

Pièces de rechange
Spare parts list
Ersatzteilliste
Catalogo Pezzi di Ricambio

Giro-Andaineur
 Gyrorake
 Giroschwader
 Giro-Andanatore



* KR202DTL B *

D 0000 >

GA8121





SIGNES CODIFIÉS - STANDARD SYMBOLS - SYMBOLE - SIMBOLI CODIFICATI

	EN	FR	DE	IT	PT	ES	NL	PL
OPT	Optional equipment	Équipement optionnel	Sonderausrüstung	Attrezzatura opzionale	Equipamento opcional	Equipamiento opcional	Extra toebehoren	Wyposażenie dodatkowe
STD	Equipment supplied as standard	Équipement livré de série	Serienausrüstung	Attrezzatura fornita di serie	Equipamento fornecido como padrão	Equipamiento entregado de serie	Standaarduitrusting	Wyposażenie dostarczane w standardzie
ESP	Equipment delivered depending on country	Équipement livré suivant pays	Länderabhängige Ausrüstung	Attrezzatura fornita a seconda del paese	Equipamento fornecido consoante o país	Equipamiento entregado según el país	Geleverde uitrusting afhankelijk van land	Wyposażenie dostarczane w zależności od kraju
:	For ...	Pour ...	für ...	per ...	Por ...	Para ...	voor ...	Dla ...
>	From ... to ...	De ... à ...	Von ... bis ...	Da ... a ...	De ... a ...	De ... a ...	Van ... tot ...	Od ... do ...
RPL	Replaces ...	Remplace ...	Ersetzt ...	Sostituisce ...	Substituição ...	Sustitución ...	Vervangt ...	Zastępuje ...
∅	Diameter	Diamètre	Durchmesser	Diámetro	Diâmetro	Diámetro	Diameter	Średnica
>K	Thickness	Épaisseur	Stärke	Spessore	Espessura	Espesor	Dikte	Grubość
↔	Length	Longueur	Länge	Lunghezza	Comprimento	Longitud	Lengte	Długość
<m>	Sold by the metre	Vendu au mètre	Meterware	Venduto a metro	Vendido por metro	Vendido al metro	Verkoop per meter	Sprzedaż na metry
Q?	Quantity as required	Quantité selon besoin	Stückzahl nach Bedarf	Quantità richiesta	Quantidade conforme requerido	Cantidad según necesidad	Gewenste hoeveelheid	Wymagana ilość
*	See note	Voir note	Siehe Nota	Vedi nota	Veja a nota	Ver nota	Zie opmerking	Patrz uwaga
[n]	Items making up assembly	Composant d'un assemblage	Teil einer Baugruppe	Componente di un assieme	Componentes do uno montagem	Componente de un montaje	Onderdeel van een module	Elementy składowe Montaż
+ [n]	Assembly made up by items [n]	Assemblage comprenant les pièces [n]	Baugruppe bestehend aus den mit [n] bezeichneten	Assieme comprendente i componenti [n]	A montagem compreende as peças [n]	El montaje comprende las piezas [n]	Module bestaande uit alle onderdeel [n]	Elementy składowe zestawu montażowego części [n]
<-]	Left part	Pièce gauche	Linker Teil	Parte sinistra	Parte esquerda	Parte izquierda	Linker gedeelte	Lewa część
[->	Right part	Pièce droite	Rechter Teil	Parte destra	Parte direita	Parte derecha	Rechter gedeelte	Prawa część
z	Number of teeth	Nombre de dents	Anzahl der Zinken	Numero di denti	Número de dentes	Número de dientes	Aantal tanden	Liczba zębów

	WHEN ORDERING SERVICE-PARTS, PLEASE MENTION:	POUR COMMANDER DES PIÈCES DE RECHANGE, VEUILLEZ INDIQUER:	BEI DER BESTELLUNG VON ERSATZTEILEN IMMER ANGEBEN:	NELL'ORDINARE I RICAMBI, SI PREGA DI INDICARE:	QUANDO PEDIR POR PEÇAS/SERVIÇOS, POR FAVOR INDIQUE:	PARA PEDIR LAS PIEZAS DE REPUESTO, POR FAVOR INDIQUE:	VERMELD BIJ HET BESTELLEN VAN ONDERDELEN ALTIJD:	PRZY ZAMAWIANIU CZĘŚCI SERWISOWYCH, PROSIMY PODAJ:
	<ul style="list-style-type: none"> The machine type and serial number The part number The quantity of parts 	<ul style="list-style-type: none"> Le numéro de fabrication de la machine Le numéro de la pièce La quantité désirée 	<ul style="list-style-type: none"> Die Seriennummer der Maschine Die Nummer des Teiles Die gewünschte Stückzahl 	<ul style="list-style-type: none"> Il tipo ed il numero di serie della macchina Il codice del componente La quantità desiderata 	<ul style="list-style-type: none"> O tipo de máquina e número de série O código da peça A quantidade de peças 	<ul style="list-style-type: none"> El número de la máquina El número de la pieza La cantidad deseada 	<ul style="list-style-type: none"> het serienummer van de machine het nummer van het onderdeel de gewenste hoeveelheid 	<ul style="list-style-type: none"> Typ maszyny i numer seryjny Numer części Ilość części

	<p>Service parts and service part assemblies are to be ordered through the spare parts department.</p> <p>• Optional equipment (OPT) and assembly operator's manuals should be ordered through the wholegood sales department.</p>	<p>Toutes les pièces détachées et sous-ensembles sont à commander au magasin pièces de rechange.</p> <p>• Les équipements optionnels (OPT) ainsi que les notices d'instructions sont à commander auprès des services commerciaux.</p>	<p>Bestellungen für Ersatzteile und Baugruppen sind an die Ersatzteilabteilung zu richten.</p> <p>• Sonderausrüstungen (OPT) sowie Montage- und Betriebsanleitungen, bestellen Sie bitte bei der Verkaufsabteilung für Maschinen.</p>	<p>I ricambi e i sotto-assieme devono essere ordinati al Magazzino Ricambi.</p> <p>• Le attrezzature opzionali (OPT) ed i manuali dell'operatore devono essere ordinati al Servizio Commerciale.</p>	<p>Peças e conjuntos de peças devem ser pedidos através do departamento de peças de reposição.</p> <p>• Os equipamento opcionais (OPT) e manuais de montagem devem ser pedidos através do departamento comercial.</p>	<p>Todas las piezas separadas y los sub-conjuntos tienen que pedirse en la tienda de recambios.</p> <p>• Los equipamientos opcionales (OPT) y los manuales de uso se piden en los servicios comerciales.</p>	<p>Bestellingen van onderdelen en modules moeten gericht worden aan de Onderdelenafdeling.</p> <p>• Extra toebehoren (OPT) en handleidingen kunt u bestellen bij de verkoopafdeling van machines.</p>	<p>Części serwisowe i montaż części serwisowych muszą być zamawiane za pośrednictwem działu części zamiennych.</p> <p>• Wyposażenie dodatkowe (OPT) i instrukcje montażu powinny być zamawiane za pośrednictwem działu sprzedaży.</p>
--	---	---	--	---	--	---	--	--

	<p>When replacing or changing parts, be sure to also order and apply all decals required on them, especially those on safety procedures.</p>	<p>Lors du remplacement ou d'un changement de pièces, commander et apposer impérativement toutes les étiquettes et notamment de sécurité.</p>	<p>Wenn Sie Teile ersetzen oder auswechseln, bestellen Sie alle selbstklebenden Etiketten, insbesondere diejenigen, die die Sicherheit betreffen, und bringen Sie sie an.</p>	<p>In caso di sostituzione o cambio pezzi, ordinare e apporre imperativamente tutti gli autoadesivi, in particolare quelli relativi alla sicurezza.</p>	<p>Quando substituir ou trocar peças, encomende e certifique-se que são colocados os autocolantes, especialmente aqueles relacionados a segurança.</p>	<p>Al sustituir o cambiar piezas, encargar pegatinas autoadhesivas y asegurarse de pegarlas, especialmente las relativas a la seguridad.</p>	<p>Zorg er bij het vervangen of verwisselen van onderdelen voor dat alle stickers, vooral die de veiligheid betreffen, op de juiste plaats zitten, bestel zonodig nieuwe stickers.</p>	<p>Podczas montażu i wymiany części należy pamiętać o zamówieniu i założeniu wszystkich elementów samoprzylepnych, szczególnie jeśli stanowią one część zabezpieczeń maszyny.</p>
--	--	---	---	---	--	--	--	---

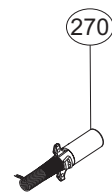
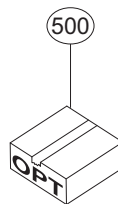
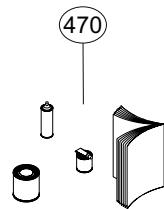
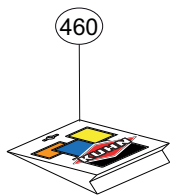
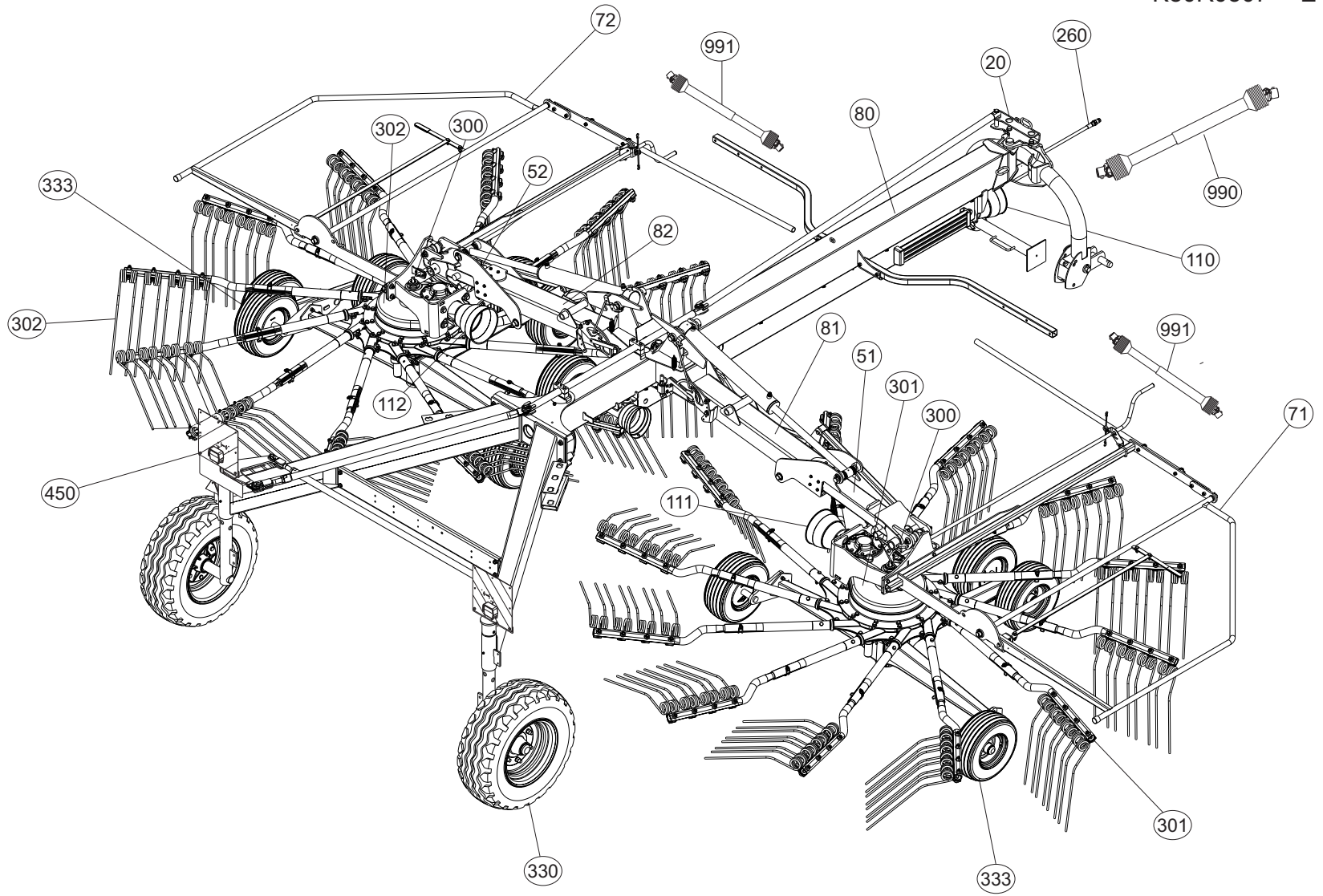




TABLE DES MATIERES - TABLE OF CONTENTS - INHALTSVERZEICHNIS - INDICE

K80R0507 E

Catalogue P.D.R. - Spare parts list - Ersatzteilliste - Pezzi di Ricambio :

KR202DTL B

Annule et remplace - Cancels and replaces - Annulliert und ersetzt - Annulla e sostituisce :

KR202DTL A

Grp	Page	Opt	Groupe de pièces	Parts group index	Teilegruppe	Gruppo di parti
020	009		ATTELAGE	HITCH	ANBAUBOCK	ATTACCO
110	011		ENTRAINEMENT	DRIVE	ANTRIEB	TRASCINAMENTO
110	013		CARTER DE RENVOI	BEVEL GEARBOX	WINKELGETRIEBE	CARTER DI RINVIO
080	015		POUTRE	CONNECTING FRAME	VERBINDUNGSRAHMEN	TELAIO DI COLLEGAMENTO
330	017		TRAIN DE ROUES ARRIERE	REAR WHEEL COLUMN	HINTERES FAHRGESTELL	COLONNA PER RUOTA POSTERIORE
081	019		BRAS (DROITE)	ARM (RIGHT)	ARM (RECHTS)	BRACCIO (DX)
082	021		BRAS (GAUCHE)	ARM (LEFT)	ARM (LINKS)	BRACCIO (SX)
260	023		RELEVAGE HYDRAULIQUE (BRAS)	HYDRAULIC LIFT (ARM)	HYDRAULISCHE AUSHEBUNG (ARM)	SOLLEVATORE IDRAULICO (BRACCIO)
051	025		BALANCIER (DROITE)	WALKING BEAM (RIGHT)	PENDELARM (RECHTS)	BILANCIERE (DX)
052	027		BALANCIER (GAUCHE)	SWINGING ARM (LEFT)	PENDELARM (LINKS)	BILANCIERE (SX)
111	029		REDUCTEUR (DROITE)	REDUCTION GEARBOX (RIGHT)	REDUZIERGETRIEBE (RECHTS)	RIDUTTORE (DX)
112	031		REDUCTEUR (GAUCHE)	GEAR REDUCER (LEFT)	REDUZIERGETRIEBE (LINKS)	RIDUTTORE (SX)
301	033		ROTOR (DROITE)	ROTOR (RIGHT)	KREISEL (RECHTS)	ROTORE (DX)
302	035		ROTOR (GAUCHE)	ROTOR (LEFT)	ROTOR (LINKS)	ROTORE (SX)
301	037		BRAS DE FOURCHES TOURNANT A GA	TINE ARM LEFT TURNING	ZINKENARM LINKSDREHEND	BRACCIO A FORCHE GIRANDO A SIN
302	039		BRAS DE FOURCHES TOURNANT A DR	TINE ARM RIGHT TURNING	ZINKENARM RECHTSDREHEND	BRACCIO A FORCHE GIRANDO A DES
300	041		REGLAGE EN HAUTEUR	HEIGHT ADJUSTMENT	HOEHENEINSTELLUNG	REGOLAZIONE DELL'ALTEZZA
333	043		TRAIN DE ROUES 3D	WHEEL COLUMN 3D	FAHRGESTELL 3D	TRENO DI RUOTE 3D
333	045		ROUES / ROTOR	WHEELS / ROTOR	RAEDER / KREISEL	RUOTE / ROTORE
071	047		PROTECTEUR (DROITE)	SAFETY GUARD (RIGHT)	SCHUTZVORRICHTUNG (RECHTS)	PARAPETTI (DX)
072	049		PROTECTEURS (GAUCHE)	SAFETY GUARDS (LEFT)	SCHUTZVORRICHTUNGEN (LINKS)	PARAPETTI (SX)
450	051		FAISCEAU ELECTRIQUE	WIRING HARNESS	KABELBAUM	CABLAGGIO
270	053		PRISE ELECTRIQUE SAE J560B	ELECTRICAL PLUG SAE J560B	ELEKTROSTECKER SAE J560B	SPINA ELETTRICA SAE J560B
450	055		COLL.ETIQUETTES ADHESIVES	SET OF STICKERS	SATZ AUFKLEBER	SERIE ADESIVI
470	057		DIVERS	MISCELLANEOUS	VERSCHIEDENES	VARIE
500	059	OPT	CHAINES DE LIMITATION	LIMITER CHAINS	BEGRENZUNGSKETTEN	CATENE LIMITAZIONE
500	061	OPT	SIGNALISATION CE	SIGNALLING CE	BELEUCHTUNG U.WARNTAFELN CE	SEGNALAZIONE CE
500	063	OPT	SIGNALISATION US GA	SIGNALLING US GA	BELEUCHTUNG U.WARNTAFELN US GA	SEGNALAZIONE US GA
500	065	OPT	COLLECTION RELEVAGE	KIT LIFT	SATZ AUSHEBUNG	COLLEZIONE SOLLEVAMENTO
500	067	OPT	FAISCEAU ELECTRIQUE SUPP. 30A	WIRING HARNESS SUPP. 30A	KABELBAUM SUPP. 30A	CABLAGGIO SUPP. 30A
500	069	OPT	COLL.ROUES LARGES 13/55-16	LARGE WHEELS SET 13/55-16	SATZ BREITE RAEDER 13/55-16	KIT RUOTE LARGO 13/55-16
500	071	OPT	ROUE 10/75-15,3	WHEEL 10/75-15,3	RAD 10/75-15,3	RUOTA 10/75-15,3
500	073	OPT	ROUE DE SECOURS	SPARE WHEEL	ERSATZRAD	RUOTA DI SCORTA
500	075	OPT	COLLECTION DE REMPLACEMENT K80	REPLACEMENT KIT K8022921	UMBAUSATZ K8022921	KIT DI SOSTITUZIONE K8022921
500	077	OPT	COLLECTION FEUX DE GABARIT	KIT MARKER LAMPS	SATZ BEGRENZLICHTER	COLLEZIONE LUCI DI INGOMBRO
500	079	OPT	COLL.SUPPORT TRIANGLE SMV CE	SMV EMBLEM HOLDER KIT CE	SATZ SMV-WARNTAFELHALTERUNG CE	KIT PORTA-STEMMA SMV CE
500	081	OPT	DIVISEUR DE DÉBIT	OILFLOW DIVIDER	OELMENGENTEILER	DIVISORE IDRAULICO
500	083	OPT	COLLECTION CALE PAILLE	KIT CALE PAILLE	SATZ CALE PAILLE	COLLEZIONE CALE PAILLE
500	085	OPT	DEFLECTEUR	DEFLECTOR	ABWEISER	DEFLETTORE
990	087		TRANSMISSION 4600266	TRANSMISSION 4600266	GELENKWELLE 4600266	TRANSMISSIONE 4600266

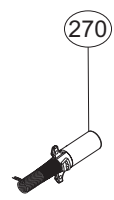
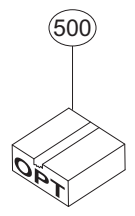
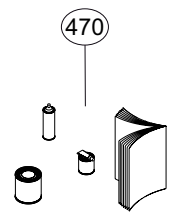
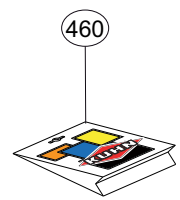
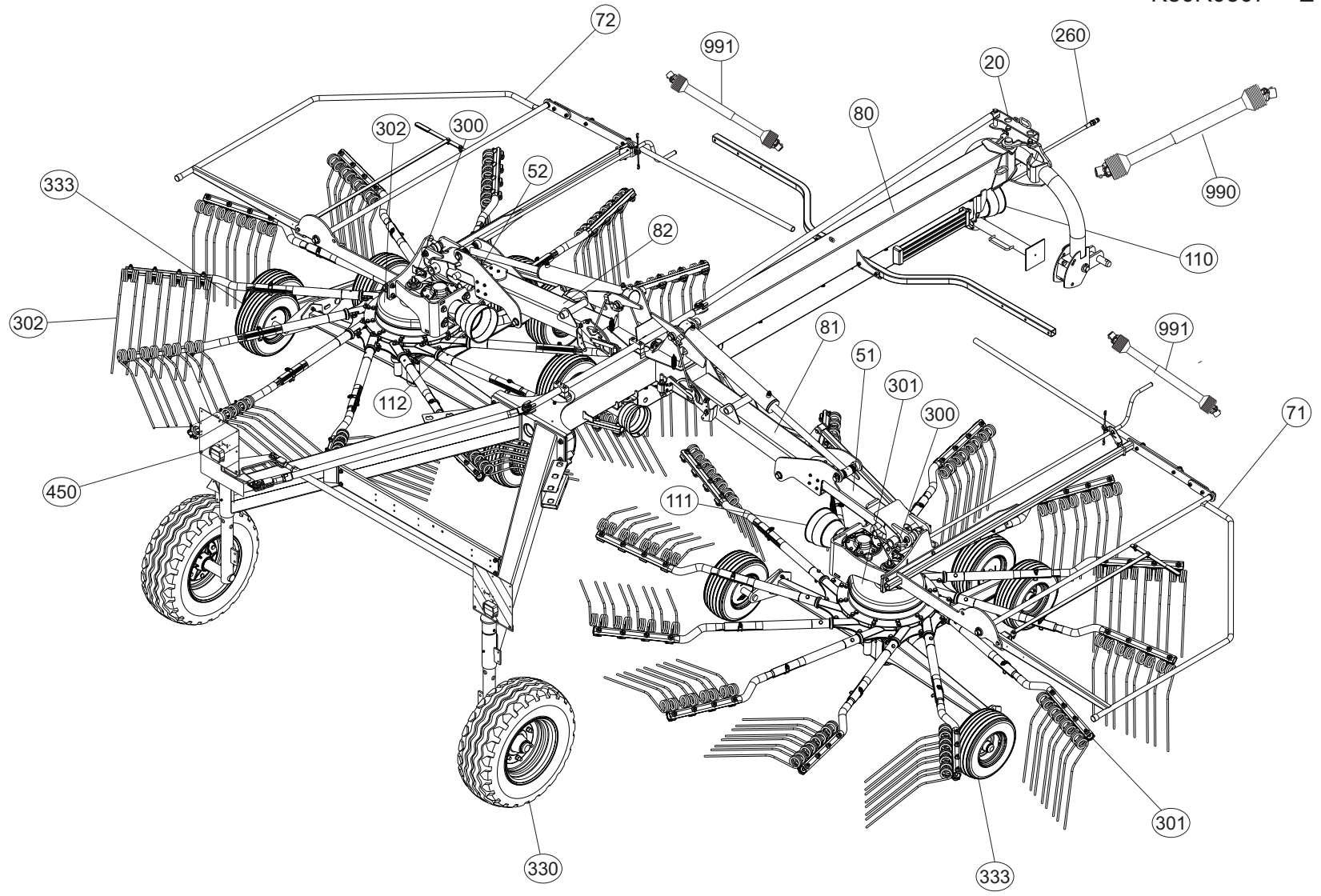




TABLE DES MATIERES - TABLE OF CONTENTS - INHALTSVERZEICHNIS - INDICE

K80R0507 E

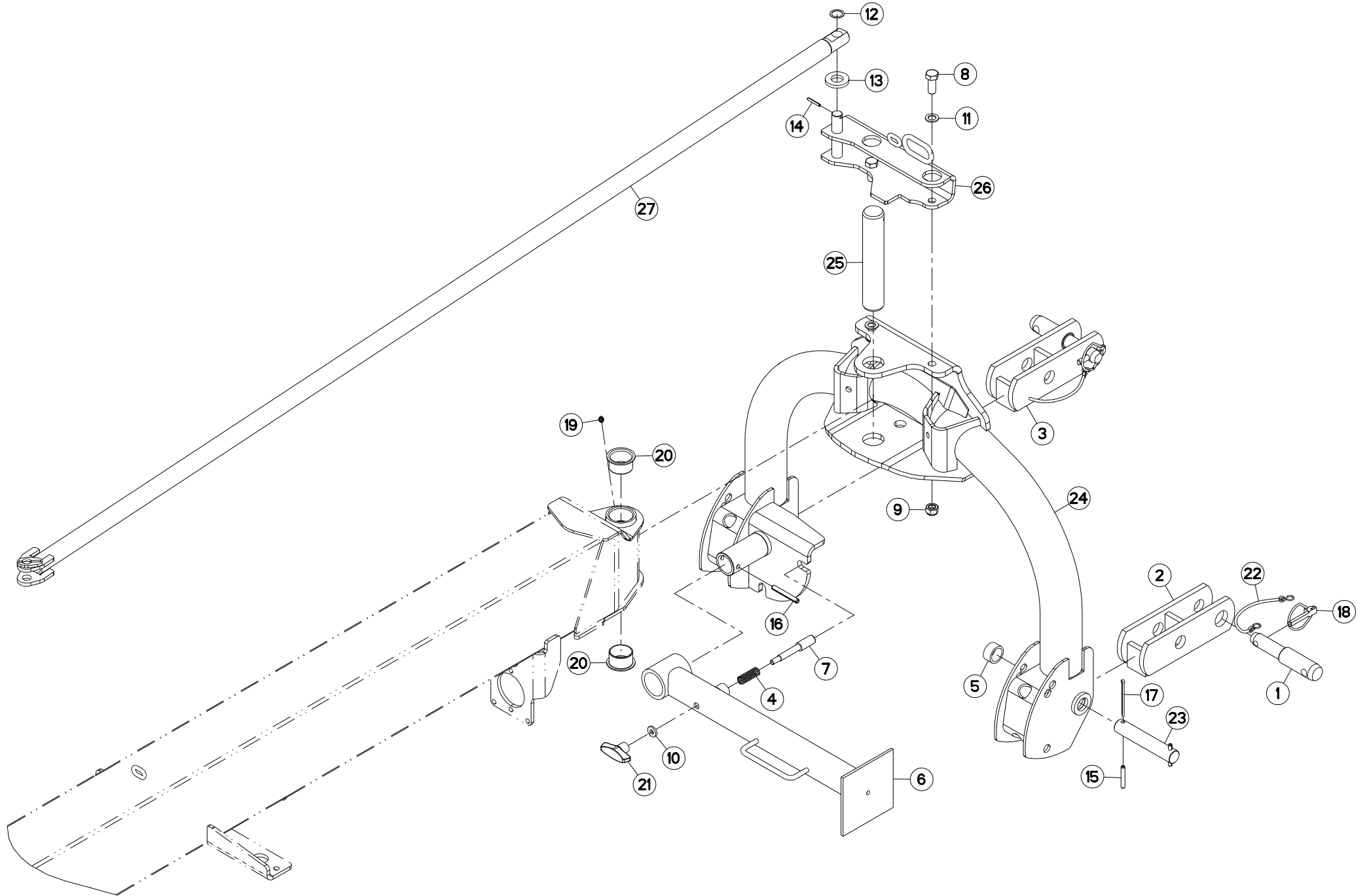
Catalogue P.D.R. - Spare parts list - Ersatzteilliste - Pezzi di Ricambio :

KR202DTL B

Annule et remplace - Cancels and replaces - Annulliert und ersetzt - Annulla e sostituisce :

KR202DTL A

Grp	Page	Opt	Groupe de pièces	Parts group index	Teilegruppe	Gruppo di parti
990	089	OPT	TRANSMISSION 4600247	TRANSMISSION 4600247	GELENKWELLE 4600247	TRANSMISSIONE 4600247
990	091	OPT	TRANSMISSION 4600265	TRANSMISSION 4600265	GELENKWELLE 4600265	TRANSMISSIONE 4600265
991	093		TRANSMISSION 4600233	TRANSMISSION 4600233	GELENKWELLE 4600233	TRANSMISSIONE 4600233





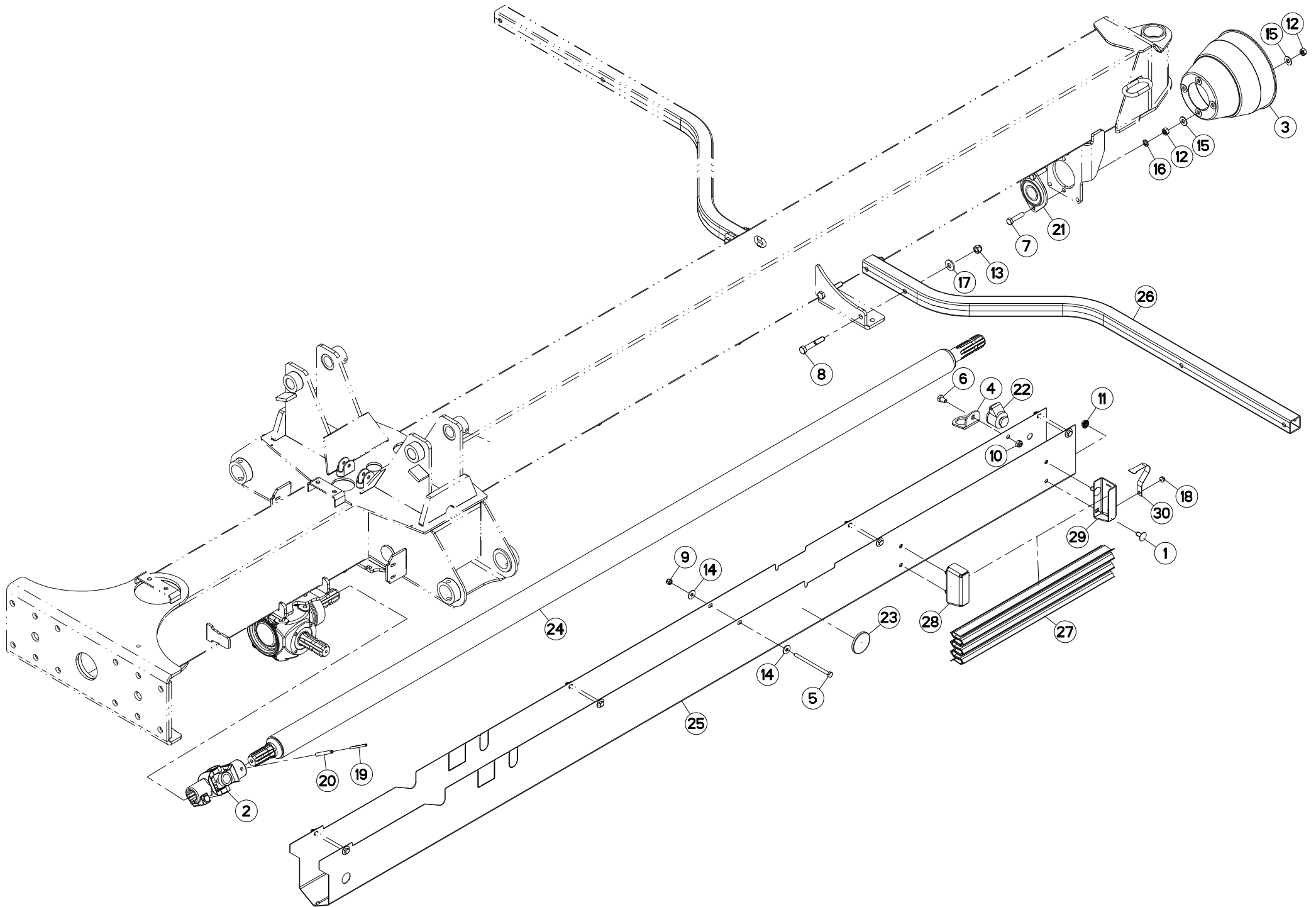
ATTELAGE

HITCH

ANBAUBOCK

ATTACCO

Rep	Nr	Qt	Designation	Description	Bezeichnung	Referenza	Remarque - Remark - Bemerkung - Osservazioni
001	52528500	002	TOURILLON	TRUNNION	DREHZAPFEN	PERNI	
002	52552900	001	CHAPE	CLEVIS	GABEL RECHTS	FORCELLA	
003	52553000	001	CHAPE	CLEVIS	GABEL LINKS	FORCELLA	
004	57401200	001	RESSORT	SPRING	FEDER	MOLLA	
005	57730200	002	ENTRETOISE	SPACER	DISTANZHUELSE	DISTANZIALE	
006	57750520	001	BEQUILLE	STAND	STAENDER	SUPPORTO	
007	57753300	001	AXE	PIN	ACHSE	ASSE	
008	80061641	002	VIS TETE HEXAGONALE FE/ZNXC3	HEXAGON HEAD SCREW FE/ZNXC3	SECHSKANTSCHRAUBE FE/ZNXC3	VITE TESTA ESAGONALE FE/ZNXC3	
009	80201640	002	ECROU HEX.BAS AUTOFR.FE/ZNXC3	SELF-LOCKING NUT FE/ZNXC3	SELBSTSICHERND.MUTTER FE/ZNXC3	DADO AUTOBLOCCANTE FE/ZNXC3	
010	80251127	001	RONDELLE PLATE FE/ZNXC3	PLAIN WASHER FE/ZNXC3	SCHEIBE FE/ZNXC3	RONDELLA PIATTA FE/ZNXC3	
011	80251631	002	RONDELLE PLATE FE/ZNXC3	PLAIN WASHER FE/ZNXC3	SCHEIBE FE/ZNXC3	RONDELLA PIATTA FE/ZNXC3	
012	80252230	001	RONDELLE PLATE	PLAIN WASHER	SCHEIBE	RONDELLA PIATTA	
013	80252550	001	RONDELLE PLATE FE/ZNXC3	PLAIN WASHER FE/ZNXC3	SCHEIBE FE/ZNXC3	RONDELLA PIATTA FE/ZNXC3	
014	80450535	001	GOUPILLE ELASTIQUE FLZNNC	ELASTIC PIN HEAVY DUTY	SPANNHUELSE FLZNNC	SPINA ELASTICA FLZNNC	
015	80450856	004	GOUPILLE ELASTIQUE FLZNNC	ROLL PIN FLZNNC	SPANNHUELSE FLZNNC	SPINA ELASTICA FLZNNC	
016	80451058	001	GOUPILLE ELASTIQUE FLZNNC	ROLL PIN FLZNNC	SPANNHUELSE FLZNNC	SPINA ELASTICA FLZNNC	
017	80500581	002	GOUPILLE FENDUE FE/ZNXC3	SPLIT PIN FE/ZNXC3	SPLINT FE/ZNXC3	COPPGLIA FE/ZNXC3	
018	80561155	002	GOUPILLE AUTOMATIQUE	LINCH PIN	KLAPPSTECKER	SPINA DI FERMO	
019	82200800	001	GRAISSEUR A TETE SPHERIQUE	GREASE FITTING	KEGELSCHMIERNIPPEL	INGRASSATORE SFERICO	
020	83014555	002	BAGUE ROULEE A COLLERETTE	FLANGED WRAPPED BUSH	GEROLLTE BUCHSE MIT FLANSCH	ANELLO LUBRIFICATO	
021	83050010	001	POIGNEE	HANDLE	HANDGRIFF	MANIGLIA	
022	83070063	002	LIEN PVC	PVC CORD	SICHERUNGSBAND	CAVETTO	
023	K8004170	002	AXE	PIN	ACHSE	ASSE	
024	K8011891	001	CADRE	FRAME	RAHMEN	TELAIO	
025	K8012050	001	AXE	PIN	ACHSE	ASSE	
026	K8014780	001	LEVIER	LEVER	HEBEL	LEVA	
027	K8016430	001	BARRE	BAR	BALKEN	BARRA	





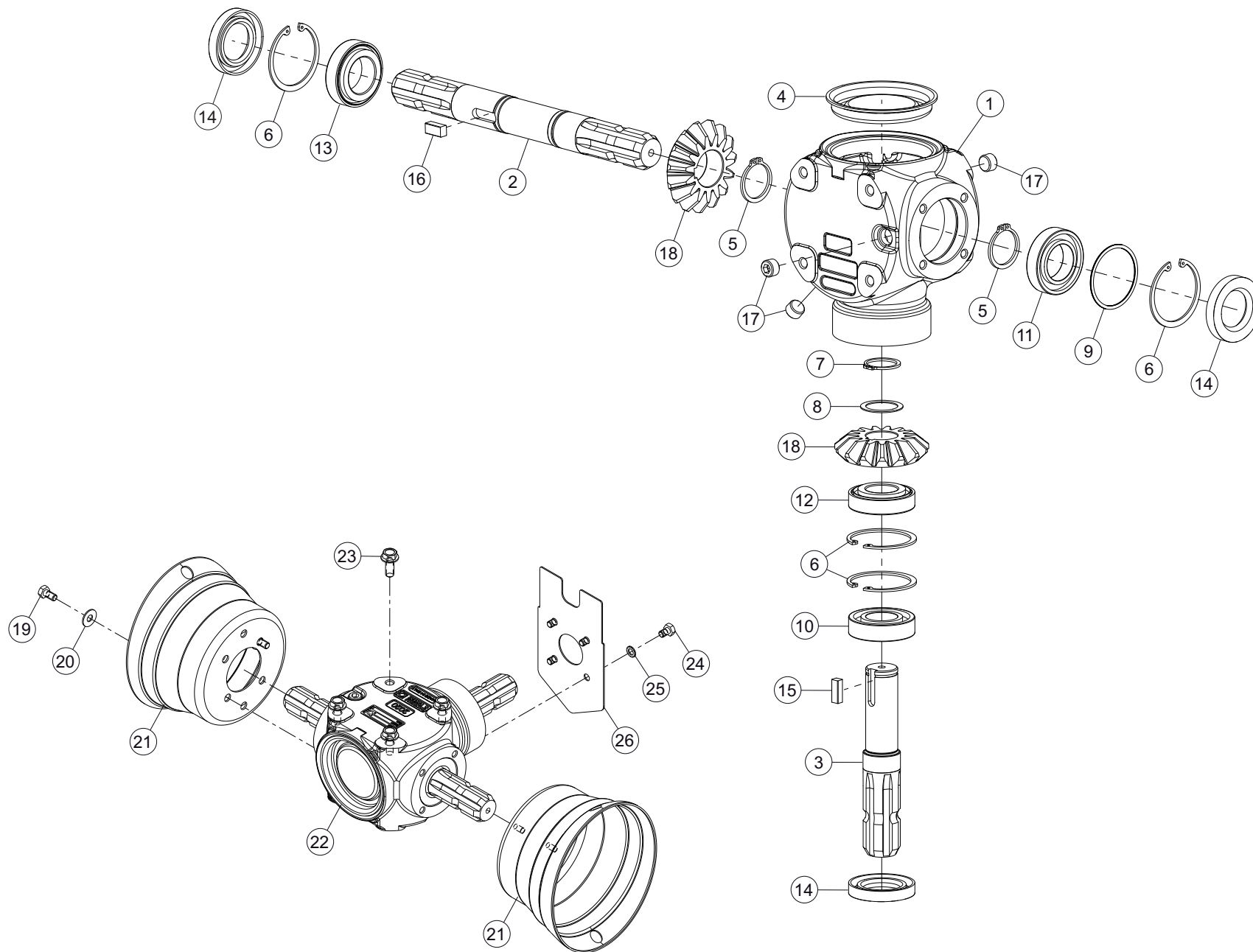
ENTRAINEMENT

DRIVE

ANTRIEB

TRASCINAMENTO

Rep	Nr	Qt	Designation	Description	Bezeichnung	Referenza	Remarque - Remark - Bemerkung - Osservazioni
001	50003200	004	VIS TBCC COURT	BOLT, CARRIAGE, SHORT NECK	FLACHRUNDSCHR.4KT ANSATZ	BULLONE	
002	57747200	001	CARDAN	JOINT, UNIVERSAL	KREUZGELENK	CARDANO	
003	58707010	001	PROTECTEUR	GUARD	SCHUTZ	PROTEZIONE	
004	58739300	001	SUPPORT	SUPPORT	TRAEGER	SUPPORTO	
005	80060869	005	VIS TETE HEXAGONALE FE/ZNXC3	HEXAGON HEAD SCREW FE/ZNXC3	SECHSKANTSCHRAUBE FE/ZNXC3	VITE TESTA ESAGONALE FE/ZNXC3	
006	80061016	001	VIS TETE HEXAGONALE FE/ZNXC3	HEXAGON HEAD SCREW FE/ZNXC3	SECHSKANTSCHRAUBE FE/ZNXC3	VITE TESTA ESAGONALE FE/ZNXC3	
007	80061045	002	VIS TETE HEXAGONALE FE/ZNXC3	HEXAGON HEAD SCREW FE/ZNXC3	SECHSKANTSCHRAUBE FE/ZNXC3	VITE TESTA ESAGONALE FE/ZNXC3	
008	80061281	004	VIS TETE HEXAGONALE FE/ZNXC3	HEXAGON HEAD SCREW FE/ZNXC3	SECHSKANTSCHRAUBE FE/ZNXC3	VITE TESTA ESAGONALE FE/ZNXC3	
009	80200830	005	ECROU HEX.AUTOFREINE FE/ZNXC3	SELFLOCKING NUT FE/ZNXC3	SELBSTSICHERNDE MUTT.FE/ZNXC3	DADO AUTOBLOCCANTE FE/ZNXC3	
010	80201040	001	ECROU HEX.BAS AUTOFR.FE/ZNXC3	SELF LOCKING NUT FE/ZNXC3	SELBSTSICHERND.MUTTER FE/ZNXC3	DADO AUTOBLOCCANTE FE/ZNXC3	
011	80201053	004	ECROU AUTOBLOQUANT FE/ZNXC3	UNDERSERRAT.S.LOC.NUT FE/ZNXC3	SPERRZAHN-BUNDMUTTER FE/ZNXC3	DADO FE/ZNXC3	
012	80201070	004	ECROU HEXAGONAL FE/ZNXC3	NUT FE/ZNXC3	SECHSKANTMUTTER FE/ZNXC3	DADO FE/ZNXC3	
013	80201230	004	ECROU HEX.AUTOFREINE FE/ZNXC3	SELF-LOCKING NUT FE/ZNXC3	SELBSTSICH.MUTTER FE/ZNXC3	DADO AUTOBLOCCANTE FE/ZNXC3	
014	80250970	010	RONDELLE PLATE FE/ZN	PLAIN WASHER FE/ZN	SCHEIBE FE/ZN	RONDELLA PIATTA FE/ZN	
015	80251176	004	RONDELLE PLATE FE/ZNXC3	PLAIN WASHER FE/ZNXC3	SCHEIBE FE/ZNXC3	RONDELLA PIATTA FE/ZNXC3	
016	80271001	002	RONDELLE EVENTAIL FLZNNC	SERRATED LOCK WASHER FLZNNC	FAECHERSCHEIBE FLZNNC	RONDELLA VENTAGLIO FLZNNC	
017	80281252	004	RONDELLE CONIQUE BLOC.FLZNNC	CONICAL SPRING WASHER FLZNNC	SPANNSCHEIBE FLZNNC	RONDELLA CONICA FLZNNC	
018	80370617	001	RIVET AVEUGLE	RIVET	NIETE	RIVETTO	
019	80450560	001	GOUPILLE ELASTIQUE FLZNNC	ROLL PIN FLZNNC	SPANNHUELSE FLZNNC	SPINA ELASTICA FLZNNC	
020	80450861	001	GOUPILLE ELASTIQUE FLZNNC	ROLL PIN FLZNNC	SPANNHUELSE FLZNNC	SPINA ELASTICA FLZNNC	
021	81503504	001	PALIER	FLANGE UNIT	FLANSLAGER	CUSCINETTO	
022	82300066	001	SUPPORT COUPLEUR MALE	ANCHOR BRACKET FOR MALE TIP	STECKERHALTER	SUPPORTO	
023	83240014	002	CATADIOPTRE	REFLECTOR	RUECKSTRAHLER	CATADIOTTRO	
024	K8015860	001	ARBRE DE TRANSMISSION	SHAFT, TRANSMISSION	ANTRIEBSWELLE	ALBERO DI TRASMISSIONE	
025	K8016062	001	PROTECTEUR	GUARD	SCHUTZ	PROTEZIONE	
026	K8018953	002	SUPPORT	SUPPORT	TRAEGER	SUPPORTO	
027	K8023900	006	PROTECTION	SHIELD	SCHUTZ	PROTEZIONE	
028	K8025260	001	SUPPORT	SUPPORT	TRAEGER	SUPPORTO	
029	K8025270	001	SUPPORT	SUPPORT	TRAEGER	SUPPORTO	
030	K8025280	001	ARRET	STOP	ANSCHLAG	FERMO	





K80R0485 B

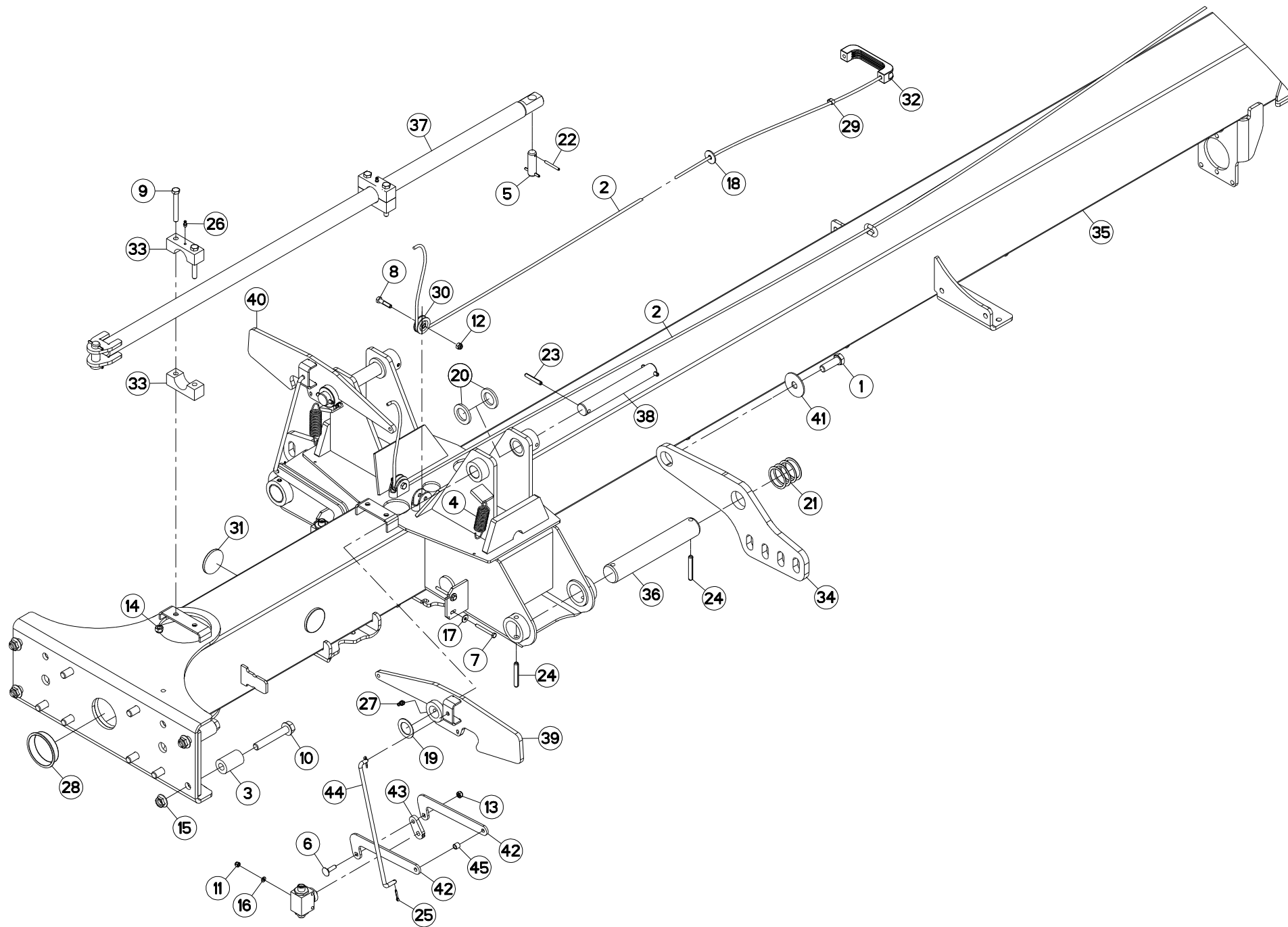
CARTER DE RENVOI

BEVEL GEARBOX

WINKELGETRIEBE

CARTER DI RINVIO

Rep	Nr	Qt	Designation	Description	Bezeichnung	Referenza	Remarque - Remark - Bemerkung - Osservazioni
001	K8017960	001	CARTER	HOUSING	GEHAEUSE	SCATOLA	[1]
002	K8017970	001	ARBRE D'ENTRAINEMENT	SHAFT, DRIVE	ANTRIEBSWELLE	ALBERO	[1]
003	57525900	001	ARBRE D'ENTRAINEMENT	PRIMARY SHAFT	ANTRIEBSWELLE	ALBERO	[1]
004	K5703780	001	COUVERCLE	COVER	DECKEL	COPERCHIO	[1]
005	80613500	002	CIRCLIP EXTERIEUR	RETAINING RING	SICHERUNGSRING	ANELLO	[1]
006	80596200	004	CIRCLIP INTERIEUR	ELASTIC RING	SICHERUNGSRING	ANELLO	[1]
007	80613000	001	CIRCLIP EXTERIEUR	RETAINING RING	SICHERUNGSRING	ANELLO	[1]
008	K8017990	001	KIT RONDELLE D'AJUSTAGE	SHIM WASHER KIT	PASSSCHEIBESATZ	RONDELLA	[1]
009	K8018000	001	RONDELLE D'AJUSTAGE	SHIM WASHER	PASSSCHEIBE	RONDELLA	[1]
010	81003067	001	ROULEMENT A BILLES	BALL BEARING	KUGELLAGER	CUSCINETTO A SFERE	[1]
011	81003562	001	ROULEMENT A BILLES	BALL BEARING	KUGELLAGER	CUSCINETTO A SFERE	[1]
012	81303062	001	ROULEMENT A ROULEAUX CONIQUES	TAPERED ROLLER BEARING	KEGELROLLENLAGER	CUSCINETTO A RULLO	[1]
013	81303562	001	ROULEMENT A ROULEAUX CONIQUES	TAPERED ROLLER BEARING	KEGELROLLENLAGER	CUSCINETTO A RULLO	[1]
014	K8018030	003	BAGUE D'ETANCHEITE	SEAL, OIL	SIMMERRING	ANELLO DI TENUTA	[1]
015	K8018040	001	CLAVETTE PARALLELE	KEY, PARALLEL	PASSFEDER	CHIAVETTA	[1]
016	K8018050	001	CLAVETTE PARALLELE	KEY, PARALLEL	PASSFEDER	CHIAVETTA	[1]
017	82230009	003	BOUCHON	PLUG	VERSCHLUSSSCHRAUBE	TAPPO	[1]
018	K8018060	001	COUPLE CONIQUE	KIT, GEAR, CONICAL	KEGELRADSATZ	COPPIA CONICA	[1] Z=15
019	80060816	004	VIS TETE HEXAGONALE FE/ZNXC3	HEX. SCREW FE/ZNXC3	SECHSKANTSCHRAUBE FE/ZNXC3	VITE TESTA ESAGONALE FE/ZNXC3	
020	80250970	004	RONDELLE PLATE FE/ZN	PLAIN WASHER FE/ZN	SCHEIBE FE/ZN	RONDELLA PIATTA FE/ZN	
021	58555410	002	BOL	BOWL	SCHUTZTOPF	PROTEZIONE	
022	K8017580	001	CARTER DE RENVOI CPLT	PRIMARY GEARBOX ASSY CPLT	WINKELGETRIEBE KPLT	CARTER DI RINVIO	+ [1]
023	80131026	004	VIS AUTOBLOQUANTE FLZNNC	UNDERSERR.S-LOC.SCREW FLZNNC	SPERRZAHN-BUNDSCHRAU.FLZNNC	VITE FLZNNC	4,9 daN m (37 lbf ft)
024	80060812	004	VIS TETE HEXAGONALE FE/ZNXC3	HEXAGON HEAD SCREW FE/ZNXC3	SECHSKANTSCHRAUBE FE/ZNXC3	VITE TESTA ESAGONALE FE/ZNXC3	
025	80270800	004	RONDELLE EVENTAIL	SERRATED LOCK WASHER	FAECHERSCHEIBE	RONDELLA VENTAGLIO	
026	K8018960	001	CAPOT	HOOD	HAUBE	COFANO	[1]





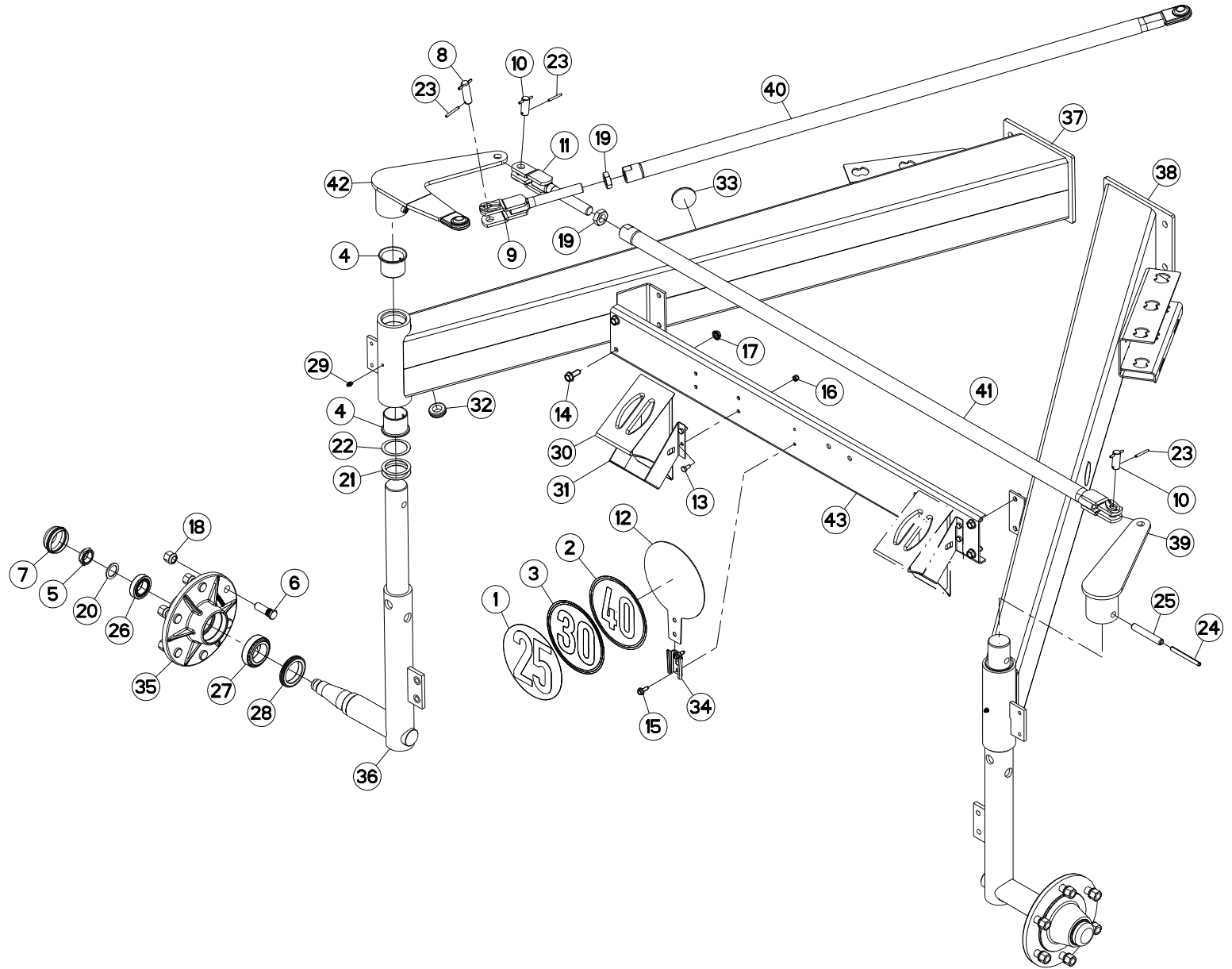
POUTRE

CONNECTING FRAME

VERBINDUNGSRAHMEN

TELAIO DI COLLEGAMENTO

Rep	Nr	Qt	Designation	Description	Bezeichnung	Referenza	Remarque - Remark - Bemerkung - Osservazioni
001	50005700	002	VIS AVEC REVÊTEMENT ADHESIF	SCREW WITH ADHESIVE COATING	KLEBE BESCHICHTETE SCHRAUBE	VITE CON RIVETTAMENTO ADESIVO	
002	56012400	002	CORDE NYLON	CORD	SEIL	CORDA NYLON	
003	57522400	010	ENTRETOISE ZBC	SPACER	DISTANZHUELSE	DISTANZIALE	
004	57716000	002	RESSORT DE TRACTION	SPRING, EXTENSION	ZUGFEDER	MOLLA DI TRAZIONE	
005	57749700	002	AXE LONG ZBC	PIN	BOLZEN	ASSE	
006	80030830	002	VIS J FE/ZNXC3	CUP SQUARE BOLT FE/ZNXC3	FLACHRUNDSCHRAUBE FE/ZNXC3	BULLONE FE/ZNXC3	
007	80060655	004	VIS TETE HEXAGONALE FE/ZNXC3	HEXAGON HEAD SCREW FE/ZNXC3	SECHSKANTSCHRAUBE FE/ZNXC3	VITE TESTA ESAGONALE FE/ZNXC3	
008	80060835	002	VIS TETE HEXAGONALE FE/ZNXC3	HEXAGON HEAD SCREW FE/ZNXC3	SECHSKANTSCHRAUBE FE/ZNXC3	VITE TESTA ESAGONALE FE/ZNXC3	
009	80061080	004	VIS TETE HEXAGONALE FE/ZNXC3	HEX BOLT FE/ZNXC3	SECHSKANTSCHRAUBE FE/ZNXC3	VITE TESTA ESAGONALE FE/ZNXC3	
010	80131696	010	VIS AUTOBLOQUANTE FLZNNC	UNDERSERR.S.LOC.SCREW FLZNNC	SPERRZAHN-BUNDSCHRAU.FLZNNC	VITE FLZNNC	14,8 daN m (109 ldf ft)
011	80200630	004	ECROU HEX.AUTOFREINE FE/ZNXC3	SELF LOCKING NUT FE/ZNXC3	SELBSTSICHERNDE MUTT.FE/ZNXC3	DADO AUTOBLOCCANTE FE/ZNXC3	
012	80200830	002	ECROU HEX.AUTOFREINE FE/ZNXC3	SELFLOCKING NUT FE/ZNXC3	SELBSTSICHERNDE MUTT.FE/ZNXC3	DADO AUTOBLOCCANTE FE/ZNXC3	
013	80200840	002	ECROU HEX.BAS AUTOFR.FE/ZNXC3	SELF-LOCKING NUT FE/ZNXC3	SELBSTSICHERND.MUTTER FE/ZNXC3	DADO AUTOBLOCCANTE FE/ZNXC3	
014	80201030	004	ECROU HEX.AUTOFREINE FE/ZNXC3	SELF-LOCKING NUT FE/ZNXC3	SELBSTSICH.MUTTER FE/ZNXC3	DADO AUTOBLOCCANTE FE/ZNXC3	
015	80201655	004	ECROU AUTOBLOQUANT FLZNNC	UNDERSERRAT.S.LOC.NUT FLZNNC	SPERRZAHN-BUNDMUTTER FLZNNC	DADO FLZNNC	
016	80250611	004	RONDELLE PLATE FE/ZNXC3	PLAIN WASHER M6 DIN 125 FE/ZNX	SCHEIBE FE/ZNXC3	RONDELLA PIATTA FE/ZNXC3	
017	80250613	004	RONDELLE PLATE FE/ZNXC3	PLAIN WASHER M6 DIN 9021 (D18X	SCHEIBE FE/ZNXC3	RONDELLA PIATTA FE/ZNXC3	
018	80251032	002	RONDELLE PLATE	PLAIN WASHER	SCHEIBE	RONDELLA PIATTA	
019	80253046	002	RONDELLE PLATE FE/ZNXC3	PLAIN WASHER FE/ZNXC3	SCHEIBE FE/ZNXC3	RONDELLA PIATTA FE/ZNXC3	
020	80253149	004	RONDELLE PLATE FE/ZNXC3	PLAIN WASHER FE/ZNXC3	SCHEIBE FE/ZNXC3	RONDELLA PIATTA FE/ZNXC3	
021	80254556	008	RONDELLE D'AJUSTAGE PS 1,0	SHIM RING PS 1,0	PASSSCHEIBE PS 1,0	SPESSORE	
022	80450546	004	GOUPILLE ELASTIQUE FLZNNC	ELASTIC PIN HEAVY DUTY	SPANNHUELSE FLZNNC	SPINA ELASTICA FLZNNC	
023	80450851	004	GOUPILLE ELASTIQUE FLZNNC	ELASTIC PIN FLZNNC	SPANNHUELSE FLZNNC	SPINA ELASTICA FLZNNC	
024	80451057	004	GOUPILLE ELASTIQUE FLZNNC	ROLL PIN FLZNNC	SPANNHUELSE FLZNNC	SPINA ELASTICA FLZNNC	
025	80500318	004	GOUPILLE FENDUE FE/ZNXC3	SPLIT PIN FE/ZNXC3	SPLINT FE/ZNXC3	COPPIGLIA FE/ZNXC3	
026	82200600	002	GRAISSEUR A TETE SPHERIQUE	GREASE FITTING	KEGELSCHMIERNIPPEL	INGRASSATORE SFERICO	
027	82200804	002	GRAISSEUR A TETE SPHERIQUE	GREASE FITTING	KEGELSCHMIERNIPPEL	INGRASSATORE SFERICO	
028	83040057	001	BOUCHON D'OBTURATION	END PLUG	KEGELSTOPFEN	TAPPO DI CHIUSURA	
029	83090054	002	COLLIER A SERTIR FE/ZNXC3	COLLAR FE/ZNXC3	WURGELKLEMME FE/ZNXC3	ANELLO FE/ZNXC3	
030	83090358	002	POULIE GORGE RONDE	PULLEY	KEILRIEMENSCHIEBE	PULEGGIA	
031	83240014	002	CATADIOPTRE	REFLECTOR	RUECKSTRAHLER	CATADIOTTRO	
032	A7250406	001	POIGNEE	HANDLE	HANDGRIFF	MANIGLIA	
033	K8007350	002	PALIER	BEARING, PILLOW BLOCK	LAGER	SUPPORTO	
034	K8014111	002	PLAQUE	PLATE	PLATTE	PIASTRA	
035	K8014162	001	POUTRE	BEAM	TRAGEBALKEN	TRAVE	
036	K8014970	002	AXE	PIN	ACHSE	ASSE	
037	K8015380	001	BARRE	BAR	BALKEN	BARRA	
038	K8015510	002	AXE	PIN	ACHSE	ASSE	
039	K8015832	001	VERROU	LATCH	RIEGEL	LEVA	
040	K8015842	001	VERROU	LATCH	RIEGEL	LEVA	
041	K8016790	002	RONDELLE PLATE	WASHER, FLAT	SCHEIBE	RONDELLA PIATTA	
042	K8017022	004	TRINGLE	LINK	STREBE	TRIANGOLO	
043	K8017032	002	CAME	CAM	STEUERSCHIEBE	CAMMA	
044	K8017042	002	LEVIER	LEVER	HEBEL	LEVA	
045	K8022551	002	ENTRETOISE	SPACER	DISTANZHUELSE	DISTANZIALE	





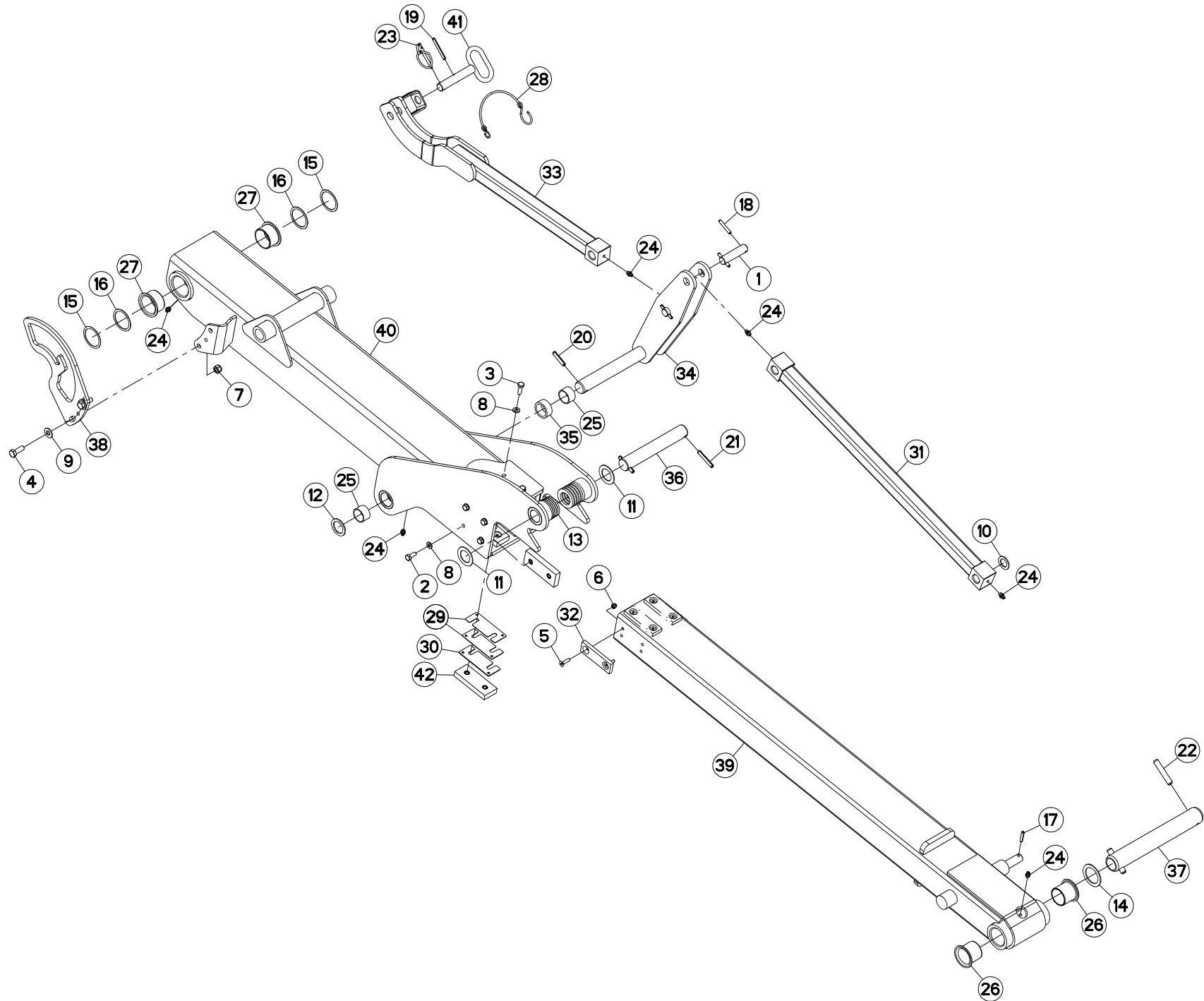
TRAIN DE ROUES ARRIERE

REAR WHEEL COLUMN

HINTERES FAHRGESTELL

COLONNA PER RUOTA POSTERIOR

Rep	Nr	Qt	Designation	Description	Bezeichnung	Referenza	Remarque - Remark - Bemerkung - Osservazioni
001	09968310	001	ETIQ.ADHES.VITESSE LIMIT.25 FR	TRANSFER MAX.25	AUKLEBER MAX.25	ADESIVO LIMITE VELOC .MAX.25	ESP :FR
002	09971400	001	ETIQ.ADH. 40 KM/H	DECAL 40 KM/H	AUFKLEBER 40 KM/H	ADESIVO 40 KM/H	ESP :DE
003	09974000	001	ETIQ.ADH. 30KM/H	DECAL 30KM/H	AUFKLEBER 30KM/H	ADESIVO 30KM/H	ESP :CH
004	50030700	004	BAGUE ROULEE A COLLERETTE	FLANGED WRAPPED BUSH	GEROLLTE BUCHSE MIT FLANSCH	ANELLO LUBRIFICATO	
005	50067400	002	ECROU HEXAGONAL A RABATTRE	NUT	SECHSKANTMUTTER	DADO	
006	50079600	012	GOUJON	STUD, THREADED	GEWINDESTIFT	SPINA	
007	56039800	002	CHAPEAU DE ROUE	WHEEL CAP	RADKAPPE	FERMO	
008	57749700	001	AXE LONG ZBC	PIN	BOLZEN	ASSE	
009	57750000	001	CHAPE	CLEVIS	GABEL	FORCELLA	
010	57750100	002	AXE	PIN	ACHSE	ASSE	
011	57750300	001	CHAPE	CLEVIS	GABEL	FORCELLA	
012	57836010	001	SUPPORT ETIQ.LIMIT.VITESSE ZBC	SUPPORT	TRAEGER	SUPPORTO	
013	80060816	008	VIS TETE HEXAGONALE FE/ZNXC3	HEX. SCREW FE/ZNXC3	SECHSKANTSCHRAUBE FE/ZNXC3	VITE TESTA ESAGONALE FE/ZNXC3	
014	80131232	004	VIS AUTOBLOQUANTE FLZNNC KL105	UNDERSERR.S.LOC.SCREW FLZNNC	SPERRZAHN-BUNDSCHRAU.FLZNNC	VITE FLZNNC KL105	
015	80190820	002	VIS AUTOTARAU.FE/ZNXC3 TAPTITE	SELF-CUTTING SCREW FE/ZNXC3	GEWINDE-SCHNEIDSCHRAU.FE/ZNXC3	VITE AUTOBLOCCANTE	
016	80200830	008	ECROU HEX.AUTOFREINE FE/ZNXC3	SELFLOCKING NUT FE/ZNXC3	SELBSTSICHERNDE MUTT.FE/ZNXC3	DADO AUTOBLOCCANTE FE/ZNXC3	
017	80201264	004	ECROU AUTOBLOQUANT FLZNNC	UNDERSERRAT.S.LOC.NUT FLZNNC	SPERRZAHN-BUNDMUTTER FLZNNC	DADO FLZNNC	
018	80201850	012	ECROU PORTEE SPHER.FE/ZNXC3	WHEEL NUT FE/ZNXC3	RADMUTTER FE/ZNXC3	DADO FE/ZNXC3	27 daN m (199 lbf ft)
019	80202475	002	ECROU HEXAGONAL BAS FE/ZNXC3	NUT FE/ZNXC3	SECHSKANTMUTTER FE/ZNXC3	DADO FE/ZNXC3	
020	80253042	002	RONDELLE D'APP.SS 2,5 FLZNNC	SUPPORTING RING SS2,5 FLZNNC	STUETZSCHEIBE SS 2,5 FLZNNC	SPESSORE FLZNNC	
021	80255072	004	RONDELLE D'AJUSTAGE PS 1	SHIM RING PS 1	PASSSCHEIBE PS 1	SPESSORE	
022	80255672	002	RONDELLE D'AJUSTAGE PS 0,5	SHIM RING PS 0,5	PASSSCHEIBE PS 0,5	SPESSORE	
023	80450546	006	GOUPILLE ELASTIQUE FLZNNC	ELASTIC PIN HEAVY DUTY	SPANNHUELSE FLZNNC	SPINA ELASTICA FLZNNC	
024	80451070	002	GOUPILLE ELASTIQUE FLZNNC	ROLL PIN FLZNNC	SPANNHUELSE FLZNNC 10MM	SPINA ELASTICA FLZNNC	
025	80451670	002	GOUPILLE ELASTIQUE FLZNNC	ROLL PIN FLZNNC	SPANNHUELSE FLZNNC 16MM	SPINA ELASTICA FLZNNC	
026	81303562	002	ROULEMENT A ROULEAUX CONIQUES	TAPERED ROLLER BEARING	KEGELROLLENLAGER	CUSCINETTO A RULLO	
027	81305080	002	ROULEMENT A ROULEAUX CONIQUES	TAPERED ROLLER BEARING	KEGELROLLENLAGER	CUSCINETTO A RULLI	
028	82015882	002	BAGUE D'ETANCHEITE SPECIALE	OIL SEAL	RADIALDICHRING	PARAOLIO	
029	82200800	002	GRAISSEUR A TETE SPHERIQUE	GREASE FITTING	KEGELSCHMIERNIPPEL	INGRASSATORE SFERICO	
030	83090042	002	CALE DE ROUE RAYON DE 360	WHEEL CHOCK R360	UNTERLEGKEIL R360	CUNEO PER RUOTE R360	
031	83090043	002	SUPPORT DE CALE DE ROUE	BRACKET FOR WHEEL CHOCK	BEFESTIGUNGSBUEGEL	SUPPORTO	
032	83200803	002	PASSE FIL	RUBBER PASS WIRE	GUMMI-TUELLE	PASSAFILO	
033	83240014	002	CATADIOPTRE	REFLECTOR	RUECKSTRAHLER	CATADIOTTRO	
034	83240200	001	SUPPORT TRIANGLE SMV FE/ZNXC3	BRACKET SMV EMBLEM FE/ZNXC3	SMV RUECKSTRAHLERHALT.FE/ZNXC3	SUPPORTO FE/ZNXC3	
035	K6010630	002	MOYEU COMPLET	HUB, ASSEMBLY	NABE KPL.	MOZZO	
036	K8010865	002	COLONNE DE ROUE	COLUMN, WHEEL	RADSTAENDER	COLONNA RUOTA	
037	K8014171	001	BRAS DE ROUE	ARM, WHEEL	RADARM	BRACCIO PER RUOTA	
038	K8014181	001	BRAS DE ROUE	ARM, WHEEL	RADARM	BRACCIO PER RUOTA	
039	K8014751	001	BIELLETTA	LINK	SHUBSTANGE	BIELLETTA	
040	K8014760	001	BARRE	BAR	BALKEN	BARRA	
041	K8014770	001	BARRE	BAR	BALKEN	BARRA	
042	K8014791	001	RENVOI	LEVER CONTROL	LENKHEBEL	RINVIO	
043	K8014830	001	TRAVERSE	TUBE, CROSS	QUERTRAEGER	TRAVERSA	





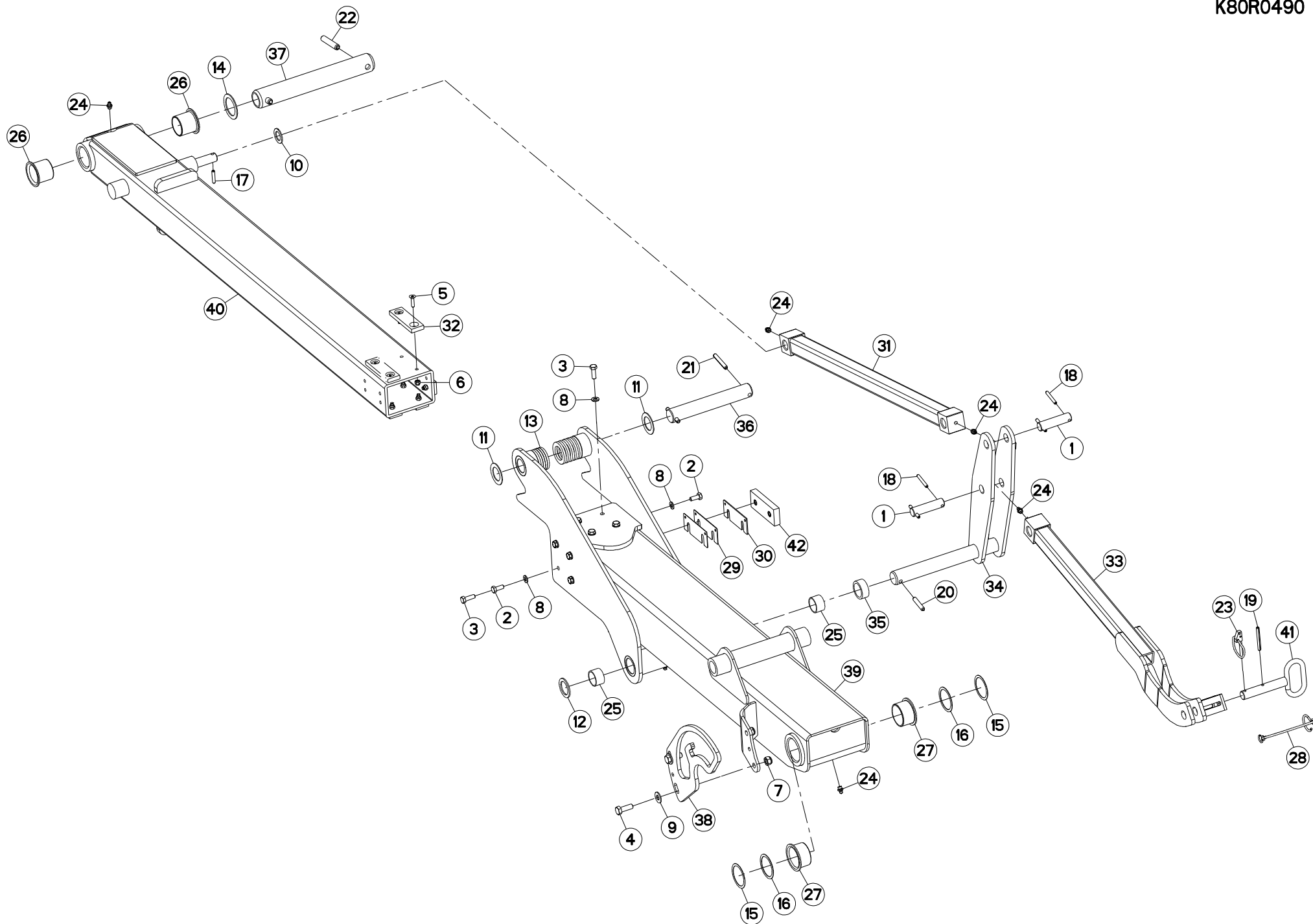
BRAS (DROITE)

ARM (RIGHT)

ARM (RECHTS)

BRACCIO (DX)

Rep	Nr	Qt	Designation	Description	Bezeichnung	Referenza	Remarque - Remark - Bemerkung - Osservazioni
001	57753500	002	AXE	PIN	ACHSE	ASSE	
002	80060820	012	VIS TETE HEXAGONALE FE/ZNXC3	HEXAGON HEAD SCREW FE/ZNXC3	SECHSKANTSCHRAUBE FE/ZNXC3	VITE TESTA ESAGONALE FE/ZNXC3	
003	80060826	008	VIS TETE HEXAGONALE FE/ZNXC3	HEAD HEX SCREW FE/ZNXC3	SECHSKANTSCHRAUBE FE/ZNXC3	VITE TESTA ESAGONALE FE/ZNXC3	
004	80061073	002	VIS TETE HEXAGONALE FE/ZNXC3	HEXAGON HEAD SCREW FE/ZNXC3	SECHSKANTSCHRAUBE FE/ZNXC3	VITE TESTA ESAGONALE FE/ZNXC3	
005	80110625	012	VIS TETE FRAI.SIX P.CREUX	HEX.SOCK.COUNT.HEAD SCREW	SENKSCHRAUB.INNENSECHSKANT	VITE FHC/90	
006	80200630	012	ECROU HEX.AUTOFREINE FE/ZNXC3	SELF LOCKING NUT FE/ZNXC3	SELBSTSICHERNDE MUTT.FE/ZNXC3	DADO AUTOBLOCCANTE FE/ZNXC3	
007	80201030	002	ECROU HEX.AUTOFREINE FE/ZNXC3	SELF-LOCKING NUT FE/ZNXC3	SELBSTSICH.MUTTER FE/ZNXC3	DADO AUTOBLOCCANTE FE/ZNXC3	
008	80250823	016	RONDELLE PLATE FE/ZNXC3	PLAIN WASHER FE/ZNXC3	SCHEIBE FE/ZNXC3	RONDELLA PIATTA FE/ZNXC3	
009	80251176	002	RONDELLE PLATE FE/ZNXC3	PLAIN WASHER FE/ZNXC3	SCHEIBE FE/ZNXC3	RONDELLA PIATTA FE/ZNXC3	
010	80252003	001	RONDELLE PLATE FE/ZNXC3	PLAIN WASHER FE/ZNXC3	SCHEIBE FE/ZNXC3	RONDELLA PIATTA FE/ZNXC3	
011	80253046	002	RONDELLE PLATE FE/ZNXC3	PLAIN WASHER FE/ZNXC3	SCHEIBE FE/ZNXC3	RONDELLA PIATTA FE/ZNXC3	
012	80253050	001	RONDELLE PLATE FE/ZNXC3	PLAIN WASHER FE/ZNXC3	SCHEIBE FE/ZNXC3	RONDELLA PIATTA FE/ZNXC3	
013	80253149	010	RONDELLE PLATE FE/ZNXC3	PLAIN WASHER FE/ZNXC3	SCHEIBE FE/ZNXC3	RONDELLA PIATTA FE/ZNXC3	
014	80254060	001	RONDELLE PLATE FE/ZNXC3	PLAIN WASHER FE/ZNXC3	SCHEIBE FE/ZNXC3	RONDELLA PIATTA FE/ZNXC3	
015	80254554	002	RONDELLE D'AJUSTAGE PS 0,5	SHIM RING PS 0,5	PASSSCHEIBE PS 0,5	SPESSORE	
016	80254556	002	RONDELLE D'AJUSTAGE PS 1,0	SHIM RING PS 1,0	PASSSCHEIBE PS 1,0	SPESSORE	
017	80450631	001	GOUPILLE ELASTIQUE FLZNNC	ELASTIC PIN HEAVY CLASS	SPANNHUELSE FLZNNC	SPINA ELASTICA FLZNNC	
018	80450641	004	GOUPILLE ELASTIQUE FLZNNC	ELASTIC PIN HEAVY DUTY	SPANNHUELSE FLZNNC	SPINA ELASTICA FLZNNC	
019	80450655	001	GOUPILLE ELASTIQUE FLZNNC	ROLL PIN FLZNNC	SPANNHUELSE FLZNNC	SPINA ELASTICA FLZNNC	
020	80450841	001	GOUPILLE ELASTIQUE FLZNNC	ROLL PIN FLZNNC	SPANNHUELSE FLZNNC	SPINA ELASTICA FLZNNC	
021	80450851	002	GOUPILLE ELASTIQUE FLZNNC	ELASTIC PIN FLZNNC	SPANNHUELSE FLZNNC	SPINA ELASTICA FLZNNC	
022	80451265	002	GOUPILLE ELASTIQUE FLZNNC	ROLL PIN FLZNNC	SPANNHUELSE FLZNNC	SPINA ELASTICA FLZNNC	
023	80560540	001	GOUPILLE AUTOMATIQUE FE/ZNXC3	LINCH PIN FE/ZNXC3	KLAPPSTECKER FE/ZNXC3	COPPIGLIA FE/ZNXC3	
024	82200800	007	GRAISSEUR A TETE SPHERIQUE	GREASE FITTING	KEGELSCHMIERNIPPEL	INGRASSATORE SFERICO	
025	83013034	002	BAGUE ROULEE	WRAPPED BUSH	GEROLLTE BUCHSE	ANELLO LUBRIFICATO	
026	83014045	002	BAGUE ROULEE A COLLERETTE	FLANGED WRAPPED BUSH	GEROLLTE BUCHSE MIT FLANSCH	ANELLO LURBRIFICATO	
027	83014555	002	BAGUE ROULEE A COLLERETTE	FLANGED WRAPPED BUSH	GEROLLTE BUCHSE MIT FLANSCH	ANELLO LURBRIFICATO	
028	83070064	001	LIEN PVC	PVC CORD	SICHERUNGSBAND	CAVO	
029	K8012470	008	CALE	SHIM	DISTANZPLATTE	SPESSORE	
030	K8012480	004	CALE	SHIM	DISTANZPLATTE	SPESSORE	
031	K8012570	001	RENVOI	LINK, CONNECTING	LENKER	BIELLA	
032	K8013030	006	PATIN	SKID	GLEITKUFE	PATTINO	
033	K8014941	001	BIELLE	LINK, CONNECTING	LENKER	BIELLA	
034	K8014960	001	BIELLE	LINK, CONNECTING	LENKER	BIELLA	
035	K8015230	001	ENTRETOISE	SPACER	DISTANZHUELSE	DISTANZIALE	
036	K8015800	001	AXE	PIN	ACHSE	ASSE	
037	K8016650	001	AXE	PIN	ACHSE	ASSE	
038	K8016832	001	CAME	CAM	STEUERSCHEIBE	CAMMA	
039	K8017130	001	BRAS	ARM	ARM	BRACCIO	
040	K8017141	001	BRAS	ARM	ARM	BRACCIO	
041	K8019270	001	VERROU	LATCH	RIEGEL	LEVA	
042	K8025620	008	PATIN	SKID	GLEITKUFE	PATTINO	





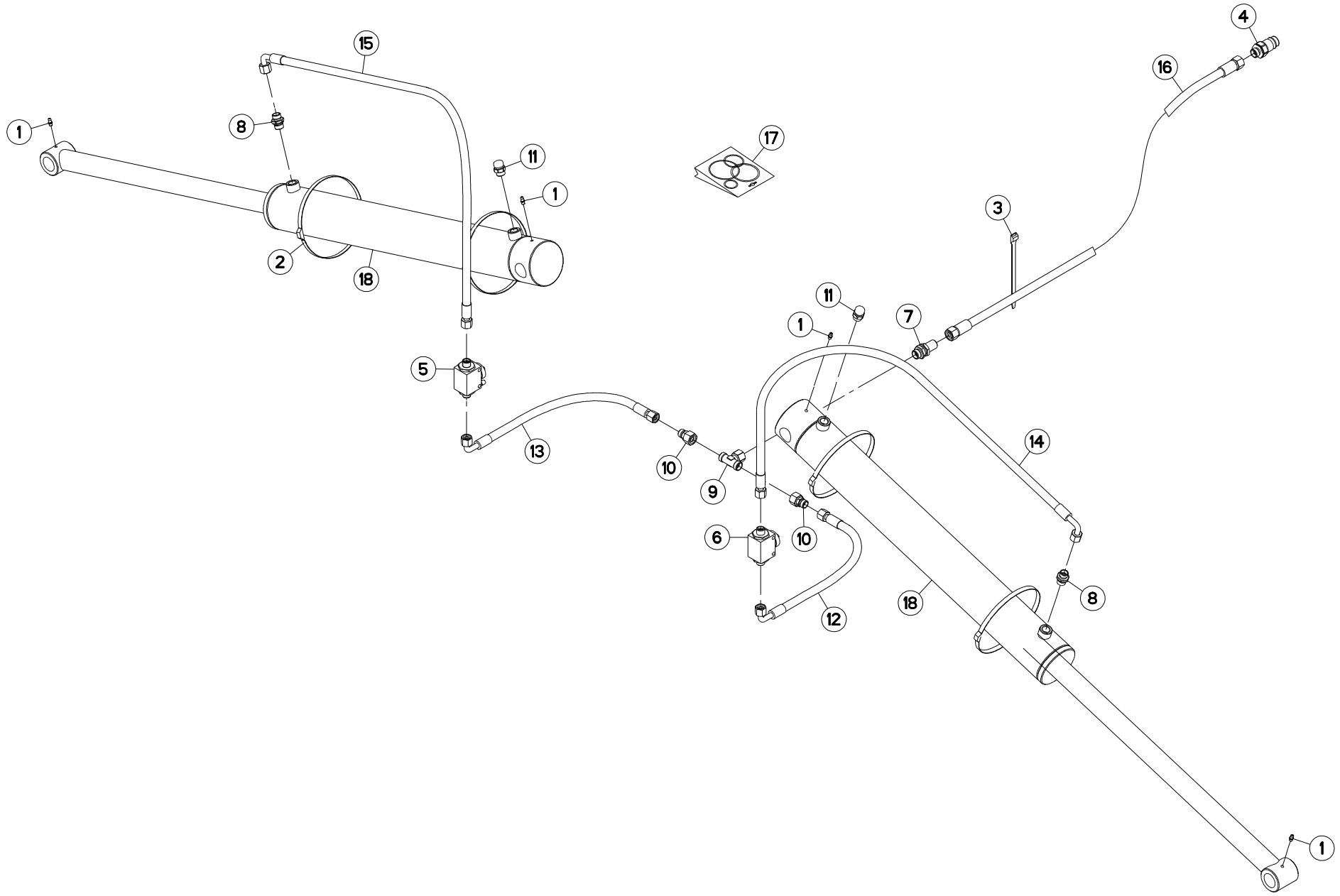
BRAS (GAUCHE)

ARM (LEFT)

ARM (LINKS)

BRACCIO (SX)

Rep	Nr	Qt	Designation	Description	Bezeichnung	Referenza	Remarque - Remark - Bemerkung - Osservazioni
001	57753500	002	AXE	PIN	ACHSE	ASSE	
002	80060820	012	VIS TETE HEXAGONALE FE/ZNXC3	HEXAGON HEAD SCREW FE/ZNXC3	SECHSKANTSCHRAUBE FE/ZNXC3	VITE TESTA ESAGONALE FE/ZNXC3	
003	80060826	008	VIS TETE HEXAGONALE FE/ZNXC3	HEAD HEX SCREW FE/ZNXC3	SECHSKANTSCHRAUBE FE/ZNXC3	VITE TESTA ESAGONALE FE/ZNXC3	
004	80061073	002	VIS TETE HEXAGONALE FE/ZNXC3	HEXAGON HEAD SCREW FE/ZNXC3	SECHSKANTSCHRAUBE FE/ZNXC3	VITE TESTA ESAGONALE FE/ZNXC3	
005	80110625	012	VIS TETE FRAI.SIX P.CREUX	HEX.SOCK.COUNT.HEAD SCREW	SENKSCHRAUB.INNENSECHSKANT	VITE FHC/90	
006	80200630	012	ECROU HEX.AUTOFREINE FE/ZNXC3	SELF LOCKING NUT FE/ZNXC3	SELBSTSICHERNDE MUTT.FE/ZNXC3	DADO AUTOBLOCCANTE FE/ZNXC3	
007	80201030	002	ECROU HEX.AUTOFREINE FE/ZNXC3	SELF-LOCKING NUT FE/ZNXC3	SELBSTSICH.MUTTER FE/ZNXC3	DADO AUTOBLOCCANTE FE/ZNXC3	
008	80250823	016	RONDELLE PLATE FE/ZNXC3	PLAIN WASHER FE/ZNXC3	SCHEIBE FE/ZNXC3	RONDELLA PIATTA FE/ZNXC3	
009	80251176	002	RONDELLE PLATE FE/ZNXC3	PLAIN WASHER FE/ZNXC3	SCHEIBE FE/ZNXC3	RONDELLA PIATTA FE/ZNXC3	
010	80252003	001	RONDELLE PLATE FE/ZNXC3	PLAIN WASHER FE/ZNXC3	SCHEIBE FE/ZNXC3	RONDELLA PIATTA FE/ZNXC3	
011	80253046	002	RONDELLE PLATE FE/ZNXC3	PLAIN WASHER FE/ZNXC3	SCHEIBE FE/ZNXC3	RONDELLA PIATTA FE/ZNXC3	
012	80253050	001	RONDELLE PLATE FE/ZNXC3	PLAIN WASHER FE/ZNXC3	SCHEIBE FE/ZNXC3	RONDELLA PIATTA FE/ZNXC3	
013	80253149	010	RONDELLE PLATE FE/ZNXC3	PLAIN WASHER FE/ZNXC3	SCHEIBE FE/ZNXC3	RONDELLA PIATTA FE/ZNXC3	
014	80254060	001	RONDELLE PLATE FE/ZNXC3	PLAIN WASHER FE/ZNXC3	SCHEIBE FE/ZNXC3	RONDELLA PIATTA FE/ZNXC3	
015	80254554	002	RONDELLE D'AJUSTAGE PS 0,5	SHIM RING PS 0,5	PASSSCHEIBE PS 0,5	SPESSORE	
016	80254556	002	RONDELLE D'AJUSTAGE PS 1,0	SHIM RING PS 1,0	PASSSCHEIBE PS 1,0	SPESSORE	
017	80450631	001	GOUPILLE ELASTIQUE FLZNNC	ELASTIC PIN HEAVY CLASS	SPANNHUELSE FLZNNC	SPINA ELASTICA FLZNNC	
018	80450641	004	GOUPILLE ELASTIQUE FLZNNC	ELASTIC PIN HEAVY DUTY	SPANNHUELSE FLZNNC	SPINA ELASTICA FLZNNC	
019	80450655	001	GOUPILLE ELASTIQUE FLZNNC	ROLL PIN FLZNNC	SPANNHUELSE FLZNNC	SPINA ELASTICA FLZNNC	
020	80450841	001	GOUPILLE ELASTIQUE FLZNNC	ROLL PIN FLZNNC	SPANNHUELSE FLZNNC	SPINA ELASTICA FLZNNC	
021	80450851	002	GOUPILLE ELASTIQUE FLZNNC	ELASTIC PIN FLZNNC	SPANNHUELSE FLZNNC	SPINA ELASTICA FLZNNC	
022	80451265	002	GOUPILLE ELASTIQUE FLZNNC	ROLL PIN FLZNNC	SPANNHUELSE FLZNNC	SPINA ELASTICA FLZNNC	
023	80560540	001	GOUPILLE AUTOMATIQUE FE/ZNXC3	LINCH PIN FE/ZNXC3	KLAPPSTECKER FE/ZNXC3	COPPIGLIA FE/ZNXC3	
024	82200800	007	GRAISSEUR A TETE SPHERIQUE	GREASE FITTING	KEGELSCHMIERNIPPEL	INGRASSATORE SFERICO	
025	83013034	002	BAGUE ROULEE	WRAPPED BUSH	GEROLLTE BUCHSE	ANELLO LUBRIFICATO	
026	83014045	002	BAGUE ROULEE A COLLERETTE	FLANGED WRAPPED BUSH	GEROLLTE BUCHSE MIT FLANSCH	ANELLO LURBRIFICATO	
027	83014555	002	BAGUE ROULEE A COLLERETTE	FLANGED WRAPPED BUSH	GEROLLTE BUCHSE MIT FLANSCH	ANELLO LURBRIFICATO	
028	83070064	001	LIEN PVC	PVC CORD	SICHERUNGSBAND	CAVO	
029	K8012470	008	CALE	SHIM	DISTANZPLATTE	SPESSORE	
030	K8012480	004	CALE	SHIM	DISTANZPLATTE	SPESSORE	
031	K8012570	001	RENVOI	LINK, CONNECTING	LENKER	BIELLA	
032	K8013030	006	PATIN	SKID	GLEITKUFE	PATTINO	
033	K8014951	001	BIELLE	LINK, CONNECTING	LENKER	BIELLA	
034	K8014960	001	BIELLE	LINK, CONNECTING	LENKER	BIELLA	
035	K8015230	001	ENTRETOISE	SPACER	DISTANZHUELSE	DISTANZIALE	
036	K8015800	001	AXE	PIN	ACHSE	ASSE	
037	K8016650	001	AXE	PIN	ACHSE	ASSE	
038	K8016832	001	CAME	CAM	STEUERSCHEIBE	CAMMA	
039	K8017121	001	BRAS	ARM	ARM	BRACCIO	
040	K8017130	001	BRAS	ARM	ARM	BRACCIO	
041	K8019270	001	VERROU	LATCH	RIEGEL	LEVA	
042	K8025620	008	PATIN	SKID	GLEITKUFE	PATTINO	





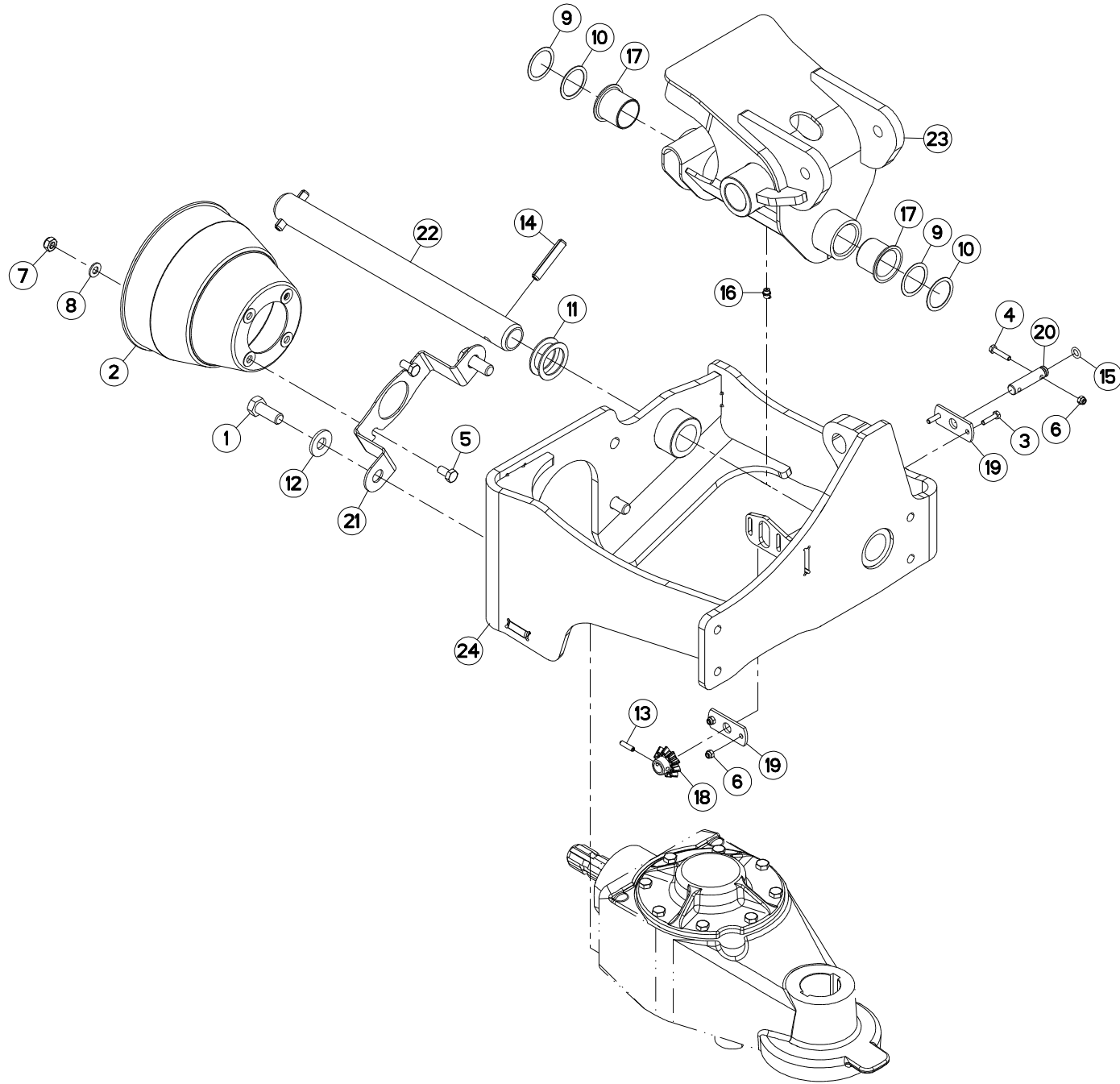
RELEVAGE HYDRAULIQUE (BRAS)

HYDRAULIC LIFT (ARM)

HYDRAULISCHE AUSHEBUNG (ARM)

SOLLEVATORE IDRAULICO (BRACC)

Rep	Nr	Qt	Designation	Description	Bezeichnung	Referenza	Remarque - Remark - Bemerkung - Osservazioni
001	82200616	004	GRAISSEUR A TETE SPHERIQUE	GREASE FITTING	KEGELSCHMIERNIPPEL	INGRASSATORE SFERICO	
002	83090030	004	COLLIER PLASTIQUE	CABLE TIE PLASTIC	KABELBINDER PLASTIK	FASCETTE FERMACAVI	
003	83090086	008	COLLIER PLASTIQUE	CABLE TIE PLASTIC	KABELBINDER PLASTIK	FASCETTE FERMACAVI	
004	A4074044	001	COUPLEUR MALE	CONNECTOR MALE	KUPPLUNGSTECKER	GIUNTO	
005	A4075020	001	ROBINET	VALVE, BALL	KUGELHAHN	ROBINETTO	
006	A4075035	001	ROBINET	VALVE, BALL	KUGELHAHN	ROBINETTO	
007	A4080305	001	UNION DOUBLE / CLOISON	BULKHEAD UNION	VERBINDUNGSNIPEL	CONNETTORE	
008	A4080401	002	UNION MALE	MALE STUD CONNECTOR	GERADER EINSCHRAUBSTUTZEN	GIUZIONE DIRITTA ZBC	
009	A4083200	001	TE TOURNANT NU FE/ZNXC3	ADJUSTABLE EQUAL TEE FE/ZNXC3	EINSTELLB.T VERSCHRAU.FE/ZNXC3	RACCORDO ORIENT.A T FE/ZNXC3	
010	A4085309	002	ADAPTATEUR REDUCTION FE/ZN	SWIVEL FITTING REDUCER FE/ZN	GERADE REDUZIER STUETZE FE/ZN		
011	A7011511	002	RENIFLARD 3/8 GAZ	BREATHER	ENTLUEFTER	SFIATATOIO	
012	A4921065	001	FLEXIBLE HYDRAULIQUE	HYDRAULIC HOSE	HYDRAULIKSCHLAUCH	TUBO GOMMA	<->500 mm
013	A4921065	001	FLEXIBLE HYDRAULIQUE	HYDRAULIC HOSE	HYDRAULIKSCHLAUCH	TUBO GOMMA	<->500 mm
014	A4921075	001	FLEXIBLE HYDRAULIQUE	HYDRAULIC HOSE	HYDRAULIKSCHLAUCH	TUBO GOMMA	<->1300 mm
015	A4921075	001	FLEXIBLE HYDRAULIQUE	HYDRAULIC HOSE	HYDRAULIKSCHLAUCH	TUBO GOMMA	<->1300 mm
016	A4922451	001	FLEXIBLE HYDRAULIQUE	HYDRAULIC HOSE	HYDRAULIKSCHLAUCH	TUBO GOMMA	<->4500 mm
017	K8017640	002	COLL.JOINTS-VERIN K8014100	SET OIL SEALS FOR K8014100	SATZ DICHTUNGEN F.K8014100	KIT GUARNIZ.PISTO.K8014100	: K8014100
018	K8014100	002	VERIN	CYLINDER, HYDRAULIC	HYDRAULIKZYLINDER	CILINDRO	





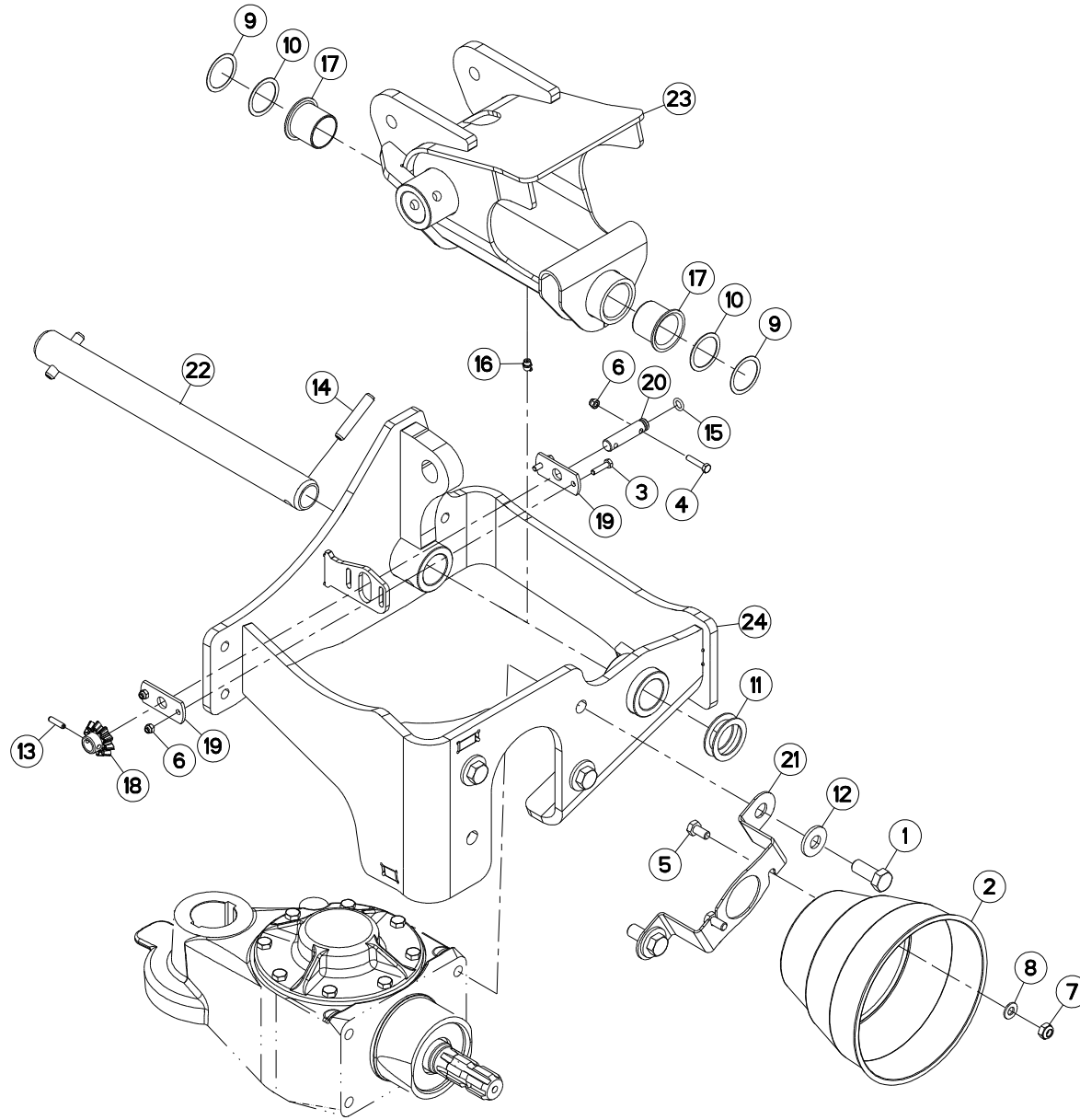
BALANCIER (DROITE)

WALKING BEAM (RIGHT)

PENDELARM (RECHTS)

BILANCIERE (DX)

Rep	Nr	Qt	Designation	Description	Bezeichnung	Referenza	Remarque - Remark - Bemerkung - Osservazioni
001	50072500	004	VIS AVEC REVÊTEMENT ADHESIF	SCREW WITH ADHESIVE COATING	KLEBE BESCHICHTETE SCHRAUBE	VITE CON RIVETTAMENTO ADESIVO	
002	58707010	001	PROTECTEUR	GUARD	SCHUTZ	PROTEZIONE	
003	80060625	002	VIS TETE HEXAGONALE FE/ZNXC3	HEX BOLT FE/ZNXC3	SECHSKANTSCHRAUBE FE/ZNXC3	VITE TESTA ESAGONALE FE/ZNXC3	
004	80060630	001	VIS TETE HEXAGONALE FE/ZNXC3	HEX BOLT FE/ZNXC3	SECHSKANTSCHRAUBE FE/ZNXC3	VITE TESTA ESAGONALE FE/ZNXC3	
005	80061020	002	VIS TETE HEXAGONALE FE/ZNXC3	HEX. HEAD SCREW FE/ZNXC3	SECHSKANTSCHRAUBE FE/ZNXC3	VITE A TESTA ESAGONALE FE/ZNXC3	
006	80200630	003	ECROU HEX.AUTOFREINE FE/ZNXC3	SELF LOCKING NUT FE/ZNXC3	SELBSTSICHERNDE MUTT.FE/ZNXC3	DADO AUTOBLOCCANTE FE/ZNXC3	
007	80201040	002	ECROU HEX.BAS AUTOFR.FE/ZNXC3	SELF LOCKING NUT FE/ZNXC3	SELBSTSICHERND.MUTTER FE/ZNXC3	DADO AUTOBLOCCANTE FE/ZNXC3	
008	80251021	002	RONDELLE PLATE FE/ZNXC3	PLAIN WASHER M10	SCHEIBE FE/ZNXC3	RONDELLA PIATTA FE/ZNXC3	
009	80254042	002	RONDELLE D'AJUSTAGE PS 0,5	SHIM RING PS 0,5	PASSSCHEIBE PS 0,5	RONDELLA	5"
010	80254054	002	RONDELLE D'AJUSTAGE PS 1,0	SHIM RING PS 1,0	PASSSCHEIBE PS 1,0	SPESSORE	
011	80254060	002	RONDELLE PLATE FE/ZNXC3	PLAIN WASHER FE/ZNXC3	SCHEIBE FE/ZNXC3	RONDELLA PIATTA FE/ZNXC3	
012	80281639	004	RONDELLE RESSORT FLZNNC	CONICAL SPRING WASHER FLZNNC	SPANNSCHEIBE FLZNNC	RONDELLA A MOLLA FLZNNC	
013	80450623	001	GOUPILLE ELASTIQUE FLZNNC	ROLL PIN FLZNNC	SPANNHUELSE FLZNNC	SPINA ELASTICA FLZNNC	
014	80451265	002	GOUPILLE ELASTIQUE FLZNNC	ROLL PIN FLZNNC	SPANNHUELSE FLZNNC	SPINA ELASTICA FLZNNC	
015	82061015	001	JOINT TORIQUE	O-RING	O-RING	GUARNIZIONE	
016	82200802	001	GRAISSEUR A TETE SPHERIQUE	GREASE FITTING	KEGELSCHMIERNIPPEL	INGRASSATORE SFERICO	
017	83014045	002	BAGUE ROULEE A COLLERETTE	FLANGED WRAPPED BUSH	GEROLLTE BUCHSE MIT FLANSCH	ANELLO LUBRIFICATO	
018	K8012741	001	PIGNON CONIQUE	GEAR, BEVEL	KEGELRAD	PIGNONE CONICO	
019	K8012750	002	GUIDE	GUIDE	FUEHRUNG	GUIDA	
020	K8012761	001	AXE	PIN	ACHSE	ASSE	
021	K8013630	001	SUPPORT DE PROTECTEUR	SUPPORT, GUARD	SCHUTZHALTERUNG	SUPPORTO PROTEZIONE	
022	K8015810	001	AXE	PIN	ACHSE	ASSE	
023	K8016110	001	BALANCIER	BEAM, BALANCE	PENDELGELENK	BILANCIERE	
024	K8016642	001	BALANCIER	BEAM, BALANCE	PENDELGELENK	BILANCIERE	





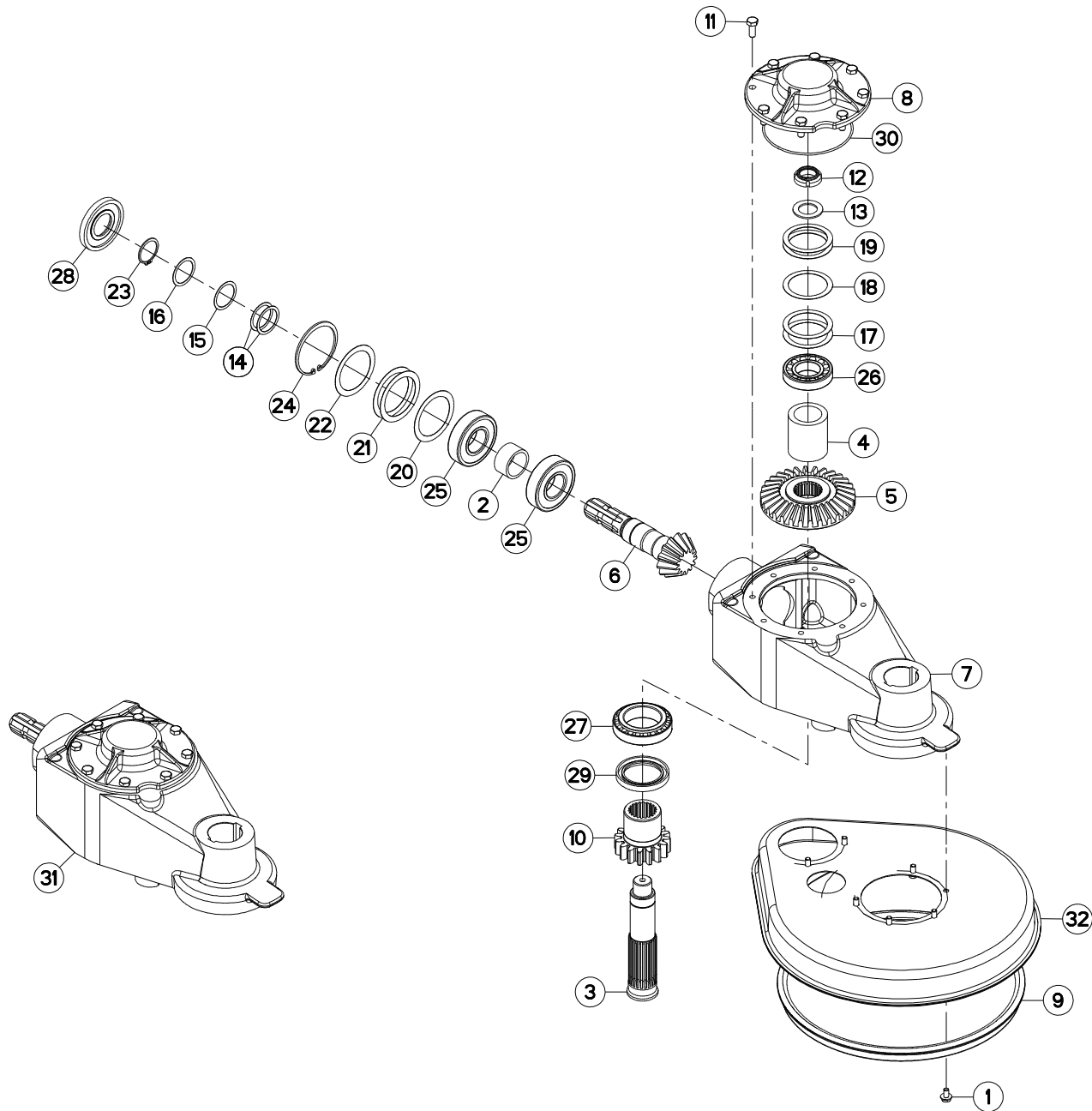
BALANCIER (GAUCHE)

SWINGING ARM (LEFT)

PENDELARM (LINKS)

BILANCIERE (SX)

Rep	Nr	Qt	Designation	Description	Bezeichnung	Referenza	Remarque - Remark - Bemerkung - Osservazioni
001	50072500	004	VIS AVEC REVÊTEMENT ADHESIF	SCREW WITH ADHESIVE COATING	KLEBE BESCHICHTETE SCHRAUBE	VITE CON RIVETTAMENTO ADESIVO	
002	58707010	001	PROTECTEUR	GUARD	SCHUTZ	PROTEZIONE	
003	80060625	002	VIS TETE HEXAGONALE FE/ZNXC3	HEX BOLT FE/ZNXC3	SECHSKANTSCHRAUBE FE/ZNXC3	VITE TESTA ESAGONALE FE/ZNXC3	
004	80060630	001	VIS TETE HEXAGONALE FE/ZNXC3	HEX BOLT FE/ZNXC3	SECHSKANTSCHRAUBE FE/ZNXC3	VITE TESTA ESAGONALE FE/ZNXC3	
005	80061020	002	VIS TETE HEXAGONALE FE/ZNXC3	HEX. HEAD SCREW FE/ZNXC3	SECHSKANTSCHRAUBE FE/ZNXC3	VITE A TESTA ESAGONALE FE/ZNXC3	
006	80200630	003	ECROU HEX.AUTOFREINE FE/ZNXC3	SELF LOCKING NUT FE/ZNXC3	SELBSTSICHERNDE MUTT.FE/ZNXC3	DADO AUTOBLOCCANTE FE/ZNXC3	
007	80201040	002	ECROU HEX.BAS AUTOFR.FE/ZNXC3	SELF LOCKING NUT FE/ZNXC3	SELBSTSICHERND.MUTTER FE/ZNXC3	DADO AUTOBLOCCANTE FE/ZNXC3	
008	80251021	002	RONDELLE PLATE FE/ZNXC3	PLAIN WASHER M10	SCHEIBE FE/ZNXC3	RONDELLA PIATTA FE/ZNXC3	
009	80254042	002	RONDELLE D'AJUSTAGE PS 0,5	SHIM RING PS 0,5	PASSSCHEIBE PS 0,5	RONDELLA	5"
010	80254054	002	RONDELLE D'AJUSTAGE PS 1,0	SHIM RING PS 1,0	PASSSCHEIBE PS 1,0	SPESSORE	
011	80254060	002	RONDELLE PLATE FE/ZNXC3	PLAIN WASHER FE/ZNXC3	SCHEIBE FE/ZNXC3	RONDELLA PIATTA FE/ZNXC3	
012	80281639	004	RONDELLE RESSORT FLZNNC	CONICAL SPRING WASHER FLZNNC	SPANNSCHEIBE FLZNNC	RONDELLA A MOLLA FLZNNC	
013	80450623	001	GOUPILLE ELASTIQUE FLZNNC	ROLL PIN FLZNNC	SPANNHUELSE FLZNNC	SPINA ELASTICA FLZNNC	
014	80451265	002	GOUPILLE ELASTIQUE FLZNNC	ROLL PIN FLZNNC	SPANNHUELSE FLZNNC	SPINA ELASTICA FLZNNC	
015	82061015	001	JOINT TORIQUE	O-RING	O-RING	GUARNIZIONE	
016	82200802	001	GRAISSEUR A TETE SPHERIQUE	GREASE FITTING	KEGELSCHMIERNIPPEL	INGRASSATORE SFERICO	
017	83014045	002	BAGUE ROULEE A COLLERETTE	FLANGED WRAPPED BUSH	GEROLLTE BUCHSE MIT FLANSCH	ANELLO LUBRIFICATO	
018	K8012741	001	PIGNON CONIQUE	GEAR, BEVEL	KEGELRAD	PIGNONE CONICO	
019	K8012750	002	GUIDE	GUIDE	FUEHRUNG	GUIDA	
020	K8012761	001	AXE	PIN	ACHSE	ASSE	
021	K8013630	001	SUPPORT DE PROTECTEUR	SUPPORT, GUARD	SCHUTZHALTERUNG	SUPPORTO PROTEZIONE	
022	K8015810	001	AXE	PIN	ACHSE	ASSE	
023	K8016110	001	BALANCIER	BEAM, BALANCE	PENDELGELENK	BILANCIERE	
024	K8016632	001	BALANCIER	BEAM, BALANCE	PENDELGELENK	BILANCIERE	





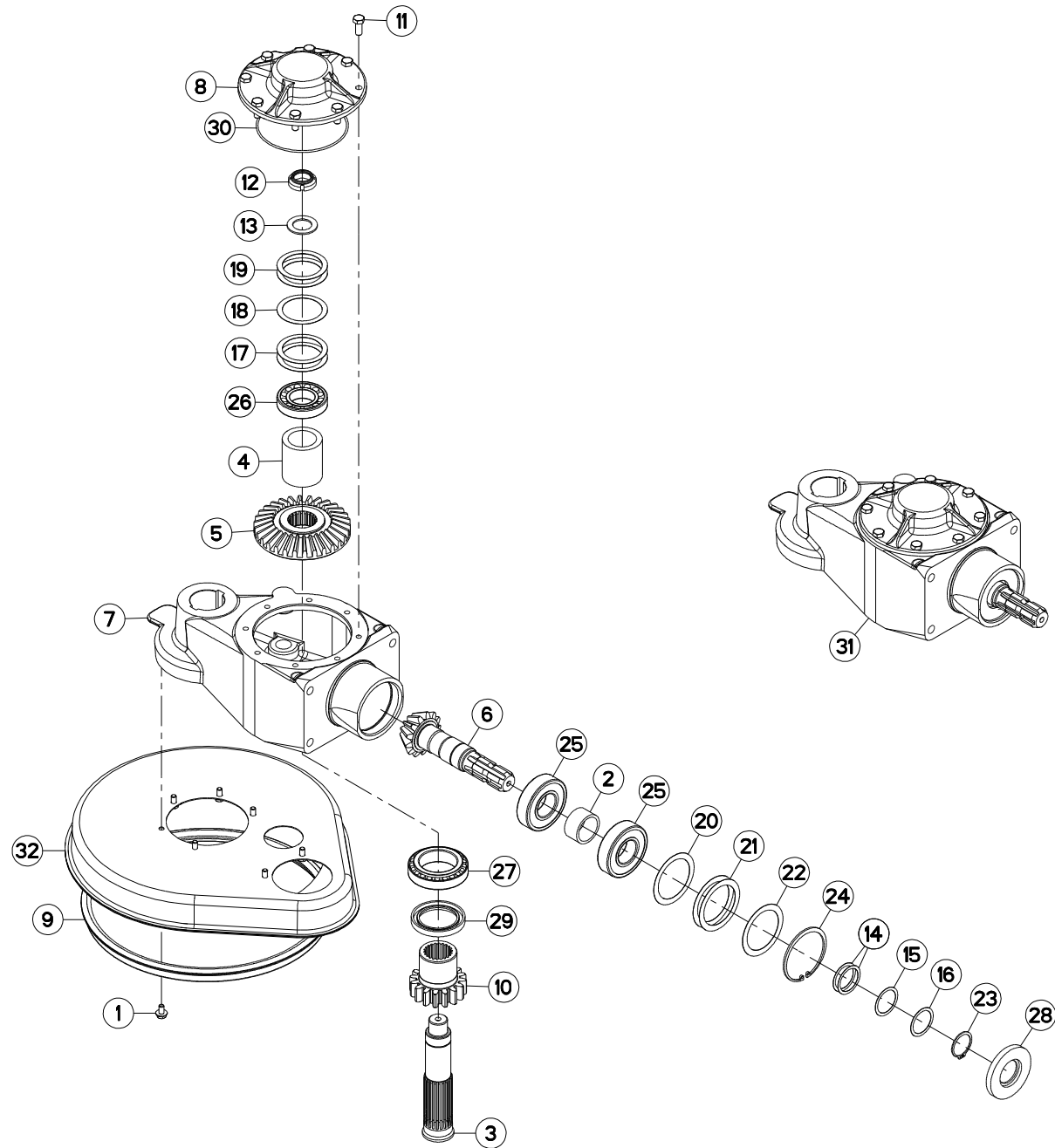
REDUCTEUR (DROITE)

REDUCTION GEARBOX (RIGHT)

REDUZIERGETRIEBE (RECHTS)

RIDUTTORE (DX)

Rep	Nr	Qt	Designation	Description	Bezeichnung	Referenza	Remarque - Remark - Bemerkung - Osservazioni
001	5000800	007	VIS AUTOFREINEE	SCREW, SELF-LOCKING	SELBSTSICHERNDE SCHRAUBE	VITE AUTOBLOCCANTE	
002	57528200	001	ENTRETOISE	SPACER	DISTANZHUELSE	DISTANZIALE	[1]
003	57528600	001	ARBRE CANNELE	SPLINED SHAFT	PROFILWELLE	ALBERO	[1]
004	57528700	001	ENTRETOISE	SPACER	DISTANZHUELSE	DISTANZIALE	[1]
005	57528800	001	COURONNE	GEAR, SUN	TELLERRAD	CORONA	[1] Z=30
006	57528920	001	PIGNON CONIQUE	GEAR, BEVEL	KEGELRAD	PIGNONE CONICO	Z=13
007	57529040	001	CARTER	HOUSING	GEHAEUSE	SCATOLA	[1]
008	57529510	001	COUVERCLE	LID	DECKEL	COPERCHIO	[1]
009	57535110	001	JOINT	SEAL	DICHTUNG	GUARNIZIONE	
010	57735100	001	PIGNON 16 DENTS	PINION Z.16	ZAHNRAD Z.16	PIGNONE Z.16	[1] Z=16
011	80071030	008	VIS AVEC REVÊTEMENT ADHESIF	SCREW WITH ADHESIVE COATING	KLEBE BESCHICHTETE SCHRAUBE	VITE CON RIVETTAMENTO ADESIVO	
012	80203065	001	ECROU A ENCOCHES AUTOFREINE	SELF-LOCKING SLOTTED ROUND	SELBSTICHERND NUTMUTTER	BULLONE E DADO AUTOBLOCCANTE	[1] 20 daN m (147 lbf ft)
013	80253048	001	RONDELLE PLATE FLZNNC	PLAIN WASHER FLZNNC	SCHIBE FLZNNC	RONDELLA PIATTA FLZNNC	[1]
014	80254040	002	RONDELLE D'AJUSTAGE PS 0,1	SHIM RING PS 0,1	PASSSCHEIBE PS 0,1	SPESSORE	[1]
015	80254041	001	RONDELLE D'AJUSTAGE PS 0,3	SHIM RING PS 0,3	PASSSCHEIBE PS 0,3	SPESSORE	[1]
016	80254042	001	RONDELLE D'AJUSTAGE PS 0,5	SHIM RING PS 0,5	PASSSCHEIBE PS 0,5	RONDELLA	[1]
017	80256370	002	RONDELLE D'AJUSTAGE PS 0,1	SHIM RING PS 0,1	PASSSCHEIBE PS 0,1	SPESSORE	[1]
018	80256371	001	RONDELLE D'AJUSTAGE PS 0,3	SHIM RING PS 0,3	PASSSCHEIBE PS 0,3	SPESSORE	[1]
019	80256372	002	RONDELLE D'AJUSTAGE PS 0,5	SHIM RING PS 0,5	PASSSCHEIBE PS 0,5	SPESSORE	[1]
020	80257070	001	RONDELLE D'AJUSTAGE PS 0,1	SHIM RING PS 0,1	PASSSCHEIBE PS 0,1	SPESSORE	[1]
021	80257071	002	RONDELLE D'AJUSTAGE PS 0,2	SHIM RING PS 0,2	PASSSCHEIBE PS 0,2	SPESSORE	[1]
022	80257073	001	RONDELLE D'AJUSTAGE PS 0,5	SHIM RING PS 0,5	PASSSCHEIBE PS 0,5	SPESSORE	[1]
023	80584000	001	CIRCLIP EXTERIEUR	ELASTIC RING	SICHERUNGSRING	ANELLO	[1]
024	80599000	001	CIRCLIP INTERIEUR	ELASTIC RING	SICHERUNGSRING	ANELLO	[1]
025	81004094	002	ROULEMENT A BILLES	BALL BEARING	KUGELLAGER	CUSCINETTO A SFERE	[1]
026	81304079	001	ROULEMENT A ROULEAUX CONIQUES	ROLLER BEARING TAPERED	KEGELROLLENLAGER	CUSCINETTO A RULLO	[1]
027	81306095	001	ROULEMENT A ROULEAUX CONIQUES	TAPERED ROLLER BEARING	KEGELROLLENLAGER	CUSCINETTO A RULLI	[1]
028	82014090	001	BAGUE D'ETANCHEITE	OIL SEAL	RADIALDICHTRING	PARAOLIO	[1]
029	82016087	001	BAGUE D'ETANCHEITE	OIL SEAL	RADIALDICHTRING	PARAOLIO	[1]
030	82060040	001	JOINT TORIQUE	O-RING	O-RING	GUARNIZIONE	[1]
031	K8016760	001	CARTER	HOUSING	GEHAEUSE	SCATOLA	
032	K8026430	001	CAPOT	HOOD	HAUBE	COFANO	+ [1]





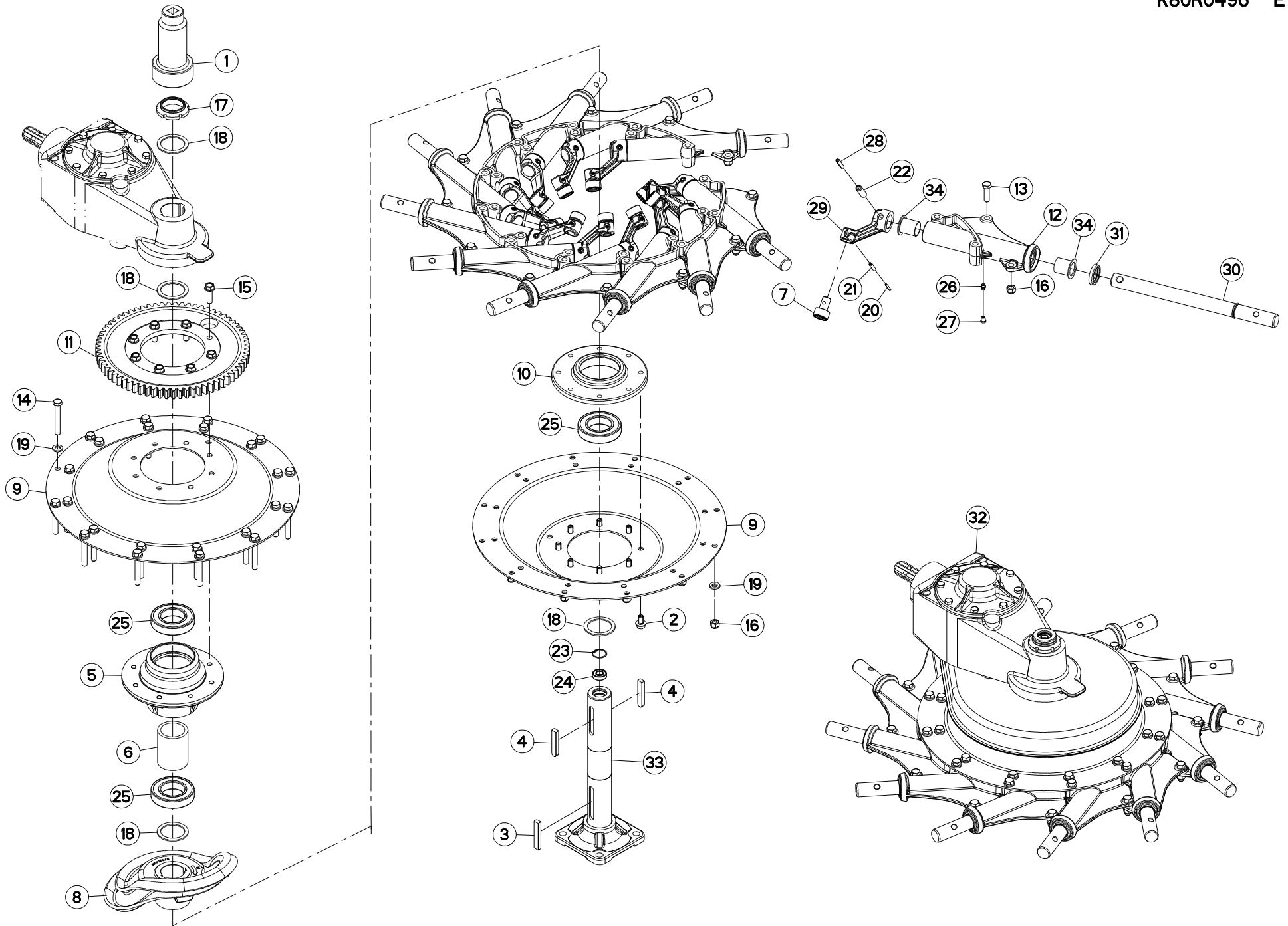
REDUCTEUR (GAUCHE)

GEAR REDUCER (LEFT)

REDUZIERGETRIEBE (LINKS)

RIDUTTORE (SX)

Rep	Nr	Qt	Designation	Description	Bezeichnung	Referenza	Remarque - Remark - Bemerkung - Osservazioni
001	5000800	007	VIS AUTOFREINEE	SCREW, SELF-LOCKING	SELBSTSICHERNDE SCHRAUBE	VITE AUTOBLOCCANTE	
002	57528200	001	ENTRETOISE	SPACER	DISTANZHUELSE	DISTANZIALE	[1]
003	57528600	001	ARBRE CANNELE	SPLINED SHAFT	PROFILWELLE	ALBERO	[1]
004	57528700	001	ENTRETOISE	SPACER	DISTANZHUELSE	DISTANZIALE	[1]
005	57528800	001	COURONNE	GEAR, SUN	TELLERRAD	CORONA	[1] Z=30
006	57528920	001	PIGNON CONIQUE	GEAR, BEVEL	KEGELRAD	PIGNONE CONICO	Z=13
007	57529040	001	CARTER	HOUSING	GEHAEUSE	SCATOLA	[1]
008	57529510	001	COUVERCLE	LID	DECKEL	COPERCHIO	[1]
009	57535110	001	JOINT	SEAL	DICHTUNG	GUARNIZIONE	
010	57735100	001	PIGNON 16 DENTS	PINION Z.16	ZAHNRAD Z.16	PIGNONE Z.16	[1] Z=16
011	80071030	008	VIS AVEC REVÊTEMENT ADHESIF	SCREW WITH ADHESIVE COATING	KLEBE BESCHICHTETE SCHRAUBE	VITE CON RIVETTAMENTO ADESIVO	
012	80203065	001	ECROU A ENCOCHES AUTOFREINE	SELF-LOCKING SLOTTED ROUND	SELBSTICHERND NUTMUTTER	BULLONE E DADO AUTOBLOCCANTE	[1] 20 daN m (147 lbf ft)
013	80253048	001	RONDELLE PLATE FLZNNC	PLAIN WASHER FLZNNC	SCHIBE FLZNNC	RONDELLA PIATTA FLZNNC	[1]
014	80254040	002	RONDELLE D'AJUSTAGE PS 0,1	SHIM RING PS 0,1	PASSSCHEIBE PS 0,1	SPESSORE	[1]
015	80254041	001	RONDELLE D'AJUSTAGE PS 0,3	SHIM RING PS 0,3	PASSSCHEIBE PS 0,3	SPESSORE	[1]
016	80254042	001	RONDELLE D'AJUSTAGE PS 0,5	SHIM RING PS 0,5	PASSSCHEIBE PS 0,5	RONDELLA	[1]
017	80256370	002	RONDELLE D'AJUSTAGE PS 0,1	SHIM RING PS 0,1	PASSSCHEIBE PS 0,1	SPESSORE	[1]
018	80256371	001	RONDELLE D'AJUSTAGE PS 0,3	SHIM RING PS 0,3	PASSSCHEIBE PS 0,3	SPESSORE	[1]
019	80256372	002	RONDELLE D'AJUSTAGE PS 0,5	SHIM RING PS 0,5	PASSSCHEIBE PS 0,5	SPESSORE	[1]
020	80257070	001	RONDELLE D'AJUSTAGE PS 0,1	SHIM RING PS 0,1	PASSSCHEIBE PS 0,1	SPESSORE	[1]
021	80257071	002	RONDELLE D'AJUSTAGE PS 0,2	SHIM RING PS 0,2	PASSSCHEIBE PS 0,2	SPESSORE	[1]
022	80257073	001	RONDELLE D'AJUSTAGE PS 0,5	SHIM RING PS 0,5	PASSSCHEIBE PS 0,5	SPESSORE	[1]
023	80584000	001	CIRCLIP EXTERIEUR	ELASTIC RING	SICHERUNGSRING	ANELLO	[1]
024	80599000	001	CIRCLIP INTERIEUR	ELASTIC RING	SICHERUNGSRING	ANELLO	[1]
025	81004094	002	ROULEMENT A BILLES	BALL BEARING	KUGELLAGER	CUSCINETTO A SFERE	[1]
026	81304079	001	ROULEMENT A ROULEAUX CONIQUES	ROLLER BEARING TAPERED	KEGELROLLENLAGER	CUSCINETTO A RULLO	[1]
027	81306095	001	ROULEMENT A ROULEAUX CONIQUES	TAPERED ROLLER BEARING	KEGELROLLENLAGER	CUSCINETTO A RULLI	[1]
028	82014090	001	BAGUE D'ETANCHEITE	OIL SEAL	RADIALDICHTRING	PARAOLIO	[1]
029	82016087	001	BAGUE D'ETANCHEITE	OIL SEAL	RADIALDICHTRING	PARAOLIO	[1]
030	82060040	001	JOINT TORIQUE	O-RING	O-RING	GUARNIZIONE	[1]
031	K8016760	001	CARTER	HOUSING	GEHAEUSE	SCATOLA	
032	K8026430	001	CAPOT	HOOD	HAUBE	COFANO	+ [1]





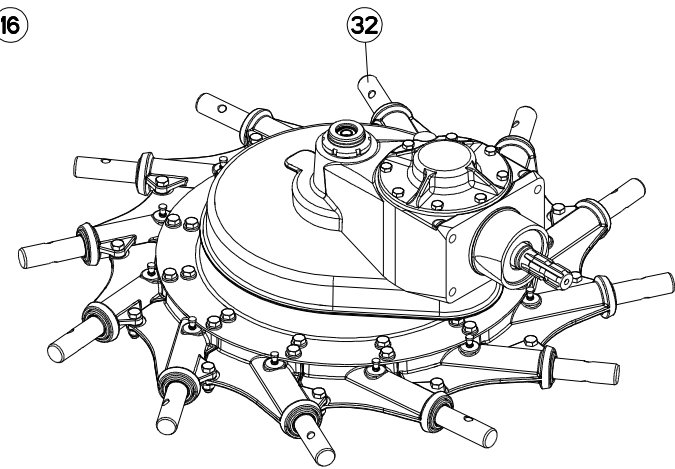
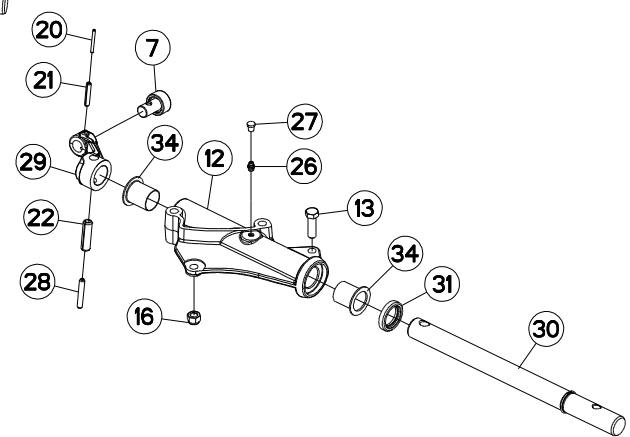
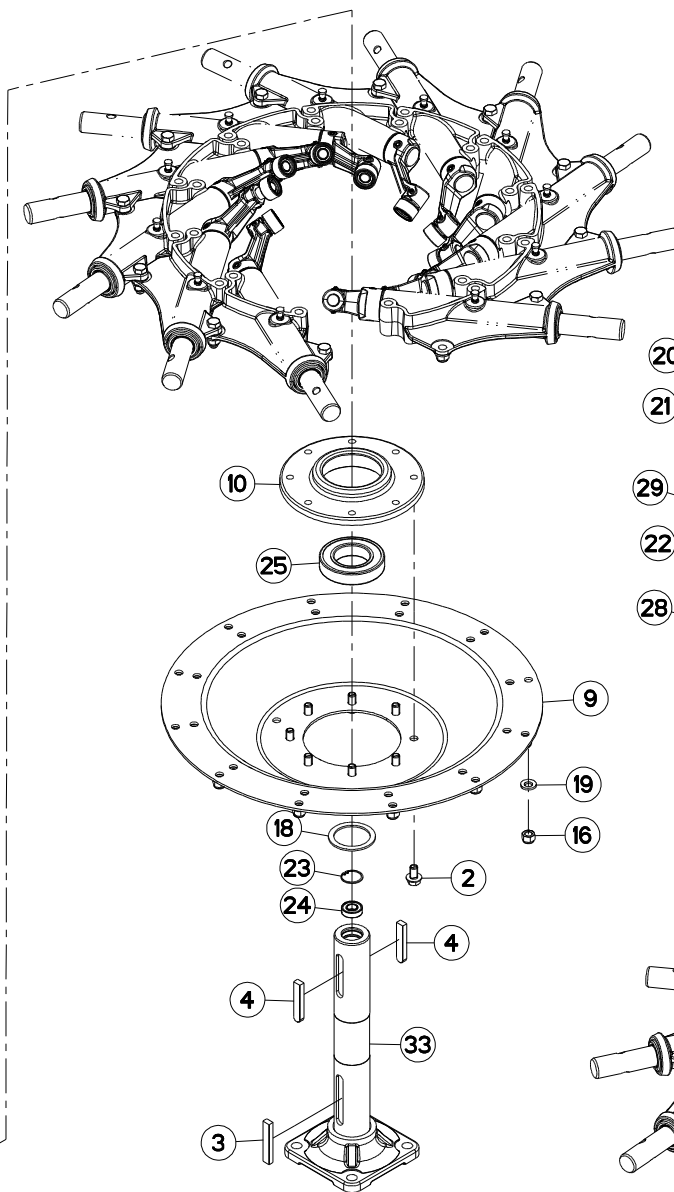
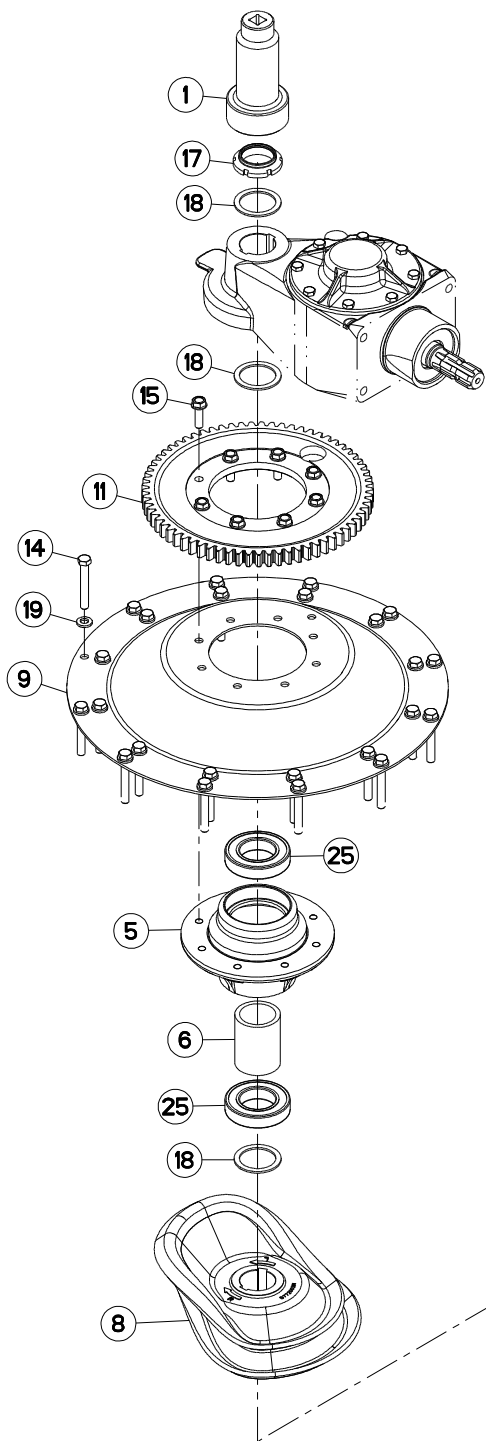
ROTOR (DROITE)

ROTOR (RIGHT)

KREISEL (RECHTS)

ROTORE (DX)

Rep	Nr	Qt	Designation	Description	Bezeichnung	Referenza	Remarque - Remark - Bemerkung - Osservazioni
001	3177802	001	CLE	WRENCH	SCHLUESSEL	CHIAVE	: 80205519
002	50007500	008	VIS AUTOFREINEE H A EMBASE	SELF-LOCKING SCREW	SELBSTSICHERNDE SCHRAUBE	BULLONE CR	[1]
003	50025300	001	CLAVETTE PARALLELE	KEY, PARALLEL	PASSFEDER	CHIAVETTA	[1]
004	50028300	002	CLAVETTE PARALLELE	KEY, PARALLEL	PASSFEDER	CHIAVETTA	[1]
005	57529100	001	MOYEU	HUB	NABE	MOZZO	[1]
006	57529400	001	ENTRETOISE	SPACER	DISTANZHUELSE	DISTANZIALE	[1]
007	57533300	012	GALET DE CAME RENFORCE	CAM ROLLER	ROLLE	CUSCINETTO	[1]
008	57720030	001	CAME	CAM	STEUERSCHEIBE	CAMMA	
009	57734420	002	DISQUE	DISC	SCHEIBE	DISCO	[1]
010	57734900	001	PALIER	BEARING, PILLOW BLOCK	LAGER	SUPPORTO	[1]
011	57735010	001	ROUE 69 DENTS	GEAR WHEEL Z.69	ZAHNRAD Z.69	INGRANAGGIO Z=69	[1] Z=69
012	57916730	012	PALIER	BEARING, PILLOW BLOCK	LAGER	SUPPORTO	[1]
013	80061241	012	VIS TETE HEXAGONALE FE/ZNXC3	HEXAGON HEAD SCREW FE/ZNXC3	SECHSKANTSCHRAUBE FE/ZNXC3	VITE TESTA ESAGONALE FE/ZNXC3	[1]
014	80061266	024	VIS TETE HEXAGONALE FE/ZNXC3	HEXAGON HEAD SCREW FE/ZNXC3	SECHSKANTSCHRAUBE FE/ZNXC3	VITE TESTA ESAGONALE FE/ZNXC3	[1]
015	80131240	008	VIS AUTOBLOQUANTE FLZNNC	UNDERSERR.S-LOC.SCREW FLZNNC	SPERRZAHN-BUNDSCHRAU.FLZNNC	VITE FLZNNC	[1]
016	80201230	036	ECROU HEX.AUTOFREINE FE/ZNXC3	SELF-LOCKING NUT FE/ZNXC3	SELBSTSICH.MUTTER FE/ZNXC3	DADO AUTOBLOCCANTE FE/ZNXC3	[1] 9,5 daN m (70 lbf ft)
017	80205519	001	ECROU A ENCOCHES AUTOFREINE	SELF-LOCKING SLOTTED ROUND	SELBSTICHERND NUTMUTTER	BULLONE E DADO AUTOBLOCCANTE	[1]55 daN m (406 lbf ft) + Loct.243
018	80255677	004	RONDELLE D'AJUSTAGE SS 3,0	SUPPORTING RING SS 3,0	STUETZSCHEIBE SS 3,0	SPESSORE	[1]
019	80281254	048	RONDELLE CONIQUE BLOC.FLZNNC	CONICAL SPRING WASHER FLZNNC	SPANNSCHEIBE FLZNNC	RONDELLA CONICA FLZNNC	[1]
020	80450440	012	GOUPILLE ELASTIQUE FLZNNC	ROLL PIN FLZNNC	SPANNHUELSE FLZNNC	SPINA ELASTICA FLZNNC	[1]
021	80450740	012	GOUPILLE ELASTIQUE FLZNNC	ROLL PIN FLZNNC	SPANNHUELSE FLZNNC	SPINA ELASTICA FLZNNC	[1]
022	80451450	012	GOUPILLE ELASTIQUE FLZNNC	ROLL PIN FLZNNC	SPANNHUELSE FLZNNC	SPINA ELASTICA FLZNNC	[1]
023	80593200	001	CIRCLIP INTERIEUR	RETAINING RING	SICHERUNGSRING	ANELLO	[1]
024	81001532	001	ROULEMENT A BILLES	BALL BEARING	KUGELLAGER	CUSCINETTO A SFERE	[1]
025	81005501	003	ROULEMENT A BILLES	BALL BEARING	KUGELLAGER	CUSCINETTO A SFERE	[1]
026	82200800	012	GRAISSEUR A TETE SPHERIQUE	GREASE FITTING	KEGELSCHMIERNIPPEL	INGRASSATORE SFERICO	[1]
027	83040300	012	BOUCHON GRAISSEUR	GREASE FITTING CAP	SCHMIERKAPPE	TAPPO	[1]
028	80450851	012	GOUPILLE ELASTIQUE FLZNNC	ELASTIC PIN FLZNNC	SPANNHUELSE FLZNNC	SPINA ELASTICA FLZNNC	[1]
029	K8007270	012	MANETON	MOUNT, CAM FOLLOWER	STEUERKURBEL	MANOVELLA	[1]
030	K8009740	012	ARBRE OSCILLANT	BAR, TINE	ZINKENARMACHSE	ALBERO	[1]
031	K8009760	012	RONDELLE	WASHER	SCHEIBE	RONDELLA	[1]
032	K8011031	001	ROTOR	ROTOR	ROTOR	ROTORE	[1] +[1]
033	K8015400	001	AXE	PIN	ACHSE	ASSE	[1]
034	K8029280	024	BAGUE PLASTIQUE A COLLERETTE	NYLON BEARING	KUNSTSTOFF-GLEITLAGER	ANELLO PLASTICA	[1]





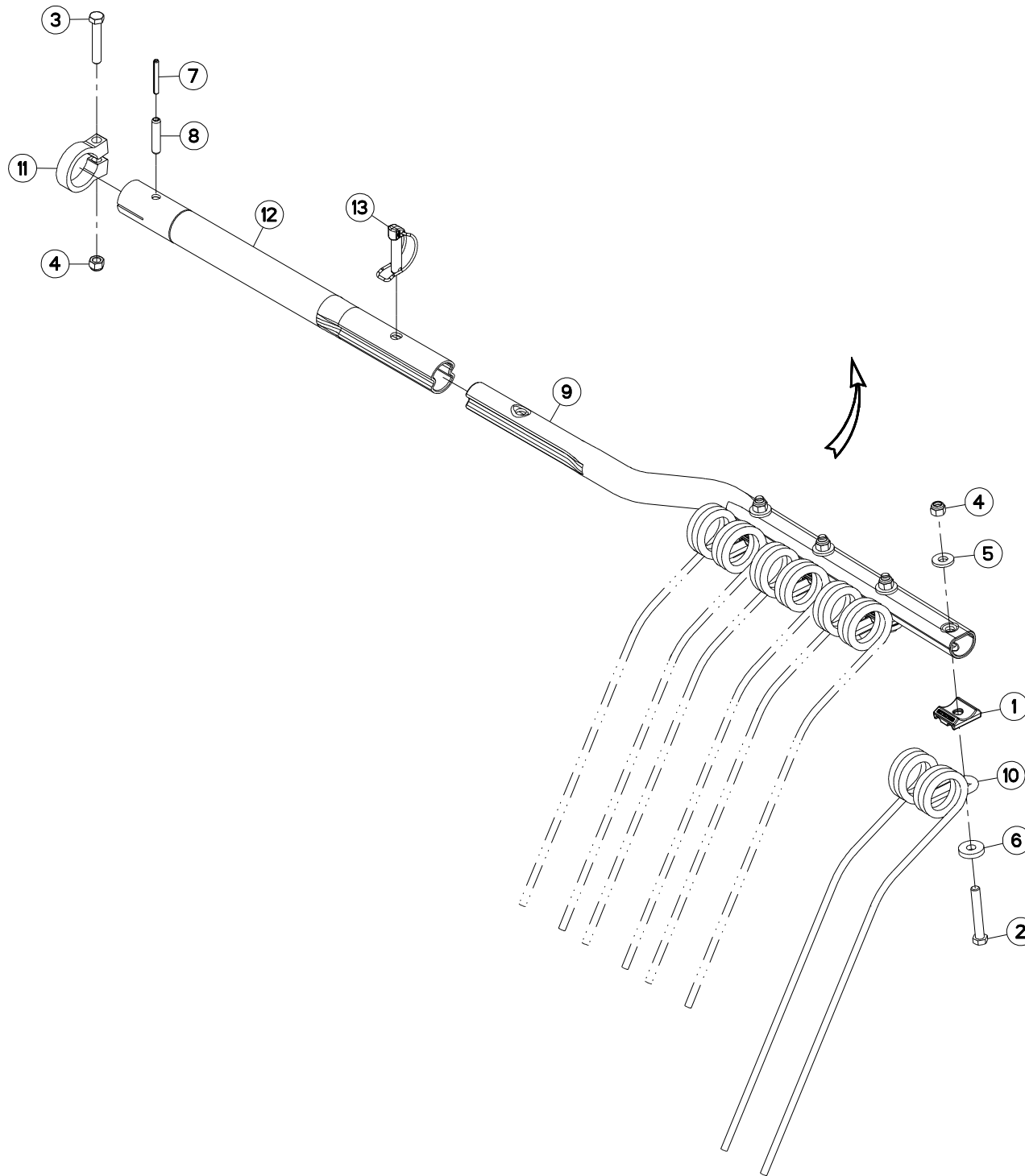
ROTOR (GAUCHE)

ROTOR (LEFT)

ROTOR (LINKS)

ROTORE (SX)

Rep	Nr	Qt	Designation	Description	Bezeichnung	Referenza	Remarque - Remark - Bemerkung - Osservazioni
001	3177802	001	CLE	WRENCH	SCHLUESSEL	CHIAVE	OPT : 80205519
002	50007500	008	VIS AUTOFREINEE H A EMBASE	SELF-LOCKING SCREW	SELBSTSICHERNDE SCHRAUBE	BULLONE CR	[1]
003	50025300	001	CLAVETTE PARALLELE	KEY, PARALLEL	PASSFEDER	CHIAVETTA	[1]
004	50028300	002	CLAVETTE PARALLELE	KEY, PARALLEL	PASSFEDER	CHIAVETTA	[1]
005	57529100	001	MOYEU	HUB	NABE	MOZZO	[1]
006	57529400	001	ENTRETOISE	SPACER	DISTANZHUELSE	DISTANZIALE	[1]
007	57533300	012	GALET DE CAME RENFORCE	CAM ROLLER	ROLLE	CUSCINETTO	[1]
008	57720030	001	CAME	CAM	STEUERSCHEIBE	CAMMA	[1]
009	57734420	002	DISQUE	DISC	SCHEIBE	DISCO	[1]
010	57734900	001	PALIER	BEARING, PILLOW BLOCK	LAGER	SUPPORTO	[1]
011	57735010	001	ROUE 69 DENTS	GEAR WHEEL Z.69	ZAHNRAD Z.69	INGRANAGGIO Z=69	[1] Z=69
012	57916730	012	PALIER	BEARING, PILLOW BLOCK	LAGER	SUPPORTO	[1]
013	80061241	012	VIS TETE HEXAGONALE FE/ZNXC3	HEXAGON HEAD SCREW FE/ZNXC3	SECHSKANTSCHRAUBE FE/ZNXC3	VITE TESTA ESAGONALE FE/ZNXC3	[1]
014	80061266	024	VIS TETE HEXAGONALE FE/ZNXC3	HEXAGON HEAD SCREW FE/ZNXC3	SECHSKANTSCHRAUBE FE/ZNXC3	VITE TESTA ESAGONALE FE/ZNXC3	[1]
015	80131240	008	VIS AUTOBLOQUANTE FLZNNC	UNDERSERR.S-LOC.SCREW FLZNNC	SPERRZAHN-BUNDSCHRAU.FLZNNC	VITE FLZNNC	[1]
016	80201230	036	ECROU HEX.AUTOFREINE FE/ZNXC3	SELF-LOCKING NUT FE/ZNXC3	SELBSTSICH.MUTTER FE/ZNXC3	DADO AUTOBLOCCANTE FE/ZNXC3	[1] 9,5 daN m (70 lbf ft)
017	80205519	001	ECROU A ENCOCHES AUTOFREINE	SELF-LOCKING SLOTTED ROUND	SELBSTICHERND NUTMUTTER	BULLONE E DADO AUTOBLOCCANTE	[1]55 daN m (406 lbf ft) + Loct.243
018	80255677	004	RONDELLE D'AJUSTAGE SS 3,0	SUPPORTING RING SS 3,0	STUETZSCHEIBE SS 3,0	SPESSORE	[1]
019	80281254	048	RONDELLE CONIQUE BLOC.FLZNNC	CONICAL SPRING WASHER FLZNNC	SPANNSCHEIBE FLZNNC	RONDELLA CONICA FLZNNC	[1]
020	80450440	012	GOUPILLE ELASTIQUE FLZNNC	ROLL PIN FLZNNC	SPANNHUELSE FLZNNC	SPINA ELASTICA FLZNNC	[1]
021	80450740	012	GOUPILLE ELASTIQUE FLZNNC	ROLL PIN FLZNNC	SPANNHUELSE FLZNNC	SPINA ELASTICA FLZNNC	[1]
022	80451450	012	GOUPILLE ELASTIQUE FLZNNC	ROLL PIN FLZNNC	SPANNHUELSE FLZNNC	SPINA ELASTICA FLZNNC	[1]
023	80593200	001	CIRCLIP INTERIEUR	RETAINING RING	SICHERUNGSRING	ANELLO	[1]
024	81001532	001	ROULEMENT A BILLES	BALL BEARING	KUGELLAGER	CUSCINETTO A SFERE	[1]
025	81005501	003	ROULEMENT A BILLES	BALL BEARING	KUGELLAGER	CUSCINETTO A SFERE	[1]
026	82200800	012	GRAISSEUR A TETE SPHERIQUE	GREASE FITTING	KEGELSCHMIERNIPPEL	INGRASSATORE SFERICO	[1]
027	83040300	012	BOUCHON GRAISSEUR	GREASE FITTING CAP	SCHMIERKAPPE	TAPPO	[1]
028	80450851	012	GOUPILLE ELASTIQUE FLZNNC	ELASTIC PIN FLZNNC	SPANNHUELSE FLZNNC	SPINA ELASTICA FLZNNC	[1]
029	K8007270	012	MANETON	MOUNT, CAM FOLLOWER	STEUERKURBEL	MANOVELLA	[1]
030	K8009740	012	ARBRE OSCILLANT	BAR, TINE	ZINKENARMACHSE	ALBERO	[1]
031	K8009760	012	RONDELLE	WASHER	SCHEIBE	RONDELLA	[1]
032	K8011021	001	ROTOR	ROTOR	ROTOR	ROTORE	[1] +[1]
033	K8015400	001	AXE	PIN	ACHSE	ASSE	[1]
034	K8029280	024	BAGUE PLASTIQUE A COLLERETTE	NYLON BEARING	KUNSTSTOFF-GLEITLAGER	ANELLO PLASTICA	[1]





BRAS DE FOURCHES TOURNANT A GA TINE ARM LEFT TURNING

ZINKENARM LINKSDREHEND

BRACCIO A FORCHE GIRANDO A SINISTRA

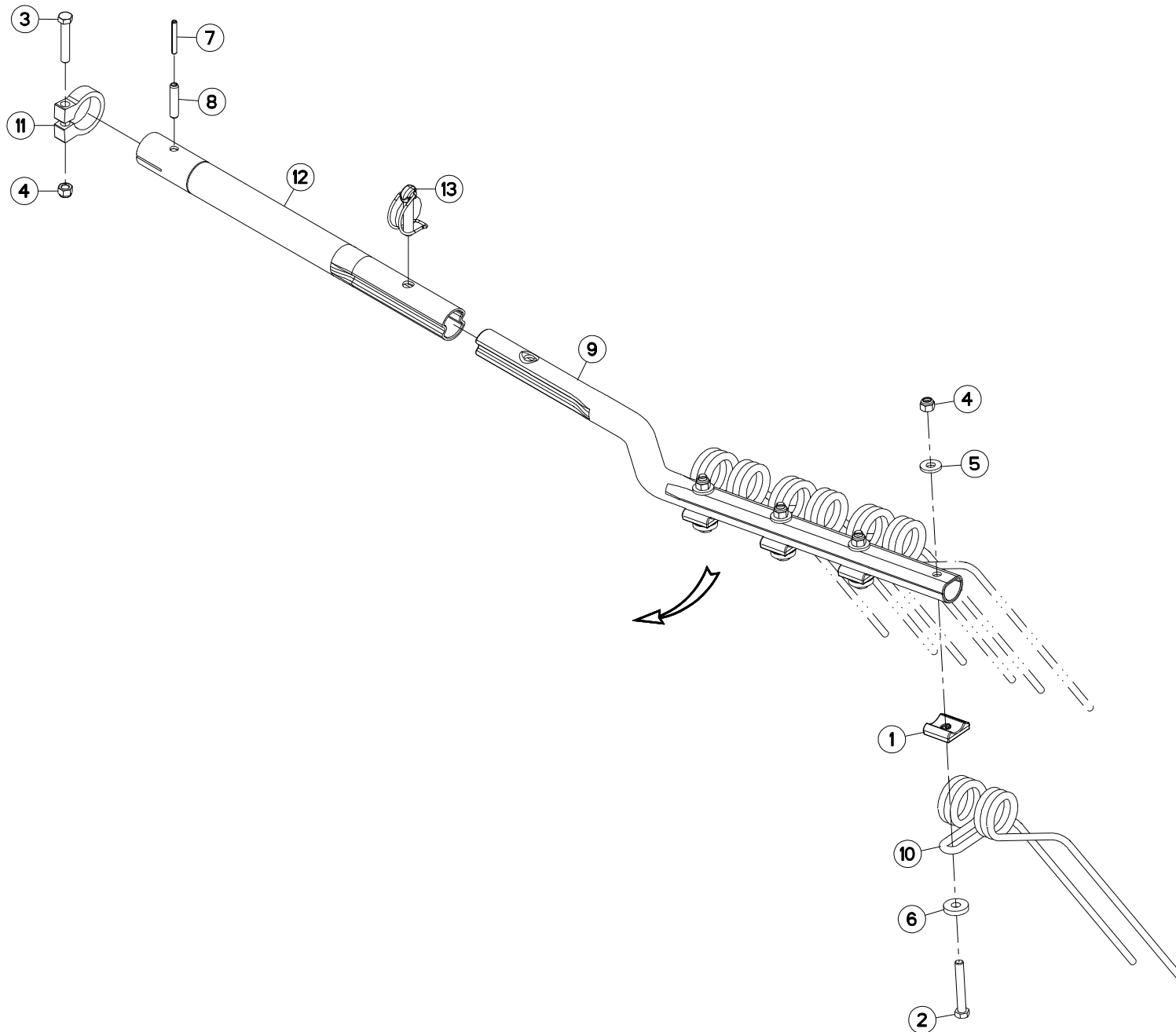
Rep	Nr	Qt	Designation	Description	Bezeichnung	Referenza	Remarque - Remark - Bemerkung - Osservazioni
001	57717410	004	BRIDE DE FOURCHES ZBC	TINE BRACKET ZBC	ARMSCHEIBE ZBC	PIASTRINA ZBC	
002	80061265	004	VIS TETE HEXAGONALE FE/ZNXC3	HEX BOLT FE/ZNXC3	SECHSKANTSCHRAUBE FE/ZNXC3	VITE TESTA ESAGONALE FE/ZNXC3	
003	80061277	001	VIS TETE HEXAGONALE FLZNNC	HEX BOLT FLZNNC	SECHSKANTSCHRAUBE FLZNNC	VITE TESTA ESAGONALE FLZNNC	
004	80201230	005	ECROU HEX.AUTOFREINE FE/ZNXC3	SELF-LOCKING NUT FE/ZNXC3	SELBSTSICH.MUTTER FE/ZNXC3	DADO AUTOBLOCCANTE FE/ZNXC3	8,5 daN m (63 lbf ft)
005	80251331	004	RONDELLE PLATE FE/ZNXC3	PLAIN WASHER FE/ZNXC3	SCHEIBE FE/ZNXC3	RONDELLA PIATTA FE/ZNXC3	
006	80251336	004	RONDELLE PLATE FE/ZNXC3	PLAIN WASHER FE/ZNXC3	SCHEIBE FE/ZNXC3	RONDELLA PIATTA FE/ZNXC3	
007	80450752	001	GOUPILLE ELASTIQUE FLZNNC	ROLL PIN FLZNNC	SPANNHUELSE FLZNNC	SPINA ELASTICA FLZNNC	
008	80451255	001	GOUPILLE ELASTIQUE FLZNNC	ROLL PIN FLZNNC	SPANNHUELSE FLZNNC	SPINA ELASTICA FLZNNC	
009	K8007110	001	BRAS DE FOURCHE	TINE BAR	ZINKENARM	BRACCIO FORCHE	
010	K8013670	004	FOURCHE	TINE, MULTIPLE	ZINKEN	FORCA	
011	K8022881	001	BRIDE	CLAMP	BUEGEL	STAFFA	
012	K8022901	001	SUPPORT DE BRAS	SUPPORT, ARM	ARMHALTERUNG	SUPPORTO BRACCIO	
013	K8025340	001	GOUPILLE CAVALIERE	TUBE CLIP	ROHRKLAPPSTECKER	COPPIGLIA DI FISSAGGIO	

Nombre de composants sur l'ensemble de la machine = Quantité (Qt) x 012

Gesamtanzahl der in dieser Teilegruppe für die Maschine verwendeten Teile = Menge (Qt) x 012

Number of service parts and service parts assemblies used on the machine = Quantity (Qt) x 012

Quantita di componenti sul complessivo della macchina = Quantita (Qtà) x 012





BRAS DE FOURCHES TOURNANT A DR TINE ARM RIGHT TURNING

ZINKENARM RECHTSDREHEND

BRACCIO A FORCHE GIRANDO A DE

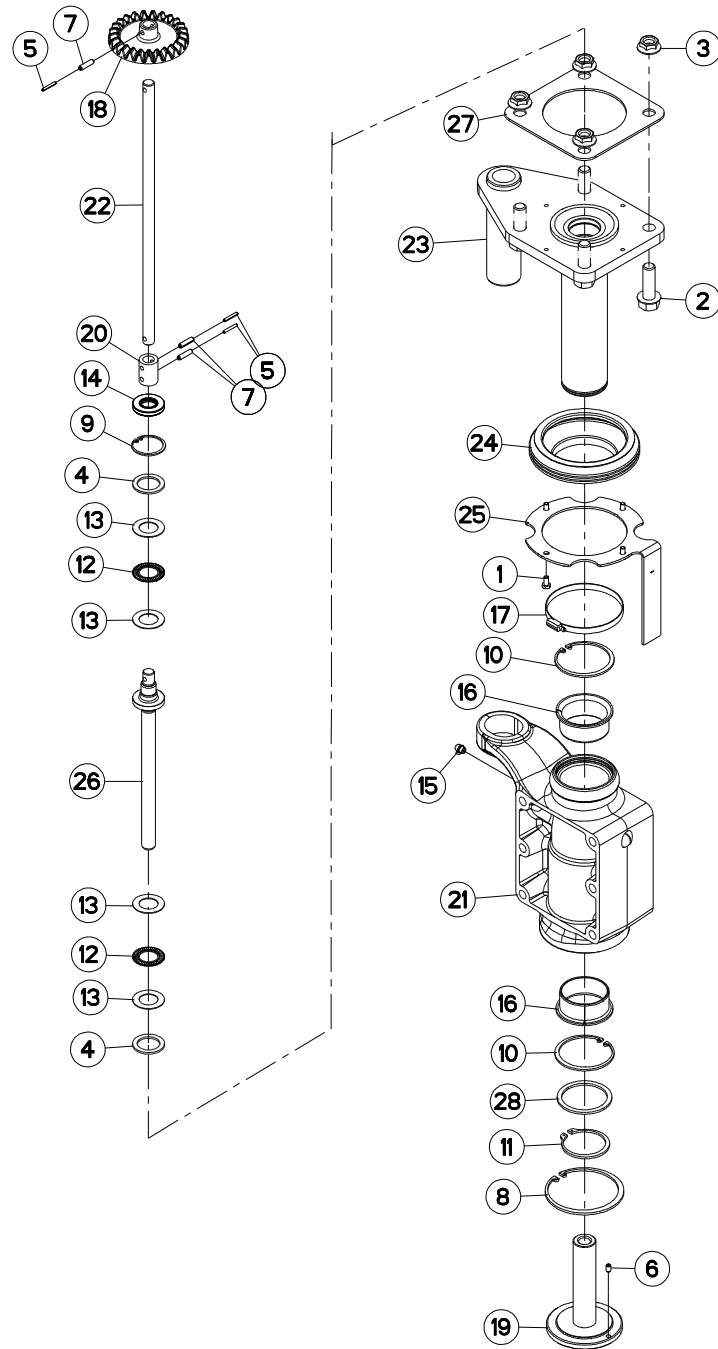
Rep	Nr	Qt	Designation	Description	Bezeichnung	Referenza	Remarque - Remark - Bemerkung - Osservazioni
001	57717410	004	BRIDE DE FOURCHES ZBC	TINE BRACKET ZBC	ARMSCHEIBE ZBC	PIASTRINA ZBC	
002	80061265	004	VIS TETE HEXAGONALE FE/ZNXC3	HEX BOLT FE/ZNXC3	SECHSKANTSCHRAUBE FE/ZNXC3	VITE TESTA ESAGONALE FE/ZNXC3	
003	80061277	001	VIS TETE HEXAGONALE FLZNNC	HEX BOLT FLZNNC	SECHSKANTSCHRAUBE FLZNNC	VITE TESTA ESAGONALE FLZNNC	
004	80201230	005	ECROU HEX.AUTOFREINE FE/ZNXC3	SELF-LOCKING NUT FE/ZNXC3	SELBSTSICH.MUTTER FE/ZNXC3	DADO AUTOBLOCCANTE FE/ZNXC3	8,5 daN m (63 lbf ft)
005	80251331	004	RONDELLE PLATE FE/ZNXC3	PLAIN WASHER FE/ZNXC3	SCHEIBE FE/ZNXC3	RONDELLA PIATTA FE/ZNXC3	
006	80251336	004	RONDELLE PLATE FE/ZNXC3	PLAIN WASHER FE/ZNXC3	SCHEIBE FE/ZNXC3	RONDELLA PIATTA FE/ZNXC3	
007	80450752	001	GOUPILLE ELASTIQUE FLZNNC	ROLL PIN FLZNNC	SPANNHUELSE FLZNNC	SPINA ELASTICA FLZNNC	
008	80451255	001	GOUPILLE ELASTIQUE FLZNNC	ROLL PIN FLZNNC	SPANNHUELSE FLZNNC	SPINA ELASTICA FLZNNC	
009	K8007120	001	BRAS DE FOURCHES	TINE ARM	ZINKENARM	BRACCIO FORCHE	
010	K8013670	004	FOURCHE	TINE, MULTIPLE	ZINKEN	FORCA	
011	K8022881	001	BRIDE	CLAMP	BUEGEL	STAFFA	
012	K8022901	001	SUPPORT DE BRAS	SUPPORT, ARM	ARMHALTERUNG	SUPPORTO BRACCIO	
013	K8025340	001	GOUPILLE CAVALIERE	TUBE CLIP	ROHRKLAPPSTECKER	COPPIGLIA DI FISSAGGIO	

Nombre de composants sur l'ensemble de la machine = Quantité (Qt) x 012

Gesamtanzahl der in dieser Teilegruppe für die Maschine verwendeten Teile = Menge (Qt) x 012

Number of service parts and service parts assemblies used on the machine = Quantity (Qt) x 012

Quantita di componenti sul complessivo della macchina = Quantita (Qtà) x 012





REGLAGE EN HAUTEUR

HEIGHT ADJUSTMENT

HOEHENEINSTELLUNG

REGOLAZIONE DELL'ALTEZZA

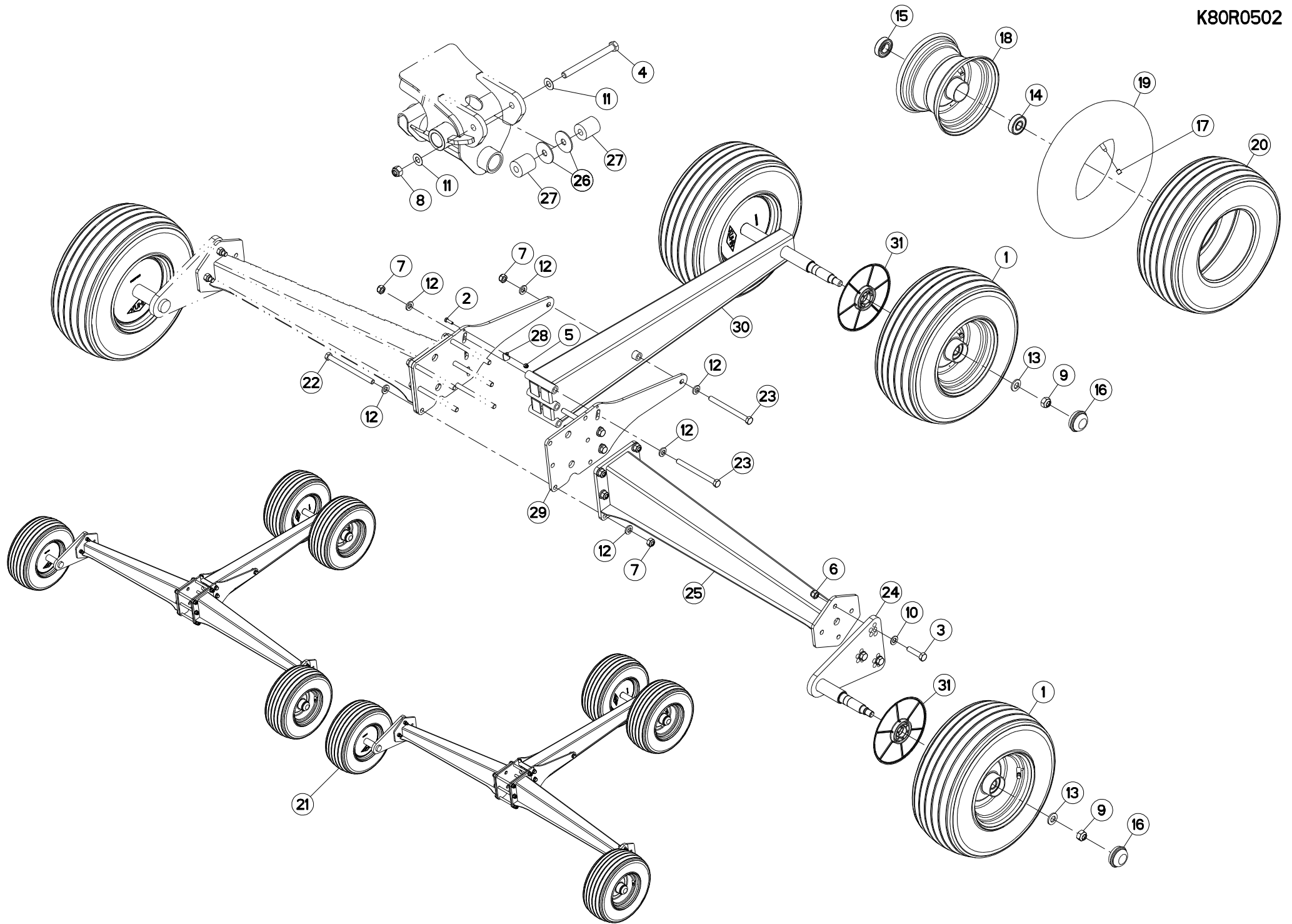
Rep	Nr	Qt	Designation	Description	Bezeichnung	Referenza	Remarque - Remark - Bemerkung - Osservazioni
001	50067500	004	VIS AVEC REVÊTEMENT ADHESIF	SCREW WITH ADHESIVE COATING	KLEBE BESCHICHTETE SCHRAUBE	VITE CON RIVETTAMENTO ADESIVO	
002	80131650	004	VIS AUTOBLOQUANTE FLZNNC	UNDERSERR.S-LOC.SCREW FLZNNC	SPERRZAHN-BUNDSCHRAU.FLZNNC	VITE FLZNNC	21 daN m (155 lbf ft)
003	80201655	004	ECROU AUTOBLOQUANT FLZNNC	UNDERSERRAT.S.LOC.NUT FLZNNC	SPERRZAHN-BUNDMUTTER FLZNNC	DADO FLZNNC	
004	80253042	002	RONDELLE D'APP.SS 2,5 FLZNNC	SUPPORTING RING SS2,5 FLZNNC	STUETZSCHEIBE SS 2,5 FLZNNC	SPESSORE FLZNNC	Q?
005	80450323	003	GOUPILLE ELASTIQUE	ROLL PIN	SPANNHUELSE	SPINA ELASTICA	
006	80450610	001	GOUPILLE ELASTIQUE FLZNNC	ROLL PIN FLZNNC	SPANNHUELSE FLZNNC	SPINA ELASTICA FLZNNC	
007	80450623	003	GOUPILLE ELASTIQUE FLZNNC	ROLL PIN FLZNNC	SPANNHUELSE FLZNNC	SPINA ELASTICA FLZNNC	
008	80590000	001	CIRCLIP INTERIEUR	ELASTIC RING	SICHERUNGSRING	ANELLO	
009	80594200	001	CIRCLIP INTERIEUR	RETAINING RING	SICHERUNGSRING	ANELLO	
010	80597500	002	CIRCLIP INTERIEUR	RETAINING RING	SICHERUNGSRING	ANELLO	
011	80616002	001	CIRCLIP EXTERIEUR	RETAINING RING	SICHERUNGSRING	ANELLO	
012	81432542	002	BUTEE A AIGUILLES	NEEDLE-THRUST-BEARING	AXIALNADELLAGER	LIMITATORE	
013	81432543	004	RONDELLE BUTEE	STOP WASHER	AXIALSCHEIBE	RONDELLA	
014	82012042	001	BAGUE D'ETANCHEITE	OIL SEAL	RADIALDICHRING	PARAOLIO	
015	82200804	001	GRAISSEUR A TETE SPHERIQUE	GREASE FITTING	KEGELSCHMIERNIPPEL	INGRASSATORE SFERICO	
016	83016065	002	BAGUE ROULEE A COLLERETTE	FLANGED WRAPPED BUSH	GEROLLTE BUCHSE MIT FLANSCH	ANELLO LUBRIFICATO	
017	83090050	001	COLLIER	COLLAR	SHELLE	COLLARE	
018	K8012731	001	PIGNON CONIQUE	GEAR, BEVEL	KEGELRAD	PIGNONE CONICO	
019	K8014521	001	ECROU	NUT	MUTTER	DADO	
020	K8014530	001	MANCHON	SLEEVE	MUFFE	MANICOTTO	
021	K8014561	001	EMBASE	BASE	GRUNDPLATTE	BASE	
022	K8015871	001	TIGE	STEM	STANGE	STELO	
023	K8017104	001	GUIDE	GUIDE	FUEHRUNG	GUIDA	
024	K8017490	001	SOUFFLET	BELLOWS	FALTENBALG	SOFFIETTO	
025	K8022520	001	SUPPORT	SUPPORT	TRAEGER	SUPPORTO	
026	K8024081	001	VIS	SCREW	SCHRAUBE	VITE	
027	K8024100	001	CALE	SHIM	DISTANZPLATTE	SPESSORE	
028	K8029870	001	RONDELLE PLATE	WASHER, FLAT	SCHEIBE	RONDELLA PIATTA	

Nombre de composants sur l'ensemble de la machine = Quantité (Qt) x 002

Gesamtanzahl der in dieser Teilegruppe für die Maschine verwendeten Teile = Menge (Qt) x 002

Number of service parts and service parts assemblies used on the machine = Quantity (Qt) x 002

Quantità di componenti sul complessivo della macchina = Quantità (Qt) x 002





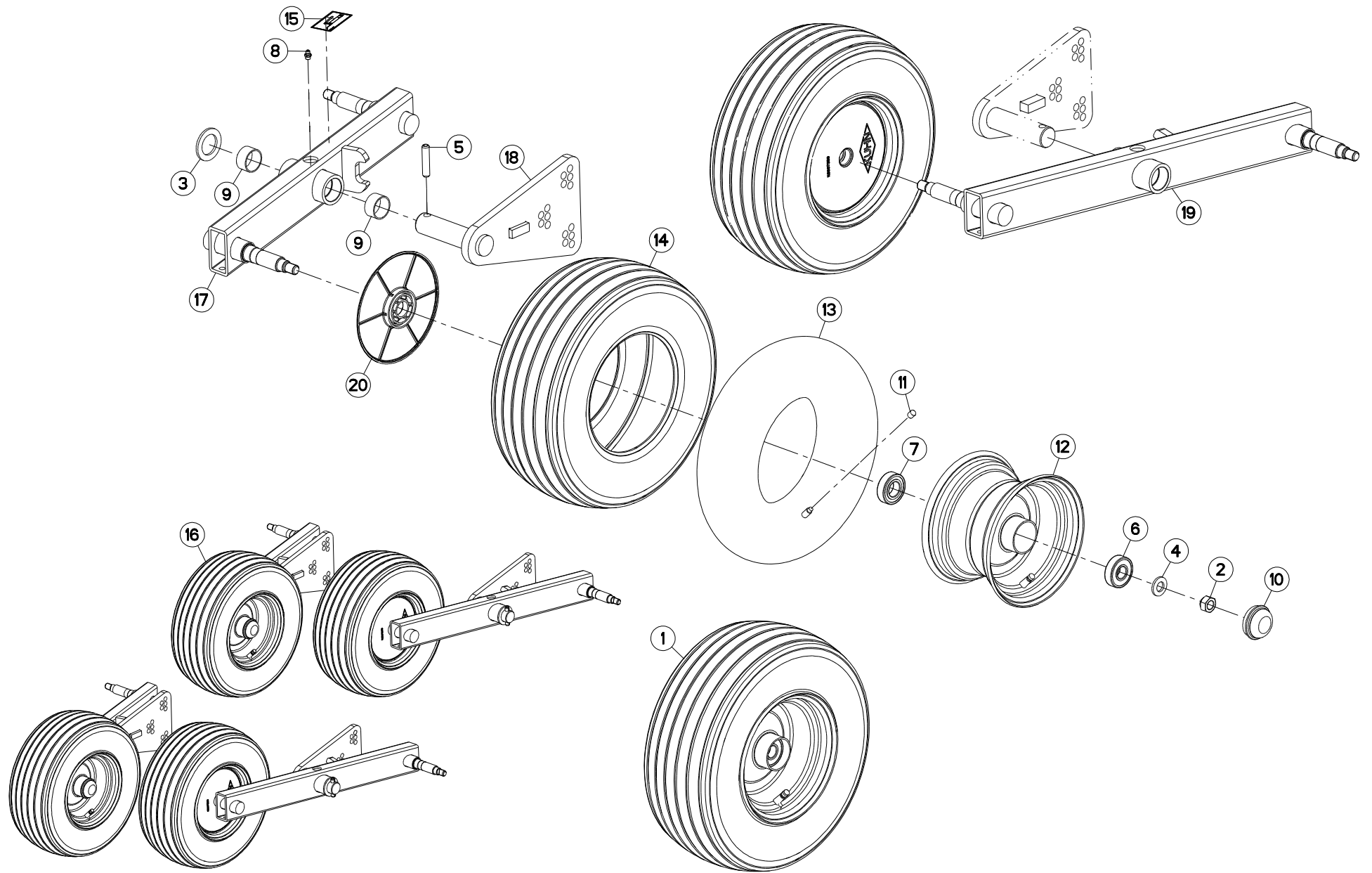
TRAIN DE ROUES 3D

WHEEL COLUMN 3D

FAHRGESTELL 3D

TRENO DI RUOTE 3D

Rep	Nr	Qt	Designation	Description	Bezeichnung	Referenza	Remarque - Remark - Bemerkung - Osservazioni
001	57726330	008	ROUE	RIM AND TIRE ASSY	RAD	RUOTA	[1] +[2]
002	80060620	002	VIS TETE HEXAGONALE FE/ZNXC3	HEX BOLT FE/ZNXC3	SECHSKANTSCHRAUBE FE/ZNXC3	VITE TESTA ESAGONALE FE/ZNXC3	[1]
003	80061211	012	VIS TETE HEXAGONALE FLZNNC	HEXAGON HEAD SCREW FLZNNC	SECHSKANTSCHRAUBE FLZNNC	VITE TESTA ESAGONALE FLZNNC	[1]
004	80061687	002	VIS TETE HEXAGONALE FE/ZNXC3	HEXAGON HEAD SCREW FE/ZNXC3	SECHSKANTSCHRAUBE FE/ZNXC3	VITE TESTA ESAGONALE FE/ZNXC3	[1]
005	80200630	002	ECROU HEX.AUTOFREINE FE/ZNXC3	SELF LOCKING NUT FE/ZNXC3	SELBSTSICHERNDE MUTT.FE/ZNXC3	DADO AUTOBLOCCANTE FE/ZNXC3	[1]
006	80201237	012	ECROU HEX.AUTOFREINE FE/ZNXC3	SELF-LOCKING NUT FE/ZNXC3	SELBSTSICHERNDE MUTT.FE/ZNXC3	DADO AUTOBLOCCANTE FE/ZNXC3	[1] 12 daN m (88 lbf ft)
007	80201248	020	ECROU HEX.BAS AUTOFR.FLZNNC	SELF-LOCKING NUT FLZNNC	SELBSTSICHERND.MUTTER FLZNNC	DADO AUTOBLOCCANTE FLZNNC	[1]
008	80201630	002	ECROU HEX.AUTOFREINE FE/ZNXC3	SELF-LOCKING NUT FE/ZNXC3	SELBSTSICH.MUTTER FE/ZNXC3	DADO AUTOBLOCCANTE FE/ZNXC3	[1]
009	80201641	008	ECROU HEX.BAS AUTOFR.FE/ZNXC3	SELF-LOCKING NUT FE/ZNXC3	SELBSTSICHERND.MUTTER FE/ZNXC3	DADO AUTOBLOCCANTE FE/ZNXC3	[1] 21,8 daN m (160,8 lbf ft)
010	80251227	012	RONDELLE PLATE FE/ZNXC3	PLAIN WASHER FE/ZNXC3	SCHEIBE FE/ZNXC3	RONDELLA PIATTA FE/ZNXC3	[1]
011	80251633	004	RONDELLE PLATE FE/ZNXC3	PLAIN WASHER FE/ZNXC3	SCHEIBE FE/ZNXC3	RONDELLA PIATTA FE/ZNXC3	[1]
012	80281254	040	RONDELLE CONIQUE BLOC.FLZNNC	CONICAL SPRING WASHER FLZNNC	SPANNSCHEIBE FLZNNC	RONDELLA CONICA FLZNNC	[1]
013	80281600	008	RONDELLE CONIQUE BLOC.FLZNNC	CONICAL SPRING WASHER FLZNNC	SPANNSCHEIBE FLZNNC	RONDELLA CONICA FLZNNC	[1]
014	81002053	008	ROULEMENT A BILLES	BALL BEARING	KUGELLAGER	CUSCINETTO A SFERE	[3]
015	81002556	008	ROULEMENT A BILLES	BALL BEARING	KUGELLAGER	CUSCINETTO A SFERE	[3]
016	83300046	008	CAPUCHON DE ROUE	WHEEL CAP	RADKAPPE	TAPPO RUOTA	[1]
017	83300060	008	CAPUCHON DE VALVE FE/ZNXC3	VALVE CAP FE/ZNXC3	VENTILKAPPE FE/ZNXC3	TAPPO VALVOLA FE/ZNXC3	[2]
018	83300067	008	JANTE	RIM	FELGE	CERCHIONE	[2] +[3]
019	83300284	008	CHAMBRE A AIR "SUPERBALLON"	INNER TUBE "SUPERBALLON"	SCHLAUCH "SUPERBALLON"	CAMERA D'ARIA	[2]
020	83300384	008	PNEU+CHAMBRE AIR	TYRE+INNER TUBE	REIFEN+SCHLAUCH	PNEUMATICO+CAMERA D'ARIA	[2]
021	1146910	001	COLL.ESSIEU 3D	3D KIT GA8121	SATZ 3D-PENDELFAHRWERK	KIT ROTORE 3D	OPT +[1]
022	800612E3	012	VIS TETE HEXAGONALE FLZNNC	HEXAGON HEAD SCREW FLZNNC	SECHSKANTSCHRAUBE FLZNNC	VITE TESTA ESAGONALE FLZNNC	[1]
023	800612F1	008	VIS TETE HEXAGONALE FLZNNC	HEXAGON HEAD SCREW FLZNNC	SECHSKANTSCHRAUBE FLZNNC	VITE TESTA ESAGONALE FLZNNC	[1]
024	K8015780	004	SUPPORT	SUPPORT	TRAEGER	SUPPORTO	[1]
025	K8015790	004	JAMBE	LEG	ARM	GAMBA	[1]
026	K8016790	004	RONDELLE PLATE	WASHER, FLAT	SCHEIBE	RONDELLA PIATTA	[1]
027	K8018440	004	BAGUE PLASTIQUE	NYLON BEARING	KUNSTSTOFF-GLEITLAGER	ANELLO PLASTICA	[1]
028	K8031010	002	INDICATEUR	INDICATOR	ANZEIGER	INDICATORE	[1]
029	K8031030	004	PLATINE	PLATE, MOUNTING	TRAGPLATTE	PIASTRA-SUPPORTO	[1]
030	K8031750	002	JAMBE	LEG	ARM	GAMBA	[1]
031	K8807350	008	PROTECTEUR	GUARD	SCHUTZ	PROTEZIONE	[1]





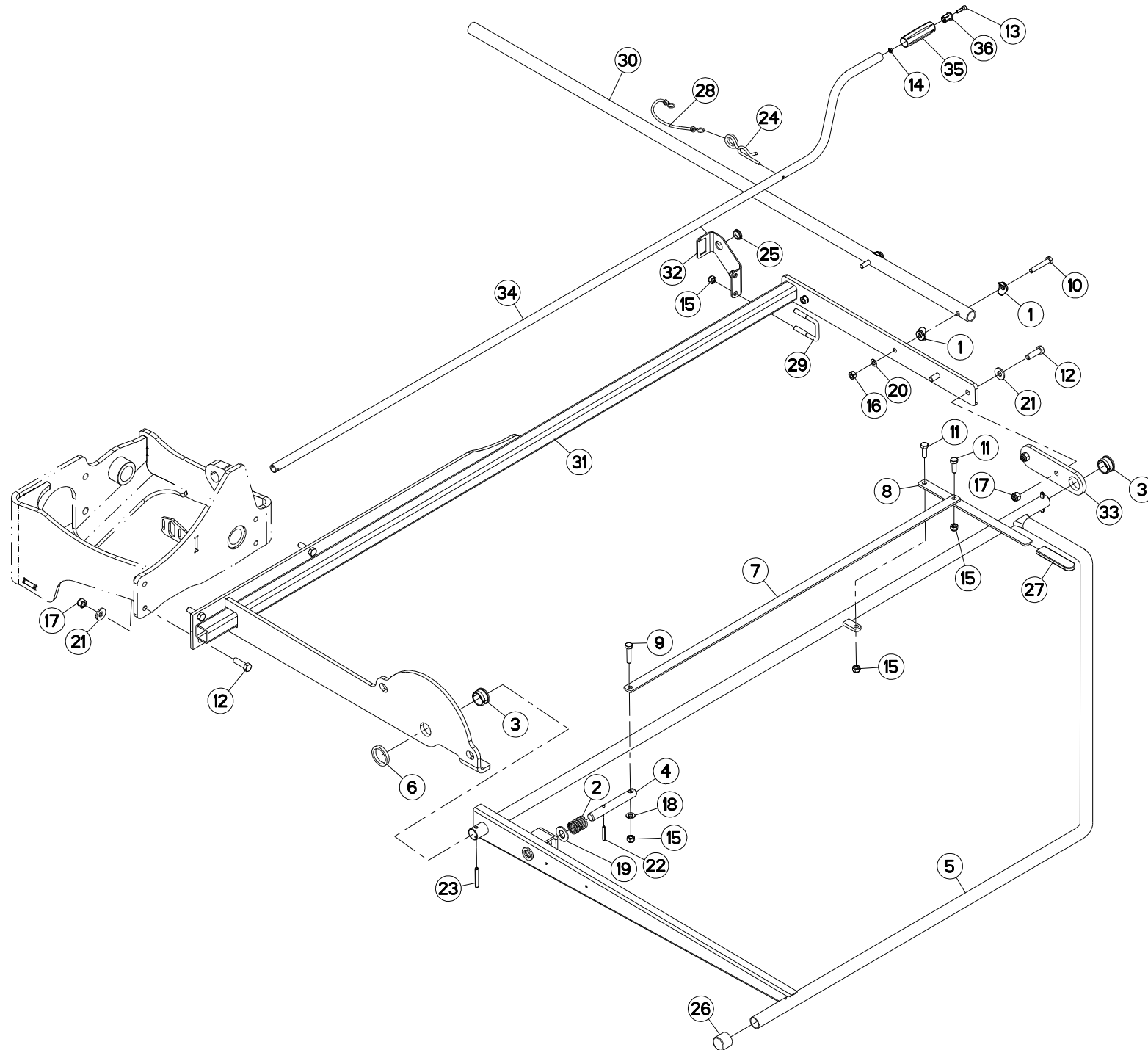
ROUES / ROTOR

WHEELS / ROTOR

RAEDER / KREISEL

RUOTE / ROTORE

Rep	Nr	Qt	Designation	Description	Bezeichnung	Referenza	Remarque - Remark - Bemerkung - Osservazioni
001	57726330	004	ROUE	RIM AND TIRE ASSY	RAD	RUOTA	[1] +[2]
002	80201641	004	ECROU HEX.BAS AUTOFR.FE/ZNXC3	SELF-LOCKING NUT FE/ZNXC3	SELBSTSICHERND.MUTTER FE/ZNXC3	DADO AUTOBLOCCANTE FE/ZNXC3	[1] 21,8 daN m (160,8 lbf ft)
003	80253556	004	RONDELLE PLATE FE/ZNXC3	PLAIN WASHER FE/ZNXC3	SCHEIBE FE/ZNXC3	RONDELLA PIATTA FE/ZNXC3	[1]
004	80281600	004	RONDELLE CONIQUE BLOC.FLZNNC	CONICAL SPRING WASHER FLZNNC	SPANNSCHEIBE FLZNNC	RONDELLA CONICA FLZNNC	[1]
005	80451255	004	GOUPILLE ELASTIQUE FLZNNC	ROLL PIN FLZNNC	SPANNHUELSE FLZNNC	SPINA ELASTICA FLZNNC	[1]
006	81002053	004	ROULEMENT A BILLES	BALL BEARING	KUGELLAGER	CUSCINETTO A SFERE	[3]
007	81002556	004	ROULEMENT A BILLES	BALL BEARING	KUGELLAGER	CUSCINETTO A SFERE	[3]
008	82200800	004	GRAISSEUR A TETE SPHERIQUE	GREASE FITTING	KEGELSCHMIERNIPPEL	INGRASSATORE SFERICO	[1]
009	83013539	008	BAGUE ROULEE	WRAPPED BUSH	GEROLLTE BUCHSE	ANELLO LUBRIFICATO	[1]
010	83300046	004	CAPUCHON DE ROUE	WHEEL CAP	RADKAPPE	TAPPO RUOTA	[1]
011	83300060	004	CAPUCHON DE VALVE FE/ZNXC3	VALVE CAP FE/ZNXC3	VENTILKAPPE FE/ZNXC3	TAPPO VALVOLA FE/ZNXC3	[1]
012	83300067	004	JANTE	RIM	FELGE	CERCHIONE	[2] +[3]
013	83300284	004	CHAMBRE A AIR "SUPERBALLON"	INNER TUBE "SUPERBALLON"	SCHLAUCH "SUPERBALLON"	CAMERA D'ARIA	[1]
014	83300384	004	PNEU+CHAMBRE AIR	TYRE+INNER TUBE	REIFEN+SCHLAUCH	PNEUMATICO+CAMERA D'ARIA	[2]
015	09905400	004	PICTO.T POINT DE GRAISSAGE	PICTO.T GREASE POINT	PICTO.T SCHMIER PUNKT		[1]
016	1147020	001	COLL.6 ROUES/ROTOR GA	KIT 6 WH/ROTOR GA	TANDEM-FAHRW.GA7501/8121/8731	ASSALE STABILIZZATORE	OPT +[1]
017	K8012621	002	BALANCIER	BEAM, BALANCE	PENDELGELENK	BILANCIERE	[1]
018	K8015740	004	PIVOT	PIVOT	GELENKBOLZEN	PERNO	[1]
019	K8023660	002	BALANCIER	BEAM, BALANCE	PENDELGELENK	BILANCIERE	[1]
020	K8807350	004	PROTECTEUR	GUARD	SCHUTZ	PROTEZIONE	[1]





PROTECTEUR (DROITE)

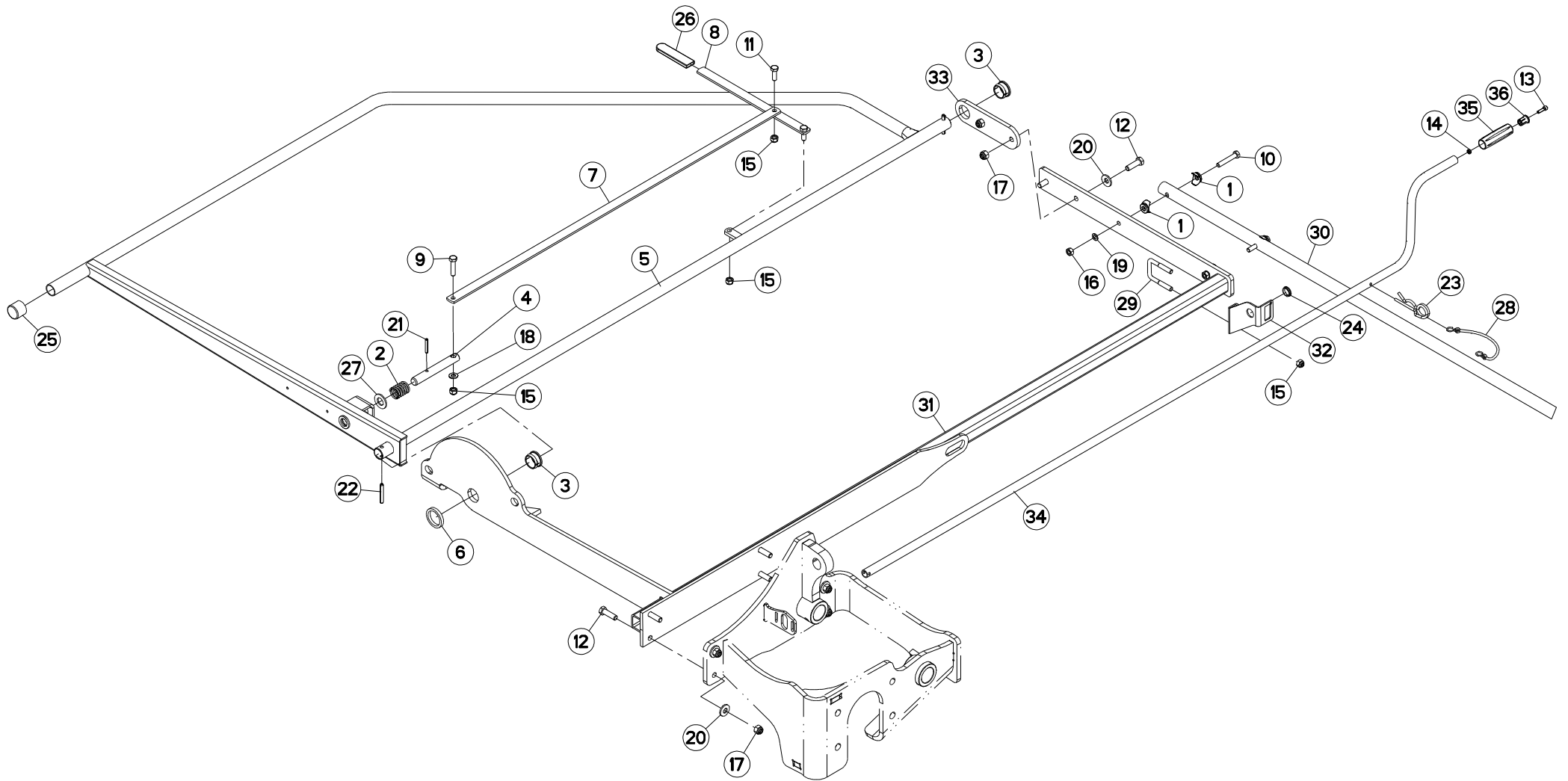
SAFETY GUARD (RIGHT)

SCHUTZVORRICHTUNG (RECHTS)

PARAPETTI (DX)

Remarque - Remark - Bemerkung - Osservazioni

Rep	Nr	Qt	Designation	Description	Bezeichnung	Referenza	Remarque - Remark - Bemerkung - Osservazioni
001	56312900	004	RONDELLE CONCAVE ZBC	WASHER	BEFESTIGUNGSSCHEIBE	RONDELLA CONCAVA	
002	57100800	001	RESSORT PRESSION ZBC	PRESSURE SPRING	DRUCKFEDER	MOLLA	
003	57721600	002	BAGUE PLASTIQUE A COLLERETTE	NYLON BEARING	KUNSTSTOFF-GLEITLAGER	ANELLO PLASTICA	
004	57724100	001	VERROU	LATCH	RIEGEL	LEVA	
005	57744220	001	PROTECTEUR	GUARD	SCHUTZ	PROTEZIONE	
006	57756500	001	ENTRETOISE ZBC	SPACER	DISTANZHUELSE	DISTANZIALE	
007	57833600	001	TRINGLE	LINK	STREBE	TRIANGOLO	
008	57833900	001	LEVIER	LEVER	HEBEL	LEVA	
009	80061046	001	VIS TETE HEXAGONALE FE/ZNXC3	HEXAGON HEAD SCREW FE/ZNXC3	SECHSKANTSCHRAUBE FE/ZNXC3	VITE TESTA ESAGONALE FE/ZNXC3	
010	80061054	002	VIS TETE HEXAGONALE FE/ZNXC3	HEX BOLT FE/ZNXC3	SECHSKANTSCHRAUBE FE/ZNXC3	VITE TESTA ESAGONALE FE/ZNXC3	
011	80061073	002	VIS TETE HEXAGONALE FE/ZNXC3	HEXAGON HEAD SCREW FE/ZNXC3	SECHSKANTSCHRAUBE FE/ZNXC3	VITE TESTA ESAGONALE FE/ZNXC3	
012	80061242	006	VIS TETE HEXAGONALE FLZNNC	HEXAGON HEAD SCREW FLZNNC	SECHSKANTSCHRAUBE FLZNNC	VITE TESTA ESAGONALE FLZNNC	
013	80080622	001	VIS TETE CYL.SIX P.CR.FE/ZNXC3	SCREW, SOCKET HEAD FE/ZNXC3	ZYLINDERSCHR.INNENSEC.FE/ZNXC3	VITE A TESTA CILINDR.FE/ZNXC	
014	80200600	001	ECROU HEXAGONAL FE/ZNXC3	NUT FE/ZNXC3	SECHSKANTMUTTER FE/ZNXC3	DADO FE/ZNXC3	
015	80201030	005	ECROU HEX.AUTOFREINE FE/ZNXC3	SELF-LOCKING NUT FE/ZNXC3	SELBSTSICH.MUTTER FE/ZNXC3	DADO AUTOBLOCCANTE FE/ZNXC3	
016	80201070	002	ECROU HEXAGONAL FE/ZNXC3	NUT FE/ZNXC3	SECHSKANTMUTTER FE/ZNXC3	DADO FE/ZNXC3	
017	80201230	006	ECROU HEX.AUTOFREINE FE/ZNXC3	SELF-LOCKING NUT FE/ZNXC3	SELBSTSICH.MUTTER FE/ZNXC3	DADO AUTOBLOCCANTE FE/ZNXC3	
018	80251021	001	RONDELLE PLATE FE/ZNXC3	PLAIN WASHER M10	SCHEIBE FE/ZNXC3	RONDELLA PIATTA FE/ZNXC3	
019	80252026	001	RONDELLE PLATE FE/ZNXC3	PLAIN WASHER M20 DIN 125	SCHEIBE FE/ZNXC3	RONDELLA PIATTA FE/ZNXC3	
020	80271001	002	RONDELLE EVENTAIL FLZNNC	SERRATED LOCK WASHER FLZNNC	FAECHERSCHEIBE FLZNNC	RONDELLA VENTAGLIO FLZNNC	
021	80281252	006	RONDELLE CONIQUE BLOC.FLZNNC	CONICAL SPRING WASHER FLZNNC	SPANNSCHEIBE FLZNNC	RONDELLA CONICA FLZNNC	
022	80450641	001	GOUPILLE ELASTIQUE FLZNNC	ELASTIC PIN HEAVY DUTY	SPANNHUELSE FLZNNC	SPINA ELASTICA FLZNNC	
023	80450856	002	GOUPILLE ELASTIQUE FLZNNC	ROLL PIN FLZNNC	SPANNHUELSE FLZNNC	SPINA ELASTICA FLZNNC	
024	80570600	001	GOUPILLE BETA SIMPLE FE/ZNXC3	SPRING COTTER PIN FE/ZNXC3	FEDERSTECKER FE/ZNXC3	MOLLA FE/ZNXC3	
025	83022022	001	BAGUE CLIPS	NYLON BEARING	KUNSTSTOFF-GLEITLAGER	ANELLO PLASTICA	
026	83040151	001	BOUCHON D'OBTURATION	END PLUG	VERSCHLUSSSCHEIBE	TAPPO DI CHIUSURA	
027	83040234	001	EMBOU PLASTIQUE	END PIECE	ENDSTUECK	GIUNTO	
028	83070063	001	LIEN PVC	PVC CORD	SICHERUNGSBAND	CAVETTO	
029	FLA1808A	001	ETRIER	U-BOLT	BUEGEL	CAVALLOTTO	
030	K8013220	001	PROTECTEUR	GUARD	SCHUTZ	PROTEZIONE	
031	K8015891	001	SUPPORT DE PROTECTEUR	SUPPORT, GUARD	SCHUTZHALTERUNG	SUPPORTO PROTEZIONE	
032	K8015900	001	SUPPORT	SUPPORT	TRAEGER	SUPPORTO	
033	K8016400	001	SUPPORT DE PROTECTEUR	SUPPORT, GUARD	SCHUTZHALTERUNG	SUPPORTO PROTEZIONE	
034	K8017510	001	MANIVELLE	CRANK	KURBEL	MANOVELLA	
035	K8030620	001	POIGNEE	HANDLE	HANDGRIFF	MANIGLIA	
036	K8030630	001	BOUCHON PLASTIQUE	PLUG, PLASTIC	STOPFEN, KUNSTSTOFF-	TAPPO DI PLASTICA	





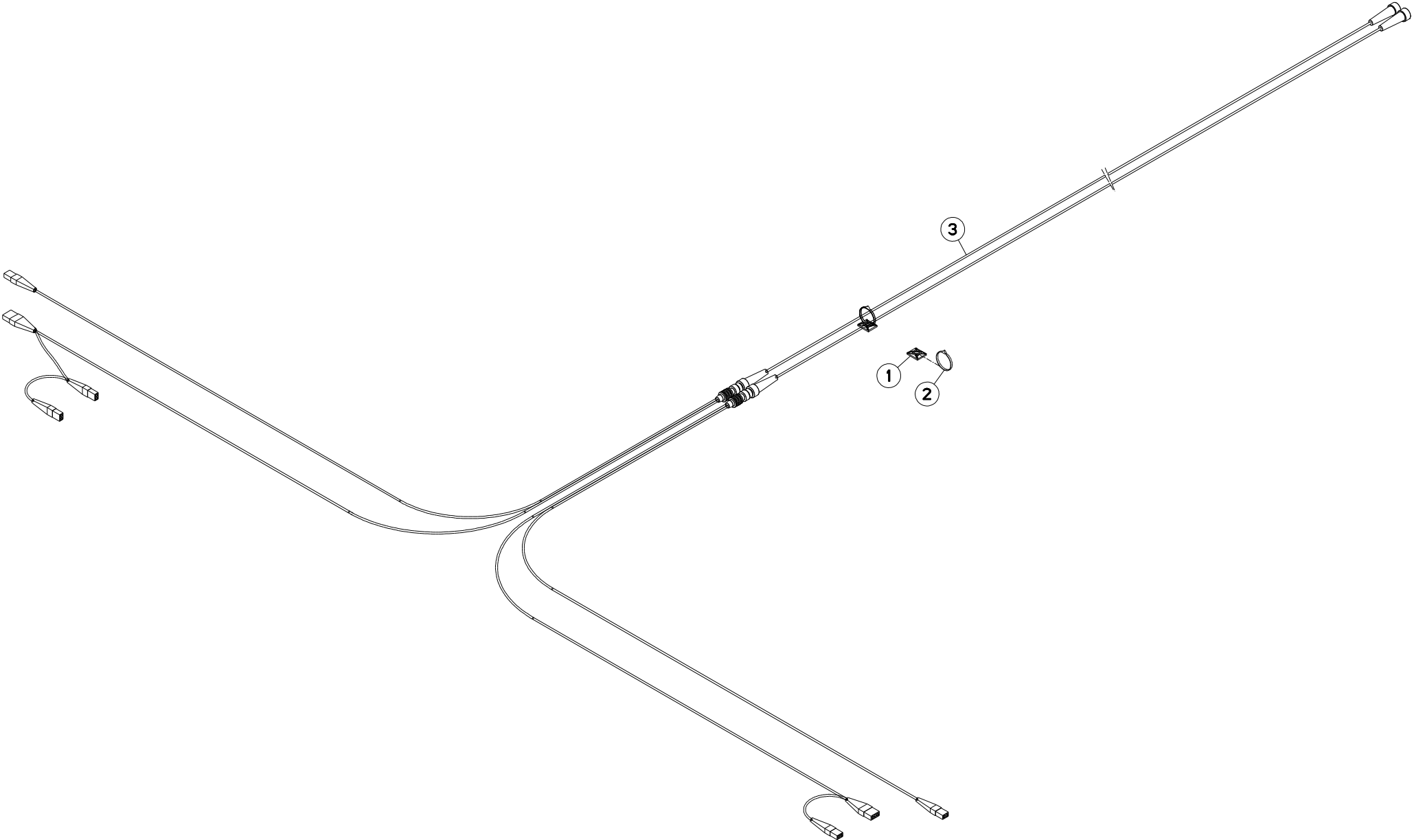
PROTECTEURS (GAUCHE)

SAFETY GUARDS (LEFT)

SCHUTZVORRICHTUNGEN (LINKS)

PARAPETTI (SX)

Rep	Nr	Qt	Designation	Description	Bezeichnung	Referenza	Remarque - Remark - Bemerkung - Osservazioni
001	56312900	004	RONDELLE CONCAVE ZBC	WASHER	BEFESTIGUNGSSCHEIBE	RONDELLA CONCAVA	
002	57100800	001	RESSORT PRESSION ZBC	PRESSURE SPRING	DRUCKFEDER	MOLLA	
003	57721600	002	BAGUE PLASTIQUE A COLLERETTE	NYLON BEARING	KUNSTSTOFF-GLEITLAGER	ANELLO PLASTICA	
004	57724100	001	VERROU	LATCH	RIEGEL	LEVA	
005	57744220	001	PROTECTEUR	GUARD	SCHUTZ	PROTEZIONE	
006	57756500	001	ENTRETOISE ZBC	SPACER	DISTANZHUELSE	DISTANZIALE	
007	57833600	001	TRINGLE	LINK	STREBE	TRIANGOLO	
008	57833900	001	LEVIER	LEVER	HEBEL	LEVA	
009	80061046	001	VIS TETE HEXAGONALE FE/ZNXC3	HEXAGON HEAD SCREW FE/ZNXC3	SECHSKANTSCHRAUBE FE/ZNXC3	VITE TESTA ESAGONALE FE/ZNXC3	
010	80061054	002	VIS TETE HEXAGONALE FE/ZNXC3	HEX BOLT FE/ZNXC3	SECHSKANTSCHRAUBE FE/ZNXC3	VITE TESTA ESAGONALE FE/ZNXC3	
011	80061073	002	VIS TETE HEXAGONALE FE/ZNXC3	HEXAGON HEAD SCREW FE/ZNXC3	SECHSKANTSCHRAUBE FE/ZNXC3	VITE TESTA ESAGONALE FE/ZNXC3	
012	80061242	006	VIS TETE HEXAGONALE FLZNNC	HEXAGON HEAD SCREW FLZNNC	SECHSKANTSCHRAUBE FLZNNC	VITE TESTA ESAGONALE FLZNNC	
013	80080622	001	VIS TETE CYL.SIX P.CR.FE/ZNXC3	SCREW, SOCKET HEAD FE/ZNXC3	ZYLINDERSCHR.INNENSEC.FE/ZNXC3	VITE A TESTA CILINDR.FE/ZNXC	
014	80200600	001	ECROU HEXAGONAL FE/ZNXC3	NUT FE/ZNXC3	SECHSKANTMUTTER FE/ZNXC3	DADO FE/ZNXC3	
015	80201030	005	ECROU HEX.AUTOFREINE FE/ZNXC3	SELF-LOCKING NUT FE/ZNXC3	SELBSTSICH.MUTTER FE/ZNXC3	DADO AUTOBLOCCANTE FE/ZNXC3	
016	80201070	002	ECROU HEXAGONAL FE/ZNXC3	NUT FE/ZNXC3	SECHSKANTMUTTER FE/ZNXC3	DADO FE/ZNXC3	
017	80201230	006	ECROU HEX.AUTOFREINE FE/ZNXC3	SELF-LOCKING NUT FE/ZNXC3	SELBSTSICH.MUTTER FE/ZNXC3	DADO AUTOBLOCCANTE FE/ZNXC3	
018	80251021	001	RONDELLE PLATE FE/ZNXC3	PLAIN WASHER M10	SCHLEIBE FE/ZNXC3	RONDELLA PIATTA FE/ZNXC3	
019	80271001	002	RONDELLE EVENTAIL FLZNNC	SERRATED LOCK WASHER FLZNNC	FAECHERSCHLEIBE FLZNNC	RONDELLA VENTAGLIO FLZNNC	
020	80281252	006	RONDELLE CONIQUE BLOC.FLZNNC	CONICAL SPRING WASHER FLZNNC	SPANNSCHLEIBE FLZNNC	RONDELLA CONICA FLZNNC	
021	80450641	001	GOUPILLE ELASTIQUE FLZNNC	ELASTIC PIN HEAVY DUTY	SPANNHUELSE FLZNNC	SPINA ELASTICA FLZNNC	
022	80450856	002	GOUPILLE ELASTIQUE FLZNNC	ROLL PIN FLZNNC	SPANNHUELSE FLZNNC	SPINA ELASTICA FLZNNC	
023	80570600	001	GOUPILLE BETA SIMPLE FE/ZNXC3	SPRING COTTER PIN FE/ZNXC3	FEDERSTECKER FE/ZNXC3	MOLLA FE/ZNXC3	
024	83022022	001	BAGUE CLIPS	NYLON BEARING	KUNSTSTOFF-GLEITLAGER	ANELLO PLASTICA	
025	83040151	001	BOUCHON D'OBTURATION	END PLUG	VERSCHLUSSSCHLEIBE	TAPPO DI CHIUSURA	
026	83040234	001	EMBOUT PLASTIQUE	END PIECE	ENDSTUECK	GIUNTO	
027	80252026	001	RONDELLE PLATE FE/ZNXC3	PLAIN WASHER M20 DIN 125	SCHLEIBE FE/ZNXC3	RONDELLA PIATTA FE/ZNXC3	
028	83070063	001	LIEN PVC	PVC CORD	SICHERUNGSBAND	CAVETTO	
029	FLA1808A	001	ETRIER	U-BOLT	BUEGEL	CAVALLOTTO	
030	K8013220	001	PROTECTEUR	GUARD	SCHUTZ	PROTEZIONE	
031	K8015881	001	SUPPORT DE PROTECTEUR	SUPPORT, GUARD	SCHUTZHALTERUNG	SUPPORTO PROTEZIONE	
032	K8015900	001	SUPPORT	SUPPORT	TRAEGER	SUPPORTO	
033	K8016400	001	SUPPORT DE PROTECTEUR	SUPPORT, GUARD	SCHUTZHALTERUNG	SUPPORTO PROTEZIONE	
034	K8017510	001	MANIVELLE	CRANK	KURBEL	MANOVELLA	
035	K8030620	001	POIGNEE	HANDLE	HANDGRIFF	MANIGLIA	
036	K8030630	001	BOUCHON PLASTIQUE	PLUG, PLASTIC	STOPFEN, KUNSTSTOFF-	TAPPO DI PLASTICA	



GA8121

D 0000>



K80R0997 A

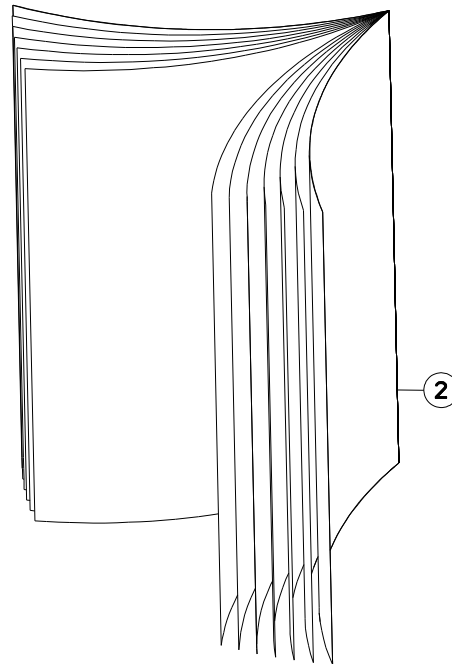
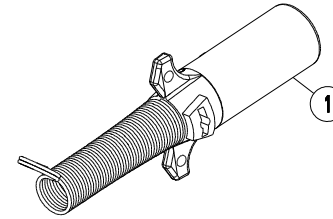
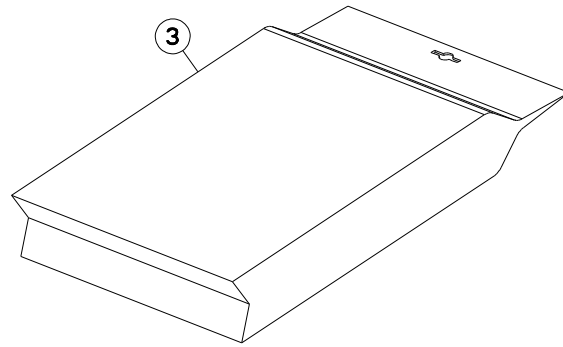
FAISCEAU ELECTRIQUE

WIRING HARNESS

KABELBAUM

CABLAGGIO

Rep	Nr	Qt	Designation	Description	Bezeichnung	Referenza	Remarque - Remark - Bemerkung - Osservazioni
001	83090038	005	EMBASE AUTOADHESIVE	SELF STIKING CABLE GUIDE	KABELKONSOLE SELBSTKLEBEND	BASAMENTO	
002	83090039	009	COLLIER PLASTIQUE	CABLE TIE PLASTIC	KABELBINDER PLASTIK	FASCETTE FERMACAVI	
003	K8031570	001	FAISCEAU ELECTRIQUE	HARNESS, WIRING	KABELBAUM	CAVO ELETTRICO	



GA8121

D 0000>



K88R0252 A

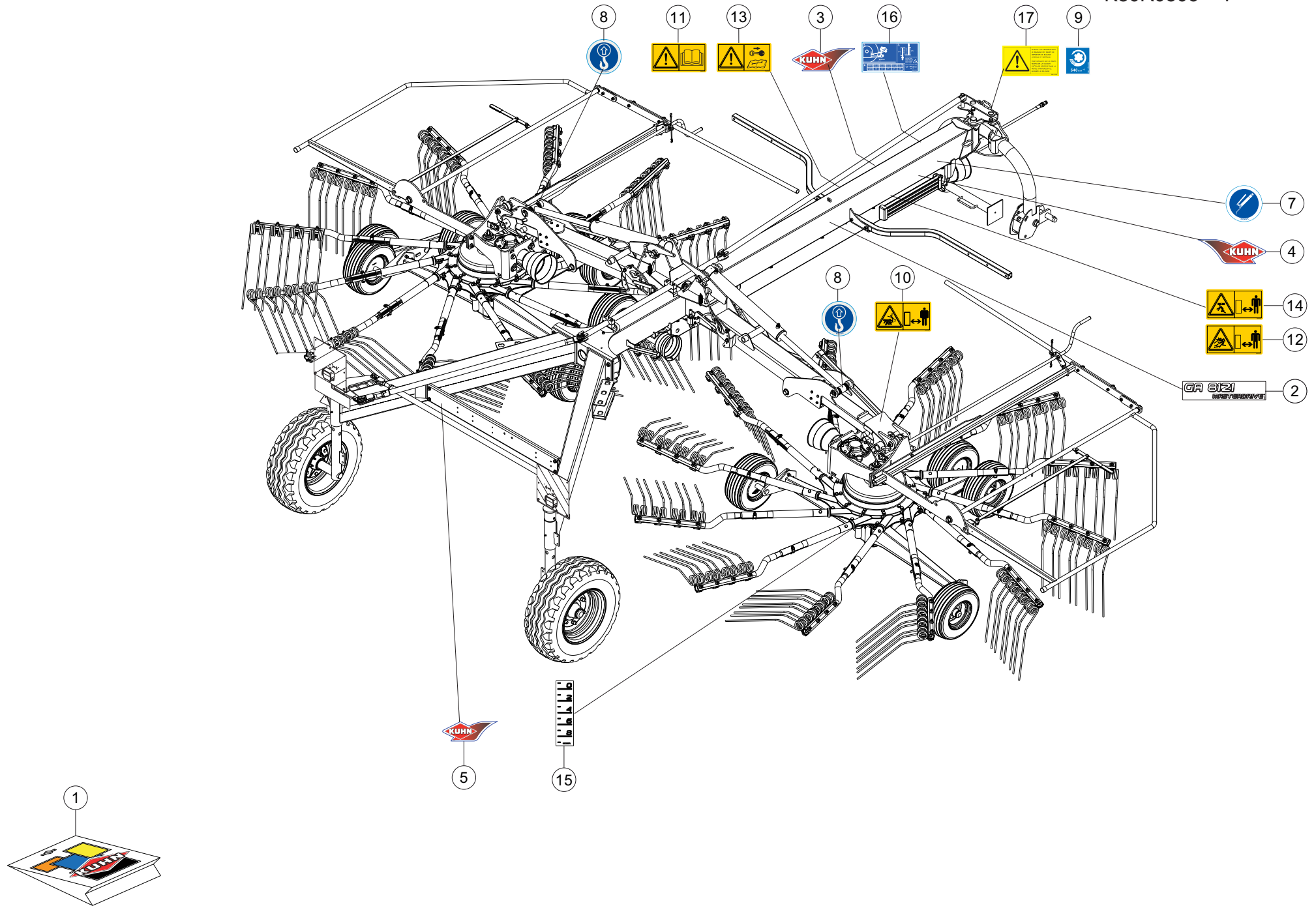
PRISE ELECTRIQUE SAE J560B

ELECTRICAL PLUG SAE J560B

ELEKTROSTECKER SAE J560B

SPINA ELETTRICA SAE J560B

Rep	Nr	Qt	Designation	Description	Bezeichnung	Referenza	Remarque - Remark - Bemerkung - Osservazioni
001	83350020	001	FICHE 7 POLES SAE J560B	PLUG 7 PINS SAE J560B	STECKER 7 P. SAE J560B	SPINA 7 POLI SAE J560B	[1]
002	08874600	001	NOTICE MONT.COLL.58847400	ASSEMBLY INSTRUCTION: 58847400			[1]
003	58847400	001	COLL.FICHE 7 POLES SAE J560B	SET OF PLUG 7 PINS SAE J560B	STECKERSATZ 7 P. SAE J560B	KIT SPINA 7 POLI SAE J560B	ESP :US +[1]





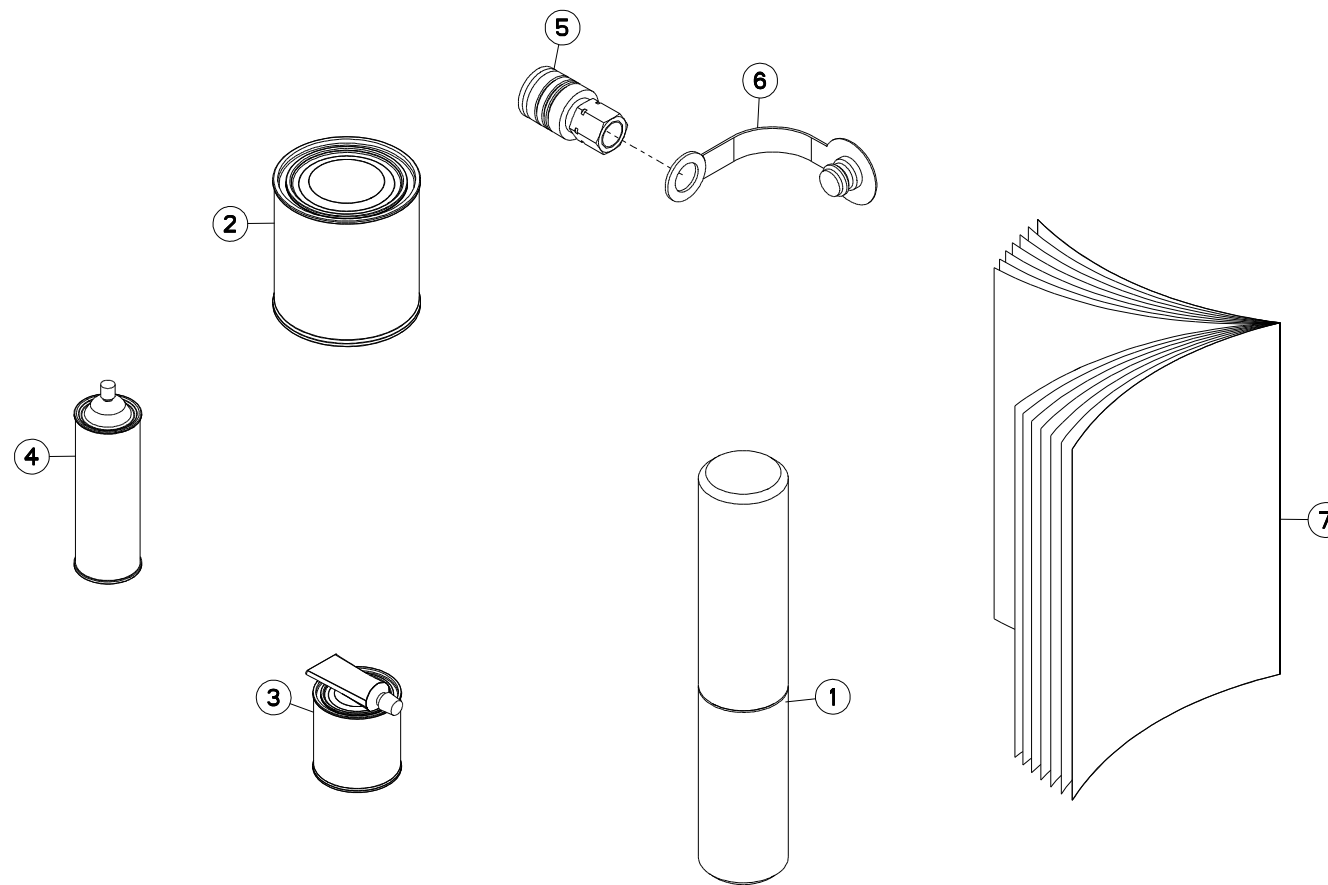
COLL.ETIQUETTES ADHESIVES

SET OF STICKERS

SATZ AUFKLEBER

SERIE ADESIVI

Rep	Nr	Qt	Designation	Description	Bezeichnung	Referenza	Remarque - Remark - Bemerkung - Osservazioni
001	K8017830	001	COLL.ETIQ.ADHES.	KIT, DECAL	SATZ AUFKLEBER	SERIE ADESIVI	: CE +[1]
001	K8017837	001	COLL.ETIQ.ADHES.GA8121 CA	KIT, DECAL GA8121	SATZ AUFKLEBER GA8121	SERIE ADESIVI GA8121	: CA +[2]
001	K8017838	001	COLL.ETIQ.ADHES.GA8121 US	KIT, DECAL GA8121	SATZ AUFKLEBER GA8121	SERIE ADESIVI GA8121	: US +[3]
002	K9506850	002	ETIQ.ADH.	DECAL	AUFKLEBER	ADESIVO	[1][2][3]
003	K9530020	001	ETIQ.ADH.	DECAL	AUFKLEBER	ADESIVO	[1][2][3]
004	K9530030	001	ETIQ.ADH.	DECAL	AUFKLEBER	ADESIVO	[1][2][3]
005	K9530570	001	ETIQ.ADH.	DECAL	AUFKLEBER	ADESIVO	[1][2][3]
007	K9C456TL	027	PICTO.T POINT DE GRAISSAGE	PICTO.T GREASE POINT	PICTO.T SCHMIER PUNKT	ADESIVO	[1][2][3]
008	K9C455TL	004	PICTO.T	DECAL INFO.	PIKTO.T	ADHESIVO TECNICO	[1][2][3]
009	09915000	001	ETIQ.ADHESIVE 540 MIN-1 A.G.	DECAL	AUFKLEBER	ADESIVO	[1][2][3]
010	K9A234CE	002	PICTO.SECU.H	DECAL, SAFETY, H	PIKTOGR. SICHERHEITS, H	ADHESIVO DI SICUREZZA (ORIZ.)	: CE [1]
010	K9A234CA	002	PICTO.SECU.H	DECAL, SAFETY, H	PIKTOGR. SICHERHEITS, H	ADHESIVO DI SICUREZZA (ORIZ.)	: CA [2]
010	K9A234US	002	PICTO.SECU.H	DECAL, SAFETY, H	PIKTOGR. SICHERHEITS, H	ADHESIVO DI SICUREZZA (ORIZ.)	: US [3]
011	K9A044CE	001	PICTO.SECU.H	DECAL, SAFETY, H	PIKTOGR. SICHERHEITS, H	ADHESIVO DI SICUREZZA (ORIZ.)	: CE [1]
011	K9A044CA	001	PICTO.SECU.H	DECAL, SAFETY, H	PIKTOGR. SICHERHEITS, H	ADHESIVO DI SICUREZZA (ORIZ.)	: CA [2]
011	K9A044US	001	PICTO.SECU.H	DECAL, SAFETY, H	PIKTOGR. SICHERHEITS, H	ADHESIVO DI SICUREZZA (ORIZ.)	: US [3]
011	K9A044JP	001	PICTO.SECU.H	DECAL, SAFETY, H	PIKTOGR. SICHERHEITS, H	ADHESIVO DI SICUREZZA (ORIZ.)	: JP
012	K9A200CE	002	PICTO.H DANGER PROJEC	PICTORIAL H DANGER PROJECTION	PIKTOGR.H GEFAHR FORTGESCHL.	ADESIVO	: CE [1]
012	K9A200CA	002	PICTO.H DANGER PROJEC	PICTORIAL H DANGER PROJECTION	PIKTOGR.H GEFAHR FORTGESCHL.	ADESIVO	: CA [2]
012	K9A200US	002	PICTO.H DANGER PROJEC	PICTORIAL H DANGER PROJECTION	PIKTOGR.H GEFAHR FORTGESCHL.	ADESIVO	: US [3]
013	K9A046CE	001	PICTO.SECU.H	DECAL, SAFETY, H	PIKTOGR. SICHERHEITS, H	ADHESIVO DI SICUREZZA (ORIZ.)	: CE [1]
013	K9A046CA	001	PICTO.SECU.H	DECAL, SAFETY, H	PIKTOGR. SICHERHEITS, H	ADHESIVO DI SICUREZZA (ORIZ.)	: CA [2]
013	K9A046US	001	PICTO.SECU.H	DECAL, SAFETY, H	PIKTOGR. SICHERHEITS, H	ADHESIVO DI SICUREZZA (ORIZ.)	: US [3]
013	K9A046JP	001	PICTO.SECU.H	DECAL, SAFETY, H	PIKTOGR. SICHERHEITS, H	ADHESIVO DI SICUREZZA (ORIZ.)	: JP
014	K9A194CE	002	PICTO.SECU.H	DECAL, SAFETY, H	PIKTOGR. SICHERHEITS, H	ADHESIVO DI SICUREZZA (ORIZ.)	: CE [1]
014	K9A194CA	002	PICTO.SECU.H	DECAL, SAFETY, H	PIKTOGR. SICHERHEITS, H	ADHESIVO DI SICUREZZA (ORIZ.)	: CA [2]
014	K9A194US	002	PICTO.SECU.H	DECAL, SAFETY, H	PIKTOGR. SICHERHEITS, H	ADHESIVO DI SICUREZZA (ORIZ.)	: US [3]
014	K9A194JP	002	PICTO.SECU.H	DECAL, SAFETY, H	PIKTOGR. SICHERHEITS, H	ADHESIVO DI SICUREZZA (ORIZ.)	: JP
015	K9C060TL	002	PICTO.T	DECAL INFO.	PIKTO.T	ADHESIVO TECNICO	[1][2][3]
016	K9C388TL	001	PICTO.T	DECAL INFO.	PIKTO.T	ADHESIVO TECNICO	[1][2][3]
017	59911200	001	PICTOGR.ATTELAGE 2 POINTS	PICTOGR.TWO POINT LINKAGE	PIKTOGR.ZWEIPUNKT-ANBAU	ADESIVO	: CE [1]
017	59911210	001	PICTOGR.ATTELAGE 2 POINTS	PICTOGR.TWO POINT LINKAGE	PIKTOGR.ZWEIPUNKT-ANBAU	ADESIVO	: CA [2]
017	59911220	001	PICTOGR.ATTELAGE 2 POINTS	PICTOGR.TWO POINT LINKAGE	PIKTOGR.ZWEIPUNKT-ANBAU	ADESIVO	: US [3]
017	59911230	001	PICTOGR.ATTELAGE 2 POINTS	PICTOGR.TWO POINT LINKAGE	PIKTOGR.ZWEIPUNKT-ANBAU	ADESIVO	: JP



GA8121

D 0000>



K80R0508 E

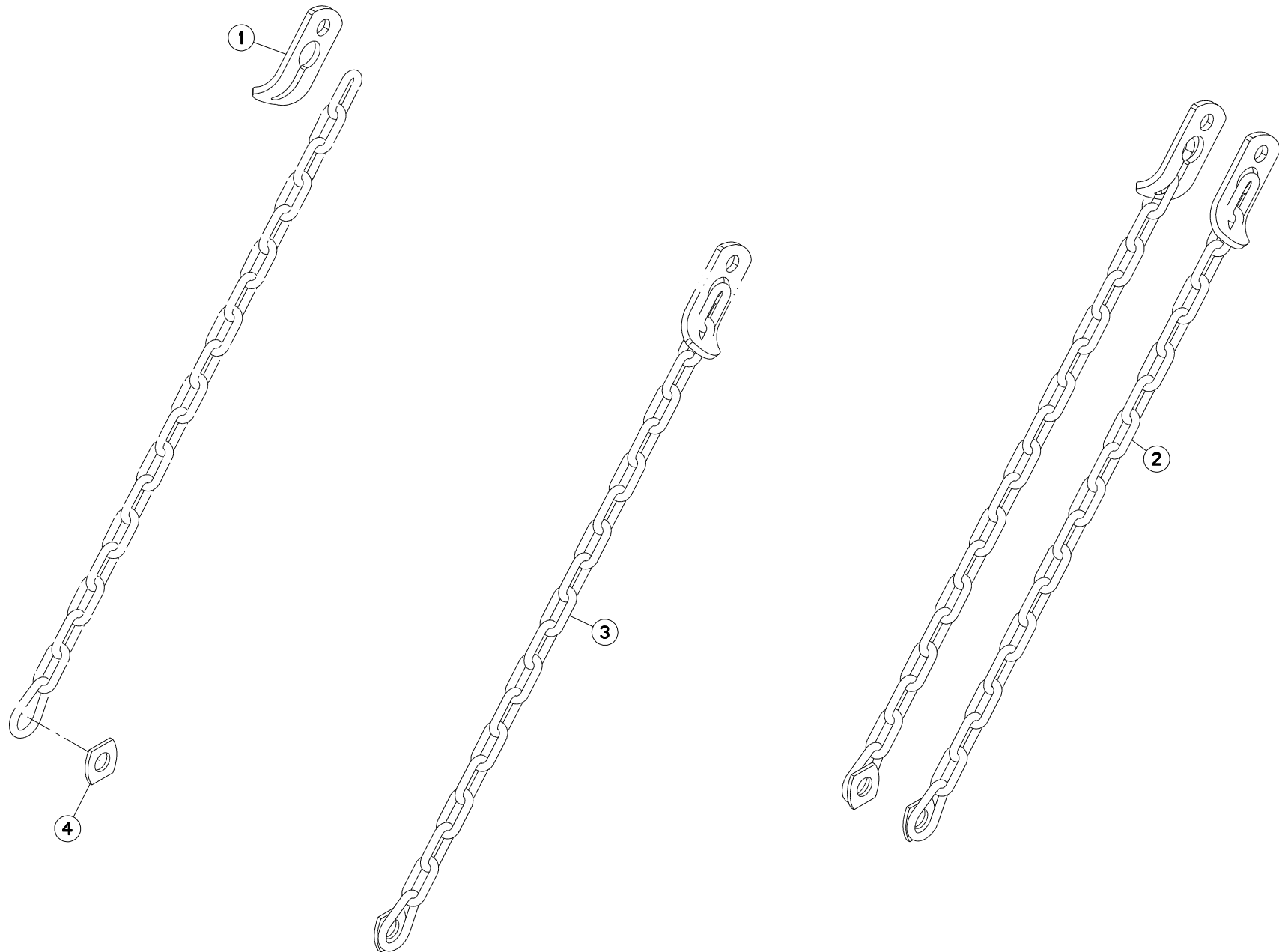
DIVERS

MISCELLANEOUS

VERSCHIEDENES

VARIE

Rep	Nr	Qt	Designation	Description	Bezeichnung	Referenza	Remarque - Remark - Bemerkung - Osservazioni
001	9006600	001	PORTE-DOCUMENTS TUBULAIRE	DOCUMENT BOX	GEWINDEPACK	PORTADUCOMANTI TUBOLARE	
002	83503018	001	BOITE 1L PEINT.ROUGE	1L RED PAINT CAN,	DOSE FARBE ROT,1L	VERNICE ROSSA KUHN	OPT
003	83503019	001	KIT RAL2002 0,5+0,1 KG BICOMP	KIT RAL2002 0,5+0,1 KG 2 COMP	KIT RAL2002 0,5+0,1 KG 2KOMP	VERNICE RAL2002 2K 0,5+0,1 KG	OPT
004	83503026	001	AEROSOL ROUGE RAL2002 BR.	RED SPRAY PAINT	FARBSPRUEHDOSE KUHN ROT	VERNICE SPRAY ROSSA	OPT
005	A4074000	001	COUPLEUR	COUPLER	KUPLER	GIUNTO	OPT
006	A4074032	001	CAPUCHON COUPLEUR FEMELLE	CAP FEMALE CONNECTOR	KAPPE KUPPLUNGSMUFFE	CAPPUCCIO	OPT
007	KN202D	001	NOTICE D'INST.	OPERATOR'S MANUAL	BETRIEBSANLEITUNG	MANUALE D'USO E MANUTENZIONE	



GA8121

D 0000>



K80R0436 A

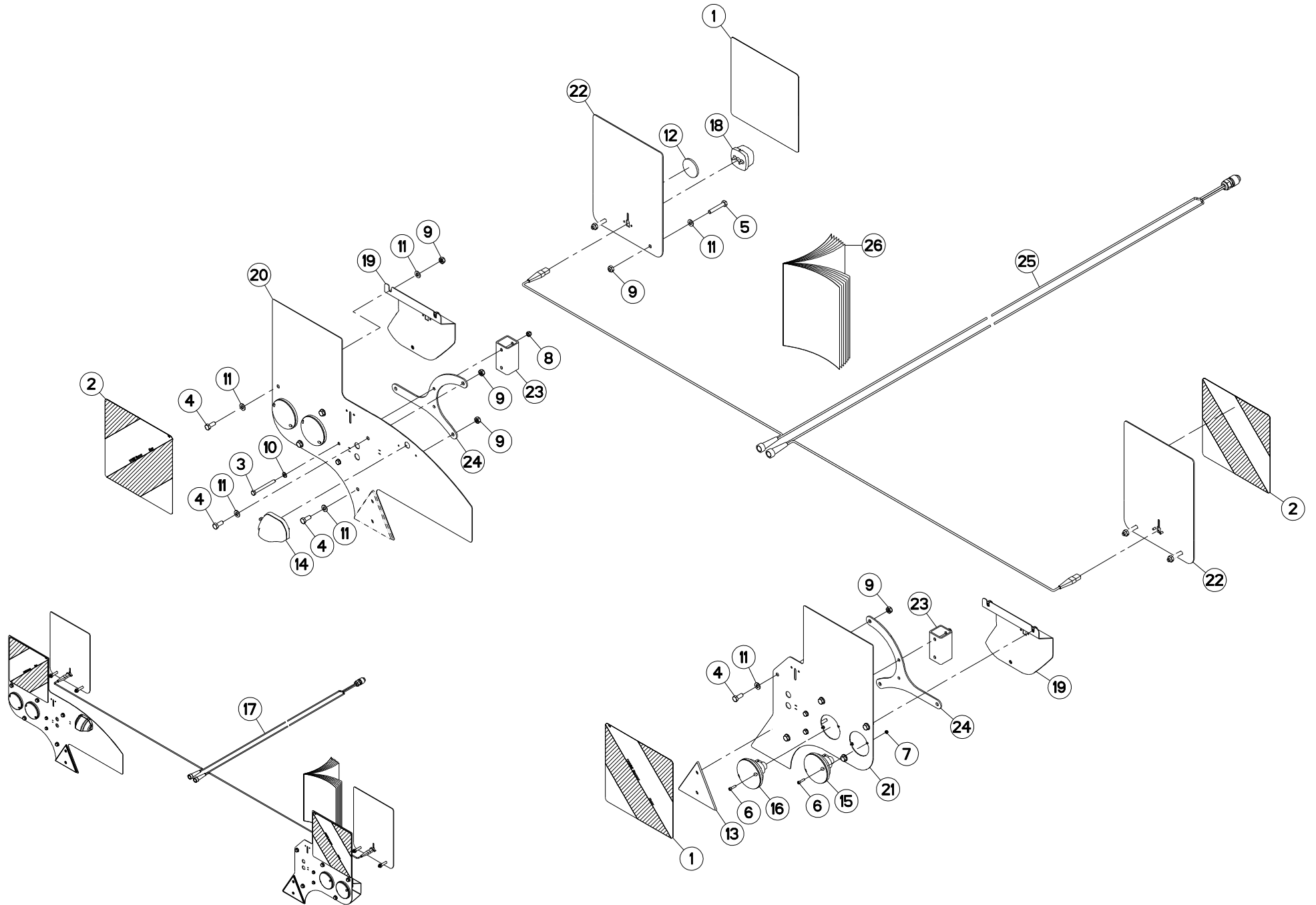
CHAINES DE LIMITATION

LIMITER CHAINS

BEGRENZUNGSKETTEN

CATENE LIMITAZIONE

Rep	Nr	Qt	Designation	Description	Bezeichnung	Referenza	Remarque - Remark - Bemerkung - Osservazioni
001	57758810	002	ATTACHE	ATTACHMENT	HALTERUNG	ATTACCO	[1]
002	1146820	001	CHAINE DE RETENUE	LIMITING CHAIN	2 HALTEKETTEN	KIT CAT. LIMITAT.	ESP :BE/FR/ES/US +[1]
003	K7015890	002	CHAINE	CHAIN	KETTE	CATENA	[1]
004	K8013230	002	RONDELLE	WASHER	SCHEIBE	RONDELLA	[1]





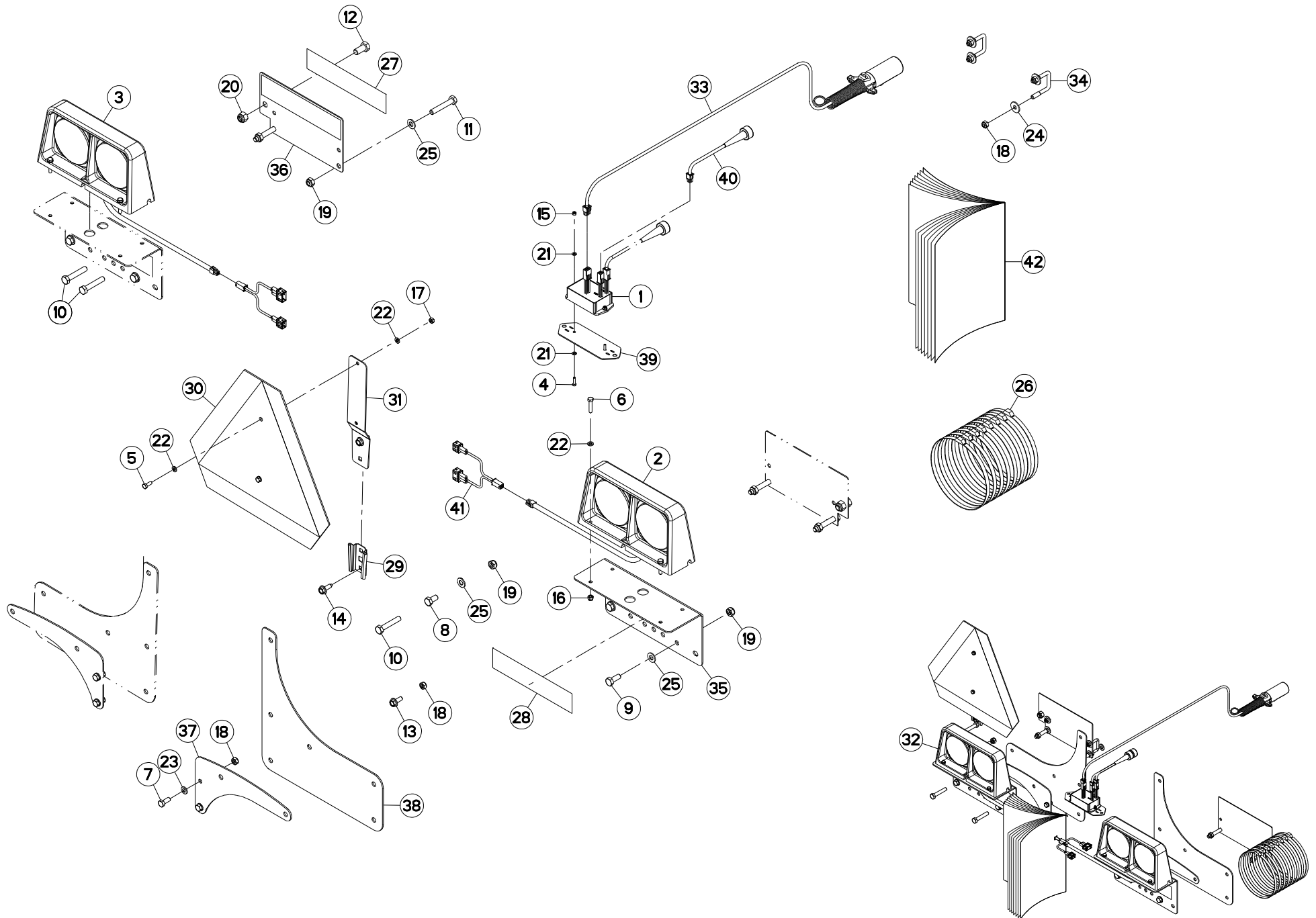
SIGNALISATION CE

SIGNALLING CE

BELEUCHTUNG U. WARNTAFELN CE

SEGNALAZIONE CE

Rep	Nr	Qt	Designation	Description	Bezeichnung	Referenza	Remarque - Remark - Bemerkung - Osservazioni	
001	09917600	002	ETIQ.ADH.	DECAL	AUFKLEBER	ADESIVO	[1]	
002	09917700	002	ETIQ.ADH.	DECAL	AUFKLEBER	ADESIVO	[1]	
003	80060858	004	VIS TETE HEXAGONALE FE/ZNXC3	HEXAGON HEAD SCREW FE/ZNXC3	SECHSKANTSCHRAUBE FE/ZNXC3	VITE TESTA ESAGONALE FE/ZNXC3	[1]	
004	80061026	010	VIS TETE HEXAGONALE FE/ZNXC3	HEXAGON HEAD SCREW FE/ZNXC3	SECHSKANTSCHRAUBE FE/ZNXC3	VITE TESTA ESAGONALE FE/ZNXC3	[1]	
005	80061054	004	VIS TETE HEXAGONALE FE/ZNXC3	HEX BOLT FE/ZNXC3	SECHSKANTSCHRAUBE FE/ZNXC3	VITE TESTA ESAGONALE FE/ZNXC3	[1]	
006	80080520	008	VIS TETE CYL.SIX P.CR.INOX	HEX.SOCKET HEAD CAP SCREW INOX	ZYLINDERSCHR.INNENSECHSK.INOX	VITE A TESTA CILINDRICA INOX	[1]	
007	80200540	008	ECROU HEX.BAS AUTOFR.FE/ZNXC3	SELF-LOCKING NUT FE/ZNXC3	SELBSTSICHERND.MUTTER FE/ZNXC3	DADO AUTOBLOCCANTE FE/ZNXC3	[1]	
008	80200830	004	ECROU HEX.AUTOFREINE FE/ZNXC3	SELFLOCKING NUT FE/ZNXC3	SELBSTSICHERNDE MUTT.FE/ZNXC3	DADO AUTOBLOCCANTE FE/ZNXC3	[1]	
009	80201040	014	ECROU HEX.BAS AUTOFR.FE/ZNXC3	SELF LOCKING NUT FE/ZNXC3	SELBSTSICHERND.MUTTER FE/ZNXC3	DADO AUTOBLOCCANTE FE/ZNXC3	[1]	
010	80250823	004	RONDELLE PLATE FE/ZNXC3	PLAIN WASHER FE/ZNXC3	SCHEIBE FE/ZNXC3	RONDELLA PIATTA FE/ZNXC3	[1]	
011	80251021	019	RONDELLE PLATE FE/ZNXC3	PLAIN WASHER M10	SCHEIBE FE/ZNXC3	RONDELLA PIATTA FE/ZNXC3	[1]	
012	83240010	002	CATADIOPTRE	REFLECTOR	RUECKSTRAHLER	CATADIOTTRO	[1]	
013	83240013	002	CATADIOP.TRIAN.ROUGE 160 ADHES	REFLECTOR RED 160 SELF-ADHES.	RUECKSTRAHLER ROT 160 SELBSTKL	CATADIOTTRO 160	[1]	
014	83240431	001	FEU ECLAIRAGE PLAQUE	LIGHT	LICHT	LUCE	[1]	
015	83240484	002	FEU CLIGNOTANT ROND	LIGHT	LEUCHTE	LUCE	[1]	
016	83240485	002	FEU ARRIERE STOP	LIGHT	LEUCHTE	LUCE	[1]	
017	1147590	001	COLL.SIGN.CE GA8121	LIGHTS & SIGNALLING CE GA	BELEUCHTUNG CE	KIT ILLUM. SEGN.CE	OPT	+ [1]
018	83240404	002	FEU DE POSITION BLANC	FRONT LAMP WHITE	BEGRENZUNGSLICHT WEISS	FANALINO BIANCO	[1]	
019	K8021451	002	CACHE	COVER	SCHUTZ	PROTEZIONE	[1]	
020	K8028432	001	SUPPORT DE FEUX	SUPPORT, LIGHT	LEUCHTENTRAEGER	SUPPORTO LUCI	[1]	
021	K8028602	001	SUPPORT DE FEUX	SUPPORT, LIGHT	LEUCHTENTRAEGER	SUPPORTO LUCI	[1]	
022	K8031610	002	TOLE	SHEET	BLECH	TELA	[1]	
023	K8031650	002	TUBE CARRE	TUBE, SQUARE	ROHR, QUADRA	TUBI QUADRATA	[1]	
024	K8031821	002	RAIDISSEUR	STIFFENER	VERSTEIFUNGSPLATTE	BALESTRA	[1]	
025	K8031680	001	FAISCEAU ELECTRIQUE	HARNESS, WIRING	KABELBAUM	CAVO ELETTRICO	[1]	
026	KE0435TL	001	NOTICE D'EQUIP.COLL.1147590	OPTIONAL EQUIPMENT MANUAL	ANLEITUNG FÜR SONDERAUSRÜSTUNG	MANUALE EQUIPAGGIAMENTI OPZ.	[1]	



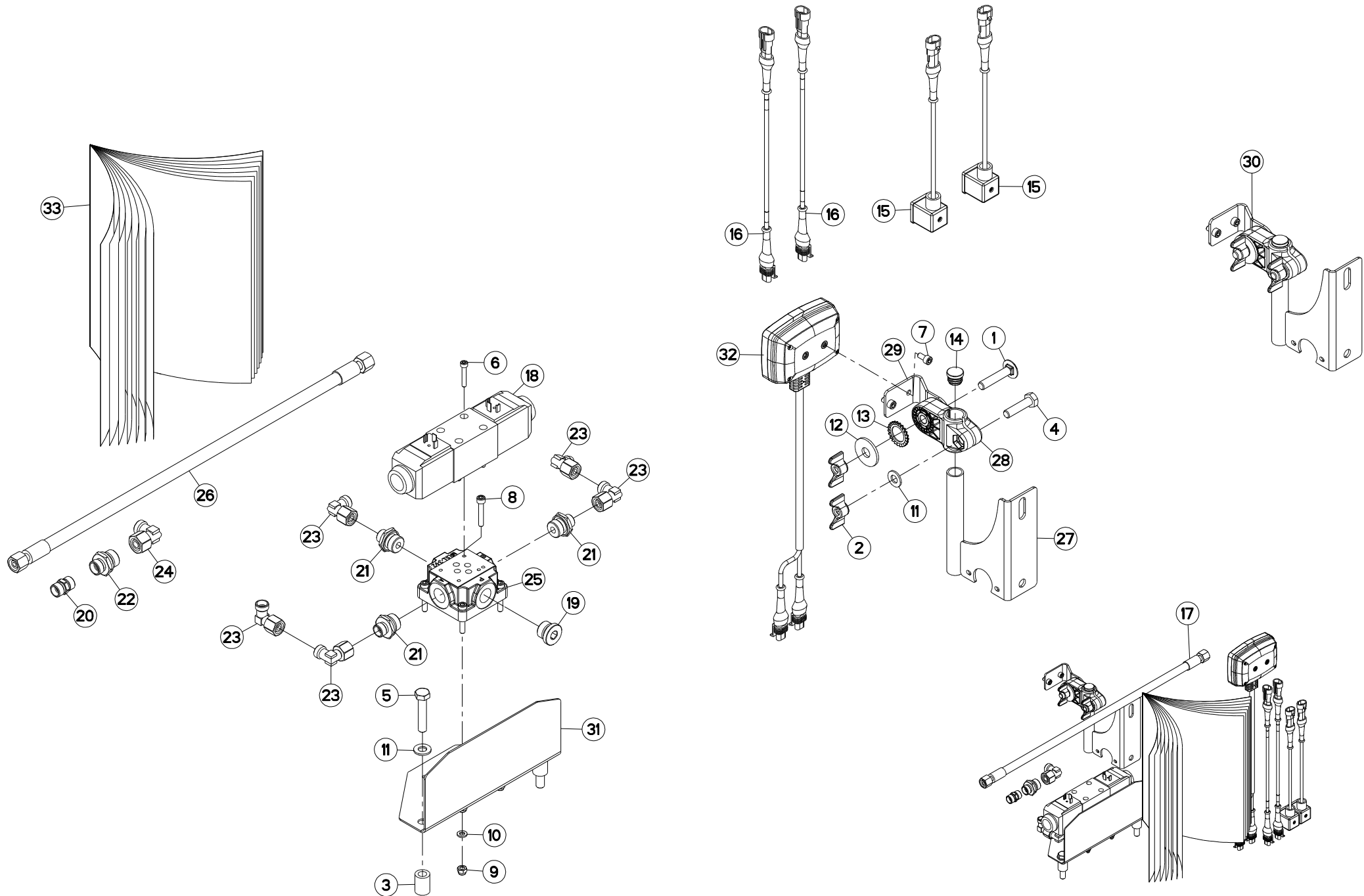


SIGNALISATION US GA

SIGNALLING US GA

BELEUCHTUNG U.WARNTAFELN US GA SEGNALAZIONE US GA

Rep	Nr	Qt	Designation	Description	Bezeichnung	Referenza	Remarque - Remark - Bemerkung - Osservazioni
001	70178104	001	MODULE	MODULE	MODUL	MODULE	[1]
002	76057280	001	FEU ARRIERE	LIGHT, REAR	RUECKLICHT	FANALINO COMPLETO POST	[1]
003	76057290	001	FEU ARRIERE	LIGHT, REAR	RUECKLICHT	FANALINO COMPLETO POST	[1]
004	80060416	002	VIS TETE HEXAGONALE FE/ZNXC3	HEXAGON HEAD SCREW FE/ZNXC3	SECHSKANTSCHRAUBE FE/ZNXC3	VITE TESTA ESAGONALE FE/ZNXC3	[1] Q?
005	80060616	002	VIS TETE HEXAGONALE FE/ZNXC3	HEXAGON HEAD SCREW FE/ZNXC3	SECHSKANTSCHRAUBE FE/ZNXC3	VITE TESTA ESAGONALE FE/ZNXC3	[1] Q?
006	80060630	008	VIS TETE HEXAGONALE FE/ZNXC3	HEX BOLT FE/ZNXC3	SECHSKANTSCHRAUBE FE/ZNXC3	VITE TESTA ESAGONALE FE/ZNXC3	[1] Q?
007	80060820	004	VIS TETE HEXAGONALE FE/ZNXC3	HEXAGON HEAD SCREW FE/ZNXC3	SECHSKANTSCHRAUBE FE/ZNXC3	VITE TESTA ESAGONALE FE/ZNXC3	[1] Q?
008	80061020	001	VIS TETE HEXAGONALE FE/ZNXC3	HEX. HEAD SCREW FE/ZNXC3	SECHSKANTSCHRAUBE FE/ZNXC3	VITE A TESTA ESAGONALE FE/ZNXC3	[1] Q?
009	80061026	004	VIS TETE HEXAGONALE FE/ZNXC3	HEXAGON HEAD SCREW FE/ZNXC3	SECHSKANTSCHRAUBE FE/ZNXC3	VITE TESTA ESAGONALE FE/ZNXC3	[1] Q?
010	80061052	003	VIS TETE HEXAGONALE FE/ZNXC3	HEX BOLT FE/ZNXC3	SECHSKANTSCHRAUBE FE/ZNXC3	VITE TESTA ESAGONALE FE/ZNXC3	[1] Q?
011	80061054	004	VIS TETE HEXAGONALE FE/ZNXC3	HEX BOLT FE/ZNXC3	SECHSKANTSCHRAUBE FE/ZNXC3	VITE TESTA ESAGONALE FE/ZNXC3	[1] Q?
012	80061225	002	VIS TETE HEXAGONALE FE/ZNXC3	HEXAGON HEAD SCREW FE/ZNXC3	SECHSKANTSCHRAUBE FE/ZNXC3	VITE TESTA ESAGONALE FE/ZNXC3	[1] Q?
013	80130820	001	VIS AUTOBLOQUANTE FLZNNC	UNDERSERR.S-LOC.SCREW FLZNNC	SPERRZAHN-BUNDSCHRAU.FLZNNC	VITE FLZNNC	[1] Q?
014	80190820	002	VIS AUTOTARAU.FE/ZNXC3 TAPTITE	SELF-CUTTING SCREW FE/ZNXC3	GEWINDE-SCHNEIDSCHRAU.FE/ZNXC3	VITE AUTOBLOCCANTE	[1] Q?
015	80200440	002	ECROU HEX.AUTOFREINE FE/ZNXC3	SELF LOCKING NUT FE/ZNXC3	SELBSTSICHERNDE MUTT.FE/ZNXC3	DADO AUTOBLOCCANTE FE/ZNXC3	[1] Q?
016	80200630	008	ECROU HEX.AUTOFREINE FE/ZNXC3	SELF LOCKING NUT FE/ZNXC3	SELBSTSICHERNDE MUTT.FE/ZNXC3	DADO AUTOBLOCCANTE FE/ZNXC3	[1] Q?
017	80200640	002	ECROU HEX.BAS AUTOFR.FE/ZNXC3	SELF-LOCKING NUT FE/ZNXC3	SELBSTSICHERND.MUTTER FE/ZNXC3	DADO AUTOBLOCCANTE FE/ZNXC3	[1] Q?
018	80200840	009	ECROU HEX.BAS AUTOFR.FE/ZNXC3	SELF-LOCKING NUT FE/ZNXC3	SELBSTSICHERND.MUTTER FE/ZNXC3	DADO AUTOBLOCCANTE FE/ZNXC3	[1] Q?
019	80201040	009	ECROU HEX.BAS AUTOFR.FE/ZNXC3	SELF LOCKING NUT FE/ZNXC3	SELBSTSICHERND.MUTTER FE/ZNXC3	DADO AUTOBLOCCANTE FE/ZNXC3	[1] Q?
020	80201230	002	ECROU HEX.AUTOFREINE FE/ZNXC3	SELF-LOCKING NUT FE/ZNXC3	SELBSTSICH.MUTTER FE/ZNXC3	DADO AUTOBLOCCANTE FE/ZNXC3	[1] Q?
021	80250408	004	RONDELLE PLATE FE/ZNXC3	PLAIN WASHER M4	SCHEIBE FE/ZNXC3	RONDELLA PIATTA FE/ZNXC3	[1] Q?
022	80250611	012	RONDELLE PLATE FE/ZNXC3	PLAIN WASHER M6 DIN 125 FE/ZNXC3	SCHEIBE FE/ZNXC3	RONDELLA PIATTA FE/ZNXC3	[1] Q?
023	80250823	004	RONDELLE PLATE FE/ZNXC3	PLAIN WASHER FE/ZNXC3	SCHEIBE FE/ZNXC3	RONDELLA PIATTA FE/ZNXC3	[1] Q?
024	80250970	004	RONDELLE PLATE FE/ZN	PLAIN WASHER FE/ZN	SCHEIBE FE/ZN	RONDELLA PIATTA FE/ZN	[1] Q?
025	80251021	009	RONDELLE PLATE FE/ZNXC3	PLAIN WASHER M10	SCHEIBE FE/ZNXC3	RONDELLA PIATTA FE/ZNXC3	[1] Q?
026	83090030	008	COLLIER PLASTIQUE	CABLE TIE PLASTIC	KABELBINDER PLASTIK	FASCETTE FERMACAVI	[1] Q?
027	83240019	006	CATADIOPTRE ADHESIF JAUNE	REFLECTOR YELLOW	RUECKSTRAHLER GELB	CATADIOTTRO	[1]
028	83240021	002	CATADIOPTRE ADHESIF ROUGE	REFLECTOR RED	RUECKSTRAHLER ROT	CATADIOTTRO	[1]
029	83240200	001	SUPPORT TRIANGLE SMV FE/ZNXC3	BRACKET SMV EMBLEM FE/ZNXC3	SMV RUECKSTRAHLERHALT.FE/ZNXC3	SUPPORTO FE/ZNXC3	[1]
030	83240213	001	TRIANGLE SMV	SECURITY TRIANGLE	DREIECK SMV		[1]
031	70170896	001	PATTE	BRACKET	BEFESTIGUNGSEISEN	FAZZOLETTO	[1]
032	1147530	001	COLL.SIGN.US GA	LIGHTS & SIGNALLING US GA	BELEUCHTUNG US	KIT ILLUM. SEGN.US	OPT +[1]
033	70178254	001	FAISCEAU ELECTRIQUE	HARNESS, WIRING	KABELBAUM	CAVO ELETTRICO	[1]
034	K8015720	004	ETRIER	U-BOLT	BUEGEL	CAVALLOTTO	[1] Q?
035	K8030970	002	TOLE	SHEET	BLECH	TELA	[1]
036	K8030980	002	TOLE	SHEET	BLECH	TELA	[1]
037	K8031640	002	SUPPORT	SUPPORT	TRAEGER	SUPPORTO	[1]
038	K8031730	002	TOLE	SHEET	BLECH	TELA	[1]
039	K8032270	001	TOLE	SHEET	BLECH	TELA	[1]
040	K8031620	002	FAISCEAU ELECTRIQUE	HARNESS, WIRING	KABELBAUM	CAVO ELETTRICO	[1]
041	K8031630	002	ADAPTATEUR	ELECTRICAL ADAPTER	ANBAUELEMENT	ADATTATORE	[1]
042	KE0429TL	001	NOTICE D'EQUIP.COLL.1147530	OPTIONAL EQUIPMENT MANUAL	ANLEITUNG FÜR SONDERAUSRÜSTUNG	MANUALE EQUIPAGGIAMENTI OPZ.	[1]





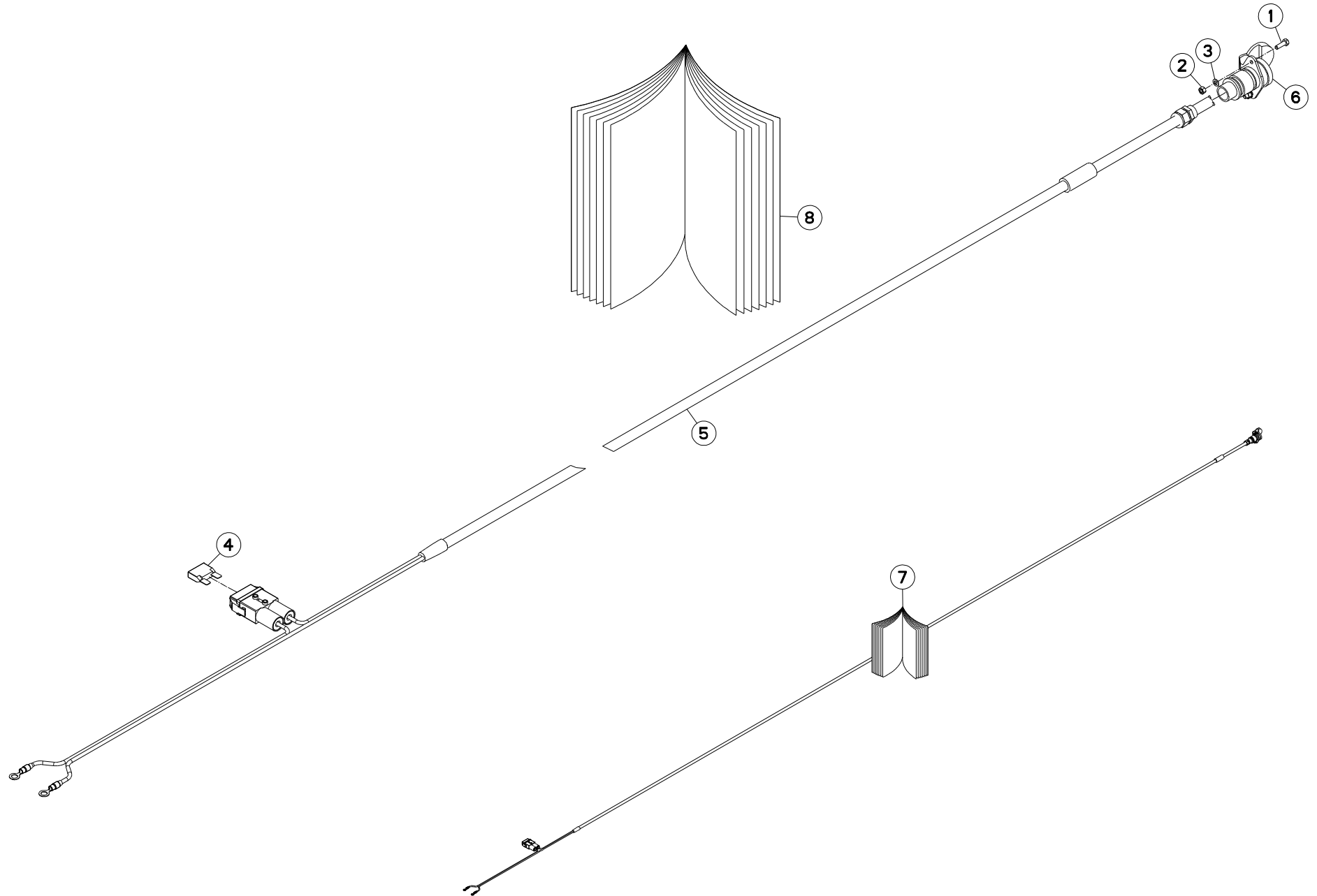
COLLECTION RELEVAGE

KIT LIFT

SATZ AUSHEBUNG

COLLEZIONE SOLLEVAMENTO

Rep	Nr	Qt	Designation	Description	Bezeichnung	Referenza	Remarque - Remark - Bemerkung - Osservazioni	
001	50008300	001	VIS TBCC COURT	BOLT, CARRIAGE, SHORT NECK	FLACHRUNDSCHR.4KT ANSATZ	BULLONE	[2]	
002	50077700	002	ECROU	NUT	MUTTER	DADO	[2]	
003	57906800	002	ENTRETOISE	SPACER	DISTANZHUELSE	DISTANZIALE	[1]	
004	80061040	001	VIS TETE HEXAGONALE FE/ZNXC3	HEXAGON HEAD SCREW FE/ZNXC3	SECHSKANTSCHRAUBE FE/ZNXC3	VITE TESTA ESAGONALE FE/ZNXC3	[2]	
005	80061049	002	VIS TETE HEXAGONALE FE/ZNXC3	HEXAGON HEAD SCREW FE/ZNXC3	SECHSKANTSCHRAUBE FE/ZNXC3	VITE TESTA ESAGONALE FE/ZNXC3	[1]	
006	80080530	004	VIS TETE CYL.SIX P.CR.FE/ZNXC3	HEX.SOCK.HEAD CAP SCR.FE/ZNXC3	ZYLINDERSCHR.INNENSEC.FE/ZNXC3	VITE A TESTA CILINDR. FE/ZNXC3	[1]	
007	80080612	002	VIS TETE CYL.SIX P.CR.FE/ZNXC3	HEX.SOCK.HEAD CAP SCR.FE/ZNXC3	ZYLINDERSCHR.INNENSEC.FE/ZNXC3	VITE A TESTA CILINDR. FE/ZNXC3	[2]	
008	80080636	004	VIS TETE CYL.SIX P.CR.FE/ZNXC3	SCREW, SOCKET HEAD FE/ZNXC3	ZYLINDERSCHR.INNENSEC.FE/ZNXC3	VITE A TESTA CILINDR. FE/ZNXC3	[1]	
009	80200630	004	ECROU HEX.AUTOFREINE FE/ZNXC3	SELF LOCKING NUT FE/ZNXC3	SELBSTSICHERNDE MUTT.FE/ZNXC3	DADO AUTOBLOCCANTE FE/ZNXC3	[1]	
010	80250611	004	RONDELLE PLATE FE/ZNXC3	PLAIN WASHER M6 DIN 125 FE/ZNX	SCHEIBE FE/ZNXC3	RONDELLA PIATTA FE/ZNXC3	[1]	
011	80251021	003	RONDELLE PLATE FE/ZNXC3	PLAIN WASHER M10	SCHEIBE FE/ZNXC3	RONDELLA PIATTA FE/ZNXC3	[1]	
012	80251237	001	RONDELLE PLATE FE/ZNXC3	PLAIN WASHER FE/ZNXC3	SCHEIBE FE/ZNXC3	RONDELLA PIATTA FE/ZNXC3	[2]	
013	80272000	002	RONDELLE A DENTS FE/ZNXC3	SERRATED LOCK WASHER FE/ZNXC3	FAECHERSCHEIBE FE/ZNXC3	RONDELLA VENTAGLIO FE/ZNXC3	[2]	
014	83040198	001	BOUCHON D'OBTURATION	END PLUG	ROHRSCHUTZKAPPE	TAPPO	[2]	
015	83233158	002	FAISCEAU	HARNESS	KABELBAUM	FASCIO	[1]	
016	83233356	002	FAISCEAU ELECTRIQUE	HARNESS, WIRING	KABELBAUM	CAVO ELETTRICO	[1]	
017	1147480	001	COLL.RELEVAGE INDIVIDUEL	INDIVIDUAL LIFTING KIT	INDIV.AUSHUB F.GA7501/GA8121		OPT	+ [1]
018	A4050027	001	DISTRIBUTEUR	VALVE, DIVERTER	VERTEILER	DISTRIBUTORE CETOP DG4V3 6C	[1]	
019	A4061803	001	BOUCHON CHC	PLUG INNER HEXAGON	STOPFEN INNENSECHSKANT		[1]	
020	A4080300	001	UNION DOUBLE FE/ZN	STRAIGHT COUPLING FE/ZN	GERADE VERSCHRAUBUNG FE/ZN		[1]	
021	A4080402	003	UNION MALE	MALE STUD CONNECTOR	GERADER EINSCHRAUBSTUTZEN	GIUZIONE DIRITTA ZBC	[1]	
022	A4080412	001	UNION MALE	MALE STUD CONNECTOR	GERADER EINSCHRAUBSTUTZEN	GIUZIONE DIRITTA ZBC	[1]	
023	A4082700	005	COUDE TOURNANT	AJUSTABLE MALE STUD ELBOW	EINSTELLBARER WINKELSTUTZEN	GIUNZIONE A 90°ORIENTABILE	[1]	
024	A4082701	001	COUDE TOURNANT	AJUSTABLE MALE STUD ELBOW	EINSTELLBARE WINKEL STUTZEN	GIUNZIONE A 90°ORIENTABILE ZBC	[1]	
025	A4101010	001	EMBASE 1 ELEMENT CETOP3 MR.SL-	MOUNTING BASE	BODENPLATTE	SPESSORE	[1]	
026	A4921018	001	FLEXIBLE HYDRAULIQUE	HYDRAULIC HOSE	HYDRAULIKSCHLAUCH	TUBO GOMMA	[1]	<-> 600mm
027	G0692385	001	SUPPORT	SUPPORT	TRAEGER	SUPPORTO	[2]	
028	K3024430	001	SUPPORT	SUPPORT	TRAEGER	SUPPORTO	[2]	
029	K3028021	001	PATTE	BRACKET	BEFESTIGUNGSEISEN	FAZZOLETTO	[2]	
030	K3028310	001	COLL.QUINCAILLERIE	KIT, HARDWARE	NORMTEILESATZ	BULLONERIA KIT	[1]	+ [2]
031	K8013490	001	SUPPORT	SUPPORT	TRAEGER	SUPPORTO	[1]	
032	K8032460	001	BOITIER DE COMMANDE	CONTROL BOX	BEDIENKONSOLE	SCATOLA DI COMANDO	[1]	
033	KE0389TL	001	NOTICE D'EQUIP.COLL.1147480	OPTIONAL EQUIPMENT MANUAL	ANLEITUNG FÜR SONDERAUSRÜSTUNG	MANUALE EQUIPAGGIAMENTI OPZ.	[1]	



GA8121

D 0000>



K80R0799 A

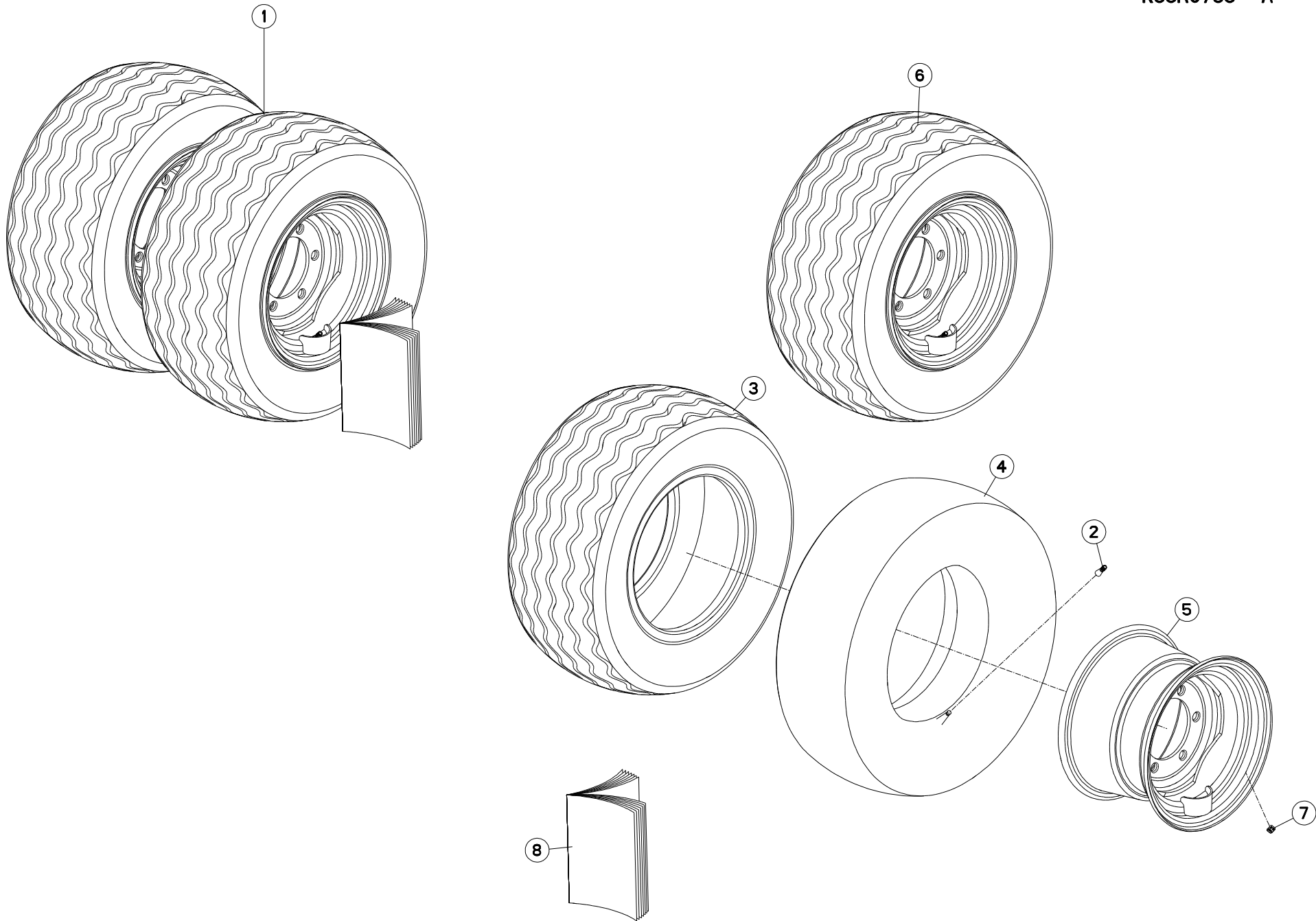
FAISCEAU ELECTRIQUE SUPP. 30A

WIRING HARNESS SUPP. 30A

KABELBAUM SUPP. 30A

CABLAGGIO SUPP. 30A

Rep	Nr	Qt	Designation	Description	Bezeichnung	Referenza	Remarque - Remark - Bemerkung - Osservazioni
001	80060515	002	VIS TETE HEXAGONALE FE/ZNXC3	HEXAGON HEAD SCREW FE/ZNXC3	SECHSKANTSCHRAUBE FE/ZNXC3	VITE TESTA ESAGONALE FE/ZNXC3	[2]
002	80200500	002	ECROU HEXAGONAL FE/ZNXC3	NUT FE/ZNXC3	SECHSKANTMUTTER FE/ZNXC3	DADO FE/ZNXC3	[2]
003	80250512	002	RONDELLE PLATE FE/ZNXC3	PLAIN WASHER M5 DIN-125	SCHEIBE FE/ZNXC3	RONDELLA PIATTA FE/ZNXC3	[2]
004	83233031	001	FUSIBLE MAXI 30 A VERT	FUSE MAXI 30A	SICHERUNG MAXI 30A	FUSIBILE MAXI 30A	[2]
005	83233152	001	FAISCEAU ELECTRIQUE	HARNES, WIRING	KABELBAUM	CAVO ELETTRICO	[1] +[2]
006	83235000	001	CONNECTEUR DIN9680	CONNECTOR DIN9680	VERBINDUNG DIN9680	CONNETTORE DIN9680	[2]
007	1947786	001	FAISCEAU SUPP. 30A	EXTRA HARNESS 30A WITH FUSE	ZUSAETZL. KABELBAUM 30A	CABLAGGIO CON SPINA 3 POLI	OPT +[1]
008	KE0324TL	001	NOTICE D'EQUIP.COLL.1947786	OPTIONAL EQUIPMENT MANUAL	ANLEITUNG FÜR SONDERAUSRÜSTUNG	MANUALE EQUIPAGGIAMENTI OPZ.	[1]



GA8121

D 0000>



K88R0758 A

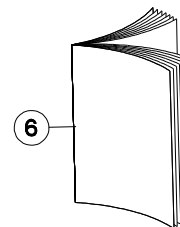
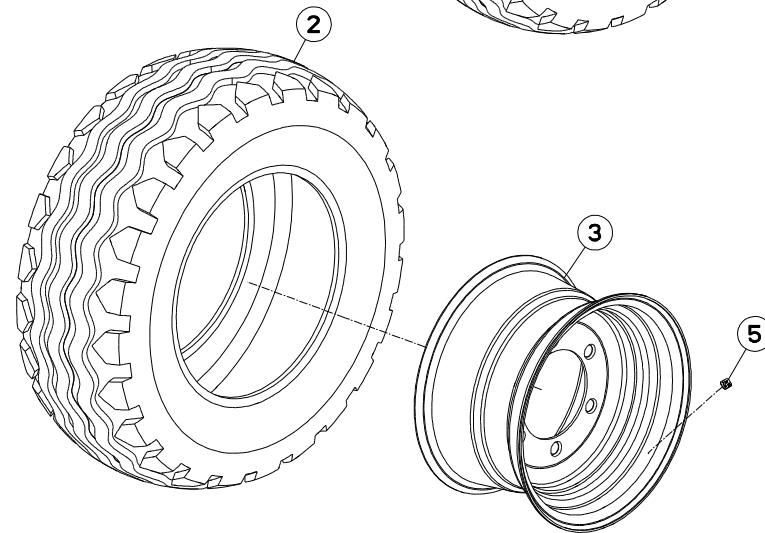
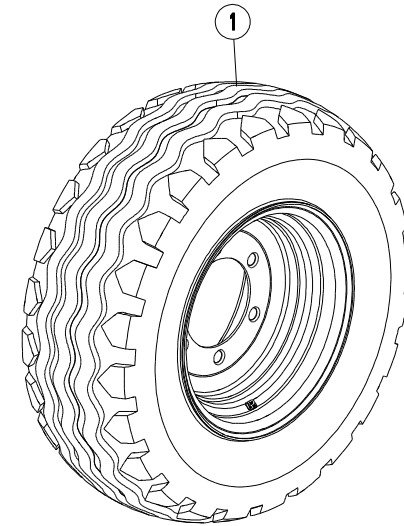
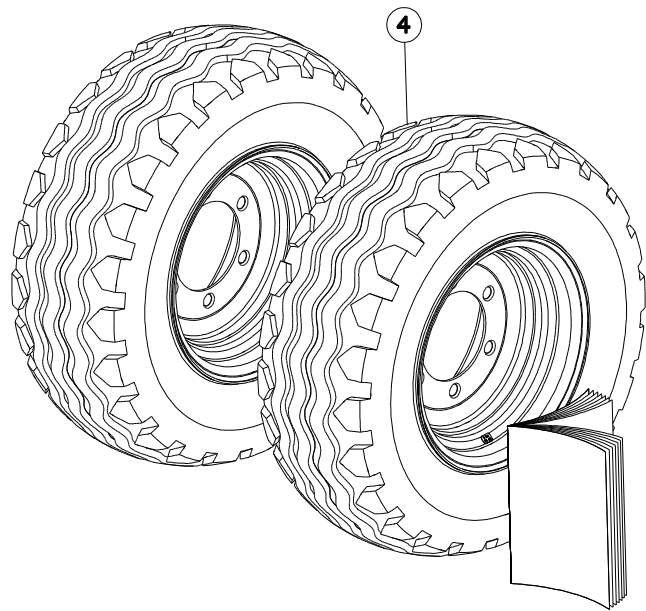
COLL.ROUES LARGES 13/55-16

LARGE WHEELS SET 13/55-16

SATZ BREITE RAEDER 13/55-16

KIT RUOTE LARGO 13/55-16

Rep	Nr	Qt	Designation	Description	Bezeichnung	Referenza	Remarque - Remark - Bemerkung - Osservazioni
001	1126790	001	COLL.ROUES 13/55-16	WHEEL SET 13/55-16	RAEDERSATZ 13/55-16		OPT +[1]
002	83300087	002	VALVE DE GONFLAGE	VALVE	VENTIL	VALVOLA	[2]
003	83300158	002	PNEU	TYRE	REIFEN	PNEUMATICO	[2]
004	83300159	002	CHAMBRE A AIR	INNER TUBE	SCHLAUCH	CAMERA D'ARIA	[2]
005	83300385	002	JANTE	RIM	FELGE	CERCHIONE	[2]
006	K8806140	002	ROUE	RIM AND TIRE ASSY	RAD	RUOTA	[1] +[2]
007	K9C239TL	002	PICTO.T	DECAL INFO.	PIKTO.T	ADHESIVO TECNICO	[1]
008	KE0597TL	001	NOTICE D'EQUIP.COLL.1126780/90	OPTIONAL EQUIPMENT MANUAL	ANLEITUNG FÜR SONDERAUSRÜSTUNG	MANUALE EQUIPAGGIAMENTI OPZ.	[1]



GA8121

D 0000>



K80R1003 A

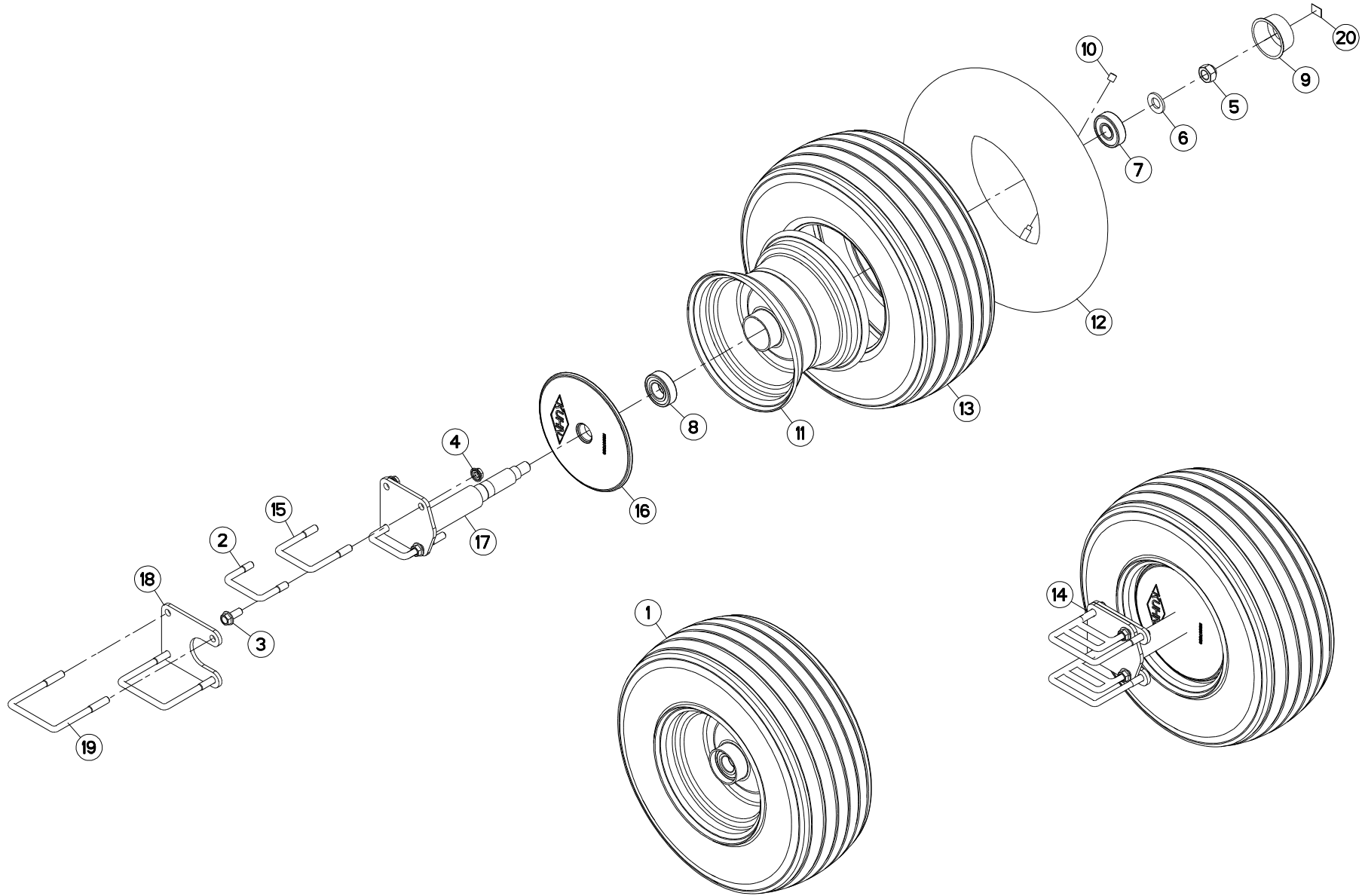
ROUE 10/75-15,3

WHEEL 10/75-15,3

RAD 10/75-15,3

RUOTA 10/75-15,3

Rep	Nr	Qt	Designation	Description	Bezeichnung	Referenza	Remarque - Remark - Bemerkung - Osservazioni
001	83300167	002	ROUE	RIM AND TIRE ASSY	RAD	RUOTA	[1] +[2]
002	83300240	002	PNEU 10/75-15.3 10PR	TYRE 10/75-15.3	REIFEN 10/75-15.3	PNEUMATICO	[2]
003	83300250	002	JANTE 9.00X15.3 161/205/6	RIM	FELGE	CERCHIONE	[2]
004	1126780	001	COLL.ROUES 10/75-15.3	WHEEL SET 10/75-15.3	RAEDERSATZ 10/75-15.3		OPT +[1]
005	K9C241TL	002	PICTO.T	DECAL INFO.	PIKTO.T	ADHESIVO TECNICO	[1]
006	KE0597TL	001	NOTICE D'EQUIP.COLL.1126780/90	OPTIONAL EQUIPMENT MANUAL	ANLEITUNG FÜR SONDERAUSRÜSTUNG	MANUALE EQUIPAGGIAMENTI OPZ.	[1]





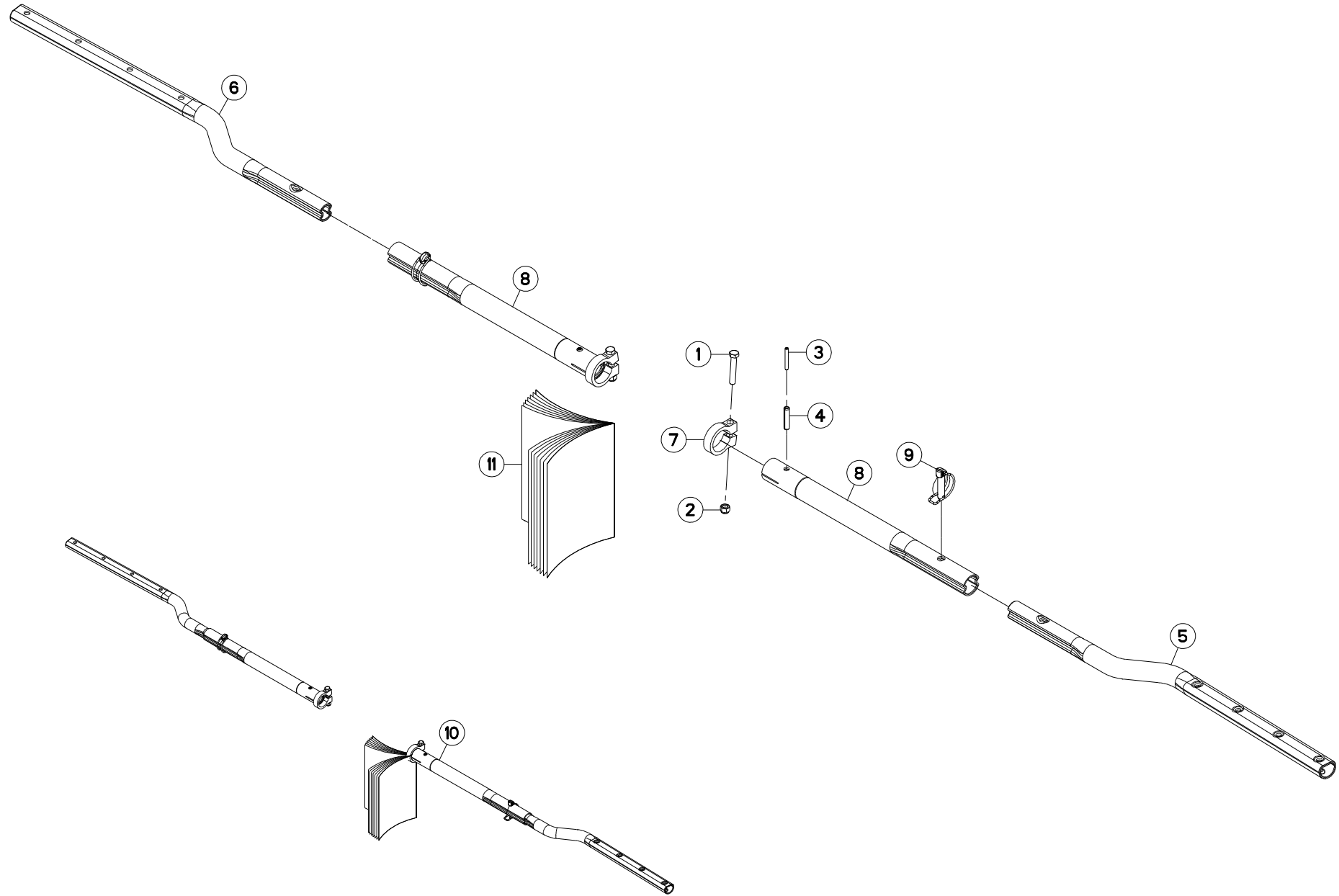
ROUE DE SECOURS

SPARE WHEEL

ERSATZRAD

RUOTA DI SCORTA

Rep	Nr	Qt	Designation	Description	Bezeichnung	Referenza	Remarque - Remark - Bemerkung - Osservazioni
001	57726330	001	ROUE	RIM AND TIRE ASSY	RAD	RUOTA	[1] +[3]
002	58851600	002	ETRIER	U-BOLT	BUEGEL	CAVALLOTTO	[1]
003	80131026	002	VIS AUTOBLOQUANTE FLZNNC	UNDERSERR.S.LOC.SCREW FLZNNC	SPERRZAHN-BUNDSCHRAU.FLZNNC	VITE FLZNNC	[1]
004	80201053	004	ECROU AUTOBLOQUANT FE/ZNXC3	UNDERSERRAT.S.LOC.NUT FE/ZNXC3	SPERRZAHN-BUNDMUTTER FE/ZNXC3	DADO FE/ZNXC3	[1]
005	80201641	001	ECROU HEX.BAS AUTOFR.FE/ZNXC3	SELF-LOCKING NUT FE/ZNXC3	SELBSTSICHERND.MUTTER FE/ZNXC3	DADO AUTOBLOCCANTE FE/ZNXC3	[1]
006	80281600	001	RONDELLE CONIQUE BLOC.FLZNNC	CONICAL SPRING WASHER FLZNNC	SPANNSCHEIBE FLZNNC	RONDELLA CONICA FLZNNC	[1]
007	81002053	001	ROULEMENT A BILLES	BALL BEARING	KUGELLAGER	CUSCINETTO A SFERE	[2]
008	81002556	001	ROULEMENT A BILLES	BALL BEARING	KUGELLAGER	CUSCINETTO A SFERE	[2]
009	83040093	001	BOUCHON D'OBTURATION	END PLUG	UNIVERSAL-SCHUTZSTOPFEN	TAPPO DI CHIUSURA	[1]
010	83300060	001	CAPUCHON DE VALVE FE/ZNXC3	VALVE CAP FE/ZNXC3	VENTILKAPPE FE/ZNXC3	TAPPO VALVOLA FE/ZNXC3	[3]
011	83300067	001	JANTE	RIM	FELGE	CERCHIONE	[3] +[2]
012	83300284	001	CHAMBRE A AIR "SUPERBALLON"	INNER TUBE "SUPERBALLON"	SCHLAUCH "SUPERBALLON"	CAMERA D'ARIA	[3]
013	83300384	001	PNEU+CHAMBRE AIR	TYRE+INNER TUBE	REIFEN+SCHLAUCH	PNEUMATICO+CAMERA D'ARIA	[3]
014	1126330	001	COLL.ROUE SECOURS"SUPERBALLON	EMERGENCY WHEEL 16 X 6,5-8	ERSATZRAD SUPERBALL.16X6,50-8	KIT RUOTE SCORTA SUPERBALLON	OPT +[1]
015	K2600140	002	ETRIER	U-BOLT	BUEGEL	CAVALLOTTO	[1]
016	K8807350	001	PROTECTEUR	GUARD	SCHUTZ	PROTEZIONE	[1]
017	K8808270	001	SUPPORT	SUPPORT	TRAEGER	SUPPORTO	[1]
018	K8810310	001	TOLE	SHEET	BLECH	TELA	[1]
019	K8810320	002	ETRIER	U-BOLT	BUEGEL	CAVALLOTTO	[1]
020	K9C237TL	001	PICTO.T	DECAL INFO.	PIKTO.T	ADHESIVO TECNICO	[1]



GA8121

D 0000>



K80R0647 B

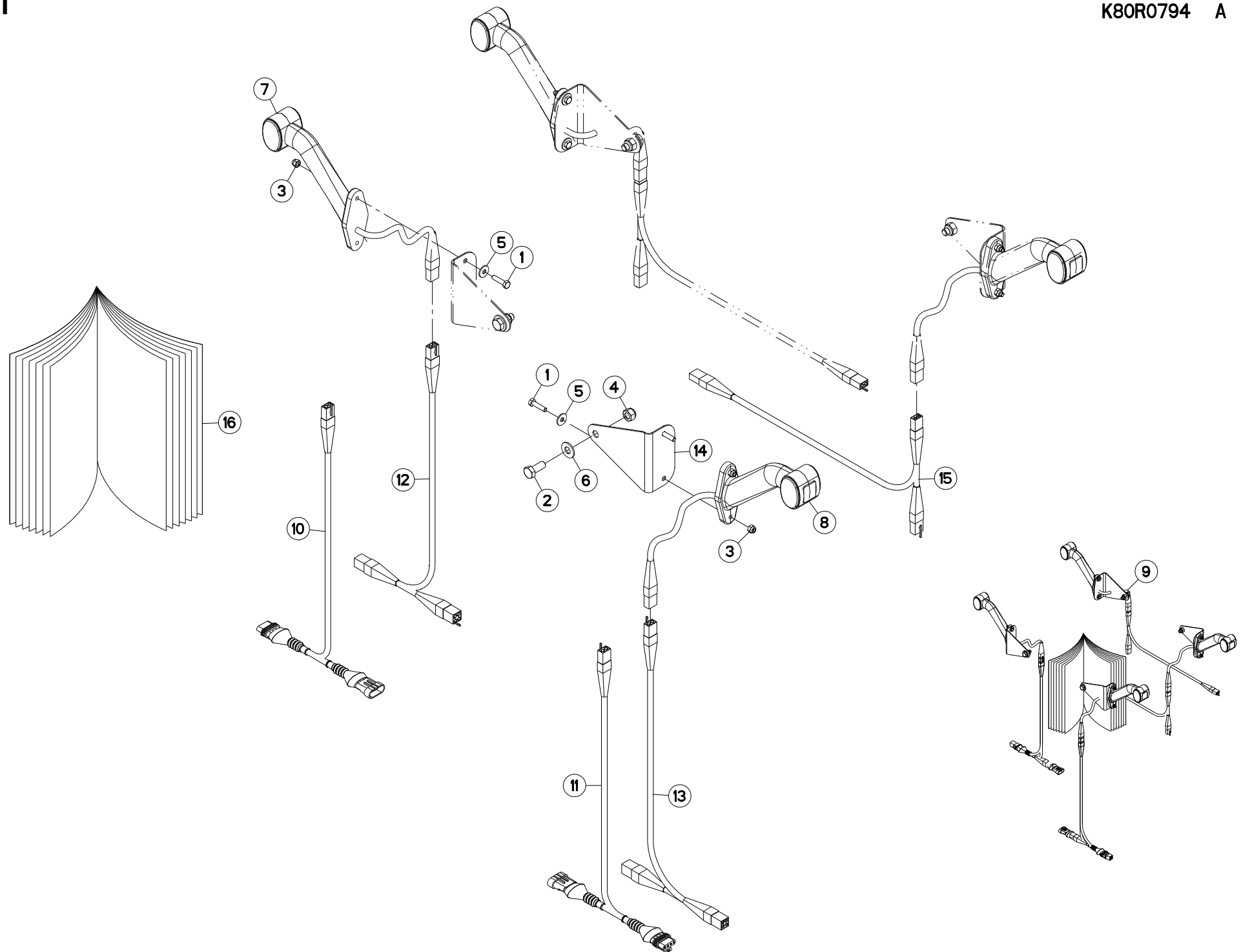
COLLECTION DE REMPLACEMENT K80

REPLACEMENT KIT K8022921

UMBAUSATZ K8022921

KIT DI SOSTITUZIONE K8022921

Rep	Nr	Qt	Designation	Description	Bezeichnung	Referenza	Remarque - Remark - Bemerkung - Osservazioni
001	80061277	024	VIS TETE HEXAGONALE FLZNNC	HEX BOLT FLZNNC	SECHSKANTSCHRAUBE FLZNNC	VITE TESTA ESAGONALE FLZNNC	[1]
002	80201230	024	ECROU HEX.AUTOFREINE FE/ZNXC3	SELF-LOCKING NUT FE/ZNXC3	SELBSTSICH.MUTTER FE/ZNXC3	DADO AUTOBLOCCANTE FE/ZNXC3	[1]
003	80450752	024	GOUPILLE ELASTIQUE FLZNNC	ROLL PIN FLZNNC	SPANNHUELSE FLZNNC	SPINA ELASTICA FLZNNC	[1]
004	80451255	024	GOUPILLE ELASTIQUE FLZNNC	ROLL PIN FLZNNC	SPANNHUELSE FLZNNC	SPINA ELASTICA FLZNNC	[1]
005	K8007110	012	BRAS DE FOURCHE	TINE BAR	ZINKENARM	BRACCIO FORCHE	[1]
006	K8007120	012	BRAS DE FOURCHES	TINE ARM	ZINKENARM	BRACCIO FORCHE	[1]
007	K8022881	024	BRIDE	CLAMP	BUEGEL	STAFFA	[1]
008	K8022901	024	SUPPORT DE BRAS	SUPPORT, ARM	ARMHALTERUNG	SUPPORTO BRACCIO	[1]
009	K8025340	024	GOUPILLE CAVALIERE	TUBE CLIP	ROHRKLAPPSTECKER	COPPIGLIA DI FISSAGGIO	[1]
010	K8022921	001	COLL.BRAS DE FOURCHE GA8121	KIT, UPDATE	NACHRUESTSATZ	KIT RICONDIZIONAMENTO	Rpl +[1]
011	KV0242TL	001	NOTICE D'ASSIST.T.K8022911/21	MAINTENANCE SERVICE MANUAL K8022911	ASSIST.ANLEITUNG K8022911/21		[1]





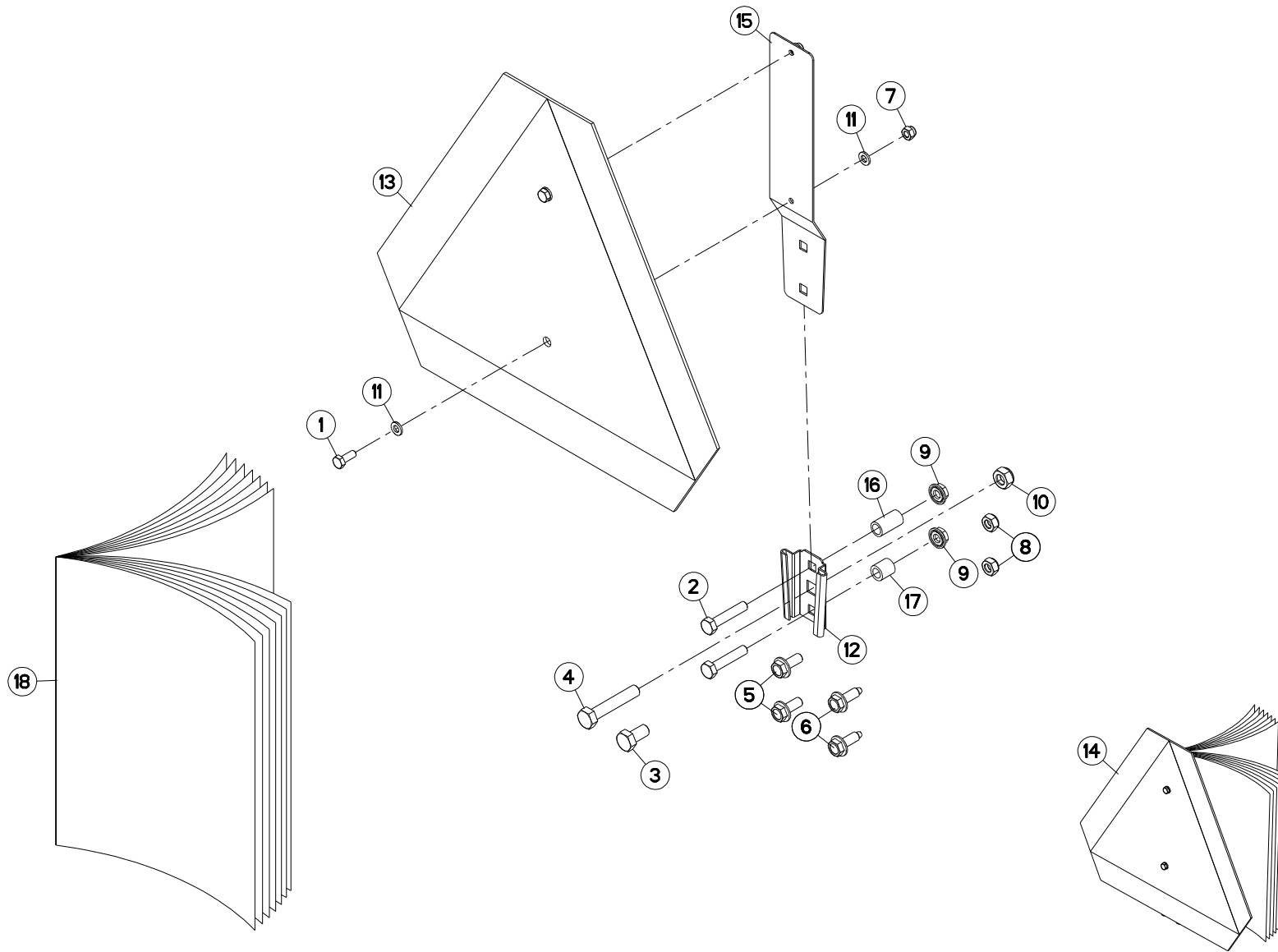
COLLECTION FEUX DE GABARIT

KIT MARKER LAMPS

SATZ BEGRENZLICHTER

COLLEZIONE LUCI DI INGOMBRO

Rep	Nr	Qt	Designation	Description	Bezeichnung	Referenza	Remarque - Remark - Bemerkung - Osservazioni
001	80060625	008	VIS TETE HEXAGONALE FE/ZNXC3	HEX BOLT FE/ZNXC3	SECHSKANTSCHRAUBE FE/ZNXC3	VITE TESTA ESAGONALE FE/ZNXC3	[1]
002	80061026	004	VIS TETE HEXAGONALE FE/ZNXC3	HEXAGON HEAD SCREW FE/ZNXC3	SECHSKANTSCHRAUBE FE/ZNXC3	VITE TESTA ESAGONALE FE/ZNXC3	[1]
003	80200630	008	ECROU HEX.AUTOFREINE FE/ZNXC3	SELF LOCKING NUT FE/ZNXC3	SELBSTSICHERNDE MUTT.FE/ZNXC3	DADO AUTOBLOCCANTE FE/ZNXC3	[1]
004	80201030	004	ECROU HEX.AUTOFREINE FE/ZNXC3	SELF-LOCKING NUT FE/ZNXC3	SELBSTSICH.MUTTER FE/ZNXC3	DADO AUTOBLOCCANTE FE/ZNXC3	[1]
005	80250613	008	RONDELLE PLATE FE/ZNXC3	PLAIN WASHER M6 DIN 9021 (D18X	SCHEIBE FE/ZNXC3	RONDELLA PIATTA FE/ZNXC3	[1]
006	80251176	004	RONDELLE PLATE FE/ZNXC3	PLAIN WASHER FE/ZNXC3	SCHEIBE FE/ZNXC3	RONDELLA PIATTA FE/ZNXC3	[1]
007	83240426	002	FEU GAUCHE DE POSITION SOUPLE	LIGHT(LEFT)	LEUCHTE (LINKS)	LUCE	[1]
008	83240427	002	FEU DROIT DE POSITION SOUPLE	LIGHT(RIGHT)	LEUCHTE (RECHTS)	LUCE	[1]
009	1016510	001	COLL.FEUX DE GABARIT	SIDE CLEARANCE LIGHTS	UMRISSLEUCHTEN	IMP.PANN.SEGN.	OPT +[1]
010	K2607680	001	FAISCEAU ELECTRIQUE	HARNESS, WIRING	KABELBAUM	CAVO ELETTRICO	[1] OPT1: AMP_4P
011	K2607690	001	FAISCEAU ELECTRIQUE	HARNESS, WIRING	KABELBAUM	CAVO ELETTRICO	[1] OPT1: AMP_4P
012	K8009530	001	FAISCEAU ELECTRIQUE	HARNESS, WIRING	KABELBAUM	CAVO ELETTRICO	[1] OPT2: 4P
013	K8009540	001	FAISCEAU ELECTRIQUE	HARNESS, WIRING	KABELBAUM	CAVO ELETTRICO	[1] OPT2: 4P
014	K8406840	004	SUPPORT	SUPPORT	TRAEGER	SUPPORTO	[1]
015	K8406850	002	FAISCEAU ELECTRIQUE	HARNESS, WIRING	KABELBAUM	CAVO ELETTRICO	[1]
016	KE0305TL	001	NOTICE D'EQUIP.COLL.1016510	OPTIONAL EQUIPMENT MANUAL	ANLEITUNG FÜR SONDERAUSRÜSTUNG	MANUALE EQUIPAGGIAMENTI OPZ.	[1]





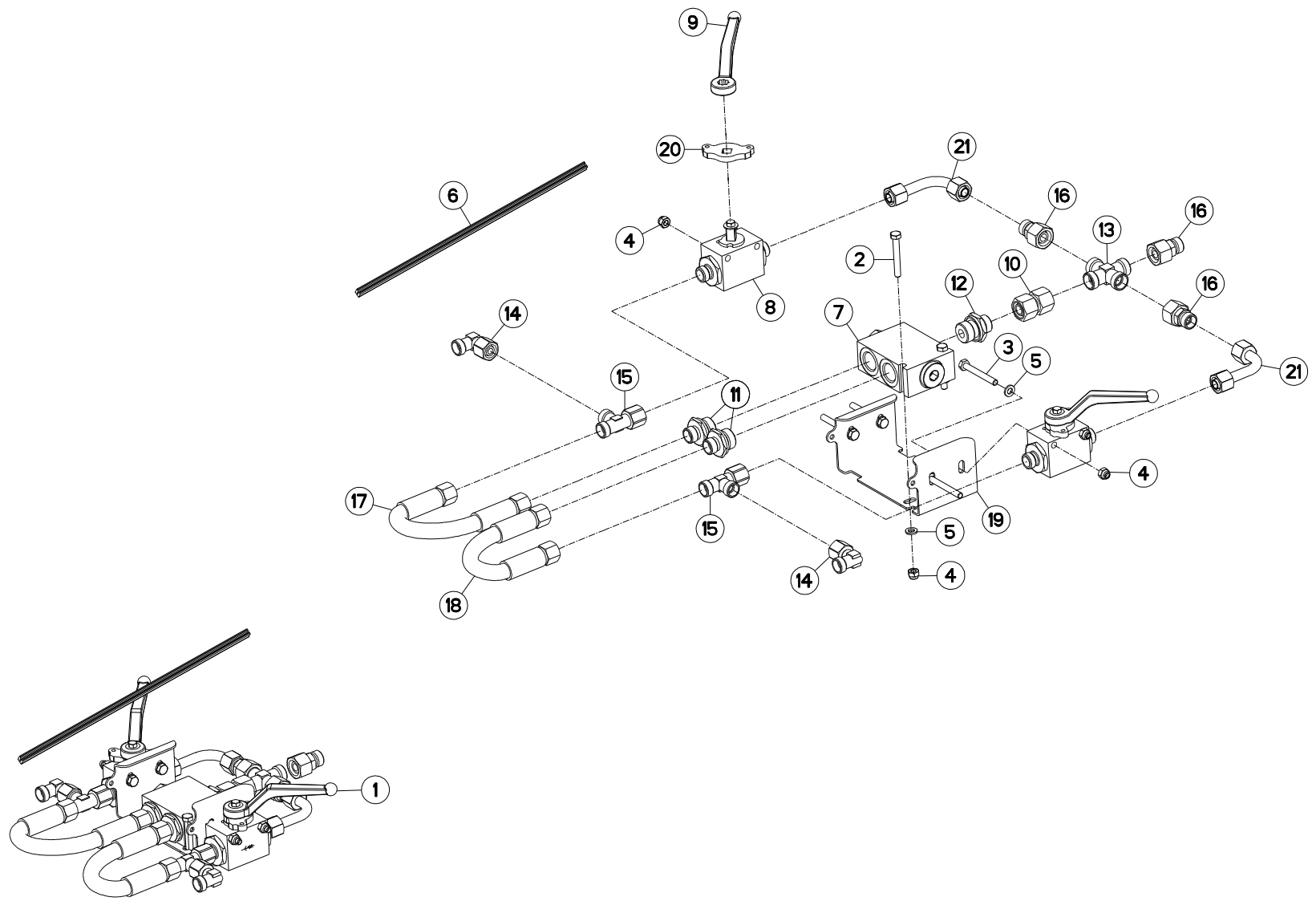
COLL.SUPPORT TRIANGLE SMV CE

SMV EMBLEM HOLDER KIT CE

SATZ SMV-WARNTAFELHALTERUNG CE

KIT PORTA-STEMMA SMV CE

Rep	Nr	Qt	Designation	Description	Bezeichnung	Referenza	Remarque - Remark - Bemerkung - Osservazioni
001	80060616	002	VIS TETE HEXAGONALE FE/ZNXC3	HEXAGON HEAD SCREW FE/ZNXC3	SECHSKANTSCHRAUBE FE/ZNXC3	VITE TESTA ESAGONALE FE/ZNXC3	[1]
002	80060839	002	VIS TETE HEXAGONALE FE/ZNXC3	HEXAGON HEAD SCREW FE/ZNXC3	SECHSKANTSCHRAUBE FE/ZNXC3	VITE TESTA ESAGONALE FE/ZNXC3	[1]
003	80061020	002	VIS TETE HEXAGONALE FE/ZNXC3	HEX. HEAD SCREW FE/ZNXC3	SECHSKANTSCHRAUBE FE/ZNXC3	VITE A TESTA ESAGONALE FE/ZNXC3	[1]
004	80061051	001	VIS TETE HEXAGONALE FE/ZNXC3	HEXAGON HEAD SCREW FE/ZNXC3	SECHSKANTSCHRAUBE FE/ZNXC3	VITE TESTA ESAGONALE FE/ZNXC3	[1]
005	80130820	002	VIS AUTOBLOQUANTE FLZNNC	UNDERSERR.S.LOC.SCREW FLZNNC	SPERRZAHN-BUNDSCHRAU.FLZNNC	VITE FLZNNC	[1]
006	80190820	002	VIS AUTOTARAU.FE/ZNXC3 TAPTITE	SELF-CUTTING SCREW FE/ZNXC3	GEWINDE-SCHNEIDSCHRAU.FE/ZNXC3	VITE AUTOBLOCCANTE	[1]
007	80200630	002	ECROU HEX.AUTOFREINE FE/ZNXC3	SELF LOCKING NUT FE/ZNXC3	SELBSTSICHERNDE MUTT.FE/ZNXC3	DADO AUTOBLOCCANTE FE/ZNXC3	[1]
008	80200840	002	ECROU HEX.BAS AUTOFR.FE/ZNXC3	SELF-LOCKING NUT FE/ZNXC3	SELBSTSICHERND.MUTTER FE/ZNXC3	DADO AUTOBLOCCANTE FE/ZNXC3	[1]
009	80200851	002	ECROU AUTOBLOQUANT FE/ZNXC3	UNDERSERRAT.S.LOC.NUT FE/ZNXC3	SPERRZAHN-BUNDMUTTER FE/ZNXC3	DADO FE/ZNXC3	[1]
010	80201040	002	ECROU HEX.BAS AUTOFR.FE/ZNXC3	SELF LOCKING NUT FE/ZNXC3	SELBSTSICHERND.MUTTER FE/ZNXC3	DADO AUTOBLOCCANTE FE/ZNXC3	[1]
011	80250611	004	RONDELLE PLATE FE/ZNXC3	PLAIN WASHER M6 DIN 125 FE/ZNX	SCHEIBE FE/ZNXC3	RONDELLA PIATTA FE/ZNXC3	[1]
012	83240200	001	SUPPORT TRIANGLE SMV FE/ZNXC3	BRACKET SMV EMBLEM FE/ZNXC3	SMV RUECKSTRAHLERHALT.FE/ZNXC3	SUPPORTO FE/ZNXC3	[1]
013	83240220	001	PANNEAU DE SIGNALISATION	SIGN, TRANSPORT	WARNTAFEL	PANNELLO DI SEGNALAZIONE	[1]
014	1016530	001	COLL.SMV CE	SET SMV CE	SATZ SMV EG	IMP.SMV CE	OPT ESP: CE +[1]
015	70170896	001	PATTE	BRACKET	BEFESTIGUNGSEISEN	FAZZOLETTO	[1]
016	FLA2165	001	ENTRETOISE ROULEAU 9/13X25 ZB	SPACER	DISTANZHUELSE	DISTANZIALE	[1]
017	K8808920	001	ENTRETOISE	SPACER	DISTANZHUELSE	DISTANZIALE	[1]
018	KE0386TL	001	NOTICE D'EQUIP.COLL.1016530	OPTIONAL EQUIPMENT MANUAL	ANLEITUNG FÜR SONDERAUSRÜSTUNG	MANUALE EQUIPAGGIAMENTI OPZ.	[1]



GA8121

D 0000>



K80R0731 A

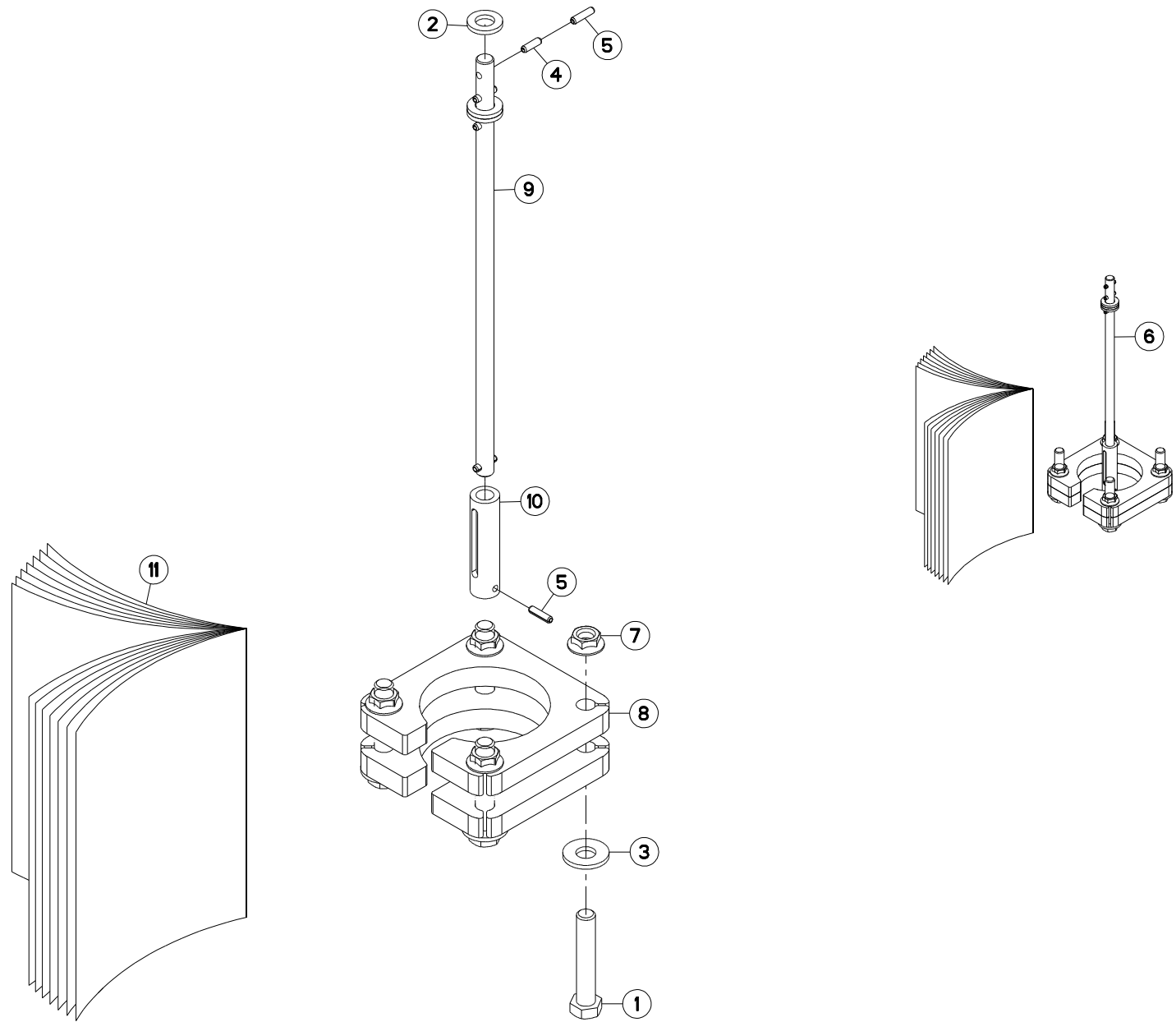
DIVISEUR DE DÉBIT

OILFLOW DIVIDER

OELMENGENTEILER

DIVISORE IDRAULICO

Rep	Nr	Qt	Designation	Description	Bezeichnung	Referenza	Remarque - Remark - Bemerkung - Osservazioni
001	1147320	001	COLL.DIVISEUR DEBIT	PROPORTIONAL FLOW DIVIDER SET	MENGENTEILERSATZ GA7501/8121	KIT SOLLEV.IDR.INDIP.ROTORI	OPT +[1]
002	80060645	002	VIS TETE HEXAGONALE FE/ZNXC3	HEX BOLT FE/ZNXC3	SECHSKANTSCHRAUBE FE/ZNXC3	VITE TESTA ESAGONALE FE/ZNXC3	[1]
003	80060650	004	VIS TETE HEXAGONALE FE/ZNXC3	HEX. HEAD SCREW FE/ZNXC3	SECHSKANTSCHRAUBE FE/ZNXC3	VITE TESTA ESAGONALE FE/ZNXC3	[1]
004	80200630	006	ECROU HEX.AUTOFREINE FE/ZNXC3	SELF LOCKING NUT FE/ZNXC3	SELBSTSICHERNDE MUTT.FE/ZNXC3	DADO AUTOBLOCCANTE FE/ZNXC3	[1]
005	80250611	006	RONDELLE PLATE FE/ZNXC3	PLAIN WASHER M6 DIN 125 FE/ZNX	SCHEIBE FE/ZNXC3	RONDELLA PIATTA FE/ZNXC3	[1]
006	83090200	001	PROFIL DE PROTECTION	CORNER GUARD	KANTENSCHUTZ	COPROBORDO	[1]
007	A4073034	001	DIVISEUR	DIVIDER	VERTEILER	DIVISORE	[1]
008	A4075014	002	ROBINET	VALVE, BALL	KUGELHAHN	ROBINETTO	[1]
009	A4075099	002	POIGNEE	HANDLE	HANDGRIFF	MANIGLIA	[1]
010	A4080317	001	UNION DOUBLE FEMELLE FE/ZN	SWIVEL UNION FE/ZN	GERADE-VERBINDUNG FE/ZN		[1]
011	A4080402	002	UNION MALE	MALE STUD CONNECTOR	GERADER EINSCHRAUBSTUTZEN	GIUZIONE DIRITTA ZBC	[1]
012	A4080412	001	UNION MALE	MALE STUD CONNECTOR	GERADER EINSCHRAUBSTUTZEN	GIUZIONE DIRITTA ZBC	[1]
013	A4081204	001	CROIX EGALE FE/ZNXC3	EQUAL CROSS FE/ZNXC3	KREUZ-VERSCHRAUBUNG FE/ZNXC3	GIUNZIONE A CROCE FE/ZNXC3	[1]
014	A4082700	002	COUDE TOURNANT	AJUSTABLE MALE STUD ELBOW	EINSTELLBARER WINKELSTUTZEN	GIUNZIONE A 90°ORIENTABILE	[1]
015	A4083100	002	TE ADAPTABLE RENVERSE	ADJ.MALE STUD TEE-STU.	EINSTELLB.T-VERSCHRAU.	TERMINALE A T ORIENTA.	[1]
016	A4085309	003	ADAPTATEUR REDUCTION FE/ZN	SWIVEL FITTING REDUCER FE/ZN	GERADE REDUZIER STUETZE FE/ZN		[1]
017	A4921013	001	FLEXIBLE HYDRAULIQUE	HYDRAULIC HOSE	HYDRAULIKSCHLAUCH	TUBO GOMMA	[1] <->240 mm
018	A4921013	001	FLEXIBLE HYDRAULIQUE	HYDRAULIC HOSE	HYDRAULIKSCHLAUCH	TUBO GOMMA	[1] <->240 mm
019	K8025180	001	SUPPORT	SUPPORT	TRAEGER	SUPPORTO	[1]
020	K8025190	002	CAME	CAM	STEUERSCHEIBE	CAMMA	[1]
021	K8025200	002	TUBE HYDRAULIQUE	HYDRAULIC TUBE	PROFILROHR HYDRAULIK	TUBO IDRAULICO	[1]



GA8121

D 0000>



K80R0795 B

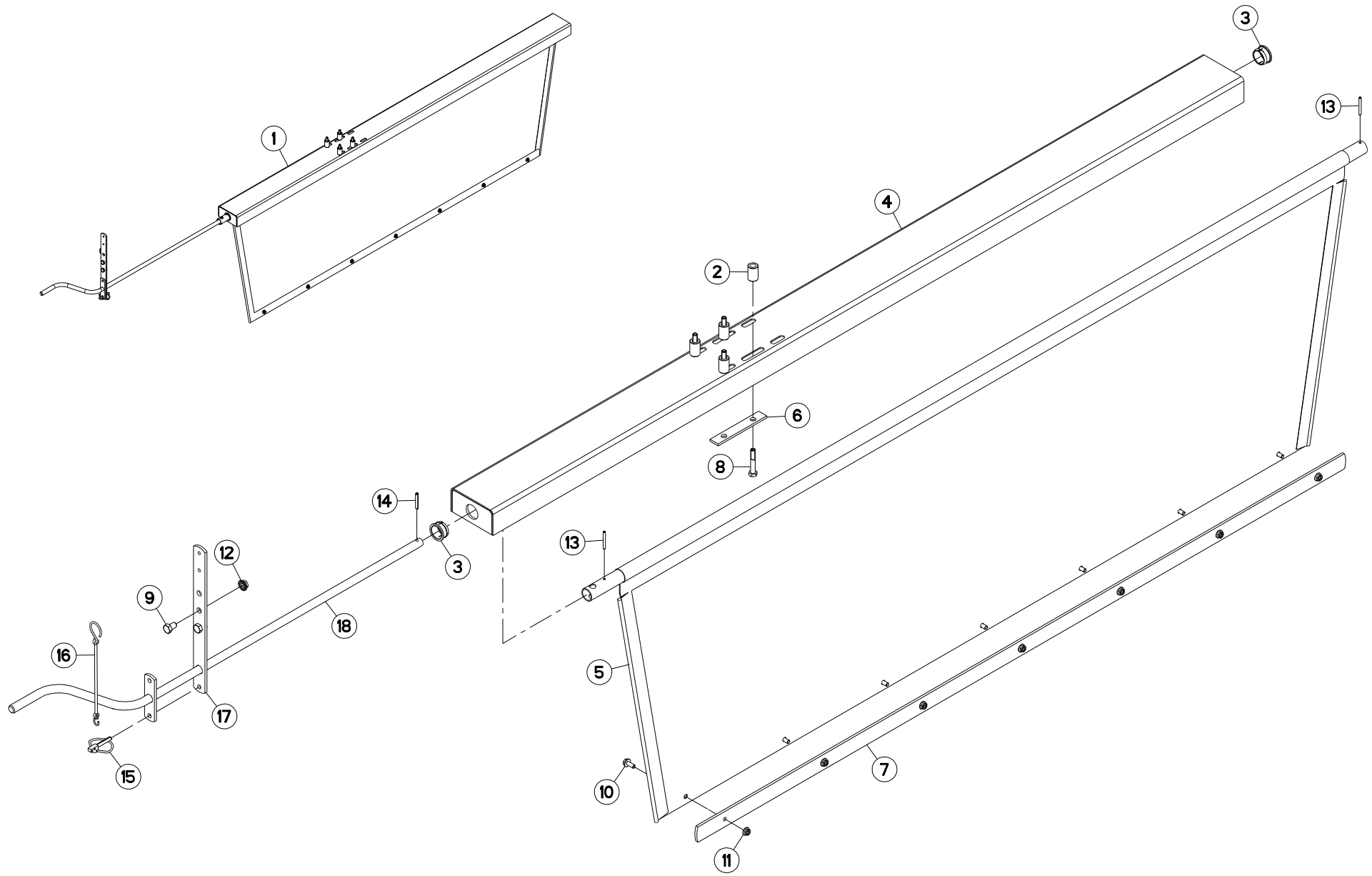
COLLECTION CALE PAILLE

KIT CALE PAILLE

SATZ CALE PAILLE

COLLEZIONE CALE PAILLE

Rep	Nr	Qt	Designation	Description	Bezeichnung	Referenza	Remarque - Remark - Bemerkung - Osservazioni	
001	80061678	008	VIS TETE HEXAGONALE FE/ZNXC3	HEXAGON HEAD SCREW FE/ZNXC3	SECHSKANTSCHRAUBE FE/ZNXC3	VITE TESTA ESAGONALE FE/ZNXC3	[1]	
002	80251632	006	RONDELLE PLATE FE/ZNXC3	PLAIN WASHER FE/ZNXC3	SCHEIBE FE/ZNXC3	RONDELLA PIATTA FE/ZNXC3	[1]	
003	80281639	008	RONDELLE RESSORT FLZNNC	CONICAL SPRING WASHER FLZNNC	SPANNSCHEIBE FLZNNC	RONDELLA A MOLLA FLZNNC	[1]	
004	80450620	002	GOUPILLE ELASTIQUE FLZNNC	ROLL PIN FLZNNC	SPANNHUELSE FLZNNC	SPINA ELASTICA FLZNNC	[1]	
005	80450623	010	GOUPILLE ELASTIQUE FLZNNC	ROLL PIN FLZNNC	SPANNHUELSE FLZNNC	SPINA ELASTICA FLZNNC	[1]	
006	1147470	001	COLL.CALE PAILLE	SPACERS-40MM HEIGHT INCREASE	SATZ DISTANZSCHB.STROHSCHWADEN		OPT	+ [1]
007	80201655	008	ECROU AUTOBLOQUANT FLZNNC	UNDERSERRAT.S.LOC.NUT FLZNNC	SPERRZAHN-BUNDMUTTER FLZNNC	DADO FLZNNC	[1]	
008	K8014550	004	CALE	SHIM	DISTANZPLATTE	SPESSORE	[1]	
009	K8016190	002	TIGE	STEM	STANGE	STELO	[1]	
010	K8025920	002	MANCHON	SLEEVE	MUFFE	MANICOTTO	[1]	
011	KE0377TL	001	NOTICE D'EQUIP.COLL.1147470	OPTIONAL EQUIPMENT MANUAL	ANLEITUNG FÜR SONDERAUSRÜSTUNG	MANUALE EQUIPAGGIAMENTI OPZ.	[1]	



GA8121

D 0000>



K80R0510 B

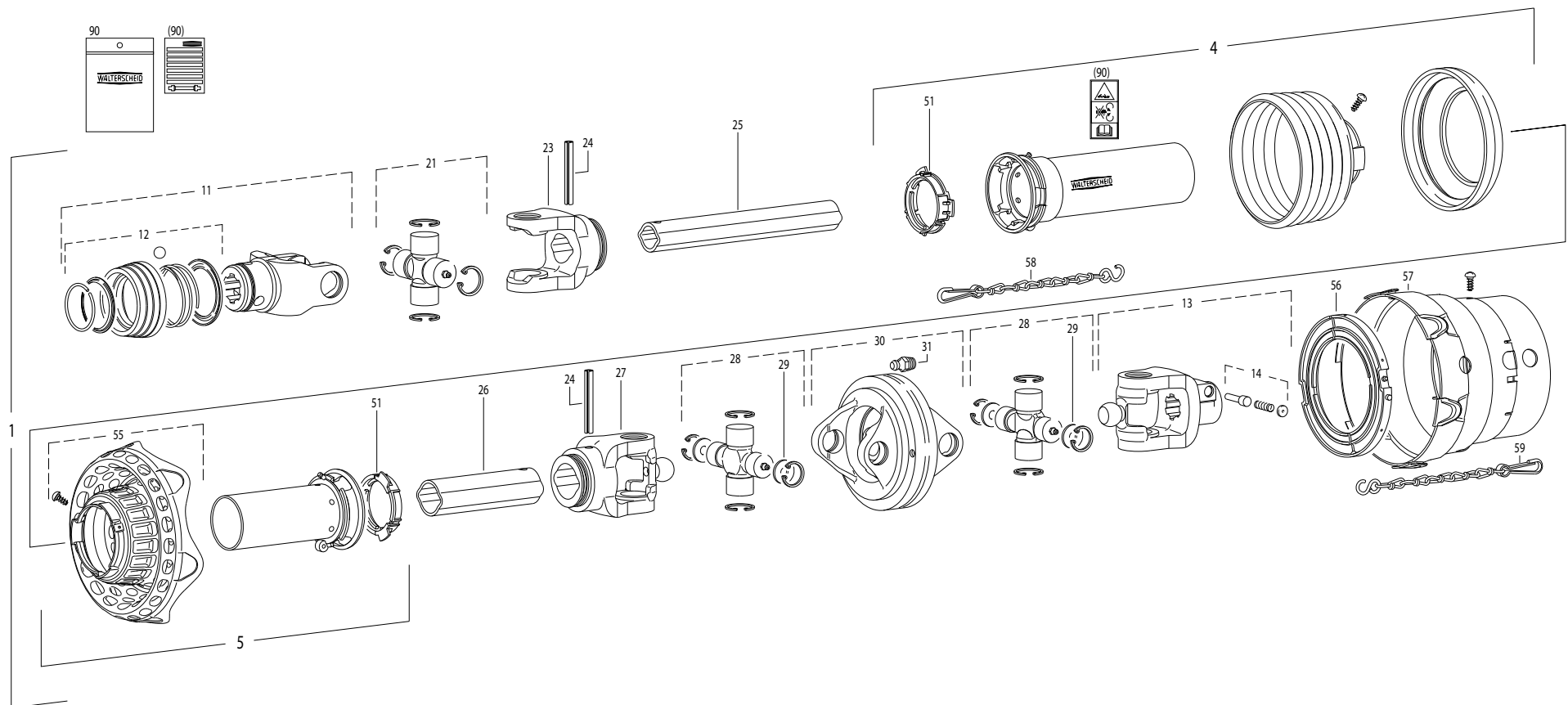
DEFLECTEUR

DEFLECTOR

ABWEISER

DEFLETTORE

Rep	Nr	Qt	Designation	Description	Bezeichnung	Referenza	Remarque - Remark - Bemerkung - Osservazioni
001	1146940	001	DEFLECTEUR D'ANDAINAGE GA8121	CENTRAL SWATH DEFLECTOR	SCHWADTUCH GA8121	TELO ANDANATORE	OPT +[1]
002	55747400	004	TUBE ZBC	SPACER ZBC	DISTANZRING ZBC	TUBO ZBC	[1]
003	57721600	002	BAGUE PLASTIQUE A COLLERETTE	NYLON BEARING	KUNSTSTOFF-GLEITLAGER	ANELLO PLASTICA	[1]
004	57754400	001	SUPPORT DE DEFLECTEUR	DEFLECTER SUPPORT	SCHWADTUCHHALTERUNG	SUPPORTO	[1]
005	57754500	001	TOILE DE DEFLECTEUR	DEFLECTOR CURTAIN	PRALLTUCH	TELO ANDANATORE GA7301	[1]
006	57754800	002	PLAQUETTE	BRACKET	LASCHE	PLACCHETTA	[1]
007	57755400	002	BARRE DE LEST	BALLAST	BALLASTIERUNGSELEMENT	ZAVORRA	[1]
008	80061054	004	VIS TETE HEXAGONALE FE/ZNXC3	HEX BOLT FE/ZNXC3	SECHSKANTSCHRAUBE FE/ZNXC3	VITE TESTA ESAGONALE FE/ZNXC3	[1]
009	80061219	002	VIS TETE HEXAGONALE FE/ZNXC3	HEXAGON HEAD SCREW FE/ZNXC3	SECHSKANTSCHRAUBE FE/ZNXC3	VITE TESTA ESAGONALE FE/ZNXC3	[1]
010	80130820	007	VIS AUTOBLOQUANTE FLZNNC	UNDERSERR.S.LOC.SCREW FLZNNC	SPERRZAHN-BUNDSCHRAU.FLZNNC	VITE FLZNNC	[1]
011	80200851	007	ECROU AUTOBLOQUANT FE/ZNXC3	UNDERSERRAT.S.LOC.NUT FE/ZNXC3	SPERRZAHN-BUNDMUTTER FE/ZNXC3	DADO FE/ZNXC3	[1]
012	80201264	002	ECROU AUTOBLOQUANT FLZNNC	UNDERSERRAT.S.LOC.NUT FLZNNC	SPERRZAHN-BUNDMUTTER FLZNNC	DADO FLZNNC	[1]
013	80450546	002	GOUPILLE ELASTIQUE FLZNNC	ELASTIC PIN HEAVY DUTY	SPANNHUELSE FLZNNC	SPINA ELASTICA FLZNNC	[1]
014	80450641	001	GOUPILLE ELASTIQUE FLZNNC	ELASTIC PIN HEAVY DUTY	SPANNHUELSE FLZNNC	SPINA ELASTICA FLZNNC	[1]
015	80560748	001	GOUPILLE AUTOMATIQUE	LINCH PIN	KLAPPSTECKER	SPINA DI FERMO	[1]
016	83070064	001	LIEN PVC	PVC CORD	SICHERUNGSBAND	CAVO	[1]
017	K8013241	001	SUPPORT	SUPPORT	TRAEGER	SUPPORTO	[1]
018	K8018090	001	MANIVELLE	CRANK	KURBEL	MANOVELLA	[1]



GA8121

D 0000>



K99R0688 A

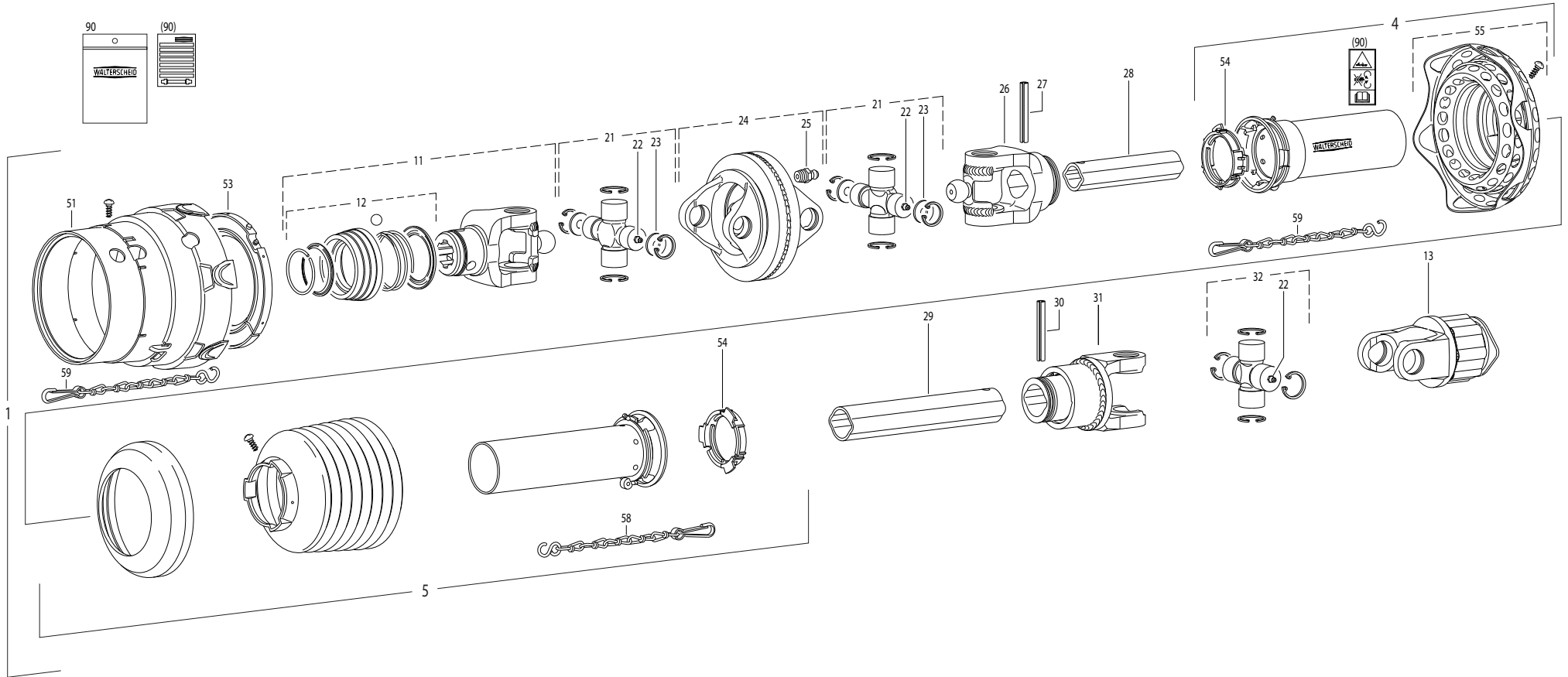
TRANSMISSION 4600266

TRANSMISSION 4600266

GELENKWELLE 4600266

TRANSMISSIONE 4600266

Rep	Nr	Qt	Designation	Description	Bezeichnung	Referenza	Remarque - Remark - Bemerkung - Osservazioni
001	4600266	001	TRAN.WWE2280 1 3/8-6 910	PTO-S.WWE2280 1 3/8-6 910	GELEN.WWE2280 1 3/8-6 910	CARDA.WWE2280 1 3/8-6 910	
004	4617375	001	1/2 PROT EXT SDH15SW	OUTER GUARD HALF SDH15SW	EUSSERE SCHUTZH.SDH15SW	1/2 PROTEZ.ESTERNA	
005	4616358	001	1/2 PROTECTEUR INTERIEUR	INNER GUARD-HALF	INNERE SCHUTZHAELFTE	1/2 PROTEZIONE INTERNA	
011	4603113	001	MACHOIRE VERROUIL.ANNEAU CPLT	PULL TYPE LOCK YOKE CPLT	AUFSTECKGABEL ZIEHVERSCH.KPLT	FORCELLA ATTACCO A COLLARE QS	
012	4605105	001	VERROUILLAGE A BILLES CPLT	BALL COLLAR KIT CPLT	ZIEHVERSCHLUSS KPLT	KIT COLLARE A SFERE	
013	4603118	001	MACHOIRE VERROUILLAGE RAPIDE	QUICK DISCONNECT YOKE	AUFSTECKGABEL MIT SCHIEBESTIFT	FORCELLA	
014	41330100	001	POUSSOIR CPLT	PUSH BUTTON CPLT	SCHIEBESTIFT KPLT	PULSANTE	
021	4605001	001	CROISILLON	CROSS JOURNAL	KREUZGARNITUR	CROCIERA	
023	41032720	001	MACHOIRE	YOKE	GELENGABEL	FORCELLA	
024	80451059	002	GOUPILLE ELASTIQUE FLZNNC	ROLL PIN FLZNNC	SPANNHUELSE FLZNNC	SPINA ELASTICA FLZNNC	
025	4608196	001	PROFIL 0VGA LG 1000	PROFILE TUBE 0VGA LG 1000	PROFILROHR 0VGA LG 1000		
026	4608289	001	TUBE PROFILE	PROFIL TUBE	PROFILROHR	PROFILATO	
027	4603170	001	MACHOIRE	INBOARD YOKE	RILLENGABEL	FORCELLA	
028	4605009	002	CROISILLON	CROSS JOURNAL	KREUZGARNITUR	CROCERA	
029	4613006	004	RONDELLE	WASHER	SCHEIBE	RONDELLA	
030	4613005	001	MACHOIRE DOUBLE	DOUBLE YOKE	DOPPELGABEL	SNODO	
031	82200807	001	GRAISSEUR A TETE SPHERIQUE	GREASE FITTING	KEGELSCHMIERNIPPEL	INGRASSATORE SFERICO	
051	41550010	002	BAGUE DE GUIDAGE	SLIDING RING	GLEITRING	ANELLO	
055	4618224	001	CONE DE PROTECTION CPLT	GUARD CONE CPLT	SCHUTZKONUS KPLT	CONO CPLT	
056	4620010	001	BAGUE DE GUIDAGE	SLIDING RING	GLEITRING	BOCCOLA GUIDA SD15 2280	
057	4618031	001	CLOCHE	GUARD CONE	SCHUTZTRICH.	SEDE DEL CUSCINETTO	
058	41660000	001	CHAINETTE	CHAIN	HALTEKETTE	CATENA	
059	4618910	001	CHAINETTE	CHAIN	HALTEKETTE	CATENELLA	
090	4631000	001	COLL.PICTOGRAMMES ET NOTICE	SET PICTORIALS & INSTRUCTIONS	SATZ PIKTOGRAMME UND ANLEITUNG	SERIE ADESIVI + MANUALE	





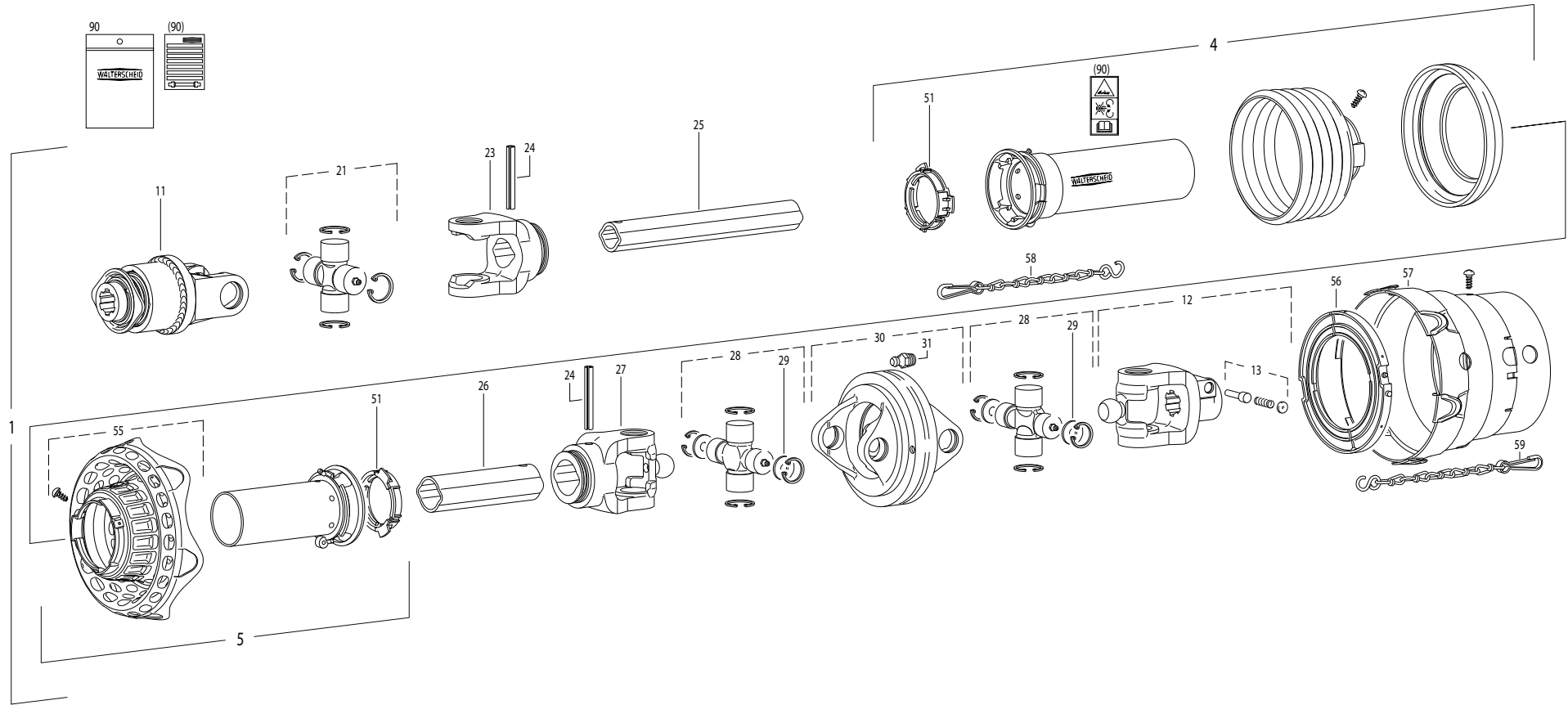
TRANSMISSION 4600247

TRANSMISSION 4600247

GELENKWELLE 4600247

TRANSMISSIONE 4600247

Rep	Nr	Qt	Designation	Description	Bezeichnung	Referenza	Remarque - Remark - Bemerkung - Osservazioni
001	4600247	001	TRAN.WWE2280 8C.JF5R/K33B 1310	PTO WWE2280 8C.JF5R/K33B 1310	GELE.WWE2280 8C.JF5R/K33B 1310	CARD.WWE2280 8C.JF5R/K33B 1310	
004	4617358	001	1/2 PROTECTEUR EXTERIEUR	OUTER GUARD-HALF	AEUSSERE SCHUTZHAELFTE	1/2 PROTEZIONE ESTERNA	
011	4603312	001	MACHOIRE VERROUIL.ANNEAU CPLT	PULL TYPE LOCK YOKE CPLT	AUFSTECKGABEL ZIEHVERSCH.KPLT	FORCELLA ATTACCO A COLLARE QS	
012	4605106	001	VERROUILLAGE A BILLES CPLT	BALL COLLAR KIT CPLT	ZIEHVERSCHLUSS KPLT	KIT COLLARE A SFERE	
013	41210140	001	LIMITEUR	CLUTCH	KUPPLUNG	FRIZIONE	
021	4605009	002	CROISILLON	CROSS JOURNAL	KREUZGARNITUR	CROCERA	
022	4605058	003	GRAISSEUR	GREASE NIPPLE	SCHMIERNIPPEL	INGRASSATORE	
023	4613006	004	RONDELLE	WASHER	SCHEIBE	RONDELLA	
024	4613005	001	MACHOIRE DOUBLE	DOUBLE YOKE	DOPPELGABEL	SNODO	
025	82200807	001	GRAISSEUR A TETE SPHERIQUE	GREASE FITTING	KEGELSCHMIERNIPPEL	INGRASSATORE SFERICO	
026	4603171	001	MACHOIRE A GORGE	INBOARD YOKE	RILLENGABEL	FORCELLA	
027	80451059	001	GOUPILLE ELASTIQUE FLZNNC	ROLL PIN FLZNNC	SPANNHUELSE FLZNNC	SPINA ELASTICA FLZNNC	
028	4608206	001	TUBE PROFILE	PROFILE TUBE	PROFILROHR	PROFILATO	
029	4608231	001	TUBE PROFILE	PROFILE TUBE	PROFILROHR	PROFILATO	
032	4605001	001	CROISILLON	CROSS JOURNAL	KREUZGARNITUR	CROCIERA	
051	4618031	001	CLOCHE	GUARD CONE	SCHUTZTRICH.	SEDE DEL CUSCINETTO	
053	4620010	001	BAGUE DE GUIDAGE	SLIDING RING	GLEITRING	BOCCOLA GUIDA SD15 2280	
054	41550010	002	BAGUE DE GUIDAGE	SLIDING RING	GLEITRING	ANELLO	
055	4618220	001	CONE DE PROTECTION CPLT	GUARD CONE CPLT	SCHUTZKONUS KPLT	CONO CPLT	
058	41660000	001	CHAINETTE	CHAIN	HALTEKETTE	CATENA	
059	4618910	001	CHAINETTE	CHAIN	HALTEKETTE	CATENELLA	
090	4631000	001	COLL.PICTOGRAMMES ET NOTICE	SET PICTORIALS & INSTRUCTIONS	SATZ PIKTOGRAMME UND ANLEITUNG	SERIE ADESIVI + MANUALE	





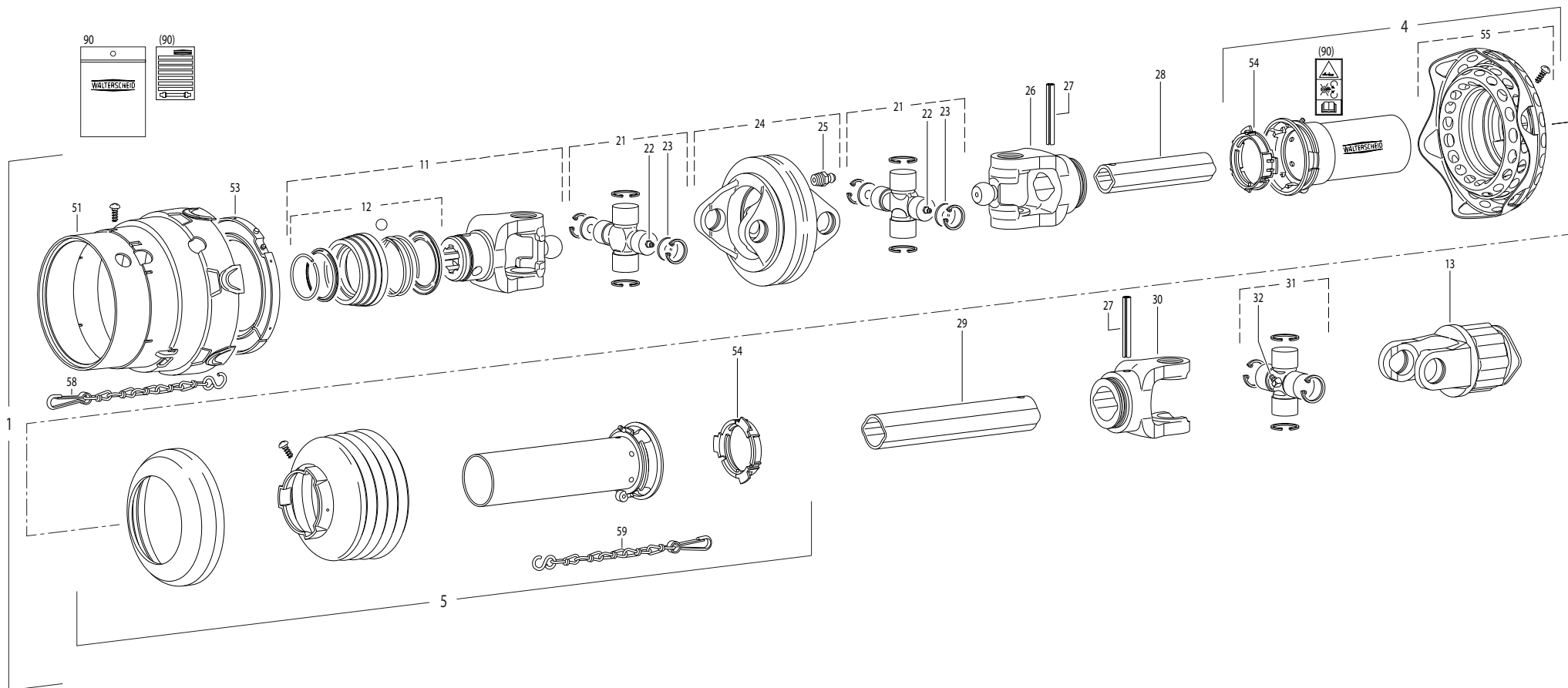
TRANSMISSION 4600265

TRANSMISSION 4600265

GELENKWELLE 4600265

TRANSMISSIONE 4600265

Rep	Nr	Qt	Designation	Description	Bezeichnung	Referenza	Remarque - Remark - Bemerkung - Osservazioni
001	4600265	001	TRAN.WWE2280 1 3/8-6 F5/1R 910	PTO-S.WWE2280 13/8-6 F5/1R 910	GELEN.WWE2280 13/8-6 F5/1R 910	CARDA.WWE2280 13/8-6 F5/1R 910	
004	4617375	001	1/2 PROT EXT SDH15SW	OUTER GUARD HALF SDH15SW	EUSSERE SCHUTZH.SDH15SW	1/2 PROTEZ.ESTERNA	
005	4616358	001	1/2 PROTECTEUR INTERIEUR	INNER GUARD-HALF	INNERE SCHUTZHAELFTE	1/2 PROTEZIONE INTERNA	
011	4610960	001	ROUE LIBRE A ROCHETS	KEY TYPE OVERRUNING CLUTCH	SPERKEILFREILAUF	RUOTA	
012	4603118	001	MACHOIRE VERROUILLAGE RAPIDE	QUICK DISCONNECT YOKE	AUFSTECKGABEL MIT SCHIEBESTIFT	FORCELLA	
013	41330100	001	POUSSOIR CPLT	PUSH BUTTON CPLT	SCHIEBESTIFT KPLT	PULSANTE	
021	4605001	001	CROISILLON	CROSS JOURNAL	KREUZGARNITUR	CROCIERA	
023	41032720	001	MACHOIRE	YOKE	GELENKGABEL	FORCELLA	
024	80451059	002	GOUPILLE ELASTIQUE FLZNNC	ROLL PIN FLZNNC	SPANNHUELSE FLZNNC	SPINA ELASTICA FLZNNC	
025	4608196	001	PROFIL 0VGA LG 1000	PROFILE TUBE 0VGA LG 1000	PROFILROHR 0VGA LG 1000		
026	4608289	001	TUBE PROFILE	PROFIL TUBE	PROFILROHR	PROFILATO	
027	4603170	001	MACHOIRE	INBOARD YOKE	RILLEGABEL	FORCELLA	
028	4605009	002	CROISILLON	CROSS JOURNAL	KREUZGARNITUR	CROCERA	
029	4613006	004	RONDELLE	WASHER	SCHEIBE	RONDELLA	
030	4613005	001	MACHOIRE DOUBLE	DOUBLE YOKE	DOPPELGABEL	SNODO	
031	82200807	001	GRAISSEUR A TETE SPHERIQUE	GREASE FITTING	KEGELSCHMIERNIPPEL	INGRASSATORE SFERICO	
051	41550010	002	BAGUE DE GUIDAGE	SLIDING RING	GLEITRING	ANELLO	
055	4618224	001	CONE DE PROTECTION CPLT	GUARD CONE CPLT	SCHUTZKONUS KPLT	CONO CPLT	
056	4620010	001	BAGUE DE GUIDAGE	SLIDING RING	GLEITRING	BOCCOLA GUIDA SD15 2280	
057	4618031	001	CLOCHE	GUARD CONE	SCHUTZTRICH.	SEDE DEL CUSCINETTO	
058	41660000	001	CHAINETTE	CHAIN	HALTEKETTE	CATENA	
059	4618910	001	CHAINETTE	CHAIN	HALTEKETTE	CATENELLA	
090	4631000	001	COLL.PICTOGRAMMES ET NOTICE	SET PICTORIALS & INSTRUCTIONS	SATZ PIKTOGRAMME UND ANLEITUNG	SERIE ADESIVI + MANUALE	





TRANSMISSION 4600233

TRANSMISSION 4600233

GELENKWELLE 4600233

TRANSMISSIONE 4600233

Rep	Nr	Qt	Designation	Description	Bezeichnung	Referenza	Remarque - Remark - Bemerkung - Osservazioni
001	4600233	001	TRAN.WWE2280 1 3/8-6 K33B 1010	PTO-S.WWE2280 13/8-6 K33B 1010	GELEN.WWE2280 13/8-6 K33B 1010	CARDA.WWE2280 13/8-6 K33B 1010	
004	4617358	001	1/2 PROTECTEUR EXTERIEUR	OUTER GUARD-HALF	AEUSSERE SCHUTZHAELFTE	1/2 PROTEZIONE ESTERNA	
005	4616359	001	1/2 PROT INT SDH15	INNER GUARD HALF SDH15	INNERE SCHUTZH.SDH15		
011	4603313	001	MACHOIRE VERROUIL.ANNEAU CPLT	PULL TYPE LOCK YOKE CPLT	AUFSTECKGABEL ZIEHVERSCH.KPLT	FORCELLA ATTACCO A COLLARE QS	
012	4605105	001	VERROUILLAGE A BILLES CPLT	BALL COLLAR KIT CPLT	ZIEHVERSCHLUSS KPLT	KIT COLLARE A SFERE	
013	41210140	001	LIMITEUR	CLUTCH	KUPPLUNG	FRIZIONE	
021	4605009	002	CROISILLON	CROSS JOURNAL	KREUZGARNITUR	CROCERA	
022	4605055	002	GRAISSEUR	GREASE NIPPLE	SCHMIERNIPPEL	INGRASSATORE	
023	4613006	004	RONDELLE	WASHER	SCHEIBE	RONDELLA	
024	4613005	001	MACHOIRE DOUBLE	DOUBLE YOKE	DOPPELGABEL	SNODO	
025	82200807	001	GRAISSEUR A TETE SPHERIQUE	GREASE FITTING	KEGELSCHMIERNIPPEL	INGRASSATORE SFERICO	
026	4603171	001	MACHOIRE A GORGE	INBOARD YOKE	RILLENGABEL	FORCELLA	
027	80451059	002	GOUPILLE ELASTIQUE FLZNNC	ROLL PIN FLZNNC	SPANNHUELSE FLZNNC	SPINA ELASTICA FLZNNC	
028	4608196	001	PROFIL 0VGA LG 1000	PROFILE TUBE 0VGA LG 1000	PROFILROHR 0VGA LG 1000		
029	4608289	001	TUBE PROFILE	PROFIL TUBE	PROFILROHR	PROFILATO	
030	41032730	001	MACHOIRE	YOKE	GELENGABEL	FORCELLA	
031	41120020	001	CROISILLON	CROSS JOURNAL	KREUZGARNITUR	CROCIERA	
032	82200806	001	GRAISSEUR A TETE SPHERIQUE	GREASE FITTING	KEGELSCHMIERNIPPEL	INGRASSATORE SFERICO	
051	4618031	001	CLOCHE	GUARD CONE	SCHUTZTRICH.	SEDE DEL CUSCINETTO	
053	4620010	001	BAGUE DE GUIDAGE	SLIDING RING	GLEITRING	BOCCOLA GUIDA SD15 2280	
054	41550010	002	BAGUE DE GUIDAGE	SLIDING RING	GLEITRING	ANELLO	
055	4618223	001	CONE DE PROTECTION CPLT	GUARD CONE CPLT	SCHUTZKONUS KPLT	CONO CPLT	
058	4618910	001	CHAINETTE	CHAIN	HALTEKETTE	CATENELLA	
059	41660000	001	CHAINETTE	CHAIN	HALTEKETTE	CATENA	
090	4631000	001	COLL.PICTOGRAMMES ET NOTICE	SET PICTORIALS & INSTRUCTIONS	SATZ PIKTOGRAMME UND ANLEITUNG	SERIE ADESIVI + MANUALE	

Nombre de composants sur l'ensemble de la machine = Quantité (Qt) x 002

Gesamtanzahl der in dieser Teilegruppe für die Maschine verwendeten Teile = Menge (Qt) x 002

Number of service parts and service parts assemblies used on the machine = Quantity (Qt) x 002

Quantita di componenti sul complessivo della macchina = Quantita (Qtà) x 002



INDEX NUMERIQUE - NUMERICAL INDEX

TEILENUMMERN-INDEX - INDICE NUMERICO

Nr	Page	Rep.	Nr	Page	Rep.	Nr	Page	Rep.	Nr	Page	Rep.	Nr	Page	Rep.	Nr	Page	Rep.	Nr	Page	Rep.	Nr	Page	Rep.
A4050027	065	018	KE0429TL	063	042	K8012761	025	020	K8015810	027	022	K8018030	013	014	K8030630	049	036	K9C237TL	073	020	41550010	093	054
A4061803	065	019	KE0435TL	061	026	K8012761	027	020	K8015832	015	039	K8018040	013	015	K8030970	063	035	K9C239TL	069	007	41660000	087	058
A4073034	081	007	KE0597TL	069	008	K8013030	019	032	K8015842	015	040	K8018050	013	016	K8030980	063	036	K9C241TL	071	005	41660000	089	058
A4074000	057	005	KE0597TL	071	006	K8013030	021	032	K8015860	011	024	K8018060	013	018	K8031010	043	028	K9C388TL	055	016	41660000	091	058
A4074032	057	006	KN202D	057	007	K8013220	047	030	K8015871	041	022	K8018090	085	018	K8031030	043	029	K9C455TL	055	008	41660000	093	059
A4074044	023	004	KV0242TL	075	011	K8013220	049	030	K8015881	049	031	K8018440	043	027	K8031570	051	003	K9C456TL	055	007	4600233	093	001
A4075014	081	008	K2600140	073	015	K8013230	059	004	K8015891	047	031	K8018953	011	026	K8031610	061	022	K9506850	055	002	4600247	089	001
A4075020	023	005	K2607680	077	010	K8013241	085	017	K8015900	047	032	K8018960	013	026	K8031620	063	040	K9530020	055	003	4600265	091	001
A4075035	023	006	K2607690	077	011	K8013490	065	031	K8015900	049	032	K8019270	019	041	K8031630	063	041	K9530030	055	004	4600266	087	001
A4075099	081	009	K3024430	065	028	K8013630	025	021	K8016062	011	025	K8019270	021	041	K8031640	063	037	K9530570	055	005	4603113	087	011
A4080300	065	020	K3028021	065	029	K8013630	027	021	K8016110	025	023	K8021451	061	019	K8031650	061	023	08874600	053	002	4603118	087	013
A4080305	023	007	K3028310	065	030	K8013670	037	010	K8016110	027	023	K8022520	041	025	K8031680	061	025	09905400	045	015	4603118	091	012
A4080317	081	010	K5703780	013	004	K8013670	039	010	K8016190	083	009	K8022551	015	045	K8031730	063	038	09915000	055	009	4603170	087	027
A4080401	023	008	K6010630	017	035	K8014100	023	018	K8016400	047	033	K8022881	037	011	K8031750	043	030	09917600	061	001	4603170	091	027
A4080402	065	021	K7015890	059	003	K8014111	015	034	K8016400	049	033	K8022881	039	011	K8031821	061	024	09917700	061	002	4603171	089	026
A4080402	081	011	K8004170	009	023	K8014162	015	035	K8016430	009	027	K8022881	075	007	K8032270	063	039	09968310	017	001	4603171	093	026
A4080412	065	022	K8007110	037	009	K8014171	017	037	K8016632	027	024	K8022901	037	012	K8032460	065	032	09971400	017	002	4603312	089	011
A4080412	081	012	K8007110	075	005	K8014181	017	038	K8016642	025	024	K8022901	039	012	K8406840	077	014	09974000	017	003	4603313	093	011
A4081204	081	013	K8007120	039	009	K8014521	041	019	K8016650	019	037	K8022901	075	008	K8406850	077	015	1016510	077	009	4605001	087	021
A4082700	065	023	K8007120	075	006	K8014530	041	020	K8016650	021	037	K8022921	075	010	K8806140	069	006	1016530	079	014	4605001	089	032
A4082700	081	014	K8007270	033	029	K8014550	083	008	K8016760	029	031	K8023660	045	019	K8807350	043	031	1126330	073	014	4605001	091	021
A4082701	065	024	K8007270	035	029	K8014561	041	021	K8016760	031	031	K8023900	011	027	K8807350	045	020	1126780	071	004	4605009	087	028
A4083100	081	015	K8007350	015	033	K8014751	017	039	K8016790	015	041	K8024081	041	026	K8807350	073	016	1126790	069	001	4605009	089	021
A4083200	023	009	K8009530	077	012	K8014760	017	040	K8016790	043	026	K8024100	041	027	K8808270	073	017	1146820	059	002	4605009	091	028
A4085309	023	010	K8009540	077	013	K8014770	017	041	K8016832	019	038	K8025180	081	019	K8808920	079	017	1146910	043	021	4605009	093	021
A4085309	081	016	K8009740	033	030	K8014780	009	026	K8016832	021	038	K8025190	081	020	K8810310	073	018	1146940	085	001	4605055	093	022
A4101010	065	025	K8009740	035	030	K8014791	017	042	K8017022	015	042	K8025200	081	021	K8810320	073	019	1147020	045	016	4605058	089	022
A4921013	081	017	K8009760	033	031	K8014830	017	043	K8017032	015	043	K8025260	011	028	K9A044CA	055	011	1147320	081	001	4605105	087	012
A4921013	081	018	K8009760	035	031	K8014941	019	033	K8017042	015	044	K8025270	011	029	K9A044CE	055	011	1147470	083	006	4605105	093	012
A4921018	065	026	K8010865	017	036	K8014951	021	033	K8017104	041	023	K8025280	011	030	K9A044JP	055	011	1147480	065	017	4605106	089	012
A4921065	023	012	K8011021	035	032	K8014960	019	034	K8017121	021	039	K8025340	037	013	K9A044US	055	011	1147530	063	032	4608196	087	025
A4921065	023	013	K8011031	033	032	K8014960	021	034	K8017130	019	039	K8025340	039	013	K9A046CA	055	013	1147590	061	017	4608196	091	025
A4921075	023	014	K8011891	009	024	K8014970	015	036	K8017130	021	040	K8025340	075	009	K9A046CE	055	013	1947786	067	007	4608196	093	028
A4921075	023	015	K8012050	009	025	K8015230	019	035	K8017141	019	040	K8025620	019	042	K9A046JP	055	013	3177802	033	001	4608206	089	028
A4922451	023	016	K8012470	019	029	K8015230	021	035	K8017490	041	024	K8025620	021	042	K9A046US	055	013	3177802	035	001	4608231	089	029
A7011511	023	011	K8012470	021	029	K8015380	015	037	K8017510	047	034	K8025920	083	010	K9A194CA	055	014	41032720	087	023	4608289	087	026
A7250406	015	032	K8012480	019	030	K8015400	033	033	K8017510	049	034	K8026430	029	032	K9A194CE	055	014	41032720	091	023	4608289	091	026
FLA1808A	047	029	K8012480	021	030	K8015400	035	033	K8017580	013	022	K8026430	031	032	K9A194JP	055	014	41032730	093	030	4608289	093	029
FLA1808A	049	029	K8012570	019	031	K8015510	015	038	K8017640	023	017	K8028432	061	020	K9A194US	055	014	41120020	093	031	4610960	091	011
FLA2165	079	016	K8012570	021	031	K8015720	063	034	K8017830	055	001	K8028602	061	021	K9A200CA	055	012	41210140	089	013	4613005	087	030
G0692385	065	027	K8012621	045	017	K8015740	045	018	K8017837	055	001	K8029280	033	034	K9A200CE	055	012	41210140	093	013	4613005	089	024
KE0305TL	077	016	K8012731	041	018	K8015780	043	024	K8017838	055	001	K8029280	035	034	K9A200US	055	012	41330100	087	014	4613005	091	030
KE0324TL	067	008	K8012741	025	018	K8015790	043	025	K8017960	013	001	K8029870	041	028	K9A234CA	055	010	41330100	091	013	4613005	093	024
KE0377TL	083	011	K8012741	027	018	K8015800	019	036	K8017970	013	002	K8030620	047	035	K9A234CE	055	010	41550010	087	051	4613006	087	029
KE0386TL	079	018	K8012750	025	019	K8015800	021	036	K8017990	013	008	K8030620	049	035	K9A234US	055	010	41550010	089	054	4613006	089	023
KE0389TL	065	033	K8012750	027	019	K8015810	025	022	K8018000	013	009	K8030630	047	036	K9C060TL	055	015	41550010	091	051	4613006	091	029



INDEX NUMERIQUE - NUMERICAL INDEX TEILENUMMERN-INDEX - INDICE NUMERICO

Nr	Page	Rep.	Nr	Page	Rep.	Nr	Page	Rep.	Nr	Page	Rep.	Nr	Page	Rep.	Nr	Page	Rep.	Nr	Page	Rep.
80254554	021	015	80450610	041	006	80451450	033	022	81432542	041	012	83040057	015	028	83240426	077	007			
80254556	015	021	80450620	083	004	80451450	035	022	81432543	041	013	83040093	073	009	83240427	077	008			
80254556	019	016	80450623	025	013	80451670	017	025	81503504	011	021	83040151	047	026	83240431	061	014			
80254556	021	016	80450623	027	013	80500318	015	025	82012042	041	014	83040151	049	025	83240484	061	015			
80255072	017	021	80450623	041	007	80500581	009	017	82014090	029	028	83040198	065	014	83240485	061	016			
80255672	017	022	80450623	083	005	80560540	019	023	82014090	031	028	83040234	047	027	83300046	043	016			
80255677	033	018	80450631	019	017	80560540	021	023	82015882	017	028	83040234	049	026	83300046	045	010			
80255677	035	018	80450631	021	017	80560748	085	015	82016087	029	029	83040300	033	027	83300060	043	017			
80256370	029	017	80450641	019	018	80561155	009	018	82016087	031	029	83040300	035	027	83300060	045	011			
80256370	031	017	80450641	021	018	80570600	047	024	82060040	029	030	83050010	009	021	83300060	073	010			
80256371	029	018	80450641	047	022	80570600	049	023	82060040	031	030	83070063	009	022	83300067	043	018			
80256371	031	018	80450641	049	021	80584000	029	023	82061015	025	015	83070063	047	028	83300067	045	012			
80256372	029	019	80450641	085	014	80584000	031	023	82061015	027	015	83070063	049	028	83300067	073	011			
80256372	031	019	80450655	019	019	80590000	041	008	82200600	015	026	83070064	019	028	83300087	069	002			
80257070	029	020	80450655	021	019	80593200	033	023	82200616	023	001	83070064	021	028	83300158	069	003			
80257070	031	020	80450740	033	021	80593200	035	023	82200800	009	019	83070064	085	016	83300159	069	004			
80257071	029	021	80450740	035	021	80594200	041	009	82200800	017	029	83090030	023	002	83300167	071	001			
80257071	031	021	80450752	037	007	80596200	013	006	82200800	019	024	83090030	063	026	83300240	071	002			
80257073	029	022	80450752	039	007	80597500	041	010	82200800	021	024	83090038	051	001	83300250	071	003			
80257073	031	022	80450752	075	003	80599000	029	024	82200800	033	026	83090039	051	002	83300284	043	019			
80270800	013	025	80450841	019	020	80599000	031	024	82200800	035	026	83090042	017	030	83300284	045	013			
80271001	011	016	80450841	021	020	80613000	013	007	82200800	045	008	83090043	017	031	83300284	073	012			
80271001	047	020	80450851	015	023	80613500	013	005	82200802	025	016	83090050	041	017	83300384	043	020			
80271001	049	019	80450851	019	021	80616002	041	011	82200802	027	016	83090054	015	029	83300384	045	014			
80272000	065	013	80450851	021	021	81001532	033	024	82200804	015	027	83090086	023	003	83300384	073	013			
80281252	011	017	80450851	033	028	81001532	035	024	82200804	041	015	83090200	081	006	83300385	069	005			
80281252	047	021	80450851	035	028	81002053	043	014	82200806	093	032	83090358	015	030	83350020	053	001			
80281252	049	020	80450856	009	015	81002053	045	006	82200807	087	031	83200803	017	032	83503018	057	002			
80281254	033	019	80450856	047	023	81002053	073	007	82200807	089	025	83233031	067	004	83503019	057	003			
80281254	035	019	80450856	049	022	81002556	043	015	82200807	091	031	83233152	067	005	83503026	057	004			
80281254	043	012	80450861	011	020	81002556	045	007	82200807	093	025	83233158	065	015	9006600	057	001			
80281600	043	013	80451057	015	024	81002556	073	008	82230009	013	017	83233356	065	016						
80281600	045	004	80451058	009	016	81003067	013	010	82300066	011	022	83235000	067	006						
80281600	073	006	80451059	087	024	81003562	013	011	83013034	019	025	83240010	061	012						
80281639	025	012	80451059	089	027	81004094	029	025	83013034	021	025	83240013	061	013						
80281639	027	012	80451059	091	024	81004094	031	025	83013539	045	009	83240014	011	023						
80281639	083	003	80451059	093	027	81005501	033	025	83014045	019	026	83240014	015	031						
80370617	011	018	80451070	017	024	81005501	035	025	83014045	021	026	83240014	017	033						
80450323	041	005	80451255	037	008	81303062	013	012	83014045	025	017	83240019	063	027						
80450440	033	020	80451255	039	008	81303562	013	013	83014045	027	017	83240021	063	028						
80450440	035	020	80451255	045	005	81303562	017	026	83014555	009	020	83240200	017	034						
80450535	009	014	80451255	075	004	81304079	029	026	83014555	019	027	83240200	063	029						
80450546	015	022	80451265	019	022	81304079	031	026	83014555	021	027	83240200	079	012						
80450546	017	023	80451265	021	022	81305080	017	027	83016065	041	016	83240213	063	030						
80450546	085	013	80451265	025	014	81306095	029	027	83022022	047	025	83240220	079	013						
80450560	011	019	80451265	027	014	81306095	031	027	83022022	049	024	83240404	061	018						

EXTRAIT DES CONDITIONS DE GARANTIE ET CONDITIONS SPECIFIQUES PIECES DE RECHANGE

Nous garantissons notre matériel durant une année à partir du jour de livraison, c'est-à-dire que nous nous engageons à rembourser les pièces qui auront été reconnues défectueuses en nos usines, par notre service technique.

Bien entendu, la garantie ne s'applique pas en cas d'usure normale, ni en cas de détériorations résultant de négligences ou de défauts de surveillance, d'un mauvais usage, d'un manque d'entretien ou d'un accident. La garantie ne s'applique pas non plus si la machine a été prêtée ou utilisée pour un usage non conforme à sa destination prévue par la société.

La garantie ne s'applique pas aux pièces d'usure.

Les pièces de rechange sont soumises aux mêmes conditions de garantie que le matériel sous réserve qu'elles aient été montées selon les règles de l'art et utilisées conformément à nos recommandations.

EXTRACT FROM OUR CONDITIONS OF LIMITED WARRANTY AND SPARE PARTS WARRANTY POLICY

Our equipment is warranted for a period of one year from the date of delivery. We guarantee the reimbursement of all parts proven to be faulty by our technical division in material or manufacturing.

The warranty is not applicable in the following cases : normal wear, accident or negligence in operation, repairs using parts other than genuine KUHN parts, products altered or modified without the expressed permission of the company or if the machine is not used and serviced in accordance with the recommendations of the operator's manual. Wearing items are not covered under these conditions of limited warranty.

Spare parts are subject to the same warranty conditions than the equipment providing they have been installed with proficiency and are used in accordance with our recommendations.

AUSZUG AUS UNSEREN GARANTIEBEDINGUNGEN UND SONDERBEDINGUNGEN FÜR ERSATZTEILE

Wir garantieren unsere Ware für ein Jahr ab dem Tag der Lieferung und verpflichten uns, die Teile zu ersetzen, die im Werk als fehlerhaft anerkannt wurden.

Die Garantie ist ausgeschlossen für Teile, die einem normalen Verschleiß unterliegen, sowie im Fall von nachlässiger Behandlung oder mangelhafter Wartung oder eines Unfalls. Die Garantie erlischt auch, wenn die Maschine ausgeliehen oder unter Umständen eingesetzt wurde, die dem ursprünglichen Verwendungszweck und den Hinweisen in der Betriebsanleitung nicht entsprechen.

Verschleißteile sind von der Garantie ausgeschlossen

Ersatzteile unterliegen den gleichen Garantiebedingungen wie komplette Maschinen, vorausgesetzt, dass sie sachgerecht eingebaut und entsprechend unseren Empfehlungen verwendet wurden.

ESTRATTO DELLE CONDIZIONI DI GARANZIA E CONDIZIONI SPECIFICHE GARANZIA RICAMBI

Le nostre macchine sono garantite per un anno a partire dal giorno della consegna: ci impegnamo a rimborsare i componenti che saranno riconosciuti difettosi dai nostri servizi tecnici presso le nostre officine.

La garanzia non è applicabile nei seguenti casi: usura normale, incidente o negligenza nell'impiego, riparazioni utilizzando ricambi non originali KUHN, prodotti alterati o modificati senza il permesso dell'azienda. La garanzia non viene riconosciuta se la macchina è stata prestata o non è utilizzata o mantenuta in conformità alle raccomandazioni previste dalla società. La garanzia non copre i componenti soggetti ad usura.

I pezzi di ricambio sono soggetti agli stessi termini di garanzia della macchina, purchè siano stati installati con competenza e utilizzati conformemente alle nostre raccomandazioni.



**Pour votre sécurité et le bon fonctionnement de votre machine,
utilisez uniquement des pièces d'origine KUHN**

**For your safety and to get the best from your machine,
use only genuine KUHN parts**

**Zu ihrer Sicherheit und zur einwandfreien Funktion Ihrer
Maschine sollten Sie nur Original-KUHN-Ersatzteile verwenden**

**Per la vostra sicurezza, e per il buon funzionamento della vostra macchina,
usate esclusivamente i ricambi originali KUHN**

**KUHN PARTS Parc de la Faisanderie F - 67700 MONSWILLER (FRANCE)
www.kuhn.com**

Imprimé en France par KUHN
Printed in France by KUHN