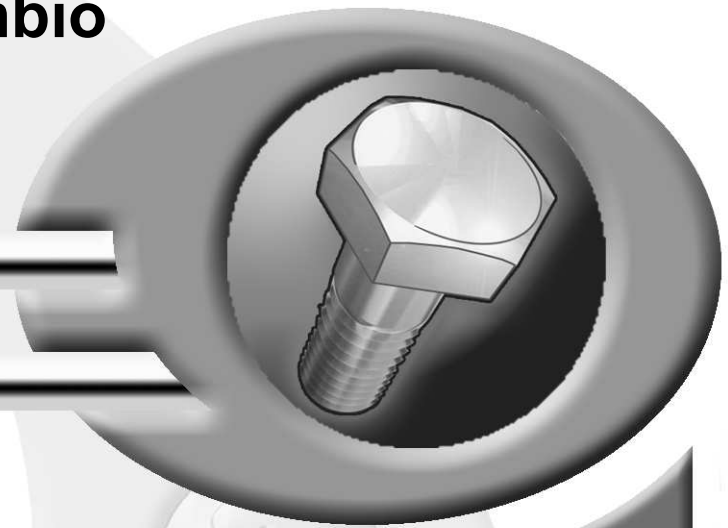


Pièces de rechange
Spare parts list
Ersatzteilliste
Catalogo Pezzi di Ricambio



Giro-Andaineur
Gyrorake
Giroschwader
Giro-Andanatore



* KR 2 7 6 B T L C *

B 0001 >


GA8030







SIGNES CODIFIÉS - STANDARD SYMBOLS - SYMBOLE - SIMBOLI CODIFICATI

	EN	FR	DE	IT	PT	ES	NL	PL
OPT	Optional equipment	Équipement optionnel	Sonderausrüstung	Attrezzatura opzionale	Equipamento opcional	Equipamiento opcional	Extra toebehoren	Wyposażenie dodatkowe
STD	Equipment supplied as standard	Équipement livré de série	Serienausrüstung	Attrezzatura fornita di serie	Equipamento fornecido como padrão	Equipamiento entregado de serie	Standaarduitrusting	Wyposażenie dostarczane w standardzie
ESP	Equipment delivered depending on country	Équipement livré suivant pays	Länderabhängige Ausrüstung	Attrezzatura fornita a seconda del paese	Equipamento fornecido consoante o país	Equipamiento entregado según el país	Geleverde uitrusting afhankelijk van land	Wyposażenie dostarczane w zależności od kraju
:	For ...	Pour ...	für ...	per ...	Por ...	Para ...	voor ...	Dla ...
>	From ... to ...	De ... à ...	Von ... bis ...	Da ... a ...	De ... a ...	De ... a ...	Van ... tot ...	Od ... do ...
RPL	Replaces ...	Remplace ...	Ersetzt ...	Sostituisce ...	Substituição ...	Sustitución ...	Vervangt ...	Zastępuje ...
∅	Diameter	Diamètre	Durchmesser	Diámetro	Diâmetro	Diámetro	Diameter	Średnica
>K	Thickness	Épaisseur	Stärke	Spessore	Espessura	Esposor	Dikte	Grubość
↔	Length	Longueur	Länge	Lunghezza	Comprimento	Longitud	Lengte	Długość
<m>	Sold by the metre	Vendu au mètre	Meterware	Venduto a metro	Vendido por metro	Vendido al metro	Verkoop per meter	Sprzedaż na metry
Q?	Quantity as required	Quantité selon besoin	Stückzahl nach Bedarf	Quantità richiesta	Quantidade conforme requerido	Cantidad según necesidad	Gewenste hoeveelheid	Wymagana ilość
*	See note	Voir note	Siehe Nota	Vedi nota	Veja a nota	Ver nota	Zie opmerking	Patrz uwaga
[n]	Items making up assembly	Composant d'un assemblage	Teil einer Baugruppe	Componente di un assieme	Componentes do uno montagem	Componente de un montaje	Onderdeel van een module	Elementy składowe Montaż
+ [n]	Assembly made up by items [n]	Assemblage comprenant les pièces [n]	Baugruppe bestehend aus den mit [n] bezeichneten	Assieme comprendente i componenti [n]	A montagem compreende as peças [n]	El montaje comprende las piezas [n]	Module bestaande uit alle onderdeel [n]	Elementy składowe zestawu montażowego części [n]
<-]	Left part	Pièce gauche	Linker Teil	Parte sinistra	Parte esquerda	Parte izquierda	Linker gedeelte	Lewa część
[>	Right part	Pièce droite	Rechter Teil	Parte destra	Parte direita	Parte derecha	Rechter gedeelte	Prawa część
z	Number of teeth	Nombre de dents	Anzahl der Zinken	Numero di denti	Número de dentes	Número de dientes	Aantal tanden	Liczba zębów

	EN	FR	DE	IT	PT	ES	NL	PL
	WHEN ORDERING SERVICE-PARTS, PLEASE MENTION: <ul style="list-style-type: none"> The machine type and serial number The part number The quantity of parts 	POUR COMMANDER DES PIÈCES DE RECHANGE, VEUILLEZ INDIQUER: <ul style="list-style-type: none"> Le numéro de fabrication de la machine Le numéro de la pièce La quantité désirée 	BEI DER BESTELLUNG VON ERSATZTEILEN IMMER ANGEBEN: <ul style="list-style-type: none"> Die Seriennummer der Maschine Die Nummer des Teiles Die gewünschte Stückzahl 	NELL'ORDINARE I RICAMBI, SI PREGA DI INDICARE: <ul style="list-style-type: none"> Il tipo ed il numero di serie della macchina Il codice del componente La quantità desiderata 	QUANDO PEDIR POR PEÇAS/SERVIÇOS, POR FAVOR INDIQUE: <ul style="list-style-type: none"> O tipo de máquina e número de série O código da peça A quantidade de peças 	PARA PEDIR LAS PIEZAS DE REPUESTO, POR FAVOR INDIQUE: <ul style="list-style-type: none"> O número de fabricación de la máquina El número de la pieza La cantidad deseada 	VERMELD BIJ HET BESTELLEN VAN ONDERDELEN ALTIJD: <ul style="list-style-type: none"> het serienummer van de machine het nummer van het onderdeel de gewenste hoeveelheid 	PRZY ZAMAWIANIU CZĘŚCI SERWISOWYCH, PROSIMY PODAJ: <ul style="list-style-type: none"> Typ maszyny i numer seryjny Numer części Ilość części

	<ul style="list-style-type: none"> Service parts and service part assemblies are to be ordered through the spare parts department. Optional equipment (OPT) and assembly operator's manuals should be ordered through the wholegood sales department. 	<ul style="list-style-type: none"> Toutes les pièces détachées et sous-ensembles sont à commander au magasin pièces de rechange. Les équipements optionnels (OPT) ainsi que les notices d'instructions sont à commander auprès des services commerciaux. 	<ul style="list-style-type: none"> Bestellungen für Ersatzteile und Baugruppen sind an die Ersatzteilabteilung zu richten. Sonderausrüstungen (OPT) sowie Montage- und Betriebsanleitungen, bestellen Sie bitte bei der Verkaufsabteilung für Maschinen. 	<ul style="list-style-type: none"> I ricambi e i sotto-assieme devono essere ordinati al Magazzino Ricambi. Le attrezzature opzionali (OPT) ed i manuali dell'operatore devono essere ordinati al Servizio Commerciale. 	<ul style="list-style-type: none"> Peças e conjuntos de peças devem ser pedidos através do departamento de peças de reposição. Os equipamento opcionais (OPT) e manuais de montagem devem ser pedidos através do departamento comercial. 	<ul style="list-style-type: none"> Todas las piezas separadas y los sub-conjuntos tienen que pedirse en la tienda de recambios. Los equipamientos opcionales (OPT) y los manuales de uso se piden en los servicios comerciales. 	<ul style="list-style-type: none"> Bestellingen van onderdelen en modules moeten gericht worden aan de Onderdelenafdeling. Extra toebehoren (OPT) en handleidingen kunt u bestellen bij de verkoopafdeling van machines. 	<ul style="list-style-type: none"> Części serwisowe i montaż części serwisowych muszą być zamawiane za pośrednictwem działu części zamiennych. Wyposażenie dodatkowe (OPT) i instrukcje montażu powinny być zamawiane za pośrednictwem działu sprzedaży.
--	--	---	---	--	---	--	---	---

	When replacing or changing parts, be sure to also order and apply all decals required on them, especially those on safety procedures.	Lors du remplacement ou d'un changement de pièces, commander et apposer impérativement toutes les étiquettes et notamment de sécurité.	Wenn Sie Teile ersetzen oder auswechseln, bestellen Sie alle selbstklebenden Etiketten, insbesondere diejenigen, die die Sicherheit betreffen, und bringen Sie sie an.	In caso di sostituzione o cambio pezzi, ordinare e apporre imperativamente tutti gli autoadesivi, in particolare quelli relativi alla sicurezza.	Quando substituir ou trocar peças, encomende e certifique-se que são colocados os autocolantes, especialmente aqueles relacionados à segurança.	Al sustituir o cambiar piezas, encargar pegatinas autoadhesivas y asegurarse de pegarlas, especialmente las relativas a la seguridad.	Zorg er bij het vervangen of verwisselen van onderdelen voor dat alle stickers, vooral die de veiligheid betreffen, op de juiste plaats zitten, bestel zonodig nieuwe stickers.	Podczas montażu i wymiany części należy pamiętać o zamówieniu i założeniu wszystkich elementów samoprzylepnych, szczególnie jeśli stanowią one część zabezpieczeń maszyny.
--	---	--	--	--	---	---	---	--

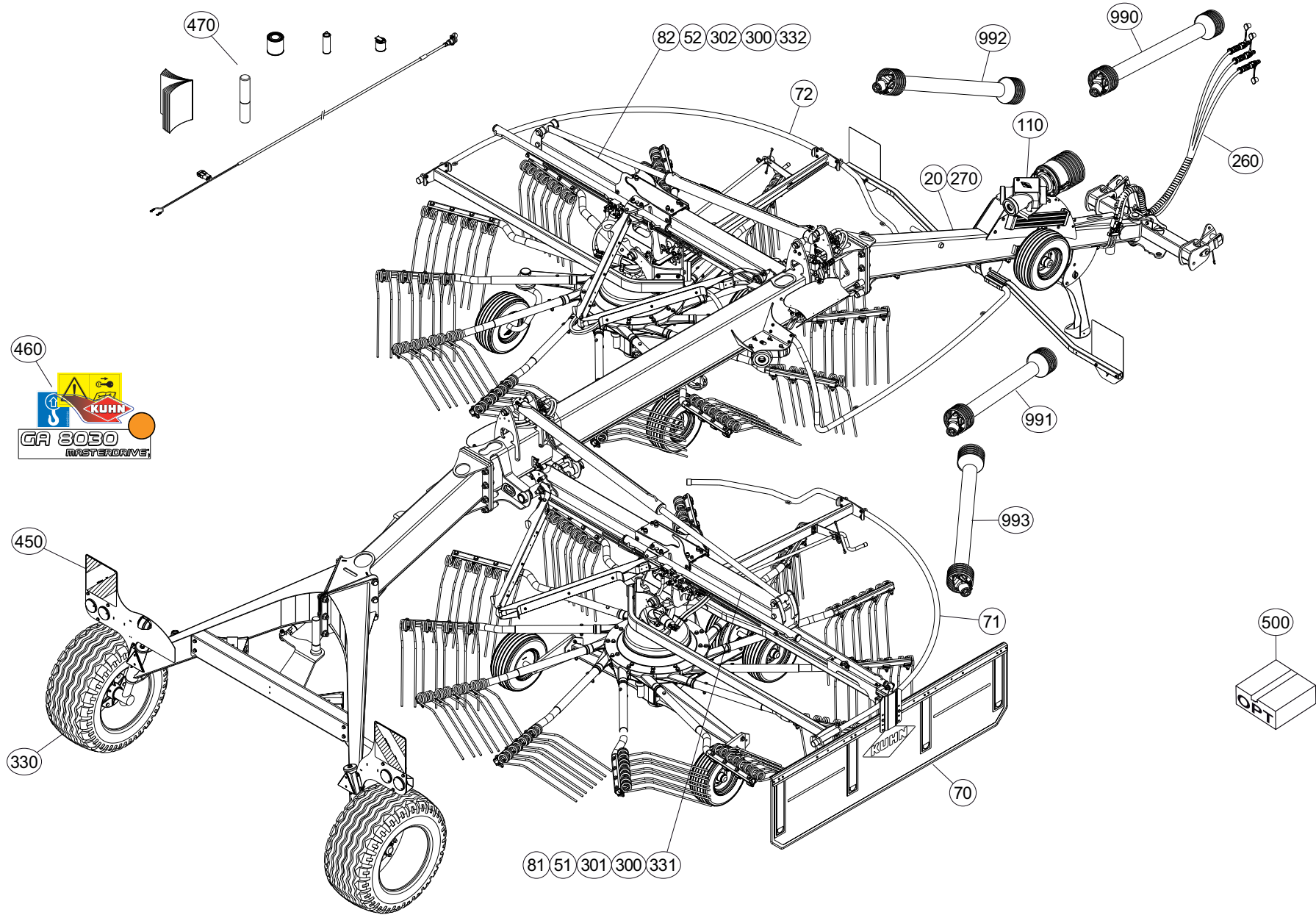




TABLE DES MATIERES - TABLE OF CONTENTS - INHALTSVERZEICHNIS - INDICE

K80R0722 B

Catalogue P.D.R. - Spare parts list - Ersatzteilliste - Pezzi di Ricambio :

KR276BTL C

Annule et remplace - Cancels and replaces - Annulliert und ersetzt - Annulla e sostituisce :

KR276BTL B

Grp	Page	Opt	Groupe de pièces	Parts group index	Teilegruppe	Gruppo di parti
020	009		CHAINES DE LIMITATION	LIMITER CHAINS	BEGRENZUNGSKETTEN	CATENE LIMITAZIONE
020	011		ATTELAGE	HITCH	ANBAUBOCK	ATTACCO
020	013		POUTRE (AVANT)	CONNECTING FRAME (FRONT)	VERBINDUNGSRAHMEN (VORN)	TELAIO DI COLLEGAMENTO (ANTERI)
020	015		POUTRE (AVANT)	CONNECTING FRAME (FRONT)	VERBINDUNGSRAHMEN (VORN)	TELAIO DI COLLEGAMENTO (ANTERI)
020	017		CAPOT	HOOD	HAUBE	COFANO
020	019		ROUE DE SECOURS	SPARE WHEEL	ERSATZRAD	RUOTA DI SCORTA
020	021		CARTER DE RENVOI (AVANT)	BEVEL GEARBOX (FRONT)	WINKELGETRIEBE (VORN)	CARTER DI RINVIO (ANTERIORE)
020	023		POUTRE	CONNECTING FRAME	VERBINDUNGSRAHMEN	TELAIO DI COLLEGAMENTO
020	027		TRINGLERIE	LINKAGE	GESTAENGE	BIELLISMO
110	029		CARTER DE RENVOI	BEVEL GEARBOX	WINKELGETRIEBE	CARTER DI RINVIO
330	031		TRAIN DE ROUES ARRIERE	REAR WHEEL COLUMN	HINTERES FAHRGESTELL	COLONNA PER RUOTA POSTERIORE
082	033		BRAS (GAUCHE)	ARM (LEFT)	ARM (LINKS)	BRACCIO (SX)
082	037		VERROUILLAGE (ROTOR)	LOCK KIT (ROTOR)	VERRIEGELUNG (ROTOR)	BLOCCAGGIO (ROTORE)
081	039		BRAS (DROIT)	ARM (RIGHT)	ARM (RECHTS)	BRACCIO (DESTRO)
081	043		VERROUILLAGE (ROTOR)	LOCK KIT (ROTOR)	VERRIEGELUNG (ROTOR)	BLOCCAGGIO (ROTORE)
052	045		REGLAGE EN HAUTEUR (GAUCHE)	HEIGHT ADJUSTMENT (LEFT)	HOEHENEINSTELLUNG (LINKS)	REGOLAZIONE DELL'ALTEZZA (SX)
052	049		REGLAGE EN HAUTEUR (GAUCHE)	HEIGHT ADJUSTMENT (LEFT)	HOEHENEINSTELLUNG (LINKS)	REGOLAZIONE DELL'ALTEZZA (SX)
052	053		REGLAGE EN HAUTEUR (GAUCHE)	HEIGHT ADJUSTMENT (LEFT)	HOEHENEINSTELLUNG (LINKS)	REGOLAZIONE DELL'ALTEZZA (SX)
051	057		REGLAGE EN HAUTEUR (DROIT)	HEIGHT ADJUSTMENT (RIGHT)	HOEHENEINSTELLUNG (RECHTS)	REGOLAZIONE DELL'ALTEZZA (DEST)
051	061		REGLAGE EN HAUTEUR (DROIT)	HEIGHT ADJUSTMENT (RIGHT)	HOEHENEINSTELLUNG (RECHTS)	REGOLAZIONE DELL'ALTEZZA (DEST)
051	065		REGLAGE EN HAUTEUR (DROIT)	HEIGHT ADJUSTMENT (RIGHT)	HOEHENEINSTELLUNG (RECHTS)	REGOLAZIONE DELL'ALTEZZA (DEST)
302	069		ROTOR (TOURNANT A DROITE)	ROTOR (RIGHT TURNING)	KREISEL (RECHTSDREHEND)	ROTORE (GIRANDO A DESTRA)
301	073		ROTOR (TOURNANT A DROITE)	ROTOR (RIGHT TURNING)	KREISEL (RECHTSDREHEND)	ROTORE (GIRANDO A DESTRA)
300	077		BRAS DE FOURCHES (TOURNANT A D	TINE ARM (RIGHT TURNING)	ZINKENARM (RECHTSDREHEND)	BRACCIO A FORCHE (GIRANDO A DE
072	079		PROTECTEUR (GAUCHE)	SAFETY GUARDS (LEFT)	SCHUTZVORRICHTUNG (LINKS)	PARAPETTI (SX)
072	081		PROTECTEUR (GAUCHE)	SAFETY GUARDS (LEFT)	SCHUTZVORRICHTUNG (LINKS)	PARAPETTI (SX)
071	083		PROTECTEUR (DROIT)	SAFETY GUARDS (RIGHT)	SCHUTZVORRICHTUNG (RECHTS)	PARAPETTI (DESTRO)
071	085		PROTECTEUR (DROIT)	SAFETY GUARDS (RIGHT)	SCHUTZVORRICHTUNG (RECHTS)	PARAPETTI (DESTRO)
332	087		TRAIN DE ROUES (GAUCHE)	WHEEL COLUMN (LEFT)	FAHRGESTELL (LINKS)	TRENO DI RUOTE (SX)
331	089		TRAIN DE ROUES (DROIT)	WHEEL COLUMN (RIGHT)	FAHRGESTELL (RECHTS)	TRENO DI RUOTE (DESTRO)
331	091		TRAIN DE ROUES (DROIT)	WHEEL COLUMN (RIGHT)	FAHRGESTELL (RECHTS)	TRENO DI RUOTE (DESTRO)
070	093		TOILE A ANDAIN (ARRIERE)	SWATH DEFLECTOR (REAR)	SCHWADFORMER (HINTEN)	TELO ANDANE (POSTERIORE)
260	095		RELEVAGE HYDRAULIQUE (AVANT)	HYDRAULIC LIFT (FRONT)	HYDRAULISCHE AUSHEBUNG (VORN)	SOLLEVATORE IDRAULICO (ANTERIO
260	099		BLOC HYDRAULIQUE	HYDRAULIC BLOCK	STUEBERBLOCK	BLOCCO IDRAULICO
260	101		HYDRAULIQUE (AVANT)	HYDRAULIK (FRONT)	HYDRAULIK (VORN)	IDRAULICO (ANTERIORE)
260	103		RELEVAGE HYDRAULIQUE (ARRIERE)	HYDRAULIC LIFT (REAR)	HYDRAULISCHE AUSHEBUNG (HINTEN)	SOLLEVATORE IDRAULICO (POSTERI
260	105		HYDRAULIQUE (ARRIERE)	HYDRAULIC (REAR)	HYDRAULIK (HINTEN)	IDRAULICO (POSTERIORE)
450	107		SIGNALISATION	SIGNALLING	BELEUCHTUNG U. WARNTAFELN	SEGNALAZIONE
270	109		FAISCEAU ELECTRIQUE	WIRING HARNESS	KABELBAUM	CABLAGGIO
270	111		FAISCEAU ELECTRIQUE	WIRING HARNESS	KABELBAUM	CABLAGGIO

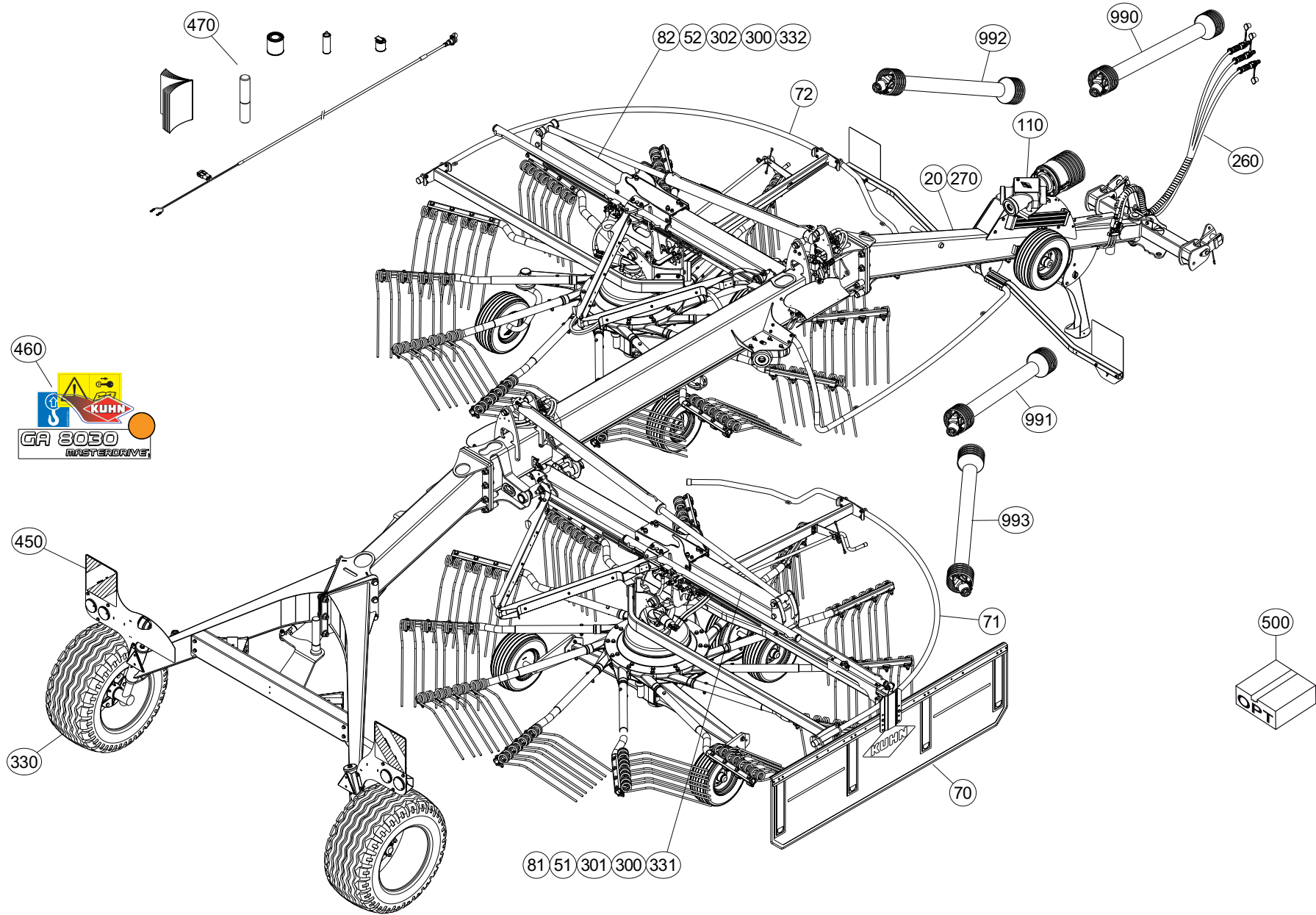




TABLE DES MATIERES - TABLE OF CONTENTS - INHALTSVERZEICHNIS - INDICE

K80R0722 B

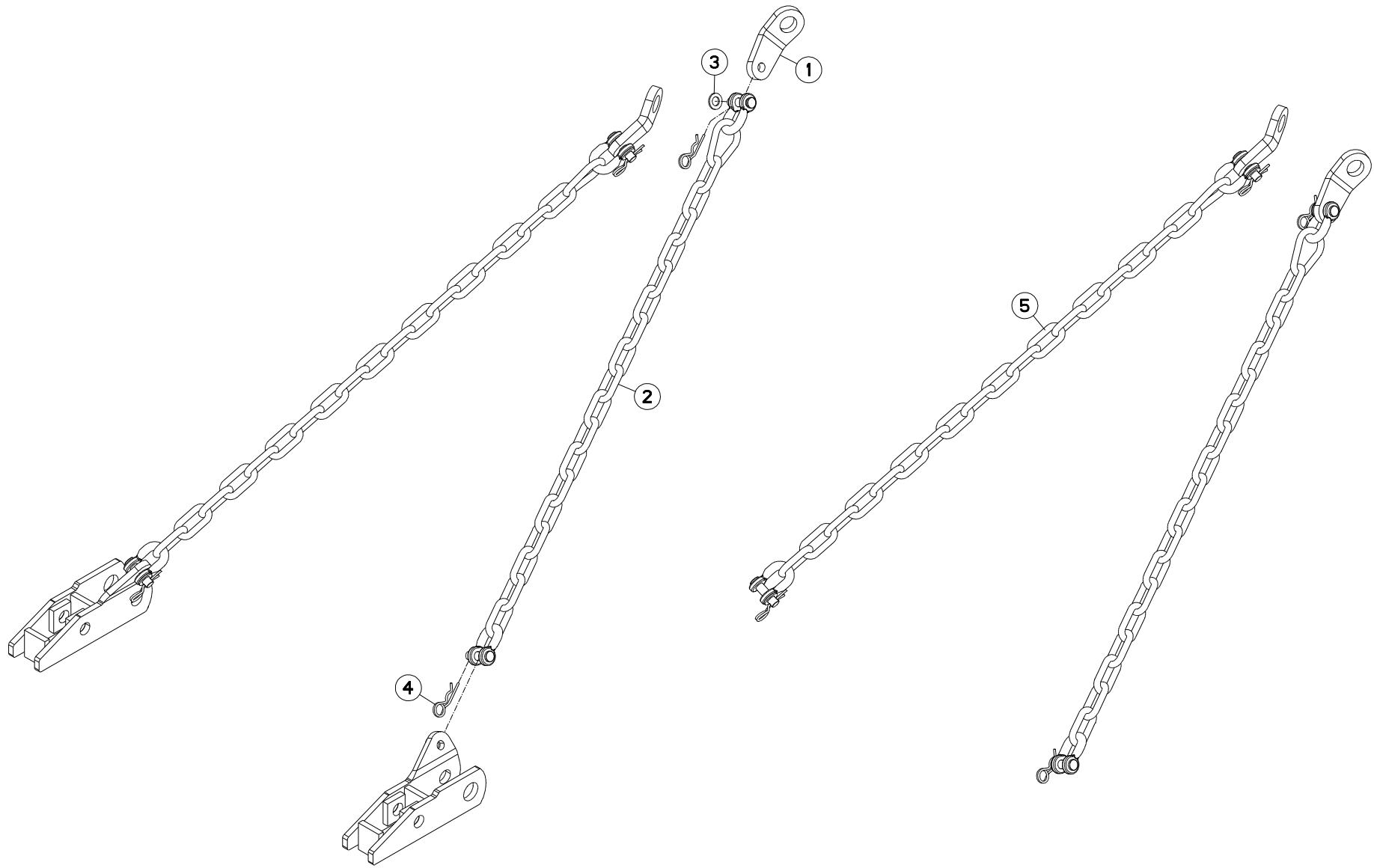
Catalogue P.D.R. - Spare parts list - Ersatzteilliste - Pezzi di Ricambio :

KR276BTL C

Annule et remplace - Cancels and replaces - Annulliert und ersetzt - Annulla e sostituisce :

KR276BTL B

Grp	Page	Opt	Groupe de pièces	Parts group index	Teilegruppe	Gruppo di parti
460	113		COLL.ETIQUETTES ADHESIVES	SET OF STICKERS	SATZ AUFKLEBER	SERIE ADESIVI
460	115		COLL.ETIQUETTES ADHESIVES	SET OF STICKERS	SATZ AUFKLEBER	SERIE ADESIVI
460	117		COLL.ETIQUETTES ADHESIVES	SET OF STICKERS	SATZ AUFKLEBER	SERIE ADESIVI
470	119		DIVERS	MISCELLANEOUS	VERSCHIEDENES	VARIE
500	121	OPT	BOITIER DE COMMANDE KGA 02 L	CONTROL BOX KGA 02 L	STEUEREINHEIT KGA 02 L	SCATOLA DI COMANDO KGA 02 L
500	123	OPT	BOITIER DE COMMANDE KGA 11L	CONTROL BOX KGA 11L	STEUEREINHEIT KGA 11L	SCATOLA DI COMANDO KGA 11L
500	127		BOITIER DE COMMANDE KGA 11L	CONTROL BOX KGA 11L	STEUEREINHEIT KGA 11L	SCATOLA DI COMANDO KGA 11L
500	131	OPT	SIGNALISATION US GA	SIGNALLING US GA	BELEUCHTUNG U.WARNTAFELN US GA	SEGNALAZIONE US GA
500	133	OPT	TOILE A ANDAIN (AVANT)	SWATH DEFLECTOR (FRONT)	SCHWADFORMER (VORN)	TELO ANDANE (ANTERIORE)
500	137	OPT	CALES (PAILLE)	SPACERS (STRAW)	DISTANZPLATTEN (STROH)	SPESSORI REG. TELAIO 3,25M (##
500	139	OPT	PRISE ELECTRIQUE SAE J560B	ELECTRICAL PLUG SAE J560B	ELEKTROSTECKER SAE J560B	SPINA ELETTRICA SAE J560B
500	141	OPT	FAISCEAU ELECTRIQUE SUPP. 30A	WIRING HARNESS SUPP. 30A	KABELBAUM SUPP. 30A	CABLAGGIO SUPP. 30A
500	143	OPT	FAISCEAU ELECTRIQUE 30A 3P EU-	WIRING HARNESS 30A 3P EU-US	KABELBAUM 30A 3P EU-US	CABLAGGIO 30A 3P EU-US
500	145	OPT	COLLECTION FEUX DE GABARIT	KIT MARKER LAMPS	SATZ BEGRENZLICHTER	COLLEZIONE LUCI DI INGOMBRO
500	147	OPT	COLL.SUPPORT TRIANGLE SMV CE	SMV EMBLEM HOLDER KIT CE	SATZ SMV-WARNTAFELHALTERUNG CE	KIT PORTA-STEMMA SMV CE
500	149	OPT	ROUES TANDEM ROTOR	TANDEM WHEEL ROTOR	TANDEM-RAD ROTOR	RUOTE IN TANDEM ROTORE
500	151	OPT	ROUES DE ROTOR	WHEELS	KREISELRAEDER	RUOTE DEL ROTORE
500	153	OPT	ROUES DE ROTOR	WHEELS	KREISELRAEDER	RUOTE DEL ROTORE
990	155		TRANSMISSION 4800418	TRANSMISSION 4800418	GELENKWELLE 4800418	TRANSMISSIONE 4800418
990	157		TRANSMISSION 4800414	TRANSMISSION 4800414	GELENKWELLE 4800414	TRANSMISSIONE 4800414
990	159		TRANSMISSION 4800421	TRANSMISSION 4800421	GELENKWELLE 4800421	TRANSMISSIONE 4800421
991	161		TRANSMISSION 4800211	TRANSMISSION 4800211	GELENKWELLE 4800211	TRANSMISSIONE 4800211
992	163		TRANSMISSION 4800419	TRANSMISSION 4800419	GELENKWELLE 4800419	TRANSMISSIONE 4800419
993	165		TRANSMISSION 4800640	TRANSMISSION 4800640	GELENKWELLE 4800640	TRANSMISSIONE 4800640



GA8030

B 0001>



K80R0413 B

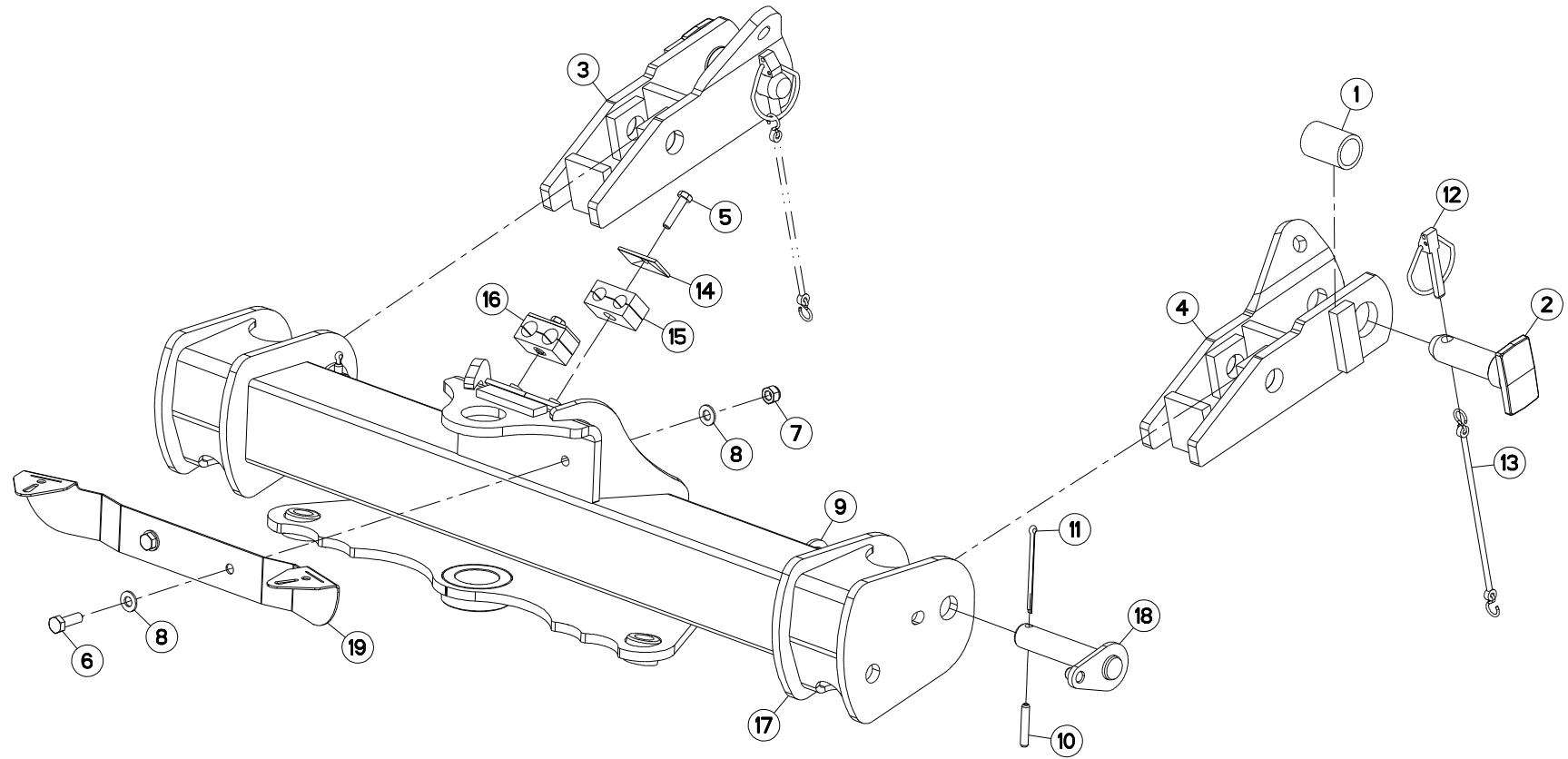
CHAINES DE LIMITATION

LIMITER CHAINS

BEGRENZUNGSKETTEN

CATENE LIMITAZIONE

Rep	Nr	Qt	Designation	Description	Bezeichnung	Referenza	Remarque - Remark - Bemerkung - Osservazioni
001	55835710	002	PATTE DE RETENUE ZBC	BRACKET ZBC	LASCHE ZBC	FAZZOLETTO	[1]
002	56530110	002	CHAINE DE RETENUE	SUPPORT CHAIN	KETTE	CATENA	[1] +[2]
003	80251624	004	RONDELLE PLATE FE/ZNXC3	PLAIN WASHER M16	SCHEIBE FE/ZNXC3	RONDELLA PIATTA FE/ZNXC3	[2]
004	80570476	004	GOUPILLE BETA FE/ZNXC3	SPRING COTTER PIN FE/ZNXC3	FEDERSTECKER FE/ZNXC3	MOLLA FE/ZNXC3	[2]
005	1086530	001	CHAINES DE RETENUE FC/GA	RETAINING CHAIN FC/GA	HALTEKETTE FC/GA	KIT CAT. LIMITAT.FC/GA	ESP FR/ES/BE +[1]



GA8030

B 0001>



K80R0928 A

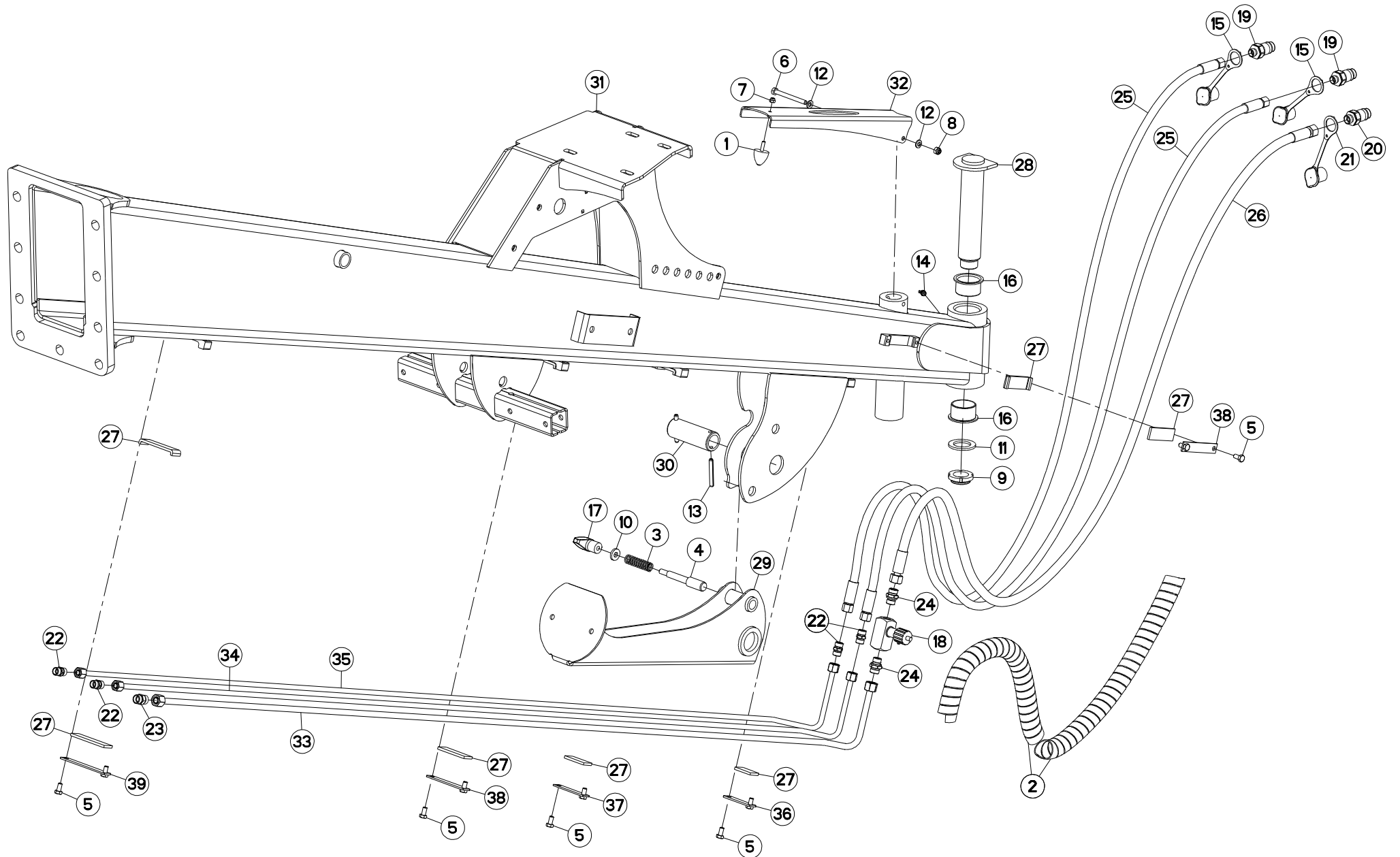
ATTELAGE

HITCH

ANBAUBOCK

ATTACCO

Rep	Nr	Qt	Designation	Description	Bezeichnung	Referenza	Remarque - Remark - Bemerkung - Osservazioni
001	50030600	002	ENTRETOISE	SPACER	DISTANZHUELSE	DISTANZIALE	
002	52592400	002	TOURILLON	TRUNNION	DREHZAPFEN	PERNI	
003	56072510	001	CHAPE	CLEVIS	GABEL	FORCELLA	
004	56072610	001	CHAPE	CLEVIS	GABEL	FORCELLA	
005	80060835	002	VIS TETE HEXAGONALE FE/ZNXC3	HEXAGON HEAD SCREW FE/ZNXC3	SECHSKANTSCHRAUBE FE/ZNXC3	VITE TESTA ESAGONALE FE/ZNXC3	
006	80061073	002	VIS TETE HEXAGONALE FE/ZNXC3	HEXAGON HEAD SCREW FE/ZNXC3	SECHSKANTSCHRAUBE FE/ZNXC3	VITE TESTA ESAGONALE FE/ZNXC3	
007	80201030	002	ECROU HEX.AUTOFREINE FE/ZNXC3	SELF-LOCKING NUT FE/ZNXC3	SELBSTSICH.MUTTER FE/ZNXC3	DADO AUTOBLOCCANTE FE/ZNXC3	
008	80251021	004	RONDELLE PLATE FE/ZNXC3	PLAIN WASHER M10	SCHEIBE FE/ZNXC3	RONDELLA PIATTA FE/ZNXC3	
009	80252539	002	RONDELLE PLATE FE/ZNXC3	PLAIN WASHER FE/ZNXC3	SCHEIBE FE/ZNXC3	RONDELLA PIATTA FE/ZNXC3	
010	80450845	002	GOUPILLE ELASTIQUE FLZNNC	ROLL PIN FLZNNC	SPANNHUELSE FLZNNC	SPINA ELASTICA FLZNNC	
011	80500581	002	GOUPILLE FENDUE FE/ZNXC3	SPLIT PIN FE/ZNXC3	SPLINT FE/ZNXC3	COPPILIA FE/ZNXC3	
012	80561155	002	GOUPILLE AUTOMATIQUE	LINCH PIN	KLAPPSTECKER	SPINA DI FERMO	
013	83070063	002	LIEN PVC	PVC CORD	SICHERUNGSBAND	CAVETTO	
014	A7260016	002	PLAQUE SUPERIEURE TAILLE 2	UPPER PLATE SIZE 2	DECKPLATTE SIZE 2	PIASTRA	
015	A7260042	001	COLLIER DOUBLE D15+D15	CLAMP D15+D15	KLEMMHÄLFTENPAAR D15+D15	COLLARE D.15	
016	A7260044	001	COLLIER DOUBLE D18+D18	CLAMP D18+D18	KLEMMHÄLFTENPAAR D18+D18	COLLARE D.18	
017	K8021611	001	CADRE	FRAME	RAHMEN	TELAIO	
018	K8024620	002	AXE	PIN	ACHSE	ASSE	
019	K8026200	001	TOLE	SHEET	BLECH	TELA	





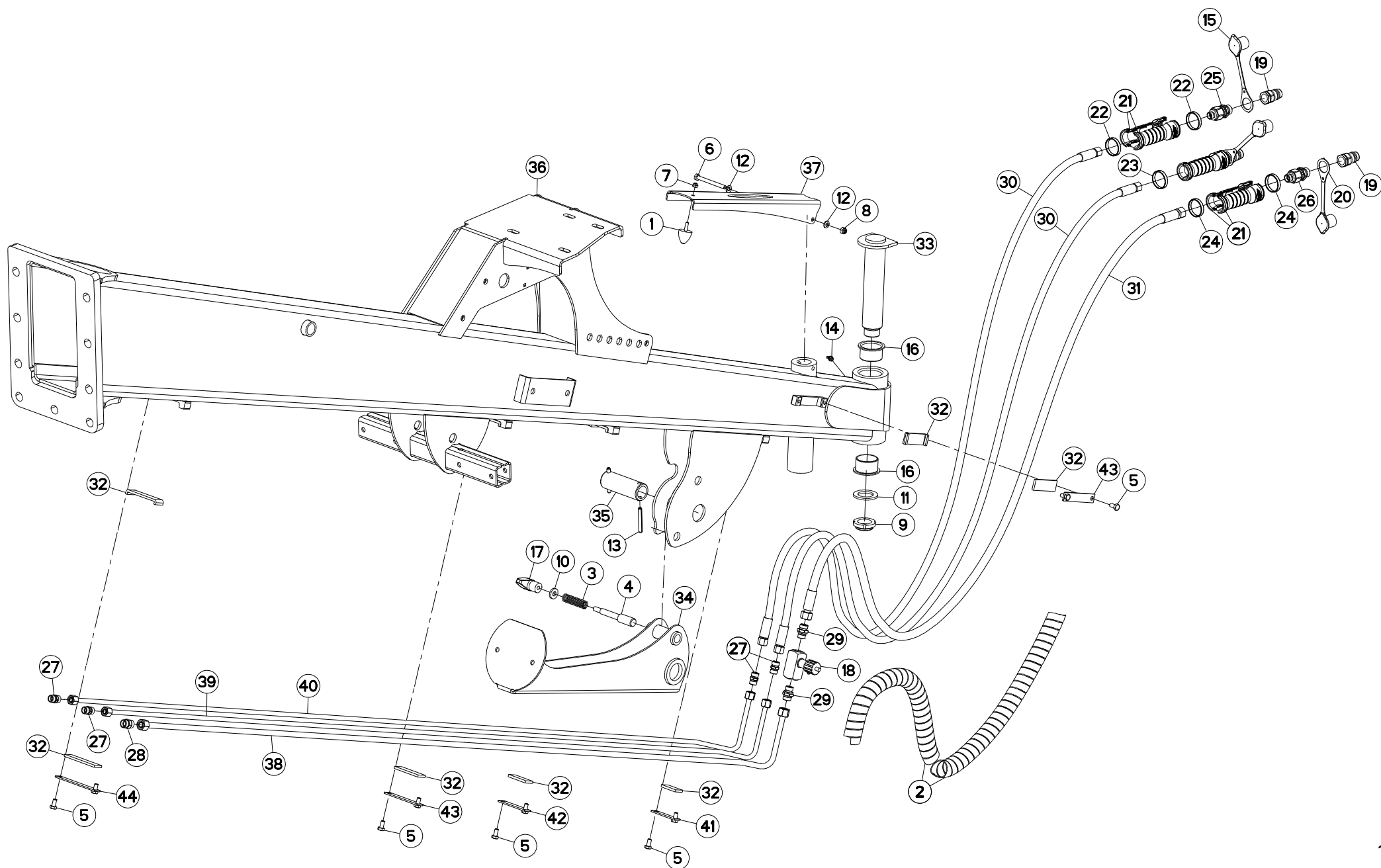
POUTRE (AVANT)

CONNECTING FRAME (FRONT)

VERBINDUNGSRAHMEN (VORN)

TELAIO DI COLLEGAMENTO (ANTEF)

Rep	Nr	Qt	Designation	Description	Bezeichnung	Referenza	Remarque - Remark - Bemerkung - Osservazioni
001	929018	001	BUTEE PROGRESSIVE M6X16 D30H30	ADJUSTER	ANSCHLAG	,EDE	
002	56541100	002	GAINÉ	SHEATH, FLEXIBLE	SCHLAUCH	SUPPORTO	
003	57401200	001	RESSORT	SPRING	FEDER	MOLLA	
004	57753300	001	AXE	PIN	ACHSE	ASSE	
005	80060816	010	VIS TETE HEXAGONALE FE/ZNXC3	HEX. SCREW FE/ZNXC3	SECHSKANTSCHRAUBE FE/ZNXC3	VITE TESTA ESAGONALE FE/ZNXC3	
006	80060858	001	VIS TETE HEXAGONALE FE/ZNXC3	HEXAGON HEAD SCREW FE/ZNXC3	SECHSKANTSCHRAUBE FE/ZNXC3	VITE TESTA ESAGONALE FE/ZNXC3	
007	80200630	001	ECROU HEX.AUTOFREINE FE/ZNXC3	SELF LOCKING NUT FE/ZNXC3	SELBSTSICHERNDE MUTT.FE/ZNXC3	DADO AUTOBLOCCANTE FE/ZNXC3	
008	80200830	001	ECROU HEX.AUTOFREINE FE/ZNXC3	SELFLOCKING NUT FE/ZNXC3	SELBSTSICHERNDE MUTT.FE/ZNXC3	DADO AUTOBLOCCANTE FE/ZNXC3	
009	80203566	001	ECROU A ENCOCHES AUTOFREINE	SELF-LOCKING SLOTTED ROUND	SELBSTICHERND NUTMUTTER	BULLONE E DADO AUTOBLOCCANTE	41,5 daN.m (306 lbf.ft)
010	80251127	001	RONDELLE PLATE FE/ZNXC3	PLAIN WASHER FE/ZNXC3	SCHEIBE FE/ZNXC3	RONDELLA PIATTA FE/ZNXC3	
011	80253556	001	RONDELLE PLATE FE/ZNXC3	PLAIN WASHER FE/ZNXC3	SCHEIBE FE/ZNXC3	RONDELLA PIATTA FE/ZNXC3	
012	80280852	002	RONDELLE CONIQUE BLOC.FLZNNC	CONICAL SPRING WASHER FLZNNC	SPANNSCHEIBE FLZNNC	RONDELLA CONICA FLZNNC	
013	80450860	002	GOUPILLE ELASTIQUE FLZNNC	ROLL PIN FLZNNC	SPANNHUELSE FLZNNC	SPINA ELASTICA FLZNNC	
014	82200802	001	GRAISSEUR A TETE SPHERIQUE	GREASE FITTING	KEGELSCHMIERNIPPEL	INGRASSATORE SFERICO	
015	82300026	002	CAPUCHON COUPLEUR MALE	CAP MALE CONNECTOR	KAPPE KUPPLUNGSSTECKER	TAPPO	
016	83014555	002	BAGUE ROULEE A COLLERETTE	FLANGED WRAPPED BUSH	GEROLLTE BUCHSE MIT FLANSCH	ANELLO LURBRIFICATO	
017	83050010	001	POIGNEE	HANDLE	HANDGRIFF	MANIGLIA	
018	A4072017	001	LIMITEUR DEBIT UNIDIR. 3/8 REG	DELIVERY LIMITER	MENGEN BEGRENZER	LIMITATORE DI PORTATA 3/8	
019	A4074017	002	COUPLEUR MALE	CONNECTOR MALE	KUPPLUNGSTECKER	INNESTO M16X150	
020	A4074044	001	COUPLEUR MALE	CONNECTOR MALE	KUPPLUNGSTECKER	GIUNTO	
021	A4074047	001	CAPUCHON COUPLEUR MALE	CAP MALE CONNECTOR	KAPPE KUPPLUNG STECKER	TAPPO PLASTICA	
022	A4080300	004	UNION DOUBLE FE/ZN	STRAIGHT COUPLING FE/ZN	GERADE VERSCHRAUBUNG FE/ZN		
023	A4080311	001	UNION DOUBLE FE/ZN	STRAIGHT COUPLING FE/ZN	GERADE VERSCHRAUBUNG FE/ZN		
024	A4080411	002	UNION MALE	MALE STUD CONNECTOR	GERADER EINSCHRAUBSTUTZEN	GIUZIONE DIRITTA ZBC	
025	A4921037	002	FLEXIBLE HYDRAULIQUE	HYDRAULIC HOSE	HYDRAULIKSCHLAUCH	TUBO GOMMA	<->2150 mm
026	A4922063	001	FLEXIBLE HYDRAULIQUE	HOSE, HYDRAULIC	HYDRAULIKSCHLAUCH	TUBO IDRAULICO FLESSIBILE	<->2200 mm
027	A622467	010	CAOUT.CELLUL.AUTOCO.	GASKET	DICHTUNG		
028	K8019132	001	AXE	PIN	ACHSE	ASSE	
029	K8019450	001	BEQUILLE	STAND	STAENDER	SUPPORTO	
030	K8019460	001	AXE	PIN	ACHSE	ASSE	
031	K8022871	001	POUTRE	BEAM	TRAGEBALKEN	TRAVE	
032	K8024960	001	SUPPORT	SUPPORT	TRAEGER	SUPPORTO	
033	K8025841	001	TUBE HYDRAULIQUE	HYDRAULIC TUBE	PROFILROHR HYDRAULIK	TUBO IDRAULICO	
034	K8025880	001	TUBE HYDRAULIQUE	HYDRAULIC TUBE	PROFILROHR HYDRAULIK	TUBO IDRAULICO	
035	K8025891	001	TUBE HYDRAULIQUE	HYDRAULIC TUBE	PROFILROHR HYDRAULIK	TUBO IDRAULICO	
036	K8025970	001	TOLE	SHEET	BLECH	TELA	
037	K8025980	001	TOLE	SHEET	BLECH	TELA	
038	K8026000	002	TOLE	SHEET	BLECH	TELA	
039	K8026020	001	TOLE	SHEET	BLECH	TELA	





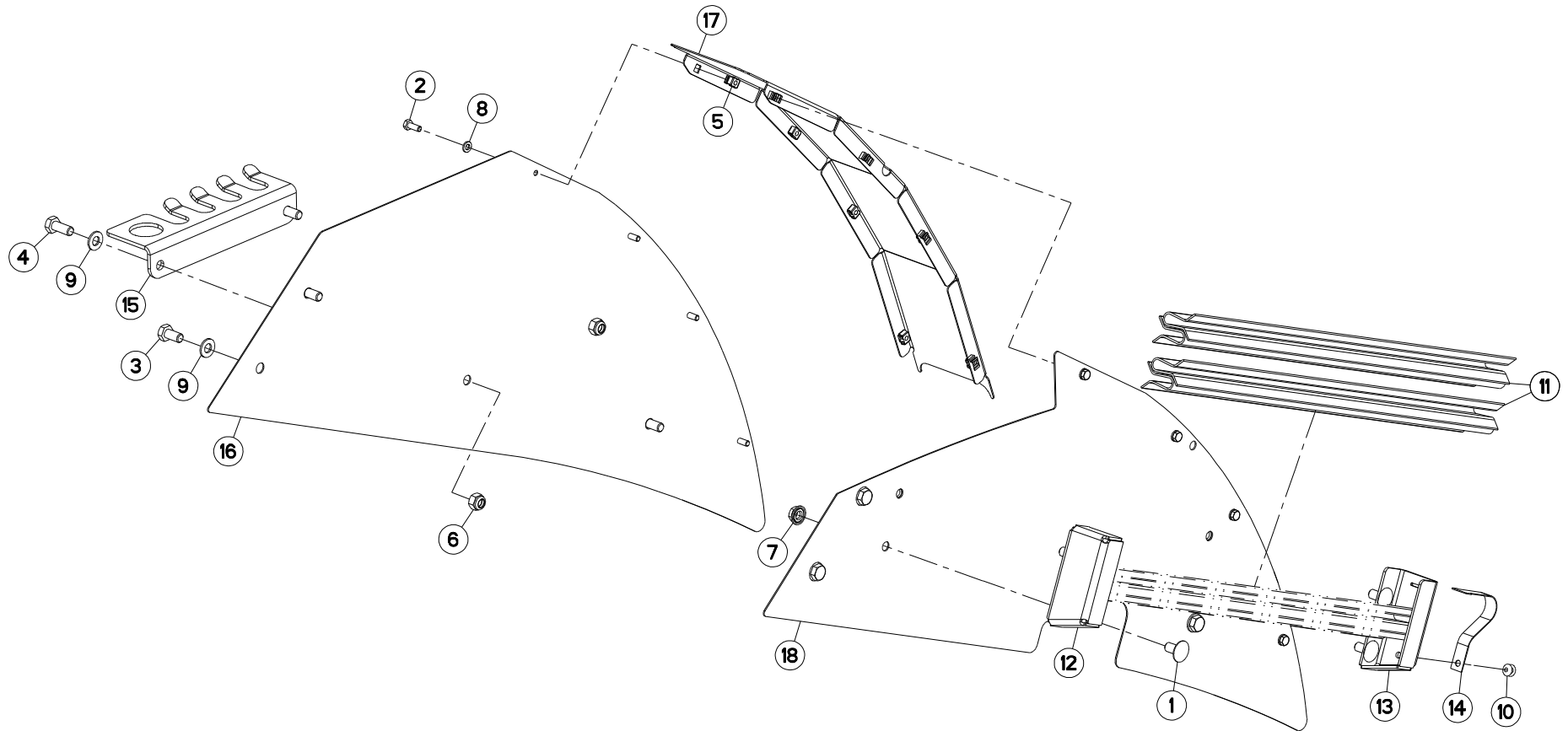
POUTRE (AVANT)

CONNECTING FRAME (FRONT)

VERBINDUNGSRAHMEN (VORN)

TELAIO DI COLLEGAMENTO (ANTEF)

Rep	Nr	Qt	Designation	Description	Bezeichnung	Referenza	Remarque - Remark - Bemerkung - Osservazioni
001	929018	001	BUTEE PROGRESSIVE M6X16 D30H30	ADJUSTER	ANSCHLAG	,EDE	
002	56541100	002	GAINÉ	SHEATH, FLEXIBLE	SCHLAUCH	SUPPORTO	
003	57401200	001	RESSORT	SPRING	FEDER	MOLLA	
004	57753300	001	AXE	PIN	ACHSE	ASSE	
005	80060816	010	VIS TETE HEXAGONALE FE/ZNXC3	HEX. SCREW FE/ZNXC3	SECHSKANTSCHRAUBE FE/ZNXC3	VITE TESTA ESAGONALE FE/ZNXC3	
006	80060858	001	VIS TETE HEXAGONALE FE/ZNXC3	HEXAGON HEAD SCREW FE/ZNXC3	SECHSKANTSCHRAUBE FE/ZNXC3	VITE TESTA ESAGONALE FE/ZNXC3	
007	80200630	001	ECROU HEX.AUTOFREINE FE/ZNXC3	SELF LOCKING NUT FE/ZNXC3	SELBSTSICHERNDE MUTT.FE/ZNXC3	DADO AUTOBLOCCANTE FE/ZNXC3	
008	80200830	001	ECROU HEX.AUTOFREINE FE/ZNXC3	SELFLOCKING NUT FE/ZNXC3	SELBSTSICHERNDE MUTT.FE/ZNXC3	DADO AUTOBLOCCANTE FE/ZNXC3	
009	80203566	001	ECROU A ENCOCHES AUTOFREINE	SELF-LOCKING SLOTTED ROUND	SELBSTICHERND NUTMUTTER	BULLONE E DADO AUTOBLOCCANTE	41,5 daN.m (306 lbf.ft)
010	80251127	001	RONDELLE PLATE FE/ZNXC3	PLAIN WASHER FE/ZNXC3	SCHEIBE FE/ZNXC3	RONDELLA PIATTA FE/ZNXC3	
011	80253556	001	RONDELLE PLATE FE/ZNXC3	PLAIN WASHER FE/ZNXC3	SCHEIBE FE/ZNXC3	RONDELLA PIATTA FE/ZNXC3	
012	80280852	002	RONDELLE CONIQUE BLOC.FLZNNC	CONICAL SPRING WASHER FLZNNC	SPANNSCHEIBE FLZNNC	RONDELLA CONICA FLZNNC	
013	80450860	002	GOUPILLE ELASTIQUE FLZNNC	ROLL PIN FLZNNC	SPANNHUELSE FLZNNC	SPINA ELASTICA FLZNNC	
014	82200802	001	GRAISSEUR A TETE SPHERIQUE	GREASE FITTING	KEGELSCHMIERNIPPEL	INGRASSATORE SFERICO	
015	82300026	002	CAPUCHON COUPLEUR MALE	CAP MALE CONNECTOR	KAPPE KUPPLUNGSSTECKER	TAPPO	
016	83014555	002	BAGUE ROULEE A COLLERETTE	FLANGED WRAPPED BUSH	GEROLLTE BUCHSE MIT FLANSCH	ANELLO LURBRIFICATO	
017	83050010	001	POIGNEE	HANDLE	HANDGRIFF	MANIGLIA	
018	A4072017	001	LIMITEUR DEBIT UNIDIR. 3/8 REG	DELIVERY LIMITER	MENGEN BEGRENZER	LIMITATORE DI PORTATA 3/8	
019	A4074001	003	COUPLEUR	COUPLER	KUPPLER	GIUNTO	
020	A4074047	001	CAPUCHON COUPLEUR MALE	CAP MALE CONNECTOR	KAPPE KUPPLUNG STECKER	TAPPO PLASTICA	
021	A4074069	006	DEMI POIGNEE	HANDLE, HALF	HANDGRIFFHÄLFTE	MEZZO MANIGLIA	
022	A4074070	003	BAGUE ROUGE	BUSHING RED	HUELSE ROT	BOCCOLA ROSSO	
023	A4074084	001	BAGUE NOIRE	BUSHING BLACK	HUELSE SCHWARZ	BOCCOLA NERO	
024	A4074086	002	BAGUE VERTE	BUSHING GREEN	HUELSE GRÜN	BOCCOLA VERDE	
025	A4074104	002	ADAPTATEUR	FITTING, HYDRAULIC, ADAPTER	ANBAUELEMENT	ADATTATORE	
026	A4074105	001	ADAPTATEUR	FITTING, HYDRAULIC, ADAPTER	ANBAUELEMENT	ADATTATORE	
027	A4080300	004	UNION DOUBLE FE/ZN	STRAIGHT COUPLING FE/ZN	GERADE VERSCHRAUBUNG FE/ZN		
028	A4080311	001	UNION DOUBLE FE/ZN	STRAIGHT COUPLING FE/ZN	GERADE VERSCHRAUBUNG FE/ZN		
029	A4080411	002	UNION MALE	MALE STUD CONNECTOR	GERADER EINSCHRAUBSTUTZEN	GIUZIONE DIRITTA ZBC	
030	A4921037	002	FLEXIBLE HYDRAULIQUE	HYDRAULIC HOSE	HYDRAULIKSCHLAUCH	TUBO GOMMA	<->2150 mm
031	A4922063	001	FLEXIBLE HYDRAULIQUE	HOSE, HYDRAULIC	HYDRAULIKSCHLAUCH	TUBO IDRAULICO FLESSIBILE	<->2200 mm
032	A622467	010	CAOUT.CELLUL.AUTOCO.	GASKET	DICHTUNG		
033	K8019132	001	AXE	PIN	ACHSE	ASSE	
034	K8019450	001	BEQUILLE	STAND	STAENDER	SUPPORTO	
035	K8019460	001	AXE	PIN	ACHSE	ASSE	
036	K8022871	001	POUTRE	BEAM	TRAGEBALKEN	TRAVE	
037	K8024960	001	SUPPORT	SUPPORT	TRAEGER	SUPPORTO	
038	K8025841	001	TUBE HYDRAULIQUE	HYDRAULIC TUBE	PROFILROHR HYDRAULIK	TUBO IDRAULICO	
039	K8025880	001	TUBE HYDRAULIQUE	HYDRAULIC TUBE	PROFILROHR HYDRAULIK	TUBO IDRAULICO	
040	K8025891	001	TUBE HYDRAULIQUE	HYDRAULIC TUBE	PROFILROHR HYDRAULIK	TUBO IDRAULICO	
041	K8025970	001	TOLE	SHEET	BLECH	TELA	
042	K8025980	001	TOLE	SHEET	BLECH	TELA	
043	K8026000	002	TOLE	SHEET	BLECH	TELA	
044	K8026020	001	TOLE	SHEET	BLECH	TELA	



GA8030

B 0001>



K80R0929 A

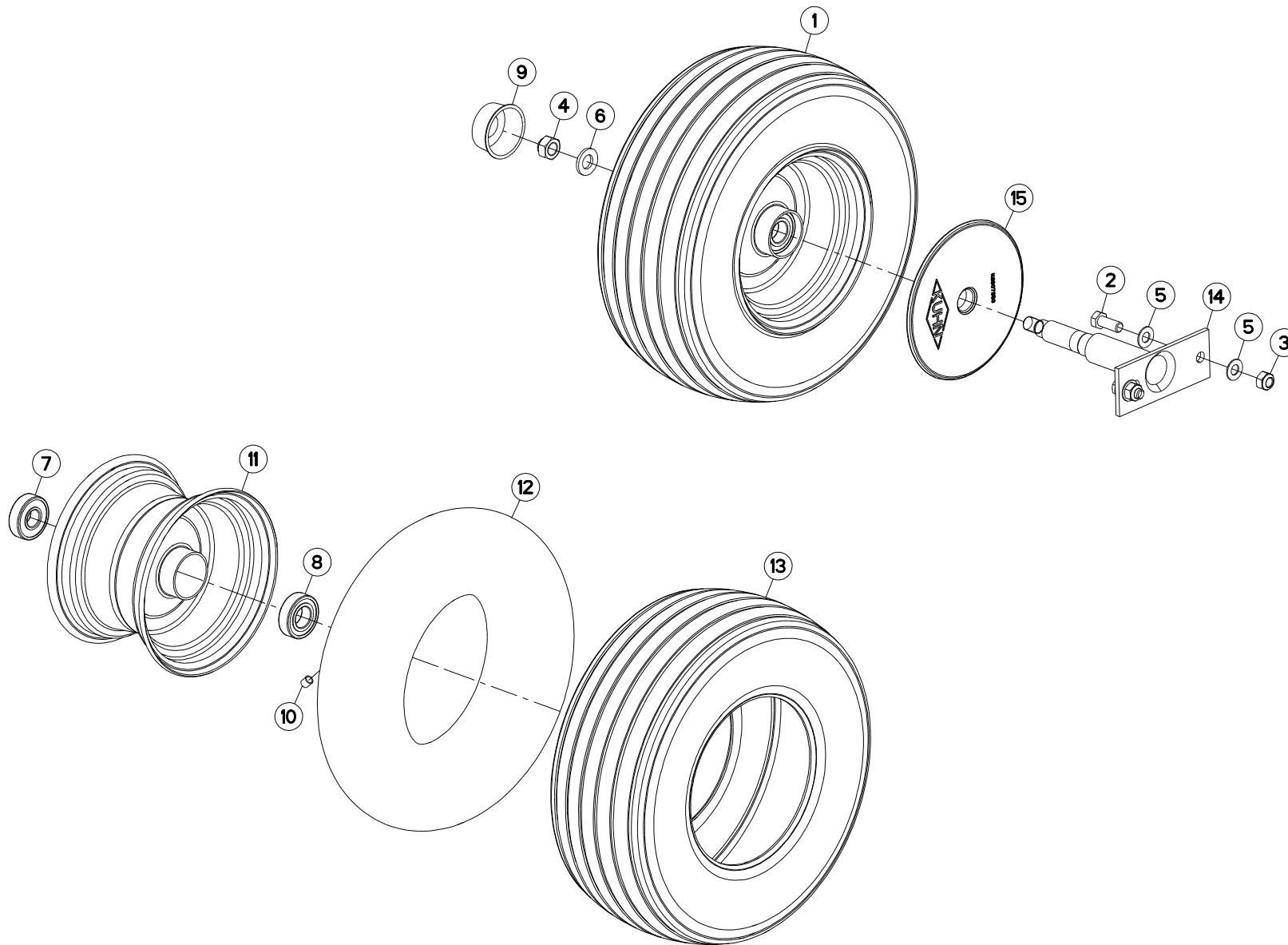
CAPOT

HOOD

HAUBE

COFANO

Rep	Nr	Qt	Designation	Description	Bezeichnung	Referenza	Remarque - Remark - Bemerkung - Osservazioni
001	50003200	004	VIS TBCC COURT	BOLT, CARRIAGE, SHORT NECK	FLACHRUNDSCHR.4KT ANSATZ	BULLONE	
002	80060616	008	VIS TETE HEXAGONALE FE/ZNXC3	HEXAGON HEAD SCREW FE/ZNXC3	SECHSKANTSCHRAUBE FE/ZNXC3	VITE TESTA ESAGONALE FE/ZNXC3	
003	80061020	006	VIS TETE HEXAGONALE FE/ZNXC3	HEX. HEAD SCREW FE/ZNXC3	SECHSKANTSCHRAUBE FE/ZNXC3	VITE A TESTA ESAGONALE FE/ZNXC	
004	80061026	002	VIS TETE HEXAGONALE FE/ZNXC3	HEXAGON HEAD SCREW FE/ZNXC3	SECHSKANTSCHRAUBE FE/ZNXC3	VITE TESTA ESAGONALE FE/ZNXC3	
005	80200655	008	ECROU CAGE	CAGE NUT	KAEFIG MUTTER	DADO IN GABBIA	
006	80201030	002	ECROU HEX.AUTOFREINE FE/ZNXC3	SELF-LOCKING NUT FE/ZNXC3	SELBSTSICH.MUTTER FE/ZNXC3	DADO AUTOBLOCCANTE FE/ZNXC3	
007	80201064	004	ECROU AUTOBLOQUANT FLZNNC	UNDERSERRAT.S.LOC.NUT FLZNNC	SPERRZAHN-BUNDMUTTER FLZNNC	DADO FLZNNC	
008	80250611	008	RONDELLE PLATE FE/ZNXC3	PLAIN WASHER M6 DIN 125 FE/ZNX	SCHEIBE FE/ZNXC3	RONDELLA PIATTA FE/ZNXC3	
009	80251021	008	RONDELLE PLATE FE/ZNXC3	PLAIN WASHER M10	SCHEIBE FE/ZNXC3	RONDELLA PIATTA FE/ZNXC3	
010	80370617	001	RIVET AVEUGLE	RIVET	NIETE	RIVETTO	
011	K8023900	006	PROTECTION	SHIELD	SCHUTZ	PROTEZIONE	
012	K8025260	001	SUPPORT	SUPPORT	TRAEGER	SUPPORTO	
013	K8025270	001	SUPPORT	SUPPORT	TRAEGER	SUPPORTO	
014	K8025280	001	ARRET	STOP	ANSCHLAG	FERMO	
015	K8025930	001	SUPPORT	SUPPORT	TRAEGER	SUPPORTO	
016	K8030270	001	CAPOT	HOOD	HAUBE	COFANO	
017	K8030280	001	CAPOT	HOOD	HAUBE	COFANO	
018	K8030290	001	CAPOT	HOOD	HAUBE	COFANO	



GA8030

B 0001>



K80R0920 A

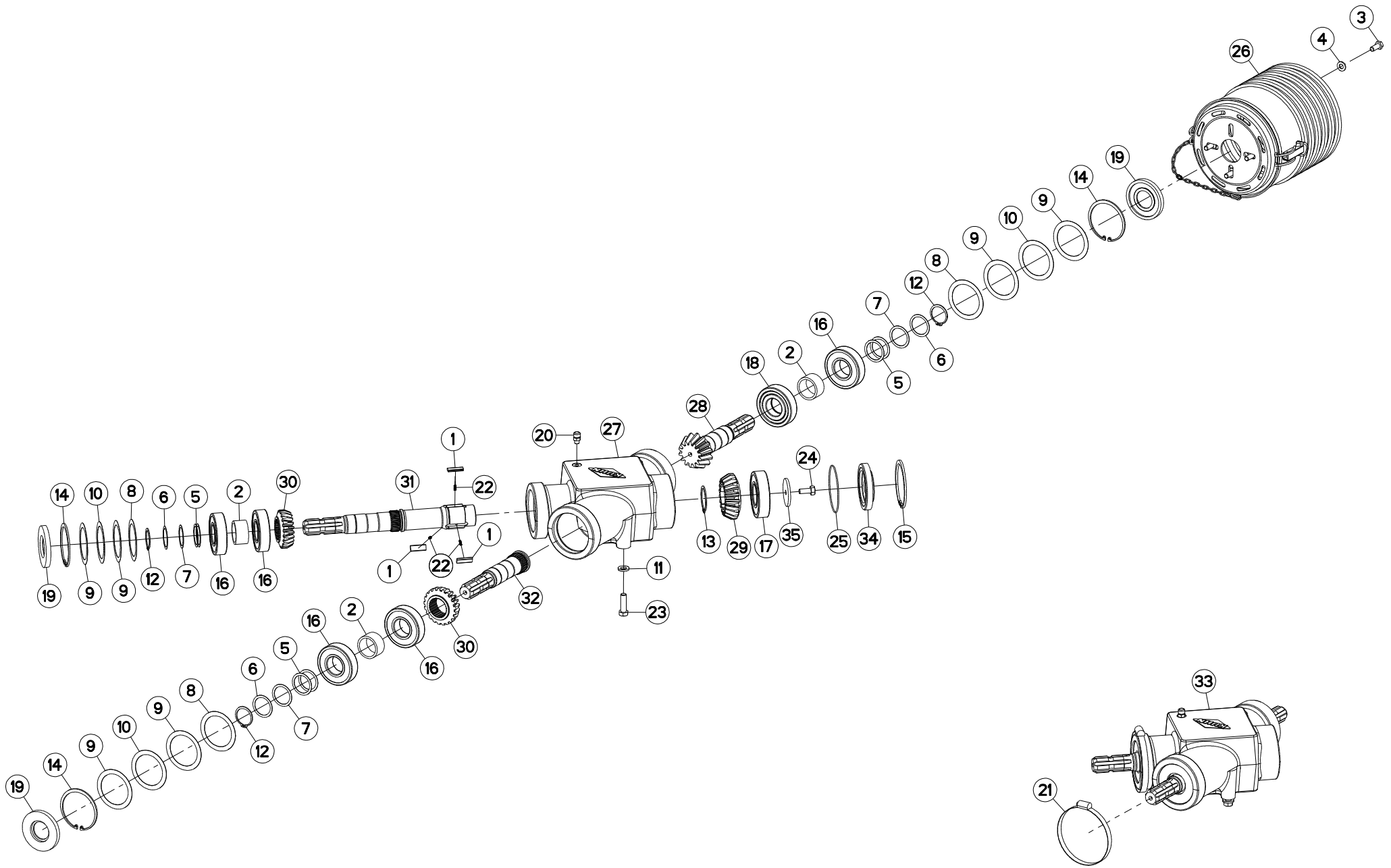
ROUE DE SECOURS

SPARE WHEEL

ERSATZRAD

RUOTA DI SCORTA

Rep	Nr	Qt	Designation	Description	Bezeichnung	Referenza	Remarque - Remark - Bemerkung - Osservazioni
001	57726330	001	ROUE	RIM AND TIRE ASSY	RAD	RUOTA	[1]
002	80061271	002	VIS TETE HEXAGONALE FE/ZNXC3	HEX BOLT FE/ZNXC3	SECHSKANTSCHRAUBE FE/ZNXC3	VITE TESTA ESAGONALE FE/ZNXC3	
003	80201240	002	ECROU HEX.BAS AUTOFR.FE/ZNXC3	SELF-LOCKING NUT FE/ZNXC3	SELBSTSICHERND.MUTTER FE/ZNXC3	DADO AUTOBLOCCANTE FE/ZNXC3	
004	80201641	001	ECROU HEX.BAS AUTOFR.FE/ZNXC3	SELF-LOCKING NUT FE/ZNXC3	SELBSTSICHERND.MUTTER FE/ZNXC3	DADO AUTOBLOCCANTE FE/ZNXC3	21 daNm (155 lbf.ft)
005	80251225	004	RONDELLE PLATE FE/ZNXC3	PLAIN WASHER FE/ZNXC3	SCHEIBE FE/ZNXC3	RONDELLA PIATTA FE/ZNXC3	
006	80281600	001	RONDELLE CONIQUE BLOC.FLZNNC	CONICAL SPRING WASHER FLZNNC	SPANNSCHEIBE FLZNNC	RONDELLA CONICA FLZNNC	
007	81002053	001	ROULEMENT A BILLES	BALL BEARING	KUGELLAGER	CUSCINETTO A SFERE	[1]
008	81002556	001	ROULEMENT A BILLES	BALL BEARING	KUGELLAGER	CUSCINETTO A SFERE	[1]
009	83040093	001	BOUCHON D'OBTURATION	END PLUG	UNIVERSAL-SCHUTZSTOPFEN	TAPPO DI CHIUSURA	
010	83300060	001	CAPUCHON DE VALVE FE/ZNXC3	VALVE CAP FE/ZNXC3	VENTILKAPPE FE/ZNXC3	TAPPO VALVOLA FE/ZNXC3	[1]
011	83300067	001	JANTE	RIM	FELGE	CERCHIONE	[1]
012	83300284	001	CHAMBRE A AIR "SUPERBALLON"	INNER TUBE "SUPERBALLON"	SCHLAUCH "SUPERBALLON"	CAMERA D'ARIA	[1]
013	83300384	001	PNEU+CHAMBRE AIR	TYRE+INNER TUBE	REIFEN+SCHLAUCH	PNEUMATICO+CAMERA D'ARIA	[1]
014	K8005150	001	SUPPORT	SUPPORT	TRAEGER	SUPPORTO	
015	K8807350	001	PROTECTEUR	GUARD	SCHUTZ	PROTEZIONE	





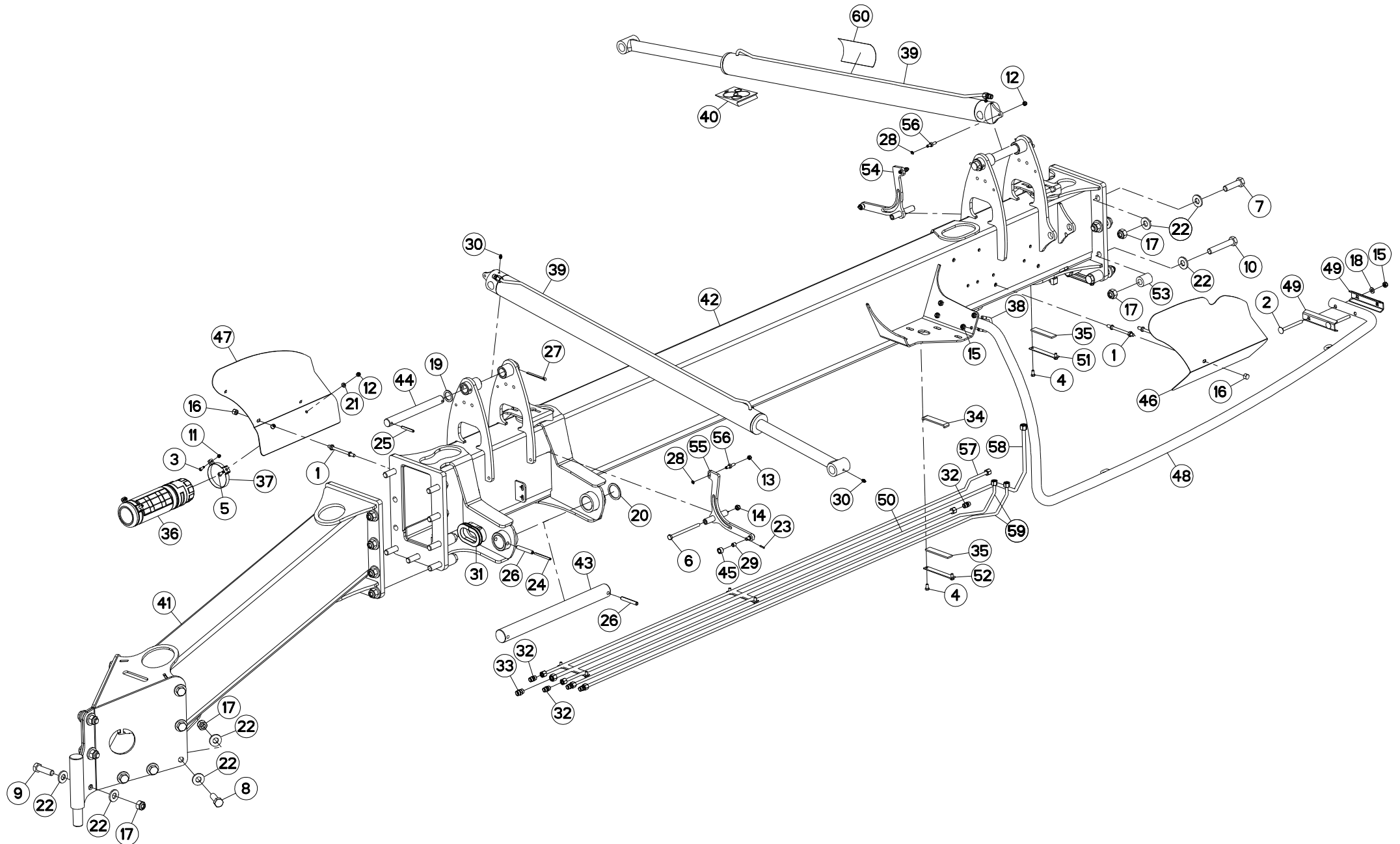
CARTER DE RENVOI (AVANT)

BEVEL GEARBOX (FRONT)

WINKELGETRIEBE (VORN)

CARTER DI RINVIO (ANTERIORE)

Rep	Nr	Qt	Designation	Description	Bezeichnung	Referenza	Remarque - Remark - Bemerkung - Osservazioni
001	56548700	003	CLIQUET	RATCHET	SPERRKLINKE	NOTTOLINO	[1]
002	57528200	003	ENTRETOISE	SPACER	DISTANZHUELSE	DISTANZIALE	[1]
003	80061026	004	VIS TETE HEXAGONALE FE/ZNXC3	HEXAGON HEAD SCREW FE/ZNXC3	SECHSKANTSCHRAUBE FE/ZNXC3	VITE TESTA ESAGONALE FE/ZNXC3	
004	80251021	004	RONDELLE PLATE FE/ZNXC3	PLAIN WASHER M10	SCHEIBE FE/ZNXC3	RONDELLA PIATTA FE/ZNXC3	
005	80254040	006	RONDELLE D'AJUSTAGE PS 0,1	SHIM RING PS 0,1	PASSSCHEIBE PS 0,1	SPESSORE	[1]
006	80254041	003	RONDELLE D'AJUSTAGE PS 0,3	SHIM RING PS 0,3	PASSSCHEIBE PS 0,3	SPESSORE	[1]
007	80254042	003	RONDELLE D'AJUSTAGE PS 0,5	SHIM RING PS 0,5	PASSSCHEIBE PS 0,5	RONDELLA	[1]
008	80257070	003	RONDELLE D'AJUSTAGE PS 0,1	SHIM RING PS 0,1	PASSSCHEIBE PS 0,1	SPESSORE	[1]
009	80257071	006	RONDELLE D'AJUSTAGE PS 0,2	SHIM RING PS 0,2	PASSSCHEIBE PS 0,2	SPESSORE	[1]
010	80257073	003	RONDELLE D'AJUSTAGE PS 0,5	SHIM RING PS 0,5	PASSSCHEIBE PS 0,5	SPESSORE	[1]
011	80281254	004	RONDELLE CONIQUE BLOC.FLZNNC	CONICAL SPRING WASHER FLZNNC	SPANNSCHEIBE FLZNNC	RONDELLA CONICA FLZNNC	
012	80584000	003	CIRCLIP EXTERIEUR	ELASTIC RING	SICHERUNGSRING	ANELLO	[1]
013	80585000	001	CIRCLIP EXTERIEUR	ELASTIC RING	SICHERUNGSRING	ANELLO	[1]
014	80599000	003	CIRCLIP INTERIEUR	ELASTIC RING	SICHERUNGSRING	ANELLO	[1]
015	80629500	001	CIRCLIP INTERIEUR	RETAINING RING	SICHERUNGSRING	ANELLO ELASTICO	[1]
016	81004094	005	ROULEMENT A BILLES	BALL BEARING	KUGELLAGER	CUSCINETTO A SFERE	[1]
017	81004505	001	ROULEMENT A BILLES	BALL BEARING	KUGELLAGER	CUSCINETTO A SFERE	[1]
018	81044091	001	ROULEMENT A ROULEAUX CYLINDR.	ROLLER BEARING	ROLLENLAGER	CUSCINETTO	[1]
019	82014090	003	BAGUE D'ETANCHEITE	OIL SEAL	RADIALDICHRING	PARAOLIO	[1]
020	82230000	001	CLAPET DE DECHARGE	PRESSURE RELIEF VALVE	ENTLUEFTUNGSSCHRAUBE	SFIATATOIO	[1]
021	83090082	002	COLLIER VIS SANS FIN INOX W4	COLLAR	HALTEBAND	COLLARE	
022	55745700	003	RESSORT	SPRING	FEDER	MOLLA	[1]
023	80061241	004	VIS TETE HEXAGONALE FE/ZNXC3	HEXAGON HEAD SCREW FE/ZNXC3	SECHSKANTSCHRAUBE FE/ZNXC3	VITE TESTA ESAGONALE FE/ZNXC3	8,5 daN m (62,5 lbf ft)
024	80071030	001	VIS AVEC REVÊTEMENT ADHESIF	SCREW WITH ADHESIVE COATING	KLEBE BESCHICHTETE SCHRAUBE	VITE CON RIVETTAMENTO ADESIVO	[1] 4,9 daN m (37 lbf ft)
025	82060001	001	JOINT TORIQUE	O-RING	O-RING	GUARNIZIONE	[1]
026	A7921027	001	BOL	BOWL	SCHUTZTOPF	PROTEZIONE	
027	K8019510	001	CARTER	HOUSING	GEHAEUSE	SCATOLA	[1]
028	K8019550	001	PIGNON CONIQUE	GEAR, BEVEL	KEGELRAD	PIGNONE CONICO	[1] Z=14
029	K8019560	001	ROUE DENTEE	GEAR	STIRNRAD	PINIONE	[1] Z=20
030	K8019580	002	PIGNON CONIQUE	GEAR, BEVEL	KEGELRAD	PIGNONE CONICO	[1] Z=21
031	K8019590	001	ARBRE CANNELE	SPLINED SHAFT	PROFILWELLE	ALBERO CALETTATO	[1]
032	K8019600	001	ARBRE CANNELE	SPLINED SHAFT	PROFILWELLE	ALBERO CALETTATO	[1]
033	K8019630	001	CARTER COMPLET	GEARBOX ASSEMBLY	GETRIEBE KPL.	SCATOLA CPL.	+ [1]
034	K8019650	001	BOUCHON D'OBTURATION	END PLUG	VERSCHLUSSSTOPFEN	TAPPO DI CHIUSURA	[1]
035	K8019660	001	RONDELLE	WASHER	SCHEIBE	RONDELLA PIATTA	[1]





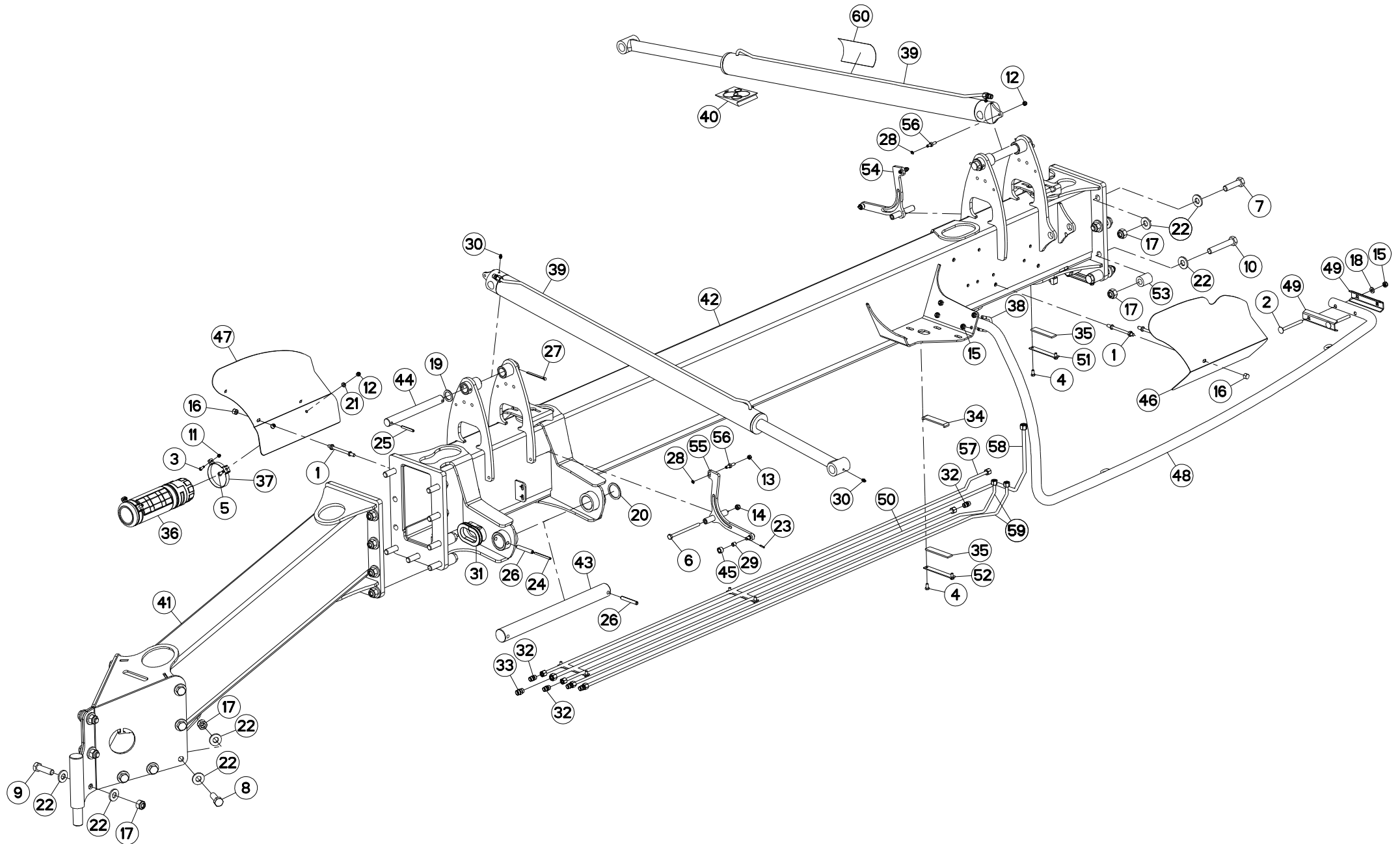
POUTRE

CONNECTING FRAME

VERBINDUNGSRAHMEN

TELAIO DI COLLEGAMENTO

Rep	Nr	Qt	Designation	Description	Bezeichnung	Referenza	Remarque - Remark - Bemerkung - Osservazioni
001	56384600	006	ENTRETOISE	SPACER	DISTANZHUELSE	DISTANZIALE	
002	80031097	002	VIS J FE/ZNXC3	CUP SQUARE BOLT FE/ZNXC3	FLACHRUNDSCHRAUBE FE/ZNXC3	BULLONE FE/ZNXC3	
003	80060620	002	VIS TETE HEXAGONALE FE/ZNXC3	HEX BOLT FE/ZNXC3	SECHSKANTSCHRAUBE FE/ZNXC3	VITE TESTA ESAGONALE FE/ZNXC3	
004	80060816	010	VIS TETE HEXAGONALE FE/ZNXC3	HEX. SCREW FE/ZNXC3	SECHSKANTSCHRAUBE FE/ZNXC3	VITE TESTA ESAGONALE FE/ZNXC3	
005	80060820	002	VIS TETE HEXAGONALE FE/ZNXC3	HEXAGON HEAD SCREW FE/ZNXC3	SECHSKANTSCHRAUBE FE/ZNXC3	VITE TESTA ESAGONALE FE/ZNXC3	
006	80061087	002	VIS TETE HEXAGONALE FE/ZNXC3	HEXAGON HEAD SCREW FE/ZNXC3	SECHSKANTSCHRAUBE FE/ZNXC3	VITE TESTA ESAGONALE FE/ZNXC3	
007	80062031	006	VIS TETE HEXAGONALE FE/ZNXC3	HEXAGON HEAD SCREW FE/ZNXC3	SECHSKANTSCHRAUBE FE/ZNXC3	VITE TESTA ESAGONALE FE/ZNXC3	
008	80062059	010	VIS TETE HEXAGONALE FE/ZNXC3	HEXAGON HEAD SCREW FE/ZNXC3	SECHSKANTSCHRAUBE FE/ZNXC3	VITE TESTA ESAGONALE FE/ZNXC3	
009	80062062	003	VIS TETE HEXAGONALE FE/ZNXC3	HEXAGON HEAD SCREW FE/ZNXC3	SECHSKANTSCHRAUBE FE/ZNXC3	VITE TESTA ESAGONALE FE/ZNXC3	
010	80062082	008	VIS TETE HEXAGONALE FE/ZNXC3	HEX BOLT FE/ZNXC3	SECHSKANTSCHRAUBE FE/ZNXC3	VITE TESTA ESAGONALE FE/ZNXC3	
011	80200630	002	ECROU HEX.AUTOFREINE FE/ZNXC3	SELF LOCKING NUT FE/ZNXC3	SELBSTSICHERNDE MUTT.FE/ZNXC3	DADO AUTOBLOCCANTE FE/ZNXC3	
012	80200830	003	ECROU HEX.AUTOFREINE FE/ZNXC3	SELFLOCKING NUT FE/ZNXC3	SELBSTSICHERNDE MUTT.FE/ZNXC3	DADO AUTOBLOCCANTE FE/ZNXC3	
013	80200840	002	ECROU HEX.BAS AUTOFR.FE/ZNXC3	SELF-LOCKING NUT FE/ZNXC3	SELBSTSICHERND.MUTTER FE/ZNXC3	DADO AUTOBLOCCANTE FE/ZNXC3	
014	80201030	002	ECROU HEX.AUTOFREINE FE/ZNXC3	SELF-LOCKING NUT FE/ZNXC3	SELBSTSICH.MUTTER FE/ZNXC3	DADO AUTOBLOCCANTE FE/ZNXC3	
015	80201040	006	ECROU HEX.BAS AUTOFR.FE/ZNXC3	SELF LOCKING NUT FE/ZNXC3	SELBSTSICHERND.MUTTER FE/ZNXC3	DADO AUTOBLOCCANTE FE/ZNXC3	
016	80201080	006	ECROU BORGNE FE/ZNXC3	BLIND NUT FE/ZNXC3	HUTMUTTER FE/ZNXC3	DADO FE/ZNXC3	
017	80202030	027	ECROU HEX.AUTOFREINE FE/ZNXC3	SELF-LOCKING NUT FE/ZNXC3	SELBSTSICH.MUTTER FE/ZNXC3	DADO AUTOBLOCCANTE FE/ZNXC3	41,5 daN m (306 lbf ft)
018	80251021	002	RONDELLE PLATE FE/ZNXC3	PLAIN WASHER M10	SCHEIBE FE/ZNXC3	RONDELLA PIATTA FE/ZNXC3	
019	80253050	002	RONDELLE PLATE FE/ZNXC3	PLAIN WASHER FE/ZNXC3	SCHEIBE FE/ZNXC3	RONDELLA PIATTA FE/ZNXC3	
020	80255063	002	RONDELLE D'APPUI SS 3,0 FLZNNC	SUPPORTING RING SS 3,0 FLZNNC	STUETZSCHEIBE SS 3,0 FLZNNC	RONDELLA FLZNNC	
021	80280852	002	RONDELLE CONIQUE BLOC.FLZNNC	CONICAL SPRING WASHER FLZNNC	SPANNSCHEIBE FLZNNC	RONDELLA CONICA FLZNNC	
022	80282045	046	RONDELLE RESSORT FLZNNC	CONICAL SPRING WASHER FLZNNC	SPANNSCHEIBE FLZNNC	RONDELLA A MOLLA FLZNNC	
023	80450420	002	GOUPILLE ELASTIQUE INOX	ROLL PIN INOX	SPANNHUELSE INOX	SPINA ELASTICA INOX	
024	80450780	002	GOUPILLE ELASTIQUE FLZNNC	ROLL PIN FLZNNC	SPANNHUELSE FLZNNC	SPINA ELASTICA FLZNNC	
025	80450860	002	GOUPILLE ELASTIQUE FLZNNC	ROLL PIN FLZNNC	SPANNHUELSE FLZNNC	SPINA ELASTICA FLZNNC	
026	80451280	004	GOUPILLE ELASTIQUE FLZNNC	ROLL PIN FLZNNC	SPANNHUELSE FLZNNC	SPINA ELASTICA FLZNNC	
027	80500579	002	GOUPILLE FENDUE FE/ZNXC3	SPLIT PIN FE/ZNXC3	SPLINT FE/ZNXC3	COPPIGLIA FE/ZNXC3	
028	80630612	003	ANNEAU D'ARRET INOX	RETAINING RING INOX	SICHERUNGSRING INOX	ANELLO INOX	
029	81001012	002	BAGUE ROULEE	WRAPPED BUSH	GEROLLTE BUCHSE	ANELLO LUBRIFICATO	
030	82200800	004	GRAISSEUR A TETE SPHERIQUE	GREASE FITTING	KEGELSCHMIERNIPPEL	INGRASSATORE SFERICO	
031	83090205	002	PROFIL DE PROTECTION	CORNER GUARD	KANTENSCHUTZ	COPRIBORDO	
032	A4080300	005	UNION DOUBLE FE/ZN	STRAIGHT COUPLING FE/ZN	GERADE VERSCHRAUBUNG FE/ZN		
033	A4080311	001	UNION DOUBLE FE/ZN	STRAIGHT COUPLING FE/ZN	GERADE VERSCHRAUBUNG FE/ZN		
034	A622467	005	CAOUT.CELLUL.AUTOCO.	GASKET	DICHTUNG		
035	A622467	005	CAOUT.CELLUL.AUTOCO.	GASKET	DICHTUNG		
036	K7024100	001	BOITE	BOX	KASTEN	SCATOLA	
037	K8018350	002	COLLIER	CLAMP, HOSE	SCHLAUCHSCHELLE	COLLARE	
038	K8020470	002	ETRIER	U-BOLT	BUEGEL	CAVALLOTTO	
039	K8022661	002	VERIN	CYLINDER, HYDRAULIC	HYDRAULIKZYLINDER	CILINDRO	
040	K8022670	001	COLL.JOINTS-VERIN K8022660	SET OIL SEALS FOR K8022660	SATZ DICHTUNGEN K8022660	SERIE GUARNIZIONI K8022660	* : K8022661
041	K8022731	001	POUTRE	BEAM	TRAGEBALKEN	TRAVE	
042	K8022861	001	POUTRE	BEAM	TRAGEBALKEN	TRAVE	
043	K8023250	002	AXE	PIN	ACHSE	ASSE	
044	K8023291	002	AXE	PIN	ACHSE	ASSE	
045	K8023450	002	GALET	ROLLER	ROLLE	RULLO	
046	K8024570	001	CAPOT	HOOD	HAUBE	COFANO	
047	K8024580	001	CAPOT	HOOD	HAUBE	COFANO	
048	K8025570	001	PROTECTEUR	GUARD	SCHUTZ	PROTEZIONE	



GA8030

B 0001>



K80R0669 C

POUTRE

CONNECTING FRAME

VERBINDUNGSRAHMEN

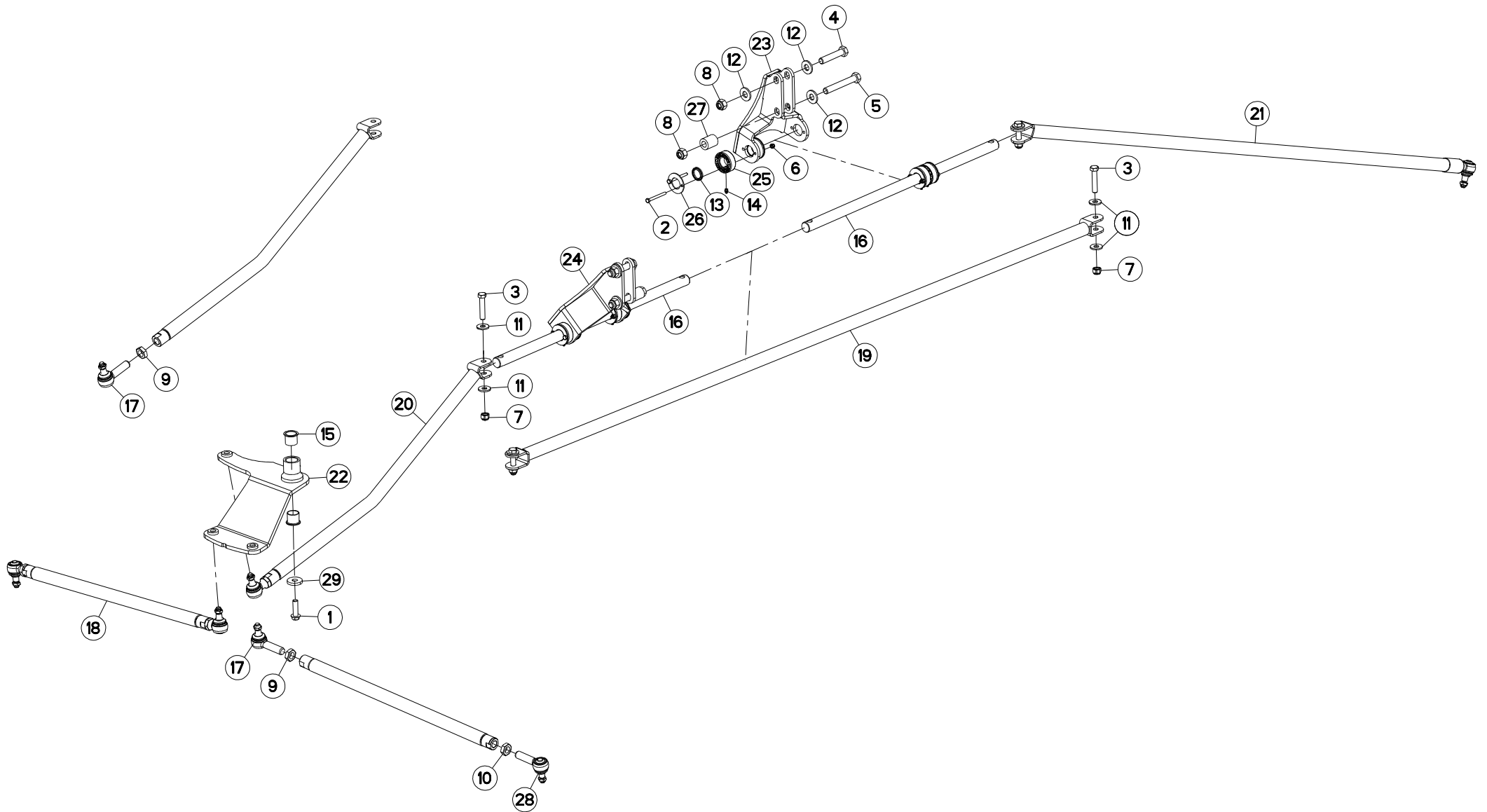
TELAIO DI COLLEGAMENTO

Rep	Nr	Qt	Designation	Description	Bezeichnung	Referenza	Remarque - Remark - Bemerkung - Osservazioni
049	K8025580	002	TOLE	SHEET	BLECH	TELA	
050	K8025900	001	TUBE HYDRAULIQUE	HYDRAULIC TUBE	PROFILROHR HYDRAULIK	TUBO IDRAULICO	
051	K8026030	002	TOLE	SHEET	BLECH	TELA	
052	K8026040	003	TOLE	SHEET	BLECH	TELA	
053	K8026690	008	ENTRETOISE	SPACER	DISTANZHUELSE	DISTANZIALE	
054	K8029220	001	LEVIER	LEVER	HEBEL	LEVA	
055	K8029230	001	LEVIER	LEVER	HEBEL	LEVA	
056	K8033520	003	PIVOT	PIVOT	GELENKBOLZEN	PERNO	
057	K8033590	001	TUBE HYDRAULIQUE	HYDRAULIC TUBE	PROFILROHR HYDRAULIK	TUBO IDRAULICO	
058	K8033600	001	TUBE HYDRAULIQUE	HYDRAULIC TUBE	PROFILROHR HYDRAULIK	TUBO IDRAULICO	
059	K8033610	002	TUBE HYDRAULIQUE	HYDRAULIC TUBE	PROFILROHR HYDRAULIK	TUBO IDRAULICO	
060	K9C500TL	001	PICTO.T	DECAL INFO.	PIKTO.T	ADHESIVO TECNICO	

* : Voir Marquage

* : See marking

* : Siehe Kennzeichnung





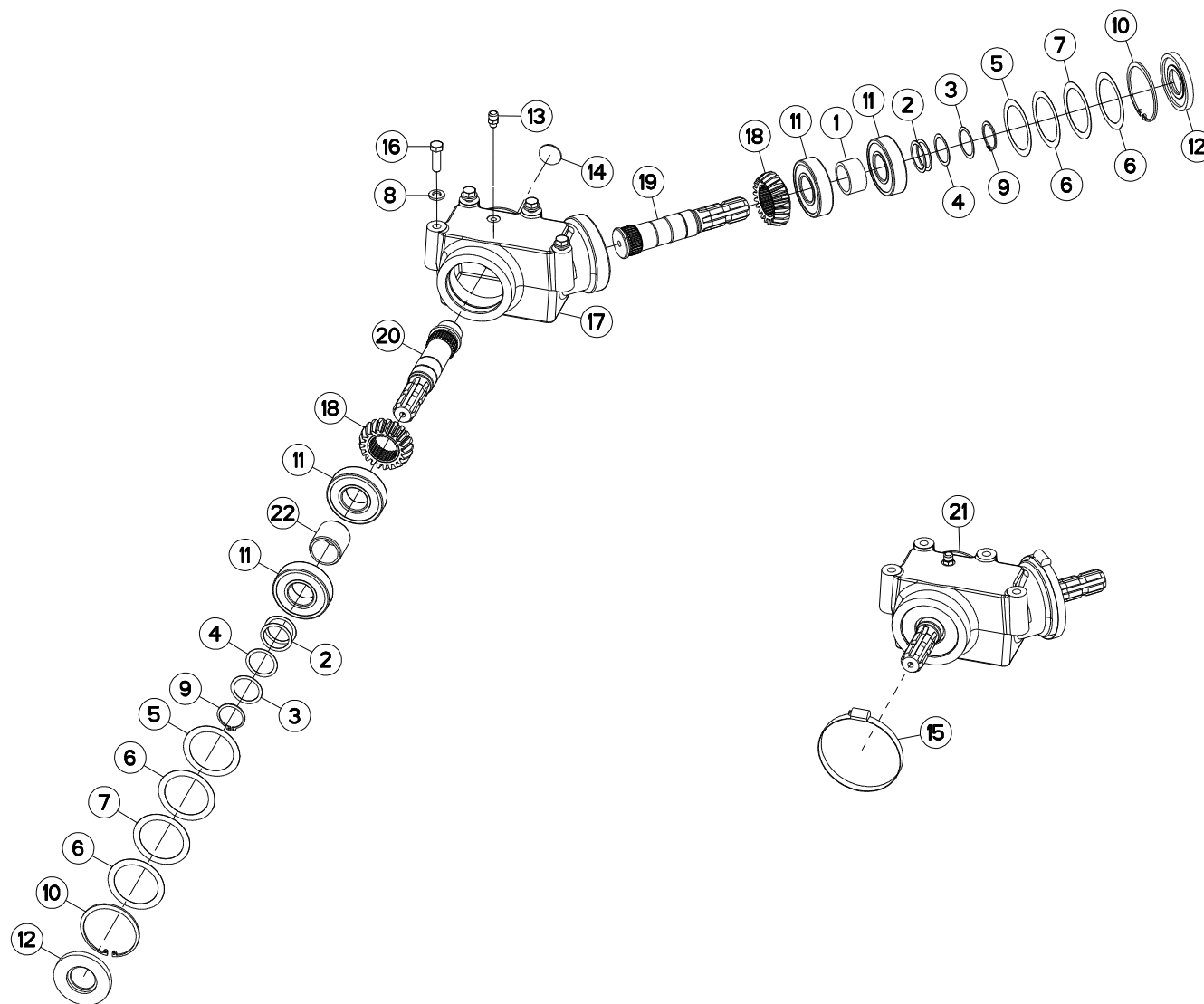
TRINGLERIE

LINKAGE

GESTAENGE

BIELLISMO

Rep	Nr	Qt	Designation	Description	Bezeichnung	Referenza	Remarque - Remark - Bemerkung - Osservazioni
001	50072100	001	VIS AUTOFREINEE	SCREW, SELF-LOCKING	SELBSTSICHERNDE SCHRAUBE	VITE AUTOBLOCCANTE	
002	80060859	008	VIS TETE HEXAGONALE FE/ZNXC3	HEXAGON HEAD SCREW FE/ZNXC3	SECHSKANTSCHRAUBE FE/ZNXC3	VITE TESTA ESAGONALE FE/ZNXC3	
003	80061657	004	VIS TETE HEXAGONALE FE/ZNXC3	HEXAGON HEAD SCREW FE/ZNXC3	SECHSKANTSCHRAUBE FE/ZNXC3	VITE TESTA ESAGONALE FE/ZNXC3	
004	80062076	002	VIS TETE HEXAGONALE FE/ZNXC3	HEXAGON HEAD SCREW FE/ZNXC3	SECHSKANTSCHRAUBE FE/ZNXC3	VITE TESTA ESAGONALE FE/ZNXC3	
005	80062089	002	VIS TETE HEXAGONALE FE/ZNXC3	HEXAGON HEAD SCREW FE/ZNXC3	SECHSKANTSCHRAUBE FE/ZNXC3	VITE TESTA ESAGONALE FE/ZNXC3	
006	80200830	008	ECROU HEX.AUTOFREINE FE/ZNXC3	SELFLOCKING NUT FE/ZNXC3	SELBSTSICHERNDE MUTT.FE/ZNXC3	DADO AUTOBLOCCANTE FE/ZNXC3	
007	80201630	004	ECROU HEX.AUTOFREINE FE/ZNXC3	SELF-LOCKING NUT FE/ZNXC3	SELBSTSICH.MUTTER FE/ZNXC3	DADO AUTOBLOCCANTE FE/ZNXC3	
008	80202030	004	ECROU HEX.AUTOFREINE FE/ZNXC3	SELF-LOCKING NUT FE/ZNXC3	SELBSTSICH.MUTTER FE/ZNXC3	DADO AUTOBLOCCANTE FE/ZNXC3	
009	80202475	003	ECROU HEXAGONAL BAS FE/ZNXC3	NUT FE/ZNXC3	SECHSKANTMUTTER FE/ZNXC3	DADO FE/ZNXC3	[1][2]
010	80202476	002	ECROU HEX.BAS FE/ZNXC3 P.GAUC	HEXAGON THIN NUT FE/ZNXC3	FLACHE SECHSKANTMUTT.FE/ZNXC3	DADO FE/ZNXC3	[2]
011	80251645	008	RONDELLE PLATE FE/ZNXC3	PLAIN WASHER FE/ZNXC3	SCHEIBE FE/ZNXC3	RONDELLA PIATTA FE/ZNXC3	
012	80282045	006	RONDELLE RESSORT FLZNNC	CONICAL SPRING WASHER FLZNNC	SPANNSCHEIBE FLZNNC	RONDELLA A MOLLA FLZNNC	
013	82043543	008	JOINT RACLEUR	OIL SCRAPER SEAL	ABSTREIFER	ANELLO	
014	82200800	009	GRAISSEUR A TETE SPHERIQUE	GREASE FITTING	KEGELSCHMIERNIPPEL	INGRASSATORE SFERICO	
015	83013538	002	BAGUE ROULEE A COLLERETTE	FLANGED WRAPPED BUSH	GEROLLTE BUCHSE MIT FLANSCH	ANELLO LURBRIFICATO	
016	K8019990	002	BARRE	BAR	BALKEN	BARRA	
017	K8020040	003	ROTULE	BALL JOINT	KUGELGELENK	GINOCCHIERA	[1][2]
018	K8020072	002	BIELLE	LINK, CONNECTING	LENKER	BIELLA	+ [2]
019	K8022740	001	BIELLE	LINK, CONNECTING	LENKER	BIELLA	
020	K8022751	001	BIELLE	LINK, CONNECTING	LENKER	BIELLA	+ [1]
021	K8022761	001	BIELLE	LINK, CONNECTING	LENKER	BIELLA	
022	K8022771	001	RENVOI D'ANGLE	ANGLE TRANSMISSION	WINKELGETRIEBE	TRASMISSIONE D'ANGOLO	
023	K8022780	001	GLISSIERE	GUIDE, SLIDE	GLEITSCHIENE	SLITTA	
024	K8022790	001	GLISSIERE	GUIDE, SLIDE	GLEITSCHIENE	SLITTA	
025	K8025681	008	PALIER APPLIQUE	BEARING, FLANGE	FLANCSHLAGER	CUSCINETTO	
026	K8025691	008	TOLE	SHEET	BLECH	TELA	
027	K8026690	002	ENTRETOISE	SPACER	DISTANZHUELSE	DISTANZIALE	
028	K8029360	002	ROTULE	BALL JOINT	KUGELGELENK	GINOCCHIERA	[2]
029	K8032690	001	RONDELLE PLATE	WASHER, FLAT	SCHEIBE	RONDELLA PIATTA	





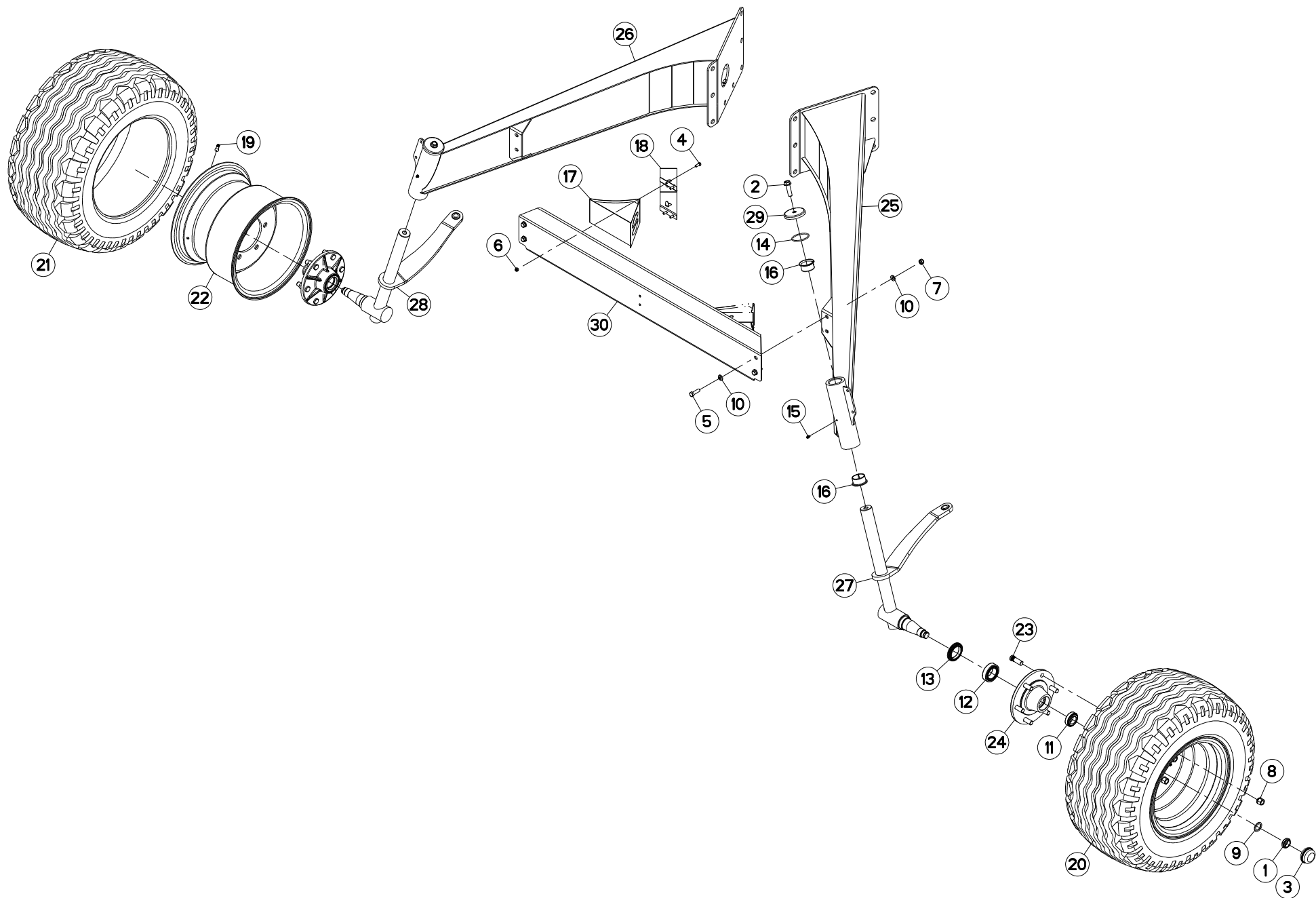
CARTER DE RENVOI

BEVEL GEARBOX

WINKELGETRIEBE

CARTER DI RINVIO

Rep	Nr	Qt	Designation	Description	Bezeichnung	Referenza	Remarque - Remark - Bemerkung - Osservazioni
001	57528200	001	ENTRETOISE	SPACER	DISTANZHUELSE	DISTANZIALE	[1]
002	80254040	004	RONDELLE D'AJUSTAGE PS 0,1	SHIM RING PS 0,1	PASSSCHEIBE PS 0,1	SPESSORE	[1]
003	80254041	002	RONDELLE D'AJUSTAGE PS 0,3	SHIM RING PS 0,3	PASSSCHEIBE PS 0,3	SPESSORE	[1]
004	80254042	002	RONDELLE D'AJUSTAGE PS 0,5	SHIM RING PS 0,5	PASSSCHEIBE PS 0,5	RONDELLA	[1]
005	80257070	002	RONDELLE D'AJUSTAGE PS 0,1	SHIM RING PS 0,1	PASSSCHEIBE PS 0,1	SPESSORE	[1]
006	80257071	004	RONDELLE D'AJUSTAGE PS 0,2	SHIM RING PS 0,2	PASSSCHEIBE PS 0,2	SPESSORE	[1]
007	80257073	002	RONDELLE D'AJUSTAGE PS 0,5	SHIM RING PS 0,5	PASSSCHEIBE PS 0,5	SPESSORE	[1]
008	80281254	004	RONDELLE CONIQUE BLOC.FLZNNC	CONICAL SPRING WASHER FLZNNC	SPANNSCHEIBE FLZNNC	RONDELLA CONICA FLZNNC	
009	80584000	002	CIRCLIP EXTERIEUR	ELASTIC RING	SICHERUNGSRING	ANELLO	[1]
010	80599000	002	CIRCLIP INTERIEUR	ELASTIC RING	SICHERUNGSRING	ANELLO	[1]
011	81004094	004	ROULEMENT A BILLES	BALL BEARING	KUGELLAGER	CUSCINETTO A SFERE	[1]
012	82014090	002	BAGUE D'ETANCHEITE	OIL SEAL	RADIALDICHRING	PARAOLIO	[1]
013	82230000	001	CLAPET DE DECHARGE	PRESSURE RELIEF VALVE	ENTLUEFTUNGSSCHRAUBE	SFIATATOIO	[1]
014	83040010	001	BOUCHON EXPANSIBLE	EXPANDING CAP	VERSCHLUSSSCHEIBE	TAPPO	[1]
015	83090082	002	COLLIER VIS SANS FIN INOX W4	COLLAR	HALTEBAND	COLLARE	
016	80061241	004	VIS TETE HEXAGONALE FE/ZNXC3	HEXAGON HEAD SCREW FE/ZNXC3	SECHSKANTSCHRAUBE FE/ZNXC3	VITE TESTA ESAGONALE FE/ZNXC3	
017	K8019520	001	CARTER	HOUSING	GEHAEUSE	SCATOLA	[1]
018	K8019580	002	PIGNON CONIQUE	GEAR, BEVEL	KEGELRAD	PIGNONE CONICO	[1] Z=21
019	K8019600	001	ARBRE CANNELE	SPLINED SHAFT	PROFILWELLE	ALBERO CALETTATO	[1]
020	K8019610	001	ARBRE CANNELE	SPLINED SHAFT	PROFILWELLE	ALBERO CALETTATO	[1]
021	K8019640	001	CARTER COMPLET	GEARBOX ASSEMBLY	GETRIEBE KPL.	SCATOLA CPL.	+ [1]
022	K8019670	001	ENTRETOISE	SPACER	DISTANZHUELSE	DISTANZIALE	[1]





TRAIN DE ROUES ARRIERE

REAR WHEEL COLUMN

HINTERES FAHRGESTELL

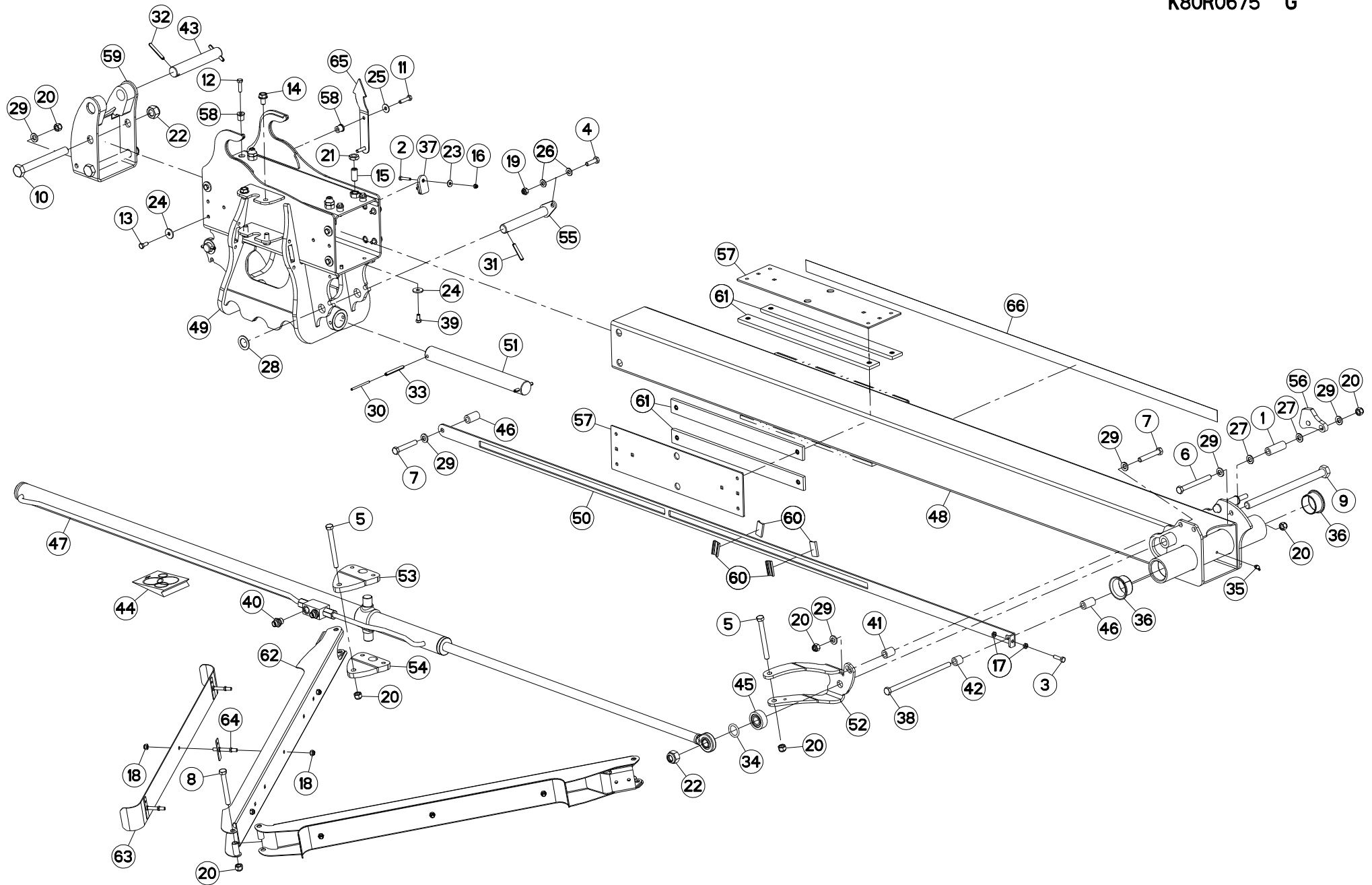
COLONNA PER RUOTA POSTERIOR

Rep	Nr	Qt	Designation	Description	Bezeichnung	Referenza	Remarque - Remark - Bemerkung - Osservazioni
001	50067400	002	ECROU HEXAGONAL A RABATTRE	NUT	SECHSKANTMUTTER	DADO	*
002	50072100	002	VIS AUTOFREINEE	SCREW, SELF-LOCKING	SELBSTSICHERNDE SCHRAUBE	VITE AUTOBLOCCANTE	28 daN m (206 lbf ft)
003	56039800	002	CHAPEAU DE ROUE	WHEEL CAP	RADKAPPE	FERMO	
004	80060820	008	VIS TETE HEXAGONALE FE/ZNXC3	HEXAGON HEAD SCREW FE/ZNXC3	SECHSKANTSCHRAUBE FE/ZNXC3	VITE TESTA ESAGONALE FE/ZNXC3	
005	80061241	004	VIS TETE HEXAGONALE FE/ZNXC3	HEXAGON HEAD SCREW FE/ZNXC3	SECHSKANTSCHRAUBE FE/ZNXC3	VITE TESTA ESAGONALE FE/ZNXC3	8,5 daN m (62,5 lbf ft)
006	80200830	008	ECROU HEX.AUTOFREINE FE/ZNXC3	SELFLOCKING NUT FE/ZNXC3	SELBSTSICHERNDE MUTT.FE/ZNXC3	DADO AUTOBLOCCANTE FE/ZNXC3	
007	80201240	004	ECROU HEX.BAS AUTOFR.FE/ZNXC3	SELF-LOCKING NUT FE/ZNXC3	SELBSTSICHERND.MUTTER FE/ZNXC3	DADO AUTOBLOCCANTE FE/ZNXC3	
008	80201850	012	ECROU PORTEE SPHER.FE/ZNXC3	WHEEL NUT FE/ZNXC3	RADMUTTER FE/ZNXC3	DADO FE/ZNXC3	27 daN m (199 lbf ft)
009	80253042	002	RONDELLE D'APP.SS 2,5 FLZNNC	SUPPORTING RING SS2,5 FLZNNC	STUETZSCHEIBE SS 2,5 FLZNNC	SPESSORE FLZNNC	
010	80281254	008	RONDELLE CONIQUE BLOC.FLZNNC	CONICAL SPRING WASHER FLZNNC	SPANNSCHEIBE FLZNNC	RONDELLA CONICA FLZNNC	
011	81303562	002	ROULEMENT A ROULEAUX CONIQUES	TAPERED ROLLER BEARING	KEGELROLLENLAGER	CUSCINETTO A RULLO	
012	81305080	002	ROULEMENT A ROULEAUX CONIQUES	TAPERED ROLLER BEARING	KEGELROLLENLAGER	CUSCINETTO A RULLI	
013	82015882	002	BAGUE D'ETANCHEITE SPECIALE	OIL SEAL	RADIALDICHRING	PARAOLIO	
014	82066840	002	JOINT TORIQUE	O-RING	O-RING	GUARNIZIONE	
015	82200800	002	GRAISSEUR A TETE SPHERIQUE	GREASE FITTING	KEGELSCHMIERNIPPEL	INGRASSATORE SFERICO	
016	83015056	004	BAGUE ROULEE A COLLERETTE	FLANGED WRAPPED BUSH	GEROLLTE BUCHSE MIT FLANSCH	ANELLO LUBRIFICATO	
017	83090042	002	CALE DE ROUE RAYON DE 360	WHEEL CHOCK R360	UNTERLEGKEIL R360	CUNEO PER RUOTE R360	
018	83090043	002	SUPPORT DE CALE DE ROUE	BRACKET FOR WHEEL CHOCK	BEFESTIGUNGSBUEGEL	SUPPORTO	
019	83300087	002	VALVE DE GONFLAGE	VALVE	VENTIL	VALVOLA	[1]
020	83300418	002	ROUE	RIM AND TIRE ASSY	RAD	RUOTA	+ [1]
021	83300419	002	PNEU	TIRE	REIFEN	PNEUMATICO	[1]
022	83300420	002	JANTE	RIM	FELGE	CERCHIO	[1]
023	50079600	012	GOUJON	STUD, THREADED	GEWINDESTIFT	SPINA	[2]
024	K6010630	002	MOYEU COMPLET	HUB, ASSEMBLY	NABE KPL.	MOZZO	+ [2]
025	K8019241	001	JAMBE	LEG	ARM	GAMBA	
026	K8019251	001	JAMBE	LEG	ARM	GAMBA	
027	K8019471	001	COLONNE DE ROUE	COLUMN, WHEEL	RADSTAENDER	COLONNA RUOTA	
028	K8019481	001	COLONNE DE ROUE	COLUMN, WHEEL	RADSTAENDER	COLONNA RUOTA	
029	K8019490	002	COUPELLE	CUP	SCHALE	COPPIGLIA	
030	K8024301	001	TRAVERSE	TUBE, CROSS	QUERTRAEGER	TRAVERSA	

* Serrer à 12,5 daN m, desserrer de 60°, rabattre la collerette.

* Torque to 12,5 daN m (92 lbf ft), back off 60°, crimp nut collar.

* Anziehen mit 12,5 daN m, Mutter um 60° lösen, Sicherungsring verformen.





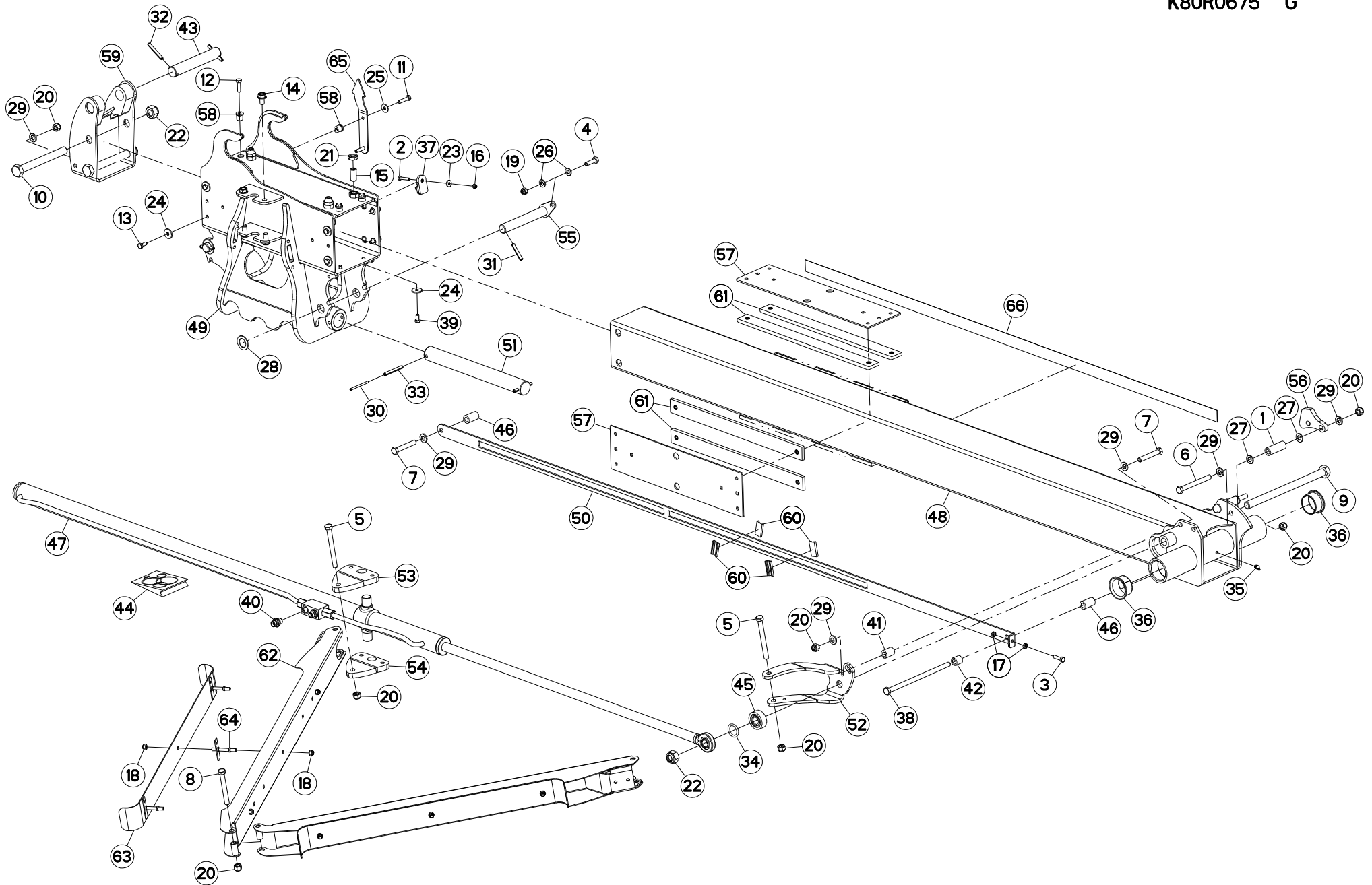
BRAS (GAUCHE)

ARM (LEFT)

ARM (LINKS)

BRACCIO (SX)

Rep	Nr	Qt	Designation	Description	Bezeichnung	Referenza	Remarque - Remark - Bemerkung - Osservazioni
001	57914500	002	ENTRETOISE	SPACER	DISTANZHUELSE	DISTANZIALE	
002	80060635	001	VIS TETE HEXAGONALE FE/ZNXC3	HEX BOLT FE/ZNXC3	SECHSKANTSCHRAUBE FE/ZNXC3	VITE TESTA ESAGONALE FE/ZNXC3	
003	80060833	001	VIS TETE HEXAGONALE FE/ZNXC3	HEXAGON HEAD SCREW FE/ZNXC3	SECHSKANTSCHRAUBE FE/ZNXC3	VITE TESTA ESAGONALE FE/ZNXC3	
004	80061035	002	VIS TETE HEXAGONALE FE/ZNXC3	HEX. HEAD SCREW FE/ZNXC3	SECHSKANTSCHRAUBE FE/ZNXC3	VITE TESTA ESAGONALE FE/ZNXC3	
005	80061233	002	VIS TETE HEXAGONALE FE/ZNXC3	HEXAGON HEAD SCREW FE/ZNXC3	SECHSKANTSCHRAUBE FE/ZNXC3	VITE TESTA ESAGONALE FE/ZNXC3	
006	80061262	002	VIS TETE HEXAGONALE FLZNNC	HEXAGON HEAD SCREW FLZNNC	SECHSKANTSCHRAUBE FLZNNC	VITE TESTA ESAGONALE FLZNNC	
007	80061280	002	VIS TETE HEXAGONALE FE/ZNXC3	HEXAGON HEAD SCREW FE/ZNXC3	SECHSKANTSCHRAUBE FE/ZNXC3	VITE TESTA ESAGONALE FE/ZNXC3	
008	80061292	001	VIS TETE HEXAGONALE FE/ZNXC3	HEXAGON HEAD SCREW FE/ZNXC3	SECHSKANTSCHRAUBE FE/ZNXC3	VITE TESTA ESAGONALE FE/ZNXC3	
009	80062069	001	VIS TETE HEXAGONALE FLZNNC	HEXAGON HEAD SCREW FLZNNC	SECHSKANTSCHRAUBE FLZNNC	VITE TESTA ESAGONALE FLZNNC	
010	80062094	002	VIS TETE HEXAGONALE FE/ZNXC3	HEXAGON HEAD SCREW FE/ZNXC3	SECHSKANTSCHRAUBE FE/ZNXC3	VITE TESTA ESAGONALE FE/ZNXC3	
011	80070830	002	VIS AVEC REVÊTEMENT ADHESIF	SCREW WITH ADHESIVE COATING	KLEBE BESCHICHTETE SCHRAUBE	VITE CON RIVETTAMENTO ADESIVO	
012	80070831	006	VIS AVEC REVÊTEMENT ADHESIF	SCREW WITH ADHESIVE COATING	KLEBE BESCHICHTETE SCHRAUBE	VITE CON RIVETTAMENTO ADESIVO	2,46 daN m (18,1 lbf ft)
013	80070832	004	VIS AVEC REVÊTEMENT ADHESIF	SCREW WITH ADHESIVE COATING	KLEBE BESCHICHTETE SCHRAUBE	VITE CON RIVETTAMENTO ADESIVO	2,46 daN m (18,1 lbf ft)
014	80131220	004	VIS AUTOBLOQUANTE FLZNNC	UNDERSERR.S-LOC.SCREW FLZNNC	SPERRZAHN-BUNDSCHRAU.FLZNNC	VITE FLZNNC	
015	80151635	008	VIS S/TETE B.PLAT HC FLZNNC	SOCKET SET SCREW FLZNNC	GEWINDESTIFT FLZNNC	VITE FLZNNC	
016	80200630	001	ECROU HEX.AUTOFREINE FE/ZNXC3	SELF LOCKING NUT FE/ZNXC3	SELBSTSICHERNDE MUTT.FE/ZNXC3	DADO AUTOBLOCCANTE FE/ZNXC3	
017	80200806	002	ECROU HEXAGONAL BAS FE/ZNXC3	NUT FE/ZNXC3	SECHSKANTMUTTER FE/ZNXC3	DADO FE/ZNXC3	
018	80200830	012	ECROU HEX.AUTOFREINE FE/ZNXC3	SELFLOCKING NUT FE/ZNXC3	SELBSTSICHERNDE MUTT.FE/ZNXC3	DADO AUTOBLOCCANTE FE/ZNXC3	
019	80201030	002	ECROU HEX.AUTOFREINE FE/ZNXC3	SELF-LOCKING NUT FE/ZNXC3	SELBSTSICH.MUTTER FE/ZNXC3	DADO AUTOBLOCCANTE FE/ZNXC3	
020	80201230	008	ECROU HEX.AUTOFREINE FE/ZNXC3	SELF-LOCKING NUT FE/ZNXC3	SELBSTSICH.MUTTER FE/ZNXC3	DADO AUTOBLOCCANTE FE/ZNXC3	
021	80201602	008	ECROU HEXAGONAL BAS FE/ZNXC3	NUT FE/ZNXC3	SECHSKANTMUTTER FE/ZNXC3	DADO FE/ZNXC3	
022	80202030	003	ECROU HEX.AUTOFREINE FE/ZNXC3	SELF-LOCKING NUT FE/ZNXC3	SELBSTSICH.MUTTER FE/ZNXC3	DADO AUTOBLOCCANTE FE/ZNXC3	41,5 daN m (305 lbf ft)
023	80250613	001	RONDELLE PLATE FE/ZNXC3	PLAIN WASHER M6 DIN 9021 (D18X	SCHEIBE FE/ZNXC3	RONDELLA PIATTA FE/ZNXC3	
024	80250830	008	RONDELLE PLATE FE/ZNXC3	PLAIN WASHER FE/ZNXC3	SCHEIBE FE/ZNXC3	RONDELLA PIATTA FE/ZNXC3	
025	80250970	002	RONDELLE PLATE FE/ZN	PLAIN WASHER FE/ZN	SCHEIBE FE/ZN	RONDELLA PIATTA FE/ZN	
026	80251021	004	RONDELLE PLATE FE/ZNXC3	PLAIN WASHER M10	SCHEIBE FE/ZNXC3	RONDELLA PIATTA FE/ZNXC3	
027	80251227	004	RONDELLE PLATE FE/ZNXC3	PLAIN WASHER FE/ZNXC3	SCHEIBE FE/ZNXC3	RONDELLA PIATTA FE/ZNXC3	
028	80252542	002	RONDELLE PLATE FE/ZNXC3	PLAIN WASHER FE/ZNXC3	SCHEIBE FE/ZNXC3	RONDELLA PIATTA FE/ZNXC3	
029	80281254	008	RONDELLE CONIQUE BLOC.FLZNNC	CONICAL SPRING WASHER FLZNNC	SPANNSCHEIBE FLZNNC	RONDELLA CONICA FLZNNC	
030	80450560	002	GOUPILLE ELASTIQUE FLZNNC	ROLL PIN FLZNNC	SPANNHUELSE FLZNNC	SPINA ELASTICA FLZNNC	
031	80450851	002	GOUPILLE ELASTIQUE FLZNNC	ELASTIC PIN FLZNNC	SPANNHUELSE FLZNNC	SPINA ELASTICA FLZNNC	
032	80450860	002	GOUPILLE ELASTIQUE FLZNNC	ROLL PIN FLZNNC	SPANNHUELSE FLZNNC	SPINA ELASTICA FLZNNC	
033	80450861	002	GOUPILLE ELASTIQUE FLZNNC	ROLL PIN FLZNNC	SPANNHUELSE FLZNNC	SPINA ELASTICA FLZNNC	
034	82062850	001	JOINT TORIQUE	O-RING	O-RING	GUARNIZIONE	
035	82200802	001	GRAISSEUR A TETE SPHERIQUE	GREASE FITTING	KEGELSCHIERNIPPEL	INGRASSATORE SFERICO	
036	83015056	002	BAGUE ROULEE A COLLERETTE	FLANGED WRAPPED BUSH	GEROLLTE BUCHSE MIT FLANSCH	ANELLO LURBRIFICATO	
037	83235286	001	SUPPORT	SUPPORT	TRAEGER	SUPPORTO	
038	800612A4	001	VIS TETE HEXAGONALE FE/ZNXC3	HEXAGON HEAD SCREW FE/ZNXC3	SECHSKANTSCHRAUBE FE/ZNXC3	VITE TESTA ESAGONALE FE/ZNXC3	
039	80070834	004	VIS AVEC REVÊTEMENT ADHESIF	SCREW WITH ADHESIVE COATING	KLEBE BESCHICHTETE SCHRAUBE	VITE CON RIVETTAMENTO ADESIVO	2,46 daN m (18,1 lbf ft)
040	A4080401	002	UNION MALE	MALE STUD CONNECTOR	GERADER EINSCHRAUBSTUTZEN	GIUZIONE DIRITTA ZBC	
041	K8004390	001	ENTRETOISE	SPACER	DISTANZHUELSE	DISTANZIALE	
042	K8014020	001	BAGUE	BUSHING	HUELSE	BOCCOLA	
043	K8019751	001	AXE	PIN	ACHSE	ASSE	
044	K8020190	001	COLL.JOINTS-VERIN K8022680	SET OIL SEALS FOR K8022680	SATZ DICHTUNGEN K8022680	SERIE GUARNIZIONI K8022680	: K8022680
045	K8020610	001	ENTRETOISE	SPACER	DISTANZHUELSE	DISTANZIALE	
046	K8022270	002	ENTRETOISE	SPACER	DISTANZHUELSE	DISTANZIALE	
047	K8022680	001	VERIN	CYLINDER, HYDRAULIC	HYDRAULIKZYLINDER	CILINDRO	
048	K8022851	001	BRAS	ARM	ARM	BRACCIO	



GA8030

B 0001>



K80R0675 G

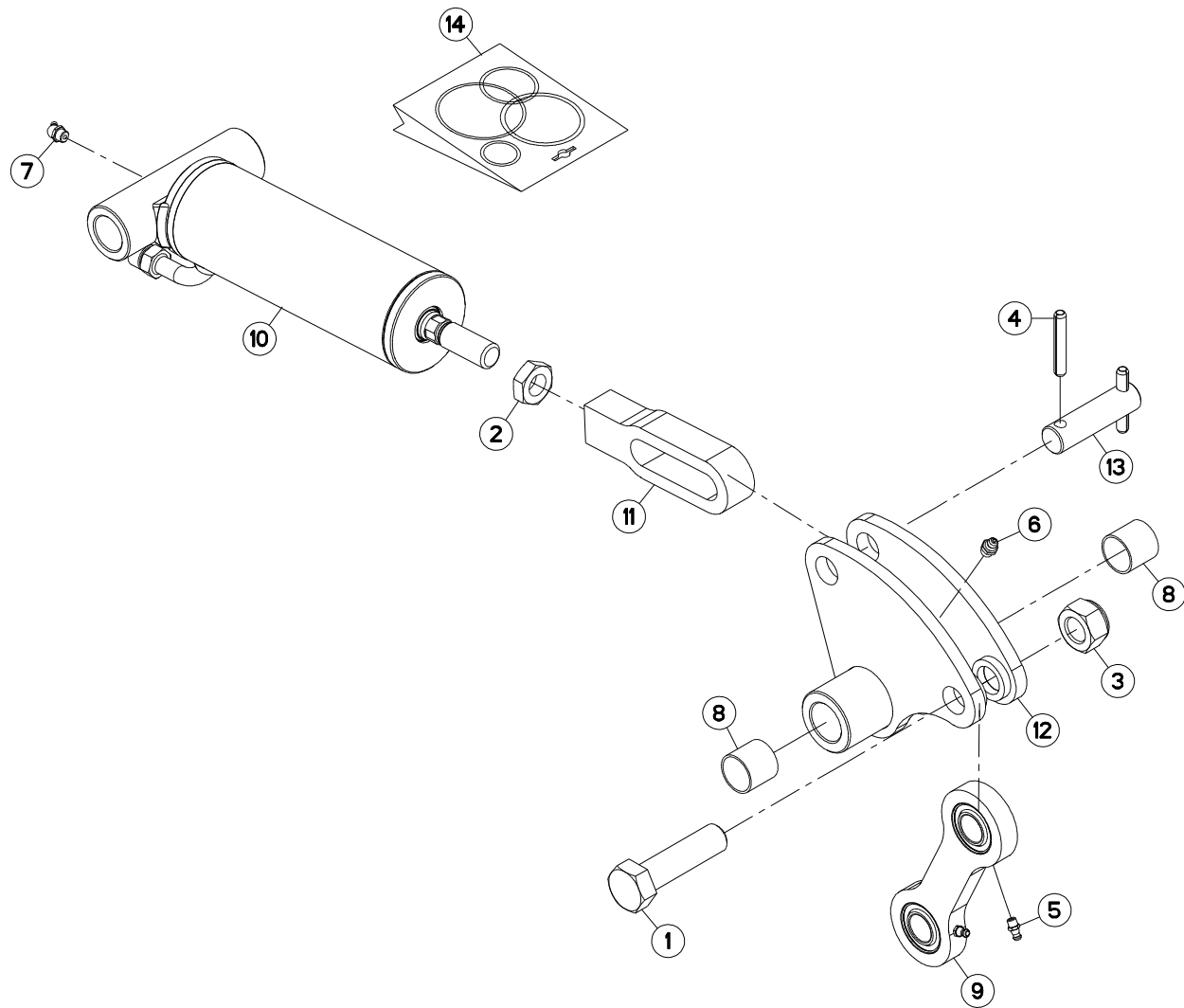
BRAS (GAUCHE)

ARM (LEFT)

ARM (LINKS)

BRACCIO (SX)

Rep	Nr	Qt	Designation	Description	Bezeichnung	Referenza	Remarque - Remark - Bemerkung - Osservazioni
049	K8022961	001	COULISSEAU	GUIDE	FUEHRUNG	GUIDA	
050	K8023240	001	TRINGLE	LINK	STREBE	TRIANGOLO	
051	K8023260	001	AXE	PIN	ACHSE	ASSE	
052	K8023340	001	CHAPE	CLEVIS	GABEL	FORCELLA	
053	K8023360	001	PLAT	FLAT	FLACHEISEN	PIATTO	
054	K8023370	001	PLAT	FLAT	FLACHEISEN	PIATTO	
055	K8023380	002	AXE	PIN	ACHSE	ASSE	
056	K8023480	001	CAME	CAM	STEUERSCHEIBE	CAMMA	
057	K8024500	003	CALE	SHIM	DISTANZPLATTE	SPESSORE	
058	K8024511	008	ENTRETOISE	SPACER	DISTANZHUELSE	DISTANZIALE	
059	K8024550	001	CHAPE	CLEVIS	GABEL	FORCELLA	
060	K8024651	004	GUIDE	GUIDE	FUEHRUNG	GUIDA	
061	K8025850	008	PATIN	SKID	GLEITKUFE	PATTINO	
062	K8033290	002	SUPPORT	SUPPORT	TRAEGER	SUPPORTO	
063	K8033300	002	TOLE	SHEET	BLECH	TELA	
064	K8033310	006	ENTRETOISE	SPACER	DISTANZHUELSE	DISTANZIALE	
065	K8033380	001	FLECHE	BOOM	AUSLEGER	BRACCIO	
066	K9C111TL	001	PICTO.T	DECAL INFO.	PIKTO.T	ADHESIVO TECNICO	



GA8030

B 0001>



K80R0931 A

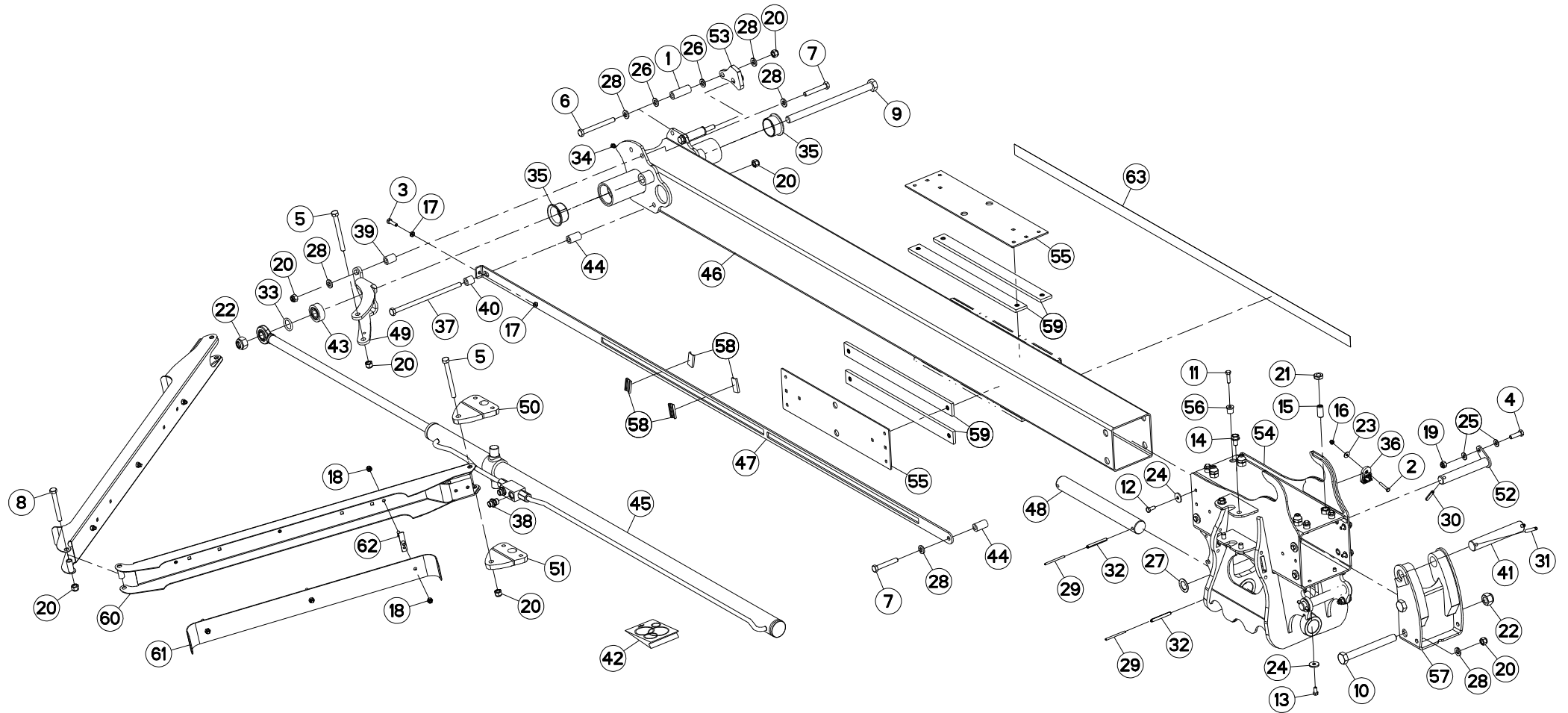
VERROUILLAGE (ROTOR)

LOCK KIT (ROTOR)

VERRIEGELUNG (ROTOR)

BLOCCAGGIO (ROTORE)

Rep	Nr	Qt	Designation	Description	Bezeichnung	Referenza	Remarque - Remark - Bemerkung - Osservazioni
001	80062031	001	VIS TETE HEXAGONALE FE/ZNXC3	HEXAGON HEAD SCREW FE/ZNXC3	SECHSKANTSCHRAUBE FE/ZNXC3	VITE TESTA ESAGONALE FE/ZNXC3	
002	80201801	001	ECROU HEXAGONAL BAS FE/ZNXC3	HEX NUT FE/ZNXC3	SECHSKANTMUTTER FE/ZNXC3	DADO FE/ZNXC3	
003	80202040	001	ECROU HEX.BAS AUTOFR.FE/ZNXC3	SELF-LOCKING NUT FE/ZNXC3	SELBSTSICHERND.MUTTER FE/ZNXC3	DADO AUTOBLOCCANTE FE/ZNXC3	
004	80450851	002	GOUPILLE ELASTIQUE FLZNNC	ELASTIC PIN FLZNNC	SPANNHUELSE FLZNNC	SPINA ELASTICA FLZNNC	
005	82200600	002	GRAISSEUR A TETE SPHERIQUE	GREASE FITTING	KEGELSCHMIERNIPPEL	INGRASSATORE SFERICO	
006	82200800	001	GRAISSEUR A TETE SPHERIQUE	GREASE FITTING	KEGELSCHMIERNIPPEL	INGRASSATORE SFERICO	
007	82200802	001	GRAISSEUR A TETE SPHERIQUE	GREASE FITTING	KEGELSCHMIERNIPPEL	INGRASSATORE SFERICO	
008	83012528	002	BAGUE ROULEE	WRAPPED BUSH	GEROLLTE BUCHSE	ANELLO LUBRIFICATO	
009	K8022450	001	BIELLE	LINK, CONNECTING	LENKER	BIELLA	
010	K8022810	001	VERIN	CYLINDER, HYDRAULIC	HYDRAULIKZYLINDER	CILINDRO	
011	K8023050	001	CAME	CAME	STEUERSCHEIBE	CAMMA	
012	K8023321	001	BASCULE	ROCKER	WAAGE	BASCULA	
013	K8023400	001	AXE	PIN	ACHSE	ASSE	
014	K8026150	001	COLL.JOINTS-VERIN K8022810	SET OIL SEALS FOR K8022810	SATZ DICHTUNGEN K8022810	SERIE GUARNIZIONI K8022810	: K8022810





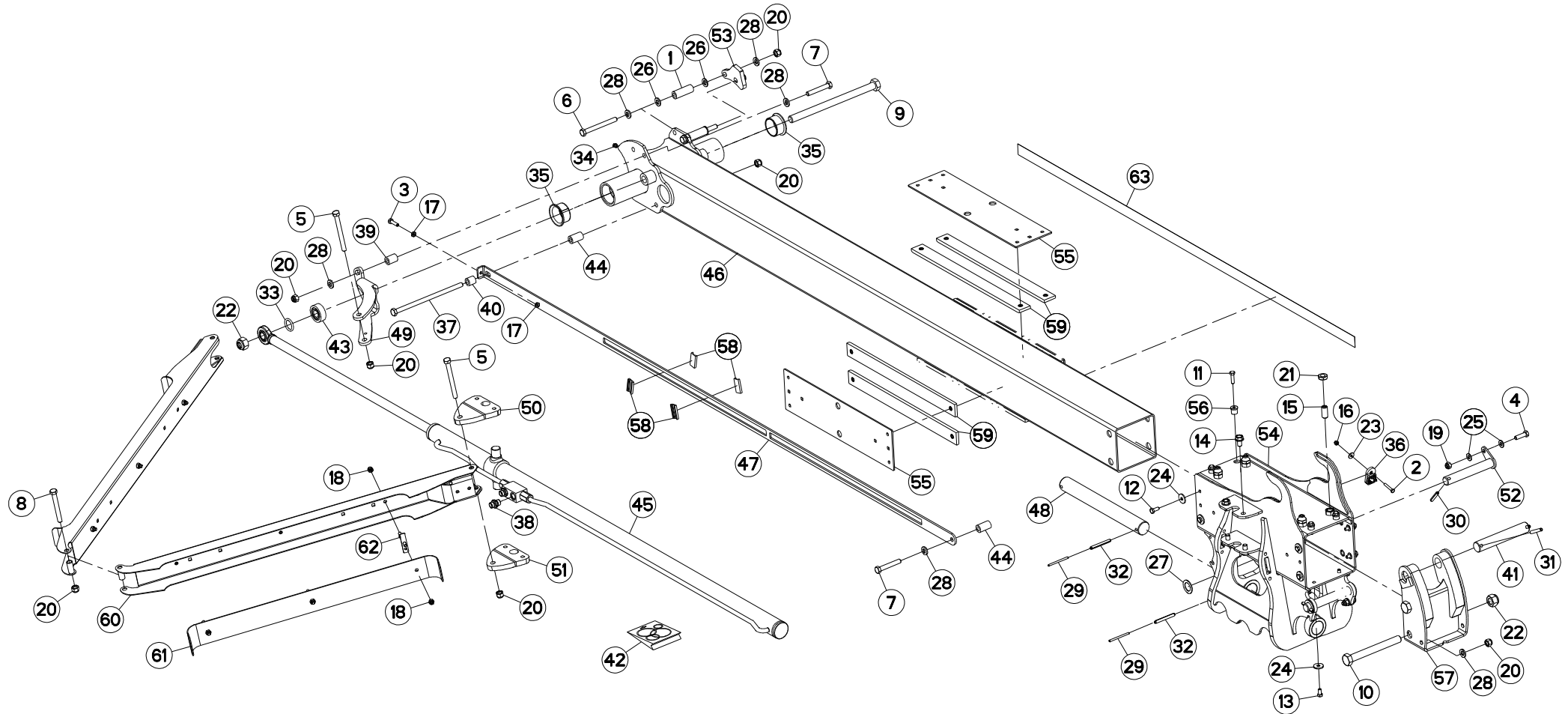
BRAS (DROIT)

ARM (RIGHT)

ARM (RECHTS)

BRACCIO (DESTRO)

Rep	Nr	Qt	Designation	Description	Bezeichnung	Referenza	Remarque - Remark - Bemerkung - Osservazioni
001	57914500	002	ENTRETOISE	SPACER	DISTANZHUELSE	DISTANZIALE	
002	80060635	002	VIS TETE HEXAGONALE FE/ZNXC3	HEX BOLT FE/ZNXC3	SECHSKANTSCHRAUBE FE/ZNXC3	VITE TESTA ESAGONALE FE/ZNXC3	
003	80060833	001	VIS TETE HEXAGONALE FE/ZNXC3	HEXAGON HEAD SCREW FE/ZNXC3	SECHSKANTSCHRAUBE FE/ZNXC3	VITE TESTA ESAGONALE FE/ZNXC3	
004	80061035	002	VIS TETE HEXAGONALE FE/ZNXC3	HEX. HEAD SCREW FE/ZNXC3	SECHSKANTSCHRAUBE FE/ZNXC3	VITE TESTA ESAGONALE FE/ZNXC3	
005	80061233	002	VIS TETE HEXAGONALE FE/ZNXC3	HEXAGON HEAD SCREW FE/ZNXC3	SECHSKANTSCHRAUBE FE/ZNXC3	VITE TESTA ESAGONALE FE/ZNXC3	
006	80061262	002	VIS TETE HEXAGONALE FLZNNC	HEXAGON HEAD SCREW FLZNNC	SECHSKANTSCHRAUBE FLZNNC	VITE TESTA ESAGONALE FLZNNC	
007	80061280	002	VIS TETE HEXAGONALE FE/ZNXC3	HEXAGON HEAD SCREW FE/ZNXC3	SECHSKANTSCHRAUBE FE/ZNXC3	VITE TESTA ESAGONALE FE/ZNXC3	
008	80061292	001	VIS TETE HEXAGONALE FE/ZNXC3	HEXAGON HEAD SCREW FE/ZNXC3	SECHSKANTSCHRAUBE FE/ZNXC3	VITE TESTA ESAGONALE FE/ZNXC3	
009	80062069	001	VIS TETE HEXAGONALE FLZNNC	HEXAGON HEAD SCREW FLZNNC	SECHSKANTSCHRAUBE FLZNNC	VITE TESTA ESAGONALE FLZNNC	
010	80062094	002	VIS TETE HEXAGONALE FE/ZNXC3	HEXAGON HEAD SCREW FE/ZNXC3	SECHSKANTSCHRAUBE FE/ZNXC3	VITE TESTA ESAGONALE FE/ZNXC3	
011	80070831	008	VIS AVEC REVÊTEMENT ADHESIF	SCREW WITH ADHESIVE COATING	KLEBE BESCHICHTETE SCHRAUBE	VITE CON RIVETTAMENTO ADESIVO	2,46 daN m (18,1 lbf ft)
012	80070832	004	VIS AVEC REVÊTEMENT ADHESIF	SCREW WITH ADHESIVE COATING	KLEBE BESCHICHTETE SCHRAUBE	VITE CON RIVETTAMENTO ADESIVO	2,46 daN m (18,1 lbf ft)
013	80070834	004	VIS AVEC REVÊTEMENT ADHESIF	SCREW WITH ADHESIVE COATING	KLEBE BESCHICHTETE SCHRAUBE	VITE CON RIVETTAMENTO ADESIVO	2,46 daN m (18,1 lbf ft)
014	80131220	004	VIS AUTOBLOQUANTE FLZNNC	UNDERSERR.S-LOC.SCREW FLZNNC	SPERRZAHN-BUNDSCHRAU.FLZNNC	VITE FLZNNC	
015	80151635	008	VIS S/TETE B.PLAT HC FLZNNC	SOCKET SET SCREW FLZNNC	GEWINDESTIFT FLZNNC	VITE FLZNNC	
016	80200630	002	ECROU HEX.AUTOFREINE FE/ZNXC3	SELF LOCKING NUT FE/ZNXC3	SELBSTSICHERNDE MUTT.FE/ZNXC3	DADO AUTOBLOCCANTE FE/ZNXC3	
017	80200806	002	ECROU HEXAGONAL BAS FE/ZNXC3	NUT FE/ZNXC3	SECHSKANTMUTTER FE/ZNXC3	DADO FE/ZNXC3	
018	80200830	012	ECROU HEX.AUTOFREINE FE/ZNXC3	SELFLOCKING NUT FE/ZNXC3	SELBSTSICHERNDE MUTT.FE/ZNXC3	DADO AUTOBLOCCANTE FE/ZNXC3	
019	80201030	002	ECROU HEX.AUTOFREINE FE/ZNXC3	SELF-LOCKING NUT FE/ZNXC3	SELBSTSICH.MUTTER FE/ZNXC3	DADO AUTOBLOCCANTE FE/ZNXC3	
020	80201230	008	ECROU HEX.AUTOFREINE FE/ZNXC3	SELF-LOCKING NUT FE/ZNXC3	SELBSTSICH.MUTTER FE/ZNXC3	DADO AUTOBLOCCANTE FE/ZNXC3	
021	80201602	008	ECROU HEXAGONAL BAS FE/ZNXC3	NUT FE/ZNXC3	SECHSKANTMUTTER FE/ZNXC3	DADO FE/ZNXC3	
022	80202030	003	ECROU HEX.AUTOFREINE FE/ZNXC3	SELF-LOCKING NUT FE/ZNXC3	SELBSTSICH.MUTTER FE/ZNXC3	DADO AUTOBLOCCANTE FE/ZNXC3	41,5 daN m (305 lbf ft)
023	80250613	002	RONDELLE PLATE FE/ZNXC3	PLAIN WASHER M6 DIN 9021 (D18X	SCHEIBE FE/ZNXC3	RONDELLA PIATTA FE/ZNXC3	
024	80250830	008	RONDELLE PLATE FE/ZNXC3	PLAIN WASHER FE/ZNXC3	SCHEIBE FE/ZNXC3	RONDELLA PIATTA FE/ZNXC3	
025	80251021	004	RONDELLE PLATE FE/ZNXC3	PLAIN WASHER M10	SCHEIBE FE/ZNXC3	RONDELLA PIATTA FE/ZNXC3	
026	80251227	004	RONDELLE PLATE FE/ZNXC3	PLAIN WASHER FE/ZNXC3	SCHEIBE FE/ZNXC3	RONDELLA PIATTA FE/ZNXC3	
027	80252542	002	RONDELLE PLATE FE/ZNXC3	PLAIN WASHER FE/ZNXC3	SCHEIBE FE/ZNXC3	RONDELLA PIATTA FE/ZNXC3	
028	80281254	008	RONDELLE CONIQUE BLOC.FLZNNC	CONICAL SPRING WASHER FLZNNC	SPANNSCHEIBE FLZNNC	RONDELLA CONICA FLZNNC	
029	80450560	002	GOUPILLE ELASTIQUE FLZNNC	ROLL PIN FLZNNC	SPANNHUELSE FLZNNC	SPINA ELASTICA FLZNNC	
030	80450851	002	GOUPILLE ELASTIQUE FLZNNC	ELASTIC PIN FLZNNC	SPANNHUELSE FLZNNC	SPINA ELASTICA FLZNNC	
031	80450860	002	GOUPILLE ELASTIQUE FLZNNC	ROLL PIN FLZNNC	SPANNHUELSE FLZNNC	SPINA ELASTICA FLZNNC	
032	80450861	002	GOUPILLE ELASTIQUE FLZNNC	ROLL PIN FLZNNC	SPANNHUELSE FLZNNC	SPINA ELASTICA FLZNNC	
033	82062850	001	JOINT TORIQUE	O-RING	O-RING	GUARNIZIONE	
034	82200802	001	GRAISSEUR A TETE SPHERIQUE	GREASE FITTING	KEGELSCHMIERNIPPEL	INGRASSATORE SFERICO	
035	83015056	002	BAGUE ROULEE A COLLERETTE	FLANGED WRAPPED BUSH	GEROLLTE BUCHSE MIT FLANSCH	ANELLO LURBRIFICATO	
036	83235286	002	SUPPORT	SUPPORT	TRAEGER	SUPPORTO	
037	800612A4	001	VIS TETE HEXAGONALE FE/ZNXC3	HEXAGON HEAD SCREW FE/ZNXC3	SECHSKANTSCHRAUBE FE/ZNXC3	VITE TESTA ESAGONALE FE/ZNXC3	
038	A4080401	002	UNION MALE	MALE STUD CONNECTOR	GERADER EINSCHRAUBSTUTZEN	GIUZIONE DIRITTA ZBC	
039	K8004390	001	ENTRETOISE	SPACER	DISTANZHUELSE	DISTANZIALE	
040	K8014020	001	BAGUE	BUSHING	HUELSE	BOCCOLA	
041	K8019751	001	AXE	PIN	ACHSE	ASSE	
042	K8020190	001	COLL.JOINTS-VERIN K8022680	SET OIL SEALS FOR K8022680	SATZ DICHTUNGEN K8022680	SERIE GUARNIZIONI K8022680	: K8022680
043	K8020610	001	ENTRETOISE	SPACER	DISTANZHUELSE	DISTANZIALE	
044	K8022270	002	ENTRETOISE	SPACER	DISTANZHUELSE	DISTANZIALE	
045	K8022680	001	VERIN	CYLINDER, HYDRAULIC	HYDRAULIKZYLINDER	CILINDRO	
046	K8022851	001	BRAS	ARM	ARM	BRACCIO	
047	K8023240	001	TRINGLE	LINK	STREBE	TRIANGOLO	
048	K8023260	001	AXE	PIN	ACHSE	ASSE	



GA8030

B 0001>



K80R0679 G

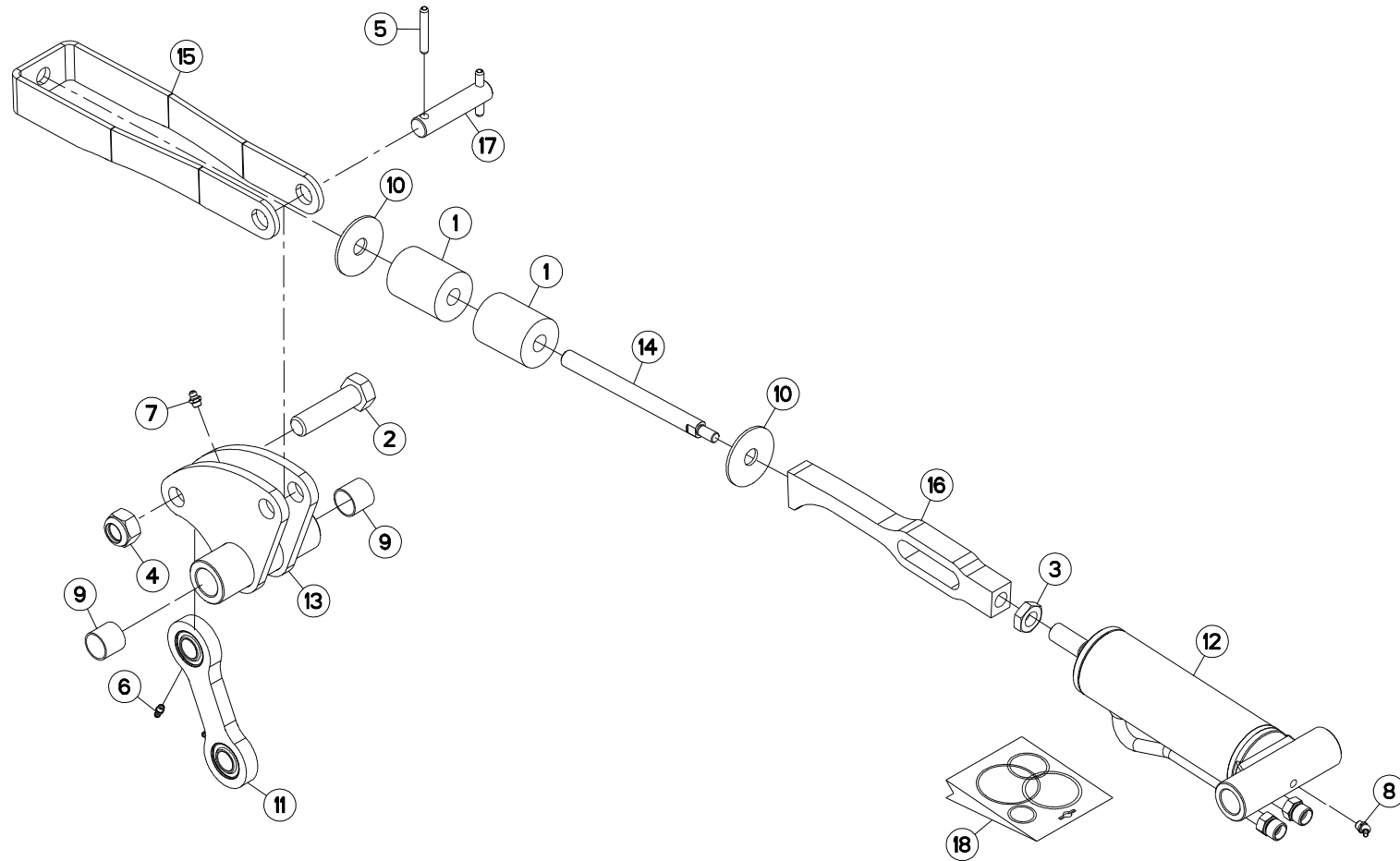
BRAS (DROIT)

ARM (RIGHT)

ARM (RECHTS)

BRACCIO (DESTRO)

Rep	Nr	Qt	Designation	Description	Bezeichnung	Referenza	Remarque - Remark - Bemerkung - Osservazioni
049	K8023350	001	CHAPE	CLEVIS	GABEL	FORCELLA	
050	K8023360	001	PLAT	FLAT	FLACHEISEN	PIATTO	
051	K8023370	001	PLAT	FLAT	FLACHEISEN	PIATTO	
052	K8023380	002	AXE	PIN	ACHSE	ASSE	
053	K8023480	001	CAME	CAM	STEUERSCHEIBE	CAMMA	
054	K8024431	001	COULISSEAU	GUIDE	FUEHRUNG	GUIDA	
055	K8024500	003	CALE	SHIM	DISTANZPLATTE	SPESSORE	
056	K8024511	008	ENTRETOISE	SPACER	DISTANZHUELSE	DISTANZIALE	
057	K8024550	001	CHAPE	CLEVIS	GABEL	FORCELLA	
058	K8024651	004	GUIDE	GUIDE	FUEHRUNG	GUIDA	
059	K8025850	008	PATIN	SKID	GLEITKUFE	PATTINO	
060	K8033290	002	SUPPORT	SUPPORT	TRAEGER	SUPPORTO	
061	K8033300	002	TOLE	SHEET	BLECH	TELA	
062	K8033310	006	ENTRETOISE	SPACER	DISTANZHUELSE	DISTANZIALE	
063	K9C111TL	001	PICTO.T	DECAL INFO.	PIKTO.T	ADHESIVO TECNICO	





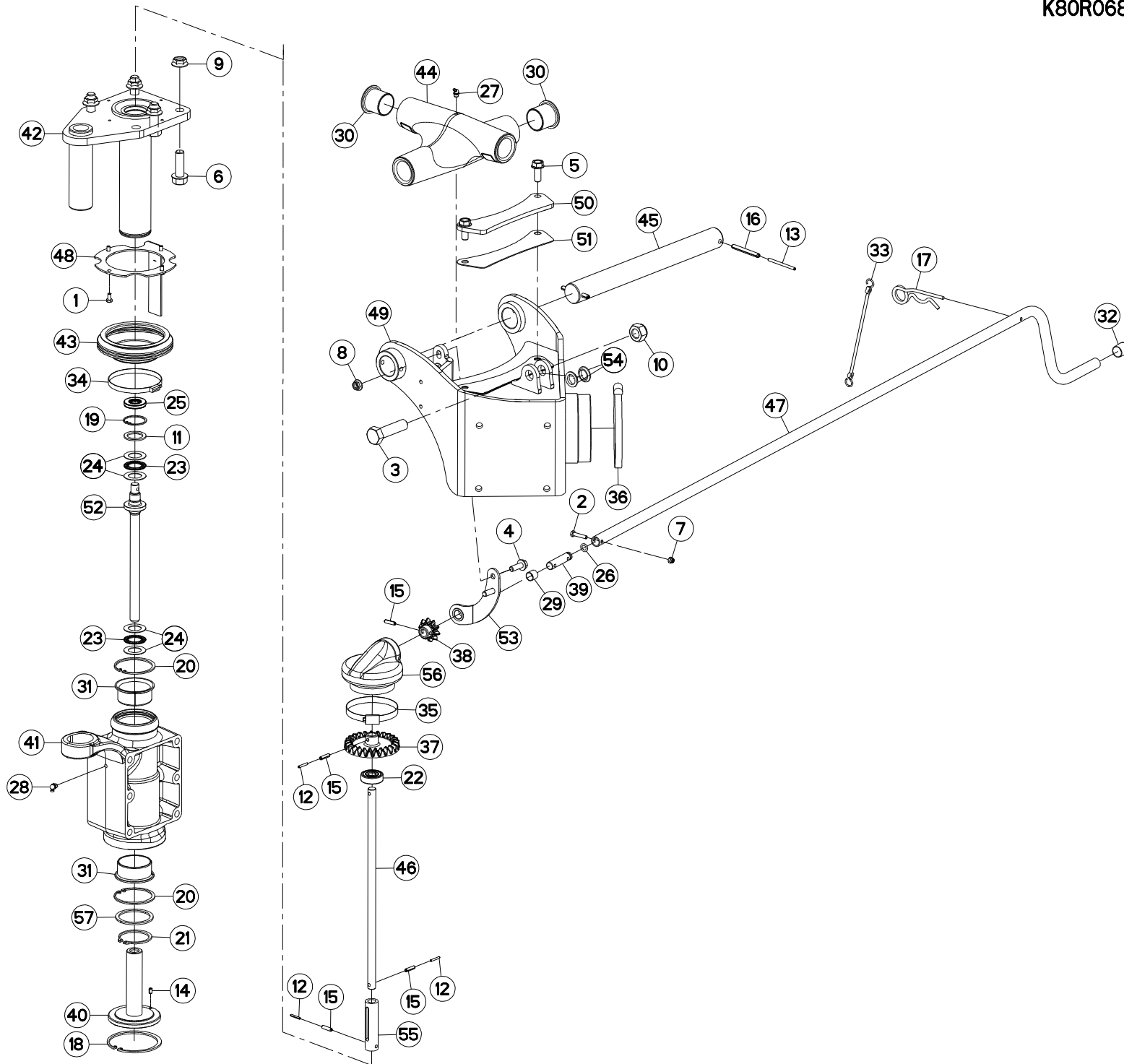
VERROUILLAGE (ROTOR)

LOCK KIT (ROTOR)

VERRIEGELUNG (ROTOR)

BLOCCAGGIO (ROTORE)

Rep	Nr	Qt	Designation	Description	Bezeichnung	Referenza	Remarque - Remark - Bemerkung - Osservazioni
001	56242300	002	BUTEE ELASTIQUE	STOP, ELASTIC	GUMMIPUFFER	GOMMINO	
002	80062031	001	VIS TETE HEXAGONALE FE/ZNXC3	HEXAGON HEAD SCREW FE/ZNXC3	SECHSKANTSCHRAUBE FE/ZNXC3	VITE TESTA ESAGONALE FE/ZNXC3	
003	80201801	001	ECROU HEXAGONAL BAS FE/ZNXC3	HEX NUT FE/ZNXC3	SECHSKANTMUTTER FE/ZNXC3	DADO FE/ZNXC3	
004	80202040	001	ECROU HEX.BAS AUTOFR.FE/ZNXC3	SELF-LOCKING NUT FE/ZNXC3	SELBSTSICHERND.MUTTER FE/ZNXC3	DADO AUTOBLOCCANTE FE/ZNXC3	
005	80450851	002	GOUPILLE ELASTIQUE FLZNNC	ELASTIC PIN FLZNNC	SPANNHUELSE FLZNNC	SPINA ELASTICA FLZNNC	
006	82200600	002	GRAISSEUR A TETE SPHERIQUE	GREASE FITTING	KEGELSCHMIERNIPPEL	INGRASSATORE SFERICO	
007	82200800	001	GRAISSEUR A TETE SPHERIQUE	GREASE FITTING	KEGELSCHMIERNIPPEL	INGRASSATORE SFERICO	
008	82200802	001	GRAISSEUR A TETE SPHERIQUE	GREASE FITTING	KEGELSCHMIERNIPPEL	INGRASSATORE SFERICO	
009	83012528	002	BAGUE ROULEE	WRAPPED BUSH	GEROLLTE BUCHSE	ANELLO LUBRIFICATO	
010	K8016790	002	RONDELLE PLATE	WASHER, FLAT	SCHEIBE	RONDELLA PIATTA	
011	K8022450	001	BIELLE	LINK, CONNECTING	LENKER	BIELLA	
012	K8022810	001	VERIN	CYLINDER, HYDRAULIC	HYDRAULIKZYLINDER	CILINDRO	
013	K8023321	001	BASCULE	ROCKER	WAAGE	BASCULA	
014	K8032320	001	GUIDE	GUIDE	FUEHRUNG	GUIDA	
015	K8032330	001	BUTEE	STOP	ANSCHLAG	LIMITATORE	
016	K8032340	001	CAME	CAM	STEUERSCHEIBE	CAMMA	
017	K8032350	001	AXE	PIN	ACHSE	ASSE	
018	K8026150	001	COLL.JOINTS-VERIN K8022810	SET OIL SEALS FOR K8022810	SATZ DICHTUNGEN K8022810	SERIE GUARNIZIONI K8022810	: K8022810





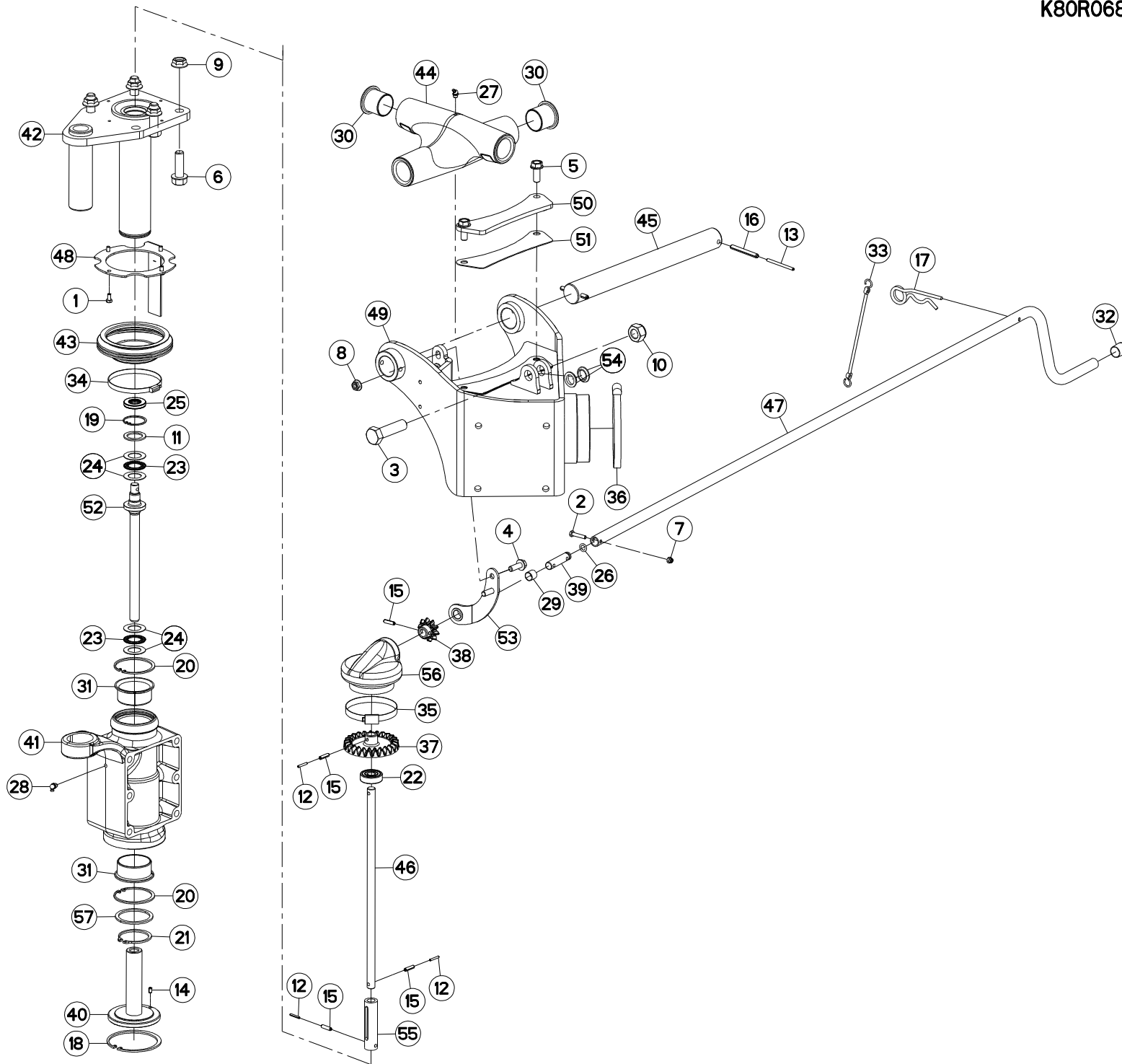
REGLAGE EN HAUTEUR (GAUCHE)

HEIGHT ADJUSTMENT (LEFT)

HOEHENEINSTELLUNG (LINKS)

REGOLAZIONE DELL'ALTEZZA (SX)

Rep	Nr	Qt	Designation	Description	Bezeichnung	Referenza	Remarque - Remark - Bemerkung - Osservazioni
001	50067500	004	VIS AVEC REVÊTEMENT ADHESIF	SCREW WITH ADHESIVE COATING	KLEBE BESCHICHTETE SCHRAUBE	VITE CON RIVETTAMENTO ADESIVO	
002	80060630	001	VIS TETE HEXAGONALE FE/ZNXC3	HEX BOLT FE/ZNXC3	SECHSKANTSCHRAUBE FE/ZNXC3	VITE TESTA ESAGONALE FE/ZNXC3	
003	80062031	001	VIS TETE HEXAGONALE FE/ZNXC3	HEXAGON HEAD SCREW FE/ZNXC3	SECHSKANTSCHRAUBE FE/ZNXC3	VITE TESTA ESAGONALE FE/ZNXC3	
004	80131028	002	VIS AUTOBLOQUANTE	UNDERSERRATED S-LOCKING SCREW	SPERRZAHN-BUNDSCHRAUBE	VITE	
005	80131232	002	VIS AUTOBLOQUANTE FLZNNC KL105	UNDERSERR.S-LOC.SCREW FLZNNC	SPERRZAHN-BUNDSCHRAU.FLZNNC	VITE FLZNNC KL105	
006	80131650	004	VIS AUTOBLOQUANTE FLZNNC	UNDERSERR.S-LOC.SCREW FLZNNC	SPERRZAHN-BUNDSCHRAU.FLZNNC	VITE FLZNNC	28 daN m (206 lbf ft)
007	80200630	001	ECROU HEX.AUTOFREINE FE/ZNXC3	SELF LOCKING NUT FE/ZNXC3	SELBSTSICHERNDE MUTT.FE/ZNXC3	DADO AUTOBLOCCANTE FE/ZNXC3	
008	80201064	002	ECROU AUTOBLOQUANT FLZNNC	UNDERSERRAT.S.LOC.NUT FLZNNC	SPERRZAHN-BUNDMUTTER FLZNNC	DADO FLZNNC	7,2 daN m (53 lbf ft)
009	80201651	004	ECROU AUTOBLOQUANT FE/ZNXC3	UNDERSERRAT.S.LOC.NUT FE/ZNXC3	SPERRZAHN-BUNDMUTTER FE/ZNXC3	DADO FE/ZNXC3	
010	80202040	001	ECROU HEX.BAS AUTOFR.FE/ZNXC3	SELF-LOCKING NUT FE/ZNXC3	SELBSTSICHERND.MUTTER FE/ZNXC3	DADO AUTOBLOCCANTE FE/ZNXC3	28 daN m (206 lbf ft)
011	80253042	001	RONDELLE D'APP.SS 2,5 FLZNNC	SUPPORTING RING SS2,5 FLZNNC	STUETZSCHEIBE SS 2,5 FLZNNC	SPESSORE FLZNNC	
012	80450323	003	GOUPILLE ELASTIQUE	ROLL PIN	SPANNHUELSE	SPINA ELASTICA	
013	80450560	002	GOUPILLE ELASTIQUE FLZNNC	ROLL PIN FLZNNC	SPANNHUELSE FLZNNC	SPINA ELASTICA FLZNNC	
014	80450610	001	GOUPILLE ELASTIQUE FLZNNC	ROLL PIN FLZNNC	SPANNHUELSE FLZNNC	SPINA ELASTICA FLZNNC	
015	80450623	004	GOUPILLE ELASTIQUE FLZNNC	ROLL PIN FLZNNC	SPANNHUELSE FLZNNC	SPINA ELASTICA FLZNNC	
016	80450861	002	GOUPILLE ELASTIQUE FLZNNC	ROLL PIN FLZNNC	SPANNHUELSE FLZNNC	SPINA ELASTICA FLZNNC	
017	80570600	001	GOUPILLE BETA SIMPLE FE/ZNXC3	SPRING COTTER PIN FE/ZNXC3	FEDERSTECKER FE/ZNXC3	MOLLA FE/ZNXC3	
018	80590000	001	CIRCLIP INTERIEUR	ELASTIC RING	SICHERUNGSRING	ANELLO	
019	80594200	001	CIRCLIP INTERIEUR	RETAINING RING	SICHERUNGSRING	ANELLO	
020	80597500	002	CIRCLIP INTERIEUR	RETAINING RING	SICHERUNGSRING	ANELLO	
021	80616002	001	CIRCLIP EXTERIEUR	RETAINING RING	SICHERUNGSRING	ANELLO	
022	81001542	001	ROULEMENT A BILLES	BALL BEARING	KUGELLAGER	CUSCINETTO A SFERE	
023	81432542	002	BUTEE A AIGUILLES	NEEDLE-THRUST-BEARING	AXIALNADELLAGER	LIMITATORE	
024	81432543	004	RONDELLE BUTEE	STOP WASHER	AXIALSCHEIBE	RONDELLA	
025	82012042	001	BAGUE D'ETANCHEITE	OIL SEAL	RADIALDICHRING	PARAOILIO	
026	82061015	001	JOINT TORIQUE	O-RING	O-RING	GUARNIZIONE	
027	82200802	001	GRAISSEUR A TETE SPHERIQUE	GREASE FITTING	KEGELSCHMIERNIPPEL	INGRASSATORE SFERICO	
028	82200804	001	GRAISSEUR A TETE SPHERIQUE	GREASE FITTING	KEGELSCHMIERNIPPEL	INGRASSATORE SFERICO	
029	83011517	001	BAGUE ROULEE	WRAPPED BUSH	GEROLLTE BUCHSE	ANELLO LUBRIFICATO	
030	83014045	004	BAGUE ROULEE A COLLERETTE	FLANGED WRAPPED BUSH	GEROLLTE BUCHSE MIT FLANSCH	ANELLO LUBRIFICATO	
031	83016065	002	BAGUE ROULEE A COLLERETTE	FLANGED WRAPPED BUSH	GEROLLTE BUCHSE MIT FLANSCH	ANELLO LUBRIFICATO	
032	83040150	001	BOUCHON D'OBTURATION	END PLUG	VERSCHLUSSSCHEIBE	TAPPO DI CHIUSURA	
033	83070063	001	LIEN PVC	PVC CORD	SICHERUNGSBAND	CAVETTO	
034	83090050	001	COLLIER	COLLAR	SHELLE	COLLARE	
035	83090080	001	COLLIER VIS SANS FIN INOX W4	COLLAR	HALTEBAND	COLLARE	
036	83090083	001	COLLIER VIS SANS FIN INOX W4	COLLAR	HALTEBAND	COLLARE	
037	K8012731	001	PIGNON CONIQUE	GEAR, BEVEL	KEGELRAD	PIGNONE CONICO	Z=25
038	K8012741	001	PIGNON CONIQUE	GEAR, BEVEL	KEGELRAD	PIGNONE CONICO	Z=10
039	K8012761	001	AXE	PIN	ACHSE	ASSE	
040	K8014521	001	ECROU	NUT	MUTTER	DADO	
041	K8014561	001	EMBASE	BASE	GRUNDPLATTE	BASE	
042	K8017104	001	GUIDE	GUIDE	FUEHRUNG	GUIDA	
043	K8017490	001	SOUFFLET	BELLOWS	FALTENBALG	SOFFIETTO	
044	K8019021	001	CROISILLON	CROSS	KREUZGARNITUR	CROCIERA	
045	K8019040	001	AXE	PIN	ACHSE	ASSE	
046	K8020240	001	TIGE	STEM	STANGE	STELO	
047	K8020310	001	MANIVELLE	CRANK	KURBEL	MANOVELLA	
048	K8022520	001	SUPPORT	SUPPORT	TRAEGER	SUPPORTO	



GA8030

B 0001>B 0139



K80R0682 D

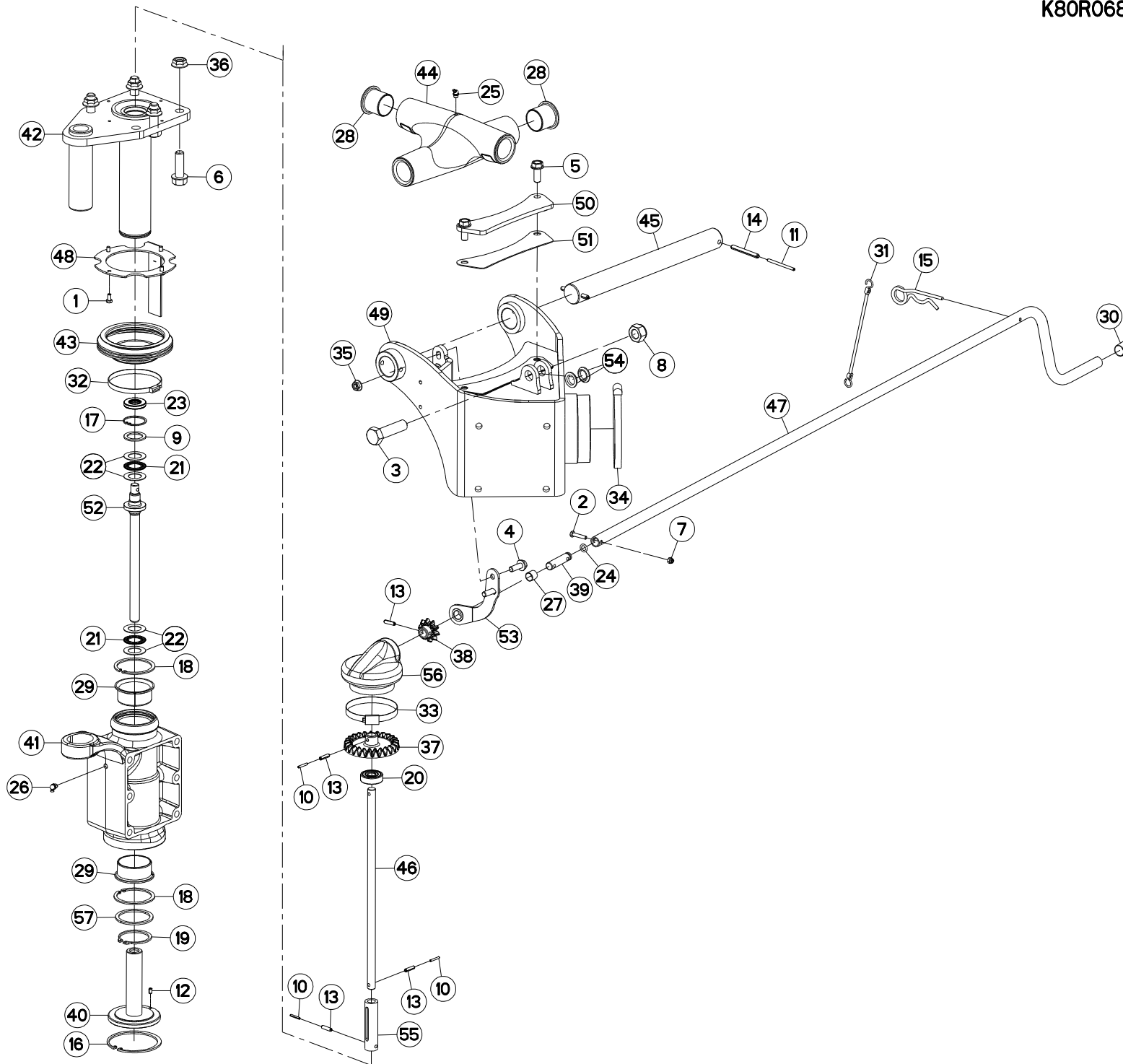
REGLAGE EN HAUTEUR (GAUCHE)

HEIGHT ADJUSTMENT (LEFT)

HOEHENEINSTELLUNG (LINKS)

REGOLAZIONE DELL'ALTEZZA (SX)

Rep	Nr	Qt	Designation	Description	Bezeichnung	Referenza	Remarque - Remark - Bemerkung - Osservazioni
049	K8023000	001	BALANCIER	BEAM, BALANCE	PENDELGELENK	BILANCIERE	
050	K8023270	001	BUTEE	STOP	ANSCHLAG	LIMITATORE	
051	K8023280	003	CALE	SHIM	DISTANZPLATTE	SPESSORE	
052	K8024081	001	VIS	SCREW	SCHRAUBE	VITE	
053	K8025440	001	SUPPORT	SUPPORT	TRAEGER	SUPPORTO	
054	K8025820	002	ENTRETOISE	SPACER	DISTANZHUELSE	DISTANZIALE	
055	K8025920	001	MANCHON	SLEEVE	MUFFE	MANICOTTO	
056	K8026800	001	CAPOT	HOOD	HAUBE	COFANO	
057	K8029870	001	RONDELLE PLATE	WASHER, FLAT	SCHEIBE	RONDELLA PIATTA	





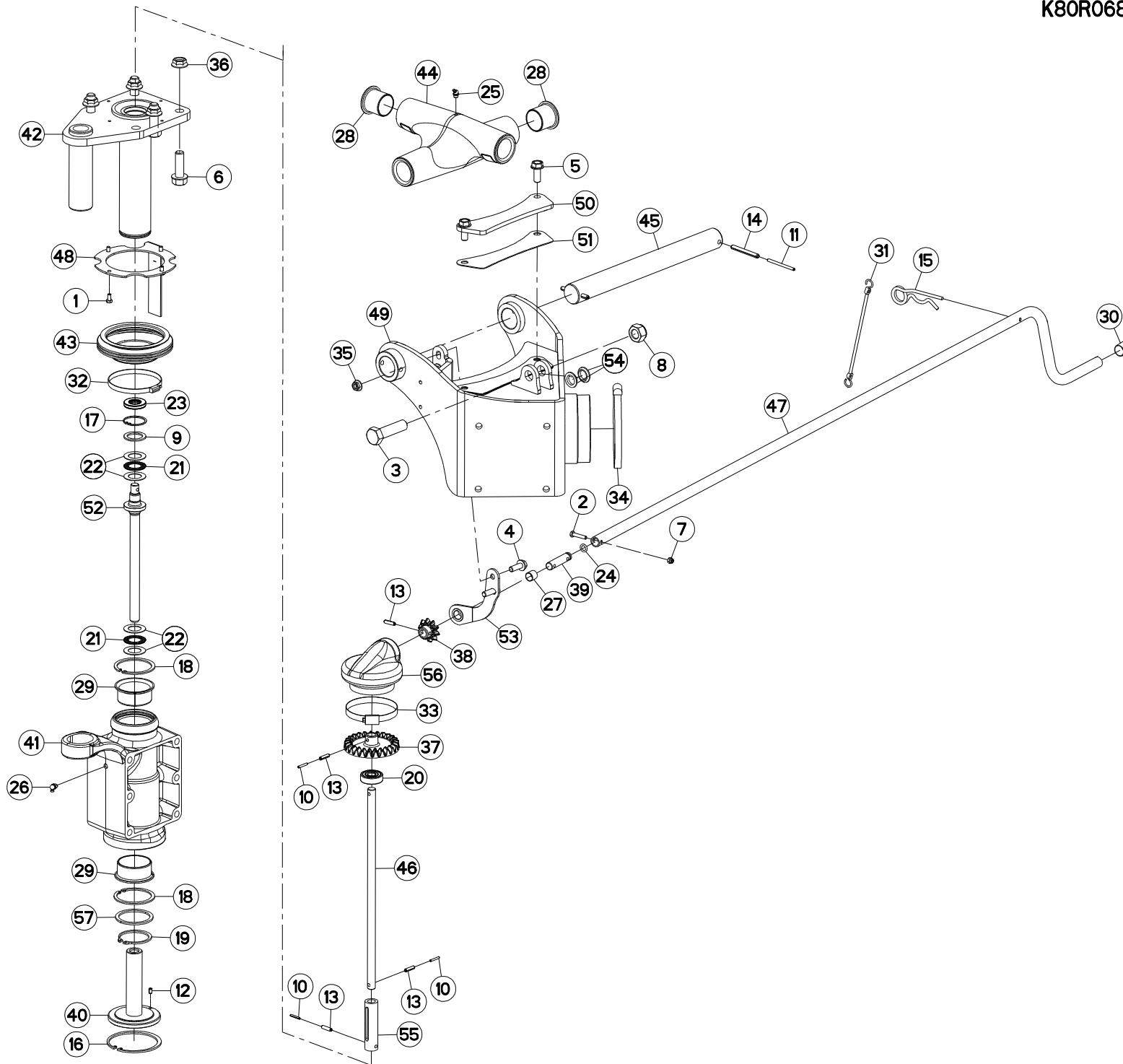
REGLAGE EN HAUTEUR (GAUCHE)

HEIGHT ADJUSTMENT (LEFT)

HOEHENEINSTELLUNG (LINKS)

REGOLAZIONE DELL'ALTEZZA (SX)

Rep	Nr	Qt	Designation	Description	Bezeichnung	Referenza	Remarque - Remark - Bemerkung - Osservazioni
001	50067500	004	VIS AVEC REVÊTEMENT ADHESIF	SCREW WITH ADHESIVE COATING	KLEBE BESCHICHTETE SCHRAUBE	VITE CON RIVETTAMENTO ADESIVO	
002	80060630	001	VIS TETE HEXAGONALE FE/ZNXC3	HEX BOLT FE/ZNXC3	SECHSKANTSCHRAUBE FE/ZNXC3	VITE TESTA ESAGONALE FE/ZNXC3	
003	80062031	001	VIS TETE HEXAGONALE FE/ZNXC3	HEXAGON HEAD SCREW FE/ZNXC3	SECHSKANTSCHRAUBE FE/ZNXC3	VITE TESTA ESAGONALE FE/ZNXC3	
004	80131028	002	VIS AUTOBLOQUANTE	UNDERSERRATED S-LOCKING SCREW	SPERRZAHN-BUNDSCHRAUBE	VITE	
005	80131232	002	VIS AUTOBLOQUANTE FLZNNC KL105	UNDERSERR.S-LOC.SCREW FLZNNC	SPERRZAHN-BUNDSCHRAU.FLZNNC	VITE FLZNNC KL105	
006	80131650	004	VIS AUTOBLOQUANTE FLZNNC	UNDERSERR.S-LOC.SCREW FLZNNC	SPERRZAHN-BUNDSCHRAU.FLZNNC	VITE FLZNNC	28 daN m (206 lbf ft)
007	80200630	001	ECROU HEX.AUTOFREINE FE/ZNXC3	SELF LOCKING NUT FE/ZNXC3	SELBSTSICHERNDE MUTT.FE/ZNXC3	DADO AUTOBLOCCANTE FE/ZNXC3	
008	80202040	001	ECROU HEX.BAS AUTOFR.FE/ZNXC3	SELF-LOCKING NUT FE/ZNXC3	SELBSTSICHERND.MUTTER FE/ZNXC3	DADO AUTOBLOCCANTE FE/ZNXC3	28 daN m (206 lbf ft)
009	80253042	001	RONDELLE D'APP.SS 2,5 FLZNNC	SUPPORTING RING SS2,5 FLZNNC	STUETZSCHEIBE SS 2,5 FLZNNC	SPESSORE FLZNNC	
010	80450323	003	GOUPILLE ELASTIQUE	ROLL PIN	SPANNHUELSE	SPINA ELASTICA	
011	80450560	002	GOUPILLE ELASTIQUE FLZNNC	ROLL PIN FLZNNC	SPANNHUELSE FLZNNC	SPINA ELASTICA FLZNNC	
012	80450610	001	GOUPILLE ELASTIQUE FLZNNC	ROLL PIN FLZNNC	SPANNHUELSE FLZNNC	SPINA ELASTICA FLZNNC	
013	80450623	004	GOUPILLE ELASTIQUE FLZNNC	ROLL PIN FLZNNC	SPANNHUELSE FLZNNC	SPINA ELASTICA FLZNNC	
014	80450861	002	GOUPILLE ELASTIQUE FLZNNC	ROLL PIN FLZNNC	SPANNHUELSE FLZNNC	SPINA ELASTICA FLZNNC	
015	80570600	001	GOUPILLE BETA SIMPLE FE/ZNXC3	SPRING COTTER PIN FE/ZNXC3	FEDERSTECKER FE/ZNXC3	MOLLA FE/ZNXC3	
016	80590000	001	CIRCLIP INTERIEUR	ELASTIC RING	SICHERUNGSRING	ANELLO	
017	80594200	001	CIRCLIP INTERIEUR	RETAINING RING	SICHERUNGSRING	ANELLO	
018	80597500	002	CIRCLIP INTERIEUR	RETAINING RING	SICHERUNGSRING	ANELLO	
019	80616002	001	CIRCLIP EXTERIEUR	RETAINING RING	SICHERUNGSRING	ANELLO	
020	81001542	001	ROULEMENT A BILLES	BALL BEARING	KUGELLAGER	CUSCINETTO A SFERE	
021	81432542	002	BUTEE A AIGUILLES	NEEDLE-THRUST-BEARING	AXIALNADELLAGER	LIMITATORE	
022	81432543	004	RONDELLE BUTEE	STOP WASHER	AXIALSCHEIBE	RONDELLA	
023	82012042	001	BAGUE D'ETANCHEITE	OIL SEAL	RADIALDICHRING	PARAOILIO	
024	82061015	001	JOINT TORIQUE	O-RING	O-RING	GUARNIZIONE	
025	82200802	001	GRAISSEUR A TETE SPHERIQUE	GREASE FITTING	KEGELSCHMIERNIPPEL	INGRASSATORE SFERICO	
026	82200804	001	GRAISSEUR A TETE SPHERIQUE	GREASE FITTING	KEGELSCHMIERNIPPEL	INGRASSATORE SFERICO	
027	83011517	001	BAGUE ROULEE	WRAPPED BUSH	GEROLLTE BUCHSE	ANELLO LUBRIFICATO	
028	83014045	004	BAGUE ROULEE A COLLERETTE	FLANGED WRAPPED BUSH	GEROLLTE BUCHSE MIT FLANSCH	ANELLO LURBRIFICATO	
029	83016065	002	BAGUE ROULEE A COLLERETTE	FLANGED WRAPPED BUSH	GEROLLTE BUCHSE MIT FLANSCH	ANELLO LURBRIFICATO	
030	83040150	001	BOUCHON D'OBTURATION	END PLUG	VERSCHLUSSSCHEIBE	TAPPO DI CHIUSURA	
031	83070063	001	LIEN PVC	PVC CORD	SICHERUNGSBAND	CAVETTO	
032	83090050	001	COLLIER	COLLAR	SCHELLE	COLLARE	
033	83090080	001	COLLIER VIS SANS FIN INOX W4	COLLAR	HALTEBAND	COLLARE	
034	83090083	001	COLLIER VIS SANS FIN INOX W4	COLLAR	HALTEBAND	COLLARE	
035	80201064	002	ECROU AUTOBLOQUANT FLZNNC	UNDERSERRAT.S.LOC.NUT FLZNNC	SPERRZAHN-BUNDMUTTER FLZNNC	DADO FLZNNC	7,2 daN m (53 lbf ft)
036	80201655	004	ECROU AUTOBLOQUANT FLZNNC	UNDERSERRAT.S.LOC.NUT FLZNNC	SPERRZAHN-BUNDMUTTER FLZNNC	DADO FLZNNC	
037	K8012731	001	PIGNON CONIQUE	GEAR, BEVEL	KEGELRAD	PIGNONE CONICO	Z=25
038	K8012741	001	PIGNON CONIQUE	GEAR, BEVEL	KEGELRAD	PIGNONE CONICO	Z=10
039	K8012761	001	AXE	PIN	ACHSE	ASSE	
040	K8014521	001	ECROU	NUT	MUTTER	DADO	
041	K8014561	001	EMBASE	BASE	GRUNDPLATTE	BASE	
042	K8017104	001	GUIDE	GUIDE	FUEHRUNG	GUIDA	
043	K8017490	001	SOUFFLET	BELLOWS	FALTENBALG	SOFFIETTO	
044	K8019021	001	CROISILLON	CROSS	KREUZGARNITUR	CROCIERA	
045	K8019040	001	AXE	PIN	ACHSE	ASSE	
046	K8020240	001	TIGE	STEM	STANGE	STELO	
047	K8020310	001	MANIVELLE	CRANK	KURBEL	MANOVELLA	
048	K8022520	001	SUPPORT	SUPPORT	TRAEGER	SUPPORTO	



GA8030

B 0140>B 0200



K80R0682 E

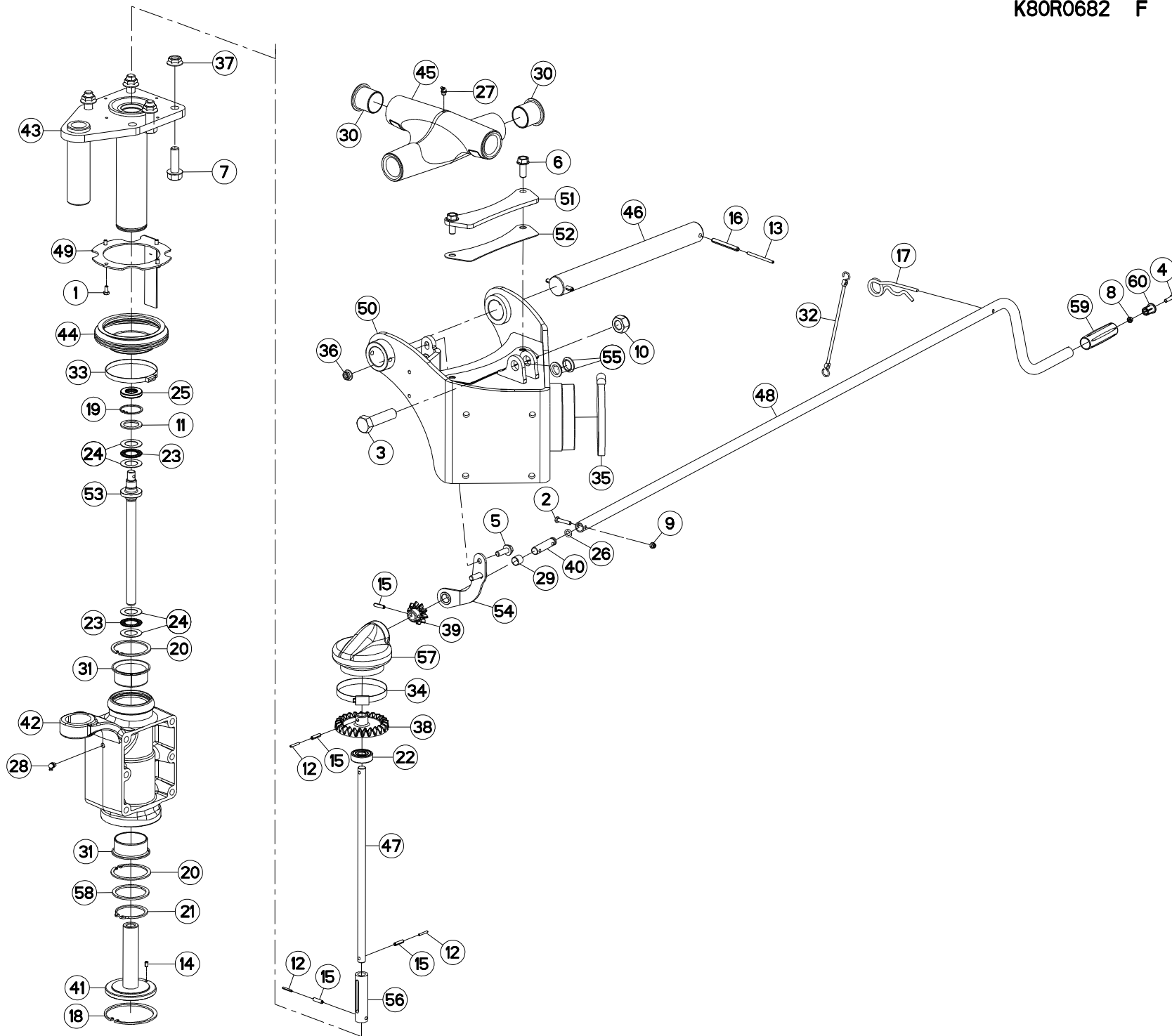
REGLAGE EN HAUTEUR (GAUCHE)

HEIGHT ADJUSTMENT (LEFT)

HOEHENEINSTELLUNG (LINKS)

REGOLAZIONE DELL'ALTEZZA (SX)

Rep	Nr	Qt	Designation	Description	Bezeichnung	Referenza	Remarque - Remark - Bemerkung - Osservazioni
049	K8023000	001	BALANCIER	BEAM, BALANCE	PENDELGELENK	BILANCIERE	
050	K8023270	001	BUTEE	STOP	ANSCHLAG	LIMITATORE	
051	K8023280	003	CALE	SHIM	DISTANZPLATTE	SPESSORE	
052	K8024081	001	VIS	SCREW	SCHRAUBE	VITE	
053	K8025440	001	SUPPORT	SUPPORT	TRAEGER	SUPPORTO	
054	K8025820	002	ENTRETOISE	SPACER	DISTANZHUELSE	DISTANZIALE	
055	K8025920	001	MANCHON	SLEEVE	MUFFE	MANICOTTO	
056	K8026800	001	CAPOT	HOOD	HAUBE	COFANO	
057	K8029870	001	RONDELLE PLATE	WASHER, FLAT	SCHEIBE	RONDELLA PIATTA	





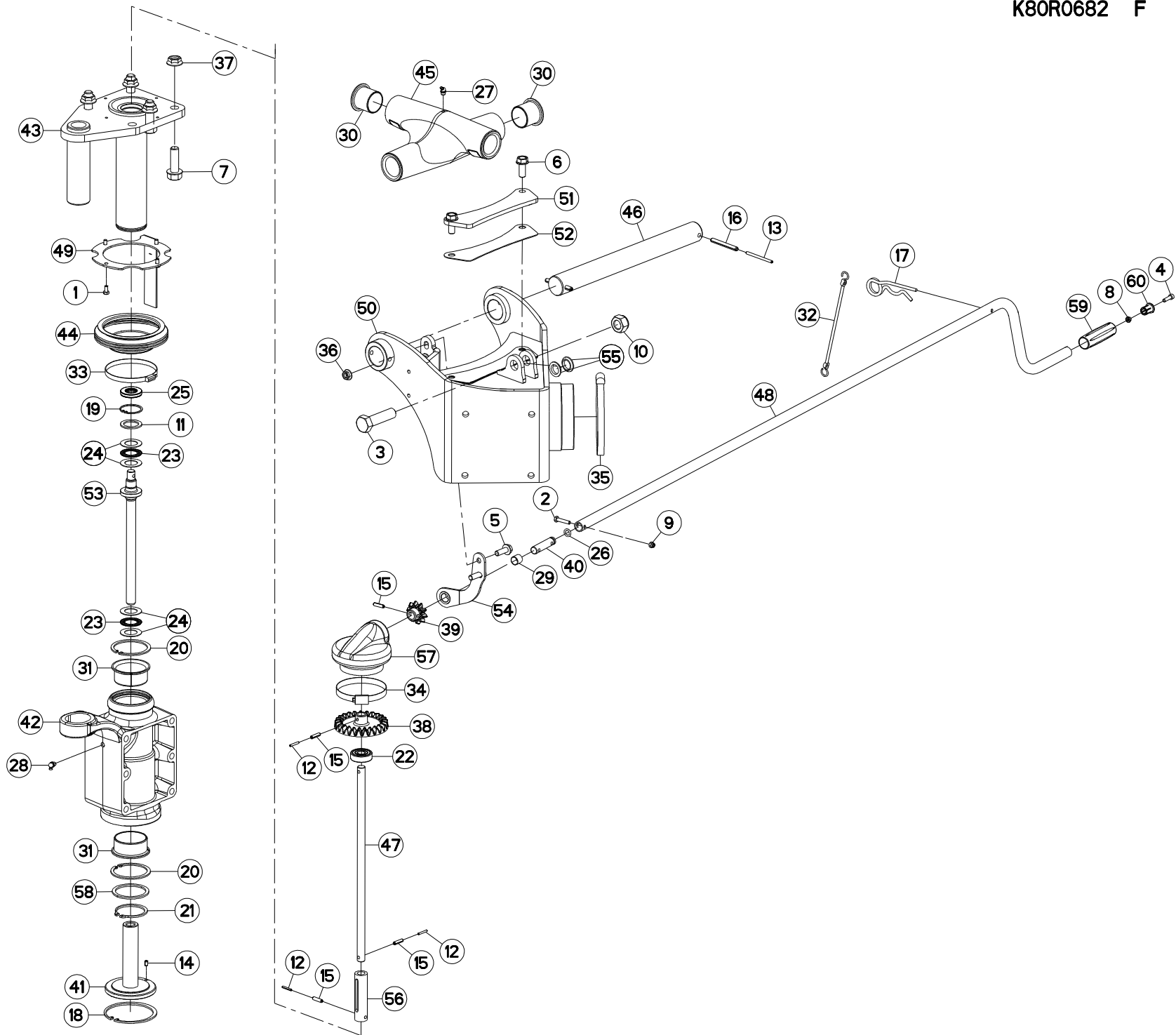
REGLAGE EN HAUTEUR (GAUCHE)

HEIGHT ADJUSTMENT (LEFT)

HOEHENEINSTELLUNG (LINKS)

REGOLAZIONE DELL'ALTEZZA (SX)

Rep	Nr	Qt	Designation	Description	Bezeichnung	Referenza	Remarque - Remark - Bemerkung - Osservazioni
001	50067500	004	VIS AVEC REVÊTEMENT ADHESIF	SCREW WITH ADHESIVE COATING	KLEBE BESCHICHTETE SCHRAUBE	VITE CON RIVETTAMENTO ADESIVO	
002	80060630	001	VIS TETE HEXAGONALE FE/ZNXC3	HEX BOLT FE/ZNXC3	SECHSKANTSCHRAUBE FE/ZNXC3	VITE TESTA ESAGONALE FE/ZNXC3	
003	80062031	001	VIS TETE HEXAGONALE FE/ZNXC3	HEXAGON HEAD SCREW FE/ZNXC3	SECHSKANTSCHRAUBE FE/ZNXC3	VITE TESTA ESAGONALE FE/ZNXC3	
004	80080622	001	VIS TETE CYL.SIX P.CR.FE/ZNXC3	SCREW, SOCKET HEAD FE/ZNXC3	ZYLINDERSCHR.INNENSEC.FE/ZNXC3	VITE A TESTA CILINDR.FE/ZNXC	
005	80131028	002	VIS AUTOBLOQUANTE	UNDERSERRATED S-LOCKING SCREW	SPERRZAHN-BUNDSCHRAUBE	VITE	
006	80131232	002	VIS AUTOBLOQUANTE FLZNNC KL105	UNDERSERR.S-LOC.SCREW FLZNNC	SPERRZAHN-BUNDSCHRAU.FLZNNC	VITE FLZNNC KL105	
007	80131650	004	VIS AUTOBLOQUANTE FLZNNC	UNDERSERR.S-LOC.SCREW FLZNNC	SPERRZAHN-BUNDSCHRAU.FLZNNC	VITE FLZNNC	28 daN m (206 lbf ft)
008	80200600	001	ECROU HEXAGONAL FE/ZNXC3	NUT FE/ZNXC3	SECHSKANTMUTTER FE/ZNXC3	DADO FE/ZNXC3	
009	80200630	001	ECROU HEX.AUTOFREINE FE/ZNXC3	SELF LOCKING NUT FE/ZNXC3	SELBSTSICHERNDE MUTT.FE/ZNXC3	DADO AUTOBLOCCANTE FE/ZNXC3	
010	80202040	001	ECROU HEX.BAS AUTOFR.FE/ZNXC3	SELF-LOCKING NUT FE/ZNXC3	SELBSTSICHERND.MUTTER FE/ZNXC3	DADO AUTOBLOCCANTE FE/ZNXC3	28 daN m (206 lbf ft)
011	80253042	001	RONDELLE D'APP.SS 2,5 FLZNNC	SUPPORTING RING SS2,5 FLZNNC	STUETZSCHEIBE SS 2,5 FLZNNC	SPESSORE FLZNNC	
012	80450323	003	GOUPILLE ELASTIQUE	ROLL PIN	SPANNHUELSE	SPINA ELASTICA	
013	80450560	002	GOUPILLE ELASTIQUE FLZNNC	ROLL PIN FLZNNC	SPANNHUELSE FLZNNC	SPINA ELASTICA FLZNNC	
014	80450610	001	GOUPILLE ELASTIQUE FLZNNC	ROLL PIN FLZNNC	SPANNHUELSE FLZNNC	SPINA ELASTICA FLZNNC	
015	80450623	004	GOUPILLE ELASTIQUE FLZNNC	ROLL PIN FLZNNC	SPANNHUELSE FLZNNC	SPINA ELASTICA FLZNNC	
016	80450861	002	GOUPILLE ELASTIQUE FLZNNC	ROLL PIN FLZNNC	SPANNHUELSE FLZNNC	SPINA ELASTICA FLZNNC	
017	80570600	001	GOUPILLE BETA SIMPLE FE/ZNXC3	SPRING COTTER PIN FE/ZNXC3	FEDERSTECKER FE/ZNXC3	MOLLA FE/ZNXC3	
018	80590000	001	CIRCLIP INTERIEUR	ELASTIC RING	SICHERUNGSRING	ANELLO	
019	80594200	001	CIRCLIP INTERIEUR	RETAINING RING	SICHERUNGSRING	ANELLO	
020	80597500	002	CIRCLIP INTERIEUR	RETAINING RING	SICHERUNGSRING	ANELLO	
021	80616002	001	CIRCLIP EXTERIEUR	RETAINING RING	SICHERUNGSRING	ANELLO	
022	81001542	001	ROULEMENT A BILLES	BALL BEARING	KUGELLAGER	CUSCINETTO A SFERE	
023	81432542	002	BUTEE A AIGUILLES	NEEDLE-THRUST-BEARING	AXIALNADELLAGER	LIMITATORE	
024	81432543	004	RONDELLE BUTEE	STOP WASHER	AXIALSCHEIBE	RONDELLA	
025	82012042	001	BAGUE D'ETANCHEITE	OIL SEAL	RADIALDICHRING	PARAOILIO	
026	82061015	001	JOINT TORIQUE	O-RING	O-RING	GUARNIZIONE	
027	82200802	001	GRAISSEUR A TETE SPHERIQUE	GREASE FITTING	KEGELSCHMIERNIPPEL	INGRASSATORE SFERICO	
028	82200804	001	GRAISSEUR A TETE SPHERIQUE	GREASE FITTING	KEGELSCHMIERNIPPEL	INGRASSATORE SFERICO	
029	83011517	001	BAGUE ROULEE	WRAPPED BUSH	GEROLLTE BUCHSE	ANELLO LUBRIFICATO	
030	83014045	004	BAGUE ROULEE A COLLERETTE	FLANGED WRAPPED BUSH	GEROLLTE BUCHSE MIT FLANSCH	ANELLO LURBRIFICATO	
031	83016065	002	BAGUE ROULEE A COLLERETTE	FLANGED WRAPPED BUSH	GEROLLTE BUCHSE MIT FLANSCH	ANELLO LURBRIFICATO	
032	83070063	001	LIEN PVC	PVC CORD	SICHERUNGSBAND	CAVETTO	
033	83090050	001	COLLIER	COLLAR	SHELLE	COLLARE	
034	83090080	001	COLLIER VIS SANS FIN INOX W4	COLLAR	HALTEBAND	COLLARE	
035	83090083	001	COLLIER VIS SANS FIN INOX W4	COLLAR	HALTEBAND	COLLARE	
036	80201064	002	ECROU AUTOBLOQUANT FLZNNC	UNDERSERRAT.S.LOC.NUT FLZNNC	SPERRZAHN-BUNDMUTTER FLZNNC	DADO FLZNNC	7,2 daN m (53 lbf ft)
037	80201655	004	ECROU AUTOBLOQUANT FLZNNC	UNDERSERRAT.S.LOC.NUT FLZNNC	SPERRZAHN-BUNDMUTTER FLZNNC	DADO FLZNNC	
038	K8012731	001	PIGNON CONIQUE	GEAR, BEVEL	KEGELRAD	PIGNONE CONICO	Z=25
039	K8012741	001	PIGNON CONIQUE	GEAR, BEVEL	KEGELRAD	PIGNONE CONICO	Z=10
040	K8012761	001	AXE	PIN	ACHSE	ASSE	
041	K8014521	001	ECROU	NUT	MUTTER	DADO	
042	K8014561	001	EMBASE	BASE	GRUNDPLATTE	BASE	
043	K8017104	001	GUIDE	GUIDE	FUEHRUNG	GUIDA	
044	K8017490	001	SOUFFLET	BELLOWS	FALTENBALG	SOFFIETTO	
045	K8019021	001	CROISILLON	CROSS	KREUZGARNITUR	CROCIERA	
046	K8019040	001	AXE	PIN	ACHSE	ASSE	
047	K8020240	001	TIGE	STEM	STANGE	STELO	
048	K8020310	001	MANIVELLE	CRANK	KURBEL	MANOVELLA	



GA8030

B 0201>



K80R0682 F

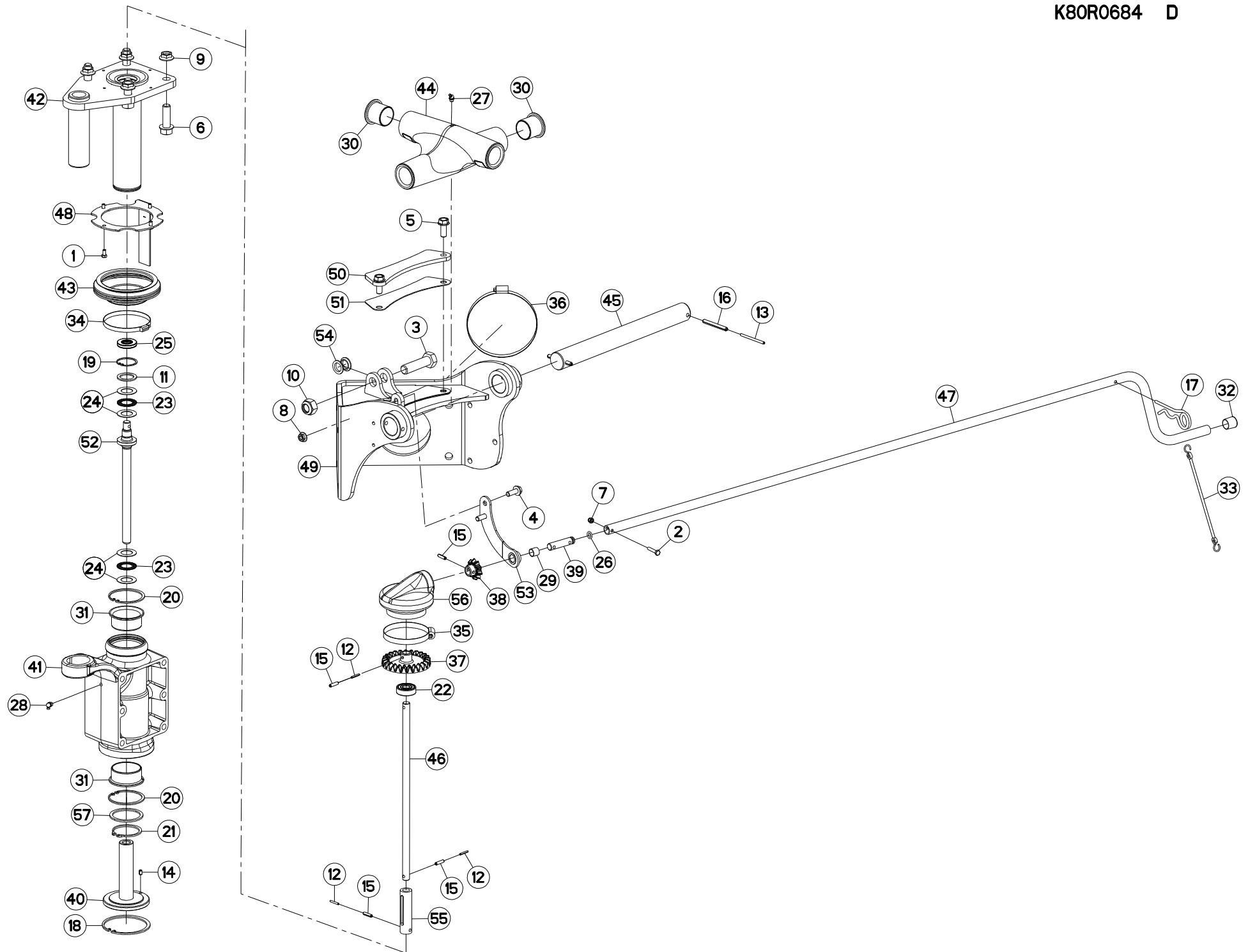
REGLAGE EN HAUTEUR (GAUCHE)

HEIGHT ADJUSTMENT (LEFT)

HOEHENEINSTELLUNG (LINKS)

REGOLAZIONE DELL'ALTEZZA (SX)

Rep	Nr	Qt	Designation	Description	Bezeichnung	Referenza	Remarque - Remark - Bemerkung - Osservazioni
049	K8022520	001	SUPPORT	SUPPORT	TRAEGER	SUPPORTO	
050	K8023000	001	BALANCIER	BEAM, BALANCE	PENDELGELENK	BILANCIERE	
051	K8023270	001	BUTEE	STOP	ANSCHLAG	LIMITATORE	
052	K8023280	003	CALE	SHIM	DISTANZPLATTE	SPESSORE	
053	K8024081	001	VIS	SCREW	SCHRAUBE	VITE	
054	K8025440	001	SUPPORT	SUPPORT	TRAEGER	SUPPORTO	
055	K8025820	002	ENTRETOISE	SPACER	DISTANZHUELSE	DISTANZIALE	
056	K8025920	001	MANCHON	SLEEVE	MUFFE	MANICOTTO	
057	K8026800	001	CAPOT	HOOD	HAUBE	COFANO	
058	K8029870	001	RONDELLE PLATE	WASHER, FLAT	SCHEIBE	RONDELLA PIATTA	
059	K8030620	001	POIGNEE	HANDLE	HANDGRIFF	MANIGLIA	
060	K8030630	001	BOUCHON PLASTIQUE	PLUG, PLASTIC	STOPFEN, KUNSTSTOFF-	TAPPO DI PLASTICA	





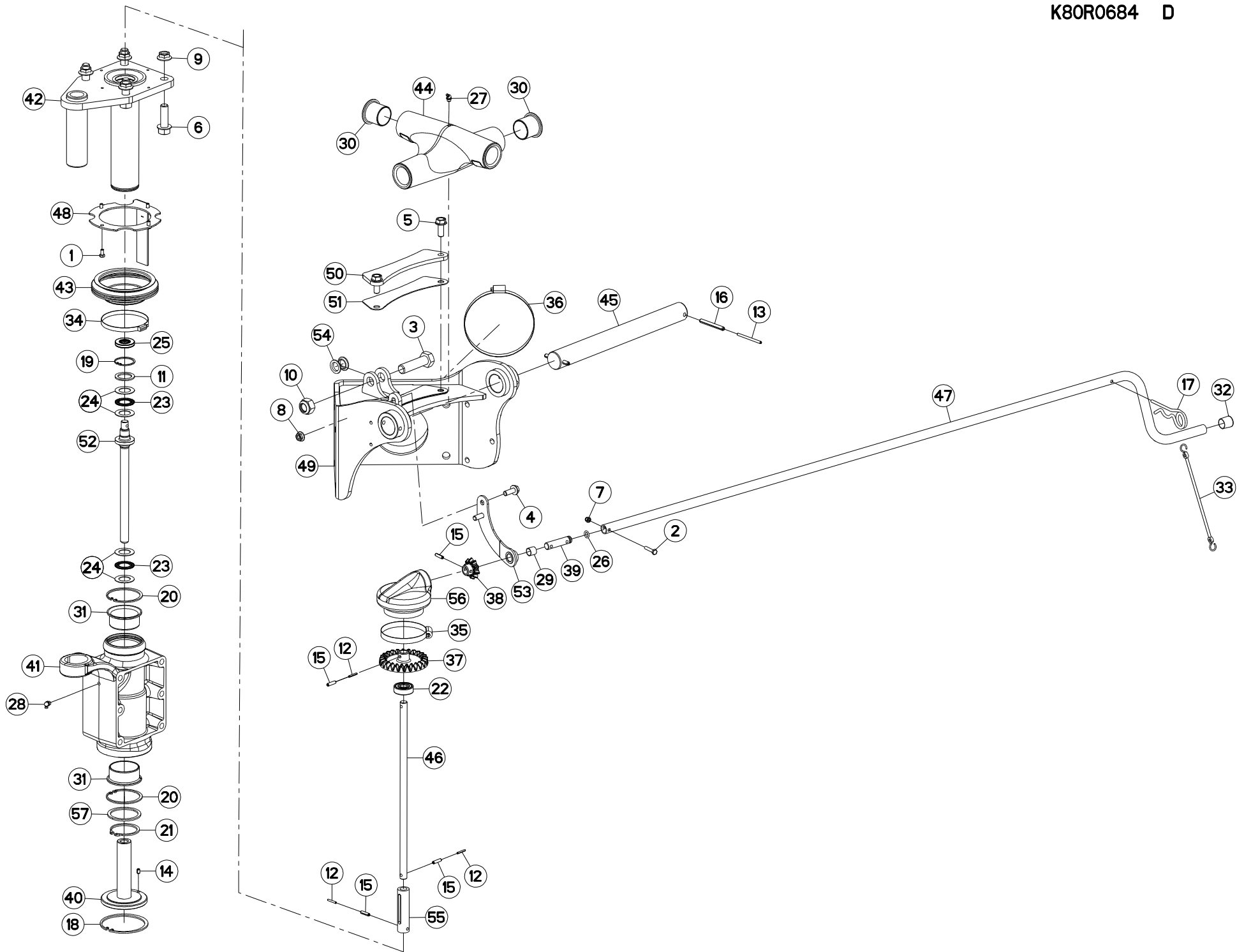
REGLAGE EN HAUTEUR (DROIT)

HEIGHT ADJUSTMENT (RIGHT)

HOEHENEINSTELLUNG (RECHTS)

REGOLAZIONE DELL'ALTEZZA (DES)

Rep	Nr	Qt	Designation	Description	Bezeichnung	Referenza	Remarque - Remark - Bemerkung - Osservazioni
001	50067500	004	VIS AVEC REVÊTEMENT ADHESIF	SCREW WITH ADHESIVE COATING	KLEBE BESCHICHTETE SCHRAUBE	VITE CON RIVETTAMENTO ADESIVO	
002	80060630	001	VIS TETE HEXAGONALE FE/ZNXC3	HEX BOLT FE/ZNXC3	SECHSKANTSCHRAUBE FE/ZNXC3	VITE TESTA ESAGONALE FE/ZNXC3	
003	80062031	001	VIS TETE HEXAGONALE FE/ZNXC3	HEXAGON HEAD SCREW FE/ZNXC3	SECHSKANTSCHRAUBE FE/ZNXC3	VITE TESTA ESAGONALE FE/ZNXC3	
004	80131028	002	VIS AUTOBLOQUANTE	UNDERSERRATED S-LOCKING SCREW	SPERRZAHN-BUNDSCHRAUBE	VITE	
005	80131232	002	VIS AUTOBLOQUANTE FLZNNC KL105	UNDERSERR.S-LOC.SCREW FLZNNC	SPERRZAHN-BUNDSCHRAU.FLZNNC	VITE FLZNNC KL105	
006	80131650	004	VIS AUTOBLOQUANTE FLZNNC	UNDERSERR.S-LOC.SCREW FLZNNC	SPERRZAHN-BUNDSCHRAU.FLZNNC	VITE FLZNNC	28 daN m (206 lbf ft)
007	80200630	001	ECROU HEX.AUTOFREINE FE/ZNXC3	SELF LOCKING NUT FE/ZNXC3	SELBSTSICHERNDE MUTT.FE/ZNXC3	DADO AUTOBLOCCANTE FE/ZNXC3	
008	80201064	002	ECROU AUTOBLOQUANT FLZNNC	UNDERSERRAT.S.LOC.NUT FLZNNC	SPERRZAHN-BUNDMUTTER FLZNNC	DADO FLZNNC	7,2 daN m (53 lbf ft)
009	80201651	004	ECROU AUTOBLOQUANT FE/ZNXC3	UNDERSERRAT.S.LOC.NUT FE/ZNXC3	SPERRZAHN-BUNDMUTTER FE/ZNXC3	DADO FE/ZNXC3	
010	80202040	001	ECROU HEX.BAS AUTOFR.FE/ZNXC3	SELF-LOCKING NUT FE/ZNXC3	SELBSTSICHERND.MUTTER FE/ZNXC3	DADO AUTOBLOCCANTE FE/ZNXC3	28 daN m (206 lbf ft)
011	80253042	001	RONDELLE D'APP.SS 2,5 FLZNNC	SUPPORTING RING SS2,5 FLZNNC	STUETZSCHEIBE SS 2,5 FLZNNC	SPESSORE FLZNNC	
012	80450323	003	GOUPILLE ELASTIQUE	ROLL PIN	SPANNHUELSE	SPINA ELASTICA	
013	80450560	002	GOUPILLE ELASTIQUE FLZNNC	ROLL PIN FLZNNC	SPANNHUELSE FLZNNC	SPINA ELASTICA FLZNNC	
014	80450610	001	GOUPILLE ELASTIQUE FLZNNC	ROLL PIN FLZNNC	SPANNHUELSE FLZNNC	SPINA ELASTICA FLZNNC	
015	80450623	004	GOUPILLE ELASTIQUE FLZNNC	ROLL PIN FLZNNC	SPANNHUELSE FLZNNC	SPINA ELASTICA FLZNNC	
016	80450861	002	GOUPILLE ELASTIQUE FLZNNC	ROLL PIN FLZNNC	SPANNHUELSE FLZNNC	SPINA ELASTICA FLZNNC	
017	80570600	001	GOUPILLE BETA SIMPLE FE/ZNXC3	SPRING COTTER PIN FE/ZNXC3	FEDERSTECKER FE/ZNXC3	MOLLA FE/ZNXC3	
018	80590000	001	CIRCLIP INTERIEUR	ELASTIC RING	SICHERUNGSRING	ANELLO	
019	80594200	001	CIRCLIP INTERIEUR	RETAINING RING	SICHERUNGSRING	ANELLO	
020	80597500	002	CIRCLIP INTERIEUR	RETAINING RING	SICHERUNGSRING	ANELLO	
021	80616002	001	CIRCLIP EXTERIEUR	RETAINING RING	SICHERUNGSRING	ANELLO	
022	81001542	001	ROULEMENT A BILLES	BALL BEARING	KUGELLAGER	CUSCINETTO A SFERE	
023	81432542	002	BUTEE A AIGUILLES	NEEDLE-THRUST-BEARING	AXIALNADELLAGER	LIMITATORE	
024	81432543	004	RONDELLE BUTEE	STOP WASHER	AXIALSCHEIBE	RONDELLA	
025	82012042	001	BAGUE D'ETANCHEITE	OIL SEAL	RADIALDICHRING	PARAOILIO	
026	82061015	001	JOINT TORIQUE	O-RING	O-RING	GUARNIZIONE	
027	82200802	001	GRAISSEUR A TETE SPHERIQUE	GREASE FITTING	KEGELSCHMIERNIPPEL	INGRASSATORE SFERICO	
028	82200804	001	GRAISSEUR A TETE SPHERIQUE	GREASE FITTING	KEGELSCHMIERNIPPEL	INGRASSATORE SFERICO	
029	83011517	001	BAGUE ROULEE	WRAPPED BUSH	GEROLLTE BUCHSE	ANELLO LUBRIFICATO	
030	83014045	004	BAGUE ROULEE A COLLERETTE	FLANGED WRAPPED BUSH	GEROLLTE BUCHSE MIT FLANSCH	ANELLO LURBRIFICATO	
031	83016065	002	BAGUE ROULEE A COLLERETTE	FLANGED WRAPPED BUSH	GEROLLTE BUCHSE MIT FLANSCH	ANELLO LURBRIFICATO	
032	83040150	001	BOUCHON D'OBTURATION	END PLUG	VERSCHLUSSSCHEIBE	TAPPO DI CHIUSURA	
033	83070063	001	LIEN PVC	PVC CORD	SICHERUNGSBAND	CAVETTO	
034	83090050	001	COLLIER	COLLAR	SHELLE	COLLARE	
035	83090080	001	COLLIER VIS SANS FIN INOX W4	COLLAR	HALTEBAND	COLLARE	
036	83090083	001	COLLIER VIS SANS FIN INOX W4	COLLAR	HALTEBAND	COLLARE	
037	K8012731	001	PIGNON CONIQUE	GEAR, BEVEL	KEGELRAD	PIGNONE CONICO	Z=25
038	K8012741	001	PIGNON CONIQUE	GEAR, BEVEL	KEGELRAD	PIGNONE CONICO	Z=10
039	K8012761	001	AXE	PIN	ACHSE	ASSE	
040	K8014521	001	ECROU	NUT	MUTTER	DADO	
041	K8014561	001	EMBASE	BASE	GRUNDPLATTE	BASE	
042	K8017104	001	GUIDE	GUIDE	FUEHRUNG	GUIDA	
043	K8017490	001	SOUFFLET	BELLOWS	FALTENBALG	SOFFIETTO	
044	K8019021	001	CROISILLON	CROSS	KREUZGARNITUR	CROCIERA	
045	K8019040	001	AXE	PIN	ACHSE	ASSE	
046	K8020240	001	TIGE	STEM	STANGE	STELO	
047	K8020310	001	MANIVELLE	CRANK	KURBEL	MANOVELLA	
048	K8022520	001	SUPPORT	SUPPORT	TRAEGER	SUPPORTO	



GA8030

B 0001>B 0139



K80R0684 D

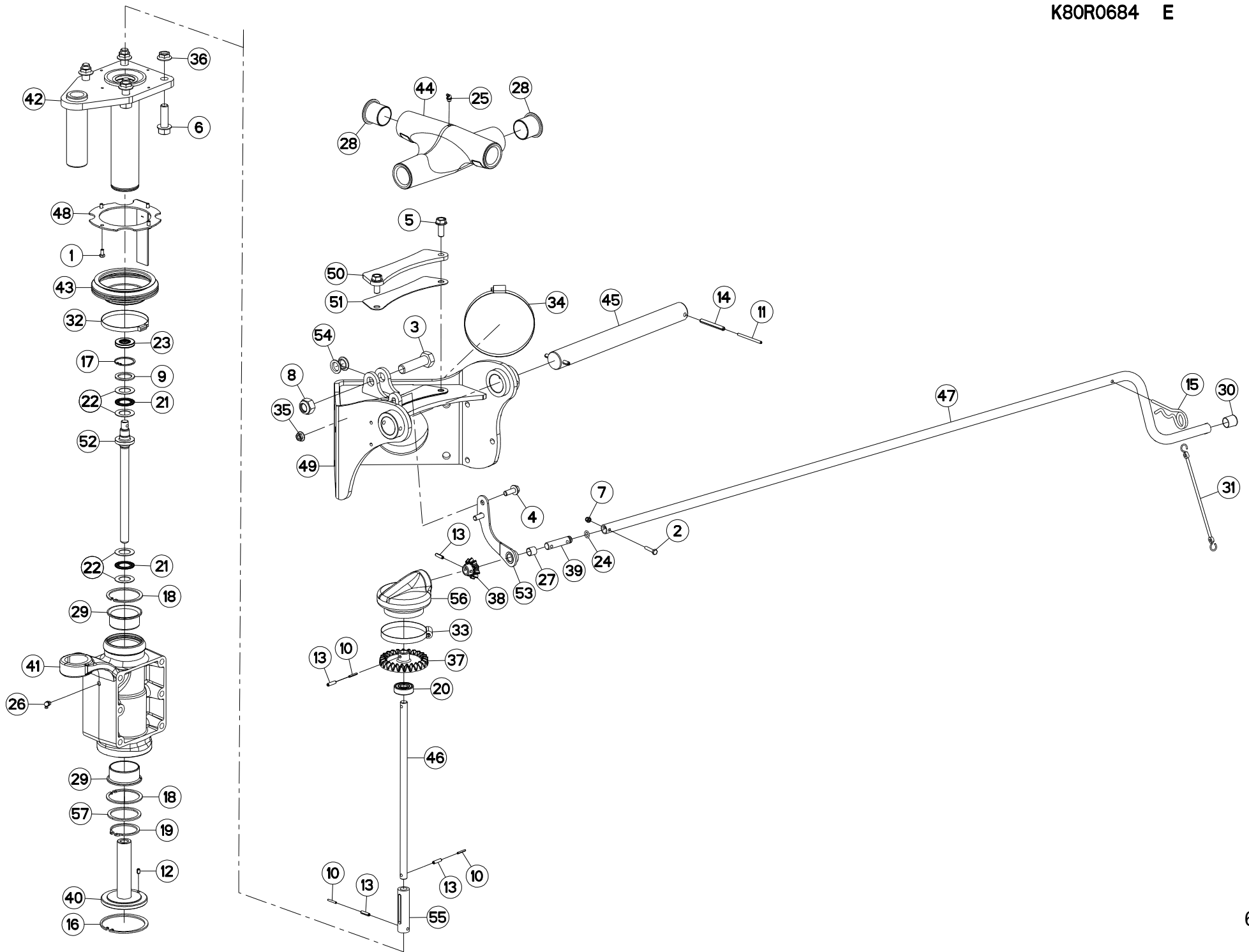
REGLAGE EN HAUTEUR (DROIT)

HEIGHT ADJUSTMENT (RIGHT)

HOEHENEINSTELLUNG (RECHTS)

REGOLAZIONE DELL'ALTEZZA (DES

Rep	Nr	Qt	Designation	Description	Bezeichnung	Referenza	Remarque - Remark - Bemerkung - Osservazioni
049	K8023010	001	BALANCIER	BEAM, BALANCE	PENDELGELENK	BILANCIERE	
050	K8023270	001	BUTEE	STOP	ANSCHLAG	LIMITATORE	
051	K8023280	003	CALE	SHIM	DISTANZPLATTE	SPESSORE	
052	K8024081	001	VIS	SCREW	SCHRAUBE	VITE	
053	K8025450	001	SUPPORT	SUPPORT	TRAEGER	SUPPORTO	
054	K8025820	002	ENTRETOISE	SPACER	DISTANZHUELSE	DISTANZIALE	
055	K8025920	001	MANCHON	SLEEVE	MUFFE	MANICOTTO	
056	K8026800	001	CAPOT	HOOD	HAUBE	COFANO	
057	K8029870	001	RONDELLE PLATE	WASHER, FLAT	SCHEIBE	RONDELLA PIATTA	





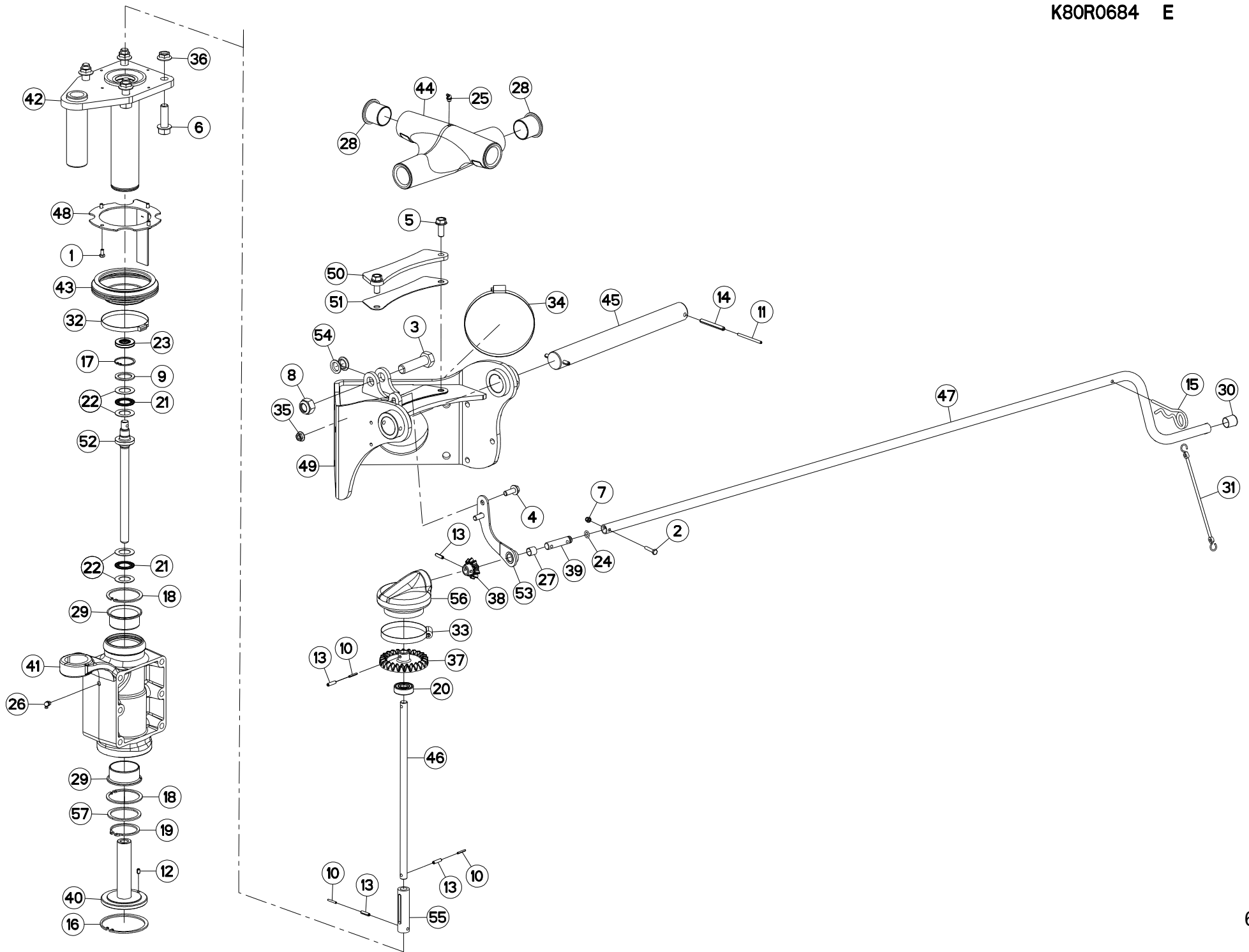
REGLAGE EN HAUTEUR (DROIT)

HEIGHT ADJUSTMENT (RIGHT)

HOEHENEINSTELLUNG (RECHTS)

REGOLAZIONE DELL'ALTEZZA (DES)

Rep	Nr	Qt	Designation	Description	Bezeichnung	Referenza	Remarque - Remark - Bemerkung - Osservazioni
001	50067500	004	VIS AVEC REVÊTEMENT ADHESIF	SCREW WITH ADHESIVE COATING	KLEBE BESCHICHTETE SCHRAUBE	VITE CON RIVETTAMENTO ADESIVO	
002	80060630	001	VIS TETE HEXAGONALE FE/ZNXC3	HEX BOLT FE/ZNXC3	SECHSKANTSCHRAUBE FE/ZNXC3	VITE TESTA ESAGONALE FE/ZNXC3	
003	80062031	001	VIS TETE HEXAGONALE FE/ZNXC3	HEXAGON HEAD SCREW FE/ZNXC3	SECHSKANTSCHRAUBE FE/ZNXC3	VITE TESTA ESAGONALE FE/ZNXC3	
004	80131028	002	VIS AUTOBLOQUANTE	UNDERSERRATED S-LOCKING SCREW	SPERRZAHN-BUNDSCHRAUBE	VITE	
005	80131232	002	VIS AUTOBLOQUANTE FLZNNC KL105	UNDERSERR.S-LOC.SCREW FLZNNC	SPERRZAHN-BUNDSCHRAU.FLZNNC	VITE FLZNNC KL105	
006	80131650	004	VIS AUTOBLOQUANTE FLZNNC	UNDERSERR.S-LOC.SCREW FLZNNC	SPERRZAHN-BUNDSCHRAU.FLZNNC	VITE FLZNNC	28 daN m (206 lbf ft)
007	80200630	001	ECROU HEX.AUTOFREINE FE/ZNXC3	SELF LOCKING NUT FE/ZNXC3	SELBSTSICHERNDE MUTT.FE/ZNXC3	DADO AUTOBLOCCANTE FE/ZNXC3	
008	80202040	001	ECROU HEX.BAS AUTOFR.FE/ZNXC3	SELF-LOCKING NUT FE/ZNXC3	SELBSTSICHERND.MUTTER FE/ZNXC3	DADO AUTOBLOCCANTE FE/ZNXC3	28 daN m (206 lbf ft)
009	80253042	001	RONDELLE D'APP.SS 2,5 FLZNNC	SUPPORTING RING SS2,5 FLZNNC	STUETZSCHEIBE SS 2,5 FLZNNC	SPESSORE FLZNNC	
010	80450323	003	GOUPILLE ELASTIQUE	ROLL PIN	SPANNHUELSE	SPINA ELASTICA	
011	80450560	002	GOUPILLE ELASTIQUE FLZNNC	ROLL PIN FLZNNC	SPANNHUELSE FLZNNC	SPINA ELASTICA FLZNNC	
012	80450610	001	GOUPILLE ELASTIQUE FLZNNC	ROLL PIN FLZNNC	SPANNHUELSE FLZNNC	SPINA ELASTICA FLZNNC	
013	80450623	004	GOUPILLE ELASTIQUE FLZNNC	ROLL PIN FLZNNC	SPANNHUELSE FLZNNC	SPINA ELASTICA FLZNNC	
014	80450861	002	GOUPILLE ELASTIQUE FLZNNC	ROLL PIN FLZNNC	SPANNHUELSE FLZNNC	SPINA ELASTICA FLZNNC	
015	80570600	001	GOUPILLE BETA SIMPLE FE/ZNXC3	SPRING COTTER PIN FE/ZNXC3	FEDERSTECKER FE/ZNXC3	MOLLA FE/ZNXC3	
016	80590000	001	CIRCLIP INTERIEUR	ELASTIC RING	SICHERUNGSRING	ANELLO	
017	80594200	001	CIRCLIP INTERIEUR	RETAINING RING	SICHERUNGSRING	ANELLO	
018	80597500	002	CIRCLIP INTERIEUR	RETAINING RING	SICHERUNGSRING	ANELLO	
019	80616002	001	CIRCLIP EXTERIEUR	RETAINING RING	SICHERUNGSRING	ANELLO	
020	81001542	001	ROULEMENT A BILLES	BALL BEARING	KUGELLAGER	CUSCINETTO A SFERE	
021	81432542	002	BUTEE A AIGUILLES	NEEDLE-THRUST-BEARING	AXIALNADELLAGER	LIMITATORE	
022	81432543	004	RONDELLE BUTEE	STOP WASHER	AXIALSCHEIBE	RONDELLA	
023	82012042	001	BAGUE D'ETANCHEITE	OIL SEAL	RADIALDICHRING	PARAOILIO	
024	82061015	001	JOINT TORIQUE	O-RING	O-RING	GUARNIZIONE	
025	82200802	001	GRAISSEUR A TETE SPHERIQUE	GREASE FITTING	KEGELSCHMIERNIPPEL	INGRASSATORE SFERICO	
026	82200804	001	GRAISSEUR A TETE SPHERIQUE	GREASE FITTING	KEGELSCHMIERNIPPEL	INGRASSATORE SFERICO	
027	83011517	001	BAGUE ROULEE	WRAPPED BUSH	GEROLLTE BUCHSE	ANELLO LUBRIFICATO	
028	83014045	004	BAGUE ROULEE A COLLERETTE	FLANGED WRAPPED BUSH	GEROLLTE BUCHSE MIT FLANSCH	ANELLO LURBRIFICATO	
029	83016065	002	BAGUE ROULEE A COLLERETTE	FLANGED WRAPPED BUSH	GEROLLTE BUCHSE MIT FLANSCH	ANELLO LURBRIFICATO	
030	83040150	001	BOUCHON D'OBTURATION	END PLUG	VERSCHLUSSSCHEIBE	TAPPO DI CHIUSURA	
031	83070063	001	LIEN PVC	PVC CORD	SICHERUNGSBAND	CAVETTO	
032	83090050	001	COLLIER	COLLAR	SCHELLE	COLLARE	
033	83090080	001	COLLIER VIS SANS FIN INOX W4	COLLAR	HALTEBAND	COLLARE	
034	83090083	001	COLLIER VIS SANS FIN INOX W4	COLLAR	HALTEBAND	COLLARE	
035	80201064	002	ECROU AUTOBLOQUANT FLZNNC	UNDERSERRAT.S.LOC.NUT FLZNNC	SPERRZAHN-BUNDMUTTER FLZNNC	DADO FLZNNC	7,2 daN m (53 lbf ft)
036	80201655	004	ECROU AUTOBLOQUANT FLZNNC	UNDERSERRAT.S.LOC.NUT FLZNNC	SPERRZAHN-BUNDMUTTER FLZNNC	DADO FLZNNC	
037	K8012731	001	PIGNON CONIQUE	GEAR, BEVEL	KEGELRAD	PIGNONE CONICO	Z=25
038	K8012741	001	PIGNON CONIQUE	GEAR, BEVEL	KEGELRAD	PIGNONE CONICO	Z=10
039	K8012761	001	AXE	PIN	ACHSE	ASSE	
040	K8014521	001	ECROU	NUT	MUTTER	DADO	
041	K8014561	001	EMBASE	BASE	GRUNDPLATTE	BASE	
042	K8017104	001	GUIDE	GUIDE	FUEHRUNG	GUIDA	
043	K8017490	001	SOUFFLET	BELLOWS	FALTENBALG	SOFFIETTO	
044	K8019021	001	CROISILLON	CROSS	KREUZGARNITUR	CROCIERA	
045	K8019040	001	AXE	PIN	ACHSE	ASSE	
046	K8020240	001	TIGE	STEM	STANGE	STELO	
047	K8020310	001	MANIVELLE	CRANK	KURBEL	MANOVELLA	
048	K8022520	001	SUPPORT	SUPPORT	TRAEGER	SUPPORTO	



GA8030

B 0140>B 0200



K80R0684 E

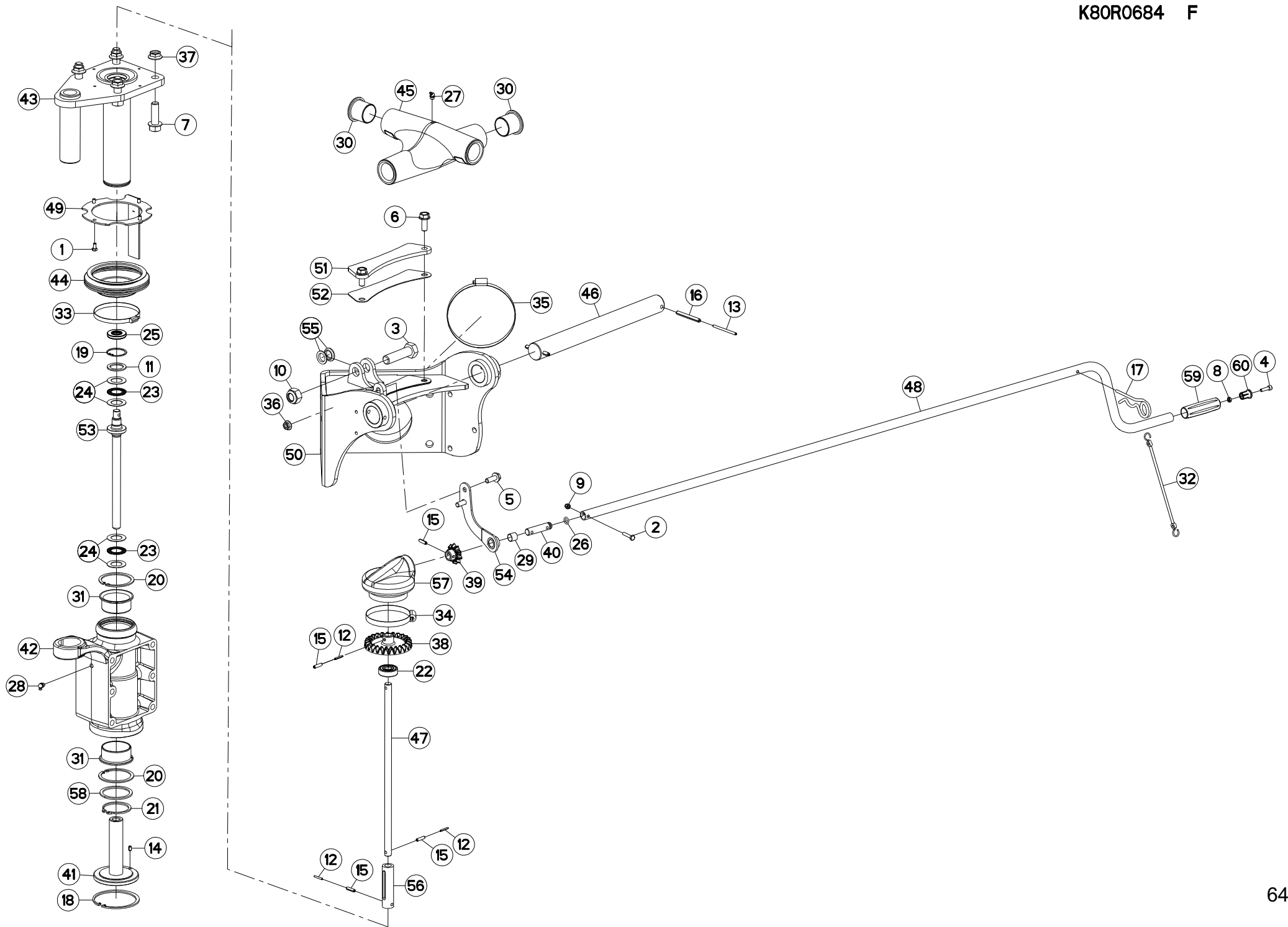
REGLAGE EN HAUTEUR (DROIT)

HEIGHT ADJUSTMENT (RIGHT)

HOEHENEINSTELLUNG (RECHTS)

REGOLAZIONE DELL'ALTEZZA (DES

Rep	Nr	Qt	Designation	Description	Bezeichnung	Referenza	Remarque - Remark - Bemerkung - Osservazioni
049	K8023010	001	BALANCIER	BEAM, BALANCE	PENDELGELENK	BILANCIERE	
050	K8023270	001	BUTEE	STOP	ANSCHLAG	LIMITATORE	
051	K8023280	003	CALE	SHIM	DISTANZPLATTE	SPESSORE	
052	K8024081	001	VIS	SCREW	SCHRAUBE	VITE	
053	K8025450	001	SUPPORT	SUPPORT	TRAEGER	SUPPORTO	
054	K8025820	002	ENTRETOISE	SPACER	DISTANZHUELSE	DISTANZIALE	
055	K8025920	001	MANCHON	SLEEVE	MUFFE	MANICOTTO	
056	K8026800	001	CAPOT	HOOD	HAUBE	COFANO	
057	K8029870	001	RONDELLE PLATE	WASHER, FLAT	SCHEIBE	RONDELLA PIATTA	





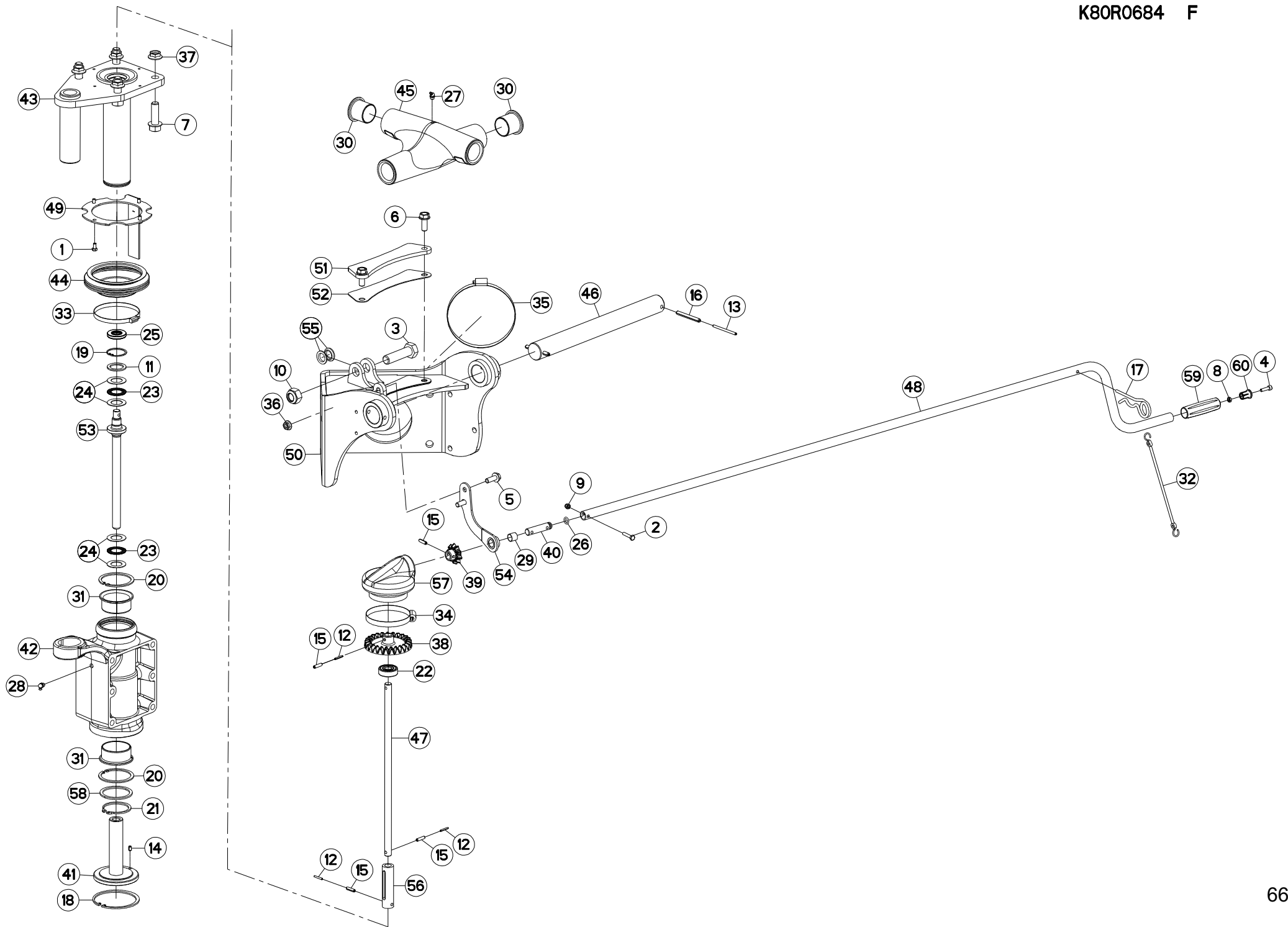
REGLAGE EN HAUTEUR (DROIT)

HEIGHT ADJUSTMENT (RIGHT)

HOEHENEINSTELLUNG (RECHTS)

REGOLAZIONE DELL'ALTEZZA (DES)

Rep	Nr	Qt	Designation	Description	Bezeichnung	Referenza	Remarque - Remark - Bemerkung - Osservazioni
001	50067500	004	VIS AVEC REVÊTEMENT ADHESIF	SCREW WITH ADHESIVE COATING	KLEBE BESCHICHTETE SCHRAUBE	VITE CON RIVETTAMENTO ADESIVO	
002	80060630	001	VIS TETE HEXAGONALE FE/ZNXC3	HEX BOLT FE/ZNXC3	SECHSKANTSCHRAUBE FE/ZNXC3	VITE TESTA ESAGONALE FE/ZNXC3	
003	80062031	001	VIS TETE HEXAGONALE FE/ZNXC3	HEXAGON HEAD SCREW FE/ZNXC3	SECHSKANTSCHRAUBE FE/ZNXC3	VITE TESTA ESAGONALE FE/ZNXC3	
004	80080622	001	VIS TETE CYL.SIX P.CR.FE/ZNXC3	SCREW, SOCKET HEAD FE/ZNXC3	ZYLINDERSCHR.INNENSEC.FE/ZNXC3	VITE A TESTA CILINDR.FE/ZNXC	
005	80131028	002	VIS AUTOBLOQUANTE	UNDERSERRATED S-LOCKING SCREW	SPERRZAHN-BUNDSCHRAUBE	VITE	
006	80131232	002	VIS AUTOBLOQUANTE FLZNNC KL105	UNDERSERR.S-LOC.SCREW FLZNNC	SPERRZAHN-BUNDSCHRAU.FLZNNC	VITE FLZNNC KL105	
007	80131650	004	VIS AUTOBLOQUANTE FLZNNC	UNDERSERR.S-LOC.SCREW FLZNNC	SPERRZAHN-BUNDSCHRAU.FLZNNC	VITE FLZNNC	28 daN m (206 lbf ft)
008	80200600	001	ECROU HEXAGONAL FE/ZNXC3	NUT FE/ZNXC3	SECHSKANTMUTTER FE/ZNXC3	DADO FE/ZNXC3	
009	80200630	001	ECROU HEX.AUTOFREINE FE/ZNXC3	SELF LOCKING NUT FE/ZNXC3	SELBSTSICHERNDE MUTT.FE/ZNXC3	DADO AUTOBLOCCANTE FE/ZNXC3	
010	80202040	001	ECROU HEX.BAS AUTOFR.FE/ZNXC3	SELF-LOCKING NUT FE/ZNXC3	SELBSTSICHERND.MUTTER FE/ZNXC3	DADO AUTOBLOCCANTE FE/ZNXC3	28 daN m (206 lbf ft)
011	80253042	001	RONDELLE D'APP.SS 2,5 FLZNNC	SUPPORTING RING SS2,5 FLZNNC	STUETZSCHEIBE SS 2,5 FLZNNC	SPESSORE FLZNNC	
012	80450323	003	GOUPILLE ELASTIQUE	ROLL PIN	SPANNHUELSE	SPINA ELASTICA	
013	80450560	002	GOUPILLE ELASTIQUE FLZNNC	ROLL PIN FLZNNC	SPANNHUELSE FLZNNC	SPINA ELASTICA FLZNNC	
014	80450610	001	GOUPILLE ELASTIQUE FLZNNC	ROLL PIN FLZNNC	SPANNHUELSE FLZNNC	SPINA ELASTICA FLZNNC	
015	80450623	004	GOUPILLE ELASTIQUE FLZNNC	ROLL PIN FLZNNC	SPANNHUELSE FLZNNC	SPINA ELASTICA FLZNNC	
016	80450861	002	GOUPILLE ELASTIQUE FLZNNC	ROLL PIN FLZNNC	SPANNHUELSE FLZNNC	SPINA ELASTICA FLZNNC	
017	80570600	001	GOUPILLE BETA SIMPLE FE/ZNXC3	SPRING COTTER PIN FE/ZNXC3	FEDERSTECKER FE/ZNXC3	MOLLA FE/ZNXC3	
018	80590000	001	CIRCLIP INTERIEUR	ELASTIC RING	SICHERUNGSRING	ANELLO	
019	80594200	001	CIRCLIP INTERIEUR	RETAINING RING	SICHERUNGSRING	ANELLO	
020	80597500	002	CIRCLIP INTERIEUR	RETAINING RING	SICHERUNGSRING	ANELLO	
021	80616002	001	CIRCLIP EXTERIEUR	RETAINING RING	SICHERUNGSRING	ANELLO	
022	81001542	001	ROULEMENT A BILLES	BALL BEARING	KUGELLAGER	CUSCINETTO A SFERE	
023	81432542	002	BUTEE A AIGUILLES	NEEDLE-THRUST-BEARING	AXIALNADELLAGER	LIMITATORE	
024	81432543	004	RONDELLE BUTEE	STOP WASHER	AXIALSCHEIBE	RONDELLA	
025	82012042	001	BAGUE D'ETANCHEITE	OIL SEAL	RADIALDICHRING	PARAOILIO	
026	82061015	001	JOINT TORIQUE	O-RING	O-RING	GUARNIZIONE	
027	82200802	001	GRAISSEUR A TETE SPHERIQUE	GREASE FITTING	KEGELSCHMIERNIPPEL	INGRASSATORE SFERICO	
028	82200804	001	GRAISSEUR A TETE SPHERIQUE	GREASE FITTING	KEGELSCHMIERNIPPEL	INGRASSATORE SFERICO	
029	83011517	001	BAGUE ROULEE	WRAPPED BUSH	GEROLLTE BUCHSE	ANELLO LUBRIFICATO	
030	83014045	004	BAGUE ROULEE A COLLERETTE	FLANGED WRAPPED BUSH	GEROLLTE BUCHSE MIT FLANSCH	ANELLO LURBRIFICATO	
031	83016065	002	BAGUE ROULEE A COLLERETTE	FLANGED WRAPPED BUSH	GEROLLTE BUCHSE MIT FLANSCH	ANELLO LURBRIFICATO	
032	83070063	001	LIEN PVC	PVC CORD	SICHERUNGSBAND	CAVETTO	
033	83090050	001	COLLIER	COLLAR	SHELLE	COLLARE	
034	83090080	001	COLLIER VIS SANS FIN INOX W4	COLLAR	HALTEBAND	COLLARE	
035	83090083	001	COLLIER VIS SANS FIN INOX W4	COLLAR	HALTEBAND	COLLARE	
036	80201064	002	ECROU AUTOBLOQUANT FLZNNC	UNDERSERRAT.S.LOC.NUT FLZNNC	SPERRZAHN-BUNDMUTTER FLZNNC	DADO FLZNNC	7,2 daN m (53 lbf ft)
037	80201655	004	ECROU AUTOBLOQUANT FLZNNC	UNDERSERRAT.S.LOC.NUT FLZNNC	SPERRZAHN-BUNDMUTTER FLZNNC	DADO FLZNNC	
038	K8012731	001	PIGNON CONIQUE	GEAR, BEVEL	KEGELRAD	PIGNONE CONICO	Z=25
039	K8012741	001	PIGNON CONIQUE	GEAR, BEVEL	KEGELRAD	PIGNONE CONICO	Z=10
040	K8012761	001	AXE	PIN	ACHSE	ASSE	
041	K8014521	001	ECROU	NUT	MUTTER	DADO	
042	K8014561	001	EMBASE	BASE	GRUNDPLATTE	BASE	
043	K8017104	001	GUIDE	GUIDE	FUEHRUNG	GUIDA	
044	K8017490	001	SOUFFLET	BELLOWS	FALTENBALG	SOFFIETTO	
045	K8019021	001	CROISILLON	CROSS	KREUZGARNITUR	CROCIERA	
046	K8019040	001	AXE	PIN	ACHSE	ASSE	
047	K8020240	001	TIGE	STEM	STANGE	STELO	
048	K8020310	001	MANIVELLE	CRANK	KURBEL	MANOVELLA	



GA8030

B 0201>



K80R0684 F

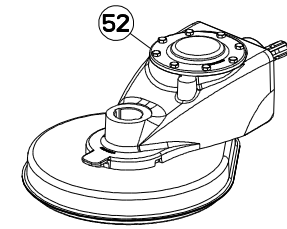
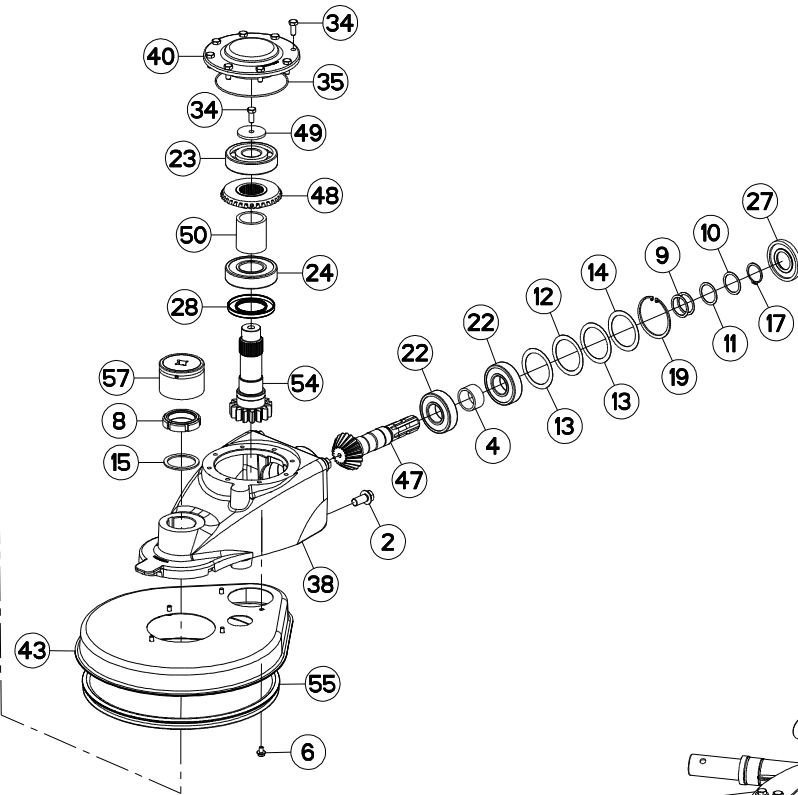
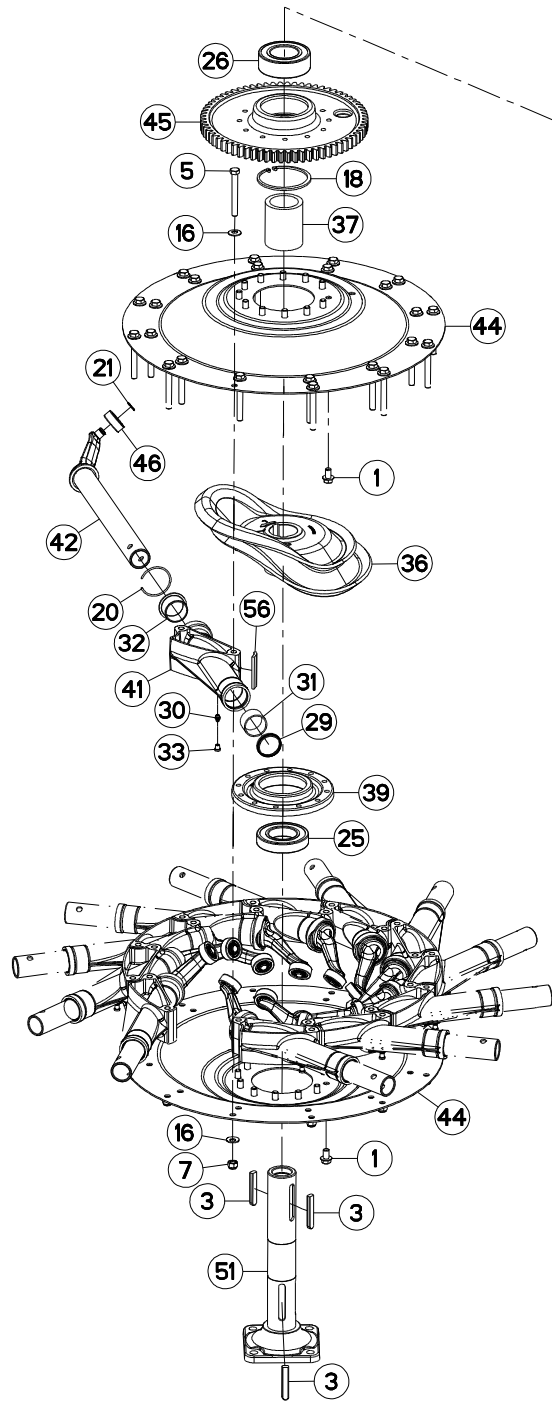
REGLAGE EN HAUTEUR (DROIT)

HEIGHT ADJUSTMENT (RIGHT)

HOEHENEINSTELLUNG (RECHTS)

REGOLAZIONE DELL'ALTEZZA (DES

Rep	Nr	Qt	Designation	Description	Bezeichnung	Referenza	Remarque - Remark - Bemerkung - Osservazioni
049	K8022520	001	SUPPORT	SUPPORT	TRAEGER	SUPPORTO	
050	K8023010	001	BALANCIER	BEAM, BALANCE	PENDELGELENK	BILANCIERE	
051	K8023270	001	BUTEE	STOP	ANSCHLAG	LIMITATORE	
052	K8023280	003	CALE	SHIM	DISTANZPLATTE	SPESSORE	
053	K8024081	001	VIS	SCREW	SCHRAUBE	VITE	
054	K8025450	001	SUPPORT	SUPPORT	TRAEGER	SUPPORTO	
055	K8025820	002	ENTRETOISE	SPACER	DISTANZHUELSE	DISTANZIALE	
056	K8025920	001	MANCHON	SLEEVE	MUFFE	MANICOTTO	
057	K8026800	001	CAPOT	HOOD	HAUBE	COFANO	
058	K8029870	001	RONDELLE PLATE	WASHER, FLAT	SCHEIBE	RONDELLA PIATTA	
059	K8030620	001	POIGNEE	HANDLE	HANDGRIFF	MANIGLIA	
060	K8030630	001	BOUCHON PLASTIQUE	PLUG, PLASTIC	STOPFEN, KUNSTSTOFF-	TAPPO DI PLASTICA	





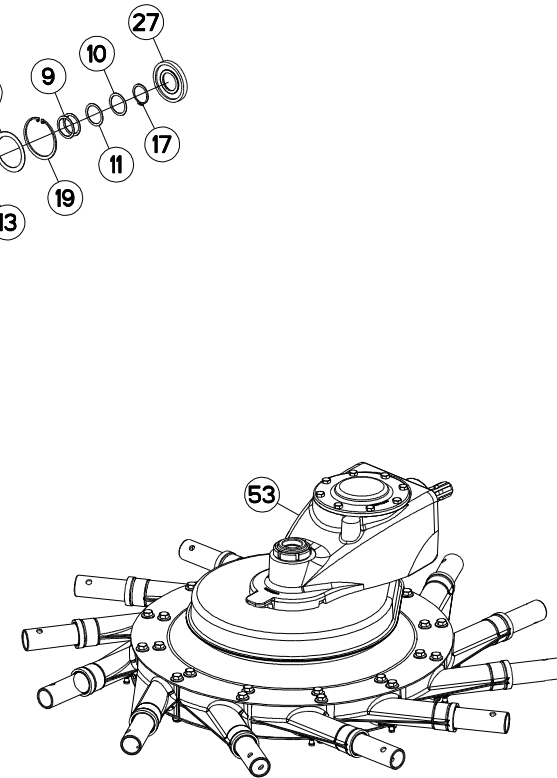
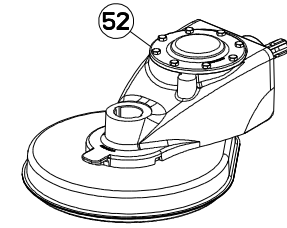
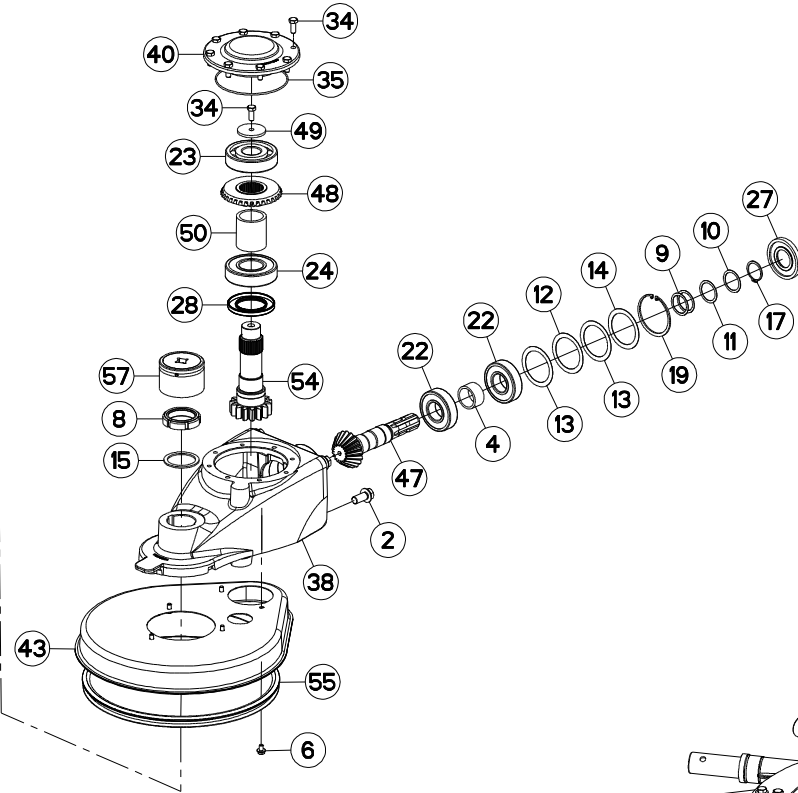
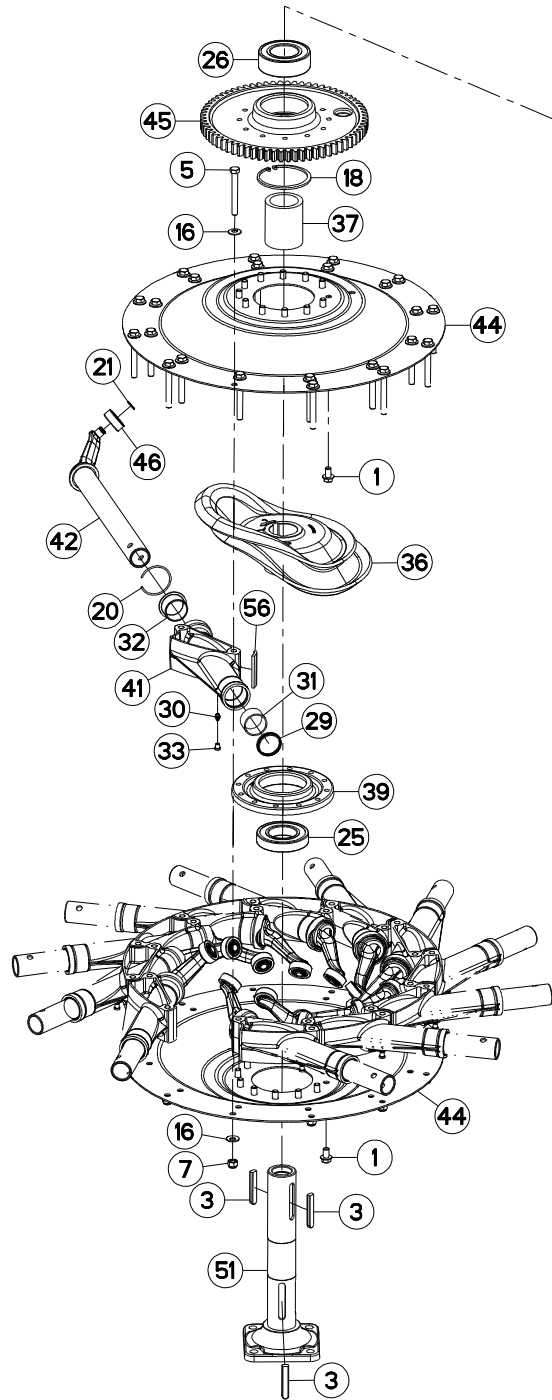
ROTOR (TOURNANT A DROITE)

ROTOR (RIGHT TURNING)

KREISEL (RECHTSDREHEND)

ROTORE (GIRANDO A DESTRA)

Rep	Nr	Qt	Designation	Description	Bezeichnung	Referenza	Remarque - Remark - Bemerkung - Osservazioni
001	50007500	024	VIS AUTOFREINEE H A EMBASE	SELF-LOCKING SCREW	SELBSTSICHERNDE SCHRAUBE	BULLONE CR	
002	50007700	004	VIS AUTOFREINEE	SCREW, SELF-LOCKING	SELBSTSICHERNDE SCHRAUBE	VITE AUTOBLOCCANTE	
003	50027900	003	CLAVETTE C	KEY, PARALLEL C	PASSFEDER C	CHIAVETTA C	[2]
004	57528200	001	ENTRETOISE	SPACER	DISTANZHUELSE	DISTANZIALE	[1]
005	80061292	024	VIS TETE HEXAGONALE FE/ZNXC3	HEXAGON HEAD SCREW FE/ZNXC3	SECHSKANTSCHRAUBE FE/ZNXC3	VITE TESTA ESAGONALE FE/ZNXC3	[2]
006	80130812	005	VIS AUTOBLOQUANTE FLZNNC	UNDERSERR.S-LOC.SCREW FLZNNC	SPERRZAHN-BUNDSCHRAU.FLZNNC	VITE FLZNNC	[1] 3,5 daN m (26 lbf ft)
007	80201230	024	ECROU HEX.AUTOFREINE FE/ZNXC3	SELF-LOCKING NUT FE/ZNXC3	SELBSTSICH.MUTTER FE/ZNXC3	DADO AUTOBLOCCANTE FE/ZNXC3	[2] 8,5 daN m (63 lbf ft)
008	80206019	001	ECROU A ENCOCHES AUTOFREINE	SELF-LOCKING SLOTTED ROUND	SELBSTICHERND NUTMUTTER	BULLONE E DADO AUTOBLOCCANTE	[2] 60 daN m (368 lbf ft)
009	80254040	002	RONDELLE D'AJUSTAGE PS 0,1	SHIM RING PS 0,1	PASSSCHEIBE PS 0,1	SPESSORE	[1]
010	80254041	001	RONDELLE D'AJUSTAGE PS 0,3	SHIM RING PS 0,3	PASSSCHEIBE PS 0,3	SPESSORE	[1]
011	80254042	001	RONDELLE D'AJUSTAGE PS 0,5	SHIM RING PS 0,5	PASSSCHEIBE PS 0,5	RONDELLA	[1]
012	80257070	001	RONDELLE D'AJUSTAGE PS 0,1	SHIM RING PS 0,1	PASSSCHEIBE PS 0,1	SPESSORE	[1]
013	80257071	002	RONDELLE D'AJUSTAGE PS 0,2	SHIM RING PS 0,2	PASSSCHEIBE PS 0,2	SPESSORE	[1]
014	80257073	001	RONDELLE D'AJUSTAGE PS 0,5	SHIM RING PS 0,5	PASSSCHEIBE PS 0,5	SPESSORE	[1]
015	80257560	001	RONDELLE D'APPUI SS 3,0	SUPPORTING RING SS 3,0	STUETZSCHEIBE SS 3,0	RONDELLA D'APPOGGIO	[2]
016	80281250	048	RONDELLE CONTACT BLOC.FLZNNC	CONICAL SPRING WASHER FLZNNC	SPANNSCHEIBE FLZNNC	RONDELLA BLOCCAGGIO FLZNNC	[2]
017	80584000	001	CIRCLIP EXTERIEUR	ELASTIC RING	SICHERUNGSRING	ANELLO	[1]
018	80590002	001	CIRCLIP INTERIEUR	RETAINING RING	SICHERUNGSRING	ANELLO	[2]
019	80599000	001	CIRCLIP INTERIEUR	ELASTIC RING	SICHERUNGSRING	ANELLO	[1]
020	80600028	012	ANNEAU EXPANSIF	RETAINING RING	SICHERUNGSRING	ANELLO DI FERMO	[2]
021	80611700	012	CIRCLIP EXTERIEUR	RETAINING RING	SICHERUNGSRING	ANELLO	[2]
022	81004094	002	ROULEMENT A BILLES	BALL BEARING	KUGELLAGER	CUSCINETTO A SFERE	[1]
023	81004098	001	ROULEMENT A BILLES	BALL BEARING	KUGELLAGER	CUSCINETTO A SFERE	[2]
024	81005095	001	ROULEMENT A BILLES	BALL BEARING	KUGELLAGER	CUSCINETTO A SFERE	[2]
025	81006012	001	ROULEMENT A BILLES	BALL BEARING	KUGELLAGER	CUSCINETTO A SFERE	[2]
026	81106000	001	ROULEMENT 2 R.BILLES CONT.OBL	ANG.CONT.DOUBLE ROW B.BEARING	2-REIHIGES SCHRAEGKUGELLAGER	CUSCINETTO	[2]
027	82014090	001	BAGUE D'ETANCHEITE	OIL SEAL	RADIALDICHRING	PARAOLIO	[1]
028	82016000	001	BAGUE D'ETANCHEITE	OIL SEAL	RADIALDICHRING	PARAOLIO	[2]
029	82044553	012	JOINT RACLEUR	OIL SCRAPER SEAL	ABSTREIFER	ANELLO	[2]
030	82200800	012	GRAISSEUR A TETE SPHERIQUE	GREASE FITTING	KEGELSCHMIERNIPPEL	INGRASSATORE SFERICO	[2]
031	83014550	012	BAGUE ROULEE	WRAPPED BUSH	GEROLLTE BUCHSE	ANELLO LUBRIFICATO	[2]
032	83014555	012	BAGUE ROULEE A COLLERETTE	FLANGED WRAPPED BUSH	GEROLLTE BUCHSE MIT FLANSCH	ANELLO LUBRIFICATO	[2]
033	83040300	012	BOUCHON GRAISSEUR	GREASE FITTING CAP	SCHMIERKAPPE	TAPPO	
034	80071030	009	VIS AVEC REVÊTEMENT ADHESIF	SCREW WITH ADHESIVE COATING	KLEBE BESCHICHTETE SCHRAUBE	VITE CON RIVETTAMENTO ADESIVO	[1] 4,9 daN m (37 lbf ft)
035	82060040	001	JOINT TORIQUE	O-RING	O-RING	GUARNIZIONE	[1]
036	K8013860	001	CAME	CAM	STEUERSCHEIBE	CAMMA	[2]
037	K8013890	001	ENTRETOISE	SPACER	DISTANZHUELSE	DISTANZIALE	[2]
038	K8013910	001	CARTER	HOUSING	GEHAEUSE	SCATOLA	[2]
039	K8013940	001	PALIER	BEARING, PILLOW BLOCK	LAGER	SUPPORTO	[2]
040	K8014261	001	COUVERCLE	LID	DECKEL	COPERCHIO	[1]
041	K8016130	012	PALIER	BEARING, PILLOW BLOCK	LAGER	SUPPORTO	[2]
042	K8016350	012	ARBRE OSCILLANT	BAR, TINE	ZINKENARMACHSE	ALBERO	[2]
043	K8016370	001	CAPOT	HOOD	HAUBE	COFANO	[2]
044	K8017250	002	DISQUE	DISC	SCHEIBE	DISCO	[2]
045	K8017330	001	ROUE DENTEE	GEAR	STIRNRAD	PINIONE	[2] Z=70
046	K8017440	012	GALET	ROLLER	ROLLE	RULLO	[2]
047	K8019530	001	PIGNON CONIQUE	GEAR, BEVEL	KEGELRAD	PIGNONE CONICO	[1] Z=19
048	K8019540	001	ROUE DENTEE	GEAR	STIRNRAD	PINIONE	[2] Z=32



GA8030

B 0001>



K80R0685 C

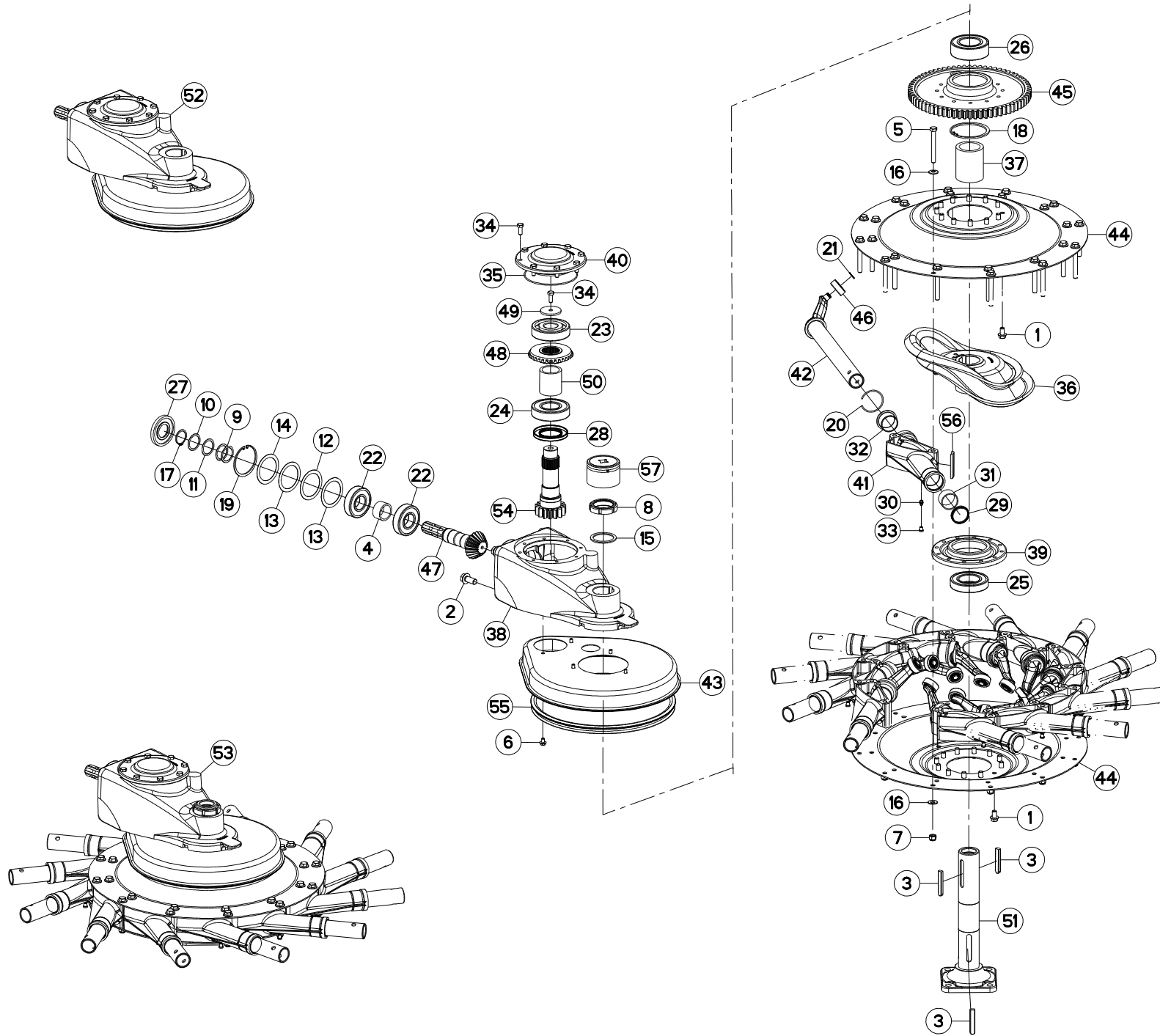
ROTOR (TOURNANT A DROITE)

ROTOR (RIGHT TURNING)

KREISEL (RECHTSDREHEND)

ROTORE (GIRANDO A DESTRA)

Rep	Nr	Qt	Designation	Description	Bezeichnung	Referenza	Remarque - Remark - Bemerkung - Osservazioni
049	K8019660	001	RONDELLE	WASHER	SCHEIBE	RONDELLA PIATTA	[2]
050	K8020440	001	ENTRETOISE	SPACER	DISTANZHUELSE	DISTANZIALE	[2]
051	K8021850	001	AXE	PIN	ACHSE	ASSE	[2]
052	K8021930	001	CARTER	HOUSING	GEHAEUSE	SCATOLA	[2] +[1]
053	K8021960	001	ROTOR	ROTOR	ROTOR	ROTORE	[2] +[2]
054	K8022010	001	PIGNON	GEAR, PINION	RITZEL	PIGNONE	[1] Z=15
055	K8017431	001	JOINT	SEAL	DICHTUNG	GUARNIZIONE	[1]
056	K8025420	012	JOINT	SEAL	DICHTUNG	GUARNIZIONE	[2]
057	P1820391	001	DOUILLE SERR./ENCOCHES M60X2	SPECIAL SOCKET M60X2	SPEZIAL-STECKNUSS M60X2	CHIAVE SPECIALE	: 80206019





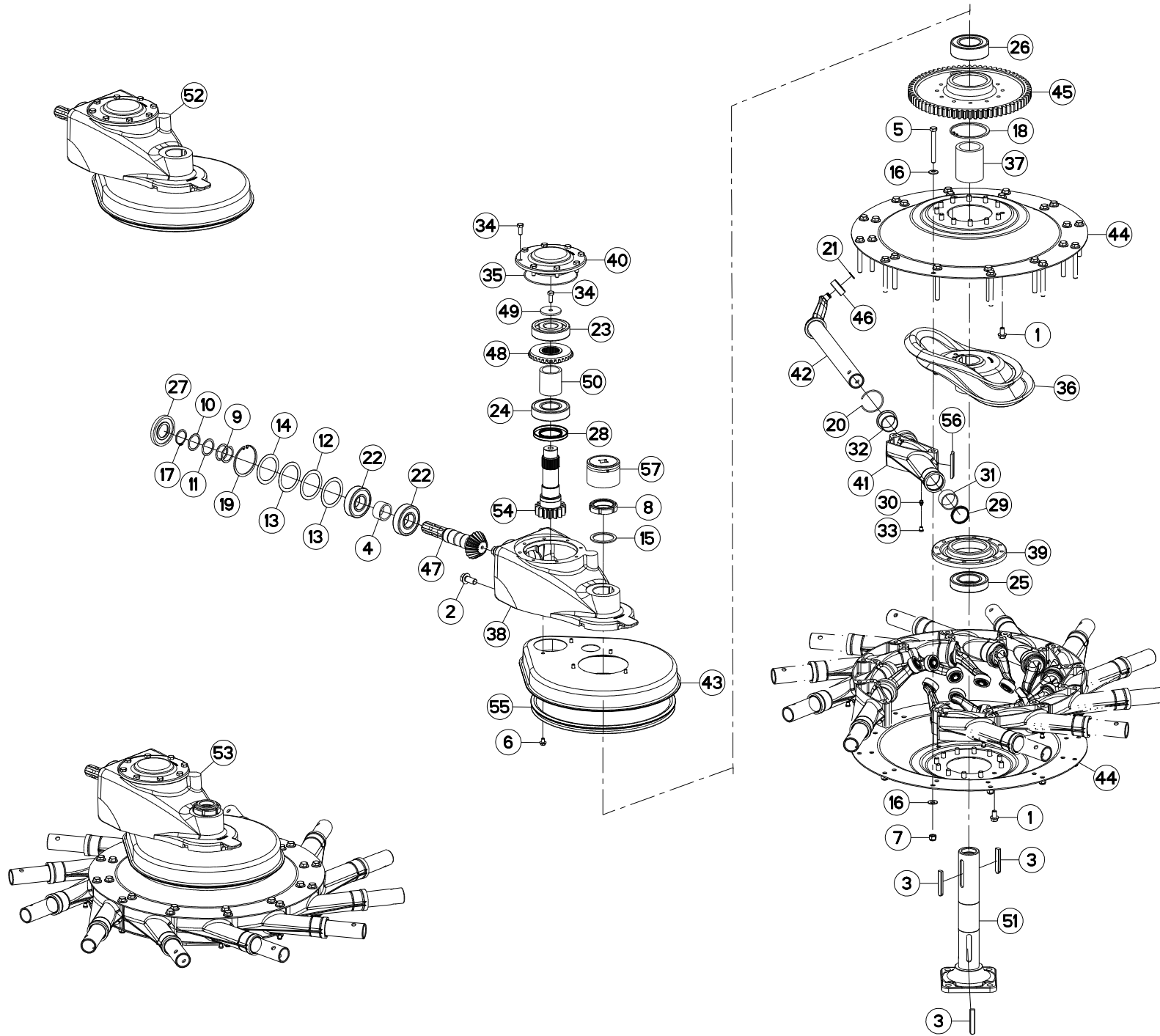
ROTOR (TOURNANT A DROITE)

ROTOR (RIGHT TURNING)

KREISEL (RECHTSDREHEND)

ROTORE (GIRANDO A DESTRA)

Rep	Nr	Qt	Designation	Description	Bezeichnung	Referenza	Remarque - Remark - Bemerkung - Osservazioni
001	50007500	024	VIS AUTOFREINEE H A EMBASE	SELF-LOCKING SCREW	SELBSTSICHERNDE SCHRAUBE	BULLONE CR	
002	50007700	004	VIS AUTOFREINEE	SCREW, SELF-LOCKING	SELBSTSICHERNDE SCHRAUBE	VITE AUTOBLOCCANTE	28 daN m (206 lbf ft)
003	50027900	003	CLAVETTE C	KEY, PARALLEL C	PASSFEDER C	CHIAVETTA C	[2]
004	57528200	001	ENTRETOISE	SPACER	DISTANZHUELSE	DISTANZIALE	[1]
005	80061292	024	VIS TETE HEXAGONALE FE/ZNXC3	HEXAGON HEAD SCREW FE/ZNXC3	SECHSKANTSCHRAUBE FE/ZNXC3	VITE TESTA ESAGONALE FE/ZNXC3	[2]
006	80130812	005	VIS AUTOBLOQUANTE FLZNNC	UNDERSERR.S-LOC.SCREW FLZNNC	SPERRZAHN-BUNDSCHRAU.FLZNNC	VITE FLZNNC	[1] 3,5 daN m (26 lbf ft)
007	80201230	024	ECROU HEX.AUTOFREINE FE/ZNXC3	SELF-LOCKING NUT FE/ZNXC3	SELBSTSICH.MUTTER FE/ZNXC3	DADO AUTOBLOCCANTE FE/ZNXC3	[2] 8,5 daN m (63 lbf ft)
008	80206019	001	ECROU A ENCOCHES AUTOFREINE	SELF-LOCKING SLOTTED ROUND	SELBSTICHERND NUTMUTTER	BULLONE E DADO AUTOBLOCCANTE	[2] 50 daN m (368 lbf ft)
009	80254040	002	RONDELLE D'AJUSTAGE PS 0,1	SHIM RING PS 0,1	PASSSCHEIBE PS 0,1	SPESSORE	[1]
010	80254041	001	RONDELLE D'AJUSTAGE PS 0,3	SHIM RING PS 0,3	PASSSCHEIBE PS 0,3	SPESSORE	[1]
011	80254042	001	RONDELLE D'AJUSTAGE PS 0,5	SHIM RING PS 0,5	PASSSCHEIBE PS 0,5	RONDELLA	[1]
012	80257070	001	RONDELLE D'AJUSTAGE PS 0,1	SHIM RING PS 0,1	PASSSCHEIBE PS 0,1	SPESSORE	[1]
013	80257071	002	RONDELLE D'AJUSTAGE PS 0,2	SHIM RING PS 0,2	PASSSCHEIBE PS 0,2	SPESSORE	[1]
014	80257073	001	RONDELLE D'AJUSTAGE PS 0,5	SHIM RING PS 0,5	PASSSCHEIBE PS 0,5	SPESSORE	[1]
015	80257560	001	RONDELLE D'APPUI SS 3,0	SUPPORTING RING SS 3,0	STUETZSCHEIBE SS 3,0	RONDELLA D'APPOGGIO	[2]
016	80281250	048	RONDELLE CONTACT BLOC.FLZNNC	CONICAL SPRING WASHER FLZNNC	SPANNSCHEIBE FLZNNC	RONDELLA BLOCCAGGIO FLZNNC	[2]
017	80584000	001	CIRCLIP EXTERIEUR	ELASTIC RING	SICHERUNGSRING	ANELLO	[1]
018	80590002	001	CIRCLIP INTERIEUR	RETAINING RING	SICHERUNGSRING	ANELLO	[2]
019	80599000	001	CIRCLIP INTERIEUR	ELASTIC RING	SICHERUNGSRING	ANELLO	[1]
020	80600028	012	ANNEAU EXPANSIF	RETAINING RING	SICHERUNGSRING	ANELLO DI FERMO	[2]
021	80611700	012	CIRCLIP EXTERIEUR	RETAINING RING	SICHERUNGSRING	ANELLO	[2]
022	81004094	002	ROULEMENT A BILLES	BALL BEARING	KUGELLAGER	CUSCINETTO A SFERE	[1]
023	81004098	001	ROULEMENT A BILLES	BALL BEARING	KUGELLAGER	CUSCINETTO A SFERE	[2]
024	81005095	001	ROULEMENT A BILLES	BALL BEARING	KUGELLAGER	CUSCINETTO A SFERE	[2]
025	81006012	001	ROULEMENT A BILLES	BALL BEARING	KUGELLAGER	CUSCINETTO A SFERE	[2]
026	81106000	001	ROULEMENT 2 R.BILLES CONT.OBL	ANG.CONT.DOUBLE ROW B.BEARING	2-REIHIGES SCHRAEGKUGELLAGER	CUSCINETTO	[2]
027	82014090	001	BAGUE D'ETANCHEITE	OIL SEAL	RADIALDICHRING	PARAOLIO	[1]
028	82016000	001	BAGUE D'ETANCHEITE	OIL SEAL	RADIALDICHRING	PARAOLIO	[2]
029	82044553	012	JOINT RACLEUR	OIL SCRAPER SEAL	ABSTREIFER	ANELLO	[2]
030	82200800	012	GRAISSEUR A TETE SPHERIQUE	GREASE FITTING	KEGELSCHMIERNIPPEL	INGRASSATORE SFERICO	[2]
031	83014550	012	BAGUE ROULEE	WRAPPED BUSH	GEROLLTE BUCHSE	ANELLO LUBRIFICATO	[2]
032	83014555	012	BAGUE ROULEE A COLLERETTE	FLANGED WRAPPED BUSH	GEROLLTE BUCHSE MIT FLANSCH	ANELLO LURBRIFICATO	[2]
033	83040300	012	BOUCHON GRAISSEUR	GREASE FITTING CAP	SCHMIERKAPPE	TAPPO	
034	80071030	009	VIS AVEC REVÊTEMENT ADHESIF	SCREW WITH ADHESIVE COATING	KLEBE BESCHICHTETE SCHRAUBE	VITE CON RIVETTAMENTO ADESIVO	[1] 4,9 daN m (37 lbf ft)
035	82060040	001	JOINT TORIQUE	O-RING	O-RING	GUARNIZIONE	[1]
036	K8013860	001	CAME	CAM	STEUERSCHEIBE	CAMMA	[2]
037	K8013890	001	ENTRETOISE	SPACER	DISTANZHUELSE	DISTANZIALE	[2]
038	K8013910	001	CARTER	HOUSING	GEHAEUSE	SCATOLA	[2]
039	K8013940	001	PALIER	BEARING, PILLOW BLOCK	LAGER	SUPPORTO	[2]
040	K8014261	001	COUVERCLE	LID	DECKEL	COPERCHIO	[1]
041	K8016130	012	PALIER	BEARING, PILLOW BLOCK	LAGER	SUPPORTO	[2]
042	K8016350	012	ARBRE OSCILLANT	BAR, TINE	ZINKENARMACHSE	ALBERO	[2]
043	K8016370	001	CAPOT	HOOD	HAUBE	COFANO	[2]
044	K8017250	002	DISQUE	DISC	SCHEIBE	DISCO	[2]
045	K8017330	001	ROUE DENTEE	GEAR	STIRNRAD	PINIONE	[2] Z=70
046	K8017440	012	GALET	ROLLER	ROLLE	RULLO	[2]
047	K8019530	001	PIGNON CONIQUE	GEAR, BEVEL	KEGELRAD	PIGNONE CONICO	[1] Z=19
048	K8019540	001	ROUE DENTEE	GEAR	STIRNRAD	PINIONE	[2] Z=32



GA8030

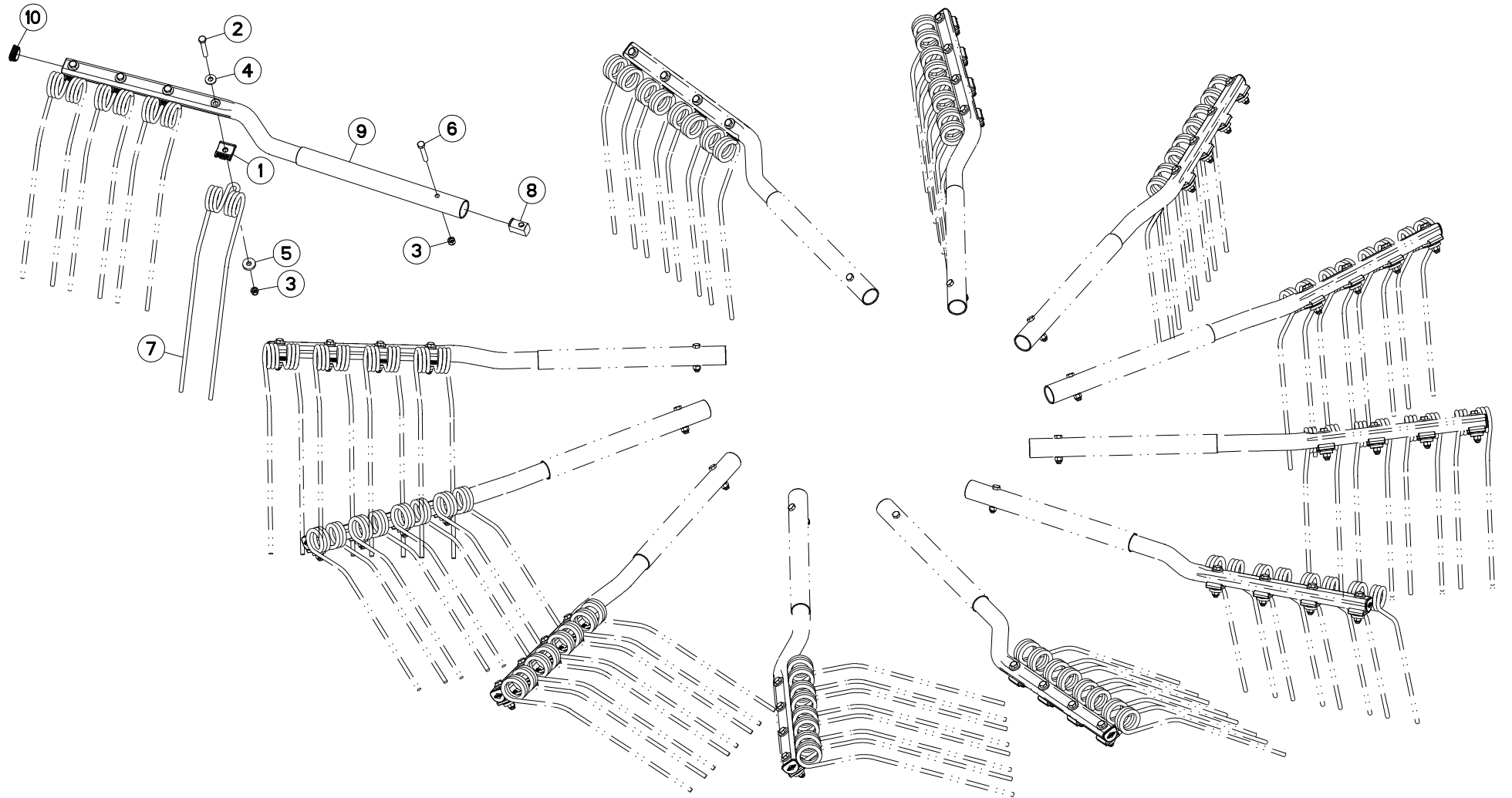
B 0001>



K80R0687 C

ROTOR (TOURNANT A DROITE)
ROTOR (RIGHT TURNING)
KREISEL (RECHTSDREHEND)
ROTORE (GIRANDO A DESTRA)

Rep	Nr	Qt	Designation	Description	Bezeichnung	Referenza	Remarque - Remark - Bemerkung - Osservazioni
049	K8019660	001	RONDELLE	WASHER	SCHEIBE	RONDELLA PIATTA	[2]
050	K8020440	001	ENTRETOISE	SPACER	DISTANZHUELSE	DISTANZIALE	[2]
051	K8021850	001	AXE	PIN	ACHSE	ASSE	[2]
052	K8021930	001	CARTER	HOUSING	GEHAEUSE	SCATOLA	[2] +[1]
053	K8021950	001	ROTOR	ROTOR	ROTOR	ROTORE	[2] +[2]
054	K8022010	001	PIGNON	GEAR, PINION	RITZEL	PIGNONE	[1] Z=15
055	K8017431	001	JOINT	SEAL	DICHTUNG	GUARNIZIONE	[1]
056	K8025420	012	JOINT	SEAL	DICHTUNG	GUARNIZIONE	[2]
057	P1820391	001	DOUILLE SERR./ENCOCHES M60X2	SPECIAL SOCKET M60X2	SPEZIAL-STECKNUSS M60X2	CHIAVE SPECIALE	: 80206019



GA8030

B 0001>



K80R0646 B

BRAS DE FOURCHES (TOURNANT A D) TINE ARM (RIGHT TURNING) ZINKENARM (RECHTSDREHEND) BRACCIO A FORCHE (GIRANDO A D)

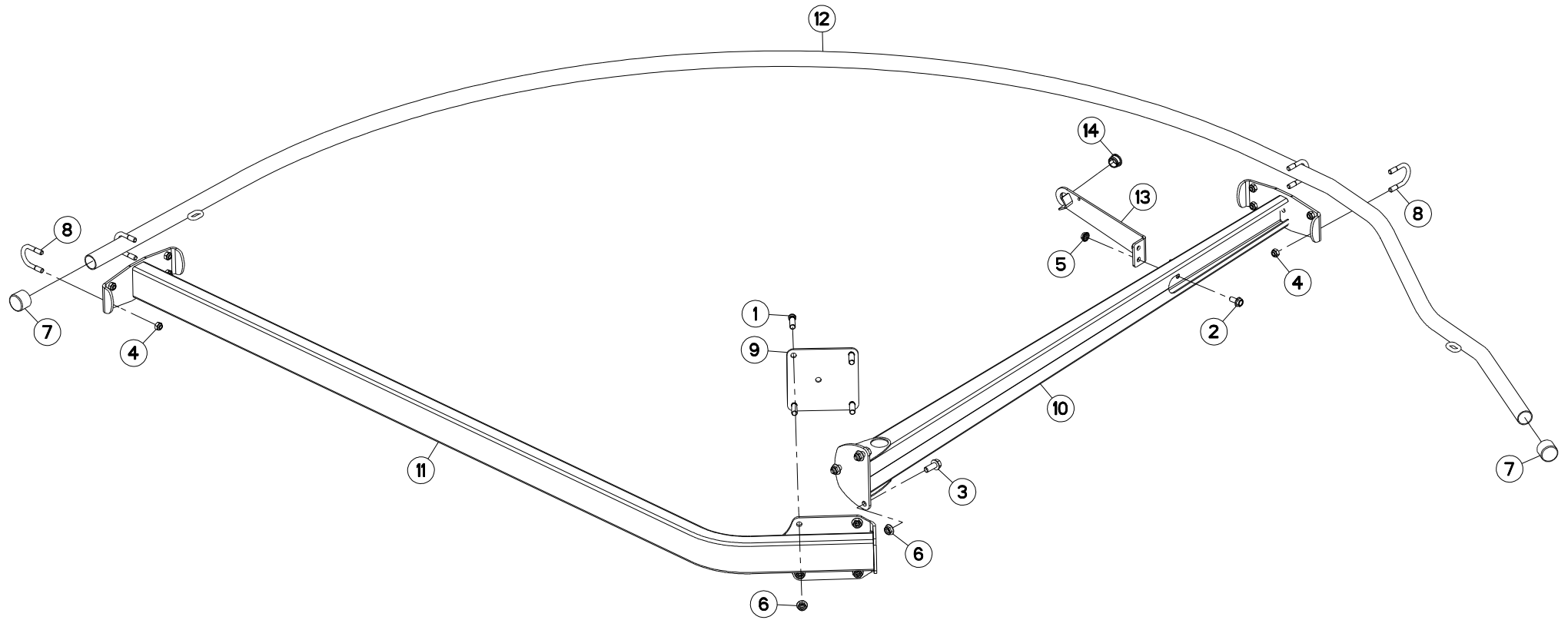
Rep	Nr	Qt	Designation	Description	Bezeichnung	Referenza	Remarque - Remark - Bemerkung - Osservazioni
001	57717410	048	BRIDE DE FOURCHES ZBC	TINE BRACKET ZBC	ARMSCHEIBE ZBC	PIASTRINA ZBC	
002	80061265	048	VIS TETE HEXAGONALE FE/ZNXC3	HEX BOLT FE/ZNXC3	SECHSKANTSCHRAUBE FE/ZNXC3	VITE TESTA ESAGONALE FE/ZNXC3	8,5 daN m (63 lbf ft)
003	80201230	060	ECROU HEX.AUTOFREINE FE/ZNXC3	SELF-LOCKING NUT FE/ZNXC3	SELBSTSICH.MUTTER FE/ZNXC3	DADO AUTOBLOCCANTE FE/ZNXC3	12,3 daN m (90 lbf ft)
004	80251331	048	RONDELLE PLATE FE/ZNXC3	PLAIN WASHER FE/ZNXC3	SCHEIBE FE/ZNXC3	RONDELLA PIATTA FE/ZNXC3	
005	80251336	048	RONDELLE PLATE FE/ZNXC3	PLAIN WASHER FE/ZNXC3	SCHEIBE FE/ZNXC3	RONDELLA PIATTA FE/ZNXC3	
006	800612D8	012	VIS TETE HEXAGONALE FLZNNC	HEXAGON HEAD SCREW FLZNNC	SECHSKANTSCHRAUBE FLZNNC	VITE TESTA ESAGONALE FLZNNC	12,3 daN m (90 lbf ft)
007	K8011670	048	FOURCHE	TINE, MULTIPLE	ZINKEN	FORCA	
008	K8024810	012	ECROU	NUT	MUTTER	DADO	
009	K8026540	012	BRAS DE FOURCHES	TINE ARM	ZINKENARM	BRACCIO FORCHE	
010	K8027130	012	BOUCHON D'OBTURATION	END PLUG	VERSCHLUSSSTOPFEN	TAPPO DI CHIUSURA	

Nombre de composants sur l'ensemble de la machine = Quantité (Qt) x 002

Gesamtanzahl der in dieser Teilegruppe für die Maschine verwendeten Teile = Menge (Qt) x 002

Number of service parts and service parts assemblies used on the machine = Quantity (Qt) x 002

Quantità di componenti sul complessivo della macchina = Quantità (Qtà) x 002



GA8030

B 0001>B 0107



K80R0688 C

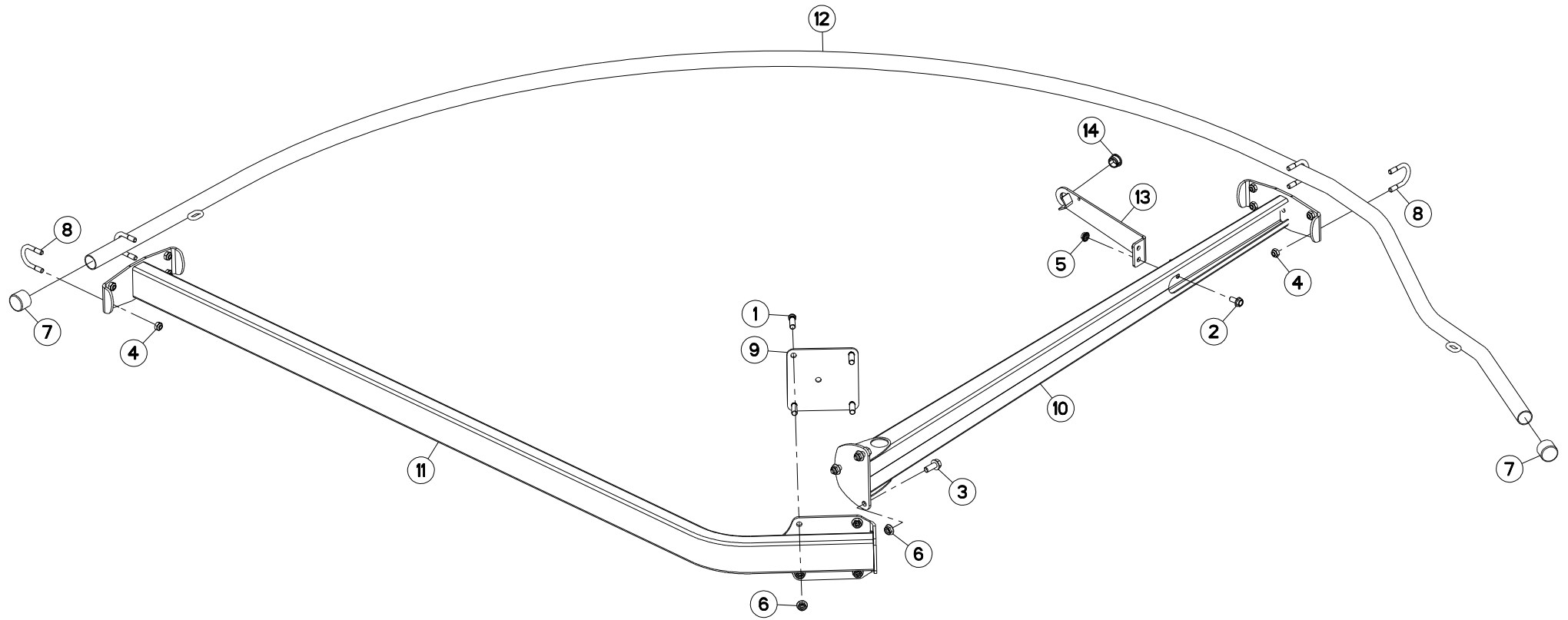
PROTECTEUR (GAUCHE)

SAFETY GUARDS (LEFT)

SCHUTZVORRICHTUNG (LINKS)

PARAPETTI (SX)

Rep	Nr	Qt	Designation	Description	Bezeichnung	Referenza	Remarque - Remark - Bemerkung - Osservazioni
001	50080600	004	VIS	SCREW	SCHRAUBE	VITE	
002	80131022	002	VIS AUTOBLOQUANTE FLZNNC	UNDERSERRATED S-LOCKING FLZNNC	SPERRZAHN-BUNDSCHRAUBE FLZNNC	VITE FLZNNC	
003	80131232	003	VIS AUTOBLOQUANTE FLZNNC KL105	UNDERSERR.S-LOC.SCREW FLZNNC	SPERRZAHN-BUNDSCHRAU.FLZNNC	VITE FLZNNC KL105	
004	80201040	008	ECROU HEX.BAS AUTOFR.FE/ZNXC3	SELF LOCKING NUT FE/ZNXC3	SELBSTSICHERND.MUTTER FE/ZNXC3	DADO AUTOBLOCCANTE FE/ZNXC3	
005	80201053	002	ECROU AUTOBLOQUANT FE/ZNXC3	UNDERSERRAT.S.LOC.NUT FE/ZNXC3	SPERRZAHN-BUNDMUTTER FE/ZNXC3	DADO FE/ZNXC3	
006	80201253	007	ECROU AUTOBLOQUANT FE/ZNXC3	UNDERSERRAT.S.LOC.NUT FE/ZNXC3	SPERRZAHN-BUNDMUTTER FE/ZNXC3	DADO FE/ZNXC3	
007	83040152	002	BOUCHON D'OBTURATION	END PLUG	VERSCHLUSSSCHEIBE	TAPPO DI CHIUSURA	
008	K8020470	004	ETRIER	U-BOLT	BUEGEL	CAVALLOTTO	
009	K8021091	001	SUPPORT	SUPPORT	TRAEGER	SUPPORTO	
010	K8023151	001	SUPPORT DE PROTECTEUR	SUPPORT, GUARD	SCHUTZHALTERUNG	SUPPORTO PROTEZIONE	
011	K8023180	001	SUPPORT DE PROTECTEUR	SUPPORT, GUARD	SCHUTZHALTERUNG	SUPPORTO PROTEZIONE	
012	K8025480	001	PROTECTEUR	GUARD	SCHUTZ	PROTEZIONE	
013	K8028970	001	PIVOT	PIVOT	GELENKBOLZEN	PERNO	
014	K8028980	001	BAGUE PLASTIQUE A COLLERETTE	NYLON BEARING	KUNSTSTOFF-GLEITLAGER	ANELLO PLASTICA	



GA8030

B 0108>



K80R0688 D

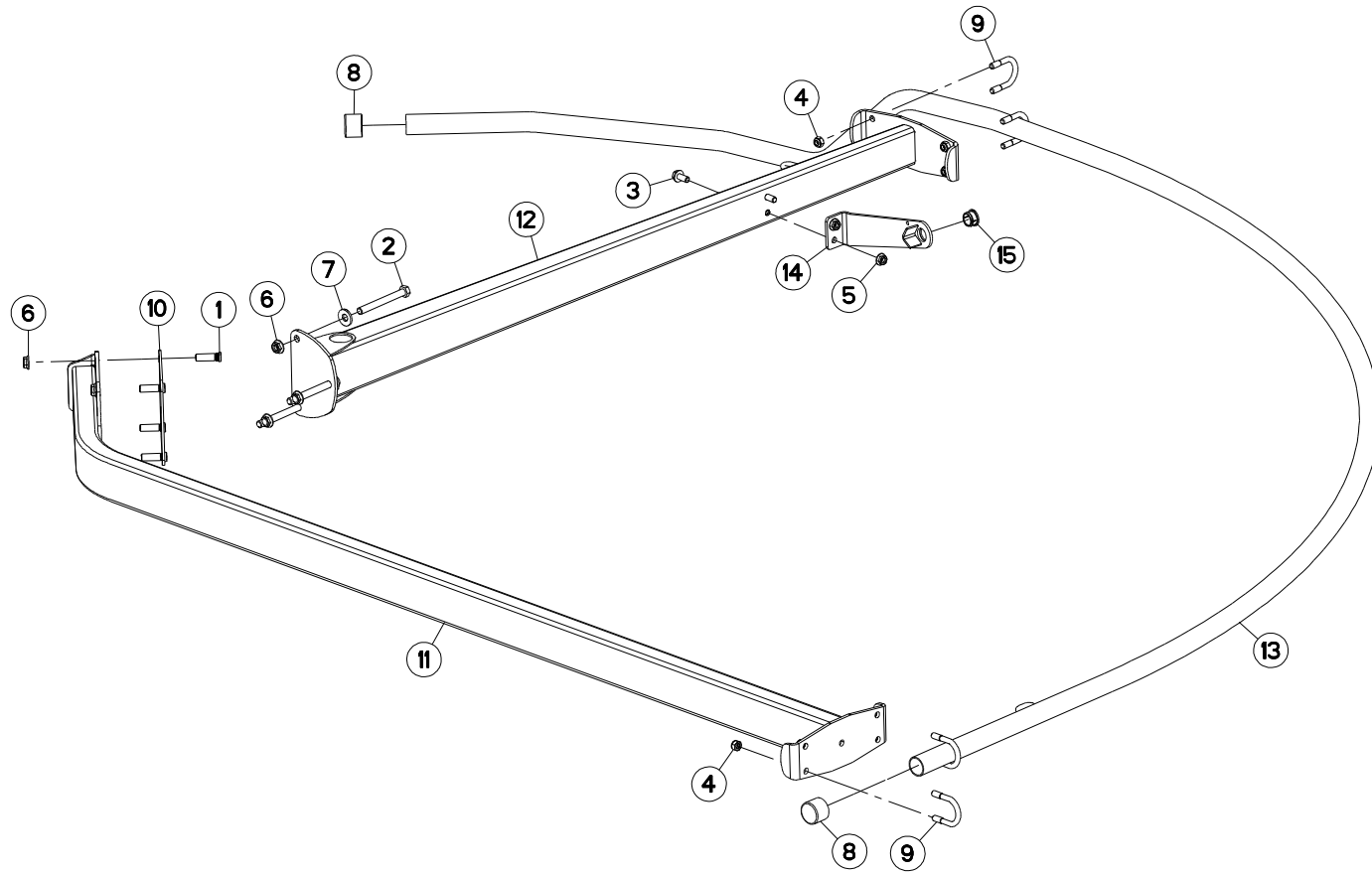
PROTECTEUR (GAUCHE)

SAFETY GUARDS (LEFT)

SCHUTZVORRICHTUNG (LINKS)

PARAPETTI (SX)

Rep	Nr	Qt	Designation	Description	Bezeichnung	Referenza	Remarque - Remark - Bemerkung - Osservazioni
001	50080600	004	VIS	SCREW	SCHRAUBE	VITE	
002	80131022	002	VIS AUTOBLOQUANTE FLZNNC	UNDERSERRATED S-LOCKING FLZNNC	SPERRZAHN-BUNDSCHRAUBE FLZNNC	VITE FLZNNC	
003	80131232	003	VIS AUTOBLOQUANTE FLZNNC KL105	UNDERSERR.S-LOC.SCREW FLZNNC	SPERRZAHN-BUNDSCHRAU.FLZNNC	VITE FLZNNC KL105	
004	80201040	008	ECROU HEX.BAS AUTOFR.FE/ZNXC3	SELF LOCKING NUT FE/ZNXC3	SELBSTSICHERND.MUTTER FE/ZNXC3	DADO AUTOBLOCCANTE FE/ZNXC3	
005	80201064	002	ECROU AUTOBLOQUANT FLZNNC	UNDERSERRAT.S.LOC.NUT FLZNNC	SPERRZAHN-BUNDMUTTER FLZNNC	DADO FLZNNC	
006	80201264	007	ECROU AUTOBLOQUANT FLZNNC	UNDERSERRAT.S.LOC.NUT FLZNNC	SPERRZAHN-BUNDMUTTER FLZNNC	DADO FLZNNC	
007	83040152	002	BOUCHON D'OBTURATION	END PLUG	VERSCHLUSSSCHEIBE	TAPPO DI CHIUSURA	
008	K8020470	004	ETRIER	U-BOLT	BUEGEL	CAVALLOTTO	
009	K8021091	001	SUPPORT	SUPPORT	TRAEGER	SUPPORTO	
010	K8023151	001	SUPPORT DE PROTECTEUR	SUPPORT, GUARD	SCHUTZHALTERUNG	SUPPORTO PROTEZIONE	
011	K8023180	001	SUPPORT DE PROTECTEUR	SUPPORT, GUARD	SCHUTZHALTERUNG	SUPPORTO PROTEZIONE	
012	K8025480	001	PROTECTEUR	GUARD	SCHUTZ	PROTEZIONE	
013	K8028970	001	PIVOT	PIVOT	GELENKBOLZEN	PERNO	
014	K8028980	001	BAGUE PLASTIQUE A COLLERETTE	NYLON BEARING	KUNSTSTOFF-GLEITLAGER	ANELLO PLASTICA	



GA8030

B 0001>B 0107



K80R0689 C

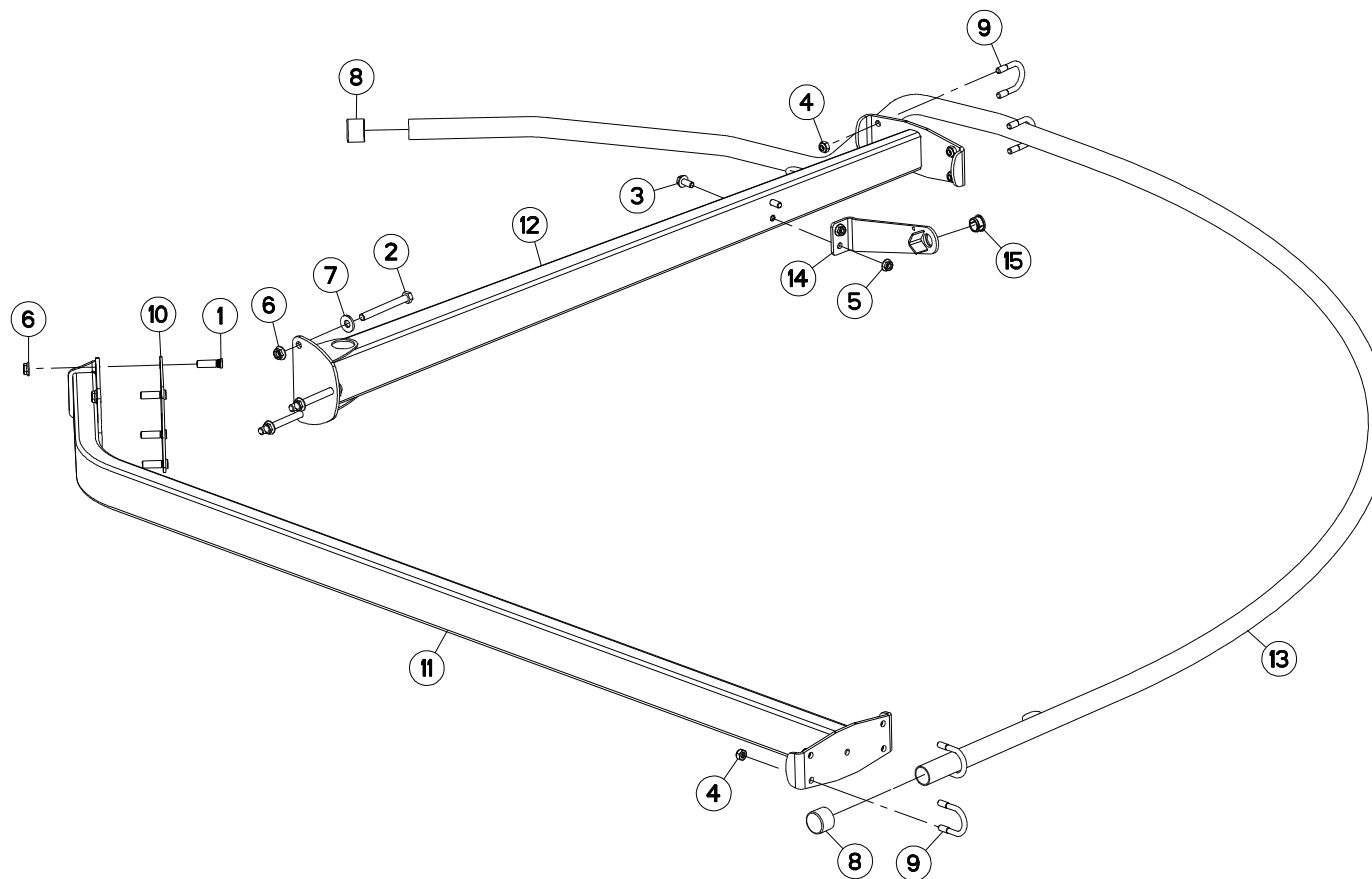
PROTECTEUR (DROIT)

SAFETY GUARDS (RIGHT)

SCHUTZVORRICHTUNG (RECHTS)

PARAPETTI (DESTRO)

Rep	Nr	Qt	Designation	Description	Bezeichnung	Referenza	Remarque - Remark - Bemerkung - Osservazioni
001	50080600	004	VIS	SCREW	SCHRAUBE	VITE	
002	80061268	003	VIS TETE HEXAGONALE FE/ZNXC3	HEX. HEAD SCREW FE/ZNXC3	SECHSKANTSCHRAUBE FE/ZNXC3	VITE TESTA ESAGONALE FE/ZNXC3	
003	80131022	002	VIS AUTOBLOQUANTE FLZNNC	UNDERSERRATED S-LOCKING FLZNNC	SPERRZAHN-BUNDSCHRAUBE FLZNNC	VITE FLZNNC	
004	80201040	008	ECROU HEX.BAS AUTOFR.FE/ZNXC3	SELF LOCKING NUT FE/ZNXC3	SELBSTSICHERND.MUTTER FE/ZNXC3	DADO AUTOBLOCCANTE FE/ZNXC3	
005	80201053	002	ECROU AUTOBLOQUANT FE/ZNXC3	UNDERSERRAT.S.LOC.NUT FE/ZNXC3	SPERRZAHN-BUNDMUTTER FE/ZNXC3	DADO FE/ZNXC3	
006	80201253	007	ECROU AUTOBLOQUANT FE/ZNXC3	UNDERSERRAT.S.LOC.NUT FE/ZNXC3	SPERRZAHN-BUNDMUTTER FE/ZNXC3	DADO FE/ZNXC3	
007	80281252	003	RONDELLE CONIQUE BLOC.FLZNNC	CONICAL SPRING WASHER FLZNNC	SPANNSCHEIBE FLZNNC	RONDELLA CONICA FLZNNC	
008	83040152	002	BOUCHON D'OBTURATION	END PLUG	VERSCHLUSSSCHEIBE	TAPPO DI CHIUSURA	
009	K8020470	004	ETRIER	U-BOLT	BUEGEL	CAVALLOTTO	
010	K8021091	001	SUPPORT	SUPPORT	TRAEGER	SUPPORTO	
011	K8023180	001	SUPPORT DE PROTECTEUR	SUPPORT, GUARD	SCHUTZHALTERUNG	SUPPORTO PROTEZIONE	
012	K8025431	001	SUPPORT DE PROTECTEUR	SUPPORT, GUARD	SCHUTZHALTERUNG	SUPPORTO PROTEZIONE	
013	K8025490	001	PROTECTEUR	GUARD	SCHUTZ	PROTEZIONE	
014	K8028960	001	PIVOT	PIVOT	GELENKBOLZEN	PERNO	
015	K8028980	001	BAGUE PLASTIQUE A COLLERETTE	NYLON BEARING	KUNSTSTOFF-GLEITLAGER	ANELLO PLASTICA	



GA8030

B 0108>



K80R0689 D

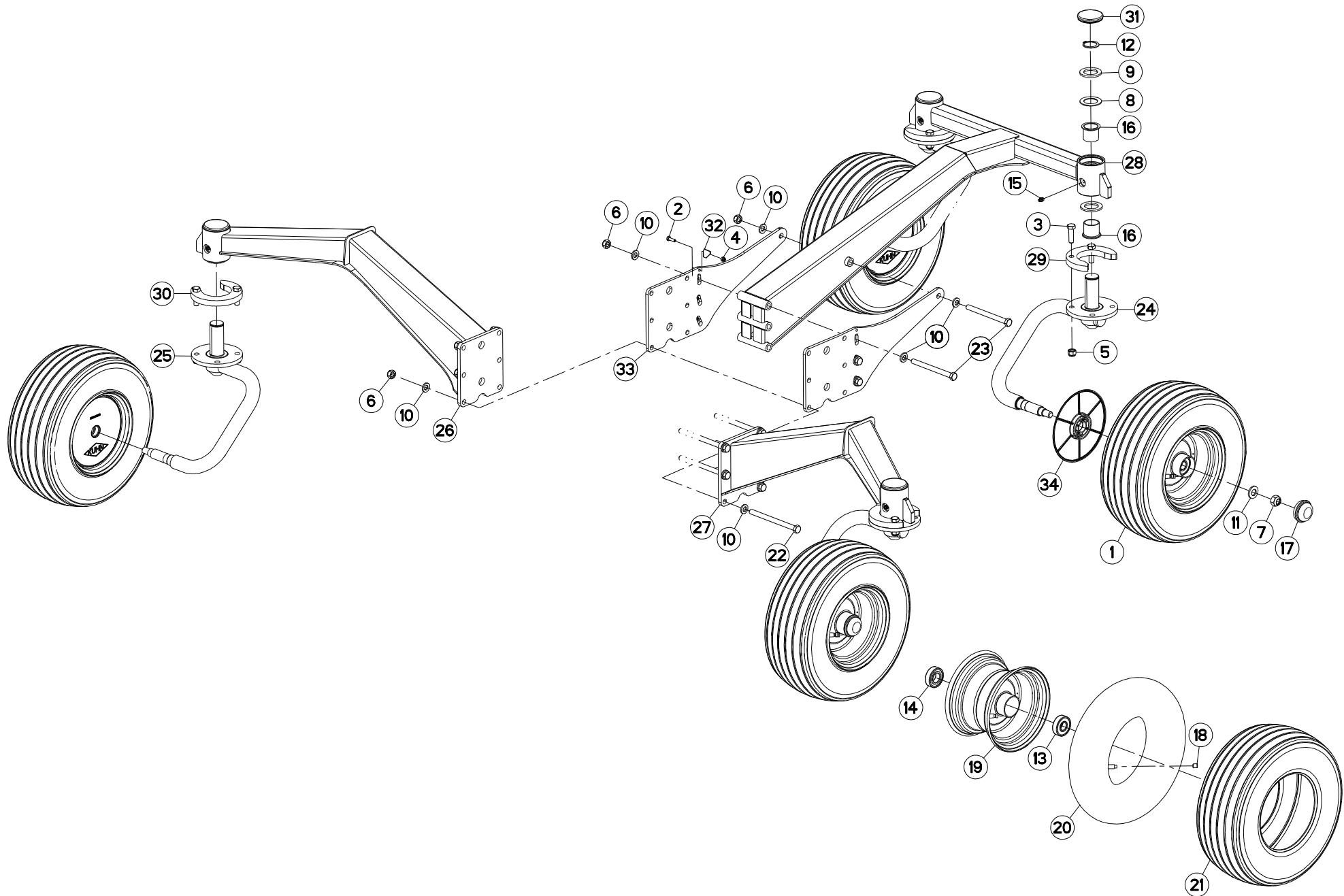
PROTECTEUR (DROIT)

SAFETY GUARDS (RIGHT)

SCHUTZVORRICHTUNG (RECHTS)

PARAPETTI (DESTRO)

Rep	Nr	Qt	Designation	Description	Bezeichnung	Referenza	Remarque - Remark - Bemerkung - Osservazioni
001	50080600	004	VIS	SCREW	SCHRAUBE	VITE	
002	80061268	003	VIS TETE HEXAGONALE FE/ZNXC3	HEX. HEAD SCREW FE/ZNXC3	SECHSKANTSCHRAUBE FE/ZNXC3	VITE TESTA ESAGONALE FE/ZNXC3	
003	80131022	002	VIS AUTOBLOQUANTE FLZNNC	UNDERSERRATED S-LOCKING FLZNNC	SPERRZAHN-BUNDSCHRAUBE FLZNNC	VITE FLZNNC	
004	80201040	008	ECROU HEX.BAS AUTOFR.FE/ZNXC3	SELF LOCKING NUT FE/ZNXC3	SELBSTSICHERND.MUTTER FE/ZNXC3	DADO AUTOBLOCCANTE FE/ZNXC3	
005	80201064	002	ECROU AUTOBLOQUANT FLZNNC	UNDERSERRAT.S.LOC.NUT FLZNNC	SPERRZAHN-BUNDMUTTER FLZNNC	DADO FLZNNC	
006	80201264	007	ECROU AUTOBLOQUANT FLZNNC	UNDERSERRAT.S.LOC.NUT FLZNNC	SPERRZAHN-BUNDMUTTER FLZNNC	DADO FLZNNC	
007	80281252	003	RONDELLE CONIQUE BLOC.FLZNNC	CONICAL SPRING WASHER FLZNNC	SPANNSCHEIBE FLZNNC	RONDELLA CONICA FLZNNC	
008	83040152	002	BOUCHON D'OBTURATION	END PLUG	VERSCHLUSSSCHEIBE	TAPPO DI CHIUSURA	
009	K8020470	004	ETRIER	U-BOLT	BUEGEL	CAVALLOTTO	
010	K8021091	001	SUPPORT	SUPPORT	TRAEGER	SUPPORTO	
011	K8023180	001	SUPPORT DE PROTECTEUR	SUPPORT, GUARD	SCHUTZHALTERUNG	SUPPORTO PROTEZIONE	
012	K8025431	001	SUPPORT DE PROTECTEUR	SUPPORT, GUARD	SCHUTZHALTERUNG	SUPPORTO PROTEZIONE	
013	K8025490	001	PROTECTEUR	GUARD	SCHUTZ	PROTEZIONE	
014	K8028960	001	PIVOT	PIVOT	GELENKBOLZEN	PERNO	
015	K8028980	001	BAGUE PLASTIQUE A COLLERETTE	NYLON BEARING	KUNSTSTOFF-GLEITLAGER	ANELLO PLASTICA	





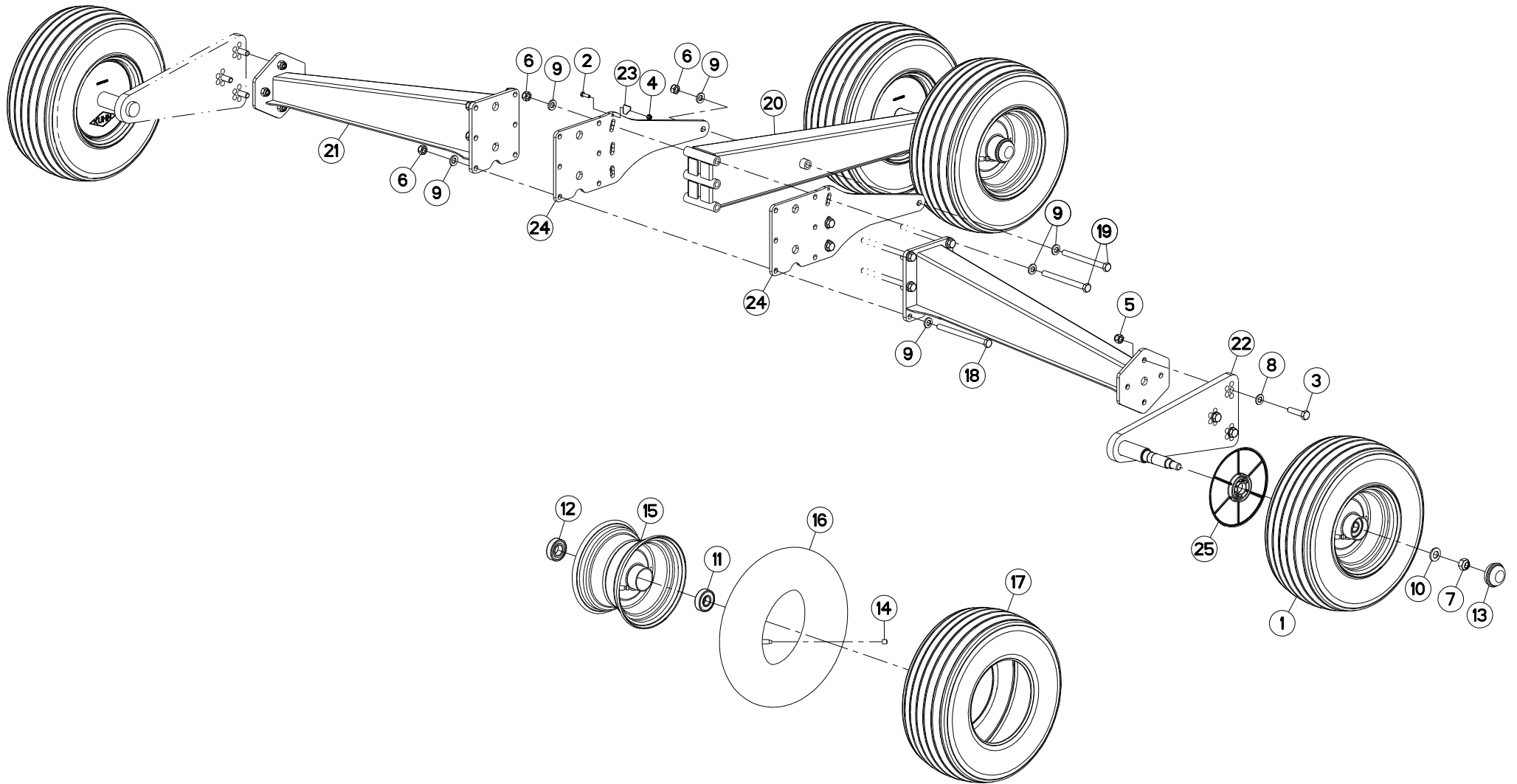
TRAIN DE ROUES (GAUCHE)

WHEEL COLUMN (LEFT)

FAHRGESTELL (LINKS)

TRENO DI RUOTE (SX)

Rep	Nr	Qt	Designation	Description	Bezeichnung	Referenza	Remarque - Remark - Bemerkung - Osservazioni
001	57726330	004	ROUE	RIM AND TIRE ASSY	RAD	RUOTA	+ [1]
002	80060620	001	VIS TETE HEXAGONALE FE/ZNXC3	HEX BOLT FE/ZNXC3	SECHSKANTSCHRAUBE FE/ZNXC3	VITE TESTA ESAGONALE FE/ZNXC3	
003	80061241	008	VIS TETE HEXAGONALE FE/ZNXC3	HEXAGON HEAD SCREW FE/ZNXC3	SECHSKANTSCHRAUBE FE/ZNXC3	VITE TESTA ESAGONALE FE/ZNXC3	
004	80200630	001	ECROU HEX.AUTOFREINE FE/ZNXC3	SELF LOCKING NUT FE/ZNXC3	SELBSTSICHERNDE MUTT.FE/ZNXC3	DADO AUTOBLOCCANTE FE/ZNXC3	
005	80201230	008	ECROU HEX.AUTOFREINE FE/ZNXC3	SELF-LOCKING NUT FE/ZNXC3	SELBSTSICH.MUTTER FE/ZNXC3	DADO AUTOBLOCCANTE FE/ZNXC3	
006	80201248	010	ECROU HEX.BAS AUTOFR.FLZNNC	SELF-LOCKING NUT FLZNNC	SELBSTSICHERND.MUTTER FLZNNC	DADO AUTOBLOCCANTE FLZNNC	
007	80201641	004	ECROU HEX.BAS AUTOFR.FE/ZNXC3	SELF-LOCKING NUT FE/ZNXC3	SELBSTSICHERND.MUTTER FE/ZNXC3	DADO AUTOBLOCCANTE FE/ZNXC3	12 daN m (89 lbf ft)
008	80253551	004	RONDELLE PLATE	PLAIN WASHER	SCHEIBE	RONDELLA PIATTA	
009	80253556	008	RONDELLE PLATE FE/ZNXC3	PLAIN WASHER FE/ZNXC3	SCHEIBE FE/ZNXC3	RONDELLA PIATTA FE/ZNXC3	
010	80281254	020	RONDELLE CONIQUE BLOC.FLZNNC	CONICAL SPRING WASHER FLZNNC	SPANNSCHEIBE FLZNNC	RONDELLA CONICA FLZNNC	
011	80281600	004	RONDELLE CONIQUE BLOC.FLZNNC	CONICAL SPRING WASHER FLZNNC	SPANNSCHEIBE FLZNNC	RONDELLA CONICA FLZNNC	
012	80583500	004	CIRCLIP EXTERIEUR	ELASTIC RING	SICHERUNGSRING	ANELLO	
013	81002053	004	ROULEMENT A BILLES	BALL BEARING	KUGELLAGER	CUSCINETTO A SFERE	[2]
014	81002556	004	ROULEMENT A BILLES	BALL BEARING	KUGELLAGER	CUSCINETTO A SFERE	[2]
015	82200800	004	GRAISSEUR A TETE SPHERIQUE	GREASE FITTING	KEGELSCHMIERNIPPEL	INGRASSATORE SFERICO	
016	83013538	008	BAGUE ROULEE A COLLERETTE	FLANGED WRAPPED BUSH	GEROLLTE BUCHSE MIT FLANSCH	ANELLO LUBRIFICATO	
017	83300046	004	CAPUCHON DE ROUE	WHEEL CAP	RADKAPPE	TAPPO RUOTA	
018	83300060	004	CAPUCHON DE VALVE FE/ZNXC3	VALVE CAP FE/ZNXC3	VENTILKAPPE FE/ZNXC3	TAPPO VALVOLA FE/ZNXC3	[1]
019	83300067	004	JANTE	RIM	FELGE	CERCHIONE	[1] + [2]
020	83300284	004	CHAMBRE A AIR "SUPERBALLON"	INNER TUBE "SUPERBALLON"	SCHLAUCH "SUPERBALLON"	CAMERA D'ARIA	
021	83300384	004	PNEU+CHAMBRE AIR	TYRE+INNER TUBE	REIFEN+SCHLAUCH	PNEUMATICO+CAMERA D'ARIA	[1]
022	800612E7	006	VIS TETE HEXAGONALE	HEXAGON HEAD SCREW	SECHSKANTSCHRAUBE	VITE TESTA ESAGONALE	12,3 daN m (90,7 lbf ft)
023	800612F1	004	VIS TETE HEXAGONALE FLZNNC	HEXAGON HEAD SCREW FLZNNC	SECHSKANTSCHRAUBE FLZNNC	VITE TESTA ESAGONALE FLZNNC	12,3 daN m (90,7 lbf ft)
024	K8023822	002	COLONNE DE ROUE	COLUMN, WHEEL	RADSTAENDER	COLONNA RUOTA	
025	K8023832	002	COLONNE DE ROUE	COLUMN, WHEEL	RADSTAENDER	COLONNA RUOTA	
026	K8024231	001	JAMBE	LEG	ARM	GAMBA	
027	K8024241	001	JAMBE	LEG	ARM	GAMBA	
028	K8024282	001	JAMBE	LEG	ARM	GAMBA	
029	K8026050	002	TOLE	SHEET	BLECH	TELA	
030	K8026060	002	TOLE	SHEET	BLECH	TELA	
031	K8028520	004	BOUCHON D'OBTURATION	END PLUG	VERSCHLUSSSTOPFEN	TAPPO DI CHIUSURA	
032	K8031010	001	INDICATEUR	INDICATOR	ANZEIGER	INDICATORE	
033	K8031020	002	PLATINE	PLATE, MOUNTING	TRAGPLATTE	PIASTRA-SUPPORTO	
034	K8807350	004	PROTECTEUR	GUARD	SCHUTZ	PROTEZIONE	





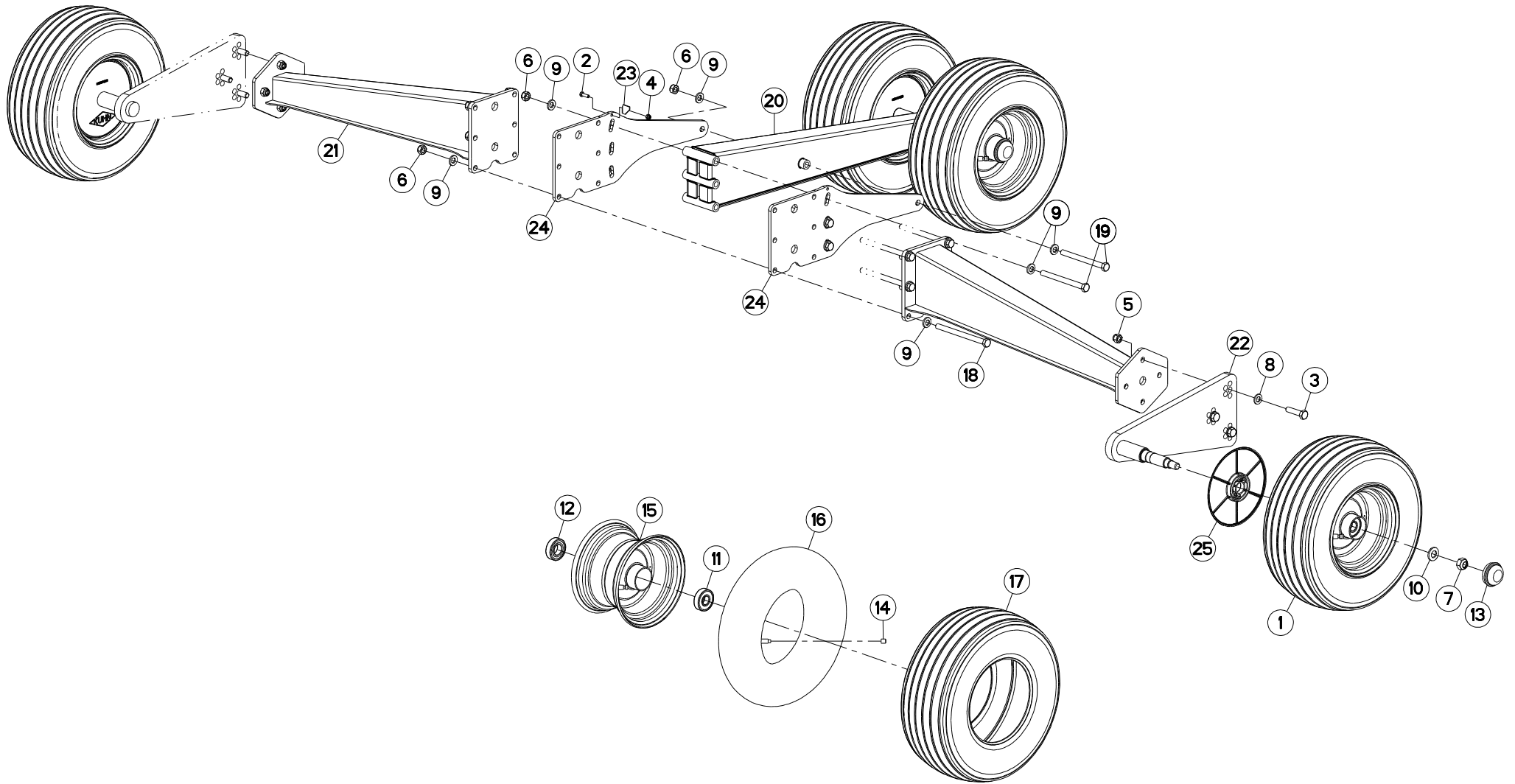
TRAIN DE ROUES (DROIT)

WHEEL COLUMN (RIGHT)

FAHRGESTELL (RECHTS)

TRENO DI RUOTE (DESTRO)

Rep	Nr	Qt	Designation	Description	Bezeichnung	Referenza	Remarque - Remark - Bemerkung - Osservazioni
001	57726330	004	ROUE	RIM AND TIRE ASSY	RAD	RUOTA	+ [1]
002	80060620	001	VIS TETE HEXAGONALE FE/ZNXC3	HEX BOLT FE/ZNXC3	SECHSKANTSCHRAUBE FE/ZNXC3	VITE TESTA ESAGONALE FE/ZNXC3	
003	80061211	006	VIS TETE HEXAGONALE FLZNNC	HEXAGON HEAD SCREW FLZNNC	SECHSKANTSCHRAUBE FLZNNC	VITE TESTA ESAGONALE FLZNNC	12,3 daN m (90,7 lbf ft)
004	80200630	001	ECROU HEX.AUTOFREINE FE/ZNXC3	SELF LOCKING NUT FE/ZNXC3	SELBSTSICHERNDE MUTT.FE/ZNXC3	DADO AUTOBLOCCANTE FE/ZNXC3	
005	80201237	006	ECROU HEX.AUTOFREINE FE/ZNXC3	SELF-LOCKING NUT FE/ZNXC3	SELBSTSICHERNDE MUTT.FE/ZNXC3	DADO AUTOBLOCCANTE FE/ZNXC3	
006	80201248	010	ECROU HEX.BAS AUTOFR.FLZNNC	SELF-LOCKING NUT FLZNNC	SELBSTSICHERND.MUTTER FLZNNC	DADO AUTOBLOCCANTE FLZNNC	
007	80201641	004	ECROU HEX.BAS AUTOFR.FE/ZNXC3	SELF-LOCKING NUT FE/ZNXC3	SELBSTSICHERND.MUTTER FE/ZNXC3	DADO AUTOBLOCCANTE FE/ZNXC3	12 daN m (90 lbf ft)
008	80251227	006	RONDELLE PLATE FE/ZNXC3	PLAIN WASHER FE/ZNXC3	SCHEIBE FE/ZNXC3	RONDELLA PIATTA FE/ZNXC3	
009	80281254	020	RONDELLE CONIQUE BLOC.FLZNNC	CONICAL SPRING WASHER FLZNNC	SPANNSCHEIBE FLZNNC	RONDELLA CONICA FLZNNC	
010	80281600	004	RONDELLE CONIQUE BLOC.FLZNNC	CONICAL SPRING WASHER FLZNNC	SPANNSCHEIBE FLZNNC	RONDELLA CONICA FLZNNC	
011	81002053	004	ROULEMENT A BILLES	BALL BEARING	KUGELLAGER	CUSCINETTO A SFERE	[2]
012	81002556	004	ROULEMENT A BILLES	BALL BEARING	KUGELLAGER	CUSCINETTO A SFERE	[2]
013	83300046	004	CAPUCHON DE ROUE	WHEEL CAP	RADKAPPE	TAPPO RUOTA	
014	83300060	004	CAPUCHON DE VALVE FE/ZNXC3	VALVE CAP FE/ZNXC3	VENTILKAPPE FE/ZNXC3	TAPPO VALVOLA FE/ZNXC3	
015	83300067	004	JANTE	RIM	FELGE	CERCHIONE	[1] + [2]
016	83300284	004	CHAMBRE A AIR "SUPERBALLON"	INNER TUBE "SUPERBALLON"	SCHLAUCH "SUPERBALLON"	CAMERA D'ARIA	
017	83300384	004	PNEU+CHAMBRE AIR	TYRE+INNER TUBE	REIFEN+SCHLAUCH	PNEUMATICO+CAMERA D'ARIA	[1]
018	800612E7	006	VIS TETE HEXAGONALE	HEXAGON HEAD SCREW	SECHSKANTSCHRAUBE	VITE TESTA ESAGONALE	12,3 daN m (90,7 lbf ft)
019	800612F1	004	VIS TETE HEXAGONALE FLZNNC	HEXAGON HEAD SCREW FLZNNC	SECHSKANTSCHRAUBE FLZNNC	VITE TESTA ESAGONALE FLZNNC	12,3 daN m (90,7 lbf ft)
020	K8019061	001	JAMBE	LEG	ARM	GAMBA	
021	K8019070	002	JAMBE	LEG	ARM	GAMBA	
022	K8024290	001	SUPPORT	SUPPORT	TRAEGER	SUPPORTO	
023	K8031010	001	INDICATEUR	INDICATOR	ANZEIGER	INDICATORE	
024	K8031030	002	PLATINE	PLATE, MOUNTING	TRAGPLATTE	PIASTRA-SUPPORTO	
025	K8807350	004	PROTECTEUR	GUARD	SCHUTZ	PROTEZIONE	





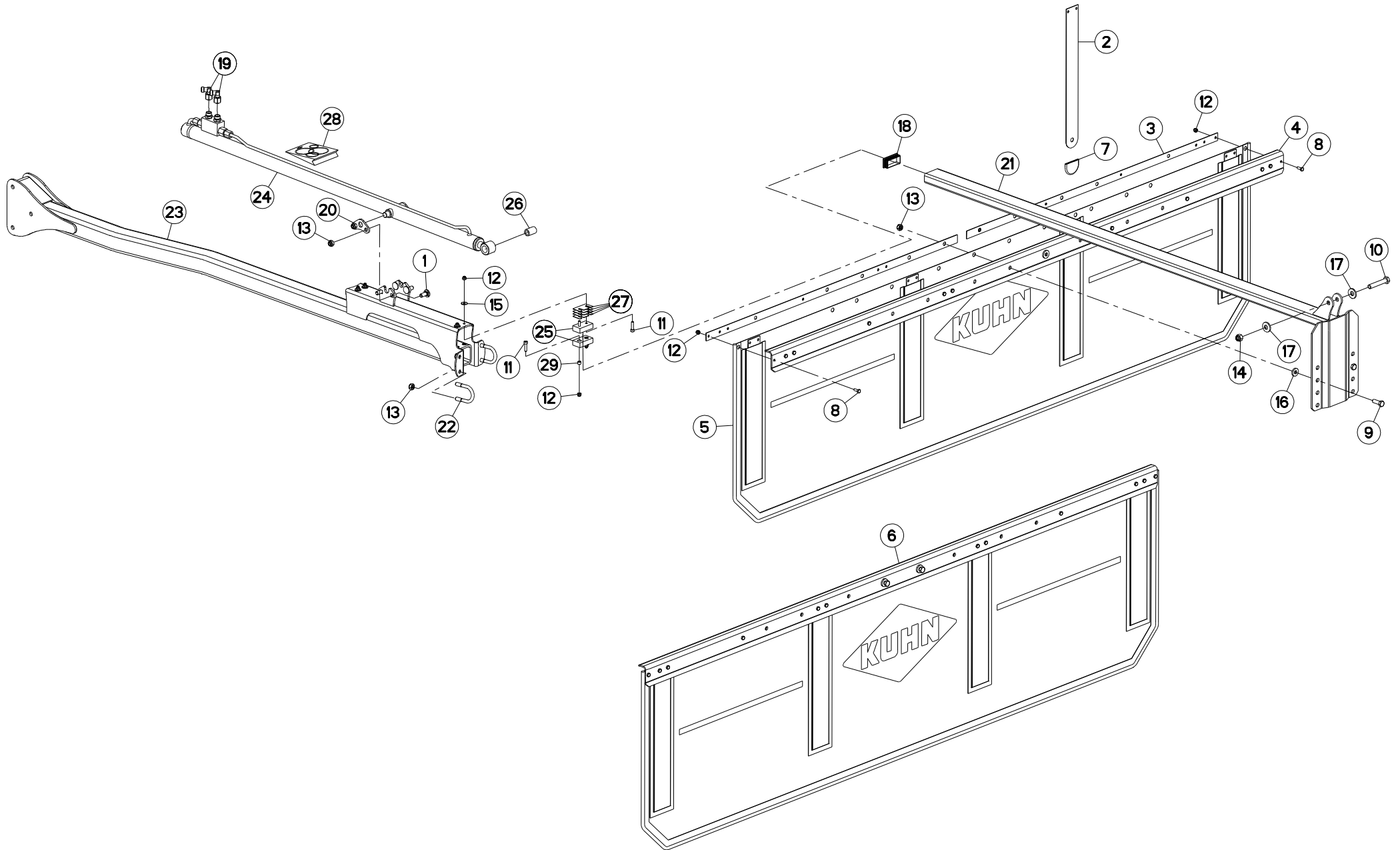
TRAIN DE ROUES (DROIT)

WHEEL COLUMN (RIGHT)

FAHRGESTELL (RECHTS)

TRENO DI RUOTE (DESTRO)

Rep	Nr	Qt	Designation	Description	Bezeichnung	Referenza	Remarque - Remark - Bemerkung - Osservazioni
001	57726330	004	ROUE	RIM AND TIRE ASSY	RAD	RUOTA	+ [1]
002	80060620	001	VIS TETE HEXAGONALE FE/ZNXC3	HEX BOLT FE/ZNXC3	SECHSKANTSCHRAUBE FE/ZNXC3	VITE TESTA ESAGONALE FE/ZNXC3	
003	80061211	006	VIS TETE HEXAGONALE FLZNNC	HEXAGON HEAD SCREW FLZNNC	SECHSKANTSCHRAUBE FLZNNC	VITE TESTA ESAGONALE FLZNNC	12,3 daN m (90,7 lbf ft)
004	80200630	001	ECROU HEX.AUTOFREINE FE/ZNXC3	SELF LOCKING NUT FE/ZNXC3	SELBSTSICHERNDE MUTT.FE/ZNXC3	DADO AUTOBLOCCANTE FE/ZNXC3	
005	80201237	006	ECROU HEX.AUTOFREINE FE/ZNXC3	SELF-LOCKING NUT FE/ZNXC3	SELBSTSICHERNDE MUTT.FE/ZNXC3	DADO AUTOBLOCCANTE FE/ZNXC3	
006	80201248	010	ECROU HEX.BAS AUTOFR.FLZNNC	SELF-LOCKING NUT FLZNNC	SELBSTSICHERND.MUTTER FLZNNC	DADO AUTOBLOCCANTE FLZNNC	
007	80201641	004	ECROU HEX.BAS AUTOFR.FE/ZNXC3	SELF-LOCKING NUT FE/ZNXC3	SELBSTSICHERND.MUTTER FE/ZNXC3	DADO AUTOBLOCCANTE FE/ZNXC3	12 daN m (90 lbf ft)
008	80251227	006	RONDELLE PLATE FE/ZNXC3	PLAIN WASHER FE/ZNXC3	SCHEIBE FE/ZNXC3	RONDELLA PIATTA FE/ZNXC3	
009	80281254	020	RONDELLE CONIQUE BLOC.FLZNNC	CONICAL SPRING WASHER FLZNNC	SPANNSCHEIBE FLZNNC	RONDELLA CONICA FLZNNC	
010	80281600	004	RONDELLE CONIQUE BLOC.FLZNNC	CONICAL SPRING WASHER FLZNNC	SPANNSCHEIBE FLZNNC	RONDELLA CONICA FLZNNC	
011	81002053	004	ROULEMENT A BILLES	BALL BEARING	KUGELLAGER	CUSCINETTO A SFERE	[2]
012	81002556	004	ROULEMENT A BILLES	BALL BEARING	KUGELLAGER	CUSCINETTO A SFERE	[2]
013	83300046	004	CAPUCHON DE ROUE	WHEEL CAP	RADKAPPE	TAPPO RUOTA	
014	83300060	004	CAPUCHON DE VALVE FE/ZNXC3	VALVE CAP FE/ZNXC3	VENTILKAPPE FE/ZNXC3	TAPPO VALVOLA FE/ZNXC3	
015	83300067	004	JANTE	RIM	FELGE	CERCHIONE	[1] + [2]
016	83300284	004	CHAMBRE A AIR "SUPERBALLON"	INNER TUBE "SUPERBALLON"	SCHLAUCH "SUPERBALLON"	CAMERA D'ARIA	
017	83300384	004	PNEU+CHAMBRE AIR	TYRE+INNER TUBE	REIFEN+SCHLAUCH	PNEUMATICO+CAMERA D'ARIA	[1]
018	800612E7	006	VIS TETE HEXAGONALE	HEXAGON HEAD SCREW	SECHSKANTSCHRAUBE	VITE TESTA ESAGONALE	12,3 daN m (90,7 lbf ft)
019	800612F1	004	VIS TETE HEXAGONALE FLZNNC	HEXAGON HEAD SCREW FLZNNC	SECHSKANTSCHRAUBE FLZNNC	VITE TESTA ESAGONALE FLZNNC	12,3 daN m (90,7 lbf ft)
020	K8019062	001	JAMBE	LEG	ARM	GAMBA	
021	K8019070	002	JAMBE	LEG	ARM	GAMBA	
022	K8024290	001	SUPPORT	SUPPORT	TRAEGER	SUPPORTO	
023	K8031010	001	INDICATEUR	INDICATOR	ANZEIGER	INDICATORE	
024	K8031030	002	PLATINE	PLATE, MOUNTING	TRAGPLATTE	PIASTRA-SUPPORTO	
025	K8807350	004	PROTECTEUR	GUARD	SCHUTZ	PROTEZIONE	





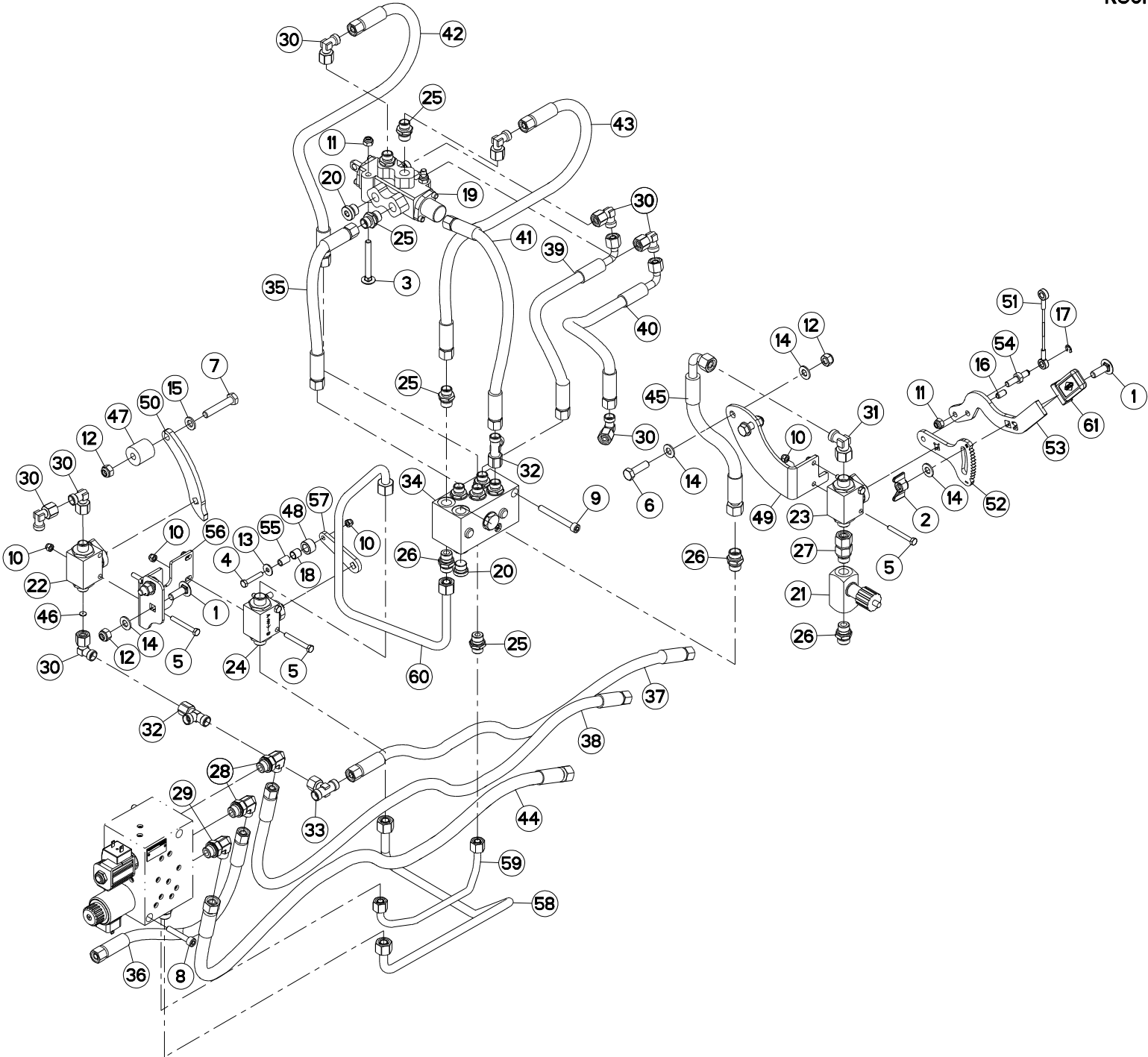
TOILE A ANDAIN (ARRIERE)

SWATH DEFLECTOR (REAR)

SCHWADFORMER (HINTEN)

TELO ANDANE (POSTERIORE)

Rep	Nr	Qt	Designation	Description	Bezeichnung	Referenza	Remarque - Remark - Bemerkung - Osservazioni
001	50002200	004	VIS TBCC COURT	BOLT, CARRIAGE, SHORT NECK	FLACHRUNDSCHR.4KT ANSATZ	BULLONE	
002	57720900	004	RAIDISSEUR	STIFFENER	VERSTEIFUNGSPLATTE	BALESTRA	[1]
003	57721010	002	BARRETTE	BLOCK, TERMINAL	STOLLE	BARRETTA	[1]
004	57721100	001	SUPPORT	SUPPORT	TRAEGER	SUPPORTO	[1]
005	57721200	001	TOILE	CURTAIN	TUCH	TELO POSTERIORE	[1]
006	57721400	001	DEFLECTEUR	DEFLECTOR	ABWEISER	DEFLETTORE	[1]
007	57808100	004	EMBOUT DE PROTECTION	PROTECTION CAP	SCHUTZ KAPPE	COPERCCIO	[1] +[1]
008	80060616	012	VIS TETE HEXAGONALE FE/ZNXC3	HEXAGON HEAD SCREW FE/ZNXC3	SECHSKANTSCHRAUBE FE/ZNXC3	VITE TESTA ESAGONALE FE/ZNXC3	[1]
009	80061073	002	VIS TETE HEXAGONALE FE/ZNXC3	HEXAGON HEAD SCREW FE/ZNXC3	SECHSKANTSCHRAUBE FE/ZNXC3	VITE TESTA ESAGONALE FE/ZNXC3	[1]
010	80061281	001	VIS TETE HEXAGONALE FE/ZNXC3	HEXAGON HEAD SCREW FE/ZNXC3	SECHSKANTSCHRAUBE FE/ZNXC3	VITE TESTA ESAGONALE FE/ZNXC3	
011	80080626	008	VIS TETE CYL.SIX P.CR.FE/ZNXC3	SCREW, SOCKET HEAD FE/ZNXC3	ZYLINDERSCHR.INNENSEC.FE/ZNXC3	VITE A TESTA CILINDR. FE/ZNXC3	
012	80200630	020	ECROU HEX.AUTOFREINE FE/ZNXC3	SELF LOCKING NUT FE/ZNXC3	SELBSTSICHERNDE MUTT.FE/ZNXC3	DADO AUTOBLOCCANTE FE/ZNXC3	[1]
013	80201040	010	ECROU HEX.BAS AUTOFR.FE/ZNXC3	SELF LOCKING NUT FE/ZNXC3	SELBSTSICHERND.MUTTER FE/ZNXC3	DADO AUTOBLOCCANTE FE/ZNXC3	[1]
014	80201230	001	ECROU HEX.AUTOFREINE FE/ZNXC3	SELF-LOCKING NUT FE/ZNXC3	SELBSTSICH.MUTTER FE/ZNXC3	DADO AUTOBLOCCANTE FE/ZNXC3	
015	80250613	004	RONDELLE PLATE FE/ZNXC3	PLAIN WASHER M6 DIN 9021 (D18X	SCHEIBE FE/ZNXC3	RONDELLA PIATTA FE/ZNXC3	
016	80251127	002	RONDELLE PLATE FE/ZNXC3	PLAIN WASHER FE/ZNXC3	SCHEIBE FE/ZNXC3	RONDELLA PIATTA FE/ZNXC3	[1]
017	80281252	002	RONDELLE CONIQUE BLOC.FLZNNC	CONICAL SPRING WASHER FLZNNC	SPANNSCHEIBE FLZNNC	RONDELLA CONICA FLZNNC	
018	83040092	001	BOUCHON D'OBTURATION	END PLUG	VERSCHLUSSSTOPFEN	TAPPO DI CHIUSURA	
019	A4082700	002	COUDE TOURNANT	AJUSTABLE MALE STUD ELBOW	EINSTELLBARER WINKELSTUTZEN	GIUNZIONE A 90°ORIENTABILE	
020	K8013680	002	PALIER	BEARING, PILLOW BLOCK	LAGER	SUPPORTO	
021	K8018720	001	BRAS	ARM	ARM	BRACCIO	
022	K8020470	002	ETRIER	U-BOLT	BUEGEL	CAVALLOTTO	
023	K8023171	001	SUPPORT DE PROTECTEUR	SUPPORT, GUARD	SCHUTZHALTERUNG	SUPPORTO PROTEZIONE	
024	K8024360	001	VERIN	CYLINDER, HYDRAULIC	HYDRAULIKZYLINDER	CILINDRO	
025	K8026070	004	PATIN	SKID	GLEITKUFE	PATTINO	
026	K8026080	001	ENTRETOISE	SPACER	DISTANZHUELSE	DISTANZIALE	
027	K8029860	004	CALE	SHIM	DISTANZPLATTE	SPESSORE	
028	K8026140	001	COLL.JOINTS-VERIN K8024360	SET OIL SEALS FOR K8024360	SATZ DICHTUNGEN K8024360	SERIE GUARNIZIONI K8024360	: K8024360
029	N03762A0	004	ENTRETOISE 10X7 L=6,5 ZBC	SPACER	DISTANZHUELSE	DISTANZIALE	





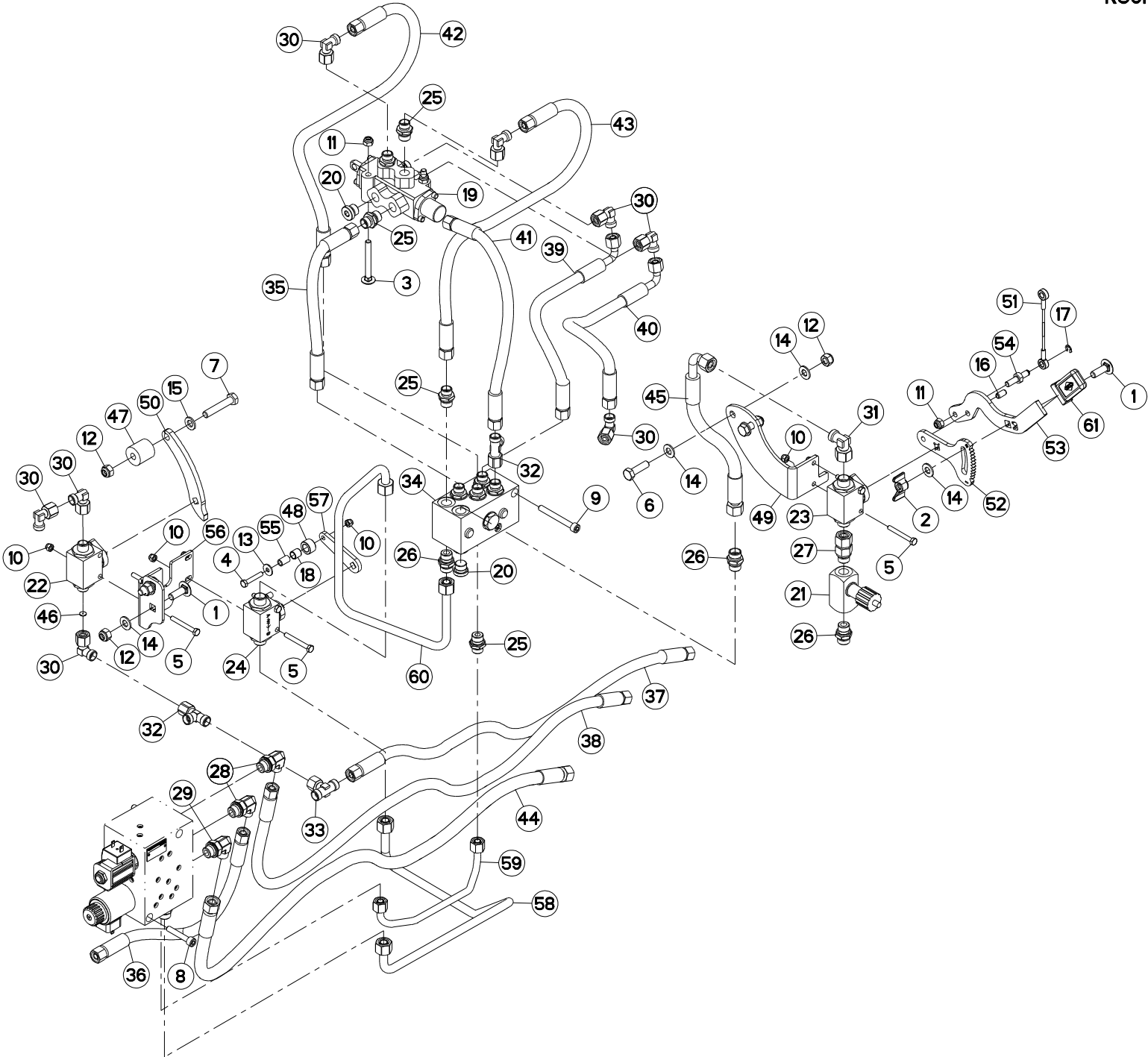
RELEVAGE HYDRAULIQUE (AVANT)

HYDRAULIC LIFT (FRONT)

HYDRAULISCHE AUSHEBUNG (VORN)

SOLLEVATORE IDRAULICO (ANTERI)

Rep	Nr	Qt	Designation	Description	Bezeichnung	Referenza	Remarque - Remark - Bemerkung - Osservazioni
001	50002300	003	VIS TBCC COURT	BOLT, CARRIAGE, SHORT NECK	FLACHRUNDSCHR.4KT ANSATZ	BULLONE	
002	50077700	001	ECROU	NUT	MUTTER	DADO	
003	80030871	002	VIS J FE/ZNXC3	CUP SQUARE BOLT FE/ZNXC3	FLACHRUNDSCHRAUBE FE/ZNXC3	BULLONE FE/ZNXC3	
004	80060635	001	VIS TETE HEXAGONALE FE/ZNXC3	HEX BOLT FE/ZNXC3	SECHSKANTSCHRAUBE FE/ZNXC3	VITE TESTA ESAGONALE FE/ZNXC3	
005	80060650	006	VIS TETE HEXAGONALE FE/ZNXC3	HEX. HEAD SCREW FE/ZNXC3	SECHSKANTSCHRAUBE FE/ZNXC3	VITE TESTA ESAGONALE FE/ZNXC3	
006	80061036	002	VIS TETE HEXAGONALE FE/ZNXC3	HEXAGON HEAD SCREW FE/ZNXC3	SECHSKANTSCHRAUBE FE/ZNXC3	VITE TESTA ESAGONALE FE/ZNXC3	
007	80061051	001	VIS TETE HEXAGONALE FE/ZNXC3	HEXAGON HEAD SCREW FE/ZNXC3	SECHSKANTSCHRAUBE FE/ZNXC3	VITE TESTA ESAGONALE FE/ZNXC3	
008	80080845	002	VIS TETE CYL.SIX P.CR.FE/ZNXC3	HEX.SOCK.HEAD CAP SCR.FE/ZNXC3	ZYLINDERSCHR.INNENSEC.FE/ZNXC3	VITE A TESTA CILINDR. FE/ZNXC3	
009	80080870	002	VIS TETE CYL.SIX P.CR.FE/ZNXC3	HEX.SOCK.HEAD CAP SCR.FE/ZNXC3	ZYLINDERSCHR.INNENSEC.FE/ZNXC3	VITE A TESTA CILINDR. FE/ZNXC3	
010	80200630	007	ECROU HEX.AUTOFREINE FE/ZNXC3	SELF LOCKING NUT FE/ZNXC3	SELBSTSICHERNDE MUTT.FE/ZNXC3	DADO AUTOBLOCCANTE FE/ZNXC3	
011	80200830	003	ECROU HEX.AUTOFREINE FE/ZNXC3	SELFLOCKING NUT FE/ZNXC3	SELBSTSICHERNDE MUTT.FE/ZNXC3	DADO AUTOBLOCCANTE FE/ZNXC3	
012	80201030	005	ECROU HEX.AUTOFREINE FE/ZNXC3	SELF-LOCKING NUT FE/ZNXC3	SELBSTSICH.MUTTER FE/ZNXC3	DADO AUTOBLOCCANTE FE/ZNXC3	
013	80250613	001	RONDELLE PLATE FE/ZNXC3	PLAIN WASHER M6 DIN 9021 (D18X	SCHEIBE FE/ZNXC3	RONDELLA PIATTA FE/ZNXC3	
014	80251021	007	RONDELLE PLATE FE/ZNXC3	PLAIN WASHER M10	SCHEIBE FE/ZNXC3	RONDELLA PIATTA FE/ZNXC3	
015	80281052	001	RONDELLE CONIQUE BLOC.FLZNNC	CONICAL SPRING WASHER FLZNNC	SPANNSCHEIBE FLZNNC	RONDELLA CONICA FLZNNC	
016	80450817	001	GOUPILLE ELASTIQUE FLZNNC	ROLL PIN FLZNNC	SPANNHUELSE FLZNNC	SPINA ELASTICA FLZNNC	
017	80630612	001	ANNEAU D'ARRET INOX	RETAINING RING INOX	SICHERUNGSRING INOX	ANELLO INOX	
018	81001012	001	BAGUE ROULEE	WRAPPED BUSH	GEROLLTE BUCHSE	ANELLO LUBRIFICATO	
019	A4050061	001	SELECTEUR	SELECTOR	SELECTOR	SELETTORE	
020	A4061802	002	BOUCHON CHC	PLUG INNER HEXAGON	STOPFEN INNENSECHKANT		
021	A4072017	001	LIMITEUR DEBIT UNIDIR. 3/8 REG	DELIVERY LIMITER	MENGEN BEGRENZER	LIMITATORE DI PORTATA 3/8	
022	A4075027	001	ROBINET	VALVE, BALL	KUGELHAHN	ROBINETTO	
023	A4075033	001	ROBINET	VALVE, BALL	KUGELHAHN	ROBINETTO	
024	A4075043	001	ROBINET	VALVE, BALL	KUGELHAHN	ROBINETTO	
025	A4080401	011	UNION MALE	MALE STUD CONNECTOR	GERADER EINSCHRAUBSTUTZEN	GIUZIONE DIRITTA ZBC	
026	A4080411	005	UNION MALE	MALE STUD CONNECTOR	GERADER EINSCHRAUBSTUTZEN	GIUZIONE DIRITTA ZBC	
027	A4080513	001	ADAPTATEUR TOURNANT	SWIVEL CONNECTOR	EINSTELBARE EINSCHRAUBSTUTZE	ADATTATORE	
028	A4082601	002	COUDE ORIENTABLE FE/ZNXC3	ADJUSTABLE LOCKNUT ELBOW	EINSTELL. WINKELVERSCHRAUBUNG		
029	A4082615	001	COUDE	FITTING, HYDRAULIC, ELBOW	BOGEN	CURVA	
030	A4082700	008	COUDE TOURNANT	AJUSTABLE MALE STUD ELBOW	EINSTELLBARER WINKELSTUTZEN	GIUNZIONE A 90°ORIENTABILE	
031	A4082701	001	COUDE TOURNANT	AJUSTABLE MALE STUD ELBOW	EINSTELBARE WINKEL STUTZEN	GIUNZIONE A 90°ORIENTABILE ZBC	
032	A4083100	002	TE ADAPTABLE RENVERSE	ADJ.MALE STUD TEE-STU.	EINSTELLB.T-VERSCHRAU.	TERMINALE A T ORIENTA.	
033	A4083206	001	TE TOURNANT NU FE/ZN	ADJUSTABLE EQUAL TEE FE/ZN	EINSTELLB.T VERSCHRAU.FE/ZN	RACCORDO ORIENT.A T FE/ZN	
034	A4101130	001	BLOC HYDRAULIQUE	MANIFOLD, HYDRAULIC	HYDRAULIK-STEUERBLOCK	BLOCCO IDRAULICO	
035	A4921014	001	FLEXIBLE HYDRAULIQUE	HYDRAULIC HOSE	HYDRAULIKSCHLAUCH	TUBO GOMMA	<->300 mm
036	A4921016	001	FLEXIBLE HYDRAULIQUE	HYDRAULIC HOSE	HYDRAULIKSCHLAUCH	TUBO GOMMA	<->450 mm
037	A4921019	001	FLEXIBLE HYDRAULIQUE	HYDRAULIC HOSE	HYDRAULIKSCHLAUCH	TUBO GOMMA	<->760 mm
038	A4921024	001	FLEXIBLE HYDRAULIQUE	HYDRAULIC HOSE	HYDRAULIKSCHLAUCH	TUBO GOMMA	<->1100 mm
039	A4921063	001	FLEXIBLE HYDRAULIQUE	HYDRAULIC HOSE	HYDRAULIKSCHLAUCH	TUBO GOMMA	<->400 mm
040	A4921063	001	FLEXIBLE HYDRAULIQUE	HYDRAULIC HOSE	HYDRAULIKSCHLAUCH	TUBO GOMMA	<->400 mm
041	A4921130	001	FLEXIBLE HYDRAULIQUE	HYDRAULIC HOSE	HYDRAULIKSCHLAUCH	TUBO GOMMA	<->700 mm
042	A4921130	001	FLEXIBLE HYDRAULIQUE	HYDRAULIC HOSE	HYDRAULIKSCHLAUCH	TUBO GOMMA	<->700 mm
043	A4921130	001	FLEXIBLE HYDRAULIQUE	HYDRAULIC HOSE	HYDRAULIKSCHLAUCH	TUBO GOMMA	<->700 mm
044	A4922030	001	FLEXIBLE HYDRAULIQUE	HYDRAULIC HOSE	HYDRAULIKSCHLAUCH	TUBO GOMMA	<->1100 mm
045	A4922162	001	FLEXIBLE	HOSE, HYDRAULIC	HYDRAULIKSCHLAUCH	TUBO IN GOMMA	<->290 mm
046	K7010280	001	LIMITEUR DE DEBIT D.1,5	FLOW LIMITER	MENGENREGLER	LIMITATORE DI FLUSSO	
047	K8019730	001	GALET	ROLLER	ROLLE	RULLO	
048	K8023450	001	GALET	ROLLER	ROLLE	RULLO	



GA8030

B 0001>



K80R0715 D

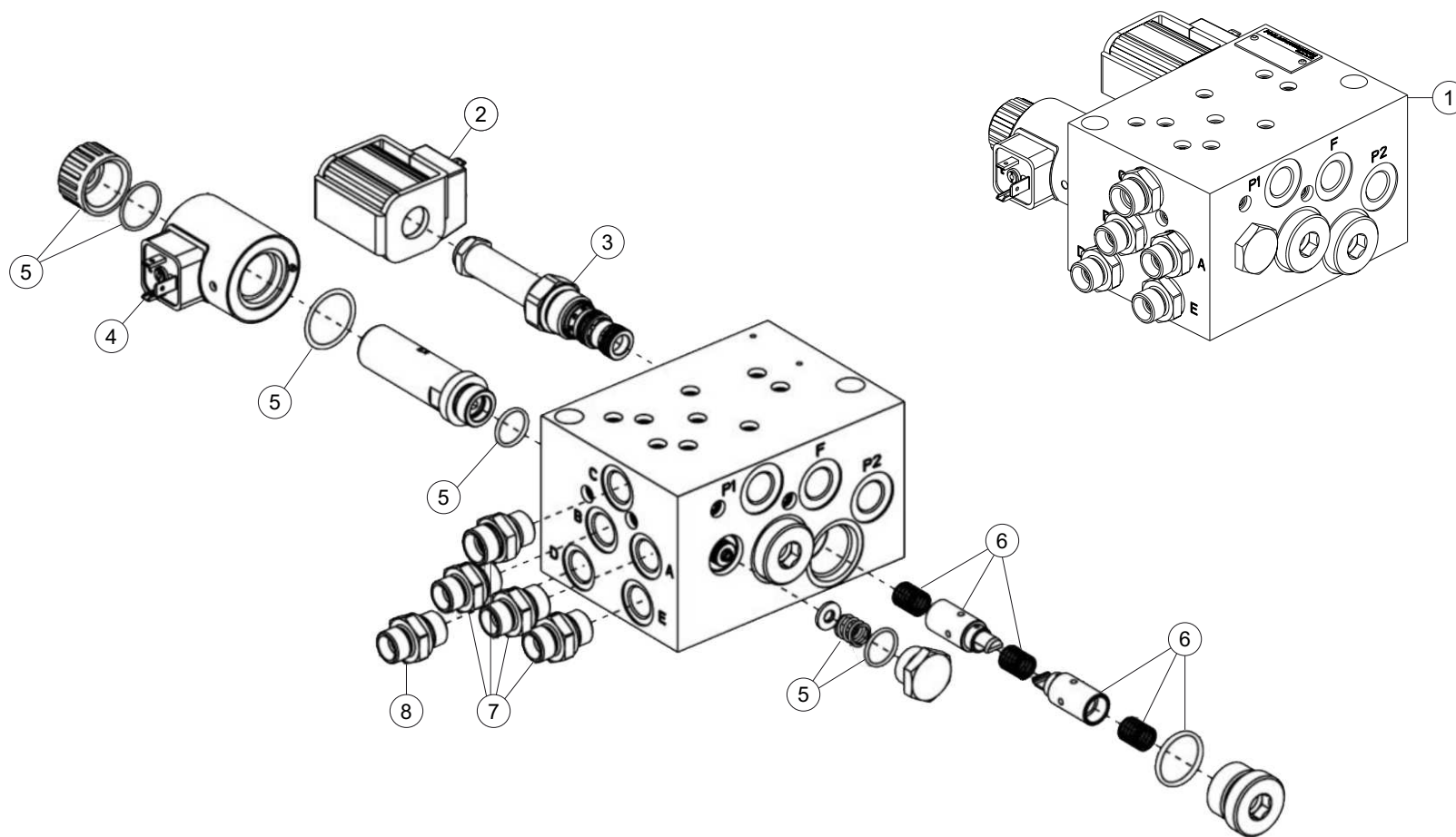
RELEVAGE HYDRAULIQUE (AVANT)

HYDRAULIC LIFT (FRONT)

HYDRAULISCHE AUSHEBUNG (VORN)

SOLLEVATORE IDRAULICO (ANTERI)

Rep	Nr	Qt	Designation	Description	Bezeichnung	Referenza	Remarque - Remark - Bemerkung - Osservazioni
049	K8024660	001	SUPPORT	SUPPORT	TRAEGER	SUPPORTO	
050	K8025810	001	LEVIER	LEVER	HEBEL	LEVA	
051	K8026120	001	CABLE	WIRE	DRAHTSEIL	CAVO	
052	K8033500	001	LEVIER	LEVER	HEBEL	LEVA	
053	K8033510	001	LEVIER	LEVER	HEBEL	LEVA	
054	K8033520	001	PIVOT	PIVOT	GELENKBOLZEN	PERNO	
055	K8033560	001	ENTRETOISE	SPACER	DISTANZHUELSE	DISTANZIALE	
056	K8033570	001	SUPPORT	SUPPORT	TRAEGER	SUPPORTO	
057	K8033580	001	LEVIER	LEVER	HEBEL	LEVA	
058	K8033620	001	TUBE HYDRAULIQUE	HYDRAULIC TUBE	PROFILROHR HYDRAULIK	TUBO IDRAULICO	
059	K8033630	001	TUBE HYDRAULIQUE	HYDRAULIC TUBE	PROFILROHR HYDRAULIK	TUBO IDRAULICO	
060	K8033730	001	TUBE HYDRAULIQUE	HYDRAULIC TUBE	PROFILROHR HYDRAULIK	TUBO IDRAULICO	
061	YD065110	001	MANIPULATEUR	JOYSTICK	BEDIENUNGSHEBEL	MANIPOLATORE	



GA8030

B 0001>



K80R0996 A

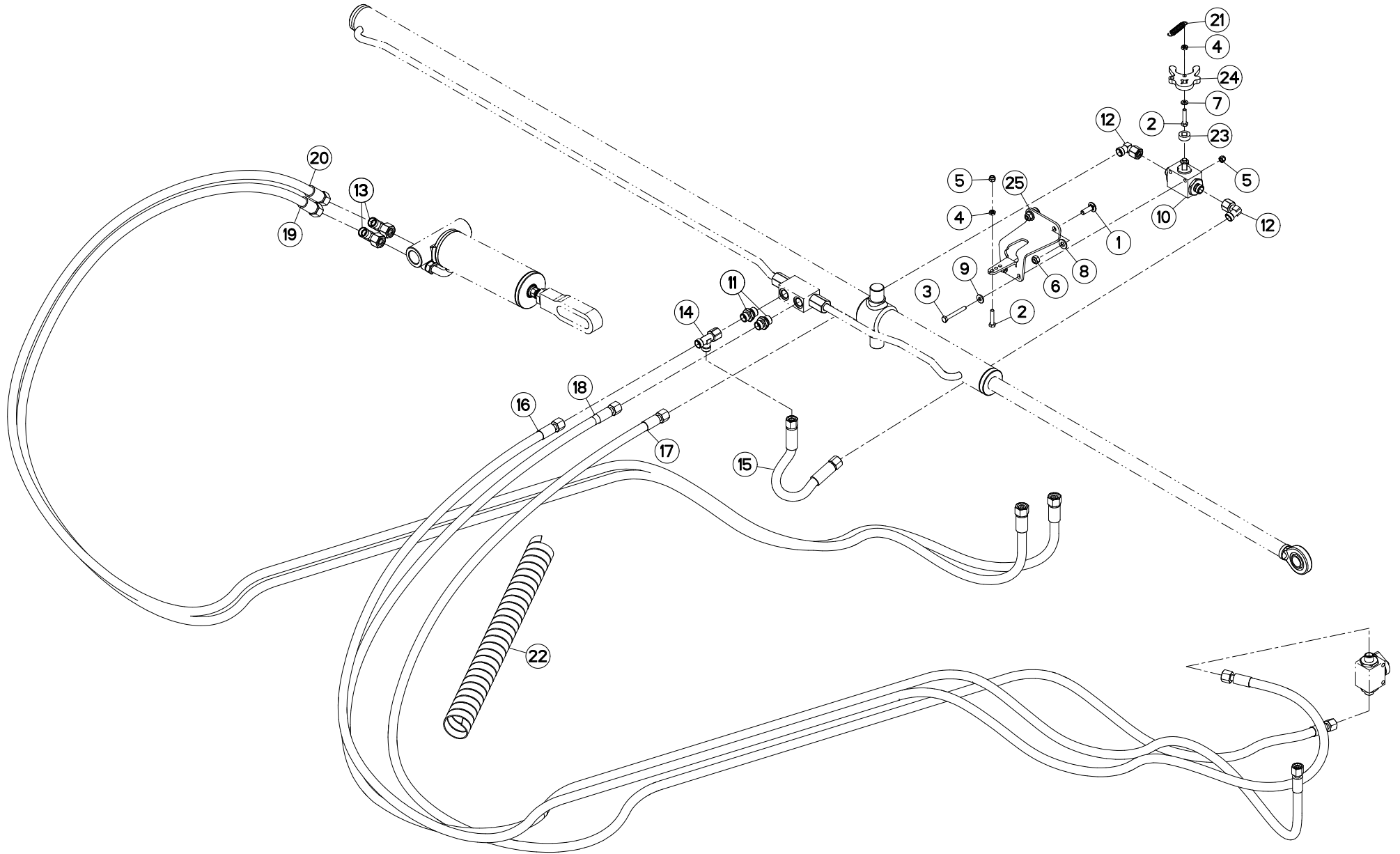
BLOC HYDRAULIQUE

HYDRAULIC BLOCK

STUEBERBLOCK

BLOCCO IDRAULICO

Rep	Nr	Qt	Designation	Description	Bezeichnung	Referenza	Remarque - Remark - Bemerkung - Osservazioni
001	A4101171	001	BLOC HYDRAULIQUE	MANIFOLD, HYDRAULIC	HYDRAULIK-STEUERBLOCK	BLOCCO IDRAULICO	[1] +[1]
002	A4054126	001	BOBINE	COIL	SPULE	BIBINA	[1]
003	A4056454	001	CARTOUCHE				[1]
004	A4054125	001	BOBINE	COIL	SPULE	BIBINA	[1]
005	A4056452	001	KIT JOINTS	SEAL SET	DICHTUNGSSATZ		[1]
006	A4056453	002	KIT				[1]
007	A4080401	004	UNION MALE	MALE STUD CONNECTOR	GERADER EINSCHRAUBSTUTZEN	GIUZIONE DIRITTA ZBC	[1]
008	A4080411	001	UNION MALE	MALE STUD CONNECTOR	GERADER EINSCHRAUBSTUTZEN	GIUZIONE DIRITTA ZBC	[1]





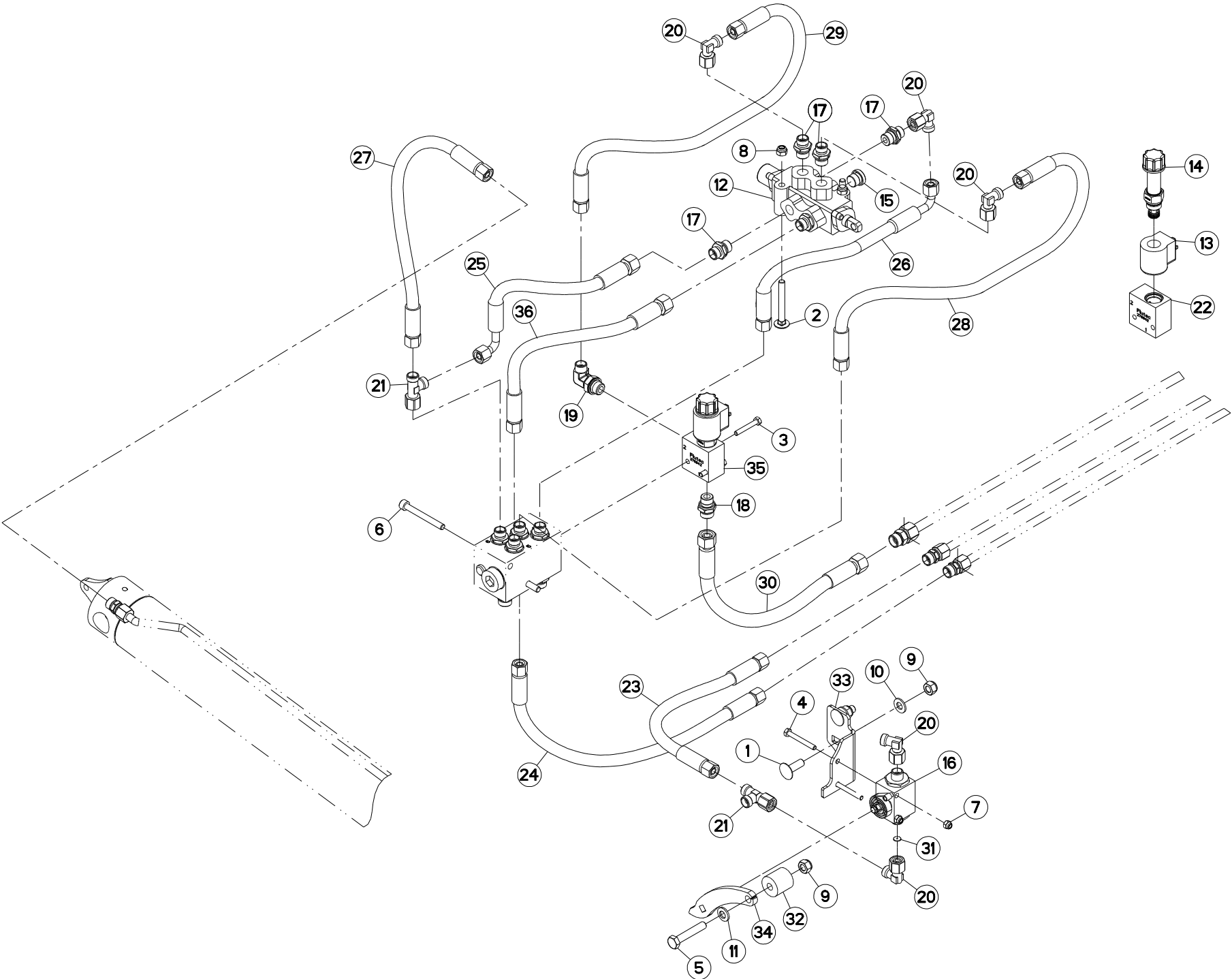
HYDRAULIQUE (AVANT)

HYDRAULIC (FRONT)

HYDRAULIK (VORN)

IDRAULICO (ANTERIORE)

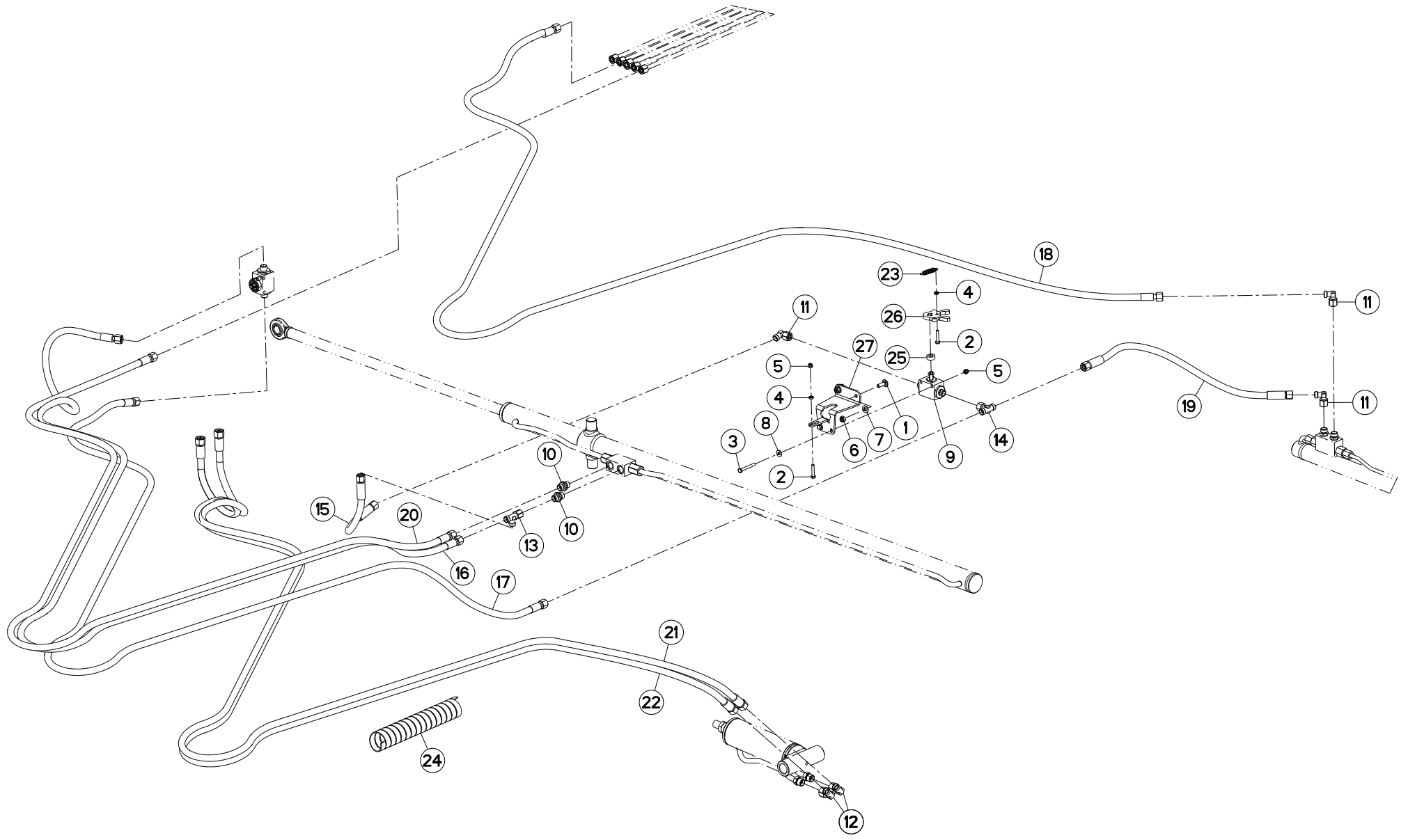
Rep	Nr	Qt	Designation	Description	Bezeichnung	Referenza	Remarque - Remark - Bemerkung - Osservazioni
001	50072200	002	VIS TBCC COURT	BOLT, CARRIAGE, SHORT NECK	FLACHRUNDSCHR.4KT ANSATZ	BULLONE	
002	80060630	002	VIS TETE HEXAGONALE FE/ZNXC3	HEX BOLT FE/ZNXC3	SECHSKANTSCHRAUBE FE/ZNXC3	VITE TESTA ESAGONALE FE/ZNXC3	
003	80060650	002	VIS TETE HEXAGONALE FE/ZNXC3	HEX. HEAD SCREW FE/ZNXC3	SECHSKANTSCHRAUBE FE/ZNXC3	VITE TESTA ESAGONALE FE/ZNXC3	
004	80200600	002	ECROU HEXAGONAL FE/ZNXC3	NUT FE/ZNXC3	SECHSKANTMUTTER FE/ZNXC3	DADO FE/ZNXC3	
005	80200630	003	ECROU HEX.AUTOFREINE FE/ZNXC3	SELF LOCKING NUT FE/ZNXC3	SELBSTSICHERNDE MUTT.FE/ZNXC3	DADO AUTOBLOCCANTE FE/ZNXC3	
006	80200840	002	ECROU HEX.BAS AUTOFR.FE/ZNXC3	SELF-LOCKING NUT FE/ZNXC3	SELBSTSICHERND.MUTTER FE/ZNXC3	DADO AUTOBLOCCANTE FE/ZNXC3	
007	80250611	001	RONDELLE PLATE FE/ZNXC3	PLAIN WASHER M6 DIN 125 FE/ZNX	SCHEIBE FE/ZNXC3	RONDELLA PIATTA FE/ZNXC3	
008	80250920	002	RONDELLE PLATE FE/ZNXC3	PLAIN WASHER FE/ZNXC3	SCHEIBE FE/ZNXC3	RONDELLA PIATTA FE/ZNXC3	
009	80250613	002	RONDELLE PLATE FE/ZNXC3	PLAIN WASHER M6 DIN 9021 (D18X	SCHEIBE FE/ZNXC3	RONDELLA PIATTA FE/ZNXC3	
010	A4075014	001	ROBINET	VALVE, BALL	KUGELHAHN	ROBINETTO	
011	A4080401	002	UNION MALE	MALE STUD CONNECTOR	GERADER EINSCHRAUBSTUTZEN	GIUZIONE DIRITTA ZBC	
012	A4082700	002	COUDE TOURNANT	AJUSTABLE MALE STUD ELBOW	EINSTELLBARER WINKELSTUTZEN	GIUNZIONE A 90°ORIENTABILE	
013	A4082701	002	COUDE TOURNANT	AJUSTABLE MALE STUD ELBOW	EINSTELLBARE WINKEL STUTZEN	GIUNZIONE A 90°ORIENTABILE ZBC	
014	A4083100	001	TE ADAPTABLE RENVERSE	ADJ.MALE STUD TEE-STU.	EINSTELLB.T-VERSCHRAU.	TERMINALE A T ORIENTA.	
015	A4921014	001	FLEXIBLE HYDRAULIQUE	HYDRAULIC HOSE	HYDRAULIKSCHLAUCH	TUBO GOMMA	<->300 mm
016	A4921046	001	FLEXIBLE HYDRAULIQUE	HYDRAULIC HOSE	HYDRAULIKSCHLAUCH	TUBO GOMMA	<->3300 mm
017	A4921046	001	FLEXIBLE HYDRAULIQUE	HYDRAULIC HOSE	HYDRAULIKSCHLAUCH	TUBO GOMMA	<->3300 mm
018	A4921046	001	FLEXIBLE HYDRAULIQUE	HYDRAULIC HOSE	HYDRAULIKSCHLAUCH	TUBO GOMMA	<->3300 mm
019	A4922370	001	FLEXIBLE HYDRAULIQUE	HYDRAULIC HOSE	HYDRAULIKSCHLAUCH	TUBO GOMMA	<->3700 mm
020	A4922370	001	FLEXIBLE HYDRAULIQUE	HYDRAULIC HOSE	HYDRAULIKSCHLAUCH	TUBO GOMMA	<->3700 mm
021	FLA1637A	001	RESSORT	SPRING	FEDER	MOLLA	
022	K5602910	002	GAINÉ SPIRALE	SPIRAL WRAP	SCHUTZSPIRALE	PROTEZIONE	
023	K8011570	001	BAGUE	BUSHING	HUELSE	BOCCOLA	
024	K8020620	001	CAME	CAM	STEUERSCHEIBE	CAMMA	
025	K8024680	001	SUPPORT	SUPPORT	TRAEGER	SUPPORTO	





RELEVAGE HYDRAULIQUE (ARRIERE) HYDRAULIC LIFT (REAR) HYDRAULISCHE AUSHEBUNG (HINTEN) SOLLEVATORE IDRAULICO (POSTERI)

Rep	Nr	Qt	Designation	Description	Bezeichnung	Referenza	Remarque - Remark - Bemerkung - Osservazioni
001	50002300	002	VIS TBCC COURT	BOLT, CARRIAGE, SHORT NECK	FLACHRUNDSCHR.4KT ANSATZ	BULLONE	
002	80030871	002	VIS J FE/ZNXC3	CUP SQUARE BOLT FE/ZNXC3	FLACHRUNDSCHRAUBE FE/ZNXC3	BULLONE FE/ZNXC3	
003	80060640	002	VIS TETE HEXAGONALE FE/ZNXC3	HEX. HEAD SCREW FE/ZNXC3	SECHSKANTSCHRAUBE FE/ZNXC3	VITE TESTA ESAGONALE FE/ZNXC3	
004	80060650	002	VIS TETE HEXAGONALE FE/ZNXC3	HEX. HEAD SCREW FE/ZNXC3	SECHSKANTSCHRAUBE FE/ZNXC3	VITE TESTA ESAGONALE FE/ZNXC3	
005	80061051	001	VIS TETE HEXAGONALE FE/ZNXC3	HEXAGON HEAD SCREW FE/ZNXC3	SECHSKANTSCHRAUBE FE/ZNXC3	VITE TESTA ESAGONALE FE/ZNXC3	
006	80080870	002	VIS TETE CYL.SIX P.CR.FE/ZNXC3	HEX.SOCK.HEAD CAP SCR.FE/ZNXC3	ZYLINDERSCHR.INNENSEC.FE/ZNXC3	VITE A TESTA CILINDR. FE/ZNXC3	
007	80200630	002	ECROU HEX.AUTOFREINE FE/ZNXC3	SELF LOCKING NUT FE/ZNXC3	SELBSTSICHERNDE MUTT.FE/ZNXC3	DADO AUTOBLOCCANTE FE/ZNXC3	
008	80200830	002	ECROU HEX.AUTOFREINE FE/ZNXC3	SELFLOCKING NUT FE/ZNXC3	SELBSTSICHERNDE MUTT.FE/ZNXC3	DADO AUTOBLOCCANTE FE/ZNXC3	
009	80201030	003	ECROU HEX.AUTOFREINE FE/ZNXC3	SELF-LOCKING NUT FE/ZNXC3	SELBSTSICH.MUTTER FE/ZNXC3	DADO AUTOBLOCCANTE FE/ZNXC3	
010	80251021	002	RONDELLE PLATE FE/ZNXC3	PLAIN WASHER M10	SCHEIBE FE/ZNXC3	RONDELLA PIATTA FE/ZNXC3	
011	80281052	001	RONDELLE CONIQUE BLOC.FLZNNC	CONICAL SPRING WASHER FLZNNC	SPANNSCHEIBE FLZNNC	RONDELLA CONICA FLZNNC	
012	A4050061	001	SELECTEUR	SELECTOR	SELECTOR	SELETTORE	[2]
013	A4054094	001	BOBINE	COIL	SPULE	BIBINA	[1]
014	A4056336	001	DISTRIBUTEUR	VALVE, DIVERTER	VERTEILER	DISTRIBUTORE	[1]
015	A4061802	001	BOUCHON CHC	PLUG INNER HEXAGON	STOPFEN INNENSECHSKANT		[2]
016	A4075027	001	ROBINET	VALVE, BALL	KUGELHAHN	ROBINETTO	
017	A4080401	005	UNION MALE	MALE STUD CONNECTOR	GERADER EINSCHRAUBSTUTZEN	GIUZIONE DIRITTA ZBC	[2]
018	A4080411	001	UNION MALE	MALE STUD CONNECTOR	GERADER EINSCHRAUBSTUTZEN	GIUZIONE DIRITTA ZBC	
019	A4082601	001	COUDE ORIENTABLE FE/ZNXC3	ADJUSTABLE LOCKNUT ELBOW	EINSTELL. WINKELVERSCHRAUBUNG		
020	A4082700	005	COUDE TOURNANT	AJUSTABLE MALE STUD ELBOW	EINSTELLBARER WINKELSTUTZEN	GIUNZIONE A 90°ORIENTABILE	
021	A4083100	002	TE ADAPTABLE RENVERSE	ADJ.MALE STUD TEE-STU.	EINSTELLB.T-VERSCHRAU.	TERMINALE A T ORIENTA.	
022	A4100022	001	BLOC DE RACCORDEMENT	BLOCK	MONTAGEBLOCK		[1]
023	A4921015	001	FLEXIBLE HYDRAULIQUE	HYDRAULIC HOSE	HYDRAULIKSCHLAUCH	TUBO GOMMA	<->350 mm
024	A4921016	001	FLEXIBLE HYDRAULIQUE	HYDRAULIC HOSE	HYDRAULIKSCHLAUCH	TUBO GOMMA	<->450 mm
025	A4921062	001	FLEXIBLE HYDRAULIQUE	HYDRAULIC HOSE	HYDRAULIKSCHLAUCH	TUBO GOMMA	<->350 mm
026	A4921063	001	FLEXIBLE HYDRAULIQUE	HYDRAULIC HOSE	HYDRAULIKSCHLAUCH	TUBO GOMMA	<->400 mm
027	A4921130	001	FLEXIBLE HYDRAULIQUE	HYDRAULIC HOSE	HYDRAULIKSCHLAUCH	TUBO GOMMA	<->700 mm
028	A4921130	001	FLEXIBLE HYDRAULIQUE	HYDRAULIC HOSE	HYDRAULIKSCHLAUCH	TUBO GOMMA	<->700 mm
029	A4921130	001	FLEXIBLE HYDRAULIQUE	HYDRAULIC HOSE	HYDRAULIKSCHLAUCH	TUBO GOMMA	<->700 mm
030	A4922038	001	FLEXIBLE	HOSE, HYDRAULIC	HYDRAULIKSCHLAUCH	TUBO IN GOMMA	<->410 mm
031	K7010280	001	LIMITEUR DE DEBIT D.1,5	FLOW LIMITER	MENGENREGLER	LIMITATORE DI FLUSSO	
032	K8019730	001	GALET	ROLLER	ROLLE	RULLO	
033	K8025800	001	SUPPORT	SUPPORT	TRAEGER	SUPPORTO	
034	K8025810	001	LEVIER	LEVER	HEBEL	LEVA	
035	K8026410	001	BLOC HYDRAULIQUE	MANIFOLD, HYDRAULIC	HYDRAULIK-STEUERBLOCK	BLOCCO IDRAULICO	[1]
036	K7002500	001	FLEXIBLE 4	HYDRAULIC HOSE	SCHLAUCH	TUBO IN GOMMA	<->400 mm





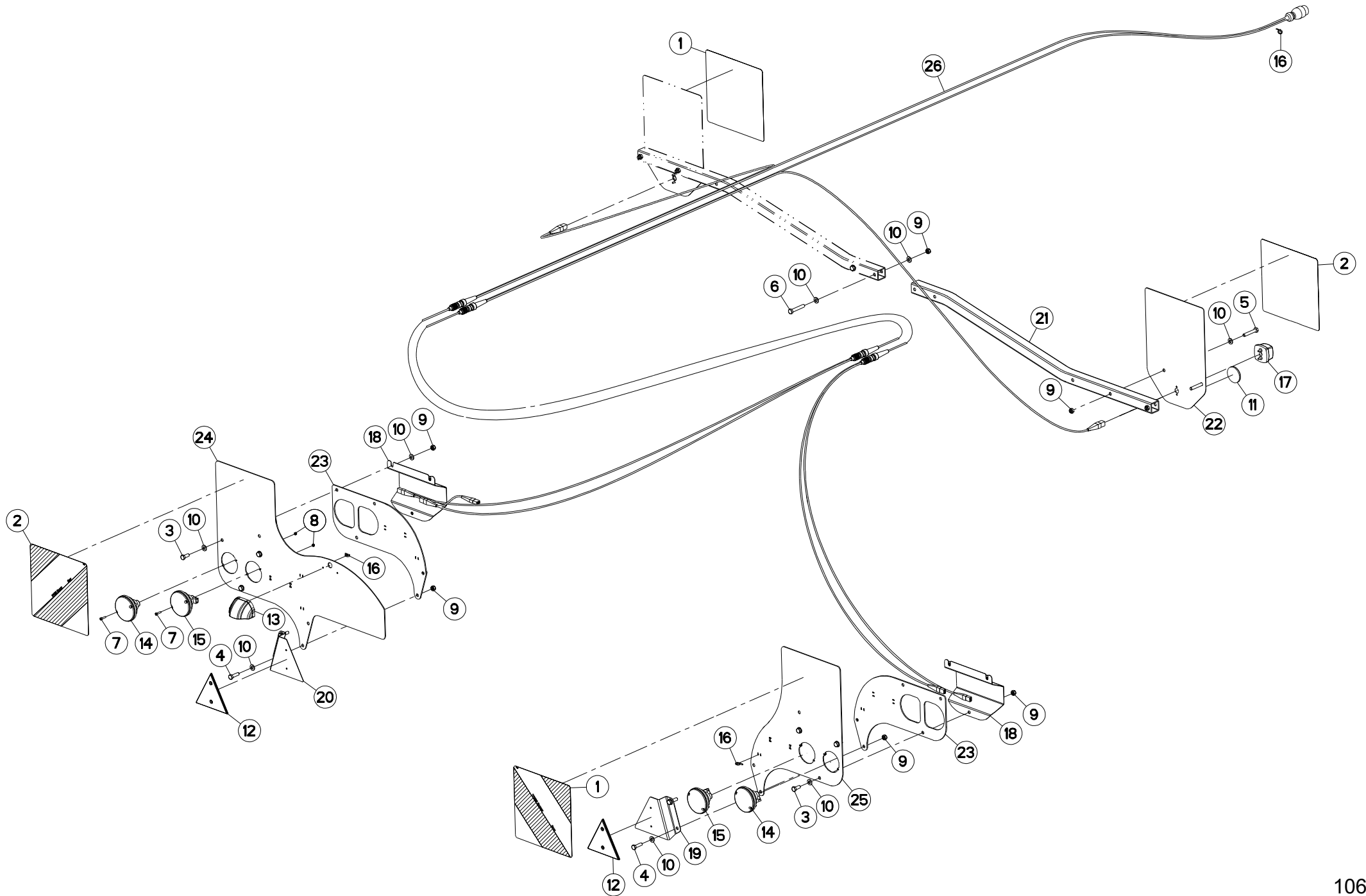
HYDRAULIQUE (ARRIERE)

HYDRAULIC (REAR)

HYDRAULIK (HINTEN)

IDRAULICO (POSTERIORE)

Rep	Nr	Qt	Designation	Description	Bezeichnung	Referenza	Remarque - Remark - Bemerkung - Osservazioni
001	50072200	002	VIS TBCC COURT	BOLT, CARRIAGE, SHORT NECK	FLACHRUNDSCHR.4KT ANSATZ	BULLONE	
002	80060630	002	VIS TETE HEXAGONALE FE/ZNXC3	HEX BOLT FE/ZNXC3	SECHSKANTSCHRAUBE FE/ZNXC3	VITE TESTA ESAGONALE FE/ZNXC3	
003	80060650	002	VIS TETE HEXAGONALE FE/ZNXC3	HEX. HEAD SCREW FE/ZNXC3	SECHSKANTSCHRAUBE FE/ZNXC3	VITE TESTA ESAGONALE FE/ZNXC3	
004	80200600	002	ECROU HEXAGONAL FE/ZNXC3	NUT FE/ZNXC3	SECHSKANTMUTTER FE/ZNXC3	DADO FE/ZNXC3	
005	80200630	003	ECROU HEX.AUTOFREINE FE/ZNXC3	SELF LOCKING NUT FE/ZNXC3	SELBSTSICHERNDE MUTT.FE/ZNXC3	DADO AUTOBLOCCANTE FE/ZNXC3	
006	80200840	002	ECROU HEX.BAS AUTOFR.FE/ZNXC3	SELF-LOCKING NUT FE/ZNXC3	SELBSTSICHERND.MUTTER FE/ZNXC3	DADO AUTOBLOCCANTE FE/ZNXC3	
007	80250920	002	RONDELLE PLATE FE/ZNXC3	PLAIN WASHER FE/ZNXC3	SCHEIBE FE/ZNXC3	RONDELLA PIATTA FE/ZNXC3	
008	80250613	002	RONDELLE PLATE FE/ZNXC3	PLAIN WASHER M6 DIN 9021 (D18X	SCHEIBE FE/ZNXC3	RONDELLA PIATTA FE/ZNXC3	
009	A4075014	001	ROBINET	VALVE, BALL	KUGELHAHN	ROBINETTO	
010	A4080401	002	UNION MALE	MALE STUD CONNECTOR	GERADER EINSCHRAUBSTUTZEN	GIUZIONE DIRITTA ZBC	
011	A4082700	003	COUDE TOURNANT	AJUSTABLE MALE STUD ELBOW	EINSTELLBARER WINKELSTUTZEN	GIUNZIONE A 90°ORIENTABILE	
012	A4082701	002	COUDE TOURNANT	AJUSTABLE MALE STUD ELBOW	EINSTELLBARE WINKEL STUTZEN	GIUNZIONE A 90°ORIENTABILE ZBC	
013	A4083100	001	TE ADAPTABLE RENVERSE	ADJ.MALE STUD TEE-STU.	EINSTELLB.T-VERSCHRAU.	TERMINALE A T ORIENTA.	
014	A4083206	001	TE TOURNANT NU FE/ZN	ADJUSTABLE EQUAL TEE FE/ZN	EINSTELLB.T VERSCHRAU.FE/ZN	RACCORDO ORIENT.A T FE/ZN	
015	A4921014	001	FLEXIBLE HYDRAULIQUE	HYDRAULIC HOSE	HYDRAULIKSCHLAUCH	TUBO GOMMA	<->300 mm
016	A4921046	001	FLEXIBLE HYDRAULIQUE	HYDRAULIC HOSE	HYDRAULIKSCHLAUCH	TUBO GOMMA	<->3300 mm
017	A4921046	001	FLEXIBLE HYDRAULIQUE	HYDRAULIC HOSE	HYDRAULIKSCHLAUCH	TUBO GOMMA	<->3300 mm
018	A4921048	001	FLEXIBLE HYDRAULIQUE	HYDRAULIC HOSE	HYDRAULIKSCHLAUCH	TUBO GOMMA	<->4200 mm
019	A4921130	001	FLEXIBLE HYDRAULIQUE	HYDRAULIC HOSE	HYDRAULIKSCHLAUCH	TUBO GOMMA	<->700 mm
020	A4921143	001	FLEXIBLE	HOSE, HYDRAULIC	HYDRAULIKSCHLAUCH	TUBO IN GOMMA	<->360 mm
021	A4922370	001	FLEXIBLE HYDRAULIQUE	HYDRAULIC HOSE	HYDRAULIKSCHLAUCH	TUBO GOMMA	<->3700 mm
022	A4922370	001	FLEXIBLE HYDRAULIQUE	HYDRAULIC HOSE	HYDRAULIKSCHLAUCH	TUBO GOMMA	<->3700 mm
023	FLA1637A	001	RESSORT	SPRING	FEDER	MOLLA	
024	K7008740	002	GAINÉ SPIRALE	SPIRAL WRAP	SCHUTZSPIRALE	PROTEZIONE	
025	K8011570	001	BAGUE	BUSHING	HUELSE	BOCCOLA	
026	K8020620	001	CAME	CAM	STEUERSCHEIBE	CAMMA	
027	K8024680	001	SUPPORT	SUPPORT	TRAEGER	SUPPORTO	





SIGNALISATION

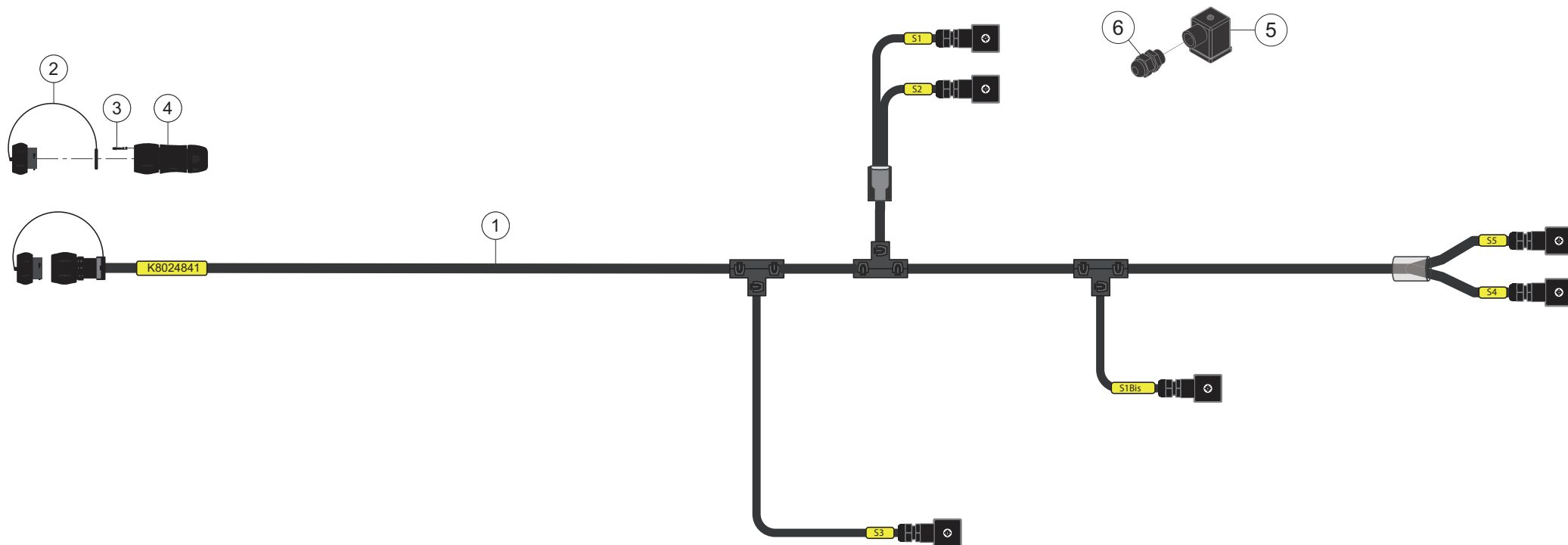
SIGNALLING

BELEUCHTUNG U. WARNTAFELN

SEGNALAZIONE

Remarque - Remark - Bemerkung - Osservazioni

Rep	Nr	Qt	Designation	Description	Bezeichnung	Referenza	Remarque - Remark - Bemerkung - Osservazioni
001	09917600	002	ETIQ.ADH.	DECAL	AUFKLEBER	ADESIVO	
002	09917700	002	ETIQ.ADH.	DECAL	AUFKLEBER	ADESIVO	
003	80061026	006	VIS TETE HEXAGONALE FE/ZNXC3	HEXAGON HEAD SCREW FE/ZNXC3	SECHSKANTSCHRAUBE FE/ZNXC3	VITE TESTA ESAGONALE FE/ZNXC3	
004	80061036	004	VIS TETE HEXAGONALE FE/ZNXC3	HEXAGON HEAD SCREW FE/ZNXC3	SECHSKANTSCHRAUBE FE/ZNXC3	VITE TESTA ESAGONALE FE/ZNXC3	
005	80061054	004	VIS TETE HEXAGONALE FE/ZNXC3	HEX BOLT FE/ZNXC3	SECHSKANTSCHRAUBE FE/ZNXC3	VITE TESTA ESAGONALE FE/ZNXC3	
006	80061055	002	VIS TETE HEXAGONALE FE/ZNXC3	HEX BOLT FE/ZNXC3	SECHSKANTSCHRAUBE FE/ZNXC3	VITE TESTA ESAGONALE FE/ZNXC3	
007	80080520	008	VIS TETE CYL.SIX P.CR.INOX	HEX.SOCKET HEAD CAP SCREW INOX	ZYLINDERSCHR.INNENSECHSK.INOX	VITE A TESTA CILINDRICA INOX	
008	80200540	008	ECROU HEX.BAS AUTOFR.FE/ZNXC3	SELF-LOCKING NUT FE/ZNXC3	SELBSTSICHERND.MUTTER FE/ZNXC3	DADO AUTOBLOCCANTE FE/ZNXC3	
009	80201040	016	ECROU HEX.BAS AUTOFR.FE/ZNXC3	SELF LOCKING NUT FE/ZNXC3	SELBSTSICHERND.MUTTER FE/ZNXC3	DADO AUTOBLOCCANTE FE/ZNXC3	
010	80251021	022	RONDELLE PLATE FE/ZNXC3	PLAIN WASHER M10	SCHEIBE FE/ZNXC3	RONDELLA PIATTA FE/ZNXC3	
011	83240010	002	CATADIOPTRE	REFLECTOR	RUECKSTRAHLER	CATADIOTTRO	
012	83240013	002	CATADIOP.TRIAN.ROUGE 160 ADHES	REFLECTOR RED 160 SELF-ADHES.	RUECKSTRAHLER ROT 160 SELBSTKL	CATADIOTTRO 160	
013	83240431	001	FEU ECLAIRAGE PLAQUE	LIGHT	LICHT	LUCE	
014	83240484	002	FEU CLIGNOTANT ROND	LIGHT	LEUCHTE	LUCE	
015	83240485	002	FEU ARRIERE STOP	LIGHT	LEUCHTE	LUCE	
016	83090039	020	COLLIER PLASTIQUE	CABLE TIE PLASTIC	KABELBINDER PLASTIK	FASCETTE FERMACAVI	
017	83240404	002	FEU DE POSITION BLANC	FRONT LAMP WHITE	BEGRENZUNGSLICHT WEISS	FANALINO BIANCO	
018	K8021450	002	CACHE	COVER	SCHUTZ	PROTEZIONE	
019	K8021500	001	SUPPORT DE CATADIOPTRE	SUPPORT, REFLECTOR	RUECKSTRAHLERHALTERUNG	SUPPORTO CATADIOTTRO	
020	K8021690	001	SUPPORT DE CATADIOPTRE	SUPPORT, REFLECTOR	RUECKSTRAHLERHALTERUNG	SUPPORTO CATADIOTTRO	
021	K8025700	002	PROTECTEUR	GUARD	SCHUTZ	PROTEZIONE	
022	K8032710	002	SUPPORT DE FEUX	SUPPORT, LIGHT	LEUCHTENTRAEGER	SUPPORTO LUCI	
023	K8032720	002	RENFORT	REINFORCEMENT	VERSTAERKUNG	RINFORZO	
024	K8032730	001	SUPPORT DE FEUX	SUPPORT, LIGHT	LEUCHTENTRAEGER	SUPPORTO LUCI	
025	K8032740	001	SUPPORT DE FEUX	SUPPORT, LIGHT	LEUCHTENTRAEGER	SUPPORTO LUCI	
026	K8022720	001	FAISCEAU ELECTRIQUE	HARNES, WIRING	KABELBAUM	CAVO ELETTRICO	



GA8030

B 0001>



K80R0735 B

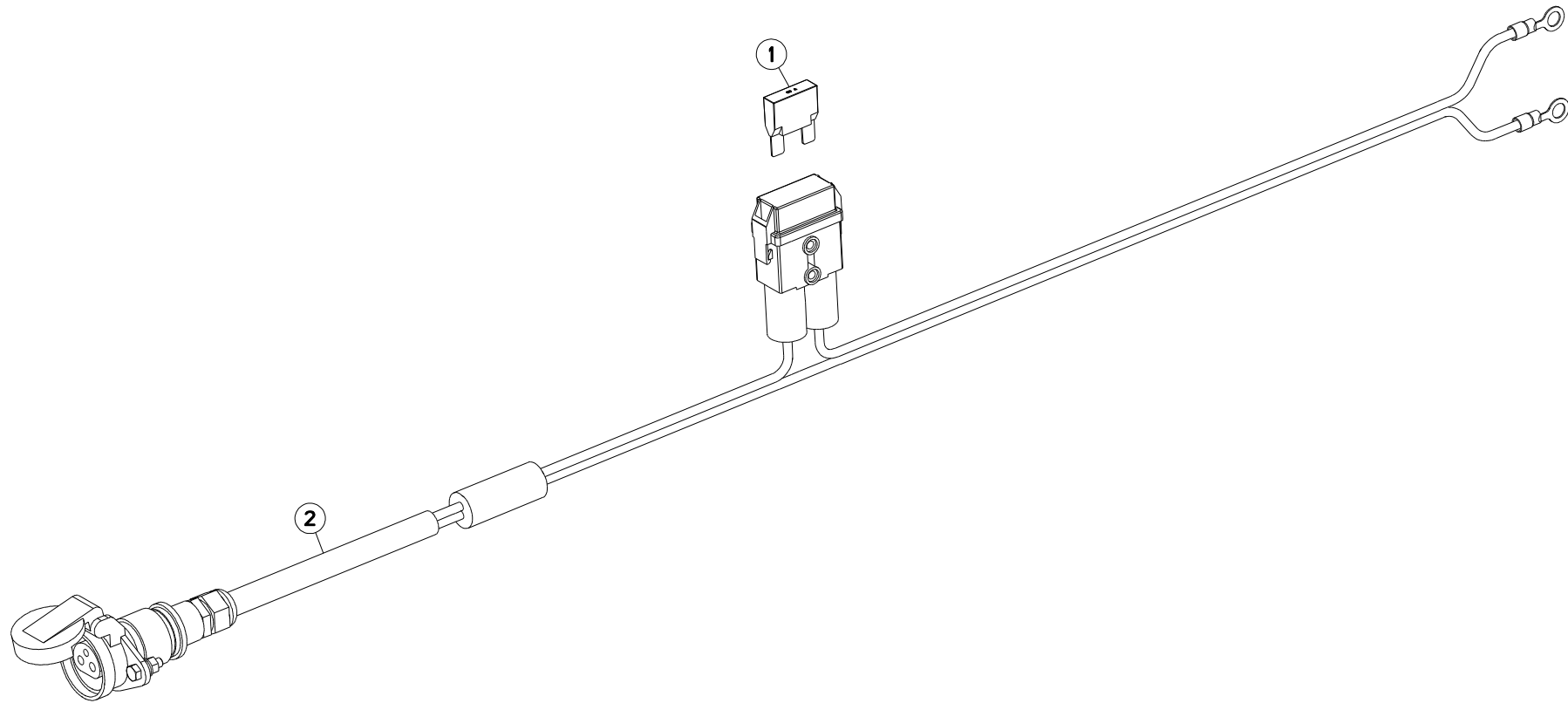
FAISCEAU ELECTRIQUE

WIRING HARNESS

KABELBAUM

CABLAGGIO

Rep	Nr	Qt	Designation	Description	Bezeichnung	Referenza	Remarque - Remark - Bemerkung - Osservazioni
001	K8024841	001	FAISCEAU	HARNESS	KABELBAUM	FASCIO	+ [1]
002	83235233	001	BOUCHON	PLUG	VERSCHLUSSSCHRAUBE	TAPPO	[1]
003	83235010	009	CONTACT SOURIAU	CONTACT SOURIAU	KONTAKT SOURIAU	CONTATTO SOURIAU	[2]
004	83235225	001	FICHE	PIN, ELECTRIC	STECKER	SPINA ATTACCO ELETT.	[1] + [2]
005	83235021	005	CONNECTEUR DIN43650-A	CONNECTOR DIN43650-A	VERBINDUNG DIN43650-A	CONNETTORE DIN43650-A	[1]
006	83235036	005	PRESSE-ETOUPE PG9	COMPRESSION PACKING PG9	DICHTUNG PG9	PRESSA PG9	[1]



GA8030

B 0001>



K70R0230 B

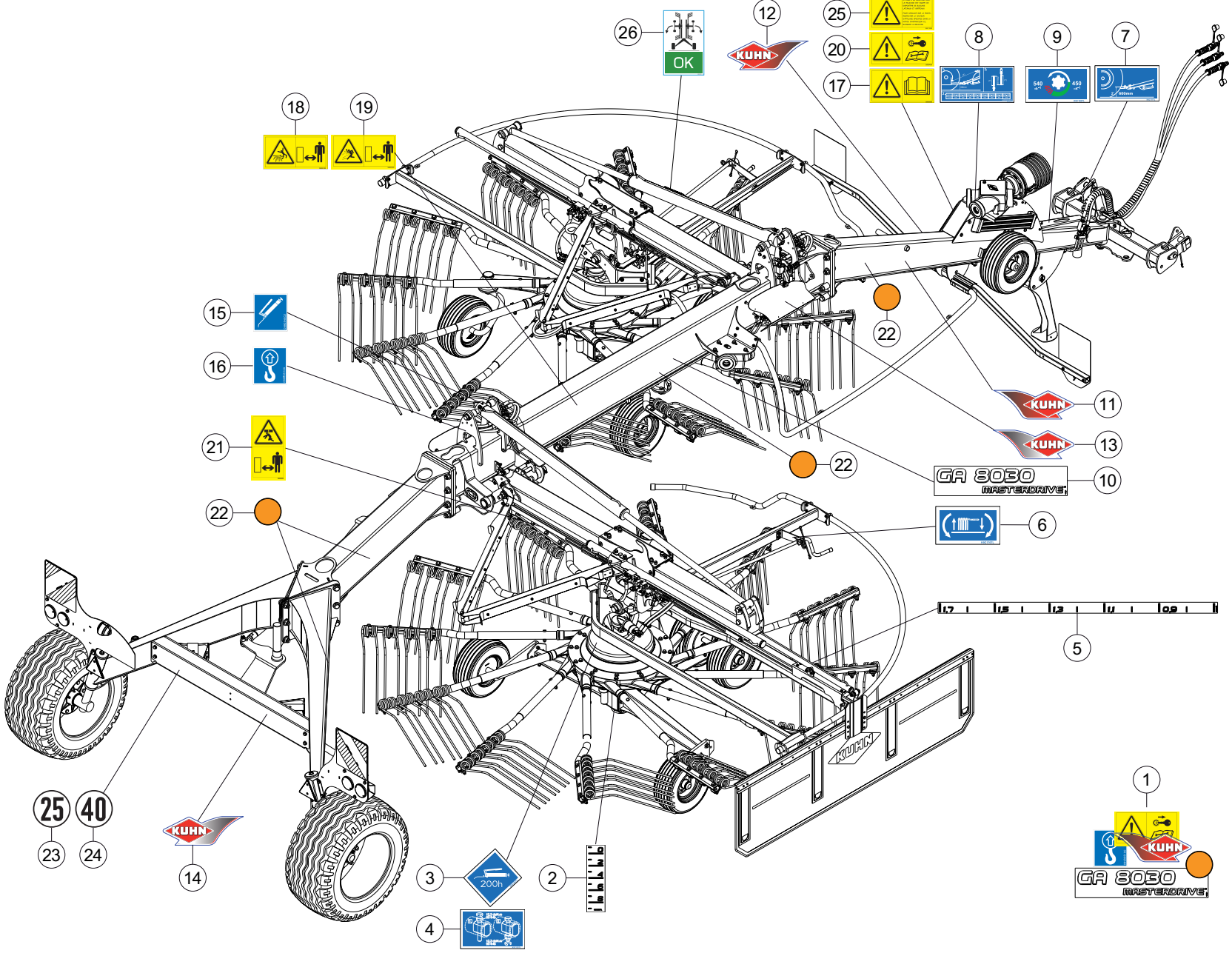
FAISCEAU ELECTRIQUE

WIRING HARNESS

KABELBAUM

CABLAGGIO

Rep	Nr	Qt	Designation	Description	Bezeichnung	Referenza	Remarque - Remark - Bemerkung - Osservazioni
001	83233031	001	FUSIBLE MAXI 30 A VERT	FUSE MAXI 30A	SICHERUNG MAXI 30A	FUSIBILE MAXI 30A	[1]
002	83233152	001	FAISCEAU ELECTRIQUE	HARNESS, WIRING	KABELBAUM	CAVO ELETTRICO	+ [1]



- 1 GA 8030 MASTERDRIVE
- 2 [Component]
- 3 200h
- 4 [Component]
- 5 [Scale bar]
- 6 [Component]
- 7 [Component]
- 8 [Component]
- 9 [Component]
- 10 GA 8030 MASTERDRIVE
- 11 KUHNS
- 12 KUHNS
- 13 KUHNS
- 14 KUHNS
- 15 [Component]
- 16 [Component]
- 17 [Component]
- 18 [Component]
- 19 [Component]
- 20 [Component]
- 21 [Component]
- 22 [Component]
- 23 [Component]
- 24 [Component]
- 25 [Component]
- 26 OK



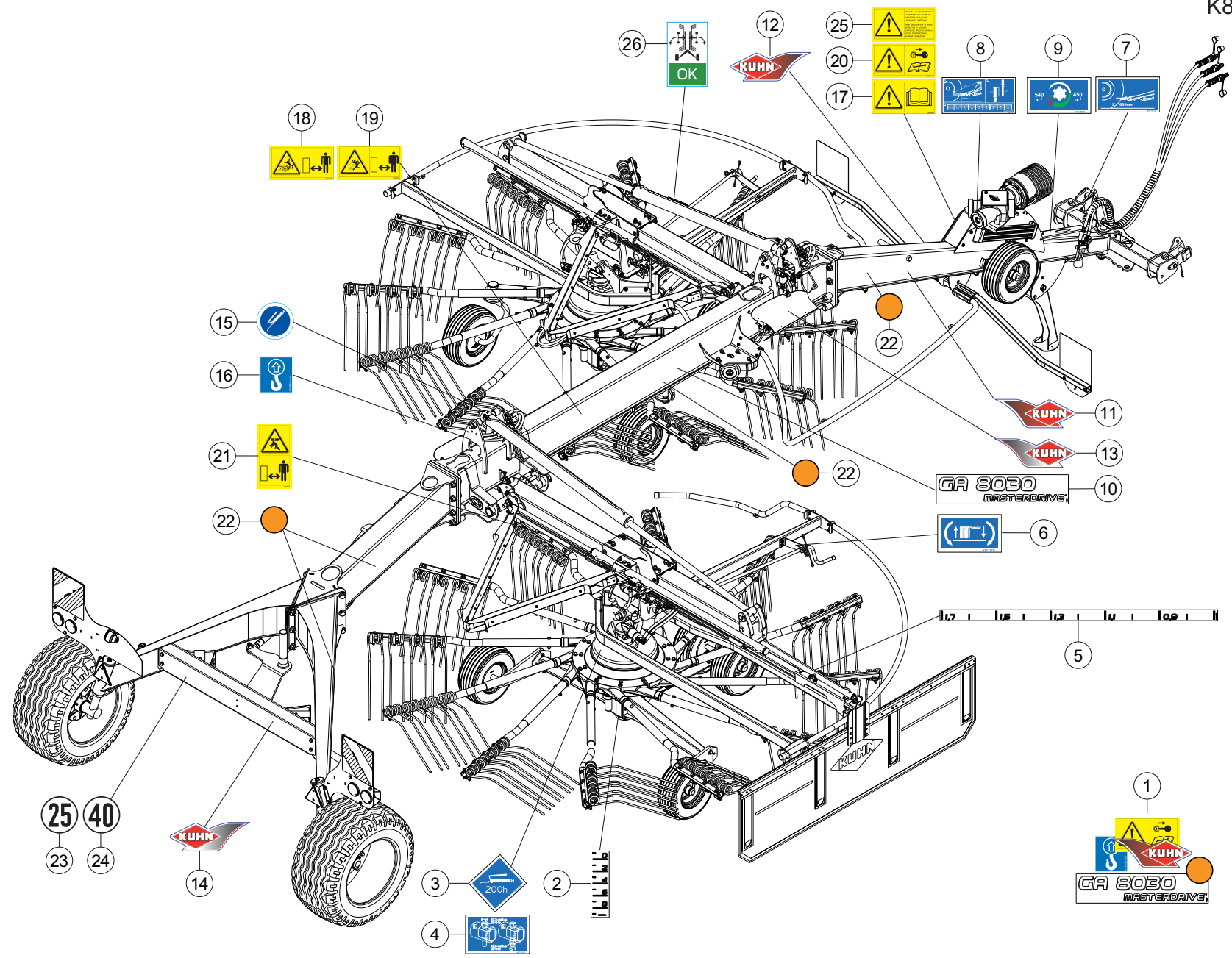
COLL.ETIQUETTES ADHESIVES

SET OF STICKERS

SATZ AUFKLEBER

SERIE ADESIVI

Rep	Nr	Qt	Designation	Description	Bezeichnung	Referenza	Remarque - Remark - Bemerkung - Osservazioni
001	K8026220	001	COLL.ETIQ.ADHES.	KIT, DECAL	SATZ AUFKLEBER	SERIE ADESIVI	+ [1]
001	K8026227	001	COLL.ETIQ.ADHES.GA8030 CA	KIT, DECAL GA8030 CA	SATZ AUFKLEBER GA8030 CA	SERIE ADESIVI GA8030 CA	+ [1] :CA
001	K8026228	001	COLL.ETIQ.ADHES.GA8030 US	KIT, DECAL GA8030 US	SATZ AUFKLEBER GA8030 US	SERIE ADESIVI GA8030 US	+ [1] :US
002	K9C060TL	002	PICTO.T	DECAL INFO.	PIKTO.T	ADHESIVO TECNICO	[1]
003	K9C120TL	002	PICTO.T POINT DE GRAISSAG.200H	PICTO.T GREASE POINT 200H	PICTO.T SCHMIER PUNKT 200H		[1]
004	K9C130TL	002	PICTO.T	DECAL INFO.	PIKTO.T	ADHESIVO TECNICO	[1]
005	K9C135TL	001	PICTO.T	DECAL INFO.	PIKTO.T	ADHESIVO TECNICO	[1]
006	K9C176TL	002	PICTO.T	DECAL INFO.	PIKTO.T	ADHESIVO TECNICO	[1]
007	K9C177TL	001	PICTO.T	DECAL INFO.	PIKTO.T	ADHESIVO TECNICO	[1]
008	K9C307TL	001	PICTO.T	DECAL INFO.	PIKTO.T	ADHESIVO TECNICO	[1]
009	K9C186TL	001	PICTO.T	DECAL INFO.	PIKTO.T	ADHESIVO TECNICO	[1]
010	K9508990	002	ETIQ.ADH.	DECAL	AUFKLEBER	ADESIVO	[1]
011	K9530070	001	ETIQ.ADH.	DECAL	AUFKLEBER	ADESIVO	[1]
012	K9530080	001	ETIQ.ADH.	DECAL	AUFKLEBER	ADESIVO	[1]
013	K9530510	001	ETIQ.ADH.	DECAL	AUFKLEBER	ADESIVO	[1]
014	K9530520	002	ETIQ.ADH.	DECAL	AUFKLEBER	ADESIVO	[1]
015	09905400	013	PICTO.T POINT DE GRAISSAGE	PICTO.T GREASE POINT	PICTO.T SCHMIER PUNKT		[1]
016	09905510	002	ETIQ.ADHESIVE POINT DE LEVAGE	DECAL LIFTING POINT	AUFKLEBER ANSCHLAGPUNKT	ADESIVO	[1]
017	59900000	001	PICTOGR.H NOTICE D'INSTR	PICTORIAL H INSTRUCTIONS	PIKTOGR.H BETRIEBSANLEITUNG	ADESIVO	[1]
018	59900100	002	PICTOGR.H DANGER HAPPEMENT	PICTORIAL H DANGER ENTANGLEM.	PIKTOGR.H GEFAHR DURCH ERFASSEN	ADESIVO	[1]
019	K9A134CE	002	PICTO.SECU.H	DECAL, SAFETY, H	PIKTOGR. SICHERHEITS, H	ADHESIVO DI SICUREZZA (ORIZ.)	[1]
020	59900400	001	PICTOGR.H ARRETER MOTEUR	PICTORIAL H STOP ENGINE	PIKTOGR.H MOTOR ABSTELLEN	ADESIVO	[1]
021	59900550	002	PICTOGR.V ECRASEM.CORPS	PICTORIAL V CRUSH. DANGER BODY	PIKTOGR.V QUETSCHGEF.KOERPER	ADESIVO	[1]
022	83240014	008	CATADIOPTRE	REFLECTOR	RUECKSTRAHLER	CATADIOTTRO	[1]
023	09968310	001	ETIQ.ADHES.VITESSE LIMIT.25 FR	TRANSFER MAX.25	AUKLEBER MAX.25	ADESIVO LIMITE VELOC. MAX.25	: FR
024	09971400	001	ETIQ.ADH. 40 KM/H	DECAL 40 KM/H	AUFKLEBER 40 KM/H	ADESIVO 40 KM/H	: DE
025	59911200	001	PICTOGR.ATTELAGE 2 POINTS	PICTOGR.TWO POINT LINKAGE	PIKTOGR.ZWEIPUNKT-ANBAU	ADESIVO	[1]
026	K9C500TL	001	PICTO.T	DECAL INFO.	PIKTO.T	ADHESIVO TECNICO	[1]





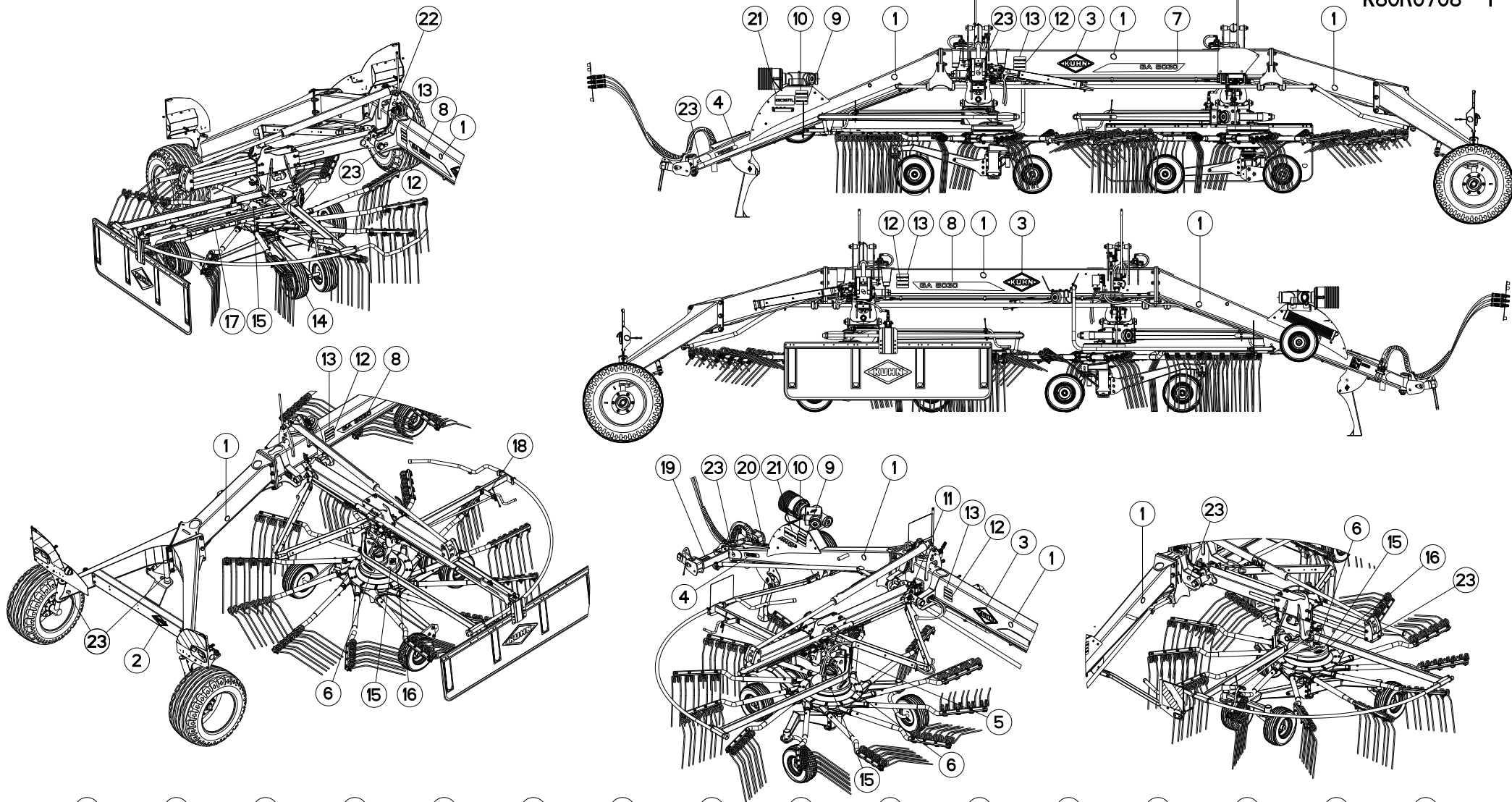
COLL.ETIQUETTES ADHESIVES

SET OF STICKERS

SATZ AUFKLEBER

SERIE ADESIVI

Rep	Nr	Qt	Designation	Description	Bezeichnung	Referenza	Remarque - Remark - Bemerkung - Osservazioni
001	K8026220	001	COLL.ETIQ.ADHES.	KIT, DECAL	SATZ AUFKLEBER	SERIE ADESIVI	+ [1]
001	K8026227	001	COLL.ETIQ.ADHES.GA8030 CA	KIT, DECAL GA8030 CA	SATZ AUFKLEBER GA8030 CA	SERIE ADESIVI GA8030 CA	+ [1]
001	K8026228	001	COLL.ETIQ.ADHES.GA8030 US	KIT, DECAL GA8030 US	SATZ AUFKLEBER GA8030 US	SERIE ADESIVI GA8030 US	+ [1]
002	K9C060TL	002	PICTO.T	DECAL INFO.	PIKTO.T	ADHESIVO TECNICO	[1]
003	K9C120TL	002	PICTO.T POINT DE GRAISSAG.200H	PICTO.T GREASE POINT 200H	PICTO.T SCHMIER PUNKT 200H		[1]
004	K9C130TL	002	PICTO.T	DECAL INFO.	PIKTO.T	ADHESIVO TECNICO	[1]
005	K9C135TL	001	PICTO.T	DECAL INFO.	PIKTO.T	ADHESIVO TECNICO	[1]
006	K9C176TL	002	PICTO.T	DECAL INFO.	PIKTO.T	ADHESIVO TECNICO	[1]
007	K9C177TL	001	PICTO.T	DECAL INFO.	PIKTO.T	ADHESIVO TECNICO	[1]
008	K9C307TL	001	PICTO.T	DECAL INFO.	PIKTO.T	ADHESIVO TECNICO	[1]
009	K9C186TL	001	PICTO.T	DECAL INFO.	PIKTO.T	ADHESIVO TECNICO	[1]
010	K9508990	002	ETIQ.ADH.	DECAL	AUFKLEBER	ADESIVO	[1]
011	K9530070	001	ETIQ.ADH.	DECAL	AUFKLEBER	ADESIVO	[1]
012	K9530080	001	ETIQ.ADH.	DECAL	AUFKLEBER	ADESIVO	[1]
013	K9530510	001	ETIQ.ADH.	DECAL	AUFKLEBER	ADESIVO	[1]
014	K9530520	002	ETIQ.ADH.	DECAL	AUFKLEBER	ADESIVO	[1]
015	K9C456TL	015	PICTO.T POINT DE GRAISSAGE	PICTO.T GREASE POINT	PICTO.T SCHMIER PUNKT	ADESIVO	[1]
016	09905510	002	ETIQ.ADHESIVE POINT DE LEVAGE	DECAL LIFTING POINT	AUFKLEBER ANSCHLAGPUNKT	ADESIVO	[1]
017	59900000	001	PICTOGR.H NOTICE D'INSTR	PICTORIAL H INSTRUCTIONS	PIKTOGR.H BETRIEBSANLEITUNG	ADESIVO	[1]
018	59900100	002	PICTOGR.H DANGER HAPPEMENT	PICTORIAL H DANGER ENTANGLEM.	PIKTOGR.H GEFAHR DURCH ERFASSEN	ADESIVO	[1]
019	K9A134CE	002	PICTO.SECU.H	DECAL, SAFETY, H	PIKTOGR. SICHERHEITS, H	ADHESIVO DI SICUREZZA (ORIZ.)	[1]
020	59900400	001	PICTOGR.H ARRETER MOTEUR	PICTORIAL H STOP ENGINE	PIKTOGR.H MOTOR ABSTELLEN	ADESIVO	[1]
021	59900550	002	PICTOGR.V ECRASEM.CORPS	PICTORIAL V CRUSH. DANGER BODY	PIKTOGR.V QUETSCHGEF.KOERPER	ADESIVO	[1]
022	83240014	008	CATADIOPTRE	REFLECTOR	RUECKSTRAHLER	CATADIOTTRO	[1]
023	09968310	001	ETIQ.ADHES.VITESSE LIMIT.25 FR	TRANSFER MAX.25	AUFKLEBER MAX.25	ADESIVO LIMITE VELOC. MAX.25	: FR
024	09971400	001	ETIQ.ADH. 40 KM/H	DECAL 40 KM/H	AUFKLEBER 40 KM/H	ADESIVO 40 KM/H	: DE
025	59911200	001	PICTOGR.ATTELAGE 2 POINTS	PICTOGR.TWO POINT LINKAGE	PIKTOGR.ZWEIPUNKT-ANBAU	ADESIVO	[1]
026	K9C500TL	001	PICTO.T	DECAL INFO.	PIKTO.T	ADHESIVO TECNICO	[1]



1	2	3	4	5	6	7	8	9	10	11	12	13	14	15	16
17	18	19	20	21	22	23									32



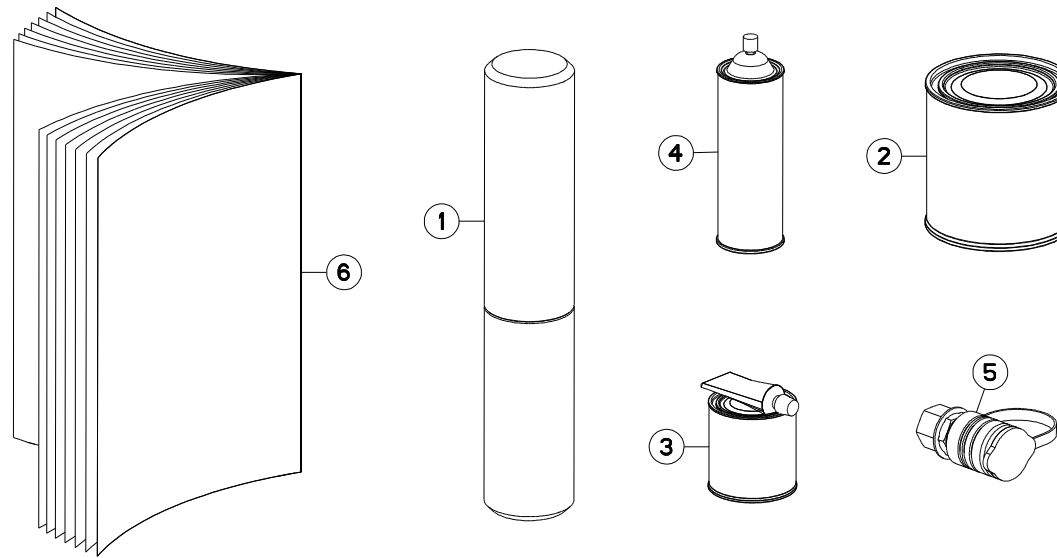
COLL.ETIQUETTES ADHESIVES

SET OF STICKERS

SATZ AUFKLEBER

SERIE ADESIVI

Rep	Nr	Qt	Designation	Description	Bezeichnung	Referenza	Remarque - Remark - Bemerkung - Osservazioni
001	83240014	006	CATADIOPTRE	REFLECTOR	RUECKSTRAHLER	CATADIOTTRO	[1][2][3]
002	K9531150	001	LOGO	DECAL, LOGO	LOGO	LOGO	[1][2][3]
003	K9531170	002	LOGO	DECAL, LOGO	LOGO	LOGO	[1][2][3]
004	K9540150	001	ETIQ.ADH.	DECAL	AUFKLEBER	ADESIVO	[1][2][3]
005	K9540160	002	ETIQ.ADH.	DECAL	AUFKLEBER	ADESIVO	[1][2][3]
006	K9540270	002	ETIQ.ADH.	DECAL	AUFKLEBER	ADESIVO	[1][2][3]
007	K9553460	001	ETIQ.ADH.	DECAL	AUFKLEBER	ADESIVO	[1][2][3]
008	K9553470	001	ETIQ.ADH.	DECAL	AUFKLEBER	ADESIVO	[1][2][3]
009	K9A044CE	001	PICTO.SECU.H	DECAL, SAFETY, H	PIKTOGR. SICHERHEITS, H	ADHESIVO DI SICUREZZA (ORIZ.)	: CE [1]
009	K9A044CA	001	PICTO.SECU.H	DECAL, SAFETY, H	PIKTOGR. SICHERHEITS, H	ADHESIVO DI SICUREZZA (ORIZ.)	: CA [2]
009	K9A044US	001	PICTO.SECU.H	DECAL, SAFETY, H	PIKTOGR. SICHERHEITS, H	ADHESIVO DI SICUREZZA (ORIZ.)	: US [3]
009	K9A044JP	001	PICTO.SECU.H	DECAL, SAFETY, H	PIKTOGR. SICHERHEITS, H	ADHESIVO DI SICUREZZA (ORIZ.)	: JP
010	K9A046CE	001	PICTO.SECU.H	DECAL, SAFETY, H	PIKTOGR. SICHERHEITS, H	ADHESIVO DI SICUREZZA (ORIZ.)	: CE [1]
010	K9A046CA	001	PICTO.SECU.H	DECAL, SAFETY, H	PIKTOGR. SICHERHEITS, H	ADHESIVO DI SICUREZZA (ORIZ.)	: CA [2]
010	K9A046US	001	PICTO.SECU.H	DECAL, SAFETY, H	PIKTOGR. SICHERHEITS, H	ADHESIVO DI SICUREZZA (ORIZ.)	: US [3]
010	K9A046JP	001	PICTO.SECU.H	DECAL, SAFETY, H	PIKTOGR. SICHERHEITS, H	ADHESIVO DI SICUREZZA (ORIZ.)	: JP
011	K9A195CE	002	PICTO.SECU.V	DECAL, SAFETY, V	PIKTOGR. SICHERHEITS, V	ADHESIVO DI SICUREZZA (VERT.)	: CE [1]
011	K9A195CA	002	PICTO.SECU.V	DECAL, SAFETY, V	PIKTOGR. SICHERHEITS, V	ADHESIVO DI SICUREZZA (VERT.)	: CA [2]
011	K9A195US	002	PICTO.SECU.V	DECAL, SAFETY, V	PIKTOGR. SICHERHEITS, V	ADHESIVO DI SICUREZZA (VERT.)	: US [3]
011	K9A195JP	002	PICTO.SECU.V	DECAL, SAFETY, V	PIKTOGR. SICHERHEITS, V	ADHESIVO DI SICUREZZA (VERT.)	: JP
012	K9A200CE	002	PICTO.H DANGER PROJEC	PICTORIAL H DANGER PROJECTION	PIKTOGR.H GEFAHR FORTGESCHL.	ADESIVO	: CE [1]
012	K9A200CA	002	PICTO.H DANGER PROJEC	PICTORIAL H DANGER PROJECTION	PIKTOGR.H GEFAHR FORTGESCHL.	ADESIVO	: CA [2]
012	K9A200US	002	PICTO.H DANGER PROJEC	PICTORIAL H DANGER PROJECTION	PIKTOGR.H GEFAHR FORTGESCHL.	ADESIVO	: US [3]
013	K9A234CE	002	PICTO.SECU.H	DECAL, SAFETY, H	PIKTOGR. SICHERHEITS, H	ADHESIVO DI SICUREZZA (ORIZ.)	: CE [1]
014	K9C060TL	002	PICTO.T	DECAL INFO.	PIKTO.T	ADHESIVO TECNICO	[1][2][3]
015	K9C120TL	002	PICTO.T POINT DE GRAISSAG.200H	PICTO.T GREASE POINT 200H	PICTO.T SCHMIER PUNKT 200H		[1][2][3]
016	K9C130TL	002	PICTO.T	DECAL INFO.	PIKTO.T	ADHESIVO TECNICO	[1][2][3]
017	K9C135TL	001	PICTO.T	DECAL INFO.	PIKTO.T	ADHESIVO TECNICO	[1][2][3]
018	K9C176TL	002	PICTO.T	DECAL INFO.	PIKTO.T	ADHESIVO TECNICO	[1][2][3]
019	K9C177TL	001	PICTO.T	DECAL INFO.	PIKTO.T	ADHESIVO TECNICO	[1][2][3]
020	K9C186TL	001	PICTO.T	DECAL INFO.	PIKTO.T	ADHESIVO TECNICO	[1][2][3]
021	K9C307TL	001	PICTO.T	DECAL INFO.	PIKTO.T	ADHESIVO TECNICO	[1][2][3]
022	K9C455TL	002	PICTO.T	DECAL INFO.	PIKTO.T	ADHESIVO TECNICO	[1][2][3]
023	K9C456TL	013	PICTO.T POINT DE GRAISSAGE	PICTO.T GREASE POINT	PICTO.T SCHMIER PUNKT	ADESIVO	[1][2][3]
032	K8026220	001	COLL.ETIQ.ADHES.	KIT, DECAL	SATZ AUFKLEBER	SERIE ADESIVI	+1] :CE
032	K8026227	001	COLL.ETIQ.ADHES.GA8030 CA	KIT, DECAL GA8030 CA	SATZ AUFKLEBER GA8030 CA	SERIE ADESIVI GA8030 CA	+1] :CA
032	K8026228	001	COLL.ETIQ.ADHES.GA8030 US	KIT, DECAL GA8030 US	SATZ AUFKLEBER GA8030 US	SERIE ADESIVI GA8030 US	+1] :US



GA8030

B 0001>



K80R0709 C

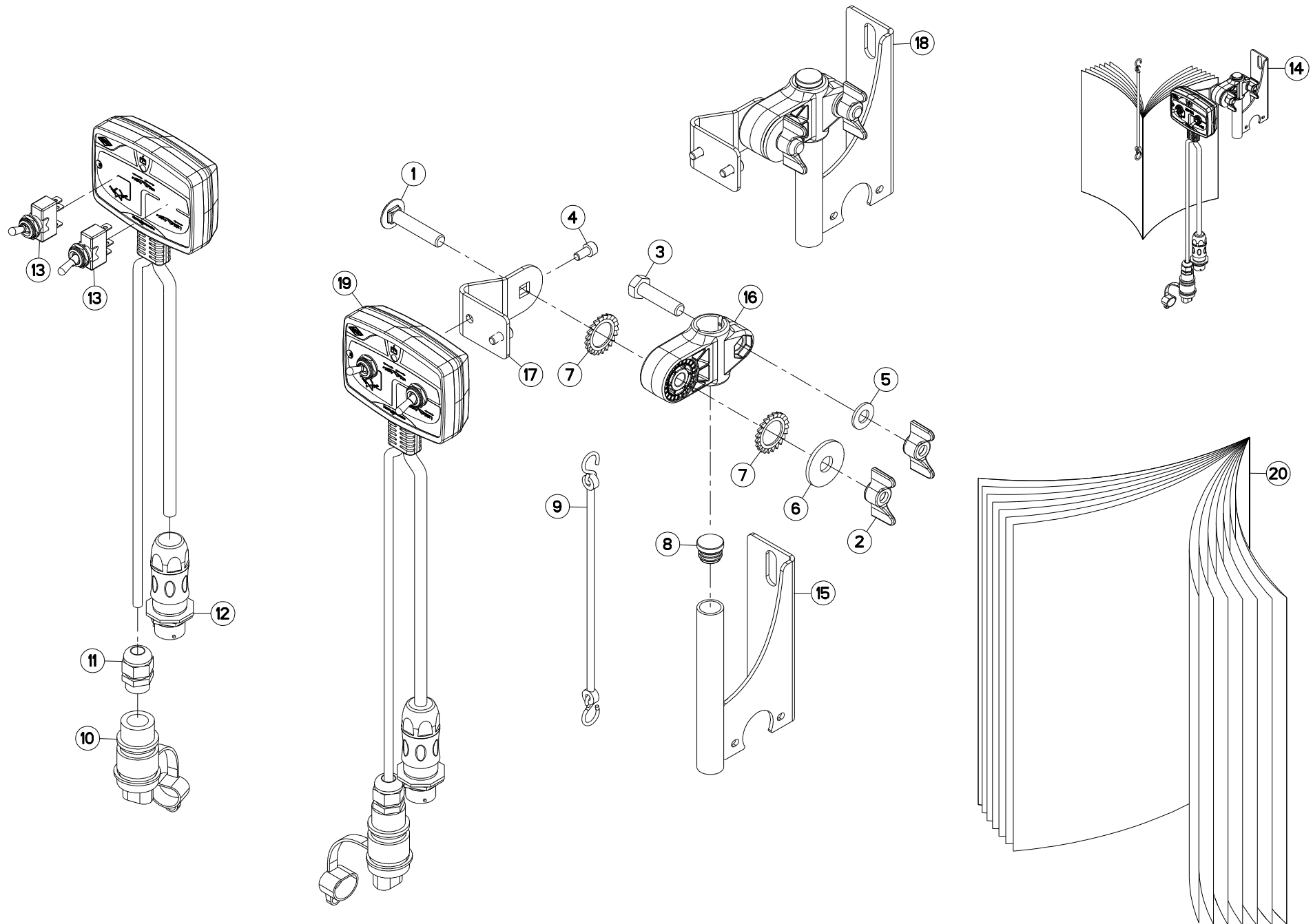
DIVERS

MISCELLANEOUS

VERSCHIEDENES

VARIE

Rep	Nr	Qt	Designation	Description	Bezeichnung	Referenza	Remarque - Remark - Bemerkung - Osservazioni
001	9006600	001	PORTE-DOCUMENTS TUBULAIRE	DOCUMENT BOX	GEWINDEPACK	PORTADUCOMANTI TUBOLARE	
002	83503018	001	BOITE 1L PEINT.ROUGE	1L RED PAINT CAN,	DOSE FARBE ROT,1L	VERNICE ROSSA KUHN	OPT
003	83503019	001	KIT RAL2002 0,5+0,1 KG BICOMP	KIT RAL2002 0,5+0,1 KG 2 COMP	KIT RAL2002 0,5+0,1 KG 2KOMP	VERNICE RAL2002 2K 0,5+0,1 KG	OPT
004	83503026	001	AEROSOL ROUGE RAL2002 BR.	RED SPRAY PAINT	FARBSPRUEHDOSE KUHN ROT	VERNICE SPRAY ROSSA	OPT
005	1626848	001	COUPLEUR FEMELLE HYDRAULIQ CEI	HYD. COUPLER - EASTERN COUNTRY	HYDR.KUPPLUNG (OSTEUROPA)		OPT
006	KN276B	001	NOTICE D'INST.	OPERATOR'S MANUAL	BETRIEBSANLEITUNG	MANUALE D'USO E MANUTENZIONE	





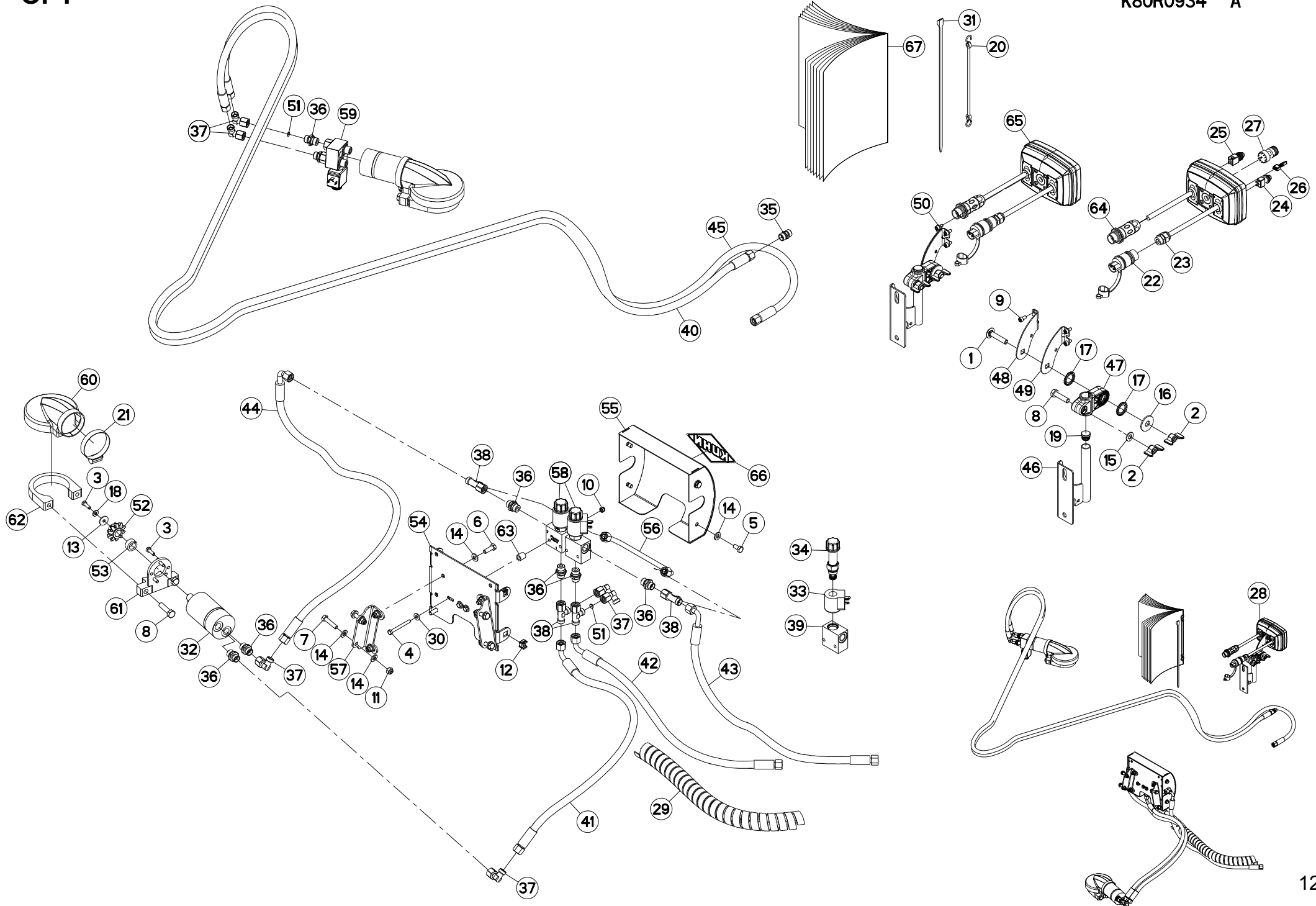
BOITIER DE COMMANDE KGA 02 L

CONTROL BOX KGA 02 L

STEUEREINHEIT KGA 02 L

SCATOLA DI COMANDO KGA 02 L

Rep	Nr	Qt	Designation	Description	Bezeichnung	Referenza	Remarque - Remark - Bemerkung - Osservazioni
001	50008300	001	VIS TBCC COURT	BOLT, CARRIAGE, SHORT NECK	FLACHRUNDSCHR.4KT ANSATZ	BULLONE	[1]
002	50077700	002	ECROU	NUT	MUTTER	DADO	[1]
003	80061040	001	VIS TETE HEXAGONALE FE/ZNXC3	HEXAGON HEAD SCREW FE/ZNXC3	SECHSKANTSCHRAUBE FE/ZNXC3	VITE TESTA ESAGONALE FE/ZNXC3	[1]
004	80080612	002	VIS TETE CYL.SIX P.CR.FE/ZNXC3	HEX.SOCK.HEAD CAP SCR.FE/ZNXC3	ZYLINDERSCHR.INNENSEC.FE/ZNXC3	VITE A TESTA CILINDR. FE/ZNXC3	[1]
005	80251021	001	RONDELLE PLATE FE/ZNXC3	PLAIN WASHER M10	SCHEIBE FE/ZNXC3	RONDELLA PIATTA FE/ZNXC3	[1]
006	80251237	001	RONDELLE PLATE FE/ZNXC3	PLAIN WASHER FE/ZNXC3	SCHEIBE FE/ZNXC3	RONDELLA PIATTA FE/ZNXC3	[1]
007	80272000	002	RONDELLE A DENTS FE/ZNXC3	SERRATED LOCK WASHER FE/ZNXC3	FAECHERSCHEIBE FE/ZNXC3	RONDELLA VENTAGLIO FE/ZNXC3	[1]
008	83040198	001	BOUCHON D'OBTURATION	END PLUG	ROHRSCHUTZKAPPE	TAPPO	[2]
009	83070063	001	LIEN PVC	PVC CORD	SICHERUNGSBAND	CAVETTO	[1]
010	83235003	001	CONNECTEUR DIN9680	CONNECTOR DIN9680	VERBINDUNG DIN9680	CONNETTORE DIN9680	[3]
011	83235037	001	PRESSE-ETOUPE PG11	CABLE GLAND PG11	KABELSTOPFBUCHSE PG11	SERRACAVO PG11	[3]
012	83235228	001	EMBASE	BASE	GRUNDPLATTE	BASE	[3]
013	83236053	002	INTER.LEV C MOM-ON UNIP	SWITCH	SCHALTER C TAST-ON		[3]
014	1147720	001	BOITIER DE CDE KGA 02 L	CONTROL BOX KGA 02 L	BEDIENKONSOLE KGA 02 L	SCATOLA DI COMANDO KGA 02 L	+ [1]
015	G0692385	001	SUPPORT	SUPPORT	TRAEGER	SUPPORTO	[2]
016	K3024430	001	SUPPORT	SUPPORT	TRAEGER	SUPPORTO	[1]
017	K3028021	001	PATTE	BRACKET	BEFESTIGUNGSEISEN	FAZZOLETTO	[2]
018	K3028310	001	COLL.QUINCAILLERIE	KIT, HARDWARE	NORMTEILESATZ	BULLONERIA KIT	[1] + [2]
019	K8026401	001	BOITIER DE COMMANDE	CONTROL BOX	BEDIENKONSOLE	SCATOLA DI COMANDO	[1] + [3]
020	KE0496TL	001	NOTICE D'EQUIP.COLL.1147720/30	OPTIONAL EQUIPMENT MANUAL	ANLEITUNG FÜR SONDERAUSRÜSTUNG	MANUALE EQUIPAGGIAMENTI OPZ.	[1]





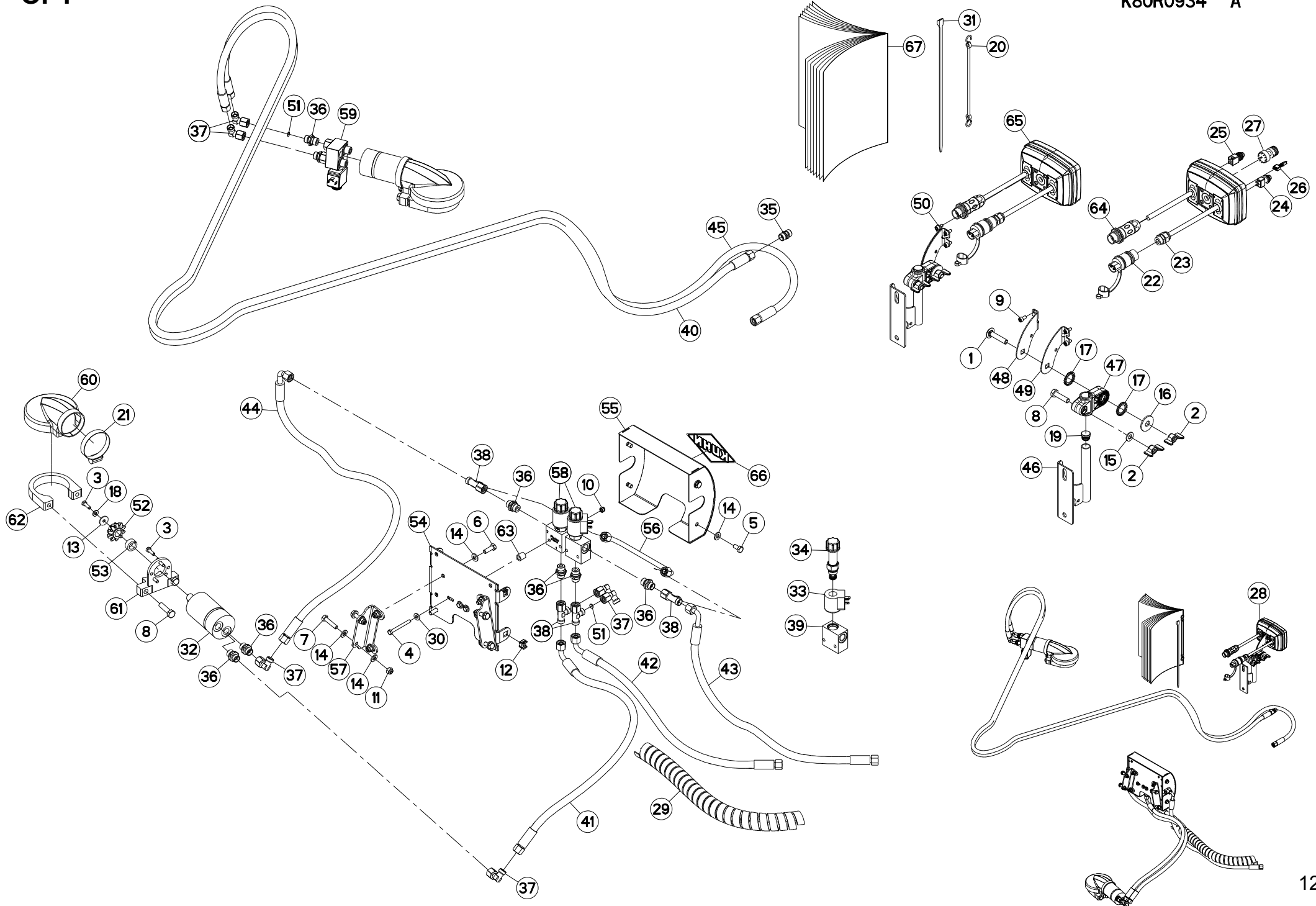
BOITIER DE COMMANDE KGA 11L

CONTROL BOX KGA 11L

STEUEREINHEIT KGA 11L

SCATOLA DI COMANDO KGA 11L

Rep	Nr	Qt	Designation	Description	Bezeichnung	Referenza	Remarque - Remark - Bemerkung - Osservazioni
001	50008300	001	VIS TBCC COURT	BOLT, CARRIAGE, SHORT NECK	FLACHRUNDSCHR.4KT ANSATZ	BULLONE	[2]
002	50077700	002	ECROU	NUT	MUTTER	DADO	[2]
003	80060620	008	VIS TETE HEXAGONALE FE/ZNXC3	HEX BOLT FE/ZNXC3	SECHSKANTSCHRAUBE FE/ZNXC3	VITE TESTA ESAGONALE FE/ZNXC3	[1]
004	80060660	004	VIS TETE HEXAGONALE FE/ZNXC3	HEX BOLT FE/ZNXC3	SECHSKANTSCHRAUBE FE/ZNXC3	VITE TESTA ESAGONALE FE/ZNXC3	[1]
005	80060816	004	VIS TETE HEXAGONALE FE/ZNXC3	HEX. SCREW FE/ZNXC3	SECHSKANTSCHRAUBE FE/ZNXC3	VITE TESTA ESAGONALE FE/ZNXC3	[1]
006	80060826	004	VIS TETE HEXAGONALE FE/ZNXC3	HEAD HEX SCREW FE/ZNXC3	SECHSKANTSCHRAUBE FE/ZNXC3	VITE TESTA ESAGONALE FE/ZNXC3	[1]
007	80060835	004	VIS TETE HEXAGONALE FE/ZNXC3	HEXAGON HEAD SCREW FE/ZNXC3	SECHSKANTSCHRAUBE FE/ZNXC3	VITE TESTA ESAGONALE FE/ZNXC3	[1]
008	80061040	005	VIS TETE HEXAGONALE FE/ZNXC3	HEXAGON HEAD SCREW FE/ZNXC3	SECHSKANTSCHRAUBE FE/ZNXC3	VITE TESTA ESAGONALE FE/ZNXC3	[2]
009	80080612	004	VIS TETE CYL.SIX P.CR.FE/ZNXC3	HEX.SOCK.HEAD CAP SCR.FE/ZNXC3	ZYLINDERSCHR.INNENSEC.FE/ZNXC3	VITE A TESTA CILINDR. FE/ZNXC3	[2]
010	80200630	004	ECROU HEX.AUTOFREINE FE/ZNXC3	SELF LOCKING NUT FE/ZNXC3	SELBSTSICHERNDE MUTT.FE/ZNXC3	DADO AUTOBLOCCANTE FE/ZNXC3	[1]
011	80200830	008	ECROU HEX.AUTOFREINE FE/ZNXC3	SELFLOCKING NUT FE/ZNXC3	SELBSTSICHERNDE MUTT.FE/ZNXC3	DADO AUTOBLOCCANTE FE/ZNXC3	[1]
012	80200852	004	ECROU CAGE	CAGE NUT	KAEFIG MUTTER	DADO IN GABBIA	[1]
013	80250624	002	RONDELLE PLATE INOX A2	PLAIN WASHER INOX A2	SCHEIBE INOX A2	RONDELLA PIATTALA INOX A2	[1]
014	80250920	020	RONDELLE PLATE FE/ZNXC3	PLAIN WASHER FE/ZNXC3	SCHEIBE FE/ZNXC3	RONDELLA PIATTA FE/ZNXC3	[1]
015	80251021	001	RONDELLE PLATE FE/ZNXC3	PLAIN WASHER M10	SCHEIBE FE/ZNXC3	RONDELLA PIATTA FE/ZNXC3	[2]
016	80251237	001	RONDELLE PLATE FE/ZNXC3	PLAIN WASHER FE/ZNXC3	SCHEIBE FE/ZNXC3	RONDELLA PIATTA FE/ZNXC3	[2]
017	80272000	002	RONDELLE A DENTS FE/ZNXC3	SERRATED LOCK WASHER FE/ZNXC3	FAECHERSCHEIBE FE/ZNXC3	RONDELLA VENTAGLIO FE/ZNXC3	[2]
018	80280650	002	RONDELLE CONIQUE BLOC.FLZNNC	CONICAL SPRING WASHER FLZNNC	SPANNSCHEIBE FLZNNC	RONDELLA CONICA FLZNNC	[1]
019	83040198	001	BOUCHON D'OBTURATION	END PLUG	ROHRSCHUTZKAPPE	TAPPO	[3]
020	83070063	001	LIEN PVC	PVC CORD	SICHERUNGSBAND	CAVETTO	[1]
021	83090077	002	COLLIER VIS SANS FIN INOX W4	COLLAR	HALTEBAND	COLLARE	[1]
022	83235003	001	CONNECTEUR DIN9680	CONNECTOR DIN9680	VERBINDUNG DIN9680	CONNETTORE DIN9680	[4]
023	83235037	001	PRESSE-ETOUPE PG11	CABLE GLAND PG11	KABELSTOPFBUCHSE PG11	SERRACAPO PG11	[4]
024	83236056	001	INTER.POUSS ON-OFF UNIP	SWITCH	SCHALTER	INTERRUTTORE	[4]
025	83236062	001	INTERRUPTEUR	SWITCH	SCHALTER	INTERRUTTORE	[4]
026	83236067	001	INTERRUPTEUR	SWITCH	SCHALTER	INTERRUTTORE	[4]
027	83236309	001	INTERRUPTEUR	SWITCH	SCHALTER	INTERRUTTORE	[4]
028	1147710	001	BOITIER DE CDE KGA 11 L	CONTROL BOX KGA 11 L	BEDIENKONSOLE KGA 11 L	SCATOLA DI COMANDO KGA 11 L	+ [1]
029	56541100	001	GAINÉ	SHEATH, FLEXIBLE	SCHLAUCH	SUPPORTO	[1]
030	80250613	004	RONDELLE PLATE FE/ZNXC3	PLAIN WASHER M6 DIN 9021 (D18X	SCHEIBE FE/ZNXC3	RONDELLA PIATTA FE/ZNXC3	[1]
031	83090192	012	COLLIER PLASTIQUE	CABLE TIE PLASTIC	KABELBINDER PLASTIK	FASCETTE FERMACAVI	[1]
032	A4020107	002	MOTEUR HYDRAULIQUE	MOTOR, HYDRAULIC	MOTOR	MOTORE	[1]
033	A4054094	002	BOBINE	COIL	SPULE	BIBINA	[5]
034	A4056336	002	DISTRIBUTEUR	VALVE, DIVERTER	VERTEILER	DISTRIBUTORE	[5]
035	A4080300	001	UNION DOUBLE FE/ZN	STRAIGHT COUPLING FE/ZN	GERADE VERSCHRAUBUNG FE/ZN		[1]
036	A4080401	008	UNION MALE	MALE STUD CONNECTOR	GERADER EINSCHRAUBSTUTZEN	GIUZIONE DIRITTA ZBC	[1][6]
037	A4082700	006	COUDE TOURNANT	AJUSTABLE MALE STUD ELBOW	EINSTELLBARER WINKELSTUTZEN	GIUNZIONE A 90°ORIENTABILE	[1]
038	A4083100	004	TE ADAPTABLE RENVERSE	ADJ.MALE STUD TEE-STU.	EINSTELLB.T-Verschrau.	TERMINALE A T ORIENTA.	[1]
039	A4100022	002	BLOC DE RACCORDEMENT	BLOCK	MONTAGEBLOCK		[5]
040	A4921046	001	FLEXIBLE HYDRAULIQUE	HYDRAULIC HOSE	HYDRAULIKSCHLAUCH	TUBO GOMMA	[1] <->3300mm
041	A4921066	001	FLEXIBLE HYDRAULIQUE	HYDRAULIC HOSE	HYDRAULIKSCHLAUCH	TUBO GOMMA	[1] <->600mm
042	A4921067	001	FLEXIBLE HYDRAULIQUE	HYDRAULIC HOSE	HYDRAULIKSCHLAUCH	TUBO GOMMA	[1] <->670mm
043	A4921067	001	FLEXIBLE HYDRAULIQUE	HYDRAULIC HOSE	HYDRAULIKSCHLAUCH	TUBO GOMMA	[1] <->670mm
044	A4921071	001	FLEXIBLE HYDRAULIQUE	HYDRAULIC HOSE	HYDRAULIKSCHLAUCH	TUBO GOMMA	[1] <->900mm
045	A4921128	001	FLEXIBLE HYDRAULIQUE	HYDRAULIC HOSE	HYDRAULIKSCHLAUCH	TUBO GOMMA	[1] <->3600mm
046	G0692385	001	SUPPORT	SUPPORT	TRAEGER	SUPPORTO	[2] +[3]
047	K3024430	001	SUPPORT	SUPPORT	TRAEGER	SUPPORTO	[2]
048	K3024501	001	PATTE	BRACKET	BEFESTIGUNGSEISEN	FAZZOLETTO	[2]





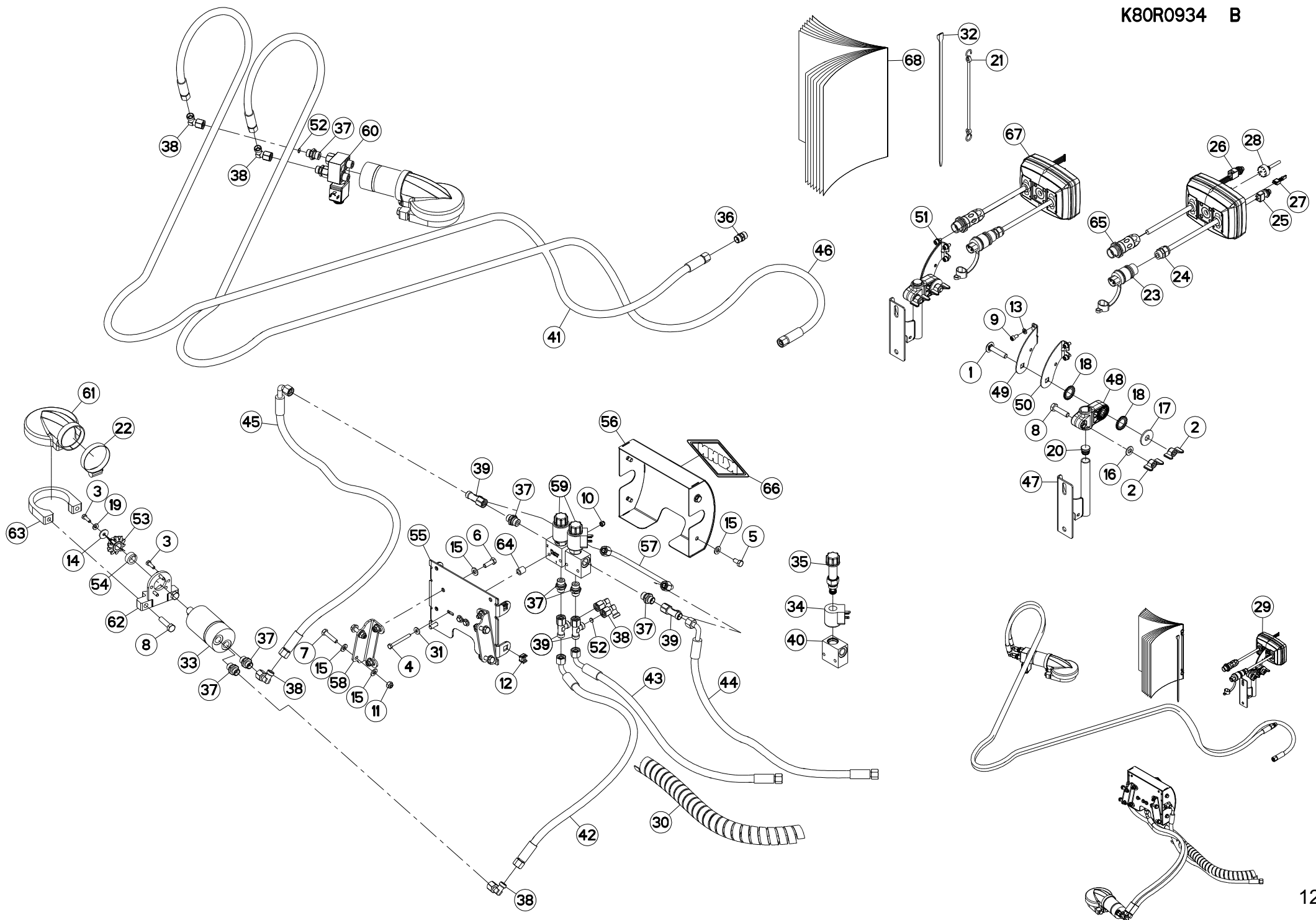
BOITIER DE COMMANDE KGA 11L

CONTROL BOX KGA 11L

STEUEREINHEIT KGA 11L

SCATOLA DI COMANDO KGA 11L

Rep	Nr	Qt	Designation	Description	Bezeichnung	Referenza	Remarque - Remark - Bemerkung - Osservazioni
049	K3024511	001	PATTE	BRACKET	BEFESTIGUNGSEISEN	FAZZOLETTO	[2]
050	K3028230	001	COLL.QUINCAILLERIE	KIT, HARDWARE	NORMTEILESATZ	BULLONERIA KIT	[1] +[2]
051	K7010280	002	LIMITEUR DE DEBIT D.1,5	FLOW LIMITER	MENGENREGLER	LIMITATORE DI FLUSSO	[1][6]
052	K8021361	002	PIGNON CONIQUE	GEAR, BEVEL	KEGELRAD	PIGNONE CONICO	[1] Z=10
053	K8021371	002	ENTRETOISE	SPACER	DISTANZHUELSE	DISTANZIALE	[1]
054	K8025460	001	SUPPORT	SUPPORT	TRAEGER	SUPPORTO	[1]
055	K8025470	001	CAPOT	HOOD	HAUBE	COFANO	[1]
056	K8026330	001	TUBE HYDRAULIQUE	HYDRAULIC TUBE	PROFILROHR HYDRAULIK	TUBO IDRAULICO	[1]
057	K8026340	002	SUPPORT	SUPPORT	TRAEGER	SUPPORTO	[1]
058	K8026410	002	BLOC HYDRAULIQUE	MANIFOLD, HYDRAULIC	HYDRAULIK-STUEBERBLOCK	BLOCCO IDRAULICO	[1] +[5]
059	K8030880	001	BLOC HYDRAULIQUE	MANIFOLD, HYDRAULIC	HYDRAULIK-STUEBERBLOCK	BLOCCO IDRAULICO	[1] +[6]
060	K8031040	002	CAPOT	HOOD	HAUBE	COFANO	[1]
061	K8031240	002	SUPPORT	SUPPORT	TRAEGER	SUPPORTO	[1]
062	K8031250	002	BRIDE	CLAMP	BUEGEL	STAFFA	[1]
063	K8808920	004	ENTRETOISE	SPACER	DISTANZHUELSE	DISTANZIALE	[1]
064	K8813281	001	CABLE ELECTRIQUE	CABLE	ELEKTROKABEL	CAVO ELETTRICO	[4]
065	K8026381	001	BOITIER ELECTRONIQUE	CONTROL BOX, ELECTRONIC	ELEKTRONISCHE BEDIENKONSOLE	QUADRO CONTROLLO ELETTRONICO	[1] +[4]
066	K9500040	001	LOGO KUHN 153R BLANC/ROUGE	LOGO KUHN 153R	LOGO KUHN 153R	LOGO KUHN 153 BIANCO ROSSO	[1]
067	KE0495TL	001	NOTICE D'EQUIP.COLL.1147710	OPTIONAL EQUIPMENT MANUAL	ANLEITUNG FÜR SONDERAUSRÜSTUNG	MANUALE EQUIPAGGIAMENTI OPZ.	[1]





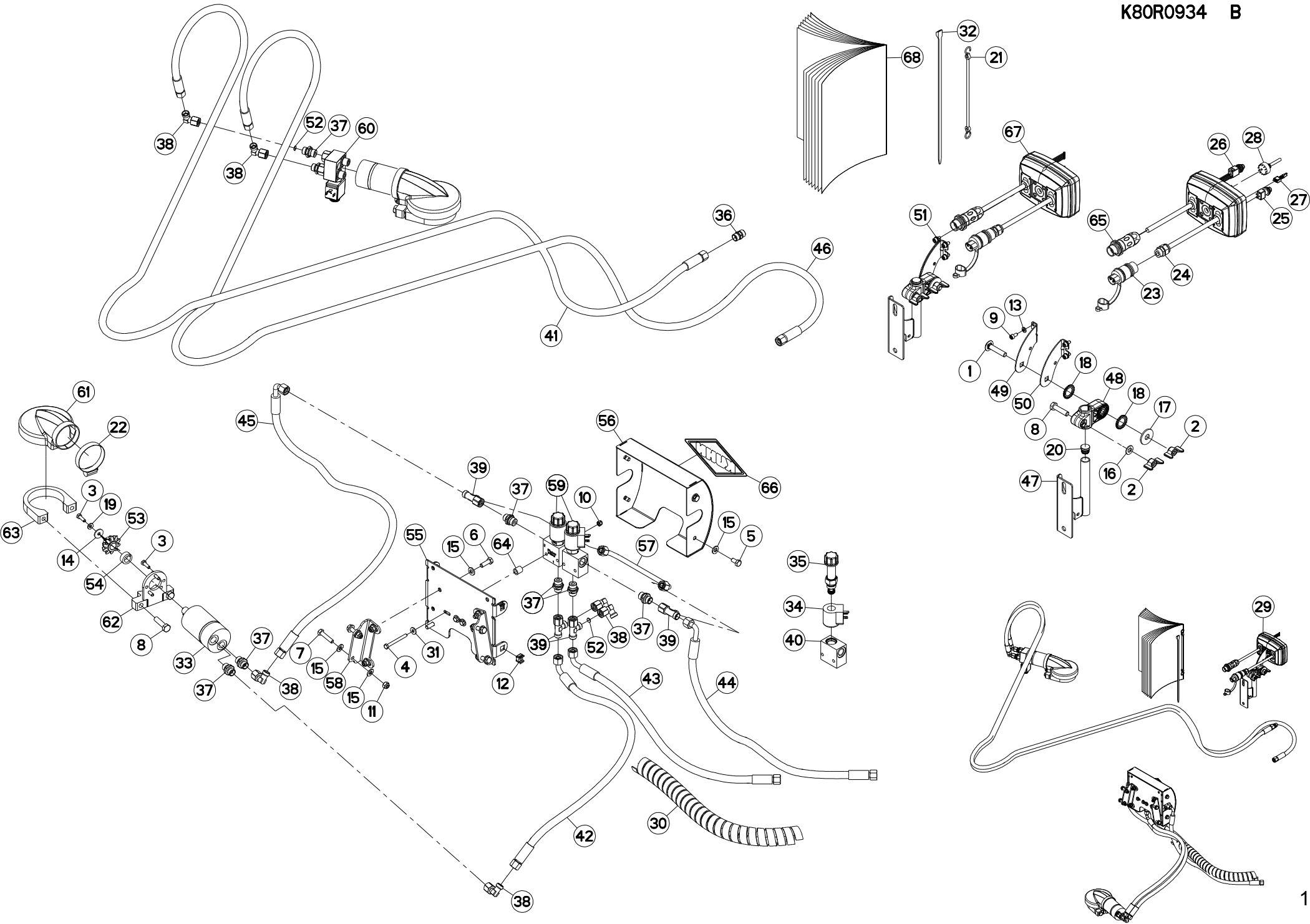
BOITIER DE COMMANDE KGA 11L

CONTROL BOX KGA 11L

STEUEREINHEIT KGA 11L

SCATOLA DI COMANDO KGA 11L

Rep	Nr	Qt	Designation	Description	Bezeichnung	Referenza	Remarque - Remark - Bemerkung - Osservazioni
001	50008300	001	VIS TBCC COURT	BOLT, CARRIAGE, SHORT NECK	FLACHRUNDSCHR.4KT ANSATZ	BULLONE	[2]
002	50077700	002	ECROU	NUT	MUTTER	DADO	[2]
003	80060620	008	VIS TETE HEXAGONALE FE/ZNXC3	HEX BOLT FE/ZNXC3	SECHSKANTSCHRAUBE FE/ZNXC3	VITE TESTA ESAGONALE FE/ZNXC3	[1]
004	80060660	004	VIS TETE HEXAGONALE FE/ZNXC3	HEX BOLT FE/ZNXC3	SECHSKANTSCHRAUBE FE/ZNXC3	VITE TESTA ESAGONALE FE/ZNXC3	[1]
005	80060816	004	VIS TETE HEXAGONALE FE/ZNXC3	HEX. SCREW FE/ZNXC3	SECHSKANTSCHRAUBE FE/ZNXC3	VITE TESTA ESAGONALE FE/ZNXC3	[1]
006	80060826	004	VIS TETE HEXAGONALE FE/ZNXC3	HEAD HEX SCREW FE/ZNXC3	SECHSKANTSCHRAUBE FE/ZNXC3	VITE TESTA ESAGONALE FE/ZNXC3	[1]
007	80060835	004	VIS TETE HEXAGONALE FE/ZNXC3	HEXAGON HEAD SCREW FE/ZNXC3	SECHSKANTSCHRAUBE FE/ZNXC3	VITE TESTA ESAGONALE FE/ZNXC3	[1]
008	80061040	005	VIS TETE HEXAGONALE FE/ZNXC3	HEXAGON HEAD SCREW FE/ZNXC3	SECHSKANTSCHRAUBE FE/ZNXC3	VITE TESTA ESAGONALE FE/ZNXC3	[2]
009	80080612	004	VIS TETE CYL.SIX P.CR.FE/ZNXC3	HEX.SOCK.HEAD CAP SCR.FE/ZNXC3	ZYLINDERSCHR.INNENSEC.FE/ZNXC3	VITE A TESTA CILINDR. FE/ZNXC3	[2]
010	80200630	004	ECROU HEX.AUTOFREINE FE/ZNXC3	SELF LOCKING NUT FE/ZNXC3	SELBSTSICHERNDE MUTT.FE/ZNXC3	DADO AUTOBLOCCANTE FE/ZNXC3	[1]
011	80200830	008	ECROU HEX.AUTOFREINE FE/ZNXC3	SELFLOCKING NUT FE/ZNXC3	SELBSTSICHERNDE MUTT.FE/ZNXC3	DADO AUTOBLOCCANTE FE/ZNXC3	[1]
012	80200852	004	ECROU CAGE	CAGE NUT	KAEFIG MUTTER	DADO IN GABBIA	[1]
013	80250611	004	RONDELLE PLATE FE/ZNXC3	PLAIN WASHER M6 DIN 125 FE/ZNX	SCHEIBE FE/ZNXC3	RONDELLA PIATTA FE/ZNXC3	[2]
014	80250624	002	RONDELLE PLATE INOX A2	PLAIN WASHER INOX A2	SCHEIBE INOX A2	RONDELLA PIATTALA INOX A2	[1]
015	80250920	020	RONDELLE PLATE FE/ZNXC3	PLAIN WASHER FE/ZNXC3	SCHEIBE FE/ZNXC3	RONDELLA PIATTA FE/ZNXC3	[1]
016	80251021	001	RONDELLE PLATE FE/ZNXC3	PLAIN WASHER M10	SCHEIBE FE/ZNXC3	RONDELLA PIATTA FE/ZNXC3	[2]
017	80251237	001	RONDELLE PLATE FE/ZNXC3	PLAIN WASHER FE/ZNXC3	SCHEIBE FE/ZNXC3	RONDELLA PIATTA FE/ZNXC3	[2]
018	80272000	002	RONDELLE A DENTS FE/ZNXC3	SERRATED LOCK WASHER FE/ZNXC3	FAECHERSCHEIBE FE/ZNXC3	RONDELLA VENTAGLIO FE/ZNXC3	[2]
019	80280650	002	RONDELLE CONIQUE BLOC.FLZNNC	CONICAL SPRING WASHER FLZNNC	SPANNSCHEIBE FLZNNC	RONDELLA CONICA FLZNNC	[1]
020	83040198	001	BOUCHON D'OBTURATION	END PLUG	ROHRSCHUTZKAPPE	TAPPO	[3]
021	83070063	001	LIEN PVC	PVC CORD	SICHERUNGSBAND	CAVETTO	[1]
022	83090077	002	COLLIER VIS SANS FIN INOX W4	COLLAR	HALTEBAND	COLLARE	[1]
023	83235003	001	CONNECTEUR DIN9680	CONNECTOR DIN9680	VERBINDUNG DIN9680	CONNETTORE DIN9680	[4]
024	83235037	001	PRESSE-ETOUPE PG11	CABLE GLAND PG11	KABELSTOPFBUCHSE PG11	SERRACAVO PG11	[4]
025	83236056	001	INTER.POUSS ON-OFF UNIP	SWITCH	SCHALTER	INTERRUTTORE	[4]
026	83236062	001	INTERRUPTEUR	SWITCH	SCHALTER	INTERRUTTORE	[4]
027	83236067	001	INTERRUPTEUR	SWITCH	SCHALTER	INTERRUTTORE	[4]
028	83236309	001	INTERRUPTEUR	SWITCH	SCHALTER	INTERRUTTORE	[4]
029	1147710	001	BOITIER DE CDE KGA 11 L	CONTROL BOX KGA 11 L	BEDIENKONSOLE KGA 11 L	SCATOLA DI COMANDO KGA 11 L	+ [1]
030	56541100	001	GAINÉ	SHEATH, FLEXIBLE	SCHLAUCH	SUPPORTO	[1]
031	80250613	004	RONDELLE PLATE FE/ZNXC3	PLAIN WASHER M6 DIN 9021 (D18X	SCHEIBE FE/ZNXC3	RONDELLA PIATTA FE/ZNXC3	[1]
032	83090192	012	COLLIER PLASTIQUE	CABLE TIE PLASTIC	KABELBINDER PLASTIK	FASCETTE FERMACAVI	[1]
033	A4020107	002	MOTEUR HYDRAULIQUE	MOTOR, HYDRAULIC	MOTOR	MOTORE	[1]
034	A4054094	002	BOBINE	COIL	SPULE	BIBINA	[5]
035	A4056336	002	DISTRIBUTEUR	VALVE, DIVERTER	VERTEILER	DISTRIBUTORE	[5]
036	A4080300	001	UNION DOUBLE FE/ZN	STRAIGHT COUPLING FE/ZN	GERADE VERSCHRAUBUNG FE/ZN		[1]
037	A4080401	008	UNION MALE	MALE STUD CONNECTOR	GERADER EINSCHRAUBSTUTZEN	GIUZIONE DIRITTA ZBC	[1][6]
038	A4082700	006	COUDE TOURNANT	AJUSTABLE MALE STUD ELBOW	EINSTELLBARER WINKELSTUTZEN	GIUNZIONE A 90°ORIENTABILE	[1]
039	A4083100	004	TE ADAPTABLE RENVERSE	ADJ.MALE STUD TEE-STU.	EINSTELLB.T-VERSCHRAU.	TERMINALE A T ORIENTA.	[1]
040	A4100022	002	BLOC DE RACCORDEMENT	BLOCK	MONTAGEBLOCK		[5]
041	A4921046	001	FLEXIBLE HYDRAULIQUE	HYDRAULIC HOSE	HYDRAULIKSCHLAUCH	TUBO GOMMA	[1] <->3300mm
042	A4921066	001	FLEXIBLE HYDRAULIQUE	HYDRAULIC HOSE	HYDRAULIKSCHLAUCH	TUBO GOMMA	[1] <->600mm
043	A4921067	001	FLEXIBLE HYDRAULIQUE	HYDRAULIC HOSE	HYDRAULIKSCHLAUCH	TUBO GOMMA	[1] <->670mm
044	A4921067	001	FLEXIBLE HYDRAULIQUE	HYDRAULIC HOSE	HYDRAULIKSCHLAUCH	TUBO GOMMA	[1] <->670mm
045	A4921071	001	FLEXIBLE HYDRAULIQUE	HYDRAULIC HOSE	HYDRAULIKSCHLAUCH	TUBO GOMMA	[1] <->900mm
046	A4921128	001	FLEXIBLE HYDRAULIQUE	HYDRAULIC HOSE	HYDRAULIKSCHLAUCH	TUBO GOMMA	[1] <->3600mm
047	G0692385	001	SUPPORT	SUPPORT	TRAEGER	SUPPORTO	[2] + [3]
048	K3024430	001	SUPPORT	SUPPORT	TRAEGER	SUPPORTO	[2]





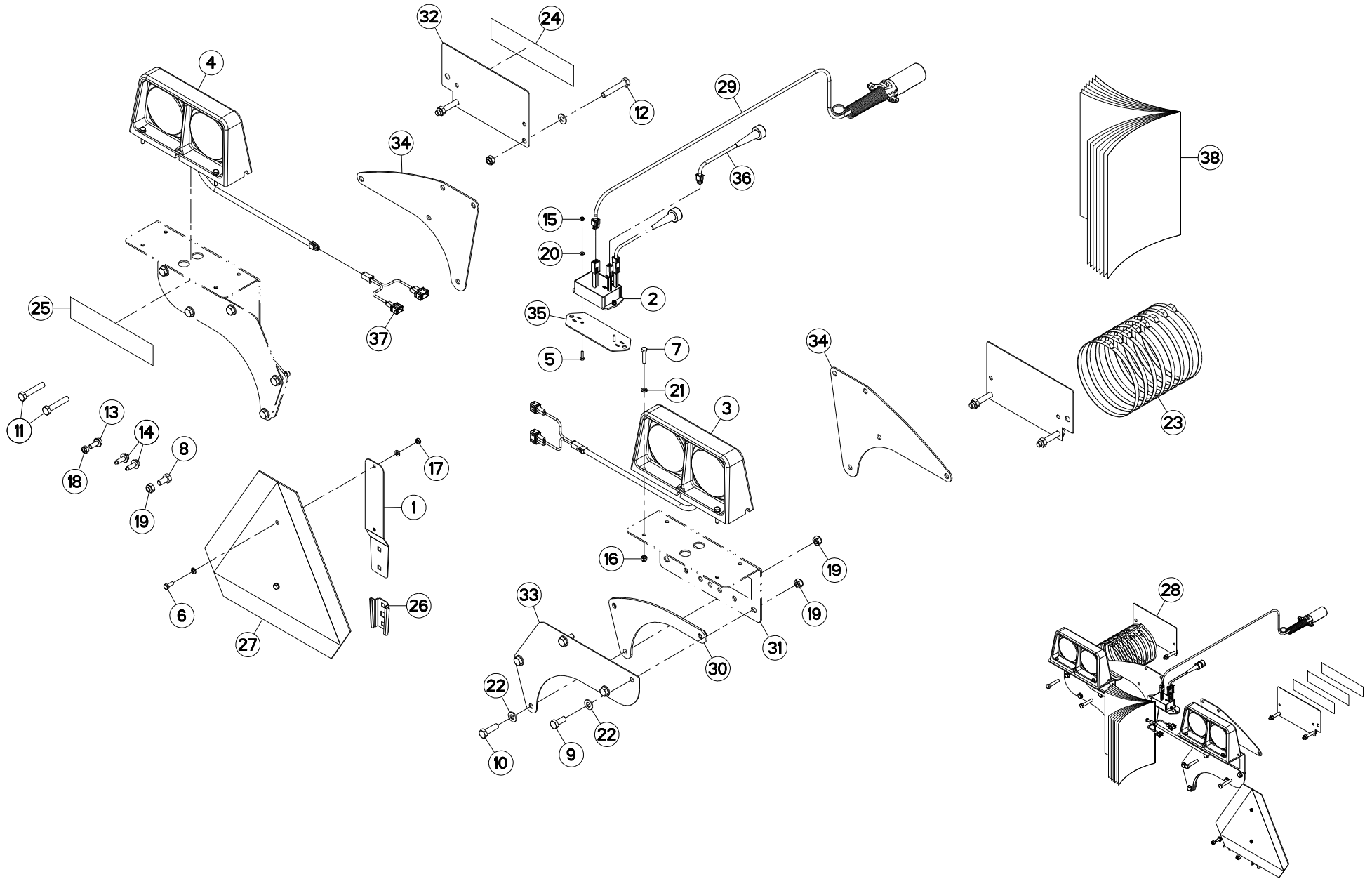
BOITIER DE COMMANDE KGA 11L

CONTROL BOX KGA 11L

STEUEREINHEIT KGA 11L

SCATOLA DI COMANDO KGA 11L

Rep	Nr	Qt	Designation	Description	Bezeichnung	Referenza	Remarque - Remark - Bemerkung - Osservazioni
049	K3024501	001	PATTE	BRACKET	BEFESTIGUNGSEISEN	FAZZOLETTO	[2]
050	K3024511	001	PATTE	BRACKET	BEFESTIGUNGSEISEN	FAZZOLETTO	[2]
051	K3028230	001	COLL. QUINCAILLERIE	KIT, HARDWARE	NORMTEILESATZ	BULLONERIA KIT	[1] +[2]
052	K7010280	002	LIMITEUR DE DEBIT D.1,5	FLOW LIMITER	MENGENREGLER	LIMITATORE DI FLUSSO	[1][6]
053	K8021361	002	PIGNON CONIQUE	GEAR, BEVEL	KEGELRAD	PIGNONE CONICO	[1] Z=10
054	K8021371	002	ENTRETOISE	SPACER	DISTANZHUELSE	DISTANZIALE	[1]
055	K8025460	001	SUPPORT	SUPPORT	TRAEGER	SUPPORTO	[1]
056	K8025470	001	CAPOT	HOOD	HAUBE	COFANO	[1]
057	K8026330	001	TUBE HYDRAULIQUE	HYDRAULIC TUBE	PROFILROHR HYDRAULIK	TUBO IDRAULICO	[1]
058	K8026340	002	SUPPORT	SUPPORT	TRAEGER	SUPPORTO	[1]
059	K8026410	002	BLOC HYDRAULIQUE	MANIFOLD, HYDRAULIC	HYDRAULIK-STEUERBLOCK	BLOCCO IDRAULICO	[1] +[5]
060	K8030880	001	BLOC HYDRAULIQUE	MANIFOLD, HYDRAULIC	HYDRAULIK-STEUERBLOCK	BLOCCO IDRAULICO	[1] +[6]
061	K8031040	002	CAPOT	HOOD	HAUBE	COFANO	[1]
062	K8031241	002	SUPPORT	SUPPORT	TRAEGER	SUPPORTO	[1]
063	K8031250	002	BRIDE	CLAMP	BUEGEL	STAFFA	[1]
064	K8808920	004	ENTRETOISE	SPACER	DISTANZHUELSE	DISTANZIALE	[1]
065	K8813281	001	CABLE ELECTRIQUE	CABLE	ELEKTROKABEL	CAVO ELETTRICO	[4]
066	K9531140	001	LOGO	DECAL, LOGO	LOGO	LOGO	[2]
067	K8026381	001	BOITIER ELECTRONIQUE	CONTROL BOX, ELECTRONIC	ELEKTRONISCHE BEDIENKONSOLE	QUADRO CONTROLLO ELETTRONICO	[1] +[4]
068	KE0495TL	001	NOTICE D'EQUIP.COLL.1147710	OPTIONAL EQUIPMENT MANUAL	ANLEITUNG FÜR SONDERAUSRÜSTUNG	MANUALE EQUIPAGGIAMENTI OPZ.	[1]



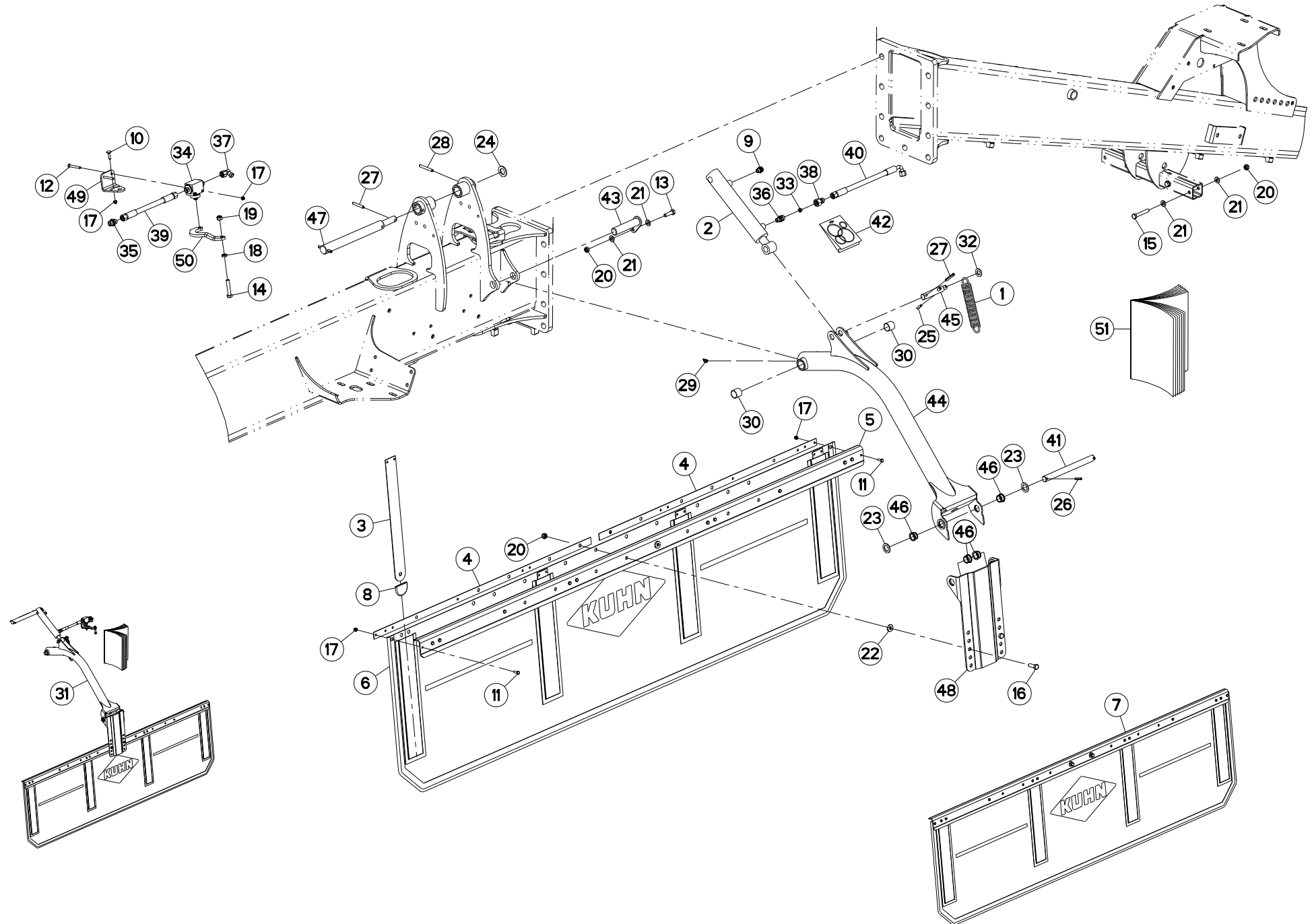


SIGNALISATION US GA

SIGNALLING US GA

BELEUCHTUNG U. WARNTAFELN US GA SEGNALAZIONE US GA

Rep	Nr	Qt	Designation	Description	Bezeichnung	Referenza	Remarque - Remark - Bemerkung - Osservazioni
001	70170896	001	PATTE	BRACKET	BEFESTIGUNGSEISEN	FAZZOLETTO	[1]
002	70178104	001	MODULE	MODULE	MODUL	MODULE	[1]
003	76057280	001	FEU ARRIERE	LIGHT, REAR	RUECKLICHT	FANALINO COMPLETO POST	[1]
004	76057290	001	FEU ARRIERE	LIGHT, REAR	RUECKLICHT	FANALINO COMPLETO POST	[1]
005	80060416	002	VIS TETE HEXAGONALE FE/ZNXC3	HEXAGON HEAD SCREW FE/ZNXC3	SECHSKANTSCHRAUBE FE/ZNXC3	VITE TESTA ESAGONALE FE/ZNXC3	[1] Q?
006	80060616	002	VIS TETE HEXAGONALE FE/ZNXC3	HEXAGON HEAD SCREW FE/ZNXC3	SECHSKANTSCHRAUBE FE/ZNXC3	VITE TESTA ESAGONALE FE/ZNXC3	[1] Q?
007	80060630	008	VIS TETE HEXAGONALE FE/ZNXC3	HEX BOLT FE/ZNXC3	SECHSKANTSCHRAUBE FE/ZNXC3	VITE TESTA ESAGONALE FE/ZNXC3	[1] Q?
008	80061020	001	VIS TETE HEXAGONALE FE/ZNXC3	HEX. HEAD SCREW FE/ZNXC3	SECHSKANTSCHRAUBE FE/ZNXC3	VITE A TESTA ESAGONALE FE/ZNXC	[1] Q?
009	80061026	006	VIS TETE HEXAGONALE FE/ZNXC3	HEXAGON HEAD SCREW FE/ZNXC3	SECHSKANTSCHRAUBE FE/ZNXC3	VITE TESTA ESAGONALE FE/ZNXC3	[1] Q?
010	80061036	004	VIS TETE HEXAGONALE FE/ZNXC3	HEXAGON HEAD SCREW FE/ZNXC3	SECHSKANTSCHRAUBE FE/ZNXC3	VITE TESTA ESAGONALE FE/ZNXC3	[1] Q?
011	80061052	004	VIS TETE HEXAGONALE FE/ZNXC3	HEX BOLT FE/ZNXC3	SECHSKANTSCHRAUBE FE/ZNXC3	VITE TESTA ESAGONALE FE/ZNXC3	[1] Q?
012	80061054	004	VIS TETE HEXAGONALE FE/ZNXC3	HEX BOLT FE/ZNXC3	SECHSKANTSCHRAUBE FE/ZNXC3	VITE TESTA ESAGONALE FE/ZNXC3	[1] Q?
013	80130820	001	VIS AUTOBLOQUANTE FLZNNC	UNDERSERR.S-LOC.SCREW FLZNNC	SPERRZAHN-BUNDSCHRAU.FLZNNC	VITE FLZNNC	[1] Q?
014	80190820	002	VIS AUTOTARAU.FE/ZNXC3 TAPTITE	SELF-CUTTING SCREW FE/ZNXC3	GEWINDE-SCHNEIDSCHRAU.FE/ZNXC3	VITE AUTOBLOCCANTE	[1] Q?
015	80200440	002	ECROU HEX.AUTOFREINE FE/ZNXC3	SELF LOCKING NUT FE/ZNXC3	SELBSTSICHERNDE MUTT.FE/ZNXC3	DADO AUTOBLOCCANTE FE/ZNXC3	[1] Q?
016	80200630	008	ECROU HEX.AUTOFREINE FE/ZNXC3	SELF LOCKING NUT FE/ZNXC3	SELBSTSICHERNDE MUTT.FE/ZNXC3	DADO AUTOBLOCCANTE FE/ZNXC3	[1] Q?
017	80200640	002	ECROU HEX.BAS AUTOFR.FE/ZNXC3	SELF-LOCKING NUT FE/ZNXC3	SELBSTSICHERND.MUTTER FE/ZNXC3	DADO AUTOBLOCCANTE FE/ZNXC3	[1] Q?
018	80200840	001	ECROU HEX.BAS AUTOFR.FE/ZNXC3	SELF-LOCKING NUT FE/ZNXC3	SELBSTSICHERND.MUTTER FE/ZNXC3	DADO AUTOBLOCCANTE FE/ZNXC3	[1] Q?
019	80201040	015	ECROU HEX.BAS AUTOFR.FE/ZNXC3	SELF LOCKING NUT FE/ZNXC3	SELBSTSICHERND.MUTTER FE/ZNXC3	DADO AUTOBLOCCANTE FE/ZNXC3	[1] Q?
020	80250408	004	RONDELLE PLATE FE/ZNXC3	PLAIN WASHER M4	SCHEIBE FE/ZNXC3	RONDELLA PIATTA FE/ZNXC3	[1] Q?
021	80250611	012	RONDELLE PLATE FE/ZNXC3	PLAIN WASHER M6 DIN 125 FE/ZNX	SCHEIBE FE/ZNXC3	RONDELLA PIATTA FE/ZNXC3	[1] Q?
022	80251021	014	RONDELLE PLATE FE/ZNXC3	PLAIN WASHER M10	SCHEIBE FE/ZNXC3	RONDELLA PIATTA FE/ZNXC3	[1] Q?
023	83090030	008	COLLIER PLASTIQUE	CABLE TIE PLASTIC	KABELBINDER PLASTIK	FASCETTE FERMACAVI	[1] Q?
024	83240019	006	CATADIOPTRE ADHESIF JAUNE	REFLECTOR YELLOW	RUECKSTRAHLER GELB	CATADIOTTRO	[1]
025	83240021	002	CATADIOPTRE ADHESIF ROUGE	REFLECTOR RED	RUECKSTRAHLER ROT	CATADIOTTRO	[1]
026	83240200	001	SUPPORT TRIANGLE SMV FE/ZNXC3	BRACKET SMV EMBLEM FE/ZNXC3	SMV RUECKSTRAHLERHALT.FE/ZNXC3	SUPPORTO FE/ZNXC3	[1]
027	83240213	001	TRIANGLE SMV	SECURITY TRIANGLE	DREIECK SMV		[1]
028	1147540	001	COLL.SIGN.US GA	LIGHTS & SIGNALLING US GA	BELEUCHTUNG US	KIT ILLUM. SEGN.US	OPT +[1]
029	70178254	001	FAISCEAU ELECTRIQUE	HARNESS, WIRING	KABELBAUM	CAVO ELETTRICO	[1]
030	K8021700	002	RAIDISSEUR	STIFFENER	VERSTEIFUNGSPLETTE	BALESTRA	[1]
031	K8030970	002	TOLE	SHEET	BLECH	TELA	[1]
032	K8030980	002	TOLE	SHEET	BLECH	TELA	[1]
033	K8031420	002	SUPPORT DE FEUX	SUPPORT, LIGHT	LEUCHTENTRAEGER	SUPPORTO LUCI	[1]
034	K8031490	001	SUPPORT	SUPPORT	TRAEGER	SUPPORTO	[1]
035	K8032270	001	TOLE	SHEET	BLECH	TELA	[1]
036	K8031620	002	FAISCEAU ELECTRIQUE	HARNESS, WIRING	KABELBAUM	CAVO ELETTRICO	[1]
037	K8031630	002	ADAPTATEUR	ELECTRICAL ADAPTER	ANBAUELEMENT	ADATTATORE	[1]
038	KE0430TL	001	NOTICE D'EQUIP.COLL.1147540	OPTIONAL EQUIPMENT MANUAL	ANLEITUNG FÜR SONDERAUSRÜSTUNG	MANUALE EQUIPAGGIAMENTI OPZ.	[1]





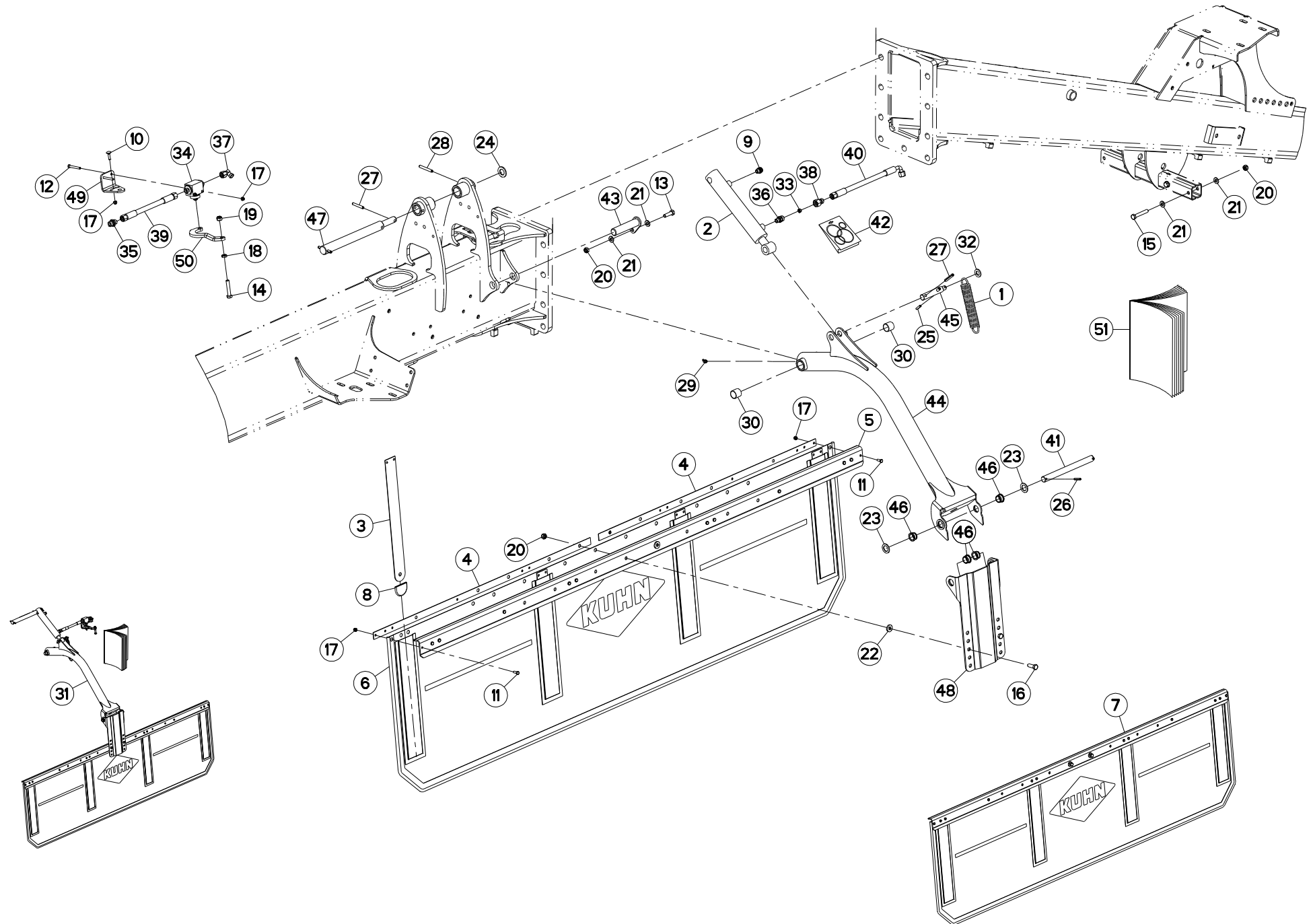
TOILE A ANDAIN (AVANT)

SWATH DEFLECTOR (FRONT)

SCHWADFORMER (VORN)

TELO ANDANE (ANTERIORE)

Rep	Nr	Qt	Designation	Description	Bezeichnung	Referenza	Remarque - Remark - Bemerkung - Osservazioni
001	53032700	001	RESSORT DE TRACTION	SPRING, EXTENSION	ZUGFEDER	MOLLA DI TRAZIONE	[1]
002	56557610	001	VERIN	HYDRAULIC CYLINDER	HYDRAULIKZYLINDER	CILINDRO	[1]
003	57720900	004	RAIDISSEUR	STIFFENER	VERSTEIFUNGSPLATTE	BALESTRA	[2]
004	57721010	002	BARRETTE	BLOCK, TERMINAL	STOLLE	BARRETTA	[2]
005	57721100	001	SUPPORT	SUPPORT	TRAEGER	SUPPORTO	[2]
006	57721200	001	TOILE	CURTAIN	TUCH	TELO POSTERIORE	[2]
007	57721400	001	DEFLECTEUR	DEFLECTOR	ABWEISER	DEFLETTORE	[1] +[2]
008	57808100	004	EMBOUT DE PROTECTION	PROTECTION CAP	SCHUTZ KAPPE	COPERCCIO	[2]
009	57873400	001	BOUCHON	PLUG	VERSCHLUSSSCHRAUBE	TAPPO	[1]
010	80030625	001	VIS J FE/ZNXC3	CUP SQUARE BOLT FE/ZNXC3	FLACHRUNDSCHRAUBE FE/ZNXC3	BULLONE FE/ZNXC3	[1]
011	80060616	012	VIS TETE HEXAGONALE FE/ZNXC3	HEXAGON HEAD SCREW FE/ZNXC3	SECHSKANTSCHRAUBE FE/ZNXC3	VITE TESTA ESAGONALE FE/ZNXC3	[2]
012	80060650	002	VIS TETE HEXAGONALE FE/ZNXC3	HEX. HEAD SCREW FE/ZNXC3	SECHSKANTSCHRAUBE FE/ZNXC3	VITE TESTA ESAGONALE FE/ZNXC3	[1]
013	80061035	001	VIS TETE HEXAGONALE FE/ZNXC3	HEX. HEAD SCREW FE/ZNXC3	SECHSKANTSCHRAUBE FE/ZNXC3	VITE TESTA ESAGONALE FE/ZNXC3	[1]
014	80061051	001	VIS TETE HEXAGONALE FE/ZNXC3	HEXAGON HEAD SCREW FE/ZNXC3	SECHSKANTSCHRAUBE FE/ZNXC3	VITE TESTA ESAGONALE FE/ZNXC3	[1]
015	80061055	002	VIS TETE HEXAGONALE FE/ZNXC3	HEX BOLT FE/ZNXC3	SECHSKANTSCHRAUBE FE/ZNXC3	VITE TESTA ESAGONALE FE/ZNXC3	[1]
016	80061073	002	VIS TETE HEXAGONALE FE/ZNXC3	HEXAGON HEAD SCREW FE/ZNXC3	SECHSKANTSCHRAUBE FE/ZNXC3	VITE TESTA ESAGONALE FE/ZNXC3	[2]
017	80200630	015	ECROU HEX.AUTOFREINE FE/ZNXC3	SELF LOCKING NUT FE/ZNXC3	SELBSTSICHERNDE MUTT.FE/ZNXC3	DADO AUTOBLOCCANTE FE/ZNXC3	[2] [1]
018	80201001	001	ECROU HEXAGONAL BAS FE/ZNXC3	NUT FE/ZNXC3	SECHSKANMUTTER FE/ZNXC3	DADO FE/ZNXC3	[1]
019	80201030	001	ECROU HEX.AUTOFREINE FE/ZNXC3	SELF-LOCKING NUT FE/ZNXC3	SELBSTSICH.MUTTER FE/ZNXC3	DADO AUTOBLOCCANTE FE/ZNXC3	[1]
020	80201040	005	ECROU HEX.BAS AUTOFR.FE/ZNXC3	SELF LOCKING NUT FE/ZNXC3	SELBSTSICHERND.MUTTER FE/ZNXC3	DADO AUTOBLOCCANTE FE/ZNXC3	[2] [1]
021	80251021	006	RONDELLE PLATE FE/ZNXC3	PLAIN WASHER M10	SCHEIBE FE/ZNXC3	RONDELLA PIATTA FE/ZNXC3	[1]
022	80251127	002	RONDELLE PLATE FE/ZNXC3	PLAIN WASHER FE/ZNXC3	SCHEIBE FE/ZNXC3	RONDELLA PIATTA FE/ZNXC3	[2]
023	80252003	002	RONDELLE PLATE FE/ZNXC3	PLAIN WASHER FE/ZNXC3	SCHEIBE FE/ZNXC3	RONDELLA PIATTA FE/ZNXC3	[1]
024	80252026	001	RONDELLE PLATE FE/ZNXC3	PLAIN WASHER M20 DIN 125	SCHEIBE FE/ZNXC3	RONDELLA PIATTA FE/ZNXC3	[1]
025	80450625	001	GOUPILLE ELASTIQUE FLZNNC	ROLL PIN FLZNNC	SPANNHUELSE FLZNNC	SPINA ELASTICA FLZNNC	[1]
026	80450631	002	GOUPILLE ELASTIQUE FLZNNC	ELASTIC PIN HEAVY CLASS	SPANNHUELSE FLZNNC	SPINA ELASTICA FLZNNC	[1]
027	80450851	003	GOUPILLE ELASTIQUE FLZNNC	ELASTIC PIN FLZNNC	SPANNHUELSE FLZNNC	SPINA ELASTICA FLZNNC	[1]
028	80450860	002	GOUPILLE ELASTIQUE FLZNNC	ROLL PIN FLZNNC	SPANNHUELSE FLZNNC	SPINA ELASTICA FLZNNC	[1]
029	82200802	001	GRAISSEUR A TETE SPHERIQUE	GREASE FITTING	KEGELSCHMIERNIPPEL	INGRASSATORE SFERICO	[1]
030	83012528	002	BAGUE ROULEE	WRAPPED BUSH	GEROLLTE BUCHSE	ANELLO LUBRIFICATO	[1]
031	1147230	001	COLL.TOILE A ANDAIN AVANT	SWATH DEFLECTOR SET FRONT	VORDERES SCHWADTUCH GA8030	KIT ANDANE	+ [1]
032	80251430	001	RONDELLE PLATE FE/ZNXC3	PLAIN WASHER M14	SCHEIBE FE/ZNXC3	RONDELLA PIATTA FE/ZNXC3	[1]
033	A4072013	001	LIMITEUR DEBIT D1 TUBE D12	DELIVERY LIMITER	MENGEN BEGRENZER	REGOLATORE D'ALIMENTAZIONE	[1]
034	A4075016	001	ROBINET	VALVE, BALL	KUGELHAHN	ROBINETTO	[1]
035	A4080401	001	UNION MALE	MALE STUD CONNECTOR	GERADER EINSCHRAUBSTUTZEN	GIUZIONE DIRITTA ZBC	[1]
036	A4080616	001	UNION MALE SPECIAL ZBC	MALE STUD COUPLING ZBC	GERADE EINSCHRAUBVERSCHRAU.ZBC	GIUNZIONE DIRITTA ZBC	[1]
037	A4082700	001	COUDE TOURNANT	AJUSTABLE MALE STUD ELBOW	EINSTELLBARER WINKELSTUTZEN	GIUNZIONE A 90°ORIENTABILE	[1]
038	A4085309	001	ADAPTATEUR REDUCTION FE/ZN	SWIVEL FITTING REDUCER FE/ZN	GERADE REDUZIER STUETZE FE/ZN		[1]
039	A4921023	001	FLEXIBLE HYDRAULIQUE	HYDRAULIC HOSE	HYDRAULIKSCHLAUCH	TUBO GOMMA	[1]<-> 995 mm
040	A4921078	001	FLEXIBLE HYDRAULIQUE	HYDRAULIC HOSE	HYDRAULIKSCHLAUCH	TUBO GOMMA	[1]<->1800 mm
041	K8015460	001	AXE	PIN	ACHSE	ASSE	[1]
042	A4200198	001	POCHETTE JTS DE25X40 C200	SEAL KIT	DICHTUNGSSATZ	SERIE GUARNIZIONI 25X40	: 56557610
043	K8023390	001	AXE	PIN	ACHSE	ASSE	[1]
044	K8023531	001	SUPPORT	SUPPORT	TRAEGER	SUPPORTO	[1]
045	K8023550	001	AXE	PIN	ACHSE	ASSE	[1]
046	K8028980	004	BAGUE PLASTIQUE A COLLERETTE	NYLON BEARING	KUNSTSTOFF-GLEITLAGER	ANELLO PLASTICA	[1]
047	K8029790	001	AXE	PIN	ACHSE	ASSE	[1]
048	K8030170	001	SUPPORT	SUPPORT	TRAEGER	SUPPORTO	[1]



GA8030

B 0001>



K80R0711 D

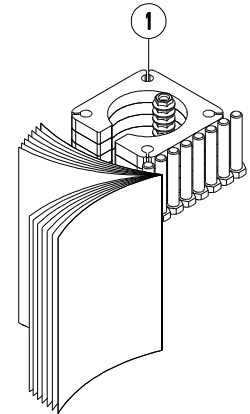
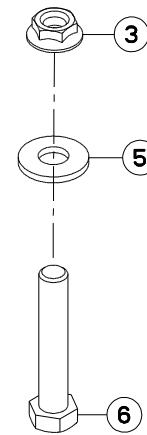
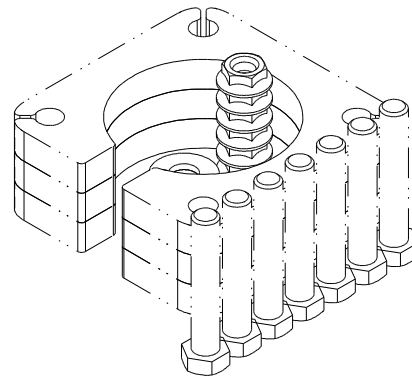
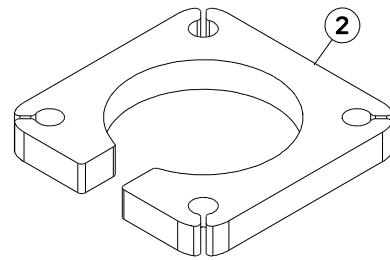
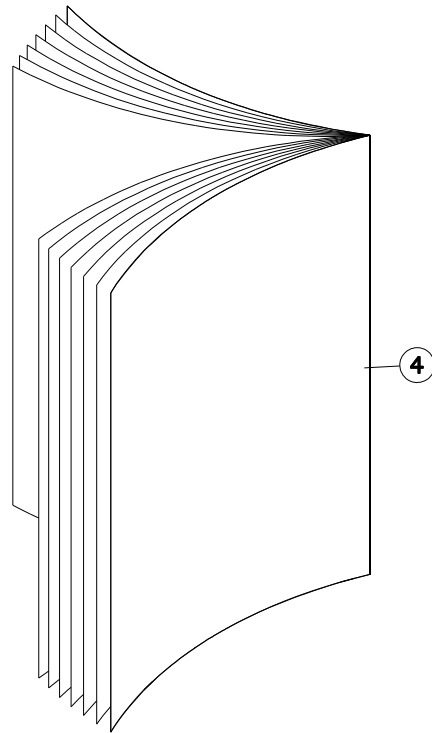
TOILE A ANDAIN (AVANT)

SWATH DEFLECTOR (FRONT)

SCHWADFORMER (VORN)

TELO ANDANE (ANTERIORE)

Rep	Nr	Qt	Designation	Description	Bezeichnung	Referenza	Remarque - Remark - Bemerkung - Osservazioni
049	K8030910	001	SUPPORT	SUPPORT	TRAEGER	SUPPORTO	[1]
050	K8030920	001	LEVIER	LEVER	HEBEL	LEVA	[1]
051	KE0340TL	001	NOTICE D'EQUIP.COLL.1147230	OPTIONAL EQUIPMENT MANUAL	ANLEITUNG FÜR SONDERAUSRÜSTUNG	MANUALE EQUIPAGGIAMENTI OPZ.	[1]



GA8030

B 0001>



K80R0705 A

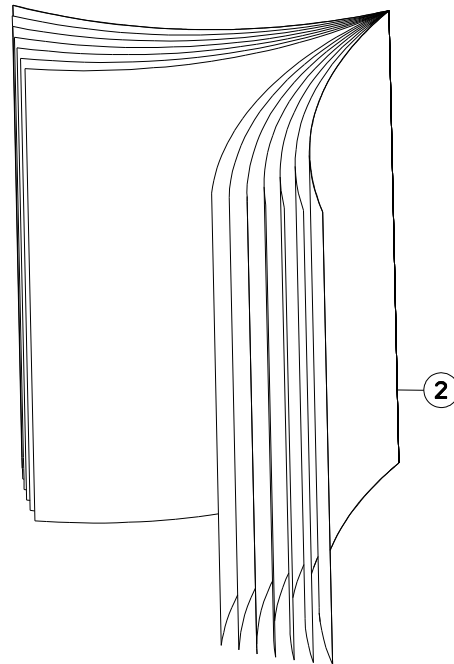
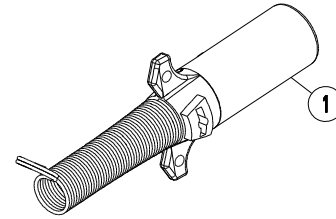
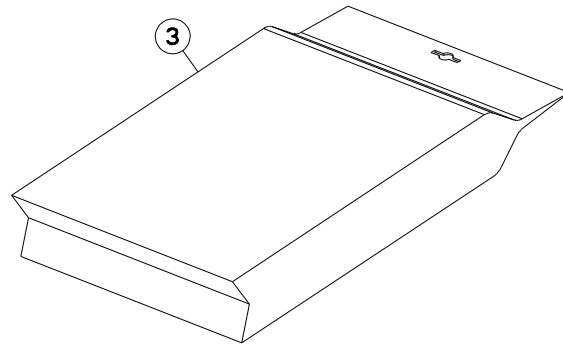
CALES (PAILLE)

SPACERS (STRAW)

DISTANZPLATTEN (STROH)

SPESSORI REG. TELAIO 3,25M (##)

Rep	Nr	Qt	Designation	Description	Bezeichnung	Referenza	Remarque - Remark - Bemerkung - Osservazioni
001	1147310	001	COLL.CALE PAILLE	SPACERS 40MM HEIGHT INCREASE	SATZ DISTANZSCHEIB.STROHSCHWAD		OPT +[1]
002	K8014550	004	CALE	SHIM	DISTANZPLATTE	SPESSORE	[1]
003	80201655	008	ECROU AUTOBLOQUANT FLZNNC	UNDERSERRAT.S.LOC.NUT FLZNNC	SPERRZAHN-BUNDMUTTER FLZNNC	DADO FLZNNC	[1]
004	KE0345TL	001	NOTICE D'EQUIP.COLL.1147310	OPTIONAL EQUIPMENT MANUAL	ANLEITUNG FÜR SONDERAUSRÜSTUNG	MANUALE EQUIPAGGIAMENTI OPZ.	[1]
005	80281639	008	RONDELLE RESSORT FLZNNC	CONICAL SPRING WASHER FLZNNC	SPANNSCHEIBE FLZNNC	RONDELLA A MOLLA FLZNNC	[1]
006	80061678	008	VIS TETE HEXAGONALE FE/ZNXC3	HEXAGON HEAD SCREW FE/ZNXC3	SECHSKANTSCHRAUBE FE/ZNXC3	VITE TESTA ESAGONALE FE/ZNXC3	[1]



GA8030

B 0001>



K88R0252 A

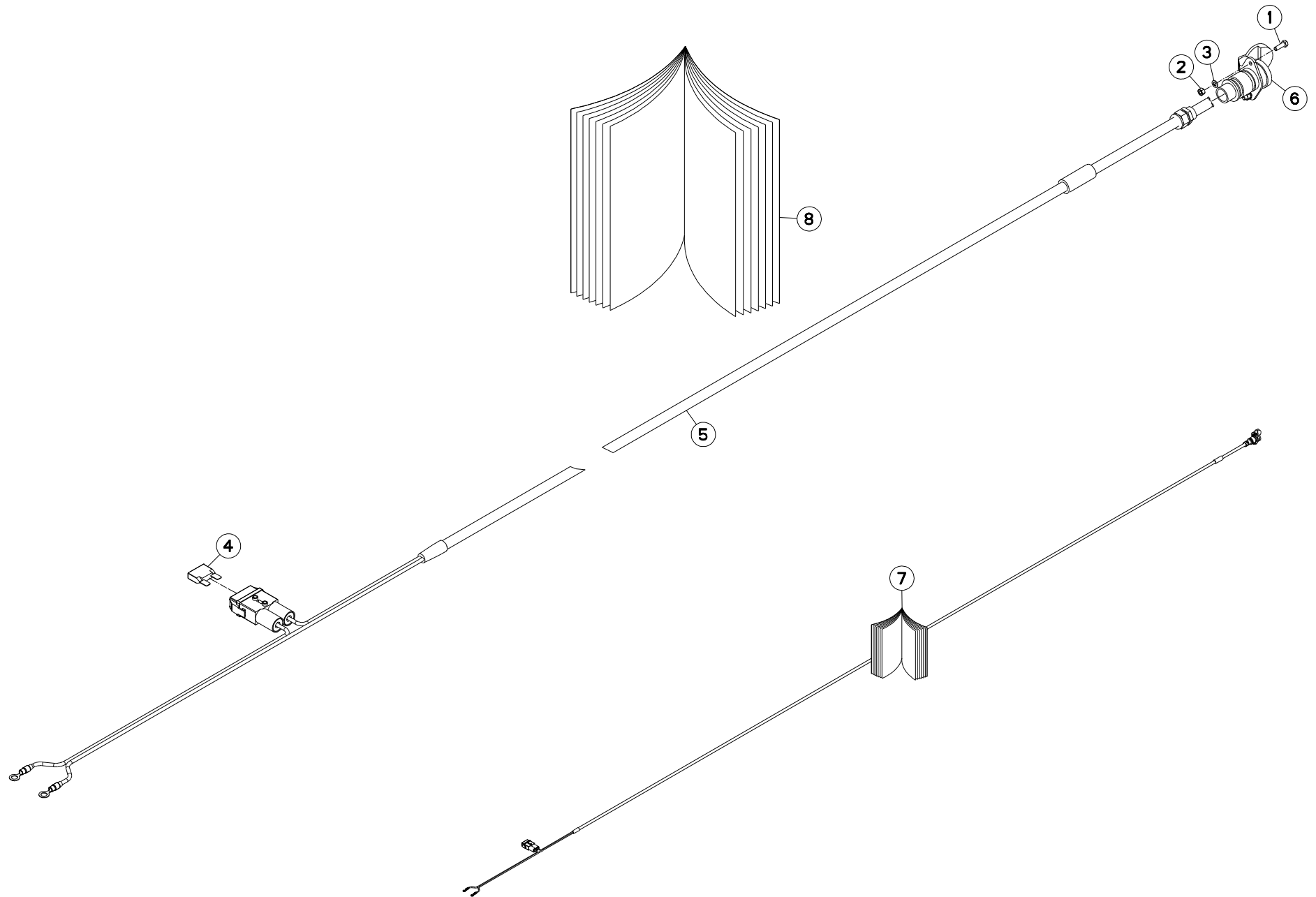
PRISE ELECTRIQUE SAE J560B

ELECTRICAL PLUG SAE J560B

ELEKTROSTECKER SAE J560B

SPINA ELETTRICA SAE J560B

Rep	Nr	Qt	Designation	Description	Bezeichnung	Referenza	Remarque - Remark - Bemerkung - Osservazioni
001	83350020	001	FICHE 7 POLES SAE J560B	PLUG 7 PINS SAE J560B	STECKER 7 P. SAE J560B	SPINA 7 POLI SAE J560B	[1]
002	08874600	001	NOTICE MONT.COLL.58847400	ASSEMBLY INSTRUCTION: 58847400			[1]
003	58847400	001	COLL.FICHE 7 POLES SAE J560B	SET OF PLUG 7 PINS SAE J560B	STECKERSATZ 7 P. SAE J560B	KIT SPINA 7 POLI SAE J560B	ESP :US +[1]



GA8030

B 0001>



K80R0799 A

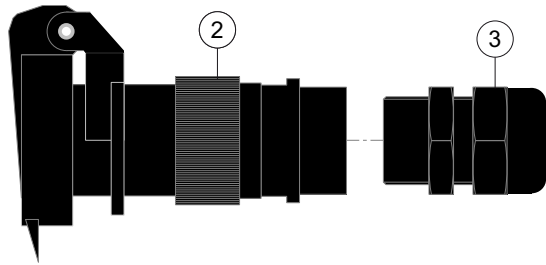
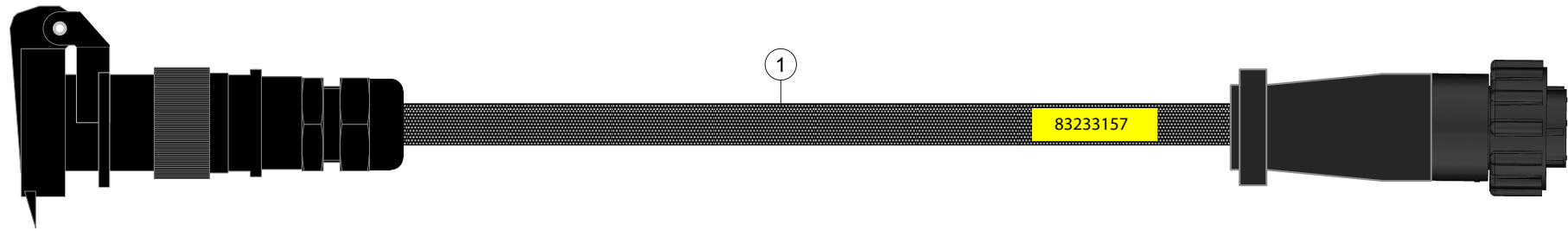
FAISCEAU ELECTRIQUE SUPP. 30A

WIRING HARNESS SUPP. 30A

KABELBAUM SUPP. 30A

CABLAGGIO SUPP. 30A

Rep	Nr	Qt	Designation	Description	Bezeichnung	Referenza	Remarque - Remark - Bemerkung - Osservazioni
001	80060515	002	VIS TETE HEXAGONALE FE/ZNXC3	HEXAGON HEAD SCREW FE/ZNXC3	SECHSKANTSCHRAUBE FE/ZNXC3	VITE TESTA ESAGONALE FE/ZNXC3	[2]
002	80200500	002	ECROU HEXAGONAL FE/ZNXC3	NUT FE/ZNXC3	SECHSKANTMUTTER FE/ZNXC3	DADO FE/ZNXC3	[2]
003	80250512	002	RONDELLE PLATE FE/ZNXC3	PLAIN WASHER M5 DIN-125	SCHEIBE FE/ZNXC3	RONDELLA PIATTA FE/ZNXC3	[2]
004	83233031	001	FUSIBLE MAXI 30 A VERT	FUSE MAXI 30A	SICHERUNG MAXI 30A	FUSIBILE MAXI 30A	[2]
005	83233152	001	FAISCEAU ELECTRIQUE	HARNES, WIRING	KABELBAUM	CAVO ELETTRICO	[1] +[2]
006	83235000	001	CONNECTEUR DIN9680	CONNECTOR DIN9680	VERBINDUNG DIN9680	CONNETTORE DIN9680	[2]
007	1947786	001	FAISCEAU SUPP. 30A	EXTRA HARNESS 30A WITH FUSE	ZUSAETZL. KABELBAUM 30A	CABLAGGIO CON SPINA 3 POLI	OPT +[1]
008	KE0324TL	001	NOTICE D'EQUIP.COLL.1947786	OPTIONAL EQUIPMENT MANUAL	ANLEITUNG FÜR SONDERAUSRÜSTUNG	MANUALE EQUIPAGGIAMENTI OPZ.	[1]



GA8030

B 0001>



K80R0826 A

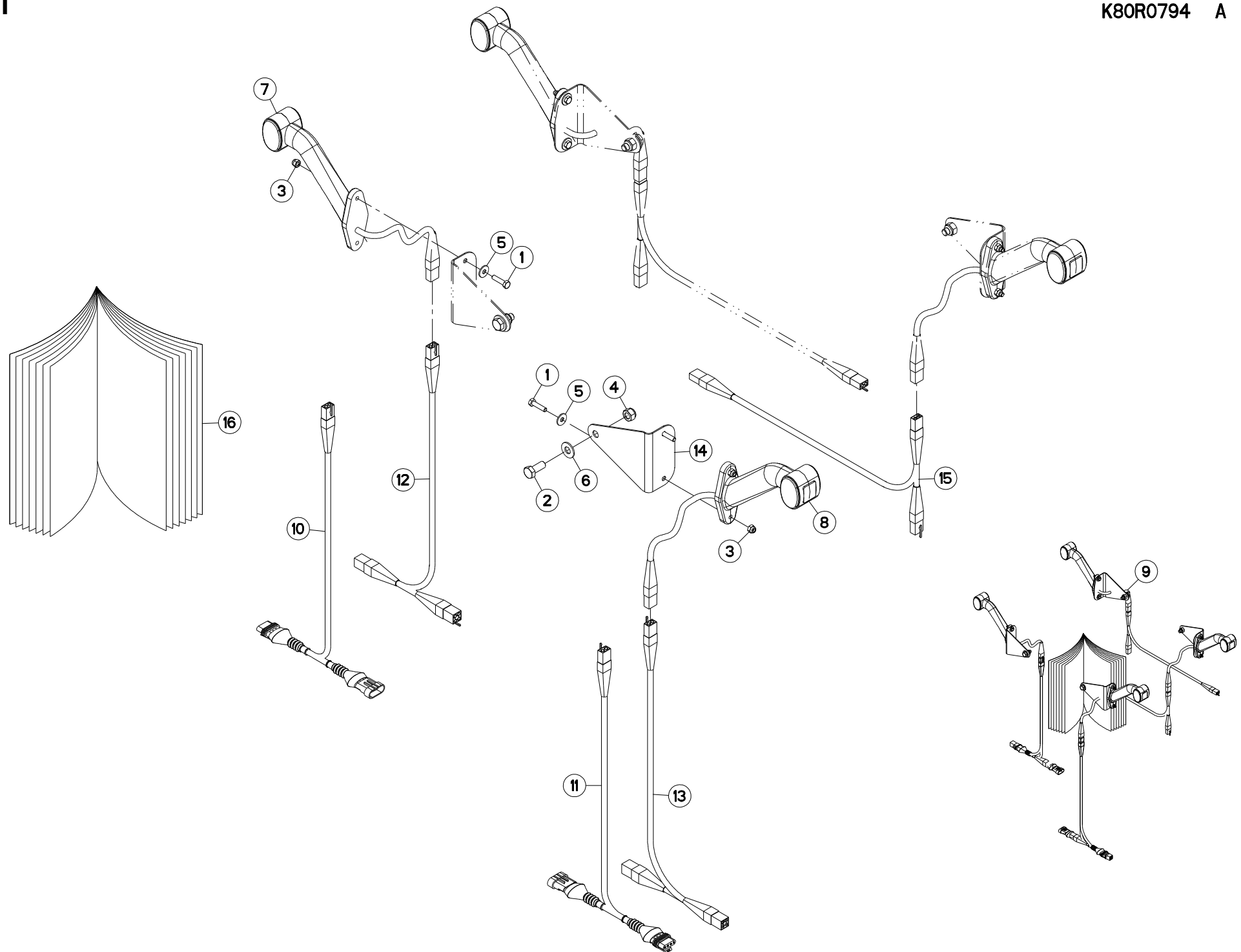
FAISCEAU ELECTRIQUE 30A 3P EU-

WIRING HARNESS 30A 3P EU-US

KABELBAUM 30A 3P EU-US

CABLAGGIO 30A 3P EU-US

Rep	Nr	Qt	Designation	Description	Bezeichnung	Referenza	Remarque - Remark - Bemerkung - Osservazioni
001	83233157	001	FAISCEAU	HARNESS	KABELBAUM	FASCIO	OPT +[1]
002	83235000	001	CONNECTEUR DIN9680	CONNECTOR DIN9680	VERBINDUNG DIN9680	CONNETTORE DIN9680	[1]
003	83235037	001	PRESSE-ETOUPE PG11	CABLE GLAND PG11	KABELSTOPFBUCHSE PG11	SERRACAVO PG11	[1]





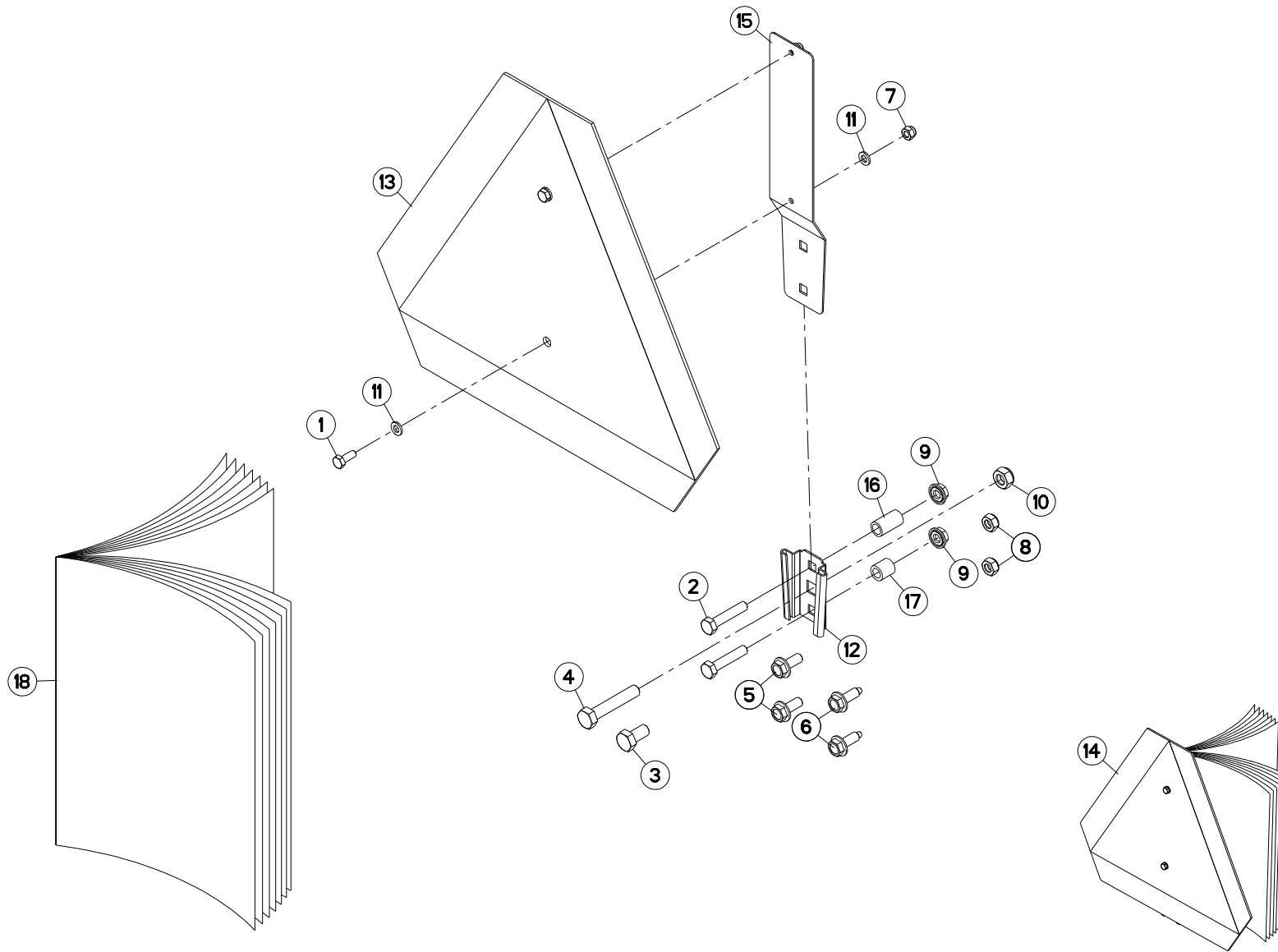
COLLECTION FEUX DE GABARIT

KIT MARKER LAMPS

SATZ BEGRENZLICHTER

COLLEZIONE LUCI DI INGOMBRO

Rep	Nr	Qt	Designation	Description	Bezeichnung	Referenza	Remarque - Remark - Bemerkung - Osservazioni
001	80060625	008	VIS TETE HEXAGONALE FE/ZNXC3	HEX BOLT FE/ZNXC3	SECHSKANTSCHRAUBE FE/ZNXC3	VITE TESTA ESAGONALE FE/ZNXC3	[1]
002	80061026	004	VIS TETE HEXAGONALE FE/ZNXC3	HEXAGON HEAD SCREW FE/ZNXC3	SECHSKANTSCHRAUBE FE/ZNXC3	VITE TESTA ESAGONALE FE/ZNXC3	[1]
003	80200630	008	ECROU HEX.AUTOFREINE FE/ZNXC3	SELF LOCKING NUT FE/ZNXC3	SELBSTSICHERNDE MUTT.FE/ZNXC3	DADO AUTOBLOCCANTE FE/ZNXC3	[1]
004	80201030	004	ECROU HEX.AUTOFREINE FE/ZNXC3	SELF-LOCKING NUT FE/ZNXC3	SELBSTSICH.MUTTER FE/ZNXC3	DADO AUTOBLOCCANTE FE/ZNXC3	[1]
005	80250613	008	RONDELLE PLATE FE/ZNXC3	PLAIN WASHER M6 DIN 9021 (D18X	SCHEIBE FE/ZNXC3	RONDELLA PIATTA FE/ZNXC3	[1]
006	80251176	004	RONDELLE PLATE FE/ZNXC3	PLAIN WASHER FE/ZNXC3	SCHEIBE FE/ZNXC3	RONDELLA PIATTA FE/ZNXC3	[1]
007	83240426	002	FEU GAUCHE DE POSITION SOUPLE	LIGHT(LEFT)	LEUCHTE (LINKS)	LUCE	[1]
008	83240427	002	FEU DROIT DE POSITION SOUPLE	LIGHT(RIGHT)	LEUCHTE (RECHTS)	LUCE	[1]
009	1016510	001	COLL.FEUX DE GABARIT	SIDE CLEARANCE LIGHTS	UMRISSLEUCHTEN	IMP.PANN.SEGN.	OPT +[1]
010	K2607680	001	FAISCEAU ELECTRIQUE	HARNESS, WIRING	KABELBAUM	CAVO ELETTRICO	[1] OPT1: AMP_4P
011	K2607690	001	FAISCEAU ELECTRIQUE	HARNESS, WIRING	KABELBAUM	CAVO ELETTRICO	[1] OPT1: AMP_4P
012	K8009530	001	FAISCEAU ELECTRIQUE	HARNESS, WIRING	KABELBAUM	CAVO ELETTRICO	[1] OPT2: 4P
013	K8009540	001	FAISCEAU ELECTRIQUE	HARNESS, WIRING	KABELBAUM	CAVO ELETTRICO	[1] OPT2: 4P
014	K8406840	004	SUPPORT	SUPPORT	TRAEGER	SUPPORTO	[1]
015	K8406850	002	FAISCEAU ELECTRIQUE	HARNESS, WIRING	KABELBAUM	CAVO ELETTRICO	[1]
016	KE0305TL	001	NOTICE D'EQUIP.COLL.1016510	OPTIONAL EQUIPMENT MANUAL	ANLEITUNG FÜR SONDERAUSRÜSTUNG	MANUALE EQUIPAGGIAMENTI OPZ.	[1]





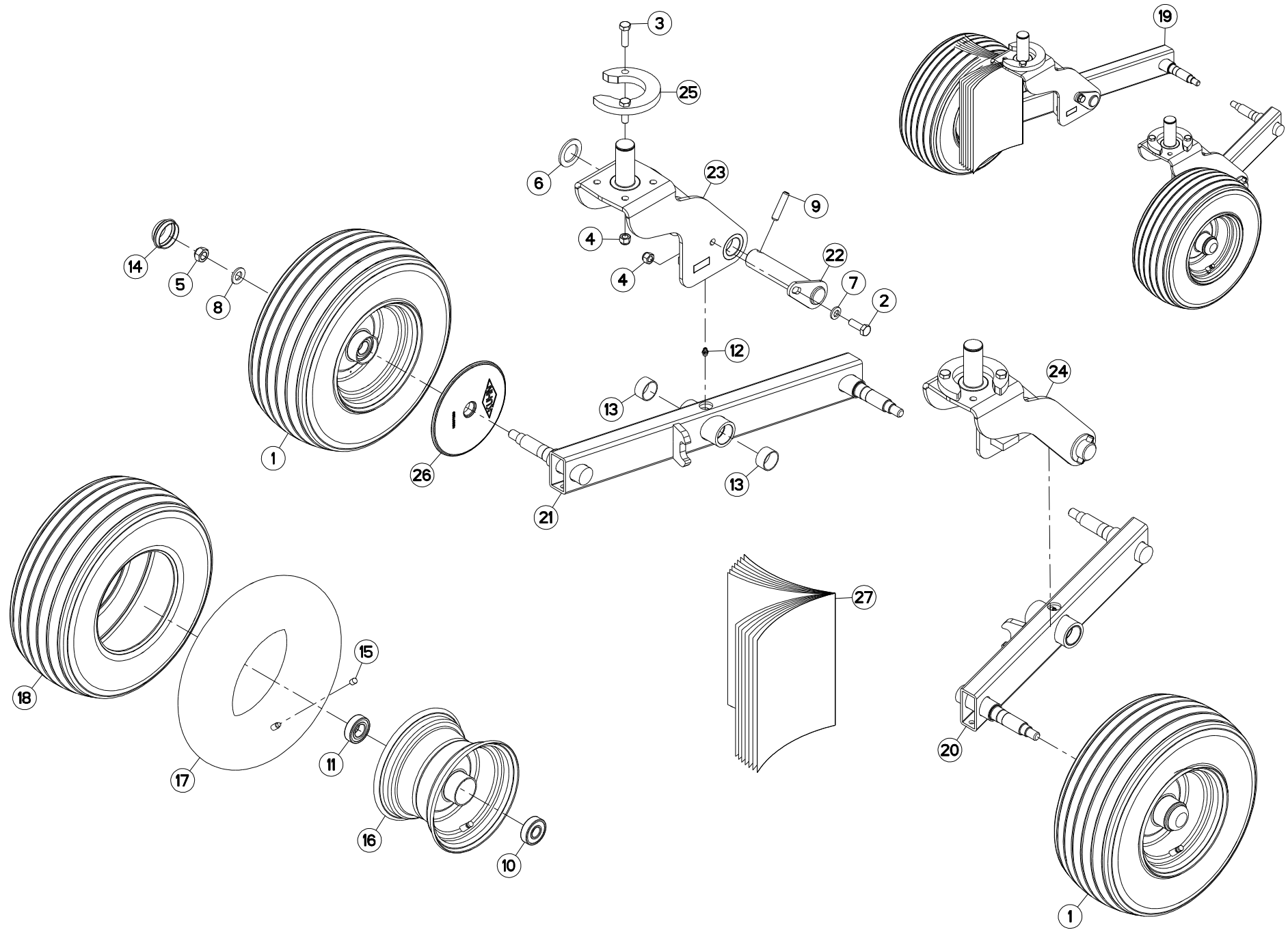
COLL.SUPPORT TRIANGLE SMV CE

SMV EMBLEM HOLDER KIT CE

SATZ SMV-WARNTAFELHALTERUNG CE

KIT PORTA-STEMMA SMV CE

Rep	Nr	Qt	Designation	Description	Bezeichnung	Referenza	Remarque - Remark - Bemerkung - Osservazioni
001	80060616	002	VIS TETE HEXAGONALE FE/ZNXC3	HEXAGON HEAD SCREW FE/ZNXC3	SECHSKANTSCHRAUBE FE/ZNXC3	VITE TESTA ESAGONALE FE/ZNXC3	[1]
002	80060839	002	VIS TETE HEXAGONALE FE/ZNXC3	HEXAGON HEAD SCREW FE/ZNXC3	SECHSKANTSCHRAUBE FE/ZNXC3	VITE TESTA ESAGONALE FE/ZNXC3	[1]
003	80061020	002	VIS TETE HEXAGONALE FE/ZNXC3	HEX. HEAD SCREW FE/ZNXC3	SECHSKANTSCHRAUBE FE/ZNXC3	VITE A TESTA ESAGONALE FE/ZNXC3	[1]
004	80061051	001	VIS TETE HEXAGONALE FE/ZNXC3	HEXAGON HEAD SCREW FE/ZNXC3	SECHSKANTSCHRAUBE FE/ZNXC3	VITE TESTA ESAGONALE FE/ZNXC3	[1]
005	80130820	002	VIS AUTOBLOQUANTE FLZNNC	UNDERSERR.S.LOC.SCREW FLZNNC	SPERRZAHN-BUNDSCHRAU.FLZNNC	VITE FLZNNC	[1]
006	80190820	002	VIS AUTOTARAU.FE/ZNXC3 TAPTITE	SELF-CUTTING SCREW FE/ZNXC3	GEWINDE-SCHNEIDSCHRAU.FE/ZNXC3	VITE AUTOBLOCCANTE	[1]
007	80200630	002	ECROU HEX.AUTOFREINE FE/ZNXC3	SELF LOCKING NUT FE/ZNXC3	SELBSTSICHERNDE MUTT.FE/ZNXC3	DADO AUTOBLOCCANTE FE/ZNXC3	[1]
008	80200840	002	ECROU HEX.BAS AUTOFR.FE/ZNXC3	SELF-LOCKING NUT FE/ZNXC3	SELBSTSICHERND.MUTTER FE/ZNXC3	DADO AUTOBLOCCANTE FE/ZNXC3	[1]
009	80200851	002	ECROU AUTOBLOQUANT FE/ZNXC3	UNDERSERRAT.S.LOC.NUT FE/ZNXC3	SPERRZAHN-BUNDMUTTER FE/ZNXC3	DADO FE/ZNXC3	[1]
010	80201040	002	ECROU HEX.BAS AUTOFR.FE/ZNXC3	SELF LOCKING NUT FE/ZNXC3	SELBSTSICHERND.MUTTER FE/ZNXC3	DADO AUTOBLOCCANTE FE/ZNXC3	[1]
011	80250611	004	RONDELLE PLATE FE/ZNXC3	PLAIN WASHER M6 DIN 125 FE/ZNX	SCHEIBE FE/ZNXC3	RONDELLA PIATTA FE/ZNXC3	[1]
012	83240200	001	SUPPORT TRIANGLE SMV FE/ZNXC3	BRACKET SMV EMBLEM FE/ZNXC3	SMV RUECKSTRAHLERHALT.FE/ZNXC3	SUPPORTO FE/ZNXC3	[1]
013	83240220	001	PANNEAU DE SIGNALISATION	SIGN, TRANSPORT	WARNTAFEL	PANNELLO DI SEGNALAZIONE	[1]
014	1016530	001	COLL.SMV CE	SET SMV CE	SATZ SMV EG	IMP.SMV CE	OPT ESP: CE +[1]
015	70170896	001	PATTE	BRACKET	BEFESTIGUNGSEISEN	FAZZOLETTO	[1]
016	FLA2165	001	ENTRETOISE ROULEAU 9/13X25 ZB	SPACER	DISTANZHUELSE	DISTANZIALE	[1]
017	K8808920	001	ENTRETOISE	SPACER	DISTANZHUELSE	DISTANZIALE	[1]
018	KE0386TL	001	NOTICE D'EQUIP.COLL.1016530	OPTIONAL EQUIPMENT MANUAL	ANLEITUNG FÜR SONDERAUSRÜSTUNG	MANUALE EQUIPAGGIAMENTI OPZ.	[1]





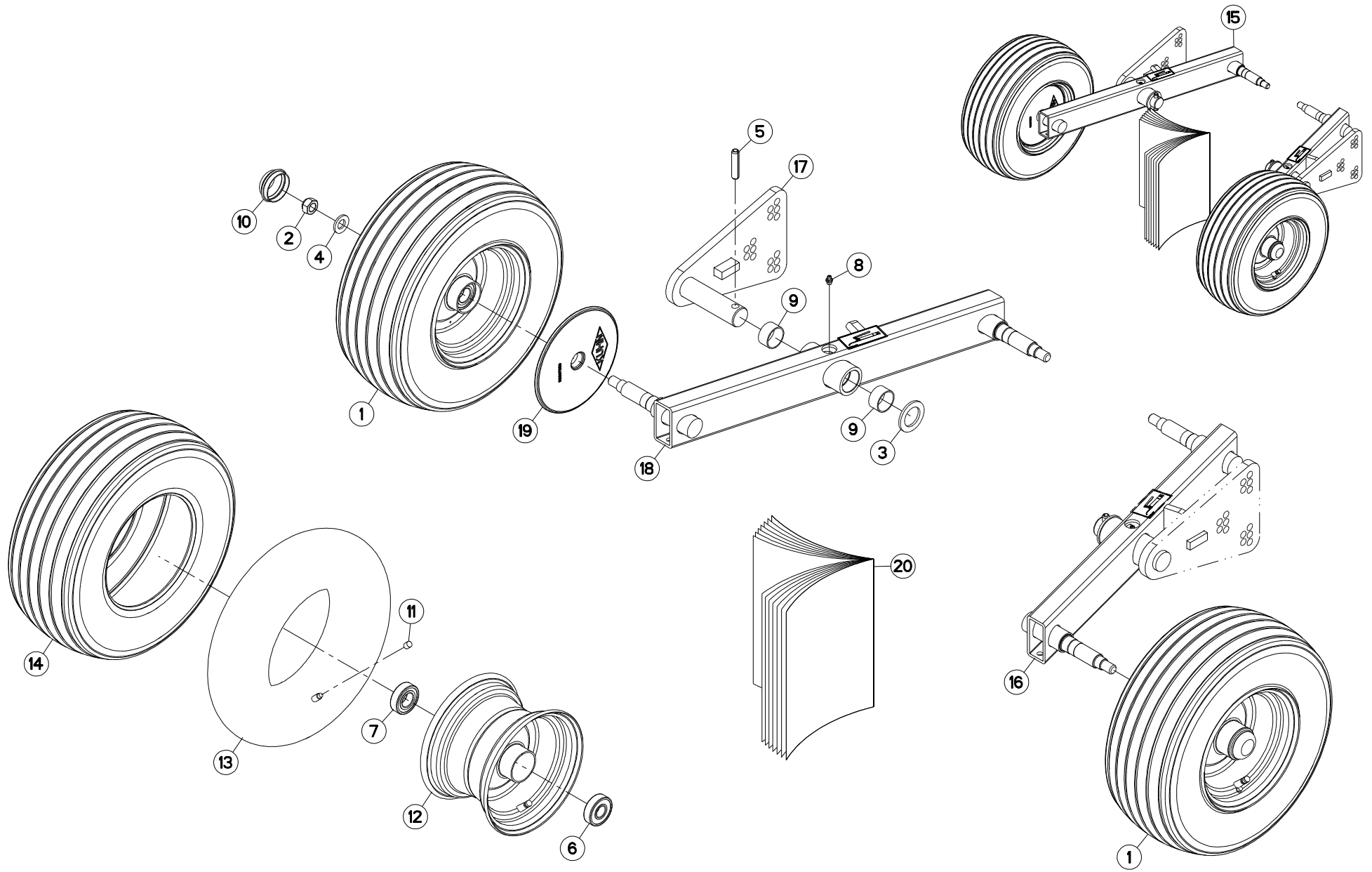
ROUES TANDEM ROTOR

TANDEM WHEEL ROTOR

TANDEM-RAD ROTOR

RUOTE IN TANDEM ROTORE

Rep	Nr	Qt	Designation	Description	Bezeichnung	Referenza	Remarque - Remark - Bemerkung - Osservazioni
001	57726330	002	ROUE	RIM AND TIRE ASSY	RAD	RUOTA	[1] +[2]
002	80061236	002	VIS TETE HEXAGONALE FE/ZNXC3	HEX BOLT FE/ZNXC3	SECHSKANTSCHRAUBE FE/ZNXC3	VITE TESTA ESAGONALE FE/ZNXC3	[1]
003	80061241	004	VIS TETE HEXAGONALE FE/ZNXC3	HEXAGON HEAD SCREW FE/ZNXC3	SECHSKANTSCHRAUBE FE/ZNXC3	VITE TESTA ESAGONALE FE/ZNXC3	[1]
004	80201230	006	ECROU HEX.AUTOFREINE FE/ZNXC3	SELF-LOCKING NUT FE/ZNXC3	SELBSTSICH.MUTTER FE/ZNXC3	DADO AUTOBLOCCANTE FE/ZNXC3	[1]
005	80201641	002	ECROU HEX.BAS AUTOFR.FE/ZNXC3	SELF-LOCKING NUT FE/ZNXC3	SELBSTSICHERND.MUTTER FE/ZNXC3	DADO AUTOBLOCCANTE FE/ZNXC3	[1]
006	80253556	002	RONDELLE PLATE FE/ZNXC3	PLAIN WASHER FE/ZNXC3	SCHEIBE FE/ZNXC3	RONDELLA PIATTA FE/ZNXC3	[1]
007	80281254	002	RONDELLE CONIQUE BLOC.FLZNNC	CONICAL SPRING WASHER FLZNNC	SPANNSCHEIBE FLZNNC	RONDELLA CONICA FLZNNC	[1]
008	80281600	002	RONDELLE CONIQUE BLOC.FLZNNC	CONICAL SPRING WASHER FLZNNC	SPANNSCHEIBE FLZNNC	RONDELLA CONICA FLZNNC	[1]
009	80451255	002	GOUPILLE ELASTIQUE FLZNNC	ROLL PIN FLZNNC	SPANNHUELSE FLZNNC	SPINA ELASTICA FLZNNC	[1]
010	81002053	002	ROULEMENT A BILLES	BALL BEARING	KUGELLAGER	CUSCINETTO A SFERE	[2]
011	81002556	002	ROULEMENT A BILLES	BALL BEARING	KUGELLAGER	CUSCINETTO A SFERE	[2]
012	82200800	002	GRAISSEUR A TETE SPHERIQUE	GREASE FITTING	KEGELSCHMIERNIPPEL	INGRASSATORE SFERICO	[1]
013	83013539	004	BAGUE ROULEE	WRAPPED BUSH	GEROLLTE BUCHSE	ANELLO LUBRIFICATO	[1]
014	83300046	002	CAPUCHON DE ROUE	WHEEL CAP	RADKAPPE	TAPPO RUOTA	[1]
015	83300060	002	CAPUCHON DE VALVE FE/ZNXC3	VALVE CAP FE/ZNXC3	VENTILKAPPE FE/ZNXC3	TAPPO VALVOLA FE/ZNXC3	[2]
016	83300067	002	JANTE	RIM	FELGE	CERCHIONE	[2]
017	83300284	002	CHAMBRE A AIR "SUPERBALLON"	INNER TUBE "SUPERBALLON"	SCHLAUCH "SUPERBALLON"	CAMERA D'ARIA	[2]
018	83300384	002	PNEU+CHAMBRE AIR	TYRE+INNER TUBE	REIFEN+SCHLAUCH	PNEUMATICO+CAMERA D'ARIA	[2]
019	1147520	001	COLL.ROUES TANDEM ROTOR AVANT	BOGIE AXLE SET	TANDEM-UMBAUSATZ	KIT ASSALE TANDEM	OPT +[1]
020	K8012621	001	BALANCIER	BEAM, BALANCE	PENDELGELENK	BILANCIERE	[1]
021	K8023660	001	BALANCIER	BEAM, BALANCE	PENDELGELENK	BILANCIERE	[1]
022	K8031460	002	AXE	PIN	ACHSE	ASSE	[1]
023	K8031470	001	PIVOT	PIVOT	GELENKBOLZEN	PERNO	[1]
024	K8031480	001	PIVOT	PIVOT	GELENKBOLZEN	PERNO	[1]
025	K8033710	002	TOLE	SHEET	BLECH	TELA	[1]
026	K8807350	002	PROTECTEUR	GUARD	SCHUTZ	PROTEZIONE	[1]
027	KE0439TL	001	NOTICE D'EQUIP.COLL.1147520	OPTIONAL EQUIPMENT MANUAL	ANLEITUNG FÜR SONDERAUSRÜSTUNG	MANUALE EQUIPAGGIAMENTI OPZ.	[1]





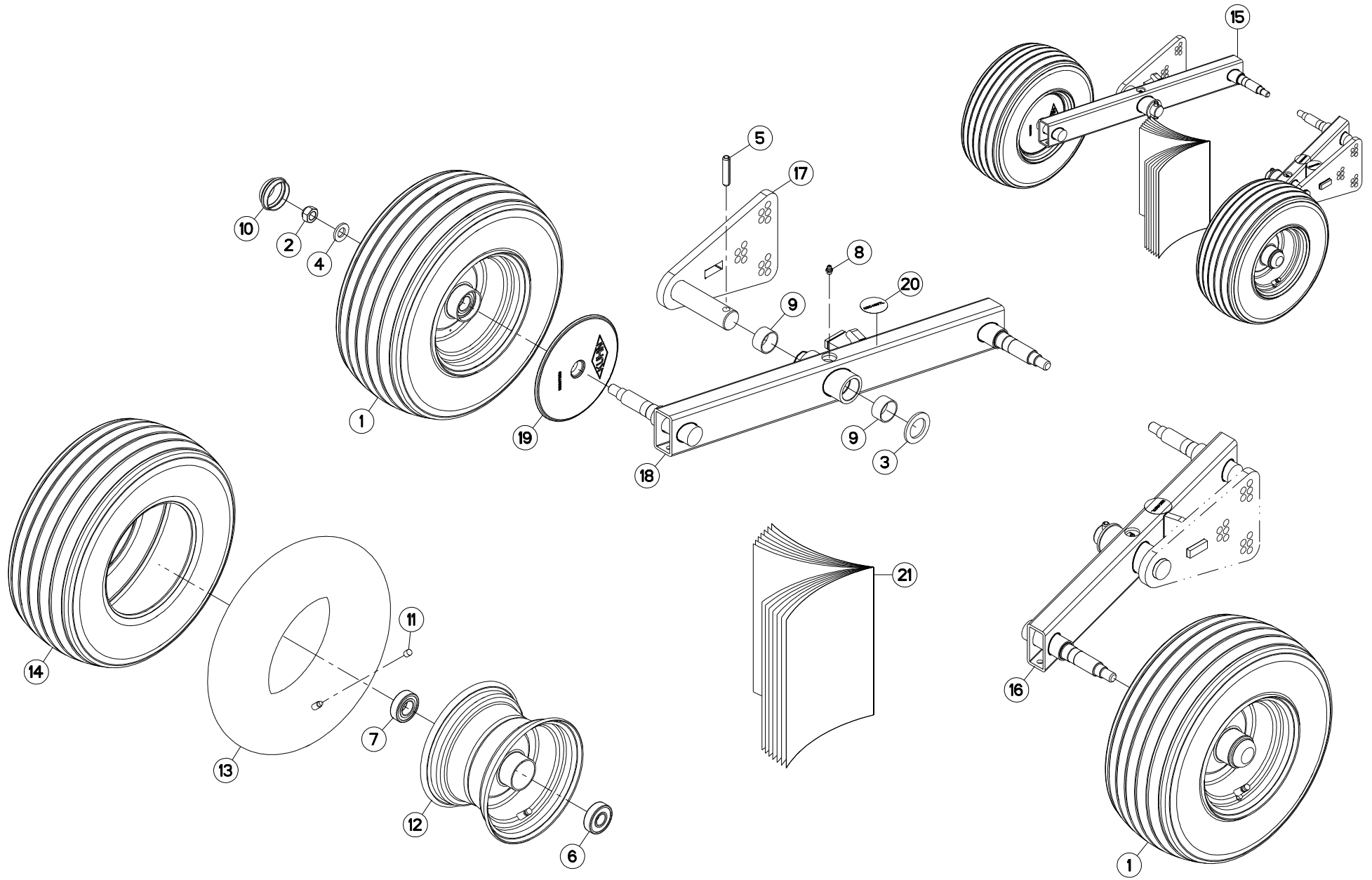
ROUES DE ROTOR

WHEELS

KREISELRAEDER

RUOTE DEL ROTORE

Rep	Nr	Qt	Designation	Description	Bezeichnung	Referenza	Remarque - Remark - Bemerkung - Osservazioni
001	57726330	002	ROUE	RIM AND TIRE ASSY	RAD	RUOTA	[1] +[2]
002	80201641	002	ECROU HEX.BAS AUTOFR.FE/ZNXC3	SELF-LOCKING NUT FE/ZNXC3	SELBSTSICHERND.MUTTER FE/ZNXC3	DADO AUTOBLOCCANTE FE/ZNXC3	[1]
003	80253556	002	RONDELLE PLATE FE/ZNXC3	PLAIN WASHER FE/ZNXC3	SCHEIBE FE/ZNXC3	RONDELLA PIATTA FE/ZNXC3	[1]
004	80281600	002	RONDELLE CONIQUE BLOC.FLZNNC	CONICAL SPRING WASHER FLZNNC	SPANNSCHEIBE FLZNNC	RONDELLA CONICA FLZNNC	[1]
005	80451255	002	GOUPILLE ELASTIQUE FLZNNC	ROLL PIN FLZNNC	SPANNHUELSE FLZNNC	SPINA ELASTICA FLZNNC	[1]
006	81002053	002	ROULEMENT A BILLES	BALL BEARING	KUGELLAGER	CUSCINETTO A SFERE	[2]
007	81002556	002	ROULEMENT A BILLES	BALL BEARING	KUGELLAGER	CUSCINETTO A SFERE	[2]
008	82200800	002	GRAISSEUR A TETE SPHERIQUE	GREASE FITTING	KEGELSCHMIERNIPPEL	INGRASSATORE SFERICO	[1]
009	83013539	004	BAGUE ROULEE	WRAPPED BUSH	GEROLLTE BUCHSE	ANELLO LUBRIFICATO	[1]
010	83300046	002	CAPUCHON DE ROUE	WHEEL CAP	RADKAPPE	TAPPO RUOTA	[1]
011	83300060	002	CAPUCHON DE VALVE FE/ZNXC3	VALVE CAP FE/ZNXC3	VENTILKAPPE FE/ZNXC3	TAPPO VALVOLA FE/ZNXC3	[2]
012	83300067	002	JANTE	RIM	FELGE	CERCHIONE	[2]
013	83300284	002	CHAMBRE A AIR "SUPERBALLON"	INNER TUBE "SUPERBALLON"	SCHLAUCH "SUPERBALLON"	CAMERA D'ARIA	[2]
014	83300384	002	PNEU+CHAMBRE AIR	TYRE+INNER TUBE	REIFEN+SCHLAUCH	PNEUMATICO+CAMERA D'ARIA	[2]
015	1147740	001	COLL.6 ROUES POUR 1 ROTOR	KIT 6 WHEELS/ROTOR GA	SATZ 6 RADFAHRWERK FÜR 1 ROTOR	ASSALE STABILIZZATORE	OPT +[1]
016	K8012621	001	BALANCIER	BEAM, BALANCE	PENDELGELENK	BILANCIERE	[1]
017	K8015740	002	PIVOT	PIVOT	GELENKBOLZEN	PERNO	[1]
018	K8023660	001	BALANCIER	BEAM, BALANCE	PENDELGELENK	BILANCIERE	[1]
019	K8807350	002	PROTECTEUR	GUARD	SCHUTZ	PROTEZIONE	[1]
020	KE0493TL	001	NOTICE D'EQUIP.COLL.1147740	OPTIONAL EQUIPMENT MANUAL	ANLEITUNG FÜR SONDERAUSRÜSTUNG	MANUALE EQUIPAGGIAMENTI OPZ.	[1]





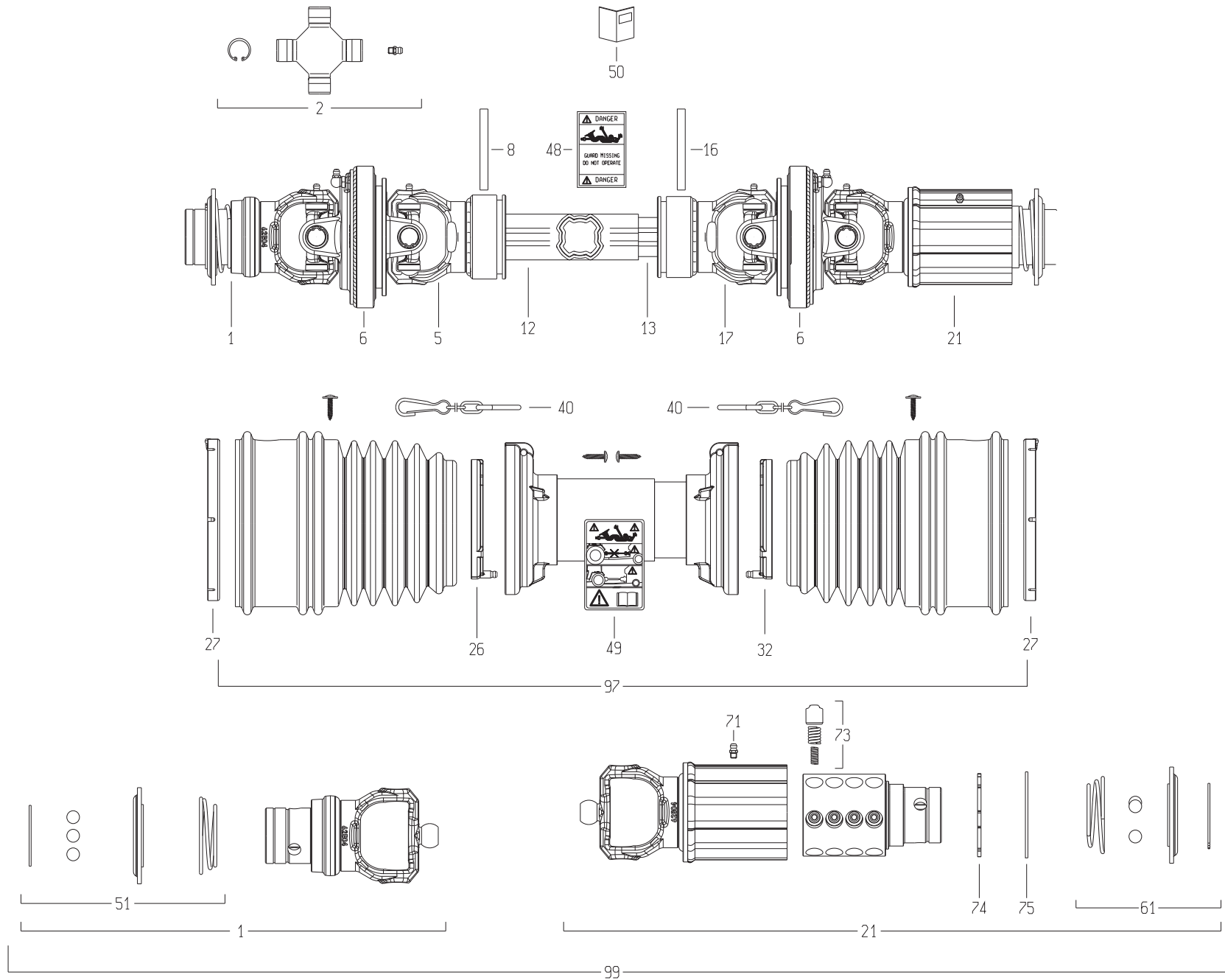
ROUES DE ROTOR

WHEELS

KREISELRAEDER

RUOTE DEL ROTORE

Rep	Nr	Qt	Designation	Description	Bezeichnung	Referenza	Remarque - Remark - Bemerkung - Osservazioni
001	57726330	002	ROUE	RIM AND TIRE ASSY	RAD	RUOTA	[1] +[2]
002	80201641	002	ECROU HEX.BAS AUTOFR.FE/ZNXC3	SELF-LOCKING NUT FE/ZNXC3	SELBSTSICHERND.MUTTER FE/ZNXC3	DADO AUTOBLOCCANTE FE/ZNXC3	[1]
003	80253556	002	RONDELLE PLATE FE/ZNXC3	PLAIN WASHER FE/ZNXC3	SCHEIBE FE/ZNXC3	RONDELLA PIATTA FE/ZNXC3	[1]
004	80281600	002	RONDELLE CONIQUE BLOC.FLZNNC	CONICAL SPRING WASHER FLZNNC	SPANNSCHEIBE FLZNNC	RONDELLA CONICA FLZNNC	[1]
005	80451255	002	GOUPILLE ELASTIQUE FLZNNC	ROLL PIN FLZNNC	SPANNHUELSE FLZNNC	SPINA ELASTICA FLZNNC	[1]
006	81002053	002	ROULEMENT A BILLES	BALL BEARING	KUGELLAGER	CUSCINETTO A SFERE	[2]
007	81002556	002	ROULEMENT A BILLES	BALL BEARING	KUGELLAGER	CUSCINETTO A SFERE	[2]
008	82200800	002	GRAISSEUR A TETE SPHERIQUE	GREASE FITTING	KEGELSCHMIERNIPPEL	INGRASSATORE SFERICO	[1]
009	83013539	004	BAGUE ROULEE	WRAPPED BUSH	GEROLLTE BUCHSE	ANELLO LUBRIFICATO	[1]
010	83300046	002	CAPUCHON DE ROUE	WHEEL CAP	RADKAPPE	TAPPO RUOTA	[1]
011	83300060	002	CAPUCHON DE VALVE FE/ZNXC3	VALVE CAP FE/ZNXC3	VENTILKAPPE FE/ZNXC3	TAPPO VALVOLA FE/ZNXC3	[2]
012	83300067	002	JANTE	RIM	FELGE	CERCHIONE	[2]
013	83300284	002	CHAMBRE A AIR "SUPERBALLON"	INNER TUBE "SUPERBALLON"	SCHLAUCH "SUPERBALLON"	CAMERA D'ARIA	[2]
014	83300384	002	PNEU+CHAMBRE AIR	TYRE+INNER TUBE	REIFEN+SCHLAUCH	PNEUMATICO+CAMERA D'ARIA	[2]
015	1147740	001	COLL.6 ROUES POUR 1 ROTOR	KIT 6 WHEELS/ROTOR GA	SATZ 6 RADFAHRWERK FÜR 1 ROTOR	ASSALE STABILIZZATORE	OPT +[1]
016	K8012621	001	BALANCIER	BEAM, BALANCE	PENDELGELENK	BILANCIERE	[1]
017	K8015740	002	PIVOT	PIVOT	GELENKBOLZEN	PERNO	[1]
018	K8023660	001	BALANCIER	BEAM, BALANCE	PENDELGELENK	BILANCIERE	[1]
019	K8807350	002	PROTECTEUR	GUARD	SCHUTZ	PROTEZIONE	[1]
020	K9C456TL	002	PICTO.T POINT DE GRAISSAGE	PICTO.T GREASE POINT	PICTO.T SCHMIER PUNKT	ADESIVO	[1]
021	KE0493TL	001	NOTICE D'EQUIP.COLL.1147740	OPTIONAL EQUIPMENT MANUAL	ANLEITUNG FÜR SONDERAUSRÜSTUNG	MANUALE EQUIPAGGIAMENTI OPZ.	[1]





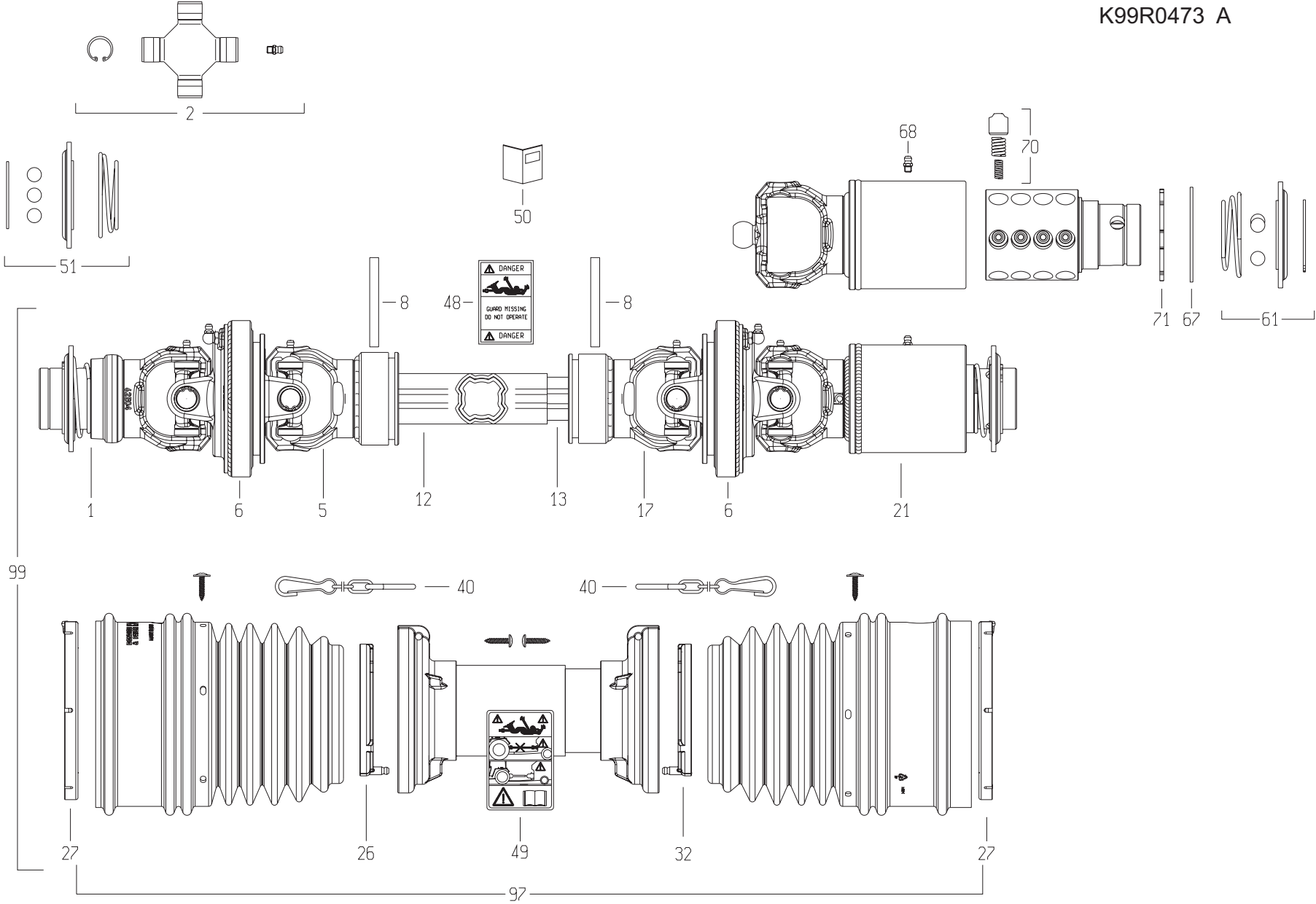
TRANSMISSION 4800418

TRANSMISSION 4800418

GELENKWELLE 4800418

TRANSMISSIONE 4800418

Rep	Nr	Qt	Designation	Description	Bezeichnung	Referenza	Remarque - Remark - Bemerkung - Osservazioni
001	4803073	001	MACHOIRE A PONTET	YOKE	RILLEGABEL	FORCELLA	
002	4805072	004	CROISSILLON CPL	CROSS JOURNAL	KREUZGARNITUR	CROCIERA	
005	4803074	001	MACHOIRE	YOKE	GELENGABEL	FORCELLA	
006	4813003	002	MACHOIRE DOUBLE	DOUBLE YOKE	DOPPELGELENGABEL	FORCELLA	
008	4605062	001	GOUPILLE ELASTIQUE	ROLL PIN	SPANNSTIFT	COPPIGLIA	
012	4808098	001	TUBE PROFILE EXTERIEUR	PROFILE TUBE	PROFILROHR	PROFILATO	
013	4808099	001	TUBE PROFILE INTERIEUR	PROFILE TUBE	PROFILROHR	PROFILATO	
016	4605062	001	GOUPILLE ELASTIQUE	ROLL PIN	SPANNSTIFT	COPPIGLIA	
017	4803152	001	MACHOIRE TUBE INTERIEUR	YOKE INNER TUBE	RILLEGABEL INNENROHR	FORCELLA	
021	4810012	001	LIMITEUR	CLUTCH	KUPPLUNG	FRIZIONE	
026	4820113	001	PALIER	SLIDING RING	GLEITRING	SUPPORTO	
027	4820117	002	PALIER	SLIDING RING	GLEITRING	SUPPORTO	
032	4820106	001	PALIER	SLIDING RING	GLEITRING	SUPPORTO	
040	4821023	002	CHAINETTE	CHAIN	HALTEKETTE	CATENELLA	
048	A7926009	001	ETIQUETTES	STICKER	AUFKLEBER	ADESIVO	
049	4831002	001	PICTOGRAMME	PICTORIAL	PIKTOGRAMM	ADESIVO	
050	4831003	001	COLL.PICTOGRAMMES ET NOTICE	SET PICTORIALS & INSTRUCTIONS	SATZ PIKTOGRAMME UND ANLEITUNG	SERIE ADESIVI E NOTIZIE	
051	4805259	001	VERROUILLAGE A BILLES	BALL COLLAR KIT	ZIEHVERSCHLUSS	KIT COLLARE A SFERE	
061	4810100	001	VERROUILLAGE A BILLES	BALL COLLAR KIT	ZIEHVERSCHLUSS	KIT COLLARE A SFERE	
071	4505051	001	GRAISSEUR	GREASE NIPPLE	SCHMIERNIPPEL	INGRASSATORE	
073	4810106	024	ROCHET	CLAMPING KEY	KLEMMKEIL	ROCCHETTO	
074	4810103	001	DISQUE DE FERMETURE	FEDER	SPRING	DISCO	
075	80598200	001	CIRCLIP INTERIEUR	RETAINING RING	SICHERUNGSRING	ANELLO	
097	4819418	001	PROTECTEUR COMPLET	GUARD COMPLET	SCHUTZ KOMPLET	PROTEZIONE	
099	4800418	001	TRAN.SFTS4 80/80° 1 3/8-6 1807	PTO-S4 80/80° 1 3/8-6 1807	GELEN.S4 80/80° 1 3/8-6 1807	CARD.S4 80/80° 1 3/8-6 1807	



GA8030

B 0001>



K99R0473 A

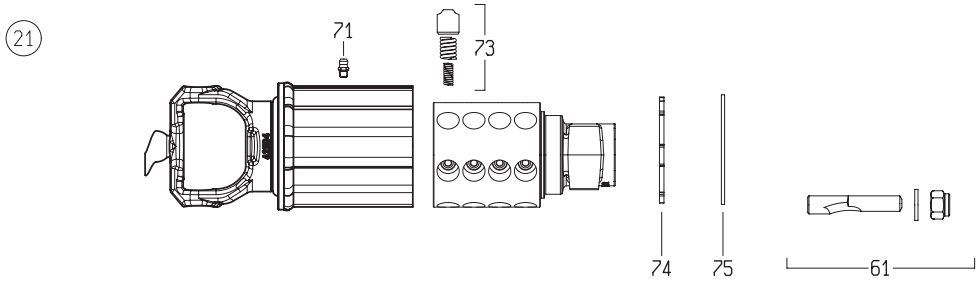
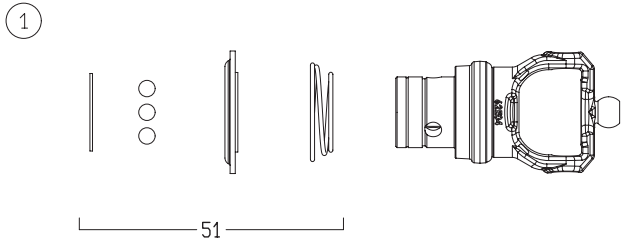
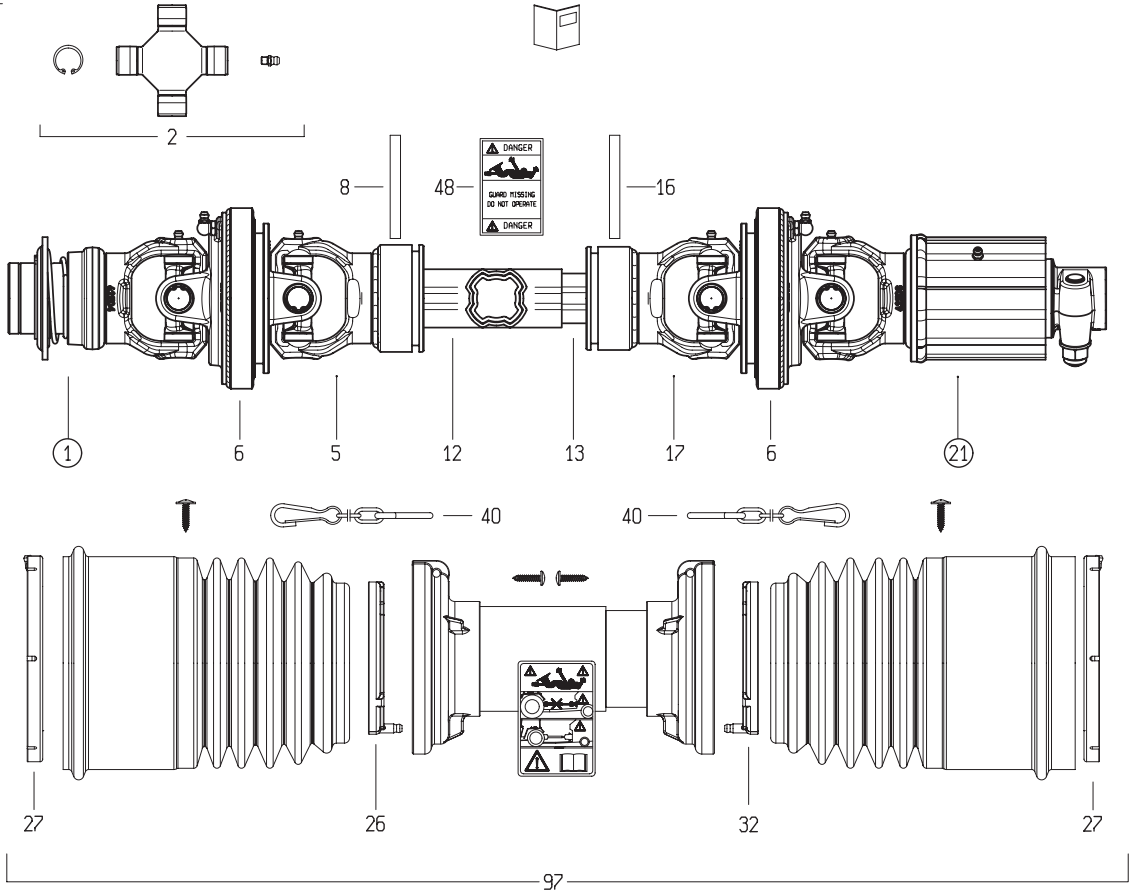
TRANSMISSION 4800414

TRANSMISSION 4800414

GELENKWELLE 4800414

TRANSMISSIONE 4800414

Rep	Nr	Qt	Designation	Description	Bezeichnung	Referenza	Remarque - Remark - Bemerkung - Osservazioni
001	4803052	001	MACHOIRE 32X38-8 CANNELURES	32X38-8 SPLINE YOKE	GELENKGABEL 32X38-8 NUTEN	FORCELLA CHIUSURA A BIGLIE	
002	4805072	004	CROISSILLON CPL	CROSS JOURNAL	KREUZGARNITUR	CROCIERA	
005	4803074	001	MACHOIRE	YOKE	GELENKGABEL	FORCELLA	
006	4813003	002	MACHOIRE DOUBLE	DOUBLE YOKE	DOPPELGELENKGABEL	FORCELLA	
008	4605062	002	GOUPILLE ELASTIQUE	ROLL PIN	SPANNSTIFT	COPPIGLIA	
012	4808090	001	TUBE PROFILE EXTERIEUR	PROFILE TUBE	PROFILROHR	PROFILATO	
013	4808091	001	TUBE PROFILE INTERIEUR	PROFILE TUBE	PROFILROHR	PROFILATO	
017	4803152	001	MACHOIRE TUBE INTERIEUR	YOKE INNER TUBE	RILLEGABEL INNENROHR	FORCELLA	
021	4810010	001	LIMITEUR	CLUTCH	KUPPLUNG	FRIZIONE	
026	4820113	001	PALIER	SLIDING RING	GLEITRING	SUPPORTO	
027	4820117	002	PALIER	SLIDING RING	GLEITRING	SUPPORTO	
032	4820106	001	PALIER	SLIDING RING	GLEITRING	SUPPORTO	
040	4821023	002	CHAINETTE	CHAIN	HALTEKETTE	CATENELLA	
048	A7926009	001	ETIQUETTES	STICKER	AUFKLEBER	ADESIVO	
049	4831002	001	PICTOGRAMME	PICTORIAL	PIKTOGRAMM	ADESIVO	
050	4831003	001	COLL.PICTOGRAMMES ET NOTICE	SET PICTORIALS & INSTRUCTIONS	SATZ PIKTOGRAMME UND ANLEITUNG	SERIE ADESIVI E NOTIZIE	
051	4805262	001	VERROUILLAGE A BILLES	BALL COLLAR KIT	ZIEHVERSCHLUSS	KIT COLLARE A SFERE	
061	4805258	001	VERROUILLAGE A BILLES	BALL COLLAR KIT	ZIEHVERSCHLUSS	KIT COLLARE A SFERE	
067	80598200	001	CIRCLIP INTERIEUR	RETAINING RING	SICHERUNGSRING	ANELLO	
068	4505051	001	GRAISSEUR	GREASE NIPPLE	SCHMIERNIPPEL	INGRASSATORE	
070	4810104	024	ROCHET	CLAMPING KEY	KLEMMKEIL	ROCCHETTO	
071	4810105	001	ENTRETOISE	SPACER	DISTANZHUELSE	DISTANZIALE	
097	4819414	001	PROTECTEUR COMPLET	GUARD COMPLET	SCHUTZ KOMPLET	PROTEZIONE	
099	4800414	001	TRAN.S4 80/80 8X32X38 LN4 1640	PTO-S.80/80 8X32X38 LN4 1640	GELE.S4 80/80 8X32X38 LN4 1640	CARD.S4 80/80 8X32X38 LN4 1640	



GA8030

B 0001>



K99R0591 C

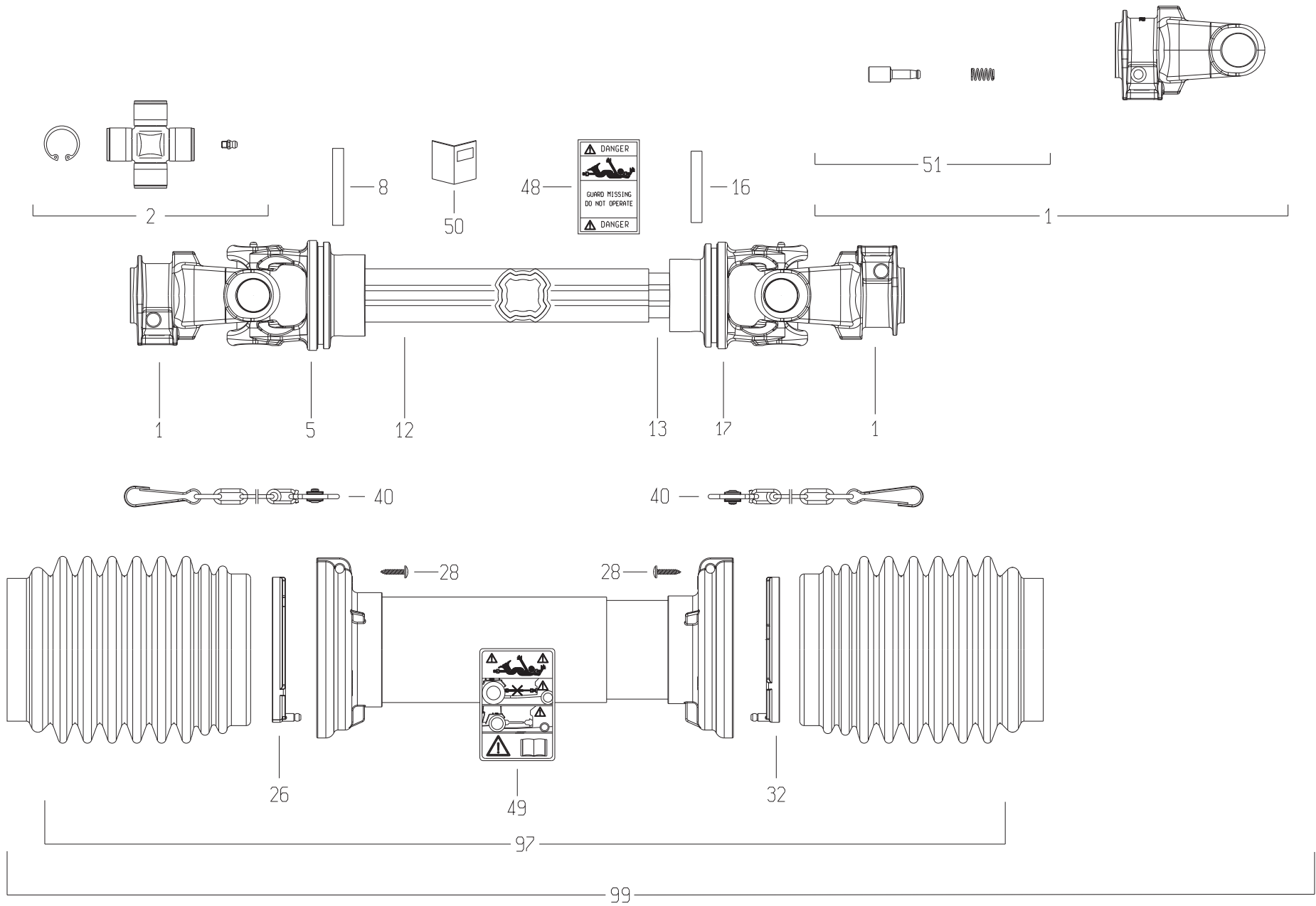
TRANSMISSION 4800421

TRANSMISSION 4800421

GELENKWELLE 4800421

TRANSMISSIONE 4800421

Rep	Nr	Qt	Designation	Description	Bezeichnung	Referenza	Remarque - Remark - Bemerkung - Osservazioni
001	4803073	001	MACHOIRE A PONTET	YOKE	RILLEGABEL	FORCELLA	
002	4805072	004	CROISSILLON CPL	CROSS JOURNAL	KREUZGARNITUR	CROCIERA	
005	4803074	001	MACHOIRE	YOKE	GELENKGABEL	FORCELLA	
006	4813003	002	MACHOIRE DOUBLE	DOUBLE YOKE	DOPPELGELENKGABEL	FORCELLA	
008	4605062	001	GOUPILLE ELASTIQUE	ROLL PIN	SPANNSTIFT	COPPIGLIA	
012	4808090	001	TUBE PROFILE EXTERIEUR	PROFILE TUBE	PROFILROHR	PROFILATO	
013	4808091	001	TUBE PROFILE INTERIEUR	PROFILE TUBE	PROFILROHR	PROFILATO	
016	4605062	001	GOUPILLE ELASTIQUE	ROLL PIN	SPANNSTIFT	COPPIGLIA	
017	4803152	001	MACHOIRE TUBE INTERIEUR	YOKE INNER TUBE	RILLEGABEL INNENROHR	FORCELLA	
021	4810028	001	LIMITEUR	CLUTCH	KUPPLUNG	FRIZIONE	
026	4820113	001	PALIER	SLIDING RING	GLEITRING	SUPPORTO	
027	4820117	002	PALIER	SLIDING RING	GLEITRING	SUPPORTO	
032	4820106	001	PALIER	SLIDING RING	GLEITRING	SUPPORTO	
040	4821023	002	CHAINETTE	CHAIN	HALTEKETTE	CATENELLA	
048	A7926009	001	ETIQUETTES	STICKER	AUFKLEBER	ADESIVO	
051	4805259	001	VERROUILLAGE A BILLES	BALL COLLAR KIT	ZIEHVERSCHLUSS	KIT COLLARE A SFERE	
061	4505228	001	BOULON CONIQUE CPLT	CONICAL BOLT CPLT	KEGELSCHRAUBE KPLT	DADO CONICO	
071	4505051	001	GRAISSEUR	GREASE NIPPLE	SCHMIERNIPPEL	INGRASSATORE	
073	4810101	024	ROCHET	CLAMPING KEY	KLEMMKEIL	ROCCHETTO	
074	4810103	001	DISQUE DE FERMETURE	FEDER	SPRING	DISCO	
075	80598200	001	CIRCLIP INTERIEUR	RETAINING RING	SICHERUNGSRING	ANELLO	
097	4819421	001	PROTECTEUR COMPLET	GUARD COMPLET	SCHUTZ KOMPLET	PROTEZIONE	
099	4800421	001	TRAN.SFTS4 80/80° 1 3/8-6 1210	PTO-S4 80/80° 1 3/8-6 1210	GELEN.S4 80/80° 1 3/8-6 1210	CARD.S4 80/80° 1 3/8-6 1210	



GA8030

B 0001>



K99R0486 A

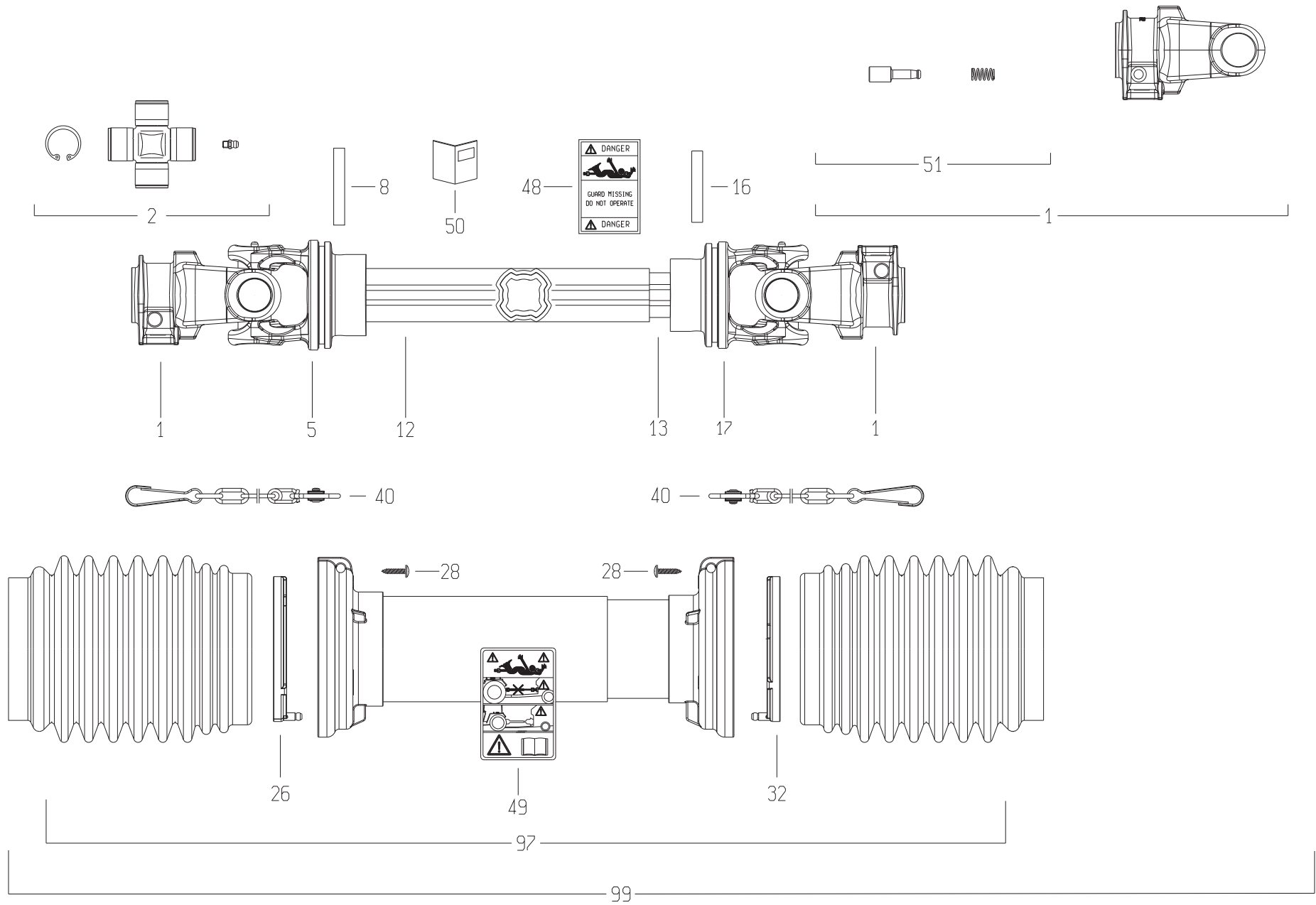
TRANSMISSION 4800211

TRANSMISSION 4800211

GELENKWELLE 4800211

TRANSMISSIONE 4800211

Rep	Nr	Qt	Designation	Description	Bezeichnung	Referenza	Remarque - Remark - Bemerkung - Osservazioni
001	40030070	002	MACHOIRE	YOKE	GELENKGABEL	FORCELLA	
002	4805065	002	CROISSILLON CPL	CROSS JOURNAL	KREUZGARNITUR	CROCIERA	
005	4803088	001	MACHOIRE TUBE EXTERIEUR	YOKE OUTER TUBE	RILLEGABEL AUSSENROHR	FORCELLA	
008	80450856	001	GOUPILLE ELASTIQUE FLZNNC	ROLL PIN FLZNNC	SPANNHUELSE FLZNNC	SPINA ELASTICA FLZNNC	
012	4808096	001	TUBE PROFILE EXTERIEUR	PROFILE TUBE	PROFILROHR	PROFILATO	
013	4808097	001	TUBE PROFILE INTERIEUR	PROFILE TUBE	PROFILROHR	PROFILATO	
016	80450851	001	GOUPILLE ELASTIQUE FLZNNC	ELASTIC PIN FLZNNC	SPANNHUELSE FLZNNC	SPINA ELASTICA FLZNNC	
017	4803024	001	MACHOIRE TUBE INTERIEUR	YOKE INNER TUBE	RILLEGABEL INNENROHR	FORCELLA	
026	4820113	001	PALIER	SLIDING RING	GLEITRING	SUPPORTO	
032	4820106	001	PALIER	SLIDING RING	GLEITRING	SUPPORTO	
040	4821023	002	CHAINETTE	CHAIN	HALTEKETTE	CATENELLA	
048	A7926009	001	ETIQUETTES	STICKER	AUFKLEBER	ADESIVO	
049	4831002	001	PICTOGRAMME	PICTORIAL	PIKTOGRAMM	ADESIVO	
050	4831004	001	COLL.PICTOGRAMMES ET NOTICE	SET PICTORIALS & INSTRUCTIONS	SATZ PIKTOGRAMME UND ANLEITUNG	SERIE ADESIVI E NOTIZIE	
051	4505230	002	POUSSOIR CPL	PUSH BUTTON	SCHIEBESTIEFT	PULSANTE COMPLETO	
097	4819211	001	PROTECTEUR COMPLET	GUARD COMPLET	SCHUTZ KOMPLET	PROTEZIONE	
099	4800211	001	TRAN.SFTS2 1 3/8-6 1700	PTO-S.SFTS2 1 3/8-6 1700	GELEN.SFTS2 1 3/8-6 1700	CARDA.SFTS2 1 3/8-6 1700	



GA8030

B 0001>



K99R0488 A

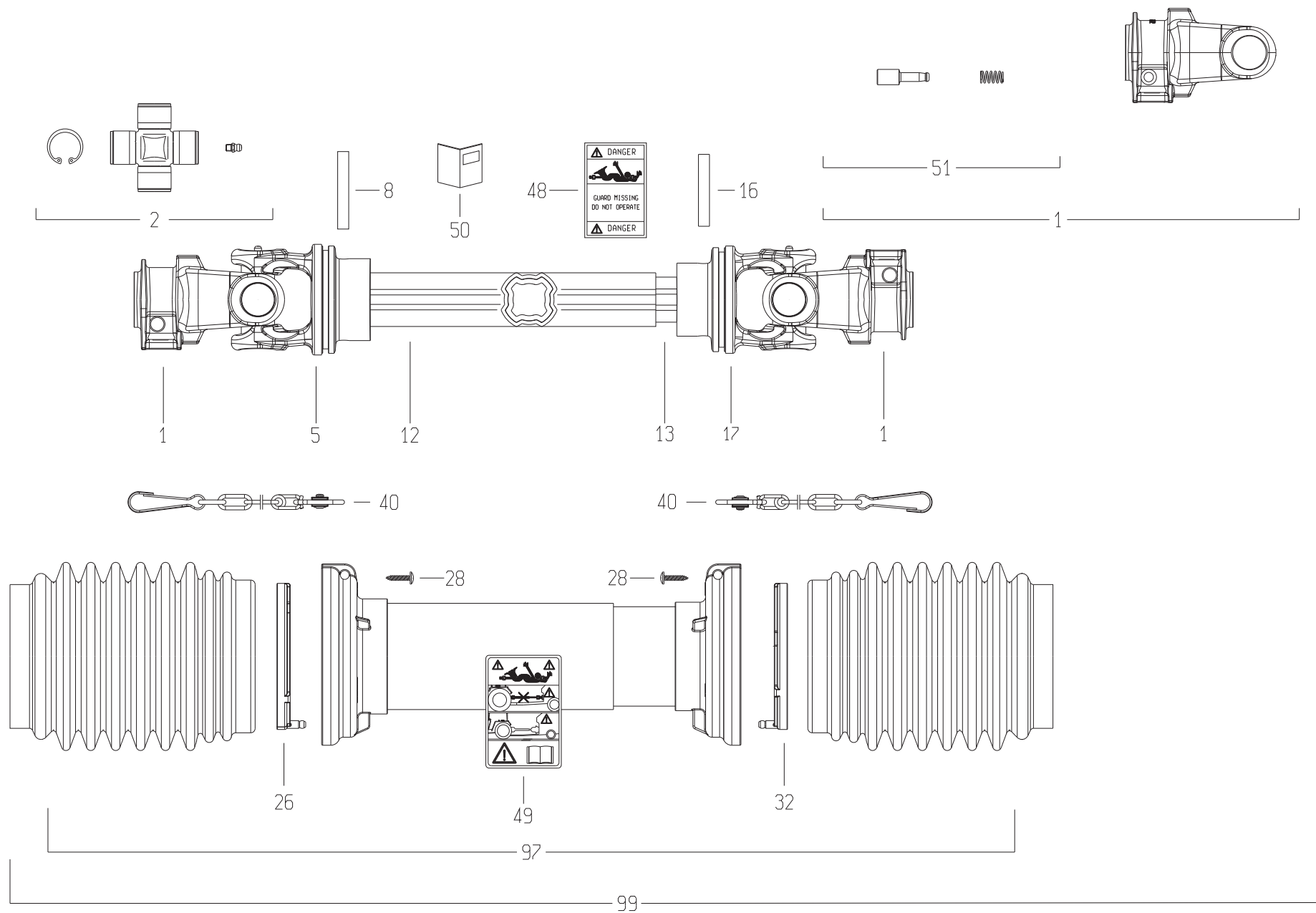
TRANSMISSION 4800419

TRANSMISSION 4800419

GELENKWELLE 4800419

TRANSMISSIONE 4800419

Rep	Nr	Qt	Designation	Description	Bezeichnung	Referenza	Remarque - Remark - Bemerkung - Osservazioni
001	4803558	002	MACHOIRE	YOKE	RILLEGABEL	FORCELLA	
002	4805071	002	CROISILLON CPL	CROSS JOURNAL	KREUZGARNITUR	CROCIERA	
005	4803071	001	MACHOIRE TUBE EXTERIEUR	YOKE OUTER TUBE	RILLEGABEL AUSSENROHR		
008	80450860	001	GOUPILLE ELASTIQUE FLZNNC	ROLL PIN FLZNNC	SPANNHUELSE FLZNNC	SPINA ELASTICA FLZNNC	
012	4808100	001	TUBE PROFILE EXTERIEUR	PROFILE TUBE	PROFILROHR	PROFILATO	
013	4808101	001	TUBE PROFILE INTERIEUR	PROFILE TUBE	PROFILROHR	PROFILATO	
016	80450856	001	GOUPILLE ELASTIQUE FLZNNC	ROLL PIN FLZNNC	SPANNHUELSE FLZNNC	SPINA ELASTICA FLZNNC	
017	4803072	001	MACHOIRE TUBE INTERIEUR	YOKE INNER TUBE	RILLEGABEL INNENROHR	FORCELLA	
026	4820113	001	PALIER	SLIDING RING	GLEITRING	SUPPORTO	
032	4820106	001	PALIER	SLIDING RING	GLEITRING	SUPPORTO	
040	4821023	002	CHAINETTE	CHAIN	HALTEKETTE	CATENELLA	
048	A7926009	001	ETIQUETTES	STICKER	AUFKLEBER	ADESIVO	
049	4831002	001	PICTOGRAMME	PICTORIAL	PIKTOGRAMM	ADESIVO	
050	4831004	001	COLL.PICTOGRAMMES ET NOTICE	SET PICTORIALS & INSTRUCTIONS	SATZ PIKTOGRAMME UND ANLEITUNG	SERIE ADESIVI E NOTIZIE	
051	40330050	002	POUSSOIR CPLT	PUSH BUTTON CPLT	SCHIEBESTIEFT KPLT	PULSANTE	
097	4819419	001	PROTECTEUR COMPLET	GUARD COMPLET	SCHUTZ KOMPLET	PROTEZIONE	
099	4800419	001	TRAN.SFTS4 1 3/8-6 1510	PTO-S.SFTS4 1 3/8-6 1510	GELEN.SFTS4 1 3/8-6 1510	CARDA.SFTS4 1 3/8-6 1510	



GA8030

B 0001>



K99R0487 A

TRANSMISSION 4800640

TRANSMISSION 4800640

GELENKWELLE 4800640

TRANSMISSIONE 4800640

Rep	Nr	Qt	Designation	Description	Bezeichnung	Referenza	Remarque - Remark - Bemerkung - Osservazioni
001	4803056	002	MACHOIRE	YOKE	RILLEGABEL	FORCELLA	
002	4805078	002	CROISILLON CPL	CROSS JOURNAL	KREUZGARNITUR	CROCIERA	
005	4803012	001	MACHOIRE TUBE EXTERIEUR	YOKE OUTER TUBE	RILLEGABEL AUSSENROHR	FORCELLA	
008	80451059	001	GOUPILLE ELASTIQUE FLZNNC	ROLL PIN FLZNNC	SPANNHUELSE FLZNNC	SPINA ELASTICA FLZNNC	
012	4808102	001	TUBE PROFILE EXTERIEUR	PROFILE TUBE	PROFILROHR	PROFILATO	
013	4808103	001	TUBE PROFILE INTERIEUR	PROFILE TUBE	PROFILROHR	PROFILATO	
016	80451057	001	GOUPILLE ELASTIQUE FLZNNC	ROLL PIN FLZNNC	SPANNHUELSE FLZNNC	SPINA ELASTICA FLZNNC	
017	4803013	001	MACHOIRE TUBE INTERIEUR	YOKE INNER TUBE	RILLEGABEL INNENROHR	FORCELLA	
026	4820100	001	PALIER	SLIDING RING	GLEITRING	SUPPORTO	
032	4820101	001	PALIER	SLIDING RING	GLEITRING	SUPPORTO	
040	4821024	002	CHAINETTE	CHAIN	HALTEKETTE	CATENELLA	
048	A7926009	001	ETIQUETTES	STICKER	AUFKLEBER	ADESIVO	
049	4831002	001	PICTOGRAMME	PICTORIAL	PIKTOGRAMM	ADESIVO	
050	4831004	001	COLL.PICTOGRAMMES ET NOTICE	SET PICTORIALS & INSTRUCTIONS	SATZ PIKTOGRAMME UND ANLEITUNG	SERIE ADESIVI E NOTIZIE	
051	40330050	002	POUSSOIR CPLT	PUSH BUTTON CPLT	SCHIEBESTIEFT KPLT	PULSANTE	
097	4819640	001	PROTECTEUR COMPLET	GUARD COMPLET	SCHUTZ KOMPLET	PROTEZIONE	
099	4800640	001	TRAN.SFTS6 1 3/8-6 1710	PTO-S.SFTS6 1 3/8-6 1710	GELEN.SFTS6 1 3/8-6 1710	CARDA.SFTS6 1 3/8-6 1710	



INDEX NUMERIQUE - NUMERICAL INDEX

TEILENUMMERN-INDEX - INDICE NUMERICO

Nr	Page	Rep.	Nr	Page	Rep.	Nr	Page	Rep.	Nr	Page	Rep.	Nr	Page	Rep.	Nr	Page	Rep.	Nr	Page	Rep.	Nr	Page	Rep.
A4020107	123	032	A4080311	023	033	A4200198	133	042	A4922063	015	031	K3024511	125	049	K8013860	073	036	K8017440	069	046	K8019580	029	018
A4020107	127	033	A4080401	033	040	A4921014	095	035	A4922162	095	045	K3024511	129	050	K8013890	069	037	K8017440	073	046	K8019590	021	031
A4050061	095	019	A4080401	039	038	A4921014	101	015	A4922370	101	019	K3028021	121	017	K8013890	073	037	K8017490	045	043	K8019600	021	032
A4050061	103	012	A4080401	095	025	A4921014	105	015	A4922370	101	020	K3028230	125	050	K8013910	069	038	K8017490	049	043	K8019600	029	019
A4054094	103	013	A4080401	099	007	A4921015	103	023	A4922370	105	021	K3028230	129	051	K8013910	073	038	K8017490	053	044	K8019610	029	020
A4054094	123	033	A4080401	101	011	A4921016	095	036	A4922370	105	022	K3028310	121	018	K8013940	069	039	K8017490	057	043	K8019630	021	033
A4054094	127	034	A4080401	103	017	A4921016	103	024	A622467	013	027	K5602910	101	022	K8013940	073	039	K8017490	061	043	K8019640	029	021
A4054125	099	004	A4080401	105	010	A4921019	095	037	A622467	015	032	K6010630	031	024	K8014020	033	042	K8017490	065	044	K8019650	021	034
A4054126	099	002	A4080401	123	036	A4921023	133	039	A622467	023	034	K7002500	103	036	K8014020	039	040	K8018350	023	037	K8019660	021	035
A4056336	103	014	A4080401	127	037	A4921024	095	038	A622467	023	035	K7008740	105	024	K8014261	069	040	K8018720	093	021	K8019660	071	049
A4056336	123	034	A4080401	133	035	A4921037	013	025	A7260016	011	014	K7010280	095	046	K8014261	073	040	K8019021	045	044	K8019660	075	049
A4056336	127	035	A4080411	013	024	A4921037	015	030	A7260042	011	015	K7010280	103	031	K8014521	045	040	K8019021	049	044	K8019670	029	022
A4056452	099	005	A4080411	015	029	A4921046	101	016	A7260044	011	016	K7010280	125	051	K8014521	049	040	K8019021	053	045	K8019730	095	047
A4056453	099	006	A4080411	095	026	A4921046	101	017	A7921027	021	026	K7010280	129	052	K8014521	053	041	K8019021	057	044	K8019730	103	032
A4056454	099	003	A4080411	099	008	A4921046	101	018	A7926009	155	048	K7024100	023	036	K8014521	057	040	K8019021	061	044	K8019751	033	043
A4061802	095	020	A4080411	103	018	A4921046	105	016	A7926009	157	048	K8004390	033	041	K8014521	061	040	K8019021	065	045	K8019751	039	041
A4061802	103	015	A4080513	095	027	A4921046	105	017	A7926009	159	048	K8004390	039	039	K8014521	065	041	K8019040	045	045	K8019990	027	016
A4072013	133	033	A4080616	133	036	A4921046	123	040	A7926009	161	048	K8005150	019	014	K8014550	137	002	K8019040	049	045	K8020040	027	017
A4072017	013	018	A4082601	095	028	A4921046	127	041	A7926009	163	048	K8009530	145	012	K8014561	045	041	K8019040	053	046	K8020072	027	018
A4072017	015	018	A4082601	103	019	A4921048	105	018	A7926009	165	048	K8009540	145	013	K8014561	049	041	K8019040	057	045	K8020190	033	044
A4072017	095	021	A4082615	095	029	A4921062	103	025	FLA1637A	101	021	K8011570	101	023	K8014561	053	042	K8019040	061	045	K8020190	039	042
A4074001	015	019	A4082700	093	019	A4921063	095	039	FLA1637A	105	023	K8011570	105	025	K8014561	057	041	K8019040	065	046	K8020240	045	046
A4074017	013	019	A4082700	095	030	A4921063	095	040	FLA2165	147	016	K8011670	077	007	K8014561	061	041	K8019061	089	020	K8020240	049	046
A4074044	013	020	A4082700	101	012	A4921063	103	026	G0692385	121	015	K8012621	149	020	K8014561	065	042	K8019062	091	020	K8020240	053	047
A4074047	013	021	A4082700	103	020	A4921066	123	041	G0692385	123	046	K8012621	151	016	K8015460	133	041	K8019070	089	021	K8020240	057	046
A4074047	015	020	A4082700	105	011	A4921066	127	042	G0692385	127	047	K8012621	153	016	K8015740	151	017	K8019070	091	021	K8020240	061	046
A4074069	015	021	A4082700	123	037	A4921067	123	042	KE0305TL	145	016	K8012731	045	037	K8015740	153	017	K8019132	013	028	K8020240	065	047
A4074070	015	022	A4082700	127	038	A4921067	123	043	KE0324TL	141	008	K8012731	049	037	K8016130	069	041	K8019132	015	033	K8020310	045	047
A4074084	015	023	A4082700	133	037	A4921067	127	043	KE0340TL	135	051	K8012731	053	038	K8016130	073	041	K8019241	031	025	K8020310	049	047
A4074086	015	024	A4082701	095	031	A4921067	127	044	KE0345TL	137	004	K8012731	057	037	K8016350	069	042	K8019251	031	026	K8020310	053	048
A4074104	015	025	A4082701	101	013	A4921071	123	044	KE0386TL	147	018	K8012731	061	037	K8016350	073	042	K8019450	013	029	K8020310	057	047
A4074105	015	026	A4082701	105	012	A4921071	127	045	KE0430TL	131	038	K8012731	065	038	K8016370	069	043	K8019450	015	034	K8020310	061	047
A4075014	101	010	A4083100	095	032	A4921078	133	040	KE0439TL	149	027	K8012741	045	038	K8016370	073	043	K8019460	013	030	K8020310	065	048
A4075014	105	009	A4083100	101	014	A4921128	123	045	KE0493TL	151	020	K8012741	049	038	K8016790	043	010	K8019460	015	035	K8020440	071	050
A4075016	133	034	A4083100	103	021	A4921128	127	046	KE0493TL	153	021	K8012741	053	039	K8017104	045	042	K8019471	031	027	K8020440	075	050
A4075027	095	022	A4083100	105	013	A4921130	095	041	KE0495TL	125	067	K8012741	057	038	K8017104	049	042	K8019481	031	028	K8020470	023	038
A4075027	103	016	A4083100	123	038	A4921130	095	042	KE0495TL	129	068	K8012741	061	038	K8017104	053	043	K8019490	031	029	K8020470	079	008
A4075033	095	023	A4083100	127	039	A4921130	095	043	KE0496TL	121	020	K8012741	065	039	K8017104	057	042	K8019510	021	027	K8020470	081	008
A4075043	095	024	A4083206	095	033	A4921130	103	027	KN276B	119	006	K8012761	045	039	K8017104	061	042	K8019520	029	017	K8020470	083	009
A4080300	013	022	A4083206	105	014	A4921130	103	028	K2607680	145	010	K8012761	049	039	K8017104	065	043	K8019530	069	047	K8020470	085	009
A4080300	015	027	A4085309	133	038	A4921130	103	029	K2607690	145	011	K8012761	053	040	K8017250	069	044	K8019530	073	047	K8020470	093	022
A4080300	023	032	A4100022	103	022	A4921130	105	019	K3024430	121	016	K8012761	057	039	K8017250	073	044	K8019540	069	048	K8020610	033	045
A4080300	123	035	A4100022	123	039	A4921143	105	020	K3024430	123	047	K8012761	061	039	K8017330	069	045	K8019540	073	048	K8020610	039	043
A4080300	127	036	A4100022	127	040	A4922030	095	044	K3024430	127	048	K8012761	065	040	K8017330	073	045	K8019550	021	028	K8020620	101	024
A4080311	013	023	A4101130	095	034	A4922038	103	030	K3024501	123	048	K8013680	093	020	K8017431	071	055	K8019560	021	029	K8020620	105	026
A4080311	015	028	A4101171	099	001	A4922063	013	026	K3024501	129	049	K8013860	069	036	K8017431	075	055	K8019580	021	030	K8021091	079	009



INDEX NUMERIQUE - NUMERICAL INDEX

TEILENUMMERN-INDEX - INDICE NUMERICO

Nr	Page	Rep.	Nr	Page	Rep.	Nr	Page	Rep.	Nr	Page	Rep.	Nr	Page	Rep.	Nr	Page	Rep.	Nr	Page	Rep.	Nr	Page	Rep.
K8021091	081	009	K8022871	015	036	K8023480	035	056	K8025431	085	012	K8025980	015	042	K8028970	079	013	K8031490	131	034	K9A044CA	117	009
K8021091	083	010	K8022961	035	049	K8023480	041	053	K8025440	047	053	K8026000	013	038	K8028970	081	013	K8031620	131	036	K9A044CE	117	009
K8021091	085	010	K8023000	047	049	K8023531	133	044	K8025440	051	053	K8026000	015	043	K8028980	079	014	K8031630	131	037	K9A044JP	117	009
K8021361	125	052	K8023000	051	049	K8023550	133	045	K8025440	055	054	K8026020	013	039	K8028980	081	014	K8032270	131	035	K8032270	131	035
K8021361	129	053	K8023000	055	050	K8023660	149	021	K8025450	059	053	K8026020	015	044	K8028980	083	015	K8032320	043	014	K9A046CA	117	010
K8021371	125	053	K8023010	059	049	K8023660	151	018	K8025450	063	053	K8026030	025	051	K8028980	085	015	K8032330	043	015	K9A046CE	117	010
K8021371	129	054	K8023010	063	049	K8023660	153	018	K8025450	067	054	K8026040	025	052	K8028980	133	046	K8032340	043	016	K9A046JP	117	010
K8021450	107	018	K8023010	067	050	K8023822	087	024	K8025460	125	054	K8026050	087	029	K8029220	025	054	K8032350	043	017	K8032350	043	017
K8021500	107	019	K8023050	037	011	K8023832	087	025	K8025460	129	055	K8026060	087	030	K8029230	025	055	K8032690	027	029	K9A134CE	113	019
K8021611	011	017	K8023151	079	010	K8023900	017	011	K8025470	125	055	K8026070	093	025	K8029360	027	028	K8032710	107	022	K9A134CE	115	019
K8021690	107	020	K8023151	081	010	K8024081	047	052	K8025470	129	056	K8026080	093	026	K8029790	133	047	K8032720	107	023	K9A195CA	117	011
K8021700	131	030	K8023171	093	023	K8024081	051	052	K8025480	079	012	K8026120	097	051	K8029860	093	027	K8032730	107	024	K9A195CE	117	011
K8021850	071	051	K8023180	079	011	K8024081	055	053	K8025480	081	012	K8026140	093	028	K8029870	047	057	K8032740	107	025	K9A195JP	117	011
K8021850	075	051	K8023180	081	011	K8024081	059	052	K8025490	083	013	K8026150	037	014	K8029870	051	057	K8033290	035	062	K9A195US	117	011
K8021930	071	052	K8023180	083	011	K8024081	063	052	K8025490	085	013	K8026150	043	018	K8029870	055	058	K8033290	041	060	K9A200CA	117	012
K8021930	075	052	K8023180	085	011	K8024081	067	053	K8025570	023	048	K8026200	011	019	K8029870	059	057	K8033300	035	063	K9A200CE	117	012
K8021950	075	053	K8023240	035	050	K8024231	087	026	K8025580	025	049	K8026220	113	001	K8029870	063	057	K8033300	041	061	K9A200US	117	012
K8021960	071	053	K8023240	039	047	K8024241	087	027	K8025681	027	025	K8026220	115	001	K8029870	067	058	K8033310	035	064	K9A234CE	117	013
K8022010	071	054	K8023250	023	043	K8024282	087	028	K8025691	027	026	K8026220	117	032	K8030170	133	048	K8033310	041	062	K9C060TL	113	002
K8022010	075	054	K8023260	035	051	K8024290	089	022	K8025700	107	021	K8026227	113	001	K8030270	017	016	K8033380	035	065	K9C060TL	115	002
K8022270	033	046	K8023260	039	048	K8024290	091	022	K8025800	103	033	K8026227	115	001	K8030280	017	017	K8033500	097	052	K9C060TL	117	014
K8022270	039	044	K8023270	047	050	K8024301	031	030	K8025810	097	050	K8026227	117	032	K8030290	017	018	K8033510	097	053	K9C111TL	035	066
K8022450	037	009	K8023270	051	050	K8024360	093	024	K8025810	103	034	K8026228	113	001	K8030620	055	059	K8033520	025	056	K9C111TL	041	063
K8022450	043	011	K8023270	055	051	K8024431	041	054	K8025820	047	054	K8026228	115	001	K8030620	067	059	K8033520	097	054	K9C120TL	113	003
K8022520	045	048	K8023270	059	050	K8024500	035	057	K8025820	051	054	K8026228	117	032	K8030630	055	060	K8033560	097	055	K9C120TL	115	003
K8022520	049	048	K8023270	063	050	K8024500	041	055	K8025820	055	055	K8026330	125	056	K8030630	067	060	K8033570	097	056	K9C120TL	117	015
K8022520	055	049	K8023270	067	051	K8024511	035	058	K8025820	059	054	K8026330	129	057	K8030880	125	059	K8033580	097	057	K9C130TL	113	004
K8022520	057	048	K8023280	047	051	K8024511	041	056	K8025820	063	054	K8026340	125	057	K8030880	129	060	K8033590	025	057	K9C130TL	115	004
K8022520	061	048	K8023280	051	051	K8024550	035	059	K8025820	067	055	K8026340	129	058	K8030910	135	049	K8033600	025	058	K9C130TL	117	016
K8022520	067	049	K8023280	055	052	K8024550	041	057	K8025841	013	033	K8026381	125	065	K8030920	135	050	K8033610	025	059	K9C135TL	113	005
K8022661	023	039	K8023280	059	051	K8024570	023	046	K8025841	015	038	K8026381	129	067	K8030970	131	031	K8033620	097	058	K9C135TL	115	005
K8022670	023	040	K8023280	063	051	K8024580	023	047	K8025850	035	061	K8026401	121	019	K8030980	131	032	K8033630	097	059	K9C135TL	117	017
K8022680	033	047	K8023280	067	052	K8024620	011	018	K8025850	041	059	K8026410	103	035	K8031010	087	032	K8033710	149	025	K9C176TL	113	006
K8022680	039	045	K8023291	023	044	K8024651	035	060	K8025880	013	034	K8026410	125	058	K8031010	089	023	K8033730	097	060	K9C176TL	115	006
K8022720	107	026	K8023321	037	012	K8024651	041	058	K8025880	015	039	K8026410	129	059	K8031010	091	023	K8406840	145	014	K9C176TL	117	018
K8022731	023	041	K8023321	043	013	K8024660	097	049	K8025891	013	035	K8026540	077	009	K8031020	087	033	K8406850	145	015	K9C177TL	113	007
K8022740	027	019	K8023340	035	052	K8024680	101	025	K8025891	015	040	K8026690	025	053	K8031030	089	024	K8807350	019	015	K9C177TL	115	007
K8022751	027	020	K8023350	041	049	K8024680	105	027	K8025900	025	050	K8026690	027	027	K8031030	091	024	K8807350	087	034	K9C177TL	117	019
K8022761	027	021	K8023360	035	053	K8024810	077	008	K8025920	047	055	K8026800	047	056	K8031040	125	060	K8807350	089	025	K9C186TL	113	009
K8022771	027	022	K8023360	041	050	K8024841	109	001	K8025920	051	055	K8026800	051	056	K8031040	129	061	K8807350	091	025	K9C186TL	115	009
K8022780	027	023	K8023370	035	054	K8024960	013	032	K8025920	055	056	K8026800	055	057	K8031240	125	061	K8807350	149	026	K9C186TL	117	020
K8022790	027	024	K8023370	041	051	K8024960	015	037	K8025920	059	055	K8026800	059	056	K8031241	129	062	K8807350	151	019	K9C307TL	113	008
K8022810	037	010	K8023380	035	055	K8025260	017	012	K8025920	063	055	K8026800	063	056	K8031250	125	062	K8807350	153	019	K9C307TL	115	008
K8022810	043	012	K8023380	041	052	K8025270	017	013	K8025920	067	056	K8026800	067	057	K8031250	129	063	K8808920	125	063	K9C307TL	117	021
K8022851	033	048	K8023390	133	043	K8025280	017	014	K8025930	017	015	K8027130	077	010	K8031420	131	033	K8808920	129	064	K9C455TL	117	022
K8022851	039	046	K8023400	037	013	K8025420	071	056	K8025970	013	036	K8028520	087	031	K8031460	149	022	K8808920	147	017	K9C456TL	115	015
K8022861	023	042	K8023450	023	045	K8025420	075	056	K8025970	015	041	K8028960	083	014	K8031470	149	023	K8813281	125	064	K9C456TL	117	023
K8022871	013	031	K8023450	095	048	K8025431	083	012	K8025980	013	037	K8028960	085	014	K8031480	149	024	K8813281	129	065	K9C456TL	153	020



INDEX NUMERIQUE - NUMERICAL INDEX

TEILENUMMERN-INDEX - INDICE NUMERICO

Nr	Page	Rep.	Nr	Page	Rep.	Nr	Page	Rep.	Nr	Page	Rep.	Nr	Page	Rep.	Nr	Page	Rep.	Nr	Page	Rep.	Nr	Page	Rep.
K9C500TL	025	060	1147740	151	015	4805258	157	061	4820113	163	026	50077700	121	002	57726330	151	001	80060630	053	002	80061035	133	013
K9C500TL	113	026	1147740	153	015	4805259	155	051	4820117	155	027	50077700	123	002	57726330	153	001	80060630	057	002	80061036	095	006
K9C500TL	115	026	1626848	119	005	4805259	159	051	4820117	157	027	50077700	127	002	57753300	013	004	80060630	061	002	80061036	107	004
K9500040	125	066	1947786	141	007	4805262	157	051	4820117	159	027	50079600	031	023	57753300	015	004	80060630	065	002	80061036	131	010
K9508990	113	010	40030070	161	001	4808090	157	012	4821023	155	040	50080600	079	001	57808100	093	007	80060630	101	002	80061040	121	003
K9508990	115	010	40330050	163	051	4808090	159	012	4821023	157	040	50080600	081	001	57808100	133	008	80060630	105	002	80061040	123	008
K9530070	113	011	40330050	165	051	4808091	157	013	4821023	159	040	50080600	083	001	57873400	133	009	80060630	131	007	80061040	127	008
K9530070	115	011	4505051	155	071	4808091	159	013	4821023	161	040	50080600	085	001	57914500	033	002	80060635	033	002	80061051	095	007
K9530080	113	012	4505051	157	068	4808096	161	012	4821023	163	040	52592400	011	002	57914500	039	001	80060635	039	002	80061051	103	005
K9530080	115	012	4505051	159	071	4808097	161	013	4821024	165	040	53032700	133	001	58847400	139	003	80060635	095	004	80061051	133	014
K9530510	113	013	4505228	159	061	4808098	155	012	4831002	155	049	55745700	021	022	59900000	113	017	80060640	103	003	80061051	147	004
K9530510	115	013	4505230	161	051	4808099	155	013	4831002	157	049	55835710	009	001	59900000	115	017	80060650	095	005	80061052	131	011
K9530520	113	014	4605062	155	008	4808100	163	012	4831002	161	049	56039800	031	003	59900100	113	018	80060650	101	003	80061054	107	005
K9530520	115	014	4605062	155	016	4808101	163	013	4831002	163	049	56072510	011	003	59900100	115	018	80060650	103	004	80061054	131	012
K9531140	129	066	4605062	157	008	4808102	165	012	4831002	165	049	56072610	011	004	59900400	113	020	80060650	105	003	80061055	107	006
K9531150	117	002	4605062	159	008	4808103	165	013	4831003	155	050	56242300	043	001	59900400	115	020	80060650	133	012	80061055	133	015
K9531170	117	003	4605062	159	016	4810010	157	021	4831003	157	050	56384600	023	001	59900550	113	021	80060660	123	004	80061073	011	006
K9540150	117	004	4800211	161	099	4810012	155	021	4831004	161	050	56530110	009	002	59900550	115	021	80060660	127	004	80061073	093	009
K9540160	117	005	4800414	157	099	4810028	159	021	4831004	163	050	56541100	013	002	59911200	113	025	80060816	013	005	80061073	133	016
K9540270	117	006	4800418	155	099	4810100	155	061	4831004	165	050	56541100	015	002	59911200	115	025	80060816	015	005	80061087	023	006
K9553460	117	007	4800419	163	099	4810101	159	073	50002200	093	001	56541100	123	029	70170896	131	001	80060816	023	004	800612A4	033	038
K9553470	117	008	4800421	159	099	4810103	155	074	50002300	095	001	56541100	127	030	70170896	147	015	80060816	123	005	800612A4	039	037
N03762A0	093	029	4800640	165	099	4810103	159	074	50002300	103	001	56548700	021	001	70178104	131	002	80060816	127	005	800612D8	077	006
P1820391	071	057	4803012	165	005	4810104	157	070	50003200	017	001	56557610	133	002	70178254	131	029	80060820	023	005	800612E7	087	022
P1820391	075	057	4803013	165	017	4810105	157	071	50007500	069	001	57401200	013	003	76057280	131	003	80060820	031	004	800612E7	089	018
YD065110	097	061	4803024	161	017	4810106	155	073	50007500	073	001	57401200	015	003	76057290	131	004	80060826	123	006	800612E7	091	018
08874600	139	002	4803052	157	001	4813003	155	006	50007700	069	002	57528200	021	002	80030625	133	010	80060826	127	006	800612F1	087	023
09905400	113	015	4803056	165	001	4813003	157	006	50007700	073	002	57528200	029	001	80030871	095	003	80060833	033	003	800612F1	089	019
09905510	113	016	4803071	163	005	4813003	159	006	50008300	121	001	57528200	069	004	80030871	103	002	80060833	039	003	800612F1	091	019
09905510	115	016	4803072	163	017	4819211	161	097	50008300	123	001	57528200	073	004	80031097	023	002	80060835	011	005	80061211	089	003
09917600	107	001	4803073	155	001	4819414	157	097	50008300	127	001	57717410	077	001	80060416	131	005	80060835	123	007	80061211	091	003
09917700	107	002	4803073	159	001	4819418	155	097	50027900	069	003	57720900	093	002	80060515	141	001	80060835	127	007	80061233	033	005
09968310	113	023	4803074	155	005	4819419	163	097	50027900	073	003	57720900	133	003	80060616	017	002	80060839	147	002	80061233	039	005
09968310	115	023	4803074	157	005	4819421	159	097	50030600	011	001	57721010	093	003	80060616	093	008	80060858	013	006	80061236	149	002
09971400	113	024	4803074	159	005	4819640	165	097	50067400	031	001	57721010	133	004	80060616	131	006	80060858	015	006	80061241	021	023
09971400	115	024	4803088	161	005	4820100	165	026	50067500	045	001	57721100	093	004	80060616	133	011	80060859	027	002	80061241	029	016
1016510	145	009	4803152	155	017	4820101	165	032	50067500	049	001	57721100	133	005	80060616	147	001	80061020	017	003	80061241	031	005
1016530	147	014	4803152	157	017	4820106	155	032	50067500	053	001	57721200	093	005	80060620	023	003	80061020	131	008	80061241	087	003
1086530	009	005	4803152	159	017	4820106	157	032	50067500	057	001	57721200	133	006	80060620	087	002	80061020	147	003	80061241	149	003
1147230	133	031	4803558	163	001	4820106	159	032	50067500	061	001	57721400	093	006	80060620	089	002	80061026	017	004	80061262	033	006
1147310	137	001	4805065	161	002	4820106	161	032	50067500	065	001	57721400	133	007	80060620	091	002	80061026	021	003	80061262	039	006
1147520	149	019	4805071	163	002	4820106	163	032	50072100	027	001	57726330	019	001	80060620	123	003	80061026	107	003	80061265	077	002
1147540	131	028	4805072	155	002	4820113	155	026	50072100	031	002	57726330	087	001	80060620	127	003	80061026	131	009	80061268	083	002
1147710	123	028	4805072	157	002	4820113	157	026	50072200	101	001	57726330	089	001	80060625	145	001	80061026	145	002	80061268	085	002
1147710	127	029	4805072	159	002	4820113	159	026	50072200	105	001	57726330	091	001	80060630	045	002	80061035	033	004	80061271	019	002
1147720	121	014	4805078	165	002	4820113	161	026	50077700	095	002	57726330	149	001	80060630	049	002	80061035	039	004	80061280	033	007



INDEX NUMERIQUE - NUMERICAL INDEX

TEILENUMMERN-INDEX - INDICE NUMERICO

Nr	Page	Rep.	Nr	Page	Rep.	Nr	Page	Rep.	Nr	Page	Rep.	Nr	Page	Rep.	Nr	Page	Rep.	Nr	Page	Rep.	Nr	Page	Rep.
80061280	039	007	80130820	131	013	80200630	061	007	80201030	145	004	80201641	091	007	80250624	123	013	80253042	049	009	80281052	095	015
80061281	093	010	80130820	147	005	80200630	065	009	80201040	023	015	80201641	149	005	80250624	127	014	80253042	053	011	80281052	103	011
80061292	033	008	80131022	079	002	80200630	087	004	80201040	079	004	80201641	151	002	80250830	033	024	80253042	057	011	80281250	069	016
80061292	039	008	80131022	081	002	80200630	089	004	80201040	081	004	80201641	153	002	80250830	039	024	80253042	061	009	80281250	073	016
80061292	069	005	80131022	083	003	80200630	091	004	80201040	083	004	80201651	045	009	80250920	101	008	80253042	065	011	80281252	083	007
80061292	073	005	80131022	085	003	80200630	093	012	80201040	085	004	80201651	057	009	80250920	105	007	80253050	023	019	80281252	085	007
80061657	027	003	80131028	045	004	80200630	095	010	80201040	093	013	80201655	049	036	80250920	123	014	80253551	087	008	80281252	093	017
80061678	137	006	80131028	049	004	80200630	101	005	80201040	107	009	80201655	053	037	80250920	127	015	80253556	013	011	80281254	021	011
80062031	023	007	80131028	053	005	80200630	103	007	80201040	131	019	80201655	061	036	80250970	033	025	80253556	015	011	80281254	029	008
80062031	037	001	80131028	057	004	80200630	105	005	80201040	133	020	80201655	065	037	80251021	011	008	80253556	087	009	80281254	031	010
80062031	043	002	80131028	061	004	80200630	123	010	80201040	147	010	80201655	137	003	80251021	017	009	80253556	149	006	80281254	033	029
80062031	045	003	80131028	065	005	80200630	127	010	80201053	079	005	80201801	037	002	80251021	021	004	80253556	151	003	80281254	039	028
80062031	049	003	80131220	033	014	80200630	131	016	80201053	083	005	80201801	043	003	80251021	023	018	80253556	153	003	80281254	087	010
80062031	053	003	80131220	039	014	80200630	133	017	80201064	017	007	80201850	031	008	80251021	033	026	80254040	021	005	80281254	089	009
80062031	057	003	80131232	045	005	80200630	145	003	80201064	045	008	80202030	023	017	80251021	039	025	80254040	029	002	80281254	091	009
80062031	061	003	80131232	049	005	80200630	147	007	80201064	049	035	80202030	027	008	80251021	095	014	80254040	069	009	80281254	149	007
80062031	065	003	80131232	053	006	80200640	131	017	80201064	053	036	80202030	033	022	80251021	103	010	80254040	073	009	80281600	019	006
80062059	023	008	80131232	057	005	80200655	017	005	80201064	057	008	80202030	039	022	80251021	107	010	80254041	021	006	80281600	087	011
80062062	023	009	80131232	061	005	80200806	033	017	80201064	061	035	80202040	037	003	80251021	121	005	80254041	029	003	80281600	089	010
80062069	033	009	80131232	065	006	80200806	039	017	80201064	065	036	80202040	043	004	80251021	123	015	80254041	069	010	80281600	091	010
80062069	039	009	80131232	079	003	80200830	013	008	80201064	081	005	80202040	045	010	80251021	127	016	80254041	073	010	80281600	149	008
80062076	027	004	80131232	081	003	80200830	015	008	80201064	085	005	80202040	049	008	80251021	131	022	80254042	021	007	80281600	151	004
80062082	023	010	80131650	045	006	80200830	023	012	80201080	023	016	80202040	053	010	80251021	133	021	80254042	029	004	80281600	153	004
80062089	027	005	80131650	049	006	80200830	027	006	80201230	033	020	80202040	057	010	80251127	013	010	80254042	069	011	80281639	137	005
80062094	033	010	80131650	053	007	80200830	031	006	80201230	039	020	80202040	061	008	80251127	015	010	80254042	073	011	80282045	023	022
80062094	039	010	80131650	057	006	80200830	033	018	80201230	069	007	80202040	065	010	80251127	093	016	80255063	023	020	80282045	027	012
80070830	033	011	80131650	061	006	80200830	039	018	80201230	073	007	80202475	027	009	80251127	133	022	80257070	021	008	80370617	017	010
80070831	033	012	80131650	065	007	80200830	095	011	80201230	077	003	80202476	027	010	80251176	145	006	80257070	029	005	80450323	045	012
80070831	039	011	80151635	033	015	80200830	103	008	80201230	087	005	80203566	013	009	80251225	019	005	80257070	069	012	80450323	049	010
80070832	033	013	80151635	039	015	80200830	123	011	80201230	093	014	80203566	015	009	80251227	033	027	80257070	073	012	80450323	053	012
80070832	039	012	80190820	131	014	80200830	127	011	80201230	149	004	80206019	069	008	80251227	039	026	80257071	021	009	80450323	057	012
80070834	033	039	80190820	147	006	80200840	023	013	80201237	089	005	80206019	073	008	80251227	089	008	80257071	029	006	80450323	061	010
80070834	039	013	80200440	131	015	80200840	101	006	80201237	091	005	80250408	131	020	80251227	091	008	80257071	069	013	80450323	065	012
80071030	021	024	80200500	141	002	80200840	105	006	80201240	019	003	80250512	141	003	80251237	121	006	80257071	073	013	80450420	023	023
80071030	069	034	80200540	107	008	80200840	131	018	80201240	031	007	80250611	017	008	80251237	123	016	80257073	021	010	80450560	033	030
80071030	073	034	80200600	053	008	80200840	147	008	80201248	087	006	80250611	101	007	80251237	127	017	80257073	029	007	80450560	039	029
80080520	107	007	80200600	065	008	80200851	147	009	80201248	089	006	80250611	127	013	80251331	077	004	80257073	069	014	80450560	045	013
80080612	121	004	80200600	101	004	80200852	123	012	80201248	091	006	80250611	131	021	80251336	077	005	80257073	073	014	80450560	049	011
80080612	123	009	80200600	105	004	80200852	127	012	80201253	079	006	80250611	147	011	80251430	133	032	80257560	069	015	80450560	053	013
80080612	127	009	80200630	013	007	80201001	133	018	80201253	083	006	80250613	033	023	80251624	009	003	80257560	073	015	80450560	057	013
80080622	053	004	80200630	015	007	80201030	011	007	80201264	081	006	80250613	039	023	80251645	027	011	80272000	121	007	80450560	061	011
80080622	065	004	80200630	023	011	80201030	017	006	80201264	085	006	80250613	093	015	80252003	133	023	80272000	123	017	80450560	065	013
80080626	093	011	80200630	033	016	80201030	023	014	80201602	033	021	80250613	095	013	80252026	133	024	80272000	127	018	80450610	045	014
80080845	095	008	80200630	039	016	80201030	033	019	80201602	039	021	80250613	101	009	80252539	011	009	80280650	123	018	80450610	049	012
80080870	095	009	80200630	045	007	80201030	039	019	80201630	027	007	80250613	105	008	80252542	033	028	80280650	127	019	80450610	053	014
80080870	103	006	80200630	049	007	80201030	095	012	80201641	019	004	80250613	123	030	80252542	039	027	80280852	013	012	80450610	057	014
80130812	069	006	80200630	053	009	80201030	103	009	80201641	087	007	80250613	127	031	80253042	031	009	80280852	015	012	80450610	061	012
80130812	073	006	80200630	057	007	80201030	133	019	80201641	089	007	80250613	145	005	80253042	045	011	80280852	023	021	80450610	065	014



INDEX NUMERIQUE - NUMERICAL INDEX TEILENUMMERN-INDEX - INDICE NUMERICO

Nr	Page	Rep.	Nr	Page	Rep.	Nr	Page	Rep.	Nr	Page	Rep.	Nr	Page	Rep.	Nr	Page	Rep.	Nr	Page	Rep.	Nr	Page	Rep.
80450623	045	015	80570600	053	017	80616002	065	021	81432542	061	021	82200800	149	012	83014550	069	031	83090043	031	018	83235286	033	037
80450623	049	013	80570600	057	017	80629500	021	015	81432542	065	023	82200800	151	008	83014550	073	031	83090050	045	034	83235286	039	036
80450623	053	015	80570600	061	015	80630612	023	028	81432543	045	024	82200800	153	008	83014555	013	016	83090050	049	032	83236053	121	013
80450623	057	015	80570600	065	017	80630612	095	017	81432543	049	022	82200802	013	014	83014555	015	016	83090050	053	033	83236056	123	024
80450623	061	013	80583500	087	012	81001012	023	029	81432543	053	024	82200802	015	014	83014555	069	032	83090050	057	034	83236056	127	025
80450623	065	015	80584000	021	012	81001012	095	018	81432543	057	024	82200802	033	035	83014555	073	032	83090050	061	032	83236062	123	025
80450625	133	025	80584000	029	009	81001542	045	022	81432543	061	022	82200802	037	007	83015056	031	016	83090050	065	033	83236062	127	026
80450631	133	026	80584000	069	017	81001542	049	020	81432543	065	024	82200802	039	034	83015056	033	036	83090077	123	021	83236067	123	026
80450780	023	024	80584000	073	017	81001542	053	022	82012042	045	025	82200802	043	008	83015056	039	035	83090077	127	022	83236067	127	027
80450817	095	016	80585000	021	013	81001542	057	022	82012042	049	023	82200802	045	027	83016065	045	031	83090080	045	035	83236309	123	027
80450845	011	010	80590000	045	018	81001542	061	020	82012042	053	025	82200802	049	025	83016065	049	029	83090080	049	033	83236309	127	028
80450851	033	031	80590000	049	016	81001542	065	022	82012042	057	025	82200802	053	027	83016065	053	031	83090080	053	034	83240010	107	011
80450851	037	004	80590000	053	018	81002053	019	007	82012042	061	023	82200802	057	027	83016065	057	031	83090080	057	035	83240013	107	012
80450851	039	030	80590000	057	018	81002053	087	013	82012042	065	025	82200802	061	025	83016065	061	029	83090080	061	033	83240014	113	022
80450851	043	005	80590000	061	016	81002053	089	011	82014090	021	019	82200802	065	027	83016065	065	031	83090080	065	034	83240014	115	022
80450851	133	027	80590000	065	018	81002053	091	011	82014090	029	012	82200802	133	029	83040010	029	014	83090082	021	021	83240014	117	001
80450851	161	016	80590002	069	018	81002053	149	010	82014090	069	027	82200804	045	028	83040092	093	018	83090082	029	015	83240019	131	024
80450856	161	008	80590002	073	018	81002053	151	006	82014090	073	027	82200804	049	026	83040093	019	009	83090083	045	036	83240021	131	025
80450856	163	016	80594200	045	019	81002053	153	006	82015882	031	013	82200804	053	028	83040150	045	032	83090083	049	034	83240200	131	026
80450860	013	013	80594200	049	017	81002556	019	008	82016000	069	028	82200804	057	028	83040150	049	030	83090083	053	035	83240200	147	012
80450860	015	013	80594200	053	019	81002556	087	014	82016000	073	028	82200804	061	026	83040150	057	032	83090083	057	036	83240213	131	027
80450860	023	025	80594200	057	019	81002556	089	012	82043543	027	013	82200804	065	028	83040150	061	030	83090083	061	034	83240220	147	013
80450860	033	032	80594200	061	017	81002556	091	012	82044553	069	029	82230000	021	020	83040152	079	007	83090083	065	035	83240404	107	017
80450860	039	031	80594200	065	019	81002556	149	011	82044553	073	029	82230000	029	013	83040152	081	007	83090192	123	031	83240426	145	007
80450860	133	028	80597500	045	020	81002556	151	007	82060001	021	025	82300026	013	015	83040152	083	008	83090192	127	032	83240427	145	008
80450860	163	008	80597500	049	018	81002556	153	007	82060040	069	035	82300026	015	015	83040152	085	008	83090205	023	031	83240431	107	013
80450861	033	033	80597500	053	020	81004094	021	016	82060040	073	035	83011517	045	029	83040198	121	008	83233031	111	001	83240484	107	014
80450861	039	032	80597500	057	020	81004094	029	011	82061015	045	026	83011517	049	027	83040198	123	019	83233031	141	004	83240485	107	015
80450861	045	016	80597500	061	018	81004094	069	022	82061015	049	024	83011517	053	029	83040198	127	020	83233152	111	002	83300046	087	017
80450861	049	014	80597500	065	020	81004094	073	022	82061015	053	026	83011517	057	029	83040300	069	033	83233152	141	005	83300046	089	013
80450861	053	016	80598200	155	075	81004098	069	023	82061015	057	026	83011517	061	027	83040300	073	033	83233157	143	001	83300046	091	013
80450861	057	016	80598200	157	067	81004098	073	023	82061015	061	024	83011517	065	029	83050010	013	017	83235000	141	006	83300046	149	014
80450861	061	014	80598200	159	075	81004505	021	017	82061015	065	026	83012528	037	008	83050010	015	017	83235000	143	002	83300046	151	010
80450861	065	016	80599000	021	014	81005095	069	024	82062850	033	034	83012528	043	009	83070063	011	013	83235003	121	010	83300046	153	010
80451057	165	016	80599000	029	010	81005095	073	024	82062850	039	033	83012528	133	030	83070063	045	033	83235003	123	022	83300060	019	010
80451059	165	008	80599000	069	019	81006012	069	025	82066840	031	014	83013538	027	015	83070063	049	031	83235003	127	023	83300060	087	018
80451255	149	009	80599000	073	019	81006012	073	025	82200600	037	005	83013538	087	016	83070063	053	032	83235010	109	003	83300060	089	014
80451255	151	005	80600028	069	020	81044091	021	018	82200600	043	006	83013539	149	013	83070063	057	033	83235021	109	005	83300060	091	014
80451255	153	005	80600028	073	020	81106000	069	026	82200800	023	030	83013539	151	009	83070063	061	031	83235036	109	006	83300060	149	015
80451280	023	026	80611700	069	021	81106000	073	026	82200800	027	014	83013539	153	009	83070063	065	032	83235037	121	011	83300060	151	011
80500579	023	027	80611700	073	021	81303562	031	011	82200800	031	015	83014045	045	030	83070063	121	009	83235037	123	023	83300060	153	011
80500581	011	011	80616002	045	021	81305080	031	012	82200800	037	006	83014045	049	028	83070063	123	020	83235037	127	024	83300067	019	011
80561155	011	012	80616002	049	019	81432542	045	023	82200800	043	007	83014045	053	030	83070063	127	021	83235037	143	003	83300067	087	019
80570476	009	004	80616002	053	021	81432542	049	021	82200800	069	030	83014045	057	030	83090030	131	023	83235225	109	004	83300067	089	015
80570600	045	017	80616002	057	021	81432542	053	023	82200800	073	030	83014045	061	028	83090039	107	016	83235228	121	012	83300067	091	015
80570600	049	015	80616002	061	019	81432542	057	023	82200800	087	015	83014045	065	030	83090042	031	017	83235233	109	002	83300067	149	016



INDEX NUMERIQUE - NUMERICAL INDEX TEILENUMMERN-INDEX - INDICE NUMERICO

Nr	Page	Rep.	Nr	Page	Rep.	Nr	Page	Rep.	Nr	Page	Rep.	Nr	Page	Rep.	Nr	Page	Rep.
83300067	151	012															
83300067	153	012															
83300087	031	019															
83300284	019	012															
83300284	087	020															
83300284	089	016															
83300284	091	016															
83300284	149	017															
83300284	151	013															
83300284	153	013															
83300384	019	013															
83300384	087	021															
83300384	089	017															
83300384	091	017															
83300384	149	018															
83300384	151	014															
83300384	153	014															
83300418	031	020															
83300419	031	021															
83300420	031	022															
83350020	139	001															
83503018	119	002															
83503019	119	003															
83503026	119	004															
9006600	119	001															
929018	013	001															
929018	015	001															

EXTRAIT DES CONDITIONS DE GARANTIE ET CONDITIONS SPECIFIQUES PIECES DE RECHANGE

Nous garantissons notre matériel durant une année à partir du jour de livraison, c'est-à-dire que nous nous engageons à rembourser les pièces qui auront été reconnues défectueuses en nos usines, par notre service technique.

Bien entendu, la garantie ne s'applique pas en cas d'usure normale, ni en cas de détériorations résultant de négligences ou de défauts de surveillance, d'un mauvais usage, d'un manque d'entretien ou d'un accident. La garantie ne s'applique pas non plus si la machine a été prêtée ou utilisée pour un usage non conforme à sa destination prévue par la société.

La garantie ne s'applique pas aux pièces d'usure.

Les pièces de rechange sont soumises aux mêmes conditions de garantie que le matériel sous réserve qu'elles aient été montées selon les règles de l'art et utilisées conformément à nos recommandations.

EXTRACT FROM OUR CONDITIONS OF LIMITED WARRANTY AND SPARE PARTS WARRANTY POLICY

Our equipment is warranted for a period of one year from the date of delivery. We guarantee the reimbursement of all parts proven to be faulty by our technical division in material or manufacturing.

The warranty is not applicable in the following cases : normal wear, accident or negligence in operation, repairs using parts other than genuine KUHN parts, products altered or modified without the expressed permission of the company or if the machine is not used and serviced in accordance with the recommendations of the operator's manual. Wearing items are not covered under these conditions of limited warranty.

Spare parts are subject to the same warranty conditions than the equipment providing they have been installed with proficiency and are used in accordance with our recommendations.

AUSZUG AUS UNSEREN GARANTIEBEDINGUNGEN UND SONDERBEDINGUNGEN FÜR ERSATZTEILE

Wir garantieren unsere Ware für ein Jahr ab dem Tag der Lieferung und verpflichten uns, die Teile zu ersetzen, die im Werk als fehlerhaft anerkannt wurden.

Die Garantie ist ausgeschlossen für Teile, die einem normalen Verschleiß unterliegen, sowie im Fall von nachlässiger Behandlung oder mangelhafter Wartung oder eines Unfalls. Die Garantie erlischt auch, wenn die Maschine ausgeliehen oder unter Umständen eingesetzt wurde, die dem ursprünglichen Verwendungszweck und den Hinweisen in der Betriebsanleitung nicht entsprechen.

Verschleißteile sind von der Garantie ausgeschlossen

Ersatzteile unterliegen den gleichen Garantiebedingungen wie komplette Maschinen, vorausgesetzt, dass sie sachgerecht eingebaut und entsprechend unseren Empfehlungen verwendet wurden.

ESTRATTO DELLE CONDIZIONI DI GARANZIA E CONDIZIONI SPECIFICHE GARANZIA RICAMBI

Le nostre macchine sono garantite per un anno a partire dal giorno della consegna: ci impegnamo a rimborsare i componenti che saranno riconosciuti difettosi dai nostri servizi tecnici presso le nostre officine.

La garanzia non è applicabile nei seguenti casi: usura normale, incidente o negligenza nell'impiego, riparazioni utilizzando ricambi non originali KUHN, prodotti alterati o modificati senza il permesso dell'azienda. La garanzia non viene riconosciuta se la macchina è stata prestata o non è utilizzata o mantenuta in conformità alle raccomandazioni previste dalla società. La garanzia non copre i componenti soggetti ad usura.

I pezzi di ricambio sono soggetti agli stessi termini di garanzia della macchina, purchè siano stati installati con competenza e utilizzati conformemente alle nostre raccomandazioni.



**Pour votre sécurité et le bon fonctionnement de votre machine,
utilisez uniquement des pièces d'origine KUHN**

**For your safety and to get the best from your machine,
use only genuine KUHN parts**

**Zu ihrer Sicherheit und zur einwandfreien Funktion Ihrer
Maschine sollten Sie nur Original-KUHN-Ersatzteile verwenden**

**Per la vostra sicurezza, e per il buon funzionamento della vostra macchina,
usate esclusivamente i ricambi originali KUHN**

**KUHN PARTS Parc de la Faisanderie F - 67700 MONSWILLER (FRANCE)
www.kuhn.com**

Imprimé en France par KUHN
Printed in France by KUHN