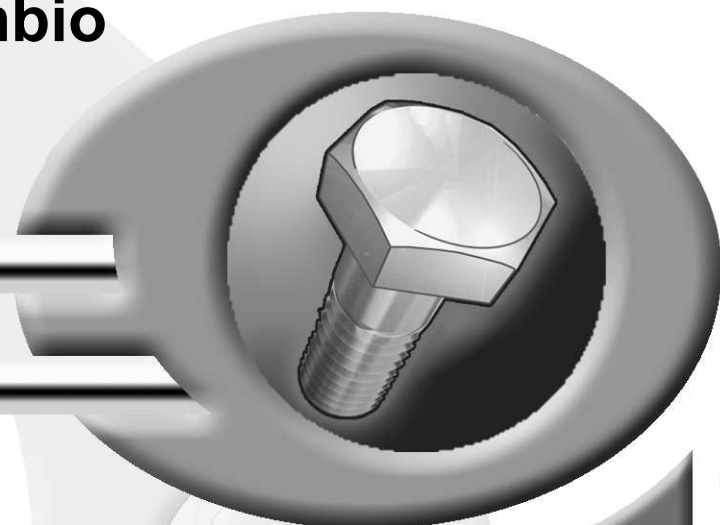


Pièces de rechange
Spare parts list
Ersatzteilliste
Catalogo Pezzi di Ricambio



Giro-Andaineur

Gyrorake

Giroschwader

Giro-Andanatore



* KR 2 2 3 D T L A *

D 0001 >




GA7932





SIGNES CODIFIÉS - STANDARD SYMBOLS - SYMBOLE - SIMBOLI CODIFICATI

	EN	FR	DE	IT	PT	ES	NL	PL
OPT	Optional equipment	Équipement optionnel	Sonderausrüstung	Attrezzatura opzionale	Equipamento opcional	Equipamiento opcional	Extra toebehoren	Wyposażenie dodatkowe
STD	Equipment supplied as standard	Équipement livré de série	Serienausrüstung	Attrezzatura fornita di serie	Equipamento fornecido como padrão	Equipamiento entregado de serie	Standaarduitrusting	Wyposażenie dostarczane w standardzie
ESP	Equipment delivered depending on country	Équipement livré suivant pays	Länderabhängige Ausrüstung	Attrezzatura fornita a seconda del paese	Equipamento fornecido consoante o país	Equipamiento entregado según el país	Geleverde uitrusting afhankelijk van land	Wyposażenie dostarczane w zależności od kraju
:	For ...	Pour ...	für ...	per ...	Por ...	Para ...	voor ...	Dla ...
>	From ... to ...	De ... à ...	Von ... bis ...	Da ... a ...	De ... a ...	De ... a ...	Van ... tot ...	Od ... do ...
RPL	Replaces ...	Remplace ...	Ersetzt ...	Sostituisce ...	Substituição ...	Sustitución ...	Vervangt ...	Zastępuje ...
∅	Diameter	Diamètre	Durchmesser	Diámetro	Diâmetro	Diámetro	Diameter	Średnica
>K	Thickness	Épaisseur	Stärke	Spessore	Espessura	Espesor	Dikte	Grubość
↔	Length	Longueur	Länge	Lunghezza	Comprimento	Longitud	Lengte	Długość
<m>	Sold by the metre	Vendu au mètre	Meterware	Venduto a metro	Vendido por metro	Vendido al metro	Verkoop per meter	Sprzedaż na metry
Q?	Quantity as required	Quantité selon besoin	Stückzahl nach Bedarf	Quantità richiesta	Quantidade conforme requerido	Cantidad según necesidad	Gewenste hoeveelheid	Wymagana ilość
*	See note	Voir note	Siehe Nota	Vedi nota	Veja a nota	Ver nota	Zie opmerking	Patrz uwaga
[n]	Items making up assembly	Composant d'un assemblage	Teil einer Baugruppe	Componente di un assieme	Componentes do uno montagem	Componente de un montaje	Onderdeel van een module	Elementy składowe Montaż
+ [n]	Assembly made up by items [n]	Assemblage comprenant les pièces [n]	Baugruppe bestehend aus den mit [n] bezeichneten	Assieme comprendente i componenti [n]	A montagem compreende as peças [n]	El montaje comprende las piezas [n]	Module bestaande uit alle onderdeel [n]	Elementy składowe zestawu montażowego części [n]
<-]	Left part	Pièce gauche	Linker Teil	Parte sinistra	Parte esquerda	Parte izquierda	Linker gedeelte	Lewa część
[->	Right part	Pièce droite	Rechter Teil	Parte destra	Parte direita	Parte derecha	Rechter gedeelte	Prawa część
z	Number of teeth	Nombre de dents	Anzahl der Zinken	Numero di denti	Número de dentes	Número de dientes	Aantal tanden	Liczba zębów

	<p>WHEN ORDERING SERVICE-PARTS, PLEASE MENTION:</p> <ul style="list-style-type: none"> The machine type and serial number The part number The quantity of parts 	<p>POUR COMMANDER DES PIÈCES DE RECHANGE, VEUILLEZ INDIQUER:</p> <ul style="list-style-type: none"> Le numéro de fabrication de la machine Le numéro de la pièce La quantité désirée 	<p>BEI DER BESTELLUNG VON ERSATZTEILEN IMMER ANGEBEN:</p> <ul style="list-style-type: none"> Die Seriennummer der Maschine Die Nummer des Teiles Die gewünschte Stückzahl 	<p>NELL'ORDINARE I RICAMBI, SI PREGA DI INDICARE:</p> <ul style="list-style-type: none"> Il tipo ed il numero di serie della macchina Il codice del componente La quantità desiderata 	<p>QUANDO PEDIR POR PEÇAS/SERVIÇOS, POR FAVOR INDIQUE:</p> <ul style="list-style-type: none"> O tipo de máquina e número de série O código da peça A quantidade de peças 	<p>PARA PEDIR LAS PIEZAS DE REPUESTO, POR FAVOR INDIQUE:</p> <ul style="list-style-type: none"> O número de fabricación de la máquina El número de la pieza La cantidad deseada 	<p>VERMELD BIJ HET BESTELLEN VAN ONDERDELEN ALTIJD:</p> <ul style="list-style-type: none"> het serienummer van de machine het nummer van het onderdeel de gewenste hoeveelheid 	<p>PRZY ZAMAWIANIU CZĘŚCI SERWISOWYCH, PROSIMY PODAJ:</p> <ul style="list-style-type: none"> Typ maszyny i numer seryjny Numer części Ilość części
	<p>Service parts and service part assemblies are to be ordered through the spare parts department.</p> <ul style="list-style-type: none"> Optional equipment (OPT) and assembly operator's manuals should be ordered through the wholegood sales department. 	<p>Toutes les pièces détachées et sous-ensembles sont à commander au magasin pièces de rechange.</p> <ul style="list-style-type: none"> Les équipements optionnels (OPT) ainsi que les notices d'instructions sont à commander auprès des services commerciaux. 	<p>Bestellungen für Ersatzteile und Baugruppen sind an die Ersatzteilabteilung zu richten.</p> <ul style="list-style-type: none"> Sonderausrüstungen (OPT) sowie Montage- und Betriebsanleitungen, bestellen Sie bitte bei der Verkaufsabteilung für Maschinen. 	<p>I ricambi e i sotto-assiemi devono essere ordinati al Magazzino Ricambi.</p> <ul style="list-style-type: none"> Le attrezzature opzionali (OPT) ed i manuali dell'operatore devono essere ordinati al Servizio Commerciale. 	<p>Peças e conjuntos de peças devem ser pedidos através do departamento de peças de reposição.</p> <ul style="list-style-type: none"> Os equipamento opcionais (OPT) e manuais de montagem devem ser pedidos através do departamento comercial. 	<p>Todas las piezas separadas y los sub-conjuntos tienen que pedirse en la tienda de recambios.</p> <ul style="list-style-type: none"> Los equipamientos opcionales (OPT) y los manuales de uso se piden en los servicios comerciales. 	<p>Bestellingen van onderdelen en modules moeten gericht worden aan de Onderdelenafdeling.</p> <ul style="list-style-type: none"> Extra toebehoren (OPT) en handleidingen kunt u bestellen bij de verkoopafdeling van machines. 	<p>Części serwisowe i montaż części serwisowych muszą być zamawiane za pośrednictwem działu części zamiennych.</p> <ul style="list-style-type: none"> Wyposażenie dodatkowe (OPT) i instrukcje montażu powinny być zamawiane za pośrednictwem działu sprzedaży.
	<p>When replacing or changing parts, be sure to also order and apply all decals required on them, especially those on safety procedures.</p>	<p>Lors du remplacement ou d'un changement de pièces, commander et apposer impérativement toutes les étiquettes et notamment de sécurité.</p>	<p>Wenn Sie Teile ersetzen oder auswechseln, bestellen Sie alle selbstklebenden Etiketten, insbesondere diejenigen, die die Sicherheit betreffen, und bringen Sie sie an.</p>	<p>In caso di sostituzione o cambio pezzi, ordinare e apporre imperativamente tutti gli autoadesivi, in particolare quelli relativi alla sicurezza.</p>	<p>Quando substituir ou trocar peças, encomende e certifique-se que são colocados os autocolantes, especialmente aqueles relacionados a segurança.</p>	<p>Al sustituir o cambiar piezas, encargar pegatinas autoadhesivas y asegurarse de pegarlas, especialmente las relativas a la seguridad.</p>	<p>Zorg er bij het vervangen of verwisselen van onderdelen voor dat alle stickers, vooral die de veiligheid betreffen, op de juiste plaats zitten, bestel zonodig nieuwe stickers.</p>	<p>Podczas montażu i wymiany części należy pamiętać o zamówieniu i założeniu wszystkich elementów samoprzylepnych, szczególnie jeśli stanowią one część zabezpieczeń maszyny.</p>

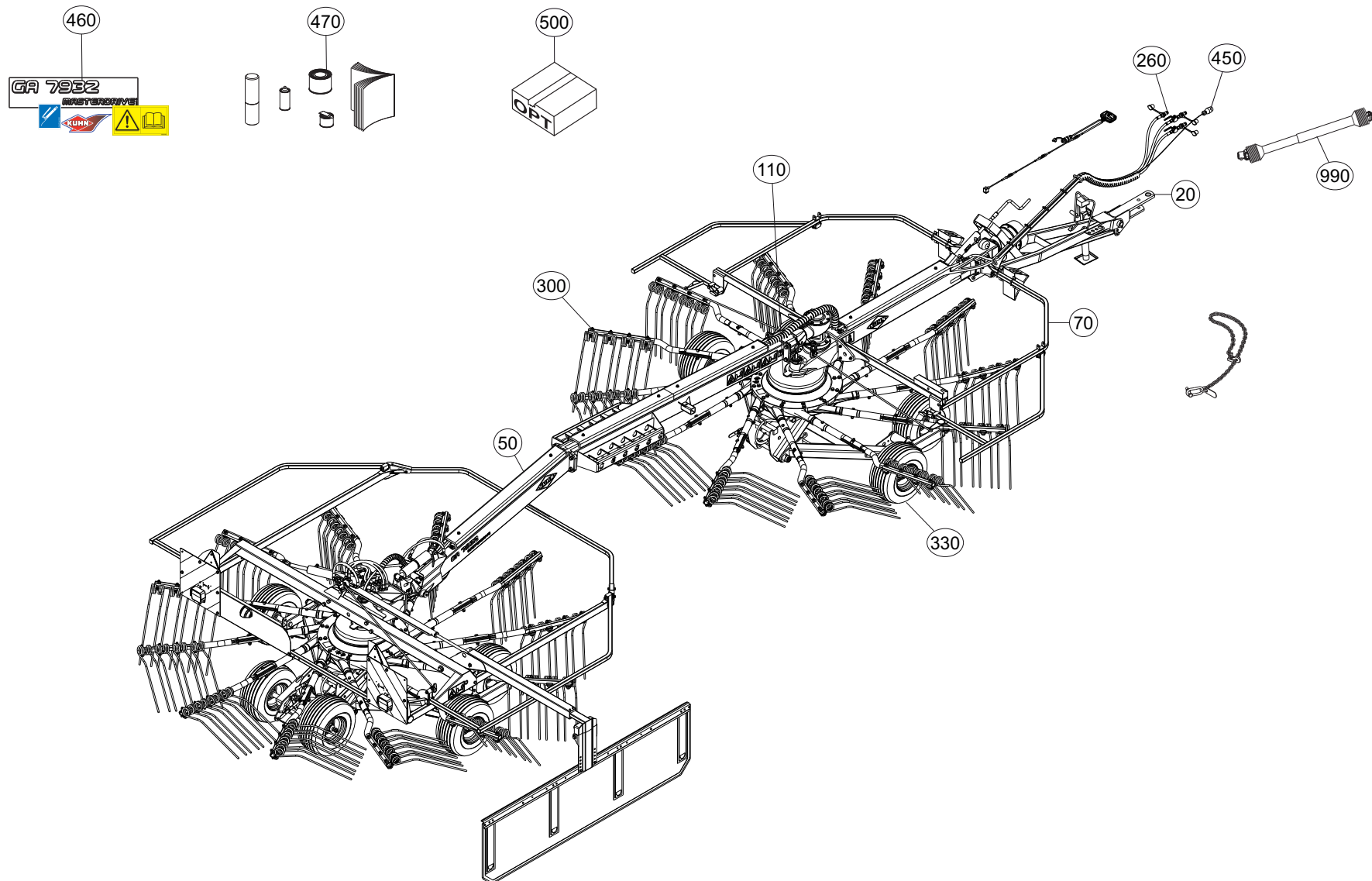




TABLE DES MATIERES - TABLE OF CONTENTS - INHALTSVERZEICHNIS - INDICE

K80R0619 D

Catalogue P.D.R. - Spare parts list - Ersatzteilliste - Pezzi di Ricambio :

KR223DTL A

Grp	Page	Opt	Groupe de pièces	Parts group index	Teilegruppe	Gruppo di parti
020	009		ATTELAGE	HITCH	ANBAUBOCK	ATTACCO
050	011		TIMON	DRAWBAR	DEICHSEL	TIMONE
050	013		TIMON	DRAWBAR	DEICHSEL	TIMONE
050	015		POUTRE (AVANT)	CONNECTING FRAME (FRONT)	VERBINDUNGSRAHMEN (VORN)	TELAIO DI COLLEGAMENTO (ANTERI)
050	017		POUTRE (AVANT)	CONNECTING FRAME (FRONT)	VERBINDUNGSRAHMEN (VORN)	TELAIO DI COLLEGAMENTO (ANTERI)
050	019		POUTRE (AVANT)	CONNECTING FRAME (FRONT)	VERBINDUNGSRAHMEN (VORN)	TELAIO DI COLLEGAMENTO (ANTERI)
110	021		CARTER GIRODYNE	GYRODYNE GEARCASE	GIRODYNE SCHWENKGETRIEBE	SCATOLA INGRANAGGI GIRODYNE
110	023		CARTER DU ROTOR (AVANT)	ROTOR GEARBOX (FRONT)	KREISELGETRIEBE (VORN)	RIDUTTORE DEL ROTORE (ANTERIOR)
300	025		ROTOR (AVANT)	ROTOR (FRONT)	KREISEL (VORN)	ROTORE (ANTERIORE)
500	027		COLLECTION DE REMPLACEMENT K80	REPLACEMENT KIT K8024050	UMBAUSATZ K8024050	KIT DI SOSTITUZIONE K8024050
330	029		TRAIN DE ROUES (AVANT)	WHEEL COLUMN (FRONT)	FAHRGESTELL (VORN)	TRENO DI RUOTE (ANTERIORE)
050	031		POUTRE (ARRIERE)	CONNECTING FRAME (REAR)	VERBINDUNGSRAHMEN (HINTEN)	TELAIO DI COLLEGAMENTO (POSTER)
050	033		CHASSIS ARTICULE (ARRIERE)	ARTICULATED FRAME (REAR)	VERSTELLBARE ANBAUVORRICHTUNG	TELAIO ARTICOLATO (POSTERIORE)
260	035		HYDRAULIQUE (ARRIERE)	HYDRAULIC (REAR)	HYDRAULIK (HINTEN)	IDRAULICO (POSTERIORE)
110	037		CARTER DU ROTOR (ARRIERE)	ROTOR GEARBOX (REAR)	KREISELGETRIEBE (HINTEN)	RIDUTTORE DEL ROTORE (POSTERIO)
300	039		ROTOR (ARRIERE)	ROTOR (REAR)	KREISEL (HINTEN)	ROTORE (POSTERIORE)
330	041		TRAIN DE ROUES (ARRIERE)	WHEEL COLUMN (REAR)	FAHRGESTELL (HINTEN)	TRENO DI RUOTE (POSTERIORE)
330	043		TRAIN DE ROUES ARRIERE	REAR WHEEL COLUMN	HINTERES FAHRGESTELL	COLONNA PER RUOTA POSTERIORE
330	045		ROUES DE ROTOR	WHEELS	KREISELRAEDER	RUOTE DEL ROTORE
300	047		BRAS DE FOURCHES (DROITE)	TINE ARM (RIGHT)	ZINKENARM (RECHTS)	BRACCIO A FORCHE (DX)
300	049		BRAS DE FOURCHES (DROITE)	TINE ARM (RIGHT)	ZINKENARM (RECHTS)	BRACCIO A FORCHE (DX)
300	051		BRAS DE FOURCHES (DROITE)	TINE ARM (RIGHT)	ZINKENARM (RECHTS)	BRACCIO A FORCHE (DX)
070	053		PROTECTEURS (AVANT)	SAFETY GUARDS (FRONT)	SCHUTZVORRICHTUNGEN (VORN)	PARAPETTI (ANTERIORE)
070	055		PROTECTEURS (ARRIERE)	SAFETY GUARDS (REAR)	SCHUTZVORRICHTUNGEN (HINTEN)	PARAPETTI (POSTERIORE)
070	057		RELEVAGE (DEFLECTEUR)	LIFT (DEFLECTOR)	AUSHEBUNG (PRALLBLECH)	SOLLEVAMENTO (DEFLETTORE)
070	059		TOILE A ANDAIN (ARRIERE)	SWATH DEFLECTOR (REAR)	SCHWADFORMER (HINTEN)	TELO ANDANE (POSTERIORE)
020	061		KIT CHAINE DE SECURITE	SAFETY CHAIN	SICHERHEITSKETTE	KIT CATENA DI SICUREZZA
450	063		FAISCEAU ELECTRIQUE	WIRING HARNESS	KABELBAUM	CABLAGGIO
460	065		COLL.ETIQUETTES ADHESIVES	SET OF STICKERS	SATZ AUFKLEBER	SERIE ADESIVI
460	067		COLL.ETIQUETTES ADHESIVES	SET OF STICKERS	SATZ AUFKLEBER	SERIE ADESIVI
470	069		DIVERS	MISCELLANEOUS	VERSCHIEDENES	VARIE
500	071	OPT	ESSIEU COMPLEMENTAIRE	COMPLEMENTARY AXLE	ZUSATZ-DOPPELRAD	ASSALE STABILIZZATORE
500	073	OPT	ESSIEU COMPLEMENTAIRE	COMPLEMENTARY AXLE	ZUSATZ-DOPPELRAD	ASSALE STABILIZZATORE
500	075	OPT	COLL. ROUE D'APPUI	PROP WHEEL	STÜTZRAD	KIT RUOTA D'APPOGGIO
500	077	OPT	SIGNALISATION CE	SIGNALLING CE	BELEUCHTUNG U.WARNTAFELN CE	SEGNALAZIONE CE
500	079	OPT	SIGNALISATION US GA	SIGNALLING US GA	BELEUCHTUNG U.WARNTAFELN US GA	SEGNALAZIONE US GA
500	081	OPT	FAISCEAU ELECTRIQUE SUPP. 30A	WIRING HARNESS SUPP. 30A	KABELBAUM SUPP. 30A	CABLAGGIO SUPP. 30A
500	083	OPT	FAISCEAU ELECTRIQUE 30A 3P EU-	WIRING HARNESS 30A 3P EU-US	KABELBAUM 30A 3P EU-US	CABLAGGIO 30A 3P EU-US
500	085	OPT	ROUE DE SECOURS	SPARE WHEEL	ERSATZRAD	RUOTA DI SCORTA
500	087	OPT	RELEVAGE SEQUENTIEL ROTORS	SEQUENTIAL LIFT	SEQUENT.KREISELAUSHEBUNG	SOLLEVATORE SEQUENZIALE

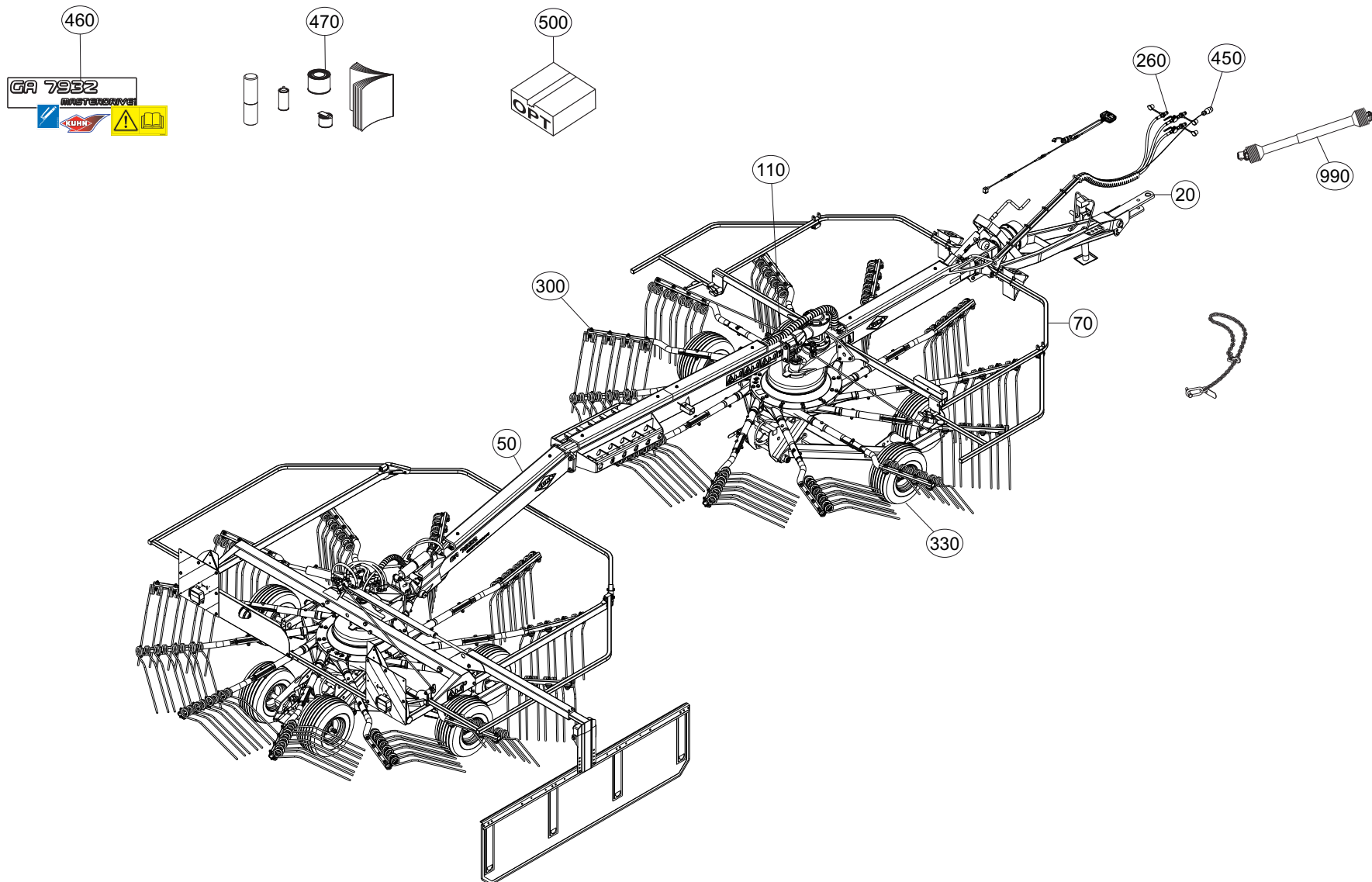




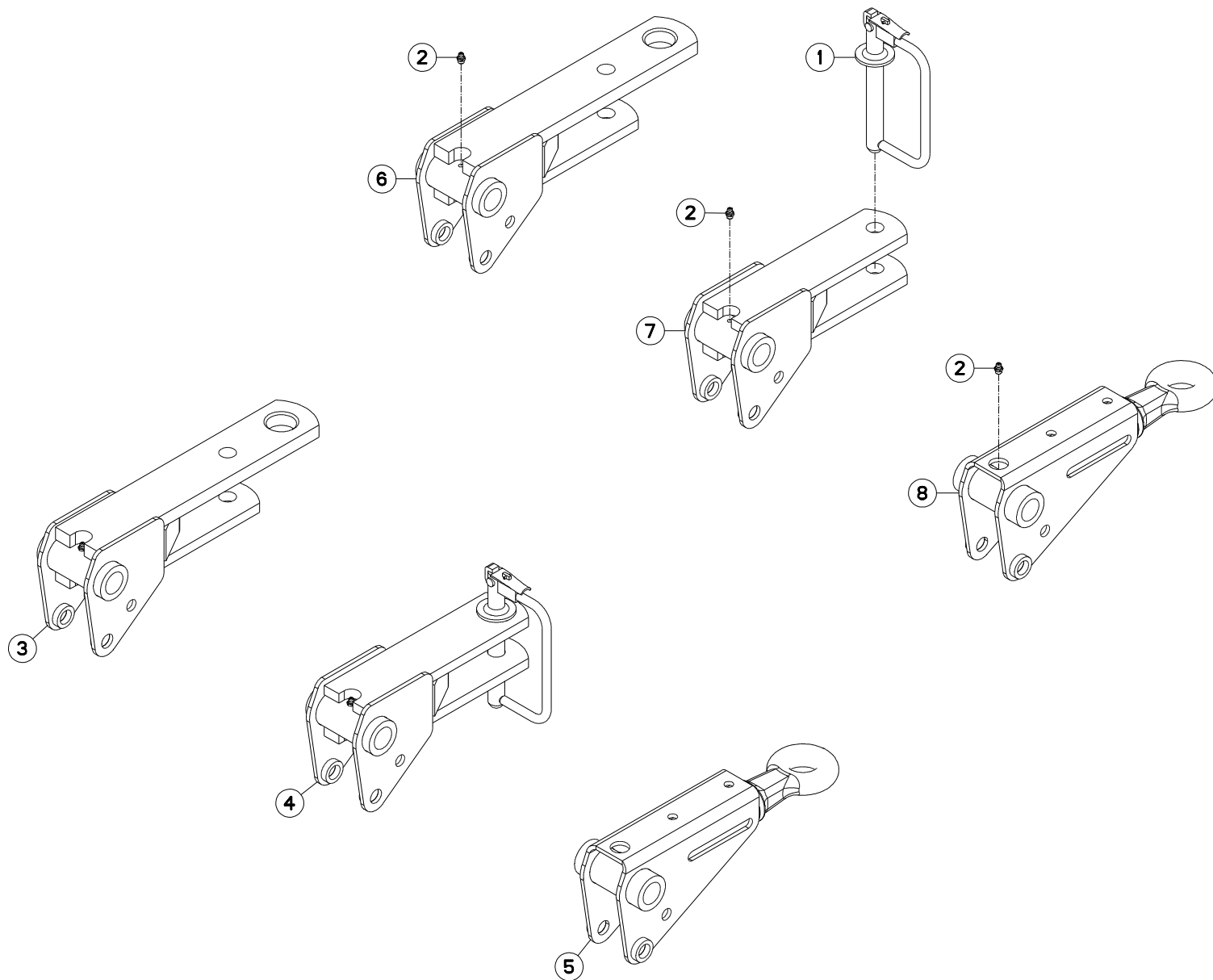
TABLE DES MATIERES - TABLE OF CONTENTS - INHALTSVERZEICHNIS - INDICE

K80R0619 D

Catalogue P.D.R. - Spare parts list - Ersatzteilliste - Pezzi di Ricambio :

KR223DTL A

Grp	Page	Opt	Groupe de pièces	Parts group index	Teilegruppe	Gruppo di parti
500	089	OPT	TOILE A ANDAIN (AVANT)	SWATH DEFLECTOR (FRONT)	SCHWADFORMER (VORN)	TELO ANDANE (ANTERIORE)
500	091	OPT	TOILE A ANDAIN (AVANT)	SWATH DEFLECTOR (FRONT)	SCHWADFORMER (VORN)	TELO ANDANE (ANTERIORE)
500	093	OPT	PRISE ELECTRIQUE SAE J560B	ELECTRICAL PLUG SAE J560B	ELEKTROSTECKER SAE J560B	SPINA ELETTRICA SAE J560B
500	095	OPT	COLL.BOITE A NOTICE	DOCUMENTS BOX SET	DOKUMENTENBOX	VANO DOCUMENTAZIONE
500	097	OPT	COLL.SUPPORT TRIANGLE SMV CE	SMV EMBLEM HOLDER KIT CE	SATZ SMV-WARNTAFELHALTERUNG CE	KIT PORTA-STEMMA SMV CE
500	099	OPT	COLLECTION FEUX DE GABARIT	KIT MARKER LAMPS	SATZ BEGRENZLICHTER	COLLEZIONE LUCI DI INGOMBRO
990	101		TRANSMISSION 4600269	TRANSMISSION 4600269	GELENKWELLE 4600269	TRANSMISSIONE 4600269
990	103	OPT	TRANSMISSION 4600270	TRANSMISSION 4600270	GELENKWELLE 4600270	TRANSMISSIONE 4600270
990	105	OPT	TRANSMISSION 4600395	TRANSMISSION 4600395	GELENKWELLE 4600395	TRANSMISSIONE 4600395
990	107	OPT	TRANSMISSION 4600396	TRANSMISSION 4600396	GELENKWELLE 4600396	TRANSMISSIONE 4600396



GA7932

D 0001>



K80R0141 E

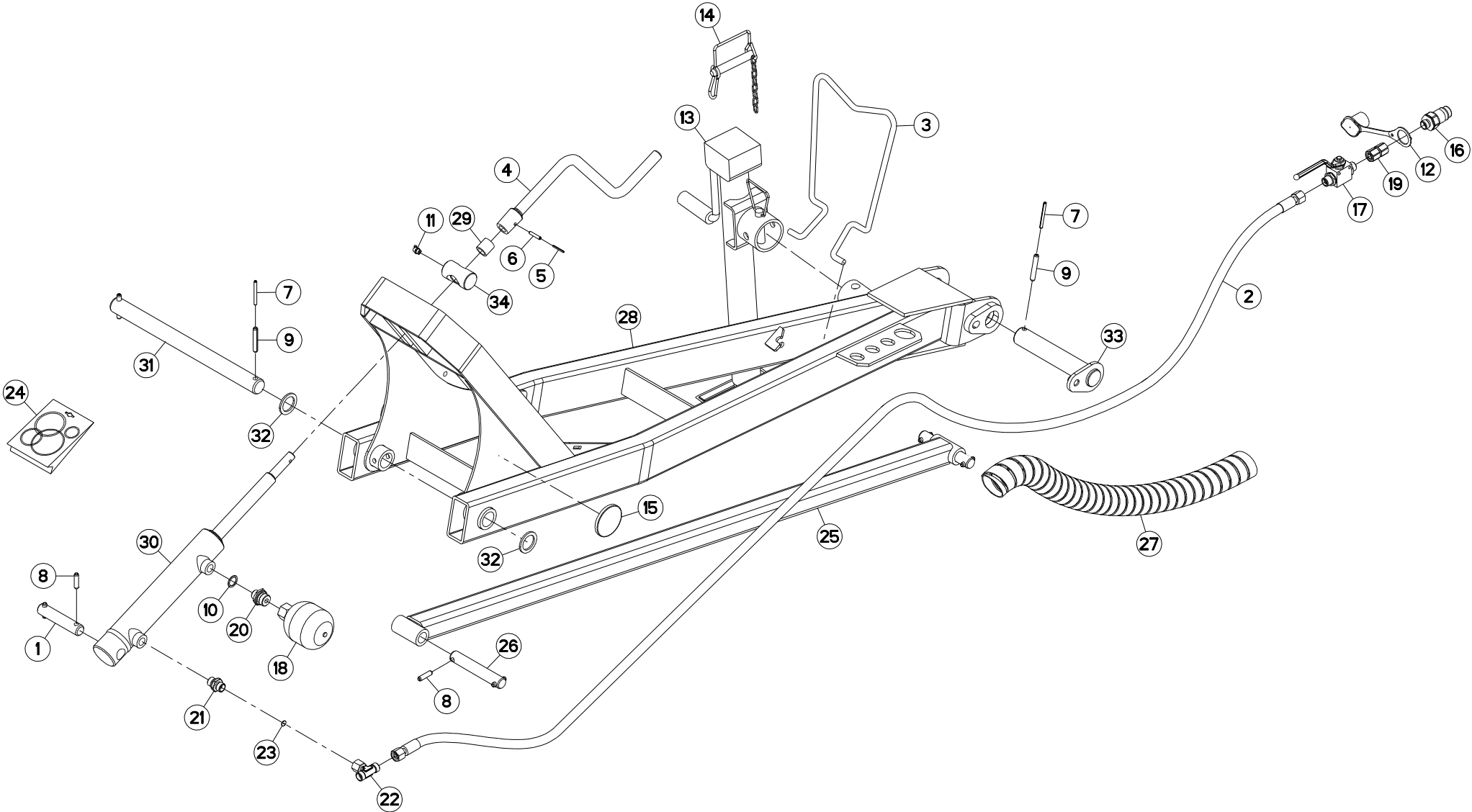
ATTELAGE

HITCH

ANBAUBOCK

ATTACCO

Rep	Nr	Qt	Designation	Description	Bezeichnung	Referenza	Remarque - Remark - Bemerkung - Osservazioni
001	57918200	001	BROCHE D'ATTELAGE DE SECURITE	SAFETY HITCH PIN	SICHERHEITSANHAENGBOLZEN	PERNO	[2]
002	82200800	003	GRAISSEUR A TETE SPHERIQUE	GREASE FITTING	KEGELSCHMIERNIPPEL	INGRASSATORE SFERICO	[1][2][3]
003	1146670	001	COLL.ATTELAGE GA6632->9032 CE	ATTACHMENT SET CE	ANHAENGEVORRICHTUNG CE	RACCOLTA ATTACCATURA CE	+[1]
004	1146680	001	COLL.ATTELAGE GA6632/7932 USA	ATTACHMENT SET USA	ANHAENGEVORRICHTUNG USA	RACCOLTA ATTACCATURA USA	+[2]
005	1146690	001	COLL.ATTELAGE GA6632/7932	ATTACHMENT SET	ANHAENGEVORRICHTUNG DREHB.D35	ATTACCO TRAINO GA6632/7932	+[3]
006	K8005621	001	CHAPE	CLEVIS	GABEL	FORCELLA	[1]
007	K8008001	001	CHAPE	CLEVIS	GABEL	FORCELLA	[2]
008	K8008011	001	ANNEAU D'ATTELAGE	DRAWBAR EGE	ZUGÖSE	ANELLO DI TRAINO	[3]





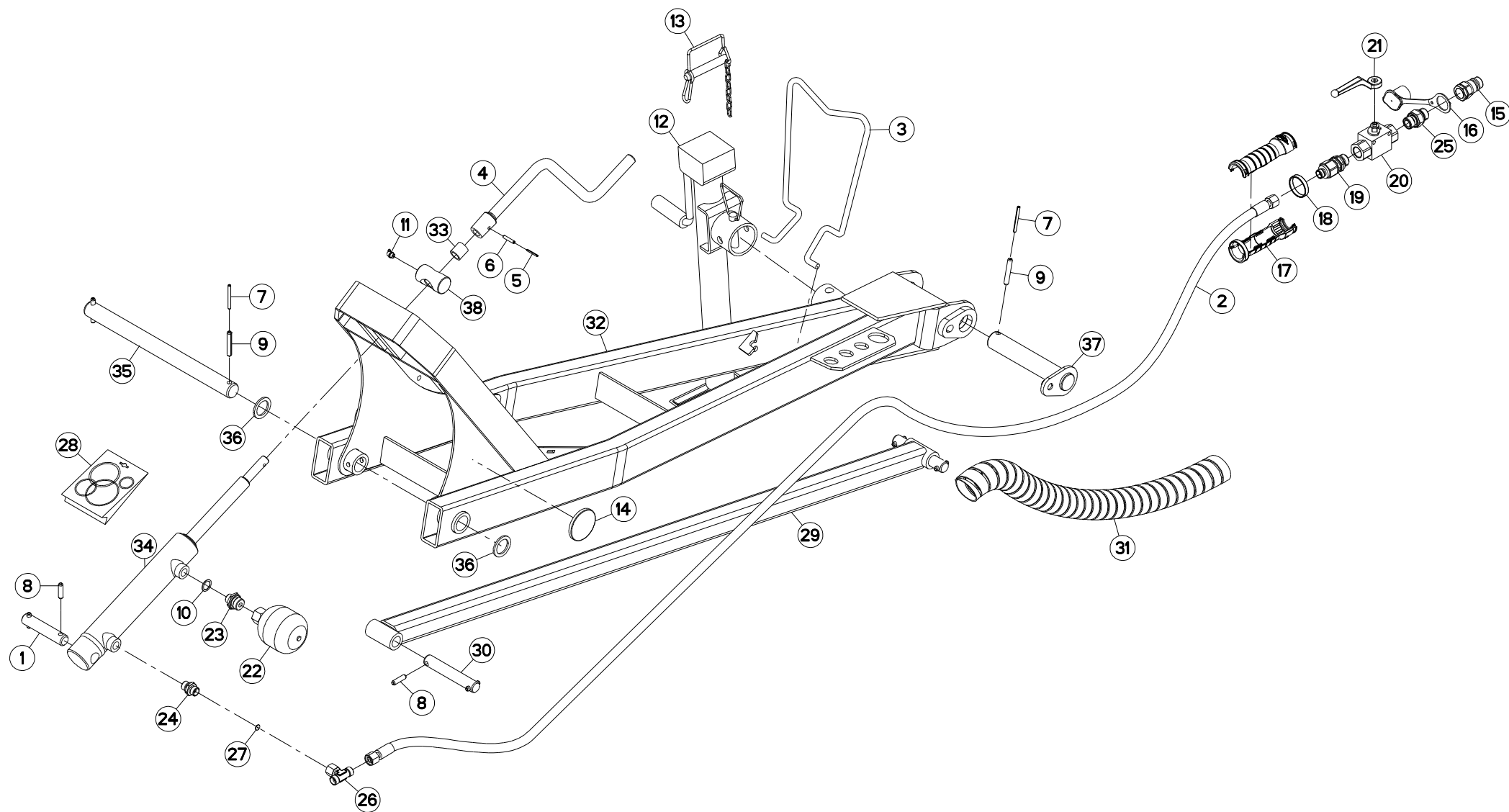
TIMON

DRAWBAR

DEICHSEL

TIMONE

Rep	Nr	Qt	Designation	Description	Bezeichnung	Referenza	Remarque - Remark - Bemerkung - Osservazioni
001	53038200	001	AXE	PIN	ACHSE	ASSE	
002	56565220	001	FLEXIBLE	HOSE, HYDRAULIC	HYDRAULIKSCHLAUCH	TUBO IN GOMMA	
003	57909900	001	SUPPORT	SUPPORT	TRAEGER	SUPPORTO	
004	58505710	001	MANIVELLE	CRANK	KURBEL	MANOVELLA	
005	80450325	001	GOUPILLE ELASTIQUE INOX	ROLL PIN INOX	SPANNHUELSE INOX	SPINA ELASTICA INOX	
006	80450525	001	GOUPILLE ELASTIQUE FLZNNC	ELASTIC PIN HEAVY DUTY	SPANNHUELSE FLZNNC	SPINA ELASTICA FLZNNC	
007	80450551	003	GOUPILLE ELASTIQUE FLZNNC	ROLL PIN FLZNNC	SPANNHUELSE FLZNNC	SPINA ELASTICA FLZNNC	
008	80450830	006	GOUPILLE ELASTIQUE FLZNNC	ROLL PIN FLZNNC	SPANNHUELSE FLZNNC	SPINA ELASTICA FLZNNC	
009	80450851	003	GOUPILLE ELASTIQUE FLZNNC	ELASTIC PIN FLZNNC	SPANNHUELSE FLZNNC	SPINA ELASTICA FLZNNC	
010	82101622	001	JOINT CUIVRE	SEALING RING	DICHTRING	RONDELLA RAME	
011	82200802	001	GRAISSEUR A TETE SPHERIQUE	GREASE FITTING	KEGELSCHMIERNIPPEL	INGRASSATORE SFERICO	
012	82300026	001	CAPUCHON COUPLEUR MALE	CAP MALE CONNECTOR	KAPPE KUPPLUNGSSTECKER	TAPPO	
013	83090154	001	BEQUILLE	STAND	STUETZE	PATTINO	+{1}
014	83090374	001	AXE	PIN	ACHSE	ASSE	[1]
015	83240014	002	CATADIOPTRE	REFLECTOR	RUECKSTRAHLER	CATADIOTTRO	
016	A4074017	001	COUPLEUR MALE	CONNECTOR MALE	KUPPLUNGSTECKER	INNESTO M16X150	
017	A4075019	001	ROBINET	VALVE, BALL	KUGELHAHN	ROBINETTO	
018	A4079122	001	ACCUMULATEUR HYDRO-PNEUMATIQUE	ACCUMULATOR	DRUCKSPEICHER	ACCUMULATORE	
019	A4080313	001	UNION DOUBLE FEMELLE FE/ZN	SWIVEL UNION FE/ZN	GERADE-VERBINDUNG FE/ZN	CONNETTORE	
020	A4080402	001	UNION MALE	MALE STUD CONNECTOR	GERADER EINSCHRAUBSTUTZEN	GIUZIONE DIRITTA ZBC	
021	A4080403	001	UNION MALE	MALE STUD CONNECTOR	GERADER EINSCHRAUBSTUTZEN	GIUZIONE DIRITTA ZBC	
022	A4083206	001	TE TOURNANT NU FE/ZN	ADJUSTABLE EQUAL TEE FE/ZN	EINSTELLB.T VERSCHRAU.FE/ZN	RACCORDO ORIENT.A T FE/ZN	
023	K7009220	001	ETRANGLEUR	ADAPTER, RESTRICTOR	OELDROSSEL	RIDUTTORE	
024	K8002570	001	COLL.JOINTS-VERIN K8001230	SET OIL SEALS FOR K8001230	SATZ DICHTUNGEN F.K8001230	KIT GUARNIZ.PISTO.K8001230	: K8014380
025	K8005630	001	BIELLE	LINK, CONNECTING	LENKER	BIELLA	
026	K8005660	002	AXE	PIN	ACHSE	ASSE	
027	K8008320	001	GAINÉ SPIRALE	SPIRAL WRAP	SCHUTZSPIRALE	PROTEZIONE	
028	K8014322	001	TIMON	TONGUE	ZUGDEICHSEL	TIMONE	
029	K8014370	001	ENTRETOISE	SPACER	DISTANZHUELSE	DISTANZIALE	
030	K8014380	001	VERIN	CYLINDER, HYDRAULIC	HYDRAULIKZYLINDER	CILINDRO	
031	K8025640	001	AXE	PIN	ACHSE	ASSE	
032	K8025650	002	RONDELLE	WASHER	SCHEIBE	RONDELLA PIATTA	
033	K8034100	001	AXE	PIN	ACHSE	ASSE	
034	K8806780	001	ECROU	NUT	MUTTER	DADO	





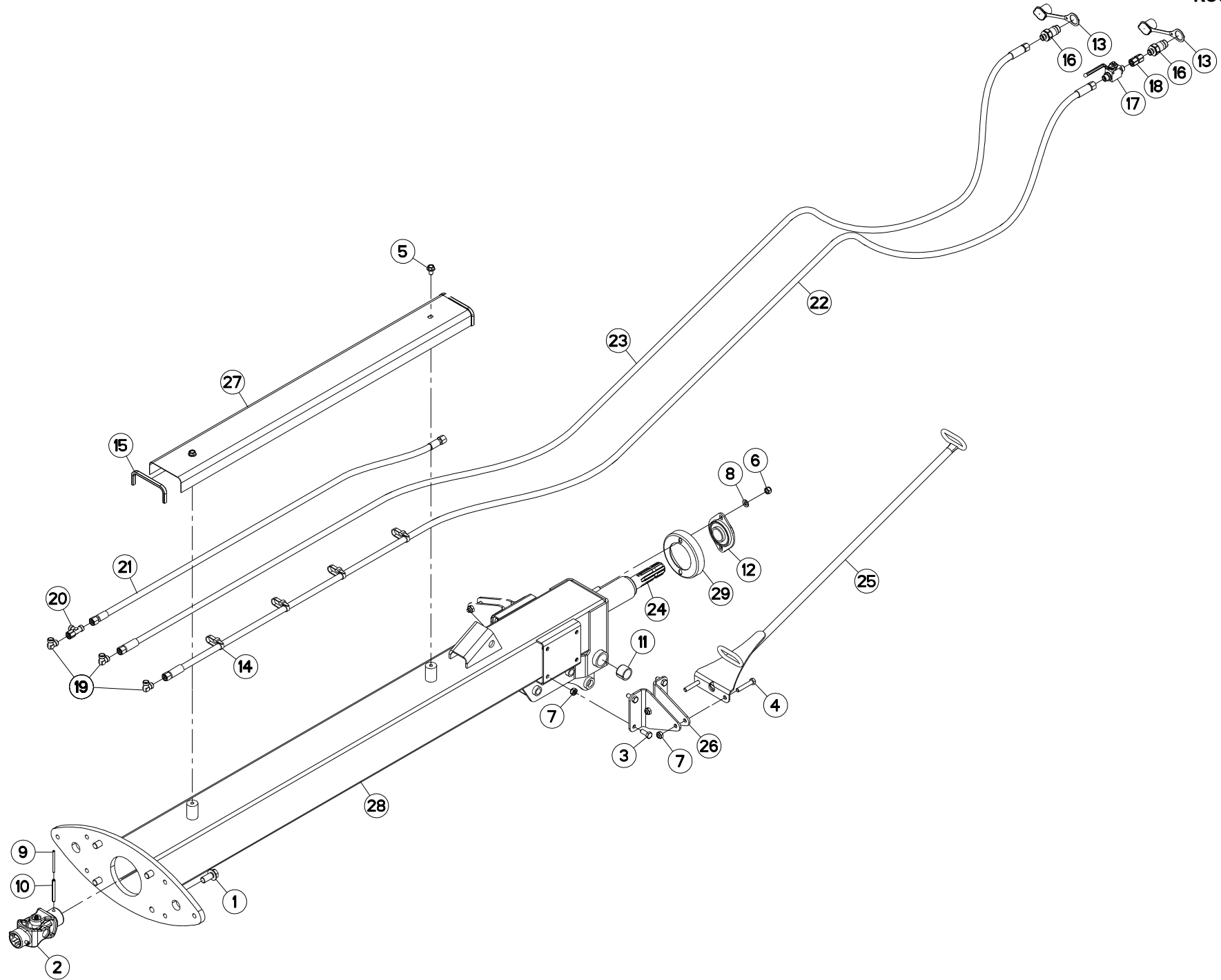
TIMON

DRAWBAR

DEICHSEL

TIMONE

Rep	Nr	Qt	Designation	Description	Bezeichnung	Referenza	Remarque - Remark - Bemerkung - Osservazioni
001	53038200	001	AXE	PIN	ACHSE	ASSE	
002	56565220	001	FLEXIBLE	HOSE, HYDRAULIC	HYDRAULIKSCHLAUCH	TUBO IN GOMMA	
003	57909900	001	SUPPORT	SUPPORT	TRAEGER	SUPPORTO	
004	58505710	001	MANIVELLE	CRANK	KURBEL	MANOVELLA	
005	80450325	001	GOUPILLE ELASTIQUE INOX	ROLL PIN INOX	SPANNHUELSE INOX	SPINA ELASTICA INOX	
006	80450525	001	GOUPILLE ELASTIQUE FLZNNC	ELASTIC PIN HEAVY DUTY	SPANNHUELSE FLZNNC	SPINA ELASTICA FLZNNC	
007	80450551	003	GOUPILLE ELASTIQUE FLZNNC	ROLL PIN FLZNNC	SPANNHUELSE FLZNNC	SPINA ELASTICA FLZNNC	
008	80450830	006	GOUPILLE ELASTIQUE FLZNNC	ROLL PIN FLZNNC	SPANNHUELSE FLZNNC	SPINA ELASTICA FLZNNC	
009	80450851	003	GOUPILLE ELASTIQUE FLZNNC	ELASTIC PIN FLZNNC	SPANNHUELSE FLZNNC	SPINA ELASTICA FLZNNC	
010	82101622	001	JOINT CUIVRE	SEALING RING	DICHTRING	RONDELLA RAME	
011	82200802	001	GRAISSEUR A TETE SPHERIQUE	GREASE FITTING	KEGELSCHMIERNIPPEL	INGRASSATORE SFERICO	
012	83090154	001	BEQUILLE	STAND	STUETZE	PATTINO	+ [1]
013	83090374	001	AXE	PIN	ACHSE	ASSE	[1]
014	83240014	002	CATADIOPTRE	REFLECTOR	RUECKSTRAHLER	CATADIOTTRO	
015	A4074001	001	COUPLEUR	COUPLER	KUPPLER	GIUNTO	
016	A4074047	001	CAPUCHON COUPLEUR MALE	CAP MALE CONNECTOR	KAPPE KUPPLUNG STECKER	TAPPO PLASTICA	
017	A4074069	002	DEMI POIGNÉE	HANDLE, HALF	HANDGRIFFHÄLFTE	MEZZO MANIGLIA	
018	A4074086	002	BAGUE VERTE	BUSHING GREEN	HUELSE GRÜN	BOCCOLA VERDE	
019	A4074104	001	ADAPTATEUR	FITTING, HYDRAULIC, ADAPTER	ANBAUELEMENT	ADATTATORE	
020	A4075013	001	ROBINET 2 VOIES	TWO-WAY VALVE	ZWEI-WEGE-HAHN	RUBINETTO	
021	A4075099	001	POIGNEE	HANDLE	HANDGRIFF	MANIGLIA	
022	A4079122	001	ACCUMULATEUR HYDRO-PNEUMATIQUE	ACCUMULATOR	DRUCKSPEICHER	ACCUMULATORE	
023	A4080402	001	UNION MALE	MALE STUD CONNECTOR	GERADER EINSCHRAUBSTUTZEN	GIUZIONE DIRITTA ZBC	
024	A4080403	001	UNION MALE	MALE STUD CONNECTOR	GERADER EINSCHRAUBSTUTZEN	GIUZIONE DIRITTA ZBC	
025	A4080678	001	UNION	FITTING, HYDRAULIC, UNION	VERBINDUNG	CONNETTORE	
026	A4083206	001	TE TOURNANT NU FE/ZN	ADJUSTABLE EQUAL TEE FE/ZN	EINSTELLB.T VERSCHRAU.FE/ZN	RACCORDO ORIENT.A T FE/ZN	
027	K7009220	001	ETRANGLEUR	ADAPTER, RESTRICTOR	OELDROSSEL	RIDUTTORE	
028	K8002570	001	COLL.JOINTS-VERIN K8001230	SET OIL SEALS FOR K8001230	SATZ DICHTUNGEN F.K8001230	KIT GUARNIZ.PISTO.K8001230	: K8014380
029	K8005630	001	BIELLE	LINK, CONNECTING	LENKER	BIELLA	
030	K8005660	002	AXE	PIN	ACHSE	ASSE	
031	K8008320	001	GAINÉ SPIRALE	SPIRAL WRAP	SCHUTZSPIRALE	PROTEZIONE	
032	K8014322	001	TIMON	TONGUE	ZUGDEICHSEL	TIMONE	
033	K8014370	001	ENTRETOISE	SPACER	DISTANZHUELSE	DISTANZIALE	
034	K8014380	001	VERIN	CYLINDER, HYDRAULIC	HYDRAULIKZYLINDER	CILINDRO	
035	K8025640	001	AXE	PIN	ACHSE	ASSE	
036	K8025650	002	RONDELLE	WASHER	SCHEIBE	RONDELLA PIATTA	
037	K8034100	001	AXE	PIN	ACHSE	ASSE	
038	K8806780	001	ECROU	NUT	MUTTER	DADO	





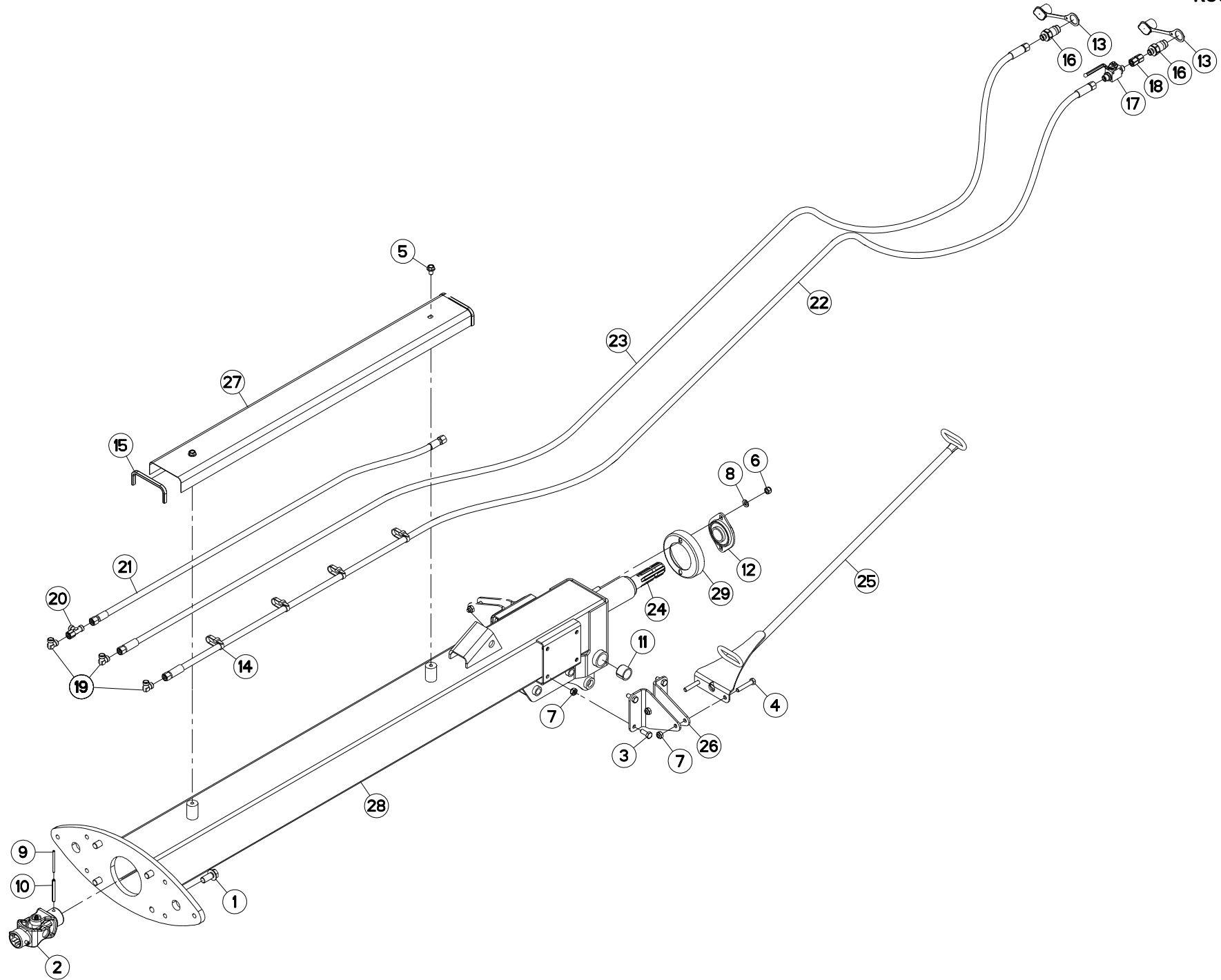
POUTRE (AVANT)

CONNECTING FRAME (FRONT)

VERBINDUNGSRAHMEN (VORN)

TELAIO DI COLLEGAMENTO (ANTEF)

Rep	Nr	Qt	Designation	Description	Bezeichnung	Referenza	Remarque - Remark - Bemerkung - Osservazioni
001	50007700	004	VIS AUTOFREINEE	SCREW, SELF-LOCKING	SELBSTSICHERNDE SCHRAUBE	VITE AUTOBLOCCANTE	28 daN m (207 lbf ft)
002	57520100	001	CARDAN	JOINT, UNIVERSAL	KREUZGELENK	CARDANO	
003	80061026	008	VIS TETE HEXAGONALE FE/ZNXC3	HEXAGON HEAD SCREW FE/ZNXC3	SECHSKANTSCHRAUBE FE/ZNXC3	VITE TESTA ESAGONALE FE/ZNXC3	
004	80061051	004	VIS TETE HEXAGONALE FE/ZNXC3	HEXAGON HEAD SCREW FE/ZNXC3	SECHSKANTSCHRAUBE FE/ZNXC3	VITE TESTA ESAGONALE FE/ZNXC3	
005	80131017	002	VIS AUTOBLOQUANTE FLZNNC	UNDERSERR.S-LOC.SCREW FLZNNC	SPERRZAHN-BUNDSCHRAU.FLZNNC	VITE FLZNNC	
006	80201030	002	ECROU HEX.AUTOFREINE FE/ZNXC3	SELF-LOCKING NUT FE/ZNXC3	SELBSTSICH.MUTTER FE/ZNXC3	DADO AUTOBLOCCANTE FE/ZNXC3	
007	80201040	012	ECROU HEX.BAS AUTOFR.FE/ZNXC3	SELF LOCKING NUT FE/ZNXC3	SELBSTSICHERND.MUTTER FE/ZNXC3	DADO AUTOBLOCCANTE FE/ZNXC3	
008	80281052	002	RONDELLE CONIQUE BLOC.FLZNNC	CONICAL SPRING WASHER FLZNNC	SPANNSCHEIBE FLZNNC	RONDELLA CONICA FLZNNC	
009	80450560	002	GOUPILLE ELASTIQUE FLZNNC	ROLL PIN FLZNNC	SPANNHUELSE FLZNNC	SPINA ELASTICA FLZNNC	
010	80450861	002	GOUPILLE ELASTIQUE FLZNNC	ROLL PIN FLZNNC	SPANNHUELSE FLZNNC	SPINA ELASTICA FLZNNC	
011	80472825	002	BAGUE ELASTIQUE	TENSION BUSH	EINSPANNBUECHSE	SPINA ELASTICA	
012	81503504	001	PALIER	FLANGE UNIT	FLANSCHLAGER	CUSCINETTO	
013	82300026	002	CAPUCHON COUPLEUR MALE	CAP MALE CONNECTOR	KAPPE KUPPLUNGSSTECKER	TAPPO	
014	83090192	004	COLLIER PLASTIQUE	CABLE TIE PLASTIC	KABELBINDER PLASTIK	FASCETTE FERMACAVI	
015	83090200	002	PROFIL DE PROTECTION	CORNER GUARD	KANTENSCHUTZ	COPROBORDO	
016	A4074017	002	COUPLEUR MALE	CONNECTOR MALE	KUPPLUNGSTECKER	INNESTO M16X150	
017	A4075019	001	ROBINET	VALVE, BALL	KUGELHAHN	ROBINETTO	
018	A4080313	001	UNION DOUBLE FEMELLE FE/ZN	SWIVEL UNION FE/ZN	GERADE-VERBINDUNG FE/ZN	CONNETTORE	
019	A4080700	003	COUDE EGAL FE/ZNXC3	ELBOW FE/ZNXC3	WINKEL-VERSCHRAUBUNG FE/ZNXC3	GOMITO FE/ZNXC3	
020	A4083100	001	TE ADAPTABLE RENVERSE	ADJ.MALE STUD TEE-STU.	EINSTELLB.T-VERSCHRAU.	TERMINALE A T ORIENTA.	
021	A4921026	001	FLEXIBLE HYDRAULIQUE	HYDRAULIC HOSE	HYDRAULIKSCHLAUCH	TUBO GOMMA	<->1225 mm
022	57906200	001	FLEXIBLE HYDRAULIQUE	HOSE, HYDRAULIC	HYDRAULIKSCHLAUCH	TUBO IDRAULICO FLESSIBILE	<->4700 mm
023	57906200	001	FLEXIBLE HYDRAULIQUE	HOSE, HYDRAULIC	HYDRAULIKSCHLAUCH	TUBO IDRAULICO FLESSIBILE	<->4700 mm
024	K8014350	001	ARBRE DE TRANSMISSION	SHAFT, TRANSMISSION	ANTRIEBSWELLE	ALBERO DI TRASMISSIONE	
025	K8014461	001	SUPPORT	SUPPORT	TRAEGER	SUPPORTO	
026	K8014471	004	SUPPORT	SUPPORT	TRAEGER	SUPPORTO	
027	K8015000	001	CAPOT	HOOD	HAUBE	COFANO	
028	K8017660	001	POUTRE	BEAM	TRAGEBALKEN	TRAVE	
029	K8033050	001	COUPELLE	CUP	SCHALE	COPPIGLIA	





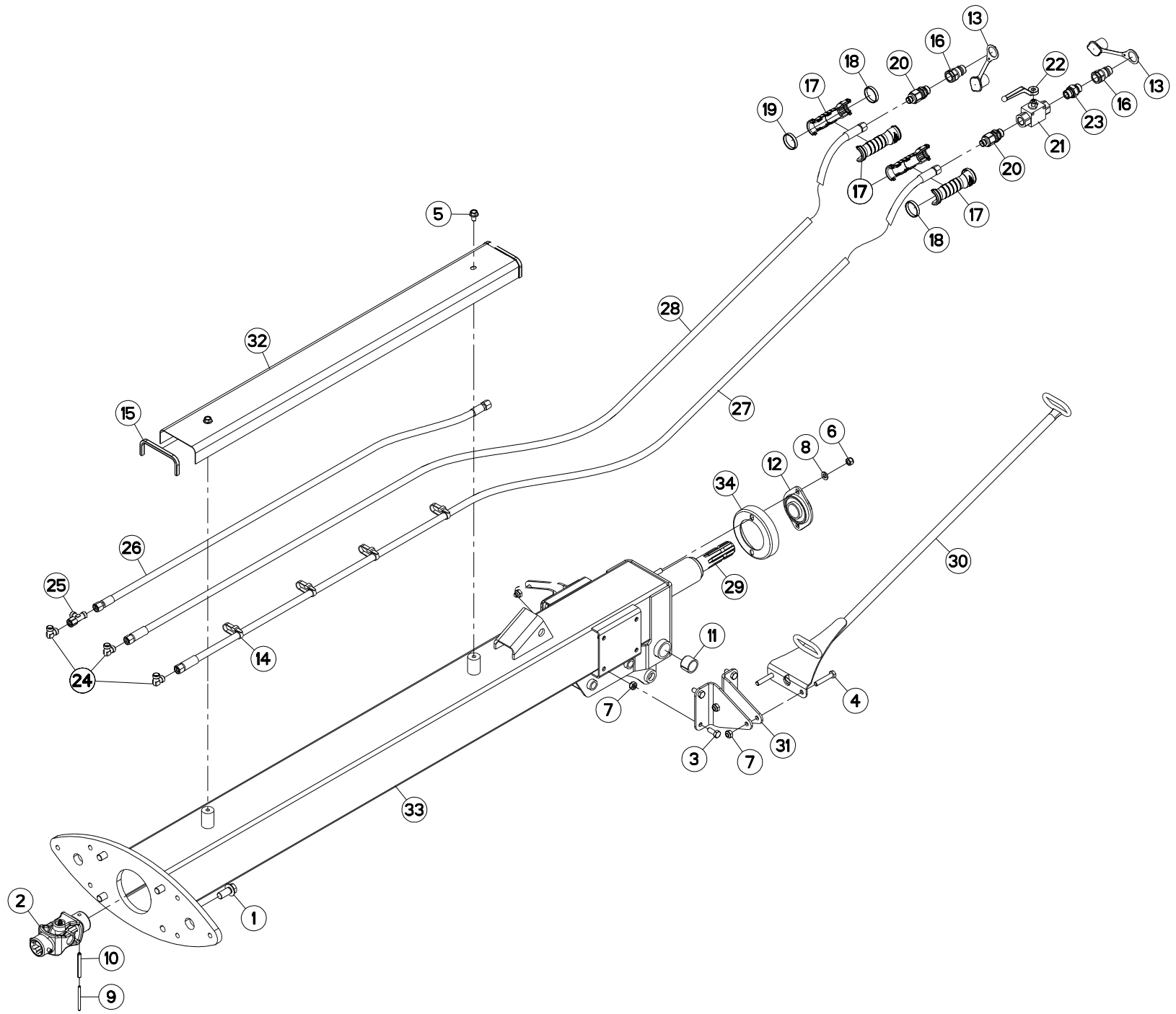
POUTRE (AVANT)

CONNECTING FRAME (FRONT)

VERBINDUNGSRAHMEN (VORN)

TELAIO DI COLLEGAMENTO (ANTEF)

Rep	Nr	Qt	Designation	Description	Bezeichnung	Referenza	Remarque - Remark - Bemerkung - Osservazioni
001	50007700	004	VIS AUTOFREINEE	SCREW, SELF-LOCKING	SELBSTSICHERNDE SCHRAUBE	VITE AUTOBLOCCANTE	28 daN m (207 lbf ft)
002	57520100	001	CARDAN	JOINT, UNIVERSAL	KREUZGELENK	CARDANO	
003	80061026	008	VIS TETE HEXAGONALE FE/ZNXC3	HEXAGON HEAD SCREW FE/ZNXC3	SECHSKANTSCHRAUBE FE/ZNXC3	VITE TESTA ESAGONALE FE/ZNXC3	
004	80061051	004	VIS TETE HEXAGONALE FE/ZNXC3	HEXAGON HEAD SCREW FE/ZNXC3	SECHSKANTSCHRAUBE FE/ZNXC3	VITE TESTA ESAGONALE FE/ZNXC3	
005	80131017	002	VIS AUTOBLOQUANTE FLZNNC	UNDERSERR.S-LOC.SCREW FLZNNC	SPERRZAHN-BUNDSCHRAU.FLZNNC	VITE FLZNNC	
006	80201030	002	ECROU HEX.AUTOFREINE FE/ZNXC3	SELF-LOCKING NUT FE/ZNXC3	SELBSTSICH.MUTTER FE/ZNXC3	DADO AUTOBLOCCANTE FE/ZNXC3	
007	80201040	012	ECROU HEX.BAS AUTOFR.FE/ZNXC3	SELF LOCKING NUT FE/ZNXC3	SELBSTSICHERND.MUTTER FE/ZNXC3	DADO AUTOBLOCCANTE FE/ZNXC3	
008	80281052	002	RONDELLE CONIQUE BLOC.FLZNNC	CONICAL SPRING WASHER FLZNNC	SPANNSCHEIBE FLZNNC	RONDELLA CONICA FLZNNC	
009	80450560	002	GOUPILLE ELASTIQUE FLZNNC	ROLL PIN FLZNNC	SPANNHUELSE FLZNNC	SPINA ELASTICA FLZNNC	
010	80450861	002	GOUPILLE ELASTIQUE FLZNNC	ROLL PIN FLZNNC	SPANNHUELSE FLZNNC	SPINA ELASTICA FLZNNC	
011	80472825	002	BAGUE ELASTIQUE	TENSION BUSH	EINSPANNBUECHSE	SPINA ELASTICA	
012	81503504	001	PALIER	FLANGE UNIT	FLANSCHLAGER	CUSCINETTO	
013	82300026	002	CAPUCHON COUPLEUR MALE	CAP MALE CONNECTOR	KAPPE KUPPLUNGSSTECKER	TAPPO	
014	83090192	004	COLLIER PLASTIQUE	CABLE TIE PLASTIC	KABELBINDER PLASTIK	FASCETTE FERMACAVI	
015	83090200	002	PROFIL DE PROTECTION	CORNER GUARD	KANTENSCHUTZ	COPROBORDO	
016	A4074017	002	COUPLEUR MALE	CONNECTOR MALE	KUPPLUNGSTECKER	INNESTO M16X150	
017	A4075019	001	ROBINET	VALVE, BALL	KUGELHAHN	ROBINETTO	
018	A4080313	001	UNION DOUBLE FEMELLE FE/ZN	SWIVEL UNION FE/ZN	GERADE-VERBINDUNG FE/ZN	CONNETTORE	
019	A4080700	003	COUDE EGAL FE/ZNXC3	ELBOW FE/ZNXC3	WINKEL-VERSCHRAUBUNG FE/ZNXC3	GOMITO FE/ZNXC3	
020	A4083100	001	TE ADAPTABLE RENVERSE	ADJ.MALE STUD TEE-STU.	EINSTELLB.T-VERSCHRAU.	TERMINALE A T ORIENTA.	
021	A4921026	001	FLEXIBLE HYDRAULIQUE	HYDRAULIC HOSE	HYDRAULIKSCHLAUCH	TUBO GOMMA	<->1225 mm
022	A4921050	001	FLEXIBLE HYDRAULIQUE	HYDRAULIC HOSE	HYDRAULIKSCHLAUCH	TUBO GOMMA	<->4650 mm
023	A4921050	001	FLEXIBLE HYDRAULIQUE	HYDRAULIC HOSE	HYDRAULIKSCHLAUCH	TUBO GOMMA	<->4650 mm
024	K8014350	001	ARBRE DE TRANSMISSION	SHAFT, TRANSMISSION	ANTRIEBSWELLE	ALBERO DI TRASMISSIONE	
025	K8014462	001	SUPPORT	SUPPORT	TRAEGER	SUPPORTO	
026	K8014471	004	SUPPORT	SUPPORT	TRAEGER	SUPPORTO	
027	K8015000	001	CAPOT	HOOD	HAUBE	COFANO	
028	K8017660	001	POUTRE	BEAM	TRAGEBALKEN	TRAVE	
029	K8033050	001	COUPELLE	CUP	SCHALE	COPPIGLIA	





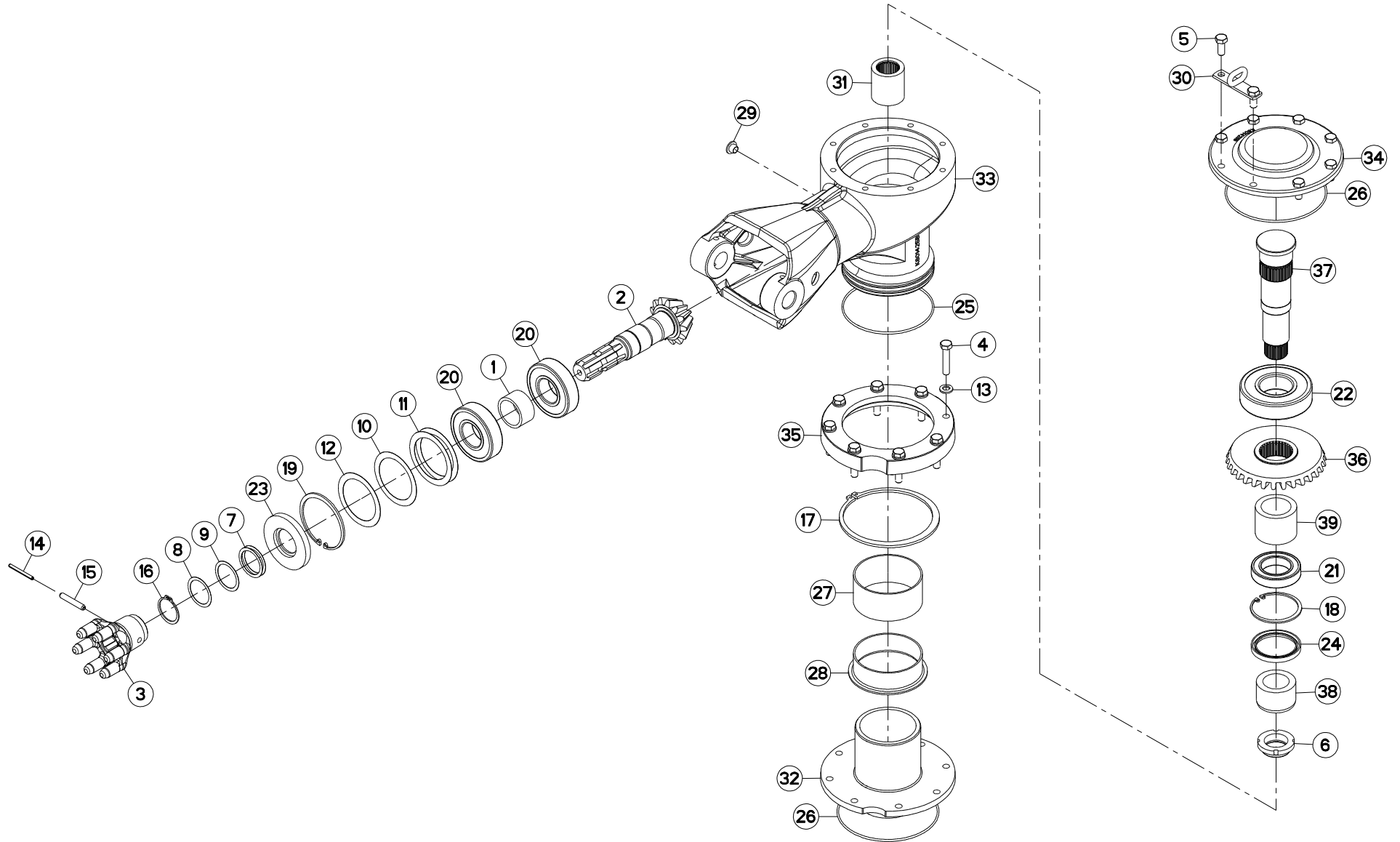
POUTRE (AVANT)

CONNECTING FRAME (FRONT)

VERBINDUNGSRAHMEN (VORN)

TELAIO DI COLLEGAMENTO (ANTEF)

Rep	Nr	Qt	Designation	Description	Bezeichnung	Referenza	Remarque - Remark - Bemerkung - Osservazioni
001	50007700	004	VIS AUTOFREINEE	SCREW, SELF-LOCKING	SELBSTSICHERNDE SCHRAUBE	VITE AUTOBLOCCANTE	28 daN m (207 lbf ft)
002	57520100	001	CARDAN	JOINT, UNIVERSAL	KREUZGELENK	CARDANO	
003	80061026	008	VIS TETE HEXAGONALE FE/ZNXC3	HEXAGON HEAD SCREW FE/ZNXC3	SECHSKANTSCHRAUBE FE/ZNXC3	VITE TESTA ESAGONALE FE/ZNXC3	
004	80061051	004	VIS TETE HEXAGONALE FE/ZNXC3	HEXAGON HEAD SCREW FE/ZNXC3	SECHSKANTSCHRAUBE FE/ZNXC3	VITE TESTA ESAGONALE FE/ZNXC3	
005	80131017	002	VIS AUTOBLOQUANTE FLZNNC	UNDERSERR.S-LOC.SCREW FLZNNC	SPERRZAHN-BUNDSCHRAU.FLZNNC	VITE FLZNNC	
006	80201030	002	ECROU HEX.AUTOFREINE FE/ZNXC3	SELF-LOCKING NUT FE/ZNXC3	SELBSTSICH.MUTTER FE/ZNXC3	DADO AUTOBLOCCANTE FE/ZNXC3	
007	80201040	012	ECROU HEX.BAS AUTOFR.FE/ZNXC3	SELF LOCKING NUT FE/ZNXC3	SELBSTSICHERND.MUTTER FE/ZNXC3	DADO AUTOBLOCCANTE FE/ZNXC3	
008	80281052	002	RONDELLE CONIQUE BLOC.FLZNNC	CONICAL SPRING WASHER FLZNNC	SPANNSCHEIBE FLZNNC	RONDELLA CONICA FLZNNC	
009	80450560	002	GOUPILLE ELASTIQUE FLZNNC	ROLL PIN FLZNNC	SPANNHUELSE FLZNNC	SPINA ELASTICA FLZNNC	
010	80450861	002	GOUPILLE ELASTIQUE FLZNNC	ROLL PIN FLZNNC	SPANNHUELSE FLZNNC	SPINA ELASTICA FLZNNC	
011	80472825	002	BAGUE ELASTIQUE	TENSION BUSH	EINSPANNBUCHSE	SPINA ELASTICA	
012	81503504	001	PALIER	FLANGE UNIT	FLANSLAGER	CUSCINETTO	
013	82300026	002	CAPUCHON COUPLEUR MALE	CAP MALE CONNECTOR	KAPPE KUPPLUNGSSTECKER	TAPPO	
014	83090192	004	COLLIER PLASTIQUE	CABLE TIE PLASTIC	KABELBINDER PLASTIK	FASCETTE FERMACAVI	
015	83090200	002	PROFIL DE PROTECTION	CORNER GUARD	KANTENSCHUTZ	COPROBORDO	
016	A4074001	002	COUPLEUR	COUPLER	KUPPLER	GIUNTO	
017	A4074069	004	DEMI POIGNÉE	HANDLE, HALF	HANDGRIFFHÄLFTE	MEZZO MANIGLIA	
018	A4074070	003	BAGUE ROUGE	BUSHING RED	HUELSE ROT	BOCCOLA ROSSO	
019	A4074084	001	BAGUE NOIRE	BUSHING BLACK	HUELSE SCHWARZ	BOCCOLA NERO	
020	A4074104	002	ADAPTATEUR	FITTING, HYDRAULIC, ADAPTER	ANBAUELEMENT	ADATTATORE	
021	A4075013	001	ROBINET 2 VOIES	TWO-WAY VALVE	ZWEI-WEGE-HAHN	RUBINETTO	
022	A4075099	001	POIGNEE	HANDLE	HANDGRIFF	MANIGLIA	
023	A4080678	001	UNION	FITTING, HYDRAULIC, UNION	VERBINDUNG	CONNETTORE	
024	A4080700	003	COUDE EGAL FE/ZNXC3	ELBOW FE/ZNXC3	WINKEL-VERSCHRAUBUNG FE/ZNXC3	GOMITO FE/ZNXC3	
025	A4083100	001	TE ADAPTABLE RENVERSE	ADJ.MALE STUD TEE-STU.	EINSTELLB.T-VERSCHRAU.	TERMINALE A T ORIENTA.	
026	A4921026	001	FLEXIBLE HYDRAULIQUE	HYDRAULIC HOSE	HYDRAULIKSCHLAUCH	TUBO GOMMA	<->1225 mm
027	A4921050	001	FLEXIBLE HYDRAULIQUE	HYDRAULIC HOSE	HYDRAULIKSCHLAUCH	TUBO GOMMA	<->4650 mm
028	A4921050	001	FLEXIBLE HYDRAULIQUE	HYDRAULIC HOSE	HYDRAULIKSCHLAUCH	TUBO GOMMA	<->4650 mm
029	K8014350	001	ARBRE DE TRANSMISSION	SHAFT, TRANSMISSION	ANTRIEBSWELLE	ALBERO DI TRASMISSIONE	
030	K8014462	001	SUPPORT	SUPPORT	TRAEGER	SUPPORTO	
031	K8014471	004	SUPPORT	SUPPORT	TRAEGER	SUPPORTO	
032	K8015000	001	CAPOT	HOOD	HAUBE	COFANO	
033	K8017660	001	POUTRE	BEAM	TRAGEBALKEN	TRAVE	
034	K8033050	001	COUPELLE	CUP	SCHALE	COPPIGLIA	





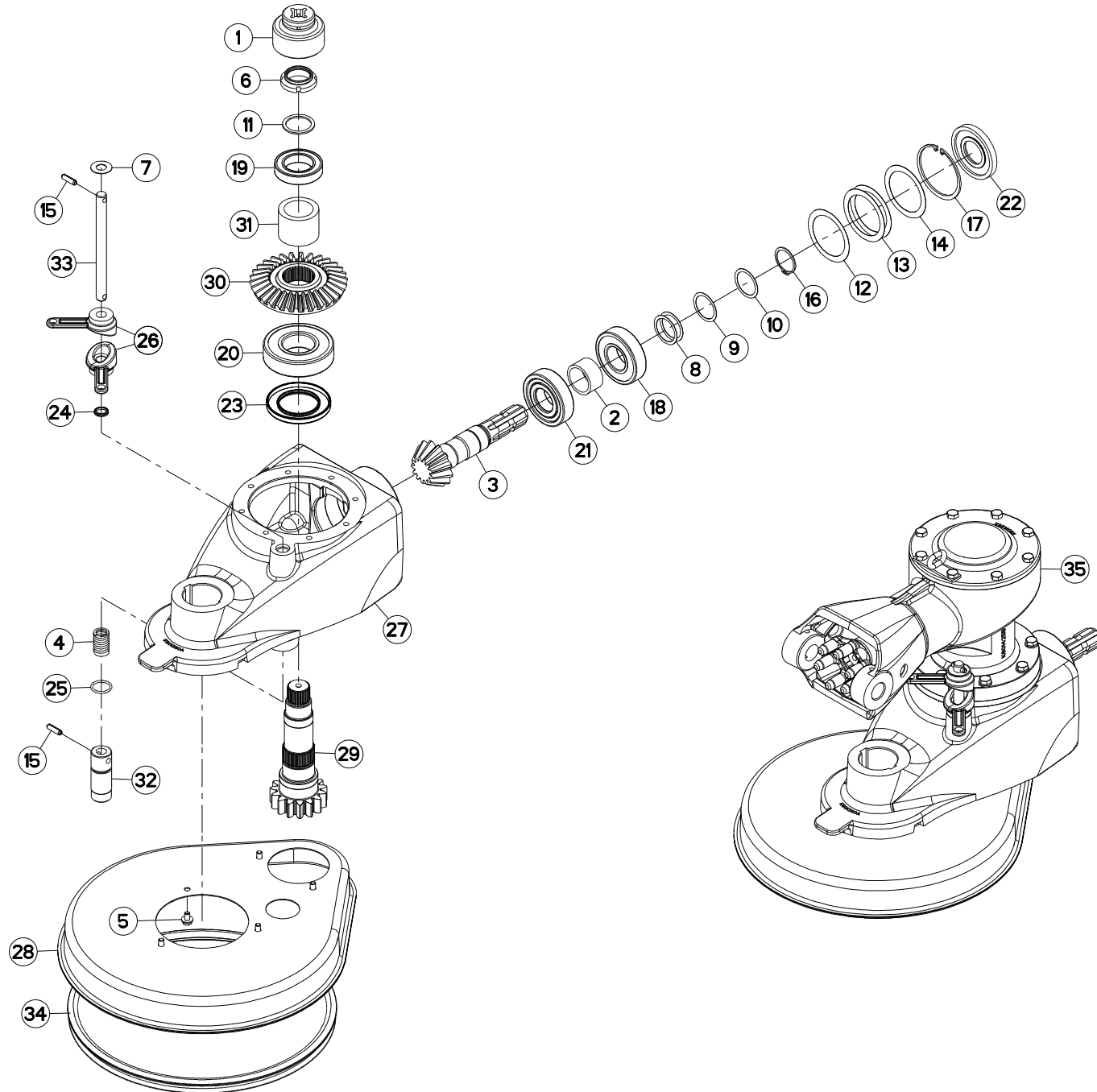
CARTER GIRODYNE

GYRODINE GEARCASE

GIRODYNE SCHWENKGETRIEBE

SCATOLA INGRANAGGI GIRODYNE

Rep	Nr	Qt	Designation	Description	Bezeichnung	Referenza	Remarque - Remark - Bemerkung - Osservazioni
001	57528200	001	ENTRETOISE	SPACER	DISTANZHUELSE	DISTANZIALE	[1]
002	57528920	001	PIGNON CONIQUE	GEAR, BEVEL	KEGELRAD	PIGNONE CONICO	[1] Z=13
003	57900200	001	DIGIDRIVE	DIGIDRIVE	DIGIDRIVE	DIGIDRIVE	[1]
004	80061049	008	VIS TETE HEXAGONALE FE/ZNXC3	HEXAGON HEAD SCREW FE/ZNXC3	SECHSKANTSCHRAUBE FE/ZNXC3	VITE TESTA ESAGONALE FE/ZNXC3	[1] 4,9 daN m (37 lbf ft)
005	80071030	008	VIS AVEC REVÊTEMENT ADHESIF	SCREW WITH ADHESIVE COATING	KLEBE BESCHICHTETE SCHRAUBE	VITE CON RIVETTAMENTO ADESIVO	[1] 4,9 daN m (37 lbf ft)
006	80204063	001	ECROU A ENCOCHES AUTOFREINE	SELF-LOCKING SLOTTED ROUND	SELBSTICHERND NUTMUTTER	BULLONE E DADO AUTOBLOCCANTE	[1] 35 daN m (258 lbf ft)
007	80254040	002	RONDELLE D'AJUSTAGE PS 0,1	SHIM RING PS 0,1	PASSSCHEIBE PS 0,1	SPESSORE	[1]
008	80254041	001	RONDELLE D'AJUSTAGE PS 0,3	SHIM RING PS 0,3	PASSSCHEIBE PS 0,3	SPESSORE	[1]
009	80254042	001	RONDELLE D'AJUSTAGE PS 0,5	SHIM RING PS 0,5	PASSSCHEIBE PS 0,5	RONDELLA	[1]
010	80257070	001	RONDELLE D'AJUSTAGE PS 0,1	SHIM RING PS 0,1	PASSSCHEIBE PS 0,1	SPESSORE	[1]
011	80257071	002	RONDELLE D'AJUSTAGE PS 0,2	SHIM RING PS 0,2	PASSSCHEIBE PS 0,2	SPESSORE	[1]
012	80257073	001	RONDELLE D'AJUSTAGE PS 0,5	SHIM RING PS 0,5	PASSSCHEIBE PS 0,5	SPESSORE	[1]
013	80281052	008	RONDELLE CONIQUE BLOC.FLZNNC	CONICAL SPRING WASHER FLZNNC	SPANNSCHEIBE FLZNNC	RONDELLA CONICA FLZNNC	[1]
014	80450551	001	GOUPILLE ELASTIQUE FLZNNC	ROLL PIN FLZNNC	SPANNHUELSE FLZNNC	SPINA ELASTICA FLZNNC	[1]
015	80450851	001	GOUPILLE ELASTIQUE FLZNNC	ELASTIC PIN FLZNNC	SPANNHUELSE FLZNNC	SPINA ELASTICA FLZNNC	[1]
016	80584000	001	CIRCLIP EXTERIEUR	ELASTIC RING	SICHERUNGSRING	ANELLO	[1]
017	80589700	001	CIRCLIP EXTERIEUR	RETAINING RING	SICHERUNGSRING	ANELLO	[1]
018	80597500	001	CIRCLIP INTERIEUR	RETAINING RING	SICHERUNGSRING	ANELLO	[1]
019	80599000	001	CIRCLIP INTERIEUR	ELASTIC RING	SICHERUNGSRING	ANELLO	[1]
020	81004096	002	ROULEMENT A BILLES	BALL BEARING	KUGELLAGER	CUSCINETTO A SFERE	[1]
021	81004578	001	ROULEMENT A BILLES	BALL BEARING	KUGELLAGER	CUSCINETTO A SFERE	[1]
022	81005095	001	ROULEMENT A BILLES	BALL BEARING	KUGELLAGER	CUSCINETTO A SFERE	[1]
023	82014090	001	BAGUE D'ETANCHEITE	OIL SEAL	RADIALDICHRING	PARAOLIO	[1]
024	82016075	001	BAGUE D'ETANCHEITE	OIL SEAL	RADIALDICHRING	PARAOLIO	[1]
025	82060030	001	JOINT TORIQUE	O-RING	O-RING	GUARNIZIONE	[1]
026	82060040	002	JOINT TORIQUE	O-RING	O-RING	GUARNIZIONE	[1]
027	83019905	001	BAGUE ROULEE	WRAPPED BUSH	GEROLLTE BUCHSE	ANELLO LUBRIFICATO	[1]
028	83019908	001	BAGUE ROULEE A COLLERETTE	FLANGED WRAPPED BUSH	GEROLLTE BUCHSE MIT FLANSCH	ANELLO LURBRIFICATO	[1]
029	83040067	001	BOUCHON D'OBTURATION	END PLUG	VERSCHLUSSSTOPFEN	TAPPO DI CHIUSURA	[1]
030	K8002310	001	PLAQUETTE	BRACKET	BEFESTIGUNGLASCHE	PIASTRINA	[1]
031	K8002340	001	MANCHON CANNELE	SLIDING SLEEVE	SCHIEBEMUFFE	MANICOTTO	[1]
032	K8014241	001	PIVOT	PIVOT	GELENKBOLZEN	PERNO	[1]
033	K8014252	001	CARTER	HOUSING	GEHAUSE	SCATOLA	[1]
034	K8014261	001	COUVERCLE	LID	DECKEL	COPERCHIO	[1]
035	K8014270	001	BRIDE	CLAMP	BUEGEL	STAFFA	[1]
036	K8017400	001	ROUE DENTEE	GEAR	STIRNRAD	PINIONE	[1] Z=30
037	K8017411	001	ARBRE CANNELE	SPLINED SHAFT	PROFILWELLE	ALBERO CALETTATO	[1]
038	K8017420	001	ENTRETOISE	SPACER	DISTANZHUELSE	DISTANZIALE	[1]
039	K8017451	001	ENTRETOISE	SPACER	DISTANZHUELSE	DISTANZIALE	[1]





CARTER DU ROTOR (AVANT)

ROTOR GEARBOX (FRONT)

KREISELGETRIEBE (VORN)

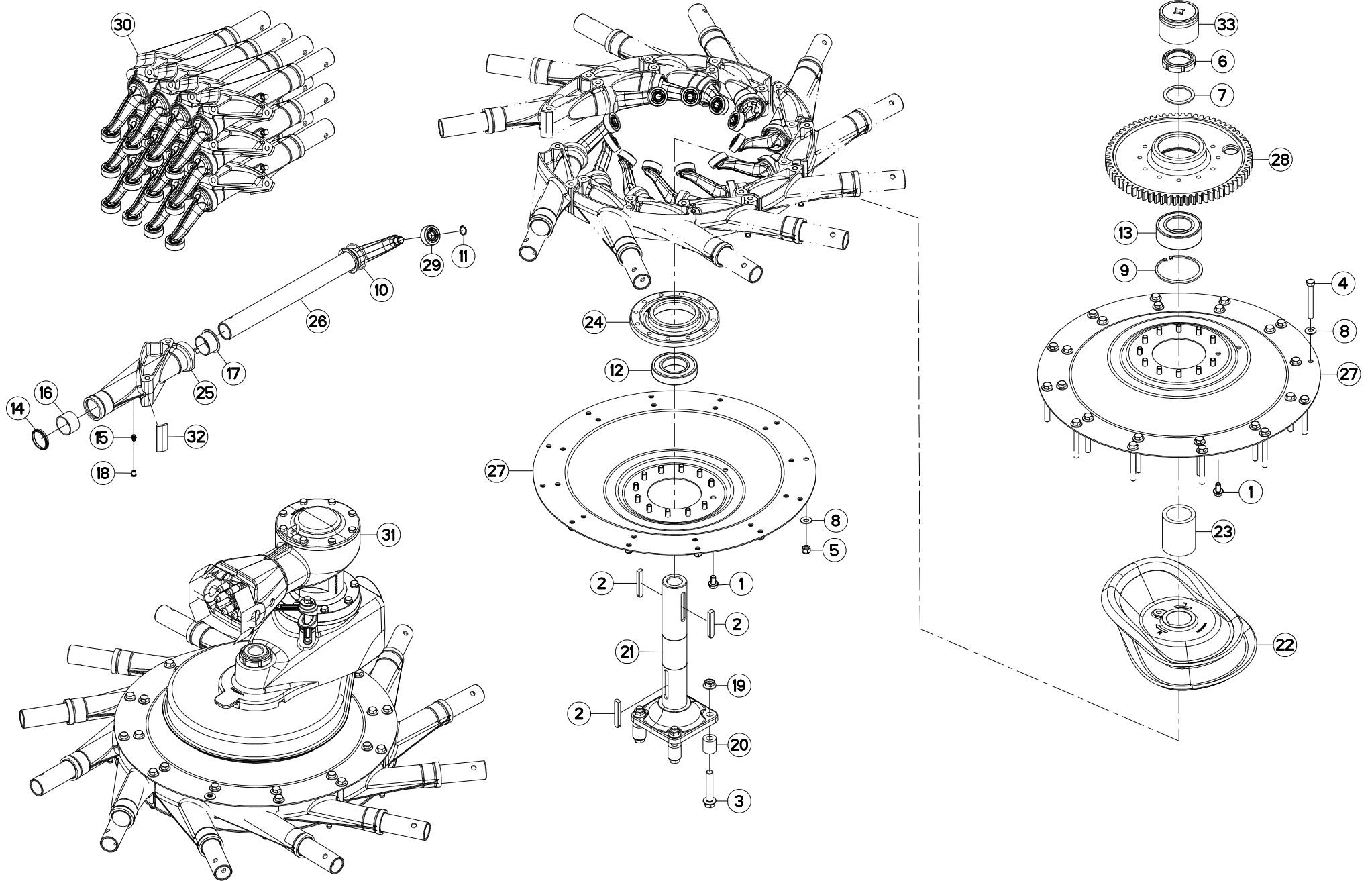
RIDUTTORE DEL ROTORE (ANTERIORE)

Rep	Nr	Qt	Designation	Description	Bezeichnung	Referenza	Remarque - Remark - Bemerkung - Osservazioni
001	3125210	001	DOUILLE SERR./ENCOCHES:M40X1,5	SPECIAL SOCKET	SPEZIAL STECKNUSS	CHIAVE SPECIALE	OPT : 80204063
002	57528200	001	ENTRETOISE	SPACER	DISTANZHUELSE	DISTANZIALE	[1]
003	57528920	001	PIGNON CONIQUE	GEAR, BEVEL	KEGELRAD	PIGNONE CONICO	[1] Z=13
004	58520600	001	RESSORT	SPRING	FEDER	MOLLA	[1]
005	80130812	005	VIS AUTOBLOQUANTE FLZNNC	UNDERSERR.S-LOC.SCREW FLZNNC	SPERRZAHN-BUNDSCHRAU.FLZNNC	VITE FLZNNC	[1] 3,5 daN m (26 lbf ft)
006	80204063	001	ECROU A ENCOCHES AUTOFREINE	SELF-LOCKING SLOTTED ROUND	SELBSTICHERND NUTMUTTER	BULLONE E DADO AUTOBLOCCANTE	[1] 35 daN m (258 lbf ft)
007	80251633	001	RONDELLE PLATE FE/ZNXC3	PLAIN WASHER FE/ZNXC3	SCHEIBE FE/ZNXC3	RONDELLA PIATTA FE/ZNXC3	[1]
008	80254040	002	RONDELLE D'AJUSTAGE PS 0,1	SHIM RING PS 0,1	PASSSCHEIBE PS 0,1	SPESSORE	[1]
009	80254041	001	RONDELLE D'AJUSTAGE PS 0,3	SHIM RING PS 0,3	PASSSCHEIBE PS 0,3	SPESSORE	[1]
010	80254042	001	RONDELLE D'AJUSTAGE PS 0,5	SHIM RING PS 0,5	PASSSCHEIBE PS 0,5	RONDELLA	[1]
011	80254043	001	RONDELLE D'APPUI SS 2,5	SUPPORTING RING SS 2,5	STUETZSCHEIBE SS 2,5	RONDELLA D'APPOGGIO	[1]
012	80257070	001	RONDELLE D'AJUSTAGE PS 0,1	SHIM RING PS 0,1	PASSSCHEIBE PS 0,1	SPESSORE	[1]
013	80257071	002	RONDELLE D'AJUSTAGE PS 0,2	SHIM RING PS 0,2	PASSSCHEIBE PS 0,2	SPESSORE	[1]
014	80257073	001	RONDELLE D'AJUSTAGE PS 0,5	SHIM RING PS 0,5	PASSSCHEIBE PS 0,5	SPESSORE	[1]
015	80450828	002	GOUPILLE ELASTIQUE FLZNNC	ROLL PIN FLZNNC	SPANNHUELSE FLZNNC	SPINA ELASTICA FLZNNC	[1]
016	80584000	001	CIRCLIP EXTERIEUR	ELASTIC RING	SICHERUNGSRING	ANELLO	[1]
017	80599000	001	CIRCLIP INTERIEUR	ELASTIC RING	SICHERUNGSRING	ANELLO	[1]
018	81004096	001	ROULEMENT A BILLES	BALL BEARING	KUGELLAGER	CUSCINETTO A SFERE	[1]
019	81004578	001	ROULEMENT A BILLES	BALL BEARING	KUGELLAGER	CUSCINETTO A SFERE	[1]
020	81005095	001	ROULEMENT A BILLES	BALL BEARING	KUGELLAGER	CUSCINETTO A SFERE	[1]
021	81044091	001	ROULEMENT A ROULEAUX CYLINDR.	ROLLER BEARING	ROLLENLAGER	CUSCINETTO	[1]
022	82014090	001	BAGUE D'ETANCHEITE	OIL SEAL	RADIALDICHRING	PARAOLIO	[1]
023	82016000	001	BAGUE D'ETANCHEITE	OIL SEAL	RADIALDICHRING	PARAOLIO	[1]
024	82041622	001	JOINT RACLEUR	OIL SCRAPER SEAL	ABSTREIFER	ANELLO	[1]
025	82062733	001	JOINT TORIQUE	O-RING	O-RING	GUARNIZIONE	[1]
026	K8005250	002	MANIVELLE	CRANK	KURBEL	MANOVELLA	[1]
027	K8013900	001	CARTER	HOUSING	GEHAEUSE	SCATOLA	[1]
028	K8016370	001	CAPOT	HOOD	HAUBE	COFANO	[1]
029	K8017370	001	PIGNON	GEAR, PINION	RITZEL	PIGNONE	[1]
030	K8017400	001	ROUE DENTEE	GEAR	STIRNRAD	PINIONE	[1] Z=30
031	K8017451	001	ENTRETOISE	SPACER	DISTANZHUELSE	DISTANZIALE	[1]
032	K8017460	001	VERROU	LATCH	RIEGEL	LEVA	[1]
033	K8017470	001	TIGE	STEM	STANGE	STELO	[1]
034	K8017431	001	JOINT	SEAL	DICHTUNG	GUARNIZIONE	[1]
035	K8017530	001	CARTER	HOUSING	GEHAEUSE	SCATOLA	* +[1]

*: Collection comprenant les pièces [1] des pages "CARTER GIRODYNE" et "CARTER DU ROTOR (AVANT)".

*: Kit comprising the parts, marked [1] in remark section of pages "GIRODYNE GEARCASE" and "ROTOR GEARBOX (FRONT)".

*: Satz bestehend aus den Teilen [1] den Teilegruppen "GIRODYNE SCHWENKGETRIEBE" und "KREISELGETRIEBE (VORN)".





ROTOR (AVANT)

ROTOR (FRONT)

KREISEL (VORN)

ROTORE (ANTERIORE)

Rep	Nr	Qt	Designation	Description	Bezeichnung	Referenza	Remarque - Remark - Bemerkung - Osservazioni
001	50007500	024	VIS AUTOFREINEE H A EMBASE	SELF-LOCKING SCREW	SELBSTSICHERNDE SCHRAUBE	BULLONE CR	[1]
002	50027900	003	CLAVETTE C	KEY, PARALLEL C	PASSFEDER C	CHIAVETTA C	[1]
003	50066100	004	VIS AUTOFREINEE	SCREW, SELF-LOCKING	SELBSTSICHERNDE SCHRAUBE	VITE AUTOBLOCCANTE	[1] 28 daN m (207 lbf ft)
004	80061292	024	VIS TETE HEXAGONALE FE/ZNXC3	HEXAGON HEAD SCREW FE/ZNXC3	SECHSKANTSCHRAUBE FE/ZNXC3	VITE TESTA ESAGONALE FE/ZNXC3	[1] 8,5 daN m (63 lbf ft)
005	80201230	024	ECROU HEX.AUTOFREINE FE/ZNXC3	SELF-LOCKING NUT FE/ZNXC3	SELBSTSICH.MUTTER FE/ZNXC3	DADO AUTOBLOCCANTE FE/ZNXC3	[1] 8,5 daN m (63 lbf ft)
006	80206019	001	ECROU A ENCOCHES AUTOFREINE	SELF-LOCKING SLOTTED ROUND	SELBSTSICHERND NUTMUTTER	BULLONE E DADO AUTOBLOCCANTE	[1] 50 daN m (369 lbf ft)+loct.243
007	80257560	001	RONDELLE D'APPUI SS 3,0	SUPPORTING RING SS 3,0	STUETZSCHEIBE SS 3,0	RONDELLA D'APPOGGIO	[1]
008	80281250	048	RONDELLE CONTACT BLOC.FLZNNC	CONICAL SPRING WASHER FLZNNC	SPANNSCHEIBE FLZNNC	RONDELLA BLOCCAGGIO FLZNNC	[1]
009	80590002	001	CIRCLIP INTERIEUR	RETAINING RING	SICHERUNGSRING	ANELLO	[1]
010	80600028	012	ANNEAU EXPANSIF	RETAINING RING	SICHERUNGSRING	ANELLO DI FERMO	[1]
011	80611700	012	CIRCLIP EXTERIEUR	RETAINING RING	SICHERUNGSRING	ANELLO	[1]
012	81006012	001	ROULEMENT A BILLES	BALL BEARING	KUGELLAGER	CUSCINETTO A SFERE	[1]
013	81106000	001	ROULEMENT 2 R.BILLES CONT.OBL	ANG.CONT.DOUBLE ROW B.BEARING	2-REIHIGES SCHRAEGKUGELLAGER	CUSCINETTO	[1]
014	82044553	012	JOINT RACLEUR	OIL SCRAPER SEAL	ABSTREIFER	ANELLO	[1]
015	82200800	012	GRAISSEUR A TETE SPHERIQUE	GREASE FITTING	KEGELSCHMIERNIPPEL	INGRASSATORE SFERICO	[1]
016	83014550	012	BAGUE ROULEE	WRAPPED BUSH	GEROLLTE BUCHSE	ANELLO LUBRIFICATO	[1]
017	83014555	012	BAGUE ROULEE A COLLERETTE	FLANGED WRAPPED BUSH	GEROLLTE BUCHSE MIT FLANSCH	ANELLO LURBRIFICATO	[1]
018	83040300	012	BOUCHON GRAISSEUR	GREASE FITTING CAP	SCHMIERKAPPE	TAPPO	[1]
019	80201655	004	ECROU AUTOBLOQUANT FLZNNC	UNDERSERRAT.S.LOC.NUT FLZNNC	SPERRZAHN-BUNDMUTTER FLZNNC	DADO FLZNNC	[1]
020	K8011250	004	ENTRETOISE	SPACER	DISTANZHUELSE	DISTANZIALE	[1]
021	K8013850	001	AXE	PIN	ACHSE	ASSE	[1]
022	K8013870	001	CAME	CAM	STEUERSCHEIBE	CAMMA	[1]
023	K8013890	001	ENTRETOISE	SPACER	DISTANZHUELSE	DISTANZIALE	[1]
024	K8013940	001	PALIER	BEARING, PILLOW BLOCK	LAGER	SUPPORTO	[1]
025	K8016130	012	PALIER	BEARING, PILLOW BLOCK	LAGER	SUPPORTO	[1]
026	K8016350	012	ARBRE OSCILLANT	BAR, TINE	ZINKENARMACHSE	ALBERO	[1]
027	K8017250	002	DISQUE	DISC	SCHEIBE	DISCO	[1]
028	K8017330	001	ROUE DENTEE	GEAR	STIRNRAD	PINIONE	[1] Z=70
029	K8017440	012	GALET	ROLLER	ROLLE	RULLO	[1]
030	K8024050	001	COLL.PALIER 12 BRAS	KIT, UPDATE	NACHRUESTSATZ	KIT RICONDIZIONAMENTO	*2
031	K8018240	001	ROTOR	ROTOR	ROTOR	ROTORE	*1 +[1]
032	K8025420	012	JOINT	SEAL	DICHTUNG	GUARNIZIONE	[1]
033	P1820391	001	DOUILLE SERR./ENCOCHES M60X2	SPECIAL SOCKET M60X2	SPEZIAL-STECKNUSS M60X2	CHIAVE SPECIALE	OPT : 80206019

*2: Voir Coll.rempl.K8024050

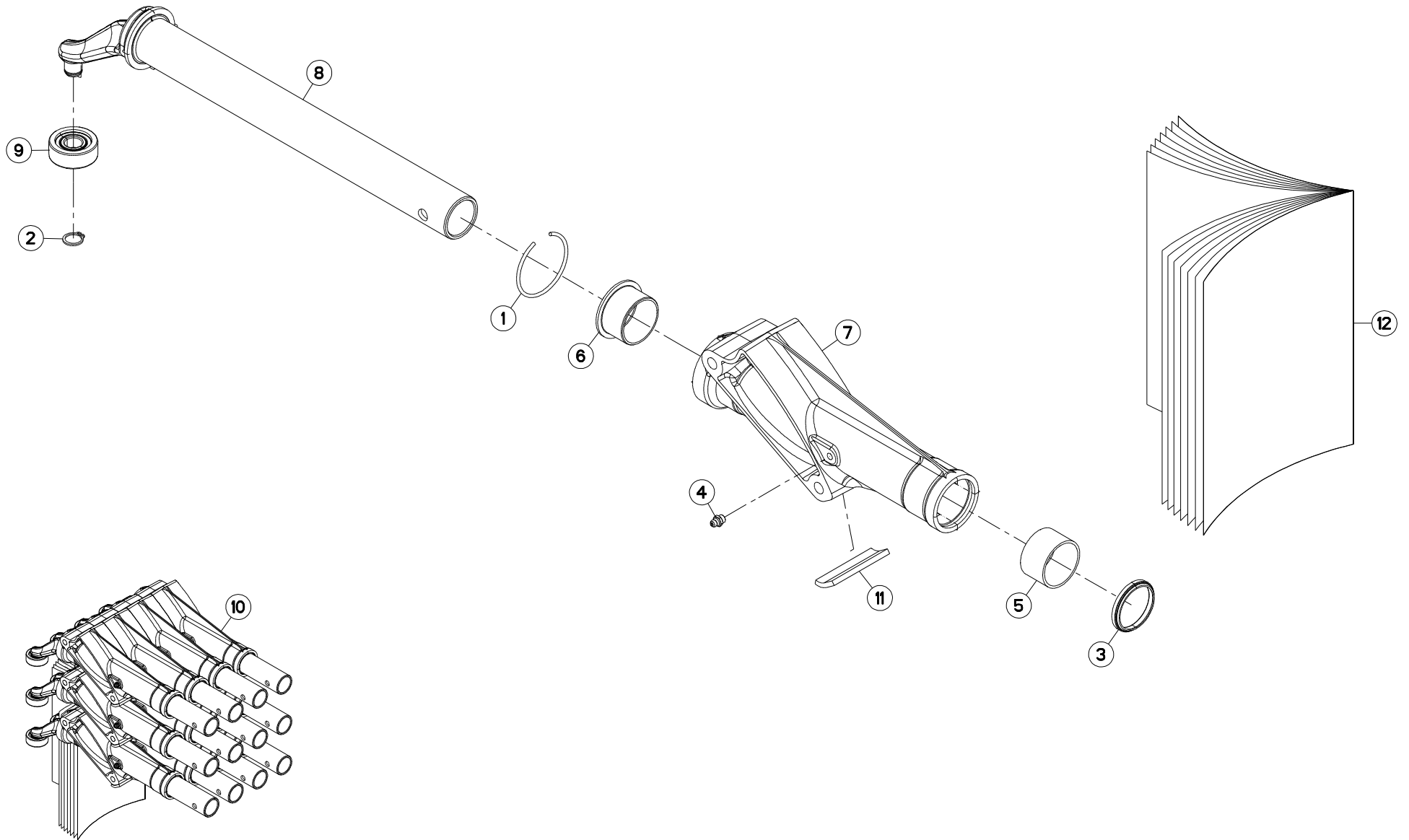
*2: See Coll.rempl.K8024050

*2: Siehe Coll.rempl.K8024050

*1:Collection comprenant les pièces [1] des pages "CARTER GIRODYNE", "CARTER DE RENVOI" et "ROTOR (AVANT)".

*1:Kit comprising the parts, marked [1] in remark section of pages "GIRODYNE GEARCASE", "BEVEL GEARBOX" and "ROTOR (FRONT)".

*1:Satz bestehend aus den Teilen [1] den Teilegruppen "GIRODYNE SCHWENKGETRIEBE", "WINKELGETRIEBE" und "KREISEL (VORN)".



GA7932

D 0001>



K80R0653 A

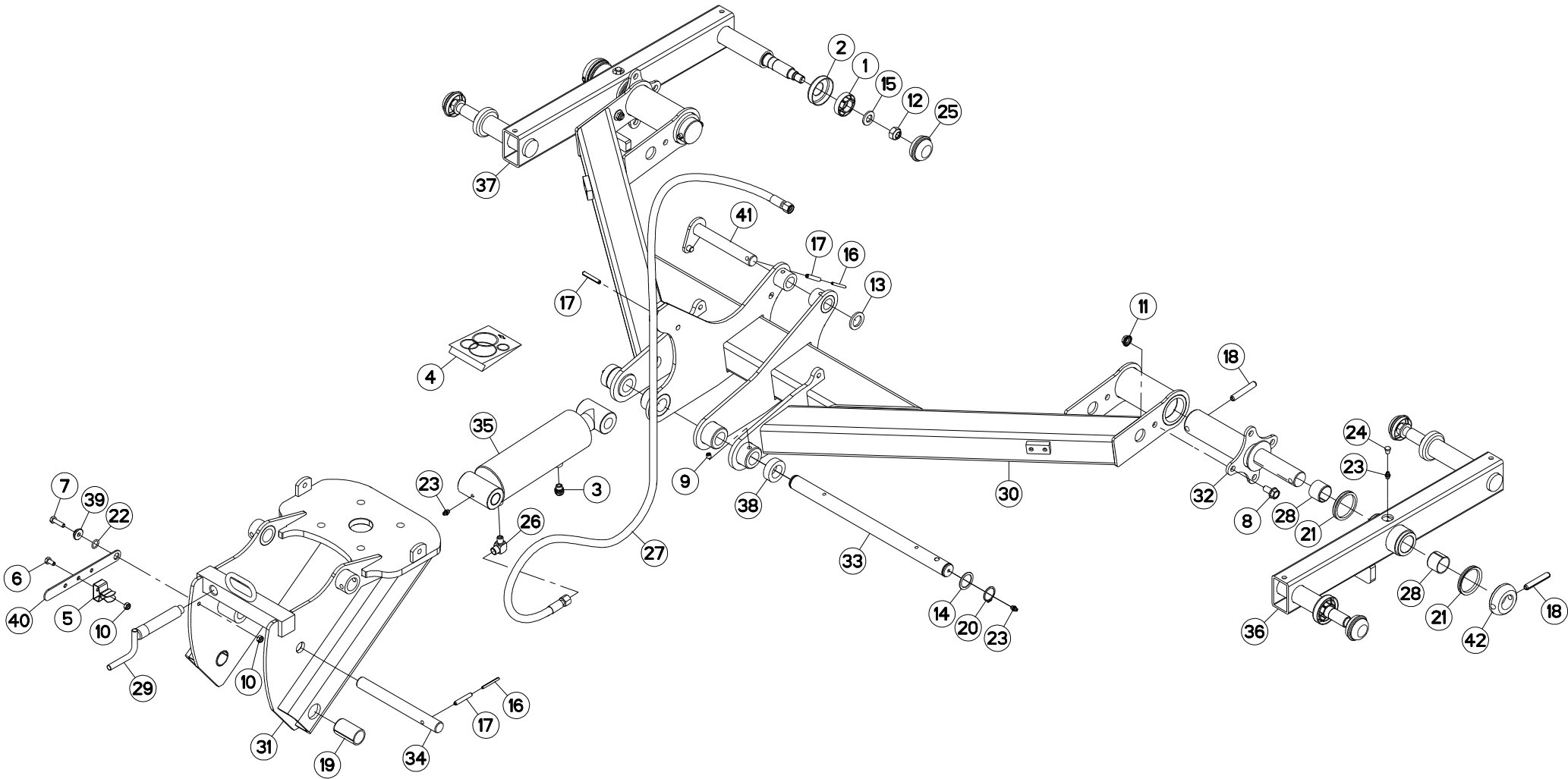
COLLECTION DE REMPLACEMENT K80

REPLACEMENT KIT K8024050

UMBAUSATZ K8024050

KIT DI SOSTITUZIONE K8024050

Rep	Nr	Qt	Designation	Description	Bezeichnung	Referenza	Remarque - Remark - Bemerkung - Osservazioni
001	80600028	012	ANNEAU EXPANSIF	RETAINING RING	SICHERUNGSRING	ANELLO DI FERMO	[1]
002	80611700	012	CIRCLIP EXTERIEUR	RETAINING RING	SICHERUNGSRING	ANELLO	[1]
003	82044553	012	JOINT RACLEUR	OIL SCRAPER SEAL	ABSTREIFER	ANELLO	[1]
004	82200800	012	GRAISSEUR A TETE SPHERIQUE	GREASE FITTING	KEGELSCHMIERNIPPEL	INGRASSATORE SFERICO	[1]
005	83014550	012	BAGUE ROULEE	WRAPPED BUSH	GEROLLTE BUCHSE	ANELLO LUBRIFICATO	[1]
006	83014555	012	BAGUE ROULEE A COLLERETTE	FLANGED WRAPPED BUSH	GEROLLTE BUCHSE MIT FLANSCH	ANELLO LUBRIFICATO	[1]
007	K8016130	012	PALIER	BEARING, PILLOW BLOCK	LAGER	SUPPORTO	[1]
008	K8016350	012	ARBRE OSCILLANT	BAR, TINE	ZINKENARMACHSE	ALBERO	[1]
009	K8017440	012	GALET	ROLLER	ROLLE	RULLO	[1]
010	K8024050	001	COLL.PALIER 12 BRAS	KIT, UPDATE	NACHRUESTSATZ	KIT RICONDIZIONAMENTO	Rpl +[1]
011	K8025420	012	JOINT	SEAL	DICHTUNG	GUARNIZIONE	[1]
012	KV0229TL	001	NOTICE D'ASSIS.K8024040/50/60/	MAINTENANCE SERVICE K8024040/50/60/	ASSISTANLEITU.K8024040/50/60/		[1]





TRAIN DE ROUES (AVANT)

WHEEL COLUMN (FRONT)

FAHRGESTELL (VORN)

TRENO DI RUOTE (ANTERIORE)

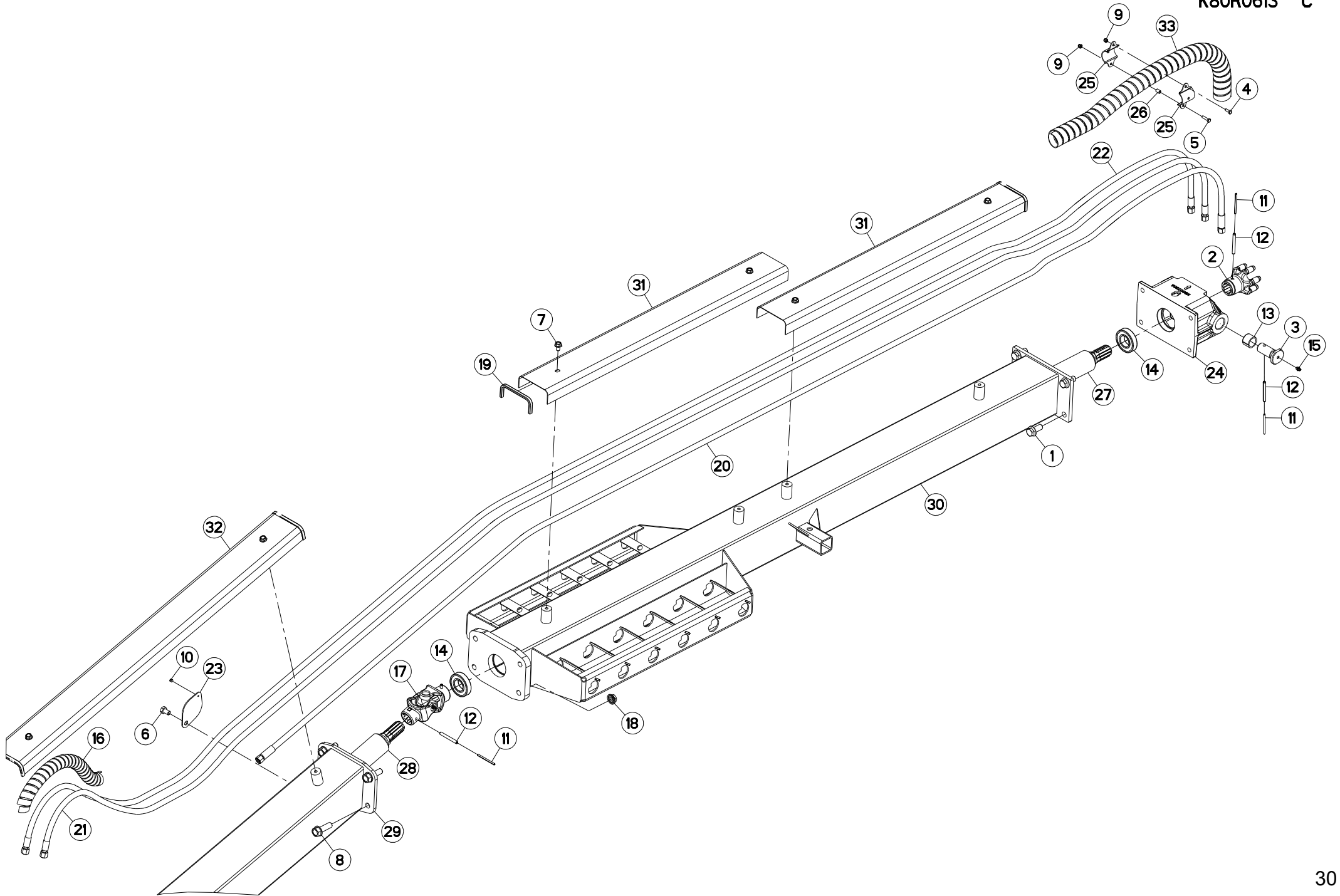
Rep	Nr	Qt	Designation	Description	Bezeichnung	Referenza	Remarque - Remark - Bemerkung - Osservazioni
001	57726100	004	PROTECTEUR DE ROULEMENT	DEFLECTOR	KAPPE	ANELLO	
002	57726200	004	COIFFE	COVER	SCHUTZDECKEL	CAPPELOTTO	
003	57873400	001	BOUCHON	PLUG	VERSCHLUSSSCHRAUBE	TAPPO	
004	57937100	001	COLL.JOINTS-VERIN 57917000	SET OF OIL SEALS	SATZ DICHTUNGEN	SERIE GUARNIZIONI	* : K8006060
005	59402900	001	RESSORT	SPRING	FEDER	MOLLA	
006	80060816	001	VIS TETE HEXAGONALE FE/ZNXC3	HEX. SCREW FE/ZNXC3	SECHSKANTSCHRAUBE FE/ZNXC3	VITE TESTA ESAGONALE FE/ZNXC3	
007	80060833	001	VIS TETE HEXAGONALE FE/ZNXC3	HEXAGON HEAD SCREW FE/ZNXC3	SECHSKANTSCHRAUBE FE/ZNXC3	VITE TESTA ESAGONALE FE/ZNXC3	
008	80131225	002	VIS AUTOBLOQUANTE FLZNNC	UNDERSERR.S.LOC.SCREW FLZNNC	SPERRZAHN-BUNDSCHRAU.FLZNNC	VITE FLZNNC	
009	80151012	001	VIS S/TETE B.CONIQ.HC	SET SCREW WITH CONE	GEWINDESTIFT MIT SPITZE	VITE	
010	80200840	002	ECROU HEX.BAS AUTOFR.FE/ZNXC3	SELF-LOCKING NUT FE/ZNXC3	SELBSTSICHERND.MUTTER FE/ZNXC3	DADO AUTOBLOCCANTE FE/ZNXC3	
011	80201264	002	ECROU AUTOBLOQUANT FLZNNC	UNDERSERRAT.S.LOC.NUT FLZNNC	SPERRZAHN-BUNDMUTTER FLZNNC	DADO FLZNNC	
012	80201641	004	ECROU HEX.BAS AUTOFR.FE/ZNXC3	SELF-LOCKING NUT FE/ZNXC3	SELBSTSICHERND.MUTTER FE/ZNXC3	DADO AUTOBLOCCANTE FE/ZNXC3	
013	80252539	001	RONDELLE PLATE FE/ZNXC3	PLAIN WASHER FE/ZNXC3	SCHEIBE FE/ZNXC3	RONDELLA PIATTA FE/ZNXC3	
014	80253041	002	RONDELLE PLATE	PLAIN WASHER	SCHEIBE	RONDELLA	
015	80281600	004	RONDELLE CONIQUE BLOC.FLZNNC	CONICAL SPRING WASHER FLZNNC	SPANNSCHEIBE FLZNNC	RONDELLA CONICA FLZNNC	
016	80450551	002	GOUPILLE ELASTIQUE FLZNNC	ROLL PIN FLZNNC	SPANNHUELSE FLZNNC	SPINA ELASTICA FLZNNC	
017	80450851	003	GOUPILLE ELASTIQUE FLZNNC	ELASTIC PIN FLZNNC	SPANNHUELSE FLZNNC	SPINA ELASTICA FLZNNC	
018	80451270	004	GOUPILLE ELASTIQUE FLZNNC	ROLL PIN FLZNNC	SPANNHUELSE FLZNNC	SPINA ELASTICA FLZNNC	
019	80473060	002	BAGUE ELASTIQUE	TENSION BUSH	EINSPANNBUECHSE	SPINA ELASTICA	
020	80583000	002	CIRCLIP EXTERIEUR	ELASTIC RING	SICHERUNGSRING	ANELLO	
021	82049904	004	JOINT V-RING	V-RING	V-RING	ANELLO	
022	82061521	001	JOINT TORIQUE	O-RING	O-RING	GUARNIZIONE	
023	82200800	006	GRAISSEUR A TETE SPHERIQUE	GREASE FITTING	KEGELSCHMIERNIPPEL	INGRASSATORE SFERICO	
024	83040300	002	BOUCHON GRAISSEUR	GREASE FITTING CAP	SCHMIERKAPPE	TAPPO	
025	83300046	004	CAPUCHON DE ROUE	WHEEL CAP	RADKAPPE	TAPPO RUOTA	
026	A4080805	001	COUDE MALE	MALE STUD ELBOW ZBC	WINKEL-EINSCHRAUBVERSCHRAU.FE/	GIUNZIONE A 90° ZBC	
027	A4921035	001	FLEXIBLE HYDRAULIQUE	HYDRAULIC HOSE	HYDRAULIKSCHLAUCH	TUBO GOMMA	<->1900 mm
028	H0401930	004	BAGUE ELASTIQUE	TENSION BUSH	EINSPANNBUECHSE	SPINA ELASTICA	
029	K8000660	001	MANIVELLE	CRANK	KURBEL	MANOVELLA	
030	K8004734	001	TRAIN DE ROUES	BOGIE	RADSTAENDER	TELAIO	
031	K8004753	001	CHARNIERE	HINGE	SCHARNIER	SNODO	
032	K8004851	002	EXCENTRIQUE	ECCENTRIC	EXZENTER	ECCENTRICO	
033	K8005021	001	AXE	PIN	ACHSE	ASSE	
034	K8005050	001	AXE	PIN	ACHSE	ASSE	
035	K8006060	001	VERIN	CYLINDER, HYDRAULIC	HYDRAULIKZYLINDER	CILINDRO	+{1}
036	K8006682	001	BALANCIER	BEAM, BALANCE	PENDELGELENK	BILANCIERE	
037	K8006692	001	BALANCIER	BEAM, BALANCE	PENDELGELENK	BILANCIERE	
038	K8009840	002	ENTRETOISE	SPACER	DISTANZHUELSE	DISTANZIALE	
039	K8009890	001	ENTRETOISE	SPACER	DISTANZHUELSE	DISTANZIALE	
040	K8009920	001	PLAT	FLAT	FLACHEISEN	PIATTO	
041	K8030240	001	AXE	PIN	ACHSE	ASSE	
042	K8034090	002	ENTRETOISE	SPACER	DISTANZHUELSE	DISTANZIALE	

* : Voir marquage

* : See Marking

* : Siehe Markierung

* : Vedere marchiatura





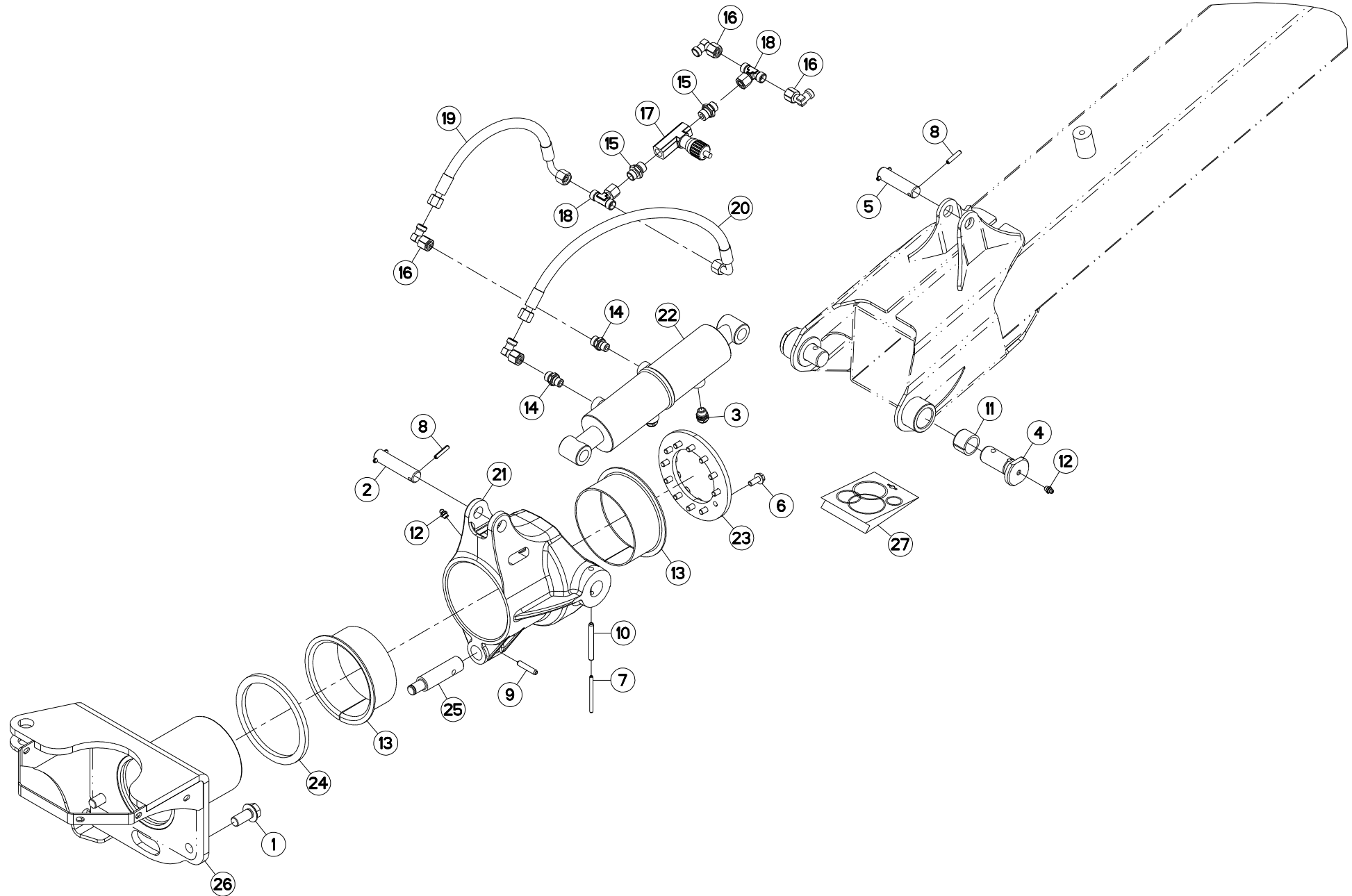
POUTRE (ARRIERE)

CONNECTING FRAME (REAR)

VERBINDUNGSRAHMEN (HINTEN)

TELAIO DI COLLEGAMENTO (POSTE)

Rep	Nr	Qt	Designation	Description	Bezeichnung	Referenza	Remarque - Remark - Bemerkung - Osservazioni
001	50007700	004	VIS AUTOFREINEE	SCREW, SELF-LOCKING	SELBSTSICHERNDE SCHRAUBE	VITE AUTOBLOCCANTE	
002	57900200	001	DIGIDRIVE	DIGIDRIVE	DIGIDRIVE	DIGIDRIVE	
003	58757700	002	PIVOT	PIVOT	GELENKBOLZEN	PERNO	
004	80060616	001	VIS TETE HEXAGONALE FE/ZNXC3	HEXAGON HEAD SCREW FE/ZNXC3	SECHSKANTSCHRAUBE FE/ZNXC3	VITE TESTA ESAGONALE FE/ZNXC3	
005	80060625	001	VIS TETE HEXAGONALE FE/ZNXC3	HEX BOLT FE/ZNXC3	SECHSKANTSCHRAUBE FE/ZNXC3	VITE TESTA ESAGONALE FE/ZNXC3	
006	80061220	001	VIS TETE HEXAGONALE FLZNNC	HEX BOLT FE/ZNXC3	SECHSKANTSCHRAUBE FLZNNC	VITE TESTA ESAGONALE FLZNNC	
007	80131017	006	VIS AUTOBLOQUANTE FLZNNC	UNDERSERR.S-LOC.SCREW FLZNNC	SPERRZAHN-BUNDSCHRAU.FLZNNC	VITE FLZNNC	
008	80131650	004	VIS AUTOBLOQUANTE FLZNNC	UNDERSERR.S-LOC.SCREW FLZNNC	SPERRZAHN-BUNDSCHRAU.FLZNNC	VITE FLZNNC	28 daN m (207 lbf ft)
009	80200630	002	ECROU HEX.AUTOFREINE FE/ZNXC3	SELF LOCKING NUT FE/ZNXC3	SELBSTSICHERNDE MUTT.FE/ZNXC3	DADO AUTOBLOCCANTE FE/ZNXC3	
010	80370408	001	RIVET CLOU	BLIND RIVET	BLINDNIETE	RIVETTO	
011	80450560	006	GOUPILLE ELASTIQUE FLZNNC	ROLL PIN FLZNNC	SPANNHUELSE FLZNNC	SPINA ELASTICA FLZNNC	
012	80450861	006	GOUPILLE ELASTIQUE FLZNNC	ROLL PIN FLZNNC	SPANNHUELSE FLZNNC	SPINA ELASTICA FLZNNC	
013	80472825	002	BAGUE ELASTIQUE	TENSION BUSH	EINSPANNBUECHSE	SPINA ELASTICA	
014	81003573	002	ROULEMENT A BILLES	BALL BEARING	KUGELLAGER	CUSCINETTO A SFERE	
015	82200800	002	GRAISSEUR A TETE SPHERIQUE	GREASE FITTING	KEGELSCHMIERNIPPEL	INGRASSATORE SFERICO	
016	56541100	001	GAINE	SHEATH, FLEXIBLE	SCHLAUCH	SUPPORTO	
017	57520100	002	CARDAN	JOINT, UNIVERSAL	KREUZGELENK	CARDANO	
018	80201655	004	ECROU AUTOBLOQUANT FLZNNC	UNDERSERRAT.S.LOC.NUT FLZNNC	SPERRZAHN-BUNDMUTTER FLZNNC	DADO FLZNNC	
019	83090200	004	PROFIL DE PROTECTION	CORNER GUARD	KANTENSCHUTZ	COPROBORDO	
020	A4921048	001	FLEXIBLE HYDRAULIQUE	HYDRAULIC HOSE	HYDRAULIKSCHLAUCH	TUBO GOMMA	<->4200 mm
021	A4921142	001	FLEXIBLE	HOSE, HYDRAULIC	HYDRAULIKSCHLAUCH	TUBO IN GOMMA	<->5300 mm
022	A4921142	001	FLEXIBLE	HOSE, HYDRAULIC	HYDRAULIKSCHLAUCH	TUBO IN GOMMA	<->5300 mm
023	K5600450	001	OBTURATEUR	COVER	DECKEL	OTTURATORE	
024	K8007300	001	ARTICULATION	YOKE	GELENKSTUECK	ARTICOLAZIONE	
025	K8011290	002	BRIDE	CLAMP	BUEGEL	STAFFA	
026	K8011300	001	ENTRETOISE	SPACER	DISTANZHUELSE	DISTANZIALE	
027	K8014630	001	ARBRE DE TRANSMISSION	SHAFT, TRANSMISSION	ANTRIEBSWELLE	ALBERO DI TRASMISSIONE	
028	K8014640	001	ARBRE DE TRANSMISSION	SHAFT, TRANSMISSION	ANTRIEBSWELLE	ALBERO DI TRASMISSIONE	
029	K8014890	001	POUTRE	BEAM	TRAGEBALKEN	TRAVE	
030	K8014920	001	POUTRE	BEAM	TRAGEBALKEN	TRAVE	
031	K8014990	002	CAPOT	HOOD	HAUBE	COFANO	
032	K8015010	001	CAPOT	HOOD	HAUBE	COFANO	
033	K8008320	001	GAINE SPIRALE	SPIRAL WRAP	SCHUTZSPIRALE	PROTEZIONE	





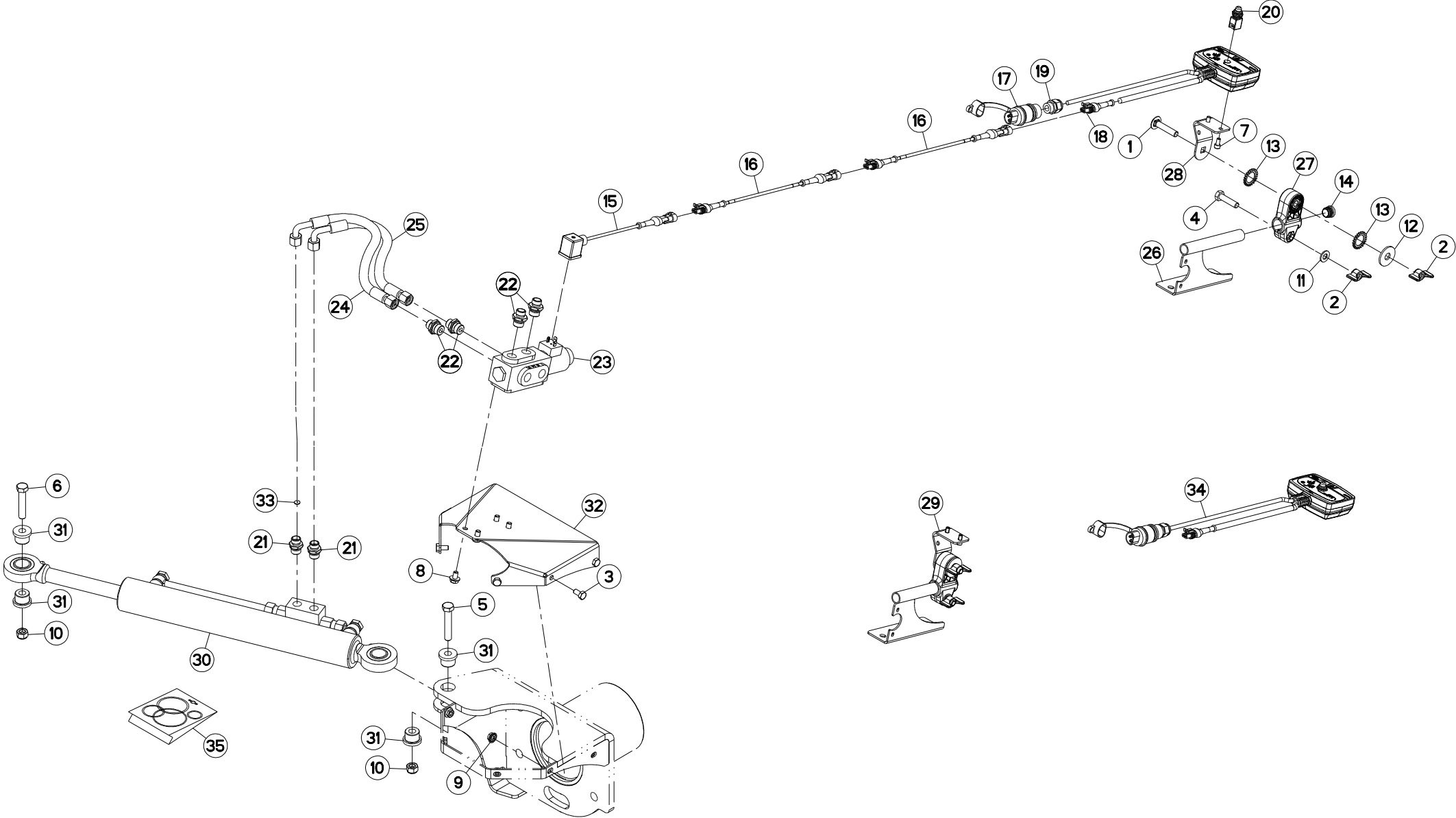
CHASSIS ARTICULE (ARRIERE)

ARTICULATED FRAME (REAR)

VERSTELLBARE ANBAUVORRICHTUNG

TELAIO ARTICOLATO (POSTERIORE)

Rep	Nr	Qt	Designation	Description	Bezeichnung	Referenza	Remarque - Remark - Bemerkung - Osservazioni
001	50007700	004	VIS AUTOFREINEE	SCREW, SELF-LOCKING	SELBSTSICHERNDE SCHRAUBE	VITE AUTOBLOCCANTE	28 daN m (207 lbf ft)
002	56839500	001	AXE	PIN	ACHSE	ASSE	
003	57873400	002	BOUCHON	PLUG	VERSCHLUSSSCHRAUBE	TAPPO	
004	58757700	002	PIVOT	PIVOT	GELENKBOLZEN	PERNO	
005	58833100	001	AXE	PIN	ACHSE	ASSE	
006	80130820	012	VIS AUTOBLOQUANTE FLZNNC	UNDERSERR.S-LOC.SCREW FLZNNC	SPERRZAHN-BUNDSCHRAU.FLZNNC	VITE FLZNNC	
007	80450560	003	GOUPILLE ELASTIQUE FLZNNC	ROLL PIN FLZNNC	SPANNHUELSE FLZNNC	SPINA ELASTICA FLZNNC	
008	80450631	004	GOUPILLE ELASTIQUE FLZNNC	ELASTIC PIN HEAVY CLASS	SPANNHUELSE FLZNNC	SPINA ELASTICA FLZNNC	
009	80450841	001	GOUPILLE ELASTIQUE FLZNNC	ROLL PIN FLZNNC	SPANNHUELSE FLZNNC	SPINA ELASTICA FLZNNC	
010	80450861	002	GOUPILLE ELASTIQUE FLZNNC	ROLL PIN FLZNNC	SPANNHUELSE FLZNNC	SPINA ELASTICA FLZNNC	
011	80472825	002	BAGUE ELASTIQUE	TENSION BUSH	EINSPANNBUECHSE	SPINA ELASTICA	
012	82200800	003	GRAISSEUR A TETE SPHERIQUE	GREASE FITTING	KEGELSCHMIERNIPPEL	INGRASSATORE SFERICO	
013	83019911	002	BAGUE ROULEE A COLLERETTE	FLANGED WRAPPED BUSH	GEROLLTE BUCHSE MIT FLANSCH	ANELLO LUBRIFICATO	
014	A4080400	002	UNION MALE	MALE STUD CONNECTOR	GERADER EINSCHRAUBSTUTZEN	GIUZIONE DIRITTA FEZN/XC3	
015	A4080401	002	UNION MALE	MALE STUD CONNECTOR	GERADER EINSCHRAUBSTUTZEN	GIUZIONE DIRITTA ZBC	
016	A4082700	004	COUDE TOURNANT	AJUSTABLE MALE STUD ELBOW	EINSTELLBARER WINKELSTUTZEN	GIUNZIONE A 90°ORIENTABILE	
017	A4072017	001	LIMITEUR DEBIT UNIDIR. 3/8 REG	DELIVERY LIMITER	MENGEN BEGRENZER	LIMITATORE DI PORTATA 3/8	
018	A4083206	002	TE TOURNANT NU FE/ZN	ADJUSTABLE EQUAL TEE FE/ZN	EINSTELLB.T VERSCHRAU.FE/ZN	RACCORDO ORIENT.A T FE/ZN	
019	A4921062	001	FLEXIBLE HYDRAULIQUE	HYDRAULIC HOSE	HYDRAULIKSCHLAUCH	TUBO GOMMA	<->350 mm
020	A4921065	001	FLEXIBLE HYDRAULIQUE	HYDRAULIC HOSE	HYDRAULIKSCHLAUCH	TUBO GOMMA	<->500 mm
021	K8014041	001	ARTICULATION	YOKE	GELENKSTUECK	ARTICOLAZIONE	
022	K8014420	001	VERIN	CYLINDER, HYDRAULIC	HYDRAULIKZYLINDER	CILINDRO	
023	K8014580	001	BRIDE	CLAMP	BUEGEL	STAFFA	
024	K8014590	001	RONDELLE PLATE	WASHER, FLAT	SCHLEIBE	RONDELLA PIATTA	
025	K8014600	001	AXE	PIN	ACHSE	ASSE	
026	K8017651	001	PIVOT	PIVOT	GELENKBOLZEN	PERNO	
027	K8014430	001	COLL.JOINTS-VERIN	KIT, SEAL, CYLINDER	SATZ DICHTUNGEN	SERIE GUARNIZIONI	: K8014420





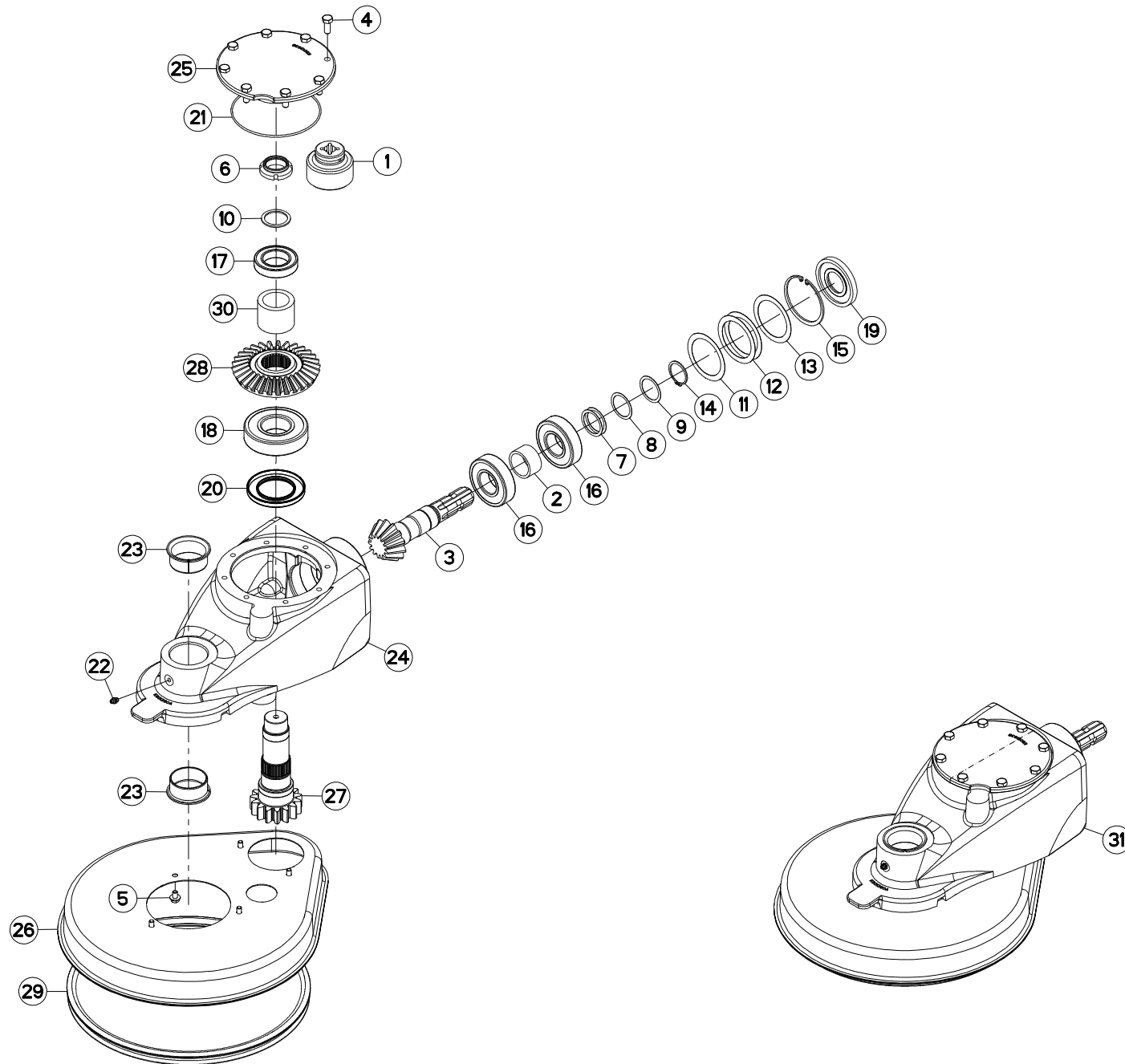
HYDRAULIQUE (ARRIERE)

HYDRAULIC (REAR)

HYDRAULIK (HINTEN)

IDRAULICO (POSTERIORE)

Rep	Nr	Qt	Designation	Description	Bezeichnung	Referenza	Remarque - Remark - Bemerkung - Osservazioni
001	50008300	001	VIS TBCC COURT	BOLT, CARRIAGE, SHORT NECK	FLACHRUNDSCHR.4KT ANSATZ	BULLONE	[2]
002	50077700	002	ECROU	NUT	MUTTER	DADO	[2]
003	80060816	005	VIS TETE HEXAGONALE FE/ZNXC3	HEX. SCREW FE/ZNXC3	SECHSKANTSCHRAUBE FE/ZNXC3	VITE TESTA ESAGONALE FE/ZNXC3	
004	80061040	001	VIS TETE HEXAGONALE FE/ZNXC3	HEXAGON HEAD SCREW FE/ZNXC3	SECHSKANTSCHRAUBE FE/ZNXC3	VITE TESTA ESAGONALE FE/ZNXC3	[2]
005	80061279	001	VIS TETE HEXAGONALE FE/ZNXC3	HEXAGON HEAD SCREW FE/ZNXC3	SECHSKANTSCHRAUBE FE/ZNXC3	VITE TESTA ESAGONALE FE/ZNXC3	
006	80061282	001	VIS TETE HEXAGONALE FE/ZNXC3	HEX BOLT FE/ZNXC3	SECHSKANTSCHRAUBE FE/ZNXC3	VITE TESTA ESAGONALE FE/ZNXC3	
007	80080612	002	VIS TETE CYL.SIX P.CR.FE/ZNXC3	HEX.SOCK.HEAD CAP SCR.FE/ZNXC3	ZYLINDERSCHR.INNENSEC.FE/ZNXC3	VITE A TESTA CILINDR. FE/ZNXC3	[2]
008	80130812	004	VIS AUTOBLOQUANTE FLZNNC	UNDERSERR.S.LOC.SCREW FLZNNC	SPERRZAHN-BUNDSCHRAU.FLZNNC	VITE FLZNNC	
009	80200851	005	ECROU AUTOBLOQUANT FE/ZNXC3	UNDERSERRAT.S.LOC.NUT FE/ZNXC3	SPERRZAHN-BUNDMUTTER FE/ZNXC3	DADO FE/ZNXC3	
010	80201240	002	ECROU HEX.BAS AUTOFR.FE/ZNXC3	SELF-LOCKING NUT FE/ZNXC3	SELBSTSICHERND.MUTTER FE/ZNXC3	DADO AUTOBLOCCANTE FE/ZNXC3	
011	80251021	001	RONDELLE PLATE FE/ZNXC3	PLAIN WASHER M10	SCHIEBE FE/ZNXC3	RONDELLA PIATTA FE/ZNXC3	[2]
012	80251237	001	RONDELLE PLATE FE/ZNXC3	PLAIN WASHER FE/ZNXC3	SCHEIBE FE/ZNXC3	RONDELLA PIATTA FE/ZNXC3	[2]
013	80272000	002	RONDELLE A DENTS FE/ZNXC3	SERRATED LOCK WASHER FE/ZNXC3	FAECHERSCHIEBE FE/ZNXC3	RONDELLA VENTAGLIO FE/ZNXC3	[2]
014	83040198	001	BOUCHON D'OBTURATION	END PLUG	ROHRSCHUTZKAPPE	TAPPO	[3]
015	83233158	001	FAISCEAU	HARNESS	KABELBAUM	FASCIO	
016	83233359	002	FAISCEAU ELECTRIQUE	HARNESS, WIRING	KABELBAUM	CAVO ELETTRICO	
017	83235003	001	CONNECTEUR DIN9680	CONNECTOR DIN9680	VERBINDUNG DIN9680	CONNETTORE DIN9680	[1]
018	83235025	001	CONNECTEUR AMP SUPERSEAL	CONNECTOR AMP SUPERSEAL	STECKER AMP SUPERSEAL	CONNETTORE AMP SUPERSEAL	[1]
019	83235037	001	PRESSE-ETOUPE PG11	CABLE GLAND PG11	KABELSTOPFBUCHSE PG11	SERRACAVO PG11	[1]
020	83236062	001	INTERRUPTEUR	SWITCH	SCHALTER	INTERRUPTORE	[1]
021	A4080401	002	UNION MALE	MALE STUD CONNECTOR	GERADER EINSCHRAUBSTUTZEN	GIUZIONE DIRITTA ZBC	
022	A4080426	004	UNION MALE	MALE STUD CONNECTOR	GERADER EINSCHRAUBSTUTZEN	GIUZIONE DIRITTA ZBC	
023	A4050036	001	SELECTEUR	SELECTOR	SELECTOR	SELETTORE	
024	A4921065	001	FLEXIBLE HYDRAULIQUE	HYDRAULIC HOSE	HYDRAULIKSCHLAUCH	TUBO GOMMA	<->500 mm
025	A4921065	001	FLEXIBLE HYDRAULIQUE	HYDRAULIC HOSE	HYDRAULIKSCHLAUCH	TUBO GOMMA	<->500 mm
026	G0692385	001	SUPPORT	SUPPORT	TRAEGER	SUPPORTO	[2]+[3]
027	K3024430	001	SUPPORT	SUPPORT	TRAEGER	SUPPORTO	[2]
028	K3028021	001	PATTE	BRACKET	BEFESTIGUNGSEISEN	FAZZOLETTO	
029	K3028310	001	COLL.QUINCAILLERIE	KIT, HARDWARE	NORMTEILESATZ	BULLONERIA KIT	+ [2]
030	K8014400	001	VERIN	CYLINDER, HYDRAULIC	HYDRAULIKZYLINDER	CILINDRO	
031	K8014680	004	ENTRETOISE	SPACER	DISTANZHUELSE	DISTANZIALE	
032	K8015050	001	SUPPORT	SUPPORT	TRAEGER	SUPPORTO	
033	K8015730	001	GICLEUR	JET	DÜSE	INIETTORE	
034	K8028840	001	BOITIER DE COMMANDE	CONTROL BOX	BEDIENKONSOLE	SCATOLA DI COMANDO	+ [1]
035	K8014410	001	COLL.JOINTS-VERIN	KIT, SEAL, CYLINDER	SATZ DICHTUNGEN	SERIE GUARNIZIONI	: K8014400





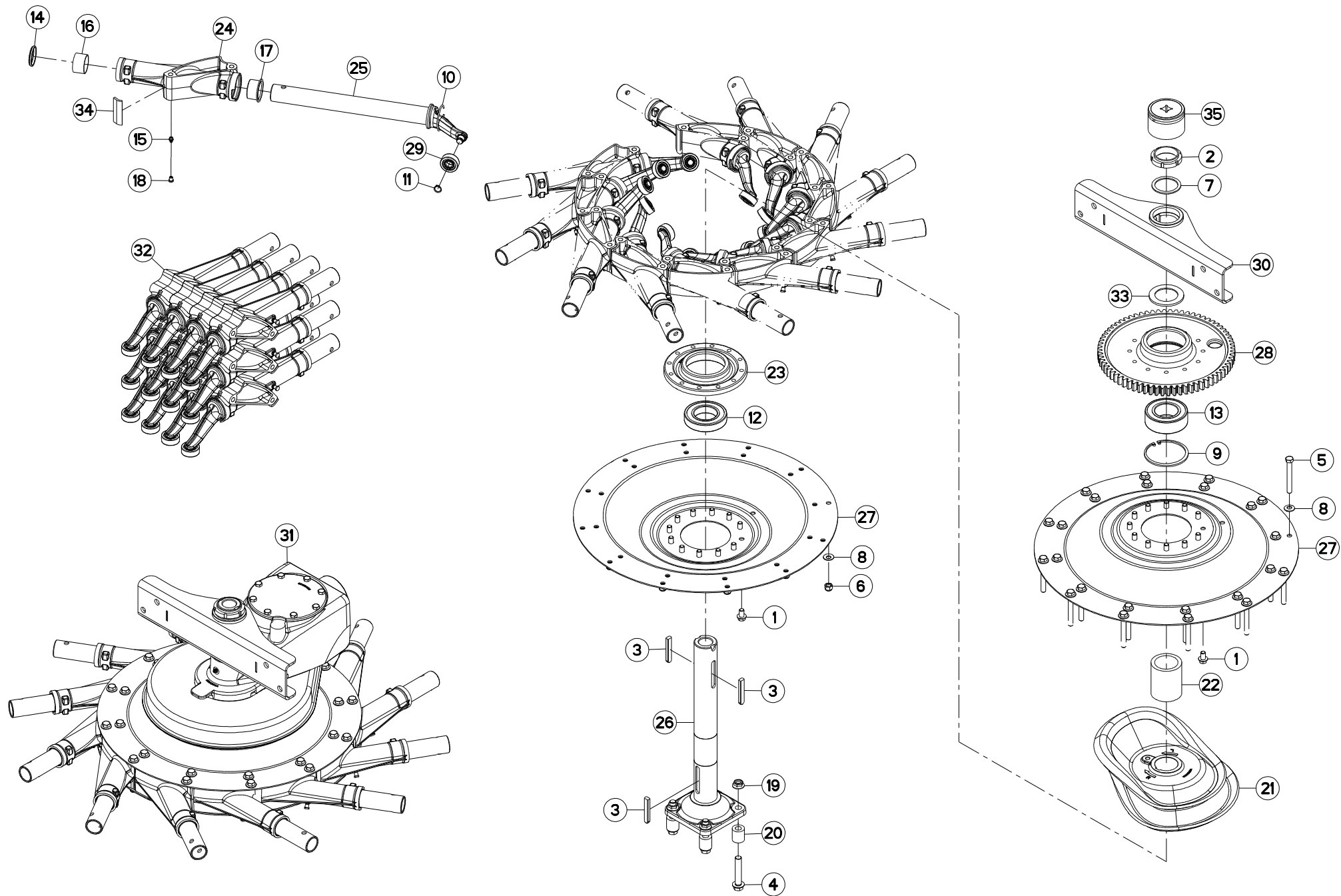
CARTER DU ROTOR (ARRIERE)

ROTOR GEARBOX (REAR)

KREISELGETRIEBE (HINTEN)

RIDUTTORE DEL ROTORE (POSTER)

Rep	Nr	Qt	Designation	Description	Bezeichnung	Referenza	Remarque - Remark - Bemerkung - Osservazioni
001	3125210	001	DOUILLE SERR./ENCOCHES:M40X1,5	SPECIAL SOCKET	SPEZIAL STECKNUSS	CHIAVE SPECIALE	OPT : 80204063
002	57528200	001	ENTRETOISE	SPACER	DISTANZHUELSE	DISTANZIALE	[1]
003	57528920	001	PIGNON CONIQUE	GEAR, BEVEL	KEGELRAD	PIGNONE CONICO	[1] Z=13
004	80071030	008	VIS AVEC REVÊTEMENT ADHESIF	SCREW WITH ADHESIVE COATING	KLEBE BESCHICHTETE SCHRAUBE	VITE CON RIVETTAMENTO ADESIVO	[1] 4,9 daN m (37 lbf ft)
005	80130812	005	VIS AUTOBLOQUANTE FLZNNC	UNDERSERR.S-LOC.SCREW FLZNNC	SPERRZAHN-BUNDSCHRAU.FLZNNC	VITE FLZNNC	[1] 3,5 daN m (27 lbf ft)
006	80204063	001	ECROU A ENCOCHES AUTOFREINE	SELF-LOCKING SLOTTED ROUND	SELBSTICHERND NUTMUTTER	BULLONE E DADO AUTOBLOCCANTE	[1] 35 daN m (258 lbf ft)
007	80254040	002	RONDELLE D'AJUSTAGE PS 0,1	SHIM RING PS 0,1	PASSSCHEIBE PS 0,1	SPESSORE	[1]
008	80254041	001	RONDELLE D'AJUSTAGE PS 0,3	SHIM RING PS 0,3	PASSSCHEIBE PS 0,3	SPESSORE	[1]
009	80254042	001	RONDELLE D'AJUSTAGE PS 0,5	SHIM RING PS 0,5	PASSSCHEIBE PS 0,5	RONDELLA	[1]
010	80254043	001	RONDELLE D'APPUI SS 2,5	SUPPORTING RING SS 2,5	STUETZSCHEIBE SS 2,5	RONDELLA D'APPOGGIO	[1]
011	80257070	001	RONDELLE D'AJUSTAGE PS 0,1	SHIM RING PS 0,1	PASSSCHEIBE PS 0,1	SPESSORE	[1]
012	80257071	002	RONDELLE D'AJUSTAGE PS 0,2	SHIM RING PS 0,2	PASSSCHEIBE PS 0,2	SPESSORE	[1]
013	80257073	001	RONDELLE D'AJUSTAGE PS 0,5	SHIM RING PS 0,5	PASSSCHEIBE PS 0,5	SPESSORE	[1]
014	80584000	001	CIRCLIP EXTERIEUR	ELASTIC RING	SICHERUNGSRING	ANELLO	[1]
015	80599000	001	CIRCLIP INTERIEUR	ELASTIC RING	SICHERUNGSRING	ANELLO	[1]
016	81004096	002	ROULEMENT A BILLES	BALL BEARING	KUGELLAGER	CUSCINETTO A SFERE	[1]
017	81004578	001	ROULEMENT A BILLES	BALL BEARING	KUGELLAGER	CUSCINETTO A SFERE	[1]
018	81005095	001	ROULEMENT A BILLES	BALL BEARING	KUGELLAGER	CUSCINETTO A SFERE	[1]
019	82014090	001	BAGUE D'ETANCHEITE	OIL SEAL	RADIALDICHRING	PARAOLIO	[1]
020	82016000	001	BAGUE D'ETANCHEITE	OIL SEAL	RADIALDICHRING	PARAOLIO	[1]
021	82060040	001	JOINT TORIQUE	O-RING	O-RING	GUARNIZIONE	[1]
022	82200800	001	GRAISSEUR A TETE SPHERIQUE	GREASE FITTING	KEGELSCHMIERNIPPEL	INGRASSATORE SFERICO	[1]
023	83016065	002	BAGUE ROULEE A COLLERETTE	FLANGED WRAPPED BUSH	GEROLLTE BUCHSE MIT FLANSCH	ANELLO LUBRIFICATO	[1]
024	K8013921	001	CARTER	HOUSING	GEHAEUSE	SCATOLA	[1]
025	K8013931	001	COUVERCLE	LID	DECKEL	COPERCHIO	[1]
026	K8016370	001	CAPOT	HOOD	HAUBE	COFANO	[1]
027	K8017290	001	PIGNON	GEAR, PINION	RITZEL	PIGNONE	[1]
028	K8017400	001	ROUE DENTEE	GEAR	STIRNRAD	PINIONE	[1] Z=30
029	K8017431	001	JOINT	SEAL	DICHTUNG	GUARNIZIONE	[1]
030	K8017451	001	ENTRETOISE	SPACER	DISTANZHUELSE	DISTANZIALE	[1]
031	K8017560	001	CARTER	HOUSING	GEHAEUSE	SCATOLA	+ [1]





ROTOR (ARRIERE)

ROTOR (REAR)

KREISEL (HINTEN)

ROTORE (POSTERIORE)

Rep	Nr	Qt	Designation	Description	Bezeichnung	Referenza	Remarque - Remark - Bemerkung - Osservazioni
001	50007500	024	VIS AUTOFREINEE H A EMBASE	SELF-LOCKING SCREW	SELBSTSICHERNDE SCHRAUBE	BULLONE CR	[1]
002	50009100	001	ECROU SPECIAL	SPECIAL NUT	SPEZIALMUTTER	DADO	[1] *1
003	50027900	003	CLAVETTE C	KEY, PARALLEL C	PASSFEDER C	CHIAVETTA C	[1]
004	50066100	004	VIS AUTOFREINEE	SCREW, SELF-LOCKING	SELBSTSICHERNDE SCHRAUBE	VITE AUTOBLOCCANTE	[1] 28 daN m (207 lbf ft)
005	80061292	024	VIS TETE HEXAGONALE FE/ZNXC3	HEXAGON HEAD SCREW FE/ZNXC3	SECHSKANTSCHRAUBE FE/ZNXC3	VITE TESTA ESAGONALE FE/ZNXC3	[1] 8,5 daN m (63 lbf ft)
006	80201230	024	ECROU HEX.AUTOFREINE FE/ZNXC3	SELF-LOCKING NUT FE/ZNXC3	SELBSTSICH.MUTTER FE/ZNXC3	DADO AUTOBLOCCANTE FE/ZNXC3	[1] 8,5 daN m (63 lbf ft)
007	80257560	001	RONDELLE D'APPUI SS 3,0	SUPPORTING RING SS 3,0	STUETZSCHEIBE SS 3,0	RONDELLA D'APPOGGIO	[1]
008	80281250	048	RONDELLE CONTACT BLOC.FLZNNC	CONICAL SPRING WASHER FLZNNC	SPANNSCHEIBE FLZNNC	RONDELLA BLOCCAGGIO FLZNNC	[1]
009	80590002	001	CIRCLIP INTERIEUR	RETAINING RING	SICHERUNGSRING	ANELLO	[1]
010	80600028	012	ANNEAU EXPANSIF	RETAINING RING	SICHERUNGSRING	ANELLO DI FERMO	[1]
011	80611700	012	CIRCLIP EXTERIEUR	RETAINING RING	SICHERUNGSRING	ANELLO	[1]
012	81006012	001	ROULEMENT A BILLES	BALL BEARING	KUGELLAGER	CUSCINETTO A SFERE	[1]
013	81106000	001	ROULEMENT 2 R.BILLES CONT.OBL	ANG.CONT.DOUBLE ROW B.BEARING	2-REIHIGES SCHRAEGKUGELLAGER	CUSCINETTO	[1]
014	82044553	012	JOINT RACLEUR	OIL SCRAPER SEAL	ABSTREIFER	ANELLO	[1]
015	82200800	012	GRAISSEUR A TETE SPHERIQUE	GREASE FITTING	KEGELSCHMIERNIPPEL	INGRASSATORE SFERICO	[1]
016	83014550	012	BAGUE ROULEE	WRAPPED BUSH	GEROLLTE BUCHSE	ANELLO LUBRIFICATO	[1]
017	83014555	012	BAGUE ROULEE A COLLERETTE	FLANGED WRAPPED BUSH	GEROLLTE BUCHSE MIT FLANSCH	ANELLO LURBRIFICATO	[1]
018	83040300	012	BOUCHON GRAISSEUR	GREASE FITTING CAP	SCHMIERKAPPE	TAPPO	[1]
019	80201655	004	ECROU AUTOBLOQUANT FLZNNC	UNDERSERRAT.S.LOC.NUT FLZNNC	SPERRZAHN-BUNDMUTTER FLZNNC	DADO FLZNNC	[1]
020	K8011250	004	ENTRETOISE	SPACER	DISTANZHUELSE	DISTANZIALE	[1]
021	K8013870	001	CAME	CAM	STEUERSCHEIBE	CAMMA	[1]
022	K8013890	001	ENTRETOISE	SPACER	DISTANZHUELSE	DISTANZIALE	[1]
023	K8013940	001	PALIER	BEARING, PILLOW BLOCK	LAGER	SUPPORTO	[1]
024	K8016130	012	PALIER	BEARING, PILLOW BLOCK	LAGER	SUPPORTO	[1]
025	K8016350	012	ARBRE OSCILLANT	BAR, TINE	ZINKENARMACHSE	ALBERO	[1]
026	K8017231	001	AXE	PIN	ACHSE	ASSE	
027	K8017250	002	DISQUE	DISC	SCHEIBE	DISCO	[1]
028	K8017330	001	ROUE DENTEE	GEAR	STIRNRAD	PINIONE	[1] Z=70
029	K8017440	012	GALET	ROLLER	ROLLE	RULLO	[1]
030	K8017610	001	LEVIER	LEVER	HEBEL	LEVA	[1]
031	K8018250	001	ROTOR	ROTOR	ROTOR	ROTORE	*2 +[1]
032	K8024050	001	COLL.PALIER 12 BRAS	KIT, UPDATE	NACHRUESTSATZ	KIT RICONDIZIONAMENTO	*3
033	K8030490	001	RONDELLE	WASHER	SCHEIBE	RONDELLA PIATTA	[1]
034	K8025420	012	JOINT	SEAL	DICHTUNG	GUARNIZIONE	[1]
035	P1820391	001	DOUILLE SERR./ENCOCHES M60X2	SPECIAL SOCKET M60X2	SPEZIAL-STECKNUSS M60X2	CHIAVE SPECIALE	OPT : 50009100

*1: Serrer à 50 daN m, desserrer, resserrer à 2 daN m et rabattre la collerette.

*1: Tighten to 50 daN m (369 lbf ft), loosen, retighten to 2 daN m (15 lbf ft) and crimp nut.

*1: Anziehen mit 50 daN m, lösen, wieder anziehen mit 2 daN m, Sicherungsring verformen.

*2: Collection comprenant les pièces [1] des pages "CARTER DU ROTOR (ARRIERE)" et "ROTOR (ARRIERE)".

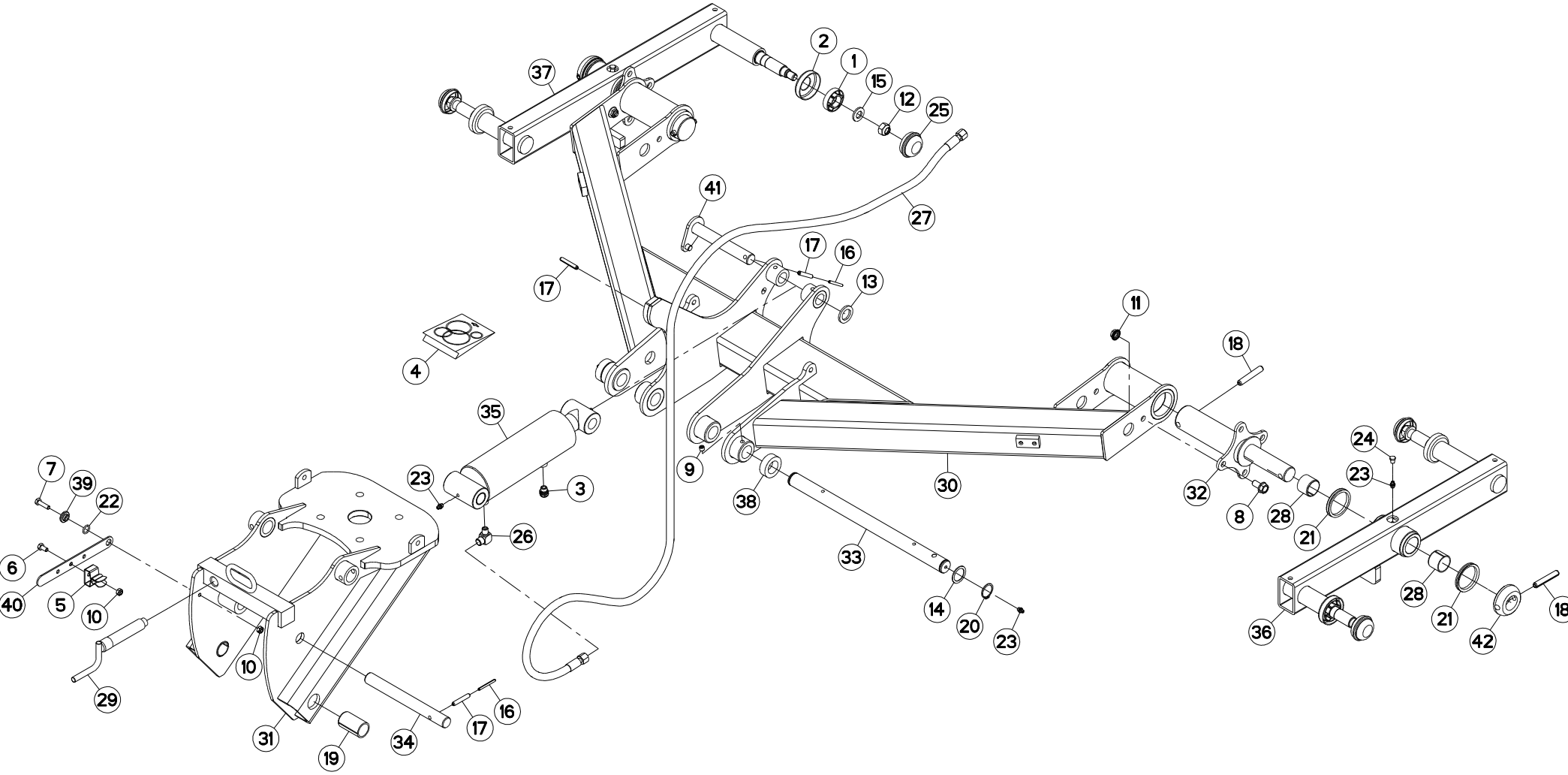
*2: Kit comprising the parts, marked [1] in remark section of pages "ROTOR GEARBOX (REAR)" and "ROTOR (REAR)".

*2: Satz bestehend aus den Teilen [1] den Teilegruppen "KREISELGETRIEBE (HINTEN)" und "KREISEL (HINTEN)".

*3: Voir Coll.rempl.K8024050

*3: See Coll.rempl.K8024050

*3: Siehen Coll.rempl.K8024050





TRAIN DE ROUES (ARRIERE)

WHEEL COLUMN (REAR)

FAHRGESTELL (HINTEN)

TRENO DI RUOTE (POSTERIORE)

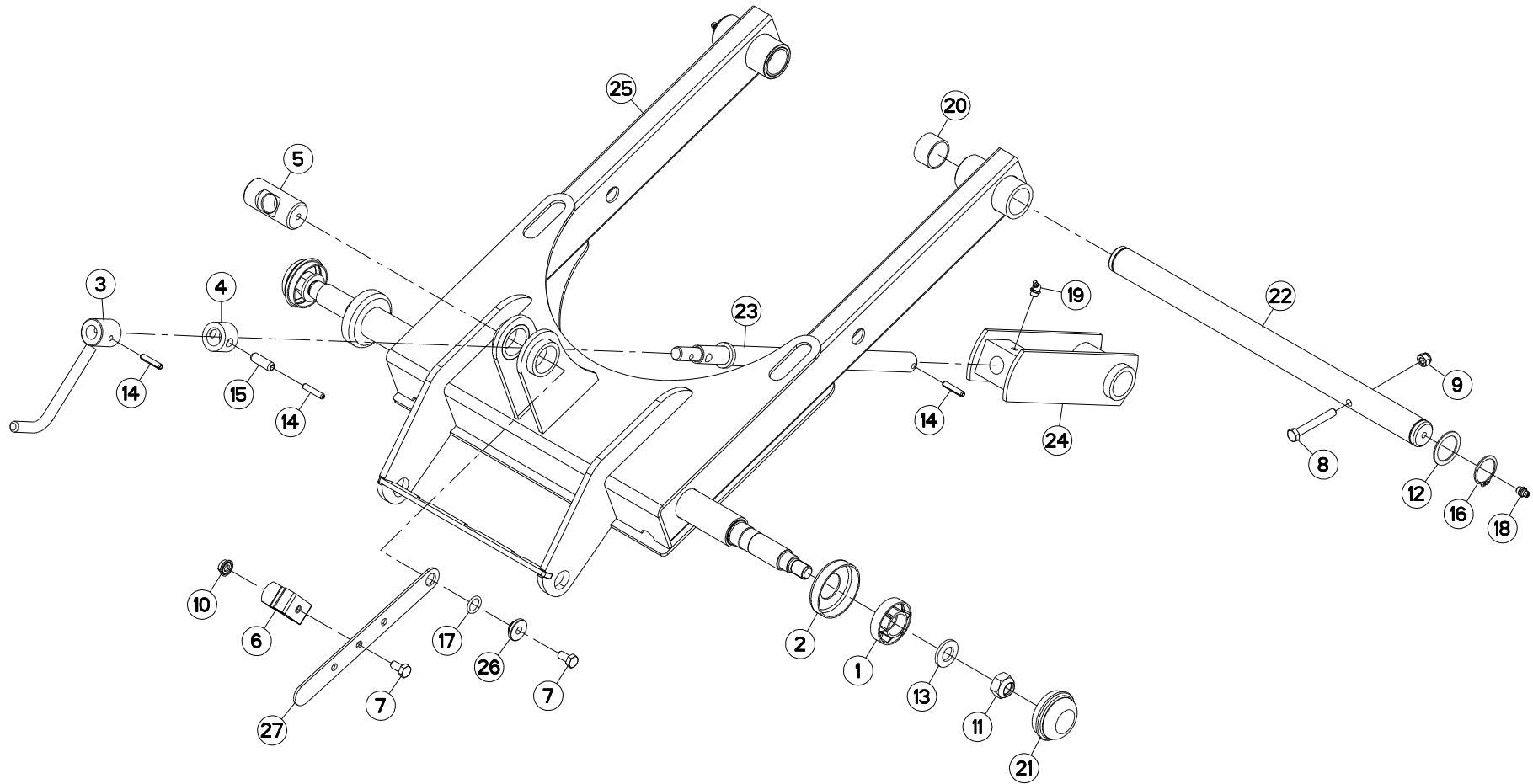
Rep	Nr	Qt	Designation	Description	Bezeichnung	Referenza	Remarque - Remark - Bemerkung - Osservazioni
001	57726100	004	PROTECTEUR DE ROULEMENT	DEFLECTOR	KAPPE	ANELLO	
002	57726200	004	COIFFE	COVER	SCHUTZDECKEL	CAPPELOTTO	
003	57873400	001	BOUCHON	PLUG	VERSCHLUSSSCHRAUBE	TAPPO	
004	57937100	001	COLL.JOINTS-VERIN 57917000	SET OF OIL SEALS	SATZ DICHTUNGEN	SERIE GUARNIZIONI	: K8006060
005	59402900	001	RESSORT	SPRING	FEDER	MOLLA	
006	80060816	001	VIS TETE HEXAGONALE FE/ZNXC3	HEX. SCREW FE/ZNXC3	SECHSKANTSCHRAUBE FE/ZNXC3	VITE TESTA ESAGONALE FE/ZNXC3	
007	80060833	001	VIS TETE HEXAGONALE FE/ZNXC3	HEXAGON HEAD SCREW FE/ZNXC3	SECHSKANTSCHRAUBE FE/ZNXC3	VITE TESTA ESAGONALE FE/ZNXC3	
008	80131225	002	VIS AUTOBLOQUANTE FLZNNC	UNDERSERR.S-LOC.SCREW FLZNNC	SPERRZAHN-BUNDSCHRAU.FLZNNC	VITE FLZNNC	
009	80151012	001	VIS S/TETE B.CONIQ.HC	SET SCREW WITH CONE	GEWINDESTIFT MIT SPITZE	VITE	
010	80200840	002	ECROU HEX.BAS AUTOFR.FE/ZNXC3	SELF-LOCKING NUT FE/ZNXC3	SELBSTSICHERND.MUTTER FE/ZNXC3	DADO AUTOBLOCCANTE FE/ZNXC3	
011	80201264	002	ECROU AUTOBLOQUANT FLZNNC	UNDERSERRAT.S.LOC.NUT FLZNNC	SPERRZAHN-BUNDMUTTER FLZNNC	DADO FLZNNC	
012	80201641	004	ECROU HEX.BAS AUTOFR.FE/ZNXC3	SELF-LOCKING NUT FE/ZNXC3	SELBSTSICHERND.MUTTER FE/ZNXC3	DADO AUTOBLOCCANTE FE/ZNXC3	
013	80252539	001	RONDELLE PLATE FE/ZNXC3	PLAIN WASHER FE/ZNXC3	SCHEIBE FE/ZNXC3	RONDELLA PIATTA FE/ZNXC3	
014	80253041	002	RONDELLE PLATE	PLAIN WASHER	SCHEIBE	RONDELLA	
015	80281600	004	RONDELLE CONIQUE BLOC.FLZNNC	CONICAL SPRING WASHER FLZNNC	SPANNSCHEIBE FLZNNC	RONDELLA CONICA FLZNNC	
016	80450551	002	GOUPILLE ELASTIQUE FLZNNC	ROLL PIN FLZNNC	SPANNHUELSE FLZNNC	SPINA ELASTICA FLZNNC	
017	80450851	003	GOUPILLE ELASTIQUE FLZNNC	ELASTIC PIN FLZNNC	SPANNHUELSE FLZNNC	SPINA ELASTICA FLZNNC	
018	80451270	004	GOUPILLE ELASTIQUE FLZNNC	ROLL PIN FLZNNC	SPANNHUELSE FLZNNC	SPINA ELASTICA FLZNNC	
019	80473060	002	BAGUE ELASTIQUE	TENSION BUSH	EINSPANNBUECHSE	SPINA ELASTICA	
020	80583000	002	CIRCLIP EXTERIEUR	ELASTIC RING	SICHERUNGSRING	ANELLO	
021	82049904	004	JOINT V-RING	V-RING	V-RING	ANELLO	
022	82061521	001	JOINT TORIQUE	O-RING	O-RING	GUARNIZIONE	
023	82200800	006	GRAISSEUR A TETE SPHERIQUE	GREASE FITTING	KEGELSCHMIERNIPPEL	INGRASSATORE SFERICO	
024	83040300	002	BOUCHON GRAISSEUR	GREASE FITTING CAP	SCHMIERKAPPE	TAPPO	
025	83300046	004	CAPUCHON DE ROUE	WHEEL CAP	RADKAPPE	TAPPO RUOTA	
026	A4080805	001	COUDE MALE	MALE STUD ELBOW ZBC	WINKEL-EINSCHRAUBVERSCHRAU.FE/	GIUNZIONE A 90° ZBC	
027	A4921040	001	FLEXIBLE HYDRAULIQUE	HYDRAULIC HOSE	HYDRAULIKSCHLAUCH	TUBO GOMMA	<->2500 mm
028	H0401930	004	BAGUE ELASTIQUE	TENSION BUSH	EINSPANNBUECHSE	SPINA ELASTICA	
029	K8000660	001	MANIVELLE	CRANK	KURBEL	MANOVELLA	
030	K8004734	001	TRAIN DE ROUES	BOGIE	RADSTAENDER	TELAIO	
031	K8004753	001	CHARNIERE	HINGE	SCHARNIER	SNODO	
032	K8004851	002	EXCENTRIQUE	ECCENTRIC	EXZENTER	ECCENTRICO	
033	K8005021	001	AXE	PIN	ACHSE	ASSE	
034	K8005050	001	AXE	PIN	ACHSE	ASSE	
035	K8006060	001	VERIN	CYLINDER, HYDRAULIC	HYDRAULIKZYLINDER	CILINDRO	+{1}
036	K8006682	001	BALANCIER	BEAM, BALANCE	PENDELGELENK	BILANCIERE	
037	K8006692	001	BALANCIER	BEAM, BALANCE	PENDELGELENK	BILANCIERE	
038	K8009840	002	ENTRETOISE	SPACER	DISTANZHUELSE	DISTANZIALE	
039	K8009890	001	ENTRETOISE	SPACER	DISTANZHUELSE	DISTANZIALE	
040	K8009920	001	PLAT	FLAT	FLACHEISEN	PIATTO	
041	K8030240	001	AXE	PIN	ACHSE	ASSE	
042	K8034090	002	ENTRETOISE	SPACER	DISTANZHUELSE	DISTANZIALE	

* : Voir marquage

* : See Marking

* : Siehe Markierung

* : Vedere marchiatura





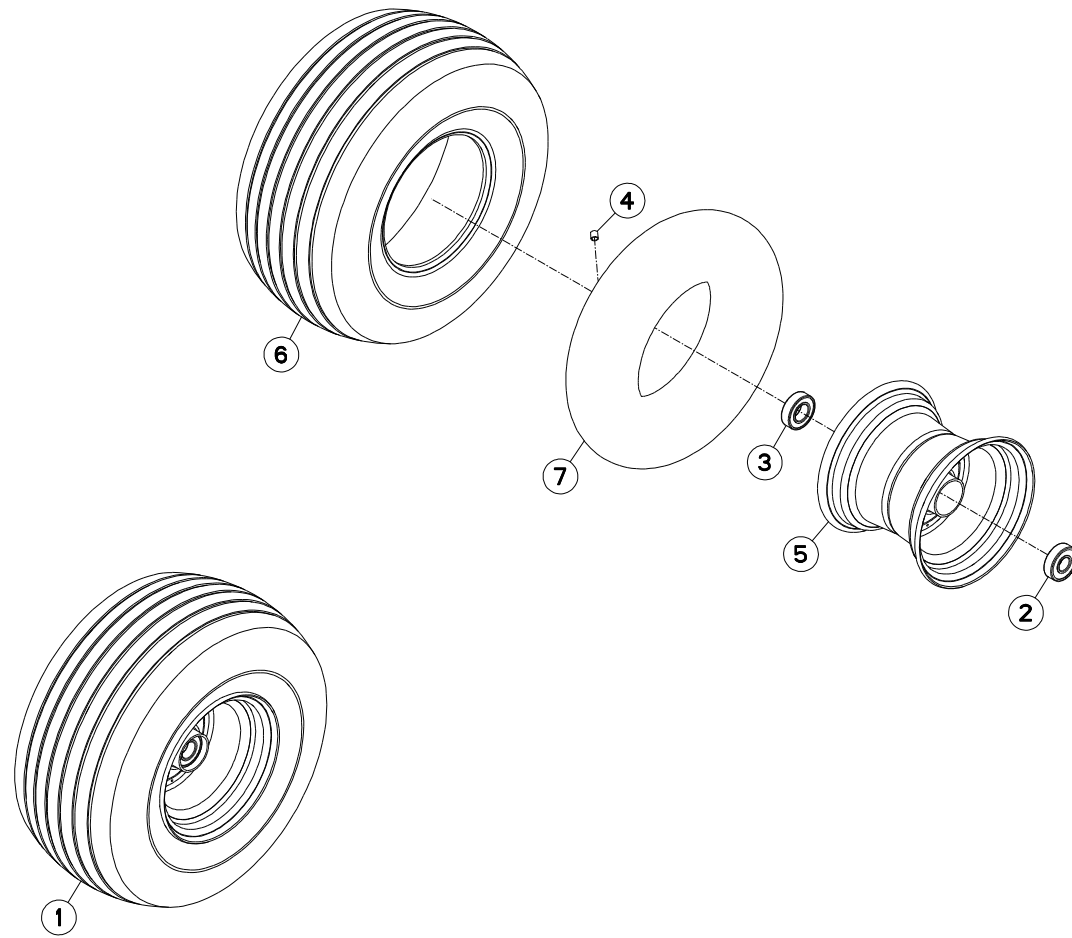
TRAIN DE ROUES ARRIERE

REAR WHEEL COLUMN

HINTERES FAHRGESTELL

COLONNA PER RUOTA POSTERIOR

Rep	Nr	Qt	Designation	Description	Bezeichnung	Referenza	Remarque - Remark - Bemerkung - Osservazioni
001	57726100	002	PROTECTEUR DE ROULEMENT	DEFLECTOR	KAPPE	ANELLO	
002	57726200	002	COIFFE	COVER	SCHUTZDECKEL	CAPPELOTTO	
003	57913100	001	MANIVELLE	CRANK	KURBEL	MANOVELLA	
004	58558110	001	BAGUE	BUSHING	HUELSE	BOCCOLA	
005	58809020	001	TOURILLON	TRUNNION	DREHZAPFEN	PERNI	
006	59402900	001	RESSORT	SPRING	FEDER	MOLLA	
007	80060816	002	VIS TETE HEXAGONALE FE/ZNXC3	HEX. SCREW FE/ZNXC3	SECHSKANTSCHRAUBE FE/ZNXC3	VITE TESTA ESAGONALE FE/ZNXC3	
008	80060853	001	VIS TETE HEXAGONALE FE/ZNXC3	HEX BOLT FE/ZNXC3	SECHSKANTSCHRAUBE FE/ZNXC3	VITE TESTA ESAGONALE FE/ZNXC3	
009	80200830	001	ECROU HEX.AUTOFREINE FE/ZNXC3	SELFLOCKING NUT FE/ZNXC3	SELBSTSICHERNDE MUTT.FE/ZNXC3	DADO AUTOBLOCCANTE FE/ZNXC3	
010	80200851	001	ECROU AUTOBLOQUANT FE/ZNXC3	UNDERSERRAT.S.LOC.NUT FE/ZNXC3	SPERRZAHN-BUNDMUTTER FE/ZNXC3	DADO FE/ZNXC3	
011	80201641	002	ECROU HEX.BAS AUTOFR.FE/ZNXC3	SELF-LOCKING NUT FE/ZNXC3	SELBSTSICHERND.MUTTER FE/ZNXC3	DADO AUTOBLOCCANTE FE/ZNXC3	
012	80253041	002	RONDELLE PLATE	PLAIN WASHER	SCHEIBE	RONDELLA	
013	80281600	002	RONDELLE CONIQUE BLOC.FLZNNC	CONICAL SPRING WASHER FLZNNC	SPANNSCHEIBE FLZNNC	RONDELLA CONICA FLZNNC	
014	80450631	003	GOUPILLE ELASTIQUE FLZNNC	ELASTIC PIN HEAVY CLASS	SPANNHUELSE FLZNNC	SPINA ELASTICA FLZNNC	
015	80451030	001	GOUPILLE ELASTIQUE FLZNNC	ELASTIC PIN HEAVY DUTY	SPANNHUELSE FLZNNC	SPINA ELASTICA FLZNNC	
016	80583000	002	CIRCLIP EXTERIEUR	ELASTIC RING	SICHERUNGSRING	ANELLO	
017	82061521	001	JOINT TORIQUE	O-RING	O-RING	GUARNIZIONE	
018	82200800	002	GRAISSEUR A TETE SPHERIQUE	GREASE FITTING	KEGELSCHMIERNIPPEL	INGRASSATORE SFERICO	
019	82200802	001	GRAISSEUR A TETE SPHERIQUE	GREASE FITTING	KEGELSCHMIERNIPPEL	INGRASSATORE SFERICO	
020	83013034	002	BAGUE ROULEE	WRAPPED BUSH	GEROLLTE BUCHSE	ANELLO LUBRIFICATO	
021	83300046	002	CAPUCHON DE ROUE	WHEEL CAP	RADKAPPE	TAPPO RUOTA	
022	K8005040	001	AXE SUPPORT ROUES COMPLEMENTAI	AXLE	ACHSE	ASSE	
023	K8006712	001	VIS	SCREW	SCHRAUBE	VITE	
024	K8006721	001	CROCHET	HOOK	HAKEN	GANCIO	
025	K8006735	001	SUPPORT	SUPPORT	TRAEGER	SUPPORTO	
026	K8009890	001	ENTRETOISE	SPACER	DISTANZHUELSE	DISTANZIALE	
027	K8009920	001	PLAT	FLAT	FLACHEISEN	PIATTO	



GA7932

D 0001>



K80R0053 D

ROUES DE ROTOR

WHEELS

KREISELRAEDER

RUOTE DEL ROTORE

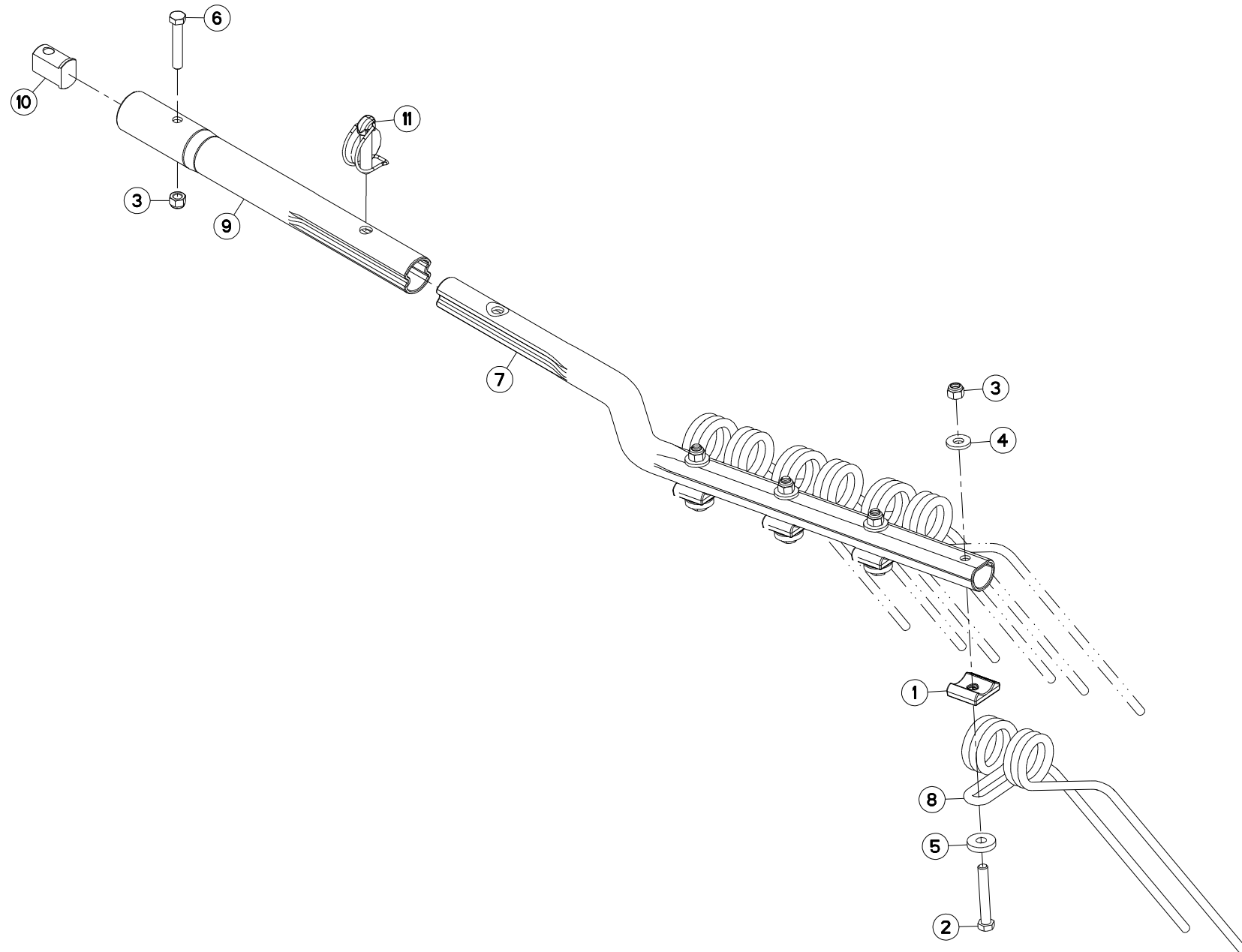
Rep	Nr	Qt	Designation	Description	Bezeichnung	Referenza	Remarque - Remark - Bemerkung - Osservazioni
001	57728300	001	ROUE	RIM AND TIRE ASSY	RAD	RUOTA	+ [1]
002	81002053	001	ROULEMENT A BILLES	BALL BEARING	KUGELLAGER	CUSCINETTO A SFERE	[2]
003	81002557	001	ROULEMENT A BILLES	BALL BEARING	KUGELLAGER	CUSCINETTO A SFERE	[2]
004	83300060	001	CAPUCHON DE VALVE FE/ZNXC3	VALVE CAP FE/ZNXC3	VENTILKAPPE FE/ZNXC3	TAPPO VALVOLA FE/ZNXC3	[1]
005	83300070	001	JANTE	RIM	FELGE	CERCHIONE	[1] + [2]
006	83300071	001	PNEU "HYPERBALLON"+CHAMBRE AIR	TYRE "HYPERBALLON" +INNER TUBE	REIFEN "HYPERBALLON"+SCHLAUCH	PNEUMATICO+CAMERA D'ARIA	[1]
007	83300286	001	CHAMBRE A AIR	INNER TUBE	SCHLAUCH	CAMERA D'ARIA	[1]

Nombre de composants sur l'ensemble de la machine = Quantité (Qt) x 010

Gesamtanzahl der in dieser Teilegruppe für die Maschine verwendeten Teile = Menge (Qt) x 010

Number of service parts and service parts assemblies used on the machine = Quantity (Qt) x 010

Quantita di componenti sul complessivo della macchina = Quantita (Qtà) x 010





BRAS DE FOURCHES (DROITE)

TINE ARM (RIGHT)

ZINKENARM (RECHTS)

BRACCIO A FORCHE (DX)

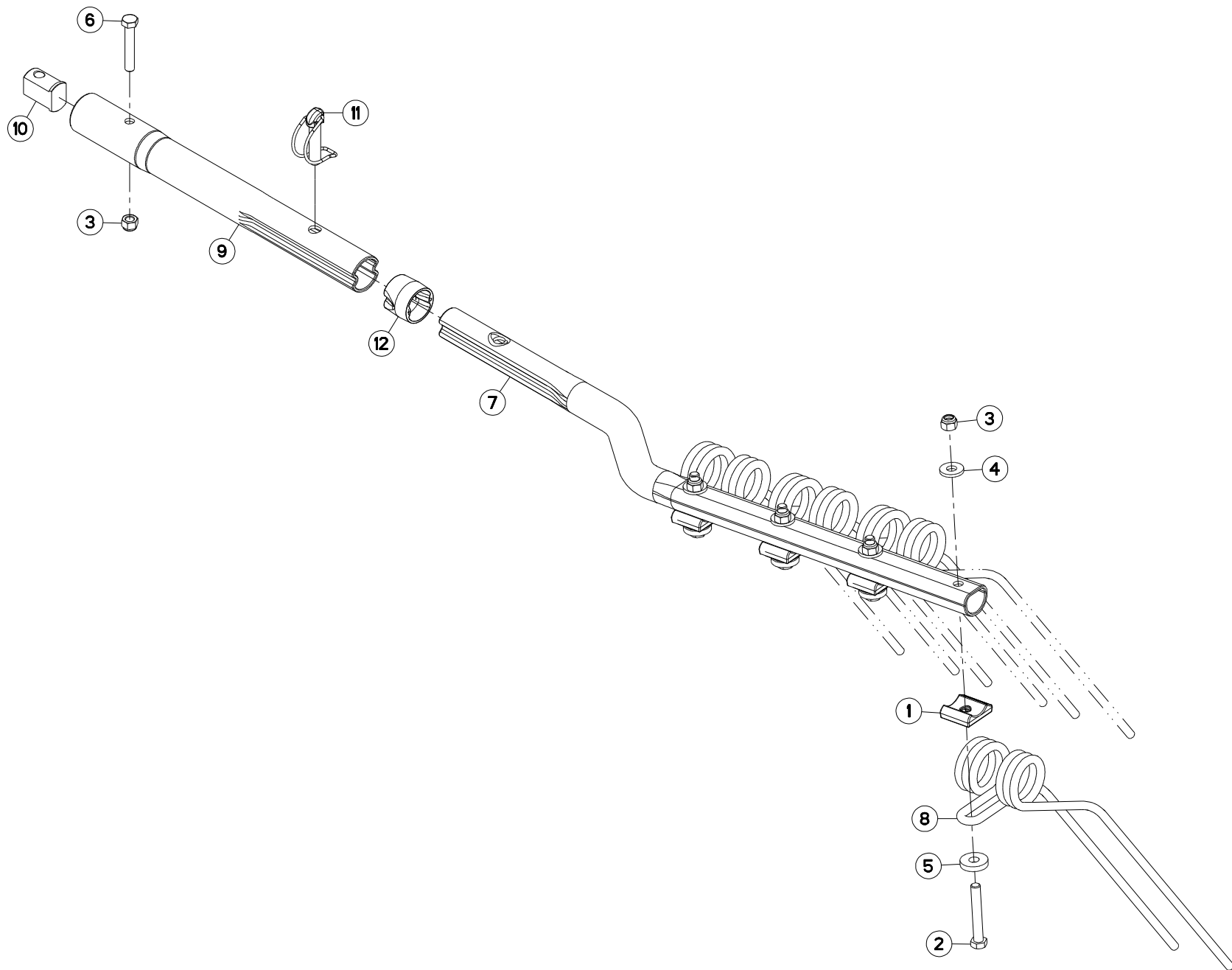
Rep	Nr	Qt	Designation	Description	Bezeichnung	Referenza	Remarque - Remark - Bemerkung - Osservazioni
001	57717410	004	BRIDE DE FOURCHES ZBC	TINE BRACKET ZBC	ARMSCHEIBE ZBC	PIASTRINA ZBC	
002	80061265	004	VIS TETE HEXAGONALE FE/ZNXC3	HEX BOLT FE/ZNXC3	SECHSKANTSCHRAUBE FE/ZNXC3	VITE TESTA ESAGONALE FE/ZNXC3	8,5 daN m (63 lbf ft)
003	80201230	005	ECROU HEX.AUTOFREINE FE/ZNXC3	SELF-LOCKING NUT FE/ZNXC3	SELBSTSICH.MUTTER FE/ZNXC3	DADO AUTOBLOCCANTE FE/ZNXC3	12,3 daN m (90 lbf ft)
004	80251331	004	RONDELLE PLATE FE/ZNXC3	PLAIN WASHER FE/ZNXC3	SCHEIBE FE/ZNXC3	RONDELLA PIATTA FE/ZNXC3	
005	80251336	004	RONDELLE PLATE FE/ZNXC3	PLAIN WASHER FE/ZNXC3	SCHEIBE FE/ZNXC3	RONDELLA PIATTA FE/ZNXC3	
006	800612D8	001	VIS TETE HEXAGONALE FLZNNC	HEXAGON HEAD SCREW FLZNNC	SECHSKANTSCHRAUBE FLZNNC	VITE TESTA ESAGONALE FLZNNC	12,3 daN m (90 lbf ft)
007	K8007120	001	BRAS DE FOURCHES	TINE ARM	ZINKENARM	BRACCIO FORCHE	
008	K8011670	004	FOURCHE	TINE, MULTIPLE	ZINKEN	FORCA	
009	K8014140	001	SUPPORT DE BRAS	SUPPORT, ARM	ARMHALTERUNG	SUPPORTO BRACCIO	
010	K8024810	001	ECROU	NUT	MUTTER	DADO	
011	K8025340	001	GOUPILLE CAVALIERE	TUBE CLIP	ROHRKLAPPSTECKER	COPPIGLIA DI FISSAGGIO	

Nombre de composants sur l'ensemble de la machine = Quantité (Qt) x 012

Gesamtanzahl der in dieser Teilegruppe für die Maschine verwendeten Teile = Menge (Qt) x 012

Number of service parts and service parts assemblies used on the machine = Quantity (Qt) x 012

Quantita di componenti sul complessivo della macchina = Quantita (Qtà) x 012





BRAS DE FOURCHES (DROITE)

TINE ARM (RIGHT)

ZINKENARM (RECHTS)

BRACCIO A FORCHE (DX)

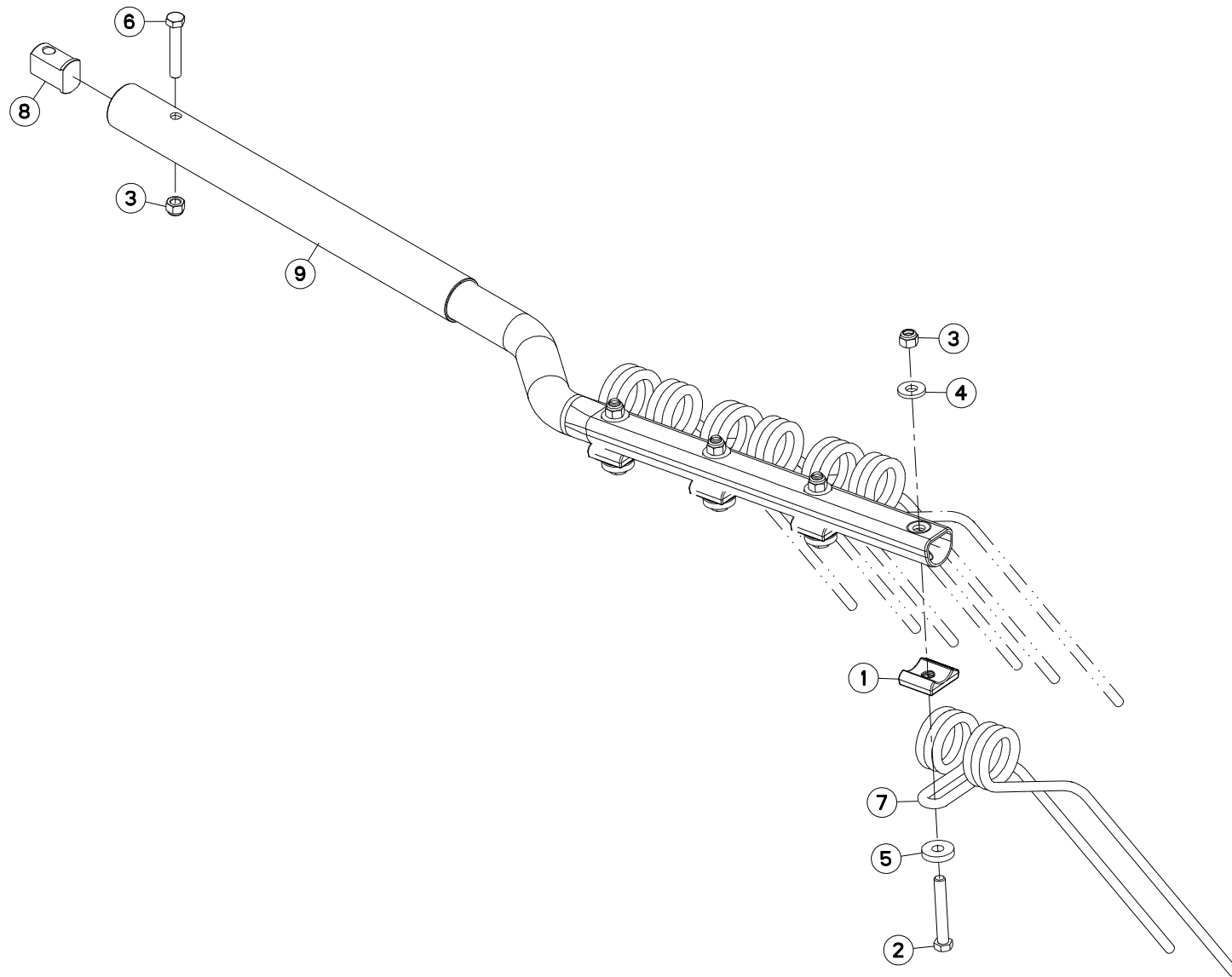
Rep	Nr	Qt	Designation	Description	Bezeichnung	Referenza	Remarque - Remark - Bemerkung - Osservazioni
001	57717410	004	BRIDE DE FOURCHES ZBC	TINE BRACKET ZBC	ARMSCHEIBE ZBC	PIASTRINA ZBC	
002	80061265	004	VIS TETE HEXAGONALE FE/ZNXC3	HEX BOLT FE/ZNXC3	SECHSKANTSCHRAUBE FE/ZNXC3	VITE TESTA ESAGONALE FE/ZNXC3	8,5 daN m (63 lbf ft)
003	80201230	005	ECROU HEX.AUTOFREINE FE/ZNXC3	SELF-LOCKING NUT FE/ZNXC3	SELBSTSICH.MUTTER FE/ZNXC3	DADO AUTOBLOCCANTE FE/ZNXC3	12,3 daN m (90 lbf ft)
004	80251331	004	RONDELLE PLATE FE/ZNXC3	PLAIN WASHER FE/ZNXC3	SCHEIBE FE/ZNXC3	RONDELLA PIATTA FE/ZNXC3	
005	80251336	004	RONDELLE PLATE FE/ZNXC3	PLAIN WASHER FE/ZNXC3	SCHEIBE FE/ZNXC3	RONDELLA PIATTA FE/ZNXC3	
006	800612D8	001	VIS TETE HEXAGONALE FLZNNC	HEXAGON HEAD SCREW FLZNNC	SECHSKANTSCHRAUBE FLZNNC	VITE TESTA ESAGONALE FLZNNC	12,3 daN m (90 lbf ft)
007	K8007120	001	BRAS DE FOURCHES	TINE ARM	ZINKENARM	BRACCIO FORCHE	
008	K8011670	004	FOURCHE	TINE, MULTIPLE	ZINKEN	FORCA	
009	K8014140	001	SUPPORT DE BRAS	SUPPORT, ARM	ARMHALTERUNG	SUPPORTO BRACCIO	
010	K8024810	001	ECROU	NUT	MUTTER	DADO	
011	K8025340	001	GOUPILLE CAVALIERE	TUBE CLIP	ROHRKLAPPSTECKER	COPPILIA DI FISSAGGIO	
012	K8033910	001	BUTEE	STOP	ANSCHLAG	LIMITATORE	

Nombre de composants sur l'ensemble de la machine = Quantité (Qt) x 012

Gesamtanzahl der in dieser Teilegruppe für die Maschine verwendeten Teile = Menge (Qt) x 012

Number of service parts and service parts assemblies used on the machine = Quantity (Qt) x 012

Quantità di componenti sul complessivo della macchina = Quantità (Qtà) x 012





BRAS DE FOURCHES (DROITE)

TINE ARM (RIGHT)

ZINKENARM (RECHTS)

BRACCIO A FORCHE (DX)

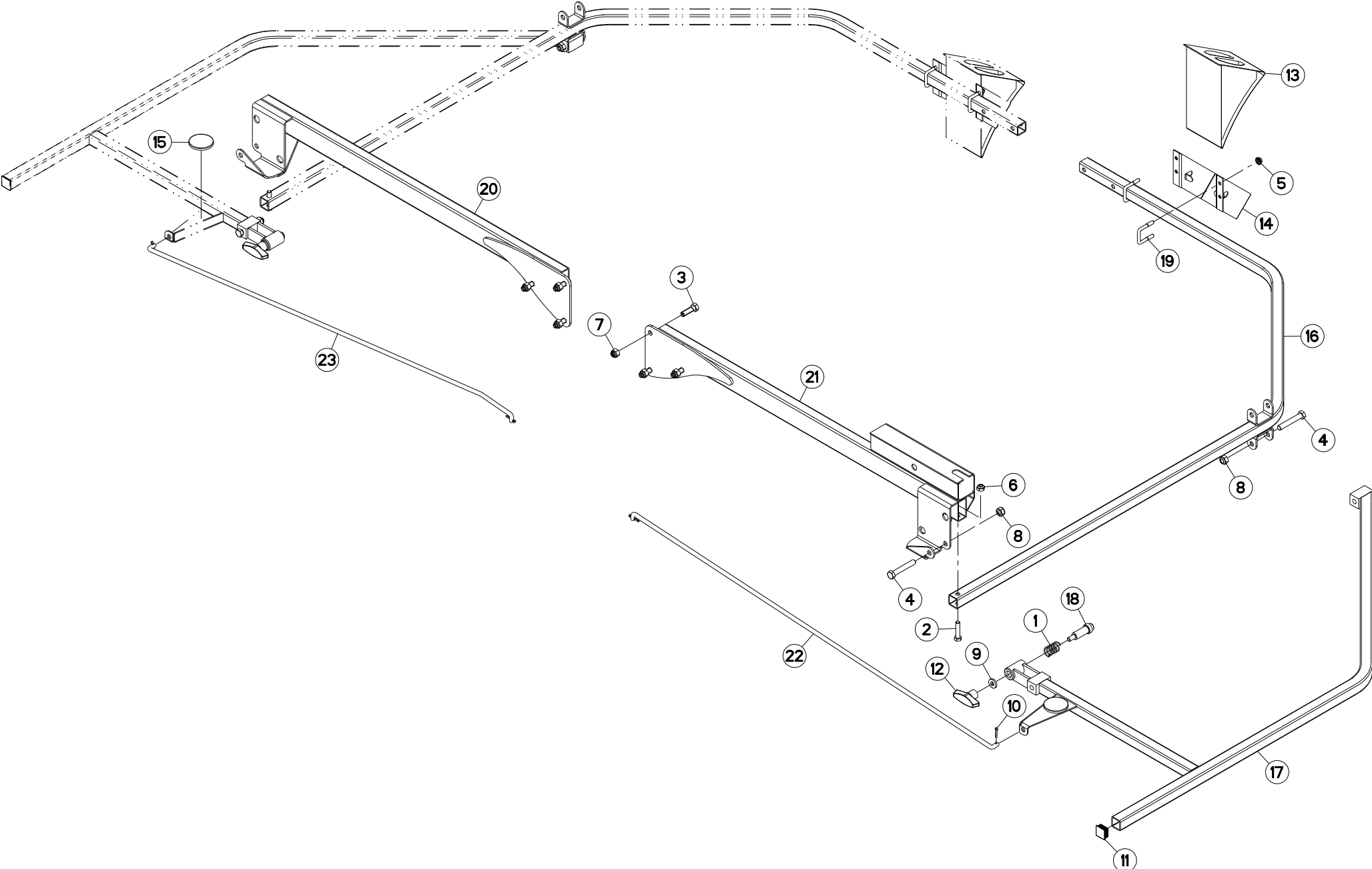
Rep	Nr	Qt	Designation	Description	Bezeichnung	Referenza	Remarque - Remark - Bemerkung - Osservazioni
001	57717410	004	BRIDE DE FOURCHES ZBC	TINE BRACKET ZBC	ARMSCHEIBE ZBC	PIASTRINA ZBC	
002	80061265	004	VIS TETE HEXAGONALE FE/ZNXC3	HEX BOLT FE/ZNXC3	SECHSKANTSCHRAUBE FE/ZNXC3	VITE TESTA ESAGONALE FE/ZNXC3	8,5 daN m (63 lbf ft)
003	80201230	005	ECROU HEX.AUTOFREINE FE/ZNXC3	SELF-LOCKING NUT FE/ZNXC3	SELBSTSICH.MUTTER FE/ZNXC3	DADO AUTOBLOCCANTE FE/ZNXC3	12,3 daN m (90 lbf ft)
004	80251331	004	RONDELLE PLATE FE/ZNXC3	PLAIN WASHER FE/ZNXC3	SCHEIBE FE/ZNXC3	RONDELLA PIATTA FE/ZNXC3	
005	80251336	004	RONDELLE PLATE FE/ZNXC3	PLAIN WASHER FE/ZNXC3	SCHEIBE FE/ZNXC3	RONDELLA PIATTA FE/ZNXC3	
006	800612D8	001	VIS TETE HEXAGONALE FLZNNC	HEXAGON HEAD SCREW FLZNNC	SECHSKANTSCHRAUBE FLZNNC	VITE TESTA ESAGONALE FLZNNC	12,3 daN m (90 lbf ft)
007	K8011670	004	FOURCHE	TINE, MULTIPLE	ZINKEN	FORCA	
008	K8024810	001	ECROU	NUT	MUTTER	DADO	
009	K8026540	001	BRAS DE FOURCHES	TINE ARM	ZINKENARM	BRACCIO FORCHE	

Nombre de composants sur l'ensemble de la machine = Quantité (Qt) x 012

Gesamtanzahl der in dieser Teilegruppe für die Maschine verwendeten Teile = Menge (Qt) x 012

Number of service parts and service parts assemblies used on the machine = Quantity (Qt) x 012

Quantita di componenti sul complessivo della macchina = Quantita (Qtà) x 012





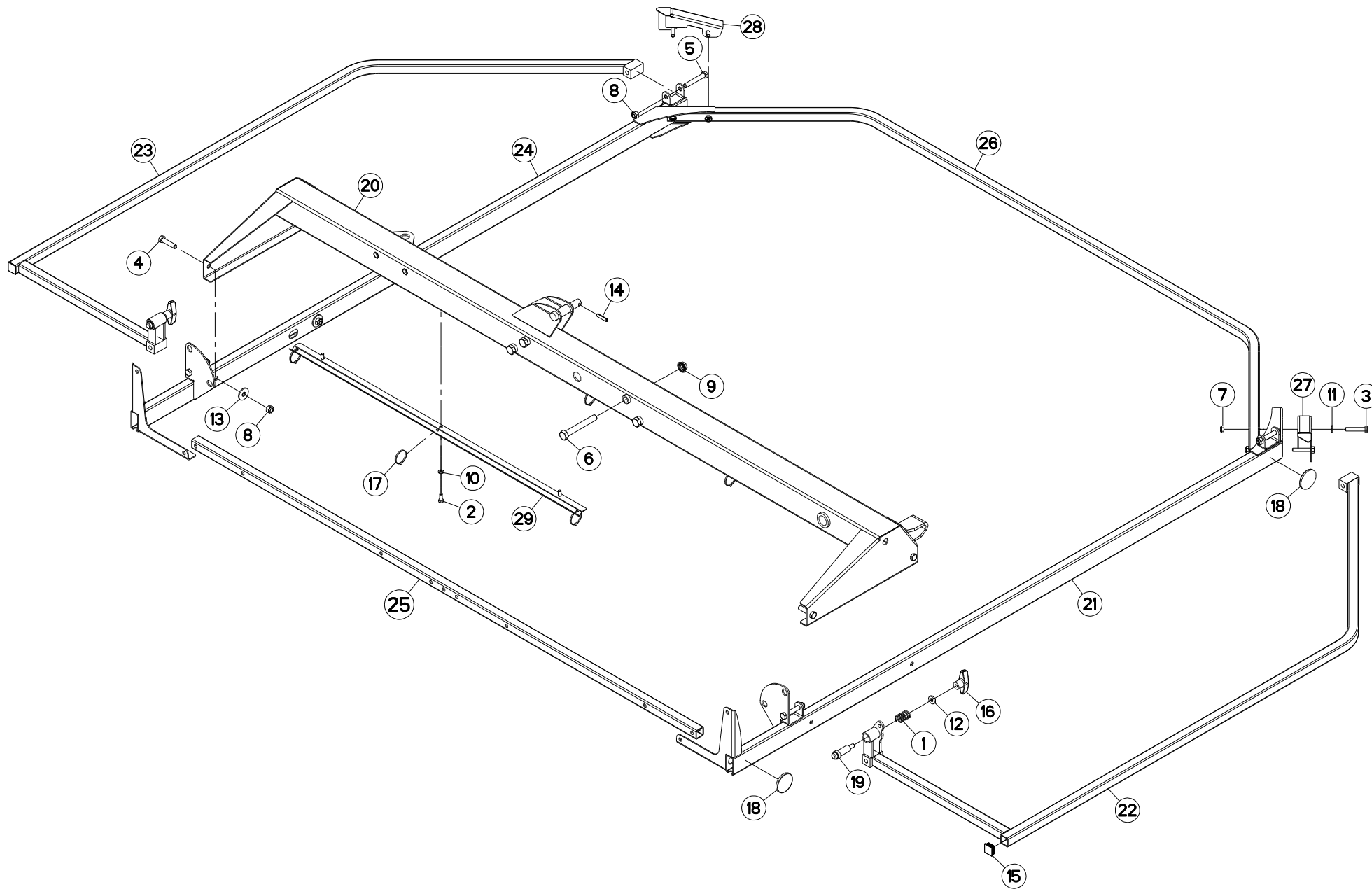
PROTECTEURS (AVANT)

SAFETY GUARDS (FRONT)

SCHUTZVORRICHTUNGEN (VORN)

PARAPETTI (ANTERIORE)

Rep	Nr	Qt	Designation	Description	Bezeichnung	Referenza	Remarque - Remark - Bemerkung - Osservazioni
001	57525600	002	RESSORT DE PRESSION ZBC	PRESSURE SPRING	DRUCKFEDER	MOLLA DI PRESSIONE	
002	80061046	002	VIS TETE HEXAGONALE FE/ZNXC3	HEXAGON HEAD SCREW FE/ZNXC3	SECHSKANTSCHRAUBE FE/ZNXC3	VITE TESTA ESAGONALE FE/ZNXC3	
003	80061242	006	VIS TETE HEXAGONALE FLZNNC	HEXAGON HEAD SCREW FLZNNC	SECHSKANTSCHRAUBE FLZNNC	VITE TESTA ESAGONALE FLZNNC	
004	80061280	004	VIS TETE HEXAGONALE FE/ZNXC3	HEXAGON HEAD SCREW FE/ZNXC3	SECHSKANTSCHRAUBE FE/ZNXC3	VITE TESTA ESAGONALE FE/ZNXC3	
005	80200851	008	ECROU AUTOBLOQUANT FE/ZNXC3	UNDERSERRAT.S.LOC.NUT FE/ZNXC3	SPERRZAHN-BUNDMUTTER FE/ZNXC3	DADO FE/ZNXC3	
006	80201040	002	ECROU HEX.BAS AUTOFR.FE/ZNXC3	SELF LOCKING NUT FE/ZNXC3	SELBSTSICHERND.MUTTER FE/ZNXC3	DADO AUTOBLOCCANTE FE/ZNXC3	
007	80201230	006	ECROU HEX.AUTOFREINE FE/ZNXC3	SELF-LOCKING NUT FE/ZNXC3	SELBSTSICH.MUTTER FE/ZNXC3	DADO AUTOBLOCCANTE FE/ZNXC3	
008	80201240	004	ECROU HEX.BAS AUTOFR.FE/ZNXC3	SELF-LOCKING NUT FE/ZNXC3	SELBSTSICHERND.MUTTER FE/ZNXC3	DADO AUTOBLOCCANTE FE/ZNXC3	
009	80251127	002	RONDELLE PLATE FE/ZNXC3	PLAIN WASHER FE/ZNXC3	SCHEIBE FE/ZNXC3	RONDELLA PIATTA FE/ZNXC3	
010	80500322	004	GOUPILLE FENDUE FE/ZNXC3	SPLIT PIN FE/ZNXC3	SPLINT FE/ZNXC3	COPPIGLIA FE/ZNXC3	
011	83040085	002	BOUCHON D'OBTURATION	END PLUG	VERSCHLUSSSTOPFEN	TAPPO DI CHIUSURA	
012	83050010	002	POIGNEE	HANDLE	HANDGRIFF	MANIGLIA	
013	83090042	002	CALE DE ROUE RAYON DE 360	WHEEL CHOCK R360	UNTERLEGKEIL R360	CUNEO PER RUOTE R360	
014	83090043	002	SUPPORT DE CALE DE ROUE	BRACKET FOR WHEEL CHOCK	BEFESTIGUNGSBUEGEL	SUPPORTO	
015	83240014	002	CATADIOPTRE	REFLECTOR	RUECKSTRAHLER	CATADIOTTRO	
016	K8015120	002	PROTECTEUR	GUARD	SCHUTZ	PROTEZIONE	
017	K8015141	002	PROTECTEUR	GUARD	SCHUTZ	PROTEZIONE	
018	K8015160	002	VERROU	LATCH	RIEGEL	LEVA	
019	K8015720	004	ETRIER	U-BOLT	BUEGEL	CAVALLOTTO	
020	K8016851	001	BRAS	ARM	ARM	BRACCIO	
021	K8016881	001	BRAS	ARM	ARM	BRACCIO	
022	K8018850	001	TRINGLE	LINK	STREBE	TRIANGOLO	
023	K8018860	001	TRINGLE	LINK	STREBE	TRIANGOLO	





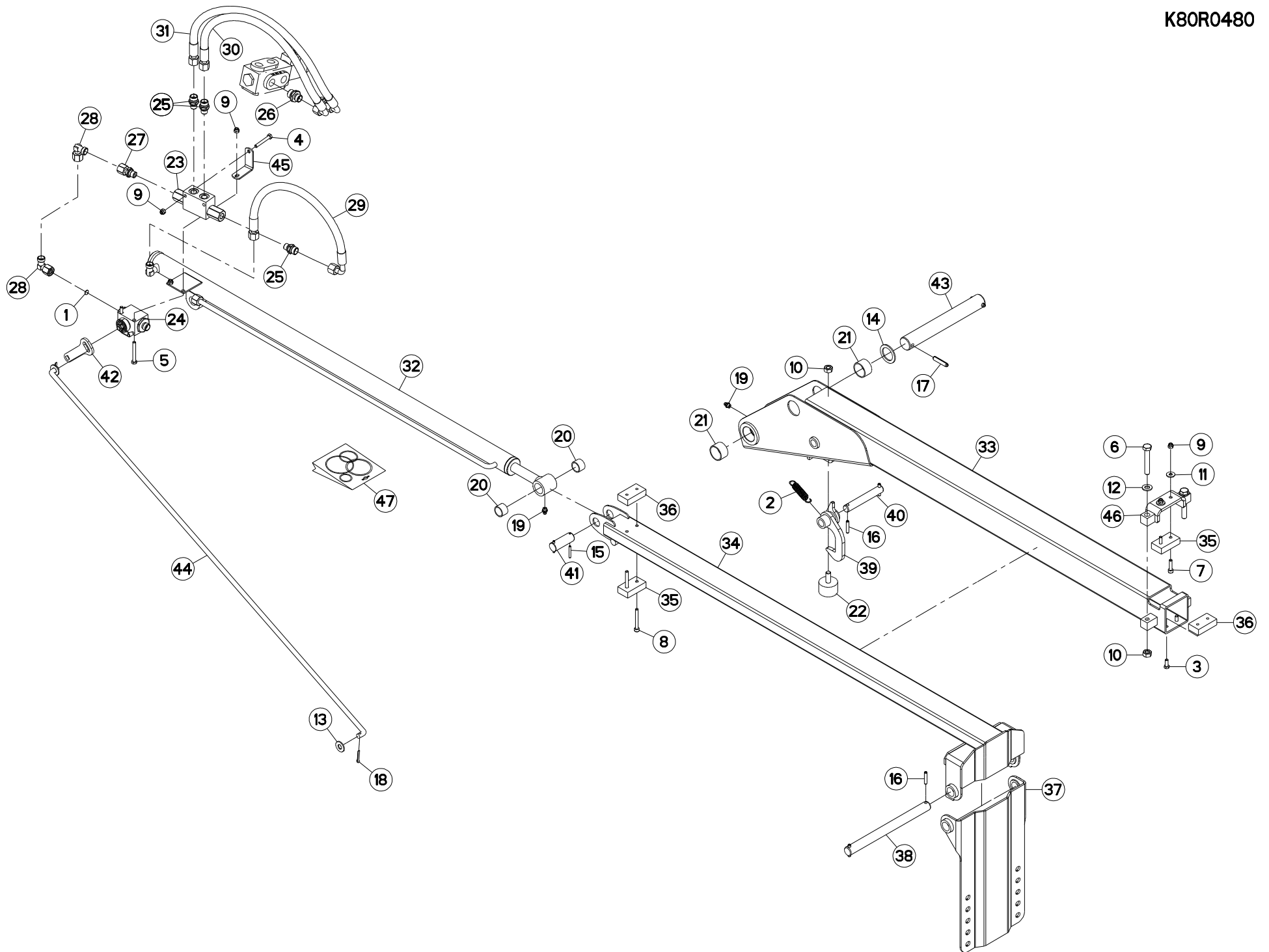
PROTECTEURS (ARRIERE)

SAFETY GUARDS (REAR)

SCHUTZVORRICHTUNGEN (HINTEN)

PARAPETTI (POSTERIORE)

Rep	Nr	Qt	Designation	Description	Bezeichnung	Referenza	Remarque - Remark - Bemerkung - Osservazioni
001	57525600	002	RESSORT DE PRESSION ZBC	PRESSURE SPRING	DRUCKFEDER	MOLLA DI PRESSIONE	
002	80060820	006	VIS TETE HEXAGONALE FE/ZNXC3	HEXAGON HEAD SCREW FE/ZNXC3	SECHSKANTSCHRAUBE FE/ZNXC3	VITE TESTA ESAGONALE FE/ZNXC3	
003	80061051	004	VIS TETE HEXAGONALE FE/ZNXC3	HEXAGON HEAD SCREW FE/ZNXC3	SECHSKANTSCHRAUBE FE/ZNXC3	VITE TESTA ESAGONALE FE/ZNXC3	
004	80061249	004	VIS TETE HEXAGONALE FE/ZNXC3	HEXAGON HEAD SCREW FE/ZNXC3	SECHSKANTSCHRAUBE FE/ZNXC3	VITE TESTA ESAGONALE FE/ZNXC3	
005	80061280	004	VIS TETE HEXAGONALE FE/ZNXC3	HEXAGON HEAD SCREW FE/ZNXC3	SECHSKANTSCHRAUBE FE/ZNXC3	VITE TESTA ESAGONALE FE/ZNXC3	
006	80061669	004	VIS TETE HEXAGONALE FE/ZNXC3	HEXAGON HEAD SCREW FE/ZNXC3	SECHSKANTSCHRAUBE FE/ZNXC3	VITE TESTA ESAGONALE FE/ZNXC3	
007	80201040	004	ECROU HEX.BAS AUTOFR.FE/ZNXC3	SELF LOCKING NUT FE/ZNXC3	SELBSTSICHERND.MUTTER FE/ZNXC3	DADO AUTOBLOCCANTE FE/ZNXC3	
008	80201240	008	ECROU HEX.BAS AUTOFR.FE/ZNXC3	SELF-LOCKING NUT FE/ZNXC3	SELBSTSICHERND.MUTTER FE/ZNXC3	DADO AUTOBLOCCANTE FE/ZNXC3	
009	80201655	004	ECROU AUTOBLOQUANT FLZNNC	UNDERSERRAT.S.LOC.NUT FLZNNC	SPERRZAHN-BUNDMUTTER FLZNNC	DADO FLZNNC	
010	80250823	006	RONDELLE PLATE FE/ZNXC3	PLAIN WASHER FE/ZNXC3	SCHEIBE FE/ZNXC3	RONDELLA PIATTA FE/ZNXC3	
011	80251021	004	RONDELLE PLATE FE/ZNXC3	PLAIN WASHER M10	SCHEIBE FE/ZNXC3	RONDELLA PIATTA FE/ZNXC3	
012	80251127	002	RONDELLE PLATE FE/ZNXC3	PLAIN WASHER FE/ZNXC3	SCHEIBE FE/ZNXC3	RONDELLA PIATTA FE/ZNXC3	
013	80251237	004	RONDELLE PLATE FE/ZNXC3	PLAIN WASHER FE/ZNXC3	SCHEIBE FE/ZNXC3	RONDELLA PIATTA FE/ZNXC3	
014	80450841	001	GOUPILLE ELASTIQUE FLZNNC	ROLL PIN FLZNNC	SPANNHUELSE FLZNNC	SPINA ELASTICA FLZNNC	
015	83040085	002	BOUCHON D'OBTURATION	END PLUG	VERSCHLUSSSTOPFEN	TAPPO DI CHIUSURA	
016	83050010	002	POIGNEE	HANDLE	HANDGRIFF	MANIGLIA	
017	83090039	006	COLLIER PLASTIQUE	CABLE TIE PLASTIC	KABELBINDER PLASTIK	FASCETTE FERMACAVI	
018	83240014	004	CATADIOPTRE	REFLECTOR	RUECKSTRAHLER	CATADIOTTRO	
019	K8015160	002	VERROU	LATCH	RIEGEL	LEVA	
020	K8015352	001	TRAVERSE	TUBE, CROSS	QUERTRAEGER	TRAVERSA	
021	K8015601	001	LONGERON	STRINGER	STREBE	LONGHERONE	
022	K8015621	001	PROTECTEUR	GUARD	SCHUTZ	PROTEZIONE	
023	K8015631	001	PROTECTEUR	GUARD	SCHUTZ	PROTEZIONE	
024	K8015641	001	LONGERON	STRINGER	STREBE	LONGHERONE	
025	K8015670	001	TRAVERSE	TUBE, CROSS	QUERTRAEGER	TRAVERSA	
026	K8015700	001	TRAVERSE	TUBE, CROSS	QUERTRAEGER	TRAVERSA	
027	K8019280	001	RAMPE	BOOM, SPRAYER	RAMPE	BARRA	
028	K8019290	001	RAMPE	BOOM, SPRAYER	RAMPE	BARRA	
029	K8032410	002	CAPOT	HOOD	HAUBE	COFANO	





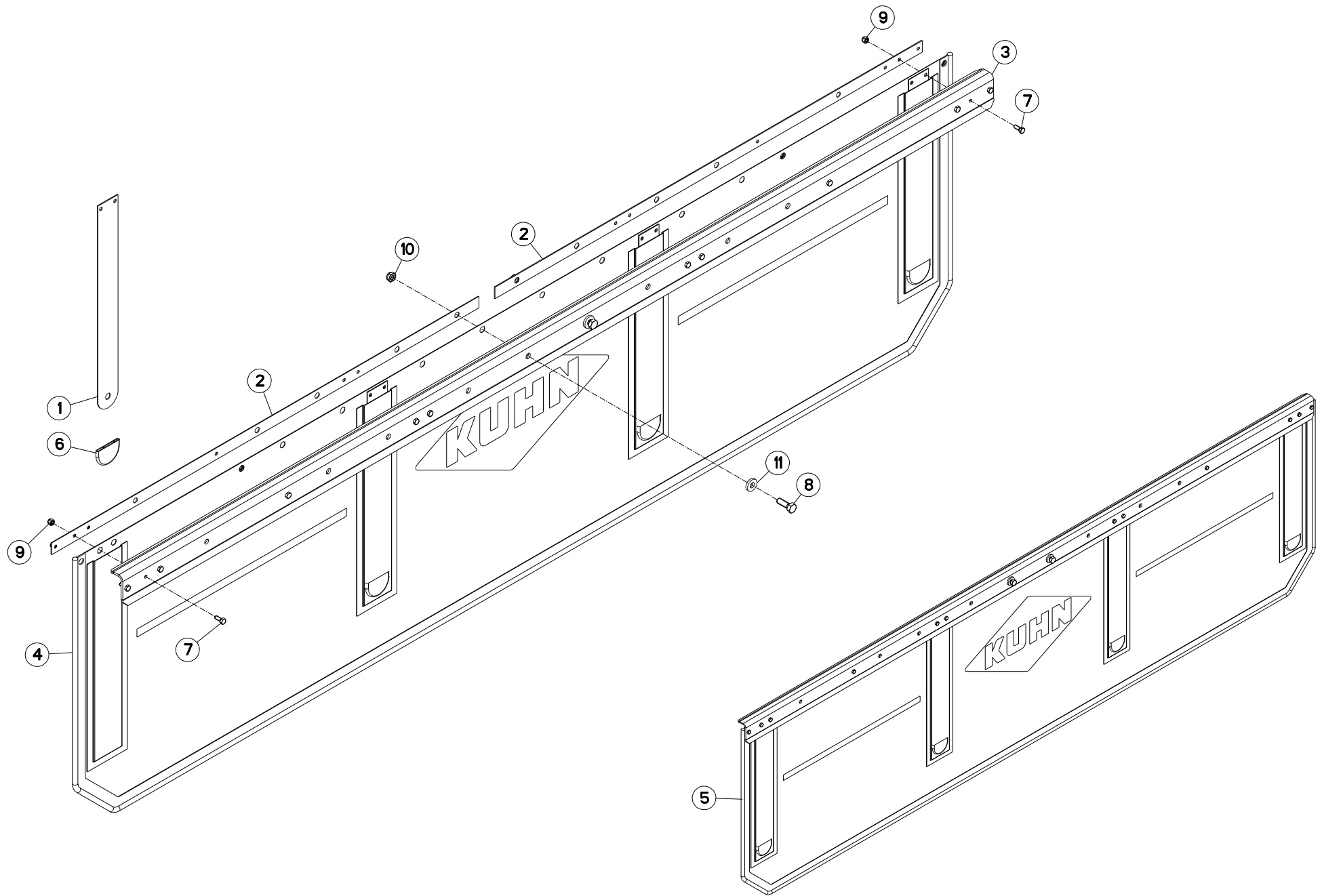
RELEVAGE (DEFLECTEUR)

LIFT (DEFLECTOR)

AUSHEBUNG (PRALLBLECH)

SOLLEVAMENTO (DEFLETTORE)

Rep	Nr	Qt	Designation	Description	Bezeichnung	Referenza	Remarque - Remark - Bemerkung - Osservazioni
001	57912100	001	LIMITEUR DE DEBIT D.0,5	FLOW LIMITER	MENGENREGLER 0,5MM	LIMITATORE DI FLUSSO	
002	58712900	001	RESSORT	SPRING	FEDER	MOLLA	
003	80060616	002	VIS TETE HEXAGONALE FE/ZNXC3	HEXAGON HEAD SCREW FE/ZNXC3	SECHSKANTSCHRAUBE FE/ZNXC3	VITE TESTA ESAGONALE FE/ZNXC3	
004	80060645	001	VIS TETE HEXAGONALE FE/ZNXC3	HEX BOLT FE/ZNXC3	SECHSKANTSCHRAUBE FE/ZNXC3	VITE TESTA ESAGONALE FE/ZNXC3	
005	80060650	002	VIS TETE HEXAGONALE FE/ZNXC3	HEX. HEAD SCREW FE/ZNXC3	SECHSKANTSCHRAUBE FE/ZNXC3	VITE TESTA ESAGONALE FE/ZNXC3	[1]
006	80061056	002	VIS TETE HEXAGONALE FE/ZNXC3	HEXAGON HEAD SCREW FE/ZNXC3	SECHSKANTSCHRAUBE FE/ZNXC3	VITE TESTA ESAGONALE FE/ZNXC3	
007	80080626	002	VIS TETE CYL.SIX P.CR.FE/ZNXC3	SCREW, SOCKET HEAD FE/ZNXC3	ZYLINDERSCHR.INNENSEC.FE/ZNXC3	VITE A TESTA CILINDR. FE/ZNXC3	
008	80080650	002	VIS TETE CYL.SIX P.CR.FE/ZNXC3	HEX.SOCK.HEAD CAP SCR.FE/ZNXC3	ZYLINDERSCHR.INNENSEC.FE/ZNXC3	VITE A TESTA CILINDR. FE/ZNXC3	
009	80200630	005	ECROU HEX.AUTOFREINE FE/ZNXC3	SELF LOCKING NUT FE/ZNXC3	SELBSTSICHERNDE MUTT.FE/ZNXC3	DADO AUTOBLOCCANTE FE/ZNXC3	[1]
010	80201070	003	ECROU HEXAGONAL FE/ZNXC3	NUT FE/ZNXC3	SECHSKANTMUTTER FE/ZNXC3	DADO FE/ZNXC3	
011	80250613	002	RONDELLE PLATE FE/ZNXC3	PLAIN WASHER M6 DIN 9021 (D18X	SCHEIBE FE/ZNXC3	RONDELLA PIATTA FE/ZNXC3	
012	80251021	002	RONDELLE PLATE FE/ZNXC3	PLAIN WASHER M10	SCHEIBE FE/ZNXC3	RONDELLA PIATTA FE/ZNXC3	
013	80251176	002	RONDELLE PLATE FE/ZNXC3	PLAIN WASHER FE/ZNXC3	SCHEIBE FE/ZNXC3	RONDELLA PIATTA FE/ZNXC3	
014	80253050	001	RONDELLE PLATE FE/ZNXC3	PLAIN WASHER FE/ZNXC3	SCHEIBE FE/ZNXC3	RONDELLA PIATTA FE/ZNXC3	
015	80450431	002	GOUPILLE ELASTIQUE FLZNNC	ELASTIC PIN HEAVY DUTY	SPANNHUELSE FLZNNC	SPINA ELASTICA FLZNNC	
016	80450631	004	GOUPILLE ELASTIQUE FLZNNC	ELASTIC PIN HEAVY CLASS	SPANNHUELSE FLZNNC	SPINA ELASTICA FLZNNC	
017	80450841	002	GOUPILLE ELASTIQUE FLZNNC	ROLL PIN FLZNNC	SPANNHUELSE FLZNNC	SPINA ELASTICA FLZNNC	
018	80500322	002	GOUPILLE FENDUE FE/ZNXC3	SPLIT PIN FE/ZNXC3	SPLINT FE/ZNXC3	COPPIGLIA FE/ZNXC3	
019	82200800	002	GRAISSEUR A TETE SPHERIQUE	GREASE FITTING	KEGELSCHMIERNIPPEL	INGRASSATORE SFERICO	
020	83012025	002	BAGUE AUTOLUBRIFIANTE	SELF LUBRICATING BEARING	SELBSTSCHMIEREND.GLEITLAGER	ANELLO LUBRIFICATO	
021	83013034	002	BAGUE ROULEE	WRAPPED BUSH	GEROLLTE BUCHSE	ANELLO LUBRIFICATO	
022	83030000	001	BUTEE ELASTIQUE	RUBBER STOP	GUMMIPUFFER	GOMMINO	
023	A4071212	001	CLAPET	VALVE, FLAP	RUECKSCHLAGVENTIL	VALVOLA	
024	A4075016	001	ROBINET	VALVE, BALL	KUGELHAHN	ROBINETTO	[1]
025	A4080400	003	UNION MALE	MALE STUD CONNECTOR	GERADER EINSCHRAUBSTUTZEN	GIUZIONE DIRITTA FEZN/XC3	
026	A4080426	002	UNION MALE	MALE STUD CONNECTOR	GERADER EINSCHRAUBSTUTZEN	GIUZIONE DIRITTA ZBC	
027	A4080518	001	ADAPTATEUR	FITTING, HYDRAULIC, ADAPTER	ANBAUELEMENT	ADATTATORE	
028	A4082700	002	COUDE TOURNANT	AJUSTABLE MALE STUD ELBOW	EINSTELLBARER WINKELSTUTZEN	GIUNZIONE A 90°ORIENTABILE	
029	A4921065	001	FLEXIBLE HYDRAULIQUE	HYDRAULIC HOSE	HYDRAULIKSCHLAUCH	TUBO GOMMA	<->500 mm
030	A4921067	001	FLEXIBLE HYDRAULIQUE	HYDRAULIC HOSE	HYDRAULIKSCHLAUCH	TUBO GOMMA	<->670 mm
031	A4921067	001	FLEXIBLE HYDRAULIQUE	HYDRAULIC HOSE	HYDRAULIKSCHLAUCH	TUBO GOMMA	<->670 mm
032	K8014440	001	VERIN	CYLINDER, HYDRAULIC	HYDRAULIKZYLINDER	CILINDRO	+ [1]
033	K8015412	001	BRAS	ARM	ARM	BRACCIO	
034	K8015420	001	BRAS	ARM	ARM	BRACCIO	
035	K8015430	002	PATIN	SKID	GLEITKUFE	PATTINO	
036	K8015440	002	PATIN	SKID	GLEITKUFE	PATTINO	
037	K8015450	001	SUPPORT	SUPPORT	TRAEGER	SUPPORTO	
038	K8015460	001	AXE	PIN	ACHSE	ASSE	
039	K8015471	001	VERROU	LATCH	RIEGEL	LEVA	
040	K8015480	001	AXE	PIN	ACHSE	ASSE	
041	K8015490	001	AXE	PIN	ACHSE	ASSE	
042	K8015500	001	LEVIER	LEVER	HEBEL	LEVA	
043	K8015510	001	AXE	PIN	ACHSE	ASSE	
044	K8015570	001	TRINGLE	LINK	STREBE	TRIANGOLO	
045	K8019350	001	CORNIERE	CORNER PROFIL	WINKEL	CORNIERA	
046	K8030120	001	SUPPORT	SUPPORT	TRAEGER	SUPPORTO	
047	K8014450	001	COLL.JOINTS-VERIN	KIT, SEAL, CYLINDER	SATZ DICHTUNGEN	SERIE GUARNIZIONI	: K8014440



GA7932

D 0001>



K80R0104 B

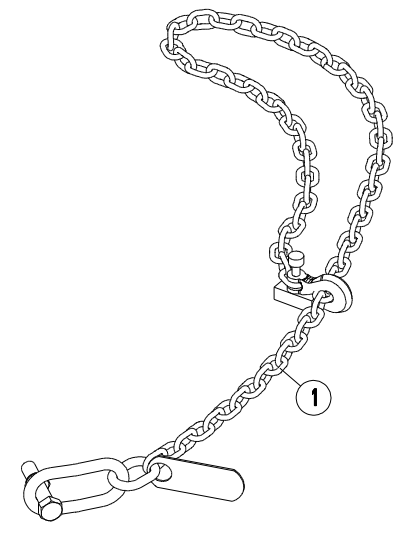
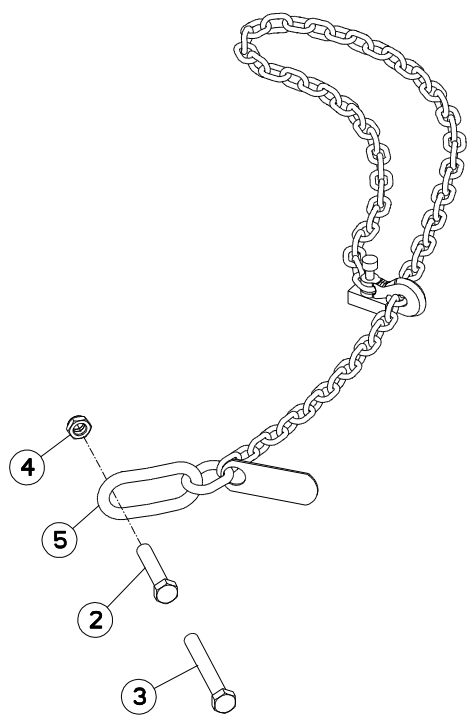
TOILE A ANDAIN (ARRIERE)

SWATH DEFLECTOR (REAR)

SCHWADFORMER (HINTEN)

TELO ANDANE (POSTERIORE)

Rep	Nr	Qt	Designation	Description	Bezeichnung	Referenza	Remarque - Remark - Bemerkung - Osservazioni
001	57720900	004	RAIDISSEUR	STIFFENER	VERSTEIFUNGSPLATTE	BALESTRA	[1]
002	57721010	002	BARRETTE	BLOCK, TERMINAL	STOLLE	BARRETTA	[1]
003	57721100	001	SUPPORT	SUPPORT	TRAEGER	SUPPORTO	[1]
004	57721200	001	TOILE	CURTAIN	TUCH	TELO POSTERIORE	[1]
005	57721400	001	DEFLECTEUR	DEFLECTOR	ABWEISER	DEFLETTORE	+ [1]
006	57808100	004	EMBOUT DE PROTECTION	PROTECTION CAP	SCHUTZ KAPPE	COPERCCIO	[1]
007	80060616	012	VIS TETE HEXAGONALE FE/ZNXC3	HEXAGON HEAD SCREW FE/ZNXC3	SECHSKANTSCHRAUBE FE/ZNXC3	VITE TESTA ESAGONALE FE/ZNXC3	[1]
008	80061073	002	VIS TETE HEXAGONALE FE/ZNXC3	HEXAGON HEAD SCREW FE/ZNXC3	SECHSKANTSCHRAUBE FE/ZNXC3	VITE TESTA ESAGONALE FE/ZNXC3	[1]
009	80200630	012	ECROU HEX.AUTOFREINE FE/ZNXC3	SELF LOCKING NUT FE/ZNXC3	SELBSTSICHERNDE MUTT.FE/ZNXC3	DADO AUTOBLOCCANTE FE/ZNXC3	[1]
010	80201040	002	ECROU HEX.BAS AUTOFR.FE/ZNXC3	SELF LOCKING NUT FE/ZNXC3	SELBSTSICHERND.MUTTER FE/ZNXC3	DADO AUTOBLOCCANTE FE/ZNXC3	[1]
011	80251127	002	RONDELLE PLATE FE/ZNXC3	PLAIN WASHER FE/ZNXC3	SCHEIBE FE/ZNXC3	RONDELLA PIATTA FE/ZNXC3	[1]



GA7932

D 0001>



K80R0143 A

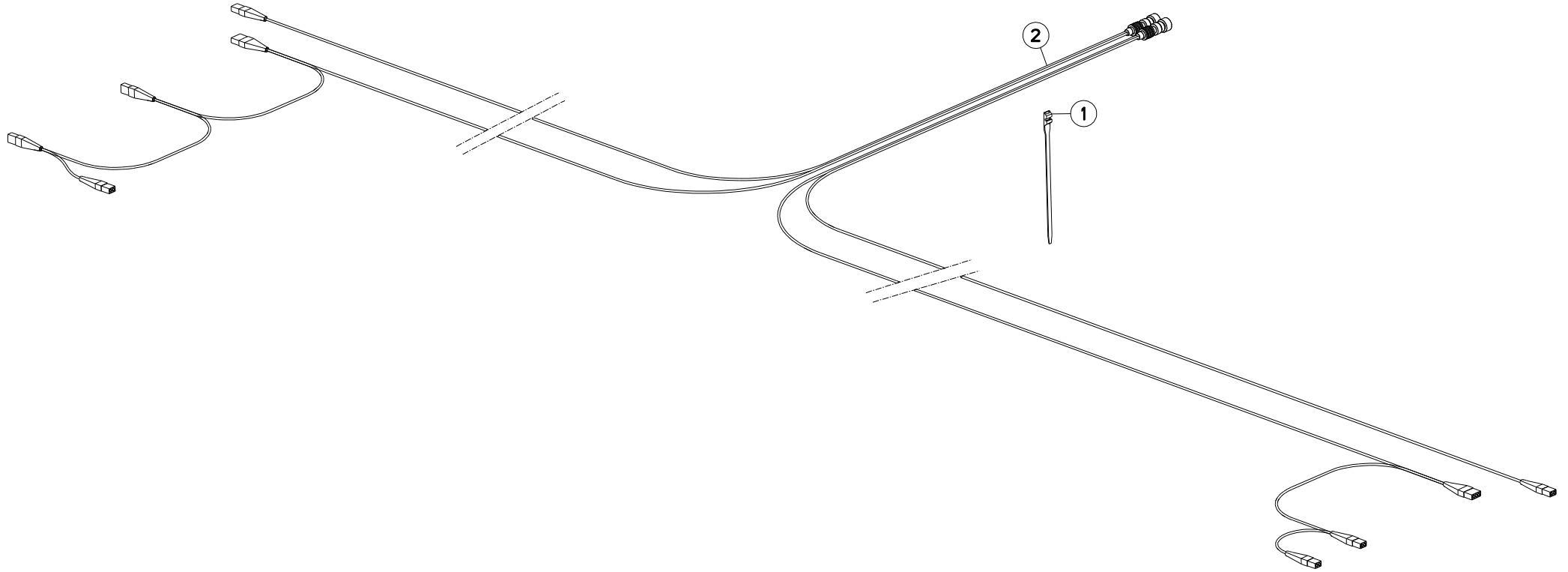
KIT CHAINE DE SECURITE

SAFETY CHAIN

SICHERHEITSKETTE

KIT CATENA DI SICUREZZA

Rep	Nr	Qt	Designation	Description	Bezeichnung	Referenza	Remarque - Remark - Bemerkung - Osservazioni
001	1116860	001	KIT CHAINE DE SECURITE	SAFETY CHAIN	SICHERHEITSKETTE		ESP :FR-US-CA +[1]
002	80061657	001	VIS TETE HEXAGONALE FE/ZNXC3	HEXAGON HEAD SCREW FE/ZNXC3	SECHSKANTSCHRAUBE FE/ZNXC3	VITE TESTA ESAGONALE FE/ZNXC3	[1]
003	80061669	001	VIS TETE HEXAGONALE FE/ZNXC3	HEXAGON HEAD SCREW FE/ZNXC3	SECHSKANTSCHRAUBE FE/ZNXC3	VITE TESTA ESAGONALE FE/ZNXC3	[1]
004	80201640	001	ECROU HEX.BAS AUTOFR.FE/ZNXC3	SELF-LOCKING NUT FE/ZNXC3	SELBSTSICHERND.MUTTER FE/ZNXC3	DADO AUTOBLOCCANTE FE/ZNXC3	[1]
005	83080001	001	CHAINE DE SECURITE 45KN	SAFETY CHAIN 45KN ASAE S338	SICHERHEITSKETTE 45KN	CATENA DI SICUREZZA 45KN	[1]





GA7932

D 0001>

K80R0913 A

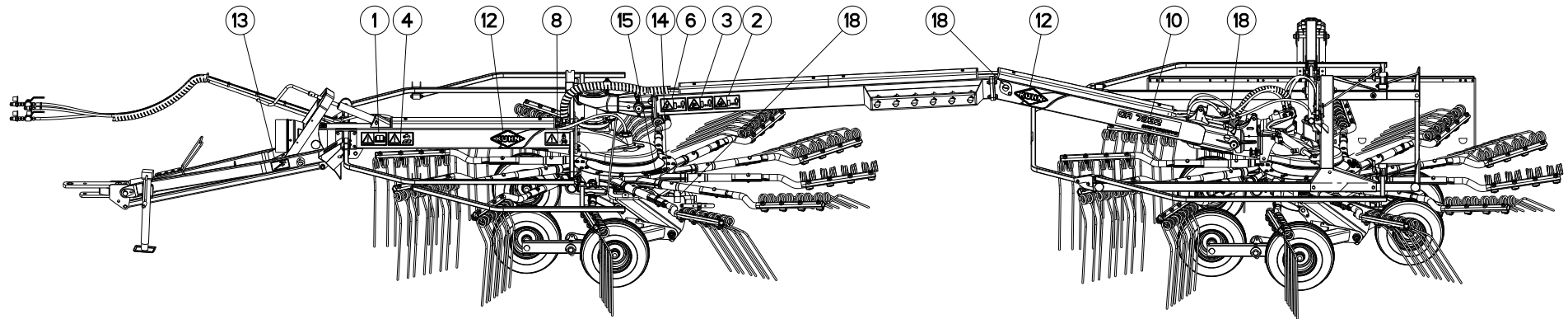
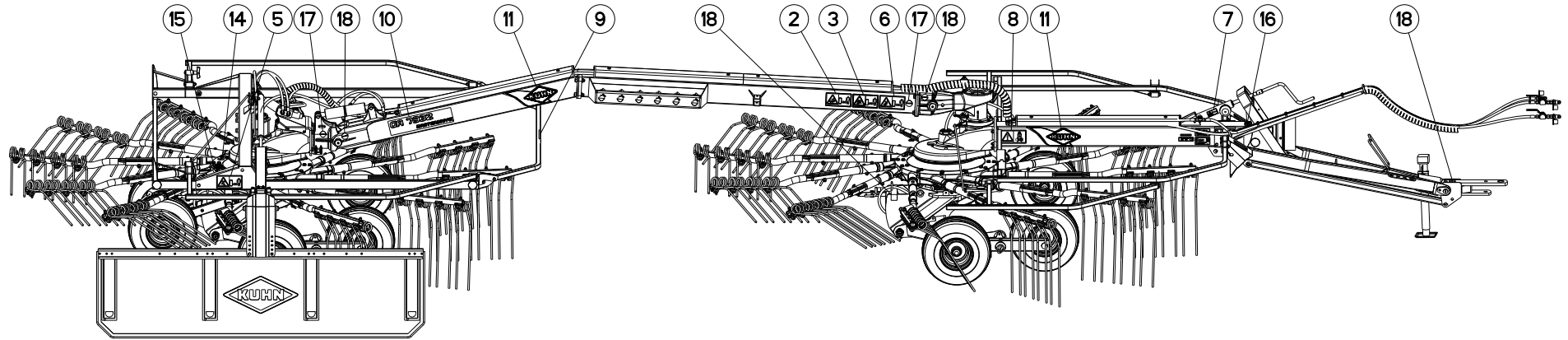
FAISCEAU ELECTRIQUE

WIRING HARNESS

KABELBAUM

CABLAGGIO

Rep	Nr	Qt	Designation	Description	Bezeichnung	Referenza	Remarque - Remark - Bemerkung - Osservazioni
001	83090086	006	COLLIER PLASTIQUE	CABLE TIE PLASTIC	KABELBINDER PLASTIK	FASCETTE FERMACAVI	
002	K8031540	001	FAISCEAU ELECTRIQUE	HARNESS, WIRING	KABELBAUM	CAVO ELETTRICO	



1	2	3	4	5	6	7	8	9	10	11	12	13	14	15	16
17	18														
															32



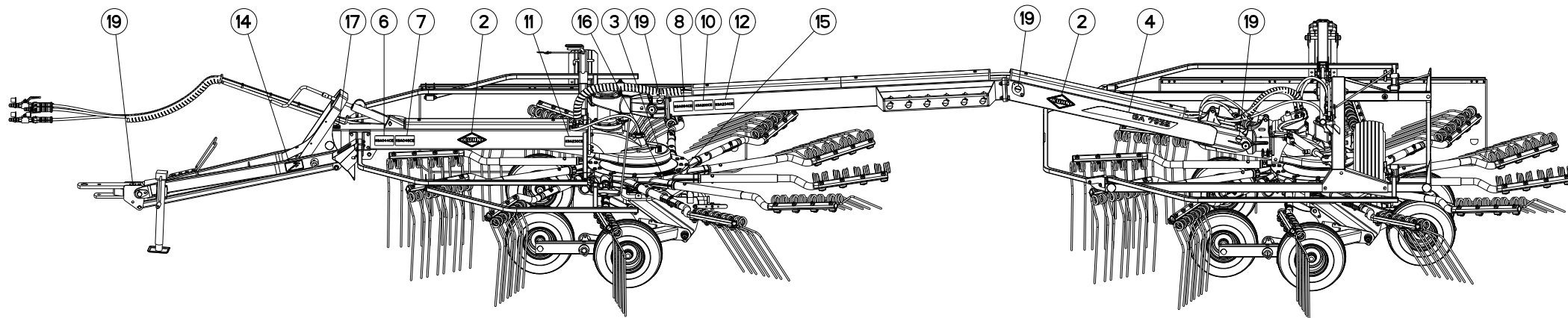
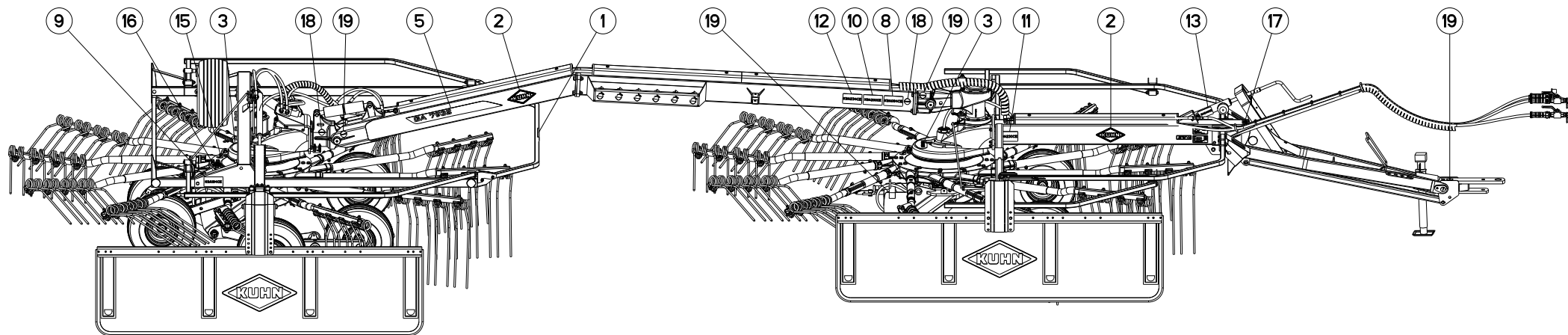
COLL.ETIQUETTES ADHESIVES

SET OF STICKERS

SATZ AUFKLEBER

SERIE ADESIVI

Rep	Nr	Qt	Designation	Description	Bezeichnung	Referenza	Remarque - Remark - Bemerkung - Osservazioni
001	K9A044CE	001	PICTO.SECU.H	DECAL, SAFETY, H	PIKTOGR. SICHERHEITS, H	ADHESIVO DI SICUREZZA (ORIZ.)	: CE [1]
001	K9A044CA	001	PICTO.SECU.H	DECAL, SAFETY, H	PIKTOGR. SICHERHEITS, H	ADHESIVO DI SICUREZZA (ORIZ.)	: CA [1]
001	K9A044US	001	PICTO.SECU.H	DECAL, SAFETY, H	PIKTOGR. SICHERHEITS, H	ADHESIVO DI SICUREZZA (ORIZ.)	: US [1]
001	K9A044JP	001	PICTO.SECU.H	DECAL, SAFETY, H	PIKTOGR. SICHERHEITS, H	ADHESIVO DI SICUREZZA (ORIZ.)	: JP
002	K9A234CE	002	PICTO.SECU.H	DECAL, SAFETY, H	PIKTOGR. SICHERHEITS, H	ADHESIVO DI SICUREZZA (ORIZ.)	: CE [1]
002	K9A234CA	002	PICTO.SECU.H	DECAL, SAFETY, H	PIKTOGR. SICHERHEITS, H	ADHESIVO DI SICUREZZA (ORIZ.)	: CA [1]
002	K9A234US	002	PICTO.SECU.H	DECAL, SAFETY, H	PIKTOGR. SICHERHEITS, H	ADHESIVO DI SICUREZZA (ORIZ.)	: US [1]
002	K9A234JP	002	PICTO.SECU.H	DECAL, SAFETY, H	PIKTOGR. SICHERHEITS, H	ADHESIVO DI SICUREZZA (ORIZ.)	: JP
003	K9A200CE	002	PICTO.H DANGER PROJEC	PICTORIAL H DANGER PROJECTION	PIKTOGR.H GEFAHR FORTGESCHL.	ADESIVO	: CE [1]
003	K9A200CA	002	PICTO.H DANGER PROJEC	PICTORIAL H DANGER PROJECTION	PIKTOGR.H GEFAHR FORTGESCHL.	ADESIVO	: CA [1]
003	K9A200US	002	PICTO.H DANGER PROJEC	PICTORIAL H DANGER PROJECTION	PIKTOGR.H GEFAHR FORTGESCHL.	ADESIVO	: US [1]
004	K9A046CE	001	PICTO.SECU.H	DECAL, SAFETY, H	PIKTOGR. SICHERHEITS, H	ADHESIVO DI SICUREZZA (ORIZ.)	: CE [1]
004	K9A046CA	001	PICTO.SECU.H	DECAL, SAFETY, H	PIKTOGR. SICHERHEITS, H	ADHESIVO DI SICUREZZA (ORIZ.)	: CA [1]
004	K9A046US	001	PICTO.SECU.H	DECAL, SAFETY, H	PIKTOGR. SICHERHEITS, H	ADHESIVO DI SICUREZZA (ORIZ.)	: US [1]
004	K9A046JP	001	PICTO.SECU.H	DECAL, SAFETY, H	PIKTOGR. SICHERHEITS, H	ADHESIVO DI SICUREZZA (ORIZ.)	: JP
005	K9A194CE	001	PICTO.SECU.H	DECAL, SAFETY, H	PIKTOGR. SICHERHEITS, H	ADHESIVO DI SICUREZZA (ORIZ.)	: CE [1]
005	K9A194CA	001	PICTO.SECU.H	DECAL, SAFETY, H	PIKTOGR. SICHERHEITS, H	ADHESIVO DI SICUREZZA (ORIZ.)	: CA [1]
005	K9A194US	001	PICTO.SECU.H	DECAL, SAFETY, H	PIKTOGR. SICHERHEITS, H	ADHESIVO DI SICUREZZA (ORIZ.)	: US [1]
005	K9A194JP	001	PICTO.SECU.H	DECAL, SAFETY, H	PIKTOGR. SICHERHEITS, H	ADHESIVO DI SICUREZZA (ORIZ.)	: JP
006	K9A084CE	002	PICTO.SECU.H	DECAL, SAFETY, H	PIKTOGR. SICHERHEITS, H	ADHESIVO DI SICUREZZA (ORIZ.)	: CE [1]
006	K9A084CA	002	PICTO.SECU.H	DECAL, SAFETY, H	PIKTOGR. SICHERHEITS, H	ADHESIVO DI SICUREZZA (ORIZ.)	: CA [1]
006	K9A084US	002	PICTO.SECU.H	DECAL, SAFETY, H	PIKTOGR. SICHERHEITS, H	ADHESIVO DI SICUREZZA (ORIZ.)	: US [1]
006	K9A084JP	002	PICTO.SECU.H	DECAL, SAFETY, H	PIKTOGR. SICHERHEITS, H	ADHESIVO DI SICUREZZA (ORIZ.)	: JP
007	59901300	001	PICTOGR.H DANGER ACCUMULAT	PICTORIAL H DANGER ACCUMULATOR	PIKTOGR.H GEFAHR HYDROSPEICHER	ADESIVO	: CE [1]
007	59901310	001	PICTOGR.H DANGER ACCUMULAT CA	PICTORIAL H DANGER ACCUMULATOR	PIKTOGR.H GEFAHR HYDROSPEICHER	ADESIVO	: CA [2]
007	59901320	001	PICTOGR.H DANGER ACCUMULAT US	PICTORIAL H DANGER ACCUMULATOR	PIKTOGR.H GEFAHR HYDROSPEICHER	ADESIVO	: US [3]
007	K9A274JP	001	PICTO.SECU.H	DECAL, SAFETY, H	PIKTOGR. SICHERHEITS, H	ADHESIVO DI SICUREZZA (ORIZ.)	: JP
008	K9A230CE	002	PICTO.SECU.H	DECAL, SAFETY, H	PIKTOGR. SICHERHEITS, H	ADHESIVO DI SICUREZZA (ORIZ.)	: CE [1]
008	K9A230CA	002	PICTO.SECU.H	DECAL, SAFETY, H	PIKTOGR. SICHERHEITS, H	ADHESIVO DI SICUREZZA (ORIZ.)	: CA [1]
008	K9A230US	002	PICTO.SECU.H	DECAL, SAFETY, H	PIKTOGR. SICHERHEITS, H	ADHESIVO DI SICUREZZA (ORIZ.)	: US [1]
008	K9A230JP	002	PICTO.SECU.H	DECAL, SAFETY, H	PIKTOGR. SICHERHEITS, H	ADHESIVO DI SICUREZZA (ORIZ.)	: JP
009	83240019	001	CATADIOPTRE ADHESIF JAUNE	REFLECTOR YELLOW	RUECKSTRAHLER GELB	CATADIOTTRO	: [1][2][3]
010	K9508230	002	ETIQ.ADH.	DECAL	AUFKLEBER	ADESIVO	: [1][2][3]
011	K9530070	002	ETIQ.ADH.	DECAL	AUFKLEBER	ADESIVO	: [1][2][3]
012	K9530080	002	ETIQ.ADH.	DECAL	AUFKLEBER	ADESIVO	: [1][2][3]
013	K9C072TL	001	PICTO.T	DECAL INFO.	PIKTO.T	ADHESIVO TECNICO	: [1][2][3]
014	K9C120TL	002	PICTO.T POINT DE GRAISSAG.200H	PICTO.T GREASE POINT 200H	PICTO.T SCHMIER PUNKT 200H		: [1][2][3]
015	K9C130TL	002	PICTO.T	DECAL INFO.	PIKTO.T	ADHESIVO TECNICO	: [1][2][3]
016	K9C186TL	001	PICTO.T	DECAL INFO.	PIKTO.T	ADHESIVO TECNICO	: [1][2][3]
017	K9C455TL	002	PICTO.T	DECAL INFO.	PIKTO.T	ADHESIVO TECNICO	: [1][2][3]
018	K9C456TL	010	PICTO.T POINT DE GRAISSAGE	PICTO.T GREASE POINT	PICTO.T SCHMIER PUNKT	ADESIVO	: [1][2][3]
032	K8018880	001	COLL.ETIQ.ADHES.	KIT, DECAL	SATZ AUFKLEBER	SERIE ADESIVI	: CE +[1]
032	K8018887	001	COLL.ETIQ.ADHES.GA7932 CA	KIT, DECAL GA7932 CA	SATZ AUFKLEBER GA7932 CA	SERIE ADESIVI GA7932 CA	: CA +[2]
032	K8018888	001	COLL.ETIQ.ADHES.GA7932 US	KIT, DECAL GA7932 US	SATZ AUFKLEBER GA7932 US	SERIE ADESIVI GA7932 US	: US +[3]



1	2	3	4	5	6	7	8	9	10	11	12	13	14	15	16
17	18	19													32



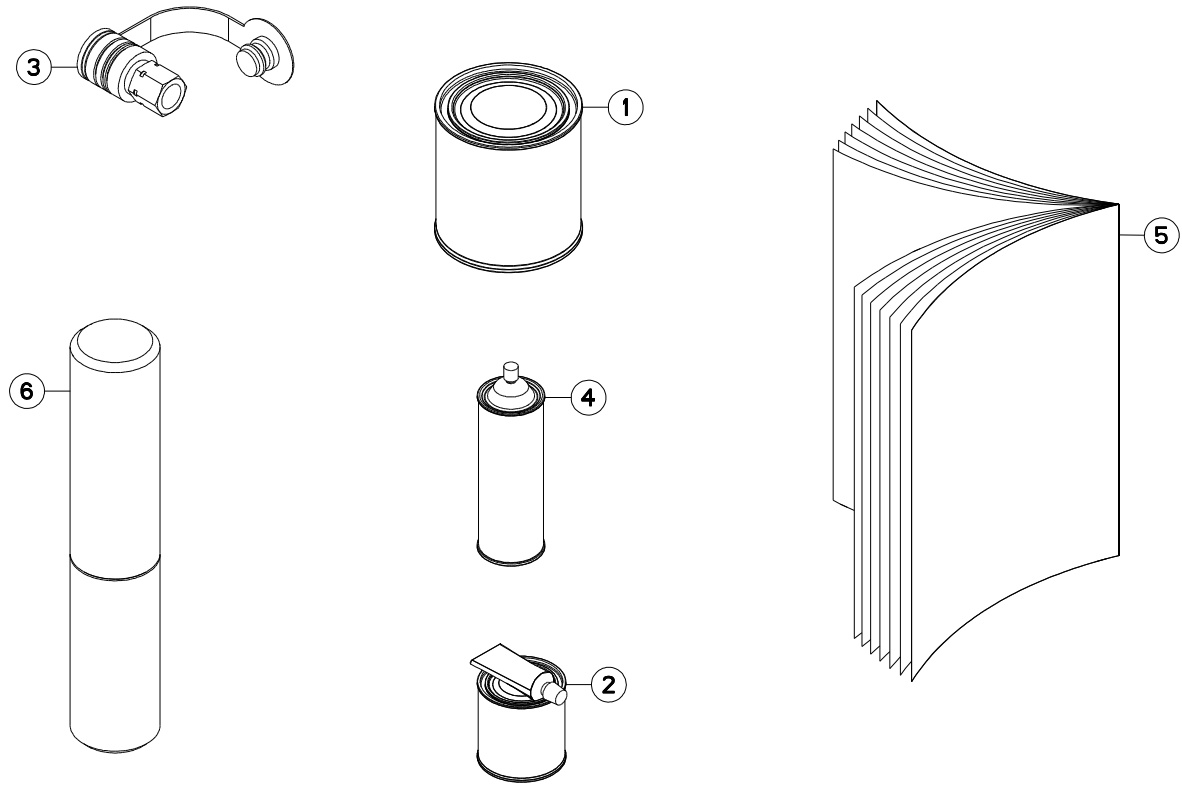
COLL.ETIQUETTES ADHESIVES

SET OF STICKERS

SATZ AUFKLEBER

SERIE ADESIVI

Rep	Nr	Qt	Designation	Description	Bezeichnung	Referenza	Remarque - Remark - Bemerkung - Osservazioni
001	83240019	001	CATADIOPTRE ADHESIF JAUNE	REFLECTOR YELLOW	RUECKSTRAHLER GELB	CATADIOTTRO	: [1][2][3]
002	K9531140	004	LOGO	DECAL, LOGO	LOGO	LOGO	: [1][2][3]
003	K9540270	002	ETIQ.ADH.	DECAL	AUFKLEBER	ADESIVO	: [1][2][3]
004	K9556280	001	ETIQ.ADH.	DECAL	AUFKLEBER	ADESIVO	: [1][2][3]
005	K9556290	001	ETIQ.ADH.	DECAL	AUFKLEBER	ADESIVO	: [1][2][3]
006	K9A044CE	001	PICTO.SECU.H	DECAL, SAFETY, H	PIKTOGR. SICHERHEITS, H	ADHESIVO DI SICUREZZA (ORIZ.)	: CE [1]
006	K9A044CA	001	PICTO.SECU.H	DECAL, SAFETY, H	PIKTOGR. SICHERHEITS, H	ADHESIVO DI SICUREZZA (ORIZ.)	: CA [1]
006	K9A044US	001	PICTO.SECU.H	DECAL, SAFETY, H	PIKTOGR. SICHERHEITS, H	ADHESIVO DI SICUREZZA (ORIZ.)	: US [1]
006	K9A044JP	001	PICTO.SECU.H	DECAL, SAFETY, H	PIKTOGR. SICHERHEITS, H	ADHESIVO DI SICUREZZA (ORIZ.)	: JP
007	K9A046CE	001	PICTO.SECU.H	DECAL, SAFETY, H	PIKTOGR. SICHERHEITS, H	ADHESIVO DI SICUREZZA (ORIZ.)	: CE [1]
007	K9A046CA	001	PICTO.SECU.H	DECAL, SAFETY, H	PIKTOGR. SICHERHEITS, H	ADHESIVO DI SICUREZZA (ORIZ.)	: CA [1]
007	K9A046US	001	PICTO.SECU.H	DECAL, SAFETY, H	PIKTOGR. SICHERHEITS, H	ADHESIVO DI SICUREZZA (ORIZ.)	: US [1]
007	K9A046JP	001	PICTO.SECU.H	DECAL, SAFETY, H	PIKTOGR. SICHERHEITS, H	ADHESIVO DI SICUREZZA (ORIZ.)	: JP
008	K9A084CE	002	PICTO.SECU.H	DECAL, SAFETY, H	PIKTOGR. SICHERHEITS, H	ADHESIVO DI SICUREZZA (ORIZ.)	: CE [1]
008	K9A084CA	002	PICTO.SECU.H	DECAL, SAFETY, H	PIKTOGR. SICHERHEITS, H	ADHESIVO DI SICUREZZA (ORIZ.)	: CA [1]
008	K9A084US	002	PICTO.SECU.H	DECAL, SAFETY, H	PIKTOGR. SICHERHEITS, H	ADHESIVO DI SICUREZZA (ORIZ.)	: US [1]
008	K9A084JP	002	PICTO.SECU.H	DECAL, SAFETY, H	PIKTOGR. SICHERHEITS, H	ADHESIVO DI SICUREZZA (ORIZ.)	: JP
009	K9A194CE	001	PICTO.SECU.H	DECAL, SAFETY, H	PIKTOGR. SICHERHEITS, H	ADHESIVO DI SICUREZZA (ORIZ.)	: CE [1]
009	K9A194CA	001	PICTO.SECU.H	DECAL, SAFETY, H	PIKTOGR. SICHERHEITS, H	ADHESIVO DI SICUREZZA (ORIZ.)	: CA [1]
009	K9A194US	001	PICTO.SECU.H	DECAL, SAFETY, H	PIKTOGR. SICHERHEITS, H	ADHESIVO DI SICUREZZA (ORIZ.)	: US [1]
009	K9A194JP	001	PICTO.SECU.H	DECAL, SAFETY, H	PIKTOGR. SICHERHEITS, H	ADHESIVO DI SICUREZZA (ORIZ.)	: JP
010	K9A200CE	002	PICTO.H DANGER PROJEC	PICTORIAL H DANGER PROJECTION	PIKTOGR.H GEFAHR FORTGESCHL.	ADESIVO	: CE [1]
010	K9A200CA	002	PICTO.H DANGER PROJEC	PICTORIAL H DANGER PROJECTION	PIKTOGR.H GEFAHR FORTGESCHL.	ADESIVO	: CA [1]
010	K9A200US	002	PICTO.H DANGER PROJEC	PICTORIAL H DANGER PROJECTION	PIKTOGR.H GEFAHR FORTGESCHL.	ADESIVO	: US [1]
011	K9A230CE	002	PICTO.SECU.H	DECAL, SAFETY, H	PIKTOGR. SICHERHEITS, H	ADHESIVO DI SICUREZZA (ORIZ.)	: CE [1]
011	K9A230CA	002	PICTO.SECU.H	DECAL, SAFETY, H	PIKTOGR. SICHERHEITS, H	ADHESIVO DI SICUREZZA (ORIZ.)	: CA [1]
011	K9A230US	002	PICTO.SECU.H	DECAL, SAFETY, H	PIKTOGR. SICHERHEITS, H	ADHESIVO DI SICUREZZA (ORIZ.)	: US [1]
011	K9A230JP	002	PICTO.SECU.H	DECAL, SAFETY, H	PIKTOGR. SICHERHEITS, H	ADHESIVO DI SICUREZZA (ORIZ.)	: JP
012	K9A234CE	002	PICTO.SECU.H	DECAL, SAFETY, H	PIKTOGR. SICHERHEITS, H	ADHESIVO DI SICUREZZA (ORIZ.)	: CE [1]
012	K9A234CA	002	PICTO.SECU.H	DECAL, SAFETY, H	PIKTOGR. SICHERHEITS, H	ADHESIVO DI SICUREZZA (ORIZ.)	: CA [1]
012	K9A234US	002	PICTO.SECU.H	DECAL, SAFETY, H	PIKTOGR. SICHERHEITS, H	ADHESIVO DI SICUREZZA (ORIZ.)	: US [1]
012	K9A234JP	002	PICTO.SECU.H	DECAL, SAFETY, H	PIKTOGR. SICHERHEITS, H	ADHESIVO DI SICUREZZA (ORIZ.)	: JP
013	K9A240CE	001	PICTO.SECU.H	DECAL, SAFETY, H	PIKTOGR. SICHERHEITS, H	ADHESIVO DI SICUREZZA (ORIZ.)	: CE [1]
013	K9A240CA	001	PICTO.SECU.H	DECAL, SAFETY, H	PIKTOGR. SICHERHEITS, H	ADHESIVO DI SICUREZZA (ORIZ.)	: CA [1]
013	K9A240US	001	PICTO.SECU.H	DECAL, SAFETY, H	PIKTOGR. SICHERHEITS, H	ADHESIVO DI SICUREZZA (ORIZ.)	: US [1]
013	K9A240JP	001	PICTO.SECU.H	DECAL, SAFETY, H	PIKTOGR. SICHERHEITS, H	ADHESIVO DI SICUREZZA (ORIZ.)	: JP
014	K9C072TL	001	PICTO.T	DECAL INFO.	PIKTO.T	ADHESIVO TECNICO	: [1][2][3]
015	K9C120TL	002	PICTO.T POINT DE GRAISSAG.200H	PICTO.T GREASE POINT 200H	PICTO.T SCHMIER PUNKT 200H		: [1][2][3]
016	K9C130TL	002	PICTO.T	DECAL INFO.	PIKTO.T	ADHESIVO TECNICO	: [1][2][3]
017	K9C186TL	001	PICTO.T	DECAL INFO.	PIKTO.T	ADHESIVO TECNICO	: [1][2][3]
018	K9C455TL	002	PICTO.T	DECAL INFO.	PIKTO.T	ADHESIVO TECNICO	: [1][2][3]
019	K9C456TL	010	PICTO.T POINT DE GRAISSAGE	PICTO.T GREASE POINT	PICTO.T SCHMIER PUNKT	ADESIVO	: [1][2][3]
032	K8018880	001	COLL.ETIQ.ADHES.	KIT, DECAL	SATZ AUFKLEBER	SERIE ADESIVI	: CE +[1]
032	K8018887	001	COLL.ETIQ.ADHES.GA7932 CA	KIT, DECAL GA7932 CA	SATZ AUFKLEBER GA7932 CA	SERIE ADESIVI GA7932 CA	: CA +[2]
032	K8018888	001	COLL.ETIQ.ADHES.GA7932 US	KIT, DECAL GA7932 US	SATZ AUFKLEBER GA7932 US	SERIE ADESIVI GA7932 US	: US +[3]



GA7932

D 0001>



K80R0610 D

DIVERS

MISCELLANEOUS

VERSCHIEDENES

VARIE

Rep	Nr	Qt	Designation	Description	Bezeichnung	Referenza	Remarque - Remark - Bemerkung - Osservazioni
001	83503018	001	BOITE 1L PEINT.ROUGE	1L RED PAINT CAN,	DOSE FARBE ROT,1L	VERNICE ROSSA KUHN	OPT
002	83503019	001	KIT RAL2002 0,5+0,1 KG BICOMP	KIT RAL2002 0,5+0,1 KG 2 COMP	KIT RAL2002 0,5+0,1 KG 2KOMP	VERNICE RAL2002 2K 0,5+0,1 KG	OPT
003	1626848	001	COUPLEUR FEMELLE HYDRAULIQ CEI	HYD. COUPLER - EASTERN COUNTRY	HYDR.KUPPLUNG (OSTEUROPA)		OPT
004	83503026	001	AEROSOL ROUGE RAL2002 BR.	RED SPRAY PAINT	FARBSPRUEHDOSE KUHN ROT	VERNICE SPRAY ROSSA	OPT
005	KN223D	001	NOTICE D'INST.	OPERATOR'S MANUAL	BETRIEBSANLEITUNG	MANUALE D'USO E MANUTENZIONE	
006	9006600	001	PORTE-DOCUMENTS TUBULAIRE	DOCUMENT BOX	GEWINDEPACK	PORTADUCOMANTI TUBOLARE	



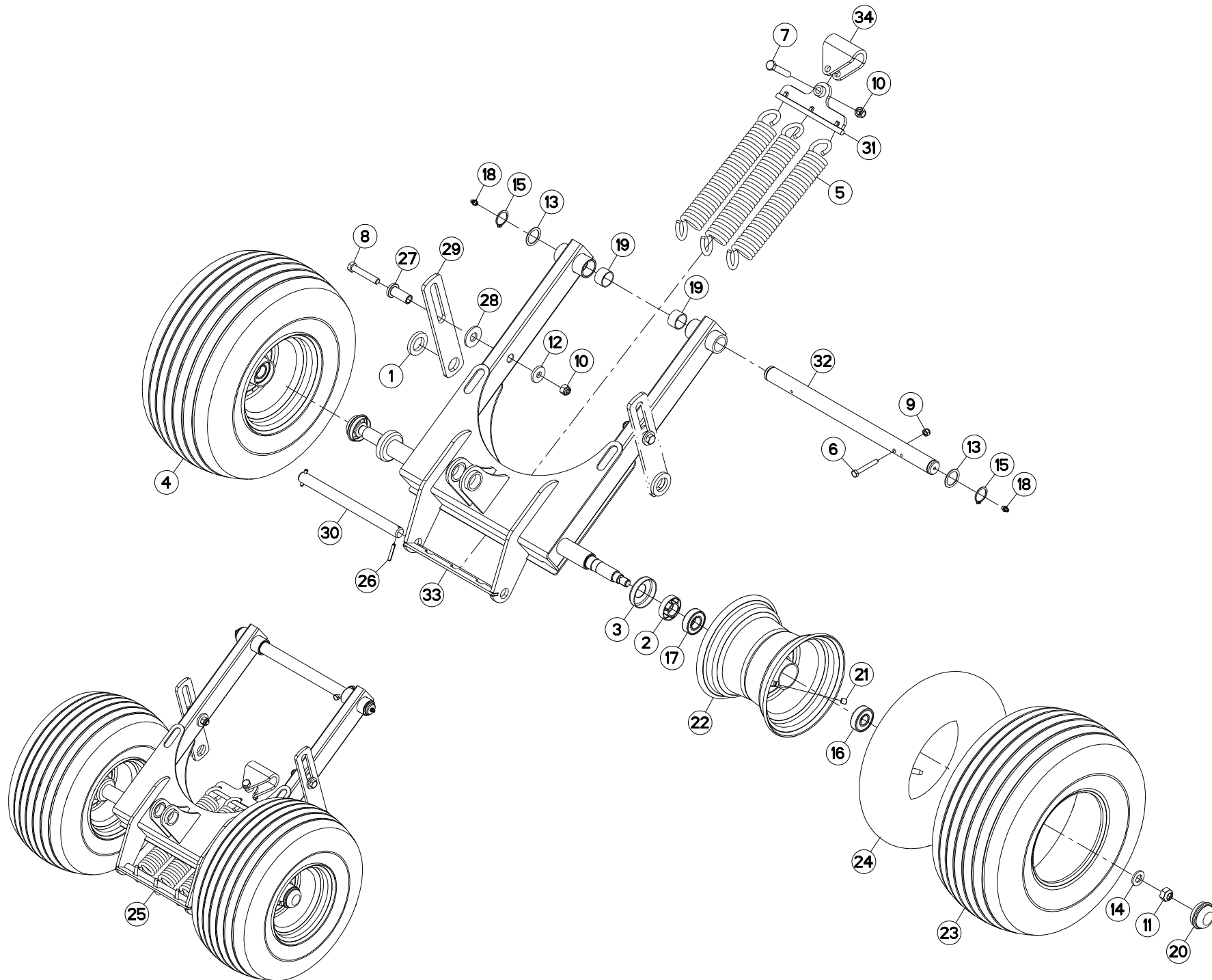
ESSIEU COMPLEMENTAIRE

COMPLEMENTARY AXLE

ZUSATZ-DOPPELRAD

ASSALE STABILIZZATORE

Rep	Nr	Qt	Designation	Description	Bezeichnung	Referenza	Remarque - Remark - Bemerkung - Osservazioni
001	57726100	002	PROTECTEUR DE ROULEMENT	DEFLECTOR	KAPPE	ANELLO	[2]
002	57726200	002	COIFFE	COVER	SCHUTZDECKEL	CAPPELOTTO	[2]
003	57728300	002	ROUE	RIM AND TIRE ASSY	RAD	RUOTA	[2] +[1]
004	57860300	003	RESSORT DE TRACTION	SPRING, EXTENSION	ZUGFEDER	MOLLA DI TRAZIONE	[2]
005	80060853	001	VIS TETE HEXAGONALE FE/ZNXC3	HEX BOLT FE/ZNXC3	SECHSKANTSCHRAUBE FE/ZNXC3	VITE TESTA ESAGONALE FE/ZNXC3	[2]
006	80061281	002	VIS TETE HEXAGONALE FE/ZNXC3	HEXAGON HEAD SCREW FE/ZNXC3	SECHSKANTSCHRAUBE FE/ZNXC3	VITE TESTA ESAGONALE FE/ZNXC3	[2]
007	80061282	001	VIS TETE HEXAGONALE FE/ZNXC3	HEX BOLT FE/ZNXC3	SECHSKANTSCHRAUBE FE/ZNXC3	VITE TESTA ESAGONALE FE/ZNXC3	[2]
008	80200830	001	ECROU HEX.AUTOFREINE FE/ZNXC3	SELFLOCKING NUT FE/ZNXC3	SELBSTSICHERNDE MUTT.FE/ZNXC3	DADO AUTOBLOCCANTE FE/ZNXC3	[2]
009	80201230	003	ECROU HEX.AUTOFREINE FE/ZNXC3	SELF-LOCKING NUT FE/ZNXC3	SELBSTSICH.MUTTER FE/ZNXC3	DADO AUTOBLOCCANTE FE/ZNXC3	[2]
010	80201641	002	ECROU HEX.BAS AUTOFR.FE/ZNXC3	SELF-LOCKING NUT FE/ZNXC3	SELBSTSICHERND.MUTTER FE/ZNXC3	DADO AUTOBLOCCANTE FE/ZNXC3	[2] 12 daN m (89 lbf ft)
011	80251337	002	RONDELLE PLATE	PLAIN WASHER	SCHEIBE	RONDELLA PIATTA	[2]
012	80253041	002	RONDELLE PLATE	PLAIN WASHER	SCHEIBE	RONDELLA	[2]
013	80281600	002	RONDELLE CONIQUE BLOC.FLZNNC	CONICAL SPRING WASHER FLZNNC	SPANNSCHEIBE FLZNNC	RONDELLA CONICA FLZNNC	[2]
014	80450856	002	GOUPILLE ELASTIQUE FLZNNC	ROLL PIN FLZNNC	SPANNHUELSE FLZNNC	SPINA ELASTICA FLZNNC	[2]
015	80583000	002	CIRCLIP EXTERIEUR	ELASTIC RING	SICHERUNGSRING	ANELLO	[2]
016	81002053	002	ROULEMENT A BILLES	BALL BEARING	KUGELLAGER	CUSCINETTO A SFERE	[1]
017	81002557	002	ROULEMENT A BILLES	BALL BEARING	KUGELLAGER	CUSCINETTO A SFERE	[1]
018	82200800	002	GRAISSEUR A TETE SPHERIQUE	GREASE FITTING	KEGELSCHMIERNIPPEL	INGRASSATORE SFERICO	[2]
019	83013034	002	BAGUE ROULEE	WRAPPED BUSH	GEROLLTE BUCHSE	ANELLO LUBRIFICATO	[2]
020	83300046	002	CAPUCHON DE ROUE	WHEEL CAP	RADKAPPE	TAPPO RUOTA	[2]
021	83300060	002	CAPUCHON DE VALVE FE/ZNXC3	VALVE CAP FE/ZNXC3	VENTILKAPPE FE/ZNXC3	TAPPO VALVOLA FE/ZNXC3	[1]
022	83300070	002	JANTE	RIM	FELGE	CERCHIONE	[1]
023	83300071	002	PNEU "HYPERBALLON"+CHAMBRE AIR	TYRE "HYPERBALLON" +INNER TUBE	REIFEN "HYPERBALLON"+SCHLAUCH	PNEUMATICO+CAMERA D'ARIA	[1]
024	83300286	002	CHAMBRE A AIR	INNER TUBE	SCHLAUCH	CAMERA D'ARIA	[1]
025	1146580	001	COLL.ESSIEU COMPLEMENTAIRE	COMPLEMENTARY AXLE SET	ZUSATZ-DOPPELRAD (SATZ)	ASSALE STABILIZZATORE	OPT +[2]
026	80450637	002	GOUPILLE ELASTIQUE FLZNNC	ROLL PIN FLZNNC	SPANNHUELSE FLZNNC	SPINA ELASTICA FLZNNC	[2]
027	K8000640	002	BAGUE	BUSHING	HUELSE	BOCCOLA	[2]
028	K8000650	002	RONDELLE	WASHER	SCHEIBE	RONDELLA	[2]
029	K8004911	002	BIELLE	LINK, CONNECTING	LENKER	BIELLA	[2]
030	K8004980	001	AXE	PIN	ACHSE	ASSE	[2]
031	K8004990	001	PEIGNE D'ACCROCHAGE	COMB	KAMMLEISTE	PETTINE	[2]
032	K8005010	001	CROCHET	HOOK	HAKEN	GANCIO	[2]
033	K8005040	001	AXE SUPPORT ROUES COMPLEMENTAI	AXLE	ACHSE	ASSE	[2]
034	K8006735	001	SUPPORT	SUPPORT	TRAEGER	SUPPORTO	[2]





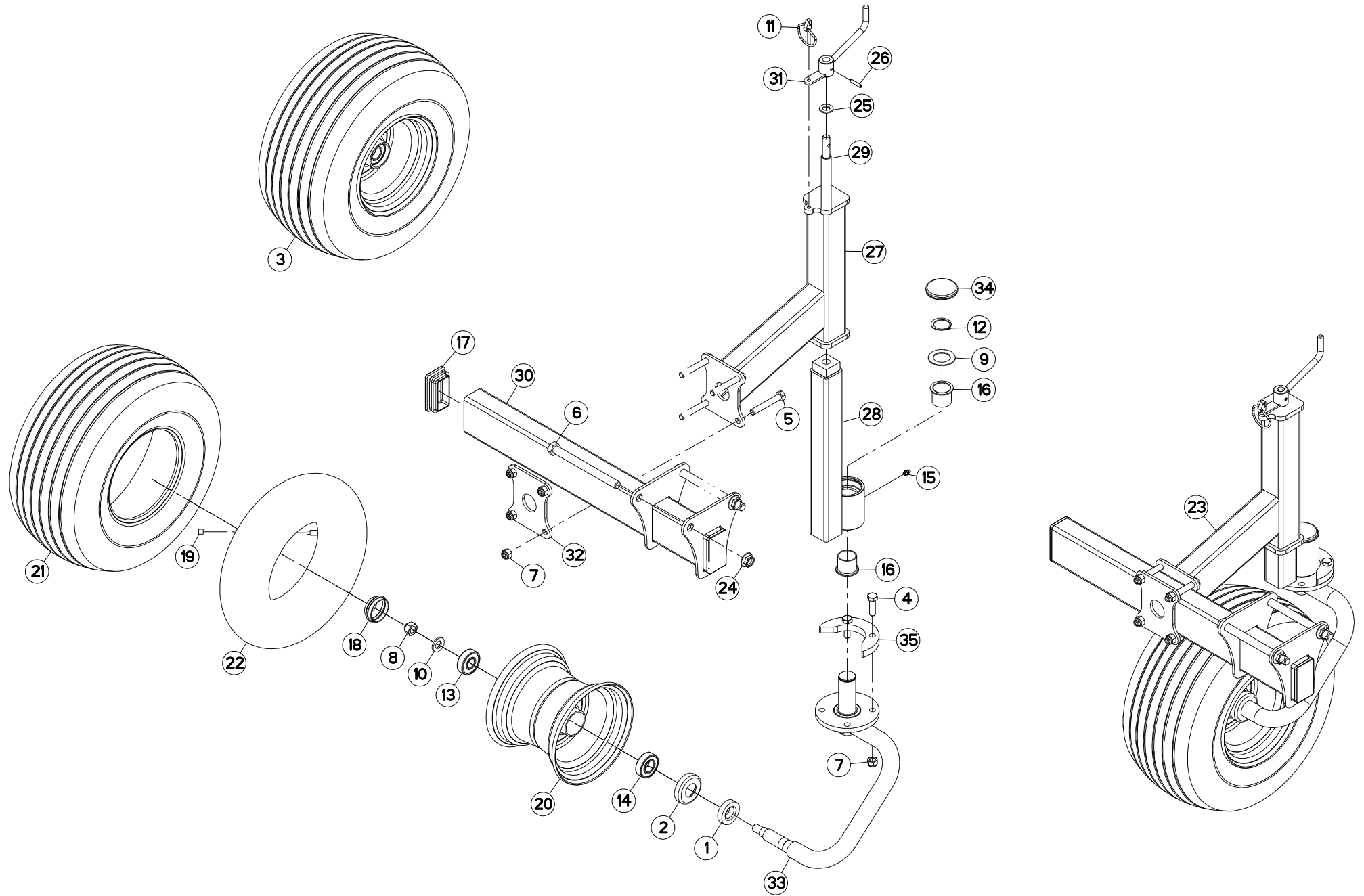
ESSIEU COMPLEMENTAIRE

COMPLEMENTARY AXLE

ZUSATZ-DOPPELRAD

ASSALE STABILIZZATORE

Rep	Nr	Qt	Designation	Description	Bezeichnung	Referenza	Remarque - Remark - Bemerkung - Osservazioni
001	50018700	002	RONDELLE ZBC	WASHER	SCHEIBE	RONDELLA	
002	57726100	002	PROTECTEUR DE ROULEMENT	DEFLECTOR	KAPPE	ANELLO	[1]
003	57726200	002	COIFFE	COVER	SCHUTZDECKEL	CAPPELOTTO	[1]
004	57728300	002	ROUE	RIM AND TIRE ASSY	RAD	RUOTA	[1] +[2]
005	57860300	003	RESSORT DE TRACTION	SPRING, EXTENSION	ZUGFEDER	MOLLA DI TRAZIONE	[1]
006	80060853	001	VIS TETE HEXAGONALE FE/ZNXC3	HEX BOLT FE/ZNXC3	SECHSKANTSCHRAUBE FE/ZNXC3	VITE TESTA ESAGONALE FE/ZNXC3	[1]
007	80061279	001	VIS TETE HEXAGONALE FE/ZNXC3	HEXAGON HEAD SCREW FE/ZNXC3	SECHSKANTSCHRAUBE FE/ZNXC3	VITE TESTA ESAGONALE FE/ZNXC3	[1]
008	80061281	002	VIS TETE HEXAGONALE FE/ZNXC3	HEXAGON HEAD SCREW FE/ZNXC3	SECHSKANTSCHRAUBE FE/ZNXC3	VITE TESTA ESAGONALE FE/ZNXC3	[1]
009	80200830	001	ECROU HEX.AUTOFREINE FE/ZNXC3	SELFLOCKING NUT FE/ZNXC3	SELBSTSICHERNDE MUTT.FE/ZNXC3	DADO AUTOBLOCCANTE FE/ZNXC3	[1]
010	80201230	003	ECROU HEX.AUTOFREINE FE/ZNXC3	SELF-LOCKING NUT FE/ZNXC3	SELBSTSICH.MUTTER FE/ZNXC3	DADO AUTOBLOCCANTE FE/ZNXC3	[1]
011	80201641	002	ECROU HEX.BAS AUTOFR.FE/ZNXC3	SELF-LOCKING NUT FE/ZNXC3	SELBSTSICHERND.MUTTER FE/ZNXC3	DADO AUTOBLOCCANTE FE/ZNXC3	[1] 12 daN m (89 lbf ft)
012	80251337	002	RONDELLE PLATE	PLAIN WASHER	SCHEIBE	RONDELLA PIATTA	[1]
013	80253041	002	RONDELLE PLATE	PLAIN WASHER	SCHEIBE	RONDELLA	[1]
014	80281600	002	RONDELLE CONIQUE BLOC.FLZNNC	CONICAL SPRING WASHER FLZNNC	SPANNSCHEIBE FLZNNC	RONDELLA CONICA FLZNNC	[1]
015	80583000	002	CIRCLIP EXTERIEUR	ELASTIC RING	SICHERUNGSRING	ANELLO	[1]
016	81002053	002	ROULEMENT A BILLES	BALL BEARING	KUGELLAGER	CUSCINETTO A SFERE	[2]
017	81002557	002	ROULEMENT A BILLES	BALL BEARING	KUGELLAGER	CUSCINETTO A SFERE	[2]
018	82200800	002	GRAISSEUR A TETE SPHERIQUE	GREASE FITTING	KEGELSCHMIERNIPPEL	INGRASSATORE SFERICO	[1]
019	83013034	002	BAGUE ROULEE	WRAPPED BUSH	GEROLLTE BUCHSE	ANELLO LUBRIFICATO	[1]
020	83300046	002	CAPUCHON DE ROUE	WHEEL CAP	RADKAPPE	TAPPO RUOTA	[1]
021	83300060	002	CAPUCHON DE VALVE FE/ZNXC3	VALVE CAP FE/ZNXC3	VENTILKAPPE FE/ZNXC3	TAPPO VALVOLA FE/ZNXC3	[2]
022	83300070	002	JANTE	RIM	FELGE	CERCHIONE	[2]
023	83300071	002	PNEU "HYPERBALLON"+CHAMBRE AIR	TYRE "HYPERBALLON" +INNER TUBE	REIFEN "HYPERBALLON"+SCHLAUCH	PNEUMATICO+CAMERA D'ARIA	[2]
024	83300286	002	CHAMBRE A AIR	INNER TUBE	SCHLAUCH	CAMERA D'ARIA	[2]
025	1146580	001	COLL.ESSIEU COMPLEMENTAIRE	COMPLEMENTARY AXLE SET	ZUSATZ-DOPPELRAD (SATZ)	ASSALE STABILIZZATORE	OPT +[1]
026	80450637	002	GOUPILLE ELASTIQUE FLZNNC	ROLL PIN FLZNNC	SPANNHUELSE FLZNNC	SPINA ELASTICA FLZNNC	[1]
027	K8000640	002	BAGUE	BUSHING	HUELSE	BOCCOLA	[1]
028	K8000650	002	RONDELLE	WASHER	SCHEIBE	RONDELLA	[1]
029	K8004911	002	BIELLE	LINK, CONNECTING	LENKER	BIELLA	[1]
030	K8004980	001	AXE	PIN	ACHSE	ASSE	[1]
031	K8004990	001	PEIGNE D'ACCROCHAGE	COMB	KAMMLEISTE	PETTINE	[1]
032	K8005040	001	AXE SUPPORT ROUES COMPLEMENTAI	AXLE	ACHSE	ASSE	[1]
033	K8006735	001	SUPPORT	SUPPORT	TRAEGER	SUPPORTO	[1]
034	K8036440	001	CROCHET	HOOK	HAKEN	GANCIO	[1]





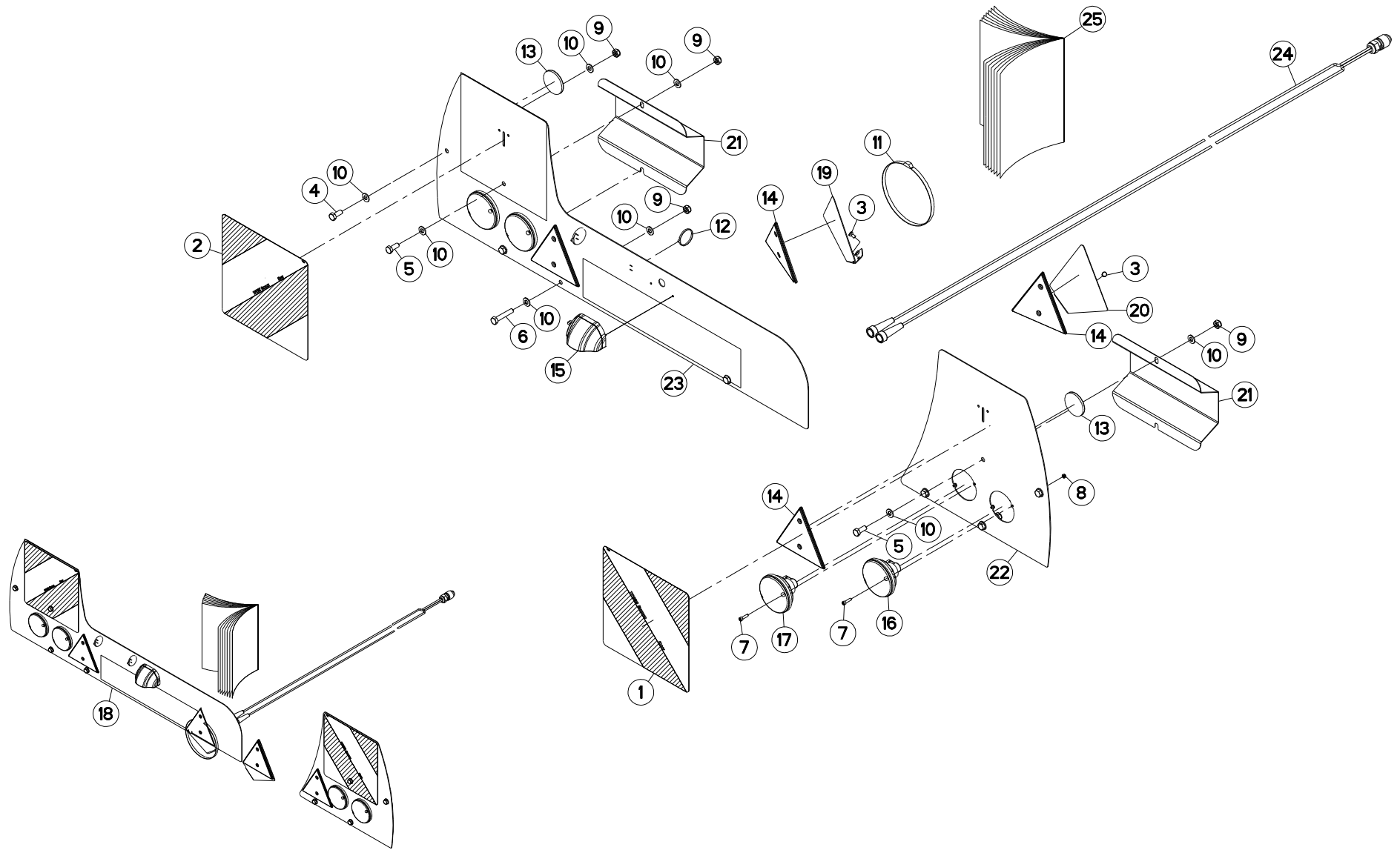
COLL. ROUE D'APPUI

PROP WHEEL

STÜTZRAD

KIT RUOTA D'APPOGGIO

Rep	Nr	Qt	Designation	Description	Bezeichnung	Referenza	Remarque - Remark - Bemerkung - Osservazioni
001	57726100	001	PROTECTEUR DE ROULEMENT	DEFLECTOR	KAPPE	ANELLO	[2]
002	57726200	001	COIFFE	COVER	SCHUTZDECKEL	CAPPELOTTO	[2]
003	57728300	001	ROUE	RIM AND TIRE ASSY	RAD	RUOTA	[2] +[1]
004	80061241	002	VIS TETE HEXAGONALE FE/ZNXC3	HEXAGON HEAD SCREW FE/ZNXC3	SECHSKANTSCHRAUBE FE/ZNXC3	VITE TESTA ESAGONALE FE/ZNXC3	[2]
005	80061265	004	VIS TETE HEXAGONALE FE/ZNXC3	HEX BOLT FE/ZNXC3	SECHSKANTSCHRAUBE FE/ZNXC3	VITE TESTA ESAGONALE FE/ZNXC3	[2]
006	80061687	002	VIS TETE HEXAGONALE FE/ZNXC3	HEXAGON HEAD SCREW FE/ZNXC3	SECHSKANTSCHRAUBE FE/ZNXC3	VITE TESTA ESAGONALE FE/ZNXC3	[2]
007	80201230	006	ECROU HEX.AUTOFREINE FE/ZNXC3	SELF-LOCKING NUT FE/ZNXC3	SELBSTSICH.MUTTER FE/ZNXC3	DADO AUTOBLOCCANTE FE/ZNXC3	[2]
008	80201641	001	ECROU HEX.BAS AUTOFR.FE/ZNXC3	SELF-LOCKING NUT FE/ZNXC3	SELBSTSICHERND.MUTTER FE/ZNXC3	DADO AUTOBLOCCANTE FE/ZNXC3	[2] 12 daN m (89 lbf ft)
009	80253551	001	RONDELLE PLATE	PLAIN WASHER	SCHEIBE	RONDELLA PIATTA	[2]
010	80281600	001	RONDELLE CONIQUE BLOC.FLZNNC	CONICAL SPRING WASHER FLZNNC	SPANNSCHEIBE FLZNNC	RONDELLA CONICA FLZNNC	[2]
011	80560540	001	GOUPILLE AUTOMATIQUE FE/ZNXC3	LINCH PIN FE/ZNXC3	KLAPPSTECKER FE/ZNXC3	COPPILIA FE/ZNXC3	[2]
012	80583500	001	CIRCLIP EXTERIEUR	ELASTIC RING	SICHERUNGSRING	ANELLO	[2]
013	81002053	001	ROULEMENT A BILLES	BALL BEARING	KUGELLAGER	CUSCINETTO A SFERE	[1]
014	81002557	001	ROULEMENT A BILLES	BALL BEARING	KUGELLAGER	CUSCINETTO A SFERE	[1]
015	82200800	001	GRAISSEUR A TETE SPHERIQUE	GREASE FITTING	KEGELSCHMIERNIPPEL	INGRASSATORE SFERICO	[2]
016	83013538	002	BAGUE ROULEE A COLLERETTE	FLANGED WRAPPED BUSH	GEROLLTE BUCHSE MIT FLANSCH	ANELLO LUBRIFICATO	[2]
017	83040279	002	BOUCHON D'OBTURATION	END PLUG	VERSCHLUSSSTOPFEN	TAPPO DI CHIUSURA	[2]
018	83300046	001	CAPUCHON DE ROUE	WHEEL CAP	RADKAPPE	TAPPO RUOTA	[2]
019	83300060	001	CAPUCHON DE VALVE FE/ZNXC3	VALVE CAP FE/ZNXC3	VENTILKAPPE FE/ZNXC3	TAPPO VALVOLA FE/ZNXC3	[1]
020	83300070	001	JANTE	RIM	FELGE	CERCHIONE	[1]
021	83300071	001	PNEU "HYPERBALLON"+CHAMBRE AIR	TYRE "HYPERBALLON" +INNER TUBE	REIFEN "HYPERBALLON"+SCHLAUCH	PNEUMATICO+CAMERA D'ARIA	[1]
022	83300286	001	CHAMBRE A AIR	INNER TUBE	SCHLAUCH	CAMERA D'ARIA	[1]
023	1146600	001	COLL.ROUE D'APPUI	PROP WHEEL SET	FRONT-STUETZRAD (SATZ)	RUOTA APPOGGIO.SUPPL.	OPT +[2]
024	80201655	002	ECROU AUTOBLOQUANT FLZNNC	UNDERSERRAT.S.LOC.NUT FLZNNC	SPERRZAHN-BUNDMUTTER FLZNNC	DADO FLZNNC	[2]
025	80251430	001	RONDELLE PLATE FE/ZNXC3	PLAIN WASHER M14	SCHEIBE FE/ZNXC3	RONDELLA PIATTA FE/ZNXC3	[2]
026	80450631	001	GOUPILLE ELASTIQUE FLZNNC	ELASTIC PIN HEAVY CLASS	SPANNHUELSE FLZNNC	SPINA ELASTICA FLZNNC	[2]
027	K8006851	001	BRAS	ARM	ARM	BRACCIO	[2]
028	K8006861	001	COLONNE	COLUMN	SAEULE	COLONNA	[2]
029	K8006870	001	TIGE FILETEE	ROD, THREADED	SPINDELGEWINDE	ASTA FILETTATA	[2]
030	K8006880	001	POTENCE	BOOM	TRAGARM	ATTACCO ATTREZZO	[2]
031	K8006890	001	MANIVELLE	CRANK	KURBEL	MANOVELLA	[2]
032	K8006900	001	PLAQUETTE	PLAQUETTE	PLATTE	PIASTRINA	[2]
033	K8023832	001	COLONNE DE ROUE	COLUMN, WHEEL	RADSTAENDER	COLONNA RUOTA	[2]
034	K8028520	001	BOUCHON D'OBTURATION	END PLUG	VERSCHLUSSSTOPFEN	TAPPO DI CHIUSURA	[2]
035	K8029700	001	TOLE	SHEET	BLECH	TELA	[2]





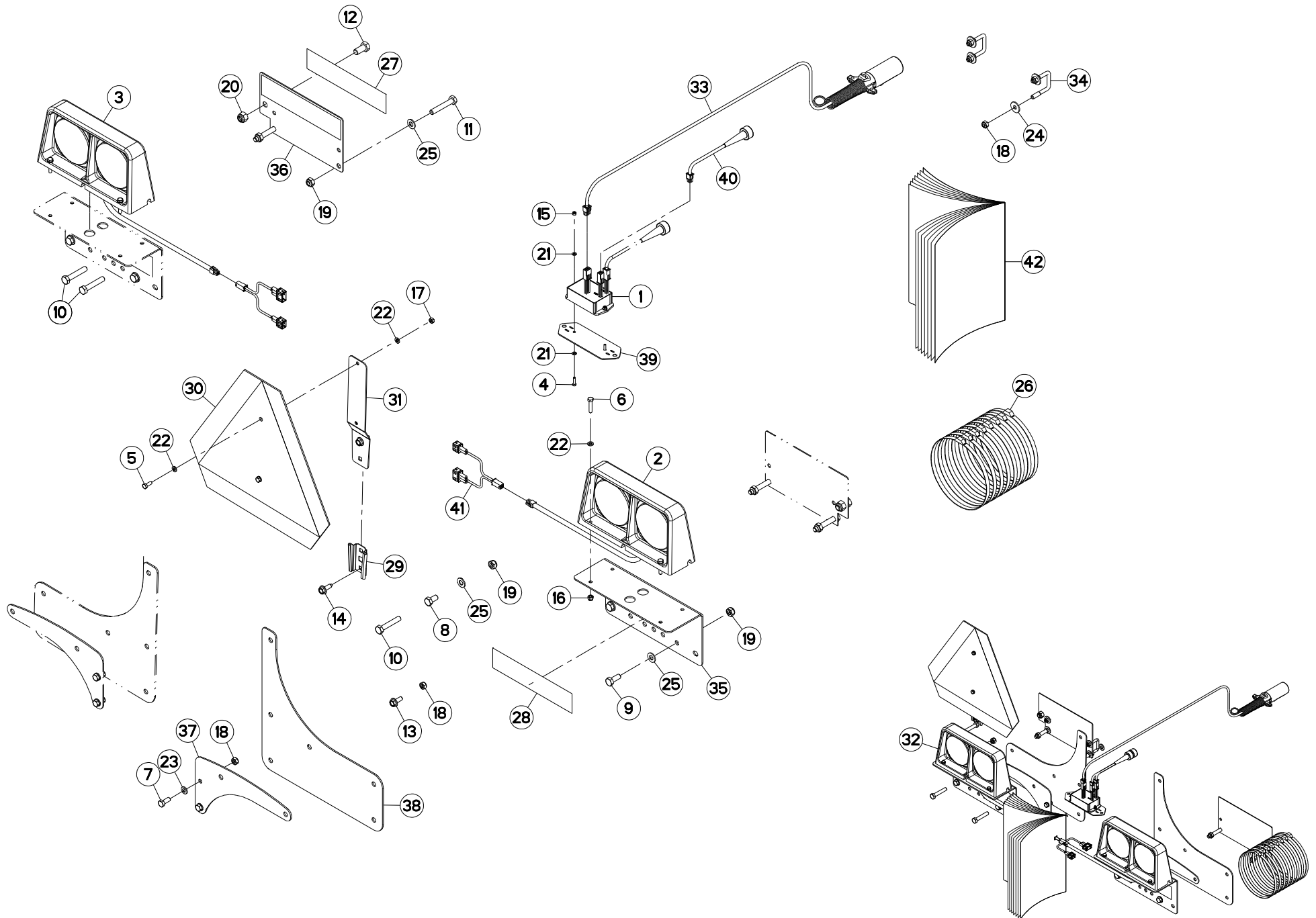
SIGNALISATION CE

SIGNALLING CE

BELEUCHTUNG U. WARNTAFELN CE

SEGNALAZIONE CE

Rep	Nr	Qt	Designation	Description	Bezeichnung	Referenza	Remarque - Remark - Bemerkung - Osservazioni
001	09917600	001	ETIQ.ADH.	DECAL	AUFKLEBER	ADESIVO	[1]
002	09917700	001	ETIQ.ADH.	DECAL	AUFKLEBER	ADESIVO	[1]
003	80060670	004	VIS TETE HEXAGONALE FE/ZNXC3	HEXAGON HEAD SCREW FE/ZNXC3	SECHSKANTSCHRAUBE FE/ZNXC3	VITE TESTA ESAGONALE FE/ZNXC3	[1]
004	80061026	002	VIS TETE HEXAGONALE FE/ZNXC3	HEXAGON HEAD SCREW FE/ZNXC3	SECHSKANTSCHRAUBE FE/ZNXC3	VITE TESTA ESAGONALE FE/ZNXC3	[1]
005	80061026	002	VIS TETE HEXAGONALE FE/ZNXC3	HEXAGON HEAD SCREW FE/ZNXC3	SECHSKANTSCHRAUBE FE/ZNXC3	VITE TESTA ESAGONALE FE/ZNXC3	[1]
006	80061051	005	VIS TETE HEXAGONALE FE/ZNXC3	HEXAGON HEAD SCREW FE/ZNXC3	SECHSKANTSCHRAUBE FE/ZNXC3	VITE TESTA ESAGONALE FE/ZNXC3	[1]
007	80080520	008	VIS TETE CYL.SIX P.CR.INOX	HEX.SOCKET HEAD CAP SCREW INOX	ZYLINDERSCHR.INNENSECHSK.INOX	VITE A TESTA CILINDRICA INOX	[1]
008	80200540	008	ECROU HEX.BAS AUTOFR.FE/ZNXC3	SELF-LOCKING NUT FE/ZNXC3	SELBSTSICHERND.MUTTER FE/ZNXC3	DADO AUTOBLOCCANTE FE/ZNXC3	[1]
009	80201040	009	ECROU HEX.BAS AUTOFR.FE/ZNXC3	SELF LOCKING NUT FE/ZNXC3	SELBSTSICHERND.MUTTER FE/ZNXC3	DADO AUTOBLOCCANTE FE/ZNXC3	[1]
010	80251021	018	RONDELLE PLATE FE/ZNXC3	PLAIN WASHER M10	SCHEIBE FE/ZNXC3	RONDELLA PIATTA FE/ZNXC3	[1]
011	83090030	006	COLLIER PLASTIQUE	CABLE TIE PLASTIC	KABELBINDER PLASTIK	FASCETTE FERMACAVI	[1]
012	83090039	002	COLLIER PLASTIQUE	CABLE TIE PLASTIC	KABELBINDER PLASTIK	FASCETTE FERMACAVI	[1]
013	83240010	002	CATADIOPTRE	REFLECTOR	RUECKSTRAHLER	CATADIOTTRO	[1]
014	83240013	004	CATADIOP.TRIAN.ROUGE 160 ADHES	REFLECTOR RED 160 SELF-ADHES.	RUECKSTRAHLER ROT 160 SELBSTKL	CATADIOTTRO 160	[1]
015	83240431	001	FEU ECLAIRAGE PLAQUE	LIGHT	LICHT	LUCE	[1]
016	83240484	002	FEU CLIGNOTANT ROND	LIGHT	LEUCHTE	LUCE	[1]
017	83240485	002	FEU ARRIERE STOP	LIGHT	LEUCHTE	LUCE	[1]
018	1147550	001	COLL.SIGN.CE GA6632/7932	LIGHTS & SIGNALLING CE GA	BELEUCHTUNG CE	KIT ILLUM. SEGN.CE	OPT +[1]
019	K8010420	001	SUPPORT GAUCHE	SUPPORT LEFT	TRAEGER LINKS	SUPPORTO	[1]
020	K8010430	001	SUPPORT DROIT	SUPPORT RIGHT	TRAEGER RECHTS	SUPPORTO	[1]
021	K8031340	002	CACHE	COVER	SCHUTZ	PROTEZIONE	[1]
022	K8033860	001	SUPPORT DE FEUX	SUPPORT, LIGHT	LEUCHTENTRAEGER	SUPPORTO LUCI	[1]
023	K8033870	001	SUPPORT DE FEUX	SUPPORT, LIGHT	LEUCHTENTRAEGER	SUPPORTO LUCI	[1]
024	K8031670	001	FAISCEAU ELECTRIQUE	HARNES, WIRING	KABELBAUM	CAVO ELETTRICO	[1]
025	KE0431TL	001	NOTICE D'EQUIP.COLL.1147550	OPTIONAL EQUIPMENT MANUAL	ANLEITUNG FÜR SONDERAUSRÜSTUNG	MANUALE EQUIPAGGIAMENTI OPZ.	[1]



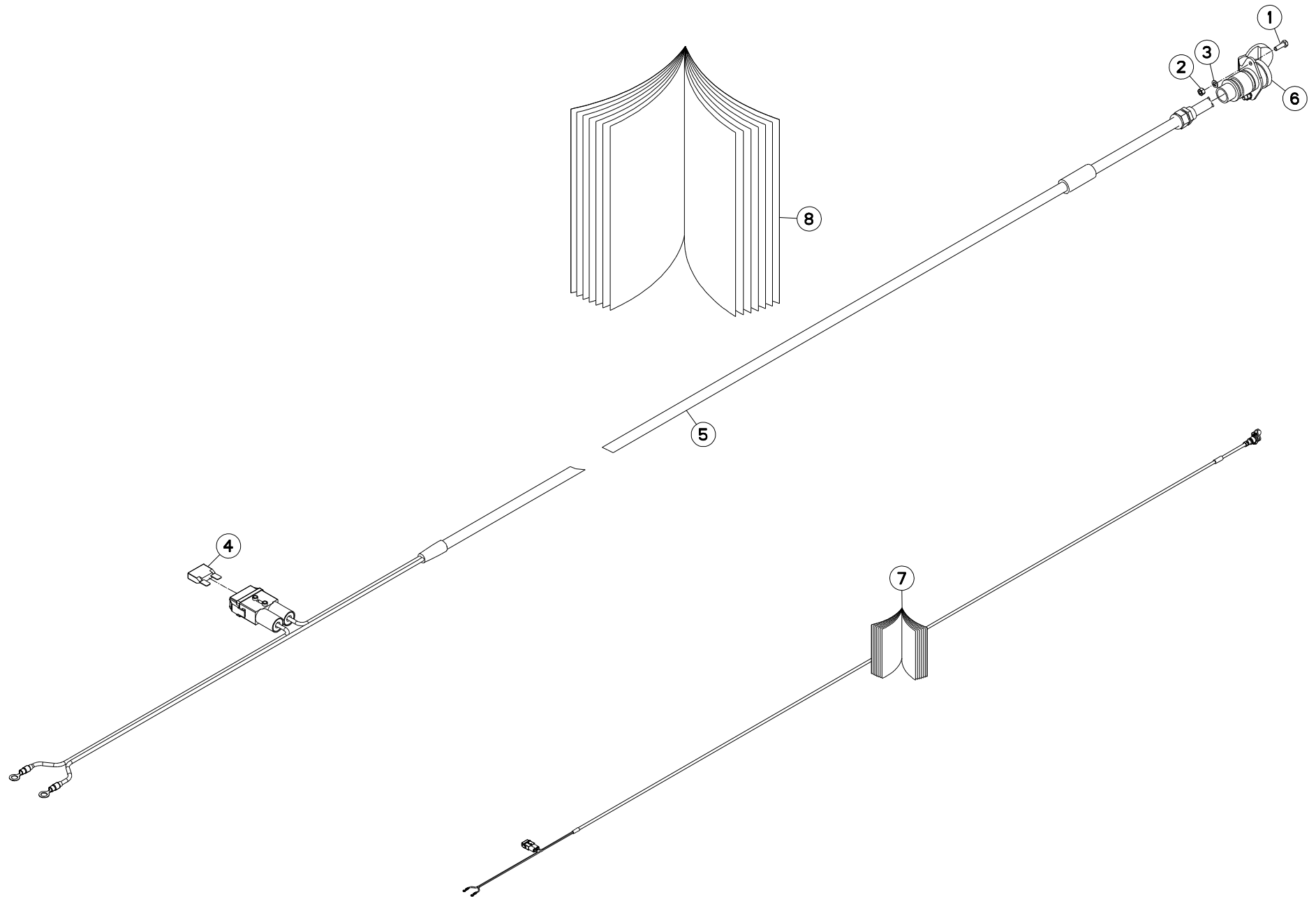


SIGNALISATION US GA

SIGNALLING US GA

BELEUCHTUNG U. WARNTAFELN US GA SEGNALAZIONE US GA

Rep	Nr	Qt	Designation	Description	Bezeichnung	Referenza	Remarque - Remark - Bemerkung - Osservazioni
001	70178104	001	MODULE	MODULE	MODUL	MODULE	[1]
002	76057280	001	FEU ARRIERE	LIGHT, REAR	RUECKLICHT	FANALINO COMPLETO POST	[1]
003	76057290	001	FEU ARRIERE	LIGHT, REAR	RUECKLICHT	FANALINO COMPLETO POST	[1]
004	80060416	002	VIS TETE HEXAGONALE FE/ZNXC3	HEXAGON HEAD SCREW FE/ZNXC3	SECHSKANTSCHRAUBE FE/ZNXC3	VITE TESTA ESAGONALE FE/ZNXC3	[1] Q?
005	80060616	002	VIS TETE HEXAGONALE FE/ZNXC3	HEXAGON HEAD SCREW FE/ZNXC3	SECHSKANTSCHRAUBE FE/ZNXC3	VITE TESTA ESAGONALE FE/ZNXC3	[1] Q?
006	80060630	008	VIS TETE HEXAGONALE FE/ZNXC3	HEX BOLT FE/ZNXC3	SECHSKANTSCHRAUBE FE/ZNXC3	VITE TESTA ESAGONALE FE/ZNXC3	[1] Q?
007	80060820	004	VIS TETE HEXAGONALE FE/ZNXC3	HEXAGON HEAD SCREW FE/ZNXC3	SECHSKANTSCHRAUBE FE/ZNXC3	VITE TESTA ESAGONALE FE/ZNXC3	[1] Q?
008	80061020	001	VIS TETE HEXAGONALE FE/ZNXC3	HEX. HEAD SCREW FE/ZNXC3	SECHSKANTSCHRAUBE FE/ZNXC3	VITE A TESTA ESAGONALE FE/ZNXC3	[1] Q?
009	80061026	004	VIS TETE HEXAGONALE FE/ZNXC3	HEXAGON HEAD SCREW FE/ZNXC3	SECHSKANTSCHRAUBE FE/ZNXC3	VITE TESTA ESAGONALE FE/ZNXC3	[1] Q?
010	80061052	003	VIS TETE HEXAGONALE FE/ZNXC3	HEX BOLT FE/ZNXC3	SECHSKANTSCHRAUBE FE/ZNXC3	VITE TESTA ESAGONALE FE/ZNXC3	[1] Q?
011	80061054	004	VIS TETE HEXAGONALE FE/ZNXC3	HEX BOLT FE/ZNXC3	SECHSKANTSCHRAUBE FE/ZNXC3	VITE TESTA ESAGONALE FE/ZNXC3	[1] Q?
012	80061225	002	VIS TETE HEXAGONALE FE/ZNXC3	HEXAGON HEAD SCREW FE/ZNXC3	SECHSKANTSCHRAUBE FE/ZNXC3	VITE TESTA ESAGONALE FE/ZNXC3	[1] Q?
013	80130820	001	VIS AUTOBLOQUANTE FLZNNC	UNDERSERR.S-LOC.SCREW FLZNNC	SPERRZAHN-BUNDSCHRAU.FLZNNC	VITE FLZNNC	[1] Q?
014	80190820	002	VIS AUTOTARAU.FE/ZNXC3 TAPTITE	SELF-CUTTING SCREW FE/ZNXC3	GEWINDE-SCHNEIDSCHRAU.FE/ZNXC3	VITE AUTOBLOCCANTE	[1] Q?
015	80200440	002	ECROU HEX.AUTOFREINE FE/ZNXC3	SELF LOCKING NUT FE/ZNXC3	SELBSTSICHERNDE MUTT.FE/ZNXC3	DADO AUTOBLOCCANTE FE/ZNXC3	[1] Q?
016	80200630	008	ECROU HEX.AUTOFREINE FE/ZNXC3	SELF LOCKING NUT FE/ZNXC3	SELBSTSICHERNDE MUTT.FE/ZNXC3	DADO AUTOBLOCCANTE FE/ZNXC3	[1] Q?
017	80200640	002	ECROU HEX.BAS AUTOFR.FE/ZNXC3	SELF-LOCKING NUT FE/ZNXC3	SELBSTSICHERND.MUTTER FE/ZNXC3	DADO AUTOBLOCCANTE FE/ZNXC3	[1] Q?
018	80200840	009	ECROU HEX.BAS AUTOFR.FE/ZNXC3	SELF-LOCKING NUT FE/ZNXC3	SELBSTSICHERND.MUTTER FE/ZNXC3	DADO AUTOBLOCCANTE FE/ZNXC3	[1] Q?
019	80201040	009	ECROU HEX.BAS AUTOFR.FE/ZNXC3	SELF LOCKING NUT FE/ZNXC3	SELBSTSICHERND.MUTTER FE/ZNXC3	DADO AUTOBLOCCANTE FE/ZNXC3	[1] Q?
020	80201230	002	ECROU HEX.AUTOFREINE FE/ZNXC3	SELF-LOCKING NUT FE/ZNXC3	SELBSTSICH.MUTTER FE/ZNXC3	DADO AUTOBLOCCANTE FE/ZNXC3	[1] Q?
021	80250408	004	RONDELLE PLATE FE/ZNXC3	PLAIN WASHER M4	SCHEIBE FE/ZNXC3	RONDELLA PIATTA FE/ZNXC3	[1] Q?
022	80250611	012	RONDELLE PLATE FE/ZNXC3	PLAIN WASHER M6 DIN 125 FE/ZNXC3	SCHEIBE FE/ZNXC3	RONDELLA PIATTA FE/ZNXC3	[1] Q?
023	80250823	004	RONDELLE PLATE FE/ZNXC3	PLAIN WASHER FE/ZNXC3	SCHEIBE FE/ZNXC3	RONDELLA PIATTA FE/ZNXC3	[1] Q?
024	80250970	004	RONDELLE PLATE FE/ZN	PLAIN WASHER FE/ZN	SCHEIBE FE/ZN	RONDELLA PIATTA FE/ZN	[1] Q?
025	80251021	009	RONDELLE PLATE FE/ZNXC3	PLAIN WASHER M10	SCHEIBE FE/ZNXC3	RONDELLA PIATTA FE/ZNXC3	[1] Q?
026	83090030	008	COLLIER PLASTIQUE	CABLE TIE PLASTIC	KABELBINDER PLASTIK	FASCETTE FERMACAVI	[1] Q?
027	83240019	006	CATADIOPTRE ADHESIF JAUNE	REFLECTOR YELLOW	RUECKSTRAHLER GELB	CATADIOTTRO	[1]
028	83240021	002	CATADIOPTRE ADHESIF ROUGE	REFLECTOR RED	RUECKSTRAHLER ROT	CATADIOTTRO	[1]
029	83240200	001	SUPPORT TRIANGLE SMV FE/ZNXC3	BRACKET SMV EMBLEM FE/ZNXC3	SMV RUECKSTRAHLERHALT.FE/ZNXC3	SUPPORTO FE/ZNXC3	[1]
030	83240213	001	TRIANGLE SMV	SECURITY TRIANGLE	DREIECK SMV		[1]
031	70170896	001	PATTE	BRACKET	BEFESTIGUNGSEISEN	FAZZOLETTO	[1]
032	1147530	001	COLL.SIGN.US GA	LIGHTS & SIGNALLING US GA	BELEUCHTUNG US	KIT ILLUM. SEGN.US	OPT +[1]
033	70178254	001	FAISCEAU ELECTRIQUE	HARNESS, WIRING	KABELBAUM	CAVO ELETTRICO	[1]
034	K8015720	004	ETRIER	U-BOLT	BUEGEL	CAVALLOTTO	[1] Q?
035	K8030970	002	TOLE	SHEET	BLECH	TELA	[1]
036	K8030980	002	TOLE	SHEET	BLECH	TELA	[1]
037	K8031640	002	SUPPORT	SUPPORT	TRAEGER	SUPPORTO	[1]
038	K8031730	002	TOLE	SHEET	BLECH	TELA	[1]
039	K8032270	001	TOLE	SHEET	BLECH	TELA	[1]
040	K8031620	002	FAISCEAU ELECTRIQUE	HARNESS, WIRING	KABELBAUM	CAVO ELETTRICO	[1]
041	K8031630	002	ADAPTATEUR	ELECTRICAL ADAPTER	ANBAUELEMENT	ADATTATORE	[1]
042	KE0429TL	001	NOTICE D'EQUIP.COLL.1147530	OPTIONAL EQUIPMENT MANUAL	ANLEITUNG FÜR SONDERAUSRÜSTUNG	MANUALE EQUIPAGGIAMENTI OPZ.	[1]



GA7932

D 0001>



K80R0799 A

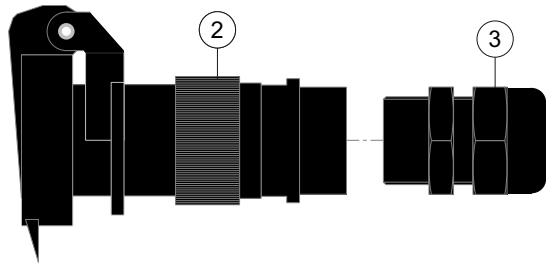
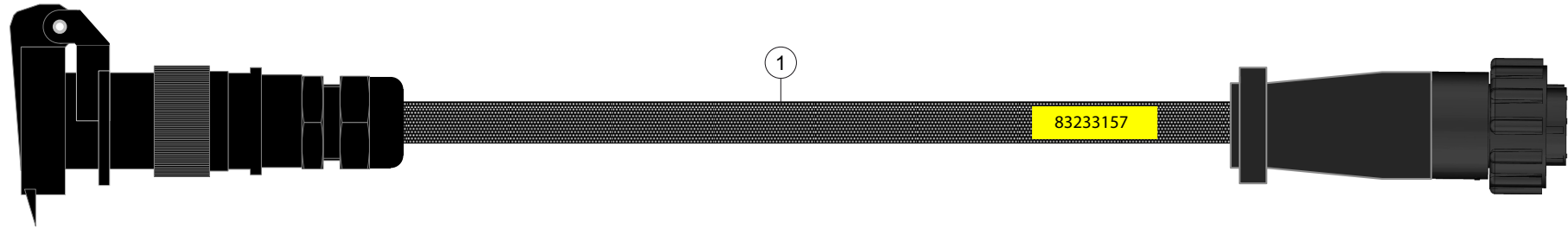
FAISCEAU ELECTRIQUE SUPP. 30A

WIRING HARNESS SUPP. 30A

KABELBAUM SUPP. 30A

CABLAGGIO SUPP. 30A

Rep	Nr	Qt	Designation	Description	Bezeichnung	Referenza	Remarque - Remark - Bemerkung - Osservazioni
001	80060515	002	VIS TETE HEXAGONALE FE/ZNXC3	HEXAGON HEAD SCREW FE/ZNXC3	SECHSKANTSCHRAUBE FE/ZNXC3	VITE TESTA ESAGONALE FE/ZNXC3	[2]
002	80200500	002	ECROU HEXAGONAL FE/ZNXC3	NUT FE/ZNXC3	SECHSKANTMUTTER FE/ZNXC3	DADO FE/ZNXC3	[2]
003	80250512	002	RONDELLE PLATE FE/ZNXC3	PLAIN WASHER M5 DIN-125	SCHEIBE FE/ZNXC3	RONDELLA PIATTA FE/ZNXC3	[2]
004	83233031	001	FUSIBLE MAXI 30 A VERT	FUSE MAXI 30A	SICHERUNG MAXI 30A	FUSIBILE MAXI 30A	[2]
005	83233152	001	FAISCEAU ELECTRIQUE	HARNES, WIRING	KABELBAUM	CAVO ELETTRICO	[1] +[2]
006	83235000	001	CONNECTEUR DIN9680	CONNECTOR DIN9680	VERBINDUNG DIN9680	CONNETTORE DIN9680	[2]
007	1947786	001	FAISCEAU SUPP. 30A	EXTRA HARNESS 30A WITH FUSE	ZUSAETZL. KABELBAUM 30A	CABLAGGIO CON SPINA 3 POLI	OPT +[1]
008	KE0324TL	001	NOTICE D'EQUIP.COLL.1947786	OPTIONAL EQUIPMENT MANUAL	ANLEITUNG FÜR SONDERAUSRÜSTUNG	MANUALE EQUIPAGGIAMENTI OPZ.	[1]



GA7932

D 0001>



K80R0826 A

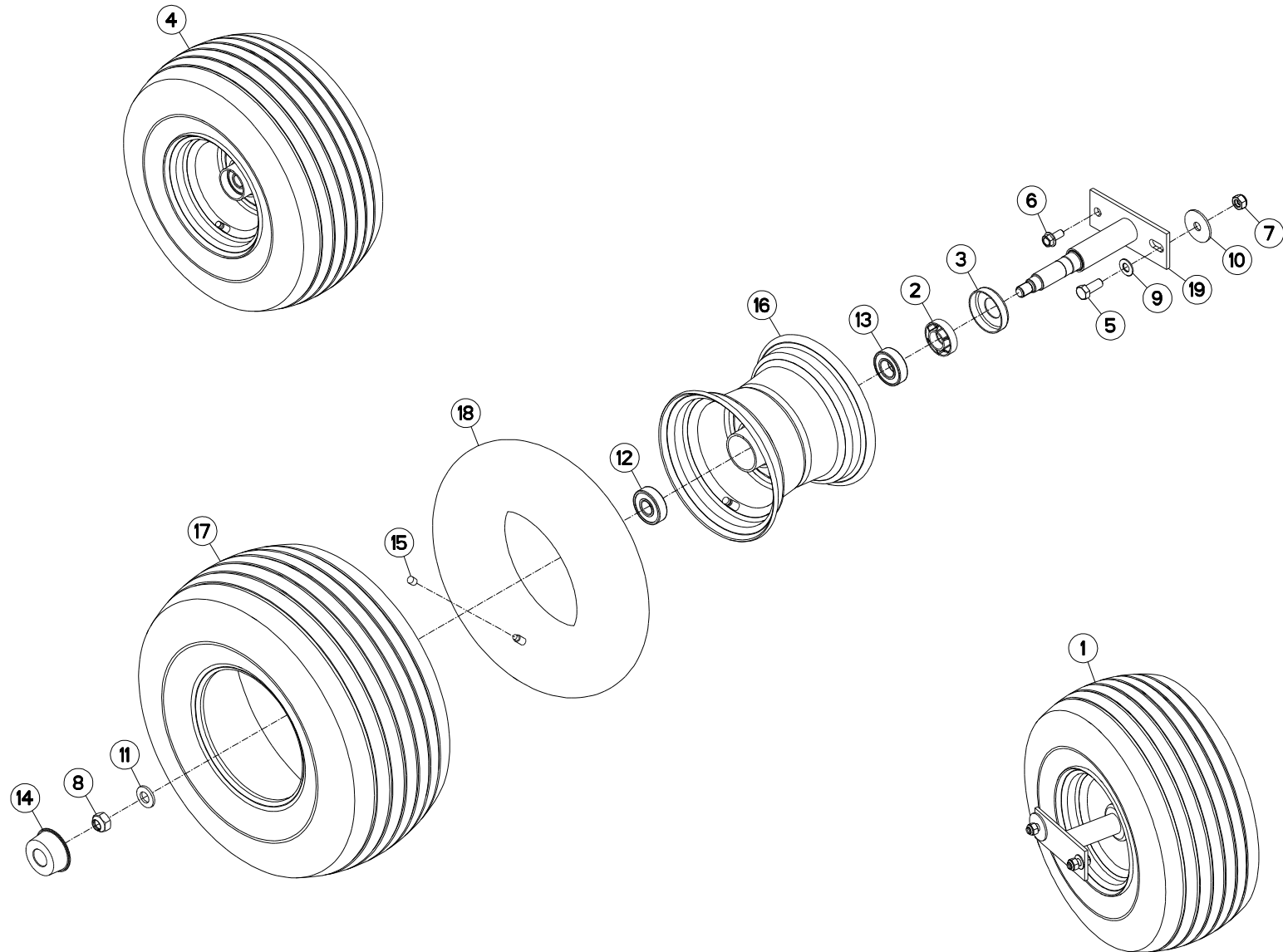
FAISCEAU ELECTRIQUE 30A 3P EU-

WIRING HARNESS 30A 3P EU-US

KABELBAUM 30A 3P EU-US

CABLAGGIO 30A 3P EU-US

Rep	Nr	Qt	Designation	Description	Bezeichnung	Referenza	Remarque - Remark - Bemerkung - Osservazioni
001	83233157	001	FAISCEAU	HARNESS	KABELBAUM	FASCIO	OPT +[1]
002	83235000	001	CONNECTEUR DIN9680	CONNECTOR DIN9680	VERBINDUNG DIN9680	CONNETTORE DIN9680	[1]
003	83235037	001	PRESSE-ETOUPE PG11	CABLE GLAND PG11	KABELSTOPFBUCHSE PG11	SERRACAVO PG11	[1]





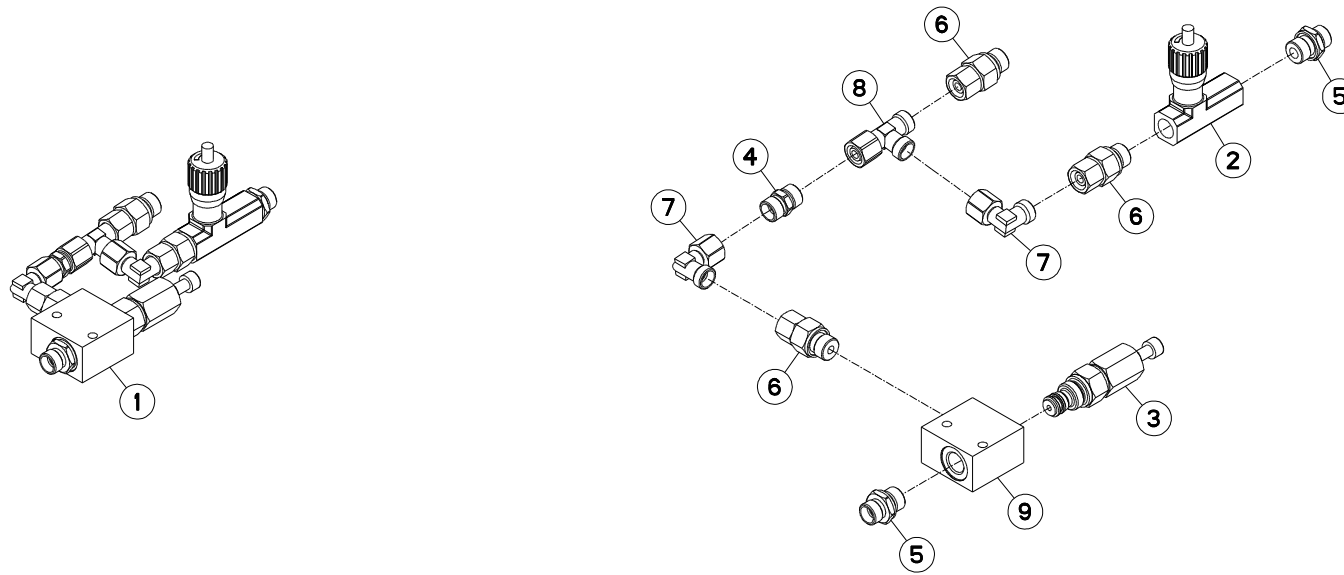
ROUE DE SECOURS

SPARE WHEEL

ERSATZRAD

RUOTA DI SCORTA

Rep	Nr	Qt	Designation	Description	Bezeichnung	Referenza	Remarque - Remark - Bemerkung - Osservazioni
001	1146730	001	COLL.ROUE SECOURS"HYPERBALLON"	EMERGENCY WHEEL SET "HYPERBAL"	ERSATZRADSATZ "HYPERBALLON"	KIT RUOTE SCORTA HYPER BALLONS	+ [2]
002	57726100	001	PROTECTEUR DE ROULEMENT	DEFLECTOR	KAPPE	ANELLO	[2]
003	57726200	001	COIFFE	COVER	SCHUTZDECKEL	CAPPELOTTO	[2]
004	57728300	001	ROUE	RIM AND TIRE ASSY	RAD	RUOTA	[2] + [1]
005	80061271	002	VIS TETE HEXAGONALE FE/ZNXC3	HEX BOLT FE/ZNXC3	SECHSKANTSCHRAUBE FE/ZNXC3	VITE TESTA ESAGONALE FE/ZNXC3	[2]
006	80131022	001	VIS AUTOBLOQUANTE FLZNNC	UNDERSERRATED S-LOCKING FLZNNC	SPERRZAHN-BUNDSCHRAUBE FLZNNC	VITE FLZNNC	[2]
007	80201240	002	ECROU HEX.BAS AUTOFR.FE/ZNXC3	SELF-LOCKING NUT FE/ZNXC3	SELBSTSICHERND.MUTTER FE/ZNXC3	DADO AUTOBLOCCANTE FE/ZNXC3	[2]
008	80201641	001	ECROU HEX.BAS AUTOFR.FE/ZNXC3	SELF-LOCKING NUT FE/ZNXC3	SELBSTSICHERND.MUTTER FE/ZNXC3	DADO AUTOBLOCCANTE FE/ZNXC3	[2]
009	80251225	002	RONDELLE PLATE FE/ZNXC3	PLAIN WASHER FE/ZNXC3	SCHEIBE FE/ZNXC3	RONDELLA PIATTA FE/ZNXC3	[2]
010	80251349	001	RONDELLE PLATE FE/ZNXC3	PLAIN WASHER FE/ZNXC3	SCHEIBE FE/ZNXC3	RONDELLA PIATTA FE/ZNXC3	[2]
011	80281600	001	RONDELLE CONIQUE BLOC.FLZNNC	CONICAL SPRING WASHER FLZNNC	SPANNSCHEIBE FLZNNC	RONDELLA CONICA FLZNNC	[2]
012	81002053	001	ROULEMENT A BILLES	BALL BEARING	KUGELLAGER	CUSCINETTO A SFERE	[1]
013	81002557	001	ROULEMENT A BILLES	BALL BEARING	KUGELLAGER	CUSCINETTO A SFERE	[1]
014	83040093	001	BOUCHON D'OBTURATION	END PLUG	UNIVERSAL-SCHUTZSTOPFEN	TAPPO DI CHIUSURA	[2]
015	83300060	001	CAPUCHON DE VALVE FE/ZNXC3	VALVE CAP FE/ZNXC3	VENTILKAPPE FE/ZNXC3	TAPPO VALVOLA FE/ZNXC3	[1]
016	83300070	001	JANTE	RIM	FELGE	CERCHIONE	[1]
017	83300071	001	PNEU "HYPERBALLON"+CHAMBRE AIR	TYRE "HYPERBALLON" +INNER TUBE	REIFEN "HYPERBALLON"+SCHLAUCH	PNEUMATICO+CAMERA D'ARIA	[1]
018	83300286	001	CHAMBRE A AIR	INNER TUBE	SCHLAUCH	CAMERA D'ARIA	[1]
019	K8005150	001	SUPPORT	SUPPORT	TRAEGER	SUPPORTO	[2]



GA7932

D 0001>



K80R0533 A

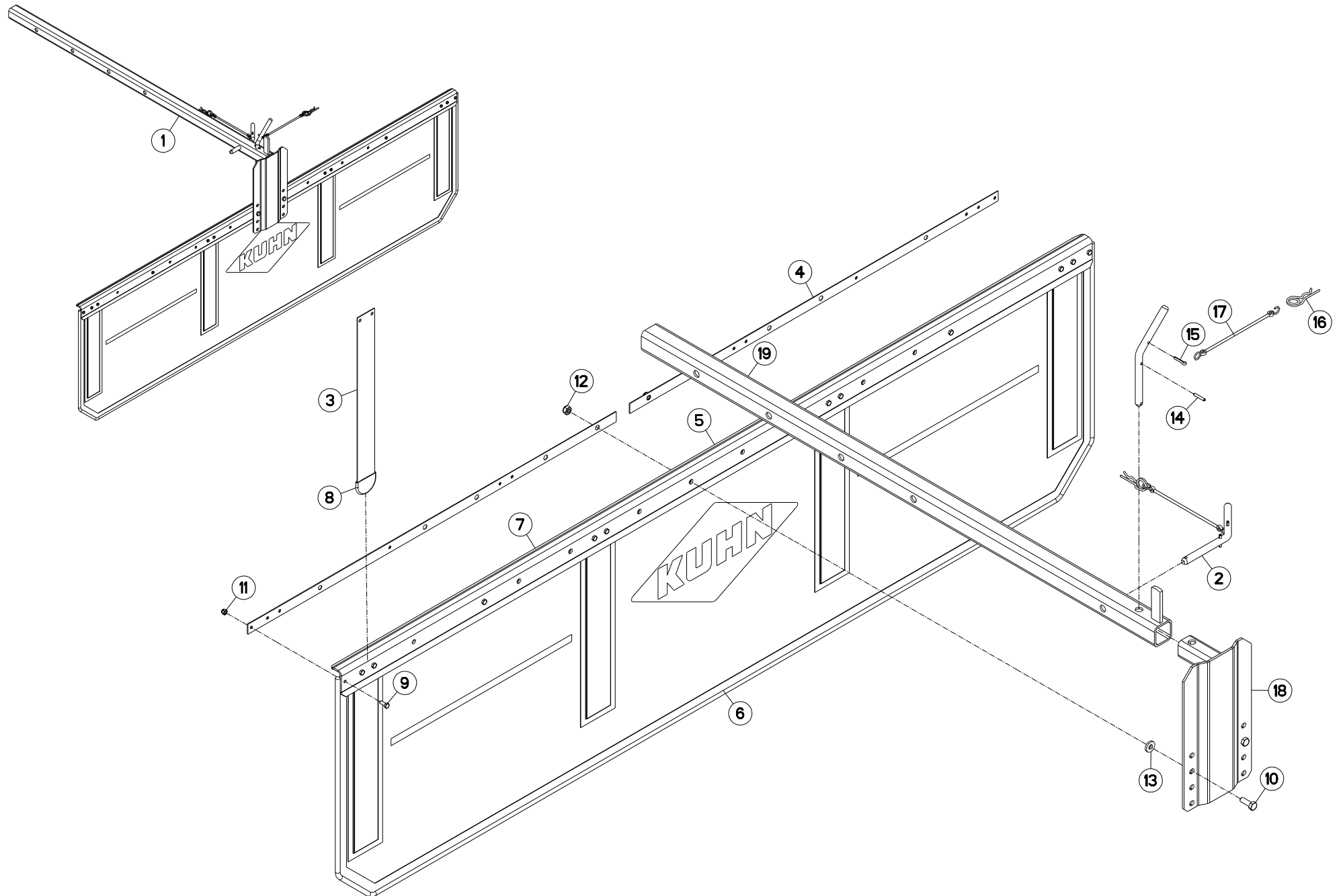
RELEVAGE SEQUENTIEL ROTORS

SEQUENTIAL LIFT

SEQUENT.KREISELAUSHEBUNG

SOLLEVATORE SEQUENZIALE

Rep	Nr	Qt	Designation	Description	Bezeichnung	Referenza	Remarque - Remark - Bemerkung - Osservazioni
001	1146930	001	COLL.RELEV.SEQUENTIEL ROTORS	SEQUENTIAL LIFT SET	SEQUENT.KREISELAUSHEBUNGSATZ	KIT SOLLEVAMENTO ROTORI	OPT +[1]
002	A4072017	001	LIMITEUR DEBIT UNIDIR. 3/8 REG	DELIVERY LIMITER	MENGEN BEGRENZER	LIMITATORE DI PORTATA 3/8	[1]
003	A4056226	001	VALVE	VALVE	VENTIL	VALVOLA	[1]
004	A4080300	001	UNION DOUBLE FE/ZN	STRAIGHT COUPLING FE/ZN	GERADE VERSCHRAUBUNG FE/ZN		[1]
005	A4080401	002	UNION MALE	MALE STUD CONNECTOR	GERADER EINSCHRAUBSTUTZEN	GIUZIONE DIRITTA ZBC	[1]
006	A4080521	003	ADAPTATEUR MALE	SWIVEL CONNECTOR	EINSTELLBARER EINSCHRAUBSTUTZE	ADATTATORE ZBC	[1]
007	A4082700	002	COUDE TOURNANT	AJUSTABLE MALE STUD ELBOW	EINSTELLBARER WINKELSTUTZEN	GIUNZIONE A 90°ORIENTABILE	[1]
008	A4083100	001	TE ADAPTABLE RENVERSE	ADJ.MALE STUD TEE-STU.	EINSTELLB.T-VERSCHRAU.	TERMINALE A T ORIENTA.	[1]
009	A4100022	001	BLOC DE RACCORDEMENT	BLOCK	MONTAGEBLOCK		[1]





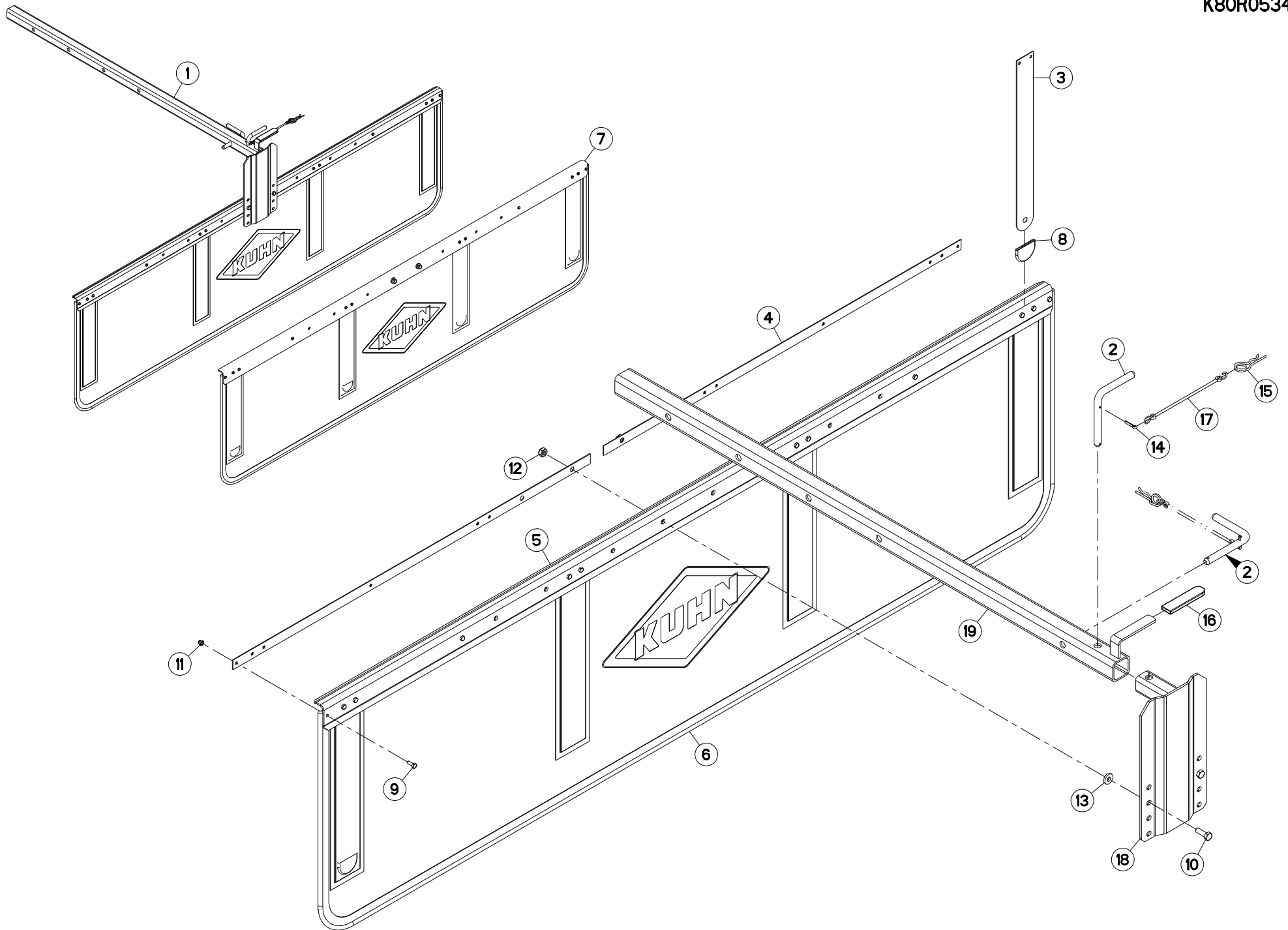
TOILE A ANDAIN (AVANT)

SWATH DEFLECTOR (FRONT)

SCHWADFORMER (VORN)

TELO ANDANE (ANTERIORE)

Rep	Nr	Qt	Designation	Description	Bezeichnung	Referenza	Remarque - Remark - Bemerkung - Osservazioni
001	1146970	001	COLL.TOILE A ANDAIN AVANT	SWATH DEFLECTOR SET FRONT	VORDERES SCHWADTUCH	KIT TELO ANDAN.ANT	OPT +[1]
002	53047800	002	AXE	PIN	ACHSE	ASSE	[1]
003	57720900	004	RAIDISSEUR	STIFFENER	VERSTEIFUNGSPLATTE	BALESTRA	[2]
004	57721010	002	BARRETTE	BLOCK, TERMINAL	STOLLE	BARRETTA	[2]
005	57721100	001	SUPPORT	SUPPORT	TRAEGER	SUPPORTO	[2]
006	57721200	001	TOILE	CURTAIN	TUCH	TELO POSTERIORE	[2]
007	57721400	001	DEFLECTEUR	DEFLECTOR	ABWEISER	DEFLETTORE	[1] +[2]
008	57808100	004	EMBOUT DE PROTECTION	PROTECTION CAP	SCHUTZ KAPPE	COPERCCIO	[2]
009	80060616	012	VIS TETE HEXAGONALE FE/ZNXC3	HEXAGON HEAD SCREW FE/ZNXC3	SECHSKANTSCHRAUBE FE/ZNXC3	VITE TESTA ESAGONALE FE/ZNXC3	[2]
010	80061073	002	VIS TETE HEXAGONALE FE/ZNXC3	HEXAGON HEAD SCREW FE/ZNXC3	SECHSKANTSCHRAUBE FE/ZNXC3	VITE TESTA ESAGONALE FE/ZNXC3	[2]
011	80200630	012	ECROU HEX.AUTOFREINE FE/ZNXC3	SELF LOCKING NUT FE/ZNXC3	SELBSTSICHERNDE MUTT.FE/ZNXC3	DADO AUTOBLOCCANTE FE/ZNXC3	[2]
012	80201040	002	ECROU HEX.BAS AUTOFR.FE/ZNXC3	SELF LOCKING NUT FE/ZNXC3	SELBSTSICHERND.MUTTER FE/ZNXC3	DADO AUTOBLOCCANTE FE/ZNXC3	[2]
013	80251127	002	RONDELLE PLATE FE/ZNXC3	PLAIN WASHER FE/ZNXC3	SCHEIBE FE/ZNXC3	RONDELLA PIATTA FE/ZNXC3	[2]
014	80450530	002	GOUPILLE ELASTIQUE FLZNNC	ROLL PIN FLZNNC	SPANNHUELSE FLZNNC	SPINA ELASTICA FLZNNC	[1]
015	80500422	002	GOUPILLE FENDUE FE/ZNXC3	SPLIT PIN FE/ZNXC3	SPLINT FE/ZNXC3	COPPGLIA FE/ZNXC3	[1]
016	80570476	002	GOUPILLE BETA FE/ZNXC3	SPRING COTTER PIN FE/ZNXC3	FEDERSTECKER FE/ZNXC3	MOLLA FE/ZNXC3	[1]
017	83070063	002	LIEN PVC	PVC CORD	SICHERUNGSBAND	CAVETTO	[1]
018	K8005800	001	SUPPORT DU DEFLECTEUR	SUPPORT	TRAEGER	SUPPORTO	[1]
019	K8018620	001	BRAS	ARM	ARM	BRACCIO	[1]





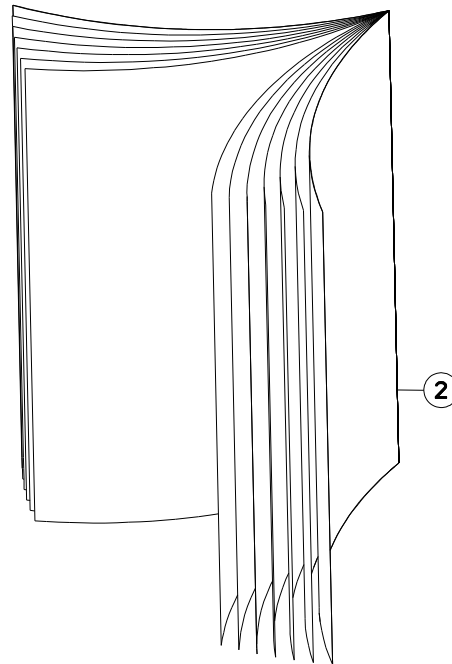
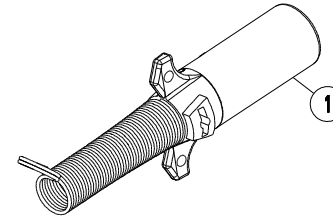
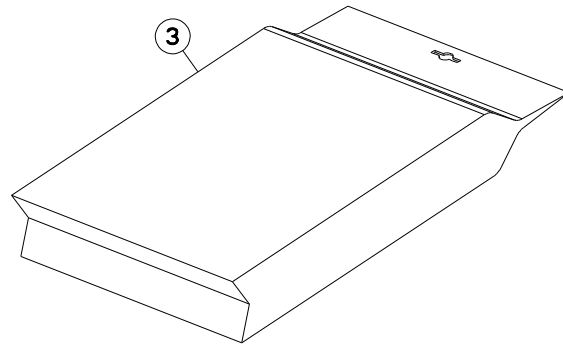
TOILE A ANDAIN (AVANT)

SWATH DEFLECTOR (FRONT)

SCHWADFORMER (VORN)

TELO ANDANE (ANTERIORE)

Rep	Nr	Qt	Designation	Description	Bezeichnung	Referenza	Remarque - Remark - Bemerkung - Osservazioni
001	1146970	001	COLL.TOILE A ANDAIN AVANT	SWATH DEFLECTOR SET FRONT	VORDERES SCHWADTUCH	KIT TELO ANDAN.ANT	OPT +[1]
002	53047810	002	AXE	PIN	ACHSE	ASSE	[1]
003	57720900	004	RAIDISSEUR	STIFFENER	VERSTEIFUNGSPLATTE	BALESTRA	[2]
004	57721010	002	BARRETTE	BLOCK, TERMINAL	STOLLE	BARRETTA	[2]
005	57721100	001	SUPPORT	SUPPORT	TRAEGER	SUPPORTO	[2]
006	57721200	001	TOILE	CURTAIN	TUCH	TELO POSTERIORE	[2]
007	57721400	001	DEFLECTEUR	DEFLECTOR	ABWEISER	DEFLETTORE	[1] +[2]
008	57808100	004	EMBOUT DE PROTECTION	PROTECTION CAP	SCHUTZ KAPPE	COPERCCIO	[2]
009	80060616	012	VIS TETE HEXAGONALE FE/ZNXC3	HEXAGON HEAD SCREW FE/ZNXC3	SECHSKANTSCHRAUBE FE/ZNXC3	VITE TESTA ESAGONALE FE/ZNXC3	[2]
010	80061073	002	VIS TETE HEXAGONALE FE/ZNXC3	HEXAGON HEAD SCREW FE/ZNXC3	SECHSKANTSCHRAUBE FE/ZNXC3	VITE TESTA ESAGONALE FE/ZNXC3	[2]
011	80200630	012	ECROU HEX.AUTOFREINE FE/ZNXC3	SELF LOCKING NUT FE/ZNXC3	SELBSTSICHERNDE MUTT.FE/ZNXC3	DADO AUTOBLOCCANTE FE/ZNXC3	[2]
012	80201040	002	ECROU HEX.BAS AUTOFR.FE/ZNXC3	SELF LOCKING NUT FE/ZNXC3	SELBSTSICHERND.MUTTER FE/ZNXC3	DADO AUTOBLOCCANTE FE/ZNXC3	[2]
013	80251127	002	RONDELLE PLATE FE/ZNXC3	PLAIN WASHER FE/ZNXC3	SCHEIBE FE/ZNXC3	RONDELLA PIATTA FE/ZNXC3	[2]
014	80500422	002	GOUPILLE FENDUE FE/ZNXC3	SPLIT PIN FE/ZNXC3	SPLINT FE/ZNXC3	COPPIGLIA FE/ZNXC3	[1]
015	80570476	002	GOUPILLE BETA FE/ZNXC3	SPRING COTTER PIN FE/ZNXC3	FEDERSTECKER FE/ZNXC3	MOLLA FE/ZNXC3	[1]
016	83040234	001	EMBOUT PLASTIQUE	END PIECE	ENDSTUECK	GIUNTO	[1]
017	83070063	002	LIEN PVC	PVC CORD	SICHERUNGSBAND	CAVETTO	[1]
018	K8005800	001	SUPPORT DU DEFLECTEUR	SUPPORT	TRAEGER	SUPPORTO	[1]
019	K8018621	001	BRAS	ARM	ARM	BRACCIO	[1]



GA7932

D 0001>



K88R0252 A

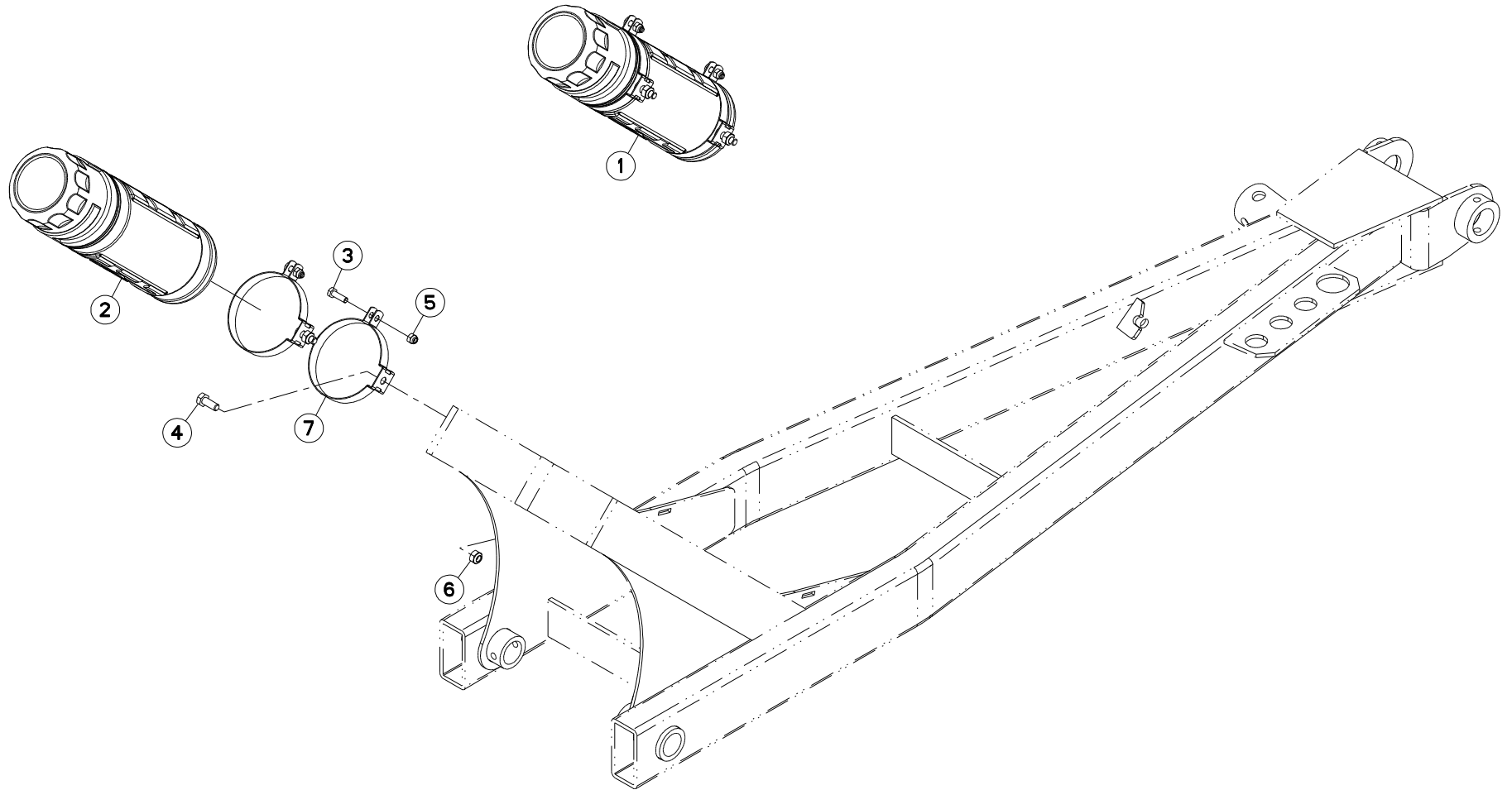
PRISE ELECTRIQUE SAE J560B

ELECTRICAL PLUG SAE J560B

ELEKTROSTECKER SAE J560B

SPINA ELETTRICA SAE J560B

Rep	Nr	Qt	Designation	Description	Bezeichnung	Referenza	Remarque - Remark - Bemerkung - Osservazioni
001	83350020	001	FICHE 7 POLES SAE J560B	PLUG 7 PINS SAE J560B	STECKER 7 P. SAE J560B	SPINA 7 POLI SAE J560B	[1]
002	08874600	001	NOTICE MONT.COLL.58847400	ASSEMBLY INSTRUCTION: 58847400			[1]
003	58847400	001	COLL.FICHE 7 POLES SAE J560B	SET OF PLUG 7 PINS SAE J560B	STECKERSATZ 7 P. SAE J560B	KIT SPINA 7 POLI SAE J560B	ESP :US +[1]



GA7932

D 0001>



K80R0537 A

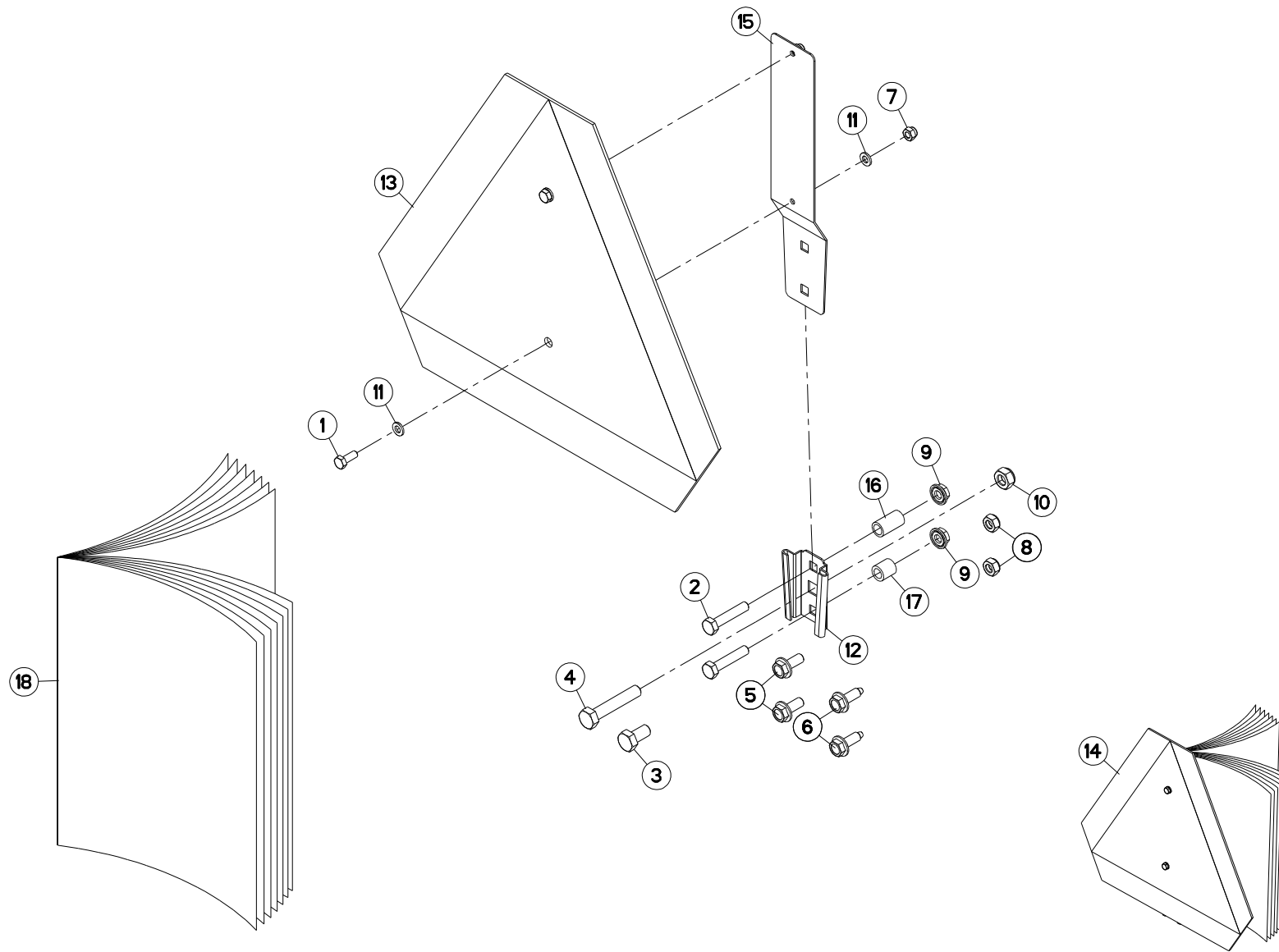
COLL. BOITE A NOTICE

DOCUMENTS BOX SET

DOKUMENTENBOX

VANO DOCUMENTAZIONE

Rep	Nr	Qt	Designation	Description	Bezeichnung	Referenza	Remarque - Remark - Bemerkung - Osservazioni
001	1217480	001	COLL. BOITE A NOTICE	DOCUMENTS BOX	DOKUMENTENBOX	VANO DOCUMENTAZIONE	ESP :US +[1]
002	K7024100	001	BOITE	BOX	KASTEN	SCATOLA	[1]
003	80060620	002	VIS TETE HEXAGONALE FE/ZNXC3	HEX BOLT FE/ZNXC3	SECHSKANTSCHRAUBE FE/ZNXC3	VITE TESTA ESAGONALE FE/ZNXC3	[1]
004	80060820	002	VIS TETE HEXAGONALE FE/ZNXC3	HEXAGON HEAD SCREW FE/ZNXC3	SECHSKANTSCHRAUBE FE/ZNXC3	VITE TESTA ESAGONALE FE/ZNXC3	[1]
005	80200630	002	ECROU HEX.AUTOFREINE FE/ZNXC3	SELF LOCKING NUT FE/ZNXC3	SELBSTSICHERNDE MUTT. FE/ZNXC3	DADO AUTOBLOCCANTE FE/ZNXC3	[1]
006	80200840	002	ECROU HEX.BAS AUTOFR.FE/ZNXC3	SELF-LOCKING NUT FE/ZNXC3	SELBSTSICHERND.MUTTER FE/ZNXC3	DADO AUTOBLOCCANTE FE/ZNXC3	[1]
007	K8018350	002	COLLIER	CLAMP, HOSE	SCHLAUCHSCHELLE	COLLARE	[1]



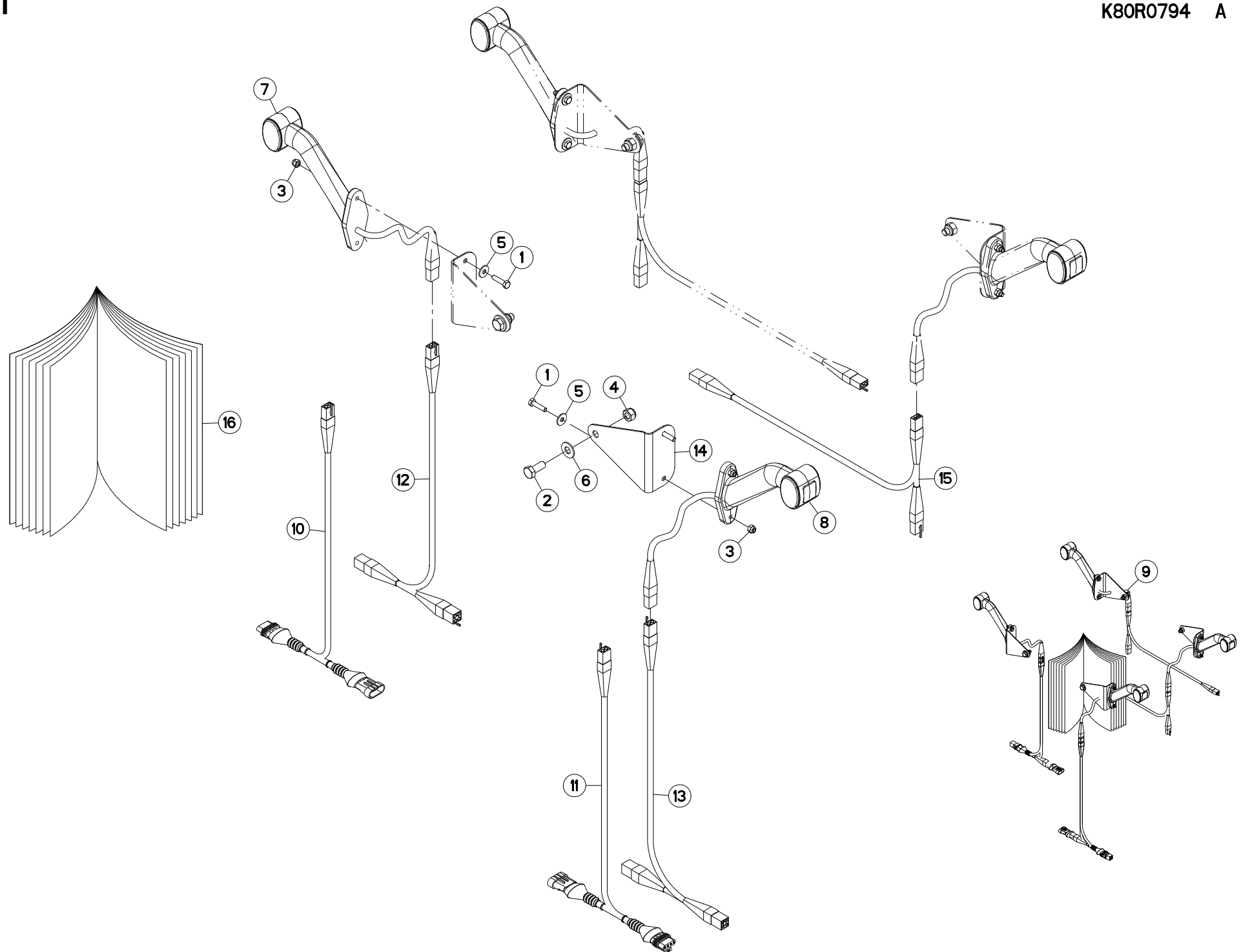


COLL.SUPPORT TRIANGLE SMV CE

SMV EMBLEM HOLDER KIT CE

SATZ SMV-WARNTAFELHALTERUNG CE KIT PORTA-STEMMA SMV CE

Rep	Nr	Qt	Designation	Description	Bezeichnung	Referenza	Remarque - Remark - Bemerkung - Osservazioni
001	80060616	002	VIS TETE HEXAGONALE FE/ZNXC3	HEXAGON HEAD SCREW FE/ZNXC3	SECHSKANTSCHRAUBE FE/ZNXC3	VITE TESTA ESAGONALE FE/ZNXC3	[1]
002	80060839	002	VIS TETE HEXAGONALE FE/ZNXC3	HEXAGON HEAD SCREW FE/ZNXC3	SECHSKANTSCHRAUBE FE/ZNXC3	VITE TESTA ESAGONALE FE/ZNXC3	[1]
003	80061020	002	VIS TETE HEXAGONALE FE/ZNXC3	HEX. HEAD SCREW FE/ZNXC3	SECHSKANTSCHRAUBE FE/ZNXC3	VITE A TESTA ESAGONALE FE/ZNXC3	[1]
004	80061051	001	VIS TETE HEXAGONALE FE/ZNXC3	HEXAGON HEAD SCREW FE/ZNXC3	SECHSKANTSCHRAUBE FE/ZNXC3	VITE TESTA ESAGONALE FE/ZNXC3	[1]
005	80130820	002	VIS AUTOBLOQUANTE FLZNNC	UNDERSERR.S.LOC.SCREW FLZNNC	SPERRZAHN-BUNDSCHRAU.FLZNNC	VITE FLZNNC	[1]
006	80190820	002	VIS AUTOTARAU.FE/ZNXC3 TAPTITE	SELF-CUTTING SCREW FE/ZNXC3	GEWINDE-SCHNEIDSCHRAU.FE/ZNXC3	VITE AUTOBLOCCANTE	[1]
007	80200630	002	ECROU HEX.AUTOFREINE FE/ZNXC3	SELF LOCKING NUT FE/ZNXC3	SELBSTSICHERNDE MUTT.FE/ZNXC3	DADO AUTOBLOCCANTE FE/ZNXC3	[1]
008	80200840	002	ECROU HEX.BAS AUTOFR.FE/ZNXC3	SELF-LOCKING NUT FE/ZNXC3	SELBSTSICHERND.MUTTER FE/ZNXC3	DADO AUTOBLOCCANTE FE/ZNXC3	[1]
009	80200851	002	ECROU AUTOBLOQUANT FE/ZNXC3	UNDERSERRAT.S.LOC.NUT FE/ZNXC3	SPERRZAHN-BUNDMUTTER FE/ZNXC3	DADO FE/ZNXC3	[1]
010	80201040	002	ECROU HEX.BAS AUTOFR.FE/ZNXC3	SELF LOCKING NUT FE/ZNXC3	SELBSTSICHERND.MUTTER FE/ZNXC3	DADO AUTOBLOCCANTE FE/ZNXC3	[1]
011	80250611	004	RONDELLE PLATE FE/ZNXC3	PLAIN WASHER M6 DIN 125 FE/ZNX	SCHEIBE FE/ZNXC3	RONDELLA PIATTA FE/ZNXC3	[1]
012	83240200	001	SUPPORT TRIANGLE SMV FE/ZNXC3	BRACKET SMV EMBLEM FE/ZNXC3	SMV RUECKSTRAHLERHALT.FE/ZNXC3	SUPPORTO FE/ZNXC3	[1]
013	83240220	001	PANNEAU DE SIGNALISATION	SIGN, TRANSPORT	WARNTAFEL	PANNELLO DI SEGNALAZIONE	[1]
014	1016530	001	COLL.SMV CE	SET SMV CE	SATZ SMV EG	IMP.SMV CE	OPT ESP: CE +[1]
015	70170896	001	PATTE	BRACKET	BEFESTIGUNGSEISEN	FAZZOLETTO	[1]
016	FLA2165	001	ENTRETOISE ROULEAU 9/13X25 ZB	SPACER	DISTANZHUELSE	DISTANZIALE	[1]
017	K8808920	001	ENTRETOISE	SPACER	DISTANZHUELSE	DISTANZIALE	[1]
018	KE0386TL	001	NOTICE D'EQUIP.COLL.1016530	OPTIONAL EQUIPMENT MANUAL	ANLEITUNG FÜR SONDERAUSRÜSTUNG	MANUALE EQUIPAGGIAMENTI OPZ.	[1]





COLLECTION FEUX DE GABARIT

KIT MARKER LAMPS

SATZ BEGRENZLICHTER

COLLEZIONE LUCI DI INGOMBRO

Rep	Nr	Qt	Designation	Description	Bezeichnung	Referenza	Remarque - Remark - Bemerkung - Osservazioni
001	80060625	008	VIS TETE HEXAGONALE FE/ZNXC3	HEX BOLT FE/ZNXC3	SECHSKANTSCHRAUBE FE/ZNXC3	VITE TESTA ESAGONALE FE/ZNXC3	[1]
002	80061026	004	VIS TETE HEXAGONALE FE/ZNXC3	HEXAGON HEAD SCREW FE/ZNXC3	SECHSKANTSCHRAUBE FE/ZNXC3	VITE TESTA ESAGONALE FE/ZNXC3	[1]
003	80200630	008	ECROU HEX.AUTOFREINE FE/ZNXC3	SELF LOCKING NUT FE/ZNXC3	SELBSTSICHERNDE MUTT.FE/ZNXC3	DADO AUTOBLOCCANTE FE/ZNXC3	[1]
004	80201030	004	ECROU HEX.AUTOFREINE FE/ZNXC3	SELF-LOCKING NUT FE/ZNXC3	SELBSTSICH.MUTTER FE/ZNXC3	DADO AUTOBLOCCANTE FE/ZNXC3	[1]
005	80250613	008	RONDELLE PLATE FE/ZNXC3	PLAIN WASHER M6 DIN 9021 (D18X	SCHEIBE FE/ZNXC3	RONDELLA PIATTA FE/ZNXC3	[1]
006	80251176	004	RONDELLE PLATE FE/ZNXC3	PLAIN WASHER FE/ZNXC3	SCHEIBE FE/ZNXC3	RONDELLA PIATTA FE/ZNXC3	[1]
007	83240426	002	FEU GAUCHE DE POSITION SOUPLE	LIGHT(LEFT)	LEUCHTE (LINKS)	LUCE	[1]
008	83240427	002	FEU DROIT DE POSITION SOUPLE	LIGHT(RIGHT)	LEUCHTE (RECHTS)	LUCE	[1]
009	1016510	001	COLL.FEUX DE GABARIT	SIDE CLEARANCE LIGHTS	UMRISSLEUCHTEN	IMP.PANN.SEGN.	OPT +[1]
010	K2607680	001	FAISCEAU ELECTRIQUE	HARNESS, WIRING	KABELBAUM	CAVO ELETTRICO	[1] OPT1: AMP_4P
011	K2607690	001	FAISCEAU ELECTRIQUE	HARNESS, WIRING	KABELBAUM	CAVO ELETTRICO	[1] OPT1: AMP_4P
012	K8009530	001	FAISCEAU ELECTRIQUE	HARNESS, WIRING	KABELBAUM	CAVO ELETTRICO	[1] OPT2: 4P
013	K8009540	001	FAISCEAU ELECTRIQUE	HARNESS, WIRING	KABELBAUM	CAVO ELETTRICO	[1] OPT2: 4P
014	K8406840	004	SUPPORT	SUPPORT	TRAEGER	SUPPORTO	[1]
015	K8406850	002	FAISCEAU ELECTRIQUE	HARNESS, WIRING	KABELBAUM	CAVO ELETTRICO	[1]
016	KE0305TL	001	NOTICE D'EQUIP.COLL.1016510	OPTIONAL EQUIPMENT MANUAL	ANLEITUNG FÜR SONDERAUSRÜSTUNG	MANUALE EQUIPAGGIAMENTI OPZ.	[1]



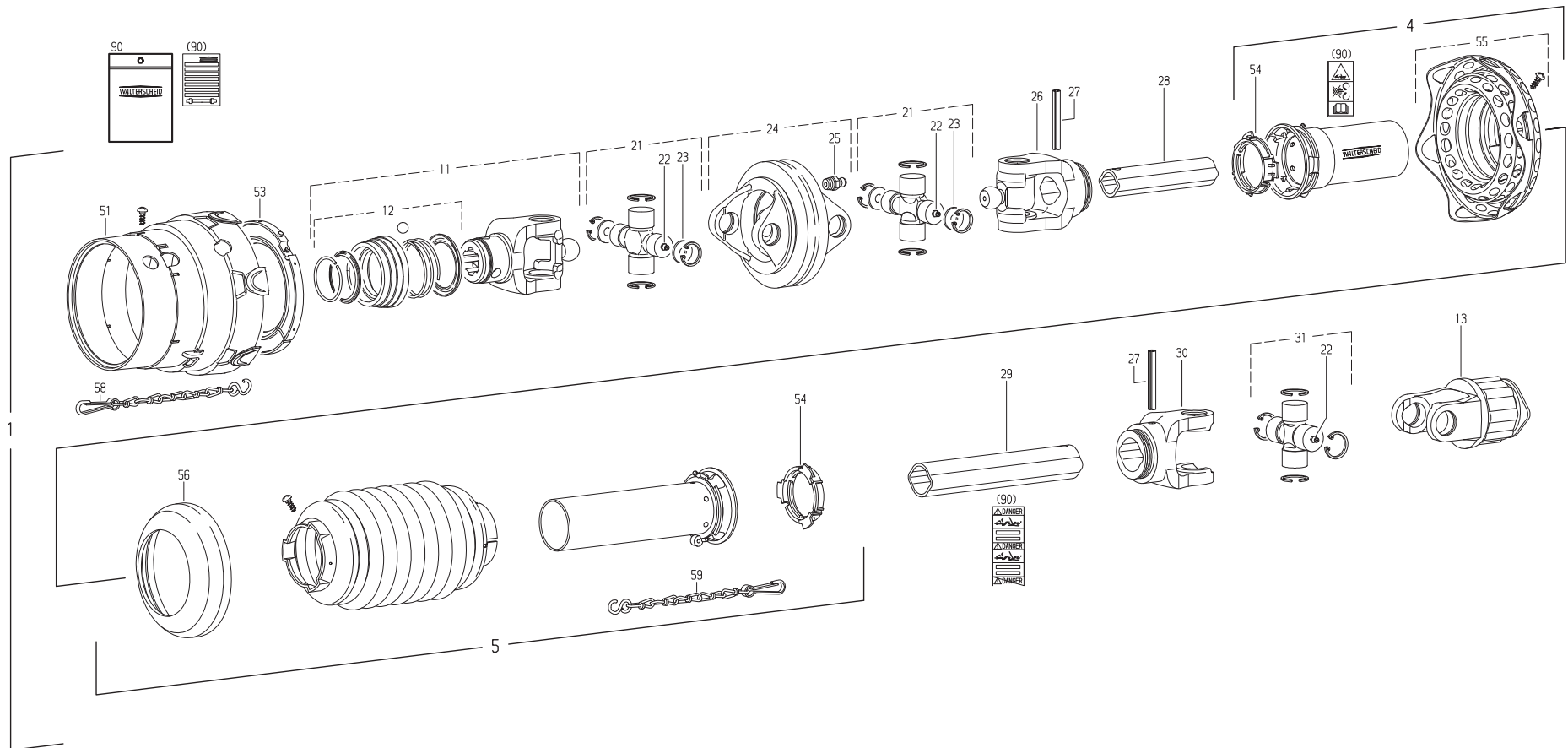
TRANSMISSION 4600269

TRANSMISSION 4600269

GELENKWELLE 4600269

TRANSMISSIONE 4600269

Rep	Nr	Qt	Designation	Description	Bezeichnung	Referenza	Remarque - Remark - Bemerkung - Osservazioni
001	4600269	001	TRAN.WWE2380 1 3/8-6 K34B 1210	PTO-S.WWE2380 13/8-6 K34B 1210	GELEN.WWE2380 13/8-6 K34B 1210	CARDA.WWE2380 13/8-6 K34B 1210	
004	4617490	001	1/2 PROTECTEUR EXTERIEUR	OUTER GUARD-HALF	AEUSSERE SCHUTZHAELFTE	1/2 PROTEZIONE ESTERNA	
005	4616491	001	1/2 PROTECTEUR INTERIEUR	INNER GUARD-HALF	INNERE SCHUTZHAELFTE	1/2 PROTEZIONE INTERNA	
011	4603189	001	MACHOIRE VERROUILLAGE RAPIDE	QUICK-DISCONNECT YOKE	AUFSTECKGABEL MIT SCHIEBESTIFT	FORCELLA D'ATTACCO PULSANTE	
012	4605101	001	VERROUILLAGE QS B	QS-LOCK B	QS-VERSCHLUSS B	BLOCAGGIO	
013	4610224	001	LIMIT.K34B-1000 W2300 1 3/8-6	CLUTC.K34B-1000 W2300 1 3/8-6	KUPPL.K34B-1000 W2300 1 3/8-6		
021	4605035	002	CROISILLON	CROSS JOURNAL	KREUZGARNITUR	CROCIERA	
022	4605058	003	GRAISSEUR	GREASE NIPPLE	SCHMIERNIPPEL	INGRASSATORE	
023	4613009	004	RONDELLE	WASHER	SCHEIBE	RONDELLA	
024	4613008	001	MACHOIRE DOP	DOUBLE YOKE DOP	DOPPELGABEL DOP	SNODO	
025	82200807	001	GRAISSEUR A TETE SPHERIQUE	GREASE FITTING	KEGELSCHMIERNIPPEL	INGRASSATORE SFERICO	
026	4603248	001	MACHOIRE	INBOARD YOKE	RILLENGABEL	MANICOTTO	
027	80451058	002	GOUPILLE ELASTIQUE FLZNNC	ROLL PIN FLZNNC	SPANNHUELSE FLZNNC	SPINA ELASTICA FLZNNC	
028	4608378	001	TUBE PROFILE	PROFIL TUBE	PROFILROHR	PROFILATO	
029	4608494	001	TUBE PROFILE	PROFIL TUBE	PROFILROHR	PROFILATO	
030	41034740	001	MACHOIRE	YOKE	GELENGABEL	FORCELLA	
031	4605002	001	CROISILLON	CROSS JOURNAL	KREUZGARNITUR	CROCIERA	
051	4618249	001	CLOCHE (N)	GUARD CONE	SCHUTZTRICHTER	PROTEZIONE	
053	4620018	001	BAGUE DE GUIDAGE	SLIDING RING	GLEITRING	BOCCOLA GUIDA SD15/25 2380	
054	41550000	002	BAGUE DE GUIDAGE	SLIDING RING	GLEITRING	ANELLO	
055	4618222	001	CONE DE PROTECTION CPLT (N)	GUARD CONE CPLT	SCHUTZKONUS KPLT	CONO CPLT	
056	4621001	001	MANCHON DE RENFORCEMENT	REINFORCING COLLAR	STUETZRING	MANICOTTO	
058	4618910	001	CHAINETTE	CHAIN	HALTEKETTE	CATENELLA	
059	41660000	001	CHAINETTE	CHAIN	HALTEKETTE	CATENA	
090	4631000	001	COLL.PICTOGRAMMES ET NOTICE	SET PICTORIALS & INSTRUCTIONS	SATZ PIKTOGRAMME UND ANLEITUNG	SERIE ADESIVI + MANUALE	



GA7932

D 0001>



K99R0828 A

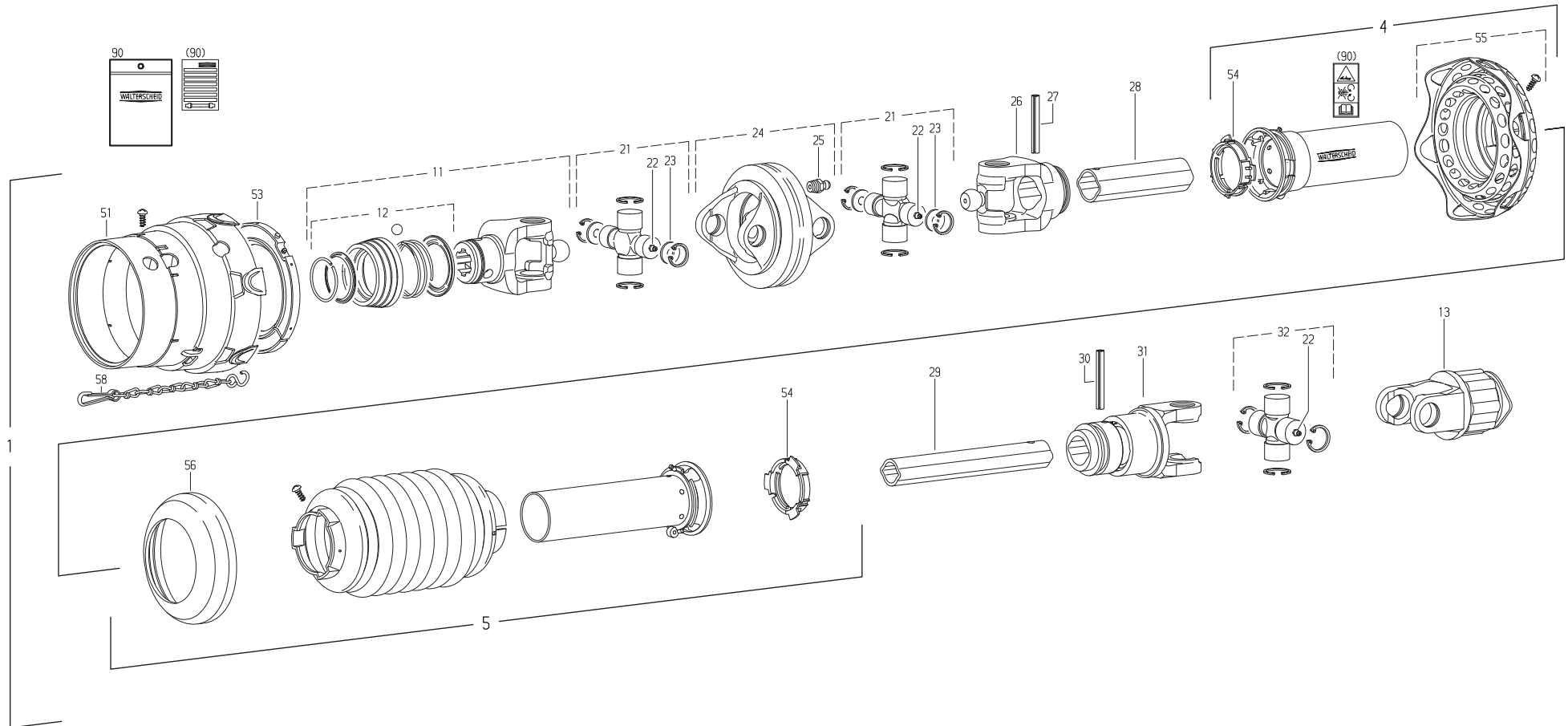
TRANSMISSION 4600270

TRANSMISSION 4600270

GELENKWELLE 4600270

TRANSMISSIONE 4600270

Rep	Nr	Qt	Designation	Description	Bezeichnung	Referenza	Remarque - Remark - Bemerkung - Osservazioni
001	4600270	001	TRAN.WWE2380 8X32X38 K34B 1210	PTO-.WWE2380 8X32X38 K34B 1210	GELE.WWE2380 8X32X38 K34B 1210	CARD.WWE2380 8X32X38 K34B 1210	
004	4617490	001	1/2 PROTECTEUR EXTERIEUR	OUTER GUARD-HALF	AEUSSERE SCHUTZHAELFTE	1/2 PROTEZIONE ESTERNA	
005	4616491	001	1/2 PROTECTEUR INTERIEUR	INNER GUARD-HALF	INNERE SCHUTZHAELFTE	1/2 PROTEZIONE INTERNA	
011	4603321	001	MACHOIRE VERROUIL.ANNEAU CPLT	PULL TYPE LOCK YOKE CPLT	AUFSTECKGABEL ZIEHVERSCH.KPLT	FORCELLA ATTACCO A COLLARE QS	
012	4605106	001	VERROUILLAGE A BILLES CPLT	BALL COLLAR KIT CPLT	ZIEHVERSCHLUSS KPLT	KIT COLLARE A SFERE	
013	4610224	001	LIMIT.K34B-1000 W2300 1 3/8-6	CLUTC.K34B-1000 W2300 1 3/8-6	KUPPL.K34B-1000 W2300 1 3/8-6		
021	4605035	002	CROISILLON	CROSS JOURNAL	KREUZGARNITUR	CROCIERA	
022	4605058	003	GRAISSEUR	GREASE NIPPLE	SCHMIERNIPPEL	INGRASSATORE	
023	4613009	004	RONDELLE	WASHER	SCHEIBE	RONDELLA	
024	4613008	001	MACHOIRE DOP	DOUBLE YOKE DOP	DOPPELGABEL DOP	SNODO	
025	82200807	001	GRAISSEUR A TETE SPHERIQUE	GREASE FITTING	KEGELSCHMIERNIPPEL	INGRASSATORE SFERICO	
026	4603248	001	MACHOIRE	INBOARD YOKE	RILLEGABEL	MANICOTTO	
027	80451058	002	GOUPILLE ELASTIQUE FLZNNC	ROLL PIN FLZNNC	SPANNHUELSE FLZNNC	SPINA ELASTICA FLZNNC	
028	4608378	001	TUBE PROFILE	PROFIL TUBE	PROFILROHR	PROFILATO	
029	4608494	001	TUBE PROFILE	PROFIL TUBE	PROFILROHR	PROFILATO	
030	41034740	001	MACHOIRE	YOKE	GELENGABEL	FORCELLA	
031	4605002	001	CROISILLON	CROSS JOURNAL	KREUZGARNITUR	CROCIERA	
051	4618249	001	CLOCHE (N)	GUARD CONE	SCHUTZTRICHTER	PROTEZIONE	
054	41550000	002	BAGUE DE GUIDAGE	SLIDING RING	GLEITRING	ANELLO	
055	4618222	001	CONE DE PROTECTION CPLT (N)	GUARD CONE CPLT	SCHUTZKONUS KPLT	CONO CPLT	
056	4621001	001	MANCHON DE RENFORCEMENT	REINFORCING COLLAR	STUETZRING	MANICOTTO	
058	4618910	001	CHAINETTE	CHAIN	HALTEKETTE	CATENELLA	
059	41660000	001	CHAINETTE	CHAIN	HALTEKETTE	CATENA	
090	4631000	001	COLL.PICTOGRAMMES ET NOTICE	SET PICTORIALS & INSTRUCTIONS	SATZ PIKTOGRAMME UND ANLEITUNG	SERIE ADESIVI + MANUALE	





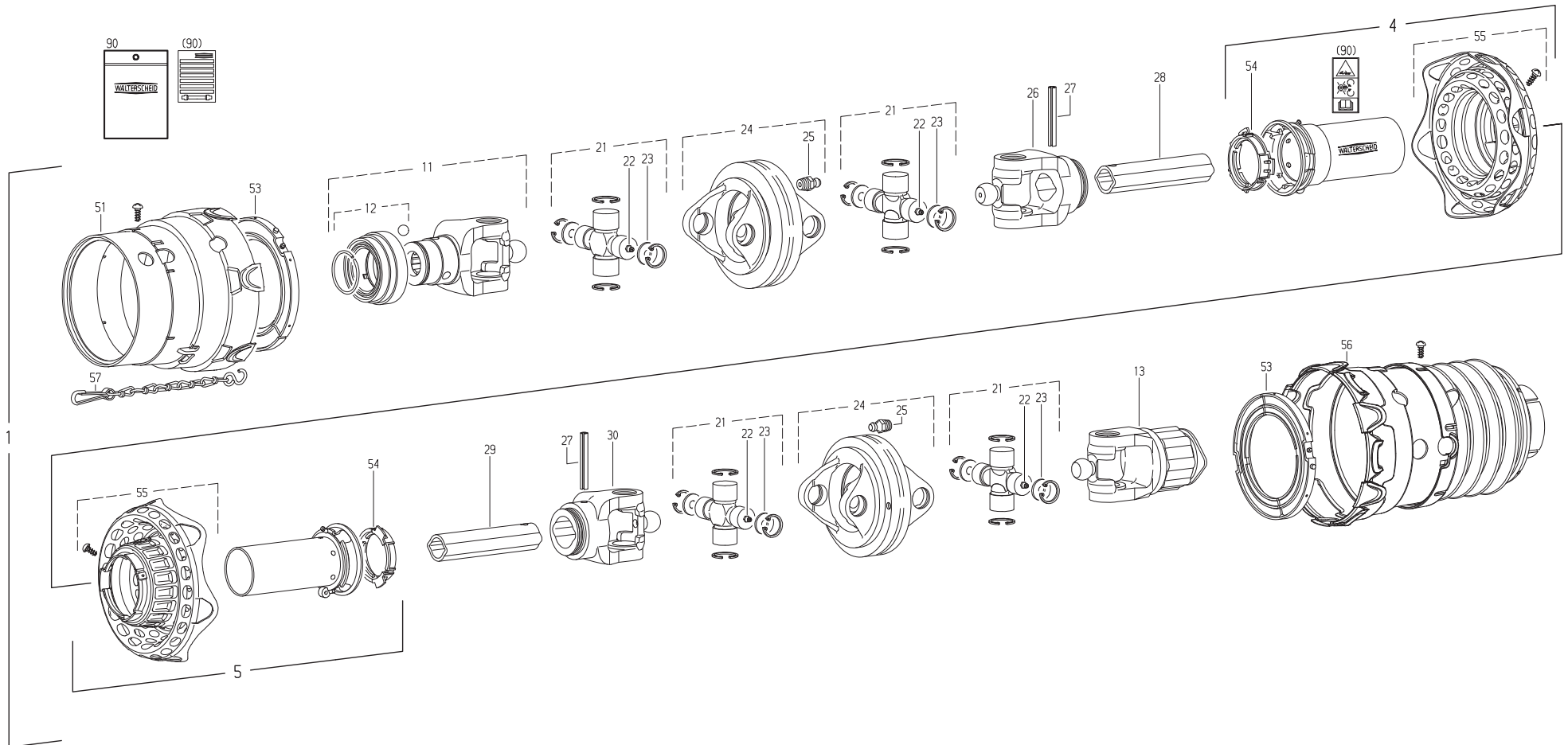
TRANSMISSION 4600395

TRANSMISSION 4600395

GELENKWELLE 4600395

TRANSMISSIONE 4600395

Rep	Nr	Qt	Designation	Description	Bezeichnung	Referenza	Remarque - Remark - Bemerkung - Osservazioni
001	4600395	001	TRAN.WWE2380 1 3/8-6K33+JF1210	PTO-S.WWE2380 13/8-6K33+JF1210	GW FL+WWE2380 13/8-6K33+JF1210	CARDA.WWE2380 13/8-6K33+JF1210	
004	4617490	001	1/2 PROTECTEUR EXTERIEUR	OUTER GUARD-HALF	AEUSSERE SCHUTZHAELFTE	1/2 PROTEZIONE ESTERNA	
005	4616493	001	1/2 PROTECTEUR INTERIEUR	INNER GUARD-HALF	INNERE SCHUTZHAELFTE	1/2 PROTEZIONE INTERNA	
011	4603323	001	MACHOIRE VERROUIL.ANNEAU CPLT	PULL TYPE LOCK YOKE CPLT	AUFSTECKGABEL ZIEHVERSCH.KPLT	FORCELLA ATTACCO A COLLARE QS	
012	4605105	001	VERROUILLAGE A BILLES CPLT	BALL COLLAR KIT CPLT	ZIEHVERSCHLUSS KPLT	KIT COLLARE A SFERE	
013	4610224	001	LIMIT.K34B-1000 W2300 1 3/8-6	CLUTC.K34B-1000 W2300 1 3/8-6	KUPPL.K34B-1000 W2300 1 3/8-6		
021	4605035	002	CROISILLON	CROSS JOURNAL	KREUZGARNITUR	CROCIERA	
022	4605058	003	GRAISSEUR	GREASE NIPPLE	SCHMIERNIPPEL	INGRASSATORE	
023	4613009	004	RONDELLE	WASHER	SCHEIBE	RONDELLA	
024	4613008	001	MACHOIRE DOP	DOUBLE YOKE DOP	DOPPELGABEL DOP	SNODO	
025	82200807	001	GRAISSEUR A TETE SPHERIQUE	GREASE FITTING	KEGELSCHMIERNIPPEL	INGRASSATORE SFERICO	
026	4603251	001	MACHOIRE	INBOARD YOKE	RILLEGABEL	FORCELLA	
027	80451058	001	GOUPILLE ELASTIQUE FLZNNC	ROLL PIN FLZNNC	SPANNHUELSE FLZNNC	SPINA ELASTICA FLZNNC	
028	4608494	001	TUBE PROFILE	PROFIL TUBE	PROFILROHR	PROFILATO	
029	4608378	001	TUBE PROFILE	PROFIL TUBE	PROFILROHR	PROFILATO	
030	80451059	001	GOUPILLE ELASTIQUE FLZNNC	ROLL PIN FLZNNC	SPANNHUELSE FLZNNC	SPINA ELASTICA FLZNNC	
031	4610958	001	ROUE LIBRE A ROCHETS	KEY TYPE OVERRUNNING CLUTCH	SPERKEILFREILAUF	RUOTA	
032	4605002	001	CROISILLON	CROSS JOURNAL	KREUZGARNITUR	CROCIERA	
051	4618249	001	CLOCHE (N)	GUARD CONE	SCHUTZTRICHTER	PROTEZIONE	
053	4620018	001	BAGUE DE GUIDAGE	SLIDING RING	GLEITRING	BOCCOLA GUIDA SD15/25 2380	
054	41550000	002	BAGUE DE GUIDAGE	SLIDING RING	GLEITRING	ANELLO	
055	4618221	001	CONE DE PROTECTION CPLT	GUARD CONE CPLT	SCHUTZKONUS KPLT	CONO CPLT	
056	4621001	001	MANCHON DE RENFORCEMENT	REINFORCING COLLAR	STUETZRING	MANICOTTO	
058	4618910	001	CHAINETTE	CHAIN	HALTEKETTE	CATENELLA	
090	4631000	001	COLL.PICTOGRAMMES ET NOTICE	SET PICTORIALS & INSTRUCTIONS	SATZ PIKTOGRAMME UND ANLEITUNG	SERIE ADESIVI + MANUALE	





TRANSMISSION 4600396

TRANSMISSION 4600396

GELENKWELLE 4600396

TRANSMISSIONE 4600396

Rep	Nr	Qt	Designation	Description	Bezeichnung	Referenza	Remarque - Remark - Bemerkung - Osservazioni
001	4600396	001	TRAN.WWZ2380 1 3/8-6 K34B 1210	PTO-S.WWZ2380 13/8-6 K34B 1210	GW FL+WWZ2380 13/8-6 K34B 1210	CARDA.WWZ2380 13/8-6 K34B 1210	
004	4617358	001	1/2 PROTECTEUR EXTERIEUR	OUTER GUARD-HALF	AEUSSERE SCHUTZHAELFTE	1/2 PROTEZIONE ESTERNA	
005	4616358	001	1/2 PROTECTEUR INTERIEUR	INNER GUARD-HALF	INNERE SCHUTZHAELFTE	1/2 PROTEZIONE INTERNA	
011	4603189	001	MACHOIRE VERROUILLAGE RAPIDE	QUICK-DISCONNECT YOKE	AUFSTECKGABEL MIT SCHIEBESTIFT	FORCELLA D'ATTACCO PULSANTE	
012	4605101	001	VERROUILLAGE QS B	QS-LOCK B	QS-VERSCHLUSS B	BLOCAGGIO	
013	4610219	001	LIMIT.K34B-1000 W2380 1 3/8-6	CLUTC.K34B-1000 W2380 1 3/8-6	KUPPL.K34B-1000 W2380 1 3/8-6		
021	4605035	004	CROISILLON	CROSS JOURNAL	KREUZGARNITUR	CROCIERA	
022	4605058	004	GRAISSEUR	GREASE NIPPLE	SCHMIERNIPPEL	INGRASSATORE	
023	4613009	008	RONDELLE	WASHER	SCHEIBE	RONDELLA	
024	4613008	002	MACHOIRE DOP	DOUBLE YOKE DOP	DOPPELGABEL DOP	SNODO	
025	82200807	002	GRAISSEUR A TETE SPHERIQUE	GREASE FITTING	KEGELSCHMIERNIPPEL	INGRASSATORE SFERICO	
026	4603246	001	MACHOIRE	INBOARD YOKE	RILLENGABEL	MANICOTTO	
027	80451059	002	GOUPILLE ELASTIQUE FLZNNC	ROLL PIN FLZNNC	SPANNHUELSE FLZNNC	SPINA ELASTICA FLZNNC	
028	4608206	001	TUBE PROFILE	PROFILE TUBE	PROFILROHR	PROFILATO	
029	4608290	001	TUBE PROFILE	PROFIL TUBE	PROFILROHR	PROFILATO	
030	4603247	001	MACHOIRE	INBOARD YOKE	RILLENGABEL	FORCELLA	
051	4618081	001	CLOCHE	GUARD CONE	SCHUTZTRICHTER	SEDE DEL CUSCINETTO	
053	4620018	002	BAGUE DE GUIDAGE	SLIDING RING	GLEITRING	BOCCOLA GUIDA SD15/25 2380	
054	41550010	002	BAGUE DE GUIDAGE	SLIDING RING	GLEITRING	ANELLO	
055	4618220	002	CONE DE PROTECTION CPLT	GUARD CONE CPLT	SCHUTZKONUS KPLT	CONO CPLT	
056	4618033	001	CLOCHE	GUARD CONE	SCHUTZTRICH.	SEDE DEL CUSCINETTO	
057	4618910	001	CHAINETTE	CHAIN	HALTEKETTE	CATENELLA	
090	4631000	001	COLL.PICTOGRAMMES ET NOTICE	SET PICTORIALS & INSTRUCTIONS	SATZ PIKTOGRAMME UND ANLEITUNG	SERIE ADESIVI + MANUALE	



INDEX NUMERIQUE - NUMERICAL INDEX

TEILENUMMERN-INDEX - INDICE NUMERICO

Nr	Page	Rep.	Nr	Page	Rep.	Nr	Page	Rep.	Nr	Page	Rep.	Nr	Page	Rep.	Nr	Page	Rep.	Nr	Page	Rep.	Nr	Page	Rep.
A4050036	035	023	A4080678	019	023	KV0229TL	027	012	K8005660	013	030	K8011670	051	007	K8014920	031	030	K8017290	037	027	K8024810	047	010
A4056226	087	003	A4080700	015	019	K2607680	099	010	K8005800	089	018	K8013850	025	021	K8014990	031	031	K8017330	025	028	K8024810	049	010
A4071212	057	023	A4080700	017	019	K2607690	099	011	K8005800	091	018	K8013870	025	022	K8015000	015	027	K8017330	039	028	K8024810	051	008
A4072017	033	017	A4080700	019	024	K3024430	035	027	K8006060	029	035	K8013870	039	021	K8015000	017	027	K8017370	023	029	K8025340	047	011
A4072017	087	002	A4080805	029	026	K3028021	035	028	K8006060	041	035	K8013890	025	023	K8015000	019	032	K8017400	021	036	K8025340	049	011
A4074001	013	015	A4080805	041	026	K3028310	035	029	K8006682	029	036	K8013890	039	022	K8015010	031	032	K8017400	023	030	K8025420	025	032
A4074001	019	016	A4082700	033	016	K5600450	031	023	K8006682	041	036	K8013900	023	027	K8015050	035	032	K8017400	037	028	K8025420	027	011
A4074017	011	016	A4082700	057	028	K7009220	011	023	K8006692	029	037	K8013921	037	024	K8015120	053	016	K8017411	021	037	K8025420	039	034
A4074017	015	016	A4082700	087	007	K7009220	013	027	K8006692	041	037	K8013931	037	025	K8015141	053	017	K8017420	021	038	K8025640	011	031
A4074017	017	016	A4083100	015	020	K7024100	095	002	K8006712	043	023	K8013940	025	024	K8015160	053	018	K8017431	023	034	K8025640	013	035
A4074047	013	016	A4083100	017	020	K8000640	071	027	K8006721	043	024	K8013940	039	023	K8015160	055	019	K8017431	037	029	K8025650	011	032
A4074069	013	017	A4083100	019	025	K8000640	073	027	K8006735	043	025	K8014041	033	021	K8015352	055	020	K8017440	025	029	K8025650	013	036
A4074069	019	017	A4083100	087	008	K8000650	071	028	K8006735	071	034	K8014140	047	009	K8015412	057	033	K8017440	027	009	K8026540	051	009
A4074070	019	018	A4083206	011	022	K8000650	073	028	K8006735	073	033	K8014140	049	009	K8015420	057	034	K8017440	039	029	K8028520	075	034
A4074084	019	019	A4083206	013	026	K8000660	029	029	K8006851	075	027	K8014241	021	032	K8015430	057	035	K8017451	021	039	K8028840	035	034
A4074086	013	018	A4083206	033	018	K8000660	041	029	K8006861	075	028	K8014252	021	033	K8015440	057	036	K8017451	023	031	K8029700	075	035
A4074104	013	019	A4100022	087	009	K8002310	021	030	K8006870	075	029	K8014261	021	034	K8015450	057	037	K8017451	037	030	K8030120	057	046
A4074104	019	020	A4921026	015	021	K8002340	021	031	K8006880	075	030	K8014270	021	035	K8015460	057	038	K8017460	023	032	K8030240	029	041
A4075013	013	020	A4921026	017	021	K8002570	011	024	K8006890	075	031	K8014322	011	028	K8015471	057	039	K8017470	023	033	K8030240	041	041
A4075013	019	021	A4921026	019	026	K8002570	013	028	K8006900	075	032	K8014322	013	032	K8015480	057	040	K8017530	023	035	K8030490	039	033
A4075016	057	024	A4921035	029	027	K8004734	029	030	K8007120	047	007	K8014350	015	024	K8015490	057	041	K8017560	037	031	K8030970	079	035
A4075019	011	017	A4921040	041	027	K8004734	041	030	K8007120	049	007	K8014350	017	024	K8015500	057	042	K8017610	039	030	K8030980	079	036
A4075019	015	017	A4921048	031	020	K8004753	029	031	K8007300	031	024	K8014350	019	029	K8015510	057	043	K8017651	033	026	K8031340	077	021
A4075019	017	017	A4921050	017	022	K8004753	041	031	K8008001	009	007	K8014370	011	029	K8015570	057	044	K8017660	015	028	K8031540	063	002
A4075099	013	021	A4921050	017	023	K8004851	029	032	K8008011	009	008	K8014370	013	033	K8015601	055	021	K8017660	017	028	K8031620	079	040
A4075099	019	022	A4921050	019	027	K8004851	041	032	K8008320	011	027	K8014380	011	030	K8015621	055	022	K8017660	019	033	K8031630	079	041
A4079122	011	018	A4921050	019	028	K8004911	071	029	K8008320	013	031	K8014380	013	034	K8015631	055	023	K8018240	025	031	K8031640	079	037
A4079122	013	022	A4921062	033	019	K8004911	073	029	K8008320	031	033	K8014400	035	030	K8015641	055	024	K8018250	039	031	K8031670	077	024
A4080300	087	004	A4921065	033	020	K8004980	071	030	K8009530	099	012	K8014410	035	035	K8015670	055	025	K8018350	095	007	K8031730	079	038
A4080313	011	019	A4921065	035	024	K8004980	073	030	K8009540	099	013	K8014420	033	022	K8015700	055	026	K8018620	089	019	K8032270	079	039
A4080313	015	018	A4921065	035	025	K8004990	071	031	K8009840	029	038	K8014430	033	027	K8015720	053	019	K8018621	091	019	K8032410	055	029
A4080313	017	018	A4921065	057	029	K8004990	073	031	K8009840	041	038	K8014440	057	032	K8015720	079	034	K8018850	053	022	K8033050	015	029
A4080400	033	014	A4921067	057	030	K8005010	071	032	K8009890	029	039	K8014450	057	047	K8015730	035	033	K8018860	053	023	K8033050	017	029
A4080400	057	025	A4921067	057	031	K8005021	029	033	K8009890	041	039	K8014461	015	025	K8016130	025	025	K8018880	065	032	K8033050	019	034
A4080401	033	015	A4921142	031	021	K8005021	041	033	K8009890	043	026	K8014462	017	025	K8016130	027	007	K8018880	067	032	K8033860	077	022
A4080401	035	021	A4921142	031	022	K8005040	043	022	K8009920	029	040	K8014462	019	030	K8016130	039	024	K8018887	065	032	K8033870	077	023
A4080401	087	005	FLA2165	097	016	K8005040	071	033	K8009920	041	040	K8014471	015	026	K8016350	025	026	K8018887	067	032	K8033910	049	012
A4080402	011	020	G0692385	035	026	K8005040	073	032	K8009920	043	027	K8014471	017	026	K8016350	027	008	K8018888	065	032	K8034090	029	042
A4080402	013	023	H0401930	029	028	K8005050	029	034	K8010420	077	019	K8014471	019	031	K8016350	039	025	K8018888	067	032	K8034090	041	042
A4080403	011	021	H0401930	041	028	K8005050	041	034	K8010430	077	020	K8014580	033	023	K8016370	023	028	K8019280	055	027	K8034100	011	033
A4080403	013	024	KE0305TL	099	016	K8005150	085	019	K8011250	025	020	K8014590	033	024	K8016370	037	026	K8019290	055	028	K8034100	013	037
A4080426	035	022	KE0324TL	081	008	K8005250	023	026	K8011250	039	020	K8014600	033	025	K8016851	053	020	K8019350	057	045	K8036440	073	034
A4080426	057	026	KE0386TL	097	018	K8005621	009	006	K8011290	031	025	K8014630	031	027	K8016881	053	021	K8023832	075	033	K8406840	099	014
A4080518	057	027	KE0429TL	079	042	K8005630	011	025	K8011300	031	026	K8014640	031	028	K8017231	039	026	K8024050	025	030	K8406850	099	015
A4080521	087	006	KE0431TL	077	025	K8005630	013	029	K8011670	047	008	K8014680	035	031	K8017250	025	027	K8024050	027	010	K8806780	011	034
A4080678	013	025	KN223D	069	005	K8005660	011	026	K8011670	049	008	K8014890	031	029	K8017250	039	027	K8024050	039	032	K8806780	013	038



INDEX NUMERIQUE - NUMERICAL INDEX

TEILENUMMERN-INDEX - INDICE NUMERICO

Nr	Page	Rep.	Nr	Page	Rep.	Nr	Page	Rep.	Nr	Page	Rep.	Nr	Page	Rep.	Nr	Page	Rep.	Nr	Page	Rep.	Nr	Page	Rep.
K8808920	097	017	K9A234CA	067	012	1146970	091	001	4608378	105	029	50007500	025	001	57721200	089	006	58757700	031	003	80061026	015	003
K9A044CA	065	001	K9A234CE	065	002	1147530	079	032	4608494	101	029	50007500	039	001	57721200	091	006	58757700	033	004	80061026	017	003
K9A044CA	067	006	K9A234CE	067	012	1147550	077	018	4608494	103	029	50007700	015	001	57721400	059	005	58809020	043	005	80061026	019	003
K9A044CE	065	001	K9A234JP	065	002	1217480	095	001	4608494	105	028	50007700	017	001	57721400	089	007	58833100	033	005	80061026	077	004
K9A044CE	067	006	K9A234JP	067	012	1626848	069	003	4610219	107	013	50007700	019	001	57721400	091	007	58847400	093	003	80061026	077	005
K9A044JP	065	001	K9A234US	065	002	1947786	081	007	4610224	101	013	50007700	031	001	57726100	029	001	59402900	029	005	80061026	079	009
K9A044JP	067	006	K9A234US	067	012	3125210	023	001	4610224	103	013	50007700	033	001	57726100	041	001	59402900	041	005	80061026	099	002
K9A044US	065	001	K9A240CA	067	013	3125210	037	001	4610224	105	013	50008300	035	001	57726100	043	001	59402900	043	006	80061040	035	004
K9A044US	067	006	K9A240CE	067	013	41034740	101	030	4610958	105	031	50009100	039	002	57726100	071	001	59901300	065	007	80061046	053	002
K9A046CA	065	004	K9A240JP	067	013	41034740	103	030	4613008	101	024	50018700	073	001	57726100	073	002	59901310	065	007	80061049	021	004
K9A046CA	067	007	K9A240US	067	013	41550000	101	054	4613008	103	024	50027900	025	002	57726100	075	001	59901320	065	007	80061051	015	004
K9A046CE	065	004	K9A274JP	065	007	41550000	103	054	4613008	105	024	50027900	039	003	57726100	085	002	70170896	079	031	80061051	017	004
K9A046CE	067	007	K9C072TL	065	013	41550000	105	054	4613008	107	024	50066100	025	003	57726200	029	002	70170896	097	015	80061051	019	004
K9A046JP	065	004	K9C072TL	067	014	41550010	107	054	4613009	101	023	50066100	039	004	57726200	041	002	70178104	079	001	80061051	055	003
K9A046JP	067	007	K9C120TL	065	014	41660000	101	059	4613009	103	023	50077700	035	002	57726200	043	002	70178254	079	033	80061051	077	006
K9A046US	065	004	K9C120TL	067	015	41660000	103	059	4613009	105	023	53038200	011	001	57726200	071	002	76057280	079	002	80061051	097	004
K9A046US	067	007	K9C130TL	065	015	4600269	101	001	4613009	107	023	53038200	013	001	57726200	073	003	76057290	079	003	80061052	079	010
K9A084CA	065	006	K9C130TL	067	016	4600270	103	001	4616358	107	005	53047800	089	002	57726200	075	002	80060416	079	004	80061054	079	011
K9A084CA	067	008	K9C186TL	065	016	4600395	105	001	4616491	101	005	53047810	091	002	57726200	085	003	80060515	081	001	80061056	057	006
K9A084CE	065	006	K9C186TL	067	017	4600396	107	001	4616491	103	005	56541100	031	016	57728300	045	001	80060616	031	004	80061073	059	008
K9A084CE	067	008	K9C455TL	065	017	4603189	101	011	4616493	105	005	56565220	011	002	57728300	071	003	80060616	057	003	80061073	089	010
K9A084JP	065	006	K9C455TL	067	018	4603189	107	011	4617358	107	004	56565220	013	002	57728300	073	004	80060616	059	007	80061073	091	010
K9A084JP	067	008	K9C456TL	065	018	4603246	107	026	4617490	101	004	56839500	033	002	57728300	075	003	80060616	079	005	800612D8	047	006
K9A084US	065	006	K9C456TL	067	019	4603247	107	030	4617490	103	004	57520100	015	002	57728300	085	004	80060616	089	009	800612D8	049	006
K9A084US	067	008	K9508230	065	010	4603248	101	026	4617490	105	004	57520100	017	002	57808100	059	006	80060616	091	009	800612D8	051	006
K9A194CA	065	005	K9530070	065	011	4603248	103	026	4618033	107	056	57520100	019	002	57808100	089	008	80060616	097	001	80061220	031	006
K9A194CA	067	009	K9530080	065	012	4603251	105	026	4618081	107	051	57520100	031	017	57808100	091	008	80060620	095	003	80061225	079	012
K9A194CE	065	005	K9531140	067	002	4603321	103	011	4618220	107	055	57525600	053	001	57860300	071	004	80060625	031	005	80061241	075	004
K9A194CE	067	009	K9540270	067	003	4603323	105	011	4618221	105	055	57525600	055	001	57860300	073	005	80060625	099	001	80061242	053	003
K9A194JP	065	005	K9556280	067	004	4605002	101	031	4618222	101	055	57528200	021	001	57873400	029	003	80060630	079	006	80061249	055	004
K9A194JP	067	009	K9556290	067	005	4605002	103	031	4618222	103	055	57528200	023	002	57873400	033	003	80060645	057	004	80061265	047	002
K9A194US	065	005	P1820391	025	033	4605002	105	032	4618249	101	051	57528200	037	002	57873400	041	003	80060650	057	005	80061265	049	002
K9A194US	067	009	P1820391	039	035	4605035	101	021	4618249	103	051	57528920	021	002	57900200	021	003	80060670	077	003	80061265	051	002
K9A200CA	065	003	08874600	093	002	4605035	103	021	4618249	105	051	57528920	023	003	57900200	031	002	80060816	029	006	80061265	075	005
K9A200CA	067	010	09917600	077	001	4605035	105	021	4618910	101	058	57528920	037	003	57906200	015	022	80060816	035	003	80061271	085	005
K9A200CE	065	003	09917700	077	002	4605035	107	021	4618910	103	058	57717410	047	001	57906200	015	023	80060816	041	006	80061279	035	005
K9A200CE	067	010	1016510	099	009	4605058	101	022	4618910	105	058	57717410	049	001	57909900	011	003	80060816	043	007	80061279	073	007
K9A200US	065	003	1016530	097	014	4605058	103	022	4618910	107	057	57717410	051	001	57909900	013	003	80060820	055	002	80061280	053	004
K9A200US	067	010	1116860	061	001	4605058	105	022	4620018	101	053	57720900	059	001	57912100	057	001	80060820	079	007	80061280	055	005
K9A230CA	065	008	1146580	071	025	4605058	107	022	4620018	105	053	57720900	089	003	57913100	043	003	80060820	095	004	80061281	071	006
K9A230CA	067	011	1146580	073	025	4605101	101	012	4620018	107	053	57720900	091	003	57918200	009	001	80060833	029	007	80061281	073	008
K9A230CE	065	008	1146600	075	023	4605101	107	012	4621001	101	056	57721010	059	002	57937100	029	004	80060833	041	007	80061282	035	006
K9A230CE	067	011	1146670	009	003	4605105	105	012	4621001	103	056	57721010	089	004	57937100	041	004	80060839	097	002	80061282	071	007
K9A230JP	065	008	1146680	009	004	4605106	103	012	4621001	105	056	57721010	091	004	58505710	011	004	80060853	043	008	80061292	025	004
K9A230JP	067	011	1146690	009	005	4608206	107	028	4631000	101	090	57721100	059	003	58505710	013	004	80060853	071	005	80061292	039	005
K9A230US	065	008	1146730	085	001	4608290	107	029	4631000	103	090	57721100	089	005	58520600	023	004	80060853	073	006	80061657	061	002
K9A230US	067	011	1146930	087	001	4608378	101	028	4631000	105	090	57721100	091	005	58558110	043	004	80061020	079	008	80061669	055	006
K9A234CA	065	002	1146970	089	001	4608378	103	028	4631000	107	090	57721200	059	004	58712900	057	002	80061020	097	003	80061669	061	003



INDEX NUMERIQUE - NUMERICAL INDEX

TEILENUMMERN-INDEX - INDICE NUMERICO

Nr	Page	Rep.	Nr	Page	Rep.	Nr	Page	Rep.	Nr	Page	Rep.	Nr	Page	Rep.	Nr	Page	Rep.	Nr	Page	Rep.	Nr	Page	Rep.
80061687	075	006	80200851	035	009	80201655	039	019	80253041	043	012	80450525	013	006	80472825	031	013	81004096	037	016	82200800	057	019
80071030	021	005	80200851	043	010	80201655	055	009	80253041	071	012	80450530	089	014	80472825	033	011	81004578	021	021	82200800	071	018
80071030	037	004	80200851	053	005	80201655	075	024	80253041	073	013	80450551	011	007	80473060	029	019	81004578	023	019	82200800	073	018
80080520	077	007	80200851	097	009	80204063	021	006	80253050	057	014	80450551	013	007	80473060	041	019	81004578	037	017	82200800	075	015
80080612	035	007	80201030	015	006	80204063	023	006	80253551	075	009	80450551	021	014	80500322	053	010	81005095	021	022	82200802	011	011
80080626	057	007	80201030	017	006	80204063	037	006	80254040	021	007	80450551	029	016	80500322	057	018	81005095	023	020	82200802	013	011
80080650	057	008	80201030	019	006	80206019	025	006	80254040	023	008	80450551	041	016	80500422	089	015	81005095	037	018	82200802	043	019
80130812	023	005	80201030	099	004	80250408	079	021	80254040	037	007	80450560	015	009	80500422	091	014	81006012	025	012	82200807	101	025
80130812	035	008	80201040	015	007	80250512	081	003	80254041	021	008	80450560	017	009	80560540	075	011	81006012	039	012	82200807	103	025
80130812	037	005	80201040	017	007	80250611	079	022	80254041	023	009	80450560	019	009	80570476	089	016	81044091	023	021	82200807	105	025
80130820	033	006	80201040	019	007	80250611	097	011	80254041	037	008	80450560	031	011	80570476	091	015	81106000	025	013	82200807	107	025
80130820	079	013	80201040	053	006	80250613	057	011	80254042	021	009	80450560	033	007	80583000	029	020	81106000	039	013	82200026	011	012
80130820	097	005	80201040	055	007	80250613	099	005	80254042	023	010	80450631	033	008	80583000	041	020	81503504	015	012	82300026	015	013
80131017	015	005	80201040	059	010	80250823	055	010	80254042	037	009	80450631	043	014	80583000	043	016	81503504	017	012	82300026	017	013
80131017	017	005	80201040	077	009	80250823	079	023	80254043	023	011	80450631	057	016	80583000	071	015	81503504	019	012	82300026	019	013
80131017	019	005	80201040	079	019	80250970	079	024	80254043	037	010	80450631	075	026	80583000	073	015	82014090	021	023	83012025	057	020
80131017	031	007	80201040	089	012	80251021	035	011	80257070	021	010	80450637	071	026	80583500	075	012	82014090	023	022	83013034	043	020
80131022	085	006	80201040	091	012	80251021	055	011	80257070	023	012	80450637	073	026	80584000	021	016	82014090	037	019	83013034	057	021
80131225	029	008	80201040	097	010	80251021	057	012	80257070	037	011	80450828	023	015	80584000	023	016	82016000	023	023	83013034	071	019
80131225	041	008	80201070	057	010	80251021	077	010	80257071	021	011	80450830	011	008	80584000	037	014	82016000	037	020	83013034	073	019
80131650	031	008	80201230	025	005	80251021	079	025	80257071	023	013	80450830	013	008	80589700	021	017	82016075	021	024	83013538	075	016
80151012	029	009	80201230	039	006	80251127	053	009	80257071	037	012	80450841	033	009	80590002	025	009	82041622	023	024	83014550	025	016
80151012	041	009	80201230	047	003	80251127	055	012	80257073	021	012	80450841	055	014	80590002	039	009	82044553	025	014	83014550	027	005
80190820	079	014	80201230	049	003	80251127	059	011	80257073	023	014	80450841	057	017	80597500	021	018	82044553	027	003	83014550	039	016
80190820	097	006	80201230	051	003	80251127	089	013	80257073	037	013	80450851	011	009	80599000	021	019	82044553	039	014	83014555	025	017
80200440	079	015	80201230	053	007	80251127	091	013	80257560	025	007	80450851	013	009	80599000	023	017	82049904	029	021	83014555	027	006
80200500	081	002	80201230	071	009	80251176	057	013	80257560	039	007	80450851	021	015	80599000	037	015	82049904	041	021	83014555	039	017
80200540	077	008	80201230	073	010	80251176	099	006	80272000	035	013	80450851	029	017	80600028	025	010	82060030	021	025	83016065	037	023
80200630	031	009	80201230	075	007	80251225	085	009	80281052	015	008	80450851	041	017	80600028	027	001	82060040	021	026	83019905	021	027
80200630	057	009	80201230	079	020	80251237	035	012	80281052	017	008	80450856	071	014	80600028	039	010	82060040	037	021	83019908	021	028
80200630	059	009	80201240	035	010	80251237	055	013	80281052	019	008	80450861	015	010	80611700	025	011	82061521	029	022	83019911	033	013
80200630	079	016	80201240	053	008	80251331	047	004	80281052	021	013	80450861	017	010	80611700	027	002	82061521	041	022	83030000	057	022
80200630	089	011	80201240	055	008	80251331	049	004	80281250	025	008	80450861	019	010	80611700	039	011	82061521	043	017	83040067	021	029
80200630	091	011	80201240	085	007	80251331	051	004	80281250	039	008	80450861	031	012	81002053	045	002	82062733	023	025	83040085	053	011
80200630	095	005	80201264	029	011	80251336	047	005	80281600	029	015	80450861	033	010	81002053	071	016	82101622	011	010	83040085	055	015
80200630	097	007	80201264	041	011	80251336	049	005	80281600	041	015	80451030	043	015	81002053	073	016	82101622	013	010	83040093	085	014
80200630	099	003	80201640	061	004	80251336	051	005	80281600	043	013	80451058	101	027	81002053	075	013	82200800	009	002	83040198	035	014
80200640	079	017	80201641	029	012	80251337	071	011	80281600	071	013	80451058	103	027	81002053	085	012	82200800	025	015	83040234	091	016
80200830	043	009	80201641	041	012	80251337	073	012	80281600	073	014	80451058	105	027	81002557	045	003	82200800	027	004	83040279	075	017
80200830	071	008	80201641	043	011	80251349	085	010	80281600	075	010	80451059	105	030	81002557	071	017	82200800	029	023	83040300	025	018
80200830	073	009	80201641	071	010	80251430	075	025	80281600	085	011	80451059	107	027	81002557	073	017	82200800	031	015	83040300	029	024
80200840	029	010	80201641	073	011	80251633	023	007	80370408	031	010	80451270	029	018	81002557	075	014	82200800	033	012	83040300	039	018
80200840	041	010	80201641	075	008	80252539	029	013	80450325	011	005	80451270	041	018	81002557	085	013	82200800	037	022	83040300	041	024
80200840	079	018	80201641	085	008	80252539	041	013	80450325	013	005	80472825	015	011	81003573	031	014	82200800	039	015	83050010	053	012
80200840	095	006	80201655	025	019	80253041	029	014	80450431	057	015	80472825	017	011	81004096	021	020	82200800	041	023	83050010	055	016
80200840	097	008	80201655	031	018	80253041	041	014	80450525	011	006	80472825	019	011	81004096	023	018	82200800	043	018	83070063	089	017



INDEX NUMERIQUE - NUMERICAL INDEX TEILENUMMERN-INDEX - INDICE NUMERICO

Nr	Page	Rep.	Nr	Page	Rep.	Nr	Page	Rep.	Nr	Page	Rep.	Nr	Page	Rep.	Nr	Page	Rep.	Nr	Page	Rep.
83070063	091	017	83240431	077	015															
83080001	061	005	83240484	077	016															
83090030	077	011	83240485	077	017															
83090030	079	026	83300046	029	025															
83090039	055	017	83300046	041	025															
83090039	077	012	83300046	043	021															
83090042	053	013	83300046	071	020															
83090043	053	014	83300046	073	020															
83090086	063	001	83300046	075	018															
83090154	011	013	83300060	045	004															
83090154	013	012	83300060	071	021															
83090192	015	014	83300060	073	021															
83090192	017	014	83300060	075	019															
83090192	019	014	83300060	085	015															
83090200	015	015	83300070	045	005															
83090200	017	015	83300070	071	022															
83090200	019	015	83300070	073	022															
83090200	031	019	83300070	075	020															
83090374	011	014	83300070	085	016															
83090374	013	013	83300071	045	006															
83233031	081	004	83300071	071	023															
83233152	081	005	83300071	073	023															
83233157	083	001	83300071	075	021															
83233158	035	015	83300071	085	017															
83233359	035	016	83300286	045	007															
83235000	081	006	83300286	071	024															
83235000	083	002	83300286	073	024															
83235003	035	017	83300286	075	022															
83235025	035	018	83300286	085	018															
83235037	035	019	83350020	093	001															
83235037	083	003	83503018	069	001															
83236062	035	020	83503019	069	002															
83240010	077	013	83503026	069	004															
83240013	077	014	9006600	069	006															
83240014	011	015																		
83240014	013	014																		
83240014	053	015																		
83240014	055	018																		
83240019	065	009																		
83240019	067	001																		
83240019	079	027																		
83240021	079	028																		
83240200	079	029																		
83240200	097	012																		
83240213	079	030																		
83240220	097	013																		
83240426	099	007																		
83240427	099	008																		

EXTRAIT DES CONDITIONS DE GARANTIE ET CONDITIONS SPECIFIQUES PIECES DE RECHANGE

Nous garantissons notre matériel durant une année à partir du jour de livraison, c'est-à-dire que nous nous engageons à rembourser les pièces qui auront été reconnues défectueuses en nos usines, par notre service technique.

Bien entendu, la garantie ne s'applique pas en cas d'usure normale, ni en cas de détériorations résultant de négligences ou de défauts de surveillance, d'un mauvais usage, d'un manque d'entretien ou d'un accident. La garantie ne s'applique pas non plus si la machine a été prêtée ou utilisée pour un usage non conforme à sa destination prévue par la société.

La garantie ne s'applique pas aux pièces d'usure.

Les pièces de rechange sont soumises aux mêmes conditions de garantie que le matériel sous réserve qu'elles aient été montées selon les règles de l'art et utilisées conformément à nos recommandations.

EXTRACT FROM OUR CONDITIONS OF LIMITED WARRANTY AND SPARE PARTS WARRANTY POLICY

Our equipment is warranted for a period of one year from the date of delivery. We guarantee the reimbursement of all parts proven to be faulty by our technical division in material or manufacturing.

The warranty is not applicable in the following cases : normal wear, accident or negligence in operation, repairs using parts other than genuine KUHN parts, products altered or modified without the expressed permission of the company or if the machine is not used and serviced in accordance with the recommendations of the operator's manual. Wearing items are not covered under these conditions of limited warranty.

Spare parts are subject to the same warranty conditions than the equipment providing they have been installed with proficiency and are used in accordance with our recommendations.

AUSZUG AUS UNSEREN GARANTIEBEDINGUNGEN UND SONDERBEDINGUNGEN FÜR ERSATZTEILE

Wir garantieren unsere Ware für ein Jahr ab dem Tag der Lieferung und verpflichten uns, die Teile zu ersetzen, die im Werk als fehlerhaft anerkannt wurden.

Die Garantie ist ausgeschlossen für Teile, die einem normalen Verschleiß unterliegen, sowie im Fall von nachlässiger Behandlung oder mangelhafter Wartung oder eines Unfalls. Die Garantie erlischt auch, wenn die Maschine ausgeliehen oder unter Umständen eingesetzt wurde, die dem ursprünglichen Verwendungszweck und den Hinweisen in der Betriebsanleitung nicht entsprechen.

Verschleißteile sind von der Garantie ausgeschlossen

Ersatzteile unterliegen den gleichen Garantiebedingungen wie komplette Maschinen, vorausgesetzt, dass sie sachgerecht eingebaut und entsprechend unseren Empfehlungen verwendet wurden.

ESTRATTO DELLE CONDIZIONI DI GARANZIA E CONDIZIONI SPECIFICHE GARANZIA RICAMBI

Le nostre macchine sono garantite per un anno a partire dal giorno della consegna: ci impegnamo a rimborsare i componenti che saranno riconosciuti difettosi dai nostri servizi tecnici presso le nostre officine.

La garanzia non è applicabile nei seguenti casi: usura normale, incidente o negligenza nell'impiego, riparazioni utilizzando ricambi non originali KUHN, prodotti alterati o modificati senza il permesso dell'azienda. La garanzia non viene riconosciuta se la macchina è stata prestata o non è utilizzata o mantenuta in conformità alle raccomandazioni previste dalla società. La garanzia non copre i componenti soggetti ad usura.

I pezzi di ricambio sono soggetti agli stessi termini di garanzia della macchina, purchè siano stati installati con competenza e utilizzati conformemente alle nostre raccomandazioni.



**Pour votre sécurité et le bon fonctionnement de votre machine,
utilisez uniquement des pièces d'origine KUHN**

**For your safety and to get the best from your machine,
use only genuine KUHN parts**

**Zu ihrer Sicherheit und zur einwandfreien Funktion Ihrer
Maschine sollten Sie nur Original-KUHN-Ersatzteile verwenden**

**Per la vostra sicurezza, e per il buon funzionamento della vostra macchina,
usate esclusivamente i ricambi originali KUHN**

**KUHN PARTS Parc de la Faisanderie F - 67700 MONSWILLER (FRANCE)
www.kuhn.com**

Imprimé en France par KUHN
Printed in France by KUHN