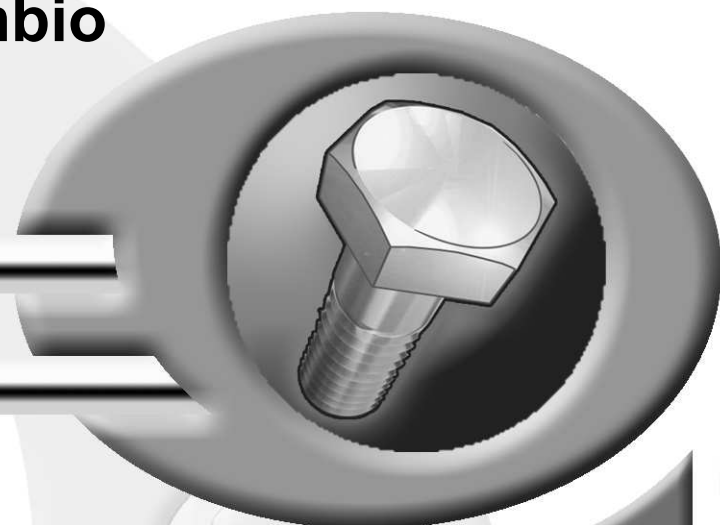


Pièces de rechange
Spare parts list
Ersatzteilliste
Catalogo Pezzi di Ricambio



Giro-Andaineur
Gyrorake
Giroschwader
Giro-Andanatore



A 0001 >

GA7822





SIGNES CODIFIÉS - STANDARD SYMBOLS - SYMBOLE - SIMBOLI CODIFICATI

OPT	Equipement optionnel
STD	Equipement livré de série
ESP	Equipement livré suivant pays
:	Pour ...
>	De ... à ...
RPL	Remplace ...
∅	Diamètre
> <	Epaisseur
<->	Longueur
<m>	Vendu au mètre
Q?	Quantité selon besoin
*	Voir note
[n]	Composant d'un assemblage
+ [n]	Assemblage comprenant les pièces [n]
<-]	Pièce gauche
[->	Pièce droite

OPT	Optional equipment
STD	Equipment supplied as standard
ESP	Equipment supplied for specific countries
:	For ...
>	From ... to ...
RPL	Replaces ...
∅	Diameter
> <	Thickness
<->	Length
<m>	Sold by the metre
Q?	Quantity as required
*	See note
[n]	Items making up assembly
+ [n]	Assembly made up by items [n]
<-]	Left part
[->	Right part

OPT	Sonderausrüstung
STD	Serienausrüstung
ESP	Länderabhängige Ausrüstung
:	Für ...
>	Von ... bis ...
RPL	Ersetzt ...
∅	Durchmesser
> <	Stärke
<->	Länge
<m>	Meterware
Q?	Stückzahl nach Bedarf
*	Siehe Nota
[n]	Teil einer Baugruppe
+ [n]	Baugruppe bestehend aus den mit [n] bezeichneten Teilen
<-]	Links Teil
[->	Rechts Teil

OPT	Attrezzatura opzionale
STD	Attrezzatura fornita di serie
ESP	Attrezzatura fornita secondo il paese
:	Per ...
>	Da ... A ...
RPL	Sostituisce ...
∅	Diametro
> <	Spessore
<->	Lunghezza
<m>	venduto a metro
Q?	Quantità richiesta
*	Vedi nota
[n]	Componente di un assieme
+ [n]	Assieme comprendente i componenti [n]
<-]	Sx componente
[->	Dx componente

POUR COMMANDER DES PIÈCES DE RECHANGE, VEUILLEZ INDIQUER:

- Le numéro de fabrication de la machine
- Le numéro de la pièce
- La quantité désirée

WHEN ORDERING SERVICE-PARTS, WILL YOU PLEASE MENTION:

- The machine type and serial number
- The part number
- The quantity of parts

BEI DER BESTELLUNG VON ERSATZTEILEN IMMER ANGEBEN:

- Die Seriennummer der Maschine
- Die Nummer des Teiles
- Die gewünschte Stückzahl

NELL'ORDINARE I RICAMBI, SI PREGA DI INDICARE:

- Il tipo ed il numero di serie della macchina
- Il codice del componente
- La quantità desiderata

- Toutes les pièces détachées et sous-ensembles sont à commander au magasin pièces de rechange.
- **Les équipements optionnels (OPT)** ainsi que les **notices d'instructions** sont à commander auprès des **services commerciaux**.
- Service parts and service part assemblies are to be ordered through the spare parts department.
- **Optional equipment (OPT)** and **assembly operator's manuals** should be ordered through the **wholegood sales department**.
- Bestellungen für Ersatzteile und Baugruppen sind an die Ersatzteilabteilung zu richten.
- **Sonderausrüstungen (OPT)** sowie **Montage- und Betriebsanleitungen**, bestellen Sie bitte bei der **Verkaufsabteilung für Maschinen**.
- I ricambi e i sotto-assiemi devono essere ordinati al Magazzino Ricambi.
- **Le attrezzature opzionali (OPT)** ed i **manuali dell'operatore** devono essere ordinati al **Servizio Commerciale**.

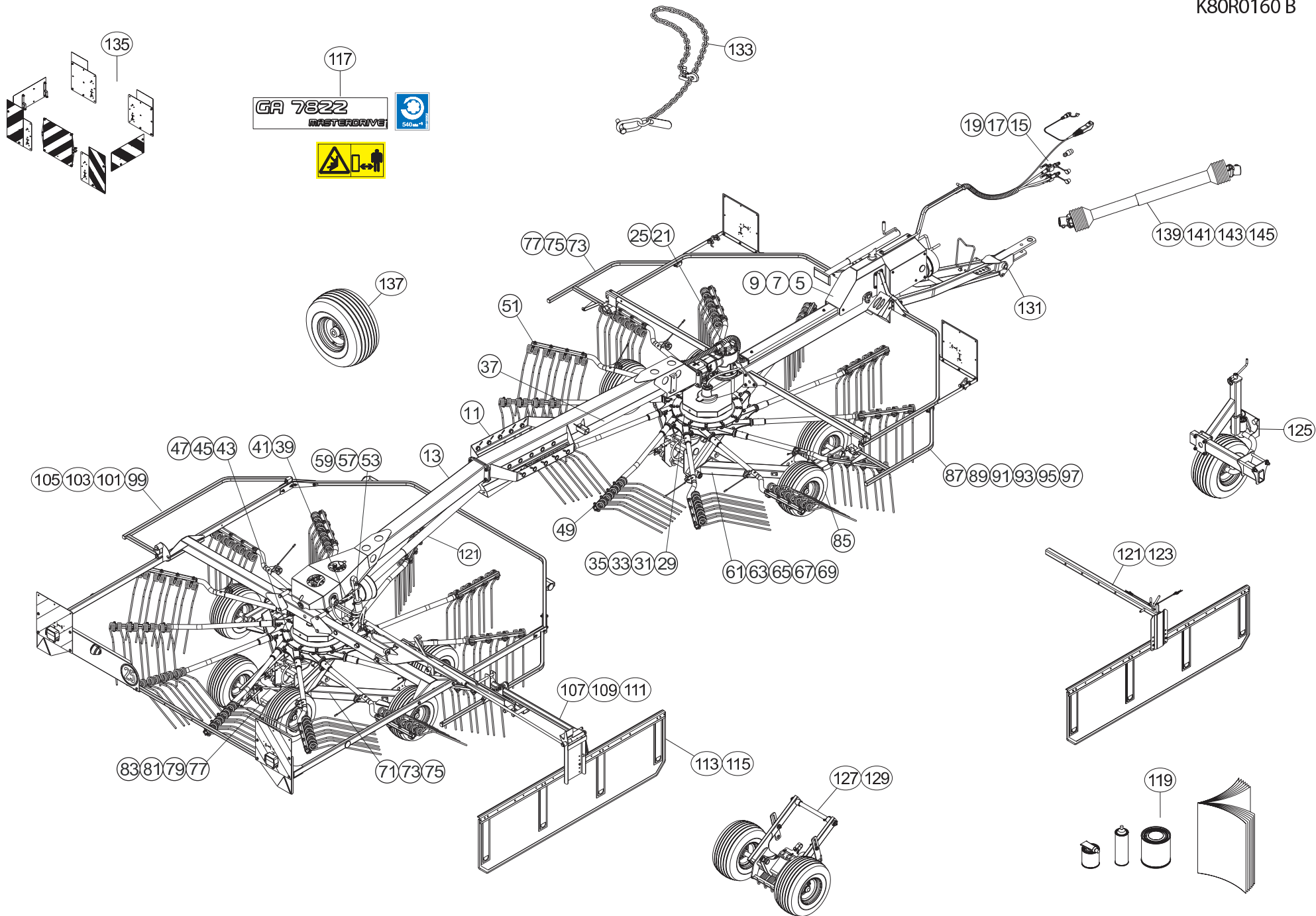




TABLE DES MATIERES - TABLE OF CONTENTS - INHALTSVERZEICHNIS - INDICE

K80R0160 B

Catalogue P.D.R. - Spare parts list - Ersatzteilliste - Pezzi di Ricambio :

KR004ATL G

Annule et remplace - Cancels and replaces - Annulliert und ersetzt - Annulla e sostituisce :

KR004ATL F

Grp	Page	Opt	Groupe de pièces	Parts group index	Teilegruppe	Gruppo di parti
003	003		TIMONET	DRAWBAR	DEICHSEL	BARRA DI ATTACCO
005	005		POUTRE (AVANT)	CONNECTING FRAME (FRONT)	VERBINDUNGSRAHMEN (VORN)	TELAIO DI COLLEGAMENTO (ANTERI
007	007		POUTRE (AVANT)	CONNECTING FRAME (FRONT)	VERBINDUNGSRAHMEN (VORN)	TELAIO DI COLLEGAMENTO (ANTERI
009	009		POUTRE (AVANT)	CONNECTING FRAME (FRONT)	VERBINDUNGSRAHMEN (VORN)	TELAIO DI COLLEGAMENTO (ANTERI
011	011		POUTRE INTERMÉDIAIRE	INTERMEDIATE CONNECTING FRAME	RAHMEN MITTELTEIL	TELAIO COLLEGAMENTO INTERMEDIO
013	013		POUTRE (ARRIERE)	CONNECTING FRAME (REAR)	VERBINDUNGSRAHMEN (HINTEN)	TELAIO DI COLLEGAMENTO (POSTER
015	015		COMMANDE ÉLECTRO - HYDRAULIQUE	ELECTRODYNAMIC CONTROL	ELEKTRO-HYDRAULISCHE STEUERUNG	COMANDO ELETTROPNEUMATICO
017	017		COMMANDE ÉLECTRO - HYDRAULIQUE	ELECTRODYNAMIC CONTROL	ELEKTRO-HYDRAULISCHE STEUERUNG	COMANDO ELETTROPNEUMATICO
019	019		COMMANDE ÉLECTRO - HYDRAULIQUE	ELECTRODYNAMIC CONTROL	ELEKTRO-HYDRAULISCHE STEUERUNG	COMANDO ELETTROPNEUMATICO
021	021		CARTER GIRODYNE	GYRODINE GEARCASE	GIRODYNE SCHWENKGETRIEBE	SCATOLA INGRANAGGI GIRODYNE
025	025		CARTER GIRODYNE	GYRODINE GEARCASE	GIRODYNE SCHWENKGETRIEBE	SCATOLA INGRANAGGI GIRODYNE
029	029		ROTOR (AVANT)	ROTOR (FRONT)	KREISEL (VORN)	ROTORE (ANTERIORE)
031	031		ROTOR (AVANT)	ROTOR (FRONT)	KREISEL (VORN)	ROTORE (ANTERIORE)
033	033		ROTOR (AVANT)	ROTOR (FRONT)	KREISEL (VORN)	ROTORE (ANTERIORE)
035	035		ROTOR (AVANT)	ROTOR (FRONT)	KREISEL (VORN)	ROTORE (ANTERIORE)
037	037		ARBRE DE TRANSMISSION	TRANSMISSION SHAFT	ANTRIEBSWELLE	ALBERO DI TRASMISSIONE
039	039		REDUCTEUR (ARRIERE)	GEAR REDUCER (REAR)	REDUZIERGETRIEB (HINTEN)	RIDUTTORE (POSTERIORE)
041	041		REDUCTEUR (ARRIERE)	GEAR REDUCER (REAR)	REDUZIERGETRIEB (HINTEN)	RIDUTTORE (POSTERIORE)
043	043		ROTOR (ARRIERE)	ROTOR (REAR)	KREISEL (HINTEN)	ROTORE (POSTERIORE)
045	045		ROTOR (ARRIERE)	ROTOR (REAR)	KREISEL (HINTEN)	ROTORE (POSTERIORE)
047	047		ROTOR (ARRIERE)	ROTOR (REAR)	KREISEL (HINTEN)	ROTORE (POSTERIORE)
049	049		BRAS DE FOURCHES	TINE ARM	ZINKENARM	BRACCIO A FORCHE
051	051		BRAS DE FOURCHES (AMOVIBLE)	TINE ARM (REMOVABLE)	ZINKENARM (ABNEHMBAR)	BRACCIO A FORCHE (AMOVIBILE)
053	053		HYDRAULIQUE (ARRIERE)	HYDRAULIC (REAR)	HYDRAULIK (HINTEN)	IDRAULICO (POSTERIORE)
057	055		HYDRAULIQUE (ARRIERE)	HYDRAULIC (REAR)	HYDRAULIK (HINTEN)	IDRAULICO (POSTERIORE)
059	057		HYDRAULIQUE (ARRIERE)	HYDRAULIC (REAR)	HYDRAULIK (HINTEN)	IDRAULICO (POSTERIORE)
061	059		TRAIN DE ROUES	WHEEL COLUMN	FAHRGESTELL	TRENO DI RUOTE
063	061		TRAIN DE ROUES	WHEEL COLUMN	FAHRGESTELL	TRENO DI RUOTE
065	063		TRAIN DE ROUES (AVANT)	WHEEL COLUMN (FRONT)	FAHRGESTELL (VORN)	TRENO DI RUOTE (ANTERIORE)
067	065		TRAIN DE ROUES (AVANT)	WHEEL COLUMN (FRONT)	FAHRGESTELL (VORN)	TRENO DI RUOTE (ANTERIORE)
069	067		TRAIN DE ROUES (AVANT)	WHEEL COLUMN (FRONT)	FAHRGESTELL (VORN)	TRENO DI RUOTE (ANTERIORE)
071	069		TRAIN DE ROUES (ARRIERE)	WHEEL COLUMN (REAR)	FAHRGESTELL (HINTEN)	TRENO DI RUOTE (POSTERIORE)
073	073		TRAIN DE ROUES (ARRIERE)	WHEEL COLUMN (REAR)	FAHRGESTELL (HINTEN)	TRENO DI RUOTE (POSTERIORE)
075	075		TRAIN DE ROUES (ARRIERE)	WHEEL COLUMN (REAR)	FAHRGESTELL (HINTEN)	TRENO DI RUOTE (POSTERIORE)
077	077		ESSIEU COMPLEMENTAIRE	COMPLEMENTARY AXLE	ZUSATZ-DOPPELRAD	ASSALE STABILIZZATORE
079	079		ESSIEU COMPLEMENTAIRE	COMPLEMENTARY AXLE	ZUSATZ-DOPPELRAD	ASSALE STABILIZZATORE
081	081		ESSIEU COMPLEMENTAIRE	COMPLEMENTARY AXLE	ZUSATZ-DOPPELRAD	ASSALE STABILIZZATORE
083	083		ESSIEU COMPLEMENTAIRE	COMPLEMENTARY AXLE	ZUSATZ-DOPPELRAD	ASSALE STABILIZZATORE
085	085		ROUES DE ROTOR	WHEELS	KREISELRAEDER	RUOTE DEL ROTORE
087	087		PROTECTEUR (AVANT)	SAFETY GUARDS (FRONT)	SCHUTZVORRICHTUNG (VORN)	PARAPETTI (ANTERIORE)

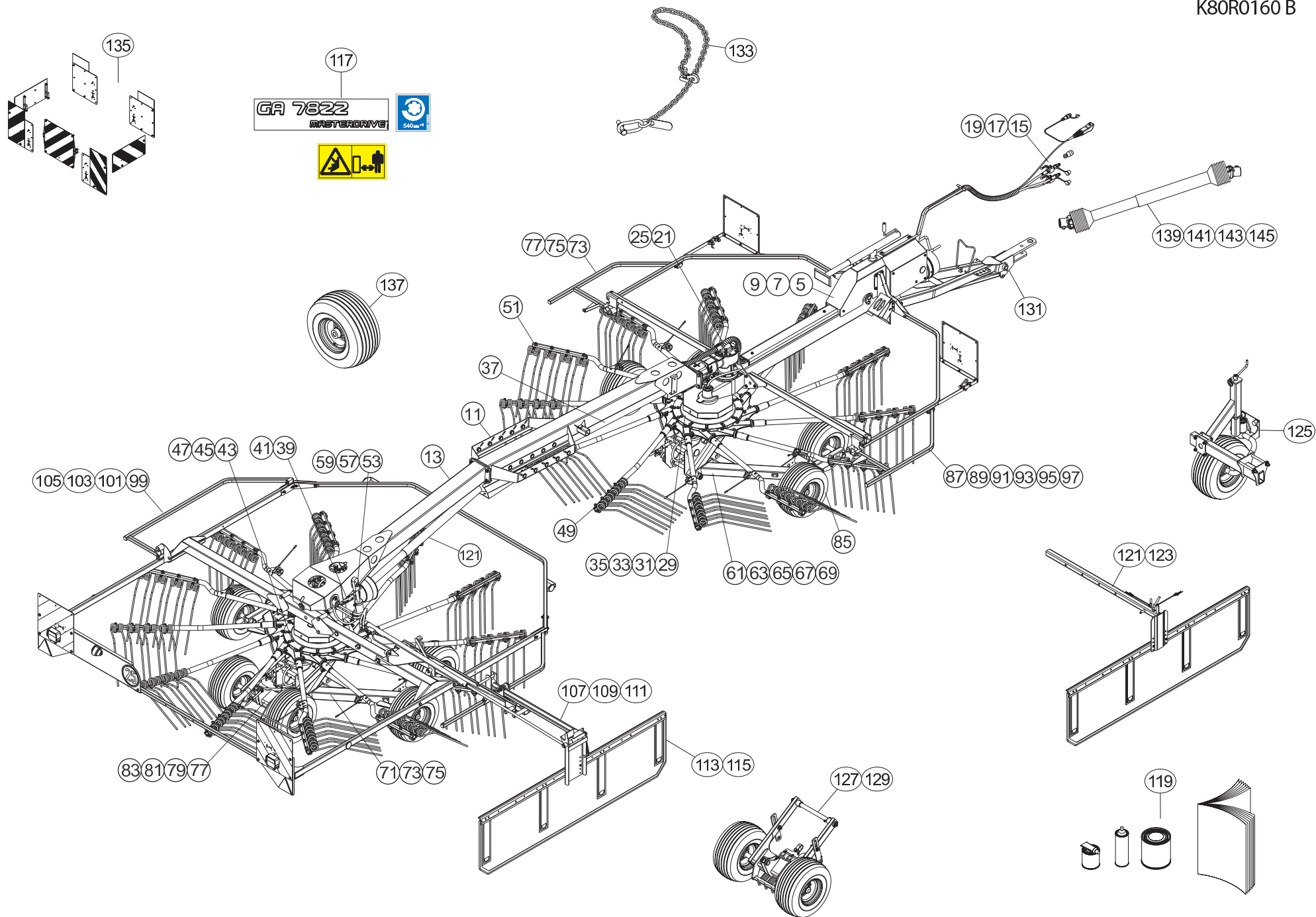




TABLE DES MATIERES - TABLE OF CONTENTS - INHALTSVERZEICHNIS - INDICE

K80R0160 B

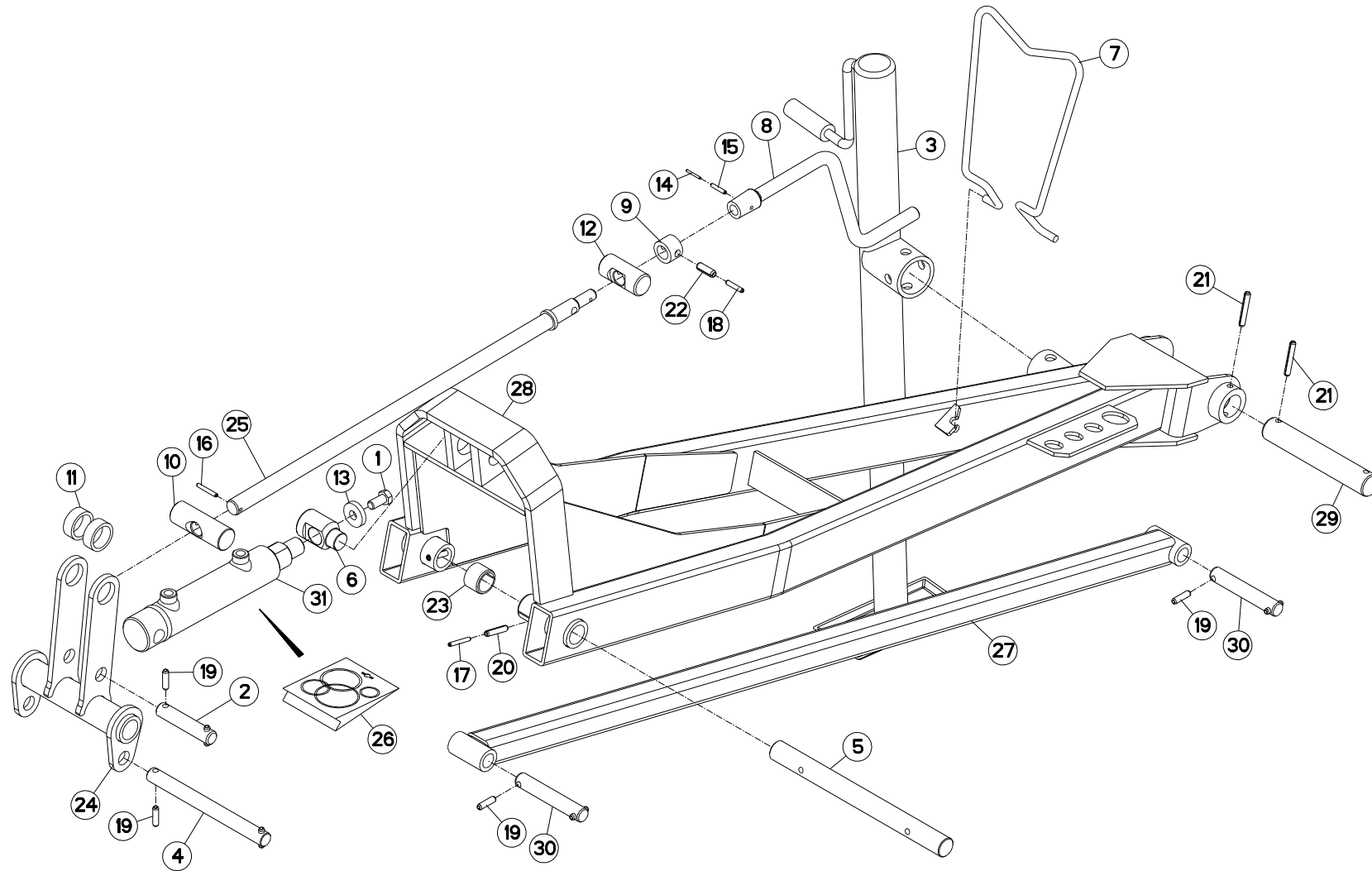
Catalogue P.D.R. - Spare parts list - Ersatzteilliste - Pezzi di Ricambio :

KR004ATL G

Annule et remplace - Cancels and replaces - Annulliert und ersetzt - Annulla e sostituisce :

KR004ATL F

Grp	Page	Opt	Groupe de pièces	Parts group index	Teilegruppe	Gruppo di parti
089	089		PROTECTEUR (AVANT)	SAFETY GUARDS (FRONT)	SCHUTZVORRICHTUNG (VORN)	PARAPETTI (ANTERIORE)
091	091		PROTECTEUR (AVANT)	SAFETY GUARDS (FRONT)	SCHUTZVORRICHTUNG (VORN)	PARAPETTI (ANTERIORE)
093	093		PROTECTEUR (AVANT)	SAFETY GUARDS (FRONT)	SCHUTZVORRICHTUNG (VORN)	PARAPETTI (ANTERIORE)
095	095		PROTECTEUR (AVANT)	SAFETY GUARDS (FRONT)	SCHUTZVORRICHTUNG (VORN)	PARAPETTI (ANTERIORE)
097	097		PROTECTEUR (AVANT)	SAFETY GUARDS (FRONT)	SCHUTZVORRICHTUNG (VORN)	PARAPETTI (ANTERIORE)
099	099		PROTECTEUR (ARRIERE)	SAFETY GUARDS (REAR)	SCHUTZVORRICHTUNG (HINTEN)	PARAPETTI (POSTERIORE)
101	101		PROTECTEUR (ARRIERE)	SAFETY GUARDS (REAR)	SCHUTZVORRICHTUNG (HINTEN)	PARAPETTI (POSTERIORE)
103	103		PROTECTEUR (ARRIERE)	SAFETY GUARDS (REAR)	SCHUTZVORRICHTUNG (HINTEN)	PARAPETTI (POSTERIORE)
105	105		PROTECTEUR (ARRIERE)	SAFETY GUARDS (REAR)	SCHUTZVORRICHTUNG (HINTEN)	PARAPETTI (POSTERIORE)
107	107		SUPPORT (TOILE A ANDAIN)	SUPPORT (SWATH DEFLECTOR)	TRAEGER (SCHWADFORMER)	SUPPORTO (TELO ANDANE)
109	109		SUPPORT (TOILE A ANDAIN)	SUPPORT (SWATH DEFLECTOR)	TRAEGER (SCHWADFORMER)	SUPPORTO (TELO ANDANE)
111	111		SUPPORT (TOILE A ANDAIN)	SUPPORT (SWATH DEFLECTOR)	TRAEGER (SCHWADFORMER)	SUPPORTO (TELO ANDANE)
113	113		TOILE A ANDAIN (ARRIERE)	SWATH DEFLECTOR (REAR)	SCHWADFORMER (HINTEN)	TELO ANDANE (POSTERIORE)
115	115		TOILE A ANDAIN (ARRIERE)	SWATH DEFLECTOR (REAR)	SCHWADFORMER (HINTEN)	TELO ANDANE (POSTERIORE)
117	117		COLL.ETIQUETTES ADHESIVES	SET OF STICKERS	SATZ AUFKLEBER	SERIE ADESIVI
119	119		DIVERS	MISCELLANEOUS	VERSCHIEDENES	VARIE
121	121	OPT	TOILE A ANDAIN (AVANT)	SWATH DEFLECTOR (FRONT)	SCHWADFORMER (VORN)	TELO ANDANE (ANTERIORE)
123	123	OPT	TOILE A ANDAIN (AVANT)	SWATH DEFLECTOR (FRONT)	SCHWADFORMER (VORN)	TELO ANDANE (ANTERIORE)
125	125	OPT	COLL. ROUE D'APPUI	PROP WHEEL	STÜTZRAD	KIT RUOTA D'APPOGGIO
127	127	OPT	ESSIEU COMPLEMENTAIRE	COMPLEMENTARY AXLE	ZUSATZ-DOPPELRAD	ASSALE STABILIZZATORE
129	129	OPT	ESSIEU COMPLEMENTAIRE	COMPLEMENTARY AXLE	ZUSATZ-DOPPELRAD	ASSALE STABILIZZATORE
131	131	OPT	ATTELAGE	CONNECTING FRAME	ANBAUBOCK	ATTACCO
133	133	OPT	KIT CHAINE DE SECURITE	SAFETY CHAIN	SICHERHEITSKETTE	KIT CATENA DI SICUREZZA
135	135	OPT	SIGNALISATION (ITALIE)	SIGNALLING (ITALY)	BELEUCHTUNG (ITALIEN)	SEGNALAZIONE (ITALIA)
137	137	OPT	ROUE DE SECOURS	SPARE WHEEL	ERSATZRAD	RUOTA DI SCORTA
139	139		TRANSMISSION 4600245	TRANSMISSION 4600245	GELENKWELLE 4600245	TRANSMISSIONE 4600245
141	141		TRANSMISSION 4600246	TRANSMISSION 4600246	GELENKWELLE 4600246	TRANSMISSIONE 4600246
143	143		TRANSMISSION 4600248	TRANSMISSION 4600248	GELENKWELLE 4600248	TRANSMISSIONE 4600248
145	145	OPT	TRANSMISSION 4600357	TRANSMISSION 4600357	GELENKWELLE 4600357	TRANSMISSIONE 4600357





GA7822

A 0001 >

K80R0083 B

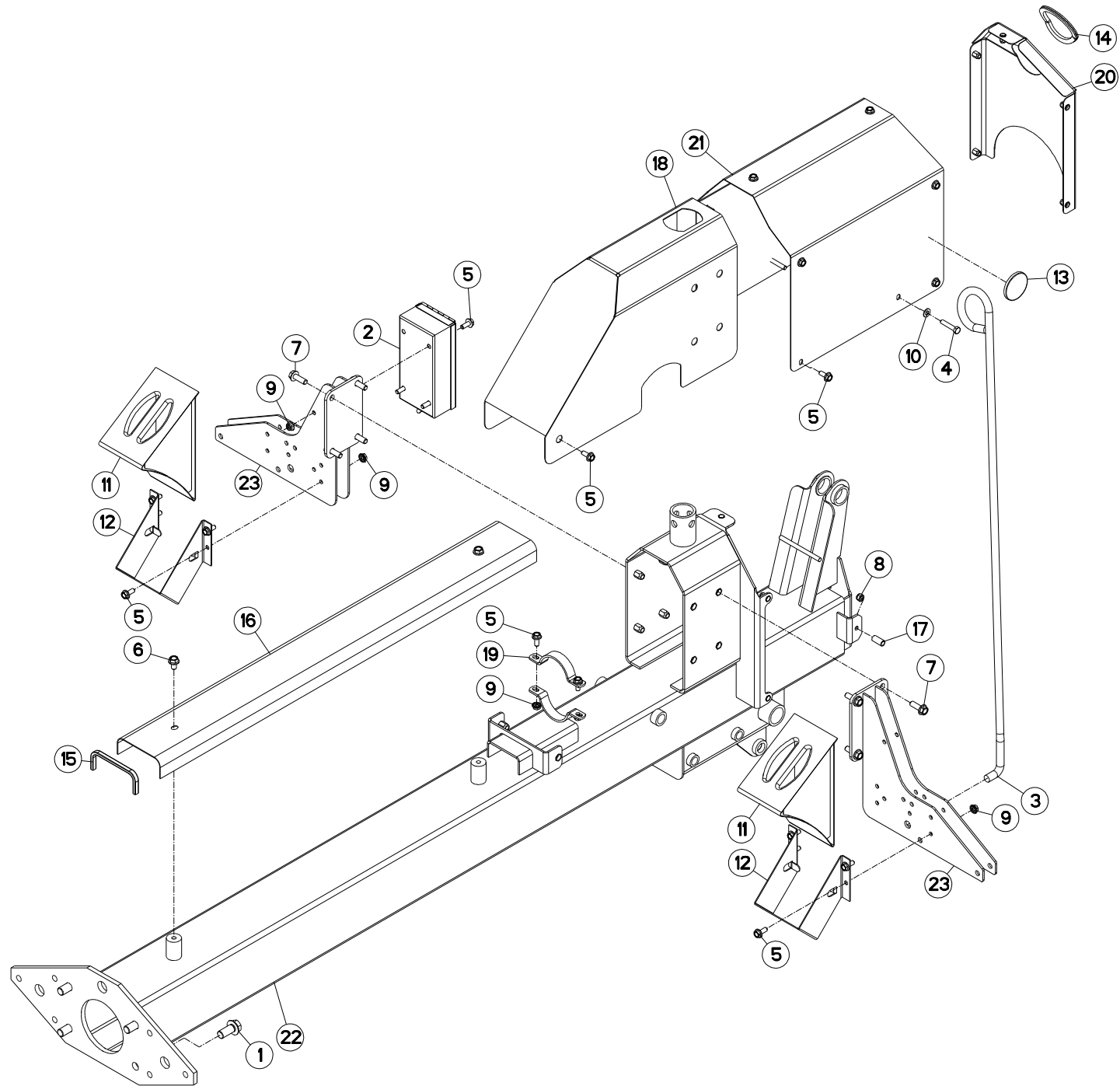
TIMONET

DRAWBAR

DEICHSEL

BARRA DI ATTACCO

Rep	Nr	Qt	Designation	Description	Bezeichnung	Referenza	Remarque - Remark - Bemerkung - Osservazioni
001	52508300	001	VIS	SCREW	SCHRAUBE	VITE	
002	53038200	001	AXE	PIN	ACHSE	ASSE	
003	83090154	001	BEQUILLE	STAND	STUETZE	PATTINO	
004	57902800	001	AXE	PIN	ACHSE	ASSE	
005	57903120	001	AXE	PIN	ACHSE	ASSE	
006	57909800	001	AXE	PIN	ACHSE	ASSE	
007	57909900	001	SUPPORT	SUPPORT	TRAEGER	SUPPORTO	
008	58505710	001	MANIVELLE ZBC	CRANK ARM ZBC	KURBEL ZBC	MANOVELLA ZBC	
009	58558110	001	BAGUE	BUSHING	HUELSE	BOCCOLA	
010	58558210	001	PIVOT	PIVOT	GELENKBOLZEN	PERNO	
011	58559300	002	ENTRETOISE	SPACER	DISTANZHUELSE	DISTANZIALE	
012	58809020	001	TOURILLON	TRUNNION	DREHZAPFEN	PERNO	
013	80251336	001	RONDELLE PLATE FE/ZNXC3	PLAIN WASHER FE/ZNXC3	SCHEIBE FE/ZNXC3	RONDELLA PIATTA FE/ZNXC3	
014	80450325	001	GOUPILLE ELASTIQUE INOX	ROLL PIN INOX	SPANNHUELSE INOX	SPINA ELASTICA INOX	
015	80450525	001	GOUPILLE ELASTIQUE FLZNNC	ROLL PIN FLZNNC	SPANNHUELSE FLZNNC	SPINA ELASTICA FLZNNC	
016	80450535	001	GOUPILLE ELASTIQUE FLZNNC	ROLL PIN FLZNNC	SPANNHUELSE FLZNNC	SPINA ELASTICA FLZNNC	
017	80450540	002	GOUPILLE ELASTIQUE FLZNNC	ROLL PIN FLZNNC	SPANNHUELSE FLZNNC	SPINA ELASTICA FLZNNC	
018	80450631	001	GOUPILLE ELASTIQUE FLZNNC	ROLL PIN FLZNNC	SPANNHUELSE FLZNNC	SPINA ELASTICA FLZNNC	
019	80450830	008	GOUPILLE ELASTIQUE FLZNNC	ROLL PIN FLZNNC	SPANNHUELSE FLZNNC	SPINA ELASTICA FLZNNC	
020	80450841	002	GOUPILLE ELASTIQUE FLZNNC	ROLL PIN FLZNNC	SPANNHUELSE FLZNNC	SPINA ELASTICA FLZNNC	
021	80450851	002	GOUPILLE ELASTIQUE FLZNNC	ROLL PIN FLZNNC	SPANNHUELSE FLZNNC	SPINA ELASTICA FLZNNC	
022	80451030	001	GOUPILLE ELASTIQUE FLZNNC	ROLL PIN FLZNNC	SPANNHUELSE FLZNNC	SPINA ELASTICA FLZNNC	
023	80472825	002	BAGUE ELASTIQUE	TENSION BUSH	EINSPANNBUECHSE	SPINA ELASTICA	
024	K8001090	001	BIELLE	LINK, CONNECTING	LENKER	BIELLA	
025	K8001250	001	VIS DE PIQUAGE	CRANK SCREW ZBC	GEWINDESTANGE ZBC	VITE SENZA FINE ZBC	
026	K8002570	001	COLL.JOINTS-VERIN K8001230	SET OIL SEALS FOR K8001230	SATZ DICHTUNGEN F.K8001230	KIT GUARNIZ.PISTO.K8001230	
027	K8005630	001	BIELLE	LINK, CONNECTING	LENKER	BIELLA	
028	K8005640	001	TIMONET	DRAWBAR	DEICHSEL		
029	K8005650	001	AXE	PIN	ACHSE	ASSE	
030	K8005660	002	AXE	PIN	ACHSE	ASSE	
031	K8001230	001	VERIN DOUBLE EFFET	HYDRAULIC DOUBLE ACTING RAM	HYDRAULIKZILINDER	CILINDRO	





GA7822

A 0001 > A 0190

K80R0085 A

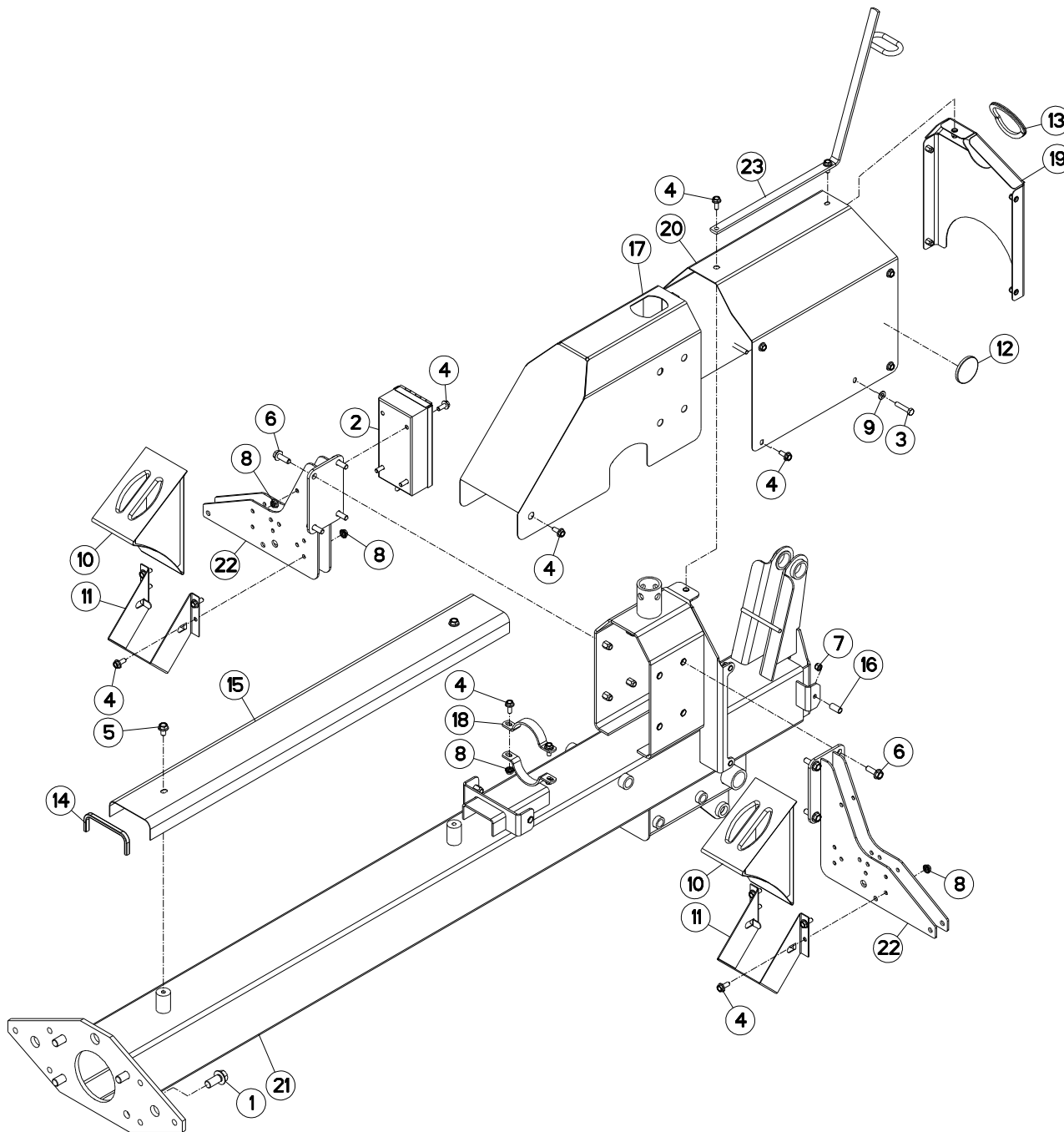
POUTRE (AVANT)

CONNECTING FRAME (FRONT)

VERBINDUNGSRAHMEN (VORN)

TELAIO DI COLLEGAMENTO (ANTEF)

Rep	Nr	Qt	Designation	Description	Bezeichnung	Referenza	Remarque - Remark - Bemerkung - Osservazioni
001	50007700	004	VIS AUTOFREINEE	SCREW, SELF-LOCKING	SELBSTSICHERNDE SCHRAUBE	VITE AUTOBLOCCANTE	28 daN m (207 lbf ft)
002	55731500	001	BOITE DE COMMANDE	CONTROL BOX	SCHALTUNGSKASTEN		
003	57905900	001	SUPPORT DE FLEXIBLES	HYDRAULIC HOSE SUPPORT	HYDRAULIKSCHLAUCHHALTERUNG	SUPPORTO	
004	80060840	002	VIS TETE HEXAGONALE FE/ZNXC3	HEXAGON HEAD SCREW FE/ZNXC3	SECHSKANTSCHRAUBE FE/ZNXC3	VITE TESTA ESAGONALE FE/ZNXC3	
005	80130820	025	VIS AUTOBLOQUANTE FLZNNC	UNDERSERR.S-LOC.SCREW FLZNNC	SPERRZAHN-BUNDSCHRAU.FLZNNC	VITE FLZNNC	
006	80131017	002	VIS AUTOBLOQUANTE FLZNNC	UNDERSERR.S-LOC.SCREW FLZNNC	SPERRZAHN-BUNDSCHRAU.FLZNNC	VITE FLZNNC	
007	80131031	008	VIS AUTOBLOQUANTE FLZNNC	UNDERSERR.S-LOC.SCREW FLZNNC	SPERRZAHN-BUNDSCHRAU.FLZNNC	VITE FLZNNC	
008	80200830	002	ECROU HEX.AUTOFREINE FE/ZNXC3	SELF-LOCKING NUT FE/ZNXC3	SELBSTSICHERNDE MUTT.FE/ZNXC3	DADO AUTOBLOCCANTE FE/ZNXC3	
009	80200851	013	ECROU AUTOBLOQUANT FE/ZNXC3	UNDERSERRAT.S.LOC.NUT FE/ZNXC3	SPERRZAHN-BUNDMUTTER FE/ZNXC3	DADO FE/ZNXC3	
010	80250823	002	RONDELLE PLATE FE/ZNXC3	PLAIN WASHER FE/ZNXC3	SCHEIBE FE/ZNXC3	RONDELLA PIATTA FE/ZNXC3	
011	83090042	002	CALE DE ROUE RAYON DE 360	WHEEL CHOCK R360	UNTERLEGKEIL R360	CUNEO PER RUOTE R360	
012	83090043	002	SUPPORT DE CALE DE ROUE	BRACKET FOR WHEEL CHOCK	BEFESTIGUNGSBUEGEL	SUPPORTO	
013	83240014	002	CATADIOPTRE	REFLECTOR	RUECKSTRAHLER	CATADIOTTRO	
014	83090200	001	PROFIL DE PROTECTION	CORNER GUARD	KANTENSCHUTZ	COPROBORDO	
015	83090200	001	PROFIL DE PROTECTION	CORNER GUARD	KANTENSCHUTZ	COPROBORDO	
016	K8000460	001	CAPOT	HOOD	HAUBE	COFANO	
017	K8001270	002	ENTRETOISE	SPACER	DISTANZHUELSE	DISTANZIALE	
018	K8001650	001	CAPOT ARRIERE SOUDE	HOOD	HAUBE	COFANO	
019	K8001680	001	BRIDE	CLAMP	BUEGEL	STAFFA	
020	K8001730	001	PAROI	PARTITION	BLECH	TELA	
021	K8001750	001	CAPOT AVANT	HOOD	HAUBE	COFANO	
022	K8005380	001	POUTRE	BEAM	TRAGEBALKEN	TRAVE	
023	K8005750	002	SUPPORT	SUPPORT	TRAEGER	SUPPORTO	





GA7822

A 0191 > A 0553

K80R0085 B

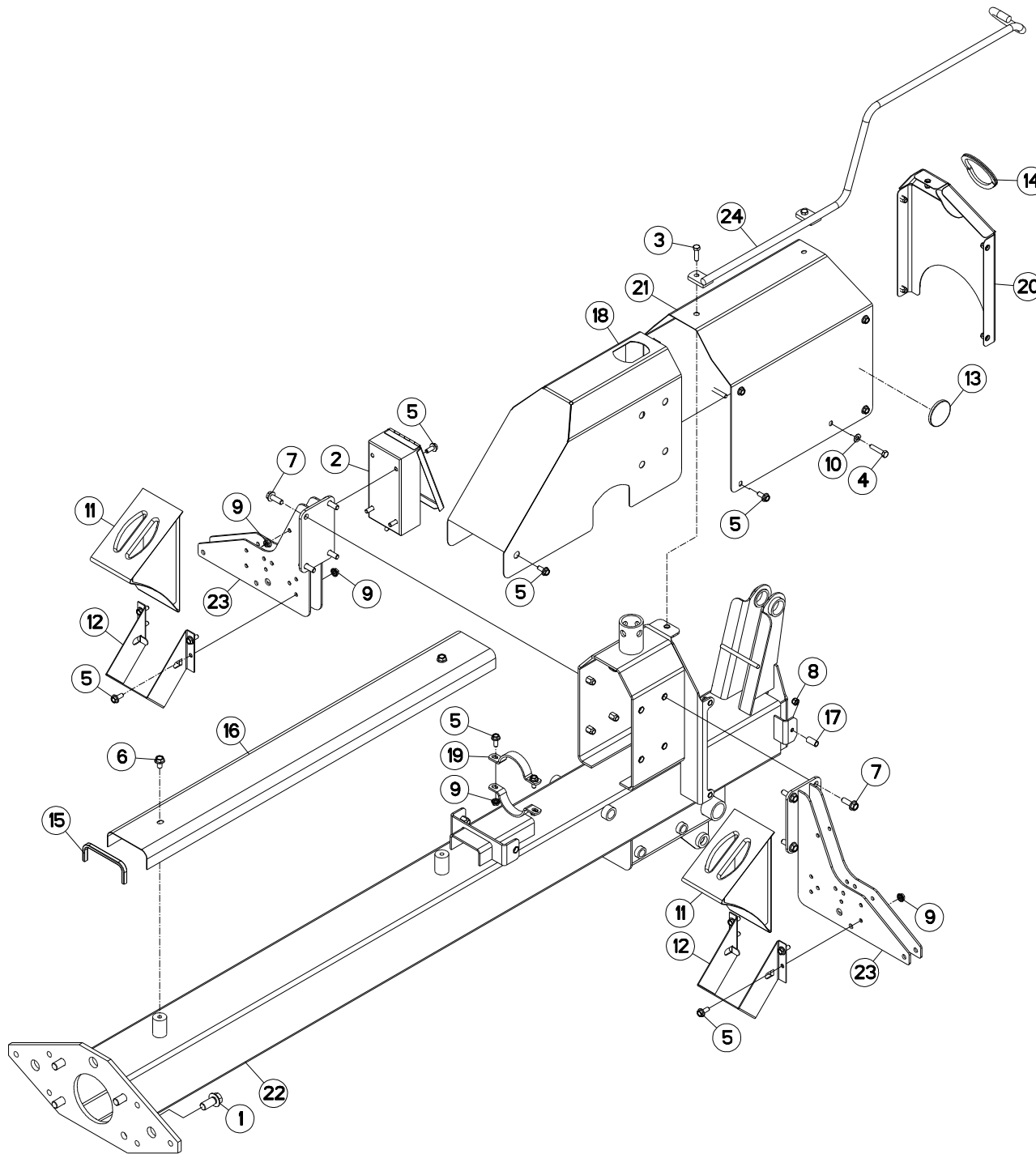
POUTRE (AVANT)

CONNECTING FRAME (FRONT)

VERBINDUNGSRAHMEN (VORN)

TELAIO DI COLLEGAMENTO (ANTEF)

Rep	Nr	Qt	Designation	Description	Bezeichnung	Referenza	Remarque - Remark - Bemerkung - Osservazioni
001	50007700	004	VIS AUTOFREINEE	SCREW, SELF-LOCKING	SELBSTSICHERNDE SCHRAUBE	VITE AUTOBLOCCANTE	28 daN m (207 lbf ft)
002	55731500	001	BOITE DE COMMANDE	CONTROL BOX	SCHALTUNGSKASTEN		
003	80060840	002	VIS TETE HEXAGONALE FE/ZNXC3	HEXAGON HEAD SCREW FE/ZNXC3	SECHSKANTSCHRAUBE FE/ZNXC3	VITE TESTA ESAGONALE FE/ZNXC3	
004	80130820	025	VIS AUTOBLOQUANTE FLZNNC	UNDERSERR.S-LOC.SCREW FLZNNC	SPERRZAHN-BUNDSCHRAU.FLZNNC	VITE FLZNNC	
005	80131017	002	VIS AUTOBLOQUANTE FLZNNC	UNDERSERR.S-LOC.SCREW FLZNNC	SPERRZAHN-BUNDSCHRAU.FLZNNC	VITE FLZNNC	
006	80131031	008	VIS AUTOBLOQUANTE FLZNNC	UNDERSERR.S-LOC.SCREW FLZNNC	SPERRZAHN-BUNDSCHRAU.FLZNNC	VITE FLZNNC	
007	80200830	002	ECROU HEX.AUTOFREINE FE/ZNXC3	SELF-LOCKING NUT FE/ZNXC3	SELBSTSICHERNDE MUTT.FE/ZNXC3	DADO AUTOBLOCCANTE FE/ZNXC3	
008	80200851	013	ECROU AUTOBLOQUANT FE/ZNXC3	UNDERSERRAT.S.LOC.NUT FE/ZNXC3	SPERRZAHN-BUNDMUTTER FE/ZNXC3	DADO FE/ZNXC3	
009	80250823	002	RONDELLE PLATE FE/ZNXC3	PLAIN WASHER FE/ZNXC3	SCHEIBE FE/ZNXC3	RONDELLA PIATTA FE/ZNXC3	
010	83090042	002	CALE DE ROUE RAYON DE 360	WHEEL CHOCK R360	UNTERLEGKEIL R360	CUNEO PER RUOTE R360	
011	83090043	002	SUPPORT DE CALE DE ROUE	BRACKET FOR WHEEL CHOCK	BEFESTIGUNGSBUEGEL	SUPPORTO	
012	83240014	002	CATADIOPTRE	REFLECTOR	RUECKSTRAHLER	CATADIOTTRO	
013	83090200	001	PROFIL DE PROTECTION	CORNER GUARD	KANTENSCHUTZ	COPROBORDO	
014	83090200	001	PROFIL DE PROTECTION	CORNER GUARD	KANTENSCHUTZ	COPROBORDO	
015	K8000460	001	CAPOT	HOOD	HAUBE	COFANO	
016	K8001270	002	ENTRETOISE	SPACER	DISTANZHUELSE	DISTANZIALE	
017	K8001650	001	CAPOT ARRIERE SOUDE	HOOD	HAUBE	COFANO	
018	K8001680	001	BRIDE	CLAMP	BUEGEL	STAFFA	
019	K8001730	001	PAROI	PARTITION	BLECH	TELA	
020	K8001750	001	CAPOT AVANT	HOOD	HAUBE	COFANO	
021	K8005380	001	POUTRE	BEAM	TRAGEBALKEN	TRAVE	
022	K8005750	002	SUPPORT	SUPPORT	TRAEGER	SUPPORTO	
023	K8009850	001	SUPPORT	SUPPORT	TRAEGER	SUPPORTO	





GA7822

A 0554 >

K80R0085 C

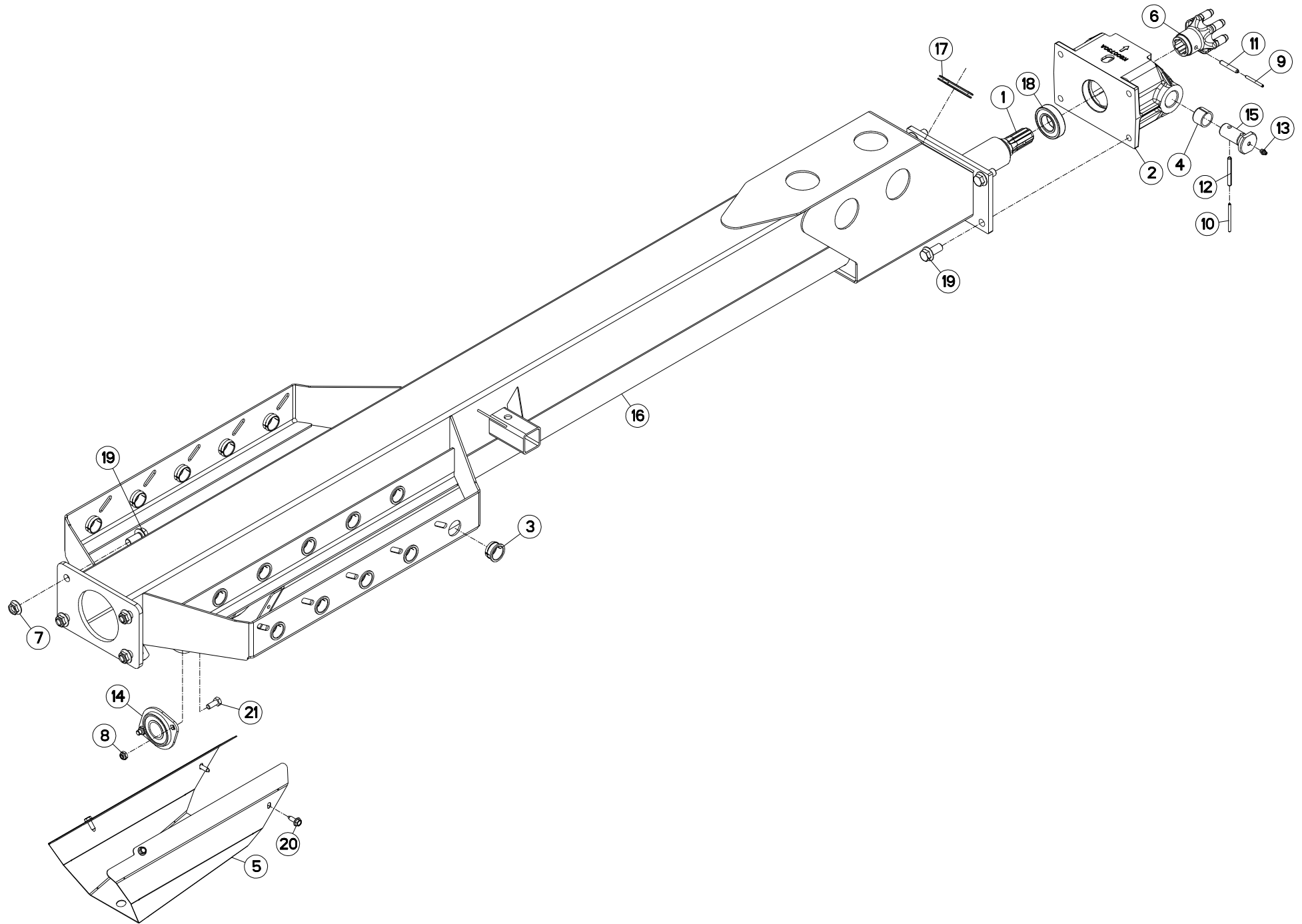
POUTRE (AVANT)

CONNECTING FRAME (FRONT)

VERBINDUNGSRAHMEN (VORN)

TELAIO DI COLLEGAMENTO (ANTEF)

Rep	Nr	Qt	Designation	Description	Bezeichnung	Referenza	Remarque - Remark - Bemerkung - Osservazioni
001	50007700	004	VIS AUTOFREINEE	SCREW, SELF-LOCKING	SELBSTSICHERNDE SCHRAUBE	VITE AUTOBLOCCANTE	
002	55731500	001	BOITE DE COMMANDE	CONTROL BOX	SCHALTUNGSKASTEN		
003	80060833	002	VIS TETE HEXAGONALE FE/ZNXC3	HEXAGON HEAD SCREW FE/ZNXC3	SECHSKANTSCHRAUBE FE/ZNXC3	VITE TESTA ESAGONALE FE/ZNXC3	
004	80060840	002	VIS TETE HEXAGONALE FE/ZNXC3	HEXAGON HEAD SCREW FE/ZNXC3	SECHSKANTSCHRAUBE FE/ZNXC3	VITE TESTA ESAGONALE FE/ZNXC3	
005	80130820	023	VIS AUTOBLOQUANTE FLZNNC	UNDERSERR.S-LOC.SCREW FLZNNC	SPERRZAHN-BUNDSCHRAU.FLZNNC	VITE FLZNNC	
006	80131017	002	VIS AUTOBLOQUANTE FLZNNC	UNDERSERR.S-LOC.SCREW FLZNNC	SPERRZAHN-BUNDSCHRAU.FLZNNC	VITE FLZNNC	
007	80131031	008	VIS AUTOBLOQUANTE FLZNNC	UNDERSERR.S-LOC.SCREW FLZNNC	SPERRZAHN-BUNDSCHRAU.FLZNNC	VITE FLZNNC	
008	80200830	002	ECROU HEX.AUTOFREINE FE/ZNXC3	SELF-LOCKING NUT FE/ZNXC3	SELBSTSICHERNDE MUTT.FE/ZNXC3	DADO AUTOBLOCCANTE FE/ZNXC3	
009	80200851	013	ECROU AUTOBLOQUANT FE/ZNXC3	UNDERSERRAT.S.LOC.NUT FE/ZNXC3	SPERRZAHN-BUNDMUTTER FE/ZNXC3	DADO FE/ZNXC3	
010	80250823	002	RONDELLE PLATE FE/ZNXC3	PLAIN WASHER FE/ZNXC3	SCHEIBE FE/ZNXC3	RONDELLA PIATTA FE/ZNXC3	
011	83090042	002	CALE DE ROUE RAYON DE 360	WHEEL CHOCK R360	UNTERLEGKEIL R360	CUNEO PER RUOTE R360	
012	83090043	002	SUPPORT DE CALE DE ROUE	BRACKET FOR WHEEL CHOCK	BEFESTIGUNGSBUEGEL	SUPPORTO	
013	83240014	002	CATADIOPTRE	REFLECTOR	RUECKSTRAHLER	CATADIOTTRO	
014	83090200	001	PROFIL DE PROTECTION	CORNER GUARD	KANTENSCHUTZ	COPROBORDO	
015	83090200	001	PROFIL DE PROTECTION	CORNER GUARD	KANTENSCHUTZ	COPROBORDO	
016	K8000460	001	CAPOT	HOOD	HAUBE	COFANO	
017	K8001270	002	ENTRETOISE	SPACER	DISTANZHUELSE	DISTANZIALE	
018	K8001650	001	CAPOT ARRIERE SOUDE	HOOD	HAUBE	COFANO	
019	K8001680	001	BRIDE	CLAMP	BUEGEL	STAFFA	
020	K8001730	001	PAROI	PARTITION	BLECH	TELA	
021	K8001750	001	CAPOT AVANT	HOOD	HAUBE	COFANO	
022	K8005380	001	POUTRE	BEAM	TRAGEBALKEN	TRAVE	
023	K8005750	002	SUPPORT	SUPPORT	TRAEGER	SUPPORTO	
024	K8011270	001	SUPPORT	SUPPORT	TRAEGER	SUPPORTO	





GA7822

A 0001 >

K80R0092 A

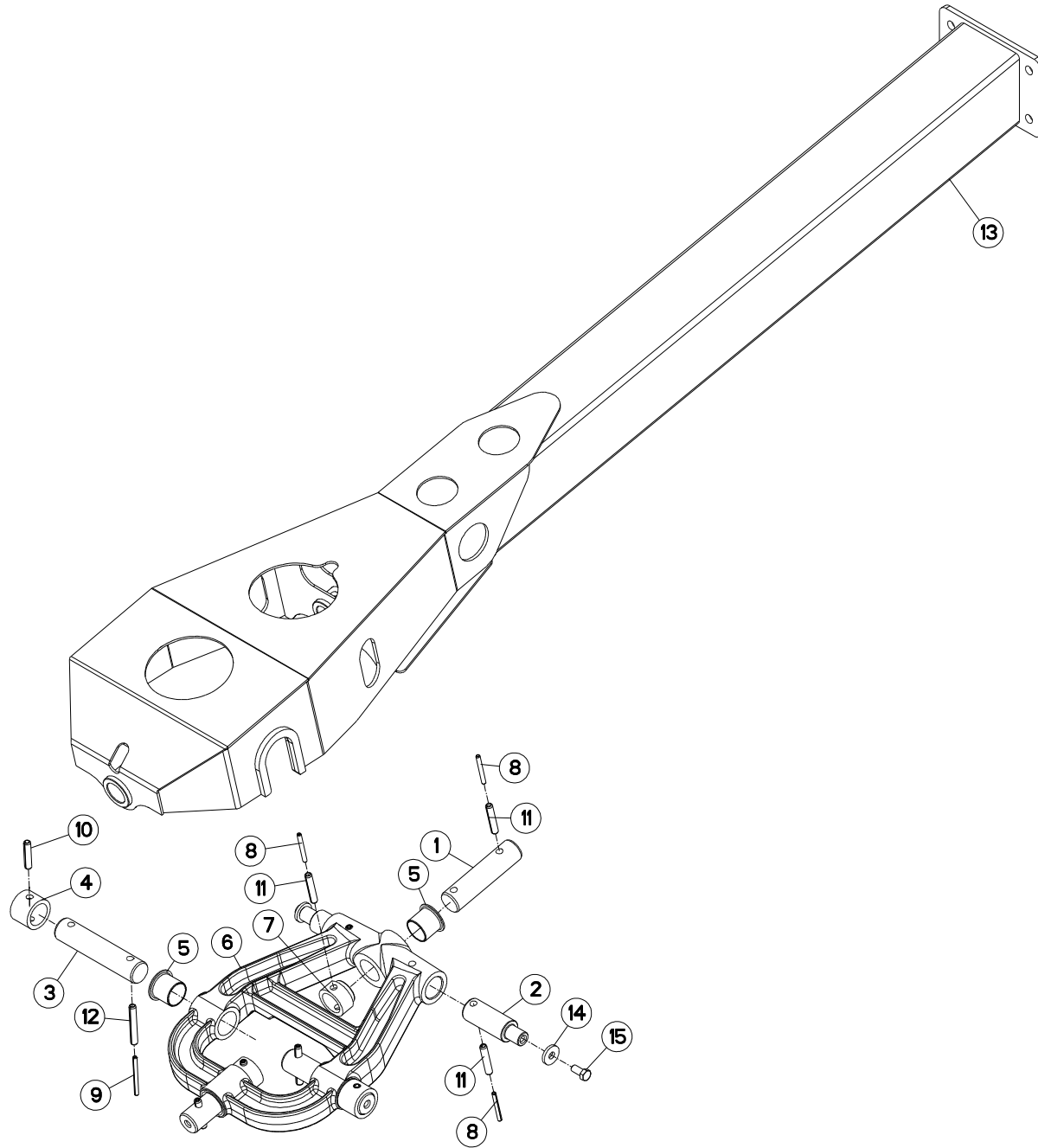
POUTRE INTERMÉDIAIRE

INTERMEDIATE CONNECTING FRAME

RAHMEN MITTELTEIL

TELAIO COLLEGAMENTO INTERMEI

Rep	Nr	Qt	Designation	Description	Bezeichnung	Referenza	Remarque - Remark - Bemerkung - Osservazioni
001	K8006310	001	ARBRE	SHAFT	WELLE	ALBERO	
002	K8007300	001	ARTICULATION	YOKE	GELENKSTUECK	ARTICOLAZIONE	
003	57721600	020	BAGUE PLASTIQUE A COLLERETTE	NYLON BEARING	KUNSTSTOFF-GLEITLAGER	ANELLO PLASTICA	
004	80472825	002	BAGUE ELASTIQUE	TENSION BUSH	EINSPANNBUECHSE	SPINA ELASTICA	
005	K8006370	001	CAPOT	HOOD	HAUBE	COFANO	
006	57900200	001	DIGIDRIVE	DIGIDRIVE	DIGIDRIVE	DIGIDRIVE	
007	80201651	004	ECROU AUTOBLOQUANT FE/ZNXC3	UNDERSERRAT.S.LOC.NUT FE/ZNXC3	SPERRZAHN-BUNDMUTTER FE/ZNXC3	DADO FE/ZNXC3	28 daN m (207 lbf ft)
008	80201040	002	ECROU HEX.BAS AUTOFR.FE/ZNXC3	SELF-LOCKING NUT FE/ZNXC3	SELBSTSICHERND.MUTTER FE/ZNXC3	DADO AUTOBLOCCANTE FE/ZNXC3	
009	80450551	001	GOUPILLE ELASTIQUE FLZNNC	ROLL PIN FLZNNC	SPANNHUELSE FLZNNC	SPINA ELASTICA FLZNNC	
010	80450560	002	GOUPILLE ELASTIQUE FLZNNC	ROLL PIN FLZNNC	SPANNHUELSE FLZNNC	SPINA ELASTICA FLZNNC	
011	80450851	001	GOUPILLE ELASTIQUE FLZNNC	ROLL PIN FLZNNC	SPANNHUELSE FLZNNC	SPINA ELASTICA FLZNNC	
012	80450861	002	GOUPILLE ELASTIQUE FLZNNC	ROLL PIN FLZNNC	SPANNHUELSE FLZNNC	SPINA ELASTICA FLZNNC	
013	82200800	002	GRAISSEUR FE/ZNXC3	GREASE NIPPLE FE/ZNXC3	SCHMIERNIPPEL FE/ZNXC3	INGRASSATORE FE/ZNXC3	
014	81503504	001	PALIER	FLANGE UNIT	FLANSCHLAGER	CUSCINETTO	
015	58757700	002	PIVOT	PIVOT	GELENKBOLZEN	PERNO	
016	K8006280	001	POUTRE	BEAM	TRAGEBALKEN	TRAVE	
017	83090202	001	PROFIL DE PROTECTION	CORNER GUARD	KANTENSCHUTZ	COPRIBORDO	
018	81003573	001	ROULEMENT A BILLES	BALL BEARING	KUGELLAGER	CUSCINETTO A SFERE	
019	50007700	008	VIS AUTOFREINEE	SCREW, SELF-LOCKING	SELBSTSICHERNDE SCHRAUBE	VITE AUTOBLOCCANTE	28 daN m (207 lbf ft)
020	80190820	005	VIS AUTOTARAU.FE/ZNXC3 TAPTITE	SELF-CUTTING SCREW FE/ZNXC3	GEWINDE-SCHNEIDSCHRAU.FE/ZNXC3	VITE AUTOBLOCCANTE	
021	80061026	002	VIS TETE HEXAGONALE FE/ZNXC3	HEXAGON HEAD SCREW FE/ZNXC3	SECHSKANTSCHRAUBE FE/ZNXC3	VITE TESTA ESAGONALE FE/ZNXC3	





GA7822

A 0001 >

K80R0090 A

POUTRE (ARRIERE)

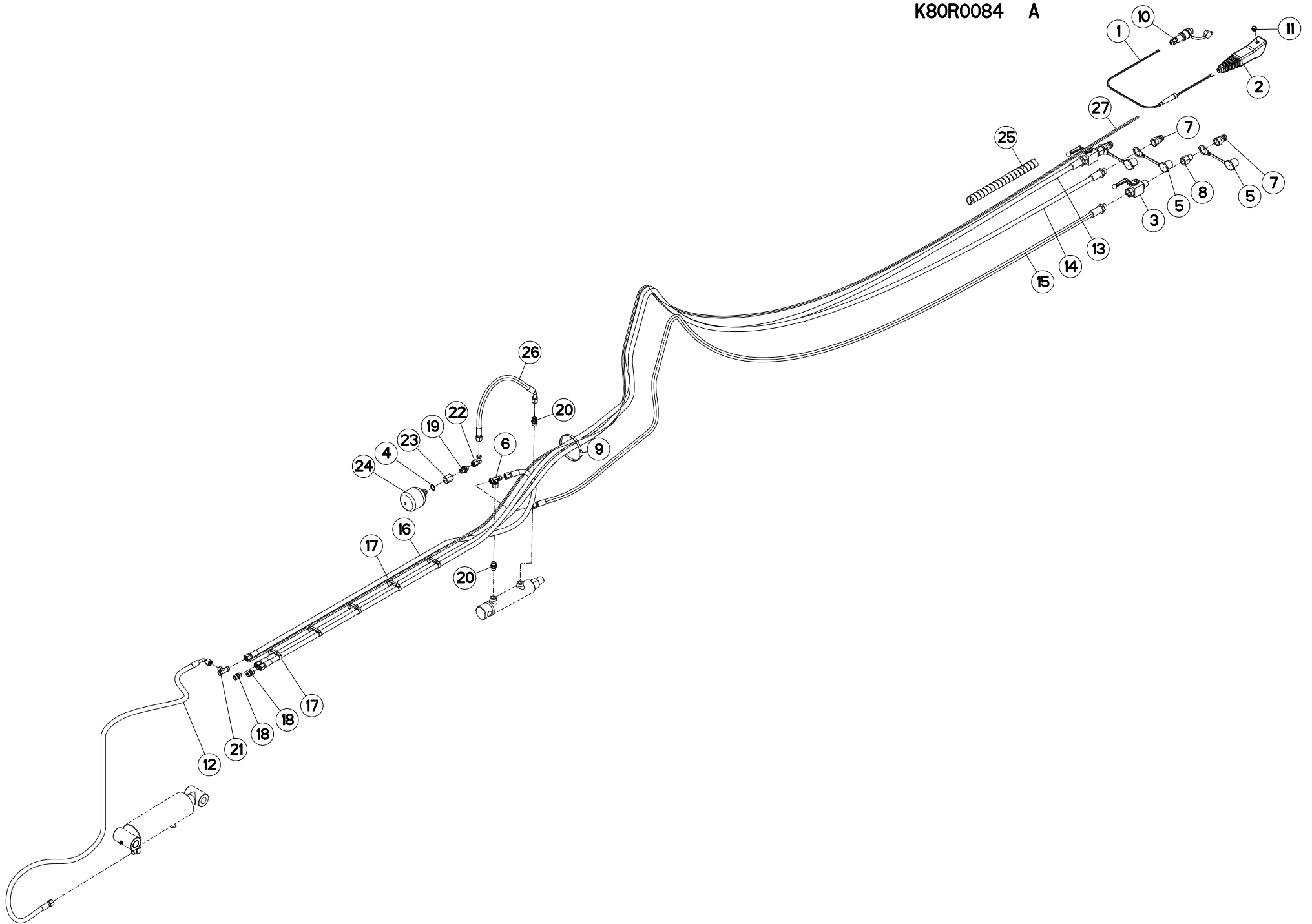
CONNECTING FRAME (REAR)

VERBINDUNGSRAHMEN (HINTEN)

TELAIO DI COLLEGAMENTO (POSTE)

Rep	Nr	Qt	Designation	Description	Bezeichnung	Referenza	Remarque - Remark - Bemerkung - Osservazioni
001	K8006320	002	AXE	PIN	ACHSE	ASSE	
002	K8006340	002	AXE	PIN	ACHSE	ASSE	
003	K8006360	002	AXE	PIN	ACHSE	ASSE	
004	K8006350	002	BAGUE	BUSHING	HUELSE	BOCCOLA	
005	83014045	004	BAGUE ROULEE A COLLERETTE	FLANGED WRAPPED BUSH	GEROLLTE BUCHSE MIT FLANSCH	ANELLO LUBRIFICATO	
006	K8005080	001	CROISILLON	CROSS	KREUZGARNITUR	CROCIERA	
007	K8006330	002	ENTRETOISE	SPACER	DISTANZHUELSE	DISTANZIALE	
008	80450765	006	GOUPILLE ELASTIQUE FLZNNC	ROLL PIN FLZNNC	SPANNHUELSE FLZNNC	SPINA ELASTICA FLZNNC	
009	80450780	002	GOUPILLE ELASTIQUE FLZNNC	ROLL PIN FLZNNC	SPANNHUELSE FLZNNC	SPINA ELASTICA FLZNNC	
010	80451255	002	GOUPILLE ELASTIQUE FLZNNC	ROLL PIN FLZNNC	SPANNHUELSE FLZNNC	SPINA ELASTICA FLZNNC	
011	80451265	006	GOUPILLE ELASTIQUE FLZNNC	ROLL PIN FLZNNC	SPANNHUELSE FLZNNC	SPINA ELASTICA FLZNNC	
012	80451280	002	GOUPILLE ELASTIQUE FLZNNC	ROLL PIN FLZNNC	SPANNHUELSE FLZNNC	SPINA ELASTICA FLZNNC	
013	K8006290	001	POUTRE	BEAM	TRAGEBALKEN	TRAVE	
014	80251340	002	RONDELLE PLATE FE/ZNXC3	PLAIN WASHER FE/ZNXC3	SCHEIBE FE/ZNXC3	RONDELLA PIATTA FE/ZNXC3	
015	80061225	002	VIS TETE HEXAGONALE FE/ZNXC3	HEXAGON HEAD SCREW FE/ZNXC3	SECHSKANTSCHRAUBE FE/ZNXC3	VITE TESTA ESAGONALE FE/ZNXC3	

K80R0084 A





GA7822

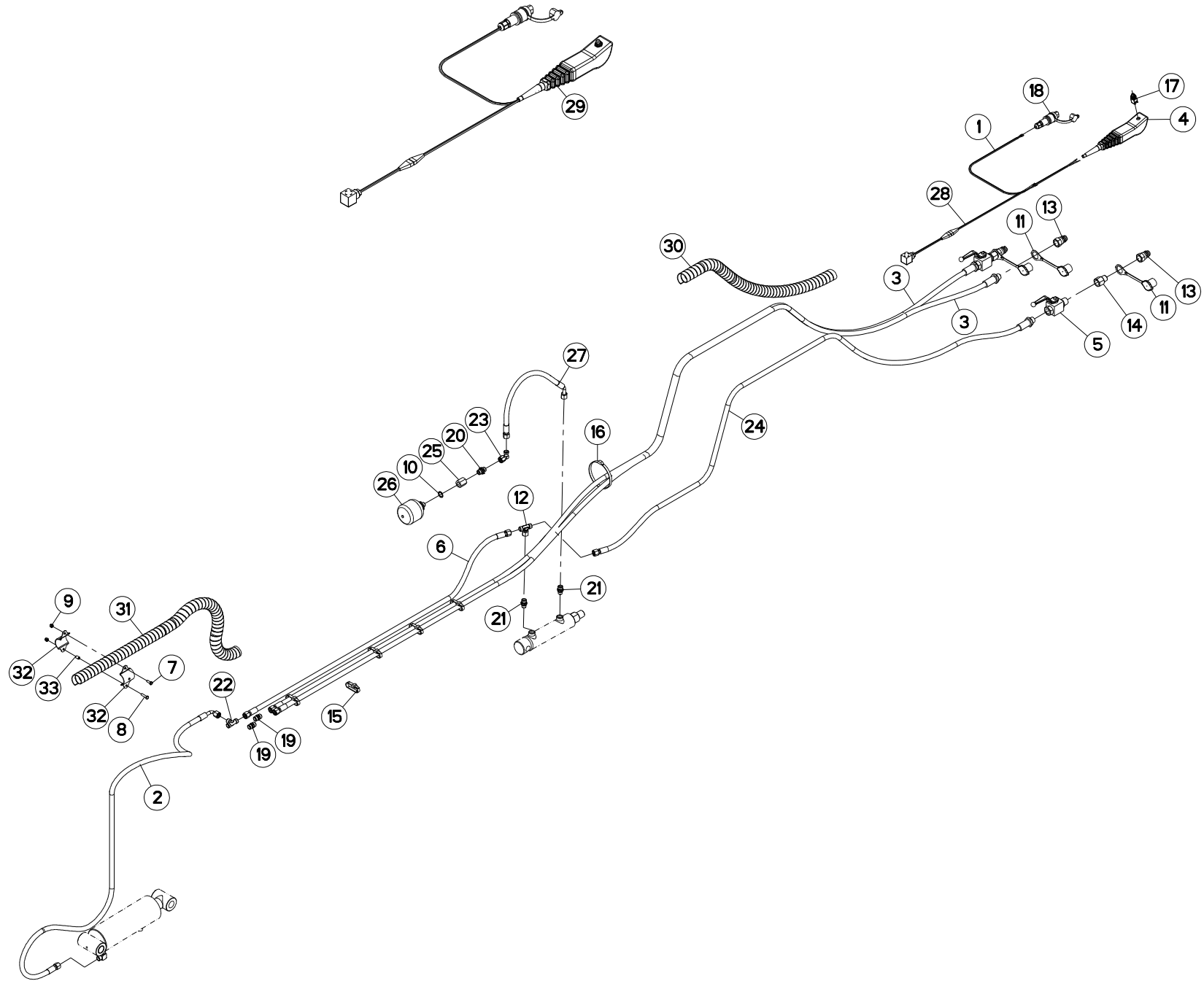
A 0001 > A 0553

K80R0084 A

COMMANDE ÉLECTRO - HYDRAULIQUE ELECTRODYNAMIC CONTROL

ELEKTRO-HYDRAULISCHE STEUERUNG COMANDO ELETTROPNEUMATICO

Rep	Nr	Qt	Designation	Description	Bezeichnung	Referenza	Remarque - Remark - Bemerkung - Osservazioni
001	55730800	001	CABLE POUR PRISE TRIPOLAIRE	ELECTRICAL CABLE	ELEKTROKABEL	CAVO ELETTRICO	[1]
002	56576600	001	POIGNEE DE COMMANDE	ELECTRIC CONTROL	ELEKTR.BEDIENHEBEL	MANIGLIA	[1]
003	57827600	002	ROBINET	VALVE, BALL	KUGELHAHN	ROBINETTO	
004	82101622	001	JOINT CUIVRE	SEALING RING	DICHTRING	RONDELLA RAME	
005	82300026	003	CAPUCHON COUPLEUR MALE	CAP MALE CONNECTOR	KAPPE KUPPLUNGSSTECKER	TAPPO	
006	A4083206	001	TE TOURNANT NU FE/ZNXC3	ADJUSTABLE EQUAL TEE FE/ZNXC3	EINSTELLB.T VERSCHRAU.FE/ZNXC3	RACCORDO ORIENT.A T FE/ZNXC3	
007	A4074001	003	COUPLEUR	COUPLER	KUPPLER	GIUNTO	
008	82301221	002	ADAPTATEUR	ADAPTER	GEWINDESTUTZEN	ADATTATORE	
009	83090192	010	COLLIER	CABLE TIE PLASTIC	KABELBINDER PLASTIK	ANELLO	
010	83350010	001	FICHE 3 POLES	PLUG 3T	STECKER	SPINA 3 POLI	[1]
011	83236062	001	INTERRUPTEUR	SWITCH	SCHALTER	INTERRUTTORE	[1]
012	55809600	001	FLEXIBLE	HOSE, HYDRAULIC	HYDRAULIKSCHLAUCH	TUBO IN GOMMA	<-> 1900 mm
013	56534200	001	FLEXIBLE	HYDRAULIC HOSE	HYDRAULIKSCHLAUCH	TUBO IN GOMMA	<-> 5700 mm
014	56534200	001	FLEXIBLE	HYDRAULIC HOSE	HYDRAULIKSCHLAUCH	TUBO IN GOMMA	<-> 5700 mm
015	57509300	001	FLEXIBLE	HYDRAULIC HOSE	HYDRAULIKSCHLAUCH	TUBO IN GOMMA	<-> 4300 mm
016	58734000	001	FLEXIBLE	HOSE, HYDRAULIC	HYDRAULIKSCHLAUCH	TUBO IN GOMMA	<-> 1330 mm
017	83090086	005	COLLIER PLASTIQUE	CABLE TIE PLASTIC	KABELBINDER PLASTIK	FASCETTA	
018	A4080300	002	UNION DOUBLE FE/ZNXC3	STRAIGHT COUPLING FE/ZNXC3	GERADE VERSCHRAUBUNG FE/ZNXC3	GIUNZIONE DIRITTA FE/ZNXC3	
019	A4080403	001	UNION MALE	MALE STUD CONNECTOR	GERADER EINSCHRAUBSTUTZEN	GIUZIONE DIRITTA ZBC	
020	A4080405	002	UNION MALE	MALE STUD CONNECTOR	GERADER EINSCHRAUBSTUTZEN	GIUZIONE DIRITTA ZBC	
021	A4081002	001	TE EGAL NU ZBC	EQUAL TEE ZBC	T-VERSCHRAUBUNG ZBC	GIUNZIONE A T ZBC	
022	A4082700	001	COUDE TOURNANT	AJUSTABLE MALE STUD ELBOW	EINSTELLBARER WINKELSTUTZEN	GIUNZIONE A 90°ORIENTABILE	
023	K8000450	001	RACCORD	FITTING	VERBINDUNG	RACCORDO	
024	K8001240	001	ACCUMULATEUR A MEMBRANE	OIL PRESSURE GROUPE	DRUCKSPEICHER	ACCUMULATORE	
025	K8009910	001	GAINÉ SPIRALE	SPIRAL WRAP	SCHUTZSPIRALE	PROTEZIONE	
026	K8001260	001	FLEXIBLE	HYDRAULIC HOSE	HYDRAULIKSCHLAUCH	TUBO IN GOMMA	<-> 500 mm
027	K8006830	001	COMMANDE	SYSTEM, ACTUATION	BEDIENUNG	COMANDO	+ [1]+K8006820





GA7822

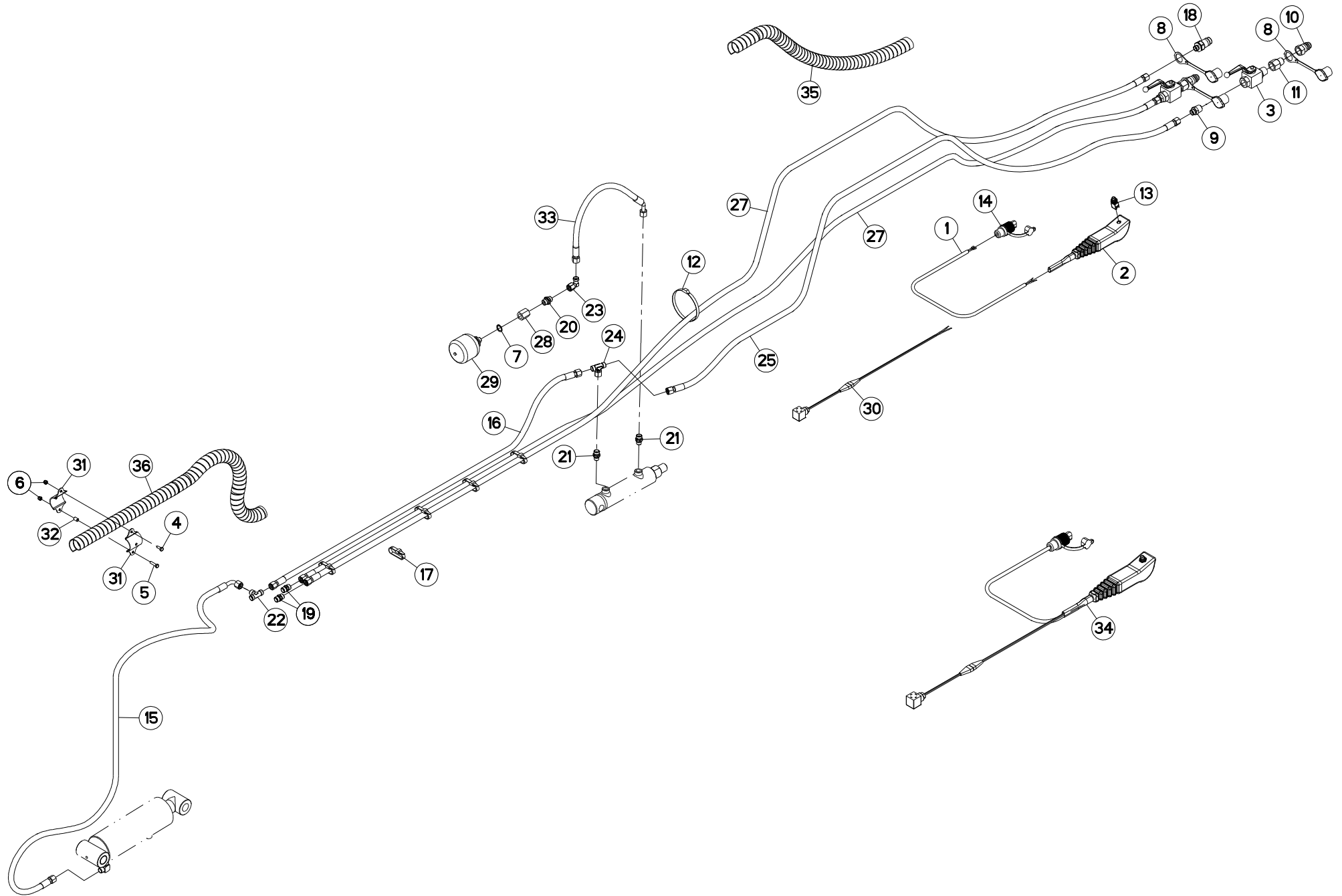
A 0554 > A 1103

K80R0137 B

COMMANDE ÉLECTRO - HYDRAULIQUE ELECTRODYNAMIC CONTROL

ELEKTRO-HYDRAULISCHE STEUERUNG COMANDO ELETTROPNEUMATICO

Rep	Nr	Qt	Designation	Description	Bezeichnung	Referenza	Remarque - Remark - Bemerkung - Osservazioni
001	55730800	001	CABLE POUR PRISE TRIPOLAIRE	ELECTRICAL CABLE	ELEKTROKABEL	CAVO ELETTRICO	[1]
002	55809600	001	FLEXIBLE	HOSE, HYDRAULIC	HYDRAULIKSCHLAUCH	TUBO IN GOMMA	<->1900 mm
003	56514000	002	FLEXIBLE	HYDRAULIC HOSE	HYDRAULIKSCHLAUCH	TUBO IN GOMMA	<->5200 mm
004	56576600	001	POIGNEE DE COMMANDE	ELECTRIC CONTROL	ELEKTR.BEDIENHEBEL	MANIGLIA	[1]
005	57827600	002	ROBINET	VALVE, BALL	KUGELHAHN	ROBINETTO	
006	58734000	001	FLEXIBLE	HOSE, HYDRAULIC	HYDRAULIKSCHLAUCH	TUBO IN GOMMA	<->1330 mm
007	80060616	001	VIS TETE HEXAGONALE FE/ZNXC3	HEXAGON HEAD SCREW FE/ZNXC3	SECHSKANTSCHRAUBE FE/ZNXC3	VITE TESTA ESAGONALE FE/ZNXC3	
008	80060625	001	VIS TETE HEXAGONALE FE/ZNXC3	HEXAGON HEAD SCREW FE/ZNXC3	SECHSKANTSCHRAUBE FE/ZNXC3	VITE TESTA ESAGONALE FE/ZNXC3	
009	80200630	002	ECROU HEX.AUTOFREINE FE/ZNXC3	SELF-LOCKING NUT FE/ZNXC3	SELBSTSICHERNDE MUTT.FE/ZNXC3	DADO AUTOBLOCCANTE FE/ZNXC3	
010	82101622	001	JOINT CUIVRE	SEALING RING	DICHRING	RONDELLA RAME	
011	82300026	003	CAPUCHON COUPLEUR MALE	CAP MALE CONNECTOR	KAPPE KUPPLUNGSSTECKER	TAPPO	
012	A4083206	001	TE TOURNANT NU FE/ZNXC3	ADJUSTABLE EQUAL TEE FE/ZNXC3	EINSTELLB.T VERSCHRAU.FE/ZNXC3	RACCORDO ORIENT.A T FE/ZNXC3	
013	A4074001	003	COUPLEUR	COUPLER	KUPPLER	GIUNTO	
014	82301221	002	ADAPTATEUR	ADAPTER	GEWINDESTUTZEN	ADATTATORE	
015	83090086	005	COLLIER PLASTIQUE	CABLE TIE PLASTIC	KABELBINDER PLASTIK	FASCETTA	
016	83090192	010	COLLIER	CABLE TIE PLASTIC	KABELBINDER PLASTIK	ANELLO	
017	83236062	001	INTERRUPTEUR	SWITCH	SCHALTER	INTERRUTTORE	[1]
018	83350010	001	FICHE 3 POLES	PLUG 3T	STECKER	SPINA 3 POLI	[1]
019	A4080300	002	UNION DOUBLE FE/ZNXC3	STRAIGHT COUPLING FE/ZNXC3	GERADE VERSCHRAUBUNG FE/ZNXC3	GIUNZIONE DIRITTA FE/ZNXC3	
020	A4080403	001	UNION MALE	MALE STUD CONNECTOR	GERADER EINSCHRAUBSTUTZEN	GIUZIONE DIRITTA ZBC	
021	A4080405	002	UNION MALE	MALE STUD CONNECTOR	GERADER EINSCHRAUBSTUTZEN	GIUZIONE DIRITTA ZBC	
022	A4081002	001	TE EGAL NU ZBC	EQUAL TEE ZBC	T-VERSCHRAUBUNG ZBC	GIUNZIONE A T ZBC	
023	A4082700	001	COUDE TOURNANT	AJUSTABLE MALE STUD ELBOW	EINSTELLBARER WINKELSTUTZEN	GIUNZIONE A 90°ORIENTABILE	
024	A4921131	001	FLEXIBLE	HOSE, HYDRAULIC	HYDRAULIKSCHLAUCH	TUBO IN GOMMA	<->3800 mm
025	K8000450	001	RACCORD	FITTING	VERBINDUNG	RACCORDO	
026	K8001240	001	ACCUMULATEUR A MEMBRANE	OIL PRESSURE GROUPE	DRUCKSPEICHER	ACCUMULATORE	
027	K8001260	001	FLEXIBLE	HYDRAULIC HOSE	HYDRAULIKSCHLAUCH	TUBO IN GOMMA	<->500 mm
028	K8006820	001	CONNECTEUR DIN 43650-A	CONNECTOR	STECKER	CONNETTORE	[1]
029	K8006830	001	COMMANDE	SYSTEM, ACTUATION	BEDIENUNG	COMANDO	+ [1]
030	K8008320	002	GAINÉ SPIRALE	SPIRAL WRAP	SCHUTZSPIRALE	PROTEZIONE	
031	K8011260	001	GAINÉ	SHEATH, FLEXIBLE	GLEITSCHIENE	SUPPORTO	
032	K8011290	002	BRIDE	CLAMP	BUEGEL	STAFFA	
033	K8011300	001	ENTRETOISE	SPACER	DISTANZHUELSE	DISTANZIALE	





COMMANDE ÉLECTRO - HYDRAULIQUE ELECTRODYNAMIC CONTROL

ELEKTRO-HYDRAULISCHE STEUERUNG COMANDO ELETTROPNEUMATICO

Rep	Nr	Qt	Designation	Description	Bezeichnung	Referenza	Remarque - Remark - Bemerkung - Osservazioni
001	55730800	001	CABLE POUR PRISE TRIPOLAIRE	ELECTRICAL CABLE	ELEKTROKABEL	CAVO ELETTRICO	[1]
002	56576600	001	POIGNEE DE COMMANDE	ELECTRIC CONTROL	ELEKTR.BEDIENHEBEL	MANIGLIA	[1]
003	57827600	002	ROBINET	VALVE, BALL	KUGELHAHN	ROBINETTO	
004	80060616	001	VIS TETE HEXAGONALE FE/ZNXC3	HEXAGON HEAD SCREW FE/ZNXC3	SECHSKANTSCHRAUBE FE/ZNXC3	VITE TESTA ESAGONALE FE/ZNXC3	
005	80060625	001	VIS TETE HEXAGONALE FE/ZNXC3	HEXAGON HEAD SCREW FE/ZNXC3	SECHSKANTSCHRAUBE FE/ZNXC3	VITE TESTA ESAGONALE FE/ZNXC3	
006	80200630	002	ECROU HEX.AUTOFREINE FE/ZNXC3	SELF-LOCKING NUT FE/ZNXC3	SELBSTSICHERNDE MUTT.FE/ZNXC3	DADO AUTOBLOCCANTE FE/ZNXC3	
007	82101622	001	JOINT CUIVRE	SEALING RING	DICHTRING	RONDELLA RAME	
008	82300026	003	CAPUCHON COUPLEUR MALE	CAP MALE CONNECTOR	KAPPE KUPPLUNGSSTECKER	TAPPO	
009	82301205	002	ADAPTATEUR FE/ZNXC3	ADAPTOR FE/ZNXC3	GEWINDESTUTZEN FE/ZNXC3	RACCORDO FE/ZNXC3	
010	A4074001	002	COUPLEUR	COUPLER	KUPPLER	GIUNTO	
011	82301221	002	ADAPTATEUR	ADAPTER	GEWINDESTUTZEN	ADATTATORE	
012	83090192	010	COLLIER	CABLE TIE PLASTIC	KABELBINDER PLASTIK	ANELLO	
013	83236062	001	INTERRUPTEUR	SWITCH	SCHALTER	INTERRUTTORE	[1]
014	83350010	001	FICHE 3 POLES	PLUG 3T	STECKER	SPINA 3 POLI	[1]
015	55809600	001	FLEXIBLE	HOSE, HYDRAULIC	HYDRAULIKSCHLAUCH	TUBO IN GOMMA	<->1900 mm
016	58734000	001	FLEXIBLE	HOSE, HYDRAULIC	HYDRAULIKSCHLAUCH	TUBO IN GOMMA	<->1330 mm
017	83090086	005	COLLIER PLASTIQUE	CABLE TIE PLASTIC	KABELBINDER PLASTIK	FASCETTA	
018	A4074017	001	COUPLEUR MALE	CONNECTOR MALE	KUPPLUNGSTECKER	INNESTO M16X150	
019	A4080300	002	UNION DOUBLE FE/ZNXC3	STRAIGHT COUPLING FE/ZNXC3	GERADE VERSCHRAUBUNG FE/ZNXC3	GIUNZIONE DIRITTA FE/ZNXC3	
020	A4080403	001	UNION MALE	MALE STUD CONNECTOR	GERADER EINSCHRAUBSTUTZEN	GIUZIONE DIRITTA ZBC	
021	A4080405	002	UNION MALE	MALE STUD CONNECTOR	GERADER EINSCHRAUBSTUTZEN	GIUZIONE DIRITTA ZBC	
022	A4081002	001	TE EGAL NU ZBC	EQUAL TEE ZBC	T-VERSCHRAUBUNG ZBC	GIUNZIONE A T ZBC	
023	A4082700	001	COUDE TOURNANT	ADJUSTABLE MALE STUD ELBOW	EINSTELLBARER WINKELSTUTZEN	GIUNZIONE A 90°ORIENTABILE	
024	A4083206	001	TE TOURNANT NU FE/ZNXC3	ADJUSTABLE EQUAL TEE FE/ZNXC3	EINSTELLB.T VERSCHRAU.FE/ZNXC3	RACCORDO ORIENT.A T FE/ZNXC3	
025	A4911005	001	FLEXIBLE	HOSE, HYDRAULIC	HYDRAULIKSCHLAUCH	TUBO IN GOMMA	<->310 mm
026	A4921053	001	FLEXIBLE HYDRAULIQUE	HYDRAULIC HOSE	HYDRAULIKSCHLAUCH	TUBO GOMMA	<->5200 mm
027	A4921053	002	FLEXIBLE HYDRAULIQUE	HYDRAULIC HOSE	HYDRAULIKSCHLAUCH	TUBO GOMMA	<->5200 mm
028	K8000450	001	RACCORD	FITTING	VERBINDUNG	RACCORDO	
029	K8001240	001	ACCUMULATEUR A MEMBRANE	OIL PRESSURE GROUPE	DRUCKSPEICHER	ACCUMULATORE	
030	K8006820	001	CONNECTEUR DIN 43650-A	CONNECTOR	STECKER	CONNETTORE	[1]
031	K8011290	002	BRIDE	CLAMP	BUEGEL	STAFFA	
032	K8011300	001	ENTRETOISE	SPACER	DISTANZHUELSE	DISTANZIALE	
033	K8001260	001	FLEXIBLE	HYDRAULIC HOSE	HYDRAULIKSCHLAUCH	TUBO IN GOMMA	<->500 mm
034	K8006831	001	COMMANDE	SYSTEM, ACTUATION	BEDIENUNG	COMANDO	+ [1]
035	K8008320	002	GAINÉ SPIRALE	SPIRAL WRAP	SCHUTZSPIRALE	PROTEZIONE	
036	K8011260	001	GAINÉ	SHEATH, FLEXIBLE	GLEITSCHIENE	SUPPORTO	



GA7822

A 0001 > A 0929

K80R0087 A

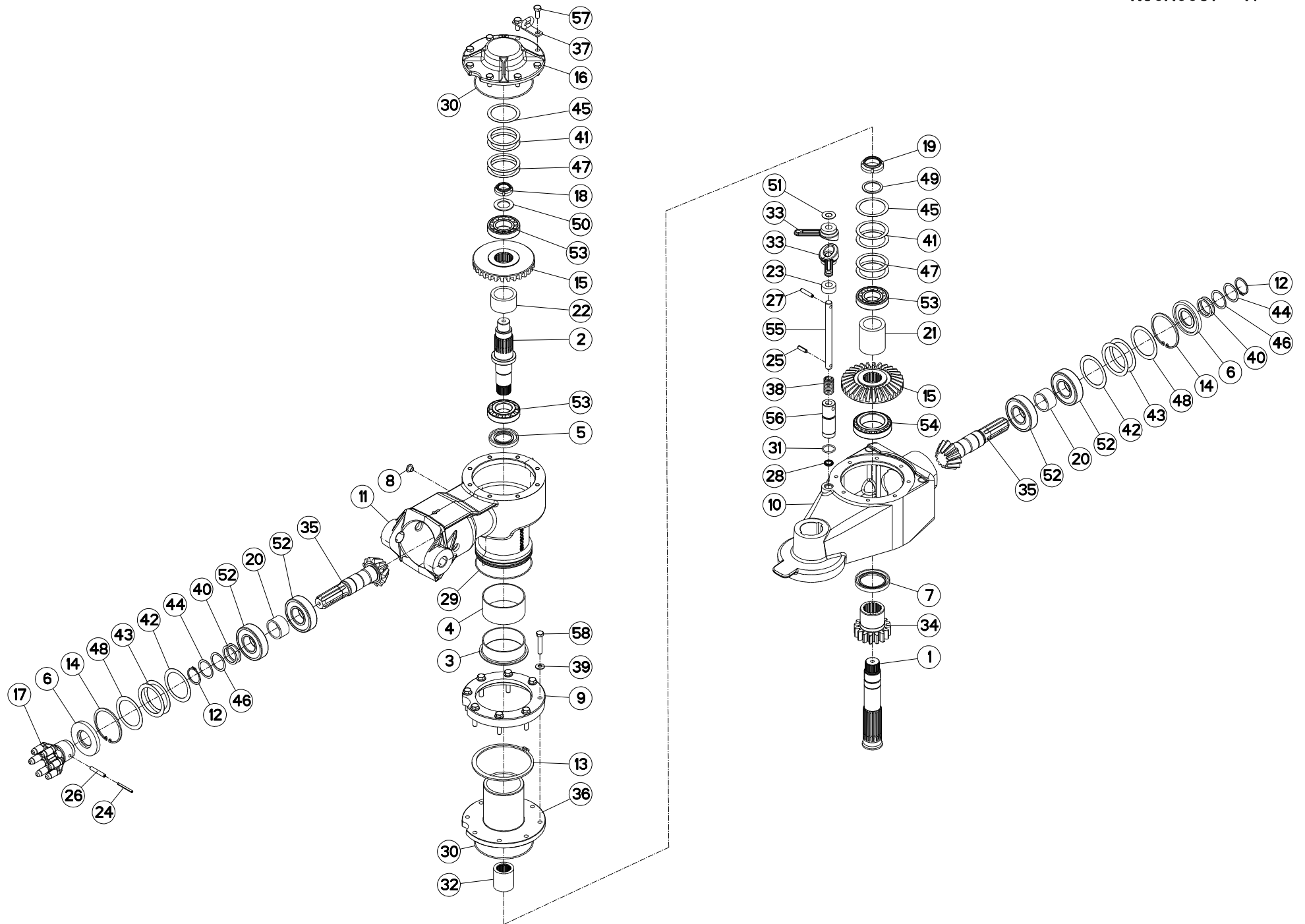
CARTER GIRODYNE

GYRODINE GEARCASE

GIRODYNE SCHWENKGETRIEBE

SCATOLA INGRANAGGI GIRODYNE

Rep	Nr	Qt	Designation	Description	Bezeichnung	Referenza	Remarque - Remark - Bemerkung - Osservazioni
001	K8002350	001	ARBRE CANNELE	SPLINED SHAFT	PROFILWELLE	ALBERO CALETTATO	
002	K8005240	001	ARBRE CANNELE	SPLINED SHAFT	PROFILWELLE	ALBERO CALETTATO	
003	83019908	001	BAGUE ROULEE A COLLERETTE	FLANGED WRAPPED BUSH	GEROLLTE BUCHSE MIT FLANSCH	ANELLO LUBRIFICATO	
004	83019905	001	BAGUE ROULEE	WRAPPED BUSH	GEROLLTE BUCHSE	ANELLO LUBRIFICATO	
005	82014072	001	BAGUE D'ETANCHEITE	OIL SEAL	RADIALDICHRING	PARAOLIO	
006	82014090	002	BAGUE D'ETANCHEITE	OIL SEAL	RADIALDICHRING	PARAOLIO	
007	82016087	001	BAGUE D'ETANCHEITE	OIL SEAL	RADIALDICHRING	PARAOLIO	
008	83040067	001	BOUCHON D'OBTURATION	END PLUG	VERSCHLUSSSTOPFEN	TAPPO DI CHIUSURA	
009	57920600	001	BRIDE	CLAMP	BUEGEL	STAFFA	
010	57735220	001	CARTER REDUCTEUR	GEARBOX	GETRIEBE	SCATOLA	
011	K8005061	001	CARTER	HOUSING	GEHAEUSE	SCATOLA	
012	80584000	002	CIRCLIP EXTERIEUR	RETAINING RING	SICHERUNGSRING	ANELLO	
013	80589700	001	CIRCLIP EXTERIEUR	RETAINING RING	SICHERUNGSRING	ANELLO	
014	80599000	002	CIRCLIP INTERIEUR	RETAINING RING	SICHERUNGSRING	ANELLO	
015	57528800	002	COURONNE	GEAR, SUN	TELLERRAD	CORONA	
016	57529510	001	COUVERCLE	LID	DECKEL	COPERCHIO	
017	57900200	001	DIGIDRIVE	DIGIDRIVE	DIGIDRIVE	DIGIDRIVE	
018	80203065	001	ECROU A ENCOCH.AUTOF.FE/ZNXC3	SELF-LOCKING NUT FE/ZNXC3	SELBSTSICHERN.MUTTER FE/ZNXC3	DADO AUTOBLOCCANTE FE/ZNXC3	25 daN m (185 lbf ft)
019	80204063	001	ECROU A ENCOCH.AUTOF.FE/ZNXC3	SELF-LOCKING NUT FE/ZNXC3	SELBSTSICHERN.MUTTER FE/ZNXC3	DADO AUTOBLOCCANTE FE/ZNXC3	35 daN m (258 lbf ft)
020	57528200	002	ENTRETOISE	SPACER	DISTANZHUELSE	DISTANZIALE	
021	57528700	001	ENTRETOISE	SPACER	DISTANZHUELSE	DISTANZIALE	
022	K8002320	001	ENTRETOISE	SPACER	DISTANZHUELSE	DISTANZIALE	
023	K8005230	001	ENTRETOISE	SPACER	DISTANZHUELSE	DISTANZIALE	
024	80450551	001	GOUPILLE ELASTIQUE FLZNNC	ROLL PIN FLZNNC	SPANNHUELSE FLZNNC	SPINA ELASTICA FLZNNC	
025	80450828	001	GOUPILLE ELASTIQUE FLZNNC	ROLL PIN FLZNNC	SPANNHUELSE FLZNNC	SPINA ELASTICA FLZNNC	
026	80450851	001	GOUPILLE ELASTIQUE FLZNNC	ROLL PIN FLZNNC	SPANNHUELSE FLZNNC	SPINA ELASTICA FLZNNC	
027	80450841	001	GOUPILLE ELASTIQUE FLZNNC	ROLL PIN FLZNNC	SPANNHUELSE FLZNNC	SPINA ELASTICA FLZNNC	
028	82041622	001	JOINT RACLEUR	OIL SCRAPER SEAL	ABSTREIFER	ANELLO	
029	82060035	001	JOINT TORIQUE	O-RING	O-RING	GUARNIZIONE	
030	82060040	002	JOINT TORIQUE	O-RING	O-RING	GUARNIZIONE	
031	82062733	001	JOINT TORIQUE	O-RING	O-RING	GUARNIZIONE	
032	K8002340	001	MANCHON CANNELE	SLIDING SLEEVE	SCHIEBEMUFFE	MANICOTTO	
033	K8005250	002	MANIVELLE	CRANK	KURBEL	MANOVELLA	
034	57735100	001	PIGNON 16 DENTS	PINION Z.16	ZAHNRAD Z.16	PIGNONE Z.16	
035	57528910	002	PIGNON CONIQUE	GEAR, BEVEL	KEGELRAD	PIGNONE CONICO	
036	K8005070	001	PIVOT	PIVOT	GELENKBOLZEN	PERNO	
037	K8002310	001	PLAQUETTE	BRACKET	BEFESTIGUNGSLASCHE	PIASTRINA	
038	58520600	001	RESSORT	SPRING	FEDER	MOLLA	
039	80281051	008	RONDELLE CONTACT BLOC.FLZNNC	CONICAL SPRING WASHER FLZNNC	SPERRZAHNSPANNSCHEIBE FLZNNC	RONDELLA BLOCCAGGIO FLZNNC	
040	80254040	004	RONDELLE D'AJUSTAGE PS 0,1	SHIM RING PS 0,1	PASSSCHEIBE PS 0,1	SPESSORE	
041	80256370	004	RONDELLE D'AJUSTAGE PS 0,1	SHIM RING PS 0,1	PASSSCHEIBE PS 0,1	SPESSORE	
042	80257070	002	RONDELLE D'AJUSTAGE PS 0,1	SHIM RING PS 0,1	PASSSCHEIBE PS 0,1	SPESSORE	
043	80257071	004	RONDELLE D'AJUSTAGE PS 0,2	SHIM RING PS 0,2	PASSSCHEIBE PS 0,2	SPESSORE	
044	80254041	002	RONDELLE D'AJUSTAGE PS 0,3	SHIM RING PS 0,3	PASSSCHEIBE PS 0,3	SPESSORE	
045	80256371	002	RONDELLE D'AJUSTAGE PS 0,3	SHIM RING PS 0,3	PASSSCHEIBE PS 0,3	SPESSORE	
046	80254042	002	RONDELLE D'AJUSTAGE PS 0,5	SHIM RING PS 0,5	PASSSCHEIBE PS 0,5	RONDELLA	
047	80256372	004	RONDELLE D'AJUSTAGE PS 0,5	SHIM RING PS 0,5	PASSSCHEIBE PS 0,5	SPESSORE	
048	80257073	002	RONDELLE D'AJUSTAGE PS 0,5	SHIM RING PS 0,5	PASSSCHEIBE PS 0,5	SPESSORE	





GA7822

A 0001 > A 0929

K80R0087 A

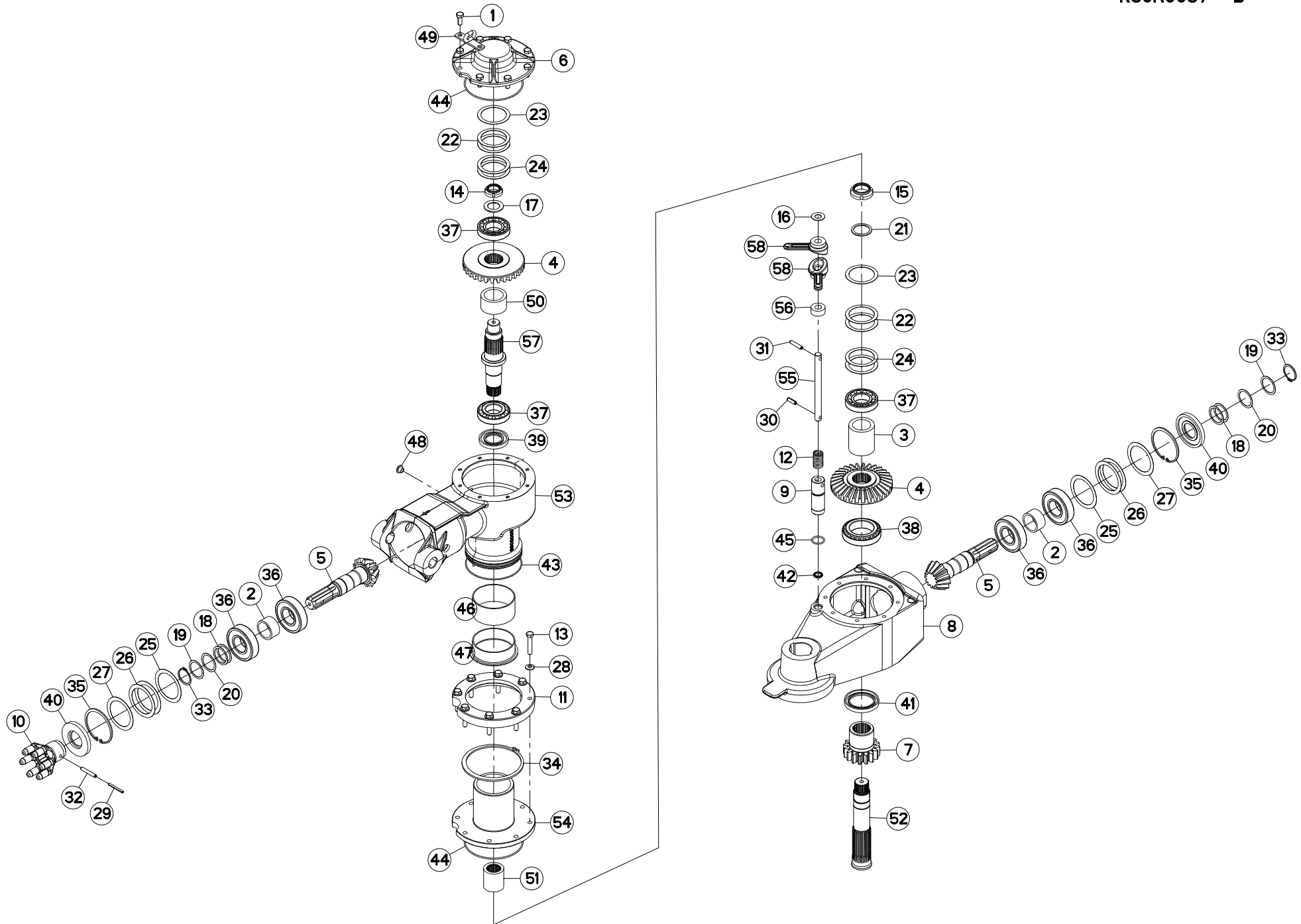
CARTER GIRODYNE

GYRODINE GEARCASE

GIRODYNE SCHWENKGETRIEBE

SCATOLA INGRANAGGI GIRODYNE

Rep	Nr	Qt	Designation	Description	Bezeichnung	Referenza	Remarque - Remark - Bemerkung - Osservazioni
049	80254043	001	RONDELLE D'APPUI SS 2,5	SUPPORTING RING SS 2,5	STUETZSCHEIBE SS 2,5	RONDELLA D'APPOGGIO	
050	80253048	001	RONDELLE PLATE FLZNNC	PLAIN WASHER FLZNNC	SCHEIBE FLZNNC	RONDELLA PIATTA FLZNNC	
051	80251633	001	RONDELLE PLATE FE/ZNXC3	PLAIN WASHER FE/ZNXC3	SCHEIBE FE/ZNXC3	RONDELLA PIATTA FE/ZNXC3	
052	81004094	004	ROULEMENT A BILLES	BALL BEARING	KUGELLAGER	CUSCINETTO A SFERE	
053	81304079	003	ROULEMENT A ROULEAUX CONIQUES	TAPERED ROLLER BEARING	KEGELROLLENLAGER	CUSCINETTO A RULLO	
054	81306095	001	ROULEMENT A ROULEAUX CONIQUES	TAPERED ROLLER BEARING	KEGELROLLENLAGER	CUSCINETTO A RULLI	
055	K8005220	001	TIGE DE COMMANDE	TIE-ROD	EINSTELLHEBEL	ASTA DI COMANDO	
056	57735520	001	VERROU	LATCH	RIEGEL	LEVA	
057	50068300	008	VIS AUTOFREINEE	SCREW, SELF-LOCKING	SELBSTSICHERNDE SCHRAUBE	VITE AUTOBLOCCANTE	5 daN m (37 lbf ft)
058	80061051	008	VIS TETE HEXAGONALE FE/ZNXC3	HEXAGON HEAD SCREW FE/ZNXC3	SECHSKANTSCHRAUBE FE/ZNXC3	VITE TESTA ESAGONALE FE/ZNXC3	5 daN m (37 lbf ft)





GA7822

A 0930 >

K80R0087 B

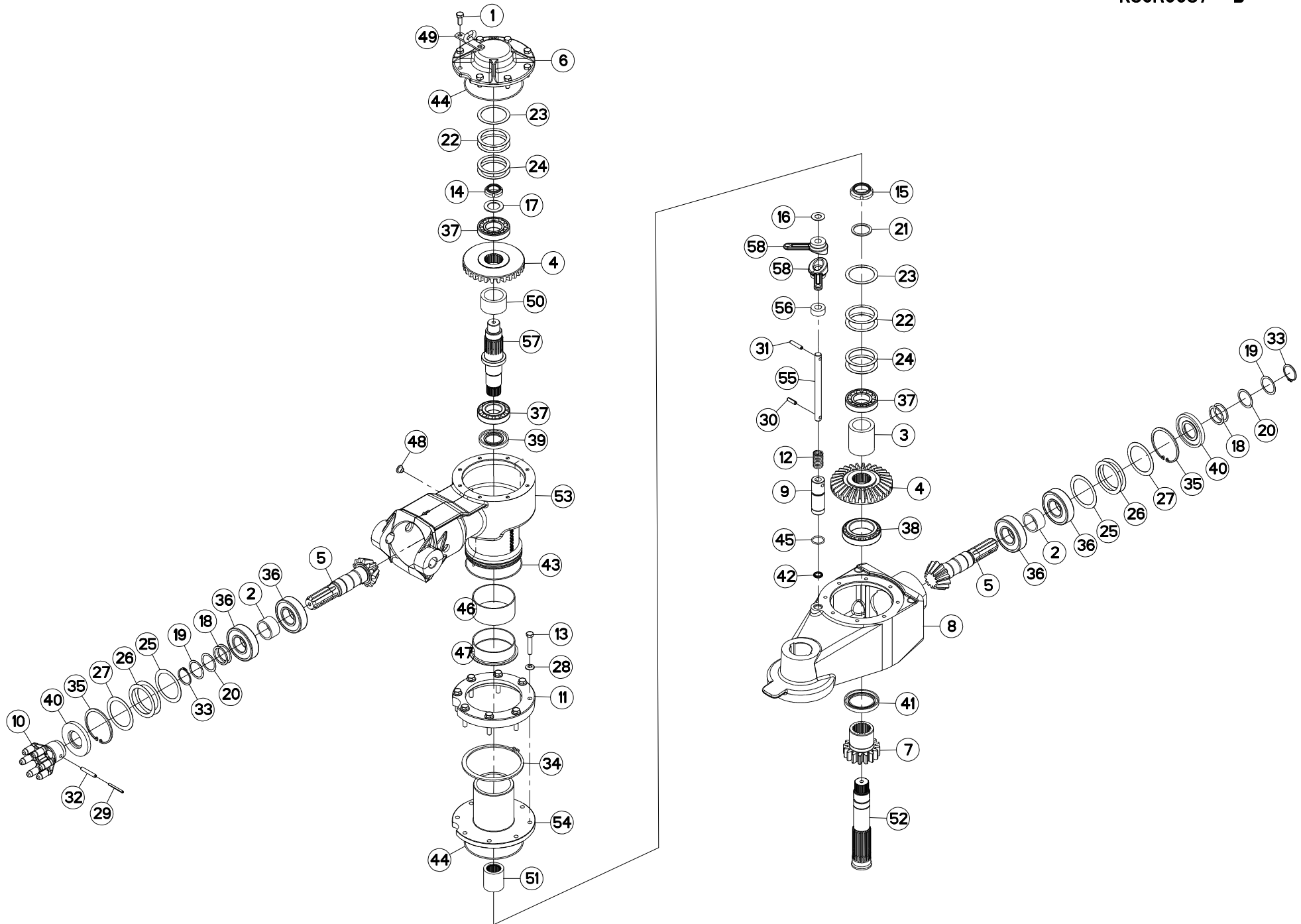
CARTER GIRODYNE

GYRODINE GEARCASE

GIRODYNE SCHWENKGETRIEBE

SCATOLA INGRANAGGI GIRODYNE

Rep	Nr	Qt	Designation	Description	Bezeichnung	Referenza	Remarque - Remark - Bemerkung - Osservazioni
001	50068300	008	VIS AUTOFREINEE	SCREW, SELF-LOCKING	SELBSTSICHERNDE SCHRAUBE	VITE AUTOBLOCCANTE	5 daN m (37 lbf ft)
002	57528200	002	ENTRETOISE	SPACER	DISTANZHUELSE	DISTANZIALE	
003	57528700	001	ENTRETOISE	SPACER	DISTANZHUELSE	DISTANZIALE	
004	57528800	002	COURONNE	GEAR, SUN	TELLERRAD	CORONA	
005	57528910	002	PIGNON CONIQUE	GEAR, BEVEL	KEGELRAD	PIGNONE CONICO	
006	57529510	001	COUVERCLE	LID	DECKEL	COPERCHIO	
007	57735100	001	PIGNON 16 DENTS	PINION Z.16	ZAHNRAD Z.16	PIGNONE Z.16	
008	57735230	001	CARTER	HOUSING	GEHAEUSE	SCATOLA	
009	57735520	001	VERROU	LATCH	RIEGEL	LEVA	
010	57900200	001	DIGIDRIVE	DIGIDRIVE	DIGIDRIVE	DIGIDRIVE	
011	57920600	001	BRIDE	CLAMP	BUEGEL	STAFFA	
012	58520600	001	RESSORT	SPRING	FEDER	MOLLA	
013	80061051	008	VIS TETE HEXAGONALE FE/ZNXC3	HEXAGON HEAD SCREW FE/ZNXC3	SECHSKANTSCHRAUBE FE/ZNXC3	VITE TESTA ESAGONALE FE/ZNXC3	5 daN m (37 lbf ft)
014	80203065	001	ECROU A ENCOCH.AUTOF.FE/ZNXC3	SELF-LOCKING NUT FE/ZNXC3	SELBSTSICHERN.MUTTER FE/ZNXC3	DADO AUTOBLOCCANTE FE/ZNXC3	25 daN m (185 lbf ft)
015	80204063	001	ECROU A ENCOCH.AUTOF.FE/ZNXC3	SELF-LOCKING NUT FE/ZNXC3	SELBSTSICHERN.MUTTER FE/ZNXC3	DADO AUTOBLOCCANTE FE/ZNXC3	35 daN m (258 lbf ft)
016	80251633	001	RONDELLE PLATE FE/ZNXC3	PLAIN WASHER FE/ZNXC3	SCHEIBE FE/ZNXC3	RONDELLA PIATTA FE/ZNXC3	
017	80253048	001	RONDELLE PLATE FLZNNC	PLAIN WASHER FLZNNC	SCHEIBE FLZNNC	RONDELLA PIATTA FLZNNC	
018	80254040	004	RONDELLE D'AJUSTAGE PS 0,1	SHIM RING PS 0,1	PASSSCHEIBE PS 0,1	SPESSORE	
019	80254041	002	RONDELLE D'AJUSTAGE PS 0,3	SHIM RING PS 0,3	PASSSCHEIBE PS 0,3	SPESSORE	
020	80254042	002	RONDELLE D'AJUSTAGE PS 0,5	SHIM RING PS 0,5	PASSSCHEIBE PS 0,5	RONDELLA	
021	80254043	001	RONDELLE D'APPUI SS 2,5	SUPPORTING RING SS 2,5	STUETZSCHEIBE SS 2,5	RONDELLA D'APPOGGIO	
022	80256370	004	RONDELLE D'AJUSTAGE PS 0,1	SHIM RING PS 0,1	PASSSCHEIBE PS 0,1	SPESSORE	
023	80256371	002	RONDELLE D'AJUSTAGE PS 0,3	SHIM RING PS 0,3	PASSSCHEIBE PS 0,3	SPESSORE	
024	80256372	004	RONDELLE D'AJUSTAGE PS 0,5	SHIM RING PS 0,5	PASSSCHEIBE PS 0,5	SPESSORE	
025	80257070	002	RONDELLE D'AJUSTAGE PS 0,1	SHIM RING PS 0,1	PASSSCHEIBE PS 0,1	SPESSORE	
026	80257071	004	RONDELLE D'AJUSTAGE PS 0,2	SHIM RING PS 0,2	PASSSCHEIBE PS 0,2	SPESSORE	
027	80257073	002	RONDELLE D'AJUSTAGE PS 0,5	SHIM RING PS 0,5	PASSSCHEIBE PS 0,5	SPESSORE	
028	80281051	008	RONDELLE CONTACT BLOC.FLZNNC	CONICAL SPRING WASHER FLZNNC	SPERRZAHNSPANNSCHEIBE FLZNNC	RONDELLA BLOCCAGGIO FLZNNC	
029	80450551	001	GOUPILLE ELASTIQUE FLZNNC	ROLL PIN FLZNNC	SPANNHUELSE FLZNNC	SPINA ELASTICA FLZNNC	
030	80450828	001	GOUPILLE ELASTIQUE FLZNNC	ROLL PIN FLZNNC	SPANNHUELSE FLZNNC	SPINA ELASTICA FLZNNC	
031	80450841	001	GOUPILLE ELASTIQUE FLZNNC	ROLL PIN FLZNNC	SPANNHUELSE FLZNNC	SPINA ELASTICA FLZNNC	
032	80450851	001	GOUPILLE ELASTIQUE FLZNNC	ROLL PIN FLZNNC	SPANNHUELSE FLZNNC	SPINA ELASTICA FLZNNC	
033	80584000	002	CIRCLIP EXTERIEUR	RETAINING RING	SICHERUNGSRING	ANELLO	
034	80589700	001	CIRCLIP EXTERIEUR	RETAINING RING	SICHERUNGSRING	ANELLO	
035	80599000	002	CIRCLIP INTERIEUR	RETAINING RING	SICHERUNGSRING	ANELLO	
036	81004094	004	ROULEMENT A BILLES	BALL BEARING	KUGELLAGER	CUSCINETTO A SFERE	
037	81304079	003	ROULEMENT A ROULEAUX CONIQUES	TAPERED ROLLER BEARING	KEGELROLLENLAGER	CUSCINETTO A RULLO	
038	81306095	001	ROULEMENT A ROULEAUX CONIQUES	TAPERED ROLLER BEARING	KEGELROLLENLAGER	CUSCINETTO A RULLI	
039	82014072	001	BAGUE D'ETANCHEITE	OIL SEAL	RADIALDICHRING	PARAOLIO	
040	82014090	002	BAGUE D'ETANCHEITE	OIL SEAL	RADIALDICHRING	PARAOLIO	
041	82016087	001	BAGUE D'ETANCHEITE	OIL SEAL	RADIALDICHRING	PARAOLIO	
042	82041622	001	JOINT RACLEUR	OIL SCRAPER SEAL	ABSTREIFER	ANELLO	
043	82060035	001	JOINT TORIQUE	O-RING	O-RING	GUARNIZIONE	
044	82060040	002	JOINT TORIQUE	O-RING	O-RING	GUARNIZIONE	
045	82062733	001	JOINT TORIQUE	O-RING	O-RING	GUARNIZIONE	
046	83019905	001	BAGUE ROULEE	WRAPPED BUSH	GEROLLTE BUCHSE	ANELLO LUBRIFICATO	
047	83019908	001	BAGUE ROULEE A COLLERETTE	FLANGED WRAPPED BUSH	GEROLLTE BUCHSE MIT FLANSCH	ANELLO LUBRIFICATO	
048	83040067	001	BOUCHON D'OBTURATION	END PLUG	VERSCHLUSSSTOPFEN	TAPPO DI CHIUSURA	





GA7822

A 0930 >

K80R0087 B

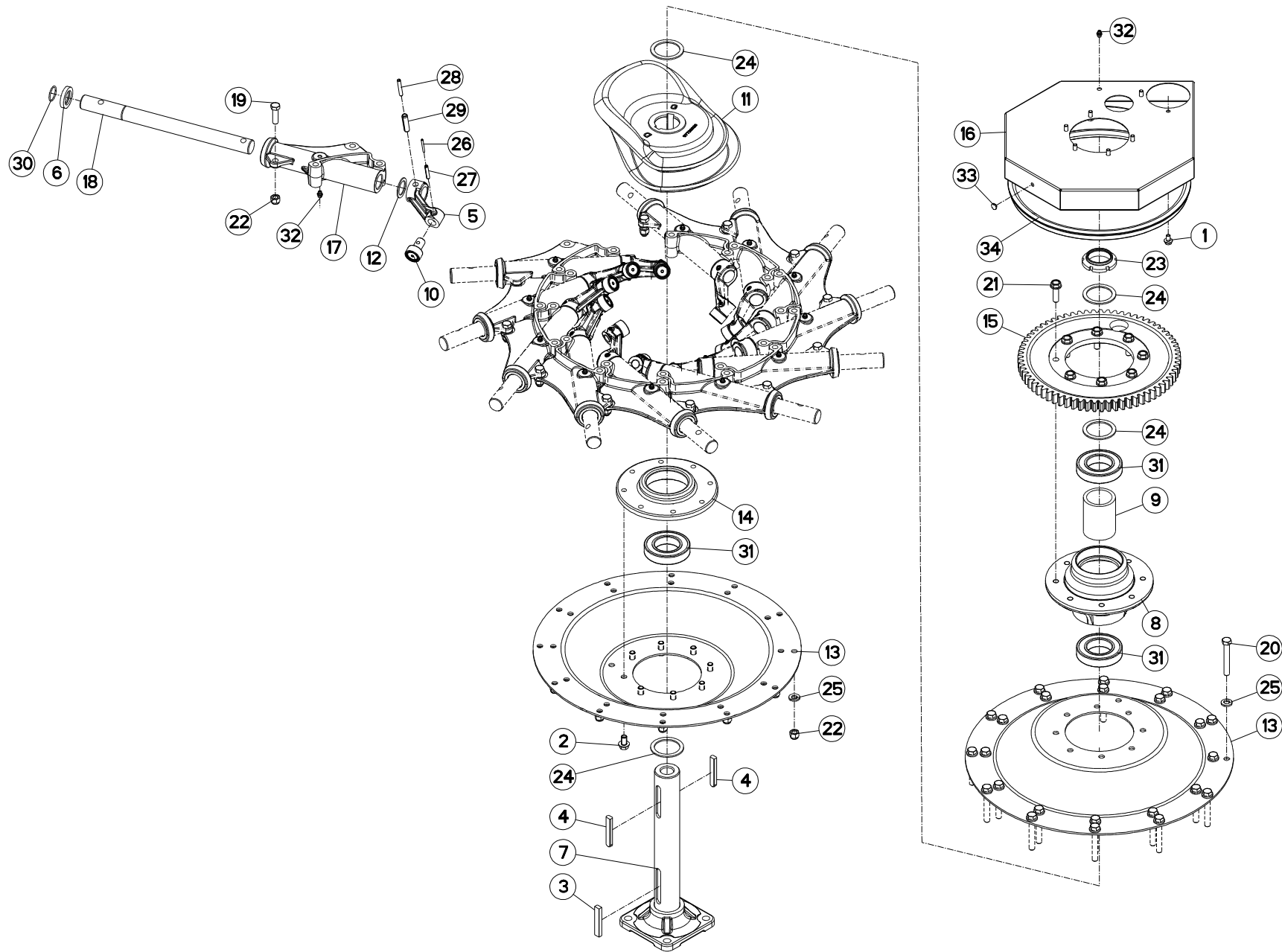
CARTER GIRODYNE

GYRODINE GEARCASE

GIRODYNE SCHWENKGETRIEBE

SCATOLA INGRANAGGI GIRODYNE

Rep	Nr	Qt	Designation	Description	Bezeichnung	Referenza	Remarque - Remark - Bemerkung - Osservazioni
049	K8002310	001	PLAQUETTE	BRACKET	BEFESTIGUNGLASCHE	PIASTRINA	
050	K8002320	001	ENTRETOISE	SPACER	DISTANZHUELSE	DISTANZIALE	
051	K8002340	001	MANCHON CANNELE	SLIDING SLEEVE	SCHIEBEMUFFE	MANICOTTO	
052	K8002350	001	ARBRE CANNELE	SPLINED SHAFT	PROFILWELLE	ALBERO CALETTATO	
053	K8005061	001	CARTER	HOUSING	GEHAEUSE	SCATOLA	
054	K8005070	001	PIVOT	PIVOT	GELENKBOLZEN	PERNO	
055	K8005220	001	TIGE DE COMMANDE	TIE-ROD	EINSTELLHEBEL	ASTA DI COMMANDO	
056	K8005230	001	ENTRETOISE	SPACER	DISTANZHUELSE	DISTANZIALE	
057	K8005240	001	ARBRE CANNELE	SPLINED SHAFT	PROFILWELLE	ALBERO CALETTATO	
058	K8005250	002	MANIVELLE	CRANK	KURBEL	MANOVELLA	





GA7822

A 0001 > A 0360

K80R0088 A

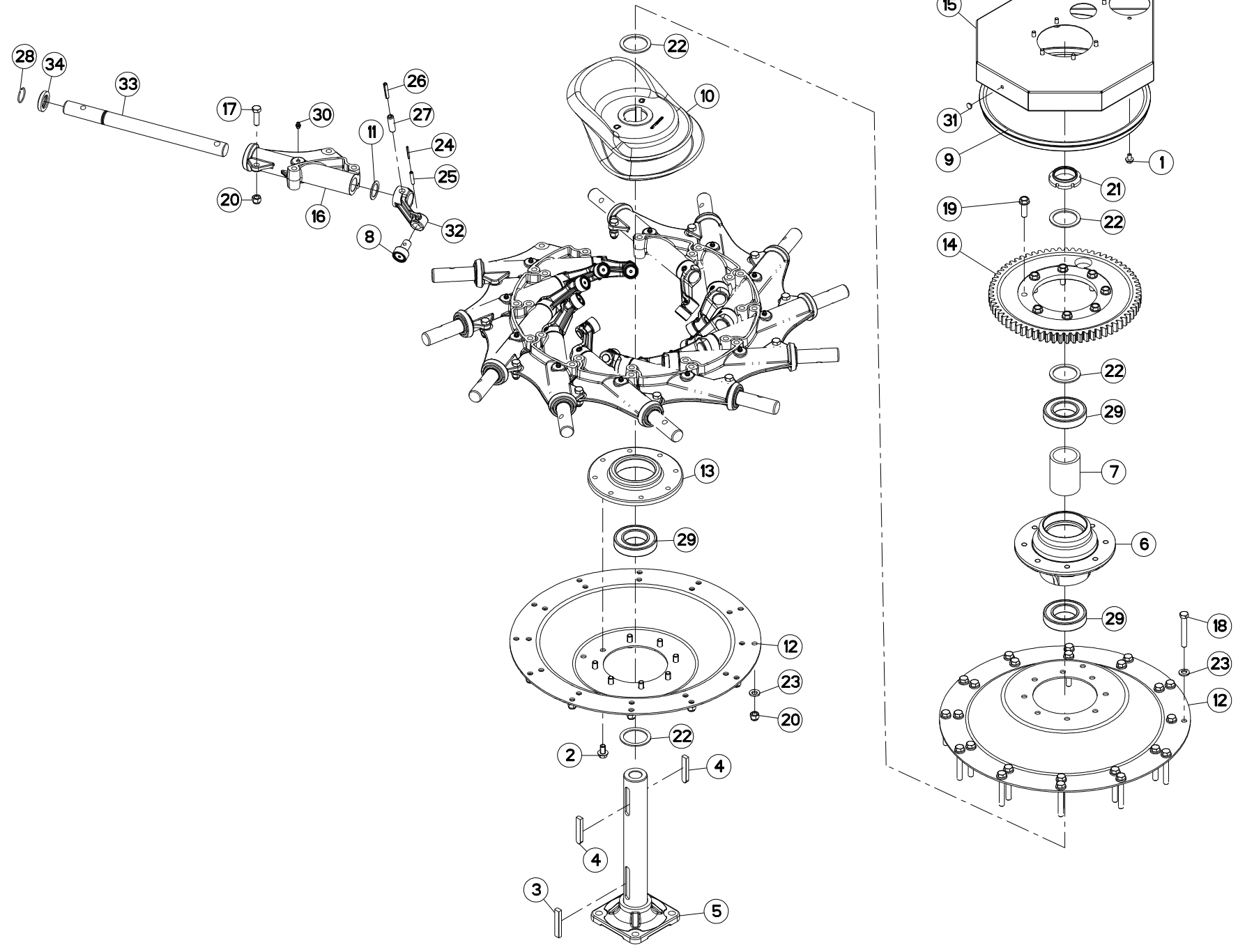
ROTOR (AVANT)

ROTOR (FRONT)

KREISEL (VORN)

ROTORE (ANTERIORE)

Rep	Nr	Qt	Designation	Description	Bezeichnung	Referenza	Remarque - Remark - Bemerkung - Osservazioni
001	50000800	007	VIS AUTOFREINEE	SCREW, SELF-LOCKING	SELBSTSICHERNDE SCHRAUBE	VITE AUTOBLOCCANTE	
002	50007500	008	VIS AUTOFREINEE H A EMBASE	SELF-LOCKING SCREW	SELBSTSICHERNDE SCHRAUBE	BULLONE CR	
003	50025300	001	CLAVETTE B	PARALLEL KEY B	PASSFEDER B	CHIAVETTA	
004	50027900	002	CLAVETTE C	KEY, PARALLEL C	PASSFEDER C	CHIAVETTA C	
005	57515000	012	MANETON	CAM LEVER	STEUERKURBEL	MANOVELLA	+LOCTITE 648
006	57517300	012	RONDELLE D'APPUI POUR JONC	SUPPORTING RING	SCHEIBE	DISTANZIALE	
007	57528120	001	AXE DE ROTOR	ROTOR AXLE	KREISELACHSE	PERNO DEL ROTORE	
008	57529100	001	MOYEU	HUB	NABE	MOZZO	
009	57529400	001	ENTRETOISE	SPACER	DISTANZHUELSE	DISTANZIALE	
010	57533300	012	GALET DE CAME RENFORCE	CAM ROLLER	ROLLE	CUSCINETTO	+LOCTITE 648
011	57720020	001	CAME	CAM	KURVENBAHN	CAMMA GA381GM	
012	57720300	012	RONDELLE DE FRICTION	WASHER	SCHEIBE	SPESSORE	
013	57734410	002	DISQUE	DISC	SCHEIBE	DISCO	
014	57734900	001	PALIER	BEARING, PILLOW BLOCK	LAGER	SUPPORTO	
015	57735010	001	ROUE 69 DENTS	GEAR WHEEL Z.69	ZAHNRAD Z.69	INGRANAGGIO Z=69	
016	57735400	001	CAPOT	HOOD	HAUBE	COFANO	
017	57916720	012	PALIER	BEARING, PILLOW BLOCK	LAGERGEHAEUSE	SUPPORTO	
018	57920100	012	ARBRE OSCILLANT	SWINGING SHAFT	ZINKENARMACHSE	ALBERO	+LOCTITE 648
019	80061241	012	VIS TETE HEXAGONALE FE/ZNXC3	HEXAGON HEAD SCREW FE/ZNXC3	SECHSKANTSCHRAUBE FE/ZNXC3	VITE TESTA ESAGONALE FE/ZNXC3	
020	80061266	024	VIS TETE HEXAGONALE FE/ZNXC3	HEXAGON HEAD SCREW FE/ZNXC3	SECHSKANTSCHRAUBE FE/ZNXC3	VITE TESTA ESAGONALE FE/ZNXC3	8,5 daN m (63 lbf ft)
021	80131240	008	VIS AUTOBLOQUANTE FLZNNC	UNDERSERR.S-LOC.SCREW FLZNNC	SPERRZAHN-BUNDSCHRAU.FLZNNC	VITE FLZNNC	
022	80201230	036	ECROU HEX.AUTOFREINE FE/ZNXC3	SELF-LOCKING NUT FE/ZNXC3	SELBSTSICH.MUTTER FE/ZNXC3	DADO AUTOBLOCCANTE FE/ZNXC3	8,5 daN m (63 lbf ft)
023	80205519	001	ECROU A ENCOCH.AUTOF.FE/ZNXC3	SELF-LOCKING NUT FE/ZNXC3	SELBSTSICHERN.MUTTER FE/ZNXC3	DADO AUTOBLOCCANTE FE/ZNXC3	55 daN m (406 lbf ft)
024	80255677	004	RONDELLE D'AJUSTAGE SS 3,0	SUPPORTING RING SS 3,0	STUETZSCHEIBE SS 3,0	SPESSORE	
025	80281254	048	RONDELLE CONIQUE BLOC.FLZNNC	CONICAL SPRING WASHER FLZNNC	SPANNSCHEIBE FLZNNC	RONDELLA CONICA FLZNNC	
026	80450440	012	GOUPILLE ELASTIQUE FLZNNC	ROLL PIN FLZNNC	SPANNHUELSE FLZNNC	SPINA ELASTICA FLZNNC	
027	80450740	012	GOUPILLE ELASTIQUE FLZNNC	ROLL PIN FLZNNC	SPANNHUELSE FLZNNC	SPINA ELASTICA FLZNNC	
028	80450750	012	GOUPILLE ELASTIQUE FLZNNC	ROLL PIN FLZNNC	SPANNHUELSE FLZNNC	SPINA ELASTICA FLZNNC	
029	80451250	012	GOUPILLE ELASTIQUE FLZNNC	ROLL PIN FLZNNC	SPANNHUELSE FLZNNC	SPINA ELASTICA FLZNNC	
030	80600014	012	ANNEAU EXPANSIF	RETAINING RING	SICHERUNGSRING	ANELLO D'ARRESTO	
031	81005501	003	ROULEMENT A BILLES	BALL BEARING	KUGELLAGER	CUSCINETTO A SFERE	
032	82200800	013	GRAISSEUR FE/ZNXC3	GREASE NIPPLE FE/ZNXC3	SCHMIERNIPPEL FE/ZNXC3	INGRASSATORE FE/ZNXC3	
033	83040097	001	BOUCHON D'OBTURATION	END PLUG	VERSCHLUSSSTOPFEN	TAPPO DI CHIUSURA	
034	57535100	001	JOINT DU ROTOR	ROTOR GASKET	KREISELDICHTUNG	GUARNIZIONE DEL ROTORE	





GA7822

A 0361 > A 0929

K80R0088 B

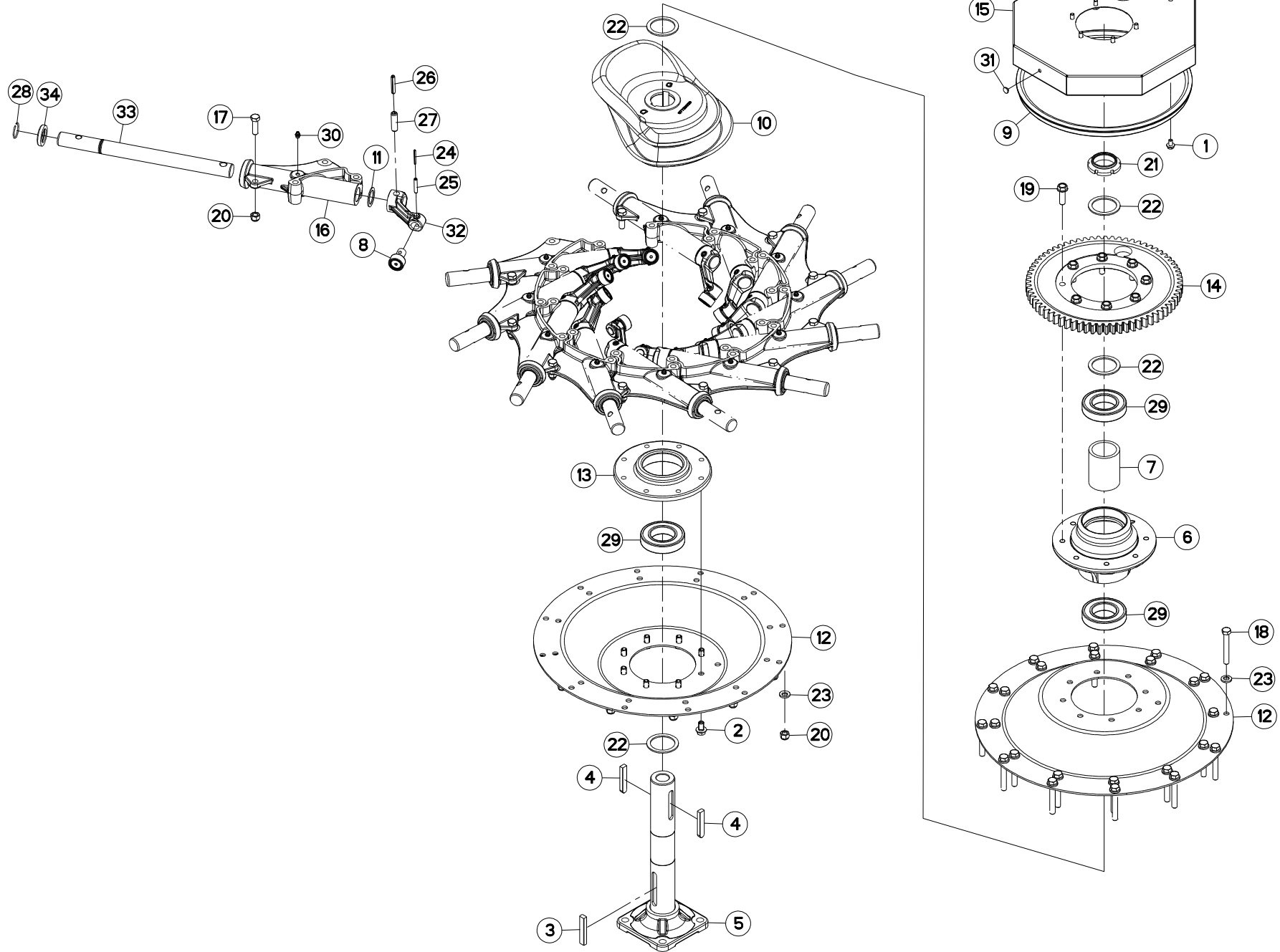
ROTOR (AVANT)

ROTOR (FRONT)

KREISEL (VORN)

ROTORE (ANTERIORE)

Rep	Nr	Qt	Designation	Description	Bezeichnung	Referenza	Remarque - Remark - Bemerkung - Osservazioni
001	50000800	007	VIS AUTOFREINEE	SCREW, SELF-LOCKING	SELBSTSICHERNDE SCHRAUBE	VITE AUTOBLOCCANTE	
002	50007500	008	VIS AUTOFREINEE H A EMBASE	SELF-LOCKING SCREW	SELBSTSICHERNDE SCHRAUBE	BULLONE CR	
003	50025300	001	CLAVETTE B	PARALLEL KEY B	PASSFEDER B	CHIAVETTA	
004	50028300	002	CLAVETTE C	KEY, PARALLEL C	PASSFEDER C	CHIAVETTA C	
005	57528130	001	AXE	PIN	ACHSE	ASSE	
006	57529100	001	MOYEU	HUB	NABE	MOZZO	
007	57529400	001	ENTRETOISE	SPACER	DISTANZHUELSE	DISTANZIALE	
008	57533300	012	GALET DE CAME RENFORCE	CAM ROLLER	ROLLE	CUSCINETTO	+ Loctite 648
009	57535100	001	JOINT DU ROTOR	ROTOR GASKET	KREISELDICHTUNG	GUARNIZIONE DEL ROTORE	
010	57720020	001	CAME	CAM	KURVENBAHN	CAMMA GA381GM	
011	57720300	012	RONDELLE DE FRICTION	WASHER	SCHIEBE	SPESSORE	
012	57734410	002	DISQUE	DISC	SCHIEBE	DISCO	
013	57734900	001	PALIER	BEARING, PILLOW BLOCK	LAGER	SUPPORTO	
014	57735010	001	ROUE 69 DENTS	GEAR WHEEL Z.69	ZAHNRAD Z.69	INGRANAGGIO Z=69	
015	57735400	001	CAPOT	HOOD	HAUBE	COFANO	
016	57916720	012	PALIER	BEARING, PILLOW BLOCK	LAGERGEHAEUSE	SUPPORTO	
017	80061241	012	VIS TETE HEXAGONALE FE/ZNXC3	HEXAGON HEAD SCREW FE/ZNXC3	SECHSKANTSCHRAUBE FE/ZNXC3	VITE TESTA ESAGONALE FE/ZNXC3	
018	80061266	024	VIS TETE HEXAGONALE FE/ZNXC3	HEXAGON HEAD SCREW FE/ZNXC3	SECHSKANTSCHRAUBE FE/ZNXC3	VITE TESTA ESAGONALE FE/ZNXC3	
019	80131240	008	VIS AUTOBLOQUANTE FLZNNC	UNDERSERR.S-LOC.SCREW FLZNNC	SPERRZAHN-BUNDSCHRAU.FLZNNC	VITE FLZNNC	
020	80201230	036	ECROU HEX.AUTOFREINE FE/ZNXC3	SELF-LOCKING NUT FE/ZNXC3	SELBSTSICH.MUTTER FE/ZNXC3	DADO AUTOBLOCCANTE FE/ZNXC3	9,5 daN m (70 lbf ft)
021	80205519	001	ECROU A ENCOCH.AUTOF.FE/ZNXC3	SELF-LOCKING NUT FE/ZNXC3	SELBSTSICHERN.MUTTER FE/ZNXC3	DADO AUTOBLOCCANTE FE/ZNXC3	55 daN m(406 lbf ft)+Loctite 243
022	80255677	004	RONDELLE D'AJUSTAGE SS 3,0	SUPPORTING RING SS 3,0	STUETZSCHEIBE SS 3,0	SPESSORE	
023	80281254	048	RONDELLE CONIQUE BLOC.FLZNNC	CONICAL SPRING WASHER FLZNNC	SPANNSCHEIBE FLZNNC	RONDELLA CONICA FLZNNC	
024	80450440	012	GOUPILLE ELASTIQUE FLZNNC	ROLL PIN FLZNNC	SPANNHUELSE FLZNNC	SPINA ELASTICA FLZNNC	
025	80450740	012	GOUPILLE ELASTIQUE FLZNNC	ROLL PIN FLZNNC	SPANNHUELSE FLZNNC	SPINA ELASTICA FLZNNC	
026	80450851	012	GOUPILLE ELASTIQUE FLZNNC	ROLL PIN FLZNNC	SPANNHUELSE FLZNNC	SPINA ELASTICA FLZNNC	
027	80451450	012	GOUPILLE ELASTIQUE FLZNNC	ROLL PIN FLZNNC	SPANNHUELSE FLZNNC	SPINA ELASTICA FLZNNC	
028	80600014	012	ANNEAU EXPANSIF	RETAINING RING	SICHERUNGSRING	ANELLO D'ARRESTO	
029	81005501	003	ROULEMENT A BILLES	BALL BEARING	KUGELLAGER	CUSCINETTO A SFERE	
030	82200800	013	GRAISSEUR FE/ZNXC3	GREASE NIPPLE FE/ZNXC3	SCHMIERNIPPEL FE/ZNXC3	INGRASSATORE FE/ZNXC3	
031	83040097	001	BOUCHON D'OBTURATION	END PLUG	VERSCHLUSSSTOPFEN	TAPPO DI CHIUSURA	
032	K8007270	012	MANETON	MOUNT, CAM FOLLOWER	STEUERKURBEL	MANOVELLA	+ Loctite 648
033	K8009740	012	ARBRE OSCILLANT	BAR, TINE	ZINKENARMACHSE	ALBERO	+ Loctite 648
034	K8009760	012	RONDELLE	WASHER	SCHIEBE	RONDELLA	





GA7822

A 0930 > A 1103

K80R0088 D

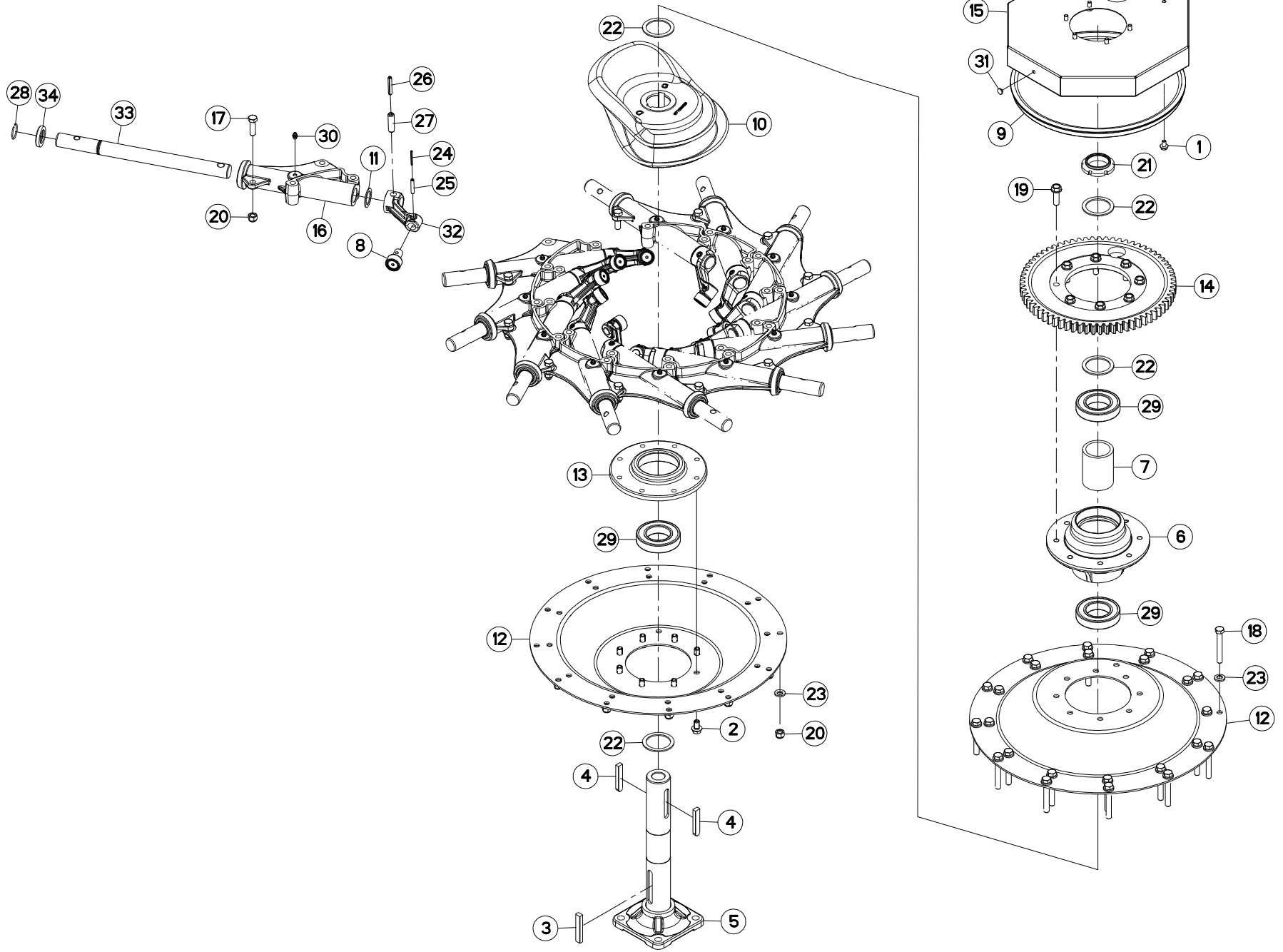
ROTOR (AVANT)

ROTOR (FRONT)

KREISEL (VORN)

ROTORE (ANTERIORE)

Rep	Nr	Qt	Designation	Description	Bezeichnung	Referenza	Remarque - Remark - Bemerkung - Osservazioni
001	50000800	007	VIS AUTOFREINEE	SCREW, SELF-LOCKING	SELBSTSICHERNDE SCHRAUBE	VITE AUTOBLOCCANTE	
002	50007500	008	VIS AUTOFREINEE H A EMBASE	SELF-LOCKING SCREW	SELBSTSICHERNDE SCHRAUBE	BULLONE CR	
003	50025300	001	CLAVETTE B	PARALLEL KEY B	PASSFEDER B	CHIAVETTA	
004	50028300	002	CLAVETTE C	KEY, PARALLEL C	PASSFEDER C	CHIAVETTA C	
005	57528140	001	AXE	PIN	ACHSE	ASSE	
006	57529100	001	MOYEU	HUB	NABE	MOZZO	
007	57529400	001	ENTRETOISE	SPACER	DISTANZHUELSE	DISTANZIALE	
008	57533300	012	GALET DE CAME RENFORCE	CAM ROLLER	ROLLE	CUSCINETTO	+ Loctite 648
009	57535100	001	JOINT DU ROTOR	ROTOR GASKET	KREISELDICHTUNG	GUARNIZIONE DEL ROTORE	
010	57720020	001	CAME	CAM	KURVENBAHN	CAMMA GA381GM	
011	57720300	012	RONDELLE DE FRICTION	WASHER	SCHEIBE	SPESSORE	
012	57734410	002	DISQUE	DISC	SCHEIBE	DISCO	
013	57734900	001	PALIER	BEARING, PILLOW BLOCK	LAGER	SUPPORTO	
014	57735010	001	ROUE 69 DENTS	GEAR WHEEL Z.69	ZAHNRAD Z.69	INGRANAGGIO Z=69	
015	57735400	001	CAPOT	HOOD	HAUBE	COFANO	
016	57916720	012	PALIER	BEARING, PILLOW BLOCK	LAGERGEHAEUSE	SUPPORTO	
017	80061241	012	VIS TETE HEXAGONALE FE/ZNXC3	HEXAGON HEAD SCREW FE/ZNXC3	SECHSKANTSCHRAUBE FE/ZNXC3	VITE TESTA ESAGONALE FE/ZNXC3	
018	80061266	024	VIS TETE HEXAGONALE FE/ZNXC3	HEXAGON HEAD SCREW FE/ZNXC3	SECHSKANTSCHRAUBE FE/ZNXC3	VITE TESTA ESAGONALE FE/ZNXC3	
019	80131240	008	VIS AUTOBLOQUANTE FLZNNC	UNDERSERR.S-LOC.SCREW FLZNNC	SPERRZAHN-BUNDSCHRAU.FLZNNC	VITE FLZNNC	
020	80201230	036	ECROU HEX.AUTOFREINE FE/ZNXC3	SELF-LOCKING NUT FE/ZNXC3	SELBSTSICH.MUTTER FE/ZNXC3	DADO AUTOBLOCCANTE FE/ZNXC3	9,5 daN m (70 lbf ft)
021	80205519	001	ECROU A ENCOCH.AUTOF.FE/ZNXC3	SELF-LOCKING NUT FE/ZNXC3	SELBSTSICHERN.MUTTER FE/ZNXC3	DADO AUTOBLOCCANTE FE/ZNXC3	55 daN m(406 lbf ft)+Loctite 243
022	80255677	004	RONDELLE D'AJUSTAGE SS 3,0	SUPPORTING RING SS 3,0	STUETZSCHEIBE SS 3,0	SPESSORE	
023	80281254	048	RONDELLE CONIQUE BLOC.FLZNNC	CONICAL SPRING WASHER FLZNNC	SPANNSCHEIBE FLZNNC	RONDELLA CONICA FLZNNC	
024	80450440	012	GOUPILLE ELASTIQUE FLZNNC	ROLL PIN FLZNNC	SPANNHUELSE FLZNNC	SPINA ELASTICA FLZNNC	
025	80450740	012	GOUPILLE ELASTIQUE FLZNNC	ROLL PIN FLZNNC	SPANNHUELSE FLZNNC	SPINA ELASTICA FLZNNC	
026	80450851	012	GOUPILLE ELASTIQUE FLZNNC	ROLL PIN FLZNNC	SPANNHUELSE FLZNNC	SPINA ELASTICA FLZNNC	
027	80451450	012	GOUPILLE ELASTIQUE FLZNNC	ROLL PIN FLZNNC	SPANNHUELSE FLZNNC	SPINA ELASTICA FLZNNC	
028	80600014	012	ANNEAU EXPANSIF	RETAINING RING	SICHERUNGSRING	ANELLO D'ARRESTO	
029	81005501	003	ROULEMENT A BILLES	BALL BEARING	KUGELLAGER	CUSCINETTO A SFERE	
030	82200800	013	GRAISSEUR FE/ZNXC3	GREASE NIPPLE FE/ZNXC3	SCHMIERNIPPEL FE/ZNXC3	INGRASSATORE FE/ZNXC3	
031	83040097	001	BOUCHON D'OBTURATION	END PLUG	VERSCHLUSSSTOPFEN	TAPPO DI CHIUSURA	
032	K8007270	012	MANETON	MOUNT, CAM FOLLOWER	STEUERKURBEL	MANOVELLA	+ Loctite 648
033	K8009740	012	ARBRE OSCILLANT	BAR, TINE	ZINKENARMACHSE	ALBERO	+ Loctite 648
034	K8009760	012	RONDELLE	WASHER	SCHEIBE	RONDELLA	





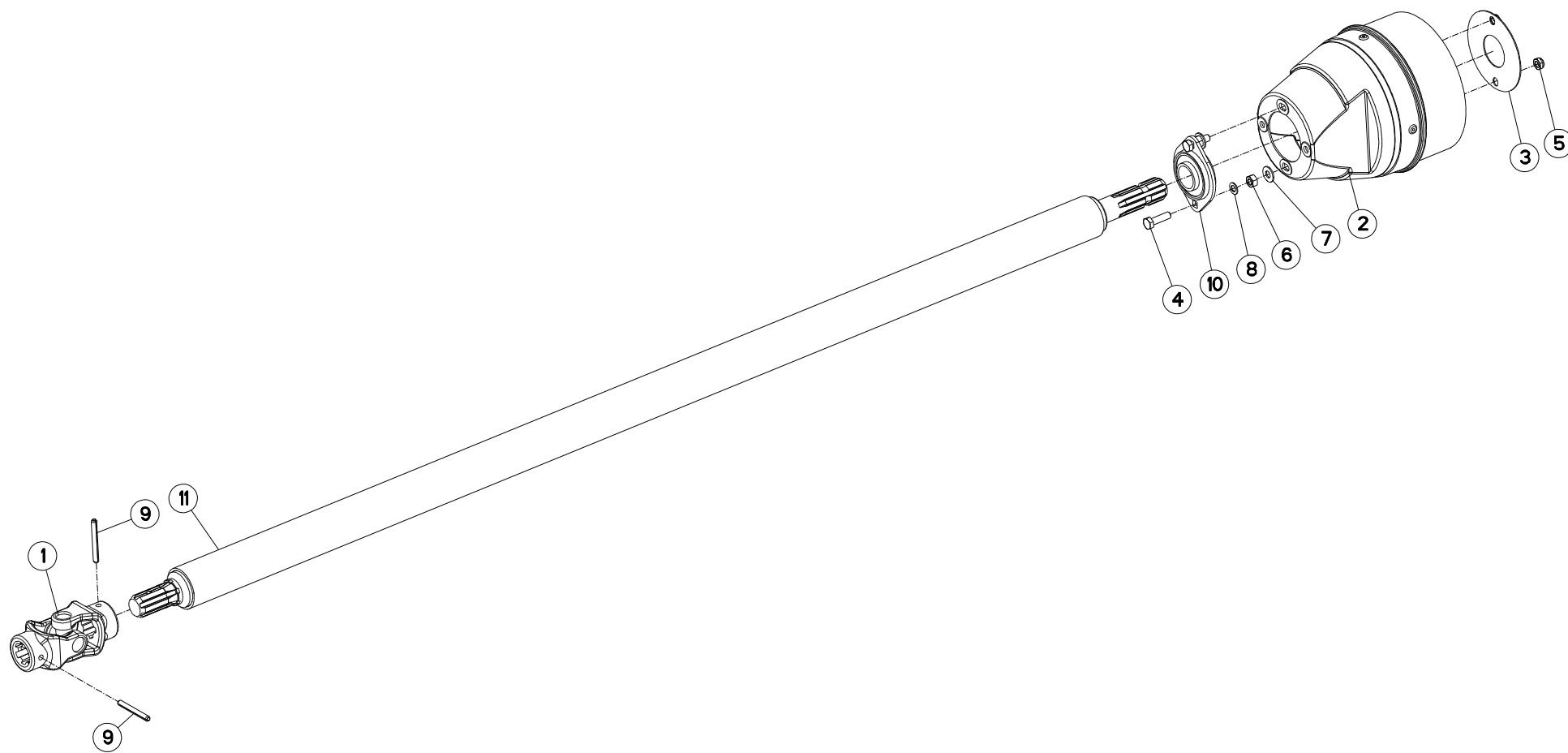
ROTOR (AVANT)

ROTOR (FRONT)

KREISEL (VORN)

ROTORE (ANTERIORE)

Rep	Nr	Qt	Designation	Description	Bezeichnung	Referenza	Remarque - Remark - Bemerkung - Osservazioni
001	50000800	007	VIS AUTOFREINEE	SCREW, SELF-LOCKING	SELBSTSICHERNDE SCHRAUBE	VITE AUTOBLOCCANTE	
002	50007500	008	VIS AUTOFREINEE H A EMBASE	SELF-LOCKING SCREW	SELBSTSICHERNDE SCHRAUBE	BULLONE CR	
003	50025300	001	CLAVETTE B	PARALLEL KEY B	PASSFEDER B	CHIAVETTA	
004	50028300	002	CLAVETTE C	KEY, PARALLEL C	PASSFEDER C	CHIAVETTA C	
005	57528140	001	AXE	PIN	ACHSE	ASSE	
006	57529100	001	MOYEU	HUB	NABE	MOZZO	
007	57529400	001	ENTRETOISE	SPACER	DISTANZHUELSE	DISTANZIALE	
008	57533300	012	GALET DE CAME RENFORCE	CAM ROLLER	ROLLE	CUSCINETTO	+ Loctite 648
009	57535100	001	JOINT DU ROTOR	ROTOR GASKET	KREISELDICHTUNG	GUARNIZIONE DEL ROTORE	
010	57720020	001	CAME	CAM	KURVENBAHN	CAMMA GA381GM	
011	57720300	012	RONDELLE DE FRICTION	WASHER	SCHEIBE	SPESSORE	
012	57734420	002	DISQUE	DISC	SCHEIBE	DISCO	
013	57734900	001	PALIER	BEARING, PILLOW BLOCK	LAGER	SUPPORTO	
014	57735010	001	ROUE 69 DENTS	GEAR WHEEL Z.69	ZAHNRAD Z.69	INGRANAGGIO Z=69	
015	57735400	001	CAPOT	HOOD	HAUBE	COFANO	
016	57916720	012	PALIER	BEARING, PILLOW BLOCK	LAGERGEHAEUSE	SUPPORTO	
017	80061241	012	VIS TETE HEXAGONALE FE/ZNXC3	HEXAGON HEAD SCREW FE/ZNXC3	SECHSKANTSCHRAUBE FE/ZNXC3	VITE TESTA ESAGONALE FE/ZNXC3	
018	80061266	024	VIS TETE HEXAGONALE FE/ZNXC3	HEXAGON HEAD SCREW FE/ZNXC3	SECHSKANTSCHRAUBE FE/ZNXC3	VITE TESTA ESAGONALE FE/ZNXC3	
019	80131240	008	VIS AUTOBLOQUANTE FLZNNC	UNDERSERR.S-LOC.SCREW FLZNNC	SPERRZAHN-BUNDSCHRAU.FLZNNC	VITE FLZNNC	
020	80201230	036	ECROU HEX.AUTOFREINE FE/ZNXC3	SELF-LOCKING NUT FE/ZNXC3	SELBSTSICH.MUTTER FE/ZNXC3	DADO AUTOBLOCCANTE FE/ZNXC3	9,5 daN m (70 lbf ft)
021	80205519	001	ECROU A ENCOCH.AUTOF.FE/ZNXC3	SELF-LOCKING NUT FE/ZNXC3	SELBSTSICHERN.MUTTER FE/ZNXC3	DADO AUTOBLOCCANTE FE/ZNXC3	55 daN m(406 lbf ft)+Loctite 243
022	80255677	004	RONDELLE D'AJUSTAGE SS 3,0	SUPPORTING RING SS 3,0	STUETZSCHEIBE SS 3,0	SPESSORE	
023	80281254	048	RONDELLE CONIQUE BLOC.FLZNNC	CONICAL SPRING WASHER FLZNNC	SPANNSCHEIBE FLZNNC	RONDELLA CONICA FLZNNC	
024	80450440	012	GOUPILLE ELASTIQUE FLZNNC	ROLL PIN FLZNNC	SPANNHUELSE FLZNNC	SPINA ELASTICA FLZNNC	
025	80450740	012	GOUPILLE ELASTIQUE FLZNNC	ROLL PIN FLZNNC	SPANNHUELSE FLZNNC	SPINA ELASTICA FLZNNC	
026	80450851	012	GOUPILLE ELASTIQUE FLZNNC	ROLL PIN FLZNNC	SPANNHUELSE FLZNNC	SPINA ELASTICA FLZNNC	
027	80451450	012	GOUPILLE ELASTIQUE FLZNNC	ROLL PIN FLZNNC	SPANNHUELSE FLZNNC	SPINA ELASTICA FLZNNC	
028	80600014	012	ANNEAU EXPANSIF	RETAINING RING	SICHERUNGSRING	ANELLO D'ARRESTO	
029	81005501	003	ROULEMENT A BILLES	BALL BEARING	KUGELLAGER	CUSCINETTO A SFERE	
030	82200800	013	GRAISSEUR FE/ZNXC3	GREASE NIPPLE FE/ZNXC3	SCHMIERNIPPEL FE/ZNXC3	INGRASSATORE FE/ZNXC3	
031	83040097	001	BOUCHON D'OBTURATION	END PLUG	VERSCHLUSSSTOPFEN	TAPPO DI CHIUSURA	
032	K8007270	012	MANETON	MOUNT, CAM FOLLOWER	STEUERKURBEL	MANOVELLA	+ Loctite 648
033	K8009740	012	ARBRE OSCILLANT	BAR, TINE	ZINKENARMACHSE	ALBERO	+ Loctite 648
034	K8009760	012	RONDELLE	WASHER	SCHEIBE	RONDELLA	





GA7822

A 001 >

K80R0086 A

ARBRE DE TRANSMISSION

TRANSMISSION SHAFT

ANTRIEBSWELLE

ALBERO DI TRASMISSIONE

Rep	Nr	Qt	Designation	Description	Bezeichnung	Referenza	Remarque - Remark - Bemerkung - Osservazioni
001	57520100	001	CARDAN	JOINT, UNIVERSAL	KREUZGELENK	CARDANO	
002	57568600	001	PROTECTEUR RALLONGE	EXTRA LONG PTO GUARD	VERLAENGERTER SCHUTZTOPF	CUFFIA	
003	58765400	001	RONDELLE	WASHER	SCHEIBE	RONDELLA PIATTA	
004	80061035	002	VIS TETE HEXAGONALE FE/ZNXC3	HEXAGON HEAD SCREW FE/ZNXC3	SECHSKANTSCHRAUBE FE/ZNXC3	VITE TESTA ESAGONALE FE/ZNXC3	
005	80201040	002	ECROU HEX.BAS AUTOFR.FE/ZNXC3	SELF-LOCKING NUT FE/ZNXC3	SELBSTSICHERND.MUTTER FE/ZNXC3	DADO AUTOBLOCCANTE FE/ZNXC3	
006	80201070	002	ECROU HEXAGONAL FE/ZNXC3	NUT FE/ZNXC3	SECHSKANTMUTTER FE/ZNXC3	DADO FE/ZNXC3	
007	80251176	002	RONDELLE PLATE FE/ZNXC3	PLAIN WASHER FE/ZNXC3	SCHEIBE FE/ZNXC3	RONDELLA PIATTA FE/ZNXC3	
008	80271001	002	RONDELLE EVENTAIL FLZNNC	SERRATED LOCK WASHER FLZNNC	FAECHERSCHEIBE FLZNNC	RONDELLA VENTAGLIO FLZNNC	
009	80450861	002	GOUPILLE ELASTIQUE FLZNNC	ROLL PIN FLZNNC	SPANNHUELSE FLZNNC	SPINA ELASTICA FLZNNC	
010	81503504	001	PALIER	FLANGE UNIT	FLANSCHLAGER	CUSCINETTO	
011	K8001280	001	ARBRE	SHAFT	WELLE	ALBERO	



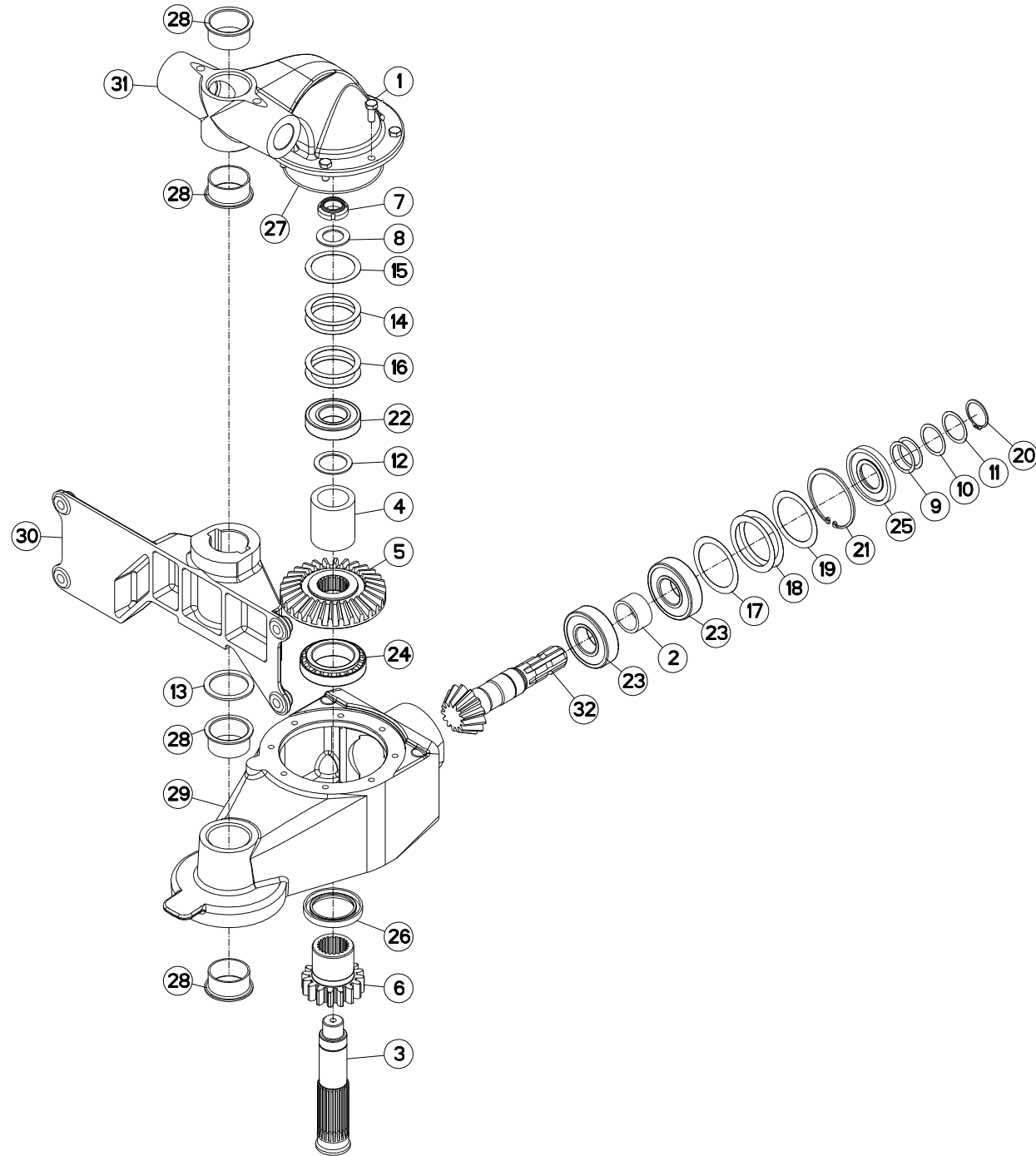
REDUCTEUR (ARRIERE)

GEAR REDUCER (REAR)

REDUZIERGETRIEB (HINTEN)

RIDUTTORE (POSTERIORE)

Rep	Nr	Qt	Designation	Description	Bezeichnung	Referenza	Remarque - Remark - Bemerkung - Osservazioni
001	50068300	008	VIS AUTOFREINEE	SCREW, SELF-LOCKING	SELBSTSICHERNDE SCHRAUBE	VITE AUTOBLOCCANTE	5 daN m (37 lbf ft)
002	57528200	001	ENTRETOISE	SPACER	DISTANZHUELSE	DISTANZIALE	
003	57528600	001	ARBRE CANNELE	SPLINED SHAFT	PROFILWELLE	ALBERO	
004	57528700	001	ENTRETOISE	SPACER	DISTANZHUELSE	DISTANZIALE	
005	57528800	001	COURONNE	GEAR, SUN	TELLERRAD	CORONA	
006	57735100	001	PIGNON 16 DENTS	PINION Z.16	ZAHNRAD Z.16	PIGNONE Z.16	
007	80203065	001	ECROU A ENCOCH.AUTOF.FE/ZNXC3	SELF-LOCKING NUT FE/ZNXC3	SELBSTSICHERN.MUTTER FE/ZNXC3	DADO AUTOBLOCCANTE FE/ZNXC3	25 daN m (185 lbf ft)
008	80253048	001	RONDELLE PLATE FLZNNC	PLAIN WASHER FLZNNC	SCHEIBE FLZNNC	RONDELLA PIATTA FLZNNC	
009	80254040	002	RONDELLE D'AJUSTAGE PS 0,1	SHIM RING PS 0,1	PASSSCHEIBE PS 0,1	SPESSORE	
010	80254041	001	RONDELLE D'AJUSTAGE PS 0,3	SHIM RING PS 0,3	PASSSCHEIBE PS 0,3	SPESSORE	
011	80254042	001	RONDELLE D'AJUSTAGE PS 0,5	SHIM RING PS 0,5	PASSSCHEIBE PS 0,5	RONDELLA	
012	80255677	001	RONDELLE D'AJUSTAGE SS 3,0	SUPPORTING RING SS 3,0	STUETZSCHEIBE SS 3,0	SPESSORE	
013	80256370	002	RONDELLE D'AJUSTAGE PS 0,1	SHIM RING PS 0,1	PASSSCHEIBE PS 0,1	SPESSORE	
014	80256371	002	RONDELLE D'AJUSTAGE PS 0,3	SHIM RING PS 0,3	PASSSCHEIBE PS 0,3	SPESSORE	
015	80256372	002	RONDELLE D'AJUSTAGE PS 0,5	SHIM RING PS 0,5	PASSSCHEIBE PS 0,5	SPESSORE	
016	80257070	001	RONDELLE D'AJUSTAGE PS 0,1	SHIM RING PS 0,1	PASSSCHEIBE PS 0,1	SPESSORE	
017	80257071	002	RONDELLE D'AJUSTAGE PS 0,2	SHIM RING PS 0,2	PASSSCHEIBE PS 0,2	SPESSORE	
018	80257073	001	RONDELLE D'AJUSTAGE PS 0,5	SHIM RING PS 0,5	PASSSCHEIBE PS 0,5	SPESSORE	
019	80584000	001	CIRCLIP EXTERIEUR	RETAINING RING	SICHERUNGSRING	ANELLO	
020	80599000	001	CIRCLIP INTERIEUR	RETAINING RING	SICHERUNGSRING	ANELLO	
021	81004094	002	ROULEMENT A BILLES	BALL BEARING	KUGELLAGER	CUSCINETTO A SFERE	
022	81304079	001	ROULEMENT A ROULEAUX CONIQUES	TAPERED ROLLER BEARING	KEGELROLLENLAGER	CUSCINETTO A RULLO	
023	81306095	001	ROULEMENT A ROULEAUX CONIQUES	TAPERED ROLLER BEARING	KEGELROLLENLAGER	CUSCINETTO A RULLI	
024	82014090	001	BAGUE D'ETANCHEITE	OIL SEAL	RADIALDICHTRING	PARAOLIO	
025	82016087	001	BAGUE D'ETANCHEITE	OIL SEAL	RADIALDICHTRING	PARAOLIO	
026	82060040	001	JOINT TORIQUE	O-RING	O-RING	GUARNIZIONE	
027	83015561	004	BAGUE ROULEE A COLLERETTE	FLANGED WRAPPED BUSH	GEROLLTE BUCHSE MIT FLANSCH	ANELLO LUBRIFICATO	
028	K8002300	001	CARTER	HOUSING	GEHAEUSE	SCATOLA	
029	K8005090	001	LEVIER	LEVER	HEBEL	LEVA	
030	K8005100	001	COUVERCLE	LID	DECKEL	COPERCHIO	
031	K8005270	001	PIGNON CONIQUE	GEAR, BEVEL	KEGELRAD	PIGNONE CONICO	





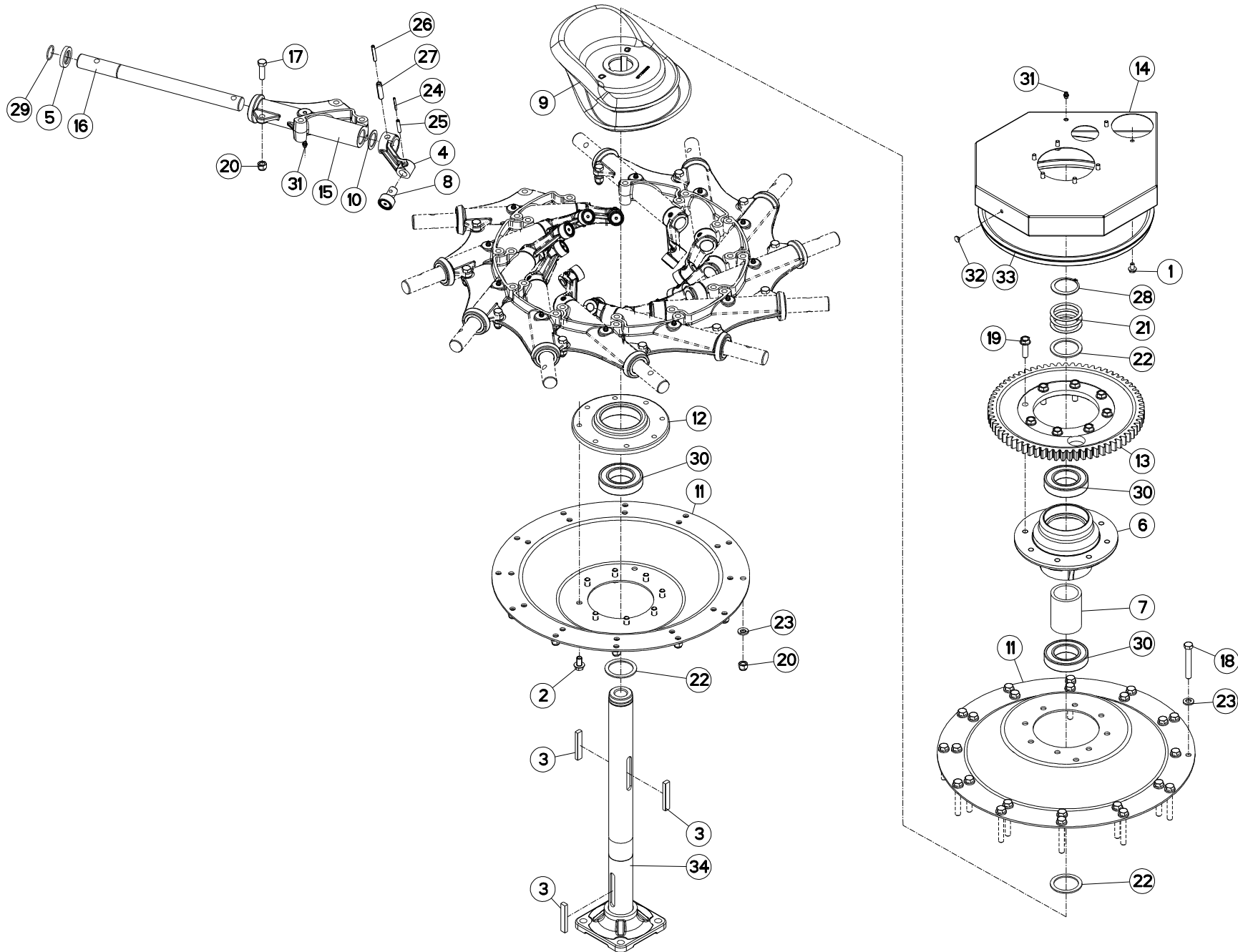
REDUCTEUR (ARRIERE)

GEAR REDUCER (REAR)

REDUZIERGETRIEB (HINTEN)

RIDUTTORE (POSTERIORE)

Rep	Nr	Qt	Designation	Description	Bezeichnung	Referenza	Remarque - Remark - Bemerkung - Osservazioni
001	50068300	008	VIS AUTOFREINEE	SCREW, SELF-LOCKING	SELBSTSICHERNDE SCHRAUBE	VITE AUTOBLOCCANTE	5 daN m (37 lbf ft)
002	57528200	001	ENTRETOISE	SPACER	DISTANZHUELSE	DISTANZIALE	
003	57528600	001	ARBRE CANNELE	SPLINED SHAFT	PROFILWELLE	ALBERO	
004	57528700	001	ENTRETOISE	SPACER	DISTANZHUELSE	DISTANZIALE	
005	57528800	001	COURONNE	GEAR, SUN	TELLERRAD	CORONA	
006	57735100	001	PIGNON 16 DENTS	PINION Z.16	ZAHNRAD Z.16	PIGNONE Z.16	
007	80203065	001	ECROU A ENCOCH.AUTOF.FE/ZNXC3	SELF-LOCKING NUT FE/ZNXC3	SELBSTSICHERN.MUTTER FE/ZNXC3	DADO AUTOBLOCCANTE FE/ZNXC3	25 daN m (185 lbf ft)
008	80253048	001	RONDELLE PLATE FLZNNC	PLAIN WASHER FLZNNC	SCHEIBE FLZNNC	RONDELLA PIATTA FLZNNC	
009	80254040	002	RONDELLE D'AJUSTAGE PS 0,1	SHIM RING PS 0,1	PASSSCHEIBE PS 0,1	SPESSORE	
010	80254041	001	RONDELLE D'AJUSTAGE PS 0,3	SHIM RING PS 0,3	PASSSCHEIBE PS 0,3	SPESSORE	
011	80254042	001	RONDELLE D'AJUSTAGE PS 0,5	SHIM RING PS 0,5	PASSSCHEIBE PS 0,5	RONDELLA	
012	80254055	001	RONDELLE PLATE	PLAIN WASHER	SCHEIBE	RONDELLA PIATTA	
013	80255677	001	RONDELLE D'AJUSTAGE SS 3,0	SUPPORTING RING SS 3,0	STUETZSCHEIBE SS 3,0	SPESSORE	
014	80256370	002	RONDELLE D'AJUSTAGE PS 0,1	SHIM RING PS 0,1	PASSSCHEIBE PS 0,1	SPESSORE	
015	80256371	001	RONDELLE D'AJUSTAGE PS 0,3	SHIM RING PS 0,3	PASSSCHEIBE PS 0,3	SPESSORE	
016	80256372	002	RONDELLE D'AJUSTAGE PS 0,5	SHIM RING PS 0,5	PASSSCHEIBE PS 0,5	SPESSORE	
017	80257070	001	RONDELLE D'AJUSTAGE PS 0,1	SHIM RING PS 0,1	PASSSCHEIBE PS 0,1	SPESSORE	
018	80257071	002	RONDELLE D'AJUSTAGE PS 0,2	SHIM RING PS 0,2	PASSSCHEIBE PS 0,2	SPESSORE	
019	80257073	001	RONDELLE D'AJUSTAGE PS 0,5	SHIM RING PS 0,5	PASSSCHEIBE PS 0,5	SPESSORE	
020	80584000	001	CIRCLIP EXTERIEUR	RETAINING RING	SICHERUNGSRING	ANELLO	
021	80599000	001	CIRCLIP INTERIEUR	RETAINING RING	SICHERUNGSRING	ANELLO	
022	81004082	001	ROULEMENT A BILLES	BALL BEARING	KUGELLAGER	CUSCINETTO A SFERE	
023	81004094	002	ROULEMENT A BILLES	BALL BEARING	KUGELLAGER	CUSCINETTO A SFERE	
024	81306095	001	ROULEMENT A ROULEAUX CONIQUES	TAPERED ROLLER BEARING	KEGELROLLENLAGER	CUSCINETTO A RULLI	
025	82014090	001	BAGUE D'ETANCHEITE	OIL SEAL	RADIALDICHRING	PARAOILIO	
026	82016087	001	BAGUE D'ETANCHEITE	OIL SEAL	RADIALDICHRING	PARAOILIO	
027	82060040	001	JOINT TORIQUE	O-RING	O-RING	GUARNIZIONE	
028	83015561	004	BAGUE ROULEE A COLLERETTE	FLANGED WRAPPED BUSH	GEROLLTE BUCHSE MIT FLANSCH	ANELLO LUBRIFICATO	
029	K8002300	001	CARTER	HOUSING	GEHAUSE	SCATOLA	
030	K8005090	001	LEVIER	LEVER	HEBEL	LEVA	
031	K8005101	001	COUVERCLE	LID	DECKEL	COPERCHIO	
032	K8005270	001	PIGNON CONIQUE	GEAR, BEVEL	KEGELRAD	PIGNONE CONICO	





GA7822

A 0001 > A 0360

K80R0096 A

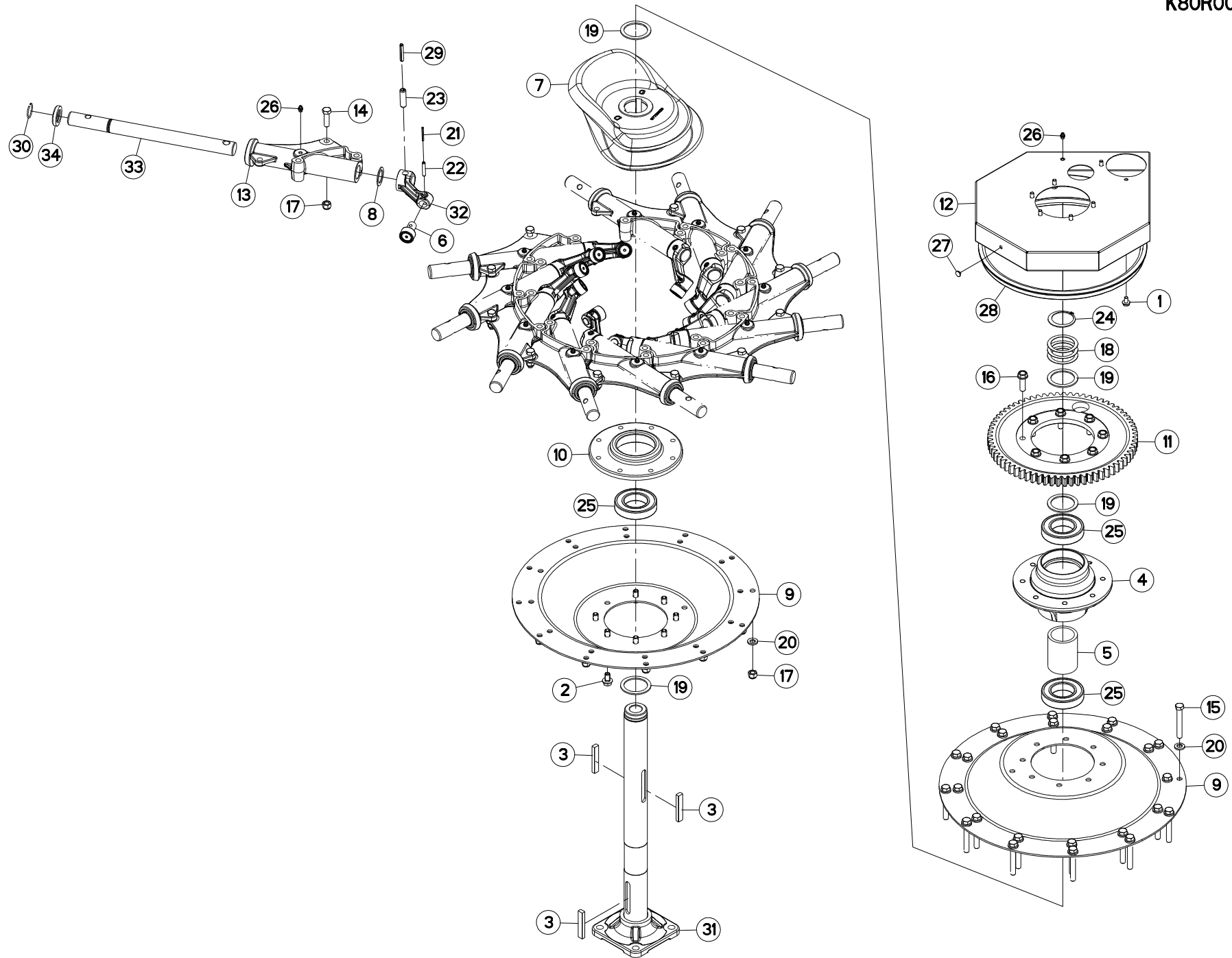
ROTOR (ARRIERE)

ROTOR (REAR)

KREISEL (HINTEN)

ROTORE (POSTERIORE)

Rep	Nr	Qt	Designation	Description	Bezeichnung	Referenza	Remarque - Remark - Bemerkung - Osservazioni
001	50000800	007	VIS AUTOFREINEE	SCREW, SELF-LOCKING	SELBSTSICHERNDE SCHRAUBE	VITE AUTOBLOCCANTE	
002	50007500	008	VIS AUTOFREINEE H A EMBASE	SELF-LOCKING SCREW	SELBSTSICHERNDE SCHRAUBE	BULLONE CR	
003	50025300	003	CLAVETTE B	PARALLEL KEY B	PASSFEDER B	CHIAVETTA	
004	57515000	012	MANETON	CAM LEVER	STEUERKURBEL	MANOVELLA	+LOCTITE 648
005	57517300	012	RONDELLE D'APPUI POUR JONC	SUPPORTING RING	SCHEIBE	DISTANZIALE	
006	57529100	001	MOYEU	HUB	NABE	MOZZO	
007	57529400	001	ENTRETOISE	SPACER	DISTANZHUELSE	DISTANZIALE	
008	57533300	012	GALET DE CAME RENFORCE	CAM ROLLER	ROLLE	CUSCINETTO	+LOCTITE 648
009	57720020	001	CAME	CAM	KURVENBAHN	CAMMA GA381GM	
010	57720300	012	RONDELLE DE FRICTION	WASHER	SCHEIBE	SPESSORE	
011	57734410	002	DISQUE	DISC	SCHEIBE	DISCO	
012	57734900	001	PALIER	BEARING, PILLOW BLOCK	LAGER	SUPPORTO	
013	57735010	001	ROUE 69 DENTS	GEAR WHEEL Z.69	ZAHNRAD Z.69	INGRANAGGIO Z=69	
014	57735400	001	CAPOT	HOOD	HAUBE	COFANO	
015	57916720	012	PALIER	BEARING, PILLOW BLOCK	LAGERGEHAEUSE	SUPPORTO	
016	57920100	012	ARBRE OSCILLANT	SWINGING SHAFT	ZINKENARMACHSE	ALBERO	+LOCTITE 648
017	80061241	012	VIS TETE HEXAGONALE FE/ZNXC3	HEXAGON HEAD SCREW FE/ZNXC3	SECHSKANTSCHRAUBE FE/ZNXC3	VITE TESTA ESAGONALE FE/ZNXC3	
018	80061266	024	VIS TETE HEXAGONALE FE/ZNXC3	HEXAGON HEAD SCREW FE/ZNXC3	SECHSKANTSCHRAUBE FE/ZNXC3	VITE TESTA ESAGONALE FE/ZNXC3	8,5 daN m (63 lbf ft)
019	80131240	008	VIS AUTOBLOQUANTE FLZNNC	UNDERSERR.S-LOC.SCREW FLZNNC	SPERRZAHN-BUNDSCHRAU.FLZNNC	VITE FLZNNC	
020	80201230	036	ECROU HEX.AUTOFREINE FE/ZNXC3	SELF-LOCKING NUT FE/ZNXC3	SELBSTSICH.MUTTER FE/ZNXC3	DADO AUTOBLOCCANTE FE/ZNXC3	8,5 daN m (63 lbf ft)
021	80255672	003	RONDELLE D'AJUSTAGE PS 0,5	SHIM RING PS 0,5	PASSSCHEIBE PS 0,5	SPESSORE	
022	80255677	003	RONDELLE D'AJUSTAGE SS 3,0	SUPPORTING RING SS 3,0	STUETZSCHEIBE SS 3,0	SPESSORE	
023	80281254	048	RONDELLE CONIQUE BLOC.FLZNNC	CONICAL SPRING WASHER FLZNNC	SPANNSCHEIBE FLZNNC	RONDELLA CONICA FLZNNC	
024	80450440	012	GOUPILLE ELASTIQUE FLZNNC	ROLL PIN FLZNNC	SPANNHUELSE FLZNNC	SPINA ELASTICA FLZNNC	
025	80450740	012	GOUPILLE ELASTIQUE FLZNNC	ROLL PIN FLZNNC	SPANNHUELSE FLZNNC	SPINA ELASTICA FLZNNC	
026	80450750	012	GOUPILLE ELASTIQUE FLZNNC	ROLL PIN FLZNNC	SPANNHUELSE FLZNNC	SPINA ELASTICA FLZNNC	
027	80451250	012	GOUPILLE ELASTIQUE FLZNNC	ROLL PIN FLZNNC	SPANNHUELSE FLZNNC	SPINA ELASTICA FLZNNC	
028	80585500	001	CIRCLIP EXTERIEUR	RETAINING RING	SICHERUNGSRING	ANELLO	
029	80600014	012	ANNEAU EXPANSIF	RETAINING RING	SICHERUNGSRING	ANELLO D'ARRESTO	
030	81005501	003	ROULEMENT A BILLES	BALL BEARING	KUGELLAGER	CUSCINETTO A SFERE	
031	82200800	013	GRAISSEUR FE/ZNXC3	GREASE NIPPLE FE/ZNXC3	SCHMIERNIPPEL FE/ZNXC3	INGRASSATORE FE/ZNXC3	
032	83040097	001	BOUCHON D'OBTURATION	END PLUG	VERSCHLUSSSTOPFEN	TAPPO DI CHIUSURA	
033	57535100	001	JOINT DU ROTOR	ROTOR GASKET	KREISELDICHTUNG	GUARNIZIONE DEL ROTORE	
034	K8005260	001	AXE	PIN	ACHSE	ASSE	





GA7822

A 0361 > A 1103

K80R0096 C

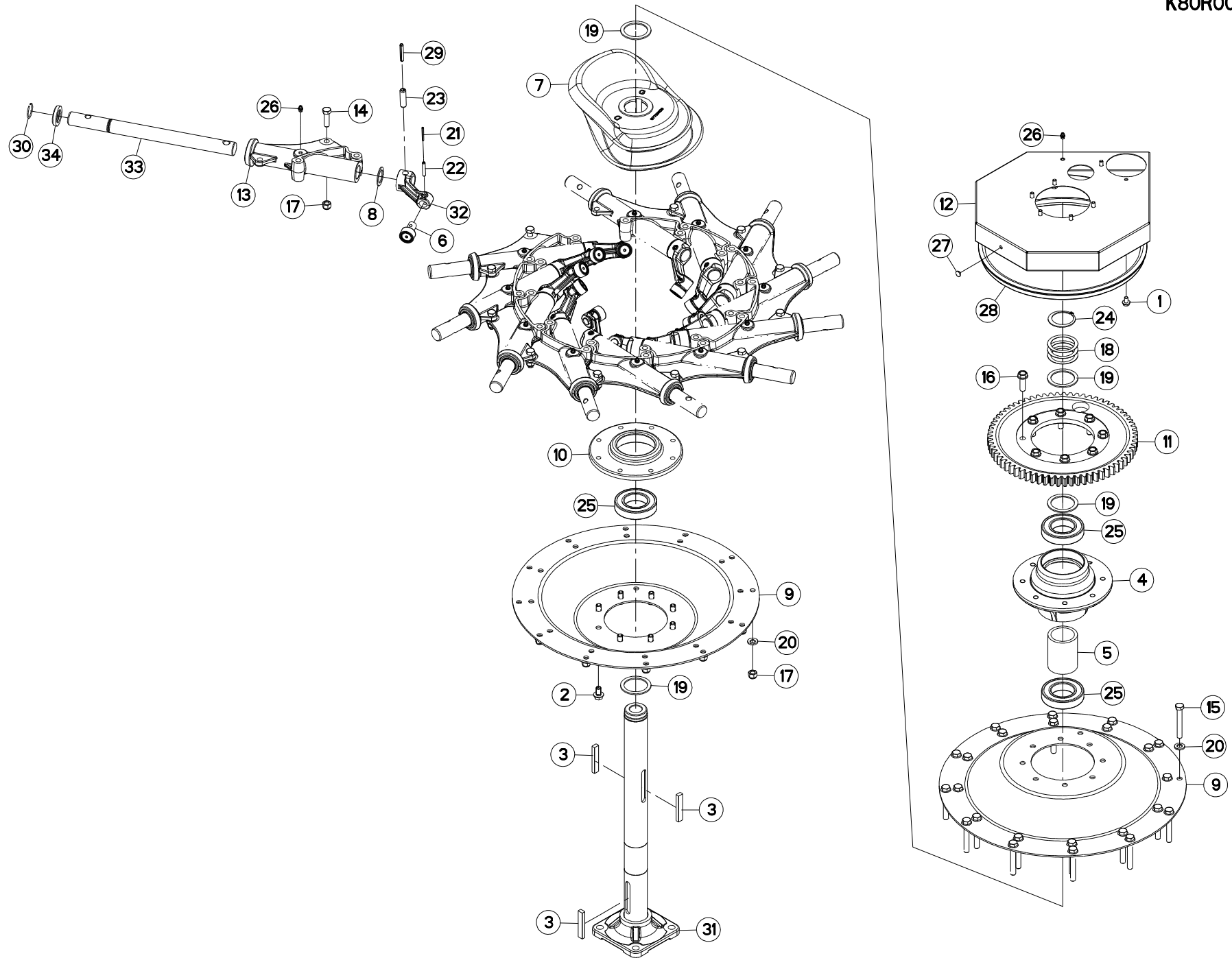
ROTOR (ARRIERE)

ROTOR (REAR)

KREISEL (HINTEN)

ROTORE (POSTERIORE)

Rep	Nr	Qt	Designation	Description	Bezeichnung	Referenza	Remarque - Remark - Bemerkung - Osservazioni
001	50000800	007	VIS AUTOFREINEE	SCREW, SELF-LOCKING	SELBSTSICHERNDE SCHRAUBE	VITE AUTOBLOCCANTE	
002	50007500	008	VIS AUTOFREINEE H A EMBASE	SELF-LOCKING SCREW	SELBSTSICHERNDE SCHRAUBE	BULLONE CR	
003	50025300	003	CLAVETTE B	PARALLEL KEY B	PASSFEDER B	CHIAVETTA	
004	57529100	001	MOYEU	HUB	NABE	MOZZO	
005	57529400	001	ENTRETOISE	SPACER	DISTANZHUELSE	DISTANZIALE	
006	57533300	012	GALET DE CAME RENFORCE	CAM ROLLER	ROLLE	CUSCINETTO	+ Loctite 648
007	57720020	001	CAME	CAM	KURVENBAHN	CAMMA GA381GM	
008	57720300	012	RONDELLE DE FRICTION	WASHER	SCHEIBE	SPESSORE	
009	57734410	002	DISQUE	DISC	SCHEIBE	DISCO	
010	57734900	001	PALIER	BEARING, PILLOW BLOCK	LAGER	SUPPORTO	
011	57735010	001	ROUE 69 DENTS	GEAR WHEEL Z.69	ZAHNRAD Z.69	INGRANAGGIO Z=69	
012	57735400	001	CAPOT	HOOD	HAUBE	COFANO	
013	57916720	012	PALIER	BEARING, PILLOW BLOCK	LAGERGEHAEUSE	SUPPORTO	
014	80061241	012	VIS TETE HEXAGONALE FE/ZNXC3	HEXAGON HEAD SCREW FE/ZNXC3	SECHSKANTSCHRAUBE FE/ZNXC3	VITE TESTA ESAGONALE FE/ZNXC3	
015	80061266	024	VIS TETE HEXAGONALE FE/ZNXC3	HEXAGON HEAD SCREW FE/ZNXC3	SECHSKANTSCHRAUBE FE/ZNXC3	VITE TESTA ESAGONALE FE/ZNXC3	
016	80131240	008	VIS AUTOBLOQUANTE FLZNNC	UNDERSERR.S-LOC.SCREW FLZNNC	SPERRZAHN-BUNDSCHRAU.FLZNNC	VITE FLZNNC	
017	80201230	036	ECROU HEX.AUTOFREINE FE/ZNXC3	SELF-LOCKING NUT FE/ZNXC3	SELBSTSICH.MUTTER FE/ZNXC3	DADO AUTOBLOCCANTE FE/ZNXC3	9,5 daN m (70 lbf ft)
018	80255672	003	RONDELLE D'AJUSTAGE PS 0,5	SHIM RING PS 0,5	PASSSCHEIBE PS 0,5	SPESSORE	
019	80255677	004	RONDELLE D'AJUSTAGE SS 3,0	SUPPORTING RING SS 3,0	STUETZSCHEIBE SS 3,0	SPESSORE	
020	80281254	048	RONDELLE CONIQUE BLOC.FLZNNC	CONICAL SPRING WASHER FLZNNC	SPANNSCHEIBE FLZNNC	RONDELLA CONICA FLZNNC	
021	80450440	012	GOUPILLE ELASTIQUE FLZNNC	ROLL PIN FLZNNC	SPANNHUELSE FLZNNC	SPINA ELASTICA FLZNNC	
022	80450740	012	GOUPILLE ELASTIQUE FLZNNC	ROLL PIN FLZNNC	SPANNHUELSE FLZNNC	SPINA ELASTICA FLZNNC	
023	80451450	012	GOUPILLE ELASTIQUE FLZNNC	ROLL PIN FLZNNC	SPANNHUELSE FLZNNC	SPINA ELASTICA FLZNNC	
024	80585500	001	CIRCLIP EXTERIEUR	RETAINING RING	SICHERUNGSRING	ANELLO	
025	81005501	003	ROULEMENT A BILLES	BALL BEARING	KUGELLAGER	CUSCINETTO A SFERE	
026	82200800	013	GRAISSEUR FE/ZNXC3	GREASE NIPPLE FE/ZNXC3	SCHMIERNIPPEL FE/ZNXC3	INGRASSATORE FE/ZNXC3	
027	83040097	001	BOUCHON D'OBTURATION	END PLUG	VERSCHLUSSSTOPFEN	TAPPO DI CHIUSURA	
028	57535100	001	JOINT DU ROTOR	ROTOR GASKET	KREISELDICHTUNG	GUARNIZIONE DEL ROTORE	
029	80450851	012	GOUPILLE ELASTIQUE FLZNNC	ROLL PIN FLZNNC	SPANNHUELSE FLZNNC	SPINA ELASTICA FLZNNC	
030	80600014	012	ANNEAU EXPANSIF	RETAINING RING	SICHERUNGSRING	ANELLO D'ARRESTO	
031	K8005260	001	AXE	PIN	ACHSE	ASSE	
032	K8007270	012	MANETON	MOUNT, CAM FOLLOWER	STEUERKURBEL	MANOVELLA	+ Loctite 648
033	K8009740	012	ARBRE OSCILLANT	BAR, TINE	ZINKENARMACHSE	ALBERO	+ Loctite 648
034	K8009760	012	RONDELLE	WASHER	SCHEIBE	RONDELLA	





GA7822

A 1104 >

K80R0096 D

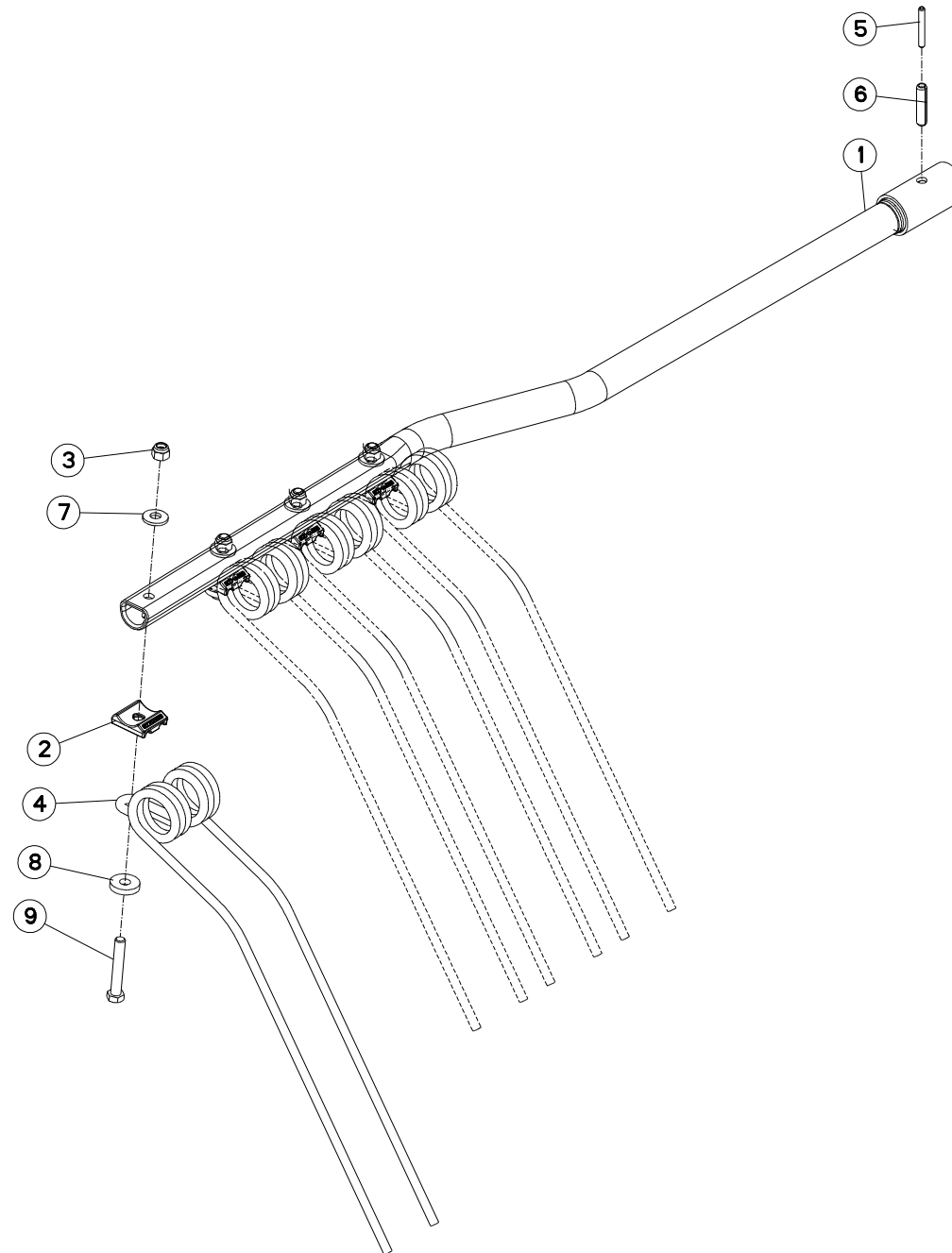
ROTOR (ARRIERE)

ROTOR (REAR)

KREISEL (HINTEN)

ROTORE (POSTERIORE)

Rep	Nr	Qt	Designation	Description	Bezeichnung	Referenza	Remarque - Remark - Bemerkung - Osservazioni
001	5000800	007	VIS AUTOFREINEE	SCREW, SELF-LOCKING	SELBSTSICHERNDE SCHRAUBE	VITE AUTOBLOCCANTE	
002	50007500	008	VIS AUTOFREINEE H A EMBASE	SELF-LOCKING SCREW	SELBSTSICHERNDE SCHRAUBE	BULLONE CR	
003	50025300	003	CLAVETTE B	PARALLEL KEY B	PASSFEDER B	CHIAVETTA	
004	57529100	001	MOYEU	HUB	NABE	MOZZO	
005	57529400	001	ENTRETOISE	SPACER	DISTANZHUELSE	DISTANZIALE	
006	57533300	012	GALET DE CAME RENFORCE	CAM ROLLER	ROLLE	CUSCINETTO	+ Loctite 648
007	57720020	001	CAME	CAM	KURVENBAHN	CAMMA GA381GM	
008	57720300	012	RONDELLE DE FRICTION	WASHER	SCHEIBE	SPESSORE	
009	57734420	002	DISQUE	DISC	SCHEIBE	DISCO	
010	57734900	001	PALIER	BEARING, PILLOW BLOCK	LAGER	SUPPORTO	
011	57735010	001	ROUE 69 DENTS	GEAR WHEEL Z.69	ZAHNRAD Z.69	INGRANAGGIO Z=69	
012	57735400	001	CAPOT	HOOD	HAUBE	COFANO	
013	57916720	012	PALIER	BEARING, PILLOW BLOCK	LAGERGEHAEUSE	SUPPORTO	
014	80061241	012	VIS TETE HEXAGONALE FE/ZNXC3	HEXAGON HEAD SCREW FE/ZNXC3	SECHSKANTSCHRAUBE FE/ZNXC3	VITE TESTA ESAGONALE FE/ZNXC3	
015	80061266	024	VIS TETE HEXAGONALE FE/ZNXC3	HEXAGON HEAD SCREW FE/ZNXC3	SECHSKANTSCHRAUBE FE/ZNXC3	VITE TESTA ESAGONALE FE/ZNXC3	
016	80131240	008	VIS AUTOBLOQUANTE FLZNNC	UNDERSERR.S-LOC.SCREW FLZNNC	SPERRZAHN-BUNDSCHRAU.FLZNNC	VITE FLZNNC	
017	80201230	036	ECROU HEX.AUTOFREINE FE/ZNXC3	SELF-LOCKING NUT FE/ZNXC3	SELBSTSICH.MUTTER FE/ZNXC3	DADO AUTOBLOCCANTE FE/ZNXC3	9,5 daN m (70 lbf ft)
018	80255672	003	RONDELLE D'AJUSTAGE PS 0,5	SHIM RING PS 0,5	PASSSCHEIBE PS 0,5	SPESSORE	
019	80255677	004	RONDELLE D'AJUSTAGE SS 3,0	SUPPORTING RING SS 3,0	STUETZSCHEIBE SS 3,0	SPESSORE	
020	80281254	048	RONDELLE CONIQUE BLOC.FLZNNC	CONICAL SPRING WASHER FLZNNC	SPANNSCHEIBE FLZNNC	RONDELLA CONICA FLZNNC	
021	80450440	012	GOUPILLE ELASTIQUE FLZNNC	ROLL PIN FLZNNC	SPANNHUELSE FLZNNC	SPINA ELASTICA FLZNNC	
022	80450740	012	GOUPILLE ELASTIQUE FLZNNC	ROLL PIN FLZNNC	SPANNHUELSE FLZNNC	SPINA ELASTICA FLZNNC	
023	80451450	012	GOUPILLE ELASTIQUE FLZNNC	ROLL PIN FLZNNC	SPANNHUELSE FLZNNC	SPINA ELASTICA FLZNNC	
024	80585500	001	CIRCLIP EXTERIEUR	RETAINING RING	SICHERUNGSRING	ANELLO	
025	81005501	003	ROULEMENT A BILLES	BALL BEARING	KUGELLAGER	CUSCINETTO A SFERE	
026	82200800	013	GRAISSEUR FE/ZNXC3	GREASE NIPPLE FE/ZNXC3	SCHMIERNIPPEL FE/ZNXC3	INGRASSATORE FE/ZNXC3	
027	83040097	001	BOUCHON D'OBTURATION	END PLUG	VERSCHLUSSSTOPFEN	TAPPO DI CHIUSURA	
028	57535100	001	JOINT DU ROTOR	ROTOR GASKET	KREISELDICHTUNG	GUARNIZIONE DEL ROTORE	
029	80450851	012	GOUPILLE ELASTIQUE FLZNNC	ROLL PIN FLZNNC	SPANNHUELSE FLZNNC	SPINA ELASTICA FLZNNC	
030	80600014	012	ANNEAU EXPANSIF	RETAINING RING	SICHERUNGSRING	ANELLO D'ARRESTO	
031	K8005260	001	AXE	PIN	ACHSE	ASSE	
032	K8007270	012	MANETON	MOUNT, CAM FOLLOWER	STEUERKURBEL	MANOVELLA	+ Loctite 648
033	K8009740	012	ARBRE OSCILLANT	BAR, TINE	ZINKENARMACHSE	ALBERO	+ Loctite 648
034	K8009760	012	RONDELLE	WASHER	SCHEIBE	RONDELLA	





GA7822

A 0001 >

K80R0098 A

BRAS DE FOURCHES

TINE ARM

ZINKENARM

BRACCIO A FORCHE

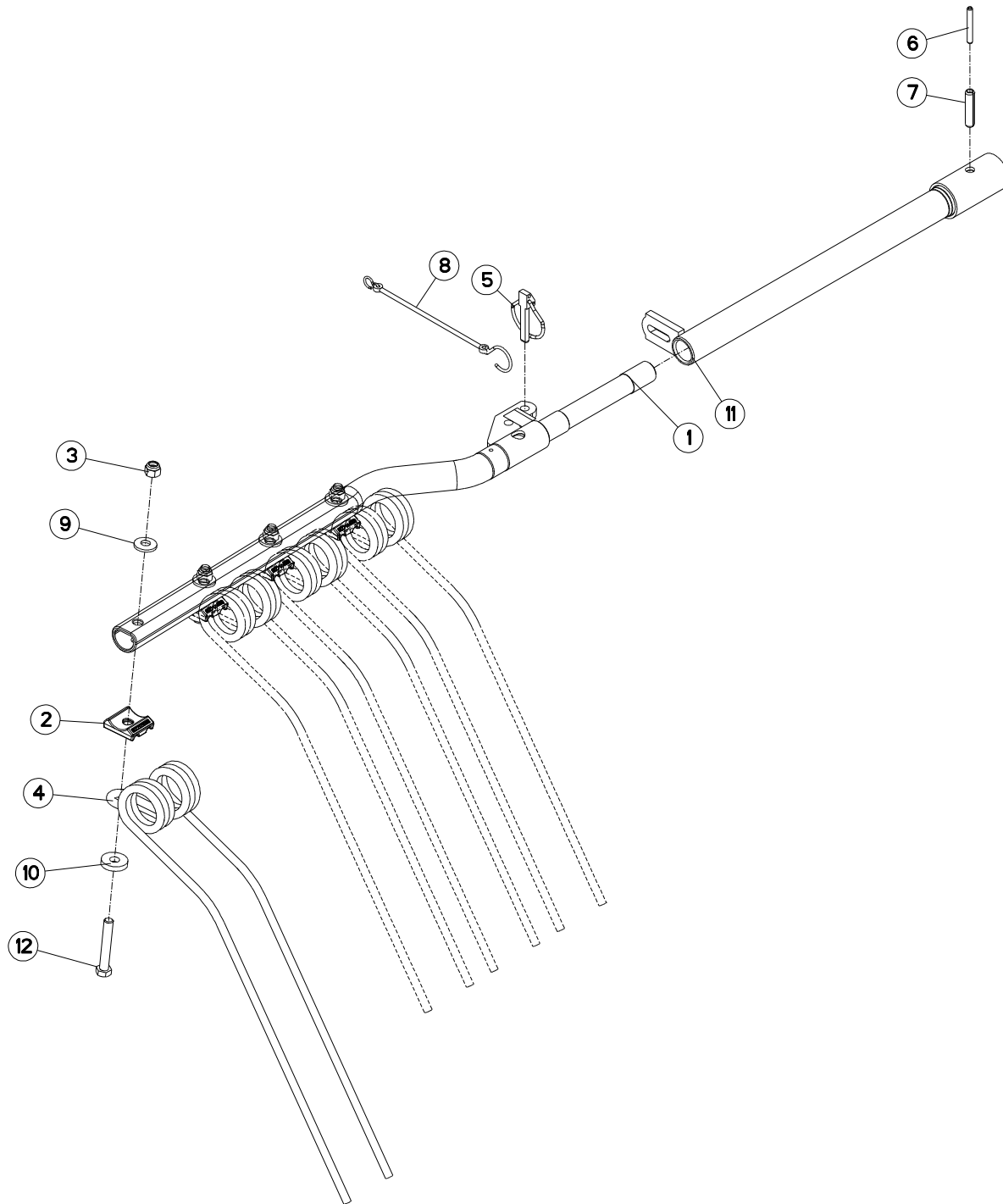
Rep	Nr	Qt	Designation	Description	Bezeichnung	Referenza	Remarque - Remark - Bemerkung - Osservazioni
001	57917900	001	BRAS DE FOURCHES TOURNANT A DR	TINE ARM (ROTATING RIGHT)	ZINKENARM (RECHTSDREHEND)	BRACCIO	
002	57717410	004	BRIDE DE FOURCHES ZBC	TINE BRACKET ZBC	ARMSCHEIBE ZBC	PIASTRINA ZBC	
003	80201230	004	ECROU HEX.AUTOFREINE FE/ZNXC3	SELF-LOCKING NUT FE/ZNXC3	SELBSTSICH.MUTTER FE/ZNXC3	DADO AUTOBLOCCANTE FE/ZNXC3	
004	57763700	004	FOURCHE	TINE, MULTIPLE	ZINKEN	FORCA	
005	80450752	001	GOUPILLE ELASTIQUE FLZNNC	ROLL PIN FLZNNC	SPANNHUELSE FLZNNC	SPINA ELASTICA FLZNNC	
006	80451255	001	GOUPILLE ELASTIQUE FLZNNC	ROLL PIN FLZNNC	SPANNHUELSE FLZNNC	SPINA ELASTICA FLZNNC	
007	80281252	004	RONDELLE CONIQUE BLOC.FLZNNC	CONICAL SPRING WASHER FLZNNC	SPANNSCHEIBE FLZNNC	RONDELLA CONICA FLZNNC	
008	80251336	004	RONDELLE PLATE FE/ZNXC3	PLAIN WASHER FE/ZNXC3	SCHEIBE FE/ZNXC3	RONDELLA PIATTA FE/ZNXC3	
009	80061280	004	VIS TETE HEXAGONALE FE/ZNXC3	HEXAGON HEAD SCREW FE/ZNXC3	SECHSKANTSCHRAUBE FE/ZNXC3	VITE TESTA ESAGONALE FE/ZNXC3	8,5 daN m (63 lbf ft)

Nombre de composants sur l'ensemble de la machine = Quantité (Qt) x 014

Gesamtanzahl der in dieser Teilegruppe für die Maschine verwendeten Teile = Menge (Qt) x 014

Number of service parts and service parts assemblies used on the machine = Quantity (Qt) x 014

Quantita di componenti sul complessivo della macchina = Quantita (Qtà) x 014





GA7822

A 0001 >

K80R0097 A

BRAS DE FOURCHES (AMOVIBLE)

TINE ARM (REMOVABLE)

ZINKENARM (ABNEHMBAR)

BRACCIO A FORCHE (AMOVIBILE)

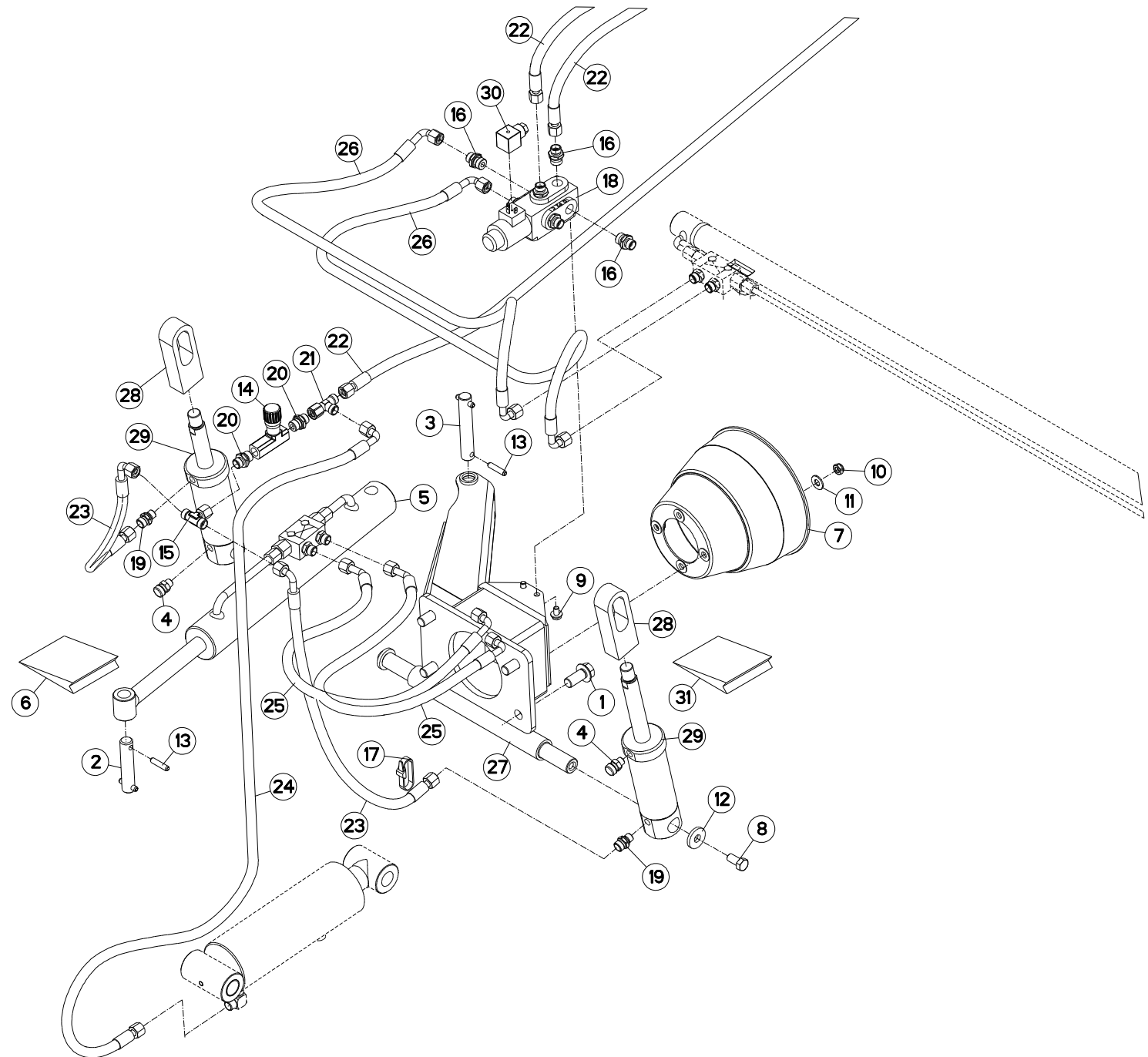
Rep	Nr	Qt	Designation	Description	Bezeichnung	Referenza	Remarque - Remark - Bemerkung - Osservazioni
001	57743020	001	BRAS FOURCHES (TOURNANT A D.)	TINE ARM (ROTATING RIGHT)	ZINKENARM (RECHSDREHEND)	BRACCIO	
002	57717410	004	BRIDE DE FOURCHES ZBC	TINE BRACKET ZBC	ARMSCHEIBE ZBC	PIASTRINA ZBC	
003	80201230	004	ECROU HEX.AUTOFREINE FE/ZNXC3	SELF-LOCKING NUT FE/ZNXC3	SELBSTSICH.MUTTER FE/ZNXC3	DADO AUTOBLOCCANTE FE/ZNXC3	
004	57763700	004	FOURCHE	TINE, MULTIPLE	ZINKEN	FORCA	
005	80561155	001	GOUPILLE AUTOMATIQUE	LINCH PIN	KLAPPSTECKER	SPINA DI FERMO	
006	80450752	001	GOUPILLE ELASTIQUE FLZNNC	ROLL PIN FLZNNC	SPANNHUELSE FLZNNC	SPINA ELASTICA FLZNNC	
007	80451255	001	GOUPILLE ELASTIQUE FLZNNC	ROLL PIN FLZNNC	SPANNHUELSE FLZNNC	SPINA ELASTICA FLZNNC	
008	83070064	001	LIEN PVC	PVC CORD	SICHERUNGSBAND	CAVO	
009	80281252	004	RONDELLE CONIQUE BLOC.FLZNNC	CONICAL SPRING WASHER FLZNNC	SPANNSCHEIBE FLZNNC	RONDELLA CONICA FLZNNC	
010	80251336	004	RONDELLE PLATE FE/ZNXC3	PLAIN WASHER FE/ZNXC3	SCHEIBE FE/ZNXC3	RONDELLA PIATTA FE/ZNXC3	
011	57720700	001	SUPPORT DE BRAS	TINE ARM SUPPORT	ZINKENARMHALTERUNG	SUPPORTO DEL BRACCIO-FORCHE	
012	80061280	004	VIS TETE HEXAGONALE FE/ZNXC3	HEXAGON HEAD SCREW FE/ZNXC3	SECHSKANTSCHRAUBE FE/ZNXC3	VITE TESTA ESAGONALE FE/ZNXC3	8,5 daN m (63 lbf ft)

Nombre de composants sur l'ensemble de la machine = Quantité (Qt) x 010

Gesamtanzahl der in dieser Teilegruppe für die Maschine verwendeten Teile = Menge (Qt) x 010

Number of service parts and service parts assemblies used on the machine = Quantity (Qt) x 010

Quantità di componenti sul complessivo della macchina = Quantità (Qt) x 010





GA7822

A 0001 > A 0553

K80R0093 A

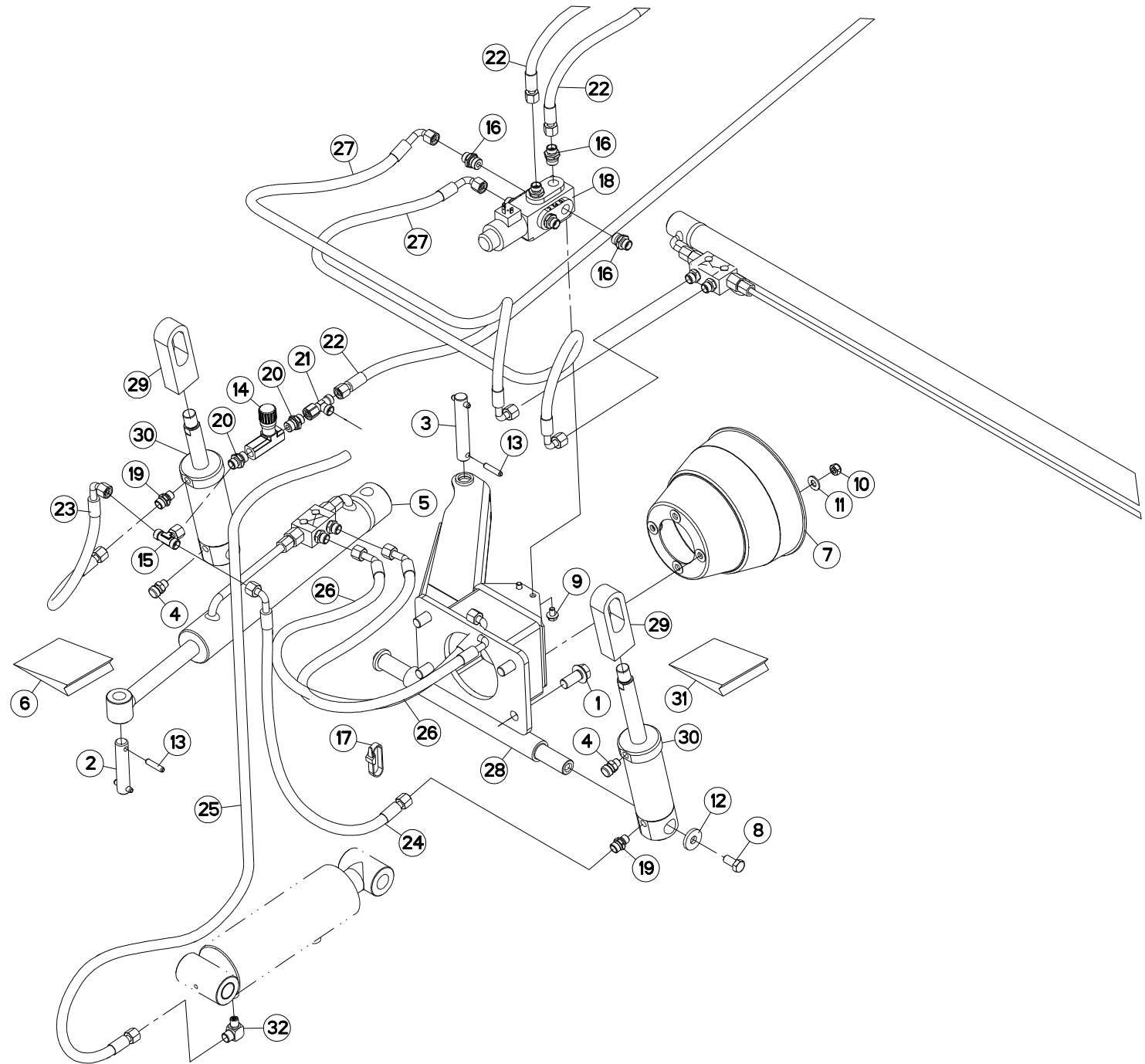
HYDRAULIQUE (ARRIERE)

HYDRAULIC (REAR)

HYDRAULIK (HINTEN)

IDRAULICO (POSTERIORE)

Rep	Nr	Qt	Designation	Description	Bezeichnung	Referenza	Remarque - Remark - Bemerkung - Osservazioni
001	50007700	004	VIS AUTOFREINEE	SCREW, SELF-LOCKING	SELBSTSICHERNDE SCHRAUBE	VITE AUTOBLOCCANTE	28 daN m (207 lbf ft)
002	53038200	001	AXE	PIN	ACHSE	ASSE	
003	57727600	001	AXE DE BIELLE DE POUSSEE ZBC	LINK PIN	LENKERBOLZEN	PERNO-BIELLA	
004	82230025	002	RENIFLARD	PRESSURE RELIEF VALVE	ENTLUEFTUNGSSCHRAUBE	SFIATATOIO	
005	57916900	001	VERIN DOUBLE EFFET	HYDRAULIC DOUBLE ACTING RAM	HYDRAULIKZYLINDER	CILINDRO	
006	57917100	001	COLL.JOINTS-VERIN 57916900	SET OF OIL SEALS	SATZ DICHTUNGEN		: 57916900
007	58707010	001	PROTECTEUR	GUARD	SCHUTZ	PROTEZIONE	
008	80061225	002	VIS TETE HEXAGONALE FE/ZNXC3	HEXAGON HEAD SCREW FE/ZNXC3	SECHSKANTSCHRAUBE FE/ZNXC3	VITE TESTA ESAGONALE FE/ZNXC3	
009	80130812	002	VIS AUTOBLOQUANTE FLZNNC	UNDERSERR.S-LOC.SCREW FLZNNC	SPERRZAHN-BUNDSCHRAU.FLZNNC	VITE FLZNNC	
010	80201040	002	ECROU HEX.BAS AUTOFR.FE/ZNXC3	SELF-LOCKING NUT FE/ZNXC3	SELBSTSICHERND.MUTTER FE/ZNXC3	DADO AUTOBLOCCANTE FE/ZNXC3	
011	80251176	002	RONDELLE PLATE FE/ZNXC3	PLAIN WASHER FE/ZNXC3	SCHEIBE FE/ZNXC3	RONDELLA PIATTA FE/ZNXC3	
012	80251340	002	RONDELLE PLATE FE/ZNXC3	PLAIN WASHER FE/ZNXC3	SCHEIBE FE/ZNXC3	RONDELLA PIATTA FE/ZNXC3	
013	80450836	004	GOUPILLE ELASTIQUE FLZNNC	ROLL PIN FLZNNC	SPANNHUELSE FLZNNC	SPINA ELASTICA FLZNNC	
014	A4072017	001	LIMITEUR DEBIT UNIDIR. 3/8 REG	DELIVERY LIMITER	MENGEN BEGRENZER	LIMITATORE DI PORTATA 3/8	
015	A4083206	001	TE TOURNANT NU FE/ZNXC3	ADJUSTABLE EQUAL TEE FE/ZNXC3	EINSTELLB.T VERSCHRAU.FE/ZNXC3	RACCORDO ORIENT.A T FE/ZNXC3	
016	A4080426	006	UNION MALE	MALE STUD CONNECTOR	GERADER EINSCHRAUBSTUTZEN	GIUZIONE DIRITTA ZBC	
017	83090086	010	COLLIER PLASTIQUE	CABLE TIE PLASTIC	KABELBINDER PLASTIK	FASCETTA	
018	A4050036	001	SELECTEUR	SELECTOR	SELECTOR	SELETTORE	
019	A4080400	002	UNION MALE	MALE STUD CONNECTOR	GERADER EINSCHRAUBSTUTZEN	GIUZIONE DIRITTA FEZN/XC3	
020	A4080401	002	UNION MALE	MALE STUD CONNECTOR	GERADER EINSCHRAUBSTUTZEN	GIUZIONE DIRITTA ZBC	
021	A4083100	001	TE ADAPTABLE RENVERSE FE/ZNXC3	ADJ.MALE STUD TEE-STU.FE/ZNXC3	EINSTELLB.T-VERSCHRAU.FE/ZNXC3	TERMINALE A T ORIENTA.FE/ZNXC3	
022	A4921053	003	FLEXIBLE HYDRAULIQUE	HYDRAULIC HOSE	HYDRAULIKSCHLAUCH	TUBO GOMMA	<-> 5200 mm
023	A4921067	002	FLEXIBLE HYDRAULIQUE	HYDRAULIC HOSE	HYDRAULIKSCHLAUCH	TUBO GOMMA	<-> 670 mm
024	A4921078	001	FLEXIBLE HYDRAULIQUE	HYDRAULIC HOSE	HYDRAULIKSCHLAUCH	TUBO GOMMA	<-> 1800 mm
025	A4921123	002	FLEXIBLE HYDRAULIQUE	HYDRAULIC HOSE	HYDRAULIKSCHLAUCH	TUBO GOMMA	<-> 850 mm
026	A4921124	002	FLEXIBLE HYDRAULIQUE	HYDRAULIC HOSE	HYDRAULIKSCHLAUCH	TUBO GOMMA	<-> 1250 mm
027	K8006300	001	LEVIER	LEVER	HEBEL	LEVA	
028	K8006380	002	BUTEE	STOP	ANSCHLAG	LIMITATORE	
029	K8006390	002	VERIN	CYLINDER, HYDRAULIC	HYDRAULIKZYLINDER	CILINDRO	
030	K8006820	001	CONNECTEUR DIN 43650-A	CONNECTOR	STECKER	CONNETTORE	
031	K8006960	001	COLL.JOINTS-VERIN K8006390	SET OF OIL SEALS CYL.K8006390	SATZ DICHTUNGEN ZYLIN.K8006390	KIT GARNIZ.-> PISTONE K8006390	: K8006390





GA7822

A 0554 > A 0754

K80R0093 C

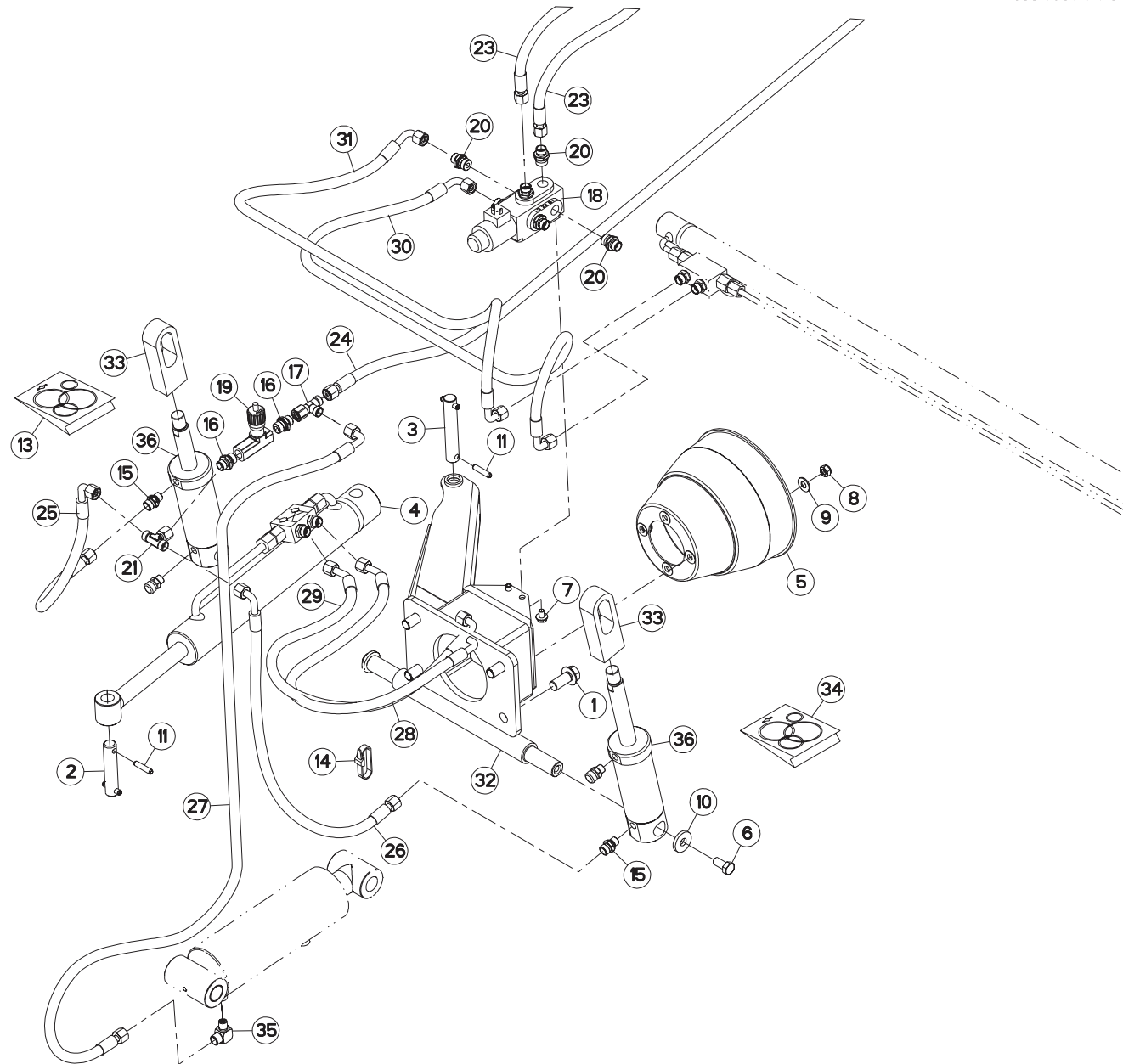
HYDRAULIQUE (ARRIERE)

HYDRAULIC (REAR)

HYDRAULIK (HINTEN)

IDRAULICO (POSTERIORE)

Rep	Nr	Qt	Designation	Description	Bezeichnung	Referenza	Remarque - Remark - Bemerkung - Osservazioni
001	50007700	004	VIS AUTOFREINEE	SCREW, SELF-LOCKING	SELBSTSICHERNDE SCHRAUBE	VITE AUTOBLOCCANTE	28 daN m (207 lbf ft)
002	53038200	001	AXE	PIN	ACHSE	ASSE	
003	57727600	001	AXE DE BIELLE DE POUSSEE ZBC	LINK PIN	LENKERBOLZEN	PERNO-BIELLA	
004	82230025	002	RENIFLARD	PRESSURE RELIEF VALVE	ENTLUEFTUNGSSCHRAUBE	SFIATATOIO	
005	57916910	001	VERIN	CYLINDER, HYDRAULIC	HYDRAULIKZYLINDER	CILINDRO	
006	57917110	001	COLL.JOINTS-VERIN 57916910	SET OF OIL SEALS	SATZ DICHTUNGEN		
007	58707010	001	PROTECTEUR	GUARD	SCHUTZ	PROTEZIONE	
008	80061225	002	VIS TETE HEXAGONALE FE/ZNXC3	HEXAGON HEAD SCREW FE/ZNXC3	SECHSKANTSCHRAUBE FE/ZNXC3	VITE TESTA ESAGONALE FE/ZNXC3	
009	80130812	002	VIS AUTOBLOQUANTE FLZNNC	UNDERSERR.S-LOC.SCREW FLZNNC	SPERRZAHN-BUNDSCHRAU.FLZNNC	VITE FLZNNC	
010	80201040	002	ECROU HEX.BAS AUTOFR.FE/ZNXC3	SELF-LOCKING NUT FE/ZNXC3	SELBSTSICHERND.MUTTER FE/ZNXC3	DADO AUTOBLOCCANTE FE/ZNXC3	
011	80251176	002	RONDELLE PLATE FE/ZNXC3	PLAIN WASHER FE/ZNXC3	SCHIBE FE/ZNXC3	RONDELLA PIATTA FE/ZNXC3	
012	80251340	002	RONDELLE PLATE FE/ZNXC3	PLAIN WASHER FE/ZNXC3	SCHIBE FE/ZNXC3	RONDELLA PIATTA FE/ZNXC3	
013	80450836	004	GOUPILLE ELASTIQUE FLZNNC	ROLL PIN FLZNNC	SPANNHUELSE FLZNNC	SPINA ELASTICA FLZNNC	
014	A4072017	001	LIMITEUR DEBIT UNIDIR. 3/8 REG	DELIVERY LIMITER	MENGEN BEGRENZER	LIMITATORE DI PORTATA 3/8	
015	A4083206	001	TE TOURNANT NU FE/ZNXC3	ADJUSTABLE EQUAL TEE FE/ZNXC3	EINSTELLB.T VERSCHRAU.FE/ZNXC3	RACCORDO ORIENT.A T FE/ZNXC3	
016	A4080426	006	UNION MALE	MALE STUD CONNECTOR	GERADER EINSCHRAUBSTUTZEN	GIUZIONE DIRITTA ZBC	
017	83090086	010	COLLIER PLASTIQUE	CABLE TIE PLASTIC	KABELBINDER PLASTIK	FASCETTA	
018	A4050036	001	SELECTEUR	SELECTOR	SELECTOR	SELETTORE	
019	A4080400	002	UNION MALE	MALE STUD CONNECTOR	GERADER EINSCHRAUBSTUTZEN	GIUZIONE DIRITTA FEZN/XC3	
020	A4080401	002	UNION MALE	MALE STUD CONNECTOR	GERADER EINSCHRAUBSTUTZEN	GIUZIONE DIRITTA ZBC	
021	A4083100	001	TE ADAPTABLE RENVERSE FE/ZNXC3	ADJ.MALE STUD TEE-STU.FE/ZNXC3	EINSTELLB.T-VERSCHRAU.FE/ZNXC3	TERMINALE A T ORIENTA.FE/ZNXC3	
022	A4921053	003	FLEXIBLE HYDRAULIQUE	HYDRAULIC HOSE	HYDRAULIKSCHLAUCH	TUBO GOMMA	<-> 5200 mm
023	A4921064	001	FLEXIBLE HYDRAULIQUE	HYDRAULIC HOSE	HYDRAULIKSCHLAUCH	TUBO GOMMA	<->470 mm
024	A4921066	001	FLEXIBLE HYDRAULIQUE	HYDRAULIC HOSE	HYDRAULIKSCHLAUCH	TUBO GOMMA	<->600 mm
025	A4921078	001	FLEXIBLE HYDRAULIQUE	HYDRAULIC HOSE	HYDRAULIKSCHLAUCH	TUBO GOMMA	<-> 1800 mm
026	A4921123	002	FLEXIBLE HYDRAULIQUE	HYDRAULIC HOSE	HYDRAULIKSCHLAUCH	TUBO GOMMA	<-> 850 mm
027	A4921124	002	FLEXIBLE HYDRAULIQUE	HYDRAULIC HOSE	HYDRAULIKSCHLAUCH	TUBO GOMMA	<-> 1250 mm
028	K8006300	001	LEVIER	LEVER	HEBEL	LEVA	
029	K8006380	002	BUTEE	STOP	ANSCHLAG	LIMITATORE	
030	K8006390	002	VERIN	CYLINDER, HYDRAULIC	HYDRAULIKZYLINDER	CILINDRO	
031	K8006960	001	COLL.JOINTS-VERIN K8006390	SET OF OIL SEALS CYL.K8006390	SATZ DICHTUNGEN ZYLIN.K8006390	KIT GARNIZ.-> PISTONE K8006390	: K8006390
032	K8011240	001	COUDE	FITTING, HYDRAULIC, ELBOW	BOGEN	CURVA	





GA7822

A 0755 >

K80R0093 D

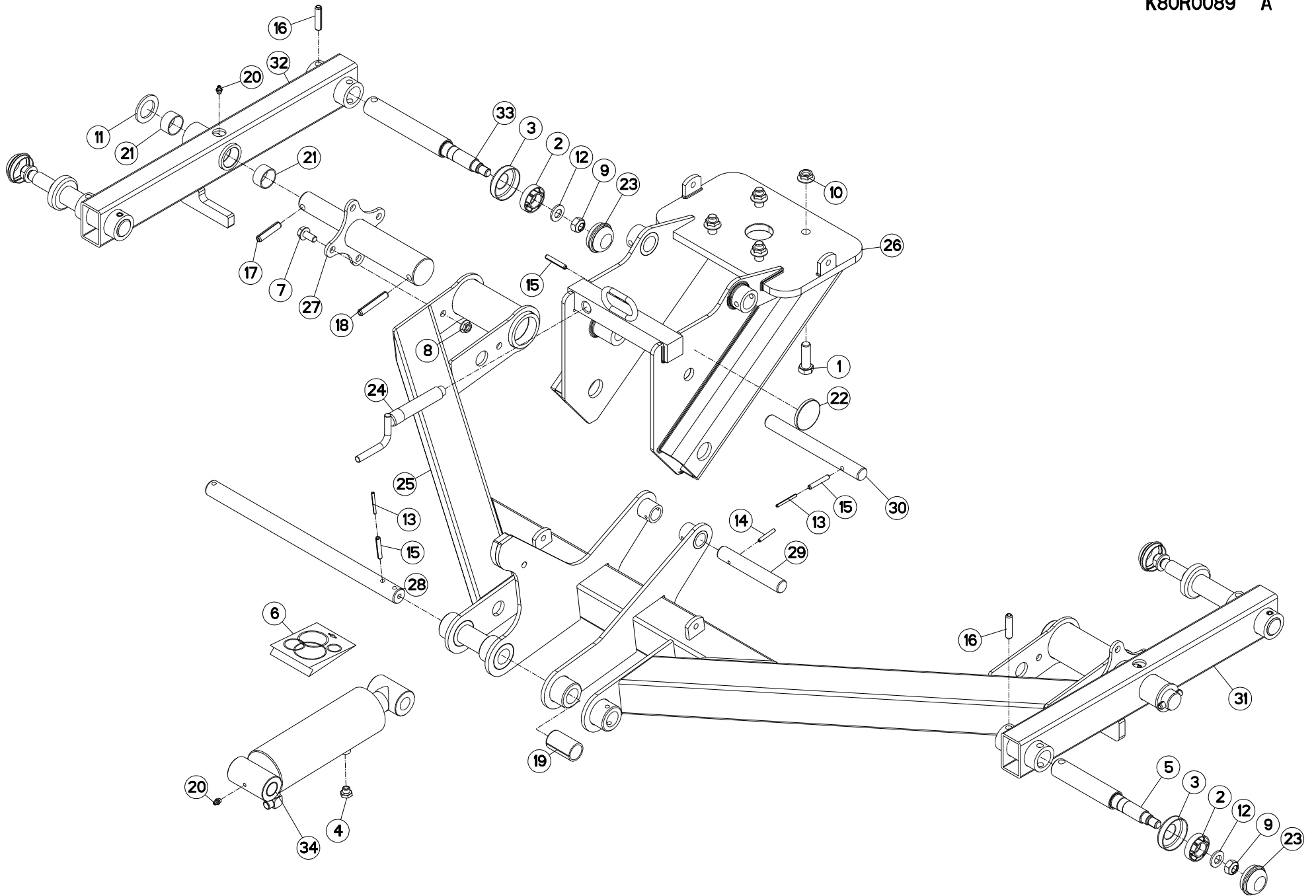
HYDRAULIQUE (ARRIERE)

HYDRAULIC (REAR)

HYDRAULIK (HINTEN)

IDRAULICO (POSTERIORE)

Rep	Nr	Qt	Designation	Description	Bezeichnung	Referenza	Remarque - Remark - Bemerkung - Osservazioni
001	50007700	004	VIS AUTOFREINEE	SCREW, SELF-LOCKING	SELBSTSICHERNDE SCHRAUBE	VITE AUTOBLOCCANTE	28 daN m (207 lbf ft)
002	53038200	001	AXE	PIN	ACHSE	ASSE	
003	57727600	001	AXE DE BIELLE DE POUSSEE ZBC	LINK PIN	LENKERBOLZEN	PERNO-BIELLA	
004	82230025	002	RENIFLARD	PRESSURE RELIEF VALVE	ENTLUEFTUNGSSCHRAUBE	SFIATATOIO	
005	57916920	001	VERIN	CYLINDER, HYDRAULIC	HYDRAULIKZYLINDER	CILINDRO	
006	58707010	001	PROTECTEUR	GUARD	SCHUTZ	PROTEZIONE	
007	80061225	002	VIS TETE HEXAGONALE FE/ZNXC3	HEXAGON HEAD SCREW FE/ZNXC3	SECHSKANTSCHRAUBE FE/ZNXC3	VITE TESTA ESAGONALE FE/ZNXC3	
008	80130812	002	VIS AUTOBLOQUANTE FLZNNC	UNDERSERR.S-LOC.SCREW FLZNNC	SPERRZAHN-BUNDSCHRAU.FLZNNC	VITE FLZNNC	
009	80201040	002	ECROU HEX.BAS AUTOFR.FE/ZNXC3	SELF-LOCKING NUT FE/ZNXC3	SELBSTSICHERND.MUTTER FE/ZNXC3	DADO AUTOBLOCCANTE FE/ZNXC3	
010	80251176	002	RONDELLE PLATE FE/ZNXC3	PLAIN WASHER FE/ZNXC3	SCHEIBE FE/ZNXC3	RONDELLA PIATTA FE/ZNXC3	
011	80251340	002	RONDELLE PLATE FE/ZNXC3	PLAIN WASHER FE/ZNXC3	SCHEIBE FE/ZNXC3	RONDELLA PIATTA FE/ZNXC3	
012	80450836	004	GOUPILLE ELASTIQUE FLZNNC	ROLL PIN FLZNNC	SPANNHUELSE FLZNNC	SPINA ELASTICA FLZNNC	
013	57917110	001	COLL.JOINTS-VERIN 57916910	SET OF OIL SEALS	SATZ DICHTUNGEN		
014	83090086	010	COLLIER PLASTIQUE	CABLE TIE PLASTIC	KABELBINDER PLASTIK	FASCETTA	
015	A4080400	002	UNION MALE	MALE STUD CONNECTOR	GERADER EINSCHRAUBSTUTZEN	GIUZIONE DIRITTA FEZN/XC3	
016	A4080401	002	UNION MALE	MALE STUD CONNECTOR	GERADER EINSCHRAUBSTUTZEN	GIUZIONE DIRITTA ZBC	
017	A4083100	001	TE ADAPTABLE RENVERSE FE/ZNXC3	ADJ.MALE STUD TEE-STU.FE/ZNXC3	EINSTELLB.T-VERSCHRAU.FE/ZNXC3	TERMINALE A T ORIENTA.FE/ZNXC3	
018	A4050036	001	SELECTEUR	SELECTOR	SELECTOR	SELETTORE	
019	A4072017	001	LIMITEUR DEBIT UNIDIR. 3/8 REG	DELIVERY LIMITER	MENGEN BEGRENZER	LIMITATORE DI PORTATA 3/8	
020	A4080426	006	UNION MALE	MALE STUD CONNECTOR	GERADER EINSCHRAUBSTUTZEN	GIUZIONE DIRITTA ZBC	
021	A4083206	001	TE TOURNANT NU FE/ZNXC3	ADJUSTABLE EQUAL TEE FE/ZNXC3	EINSTELLB.T VERSCHRAU.FE/ZNXC3	RACCORDO ORIENT.A T FE/ZNXC3	
022	A4921053	001	FLEXIBLE HYDRAULIQUE	HYDRAULIC HOSE	HYDRAULIKSCHLAUCH	TUBO GOMMA	<-> 5200 mm
023	A4921053	002	FLEXIBLE HYDRAULIQUE	HYDRAULIC HOSE	HYDRAULIKSCHLAUCH	TUBO GOMMA	<-> 5200 mm
024	A4921053	001	FLEXIBLE HYDRAULIQUE	HYDRAULIC HOSE	HYDRAULIKSCHLAUCH	TUBO GOMMA	<-> 5200 mm
025	A4921064	001	FLEXIBLE HYDRAULIQUE	HYDRAULIC HOSE	HYDRAULIKSCHLAUCH	TUBO GOMMA	<->470 mm
026	A4921066	001	FLEXIBLE HYDRAULIQUE	HYDRAULIC HOSE	HYDRAULIKSCHLAUCH	TUBO GOMMA	<->600 mm
027	A4921078	001	FLEXIBLE HYDRAULIQUE	HYDRAULIC HOSE	HYDRAULIKSCHLAUCH	TUBO GOMMA	<-> 1800 mm
028	A4921123	001	FLEXIBLE HYDRAULIQUE	HYDRAULIC HOSE	HYDRAULIKSCHLAUCH	TUBO GOMMA	<-> 850 mm
029	A4921123	001	FLEXIBLE HYDRAULIQUE	HYDRAULIC HOSE	HYDRAULIKSCHLAUCH	TUBO GOMMA	<-> 850 mm
030	A4921124	001	FLEXIBLE HYDRAULIQUE	HYDRAULIC HOSE	HYDRAULIKSCHLAUCH	TUBO GOMMA	<-> 1250 mm
031	A4921124	001	FLEXIBLE HYDRAULIQUE	HYDRAULIC HOSE	HYDRAULIKSCHLAUCH	TUBO GOMMA	<-> 1250 mm
032	K8006300	001	LEVIER	LEVER	HEBEL	LEVA	
033	K8006380	002	BUTEE	STOP	ANSCHLAG	LIMITATORE	
034	K8006960	001	COLL.JOINTS-VERIN K8006390	SET OF OIL SEALS CYL.K8006390	SATZ DICHTUNGEN ZYLIN.K8006390	KIT GARNIZ.-> PISTONE K8006390	: K8006390
035	K8011240	001	COUDE	FITTING, HYDRAULIC, ELBOW	BOGEN	CURVA	
036	K8006390	002	VERIN	CYLINDER, HYDRAULIC	HYDRAULIKZYLINDER	CILINDRO	





GA7822

A 0001 > A 0190

K80R0089 A

TRAIN DE ROUES

WHEEL COLUMN

FAHRGESTELL

TRENO DI RUOTE

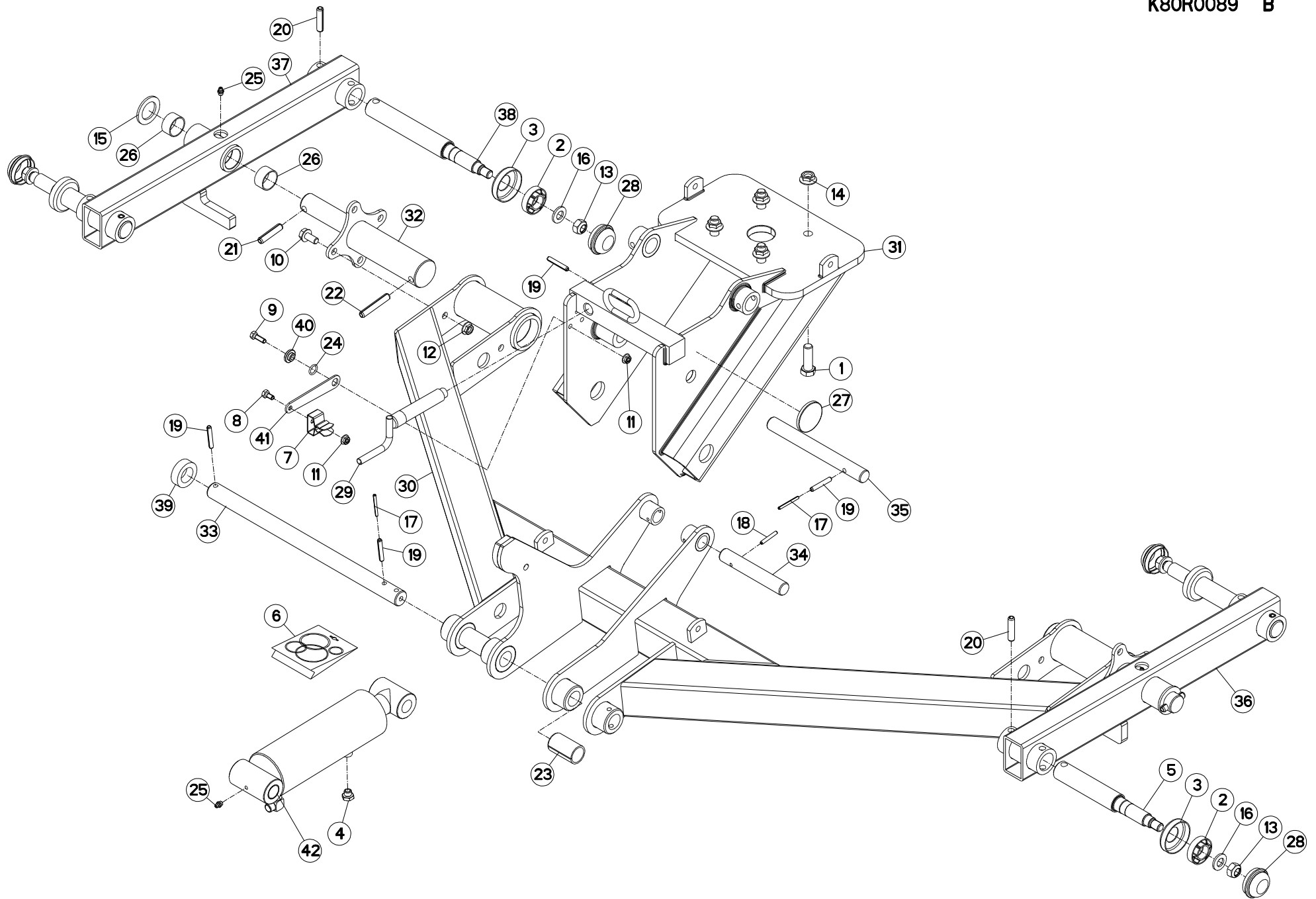
Rep	Nr	Qt	Designation	Description	Bezeichnung	Referenza	Remarque - Remark - Bemerkung - Osservazioni
001	50005700	004	VIS AUTOFREINEE	SCREW, SELF-LOCKING	SELBSTSICHERNDE SCHRAUBE	VITE AUTOBLOCCANTE	28 daN m (207 lbf ft)
002	57726100	004	PROTECTEUR DE ROULEMENT	DEFLECTOR	KAPPE	ANELLO	
003	57726200	004	COIFFE	COVER	SCHUTZDECKEL	CAPPELOTTO	
004	57873400	001	BOUCHON	PLUG	VERSCHLUSSSCHRAUBE	TAPPO	
005	57910520	002	FUSEE COURTE	WHEEL AXLE	RADACHSE	FUSO	
006	57937100	001	COLL.JOINTS-VERIN 57917000	SET OF OIL SEALS	SATZ DICHTUNGEN	SERIE GUARNIZIONI	: 57917000
007	80131225	002	VIS AUTOBLOQUANTE FLZNNC	UNDERSERR.S.LOC.SCREW FLZNNC	SPERRZAHN-BUNDSCHRAU.FLZNNC	VITE FLZNNC	
008	80201253	002	ECROU AUTOBLOQUANT FE/ZNXC3	UNDERSERRAT.S.LOC.NUT FE/ZNXC3	SPERRZAHN-BUNDMUTTER FE/ZNXC3	DADO FE/ZNXC3	
009	80201641	004	ECROU HEX.BAS AUTOFR.FE/ZNXC3	SELF-LOCKING NUT FE/ZNXC3	SELBSTSICHERND.MUTTER FE/ZNXC3	DADO AUTOBLOCCANTE FE/ZNXC3	12 daN m (89 lbf ft)
010	80201651	004	ECROU AUTOBLOQUANT FE/ZNXC3	UNDERSERRAT.S.LOC.NUT FE/ZNXC3	SPERRZAHN-BUNDMUTTER FE/ZNXC3	DADO FE/ZNXC3	28 daN m (207 lbf ft)
011	80253556	002	RONDELLE PLATE FE/ZNXC3	PLAIN WASHER FE/ZNXC3	SCHIBE FE/ZNXC3	RONDELLA PIATTA FE/ZNXC3	
012	80281600	004	RONDELLE CONIQUE BLOC.FLZNNC	CONICAL SPRING WASHER FLZNNC	SPANNSCHIBE FLZNNC	RONDELLA CONICA FLZNNC	
013	80450551	002	GOUPILLE ELASTIQUE FLZNNC	ROLL PIN FLZNNC	SPANNHUELSE FLZNNC	SPINA ELASTICA FLZNNC	
014	80450641	001	GOUPILLE ELASTIQUE FLZNNC	ROLL PIN FLZNNC	SPANNHUELSE FLZNNC	SPINA ELASTICA FLZNNC	
015	80450851	003	GOUPILLE ELASTIQUE FLZNNC	ROLL PIN FLZNNC	SPANNHUELSE FLZNNC	SPINA ELASTICA FLZNNC	
016	80451250	004	GOUPILLE ELASTIQUE FLZNNC	ROLL PIN FLZNNC	SPANNHUELSE FLZNNC	SPINA ELASTICA FLZNNC	
017	80451255	002	GOUPILLE ELASTIQUE FLZNNC	ROLL PIN FLZNNC	SPANNHUELSE FLZNNC	SPINA ELASTICA FLZNNC	
018	80451270	002	GOUPILLE ELASTIQUE FLZNNC	ROLL PIN FLZNNC	SPANNHUELSE FLZNNC	SPINA ELASTICA FLZNNC	
019	80473060	002	BAGUE ELASTIQUE	TENSION BUSH	EINSPANNBUECHSE	SPINA ELASTICA	
020	82200800	003	GRAISSEUR FE/ZNXC3	GREASE NIPPLE FE/ZNXC3	SCHMIERNIPPEL FE/ZNXC3	INGRASSATORE FE/ZNXC3	
021	83013539	004	BAGUE ROULEE	WRAPPED BUSH	GEROLLTE BUCHSE	ANELLO LUBRIFICATO	
022	83240014	002	CATADIOPTRE	REFLECTOR	RUECKSTRAHLER	CATADIOTTRO	
023	83300046	004	CAPUCHON DE ROUE	WHEEL CAP	RADKAPPE	TAPPO RUOTA	
024	K8000660	001	MANIVELLE	CRANK	KURBEL	MANOVELLA	
025	K8004730	001	TRAIN DE ROUES	BOGIE	RADSTAENDER	TELAIO	
026	K8004752	001	CHARNIERE	HINGE	SCHARNIER	SNODO	
027	K8004850	002	EXCENTRIQUE	ECCENTRIC	EXZENTER	ECCENTRICO	
028	K8005020	001	AXE	PIN	ACHSE	ASSE	
029	K8005030	001	AXE	PIN	ACHSE	ASSE	
030	K8005050	001	AXE	PIN	ACHSE	ASSE	
031	K8006680	001	BALANCIER DROIT	SWINGING PIECE	PENDELARM	BILANCIERE	
032	K8006690	001	BALANCIER GAUCHE	SWINGING PIECE	PENDELARM	BILANCIERE	
033	K8006700	002	FUSEE DE ROUE	SPINDLE, WHEEL	RADACHSE	FUSSELLO DELLA RUOTA	
034	K8006060	001	VERIN	CYLINDER, HYDRAULIC	HYDRAULIKZYLINDER	CILINDRO	

Nombre de composants sur l'ensemble de la machine = Quantité (Qt) x 002

Gesamtanzahl der in dieser Teilegruppe für die Maschine verwendeten Teile = Menge (Qt) x 002

Number of service parts and service parts assemblies used on the machine = Quantity (Qt) x 002

Quantità di componenti sul complessivo della macchina = Quantità (Qt) x 002





GA7822

A 0191 > A 0553

K80R0089 B

TRAIN DE ROUES

WHEEL COLUMN

FAHRGESTELL

TRENO DI RUOTE

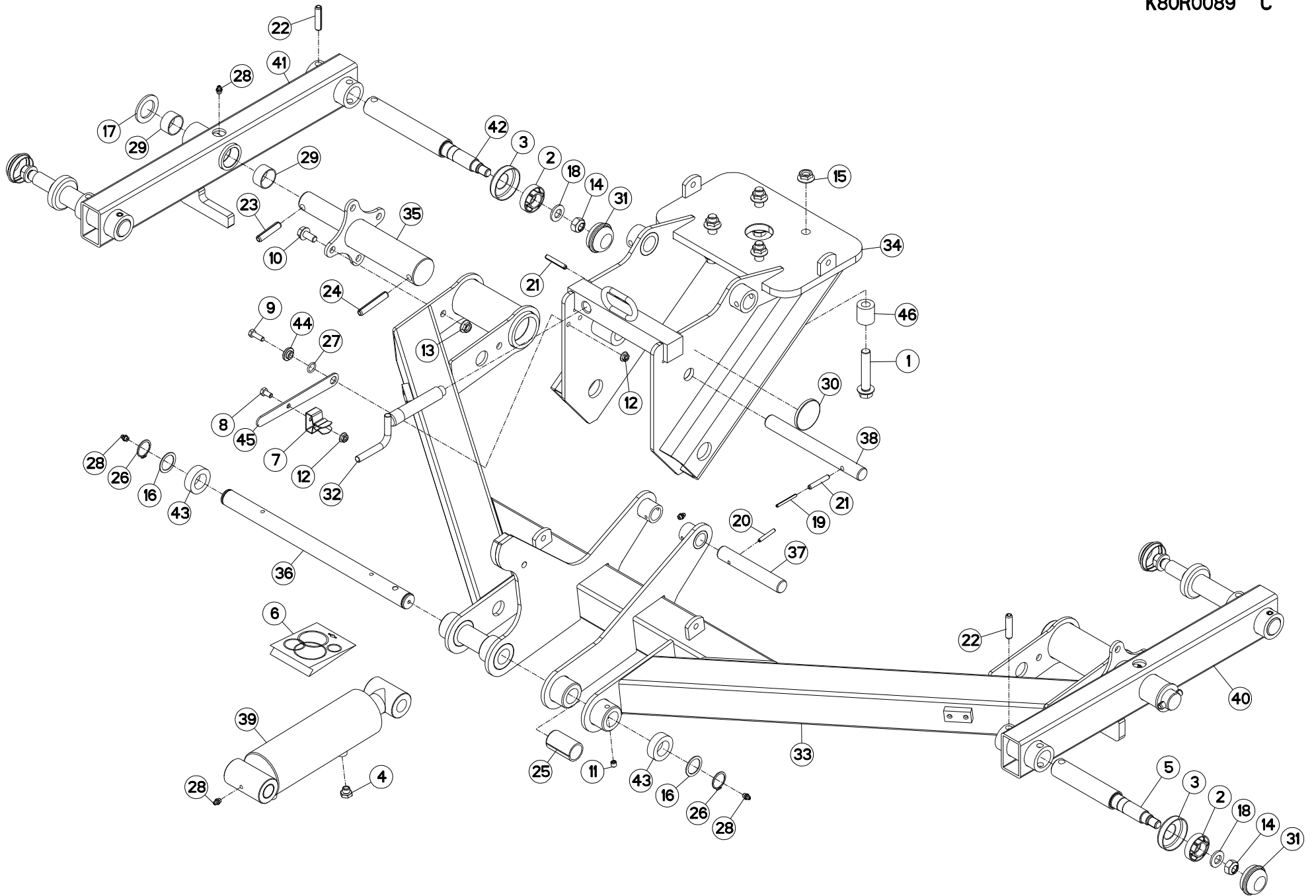
Rep	Nr	Qt	Designation	Description	Bezeichnung	Referenza	Remarque - Remark - Bemerkung - Osservazioni
001	50005700	004	VIS AUTOFREINEE	SCREW, SELF-LOCKING	SELBSTSICHERNDE SCHRAUBE	VITE AUTOBLOCCANTE	28 daN m (207 lbf ft)
002	57726100	004	PROTECTEUR DE ROULEMENT	DEFLECTOR	KAPPE	ANELLO	
003	57726200	004	COIFFE	COVER	SCHUTZDECKEL	CAPPELOTTO	
004	57873400	001	BOUCHON	PLUG	VERSCHLUSSSCHRAUBE	TAPPO	
005	57910520	002	FUSEE COURTE	WHEEL AXLE	RADACHSE	FUSO	
006	57937100	001	COLL.JOINTS-VERIN 57917000	SET OF OIL SEALS	SATZ DICHTUNGEN	SERIE GUARNIZIONI	: 57917000
007	59402900	001	RESSORT	SPRING	FEDER	MOLLA	
008	80060816	001	VIS TETE HEXAGONALE FE/ZNXC3	HEXAGON HEAD SCREW FE/ZNXC3	SECHSKANTSCHRAUBE FE/ZNXC3	VITE TESTA ESAGONALE FE/ZNXC3	
009	80060826	001	VIS TETE HEXAGONALE FE/ZNXC3	HEXAGON HEAD SCREW FE/ZNXC3	SECHSKANTSCHRAUBE FE/ZNXC3	VITE TESTA ESAGONALE FE/ZNXC3	
010	80131225	002	VIS AUTOBLOQUANTE FLZNNC	UNDERSERR.S.LOC.SCREW FLZNNC	SPERRZAHN-BUNDSCHRAU.FLZNNC	VITE FLZNNC	
011	80200851	002	ECROU AUTOBLOQUANT FE/ZNXC3	UNDERSERRAT.S.LOC.NUT FE/ZNXC3	SPERRZAHN-BUNDMUTTER FE/ZNXC3	DADO FE/ZNXC3	
012	80201253	002	ECROU AUTOBLOQUANT FE/ZNXC3	UNDERSERRAT.S.LOC.NUT FE/ZNXC3	SPERRZAHN-BUNDMUTTER FE/ZNXC3	DADO FE/ZNXC3	
013	80201641	004	ECROU HEX.BAS AUTOFR.FE/ZNXC3	SELF-LOCKING NUT FE/ZNXC3	SELBSTSICHERND.MUTTER FE/ZNXC3	DADO AUTOBLOCCANTE FE/ZNXC3	12 daN m (89 lbf ft)
014	80201651	004	ECROU AUTOBLOQUANT FE/ZNXC3	UNDERSERRAT.S.LOC.NUT FE/ZNXC3	SPERRZAHN-BUNDMUTTER FE/ZNXC3	DADO FE/ZNXC3	28 daN m (207 lbf ft)
015	80253556	002	RONDELLE PLATE FE/ZNXC3	PLAIN WASHER FE/ZNXC3	SCHEIBE FE/ZNXC3	RONDELLA PIATTA FE/ZNXC3	
016	80281600	004	RONDELLE CONIQUE BLOC.FLZNNC	CONICAL SPRING WASHER FLZNNC	SPANNSCHEIBE FLZNNC	RONDELLA CONICA FLZNNC	
017	80450551	002	GOUPILLE ELASTIQUE FLZNNC	ROLL PIN FLZNNC	SPANNHUELSE FLZNNC	SPINA ELASTICA FLZNNC	
018	80450641	001	GOUPILLE ELASTIQUE FLZNNC	ROLL PIN FLZNNC	SPANNHUELSE FLZNNC	SPINA ELASTICA FLZNNC	
019	80450851	004	GOUPILLE ELASTIQUE FLZNNC	ROLL PIN FLZNNC	SPANNHUELSE FLZNNC	SPINA ELASTICA FLZNNC	
020	80451250	004	GOUPILLE ELASTIQUE FLZNNC	ROLL PIN FLZNNC	SPANNHUELSE FLZNNC	SPINA ELASTICA FLZNNC	
021	80451255	002	GOUPILLE ELASTIQUE FLZNNC	ROLL PIN FLZNNC	SPANNHUELSE FLZNNC	SPINA ELASTICA FLZNNC	
022	80451270	002	GOUPILLE ELASTIQUE FLZNNC	ROLL PIN FLZNNC	SPANNHUELSE FLZNNC	SPINA ELASTICA FLZNNC	
023	80473060	002	BAGUE ELASTIQUE	TENSION BUSH	EINSPANNBUECHSE	SPINA ELASTICA	
024	82061521	001	JOINT TORIQUE	O-RING	O-RING	GUARNIZIONE	
025	82200800	003	GRAISSEUR FE/ZNXC3	GREASE NIPPLE FE/ZNXC3	SCHMIERNIPPEL FE/ZNXC3	INGRASSATORE FE/ZNXC3	
026	83013539	004	BAGUE ROULEE	WRAPPED BUSH	GEROLLTE BUCHSE	ANELLO LUBRIFICATO	
027	83240014	002	CATADIOPTRE	REFLECTOR	RUECKSTRAHLER	CATADIOTTRO	
028	83300046	004	CAPUCHON DE ROUE	WHEEL CAP	RADKAPPE	TAPPO RUOTA	
029	K8000660	001	MANIVELLE	CRANK	KURBEL	MANOVELLA	
030	K8004730	001	TRAIN DE ROUES	BOGIE	RADSTAENDER	TELAIO	
031	K8004752	001	CHARNIERE	HINGE	SCHARNIER	SNODO	
032	K8004850	002	EXCENTRIQUE	ECCENTRIC	EXZENTER	ECCENTRICO	
033	K8005020	001	AXE	PIN	ACHSE	ASSE	
034	K8005030	001	AXE	PIN	ACHSE	ASSE	
035	K8005050	001	AXE	PIN	ACHSE	ASSE	
036	K8006680	001	BALANCIER DROIT	SWINGING PIECE	PENDELARM	BILANCIERE	
037	K8006690	001	BALANCIER GAUCHE	SWINGING PIECE	PENDELARM	BILANCIERE	
038	K8006700	002	FUSEE DE ROUE	SPINDLE, WHEEL	RADACHSE	FUSELLO DELLA RUOTA	
039	K8009840	001	ENTRETOISE	SPACER	DISTANZHUELSE	DISTANZIALE	
040	K8009890	001	ENTRETOISE	SPACER	DISTANZHUELSE	DISTANZIALE	
041	K8009920	001	PLAT	FLAT	FLACHEISEN	PIATTO	
042	K8006060	001	VERIN	CYLINDER, HYDRAULIC	HYDRAULIKZYLINDER	CILINDRO	

Nombre de composants sur l'ensemble de la machine = Quantité (Qt) x 002

Gesamtanzahl der in dieser Teilegruppe für die Maschine verwendeten Teile = Menge (Qt) x 002

Number of service parts and service parts assemblies used on the machine = Quantity (Qt) x 002

Quantita di componenti sul complessivo della macchina = Quantita (Qt) x 002





GA7822

A 0554 > A 0929

K80R0089 C

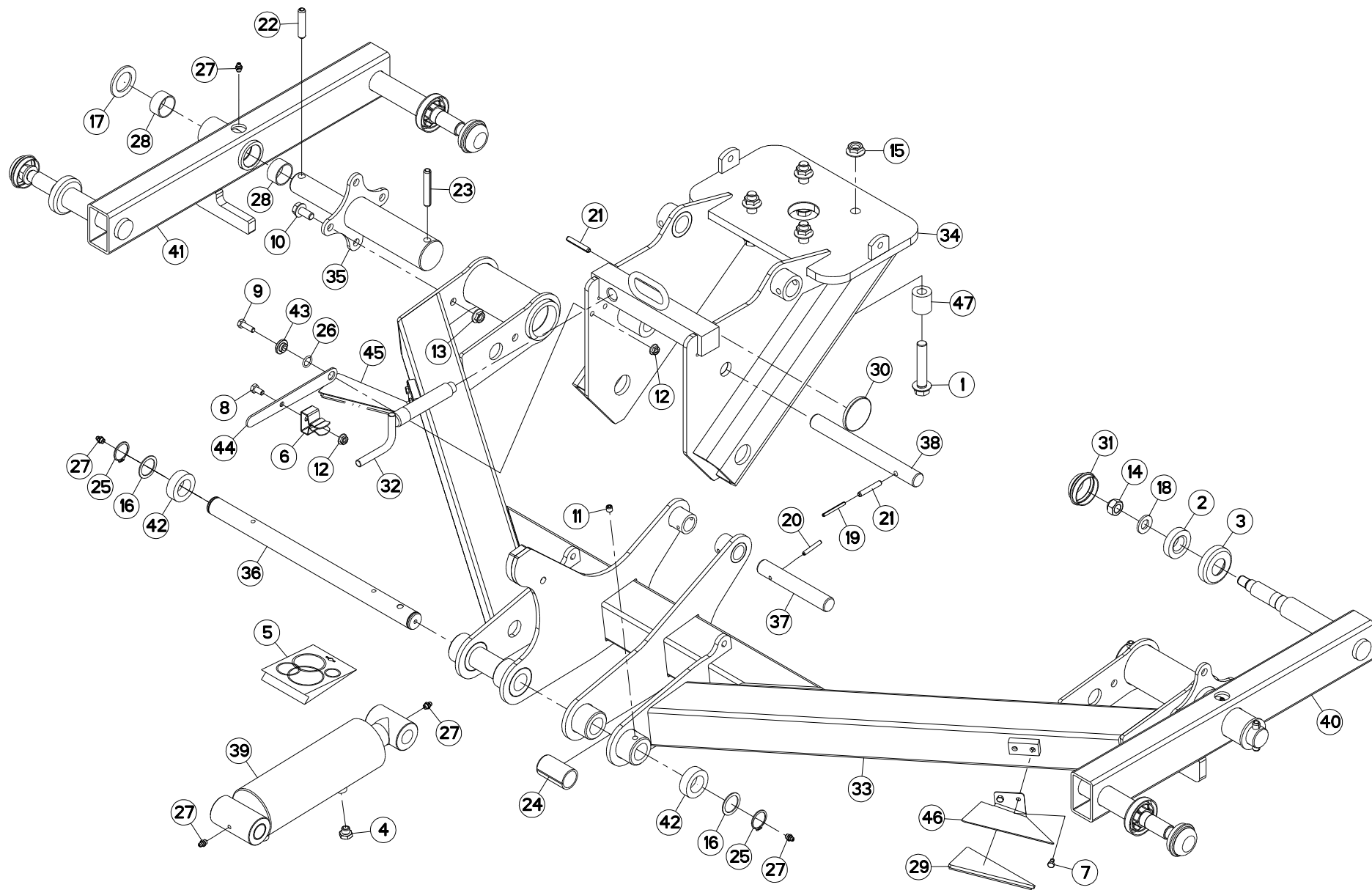
TRAIN DE ROUES (AVANT)

WHEEL COLUMN (FRONT)

FAHRGESTELL (VORN)

TRENO DI RUOTE (ANTERIORE)

Rep	Nr	Qt	Designation	Description	Bezeichnung	Referenza	Remarque - Remark - Bemerkung - Osservazioni
001	50066100	004	VIS AUTOFREINEE	SCREW, SELF-LOCKING	SELBSTSICHERNDE SCHRAUBE	VITE AUTOBLOCCANTE	
002	57726100	004	PROTECTEUR DE ROULEMENT	DEFLECTOR	KAPPE	ANELLO	
003	57726200	004	COIFFE	COVER	SCHUTZDECKEL	CAPPELOTTO	
004	57873400	001	BOUCHON	PLUG	VERSCHLUSSSCHRAUBE	TAPPO	
005	57910520	002	FUSEE COURTE	WHEEL AXLE	RADACHSE	FUSO	
006	57937100	001	COLL.JOINTS-VERIN 57917000	SET OF OIL SEALS	SATZ DICHTUNGEN	SERIE GUARNIZIONI	: 57917000
007	59402900	001	RESSORT	SPRING	FEDER	MOLLA	
008	80060816	001	VIS TETE HEXAGONALE FE/ZNXC3	HEXAGON HEAD SCREW FE/ZNXC3	SECHSKANTSCHRAUBE FE/ZNXC3	VITE TESTA ESAGONALE FE/ZNXC3	
009	80060826	001	VIS TETE HEXAGONALE FE/ZNXC3	HEXAGON HEAD SCREW FE/ZNXC3	SECHSKANTSCHRAUBE FE/ZNXC3	VITE TESTA ESAGONALE FE/ZNXC3	
010	80131225	002	VIS AUTOBLOQUANTE FLZNNC	UNDERSERR.S-LOC.SCREW FLZNNC	SPERRZAHN-BUNDSCHRAU.FLZNNC	VITE FLZNNC	
011	80151012	001	VIS S/TETE B.CONIQ.HC	SET SCREW WITH CONE	SET SCREW WITH CONE	VITE	
012	80200851	002	ECROU AUTOBLOQUANT FE/ZNXC3	UNDERSERRAT.S.LOC.NUT FE/ZNXC3	SPERRZAHN-BUNDMUTTER FE/ZNXC3	DADO FE/ZNXC3	
013	80201253	002	ECROU AUTOBLOQUANT FE/ZNXC3	UNDERSERRAT.S.LOC.NUT FE/ZNXC3	SPERRZAHN-BUNDMUTTER FE/ZNXC3	DADO FE/ZNXC3	
014	80201641	004	ECROU HEX.BAS AUTOFR.FE/ZNXC3	SELF-LOCKING NUT FE/ZNXC3	SELBSTSICHERND.MUTTER FE/ZNXC3	DADO AUTOBLOCCANTE FE/ZNXC3	12 daN m (89 lbf ft)
015	80201651	004	ECROU AUTOBLOQUANT FE/ZNXC3	UNDERSERRAT.S.LOC.NUT FE/ZNXC3	SPERRZAHN-BUNDMUTTER FE/ZNXC3	DADO FE/ZNXC3	28 daN m (207 lbf ft)
016	80253041	002	RONDELLE PLATE	PLAIN WASHER	SCHEIBE	RONDELLA	
017	80253556	002	RONDELLE PLATE FE/ZNXC3	PLAIN WASHER FE/ZNXC3	SCHEIBE FE/ZNXC3	RONDELLA PIATTA FE/ZNXC3	
018	80281600	004	RONDELLE CONIQUE BLOC.FLZNNC	CONICAL SPRING WASHER FLZNNC	SPANNSCHEIBE FLZNNC	RONDELLA CONICA FLZNNC	
019	80450551	001	GOUPILLE ELASTIQUE FLZNNC	ROLL PIN FLZNNC	SPANNHUELSE FLZNNC	SPINA ELASTICA FLZNNC	
020	80450641	001	GOUPILLE ELASTIQUE FLZNNC	ROLL PIN FLZNNC	SPANNHUELSE FLZNNC	SPINA ELASTICA FLZNNC	
021	80450851	002	GOUPILLE ELASTIQUE FLZNNC	ROLL PIN FLZNNC	SPANNHUELSE FLZNNC	SPINA ELASTICA FLZNNC	
022	80451250	004	GOUPILLE ELASTIQUE FLZNNC	ROLL PIN FLZNNC	SPANNHUELSE FLZNNC	SPINA ELASTICA FLZNNC	
023	80451255	002	GOUPILLE ELASTIQUE FLZNNC	ROLL PIN FLZNNC	SPANNHUELSE FLZNNC	SPINA ELASTICA FLZNNC	
024	80451270	002	GOUPILLE ELASTIQUE FLZNNC	ROLL PIN FLZNNC	SPANNHUELSE FLZNNC	SPINA ELASTICA FLZNNC	
025	80473060	002	BAGUE ELASTIQUE	TENSION BUSH	EINSPANNBUECHSE	SPINA ELASTICA	
026	80583000	002	CIRCLIP EXTERIEUR	RETAINING RING	SICHERUNGSRING	ANELLO	
027	82061521	001	JOINT TORIQUE	O-RING	O-RING	GUARNIZIONE	
028	82200800	006	GRAISSEUR FE/ZNXC3	GREASE NIPPLE FE/ZNXC3	SCHMIERNIPPEL FE/ZNXC3	INGRASSATORE FE/ZNXC3	
029	83013539	004	BAGUE ROULEE	WRAPPED BUSH	GEROLLTE BUCHSE	ANELLO LUBRIFICATO	
030	83240014	002	CATADIOPTRE	REFLECTOR	RUECKSTRAHLER	CATADIOTTRO	
031	83300046	004	CAPUCHON DE ROUE	WHEEL CAP	RADKAPPE	TAPPO RUOTA	
032	K8000660	001	MANIVELLE	CRANK	KURBEL	MANOVELLA	
033	K8004731	001	TRAIN DE ROUES	BOGIE	RADSTAENDER	TELAIO	
034	K8004752	001	CHARNIERE	HINGE	SCHARNIER	SNODO	
035	K8004850	002	EXCENTRIQUE	ECCENTRIC	EXZENTER	ECCENTRICO	
036	K8005021	001	AXE	PIN	ACHSE	ASSE	
037	K8005030	001	AXE	PIN	ACHSE	ASSE	
038	K8005050	001	AXE	PIN	ACHSE	ASSE	
039	K8006060	001	VERIN	CYLINDER, HYDRAULIC	HYDRAULIKZYLINDER	CILINDRO	
040	K8006680	001	BALANCIER DROIT	SWINGING PIECE	PENDELARM	BILANCIERE	
041	K8006690	001	BALANCIER GAUCHE	SWINGING PIECE	PENDELARM	BILANCIERE	
042	K8006700	002	FUSEE DE ROUE	SPINDLE, WHEEL	RADACHSE	FUSELLO DELLA RUOTA	
043	K8009840	002	ENTRETOISE	SPACER	DISTANZHUELSE	DISTANZIALE	
044	K8009890	001	ENTRETOISE	SPACER	DISTANZHUELSE	DISTANZIALE	
045	K8009920	001	PLAT	FLAT	FLACHEISEN	PIATTO	
046	K8011250	004	ENTRETOISE	SPACER	DISTANZHUELSE	DISTANZIALE	





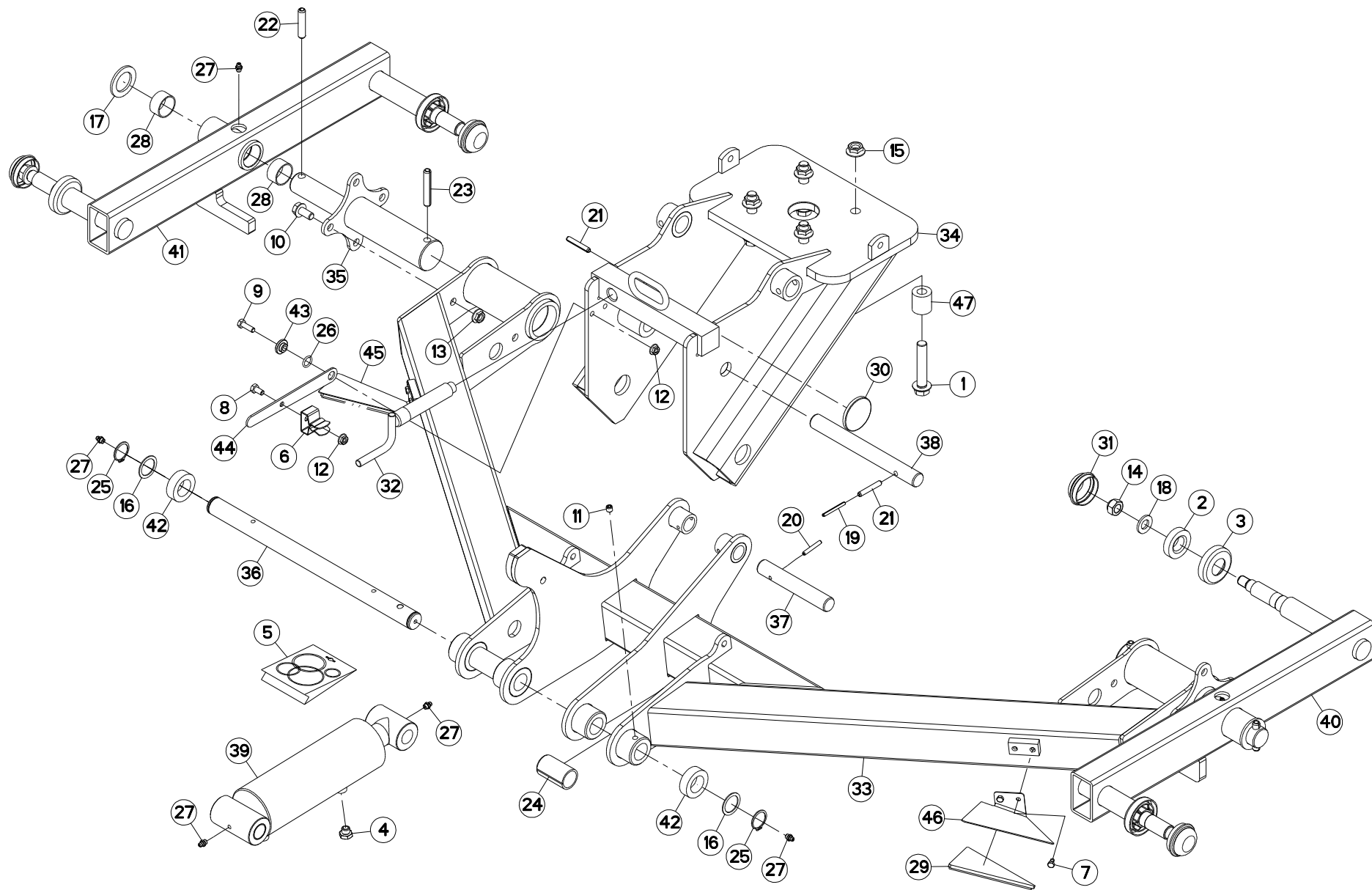
TRAIN DE ROUES (AVANT)

WHEEL COLUMN (FRONT)

FAHRGESTELL (VORN)

TRENO DI RUOTE (ANTERIORE)

Rep	Nr	Qt	Designation	Description	Bezeichnung	Referenza	Remarque - Remark - Bemerkung - Osservazioni
001	50066100	004	VIS AUTOFREINEE	SCREW, SELF-LOCKING	SELBSTSICHERNDE SCHRAUBE	VITE AUTOBLOCCANTE	
002	57726100	004	PROTECTEUR DE ROULEMENT	DEFLECTOR	KAPPE	ANELLO	
003	57726200	004	COIFFE	COVER	SCHUTZDECKEL	CAPPELOTTO	
004	57873400	001	BOUCHON	PLUG	VERSCHLUSSSCHRAUBE	TAPPO	
005	57937100	001	COLL.JOINTS-VERIN 57917000	SET OF OIL SEALS	SATZ DICHTUNGEN	SERIE GUARNIZIONI	: 57917000
006	59402900	001	RESSORT	SPRING	FEDER	MOLLA	
007	80060670	004	VIS TETE HEXAGONALE FE/ZNXC3	HEXAGON HEAD SCREW FE/ZNXC3	SECHSKANTSCHRAUBE FE/ZNXC3	VITE TESTA ESAGONALE FE/ZNXC3	
008	80060816	001	VIS TETE HEXAGONALE FE/ZNXC3	HEXAGON HEAD SCREW FE/ZNXC3	SECHSKANTSCHRAUBE FE/ZNXC3	VITE TESTA ESAGONALE FE/ZNXC3	
009	80060826	001	VIS TETE HEXAGONALE FE/ZNXC3	HEXAGON HEAD SCREW FE/ZNXC3	SECHSKANTSCHRAUBE FE/ZNXC3	VITE TESTA ESAGONALE FE/ZNXC3	
010	80131225	002	VIS AUTOBLOQUANTE FLZNNC	UNDERSERR.S-LOC.SCREW FLZNNC	SPERRZAHN-BUNDSCHRAU.FLZNNC	VITE FLZNNC	
011	80151012	001	VIS S/TETE B.CONIQ.HC	SET SCREW WITH CONE	SET SCREW WITH CONE	VITE	
012	80200851	002	ECROU AUTOBLOQUANT FE/ZNXC3	UNDERSERRAT.S.LOC.NUT FE/ZNXC3	SPERRZAHN-BUNDMUTTER FE/ZNXC3	DADO FE/ZNXC3	
013	80201253	002	ECROU AUTOBLOQUANT FE/ZNXC3	UNDERSERRAT.S.LOC.NUT FE/ZNXC3	SPERRZAHN-BUNDMUTTER FE/ZNXC3	DADO FE/ZNXC3	
014	80201641	004	ECROU HEX.BAS AUTOFR.FE/ZNXC3	SELF-LOCKING NUT FE/ZNXC3	SELBSTSICHERND.MUTTER FE/ZNXC3	DADO AUTOBLOCCANTE FE/ZNXC3	12 daN m (89 lbf ft)
015	80201651	004	ECROU AUTOBLOQUANT FE/ZNXC3	UNDERSERRAT.S.LOC.NUT FE/ZNXC3	SPERRZAHN-BUNDMUTTER FE/ZNXC3	DADO FE/ZNXC3	28 daN m (207 lbf ft)
016	80253041	002	RONDELLE PLATE	PLAIN WASHER	SCHEIBE	RONDELLA	
017	80253556	002	RONDELLE PLATE FE/ZNXC3	PLAIN WASHER FE/ZNXC3	SCHEIBE FE/ZNXC3	RONDELLA PIATTA FE/ZNXC3	
018	80281600	004	RONDELLE CONIQUE BLOC.FLZNNC	CONICAL SPRING WASHER FLZNNC	SPANNSCHEIBE FLZNNC	RONDELLA CONICA FLZNNC	
019	80450551	001	GOUPILLE ELASTIQUE FLZNNC	ROLL PIN FLZNNC	SPANNHUELSE FLZNNC	SPINA ELASTICA FLZNNC	
020	80450641	001	GOUPILLE ELASTIQUE FLZNNC	ROLL PIN FLZNNC	SPANNHUELSE FLZNNC	SPINA ELASTICA FLZNNC	
021	80450851	002	GOUPILLE ELASTIQUE FLZNNC	ROLL PIN FLZNNC	SPANNHUELSE FLZNNC	SPINA ELASTICA FLZNNC	
022	80451255	002	GOUPILLE ELASTIQUE FLZNNC	ROLL PIN FLZNNC	SPANNHUELSE FLZNNC	SPINA ELASTICA FLZNNC	
023	80451270	002	GOUPILLE ELASTIQUE FLZNNC	ROLL PIN FLZNNC	SPANNHUELSE FLZNNC	SPINA ELASTICA FLZNNC	
024	80473060	002	BAGUE ELASTIQUE	TENSION BUSH	EINSPANNBUCHSE	SPINA ELASTICA	
025	80583000	002	CIRCLIP EXTERIEUR	RETAINING RING	SICHERUNGSRING	ANELLO	
026	82061521	001	JOINT TORIQUE	O-RING	O-RING	GUARNIZIONE	
027	82200800	006	GRAISSEUR FE/ZNXC3	GREASE NIPPLE FE/ZNXC3	SCHMIERNIPPEL FE/ZNXC3	INGRASSATORE FE/ZNXC3	
028	83013539	004	BAGUE ROULEE	WRAPPED BUSH	GEROLLTE BUCHSE	ANELLO LUBRIFICATO	
029	83240013	002	CATADIOP.TRIAN.ROUGE 160 ADHES	REFLECTOR RED 160 SELF-ADHES.	RUECKSTRAHLER ROT 160 SELBSTKL	CATADIOTTRO 160	
030	83240014	002	CATADIOPTRE	REFLECTOR	RUECKSTRAHLER	CATADIOTTRO	
031	83300046	004	CAPUCHON DE ROUE	WHEEL CAP	RADKAPPE	TAPPO RUOTA	
032	K8000660	001	MANIVELLE	CRANK	KURBEL	MANOVELLA	
033	K8004731	001	TRAIN DE ROUES	BOGIE	RADSTAENDER	TELAIO	
034	K8004752	001	CHARNIERE	HINGE	SCHARNIER	SNODO	
035	K8004850	002	EXCENTRIQUE	ECCENTRIC	EXZENTER	ECCENTRICO	
036	K8005021	001	AXE	PIN	ACHSE	ASSE	
037	K8005030	001	AXE	PIN	ACHSE	ASSE	
038	K8005050	001	AXE	PIN	ACHSE	ASSE	
039	K8006060	001	VERIN	CYLINDER, HYDRAULIC	HYDRAULIKZYLINDER	CILINDRO	
040	K8006681	001	BALANCIER	BEAM, BALANCE	PENDELGELENK	BILANCIERE	
041	K8006691	001	BALANCIER	BEAM, BALANCE	PENDELGELENK	BILANCIERE	
042	K8009840	002	ENTRETOISE	SPACER	DISTANZHUELSE	DISTANZIALE	
043	K8009890	001	ENTRETOISE	SPACER	DISTANZHUELSE	DISTANZIALE	
044	K8009920	001	PLAT	FLAT	FLACHEISEN	PIATTO	
045	K8010420	001	SUPPORT GAUCHE	SUPPORT LEFT	TRAEGER LINKS	SUPPORTO	
046	K8010430	001	SUPPORT DROIT	SUPPORT RIGHT	TRAEGER RECHTS	SUPPORTO	
047	K8011250	004	ENTRETOISE	SPACER	DISTANZHUELSE	DISTANZIALE	





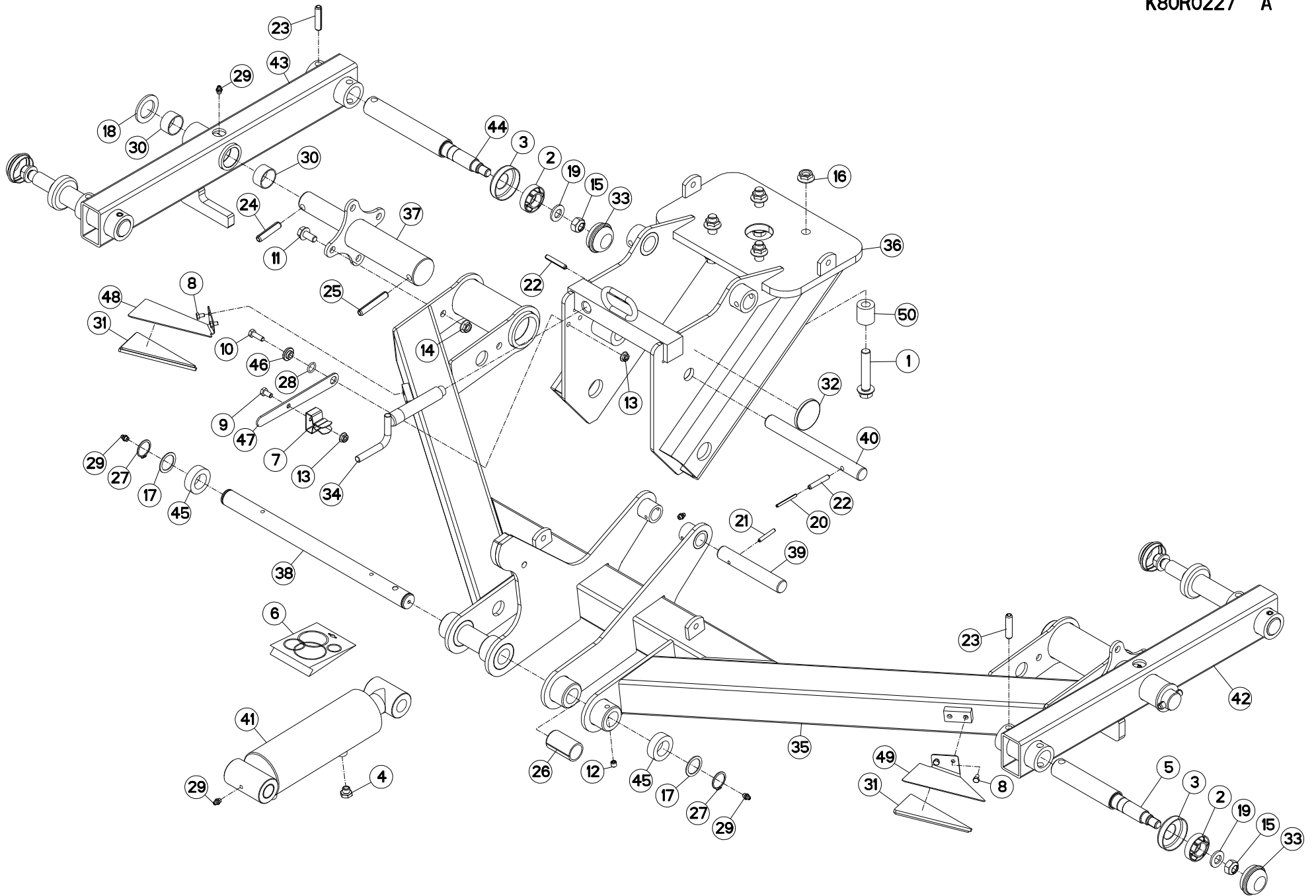
TRAIN DE ROUES (AVANT)

WHEEL COLUMN (FRONT)

FAHRGESTELL (VORN)

TRENO DI RUOTE (ANTERIORE)

Rep	Nr	Qt	Designation	Description	Bezeichnung	Referenza	Remarque - Remark - Bemerkung - Osservazioni
001	50066100	004	VIS AUTOFREINEE	SCREW, SELF-LOCKING	SELBSTSICHERNDE SCHRAUBE	VITE AUTOBLOCCANTE	
002	57726100	004	PROTECTEUR DE ROULEMENT	DEFLECTOR	KAPPE	ANELLO	
003	57726200	004	COIFFE	COVER	SCHUTZDECKEL	CAPPELOTTO	
004	57873400	001	BOUCHON	PLUG	VERSCHLUSSSCHRAUBE	TAPPO	
005	57937100	001	COLL.JOINTS-VERIN 57917000	SET OF OIL SEALS	SATZ DICHTUNGEN	SERIE GUARNIZIONI	: 57917000
006	59402900	001	RESSORT	SPRING	FEDER	MOLLA	
007	80060670	004	VIS TETE HEXAGONALE FE/ZNXC3	HEXAGON HEAD SCREW FE/ZNXC3	SECHSKANTSCHRAUBE FE/ZNXC3	VITE TESTA ESAGONALE FE/ZNXC3	
008	80060816	001	VIS TETE HEXAGONALE FE/ZNXC3	HEXAGON HEAD SCREW FE/ZNXC3	SECHSKANTSCHRAUBE FE/ZNXC3	VITE TESTA ESAGONALE FE/ZNXC3	
009	80060826	001	VIS TETE HEXAGONALE FE/ZNXC3	HEXAGON HEAD SCREW FE/ZNXC3	SECHSKANTSCHRAUBE FE/ZNXC3	VITE TESTA ESAGONALE FE/ZNXC3	
010	80131225	002	VIS AUTOBLOQUANTE FLZNNC	UNDERSERR.S-LOC.SCREW FLZNNC	SPERRZAHN-BUNDSCHRAU.FLZNNC	VITE FLZNNC	
011	80151012	001	VIS S/TETE B.CONIQ.HC	SET SCREW WITH CONE	SET SCREW WITH CONE	VITE	
012	80200851	002	ECROU AUTOBLOQUANT FE/ZNXC3	UNDERSERRAT.S.LOC.NUT FE/ZNXC3	SPERRZAHN-BUNDMUTTER FE/ZNXC3	DADO FE/ZNXC3	
013	80201253	002	ECROU AUTOBLOQUANT FE/ZNXC3	UNDERSERRAT.S.LOC.NUT FE/ZNXC3	SPERRZAHN-BUNDMUTTER FE/ZNXC3	DADO FE/ZNXC3	
014	80201641	004	ECROU HEX.BAS AUTOFR.FE/ZNXC3	SELF-LOCKING NUT FE/ZNXC3	SELBSTSICHERND.MUTTER FE/ZNXC3	DADO AUTOBLOCCANTE FE/ZNXC3	12 daN m (89 lbf ft)
015	80201651	004	ECROU AUTOBLOQUANT FE/ZNXC3	UNDERSERRAT.S.LOC.NUT FE/ZNXC3	SPERRZAHN-BUNDMUTTER FE/ZNXC3	DADO FE/ZNXC3	28 daN m (207 lbf ft)
016	80253041	002	RONDELLE PLATE	PLAIN WASHER	SCHEIBE	RONDELLA	
017	80253556	002	RONDELLE PLATE FE/ZNXC3	PLAIN WASHER FE/ZNXC3	SCHEIBE FE/ZNXC3	RONDELLA PIATTA FE/ZNXC3	
018	80281600	004	RONDELLE CONIQUE BLOC.FLZNNC	CONICAL SPRING WASHER FLZNNC	SPANNSCHEIBE FLZNNC	RONDELLA CONICA FLZNNC	
019	80450551	001	GOUPILLE ELASTIQUE FLZNNC	ROLL PIN FLZNNC	SPANNHUELSE FLZNNC	SPINA ELASTICA FLZNNC	
020	80450641	001	GOUPILLE ELASTIQUE FLZNNC	ROLL PIN FLZNNC	SPANNHUELSE FLZNNC	SPINA ELASTICA FLZNNC	
021	80450851	002	GOUPILLE ELASTIQUE FLZNNC	ROLL PIN FLZNNC	SPANNHUELSE FLZNNC	SPINA ELASTICA FLZNNC	
022	80451255	002	GOUPILLE ELASTIQUE FLZNNC	ROLL PIN FLZNNC	SPANNHUELSE FLZNNC	SPINA ELASTICA FLZNNC	
023	80451270	002	GOUPILLE ELASTIQUE FLZNNC	ROLL PIN FLZNNC	SPANNHUELSE FLZNNC	SPINA ELASTICA FLZNNC	
024	80473060	002	BAGUE ELASTIQUE	TENSION BUSH	EINSPANNBUCHSE	SPINA ELASTICA	
025	80583000	002	CIRCLIP EXTERIEUR	RETAINING RING	SICHERUNGSRING	ANELLO	
026	82061521	001	JOINT TORIQUE	O-RING	O-RING	GUARNIZIONE	
027	82200800	006	GRAISSEUR FE/ZNXC3	GREASE NIPPLE FE/ZNXC3	SCHMIERNIPPEL FE/ZNXC3	INGRASSATORE FE/ZNXC3	
028	83013539	004	BAGUE ROULEE	WRAPPED BUSH	GEROLLTE BUCHSE	ANELLO LUBRIFICATO	
029	83240013	002	CATADIOP.TRIAN.ROUGE 160 ADHES	REFLECTOR RED 160 SELF-ADHES.	RUECKSTRAHLER ROT 160 SELBSTKL	CATADIOTTRO 160	
030	83240014	002	CATADIOPTRE	REFLECTOR	RUECKSTRAHLER	CATADIOTTRO	
031	83300046	004	CAPUCHON DE ROUE	WHEEL CAP	RADKAPPE	TAPPO RUOTA	
032	K8000660	001	MANIVELLE	CRANK	KURBEL	MANOVELLA	
033	K8004732	001	TRAIN DE ROUES	BOGIE	RADSTAENDER	TELAIO	
034	K8004752	001	CHARNIERE	HINGE	SCHARNIER	SNODO	
035	K8004850	002	EXCENTRIQUE	ECCENTRIC	EXZENTER	ECCENTRICO	
036	K8005021	001	AXE	PIN	ACHSE	ASSE	
037	K8005030	001	AXE	PIN	ACHSE	ASSE	
038	K8005050	001	AXE	PIN	ACHSE	ASSE	
039	K8006060	001	VERIN	CYLINDER, HYDRAULIC	HYDRAULIKZYLINDER	CILINDRO	
040	K8006681	001	BALANCIER	BEAM, BALANCE	PENDELGELENK	BILANCIERE	
041	K8006691	001	BALANCIER	BEAM, BALANCE	PENDELGELENK	BILANCIERE	
042	K8009840	002	ENTRETOISE	SPACER	DISTANZHUELSE	DISTANZIALE	
043	K8009890	001	ENTRETOISE	SPACER	DISTANZHUELSE	DISTANZIALE	
044	K8009920	001	PLAT	FLAT	FLACHEISEN	PIATTO	
045	K8010420	001	SUPPORT GAUCHE	SUPPORT LEFT	TRAEGER LINKS	SUPPORTO	
046	K8010430	001	SUPPORT DROIT	SUPPORT RIGHT	TRAEGER RECHTS	SUPPORTO	
047	K8011250	004	ENTRETOISE	SPACER	DISTANZHUELSE	DISTANZIALE	





GA7822

A 0554 > A 0929

K80R0227 A

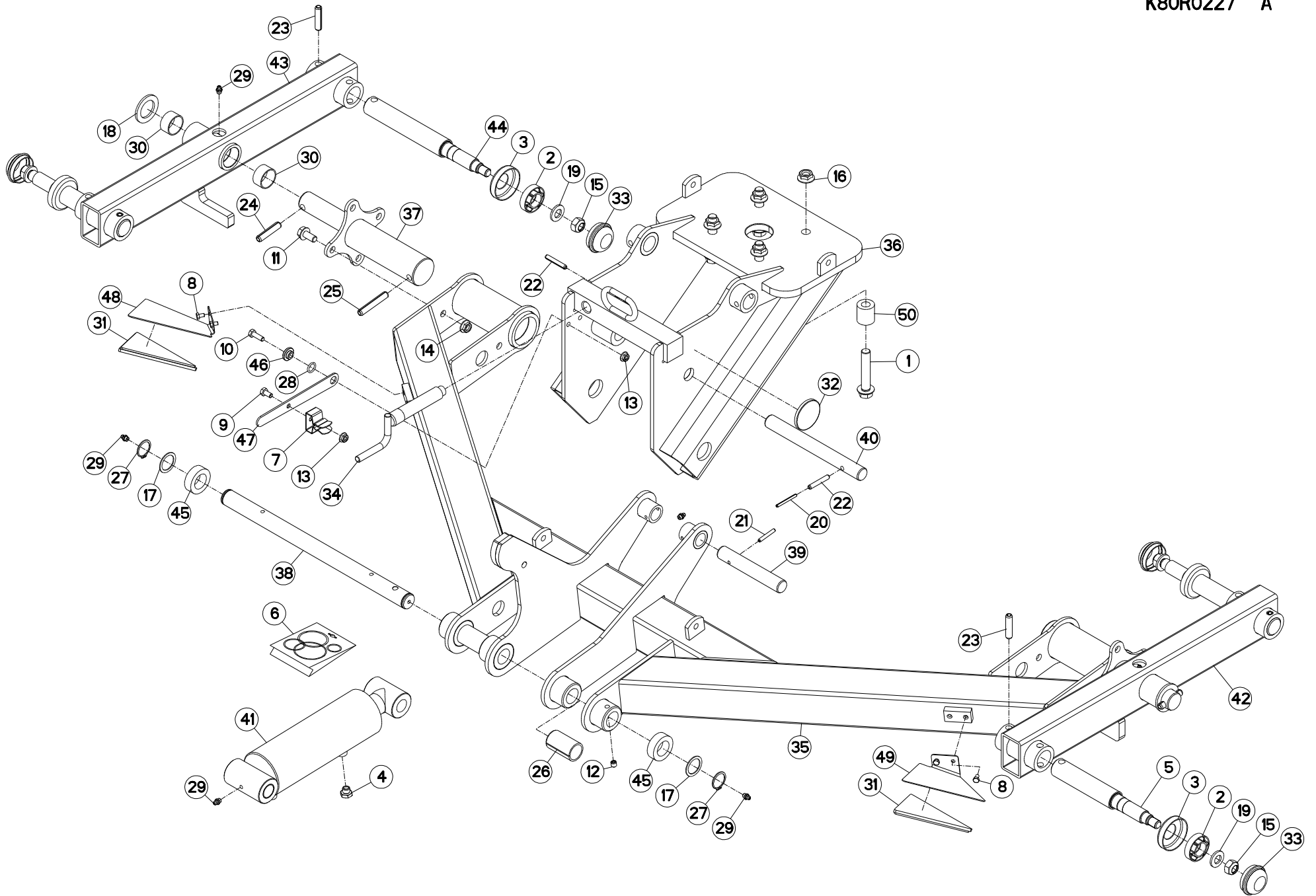
TRAIN DE ROUES (ARRIERE)

WHEEL COLUMN (REAR)

FAHRGESTELL (HINTEN)

TRENO DI RUOTE (POSTERIORE)

Rep	Nr	Qt	Designation	Description	Bezeichnung	Referenza	Remarque - Remark - Bemerkung - Osservazioni
001	50066100	004	VIS AUTOFREINEE	SCREW, SELF-LOCKING	SELBSTSICHERNDE SCHRAUBE	VITE AUTOBLOCCANTE	
002	57726100	004	PROTECTEUR DE ROULEMENT	DEFLECTOR	KAPPE	ANELLO	
003	57726200	004	COIFFE	COVER	SCHUTZDECKEL	CAPPELOTTO	
004	57873400	001	BOUCHON	PLUG	VERSCHLUSSSCHRAUBE	TAPPO	
005	57910520	002	FUSEE COURTE	WHEEL AXLE	RADACHSE	FUSO	
006	57937100	001	COLL.JOINTS-VERIN 57917000	SET OF OIL SEALS	SATZ DICHTUNGEN	SERIE GUARNIZIONI	: 57917000
007	59402900	001	RESSORT	SPRING	FEDER	MOLLA	
008	80060670	004	VIS TETE HEXAGONALE FE/ZNXC3	HEXAGON HEAD SCREW FE/ZNXC3	SECHSKANTSCHRAUBE FE/ZNXC3	VITE TESTA ESAGONALE FE/ZNXC3	
009	80060816	001	VIS TETE HEXAGONALE FE/ZNXC3	HEXAGON HEAD SCREW FE/ZNXC3	SECHSKANTSCHRAUBE FE/ZNXC3	VITE TESTA ESAGONALE FE/ZNXC3	
010	80060826	001	VIS TETE HEXAGONALE FE/ZNXC3	HEXAGON HEAD SCREW FE/ZNXC3	SECHSKANTSCHRAUBE FE/ZNXC3	VITE TESTA ESAGONALE FE/ZNXC3	
011	80131225	002	VIS AUTOBLOQUANTE FLZNNC	UNDERSERR.S-LOC.SCREW FLZNNC	SPERRZAHN-BUNDSCHRAU.FLZNNC	VITE FLZNNC	
012	80151012	001	VIS S/TETE B.CONIQ.HC	SET SCREW WITH CONE	GEWINDESTIFT MIT SPITZE	VITE	
013	80200851	002	ECROU AUTOBLOQUANT FE/ZNXC3	UNDERSERRAT.S.LOC.NUT FE/ZNXC3	SPERRZAHN-BUNDMUTTER FE/ZNXC3	DADO FE/ZNXC3	
014	80201253	002	ECROU AUTOBLOQUANT FE/ZNXC3	UNDERSERRAT.S.LOC.NUT FE/ZNXC3	SPERRZAHN-BUNDMUTTER FE/ZNXC3	DADO FE/ZNXC3	
015	80201641	004	ECROU HEX.BAS AUTOFR.FE/ZNXC3	SELF-LOCKING NUT FE/ZNXC3	SELBSTSICHERND.MUTTER FE/ZNXC3	DADO AUTOBLOCCANTE FE/ZNXC3	12 daN m (89 lbf ft)
016	80201651	004	ECROU AUTOBLOQUANT FE/ZNXC3	UNDERSERRAT.S.LOC.NUT FE/ZNXC3	SPERRZAHN-BUNDMUTTER FE/ZNXC3	DADO FE/ZNXC3	28 daN m (207 lbf ft)
017	80253041	002	RONDELLE PLATE	PLAIN WASHER	SCHEIBE	RONDELLA	
018	80253556	002	RONDELLE PLATE FE/ZNXC3	PLAIN WASHER FE/ZNXC3	SCHEIBE FE/ZNXC3	RONDELLA PIATTA FE/ZNXC3	
019	80281600	004	RONDELLE CONIQUE BLOC.FLZNNC	CONICAL SPRING WASHER FLZNNC	SPANNSCHEIBE FLZNNC	RONDELLA CONICA FLZNNC	
020	80450551	001	GOUPILLE ELASTIQUE FLZNNC	ROLL PIN FLZNNC	SPANNHUELSE FLZNNC	SPINA ELASTICA FLZNNC	
021	80450641	001	GOUPILLE ELASTIQUE FLZNNC	ROLL PIN FLZNNC	SPANNHUELSE FLZNNC	SPINA ELASTICA FLZNNC	
022	80450851	002	GOUPILLE ELASTIQUE FLZNNC	ROLL PIN FLZNNC	SPANNHUELSE FLZNNC	SPINA ELASTICA FLZNNC	
023	80451250	004	GOUPILLE ELASTIQUE FLZNNC	ROLL PIN FLZNNC	SPANNHUELSE FLZNNC	SPINA ELASTICA FLZNNC	
024	80451255	002	GOUPILLE ELASTIQUE FLZNNC	ROLL PIN FLZNNC	SPANNHUELSE FLZNNC	SPINA ELASTICA FLZNNC	
025	80451270	002	GOUPILLE ELASTIQUE FLZNNC	ROLL PIN FLZNNC	SPANNHUELSE FLZNNC	SPINA ELASTICA FLZNNC	
026	80473060	002	BAGUE ELASTIQUE	TENSION BUSH	EINSPANNBUCHSE	SPINA ELASTICA	
027	80583000	002	CIRCLIP EXTERIEUR	RETAINING RING	SICHERUNGSRING	ANELLO	
028	82061521	001	JOINT TORIQUE	O-RING	O-RING	GUARNIZIONE	
029	82200800	006	GRAISSEUR FE/ZNXC3	GREASE NIPPLE FE/ZNXC3	SCHMIERNIPPEL FE/ZNXC3	INGRASSATORE FE/ZNXC3	
030	83013539	004	BAGUE ROULEE	WRAPPED BUSH	GEROLLTE BUCHSE	ANELLO LUBRIFICATO	
031	83240013	002	CATADIOP.TRIAN.ROUGE 160 ADHES	REFLECTOR RED 160 SELF-ADHES.	RUECKSTRAHLER ROT 160 SELBSTKL	CATADIOTTRO 160	
032	83240014	002	CATADIOPTRE	REFLECTOR	RUECKSTRAHLER	CATADIOTTRO	
033	83300046	004	CAPUCHON DE ROUE	WHEEL CAP	RADKAPPE	TAPPO RUOTA	
034	K8000660	001	MANIVELLE	CRANK	KURBEL	MANOVELLA	
035	K8004731	001	TRAIN DE ROUES	BOGIE	RADSTAENDER	TELAIO	
036	K8004752	001	CHARNIERE	HINGE	SCHARNIER	SNODO	
037	K8004850	002	EXCENTRIQUE	ECCENTRIC	EXZENTER	ECCENTRICO	
038	K8005021	001	AXE	PIN	ACHSE	ASSE	
039	K8005030	001	AXE	PIN	ACHSE	ASSE	
040	K8005050	001	AXE	PIN	ACHSE	ASSE	
041	K8006060	001	VERIN	CYLINDER, HYDRAULIC	HYDRAULIKZYLINDER	CILINDRO	
042	K8006680	001	BALANCIER DROIT	SWINGING PIECE	PENDELARM	BILANCIERE	
043	K8006690	001	BALANCIER GAUCHE	SWINGING PIECE	PENDELARM	BILANCIERE	
044	K8006700	002	FUSEE DE ROUE	SPINDLE, WHEEL	RADACHSE	FUSELLO DELLA RUOTA	
045	K8009840	002	ENTRETOISE	SPACER	DISTANZHUELSE	DISTANZIALE	
046	K8009890	001	ENTRETOISE	SPACER	DISTANZHUELSE	DISTANZIALE	
047	K8009920	001	PLAT	FLAT	FLACHEISEN	PIATTO	
048	K8010420	001	SUPPORT GAUCHE	SUPPORT LEFT	TRAEGER LINKS	SUPPORTO	





GA7822

A 0554 > A 0929

K80R0227 A

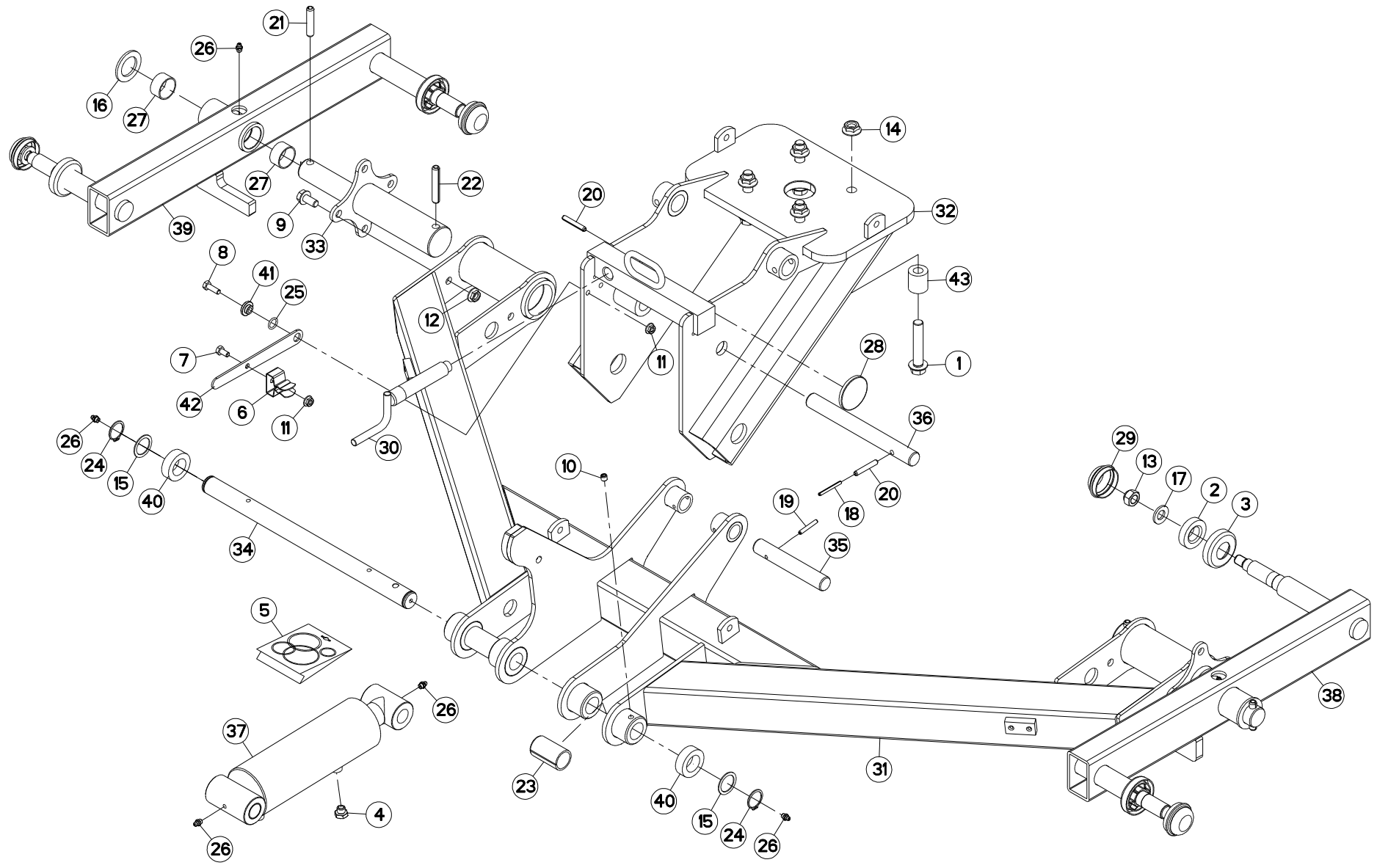
TRAIN DE ROUES (ARRIERE)

WHEEL COLUMN (REAR)

FAHRGESTELL (HINTEN)

TRENO DI RUOTE (POSTERIORE)

Rep	Nr	Qt	Designation	Description	Bezeichnung	Referenza	Remarque - Remark - Bemerkung - Osservazioni
049	K8010430	001	SUPPORT DROIT	SUPPORT RIGHT	TRAEGER RECHTS	SUPPORTO	
050	K8011250	004	ENTRETOISE	SPACER	DISTANZHUELSE	DISTANZIALE	





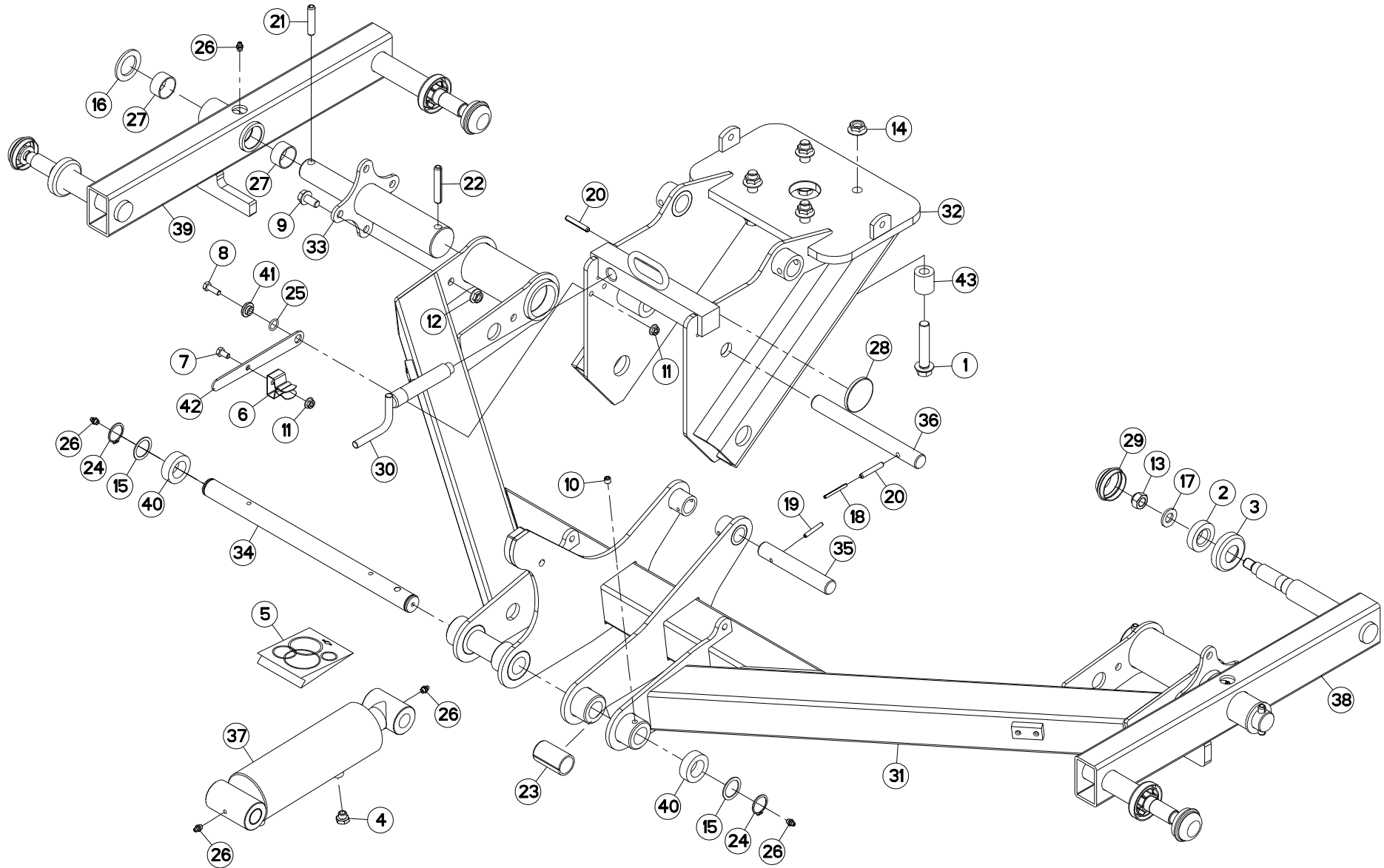
TRAIN DE ROUES (ARRIERE)

WHEEL COLUMN (REAR)

FAHRGESTELL (HINTEN)

TRENO DI RUOTE (POSTERIORE)

Rep	Nr	Qt	Designation	Description	Bezeichnung	Referenza	Remarque - Remark - Bemerkung - Osservazioni
001	50066100	004	VIS AUTOFREINEE	SCREW, SELF-LOCKING	SELBSTSICHERNDE SCHRAUBE	VITE AUTOBLOCCANTE	
002	57726100	004	PROTECTEUR DE ROULEMENT	DEFLECTOR	KAPPE	ANELLO	
003	57726200	004	COIFFE	COVER	SCHUTZDECKEL	CAPPELOTTO	
004	57873400	001	BOUCHON	PLUG	VERSCHLUSSSCHRAUBE	TAPPO	
005	57937100	001	COLL.JOINTS-VERIN 57917000	SET OF OIL SEALS	SATZ DICHTUNGEN	SERIE GUARNIZIONI	: 57917000
006	59402900	001	RESSORT	SPRING	FEDER	MOLLA	
007	80060816	001	VIS TETE HEXAGONALE FE/ZNXC3	HEXAGON HEAD SCREW FE/ZNXC3	SECHSKANTSCHRAUBE FE/ZNXC3	VITE TESTA ESAGONALE FE/ZNXC3	
008	80060826	001	VIS TETE HEXAGONALE FE/ZNXC3	HEXAGON HEAD SCREW FE/ZNXC3	SECHSKANTSCHRAUBE FE/ZNXC3	VITE TESTA ESAGONALE FE/ZNXC3	
009	80131225	002	VIS AUTOBLOQUANTE FLZNNC	UNDERSERR.S.LOC.SCREW FLZNNC	SPERRZAHN-BUNDSCHRAU.FLZNNC	VITE FLZNNC	
010	80151012	001	VIS S/TETE B.CONIQ.HC	SET SCREW WITH CONE	GEWINDESTIFT MIT SPITZE	VITE	
011	80200851	002	ECROU AUTOBLOQUANT FE/ZNXC3	UNDERSERRAT.S.LOC.NUT FE/ZNXC3	SPERRZAHN-BUNDMUTTER FE/ZNXC3	DADO FE/ZNXC3	
012	80201253	002	ECROU AUTOBLOQUANT FE/ZNXC3	UNDERSERRAT.S.LOC.NUT FE/ZNXC3	SPERRZAHN-BUNDMUTTER FE/ZNXC3	DADO FE/ZNXC3	
013	80201641	004	ECROU HEX.BAS AUTOFR.FE/ZNXC3	SELF-LOCKING NUT FE/ZNXC3	SELBSTSICHERND.MUTTER FE/ZNXC3	DADO AUTOBLOCCANTE FE/ZNXC3	12 daN m (89 lbf ft)
014	80201651	004	ECROU AUTOBLOQUANT FE/ZNXC3	UNDERSERRAT.S.LOC.NUT FE/ZNXC3	SPERRZAHN-BUNDMUTTER FE/ZNXC3	DADO FE/ZNXC3	28 daN m (207 lbf ft)
015	80253041	002	RONDELLE PLATE	PLAIN WASHER	SCHIBE	RONDELLA	
016	80253556	002	RONDELLE PLATE FE/ZNXC3	PLAIN WASHER FE/ZNXC3	SCHIBE FE/ZNXC3	RONDELLA PIATTA FE/ZNXC3	
017	80281600	004	RONDELLE CONIQUE BLOC.FLZNNC	CONICAL SPRING WASHER FLZNNC	SPANNSCHIBE FLZNNC	RONDELLA CONICA FLZNNC	
018	80450551	001	GOUPILLE ELASTIQUE FLZNNC	ROLL PIN FLZNNC	SPANNHUELSE FLZNNC	SPINA ELASTICA FLZNNC	
019	80450641	001	GOUPILLE ELASTIQUE FLZNNC	ROLL PIN FLZNNC	SPANNHUELSE FLZNNC	SPINA ELASTICA FLZNNC	
020	80450851	002	GOUPILLE ELASTIQUE FLZNNC	ROLL PIN FLZNNC	SPANNHUELSE FLZNNC	SPINA ELASTICA FLZNNC	
021	80451255	002	GOUPILLE ELASTIQUE FLZNNC	ROLL PIN FLZNNC	SPANNHUELSE FLZNNC	SPINA ELASTICA FLZNNC	
022	80451270	002	GOUPILLE ELASTIQUE FLZNNC	ROLL PIN FLZNNC	SPANNHUELSE FLZNNC	SPINA ELASTICA FLZNNC	
023	80473060	002	BAGUE ELASTIQUE	TENSION BUSH	EINSPANNBUECHSE	SPINA ELASTICA	
024	80583000	002	CIRCLIP EXTERIEUR	RETAINING RING	SICHERUNGSRING	ANELLO	
025	82061521	001	JOINT TORIQUE	O-RING	O-RING	GUARNIZIONE	
026	82200800	006	GRAISSEUR FE/ZNXC3	GREASE NIPPLE FE/ZNXC3	SCHMIERNIPPEL FE/ZNXC3	INGRASSATORE FE/ZNXC3	
027	83013539	004	BAGUE ROULEE	WRAPPED BUSH	GEROLLTE BUCHSE	ANELLO LUBRIFICATO	
028	83240014	002	CATADIOPTRE	REFLECTOR	RUECKSTRAHLER	CATADIOTTRO	
029	83300046	004	CAPUCHON DE ROUE	WHEEL CAP	RADKAPPE	TAPPO RUOTA	
030	K8000660	001	MANIVELLE	CRANK	KURBEL	MANOVELLA	
031	K8004731	001	TRAIN DE ROUES	BOGIE	RADSTAENDER	TELAIO	
032	K8004752	001	CHARNIERE	HINGE	SCHARNIER	SNODO	
033	K8004850	002	EXCENTRIQUE	ECCENTRIC	EXZENTER	ECCENTRICO	
034	K8005021	001	AXE	PIN	ACHSE	ASSE	
035	K8005030	001	AXE	PIN	ACHSE	ASSE	
036	K8005050	001	AXE	PIN	ACHSE	ASSE	
037	K8006060	001	VERIN	CYLINDER, HYDRAULIC	HYDRAULIKZYLINDER	CILINDRO	
038	K8006681	001	BALANCIER	BEAM, BALANCE	PENDELGELENK	BILANCIERE	
039	K8006691	001	BALANCIER	BEAM, BALANCE	PENDELGELENK	BILANCIERE	
040	K8009840	002	ENTRETOISE	SPACER	DISTANZHUELSE	DISTANZIALE	
041	K8009890	001	ENTRETOISE	SPACER	DISTANZHUELSE	DISTANZIALE	
042	K8009920	001	PLAT	FLAT	FLACHEISEN	PIATTO	
043	K8011250	004	ENTRETOISE	SPACER	DISTANZHUELSE	DISTANZIALE	





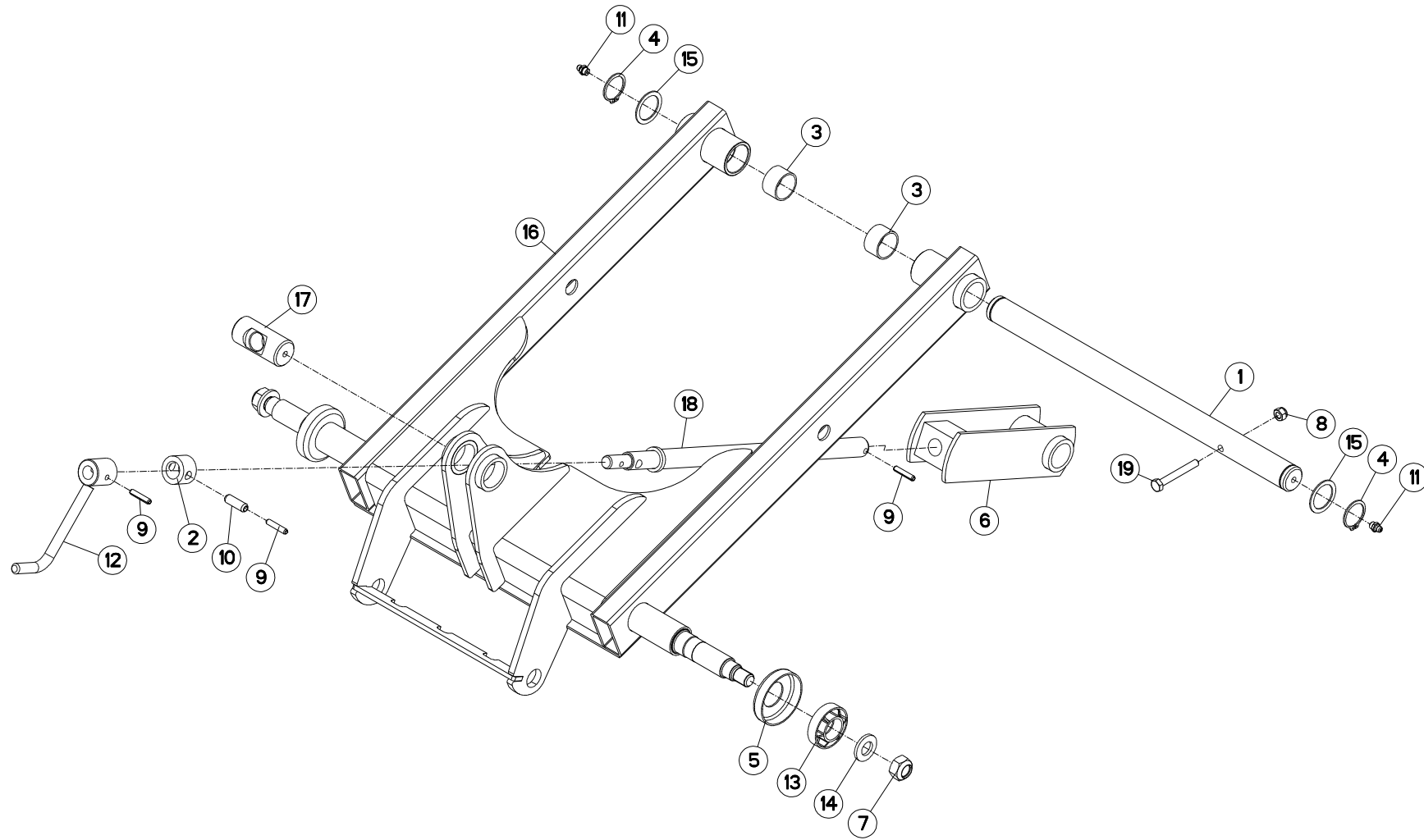
TRAIN DE ROUES (ARRIERE)

WHEEL COLUMN (REAR)

FAHRGESTELL (HINTEN)

TRENO DI RUOTE (POSTERIORE)

Rep	Nr	Qt	Designation	Description	Bezeichnung	Referenza	Remarque - Remark - Bemerkung - Osservazioni
001	50066100	004	VIS AUTOFREINEE	SCREW, SELF-LOCKING	SELBSTSICHERNDE SCHRAUBE	VITE AUTOBLOCCANTE	
002	57726100	004	PROTECTEUR DE ROULEMENT	DEFLECTOR	KAPPE	ANELLO	
003	57726200	004	COIFFE	COVER	SCHUTZDECKEL	CAPPELOTTO	
004	57873400	001	BOUCHON	PLUG	VERSCHLUSSSCHRAUBE	TAPPO	
005	57937100	001	COLL.JOINTS-VERIN 57917000	SET OF OIL SEALS	SATZ DICHTUNGEN	SERIE GUARNIZIONI	: 57917000
006	59402900	001	RESSORT	SPRING	FEDER	MOLLA	
007	80060816	001	VIS TETE HEXAGONALE FE/ZNXC3	HEXAGON HEAD SCREW FE/ZNXC3	SECHSKANTSCHRAUBE FE/ZNXC3	VITE TESTA ESAGONALE FE/ZNXC3	
008	80060826	001	VIS TETE HEXAGONALE FE/ZNXC3	HEXAGON HEAD SCREW FE/ZNXC3	SECHSKANTSCHRAUBE FE/ZNXC3	VITE TESTA ESAGONALE FE/ZNXC3	
009	80131225	002	VIS AUTOBLOQUANTE FLZNNC	UNDERSERR.S.LOC.SCREW FLZNNC	SPERRZAHN-BUNDSCHRAU.FLZNNC	VITE FLZNNC	
010	80151012	001	VIS S/TETE B.CONIQ.HC	SET SCREW WITH CONE	GEWINDESTIFT MIT SPITZE	VITE	
011	80200851	002	ECROU AUTOBLOQUANT FE/ZNXC3	UNDERSERRAT.S.LOC.NUT FE/ZNXC3	SPERRZAHN-BUNDMUTTER FE/ZNXC3	DADO FE/ZNXC3	
012	80201253	002	ECROU AUTOBLOQUANT FE/ZNXC3	UNDERSERRAT.S.LOC.NUT FE/ZNXC3	SPERRZAHN-BUNDMUTTER FE/ZNXC3	DADO FE/ZNXC3	
013	80201641	004	ECROU HEX.BAS AUTOFR.FE/ZNXC3	SELF-LOCKING NUT FE/ZNXC3	SELBSTSICHERND.MUTTER FE/ZNXC3	DADO AUTOBLOCCANTE FE/ZNXC3	12 daN m (89 lbf ft)
014	80201651	004	ECROU AUTOBLOQUANT FE/ZNXC3	UNDERSERRAT.S.LOC.NUT FE/ZNXC3	SPERRZAHN-BUNDMUTTER FE/ZNXC3	DADO FE/ZNXC3	28 daN m (207 lbf ft)
015	80253041	002	RONDELLE PLATE	PLAIN WASHER	SCHIBE	RONDELLA	
016	80253556	002	RONDELLE PLATE FE/ZNXC3	PLAIN WASHER FE/ZNXC3	SCHIBE FE/ZNXC3	RONDELLA PIATTA FE/ZNXC3	
017	80281600	004	RONDELLE CONIQUE BLOC.FLZNNC	CONICAL SPRING WASHER FLZNNC	SPANNSCHIBE FLZNNC	RONDELLA CONICA FLZNNC	
018	80450551	001	GOUPILLE ELASTIQUE FLZNNC	ROLL PIN FLZNNC	SPANNHUELSE FLZNNC	SPINA ELASTICA FLZNNC	
019	80450641	001	GOUPILLE ELASTIQUE FLZNNC	ROLL PIN FLZNNC	SPANNHUELSE FLZNNC	SPINA ELASTICA FLZNNC	
020	80450851	002	GOUPILLE ELASTIQUE FLZNNC	ROLL PIN FLZNNC	SPANNHUELSE FLZNNC	SPINA ELASTICA FLZNNC	
021	80451255	002	GOUPILLE ELASTIQUE FLZNNC	ROLL PIN FLZNNC	SPANNHUELSE FLZNNC	SPINA ELASTICA FLZNNC	
022	80451270	002	GOUPILLE ELASTIQUE FLZNNC	ROLL PIN FLZNNC	SPANNHUELSE FLZNNC	SPINA ELASTICA FLZNNC	
023	80473060	002	BAGUE ELASTIQUE	TENSION BUSH	EINSPANNBUECHSE	SPINA ELASTICA	
024	80583000	002	CIRCLIP EXTERIEUR	RETAINING RING	SICHERUNGSRING	ANELLO	
025	82061521	001	JOINT TORIQUE	O-RING	O-RING	GUARNIZIONE	
026	82200800	006	GRAISSEUR FE/ZNXC3	GREASE NIPPLE FE/ZNXC3	SCHMIERNIPPEL FE/ZNXC3	INGRASSATORE FE/ZNXC3	
027	83013539	004	BAGUE ROULEE	WRAPPED BUSH	GEROLLTE BUCHSE	ANELLO LUBRIFICATO	
028	83240014	002	CATADIOPTRE	REFLECTOR	RUECKSTRAHLER	CATADIOTTRO	
029	83300046	004	CAPUCHON DE ROUE	WHEEL CAP	RADKAPPE	TAPPO RUOTA	
030	K8000660	001	MANIVELLE	CRANK	KURBEL	MANOVELLA	
031	K8004732	001	TRAIN DE ROUES	BOGIE	RADSTAENDER	TELAIO	
032	K8004752	001	CHARNIERE	HINGE	SCHARNIER	SNODO	
033	K8004850	002	EXCENTRIQUE	ECCENTRIC	EXZENTER	ECCENTRICO	
034	K8005021	001	AXE	PIN	ACHSE	ASSE	
035	K8005030	001	AXE	PIN	ACHSE	ASSE	
036	K8005050	001	AXE	PIN	ACHSE	ASSE	
037	K8006060	001	VERIN	CYLINDER, HYDRAULIC	HYDRAULIKZYLINDER	CILINDRO	
038	K8006681	001	BALANCIER	BEAM, BALANCE	PENDELGELENK	BILANCIERE	
039	K8006691	001	BALANCIER	BEAM, BALANCE	PENDELGELENK	BILANCIERE	
040	K8009840	002	ENTRETOISE	SPACER	DISTANZHUELSE	DISTANZIALE	
041	K8009890	001	ENTRETOISE	SPACER	DISTANZHUELSE	DISTANZIALE	
042	K8009920	001	PLAT	FLAT	FLACHEISEN	PIATTO	
043	K8011250	004	ENTRETOISE	SPACER	DISTANZHUELSE	DISTANZIALE	





GA7822

A 0001 > A 0190

K80R0091 A

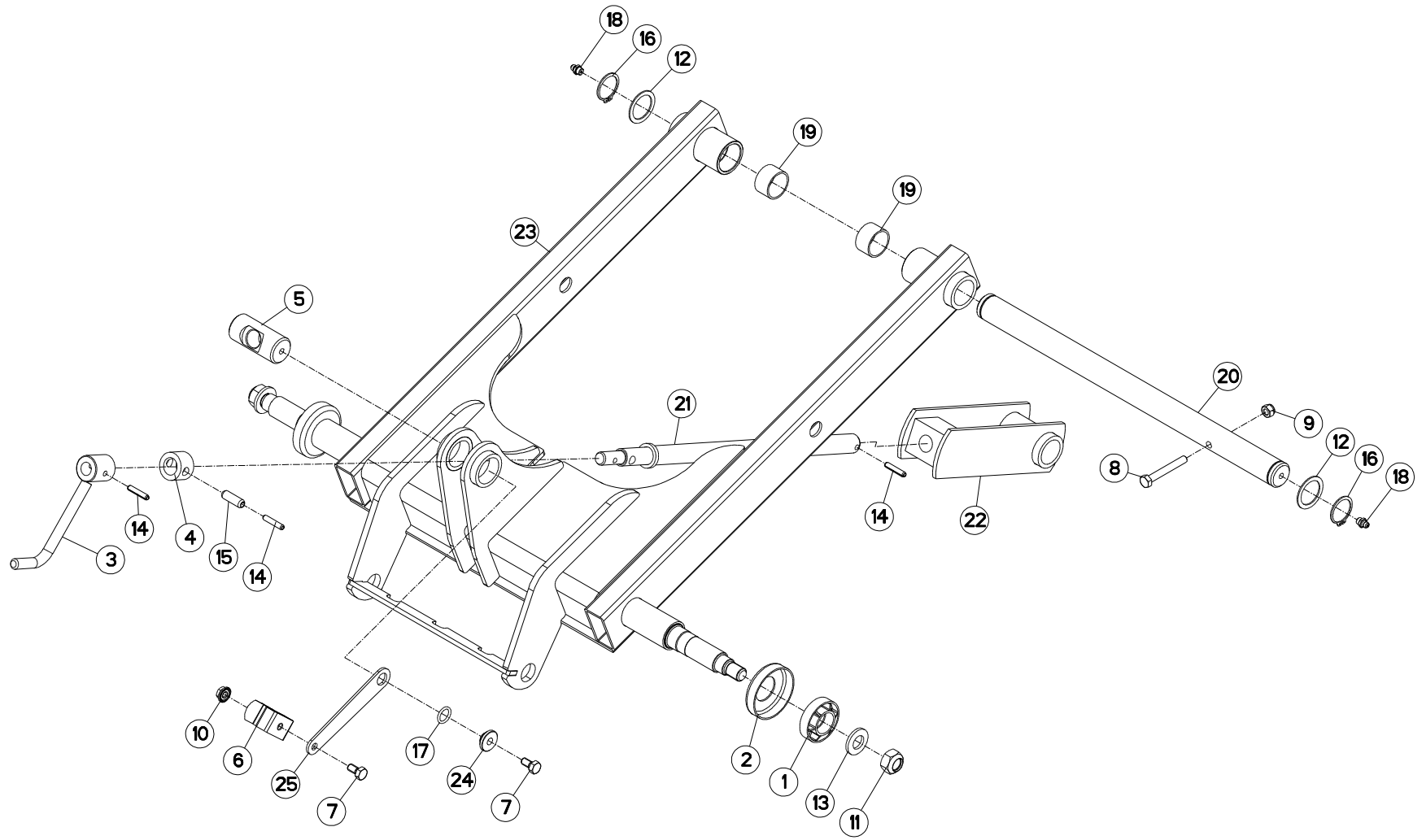
ESSIEU COMPLEMENTAIRE

COMPLEMENTARY AXLE

ZUSATZ-DOPPELRAD

ASSALE STABILIZZATORE

Rep	Nr	Qt	Designation	Description	Bezeichnung	Referenza	Remarque - Remark - Bemerkung - Osservazioni
001	K8005040	001	AXE SUPPORT ROUES COMPLEMENTAI	AXLE	ACHSE	ASSE	
002	58558110	001	BAGUE	BUSHING	HUELSE	BOCCOLA	
003	83013034	002	BAGUE ROULEE	WRAPPED BUSH	GEROLLTE BUCHSE	ANELLO LUBRIFICATO	
004	80583000	002	CIRCLIP EXTERIEUR	RETAINING RING	SICHERUNGSRING	ANELLO	
005	57726200	002	COIFFE	COVER	SCHUTZDECKEL	CAPPELLOTTO	
006	K8006721	001	CROCHET	HOOK	HAKEN	GANCIO	
007	80201641	002	ECROU HEX.BAS AUTOFR.FE/ZNXC3	SELF-LOCKING NUT FE/ZNXC3	SELBSTSICHERND.MUTTER FE/ZNXC3	DADO AUTOBLOCCANTE FE/ZNXC3	12 daN m (89 lbf ft)
008	80200830	001	ECROU HEX.AUTOFREINE FE/ZNXC3	SELF-LOCKING NUT FE/ZNXC3	SELBSTSICHERNDE MUTT.FE/ZNXC3	DADO AUTOBLOCCANTE FE/ZNXC3	
009	80450631	003	GOUPILLE ELASTIQUE FLZNNC	ROLL PIN FLZNNC	SPANNHUELSE FLZNNC	SPINA ELASTICA FLZNNC	
010	80451030	001	GOUPILLE ELASTIQUE FLZNNC	ROLL PIN FLZNNC	SPANNHUELSE FLZNNC	SPINA ELASTICA FLZNNC	
011	82200800	002	GRAISSEUR FE/ZNXC3	GREASE NIPPLE FE/ZNXC3	SCHMIERNIPPEL FE/ZNXC3	INGRASSATORE FE/ZNXC3	
012	57913100	001	MANIVELLE	CRANK	KURBEL	MANOVELLA	
013	57726100	002	PROTECTEUR DE ROULEMENT	DEFLECTOR	KAPPE	ANELLO	
014	80281600	002	RONDELLE CONIQUE BLOC.FLZNNC	CONICAL SPRING WASHER FLZNNC	SPANNSCHEIBE FLZNNC	RONDELLA CONICA FLZNNC	
015	80253041	002	RONDELLE PLATE	PLAIN WASHER	SCHIEBE	RONDELLA	
016	K8006731	001	SUPPORT ROUES COMPLEMENT.	SUPPORT	TRAEGER	SUPPORTO	
017	58809020	001	TOURILLON	TRUNNION	DREHZAPFEN	PERNO	
018	K8006711	001	VIS DE PIQUAGE	SCREW	SCHRAUBE	VITE	
019	80060853	001	VIS TETE HEXAGONALE FE/ZNXC3	HEXAGON HEAD SCREW FE/ZNXC3	SECHSKANTSCHRAUBE FE/ZNXC3	VITE TESTA ESAGONALE FE/ZNXC3	





GA7822

A 0191 > A 0553

K80R0091 B

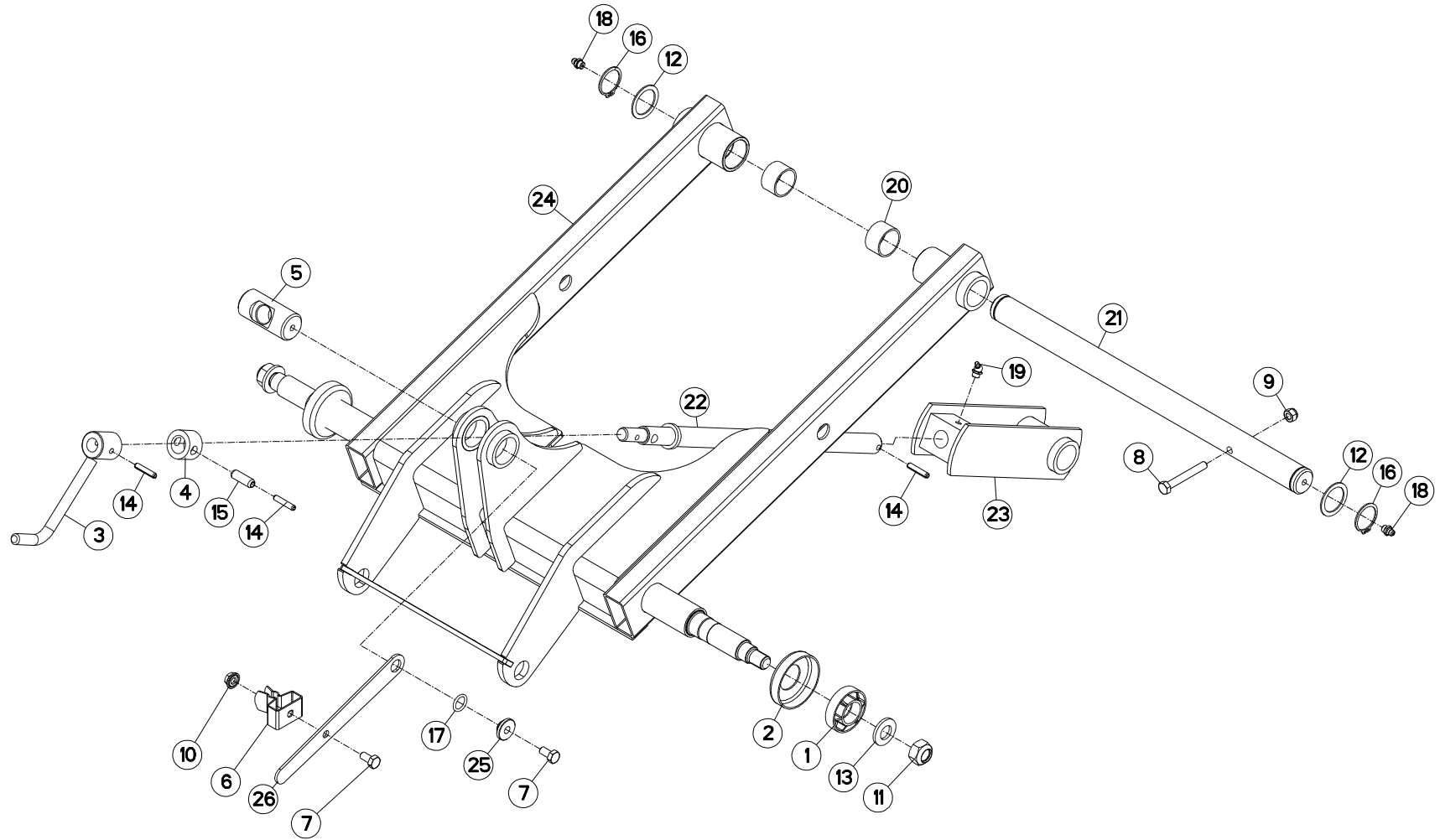
ESSIEU COMPLEMENTAIRE

COMPLEMENTARY AXLE

ZUSATZ-DOPPELRAD

ASSALE STABILIZZATORE

Rep	Nr	Qt	Designation	Description	Bezeichnung	Referenza	Remarque - Remark - Bemerkung - Osservazioni
001	57726100	002	PROTECTEUR DE ROULEMENT	DEFLECTOR	KAPPE	ANELLO	
002	57726200	002	COIFFE	COVER	SCHUTZDECKEL	CAPPELOTTO	
003	57913100	001	MANIVELLE	CRANK	KURBEL	MANOVELLA	
004	58558110	001	BAGUE	BUSHING	HUELSE	BOCCOLA	
005	58809020	001	TOURILLON	TRUNNION	DREHZAPFEN	PERNO	
006	59402900	001	RESSORT	SPRING	FEDER	MOLLA	
007	80060816	002	VIS TETE HEXAGONALE FE/ZNXC3	HEXAGON HEAD SCREW FE/ZNXC3	SECHSKANTSCHRAUBE FE/ZNXC3	VITE TESTA ESAGONALE FE/ZNXC3	
008	80060853	001	VIS TETE HEXAGONALE FE/ZNXC3	HEXAGON HEAD SCREW FE/ZNXC3	SECHSKANTSCHRAUBE FE/ZNXC3	VITE TESTA ESAGONALE FE/ZNXC3	
009	80200830	001	ECROU HEX.AUTOFREINE FE/ZNXC3	SELF-LOCKING NUT FE/ZNXC3	SELBSTSICHERNDE MUTT.FE/ZNXC3	DADO AUTOBLOCCANTE FE/ZNXC3	
010	80200851	001	ECROU AUTOBLOQUANT FE/ZNXC3	UNDERSERRAT.S.LOC.NUT FE/ZNXC3	SPERRZAHN-BUNDMUTTER FE/ZNXC3	DADO FE/ZNXC3	
011	80201641	002	ECROU HEX.BAS AUTOFR.FE/ZNXC3	SELF-LOCKING NUT FE/ZNXC3	SELBSTSICHERND.MUTTER FE/ZNXC3	DADO AUTOBLOCCANTE FE/ZNXC3	12 daN m (89 lbf ft)
012	80253041	002	RONDELLE PLATE	PLAIN WASHER	SCHEIBE	RONDELLA	
013	80281600	002	RONDELLE CONIQUE BLOC.FLZNNC	CONICAL SPRING WASHER FLZNNC	SPANNSCHEIBE FLZNNC	RONDELLA CONICA FLZNNC	
014	80450631	003	GOUPILLE ELASTIQUE FLZNNC	ROLL PIN FLZNNC	SPANNHUELSE FLZNNC	SPINA ELASTICA FLZNNC	
015	80451030	001	GOUPILLE ELASTIQUE FLZNNC	ROLL PIN FLZNNC	SPANNHUELSE FLZNNC	SPINA ELASTICA FLZNNC	
016	80583000	002	CIRCLIP EXTERIEUR	RETAINING RING	SICHERUNGSRING	ANELLO	
017	82061521	001	JOINT TORIQUE	O-RING	O-RING	GUARNIZIONE	
018	82200800	002	GRAISSEUR FE/ZNXC3	GREASE NIPPLE FE/ZNXC3	SCHMIERNIPPEL FE/ZNXC3	INGRASSATORE FE/ZNXC3	
019	83013034	002	BAGUE ROULEE	WRAPPED BUSH	GEROLLTE BUCHSE	ANELLO LUBRIFICATO	
020	K8005040	001	AXE SUPPORT ROUES COMPLEMENTAI	AXLE	ACHSE	ASSE	
021	K8006711	001	VIS DE PIQUAGE	SCREW	SCHRAUBE	VITE	
022	K8006721	001	CROCHET	HOOK	HAKEN	GANCIO	
023	K8006732	001	SUPPORT	SUPPORT	TRAEGER	SUPPORTO	
024	K8009890	001	ENTRETOISE	SPACER	DISTANZHUELSE	DISTANZIALE	
025	K8009920	001	PLAT	FLAT	FLACHEISEN	PIATTO	





GA7822

A 0554 > A 0754

K80R0091 C

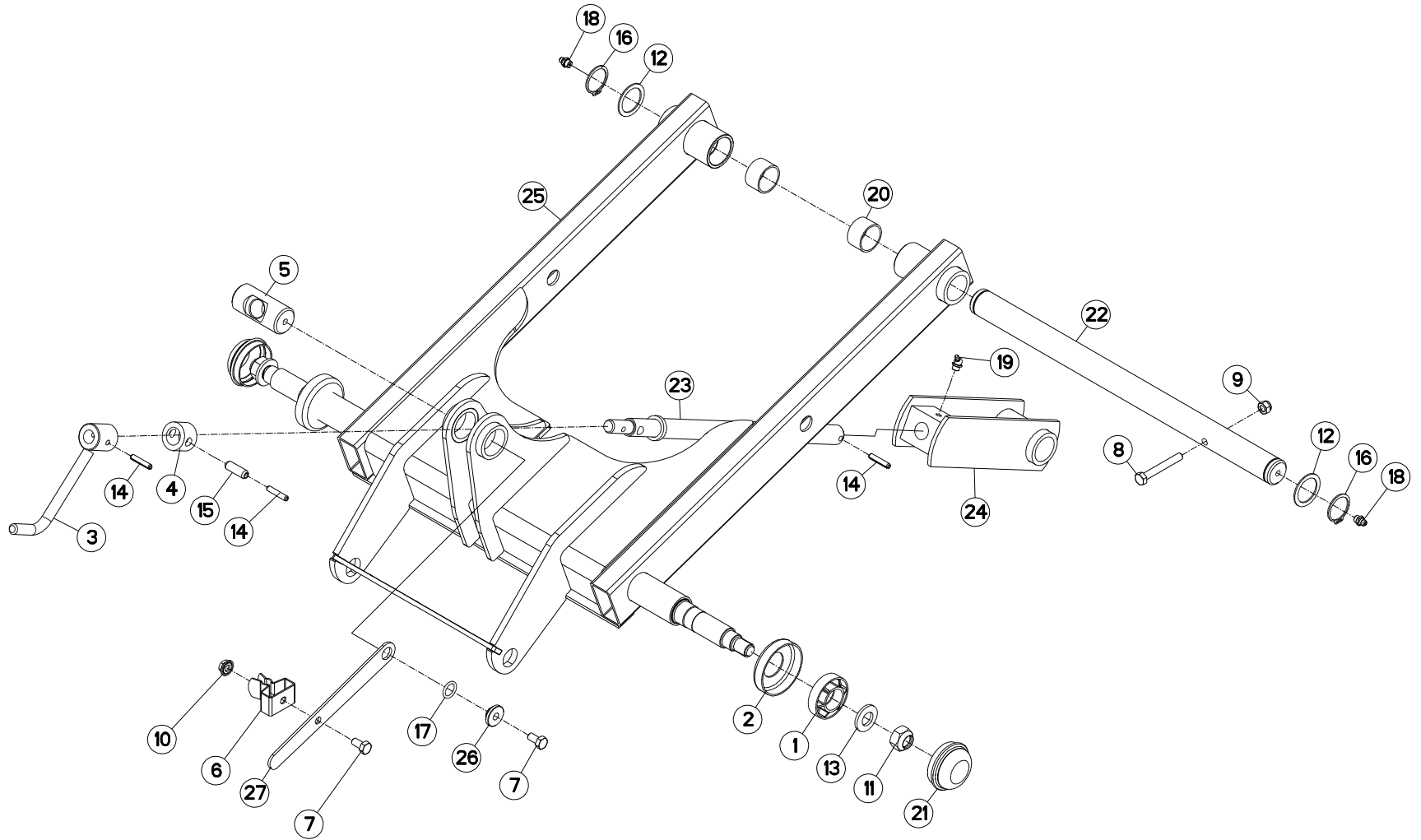
ESSIEU COMPLEMENTAIRE

COMPLEMENTARY AXLE

ZUSATZ-DOPPELRAD

ASSALE STABILIZZATORE

Rep	Nr	Qt	Designation	Description	Bezeichnung	Referenza	Remarque - Remark - Bemerkung - Osservazioni
001	57726100	002	PROTECTEUR DE ROULEMENT	DEFLECTOR	KAPPE	ANELLO	
002	57726200	002	COIFFE	COVER	SCHUTZDECKEL	CAPPELOTTO	
003	57913100	001	MANIVELLE	CRANK	KURBEL	MANOVELLA	
004	58558110	001	BAGUE	BUSHING	HUELSE	BOCCOLA	
005	58809020	001	TOURILLON	TRUNNION	DREHZAPFEN	PERNO	
006	59402900	001	RESSORT	SPRING	FEDER	MOLLA	
007	80060816	002	VIS TETE HEXAGONALE FE/ZNXC3	HEXAGON HEAD SCREW FE/ZNXC3	SECHSKANTSCHRAUBE FE/ZNXC3	VITE TESTA ESAGONALE FE/ZNXC3	
008	80060853	001	VIS TETE HEXAGONALE FE/ZNXC3	HEXAGON HEAD SCREW FE/ZNXC3	SECHSKANTSCHRAUBE FE/ZNXC3	VITE TESTA ESAGONALE FE/ZNXC3	
009	80200830	001	ECROU HEX.AUTOFREINE FE/ZNXC3	SELF-LOCKING NUT FE/ZNXC3	SELBSTSICHERNDE MUTT.FE/ZNXC3	DADO AUTOBLOCCANTE FE/ZNXC3	
010	80200851	001	ECROU AUTOBLOQUANT FE/ZNXC3	UNDERSERRAT.S.LOC.NUT FE/ZNXC3	SPERRZAHN-BUNDMUTTER FE/ZNXC3	DADO FE/ZNXC3	
011	80201641	002	ECROU HEX.BAS AUTOFR.FE/ZNXC3	SELF-LOCKING NUT FE/ZNXC3	SELBSTSICHERND.MUTTER FE/ZNXC3	DADO AUTOBLOCCANTE FE/ZNXC3	12 daN m (89 lbf ft)
012	80253041	002	RONDELLE PLATE	PLAIN WASHER	SCHEIBE	RONDELLA	
013	80281600	002	RONDELLE CONIQUE BLOC.FLZNNC	CONICAL SPRING WASHER FLZNNC	SPANNSCHEIBE FLZNNC	RONDELLA CONICA FLZNNC	
014	80450631	003	GOUPILLE ELASTIQUE FLZNNC	ROLL PIN FLZNNC	SPANNHUELSE FLZNNC	SPINA ELASTICA FLZNNC	
015	80451030	001	GOUPILLE ELASTIQUE FLZNNC	ROLL PIN FLZNNC	SPANNHUELSE FLZNNC	SPINA ELASTICA FLZNNC	
016	80583000	002	CIRCLIP EXTERIEUR	RETAINING RING	SICHERUNGSRING	ANELLO	
017	82061521	001	JOINT TORIQUE	O-RING	O-RING	GUARNIZIONE	
018	82200800	002	GRAISSEUR FE/ZNXC3	GREASE NIPPLE FE/ZNXC3	SCHMIERNIPPEL FE/ZNXC3	INGRASSATORE FE/ZNXC3	
019	82200802	001	GRAISSEUR FE/ZNXC3	GREASE NIPPLE FE/ZNXC3	SCHMIERNIPPEL FE/ZNXC3	INGRASSATORE FE/ZNXC3	
020	83013034	002	BAGUE ROULEE	WRAPPED BUSH	GEROLLTE BUCHSE	ANELLO LUBRIFICATO	
021	K8005040	001	AXE SUPPORT ROUES COMPLEMENTAI	AXLE	ACHSE	ASSE	
022	K8006711	001	VIS DE PIQUAGE	SCREW	SCHRAUBE	VITE	
023	K8006721	001	CROCHET	HOOK	HAKEN	GANCIO	
024	K8006734	001	SUPPORT	SUPPORT	TRAEGER	SUPPORTO	
025	K8009890	001	ENTRETOISE	SPACER	DISTANZHUELSE	DISTANZIALE	
026	K8009920	001	PLAT	FLAT	FLACHEISEN	PIATTO	





GA7822

A 0755 >

K80R0091 D

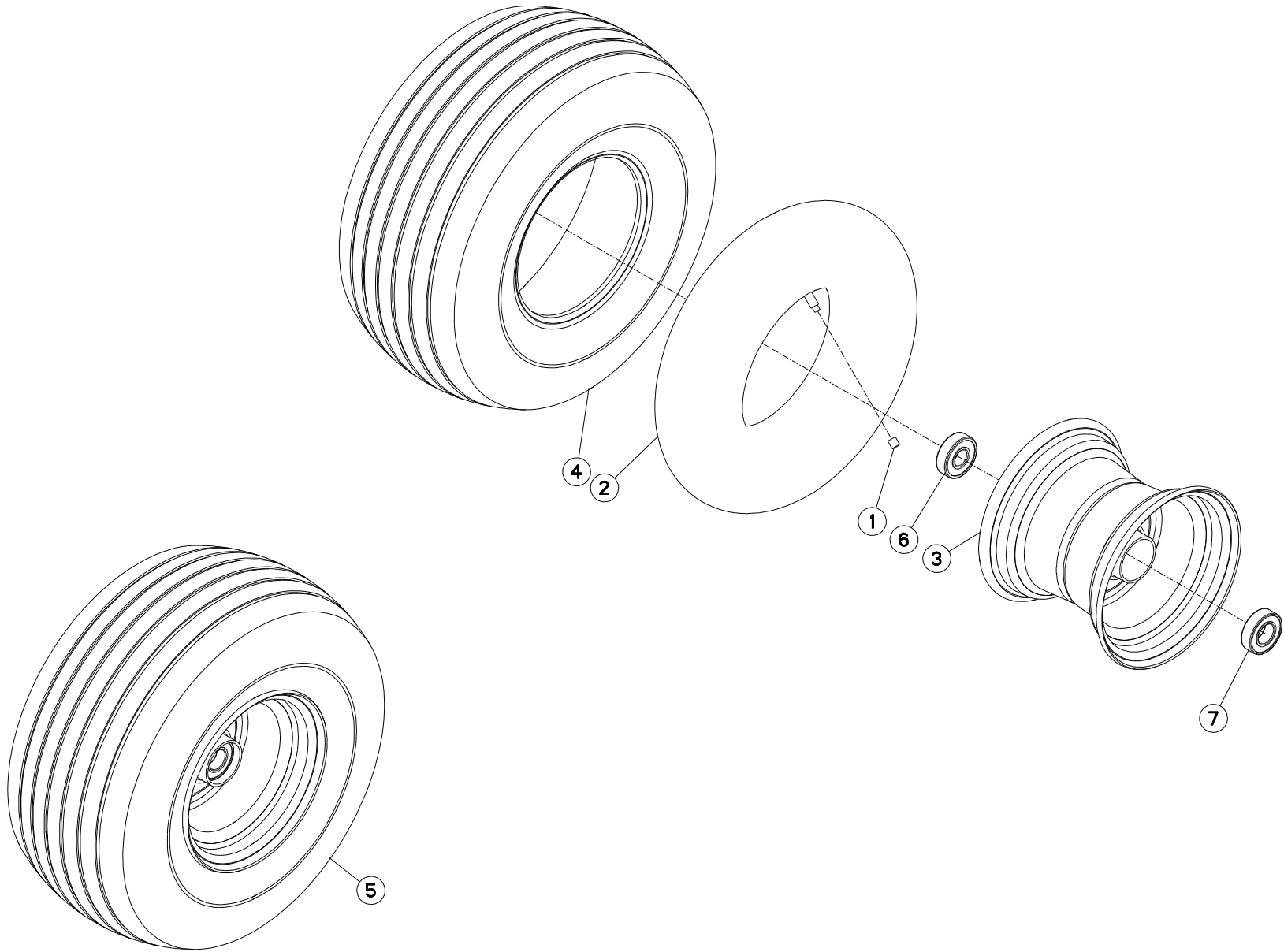
ESSIEU COMPLEMENTAIRE

COMPLEMENTARY AXLE

ZUSATZ-DOPPELRAD

ASSALE STABILIZZATORE

Rep	Nr	Qt	Designation	Description	Bezeichnung	Referenza	Remarque - Remark - Bemerkung - Osservazioni
001	57726100	002	PROTECTEUR DE ROULEMENT	DEFLECTOR	KAPPE	ANELLO	
002	57726200	002	COIFFE	COVER	SCHUTZDECKEL	CAPPELOTTO	
003	57913100	001	MANIVELLE	CRANK	KURBEL	MANOVELLA	
004	58558110	001	BAGUE	BUSHING	HUELSE	BOCCOLA	
005	58809020	001	TOURILLON	TRUNNION	DREHZAPFEN	PERNO	
006	59402900	001	RESSORT	SPRING	FEDER	MOLLA	
007	80060816	002	VIS TETE HEXAGONALE FE/ZNXC3	HEXAGON HEAD SCREW FE/ZNXC3	SECHSKANTSCHRAUBE FE/ZNXC3	VITE TESTA ESAGONALE FE/ZNXC3	
008	80060853	001	VIS TETE HEXAGONALE FE/ZNXC3	HEXAGON HEAD SCREW FE/ZNXC3	SECHSKANTSCHRAUBE FE/ZNXC3	VITE TESTA ESAGONALE FE/ZNXC3	
009	80200830	001	ECROU HEX.AUTOFREINE FE/ZNXC3	SELF-LOCKING NUT FE/ZNXC3	SELBSTSICHERNDE MUTT.FE/ZNXC3	DADO AUTOBLOCCANTE FE/ZNXC3	
010	80200851	001	ECROU AUTOBLOQUANT FE/ZNXC3	UNDERSERRAT.S.LOC.NUT FE/ZNXC3	SPERRZAHN-BUNDMUTTER FE/ZNXC3	DADO FE/ZNXC3	
011	80201641	002	ECROU HEX.BAS AUTOFR.FE/ZNXC3	SELF-LOCKING NUT FE/ZNXC3	SELBSTSICHERND.MUTTER FE/ZNXC3	DADO AUTOBLOCCANTE FE/ZNXC3	12 daN m (89 lbf ft)
012	80253041	002	RONDELLE PLATE	PLAIN WASHER	SCHEIBE	RONDELLA	
013	80281600	002	RONDELLE CONIQUE BLOC.FLZNNC	CONICAL SPRING WASHER FLZNNC	SPANNSCHEIBE FLZNNC	RONDELLA CONICA FLZNNC	
014	80450631	003	GOUPILLE ELASTIQUE FLZNNC	ROLL PIN FLZNNC	SPANNHUELSE FLZNNC	SPINA ELASTICA FLZNNC	
015	80451030	001	GOUPILLE ELASTIQUE FLZNNC	ROLL PIN FLZNNC	SPANNHUELSE FLZNNC	SPINA ELASTICA FLZNNC	
016	80583000	002	CIRCLIP EXTERIEUR	RETAINING RING	SICHERUNGSRING	ANELLO	
017	82061521	001	JOINT TORIQUE	O-RING	O-RING	GUARNIZIONE	
018	82200800	002	GRAISSEUR FE/ZNXC3	GREASE NIPPLE FE/ZNXC3	SCHMIERNIPPEL FE/ZNXC3	INGRASSATORE FE/ZNXC3	
019	82200802	001	GRAISSEUR FE/ZNXC3	GREASE NIPPLE FE/ZNXC3	SCHMIERNIPPEL FE/ZNXC3	INGRASSATORE FE/ZNXC3	
020	83013034	002	BAGUE ROULEE	WRAPPED BUSH	GEROLLTE BUCHSE	ANELLO LUBRIFICATO	
021	83300046	002	CAPUCHON DE ROUE	WHEEL CAP	RADKAPPE	TAPPO RUOTA	
022	K8005040	001	AXE SUPPORT ROUES COMPLEMENTAI	AXLE	ACHSE	ASSE	
023	K8006712	001	VIS	SCREW	SCHRAUBE	VITE	
024	K8006721	001	CROCHET	HOOK	HAKEN	GANCIO	
025	K8006734	001	SUPPORT	SUPPORT	TRAEGER	SUPPORTO	
026	K8009890	001	ENTRETOISE	SPACER	DISTANZHUELSE	DISTANZIALE	
027	K8009920	001	PLAT	FLAT	FLACHEISEN	PIATTO	





GA7822

A 0001 >

K80R0053 A

ROUES DE ROTOR

WHEELS

KREISELRAEDER

RUOTE DEL ROTORE

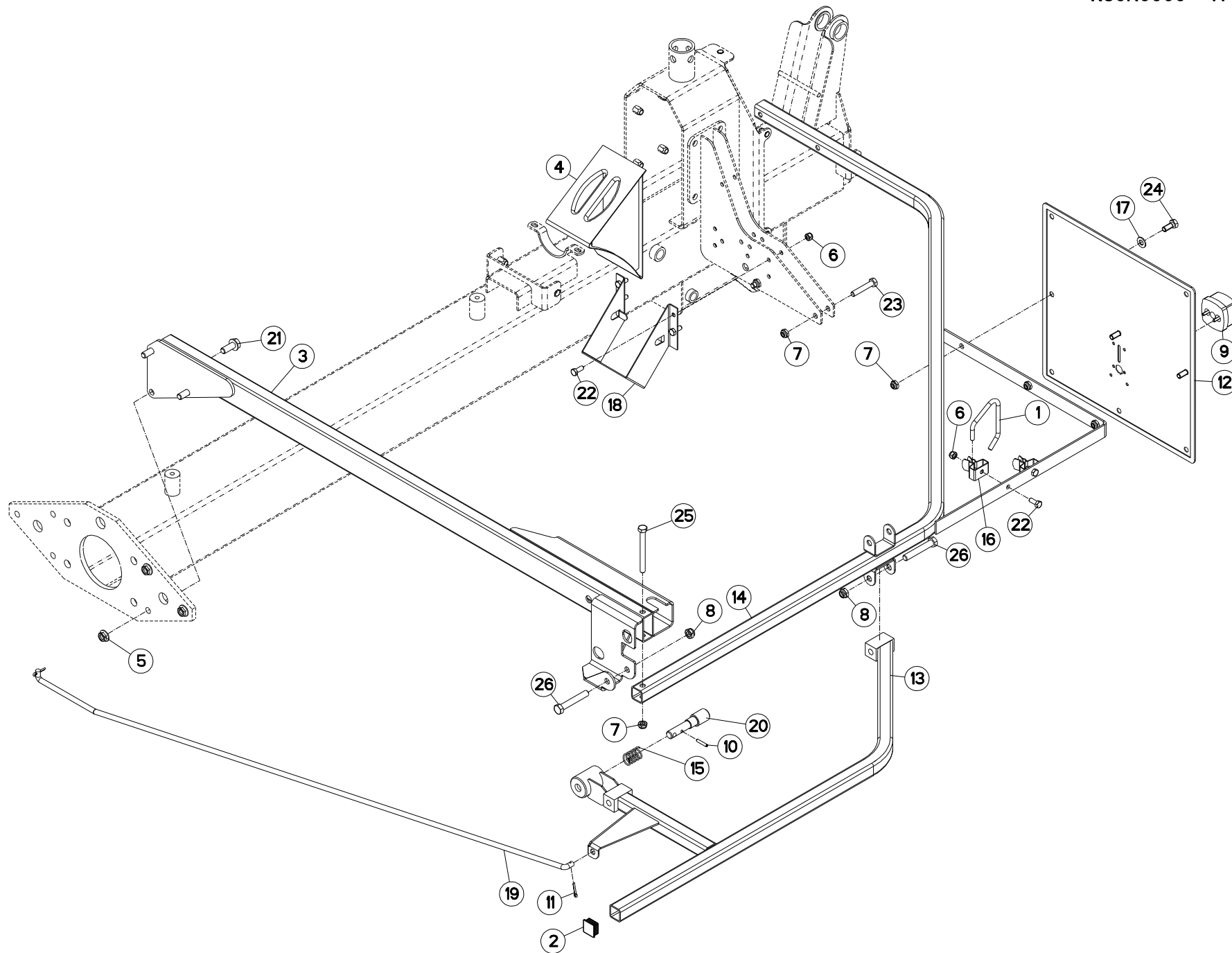
Rep	Nr	Qt	Designation	Description	Bezeichnung	Referenza	Remarque - Remark - Bemerkung - Osservazioni
001	83300050	001	CAPUCHON DE VALVE	VALVE CAP	VENTILKAPPE	TAPPO VALVOLA	[1]
002	83300072	001	CHAMBRE A AIR "HYPERBALLON"	INNER TUBE "HYPERBALLON"	SCHLAUCH "HYPERBALLON"	CAMERA D'ARIA	[1]
003	83300070	001	JANTE	RIM	FELGE	CERCHIONE	[1] +[2]
004	83300071	001	PNEU "HYPERBALLON" 6 PLY	TYRE "HYPERBALLON" 6 PLY	REIFEN "HYPERBALLON" 6 PLY	PNEUMATICO	[1]
005	57728300	001	ROUE	WHEEL AND TIRE ASSEMBLY	RAD	RUOTA	[1] +[1]
006	81002053	001	ROULEMENT A BILLES	BALL BEARING	KUGELLAGER	CUSCINETTO A SFERE	[2]
007	81002557	001	ROULEMENT A BILLES	BALL BEARING	KUGELLAGER	CUSCINETTO A SFERE	[2]

Nombre de composants sur l'ensemble de la machine = Quantité (Qt) x 010

Gesamtanzahl der in dieser Teilegruppe für die Maschine verwendeten Teile = Menge (Qt) x 010

Number of service parts and service parts assemblies used on the machine = Quantity (Qt) x 010

Quantita di componenti sul complessivo della macchina = Quantita (Qtà) x 010





GA7822

A 0001 > A 0030

K80R0099 A

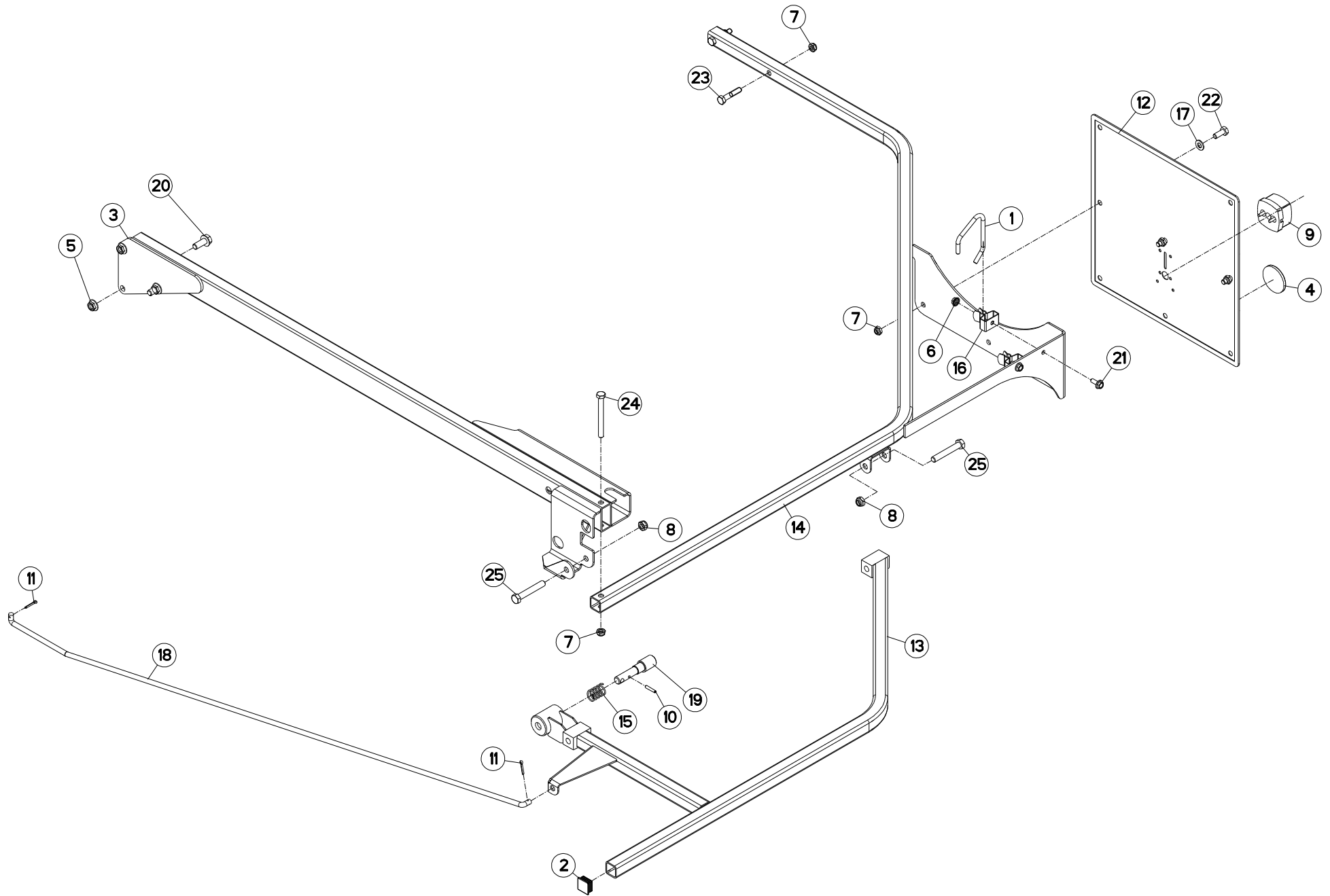
PROTECTEUR (AVANT)

SAFETY GUARDS (FRONT)

SCHUTZVORRICHTUNG (VORN)

PARAPETTI (ANTERIORE)

Rep	Nr	Qt	Designation	Description	Bezeichnung	Referenza	Remarque - Remark - Bemerkung - Osservazioni
001	57534100	001	POIGNEE ZBC	HANDLE	HANDGRIFF	MANIGLIA	
002	83040085	001	BOUCHON D'OBTURATION	END PLUG	VERSCHLUSSSTOPFEN	TAPPO DI CHIUSURA	
003	K8005770	001	BRAS	ARM	ARM	BRACCIO	
004	83090042	001	CALE DE ROUE RAYON DE 360	WHEEL CHOCK R360	UNTERLEGKEIL R360	CUNEO PER RUOTE R360	
005	80201253	003	ECROU AUTOBLOQUANT FE/ZNXC3	UNDERSERRAT.S.LOC.NUT FE/ZNXC3	SPERRZAHN-BUNDMUTTER FE/ZNXC3	DADO FE/ZNXC3	
006	80200830	006	ECROU HEX.AUTOFREINE FE/ZNXC3	SELF-LOCKING NUT FE/ZNXC3	SELBSTSICHERNDE MUTT.FE/ZNXC3	DADO AUTOBLOCCANTE FE/ZNXC3	
007	80201040	006	ECROU HEX.BAS AUTOFR.FE/ZNXC3	SELF-LOCKING NUT FE/ZNXC3	SELBSTSICHERND.MUTTER FE/ZNXC3	DADO AUTOBLOCCANTE FE/ZNXC3	
008	80201240	002	ECROU HEX.BAS AUTOFR.FE/ZNXC3	SELF-LOCKING NUT FE/ZNXC3	SELBSTSICHERND.MUTTER FE/ZNXC3	DADO AUTOBLOCCANTE FE/ZNXC3	
009	83240404	001	FEU DE POSITION BLANC	FRONT LAMP WHITE	BEGRENZUNGSLICHT WEISS	FANALINO BIANCO	
010	80450529	001	GOUPILLE ELASTIQUE FLZNNC	ROLL PIN FLZNNC	SPANNHUELSE FLZNNC	SPINA ELASTICA FLZNNC	
011	80500322	002	GOUPILLE FENDUE FE/ZNXC3	SPLIT PIN FE/ZNXC3	SPLIT FE/ZNXC3	COPPIGLIA FE/ZNXC3	
012	83240203	001	PANNEAU DE SIGNAL.ARG-AVD	WARNING PLATE REAR L./FR.R.	WARNTAFEL HINTEN L./VORN R.	PANNELLO B/R ANT.DX-POST.SX	
013	K8005760	001	PROTECTEUR REPLIABLE	FOLDING GUARD	SCHUTZ FALTBAR	PROTEZIONE	
014	K8005790	001	PROTECTEUR AVANT	FRONT GUARD	SCHUTZ VORN	PROTEZIONE	
015	57525600	001	RESSORT DE PRESSION ZBC	PRESSURE SPRING	DRUCKFEDER	MOLLA DI PRESSIONE	
016	59402900	002	RESSORT	SPRING	FEDER	MOLLA	
017	80251021	003	RONDELLE PLATE FE/ZNXC3	PLAIN WASHER FE/ZNXC3	SCHEIBE FE/ZNXC3	RONDELLA PIATTA FE/ZNXC3	
018	83090043	001	SUPPORT DE CALE DE ROUE	BRACKET FOR WHEEL CHOCK	BEFESTIGUNGSBUEGEL	SUPPORTO	
019	K8002920	001	TRINGLE ZBC	ROD	VERBINDUNGSSTANGE	TRIANGOLO	
020	57863900	001	VERROU DU PROTECTEUR ZBC	GUARD PAWL	SCHUTZRIEGEL	SGANCIO	
021	80131232	003	VIS AUTOBLOQUANTE FLZNNC KL105	UNDERSERR.S-LOC.SCREW FLZNNC	SPERRZAHN-BUNDSCHRAU.FLZNNC	VITE FLZNNC KL105	
022	80060820	006	VIS TETE HEXAGONALE FE/ZNXC3	HEXAGON HEAD SCREW FE/ZNXC3	SECHSKANTSCHRAUBE FE/ZNXC3	VITE TESTA ESAGONALE FE/ZNXC3	
023	80061051	002	VIS TETE HEXAGONALE FE/ZNXC3	HEXAGON HEAD SCREW FE/ZNXC3	SECHSKANTSCHRAUBE FE/ZNXC3	VITE TESTA ESAGONALE FE/ZNXC3	
024	80061026	003	VIS TETE HEXAGONALE FE/ZNXC3	HEXAGON HEAD SCREW FE/ZNXC3	SECHSKANTSCHRAUBE FE/ZNXC3	VITE TESTA ESAGONALE FE/ZNXC3	
025	80061060	001	VIS TETE HEXAGONALE FE/ZNXC3	HEXAGON HEAD SCREW FE/ZNXC3	SECHSKANTSCHRAUBE FE/ZNXC3	VITE TESTA ESAGONALE FE/ZNXC3	
026	80061280	002	VIS TETE HEXAGONALE FE/ZNXC3	HEXAGON HEAD SCREW FE/ZNXC3	SECHSKANTSCHRAUBE FE/ZNXC3	VITE TESTA ESAGONALE FE/ZNXC3	





GA7822

A 0031 > A 0360

K80R0130 A

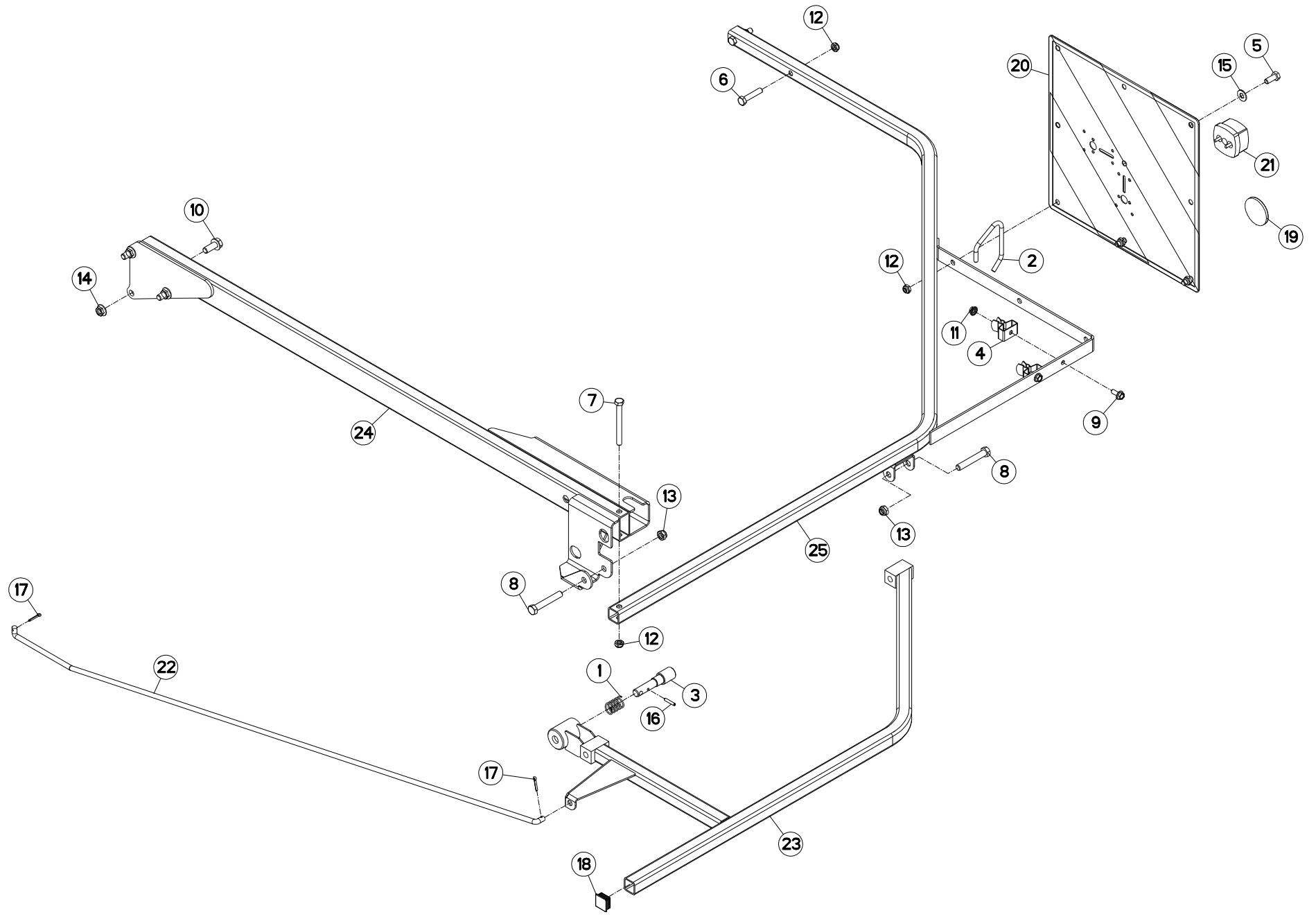
PROTECTEUR (AVANT)

SAFETY GUARDS (FRONT)

SCHUTZVORRICHTUNG (VORN)

PARAPETTI (ANTERIORE)

Rep	Nr	Qt	Designation	Description	Bezeichnung	Referenza	Remarque - Remark - Bemerkung - Osservazioni
001	57534100	001	POIGNEE ZBC	HANDLE	HANDGRIFF	MANIGLIA	
002	83040085	001	BOUCHON D'OBTURATION	END PLUG	VERSCHLUSSSTOPFEN	TAPPO DI CHIUSURA	
003	K8005770	001	BRAS	ARM	ARM	BRACCIO	
004	83240010	001	CATADIOPTRE	REFLECTOR	RUECKSTRAHLER	CATADIOTTRO	
005	80201253	003	ECROU AUTOBLOQUANT FE/ZNXC3	UNDERSERRAT.S.LOC.NUT FE/ZNXC3	SPERRZAHN-BUNDMUTTER FE/ZNXC3	DADO FE/ZNXC3	
006	80200851	002	ECROU AUTOBLOQUANT FE/ZNXC3	UNDERSERRAT.S.LOC.NUT FE/ZNXC3	SPERRZAHN-BUNDMUTTER FE/ZNXC3	DADO FE/ZNXC3	
007	80201040	006	ECROU HEX.BAS AUTOFR.FE/ZNXC3	SELF-LOCKING NUT FE/ZNXC3	SELBSTSICHERND.MUTTER FE/ZNXC3	DADO AUTOBLOCCANTE FE/ZNXC3	
008	80201240	002	ECROU HEX.BAS AUTOFR.FE/ZNXC3	SELF-LOCKING NUT FE/ZNXC3	SELBSTSICHERND.MUTTER FE/ZNXC3	DADO AUTOBLOCCANTE FE/ZNXC3	
009	83240404	001	FEU DE POSITION BLANC	FRONT LAMP WHITE	BEGRENZUNGSLICHT WEISS	FANALINO BIANCO	
010	80450529	001	GOUPILLE ELASTIQUE FLZNNC	ROLL PIN FLZNNC	SPANNHUELSE FLZNNC	SPINA ELASTICA FLZNNC	
011	80500322	002	GOUPILLE FENDUE FE/ZNXC3	SPLIT PIN FE/ZNXC3	SPLINT FE/ZNXC3	COPPIGLIA FE/ZNXC3	
012	83240203	001	PANNEAU DE SIGNAL.ARG-AVD	WARNING PLATE REAR L./FR.R.	WARNTAFEL HINTEN L./VORN R.	PANNELLO B/R ANT.DX-POST.SX	
013	K8005761	001	PROTECTEUR REPLIABLE	FOLDING GUARD	SCHUTZ FALTBAR	PROTEZIONE	
014	K8007370	001	PROTECTEUR	GUARD	SCHUTZ	PROTEZIONE	
015	57525600	001	RESSORT DE PRESSION ZBC	PRESSURE SPRING	DRUCKFEDER	MOLLA DI PRESSIONE	
016	59402900	002	RESSORT	SPRING	FEDER	MOLLA	
017	80251021	003	RONDELLE PLATE FE/ZNXC3	PLAIN WASHER FE/ZNXC3	SCHEIBE FE/ZNXC3	RONDELLA PIATTA FE/ZNXC3	
018	K8002920	001	TRINGLE ZBC	ROD	VERBINDUNGSSTANGE	TRIANGOLO	
019	57863900	001	VERROU DU PROTECTEUR ZBC	GUARD PAWL	SCHUTZRIEGEL	SGANCIO	
020	80131232	002	VIS AUTOBLOQUANTE FLZNNC KL105	UNDERSERR.S-LOC.SCREW FLZNNC	SPERRZAHN-BUNDSCHRAU.FLZNNC	VITE FLZNNC KL105	
021	80130820	002	VIS AUTOBLOQUANTE FLZNNC	UNDERSERR.S-LOC.SCREW FLZNNC	SPERRZAHN-BUNDSCHRAU.FLZNNC	VITE FLZNNC	
022	80061026	003	VIS TETE HEXAGONALE FE/ZNXC3	HEXAGON HEAD SCREW FE/ZNXC3	SECHSKANTSCHRAUBE FE/ZNXC3	VITE TESTA ESAGONALE FE/ZNXC3	
023	80061049	002	VIS TETE HEXAGONALE FE/ZNXC3	HEXAGON HEAD SCREW FE/ZNXC3	SECHSKANTSCHRAUBE FE/ZNXC3	VITE TESTA ESAGONALE FE/ZNXC3	
024	80061060	001	VIS TETE HEXAGONALE FE/ZNXC3	HEXAGON HEAD SCREW FE/ZNXC3	SECHSKANTSCHRAUBE FE/ZNXC3	VITE TESTA ESAGONALE FE/ZNXC3	
025	80061280	002	VIS TETE HEXAGONALE FE/ZNXC3	HEXAGON HEAD SCREW FE/ZNXC3	SECHSKANTSCHRAUBE FE/ZNXC3	VITE TESTA ESAGONALE FE/ZNXC3	





GA7822

A 0360 >

K80R0130 B

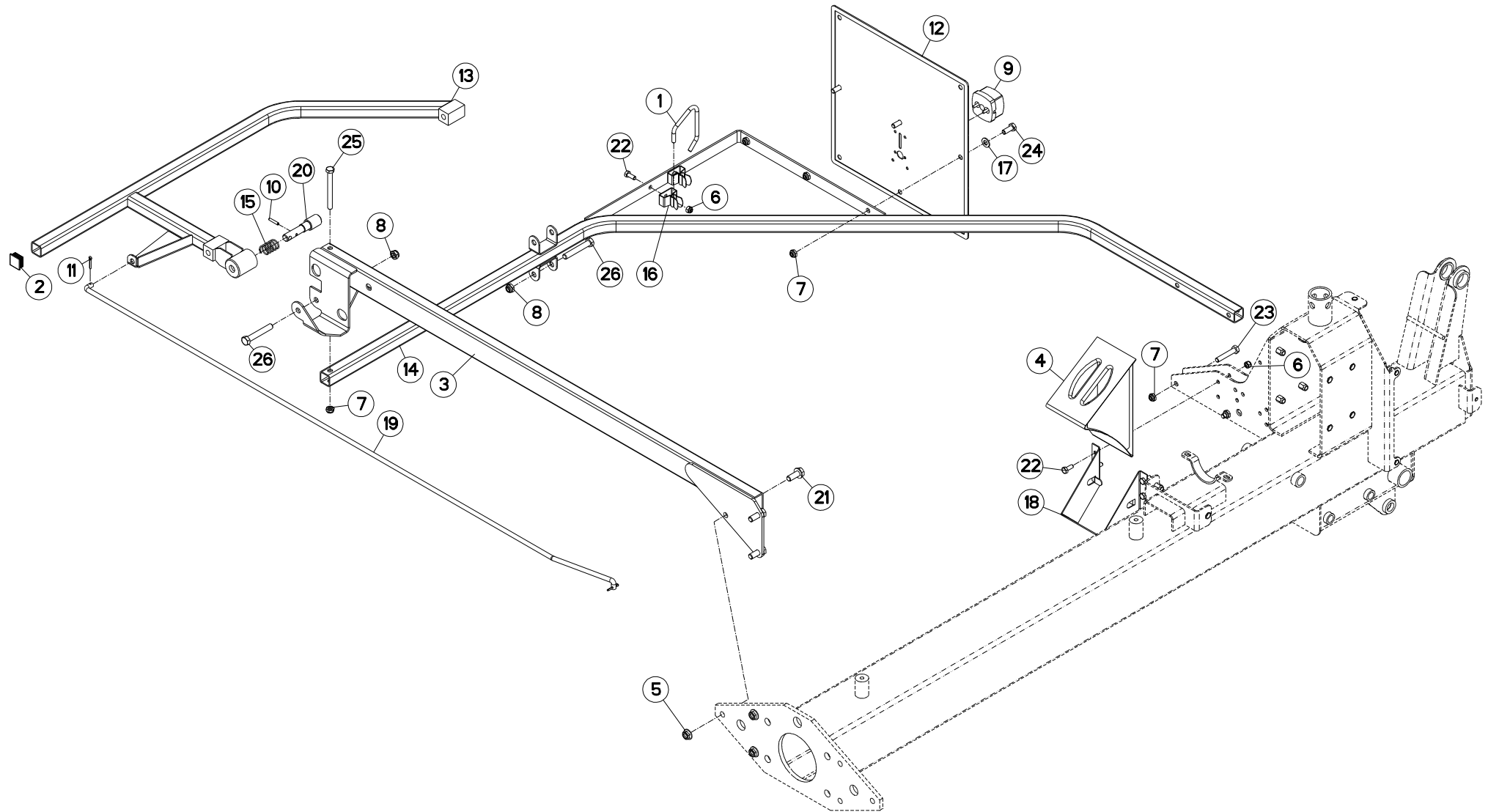
PROTECTEUR (AVANT)

SAFETY GUARDS (FRONT)

SCHUTZVORRICHTUNG (VORN)

PARAPETTI (ANTERIORE)

Rep	Nr	Qt	Designation	Description	Bezeichnung	Referenza	Remarque - Remark - Bemerkung - Osservazioni
001	57525600	001	RESSORT DE PRESSION ZBC	PRESSURE SPRING	DRUCKFEDER	MOLLA DI PRESSIONE	
002	57534100	001	POIGNEE ZBC	HANDLE	HANDGRIFF	MANIGLIA	
003	57863900	001	VERROU DU PROTECTEUR ZBC	GUARD PAWL	SCHUTZRIEGEL	SGANCIO	
004	59402900	002	RESSORT	SPRING	FEDER	MOLLA	
005	80061026	003	VIS TETE HEXAGONALE FE/ZNXC3	HEXAGON HEAD SCREW FE/ZNXC3	SECHSKANTSCHRAUBE FE/ZNXC3	VITE TESTA ESAGONALE FE/ZNXC3	
006	80061049	002	VIS TETE HEXAGONALE FE/ZNXC3	HEXAGON HEAD SCREW FE/ZNXC3	SECHSKANTSCHRAUBE FE/ZNXC3	VITE TESTA ESAGONALE FE/ZNXC3	
007	80061060	001	VIS TETE HEXAGONALE FE/ZNXC3	HEXAGON HEAD SCREW FE/ZNXC3	SECHSKANTSCHRAUBE FE/ZNXC3	VITE TESTA ESAGONALE FE/ZNXC3	
008	80061280	002	VIS TETE HEXAGONALE FE/ZNXC3	HEXAGON HEAD SCREW FE/ZNXC3	SECHSKANTSCHRAUBE FE/ZNXC3	VITE TESTA ESAGONALE FE/ZNXC3	
009	80130820	002	VIS AUTOBLOQUANTE FLZNNC	UNDERSERR.S.LOC.SCREW FLZNNC	SPERRZAHN-BUNDSCHRAU.FLZNNC	VITE FLZNNC	
010	80131232	003	VIS AUTOBLOQUANTE FLZNNC KL105	UNDERSERR.S.LOC.SCREW FLZNNC	SPERRZAHN-BUNDSCHRAU.FLZNNC	VITE FLZNNC KL105	
011	80200851	002	ECROU AUTOBLOQUANT FE/ZNXC3	UNDERSERRAT.S.LOC.NUT FE/ZNXC3	SPERRZAHN-BUNDMUTTER FE/ZNXC3	DADO FE/ZNXC3	
012	80201040	006	ECROU HEX.BAS AUTOFR.FE/ZNXC3	SELF-LOCKING NUT FE/ZNXC3	SELBSTSICHERND.MUTTER FE/ZNXC3	DADO AUTOBLOCCANTE FE/ZNXC3	
013	80201240	002	ECROU HEX.BAS AUTOFR.FE/ZNXC3	SELF-LOCKING NUT FE/ZNXC3	SELBSTSICHERND.MUTTER FE/ZNXC3	DADO AUTOBLOCCANTE FE/ZNXC3	
014	80201253	003	ECROU AUTOBLOQUANT FE/ZNXC3	UNDERSERRAT.S.LOC.NUT FE/ZNXC3	SPERRZAHN-BUNDMUTTER FE/ZNXC3	DADO FE/ZNXC3	
015	80251176	003	RONDELLE PLATE FE/ZNXC3	PLAIN WASHER FE/ZNXC3	SCHEIBE FE/ZNXC3	RONDELLA PIATTA FE/ZNXC3	
016	80450529	001	GOUPILLE ELASTIQUE FLZNNC	ROLL PIN FLZNNC	SPANNHUELSE FLZNNC	SPINA ELASTICA FLZNNC	
017	80500322	002	GOUPILLE FENDUE FE/ZNXC3	SPLIT PIN FE/ZNXC3	SPLINT FE/ZNXC3	COPPIGLIA FE/ZNXC3	
018	83040085	001	BOUCHON D'OBTURATION	END PLUG	VERSCHLUSSSTOPFEN	TAPPO DI CHIUSURA	
019	83240010	001	CATADIOPTRE	REFLECTOR	RUECKSTRAHLER	CATADIOTTRO	
020	83240212	001	PANNEAU CARRE SIMPLE-FACE	WARNING PLATE	WARNTAFEL	PANNELLO B/R ANT.	
021	83240404	001	FEU DE POSITION BLANC	FRONT LAMP WHITE	BEGRENZUNGSLICHT WEISS	FANALINO BIANCO	
022	K8002920	001	TRINGLE ZBC	ROD	VERBINDUNGSSTANGE	TRIANGOLO	
023	K8005761	001	PROTECTEUR REPLIABLE	FOLDING GUARD	SCHUTZ FALTBAR	PROTEZIONE	
024	K8005770	001	BRAS	ARM	ARM	BRACCIO	
025	K8007371	001	PROTECTEUR	GUARD	SCHUTZ	PROTEZIONE	





GA7822

A 0001 > A 0030

K80R0100 A

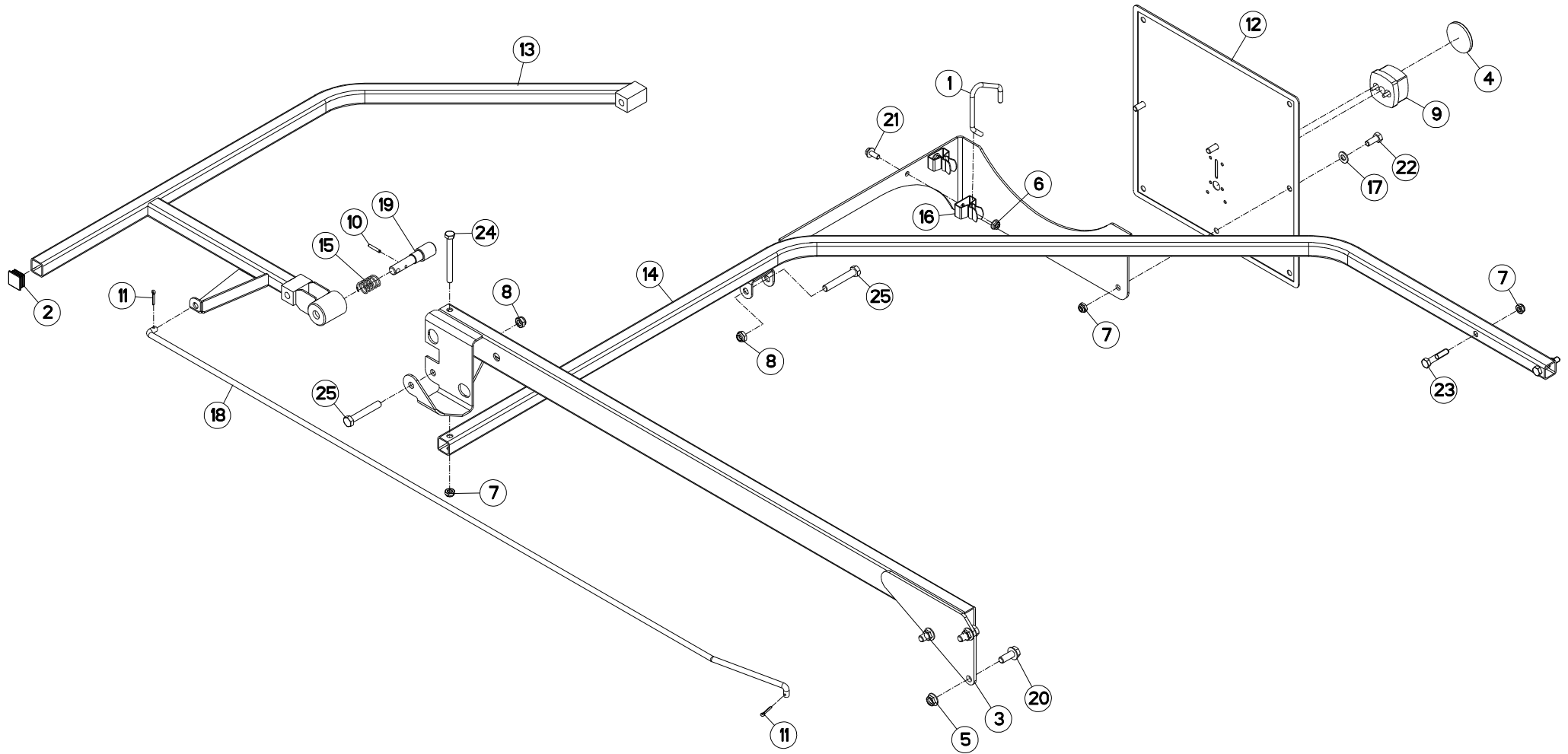
PROTECTEUR (AVANT)

SAFETY GUARDS (FRONT)

SCHUTZVORRICHTUNG (VORN)

PARAPETTI (ANTERIORE)

Rep	Nr	Qt	Designation	Description	Bezeichnung	Referenza	Remarque - Remark - Bemerkung - Osservazioni
001	57534100	001	POIGNEE ZBC	HANDLE	HANDGRIFF	MANIGLIA	
002	83040085	001	BOUCHON D'OBTURATION	END PLUG	VERSCHLUSSSTOPFEN	TAPPO DI CHIUSURA	
003	K8005780	001	BRAS	ARM	ARM	BRACCIO	
004	83090042	001	CALE DE ROUE RAYON DE 360	WHEEL CHOCK R360	UNTERLEGKEIL R360	CUNEO PER RUOTE R360	
005	80201253	003	ECROU AUTOBLOQUANT FE/ZNXC3	UNDERSERRAT.S.LOC.NUT FE/ZNXC3	SPERRZAHN-BUNDMUTTER FE/ZNXC3	DADO FE/ZNXC3	
006	80200830	006	ECROU HEX.AUTOFREINE FE/ZNXC3	SELF-LOCKING NUT FE/ZNXC3	SELBSTSICHERNDE MUTT.FE/ZNXC3	DADO AUTOBLOCCANTE FE/ZNXC3	
007	80201040	006	ECROU HEX.BAS AUTOFR.FE/ZNXC3	SELF-LOCKING NUT FE/ZNXC3	SELBSTSICHERND.MUTTER FE/ZNXC3	DADO AUTOBLOCCANTE FE/ZNXC3	
008	80201240	002	ECROU HEX.BAS AUTOFR.FE/ZNXC3	SELF-LOCKING NUT FE/ZNXC3	SELBSTSICHERND.MUTTER FE/ZNXC3	DADO AUTOBLOCCANTE FE/ZNXC3	
009	83240404	001	FEU DE POSITION BLANC	FRONT LAMP WHITE	BEGRENZUNGSLICHT WEISS	FANALINO BIANCO	
010	80450529	001	GOUPILLE ELASTIQUE FLZNNC	ROLL PIN FLZNNC	SPANNHUELSE FLZNNC	SPINA ELASTICA FLZNNC	
011	80500322	002	GOUPILLE FENDUE FE/ZNXC3	SPLIT PIN FE/ZNXC3	SPLIT FE/ZNXC3	COPPIGLIA FE/ZNXC3	
012	83240204	001	PANNEAU DE SIGNAL.ARD-AVG	WARNING PLATE REAR R./FR.L.	WARNTAFEL HINTEN R./VORN L.	PANNELLO B/R ANT.SX-POST.DX	
013	K8005760	001	PROTECTEUR REPLIABLE	FOLDING GUARD	SCHUTZ FALTBAR	PROTEZIONE	
014	K8005790	001	PROTECTEUR AVANT	FRONT GUARD	SCHUTZ VORN	PROTEZIONE	
015	57525600	001	RESSORT DE PRESSION ZBC	PRESSURE SPRING	DRUCKFEDER	MOLLA DI PRESSIONE	
016	59402900	002	RESSORT	SPRING	FEDER	MOLLA	
017	80251021	003	RONDELLE PLATE FE/ZNXC3	PLAIN WASHER FE/ZNXC3	SCHEIBE FE/ZNXC3	RONDELLA PIATTA FE/ZNXC3	
018	83090043	001	SUPPORT DE CALE DE ROUE	BRACKET FOR WHEEL CHOCK	BEFESTIGUNGSBUEGEL	SUPPORTO	
019	K8002930	001	TRINGLE ZBC	ROD	VERBINDUNGSSTANGE	TRIANGOLO	
020	57863900	001	VERROU DU PROTECTEUR ZBC	GUARD PAWL	SCHUTZRIEGEL	SGANCIO	
021	80131232	003	VIS AUTOBLOQUANTE FLZNNC KL105	UNDERSERR.S-LOC.SCREW FLZNNC	SPERRZAHN-BUNDSCHRAU.FLZNNC	VITE FLZNNC KL105	
022	80060820	006	VIS TETE HEXAGONALE FE/ZNXC3	HEXAGON HEAD SCREW FE/ZNXC3	SECHSKANTSCHRAUBE FE/ZNXC3	VITE TESTA ESAGONALE FE/ZNXC3	
023	80061051	002	VIS TETE HEXAGONALE FE/ZNXC3	HEXAGON HEAD SCREW FE/ZNXC3	SECHSKANTSCHRAUBE FE/ZNXC3	VITE TESTA ESAGONALE FE/ZNXC3	
024	80061026	003	VIS TETE HEXAGONALE FE/ZNXC3	HEXAGON HEAD SCREW FE/ZNXC3	SECHSKANTSCHRAUBE FE/ZNXC3	VITE TESTA ESAGONALE FE/ZNXC3	
025	80061060	001	VIS TETE HEXAGONALE FE/ZNXC3	HEXAGON HEAD SCREW FE/ZNXC3	SECHSKANTSCHRAUBE FE/ZNXC3	VITE TESTA ESAGONALE FE/ZNXC3	
026	80061280	002	VIS TETE HEXAGONALE FE/ZNXC3	HEXAGON HEAD SCREW FE/ZNXC3	SECHSKANTSCHRAUBE FE/ZNXC3	VITE TESTA ESAGONALE FE/ZNXC3	





GA7822

A 0031 > A 0360

K80R0129 A

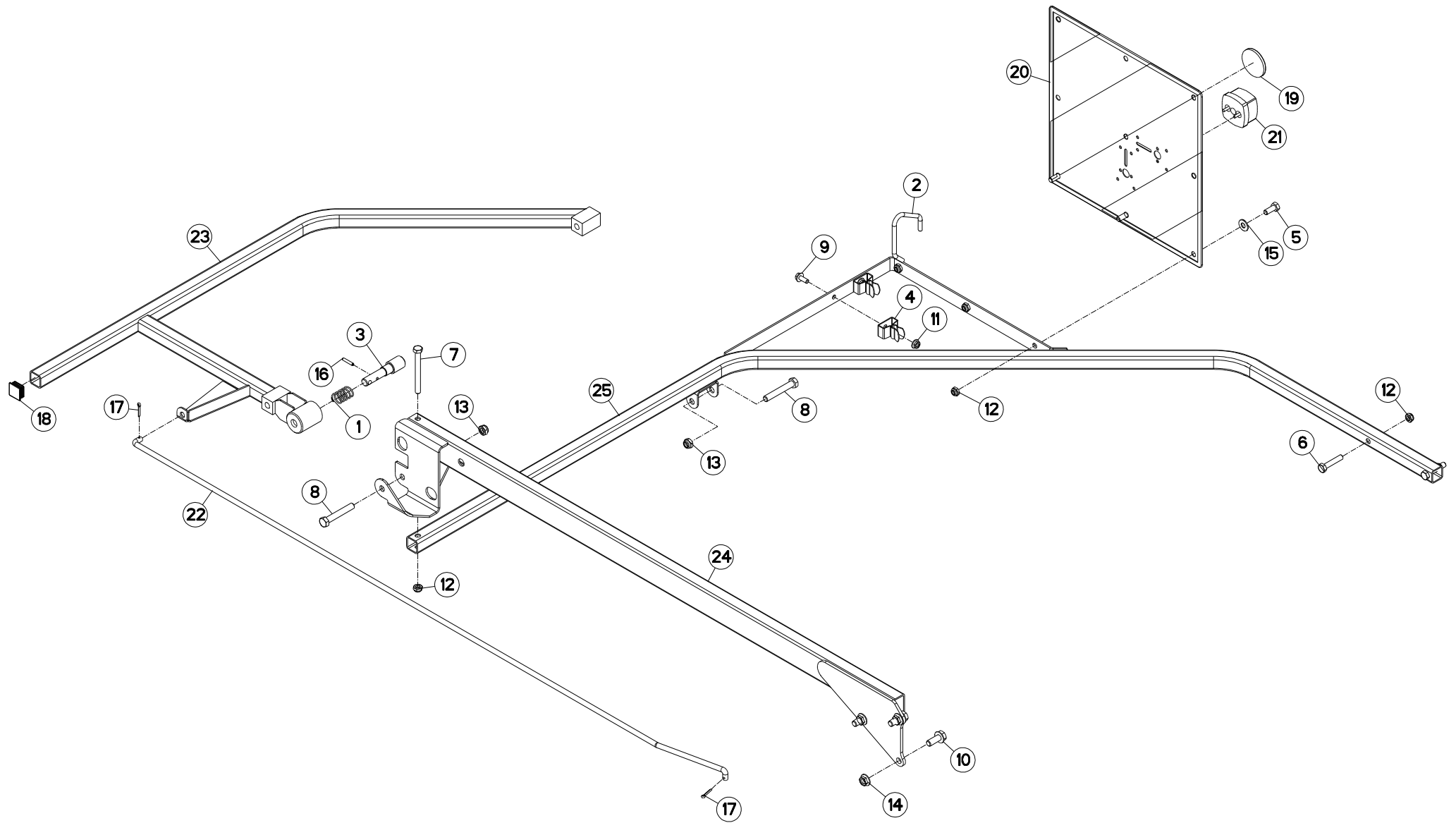
PROTECTEUR (AVANT)

SAFETY GUARDS (FRONT)

SCHUTZVORRICHTUNG (VORN)

PARAPETTI (ANTERIORE)

Rep	Nr	Qt	Designation	Description	Bezeichnung	Referenza	Remarque - Remark - Bemerkung - Osservazioni
001	57534100	001	POIGNEE ZBC	HANDLE	HANDGRIFF	MANIGLIA	
002	83040085	001	BOUCHON D'OBTURATION	END PLUG	VERSCHLUSSSTOPFEN	TAPPO DI CHIUSURA	
003	K8005780	001	BRAS	ARM	ARM	BRACCIO	
004	83240010	001	CATADIOPTRE	REFLECTOR	RUECKSTRAHLER	CATADIOTTRO	
005	80201253	003	ECROU AUTOBLOQUANT FE/ZNXC3	UNDERSERRAT.S.LOC.NUT FE/ZNXC3	SPERRZAHN-BUNDMUTTER FE/ZNXC3	DADO FE/ZNXC3	
006	80200851	002	ECROU AUTOBLOQUANT FE/ZNXC3	UNDERSERRAT.S.LOC.NUT FE/ZNXC3	SPERRZAHN-BUNDMUTTER FE/ZNXC3	DADO FE/ZNXC3	
007	80201040	006	ECROU HEX.BAS AUTOFR.FE/ZNXC3	SELF-LOCKING NUT FE/ZNXC3	SELBSTSICHERND.MUTTER FE/ZNXC3	DADO AUTOBLOCCANTE FE/ZNXC3	
008	80201240	002	ECROU HEX.BAS AUTOFR.FE/ZNXC3	SELF-LOCKING NUT FE/ZNXC3	SELBSTSICHERND.MUTTER FE/ZNXC3	DADO AUTOBLOCCANTE FE/ZNXC3	
009	83240404	001	FEU DE POSITION BLANC	FRONT LAMP WHITE	BEGRENZUNGSLICHT WEISS	FANALINO BIANCO	
010	80450529	001	GOUPILLE ELASTIQUE FLZNNC	ROLL PIN FLZNNC	SPANNHUELSE FLZNNC	SPINA ELASTICA FLZNNC	
011	80500322	002	GOUPILLE FENDUE FE/ZNXC3	SPLIT PIN FE/ZNXC3	SPLINT FE/ZNXC3	COPPIGLIA FE/ZNXC3	
012	83240204	001	PANNEAU DE SIGNAL.ARD-AVG	WARNING PLATE REAR R./FR.L.	WARNTAFEL HINTEN R./VORN L.	PANNELLO B/R ANT.SX-POST.DX	
013	K8005761	001	PROTECTEUR REPLIABLE	FOLDING GUARD	SCHUTZ FALTBAR	PROTEZIONE	
014	K8007380	001	PROTECTEUR	GUARD	SCHUTZ	PROTEZIONE	
015	57525600	001	RESSORT DE PRESSION ZBC	PRESSURE SPRING	DRUCKFEDER	MOLLA DI PRESSIONE	
016	59402900	002	RESSORT	SPRING	FEDER	MOLLA	
017	80251021	003	RONDELLE PLATE FE/ZNXC3	PLAIN WASHER FE/ZNXC3	SCHEIBE FE/ZNXC3	RONDELLA PIATTA FE/ZNXC3	
018	K8002930	001	TRINGLE ZBC	ROD	VERBINDUNGSSTANGE	TRIANGOLO	
019	57863900	001	VERROU DU PROTECTEUR ZBC	GUARD PAWL	SCHUTZRIEGEL	SGANCIO	
020	80131232	003	VIS AUTOBLOQUANTE FLZNNC KL105	UNDERSERR.S-LOC.SCREW FLZNNC	SPERRZAHN-BUNDSCHRAU.FLZNNC	VITE FLZNNC KL105	
021	80130820	002	VIS AUTOBLOQUANTE FLZNNC	UNDERSERR.S-LOC.SCREW FLZNNC	SPERRZAHN-BUNDSCHRAU.FLZNNC	VITE FLZNNC	
022	80061026	003	VIS TETE HEXAGONALE FE/ZNXC3	HEXAGON HEAD SCREW FE/ZNXC3	SECHSKANTSCHRAUBE FE/ZNXC3	VITE TESTA ESAGONALE FE/ZNXC3	
023	80061049	002	VIS TETE HEXAGONALE FE/ZNXC3	HEXAGON HEAD SCREW FE/ZNXC3	SECHSKANTSCHRAUBE FE/ZNXC3	VITE TESTA ESAGONALE FE/ZNXC3	
024	80061060	001	VIS TETE HEXAGONALE FE/ZNXC3	HEXAGON HEAD SCREW FE/ZNXC3	SECHSKANTSCHRAUBE FE/ZNXC3	VITE TESTA ESAGONALE FE/ZNXC3	
025	80061280	002	VIS TETE HEXAGONALE FE/ZNXC3	HEXAGON HEAD SCREW FE/ZNXC3	SECHSKANTSCHRAUBE FE/ZNXC3	VITE TESTA ESAGONALE FE/ZNXC3	





GA7822

A 0361 >

K80R0129 B

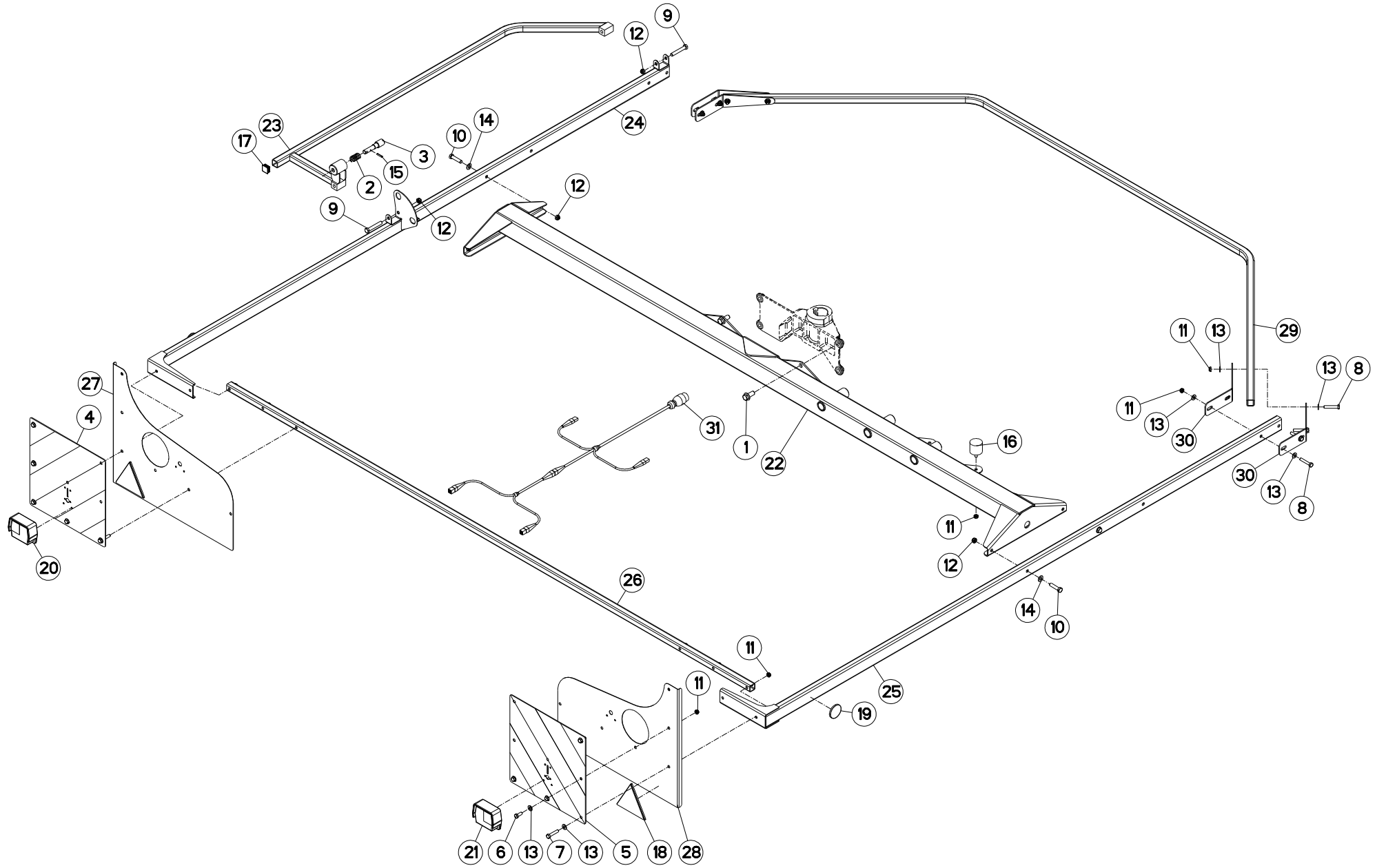
PROTECTEUR (AVANT)

SAFETY GUARDS (FRONT)

SCHUTZVORRICHTUNG (VORN)

PARAPETTI (ANTERIORE)

Rep	Nr	Qt	Designation	Description	Bezeichnung	Referenza	Remarque - Remark - Bemerkung - Osservazioni
001	57525600	001	RESSORT DE PRESSION ZBC	PRESSURE SPRING	DRUCKFEDER	MOLLA DI PRESSIONE	
002	57534100	001	POIGNEE ZBC	HANDLE	HANDGRIFF	MANIGLIA	
003	57863900	001	VERROU DU PROTECTEUR ZBC	GUARD PAWL	SCHUTZRIEGEL	SGANCIO	
004	59402900	002	RESSORT	SPRING	FEDER	MOLLA	
005	80061026	003	VIS TETE HEXAGONALE FE/ZNXC3	HEXAGON HEAD SCREW FE/ZNXC3	SECHSKANTSCHRAUBE FE/ZNXC3	VITE TESTA ESAGONALE FE/ZNXC3	
006	80061049	002	VIS TETE HEXAGONALE FE/ZNXC3	HEXAGON HEAD SCREW FE/ZNXC3	SECHSKANTSCHRAUBE FE/ZNXC3	VITE TESTA ESAGONALE FE/ZNXC3	
007	80061060	001	VIS TETE HEXAGONALE FE/ZNXC3	HEXAGON HEAD SCREW FE/ZNXC3	SECHSKANTSCHRAUBE FE/ZNXC3	VITE TESTA ESAGONALE FE/ZNXC3	
008	80061280	002	VIS TETE HEXAGONALE FE/ZNXC3	HEXAGON HEAD SCREW FE/ZNXC3	SECHSKANTSCHRAUBE FE/ZNXC3	VITE TESTA ESAGONALE FE/ZNXC3	
009	80130820	002	VIS AUTOBLOQUANTE FLZNNC	UNDERSERR.S.LOC.SCREW FLZNNC	SPERRZAHN-BUNDSCHRAU.FLZNNC	VITE FLZNNC	
010	80131232	003	VIS AUTOBLOQUANTE FLZNNC KL105	UNDERSERR.S.LOC.SCREW FLZNNC	SPERRZAHN-BUNDSCHRAU.FLZNNC	VITE FLZNNC KL105	
011	80200851	002	ECROU AUTOBLOQUANT FE/ZNXC3	UNDERSERRAT.S.LOC.NUT FE/ZNXC3	SPERRZAHN-BUNDMUTTER FE/ZNXC3	DADO FE/ZNXC3	
012	80201040	006	ECROU HEX.BAS AUTOFR.FE/ZNXC3	SELF-LOCKING NUT FE/ZNXC3	SELBSTSICHERND.MUTTER FE/ZNXC3	DADO AUTOBLOCCANTE FE/ZNXC3	
013	80201240	002	ECROU HEX.BAS AUTOFR.FE/ZNXC3	SELF-LOCKING NUT FE/ZNXC3	SELBSTSICHERND.MUTTER FE/ZNXC3	DADO AUTOBLOCCANTE FE/ZNXC3	
014	80201253	003	ECROU AUTOBLOQUANT FE/ZNXC3	UNDERSERRAT.S.LOC.NUT FE/ZNXC3	SPERRZAHN-BUNDMUTTER FE/ZNXC3	DADO FE/ZNXC3	
015	80251176	003	RONDELLE PLATE FE/ZNXC3	PLAIN WASHER FE/ZNXC3	SCHEIBE FE/ZNXC3	RONDELLA PIATTA FE/ZNXC3	
016	80450529	001	GOUPILLE ELASTIQUE FLZNNC	ROLL PIN FLZNNC	SPANNHUELSE FLZNNC	SPINA ELASTICA FLZNNC	
017	80500322	002	GOUPILLE FENDUE FE/ZNXC3	SPLIT PIN FE/ZNXC3	SPLINT FE/ZNXC3	COPPIGLIA FE/ZNXC3	
018	83040085	001	BOUCHON D'OBTURATION	END PLUG	VERSCHLUSSSTOPFEN	TAPPO DI CHIUSURA	
019	83240010	001	CATADIOPTRE	REFLECTOR	RUECKSTRAHLER	CATADIOTTRO	
020	83240212	001	PANNEAU CARRE SIMPLE-FACE	WARNING PLATE	WARNTAFEL	PANNELLO B/R ANT.	
021	83240404	001	FEU DE POSITION BLANC	FRONT LAMP WHITE	BEGRENZUNGSLICHT WEISS	FANALINO BIANCO	
022	K8002930	001	TRINGLE ZBC	ROD	VERBINDUNGSSTANGE	TRIANGOLO	
023	K8005761	001	PROTECTEUR REPLIABLE	FOLDING GUARD	SCHUTZ FALTBAR	PROTEZIONE	
024	K8005780	001	BRAS	ARM	ARM	BRACCIO	
025	K8007381	001	PROTECTEUR	GUARD	SCHUTZ	PROTEZIONE	





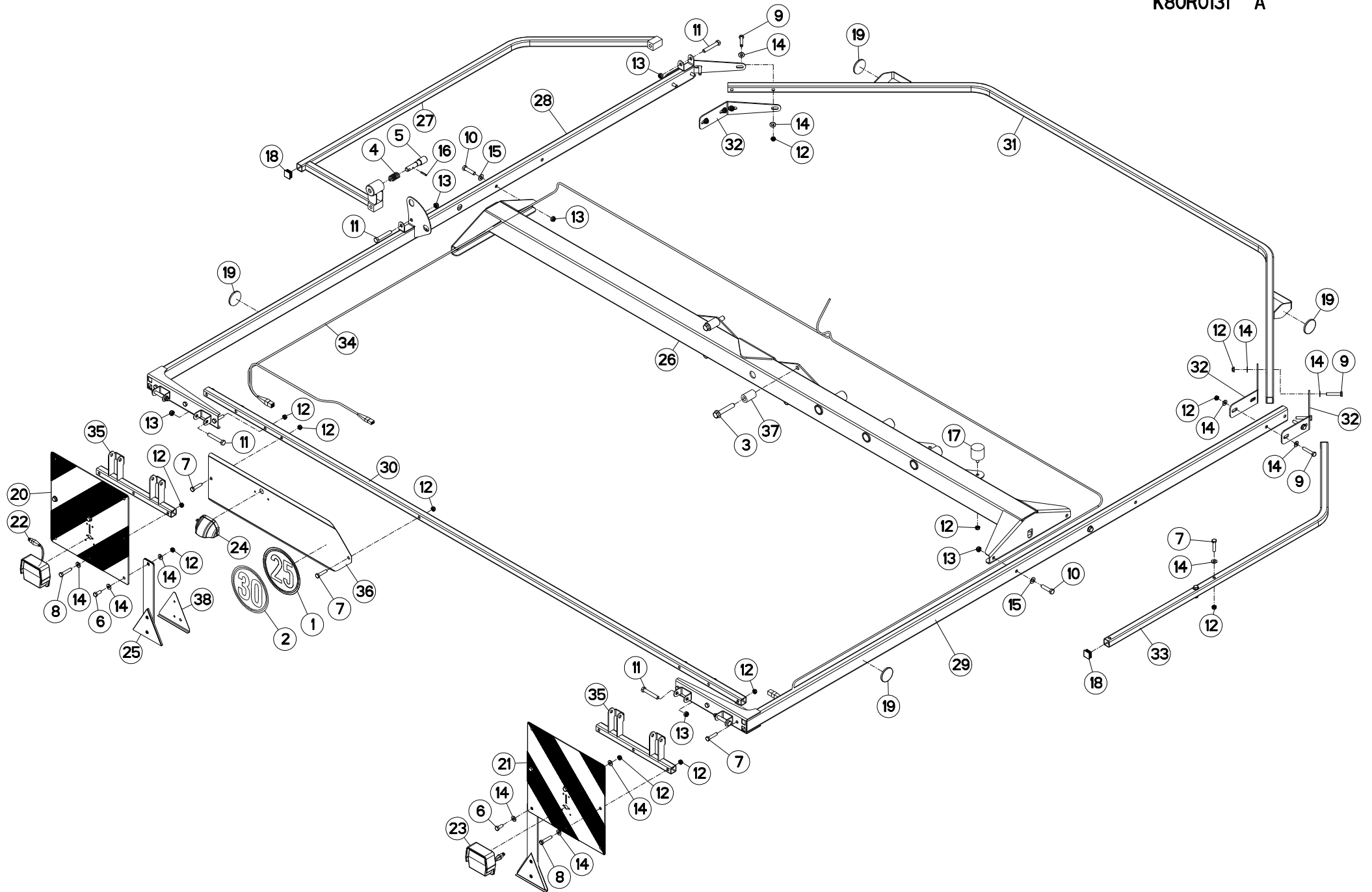
PROTECTEUR (ARRIERE)

SAFETY GUARDS (REAR)

SCHUTZVORRICHTUNG (HINTEN)

PARAPETTI (POSTERIORE)

Rep	Nr	Qt	Designation	Description	Bezeichnung	Referenza	Remarque - Remark - Bemerkung - Osservazioni
001	50007700	004	VIS AUTOFREINEE	SCREW, SELF-LOCKING	SELBSTSICHERNDE SCHRAUBE	VITE AUTOBLOCCANTE	
002	57525600	001	RESSORT DE PRESSION ZBC	PRESSURE SPRING	DRUCKFEDER	MOLLA DI PRESSIONE	
003	57863900	001	VERROU DU PROTECTEUR ZBC	GUARD PAWL	SCHUTZRIEGEL	SGANCIO	
004	83240203	001	PANNEAU DE SIGNAL.ARG-AVD	WARNING PLATE REAR L./FR.R.	WARNTAFEL HINTEN L./VORN R.	PANNELLO B/R ANT.DX-POST.SX	
005	83240204	001	PANNEAU DE SIGNAL.ARD-AVG	WARNING PLATE REAR R./FR.L.	WARNTAFEL HINTEN R./VORN L.	PANNELLO B/R ANT.SX-POST.DX	
006	80061026	004	VIS TETE HEXAGONALE FE/ZNXC3	HEXAGON HEAD SCREW FE/ZNXC3	SECHSKANTSCHRAUBE FE/ZNXC3	VITE TESTA ESAGONALE FE/ZNXC3	
007	80061049	006	VIS TETE HEXAGONALE FE/ZNXC3	HEXAGON HEAD SCREW FE/ZNXC3	SECHSKANTSCHRAUBE FE/ZNXC3	VITE TESTA ESAGONALE FE/ZNXC3	
008	80061051	008	VIS TETE HEXAGONALE FE/ZNXC3	HEXAGON HEAD SCREW FE/ZNXC3	SECHSKANTSCHRAUBE FE/ZNXC3	VITE TESTA ESAGONALE FE/ZNXC3	
009	80061280	002	VIS TETE HEXAGONALE FE/ZNXC3	HEXAGON HEAD SCREW FE/ZNXC3	SECHSKANTSCHRAUBE FE/ZNXC3	VITE TESTA ESAGONALE FE/ZNXC3	
010	80061249	004	VIS TETE HEXAGONALE FE/ZNXC3	HEXAGON HEAD SCREW FE/ZNXC3	SECHSKANTSCHRAUBE FE/ZNXC3	VITE TESTA ESAGONALE FE/ZNXC3	
011	80201040	019	ECROU HEX.BAS AUTOFR.FE/ZNXC3	SELF-LOCKING NUT FE/ZNXC3	SELBSTSICHERND.MUTTER FE/ZNXC3	DADO AUTOBLOCCANTE FE/ZNXC3	
012	80201240	006	ECROU HEX.BAS AUTOFR.FE/ZNXC3	SELF-LOCKING NUT FE/ZNXC3	SELBSTSICHERND.MUTTER FE/ZNXC3	DADO AUTOBLOCCANTE FE/ZNXC3	
013	80251021	026	RONDELLE PLATE FE/ZNXC3	PLAIN WASHER FE/ZNXC3	SCHEIBE FE/ZNXC3	RONDELLA PIATTA FE/ZNXC3	
014	80251225	004	RONDELLE PLATE FE/ZNXC3	PLAIN WASHER FE/ZNXC3	SCHEIBE FE/ZNXC3	RONDELLA PIATTA FE/ZNXC3	
015	80450529	001	GOUPILLE ELASTIQUE FLZNNC	ROLL PIN FLZNNC	SPANNHUELSE FLZNNC	SPINA ELASTICA FLZNNC	
016	83030016	001	BUTEE ELASTIQUE	RUBBER STOP	GUMMIPUFFER	GOMMINO	
017	83040085	001	BOUCHON D'OBTURATION	END PLUG	VERSCHLUSSSTOPFEN	TAPPO DI CHIUSURA	
018	83240013	002	CATADIOP.TRIAN.ROUGE 160 ADHES	REFLECTOR RED 160 SELF-ADHES.	RUECKSTRAHLER ROT 160 SELBSTKL	CATADIOTTRO 160	
019	83240014	002	CATADIOPTRE	REFLECTOR	RUECKSTRAHLER	CATADIOTTRO	
020	83240400	001	FEU ARRIERE GAUCHE	REAR LAMP LEFT	RUECKLICHT LINKS	FANALINO COMPLETO POST. SX	
021	83240401	001	FEU ARRIERE DROIT	REAR LAMP RIGHT	RUECKLICHT RECHTS	FANALINO COMPLETO POST. DX	
022	K8006180	001	TRAVERSE	TUBE, CROSS	QUERTRAEGER	TRAVERSA	
023	K8006190	001	PROTECTEUR REPLIABLE	GUARD	SCHUTZ	PROTEZIONE	
024	K8006200	001	LONGERON GAUCHE	SIDE RAIL	STREBE	LONGHERONE	
025	K8006210	001	LONGERON DROIT	SIDE RAIL	STREBE	LONGHERONE	
026	K8006220	001	TRAVERSE	TUBE, CROSS	QUERTRAEGER	TRAVERSA	
027	K8006230	001	SUPPORT	SUPPORT	TRAEGER	SUPPORTO	
028	K8006240	001	SUPPORT	SUPPORT	TRAEGER	SUPPORTO	
029	K8006250	001	TRAVERSE	TUBE, CROSS	QUERTRAEGER	TRAVERSA	
030	K8006260	004	BRIDE	CLAMP	BUEGEL	STAFFA	
031	K8006810	001	FAISCEAU ELECTRIQUE	HARNESS, WIRING	KABELBAUM	CAVO ELETTRICO	





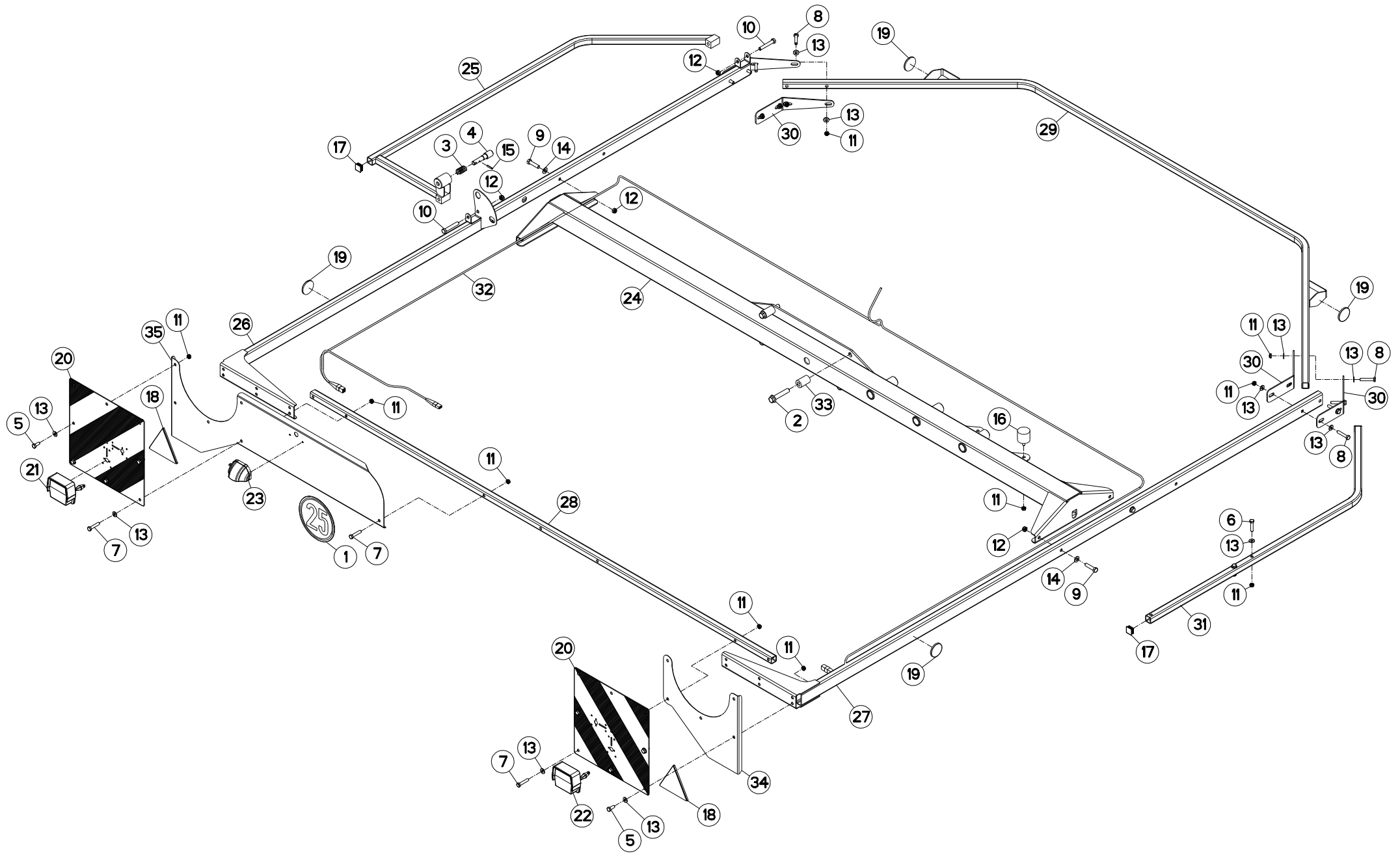
PROTECTEUR (ARRIERE)

SAFETY GUARDS (REAR)

SCHUTZVORRICHTUNG (HINTEN)

PARAPETTI (POSTERIORE)

Rep	Nr	Qt	Designation	Description	Bezeichnung	Referenza	Remarque - Remark - Bemerkung - Osservazioni
001	09968300	001	ETIQ.ADHESIVE	TRANSFER MAX.25	AUFKLEBER MAX.25	ADESIVO LIMITE VELOC. MAX.25	ESP
002	09974000	001	ETIQ.ADHESIVE	TRANSFER MAX.30	ABZIEHBILD MAX.30	ADESIVO LIMITE VELOC. MAX.30	ESP
003	50066100	004	VIS AUTOFREINEE	SCREW, SELF-LOCKING	SELBSTSICHERNDE SCHRAUBE	VITE AUTOBLOCCANTE	28 daN m (207 lbf ft)
004	57525600	001	RESSORT DE PRESSION ZBC	PRESSURE SPRING	DRUCKFEDER	MOLLA DI PRESSIONE	
005	57863900	001	VERROU DU PROTECTEUR ZBC	GUARD PAWL	SCHUTZRIEGEL	SGANCIO	
006	80061026	002	VIS TETE HEXAGONALE FE/ZNXC3	HEXAGON HEAD SCREW FE/ZNXC3	SECHSKANTSCHRAUBE FE/ZNXC3	VITE TESTA ESAGONALE FE/ZNXC3	
007	80061046	010	VIS TETE HEXAGONALE FE/ZNXC3	HEXAGON HEAD SCREW FE/ZNXC3	SECHSKANTSCHRAUBE FE/ZNXC3	VITE TESTA ESAGONALE FE/ZNXC3	
008	80061049	006	VIS TETE HEXAGONALE FE/ZNXC3	HEXAGON HEAD SCREW FE/ZNXC3	SECHSKANTSCHRAUBE FE/ZNXC3	VITE TESTA ESAGONALE FE/ZNXC3	
009	80061051	008	VIS TETE HEXAGONALE FE/ZNXC3	HEXAGON HEAD SCREW FE/ZNXC3	SECHSKANTSCHRAUBE FE/ZNXC3	VITE TESTA ESAGONALE FE/ZNXC3	
010	80061249	004	VIS TETE HEXAGONALE FE/ZNXC3	HEXAGON HEAD SCREW FE/ZNXC3	SECHSKANTSCHRAUBE FE/ZNXC3	VITE TESTA ESAGONALE FE/ZNXC3	
011	80061280	006	VIS TETE HEXAGONALE FE/ZNXC3	HEXAGON HEAD SCREW FE/ZNXC3	SECHSKANTSCHRAUBE FE/ZNXC3	VITE TESTA ESAGONALE FE/ZNXC3	
012	80201040	027	ECROU HEX.BAS AUTOFR.FE/ZNXC3	SELF-LOCKING NUT FE/ZNXC3	SELBSTSICHERND.MUTTER FE/ZNXC3	DADO AUTOBLOCCANTE FE/ZNXC3	
013	80201240	010	ECROU HEX.BAS AUTOFR.FE/ZNXC3	SELF-LOCKING NUT FE/ZNXC3	SELBSTSICHERND.MUTTER FE/ZNXC3	DADO AUTOBLOCCANTE FE/ZNXC3	
014	80251021	028	RONDELLE PLATE FE/ZNXC3	PLAIN WASHER FE/ZNXC3	SCHEIBE FE/ZNXC3	RONDELLA PIATTA FE/ZNXC3	
015	80251225	004	RONDELLE PLATE FE/ZNXC3	PLAIN WASHER FE/ZNXC3	SCHEIBE FE/ZNXC3	RONDELLA PIATTA FE/ZNXC3	
016	80450529	001	GOUPILLE ELASTIQUE FLZNNC	ROLL PIN FLZNNC	SPANNHUELSE FLZNNC	SPINA ELASTICA FLZNNC	
017	83030016	001	BUTEE ELASTIQUE	RUBBER STOP	GUMMIPUFFER	GOMMINO	
018	83040085	003	BOUCHON D'OBTURATION	END PLUG	VERSCHLUSSSTOPFEN	TAPPO DI CHIUSURA	
019	83240014	004	CATADIOPTRE	REFLECTOR	RUECKSTRAHLER	CATADIOTTRO	
020	83240203	001	PANNEAU DE SIGNAL.ARG-AVD	WARNING PLATE REAR L./FR.R.	WARNTAFEL HINTEN L./VORN R.	PANNELLO B/R ANT.DX-POST.SX	
021	83240204	001	PANNEAU DE SIGNAL.ARD-AVG	WARNING PLATE REAR R./FR.L.	WARNTAFEL HINTEN R./VORN L.	PANNELLO B/R ANT.SX-POST.DX	
022	83240400	001	FEU ARRIERE GAUCHE	REAR LAMP LEFT	RUECKLICHT LINKS	FANALINO COMPLETO POST. SX	
023	83240401	001	FEU ARRIERE DROIT	REAR LAMP RIGHT	RUECKLICHT RECHTS	FANALINO COMPLETO POST. DX	
024	83240431	001	FEU ECLAIRAGE PLAQUE	LIGHT	LICHT	LUCE	
025	K7006290	002	CATADIOPTRE 160 SUR SUPPORT	REFLECTOR 160	DREIECK-RUECKSTRAHLER 160	CATADIOTTRO MONTATO	
026	K8006181	001	TRAVERSE	TUBE, CROSS	QUERTRAEGER	TRAVERSA	
027	K8006191	001	PROTECTEUR REPLIABLE	GUARD	SCHUTZ	PROTEZIONE	
028	K8006201	001	LONGERON GAUCHE	SIDE RAIL	STREBE	LONGHERONE	
029	K8006211	001	LONGERON DROIT	SIDE RAIL	STREBE	LONGHERONE	
030	K8006221	001	TRAVERSE	TUBE, CROSS	QUERTRAEGER	TRAVERSA	
031	K8006251	001	TRAVERSE	TUBE, CROSS	QUERTRAEGER	TRAVERSA	
032	K8006260	004	BRIDE	CLAMP	BUEGEL	STAFFA	
033	K8006271	001	TUBE	TUBE	ROHR	TUBO	
034	K8006811	001	FAISCEAU ELECTRIQUE	HARNNESS, WIRING	KABELBAUM	CAVO ELETTRICO	
035	K8007360	002	SUPPORT	SUPPORT	TRAEGER	SUPPORTO	
036	K8007430	001	SUPPORT PLAQUE DE SIGNALISATIO	SUPPORT	TRAEGER	SUPPORTO	
037	K8007610	004	ENTRETOISE	SPACER	DISTANZHUELSE	DISTANZIALE	
038	K8009230	002	SUPPORT DE TRIANGLE	SUPPORT	TRAEGER	SUPPORTO	





GA7822

A 0361 > A 0679

K80R0131 B

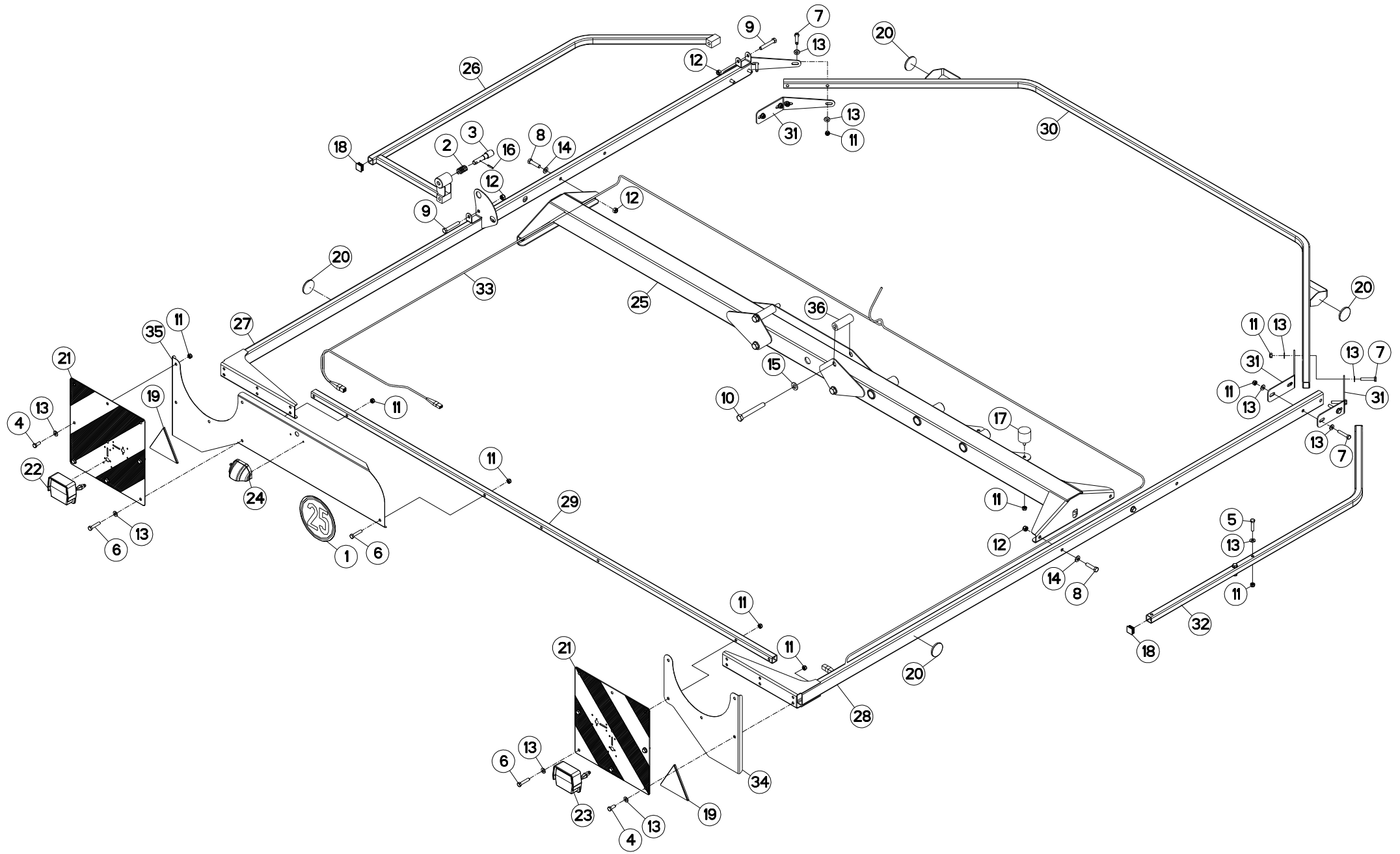
PROTECTEUR (ARRIERE)

SAFETY GUARDS (REAR)

SCHUTZVORRICHTUNG (HINTEN)

PARAPETTI (POSTERIORE)

Rep	Nr	Qt	Designation	Description	Bezeichnung	Referenza	Remarque - Remark - Bemerkung - Osservazioni
001	09968300	001	ETIQ.ADHESIVE	TRANSFER MAX.25	AUFKLEBER MAX.25	ADESIVO LIMITE VELOC. MAX.25	ESP
002	50066100	004	VIS AUTOFREINEE	SCREW, SELF-LOCKING	SELBSTSICHERNDE SCHRAUBE	VITE AUTOBLOCCANTE	28 daN m (207 lbf ft)
003	57525600	001	RESSORT DE PRESSION ZBC	PRESSURE SPRING	DRUCKFEDER	MOLLA DI PRESSIONE	
004	57863900	001	VERROU DU PROTECTEUR ZBC	GUARD PAWL	SCHUTZRIEGEL	SGANCIO	
005	80061026	006	VIS TETE HEXAGONALE FE/ZNXC3	HEXAGON HEAD SCREW FE/ZNXC3	SECHSKANTSCHRAUBE FE/ZNXC3	VITE TESTA ESAGONALE FE/ZNXC3	
006	80061046	002	VIS TETE HEXAGONALE FE/ZNXC3	HEXAGON HEAD SCREW FE/ZNXC3	SECHSKANTSCHRAUBE FE/ZNXC3	VITE TESTA ESAGONALE FE/ZNXC3	
007	80061049	005	VIS TETE HEXAGONALE FE/ZNXC3	HEXAGON HEAD SCREW FE/ZNXC3	SECHSKANTSCHRAUBE FE/ZNXC3	VITE TESTA ESAGONALE FE/ZNXC3	
008	80061051	008	VIS TETE HEXAGONALE FE/ZNXC3	HEXAGON HEAD SCREW FE/ZNXC3	SECHSKANTSCHRAUBE FE/ZNXC3	VITE TESTA ESAGONALE FE/ZNXC3	
009	80061249	004	VIS TETE HEXAGONALE FE/ZNXC3	HEXAGON HEAD SCREW FE/ZNXC3	SECHSKANTSCHRAUBE FE/ZNXC3	VITE TESTA ESAGONALE FE/ZNXC3	
010	80061280	002	VIS TETE HEXAGONALE FE/ZNXC3	HEXAGON HEAD SCREW FE/ZNXC3	SECHSKANTSCHRAUBE FE/ZNXC3	VITE TESTA ESAGONALE FE/ZNXC3	
011	80201040	022	ECROU HEX.BAS AUTOFR.FE/ZNXC3	SELF-LOCKING NUT FE/ZNXC3	SELBSTSICHERND.MUTTER FE/ZNXC3	DADO AUTOBLOCCANTE FE/ZNXC3	
012	80201240	006	ECROU HEX.BAS AUTOFR.FE/ZNXC3	SELF-LOCKING NUT FE/ZNXC3	SELBSTSICHERND.MUTTER FE/ZNXC3	DADO AUTOBLOCCANTE FE/ZNXC3	
013	80251021	028	RONDELLE PLATE FE/ZNXC3	PLAIN WASHER FE/ZNXC3	SCHEIBE FE/ZNXC3	RONDELLA PIATTA FE/ZNXC3	
014	80251225	004	RONDELLE PLATE FE/ZNXC3	PLAIN WASHER FE/ZNXC3	SCHEIBE FE/ZNXC3	RONDELLA PIATTA FE/ZNXC3	
015	80450529	001	GOUPILLE ELASTIQUE FLZNNC	ROLL PIN FLZNNC	SPANNHUELSE FLZNNC	SPINA ELASTICA FLZNNC	
016	83030016	001	BUTEE ELASTIQUE	RUBBER STOP	GUMMIPUFFER	GOMMINO	
017	83040085	003	BOUCHON D'OBTURATION	END PLUG	VERSCHLUSSSTOPFEN	TAPPO DI CHIUSURA	
018	83240013	002	CATADIOP.TRIAN.ROUGE 160 ADHES	REFLECTOR RED 160 SELF-ADHES.	RUECKSTRAHLER ROT 160 SELBSTKL	CATADIOTTRO 160	
019	83240014	004	CATADIOPTRE	REFLECTOR	RUECKSTRAHLER	CATADIOTTRO	
020	83240212	002	PANNEAU CARRE SIMPLE-FACE	WARNING PLATE	WARNTAFEL	PANNELLO B/R ANT.	
021	83240400	001	FEU ARRIERE GAUCHE	REAR LAMP LEFT	RUECKLICHT LINKS	FANALINO COMPLETO POST. SX	
022	83240401	001	FEU ARRIERE DROIT	REAR LAMP RIGHT	RUECKLICHT RECHTS	FANALINO COMPLETO POST. DX	
023	83240431	001	FEU ECLAIRAGE PLAQUE	LIGHT	LICHT	LUCE	
024	K8006182	001	TRAVERSE	TUBE, CROSS	QUERTRAEGER	TRAVERSA	
025	K8006191	001	PROTECTEUR REPLIABLE	GUARD	SCHUTZ	PROTEZIONE	
026	K8006202	001	LONGERON	STRINGER	STREBE	LONGHERONE	
027	K8006212	001	LONGERON	STRINGER	STREBE	LONGHERONE	
028	K8006222	001	TRAVERSE	TUBE, CROSS	QUERTRAEGER	TRAVERSA	
029	K8006251	001	TRAVERSE	TUBE, CROSS	QUERTRAEGER	TRAVERSA	
030	K8006260	004	BRIDE	CLAMP	BUEGEL	STAFFA	
031	K8006271	001	TUBE	TUBE	ROHR	TUBO	
032	K8006811	001	FAISCEAU ELECTRIQUE	HARNESS, WIRING	KABELBAUM	CAVO ELETTRICO	
033	K8007610	004	ENTRETOISE	SPACER	DISTANZHUELSE	DISTANZIALE	
034	K8010400	001	SUPPORT	SUPPORT	TRAEGER	SUPPORTO	
035	K8010410	001	SUPPORT	SUPPORT	TRAEGER	SUPPORTO	





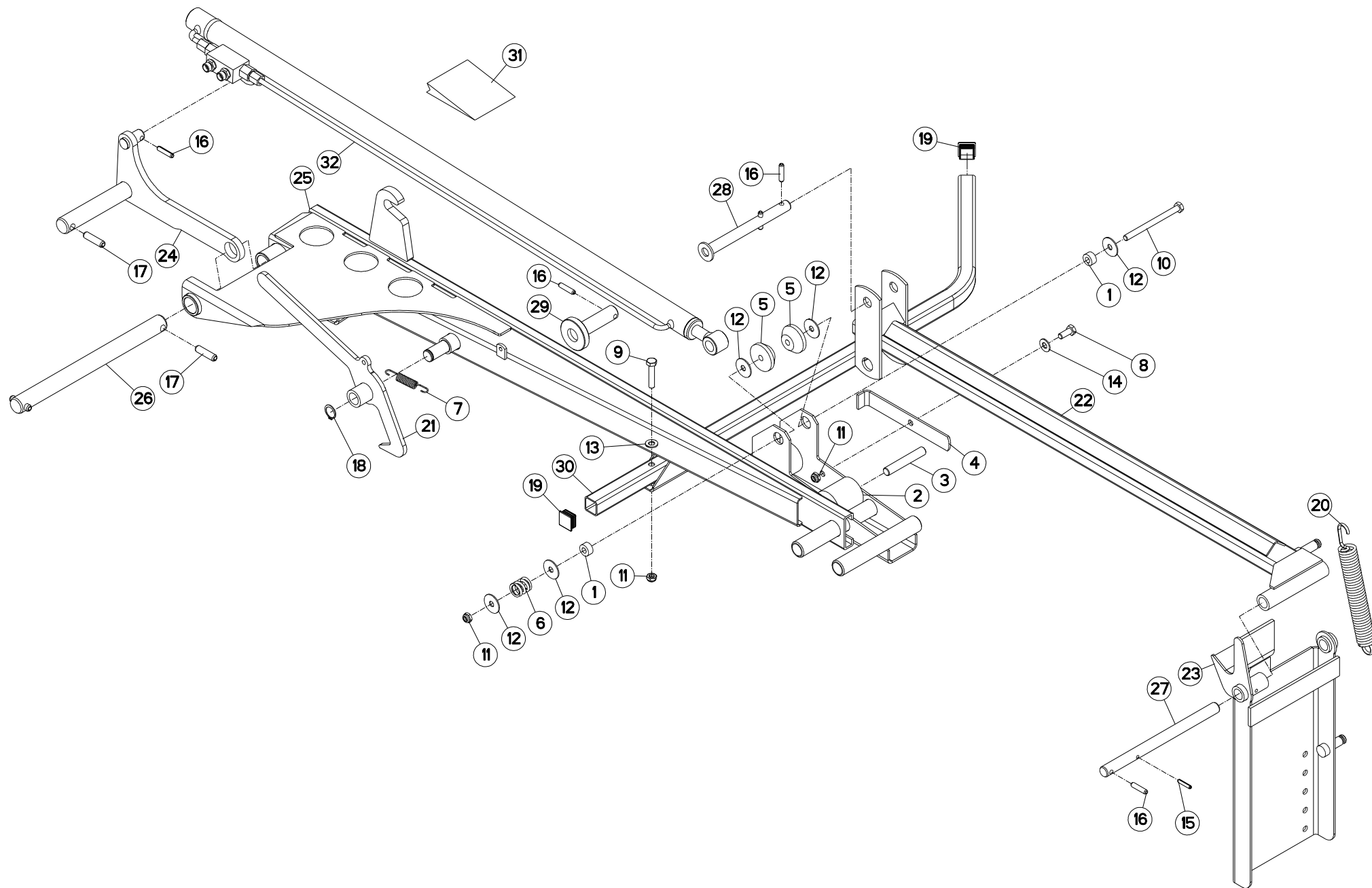
PROTECTEUR (ARRIERE)

SAFETY GUARDS (REAR)

SCHUTZVORRICHTUNG (HINTEN)

PARAPETTI (POSTERIORE)

Rep	Nr	Qt	Designation	Description	Bezeichnung	Referenza	Remarque - Remark - Bemerkung - Osservazioni
001	09968300	001	ETIQ.ADHESIVE	TRANSFER MAX.25	AUFKLEBER MAX.25	ADESIVO LIMITE VELOC. MAX.25	
002	57525600	001	RESSORT DE PRESSION ZBC	PRESSURE SPRING	DRUCKFEDER	MOLLA DI PRESSIONE	
003	57863900	001	VERROU DU PROTECTEUR ZBC	GUARD PAWL	SCHUTZRIEGEL	SGANCIO	
004	80061026	006	VIS TETE HEXAGONALE FE/ZNXC3	HEXAGON HEAD SCREW FE/ZNXC3	SECHSKANTSCHRAUBE FE/ZNXC3	VITE TESTA ESAGONALE FE/ZNXC3	
005	80061046	002	VIS TETE HEXAGONALE FE/ZNXC3	HEXAGON HEAD SCREW FE/ZNXC3	SECHSKANTSCHRAUBE FE/ZNXC3	VITE TESTA ESAGONALE FE/ZNXC3	
006	80061049	005	VIS TETE HEXAGONALE FE/ZNXC3	HEXAGON HEAD SCREW FE/ZNXC3	SECHSKANTSCHRAUBE FE/ZNXC3	VITE TESTA ESAGONALE FE/ZNXC3	
007	80061051	008	VIS TETE HEXAGONALE FE/ZNXC3	HEXAGON HEAD SCREW FE/ZNXC3	SECHSKANTSCHRAUBE FE/ZNXC3	VITE TESTA ESAGONALE FE/ZNXC3	
008	80061249	004	VIS TETE HEXAGONALE FE/ZNXC3	HEXAGON HEAD SCREW FE/ZNXC3	SECHSKANTSCHRAUBE FE/ZNXC3	VITE TESTA ESAGONALE FE/ZNXC3	
009	80061280	002	VIS TETE HEXAGONALE FE/ZNXC3	HEXAGON HEAD SCREW FE/ZNXC3	SECHSKANTSCHRAUBE FE/ZNXC3	VITE TESTA ESAGONALE FE/ZNXC3	
010	80061667	004	VIS TETE HEXAGONALE FE/ZNXC3	HEXAGON HEAD SCREW FE/ZNXC3	SECHSKANTSCHRAUBE FE/ZNXC3	VITE TESTA ESAGONALE FE/ZNXC3	21 daN m (155 lbf ft)
011	80201040	022	ECROU HEX.BAS AUTOFR.FE/ZNXC3	SELF-LOCKING NUT FE/ZNXC3	SELBSTSICHERND.MUTTER FE/ZNXC3	DADO AUTOBLOCCANTE FE/ZNXC3	
012	80201240	006	ECROU HEX.BAS AUTOFR.FE/ZNXC3	SELF-LOCKING NUT FE/ZNXC3	SELBSTSICHERND.MUTTER FE/ZNXC3	DADO AUTOBLOCCANTE FE/ZNXC3	
013	80251021	028	RONDELLE PLATE FE/ZNXC3	PLAIN WASHER FE/ZNXC3	SCHEIBE FE/ZNXC3	RONDELLA PIATTA FE/ZNXC3	
014	80251225	004	RONDELLE PLATE FE/ZNXC3	PLAIN WASHER FE/ZNXC3	SCHEIBE FE/ZNXC3	RONDELLA PIATTA FE/ZNXC3	
015	80281600	004	RONDELLE CONIQUE BLOC.FLZNNC	CONICAL SPRING WASHER FLZNNC	SPANNSCHEIBE FLZNNC	RONDELLA CONICA FLZNNC	
016	80450529	001	GOUPILLE ELASTIQUE FLZNNC	ROLL PIN FLZNNC	SPANNHUELSE FLZNNC	SPINA ELASTICA FLZNNC	
017	83030016	001	BUTEE ELASTIQUE	RUBBER STOP	GUMMIPUFFER	GOMMINO	
018	83040085	003	BOUCHON D'OBTURATION	END PLUG	VERSCHLUSSSTOPFEN	TAPPO DI CHIUSURA	
019	83240013	002	CATADIOP.TRIAN.ROUGE 160 ADHES	REFLECTOR RED 160 SELF-ADHES.	RUECKSTRAHLER ROT 160 SELBSTKL	CATADIOTTRO 160	
020	83240014	004	CATADIOPTRE	REFLECTOR	RUECKSTRAHLER	CATADIOTTRO	
021	83240212	002	PANNEAU CARRE SIMPLE-FACE	WARNING PLATE	WARNTAFEL	PANNELLO B/R ANT.	
022	83240400	001	FEU ARRIERE GAUCHE	REAR LAMP LEFT	RUECKLICHT LINKS	FANALINO COMPLETO POST. SX	
023	83240401	001	FEU ARRIERE DROIT	REAR LAMP RIGHT	RUECKLICHT RECHTS	FANALINO COMPLETO POST. DX	
024	83240431	001	FEU ECLAIRAGE PLAQUE	LIGHT	LICHT	LUCE	
025	K8006183	001	TRAVERSE	TUBE, CROSS	QUERTRAEGER	TRAVERSA	
026	K8006191	001	PROTECTEUR REPLIABLE	GUARD	SCHUTZ	PROTEZIONE	
027	K8006202	001	LONGERON	STRINGER	STREBE	LONGHERONE	
028	K8006212	001	LONGERON	STRINGER	STREBE	LONGHERONE	
029	K8006222	001	TRAVERSE	TUBE, CROSS	QUERTRAEGER	TRAVERSA	
030	K8006251	001	TRAVERSE	TUBE, CROSS	QUERTRAEGER	TRAVERSA	
031	K8006260	004	BRIDE	CLAMP	BUEGEL	STAFFA	
032	K8006271	001	TUBE	TUBE	ROHR	TUBO	
033	K8006811	001	FAISCEAU ELECTRIQUE	HARNESS, WIRING	KABELBAUM	CAVO ELETTRICO	
034	K8010400	001	SUPPORT	SUPPORT	TRAEGER	SUPPORTO	
035	K8010410	001	SUPPORT	SUPPORT	TRAEGER	SUPPORTO	
036	K8011640	004	ENTRETOISE	SPACER	DISTANZHUELSE	DISTANZIALE	





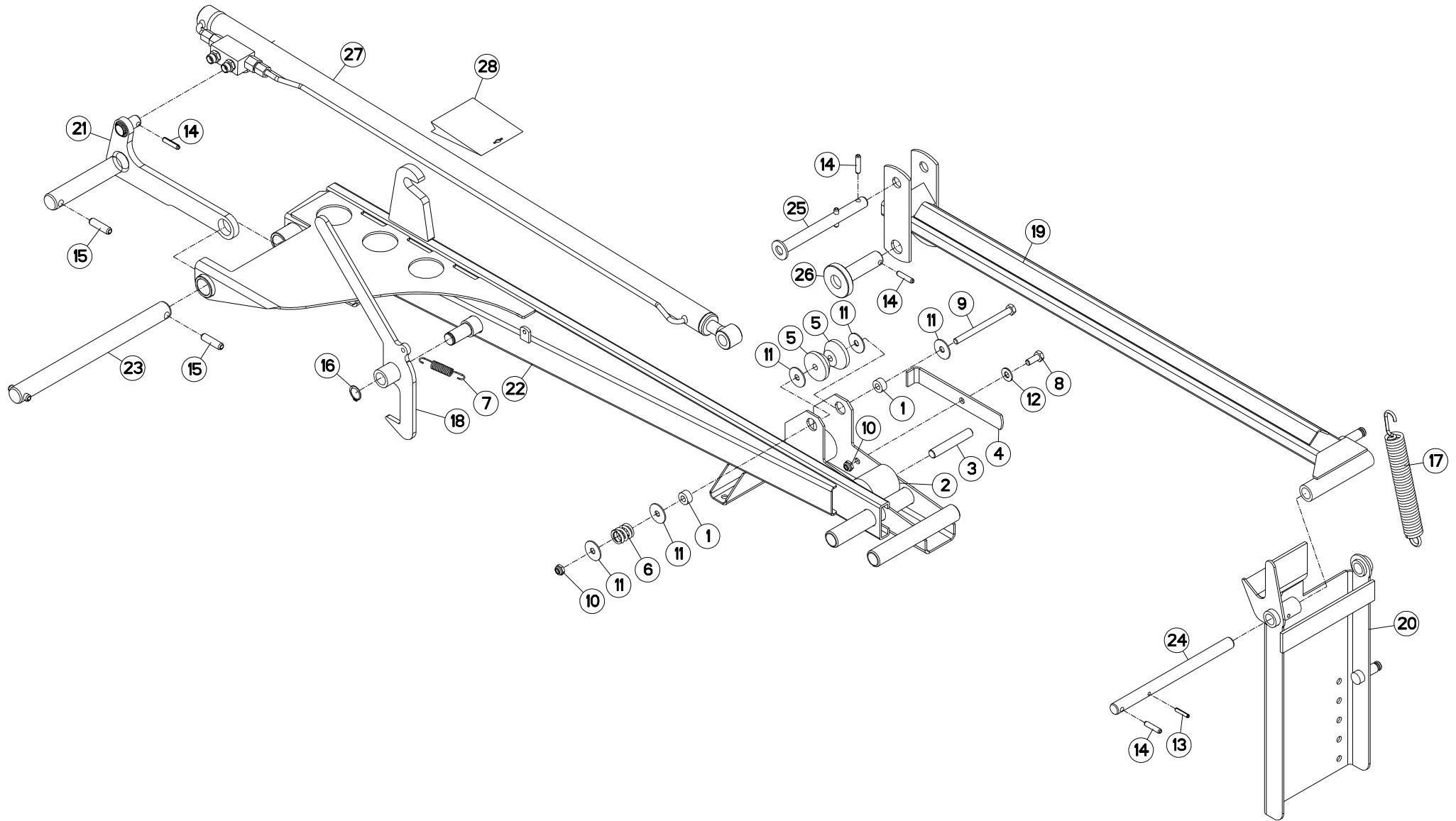
SUPPORT (TOILE A ANDAIN)

SUPPORT (SWATH DEFLECTOR)

TRAEGER (SCHWADFORMER)

SUPPORTO (TELO ANDANE)

Rep	Nr	Qt	Designation	Description	Bezeichnung	Referenza	Remarque - Remark - Bemerkung - Osservazioni
001	56163300	002	ENTRETOISE	SPACER	DISTANZHUELSE	DISTANZIALE	
002	57519100	002	ROULEAU	ROLLER	ROLLE	RULLO	
003	57519200	002	AXE	PIN	ACHSE	ASSE	
004	57519300	001	ARRET DES ROULEAUX	ROLLER STOP	ROLLENANSCHLAG	PIASTRINA	
005	57526500	002	GALET PRESSEUR	ROLLER	ROLLE	GALLETTO	
006	57570300	001	RESSORT DE PRESSION ZBC	PRESSURE SPRING	DRUCKFEDER	MOLLA	
007	58712900	001	RESSORT	SPRING	FEDER	MOLLA	
008	80061026	001	VIS TETE HEXAGONALE FE/ZNXC3	HEXAGON HEAD SCREW FE/ZNXC3	SECHSKANTSCHRAUBE FE/ZNXC3	VITE TESTA ESAGONALE FE/ZNXC3	
009	80061049	002	VIS TETE HEXAGONALE FE/ZNXC3	HEXAGON HEAD SCREW FE/ZNXC3	SECHSKANTSCHRAUBE FE/ZNXC3	VITE TESTA ESAGONALE FE/ZNXC3	
010	80061066	001	VIS TETE HEXAGONALE FE/ZNXC3	HEXAGON HEAD SCREW FE/ZNXC3	SECHSKANTSCHRAUBE FE/ZNXC3	VITE TESTA ESAGONALE FE/ZNXC3	
011	80201040	004	ECROU HEX.BAS AUTOFR.FE/ZNXC3	SELF-LOCKING NUT FE/ZNXC3	SELBSTSICHERND.MUTTER FE/ZNXC3	DADO AUTOBLOCCANTE FE/ZNXC3	
012	80251036	005	RONDELLE PLATE FE/ZNXC3	PLAIN WASHER FE/ZNXC3	SCHEIBE FE/ZNXC3	RONDELLA PIATTA FE/ZNXC3	
013	80251021	002	RONDELLE PLATE FE/ZNXC3	PLAIN WASHER FE/ZNXC3	SCHEIBE FE/ZNXC3	RONDELLA PIATTA FE/ZNXC3	
014	80251176	001	RONDELLE PLATE FE/ZNXC3	PLAIN WASHER FE/ZNXC3	SCHEIBE FE/ZNXC3	RONDELLA PIATTA FE/ZNXC3	
015	80450631	001	GOUPILLE ELASTIQUE FLZNNC	ROLL PIN FLZNNC	SPANNHUELSE FLZNNC	SPINA ELASTICA FLZNNC	
016	80450836	005	GOUPILLE ELASTIQUE FLZNNC	ROLL PIN FLZNNC	SPANNHUELSE FLZNNC	SPINA ELASTICA FLZNNC	
017	80451246	003	GOUPILLE ELASTIQUE FLZNNC	ROLL PIN FLZNNC	SPANNHUELSE FLZNNC	SPINA ELASTICA FLZNNC	
018	80582200	001	CIRCLIP EXTERIEUR	RETAINING RING	SICHERUNGSRING	ANELLO	
019	83040085	002	BOUCHON D'OBTURATION	END PLUG	VERSCHLUSSSTOPFEN	TAPPO DI CHIUSURA	
020	59001600	001	RESSORT DE TRACTION	SPRING	ZUGFEDER	MOLLA DI TRAZIONE	
021	K8001360	001	VERROU	LATCH	RIEGEL	LEVA	
022	K8001380	001	COULISSEAU	CONNECTING ROD	KULISSE	GUIDA	
023	K8001400	001	SUPPORT	SUPPORT	TRAEGER	SUPPORTO	
024	K8006100	001	SUPPORT	SUPPORT	TRAEGER	SUPPORTO	
025	K8006110	001	BRAS	ARM	ARM	BRACCIO	
026	K8006130	001	AXE	PIN	ACHSE	ASSE	
027	K8006140	001	AXE	PIN	ACHSE	ASSE	
028	K8006150	001	AXE	PIN	ACHSE	ASSE	
029	K8006160	001	GALET	ROLLER	ROLLE	GALLETTO	
030	K8006270	001	TUBE	TUBE	ROHR	TUBO	
031	K8006970	001	COLL.JOINTS-VERIN K8006120	SET OIL SEALS FOR K8006120	SATZ DICHTUNGEN F.K8006120	KIT GUARNIZ.PISTO.K8006120	
032	K8006120	001	VERIN DOUBLE EFFET	HYDRAULIC CYLINDER	HYDRAULIKZYLINDER	CILINDRO	





GA7822

A 0031 > A 0553

K80R0103 B

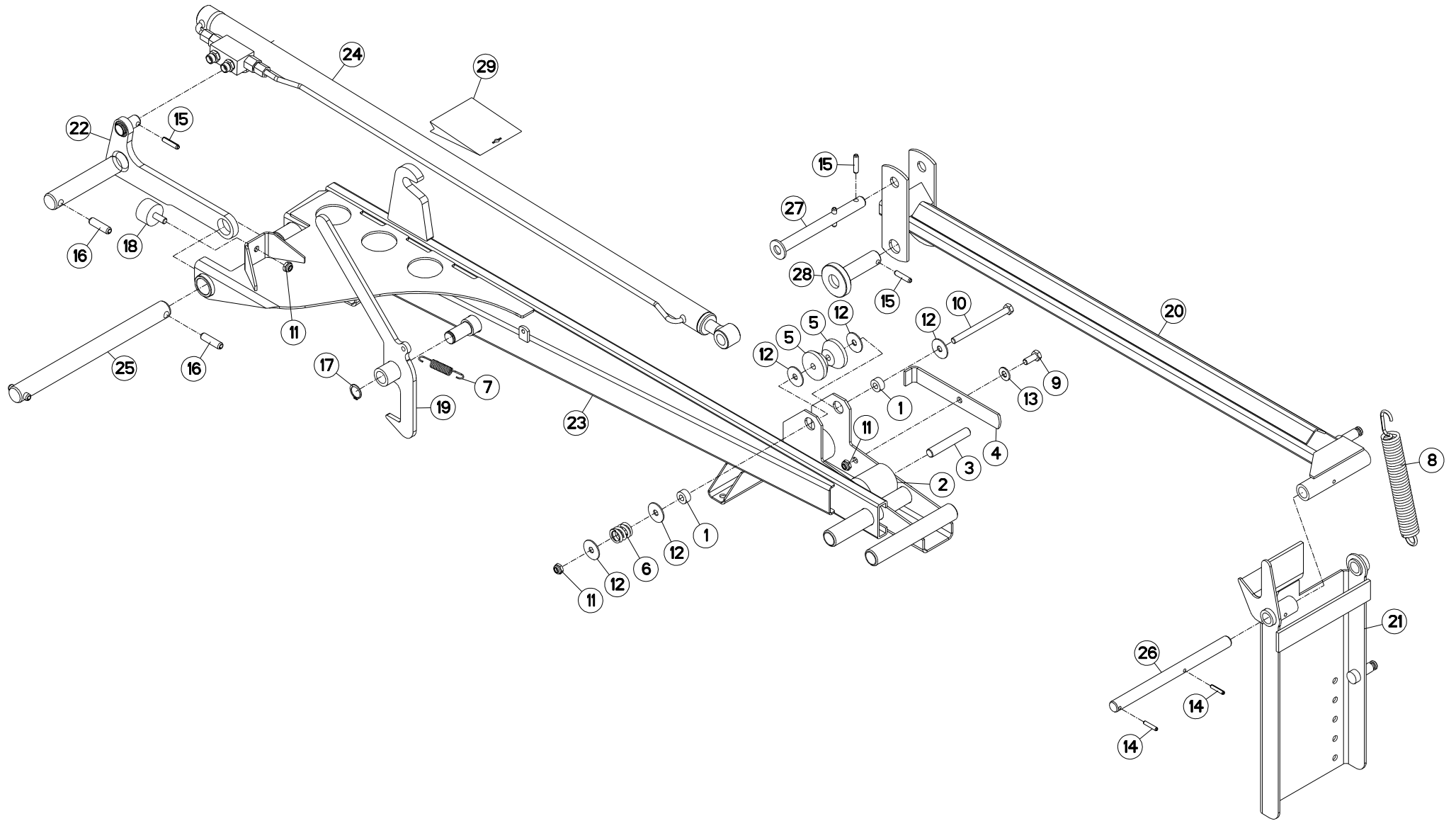
SUPPORT (TOILE A ANDAIN)

SUPPORT (SWATH DEFLECTOR)

TRAEGER (SCHWADFORMER)

SUPPORTO (TELO ANDANE)

Rep	Nr	Qt	Designation	Description	Bezeichnung	Referenza	Remarque - Remark - Bemerkung - Osservazioni
001	56163300	002	ENTRETOISE	SPACER	DISTANZHUELSE	DISTANZIALE	
002	57519100	002	ROULEAU	ROLLER	ROLLE	RULLO	
003	57519200	002	AXE	PIN	ACHSE	ASSE	
004	57519300	001	ARRET DES ROULEAUX	ROLLER STOP	ROLLENANSCHLAG	PIASTRINA	
005	57526500	002	GALET PRESSEUR	ROLLER	ROLLE	GALLETTO	
006	57570300	001	RESSORT DE PRESSION ZBC	PRESSURE SPRING	DRUCKFEDER	MOLLA	
007	58712900	001	RESSORT	SPRING	FEDER	MOLLA	
008	80061026	001	VIS TETE HEXAGONALE FE/ZNXC3	HEXAGON HEAD SCREW FE/ZNXC3	SECHSKANTSCHRAUBE FE/ZNXC3	VITE TESTA ESAGONALE FE/ZNXC3	
009	80061066	001	VIS TETE HEXAGONALE FE/ZNXC3	HEXAGON HEAD SCREW FE/ZNXC3	SECHSKANTSCHRAUBE FE/ZNXC3	VITE TESTA ESAGONALE FE/ZNXC3	
010	80201040	002	ECROU HEX.BAS AUTOFR.FE/ZNXC3	SELF-LOCKING NUT FE/ZNXC3	SELBSTSICHERND.MUTTER FE/ZNXC3	DADO AUTOBLOCCANTE FE/ZNXC3	
011	80251036	005	RONDELLE PLATE FE/ZNXC3	PLAIN WASHER FE/ZNXC3	SCHEIBE FE/ZNXC3	RONDELLA PIATTA FE/ZNXC3	
012	80251176	001	RONDELLE PLATE FE/ZNXC3	PLAIN WASHER FE/ZNXC3	SCHEIBE FE/ZNXC3	RONDELLA PIATTA FE/ZNXC3	
013	80450631	001	GOUPILLE ELASTIQUE FLZNNC	ROLL PIN FLZNNC	SPANNHUELSE FLZNNC	SPINA ELASTICA FLZNNC	
014	80450836	005	GOUPILLE ELASTIQUE FLZNNC	ROLL PIN FLZNNC	SPANNHUELSE FLZNNC	SPINA ELASTICA FLZNNC	
015	80451246	003	GOUPILLE ELASTIQUE FLZNNC	ROLL PIN FLZNNC	SPANNHUELSE FLZNNC	SPINA ELASTICA FLZNNC	
016	80582200	001	CIRCLIP EXTERIEUR	RETAINING RING	SICHERUNGSRING	ANELLO	
017	59001600	001	RESSORT DE TRACTION	SPRING	ZUGFEDER	MOLLA DI TRAZIONE	
018	K8001360	001	VERROU	LATCH	RIEGEL	LEVA	
019	K8001380	001	COULISSEAU	CONNECTING ROD	KULISSE	GUIDA	
020	K8001400	001	SUPPORT	SUPPORT	TRAEGER	SUPPORTO	
021	K8006101	001	SUPPORT	SUPPORT	TRAEGER	SUPPORTO	
022	K8006111	001	BRAS	ARM	ARM	BRACCIO	
023	K8006130	001	AXE	PIN	ACHSE	ASSE	
024	K8006140	001	AXE	PIN	ACHSE	ASSE	
025	K8006150	001	AXE	PIN	ACHSE	ASSE	
026	K8006160	001	GALET	ROLLER	ROLLE	GALLETTO	
027	K8006121	001	VERIN DOUBLE EFFET	HYDRAULIC CYLINDER	HYDRAULIKZYLINDER	CILINDRO	
028	K8006971	001	COLL.JOINTS-VERIN K8006121	SET OF OIL SEALS CYL.K8006121	SATZ DICHTUNGEN ZYLIN.K8006121	KIT GARNIZ.->PISTONE K8006121	





GA7822

A 0554 >

K80R0103 C

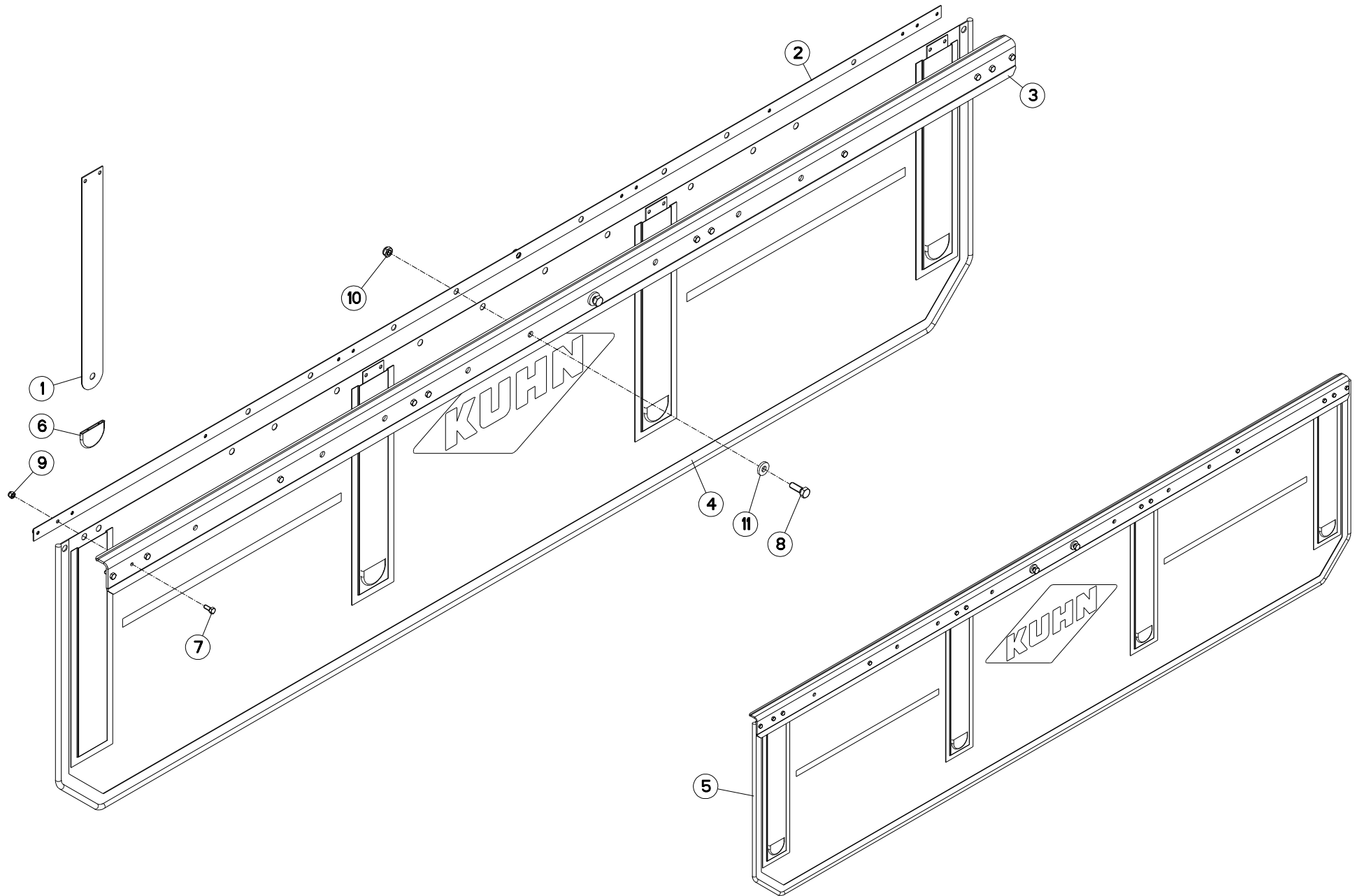
SUPPORT (TOILE A ANDAIN)

SUPPORT (SWATH DEFLECTOR)

TRAEGER (SCHWADFORMER)

SUPPORTO (TELO ANDANE)

Rep	Nr	Qt	Designation	Description	Bezeichnung	Referenza	Remarque - Remark - Bemerkung - Osservazioni
001	56163300	002	ENTRETOISE	SPACER	DISTANZHUELSE	DISTANZIALE	
002	57519100	002	ROULEAU	ROLLER	ROLLE	RULLO	
003	57519200	002	AXE	PIN	ACHSE	ASSE	
004	57519300	001	ARRET DES ROULEAUX	ROLLER STOP	ROLLENANSCHLAG	PIASTRINA	
005	57526500	002	GALET PRESSEUR	ROLLER	ROLLE	GALLETTO	
006	57570300	001	RESSORT DE PRESSION ZBC	PRESSURE SPRING	DRUCKFEDER	MOLLA	
007	58712900	001	RESSORT	SPRING	FEDER	MOLLA	
008	59001600	001	RESSORT DE TRACTION	SPRING	ZUGFEDER	MOLLA DI TRAZIONE	
009	80061026	001	VIS TETE HEXAGONALE FE/ZNXC3	HEXAGON HEAD SCREW FE/ZNXC3	SECHSKANTSCHRAUBE FE/ZNXC3	VITE TESTA ESAGONALE FE/ZNXC3	
010	80061066	001	VIS TETE HEXAGONALE FE/ZNXC3	HEXAGON HEAD SCREW FE/ZNXC3	SECHSKANTSCHRAUBE FE/ZNXC3	VITE TESTA ESAGONALE FE/ZNXC3	
011	80201040	003	ECROU HEX.BAS AUTOFR.FE/ZNXC3	SELF-LOCKING NUT FE/ZNXC3	SELBSTSICHERND.MUTTER FE/ZNXC3	DADO AUTOBLOCCANTE FE/ZNXC3	
012	80251036	005	RONDELLE PLATE FE/ZNXC3	PLAIN WASHER FE/ZNXC3	SCHEIBE FE/ZNXC3	RONDELLA PIATTA FE/ZNXC3	
013	80251176	001	RONDELLE PLATE FE/ZNXC3	PLAIN WASHER FE/ZNXC3	SCHEIBE FE/ZNXC3	RONDELLA PIATTA FE/ZNXC3	
014	80450631	002	GOUPILLE ELASTIQUE FLZNNC	ROLL PIN FLZNNC	SPANNHUELSE FLZNNC	SPINA ELASTICA FLZNNC	
015	80450836	004	GOUPILLE ELASTIQUE FLZNNC	ROLL PIN FLZNNC	SPANNHUELSE FLZNNC	SPINA ELASTICA FLZNNC	
016	80451246	003	GOUPILLE ELASTIQUE FLZNNC	ROLL PIN FLZNNC	SPANNHUELSE FLZNNC	SPINA ELASTICA FLZNNC	
017	80582200	001	CIRCLIP EXTERIEUR	RETAINING RING	SICHERUNGSRING	ANELLO	
018	83030000	001	BUTEE ELASTIQUE	RUBBER STOP	GUMMIPUFFER	GOMMINO	
019	K8001360	001	VERROU	LATCH	RIEGEL	LEVA	
020	K8001381	001	COULISSEAU	CONNECTING ROD	KULISSE	GUIDA	
021	K8001400	001	SUPPORT	SUPPORT	TRAEGER	SUPPORTO	
022	K8006101	001	SUPPORT	SUPPORT	TRAEGER	SUPPORTO	
023	K8006112	001	BRAS	ARM	ARM	BRACCIO	
024	K8006121	001	VERIN DOUBLE EFFET	HYDRAULIC CYLINDER	HYDRAULIKZYLINDER	CILINDRO	
025	K8006130	001	AXE	PIN	ACHSE	ASSE	
026	K8006141	001	AXE	PIN	ACHSE	ASSE	
027	K8006150	001	AXE	PIN	ACHSE	ASSE	
028	K8006160	001	GALET	ROLLER	ROLLE	GALLETTO	
029	K8006971	001	COLL.JOINTS-VERIN K8006121	SET OF OIL SEALS CYL.K8006121	SATZ DICHTUNGEN ZYLIN.K8006121	KIT GARNIZ.->PISTONE K8006121	





GA7822

A 0001 > A 0030

K80R0104 A

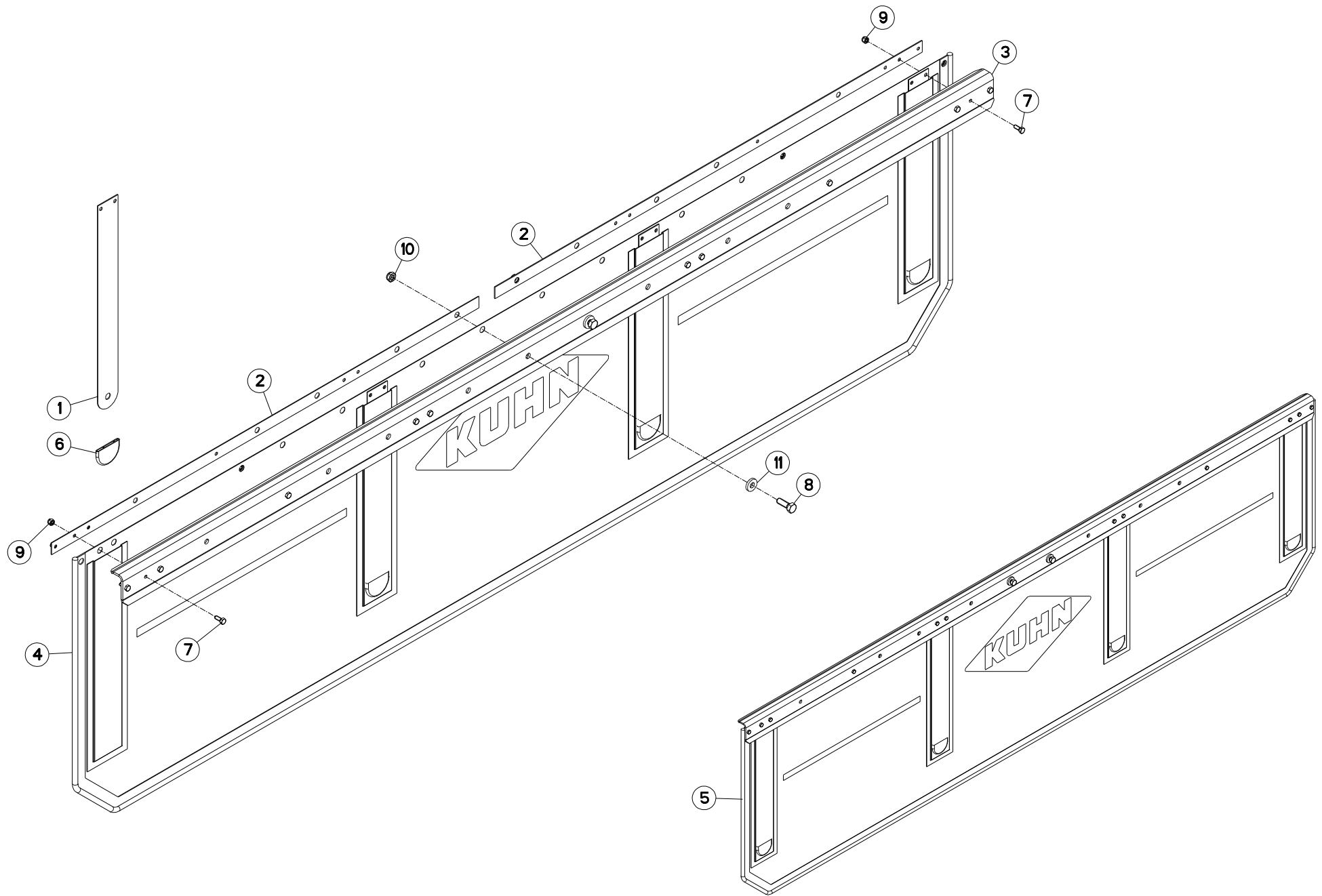
TOILE A ANDAIN (ARRIERE)

SWATH DEFLECTOR (REAR)

SCHWADFORMER (HINTEN)

TELO ANDANE (POSTERIORE)

Rep	Nr	Qt	Designation	Description	Bezeichnung	Referenza	Remarque - Remark - Bemerkung - Osservazioni
001	57720900	004	RAIDISSEUR	STIFFENER	VERSTEIFUNGSPLATTE	BALESTRA	[1]
002	57721000	001	BARRETTE	ATTACHMENT BAR	KLEMMLEISTE	BARRETTA	[1]
003	57721100	001	SUPPORT	SUPPORT	TRAEGER	SUPPORTO	[1]
004	57721200	001	TOILE DE DEFLECTEUR	DEFLECTOR CURTAIN	SCHWADTUCH	TELA	[1]
005	57721400	001	DEFLECTEUR	DEFLECTOR	ABWEISER	DEFLETTORE	+ [1]
006	57808100	004	EMBOUT DE PROTECTION	PROTECTION CAP	SCHUTZ KAPPE	COPERCCIO	[1]
007	80060616	012	VIS TETE HEXAGONALE FE/ZNXC3	HEXAGON HEAD SCREW FE/ZNXC3	SECHSKANTSCHRAUBE FE/ZNXC3	VITE TESTA ESAGONALE FE/ZNXC3	[1]
008	80061073	002	VIS TETE HEXAGONALE FE/ZNXC3	HEXAGON HEAD SCREW FE/ZNXC3	SECHSKANTSCHRAUBE FE/ZNXC3	VITE TESTA ESAGONALE FE/ZNXC3	[1]
009	80200630	012	ECROU HEX.AUTOFREINE FE/ZNXC3	SELF-LOCKING NUT FE/ZNXC3	SELBSTSICHERNDE MUTT.FE/ZNXC3	DADO AUTOBLOCCANTE FE/ZNXC3	[1]
010	80201040	002	ECROU HEX.BAS AUTOFR.FE/ZNXC3	SELF-LOCKING NUT FE/ZNXC3	SELBSTSICHERND.MUTTER FE/ZNXC3	DADO AUTOBLOCCANTE FE/ZNXC3	[1]
011	80251127	002	RONDELLE PLATE FE/ZNXC3	PLAIN WASHER FE/ZNXC3	SCHEIBE FE/ZNXC3	RONDELLA PIATTA FE/ZNXC3	[1]





GA7822

A 0031 >

K80R0104 B

TOILE A ANDAIN (ARRIERE)

SWATH DEFLECTOR (REAR)

SCHWADFORMER (HINTEN)

TELO ANDANE (POSTERIORE)

Rep	Nr	Qt	Designation	Description	Bezeichnung	Referenza	Remarque - Remark - Bemerkung - Osservazioni
001	57720900	004	RAIDISSEUR	STIFFENER	VERSTEIFUNGSPLATTE	BALESTRA	[1]
002	57721010	002	BARRETTE	BLOCK, TERMINAL	STOLLE	BARRETTA	[1]
003	57721100	001	SUPPORT	SUPPORT	TRAEGER	SUPPORTO	[1]
004	57721200	001	TOILE DE DEFLECTEUR	DEFLECTOR CURTAIN	SCHWADTUCH	TELA	[1]
005	57721400	001	DEFLECTEUR	DEFLECTOR	ABWEISER	DEFLETTORE	+ [1]
006	57808100	004	EMBOUT DE PROTECTION	PROTECTION CAP	SCHUTZ KAPPE	COPERCCIO	[1]
007	80060616	012	VIS TETE HEXAGONALE FE/ZNXC3	HEXAGON HEAD SCREW FE/ZNXC3	SECHSKANTSCHRAUBE FE/ZNXC3	VITE TESTA ESAGONALE FE/ZNXC3	[1]
008	80061073	002	VIS TETE HEXAGONALE FE/ZNXC3	HEXAGON HEAD SCREW FE/ZNXC3	SECHSKANTSCHRAUBE FE/ZNXC3	VITE TESTA ESAGONALE FE/ZNXC3	[1]
009	80200630	012	ECROU HEX.AUTOFREINE FE/ZNXC3	SELF-LOCKING NUT FE/ZNXC3	SELBSTSICHERNDE MUTT.FE/ZNXC3	DADO AUTOBLOCCANTE FE/ZNXC3	[1]
010	80201040	002	ECROU HEX.BAS AUTOFR.FE/ZNXC3	SELF-LOCKING NUT FE/ZNXC3	SELBSTSICHERND.MUTTER FE/ZNXC3	DADO AUTOBLOCCANTE FE/ZNXC3	[1]
011	80251127	002	RONDELLE PLATE FE/ZNXC3	PLAIN WASHER FE/ZNXC3	SCHEIBE FE/ZNXC3	RONDELLA PIATTA FE/ZNXC3	[1]



COLL.ETIQUETTES ADHESIVES

SET OF STICKERS

SATZ AUFKLEBER

SERIE ADESIVI

Rep	Nr	Qt	Designation	Description	Bezeichnung	Referenza	Remarque - Remark - Bemerkung - Osservazioni
001	K8006841	001	COLL.ETIQ.ADHES.	KIT, DECAL	SATZ AUFKLEBER	SERIE ADESIVI	+ [1]
001	K8006847	001	COLL.ETIQ.ADHES.GA7822 CA	SET OF STICKERS CA	SATZ AUFKLEBER CA	SERIE ADESIVI CA	: CA
001	K8006848	001	COLL.ETIQ.ADHES.GA7822 US	SET OF STICKERS US	SATZ AUFKLEBER US	SERIE ADESIVI US	: US
002	K9503061	002	ETIQ.ADHESIVE GA7822	TRANSFER	AUFKLEBER	ADESIVO	[1]
003	K9530070	002	ETIQ.ADH.	DECAL	AUFKLEBER	ADESIVO	[1]
004	K9530080	002	ETIQ.ADH.	DECAL	AUFKLEBER	ADESIVO	[1]
005	09905400	003	ETIQ.ADHESIVE IND.GRAISSEURS	TRANSFER	AUFKLEBER	ADESIVO	[1]
006	09905510	004	ETIQ.ADHESIVE POINT DE LEVAGE	DECAL LIFTING POINT	AUFKLEBER ANSCHLAGPUNKT	ADESIVO	[1]
007	09915000	001	ETIQ.ADHESIVE 540 MIN-1 A.G.	DECAL	AUFKLEBER	ADESIVO	[1]
008	59900000	001	PICTOGR.H NOTICE D'INSTR	PICTORIAL H INSTRUCTIONS	PIKTOGR.H BETRIEBSANLEITUNG	ADESIVO	[1] *
009	59900100	002	PICTOGR.H DANGER HAPPEMENT	PICTORIAL H DANGER ENTANGLEM.	PIKTOG.H GEFAHR DURCH ERFASSEN	ADESIVO	[1] *
010	59900200	002	PICTOGR.H DANGER PROJEC	PICTORIAL H DANGER PROJECTION	PIKTOGR.H GEFAHR FORTGESCHL.	ADESIVO	[1] *
011	59900400	001	PICTOGR.H ARRETER MOTEUR	PICTORIAL H STOP ENGINE	PIKTOGR.H MOTOR ABSTELLEN	ADESIVO	[1] *
012	59900500	001	PICTOGR.H ECRASEM.CORPS	PICTORIAL H CRUSH. DANGER BODY	PIKTOGR.H QUETSCHGEF.KOERPER	ADESIVO	[1] *
013	59900600	002	PICTOGR.H ECRASEM.TORSE	PICTORIAL H CRUSH.DANG.TORSO	PIKTOGR.H QUETSCHGEF.BRUSTK	ADESIVO	[1] *
014	59910000	002	PICTOGR.H VERROUIL.ROTOR	PICTORIAL H ROTOR LOCKING	PIKTOGR.H ROTOR VERRIEGELUNG	ADESIVO	[1] *
015	83240019	001	CATADIOPTRE ADHESIF JAUNE	REFLECTOR YELLOW	RUECKSTRAHLER GELB	CATADIOTTRO	[1]
016	09968310	001	ETIQ.ADHES.VITESSE LIMIT.25 FR	TRANSFER MAX.25	AUKLEBER MAX.25	ADESIVO LIMITE VELOC .MAX.25	ESP FR
016	09968300	001	ETIQ.ADHESIVE	TRANSFER MAX.25	AUFKLEBER MAX.25	ADESIVO LIMITE VELOC. MAX.25	ESP DE
017	09974000	001	ETIQ.ADHESIVE	TRANSFER MAX.30	ABZIEHBILD MAX.30	ADESIVO LIMITE VELOC. MAX.30	

Pour les pictogrammes sans texte (standard CE) dont le code commence par 599xxxxx, le 7° chiffre est 0 ou 5.

Pour les pictogrammes avec texte, le 7° chiffre est respectivement:

1 ou 6 pour les pictogrammes avec texte français (standard du Canada francophone).

2 ou 7 pour les pictogrammes avec texte anglais (standard de pays anglophones non européens).

Safety pictorials without text (CE standard) with part no. starting with 599xxxxx, use 0 or 5 as the 7th digit of the number.

In the corresponding pictorials with text the 7th digit of the number is :

1 or 6 respectively for pictorials with French text as used in French Canada.

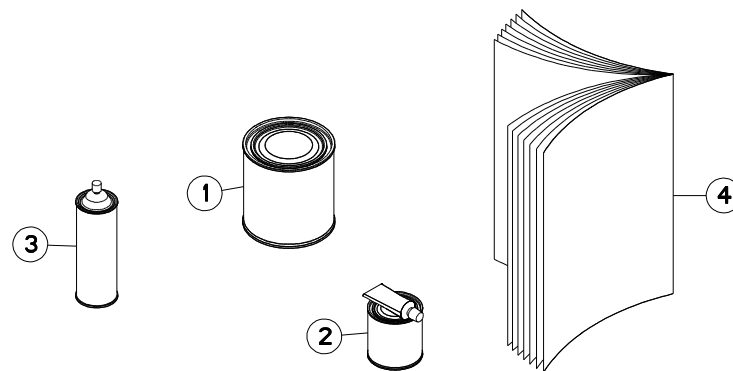
2 or 7 respectively for pictorials with English text as used in non-European English speaking countries.

Bei Sicherheitsaufklebern/Piktogrammen ohne Text (CE-Standard) mit Art.-Nr. 599xxxxx ist die 7. Ziffer 0 oder 5.

Bei den entsprechenden Sicherheitsaufklebern/Piktogrammen mit Text ist die 7. Ziffer:

1 oder 6 für Sicherheitsaufkleber/Piktogramme mit französischem Text (Serie im französischsprachigem Kanada)

2 oder 7 für Sicherheitsaufkleber/Piktogramme mit englischem Text (Serie in außereuropäischen englischsprachigen Ländern)





GA7822

A 0001 >

K80R0216 A

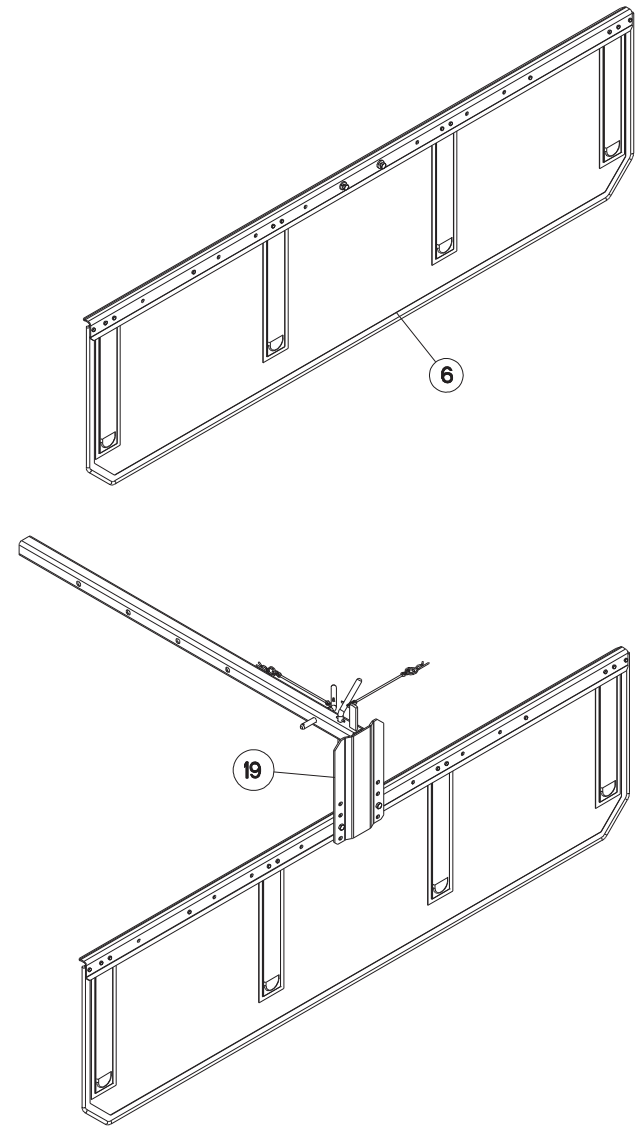
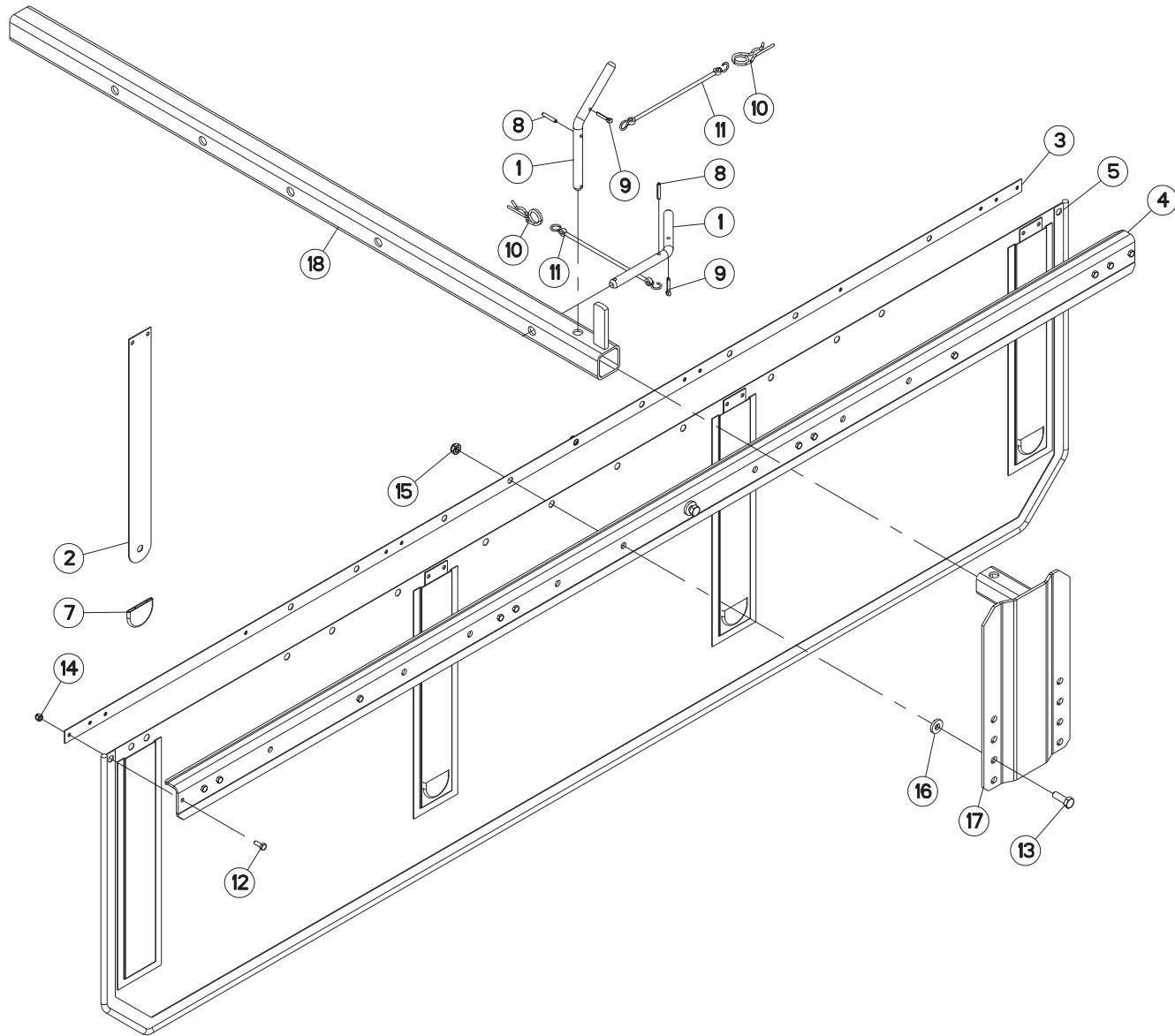
DIVERS

MISCELLANEOUS

VERSCHIEDENES

VARIE

Rep	Nr	Qt	Designation	Description	Bezeichnung	Referenza	Remarque - Remark - Bemerkung - Osservazioni
001	83503018	001	BOITE 1L PEINT.ROUGE	1L RED PAINT CAN,	DOSE FARBE ROT,1L	VERNICE ROSSA KUHN	
002	83503019	001	BOITE 0,6L PEIN.ROU.2K+DURCIS	0,6L RED PAINT CAN,+HARDENER	DOSE 0,6L FARBE ROT, 2KOMP.	VERNICE ROSSA KUHN 2K 0,6L	
003	83503026	001	BOMBE AEROSOL ROUGE KUHN	RED SPRAY PAINT	FARBSPRUEHDOSE KUHN ROT	VERNICE SPRAY ROSSA	
004	KN004A	001	NOTICE D'INST.GA7822	OPERATORS MANUAL GA7822	BETR-ANL.GA7822	MAN.USO MANUT.GA7822	





GA7822

A 0001 > A 0030

K80R0105 A

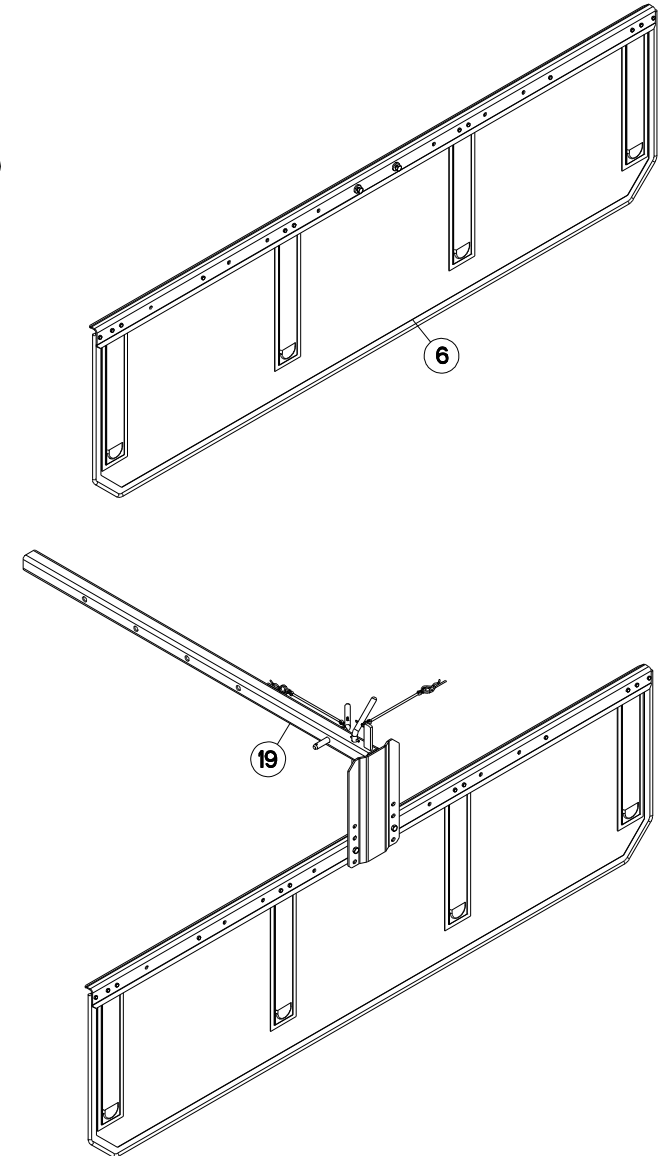
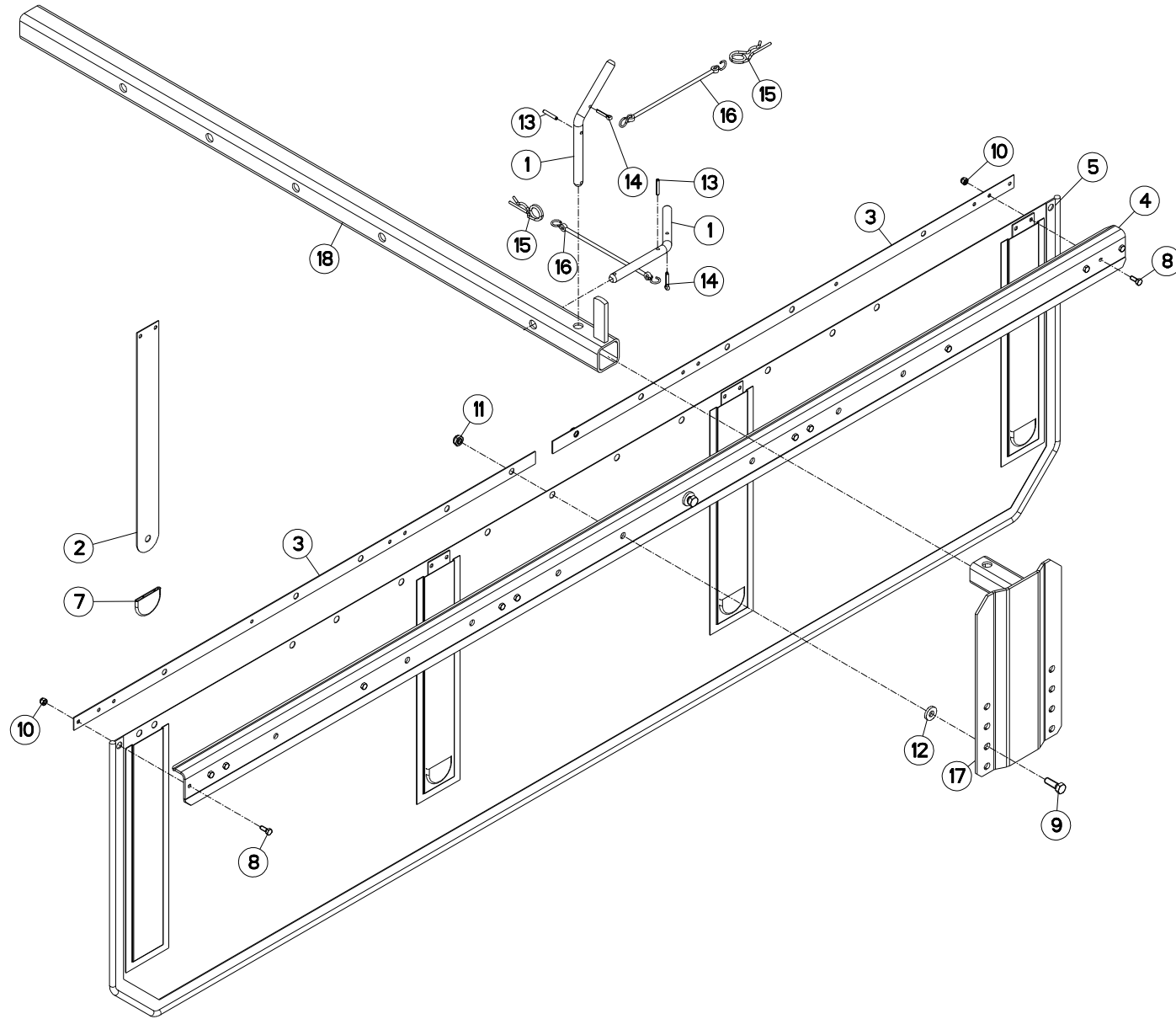
TOILE A ANDAIN (AVANT)

SWATH DEFLECTOR (FRONT)

SCHWADFORMER (VORN)

TELO ANDANE (ANTERIORE)

Rep	Nr	Qt	Designation	Description	Bezeichnung	Referenza	Remarque - Remark - Bemerkung - Osservazioni
001	53047800	002	AXE	PIN	ACHSE	ASSE	[2]
002	57720900	004	RAIDISSEUR	STIFFENER	VERSTEIFUNGSPLATTE	BALESTRA	[1]
003	57721000	001	BARRETTE	ATTACHMENT BAR	KLEMMLEISTE	BARRETTA	[1]
004	57721100	001	SUPPORT	SUPPORT	TRAEGER	SUPPORTO	[1]
005	57721200	001	TOILE DE DEFLECTEUR	DEFLECTOR CURTAIN	SCHWADTUCH	TELA	[1]
006	57721400	001	DEFLECTEUR	DEFLECTOR	ABWEISER	DEFLETTORE	[2] +[1]
007	57808100	004	EMBOUT DE PROTECTION	PROTECTION CAP	SCHUTZ KAPPE	COPERCCIO	[1]
008	80450530	002	GOUPILLE ELASTIQUE FLZNNC	ROLL PIN FLZNNC	SPANNHUELSE FLZNNC	SPINA ELASTICA FLZNNC	[2]
009	80500422	002	GOUPILLE FENDUE FE/ZNXC3	SPLIT PIN FE/ZNXC3	SPLINT FE/ZNXC3	COPPIGLIA FE/ZNXC3	[2]
010	80570476	002	GOUPILLE BETA FE/ZN	SPRING COTTER PIN FE/ZN	FEDERSTECKER FE/ZN	MOLLA FE/ZN	[2]
011	83070063	002	LIEN PVC	PVC CORD	SICHERUNGSBAND	CAVETTO	[2]
012	80060616	012	VIS TETE HEXAGONALE FE/ZNXC3	HEXAGON HEAD SCREW FE/ZNXC3	SECHSKANTSCHRAUBE FE/ZNXC3	VITE TESTA ESAGONALE FE/ZNXC3	[1]
013	80061073	002	VIS TETE HEXAGONALE FE/ZNXC3	HEXAGON HEAD SCREW FE/ZNXC3	SECHSKANTSCHRAUBE FE/ZNXC3	VITE TESTA ESAGONALE FE/ZNXC3	[1]
014	80200630	012	ECROU HEX.AUTOFREINE FE/ZNXC3	SELF-LOCKING NUT FE/ZNXC3	SELBSTSICHERNDE MUTT.FE/ZNXC3	DADO AUTOBLOCCANTE FE/ZNXC3	[1]
015	80201040	002	ECROU HEX.BAS AUTOFR.FE/ZNXC3	SELF-LOCKING NUT FE/ZNXC3	SELBSTSICHERND.MUTTER FE/ZNXC3	DADO AUTOBLOCCANTE FE/ZNXC3	[1]
016	80251127	002	RONDELLE PLATE FE/ZNXC3	PLAIN WASHER FE/ZNXC3	SCHEIBE FE/ZNXC3	RONDELLA PIATTA FE/ZNXC3	[1]
017	K8005800	001	SUPPORT DU DEFLECTEUR	SUPPORT	TRAEGER	SUPPORTO	[2]
018	K8005810	001	BRAS DU DEFLECTEUR	ARM	ARM	BRACCIO	[2]
019	1146590	001	COLL.TOILE A ANDAIN AVANT	SWATH DEFLECTOR SET FRONT	SATZ SCHWADFORMER VORN	KIT TELO ANDAN.ANT.GA6522/7822	OPT +[2]





GA7822

A 0031 >

K80R0105 B

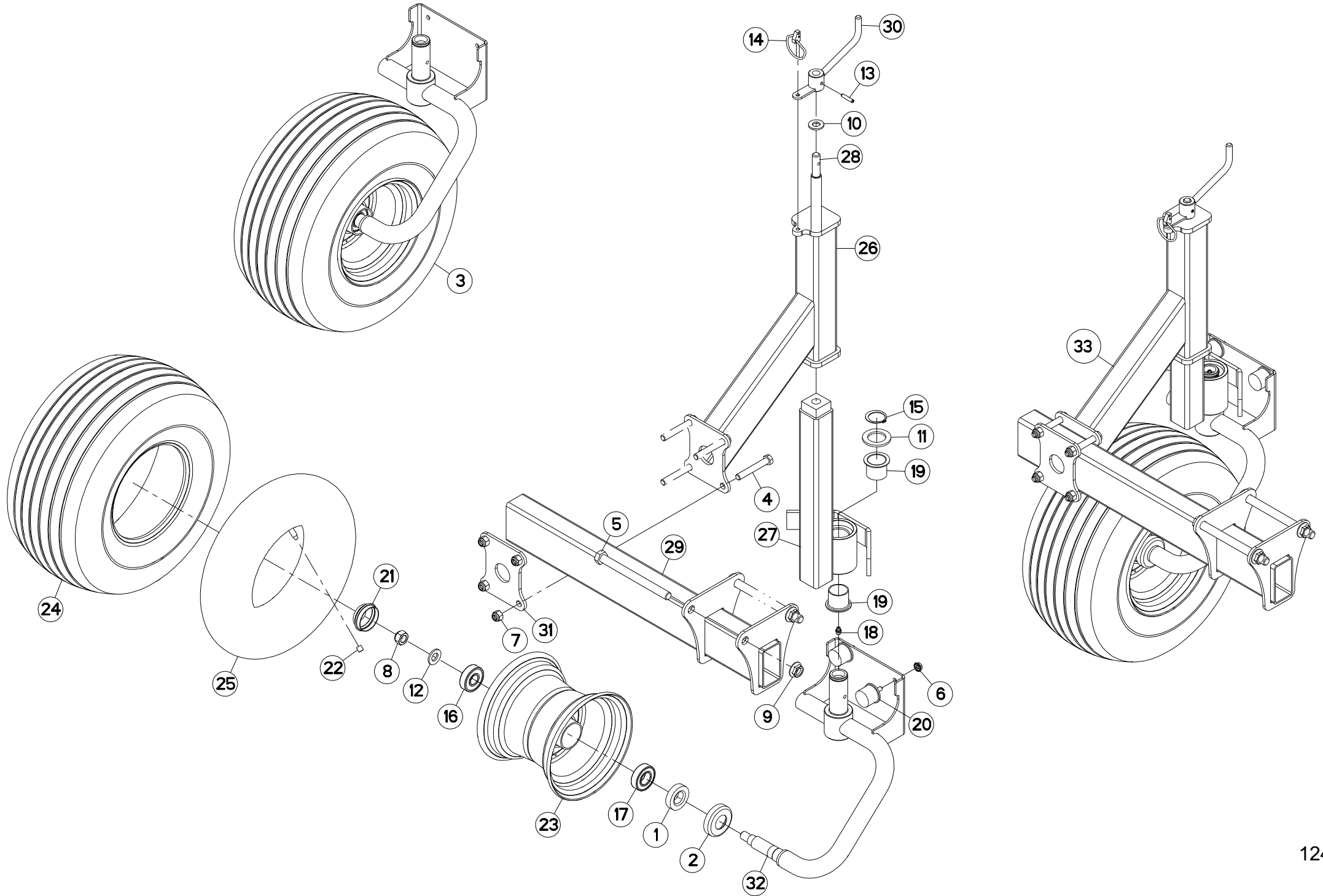
TOILE A ANDAIN (AVANT)

SWATH DEFLECTOR (FRONT)

SCHWADFORMER (VORN)

TELO ANDANE (ANTERIORE)

Rep	Nr	Qt	Designation	Description	Bezeichnung	Referenza	Remarque - Remark - Bemerkung - Osservazioni
001	53047800	002	AXE	PIN	ACHSE	ASSE	[2]
002	57720900	004	RAIDISSEUR	STIFFENER	VERSTEIFUNGSPLATTE	BALESTRA	[1]
003	57721010	002	BARRETTE	BLOCK, TERMINAL	STOLLE	BARRETTA	[1]
004	57721100	001	SUPPORT	SUPPORT	TRAEGER	SUPPORTO	[1]
005	57721200	001	TOILE DE DEFLECTEUR	DEFLECTOR CURTAIN	SCHWADTUCH	TELA	[1]
006	57721400	001	DEFLECTEUR	DEFLECTOR	ABWEISER	DEFLETTORE	[2] +[1]
007	57808100	004	EMBOUT DE PROTECTION	PROTECTION CAP	SCHUTZ KAPPE	COPERCCIO	[1]
008	80060616	012	VIS TETE HEXAGONALE FE/ZNXC3	HEXAGON HEAD SCREW FE/ZNXC3	SECHSKANTSCHRAUBE FE/ZNXC3	VITE TESTA ESAGONALE FE/ZNXC3	[1]
009	80061073	002	VIS TETE HEXAGONALE FE/ZNXC3	HEXAGON HEAD SCREW FE/ZNXC3	SECHSKANTSCHRAUBE FE/ZNXC3	VITE TESTA ESAGONALE FE/ZNXC3	[1]
010	80200630	012	ECROU HEX.AUTOFREINE FE/ZNXC3	SELF-LOCKING NUT FE/ZNXC3	SELBSTSICHERNDE MUTT.FE/ZNXC3	DADO AUTOBLOCCANTE FE/ZNXC3	[1]
011	80201040	002	ECROU HEX.BAS AUTOFR.FE/ZNXC3	SELF-LOCKING NUT FE/ZNXC3	SELBSTSICHERND.MUTTER FE/ZNXC3	DADO AUTOBLOCCANTE FE/ZNXC3	[1]
012	80251127	002	RONDELLE PLATE FE/ZNXC3	PLAIN WASHER FE/ZNXC3	SCHEIBE FE/ZNXC3	RONDELLA PIATTA FE/ZNXC3	[1]
013	80450530	002	GOUPILLE ELASTIQUE FLZNNC	ROLL PIN FLZNNC	SPANNHUELSE FLZNNC	SPINA ELASTICA FLZNNC	[2]
014	80500422	002	GOUPILLE FENDUE FE/ZNXC3	SPLIT PIN FE/ZNXC3	SPLINT FE/ZNXC3	COPPIGLIA FE/ZNXC3	[2]
015	80570476	002	GOUPILLE BETA FE/ZN	SPRING COTTER PIN FE/ZN	FEDERSTECKER FE/ZN	MOLLA FE/ZN	[2]
016	83070063	002	LIEN PVC	PVC CORD	SICHERUNGSBAND	CAVETTO	[2]
017	K8005800	001	SUPPORT DU DEFLECTEUR	SUPPORT	TRAEGER	SUPPORTO	[2]
018	K8005810	001	BRAS DU DEFLECTEUR	ARM	ARM	BRACCIO	[2]
019	1146590	001	COLL.TOILE A ANDAIN AVANT	SWATH DEFLECTOR SET FRONT	SATZ SCHWADFORMER VORN	KIT TELO ANDAN.ANT.GA6522/7822	OPT +[2]





GA7822

A 0001 >

K80R0106 A

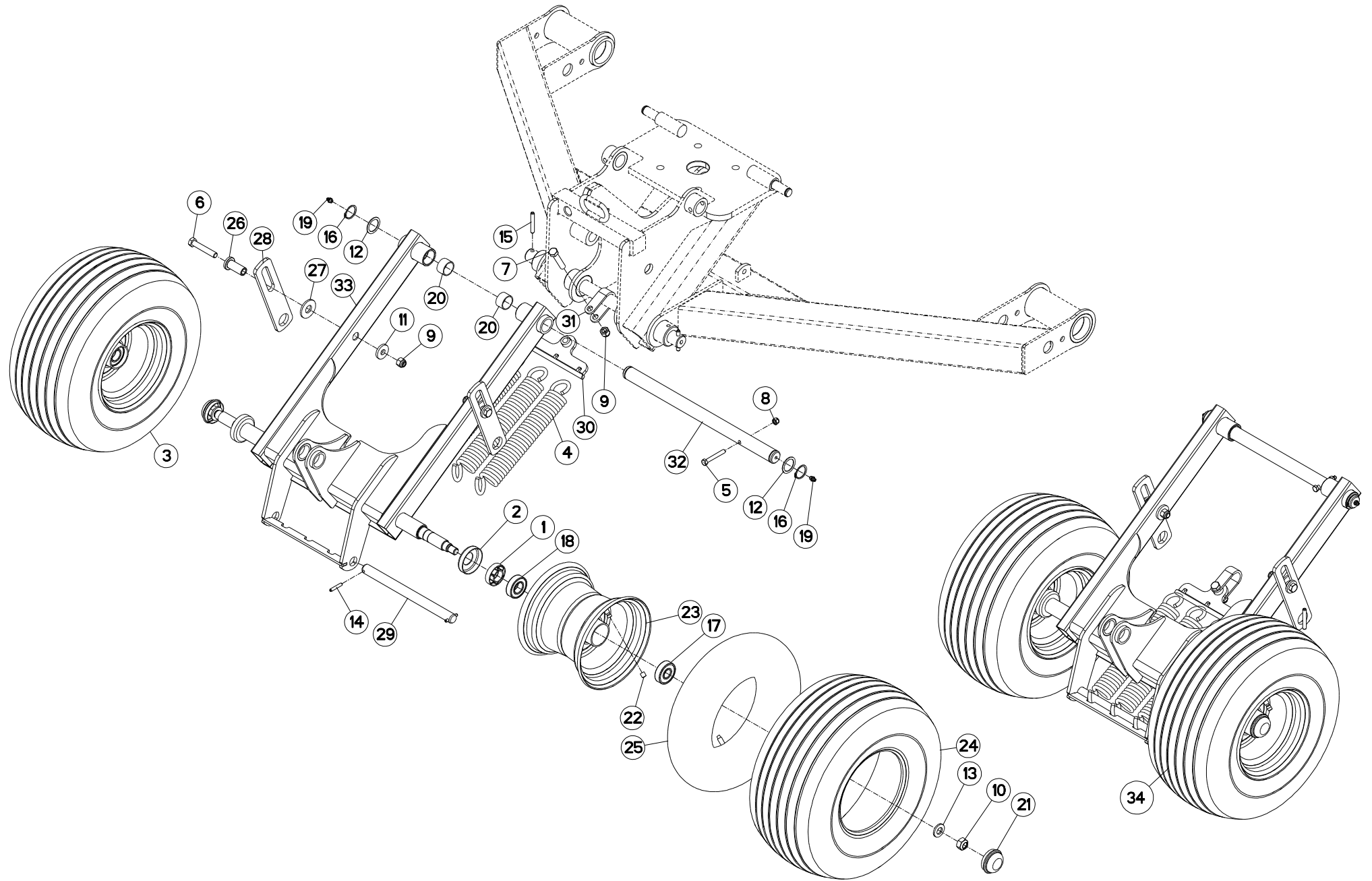
COLL. ROUE D'APPUI

PROP WHEEL

STÜTZRAD

KIT RUOTA D'APPOGGIO

Rep	Nr	Qt	Designation	Description	Bezeichnung	Referenza	Remarque - Remark - Bemerkung - Osservazioni
001	57726100	001	PROTECTEUR DE ROULEMENT	DEFLECTOR	KAPPE	ANELLO	[2]
002	57726200	001	COIFFE	COVER	SCHUTZDECKEL	CAPPELOTTO	[2]
003	57728300	001	ROUE	WHEEL AND TIRE ASSEMBLY	RAD	RUOTA	[2] +[1]
004	80061265	004	VIS TETE HEXAGONALE FE/ZNXC3	HEXAGON HEAD SCREW FE/ZNXC3	SECHSKANTSCHRAUBE FE/ZNXC3	VITE TESTA ESAGONALE FE/ZNXC3	[2]
005	80061687	002	VIS TETE HEXAGONALE FE/ZNXC3	HEXAGON HEAD SCREW FE/ZNXC3	SECHSKANTSCHRAUBE FE/ZNXC3	VITE TESTA ESAGONALE FE/ZNXC3	[2]
006	80200851	002	ECROU AUTOBLOQUANT FE/ZNXC3	UNDERSERRAT.S.LOC.NUT FE/ZNXC3	SPERRZAHN-BUNDMUTTER FE/ZNXC3	DADO FE/ZNXC3	[2]
007	80201230	004	ECROU HEX.AUTOFREINE FE/ZNXC3	SELF-LOCKING NUT FE/ZNXC3	SELBSTSICH.MUTTER FE/ZNXC3	DADO AUTOBLOCCANTE FE/ZNXC3	[2]
008	80201641	001	ECROU HEX.BAS AUTOFR.FE/ZNXC3	SELF-LOCKING NUT FE/ZNXC3	SELBSTSICHERND.MUTTER FE/ZNXC3	DADO AUTOBLOCCANTE FE/ZNXC3	[2] 12 daN m (89 lbf ft)
009	80201651	002	ECROU AUTOBLOQUANT FE/ZNXC3	UNDERSERRAT.S.LOC.NUT FE/ZNXC3	SPERRZAHN-BUNDMUTTER FE/ZNXC3	DADO FE/ZNXC3	[2]
010	80251430	001	RONDELLE PLATE FE/ZNXC3	PLAIN WASHER FE/ZNXC3	SCHEIBE FE/ZNXC3	RONDELLA PIATTA FE/ZNXC3	[2]
011	80253556	001	RONDELLE PLATE FE/ZNXC3	PLAIN WASHER FE/ZNXC3	SCHEIBE FE/ZNXC3	RONDELLA PIATTA FE/ZNXC3	[2]
012	80281600	001	RONDELLE CONIQUE BLOC.FLZNNC	CONICAL SPRING WASHER FLZNNC	SPANNSCHEIBE FLZNNC	RONDELLA CONICA FLZNNC	[2]
013	80450631	001	GOUPILLE ELASTIQUE FLZNNC	ROLL PIN FLZNNC	SPANNHUELSE FLZNNC	SPINA ELASTICA FLZNNC	[2]
014	80560540	001	GOUPILLE AUTOMATIQUE FE/ZNXC3	LINCH PIN FE/ZNXC3	KLAPPSTECKER FE/ZNXC3	COPPIGLIA FE/ZNXC3	[2]
015	80583500	001	CIRCLIP EXTERIEUR	RETAINING RING	SICHERUNGSRING	ANELLO	[2]
016	81002053	001	ROULEMENT A BILLES	BALL BEARING	KUGELLAGER	CUSCINETTO A SFERE	[1]
017	81002557	001	ROULEMENT A BILLES	BALL BEARING	KUGELLAGER	CUSCINETTO A SFERE	[1]
018	82200800	001	GRAISSEUR FE/ZNXC3	GREASE NIPPLE FE/ZNXC3	SCHMIERNIPPEL FE/ZNXC3	INGRASSATORE FE/ZNXC3	[2]
019	83013538	002	BAGUE ROULEE A COLLERETTE	FLANGED WRAPPED BUSH	GEROLLTE BUCHSE MIT FLANSCH	ANELLO LURBRIFICATO	[2]
020	83030003	002	BUTEE ELASTIQUE	RUBBER STOP	GUMMIPUFFER	GOMMINO	[2]
021	83300046	001	CAPUCHON DE ROUE	WHEEL CAP	RADKAPPE	TAPPO RUOTA	[2]
022	83300050	001	CAPUCHON DE VALVE	VALVE CAP	VENTILKAPPE	TAPPO VALVOLA	[1]
023	83300070	001	JANTE	RIM	FELGE	CERCHIONE	[1]
024	83300071	001	PNEU "HYPERBALLON" 6 PLY	TYRE "HYPERBALLON" 6 PLY	REIFEN "HYPERBALLON" 6 PLY	PNEUMATICO	[1]
025	83300072	001	CHAMBRE A AIR "HYPERBALLON"	INNER TUBE "HYPERBALLON"	SCHLAUCH "HYPERBALLON"	CAMERA D'ARIA	[1]
026	K8006850	001	BRAS	ARM	ARM	BRACCIO	[2]
027	K8006860	001	COLONNE	COLUMN	SAEULE	COLONNA	[2]
028	K8006870	001	TIGE FILETEE	ROD, THREADED	SPINDELGEWINDE	ASTA FILETTATA	[2]
029	K8006880	001	POTENCE	BOOM	TRAGARM	ATTACCO ATTREZZO	[2]
030	K8006890	001	MANIVELLE	CRANK	KURBEL	MANOVELLA	[2]
031	K8006900	001	PLAQUETTE	PLAQUE	PLATTE	PIASTRINA	[2]
032	K8007661	001	FUSEE	SPINDLE	DREHZAPFEN	FUSO	[2]
033	1146600	001	COLL.ROUE D'APPUI	PROP WHEEL SET	FRONT-STUETZRAD (SATZ)	RUOTA APPOGGIO.SUPPL.	OPT +[2]





GA7822

A 0001 > A 0030

K80R0107 A

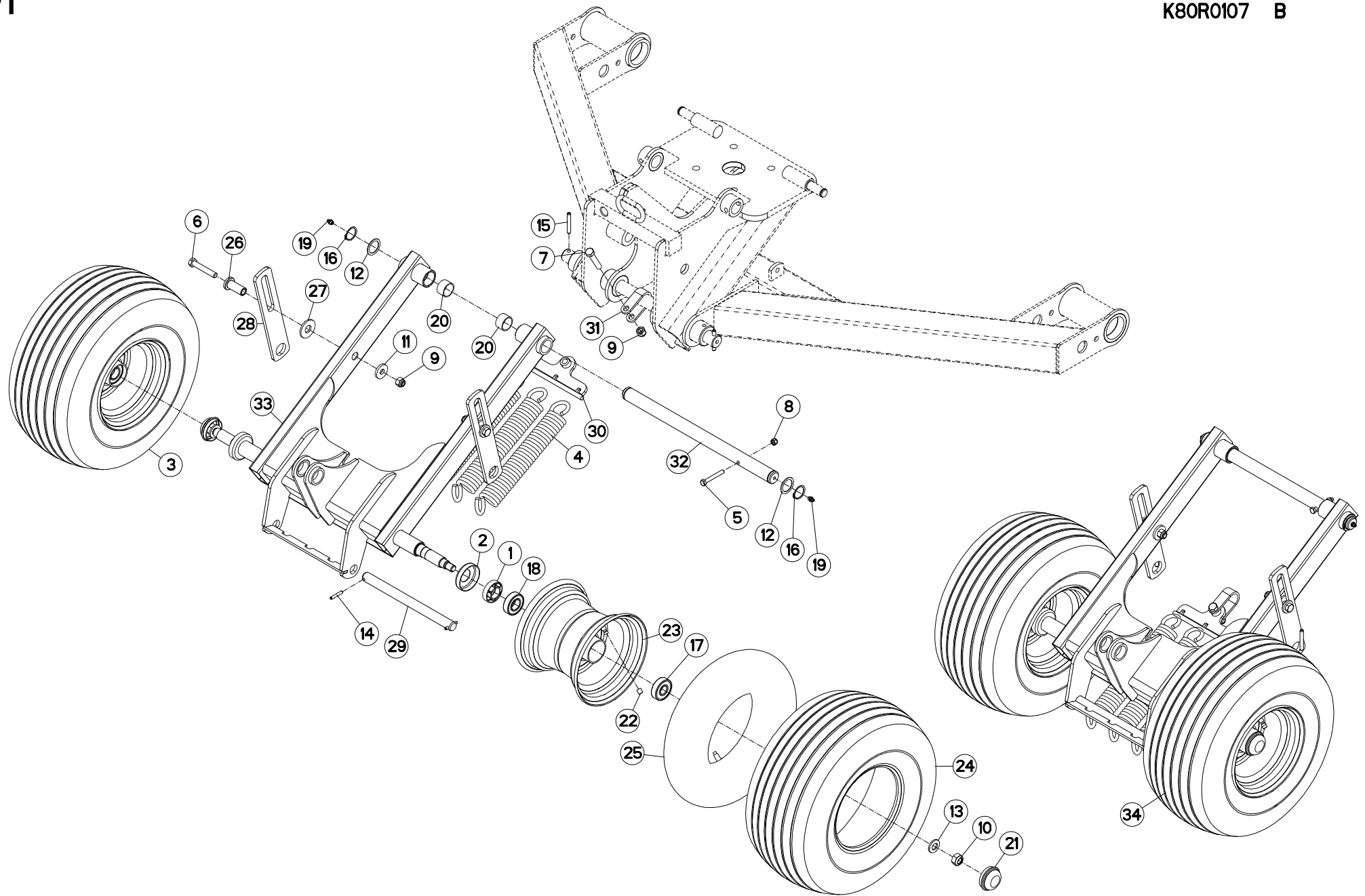
ESSIEU COMPLEMENTAIRE

COMPLEMENTARY AXLE

ZUSATZ-DOPPELRAD

ASSALE STABILIZZATORE

Rep	Nr	Qt	Designation	Description	Bezeichnung	Referenza	Remarque - Remark - Bemerkung - Osservazioni
001	57726100	002	PROTECTEUR DE ROULEMENT	DEFLECTOR	KAPPE	ANELLO	[2]
002	57726200	002	COIFFE	COVER	SCHUTZDECKEL	CAPPELOTTO	[2]
003	57728300	002	ROUE	WHEEL AND TIRE ASSEMBLY	RAD	RUOTA	[2] +[1]
004	57860300	003	RESSORT DE TRACTION	SPRING, EXTENSION	ZUGFEDER	MOLLA DI TRAZIONE	[2]
005	80060853	001	VIS TETE HEXAGONALE FE/ZNXC3	HEXAGON HEAD SCREW FE/ZNXC3	SECHSKANTSCHRAUBE FE/ZNXC3	VITE TESTA ESAGONALE FE/ZNXC3	[2]
006	80061281	002	VIS TETE HEXAGONALE FE/ZNXC3	HEXAGON HEAD SCREW FE/ZNXC3	SECHSKANTSCHRAUBE FE/ZNXC3	VITE TESTA ESAGONALE FE/ZNXC3	[2]
007	80061282	001	VIS TETE HEXAGONALE FE/ZNXC3	HEXAGON HEAD SCREW FE/ZNXC3	SECHSKANTSCHRAUBE FE/ZNXC3	VITE TESTA ESAGONALE FE/ZNXC3	[2]
008	80200830	001	ECROU HEX.AUTOFREINE FE/ZNXC3	SELF-LOCKING NUT FE/ZNXC3	SELBSTSICHERNDE MUTT.FE/ZNXC3	DADO AUTOBLOCCANTE FE/ZNXC3	[2]
009	80201230	003	ECROU HEX.AUTOFREINE FE/ZNXC3	SELF-LOCKING NUT FE/ZNXC3	SELBSTSICH.MUTTER FE/ZNXC3	DADO AUTOBLOCCANTE FE/ZNXC3	[2]
010	80201641	002	ECROU HEX.BAS AUTOFR.FE/ZNXC3	SELF-LOCKING NUT FE/ZNXC3	SELBSTSICHERND.MUTTER FE/ZNXC3	DADO AUTOBLOCCANTE FE/ZNXC3	[2] 12 daN m (89 lbf ft)
011	80251337	002	RONDELLE PLATE	PLAIN WASHER	SCHEIBE	RONDELLA PIATTA	[2]
012	80253041	002	RONDELLE PLATE	PLAIN WASHER	SCHEIBE	RONDELLA	[2]
013	80281600	002	RONDELLE CONIQUE BLOC.FLZNNC	CONICAL SPRING WASHER FLZNNC	SPANNSCHEIBE FLZNNC	RONDELLA CONICA FLZNNC	[2]
014	80450637	002	GOUPILLE ELASTIQUE FLZNNC	ROLL PIN FLZNNC	SPANNHUELSE FLZNNC	SPINA ELASTICA FLZNNC	[2]
015	80450856	002	GOUPILLE ELASTIQUE FLZNNC	ROLL PIN FLZNNC	SPANNHUELSE FLZNNC	SPINA ELASTICA FLZNNC	[2]
016	80583000	002	CIRCLIP EXTERIEUR	RETAINING RING	SICHERUNGSRING	ANELLO	[2]
017	81002053	002	ROULEMENT A BILLES	BALL BEARING	KUGELLAGER	CUSCINETTO A SFERE	[1]
018	81002557	002	ROULEMENT A BILLES	BALL BEARING	KUGELLAGER	CUSCINETTO A SFERE	[1]
019	82200800	002	GRAISSEUR FE/ZNXC3	GREASE NIPPLE FE/ZNXC3	SCHMIERNIPPEL FE/ZNXC3	INGRASSATORE FE/ZNXC3	[2]
020	83013034	002	BAGUE ROULEE	WRAPPED BUSH	GEROLLTE BUCHSE	ANELLO LUBRIFICATO	[2]
021	83300046	002	CAPUCHON DE ROUE	WHEEL CAP	RADKAPPE	TAPPO RUOTA	[2]
022	83300050	002	CAPUCHON DE VALVE	VALVE CAP	VENTILKAPPE	TAPPO VALVOLA	[1]
023	83300070	002	JANTE	RIM	FELGE	CERCHIONE	[1]
024	83300071	002	PNEU "HYPERBALLON" 6 PLY	TYRE "HYPERBALLON" 6 PLY	REIFEN "HYPERBALLON" 6 PLY	PNEUMATICO	[1]
025	83300072	002	CHAMBRE A AIR "HYPERBALLON"	INNER TUBE "HYPERBALLON"	SCHLAUCH "HYPERBALLON"	CAMERA D'ARIA	[1]
026	K8000640	002	BAGUE	BUSHING	HUELSE	BOCCOLA	[2]
027	K8000650	002	RONDELLE	WASHER	SCHEIBE	RONDELLA	[2]
028	K8004910	002	BIELLE BUTEE	PULL BAR	SCHUBSTANGE	BIELLA	[2]
029	K8004980	001	AXE	PIN	ACHSE	ASSE	[2]
030	K8004990	001	PEIGNE D'ACCROCHAGE	COMB	KAMMLEISTE	PETTINE	[2]
031	K8005010	001	CROCHET	HOOK	HAKEN	GANCIO	[2]
032	K8005040	001	AXE SUPPORT ROUES COMPLEMENTAI	AXLE	ACHSE	ASSE	[2]
033	K8006730	001	SUPPORT	SUPPORT	TRAEGER	SUPPORTO	[2]
034	1146580	001	COLL.ESSIEU COMPLEMENTAIRE	COMPLEMENTARY AXLE SET	ZUSATZ-DOPPELRAD (SATZ)	ASSALE STABILIZZATORE	OPT +[2]





GA7822

A 0031 >

K80R0107 B

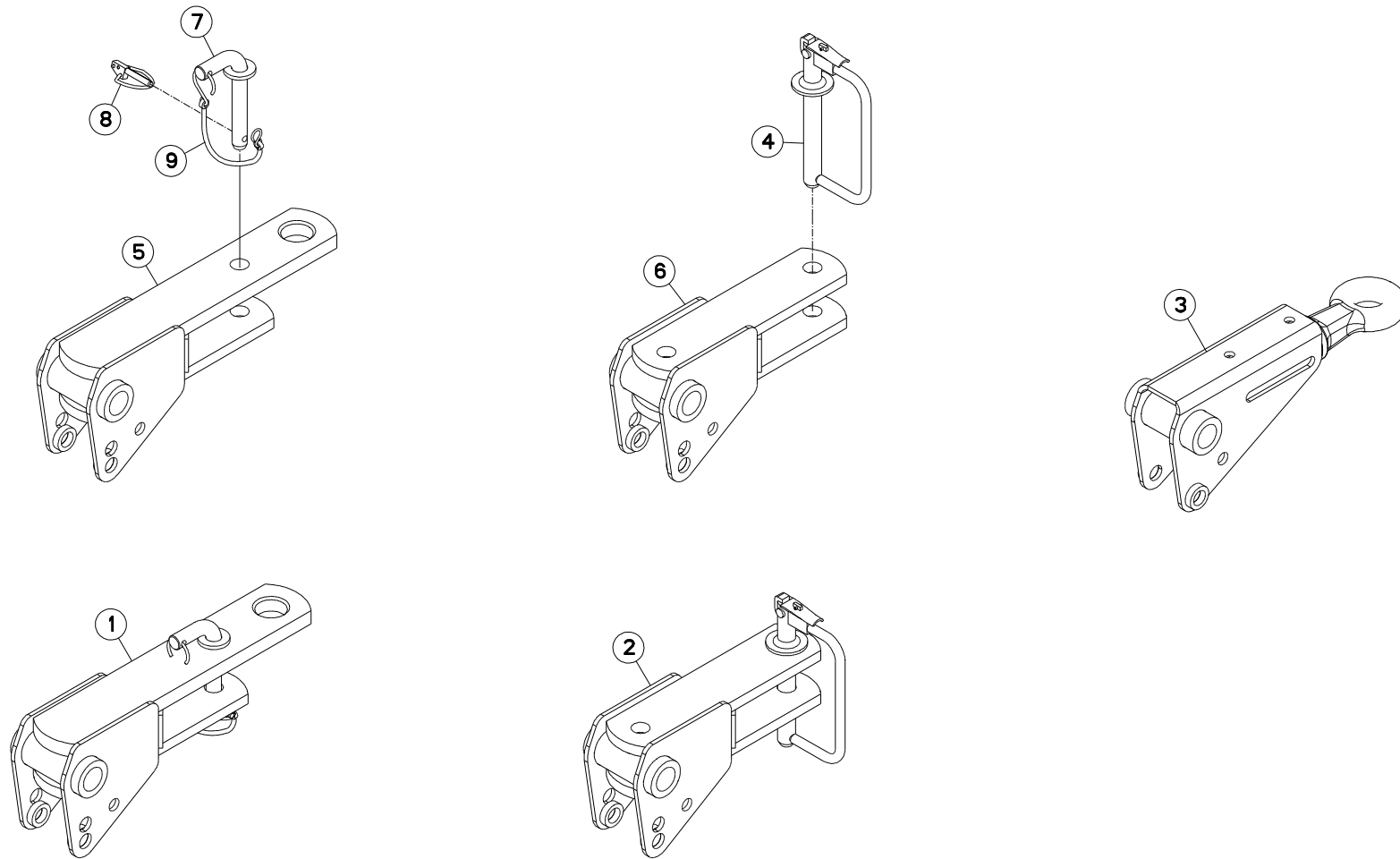
ESSIEU COMPLEMENTAIRE

COMPLEMENTARY AXLE

ZUSATZ-DOPPELRAD

ASSALE STABILIZZATORE

Rep	Nr	Qt	Designation	Description	Bezeichnung	Referenza	Remarque - Remark - Bemerkung - Osservazioni
001	57726100	002	PROTECTEUR DE ROULEMENT	DEFLECTOR	KAPPE	ANELLO	[2]
002	57726200	002	COIFFE	COVER	SCHUTZDECKEL	CAPPELOTTO	[2]
003	57728300	002	ROUE	WHEEL AND TIRE ASSEMBLY	RAD	RUOTA	[2] +[1]
004	57860300	003	RESSORT DE TRACTION	SPRING, EXTENSION	ZUGFEDER	MOLLA DI TRAZIONE	[2]
005	80060853	001	VIS TETE HEXAGONALE FE/ZNXC3	HEXAGON HEAD SCREW FE/ZNXC3	SECHSKANTSCHRAUBE FE/ZNXC3	VITE TESTA ESAGONALE FE/ZNXC3	[2]
006	80061281	002	VIS TETE HEXAGONALE FE/ZNXC3	HEXAGON HEAD SCREW FE/ZNXC3	SECHSKANTSCHRAUBE FE/ZNXC3	VITE TESTA ESAGONALE FE/ZNXC3	[2]
007	80061282	001	VIS TETE HEXAGONALE FE/ZNXC3	HEXAGON HEAD SCREW FE/ZNXC3	SECHSKANTSCHRAUBE FE/ZNXC3	VITE TESTA ESAGONALE FE/ZNXC3	[2]
008	80200830	001	ECROU HEX.AUTOFREINE FE/ZNXC3	SELF-LOCKING NUT FE/ZNXC3	SELBSTSICHERNDE MUTT.FE/ZNXC3	DADO AUTOBLOCCANTE FE/ZNXC3	[2]
009	80201230	003	ECROU HEX.AUTOFREINE FE/ZNXC3	SELF-LOCKING NUT FE/ZNXC3	SELBSTSICH.MUTTER FE/ZNXC3	DADO AUTOBLOCCANTE FE/ZNXC3	[2]
010	80201641	002	ECROU HEX.BAS AUTOFR.FE/ZNXC3	SELF-LOCKING NUT FE/ZNXC3	SELBSTSICHERND.MUTTER FE/ZNXC3	DADO AUTOBLOCCANTE FE/ZNXC3	[2] 12 daN m (89 lbf ft)
011	80251337	002	RONDELLE PLATE	PLAIN WASHER	SCHEIBE	RONDELLA PIATTA	[2]
012	80253041	002	RONDELLE PLATE	PLAIN WASHER	SCHEIBE	RONDELLA	[2]
013	80281600	002	RONDELLE CONIQUE BLOC.FLZNNC	CONICAL SPRING WASHER FLZNNC	SPANNSCHEIBE FLZNNC	RONDELLA CONICA FLZNNC	[2]
014	80450637	002	GOUPILLE ELASTIQUE FLZNNC	ROLL PIN FLZNNC	SPANNHUELSE FLZNNC	SPINA ELASTICA FLZNNC	[2]
015	80450856	002	GOUPILLE ELASTIQUE FLZNNC	ROLL PIN FLZNNC	SPANNHUELSE FLZNNC	SPINA ELASTICA FLZNNC	[2]
016	80583000	002	CIRCLIP EXTERIEUR	RETAINING RING	SICHERUNGSRING	ANELLO	[2]
017	81002053	002	ROULEMENT A BILLES	BALL BEARING	KUGELLAGER	CUSCINETTO A SFERE	[1]
018	81002557	002	ROULEMENT A BILLES	BALL BEARING	KUGELLAGER	CUSCINETTO A SFERE	[1]
019	82200800	002	GRAISSEUR FE/ZNXC3	GREASE NIPPLE FE/ZNXC3	SCHMIERNIPPEL FE/ZNXC3	INGRASSATORE FE/ZNXC3	[2]
020	83013034	002	BAGUE ROULEE	WRAPPED BUSH	GEROLLTE BUCHSE	ANELLO LUBRIFICATO	[2]
021	83300046	002	CAPUCHON DE ROUE	WHEEL CAP	RADKAPPE	TAPPO RUOTA	[2]
022	83300050	002	CAPUCHON DE VALVE	VALVE CAP	VENTILKAPPE	TAPPO VALVOLA	[1]
023	83300070	002	JANTE	RIM	FELGE	CERCHIONE	[1]
024	83300071	002	PNEU "HYPERBALLON" 6 PLY	TYRE "HYPERBALLON" 6 PLY	REIFEN "HYPERBALLON" 6 PLY	PNEUMATICO	[1]
025	83300072	002	CHAMBRE A AIR "HYPERBALLON"	INNER TUBE "HYPERBALLON"	SCHLAUCH "HYPERBALLON"	CAMERA D'ARIA	[1]
026	K8000640	002	BAGUE	BUSHING	HUELSE	BOCCOLA	[2]
027	K8000650	002	RONDELLE	WASHER	SCHEIBE	RONDELLA	[2]
028	K8004911	002	BIELLE	LINK, CONNECTING	LENKER	BIELLA	[2]
029	K8004980	001	AXE	PIN	ACHSE	ASSE	[2]
030	K8004990	001	PEIGNE D'ACCROCHAGE	COMB	KAMMLEISTE	PETTINE	[2]
031	K8005010	001	CROCHET	HOOK	HAKEN	GANCIO	[2]
032	K8005040	001	AXE SUPPORT ROUES COMPLEMENTAI	AXLE	ACHSE	ASSE	[2]
033	K8006734	001	SUPPORT	SUPPORT	TRAEGER	SUPPORTO	[1]
034	1146580	001	COLL.ESSIEU COMPLEMENTAIRE	COMPLEMENTARY AXLE SET	ZUSATZ-DOPPELRAD (SATZ)	ASSALE STABILIZZATORE	OPT +[2]





GA7822

A 0001 >

K80R0141 A

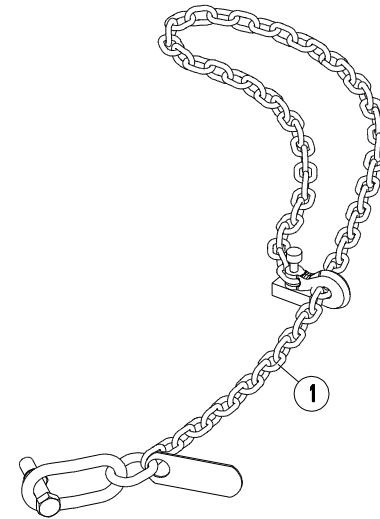
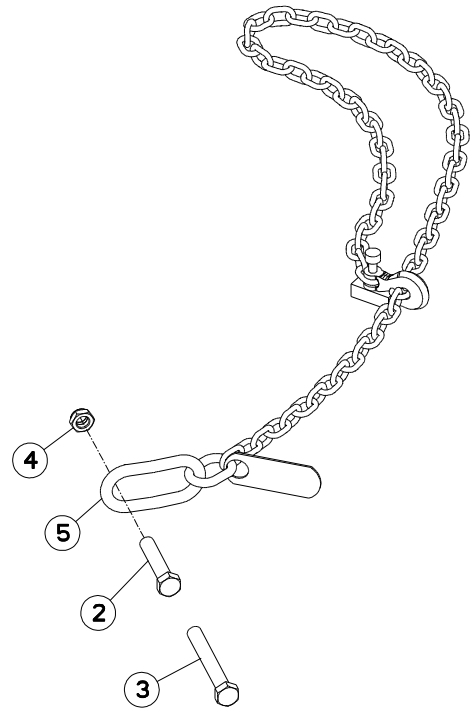
ATTELAGE

CONNECTING FRAME

ANBAUBOCK

ATTACCO

Rep	Nr	Qt	Designation	Description	Bezeichnung	Referenza	Remarque - Remark - Bemerkung - Osservazioni
001	1146670	001	COLL.ATTELAGE GA6632->9032 CE	ATTACHMENT SET CE	ANHAENGEVORRICHTUNG CE	RACCOLTA ATTACCATURA CE	+[1] ESP CE
002	1146680	001	COLL.ATTELAGE GA6632/7932 USA	ATTACHMENT SET USA	ANHAENGEVORRICHTUNG USA	RACCOLTA ATTACCATURA USA	+[2] ESP USA
003	1146690	001	COLL.ATTELAGE GA6632/7932 IT	ATTACHMENT SET IT	ANHAENGEVORRICHTUNG IT	ATTACCO TRAINO GA6632/7932	ESP Italie
004	57918200	001	BROCHE D'ATTELAGE DE SECURITE	SAFETY HITCH PIN	SICHERHEITSANHAENGEBOLEN	PERNO	[2]
005	K8005620	001	CHAPE	CLEVIS	GABEL	FORCELLA	[1]
006	K8008000	001	CHAPE	CLEVIS	GABEL	FORCELLA	[2]
007	57910000	001	GOUJON D'ATTELAGE	PIN	BOLZEN	PERNO	[1]
008	80560748	001	GOUPILLE AUTOMATIQUE	LINCH PIN	KLAPPSTECKER	SPINA DI FERMO	[1]
009	83070064	001	LIEN PVC	PVC CORD	SICHERUNGSBAND	CAVO	[1]





GA7822

A 0001 >

K80R0143 A

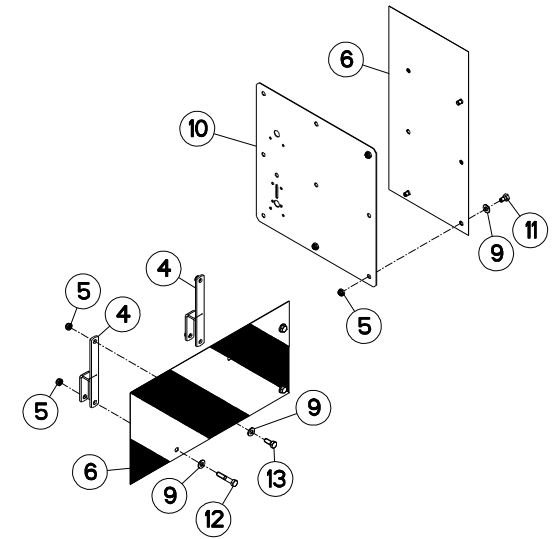
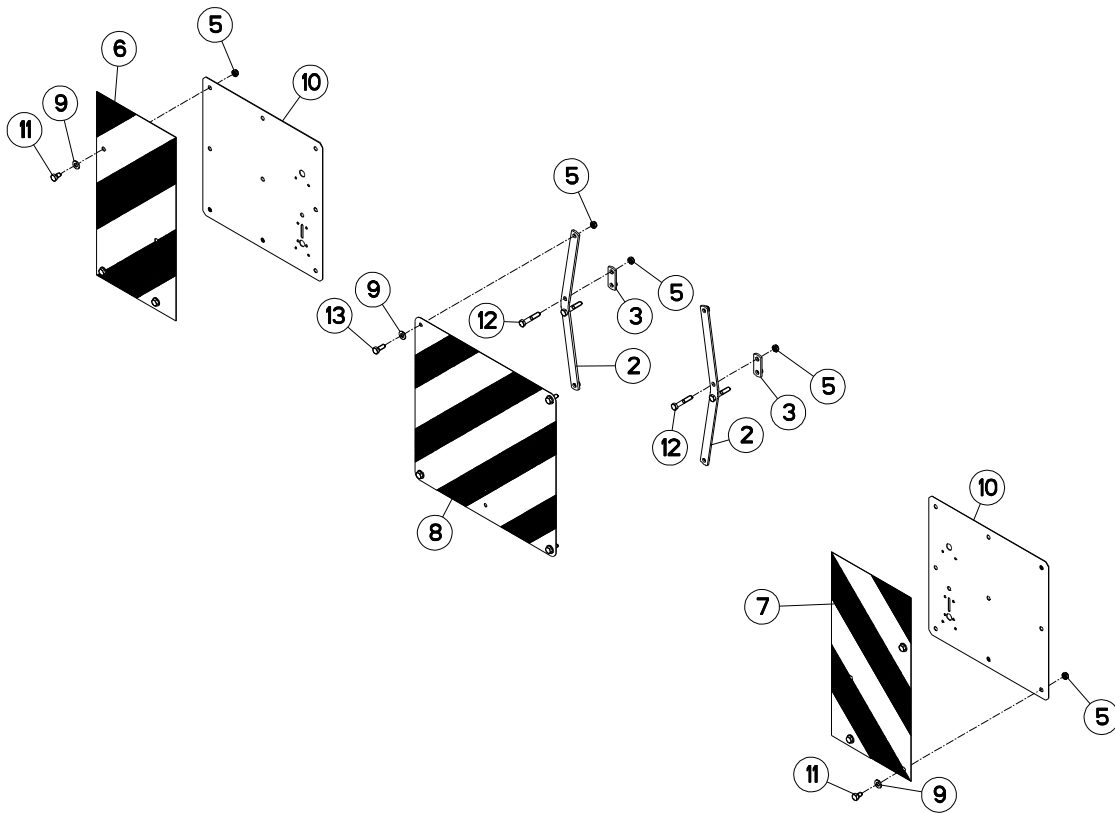
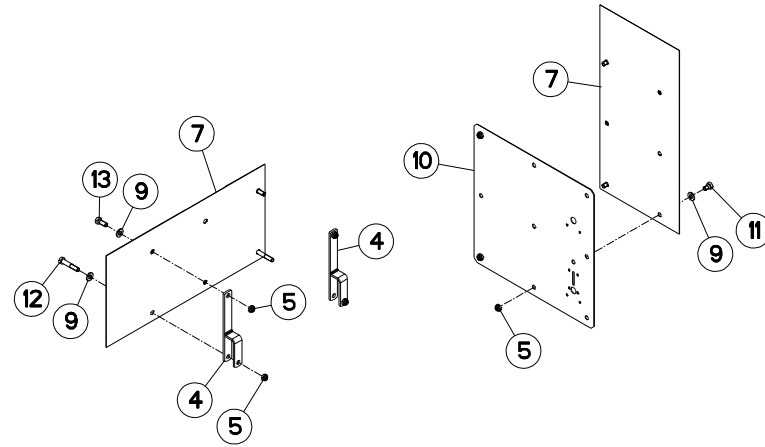
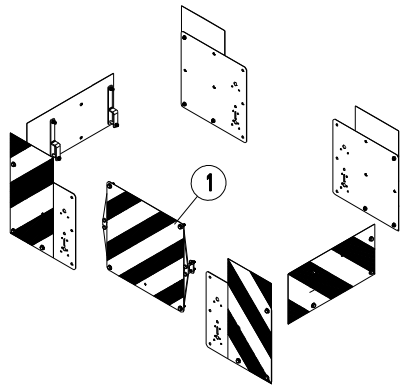
KIT CHAINE DE SECURITE

SAFETY CHAIN

SICHERHEITSKETTE

KIT CATENA DI SICUREZZA

Rep	Nr	Qt	Designation	Description	Bezeichnung	Referenza	Remarque - Remark - Bemerkung - Osservazioni
001	1116860	001	KIT CHAINE DE SECURITE	SAFETY CHAIN	SICHERHEITSKETTE		ESP :FR-US-CA +[1]
002	80061657	001	VIS TETE HEXAGONALE FE/ZNXC3	HEXAGON HEAD SCREW FE/ZNXC3	SECHSKANTSCHRAUBE FE/ZNXC3	VITE TESTA ESAGONALE FE/ZNXC3	[1]
003	80061669	001	VIS TETE HEXAGONALE FE/ZNXC3	HEXAGON HEAD SCREW FE/ZNXC3	SECHSKANTSCHRAUBE FE/ZNXC3	VITE TESTA ESAGONALE FE/ZNXC3	[1]
004	80201640	001	ECROU HEX.BAS AUTOFR.FE/ZNXC3	SELF-LOCKING NUT FE/ZNXC3	SELBSTSICHERND.MUTTER FE/ZNXC3	DADO AUTOBLOCCANTE FE/ZNXC3	[1]
005	83080001	001	CHAINE DE SECURITE 45KN	SAFETY CHAIN 45KN ASAE S338	SICHERHEITSKETTE 45KN	CATENA DI SICUREZZA 45KN	[1]





GA7822

A 0001 >

K80R0150 A

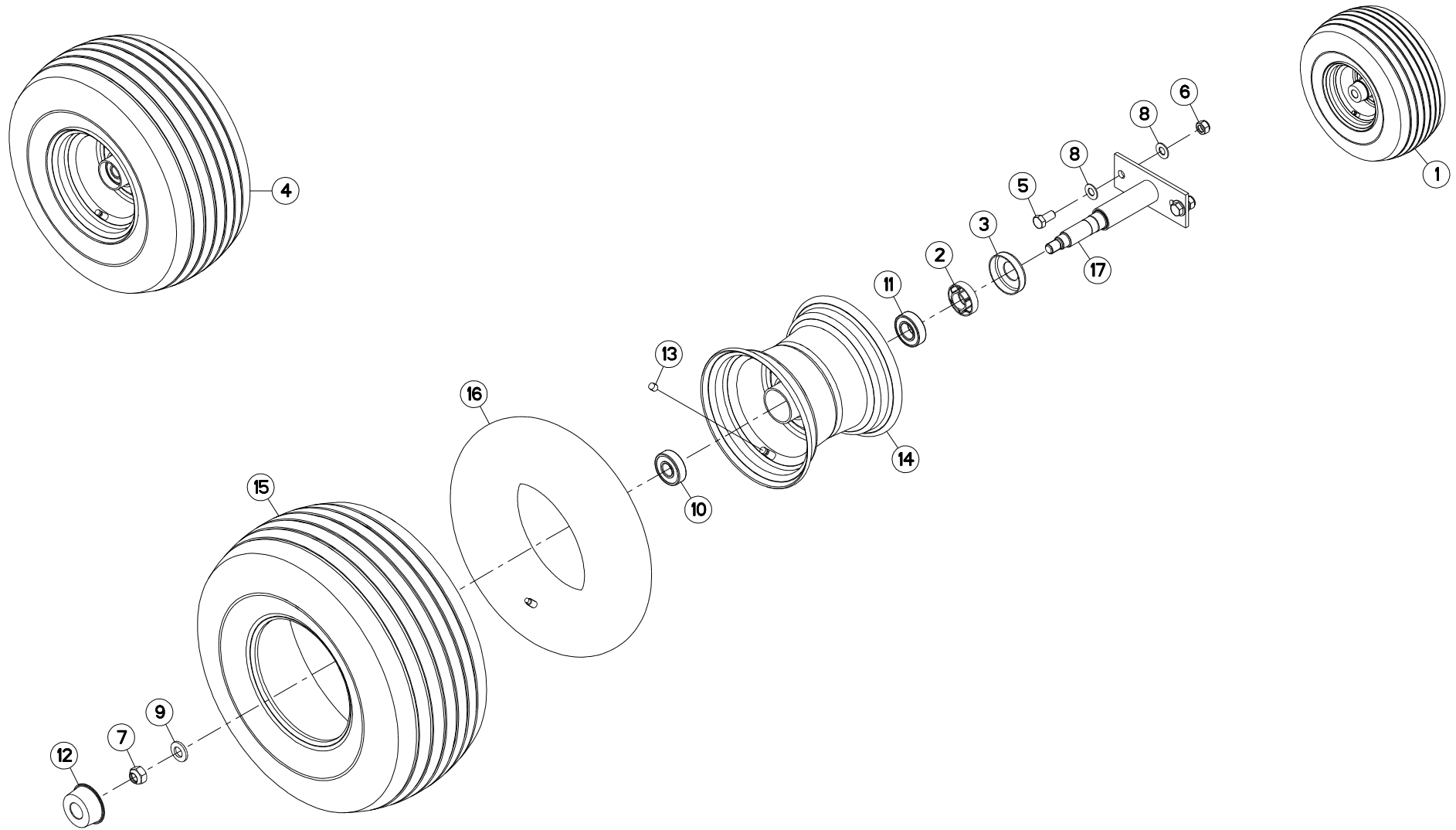
SIGNALISATION (ITALIE)

SIGNALLING (ITALY)

BELEUCHTUNG (ITALIEN)

SEGNALAZIONE (ITALIA)

Rep	Nr	Qt	Designation	Description	Bezeichnung	Referenza	Remarque - Remark - Bemerkung - Osservazioni
001	1146640	001	COLL.SIGNAL.ITALIE GA6632/7932	WARNING BOARDS GA6632/7932 I	WARNTAFELN GA6632/7932 I	KIT ILLUM.SEGN.GA6632/7932 I	ESP +[1]
002	K8008900	002	BRIDE	CLAMP	BUEGEL	STAFFA	[1]
003	K8008910	002	BRIDE	CLAMP	BUEGEL	STAFFA	[1]
004	K8008920	004	BRIDE	CLAMP	BUEGEL	STAFFA	[1]
005	80201040	028	ECROU HEX.BAS AUTOFR.FE/ZNXC3	SELF-LOCKING NUT FE/ZNXC3	SELBSTSICHERND.MUTTER FE/ZNXC3	DADO AUTOBLOCCANTE FE/ZNXC3	[1]
006	83240205	003	PANNEAU SIGNALISATION ARG / AV	WARNING PLATE	WARNTAFEL	PANNELLO DI SEGNALAZIONE G/R	[1]
007	83240206	003	PANNEAU SIGNALISATION ARD / AV	WARNING PLATE	WARNTAFEL	PANNELLO DI SEGNALAZIONE G/R	[1]
008	83240208	001	PANNEAU DE SIGNALISATION C	WARNING PLATE C	WARNTAFEL C	PANNELLO DI SEGNALAZIONE	[1]
009	80251021	024	RONDELLE PLATE FE/ZNXC3	PLAIN WASHER FE/ZNXC3	SCHEIBE FE/ZNXC3	RONDELLA PIATTA FE/ZNXC3	[1]
010	83240207	004	SUPPORT DE PANNEAU	SUPPORT PLATE	HALTEPLATTE	PIASTRA DI SUPPORTO	[1]
011	80061016	012	VIS TETE HEXAGONALE FE/ZNXC3	HEXAGON HEAD SCREW FE/ZNXC3	SECHSKANTSCHRAUBE FE/ZNXC3	VITE TESTA ESAGONALE FE/ZNXC3	[1]
012	80061051	008	VIS TETE HEXAGONALE FE/ZNXC3	HEXAGON HEAD SCREW FE/ZNXC3	SECHSKANTSCHRAUBE FE/ZNXC3	VITE TESTA ESAGONALE FE/ZNXC3	[1]
013	80061026	008	VIS TETE HEXAGONALE FE/ZNXC3	HEXAGON HEAD SCREW FE/ZNXC3	SECHSKANTSCHRAUBE FE/ZNXC3	VITE TESTA ESAGONALE FE/ZNXC3	[1]





GA7822

A 0361 >

K80R0226 A

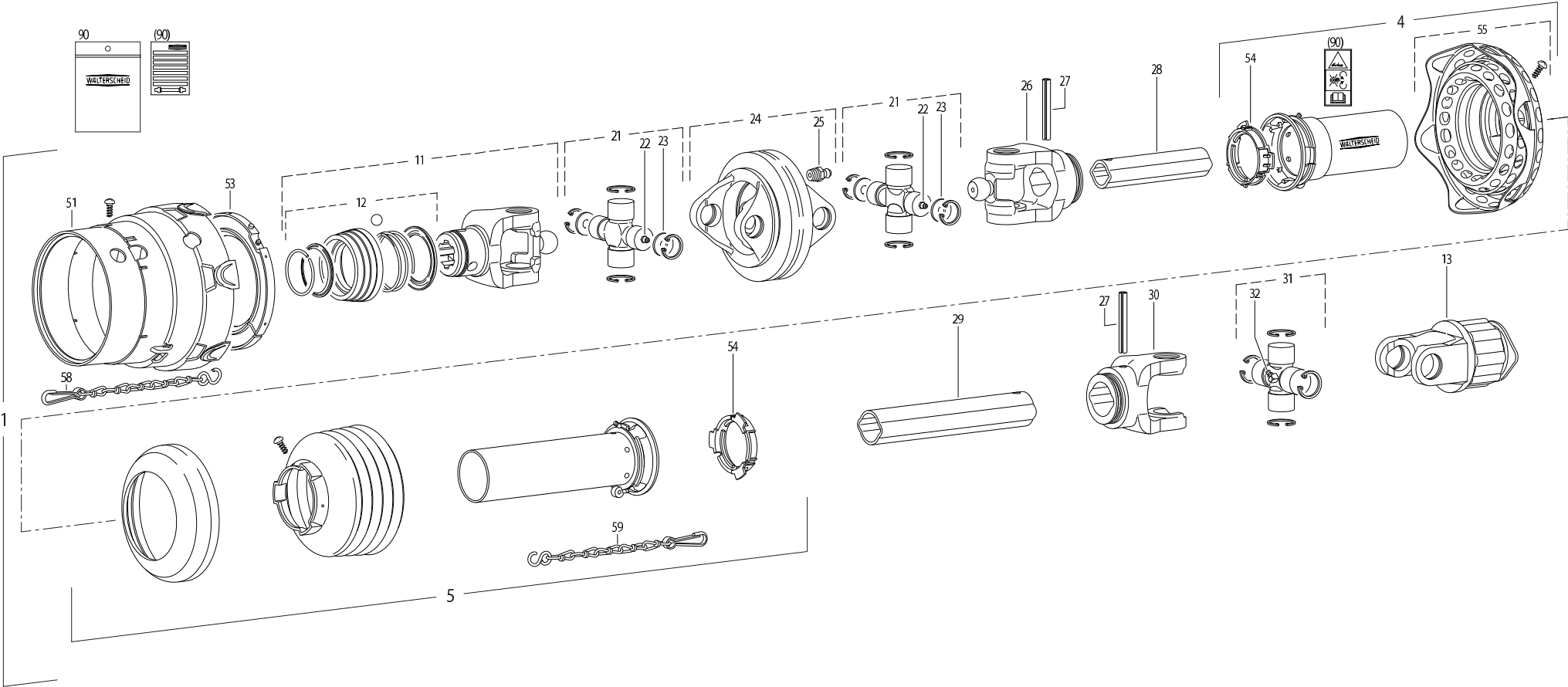
ROUE DE SECOURS

SPARE WHEEL

ERSATZRAD

RUOTA DI SCORTA

Rep	Nr	Qt	Designation	Description	Bezeichnung	Referenza	Remarque - Remark - Bemerkung - Osservazioni
001	1146730	001	COLL.ROUE SECOURS"HYPERBALLON"	EMERGENCY WHEEL SET "HYPERBAL"	ERSATZRADSATZ "HYPERBALLON"	KIT RUOTE SCORTA HYPER BALLONS	+ [2]
002	57726100	001	PROTECTEUR DE ROULEMENT	DEFLECTOR	KAPPE	ANELLO	[2]
003	57726200	001	COIFFE	COVER	SCHUTZDECKEL	CAPPELOTTO	[2]
004	57728300	001	ROUE	WHEEL AND TIRE ASSEMBLY	RAD	RUOTA	+ [1] [2]
005	80061225	002	VIS TETE HEXAGONALE FE/ZNXC3	HEXAGON HEAD SCREW FE/ZNXC3	SECHSKANTSCHRAUBE FE/ZNXC3	VITE TESTA ESAGONALE FE/ZNXC3	[2]
006	80201240	002	ECROU HEX.BAS AUTOFR.FE/ZNXC3	SELF-LOCKING NUT FE/ZNXC3	SELBSTSICHERND.MUTTER FE/ZNXC3	DADO AUTOBLOCCANTE FE/ZNXC3	[2]
007	80201641	001	ECROU HEX.BAS AUTOFR.FE/ZNXC3	SELF-LOCKING NUT FE/ZNXC3	SELBSTSICHERND.MUTTER FE/ZNXC3	DADO AUTOBLOCCANTE FE/ZNXC3	[2]
008	80251225	004	RONDELLE PLATE FE/ZNXC3	PLAIN WASHER FE/ZNXC3	SCHEIBE FE/ZNXC3	RONDELLA PIATTA FE/ZNXC3	[2]
009	80281600	001	RONDELLE CONIQUE BLOC.FLZNNC	CONICAL SPRING WASHER FLZNNC	SPANNSCHEIBE FLZNNC	RONDELLA CONICA FLZNNC	[2]
010	81002053	001	ROULEMENT A BILLES	BALL BEARING	KUGELLAGER	CUSCINETTO A SFERE	[1]
011	81002557	001	ROULEMENT A BILLES	BALL BEARING	KUGELLAGER	CUSCINETTO A SFERE	[1]
012	83040093	001	BOUCHON D'OBTURATION	END PLUG	UNIVERSAL-SCHUTZSTOPFEN	TAPPO DI CHIUSURA	[2]
013	83300050	001	CAPUCHON DE VALVE	VALVE CAP	VENTILKAPPE	TAPPO VALVOLA	[1]
014	83300070	001	JANTE	RIM	FELGE	CERCHIONE	[1]
015	83300071	001	PNEU "HYPERBALLON" 6 PLY	TYRE "HYPERBALLON" 6 PLY	REIFEN "HYPERBALLON" 6 PLY	PNEUMATICO	[1]
016	83300072	001	CHAMBRE A AIR "HYPERBALLON"	INNER TUBE "HYPERBALLON"	SCHLAUCH "HYPERBALLON"	CAMERA D'ARIA	[1]
017	K8005150	001	SUPPORT	SUPPORT	TRAEGER	SUPPORTO	[2]





GA7822

A 0001 >

K99R0277 D

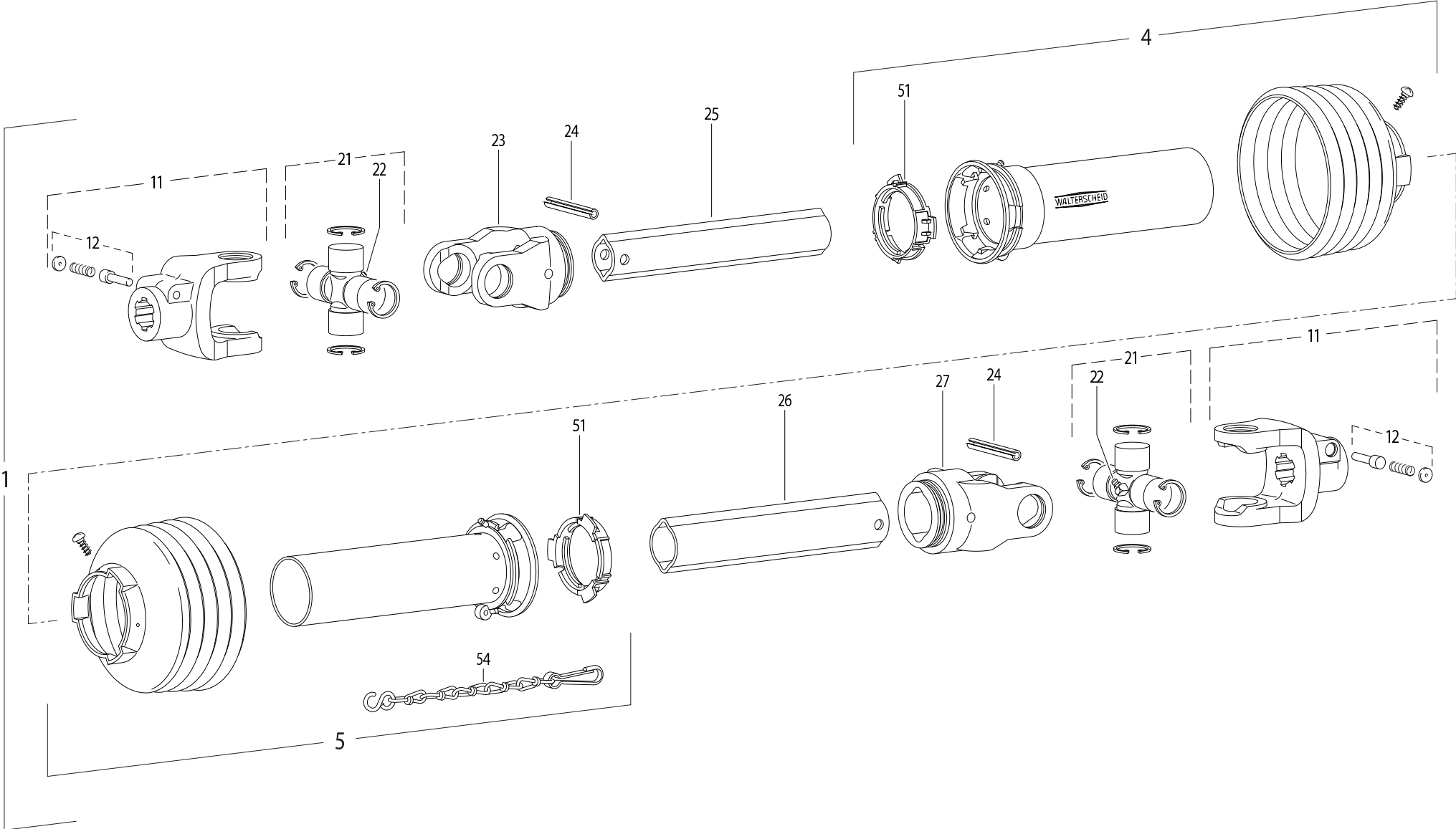
TRANSMISSION 4600245

TRANSMISSION 4600245

GELENKWELLE 4600245

TRANSMISSIONE 4600245

Rep	Nr	Qt	Designation	Description	Bezeichnung	Referenza	Remarque - Remark - Bemerkung - Osservazioni
001	4600245	001	TRAN.WWE2380 1 3/8-6 K34B 1210	PTO-S.WWE2380 13/8-6 K34B 1210	GELEN.WWE2380 13/8-6 K34B 1210	CARDA.WWE2380 13/8-6 K34B 1210	
004	4617249	001	1/2 PROTECTEUR EXTERIEUR	OUTER GUARD-HALF	AEUSSERE SCHUTZHAELFTE	1/2 PROTEZIONE ESTERNA	
005	4616469	001	1/2 PROT INT SDH25 LG1000	INNER GUARD HALF SDH25	INNERE SCHUTZH.SDH25	1/2 PROTEZ. INTERNA	
011	4603323	001	MACHOIRE VERROUIL.ANNEAU CPLT	PULL TYPE LOCK YOKE CPLT	AUFSTECKGABEL ZIEHVERSCH.KPLT	FORCELLA ATTACCO A COLLARE QS	
012	4605105	001	VERROUILLAGE A BILLES CPLT	BALL COLLAR KIT CPLT	ZIEHVERSCHLUSS KPLT	KIT COLLARE A SFERE	
013	4610225	001	LIMIT.K34B-1000 W2300 1 3/8-6	CLUTC.K34B-1000 W2300 1 3/8-6	KUPPL.K34B-1000 W2300 1 3/8-6		
021	4605035	002	CROISILLON	CROSS JOURNAL	KREUZGARNITUR	CROCIERA	
022	4605055	002	GRAISSEUR	GREASE NIPPLE	SCHMIERNIPPEL	INGRASSATORE	
023	4613009	004	RONDELLE	WASHER	SCHEIBE	RONDELLA	
024	4613008	001	MACHOIRE DOP	DOUBLE YOKE DOP	DOPPELGABEL DOP	SNODO	
025	82200807	001	GRAISSEUR FE/ZNXC3	GREASE NIPPLE FE/ZNXC3	SCHMIERNIPPEL FE/ZNXC3	ENGRASADEIRA FE/ZNXC3	
026	4603248	001	MACHOIRE	INBOARD YOKE	RILLEGABEL	MANICOTTO	
027	80451058	002	GOUPILLE ELASTIQUE FLZNNC	ROLL PIN FLZNNC	SPANNHUELSE FLZNNC	SPINA ELASTICA FLZNNC	
028	4608378	001	TUBE PROFILE	PROFIL TUBE	PROFILROHR	PROFILATO	
029	4608494	001	TUBE PROFILE	PROFIL TUBE	PROFILROHR	PROFILATO	
030	41034740	001	MACHOIRE	YOKE	GELENGABEL	FORCELLA	
031	41120040	001	CROISILLON	CROSS JOURNAL	KREUZGARNITUR	CROCIERA	
032	82200806	001	GRAISSEUR FE/ZNXC3	GREASE NIPPLE FE/ZNXC3	SCHMIERNIPPEL FE/ZNXC3	ENGRASADEIRA FE/ZNXC3	
051	4618249	001	CLOCHE (N)	GUARD CONE	SCHUTZTRICHTER	PROTEZIONE	
053	4620018	001	BAGUE DE GUIDAGE	BEARING RING	GLEITRING	BOCCOLA GUIDA SD15/25 2380	
054	41550000	002	BAGUE DE GUIDAGE	RING	GLEITRING	ANELLO	
055	4618222	001	CONE DE PROTECTION CPLT (N)	GUARD CONE CPLT	SCHUTZKONUS KPLT	CONO CPLT	
058	4618910	001	CHAINETTE	CHAIN	HALTEKETTE	CATENELLA	
059	41660000	001	CHAINETTE	CHAIN	HALTEKETTE	CATENA	
090	4631000	001	COLL.PICTOGRAMMES ET NOTICE	SET PICTORIALS & INSTRUCTIONS	SATZ PIKTOGRAMME UND ANLEITUNG	SERIE ADESIVI + MANUALE	





GA7822

A 0001 >

K99R0009 C

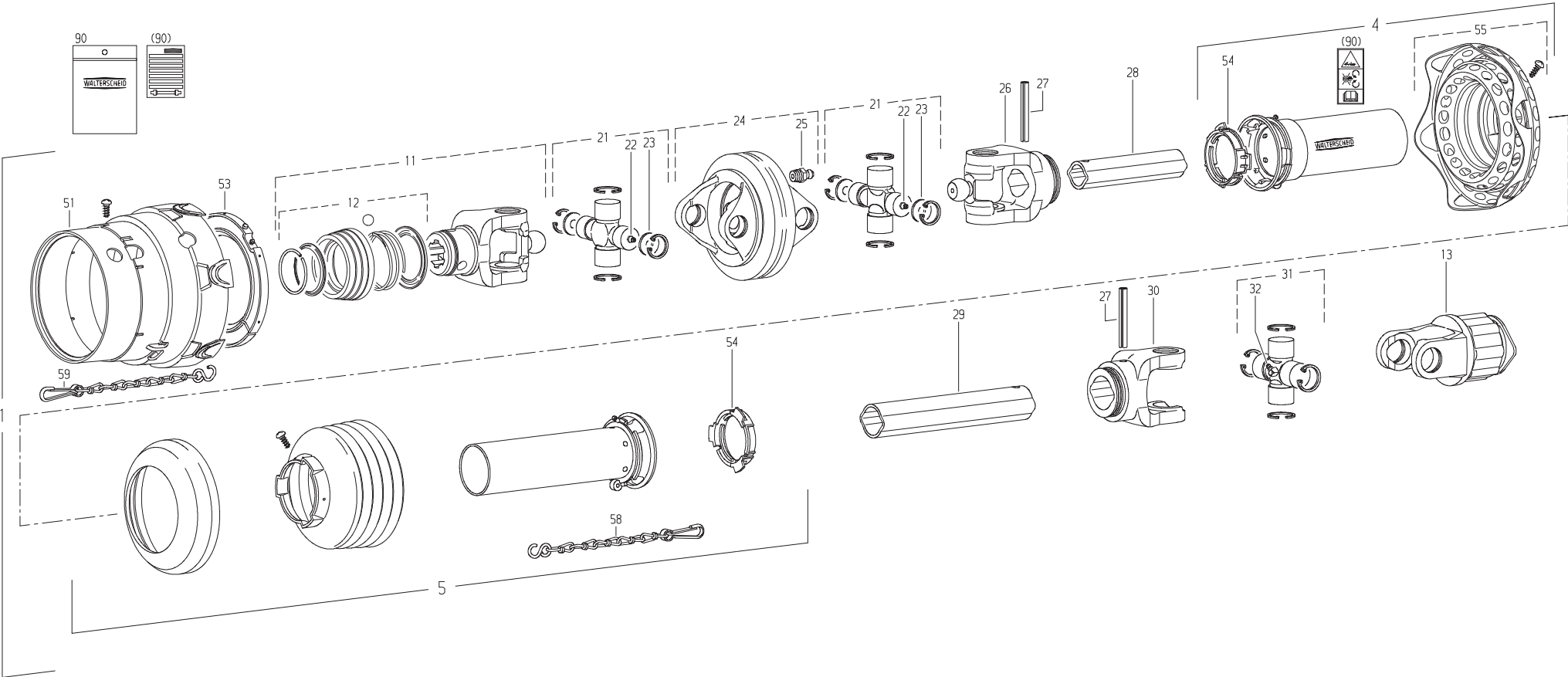
TRANSMISSION 4600246

TRANSMISSION 4600246

GELENKWELLE 4600246

TRANSMISSIONE 4600246

Rep	Nr	Qt	Designation	Description	Bezeichnung	Referenza	Remarque - Remark - Bemerkung - Osservazioni
001	4600246	001	TRAN.W2200 1 3/8-6 1210	PTO-S.W2200 1 3/8-6 1210	GELEN.W2200 1 3/8-6 1210	CARDA.W2200 1 3/8-6 1210	
004	4617246	001	1/2 PROTECTEUR EXTERIEUR	OUTER GUARD-HALF	AEUSSERE SCHUTZHAELFTE	1/2 PROTEZIONE ESTERNA	
005	4616246	001	1/2 PROTECTEUR INTERIEUR	INNER GUARD-HALF	INNERE SCHUTZHAELFTE	1/2 PROTEZIONE INTERNA	
011	41032020	002	MACHOIRE VERROUILLAGE RAPIDE	QUICK-DISCONNECT YOKE	AUFSTECKGABEL MIT SCHIEBESTIFT	FORCELLA D'ATTACCO PULSANTE	
012	41330100	002	POUSSOIR CPLT	PUSH BUTTON CPLT	SCHIEBESTIFT KPLT	PULSANTE	
021	41120020	002	CROISILLON	CROSS JOURNAL	KREUZGARNITUR	CROCIERA	
022	82200806	002	GRAISSEUR FE/ZNXC3	GREASE NIPPLE FE/ZNXC3	SCHMIERNIPPEL FE/ZNXC3	ENGRASADEIRA FE/ZNXC3	
023	41032720	001	MACHOIRE	YOKE	GELENKGABEL	FORCELLA	
024	80451059	002	GOUPILLE ELASTIQUE FLZNNC	ROLL PIN FLZNNC	SPANNHUELSE FLZNNC	SPINA ELASTICA FLZNNC	
025	4608158	001	TUBE PROFILE	PROFILE TUBE	PROFILROHR	PROFILATO	
026	4608231	001	TUBE PROFILE	PROFILE TUBE	PROFILROHR	PROFILATO	
027	41032730	001	MACHOIRE	YOKE	GELENKGABEL	FORCELLA	
051	41550010	002	BAGUE DE GUIDAGE	RING	GLEITRING	ANELLO	
054	41660000	001	CHAINETTE	CHAIN	HALTEKETTE	CATENA	





GA7822

A 0001 >

K99R0238 B

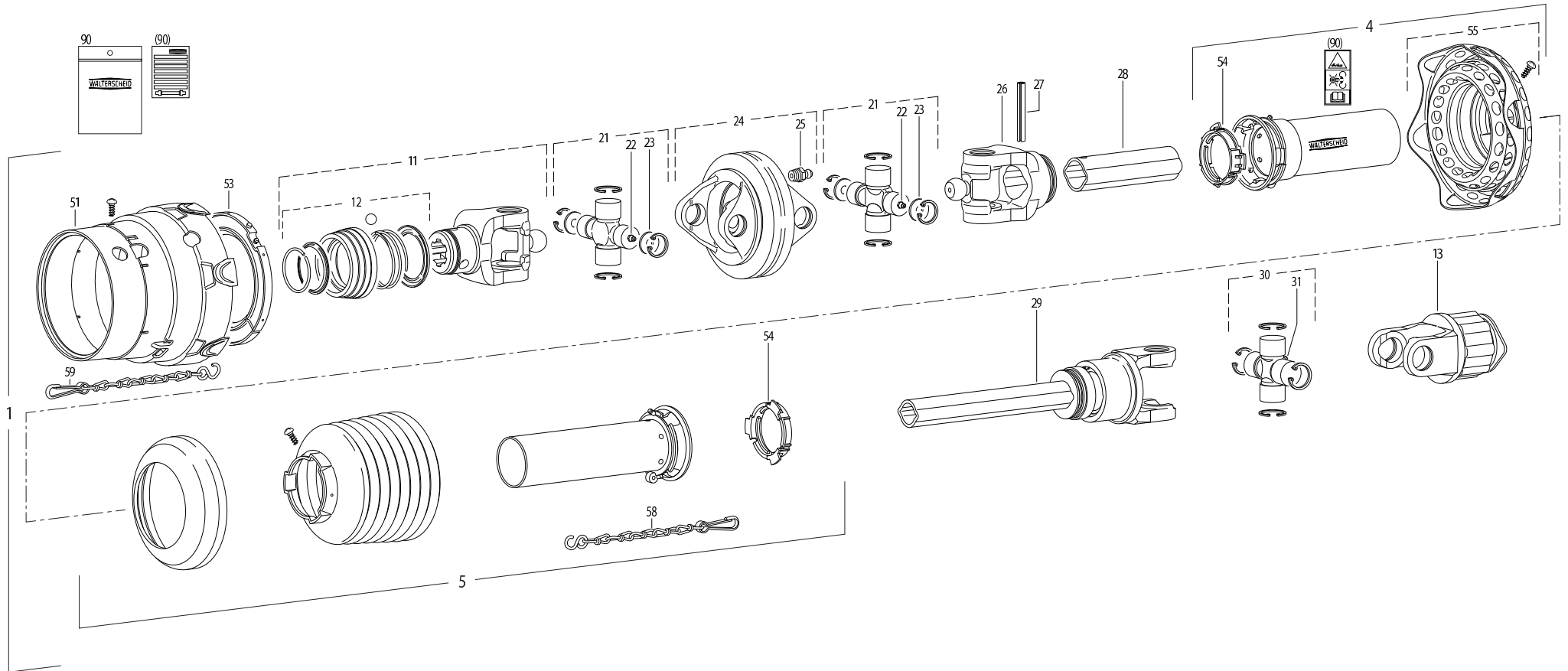
TRANSMISSION 4600248

TRANSMISSION 4600248

GELENKWELLE 4600248

TRANSMISSIONE 4600248

Rep	Nr	Qt	Designation	Description	Bezeichnung	Referenza	Remarque - Remark - Bemerkung - Osservazioni
001	4600248	001	TRAN.WWE2380 8X32X38 K34B 1210	PTO-.WWE2380 8X32X38 K34B 1210	GELE.WWE2380 8X32X38 K34B 1210	CARD.WWE2380 8X32X38 K34B 1210	
004	4617249	001	1/2 PROTECTEUR EXTERIEUR	OUTER GUARD-HALF	AEUSSERE SCHUTZHAELFTE	1/2 PROTEZIONE ESTERNA	
005	4616469	001	1/2 PROT INT SDH25 LG1000	INNER GUARD HALF SDH25	INNERE SCHUTZH.SDH25	1/2 PROTEZ. INTERNA	
011	4603321	001	MACHOIRE VERROUIL.ANNEAU CPLT	PULL TYPE LOCK YOKE CPLT	AUFSTECKGABEL ZIEHVERSCH.KPLT	FORCELLA ATTACCO A COLLARE QS	
012	4605106	001	VERROUILLAGE A BILLES CPLT	BALL COLLAR KIT CPLT	ZIEHVERSCHLUSS KPLT	KIT COLLARE A SFERE	
013	4610225	001	LIMIT.K34B-1000 W2300 1 3/8-6	CLUTC.K34B-1000 W2300 1 3/8-6	KUPPL.K34B-1000 W2300 1 3/8-6		
021	4605035	002	CROISILLON	CROSS JOURNAL	KREUZGARNITUR	CROCIERA	
022	4605055	002	GRAISSEUR	GREASE NIPPLE	SCHMIERNIPPEL	INGRASSATORE	
023	4613009	004	RONDELLE	WASHER	SCHEIBE	RONDELLA	
024	4613008	001	MACHOIRE DOP	DOUBLE YOKE DOP	DOPPELGABEL DOP	SNODO	
025	82200807	001	GRAISSEUR FE/ZNXC3	GREASE NIPPLE FE/ZNXC3	SCHMIERNIPPEL FE/ZNXC3	ENGRASADEIRA FE/ZNXC3	
026	4603248	001	MACHOIRE	INBOARD YOKE	RILLEGABEL	MANICOTTO	
027	80451058	002	GOUPILLE ELASTIQUE FLZNNC	ROLL PIN FLZNNC	SPANNHUELSE FLZNNC	SPINA ELASTICA FLZNNC	
028	4608378	001	TUBE PROFILE	PROFIL TUBE	PROFILROHR	PROFILATO	
029	4608494	001	TUBE PROFILE	PROFIL TUBE	PROFILROHR	PROFILATO	
030	41034740	001	MACHOIRE	YOKE	GELENGABEL	FORCELLA	
031	41120040	001	CROISILLON	CROSS JOURNAL	KREUZGARNITUR	CROCIERA	
032	82200806	001	GRAISSEUR FE/ZNXC3	GREASE NIPPLE FE/ZNXC3	SCHMIERNIPPEL FE/ZNXC3	ENGRASADEIRA FE/ZNXC3	
051	4618249	001	CLOCHE (N)	GUARD CONE	SCHUTZTRICHTER	PROTEZIONE	
053	4620018	001	BAGUE DE GUIDAGE	BEARING RING	GLEITRING	BOCCOLA GUIDA SD15/25 2380	
054	41550000	002	BAGUE DE GUIDAGE	RING	GLEITRING	ANELLO	
055	4618221	001	CONE DE PROTECTION CPLT	GUARD CONE CPLT	SCHUTZKONUS KPLT	CONO CPLT	
058	41660000	001	CHAINETTE	CHAIN	HALTEKETTE	CATENA	
059	4618910	001	CHAINETTE	CHAIN	HALTEKETTE	CATENELLA	
090	4631000	001	COLL.PICTOGRAMMES ET NOTICE	SET PICTORIALS & INSTRUCTIONS	SATZ PIKTOGRAMME UND ANLEITUNG	SERIE ADESIVI + MANUALE	





GA7822

A 0001 >

K99R0242 B

TRANSMISSION 4600357

TRANSMISSION 4600357

GELENKWELLE 4600357

TRANSMISSIONE 4600357

Rep	Nr	Qt	Designation	Description	Bezeichnung	Referenza	Remarque - Remark - Bemerkung - Osservazioni
001	4600357	001	TRAN.WWE2380 1 3/8-6 JF5 1210	PTO-S.WWE2380 13/8-6 JF5 1210	GW FL+WWE2380 13/8-6 JF5 1210	CARDA.WWE2380 13/8-6 JF5 1210	
004	4617249	001	1/2 PROTECTEUR EXTERIEUR	OUTER GUARD-HALF	AEUSSERE SCHUTZHAELFTE	1/2 PROTEZIONE ESTERNA	
005	4616469	001	1/2 PROT INT SDH25 LG1000	INNER GUARD HALF SDH25	INNERE SCHUTZH.SDH25	1/2 PROTEZ. INTERNA	
011	4603323	001	MACHOIRE VERROUIL.ANNEAU CPLT	PULL TYPE LOCK YOKE CPLT	AUFSTECKGABEL ZIEHVERSCH.KPLT	FORCELLA ATTACCO A COLLARE QS	
012	4605105	001	VERROUILLAGE A BILLES CPLT	BALL COLLAR KIT CPLT	ZIEHVERSCHLUSS KPLT	KIT COLLARE A SFERE	
013	4610225	001	LIMIT.K34B-1000 W2300 1 3/8-6	CLUTC.K34B-1000 W2300 1 3/8-6	KUPPL.K34B-1000 W2300 1 3/8-6		
021	4605035	002	CROISILLON	CROSS JOURNAL	KREUZGARNITUR	CROCIERA	
022	4605055	002	GRAISSEUR	GREASE NIPPLE	SCHMIERNIPPEL	INGRASSATORE	
023	4613009	004	RONDELLE	WASHER	SCHEIBE	RONDELLA	
024	4613008	001	MACHOIRE DOP	DOUBLE YOKE DOP	DOPPELGABEL DOP	SNODO	
025	82200807	001	GRAISSEUR FE/ZNXC3	GREASE NIPPLE FE/ZNXC3	SCHMIERNIPPEL FE/ZNXC3	ENGRASADEIRA FE/ZNXC3	
026	4603251	001	MACHOIRE	INBOARD YOKE	RILLENGABEL	FORCELLA	
027	80451058	001	GOUPILLE ELASTIQUE FLZNNC	ROLL PIN FLZNNC	SPANNHUELSE FLZNNC	SPINA ELASTICA FLZNNC	
028	4608495	001	TUBE PROFILE	PROFIL TUBE	PROFILROHR	PROFILATO	
029	4610972	001	ROUE LIBRE A ROCHETS	KEY TYPE OVERRUNNING CLUTCH	SPERKEILFREILAUF	RUOTA	
030	41120040	001	CROISILLON	CROSS JOURNAL	KREUZGARNITUR	CROCIERA	
031	82200806	001	GRAISSEUR FE/ZNXC3	GREASE NIPPLE FE/ZNXC3	SCHMIERNIPPEL FE/ZNXC3	ENGRASADEIRA FE/ZNXC3	
051	4618218	001	CLOCHE	GUARD CONE	SCHUTZTRICHTER	CAMPANA	
053	4620018	001	BAGUE DE GUIDAGE	BEARING RING	GLEITRING	BOCCOLA GUIDA SD15/25 2380	
054	41550000	002	BAGUE DE GUIDAGE	RING	GLEITRING	ANELLO	
055	4618221	001	CONE DE PROTECTION CPLT	GUARD CONE CPLT	SCHUTZKONUS KPLT	CONO CPLT	
058	41660000	001	CHAINETTE	CHAIN	HALTEKETTE	CATENA	
059	4618910	001	CHAINETTE	CHAIN	HALTEKETTE	CATENELLA	
090	4631000	001	COLL.PICTOGRAMMES ET NOTICE	SET PICTORIALS & INSTRUCTIONS	SATZ PIKTOGRAMME UND ANLEITUNG	SERIE ADESIVI + MANUALE	



INDEX NUMERIQUE - NUMERICAL INDEX TEILENUMMERN-INDEX - INDICE NUMERICO

Nr	Page	Rep.	Nr	Page	Rep.	Nr	Page	Rep.	Nr	Page	Rep.	Nr	Page	Rep.	Nr	Page	Rep.	Nr	Page	Rep.	Nr	Page	Rep.
A4050036	053	018	A4921053	053	022	K8001240	019	029	K8002930	097	022	K8005030	069	039	K8005650	003	029	K8006150	107	028	K8006320	013	001
A4050036	055	018	A4921053	055	022	K8001250	003	025	K8004730	059	025	K8005030	073	035	K8005660	003	030	K8006150	109	025	K8006330	013	007
A4050036	057	018	A4921053	057	022	K8001260	015	026	K8004730	061	030	K8005030	075	035	K8005750	005	023	K8006150	111	027	K8006340	013	002
A4072017	053	014	A4921053	057	023	K8001260	017	027	K8004731	063	033	K8005040	077	001	K8005750	007	022	K8006160	107	029	K8006350	013	004
A4072017	055	014	A4921053	057	024	K8001260	019	033	K8004731	065	033	K8005040	079	020	K8005750	009	023	K8006160	109	026	K8006360	013	003
A4072017	057	019	A4921064	055	023	K8001270	005	017	K8004731	069	035	K8005040	081	021	K8005760	087	013	K8006160	111	028	K8006370	011	005
A4074001	015	007	A4921064	057	025	K8001270	007	016	K8004731	073	031	K8005040	083	022	K8005760	093	013	K8006180	099	022	K8006380	053	028
A4074001	017	013	A4921066	055	024	K8001270	009	017	K8004732	067	033	K8005040	127	032	K8005761	089	013	K8006181	101	026	K8006380	055	029
A4074001	019	010	A4921066	057	026	K8001280	037	011	K8004732	075	031	K8005040	129	032	K8005761	091	023	K8006182	103	024	K8006380	057	033
A4074017	019	018	A4921067	053	023	K8001360	107	021	K8004752	059	026	K8005050	059	030	K8005761	095	013	K8006183	105	025	K8006390	053	029
A4080300	015	018	A4921078	053	024	K8001360	109	018	K8004752	061	031	K8005050	061	035	K8005761	097	023	K8006190	099	023	K8006390	055	030
A4080300	017	019	A4921078	055	025	K8001360	111	019	K8004752	063	034	K8005050	063	038	K8005770	087	003	K8006191	101	027	K8006390	057	036
A4080300	019	019	A4921078	057	027	K8001380	107	022	K8004752	065	034	K8005050	065	038	K8005770	089	003	K8006191	103	025	K8006680	059	031
A4080400	053	019	A4921123	053	025	K8001380	109	019	K8004752	067	034	K8005050	067	038	K8005770	091	024	K8006191	105	026	K8006680	061	036
A4080400	055	019	A4921123	055	026	K8001381	111	020	K8004752	069	036	K8005050	069	040	K8005780	093	003	K8006200	099	024	K8006680	063	040
A4080400	057	015	A4921123	057	028	K8001400	107	023	K8004752	073	032	K8005050	073	036	K8005780	095	003	K8006201	101	028	K8006680	069	042
A4080401	053	020	A4921123	057	029	K8001400	109	020	K8004752	075	032	K8005050	075	036	K8005780	097	024	K8006202	103	026	K8006681	065	040
A4080401	055	020	A4921124	053	026	K8001400	111	021	K8004850	059	027	K8005061	021	011	K8005790	087	014	K8006202	105	027	K8006681	067	040
A4080401	057	016	A4921124	055	027	K8001650	005	018	K8004850	061	032	K8005061	027	053	K8005790	093	014	K8006210	099	025	K8006681	073	038
A4080403	015	019	A4921124	057	030	K8001650	007	017	K8004850	063	035	K8005070	021	036	K8005800	121	017	K8006211	101	029	K8006681	075	038
A4080403	017	020	A4921124	057	031	K8001650	009	018	K8004850	065	035	K8005070	027	054	K8005800	123	017	K8006212	103	027	K8006690	059	032
A4080403	019	020	A4921131	017	024	K8001680	005	019	K8004850	067	035	K8005080	013	006	K8005810	121	018	K8006212	105	028	K8006690	061	037
A4080405	015	020	KN004A	119	004	K8001680	007	018	K8004850	069	037	K8005090	039	029	K8005810	123	018	K8006220	099	026	K8006690	063	041
A4080405	017	021	K7006290	101	025	K8001680	009	019	K8004850	073	033	K8005090	041	030	K8006060	059	034	K8006221	101	030	K8006690	069	043
A4080405	019	021	K8000450	015	023	K8001730	005	020	K8004850	075	033	K8005100	039	030	K8006060	061	042	K8006222	103	028	K8006691	065	041
A4080426	053	016	K8000450	017	025	K8001730	007	019	K8004910	127	028	K8005101	041	031	K8006060	063	039	K8006222	105	029	K8006691	067	041
A4080426	055	016	K8000450	019	028	K8001730	009	020	K8004911	129	028	K8005150	137	017	K8006060	065	039	K8006230	099	027	K8006691	073	039
A4080426	057	020	K8000460	005	016	K8001750	005	021	K8004980	127	029	K8005220	023	055	K8006060	067	039	K8006240	099	028	K8006691	075	039
A4081002	015	021	K8000460	007	015	K8001750	007	020	K8004980	129	029	K8005220	027	055	K8006060	069	041	K8006250	099	029	K8006700	059	033
A4081002	017	022	K8000460	009	016	K8001750	009	021	K8004990	127	030	K8005230	021	023	K8006060	073	037	K8006251	101	031	K8006700	061	038
A4081002	019	022	K8000640	127	026	K8002300	039	028	K8004990	129	030	K8005230	027	056	K8006060	075	037	K8006251	103	029	K8006700	063	042
A4082700	015	022	K8000640	129	026	K8002300	041	029	K8005010	127	031	K8005240	021	002	K8006100	107	024	K8006251	105	030	K8006700	069	044
A4082700	017	023	K8000650	127	027	K8002310	021	037	K8005010	129	031	K8005240	027	057	K8006101	109	021	K8006260	099	030	K8006711	077	018
A4082700	019	023	K8000650	129	027	K8002310	027	049	K8005020	059	028	K8005250	021	033	K8006101	111	022	K8006260	101	032	K8006711	079	021
A4083100	053	021	K8000660	059	024	K8002320	021	022	K8005020	061	033	K8005250	027	058	K8006110	107	025	K8006260	103	030	K8006711	081	022
A4083100	055	021	K8000660	061	029	K8002320	027	050	K8005021	063	036	K8005260	043	034	K8006111	109	022	K8006260	105	031	K8006712	083	023
A4083100	057	017	K8000660	063	032	K8002340	021	032	K8005021	065	036	K8005260	045	031	K8006112	111	023	K8006270	107	030	K8006721	077	006
A4083206	015	006	K8000660	065	032	K8002340	027	051	K8005021	067	036	K8005260	047	031	K8006120	107	032	K8006271	101	033	K8006721	079	022
A4083206	017	012	K8000660	067	032	K8002350	021	001	K8005021	069	038	K8005270	039	031	K8006121	109	027	K8006271	103	031	K8006721	081	023
A4083206	019	024	K8000660	069	034	K8002350	027	052	K8005021	073	034	K8005270	041	032	K8006121	111	024	K8006271	105	032	K8006721	083	024
A4083206	053	015	K8000660	073	030	K8002570	003	026	K8005021	075	034	K8005380	005	022	K8006130	107	026	K8006280	011	016	K8006730	127	033
A4083206	055	015	K8000660	075	030	K8002920	087	019	K8005030	059	029	K8005380	007	021	K8006130	109	023	K8006290	013	013	K8006731	077	016
A4083206	057	021	K8001090	003	024	K8002920	089	018	K8005030	061	034	K8005380	009	022	K8006130	111	025	K8006300	053	027	K8006732	079	023
A4911005	019	025	K8001230	003	031	K8002920	091	022	K8005030	063	037	K8005620	131	005	K8006140	107	027	K8006300	055	028	K8006734	081	024
A4921053	019	026	K8001240	015	024	K8002930	093	019	K8005030	065	037	K8005630	003	027	K8006140	109	024	K8006300	057	032	K8006734	083	025
A4921053	019	027	K8001240	017	026	K8002930	095	018	K8005030	067	037	K8005640	003	028	K8006141	111	026	K8006310	011	001	K8006734	129	033



INDEX NUMERIQUE - NUMERICAL INDEX

TEILENUMMERN-INDEX - INDICE NUMERICO

Nr	Page	Rep.	Nr	Page	Rep.	Nr	Page	Rep.	Nr	Page	Rep.	Nr	Page	Rep.	Nr	Page	Rep.	Nr	Page	Rep.	Nr	Page	Rep.
K8006810	099	031	K8009740	033	033	K8011240	055	032	41120040	145	030	4616469	143	005	50025300	035	003	57517300	029	006	57529100	035	006
K8006811	101	034	K8009740	035	033	K8011240	057	035	41330100	141	012	4616469	145	005	50025300	043	003	57517300	043	005	57529100	043	006
K8006811	103	032	K8009740	045	033	K8011250	063	046	41550000	139	054	4617246	141	004	50025300	045	003	57519100	107	002	57529100	045	004
K8006811	105	033	K8009740	047	033	K8011250	065	047	41550000	143	054	4617249	139	004	50025300	047	003	57519100	109	002	57529100	047	004
K8006820	017	028	K8009760	031	034	K8011250	067	047	41550000	145	054	4617249	143	004	50027900	029	004	57519100	111	002	57529400	029	009
K8006820	019	030	K8009760	033	034	K8011250	071	050	41550010	141	051	4617249	145	004	50028300	031	004	57519200	107	003	57529400	031	007
K8006820	053	030	K8009760	035	034	K8011250	073	043	41660000	139	059	4618218	145	051	50028300	033	004	57519200	109	003	57529400	033	007
K8006830	015	027	K8009760	045	034	K8011250	075	043	41660000	141	054	4618221	143	055	50028300	035	004	57519200	111	003	57529400	035	007
K8006830	017	029	K8009760	047	034	K8011260	017	031	41660000	143	058	4618221	145	055	50066100	063	001	57519300	107	004	57529400	043	007
K8006831	019	034	K8009840	061	039	K8011260	019	036	41660000	145	058	4618222	139	055	50066100	065	001	57519300	109	004	57529400	045	005
K8006841	117	001	K8009840	063	043	K8011270	009	024	4600245	139	001	4618249	139	051	50066100	067	001	57519300	111	004	57529400	047	005
K8006847	117	001	K8009840	065	042	K8011290	017	032	4600246	141	001	4618249	143	051	50066100	069	001	57520100	037	001	57529510	021	016
K8006848	117	001	K8009840	067	042	K8011290	019	031	4600248	143	001	4618910	139	058	50066100	073	001	57525600	087	015	57529510	025	006
K8006850	125	026	K8009840	069	045	K8011300	017	033	4600357	145	001	4618910	143	059	50066100	075	001	57525600	089	015	57533300	029	010
K8006860	125	027	K8009840	073	040	K8011300	019	032	4603248	139	026	4618910	145	059	50066100	101	003	57525600	091	001	57533300	031	008
K8006870	125	028	K8009840	075	040	K8011640	105	036	4603248	143	026	4620018	139	053	50066100	103	002	57525600	093	015	57533300	033	008
K8006880	125	029	K8009850	007	023	K9503061	117	002	4603251	145	026	4620018	143	053	50068300	023	057	57525600	095	015	57533300	035	008
K8006890	125	030	K8009890	061	040	K9530070	117	003	4603321	143	011	4620018	145	053	50068300	025	001	57525600	097	001	57533300	043	008
K8006900	125	031	K8009890	063	044	K9530080	117	004	4603323	139	011	4631000	139	090	50068300	039	001	57525600	099	002	57533300	045	006
K8006960	053	031	K8009890	065	043	09905400	117	005	4603323	145	011	4631000	143	090	50068300	041	001	57525600	101	004	57533300	047	006
K8006960	055	031	K8009890	067	043	09905510	117	006	4605035	139	021	4631000	145	090	52508300	003	001	57525600	103	003	57534100	087	001
K8006960	057	034	K8009890	069	046	09915000	117	007	4605035	143	021	50000800	029	001	53038200	003	002	57525600	105	002	57534100	089	001
K8006970	107	031	K8009890	073	041	09968300	101	001	4605035	145	021	50000800	031	001	53038200	053	002	57526500	107	005	57534100	091	002
K8006971	109	028	K8009890	075	041	09968300	103	001	4605055	139	022	50000800	033	001	53038200	055	002	57526500	109	005	57534100	093	001
K8006971	111	029	K8009890	079	024	09968300	105	001	4605055	143	022	50000800	035	001	53038200	057	002	57526500	111	005	57534100	095	001
K8007270	031	032	K8009890	081	025	09968300	117	016	4605055	145	022	50000800	043	001	53047800	121	001	57528120	029	007	57534100	097	002
K8007270	033	032	K8009890	083	026	09968310	117	016	4605105	139	012	50000800	045	001	53047800	123	001	57528130	031	005	57535100	029	034
K8007270	035	032	K8009910	015	025	09974000	101	002	4605105	145	012	50000800	047	001	55730800	015	001	57528140	033	005	57535100	031	009
K8007270	045	032	K8009920	061	041	09974000	117	017	4605106	143	012	50005700	059	001	55730800	017	001	57528140	035	005	57535100	033	009
K8007270	047	032	K8009920	063	045	1116860	133	001	4608158	141	025	50005700	061	001	55730800	019	001	57528200	021	020	57535100	035	009
K8007300	011	002	K8009920	065	044	1146580	127	034	4608231	141	026	50007500	029	002	55731500	005	002	57528200	025	002	57535100	043	033
K8007360	101	035	K8009920	067	044	1146580	129	034	4608378	139	028	50007500	031	002	55731500	007	002	57528200	039	002	57535100	045	028
K8007370	089	014	K8009920	069	047	1146590	121	019	4608378	143	028	50007500	033	002	55731500	009	002	57528200	041	002	57535100	047	028
K8007371	091	025	K8009920	073	042	1146590	123	019	4608494	139	029	50007500	035	002	55809600	015	012	57528600	039	003	57568600	037	002
K8007380	095	014	K8009920	075	042	1146600	125	033	4608494	143	029	50007500	043	002	55809600	017	002	57528600	041	003	57570300	107	006
K8007381	097	025	K8009920	079	025	1146640	135	001	4608495	145	028	50007500	045	002	55809600	019	015	57528700	021	021	57570300	109	006
K8007430	101	036	K8009920	081	026	1146670	131	001	4610225	139	013	50007500	047	002	56163300	107	001	57528700	025	003	57570300	111	006
K8007610	101	037	K8009920	083	027	1146680	131	002	4610225	143	013	50007700	005	001	56163300	109	001	57528700	039	004	57717410	049	002
K8007610	103	033	K8010400	103	034	1146690	131	003	4610225	145	013	50007700	007	001	56163300	111	001	57528700	041	004	57717410	051	002
K8007661	125	032	K8010400	105	034	1146730	137	001	4610972	145	029	50007700	009	001	56514000	017	003	57528800	021	015	57720020	029	011
K8008000	131	006	K8010410	103	035	41032020	141	011	4613008	139	024	50007700	011	019	56534200	015	013	57528800	025	004	57720020	031	010
K8008320	017	030	K8010410	105	035	41032720	141	023	4613008	143	024	50007700	053	001	56534200	015	014	57528800	039	005	57720020	033	010
K8008320	019	035	K8010420	065	045	41032730	141	027	4613008	145	024	50007700	055	001	56576600	015	002	57528800	041	005	57720020	035	010
K8008900	135	002	K8010420	067	045	41034740	139	030	4613009	139	023	50007700	057	001	56576600	017	004	57528910	021	035	57720020	043	009
K8008910	135	003	K8010420	069	048	41034740	143	030	4613009	143	023	50007700	059	001	56576600	019	002	57528910	025	005	57720020	045	007
K8008920	135	004	K8010430	065	046	41120020	141	021	4613009	145	023	50025300	029	003	57509300	015	015	57529100	029	008	57720020	047	007
K8009230	101	038	K8010430	067	046	41120040	139	031	4616246	141	005	50025300	031	003	57515000	029	005	57529100	031	006	57720300	029	012
K8009740	031	033	K8010430	071	049	41120040	143	031	4616469	139	005	50025300	033	003	57515000	043	004	57529100	033	006	57720300	031	011



INDEX NUMERIQUE - NUMERICAL INDEX

TEILENUMMERN-INDEX - INDICE NUMERICO

Nr	Page	Rep.	Nr	Page	Rep.	Nr	Page	Rep.	Nr	Page	Rep.	Nr	Page	Rep.	Nr	Page	Rep.	Nr	Page	Rep.	Nr	Page	Rep.
57720300	033	011	57726200	065	003	57735220	021	010	57905900	005	003	58558110	083	004	80060616	019	004	80061026	097	005	80061225	055	008
57720300	035	011	57726200	067	003	57735230	025	008	57909800	003	006	58558210	003	010	80060616	113	007	80061026	099	006	80061225	057	007
57720300	043	010	57726200	069	003	57735400	029	016	57909900	003	007	58559300	003	011	80060616	115	007	80061026	101	006	80061225	137	005
57720300	045	008	57726200	073	003	57735400	031	015	57910000	131	007	58707010	053	007	80060616	121	012	80061026	103	005	80061241	029	019
57720300	047	008	57726200	075	003	57735400	033	015	57910520	059	005	58707010	055	007	80060616	123	008	80061026	105	004	80061241	031	017
57720700	051	011	57726200	077	005	57735400	035	015	57910520	061	005	58707010	057	006	80060625	017	008	80061026	107	008	80061241	033	017
57720900	113	001	57726200	079	002	57735400	043	014	57910520	063	005	58712900	107	007	80060625	019	005	80061026	109	008	80061241	035	017
57720900	115	001	57726200	081	002	57735400	045	012	57910520	069	005	58712900	109	007	80060670	065	007	80061026	111	009	80061241	043	017
57720900	121	002	57726200	083	002	57735400	047	012	57913100	077	012	58712900	111	007	80060670	067	007	80061026	135	013	80061241	045	014
57720900	123	002	57726200	125	002	57735520	023	056	57913100	079	003	58734000	015	016	80060670	069	008	80061035	037	004	80061241	047	014
57721000	113	002	57726200	127	002	57735520	025	009	57913100	081	003	58734000	017	006	80060816	061	008	80061046	101	007	80061249	099	010
57721000	121	003	57726200	129	002	57743020	051	001	57913100	083	003	58734000	019	016	80060816	063	008	80061046	103	006	80061249	101	010
57721010	115	002	57726200	137	003	57763700	049	004	57916720	029	017	58757700	011	015	80060816	065	008	80061046	105	005	80061249	103	009
57721010	123	003	57727600	053	003	57763700	051	004	57916720	031	016	58765400	037	003	80060816	067	008	80061049	089	023	80061249	105	008
57721100	113	003	57727600	055	003	57808100	113	006	57916720	033	016	58809020	003	012	80060816	069	009	80061049	091	006	80061265	125	004
57721100	115	003	57727600	057	003	57808100	115	006	57916720	035	016	58809020	077	017	80060816	073	007	80061049	095	023	80061266	029	020
57721100	121	004	57728300	085	005	57808100	121	007	57916720	043	015	58809020	079	005	80060816	075	007	80061049	097	006	80061266	031	018
57721100	123	004	57728300	125	003	57808100	123	007	57916720	045	013	58809020	081	005	80060816	079	007	80061049	099	007	80061266	033	018
57721200	113	004	57728300	127	003	57827600	015	003	57916720	047	013	58809020	083	005	80060816	081	007	80061049	101	008	80061266	035	018
57721200	115	004	57728300	129	003	57827600	017	005	57916900	053	005	59001600	107	020	80060816	083	007	80061049	103	007	80061266	043	018
57721200	121	005	57728300	137	004	57827600	019	003	57916910	055	005	59001600	109	017	80060820	087	022	80061049	105	006	80061266	045	015
57721200	123	005	57734410	029	013	57860300	127	004	57916920	057	005	59001600	111	008	80060820	093	022	80061049	107	009	80061266	047	015
57721400	113	005	57734410	031	012	57860300	129	004	57917100	053	006	59402900	061	007	80060826	061	009	80061051	023	058	80061280	049	009
57721400	115	005	57734410	033	012	57863900	087	020	57917110	055	006	59402900	063	007	80060826	063	009	80061051	025	013	80061280	051	012
57721400	121	006	57734410	043	011	57863900	089	019	57917110	057	013	59402900	065	006	80060826	065	009	80061051	087	023	80061280	087	026
57721400	123	006	57734410	045	009	57863900	091	003	57917900	049	001	59402900	067	006	80060826	067	009	80061051	093	023	80061280	089	025
57721600	011	003	57734420	035	012	57863900	093	020	57918200	131	004	59402900	069	007	80060826	069	010	80061051	099	008	80061280	091	008
57726100	059	002	57734420	047	009	57863900	095	019	57920100	029	018	59402900	073	006	80060826	073	008	80061051	101	009	80061280	093	026
57726100	061	002	57734900	029	014	57863900	097	003	57920100	043	016	59402900	075	006	80060826	075	008	80061051	103	008	80061280	095	025
57726100	063	002	57734900	031	013	57863900	099	003	57920600	021	009	59402900	079	006	80060833	009	003	80061051	105	007	80061280	097	008
57726100	065	002	57734900	033	013	57863900	101	005	57920600	025	011	59402900	081	006	80060840	005	004	80061051	135	012	80061280	099	009
57726100	067	002	57734900	035	013	57863900	103	004	57937100	059	006	59402900	083	006	80060840	007	003	80061060	087	025	80061280	101	011
57726100	069	002	57734900	043	012	57863900	105	003	57937100	061	006	59402900	087	016	80060840	009	004	80061060	089	024	80061280	103	010
57726100	073	002	57734900	045	010	57873400	059	004	57937100	063	006	59402900	089	016	80060853	077	019	80061060	091	007	80061280	105	009
57726100	075	002	57734900	047	010	57873400	061	004	57937100	065	005	59402900	091	004	80060853	079	008	80061060	093	025	80061281	127	006
57726100	077	013	57735010	029	015	57873400	063	004	57937100	067	005	59402900	093	016	80060853	081	008	80061060	095	024	80061281	129	006
57726100	079	001	57735010	031	014	57873400	065	004	57937100	069	006	59402900	095	016	80060853	083	008	80061060	097	007	80061282	127	007
57726100	081	001	57735010	033	014	57873400	067	004	57937100	073	005	59402900	097	004	80060853	127	005	80061066	107	010	80061282	129	007
57726100	083	001	57735010	035	014	57873400	069	004	57937100	075	005	59900000	117	008	80060853	129	005	80061066	109	009	80061657	133	002
57726100	125	001	57735010	043	013	57873400	073	004	58505710	003	008	59900100	117	009	80061016	135	011	80061066	111	010	80061667	105	010
57726100	127	001	57735010	045	011	57873400	075	004	58520600	021	038	59900200	117	010	80061026	011	021	80061073	113	008	80061669	133	003
57726100	129	001	57735010	047	011	57900200	011	006	58520600	025	012	59900400	117	011	80061026	087	024	80061073	115	008	80061687	125	005
57726100	137	002	57735100	021	034	57900200	021	017	58558110	003	009	59900500	117	012	80061026	089	022	80061073	121	013	80130812	053	009
57726200	059	003	57735100	025	007	57900200	025	010	58558110	077	002	59900600	117	013	80061026	091	005	80061073	123	009	80130812	055	009
57726200	061	003	57735100	039	006	57902800	003	004	58558110	079	004	59910000	117	014	80061026	093	024	80061225	013	015	80130812	057	008
57726200	063	003	57735100	041	006	57903120	003	005	58558110	081	004	80060616	017	007	80061026	095	022	80061225	053	008	80130820	005	005



INDEX NUMERIQUE - NUMERICAL INDEX

TEILENUMMERN-INDEX - INDICE NUMERICO

Nr	Page	Rep.	Nr	Page	Rep.	Nr	Page	Rep.	Nr	Page	Rep.	Nr	Page	Rep.	Nr	Page	Rep.	Nr	Page	Rep.	Nr	Page	Rep.
80130820	007	004	80200830	009	008	80201040	123	011	80201641	075	013	80251127	123	012	80253556	069	018	80257071	025	026	80450529	093	010
80130820	009	005	80200830	077	008	80201040	135	005	80201641	077	007	80251176	037	007	80253556	073	016	80257071	039	017	80450529	095	010
80130820	089	021	80200830	079	009	80201070	037	006	80201641	079	011	80251176	053	011	80253556	075	016	80257071	041	018	80450529	097	016
80130820	091	009	80200830	081	009	80201230	029	022	80201641	081	011	80251176	055	011	80253556	125	011	80257073	021	048	80450529	099	015
80130820	095	021	80200830	083	009	80201230	031	020	80201641	083	011	80251176	057	010	80254040	021	040	80257073	025	027	80450529	101	016
80130820	097	009	80200830	087	006	80201230	033	020	80201641	125	008	80251176	091	015	80254040	025	018	80257073	039	018	80450529	103	015
80131017	005	006	80200830	093	006	80201230	035	020	80201641	127	010	80251176	097	015	80254040	039	009	80257073	041	019	80450529	105	016
80131017	007	005	80200830	127	008	80201230	043	020	80201641	129	010	80251176	107	014	80254040	041	009	80271001	037	008	80450530	121	008
80131017	009	006	80200830	129	008	80201230	045	017	80201641	137	007	80251176	109	012	80254041	021	044	80281051	021	039	80450530	123	013
80131031	005	007	80200851	005	009	80201230	047	017	80201651	011	007	80251176	111	013	80254041	025	019	80281051	025	028	80450535	003	016
80131031	007	006	80200851	007	008	80201230	049	003	80201651	059	010	80251225	099	014	80254041	039	010	80281252	049	007	80450540	003	017
80131031	009	007	80200851	009	009	80201230	051	003	80201651	061	014	80251225	101	015	80254041	041	010	80281252	051	009	80450551	011	009
80131225	059	007	80200851	061	011	80201230	125	007	80201651	063	015	80251225	103	014	80254042	021	046	80281254	029	025	80450551	021	024
80131225	061	010	80200851	063	012	80201230	127	009	80201651	065	015	80251225	105	014	80254042	025	020	80281254	031	023	80450551	025	029
80131225	063	010	80200851	065	012	80201230	129	009	80201651	067	015	80251225	137	008	80254042	039	011	80281254	033	023	80450551	059	013
80131225	065	010	80200851	067	012	80201240	087	008	80201651	069	016	80251336	003	013	80254042	041	011	80281254	035	023	80450551	061	017
80131225	067	010	80200851	069	013	80201240	089	008	80201651	073	014	80251336	049	008	80254043	023	049	80281254	043	023	80450551	063	019
80131225	069	011	80200851	073	011	80201240	091	013	80201651	075	014	80251336	051	010	80254043	025	021	80281254	045	020	80450551	065	019
80131225	073	009	80200851	075	011	80201240	093	008	80201651	125	009	80251337	127	011	80254055	041	012	80281254	047	020	80450551	067	019
80131225	075	009	80200851	079	010	80201240	095	008	80203065	021	018	80251337	129	011	80255672	043	021	80281600	059	012	80450551	069	020
80131232	087	021	80200851	081	010	80201240	097	013	80203065	025	014	80251340	013	014	80255672	045	018	80281600	061	016	80450551	073	018
80131232	089	020	80200851	083	010	80201240	099	012	80203065	039	007	80251340	053	012	80255672	047	018	80281600	063	018	80450551	075	018
80131232	091	010	80200851	089	006	80201240	101	013	80203065	041	007	80251340	055	012	80255677	029	024	80281600	065	018	80450560	011	010
80131232	093	021	80200851	091	011	80201240	103	012	80204063	021	019	80251340	057	011	80255677	031	022	80281600	067	018	80450631	003	018
80131232	095	020	80200851	095	006	80201240	105	012	80204063	025	015	80251430	125	010	80255677	033	022	80281600	069	019	80450631	077	009
80131232	097	010	80200851	097	011	80201240	137	006	80205519	029	023	80251633	023	051	80255677	035	022	80281600	073	017	80450631	079	014
80131240	029	021	80200851	125	006	80201253	059	008	80205519	031	021	80251633	025	016	80255677	039	012	80281600	075	017	80450631	081	014
80131240	031	019	80201040	011	008	80201253	061	012	80205519	033	021	80253041	063	016	80255677	041	013	80281600	077	014	80450631	083	014
80131240	033	019	80201040	037	005	80201253	063	013	80205519	035	021	80253041	065	016	80255677	043	022	80281600	079	013	80450631	107	015
80131240	035	019	80201040	053	010	80201253	065	013	80250823	005	010	80253041	067	016	80255677	045	019	80281600	081	013	80450631	109	013
80131240	043	019	80201040	055	010	80201253	067	013	80250823	007	009	80253041	069	017	80255677	047	019	80281600	083	013	80450631	111	014
80131240	045	016	80201040	057	009	80201253	069	014	80250823	009	010	80253041	073	015	80256370	021	041	80281600	105	015	80450631	125	013
80131240	047	016	80201040	087	007	80201253	073	012	80251021	087	017	80253041	075	015	80256370	025	022	80281600	125	012	80450637	127	014
80151012	063	011	80201040	089	007	80201253	075	012	80251021	089	017	80253041	077	015	80256370	039	013	80281600	127	013	80450637	129	014
80151012	065	011	80201040	091	012	80201253	087	005	80251021	093	017	80253041	079	012	80256370	041	014	80281600	129	013	80450641	059	014
80151012	067	011	80201040	093	007	80201253	089	005	80251021	095	017	80253041	081	012	80256371	021	045	80281600	137	009	80450641	061	018
80151012	069	012	80201040	095	007	80201253	091	014	80251021	099	013	80253041	083	012	80256371	025	023	80450325	003	014	80450641	063	020
80151012	073	010	80201040	097	012	80201253	093	005	80251021	101	014	80253041	127	012	80256371	039	014	80450440	029	026	80450641	065	020
80151012	075	010	80201040	099	011	80201253	095	005	80251021	103	013	80253041	129	012	80256371	041	015	80450440	031	024	80450641	067	020
80190820	011	020	80201040	101	012	80201253	097	014	80251021	105	013	80253048	023	050	80256372	021	047	80450440	033	024	80450641	069	021
80200630	017	009	80201040	103	011	80201640	133	004	80251021	107	013	80253048	025	017	80256372	025	024	80450440	035	024	80450641	073	019
80200630	019	006	80201040	105	011	80201641	059	009	80251021	135	009	80253048	039	008	80256372	039	015	80450440	043	024	80450641	075	019
80200630	113	009	80201040	107	011	80201641	061	013	80251036	107	012	80253048	041	008	80256372	041	016	80450440	045	021	80450740	029	027
80200630	115	009	80201040	109	010	80201641	063	014	80251036	109	011	80253556	059	011	80257070	021	042	80450440	047	021	80450740	031	025
80200630	121	014	80201040	111	011	80201641	065	014	80251036	111	012	80253556	061	015	80257070	025	025	80450525	003	015	80450740	033	025
80200630	123	010	80201040	113	010	80201641	067	014	80251127	113	011	80253556	063	017	80257070	039	016	80450529	087	010	80450740	035	025
80200830	005	008	80201040	115	010	80201641	069	015	80251127	115	011	80253556	065	017	80257070	041	017	80450529	089	010	80450740	043	025
80200830	007	007	80201040	121	015	80201641	073	013	80251127	121	016	80253556	067	017	80257071	021	043	80450529	091	016	80450740	045	022



INDEX NUMERIQUE - NUMERICAL INDEX

TEILENUMMERN-INDEX - INDICE NUMERICO

Nr	Page	Rep.	Nr	Page	Rep.	Nr	Page	Rep.	Nr	Page	Rep.	Nr	Page	Rep.	Nr	Page	Rep.	Nr	Page	Rep.	Nr	Page	Rep.
80450740	047	022	80451058	143	027	80473060	073	023	80600014	033	028	82016087	041	026	82200800	129	019	83030016	103	016	83090192	017	016
80450750	029	028	80451058	145	027	80473060	075	023	80600014	035	028	82041622	021	028	82200802	081	019	83030016	105	017	83090192	019	012
80450750	043	026	80451059	141	024	80500322	087	011	80600014	043	029	82041622	025	042	82200802	083	019	83040067	021	008	83090200	005	014
80450752	049	005	80451246	107	017	80500322	089	011	80600014	045	030	82060035	021	029	82200806	139	032	83040067	025	048	83090200	005	015
80450752	051	006	80451246	109	015	80500322	091	017	80600014	047	030	82060035	025	043	82200806	141	022	83040085	087	002	83090200	007	013
80450765	013	008	80451246	111	016	80500322	093	011	81002053	085	006	82060040	021	030	82200806	143	032	83040085	089	002	83090200	007	014
80450780	013	009	80451250	029	029	80500322	095	011	81002053	125	016	82060040	025	044	82200806	145	031	83040085	091	018	83090200	009	014
80450828	021	025	80451250	043	027	80500322	097	017	81002053	127	017	82060040	039	026	82200807	139	025	83040085	093	002	83090200	009	015
80450828	025	030	80451250	059	016	80500422	121	009	81002053	129	017	82060040	041	027	82200807	143	025	83040085	095	002	83090202	011	017
80450830	003	019	80451250	061	020	80500422	123	014	81002053	137	010	82061521	061	024	82200807	145	025	83040085	097	018	83236062	015	011
80450836	053	013	80451250	063	022	80560540	125	014	81002557	085	007	82061521	063	027	82230025	053	004	83040085	099	017	83236062	017	017
80450836	055	013	80451250	069	023	80560748	131	008	81002557	125	017	82061521	065	026	82230025	055	004	83040085	101	018	83236062	019	013
80450836	057	012	80451255	013	010	80561155	051	005	81002557	127	018	82061521	067	026	82230025	057	004	83040085	103	017	83240010	089	004
80450836	107	016	80451255	049	006	80570476	121	010	81002557	129	018	82061521	069	028	82300026	015	005	83040085	105	018	83240010	091	019
80450836	109	014	80451255	051	007	80570476	123	015	81002557	137	011	82061521	073	025	82300026	017	011	83040085	107	019	83240010	095	004
80450836	111	015	80451255	059	017	80582200	107	018	81003573	011	018	82061521	075	025	82300026	019	008	83040093	137	012	83240010	097	019
80450841	003	020	80451255	061	021	80582200	109	016	81004082	041	022	82061521	079	017	82301205	019	009	83040097	029	033	83240013	065	029
80450841	021	027	80451255	063	023	80582200	111	017	81004094	023	052	82061521	081	017	82301221	015	008	83040097	031	031	83240013	067	029
80450841	025	031	80451255	065	022	80583000	063	026	81004094	025	036	82061521	083	017	82301221	017	014	83040097	033	031	83240013	069	031
80450851	003	021	80451255	067	022	80583000	065	025	81004094	039	021	82062733	021	031	82301221	019	011	83040097	035	031	83240013	099	018
80450851	011	011	80451255	069	024	80583000	067	025	81004094	041	023	82062733	025	045	83013034	077	003	83040097	043	032	83240013	103	018
80450851	021	026	80451255	073	021	80583000	069	027	81005501	029	031	82101622	015	004	83013034	079	019	83040097	045	027	83240013	105	019
80450851	025	032	80451255	075	021	80583000	073	024	81005501	031	029	82101622	017	010	83013034	081	020	83040097	047	027	83240014	005	013
80450851	031	026	80451265	013	011	80583000	075	024	81005501	033	029	82101622	019	007	83013034	083	020	83070063	121	011	83240014	007	012
80450851	033	026	80451270	059	018	80583000	077	004	81005501	035	029	82200800	011	013	83013034	127	020	83070063	123	016	83240014	009	013
80450851	035	026	80451270	061	022	80583000	079	016	81005501	043	030	82200800	029	032	83013034	129	020	83070064	051	008	83240014	059	022
80450851	045	029	80451270	063	024	80583000	081	016	81005501	045	025	82200800	031	030	83013538	125	019	83070064	131	009	83240014	061	027
80450851	047	029	80451270	065	023	80583000	083	016	81005501	047	025	82200800	033	030	83013539	059	021	83080001	133	005	83240014	063	030
80450851	059	015	80451270	067	023	80583000	127	016	81304079	023	053	82200800	035	030	83013539	061	026	83090042	005	011	83240014	065	030
80450851	061	019	80451270	069	025	80583000	129	016	81304079	025	037	82200800	043	031	83013539	063	029	83090042	007	010	83240014	067	030
80450851	063	021	80451270	073	022	80583500	125	015	81304079	039	022	82200800	045	026	83013539	065	028	83090042	009	011	83240014	069	032
80450851	065	021	80451270	075	022	80584000	021	012	81306095	023	054	82200800	047	026	83013539	067	028	83090042	087	004	83240014	073	028
80450851	067	021	80451280	013	012	80584000	025	033	81306095	025	038	82200800	059	020	83013539	069	030	83090042	093	004	83240014	075	028
80450851	069	022	80451450	031	027	80584000	039	019	81306095	039	023	82200800	061	025	83013539	073	027	83090043	005	012	83240014	099	019
80450851	073	020	80451450	033	027	80584000	041	020	81306095	041	024	82200800	063	028	83013539	075	027	83090043	007	011	83240014	101	019
80450851	075	020	80451450	035	027	80585500	043	028	81503504	011	014	82200800	065	027	83014045	013	005	83090043	009	012	83240014	103	019
80450856	127	015	80451450	045	023	80585500	045	024	81503504	037	010	82200800	067	027	83015561	039	027	83090043	087	018	83240014	105	020
80450856	129	015	80451450	047	023	80585500	047	024	82014072	021	005	82200800	069	029	83015561	041	028	83090043	093	018	83240019	117	015
80450861	011	012	80472825	003	023	80589700	021	013	82014072	025	039	82200800	073	026	83019905	021	004	83090086	015	017	83240203	087	012
80450861	037	009	80472825	011	004	80589700	025	034	82014090	021	006	82200800	075	026	83019905	025	046	83090086	017	015	83240203	089	012
80451030	003	022	80473060	059	019	80599000	021	014	82014090	025	040	82200800	077	011	83019908	021	003	83090086	019	017	83240203	099	004
80451030	077	010	80473060	061	023	80599000	025	035	82014090	039	024	82200800	079	018	83019908	025	047	83090086	053	017	83240203	101	020
80451030	079	015	80473060	063	025	80599000	039	020	82014090	041	025	82200800	081	018	83030000	111	018	83090086	055	017	83240204	093	012
80451030	081	015	80473060	065	024	80599000	041	021	82016087	021	007	82200800	083	018	83030003	125	020	83090086	057	014	83240204	095	012
80451030	083	015	80473060	067	024	80600014	029	030	82016087	025	041	82200800	125	018	83030016	099	016	83090154	003	003	83240204	099	005
80451058	139	027	80473060	069	026	80600014	031	028	82016087	039	025	82200800	127	019	83030016	101	017	83090192	015	009	83240204	101	021



INDEX NUMERIQUE - NUMERICAL INDEX TEILENUMMERN-INDEX - INDICE NUMERICO

Nr	Page	Rep.	Nr	Page	Rep.	Nr	Page	Rep.	Nr	Page	Rep.	Nr	Page	Rep.	Nr	Page	Rep.	Nr	Page	Rep.
83240205	135	006	83300071	125	024															
83240206	135	007	83300071	127	024															
83240207	135	010	83300071	129	024															
83240208	135	008	83300071	137	015															
83240212	091	020	83300072	085	002															
83240212	097	020	83300072	125	025															
83240212	103	020	83300072	127	025															
83240212	105	021	83300072	129	025															
83240400	099	020	83300072	137	016															
83240400	101	022	83350010	015	010															
83240400	103	021	83350010	017	018															
83240400	105	022	83350010	019	014															
83240401	099	021	83503018	119	001															
83240401	101	023	83503019	119	002															
83240401	103	022	83503026	119	003															
83240401	105	023																		
83240404	087	009																		
83240404	089	009																		
83240404	091	021																		
83240404	093	009																		
83240404	095	009																		
83240404	097	021																		
83240431	101	024																		
83240431	103	023																		
83240431	105	024																		
83300046	059	023																		
83300046	061	028																		
83300046	063	031																		
83300046	065	031																		
83300046	067	031																		
83300046	069	033																		
83300046	073	029																		
83300046	075	029																		
83300046	083	021																		
83300046	125	021																		
83300046	127	021																		
83300046	129	021																		
83300050	085	001																		
83300050	125	022																		
83300050	127	022																		
83300050	129	022																		
83300050	137	013																		
83300070	085	003																		
83300070	125	023																		
83300070	127	023																		
83300070	129	023																		
83300070	137	014																		
83300071	085	004																		

EXTRAIT DES CONDITIONS DE GARANTIE ET CONDITIONS SPECIFIQUES PIECES DE RECHANGE

Nous garantissons notre matériel durant une année à partir du jour de livraison, c'est-à-dire que nous nous engageons à rembourser les pièces qui auront été reconnues défectueuses en nos usines, par notre service technique.

Bien entendu, la garantie ne s'applique pas en cas d'usure normale, ni en cas de détériorations résultant de négligences ou de défauts de surveillance, d'un mauvais usage, d'un manque d'entretien ou d'un accident. La garantie ne s'applique pas non plus si la machine a été prêtée ou utilisée pour un usage non conforme à sa destination prévue par la société.

La garantie ne s'applique pas aux pièces d'usure.

Les pièces de rechange sont soumises aux mêmes conditions de garantie que le matériel sous réserve qu'elles aient été montées selon les règles de l'art et utilisées conformément à nos recommandations.

EXTRACT FROM OUR CONDITIONS OF LIMITED WARRANTY AND SPARE PARTS WARRANTY POLICY

Our equipment is warranted for a period of one year from the date of delivery. We guarantee the reimbursement of all parts proven to be faulty by our technical division in material or manufacturing.

The warranty is not applicable in the following cases : normal wear, accident or negligence in operation, repairs using parts other than genuine KUHN parts, products altered or modified without the expressed permission of the company or if the machine is not used and serviced in accordance with the recommendations of the operator's manual. Wearing items are not covered under these conditions of limited warranty.

Spare parts are subject to the same warranty conditions than the equipment providing they have been installed with proficiency and are used in accordance with our recommendations.

AUSZUG AUS UNSEREN GARANTIEBEDINGUNGEN UND SONDERBEDINGUNGEN FÜR ERSATZTEILE

Wir garantieren unsere Ware für ein Jahr ab dem Tag der Lieferung und verpflichten uns, die Teile zu ersetzen, die im Werk als fehlerhaft anerkannt wurden.

Die Garantie ist ausgeschlossen für Teile, die einem normalen Verschleiß unterliegen, sowie im Fall von nachlässiger Behandlung oder mangelhafter Wartung oder eines Unfalls. Die Garantie erlischt auch, wenn die Maschine ausgeliehen oder unter Umständen eingesetzt wurde, die dem ursprünglichen Verwendungszweck und den Hinweisen in der Betriebsanleitung nicht entsprechen.

Verschleißteile sind von der Garantie ausgeschlossen

Ersatzteile unterliegen den gleichen Garantiebedingungen wie komplette Maschinen, vorausgesetzt, dass sie sachgerecht eingebaut und entsprechend unseren Empfehlungen verwendet wurden.

ESTRATTO DELLE CONDIZIONI DI GARANZIA E CONDIZIONI SPECIFICHE GARANZIA RICAMBI

Le nostre macchine sono garantite per un anno a partire dal giorno della consegna: ci impegnamo a rimborsare i componenti che saranno riconosciuti difettosi dai nostri servizi tecnici presso le nostre officine.

La garanzia non è applicabile nei seguenti casi: usura normale, incidente o negligenza nell'impiego, riparazioni utilizzando ricambi non originali KUHN, prodotti alterati o modificati senza il permesso dell'azienda. La garanzia non viene riconosciuta se la macchina è stata prestata o non è utilizzata o mantenuta in conformità alle raccomandazioni previste dalla società. La garanzia non copre i componenti soggetti ad usura.

I pezzi di ricambio sono soggetti agli stessi termini di garanzia della macchina, purchè siano stati installati con competenza e utilizzati conformemente alle nostre raccomandazioni.



**Pour votre sécurité et le bon fonctionnement de votre machine,
utilisez uniquement des pièces d'origine KUHN**

**For your safety and to get the best from your machine,
use only genuine KUHN parts**

**Zu ihrer Sicherheit und zur einwandfreien Funktion Ihrer
Maschine sollten Sie nur Original-KUHN-Ersatzteile verwenden**

**Per la vostra sicurezza, e per il buon funzionamento della vostra macchina,
usate esclusivamente i ricambi originali KUHN**

KUHN PARTS Parc de la Faisanderie F - 67700 MONSWILLER (FRANCE)

Tél.: + 33 (0) 3 88 01 81 00 - Fax : + 33 (0) 3 88 01 81 03

www.kuhn.com

Imprimé en France par KUHN
Printed in France by KUHN