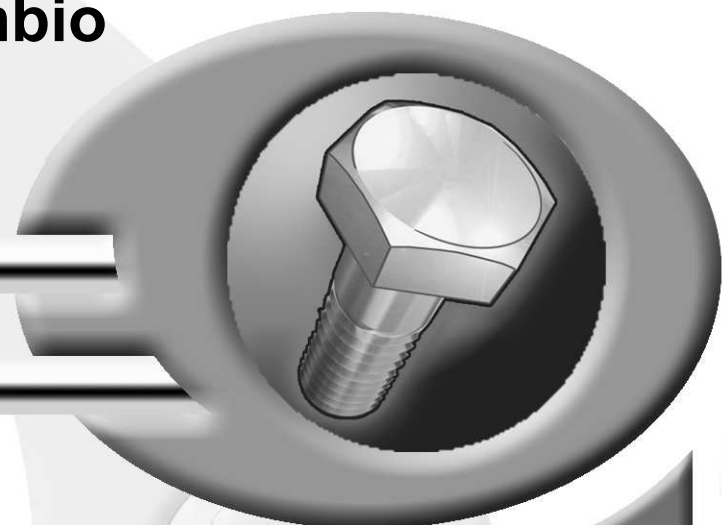


**Pièces de rechange**  
**Spare parts list**  
**Ersatzteilliste**  
**Catalogo Pezzi di Ricambio**



Giro-Andaineur

Gyrorake

Giroschwader

Giro-Andanatore



\* KR151DTL I \*

D 0001 > D 9999

**GA7501**









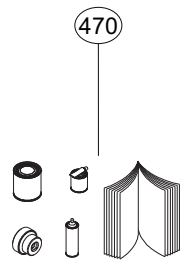
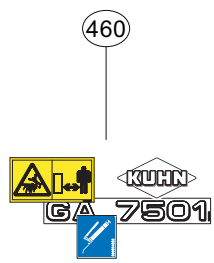
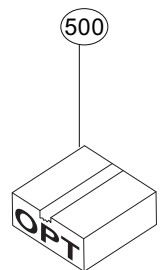
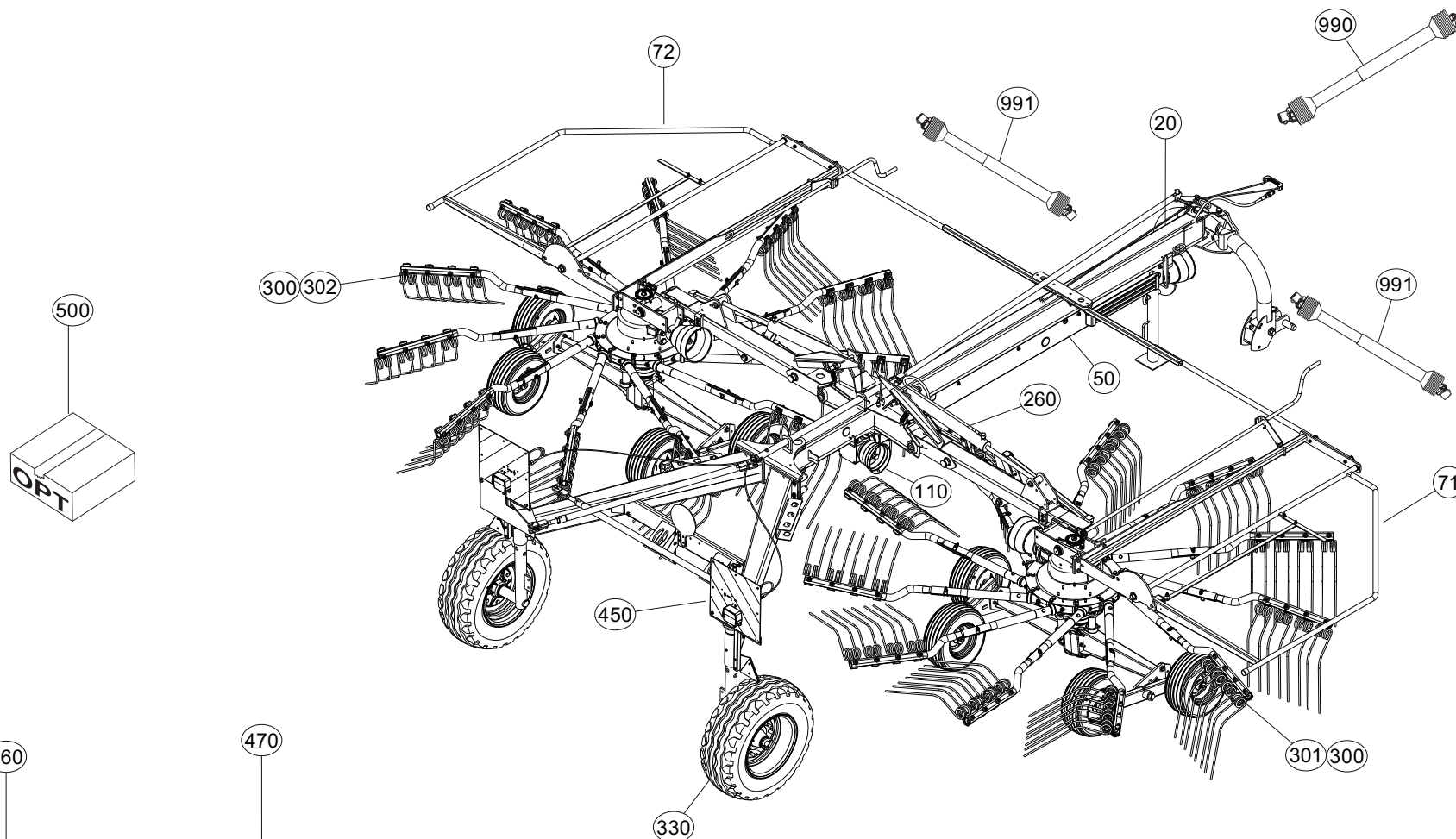
# SIGNES CODIFIÉS - STANDARD SYMBOLS - SYMBOLE - SIMBOLI CODIFICATI

	EN	FR	DE	IT	PT	ES	NL	PL
<b>OPT</b>	Optional equipment	Équipement optionnel	Sonderausrüstung	Attrezzatura opzionale	Equipamento opcional	Equipamiento opcional	Extra toebehoren	Wyposażenie dodatkowe
<b>STD</b>	Equipment supplied as standard	Équipement livré de série	Serienausrüstung	Attrezzatura fornita di serie	Equipamento fornecido como padrão	Equipamiento entregado de serie	Standaarduitrusting	Wyposażenie dostarczane w standardzie
<b>ESP</b>	Equipment delivered depending on country	Équipement livré suivant pays	Länderabhängige Ausrüstung	Attrezzatura fornita a seconda del paese	Equipamento fornecido consoante o país	Equipamiento entregado según el país	Geleverde uitrusting afhankelijk van land	Wyposażenie dostarczane w zależności od kraju
:	For ...	Pour ...	für ...	per ...	Por ...	Para ...	voor ...	Dla ...
>	From ... to ...	De ... à ...	Von ... bis ...	Da ... a ...	De ... a ...	De ... a ...	Van ... tot ...	Od ... do ...
<b>RPL</b>	Replaces ...	Remplace ...	Ersetzt ...	Sostituisce ...	Substituição ...	Sustitución ...	Vervangt ...	Zastępuje ...
∅	Diameter	Diamètre	Durchmesser	Diametro	Diâmetro	Diámetro	Diameter	Średnica
>K	Thickness	Épaisseur	Stärke	Spessore	Espessura	Espesor	Dikte	Grubość
↔	Length	Longueur	Länge	Lunghezza	Comprimento	Longitud	Lengte	Długość
<m>	Sold by the metre	Vendu au mètre	Meterware	Venduto a metro	Vendido por metro	Vendido al metro	Verkoop per meter	Sprzedaż na metry
<b>Q?</b>	Quantity as required	Quantité selon besoin	Stückzahl nach Bedarf	Quantità richiesta	Quantidade conforme requerido	Cantidad según necesidad	Gewenste hoeveelheid	Wymagana ilość
*	See note	Voir note	Siehe Nota	Vedi nota	Veja a nota	Ver nota	Zie opmerking	Patrz uwaga
[n]	Items making up assembly	Composant d'un assemblage	Teil einer Baugruppe	Componente di un assieme	Componentes do uno montagem	Componente de un montaje	Onderdeel van een module	Elementy składowe Montaż
+ [n]	Assembly made up by items [n]	Assemblage comprenant les pièces [n]	Baugruppe bestehend aus den mit [n] bezeichneten	Assieme comprendente i componenti [n]	A montagem compreende as peças [n]	El montaje comprende las piezas [n]	Module bestaande uit alle onderdeel [n]	Elementy składowe zestawu montażowego części [n]
<-]	Left part	Pièce gauche	Linker Teil	Parte sinistra	Parte esquerda	Parte izquierda	Linker gedeelte	Lewa część
[->	Right part	Pièce droite	Rechter Teil	Parte destra	Parte direita	Parte derecha	Rechter gedeelte	Prawa część
z	Number of teeth	Nombre de dents	Anzahl der Zinken	Numero di denti	Número de dentes	Número de dientes	Aantal tanden	Liczba zębów

	<p><b>WHEN ORDERING SERVICE-PARTS, PLEASE MENTION:</b></p> <ul style="list-style-type: none"> <li>The machine type and serial number</li> <li>The part number</li> <li>The quantity of parts</li> </ul>	<p><b>POUR COMMANDER DES PIÈCES DE RECHANGE, VEUILLEZ INDIQUER:</b></p> <ul style="list-style-type: none"> <li>Le numéro de fabrication de la machine</li> <li>Le numéro de la pièce</li> <li>La quantité désirée</li> </ul>	<p><b>BEI DER BESTELLUNG VON ERSATZTEILEN IMMER ANGEBEN:</b></p> <ul style="list-style-type: none"> <li>Die Seriennummer der Maschine</li> <li>Die Nummer des Teiles</li> <li>Die gewünschte Stückzahl</li> </ul>	<p><b>NELL'ORDINARE I RICAMBI, SI PREGA DI INDICARE:</b></p> <ul style="list-style-type: none"> <li>Il tipo ed il numero di serie della macchina</li> <li>Il codice del componente</li> <li>La quantità desiderata</li> </ul>	<p><b>QUANDO PEDIR POR PEÇAS/SERVIÇOS, POR FAVOR INDIQUE:</b></p> <ul style="list-style-type: none"> <li>O tipo de máquina e número de série</li> <li>O código da peça</li> <li>A quantidade de peças</li> </ul>	<p><b>PARA PEDIR LAS PIEZAS DE REPUESTO, POR FAVOR INDIQUE:</b></p> <ul style="list-style-type: none"> <li>O número de fabricación de la máquina</li> <li>El número de la pieza</li> <li>La cantidad deseada</li> </ul>	<p><b>VERMELD BIJ HET BESTELLEN VAN ONDERDELEN ALTIJD:</b></p> <ul style="list-style-type: none"> <li>het serienummer van de machine</li> <li>het nummer van het onderdeel</li> <li>de gewenste hoeveelheid</li> </ul>	<p><b>PRZY ZAMAWIANIU CZĘŚCI SERWISOWYCH, PROSIMY PODAJ:</b></p> <ul style="list-style-type: none"> <li>Typ maszyny i numer seryjny</li> <li>Numer części</li> <li>Ilość części</li> </ul>
--	---	--	---	---	--	---	--	--

	<p>Service parts and service part assemblies are to be ordered through the spare parts department.</p> <ul style="list-style-type: none"> <li><b>Optional equipment (OPT) and assembly operator's manuals</b> should be ordered through the wholegood sales department.</li> </ul>	<p>Toutes les pièces détachées et sous-ensembles sont à commander au magasin pièces de rechange.</p> <ul style="list-style-type: none"> <li><b>Les équipements optionnels (OPT) ainsi que les notices d'instructions</b> sont à commander auprès des services commerciaux.</li> </ul>	<p>Bestellungen für Ersatzteile und Baugruppen sind an die Ersatzteilabteilung zu richten.</p> <ul style="list-style-type: none"> <li><b>Sonderausrüstungen (OPT) sowie Montage- und Betriebsanleitungen,</b> bestellen Sie bitte bei der Verkaufsabteilung für Maschinen.</li> </ul>	<p>I ricambi e i sotto-assieme devono essere ordinati al Magazzino Ricambi.</p> <ul style="list-style-type: none"> <li><b>Le attrezzature opzionali (OPT) ed i manuali dell'operatore</b> devono essere ordinati al Servizio Commerciale.</li> </ul>	<p>Peças e conjuntos de peças devem ser pedidos através do departamento de peças de reposição.</p> <ul style="list-style-type: none"> <li><b>Os equipamento opcionais (OPT) e manuais de montagem</b> devem ser pedidos através do departamento comercial.</li> </ul>	<p>Todas las piezas separadas y los sub-conjuntos tienen que pedirse en la tienda de recambios.</p> <ul style="list-style-type: none"> <li><b>Los equipamientos opcionales (OPT) y los manuales de uso</b> se piden en los servicios comerciales.</li> </ul>	<p>Bestellingen van onderdelen en modules moeten gericht worden aan de Onderdelenafdeling.</p> <ul style="list-style-type: none"> <li><b>Extra toebehoren (OPT) en handleidingen</b> kunt u bestellen bij de verkoopafdeling van machines.</li> </ul>	<p>Części serwisowe i montaż części serwisowych muszą być zamawiane za pośrednictwem działu części zamiennych.</p> <ul style="list-style-type: none"> <li>Wyposażenie <b>dodatkowe (OPT)</b> i instrukcje montażu powinny być zamawiane za pośrednictwem działu sprzedaży.</li> </ul>
--	--	---	---	--	---	--	---	---

	<p>When replacing or changing parts, be sure to also order and apply all decals required on them, especially those on safety procedures.</p>	<p>Lors du remplacement ou d'un changement de pièces, commander et apposer impérativement toutes les étiquettes et notamment de sécurité.</p>	<p>Wenn Sie Teile ersetzen oder auswechseln, bestellen Sie alle selbstklebenden Etiketten, insbesondere diejenigen, die die Sicherheit betreffen, und bringen Sie sie an.</p>	<p>In caso di sostituzione o cambio pezzi, ordinare e apporre imperativamente tutti gli autoadesivi, in particolare quelli relativi alla sicurezza.</p>	<p>Quando substituir ou trocar peças, encomende e certifique-se que são colocados os autocolantes, especialmente aqueles relacionados a segurança.</p>	<p>Al sustituir o cambiar piezas, encargar pegatinas autoadhesivas y asegurarse de pegarlas, especialmente las relativas a la seguridad.</p>	<p>Zorg er bij het vervangen of verwisselen van onderdelen voor dat alle stickers, vooral die de veiligheid betreffen, op de juiste plaats zitten, bestel zonodig nieuwe stickers.</p>	<p>Podczas montażu i wymiany części należy pamiętać o zamówieniu i założeniu wszystkich elementów samoprzylepnych, szczególnie jeśli stanowią one część zabezpieczeń maszyny.</p>
--	--	---	---	---	--	--	--	---





# TABLE DES MATIERES - TABLE OF CONTENTS - INHALTSVERZEICHNIS - INDICE

K80R0392 K

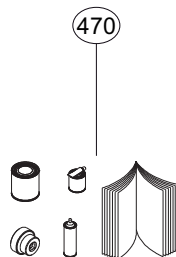
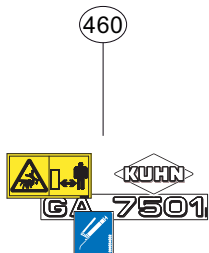
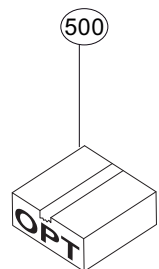
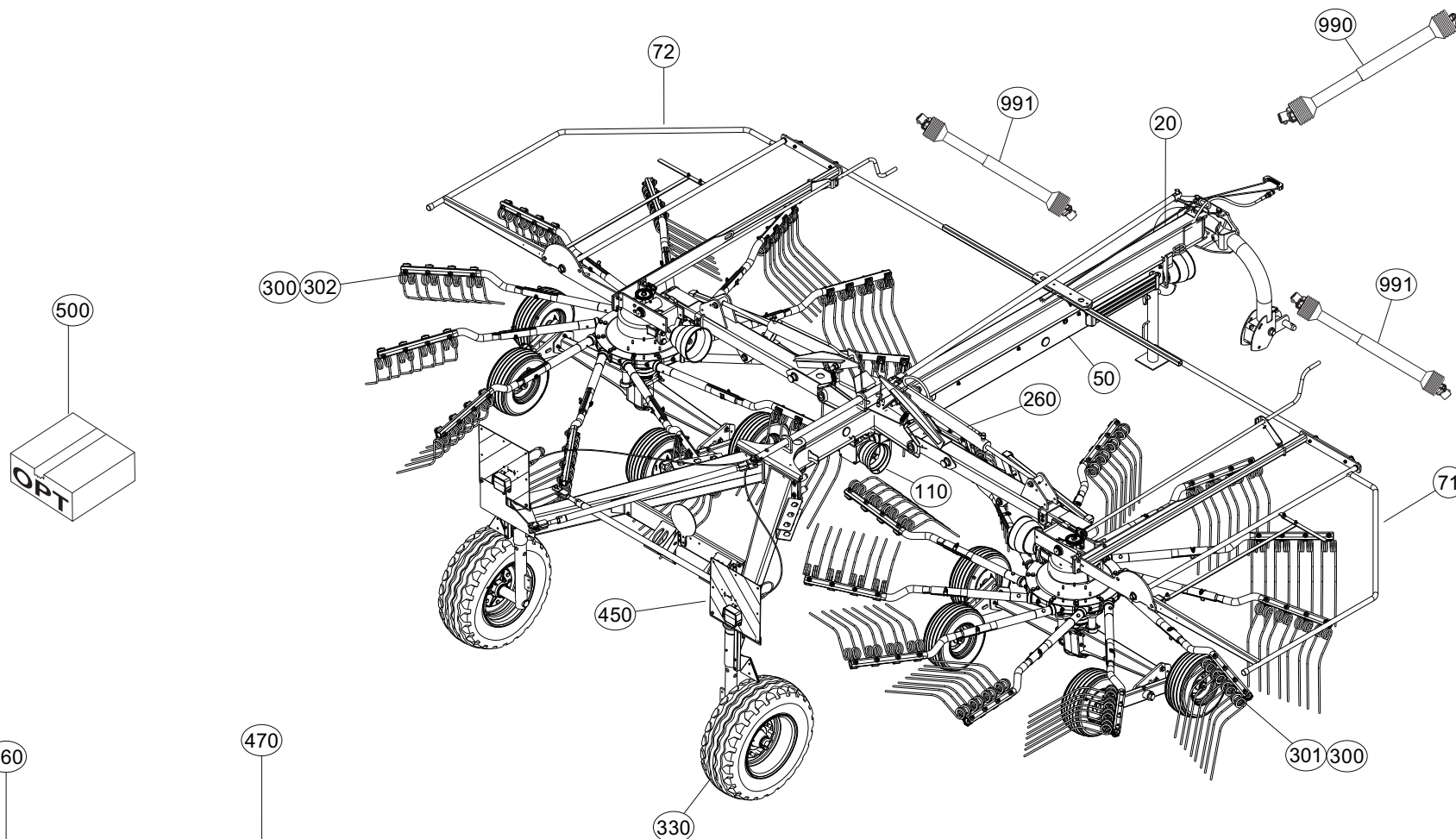
Catalogue P.D.R. - Spare parts list - Ersatzteilliste - Pezzi di Ricambio :

**KR151DTL I**

Annule et remplace - Cancels and replaces - Annulliert und ersetzt - Annulla e sostituisce :

**KR151DTL H**

Grp	Page	Opt	Groupe de pièces	Parts group index	Teilegruppe	Gruppo di parti
020	003		ATTELAGE	HITCH	ANBAUBOCK	ATTACCO
020	005		ATTELAGE	HITCH	ANBAUBOCK	ATTACCO
020	007		POUTRE (AVANT)	CONNECTING FRAME (FRONT)	VERBINDUNGSRAHMEN (VORN)	TELAIO DI COLLEGAMENTO (ANTERI)
020	009		POUTRE (AVANT)	CONNECTING FRAME (FRONT)	VERBINDUNGSRAHMEN (VORN)	TELAIO DI COLLEGAMENTO (ANTERI)
020	011		POUTRE (AVANT)	CONNECTING FRAME (FRONT)	VERBINDUNGSRAHMEN (VORN)	TELAIO DI COLLEGAMENTO (ANTERI)
020	013		POUTRE (AVANT)	CONNECTING FRAME (FRONT)	VERBINDUNGSRAHMEN (VORN)	TELAIO DI COLLEGAMENTO (ANTERI)
020	015		POUTRE (AVANT)	CONNECTING FRAME (FRONT)	VERBINDUNGSRAHMEN (VORN)	TELAIO DI COLLEGAMENTO (ANTERI)
020	017		POUTRE (ARRIERE)	CONNECTING FRAME (REAR)	VERBINDUNGSRAHMEN (HINTEN)	TELAIO DI COLLEGAMENTO (POSTER)
020	019		POUTRE (ARRIERE)	CONNECTING FRAME (REAR)	VERBINDUNGSRAHMEN (HINTEN)	TELAIO DI COLLEGAMENTO (POSTER)
020	021		POUTRE (ARRIERE)	CONNECTING FRAME (REAR)	VERBINDUNGSRAHMEN (HINTEN)	TELAIO DI COLLEGAMENTO (POSTER)
020	023		POUTRE (ARRIERE)	CONNECTING FRAME (REAR)	VERBINDUNGSRAHMEN (HINTEN)	TELAIO DI COLLEGAMENTO (POSTER)
020	025		POUTRE (ARRIERE)	CONNECTING FRAME (REAR)	VERBINDUNGSRAHMEN (HINTEN)	TELAIO DI COLLEGAMENTO (POSTER)
110	027		CARTER DE RENVOI	BEVEL GEARBOX	WINKELGETRIEBE	CARTER DI RINVIO
110	029		CARTER DE RENVOI	BEVEL GEARBOX	WINKELGETRIEBE	CARTER DI RINVIO
330	031		TRAIN DE ROUES ARRIERE	REAR WHEEL COLUMN	HINTERES FAHRGESTELL	COLONNA PER RUOTA POSTERIORE
330	033		TRAIN DE ROUES ARRIERE	REAR WHEEL COLUMN	HINTERES FAHRGESTELL	COLONNA PER RUOTA POSTERIORE
330	035		TRAIN DE ROUES ARRIERE	REAR WHEEL COLUMN	HINTERES FAHRGESTELL	COLONNA PER RUOTA POSTERIORE
330	037		TRAIN DE ROUES ARRIERE	REAR WHEEL COLUMN	HINTERES FAHRGESTELL	COLONNA PER RUOTA POSTERIORE
330	039		TRAIN DE ROUES ARRIERE	REAR WHEEL COLUMN	HINTERES FAHRGESTELL	COLONNA PER RUOTA POSTERIORE
260	041		RELEVAGE HYDRAULIQUE (DROITE)	HYDRAULIC LIFT (RIGHT)	HYDRAULISCHE AUSHEBUNG (RECHTS)	SOLLEVATORE IDRAULICO (DX)
260	045		RELEVAGE HYDRAULIQUE (DROITE)	HYDRAULIC LIFT (RIGHT)	HYDRAULISCHE AUSHEBUNG (RECHTS)	SOLLEVATORE IDRAULICO (DX)
260	049		RELEVAGE HYDRAULIQUE (GAUCHE)	HYDRAULIC LIFT (LEFT)	HYDRAULISCHE AUSHEBUNG (LINKS)	SOLLEVATORE IDRAULICO (SX)
260	051		RELEVAGE HYDRAULIQUE (GAUCHE)	HYDRAULIC LIFT (LEFT)	HYDRAULISCHE AUSHEBUNG (LINKS)	SOLLEVATORE IDRAULICO (SX)
050	053		REGLAGE EN HAUTEUR (DROITE)	HEIGHT ADJUSTMENT (RIGHT)	HOEHENEINSTELLUNG (RECHTS)	REGOLAZIONE DELL'ALTEZZA (DX)
050	055		REGLAGE EN HAUTEUR (DROITE)	HEIGHT ADJUSTMENT (RIGHT)	HOEHENEINSTELLUNG (RECHTS)	REGOLAZIONE DELL'ALTEZZA (DX)
050	057		REGLAGE EN HAUTEUR (DROITE)	HEIGHT ADJUSTMENT (RIGHT)	HOEHENEINSTELLUNG (RECHTS)	REGOLAZIONE DELL'ALTEZZA (DX)
050	059		REGLAGE EN HAUTEUR (DROITE)	HEIGHT ADJUSTMENT (RIGHT)	HOEHENEINSTELLUNG (RECHTS)	REGOLAZIONE DELL'ALTEZZA (DX)
050	063		REGLAGE EN HAUTEUR (DROITE)	HEIGHT ADJUSTMENT (RIGHT)	HOEHENEINSTELLUNG (RECHTS)	REGOLAZIONE DELL'ALTEZZA (DX)
050	067		REGLAGE EN HAUTEUR (DROITE)	HEIGHT ADJUSTMENT (RIGHT)	HOEHENEINSTELLUNG (RECHTS)	REGOLAZIONE DELL'ALTEZZA (DX)
050	071		REGLAGE EN HAUTEUR (DROITE)	HEIGHT ADJUSTMENT (RIGHT)	HOEHENEINSTELLUNG (RECHTS)	REGOLAZIONE DELL'ALTEZZA (DX)
050	075		REGLAGE EN HAUTEUR (GAUCHE)	HEIGHT ADJUSTMENT (LEFT)	HOEHENEINSTELLUNG (LINKS)	REGOLAZIONE DELL'ALTEZZA (SX)
050	077		REGLAGE EN HAUTEUR (GAUCHE)	HEIGHT ADJUSTMENT (LEFT)	HOEHENEINSTELLUNG (LINKS)	REGOLAZIONE DELL'ALTEZZA (SX)
050	079		REGLAGE EN HAUTEUR (GAUCHE)	HEIGHT ADJUSTMENT (LEFT)	HOEHENEINSTELLUNG (LINKS)	REGOLAZIONE DELL'ALTEZZA (SX)
050	083		REGLAGE EN HAUTEUR (GAUCHE)	HEIGHT ADJUSTMENT (LEFT)	HOEHENEINSTELLUNG (LINKS)	REGOLAZIONE DELL'ALTEZZA (SX)
050	087		REGLAGE EN HAUTEUR (GAUCHE)	HEIGHT ADJUSTMENT (LEFT)	HOEHENEINSTELLUNG (LINKS)	REGOLAZIONE DELL'ALTEZZA (SX)
050	091		REGLAGE EN HAUTEUR (GAUCHE)	HEIGHT ADJUSTMENT (LEFT)	HOEHENEINSTELLUNG (LINKS)	REGOLAZIONE DELL'ALTEZZA (SX)
050	095		REGLAGE EN HAUTEUR (GAUCHE)	HEIGHT ADJUSTMENT (LEFT)	HOEHENEINSTELLUNG (LINKS)	REGOLAZIONE DELL'ALTEZZA (SX)
301	099		ROTOR (DROITE)	ROTOR (RIGHT)	KREISEL (RECHTS)	ROTORE (DX)
302	101		ROTOR (GAUCHE)	ROTOR (LEFT)	KREISEL (LINKS)	ROTORE (SX)
301	103		BRAS DE FOURCHES (DROITE)	TINE ARM (RIGHT)	ZINKENARM (RECHTS)	BRACCIO A FORCHE (DX)





# TABLE DES MATIERES - TABLE OF CONTENTS - INHALTSVERZEICHNIS - INDICE

K80R0392 K

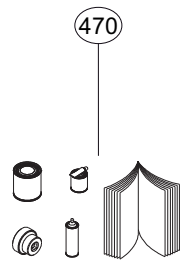
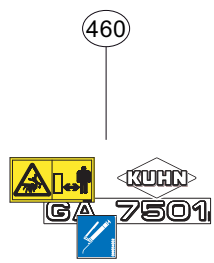
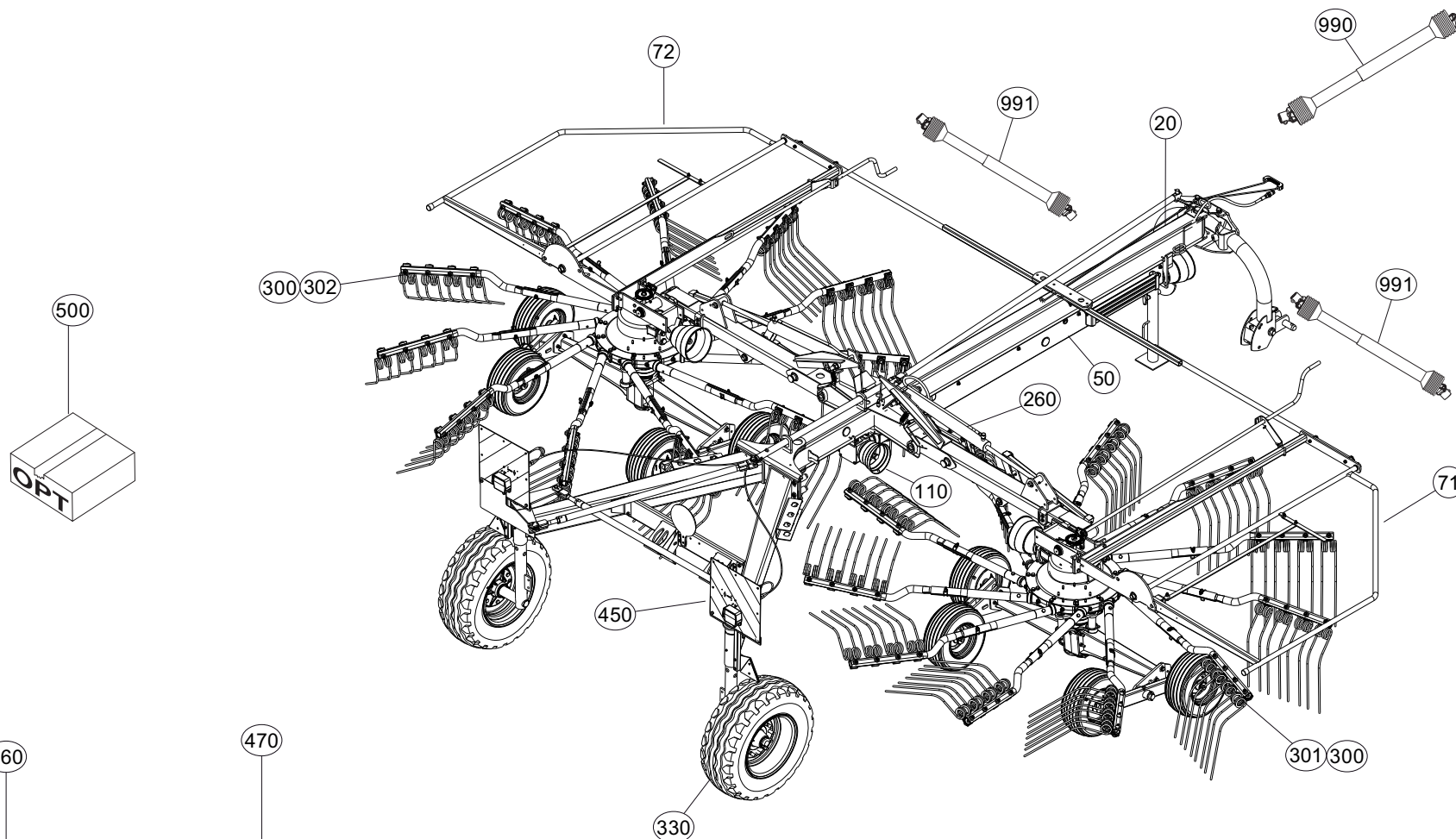
Catalogue P.D.R. - Spare parts list - Ersatzteilliste - Pezzi di Ricambio :

**KR151DTL I**

Annule et remplace - Cancels and replaces - Annulliert und ersetzt - Annulla e sostituisce :

**KR151DTL H**

Grp	Page	Opt	Groupe de pièces	Parts group index	Teilegruppe	Gruppo di parti
301	105		BRAS DE FOURCHES (DROITE)	TINE ARM (RIGHT)	ZINKENARM (RECHTS)	BRACCIO A FORCHE (DX)
302	107		BRAS DE FOURCHES (GAUCHE)	TINE ARM (LEFT)	ZINKENARM (LINKS)	BRACCIO A FORCHE (SX)
302	109		BRAS DE FOURCHES (GAUCHE)	TINE ARM (LEFT)	ZINKENARM (LINKS)	BRACCIO A FORCHE (SX)
300	111		COLLECTION DE REMPLACEMENT K80	REPLACEMENT KIT K8022911	UMBAUSATZ K8022911	KIT DI SOSTITUZIONE K8022911
300	113		COLLECTION DE REMPLACEMENT K80	REPLACEMENT KIT K8022911	UMBAUSATZ K8022911	KIT DI SOSTITUZIONE K8022911
330	115		TRAIN DE ROUES TANDEM	BOGIE AXLE	TANDEM-FAHRGESTELL	ASSALE RUOTE CARRELLO
330	117		TRAIN DE ROUES TANDEM	BOGIE AXLE	TANDEM-FAHRGESTELL	ASSALE RUOTE CARRELLO
330	119		TRAIN DE ROUES TANDEM	BOGIE AXLE	TANDEM-FAHRGESTELL	ASSALE RUOTE CARRELLO
330	121		TRAIN DE ROUES TANDEM	BOGIE AXLE	TANDEM-FAHRGESTELL	ASSALE RUOTE CARRELLO
330	123		TRAIN DE ROUES 3D	WHEEL COLUMN 3D	FAHRGESTELL 3D	TRENO DI RUOTE 3D
330	125		TRAIN DE ROUES 3D	WHEEL COLUMN 3D	FAHRGESTELL 3D	TRENO DI RUOTE 3D
330	127		TRAIN DE ROUES 3D	WHEEL COLUMN 3D	FAHRGESTELL 3D	TRENO DI RUOTE 3D
330	129		TRAIN DE ROUES 3D	WHEEL COLUMN 3D	FAHRGESTELL 3D	TRENO DI RUOTE 3D
330	131		ROUES DE ROTOR	WHEELS	KREISELRAEDER	RUOTE DEL ROTORE
071	133		PROTECTEUR (DROITE)	SAFETY GUARDS (RIGHT)	SCHUTZVORRICHTUNG (RECHTS)	PARAPETTI (DX)
071	135		PROTECTEUR (DROITE)	SAFETY GUARDS (RIGHT)	SCHUTZVORRICHTUNG (RECHTS)	PARAPETTI (DX)
072	137		PROTECTEUR (GAUCHE)	SAFETY GUARDS (LEFT)	SCHUTZVORRICHTUNG (LINKS)	PARAPETTI (SX)
072	139		PROTECTEUR (GAUCHE)	SAFETY GUARDS (LEFT)	SCHUTZVORRICHTUNG (LINKS)	PARAPETTI (SX)
450	141		SIGNALISATION	SIGNALLING	BELEUCHTUNG U.WARNTAFELN	SEGNALAZIONE
450	143		FAISCEAU ELECTRIQUE	WIRING HARNESS	KABELBAUM	CABLAGGIO
460	145		COLL.ETIQUETTES ADHESIVES	SET OF STICKERS	SATZ AUFKLEBER	SERIE ADESIVI
460	147		COLL.ETIQUETTES ADHESIVES	SET OF STICKERS	SATZ AUFKLEBER	SERIE ADESIVI
460	149		COLL.ETIQUETTES ADHESIVES	SET OF STICKERS	SATZ AUFKLEBER	SERIE ADESIVI
460	151		COLL.ETIQUETTES ADHESIVES	SET OF STICKERS	SATZ AUFKLEBER	SERIE ADESIVI
460	153		COLL.ETIQUETTES ADHESIVES	SET OF STICKERS	SATZ AUFKLEBER	SERIE ADESIVI
470	155		DIVERS	MISCELLANEOUS	VERSCHIEDENES	VARIE
500	157	OPT	SIGNALISATION CE	SIGNALLING CE	BELEUCHTUNG U.WARNTAFELN CE	SEGNALAZIONE CE
500	159	OPT	SIGNALISATION CE	SIGNALLING CE	BELEUCHTUNG U.WARNTAFELN CE	SEGNALAZIONE CE
500	161	OPT	SIGNALISATION US GA	SIGNALLING US GA	BELEUCHTUNG U.WARNTAFELN US GA	SEGNALAZIONE US GA
500	163	OPT	DIVISEUR DE DÉBIT	OILFLOW DIVIDER	OELMENGENTEILER	DIVISORE IDRAULICO
500	165	OPT	DIVISEUR DE DÉBIT	OILFLOW DIVIDER	OELMENGENTEILER	DIVISORE IDRAULICO
500	167	OPT	DEFLECTEUR	DEFLECTOR	ABWEISER	DEFLETTORE
500	169	OPT	DEFLECTEUR	DEFLECTOR	ABWEISER	DEFLETTORE
500	171	OPT	CHAINES DE LIMITATION	LIMITER CHAINS	BEGRENZUNGSKETTEN	CATENE LIMITAZIONE
500	173	OPT	ROUE DE SECOURS	SPARE WHEEL	ERSATZRAD	RUOTA DI SCORTA
500	175	OPT	ROUE DE SECOURS 16X6,5-8	SPARE WHEEL 16X6,5-8	ERSATZRAD 16X6,5-8	RUOTA DI SCORTA 16X6,5-8
500	177	OPT	ROUE DE SECOURS 16X6,5-8	SPARE WHEEL 16X6,5-8	ERSATZRAD 16X6,5-8	RUOTA DI SCORTA 16X6,5-8
500	179	OPT	PRISE ELECTRIQUE SAE J560B	ELECTRICAL PLUG SAE J560B	ELEKTROSTECKER SAE J560B	SPINA ELETTRICA SAE J560B
500	181	OPT	COLL.BOITE A NOTICE	DOCUMENTS BOX SET	DOKUMENTENBOX	VANO DOCUMENTAZIONE
500	183	OPT	COLLECTION FEUX DE GABARIT	KIT MARKER LAMPS	SATZ BEGRENZLICHTER	COLLEZIONE LUCI DI INGOMBRO





# TABLE DES MATIERES - TABLE OF CONTENTS - INHALTSVERZEICHNIS - INDICE

K80R0392 K

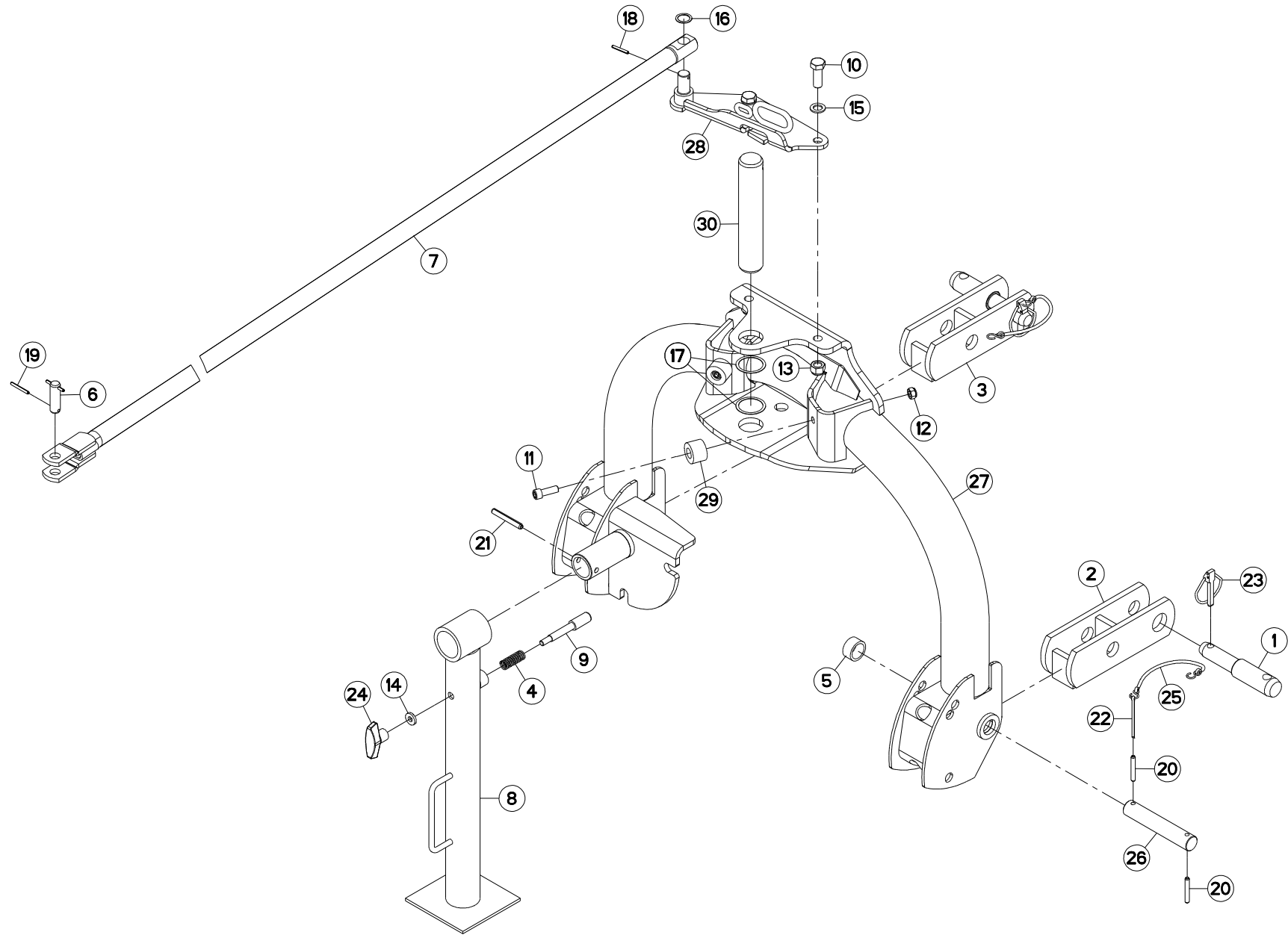
Catalogue P.D.R. - Spare parts list - Ersatzteilliste - Pezzi di Ricambio :

**KR151DTL I**

Annule et remplace - Cancels and replaces - Annulliert und ersetzt - Annulla e sostituisce :

**KR151DTL H**

Grp	Page	Opt	Groupe de pièces	Parts group index	Teilegruppe	Gruppo di parti
500	185	OPT	COLL.SUPPORT TRIANGLE SMV CE	SMV EMBLEM HOLDER KIT CE	SATZ SMV-WARNTAFELHALTERUNG CE	KIT PORTA-STEMMA SMV CE
500	187	OPT	ROUES / ROTOR	WHEELS / ROTOR	RAEDER / KREISEL	RUOTE / ROTORE
500	189	OPT	ROUES / ROTOR	WHEELS / ROTOR	RAEDER / KREISEL	RUOTE / ROTORE
500	191	OPT	COLLECTION CALE PAILLE	KIT CALE PAILLE	SATZ CALE PAILLE	COLLEZIONE CALE PAILLE
500	193	OPT	COLLECTION CALE PAILLE	KIT CALE PAILLE	SATZ CALE PAILLE	COLLEZIONE CALE PAILLE
500	195	OPT	COLLECTION RELEVAGE	KIT LIFT	SATZ AUSHEBUNG	COLLEZIONE SOLLEVAMENTO
500	197	OPT	COLLECTION RELEVAGE	KIT LIFT	SATZ AUSHEBUNG	COLLEZIONE SOLLEVAMENTO
990	199		TRANSMISSION 4600234	TRANSMISSION 4600234	GELENKWELLE 4600234	TRANSMISSIONE 4600234
990	201		TRANSMISSION 4600266	TRANSMISSION 4600266	GELENKWELLE 4600266	TRANSMISSIONE 4600266
990	203		TRANSMISSION 4600265	TRANSMISSION 4600265	GELENKWELLE 4600265	TRANSMISSIONE 4600265
990	205		TRANSMISSION 4600247	TRANSMISSION 4600247	GELENKWELLE 4600247	TRANSMISSIONE 4600247
990	207		TRANSMISSION 4600238	TRANSMISSION 4600238	GELENKWELLE 4600238	TRANSMISSIONE 4600238
991	209		TRANSMISSION 4600249	TRANSMISSION 4600249	GELENKWELLE 4600249	TRANSMISSIONE 4600249







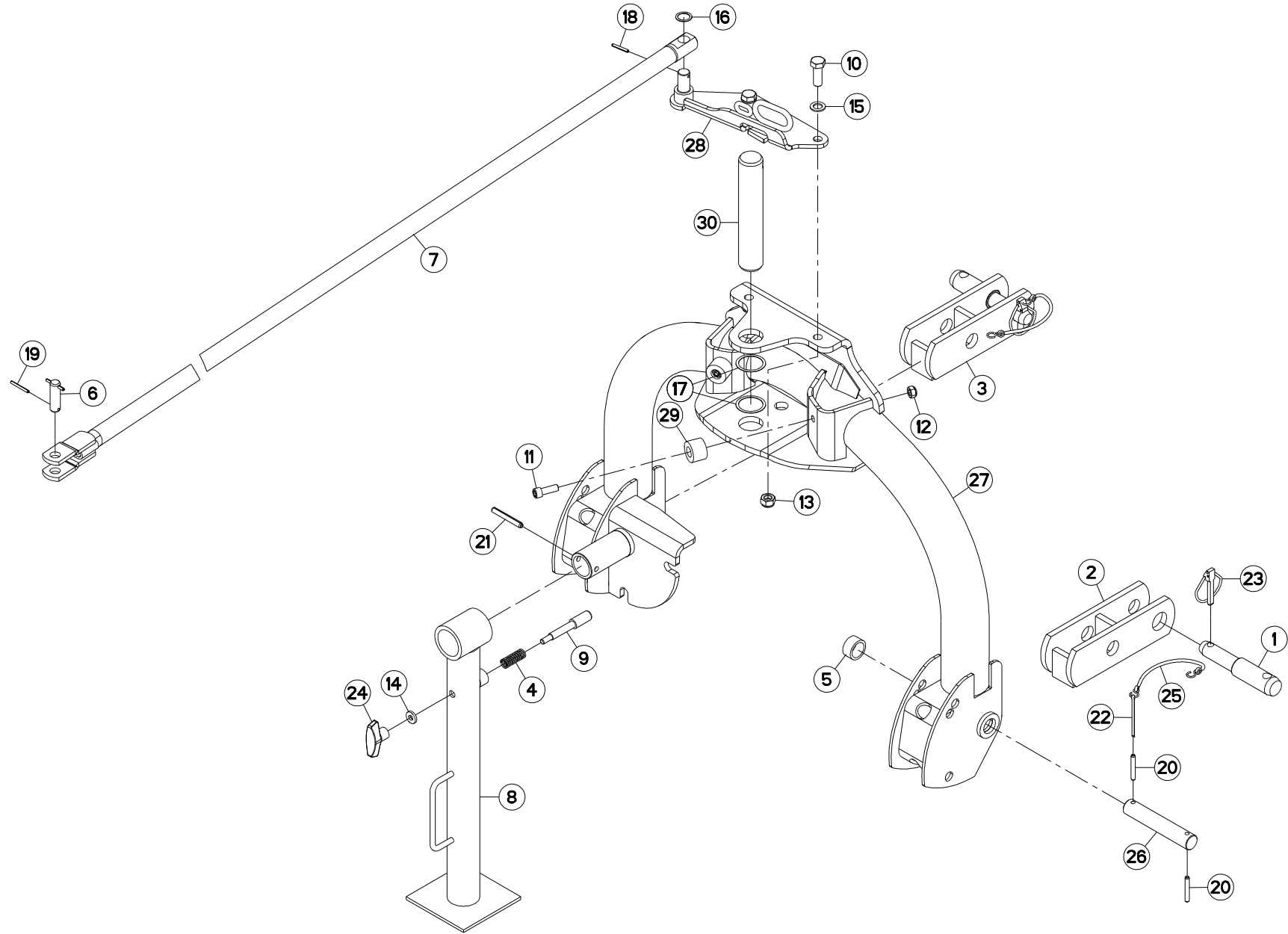
## ATTELAGE

## HITCH

## ANBAUBOCK

## ATTACCO

Rep	Nr	Qt	Designation	Description	Bezeichnung	Referenza	Remarque - Remark - Bemerkung - Osservazioni
001	52528500	002	TOURILLON	TRUNNION	DREHZAPFEN	PERNI	
002	52552900	001	CHAPE	CLEVIS	GABEL RECHTS	FORCELLA	
003	52553000	001	CHAPE	CLEVIS	GABEL LINKS	FORCELLA	
004	57401200	001	RESSORT	SPRING	FEDER	MOLLA	
005	57730200	002	ENTRETOISE	SPACER	DISTANZHUELSE	DISTANZIALE	
006	57749700	001	AXE LONG ZBC	PIN	BOLZEN	ASSE	
007	57749810	001	BARRE DE DIRECTION AVANT	TRACK ROD	LENKSTANGE		
008	57750520	001	BEQUILLE	STAND	STAENDER	SUPPORTO	
009	57753300	001	AXE	PIN	ACHSE	ASSE	
010	80061646	002	VIS TETE HEXAGONALE FE/ZNXC3	HEXAGON HEAD SCREW FE/ZNXC3	SECHSKANTSCHRAUBE FE/ZNXC3	VITE TESTA ESAGONALE FE/ZNXC3	21 daN m (155 lbf ft)
011	80081235	002	VIS TETE CYL.SIX P.CR.FE/ZNXC3	HEX.SOCK.HEAD CAP SCR.FE/ZNXC3	ZYLINDERSCHR.INNENSEC.FE/ZNXC3	VITE A TESTA CILINDR. FE/ZNXC3	
012	80201240	002	ECROU HEX.BAS AUTOFR.FE/ZNXC3	SELF-LOCKING NUT FE/ZNXC3	SELBSTSICHERND.MUTTER FE/ZNXC3	DADO AUTOBLOCCANTE FE/ZNXC3	
013	80201630	002	ECROU HEX.AUTOFREINE FE/ZNXC3	SELF-LOCKING NUT FE/ZNXC3	SELBSTSICH.MUTTER FE/ZNXC3	DADO AUTOBLOCCANTE FE/ZNXC3	
014	80251127	001	RONDELLE PLATE FE/ZNXC3	PLAIN WASHER FE/ZNXC3	SCHEIBE FE/ZNXC3	RONDELLA PIATTA FE/ZNXC3	
015	80251631	002	RONDELLE PLATE FE/ZNXC3	PLAIN WASHER FE/ZNXC3	SCHEIBE FE/ZNXC3	RONDELLA PIATTA FE/ZNXC3	
016	80252230	001	RONDELLE PLATE	PLAIN WASHER	SCHEIBE	RONDELLA PIATTA	
017	80254554	002	RONDELLE D'AJUSTAGE PS 0,5	SHIM RING PS 0,5	PASSSCHEIBE PS 0,5	SPESSORE	Q?
018	80450535	001	GOUPILLE ELASTIQUE FLZNNC	ELASTIC PIN HEAVY DUTY	SPANNHUELSE FLZNNC	SPINA ELASTICA FLZNNC	
019	80450546	002	GOUPILLE ELASTIQUE FLZNNC	ELASTIC PIN HEAVY DUTY	SPANNHUELSE FLZNNC	SPINA ELASTICA FLZNNC	
020	80450856	004	GOUPILLE ELASTIQUE FLZNNC	ROLL PIN FLZNNC	SPANNHUELSE FLZNNC	SPINA ELASTICA FLZNNC	
021	80451058	001	GOUPILLE ELASTIQUE FLZNNC	ROLL PIN FLZNNC	SPANNHUELSE FLZNNC	SPINA ELASTICA FLZNNC	
022	80500581	002	GOUPILLE FENDUE FE/ZNXC3	SPLIT PIN FE/ZNXC3	SPLINT FE/ZNXC3	COPPIGLIA FE/ZNXC3	
023	80561155	002	GOUPILLE AUTOMATIQUE	LINCH PIN	KLAPPSTECKER	SPINA DI FERMO	
024	83050010	001	POIGNEE	HANDLE	HANDGRIFF	MANIGLIA	
025	83070063	002	LIEN PVC	PVC CORD	SICHERUNGSBAND	CAVETTO	
026	K8004170	002	AXE	PIN	ACHSE	ASSE	
027	K8011891	001	CADRE	FRAME	RAHMEN	TELAIO	
028	K8011910	001	LEVIER	LEVER	HEBEL	LEVA	
029	K8012030	002	BUTEE	STOP	ANSCHLAG	LIMITATORE	
030	K8012050	001	AXE	PIN	ACHSE	ASSE	





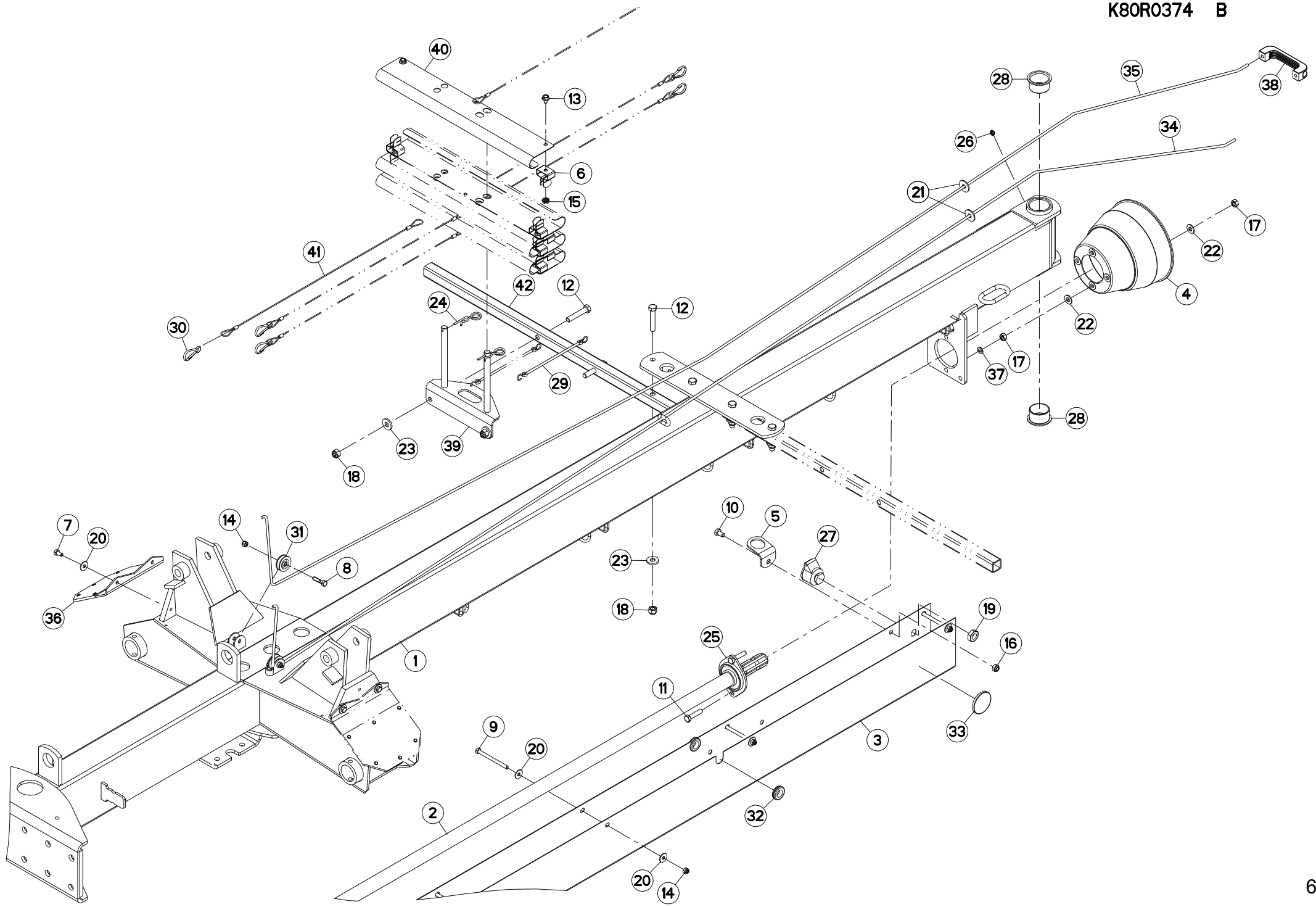
## ATTELAGE

## HITCH

## ANBAUBOCK

## ATTACCO

Rep	Nr	Qt	Designation	Description	Bezeichnung	Referenza	Remarque - Remark - Bemerkung - Osservazioni
001	52528500	002	TOURILLON	TRUNNION	DREHZAPFEN	PERNI	
002	52552900	001	CHAPE	CLEVIS	GABEL RECHTS	FORCELLA	
003	52553000	001	CHAPE	CLEVIS	GABEL LINKS	FORCELLA	
004	57401200	001	RESSORT	SPRING	FEDER	MOLLA	
005	57730200	002	ENTRETOISE	SPACER	DISTANZHUELSE	DISTANZIALE	
006	57749700	001	AXE LONG ZBC	PIN	BOLZEN	ASSE	
007	57749810	001	BARRE DE DIRECTION AVANT	TRACK ROD	LENKSTANGE		
008	57750520	001	BEQUILLE	STAND	STAENDER	SUPPORTO	
009	57753300	001	AXE	PIN	ACHSE	ASSE	
010	80061646	002	VIS TETE HEXAGONALE FE/ZNXC3	HEXAGON HEAD SCREW FE/ZNXC3	SECHSKANTSCHRAUBE FE/ZNXC3	VITE TESTA ESAGONALE FE/ZNXC3	21 daN m (155 lbf ft)
011	80081235	002	VIS TETE CYL.SIX P.CR.FE/ZNXC3	HEX.SOCK.HEAD CAP SCR.FE/ZNXC3	ZYLINDERSCHR.INNENSEC.FE/ZNXC3	VITE A TESTA CILINDR. FE/ZNXC3	
012	80201240	002	ECROU HEX.BAS AUTOFR.FE/ZNXC3	SELF-LOCKING NUT FE/ZNXC3	SELBSTSICHERND.MUTTER FE/ZNXC3	DADO AUTOBLOCCANTE FE/ZNXC3	
013	80201640	002	ECROU HEX.BAS AUTOFR.FE/ZNXC3	SELF-LOCKING NUT FE/ZNXC3	SELBSTSICHERND.MUTTER FE/ZNXC3	DADO AUTOBLOCCANTE FE/ZNXC3	
014	80251127	001	RONDELLE PLATE FE/ZNXC3	PLAIN WASHER FE/ZNXC3	SCHEIBE FE/ZNXC3	RONDELLA PIATTA FE/ZNXC3	
015	80251631	002	RONDELLE PLATE FE/ZNXC3	PLAIN WASHER FE/ZNXC3	SCHEIBE FE/ZNXC3	RONDELLA PIATTA FE/ZNXC3	
016	80252230	001	RONDELLE PLATE	PLAIN WASHER	SCHEIBE	RONDELLA PIATTA	
017	80254554	002	RONDELLE D'AJUSTAGE PS 0,5	SHIM RING PS 0,5	PASSSCHEIBE PS 0,5	SPESSORE	Q?
018	80450535	001	GOUPILLE ELASTIQUE FLZNNC	ELASTIC PIN HEAVY DUTY	SPANNHUELSE FLZNNC	SPINA ELASTICA FLZNNC	
019	80450546	002	GOUPILLE ELASTIQUE FLZNNC	ELASTIC PIN HEAVY DUTY	SPANNHUELSE FLZNNC	SPINA ELASTICA FLZNNC	
020	80450856	004	GOUPILLE ELASTIQUE FLZNNC	ROLL PIN FLZNNC	SPANNHUELSE FLZNNC	SPINA ELASTICA FLZNNC	
021	80451058	001	GOUPILLE ELASTIQUE FLZNNC	ROLL PIN FLZNNC	SPANNHUELSE FLZNNC	SPINA ELASTICA FLZNNC	
022	80500581	002	GOUPILLE FENDUE FE/ZNXC3	SPLIT PIN FE/ZNXC3	SPLINT FE/ZNXC3	COPPIGLIA FE/ZNXC3	
023	80561155	002	GOUPILLE AUTOMATIQUE	LINCH PIN	KLAPPSTECKER	SPINA DI FERMO	
024	83050010	001	POIGNEE	HANDLE	HANDGRIFF	MANIGLIA	
025	83070063	002	LIEN PVC	PVC CORD	SICHERUNGSBAND	CAVETTO	
026	K8004170	002	AXE	PIN	ACHSE	ASSE	
027	K8011891	001	CADRE	FRAME	RAHMEN	TELAIO	
028	K8011910	001	LEVIER	LEVER	HEBEL	LEVA	
029	K8012030	002	BUTEE	STOP	ANSCHLAG	LIMITATORE	
030	K8012050	001	AXE	PIN	ACHSE	ASSE	





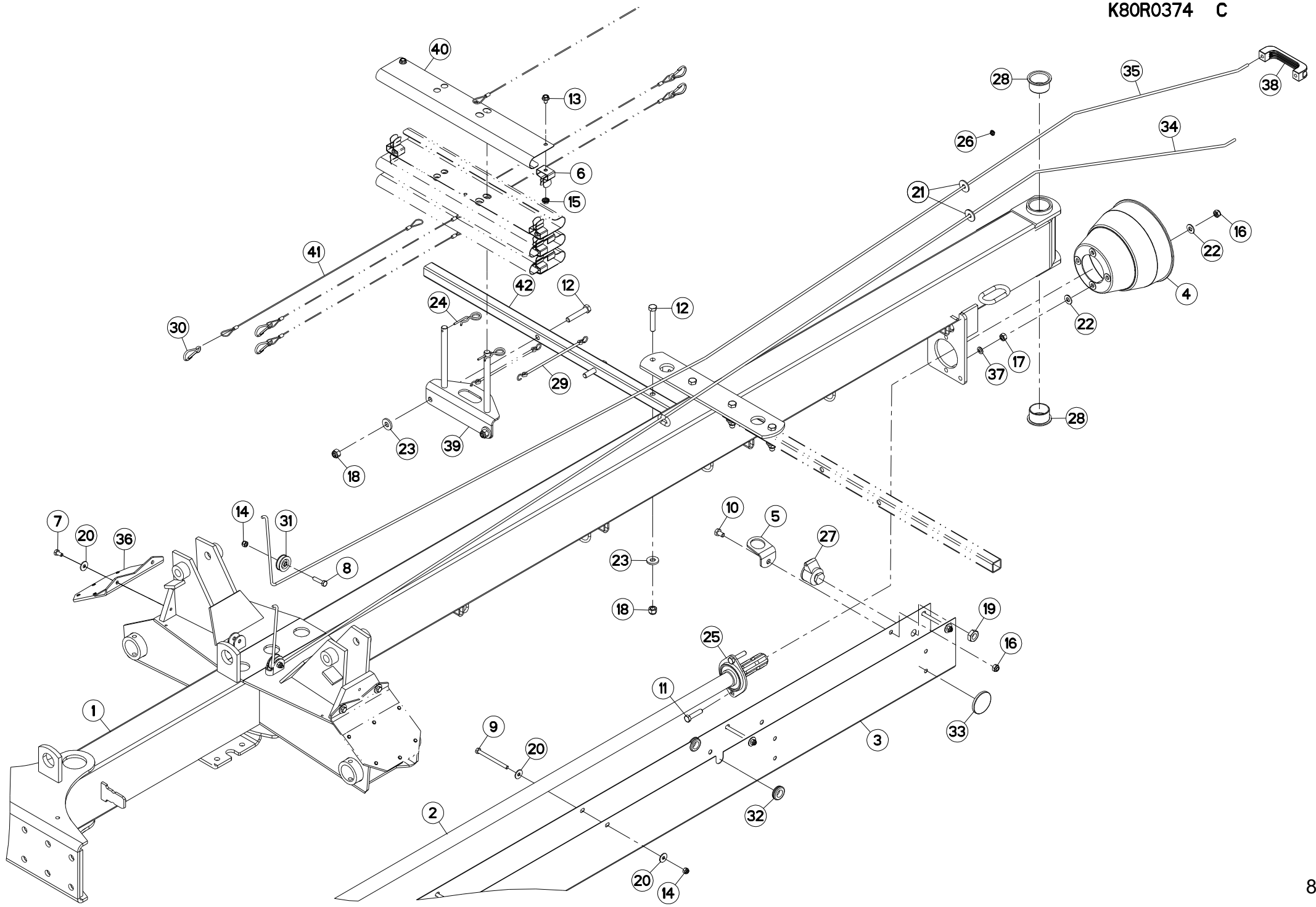
## POUTRE (AVANT)

## CONNECTING FRAME (FRONT)

## VERBINDUNGSRAHMEN (VORN)

## TELAIO DI COLLEGAMENTO (ANTEF)

Rep	Nr	Qt	Designation	Description	Bezeichnung	Referenza	Remarque - Remark - Bemerkung - Osservazioni
001	57746940	001	POUTRE	BEAM	TRAGEBALKEN	TRAVE	
002	57747100	001	ARBRE D'ENTRAINEMENT	PRIMARY SHAFT	ANTRIEBSWELLE	ALBERO PRIMARIO	
003	57748920	001	PROTECTEUR	GUARD	SCHUTZ	PROTEZIONE	
004	58707010	001	PROTECTEUR	GUARD	SCHUTZ	PROTEZIONE	
005	58739300	001	SUPPORT	SUPPORT	TRAEGER	SUPPORTO	
006	59402900	012	RESSORT	SPRING	FEDER	MOLLA	
007	80060816	004	VIS TETE HEXAGONALE FE/ZNXC3	HEX. SCREW FE/ZNXC3	SECHSKANTSCHRAUBE FE/ZNXC3	VITE TESTA ESAGONALE FE/ZNXC3	
008	80060835	002	VIS TETE HEXAGONALE FE/ZNXC3	HEXAGON HEAD SCREW FE/ZNXC3	SECHSKANTSCHRAUBE FE/ZNXC3	VITE TESTA ESAGONALE FE/ZNXC3	
009	80060864	005	VIS TETE HEXAGONALE FE/ZNXC3	HEX. HEAD SCREW FE/ZNXC3	SECHSKANTSCHRAUBE FE/ZNXC3	VITE TESTA ESAGONALE FE/ZNXC3	
010	80061016	001	VIS TETE HEXAGONALE FE/ZNXC3	HEXAGON HEAD SCREW FE/ZNXC3	SECHSKANTSCHRAUBE FE/ZNXC3	VITE TESTA ESAGONALE FE/ZNXC3	
011	80061045	002	VIS TETE HEXAGONALE FE/ZNXC3	HEXAGON HEAD SCREW FE/ZNXC3	SECHSKANTSCHRAUBE FE/ZNXC3	VITE TESTA ESAGONALE FE/ZNXC3	
012	80061286	006	VIS TETE HEXAGONALE FLZNNC	HEXAGON HEAD SCREW FLZNNC	SECHSKANTSCHRAUBE FLZNNC	VITE A TESTA ESAGONALE FLZNNC	
013	80130812	012	VIS AUTOBLOQUANTE FLZNNC	UNDERSERR.S.LOC.SCREW FLZNNC	SPERRZAHN-BUNDSCHRAU.FLZNNC	VITE FLZNNC	
014	80200830	007	ECROU HEX.AUTOFREINE FE/ZNXC3	SELFLOCKING NUT FE/ZNXC3	SELBSTSICHERNDE MUTT.FE/ZNXC3	DADO AUTOBLOCCANTE FE/ZNXC3	
015	80200851	012	ECROU AUTOBLOQUANT FE/ZNXC3	UNDERSERRAT.S.LOC.NUT FE/ZNXC3	SPERRZAHN-BUNDMUTTER FE/ZNXC3	DADO FE/ZNXC3	
016	80201040	003	ECROU HEX.BAS AUTOFR.FE/ZNXC3	SELF LOCKING NUT FE/ZNXC3	SELBSTSICHERND.MUTTER FE/ZNXC3	DADO AUTOBLOCCANTE FE/ZNXC3	
017	80201070	002	ECROU HEXAGONAL FE/ZNXC3	NUT FE/ZNXC3	SECHSKANTMUTTER FE/ZNXC3	DADO FE/ZNXC3	
018	80201230	006	ECROU HEX.AUTOFREINE FE/ZNXC3	SELF-LOCKING NUT FE/ZNXC3	SELBSTSICH.MUTTER FE/ZNXC3	DADO AUTOBLOCCANTE FE/ZNXC3	
019	80201805	001	ECROU HEXAGONAL BAS	HEXAGON THIN NUT	FLACHE SECHSKANTMUTTER	DADO	
020	80250970	014	RONDELLE PLATE FE/ZN	PLAIN WASHER FE/ZN	SCHEIBE FE/ZN	RONDELLA PIATTA FE/ZN	
021	80251032	002	RONDELLE PLATE	PLAIN WASHER	SCHEIBE	RONDELLA PIATTA	
022	80251176	004	RONDELLE PLATE FE/ZNXC3	PLAIN WASHER FE/ZNXC3	SCHEIBE FE/ZNXC3	RONDELLA PIATTA FE/ZNXC3	
023	80251331	006	RONDELLE PLATE FE/ZNXC3	PLAIN WASHER FE/ZNXC3	SCHEIBE FE/ZNXC3	RONDELLA PIATTA FE/ZNXC3	
024	80570476	002	GOUPILLE BETA FE/ZNXC3	SPRING COTTER PIN FE/ZNXC3	FEDERSTECKER FE/ZNXC3	MOLLA FE/ZNXC3	
025	81503504	001	PALIER	FLANGE UNIT	FLANSLAGER	CUSCINETTO	
026	82200800	001	GRAISSEUR A TETE SPHERIQUE	GREASE FITTING	KEGELSCHMIERNIPPEL	INGRASSATORE SFERICO	
027	82300066	001	SUPPORT COUPLEUR MALE	ANCHOR BRACKET FOR MALE TIP	STECKERHALTER	SUPPORTO	
028	83014555	002	BAGUE ROULEE A COLLERETTE	FLANGED WRAPPED BUSH	GEROLLTE BUCHSE MIT FLANSCH	ANELLO LURBRIFICATO	
029	83070063	002	LIEN PVC	PVC CORD	SICHERUNGSBAND	CAVETTO	
030	83090046	006	MOUSQUETON	SNAP LINK	KARABINERHAKEN	MOSCHETTONE	
031	83090358	002	POULIE GORGE RONDE	PULLEY	KEILRIEMENSCHIEBE	PULEGGIA	
032	83200801	002	PASSE FIL	RUBBER PASS WIRE	GUMMI-TUELLE	PASSAFILO	
033	83240014	002	CATADIOPTRE	REFLECTOR	RUECKSTRAHLER	CATADIOTTRO	
034	56012400	001	CORDE NYLON	CORD	SEIL	CORDA NYLON	
035	56012400	001	CORDE NYLON	CORD	SEIL	CORDA NYLON	
036	57734110	002	PROTECTEUR SOUPLE	GUARD	SCHUTZ	PROTEZIONE	
037	80271001	002	RONDELLE EVENTAIL FLZNNC	SERRATED LOCK WASHER FLZNNC	FAECHERSCHIEBE FLZNNC	RONDELLA VENTAGLIO FLZNNC	
038	A7250406	001	POIGNEE	HANDLE	HANDGRIFF	MANIGLIA	
039	K8004360	001	SUPPORT DE PROTECTION	GUARD SUPPORT	SCHUTZHALTERUNG	SUPPORTO PROTEZIONE	
040	K8004551	006	PROTECTEUR	GUARD	SCHUTZ	PROTEZIONE	
041	K8004640	006	CABLE MULTITORON D=2 LG=700	CABLE	DRAHTSEIL	CAVO	
042	K8012130	002	PROTECTEUR	GUARD	SCHUTZ	PROTEZIONE	





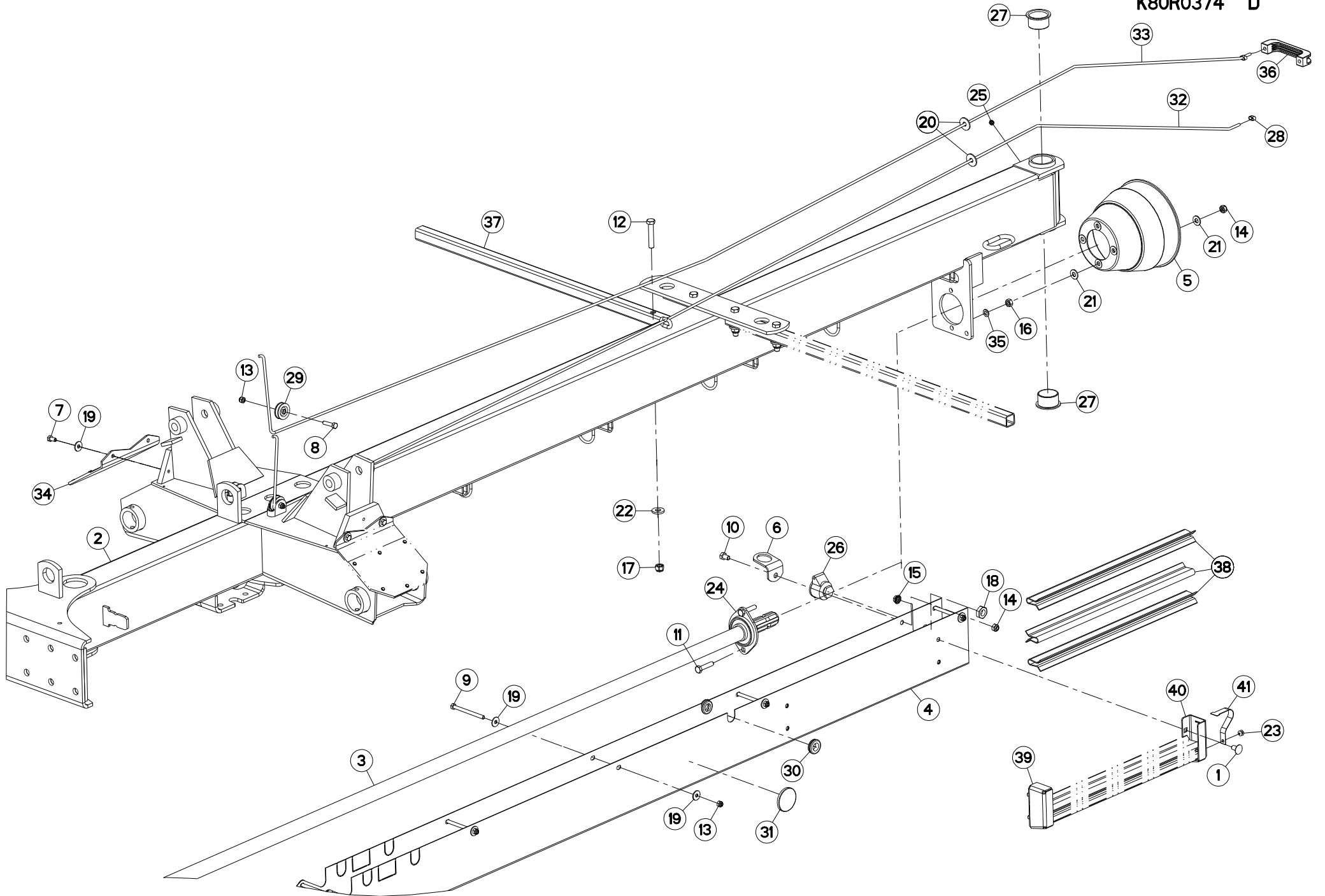
## POUTRE (AVANT)

## CONNECTING FRAME (FRONT)

## VERBINDUNGSRAHMEN (VORN)

## TELAIO DI COLLEGAMENTO (ANTEF)

Rep	Nr	Qt	Designation	Description	Bezeichnung	Referenza	Remarque - Remark - Bemerkung - Osservazioni
001	57746950	001	POUTRE	BEAM	TRAGEBALKEN	TRAVE	
002	57747100	001	ARBRE D'ENTRAINEMENT	PRIMARY SHAFT	ANTRIEBSWELLE	ALBERO PRIMARIO	
003	57748920	001	PROTECTEUR	GUARD	SCHUTZ	PROTEZIONE	
004	58707010	001	PROTECTEUR	GUARD	SCHUTZ	PROTEZIONE	
005	58739300	001	SUPPORT	SUPPORT	TRAEGER	SUPPORTO	
006	59402900	012	RESSORT	SPRING	FEDER	MOLLA	
007	80060816	004	VIS TETE HEXAGONALE FE/ZNXC3	HEX. SCREW FE/ZNXC3	SECHSKANTSCHRAUBE FE/ZNXC3	VITE TESTA ESAGONALE FE/ZNXC3	
008	80060835	002	VIS TETE HEXAGONALE FE/ZNXC3	HEXAGON HEAD SCREW FE/ZNXC3	SECHSKANTSCHRAUBE FE/ZNXC3	VITE TESTA ESAGONALE FE/ZNXC3	
009	80060864	005	VIS TETE HEXAGONALE FE/ZNXC3	HEX. HEAD SCREW FE/ZNXC3	SECHSKANTSCHRAUBE FE/ZNXC3	VITE TESTA ESAGONALE FE/ZNXC3	
010	80061016	001	VIS TETE HEXAGONALE FE/ZNXC3	HEXAGON HEAD SCREW FE/ZNXC3	SECHSKANTSCHRAUBE FE/ZNXC3	VITE TESTA ESAGONALE FE/ZNXC3	
011	80061045	002	VIS TETE HEXAGONALE FE/ZNXC3	HEXAGON HEAD SCREW FE/ZNXC3	SECHSKANTSCHRAUBE FE/ZNXC3	VITE TESTA ESAGONALE FE/ZNXC3	
012	80061286	006	VIS TETE HEXAGONALE FLZNNC	HEXAGON HEAD SCREW FLZNNC	SECHSKANTSCHRAUBE FLZNNC	VITE A TESTA ESAGONALE FLZNNC	
013	80130812	012	VIS AUTOBLOQUANTE FLZNNC	UNDERSERR.S.LOC.SCREW FLZNNC	SPERRZAHN-BUNDSCHRAU.FLZNNC	VITE FLZNNC	
014	80200830	007	ECROU HEX.AUTOFREINE FE/ZNXC3	SELFLOCKING NUT FE/ZNXC3	SELBSTSICHERNDE MUTT.FE/ZNXC3	DADO AUTOBLOCCANTE FE/ZNXC3	
015	80200851	012	ECROU AUTOBLOQUANT FE/ZNXC3	UNDERSERRAT.S.LOC.NUT FE/ZNXC3	SPERRZAHN-BUNDMUTTER FE/ZNXC3	DADO FE/ZNXC3	
016	80201040	003	ECROU HEX.BAS AUTOFR.FE/ZNXC3	SELF LOCKING NUT FE/ZNXC3	SELBSTSICHERND.MUTTER FE/ZNXC3	DADO AUTOBLOCCANTE FE/ZNXC3	
017	80201070	002	ECROU HEXAGONAL FE/ZNXC3	NUT FE/ZNXC3	SECHSKANTMUTTER FE/ZNXC3	DADO FE/ZNXC3	
018	80201230	006	ECROU HEX.AUTOFREINE FE/ZNXC3	SELF-LOCKING NUT FE/ZNXC3	SELBSTSICH.MUTTER FE/ZNXC3	DADO AUTOBLOCCANTE FE/ZNXC3	
019	80201805	001	ECROU HEXAGONAL BAS	HEXAGON THIN NUT	FLACHE SECHSKANTMUTTER	DADO	
020	80250970	014	RONDELLE PLATE FE/ZN	PLAIN WASHER FE/ZN	SCHEIBE FE/ZN	RONDELLA PIATTA FE/ZN	
021	80251032	002	RONDELLE PLATE	PLAIN WASHER	SCHEIBE	RONDELLA PIATTA	
022	80251176	004	RONDELLE PLATE FE/ZNXC3	PLAIN WASHER FE/ZNXC3	SCHEIBE FE/ZNXC3	RONDELLA PIATTA FE/ZNXC3	
023	80251331	006	RONDELLE PLATE FE/ZNXC3	PLAIN WASHER FE/ZNXC3	SCHEIBE FE/ZNXC3	RONDELLA PIATTA FE/ZNXC3	
024	80570476	002	GOUPILLE BETA FE/ZNXC3	SPRING COTTER PIN FE/ZNXC3	FEDERSTECKER FE/ZNXC3	MOLLA FE/ZNXC3	
025	81503504	001	PALIER	FLANGE UNIT	FLANSLAGER	CUSCINETTO	
026	82200800	001	GRAISSEUR A TETE SPHERIQUE	GREASE FITTING	KEGELSCHMIERNIPPEL	INGRASSATORE SFERICO	
027	82300066	001	SUPPORT COUPLEUR MALE	ANCHOR BRACKET FOR MALE TIP	STECKERHALTER	SUPPORTO	
028	83014555	002	BAGUE ROULEE A COLLERETTE	FLANGED WRAPPED BUSH	GEROLLTE BUCHSE MIT FLANSCH	ANELLO LURBRIFICATO	
029	83070063	002	LIEN PVC	PVC CORD	SICHERUNGSBAND	CAVETTO	
030	83090046	006	MOUSQUETON	SNAP LINK	KARABINERHAKEN	MOSCHETTONE	
031	83090358	002	POULIE GORGE RONDE	PULLEY	KEILRIEMENSCHIEBE	PULEGGIA	
032	83200801	002	PASSE FIL	RUBBER PASS WIRE	GUMMI-TUELLE	PASSAFILO	
033	83240014	002	CATADIOPTRE	REFLECTOR	RUECKSTRAHLER	CATADIOTTRO	
034	56012400	001	CORDE NYLON	CORD	SEIL	CORDA NYLON	
035	56012400	001	CORDE NYLON	CORD	SEIL	CORDA NYLON	
036	57734110	002	PROTECTEUR SOUPLE	GUARD	SCHUTZ	PROTEZIONE	
037	80271001	002	RONDELLE EVENTAIL FLZNNC	SERRATED LOCK WASHER FLZNNC	FAEHERSCHEIBE FLZNNC	RONDELLA VENTAGLIO FLZNNC	
038	A7250406	001	POIGNEE	HANDLE	HANDGRIFF	MANIGLIA	
039	K8004360	001	SUPPORT DE PROTECTION	GUARD SUPPORT	SCHUTZHALTERUNG	SUPPORTO PROTEZIONE	
040	K8004551	006	PROTECTEUR	GUARD	SCHUTZ	PROTEZIONE	
041	K8004640	006	CABLE MULTITORON D=2 LG=700	CABLE	DRAHTSEIL	CAVO	
042	K8012130	002	PROTECTEUR	GUARD	SCHUTZ	PROTEZIONE	







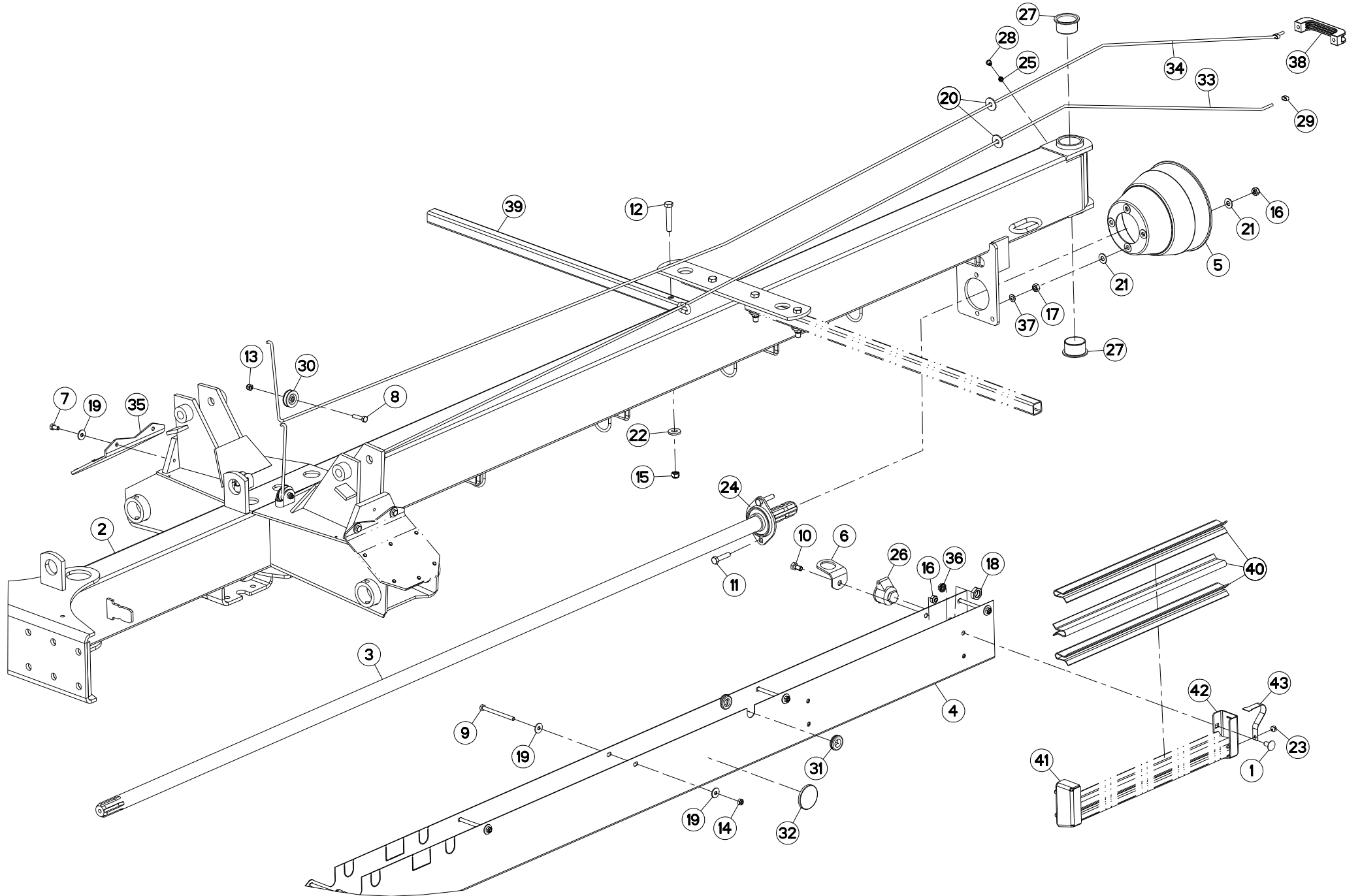
## POUTRE (AVANT)

## CONNECTING FRAME (FRONT)

## VERBINDUNGSRAHMEN (VORN)

## TELAIO DI COLLEGAMENTO (ANTEF)

Rep	Nr	Qt	Designation	Description	Bezeichnung	Referenza	Remarque - Remark - Bemerkung - Osservazioni
001	<b>50003200</b>	004	VIS TBCC COURT	BOLT, CARRIAGE, SHORT NECK	FLACHRUNDSCHR.4KT ANSATZ	BULLONE	
002	<b>57746950</b>	001	POUTRE	BEAM	TRAGEBALKEN	TRAVE	
003	<b>57747100</b>	001	ARBRE D'ENTRAINEMENT	PRIMARY SHAFT	ANTRIEBSWELLE	ALBERO PRIMARIO	
004	<b>57748930</b>	001	PROTECTEUR	GUARD	SCHUTZ	PROTEZIONE	
005	<b>58707010</b>	001	PROTECTEUR	GUARD	SCHUTZ	PROTEZIONE	
006	<b>58739300</b>	001	SUPPORT	SUPPORT	TRAEGER	SUPPORTO	
007	<b>80060816</b>	004	VIS TETE HEXAGONALE FE/ZNXC3	HEX. SCREW FE/ZNXC3	SECHSKANTSCHRAUBE FE/ZNXC3	VITE TESTA ESAGONALE FE/ZNXC3	
008	<b>80060835</b>	002	VIS TETE HEXAGONALE FE/ZNXC3	HEXAGON HEAD SCREW FE/ZNXC3	SECHSKANTSCHRAUBE FE/ZNXC3	VITE TESTA ESAGONALE FE/ZNXC3	
009	<b>80060864</b>	005	VIS TETE HEXAGONALE FE/ZNXC3	HEX. HEAD SCREW FE/ZNXC3	SECHSKANTSCHRAUBE FE/ZNXC3	VITE TESTA ESAGONALE FE/ZNXC3	
010	<b>80061016</b>	001	VIS TETE HEXAGONALE FE/ZNXC3	HEXAGON HEAD SCREW FE/ZNXC3	SECHSKANTSCHRAUBE FE/ZNXC3	VITE TESTA ESAGONALE FE/ZNXC3	
011	<b>80061045</b>	002	VIS TETE HEXAGONALE FE/ZNXC3	HEXAGON HEAD SCREW FE/ZNXC3	SECHSKANTSCHRAUBE FE/ZNXC3	VITE TESTA ESAGONALE FE/ZNXC3	
012	<b>80061286</b>	004	VIS TETE HEXAGONALE FLZNNC	HEXAGON HEAD SCREW FLZNNC	SECHSKANTSCHRAUBE FLZNNC	VITE A TESTA ESAGONALE FLZNNC	
013	<b>80200830</b>	007	ECROU HEX.AUTOFREINE FE/ZNXC3	SELFLOCKING NUT FE/ZNXC3	SELBSTSICHERNDE MUTT.FE/ZNXC3	DADO AUTOBLOCCANTE FE/ZNXC3	
014	<b>80201040</b>	003	ECROU HEX.BAS AUTOFR.FE/ZNXC3	SELF LOCKING NUT FE/ZNXC3	SELBSTSICHERND.MUTTER FE/ZNXC3	DADO AUTOBLOCCANTE FE/ZNXC3	
015	<b>80201053</b>	004	ECROU AUTOBLOQUANT FE/ZNXC3	UNDERSERRAT.S.LOC.NUT FE/ZNXC3	SPERRZAHN-BUNDMUTTER FE/ZNXC3	DADO FE/ZNXC3	
016	<b>80201070</b>	002	ECROU HEXAGONAL FE/ZNXC3	NUT FE/ZNXC3	SECHSKANTMUTTER FE/ZNXC3	DADO FE/ZNXC3	
017	<b>80201230</b>	004	ECROU HEX.AUTOFREINE FE/ZNXC3	SELF-LOCKING NUT FE/ZNXC3	SELBSTSICH.MUTTER FE/ZNXC3	DADO AUTOBLOCCANTE FE/ZNXC3	
018	<b>80201805</b>	001	ECROU HEXAGONAL BAS	HEXAGON THIN NUT	FLACHE SECHSKANTMUTTER	DADO	
019	<b>80250970</b>	014	RONDELLE PLATE FE/ZN	PLAIN WASHER FE/ZN	SCHEIBE FE/ZN	RONDELLA PIATTA FE/ZN	
020	<b>80251032</b>	002	RONDELLE PLATE	PLAIN WASHER	SCHEIBE	RONDELLA PIATTA	
021	<b>80251176</b>	004	RONDELLE PLATE FE/ZNXC3	PLAIN WASHER FE/ZNXC3	SCHEIBE FE/ZNXC3	RONDELLA PIATTA FE/ZNXC3	
022	<b>80251331</b>	004	RONDELLE PLATE FE/ZNXC3	PLAIN WASHER FE/ZNXC3	SCHEIBE FE/ZNXC3	RONDELLA PIATTA FE/ZNXC3	
023	<b>80370617</b>	001	RIVET AVEUGLE	RIVET	NIETE	RIVETTO	
024	<b>81503504</b>	001	PALIER	FLANGE UNIT	FLANSCHLAGER	CUSCINETTO	
025	<b>82200800</b>	001	GRAISSEUR A TETE SPHERIQUE	GREASE FITTING	KEGELSCHMIERNIPPEL	INGRASSATORE SFERICO	
026	<b>82300066</b>	001	SUPPORT COUPLEUR MALE	ANCHOR BRACKET FOR MALE TIP	STECKERHALTER	SUPPORTO	
027	<b>83014555</b>	002	BAGUE ROULEE A COLLERETTE	FLANGED WRAPPED BUSH	GEROLLTE BUCHSE MIT FLANSCH	ANELLO LURBRIFICATO	
028	<b>83090054</b>	002	COLLIER A SERTIR FE/ZNXC3	COLLAR FE/ZNXC3	WURGELKLEMME FE/ZNXC3	ANELLO FE/ZNXC3	
029	<b>83090358</b>	002	POULIE GORGE RONDE	PULLEY	KEILRIEMENSCHLEIBE	PULEGGIA	
030	<b>83200801</b>	002	PASSE FIL	RUBBER PASS WIRE	GUMMI-TUELLE	PASSAFILO	
031	<b>83240014</b>	002	CATADIOPTRE	REFLECTOR	RUECKSTRAHLER	CATADIOTTRO	
032	<b>56012400</b>	001	CORDE NYLON	CORD	SEIL	CORDA NYLON	
033	<b>56012400</b>	001	CORDE NYLON	CORD	SEIL	CORDA NYLON	
034	<b>57734110</b>	002	PROTECTEUR SOUPLE	GUARD	SCHUTZ	PROTEZIONE	
035	<b>80271001</b>	002	RONDELLE EVENTAIL FLZNNC	SERRATED LOCK WASHER FLZNNC	FAECHERSCHLEIBE FLZNNC	RONDELLA VENTAGLIO FLZNNC	
036	<b>A7250406</b>	001	POIGNEE	HANDLE	HANDGRIFF	MANIGLIA	
037	<b>K8012131</b>	002	PROTECTEUR	GUARD	SCHUTZ	PROTEZIONE	
038	<b>K8023900</b>	006	PROTECTION	SHIELD	SCHUTZ	PROTEZIONE	
039	<b>K8025260</b>	001	SUPPORT	SUPPORT	TRAEGER	SUPPORTO	
040	<b>K8025270</b>	001	SUPPORT	SUPPORT	TRAEGER	SUPPORTO	
041	<b>K8025280</b>	001	ARRET	STOP	ANSCHLAG	FERMO	





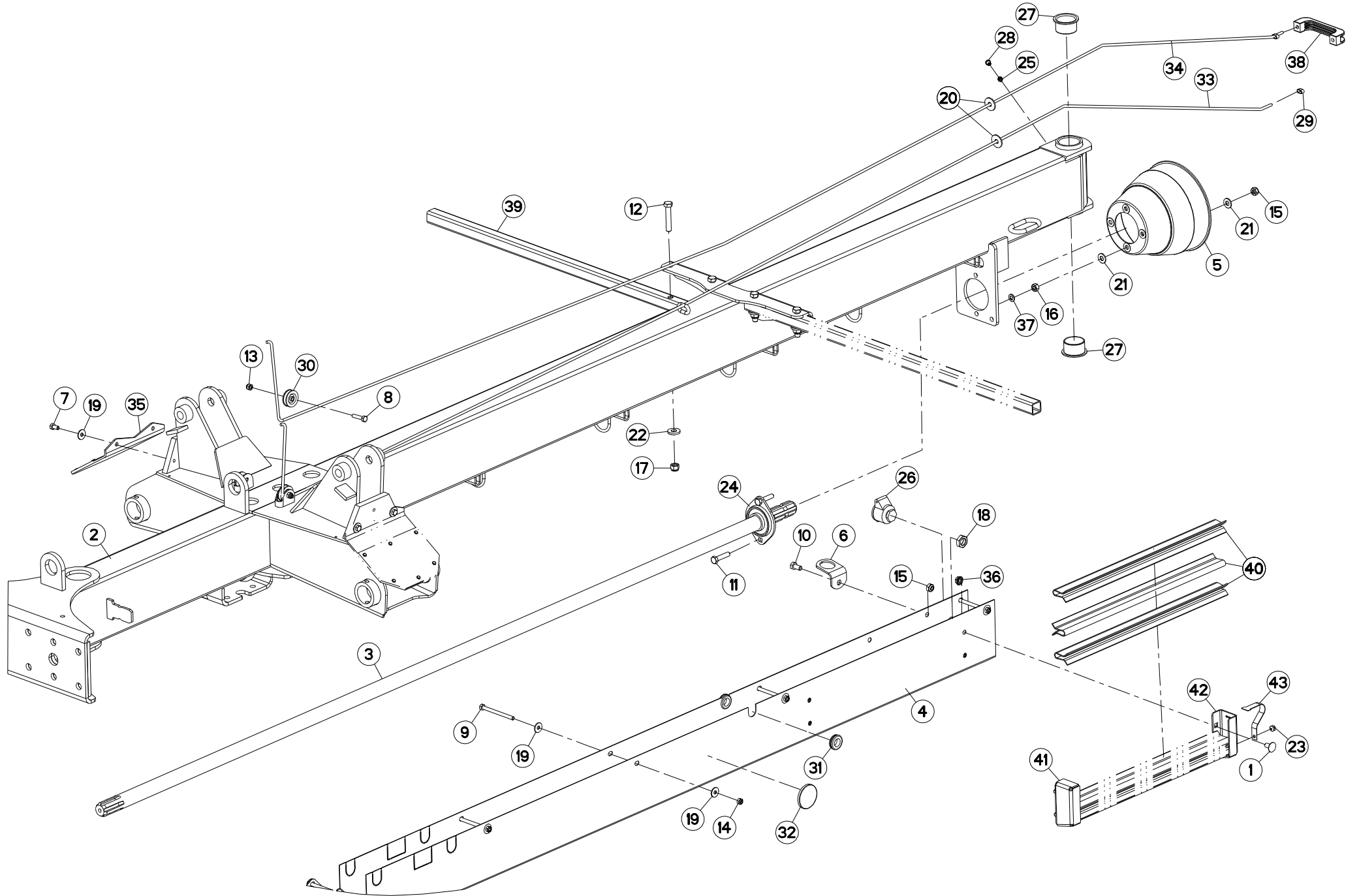
## POUTRE (AVANT)

## CONNECTING FRAME (FRONT)

## VERBINDUNGSRAHMEN (VORN)

## TELAIO DI COLLEGAMENTO (ANTEF)

Rep	Nr	Qt	Designation	Description	Bezeichnung	Referenza	Remarque - Remark - Bemerkung - Osservazioni
001	<b>50003200</b>	004	VIS TBCC COURT	BOLT, CARRIAGE, SHORT NECK	FLACHRUNDSCHR.4KT ANSATZ	BULLONE	
002	<b>57746950</b>	001	POUTRE	BEAM	TRAGEBALKEN	TRAVE	
003	<b>57747100</b>	001	ARBRE D'ENTRAINEMENT	PRIMARY SHAFT	ANTRIEBSWELLE	ALBERO PRIMARIO	
004	<b>57748930</b>	001	PROTECTEUR	GUARD	SCHUTZ	PROTEZIONE	
005	<b>58707010</b>	001	PROTECTEUR	GUARD	SCHUTZ	PROTEZIONE	
006	<b>58739300</b>	001	SUPPORT	SUPPORT	TRAEGER	SUPPORTO	
007	<b>80060816</b>	004	VIS TETE HEXAGONALE FE/ZNXC3	HEX. SCREW FE/ZNXC3	SECHSKANTSCHRAUBE FE/ZNXC3	VITE TESTA ESAGONALE FE/ZNXC3	
008	<b>80060835</b>	002	VIS TETE HEXAGONALE FE/ZNXC3	HEXAGON HEAD SCREW FE/ZNXC3	SECHSKANTSCHRAUBE FE/ZNXC3	VITE TESTA ESAGONALE FE/ZNXC3	
009	<b>80060864</b>	005	VIS TETE HEXAGONALE FE/ZNXC3	HEX. HEAD SCREW FE/ZNXC3	SECHSKANTSCHRAUBE FE/ZNXC3	VITE TESTA ESAGONALE FE/ZNXC3	
010	<b>80061020</b>	001	VIS TETE HEXAGONALE FE/ZNXC3	HEX. HEAD SCREW FE/ZNXC3	SECHSKANTSCHRAUBE FE/ZNXC3	VITE A TESTA ESAGONALE FE/ZNXC3	
011	<b>80061045</b>	002	VIS TETE HEXAGONALE FE/ZNXC3	HEXAGON HEAD SCREW FE/ZNXC3	SECHSKANTSCHRAUBE FE/ZNXC3	VITE TESTA ESAGONALE FE/ZNXC3	
012	<b>80061286</b>	004	VIS TETE HEXAGONALE FLZNNC	HEXAGON HEAD SCREW FLZNNC	SECHSKANTSCHRAUBE FLZNNC	VITE A TESTA ESAGONALE FLZNNC	
013	<b>80200830</b>	002	ECROU HEX.AUTOFREINE FE/ZNXC3	SELFLOCKING NUT FE/ZNXC3	SELBSTSICHERNDE MUTT.FE/ZNXC3	DADO AUTOBLOCCANTE FE/ZNXC3	
014	<b>80200840</b>	005	ECROU HEX.BAS AUTOFR.FE/ZNXC3	SELF-LOCKING NUT FE/ZNXC3	SELBSTSICHERND.MUTTER FE/ZNXC3	DADO AUTOBLOCCANTE FE/ZNXC3	
015	<b>80201230</b>	004	ECROU HEX.AUTOFREINE FE/ZNXC3	SELF-LOCKING NUT FE/ZNXC3	SELBSTSICH.MUTTER FE/ZNXC3	DADO AUTOBLOCCANTE FE/ZNXC3	
016	<b>80201040</b>	003	ECROU HEX.BAS AUTOFR.FE/ZNXC3	SELF LOCKING NUT FE/ZNXC3	SELBSTSICHERND.MUTTER FE/ZNXC3	DADO AUTOBLOCCANTE FE/ZNXC3	
017	<b>80201070</b>	002	ECROU HEXAGONAL FE/ZNXC3	NUT FE/ZNXC3	SECHSKANTMUTTER FE/ZNXC3	DADO FE/ZNXC3	
018	<b>80201812</b>	001	ECROU HEXAGONAL BAS	NUT	SECHSKANTMUTTER	DADO	
019	<b>80250970</b>	014	RONDELLE PLATE FE/ZN	PLAIN WASHER FE/ZN	SCHEIBE FE/ZN	RONDELLA PIATTA FE/ZN	
020	<b>80251032</b>	002	RONDELLE PLATE	PLAIN WASHER	SCHEIBE	RONDELLA PIATTA	
021	<b>80251176</b>	004	RONDELLE PLATE FE/ZNXC3	PLAIN WASHER FE/ZNXC3	SCHEIBE FE/ZNXC3	RONDELLA PIATTA FE/ZNXC3	
022	<b>80251331</b>	004	RONDELLE PLATE FE/ZNXC3	PLAIN WASHER FE/ZNXC3	SCHEIBE FE/ZNXC3	RONDELLA PIATTA FE/ZNXC3	
023	<b>80370617</b>	001	RIVET AVEUGLE	RIVET	NIETE	RIVETTO	
024	<b>81503504</b>	001	PALIER	FLANGE UNIT	FLANSCHLAGER	CUSCINETTO	
025	<b>82200800</b>	001	GRAISSEUR A TETE SPHERIQUE	GREASE FITTING	KEGELSCHMIERNIPPEL	INGRASSATORE SFERICO	
026	<b>82300066</b>	001	SUPPORT COUPLEUR MALE	ANCHOR BRACKET FOR MALE TIP	STECKERHALTER	SUPPORTO	
027	<b>83014555</b>	002	BAGUE ROULEE A COLLERETTE	FLANGED WRAPPED BUSH	GEROLLTE BUCHSE MIT FLANSCH	ANELLO LUBRIFICATO	
028	<b>83040300</b>	001	BOUCHON GRAISSEUR	GREASE FITTING CAP	SCHMIERKAPPE	TAPPO	
029	<b>83090054</b>	002	COLLIER A SERTIR FE/ZNXC3	COLLAR FE/ZNXC3	WURGELKLEMME FE/ZNXC3	ANELLO FE/ZNXC3	
030	<b>83090358</b>	002	POULIE GORGE RONDE	PULLEY	KEILRIEMENSCHLEIBE	PULEGGIA	
031	<b>83200801</b>	002	PASSE FIL	RUBBER PASS WIRE	GUMMI-TUELLE	PASSAFILO	
032	<b>83240014</b>	002	CATADIOPTRE	REFLECTOR	RUECKSTRAHLER	CATADIOTTO	
033	<b>56012400</b>	001	CORDE NYLON	CORD	SEIL	CORDA NYLON	
034	<b>56012400</b>	001	CORDE NYLON	CORD	SEIL	CORDA NYLON	
035	<b>57734110</b>	002	PROTECTEUR SOUPLE	GUARD	SCHUTZ	PROTEZIONE	
036	<b>80201064</b>	004	ECROU AUTOBLOQUANT FLZNNC	UNDERSERRAT.S.LOC.NUT FLZNNC	SPERRZAHN-BUNDMUTTER FLZNNC	DADO FLZNNC	
037	<b>80271001</b>	002	RONDELLE EVENTAIL FLZNNC	SERRATED LOCK WASHER FLZNNC	FAEHERSCHEIBE FLZNNC	RONDELLA VENTAGLIO FLZNNC	
038	<b>A7250406</b>	001	POIGNEE	HANDLE	HANDGRIFF	MANIGLIA	
039	<b>K8012131</b>	002	PROTECTEUR	GUARD	SCHUTZ	PROTEZIONE	
040	<b>K8023900</b>	006	PROTECTION	SHIELD	SCHUTZ	PROTEZIONE	
041	<b>K8025260</b>	001	SUPPORT	SUPPORT	TRAEGER	SUPPORTO	
042	<b>K8025270</b>	001	SUPPORT	SUPPORT	TRAEGER	SUPPORTO	
043	<b>K8025280</b>	001	ARRET	STOP	ANSCHLAG	FERMO	





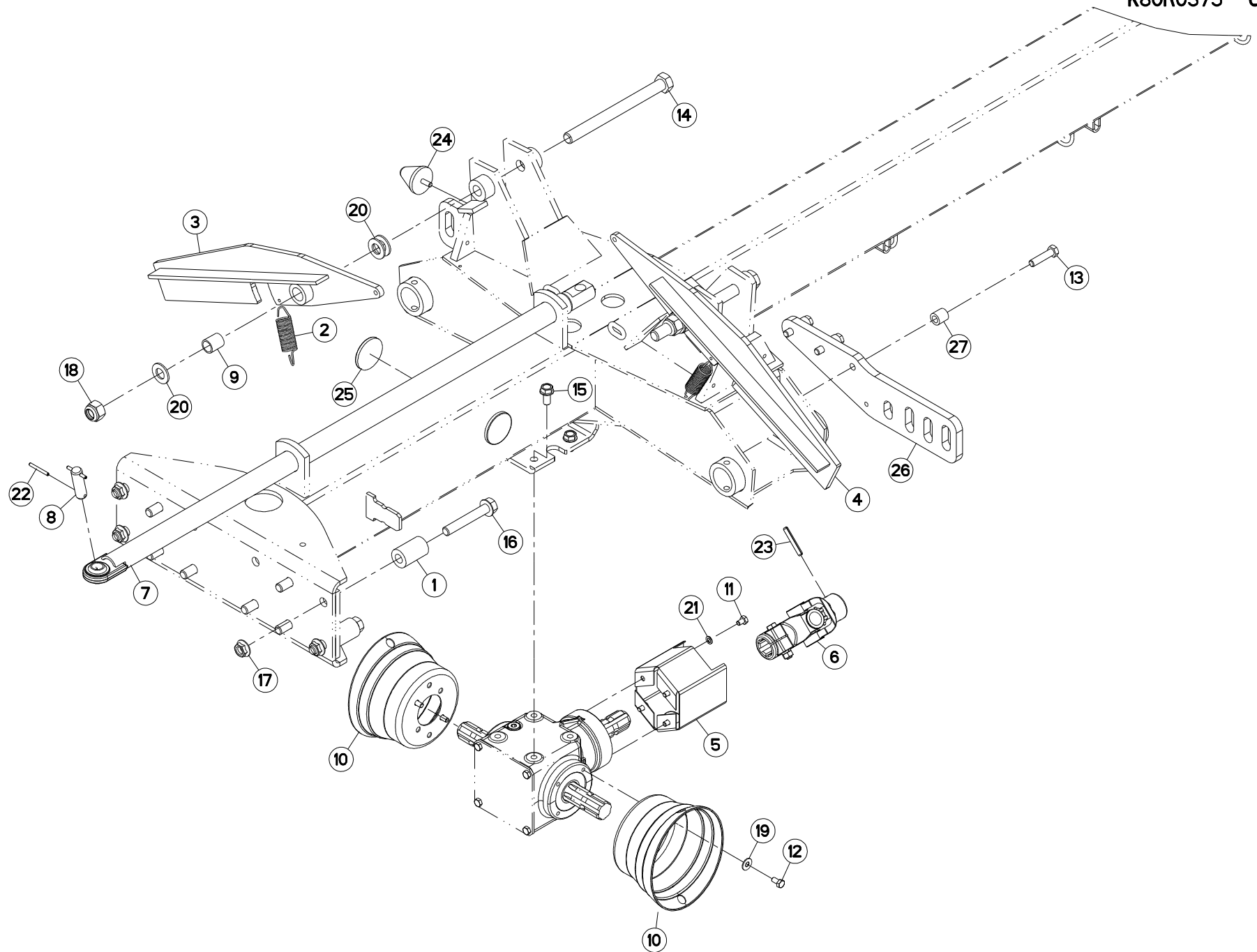
## POUTRE (AVANT)

## CONNECTING FRAME (FRONT)

## VERBINDUNGSRAHMEN (VORN)

## TELAIO DI COLLEGAMENTO (ANTEF)

Rep	Nr	Qt	Designation	Description	Bezeichnung	Referenza	Remarque - Remark - Bemerkung - Osservazioni
001	<b>50003200</b>	004	VIS TBCC COURT	BOLT, CARRIAGE, SHORT NECK	FLACHRUNDSCHR.4KT ANSATZ	BULLONE	
002	<b>57746960</b>	001	POUTRE	BEAM	TRAGEBALKEN	TRAVE	
003	<b>57747100</b>	001	ARBRE D'ENTRAINEMENT	PRIMARY SHAFT	ANTRIEBSWELLE	ALBERO PRIMARIO	
004	<b>57748940</b>	001	PROTECTEUR	GUARD	SCHUTZ	PROTEZIONE	
005	<b>58707010</b>	001	PROTECTEUR	GUARD	SCHUTZ	PROTEZIONE	
006	<b>58739300</b>	001	SUPPORT	SUPPORT	TRAEGER	SUPPORTO	
007	<b>80060816</b>	004	VIS TETE HEXAGONALE FE/ZNXC3	HEX. SCREW FE/ZNXC3	SECHSKANTSCHRAUBE FE/ZNXC3	VITE TESTA ESAGONALE FE/ZNXC3	
008	<b>80060835</b>	002	VIS TETE HEXAGONALE FE/ZNXC3	HEXAGON HEAD SCREW FE/ZNXC3	SECHSKANTSCHRAUBE FE/ZNXC3	VITE TESTA ESAGONALE FE/ZNXC3	
009	<b>80060864</b>	005	VIS TETE HEXAGONALE FE/ZNXC3	HEX. HEAD SCREW FE/ZNXC3	SECHSKANTSCHRAUBE FE/ZNXC3	VITE TESTA ESAGONALE FE/ZNXC3	
010	<b>80061020</b>	001	VIS TETE HEXAGONALE FE/ZNXC3	HEX. HEAD SCREW FE/ZNXC3	SECHSKANTSCHRAUBE FE/ZNXC3	VITE A TESTA ESAGONALE FE/ZNXC3	
011	<b>80061045</b>	002	VIS TETE HEXAGONALE FE/ZNXC3	HEXAGON HEAD SCREW FE/ZNXC3	SECHSKANTSCHRAUBE FE/ZNXC3	VITE TESTA ESAGONALE FE/ZNXC3	
012	<b>80061286</b>	004	VIS TETE HEXAGONALE FLZNNC	HEXAGON HEAD SCREW FLZNNC	SECHSKANTSCHRAUBE FLZNNC	VITE A TESTA ESAGONALE FLZNNC	
013	<b>80200830</b>	002	ECROU HEX.AUTOFREINE FE/ZNXC3	SELFLOCKING NUT FE/ZNXC3	SELBSTSICHERNDE MUTT.FE/ZNXC3	DADO AUTOBLOCCANTE FE/ZNXC3	
014	<b>80200840</b>	005	ECROU HEX.BAS AUTOFR.FE/ZNXC3	SELF-LOCKING NUT FE/ZNXC3	SELBSTSICHERND.MUTTER FE/ZNXC3	DADO AUTOBLOCCANTE FE/ZNXC3	
015	<b>80201040</b>	003	ECROU HEX.BAS AUTOFR.FE/ZNXC3	SELF LOCKING NUT FE/ZNXC3	SELBSTSICHERND.MUTTER FE/ZNXC3	DADO AUTOBLOCCANTE FE/ZNXC3	
016	<b>80201070</b>	002	ECROU HEXAGONAL FE/ZNXC3	NUT FE/ZNXC3	SECHSKANTMUTTER FE/ZNXC3	DADO FE/ZNXC3	
017	<b>80201230</b>	004	ECROU HEX.AUTOFREINE FE/ZNXC3	SELF-LOCKING NUT FE/ZNXC3	SELBSTSICH.MUTTER FE/ZNXC3	DADO AUTOBLOCCANTE FE/ZNXC3	
018	<b>80201812</b>	001	ECROU HEXAGONAL BAS	NUT	SECHSKANTMUTTER	DADO	
019	<b>80250970</b>	014	RONDELLE PLATE FE/ZN	PLAIN WASHER FE/ZN	SCHEIBE FE/ZN	RONDELLA PIATTA FE/ZN	
020	<b>80251032</b>	002	RONDELLE PLATE	PLAIN WASHER	SCHEIBE	RONDELLA PIATTA	
021	<b>80251176</b>	004	RONDELLE PLATE FE/ZNXC3	PLAIN WASHER FE/ZNXC3	SCHEIBE FE/ZNXC3	RONDELLA PIATTA FE/ZNXC3	
022	<b>80251331</b>	004	RONDELLE PLATE FE/ZNXC3	PLAIN WASHER FE/ZNXC3	SCHEIBE FE/ZNXC3	RONDELLA PIATTA FE/ZNXC3	
023	<b>80370617</b>	001	RIVET AVEUGLE	RIVET	NIETE	RIVETTO	
024	<b>81503504</b>	001	PALIER	FLANGE UNIT	FLANSCHLAGER	CUSCINETTO	
025	<b>82200800</b>	001	GRAISSEUR A TETE SPHERIQUE	GREASE FITTING	KEGELSCHMIERNIPPEL	INGRASSATORE SFERICO	
026	<b>82300066</b>	001	SUPPORT COUPLEUR MALE	ANCHOR BRACKET FOR MALE TIP	STECKERHALTER	SUPPORTO	
027	<b>83014555</b>	002	BAGUE ROULEE A COLLERETTE	FLANGED WRAPPED BUSH	GEROLLTE BUCHSE MIT FLANSCH	ANELLO LUBRIFICATO	
028	<b>83040300</b>	001	BOUCHON GRAISSEUR	GREASE FITTING CAP	SCHMIERKAPPE	TAPPO	
029	<b>83090054</b>	002	COLLIER A SERTIR FE/ZNXC3	COLLAR FE/ZNXC3	WURGELKLEMME FE/ZNXC3	ANELLO FE/ZNXC3	
030	<b>83090358</b>	002	POULIE GORGE RONDE	PULLEY	KEILRIEMENSCHLEIFE	PULEGGIA	
031	<b>83200801</b>	002	PASSE FIL	RUBBER PASS WIRE	GUMMI-TUELLE	PASSAFILO	
032	<b>83240014</b>	002	CATADIOPTRE	REFLECTOR	RUECKSTRAHLER	CATADIOTTO	
033	<b>56012400</b>	001	CORDE NYLON	CORD	SEIL	CORDA NYLON	
034	<b>56012400</b>	001	CORDE NYLON	CORD	SEIL	CORDA NYLON	
035	<b>57734110</b>	002	PROTECTEUR SOUPLE	GUARD	SCHUTZ	PROTEZIONE	
036	<b>80201064</b>	004	ECROU AUTOBLOQUANT FLZNNC	UNDERSERRAT.S.LOC.NUT FLZNNC	SPERRZAHN-BUNDMUTTER FLZNNC	DADO FLZNNC	
037	<b>80271001</b>	002	RONDELLE EVENTAIL FLZNNC	SERRATED LOCK WASHER FLZNNC	FAEHERSCHEIBE FLZNNC	RONDELLA VENTAGLIO FLZNNC	
038	<b>A7250406</b>	001	POIGNEE	HANDLE	HANDGRIFF	MANIGLIA	
039	<b>K8012131</b>	002	PROTECTEUR	GUARD	SCHUTZ	PROTEZIONE	
040	<b>K8023900</b>	006	PROTECTION	SHIELD	SCHUTZ	PROTEZIONE	
041	<b>K8025260</b>	001	SUPPORT	SUPPORT	TRAEGER	SUPPORTO	
042	<b>K8025270</b>	001	SUPPORT	SUPPORT	TRAEGER	SUPPORTO	
043	<b>K8025280</b>	001	ARRET	STOP	ANSCHLAG	FERMO	





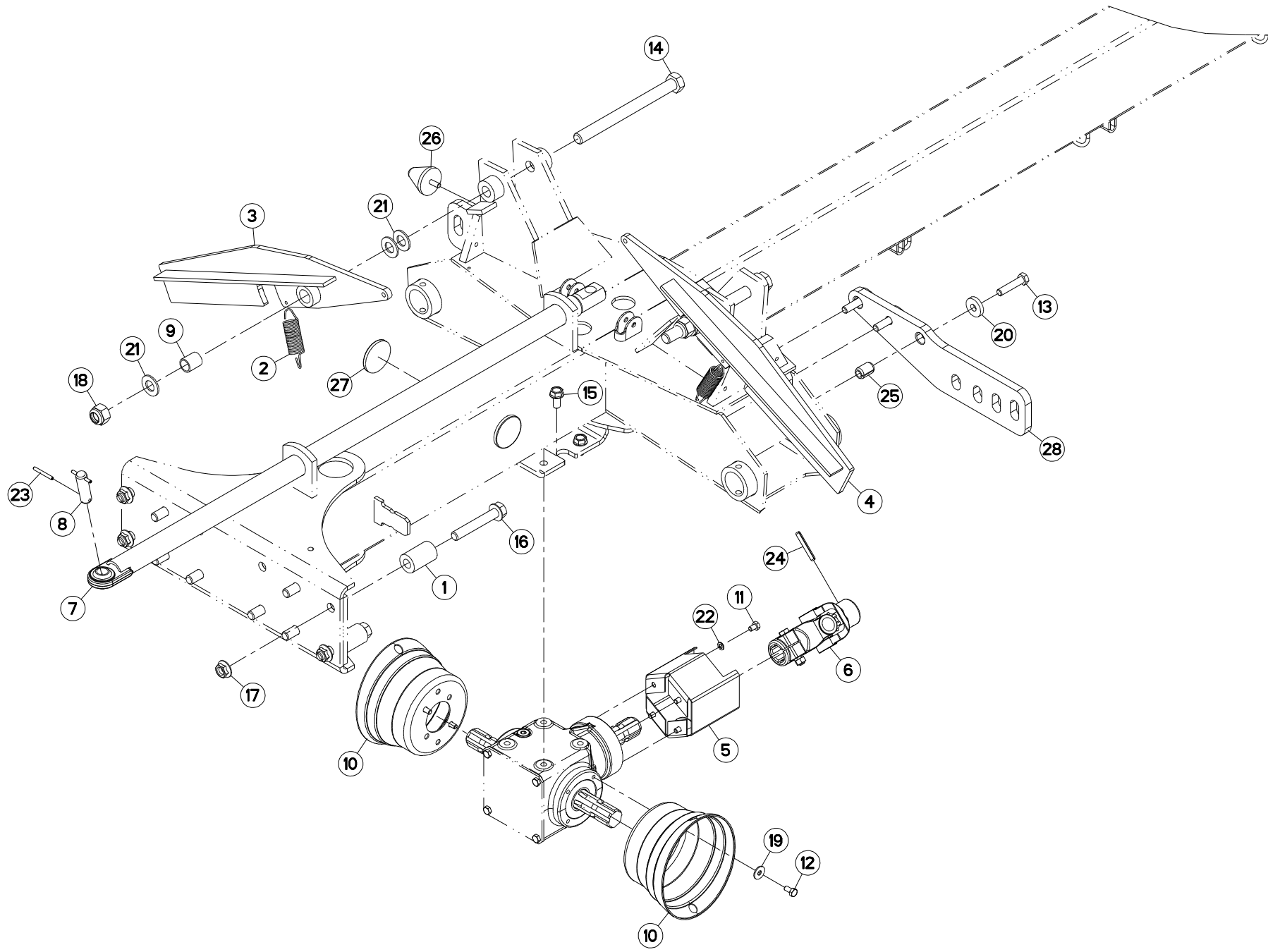
## POUTRE (ARRIERE)

## CONNECTING FRAME (REAR)

## VERBINDUNGSRAHMEN (HINTEN)

## TELAIO DI COLLEGAMENTO (POSTE)

Rep	Nr	Qt	Designation	Description	Bezeichnung	Referenza	Remarque - Remark - Bemerkung - Osservazioni
001	57522400	010	ENTRETOISE ZBC	SPACER	DISTANZHUELSE	DISTANZIALE	
002	57716000	002	RESSORT DE TRACTION	SPRING, EXTENSION	ZUGFEDER	MOLLA DI TRAZIONE	
003	57728000	001	VERROU	LATCH	RIEGEL	LEVA	
004	57728100	001	VERROU	LATCH	RIEGEL	LEVA	
005	57743520	001	PROTECTEUR	GUARD	SCHUTZ	PROTEZIONE	
006	57747200	001	CARDAN	JOINT, UNIVERSAL	KREUZGELENK	CARDANO	
007	57749600	001	BARRE DE DIRECT.INTERMEDIAIRE	TRACK ROD	SPURSTANGE	BARRA DI DIREZIONE INTERMEDIA	
008	57749700	001	AXE LONG ZBC	PIN	BOLZEN	ASSE	
009	57816200	002	ENTRETOISE ZBC	SPACER	DISTANZHUELSE	RONDELLA	
010	58555410	002	BOL	BOWL	SCHUTZTOPF	PROTEZIONE	
011	80060812	004	VIS TETE HEXAGONALE FE/ZNXC3	HEXAGON HEAD SCREW FE/ZNXC3	SECHSKANTSCHRAUBE FE/ZNXC3	VITE TESTA ESAGONALE FE/ZNXC3	
012	80060816	004	VIS TETE HEXAGONALE FE/ZNXC3	HEX. SCREW FE/ZNXC3	SECHSKANTSCHRAUBE FE/ZNXC3	VITE TESTA ESAGONALE FE/ZNXC3	
013	80061293	006	VIS TETE HEXAGONALE FLZNNC	HEXAGON HEAD SCREW FLZNNC	SECHSKANTSCHRAUBE FLZNNC	VITE TESTA ESAGONALE FLZNNC	12,3 daN m (90,7 lbf ft)
014	80062070	002	VIS TETE HEXAGONALE FLZNNC	HEXAGON HEAD SCREW FLZNNC	SECHSKANTSCHRAUBE FLZNNC	VITE TESTA ESAGONALE FLZNNC	
015	80131225	004	VIS AUTOBLOQUANTE FLZNNC	UNDERSERR.S.LOC.SCREW FLZNNC	SPERRZAHN-BUNDSCHRAU.FLZNNC	VITE FLZNNC	
016	80131696	010	VIS AUTOBLOQUANTE FLZNNC	UNDERSERR.S.LOC.SCREW FLZNNC	SPERRZAHN-BUNDSCHRAU.FLZNNC	VITE FLZNNC	
017	80201651	004	ECROU AUTOBLOQUANT FE/ZNXC3	UNDERSERRAT.S.LOC.NUT FE/ZNXC3	SPERRZAHN-BUNDMUTTER FE/ZNXC3	DADO FE/ZNXC3	25 daN m (184 lbf ft)
018	80202030	002	ECROU HEX.AUTOFREINE FE/ZNXC3	SELF-LOCKING NUT FE/ZNXC3	SELBSTSICH.MUTTER FE/ZNXC3	DADO AUTOBLOCCANTE FE/ZNXC3	
019	80250970	004	RONDELLE PLATE FE/ZN	PLAIN WASHER FE/ZN	SCHEIBE FE/ZN	RONDELLA PIATTA FE/ZN	
020	80252026	006	RONDELLE PLATE FE/ZNXC3	PLAIN WASHER M20 DIN 125	SCHEIBE FE/ZNXC3	RONDELLA PIATTA FE/ZNXC3	
021	80270800	004	RONDELLE EVENTAIL	SERRATED LOCK WASHER	FAECHERSCHEIBE	RONDELLA VENTAGLIO	
022	80450546	002	GOUPILLE ELASTIQUE FLZNNC	ELASTIC PIN HEAVY DUTY	SPANNHUELSE FLZNNC	SPINA ELASTICA FLZNNC	
023	80450856	001	GOUPILLE ELASTIQUE FLZNNC	ROLL PIN FLZNNC	SPANNHUELSE FLZNNC	SPINA ELASTICA FLZNNC	
024	83030012	002	BUTEE ELASTIQUE	RUBBER STOP	GUMMIPUFFER	GOMMINO	
025	83240014	002	CATADIOPTRE	REFLECTOR	RUECKSTRAHLER	CATADIOTTRO	
026	K8013350	002	PLAQUE	PLATE	PLATTE	PIASTRA	
027	K8014020	006	BAGUE	BUSHING	HUELSE	BOCCOLA	







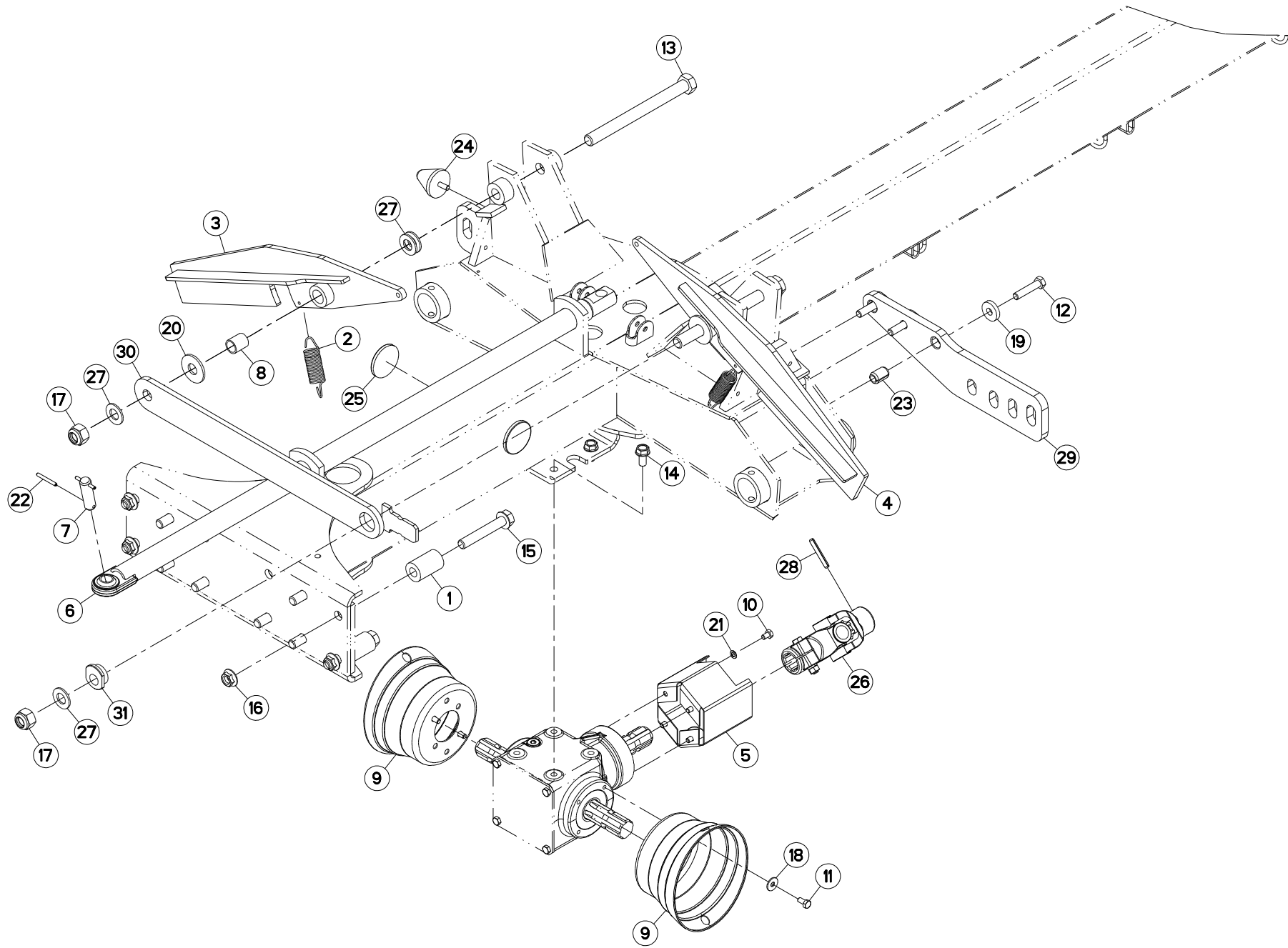
## POUTRE (ARRIERE)

## CONNECTING FRAME (REAR)

## VERBINDUNGSRAHMEN (HINTEN)

## TELAIO DI COLLEGAMENTO (POSTE)

Rep	Nr	Qt	Designation	Description	Bezeichnung	Referenza	Remarque - Remark - Bemerkung - Osservazioni
001	57522400	010	ENTRETOISE ZBC	SPACER	DISTANZHUELSE	DISTANZIALE	
002	57716000	002	RESSORT DE TRACTION	SPRING, EXTENSION	ZUGFEDER	MOLLA DI TRAZIONE	
003	57728000	001	VERROU	LATCH	RIEGEL	LEVA	
004	57728100	001	VERROU	LATCH	RIEGEL	LEVA	
005	57743520	001	PROTECTEUR	GUARD	SCHUTZ	PROTEZIONE	
006	57747200	001	CARDAN	JOINT, UNIVERSAL	KREUZGELENK	CARDANO	
007	57749600	001	BARRE DE DIRECT.INTERMEDIAIRE	TRACK ROD	SPURSTANGE	BARRA DI DIREZIONE INTERMEDIA	
008	57749700	001	AXE LONG ZBC	PIN	BOLZEN	ASSE	
009	57816200	002	ENTRETOISE ZBC	SPACER	DISTANZHUELSE	RONDELLA	
010	58555410	002	BOL	BOWL	SCHUTZTOPF	PROTEZIONE	
011	80060812	004	VIS TETE HEXAGONALE FE/ZNXC3	HEXAGON HEAD SCREW FE/ZNXC3	SECHSKANTSCHRAUBE FE/ZNXC3	VITE TESTA ESAGONALE FE/ZNXC3	
012	80060816	004	VIS TETE HEXAGONALE FE/ZNXC3	HEX. SCREW FE/ZNXC3	SECHSKANTSCHRAUBE FE/ZNXC3	VITE TESTA ESAGONALE FE/ZNXC3	
013	80061296	006	VIS TETE HEXAGONALE FE/ZNXC3	HEXAGON HEAD SCREW FE/ZNXC3	SECHSKANTSCHRAUBE FE/ZNXC3	VITE TESTA ESAGONALE FE/ZNXC3	12,3 daN m (90,7 lbf ft)
014	80062070	002	VIS TETE HEXAGONALE FLZNNC	HEXAGON HEAD SCREW FLZNNC	SECHSKANTSCHRAUBE FLZNNC	VITE TESTA ESAGONALE FLZNNC	
015	80131225	004	VIS AUTOBLOQUANTE FLZNNC	UNDERSERR.S.LOC.SCREW FLZNNC	SPERRZAHN-BUNDSCHRAU.FLZNNC	VITE FLZNNC	
016	80131696	010	VIS AUTOBLOQUANTE FLZNNC	UNDERSERR.S.LOC.SCREW FLZNNC	SPERRZAHN-BUNDSCHRAU.FLZNNC	VITE FLZNNC	
017	80201651	004	ECROU AUTOBLOQUANT FE/ZNXC3	UNDERSERRAT.S.LOC.NUT FE/ZNXC3	SPERRZAHN-BUNDMUTTER FE/ZNXC3	DADO FE/ZNXC3	25 daN m (184 lbf ft)
018	80202030	002	ECROU HEX.AUTOFREINE FE/ZNXC3	SELF-LOCKING NUT FE/ZNXC3	SELBSTSICH.MUTTER FE/ZNXC3	DADO AUTOBLOCCANTE FE/ZNXC3	
019	80250970	004	RONDELLE PLATE FE/ZN	PLAIN WASHER FE/ZN	SCHEIBE FE/ZN	RONDELLA PIATTA FE/ZN	
020	80251336	006	RONDELLE PLATE FE/ZNXC3	PLAIN WASHER FE/ZNXC3	SCHEIBE FE/ZNXC3	RONDELLA PIATTA FE/ZNXC3	
021	80252026	006	RONDELLE PLATE FE/ZNXC3	PLAIN WASHER M20 DIN 125	SCHEIBE FE/ZNXC3	RONDELLA PIATTA FE/ZNXC3	
022	80270800	004	RONDELLE EVENTAIL	SERRATED LOCK WASHER	FAECHERSCHEIBE	RONDELLA VENTAGLIO	
023	80450546	002	GOUPILLE ELASTIQUE FLZNNC	ELASTIC PIN HEAVY DUTY	SPANNHUELSE FLZNNC	SPINA ELASTICA FLZNNC	
024	80450856	001	GOUPILLE ELASTIQUE FLZNNC	ROLL PIN FLZNNC	SPANNHUELSE FLZNNC	SPINA ELASTICA FLZNNC	
025	80452030	004	GOUPILLE ELASTIQUE FLZNNC	ROLL PIN FLZNNC	SPANNHUELSE FLZNNC	SPINA ELASTICA FLZNNC	
026	83030012	002	BUTEE ELASTIQUE	RUBBER STOP	GUMMIPUFFER	GOMMINO	
027	83240014	002	CATADIOPTRE	REFLECTOR	RUECKSTRAHLER	CATADIOTTRO	
028	K8013351	002	PLAQUE	PLATE	PLATTE	PIASTRA	





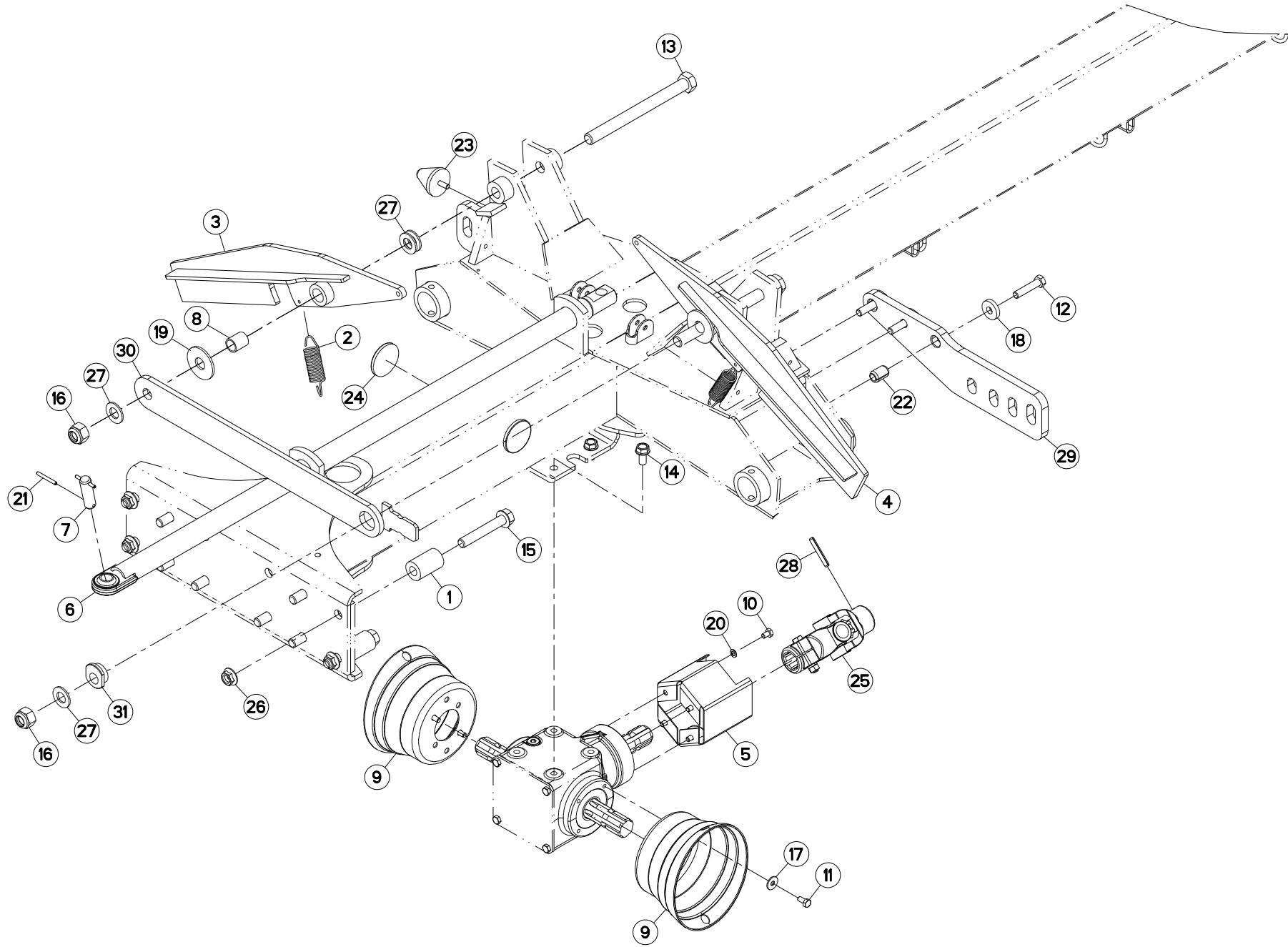
## POUTRE (ARRIERE)

## CONNECTING FRAME (REAR)

## VERBINDUNGSRAHMEN (HINTEN)

## TELAIO DI COLLEGAMENTO (POSTE)

Rep	Nr	Qt	Designation	Description	Bezeichnung	Referenza	Remarque - Remark - Bemerkung - Osservazioni
001	57522400	010	ENTRETOISE ZBC	SPACER	DISTANZHUELSE	DISTANZIALE	
002	57716000	002	RESSORT DE TRACTION	SPRING, EXTENSION	ZUGFEDER	MOLLA DI TRAZIONE	
003	57728010	001	VERROU	LATCH	RIEGEL	LEVA	
004	57728110	001	VERROU	LATCH	RIEGEL	LEVA	
005	57743520	001	PROTECTEUR	GUARD	SCHUTZ	PROTEZIONE	
006	57749600	001	BARRE DE DIRECT.INTERMEDIAIRE	TRACK ROD	SPURSTANGE	BARRA DI DIREZIONE INTERMEDIA	
007	57749700	001	AXE LONG ZBC	PIN	BOLZEN	ASSE	
008	57816200	002	ENTRETOISE ZBC	SPACER	DISTANZHUELSE	RONDELLA	
009	58555410	002	BOL	BOWL	SCHUTZTOPF	PROTEZIONE	
010	80060812	004	VIS TETE HEXAGONALE FE/ZNXC3	HEXAGON HEAD SCREW FE/ZNXC3	SECHSKANTSCHRAUBE FE/ZNXC3	VITE TESTA ESAGONALE FE/ZNXC3	
011	80060816	004	VIS TETE HEXAGONALE FE/ZNXC3	HEX. SCREW FE/ZNXC3	SECHSKANTSCHRAUBE FE/ZNXC3	VITE TESTA ESAGONALE FE/ZNXC3	
012	80061296	006	VIS TETE HEXAGONALE FE/ZNXC3	HEXAGON HEAD SCREW FE/ZNXC3	SECHSKANTSCHRAUBE FE/ZNXC3	VITE TESTA ESAGONALE FE/ZNXC3	12,3 daN m (90,7 lbf ft)
013	80062070	002	VIS TETE HEXAGONALE FLZNNC	HEXAGON HEAD SCREW FLZNNC	SECHSKANTSCHRAUBE FLZNNC	VITE TESTA ESAGONALE FLZNNC	
014	80131225	004	VIS AUTOBLOQUANTE FLZNNC	UNDERSERR.S-LOC.SCREW FLZNNC	SPERRZAHN-BUNDSCHRAU.FLZNNC	VITE FLZNNC	
015	80131696	010	VIS AUTOBLOQUANTE FLZNNC	UNDERSERR.S-LOC.SCREW FLZNNC	SPERRZAHN-BUNDSCHRAU.FLZNNC	VITE FLZNNC	
016	80201651	004	ECROU AUTOBLOQUANT FE/ZNXC3	UNDERSERRAT.S.LOC.NUT FE/ZNXC3	SPERRZAHN-BUNDMUTTER FE/ZNXC3	DADO FE/ZNXC3	25 daN m (184 lbf ft)
017	80202030	002	ECROU HEX.AUTOFREINE FE/ZNXC3	SELF-LOCKING NUT FE/ZNXC3	SELBSTSICH.MUTTER FE/ZNXC3	DADO AUTOBLOCCANTE FE/ZNXC3	
018	80250970	004	RONDELLE PLATE FE/ZN	PLAIN WASHER FE/ZN	SCHEIBE FE/ZN	RONDELLA PIATTA FE/ZN	
019	80251336	006	RONDELLE PLATE FE/ZNXC3	PLAIN WASHER FE/ZNXC3	SCHEIBE FE/ZNXC3	RONDELLA PIATTA FE/ZNXC3	
020	80252052	002	RONDELLE PLATE FE/ZNXC3	PLAIN WASHER FE/ZNXC3	SCHEIBE FE/ZNXC3	RONDELLA PIATTA FE/ZNXC3	
021	80270800	004	RONDELLE EVENTAIL	SERRATED LOCK WASHER	FAEHERSCHEIBE	RONDELLA VENTAGLIO	
022	80450546	002	GOUPILLE ELASTIQUE FLZNNC	ELASTIC PIN HEAVY DUTY	SPANNHUELSE FLZNNC	SPINA ELASTICA FLZNNC	
023	80452030	004	GOUPILLE ELASTIQUE FLZNNC	ROLL PIN FLZNNC	SPANNHUELSE FLZNNC	SPINA ELASTICA FLZNNC	
024	83030012	002	BUTEE ELASTIQUE	RUBBER STOP	GUMMIPUFFER	GOMMINO	
025	83240014	002	CATADIOPTRE	REFLECTOR	RUECKSTRAHLER	CATADIOTTRO	
026	57747200	001	CARDAN	JOINT, UNIVERSAL	KREUZGELENK	CARDANO	
027	80252026	006	RONDELLE PLATE FE/ZNXC3	PLAIN WASHER M20 DIN 125	SCHEIBE FE/ZNXC3	RONDELLA PIATTA FE/ZNXC3	
028	80450856	001	GOUPILLE ELASTIQUE FLZNNC	ROLL PIN FLZNNC	SPANNHUELSE FLZNNC	SPINA ELASTICA FLZNNC	
029	K8013351	002	PLAQUE	PLATE	PLATTE	PIASTRA	
030	K8029480	001	RENFORT	REINFORCEMENT	VERSTAERKUNG	RINFORZO	
031	K8029490	001	EXCENTRIQUE	ECCENTRIC	EXZENTER	ECCENTRICO	





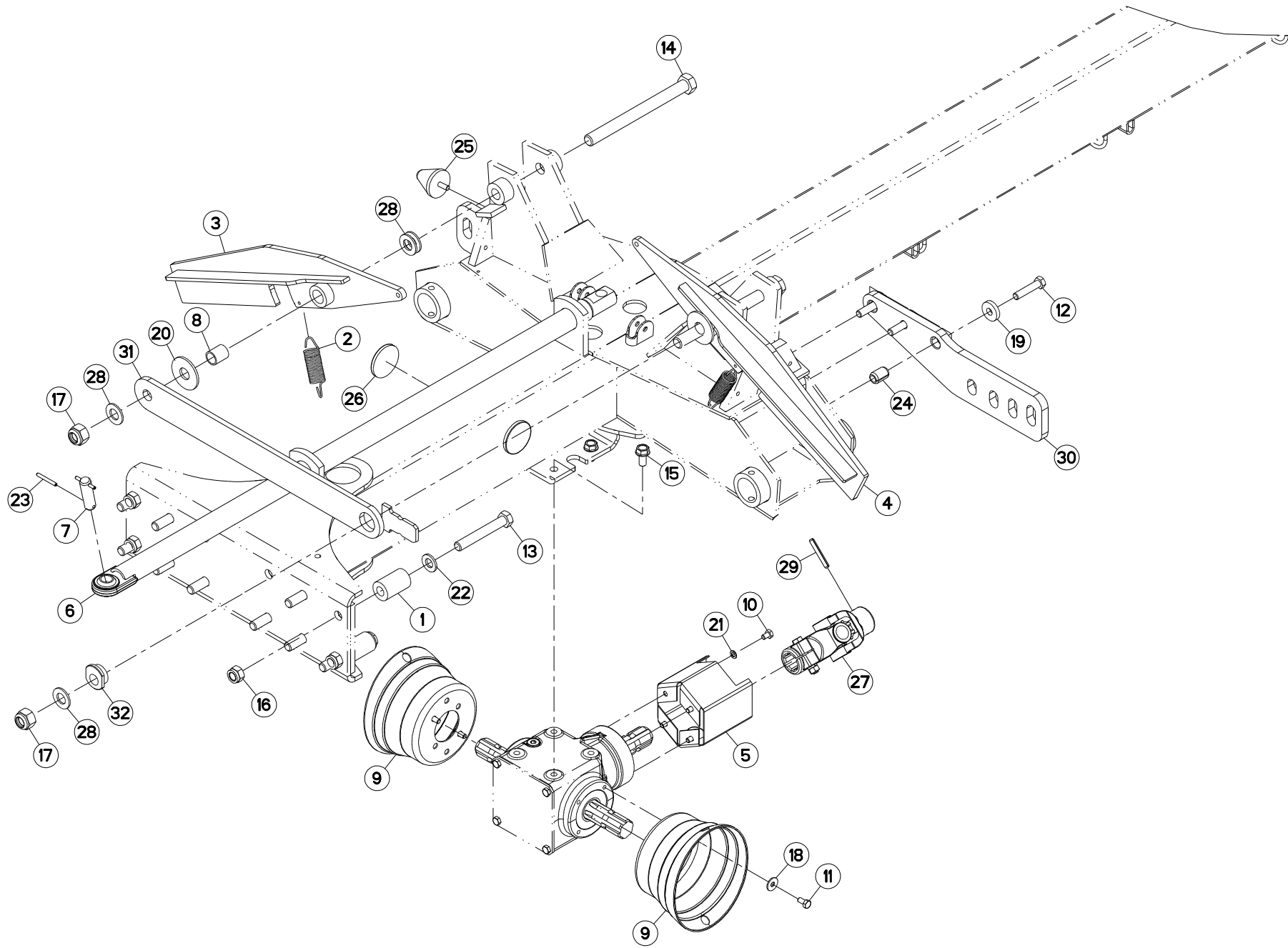
## POUTRE (ARRIERE)

## CONNECTING FRAME (REAR)

## VERBINDUNGSRAHMEN (HINTEN)

## TELAIO DI COLLEGAMENTO (POSTE)

Rep	Nr	Qt	Designation	Description	Bezeichnung	Referenza	Remarque - Remark - Bemerkung - Osservazioni
001	57522400	010	ENTRETOISE ZBC	SPACER	DISTANZHUELSE	DISTANZIALE	
002	57716000	002	RESSORT DE TRACTION	SPRING, EXTENSION	ZUGFEDER	MOLLA DI TRAZIONE	
003	57728010	001	VERROU	LATCH	RIEGEL	LEVA	
004	57728110	001	VERROU	LATCH	RIEGEL	LEVA	
005	57743520	001	PROTECTEUR	GUARD	SCHUTZ	PROTEZIONE	
006	57749600	001	BARRE DE DIRECT.INTERMEDIAIRE	TRACK ROD	SPURSTANGE	BARRA DI DIREZIONE INTERMEDIA	
007	57749700	001	AXE LONG ZBC	PIN	BOLZEN	ASSE	
008	57816200	002	ENTRETOISE ZBC	SPACER	DISTANZHUELSE	RONDELLA	
009	58555410	002	BOL	BOWL	SCHUTZTOPF	PROTEZIONE	
010	80060812	004	VIS TETE HEXAGONALE FE/ZNXC3	HEXAGON HEAD SCREW FE/ZNXC3	SECHSKANTSCHRAUBE FE/ZNXC3	VITE TESTA ESAGONALE FE/ZNXC3	
011	80060816	004	VIS TETE HEXAGONALE FE/ZNXC3	HEX. SCREW FE/ZNXC3	SECHSKANTSCHRAUBE FE/ZNXC3	VITE TESTA ESAGONALE FE/ZNXC3	
012	80061296	006	VIS TETE HEXAGONALE FE/ZNXC3	HEXAGON HEAD SCREW FE/ZNXC3	SECHSKANTSCHRAUBE FE/ZNXC3	VITE TESTA ESAGONALE FE/ZNXC3	12,3 daN m (90,7 lbf ft)
013	80062070	002	VIS TETE HEXAGONALE FLZNNC	HEXAGON HEAD SCREW FLZNNC	SECHSKANTSCHRAUBE FLZNNC	VITE TESTA ESAGONALE FLZNNC	
014	80131225	004	VIS AUTOBLOQUANTE FLZNNC	UNDERSERR.S-LOC.SCREW FLZNNC	SPERRZAHN-BUNDSCHRAU.FLZNNC	VITE FLZNNC	
015	80131696	010	VIS AUTOBLOQUANTE FLZNNC	UNDERSERR.S-LOC.SCREW FLZNNC	SPERRZAHN-BUNDSCHRAU.FLZNNC	VITE FLZNNC	
016	80202030	002	ECROU HEX.AUTOFREINE FE/ZNXC3	SELF-LOCKING NUT FE/ZNXC3	SELBSTSICH.MUTTER FE/ZNXC3	DADO AUTOBLOCCANTE FE/ZNXC3	
017	80250970	004	RONDELLE PLATE FE/ZN	PLAIN WASHER FE/ZN	SCHEIBE FE/ZN	RONDELLA PIATTA FE/ZN	
018	80251336	006	RONDELLE PLATE FE/ZNXC3	PLAIN WASHER FE/ZNXC3	SCHEIBE FE/ZNXC3	RONDELLA PIATTA FE/ZNXC3	
019	80252261	002	RONDELLE PLATE FE/ZNXC3	PLAIN WASHER FE/ZNXC3	SCHEIBE FE/ZNXC3	RONDELLA PIATTA FE/ZNXC3	
020	80270800	004	RONDELLE EVENTAIL	SERRATED LOCK WASHER	FAECHERSCHEIBE	RONDELLA VENTAGLIO	
021	80450546	002	GOUPILLE ELASTIQUE FLZNNC	ELASTIC PIN HEAVY DUTY	SPANNHUELSE FLZNNC	SPINA ELASTICA FLZNNC	
022	80452030	004	GOUPILLE ELASTIQUE FLZNNC	ROLL PIN FLZNNC	SPANNHUELSE FLZNNC	SPINA ELASTICA FLZNNC	
023	83030012	002	BUTEE ELASTIQUE	RUBBER STOP	GUMMIPUFFER	GOMMINO	
024	83240014	002	CATADIOPTRE	REFLECTOR	RUECKSTRAHLER	CATADIOTTRO	
025	57747200	001	CARDAN	JOINT, UNIVERSAL	KREUZGELENK	CARDANO	
026	80201655	004	ECROU AUTOBLOQUANT FLZNNC	UNDERSERRAT.S.LOC.NUT FLZNNC	SPERRZAHN-BUNDMUTTER FLZNNC	DADO FLZNNC	25 daN m (184 lbf ft)
027	80252026	006	RONDELLE PLATE FE/ZNXC3	PLAIN WASHER M20 DIN 125	SCHEIBE FE/ZNXC3	RONDELLA PIATTA FE/ZNXC3	
028	80450856	001	GOUPILLE ELASTIQUE FLZNNC	ROLL PIN FLZNNC	SPANNHUELSE FLZNNC	SPINA ELASTICA FLZNNC	
029	K8013351	002	PLAQUE	PLATE	PLATTE	PIASTRA	
030	K8029480	001	RENFORT	REINFORCEMENT	VERSTAERKUNG	RINFORZO	
031	K8029490	001	EXCENTRIQUE	ECCENTRIC	EXZENTER	ECCENTRICO	





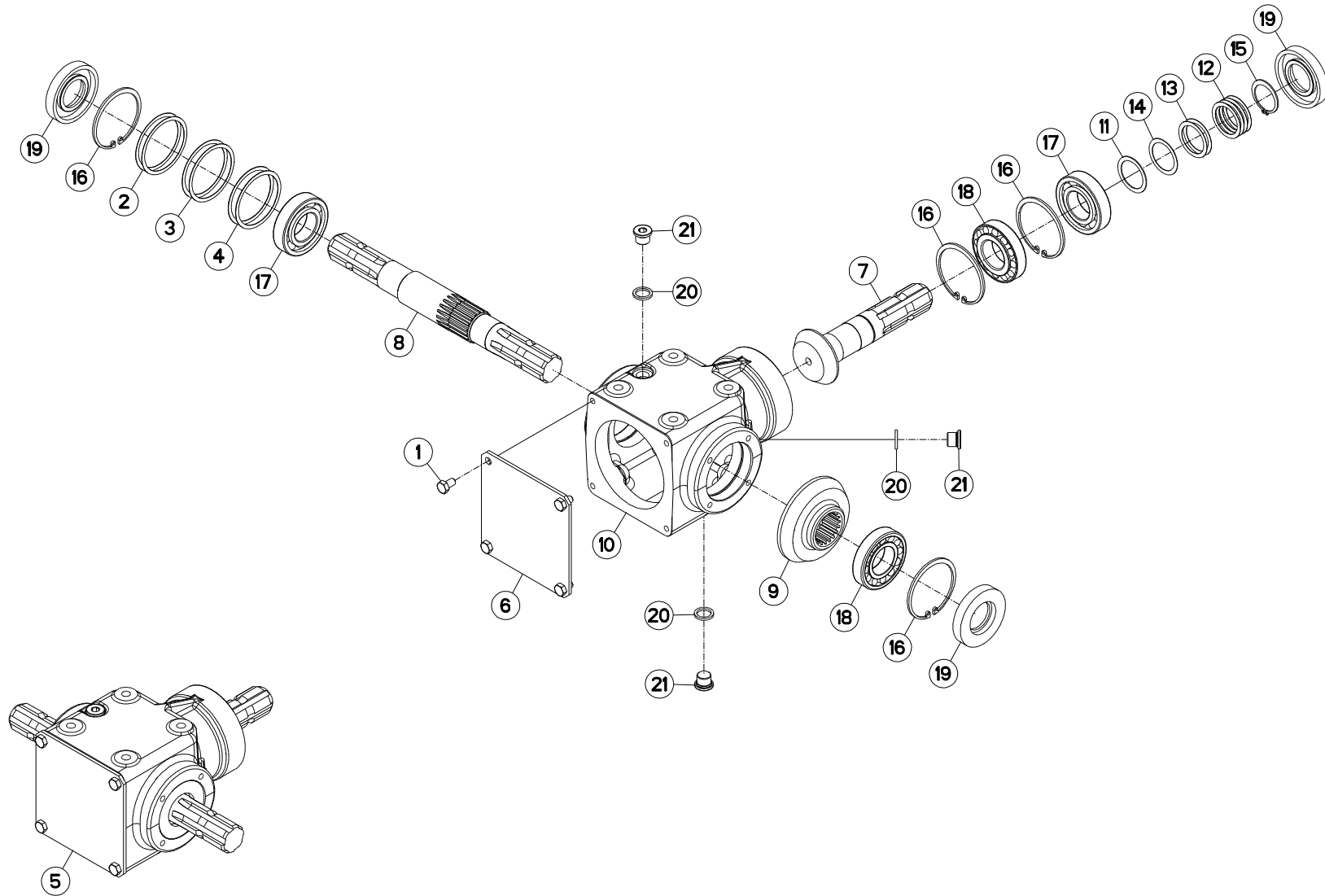
## POUTRE (ARRIERE)

## CONNECTING FRAME (REAR)

## VERBINDUNGSRAHMEN (HINTEN)

## TELAIO DI COLLEGAMENTO (POSTE)

Rep	Nr	Qt	Designation	Description	Bezeichnung	Referenza	Remarque - Remark - Bemerkung - Osservazioni
001	57522400	010	ENTRETOISE ZBC	SPACER	DISTANZHUELSE	DISTANZIALE	
002	57716000	002	RESSORT DE TRACTION	SPRING, EXTENSION	ZUGFEDER	MOLLA DI TRAZIONE	
003	57728010	001	VERROU	LATCH	RIEGEL	LEVA	
004	57728110	001	VERROU	LATCH	RIEGEL	LEVA	
005	57743520	001	PROTECTEUR	GUARD	SCHUTZ	PROTEZIONE	
006	57749600	001	BARRE DE DIRECT.INTERMEDIAIRE	TRACK ROD	SPURSTANGE	BARRA DI DIREZIONE INTERMEDIA	
007	57749700	001	AXE LONG ZBC	PIN	BOLZEN	ASSE	
008	57816200	002	ENTRETOISE ZBC	SPACER	DISTANZHUELSE	RONDELLA	
009	58555410	002	BOL	BOWL	SCHUTZTOPF	PROTEZIONE	
010	80060812	004	VIS TETE HEXAGONALE FE/ZNXC3	HEXAGON HEAD SCREW FE/ZNXC3	SECHSKANTSCHRAUBE FE/ZNXC3	VITE TESTA ESAGONALE FE/ZNXC3	
011	80060816	004	VIS TETE HEXAGONALE FE/ZNXC3	HEX. SCREW FE/ZNXC3	SECHSKANTSCHRAUBE FE/ZNXC3	VITE TESTA ESAGONALE FE/ZNXC3	
012	80061296	006	VIS TETE HEXAGONALE FE/ZNXC3	HEXAGON HEAD SCREW FE/ZNXC3	SECHSKANTSCHRAUBE FE/ZNXC3	VITE TESTA ESAGONALE FE/ZNXC3	12,3 daN m (90,7 lbf ft)
013	80061684	010	VIS TETE HEXAGONALE FLZNNC	HEXAGON HEAD SCREW FLZNNC	SECHSKANTSCHRAUBE FLZNNC	VITE TESTA ESAGONALE FLZNNC	
014	80062070	002	VIS TETE HEXAGONALE FLZNNC	HEXAGON HEAD SCREW FLZNNC	SECHSKANTSCHRAUBE FLZNNC	VITE TESTA ESAGONALE FLZNNC	
015	80131225	004	VIS AUTOBLOQUANTE FLZNNC	UNDERSERR.S.LOC.SCREW FLZNNC	SPERRZAHN-BUNDSCHRAU.FLZNNC	VITE FLZNNC	
016	80201648	004	ECROU HEX.BAS AUTOFR.FLZNNC	SELF-LOCKING NUT FLZNNC	SELBSTSICHERND.MUTTER FLZNNC	DADO AUTOBLOCCANTE FLZNNC	31 daN m (223 lbf ft)
017	80202030	002	ECROU HEX.AUTOFREINE FE/ZNXC3	SELF-LOCKING NUT FE/ZNXC3	SELBSTSICH.MUTTER FE/ZNXC3	DADO AUTOBLOCCANTE FE/ZNXC3	
018	80250970	004	RONDELLE PLATE FE/ZN	PLAIN WASHER FE/ZN	SCHEIBE FE/ZN	RONDELLA PIATTA FE/ZN	
019	80251336	006	RONDELLE PLATE FE/ZNXC3	PLAIN WASHER FE/ZNXC3	SCHEIBE FE/ZNXC3	RONDELLA PIATTA FE/ZNXC3	
020	80252261	002	RONDELLE PLATE FE/ZNXC3	PLAIN WASHER FE/ZNXC3	SCHEIBE FE/ZNXC3	RONDELLA PIATTA FE/ZNXC3	
021	80270800	004	RONDELLE EVENTAIL	SERRATED LOCK WASHER	FAECHERSCHEIBE	RONDELLA VENTAGLIO	
022	80281600	010	RONDELLE CONIQUE BLOC.FLZNNC	CONICAL SPRING WASHER FLZNNC	SPANNSCHEIBE FLZNNC	RONDELLA CONICA FLZNNC	
023	80450546	002	GOUPILLE ELASTIQUE FLZNNC	ELASTIC PIN HEAVY DUTY	SPANNHUELSE FLZNNC	SPINA ELASTICA FLZNNC	
024	80452030	004	GOUPILLE ELASTIQUE FLZNNC	ROLL PIN FLZNNC	SPANNHUELSE FLZNNC	SPINA ELASTICA FLZNNC	
025	83030012	002	BUTEE ELASTIQUE	RUBBER STOP	GUMMIPUFFER	GOMMINO	
026	83240014	002	CATADIOPTRE	REFLECTOR	RUECKSTRAHLER	CATADIOTTRO	
027	57747200	001	CARDAN	JOINT, UNIVERSAL	KREUZGELENK	CARDANO	
028	80252026	006	RONDELLE PLATE FE/ZNXC3	PLAIN WASHER M20 DIN 125	SCHEIBE FE/ZNXC3	RONDELLA PIATTA FE/ZNXC3	
029	80450856	001	GOUPILLE ELASTIQUE FLZNNC	ROLL PIN FLZNNC	SPANNHUELSE FLZNNC	SPINA ELASTICA FLZNNC	
030	K8013351	002	PLAQUE	PLATE	PLATTE	PIASTRA	
031	K8029480	001	RENFORT	REINFORCEMENT	VERSTAERKUNG	RINFORZO	
032	K8029490	001	EXCENTRIQUE	ECCENTRIC	EXZENTER	ECCENTRICO	







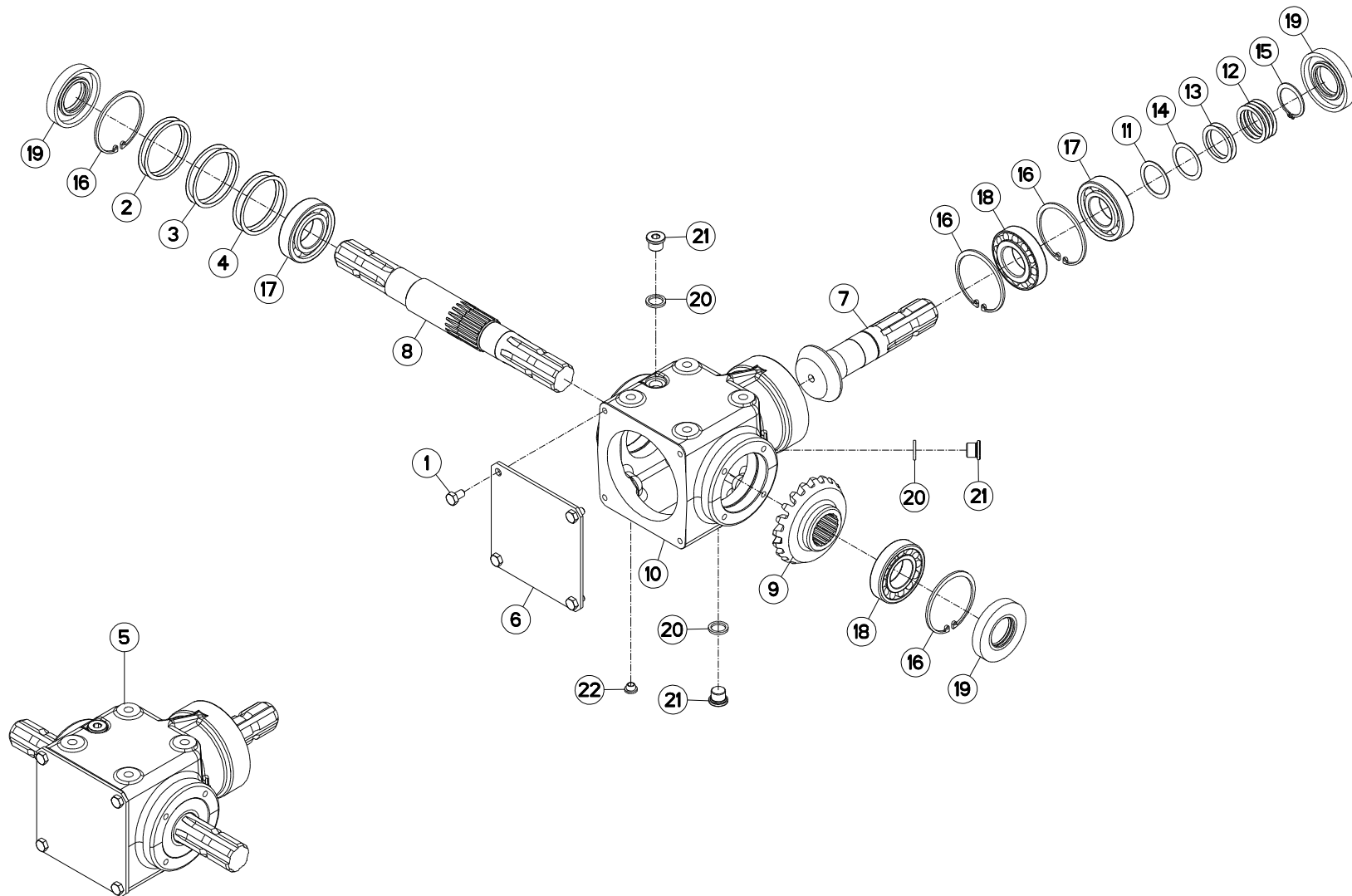
## CARTER DE RENVOI

## BEVEL GEARBOX

## WINKELGETRIEBE

## CARTER DI RINVIO

Rep	Nr	Qt	Designation	Description	Bezeichnung	Referenza	Remarque - Remark - Bemerkung - Osservazioni
001	50000700	004	VIS AVEC REVÊTEMENT ADHESIF	SCREW WITH ADHESIVE COATING	KLEBE BESCHICHTETE SCHRAUBE	VITE CON RIVETTAMENTO ADESIVO	[1]
002	50011900	002	RONDELLE	WASHER	SCHEIBE	SPESSORE	[1]
003	50012000	002	RONDELLE	WASHER	SCHEIBE	SPESSORE	[1]
004	50012100	002	RONDELLE	WASHER	SCHEIBE	SPESSORE	[1]
005	57757600	001	CARTER DE RENVOI COMPLET	ANGLE GEARBOX ASSY	WINKELGETRIEBE KOMPLETT	CARTER DI RINVIO	+ [1]
006	57757800	001	COUVERCLE	COVER	DECKEL	COPERCHIO	[1]
007	57757900	001	PIGNON CONIQUE 11 DENTS	PINION GEAR Z.11	RITZELWELLE Z.11	PIGNONE CONICO Z=11	[1]
008	57758000	001	ARBRE CANNELE	PLINED SHAFT	PROFILWELLE	ALBERO CANNELLATO	[1]
009	57758100	001	PIGNON 20 DENTS	PINION Z.20	ZAHNRAD Z.20	PIGNONE Z.20	[1]
010	57758210	001	CARTER	HOUSING	GEHAEUSE	SCATOLA	[1]
011	80253543	001	RONDELLE D'AJUSTAGE PS 1,0	SHIM RING PS 1,0	PASSSCHEIBE PS 1,0	SPESSORE	[1]
012	80253545	004	RONDELLE D'AJUSTAGE PS 0,1	SHIM RING PS 0,1	PASSSCHEIBE PS 0,1	SPESSORE	[1]
013	80253546	002	RONDELLE D'AJUSTAGE PS 0,2	SHIM RING PS 0,2	PASSSCHEIBE PS 0,2	SPESSORE	[1]
014	80253547	001	RONDELLE D'AJUSTAGE PS 0,5	SHIM RING PS 0,5	PASSSCHEIBE PS 0,5	SPESSORE	[1]
015	80583500	001	CIRCLIP EXTERIEUR	ELASTIC RING	SICHERUNGSRING	ANELLO	[1]
016	80597200	004	CIRCLIP INTERIEUR	RETAINING RING	SICHERUNGSRING	ANELLO	[1]
017	81003572	002	ROULEMENT A BILLES	BALL BEARING	KUGELLAGER	CUSCINETTO A SFERE	[1]
018	81303572	002	ROULEMENT A ROULEAUX CONIQUES	TAPERED ROLLER BEARING	KEGELROLLENLAGER	CUSCINETTO A RULLO	[1]
019	82013572	003	BAGUE D'ETANCHEITE	OIL SEAL	RADIALDICHTRING	PARAOLIO	[1]
020	82101623	003	JOINT CUIVRE	SEALING RING	DICHTRING	RONDELLA RAME	[1]
021	82230006	003	BOUCHON FE/ZNXC3	PLUG FE/ZNXC3	VERSCHLUSSSCHRAUBE FE/ZNXC3	TAPPO FE/ZNXC3	[1]





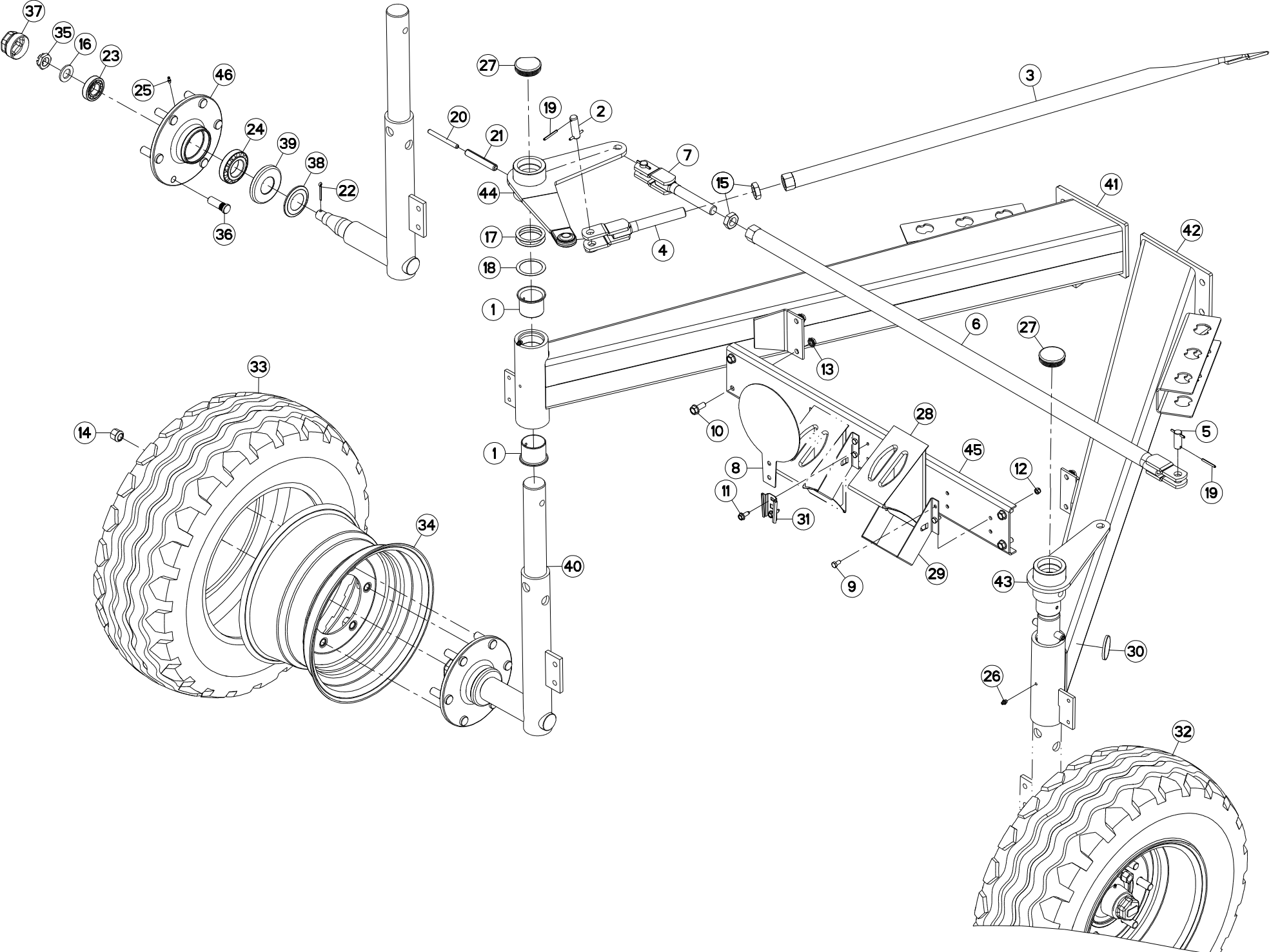
## CARTER DE RENVOI

## BEVEL GEARBOX

## WINKELGETRIEBE

## CARTER DI RINVIO

Rep	Nr	Qt	Designation	Description	Bezeichnung	Referenza	Remarque - Remark - Bemerkung - Osservazioni
001	50000700	004	VIS AVEC REVÊTEMENT ADHESIF	SCREW WITH ADHESIVE COATING	KLEBE BESCHICHTETE SCHRAUBE	VITE CON RIVETTAMENTO ADESIVO	[1]
002	50011900	002	RONDELLE	WASHER	SCHEIBE	SPESSORE	[1]
003	50012000	002	RONDELLE	WASHER	SCHEIBE	SPESSORE	[1]
004	50012100	002	RONDELLE	WASHER	SCHEIBE	SPESSORE	[1]
005	57757600	001	CARTER DE RENVOI COMPLET	ANGLE GEARBOX ASSY	WINKELGETRIEBE KOMPLETT	CARTER DI RINVIO	+ [1]
006	57757800	001	COUVERCLE	COVER	DECKEL	COPERCHIO	[1]
007	57757900	001	PIGNON CONIQUE 11 DENTS	PINION GEAR Z.11	RITZELWELLE Z.11	PIGNONE CONICO Z=11	[1]
008	57758000	001	ARBRE CANNELE	PLINED SHAFT	PROFILWELLE	ALBERO CANNELLATO	[1]
009	57758100	001	PIGNON 20 DENTS	PINION Z.20	ZAHNRAD Z.20	PIGNONE Z.20	[1]
010	57758210	001	CARTER	HOUSING	GEHAEUSE	SCATOLA	[1]
011	80253543	001	RONDELLE D'AJUSTAGE PS 1,0	SHIM RING PS 1,0	PASSSCHEIBE PS 1,0	SPESSORE	[1]
012	80253545	004	RONDELLE D'AJUSTAGE PS 0,1	SHIM RING PS 0,1	PASSSCHEIBE PS 0,1	SPESSORE	[1]
013	80253546	002	RONDELLE D'AJUSTAGE PS 0,2	SHIM RING PS 0,2	PASSSCHEIBE PS 0,2	SPESSORE	[1]
014	80253547	001	RONDELLE D'AJUSTAGE PS 0,5	SHIM RING PS 0,5	PASSSCHEIBE PS 0,5	SPESSORE	[1]
015	80583500	001	CIRCLIP EXTERIEUR	ELASTIC RING	SICHERUNGSRING	ANELLO	[1]
016	80597200	004	CIRCLIP INTERIEUR	RETAINING RING	SICHERUNGSRING	ANELLO	[1]
017	81003572	002	ROULEMENT A BILLES	BALL BEARING	KUGELLAGER	CUSCINETTO A SFERE	[1]
018	81303572	002	ROULEMENT A ROULEAUX CONIQUES	TAPERED ROLLER BEARING	KEGELROLLENLAGER	CUSCINETTO A RULLO	[1]
019	82013572	003	BAGUE D'ETANCHEITE	OIL SEAL	RADIALDICHTRING	PARAOLIO	[1]
020	82101623	003	JOINT CUIVRE	SEALING RING	DICHTRING	RONDELLA RAME	[1]
021	82230006	003	BOUCHON FE/ZNXC3	PLUG FE/ZNXC3	VERSCHLUSSSCHRAUBE FE/ZNXC3	TAPPO FE/ZNXC3	[1]
022	83040069	004	BOUCHON D'OBTURATION	END PLUG	VERSCHLUSSSTOPFEN	TAPPO DI CHIUSURA	[1]





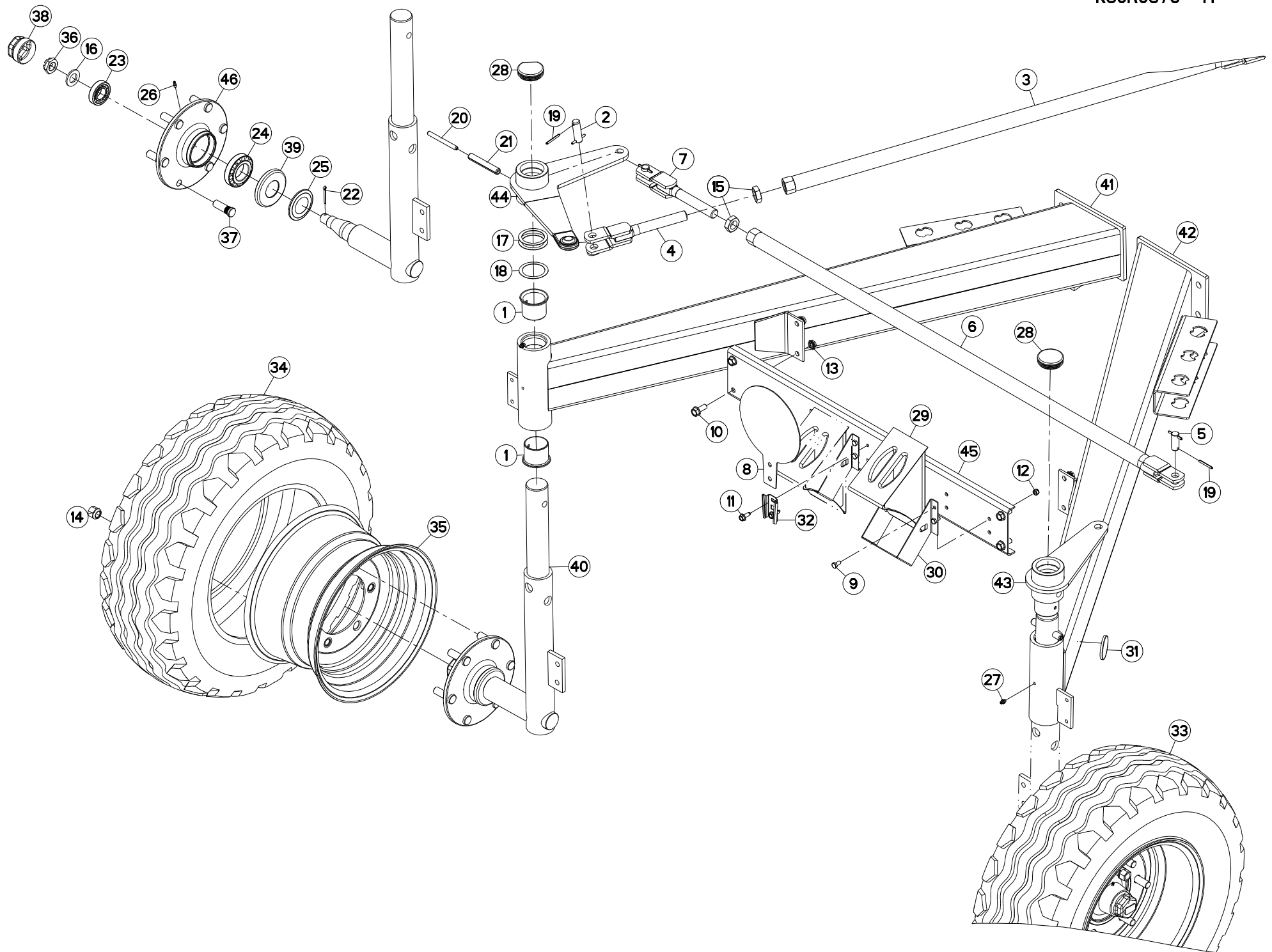
## TRAIN DE ROUES ARRIERE

## REAR WHEEL COLUMN

## HINTERES FAHRGESTELL

## COLONNA PER RUOTA POSTERIOR

Rep	Nr	Qt	Designation	Description	Bezeichnung	Referenza	Remarque - Remark - Bemerkung - Osservazioni
001	50030700	004	BAGUE ROULEE A COLLERETTE	FLANGED WRAPPED BUSH	GEROLLTE BUCHSE MIT FLANSCH	ANELLO LURBRIFICATO	
002	57749700	001	AXE LONG ZBC	PIN	BOLZEN	ASSE	
003	57749910	001	BARRE	BAR	BALKEN	BARRA	
004	57750000	001	CHAPE	CLEVIS	GABEL	FORCELLA	
005	57750100	002	AXE	PIN	ACHSE	ASSE	
006	57750210	001	BARRE	BAR	BALKEN	BARRA	
007	57750300	001	CHAPE	CLEVIS	GABEL	FORCELLA	
008	57836010	001	SUPPORT ETIQ.LIMIT.VITESSE ZBC	SUPPORT	TRAEGER	SUPPORTO	
009	80060816	008	VIS TETE HEXAGONALE FE/ZNXC3	HEX. SCREW FE/ZNXC3	SECHSKANTSCHRAUBE FE/ZNXC3	VITE TESTA ESAGONALE FE/ZNXC3	
010	80131232	004	VIS AUTOBLOQUANTE FLZNNC KL105	UNDERSERR.S-LOC.SCREW FLZNNC	SPERRZAHN-BUNDSCHRAU.FLZNNC	VITE FLZNNC KL105	
011	80190820	002	VIS AUTOTARAU.FE/ZNXC3 TAPTITE	SELF-CUTTING SCREW FE/ZNXC3	GEWINDE-SCHNEIDSCHRAU.FE/ZNXC3	VITE AUTOBLOCCANTE	
012	80200830	008	ECROU HEX.AUTOFREINE FE/ZNXC3	SELFLOCKING NUT FE/ZNXC3	SELBSTSICHERNDE MUTT.FE/ZNXC3	DADO AUTOBLOCCANTE FE/ZNXC3	
013	80201253	004	ECROU AUTOBLOQUANT FE/ZNXC3	UNDERSERRAT.S.LOC.NUT FE/ZNXC3	SPERRZAHN-BUNDMUTTER FE/ZNXC3	DADO FE/ZNXC3	
014	80201850	012	ECROU PORTEE SPHER.FE/ZNXC3	WHEEL NUT FE/ZNXC3	RADMUTTER FE/ZNXC3	DADO FE/ZNXC3	
015	80202475	002	ECROU HEXAGONAL BAS FE/ZNXC3	NUT FE/ZNXC3	SECHSKANTMUTTER FE/ZNXC3	DADO FE/ZNXC3	
016	80252432	002	RONDELLE PLATE FE/ZNXC3	SMOOTH WASHER M 24	SCHEIBE FE/ZNXC3	RONDELLA PIATTA FE/ZNXC3	
017	80255072	004	RONDELLE D'AJUSTAGE PS 1	SHIM RING PS 1	PASSSCHEIBE PS 1	SPESSORE	Q?
018	80255672	002	RONDELLE D'AJUSTAGE PS 0,5	SHIM RING PS 0,5	PASSSCHEIBE PS 0,5	SPESSORE	Q?
019	80450546	006	GOUPILLE ELASTIQUE FLZNNC	ELASTIC PIN HEAVY DUTY	SPANNHUELSE FLZNNC	SPINA ELASTICA FLZNNC	
020	80451070	002	GOUPILLE ELASTIQUE FLZNNC	ROLL PIN FLZNNC	SPANNHUELSE FLZNNC 10MM	SPINA ELASTICA FLZNNC	
021	80451670	002	GOUPILLE ELASTIQUE FLZNNC	ROLL PIN FLZNNC	SPANNHUELSE FLZNNC 16MM	SPINA ELASTICA FLZNNC	
022	80500470	002	GOUPILLE FENDUE FE/ZNXC3	SPLIT PIN FE/ZNXC3	SPLINT FE/ZNXC3	COPPIGLIA FE/ZNXC3	
023	81303062	002	ROULEMENT A ROULEAUX CONIQUES	TAPERED ROLLER BEARING	KEGELROLLENLAGER	CUSCINETTO A RULLO	
024	81304585	002	ROULEMENT A ROULEAUX CONIQUES	TAPERED ROLLER BEARING	KEGELROLLENLAGER	CUSCINETTO A RULLO	
025	82200600	002	GRAISSEUR A TETE SPHERIQUE	GREASE FITTING	KEGELSCHMIERNIPPEL	INGRASSATORE SFERICO	
026	82200800	002	GRAISSEUR A TETE SPHERIQUE	GREASE FITTING	KEGELSCHMIERNIPPEL	INGRASSATORE SFERICO	
027	83040235	002	BOUCHON D'OBTURATION	END PLUG	VERSCHLUSSSTOPFEN	TAPPO DI CHIUSURA	
028	83090042	002	CALE DE ROUE RAYON DE 360	WHEEL CHOCK R360	UNTERLEGKEIL R360	CUNEO PER RUOTE R360	
029	83090043	002	SUPPORT DE CALE DE ROUE	BRACKET FOR WHEEL CHOCK	BEFESTIGUNGSBUEGEL	SUPPORTO	
030	83240014	002	CATADIOPTRE	REFLECTOR	RUECKSTRAHLER	CATADIOTTRO	
031	83240200	001	SUPPORT TRIANGLE SMV FE/ZNXC3	BRACKET SMV EMBLEM FE/ZNXC3	SMV RUECKSTRAHLERHALT.FE/ZNXC3	SUPPORTO FE/ZNXC3	
032	83300167	002	ROUE	RIM AND TIRE ASSY	RAD	RUOTA	+ [1]
033	83300240	002	PNEU 10/75-15.3 10PR	TYRE 10/75-15.3	REIFEN 10/75-15.3	PNEUMATICO	[1]
034	83300250	002	JANTE 9.00X15.3 161/205/6	RIM	FELGE	CERCHIONE	[1]
035	A7039010	002	ECROU A CRENEAUX M24X2.00 H15	CASTEL NUT M24X2.00 H15	KRONENMUTTER M24X2.00 H15	DADO A CORONA M24X2.00 H15	
036	50079600	012	GOUJON	STUD, THREADED	GEWINDESTIFT	SPINA	
037	A7039041	002	PROTECTION 1/2 ESSIEU 63,5P150	PROTECTION 1/2 ESSIEU 63,5P150	RADKAPPE F. D63,5 40	PROTEZIONE	
038	82154555	002	ANNEAU NILOS	FLEXIBLE AXIAL SEAL WASHER	FEDERDE AXIALDICHTSCHEIBE	ANELLO	
039	H0501680	002	RONDELLE	WASHER	SCHEIBE	RONDELLA	
040	K8010864	002	COLONNE DE ROUE	COLUMN, WHEEL	RADSTAENDER	COLONNA RUOTA	
041	K8012411	001	BRAS DE ROUE	ARM, WHEEL	RADARM	BRACCIO PER RUOTA	
042	K8012421	001	BRAS DE ROUE	ARM, WHEEL	RADARM	BRACCIO PER RUOTA	
043	K8012442	001	BIELLETTA	LINK	SHUBSTANGE	BIELLETTA	
044	K8012452	001	RENVOI	TRANSMISSION	UEBERSETZUNG		
045	K8013180	001	TRAVERSE	TUBE, CROSS	QUERTRAEGER	TRAVERSA	
046	K8022110	002	MOYEU	HUB	NABE	MOZZO	





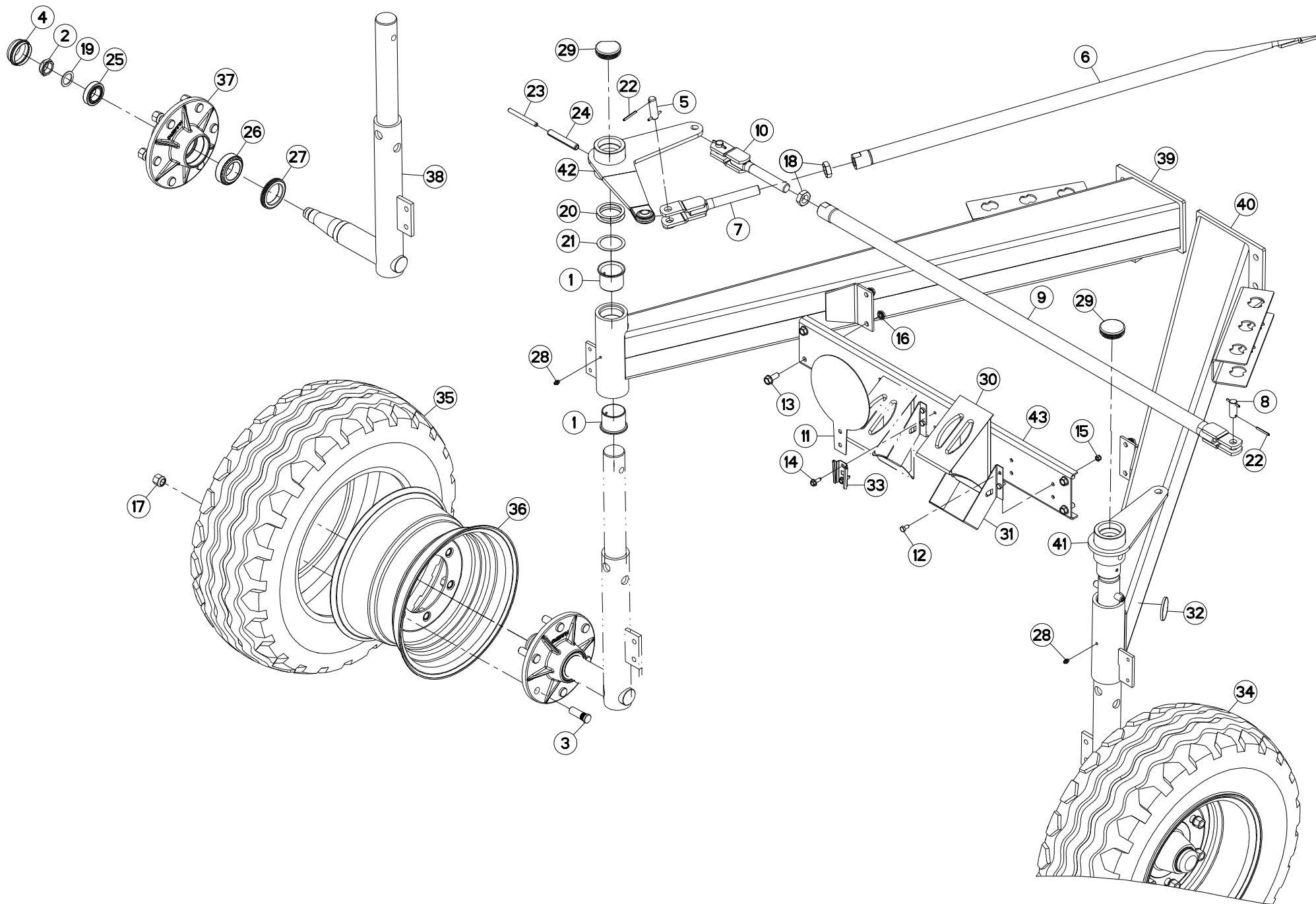
## TRAIN DE ROUES ARRIERE

## REAR WHEEL COLUMN

## HINTERES FAHRGESTELL

## COLONNA PER RUOTA POSTERIOR

Rep	Nr	Qt	Designation	Description	Bezeichnung	Referenza	Remarque - Remark - Bemerkung - Osservazioni
001	50030700	004	BAGUE ROULEE A COLLERETTE	FLANGED WRAPPED BUSH	GEROLLTE BUCHSE MIT FLANSCH	ANELLO LURBRIFICATO	
002	57749700	001	AXE LONG ZBC	PIN	BOLZEN	ASSE	
003	57749910	001	BARRE	BAR	BALKEN	BARRA	
004	57750000	001	CHAPE	CLEVIS	GABEL	FORCELLA	
005	57750100	002	AXE	PIN	ACHSE	ASSE	
006	57750210	001	BARRE	BAR	BALKEN	BARRA	
007	57750300	001	CHAPE	CLEVIS	GABEL	FORCELLA	
008	57836010	001	SUPPORT ETIQ.LIMIT.VITESSE ZBC	SUPPORT	TRAEGER	SUPPORTO	
009	80060816	008	VIS TETE HEXAGONALE FE/ZNXC3	HEX. SCREW FE/ZNXC3	SECHSKANTSCHRAUBE FE/ZNXC3	VITE TESTA ESAGONALE FE/ZNXC3	
010	80131232	004	VIS AUTOBLOQUANTE FLZNNC KL105	UNDERSERR.S.LOC.SCREW FLZNNC	SPERRZAHN-BUNDSCHRAU.FLZNNC	VITE FLZNNC KL105	
011	80190820	002	VIS AUTOTARAU.FE/ZNXC3 TAPTITE	SELF-CUTTING SCREW FE/ZNXC3	GEWINDE-SCHNEIDSCHRAU.FE/ZNXC3	VITE AUTOBLOCCANTE	
012	80200830	008	ECROU HEX.AUTOFREINE FE/ZNXC3	SELFLOCKING NUT FE/ZNXC3	SELBSTSICHERNDE MUTT.FE/ZNXC3	DADO AUTOBLOCCANTE FE/ZNXC3	
013	80201253	004	ECROU AUTOBLOQUANT FE/ZNXC3	UNDERSERRAT.S.LOC.NUT FE/ZNXC3	SPERRZAHN-BUNDMUTTER FE/ZNXC3	DADO FE/ZNXC3	
014	80201850	012	ECROU PORTEE SPHER.FE/ZNXC3	WHEEL NUT FE/ZNXC3	RADMUTTER FE/ZNXC3	DADO FE/ZNXC3	
015	80202475	002	ECROU HEXAGONAL BAS FE/ZNXC3	NUT FE/ZNXC3	SECHSKANTMUTTER FE/ZNXC3	DADO FE/ZNXC3	
016	80252432	002	RONDELLE PLATE FE/ZNXC3	SMOOTH WASHER M 24	SCHEIBE FE/ZNXC3	RONDELLA PIATTA FE/ZNXC3	
017	80255072	004	RONDELLE D'AJUSTAGE PS 1	SHIM RING PS 1	PASSSCHEIBE PS 1	SPESSORE	Q?
018	80255672	002	RONDELLE D'AJUSTAGE PS 0,5	SHIM RING PS 0,5	PASSSCHEIBE PS 0,5	SPESSORE	Q?
019	80450546	006	GOUPILLE ELASTIQUE FLZNNC	ELASTIC PIN HEAVY DUTY	SPANNHUELSE FLZNNC	SPINA ELASTICA FLZNNC	
020	80451070	002	GOUPILLE ELASTIQUE FLZNNC	ROLL PIN FLZNNC	SPANNHUELSE FLZNNC 10MM	SPINA ELASTICA FLZNNC	
021	80451670	002	GOUPILLE ELASTIQUE FLZNNC	ROLL PIN FLZNNC	SPANNHUELSE FLZNNC 16MM	SPINA ELASTICA FLZNNC	
022	80500470	002	GOUPILLE FENDUE FE/ZNXC3	SPLIT PIN FE/ZNXC3	SPLINT FE/ZNXC3	COPPIGLIA FE/ZNXC3	
023	81303062	002	ROULEMENT A ROULEAUX CONIQUES	TAPERED ROLLER BEARING	KEGELROLLENLAGER	CUSCINETTO A RULLO	
024	81304585	002	ROULEMENT A ROULEAUX CONIQUES	TAPERED ROLLER BEARING	KEGELROLLENLAGER	CUSCINETTO A RULLO	
025	82154555	002	ANNEAU NILOS	FLEXIBLE AXIAL SEAL WASHER	FEDERENDE AXIALDICHTSCHEIBE	ANELLO	
026	82200600	002	GRAISSEUR A TETE SPHERIQUE	GREASE FITTING	KEGELSCHMIERNIPPEL	INGRASSATORE SFERICO	
027	82200800	002	GRAISSEUR A TETE SPHERIQUE	GREASE FITTING	KEGELSCHMIERNIPPEL	INGRASSATORE SFERICO	
028	83040235	002	BOUCHON D'OBTURATION	END PLUG	VERSCHLUSSSTOPFEN	TAPPO DI CHIUSURA	
029	83090042	002	CALE DE ROUE RAYON DE 360	WHEEL CHOCK R360	UNTERLEGKEIL R360	CUNEO PER RUOTE R360	
030	83090043	002	SUPPORT DE CALE DE ROUE	BRACKET FOR WHEEL CHOCK	BEFESTIGUNGSBUEGEL	SUPPORTO	
031	83240014	002	CATADIOPTRE	REFLECTOR	RUECKSTRAHLER	CATADIOTTRO	
032	83240200	001	SUPPORT TRIANGLE SMV FE/ZNXC3	BRACKET SMV EMBLEM FE/ZNXC3	SMV RUECKSTRAHLERHALT.FE/ZNXC3	SUPPORTO FE/ZNXC3	
033	83300167	002	ROUE	RIM AND TIRE ASSY	RAD	RUOTA	+ [1]
034	83300240	002	PNEU 10/75-15.3 10PR	TYRE 10/75-15.3	REIFEN 10/75-15.3	PNEUMATICO	[1]
035	83300250	002	JANTE 9.00X15.3 161/205/6	RIM	FELGE	CERCHIONE	[1]
036	A7039010	002	ECROU A CRENEAUX M24X2.00 H15	CASTEL NUT M24X2.00 H15	KRONENMUTTER M24X2.00 H15	DADO A CORONA M24X2.00 H15	
037	50079600	012	GOUJON	STUD, THREADED	GEWINDESTIFT	SPINA	
038	A7039041	002	PROTECTION 1/2 ESSIEU 63,5P150	PROTECTION 1/2 ESSIEU 63,5P150	RADKAPPE F. D63,5 40	PROTEZIONE	
039	H0501680	002	RONDELLE	WASHER	SCHEIBE	RONDELLA	
040	K8010864	002	COLONNE DE ROUE	COLUMN, WHEEL	RADSTAENDER	COLONNA RUOTA	
041	K8012412	001	BRAS DE ROUE	ARM, WHEEL	RADARM	BRACCIO PER RUOTA	
042	K8012422	001	BRAS DE ROUE	ARM, WHEEL	RADARM	BRACCIO PER RUOTA	
043	K8012442	001	BIELLETTTE	LINK	SHUBSTANGE	BIELLETTA	
044	K8012452	001	RENVOI	TRANSMISSION	UEBERSETZUNG		
045	K8013180	001	TRAVERSE	TUBE, CROSS	QUERTRAEGER	TRAVERSA	
046	K8022110	002	MOYEU	HUB	NABE	MOZZO	







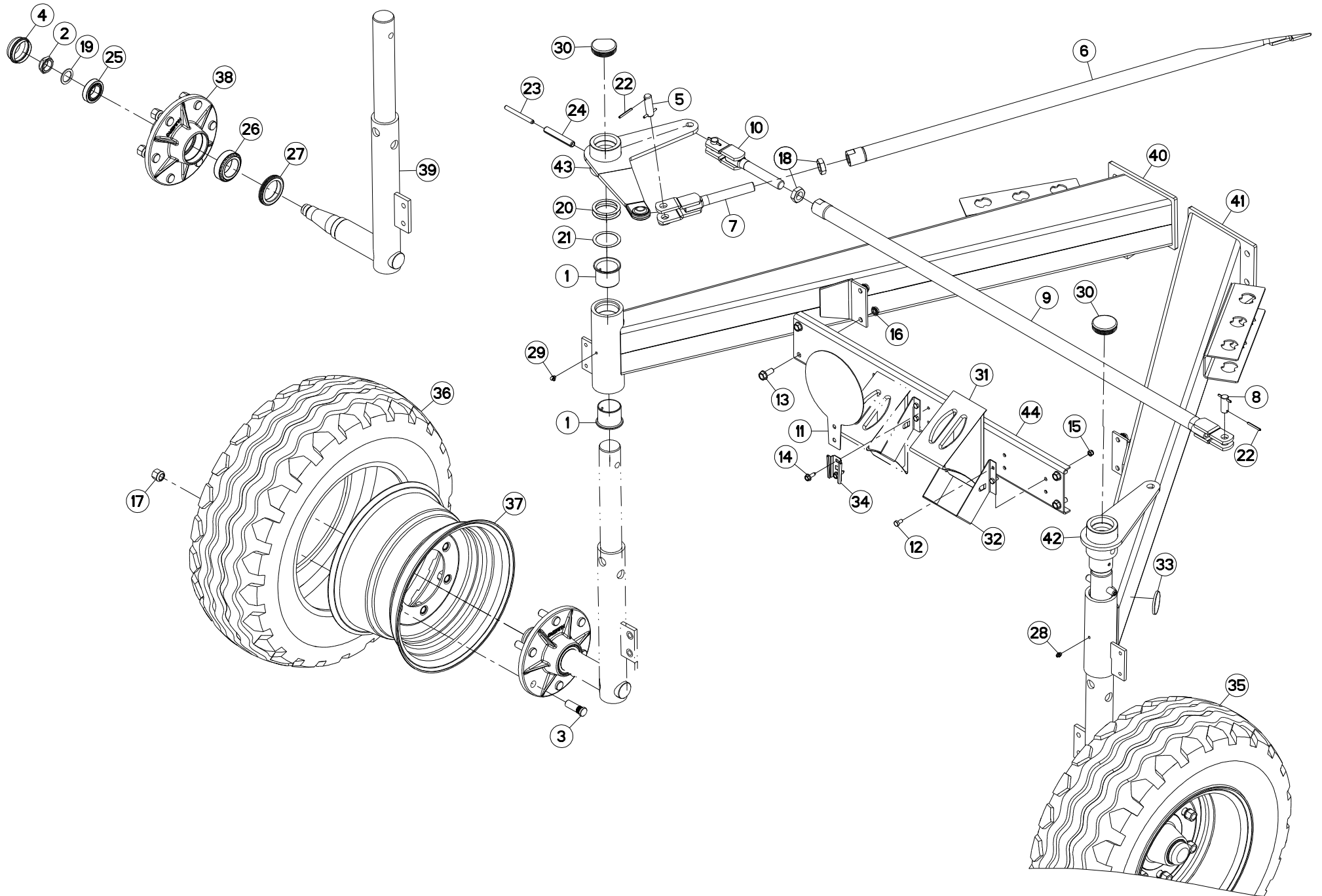
## TRAIN DE ROUES ARRIERE

## REAR WHEEL COLUMN

## HINTERES FAHRGESTELL

## COLONNA PER RUOTA POSTERIOR

Rep	Nr	Qt	Designation	Description	Bezeichnung	Referenza	Remarque - Remark - Bemerkung - Osservazioni
001	50030700	004	BAGUE ROULEE A COLLERETTE	FLANGED WRAPPED BUSH	GEROLLTE BUCHSE MIT FLANSCH	ANELLO LURBRIFICATO	
002	50067400	002	ECROU HEXAGONAL A RABATTRE	NUT	SECHSKANTMUTTER	DADO	
003	50079600	012	GOUJON	STUD, THREADED	GEWINDESTIFT	SPINA	
004	56039800	002	CHAPEAU DE ROUE	WHEEL CAP	RADKAPPE	FERMO	
005	57749700	001	AXE LONG ZBC	PIN	BOLZEN	ASSE	
006	57749910	001	BARRE	BAR	BALKEN	BARRA	
007	57750000	001	CHAPE	CLEVIS	GABEL	FORCELLA	
008	57750100	002	AXE	PIN	ACHSE	ASSE	
009	57750210	001	BARRE	BAR	BALKEN	BARRA	
010	57750300	001	CHAPE	CLEVIS	GABEL	FORCELLA	
011	57836010	001	SUPPORT ETIQ.LIMIT.VITESSE ZBC	SUPPORT	TRAEGER	SUPPORTO	
012	80060816	008	VIS TETE HEXAGONALE FE/ZNXC3	HEX. SCREW FE/ZNXC3	SECHSKANTSCHRAUBE FE/ZNXC3	VITE TESTA ESAGONALE FE/ZNXC3	
013	80131232	004	VIS AUTOBLOQUANTE FLZNNC KL105	UNDERSERR.S.LOC.SCREW FLZNNC	SPERRZAHN-BUNDSCHRAU.FLZNNC	VITE FLZNNC KL105	
014	80190820	002	VIS AUTOTARAU.FE/ZNXC3 TAPTITE	SELF-CUTTING SCREW FE/ZNXC3	GEWINDE-SCHNEIDSCHRAU.FE/ZNXC3	VITE AUTOBLOCCANTE	
015	80200830	008	ECROU HEX.AUTOFREINE FE/ZNXC3	SELFLOCKING NUT FE/ZNXC3	SELBSTSICHERNDE MUTT.FE/ZNXC3	DADO AUTOBLOCCANTE FE/ZNXC3	
016	80201253	004	ECROU AUTOBLOQUANT FE/ZNXC3	UNDERSERRAT.S.LOC.NUT FE/ZNXC3	SPERRZAHN-BUNDMUTTER FE/ZNXC3	DADO FE/ZNXC3	
017	80201850	012	ECROU PORTEE SPHER.FE/ZNXC3	WHEEL NUT FE/ZNXC3	RADMUTTER FE/ZNXC3	DADO FE/ZNXC3	
018	80202475	002	ECROU HEXAGONAL BAS FE/ZNXC3	NUT FE/ZNXC3	SECHSKANTMUTTER FE/ZNXC3	DADO FE/ZNXC3	
019	80253042	002	RONDELLE D'APPUI SS 2,5	SUPPORTING RING SS 2,5	STUETZSCHEIBE SS 2,5	SPESSORE	
020	80255072	004	RONDELLE D'AJUSTAGE PS 1	SHIM RING PS 1	PASSSCHEIBE PS 1	SPESSORE	Q?
021	80255672	002	RONDELLE D'AJUSTAGE PS 0,5	SHIM RING PS 0,5	PASSSCHEIBE PS 0,5	SPESSORE	Q?
022	80450546	006	GOUPILE ELASTIQUE FLZNNC	ELASTIC PIN HEAVY DUTY	SPANNHUELSE FLZNNC	SPINA ELASTICA FLZNNC	
023	80451070	002	GOUPILE ELASTIQUE FLZNNC	ROLL PIN FLZNNC	SPANNHUELSE FLZNNC 10MM	SPINA ELASTICA FLZNNC	
024	80451670	002	GOUPILE ELASTIQUE FLZNNC	ROLL PIN FLZNNC	SPANNHUELSE FLZNNC 16MM	SPINA ELASTICA FLZNNC	
025	81303562	002	ROULEMENT A ROULEAUX CONIQUES	TAPERED ROLLER BEARING	KEGELROLLENLAGER	CUSCINETTO A RULLO	
026	81305080	002	ROULEMENT A ROULEAUX CONIQUES	TAPERED ROLLER BEARING	KEGELROLLENLAGER	CUSCINETTO A RULLI	
027	82015882	002	BAGUE D'ETANCHEITE SPECIALE	OIL SEAL	RADIALDICHRING	PARAOLIO	
028	82200800	002	GRAISSEUR A TETE SPHERIQUE	GREASE FITTING	KEGELSCHMIERNIPPEL	INGRASSATORE SFERICO	
029	83040235	002	BOUCHON D'OBTURATION	END PLUG	VERSCHLUSSSTOPFEN	TAPPO DI CHIUSURA	
030	83090042	002	CALE DE ROUE RAYON DE 360	WHEEL CHOCK R360	UNTERLEGKEIL R360	CUNEO PER RUOTE R360	
031	83090043	002	SUPPORT DE CALE DE ROUE	BRACKET FOR WHEEL CHOCK	BEFESTIGUNGSBUEGEL	SUPPORTO	
032	83240014	002	CATADIOPTRE	REFLECTOR	RUECKSTRAHLER	CATADIOTTRO	
033	83240200	001	SUPPORT TRIANGLE SMV FE/ZNXC3	BRACKET SMV EMBLEM FE/ZNXC3	SMV RUECKSTRAHLERHALT.FE/ZNXC3	SUPPORTO FE/ZNXC3	
034	83300167	002	ROUE	RIM AND TIRE ASSY	RAD	RUOTA	+ [1]
035	83300240	002	PNEU 10/75-15.3 10PR	TYRE 10/75-15.3	REIFEN 10/75-15.3	PNEUMATICO	[1]
036	83300250	002	JANTE 9.00X15.3 161/205/6	RIM	FELGE	CERCHIONE	[1]
037	K6010630	002	MOYEU COMPLET	HUB, ASSEMBLY	NABE KPL.	MOZZO	
038	K8010865	002	COLONNE DE ROUE	COLUMN, WHEEL	RADSTAENDER	COLONNA RUOTA	
039	K8012412	001	BRAS DE ROUE	ARM, WHEEL	RADARM	BRACCIO PER RUOTA	
040	K8012422	001	BRAS DE ROUE	ARM, WHEEL	RADARM	BRACCIO PER RUOTA	
041	K8012442	001	BIELLETTE	LINK	SHUBSTANGE	BIELLETTA	
042	K8012452	001	RENVOI	TRANSMISSION	UEBERSETZUNG		
043	K8013180	001	TRAVERSE	TUBE, CROSS	QUERTRAEGER	TRAVERSA	





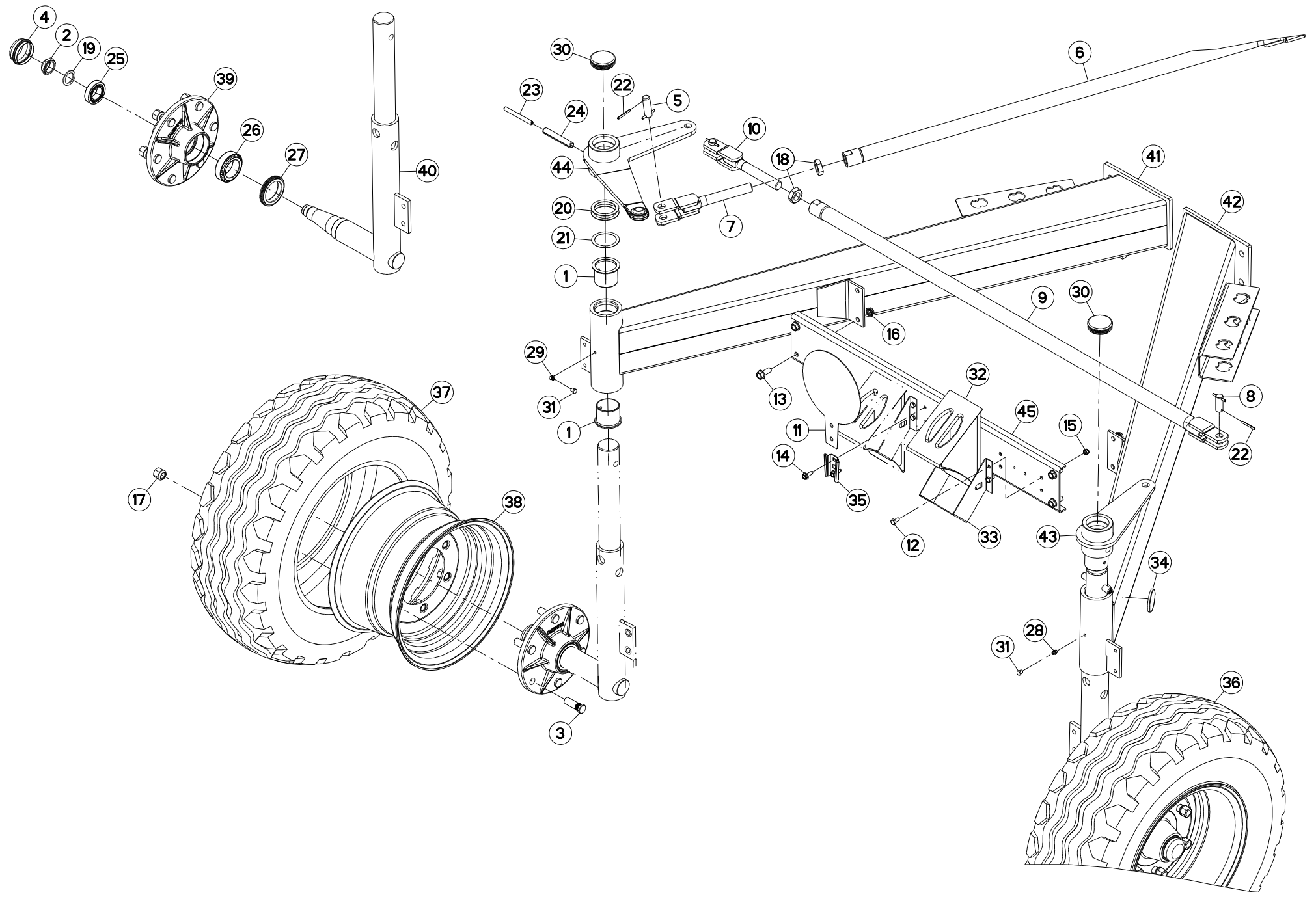
## TRAIN DE ROUES ARRIERE

## REAR WHEEL COLUMN

## HINTERES FAHRGESTELL

## COLONNA PER RUOTA POSTERIOR

Rep	Nr	Qt	Designation	Description	Bezeichnung	Referenza	Remarque - Remark - Bemerkung - Osservazioni
001	50030700	004	BAGUE ROULEE A COLLERETTE	FLANGED WRAPPED BUSH	GEROLLTE BUCHSE MIT FLANSCH	ANELLO LURBRIFICATO	
002	50067400	002	ECROU HEXAGONAL A RABATTRE	NUT	SECHSKANTMUTTER	DADO	
003	50079600	012	GOUJON	STUD, THREADED	GEWINDESTIFT	SPINA	
004	56039800	002	CHAPEAU DE ROUE	WHEEL CAP	RADKAPPE	FERMO	
005	57749700	001	AXE LONG ZBC	PIN	BOLZEN	ASSE	
006	57749910	001	BARRE	BAR	BALKEN	BARRA	
007	57750000	001	CHAPE	CLEVIS	GABEL	FORCELLA	
008	57750100	002	AXE	PIN	ACHSE	ASSE	
009	57750210	001	BARRE	BAR	BALKEN	BARRA	
010	57750300	001	CHAPE	CLEVIS	GABEL	FORCELLA	
011	57836010	001	SUPPORT ETIQ.LIMIT.VITESSE ZBC	SUPPORT	TRAEGER	SUPPORTO	
012	80060816	008	VIS TETE HEXAGONALE FE/ZNXC3	HEX. SCREW FE/ZNXC3	SECHSKANTSCHRAUBE FE/ZNXC3	VITE TESTA ESAGONALE FE/ZNXC3	
013	80131232	004	VIS AUTOBLOQUANTE FLZNNC KL105	UNDERSERR.S.LOC.SCREW FLZNNC	SPERRZAHN-BUNDSCHRAU.FLZNNC	VITE FLZNNC KL105	
014	80190820	002	VIS AUTOTARAU.FE/ZNXC3 TAPTITE	SELF-CUTTING SCREW FE/ZNXC3	GEWINDE-SCHNEIDSCHRAU.FE/ZNXC3	VITE AUTOBLOCCANTE	
015	80200830	008	ECROU HEX.AUTOFREINE FE/ZNXC3	SELFLOCKING NUT FE/ZNXC3	SELBSTSICHERNDE MUTT.FE/ZNXC3	DADO AUTOBLOCCANTE FE/ZNXC3	
016	80201253	004	ECROU AUTOBLOQUANT FE/ZNXC3	UNDERSERRAT.S.LOC.NUT FE/ZNXC3	SPERRZAHN-BUNDMUTTER FE/ZNXC3	DADO FE/ZNXC3	
017	80201850	012	ECROU PORTEE SPHER.FE/ZNXC3	WHEEL NUT FE/ZNXC3	RADMUTTER FE/ZNXC3	DADO FE/ZNXC3	
018	80202475	002	ECROU HEXAGONAL BAS FE/ZNXC3	NUT FE/ZNXC3	SECHSKANTMUTTER FE/ZNXC3	DADO FE/ZNXC3	
019	80253042	002	RONDELLE D'APPUI SS 2,5	SUPPORTING RING SS 2,5	STUETZSCHEIBE SS 2,5	SPESSORE	
020	80255072	004	RONDELLE D'AJUSTAGE PS 1	SHIM RING PS 1	PASSSCHEIBE PS 1	SPESSORE	Q?
021	80255672	002	RONDELLE D'AJUSTAGE PS 0,5	SHIM RING PS 0,5	PASSSCHEIBE PS 0,5	SPESSORE	Q?
022	80450546	006	GOUVILLE ELASTIQUE FLZNNC	ELASTIC PIN HEAVY DUTY	SPANNHUELSE FLZNNC	SPINA ELASTICA FLZNNC	
023	80451070	002	GOUVILLE ELASTIQUE FLZNNC	ROLL PIN FLZNNC	SPANNHUELSE FLZNNC 10MM	SPINA ELASTICA FLZNNC	
024	80451670	002	GOUVILLE ELASTIQUE FLZNNC	ROLL PIN FLZNNC	SPANNHUELSE FLZNNC 16MM	SPINA ELASTICA FLZNNC	
025	81303562	002	ROULEMENT A ROULEAUX CONIQUES	TAPERED ROLLER BEARING	KEGELROLLENLAGER	CUSCINETTO A RULLO	
026	81305080	002	ROULEMENT A ROULEAUX CONIQUES	TAPERED ROLLER BEARING	KEGELROLLENLAGER	CUSCINETTO A RULLI	
027	82015882	002	BAGUE D'ETANCHEITE SPECIALE	OIL SEAL	RADIALDICHRING	PARAOLIO	
028	82200800	001	GRAISSEUR A TETE SPHERIQUE	GREASE FITTING	KEGELSCHMIERNIPPEL	INGRASSATORE SFERICO	
029	82200804	001	GRAISSEUR A TETE SPHERIQUE	GREASE FITTING	KEGELSCHMIERNIPPEL	INGRASSATORE SFERICO	
030	83040235	002	BOUCHON D'OBTURATION	END PLUG	VERSCHLUSSSTOPFEN	TAPPO DI CHIUSURA	
031	83090042	002	CALE DE ROUE RAYON DE 360	WHEEL CHOCK R360	UNTERLEGKEIL R360	CUNEO PER RUOTE R360	
032	83090043	002	SUPPORT DE CALE DE ROUE	BRACKET FOR WHEEL CHOCK	BEFESTIGUNGSBUEGEL	SUPPORTO	
033	83240014	002	CATADIOPTRE	REFLECTOR	RUECKSTRAHLER	CATADIOTTRO	
034	83240200	001	SUPPORT TRIANGLE SMV FE/ZNXC3	BRACKET SMV EMBLEM FE/ZNXC3	SMV RUECKSTRAHLERHALT.FE/ZNXC3	SUPPORTO FE/ZNXC3	
035	83300167	002	ROUE	RIM AND TIRE ASSY	RAD	RUOTA	+{1}
036	83300240	002	PNEU 10/75-15.3 10PR	TYRE 10/75-15.3	REIFEN 10/75-15.3	PNEUMATICO	[1]
037	83300250	002	JANTE 9.00X15.3 161/205/6	RIM	FELGE	CERCHIONE	[1]
038	K6010630	002	MOYEU COMPLET	HUB, ASSEMBLY	NABE KPL.	MOZZO	
039	K8010865	002	COLONNE DE ROUE	COLUMN, WHEEL	RADSTAENDER	COLONNA RUOTA	
040	K8012412	001	BRAS DE ROUE	ARM, WHEEL	RADARM	BRACCIO PER RUOTA	
041	K8012422	001	BRAS DE ROUE	ARM, WHEEL	RADARM	BRACCIO PER RUOTA	
042	K8012442	001	BIELLETTE	LINK	SHUBSTANGE	BIELLETTA	
043	K8012452	001	RENVOI	TRANSMISSION	UEBERSETZUNG		
044	K8013180	001	TRAVERSE	TUBE, CROSS	QUERTRAEGER	TRAVERSA	





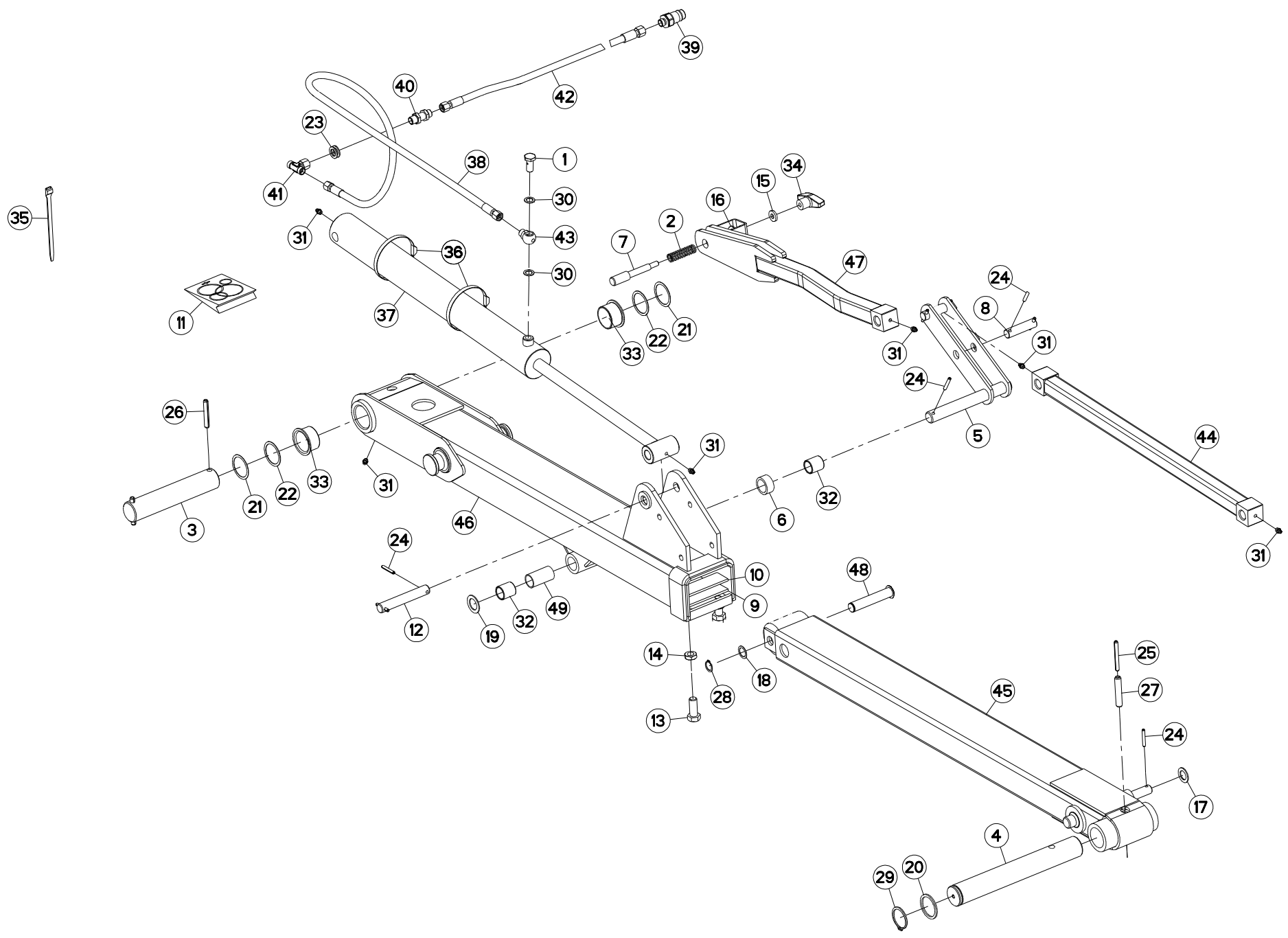
## TRAIN DE ROUES ARRIERE

## REAR WHEEL COLUMN

## HINTERES FAHRGESTELL

## COLONNA PER RUOTA POSTERIOR

Rep	Nr	Qt	Designation	Description	Bezeichnung	Referenza	Remarque - Remark - Bemerkung - Osservazioni
001	50030700	004	BAGUE ROULEE A COLLERETTE	FLANGED WRAPPED BUSH	GEROLLTE BUCHSE MIT FLANSCH	ANELLO LURBRIFICATO	
002	50067400	002	ECROU HEXAGONAL A RABATTRE	NUT	SECHSKANTMUTTER	DADO	
003	50079600	012	GOUJON	STUD, THREADED	GEWINDESTIFT	SPINA	
004	56039800	002	CHAPEAU DE ROUE	WHEEL CAP	RADKAPPE	FERMO	
005	57749700	001	AXE LONG ZBC	PIN	BOLZEN	ASSE	
006	57749910	001	BARRE	BAR	BALKEN	BARRA	
007	57750000	001	CHAPE	CLEVIS	GABEL	FORCELLA	
008	57750100	002	AXE	PIN	ACHSE	ASSE	
009	57750210	001	BARRE	BAR	BALKEN	BARRA	
010	57750300	001	CHAPE	CLEVIS	GABEL	FORCELLA	
011	57836010	001	SUPPORT ETIQ.LIMIT.VITESSE ZBC	SUPPORT	TRAEGER	SUPPORTO	
012	80060816	008	VIS TETE HEXAGONALE FE/ZNXC3	HEX. SCREW FE/ZNXC3	SECHSKANTSCHRAUBE FE/ZNXC3	VITE TESTA ESAGONALE FE/ZNXC3	
013	80131232	004	VIS AUTOBLOQUANTE FLZNNC KL105	UNDERSERR.S.LOC.SCREW FLZNNC	SPERRZAHN-BUNDSCHRAU.FLZNNC	VITE FLZNNC KL105	
014	80190820	002	VIS AUTOTARAU.FE/ZNXC3 TAPTITE	SELF-CUTTING SCREW FE/ZNXC3	GEWINDE-SCHNEIDSCHRAU.FE/ZNXC3	VITE AUTOBLOCCANTE	
015	80200830	008	ECROU HEX.AUTOFREINE FE/ZNXC3	SELFLOCKING NUT FE/ZNXC3	SELBSTSICHERNDE MUTT.FE/ZNXC3	DADO AUTOBLOCCANTE FE/ZNXC3	
016	80201264	004	ECROU AUTOBLOQUANT FLZNNC	UNDERSERRAT.S.LOC.NUT FLZNNC	SPERRZAHN-BUNDMUTTER FLZNNC	DADO FLZNNC	
017	80201850	012	ECROU PORTEE SPHER.FE/ZNXC3	WHEEL NUT FE/ZNXC3	RADMUTTER FE/ZNXC3	DADO FE/ZNXC3	
018	80202475	002	ECROU HEXAGONAL BAS FE/ZNXC3	NUT FE/ZNXC3	SECHSKANTMUTTER FE/ZNXC3	DADO FE/ZNXC3	
019	80253042	002	RONDELLE D'APPUI SS 2,5	SUPPORTING RING SS 2,5	STUETZSCHEIBE SS 2,5	SPESSORE	
020	80255072	004	RONDELLE D'AJUSTAGE PS 1	SHIM RING PS 1	PASSSCHEIBE PS 1	SPESSORE	Q?
021	80255672	004	RONDELLE D'AJUSTAGE PS 0,5	SHIM RING PS 0,5	PASSSCHEIBE PS 0,5	SPESSORE	Q?
022	80450546	006	GOUPILLE ELASTIQUE FLZNNC	ELASTIC PIN HEAVY DUTY	SPANNHUELSE FLZNNC	SPINA ELASTICA FLZNNC	
023	80451070	002	GOUPILLE ELASTIQUE FLZNNC	ROLL PIN FLZNNC	SPANNHUELSE FLZNNC 10MM	SPINA ELASTICA FLZNNC	
024	80451670	002	GOUPILLE ELASTIQUE FLZNNC	ROLL PIN FLZNNC	SPANNHUELSE FLZNNC 16MM	SPINA ELASTICA FLZNNC	
025	81303562	002	ROULEMENT A ROULEAUX CONIQUES	TAPERED ROLLER BEARING	KEGELROLLENLAGER	CUSCINETTO A RULLO	
026	81305080	002	ROULEMENT A ROULEAUX CONIQUES	TAPERED ROLLER BEARING	KEGELROLLENLAGER	CUSCINETTO A RULLI	
027	82015882	002	BAGUE D'ETANCHEITE SPECIALE	OIL SEAL	RADIALDICHRING	PARAOLIO	
028	82200800	001	GRAISSEUR A TETE SPHERIQUE	GREASE FITTING	KEGELSCHMIERNIPPEL	INGRASSATORE SFERICO	
029	82200804	001	GRAISSEUR A TETE SPHERIQUE	GREASE FITTING	KEGELSCHMIERNIPPEL	INGRASSATORE SFERICO	
030	83040235	002	BOUCHON D'OBTURATION	END PLUG	VERSCHLUSSSTOPFEN	TAPPO DI CHIUSURA	
031	83040300	002	BOUCHON GRAISSEUR	GREASE FITTING CAP	SCHMIERKAPPE	TAPPO	
032	83090042	002	CALE DE ROUE RAYON DE 360	WHEEL CHOCK R360	UNTERLEGKEIL R360	CUNEO PER RUOTE R360	
033	83090043	002	SUPPORT DE CALE DE ROUE	BRACKET FOR WHEEL CHOCK	BEFESTIGUNGSBUEGEL	SUPPORTO	
034	83240014	002	CATADIOPTRE	REFLECTOR	RUECKSTRAHLER	CATADIOTTRO	
035	83240200	001	SUPPORT TRIANGLE SMV FE/ZNXC3	BRACKET SMV EMBLEM FE/ZNXC3	SMV RUECKSTRAHLERHALT.FE/ZNXC3	SUPPORTO FE/ZNXC3	
036	83300167	002	ROUE	RIM AND TIRE ASSY	RAD	RUOTA	+ [1]
037	83300240	002	PNEU 10/75-15.3 10PR	TYRE 10/75-15.3	REIFEN 10/75-15.3	PNEUMATICO	[1]
038	83300250	002	JANTE 9.00X15.3 161/205/6	RIM	FELGE	CERCHIONE	[1]
039	K6010630	002	MOYEU COMPLET	HUB, ASSEMBLY	NABE KPL.	MOZZO	
040	K8010865	002	COLONNE DE ROUE	COLUMN, WHEEL	RADSTAENDER	COLONNA RUOTA	
041	K8012412	001	BRAS DE ROUE	ARM, WHEEL	RADARM	BRACCIO PER RUOTA	
042	K8012422	001	BRAS DE ROUE	ARM, WHEEL	RADARM	BRACCIO PER RUOTA	
043	K8012442	001	BIELLETTA	LINK	SHUBSTANGE	BIELLETTA	
044	K8012452	001	RENVOI	TRANSMISSION	UEBERSETZUNG		
045	K8013180	001	TRAVERSE	TUBE, CROSS	QUERTRAEGER	TRAVERSA	





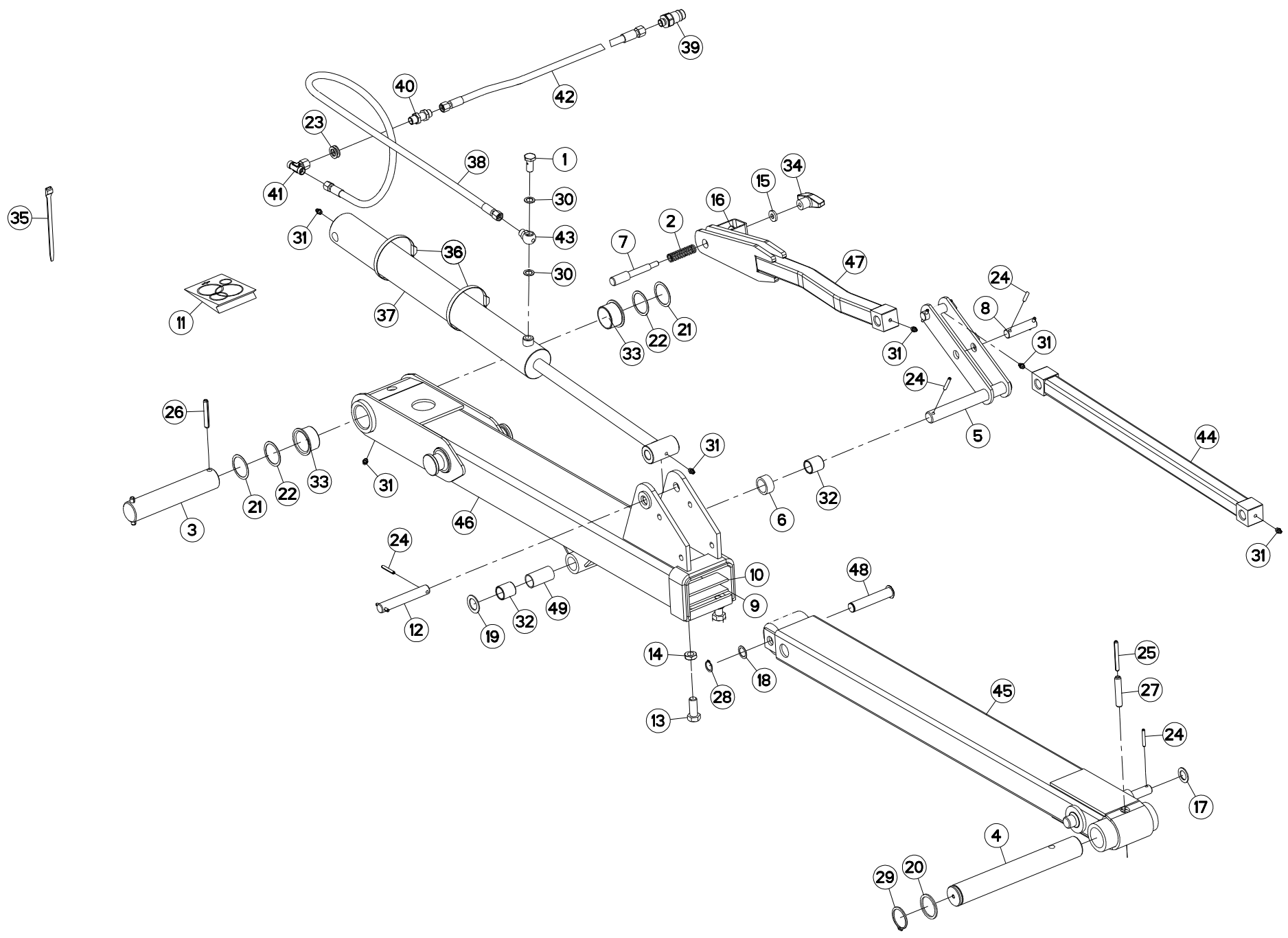
## RELEVAGE HYDRAULIQUE (DROITE)

## HYDRAULIC LIFT (RIGHT)

## HYDRAULISCHE AUSHEBUNG (RECHTS)

## SOLLEVATORE IDRAULICO (DX)

Rep	Nr	Qt	Designation	Description	Bezeichnung	Referenza	Remarque - Remark - Bemerkung - Osservazioni
001	56116800	001	VIS	SCREW	SCHRAUBE	VITE	
002	57401200	001	RESSORT	SPRING	FEDER	MOLLA	
003	57741310	001	AXE	PIN	ACHSE	ASSE	
004	57747510	001	AXE DE PIVOTEMENT	PIN	BOLZEN	PERNO	
005	57752810	001	BIELLE	LINK, CONNECTING	LENKER	BIELLA	
006	57752900	001	ENTRETOISE	SPACER	DISTANZHUELSE	DISTANZIALE	
007	57753300	001	AXE	PIN	ACHSE	ASSE	
008	57753500	002	AXE	PIN	ACHSE	ASSE	
009	57753600	001	PLAT	FLAT	FLACHEISEN	PIATTO	
010	57753700	001	PATIN PLASTIQUE	SKID	KUFE	PATTINO DI PLASTICA	
011	57755600	001	COLL.JOINTS-VERIN 57755000/10	SET OF OIL SEALS	DICHTUNGSSATZ	SET GAURNIZIONI -> 57755000/10	:57751210
012	57816900	001	AXE ZBC	AXLE ZBC	BOLZEN ZBC	ASSE	
013	80061641	002	VIS TETE HEXAGONALE FE/ZNXC3	HEXAGON HEAD SCREW FE/ZNXC3	SECHSKANTSCHRAUBE FE/ZNXC3	VITE TESTA ESAGONALE FE/ZNXC3	
014	80201602	002	ECROU HEXAGONAL BAS FE/ZNXC3	NUT FE/ZNXC3	SECHSKANTMUTTER FE/ZNXC3	DADO FE/ZNXC3	
015	80251127	001	RONDELLE PLATE FE/ZNXC3	PLAIN WASHER FE/ZNXC3	SCHEIBE FE/ZNXC3	RONDELLA PIATTA FE/ZNXC3	
016	80251430	001	RONDELLE PLATE FE/ZNXC3	PLAIN WASHER M14	SCHEIBE FE/ZNXC3	RONDELLA PIATTA FE/ZNXC3	
017	80252003	001	RONDELLE PLATE FE/ZNXC3	PLAIN WASHER FE/ZNXC3	SCHEIBE FE/ZNXC3	RONDELLA PIATTA FE/ZNXC3	
018	80252027	002	RONDELLE D'AJUSTAGE PS 0,5	SHIM RING PS 0,5	PASSSCHEIBE PS 0,5	SPESSORE	Q?
019	80252542	001	RONDELLE PLATE FE/ZNXC3	PLAIN WASHER FE/ZNXC3	SCHEIBE FE/ZNXC3	RONDELLA PIATTA FE/ZNXC3	
020	80254552	001	RONDELLE D'APPUI	SUPPORTING RING	STUETZSCHEIBE	RONDELLA DI SPINTA	
021	80254554	002	RONDELLE D'AJUSTAGE PS 0,5	SHIM RING PS 0,5	PASSSCHEIBE PS 0,5	SPESSORE	Q?
022	80254556	002	RONDELLE D'AJUSTAGE PS 1,0	SHIM RING PS 1,0	PASSSCHEIBE PS 1,0	SPESSORE	
023	80271600	002	RONDELLE EVENTAIL FE/ZNXC3	SERRATED LOCK WASHER FE/ZNXC3	FAECHERSCHEIBE FE/ZNXC3	RONDELLA VENTAGLIO FE/ZNXC3	
024	80450641	008	GOUPILLE ELASTIQUE FLZNNC	ELASTIC PIN HEAVY DUTY	SPANNHUELSE FLZNNC	SPINA ELASTICA FLZNNC	
025	80450861	001	GOUPILLE ELASTIQUE FLZNNC	ROLL PIN FLZNNC	SPANNHUELSE FLZNNC	SPINA ELASTICA FLZNNC	
026	80451057	002	GOUPILLE ELASTIQUE FLZNNC	ROLL PIN FLZNNC	SPANNHUELSE FLZNNC	SPINA ELASTICA FLZNNC	
027	80451362	001	GOUPILLE ELASTIQUE FLZNNC	ROLL PIN FLZNNC	SPANNHUELSE FLZNNC	SPINA ELASTICA FLZNNC	
028	80582000	002	CIRCLIP EXTERIEUR	RETAINING RING	SICHERUNGSRING	ANELLO	
029	80614500	001	CIRCLIP EXTERIEUR	RETAINING RING	SICHERUNGSRING	ANELLO ELASTICO	
030	82101422	002	JOINT CUIVRE	SEALING RING	DICHTRING	RONDELLA RAME	
031	82200800	006	GRAISSEUR A TETE SPHERIQUE	GREASE FITTING	KEGELSCHMIERNIPPEL	INGRASSATORE SFERICO	
032	83012530	002	BAGUE AUTOLUBRIFIANTE	SELF LUBRICATING BEARING	SELBSTSCHMIEREND.GLEITLAGER	ANELLO LUBRIFICATO	
033	83014555	002	BAGUE ROULEE A COLLERETTE	FLANGED WRAPPED BUSH	GEROLLTE BUCHSE MIT FLANSCH	ANELLO LUBRIFICATO	
034	83050010	001	POIGNEE	HANDLE	HANDGRIFF	MANIGLIA	
035	83090086	008	COLLIER PLASTIQUE	CABLE TIE PLASTIC	KABELBINDER PLASTIK	FASCETTE FERMACAVI	
036	83090192	002	COLLIER PLASTIQUE	CABLE TIE PLASTIC	KABELBINDER PLASTIK	FASCETTE FERMACAVI	
037	57751210	001	VERIN	HYDRAULIC CYLINDER	HYDRAULIKZYLINDER	PISTONE	
038	58734000	001	FLEXIBLE	HOSE, HYDRAULIC	HYDRAULIKSCHLAUCH	TUBO IN GOMMA	
039	A4074017	001	COUPLEUR MALE	CONNECTOR MALE	KUPPLUNGSTECKER	INNESTO M16X150	
040	A4080302	001	UNION DOUBLE / CLOISON	BULKHEAD UNION	VERBINDUNGSNIPPEL	CONNETTORE	
041	A4083206	001	TE TOURNANT NU FE/ZN	ADJUSTABLE EQUAL TEE FE/ZN	EINSTELLB.T VERSCHRAU.FE/ZN	RACCORDO ORIENT.A T FE/ZN	
042	A4921047	001	FLEXIBLE HYDRAULIQUE	HYDRAULIC HOSE	HYDRAULIKSCHLAUCH	TUBO GOMMA	<->4000 mm
043	K8005680	001	RACCORD	FITTING	VERBINDUNG	RACCORDO	
044	K8012570	001	RENVOI	LINK, CONNECTING	LENKER	BIELLA	
045	K8012581	001	BRAS	ARM	ARM	BRACCIO	
046	K8012850	001	BRAS	ARM	ARM	BRACCIO	
047	K8013372	001	BIELLE	LINK, CONNECTING	LENKER	BIELLA	
048	K8020370	001	AXE	PIN	ACHSE	ASSE	







GA7501

D 0001>D 0155

K80R0378 L

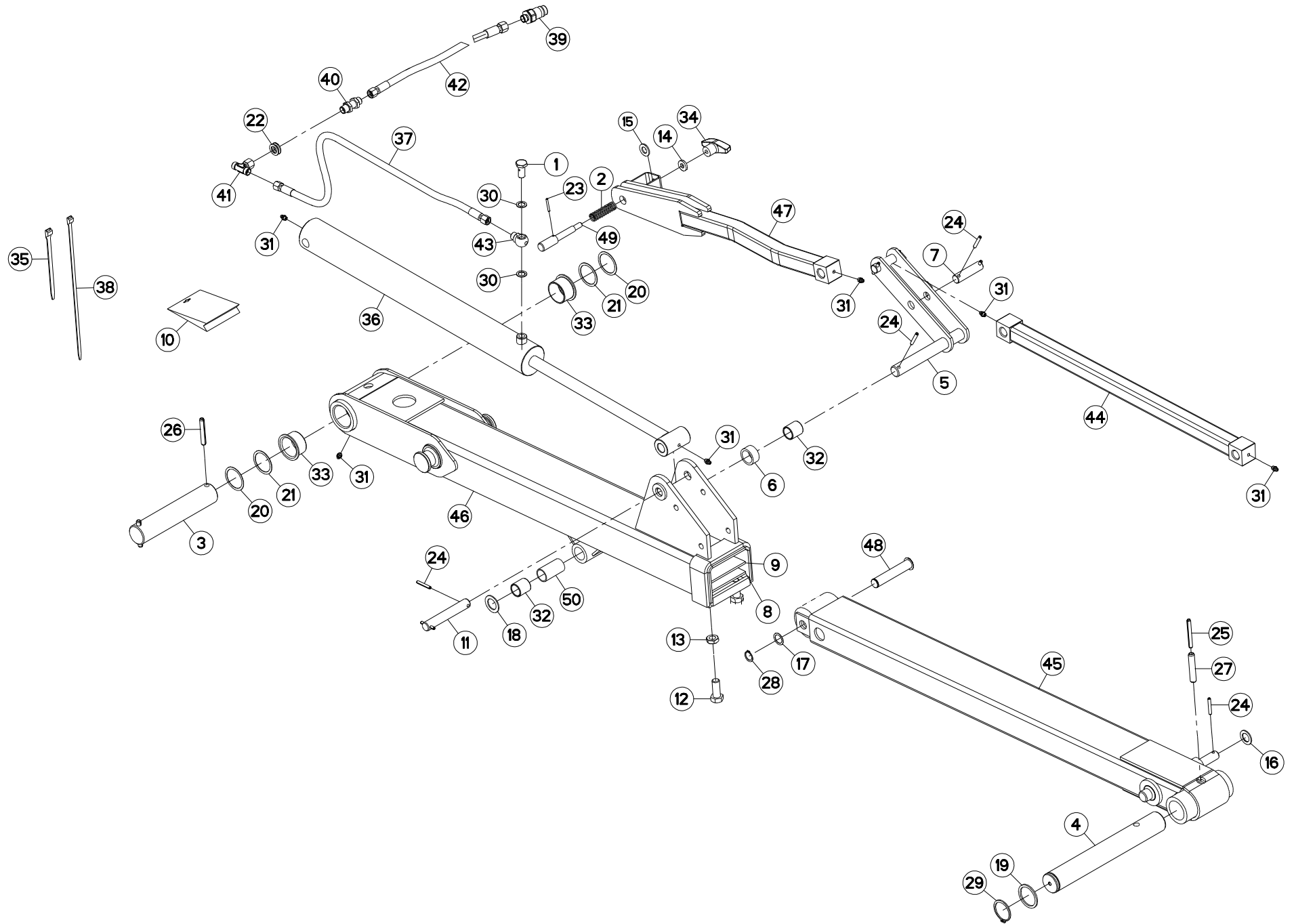
RELEVAGE HYDRAULIQUE (DROITE)

HYDRAULIC LIFT (RIGHT)

HYDRAULISCHE AUSHEBUNG (RECHTS)

SOLLEVATORE IDRAULICO (DX)

Rep	Nr	Qt	Designation	Description	Bezeichnung	Referenza	Remarque - Remark - Bemerkung - Osservazioni
049	<b>K8801860</b>	001	ENTRETOISE	SPACER	DISTANZHUELSE	DISTANZIALE	





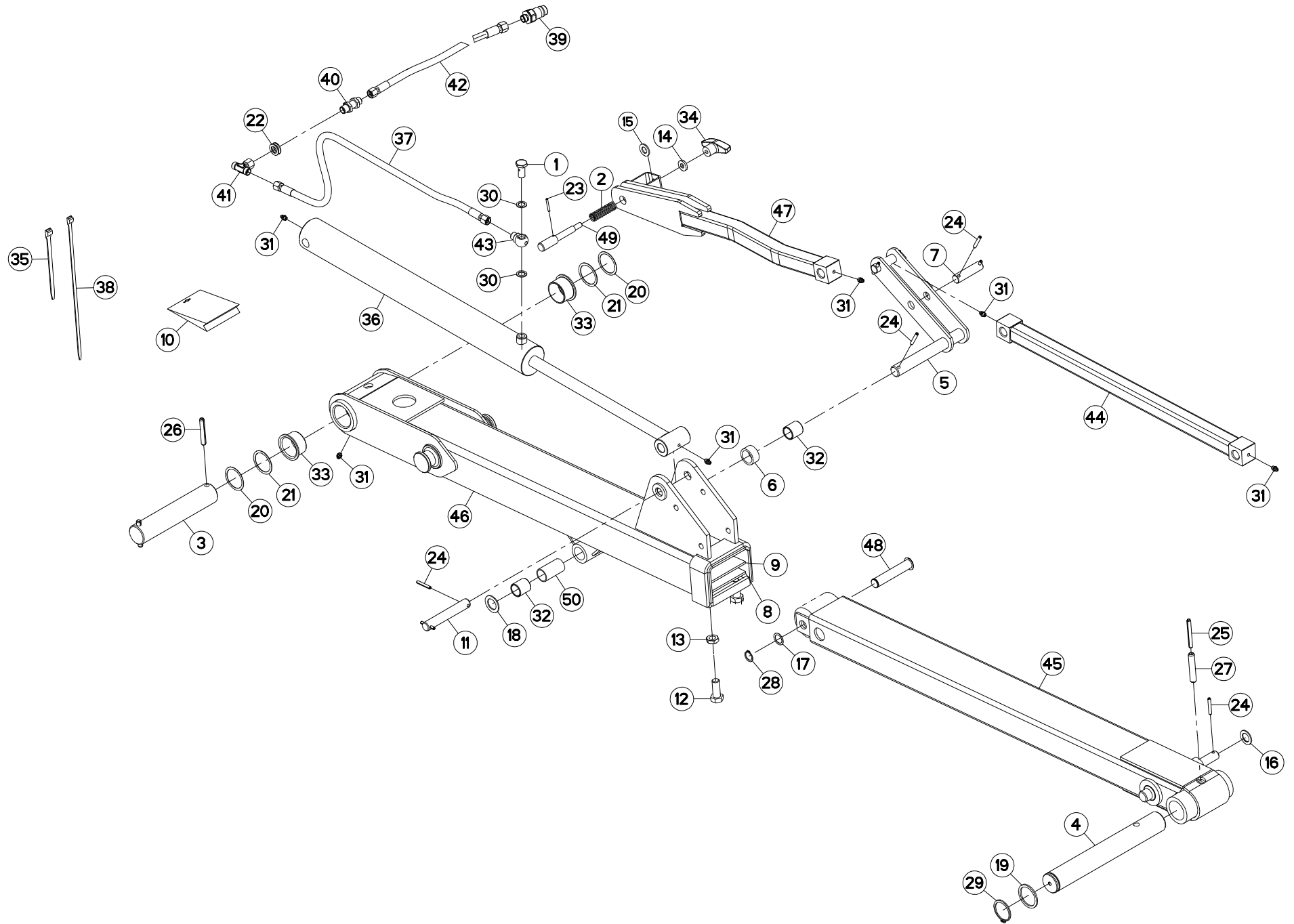
## RELEVAGE HYDRAULIQUE (DROITE)

## HYDRAULIC LIFT (RIGHT)

## HYDRAULISCHE AUSHEBUNG (RECHTS)

## SOLLEVATORE IDRAULICO (DX)

Rep	Nr	Qt	Designation	Description	Bezeichnung	Referenza	Remarque - Remark - Bemerkung - Osservazioni
001	56116800	001	VIS	SCREW	SCHRAUBE	VITE	
002	57401200	001	RESSORT	SPRING	FEDER	MOLLA	
003	57741310	001	AXE	AXE	ACHSE	ASSE	
004	57747510	001	AXE DE PIVOTEMENT	PIN	BOLZEN	PERNO	
005	57752810	001	BIELLE	LINK, CONNECTING	LENKER	BIELLA	
006	57752900	001	ENTRETOISE	SPACER	DISTANZHUELSE	DISTANZIALE	
007	57753500	002	AXE	PIN	ACHSE	ASSE	
008	57753600	001	PLAT	FLAT	FLACHEISEN	PIATTO	
009	57753700	001	PATIN PLASTIQUE	SKID	KUFE	PATTINO DI PLASTICA	
010	57755600	001	COLL.JOINTS-VERIN 57755000/10	SET OF OIL SEALS	DICHTUNGSSATZ	SET GAURNIZIONI -> 57755000/10	:57751210
011	57816900	001	AXE ZBC	AXLE ZBC	BOLZEN ZBC	ASSE	
012	80061641	002	VIS TETE HEXAGONALE FE/ZNXC3	HEXAGON HEAD SCREW FE/ZNXC3	SECHSKANTSCHRAUBE FE/ZNXC3	VITE TESTA ESAGONALE FE/ZNXC3	
013	80201602	002	ECROU HEXAGONAL BAS FE/ZNXC3	NUT FE/ZNXC3	SECHSKANTMUTTER FE/ZNXC3	DADO FE/ZNXC3	
014	80251127	001	RONDELLE PLATE FE/ZNXC3	PLAIN WASHER FE/ZNXC3	SCHEIBE FE/ZNXC3	RONDELLA PIATTA FE/ZNXC3	
015	80251430	001	RONDELLE PLATE FE/ZNXC3	PLAIN WASHER M14	SCHEIBE FE/ZNXC3	RONDELLA PIATTA FE/ZNXC3	
016	80252003	001	RONDELLE PLATE FE/ZNXC3	PLAIN WASHER FE/ZNXC3	SCHEIBE FE/ZNXC3	RONDELLA PIATTA FE/ZNXC3	
017	80252027	002	RONDELLE D'AJUSTAGE PS 0,5	SHIM RING PS 0,5	PASSSCHEIBE PS 0,5	SPESSORE	Q?
018	80252542	001	RONDELLE PLATE FE/ZNXC3	PLAIN WASHER FE/ZNXC3	SCHEIBE FE/ZNXC3	RONDELLA PIATTA FE/ZNXC3	
019	80254552	001	RONDELLE D'APPUI	SUPPORTING RING	STUETZSCHEIBE	RONDELLA DI SPINTA	
020	80254554	002	RONDELLE D'AJUSTAGE PS 0,5	SHIM RING PS 0,5	PASSSCHEIBE PS 0,5	SPESSORE	Q?
021	80254556	002	RONDELLE D'AJUSTAGE PS 1,0	SHIM RING PS 1,0	PASSSCHEIBE PS 1,0	SPESSORE	
022	80271600	002	RONDELLE EVENTAIL FE/ZNXC3	SERRATED LOCK WASHER FE/ZNXC3	FAECHERSCHEIBE FE/ZNXC3	RONDELLA VENTAGLIO FE/ZNXC3	
023	80450431	001	GOUPILLE ELASTIQUE FLZNNC	ELASTIC PIN HEAVY DUTY	SPANNHUELSE FLZNNC	SPINA ELASTICA FLZNNC	
024	80450641	008	GOUPILLE ELASTIQUE FLZNNC	ELASTIC PIN HEAVY DUTY	SPANNHUELSE FLZNNC	SPINA ELASTICA FLZNNC	
025	80450861	001	GOUPILLE ELASTIQUE FLZNNC	ROLL PIN FLZNNC	SPANNHUELSE FLZNNC	SPINA ELASTICA FLZNNC	
026	80451057	002	GOUPILLE ELASTIQUE FLZNNC	ROLL PIN FLZNNC	SPANNHUELSE FLZNNC	SPINA ELASTICA FLZNNC	
027	80451362	001	GOUPILLE ELASTIQUE FLZNNC	ROLL PIN FLZNNC	SPANNHUELSE FLZNNC	SPINA ELASTICA FLZNNC	
028	80582000	002	CIRCLIP EXTERIEUR	RETAINING RING	SICHERUNGSRING	ANELLO	
029	80614500	001	CIRCLIP EXTERIEUR	RETAINING RING	SICHERUNGSRING	ANELLO ELASTICO	
030	82101422	002	JOINT CUIVRE	SEALING RING	DICHTRING	RONDELLA RAME	
031	82200800	006	GRAISSEUR A TETE SPHERIQUE	GREASE FITTING	KEGELSCHMIERNIPPEL	INGRASSATORE SFERICO	
032	83012530	002	BAGUE AUTOLUBRIFIANTE	SELF LUBRICATING BEARING	SELBSTSCHMIEREND.GLEITLAGER	ANELLO LUBRIFICATO	
033	83014555	002	BAGUE ROULEE A COLLERETTE	FLANGED WRAPPED BUSH	GEROLLTE BUCHSE MIT FLANSCH	ANELLO LUBRIFICATO	
034	83050010	001	POIGNEE	HANDLE	HANDGRIFF	MANIGLIA	
035	83090086	008	COLLIER PLASTIQUE	CABLE TIE PLASTIC	KABELBINDER PLASTIK	FASCETTE FERMACAVI	
036	57751210	001	VERIN	HYDRAULIC CYLINDER	HYDRAULIKZYLINDER	PISTONE	
037	58734000	001	FLEXIBLE	HOSE, HYDRAULIC	HYDRAULIKSCHLAUCH	TUBO IN GOMMA	
038	83090192	002	COLLIER PLASTIQUE	CABLE TIE PLASTIC	KABELBINDER PLASTIK	FASCETTE FERMACAVI	
039	A4074017	001	COUPLEUR MALE	CONNECTOR MALE	KUPPLUNGSTECKER	INNESTO M16X150	
040	A4080302	001	UNION DOUBLE / CLOISON	BULKHEAD UNION	VERBINDUNGSNIPPEL	CONNETTORE	
041	A4083206	001	TE TOURNANT NU FE/ZN	ADJUSTABLE EQUAL TEE FE/ZN	EINSTELLB.T VERSCHRAU.FE/ZN	RACCORDO ORIENT.A T FE/ZN	
042	A4921047	001	FLEXIBLE HYDRAULIQUE	HYDRAULIC HOSE	HYDRAULIKSCHLAUCH	TUBO GOMMA	<->4000 mm
043	K8005680	001	RACCORD	FITTING	VERBINDUNG	RACCORDO	
044	K8012570	001	RENVOI	LINK, CONNECTING	LENKER	BIELLA	
045	K8012581	001	BRAS	ARM	ARM	BRACCIO	
046	K8012850	001	BRAS	ARM	ARM	BRACCIO	
047	K8013372	001	BIELLE	LINK, CONNECTING	LENKER	BIELLA	
048	K8020370	001	AXE	PIN	ACHSE	ASSE	





GA7501

D 0156>D 9999

K80R0378 M

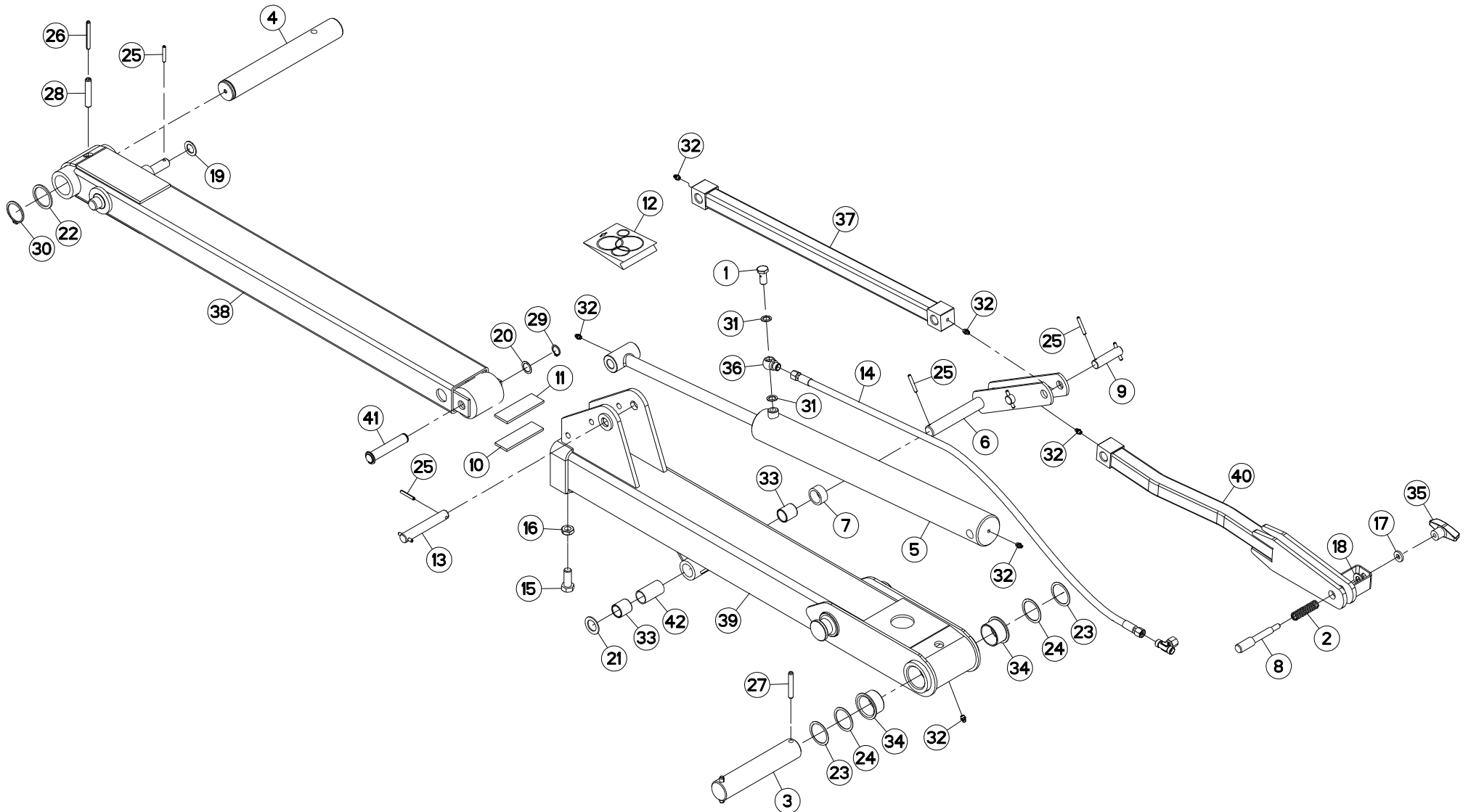
RELEVAGE HYDRAULIQUE (DROITE)

HYDRAULIC LIFT (RIGHT)

HYDRAULISCHE AUSHEBUNG (RECHTS)

SOLLEVATORE IDRAULICO (DX)

Rep	Nr	Qt	Designation	Description	Bezeichnung	Referenza	Remarque - Remark - Bemerkung - Osservazioni
049	<b>K8025250</b>	001	AXE	PIN	ACHSE	ASSE	
050	<b>K8801860</b>	001	ENTRETOISE	SPACER	DISTANZHUELSE	DISTANZIALE	





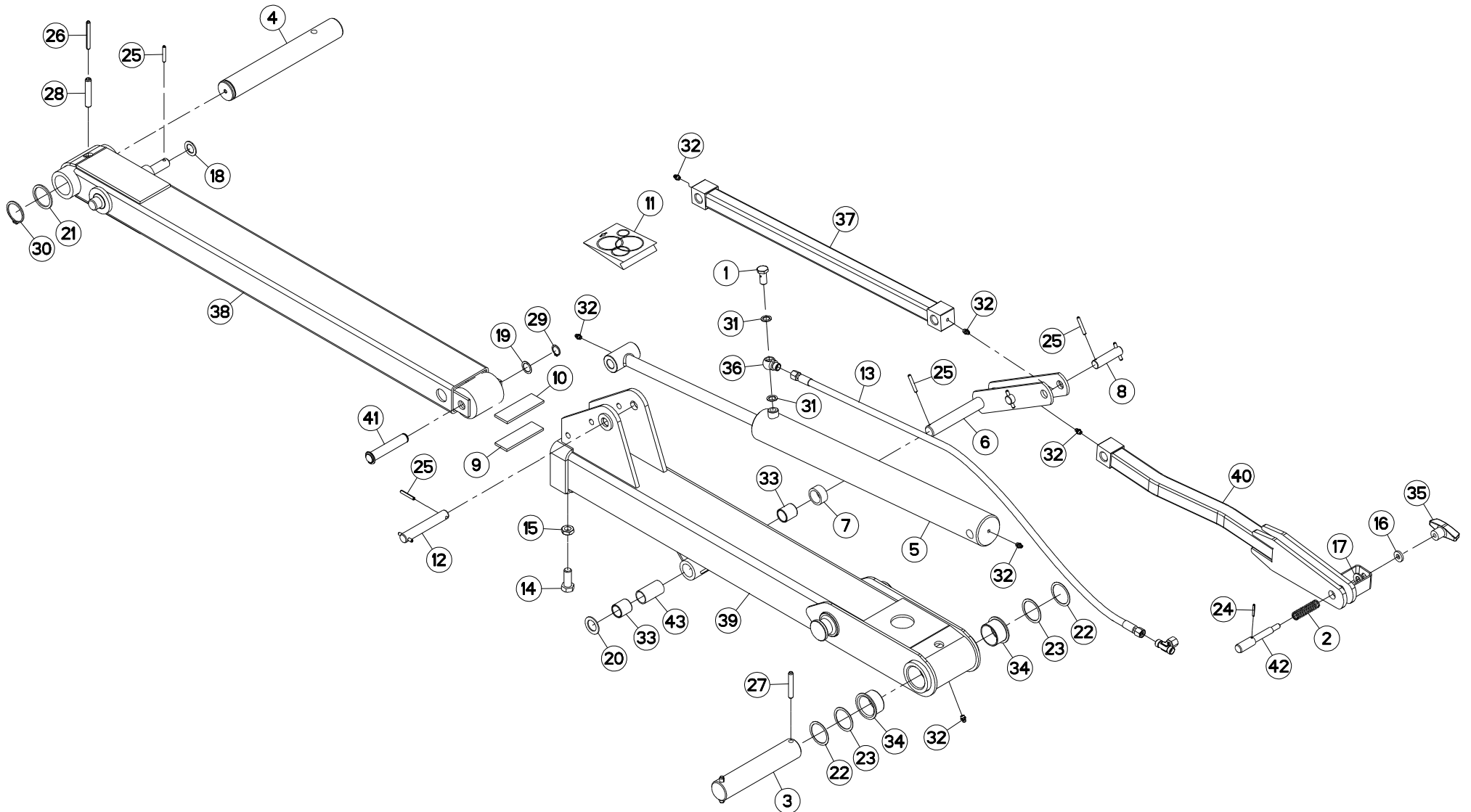
## RELEVAGE HYDRAULIQUE (GAUCHE)

## HYDRAULIC LIFT (LEFT)

## HYDRAULISCHE AUSHEBUNG (LINKS)

## SOLLEVATORE IDRAULICO (SX)

Rep	Nr	Qt	Designation	Description	Bezeichnung	Referenza	Remarque - Remark - Bemerkung - Osservazioni
001	56116800	001	VIS	SCREW	SCHRAUBE	VITE	
002	57401200	001	RESSORT	SPRING	FEDER	MOLLA	
003	57741310	001	AXE	PIN	ACHSE	ASSE	
004	57747510	001	AXE DE PIVOTEMENT	PIN	BOLZEN	PERNO	
005	57751210	001	VERIN	HYDRAULIC CYLINDER	HYDRAULIKZYLINDER	PISTONE	
006	57752810	001	BIELLE	LINK, CONNECTING	LENKER	BIELLA	
007	57752900	001	ENTRETOISE	SPACER	DISTANZHUELSE	DISTANZIALE	
008	57753300	001	AXE	PIN	ACHSE	ASSE	
009	57753500	002	AXE	PIN	ACHSE	ASSE	
010	57753600	001	PLAT	FLAT	FLACHEISEN	PIATTO	
011	57753700	001	PATIN PLASTIQUE	SKID	KUFE	PATTINO DI PLASTICA	
012	57755600	001	COLL.JOINTS-VERIN 57755000/10	SET OF OIL SEALS	DICHTUNGSSATZ	SET GAURNIZIONI -> 57755000/10	:57751210
013	57816900	001	AXE ZBC	AXLE ZBC	BOLZEN ZBC	ASSE	
014	58734000	001	FLEXIBLE	HOSE, HYDRAULIC	HYDRAULIKSCHLAUCH	TUBO IN GOMMA	<-> 1330 mm
015	80061641	002	VIS TETE HEXAGONALE FE/ZNXC3	HEXAGON HEAD SCREW FE/ZNXC3	SECHSKANTSCHRAUBE FE/ZNXC3	VITE TESTA ESAGONALE FE/ZNXC3	
016	80201602	002	ECROU HEXAGONAL BAS FE/ZNXC3	NUT FE/ZNXC3	SECHSKANTMUTTER FE/ZNXC3	DADO FE/ZNXC3	
017	80251127	001	RONDELLE PLATE FE/ZNXC3	PLAIN WASHER FE/ZNXC3	SCHEIBE FE/ZNXC3	RONDELLA PIATTA FE/ZNXC3	
018	80251430	001	RONDELLE PLATE FE/ZNXC3	PLAIN WASHER M14	SCHEIBE FE/ZNXC3	RONDELLA PIATTA FE/ZNXC3	
019	80252003	001	RONDELLE PLATE FE/ZNXC3	PLAIN WASHER FE/ZNXC3	SCHEIBE FE/ZNXC3	RONDELLA PIATTA FE/ZNXC3	
020	80252027	002	RONDELLE D'AJUSTAGE PS 0,5	SHIM RING PS 0,5	PASSSCHEIBE PS 0,5	SPESSORE	Q?
021	80252542	001	RONDELLE PLATE FE/ZNXC3	PLAIN WASHER FE/ZNXC3	SCHEIBE FE/ZNXC3	RONDELLA PIATTA FE/ZNXC3	
022	80254552	001	RONDELLE D'APPUI	SUPPORTING RING	STUETZSCHEIBE	RONDELLA DI SPINTA	
023	80254554	002	RONDELLE D'AJUSTAGE PS 0,5	SHIM RING PS 0,5	PASSSCHEIBE PS 0,5	SPESSORE	Q?
024	80254556	002	RONDELLE D'AJUSTAGE PS 1,0	SHIM RING PS 1,0	PASSSCHEIBE PS 1,0	SPESSORE	
025	80450641	008	GOUPILLE ELASTIQUE FLZNNC	ELASTIC PIN HEAVY DUTY	SPANNHUELSE FLZNNC	SPINA ELASTICA FLZNNC	
026	80450861	001	GOUPILLE ELASTIQUE FLZNNC	ROLL PIN FLZNNC	SPANNHUELSE FLZNNC	SPINA ELASTICA FLZNNC	
027	80451057	002	GOUPILLE ELASTIQUE FLZNNC	ROLL PIN FLZNNC	SPANNHUELSE FLZNNC	SPINA ELASTICA FLZNNC	
028	80451362	001	GOUPILLE ELASTIQUE FLZNNC	ROLL PIN FLZNNC	SPANNHUELSE FLZNNC	SPINA ELASTICA FLZNNC	
029	80582000	002	CIRCLIP EXTERIEUR	RETAINING RING	SICHERUNGSRING	ANELLO	
030	80614500	001	CIRCLIP EXTERIEUR	RETAINING RING	SICHERUNGSRING	ANELLO ELASTICO	
031	82101422	002	JOINT CUIVRE	SEALING RING	DICHTRING	RONDELLA RAME	
032	82200800	006	GRAISSEUR A TETE SPHERIQUE	GREASE FITTING	KEGELSCHMIERNIPPEL	INGRASSATORE SFERICO	
033	83012530	002	BAGUE AUTOLUBRIFIANTE	SELF LUBRICATING BEARING	SELBSTSCHMIEREND.GLEITLAGER	ANELLO LUBRIFICATO	
034	83014555	002	BAGUE ROULEE A COLLERETTE	FLANGED WRAPPED BUSH	GEROLLTE BUCHSE MIT FLANSCH	ANELLO LURBRIFICATO	
035	83050010	001	POIGNEE	HANDLE	HANDGRIFF	MANIGLIA	
036	K8005680	001	RACCORD	FITTING	VERBINDUNG	RACCORDO	
037	K8012570	001	RENOI	LINK, CONNECTING	LENKER	BIELLA	
038	K8012581	001	BRAS	ARM	ARM	BRACCIO	
039	K8012850	001	BRAS	ARM	ARM	BRACCIO	
040	K8013372	001	BIELLE	LINK, CONNECTING	LENKER	BIELLA	
041	K8020370	001	AXE	PIN	ACHSE	ASSE	
042	K8801860	001	ENTRETOISE	SPACER	DISTANZHUELSE	DISTANZIALE	







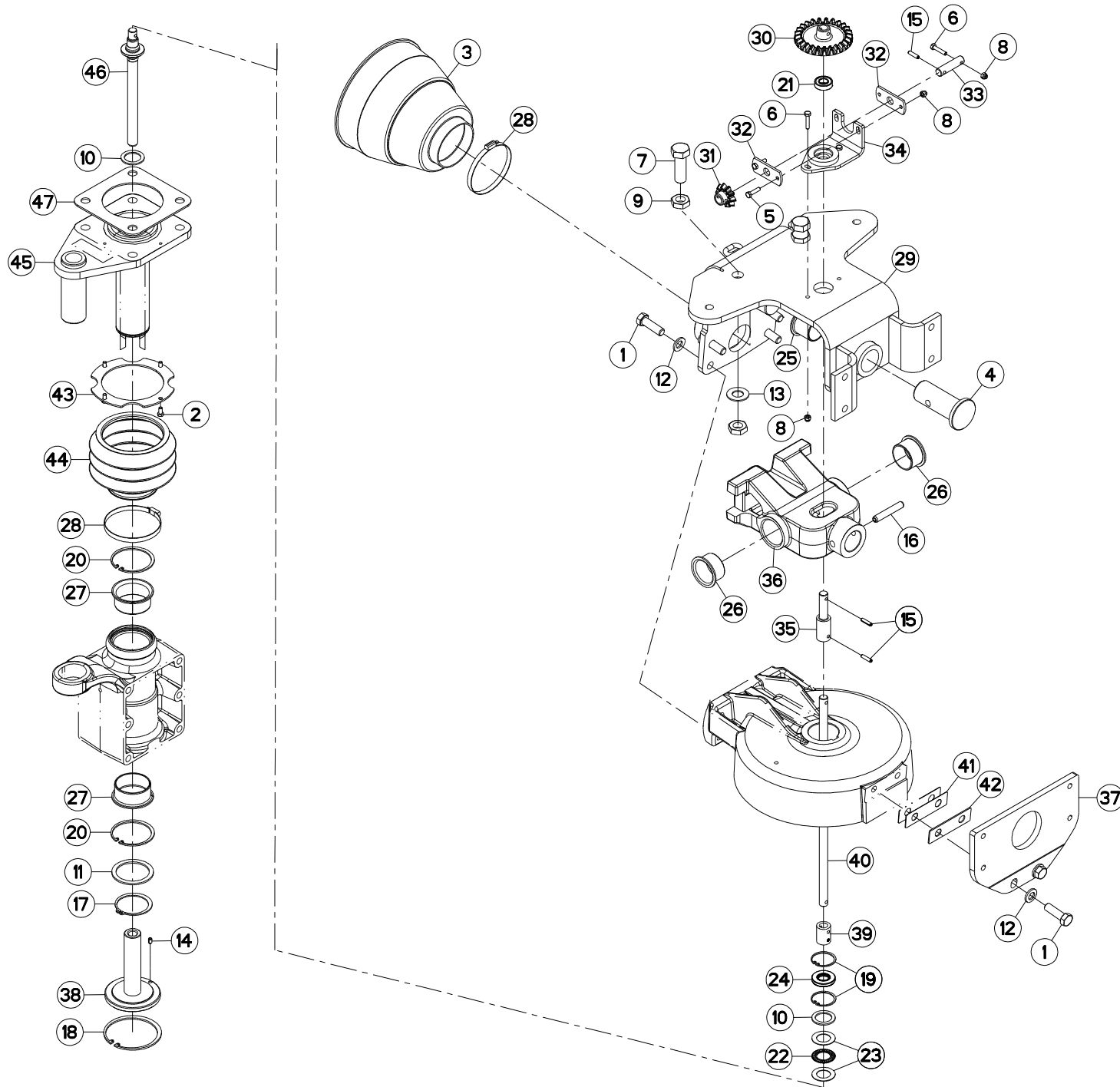
## RELEVAGE HYDRAULIQUE (GAUCHE)

## HYDRAULIC LIFT (LEFT)

## HYDRAULISCHE AUSHEBUNG (LINKS)

## SOLLEVATORE IDRAULICO (SX)

Rep	Nr	Qt	Designation	Description	Bezeichnung	Referenza	Remarque - Remark - Bemerkung - Osservazioni
001	56116800	001	VIS	SCREW	SCHRAUBE	VITE	
002	57401200	001	RESSORT	SPRING	FEDER	MOLLA	
003	57741310	001	AXE	PIN	ACHSE	ASSE	
004	57747510	001	AXE DE PIVOTEMENT	PIN	BOLZEN	PERNO	
005	57751210	001	VERIN	HYDRAULIC CYLINDER	HYDRAULIKZYLINDER	PISTONE	
006	57752810	001	BIELLE	LINK, CONNECTING	LENKER	BIELLA	
007	57752900	001	ENTRETOISE	SPACER	DISTANZHUELSE	DISTANZIALE	
008	57753500	002	AXE	PIN	ACHSE	ASSE	
009	57753600	001	PLAT	FLAT	FLACHEISEN	PIATTO	
010	57753700	001	PATIN PLASTIQUE	SKID	KUFE	PATTINO DI PLASTICA	
011	57755600	001	COLL.JOINTS-VERIN 57755000/10	SET OF OIL SEALS	DICHTUNGSSATZ	SET GAURNIZIONI -> 57755000/10	:57751210
012	57816900	001	AXE ZBC	AXLE ZBC	BOLZEN ZBC	ASSE	
013	58734000	001	FLEXIBLE	HOSE, HYDRAULIC	HYDRAULIKSCHLAUCH	TUBO IN GOMMA	
014	80061641	002	VIS TETE HEXAGONALE FE/ZNXC3	HEXAGON HEAD SCREW FE/ZNXC3	SECHSKANTSCHRAUBE FE/ZNXC3	VITE TESTA ESAGONALE FE/ZNXC3	
015	80201602	002	ECROU HEXAGONAL BAS FE/ZNXC3	NUT FE/ZNXC3	SECHSKANTMUTTER FE/ZNXC3	DADO FE/ZNXC3	
016	80251127	001	RONDELLE PLATE FE/ZNXC3	PLAIN WASHER FE/ZNXC3	SCHEIBE FE/ZNXC3	RONDELLA PIATTA FE/ZNXC3	
017	80251430	001	RONDELLE PLATE FE/ZNXC3	PLAIN WASHER M14	SCHEIBE FE/ZNXC3	RONDELLA PIATTA FE/ZNXC3	
018	80252003	001	RONDELLE PLATE FE/ZNXC3	PLAIN WASHER FE/ZNXC3	SCHEIBE FE/ZNXC3	RONDELLA PIATTA FE/ZNXC3	
019	80252027	002	RONDELLE D'AJUSTAGE PS 0,5	SHIM RING PS 0,5	PASSSCHEIBE PS 0,5	SPESSORE	Q?
020	80252542	001	RONDELLE PLATE FE/ZNXC3	PLAIN WASHER FE/ZNXC3	SCHEIBE FE/ZNXC3	RONDELLA PIATTA FE/ZNXC3	
021	80254552	001	RONDELLE D'APPUI	SUPPORTING RING	STUETZSCHEIBE	RONDELLA DI SPINTA	
022	80254554	002	RONDELLE D'AJUSTAGE PS 0,5	SHIM RING PS 0,5	PASSSCHEIBE PS 0,5	SPESSORE	Q?
023	80254556	002	RONDELLE D'AJUSTAGE PS 1,0	SHIM RING PS 1,0	PASSSCHEIBE PS 1,0	SPESSORE	
024	80450431	001	GOUPILLE ELASTIQUE FLZNNC	ELASTIC PIN HEAVY DUTY	SPANNHUELSE FLZNNC	SPINA ELASTICA FLZNNC	
025	80450641	008	GOUPILLE ELASTIQUE FLZNNC	ELASTIC PIN HEAVY DUTY	SPANNHUELSE FLZNNC	SPINA ELASTICA FLZNNC	
026	80450861	001	GOUPILLE ELASTIQUE FLZNNC	ROLL PIN FLZNNC	SPANNHUELSE FLZNNC	SPINA ELASTICA FLZNNC	
027	80451057	002	GOUPILLE ELASTIQUE FLZNNC	ROLL PIN FLZNNC	SPANNHUELSE FLZNNC	SPINA ELASTICA FLZNNC	
028	80451362	001	GOUPILLE ELASTIQUE FLZNNC	ROLL PIN FLZNNC	SPANNHUELSE FLZNNC	SPINA ELASTICA FLZNNC	
029	80582000	002	CIRCLIP EXTERIEUR	RETAINING RING	SICHERUNGSRING	ANELLO	
030	80614500	001	CIRCLIP EXTERIEUR	RETAINING RING	SICHERUNGSRING	ANELLO ELASTICO	
031	82101422	002	JOINT CUIVRE	SEALING RING	DICHTRING	RONDELLA RAME	
032	82200800	006	GRAISSEUR A TETE SPHERIQUE	GREASE FITTING	KEGELSCHMIERNIPPEL	INGRASSATORE SFERICO	
033	83012530	002	BAGUE AUTOLUBRIFIANTE	SELF LUBRICATING BEARING	SELBSTSCHMIEREND.GLEITLAGER	ANELLO LUBRIFICATO	
034	83014555	002	BAGUE ROULEE A COLLERETTE	FLANGED WRAPPED BUSH	GEROLLTE BUCHSE MIT FLANSCH	ANELLO LURBRIFICATO	
035	83050010	001	POIGNEE	HANDLE	HANDGRIFF	MANIGLIA	
036	K8005680	001	RACCORD	FITTING	VERBINDUNG	RACCORDO	
037	K8012570	001	RENOI	LINK, CONNECTING	LENKER	BIELLA	
038	K8012581	001	BRAS	ARM	ARM	BRACCIO	
039	K8012850	001	BRAS	ARM	ARM	BRACCIO	
040	K8013372	001	BIELLE	LINK, CONNECTING	LENKER	BIELLA	
041	K8020370	001	AXE	PIN	ACHSE	ASSE	
042	K8025250	001	AXE	PIN	ACHSE	ASSE	
043	K8801860	001	ENTRETOISE	SPACER	DISTANZHUELSE	DISTANZIALE	





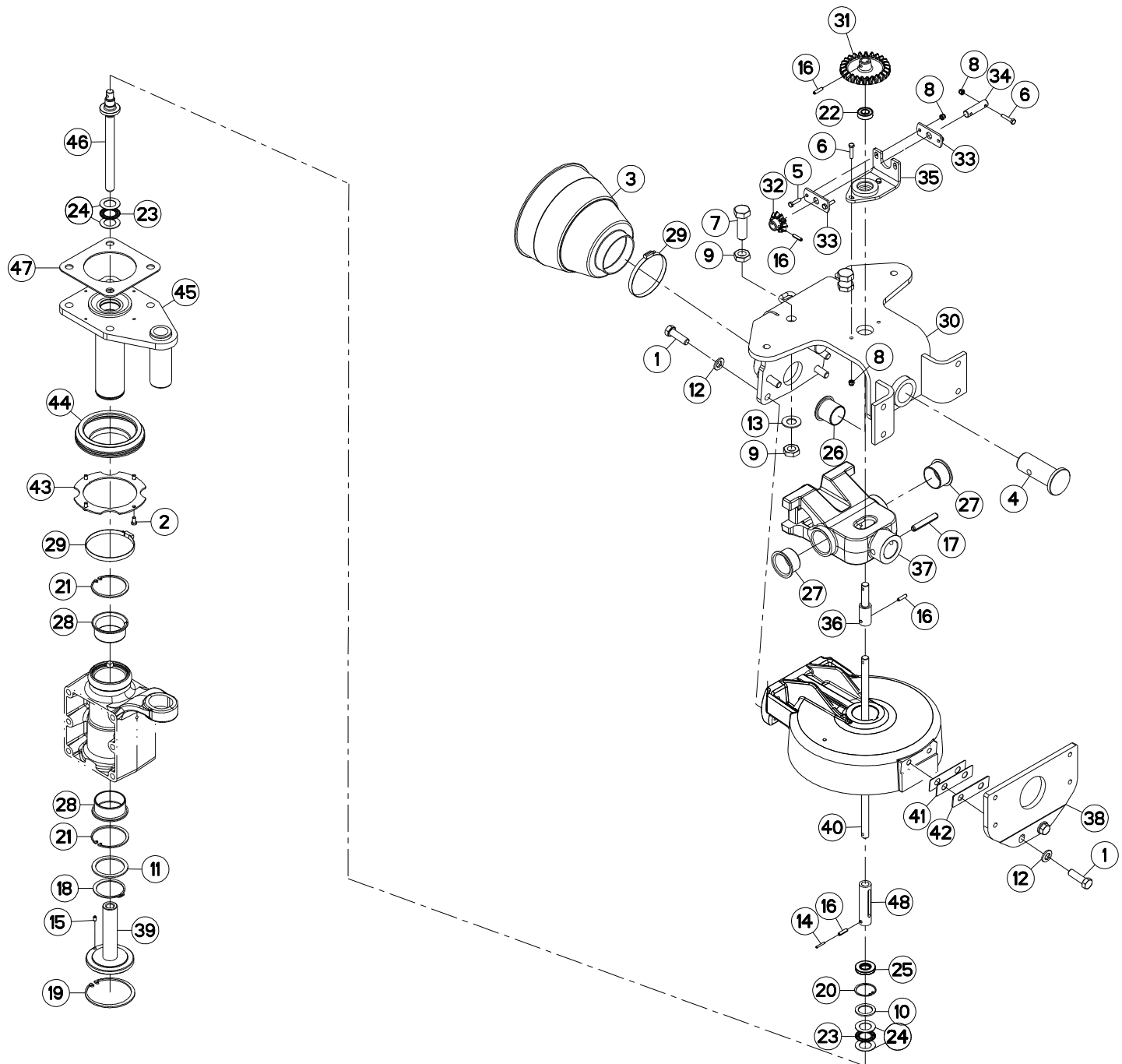
## REGLAGE EN HAUTEUR (DROITE)

## HEIGHT ADJUSTMENT (RIGHT)

## HOEHENEINSTELLUNG (RECHTS)

## REGOLAZIONE DELL'ALTEZZA (DX)

Rep	Nr	Qt	Designation	Description	Bezeichnung	Referenza	Remarque - Remark - Bemerkung - Osservazioni
001	<b>50008600</b>	006	VIS AVEC REVÊTEMENT ADHESIF	SCREW WITH ADHESIVE COATING	KLEBE BESCHICHTETE SCHRAUBE	VITE CON RIVETTAMENTO ADESIVO	12,5 daN m (91 lbf ft)
002	<b>50067500</b>	004	VIS AVEC REVÊTEMENT ADHESIF	SCREW WITH ADHESIVE COATING	KLEBE BESCHICHTETE SCHRAUBE	VITE CON RIVETTAMENTO ADESIVO	
003	<b>57702020</b>	001	PROTECTEUR	GUARD	SCHUTZ	PROTEZIONE	
004	<b>57815600</b>	002	TOURILLON	TRUNNION	DREHZAPFEN	PERNI	
005	<b>80060625</b>	002	VIS TETE HEXAGONALE FE/ZNXC3	HEX BOLT FE/ZNXC3	SECHSKANTSCHRAUBE FE/ZNXC3	VITE TESTA ESAGONALE FE/ZNXC3	
006	<b>80060630</b>	003	VIS TETE HEXAGONALE FE/ZNXC3	HEX BOLT FE/ZNXC3	SECHSKANTSCHRAUBE FE/ZNXC3	VITE TESTA ESAGONALE FE/ZNXC3	
007	<b>80062055</b>	002	VIS TETE HEXAGONALE FE/ZNXC3	HEXAGON HEAD SCREW FE/ZNXC3	SECHSKANTSCHRAUBE FE/ZNXC3	VITE TESTA ESAGONALE FE/ZNXC3	
008	<b>80200630</b>	005	ECROU HEX.AUTOFREINE FE/ZNXC3	SELF LOCKING NUT FE/ZNXC3	SELBSTSICHERNDE MUTT.FE/ZNXC3	DADO AUTOBLOCCANTE FE/ZNXC3	
009	<b>80202001</b>	004	ECROU HEXAGONAL BAS FE/ZNXC3	NUT FE/ZNXC3	SECHSKANTMUTTER FE/ZNXC3	DADO FE/ZNXC3	
010	<b>80253042</b>	002	RONDELLE D'APPUI SS 2,5	SUPPORTING RING SS 2,5	STUETZSCHEIBE SS 2,5	SPESSORE	
011	<b>80257560</b>	001	RONDELLE D'APPUI SS 3,0	SUPPORTING RING SS 3,0	STUETZSCHEIBE SS 3,0	RONDELLA D'APPOGGIO	
012	<b>80281451</b>	006	RONDELLE CONIQUE BLOC.FLZNNC	CONICAL SPRING WASHER FLZNNC	SPANNSCHEIBE FLZNNC	RONDELLA CONICA FLZNNC	
013	<b>80282006</b>	002	RONDELLE RESSORT FLZNNC	CONICAL SPRING WASHER FLZNNC	SPANNSCHEIBE FLZNNC	RONDELLA A MOLLA FLZNNC	
014	<b>80450610</b>	004	GOUPILLE ELASTIQUE FLZNNC	ROLL PIN FLZNNC	SPANNHUELSE FLZNNC	SPINA ELASTICA FLZNNC	
015	<b>80450623</b>	001	GOUPILLE ELASTIQUE FLZNNC	ROLL PIN FLZNNC	SPANNHUELSE FLZNNC	SPINA ELASTICA FLZNNC	
016	<b>80451270</b>	002	GOUPILLE ELASTIQUE FLZNNC	ROLL PIN FLZNNC	SPANNHUELSE FLZNNC	SPINA ELASTICA FLZNNC	
017	<b>80586000</b>	001	CIRCLIP EXTERIEUR	RETAINING RING	SICHERUNGSRING	ANELLO	
018	<b>80590000</b>	001	CIRCLIP INTERIEUR	ELASTIC RING	SICHERUNGSRING	ANELLO	
019	<b>80594200</b>	002	CIRCLIP INTERIEUR	RETAINING RING	SICHERUNGSRING	ANELLO	
020	<b>80597500</b>	002	CIRCLIP INTERIEUR	RETAINING RING	SICHERUNGSRING	ANELLO	
021	<b>81001532</b>	001	ROULEMENT A BILLES	BALL BEARING	KUGELLAGER	CUSCINETTO A SFERE	
022	<b>81432542</b>	001	BUTEE A AIGUILLES	NEEDLE-THRUST-BEARING	AXIALNADELLAGER	LIMITATORE	
023	<b>81432543</b>	002	RONDELLE BUTEE	STOP WASHER	ANSCHLAGSCHEIBE	RONDELLA	
024	<b>82012042</b>	001	BAGUE D'ETANCHEITE	OIL SEAL	RADIALDICHTRING	PARAOILIO	
025	<b>83014045</b>	002	BAGUE ROULEE A COLLERETTE	FLANGED WRAPPED BUSH	GEROLLTE BUCHSE MIT FLANSCH	ANELLO LUBRIFICATO	
026	<b>83014555</b>	002	BAGUE ROULEE A COLLERETTE	FLANGED WRAPPED BUSH	GEROLLTE BUCHSE MIT FLANSCH	ANELLO LUBRIFICATO	
027	<b>83016065</b>	002	BAGUE ROULEE A COLLERETTE	FLANGED WRAPPED BUSH	GEROLLTE BUCHSE MIT FLANSCH	ANELLO LUBRIFICATO	
028	<b>83090050</b>	002	COLLIER	COLLAR	SCHELLE	COLLARE	
029	<b>K8012691</b>	001	CHAPE	CLEVIS	GABEL	FORCELLA	
030	<b>K8012730</b>	001	COURONNE	GEAR, SUN	TELLERRAD	CORONA	
031	<b>K8012740</b>	001	PIGNON CONIQUE	GEAR, BEVEL	KEGELRAD	PIGNONE CONICO	
032	<b>K8012750</b>	002	GUIDE	GUIDE	FUEHRUNG	GUIDA	
033	<b>K8012760</b>	001	AXE	PIN	ACHSE	ASSE	
034	<b>K8012790</b>	001	SUPPORT	SUPPORT	TRAEGER	SUPPORTO	
035	<b>K8012810</b>	001	MANCHON	SLEEVE	MUFFE	MANICOTTO	
036	<b>K8012910</b>	001	CARDAN	JOINT, UNIVERSAL	KREUZGELENK	CARDANO	
037	<b>K8013281</b>	001	FLASQUE	FLANGE	FLANSCH	FLANGIA	
038	<b>K8014520</b>	001	ECROU	NUT	MUTTER	DADO	
039	<b>K8014530</b>	001	MANCHON	SLEEVE	MUFFE	MANICOTTO	
040	<b>K8015390</b>	001	TIGE	STEM	STANGE	STELO	
041	<b>K8016610</b>	002	CALE	SHIM	DISTANZPLATTE	SPESSORE	
042	<b>K8016620</b>	001	CALE	SHIM	DISTANZPLATTE	SPESSORE	
043	<b>K8017110</b>	001	ANNEAU	RING	RING	ANELLO	
044	<b>K8017490</b>	001	SOUFFLET	BELLOWS	FALTENBALG	SOFFIETTO	
045	<b>K8018272</b>	001	GUIDE	GUIDE	FUEHRUNG	GUIDA	
046	<b>K8024090</b>	001	VIS	SCREW	SCHRAUBE	VITE	
047	<b>K8024100</b>	001	CALE	SHIM	DISTANZPLATTE	SPESSORE	





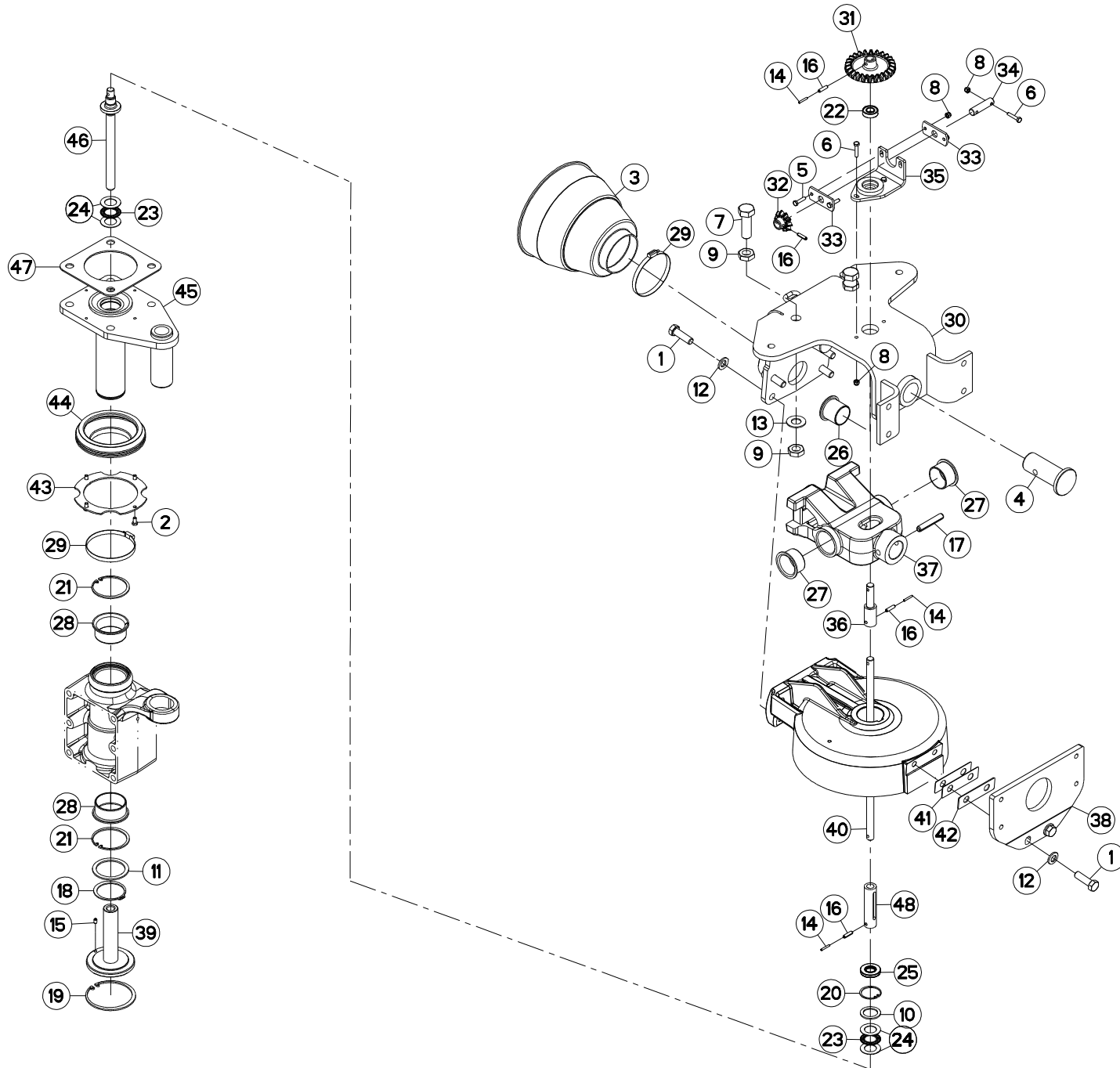
## REGLAGE EN HAUTEUR (DROITE)

## HEIGHT ADJUSTMENT (RIGHT)

## HOEHENEINSTELLUNG (RECHTS)

## REGOLAZIONE DELL'ALTEZZA (DX)

Rep	Nr	Qt	Designation	Description	Bezeichnung	Referenza	Remarque - Remark - Bemerkung - Osservazioni
001	<b>50008600</b>	006	VIS AVEC REVÊTEMENT ADHESIF	SCREW WITH ADHESIVE COATING	KLEBE BESCHICHTETE SCHRAUBE	VITE CON RIVETTAMENTO ADESIVO	12,5 daN m (91 lbf ft)
002	<b>50067500</b>	004	VIS AVEC REVÊTEMENT ADHESIF	SCREW WITH ADHESIVE COATING	KLEBE BESCHICHTETE SCHRAUBE	VITE CON RIVETTAMENTO ADESIVO	
003	<b>57702020</b>	001	PROTECTEUR	GUARD	SCHUTZ	PROTEZIONE	
004	<b>57815600</b>	002	TOURILLON	TRUNNION	DREHZAPFEN	PERNI	
005	<b>80060625</b>	002	VIS TETE HEXAGONALE FE/ZNXC3	HEX BOLT FE/ZNXC3	SECHSKANTSCHRAUBE FE/ZNXC3	VITE TESTA ESAGONALE FE/ZNXC3	
006	<b>80060630</b>	003	VIS TETE HEXAGONALE FE/ZNXC3	HEX BOLT FE/ZNXC3	SECHSKANTSCHRAUBE FE/ZNXC3	VITE TESTA ESAGONALE FE/ZNXC3	
007	<b>80062055</b>	002	VIS TETE HEXAGONALE FE/ZNXC3	HEXAGON HEAD SCREW FE/ZNXC3	SECHSKANTSCHRAUBE FE/ZNXC3	VITE TESTA ESAGONALE FE/ZNXC3	
008	<b>80200630</b>	005	ECROU HEX.AUTOFREINE FE/ZNXC3	SELF LOCKING NUT FE/ZNXC3	SELBSTSICHERNDE MUTT.FE/ZNXC3	DADO AUTOBLOCCANTE FE/ZNXC3	
009	<b>80202001</b>	004	ECROU HEXAGONAL BAS FE/ZNXC3	NUT FE/ZNXC3	SECHSKANTMUTTER FE/ZNXC3	DADO FE/ZNXC3	
010	<b>80253042</b>	001	RONDELLE D'APPUI SS 2,5	SUPPORTING RING SS 2,5	STUETZSCHEIBE SS 2,5	SPESSORE	Q?
011	<b>80257560</b>	001	RONDELLE D'APPUI SS 3,0	SUPPORTING RING SS 3,0	STUETZSCHEIBE SS 3,0	RONDELLA D'APPOGGIO	
012	<b>80281451</b>	006	RONDELLE CONIQUE BLOC.FLZNNC	CONICAL SPRING WASHER FLZNNC	SPANNSCHEIBE FLZNNC	RONDELLA CONICA FLZNNC	
013	<b>80282006</b>	002	RONDELLE RESSORT FLZNNC	CONICAL SPRING WASHER FLZNNC	SPANNSCHEIBE FLZNNC	RONDELLA A MOLLA FLZNNC	
014	<b>80450323</b>	001	GOUPILLE ELASTIQUE	ROLL PIN	SPANNHUELSE	SPINA ELASTICA	
015	<b>80450610</b>	001	GOUPILLE ELASTIQUE FLZNNC	ROLL PIN FLZNNC	SPANNHUELSE FLZNNC	SPINA ELASTICA FLZNNC	
016	<b>80450623</b>	004	GOUPILLE ELASTIQUE FLZNNC	ROLL PIN FLZNNC	SPANNHUELSE FLZNNC	SPINA ELASTICA FLZNNC	
017	<b>80451270</b>	002	GOUPILLE ELASTIQUE FLZNNC	ROLL PIN FLZNNC	SPANNHUELSE FLZNNC	SPINA ELASTICA FLZNNC	
018	<b>80586000</b>	001	CIRCLIP EXTERIEUR	RETAINING RING	SICHERUNGSRING	ANELLO	
019	<b>80590000</b>	001	CIRCLIP INTERIEUR	ELASTIC RING	SICHERUNGSRING	ANELLO	
020	<b>80594200</b>	001	CIRCLIP INTERIEUR	RETAINING RING	SICHERUNGSRING	ANELLO	
021	<b>80597500</b>	002	CIRCLIP INTERIEUR	RETAINING RING	SICHERUNGSRING	ANELLO	
022	<b>81001532</b>	001	ROULEMENT A BILLES	BALL BEARING	KUGELLAGER	CUSCINETTO A SFERE	
023	<b>81432542</b>	002	BUTEE A AIGUILLES	NEEDLE-THRUST-BEARING	AXIALNADELLAGER	LIMITATORE	
024	<b>81432543</b>	004	RONDELLE BUTEE	STOP WASHER	ANSCHLAGSCHEIBE	RONDELLA	
025	<b>82012042</b>	001	BAGUE D'ETANCHEITE	OIL SEAL	RADIALDICHRING	PARAOILIO	
026	<b>83014045</b>	002	BAGUE ROULEE A COLLERETTE	FLANGED WRAPPED BUSH	GEROLLTE BUCHSE MIT FLANSCH	ANELLO LURBRIFICATO	
027	<b>83014555</b>	002	BAGUE ROULEE A COLLERETTE	FLANGED WRAPPED BUSH	GEROLLTE BUCHSE MIT FLANSCH	ANELLO LURBRIFICATO	
028	<b>83016065</b>	002	BAGUE ROULEE A COLLERETTE	FLANGED WRAPPED BUSH	GEROLLTE BUCHSE MIT FLANSCH	ANELLO LURBRIFICATO	
029	<b>83090050</b>	002	COLLIER	COLLAR	SHELLE	COLLARE	
030	<b>K8012691</b>	001	CHAPE	CLEVIS	GABEL	FORCELLA	
031	<b>K8012730</b>	001	COURONNE	GEAR, SUN	TELLERRAD	CORONA	
032	<b>K8012740</b>	001	PIGNON CONIQUE	GEAR, BEVEL	KEGELRAD	PIGNONE CONICO	
033	<b>K8012750</b>	002	GUIDE	GUIDE	FUEHRUNG	GUIDA	
034	<b>K8012760</b>	001	AXE	PIN	ACHSE	ASSE	
035	<b>K8012790</b>	001	SUPPORT	SUPPORT	TRAEGER	SUPPORTO	
036	<b>K8012810</b>	001	MANCHON	SLEEVE	MUFFE	MANICOTTO	
037	<b>K8012910</b>	001	CARDAN	JOINT, UNIVERSAL	KREUZGELENK	CARDANO	
038	<b>K8013281</b>	001	FLASQUE	FLANGE	FLANSCH	FLANGIA	
039	<b>K8014521</b>	001	ECROU	NUT	MUTTER	DADO	
040	<b>K8015390</b>	001	TIGE	STEM	STANGE	STELO	
041	<b>K8016610</b>	002	CALE	SHIM	DISTANZPLATTE	SPESSORE	
042	<b>K8016620</b>	001	CALE	SHIM	DISTANZPLATTE	SPESSORE	
043	<b>K8017110</b>	001	ANNEAU	RING	RING	ANELLO	
044	<b>K8017490</b>	001	SOUFFLET	BELLOWS	FALTENBALG	SOFFIETTO	
045	<b>K8018273</b>	001	GUIDE	GUIDE	FUEHRUNG	GUIDA	
046	<b>K8024091</b>	001	VIS	SCREW	SCHRAUBE	VITE	
047	<b>K8024100</b>	001	CALE	SHIM	DISTANZPLATTE	SPESSORE	
048	<b>K8025920</b>	001	MANCHON	SLEEVE	MUFFE	MANICOTTO	





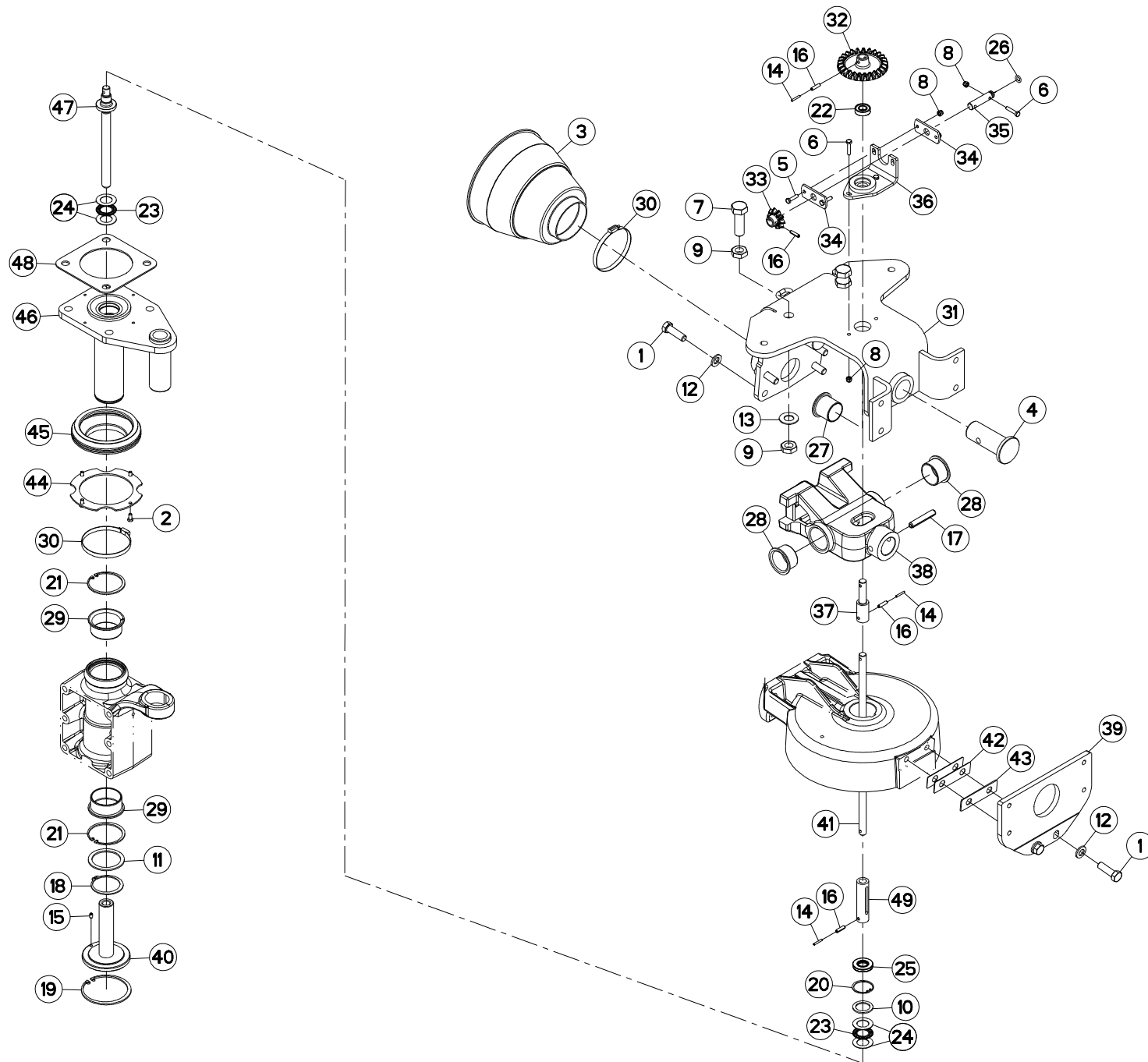
## REGLAGE EN HAUTEUR (DROITE)

## HEIGHT ADJUSTMENT (RIGHT)

## HOEHENEINSTELLUNG (RECHTS)

## REGOLAZIONE DELL'ALTEZZA (DX)

Rep	Nr	Qt	Designation	Description	Bezeichnung	Referenza	Remarque - Remark - Bemerkung - Osservazioni
001	<b>50008600</b>	006	VIS AVEC REVÊTEMENT ADHESIF	SCREW WITH ADHESIVE COATING	KLEBE BESCHICHTETE SCHRAUBE	VITE CON RIVETTAMENTO ADESIVO	12,5 daN m (91 lbf ft)
002	<b>50067500</b>	004	VIS AVEC REVÊTEMENT ADHESIF	SCREW WITH ADHESIVE COATING	KLEBE BESCHICHTETE SCHRAUBE	VITE CON RIVETTAMENTO ADESIVO	
003	<b>57702020</b>	001	PROTECTEUR	GUARD	SCHUTZ	PROTEZIONE	
004	<b>57815600</b>	002	TOURILLON	TRUNNION	DREHZAPFEN	PERNI	
005	<b>80060625</b>	002	VIS TETE HEXAGONALE FE/ZNXC3	HEX BOLT FE/ZNXC3	SECHSKANTSCHRAUBE FE/ZNXC3	VITE TESTA ESAGONALE FE/ZNXC3	
006	<b>80060630</b>	003	VIS TETE HEXAGONALE FE/ZNXC3	HEX BOLT FE/ZNXC3	SECHSKANTSCHRAUBE FE/ZNXC3	VITE TESTA ESAGONALE FE/ZNXC3	
007	<b>80062055</b>	002	VIS TETE HEXAGONALE FE/ZNXC3	HEXAGON HEAD SCREW FE/ZNXC3	SECHSKANTSCHRAUBE FE/ZNXC3	VITE TESTA ESAGONALE FE/ZNXC3	
008	<b>80200630</b>	005	ECROU HEX.AUTOFREINE FE/ZNXC3	SELF LOCKING NUT FE/ZNXC3	SELBSTSICHERNDE MUTT.FE/ZNXC3	DADO AUTOBLOCCANTE FE/ZNXC3	
009	<b>80202001</b>	004	ECROU HEXAGONAL BAS FE/ZNXC3	NUT FE/ZNXC3	SECHSKANTMUTTER FE/ZNXC3	DADO FE/ZNXC3	
010	<b>80253042</b>	001	RONDELLE D'APPUI SS 2,5	SUPPORTING RING SS 2,5	STUETZSCHEIBE SS 2,5	SPESSORE	Q?
011	<b>80257560</b>	001	RONDELLE D'APPUI SS 3,0	SUPPORTING RING SS 3,0	STUETZSCHEIBE SS 3,0	RONDELLA D'APPOGGIO	
012	<b>80281451</b>	006	RONDELLE CONIQUE BLOC.FLZNNC	CONICAL SPRING WASHER FLZNNC	SPANNSCHEIBE FLZNNC	RONDELLA CONICA FLZNNC	
013	<b>80282006</b>	002	RONDELLE RESSORT FLZNNC	CONICAL SPRING WASHER FLZNNC	SPANNSCHEIBE FLZNNC	RONDELLA A MOLLA FLZNNC	
014	<b>80450323</b>	003	GOUPILLE ELASTIQUE	ROLL PIN	SPANNHUELSE	SPINA ELASTICA	
015	<b>80450610</b>	001	GOUPILLE ELASTIQUE FLZNNC	ROLL PIN FLZNNC	SPANNHUELSE FLZNNC	SPINA ELASTICA FLZNNC	
016	<b>80450623</b>	004	GOUPILLE ELASTIQUE FLZNNC	ROLL PIN FLZNNC	SPANNHUELSE FLZNNC	SPINA ELASTICA FLZNNC	
017	<b>80451270</b>	002	GOUPILLE ELASTIQUE FLZNNC	ROLL PIN FLZNNC	SPANNHUELSE FLZNNC	SPINA ELASTICA FLZNNC	
018	<b>80586000</b>	001	CIRCLIP EXTERIEUR	RETAINING RING	SICHERUNGSRING	ANELLO	
019	<b>80590000</b>	001	CIRCLIP INTERIEUR	ELASTIC RING	SICHERUNGSRING	ANELLO	
020	<b>80594200</b>	001	CIRCLIP INTERIEUR	RETAINING RING	SICHERUNGSRING	ANELLO	
021	<b>80597500</b>	002	CIRCLIP INTERIEUR	RETAINING RING	SICHERUNGSRING	ANELLO	
022	<b>81001532</b>	001	ROULEMENT A BILLES	BALL BEARING	KUGELLAGER	CUSCINETTO A SFERE	
023	<b>81432542</b>	002	BUTEE A AIGUILLES	NEEDLE-THRUST-BEARING	AXIALNADELLAGER	LIMITATORE	
024	<b>81432543</b>	004	RONDELLE BUTEE	STOP WASHER	ANSCHLAGSCHEIBE	RONDELLA	
025	<b>82012042</b>	001	BAGUE D'ETANCHEITE	OIL SEAL	RADIALDICHRING	PARAOILIO	
026	<b>83014045</b>	002	BAGUE ROULEE A COLLERETTE	FLANGED WRAPPED BUSH	GEROLLTE BUCHSE MIT FLANSCH	ANELLO LURBRIFICATO	
027	<b>83014555</b>	002	BAGUE ROULEE A COLLERETTE	FLANGED WRAPPED BUSH	GEROLLTE BUCHSE MIT FLANSCH	ANELLO LURBRIFICATO	
028	<b>83016065</b>	002	BAGUE ROULEE A COLLERETTE	FLANGED WRAPPED BUSH	GEROLLTE BUCHSE MIT FLANSCH	ANELLO LURBRIFICATO	
029	<b>83090050</b>	002	COLLIER	COLLAR	SHELLE	COLLARE	
030	<b>K8012691</b>	001	CHAPE	CLEVIS	GABEL	FORCELLA	
031	<b>K8012730</b>	001	COURONNE	GEAR, SUN	TELLERRAD	CORONA	
032	<b>K8012740</b>	001	PIGNON CONIQUE	GEAR, BEVEL	KEGELRAD	PIGNONE CONICO	
033	<b>K8012750</b>	002	GUIDE	GUIDE	FUEHRUNG	GUIDA	
034	<b>K8012760</b>	001	AXE	PIN	ACHSE	ASSE	
035	<b>K8012790</b>	001	SUPPORT	SUPPORT	TRAEGER	SUPPORTO	
036	<b>K8012810</b>	001	MANCHON	SLEEVE	MUFFE	MANICOTTO	
037	<b>K8012910</b>	001	CARDAN	JOINT, UNIVERSAL	KREUZGELENK	CARDANO	
038	<b>K8013281</b>	001	FLASQUE	FLANGE	FLANSCH	FLANGIA	
039	<b>K8014521</b>	001	ECROU	NUT	MUTTER	DADO	
040	<b>K8015390</b>	001	TIGE	STEM	STANGE	STELO	
041	<b>K8016610</b>	002	CALE	SHIM	DISTANZPLATTE	SPESSORE	
042	<b>K8016620</b>	001	CALE	SHIM	DISTANZPLATTE	SPESSORE	
043	<b>K8017110</b>	001	ANNEAU	RING	RING	ANELLO	
044	<b>K8017490</b>	001	SOUFFLET	BELLOWS	FALTENBALG	SOFFIETTO	
045	<b>K8018273</b>	001	GUIDE	GUIDE	FUEHRUNG	GUIDA	
046	<b>K8024091</b>	001	VIS	SCREW	SCHRAUBE	VITE	
047	<b>K8024100</b>	001	CALE	SHIM	DISTANZPLATTE	SPESSORE	
048	<b>K8025920</b>	001	MANCHON	SLEEVE	MUFFE	MANICOTTO	







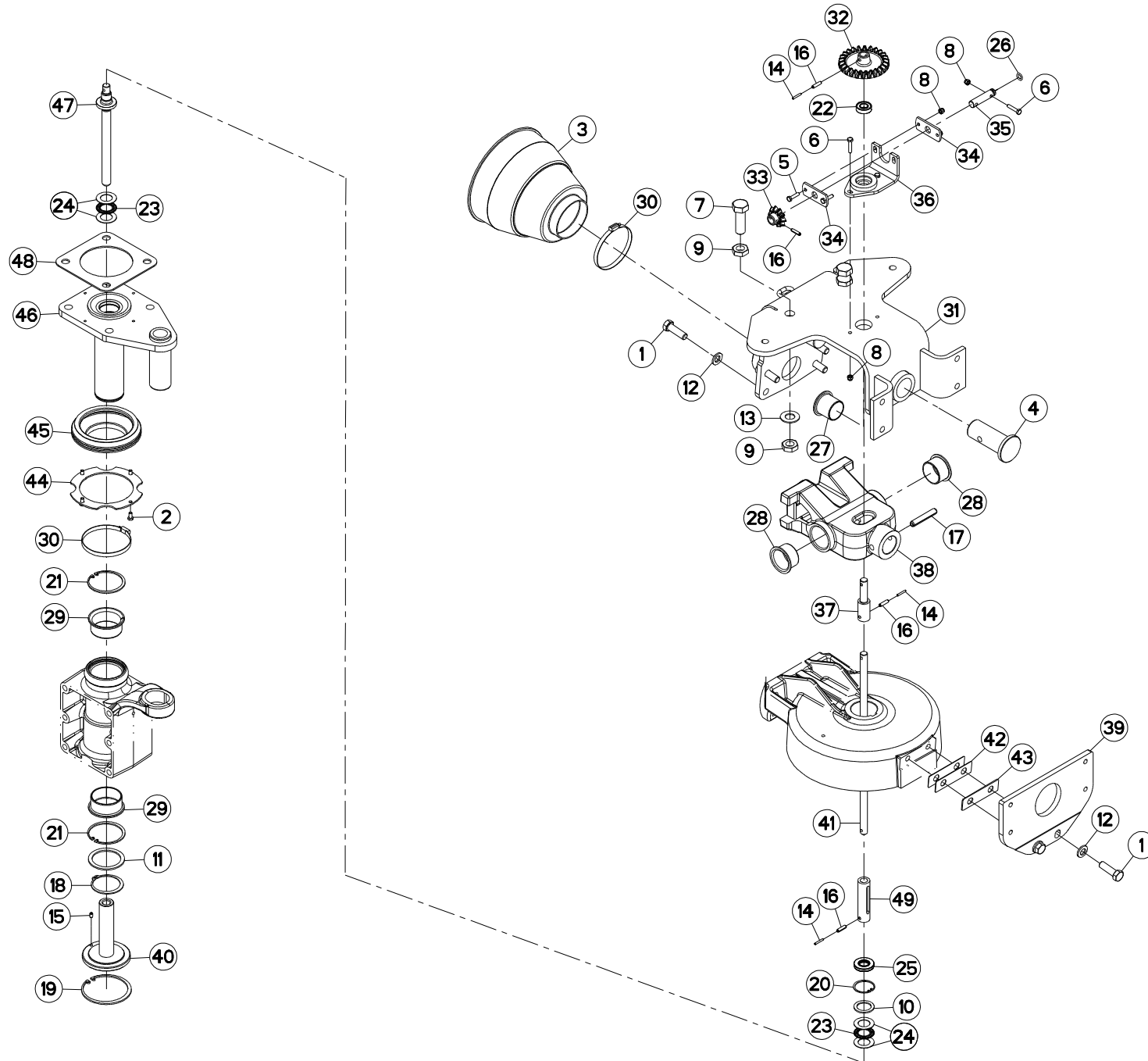
## REGLAGE EN HAUTEUR (DROITE)

## HEIGHT ADJUSTMENT (RIGHT)

## HOEHENEINSTELLUNG (RECHTS)

## REGOLAZIONE DELL'ALTEZZA (DX)

Rep	Nr	Qt	Designation	Description	Bezeichnung	Referenza	Remarque - Remark - Bemerkung - Osservazioni
001	50008600	006	VIS AVEC REVÊTEMENT ADHESIF	SCREW WITH ADHESIVE COATING	KLEBE BESCHICHTETE SCHRAUBE	VITE CON RIVETTAMENTO ADESIVO	12,5 daN m (91 lbf ft)
002	50067500	004	VIS AVEC REVÊTEMENT ADHESIF	SCREW WITH ADHESIVE COATING	KLEBE BESCHICHTETE SCHRAUBE	VITE CON RIVETTAMENTO ADESIVO	
003	57702020	001	PROTECTEUR	GUARD	SCHUTZ	PROTEZIONE	
004	57815600	002	TOURILLON	TRUNNION	DREHZAPFEN	PERNI	
005	80060625	002	VIS TETE HEXAGONALE FE/ZNXC3	HEX BOLT FE/ZNXC3	SECHSKANTSCHRAUBE FE/ZNXC3	VITE TESTA ESAGONALE FE/ZNXC3	
006	80060630	003	VIS TETE HEXAGONALE FE/ZNXC3	HEX BOLT FE/ZNXC3	SECHSKANTSCHRAUBE FE/ZNXC3	VITE TESTA ESAGONALE FE/ZNXC3	
007	80062055	002	VIS TETE HEXAGONALE FE/ZNXC3	HEXAGON HEAD SCREW FE/ZNXC3	SECHSKANTSCHRAUBE FE/ZNXC3	VITE TESTA ESAGONALE FE/ZNXC3	
008	80200630	005	ECROU HEX.AUTOFREINE FE/ZNXC3	SELF LOCKING NUT FE/ZNXC3	SELBSTSICHERNDE MUTT.FE/ZNXC3	DADO AUTOBLOCCANTE FE/ZNXC3	
009	80202001	004	ECROU HEXAGONAL BAS FE/ZNXC3	NUT FE/ZNXC3	SECHSKANTMUTTER FE/ZNXC3	DADO FE/ZNXC3	
010	80253042	001	RONDELLE D'APPUI SS 2,5	SUPPORTING RING SS 2,5	STUETZSCHEIBE SS 2,5	SPESSORE	Q?
011	80257560	001	RONDELLE D'APPUI SS 3,0	SUPPORTING RING SS 3,0	STUETZSCHEIBE SS 3,0	RONDELLA D'APPOGGIO	
012	80281451	006	RONDELLE CONIQUE BLOC.FLZNNC	CONICAL SPRING WASHER FLZNNC	SPANNSCHEIBE FLZNNC	RONDELLA CONICA FLZNNC	
013	80282006	002	RONDELLE RESSORT FLZNNC	CONICAL SPRING WASHER FLZNNC	SPANNSCHEIBE FLZNNC	RONDELLA A MOLLA FLZNNC	
014	80450323	003	GOUPILLE ELASTIQUE	ROLL PIN	SPANNHUELSE	SPINA ELASTICA	
015	80450610	001	GOUPILLE ELASTIQUE FLZNNC	ROLL PIN FLZNNC	SPANNHUELSE FLZNNC	SPINA ELASTICA FLZNNC	
016	80450623	004	GOUPILLE ELASTIQUE FLZNNC	ROLL PIN FLZNNC	SPANNHUELSE FLZNNC	SPINA ELASTICA FLZNNC	
017	80451270	002	GOUPILLE ELASTIQUE FLZNNC	ROLL PIN FLZNNC	SPANNHUELSE FLZNNC	SPINA ELASTICA FLZNNC	
018	80586000	001	CIRCLIP EXTERIEUR	RETAINING RING	SICHERUNGSRING	ANELLO	
019	80590000	001	CIRCLIP INTERIEUR	ELASTIC RING	SICHERUNGSRING	ANELLO	
020	80594200	001	CIRCLIP INTERIEUR	RETAINING RING	SICHERUNGSRING	ANELLO	
021	80597500	002	CIRCLIP INTERIEUR	RETAINING RING	SICHERUNGSRING	ANELLO	
022	81001532	001	ROULEMENT A BILLES	BALL BEARING	KUGELLAGER	CUSCINETTO A SFERE	
023	81432542	002	BUTEE A AIGUILLES	NEEDLE-THRUST-BEARING	AXIALNADELLAGER	LIMITATORE	
024	81432543	004	RONDELLE BUTEE	STOP WASHER	ANSCHLAGSCHEIBE	RONDELLA	
025	82012042	001	BAGUE D'ETANCHEITE	OIL SEAL	RADIALDICHRING	PARAOILIO	
026	82061015	001	JOINT TORIQUE	O-RING	O-RING	GUARNIZIONE	
027	83014045	002	BAGUE ROULEE A COLLERETTE	FLANGED WRAPPED BUSH	GEROLLTE BUCHSE MIT FLANSCH	ANELLO LURBRIFICATO	
028	83014555	002	BAGUE ROULEE A COLLERETTE	FLANGED WRAPPED BUSH	GEROLLTE BUCHSE MIT FLANSCH	ANELLO LURBRIFICATO	
029	83016065	002	BAGUE ROULEE A COLLERETTE	FLANGED WRAPPED BUSH	GEROLLTE BUCHSE MIT FLANSCH	ANELLO LURBRIFICATO	
030	83090050	002	COLLIER	COLLAR	SHELLE	COLLARE	
031	K8012691	001	CHAPE	CLEVIS	GABEL	FORCELLA	
032	K8012730	001	COURONNE	GEAR, SUN	TELLERRAD	CORONA	Z=25
033	K8012740	001	PIGNON CONIQUE	GEAR, BEVEL	KEGELRAD	PIGNONE CONICO	Z=10
034	K8012750	002	GUIDE	GUIDE	FUEHRUNG	GUIDA	
035	K8012761	001	AXE	PIN	ACHSE	ASSE	
036	K8012790	001	SUPPORT	SUPPORT	TRAEGER	SUPPORTO	
037	K8012810	001	MANCHON	SLEEVE	MUFFE	MANICOTTO	
038	K8012910	001	CARDAN	JOINT, UNIVERSAL	KREUZGELENK	CARDANO	
039	K8013281	001	FLASQUE	FLANGE	FLANSCH	FLANGIA	
040	K8014521	001	ECROU	NUT	MUTTER	DADO	
041	K8015390	001	TIGE	STEM	STANGE	STELO	
042	K8016610	002	CALE	SHIM	DISTANZPLATTE	SPESSORE	
043	K8016620	001	CALE	SHIM	DISTANZPLATTE	SPESSORE	
044	K8017110	001	ANNEAU	RING	RING	ANELLO	
045	K8017490	001	SOUFFLET	BELLOWS	FALTENBALG	SOFFIETTO	
046	K8018273	001	GUIDE	GUIDE	FUEHRUNG	GUIDA	
047	K8024091	001	VIS	SCREW	SCHRAUBE	VITE	
048	K8024100	001	CALE	SHIM	DISTANZPLATTE	SPESSORE	





GA7501

D 1205>D 1503

K80R0393 L

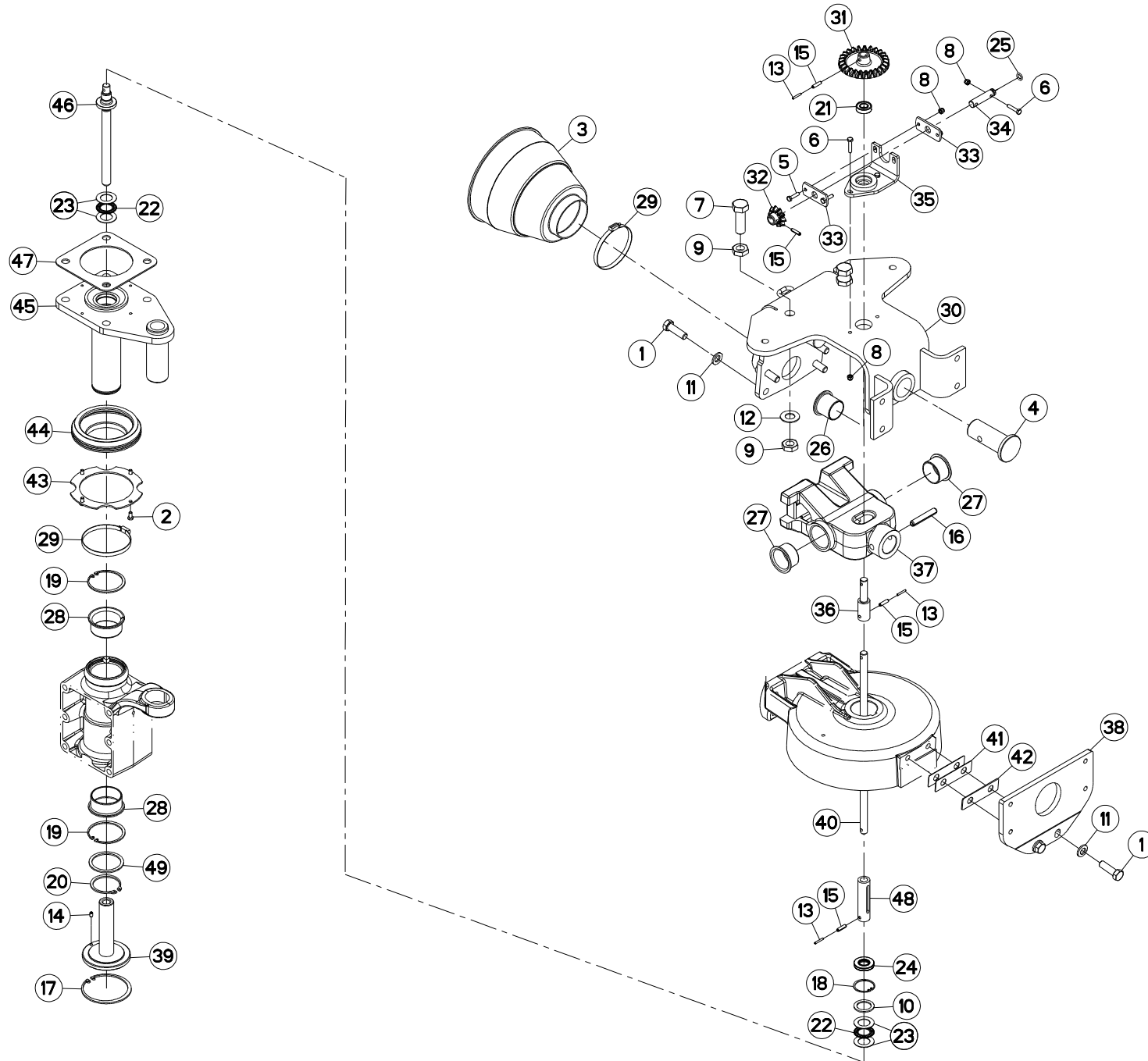
REGLAGE EN HAUTEUR (DROITE)

HEIGHT ADJUSTMENT (RIGHT)

HOEHENEINSTELLUNG (RECHTS)

REGOLAZIONE DELL'ALTEZZA (DX)

Rep	Nr	Qt	Designation	Description	Bezeichnung	Referenza	Remarque - Remark - Bemerkung - Osservazioni
049	K8025920	001	MANCHON	SLEEVE	MUFFE	MANICOTTO	





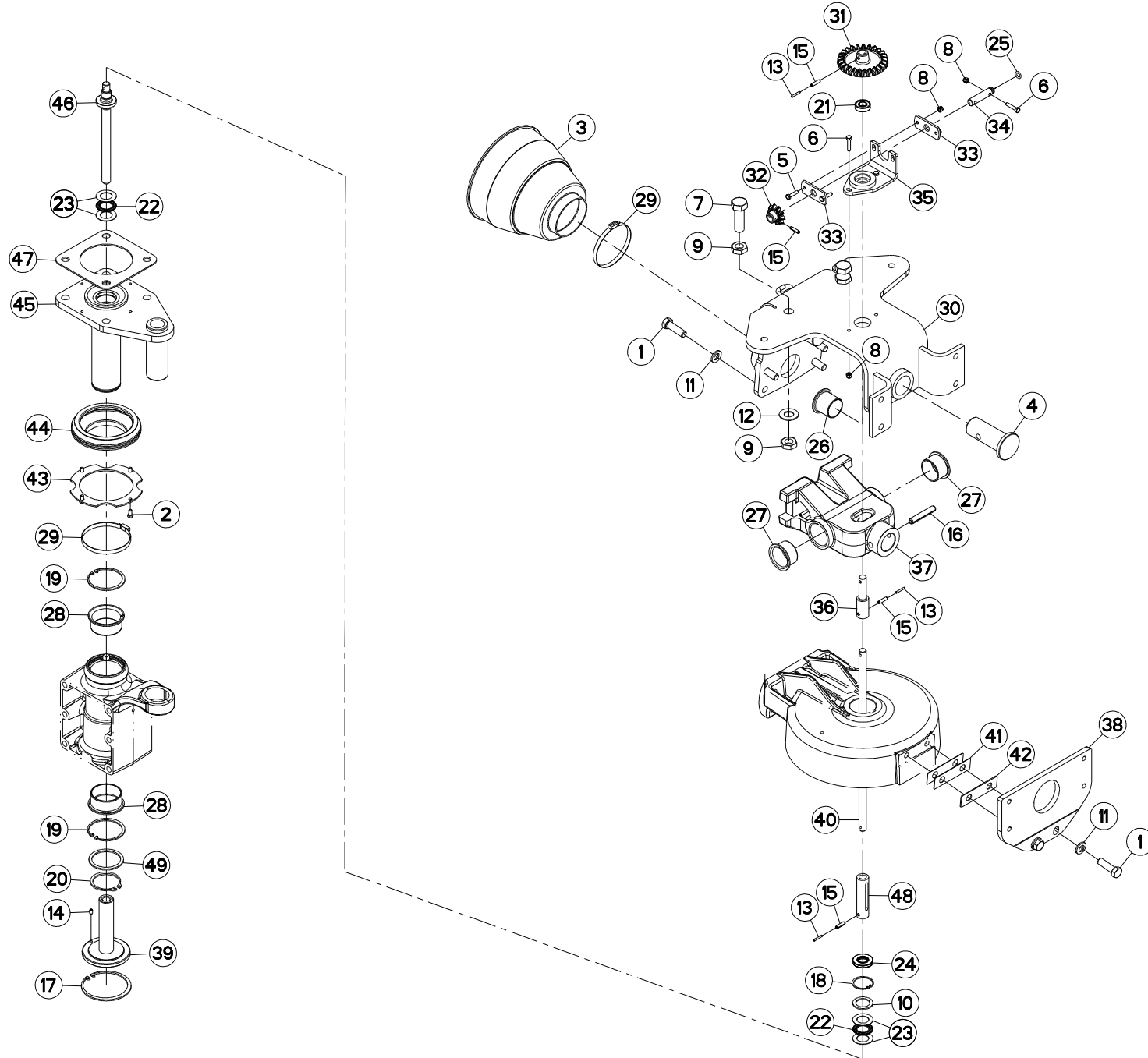
## REGLAGE EN HAUTEUR (DROITE)

## HEIGHT ADJUSTMENT (RIGHT)

## HOEHENEINSTELLUNG (RECHTS)

## REGOLAZIONE DELL'ALTEZZA (DX)

Rep	Nr	Qt	Designation	Description	Bezeichnung	Referenza	Remarque - Remark - Bemerkung - Osservazioni
001	50008600	006	VIS AVEC REVÊTEMENT ADHESIF	SCREW WITH ADHESIVE COATING	KLEBE BESCHICHTETE SCHRAUBE	VITE CON RIVETTAMENTO ADESIVO	12,5 daN m (91 lbf ft)
002	50067500	004	VIS AVEC REVÊTEMENT ADHESIF	SCREW WITH ADHESIVE COATING	KLEBE BESCHICHTETE SCHRAUBE	VITE CON RIVETTAMENTO ADESIVO	
003	57702020	001	PROTECTEUR	GUARD	SCHUTZ	PROTEZIONE	
004	57815600	002	TOURILLON	TRUNNION	DREHZAPFEN	PERNI	
005	80060625	002	VIS TETE HEXAGONALE FE/ZNXC3	HEX BOLT FE/ZNXC3	SECHSKANTSCHRAUBE FE/ZNXC3	VITE TESTA ESAGONALE FE/ZNXC3	
006	80060630	002	VIS TETE HEXAGONALE FE/ZNXC3	HEX BOLT FE/ZNXC3	SECHSKANTSCHRAUBE FE/ZNXC3	VITE TESTA ESAGONALE FE/ZNXC3	
007	80062055	003	VIS TETE HEXAGONALE FE/ZNXC3	HEXAGON HEAD SCREW FE/ZNXC3	SECHSKANTSCHRAUBE FE/ZNXC3	VITE TESTA ESAGONALE FE/ZNXC3	
008	80200630	005	ECROU HEX.AUTOFREINE FE/ZNXC3	SELF LOCKING NUT FE/ZNXC3	SELBSTSICHERNDE MUTT.FE/ZNXC3	DADO AUTOBLOCCANTE FE/ZNXC3	
009	80202001	004	ECROU HEXAGONAL BAS FE/ZNXC3	NUT FE/ZNXC3	SECHSKANTMUTTER FE/ZNXC3	DADO FE/ZNXC3	
010	80253042	001	RONDELLE D'APPUI SS 2,5	SUPPORTING RING SS 2,5	STUETZSCHEIBE SS 2,5	SPESSORE	
011	80281451	006	RONDELLE CONIQUE BLOC.FLZNNC	CONICAL SPRING WASHER FLZNNC	SPANNSCHEIBE FLZNNC	RONDELLA CONICA FLZNNC	
012	80282006	002	RONDELLE RESSORT FLZNNC	CONICAL SPRING WASHER FLZNNC	SPANNSCHEIBE FLZNNC	RONDELLA A MOLLA FLZNNC	
013	80450323	003	GOUPILLE ELASTIQUE	ROLL PIN	SPANNHUELSE	SPINA ELASTICA	
014	80450610	004	GOUPILLE ELASTIQUE FLZNNC	ROLL PIN FLZNNC	SPANNHUELSE FLZNNC	SPINA ELASTICA FLZNNC	
015	80450623	004	GOUPILLE ELASTIQUE FLZNNC	ROLL PIN FLZNNC	SPANNHUELSE FLZNNC	SPINA ELASTICA FLZNNC	
016	80451270	002	GOUPILLE ELASTIQUE FLZNNC	ROLL PIN FLZNNC	SPANNHUELSE FLZNNC	SPINA ELASTICA FLZNNC	
017	80590000	001	CIRCLIP INTERIEUR	ELASTIC RING	SICHERUNGSRING	ANELLO	
018	80594200	001	CIRCLIP INTERIEUR	RETAINING RING	SICHERUNGSRING	ANELLO	
019	80597500	002	CIRCLIP INTERIEUR	RETAINING RING	SICHERUNGSRING	ANELLO	
020	80616002	001	CIRCLIP EXTERIEUR	RETAINING RING	SICHERUNGSRING	ANELLO	
021	81001532	001	ROULEMENT A BILLES	BALL BEARING	KUGELLAGER	CUSCINETTO A SFERE	
022	81432542	002	BUTEE A AIGUILLES	NEEDLE-THRUST-BEARING	AXIALNADELLAGER	LIMITATORE	
023	81432543	004	RONDELLE BUTEE	STOP WASHER	ANSCHLAGSCHEIBE	RONDELLA	
024	82012042	001	BAGUE D'ETANCHEITE	OIL SEAL	RADIALDICHTRING	PARAOILIO	
025	82061015	001	JOINT TORIQUE	O-RING	O-RING	GUARNIZIONE	
026	83014045	002	BAGUE ROULEE A COLLERETTE	FLANGED WRAPPED BUSH	GEROLLTE BUCHSE MIT FLANSCH	ANELLO LURBRIFICATO	
027	83014555	002	BAGUE ROULEE A COLLERETTE	FLANGED WRAPPED BUSH	GEROLLTE BUCHSE MIT FLANSCH	ANELLO LURBRIFICATO	
028	83016065	002	BAGUE ROULEE A COLLERETTE	FLANGED WRAPPED BUSH	GEROLLTE BUCHSE MIT FLANSCH	ANELLO LURBRIFICATO	
029	83090050	002	COLLIER	COLLAR	SHELLE	COLLARE	
030	K8012691	001	CHAPE	CLEVIS	GABEL	FORCELLA	
031	K8012730	001	COURONNE	GEAR, SUN	TELLERRAD	CORONA	Z=25
032	K8012740	001	PIGNON CONIQUE	GEAR, BEVEL	KEGELRAD	PIGNONE CONICO	Z=10
033	K8012750	002	GUIDE	GUIDE	FUEHRUNG	GUIDA	
034	K8012761	001	AXE	PIN	ACHSE	ASSE	
035	K8012790	001	SUPPORT	SUPPORT	TRAEGER	SUPPORTO	
036	K8012810	001	MANCHON	SLEEVE	MUFFE	MANICOTTO	
037	K8012910	001	CARDAN	JOINT, UNIVERSAL	KREUZGELENK	CARDANO	
038	K8013281	001	FLASQUE	FLANGE	FLANSCH	FLANGIA	
039	K8014521	001	ECROU	NUT	MUTTER	DADO	
040	K8015390	001	TIGE	STEM	STANGE	STELO	
041	K8016610	002	CALE	SHIM	DISTANZPLATTE	SPESSORE	
042	K8016620	001	CALE	SHIM	DISTANZPLATTE	SPESSORE	
043	K8017110	001	ANNEAU	RING	RING	ANELLO	
044	K8017490	001	SOUFFLET	BELLOWS	FALTENBALG	SOFFIETTO	
045	K8018274	001	GUIDE	GUIDE	FUEHRUNG	GUIDA	
046	K8024091	001	VIS	SCREW	SCHRAUBE	VITE	
047	K8024100	001	CALE	SHIM	DISTANZPLATTE	SPESSORE	
048	K8025920	001	MANCHON	SLEEVE	MUFFE	MANICOTTO	





GA7501

D 1504>D 2058

K80R0393 M

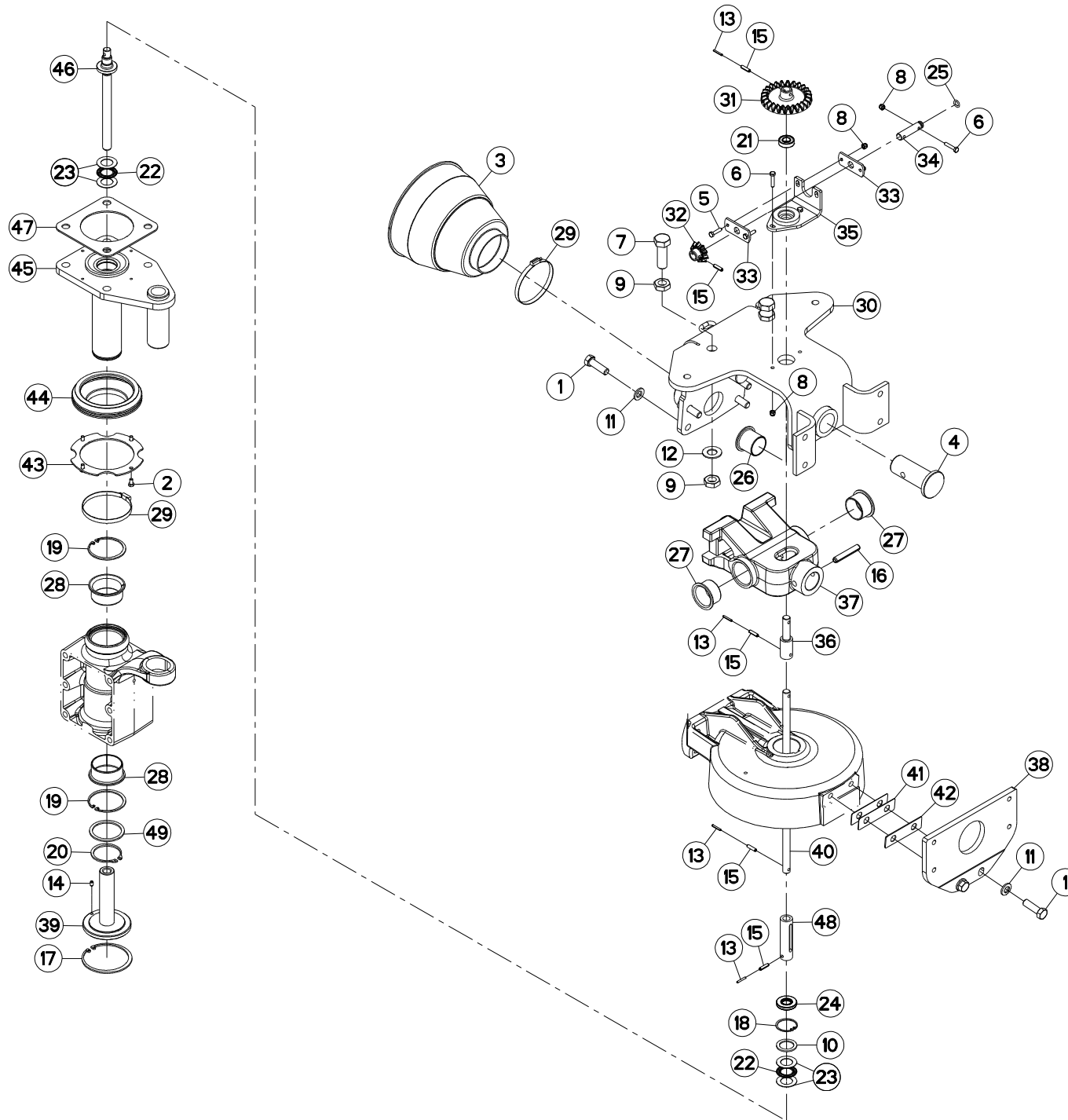
REGLAGE EN HAUTEUR (DROITE)

HEIGHT ADJUSTMENT (RIGHT)

HOEHENEINSTELLUNG (RECHTS)

REGOLAZIONE DELL'ALTEZZA (DX)

Rep	Nr	Qt	Designation	Description	Bezeichnung	Referenza	Remarque - Remark - Bemerkung - Osservazioni
049	K8029870	001	RONDELLE PLATE	WASHER, FLAT	SCHIBE	RONDELLA PIATTA	







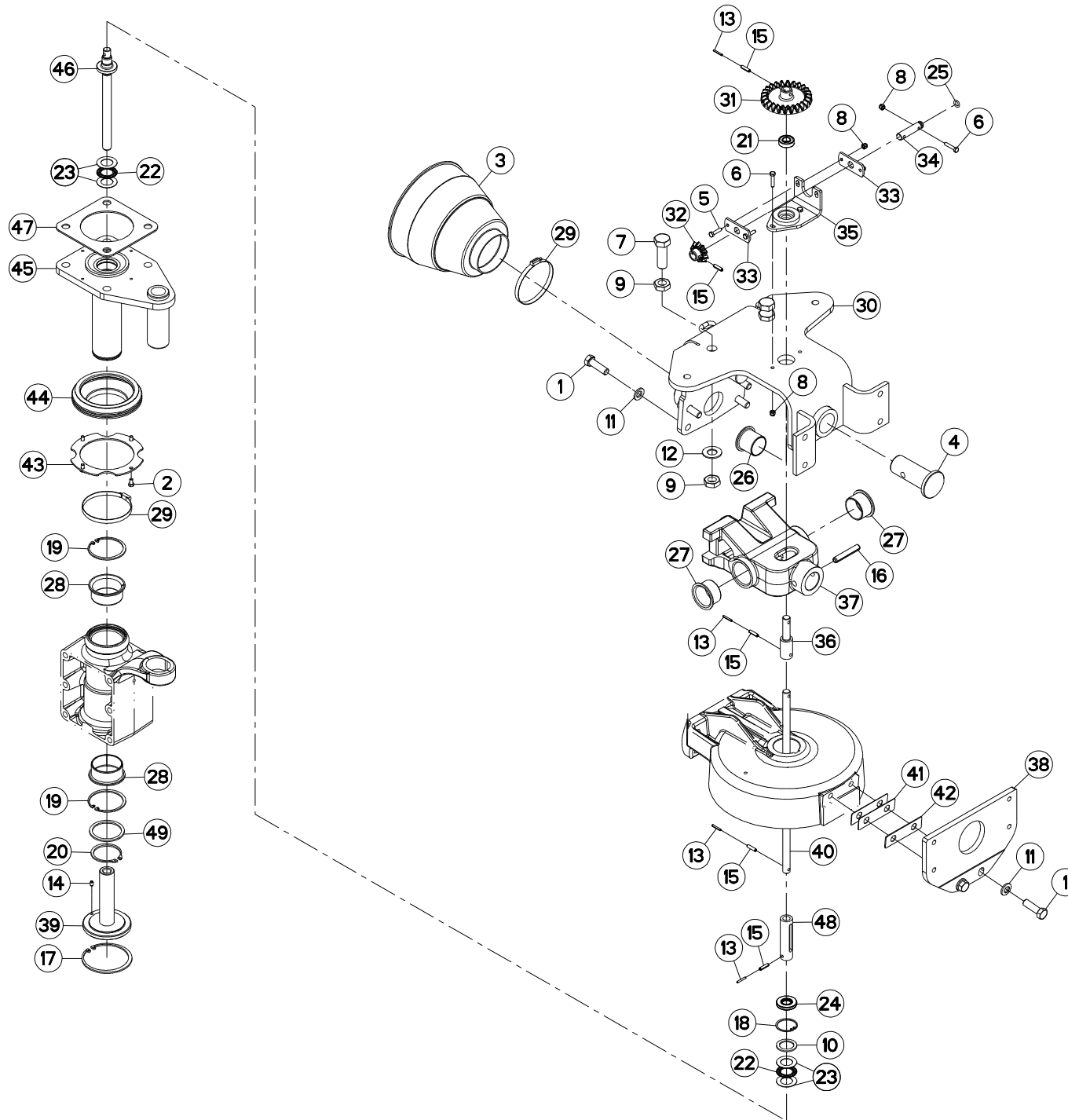
## REGLAGE EN HAUTEUR (DROITE)

## HEIGHT ADJUSTMENT (RIGHT)

## HOEHENEINSTELLUNG (RECHTS)

## REGOLAZIONE DELL'ALTEZZA (DX)

Rep	Nr	Qt	Designation	Description	Bezeichnung	Referenza	Remarque - Remark - Bemerkung - Osservazioni
001	50008600	006	VIS AVEC REVÊTEMENT ADHESIF	SCREW WITH ADHESIVE COATING	KLEBE BESCHICHTETE SCHRAUBE	VITE CON RIVETTAMENTO ADESIVO	12,5 daN m (91 lbf ft)
002	50067500	004	VIS AVEC REVÊTEMENT ADHESIF	SCREW WITH ADHESIVE COATING	KLEBE BESCHICHTETE SCHRAUBE	VITE CON RIVETTAMENTO ADESIVO	
003	57702020	001	PROTECTEUR	GUARD	SCHUTZ	PROTEZIONE	
004	57815600	002	TOURILLON	TRUNNION	DREHZAPFEN	PERNI	
005	80060625	002	VIS TETE HEXAGONALE FE/ZNXC3	HEX BOLT FE/ZNXC3	SECHSKANTSCHRAUBE FE/ZNXC3	VITE TESTA ESAGONALE FE/ZNXC3	
006	80060630	002	VIS TETE HEXAGONALE FE/ZNXC3	HEX BOLT FE/ZNXC3	SECHSKANTSCHRAUBE FE/ZNXC3	VITE TESTA ESAGONALE FE/ZNXC3	
007	80062055	003	VIS TETE HEXAGONALE FE/ZNXC3	HEXAGON HEAD SCREW FE/ZNXC3	SECHSKANTSCHRAUBE FE/ZNXC3	VITE TESTA ESAGONALE FE/ZNXC3	
008	80200630	005	ECROU HEX.AUTOFREINE FE/ZNXC3	SELF LOCKING NUT FE/ZNXC3	SELBSTSICHERNDE MUTT.FE/ZNXC3	DADO AUTOBLOCCANTE FE/ZNXC3	
009	80202001	004	ECROU HEXAGONAL BAS FE/ZNXC3	NUT FE/ZNXC3	SECHSKANTMUTTER FE/ZNXC3	DADO FE/ZNXC3	
010	80253042	001	RONDELLE D'APPUI SS 2,5	SUPPORTING RING SS 2,5	STUETZSCHEIBE SS 2,5	SPESSORE	
011	80281451	006	RONDELLE CONIQUE BLOC.FLZNNC	CONICAL SPRING WASHER FLZNNC	SPANNSCHEIBE FLZNNC	RONDELLA CONICA FLZNNC	
012	80282006	002	RONDELLE RESSORT FLZNNC	CONICAL SPRING WASHER FLZNNC	SPANNSCHEIBE FLZNNC	RONDELLA A MOLLA FLZNNC	
013	80450323	004	GOUPILLE ELASTIQUE	ROLL PIN	SPANNHUELSE	SPINA ELASTICA	
014	80450610	004	GOUPILLE ELASTIQUE FLZNNC	ROLL PIN FLZNNC	SPANNHUELSE FLZNNC	SPINA ELASTICA FLZNNC	
015	80450623	005	GOUPILLE ELASTIQUE FLZNNC	ROLL PIN FLZNNC	SPANNHUELSE FLZNNC	SPINA ELASTICA FLZNNC	
016	80451270	002	GOUPILLE ELASTIQUE FLZNNC	ROLL PIN FLZNNC	SPANNHUELSE FLZNNC	SPINA ELASTICA FLZNNC	
017	80590000	001	CIRCLIP INTERIEUR	ELASTIC RING	SICHERUNGSRING	ANELLO	
018	80594200	001	CIRCLIP INTERIEUR	RETAINING RING	SICHERUNGSRING	ANELLO	
019	80597500	002	CIRCLIP INTERIEUR	RETAINING RING	SICHERUNGSRING	ANELLO	
020	80616002	001	CIRCLIP EXTERIEUR	RETAINING RING	SICHERUNGSRING	ANELLO	
021	81001532	001	ROULEMENT A BILLES	BALL BEARING	KUGELLAGER	CUSCINETTO A SFERE	
022	81432542	002	BUTEE A AIGUILLES	NEEDLE-THRUST-BEARING	AXIALNADELLAGER	LIMITATORE	
023	81432543	004	RONDELLE BUTEE	STOP WASHER	ANSCHLAGSCHEIBE	RONDELLA	
024	82012042	001	BAGUE D'ETANCHEITE	OIL SEAL	RADIALDICHTRING	PARAOILIO	
025	82061015	001	JOINT TORIQUE	O-RING	O-RING	GUARNIZIONE	
026	83014045	002	BAGUE ROULEE A COLLERETTE	FLANGED WRAPPED BUSH	GEROLLTE BUCHSE MIT FLANSCH	ANELLO LURBRIFICATO	
027	83014555	002	BAGUE ROULEE A COLLERETTE	FLANGED WRAPPED BUSH	GEROLLTE BUCHSE MIT FLANSCH	ANELLO LURBRIFICATO	
028	83016065	002	BAGUE ROULEE A COLLERETTE	FLANGED WRAPPED BUSH	GEROLLTE BUCHSE MIT FLANSCH	ANELLO LURBRIFICATO	
029	83090050	002	COLLIER	COLLAR	SHELLE	COLLARE	
030	K8012691	001	CHAPE	CLEVIS	GABEL	FORCELLA	
031	K8012731	001	PIGNON CONIQUE	GEAR, BEVEL	KEGELRAD	PIGNONE CONICO	Z=25
032	K8012741	001	PIGNON CONIQUE	GEAR, BEVEL	KEGELRAD	PIGNONE CONICO	Z=10
033	K8012750	002	GUIDE	GUIDE	FUEHRUNG	GUIDA	
034	K8012761	001	AXE	PIN	ACHSE	ASSE	
035	K8012790	001	SUPPORT	SUPPORT	TRAEGER	SUPPORTO	
036	K8012810	001	MANCHON	SLEEVE	MUFFE	MANICOTTO	
037	K8012910	001	CARDAN	JOINT, UNIVERSAL	KREUZGELENK	CARDANO	
038	K8013281	001	FLASQUE	FLANGE	FLANSCH	FLANGIA	
039	K8014521	001	ECROU	NUT	MUTTER	DADO	
040	K8015390	001	TIGE	STEM	STANGE	STELO	
041	K8016610	002	CALE	SHIM	DISTANZPLATTE	SPESSORE	
042	K8016620	001	CALE	SHIM	DISTANZPLATTE	SPESSORE	
043	K8017110	001	ANNEAU	RING	RING	ANELLO	
044	K8017490	001	SOUFFLET	BELLOWS	FALTENBALG	SOFFIETTO	
045	K8018274	001	GUIDE	GUIDE	FUEHRUNG	GUIDA	
046	K8024091	001	VIS	SCREW	SCHRAUBE	VITE	
047	K8024100	001	CALE	SHIM	DISTANZPLATTE	SPESSORE	
048	K8025920	001	MANCHON	SLEEVE	MUFFE	MANICOTTO	





GA7501

D 2059>D 2228

K80R0393 N

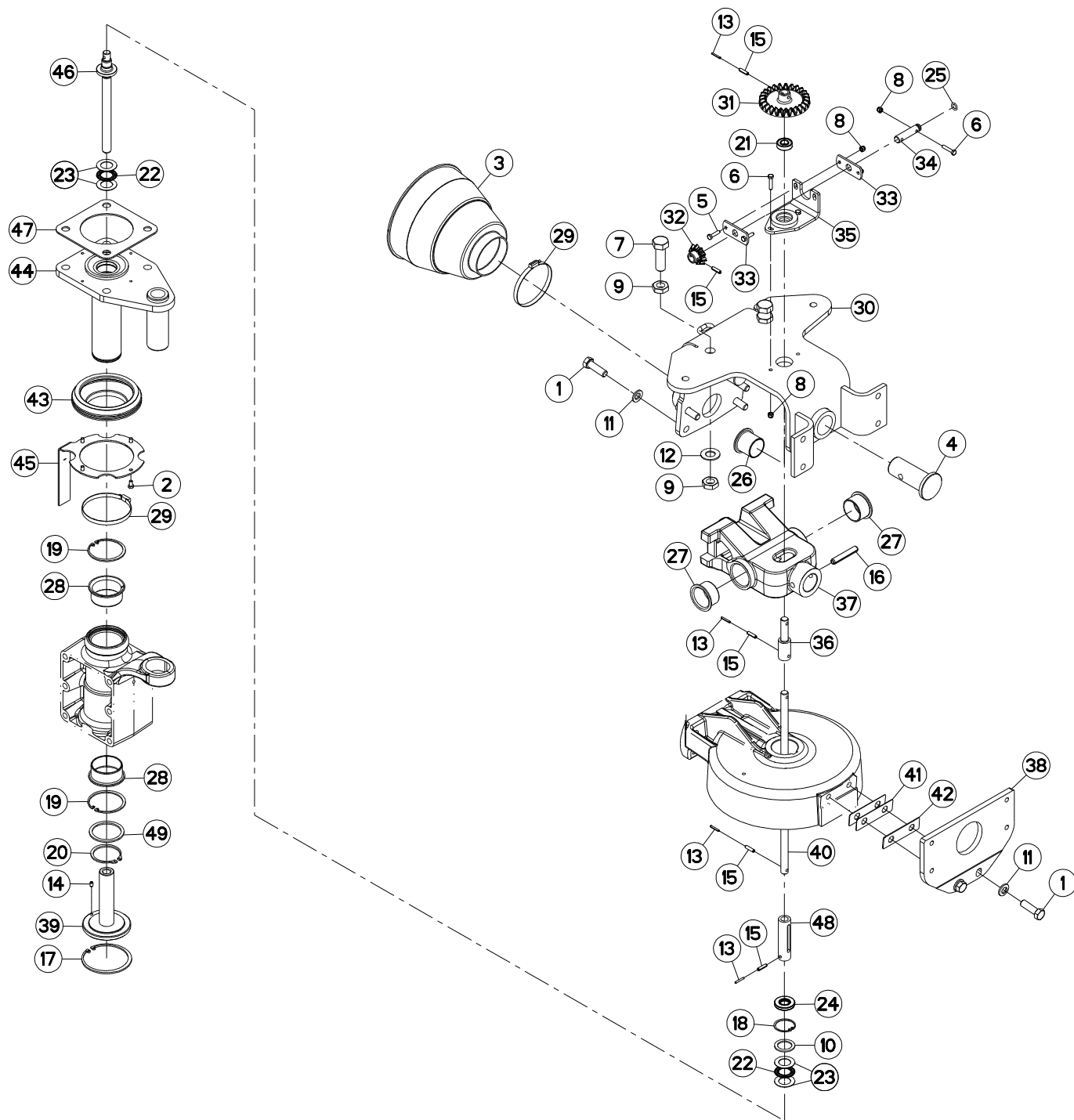
REGLAGE EN HAUTEUR (DROITE)

HEIGHT ADJUSTMENT (RIGHT)

HOEHENEINSTELLUNG (RECHTS)

REGOLAZIONE DELL'ALTEZZA (DX)

Rep	Nr	Qt	Designation	Description	Bezeichnung	Referenza	Remarque - Remark - Bemerkung - Osservazioni
049	K8029870	001	RONDELLE PLATE	WASHER, FLAT	SCEIBE	RONDELLA PIATTA	





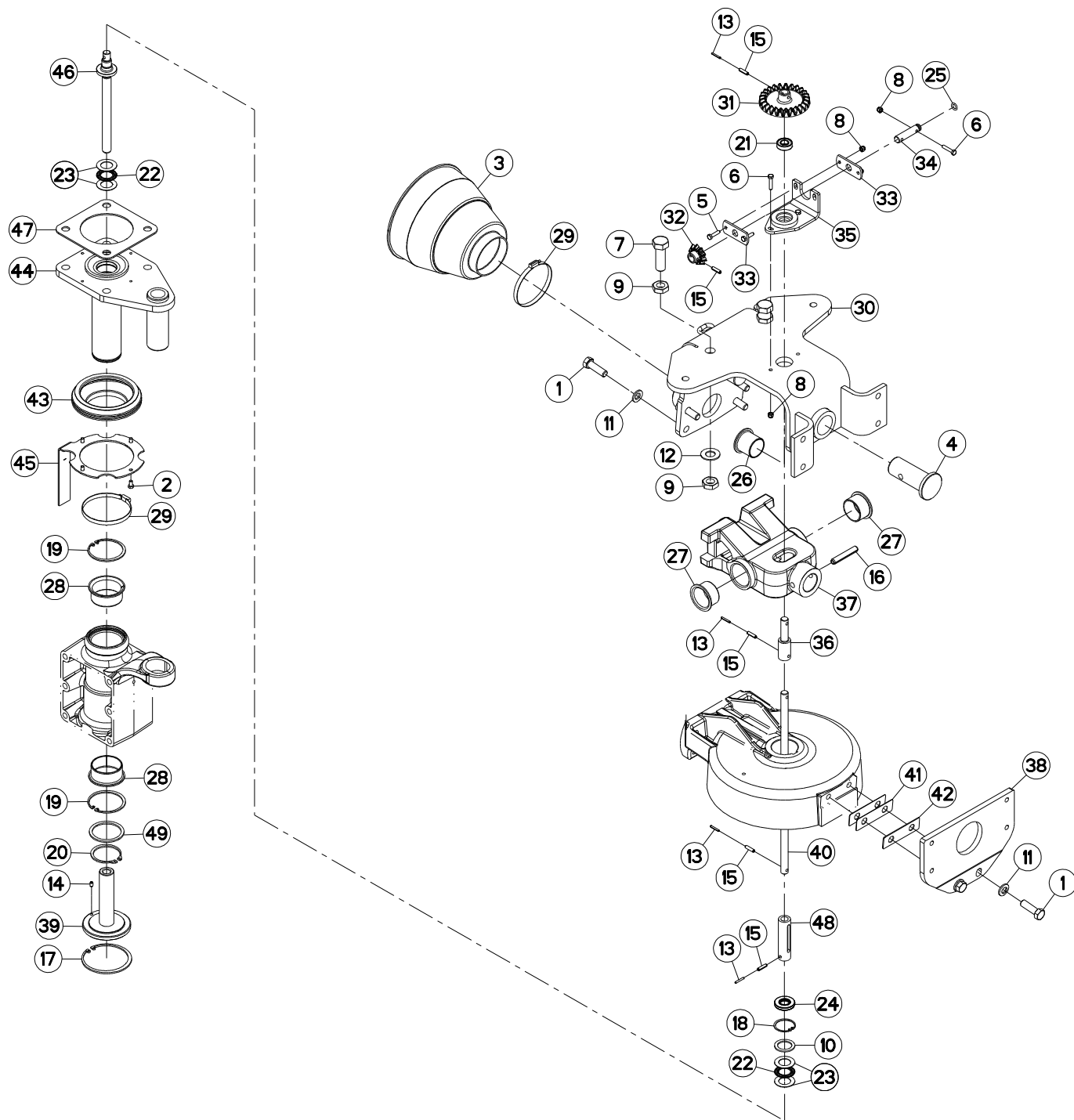
## REGLAGE EN HAUTEUR (DROITE)

## HEIGHT ADJUSTMENT (RIGHT)

## HOEHENEINSTELLUNG (RECHTS)

## REGOLAZIONE DELL'ALTEZZA (DX)

Rep	Nr	Qt	Designation	Description	Bezeichnung	Referenza	Remarque - Remark - Bemerkung - Osservazioni
001	50008600	006	VIS AVEC REVÊTEMENT ADHESIF	SCREW WITH ADHESIVE COATING	KLEBE BESCHICHTETE SCHRAUBE	VITE CON RIVETTAMENTO ADESIVO	12,5 daN m (91 lbf ft)
002	50067500	004	VIS AVEC REVÊTEMENT ADHESIF	SCREW WITH ADHESIVE COATING	KLEBE BESCHICHTETE SCHRAUBE	VITE CON RIVETTAMENTO ADESIVO	
003	57702020	001	PROTECTEUR	GUARD	SCHUTZ	PROTEZIONE	
004	57815600	002	TOURILLON	TRUNNION	DREHZAPFEN	PERNI	
005	80060625	002	VIS TETE HEXAGONALE FE/ZNXC3	HEX BOLT FE/ZNXC3	SECHSKANTSCHRAUBE FE/ZNXC3	VITE TESTA ESAGONALE FE/ZNXC3	
006	80060630	002	VIS TETE HEXAGONALE FE/ZNXC3	HEX BOLT FE/ZNXC3	SECHSKANTSCHRAUBE FE/ZNXC3	VITE TESTA ESAGONALE FE/ZNXC3	
007	80062055	003	VIS TETE HEXAGONALE FE/ZNXC3	HEXAGON HEAD SCREW FE/ZNXC3	SECHSKANTSCHRAUBE FE/ZNXC3	VITE TESTA ESAGONALE FE/ZNXC3	
008	80200630	005	ECROU HEX.AUTOFREINE FE/ZNXC3	SELF LOCKING NUT FE/ZNXC3	SELBSTSICHERNDE MUTT.FE/ZNXC3	DADO AUTOBLOCCANTE FE/ZNXC3	
009	80202001	004	ECROU HEXAGONAL BAS FE/ZNXC3	NUT FE/ZNXC3	SECHSKANTMUTTER FE/ZNXC3	DADO FE/ZNXC3	
010	80253042	001	RONDELLE D'APPUI SS 2,5	SUPPORTING RING SS 2,5	STUETZSCHEIBE SS 2,5	SPESSORE	
011	80281451	006	RONDELLE CONIQUE BLOC.FLZNNC	CONICAL SPRING WASHER FLZNNC	SPANNSCHEIBE FLZNNC	RONDELLA CONICA FLZNNC	
012	80282006	002	RONDELLE RESSORT FLZNNC	CONICAL SPRING WASHER FLZNNC	SPANNSCHEIBE FLZNNC	RONDELLA A MOLLA FLZNNC	
013	80450323	004	GOUPILLE ELASTIQUE	ROLL PIN	SPANNHUELSE	SPINA ELASTICA	
014	80450610	004	GOUPILLE ELASTIQUE FLZNNC	ROLL PIN FLZNNC	SPANNHUELSE FLZNNC	SPINA ELASTICA FLZNNC	
015	80450623	005	GOUPILLE ELASTIQUE FLZNNC	ROLL PIN FLZNNC	SPANNHUELSE FLZNNC	SPINA ELASTICA FLZNNC	
016	80451270	002	GOUPILLE ELASTIQUE FLZNNC	ROLL PIN FLZNNC	SPANNHUELSE FLZNNC	SPINA ELASTICA FLZNNC	
017	80590000	001	CIRCLIP INTERIEUR	ELASTIC RING	SICHERUNGSRING	ANELLO	
018	80594200	001	CIRCLIP INTERIEUR	RETAINING RING	SICHERUNGSRING	ANELLO	
019	80597500	002	CIRCLIP INTERIEUR	RETAINING RING	SICHERUNGSRING	ANELLO	
020	80616002	001	CIRCLIP EXTERIEUR	RETAINING RING	SICHERUNGSRING	ANELLO	
021	81001532	001	ROULEMENT A BILLES	BALL BEARING	KUGELLAGER	CUSCINETTO A SFERE	
022	81432542	002	BUTEE A AIGUILLES	NEEDLE-THRUST-BEARING	AXIALNADELLAGER	LIMITATORE	
023	81432543	004	RONDELLE BUTEE	STOP WASHER	ANSCHLAGSCHEIBE	RONDELLA	
024	82012042	001	BAGUE D'ETANCHEITE	OIL SEAL	RADIALDICHTRING	PARAOLIO	
025	82061015	001	JOINT TORIQUE	O-RING	O-RING	GUARNIZIONE	
026	83014045	002	BAGUE ROULEE A COLLERETTE	FLANGED WRAPPED BUSH	GEROLLTE BUCHSE MIT FLANSCH	ANELLO LURBRIFICATO	
027	83014555	002	BAGUE ROULEE A COLLERETTE	FLANGED WRAPPED BUSH	GEROLLTE BUCHSE MIT FLANSCH	ANELLO LURBRIFICATO	
028	83016065	002	BAGUE ROULEE A COLLERETTE	FLANGED WRAPPED BUSH	GEROLLTE BUCHSE MIT FLANSCH	ANELLO LURBRIFICATO	
029	83090050	002	COLLIER	COLLAR	SHELLE	COLLARE	
030	K8012691	001	CHAPE	CLEVIS	GABEL	FORCELLA	
031	K8012731	001	PIGNON CONIQUE	GEAR, BEVEL	KEGELRAD	PIGNONE CONICO	Z=25
032	K8012741	001	PIGNON CONIQUE	GEAR, BEVEL	KEGELRAD	PIGNONE CONICO	Z=10
033	K8012750	002	GUIDE	GUIDE	FUEHRUNG	GUIDA	
034	K8012761	001	AXE	PIN	ACHSE	ASSE	
035	K8012790	001	SUPPORT	SUPPORT	TRAEGER	SUPPORTO	
036	K8012810	001	MANCHON	SLEEVE	MUFFE	MANICOTTO	
037	K8012910	001	CARDAN	JOINT, UNIVERSAL	KREUZGELENK	CARDANO	
038	K8013281	001	FLASQUE	FLANGE	FLANSCH	FLANGIA	
039	K8014521	001	ECROU	NUT	MUTTER	DADO	
040	K8015390	001	TIGE	STEM	STANGE	STELO	
041	K8016610	002	CALE	SHIM	DISTANZPLATTE	SPESSORE	
042	K8016620	001	CALE	SHIM	DISTANZPLATTE	SPESSORE	
043	K8017490	001	SOUFFLET	BELLOWS	FALTENBALG	SOFFIETTO	
044	K8018274	001	GUIDE	GUIDE	FUEHRUNG	GUIDA	
045	K8022520	001	SUPPORT	SUPPORT	TRAEGER	SUPPORTO	
046	K8024091	001	VIS	SCREW	SCHRAUBE	VITE	
047	K8024100	001	CALE	SHIM	DISTANZPLATTE	SPESSORE	
048	K8025920	001	MANCHON	SLEEVE	MUFFE	MANICOTTO	





GA7501

D 2229>D 9999

K80R0393 P

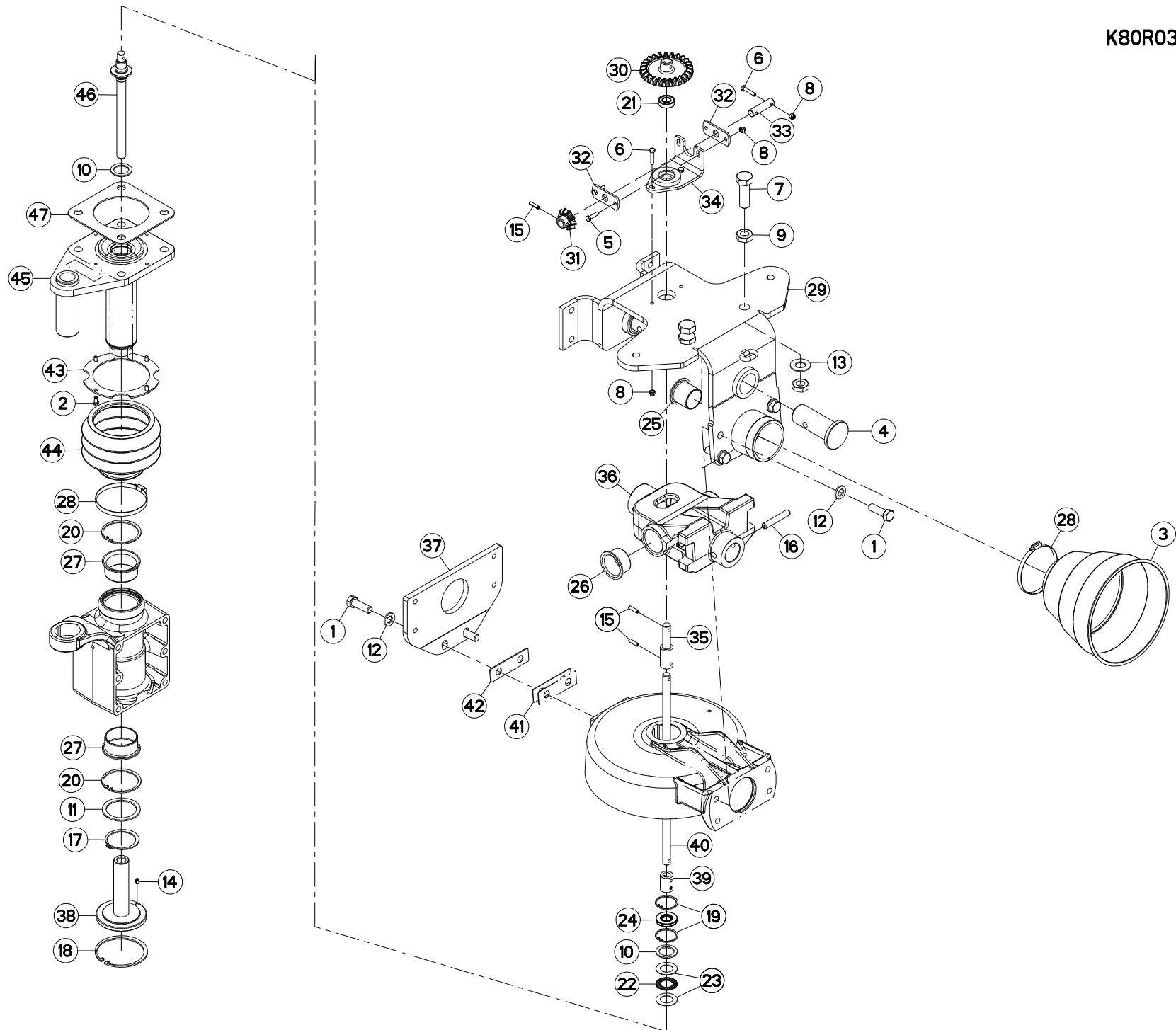
REGLAGE EN HAUTEUR (DROITE)

HEIGHT ADJUSTMENT (RIGHT)

HOEHENEINSTELLUNG (RECHTS)

REGOLAZIONE DELL'ALTEZZA (DX)

Rep	Nr	Qt	Designation	Description	Bezeichnung	Referenza	Remarque - Remark - Bemerkung - Osservazioni
049	K8029870	001	RONDELLE PLATE	WASHER, FLAT	SCHIBE	RONDELLA PIATTA	







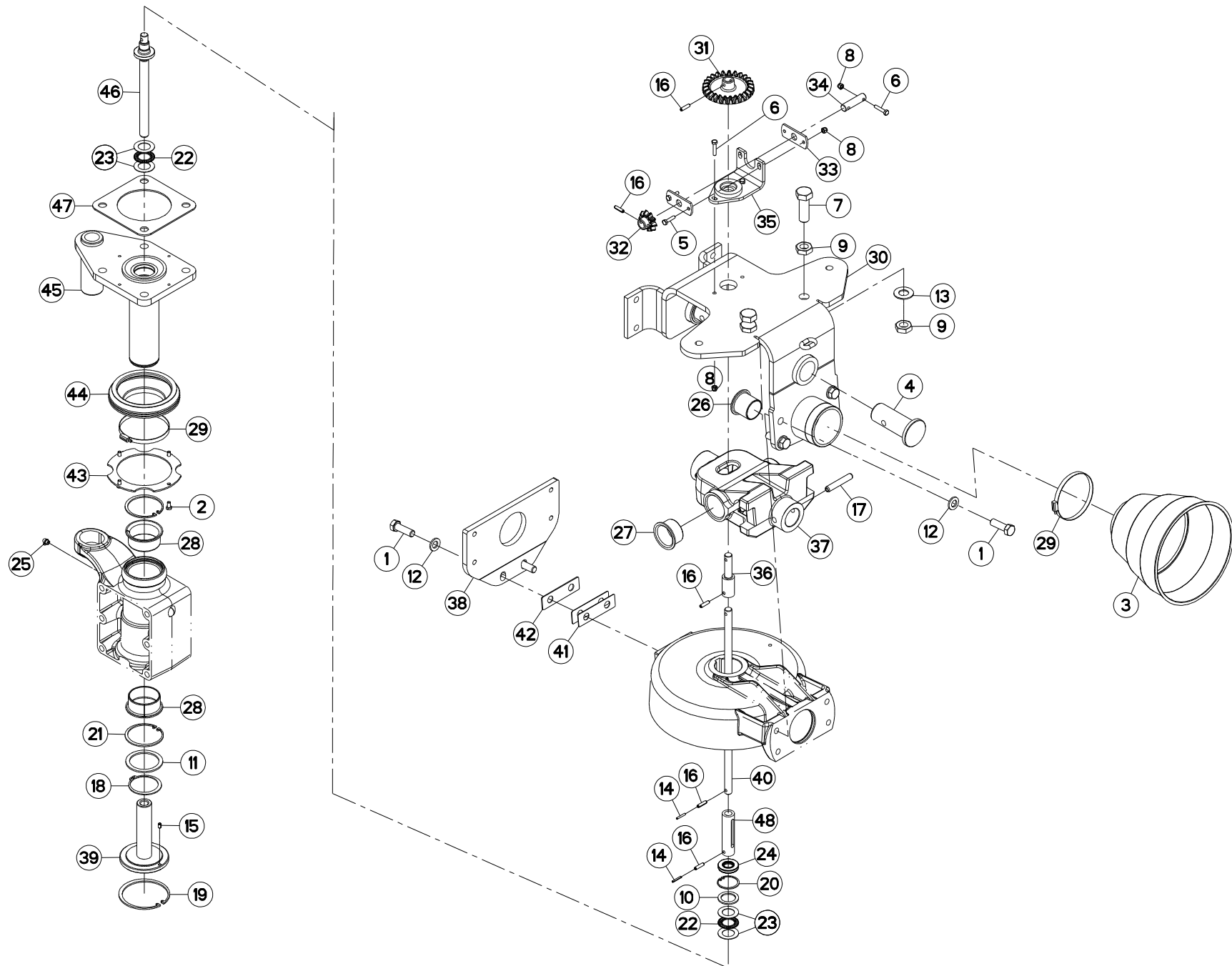
## REGLAGE EN HAUTEUR (GAUCHE)

## HEIGHT ADJUSTMENT (LEFT)

## HOEHENEINSTELLUNG (LINKS)

## REGOLAZIONE DELL'ALTEZZA (SX)

Rep	Nr	Qt	Designation	Description	Bezeichnung	Referenza	Remarque - Remark - Bemerkung - Osservazioni
001	<b>50008600</b>	006	VIS AVEC REVÊTEMENT ADHESIF	SCREW WITH ADHESIVE COATING	KLEBE BESCHICHTETE SCHRAUBE	VITE CON RIVETTAMENTO ADESIVO	12,5 daN m (91 lbf ft)
002	<b>50067500</b>	004	VIS AVEC REVÊTEMENT ADHESIF	SCREW WITH ADHESIVE COATING	KLEBE BESCHICHTETE SCHRAUBE	VITE CON RIVETTAMENTO ADESIVO	
003	<b>57702020</b>	001	PROTECTEUR	GUARD	SCHUTZ	PROTEZIONE	
004	<b>57815600</b>	002	TOURILLON	TRUNNION	DREHZAPFEN	PERNI	
005	<b>80060625</b>	002	VIS TETE HEXAGONALE FE/ZNXC3	HEX BOLT FE/ZNXC3	SECHSKANTSCHRAUBE FE/ZNXC3	VITE TESTA ESAGONALE FE/ZNXC3	
006	<b>80060630</b>	003	VIS TETE HEXAGONALE FE/ZNXC3	HEX BOLT FE/ZNXC3	SECHSKANTSCHRAUBE FE/ZNXC3	VITE TESTA ESAGONALE FE/ZNXC3	
007	<b>80062055</b>	002	VIS TETE HEXAGONALE FE/ZNXC3	HEXAGON HEAD SCREW FE/ZNXC3	SECHSKANTSCHRAUBE FE/ZNXC3	VITE TESTA ESAGONALE FE/ZNXC3	
008	<b>80200630</b>	005	ECROU HEX.AUTOFREINE FE/ZNXC3	SELF LOCKING NUT FE/ZNXC3	SELBSTSICHERNDE MUTT.FE/ZNXC3	DADO AUTOBLOCCANTE FE/ZNXC3	
009	<b>80202001</b>	004	ECROU HEXAGONAL BAS FE/ZNXC3	NUT FE/ZNXC3	SECHSKANTMUTTER FE/ZNXC3	DADO FE/ZNXC3	
010	<b>80253042</b>	002	RONDELLE D'APPUI SS 2,5	SUPPORTING RING SS 2,5	STUETZSCHEIBE SS 2,5	SPESSORE	
011	<b>80257560</b>	001	RONDELLE D'APPUI SS 3,0	SUPPORTING RING SS 3,0	STUETZSCHEIBE SS 3,0	RONDELLA D'APPOGGIO	
012	<b>80281451</b>	006	RONDELLE CONIQUE BLOC.FLZNNC	CONICAL SPRING WASHER FLZNNC	SPANNSCHEIBE FLZNNC	RONDELLA CONICA FLZNNC	
013	<b>80282006</b>	002	RONDELLE RESSORT FLZNNC	CONICAL SPRING WASHER FLZNNC	SPANNSCHEIBE FLZNNC	RONDELLA A MOLLA FLZNNC	
014	<b>80450610</b>	004	GOUPILLE ELASTIQUE FLZNNC	ROLL PIN FLZNNC	SPANNHUELSE FLZNNC	SPINA ELASTICA FLZNNC	
015	<b>80450623</b>	001	GOUPILLE ELASTIQUE FLZNNC	ROLL PIN FLZNNC	SPANNHUELSE FLZNNC	SPINA ELASTICA FLZNNC	
016	<b>80451270</b>	002	GOUPILLE ELASTIQUE FLZNNC	ROLL PIN FLZNNC	SPANNHUELSE FLZNNC	SPINA ELASTICA FLZNNC	
017	<b>80586000</b>	001	CIRCLIP EXTERIEUR	RETAINING RING	SICHERUNGSRING	ANELLO	
018	<b>80590000</b>	001	CIRCLIP INTERIEUR	ELASTIC RING	SICHERUNGSRING	ANELLO	
019	<b>80594200</b>	002	CIRCLIP INTERIEUR	RETAINING RING	SICHERUNGSRING	ANELLO	
020	<b>80597500</b>	002	CIRCLIP INTERIEUR	RETAINING RING	SICHERUNGSRING	ANELLO	
021	<b>81001532</b>	001	ROULEMENT A BILLES	BALL BEARING	KUGELLAGER	CUSCINETTO A SFERE	
022	<b>81432542</b>	001	BUTEE A AIGUILLES	NEEDLE-THRUST-BEARING	AXIALNADELLAGER	LIMITATORE	
023	<b>81432543</b>	002	RONDELLE BUTEE	STOP WASHER	ANSCHLAGSCHEIBE	RONDELLA	
024	<b>82012042</b>	001	BAGUE D'ETANCHEITE	OIL SEAL	RADIALDICHTRING	PARAOILIO	
025	<b>83014045</b>	002	BAGUE ROULEE A COLLERETTE	FLANGED WRAPPED BUSH	GEROLLTE BUCHSE MIT FLANSCH	ANELLO LUBRIFICATO	
026	<b>83014555</b>	002	BAGUE ROULEE A COLLERETTE	FLANGED WRAPPED BUSH	GEROLLTE BUCHSE MIT FLANSCH	ANELLO LUBRIFICATO	
027	<b>83016065</b>	002	BAGUE ROULEE A COLLERETTE	FLANGED WRAPPED BUSH	GEROLLTE BUCHSE MIT FLANSCH	ANELLO LUBRIFICATO	
028	<b>83090050</b>	002	COLLIER	COLLAR	SCHELLE	COLLARE	
029	<b>K8012691</b>	001	CHAPE	CLEVIS	GABEL	FORCELLA	
030	<b>K8012730</b>	001	COURONNE	GEAR, SUN	TELLERRAD	CORONA	Z=25
031	<b>K8012740</b>	001	PIGNON CONIQUE	GEAR, BEVEL	KEGELRAD	PIGNONE CONICO	Z=10
032	<b>K8012750</b>	002	GUIDE	GUIDE	FUEHRUNG	GUIDA	
033	<b>K8012760</b>	001	AXE	PIN	ACHSE	ASSE	
034	<b>K8012790</b>	001	SUPPORT	SUPPORT	TRAEGER	SUPPORTO	
035	<b>K8012810</b>	001	MANCHON	SLEEVE	MUFFE	MANICOTTO	
036	<b>K8012910</b>	001	CARDAN	JOINT, UNIVERSAL	KREUZGELENK	CARDANO	
037	<b>K8013281</b>	001	FLASQUE	FLANGE	FLANSCH	FLANGIA	
038	<b>K8014520</b>	001	ECROU	NUT	MUTTER	DADO	
039	<b>K8014530</b>	001	MANCHON	SLEEVE	MUFFE	MANICOTTO	
040	<b>K8015390</b>	001	TIGE	STEM	STANGE	STELO	
041	<b>K8016610</b>	002	CALE	SHIM	DISTANZPLATTE	SPESSORE	
042	<b>K8016620</b>	001	CALE	SHIM	DISTANZPLATTE	SPESSORE	
043	<b>K8017110</b>	001	ANNEAU	RING	RING	ANELLO	
044	<b>K8017490</b>	001	SOUFFLET	BELLOWS	FALTENBALG	SOFFIETTO	
045	<b>K8018272</b>	001	GUIDE	GUIDE	FUEHRUNG	GUIDA	
046	<b>K8024090</b>	001	VIS	SCREW	SCHRAUBE	VITE	
047	<b>K8024100</b>	001	CALE	SHIM	DISTANZPLATTE	SPESSORE	





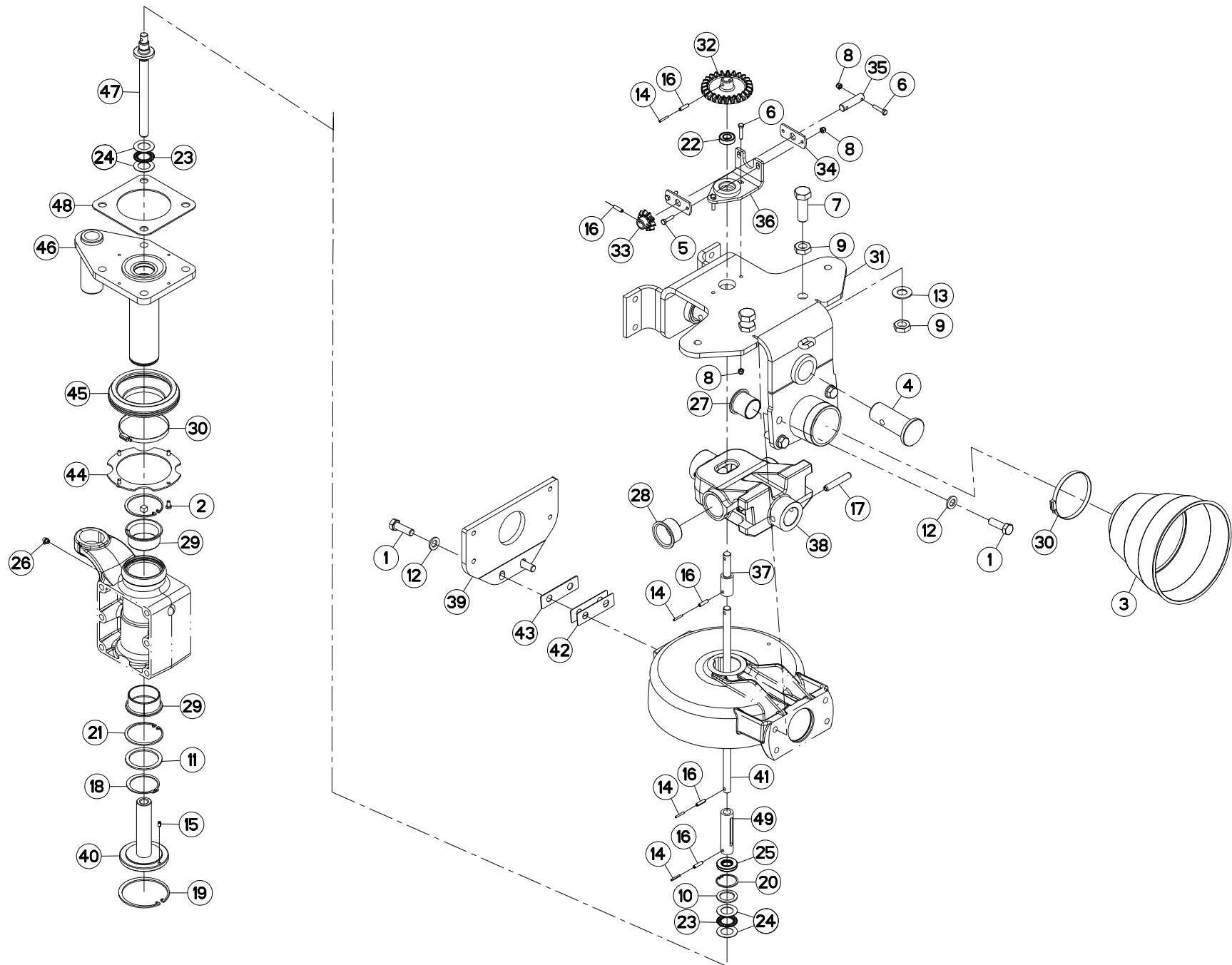
## REGLAGE EN HAUTEUR (GAUCHE)

## HEIGHT ADJUSTMENT (LEFT)

## HOEHENEINSTELLUNG (LINKS)

## REGOLAZIONE DELL'ALTEZZA (SX)

Rep	Nr	Qt	Designation	Description	Bezeichnung	Referenza	Remarque - Remark - Bemerkung - Osservazioni
001	<b>50008600</b>	006	VIS AVEC REVÊTEMENT ADHESIF	SCREW WITH ADHESIVE COATING	KLEBE BESCHICHTETE SCHRAUBE	VITE CON RIVETTAMENTO ADESIVO	12,5 daN m (91 lbf ft)
002	<b>50067500</b>	004	VIS AVEC REVÊTEMENT ADHESIF	SCREW WITH ADHESIVE COATING	KLEBE BESCHICHTETE SCHRAUBE	VITE CON RIVETTAMENTO ADESIVO	
003	<b>57702020</b>	001	PROTECTEUR	GUARD	SCHUTZ	PROTEZIONE	
004	<b>57815600</b>	002	TOURILLON	TRUNNION	DREHZAPFEN	PERNI	
005	<b>80060625</b>	002	VIS TETE HEXAGONALE FE/ZNXC3	HEX BOLT FE/ZNXC3	SECHSKANTSCHRAUBE FE/ZNXC3	VITE TESTA ESAGONALE FE/ZNXC3	
006	<b>80060630</b>	003	VIS TETE HEXAGONALE FE/ZNXC3	HEX BOLT FE/ZNXC3	SECHSKANTSCHRAUBE FE/ZNXC3	VITE TESTA ESAGONALE FE/ZNXC3	
007	<b>80062055</b>	002	VIS TETE HEXAGONALE FE/ZNXC3	HEXAGON HEAD SCREW FE/ZNXC3	SECHSKANTSCHRAUBE FE/ZNXC3	VITE TESTA ESAGONALE FE/ZNXC3	
008	<b>80200630</b>	005	ECROU HEX.AUTOFREINE FE/ZNXC3	SELF LOCKING NUT FE/ZNXC3	SELBSTSICHERNDE MUTT.FE/ZNXC3	DADO AUTOBLOCCANTE FE/ZNXC3	
009	<b>80202001</b>	004	ECROU HEXAGONAL BAS FE/ZNXC3	NUT FE/ZNXC3	SECHSKANTMUTTER FE/ZNXC3	DADO FE/ZNXC3	
010	<b>80253042</b>	001	RONDELLE D'APPUI SS 2,5	SUPPORTING RING SS 2,5	STUETZSCHEIBE SS 2,5	SPESSORE	Q?
011	<b>80257560</b>	001	RONDELLE D'APPUI SS 3,0	SUPPORTING RING SS 3,0	STUETZSCHEIBE SS 3,0	RONDELLA D'APPOGGIO	
012	<b>80281451</b>	006	RONDELLE CONIQUE BLOC.FLZNNC	CONICAL SPRING WASHER FLZNNC	SPANNSCHEIBE FLZNNC	RONDELLA CONICA FLZNNC	
013	<b>80282006</b>	002	RONDELLE RESSORT FLZNNC	CONICAL SPRING WASHER FLZNNC	SPANNSCHEIBE FLZNNC	RONDELLA A MOLLA FLZNNC	
014	<b>80450323</b>	002	GOUPILLE ELASTIQUE	ROLL PIN	SPANNHUELSE	SPINA ELASTICA	
015	<b>80450610</b>	001	GOUPILLE ELASTIQUE FLZNNC	ROLL PIN FLZNNC	SPANNHUELSE FLZNNC	SPINA ELASTICA FLZNNC	
016	<b>80450623</b>	005	GOUPILLE ELASTIQUE FLZNNC	ROLL PIN FLZNNC	SPANNHUELSE FLZNNC	SPINA ELASTICA FLZNNC	
017	<b>80451270</b>	002	GOUPILLE ELASTIQUE FLZNNC	ROLL PIN FLZNNC	SPANNHUELSE FLZNNC	SPINA ELASTICA FLZNNC	
018	<b>80586000</b>	001	CIRCLIP EXTERIEUR	RETAINING RING	SICHERUNGSRING	ANELLO	
019	<b>80590000</b>	001	CIRCLIP INTERIEUR	ELASTIC RING	SICHERUNGSRING	ANELLO	
020	<b>80594200</b>	001	CIRCLIP INTERIEUR	RETAINING RING	SICHERUNGSRING	ANELLO	
021	<b>80597500</b>	002	CIRCLIP INTERIEUR	RETAINING RING	SICHERUNGSRING	ANELLO	
022	<b>81432542</b>	002	BUTEE A AIGUILLES	NEEDLE-THRUST-BEARING	AXIALNADELLAGER	LIMITATORE	
023	<b>81432543</b>	004	RONDELLE BUTEE	STOP WASHER	ANSCHLAGSCHEIBE	RONDELLA	
024	<b>82012042</b>	001	BAGUE D'ETANCHEITE	OIL SEAL	RADIALDICHTRING	PARAOLIO	
025	<b>82200804</b>	001	GRAISSEUR A TETE SPHERIQUE	GREASE FITTING	KEGELSCHMIERNIPPEL	INGRASSATORE SFERICO	
026	<b>83014045</b>	002	BAGUE ROULEE A COLLERETTE	FLANGED WRAPPED BUSH	GEROLLTE BUCHSE MIT FLANSCH	ANELLO LURBRIFICATO	
027	<b>83014555</b>	002	BAGUE ROULEE A COLLERETTE	FLANGED WRAPPED BUSH	GEROLLTE BUCHSE MIT FLANSCH	ANELLO LURBRIFICATO	
028	<b>83016065</b>	002	BAGUE ROULEE A COLLERETTE	FLANGED WRAPPED BUSH	GEROLLTE BUCHSE MIT FLANSCH	ANELLO LURBRIFICATO	
029	<b>83090050</b>	002	COLLIER	COLLAR	SHELLE	COLLARE	
030	<b>K8012691</b>	001	CHAPE	CLEVIS	GABEL	FORCELLA	
031	<b>K8012730</b>	001	COURONNE	GEAR, SUN	TELLERRAD	CORONA	Z=25
032	<b>K8012740</b>	001	PIGNON CONIQUE	GEAR, BEVEL	KEGELRAD	PIGNONE CONICO	Z=10
033	<b>K8012750</b>	002	GUIDE	GUIDE	FUEHRUNG	GUIDA	
034	<b>K8012760</b>	001	AXE	PIN	ACHSE	ASSE	
035	<b>K8012790</b>	001	SUPPORT	SUPPORT	TRAEGER	SUPPORTO	
036	<b>K8012810</b>	001	MANCHON	SLEEVE	MUFFE	MANICOTTO	
037	<b>K8012910</b>	001	CARDAN	JOINT, UNIVERSAL	KREUZGELENK	CARDANO	
038	<b>K8013281</b>	001	FLASQUE	FLANGE	FLANSCH	FLANGIA	
039	<b>K8014521</b>	001	ECROU	NUT	MUTTER	DADO	
040	<b>K8015390</b>	001	TIGE	STEM	STANGE	STELO	
041	<b>K8016610</b>	002	CALE	SHIM	DISTANZPLATTE	SPESSORE	
042	<b>K8016620</b>	001	CALE	SHIM	DISTANZPLATTE	SPESSORE	
043	<b>K8017110</b>	001	ANNEAU	RING	RING	ANELLO	
044	<b>K8017490</b>	001	SOUFFLET	BELLOWS	FALTENBALG	SOFFIETTO	
045	<b>K8018273</b>	001	GUIDE	GUIDE	FUEHRUNG	GUIDA	
046	<b>K8024091</b>	001	VIS	SCREW	SCHRAUBE	VITE	
047	<b>K8024100</b>	001	CALE	SHIM	DISTANZPLATTE	SPESSORE	
048	<b>K8025920</b>	001	MANCHON	SLEEVE	MUFFE	MANICOTTO	





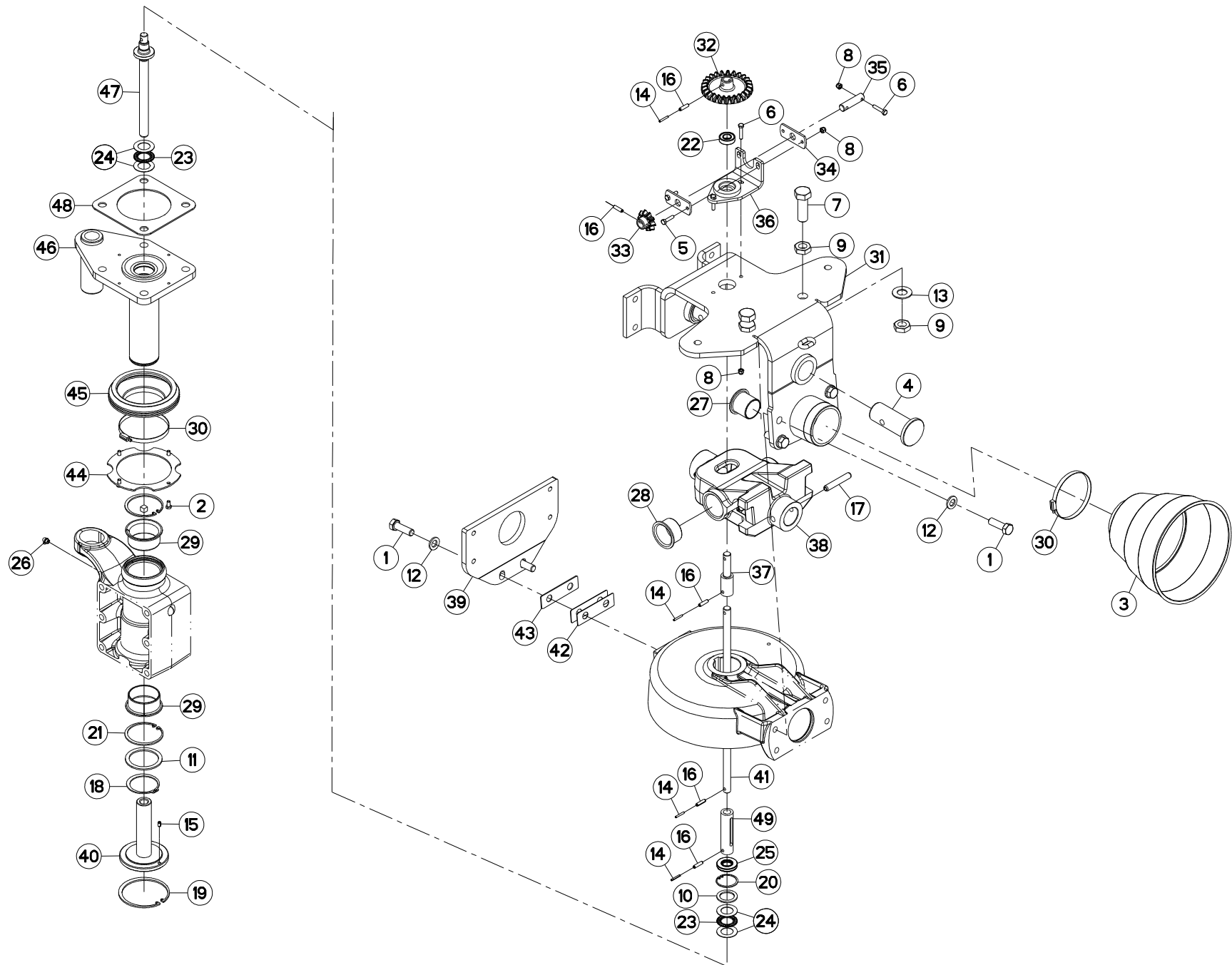
## REGLAGE EN HAUTEUR (GAUCHE)

## HEIGHT ADJUSTMENT (LEFT)

## HOEHENEINSTELLUNG (LINKS)

## REGOLAZIONE DELL'ALTEZZA (SX)

Rep	Nr	Qt	Designation	Description	Bezeichnung	Referenza	Remarque - Remark - Bemerkung - Osservazioni
001	<b>50008600</b>	006	VIS AVEC REVÊTEMENT ADHESIF	SCREW WITH ADHESIVE COATING	KLEBE BESCHICHTETE SCHRAUBE	VITE CON RIVETTAMENTO ADESIVO	12,5 daN m (91 lbf ft)
002	<b>50067500</b>	004	VIS AVEC REVÊTEMENT ADHESIF	SCREW WITH ADHESIVE COATING	KLEBE BESCHICHTETE SCHRAUBE	VITE CON RIVETTAMENTO ADESIVO	
003	<b>57702020</b>	001	PROTECTEUR	GUARD	SCHUTZ	PROTEZIONE	
004	<b>57815600</b>	002	TOURILLON	TRUNNION	DREHZAPFEN	PERNI	
005	<b>80060625</b>	002	VIS TETE HEXAGONALE FE/ZNXC3	HEX BOLT FE/ZNXC3	SECHSKANTSCHRAUBE FE/ZNXC3	VITE TESTA ESAGONALE FE/ZNXC3	
006	<b>80060630</b>	003	VIS TETE HEXAGONALE FE/ZNXC3	HEX BOLT FE/ZNXC3	SECHSKANTSCHRAUBE FE/ZNXC3	VITE TESTA ESAGONALE FE/ZNXC3	
007	<b>80062055</b>	002	VIS TETE HEXAGONALE FE/ZNXC3	HEXAGON HEAD SCREW FE/ZNXC3	SECHSKANTSCHRAUBE FE/ZNXC3	VITE TESTA ESAGONALE FE/ZNXC3	
008	<b>80200630</b>	005	ECROU HEX.AUTOFREINE FE/ZNXC3	SELF LOCKING NUT FE/ZNXC3	SELBSTSICHERNDE MUTT.FE/ZNXC3	DADO AUTOBLOCCANTE FE/ZNXC3	
009	<b>80202001</b>	004	ECROU HEXAGONAL BAS FE/ZNXC3	NUT FE/ZNXC3	SECHSKANTMUTTER FE/ZNXC3	DADO FE/ZNXC3	
010	<b>80253042</b>	001	RONDELLE D'APPUI SS 2,5	SUPPORTING RING SS 2,5	STUETZSCHEIBE SS 2,5	SPESSORE	Q?
011	<b>80257560</b>	001	RONDELLE D'APPUI SS 3,0	SUPPORTING RING SS 3,0	STUETZSCHEIBE SS 3,0	RONDELLA D'APPOGGIO	
012	<b>80281451</b>	006	RONDELLE CONIQUE BLOC.FLZNNC	CONICAL SPRING WASHER FLZNNC	SPANNSCHEIBE FLZNNC	RONDELLA CONICA FLZNNC	
013	<b>80282006</b>	002	RONDELLE RESSORT FLZNNC	CONICAL SPRING WASHER FLZNNC	SPANNSCHEIBE FLZNNC	RONDELLA A MOLLA FLZNNC	
014	<b>80450323</b>	005	GOUPILLE ELASTIQUE	ROLL PIN	SPANNHUELSE	SPINA ELASTICA	
015	<b>80450610</b>	001	GOUPILLE ELASTIQUE FLZNNC	ROLL PIN FLZNNC	SPANNHUELSE FLZNNC	SPINA ELASTICA FLZNNC	
016	<b>80450623</b>	005	GOUPILLE ELASTIQUE FLZNNC	ROLL PIN FLZNNC	SPANNHUELSE FLZNNC	SPINA ELASTICA FLZNNC	
017	<b>80451270</b>	002	GOUPILLE ELASTIQUE FLZNNC	ROLL PIN FLZNNC	SPANNHUELSE FLZNNC	SPINA ELASTICA FLZNNC	
018	<b>80586000</b>	001	CIRCLIP EXTERIEUR	RETAINING RING	SICHERUNGSRING	ANELLO	
019	<b>80590000</b>	001	CIRCLIP INTERIEUR	ELASTIC RING	SICHERUNGSRING	ANELLO	
020	<b>80594200</b>	001	CIRCLIP INTERIEUR	RETAINING RING	SICHERUNGSRING	ANELLO	
021	<b>80597500</b>	002	CIRCLIP INTERIEUR	RETAINING RING	SICHERUNGSRING	ANELLO	
022	<b>81001532</b>	001	ROULEMENT A BILLES	BALL BEARING	KUGELLAGER	CUSCINETTO A SFERE	
023	<b>81432542</b>	002	BUTEE A AIGUILLES	NEEDLE-THRUST-BEARING	AXIALNADELLAGER	LIMITATORE	
024	<b>81432543</b>	004	RONDELLE BUTEE	STOP WASHER	ANSCHLAGSCHEIBE	RONDELLA	
025	<b>82012042</b>	001	BAGUE D'ETANCHEITE	OIL SEAL	RADIALDICHRING	PARAOILIO	
026	<b>82200804</b>	001	GRAISSEUR A TETE SPHERIQUE	GREASE FITTING	KEGELSCHMIERNIPPEL	INGRASSATORE SFERICO	
027	<b>83014045</b>	002	BAGUE ROULEE A COLLERETTE	FLANGED WRAPPED BUSH	GEROLLTE BUCHSE MIT FLANSCH	ANELLO LUBRIFICATO	
028	<b>83014555</b>	002	BAGUE ROULEE A COLLERETTE	FLANGED WRAPPED BUSH	GEROLLTE BUCHSE MIT FLANSCH	ANELLO LUBRIFICATO	
029	<b>83016065</b>	002	BAGUE ROULEE A COLLERETTE	FLANGED WRAPPED BUSH	GEROLLTE BUCHSE MIT FLANSCH	ANELLO LUBRIFICATO	
030	<b>83090050</b>	002	COLLIER	COLLAR	SHELLE	COLLARE	
031	<b>K8012691</b>	001	CHAPE	CLEVIS	GABEL	FORCELLA	
032	<b>K8012730</b>	001	COURONNE	GEAR, SUN	TELLERRAD	CORONA	Z=25
033	<b>K8012740</b>	001	PIGNON CONIQUE	GEAR, BEVEL	KEGELRAD	PIGNONE CONICO	Z=10
034	<b>K8012750</b>	002	GUIDE	GUIDE	FUEHRUNG	GUIDA	
035	<b>K8012760</b>	001	AXE	PIN	ACHSE	ASSE	
036	<b>K8012790</b>	001	SUPPORT	SUPPORT	TRAEGER	SUPPORTO	
037	<b>K8012810</b>	001	MANCHON	SLEEVE	MUFFE	MANICOTTO	
038	<b>K8012910</b>	001	CARDAN	JOINT, UNIVERSAL	KREUZGELENK	CARDANO	
039	<b>K8013281</b>	001	FLASQUE	FLANGE	FLANSCH	FLANGIA	
040	<b>K8014521</b>	001	ECROU	NUT	MUTTER	DADO	
041	<b>K8015390</b>	001	TIGE	STEM	STANGE	STELO	
042	<b>K8016610</b>	002	CALE	SHIM	DISTANZPLATTE	SPESSORE	
043	<b>K8016620</b>	001	CALE	SHIM	DISTANZPLATTE	SPESSORE	
044	<b>K8017110</b>	001	ANNEAU	RING	RING	ANELLO	
045	<b>K8017490</b>	001	SOUFFLET	BELLOWS	FALTENBALG	SOFFIETTO	
046	<b>K8018273</b>	001	GUIDE	GUIDE	FUEHRUNG	GUIDA	
047	<b>K8024091</b>	001	VIS	SCREW	SCHRAUBE	VITE	
048	<b>K8024100</b>	001	CALE	SHIM	DISTANZPLATTE	SPESSORE	





GA7501

D 0661>D 1204

K80R0394 K

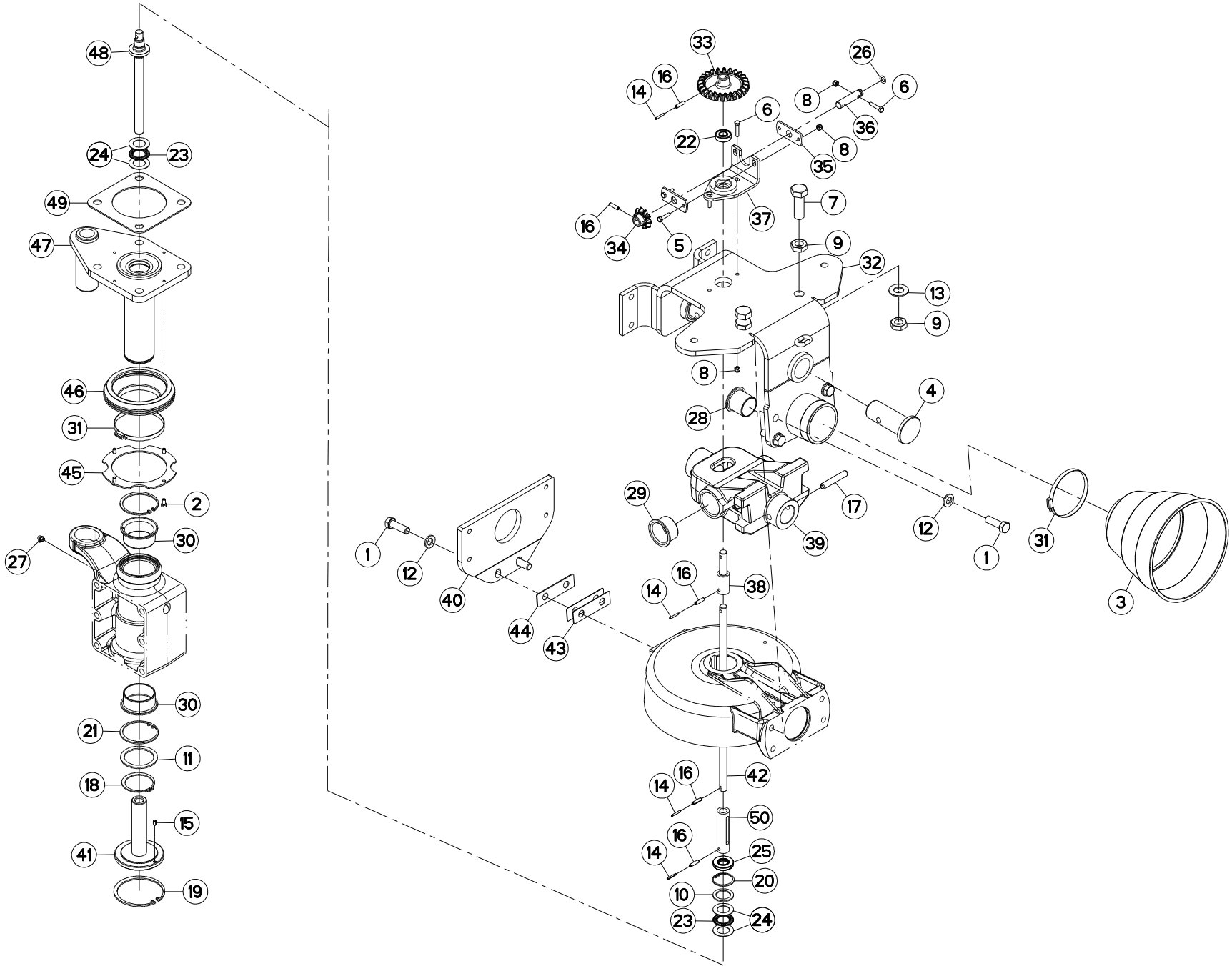
REGLAGE EN HAUTEUR (GAUCHE)

HEIGHT ADJUSTMENT (LEFT)

HOEHENEINSTELLUNG (LINKS)

REGOLAZIONE DELL'ALTEZZA (SX)

Rep	Nr	Qt	Designation	Description	Bezeichnung	Referenza	Remarque - Remark - Bemerkung - Osservazioni
049	K8025920	001	MANCHON	SLEEVE	MUFFE	MANICOTTO	







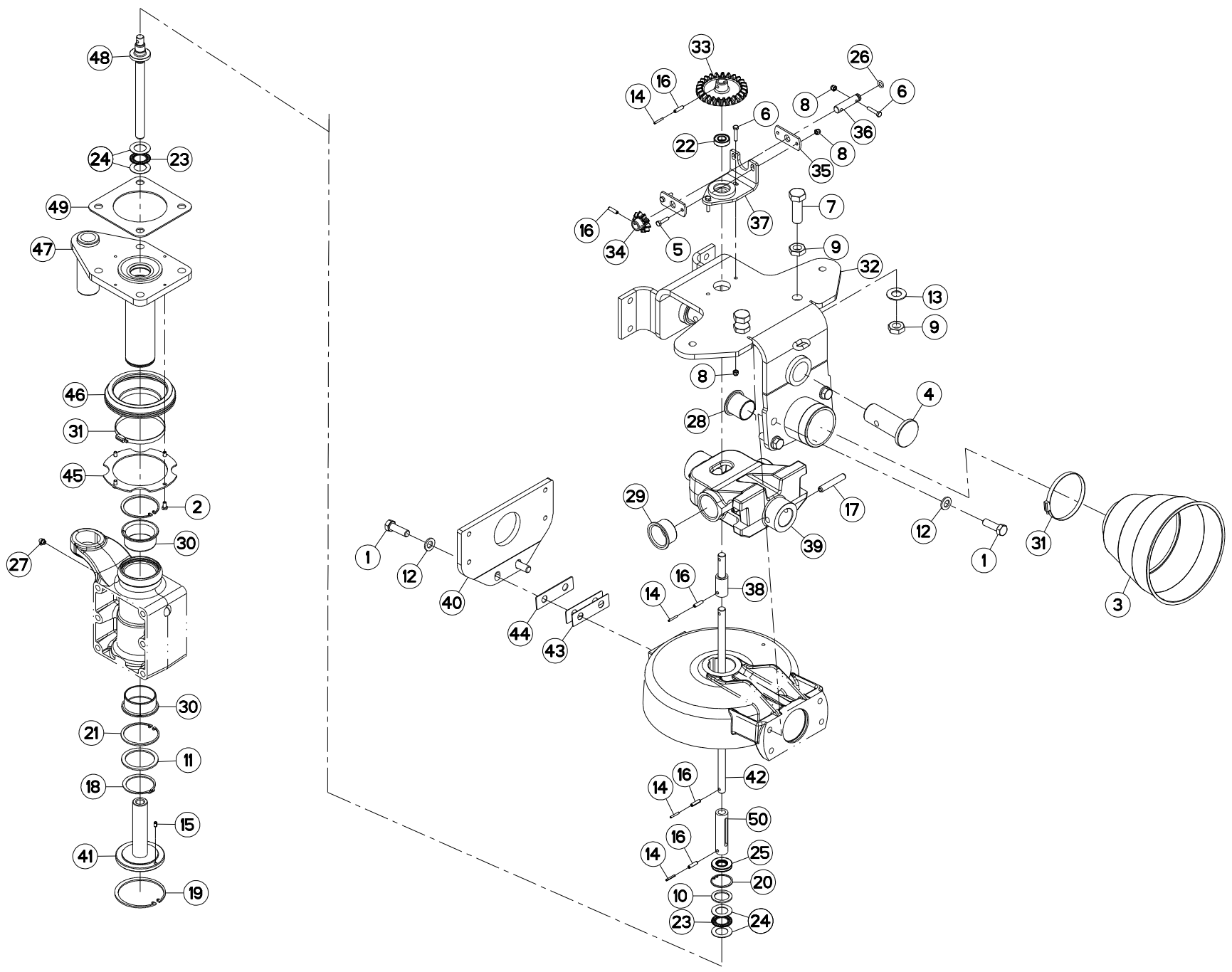
## REGLAGE EN HAUTEUR (GAUCHE)

## HEIGHT ADJUSTMENT (LEFT)

## HOEHENEINSTELLUNG (LINKS)

## REGOLAZIONE DELL'ALTEZZA (SX)

Rep	Nr	Qt	Designation	Description	Bezeichnung	Referenza	Remarque - Remark - Bemerkung - Osservazioni
001	<b>50008600</b>	006	VIS AVEC REVÊTEMENT ADHESIF	SCREW WITH ADHESIVE COATING	KLEBE BESCHICHTETE SCHRAUBE	VITE CON RIVETTAMENTO ADESIVO	12,5 daN m (91 lbf ft)
002	<b>50067500</b>	004	VIS AVEC REVÊTEMENT ADHESIF	SCREW WITH ADHESIVE COATING	KLEBE BESCHICHTETE SCHRAUBE	VITE CON RIVETTAMENTO ADESIVO	
003	<b>57702020</b>	001	PROTECTEUR	GUARD	SCHUTZ	PROTEZIONE	
004	<b>57815600</b>	002	TOURILLON	TRUNNION	DREHZAPFEN	PERNI	
005	<b>80060625</b>	002	VIS TETE HEXAGONALE FE/ZNXC3	HEX BOLT FE/ZNXC3	SECHSKANTSCHRAUBE FE/ZNXC3	VITE TESTA ESAGONALE FE/ZNXC3	
006	<b>80060630</b>	003	VIS TETE HEXAGONALE FE/ZNXC3	HEX BOLT FE/ZNXC3	SECHSKANTSCHRAUBE FE/ZNXC3	VITE TESTA ESAGONALE FE/ZNXC3	
007	<b>80062055</b>	002	VIS TETE HEXAGONALE FE/ZNXC3	HEXAGON HEAD SCREW FE/ZNXC3	SECHSKANTSCHRAUBE FE/ZNXC3	VITE TESTA ESAGONALE FE/ZNXC3	
008	<b>80200630</b>	005	ECROU HEX.AUTOFREINE FE/ZNXC3	SELF LOCKING NUT FE/ZNXC3	SELBSTSICHERNDE MUTT.FE/ZNXC3	DADO AUTOBLOCCANTE FE/ZNXC3	
009	<b>80202001</b>	004	ECROU HEXAGONAL BAS FE/ZNXC3	NUT FE/ZNXC3	SECHSKANTMUTTER FE/ZNXC3	DADO FE/ZNXC3	
010	<b>80253042</b>	001	RONDELLE D'APPUI SS 2,5	SUPPORTING RING SS 2,5	STUETZSCHEIBE SS 2,5	SPESSORE	Q?
011	<b>80257560</b>	001	RONDELLE D'APPUI SS 3,0	SUPPORTING RING SS 3,0	STUETZSCHEIBE SS 3,0	RONDELLA D'APPOGGIO	
012	<b>80281451</b>	006	RONDELLE CONIQUE BLOC.FLZNNC	CONICAL SPRING WASHER FLZNNC	SPANNSCHEIBE FLZNNC	RONDELLA CONICA FLZNNC	
013	<b>80282006</b>	002	RONDELLE RESSORT FLZNNC	CONICAL SPRING WASHER FLZNNC	SPANNSCHEIBE FLZNNC	RONDELLA A MOLLA FLZNNC	
014	<b>80450323</b>	005	GOUPILLE ELASTIQUE	ROLL PIN	SPANNHUELSE	SPINA ELASTICA	
015	<b>80450610</b>	001	GOUPILLE ELASTIQUE FLZNNC	ROLL PIN FLZNNC	SPANNHUELSE FLZNNC	SPINA ELASTICA FLZNNC	
016	<b>80450623</b>	005	GOUPILLE ELASTIQUE FLZNNC	ROLL PIN FLZNNC	SPANNHUELSE FLZNNC	SPINA ELASTICA FLZNNC	
017	<b>80451270</b>	002	GOUPILLE ELASTIQUE FLZNNC	ROLL PIN FLZNNC	SPANNHUELSE FLZNNC	SPINA ELASTICA FLZNNC	
018	<b>80586000</b>	001	CIRCLIP EXTERIEUR	RETAINING RING	SICHERUNGSRING	ANELLO	
019	<b>80590000</b>	001	CIRCLIP INTERIEUR	ELASTIC RING	SICHERUNGSRING	ANELLO	
020	<b>80594200</b>	001	CIRCLIP INTERIEUR	RETAINING RING	SICHERUNGSRING	ANELLO	
021	<b>80597500</b>	002	CIRCLIP INTERIEUR	RETAINING RING	SICHERUNGSRING	ANELLO	
022	<b>81001532</b>	001	ROULEMENT A BILLES	BALL BEARING	KUGELLAGER	CUSCINETTO A SFERE	
023	<b>81432542</b>	002	BUTEE A AIGUILLES	NEEDLE-THRUST-BEARING	AXIALNADELLAGER	LIMITATORE	
024	<b>81432543</b>	004	RONDELLE BUTEE	STOP WASHER	ANSCHLAGSCHEIBE	RONDELLA	
025	<b>82012042</b>	001	BAGUE D'ETANCHEITE	OIL SEAL	RADIALDICHRING	PARAOILIO	
026	<b>82061015</b>	001	JOINT TORIQUE	O-RING	O-RING	GUARNIZIONE	
027	<b>82200804</b>	001	GRAISSEUR A TETE SPHERIQUE	GREASE FITTING	KEGELSCHIERNIPPEL	INGRASSATORE SFERICO	
028	<b>83014045</b>	002	BAGUE ROULEE A COLLERETTE	FLANGED WRAPPED BUSH	GEROLLTE BUCHSE MIT FLANSCH	ANELLO LURBRIFICATO	
029	<b>83014555</b>	002	BAGUE ROULEE A COLLERETTE	FLANGED WRAPPED BUSH	GEROLLTE BUCHSE MIT FLANSCH	ANELLO LURBRIFICATO	
030	<b>83016065</b>	002	BAGUE ROULEE A COLLERETTE	FLANGED WRAPPED BUSH	GEROLLTE BUCHSE MIT FLANSCH	ANELLO LURBRIFICATO	
031	<b>83090050</b>	002	COLLIER	COLLAR	SHELLE	COLLARE	
032	<b>K8012691</b>	001	CHAPE	CLEVIS	GABEL	FORCELLA	
033	<b>K8012730</b>	001	COURONNE	GEAR, SUN	TELLERRAD	CORONA	Z=25
034	<b>K8012740</b>	001	PIGNON CONIQUE	GEAR, BEVEL	KEGELRAD	PIGNONE CONICO	Z=10
035	<b>K8012750</b>	002	GUIDE	GUIDE	FUEHRUNG	GUIDA	
036	<b>K8012761</b>	001	AXE	PIN	ACHSE	ASSE	
037	<b>K8012790</b>	001	SUPPORT	SUPPORT	TRAEGER	SUPPORTO	
038	<b>K8012810</b>	001	MANCHON	SLEEVE	MUFFE	MANICOTTO	
039	<b>K8012910</b>	001	CARDAN	JOINT, UNIVERSAL	KREUZGELENK	CARDANO	
040	<b>K8013281</b>	001	FLASQUE	FLANGE	FLANSCH	FLANGIA	
041	<b>K8014521</b>	001	ECROU	NUT	MUTTER	DADO	
042	<b>K8015390</b>	001	TIGE	STEM	STANGE	STELO	
043	<b>K8016610</b>	002	CALE	SHIM	DISTANZPLATTE	SPESSORE	
044	<b>K8016620</b>	001	CALE	SHIM	DISTANZPLATTE	SPESSORE	
045	<b>K8017110</b>	001	ANNEAU	RING	RING	ANELLO	
046	<b>K8017490</b>	001	SOUFFLET	BELLOWS	FALTENBALG	SOFFIETTO	
047	<b>K8018273</b>	001	GUIDE	GUIDE	FUEHRUNG	GUIDA	
048	<b>K8024091</b>	001	VIS	SCREW	SCHRAUBE	VITE	





GA7501

D 1205>D 1503

K80R0394 L

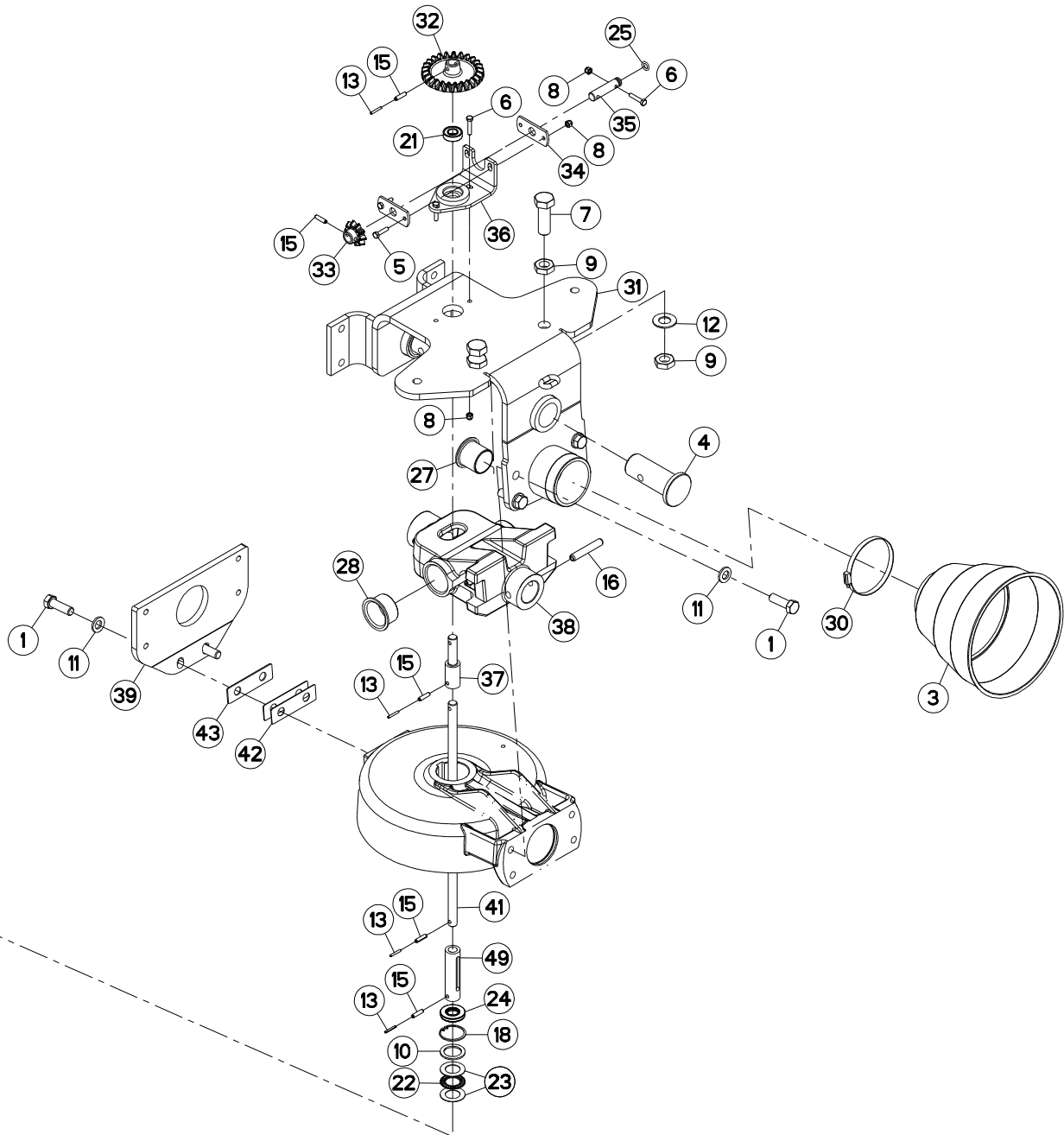
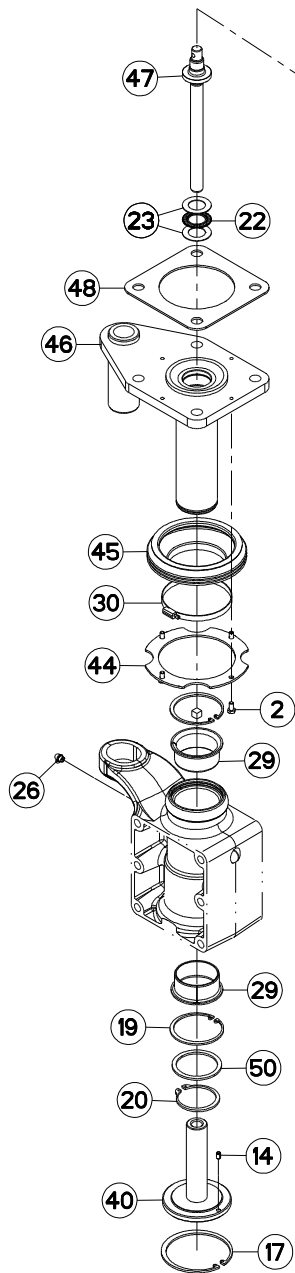
REGLAGE EN HAUTEUR (GAUCHE)

HEIGHT ADJUSTMENT (LEFT)

HOEHENEINSTELLUNG (LINKS)

REGOLAZIONE DELL'ALTEZZA (SX)

Rep	Nr	Qt	Designation	Description	Bezeichnung	Referenza	Remarque - Remark - Bemerkung - Osservazioni
049	<b>K8024100</b>	001	CALE	SHIM	DISTANZPLATTE	SPESSORE	
050	<b>K8025920</b>	001	MANCHON	SLEEVE	MUFFE	MANICOTTO	





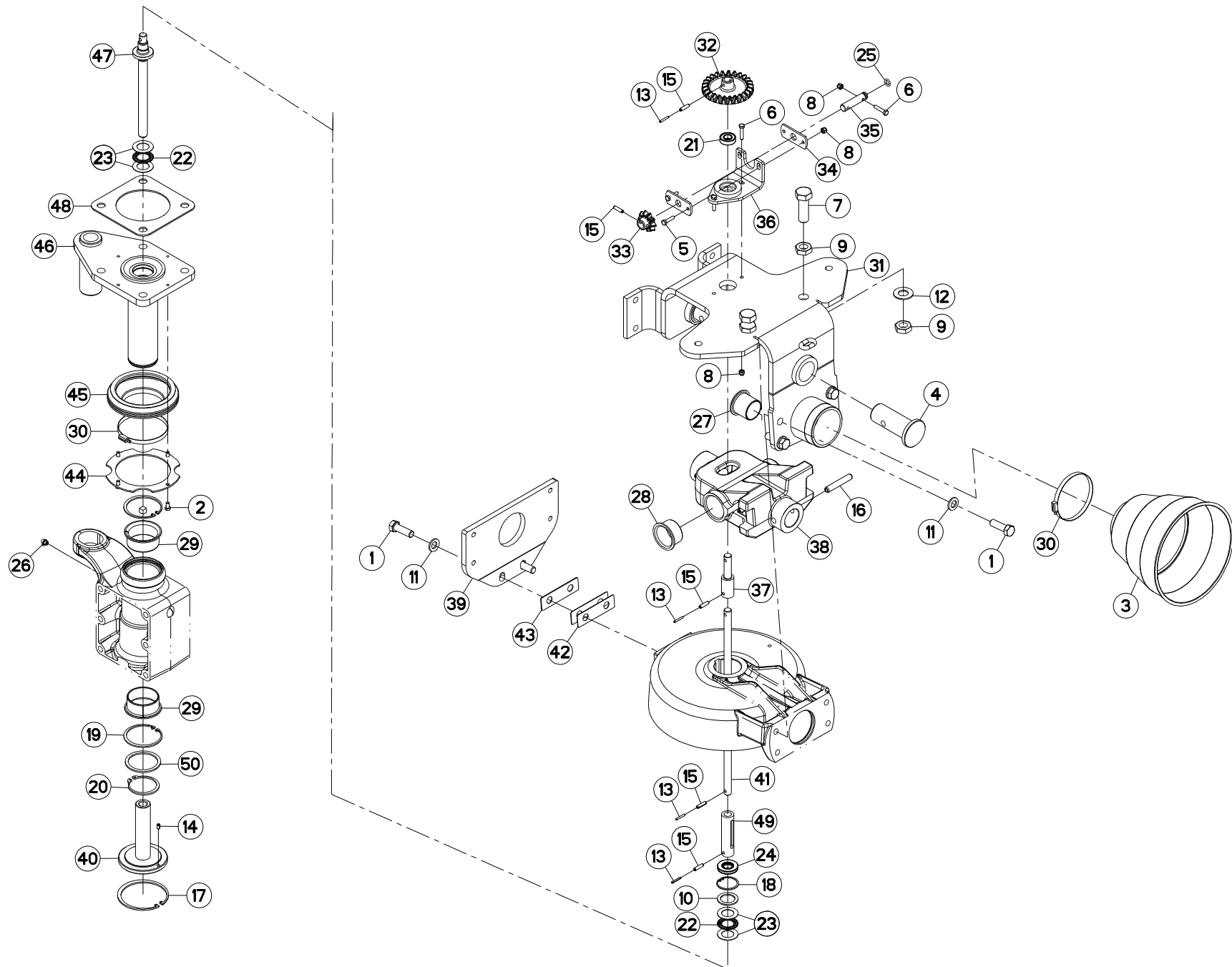
## REGLAGE EN HAUTEUR (GAUCHE)

## HEIGHT ADJUSTMENT (LEFT)

## HOEHENEINSTELLUNG (LINKS)

## REGOLAZIONE DELL'ALTEZZA (SX)

Rep	Nr	Qt	Designation	Description	Bezeichnung	Referenza	Remarque - Remark - Bemerkung - Osservazioni
001	<b>50008600</b>	006	VIS AVEC REVÊTEMENT ADHESIF	SCREW WITH ADHESIVE COATING	KLEBE BESCHICHTETE SCHRAUBE	VITE CON RIVETTAMENTO ADESIVO	12,5 daN m (91 lbf ft)
002	<b>50067500</b>	004	VIS AVEC REVÊTEMENT ADHESIF	SCREW WITH ADHESIVE COATING	KLEBE BESCHICHTETE SCHRAUBE	VITE CON RIVETTAMENTO ADESIVO	
003	<b>57702020</b>	001	PROTECTEUR	GUARD	SCHUTZ	PROTEZIONE	
004	<b>57815600</b>	002	TOURILLON	TRUNNION	DREHZAPFEN	PERNI	
005	<b>80060625</b>	002	VIS TETE HEXAGONALE FE/ZNXC3	HEX BOLT FE/ZNXC3	SECHSKANTSCHRAUBE FE/ZNXC3	VITE TESTA ESAGONALE FE/ZNXC3	
006	<b>80060630</b>	002	VIS TETE HEXAGONALE FE/ZNXC3	HEX BOLT FE/ZNXC3	SECHSKANTSCHRAUBE FE/ZNXC3	VITE TESTA ESAGONALE FE/ZNXC3	
007	<b>80062055</b>	003	VIS TETE HEXAGONALE FE/ZNXC3	HEXAGON HEAD SCREW FE/ZNXC3	SECHSKANTSCHRAUBE FE/ZNXC3	VITE TESTA ESAGONALE FE/ZNXC3	
008	<b>80200630</b>	005	ECROU HEX.AUTOFREINE FE/ZNXC3	SELF LOCKING NUT FE/ZNXC3	SELBSTSICHERNDE MUTT.FE/ZNXC3	DADO AUTOBLOCCANTE FE/ZNXC3	
009	<b>80202001</b>	004	ECROU HEXAGONAL BAS FE/ZNXC3	NUT FE/ZNXC3	SECHSKANTMUTTER FE/ZNXC3	DADO FE/ZNXC3	
010	<b>80253042</b>	001	RONDELLE D'APPUI SS 2,5	SUPPORTING RING SS 2,5	STUETZSCHEIBE SS 2,5	SPESSORE	
011	<b>80281451</b>	006	RONDELLE CONIQUE BLOC.FLZNNC	CONICAL SPRING WASHER FLZNNC	SPANNSCHEIBE FLZNNC	RONDELLA CONICA FLZNNC	
012	<b>80282006</b>	002	RONDELLE RESSORT FLZNNC	CONICAL SPRING WASHER FLZNNC	SPANNSCHEIBE FLZNNC	RONDELLA A MOLLA FLZNNC	
013	<b>80450323</b>	005	GOUPILLE ELASTIQUE	ROLL PIN	SPANNHUELSE	SPINA ELASTICA	
014	<b>80450610</b>	001	GOUPILLE ELASTIQUE FLZNNC	ROLL PIN FLZNNC	SPANNHUELSE FLZNNC	SPINA ELASTICA FLZNNC	
015	<b>80450623</b>	005	GOUPILLE ELASTIQUE FLZNNC	ROLL PIN FLZNNC	SPANNHUELSE FLZNNC	SPINA ELASTICA FLZNNC	
016	<b>80451270</b>	002	GOUPILLE ELASTIQUE FLZNNC	ROLL PIN FLZNNC	SPANNHUELSE FLZNNC	SPINA ELASTICA FLZNNC	
017	<b>80590000</b>	001	CIRCLIP INTERIEUR	ELASTIC RING	SICHERUNGSRING	ANELLO	
018	<b>80594200</b>	001	CIRCLIP INTERIEUR	RETAINING RING	SICHERUNGSRING	ANELLO	
019	<b>80597500</b>	002	CIRCLIP INTERIEUR	RETAINING RING	SICHERUNGSRING	ANELLO	
020	<b>80616002</b>	001	CIRCLIP EXTERIEUR	RETAINING RING	SICHERUNGSRING	ANELLO	
021	<b>81001532</b>	001	ROULEMENT A BILLES	BALL BEARING	KUGELLAGER	CUSCINETTO A SFERE	
022	<b>81432542</b>	002	BUTEE A AIGUILLES	NEEDLE-THRUST-BEARING	AXIALNADELLAGER	LIMITATORE	
023	<b>81432543</b>	004	RONDELLE BUTEE	STOP WASHER	ANSCHLAGSCHEIBE	RONDELLA	
024	<b>82012042</b>	001	BAGUE D'ETANCHEITE	OIL SEAL	RADIALDICHTRING	PARAOILIO	
025	<b>82061015</b>	001	JOINT TORIQUE	O-RING	O-RING	GUARNIZIONE	
026	<b>82200804</b>	001	GRAISSEUR A TETE SPHERIQUE	GREASE FITTING	KEGELSCHMIERNIPPEL	INGRASSATORE SFERICO	
027	<b>83014045</b>	002	BAGUE ROULEE A COLLERETTE	FLANGED WRAPPED BUSH	GEROLLTE BUCHSE MIT FLANSCH	ANELLO LUBRIFICATO	
028	<b>83014555</b>	002	BAGUE ROULEE A COLLERETTE	FLANGED WRAPPED BUSH	GEROLLTE BUCHSE MIT FLANSCH	ANELLO LUBRIFICATO	
029	<b>83016065</b>	002	BAGUE ROULEE A COLLERETTE	FLANGED WRAPPED BUSH	GEROLLTE BUCHSE MIT FLANSCH	ANELLO LUBRIFICATO	
030	<b>83090050</b>	002	COLLIER	COLLAR	SHELLE	COLLARE	
031	<b>K8012691</b>	001	CHAPE	CLEVIS	GABEL	FORCELLA	
032	<b>K8012730</b>	001	COURONNE	GEAR, SUN	TELLERRAD	CORONA	Z=25
033	<b>K8012740</b>	001	PIGNON CONIQUE	GEAR, BEVEL	KEGELRAD	PIGNONE CONICO	Z=10
034	<b>K8012750</b>	002	GUIDE	GUIDE	FUEHRUNG	GUIDA	
035	<b>K8012761</b>	001	AXE	PIN	ACHSE	ASSE	
036	<b>K8012790</b>	001	SUPPORT	SUPPORT	TRAEGER	SUPPORTO	
037	<b>K8012810</b>	001	MANCHON	SLEEVE	MUFFE	MANICOTTO	
038	<b>K8012910</b>	001	CARDAN	JOINT, UNIVERSAL	KREUZGELENK	CARDANO	
039	<b>K8013281</b>	001	FLASQUE	FLANGE	FLANSCH	FLANGIA	
040	<b>K8014521</b>	001	ECROU	NUT	MUTTER	DADO	
041	<b>K8015390</b>	001	TIGE	STEM	STANGE	STELO	
042	<b>K8016610</b>	002	CALE	SHIM	DISTANZPLATTE	SPESSORE	
043	<b>K8016620</b>	001	CALE	SHIM	DISTANZPLATTE	SPESSORE	
044	<b>K8017110</b>	001	ANNEAU	RING	RING	ANELLO	
045	<b>K8017490</b>	001	SOUFFLET	BELLOWS	FALTENBALG	SOFFIETTO	
046	<b>K8018274</b>	001	GUIDE	GUIDE	FUEHRUNG	GUIDA	
047	<b>K8024091</b>	001	VIS	SCREW	SCHRAUBE	VITE	
048	<b>K8024100</b>	001	CALE	SHIM	DISTANZPLATTE	SPESSORE	





GA7501

D 1504>D 2058

K80R0394 M

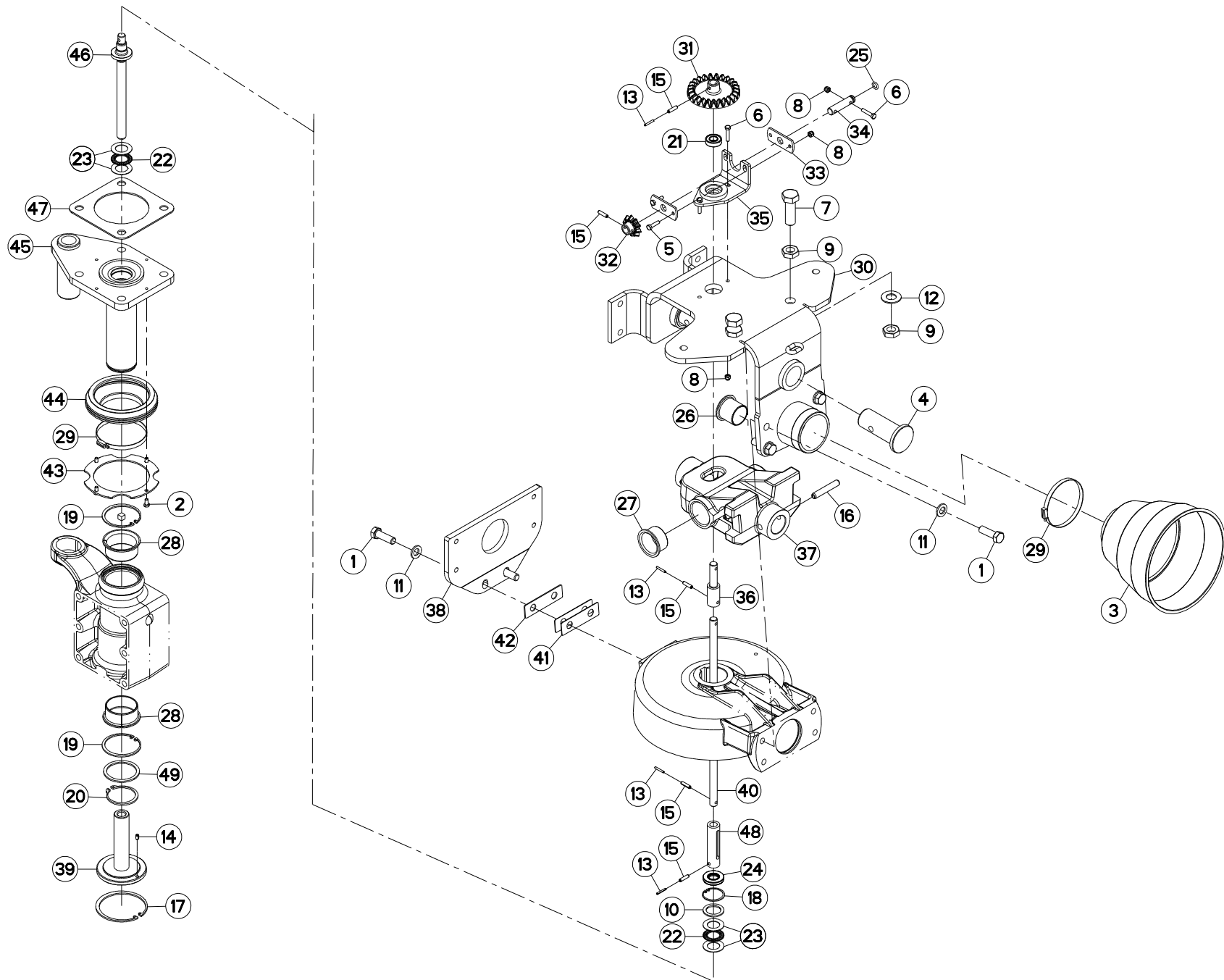
REGLAGE EN HAUTEUR (GAUCHE)

HEIGHT ADJUSTMENT (LEFT)

HOEHENEINSTELLUNG (LINKS)

REGOLAZIONE DELL'ALTEZZA (SX)

Rep	Nr	Qt	Designation	Description	Bezeichnung	Referenza	Remarque - Remark - Bemerkung - Osservazioni
049	<b>K8025920</b>	001	MANCHON	SLEEVE	MUFFE	MANICOTTO	
050	<b>K8029870</b>	001	RONDELLE PLATE	WASHER, FLAT	SCHEIBE	RONDELLA PIATTA	







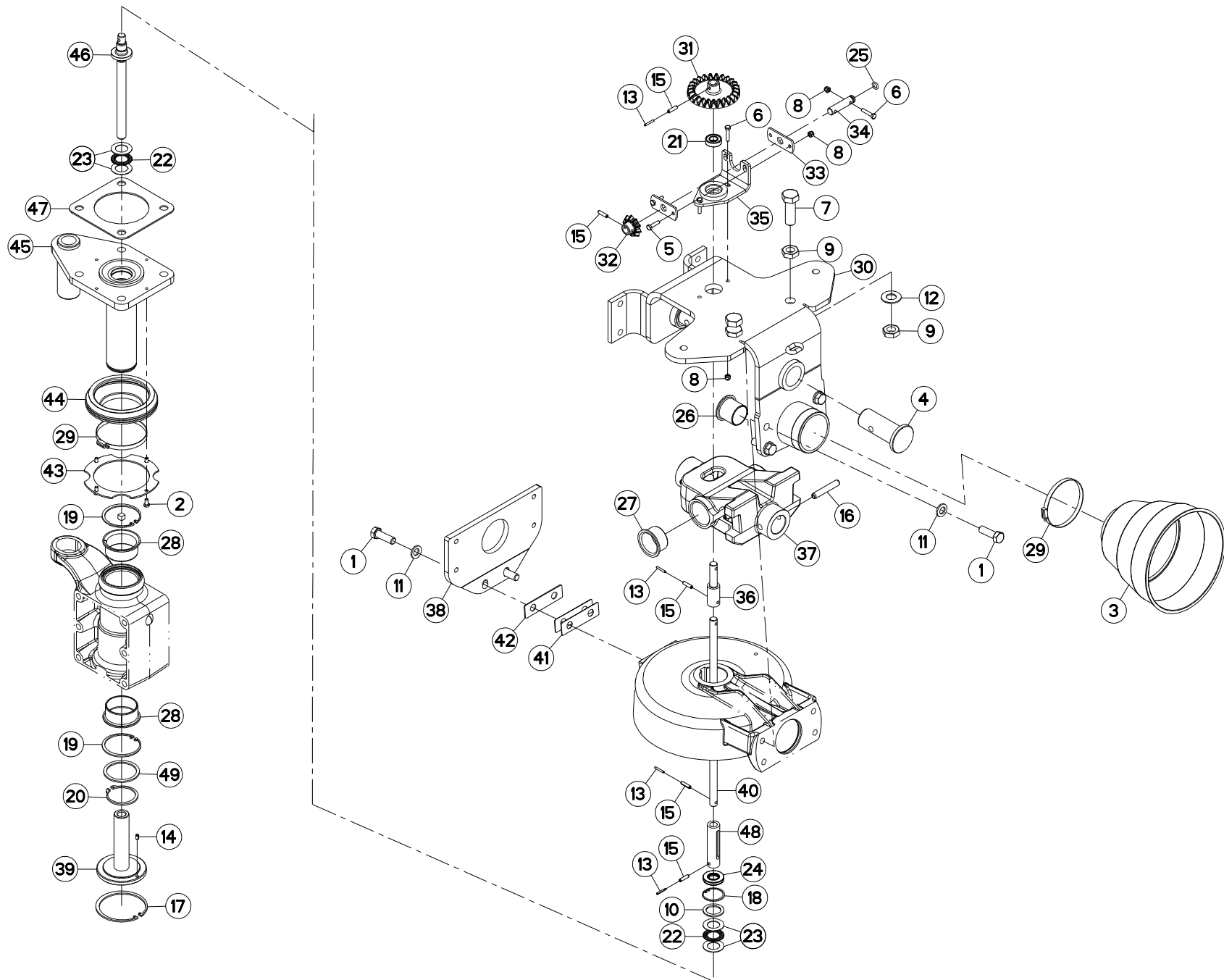
## REGLAGE EN HAUTEUR (GAUCHE)

## HEIGHT ADJUSTMENT (LEFT)

## HOEHENEINSTELLUNG (LINKS)

## REGOLAZIONE DELL'ALTEZZA (SX)

Rep	Nr	Qt	Designation	Description	Bezeichnung	Referenza	Remarque - Remark - Bemerkung - Osservazioni
001	50008600	006	VIS AVEC REVÊTEMENT ADHESIF	SCREW WITH ADHESIVE COATING	KLEBE BESCHICHTETE SCHRAUBE	VITE CON RIVETTAMENTO ADESIVO	12,5 daN m (91 lbf ft)
002	50067500	004	VIS AVEC REVÊTEMENT ADHESIF	SCREW WITH ADHESIVE COATING	KLEBE BESCHICHTETE SCHRAUBE	VITE CON RIVETTAMENTO ADESIVO	
003	57702020	001	PROTECTEUR	GUARD	SCHUTZ	PROTEZIONE	
004	57815600	002	TOURILLON	TRUNNION	DREHZAPFEN	PERNI	
005	80060625	002	VIS TETE HEXAGONALE FE/ZNXC3	HEX BOLT FE/ZNXC3	SECHSKANTSCHRAUBE FE/ZNXC3	VITE TESTA ESAGONALE FE/ZNXC3	
006	80060630	002	VIS TETE HEXAGONALE FE/ZNXC3	HEX BOLT FE/ZNXC3	SECHSKANTSCHRAUBE FE/ZNXC3	VITE TESTA ESAGONALE FE/ZNXC3	
007	80062055	003	VIS TETE HEXAGONALE FE/ZNXC3	HEXAGON HEAD SCREW FE/ZNXC3	SECHSKANTSCHRAUBE FE/ZNXC3	VITE TESTA ESAGONALE FE/ZNXC3	
008	80200630	005	ECROU HEX.AUTOFREINE FE/ZNXC3	SELF LOCKING NUT FE/ZNXC3	SELBSTSICHERNDE MUTT.FE/ZNXC3	DADO AUTOBLOCCANTE FE/ZNXC3	
009	80202001	004	ECROU HEXAGONAL BAS FE/ZNXC3	NUT FE/ZNXC3	SECHSKANTMUTTER FE/ZNXC3	DADO FE/ZNXC3	
010	80253042	001	RONDELLE D'APPUI SS 2,5	SUPPORTING RING SS 2,5	STUETZSCHEIBE SS 2,5	SPESSORE	
011	80281451	006	RONDELLE CONIQUE BLOC.FLZNNC	CONICAL SPRING WASHER FLZNNC	SPANNSCHEIBE FLZNNC	RONDELLA CONICA FLZNNC	
012	80282006	002	RONDELLE RESSORT FLZNNC	CONICAL SPRING WASHER FLZNNC	SPANNSCHEIBE FLZNNC	RONDELLA A MOLLA FLZNNC	
013	80450323	004	GOUPILLE ELASTIQUE	ROLL PIN	SPANNHUELSE	SPINA ELASTICA	
014	80450610	004	GOUPILLE ELASTIQUE FLZNNC	ROLL PIN FLZNNC	SPANNHUELSE FLZNNC	SPINA ELASTICA FLZNNC	
015	80450623	005	GOUPILLE ELASTIQUE FLZNNC	ROLL PIN FLZNNC	SPANNHUELSE FLZNNC	SPINA ELASTICA FLZNNC	
016	80451270	002	GOUPILLE ELASTIQUE FLZNNC	ROLL PIN FLZNNC	SPANNHUELSE FLZNNC	SPINA ELASTICA FLZNNC	
017	80590000	001	CIRCLIP INTERIEUR	ELASTIC RING	SICHERUNGSRING	ANELLO	
018	80594200	001	CIRCLIP INTERIEUR	RETAINING RING	SICHERUNGSRING	ANELLO	
019	80597500	002	CIRCLIP INTERIEUR	RETAINING RING	SICHERUNGSRING	ANELLO	
020	80616002	001	CIRCLIP EXTERIEUR	RETAINING RING	SICHERUNGSRING	ANELLO	
021	81001532	001	ROULEMENT A BILLES	BALL BEARING	KUGELLAGER	CUSCINETTO A SFERE	
022	81432542	002	BUTEE A AIGUILLES	NEEDLE-THRUST-BEARING	AXIALNADELLAGER	LIMITATORE	
023	81432543	004	RONDELLE BUTEE	STOP WASHER	ANSCHLAGSCHEIBE	RONDELLA	
024	82012042	001	BAGUE D'ETANCHEITE	OIL SEAL	RADIALDICHTRING	PARAOILIO	
025	82061015	001	JOINT TORIQUE	O-RING	O-RING	GUARNIZIONE	
026	83014045	002	BAGUE ROULEE A COLLERETTE	FLANGED WRAPPED BUSH	GEROLLTE BUCHSE MIT FLANSCH	ANELLO LURBRIFICATO	
027	83014555	002	BAGUE ROULEE A COLLERETTE	FLANGED WRAPPED BUSH	GEROLLTE BUCHSE MIT FLANSCH	ANELLO LURBRIFICATO	
028	83016065	002	BAGUE ROULEE A COLLERETTE	FLANGED WRAPPED BUSH	GEROLLTE BUCHSE MIT FLANSCH	ANELLO LURBRIFICATO	
029	83090050	002	COLLIER	COLLAR	SHELLE	COLLARE	
030	K8012691	001	CHAPE	CLEVIS	GABEL	FORCELLA	
031	K8012731	001	PIGNON CONIQUE	GEAR, BEVEL	KEGELRAD	PIGNONE CONICO	Z=25
032	K8012741	001	PIGNON CONIQUE	GEAR, BEVEL	KEGELRAD	PIGNONE CONICO	Z=10
033	K8012750	002	GUIDE	GUIDE	FUEHRUNG	GUIDA	
034	K8012761	001	AXE	PIN	ACHSE	ASSE	
035	K8012790	001	SUPPORT	SUPPORT	TRAEGER	SUPPORTO	
036	K8012810	001	MANCHON	SLEEVE	MUFFE	MANICOTTO	
037	K8012910	001	CARDAN	JOINT, UNIVERSAL	KREUZGELENK	CARDANO	
038	K8013281	001	FLASQUE	FLANGE	FLANSCH	FLANGIA	
039	K8014521	001	ECROU	NUT	MUTTER	DADO	
040	K8015390	001	TIGE	STEM	STANGE	STELO	
041	K8016610	002	CALE	SHIM	DISTANZPLATTE	SPESSORE	
042	K8016620	001	CALE	SHIM	DISTANZPLATTE	SPESSORE	
043	K8017110	001	ANNEAU	RING	RING	ANELLO	
044	K8017490	001	SOUFFLET	BELLOWS	FALTENBALG	SOFFIETTO	
045	K8018274	001	GUIDE	GUIDE	FUEHRUNG	GUIDA	
046	K8024091	001	VIS	SCREW	SCHRAUBE	VITE	
047	K8024100	001	CALE	SHIM	DISTANZPLATTE	SPESSORE	
048	K8025920	001	MANCHON	SLEEVE	MUFFE	MANICOTTO	





GA7501

D 2059>D 2228

K80R0394 N

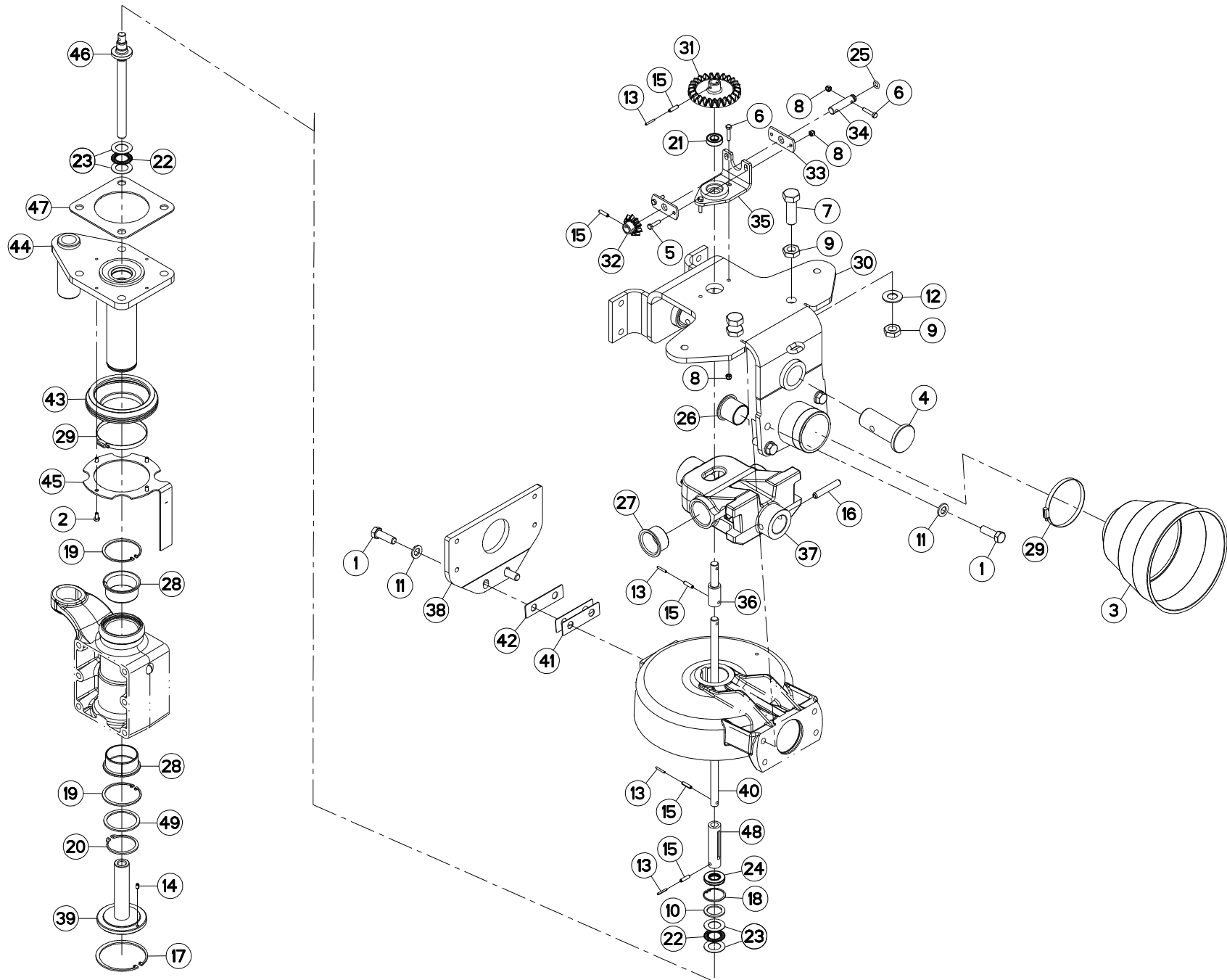
REGLAGE EN HAUTEUR (GAUCHE)

HEIGHT ADJUSTMENT (LEFT)

HOEHENEINSTELLUNG (LINKS)

REGOLAZIONE DELL'ALTEZZA (SX)

Rep	Nr	Qt	Designation	Description	Bezeichnung	Referenza	Remarque - Remark - Bemerkung - Osservazioni
049	K8029870	001	RONDELLE PLATE	WASHER, FLAT	SCHEIBE	RONDELLA PIATTA	





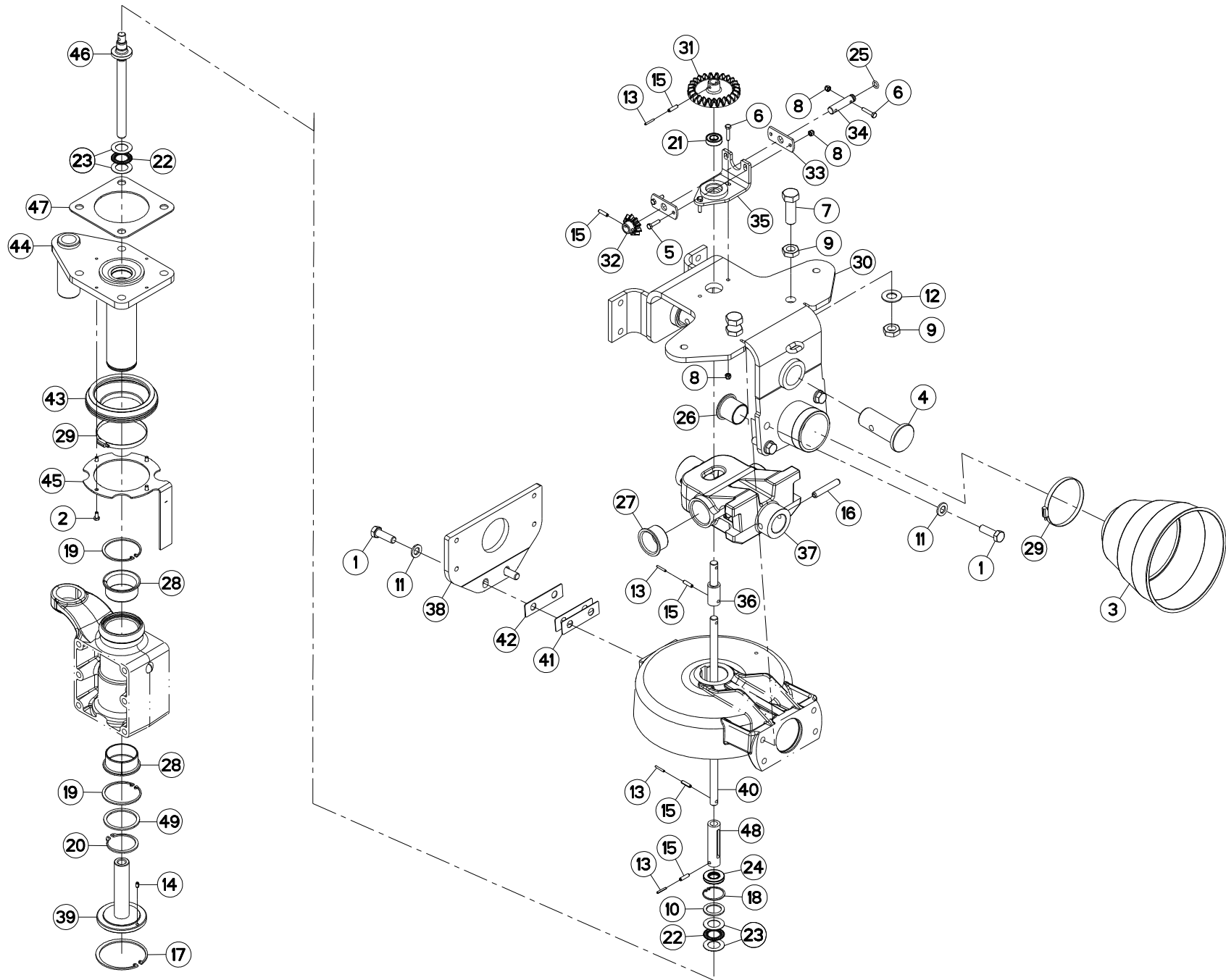
## REGLAGE EN HAUTEUR (GAUCHE)

## HEIGHT ADJUSTMENT (LEFT)

## HOEHENEINSTELLUNG (LINKS)

## REGOLAZIONE DELL'ALTEZZA (SX)

Rep	Nr	Qt	Designation	Description	Bezeichnung	Referenza	Remarque - Remark - Bemerkung - Osservazioni
001	50008600	006	VIS AVEC REVÊTEMENT ADHESIF	SCREW WITH ADHESIVE COATING	KLEBE BESCHICHTETE SCHRAUBE	VITE CON RIVETTAMENTO ADESIVO	12,5 daN m (91 lbf ft)
002	50067500	004	VIS AVEC REVÊTEMENT ADHESIF	SCREW WITH ADHESIVE COATING	KLEBE BESCHICHTETE SCHRAUBE	VITE CON RIVETTAMENTO ADESIVO	
003	57702020	001	PROTECTEUR	GUARD	SCHUTZ	PROTEZIONE	
004	57815600	002	TOURILLON	TRUNNION	DREHZAPFEN	PERNI	
005	80060625	002	VIS TETE HEXAGONALE FE/ZNXC3	HEX BOLT FE/ZNXC3	SECHSKANTSCHRAUBE FE/ZNXC3	VITE TESTA ESAGONALE FE/ZNXC3	
006	80060630	002	VIS TETE HEXAGONALE FE/ZNXC3	HEX BOLT FE/ZNXC3	SECHSKANTSCHRAUBE FE/ZNXC3	VITE TESTA ESAGONALE FE/ZNXC3	
007	80062055	003	VIS TETE HEXAGONALE FE/ZNXC3	HEXAGON HEAD SCREW FE/ZNXC3	SECHSKANTSCHRAUBE FE/ZNXC3	VITE TESTA ESAGONALE FE/ZNXC3	
008	80200630	005	ECROU HEX.AUTOFREINE FE/ZNXC3	SELF LOCKING NUT FE/ZNXC3	SELBSTSICHERNDE MUTT.FE/ZNXC3	DADO AUTOBLOCCANTE FE/ZNXC3	
009	80202001	004	ECROU HEXAGONAL BAS FE/ZNXC3	NUT FE/ZNXC3	SECHSKANTMUTTER FE/ZNXC3	DADO FE/ZNXC3	
010	80253042	001	RONDELLE D'APPUI SS 2,5	SUPPORTING RING SS 2,5	STUETZSCHEIBE SS 2,5	SPESSORE	
011	80281451	006	RONDELLE CONIQUE BLOC.FLZNNC	CONICAL SPRING WASHER FLZNNC	SPANNSCHEIBE FLZNNC	RONDELLA CONICA FLZNNC	
012	80282006	002	RONDELLE RESSORT FLZNNC	CONICAL SPRING WASHER FLZNNC	SPANNSCHEIBE FLZNNC	RONDELLA A MOLLA FLZNNC	
013	80450323	004	GOUPILLE ELASTIQUE	ROLL PIN	SPANNHUELSE	SPINA ELASTICA	
014	80450610	004	GOUPILLE ELASTIQUE FLZNNC	ROLL PIN FLZNNC	SPANNHUELSE FLZNNC	SPINA ELASTICA FLZNNC	
015	80450623	005	GOUPILLE ELASTIQUE FLZNNC	ROLL PIN FLZNNC	SPANNHUELSE FLZNNC	SPINA ELASTICA FLZNNC	
016	80451270	002	GOUPILLE ELASTIQUE FLZNNC	ROLL PIN FLZNNC	SPANNHUELSE FLZNNC	SPINA ELASTICA FLZNNC	
017	80590000	001	CIRCLIP INTERIEUR	ELASTIC RING	SICHERUNGSRING	ANELLO	
018	80594200	001	CIRCLIP INTERIEUR	RETAINING RING	SICHERUNGSRING	ANELLO	
019	80597500	002	CIRCLIP INTERIEUR	RETAINING RING	SICHERUNGSRING	ANELLO	
020	80616002	001	CIRCLIP EXTERIEUR	RETAINING RING	SICHERUNGSRING	ANELLO	
021	81001532	001	ROULEMENT A BILLES	BALL BEARING	KUGELLAGER	CUSCINETTO A SFERE	
022	81432542	002	BUTEE A AIGUILLES	NEEDLE-THRUST-BEARING	AXIALNADELLAGER	LIMITATORE	
023	81432543	004	RONDELLE BUTEE	STOP WASHER	ANSCHLAGSCHEIBE	RONDELLA	
024	82012042	001	BAGUE D'ETANCHEITE	OIL SEAL	RADIALDICHTRING	PARAOLIO	
025	82061015	001	JOINT TORIQUE	O-RING	O-RING	GUARNIZIONE	
026	83014045	002	BAGUE ROULEE A COLLERETTE	FLANGED WRAPPED BUSH	GEROLLTE BUCHSE MIT FLANSCH	ANELLO LURBRIFICATO	
027	83014555	002	BAGUE ROULEE A COLLERETTE	FLANGED WRAPPED BUSH	GEROLLTE BUCHSE MIT FLANSCH	ANELLO LURBRIFICATO	
028	83016065	002	BAGUE ROULEE A COLLERETTE	FLANGED WRAPPED BUSH	GEROLLTE BUCHSE MIT FLANSCH	ANELLO LURBRIFICATO	
029	83090050	002	COLLIER	COLLAR	SHELLE	COLLARE	
030	K8012691	001	CHAPE	CLEVIS	GABEL	FORCELLA	
031	K8012731	001	PIGNON CONIQUE	GEAR, BEVEL	KEGELRAD	PIGNONE CONICO	Z=25
032	K8012741	001	PIGNON CONIQUE	GEAR, BEVEL	KEGELRAD	PIGNONE CONICO	Z=10
033	K8012750	002	GUIDE	GUIDE	FUEHRUNG	GUIDA	
034	K8012761	001	AXE	PIN	ACHSE	ASSE	
035	K8012790	001	SUPPORT	SUPPORT	TRAEGER	SUPPORTO	
036	K8012810	001	MANCHON	SLEEVE	MUFFE	MANICOTTO	
037	K8012910	001	CARDAN	JOINT, UNIVERSAL	KREUZGELENK	CARDANO	
038	K8013281	001	FLASQUE	FLANGE	FLANSCH	FLANGIA	
039	K8014521	001	ECROU	NUT	MUTTER	DADO	
040	K8015390	001	TIGE	STEM	STANGE	STELO	
041	K8016610	002	CALE	SHIM	DISTANZPLATTE	SPESSORE	
042	K8016620	001	CALE	SHIM	DISTANZPLATTE	SPESSORE	
043	K8017490	001	SOUFFLET	BELLOWS	FALTENBALG	SOFFIETTO	
044	K8018274	001	GUIDE	GUIDE	FUEHRUNG	GUIDA	
045	K8022520	001	SUPPORT	SUPPORT	TRAEGER	SUPPORTO	
046	K8024091	001	VIS	SCREW	SCHRAUBE	VITE	
047	K8024100	001	CALE	SHIM	DISTANZPLATTE	SPESSORE	
048	K8025920	001	MANCHON	SLEEVE	MUFFE	MANICOTTO	





GA7501

D 2229>D 9999

K80R0394 P

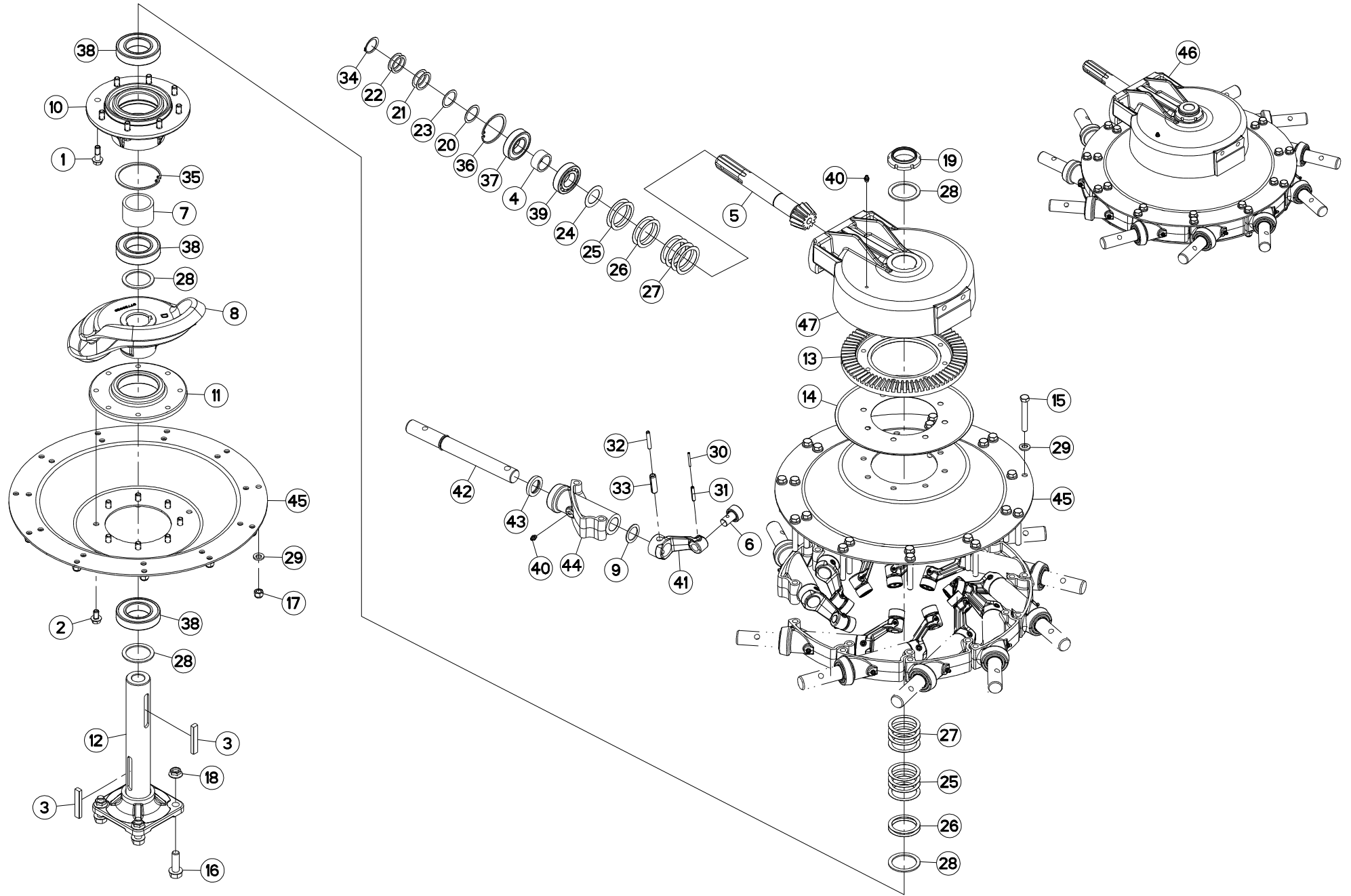
REGLAGE EN HAUTEUR (GAUCHE)

HEIGHT ADJUSTMENT (LEFT)

HOEHENEINSTELLUNG (LINKS)

REGOLAZIONE DELL'ALTEZZA (SX)

Rep	Nr	Qt	Designation	Description	Bezeichnung	Referenza	Remarque - Remark - Bemerkung - Osservazioni
049	K8029870	001	RONDELLE PLATE	WASHER, FLAT	SCHEIBE	RONDELLA PIATTA	







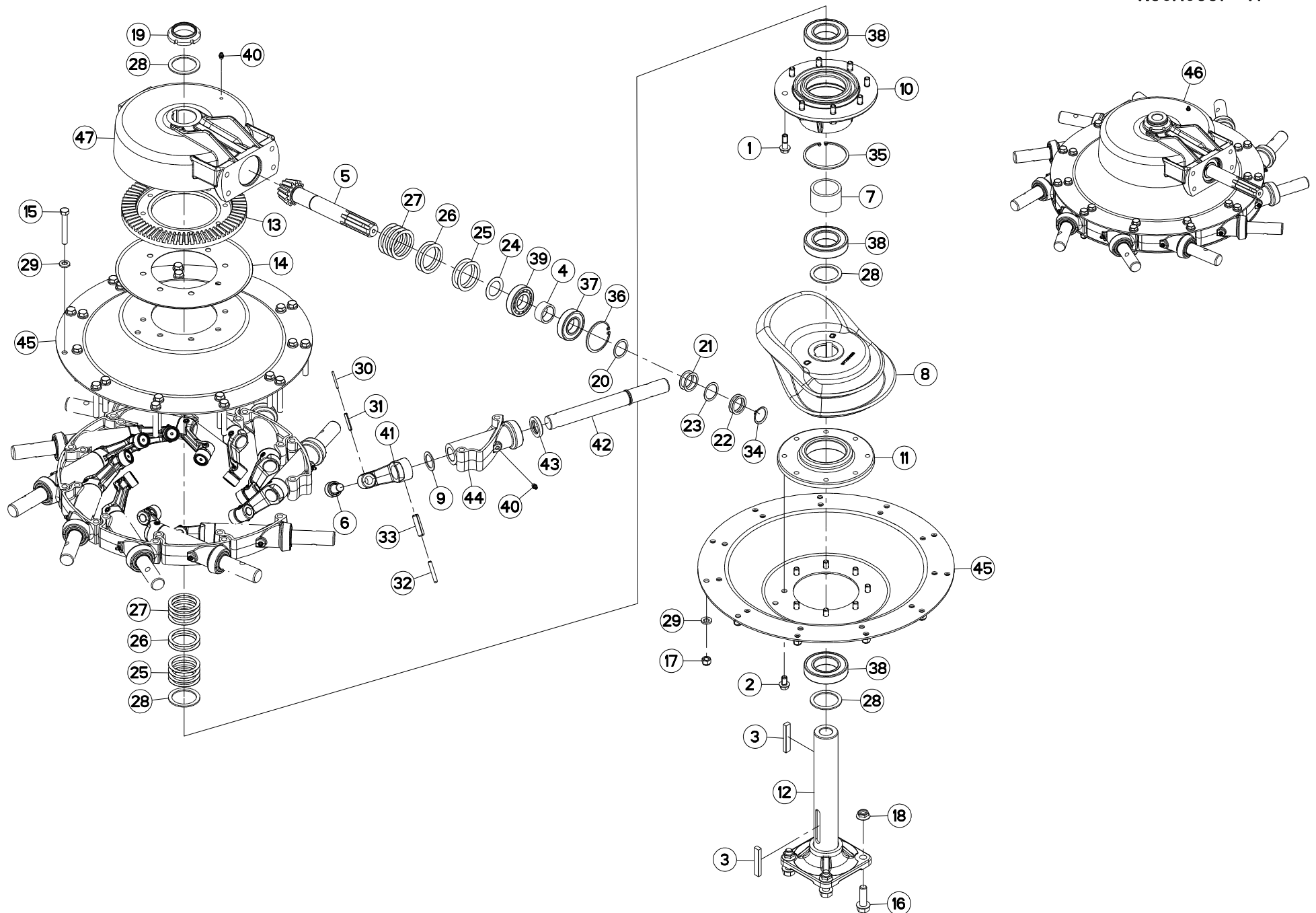
## ROTOR (DROITE)

## ROTOR (RIGHT)

## KREISEL (RECHTS)

## ROTORE (DX)

Rep	Nr	Qt	Designation	Description	Bezeichnung	Referenza	Remarque - Remark - Bemerkung - Osservazioni
001	50007000	008	VIS AVEC REVÊTEMENT ADHESIF	SCREW WITH ADHESIVE COATING	KLEBE BESCHICHTETE SCHRAUBE	VITE CON RIVETTAMENTO ADESIVO	[1] 12,5 daN m (91 lbf ft)
002	50007500	008	VIS AUTOFREINEE H A EMBASE	SELF-LOCKING SCREW	SELBSTSICHERNDE SCHRAUBE	BULLONE CR	[1] 11,5 daN m (83 lbf ft)
003	50025300	002	CLAVETTE PARALLELE	KEY, PARALLEL	PASSFEDER	CHIAVETTA	[1]
004	57501610	001	ENTRETOISE	SPACER	DISTANZHUELSE	DISTANZIALE	[1]
005	57520200	001	PIGNON 13 DENTS	GEAR PINION Z.13	RITZEL 13 Z.	PIGNONE Z.13	[1] Z=13
006	57533300	011	GALET DE CAME RENFORCE	CAM ROLLER	ROLLE	CUSCINETTO	[1]
007	57719510	001	ENTRETOISE	SPACER	DISTANZHUELSE	DISTANZIALE	[1]
008	57720020	001	CAME	CAM	KURVENBAHN	CAMMA GA381GM	[1]
009	57720300	011	RONDELLE DE FRICTION	WASHER	SCHEIBE	SPESSORE	[1]
010	57726400	001	MOYEU	HUB	NABE	SUPPORTO	[1]
011	57734900	001	PALIER	BEARING, PILLOW BLOCK	LAGER	SUPPORTO	[1]
012	57742720	001	AXE	PIN	ACHSE	ASSE	[1]
013	57752600	001	COURONNE 67 DENTS	BEVEL GEAR WHEEL Z.67	KEGELRAD 67 Z.	CORONA Z.67	[1] Z=67
014	57754100	001	PROTECTEUR	GUARD	SCHUTZ	COPERCHIO	[1]
015	80061266	022	VIS TETE HEXAGONALE FE/ZNXC3	HEXAGON HEAD SCREW FE/ZNXC3	SECHSKANTSCHRAUBE FE/ZNXC3	VITE TESTA ESAGONALE FE/ZNXC3	[1] 8,5 daN m (63 lbf ft)
016	80131650	004	VIS AUTOBLOQUANTE FLZNNC	UNDERSERR.S.LOC.SCREW FLZNNC	SPERRZAHN-BUNDSCHRAU.FLZNNC	VITE FLZNNC	[1] 21 daN m (155 lbf ft)
017	80201230	022	ECROU HEX.AUTOFREINE FE/ZNXC3	SELF-LOCKING NUT FE/ZNXC3	SELBSTSICH.MUTTER FE/ZNXC3	DADO AUTOBLOCCANTE FE/ZNXC3	[1] 9,5 daN m (70 lbf ft)
018	80201651	004	ECROU AUTOBLOQUANT FE/ZNXC3	UNDERSERRAT.S.LOC.NUT FE/ZNXC3	SPERRZAHN-BUNDMUTTER FE/ZNXC3	DADO FE/ZNXC3	[1]
019	80205519	001	ECROU A ENCOCHES AUTOFREINE	SELF-LOCKING SLOTTED ROUND	SELBSTICHERND NUTMUTTER	BULLONE E DADO AUTOBLOCCANTE	[1] 55 daN m (406 lbf ft)
020	80253543	001	RONDELLE D'AJUSTAGE PS 1,0	SHIM RING PS 1,0	PASSSCHEIBE PS 1,0	SPESSORE	[1] Q?
021	80253544	002	RONDELLE D'AJUSTAGE PS 0,3	SHIM RING PS 0,3	PASSSCHEIBE PS 0,3	SPESSORE	[1] Q?
022	80253546	002	RONDELLE D'AJUSTAGE PS 0,2	SHIM RING PS 0,2	PASSSCHEIBE PS 0,2	SPESSORE	[1] Q?
023	80253547	001	RONDELLE D'AJUSTAGE PS 0,5	SHIM RING PS 0,5	PASSSCHEIBE PS 0,5	SPESSORE	[1] Q?
024	80253570	001	RONDELLE D'AJUSTAGE FE/ZNXC3	SHIM RING FE/ZNXC3	PASSSCHEIBE FE/ZNXC3	SPESSORE FE/ZNXC3	[1] Q?
025	80255670	006	RONDELLE D'AJUSTAGE PS 0,1	SHIM RING PS 0,1	PASSSCHEIBE PS 0,1	SPESSORE	[1] Q?
026	80255671	004	RONDELLE D'AJUSTAGE PS 0,3	SHIM RING PS 0,3	PASSSCHEIBE PS 0,3	SPESSORE PS 0,3	[1] Q?
027	80255672	008	RONDELLE D'AJUSTAGE PS 0,5	SHIM RING PS 0,5	PASSSCHEIBE PS 0,5	SPESSORE	[1] Q?
028	80255677	004	RONDELLE D'AJUSTAGE SS 3,0	SUPPORTING RING SS 3,0	STUETZSCHEIBE SS 3,0	SPESSORE	[1]
029	80281254	044	RONDELLE CONIQUE BLOC.FLZNNC	CONICAL SPRING WASHER FLZNNC	SPANNSCHEIBE FLZNNC	RONDELLA CONICA FLZNNC	[1]
030	80450440	011	GOUPILLE ELASTIQUE FLZNNC	ROLL PIN FLZNNC	SPANNHUELSE FLZNNC	SPINA ELASTICA FLZNNC	[1]
031	80450740	011	GOUPILLE ELASTIQUE FLZNNC	ROLL PIN FLZNNC	SPANNHUELSE FLZNNC	SPINA ELASTICA FLZNNC	[1]
032	80450851	011	GOUPILLE ELASTIQUE FLZNNC	ELASTIC PIN FLZNNC	SPANNHUELSE FLZNNC	SPINA ELASTICA FLZNNC	[1]
033	80451450	011	GOUPILLE ELASTIQUE FLZNNC	ROLL PIN FLZNNC	SPANNHUELSE FLZNNC	SPINA ELASTICA FLZNNC	[1]
034	80583500	001	CIRCLIP EXTERIEUR	ELASTIC RING	SICHERUNGSRING	ANELLO	[1]
035	80590000	001	CIRCLIP INTERIEUR	ELASTIC RING	SICHERUNGSRING	ANELLO	[1]
036	80597200	001	CIRCLIP INTERIEUR	RETAINING RING	SICHERUNGSRING	ANELLO	[1]
037	81003573	001	ROULEMENT A BILLES	BALL BEARING	KUGELLAGER	CUSCINETTO A SFERE	[1]
038	81005501	003	ROULEMENT A BILLES	BALL BEARING	KUGELLAGER	CUSCINETTO A SFERE	[1]
039	81043564	001	ROULEMENT A ROULEAUX CYLINDR.	ROLLER BEARING	ROLLENLAGER	CUSCINETTO	[1]
040	82200800	012	GRAISSEUR A TETE SPHERIQUE	GREASE FITTING	KEGELSCHMIERNIPPEL	INGRASSATORE SFERICO	[1]
041	K8007270	011	MANETON	MOUNT, CAM FOLLOWER	STEUERKURBEL	MANOVELLA	[1]
042	K8009730	011	ARBRE OSCILLANT	BAR, TINE	ZINKENARMACHSE	ALBERO	[1]
043	K8009760	011	RONDELLE	WASHER	SCHEIBE	RONDELLA	[1]
044	K8011860	001	PALIER	BEARING, PILLOW BLOCK	LAGER	SUPPORTO	[1]
045	K8011870	002	DISQUE	DISC	SCHEIBE	DISCO	[1]
046	K8012830	001	ROTOR	ROTOR	ROTOR	ROTORE	[1] +[1]
047	K8013380	001	CARTER	HOUSING	GEHAUSE	SCATOLA	[1]





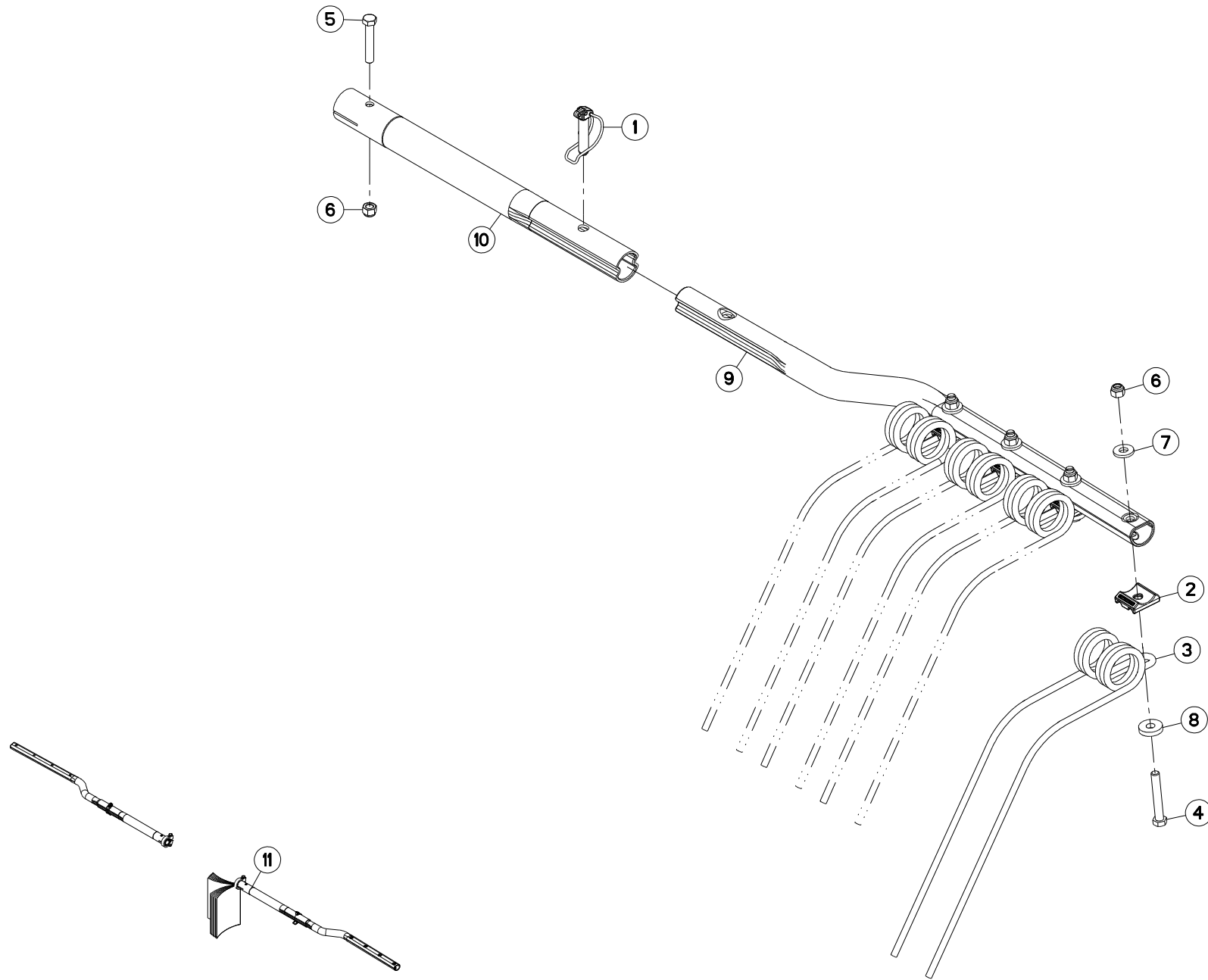
## ROTOR (GAUCHE)

## ROTOR (LEFT)

## KREISEL (LINKS)

## ROTORE (SX)

Rep	Nr	Qt	Designation	Description	Bezeichnung	Referenza	Remarque - Remark - Bemerkung - Osservazioni
001	50007000	008	VIS AVEC REVÊTEMENT ADHESIF	SCREW WITH ADHESIVE COATING	KLEBE BESCHICHTETE SCHRAUBE	VITE CON RIVETTAMENTO ADESIVO	[1] 12,5 daN m (91 lbf ft)
002	50007500	008	VIS AUTOFREINEE H A EMBASE	SELF-LOCKING SCREW	SELBSTSICHERNDE SCHRAUBE	BULLONE CR	[1] 11,5 daN m (83 lbf ft)
003	50025300	002	CLAVETTE PARALLELE	KEY, PARALLEL	PASSFEDER	CHIAVETTA	[1]
004	57501610	001	ENTRETOISE	SPACER	DISTANZHUELSE	DISTANZIALE	[1]
005	57520200	001	PIGNON 13 DENTS	GEAR PINION Z.13	RITZEL 13 Z.	PIGNONE Z.13	[1] Z=13
006	57533300	011	GALET DE CAME RENFORCE	CAM ROLLER	ROLLE	CUSCINETTO	[1]
007	57719510	001	ENTRETOISE	SPACER	DISTANZHUELSE	DISTANZIALE	[1]
008	57720020	001	CAME	CAM	KURVENBAHN	CAMMA GA381GM	[1]
009	57720300	011	RONDELLE DE FRICTION	WASHER	SCHEIBE	SPESSORE	[1]
010	57726400	001	MOYEU	HUB	NABE	SUPPORTO	[1]
011	57734900	001	PALIER	BEARING, PILLOW BLOCK	LAGER	SUPPORTO	[1]
012	57742720	001	AXE	PIN	ACHSE	ASSE	[1]
013	57752600	001	COURONNE 67 DENTS	BEVEL GEAR WHEEL Z.67	KEGELRAD 67 Z.	CORONA Z.67	[1] Z=67
014	57754100	001	PROTECTEUR	GUARD	SCHUTZ	COPERCHIO	[1]
015	80061266	022	VIS TETE HEXAGONALE FE/ZNXC3	HEXAGON HEAD SCREW FE/ZNXC3	SECHSKANTSCHRAUBE FE/ZNXC3	VITE TESTA ESAGONALE FE/ZNXC3	[1] 8,5 daN m (63 lbf ft)
016	80131650	004	VIS AUTOBLOQUANTE FLZNNC	UNDERSERR.S.LOC.SCREW FLZNNC	SPERRZAHN-BUNDSCHRAU.FLZNNC	VITE FLZNNC	[1] 21 daN m (155 lbf ft)
017	80201230	022	ECROU HEX.AUTOFREINE FE/ZNXC3	SELF-LOCKING NUT FE/ZNXC3	SELBSTSICH.MUTTER FE/ZNXC3	DADO AUTOBLOCCANTE FE/ZNXC3	[1] 9,5 daN m (70 lbf ft)
018	80201651	004	ECROU AUTOBLOQUANT FE/ZNXC3	UNDERSERRAT.S.LOC.NUT FE/ZNXC3	SPERRZAHN-BUNDMUTTER FE/ZNXC3	DADO FE/ZNXC3	[1]
019	80205519	001	ECROU A ENCOCHES AUTOFREINE	SELF-LOCKING SLOTTED ROUND	SELBSTICHERND NUTMUTTER	BULLONE E DADO AUTOBLOCCANTE	[1] 55 daN m (406 lbf ft)
020	80253543	001	RONDELLE D'AJUSTAGE PS 1,0	SHIM RING PS 1,0	PASSSCHEIBE PS 1,0	SPESSORE	[1] Q?
021	80253544	002	RONDELLE D'AJUSTAGE PS 0,3	SHIM RING PS 0,3	PASSSCHEIBE PS 0,3	SPESSORE	[1] Q?
022	80253546	002	RONDELLE D'AJUSTAGE PS 0,2	SHIM RING PS 0,2	PASSSCHEIBE PS 0,2	SPESSORE	[1] Q?
023	80253547	001	RONDELLE D'AJUSTAGE PS 0,5	SHIM RING PS 0,5	PASSSCHEIBE PS 0,5	SPESSORE	[1] Q?
024	80253570	001	RONDELLE D'AJUSTAGE FE/ZNXC3	SHIM RING FE/ZNXC3	PASSSCHEIBE FE/ZNXC3	SPESSORE FE/ZNXC3	[1] Q?
025	80255670	006	RONDELLE D'AJUSTAGE PS 0,1	SHIM RING PS 0,1	PASSSCHEIBE PS 0,1	SPESSORE	[1] Q?
026	80255671	004	RONDELLE D'AJUSTAGE PS 0,3	SHIM RING PS 0,3	PASSSCHEIBE PS 0,3	SPESSORE PS 0,3	[1] Q?
027	80255672	008	RONDELLE D'AJUSTAGE PS 0,5	SHIM RING PS 0,5	PASSSCHEIBE PS 0,5	SPESSORE	[1] Q?
028	80255677	004	RONDELLE D'AJUSTAGE SS 3,0	SUPPORTING RING SS 3,0	STUETZSCHEIBE SS 3,0	SPESSORE	[1]
029	80281254	044	RONDELLE CONIQUE BLOC.FLZNNC	CONICAL SPRING WASHER FLZNNC	SPANNSCHEIBE FLZNNC	RONDELLA CONICA FLZNNC	[1]
030	80450440	011	GOUPILLE ELASTIQUE FLZNNC	ROLL PIN FLZNNC	SPANNHUELSE FLZNNC	SPINA ELASTICA FLZNNC	[1]
031	80450740	011	GOUPILLE ELASTIQUE FLZNNC	ROLL PIN FLZNNC	SPANNHUELSE FLZNNC	SPINA ELASTICA FLZNNC	[1]
032	80450851	011	GOUPILLE ELASTIQUE FLZNNC	ELASTIC PIN FLZNNC	SPANNHUELSE FLZNNC	SPINA ELASTICA FLZNNC	[1]
033	80451450	011	GOUPILLE ELASTIQUE FLZNNC	ROLL PIN FLZNNC	SPANNHUELSE FLZNNC	SPINA ELASTICA FLZNNC	[1]
034	80583500	001	CIRCLIP EXTERIEUR	ELASTIC RING	SICHERUNGSRING	ANELLO	[1]
035	80590000	001	CIRCLIP INTERIEUR	ELASTIC RING	SICHERUNGSRING	ANELLO	[1]
036	80597200	001	CIRCLIP INTERIEUR	RETAINING RING	SICHERUNGSRING	ANELLO	[1]
037	81003573	001	ROULEMENT A BILLES	BALL BEARING	KUGELLAGER	CUSCINETTO A SFERE	[1]
038	81005501	003	ROULEMENT A BILLES	BALL BEARING	KUGELLAGER	CUSCINETTO A SFERE	[1]
039	81043564	001	ROULEMENT A ROULEAUX CYLINDR.	ROLLER BEARING	ROLLENLAGER	CUSCINETTO	[1]
040	82200800	012	GRAISSEUR A TETE SPHERIQUE	GREASE FITTING	KEGELSCHMIERNIPPEL	INGRASSATORE SFERICO	[1]
041	K8007270	011	MANETON	MOUNT, CAM FOLLOWER	STEUERKURBEL	MANOVELLA	[1]
042	K8009730	011	ARBRE OSCILLANT	BAR, TINE	ZINKENARMACHSE	ALBERO	[1]
043	K8009760	011	RONDELLE	WASHER	SCHEIBE	RONDELLA	[1]
044	K8011860	001	PALIER	BEARING, PILLOW BLOCK	LAGER	SUPPORTO	[1]
045	K8011870	002	DISQUE	DISC	SCHEIBE	DISCO	[1]
046	K8012840	001	ROTOR	ROTOR	ROTOR	ROTORE	[1] +[1]
047	K8013380	001	CARTER	HOUSING	GEHAUSE	SCATOLA	[1]



GA7501

D 0001&gt;D 1623



K80R0651 B

## BRAS DE FOURCHES (DROITE)

## TINE ARM (RIGHT)

## ZINKENARM (RECHTS)

## BRACCIO A FORCHE (DX)

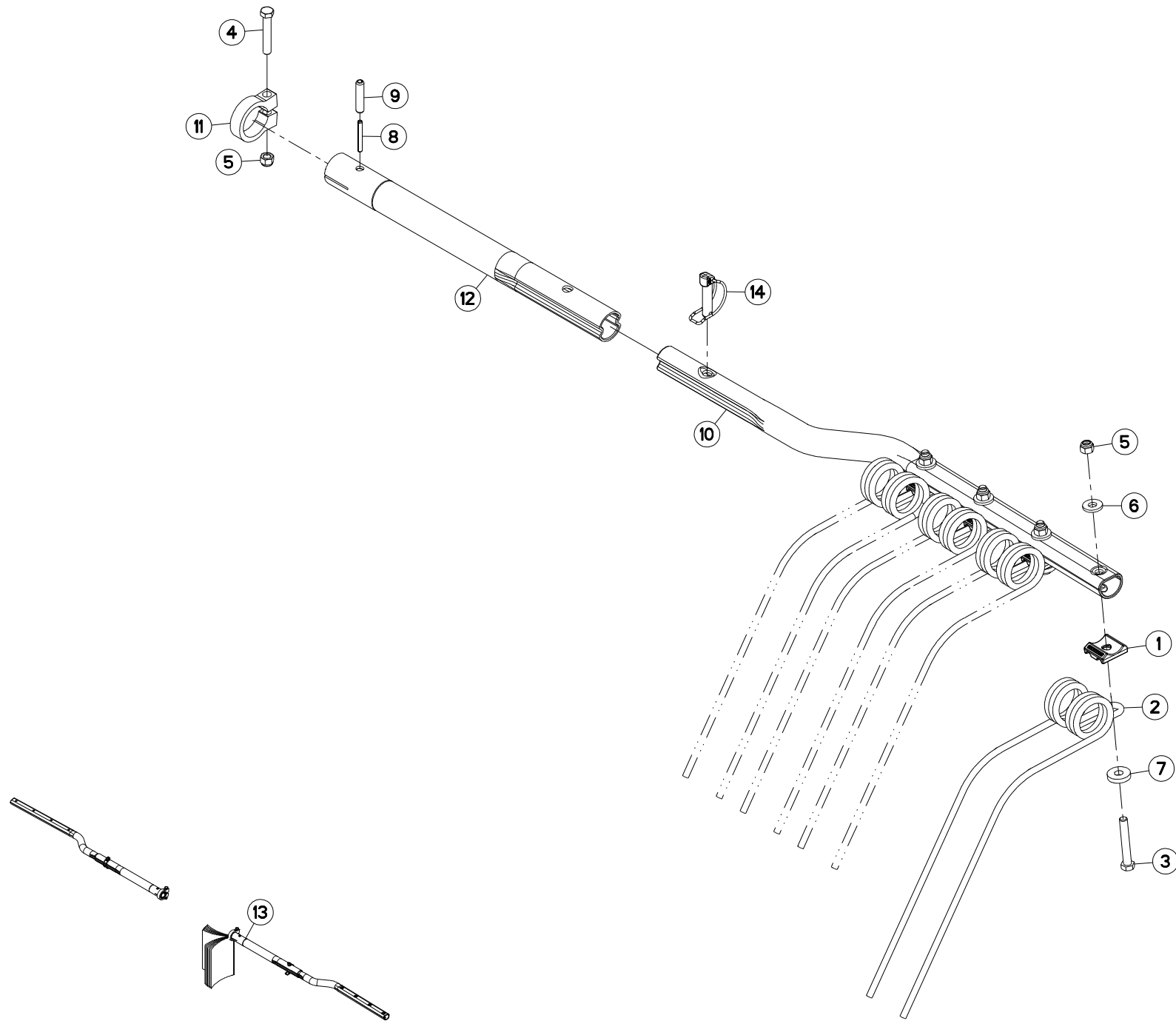
Rep	Nr	Qt	Designation	Description	Bezeichnung	Referenza	Remarque - Remark - Bemerkung - Osservazioni
001	<b>50086700</b>	001	GOUPILLE CAVALIERE	TUBE PIN	ROHRKLAPPSTECKER	PERNO	[1]
002	<b>57717410</b>	004	BRIDE DE FOURCHES ZBC	TINE BRACKET ZBC	ARMSCHEIBE ZBC	PIASTRINA ZBC	[1]
003	<b>57720200</b>	004	FOURCHE	TINE	ZINKEN	FORCA	[1]
004	<b>80061265</b>	004	VIS TETE HEXAGONALE FE/ZNXC3	HEX BOLT FE/ZNXC3	SECHSKANTSCHRAUBE FE/ZNXC3	VITE TESTA ESAGONALE FE/ZNXC3	[1]
005	<b>80061281</b>	001	VIS TETE HEXAGONALE FE/ZNXC3	HEXAGON HEAD SCREW FE/ZNXC3	SECHSKANTSCHRAUBE FE/ZNXC3	VITE TESTA ESAGONALE FE/ZNXC3	[1]
006	<b>80201230</b>	005	ECROU HEX.AUTOFREINE FE/ZNXC3	SELF-LOCKING NUT FE/ZNXC3	SELBSTSICH.MUTTER FE/ZNXC3	DADO AUTOBLOCCANTE FE/ZNXC3	[1]
007	<b>80251331</b>	004	RONDELLE PLATE FE/ZNXC3	PLAIN WASHER FE/ZNXC3	SCHEIBE FE/ZNXC3	RONDELLA PIATTA FE/ZNXC3	[1]
008	<b>80251336</b>	004	RONDELLE PLATE FE/ZNXC3	PLAIN WASHER FE/ZNXC3	SCHEIBE FE/ZNXC3	RONDELLA PIATTA FE/ZNXC3	[1]
009	<b>K8007110</b>	001	BRAS DE FOURCHE	TINE BAR	ZINKENARM	BRACCIO FORCHE	[1]
010	<b>K8022891</b>	001	SUPPORT DE BRAS	SUPPORT, ARM	ARMHALTERUNG	SUPPORTO BRACCIO	[1]
011	<b>K8022911</b>	001	COLL.BRAS DE FOURCHE GA7501	KIT, UPDATE	NACHRUESTSATZ	KIT RICONDIZIONAMENTO	Rpl +[1]

Nombre de composants sur l'ensemble de la machine = Quantité (Qt) x 011

Gesamtanzahl der in dieser Teilegruppe für die Maschine verwendeten Teile = Menge (Qt) x 011

Number of service parts and service parts assemblies used on the machine = Quantity (Qt) x 011

Quantita di componenti sul complessivo della macchina = Quantita (Qtà) x 011





## BRAS DE FOURCHES (DROITE)

## TINE ARM (RIGHT)

## ZINKENARM (RECHTS)

## BRACCIO A FORCHE (DX)

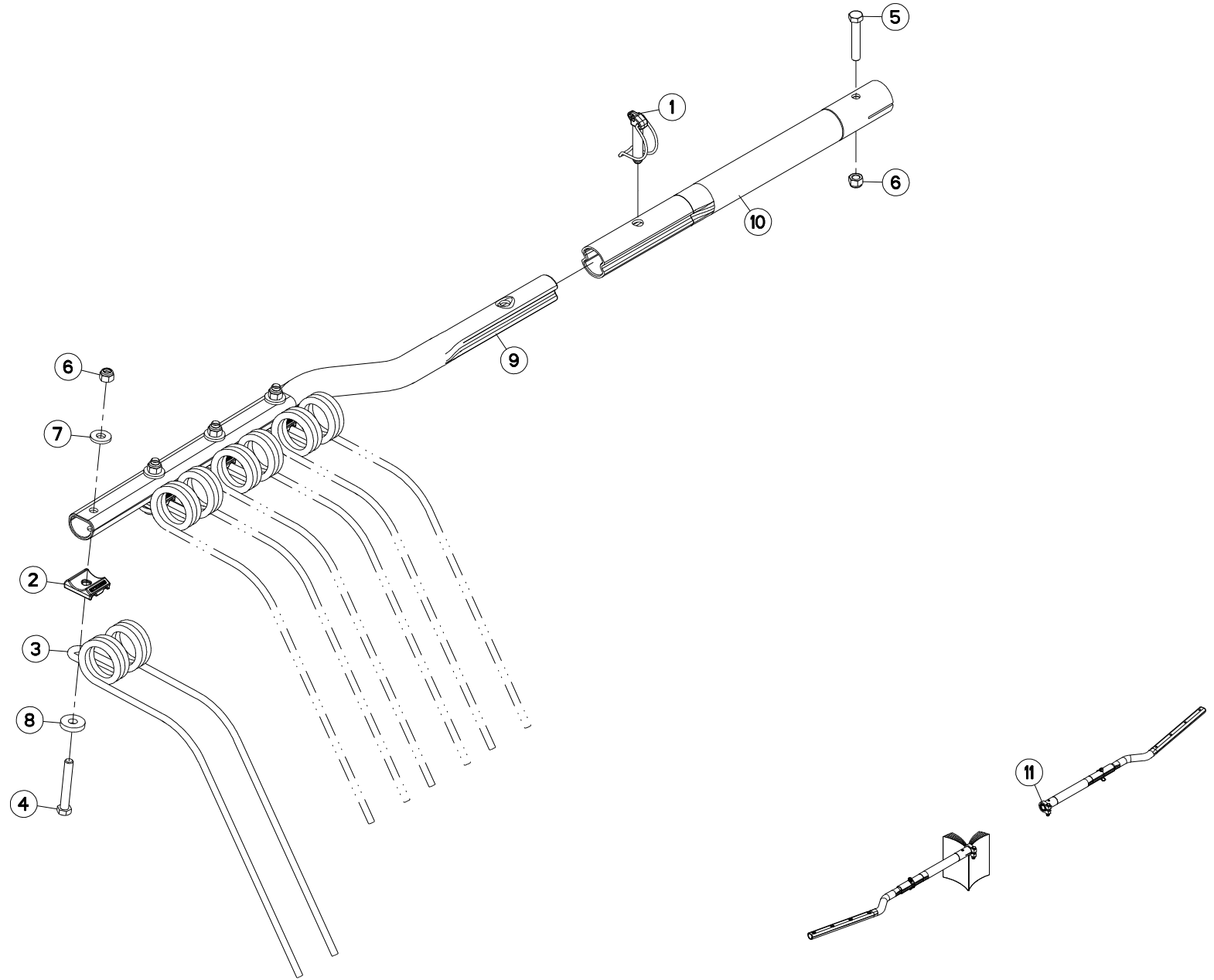
Rep	Nr	Qt	Designation	Description	Bezeichnung	Referenza	Remarque - Remark - Bemerkung - Osservazioni
001	<b>57717410</b>	004	BRIDE DE FOURCHES ZBC	TINE BRACKET ZBC	ARMSCHEIBE ZBC	PIASTRINA ZBC	[1]
002	<b>57720200</b>	004	FOURCHE	TINE	ZINKEN	FORCA	[1]
003	<b>80061265</b>	004	VIS TETE HEXAGONALE FE/ZNXC3	HEX BOLT FE/ZNXC3	SECHSKANTSCHRAUBE FE/ZNXC3	VITE TESTA ESAGONALE FE/ZNXC3	[1]
004	<b>80061277</b>	001	VIS TETE HEXAGONALE FLZNNC	HEX BOLT FLZNNC	SECHSKANTSCHRAUBE FLZNNC	VITE TESTA ESAGONALE FLZNNC	[1]
005	<b>80201230</b>	005	ECROU HEX.AUTOFREINE FE/ZNXC3	SELF-LOCKING NUT FE/ZNXC3	SELBSTSICH.MUTTER FE/ZNXC3	DADO AUTOBLOCCANTE FE/ZNXC3	[1]
006	<b>80251331</b>	004	RONDELLE PLATE FE/ZNXC3	PLAIN WASHER FE/ZNXC3	SCHEIBE FE/ZNXC3	RONDELLA PIATTA FE/ZNXC3	[1]
007	<b>80251336</b>	004	RONDELLE PLATE FE/ZNXC3	PLAIN WASHER FE/ZNXC3	SCHEIBE FE/ZNXC3	RONDELLA PIATTA FE/ZNXC3	[1]
008	<b>80450752</b>	001	GOUPILLE ELASTIQUE FLZNNC	ROLL PIN FLZNNC	SPANNHUELSE FLZNNC	SPINA ELASTICA FLZNNC	[1]
009	<b>80451255</b>	001	GOUPILLE ELASTIQUE FLZNNC	ROLL PIN FLZNNC	SPANNHUELSE FLZNNC	SPINA ELASTICA FLZNNC	[1]
010	<b>K8007110</b>	001	BRAS DE FOURCHE	TINE BAR	ZINKENARM	BRACCIO FORCHE	[1]
011	<b>K8022881</b>	001	BRIDE	CLAMP	BUEGEL	STAFFA	[1]
012	<b>K8022891</b>	001	SUPPORT DE BRAS	SUPPORT, ARM	ARMHALTERUNG	SUPPORTO BRACCIO	[1]
013	<b>K8022911</b>	001	COLL.BRAS DE FOURCHE GA7501	KIT, UPDATE	NACHRUESTSATZ	KIT RICONDIZIONAMENTO	Rpl +[1]
014	<b>K8025340</b>	001	GOUPILLE CAVALIERE	TUBE CLIP	ROHRKLAPPSTECKER	COPPIGLIA DI FISSAGGIO	[1]

Nombre de composants sur l'ensemble de la machine = Quantité (Qt) x 011

Gesamtanzahl der in dieser Teilegruppe für die Maschine verwendeten Teile = Menge (Qt) x 011

Number of service parts and service parts assemblies used on the machine = Quantity (Qt) x 011

Quantità di componenti sul complessivo della macchina = Quantità (Qt) x 011





GA7501

D 0001&gt;D 1623



K80R0650 B

## BRAS DE FOURCHES (GAUCHE)

## TINE ARM (LEFT)

## ZINKENARM (LINKS)

## BRACCIO A FORCHE (SX)

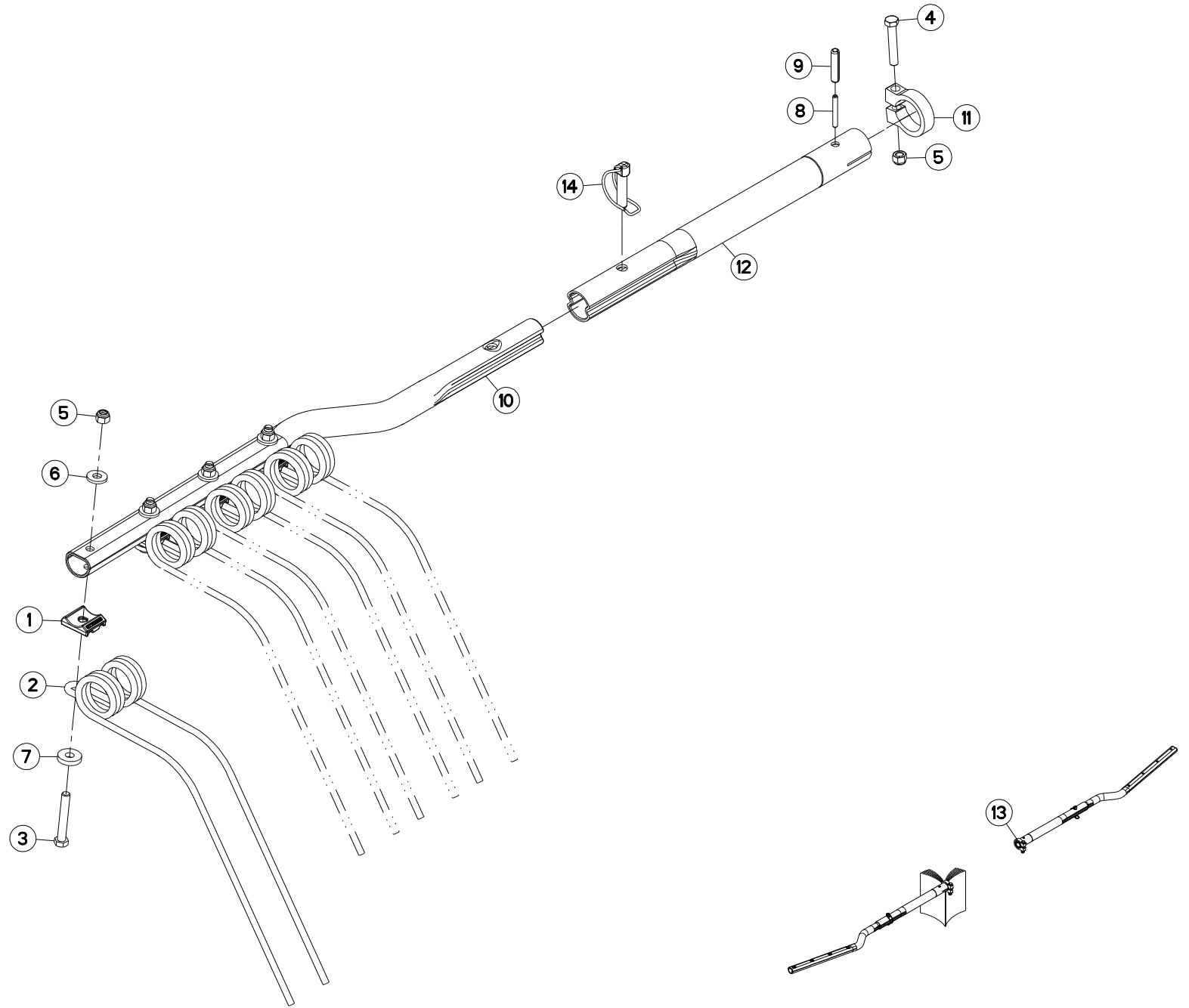
Rep	Nr	Qt	Designation	Description	Bezeichnung	Referenza	Remarque - Remark - Bemerkung - Osservazioni
001	<b>50086700</b>	001	GOUPILLE CAVALIERE	TUBE PIN	ROHRKLAPPSTECKER	PERNO	[1]
002	<b>57717410</b>	004	BRIDE DE FOURCHES ZBC	TINE BRACKET ZBC	ARMSCHEIBE ZBC	PIASTRINA ZBC	[1]
003	<b>57720200</b>	004	FOURCHE	TINE	ZINKEN	FORCA	[1]
004	<b>80061265</b>	004	VIS TETE HEXAGONALE FE/ZNXC3	HEX BOLT FE/ZNXC3	SECHSKANTSCHRAUBE FE/ZNXC3	VITE TESTA ESAGONALE FE/ZNXC3	[1]
005	<b>80061281</b>	001	VIS TETE HEXAGONALE FE/ZNXC3	HEXAGON HEAD SCREW FE/ZNXC3	SECHSKANTSCHRAUBE FE/ZNXC3	VITE TESTA ESAGONALE FE/ZNXC3	[1]
006	<b>80201230</b>	005	ECROU HEX.AUTOFREINE FE/ZNXC3	SELF-LOCKING NUT FE/ZNXC3	SELBSTSICH.MUTTER FE/ZNXC3	DADO AUTOBLOCCANTE FE/ZNXC3	[1]
007	<b>80251331</b>	004	RONDELLE PLATE FE/ZNXC3	PLAIN WASHER FE/ZNXC3	SCHEIBE FE/ZNXC3	RONDELLA PIATTA FE/ZNXC3	[1]
008	<b>80251336</b>	004	RONDELLE PLATE FE/ZNXC3	PLAIN WASHER FE/ZNXC3	SCHEIBE FE/ZNXC3	RONDELLA PIATTA FE/ZNXC3	[1]
009	<b>K8007120</b>	001	BRAS DE FOURCHES	TINE ARM	ZINKENARM	BRACCIO FORCHE	[1]
010	<b>K8022891</b>	001	SUPPORT DE BRAS	SUPPORT, ARM	ARMHALTERUNG	SUPPORTO BRACCIO	[1]
011	<b>K8022911</b>	001	COLL.BRAS DE FOURCHE GA7501	KIT, UPDATE	NACHRUESTSATZ	KIT RICONDIZIONAMENTO	Rpl +[1]

Nombre de composants sur l'ensemble de la machine = Quantité (Qt) x 011

Gesamtanzahl der in dieser Teilegruppe für die Maschine verwendeten Teile = Menge (Qt) x 011

Number of service parts and service parts assemblies used on the machine = Quantity (Qt) x 011

Quantita di componenti sul complessivo della macchina = Quantita (Qtà) x 011





## BRAS DE FOURCHES (GAUCHE)

## TINE ARM (LEFT)

## ZINKENARM (LINKS)

## BRACCIO A FORCHE (SX)

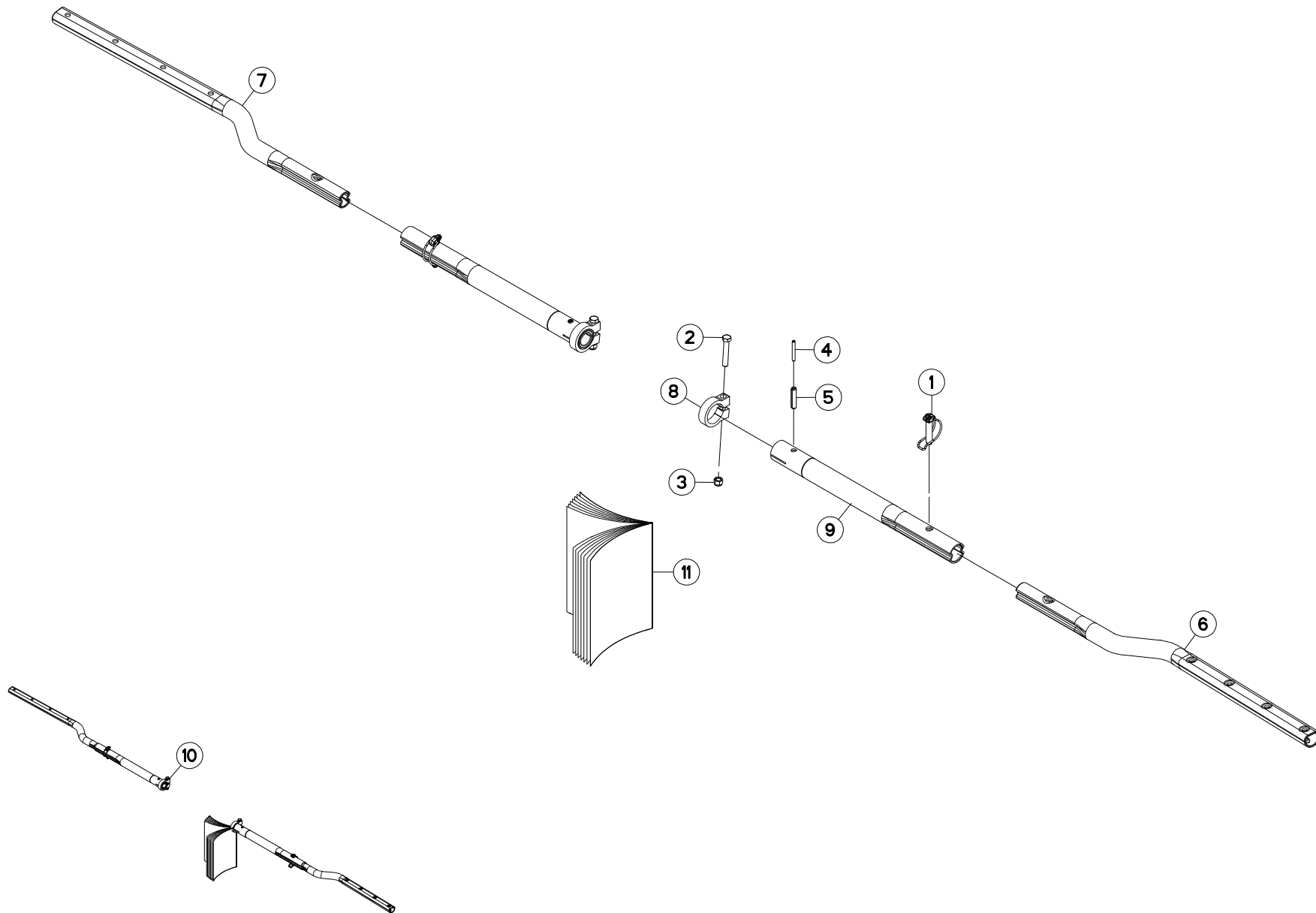
Rep	Nr	Qt	Designation	Description	Bezeichnung	Referenza	Remarque - Remark - Bemerkung - Osservazioni
001	<b>57717410</b>	004	BRIDE DE FOURCHES ZBC	TINE BRACKET ZBC	ARMSCHEIBE ZBC	PIASTRINA ZBC	[1]
002	<b>57720200</b>	004	FOURCHE	TINE	ZINKEN	FORCA	[1]
003	<b>80061265</b>	004	VIS TETE HEXAGONALE FE/ZNXC3	HEX BOLT FE/ZNXC3	SECHSKANTSCHRAUBE FE/ZNXC3	VITE TESTA ESAGONALE FE/ZNXC3	[1]
004	<b>80061277</b>	001	VIS TETE HEXAGONALE FLZNNC	HEX BOLT FLZNNC	SECHSKANTSCHRAUBE FLZNNC	VITE TESTA ESAGONALE FLZNNC	[1]
005	<b>80201230</b>	005	ECROU HEX.AUTOFREINE FE/ZNXC3	SELF-LOCKING NUT FE/ZNXC3	SELBSTSICH.MUTTER FE/ZNXC3	DADO AUTOBLOCCANTE FE/ZNXC3	[1]
006	<b>80251331</b>	004	RONDELLE PLATE FE/ZNXC3	PLAIN WASHER FE/ZNXC3	SCHEIBE FE/ZNXC3	RONDELLA PIATTA FE/ZNXC3	[1]
007	<b>80251336</b>	004	RONDELLE PLATE FE/ZNXC3	PLAIN WASHER FE/ZNXC3	SCHEIBE FE/ZNXC3	RONDELLA PIATTA FE/ZNXC3	[1]
008	<b>80450752</b>	001	GOUPILLE ELASTIQUE FLZNNC	ROLL PIN FLZNNC	SPANNHUELSE FLZNNC	SPINA ELASTICA FLZNNC	[1]
009	<b>80451255</b>	001	GOUPILLE ELASTIQUE FLZNNC	ROLL PIN FLZNNC	SPANNHUELSE FLZNNC	SPINA ELASTICA FLZNNC	[1]
010	<b>K8007120</b>	001	BRAS DE FOURCHES	TINE ARM	ZINKENARM	BRACCIO FORCHE	[1]
011	<b>K8022881</b>	001	BRIDE	CLAMP	BUEGEL	STAFFA	[1]
012	<b>K8022891</b>	001	SUPPORT DE BRAS	SUPPORT, ARM	ARMHALTERUNG	SUPPORTO BRACCIO	[1]
013	<b>K8022911</b>	001	COLL.BRAS DE FOURCHE GA7501	KIT, UPDATE	NACHRUESTSATZ	KIT RICONDIZIONAMENTO	Rpl +[1]
014	<b>K8025340</b>	001	GOUPILLE CAVALIERE	TUBE CLIP	ROHRKLAPPSTECKER	COPPIGLIA DI FISSAGGIO	[1]

Nombre de composants sur l'ensemble de la machine = Quantité (Qt) x 011

Gesamtanzahl der in dieser Teilegruppe für die Maschine verwendeten Teile = Menge (Qt) x 011

Number of service parts and service parts assemblies used on the machine = Quantity (Qt) x 011

Quantità di componenti sul complessivo della macchina = Quantità (Qtà) x 011



GA7501

D 0001&gt;D 1623



K80R0648 A

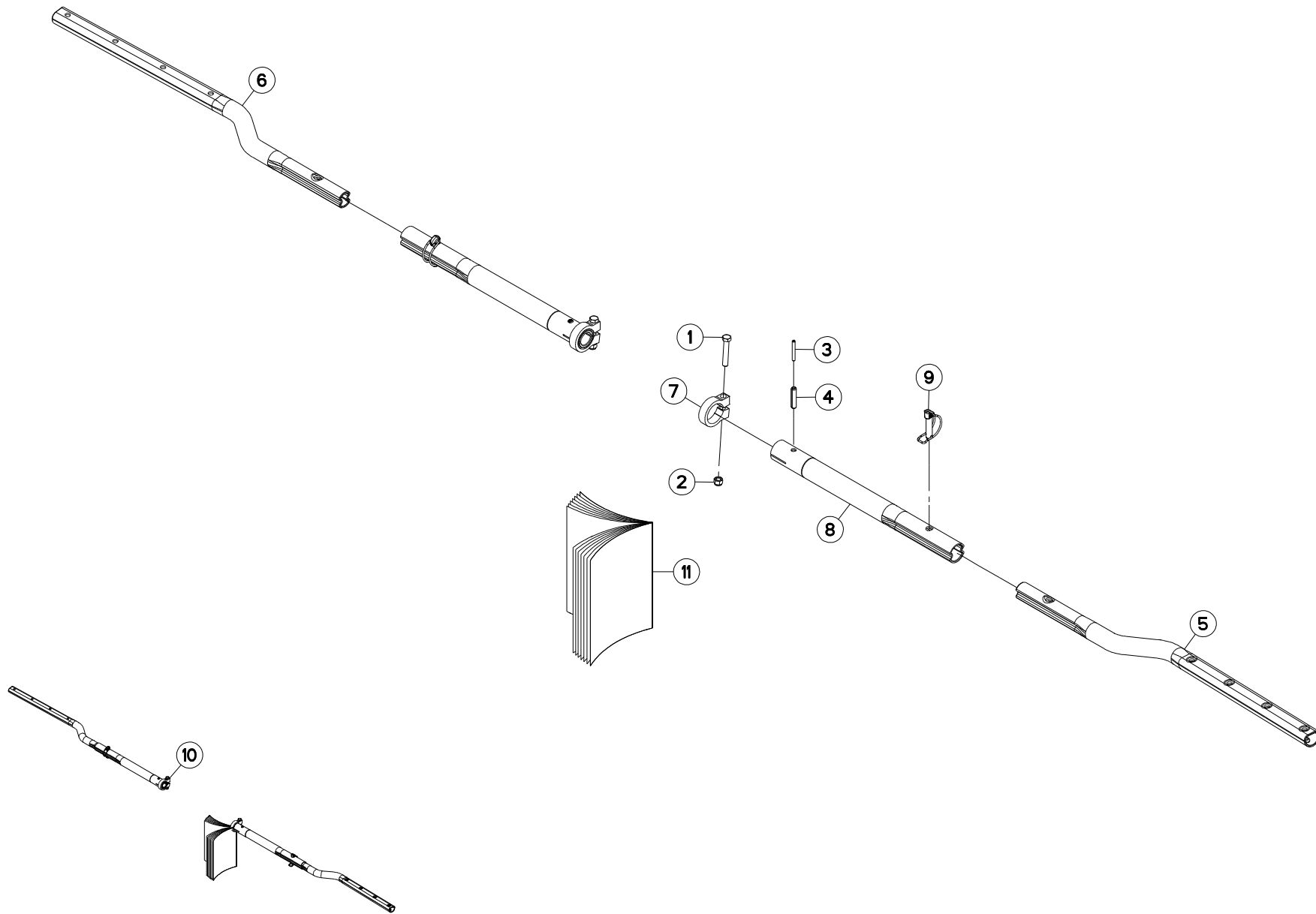
## COLLECTION DE REMPLACEMENT K80

## REPLACEMENT KIT K8022911

## UMBAUSATZ K8022911

## KIT DI SOSTITUZIONE K8022911

Rep	Nr	Qt	Designation	Description	Bezeichnung	Referenza	Remarque - Remark - Bemerkung - Osservazioni
001	<b>50086700</b>	022	GOUPILLE CAVALIERE	TUBE PIN	ROHRKLAPPSTECKER	PERNO	[1]
002	<b>80061277</b>	022	VIS TETE HEXAGONALE FLZNNC	HEX BOLT FLZNNC	SECHSKANTSCHRAUBE FLZNNC	VITE TESTA ESAGONALE FLZNNC	[1]
003	<b>80201230</b>	022	ECROU HEX.AUTOFREINE FE/ZNXC3	SELF-LOCKING NUT FE/ZNXC3	SELBSTSICH.MUTTER FE/ZNXC3	DADO AUTOBLOCCANTE FE/ZNXC3	[1]
004	<b>80450752</b>	022	GOUPILLE ELASTIQUE FLZNNC	ROLL PIN FLZNNC	SPANNHUELSE FLZNNC	SPINA ELASTICA FLZNNC	[1]
005	<b>80451255</b>	022	GOUPILLE ELASTIQUE FLZNNC	ROLL PIN FLZNNC	SPANNHUELSE FLZNNC	SPINA ELASTICA FLZNNC	[1]
006	<b>K8007110</b>	011	BRAS DE FOURCHE	TINE BAR	ZINKENARM	BRACCIO FORCHE	[1]
007	<b>K8007120</b>	011	BRAS DE FOURCHES	TINE ARM	ZINKENARM	BRACCIO FORCHE	[1]
008	<b>K8022881</b>	022	BRIDE	CLAMP	BUEGEL	STAFFA	[1]
009	<b>K8022891</b>	022	SUPPORT DE BRAS	SUPPORT, ARM	ARMHALTERUNG	SUPPORTO BRACCIO	[1]
010	<b>K8022911</b>	001	COLL.BRAS DE FOURCHE GA7501	KIT, UPDATE	NACHRUESTSATZ	KIT RICONDIZIONAMENTO	Rpl +[1]
011	<b>KV0242TL</b>	001	NOTICE D'ASSIST.T.K8022911/21	MAINTENANCE SERVICE MANUAL K8022911	ASSISTANZLEITUNG K8022911/21		[1]



GA7501

D 1624&gt;D 9999



K80R0648 B

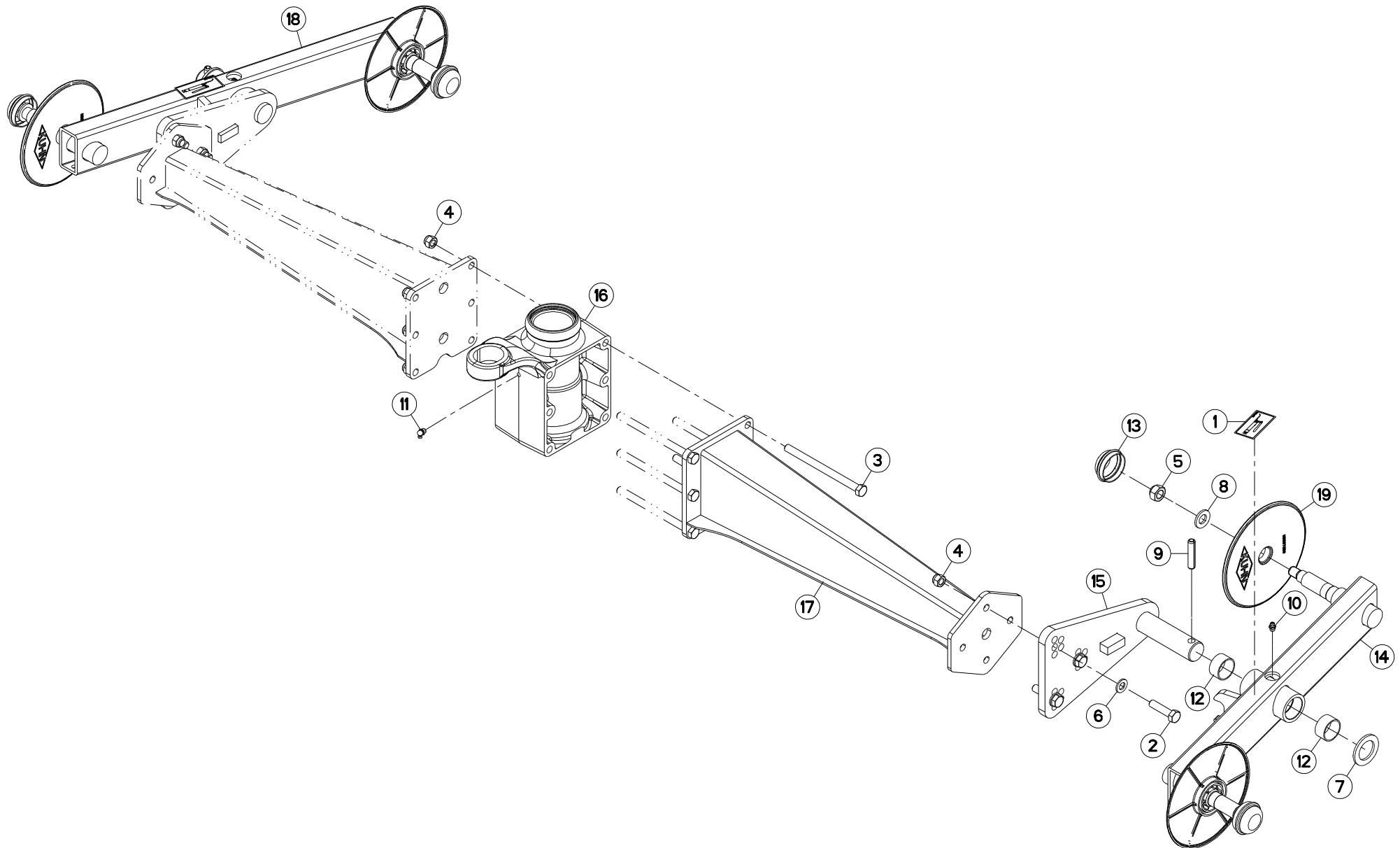
## COLLECTION DE REMPLACEMENT K80

## REPLACEMENT KIT K8022911

## UMBAUSATZ K8022911

## KIT DI SOSTITUZIONE K8022911

Rep	Nr	Qt	Designation	Description	Bezeichnung	Referenza	Remarque - Remark - Bemerkung - Osservazioni
001	<b>80061277</b>	022	VIS TETE HEXAGONALE FLZNNC	HEX BOLT FLZNNC	SECHSKANTSCHRAUBE FLZNNC	VITE TESTA ESAGONALE FLZNNC	[1]
002	<b>80201230</b>	022	ECROU HEX.AUTOFREINE FE/ZNXC3	SELF-LOCKING NUT FE/ZNXC3	SELBSTSICH.MUTTER FE/ZNXC3	DADO AUTOBLOCCANTE FE/ZNXC3	[1]
003	<b>80450752</b>	022	GOUPILLE ELASTIQUE FLZNNC	ROLL PIN FLZNNC	SPANNHUELSE FLZNNC	SPINA ELASTICA FLZNNC	[1]
004	<b>80451255</b>	022	GOUPILLE ELASTIQUE FLZNNC	ROLL PIN FLZNNC	SPANNHUELSE FLZNNC	SPINA ELASTICA FLZNNC	[1]
005	<b>K8007110</b>	011	BRAS DE FOURCHE	TINE BAR	ZINKENARM	BRACCIO FORCHE	[1]
006	<b>K8007120</b>	011	BRAS DE FOURCHES	TINE ARM	ZINKENARM	BRACCIO FORCHE	[1]
007	<b>K8022881</b>	022	BRIDE	CLAMP	BUEGEL	STAFFA	[1]
008	<b>K8022891</b>	022	SUPPORT DE BRAS	SUPPORT, ARM	ARMHALTERUNG	SUPPORTO BRACCIO	[1]
009	<b>K8025340</b>	022	GOUPILLE CAVALIERE	TUBE CLIP	ROHRKLAPPSTECKER	COPPIGLIA DI FISSAGGIO	[1]
010	<b>K8022911</b>	001	COLL.BRAS DE FOURCHE GA7501	KIT, UPDATE	NACHRUESTSATZ	KIT RICONDIZIONAMENTO	Rpl +[1]
011	<b>KV0242TL</b>	001	NOTICE D'ASSIST.T.K8022911/21	MAINTENANCE SERVICE MANUAL K8022911	ASSIST.ANLEITUNG K8022911/21		[1]







## TRAIN DE ROUES TANDEM

## BOGIE AXLE

## TANDEM-FAHRGESTELL

## ASSALE RUOTE CARRELLO

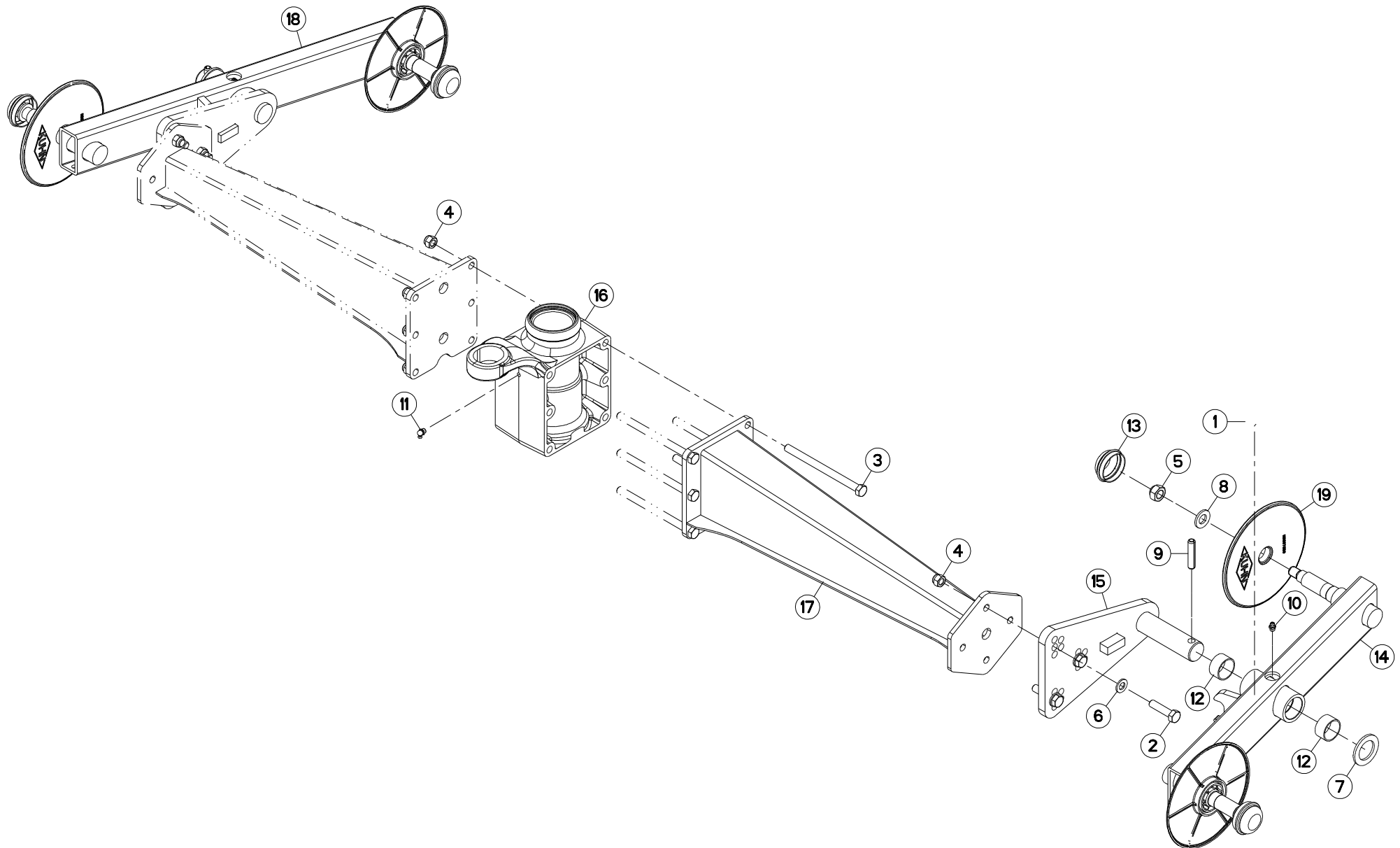
Rep	Nr	Qt	Designation	Description	Bezeichnung	Referenza	Remarque - Remark - Bemerkung - Osservazioni
001	<b>09905400</b>	002	PICTO.T POINT DE GRAISSAGE	PICTO.T GREASE POINT	PICTO.T SCHMIER PUNKT		
002	<b>80061211</b>	006	VIS TETE HEXAGONALE FLZNNC	HEXAGON HEAD SCREW FLZNNC	SECHSKANTSCHRAUBE FLZNNC	VITE TESTA ESAGONALE FLZNNC	8,5 daN m (63 lbf ft)
003	<b>80061276</b>	006	VIS TETE HEXAGONALE FE/ZNXC3	HEXAGON HEAD SCREW FE/ZNXC3	SECHSKANTSCHRAUBE FE/ZNXC3	VITE TESTA ESAGONALE FE/ZNXC3	8,5 daN m (63 lbf ft)
004	<b>80201237</b>	013	ECROU HEX.AUTOFREINE FE/ZNXC3	SELF-LOCKING NUT FE/ZNXC3	SELBSTSICHERNDE MUTT.FE/ZNXC3	DADO AUTOBLOCCANTE FE/ZNXC3	
005	<b>80201641</b>	004	ECROU HEX.BAS AUTOFR.FE/ZNXC3	SELF-LOCKING NUT FE/ZNXC3	SELBSTSICHERND.MUTTER FE/ZNXC3	DADO AUTOBLOCCANTE FE/ZNXC3	12 daN m (89 lbf ft)
006	<b>80251227</b>	006	RONDELLE PLATE FE/ZNXC3	PLAIN WASHER FE/ZNXC3	SCHEIBE FE/ZNXC3	RONDELLA PIATTA FE/ZNXC3	
007	<b>80253556</b>	002	RONDELLE PLATE FE/ZNXC3	PLAIN WASHER FE/ZNXC3	SCHEIBE FE/ZNXC3	RONDELLA PIATTA FE/ZNXC3	
008	<b>80281600</b>	004	RONDELLE CONIQUE BLOC.FLZNNC	CONICAL SPRING WASHER FLZNNC	SPANNSCHEIBE FLZNNC	RONDELLA CONICA FLZNNC	
009	<b>80451255</b>	002	GOUPILLE ELASTIQUE FLZNNC	ROLL PIN FLZNNC	SPANNHUELSE FLZNNC	SPINA ELASTICA FLZNNC	
010	<b>82200800</b>	002	GRAISSEUR A TETE SPHERIQUE	GREASE FITTING	KEGELSCHMIERNIPPEL	INGRASSATORE SFERICO	
011	<b>82200804</b>	001	GRAISSEUR A TETE SPHERIQUE	GREASE FITTING	KEGELSCHMIERNIPPEL	INGRASSATORE SFERICO	
012	<b>83013539</b>	004	BAGUE ROULEE	WRAPPED BUSH	GEROLLTE BUCHSE	ANELLO LUBRIFICATO	
013	<b>83300046</b>	004	CAPUCHON DE ROUE	WHEEL CAP	RADKAPPE	TAPPO RUOTA	
014	<b>K8012621</b>	001	BALANCIER	BEAM, BALANCE	PENDELGELENK	BILANCIERE	
015	<b>K8015740</b>	002	PIVOT	PIVOT	GELENKBOLZEN	PERNO	
016	<b>K8018260</b>	001	EMBASE	BASE	GRUNDPLATTE	BASE	
017	<b>K8018300</b>	002	JAMBE	LEG	ARM	GAMBA	
018	<b>K8023660</b>	001	BALANCIER	BEAM, BALANCE	PENDELGELENK	BILANCIERE	
019	<b>K8807350</b>	004	PROTECTEUR	GUARD	SCHUTZ	PROTEZIONE	

Nombre de composants sur l'ensemble de la machine = Quantité (Qt) x 002

Gesamtanzahl der in dieser Teilegruppe für die Maschine verwendeten Teile = Menge (Qt) x 002

Number of service parts and service parts assemblies used on the machine = Quantity (Qt) x 002

Quantita di componenti sul complessivo della macchina = Quantita (Qtà) x 002





## TRAIN DE ROUES TANDEM

## BOGIE AXLE

## TANDEM-FAHRGESTELL

## ASSALE RUOTE CARRELLO

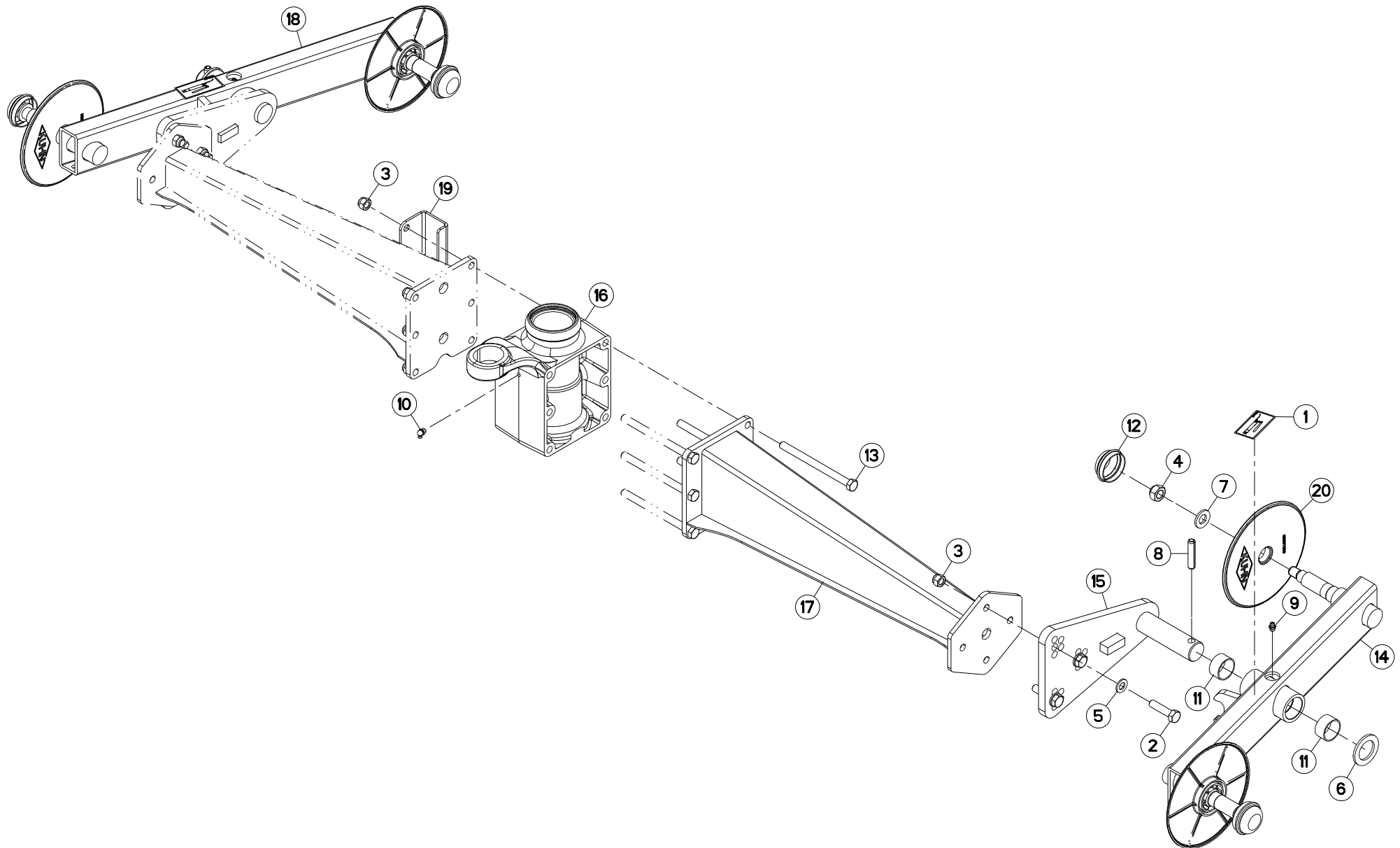
Rep	Nr	Qt	Designation	Description	Bezeichnung	Referenza	Remarque - Remark - Bemerkung - Osservazioni
001	<b>09905400</b>	002	PICTO.T POINT DE GRAISSAGE	PICTO.T GREASE POINT	PICTO.T SCHMIER PUNKT		
002	<b>80061211</b>	006	VIS TETE HEXAGONALE FLZNNC	HEXAGON HEAD SCREW FLZNNC	SECHSKANTSCHRAUBE FLZNNC	VITE TESTA ESAGONALE FLZNNC	8,5 daN m (63 lbf ft)
003	<b>80061276</b>	006	VIS TETE HEXAGONALE FE/ZNXC3	HEXAGON HEAD SCREW FE/ZNXC3	SECHSKANTSCHRAUBE FE/ZNXC3	VITE TESTA ESAGONALE FE/ZNXC3	8,5 daN m (63 lbf ft)
004	<b>80201237</b>	013	ECROU HEX.AUTOFREINE FE/ZNXC3	SELF-LOCKING NUT FE/ZNXC3	SELBSTSICHERNDE MUTT.FE/ZNXC3	DADO AUTOBLOCCANTE FE/ZNXC3	
005	<b>80201641</b>	004	ECROU HEX.BAS AUTOFR.FE/ZNXC3	SELF-LOCKING NUT FE/ZNXC3	SELBSTSICHERND.MUTTER FE/ZNXC3	DADO AUTOBLOCCANTE FE/ZNXC3	12 daN m (89 lbf ft)
006	<b>80251227</b>	006	RONDELLE PLATE FE/ZNXC3	PLAIN WASHER FE/ZNXC3	SCHEIBE FE/ZNXC3	RONDELLA PIATTA FE/ZNXC3	
007	<b>80253556</b>	002	RONDELLE PLATE FE/ZNXC3	PLAIN WASHER FE/ZNXC3	SCHEIBE FE/ZNXC3	RONDELLA PIATTA FE/ZNXC3	
008	<b>80281600</b>	004	RONDELLE CONIQUE BLOC.FLZNNC	CONICAL SPRING WASHER FLZNNC	SPANNSCHEIBE FLZNNC	RONDELLA CONICA FLZNNC	
009	<b>80451255</b>	002	GOUPILLE ELASTIQUE FLZNNC	ROLL PIN FLZNNC	SPANNHUELSE FLZNNC	SPINA ELASTICA FLZNNC	
010	<b>82200800</b>	002	GRAISSEUR A TETE SPHERIQUE	GREASE FITTING	KEGELSCHMIERNIPPEL	INGRASSATORE SFERICO	
011	<b>82200804</b>	001	GRAISSEUR A TETE SPHERIQUE	GREASE FITTING	KEGELSCHMIERNIPPEL	INGRASSATORE SFERICO	
012	<b>83013539</b>	004	BAGUE ROULEE	WRAPPED BUSH	GEROLLTE BUCHSE	ANELLO LUBRIFICATO	
013	<b>83300046</b>	004	CAPUCHON DE ROUE	WHEEL CAP	RADKAPPE	TAPPO RUOTA	
014	<b>K8012621</b>	001	BALANCIER	BEAM, BALANCE	PENDELGELENK	BILANCIERE	
015	<b>K8015740</b>	002	PIVOT	PIVOT	GELENKBOLZEN	PERNO	
016	<b>K8018261</b>	001	EMBASE	BASE	GRUNDPLATTE	BASE	
017	<b>K8018300</b>	002	JAMBE	LEG	ARM	GAMBA	
018	<b>K8023660</b>	001	BALANCIER	BEAM, BALANCE	PENDELGELENK	BILANCIERE	
019	<b>K8807350</b>	004	PROTECTEUR	GUARD	SCHUTZ	PROTEZIONE	

Nombre de composants sur l'ensemble de la machine = Quantité (Qt) x 002

Gesamtanzahl der in dieser Teilegruppe für die Maschine verwendeten Teile = Menge (Qt) x 002

Number of service parts and service parts assemblies used on the machine = Quantity (Qt) x 002

Quantità di componenti sul complessivo della macchina = Quantità (Qt) x 002





## TRAIN DE ROUES TANDEM

## BOGIE AXLE

## TANDEM-FAHRGESTELL

## ASSALE RUOTE CARRELLO

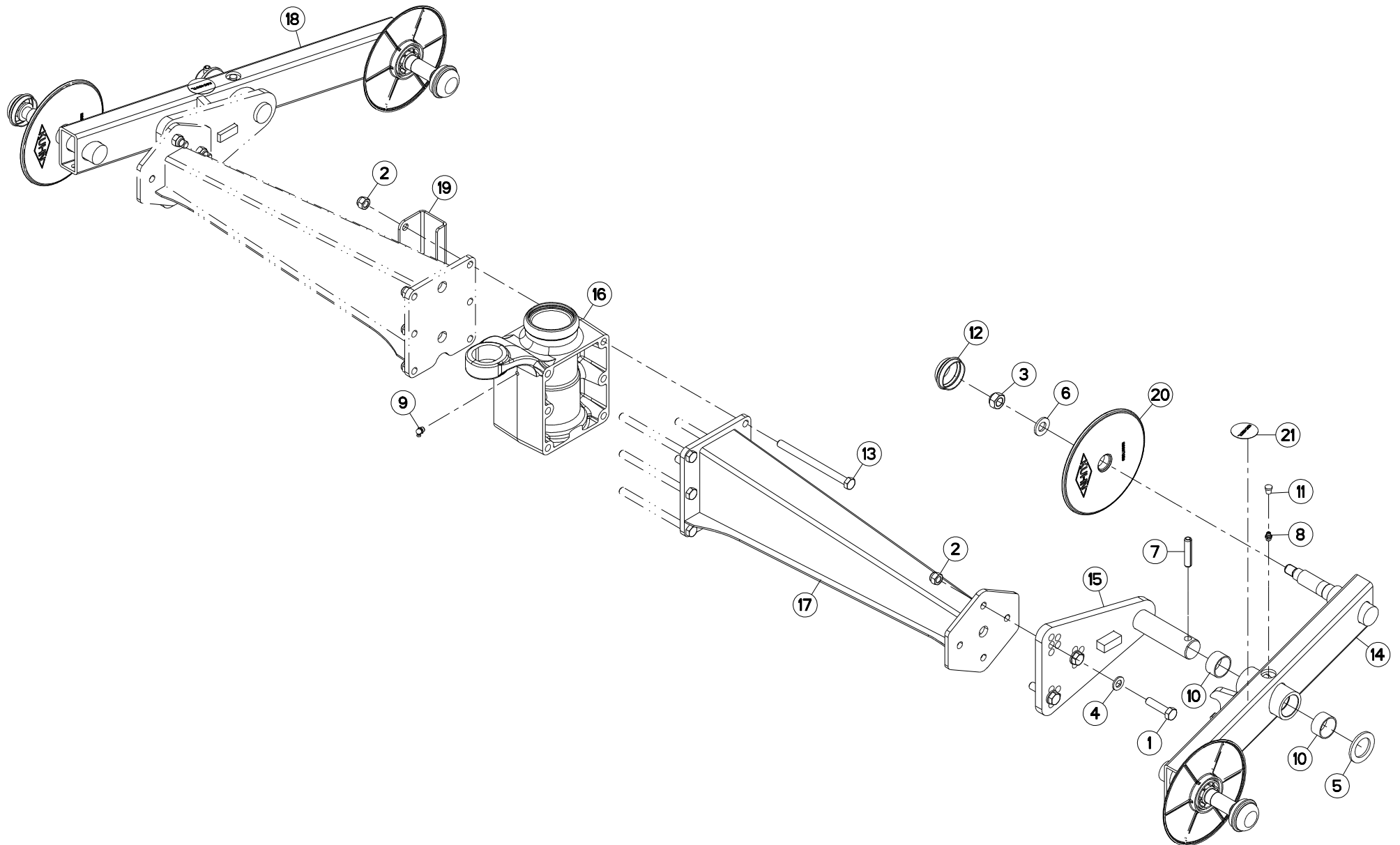
Rep	Nr	Qt	Designation	Description	Bezeichnung	Referenza	Remarque - Remark - Bemerkung - Osservazioni
001	<b>09905400</b>	002	PICTO.T POINT DE GRAISSAGE	PICTO.T GREASE POINT	PICTO.T SCHMIER PUNKT		
002	<b>80061211</b>	006	VIS TETE HEXAGONALE FLZNNC	HEXAGON HEAD SCREW FLZNNC	SECHSKANTSCHRAUBE FLZNNC	VITE TESTA ESAGONALE FLZNNC	8,5 daN m (63 lbf ft)
003	<b>80201237</b>	013	ECROU HEX.AUTOFREINE FE/ZNXC3	SELF-LOCKING NUT FE/ZNXC3	SELBSTSICHERNDE MUTT.FE/ZNXC3	DADO AUTOBLOCCANTE FE/ZNXC3	
004	<b>80201641</b>	004	ECROU HEX.BAS AUTOFR.FE/ZNXC3	SELF-LOCKING NUT FE/ZNXC3	SELBSTSICHERND.MUTTER FE/ZNXC3	DADO AUTOBLOCCANTE FE/ZNXC3	12 daN m (89 lbf ft)
005	<b>80251227</b>	006	RONDELLE PLATE FE/ZNXC3	PLAIN WASHER FE/ZNXC3	SCHEIBE FE/ZNXC3	RONDELLA PIATTA FE/ZNXC3	
006	<b>80253556</b>	002	RONDELLE PLATE FE/ZNXC3	PLAIN WASHER FE/ZNXC3	SCHEIBE FE/ZNXC3	RONDELLA PIATTA FE/ZNXC3	
007	<b>80281600</b>	004	RONDELLE CONIQUE BLOC.FLZNNC	CONICAL SPRING WASHER FLZNNC	SPANNSCHEIBE FLZNNC	RONDELLA CONICA FLZNNC	
008	<b>80451255</b>	002	GOUPILLE ELASTIQUE FLZNNC	ROLL PIN FLZNNC	SPANNHUELSE FLZNNC	SPINA ELASTICA FLZNNC	
009	<b>82200800</b>	002	GRAISSEUR A TETE SPHERIQUE	GREASE FITTING	KEGELSCHMIERNIPPEL	INGRASSATORE SFERICO	
010	<b>82200804</b>	001	GRAISSEUR A TETE SPHERIQUE	GREASE FITTING	KEGELSCHMIERNIPPEL	INGRASSATORE SFERICO	
011	<b>83013539</b>	004	BAGUE ROULEE	WRAPPED BUSH	GEROLLTE BUCHSE	ANELLO LUBRIFICATO	
012	<b>83300046</b>	004	CAPUCHON DE ROUE	WHEEL CAP	RADKAPPE	TAPPO RUOTA	
013	<b>800612E7</b>	006	VIS TETE HEXAGONALE	HEXAGON HEAD SCREW	SECHSKANTSCHRAUBE	VITE TESTA ESAGONALE	8,5 daN m (63 lbf ft)
014	<b>K8012621</b>	001	BALANCIER	BEAM, BALANCE	PENDELGELENK	BILANCIERE	
015	<b>K8015740</b>	002	PIVOT	PIVOT	GELENKBOLZEN	PERNO	
016	<b>K8018261</b>	001	EMBASE	BASE	GRUNDPLATTE	BASE	
017	<b>K8018300</b>	002	JAMBE	LEG	ARM	GAMBA	
018	<b>K8023660</b>	001	BALANCIER	BEAM, BALANCE	PENDELGELENK	BILANCIERE	
019	<b>K8026770</b>	001	CACHE	COVER	SCHUTZ	PROTEZIONE	
020	<b>K8807350</b>	004	PROTECTEUR	GUARD	SCHUTZ	PROTEZIONE	

Nombre de composants sur l'ensemble de la machine = Quantité (Qt) x 002

Gesamtanzahl der in dieser Teilegruppe für die Maschine verwendeten Teile = Menge (Qt) x 002

Number of service parts and service parts assemblies used on the machine = Quantity (Qt) x 002

Quantità di componenti sul complessivo della macchina = Quantità (Qtà) x 002





## TRAIN DE ROUES TANDEM

## BOGIE AXLE

## TANDEM-FAHRGESTELL

## ASSALE RUOTE CARRELLO

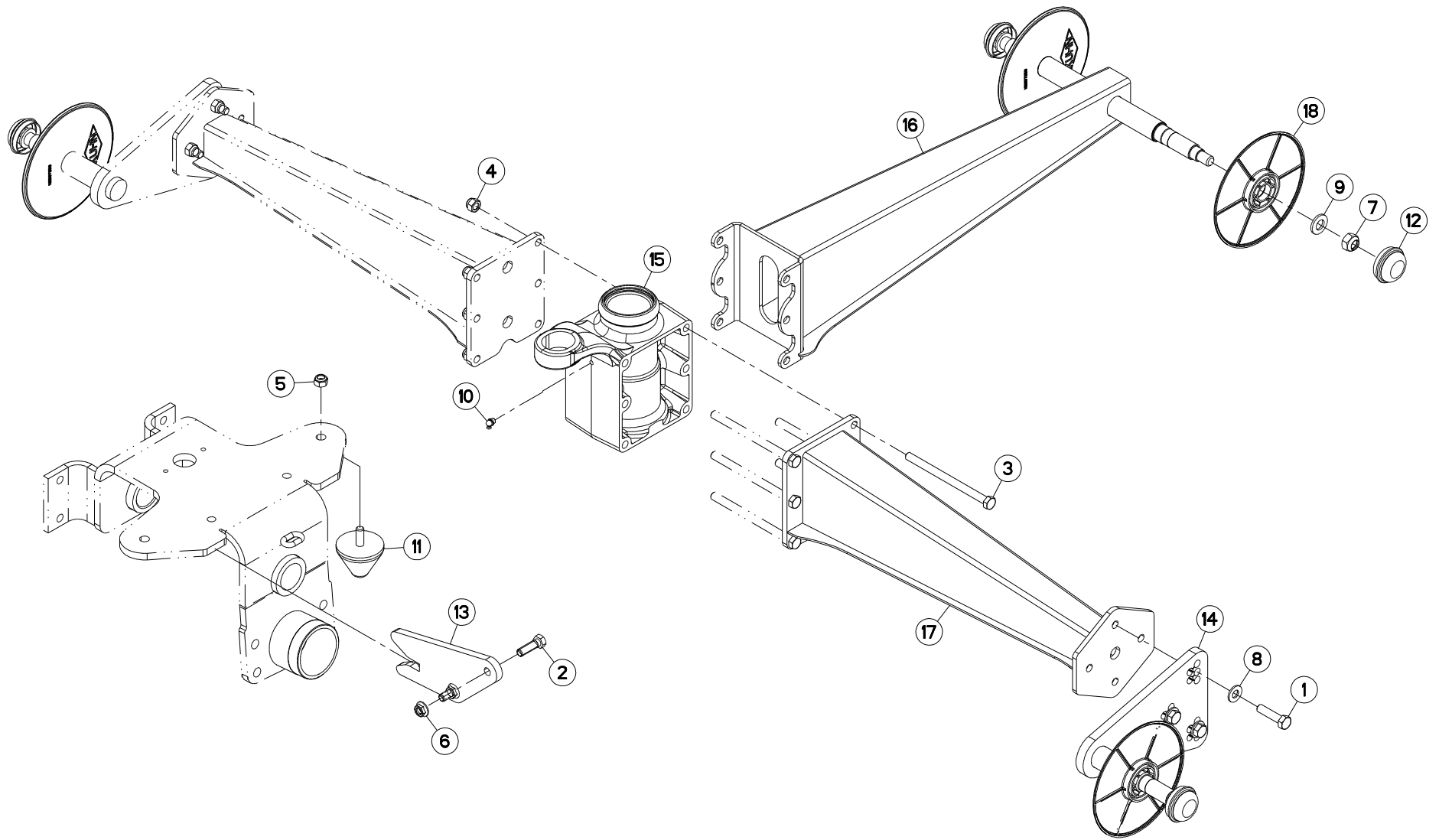
Rep	Nr	Qt	Designation	Description	Bezeichnung	Referenza	Remarque - Remark - Bemerkung - Osservazioni
001	<b>80061211</b>	006	VIS TETE HEXAGONALE FLZNNC	HEXAGON HEAD SCREW FLZNNC	SECHSKANTSCHRAUBE FLZNNC	VITE TESTA ESAGONALE FLZNNC	8,5 daN m (63 lbf ft)
002	<b>80201237</b>	013	ECROU HEX.AUTOFREINE FE/ZNXC3	SELF-LOCKING NUT FE/ZNXC3	SELBSTSICHERNDE MUTT.FE/ZNXC3	DADO AUTOBLOCCANTE FE/ZNXC3	
003	<b>80201641</b>	004	ECROU HEX.BAS AUTOFR.FE/ZNXC3	SELF-LOCKING NUT FE/ZNXC3	SELBSTSICHERND.MUTTER FE/ZNXC3	DADO AUTOBLOCCANTE FE/ZNXC3	12 daN m (89 lbf ft)
004	<b>80251227</b>	006	RONDELLE PLATE FE/ZNXC3	PLAIN WASHER FE/ZNXC3	SCHEIBE FE/ZNXC3	RONDELLA PIATTA FE/ZNXC3	
005	<b>80253556</b>	002	RONDELLE PLATE FE/ZNXC3	PLAIN WASHER FE/ZNXC3	SCHEIBE FE/ZNXC3	RONDELLA PIATTA FE/ZNXC3	
006	<b>80281600</b>	004	RONDELLE CONIQUE BLOC.FLZNNC	CONICAL SPRING WASHER FLZNNC	SPANNSCHEIBE FLZNNC	RONDELLA CONICA FLZNNC	
007	<b>80451255</b>	002	GOUPILLE ELASTIQUE FLZNNC	ROLL PIN FLZNNC	SPANNHUELSE FLZNNC	SPINA ELASTICA FLZNNC	
008	<b>82200800</b>	002	GRAISSEUR A TETE SPHERIQUE	GREASE FITTING	KEGELSCHMIERNIPPEL	INGRASSATORE SFERICO	
009	<b>82200804</b>	001	GRAISSEUR A TETE SPHERIQUE	GREASE FITTING	KEGELSCHMIERNIPPEL	INGRASSATORE SFERICO	
010	<b>83013539</b>	004	BAGUE ROULEE	WRAPPED BUSH	GEROLLTE BUCHSE	ANELLO LUBRIFICATO	
011	<b>83040300</b>	002	BOUCHON GRAISSEUR	GREASE FITTING CAP	SCHMIERKAPPE	TAPPO	
012	<b>83300046</b>	004	CAPUCHON DE ROUE	WHEEL CAP	RADKAPPE	TAPPO RUOTA	
013	<b>800612E7</b>	006	VIS TETE HEXAGONALE	HEXAGON HEAD SCREW	SECHSKANTSCHRAUBE	VITE TESTA ESAGONALE	8,5 daN m (63 lbf ft)
014	<b>K8012621</b>	001	BALANCIER	BEAM, BALANCE	PENDELGELENK	BILANCIERE	
015	<b>K8015740</b>	002	PIVOT	PIVOT	GELENKBOLZEN	PERNO	
016	<b>K8018261</b>	001	EMBASE	BASE	GRUNDPLATTE	BASE	
017	<b>K8018300</b>	002	JAMBE	LEG	ARM	GAMBA	
018	<b>K8023660</b>	001	BALANCIER	BEAM, BALANCE	PENDELGELENK	BILANCIERE	
019	<b>K8026770</b>	001	CACHE	COVER	SCHUTZ	PROTEZIONE	
020	<b>K8807350</b>	004	PROTECTEUR	GUARD	SCHUTZ	PROTEZIONE	
021	<b>K9C456TL</b>	002	PICTO.T POINT DE GRAISSAGE	PICTO.T GREASE POINT	PICTO.T SCHMIER PUNKT	ADESIVO	

Nombre de composants sur l'ensemble de la machine = Quantité (Qt) x 002

Gesamtanzahl der in dieser Teilegruppe für die Maschine verwendeten Teile = Menge (Qt) x 002

Number of service parts and service parts assemblies used on the machine = Quantity (Qt) x 002

Quantita di componenti sul complessivo della macchina = Quantita (Qtà) x 002







## TRAIN DE ROUES 3D

## WHEEL COLUMN 3D

## FAHRGESTELL 3D

## TRENO DI RUOTE 3D

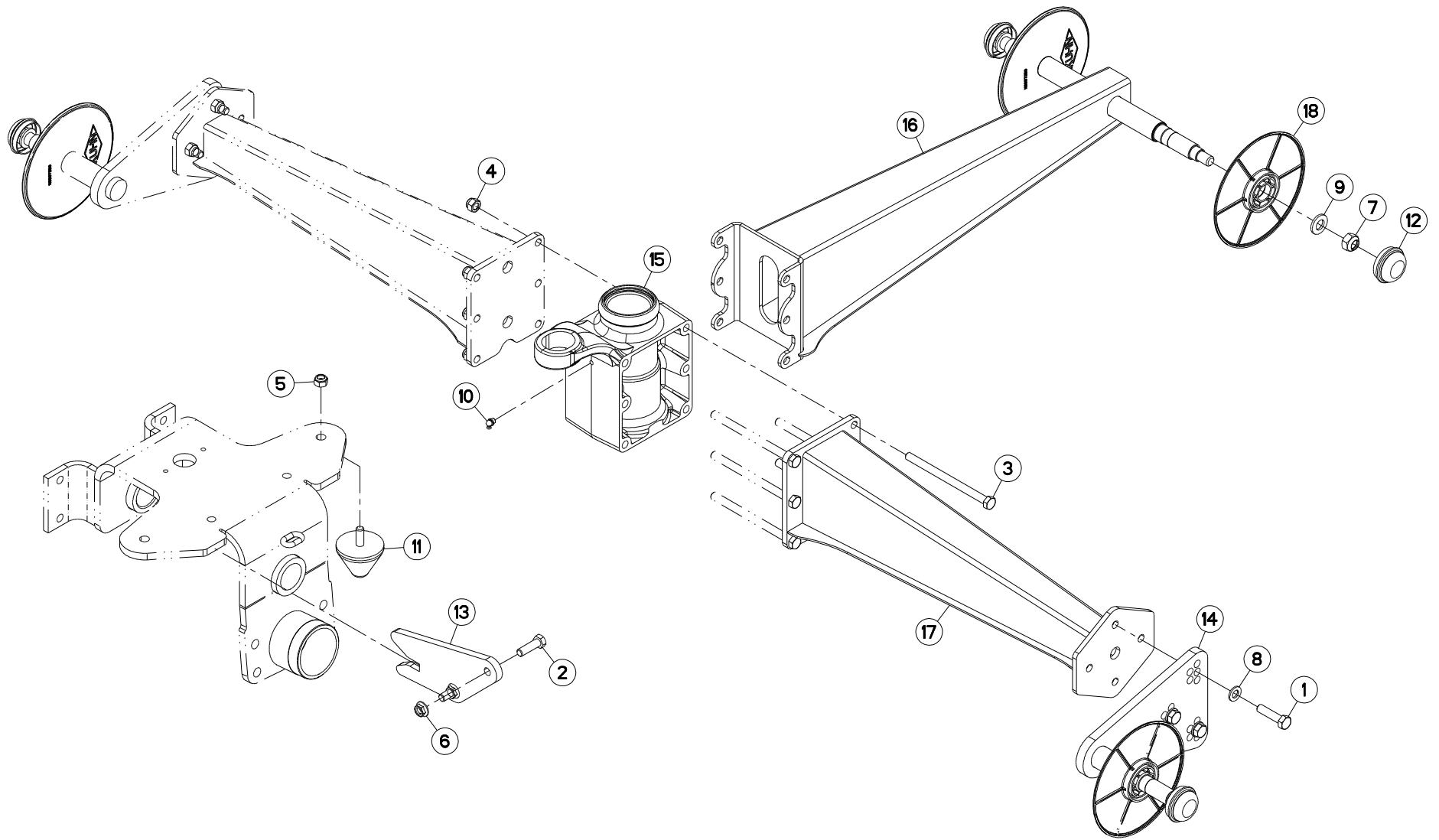
Rep	Nr	Qt	Designation	Description	Bezeichnung	Referenza	Remarque - Remark - Bemerkung - Osservazioni
001	<b>80061211</b>	006	VIS TETE HEXAGONALE FLZNNC	HEXAGON HEAD SCREW FLZNNC	SECHSKANTSCHRAUBE FLZNNC	VITE TESTA ESAGONALE FLZNNC	8,5 daN m (63 lbf ft)
002	<b>80061241</b>	002	VIS TETE HEXAGONALE FE/ZNXC3	HEXAGON HEAD SCREW FE/ZNXC3	SECHSKANTSCHRAUBE FE/ZNXC3	VITE TESTA ESAGONALE FE/ZNXC3	
003	<b>80061276</b>	006	VIS TETE HEXAGONALE FE/ZNXC3	HEXAGON HEAD SCREW FE/ZNXC3	SECHSKANTSCHRAUBE FE/ZNXC3	VITE TESTA ESAGONALE FE/ZNXC3	8,5 daN m (63 lbf ft)
004	<b>80201237</b>	012	ECROU HEX.AUTOFREINE FE/ZNXC3	SELF-LOCKING NUT FE/ZNXC3	SELBSTSICHERNDE MUTT.FE/ZNXC3	DADO AUTOBLOCCANTE FE/ZNXC3	
005	<b>80201240</b>	001	ECROU HEX.BAS AUTOFR.FE/ZNXC3	SELF-LOCKING NUT FE/ZNXC3	SELBSTSICHERND.MUTTER FE/ZNXC3	DADO AUTOBLOCCANTE FE/ZNXC3	
006	<b>80201253</b>	002	ECROU AUTOBLOQUANT FE/ZNXC3	UNDERSERRAT.S.LOC.NUT FE/ZNXC3	SPERRZAHN-BUNDMUTTER FE/ZNXC3	DADO FE/ZNXC3	
007	<b>80201641</b>	004	ECROU HEX.BAS AUTOFR.FE/ZNXC3	SELF-LOCKING NUT FE/ZNXC3	SELBSTSICHERND.MUTTER FE/ZNXC3	DADO AUTOBLOCCANTE FE/ZNXC3	12 daN m (89 lbf ft)
008	<b>80251227</b>	006	RONDELLE PLATE FE/ZNXC3	PLAIN WASHER FE/ZNXC3	SCHEIBE FE/ZNXC3	RONDELLA PIATTA FE/ZNXC3	
009	<b>80281600</b>	004	RONDELLE CONIQUE BLOC.FLZNNC	CONICAL SPRING WASHER FLZNNC	SPANNSCHEIBE FLZNNC	RONDELLA CONICA FLZNNC	
010	<b>82200804</b>	001	GRAISSEUR A TETE SPHERIQUE	GREASE FITTING	KEGELSCHMIERNIPPEL	INGRASSATORE SFERICO	
011	<b>83030008</b>	001	BUTEE ELASTIQUE CONIQUE	RUBBER STOP	GUMMIPUFFER	GOMMINO	
012	<b>83300046</b>	004	CAPUCHON DE ROUE	WHEEL CAP	RADKAPPE	TAPPO RUOTA	
013	<b>K8012710</b>	001	VERROU	LATCH	RIEGEL	LEVA	
014	<b>K8015780</b>	002	SUPPORT	SUPPORT	TRAEGER	SUPPORTO	
015	<b>K8018260</b>	001	EMBASE	BASE	GRUNDPLATTE	BASE	
016	<b>K8018290</b>	001	JAMBE	LEG	ARM	GAMBA	
017	<b>K8018300</b>	002	JAMBE	LEG	ARM	GAMBA	
018	<b>K8807350</b>	004	PROTECTEUR	GUARD	SCHUTZ	PROTEZIONE	

Nombre de composants sur l'ensemble de la machine = Quantité (Qt) x 002

Gesamtanzahl der in dieser Teilegruppe für die Maschine verwendeten Teile = Menge (Qt) x 002

Number of service parts and service parts assemblies used on the machine = Quantity (Qt) x 002

Quantita di componenti sul complessivo della macchina = Quantita (Qtà) x 002





## TRAIN DE ROUES 3D

## WHEEL COLUMN 3D

## FAHRGESTELL 3D

## TRENO DI RUOTE 3D

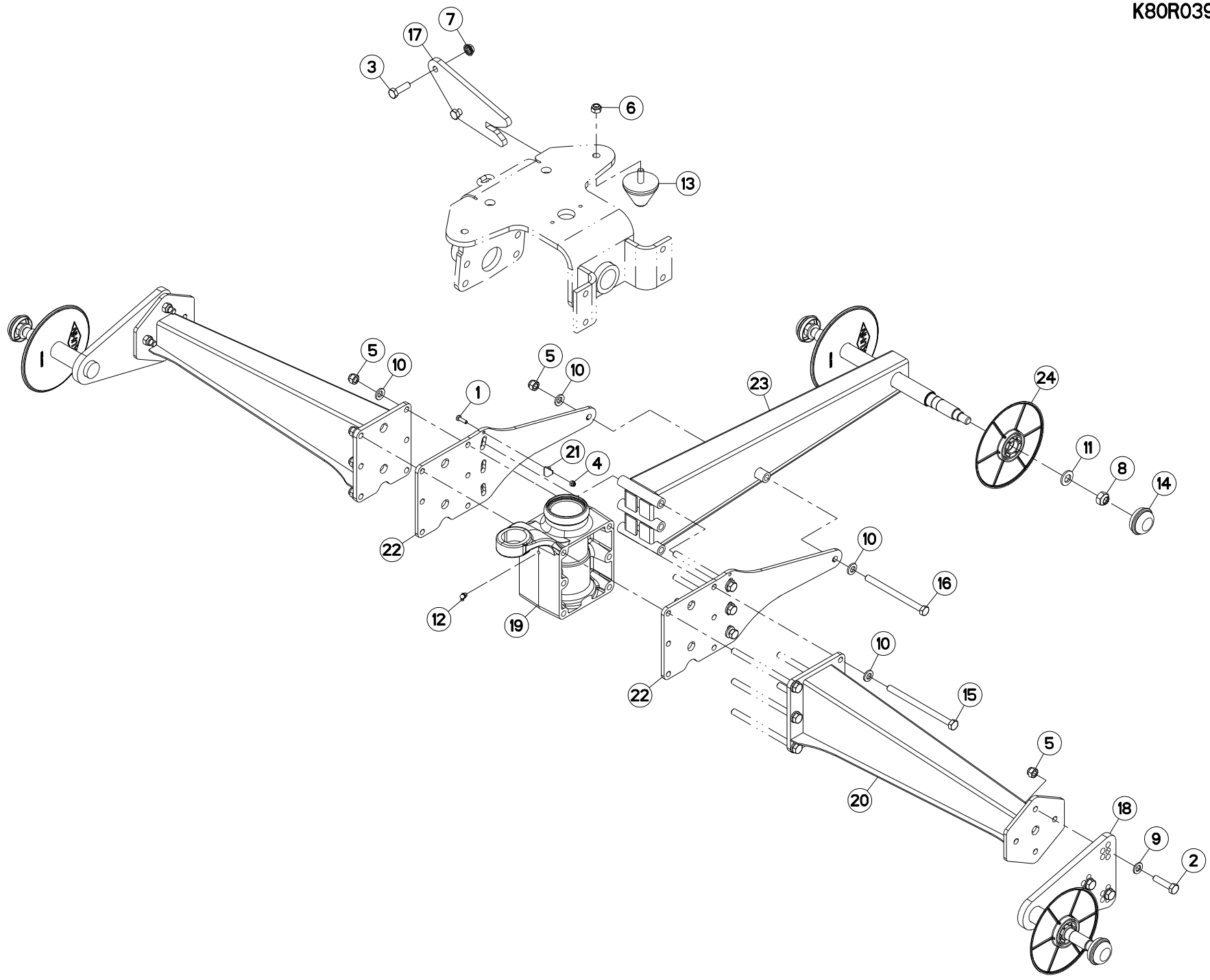
Rep	Nr	Qt	Designation	Description	Bezeichnung	Referenza	Remarque - Remark - Bemerkung - Osservazioni
001	<b>80061211</b>	006	VIS TETE HEXAGONALE FLZNNC	HEXAGON HEAD SCREW FLZNNC	SECHSKANTSCHRAUBE FLZNNC	VITE TESTA ESAGONALE FLZNNC	8,5 daN m (63 lbf ft)
002	<b>80061241</b>	002	VIS TETE HEXAGONALE FE/ZNXC3	HEXAGON HEAD SCREW FE/ZNXC3	SECHSKANTSCHRAUBE FE/ZNXC3	VITE TESTA ESAGONALE FE/ZNXC3	
003	<b>80061276</b>	006	VIS TETE HEXAGONALE FE/ZNXC3	HEXAGON HEAD SCREW FE/ZNXC3	SECHSKANTSCHRAUBE FE/ZNXC3	VITE TESTA ESAGONALE FE/ZNXC3	8,5 daN m (63 lbf ft)
004	<b>80201237</b>	012	ECROU HEX.AUTOFREINE FE/ZNXC3	SELF-LOCKING NUT FE/ZNXC3	SELBSTSICHERNDE MUTT.FE/ZNXC3	DADO AUTOBLOCCANTE FE/ZNXC3	
005	<b>80201240</b>	001	ECROU HEX.BAS AUTOFR.FE/ZNXC3	SELF-LOCKING NUT FE/ZNXC3	SELBSTSICHERND.MUTTER FE/ZNXC3	DADO AUTOBLOCCANTE FE/ZNXC3	
006	<b>80201253</b>	002	ECROU AUTOBLOQUANT FE/ZNXC3	UNDERSERRAT.S.LOC.NUT FE/ZNXC3	SPERRZAHN-BUNDMUTTER FE/ZNXC3	DADO FE/ZNXC3	
007	<b>80201641</b>	004	ECROU HEX.BAS AUTOFR.FE/ZNXC3	SELF-LOCKING NUT FE/ZNXC3	SELBSTSICHERND.MUTTER FE/ZNXC3	DADO AUTOBLOCCANTE FE/ZNXC3	12 daN m (89 lbf ft)
008	<b>80251227</b>	006	RONDELLE PLATE FE/ZNXC3	PLAIN WASHER FE/ZNXC3	SCHEIBE FE/ZNXC3	RONDELLA PIATTA FE/ZNXC3	
009	<b>80281600</b>	004	RONDELLE CONIQUE BLOC.FLZNNC	CONICAL SPRING WASHER FLZNNC	SPANNSCHEIBE FLZNNC	RONDELLA CONICA FLZNNC	
010	<b>82200804</b>	001	GRAISSEUR A TETE SPHERIQUE	GREASE FITTING	KEGELSCHMIERNIPPEL	INGRASSATORE SFERICO	
011	<b>83030008</b>	001	BUTEE ELASTIQUE CONIQUE	RUBBER STOP	GUMMIPUFFER	GOMMINO	
012	<b>83300046</b>	004	CAPUCHON DE ROUE	WHEEL CAP	RADKAPPE	TAPPO RUOTA	
013	<b>K8012710</b>	001	VERROU	LATCH	RIEGEL	LEVA	
014	<b>K8015780</b>	002	SUPPORT	SUPPORT	TRAEGER	SUPPORTO	
015	<b>K8018261</b>	001	EMBASE	BASE	GRUNDPLATTE	BASE	
016	<b>K8018290</b>	001	JAMBE	LEG	ARM	GAMBA	
017	<b>K8018300</b>	002	JAMBE	LEG	ARM	GAMBA	
018	<b>K8807350</b>	004	PROTECTEUR	GUARD	SCHUTZ	PROTEZIONE	

Nombre de composants sur l'ensemble de la machine = Quantité (Qt) x 002

Gesamtanzahl der in dieser Teilegruppe für die Maschine verwendeten Teile = Menge (Qt) x 002

Number of service parts and service parts assemblies used on the machine = Quantity (Qt) x 002

Quantita di componenti sul complessivo della macchina = Quantita (Qtà) x 002





## TRAIN DE ROUES 3D

## WHEEL COLUMN 3D

## FAHRGESTELL 3D

## TRENO DI RUOTE 3D

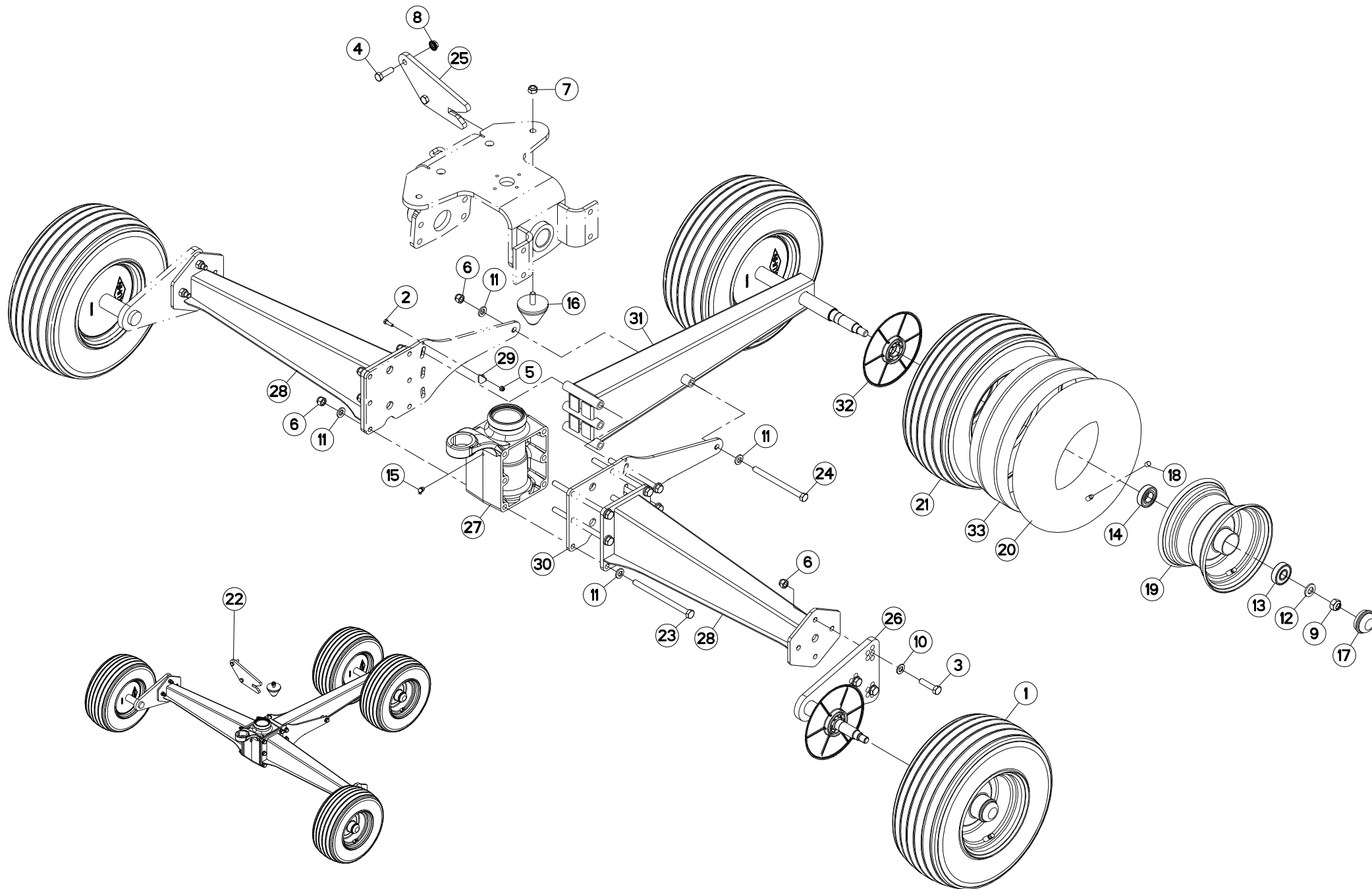
Rep	Nr	Qt	Designation	Description	Bezeichnung	Referenza	Remarque - Remark - Bemerkung - Osservazioni
001	<b>80060620</b>	001	VIS TETE HEXAGONALE FE/ZNXC3	HEX BOLT FE/ZNXC3	SECHSKANTSCHRAUBE FE/ZNXC3	VITE TESTA ESAGONALE FE/ZNXC3	
002	<b>80061211</b>	006	VIS TETE HEXAGONALE FLZNNC	HEXAGON HEAD SCREW FLZNNC	SECHSKANTSCHRAUBE FLZNNC	VITE TESTA ESAGONALE FLZNNC	8,5 daN m (63 lbf ft)
003	<b>80061241</b>	002	VIS TETE HEXAGONALE FE/ZNXC3	HEXAGON HEAD SCREW FE/ZNXC3	SECHSKANTSCHRAUBE FE/ZNXC3	VITE TESTA ESAGONALE FE/ZNXC3	
004	<b>80200630</b>	001	ECROU HEX.AUTOFREINE FE/ZNXC3	SELF LOCKING NUT FE/ZNXC3	SELBSTSICHERNDE MUTT.FE/ZNXC3	DADO AUTOBLOCCANTE FE/ZNXC3	
005	<b>80201237</b>	016	ECROU HEX.AUTOFREINE FE/ZNXC3	SELF-LOCKING NUT FE/ZNXC3	SELBSTSICHERNDE MUTT.FE/ZNXC3	DADO AUTOBLOCCANTE FE/ZNXC3	
006	<b>80201240</b>	001	ECROU HEX.BAS AUTOFR.FE/ZNXC3	SELF-LOCKING NUT FE/ZNXC3	SELBSTSICHERND.MUTTER FE/ZNXC3	DADO AUTOBLOCCANTE FE/ZNXC3	
007	<b>80201253</b>	002	ECROU AUTOBLOQUANT FE/ZNXC3	UNDERSERRAT.S.LOC.NUT FE/ZNXC3	SPERRZAHN-BUNDMUTTER FE/ZNXC3	DADO FE/ZNXC3	
008	<b>80201641</b>	004	ECROU HEX.BAS AUTOFR.FE/ZNXC3	SELF-LOCKING NUT FE/ZNXC3	SELBSTSICHERND.MUTTER FE/ZNXC3	DADO AUTOBLOCCANTE FE/ZNXC3	12 daN m (89 lbf ft)
009	<b>80251227</b>	006	RONDELLE PLATE FE/ZNXC3	PLAIN WASHER FE/ZNXC3	SCHEIBE FE/ZNXC3	RONDELLA PIATTA FE/ZNXC3	
010	<b>80281254</b>	020	RONDELLE CONIQUE BLOC.FLZNNC	CONICAL SPRING WASHER FLZNNC	SPANNSCHEIBE FLZNNC	RONDELLA CONICA FLZNNC	
011	<b>80281600</b>	004	RONDELLE CONIQUE BLOC.FLZNNC	CONICAL SPRING WASHER FLZNNC	SPANNSCHEIBE FLZNNC	RONDELLA CONICA FLZNNC	
012	<b>82200804</b>	001	GRAISSEUR A TETE SPHERIQUE	GREASE FITTING	KEGELSCHMIERNIPPEL	INGRASSATORE SFERICO	
013	<b>83030008</b>	001	BUTEE ELASTIQUE CONIQUE	RUBBER STOP	GUMMIPUFFER	GOMMINO	
014	<b>83300046</b>	004	CAPUCHON DE ROUE	WHEEL CAP	RADKAPPE	TAPPO RUOTA	
015	<b>800612B7</b>	006	VIS TETE HEXAGONALE FE/ZNXC3	HEXAGON HEAD SCREW FE/ZNXC3	SECHSKANTSCHRAUBE FE/ZNXC3	VITE TESTA ESAGONALE FE/ZNXC3	
016	<b>800612E7</b>	004	VIS TETE HEXAGONALE	HEXAGON HEAD SCREW	SECHSKANTSCHRAUBE	VITE TESTA ESAGONALE	8,5 daN m (63 lbf ft)
017	<b>K8012710</b>	001	VERROU	LATCH	RIEGEL	LEVA	
018	<b>K8015780</b>	002	SUPPORT	SUPPORT	TRAEGER	SUPPORTO	
019	<b>K8018261</b>	001	EMBASE	BASE	GRUNDPLATTE	BASE	
020	<b>K8018300</b>	002	JAMBE	LEG	ARM	GAMBA	
021	<b>K8031010</b>	001	INDICATEUR	INDICATOR	ANZEIGER	INDICATORE	
022	<b>K8031030</b>	002	PLATINE	PLATE, MOUNTING	TRAGPLATTE	PIASTRA-SUPPORTO	
023	<b>K8031740</b>	001	JAMBE	LEG	ARM	GAMBA	
024	<b>K8807350</b>	004	PROTECTEUR	GUARD	SCHUTZ	PROTEZIONE	

Nombre de composants sur l'ensemble de la machine = Quantité (Qt) x 002

Gesamtanzahl der in dieser Teilegruppe für die Maschine verwendeten Teile = Menge (Qt) x 002

Number of service parts and service parts assemblies used on the machine = Quantity (Qt) x 002

Quantità di componenti sul complessivo della macchina = Quantità (Qtà) x 002





## TRAIN DE ROUES 3D

## WHEEL COLUMN 3D

## FAHRGESTELL 3D

## TRENO DI RUOTE 3D

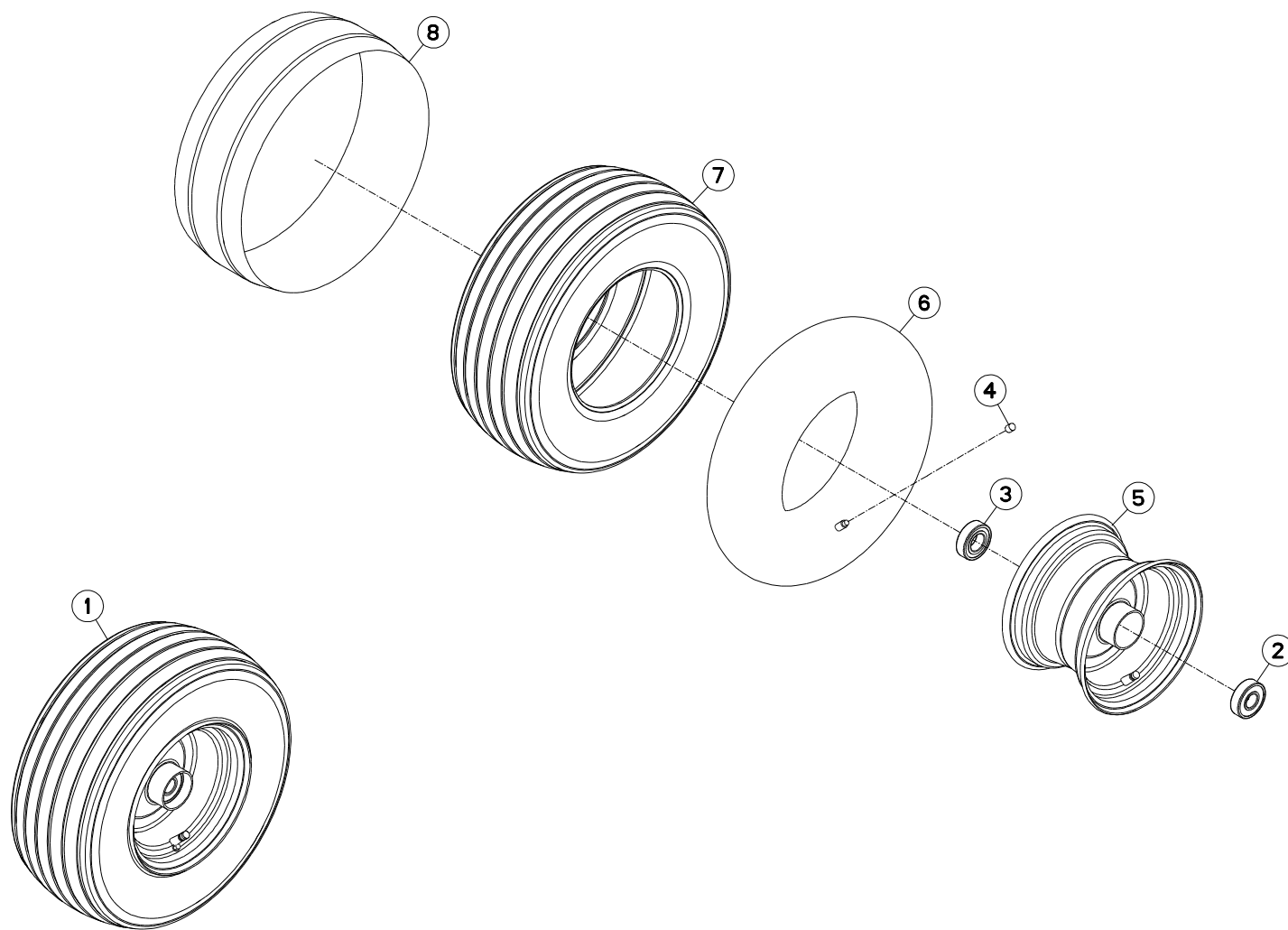
Rep	Nr	Qt	Designation	Description	Bezeichnung	Referenza	Remarque - Remark - Bemerkung - Osservazioni
001	57726330	004	ROUE	RIM AND TIRE ASSY	RAD	RUOTA	[1] +[2]
002	80060620	001	VIS TETE HEXAGONALE FE/ZNXC3	HEX BOLT FE/ZNXC3	SECHSKANTSCHRAUBE FE/ZNXC3	VITE TESTA ESAGONALE FE/ZNXC3	[1]
003	80061211	006	VIS TETE HEXAGONALE FLZNNC	HEXAGON HEAD SCREW FLZNNC	SECHSKANTSCHRAUBE FLZNNC	VITE TESTA ESAGONALE FLZNNC	[1] 8,5 daN m (63 lbf ft)
004	80061241	002	VIS TETE HEXAGONALE FE/ZNXC3	HEXAGON HEAD SCREW FE/ZNXC3	SECHSKANTSCHRAUBE FE/ZNXC3	VITE TESTA ESAGONALE FE/ZNXC3	[1]
005	80200630	001	ECROU HEX.AUTOFREINE FE/ZNXC3	SELF LOCKING NUT FE/ZNXC3	SELBSTSICHERNDE MUTT.FE/ZNXC3	DADO AUTOBLOCCANTE FE/ZNXC3	[1]
006	80201237	016	ECROU HEX.AUTOFREINE FE/ZNXC3	SELF-LOCKING NUT FE/ZNXC3	SELBSTSICHERNDE MUTT.FE/ZNXC3	DADO AUTOBLOCCANTE FE/ZNXC3	[1]
007	80201240	001	ECROU HEX.BAS AUTOFR.FE/ZNXC3	SELF-LOCKING NUT FE/ZNXC3	SELBSTSICHERND.MUTTER FE/ZNXC3	DADO AUTOBLOCCANTE FE/ZNXC3	[1]
008	80201264	002	ECROU AUTOBLOQUANT FLZNNC	UNDERSERRAT.S.LOC.NUT FLZNNC	SPERRZAHN-BUNDMUTTER FLZNNC	DADO FLZNNC	[1]
009	80201641	004	ECROU HEX.BAS AUTOFR.FE/ZNXC3	SELF-LOCKING NUT FE/ZNXC3	SELBSTSICHERND.MUTTER FE/ZNXC3	DADO AUTOBLOCCANTE FE/ZNXC3	[1] 12 daN m (89 lbf ft)
010	80251227	006	RONDELLE PLATE FE/ZNXC3	PLAIN WASHER FE/ZNXC3	SCHEIBE FE/ZNXC3	RONDELLA PIATTA FE/ZNXC3	[1]
011	80281254	020	RONDELLE CONIQUE BLOC.FLZNNC	CONICAL SPRING WASHER FLZNNC	SPANNSCHEIBE FLZNNC	RONDELLA CONICA FLZNNC	[1]
012	80281600	004	RONDELLE CONIQUE BLOC.FLZNNC	CONICAL SPRING WASHER FLZNNC	SPANNSCHEIBE FLZNNC	RONDELLA CONICA FLZNNC	[1]
013	81002053	004	ROULEMENT A BILLES	BALL BEARING	KUGELLAGER	CUSCINETTO A SFERE	[3]
014	81002556	004	ROULEMENT A BILLES	BALL BEARING	KUGELLAGER	CUSCINETTO A SFERE	[3]
015	82200804	001	GRAISSEUR A TETE SPHERIQUE	GREASE FITTING	KEGELSCHMIERNIPPEL	INGRASSATORE SFERICO	[1]
016	83030008	001	BUTEE ELASTIQUE CONIQUE	RUBBER STOP	GUMMIPUFFER	GOMMINO	[1]
017	83300046	004	CAPUCHON DE ROUE	WHEEL CAP	RADKAPPE	TAPPO RUOTA	[1]
018	83300060	004	CAPUCHON DE VALVE FE/ZNXC3	VALVE CAP FE/ZNXC3	VENTILKAPPE FE/ZNXC3	TAPPO VALVOLA FE/ZNXC3	[2]
019	83300067	004	JANTE	RIM	FELGE	CERCHIONE	[2] +[3]
020	83300284	004	CHAMBRE A AIR "SUPERBALLON"	INNER TUBE "SUPERBALLON"	SCHLAUCH "SUPERBALLON"	CAMERA D'ARIA	[2]
021	83300384	004	PNEU+CHAMBRE AIR	TYRE+INNER TUBE	REIFEN+SCHLAUCH	PNEUMATICO+CAMERA D'ARIA	[2]
022	1146980	001	COLL.ESSIEU 3D	3D KIT GA7501	SATZ 3D-PENDELFAHRWERK	KIT ROTORE 3D	[1] +[1]
023	800612B7	006	VIS TETE HEXAGONALE FE/ZNXC3	HEXAGON HEAD SCREW FE/ZNXC3	SECHSKANTSCHRAUBE FE/ZNXC3	VITE TESTA ESAGONALE FE/ZNXC3	[1]
024	800612E3	004	VIS TETE HEXAGONALE FLZNNC	HEXAGON HEAD SCREW FLZNNC	SECHSKANTSCHRAUBE FLZNNC	VITE TESTA ESAGONALE FLZNNC	[1] 8,5 daN m (63 lbf ft)
025	K8012710	001	VERROU	LATCH	RIEGEL	LEVA	[1]
026	K8015780	002	SUPPORT	SUPPORT	TRAEGER	SUPPORTO	[1]
027	K8018261	001	EMBASE	BASE	GRUNDPLATTE	BASE	[1]
028	K8018300	002	JAMBE	LEG	ARM	GAMBA	[1]
029	K8031010	001	INDICATEUR	INDICATOR	ANZEIGER	INDICATORE	[1]
030	K8031030	002	PLATINE	PLATE, MOUNTING	TRAGPLATTE	PIASTRA-SUPPORTO	[1]
031	K8031740	001	JAMBE	LEG	ARM	GAMBA	[1]
032	K8807350	004	PROTECTEUR	GUARD	SCHUTZ	PROTEZIONE	[1]
033	K8809480	004	COLL.FLAP 16X6.5-8 ANTI-CREV.	FLAP SET 16X6.5-8	SATZ STICHSCHUTZ-BAND 16X6.5-8	KIT ANTIFORATURA KEVLAR	OPT

Nombre de composants sur l'ensemble de la machine = Quantité (Qt) x 002

Gesamtanzahl der in dieser Teilegruppe für die Maschine verwendeten Teile = Menge (Qt) x 002

Number of service parts and service parts assemblies used on the machine = Quantity (Qt) x 002

Quantità di componenti sul complessivo della macchina = Quantità (Qt) x 002





GA7501

D 0001&gt;D 2318



K88R0017 J

## ROUES DE ROTOR

## WHEELS

## KREISELRAEDER

## RUOTE DEL ROTORE

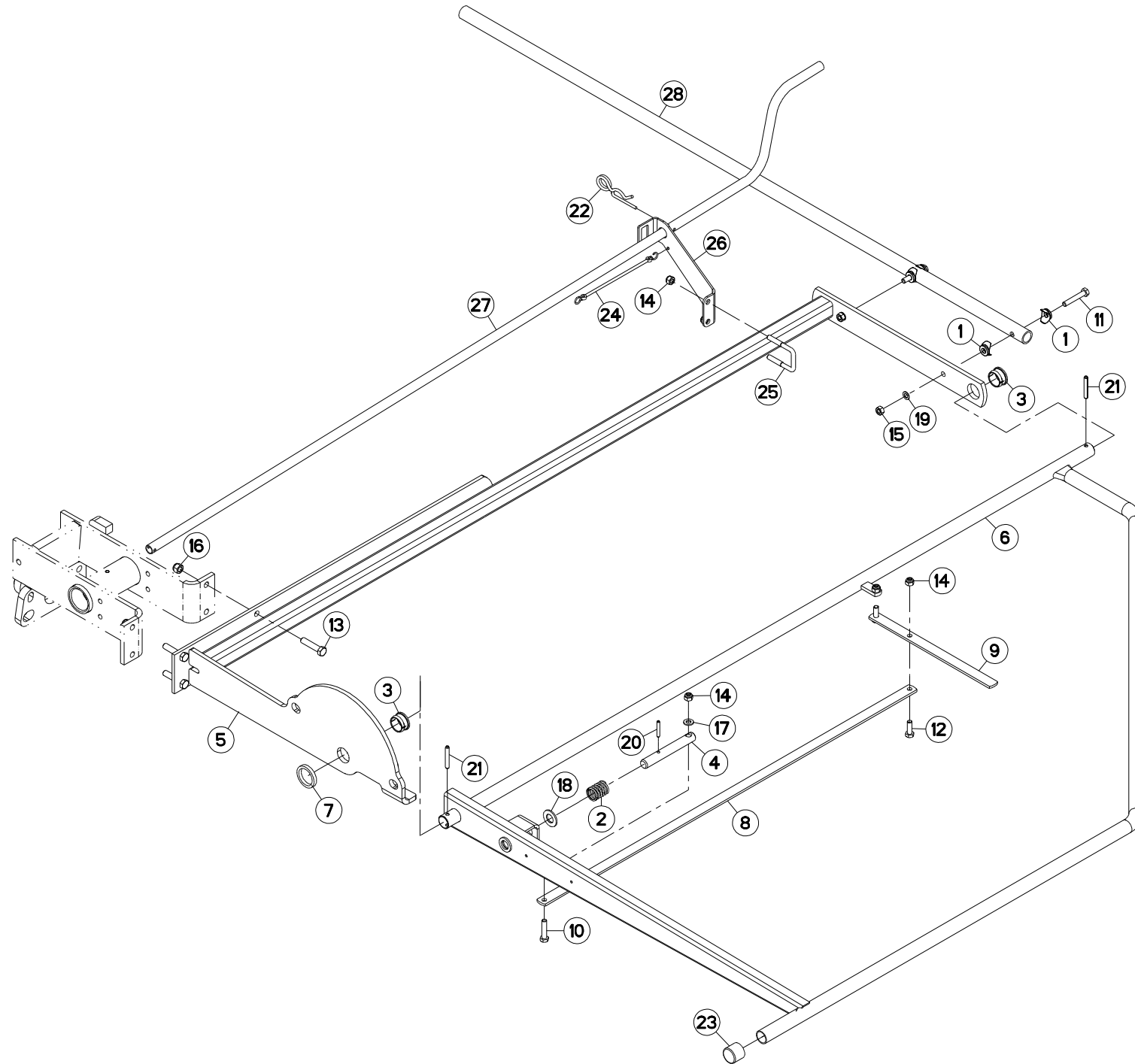
Rep	Nr	Qt	Designation	Description	Bezeichnung	Referenza	Remarque - Remark - Bemerkung - Osservazioni
001	<b>57726330</b>	001	ROUE	RIM AND TIRE ASSY	RAD	RUOTA	+ [1]
002	<b>81002053</b>	001	ROULEMENT A BILLES	BALL BEARING	KUGELLAGER	CUSCINETTO A SFERE	[2]
003	<b>81002556</b>	001	ROULEMENT A BILLES	BALL BEARING	KUGELLAGER	CUSCINETTO A SFERE	[2]
004	<b>83300060</b>	001	CAPUCHON DE VALVE FE/ZNXC3	VALVE CAP FE/ZNXC3	VENTILKAPPE FE/ZNXC3	TAPPO VALVOLA FE/ZNXC3	[1]
005	<b>83300067</b>	001	JANTE	RIM	FELGE	CERCHIONE	[1] + [2]
006	<b>83300284</b>	001	CHAMBRE A AIR "SUPERBALLON"	INNER TUBE "SUPERBALLON"	SCHLAUCH "SUPERBALLON"	CAMERA D'ARIA	[1]
007	<b>83300384</b>	001	PNEU+CHAMBRE AIR	TYRE+INNER TUBE	REIFEN+SCHLAUCH	PNEUMATICO+CAMERA D'ARIA	[1]
008	<b>K8809480</b>	001	COLL.FLAP 16X6.5-8 ANTI-CREV.	FLAP SET 16X6.5-8	SATZ STICHSCHUTZ-BAND 16X6.5-8	KIT ANTIFORATURA KEVLAR	OPT

Nombre de composants sur l'ensemble de la machine = Quantité (Qt) x 008

Gesamtanzahl der in dieser Teilegruppe für die Maschine verwendeten Teile = Menge (Qt) x 008

Number of service parts and service parts assemblies used on the machine = Quantity (Qt) x 008

Quantità di componenti sul complessivo della macchina = Quantità (Qtà) x 008





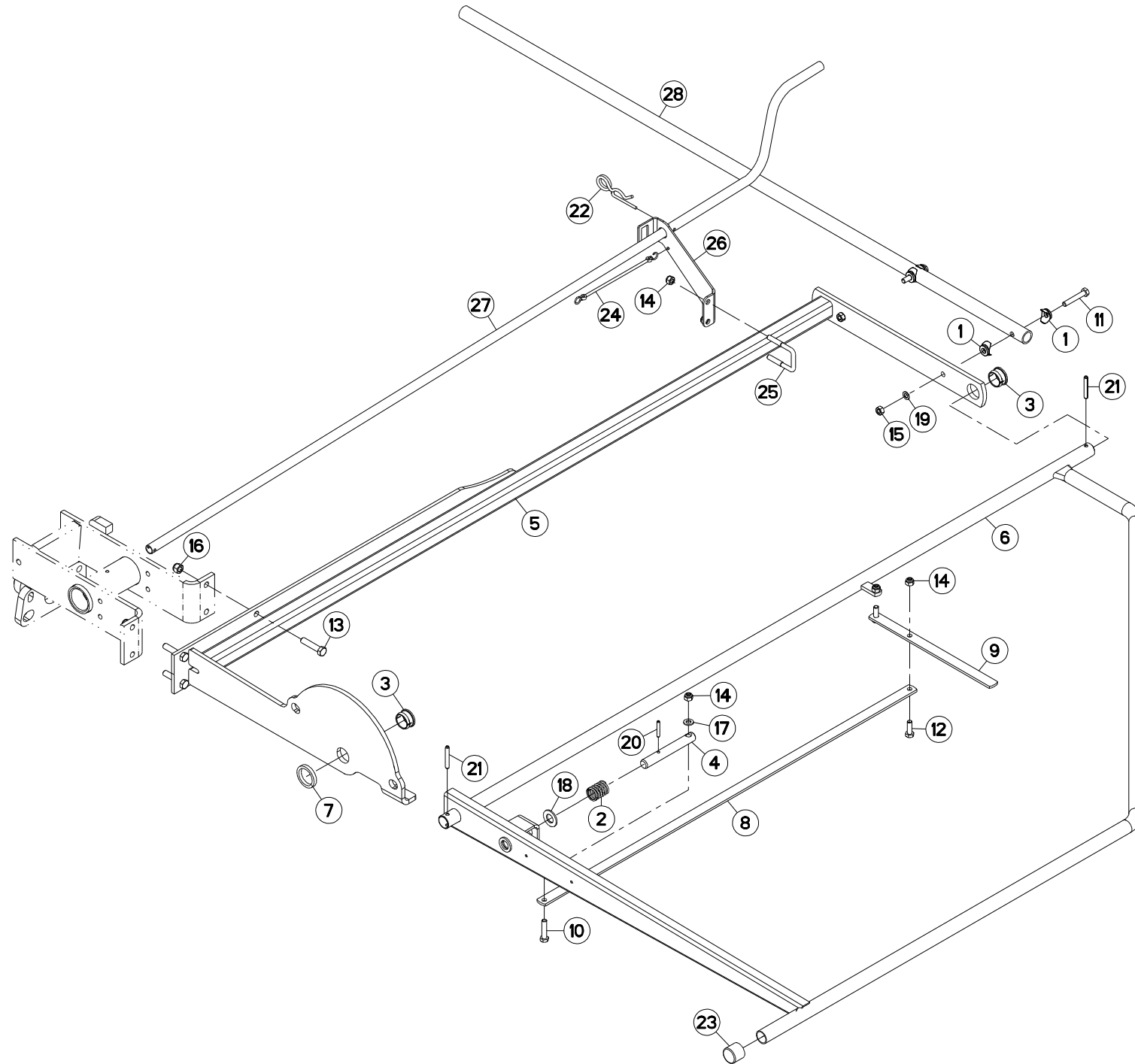
## PROTECTEUR (DROITE)

## SAFETY GUARDS (RIGHT)

## SCHUTZVORRICHTUNG (RECHTS)

## PARAPETTI (DX)

Rep	Nr	Qt	Designation	Description	Bezeichnung	Referenza	Remarque - Remark - Bemerkung - Osservazioni
001	<b>56312900</b>	004	RONDELLE CONCAVE ZBC	WASHER	BEFESTIGUNGSSCHEIBE	RONDELLA CONCAVA	
002	<b>57100800</b>	001	RESSORT PRESSION ZBC	PRESSURE SPRING	DRUCKFEDER	MOLLA	
003	<b>57721600</b>	002	BAGUE PLASTIQUE A COLLERETTE	NYLON BEARING	KUNSTSTOFF-GLEITLAGER	ANELLO PLASTICA	
004	<b>57724100</b>	001	VERROU	LATCH	RIEGEL	LEVA	
005	<b>57744000</b>	001	PROTECTEUR	GUARD	SCHUTZ	PROTEZIONE	
006	<b>57744220</b>	001	PROTECTEUR	GUARD	SCHUTZ	PROTEZIONE	
007	<b>57756500</b>	001	ENTRETOISE ZBC	SPACER	DISTANZHUELSE	DISTANZIALE	
008	<b>57833600</b>	001	TRINGLE	LINK	STREBE	TRIANGOLO	
009	<b>57833900</b>	001	LEVIER	LEVER	HEBEL	LEVA	
010	<b>80061046</b>	001	VIS TETE HEXAGONALE FE/ZNXC3	HEXAGON HEAD SCREW FE/ZNXC3	SECHSKANTSCHRAUBE FE/ZNXC3	VITE TESTA ESAGONALE FE/ZNXC3	
011	<b>80061054</b>	002	VIS TETE HEXAGONALE FE/ZNXC3	HEX BOLT FE/ZNXC3	SECHSKANTSCHRAUBE FE/ZNXC3	VITE TESTA ESAGONALE FE/ZNXC3	
012	<b>80061073</b>	002	VIS TETE HEXAGONALE FE/ZNXC3	HEXAGON HEAD SCREW FE/ZNXC3	SECHSKANTSCHRAUBE FE/ZNXC3	VITE TESTA ESAGONALE FE/ZNXC3	
013	<b>80061296</b>	004	VIS TETE HEXAGONALE FE/ZNXC3	HEXAGON HEAD SCREW FE/ZNXC3	SECHSKANTSCHRAUBE FE/ZNXC3	VITE TESTA ESAGONALE FE/ZNXC3	
014	<b>80201030</b>	005	ECROU HEX.AUTOFREINE FE/ZNXC3	SELF-LOCKING NUT FE/ZNXC3	SELBSTSICH.MUTTER FE/ZNXC3	DADO AUTOBLOCCANTE FE/ZNXC3	
015	<b>80201070</b>	002	ECROU HEXAGONAL FE/ZNXC3	NUT FE/ZNXC3	SECHSKANTMUTTER FE/ZNXC3	DADO FE/ZNXC3	
016	<b>80201230</b>	004	ECROU HEX.AUTOFREINE FE/ZNXC3	SELF-LOCKING NUT FE/ZNXC3	SELBSTSICH.MUTTER FE/ZNXC3	DADO AUTOBLOCCANTE FE/ZNXC3	
017	<b>80251021</b>	001	RONDELLE PLATE FE/ZNXC3	PLAIN WASHER M10	SCHEIBE FE/ZNXC3	RONDELLA PIATTA FE/ZNXC3	
018	<b>80252026</b>	001	RONDELLE PLATE FE/ZNXC3	PLAIN WASHER M20 DIN 125	SCHEIBE FE/ZNXC3	RONDELLA PIATTA FE/ZNXC3	
019	<b>80271001</b>	002	RONDELLE EVENTAIL FLZNNC	SERRATED LOCK WASHER FLZNNC	FAECHERSCHEIBE FLZNNC	RONDELLA VENTAGLIO FLZNNC	
020	<b>80450641</b>	001	GOUPILLE ELASTIQUE FLZNNC	ELASTIC PIN HEAVY DUTY	SPANNHUELSE FLZNNC	SPINA ELASTICA FLZNNC	
021	<b>80450856</b>	002	GOUPILLE ELASTIQUE FLZNNC	ROLL PIN FLZNNC	SPANNHUELSE FLZNNC	SPINA ELASTICA FLZNNC	
022	<b>80570600</b>	001	GOUPILLE BETA SIMPLE FE/ZNXC3	SPRING COTTER PIN FE/ZNXC3	FEDERSTECKER FE/ZNXC3	MOLLA FE/ZNXC3	
023	<b>83040151</b>	001	BOUCHON D'OBTURATION	END PLUG	VERSCHLUSSSCHEIBE	TAPPO DI CHIUSURA	
024	<b>83070063</b>	001	LIEN PVC	PVC CORD	SICHERUNGSBAND	CAVETTO	
025	<b>FLA1808A</b>	001	ETRIER	U-BOLT	BUEGEL	CAVALLOTTO	
026	<b>K8012800</b>	001	SUPPORT	SUPPORT	TRAEGER	SUPPORTO	
027	<b>K8012860</b>	001	MANIVELLE	CRANK	KURBEL	MANOVELLA	
028	<b>K8013220</b>	001	PROTECTEUR	GUARD	SCHUTZ	PROTEZIONE	





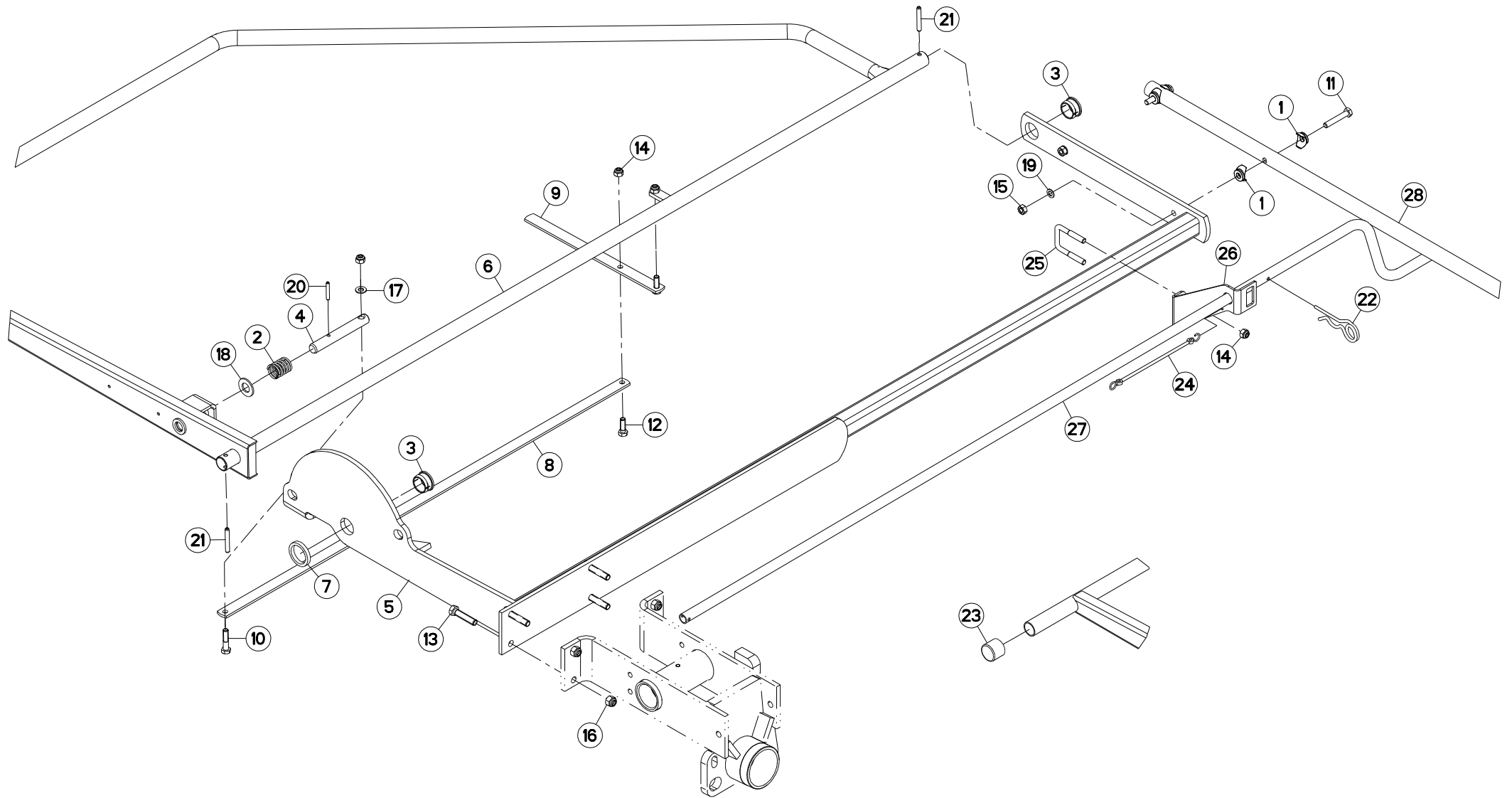
## PROTECTEUR (DROITE)

## SAFETY GUARDS (RIGHT)

## SCHUTZVORRICHTUNG (RECHTS)

## PARAPETTI (DX)

Rep	Nr	Qt	Designation	Description	Bezeichnung	Referenza	Remarque - Remark - Bemerkung - Osservazioni
001	<b>56312900</b>	004	RONDELLE CONCAVE ZBC	WASHER	BEFESTIGUNGSSCHEIBE	RONDELLA CONCAVA	
002	<b>57100800</b>	001	RESSORT PRESSION ZBC	PRESSURE SPRING	DRUCKFEDER	MOLLA	
003	<b>57721600</b>	002	BAGUE PLASTIQUE A COLLERETTE	NYLON BEARING	KUNSTSTOFF-GLEITLAGER	ANELLO PLASTICA	
004	<b>57724100</b>	001	VERROU	LATCH	RIEGEL	LEVA	
005	<b>57744010</b>	001	PROTECTEUR	GUARD	SCHUTZ	PROTEZIONE	
006	<b>57744220</b>	001	PROTECTEUR	GUARD	SCHUTZ	PROTEZIONE	
007	<b>57756500</b>	001	ENTRETOISE ZBC	SPACER	DISTANZHUELSE	DISTANZIALE	
008	<b>57833600</b>	001	TRINGLE	LINK	STREBE	TRIANGOLO	
009	<b>57833900</b>	001	LEVIER	LEVER	HEBEL	LEVA	
010	<b>80061046</b>	001	VIS TETE HEXAGONALE FE/ZNXC3	HEXAGON HEAD SCREW FE/ZNXC3	SECHSKANTSCHRAUBE FE/ZNXC3	VITE TESTA ESAGONALE FE/ZNXC3	
011	<b>80061054</b>	002	VIS TETE HEXAGONALE FE/ZNXC3	HEX BOLT FE/ZNXC3	SECHSKANTSCHRAUBE FE/ZNXC3	VITE TESTA ESAGONALE FE/ZNXC3	
012	<b>80061073</b>	002	VIS TETE HEXAGONALE FE/ZNXC3	HEXAGON HEAD SCREW FE/ZNXC3	SECHSKANTSCHRAUBE FE/ZNXC3	VITE TESTA ESAGONALE FE/ZNXC3	
013	<b>80061296</b>	004	VIS TETE HEXAGONALE FE/ZNXC3	HEXAGON HEAD SCREW FE/ZNXC3	SECHSKANTSCHRAUBE FE/ZNXC3	VITE TESTA ESAGONALE FE/ZNXC3	
014	<b>80201030</b>	005	ECROU HEX.AUTOFREINE FE/ZNXC3	SELF-LOCKING NUT FE/ZNXC3	SELBSTSICH.MUTTER FE/ZNXC3	DADO AUTOBLOCCANTE FE/ZNXC3	
015	<b>80201070</b>	002	ECROU HEXAGONAL FE/ZNXC3	NUT FE/ZNXC3	SECHSKANTMUTTER FE/ZNXC3	DADO FE/ZNXC3	
016	<b>80201230</b>	004	ECROU HEX.AUTOFREINE FE/ZNXC3	SELF-LOCKING NUT FE/ZNXC3	SELBSTSICH.MUTTER FE/ZNXC3	DADO AUTOBLOCCANTE FE/ZNXC3	
017	<b>80251021</b>	001	RONDELLE PLATE FE/ZNXC3	PLAIN WASHER M10	SCHEIBE FE/ZNXC3	RONDELLA PIATTA FE/ZNXC3	
018	<b>80252026</b>	001	RONDELLE PLATE FE/ZNXC3	PLAIN WASHER M20 DIN 125	SCHEIBE FE/ZNXC3	RONDELLA PIATTA FE/ZNXC3	
019	<b>80271001</b>	002	RONDELLE EVENTAIL FLZNNC	SERRATED LOCK WASHER FLZNNC	FAECHERSCHEIBE FLZNNC	RONDELLA VENTAGLIO FLZNNC	
020	<b>80450641</b>	001	GOUPILLE ELASTIQUE FLZNNC	ELASTIC PIN HEAVY DUTY	SPANNHUELSE FLZNNC	SPINA ELASTICA FLZNNC	
021	<b>80450856</b>	002	GOUPILLE ELASTIQUE FLZNNC	ROLL PIN FLZNNC	SPANNHUELSE FLZNNC	SPINA ELASTICA FLZNNC	
022	<b>80570600</b>	001	GOUPILLE BETA SIMPLE FE/ZNXC3	SPRING COTTER PIN FE/ZNXC3	FEDERSTECKER FE/ZNXC3	MOLLA FE/ZNXC3	
023	<b>83040151</b>	001	BOUCHON D'OBTURATION	END PLUG	VERSCHLUSSSCHEIBE	TAPPO DI CHIUSURA	
024	<b>83070063</b>	001	LIEN PVC	PVC CORD	SICHERUNGSBAND	CAVETTO	
025	<b>FLA1808A</b>	001	ETRIER	U-BOLT	BUEGEL	CAVALLOTTO	
026	<b>K8012800</b>	001	SUPPORT	SUPPORT	TRAEGER	SUPPORTO	
027	<b>K8012860</b>	001	MANIVELLE	CRANK	KURBEL	MANOVELLA	
028	<b>K8013220</b>	001	PROTECTEUR	GUARD	SCHUTZ	PROTEZIONE	





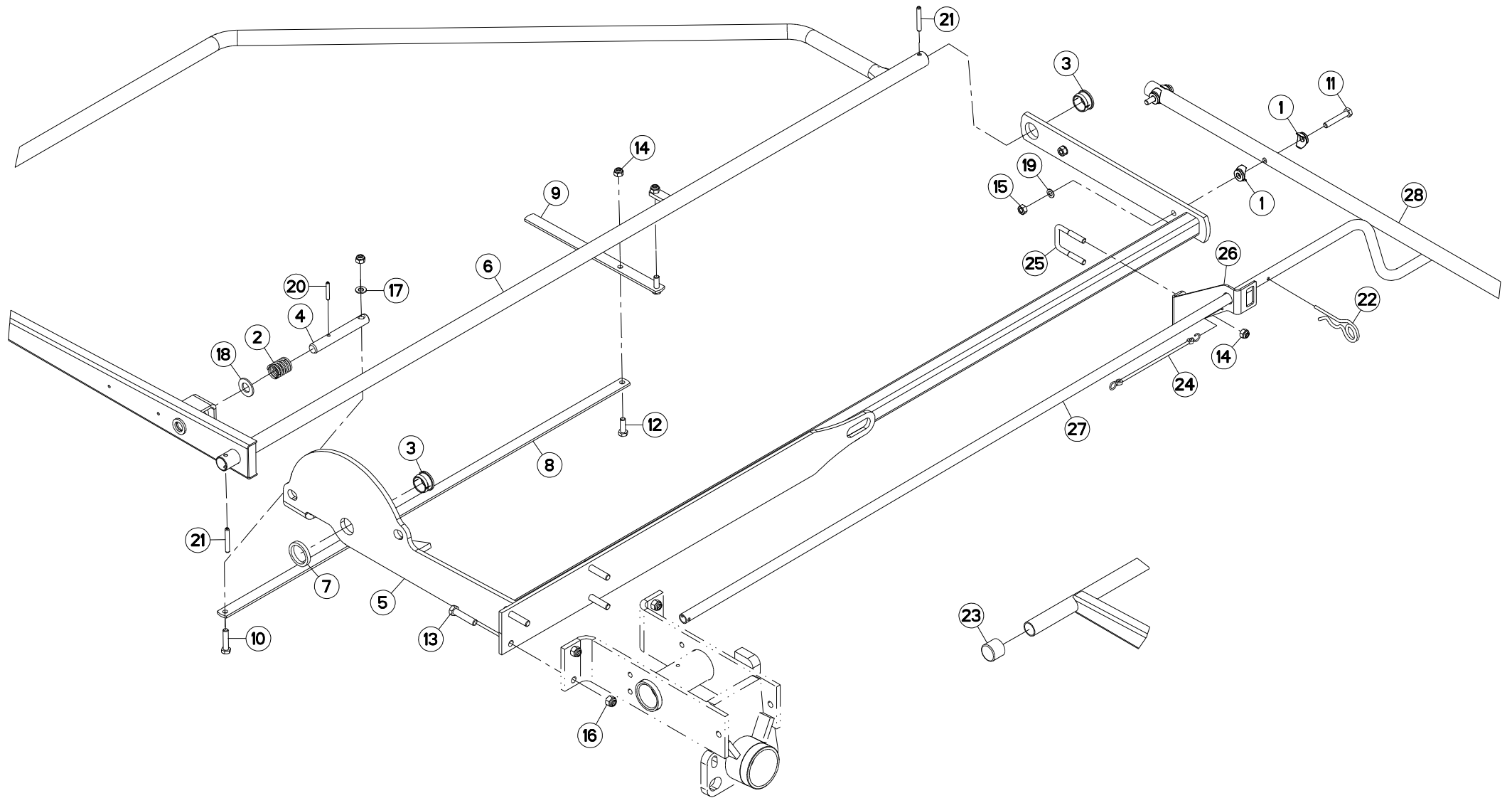
## PROTECTEUR (GAUCHE)

## SAFETY GUARDS (LEFT)

## SCHUTZVORRICHTUNG (LINKS)

## PARAPETTI (SX)

Rep	Nr	Qt	Designation	Description	Bezeichnung	Referenza	Remarque - Remark - Bemerkung - Osservazioni
001	<b>56312900</b>	004	RONDELLE CONCAVE ZBC	WASHER	BEFESTIGUNGSSCHEIBE	RONDELLA CONCAVA	
002	<b>57100800</b>	001	RESSORT PRESSION ZBC	PRESSURE SPRING	DRUCKFEDER	MOLLA	
003	<b>57721600</b>	002	BAGUE PLASTIQUE A COLLERETTE	NYLON BEARING	KUNSTSTOFF-GLEITLAGER	ANELLO PLASTICA	
004	<b>57724100</b>	001	VERROU	LATCH	RIEGEL	LEVA	
005	<b>57744100</b>	001	PROTECTEUR	GUARD	SCHUTZ	PROTEZIONE	
006	<b>57744220</b>	001	PROTECTEUR	GUARD	SCHUTZ	PROTEZIONE	
007	<b>57756500</b>	001	ENTRETOISE ZBC	SPACER	DISTANZHUELSE	DISTANZIALE	
008	<b>57833600</b>	001	TRINGLE	LINK	STREBE	TRIANGOLO	
009	<b>57833900</b>	001	LEVIER	LEVER	HEBEL	LEVA	
010	<b>80061046</b>	001	VIS TETE HEXAGONALE FE/ZNXC3	HEXAGON HEAD SCREW FE/ZNXC3	SECHSKANTSCHRAUBE FE/ZNXC3	VITE TESTA ESAGONALE FE/ZNXC3	
011	<b>80061054</b>	002	VIS TETE HEXAGONALE FE/ZNXC3	HEX BOLT FE/ZNXC3	SECHSKANTSCHRAUBE FE/ZNXC3	VITE TESTA ESAGONALE FE/ZNXC3	
012	<b>80061073</b>	002	VIS TETE HEXAGONALE FE/ZNXC3	HEXAGON HEAD SCREW FE/ZNXC3	SECHSKANTSCHRAUBE FE/ZNXC3	VITE TESTA ESAGONALE FE/ZNXC3	
013	<b>80061296</b>	004	VIS TETE HEXAGONALE FE/ZNXC3	HEXAGON HEAD SCREW FE/ZNXC3	SECHSKANTSCHRAUBE FE/ZNXC3	VITE TESTA ESAGONALE FE/ZNXC3	
014	<b>80201030</b>	005	ECROU HEX.AUTOFREINE FE/ZNXC3	SELF-LOCKING NUT FE/ZNXC3	SELBSTSICH.MUTTER FE/ZNXC3	DADO AUTOBLOCCANTE FE/ZNXC3	
015	<b>80201070</b>	002	ECROU HEXAGONAL FE/ZNXC3	NUT FE/ZNXC3	SECHSKANTMUTTER FE/ZNXC3	DADO FE/ZNXC3	
016	<b>80201230</b>	004	ECROU HEX.AUTOFREINE FE/ZNXC3	SELF-LOCKING NUT FE/ZNXC3	SELBSTSICH.MUTTER FE/ZNXC3	DADO AUTOBLOCCANTE FE/ZNXC3	
017	<b>80251021</b>	001	RONDELLE PLATE FE/ZNXC3	PLAIN WASHER M10	SCHEIBE FE/ZNXC3	RONDELLA PIATTA FE/ZNXC3	
018	<b>80252026</b>	001	RONDELLE PLATE FE/ZNXC3	PLAIN WASHER M20 DIN 125	SCHEIBE FE/ZNXC3	RONDELLA PIATTA FE/ZNXC3	
019	<b>80271001</b>	002	RONDELLE EVENTAIL FLZNNC	SERRATED LOCK WASHER FLZNNC	FAECHERSCHEIBE FLZNNC	RONDELLA VENTAGLIO FLZNNC	
020	<b>80450641</b>	001	GOUPILLE ELASTIQUE FLZNNC	ELASTIC PIN HEAVY DUTY	SPANNHUELSE FLZNNC	SPINA ELASTICA FLZNNC	
021	<b>80450856</b>	002	GOUPILLE ELASTIQUE FLZNNC	ROLL PIN FLZNNC	SPANNHUELSE FLZNNC	SPINA ELASTICA FLZNNC	
022	<b>80570600</b>	001	GOUPILLE BETA SIMPLE FE/ZNXC3	SPRING COTTER PIN FE/ZNXC3	FEDERSTECKER FE/ZNXC3	MOLLA FE/ZNXC3	
023	<b>83040151</b>	001	BOUCHON D'OBTURATION	END PLUG	VERSCHLUSSSCHEIBE	TAPPO DI CHIUSURA	
024	<b>83070063</b>	001	LIEN PVC	PVC CORD	SICHERUNGSBAND	CAVETTO	
025	<b>FLA1808A</b>	001	ETRIER	U-BOLT	BUEGEL	CAVALLOTTO	
026	<b>K8012800</b>	001	SUPPORT	SUPPORT	TRAEGER	SUPPORTO	
027	<b>K8012860</b>	001	MANIVELLE	CRANK	KURBEL	MANOVELLA	
028	<b>K8013220</b>	001	PROTECTEUR	GUARD	SCHUTZ	PROTEZIONE	







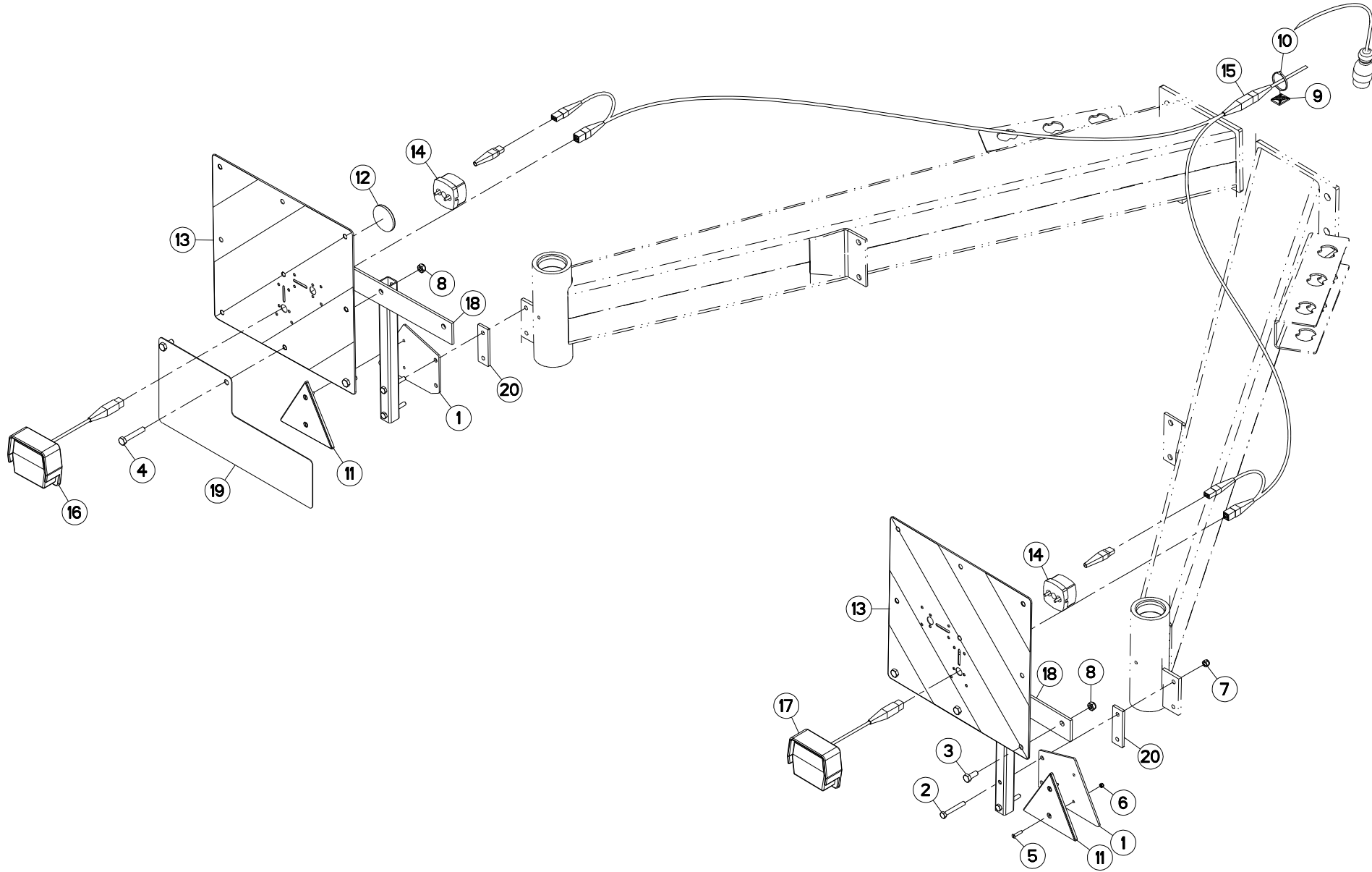
## PROTECTEUR (GAUCHE)

## SAFETY GUARDS (LEFT)

## SCHUTZVORRICHTUNG (LINKS)

## PARAPETTI (SX)

Rep	Nr	Qt	Designation	Description	Bezeichnung	Referenza	Remarque - Remark - Bemerkung - Osservazioni
001	56312900	004	RONDELLE CONCAVE ZBC	WASHER	BEFESTIGUNGSSCHEIBE	RONDELLA CONCAVA	
002	57100800	001	RESSORT PRESSION ZBC	PRESSURE SPRING	DRUCKFEDER	MOLLA	
003	57721600	002	BAGUE PLASTIQUE A COLLERETTE	NYLON BEARING	KUNSTSTOFF-GLEITLAGER	ANELLO PLASTICA	
004	57724100	001	VERROU	LATCH	RIEGEL	LEVA	
005	57744110	001	PROTECTEUR	GUARD	SCHUTZ	PROTEZIONE	
006	57744220	001	PROTECTEUR	GUARD	SCHUTZ	PROTEZIONE	
007	57756500	001	ENTRETOISE ZBC	SPACER	DISTANZHUELSE	DISTANZIALE	
008	57833600	001	TRINGLE	LINK	STREBE	TRIANGOLO	
009	57833900	001	LEVIER	LEVER	HEBEL	LEVA	
010	80061046	001	VIS TETE HEXAGONALE FE/ZNXC3	HEXAGON HEAD SCREW FE/ZNXC3	SECHSKANTSCHRAUBE FE/ZNXC3	VITE TESTA ESAGONALE FE/ZNXC3	
011	80061054	002	VIS TETE HEXAGONALE FE/ZNXC3	HEX BOLT FE/ZNXC3	SECHSKANTSCHRAUBE FE/ZNXC3	VITE TESTA ESAGONALE FE/ZNXC3	
012	80061073	002	VIS TETE HEXAGONALE FE/ZNXC3	HEXAGON HEAD SCREW FE/ZNXC3	SECHSKANTSCHRAUBE FE/ZNXC3	VITE TESTA ESAGONALE FE/ZNXC3	
013	80061296	004	VIS TETE HEXAGONALE FE/ZNXC3	HEXAGON HEAD SCREW FE/ZNXC3	SECHSKANTSCHRAUBE FE/ZNXC3	VITE TESTA ESAGONALE FE/ZNXC3	
014	80201030	005	ECROU HEX.AUTOFREINE FE/ZNXC3	SELF-LOCKING NUT FE/ZNXC3	SELBSTSICH.MUTTER FE/ZNXC3	DADO AUTOBLOCCANTE FE/ZNXC3	
015	80201070	002	ECROU HEXAGONAL FE/ZNXC3	NUT FE/ZNXC3	SECHSKANTMUTTER FE/ZNXC3	DADO FE/ZNXC3	
016	80201230	004	ECROU HEX.AUTOFREINE FE/ZNXC3	SELF-LOCKING NUT FE/ZNXC3	SELBSTSICH.MUTTER FE/ZNXC3	DADO AUTOBLOCCANTE FE/ZNXC3	
017	80251021	001	RONDELLE PLATE FE/ZNXC3	PLAIN WASHER M10	SCHEIBE FE/ZNXC3	RONDELLA PIATTA FE/ZNXC3	
018	80252026	001	RONDELLE PLATE FE/ZNXC3	PLAIN WASHER M20 DIN 125	SCHEIBE FE/ZNXC3	RONDELLA PIATTA FE/ZNXC3	
019	80271001	002	RONDELLE EVENTAIL FLZNNC	SERRATED LOCK WASHER FLZNNC	FAECHERSCHEIBE FLZNNC	RONDELLA VENTAGLIO FLZNNC	
020	80450641	001	GOUPILLE ELASTIQUE FLZNNC	ELASTIC PIN HEAVY DUTY	SPANNHUELSE FLZNNC	SPINA ELASTICA FLZNNC	
021	80450856	002	GOUPILLE ELASTIQUE FLZNNC	ROLL PIN FLZNNC	SPANNHUELSE FLZNNC	SPINA ELASTICA FLZNNC	
022	80570600	001	GOUPILLE BETA SIMPLE FE/ZNXC3	SPRING COTTER PIN FE/ZNXC3	FEDERSTECKER FE/ZNXC3	MOLLA FE/ZNXC3	
023	83040151	001	BOUCHON D'OBTURATION	END PLUG	VERSCHLUSSSCHEIBE	TAPPO DI CHIUSURA	
024	83070063	001	LIEN PVC	PVC CORD	SICHERUNGSBAND	CAVETTO	
025	FLA1808A	001	ETRIER	U-BOLT	BUEGEL	CAVALLOTTO	
026	K8012800	001	SUPPORT	SUPPORT	TRAEGER	SUPPORTO	
027	K8012860	001	MANIVELLE	CRANK	KURBEL	MANOVELLA	
028	K8013220	001	PROTECTEUR	GUARD	SCHUTZ	PROTEZIONE	





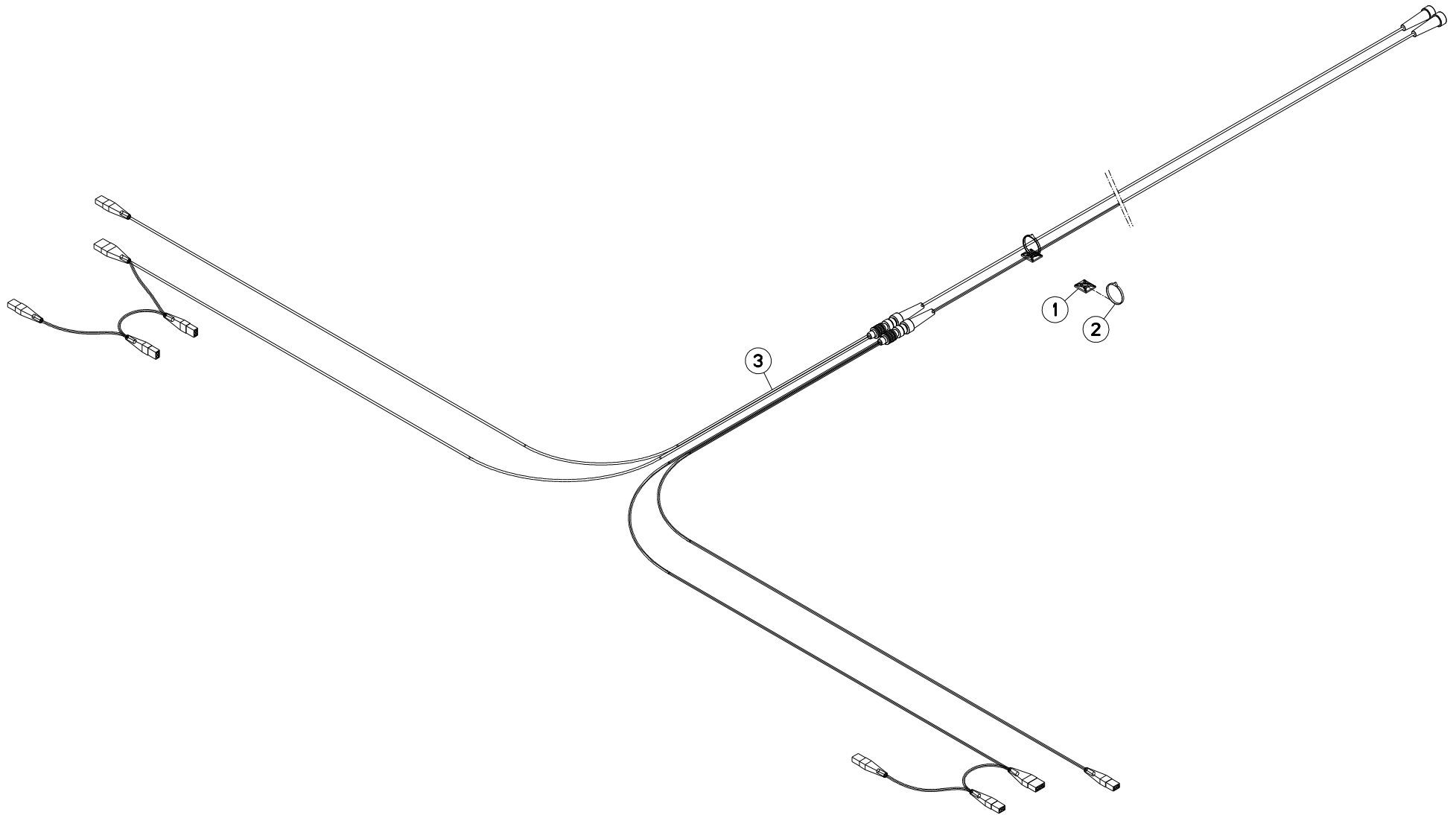
## SIGNALISATION

## SIGNALLING

## BELEUCHTUNG U. WARTAFELN

## SEGNALAZIONE

Rep	Nr	Qt	Designation	Description	Bezeichnung	Referenza	Remarque - Remark - Bemerkung - Osservazioni
001	<b>57749500</b>	002	SUPPORT	SUPPORT	TRAEGER	SUPPORTO	
002	<b>80060853</b>	004	VIS TETE HEXAGONALE FE/ZNXC3	HEX BOLT FE/ZNXC3	SECHSKANTSCHRAUBE FE/ZNXC3	VITE TESTA ESAGONALE FE/ZNXC3	
003	<b>80061026</b>	004	VIS TETE HEXAGONALE FE/ZNXC3	HEXAGON HEAD SCREW FE/ZNXC3	SECHSKANTSCHRAUBE FE/ZNXC3	VITE TESTA ESAGONALE FE/ZNXC3	
004	<b>80061054</b>	002	VIS TETE HEXAGONALE FE/ZNXC3	HEX BOLT FE/ZNXC3	SECHSKANTSCHRAUBE FE/ZNXC3	VITE TESTA ESAGONALE FE/ZNXC3	
005	<b>80110525</b>	004	VIS F/90 FE/ZNXC3	COUNTERS.HEAD SCREW FE/ZNXC3	SENKSCHRAUBE FE/ZNXC3	VITE FE/ZNXC3	
006	<b>80200540</b>	004	ECROU HEX.BAS AUTOFR.FE/ZNXC3	SELF-LOCKING NUT FE/ZNXC3	SELBSTSICHERND.MUTTER FE/ZNXC3	DADO AUTOBLOCCANTE FE/ZNXC3	
007	<b>80200830</b>	004	ECROU HEX.AUTOFREINE FE/ZNXC3	SELFLOCKING NUT FE/ZNXC3	SELBSTSICHERNDE MUTT.FE/ZNXC3	DADO AUTOBLOCCANTE FE/ZNXC3	
008	<b>80201040</b>	006	ECROU HEX.BAS AUTOFR.FE/ZNXC3	SELF LOCKING NUT FE/ZNXC3	SELBSTSICHERND.MUTTER FE/ZNXC3	DADO AUTOBLOCCANTE FE/ZNXC3	
009	<b>83090038</b>	012	EMBASE AUTOADHESIVE	SELF STIKING CABLE GUIDE	KABELKONSOLE SELBSTKLEBEND	BASAMENTO	
010	<b>83090039</b>	021	COLLIER PLASTIQUE	CABLE TIE PLASTIC	KABELBINDER PLASTIK	FASCETTE FERMACAVI	
011	<b>83240007</b>	002	CATADIOPTRE TRIAN.ROUGE 160	REFLECTOR RED 160	RUECKSTRAHLER ROT 160	CATADIOTTRO	
012	<b>83240010</b>	002	CATADIOPTRE	REFLECTOR	RUECKSTRAHLER	CATADIOTTRO	
013	<b>83240202</b>	002	PANNEAU DE SIGNAL.DOUBLE-FACE	WARNING PLATE	WARTAFEL	PANNELLO DI SEGNALAZIONE	
014	<b>83240404</b>	002	FEU DE POSITION BLANC	FRONT LAMP WHITE	BEGRENZUNGLICHT WEISS	FANALINO BIANCO	
015	<b>57508800</b>	001	FAISCEAU ELECTRIQUE	HARNES, WIRING	KABELBAUM	CAVO ELETTRICO	
016	<b>83240400</b>	001	FEU ARRIERE GAUCHE	REAR LAMP LEFT	RUECKLICHT LINKS	FANALINO COMPLETO POST. SX	
017	<b>83240401</b>	001	FEU ARRIERE DROIT	REAR LAMP RIGHT	RUECKLICHT RECHTS	FANALINO COMPLETO POST. DX	
018	<b>K8012430</b>	002	SUPPORT	SUPPORT	TRAEGER	SUPPORTO	
019	<b>K8012460</b>	001	SUPPORT	SUPPORT	TRAEGER	SUPPORTO	
020	<b>K8024560</b>	002	CALE	SHIM	DISTANZPLATTE	SPESSORE	





GA7501

D 2129>D 9999

K80R0910 A

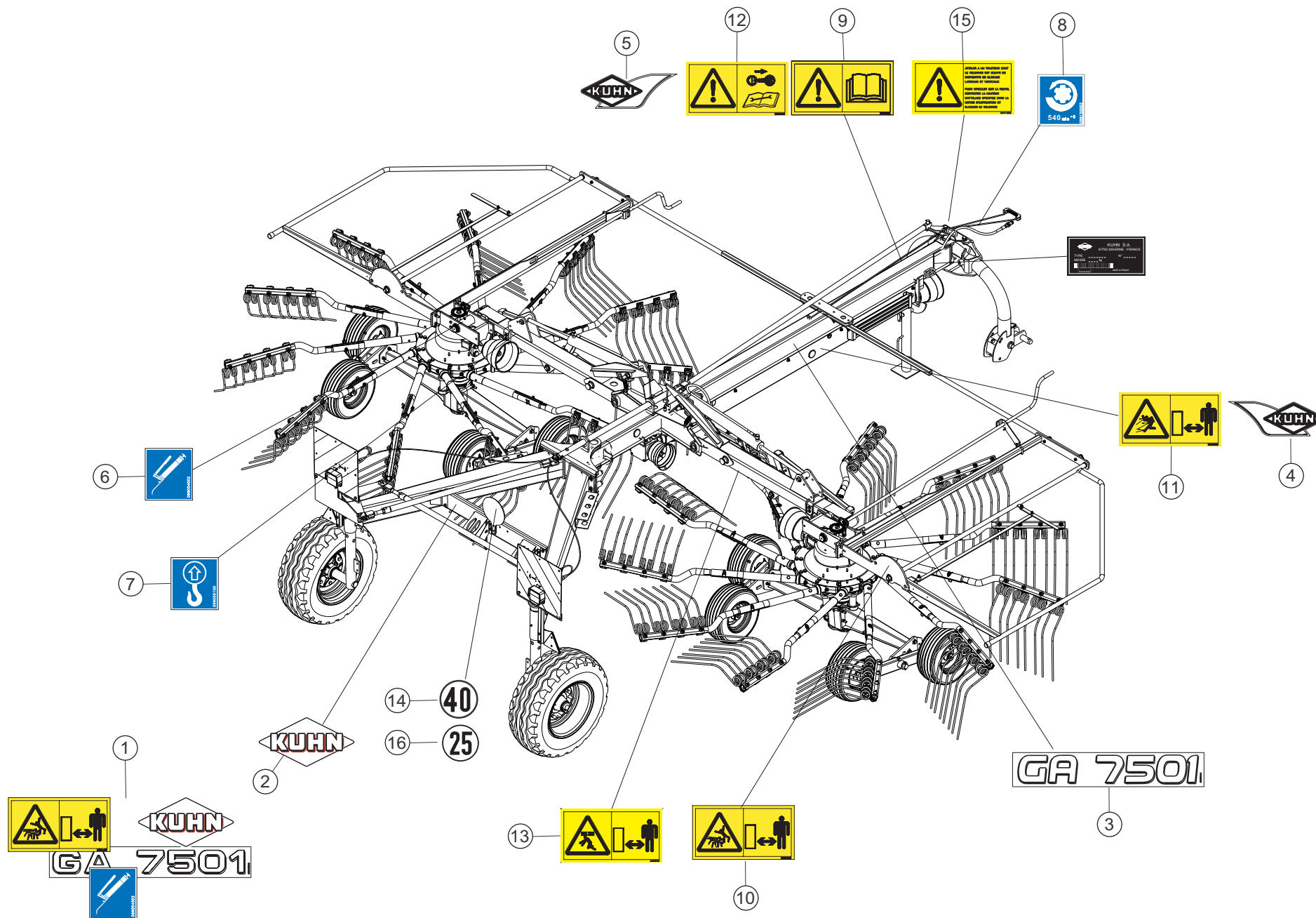
FAISCEAU ELECTRIQUE

WIRING HARNESS

KABELBAUM

CABLAGGIO

Rep	Nr	Qt	Designation	Description	Bezeichnung	Referenza	Remarque - Remark - Bemerkung - Osservazioni
001	<b>83090038</b>	012	EMBASE AUTOADHESIVE	SELF STIKING CABLE GUIDE	KABELKONSOLE SELBSTKLEBEND	BASAMENTO	
002	<b>83090039</b>	020	COLLIER PLASTIQUE	CABLE TIE PLASTIC	KABELBINDER PLASTIK	FASCETTE FERMACAVI	
003	<b>K8031560</b>	001	FAISCEAU ELECTRIQUE	HARNESS, WIRING	KABELBAUM	CAVO ELETTRICO	





## COLL.ETIQUETTES ADHESIVES

## SET OF STICKERS

## SATZ AUFKLEBER

## SERIE ADESIVI

Rep	Nr	Qt	Designation	Description	Bezeichnung	Referenza	Remarque - Remark - Bemerkung - Osservazioni
001	<b>K8013291</b>	001	COLL.ETIQ.ADHES.	KIT, DECAL	SATZ AUFKLEBER	SERIE ADESIVI	+ [1]
001	<b>K8013297</b>	001	COLL.ETIQ.ADHES. CA	SET OF STICKERS CA	SATZ AUFKLEBER	SERIE ADESIVI	+ [1]
001	<b>K8013298</b>	001	COLL.ETIQ.ADHES. US	SET OF STICKERS US	SATZ AUFKLEBER	SERIE ADESIVI	+ [1]
002	<b>K9500070</b>	001	LOGO KUHN 207 BLANC/TRANSP.	LOGO KUHN 207	LOGO KUHN 207 WEISS/TRANSP.	LOGO KUHN 207 BIANCO TRASP.	[1]
003	<b>K9500551</b>	002	ETIQ.ADH.	DECAL	AUFKLEBER	ADESIVO	[1]
004	<b>K9530070</b>	001	ETIQ.ADH.	DECAL	AUFKLEBER	ADESIVO	[1]
005	<b>K9530080</b>	001	ETIQ.ADH.	DECAL	AUFKLEBER	ADESIVO	[1]
006	<b>09905400</b>	015	PICTO.T POINT DE GRAISSAGE	PICTO.T GREASE POINT	PICTO.T SCHMIER PUNKT		[1]
007	<b>09905510</b>	006	ETIQ.ADHESIVE POINT DE LEVAGE	DECAL LIFTING POINT	AUFKLEBER ANSCHLAGPUNKT	ADESIVO	[1]
008	<b>09915000</b>	001	ETIQ.ADHESIVE 540 MIN-1 A.G.	DECAL	AUFKLEBER	ADESIVO	[1]
009	<b>59900000</b>	001	PICTOGR.H NOTICE D'INSTR	PICTORIAL H INSTRUCTIONS	PIKTOGR.H BETRIEBSANLEITUNG	ADESIVO	[1] *
010	<b>59900100</b>	002	PICTOGR.H DANGER HAPPEMENT	PICTORIAL H DANGER ENTANGLEM.	PIKTOGR.H GEFAHR DURCH ERFASSEN	ADESIVO	[1] *
011	<b>59900200</b>	002	PICTOGR.H DANGER PROJEC	PICTORIAL H DANGER PROJECTION	PIKTOGR.H GEFAHR FORTGESCHL.	ADESIVO	[1] *
012	<b>59900400</b>	001	PICTOGR.H ARRETER MOTEUR	PICTORIAL H STOP ENGINE	PIKTOGR.H MOTOR ABSTELLEN	ADESIVO	[1] *
013	<b>59900500</b>	002	PICTOGR.H ECRASEM.CORPS	PICTORIAL H CRUSH. DANGER BODY	PIKTOGR.H QUETSCHGEF.KOERPER	ADESIVO	[1] *
014	<b>09971400</b>	001	ETIQ.ADH.	DECAL	AUFKLEBER	ADESIVO	ESP: DE
015	<b>59911200</b>	001	PICTOGR.ATTELAGE 2 POINTS	PICTOGR.TWO POINT LINKAGE	PIKTOGR.ZWEIPUNKT-ANBAU	ADESIVO	ESP: FR
016	<b>09968310</b>	001	ETIQ.ADHES.VITESSE LIMIT.25 FR	TRANSFER MAX.25	AUFKLEBER MAX.25	ADESIVO LIMITE VELOC .MAX.25	ESP: FR

Pour les pictogrammes sans texte (standard CE) dont le code commence par 599xxxxx, le 7<sup>e</sup> chiffre est 0 ou 5.

Pour les pictogrammes avec texte, le 7<sup>e</sup> chiffre est respectivement:

- 1 ou 6 pour les pictogrammes avec texte français (standard du Canada francophone).
- 2 ou 7 pour les pictogrammes avec texte anglais (standard de pays anglophones non européens).

Safety pictorials without text (CE standard) with part no. starting with 599xxxxx, use 0 or 5 as the 7th digit of the number.

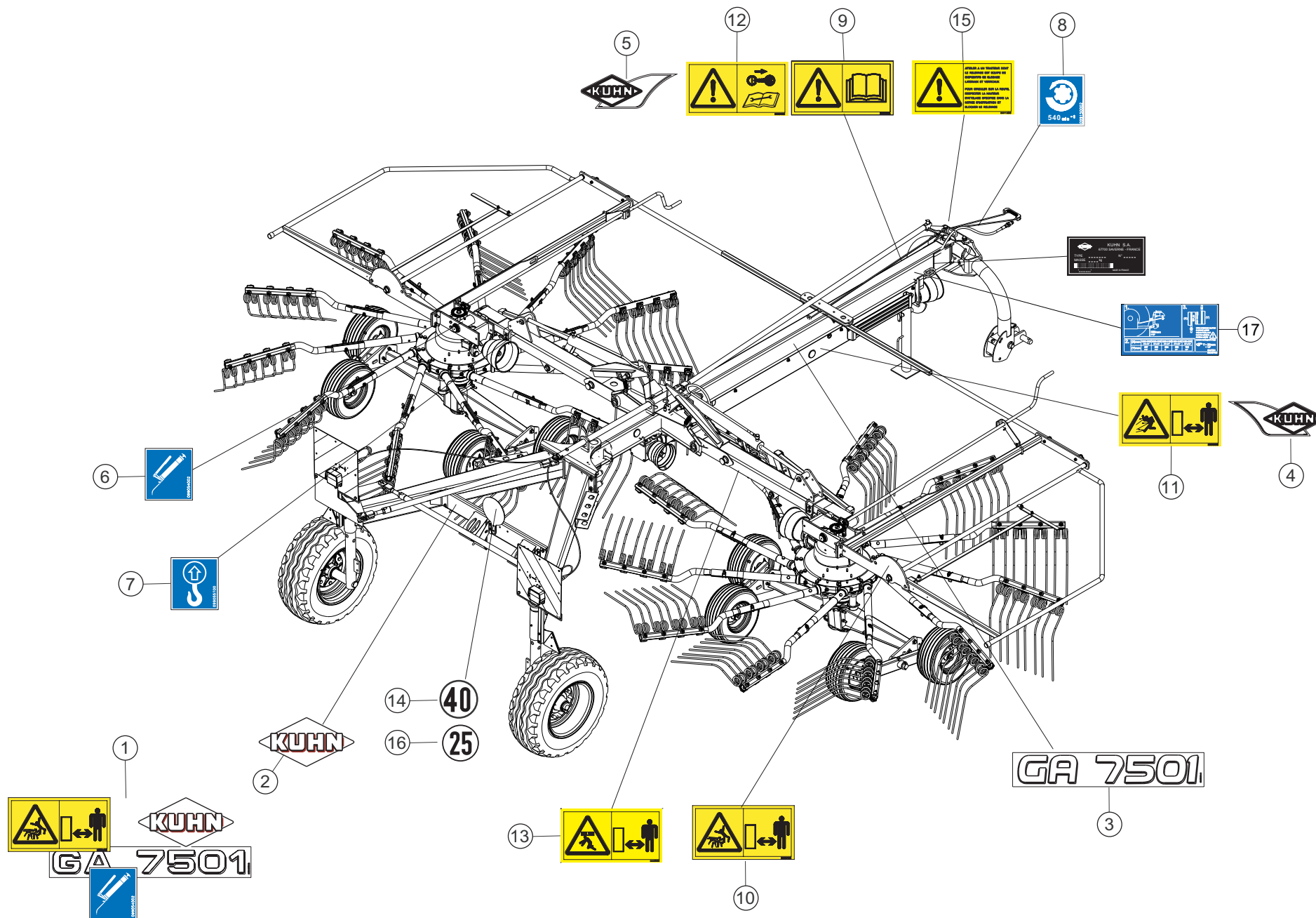
In the corresponding pictorials with text the 7th digit of the number is :

- 1 or 6 respectively for pictorials with French text as used in French Canada.
- 2 or 7 respectively for pictorials with English text as used in non-European English speaking countries.

Bei Sicherheitsaufklebern/Piktogrammen ohne Text (CE-Standard) mit Art.-Nr. 599xxxxx ist die 7. Ziffer 0 oder 5.

Bei den entsprechenden Sicherheitsaufklebern/Piktogrammen mit Text ist die 7. Ziffer:

- 1 oder 6 für Sicherheitsaufkleber/Piktogramme mit französischem Text (Serie im französischsprachigem Kanada)
- 2 oder 7 für Sicherheitsaufkleber/Piktogramme mit englischem Text (Serie in außereuropäischen englischsprachigen Ländern)







## COLL.ETIQUETTES ADHESIVES

## SET OF STICKERS

## SATZ AUFKLEBER

## SERIE ADESIVI

Rep	Nr	Qt	Designation	Description	Bezeichnung	Referenza	Remarque - Remark - Bemerkung - Osservazioni
001	<b>K8013291</b>	001	COLL.ETIQ.ADHES.	KIT, DECAL	SATZ AUFKLEBER	SERIE ADESIVI	+ [1]
001	<b>K8013297</b>	001	COLL.ETIQ.ADHES. CA	SET OF STICKERS CA	SATZ AUFKLEBER	SERIE ADESIVI	+ [1]
001	<b>K8013298</b>	001	COLL.ETIQ.ADHES. US	SET OF STICKERS US	SATZ AUFKLEBER	SERIE ADESIVI	+ [1]
002	<b>K9500070</b>	001	LOGO KUHN 207 BLANC/TRANSP.	LOGO KUHN 207	LOGO KUHN 207 WEISS/TRANSP.	LOGO KUHN 207 BIANCO TRASP.	[1]
003	<b>K9500551</b>	002	ETIQ.ADH.	DECAL	AUFKLEBER	ADESIVO	[1]
004	<b>K9530070</b>	001	ETIQ.ADH.	DECAL	AUFKLEBER	ADESIVO	[1]
005	<b>K9530080</b>	001	ETIQ.ADH.	DECAL	AUFKLEBER	ADESIVO	[1]
006	<b>09905400</b>	015	PICTO.T POINT DE GRAISSAGE	PICTO.T GREASE POINT	PICTO.T SCHMIER PUNKT		[1]
007	<b>09905510</b>	006	ETIQ.ADHESIVE POINT DE LEVAGE	DECAL LIFTING POINT	AUFKLEBER ANSCHLAGPUNKT	ADESIVO	[1]
008	<b>09915000</b>	001	ETIQ.ADHESIVE 540 MIN-1 A.G.	DECAL	AUFKLEBER	ADESIVO	[1]
009	<b>59900000</b>	001	PICTOGR.H NOTICE D'INSTR	PICTORIAL H INSTRUCTIONS	PIKTOGR.H BETRIEBSANLEITUNG	ADESIVO	[1] *
010	<b>59900100</b>	002	PICTOGR.H DANGER HAPPEMENT	PICTORIAL H DANGER ENTANGLEM.	PIKTOGR.H GEFAHR DURCH ERFASSEN	ADESIVO	[1] *
011	<b>59900200</b>	002	PICTOGR.H DANGER PROJEC	PICTORIAL H DANGER PROJECTION	PIKTOGR.H GEFAHR FORTGESCHL.	ADESIVO	[1] *
012	<b>59900400</b>	001	PICTOGR.H ARRETERER MOTEUR	PICTORIAL H STOP ENGINE	PIKTOGR.H MOTOR ABSTELLEN	ADESIVO	[1] *
013	<b>59900500</b>	002	PICTOGR.H ECRASEM.CORPS	PICTORIAL H CRUSH. DANGER BODY	PIKTOGR.H QUETSCHGEF.KOERPER	ADESIVO	[1] *
014	<b>09971400</b>	001	ETIQ.ADH.	DECAL	AUFKLEBER	ADESIVO	ESP: DE
015	<b>59911200</b>	001	PICTOGR.ATTELAGE 2 POINTS	PICTOGR.TWO POINT LINKAGE	PIKTOGR.ZWEIPUNKT-ANBAU	ADESIVO	ESP: FR
016	<b>09968310</b>	001	ETIQ.ADHES.VITESSE LIMIT.25 FR	TRANSFER MAX.25	AUFKLEBER MAX.25	ADESIVO LIMITE VELOC. MAX.25	ESP: FR
017	<b>K9C387TL</b>	001	PICTO.T	DECAL INFO.	PIKTO.T	ADHESIVO TECNICO	[1]

Pour les pictogrammes sans texte (standard CE) dont le code commence par 599xxxxx, le 7<sup>e</sup> chiffre est 0 ou 5.

Pour les pictogrammes avec texte, le 7<sup>e</sup> chiffre est respectivement:

1 ou 6 pour les pictogrammes avec texte français (standard du Canada francophone).

2 ou 7 pour les pictogrammes avec texte anglais (standard de pays anglophones non européens).

Safety pictorials without text (CE standard) with part no. starting with 599xxxxx, use 0 or 5 as the 7th digit of the number.

In the corresponding pictorials with text the 7th digit of the number is :

1 or 6 respectively for pictorials with French text as used in French Canada.

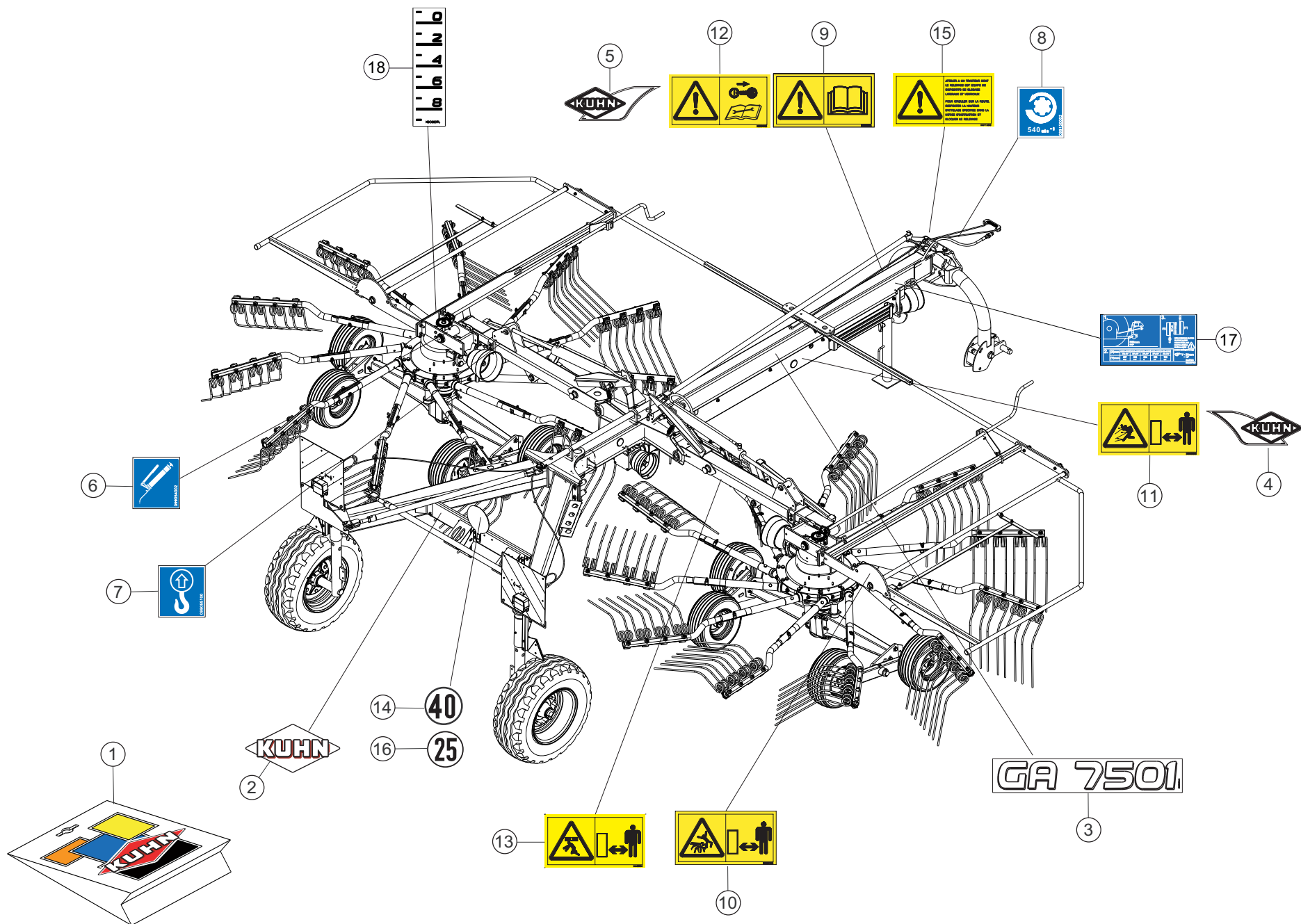
2 or 7 respectively for pictorials with English text as used in non-European English speaking countries.

Bei Sicherheitsaufklebern/Piktogrammen ohne Text (CE-Standard) mit Art.-Nr. 599xxxxx ist die 7. Ziffer 0 oder 5.

Bei den entsprechenden Sicherheitsaufklebern/Piktogrammen mit Text ist die 7. Ziffer:

1 oder 6 für Sicherheitsaufkleber/Piktogramme mit französischem Text (Serie im französischsprachigem Kanada)

2 oder 7 für Sicherheitsaufkleber/Piktogramme mit englischem Text (Serie in außereuropäischen englischsprachigen Ländern)





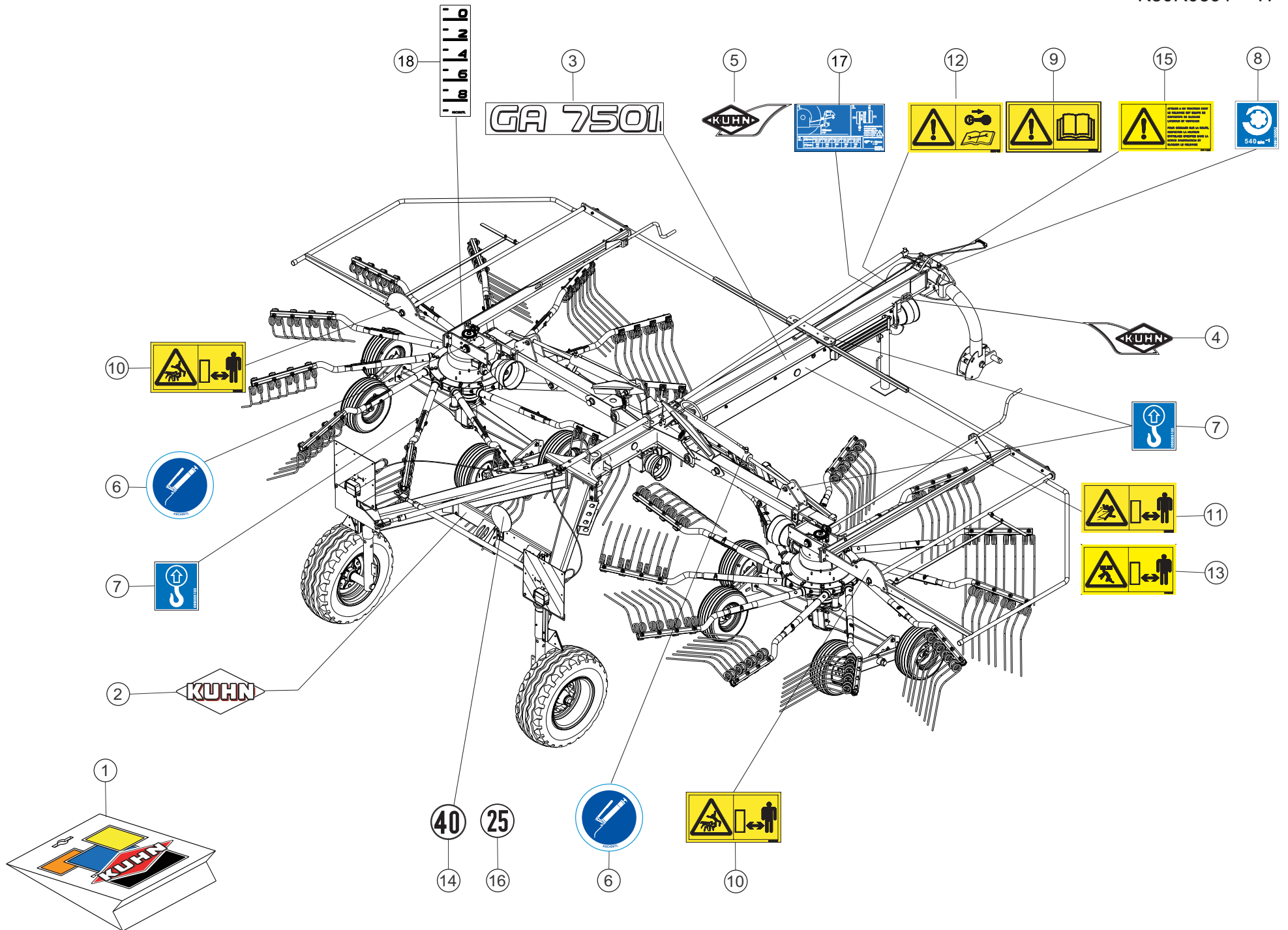
## COLL.ETIQUETTES ADHESIVES

## SET OF STICKERS

## SATZ AUFKLEBER

## SERIE ADESIVI

Rep	Nr	Qt	Designation	Description	Bezeichnung	Referenza	Remarque - Remark - Bemerkung - Osservazioni
001	K8013291	001	COLL.ETIQ.ADHES.	KIT, DECAL	SATZ AUFKLEBER	SERIE ADESIVI	: CE +[1]
001	K8013297	001	COLL.ETIQ.ADHES. CA	SET OF STICKERS CA	SATZ AUFKLEBER	SERIE ADESIVI	: CA +[2]
001	K8013298	001	COLL.ETIQ.ADHES. US	SET OF STICKERS US	SATZ AUFKLEBER	SERIE ADESIVI	: US +[3]
002	K9500070	001	LOGO KUHN 207 BLANC/TRANSP.	LOGO KUHN 207	LOGO KUHN 207 WEISS/TRANSP.	LOGO KUHN 207 BIANCO TRASP.	[1][2][3]
003	K9500551	002	ETIQ.ADH.	DECAL	AUFKLEBER	ADESIVO	[1][2][3]
004	K9530070	001	ETIQ.ADH.	DECAL	AUFKLEBER	ADESIVO	[1][2][3]
005	K9530080	001	ETIQ.ADH.	DECAL	AUFKLEBER	ADESIVO	[1][2][3]
006	09905400	015	PICTO.T POINT DE GRAISSAGE	PICTO.T GREASE POINT	PICTO.T SCHMIER PUNKT		[1][2][3]
007	09905510	006	ETIQ.ADHESIVE POINT DE LEVAGE	DECAL LIFTING POINT	AUFKLEBER ANSCHLAGPUNKT	ADESIVO	[1][2][3]
008	09915000	001	ETIQ.ADHESIVE 540 MIN-1 A.G.	DECAL	AUFKLEBER	ADESIVO	[1][2][3]
009	59900000	001	PICTOGR.H NOTICE D'INSTR	PICTORIAL H INSTRUCTIONS	PIKTOGR.H BETRIEBSANLEITUNG	ADESIVO	: CE [1]
009	59900010	001	PICTOGR.H NOTICE D'INSTR CA	DECAL		ADESIVO	: CA [2]
009	59900020	001	PICTOGR.H NOTICE D'INSTR US	PICTORIAL H INSTRUCTIONS US	PIKTOGR.H BETRIEBSANLEITUN. US	ADESIVO	: US [3]
009	59900030	001	PICTOGR.H NOTICE D'INSTR JP	PICTORIAL H INSTRUCTIONS JP		ADESIVO	: JP
010	59900100	002	PICTOGR.H DANGER HAPPEMENT	PICTORIAL H DANGER ENTANGLEM.	PIKTOG.H GEFAHR DURCH ERFASSEN	ADESIVO	: CE [1]
010	59900110	002	PICTOGR.H DANGER HAPPEMENT CA	PICTOR.H DANGER ENTANGLEM. CA		ADESIVO	: CA [2]
010	59900120	002	PICTO.SECU.H	DECAL, SAFETY, H	PIKTOGR. SICHERHEITS, H	ADHESIVO DI SICUREZZA (ORIZ.)	: US [3]
010	59900130	002	PICTOGR.H DANGER HAPPEMENT JP	PICTOR.H DANGER ENTANGLEM. JP		ADESIVO	: JP
011	59900200	002	PICTOGR.H DANGER PROJEC	PICTORIAL H DANGER PROJECTION	PIKTOGR.H GEFAHR FORTGESCHL.	ADESIVO	: CE [1]
011	59900210	002	PICTOGR.H DANGER PROJEC CA	DECAL		ADESIVO	: CA [2]
011	59900220	002	PICTOGR.H DANGER PROJEC US	PICTORIAL H DANGER PROJECT US	PIKTOGR.H GEFAHR FORTGESCH. US	ADESIVO	: US [3]
011	59900230	002	PICTOGR.H DANGER PROJEC JP	PICTORIAL H DANGER PROJECT JP		ADESIVO	: JP
012	59900400	001	PICTOGR.H ARRETER MOTEUR	PICTORIAL H STOP ENGINE	PIKTOGR.H MOTOR ABSTELLEN	ADESIVO	: CE [1]
012	59900410	001	PICTOGR.H ARRETER MOTEUR CA	DECAL		ADESIVO	: CA [2]
012	59900420	001	PICTOGR.H ARRETER MOTEUR US	PICTORIAL H TURN OFF ENG. US	PIKTOGR.H MOTOR ABSTELLEN US	ADESIVO	: US [3]
012	59900430	001	PICTOGR.H ARRETER MOTEUR JP	PICTORIAL H TURN OFF ENG. JP		ADESIVO	: JP
013	59900500	002	PICTOGR.H ECRASEM.CORPS	PICTORIAL H CRUSH. DANGER BODY	PIKTOGR.H QUETSCHGEF.KOERPER	ADESIVO	: CE [1]
013	59900510	002	PICTOGR.H ECRASEM.CORPS CA	PICTORIAL H CRUSH. DANGER BODY	PIKTOGR.H QUETSCHGEF.KOERPER	ADESIVO	: CA [2]
013	59900520	002	PICTOGR.H ECRASEM.CORPS US	PICTORIAL H CRUSHING BODY US		ADESIVO	: US [3]
013	59900530	002	PICTOGR.H ECRASEM.CORPS JP	PICTORIAL H CRUSHING BODY JP		ADESIVO	: JP
014	09971400	001	ETIQ.ADH.	DECAL	AUFKLEBER	ADESIVO	ESP: DE
015	59911200	001	PICTOGR.ATTELAGE 2 POINTS	PICTOGR.TWO POINT LINKAGE	PIKTOGR.ZWEIPUNKT-ANBAU	ADESIVO	: CE [1]
015	59911210	001	PICTOGR.ATTELAGE 2 POINTS	PICTOGR.TWO POINT LINKAGE	PIKTOGR.ZWEIPUNKT-ANBAU	ADESIVO	: CA [2]
015	59911220	001	PICTOGR.ATTELAGE 2 POINTS	PICTOGR.TWO POINT LINKAGE	PIKTOGR.ZWEIPUNKT-ANBAU	ADESIVO	: US [3]
015	59911230	001	PICTOGR.ATTELAGE 2 POINTS	PICTOGR.TWO POINT LINKAGE	PIKTOGR.ZWEIPUNKT-ANBAU	ADESIVO	: JP
016	09968310	001	ETIQ.ADHES.VITESSE LIMIT.25 FR	TRANSFER MAX.25	AUKLEBER MAX.25	ADESIVO LIMITE VELOC. MAX.25	ESP: FR
017	K9C387TL	001	PICTO.T	DECAL INFO.	PIKTO.T	ADHESIVO TECNICO	[1][2][3]
018	K9C060TL	002	PICTO.T	DECAL INFO.	PIKTO.T	ADHESIVO TECNICO	[1][2][3]





## COLL.ETIQUETTES ADHESIVES

## SET OF STICKERS

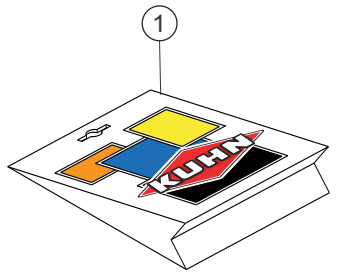
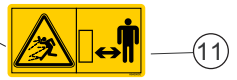
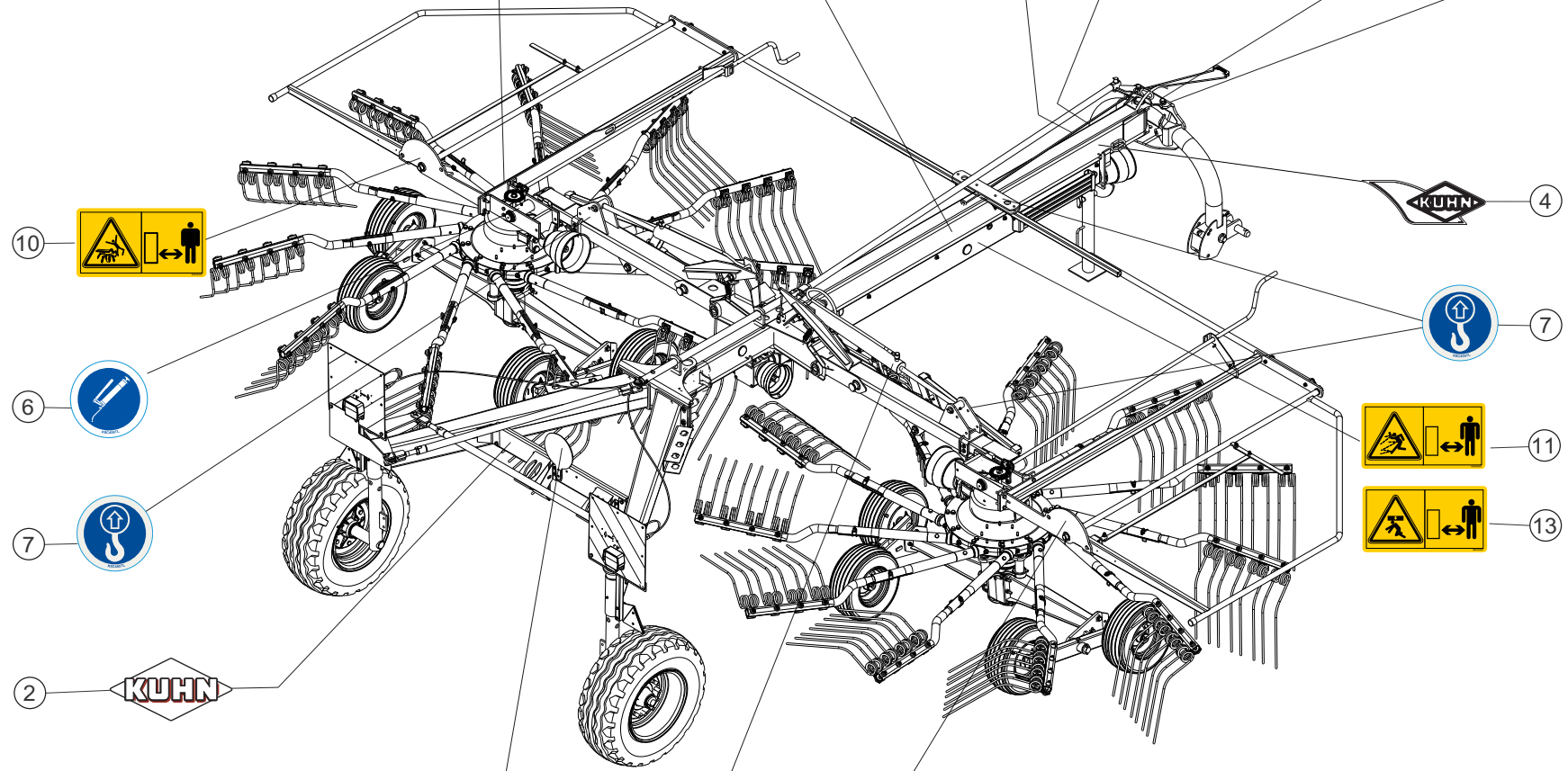
## SATZ AUFKLEBER

## SERIE ADESIVI

Rep	Nr	Qt	Designation	Description	Bezeichnung	Referenza	Remarque - Remark - Bemerkung - Osservazioni
001	<b>K8013291</b>	001	COLL.ETIQ.ADHES.	KIT, DECAL	SATZ AUFKLEBER	SERIE ADESIVI	: CE +[1]
001	<b>K8013297</b>	001	COLL.ETIQ.ADHES. CA	SET OF STICKERS CA	SATZ AUFKLEBER	SERIE ADESIVI	: CA +[2]
001	<b>K8013298</b>	001	COLL.ETIQ.ADHES. US	SET OF STICKERS US	SATZ AUFKLEBER	SERIE ADESIVI	: US +[3]
002	<b>K9500070</b>	001	LOGO KUHN 207 BLANC/TRANSP.	LOGO KUHN 207	LOGO KUHN 207 WEISS/TRANSP.	LOGO KUHN 207 BIANCO TRASP.	[1][2][3]
003	<b>K9500551</b>	002	ETIQ.ADH.	DECAL	AUFKLEBER	ADESIVO	[1][2][3]
004	<b>K9530070</b>	001	ETIQ.ADH.	DECAL	AUFKLEBER	ADESIVO	[1][2][3]
005	<b>K9530080</b>	001	ETIQ.ADH.	DECAL	AUFKLEBER	ADESIVO	[1][2][3]
006	<b>K9C456TL</b>	015	PICTO.T POINT DE GRAISSAGE	PICTO.T GREASE POINT	PICTO.T SCHMIER PUNKT	ADESIVO	[1][2][3]
007	<b>09905510</b>	006	ETIQ.ADHESIVE POINT DE LEVAGE	DECAL LIFTING POINT	AUFKLEBER ANSCHLAGPUNKT	ADESIVO	[1][2][3]
008	<b>09915000</b>	001	ETIQ.ADHESIVE 540 MIN-1 A.G.	DECAL	AUFKLEBER	ADESIVO	[1][2][3]
009	<b>59900000</b>	001	PICTOGR.H NOTICE D'INSTR	PICTORIAL H INSTRUCTIONS	PIKTOGR.H BETRIEBSANLEITUNG	ADESIVO	: CE [1]
009	<b>59900010</b>	001	PICTOGR.H NOTICE D'INSTR CA	DECAL		ADESIVO	: CA [2]
009	<b>59900020</b>	001	PICTOGR.H NOTICE D'INSTR US	PICTORIAL H INSTRUCTIONS US	PIKTOGR.H BETRIEBSANLEITUN. US	ADESIVO	: US [3]
009	<b>59900030</b>	001	PICTOGR.H NOTICE D'INSTR JP	PICTORIAL H INSTRUCTIONS JP		ADESIVO	: JP
010	<b>59900100</b>	002	PICTOGR.H DANGER HAPPEMENT	PICTORIAL H DANGER ENTANGLEM.	PIKTOG.H GEFAHR DURCH ERFASSEN	ADESIVO	: CE [1]
010	<b>59900110</b>	002	PICTOGR.H DANGER HAPPEMENT CA	PICTOR.H DANGER ENTANGLEM. CA		ADESIVO	: CA [2]
010	<b>59900120</b>	002	PICTO.SECU.H	DECAL, SAFETY, H	PIKTOGR. SICHERHEITS, H	ADHESIVO DI SICUREZZA (ORIZ.)	: US [3]
010	<b>59900130</b>	002	PICTOGR.H DANGER HAPPEMENT JP	PICTOR.H DANGER ENTANGLEM. JP		ADESIVO	: JP
011	<b>59900200</b>	002	PICTOGR.H DANGER PROJEC	PICTORIAL H DANGER PROJECTION	PIKTOGR.H GEFAHR FORTGESCHL.	ADESIVO	: CE [1]
011	<b>59900210</b>	002	PICTOGR.H DANGER PROJEC CA	DECAL		ADESIVO	: CA [2]
011	<b>59900220</b>	002	PICTOGR.H DANGER PROJEC US	PICTORIAL H DANGER PROJECT US	PIKTOGR.H GEFAHR FORTGESCH. US	ADESIVO	: US [3]
011	<b>59900230</b>	002	PICTOGR.H DANGER PROJEC JP	PICTORIAL H DANGER PROJECT JP		ADESIVO	: JP
012	<b>59900400</b>	001	PICTOGR.H ARRETER MOTEUR	PICTORIAL H STOP ENGINE	PIKTOGR.H MOTOR ABSTELLEN	ADESIVO	: CE [1]
012	<b>59900410</b>	001	PICTOGR.H ARRETER MOTEUR CA	DECAL		ADESIVO	: CA [2]
012	<b>59900420</b>	001	PICTOGR.H ARRETER MOTEUR US	PICTORIAL H TURN OFF ENG. US	PIKTOGR.H MOTOR ABSTELLEN US	ADESIVO	: US [3]
012	<b>59900430</b>	001	PICTOGR.H ARRETER MOTEUR JP	PICTORIAL H TURN OFF ENG. JP		ADESIVO	: JP
013	<b>59900500</b>	002	PICTOGR.H ECRASEM.CORPS	PICTORIAL H CRUSH. DANGER BODY	PIKTOGR.H QUETSCHGEF.KOERPER	ADESIVO	: CE [1]
013	<b>59900510</b>	002	PICTOGR.H ECRASEM.CORPS CA	PICTORIAL H CRUSH. DANGER BODY	PIKTOGR.H QUETSCHGEF.KOERPER	ADESIVO	: CA [2]
013	<b>59900520</b>	002	PICTOGR.H ECRASEM.CORPS US	PICTORIAL H CRUSHING BODY US		ADESIVO	: US [3]
013	<b>59900530</b>	002	PICTOGR.H ECRASEM.CORPS JP	PICTORIAL H CRUSHING BODY JP		ADESIVO	: JP
014	<b>09971400</b>	001	ETIQ.ADH.	DECAL	AUFKLEBER	ADESIVO	ESP: DE
015	<b>59911200</b>	001	PICTOGR.ATTELAGE 2 POINTS	PICTOGR.TWO POINT LINKAGE	PIKTOGR.ZWEIPUNKT-ANBAU	ADESIVO	: CE [1]
015	<b>59911210</b>	001	PICTOGR.ATTELAGE 2 POINTS	PICTOGR.TWO POINT LINKAGE	PIKTOGR.ZWEIPUNKT-ANBAU	ADESIVO	: CA [2]
015	<b>59911220</b>	001	PICTOGR.ATTELAGE 2 POINTS	PICTOGR.TWO POINT LINKAGE	PIKTOGR.ZWEIPUNKT-ANBAU	ADESIVO	: US [3]
015	<b>59911230</b>	001	PICTOGR.ATTELAGE 2 POINTS	PICTOGR.TWO POINT LINKAGE	PIKTOGR.ZWEIPUNKT-ANBAU	ADESIVO	: JP
016	<b>09968310</b>	001	ETIQ.ADHES.VITESSE LIMIT.25 FR	TRANSFER MAX.25	AUKLEBER MAX.25	ADESIVO LIMITE VELOC. MAX.25	ESP: FR
017	<b>K9C387TL</b>	001	PICTO.T	DECAL INFO.	PIKTO.T	ADHESIVO TECNICO	[1][2][3]
018	<b>K9C060TL</b>	002	PICTO.T	DECAL INFO.	PIKTO.T	ADHESIVO TECNICO	[1][2][3]

GA 7501

- 18
- 3
- 5
- 17
- 12
- 9
- 15
- 8



40 25

14 16



6

10



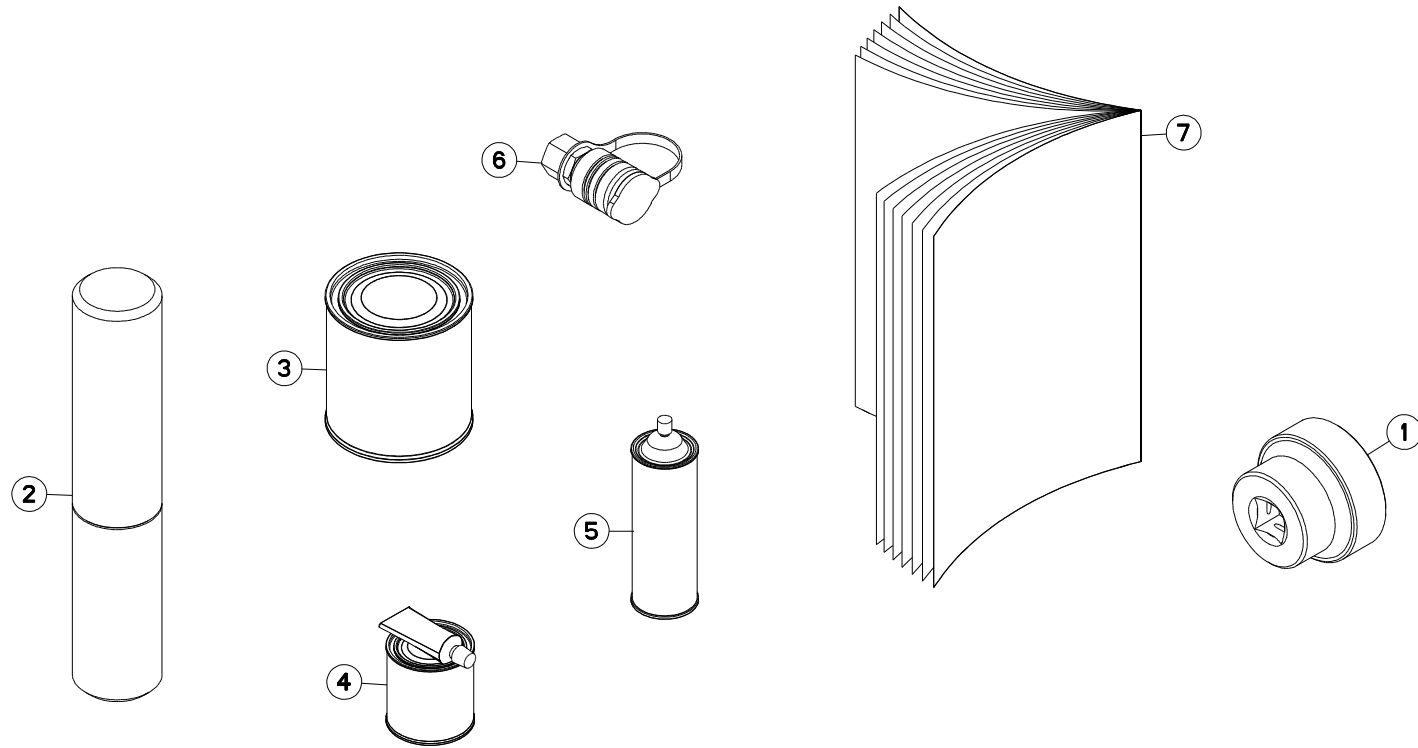
## COLL.ETIQUETTES ADHESIVES

## SET OF STICKERS

## SATZ AUFKLEBER

## SERIE ADESIVI

Rep	Nr	Qt	Designation	Description	Bezeichnung	Referenza	Remarque - Remark - Bemerkung - Osservazioni
001	<b>K8013291</b>	001	COLL.ETIQ.ADHES.	KIT, DECAL	SATZ AUFKLEBER	SERIE ADESIVI	: CE +[1]
001	<b>K8013297</b>	001	COLL.ETIQ.ADHES. CA	SET OF STICKERS CA	SATZ AUFKLEBER	SERIE ADESIVI	: CA +[2]
001	<b>K8013298</b>	001	COLL.ETIQ.ADHES. US	SET OF STICKERS US	SATZ AUFKLEBER	SERIE ADESIVI	: US +[3]
002	<b>K9500070</b>	001	LOGO KUHN 207 BLANC/TRANSP.	LOGO KUHN 207	LOGO KUHN 207 WEISS/TRANSP.	LOGO KUHN 207 BIANCO TRASP.	[1][2][3]
003	<b>K9500551</b>	002	ETIQ.ADH.	DECAL	AUFKLEBER	ADESIVO	[1][2][3]
004	<b>K9530070</b>	001	ETIQ.ADH.	DECAL	AUFKLEBER	ADESIVO	[1][2][3]
005	<b>K9530080</b>	001	ETIQ.ADH.	DECAL	AUFKLEBER	ADESIVO	[1][2][3]
006	<b>K9C456TL</b>	015	PICTO.T POINT DE GRAISSAGE	PICTO.T GREASE POINT	PICTO.T SCHMIER PUNKT	ADESIVO	[1][2][3]
007	<b>K9C455TL</b>	006	PICTO.T	DECAL INFO.	PIKTO.T	ADHESIVO TECNICO	[1][2][3]
008	<b>09915000</b>	001	ETIQ.ADHESIVE 540 MIN-1 A.G.	DECAL	AUFKLEBER	ADESIVO	[1][2][3]
009	<b>K9A044CE</b>	001	PICTO.SECU.H	DECAL, SAFETY, H	PIKTOGR. SICHERHEITS, H	ADHESIVO DI SICUREZZA (ORIZ.)	: CE [1]
009	<b>K9A044CA</b>	001	PICTO.SECU.H	DECAL, SAFETY, H	PIKTOGR. SICHERHEITS, H	ADHESIVO DI SICUREZZA (ORIZ.)	: CA [2]
009	<b>K9A044US</b>	001	PICTO.SECU.H	DECAL, SAFETY, H	PIKTOGR. SICHERHEITS, H	ADHESIVO DI SICUREZZA (ORIZ.)	: US [3]
009	<b>K9A044JP</b>	001	PICTO.SECU.H	DECAL, SAFETY, H	PIKTOGR. SICHERHEITS, H	ADHESIVO DI SICUREZZA (ORIZ.)	: JP
010	<b>K9A234CE</b>	002	PICTO.SECU.H	DECAL, SAFETY, H	PIKTOGR. SICHERHEITS, H	ADHESIVO DI SICUREZZA (ORIZ.)	: CE [1]
010	<b>K9A234CA</b>	002	PICTO.SECU.H	DECAL, SAFETY, H	PIKTOGR. SICHERHEITS, H	ADHESIVO DI SICUREZZA (ORIZ.)	: CA [2]
010	<b>K9A234US</b>	002	PICTO.SECU.H	DECAL, SAFETY, H	PIKTOGR. SICHERHEITS, H	ADHESIVO DI SICUREZZA (ORIZ.)	: US [3]
011	<b>K9A200CE</b>	002	PICTO.H DANGER PROJEC	PICTORIAL H DANGER PROJECTION	PIKTOGR.H GEFAHR FORTGESCHL.	ADESIVO	: CE [1]
011	<b>K9A200CA</b>	002	PICTO.H DANGER PROJEC	PICTORIAL H DANGER PROJECTION	PIKTOGR.H GEFAHR FORTGESCHL.	ADESIVO	: CA [2]
011	<b>K9A200US</b>	002	PICTO.H DANGER PROJEC	PICTORIAL H DANGER PROJECTION	PIKTOGR.H GEFAHR FORTGESCHL.	ADESIVO	: US [3]
012	<b>K9A046CE</b>	001	PICTO.SECU.H	DECAL, SAFETY, H	PIKTOGR. SICHERHEITS, H	ADHESIVO DI SICUREZZA (ORIZ.)	: CE [1]
012	<b>K9A046CA</b>	001	PICTO.SECU.H	DECAL, SAFETY, H	PIKTOGR. SICHERHEITS, H	ADHESIVO DI SICUREZZA (ORIZ.)	: CA [2]
012	<b>K9A046US</b>	001	PICTO.SECU.H	DECAL, SAFETY, H	PIKTOGR. SICHERHEITS, H	ADHESIVO DI SICUREZZA (ORIZ.)	: US [3]
012	<b>K9A046JP</b>	001	PICTO.SECU.H	DECAL, SAFETY, H	PIKTOGR. SICHERHEITS, H	ADHESIVO DI SICUREZZA (ORIZ.)	: JP
013	<b>K9A194CE</b>	002	PICTO.SECU.H	DECAL, SAFETY, H	PIKTOGR. SICHERHEITS, H	ADHESIVO DI SICUREZZA (ORIZ.)	: CE [1]
013	<b>K9A194CA</b>	002	PICTO.SECU.H	DECAL, SAFETY, H	PIKTOGR. SICHERHEITS, H	ADHESIVO DI SICUREZZA (ORIZ.)	: CA [2]
013	<b>K9A194US</b>	002	PICTO.SECU.H	DECAL, SAFETY, H	PIKTOGR. SICHERHEITS, H	ADHESIVO DI SICUREZZA (ORIZ.)	: US [3]
013	<b>K9A194JP</b>	002	PICTO.SECU.H	DECAL, SAFETY, H	PIKTOGR. SICHERHEITS, H	ADHESIVO DI SICUREZZA (ORIZ.)	: JP
014	<b>09971400</b>	001	ETIQ.ADH.	DECAL	AUFKLEBER	ADESIVO	ESP: DE
015	<b>59911200</b>	001	PICTOGR.ATTELAGE 2 POINTS	PICTOGR.TWO POINT LINKAGE	PIKTOGR.ZWEIPUNKT-ANBAU	ADESIVO	: CE [1]
015	<b>59911210</b>	001	PICTOGR.ATTELAGE 2 POINTS	PICTOGR.TWO POINT LINKAGE	PIKTOGR.ZWEIPUNKT-ANBAU	ADESIVO	: CA [2]
015	<b>59911220</b>	001	PICTOGR.ATTELAGE 2 POINTS	PICTOGR.TWO POINT LINKAGE	PIKTOGR.ZWEIPUNKT-ANBAU	ADESIVO	: US [3]
015	<b>59911230</b>	001	PICTOGR.ATTELAGE 2 POINTS	PICTOGR.TWO POINT LINKAGE	PIKTOGR.ZWEIPUNKT-ANBAU	ADESIVO	: JP
016	<b>09968310</b>	001	ETIQ.ADHES.VITESSE LIMIT.25 FR	TRANSFER MAX.25	AUKLEBER MAX.25	ADESIVO LIMITE VELOC .MAX.25	ESP: FR
017	<b>K9C387TL</b>	001	PICTO.T	DECAL INFO.	PIKTO.T	ADHESIVO TECNICO	[1][2][3]
018	<b>K9C060TL</b>	002	PICTO.T	DECAL INFO.	PIKTO.T	ADHESIVO TECNICO	[1][2][3]







GA7501

D 0001&gt;D 9999

K80R0390 B

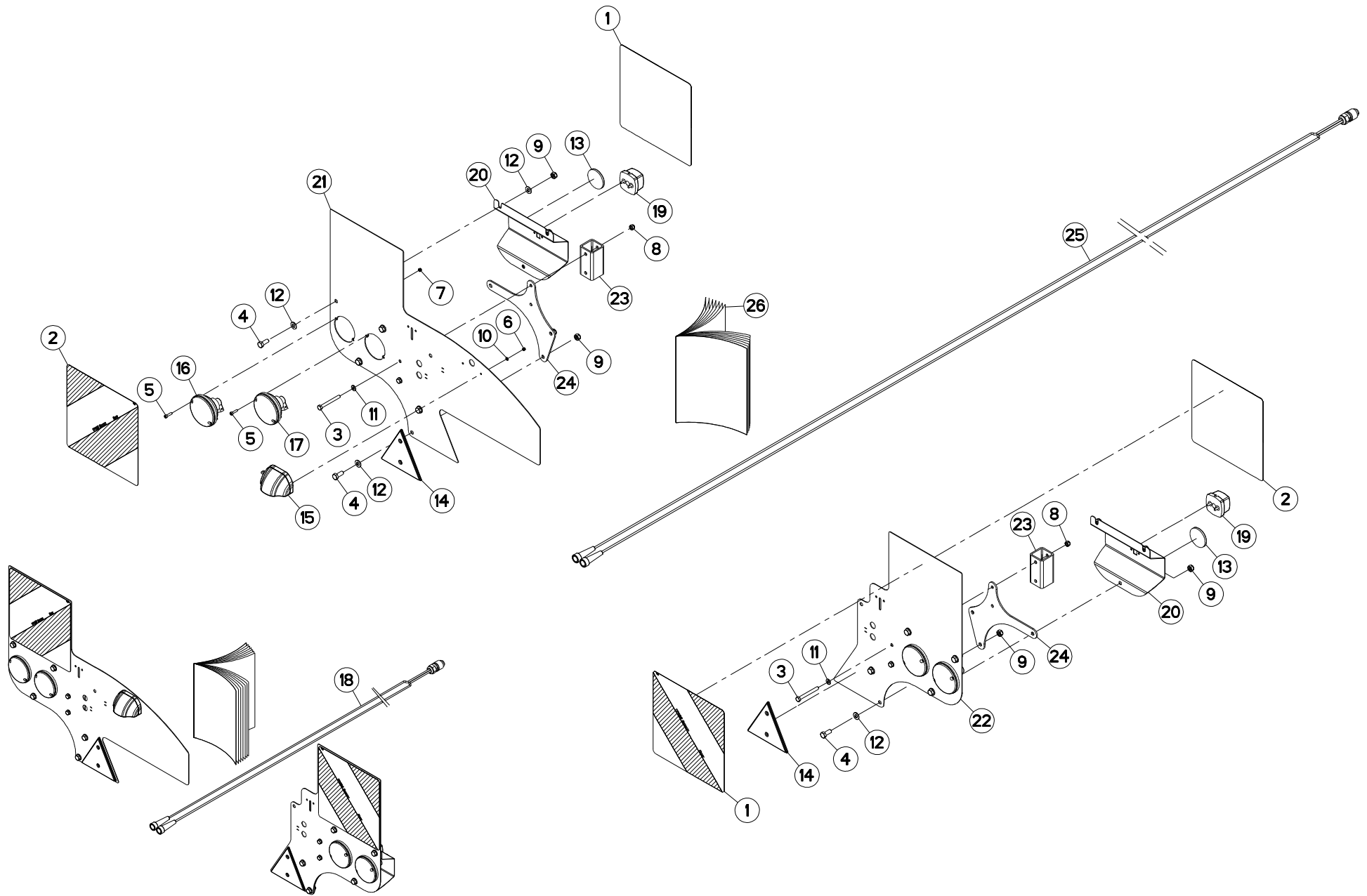
## DIVERS

## MISCELLANEOUS

## VERSCHIEDENES

## VARIE

Rep	Nr	Qt	Designation	Description	Bezeichnung	Referenza	Remarque - Remark - Bemerkung - Osservazioni
001	<b>3177802</b>	001	CLE	WRENCH	SCHLUESSEL	CHIAVE	
002	<b>9006600</b>	001	PORTE-DOCUMENTS TUBULAIRE	DOCUMENT BOX	GEWINDEPACK	PORTADUCOMANTI TUBOLARE	
003	<b>83503018</b>	001	BOITE 1L PEINT.ROUGE	1L RED PAINT CAN,	DOSE FARBE ROT,1L	VERNICE ROSSA KUHN	
004	<b>83503019</b>	001	KIT RAL2002 0,5+0,1 KG BICOMP	KIT RAL2002 0,5+0,1 KG 2 COMP	KIT RAL2002 0,5+0,1 KG 2KOMP	VERNICE RAL2002 2K 0,5+0,1 KG	
005	<b>83503026</b>	001	AEROSOL ROUGE RAL2002 BR.	RED SPRAY PAINT	FARBSPRUEHDOSE KUHN ROT	VERNICE SPRAY ROSSA	
006	<b>1626848</b>	001	COUPLEUR FEMELLE HYDRAULIQ CEI	HYD. COUPLER - EASTERN COUNTRY	HYDR.KUPPLUNG (OSTEUROPA)		
007	<b>KN151D</b>	001	NOTICE D'INST.	OPERATOR'S MANUAL	BETRIEBSANLEITUNG	MANUALE D'USO E MANUTENZIONE	





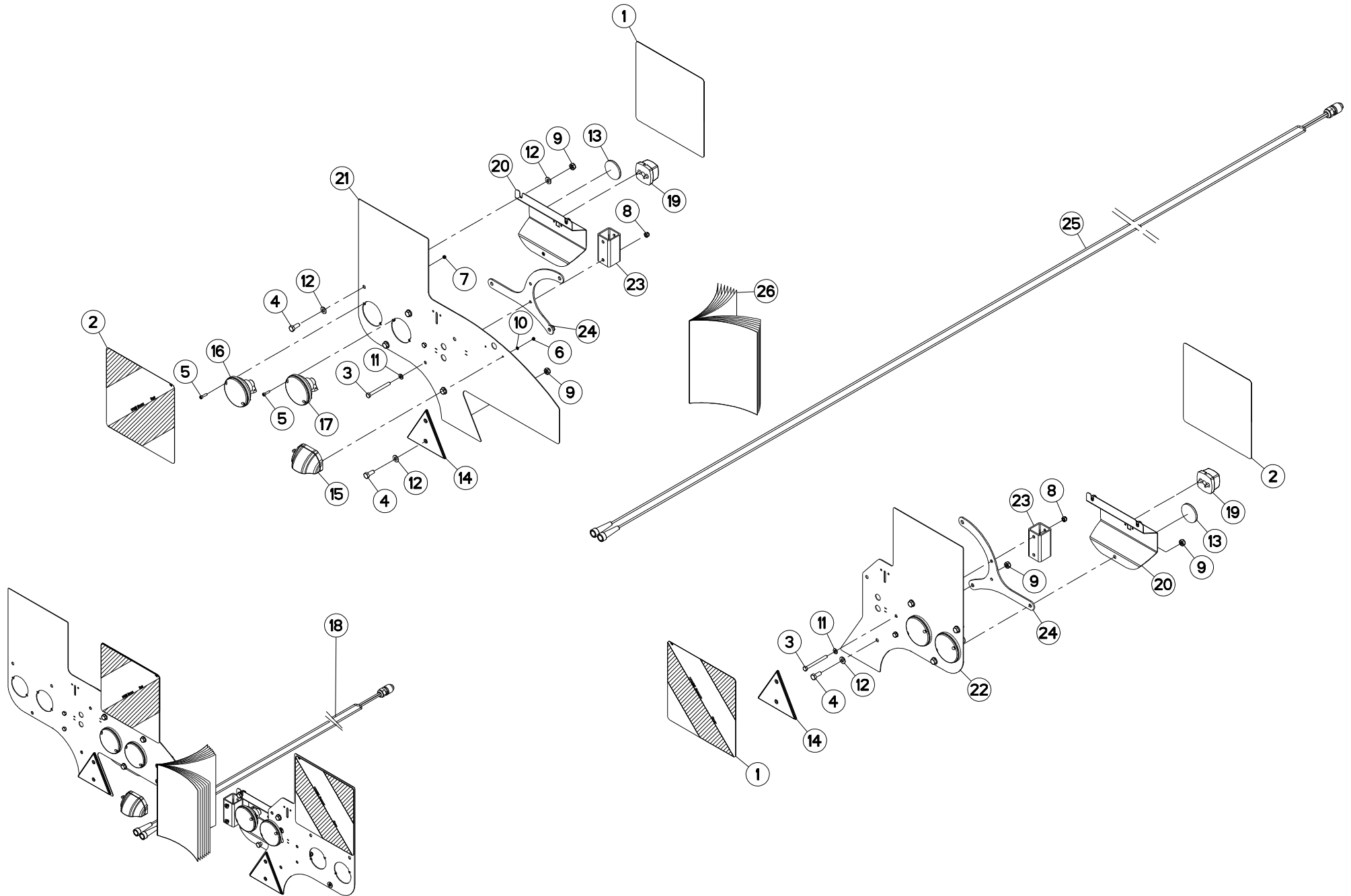
## SIGNALISATION CE

## SIGNALLING CE

## BELEUCHTUNG U. WARNTAFELN CE

## SEGNALAZIONE CE

Rep	Nr	Qt	Designation	Description	Bezeichnung	Referenza	Remarque - Remark - Bemerkung - Osservazioni
001	09917600	002	ETIQ.ADH.	DECAL	AUFKLEBER	ADESIVO	[1]
002	09917700	002	ETIQ.ADH.	DECAL	AUFKLEBER	ADESIVO	[1]
003	80060858	004	VIS TETE HEXAGONALE FE/ZNXC3	HEXAGON HEAD SCREW FE/ZNXC3	SECHSKANTSCHRAUBE FE/ZNXC3	VITE TESTA ESAGONALE FE/ZNXC3	[1]
004	80061026	010	VIS TETE HEXAGONALE FE/ZNXC3	HEXAGON HEAD SCREW FE/ZNXC3	SECHSKANTSCHRAUBE FE/ZNXC3	VITE TESTA ESAGONALE FE/ZNXC3	[1]
005	80080520	008	VIS TETE CYL.SIX P.CR.INOX	HEX.SOCKET HEAD CAP SCREW INOX	ZYLINDERSCHR.INNENSECHSK.INOX	VITE A TESTA CILINDRICA INOX	[1]
006	80200440	002	ECROU HEX.AUTOFREINE FE/ZNXC3	SELF LOCKING NUT FE/ZNXC3	SELBSTSICHERNDE MUTT.FE/ZNXC3	DADO AUTOBLOCCANTE FE/ZNXC3	[1]
007	80200540	008	ECROU HEX.BAS AUTOFR.FE/ZNXC3	SELF-LOCKING NUT FE/ZNXC3	SELBSTSICHERND.MUTTER FE/ZNXC3	DADO AUTOBLOCCANTE FE/ZNXC3	[1]
008	80200830	004	ECROU HEX.AUTOFREINE FE/ZNXC3	SELFLOCKING NUT FE/ZNXC3	SELBSTSICHERNDE MUTT.FE/ZNXC3	DADO AUTOBLOCCANTE FE/ZNXC3	[1]
009	80201040	010	ECROU HEX.BAS AUTOFR.FE/ZNXC3	SELF LOCKING NUT FE/ZNXC3	SELBSTSICHERND.MUTTER FE/ZNXC3	DADO AUTOBLOCCANTE FE/ZNXC3	[1]
010	80250408	002	RONDELLE PLATE FE/ZNXC3	PLAIN WASHER M4	SCHEIBE FE/ZNXC3	RONDELLA PIATTA FE/ZNXC3	[1]
011	80250823	004	RONDELLE PLATE FE/ZNXC3	PLAIN WASHER FE/ZNXC3	SCHEIBE FE/ZNXC3	RONDELLA PIATTA FE/ZNXC3	[1]
012	80251021	015	RONDELLE PLATE FE/ZNXC3	PLAIN WASHER M10	SCHEIBE FE/ZNXC3	RONDELLA PIATTA FE/ZNXC3	[1]
013	83240010	002	CATADIOPTRE	REFLECTOR	RUECKSTRAHLER	CATADIOTTRO	[1]
014	83240013	002	CATADIOP.TRIAN.ROUGE 160 ADHES	REFLECTOR RED 160 SELF-ADHES.	RUECKSTRAHLER ROT 160 SELBSTKL	CATADIOTTRO 160	[1]
015	83240431	001	FEU ECLAIRAGE PLAQUE	LIGHT	LICHT	LUCE	[1]
016	83240484	002	FEU CLIGNOTANT ROND	LIGHT	LEUCHTE	LUCE	[1]
017	83240485	002	FEU ARRIERE STOP	LIGHT	LEUCHTE	LUCE	[1]
018	1147580	001	COLL.SIGN.CE GA7501	LIGHTS & SIGNALLING CE GA	BELEUCHTUNG CE	KIT ILLUM. SEGN.CE	OPT +[1]
019	83240404	002	FEU DE POSITION BLANC	FRONT LAMP WHITE	BEGRENZUNGSLICHT WEISS	FANALINO BIANCO	[1]
020	K8021451	002	CACHE	COVER	SCHUTZ	PROTEZIONE	[1]
021	K8028431	001	SUPPORT DE FEUX	SUPPORT, LIGHT	LEUCHTENTRAEGER	SUPPORTO LUCI	[1]
022	K8028601	001	SUPPORT DE FEUX	SUPPORT, LIGHT	LEUCHTENTRAEGER	SUPPORTO LUCI	[1]
023	K8031650	002	TUBE CARRE	TUBE, SQUARE	ROHR, QUADRA	TUBI QUADRATA	[1]
024	K8031820	002	RAIDISSEUR	STIFFENER	VERSTEIFUNGSPLATTE	BALESTRA	[1]
025	K8031670	001	FAISCEAU ELECTRIQUE	HARNESS, WIRING	KABELBAUM	CAVO ELETTRICO	[1]
026	KE0434TL	001	NOTICE D'EQUIP.COLL.1147580	OPTIONAL EQUIPMENT MANUAL	ANLEITUNG FÜR SONDERAUSRÜSTUNG	MANUALE EQUIPAGGIAMENTI OPZ.	[1]





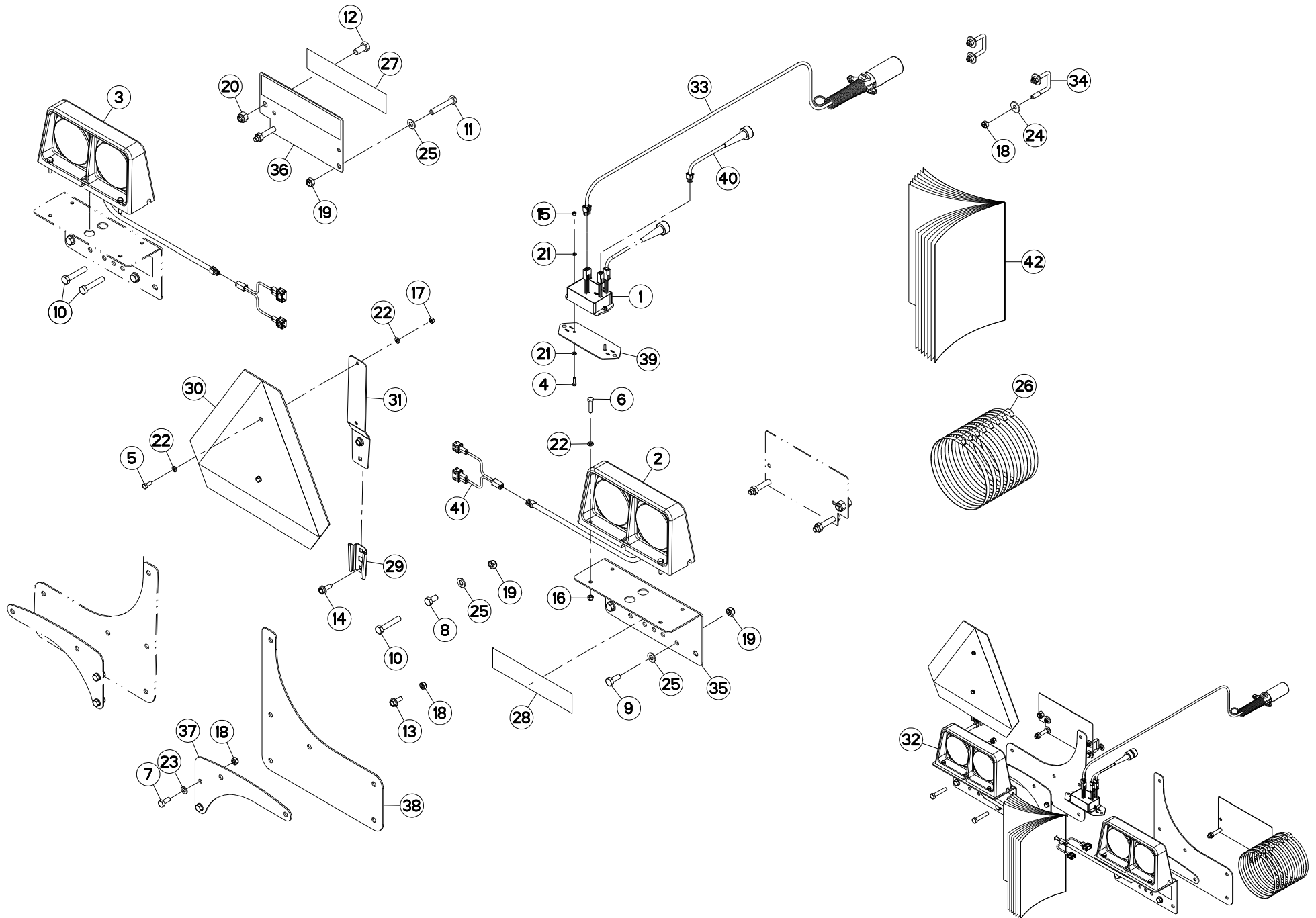
## SIGNALISATION CE

## SIGNALLING CE

## BELEUCHTUNG U. WARNTAFELN CE

## SEGNALAZIONE CE

Rep	Nr	Qt	Designation	Description	Bezeichnung	Referenza	Remarque - Remark - Bemerkung - Osservazioni
001	09917600	002	ETIQ.ADH.	DECAL	AUFKLEBER	ADESIVO	[1]
002	09917700	002	ETIQ.ADH.	DECAL	AUFKLEBER	ADESIVO	[1]
003	80060858	004	VIS TETE HEXAGONALE FE/ZNXC3	HEXAGON HEAD SCREW FE/ZNXC3	SECHSKANTSCHRAUBE FE/ZNXC3	VITE TESTA ESAGONALE FE/ZNXC3	[1]
004	80061026	010	VIS TETE HEXAGONALE FE/ZNXC3	HEXAGON HEAD SCREW FE/ZNXC3	SECHSKANTSCHRAUBE FE/ZNXC3	VITE TESTA ESAGONALE FE/ZNXC3	[1]
005	80080520	008	VIS TETE CYL.SIX P.CR.INOX	HEX.SOCKET HEAD CAP SCREW INOX	ZYLINDERSCHR.INNENSECHSK.INOX	VITE A TESTA CILINDRICA INOX	[1]
006	80200440	002	ECROU HEX.AUTOFREINE FE/ZNXC3	SELF LOCKING NUT FE/ZNXC3	SELBSTSICHERNDE MUTT.FE/ZNXC3	DADO AUTOBLOCCANTE FE/ZNXC3	[1]
007	80200540	008	ECROU HEX.BAS AUTOFR.FE/ZNXC3	SELF-LOCKING NUT FE/ZNXC3	SELBSTSICHERND.MUTTER FE/ZNXC3	DADO AUTOBLOCCANTE FE/ZNXC3	[1]
008	80200830	004	ECROU HEX.AUTOFREINE FE/ZNXC3	SELFLOCKING NUT FE/ZNXC3	SELBSTSICHERNDE MUTT.FE/ZNXC3	DADO AUTOBLOCCANTE FE/ZNXC3	[1]
009	80201040	010	ECROU HEX.BAS AUTOFR.FE/ZNXC3	SELF LOCKING NUT FE/ZNXC3	SELBSTSICHERND.MUTTER FE/ZNXC3	DADO AUTOBLOCCANTE FE/ZNXC3	[1]
010	80250408	002	RONDELLE PLATE FE/ZNXC3	PLAIN WASHER M4	SCHEIBE FE/ZNXC3	RONDELLA PIATTA FE/ZNXC3	[1]
011	80250823	004	RONDELLE PLATE FE/ZNXC3	PLAIN WASHER FE/ZNXC3	SCHEIBE FE/ZNXC3	RONDELLA PIATTA FE/ZNXC3	[1]
012	80251021	015	RONDELLE PLATE FE/ZNXC3	PLAIN WASHER M10	SCHEIBE FE/ZNXC3	RONDELLA PIATTA FE/ZNXC3	[1]
013	83240010	002	CATADIOPTRE	REFLECTOR	RUECKSTRAHLER	CATADIOTTRO	[1]
014	83240013	002	CATADIOP.TRIAN.ROUGE 160 ADHES	REFLECTOR RED 160 SELF-ADHES.	RUECKSTRAHLER ROT 160 SELBSTKL	CATADIOTTRO 160	[1]
015	83240431	001	FEU ECLAIRAGE PLAQUE	LIGHT	LICHT	LUCE	[1]
016	83240484	002	FEU CLIGNOTANT ROND	LIGHT	LEUCHTE	LUCE	[1]
017	83240485	002	FEU ARRIERE STOP	LIGHT	LEUCHTE	LUCE	[1]
018	1147580	001	COLL.SIGN.CE GA7501	LIGHTS & SIGNALLING CE GA	BELEUCHTUNG CE	KIT ILLUM. SEGN.CE	OPT +[1]
019	83240404	002	FEU DE POSITION BLANC	FRONT LAMP WHITE	BEGRENZUNGSLICHT WEISS	FANALINO BIANCO	[1]
020	K8021451	002	CACHE	COVER	SCHUTZ	PROTEZIONE	[1]
021	K8028432	001	SUPPORT DE FEUX	SUPPORT, LIGHT	LEUCHTENTRAEGER	SUPPORTO LUCI	[1]
022	K8028602	001	SUPPORT DE FEUX	SUPPORT, LIGHT	LEUCHTENTRAEGER	SUPPORTO LUCI	[1]
023	K8031650	002	TUBE CARRE	TUBE, SQUARE	ROHR, QUADRA	TUBI QUADRATA	[1]
024	K8031821	002	RAIDISSEUR	STIFFENER	VERSTEIFUNGSPLATTE	BALESTRA	[1]
025	K8031670	001	FAISCEAU ELECTRIQUE	HARNESS, WIRING	KABELBAUM	CAVO ELETTRICO	[1]
026	KE0434TL	001	NOTICE D'EQUIP.COLL.1147580	OPTIONAL EQUIPMENT MANUAL	ANLEITUNG FÜR SONDERAUSRÜSTUNG	MANUALE EQUIPAGGIAMENTI OPZ.	[1]



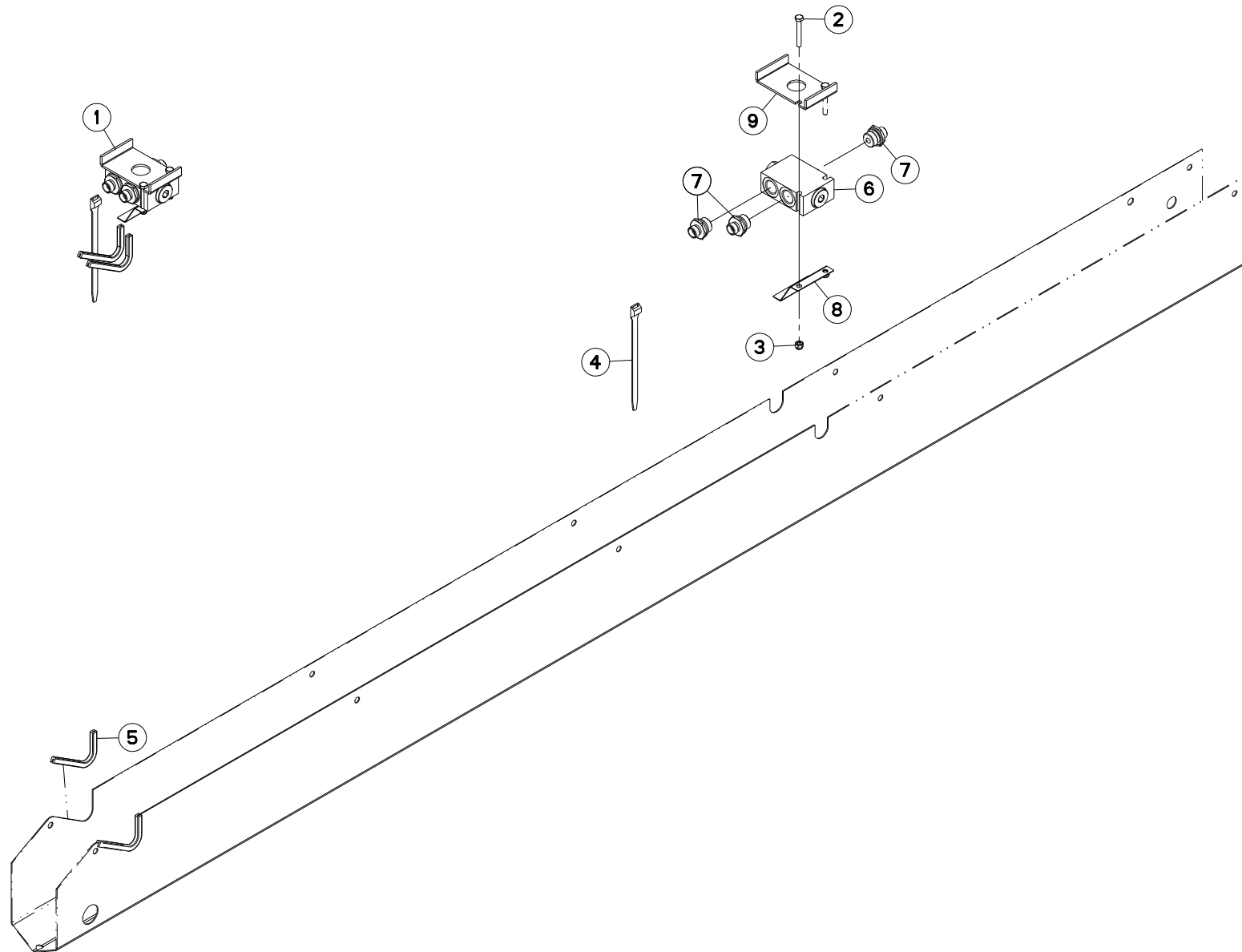


## SIGNALISATION US GA

## SIGNALLING US GA

## BELEUCHTUNG U. WARNTAFELN US GA SEGNALAZIONE US GA

Rep	Nr	Qt	Designation	Description	Bezeichnung	Referenza	Remarque - Remark - Bemerkung - Osservazioni
001	70178104	001	MODULE	MODULE	MODUL	MODULE	[1]
002	76057280	001	FEU ARRIERE	LIGHT, REAR	RUECKLICHT	FANALINO COMPLETO POST	[1]
003	76057290	001	FEU ARRIERE	LIGHT, REAR	RUECKLICHT	FANALINO COMPLETO POST	[1]
004	80060416	002	VIS TETE HEXAGONALE FE/ZNXC3	HEXAGON HEAD SCREW FE/ZNXC3	SECHSKANTSCHRAUBE FE/ZNXC3	VITE TESTA ESAGONALE FE/ZNXC3	[1] Q?
005	80060616	002	VIS TETE HEXAGONALE FE/ZNXC3	HEXAGON HEAD SCREW FE/ZNXC3	SECHSKANTSCHRAUBE FE/ZNXC3	VITE TESTA ESAGONALE FE/ZNXC3	[1] Q?
006	80060630	008	VIS TETE HEXAGONALE FE/ZNXC3	HEX BOLT FE/ZNXC3	SECHSKANTSCHRAUBE FE/ZNXC3	VITE TESTA ESAGONALE FE/ZNXC3	[1] Q?
007	80060820	004	VIS TETE HEXAGONALE FE/ZNXC3	HEXAGON HEAD SCREW FE/ZNXC3	SECHSKANTSCHRAUBE FE/ZNXC3	VITE TESTA ESAGONALE FE/ZNXC3	[1] Q?
008	80061020	001	VIS TETE HEXAGONALE FE/ZNXC3	HEX. HEAD SCREW FE/ZNXC3	SECHSKANTSCHRAUBE FE/ZNXC3	VITE A TESTA ESAGONALE FE/ZNXC3	[1] Q?
009	80061026	004	VIS TETE HEXAGONALE FE/ZNXC3	HEXAGON HEAD SCREW FE/ZNXC3	SECHSKANTSCHRAUBE FE/ZNXC3	VITE TESTA ESAGONALE FE/ZNXC3	[1] Q?
010	80061052	003	VIS TETE HEXAGONALE FE/ZNXC3	HEX BOLT FE/ZNXC3	SECHSKANTSCHRAUBE FE/ZNXC3	VITE TESTA ESAGONALE FE/ZNXC3	[1] Q?
011	80061054	004	VIS TETE HEXAGONALE FE/ZNXC3	HEX BOLT FE/ZNXC3	SECHSKANTSCHRAUBE FE/ZNXC3	VITE TESTA ESAGONALE FE/ZNXC3	[1] Q?
012	80061225	002	VIS TETE HEXAGONALE FE/ZNXC3	HEXAGON HEAD SCREW FE/ZNXC3	SECHSKANTSCHRAUBE FE/ZNXC3	VITE TESTA ESAGONALE FE/ZNXC3	[1] Q?
013	80130820	001	VIS AUTOBLOQUANTE FLZNNC	UNDERSERR.S-LOC.SCREW FLZNNC	SPERRZAHN-BUNDSCHRAU.FLZNNC	VITE FLZNNC	[1] Q?
014	80190820	002	VIS AUTOTARAU.FE/ZNXC3 TAPTITE	SELF-CUTTING SCREW FE/ZNXC3	GEWINDE-SCHNEIDSCHRAU.FE/ZNXC3	VITE AUTOBLOCCANTE	[1] Q?
015	80200440	002	ECROU HEX.AUTOFREINE FE/ZNXC3	SELF LOCKING NUT FE/ZNXC3	SELBSTSICHERNDE MUTT.FE/ZNXC3	DADO AUTOBLOCCANTE FE/ZNXC3	[1] Q?
016	80200630	008	ECROU HEX.AUTOFREINE FE/ZNXC3	SELF LOCKING NUT FE/ZNXC3	SELBSTSICHERNDE MUTT.FE/ZNXC3	DADO AUTOBLOCCANTE FE/ZNXC3	[1] Q?
017	80200640	002	ECROU HEX.BAS AUTOFR.FE/ZNXC3	SELF-LOCKING NUT FE/ZNXC3	SELBSTSICHERND.MUTTER FE/ZNXC3	DADO AUTOBLOCCANTE FE/ZNXC3	[1] Q?
018	80200840	009	ECROU HEX.BAS AUTOFR.FE/ZNXC3	SELF-LOCKING NUT FE/ZNXC3	SELBSTSICHERND.MUTTER FE/ZNXC3	DADO AUTOBLOCCANTE FE/ZNXC3	[1] Q?
019	80201040	009	ECROU HEX.BAS AUTOFR.FE/ZNXC3	SELF LOCKING NUT FE/ZNXC3	SELBSTSICHERND.MUTTER FE/ZNXC3	DADO AUTOBLOCCANTE FE/ZNXC3	[1] Q?
020	80201230	002	ECROU HEX.AUTOFREINE FE/ZNXC3	SELF-LOCKING NUT FE/ZNXC3	SELBSTSICH.MUTTER FE/ZNXC3	DADO AUTOBLOCCANTE FE/ZNXC3	[1] Q?
021	80250408	004	RONDELLE PLATE FE/ZNXC3	PLAIN WASHER M4	SCHEIBE FE/ZNXC3	RONDELLA PIATTA FE/ZNXC3	[1] Q?
022	80250611	012	RONDELLE PLATE FE/ZNXC3	PLAIN WASHER M6 DIN 125 FE/ZNXC3	SCHEIBE FE/ZNXC3	RONDELLA PIATTA FE/ZNXC3	[1] Q?
023	80250823	004	RONDELLE PLATE FE/ZNXC3	PLAIN WASHER FE/ZNXC3	SCHEIBE FE/ZNXC3	RONDELLA PIATTA FE/ZNXC3	[1] Q?
024	80250970	004	RONDELLE PLATE FE/ZN	PLAIN WASHER FE/ZN	SCHEIBE FE/ZN	RONDELLA PIATTA FE/ZN	[1] Q?
025	80251021	009	RONDELLE PLATE FE/ZNXC3	PLAIN WASHER M10	SCHEIBE FE/ZNXC3	RONDELLA PIATTA FE/ZNXC3	[1] Q?
026	83090030	008	COLLIER PLASTIQUE	CABLE TIE PLASTIC	KABELBINDER PLASTIK	FASCETTE FERMACAVI	[1] Q?
027	83240019	006	CATADIOPTRE ADHESIF JAUNE	REFLECTOR YELLOW	RUECKSTRAHLER GELB	CATADIOTTRO	[1]
028	83240021	002	CATADIOPTRE ADHESIF ROUGE	REFLECTOR RED	RUECKSTRAHLER ROT	CATADIOTTRO	[1]
029	83240200	001	SUPPORT TRIANGLE SMV FE/ZNXC3	BRACKET SMV EMBLEM FE/ZNXC3	SMV RUECKSTRAHLERHALT.FE/ZNXC3	SUPPORTO FE/ZNXC3	[1]
030	83240213	001	TRIANGLE SMV	SECURITY TRIANGLE	DREIECK SMV		[1]
031	70170896	001	PATTE	BRACKET	BEFESTIGUNGSEISEN	FAZZOLETTO	[1]
032	1147530	001	COLL.SIGN.US GA	LIGHTS & SIGNALLING US GA	BELEUCHTUNG US	KIT ILLUM. SEGN.US	OPT +[1]
033	70178254	001	FAISCEAU ELECTRIQUE	HARNESS, WIRING	KABELBAUM	CAVO ELETTRICO	[1]
034	K8015720	004	ETRIER	U-BOLT	BUEGEL	CAVALLOTTO	[1] Q?
035	K8030970	002	TOLE	SHEET	BLECH	TELA	[1]
036	K8030980	002	TOLE	SHEET	BLECH	TELA	[1]
037	K8031640	002	SUPPORT	SUPPORT	TRAEGER	SUPPORTO	[1]
038	K8031730	002	TOLE	SHEET	BLECH	TELA	[1]
039	K8032270	001	TOLE	SHEET	BLECH	TELA	[1]
040	K8031620	002	FAISCEAU ELECTRIQUE	HARNESS, WIRING	KABELBAUM	CAVO ELETTRICO	[1]
041	K8031630	002	ADAPTATEUR	ELECTRICAL ADAPTER	ANBAUELEMENT	ADATTATORE	[1]
042	KE0429TL	001	NOTICE D'EQUIP.COLL.1147530	OPTIONAL EQUIPMENT MANUAL	ANLEITUNG FÜR SONDERAUSRÜSTUNG	MANUALE EQUIPAGGIAMENTI OPZ.	[1]





GA7501

D 0001&gt;D 0455



K80R0396 A

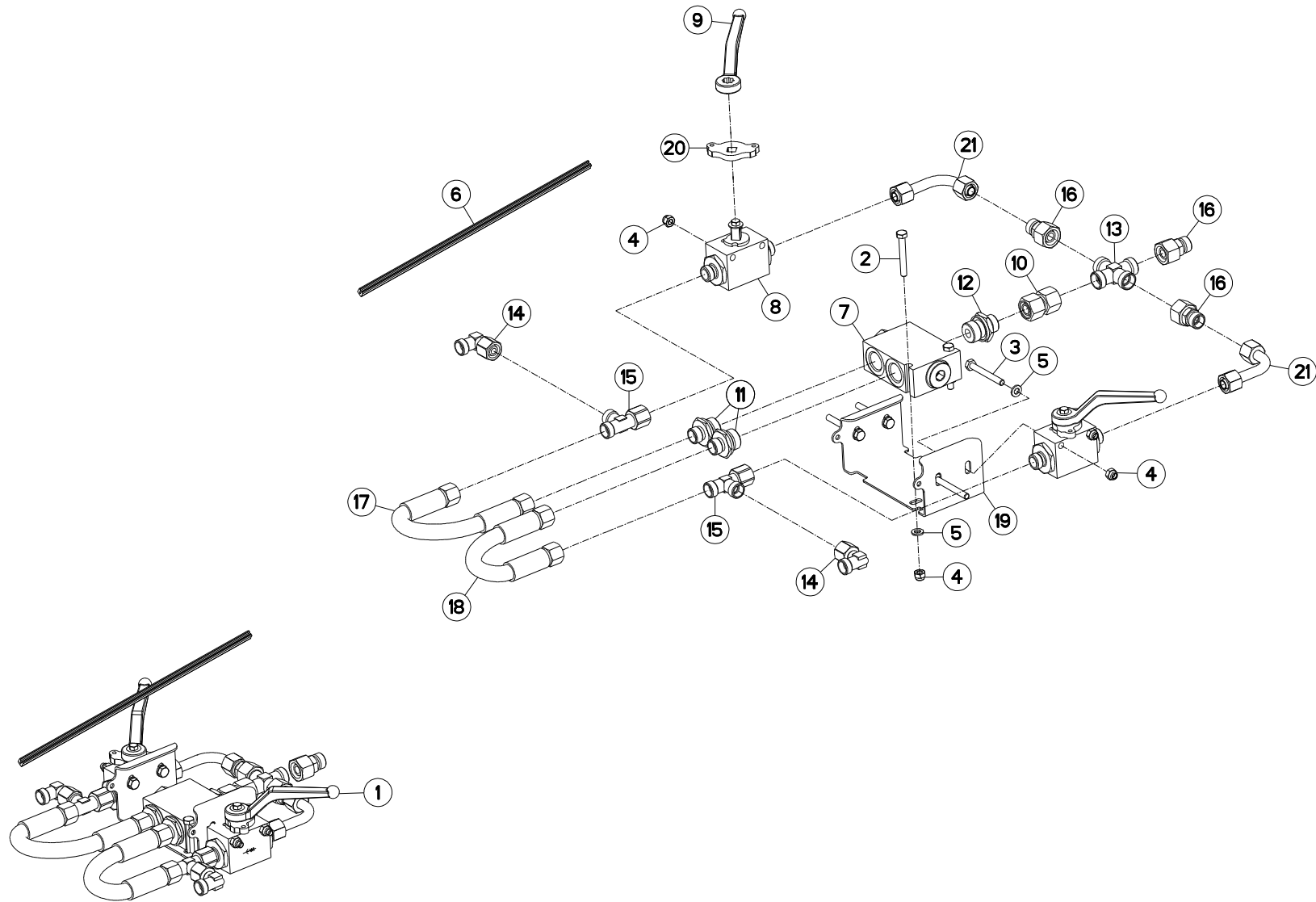
## DIVISEUR DE DÉBIT

## OILFLOW DIVIDER

## OELMENGENTEILER

## DIVISORE IDRAULICO

Rep	Nr	Qt	Designation	Description	Bezeichnung	Referenza	Remarque - Remark - Bemerkung - Osservazioni
001	<b>1146810</b>	001	COLL.DIVISEUR DEBIT GA7501	USE 1147320	MENGENTEILERSATZ GA7501	.KIT SOLLEV.NUOVO COD.1147320	OPT +[1]
002	<b>80060645</b>	002	VIS TETE HEXAGONALE FE/ZNXC3	HEX BOLT FE/ZNXC3	SECHSKANTSCHRAUBE FE/ZNXC3	VITE TESTA ESAGONALE FE/ZNXC3	[1]
003	<b>80200630</b>	002	ECROU HEX.AUTOFREINE FE/ZNXC3	SELF LOCKING NUT FE/ZNXC3	SELBSTSICHERNDE MUTT.FE/ZNXC3	DADO AUTOBLOCCANTE FE/ZNXC3	[1]
004	<b>83090086</b>	003	COLLIER PLASTIQUE	CABLE TIE PLASTIC	KABELBINDER PLASTIK	FASCETTE FERMACAVI	[1]
005	<b>83090200</b>	002	PROFIL DE PROTECTION	CORNER GUARD	KANTENSCHUTZ	COPROBORDO	[1]
006	<b>A4073034</b>	001	DIVISEUR	DIVIDER	VERTEILER	DIVISORE	[1]
007	<b>A4080402</b>	003	UNION MALE	MALE STUD CONNECTOR	GERADER EINSCHRAUBSTUTZEN	GIUZIONE DIRITTA ZBC	[1]
008	<b>K8012980</b>	001	RESSORT	SPRING	FEDER	MOLLA	[1]
009	<b>K8012990</b>	001	SUPPORT	SUPPORT	TRAEGER	SUPPORTO	[1]



GA7501

D 0456&gt;D 9999



K80R0731 A

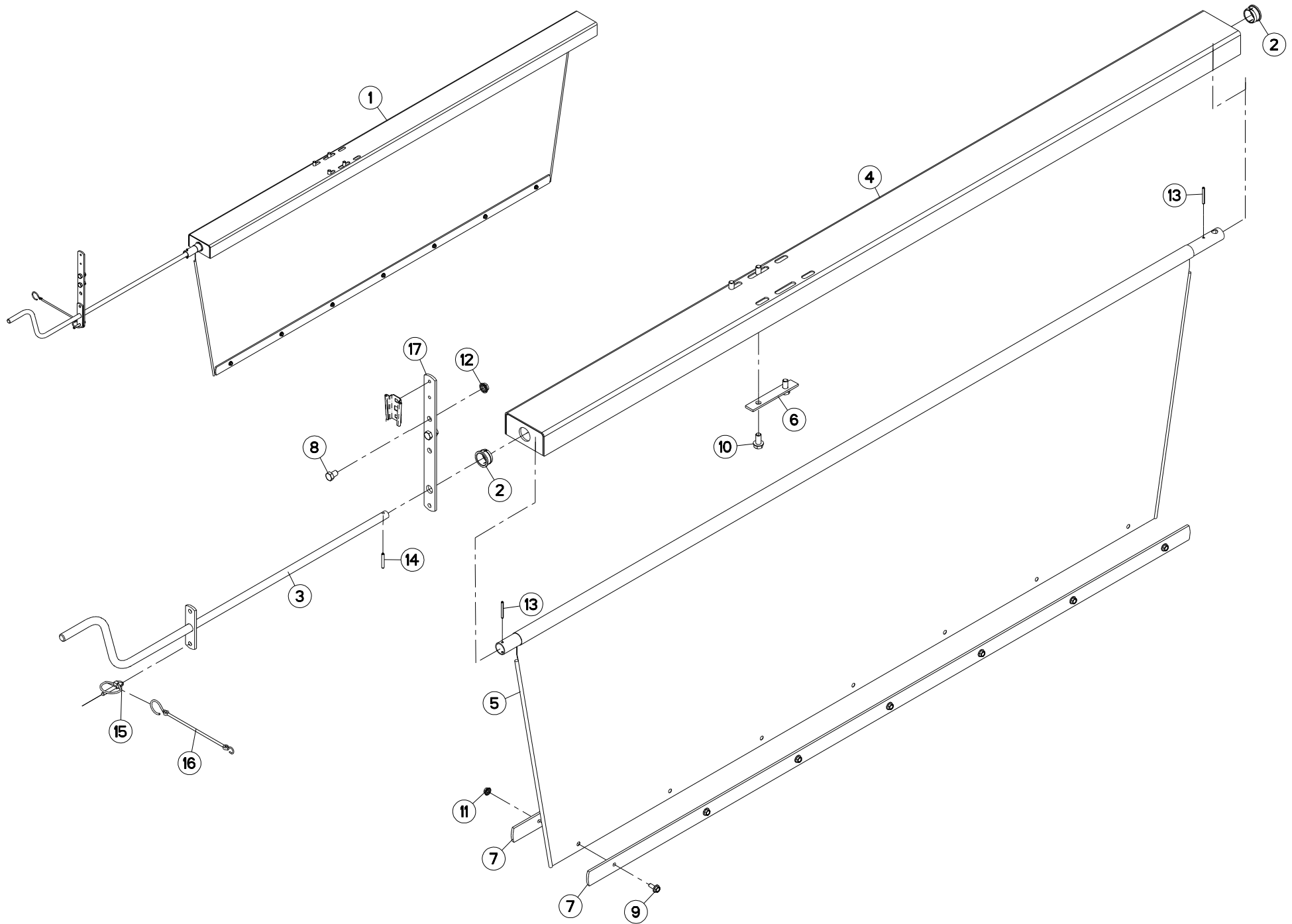
## DIVISEUR DE DÉBIT

## OILFLOW DIVIDER

## OELMENGENTEILER

## DIVISORE IDRAULICO

Rep	Nr	Qt	Designation	Description	Bezeichnung	Referenza	Remarque - Remark - Bemerkung - Osservazioni
001	<b>1147320</b>	001	COLL.DIVISEUR DEBIT	PROPORTIONAL FLOW DIVIDER SET	MENGENTEILERSATZ GA7501/8121	KIT SOLLEV.IDR.INDIP.ROTORI	OPT +[1]
002	<b>80060645</b>	002	VIS TETE HEXAGONALE FE/ZNXC3	HEX BOLT FE/ZNXC3	SECHSKANTSCHRAUBE FE/ZNXC3	VITE TESTA ESAGONALE FE/ZNXC3	[1]
003	<b>80060650</b>	004	VIS TETE HEXAGONALE FE/ZNXC3	HEX. HEAD SCREW FE/ZNXC3	SECHSKANTSCHRAUBE FE/ZNXC3	VITE TESTA ESAGONALE FE/ZNXC3	[1]
004	<b>80200630</b>	006	ECROU HEX.AUTOFREINE FE/ZNXC3	SELF LOCKING NUT FE/ZNXC3	SELBSTSICHERNDE MUTT.FE/ZNXC3	DADO AUTOBLOCCANTE FE/ZNXC3	[1]
005	<b>80250611</b>	006	RONDELLE PLATE FE/ZNXC3	PLAIN WASHER M6 DIN 125 FE/ZNX	SCHEIBE FE/ZNXC3	RONDELLA PIATTA FE/ZNXC3	[1]
006	<b>83090200</b>	001	PROFIL DE PROTECTION	CORNER GUARD	KANTENSCHUTZ	COPROBORDO	[1]
007	<b>A4073034</b>	001	DIVISEUR	DIVIDER	VERTEILER	DIVISORE	[1]
008	<b>A4075014</b>	002	ROBINET	VALVE, BALL	KUGELHAHN	ROBINETTO	[1]
009	<b>A4075099</b>	002	POIGNEE	HANDLE	HANDGRIFF	MANIGLIA	[1]
010	<b>A4080317</b>	001	UNION DOUBLE FEMELLE FE/ZN	SWIVEL UNION FE/ZN	GERADE-VERBINDUNG FE/ZN		[1]
011	<b>A4080402</b>	002	UNION MALE	MALE STUD CONNECTOR	GERADER EINSCHRAUBSTUTZEN	GIUZIONE DIRITTA ZBC	[1]
012	<b>A4080412</b>	001	UNION MALE	MALE STUD CONNECTOR	GERADER EINSCHRAUBSTUTZEN	GIUZIONE DIRITTA ZBC	[1]
013	<b>A4081204</b>	001	CROIX EGALE FE/ZNXC3	EQUAL CROSS FE/ZNXC3	KREUZ-VERSCHRAUBUNG FE/ZNXC3	GIUNZIONE A CROCE FE/ZNXC3	[1]
014	<b>A4082700</b>	002	COUDE TOURNANT	AJUSTABLE MALE STUD ELBOW	EINSTELLBARER WINKELSTUTZEN	GIUNZIONE A 90°ORIENTABILE	[1]
015	<b>A4083100</b>	002	TE ADAPTABLE RENVERSE	ADJ.MALE STUD TEE-STU.	EINSTELLB.T-VERSCHRAU.	TERMINALE A T ORIENTA.	[1]
016	<b>A4085309</b>	003	ADAPTATEUR REDUCTION FE/ZN	SWIVEL FITTING REDUCER FE/ZN	GERADE REDUZIER STUETZE FE/ZN		[1]
017	<b>A4921013</b>	001	FLEXIBLE HYDRAULIQUE	HYDRAULIC HOSE	HYDRAULIKSCHLAUCH	TUBO GOMMA	[1] <->240 mm
018	<b>A4921013</b>	001	FLEXIBLE HYDRAULIQUE	HYDRAULIC HOSE	HYDRAULIKSCHLAUCH	TUBO GOMMA	[1] <->240 mm
019	<b>K8025180</b>	001	SUPPORT	SUPPORT	TRAEGER	SUPPORTO	[1]
020	<b>K8025190</b>	002	CAME	CAM	STEUERSCHEIBE	CAMMA	[1]
021	<b>K8025200</b>	002	TUBE HYDRAULIQUE	HYDRAULIC TUBE	PROFILROHR HYDRAULIK	TUBO IDRAULICO	[1]





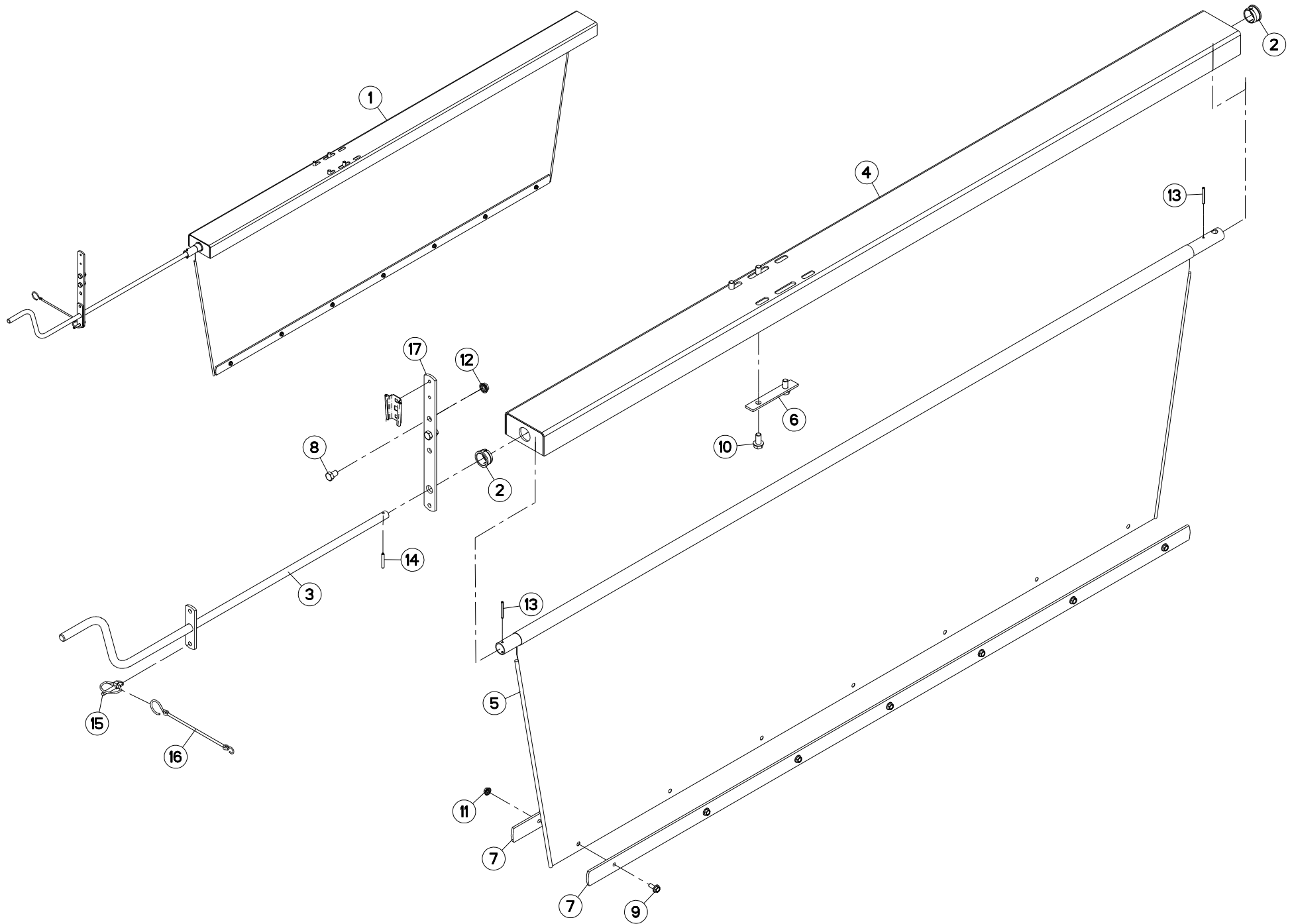
## DEFLECTEUR

## DEFLECTOR

## ABWEISER

## DEFLETTORE

Rep	Nr	Qt	Designation	Description	Bezeichnung	Referenza	Remarque - Remark - Bemerkung - Osservazioni
001	<b>1146850</b>	001	DEFLECTEUR D'ANDAINAGE GA7501	SWATH BOARD GA7501	SCHWADVORRICHTUNG GA7501	DEFL.CENTR.GA7301 IN LAVORO	OPT +[1]
002	<b>57721600</b>	002	BAGUE PLASTIQUE A COLLERETTE	NYLON BEARING	KUNSTSTOFF-GLEITLAGER	ANELLO PLASTICA	[1]
003	<b>57754200</b>	001	MANIVELLE DE DEFLECTEUR	CRANK	KURBEL	MANOVELLA DEL DEFLETTORE	[1]
004	<b>57754400</b>	001	SUPPORT DE DEFLECTEUR	DEFLECTER SUPPORT	SCHWADTUCHHALTERUNG	SUPPORTO	[1]
005	<b>57754500</b>	001	TOILE DE DEFLECTEUR	DEFLECTOR CURTAIN	PRALLTUCH	TELO ANDANATORE GA7301	[1]
006	<b>57754800</b>	002	PLAQUETTE	BRACKET	LASCHE	PLACCHETTA	[1]
007	<b>57755400</b>	002	BARRE DE LEST	BALLAST	BALLASTIERUNGSELEMENT	ZAVORRA	[1]
008	<b>80061219</b>	002	VIS TETE HEXAGONALE FE/ZNXC3	HEXAGON HEAD SCREW FE/ZNXC3	SECHSKANTSCHRAUBE FE/ZNXC3	VITE TESTA ESAGONALE FE/ZNXC3	[1]
009	<b>80130820</b>	007	VIS AUTOBLOQUANTE FLZNNC	UNDERSERR.S.LOC.SCREW FLZNNC	SPERRZAHN-BUNDSCHRAU.FLZNNC	VITE FLZNNC	[1]
010	<b>80131225</b>	004	VIS AUTOBLOQUANTE FLZNNC	UNDERSERR.S.LOC.SCREW FLZNNC	SPERRZAHN-BUNDSCHRAU.FLZNNC	VITE FLZNNC	[1]
011	<b>80200851</b>	007	ECROU AUTOBLOQUANT FE/ZNXC3	UNDERSERRAT.S.LOC.NUT FE/ZNXC3	SPERRZAHN-BUNDMUTTER FE/ZNXC3	DADO FE/ZNXC3	[1]
012	<b>80201253</b>	002	ECROU AUTOBLOQUANT FE/ZNXC3	UNDERSERRAT.S.LOC.NUT FE/ZNXC3	SPERRZAHN-BUNDMUTTER FE/ZNXC3	DADO FE/ZNXC3	[1]
013	<b>80450546</b>	002	GOUPILLE ELASTIQUE FLZNNC	ELASTIC PIN HEAVY DUTY	SPANNHUELSE FLZNNC	SPINA ELASTICA FLZNNC	[1]
014	<b>80450641</b>	001	GOUPILLE ELASTIQUE FLZNNC	ELASTIC PIN HEAVY DUTY	SPANNHUELSE FLZNNC	SPINA ELASTICA FLZNNC	[1]
015	<b>80560748</b>	001	GOUPILLE AUTOMATIQUE	LINCH PIN	KLAPPSTECKER	SPINA DI FERMO	[1]
016	<b>83070064</b>	001	LIEN PVC	PVC CORD	SICHERUNGSBAND	CAVO	[1]
017	<b>K8013241</b>	001	SUPPORT	SUPPORT	TRAEGER	SUPPORTO	[1]



GA7501

D 2798&gt;D 9999



K80R0398 C

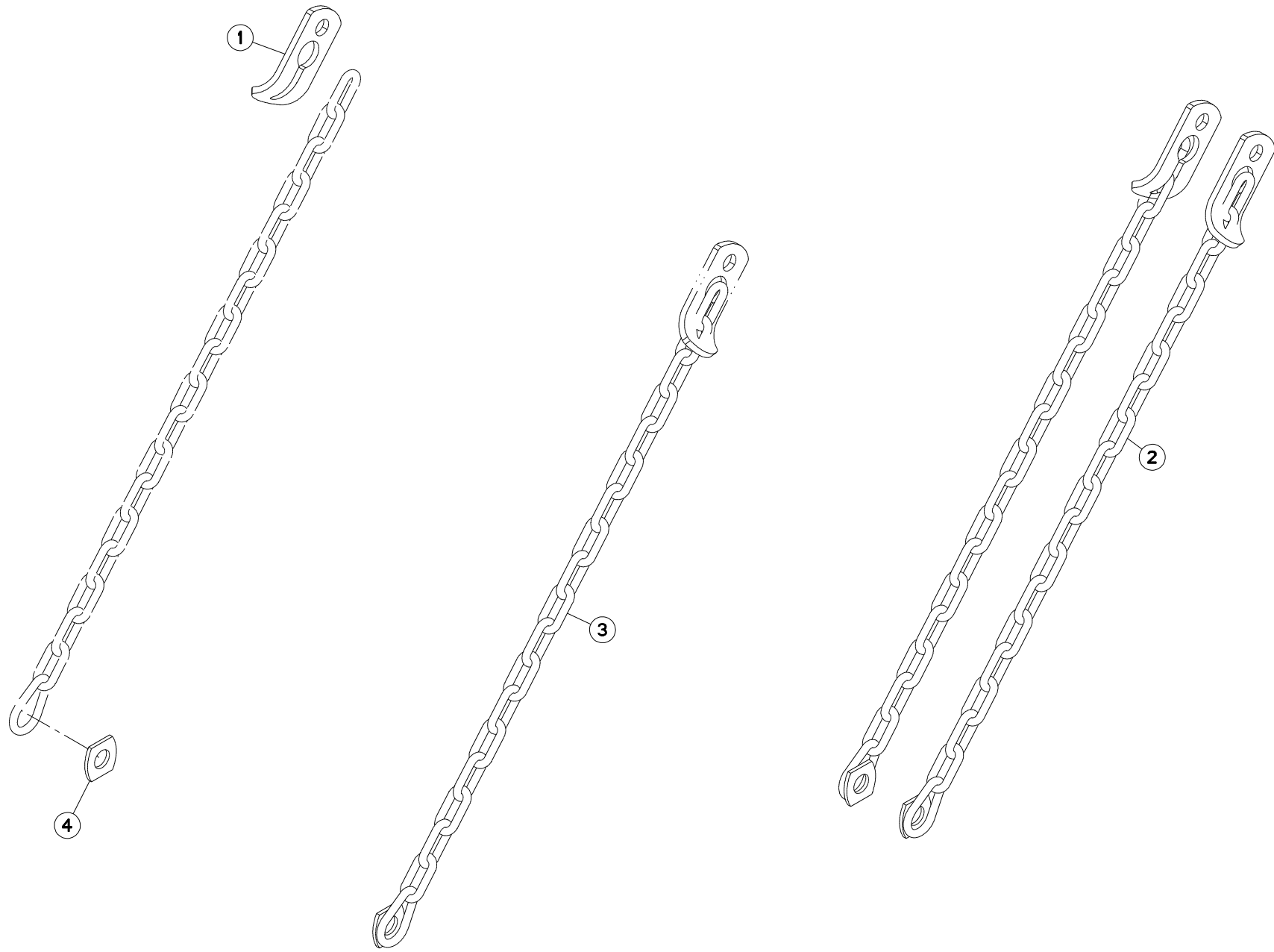
## DEFLECTEUR

## DEFLECTOR

## ABWEISER

## DEFLETTORE

Rep	Nr	Qt	Designation	Description	Bezeichnung	Referenza	Remarque - Remark - Bemerkung - Osservazioni
001	<b>1146850</b>	001	DEFLECTEUR D'ANDAINAGE GA7501	SWATH BOARD GA7501	SCHWADVORRICHTUNG GA7501	DEFL.CENTR.GA7301 IN LAVORO	OPT +[1]
002	<b>57721600</b>	002	BAGUE PLASTIQUE A COLLERETTE	NYLON BEARING	KUNSTSTOFF-GLEITLAGER	ANELLO PLASTICA	[1]
003	<b>57754200</b>	001	MANIVELLE DE DEFLECTEUR	CRANK	KURBEL	MANOVELLA DEL DEFLETTORE	[1]
004	<b>57754400</b>	001	SUPPORT DE DEFLECTEUR	DEFLECTER SUPPORT	SCHWADTUCHHALTERUNG	SUPPORTO	[1]
005	<b>57754500</b>	001	TOILE DE DEFLECTEUR	DEFLECTOR CURTAIN	PRALLTUCH	TELO ANDANATORE GA7301	[1]
006	<b>57754800</b>	002	PLAQUETTE	BRACKET	LASCHE	PLACCHETTA	[1]
007	<b>57755400</b>	002	BARRE DE LEST	BALLAST	BALLASTIERUNGSELEMENT	ZAVORRA	[1]
008	<b>80061219</b>	002	VIS TETE HEXAGONALE FE/ZNXC3	HEXAGON HEAD SCREW FE/ZNXC3	SECHSKANTSCHRAUBE FE/ZNXC3	VITE TESTA ESAGONALE FE/ZNXC3	[1]
009	<b>80130820</b>	007	VIS AUTOBLOQUANTE FLZNNC	UNDERSERR.S.LOC.SCREW FLZNNC	SPERRZAHN-BUNDSCHRAU.FLZNNC	VITE FLZNNC	[1]
010	<b>80131225</b>	004	VIS AUTOBLOQUANTE FLZNNC	UNDERSERR.S.LOC.SCREW FLZNNC	SPERRZAHN-BUNDSCHRAU.FLZNNC	VITE FLZNNC	[1]
011	<b>80200851</b>	007	ECROU AUTOBLOQUANT FE/ZNXC3	UNDERSERRAT.S.LOC.NUT FE/ZNXC3	SPERRZAHN-BUNDMUTTER FE/ZNXC3	DADO FE/ZNXC3	[1]
012	<b>80201264</b>	002	ECROU AUTOBLOQUANT FLZNNC	UNDERSERRAT.S.LOC.NUT FLZNNC	SPERRZAHN-BUNDMUTTER FLZNNC	DADO FLZNNC	[1]
013	<b>80450546</b>	002	GOUPILLE ELASTIQUE FLZNNC	ELASTIC PIN HEAVY DUTY	SPANNHUELSE FLZNNC	SPINA ELASTICA FLZNNC	[1]
014	<b>80450641</b>	001	GOUPILLE ELASTIQUE FLZNNC	ELASTIC PIN HEAVY DUTY	SPANNHUELSE FLZNNC	SPINA ELASTICA FLZNNC	[1]
015	<b>80560748</b>	001	GOUPILLE AUTOMATIQUE	LINCH PIN	KLAPPSTECKER	SPINA DI FERMO	[1]
016	<b>83070064</b>	001	LIEN PVC	PVC CORD	SICHERUNGSBAND	CAVO	[1]
017	<b>K8013241</b>	001	SUPPORT	SUPPORT	TRAEGER	SUPPORTO	[1]







GA7501

D 0001>D 9999

K80R0436 A

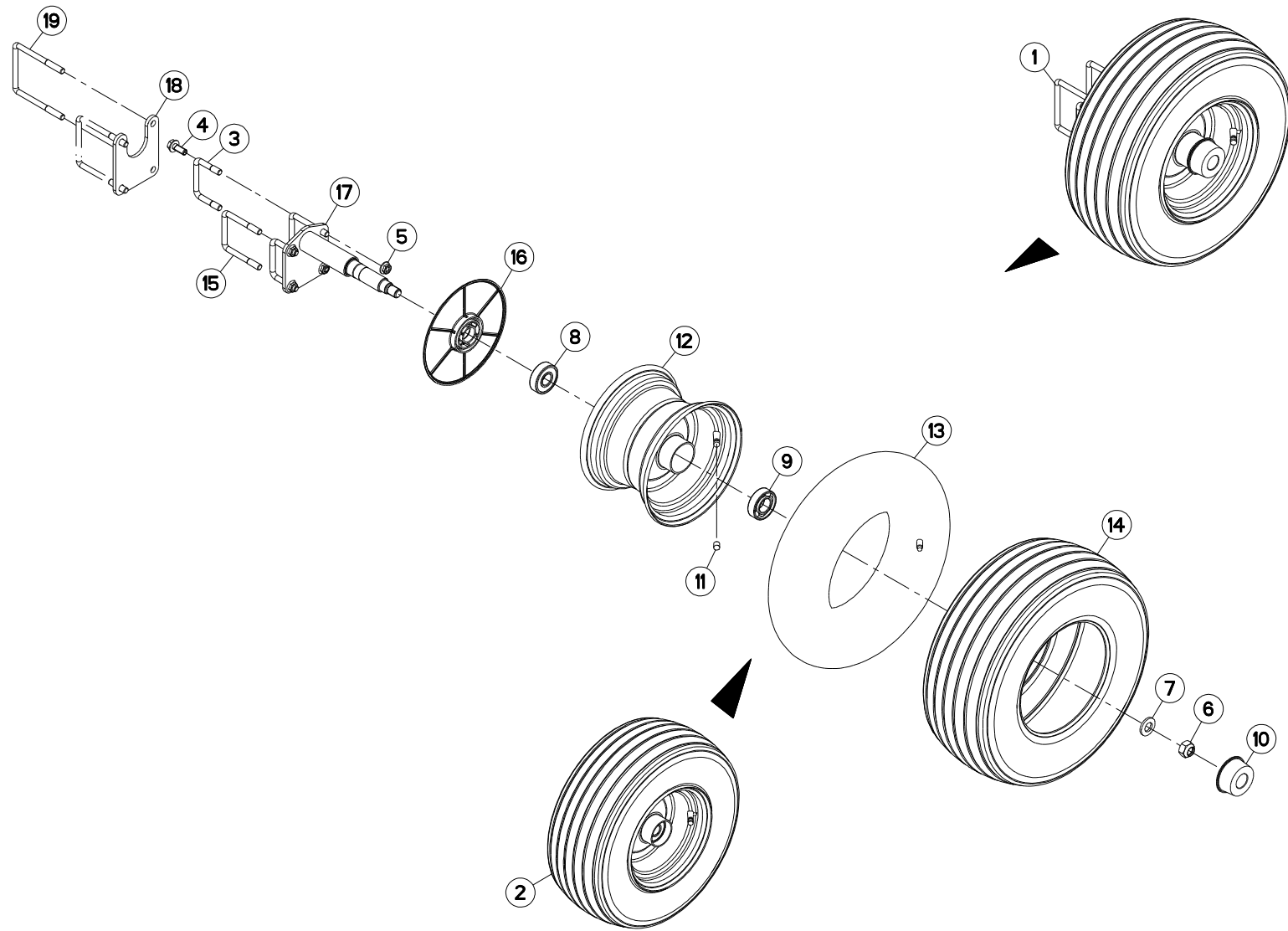
CHAINES DE LIMITATION

LIMITER CHAINS

BEGRENZUNGSKETTEN

CATENE LIMITAZIONE

Rep	Nr	Qt	Designation	Description	Bezeichnung	Referenza	Remarque - Remark - Bemerkung - Osservazioni
001	<b>57758810</b>	002	ATTACHE	ATTACHMENT	HALTERUNG	ATTACCO	[1]
002	<b>1146820</b>	001	CHAINE DE RETENUE	LIMITING CHAIN	HALTEKETTE	KIT CAT. LIMITAT.	ESP :BE/FR/ES/US +[1]
003	<b>K7015890</b>	002	CHAINE	CHAIN	KETTE	CATENA	[1]
004	<b>K8013230</b>	002	RONDELLE	WASHER	SCHEIBE	RONDELLA	[1]





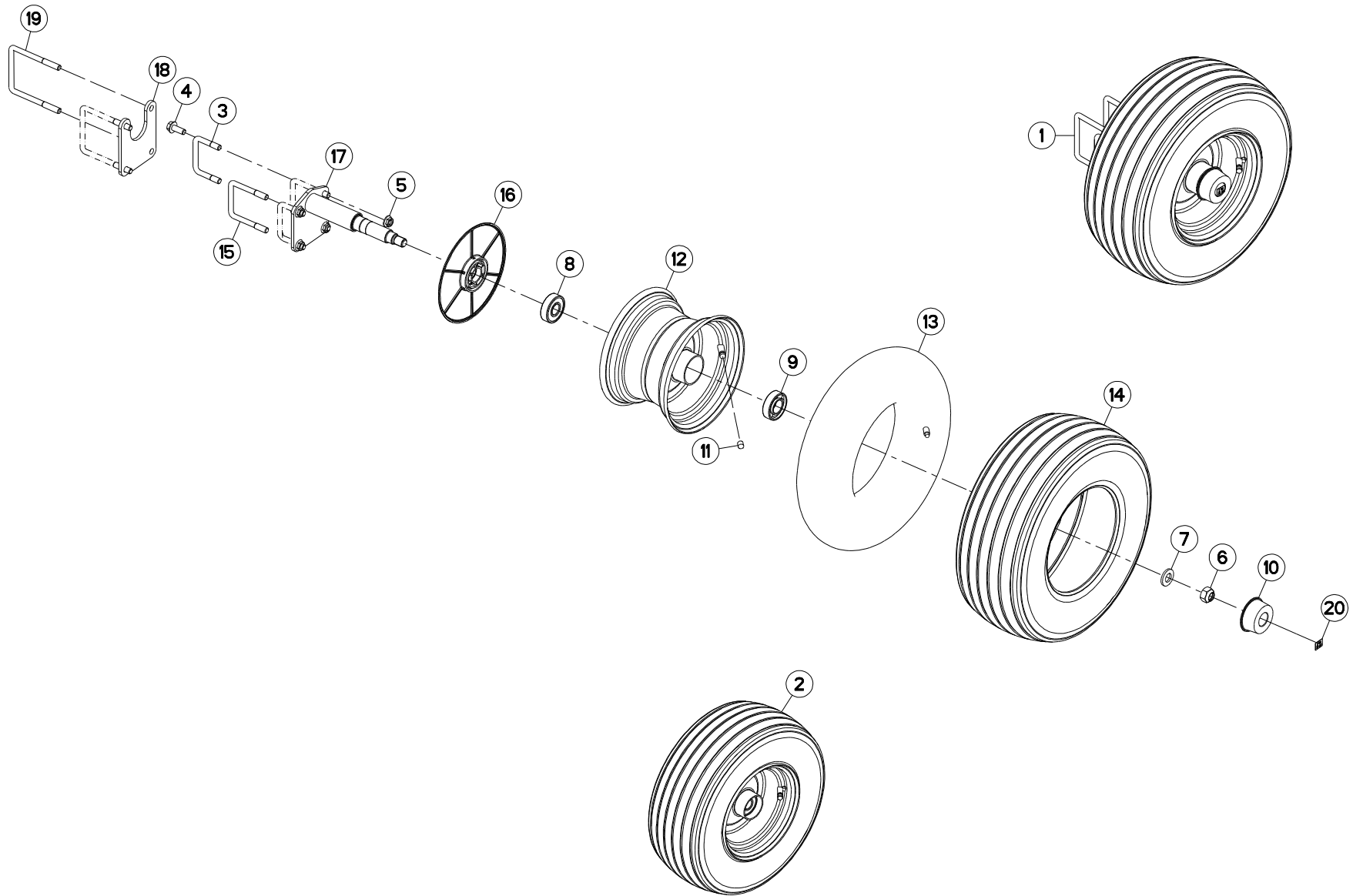
## ROUE DE SECOURS

## SPARE WHEEL

## ERSATZRAD

## RUOTA DI SCORTA

Rep	Nr	Qt	Designation	Description	Bezeichnung	Referenza	Remarque - Remark - Bemerkung - Osservazioni
001	<b>1126330</b>	001	COLL.ROUE SECOURS"SUPERBALLON	EMERGENCY WHEEL 16 X 6,5-8	ERSATZRAD SUPERBALL.16X6,50-8	KIT RUOTE SCORTA SUPERBALLON	OPT +[1]
002	<b>57726330</b>	001	ROUE	RIM AND TIRE ASSY	RAD	RUOTA	[1] +[2]
003	<b>58851600</b>	002	ETRIER	U-BOLT	BUEGEL	CAVALLOTTO	[1]
004	<b>80131026</b>	002	VIS AUTOBLOQUANTE FLZNNC	UNDERSERR.S-LOC.SCREW FLZNNC	SPERRZAHN-BUNDSCHRAU.FLZNNC	VITE FLZNNC	[1]
005	<b>80201053</b>	004	ECROU AUTOBLOQUANT FE/ZNXC3	UNDERSERRAT.S.LOC.NUT FE/ZNXC3	SPERRZAHN-BUNDMUTTER FE/ZNXC3	DADO FE/ZNXC3	[1]
006	<b>80201641</b>	001	ECROU HEX.BAS AUTOFR.FE/ZNXC3	SELF-LOCKING NUT FE/ZNXC3	SELBSTSICHERND.MUTTER FE/ZNXC3	DADO AUTOBLOCCANTE FE/ZNXC3	[1] 20 daN m (148 lbf ft)
007	<b>80281600</b>	001	RONDELLE CONIQUE BLOC.FLZNNC	CONICAL SPRING WASHER FLZNNC	SPANNSCHEIBE FLZNNC	RONDELLA CONICA FLZNNC	[1]
008	<b>81002053</b>	001	ROULEMENT A BILLES	BALL BEARING	KUGELLAGER	CUSCINETTO A SFERE	[2]
009	<b>81002555</b>	001	ROULEMENT A BILLES	BALL BEARING	KUGELLAGER	CUSCINETTO A SFERE	[2]
010	<b>83040093</b>	001	BOUCHON D'OBTURATION	END PLUG	UNIVERSAL-SCHUTZSTOPFEN	TAPPO DI CHIUSURA	[1]
011	<b>83300050</b>	001	CAPUCHON DE VALVE	VALVE CAP	VENTILKAPPE	TAPPO VALVOLA	[2]
012	<b>83300067</b>	001	JANTE	RIM	FELGE	CERCHIONE	[2]
013	<b>83300069</b>	001	CHAMBRE A AIR "SUPERBALLON"	INNER TUBE "SUPERBALLON"	SCHLAUCH "SUPERBALLON"	CAMERA D'ARIA	[2]
014	<b>83300384</b>	001	PNEU+CHAMBRE AIR	TYRE+INNER TUBE	REIFEN+SCHLAUCH	PNEUMATICO+CAMERA D'ARIA	[2]
015	<b>K2600140</b>	002	ETRIER	U-BOLT	BUEGEL	CAVALLOTTO	[1]
016	<b>K8807350</b>	001	PROTECTEUR	GUARD	SCHUTZ	PROTEZIONE	[1]
017	<b>K8808270</b>	001	SUPPORT	SUPPORT	TRAEGER	SUPPORTO	[1]
018	<b>K8810310</b>	001	TOLE	SHEET	BLECH	TELA	[1]
019	<b>K8810320</b>	002	ETRIER	U-BOLT	BUEGEL	CAVALLOTTO	[1]





K88R0166 G

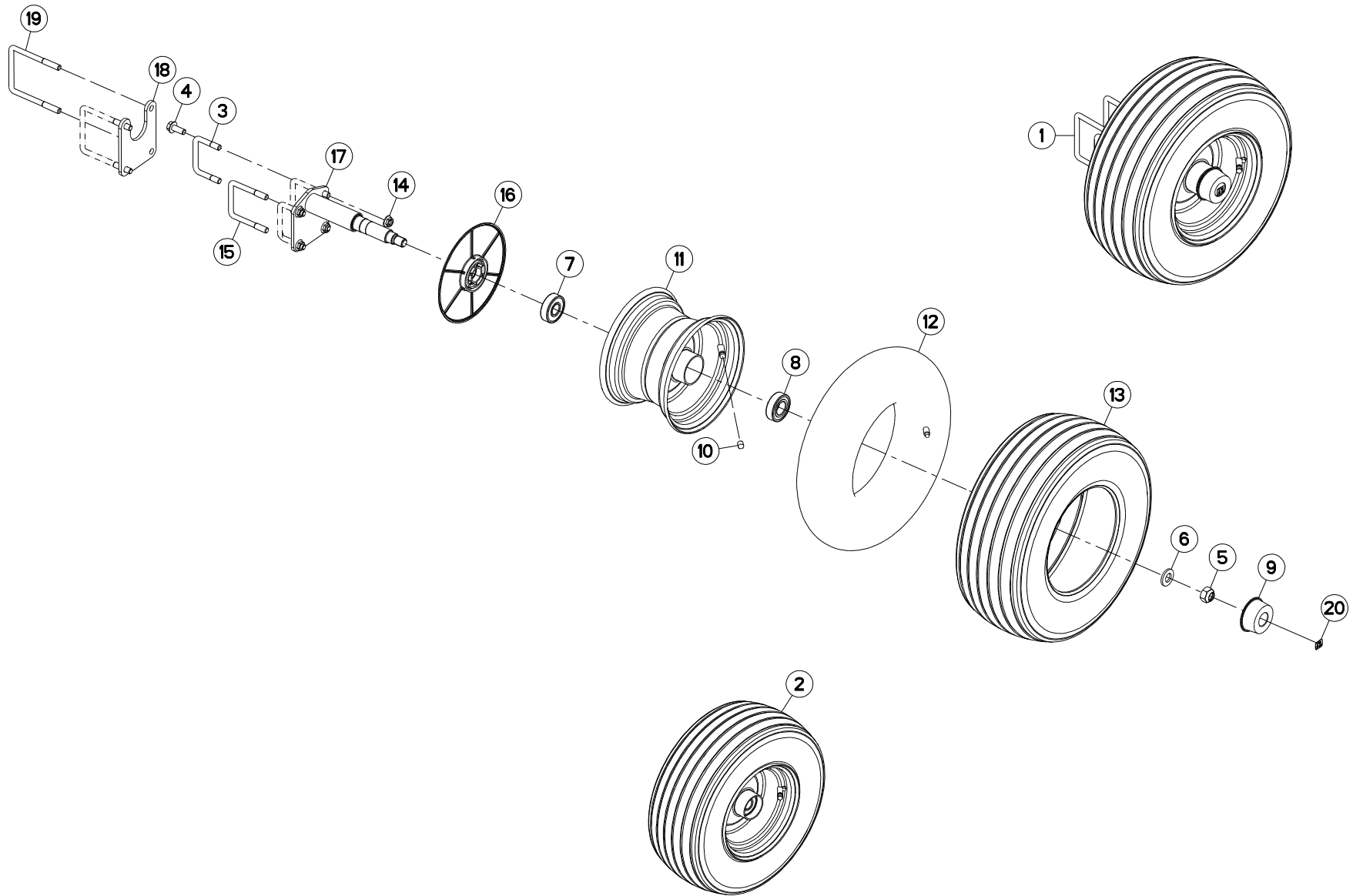
## ROUE DE SECOURS 16X6,5-8

## SPARE WHEEL 16X6,5-8

## ERSATZRAD 16X6,5-8

## RUOTA DI SCORTA 16X6,5-8

Rep	Nr	Qt	Designation	Description	Bezeichnung	Referenza	Remarque - Remark - Bemerkung - Osservazioni
001	<b>1126330</b>	001	COLL.ROUE SECOURS"SUPERBALLON	EMERGENCY WHEEL 16 X 6,5-8	ERSATZRAD SUPERBALL.16X6,50-8	KIT RUOTE SCORTA SUPERBALLON	OPT +[1]
002	<b>57726330</b>	001	ROUE	RIM AND TIRE ASSY	RAD	RUOTA	[1] +[2]
003	<b>58851600</b>	002	ETRIER	U-BOLT	BUEGEL	CAVALLOTTO	[1]
004	<b>80131026</b>	002	VIS AUTOBLOQUANTE FLZNNC	UNDERSERR.S-LOC.SCREW FLZNNC	SPERRZAHN-BUNDSCHRAU.FLZNNC	VITE FLZNNC	[1]
005	<b>80201053</b>	004	ECROU AUTOBLOQUANT FE/ZNXC3	UNDERSERRAT.S.LOC.NUT FE/ZNXC3	SPERRZAHN-BUNDMUTTER FE/ZNXC3	DADO FE/ZNXC3	[1]
006	<b>80201641</b>	001	ECROU HEX.BAS AUTOFR.FE/ZNXC3	SELF-LOCKING NUT FE/ZNXC3	SELBSTSICHERND.MUTTER FE/ZNXC3	DADO AUTOBLOCCANTE FE/ZNXC3	[1] 20 daN m (148 lbf ft)
007	<b>80281600</b>	001	RONDELLE CONIQUE BLOC.FLZNNC	CONICAL SPRING WASHER FLZNNC	SPANNSCHEIBE FLZNNC	RONDELLA CONICA FLZNNC	[1]
008	<b>81002053</b>	001	ROULEMENT A BILLES	BALL BEARING	KUGELLAGER	CUSCINETTO A SFERE	[3]
009	<b>81002556</b>	001	ROULEMENT A BILLES	BALL BEARING	KUGELLAGER	CUSCINETTO A SFERE	[2]
010	<b>83040093</b>	001	BOUCHON D'OBTURATION	END PLUG	UNIVERSAL-SCHUTZSTOPFEN	TAPPO DI CHIUSURA	[1]
011	<b>83300060</b>	001	CAPUCHON DE VALVE FE/ZNXC3	VALVE CAP FE/ZNXC3	VENTILKAPPE FE/ZNXC3	TAPPO VALVOLA FE/ZNXC3	[2]
012	<b>83300067</b>	001	JANTE	RIM	FELGE	CERCHIONE	[2] +[3]
013	<b>83300284</b>	001	CHAMBRE A AIR "SUPERBALLON"	INNER TUBE "SUPERBALLON"	SCHLAUCH "SUPERBALLON"	CAMERA D'ARIA	[2]
014	<b>83300384</b>	001	PNEU+CHAMBRE AIR	TYRE+INNER TUBE	REIFEN+SCHLAUCH	PNEUMATICO+CAMERA D'ARIA	[2]
015	<b>K2600140</b>	002	ETRIER	U-BOLT	BUEGEL	CAVALLOTTO	[1]
016	<b>K8807350</b>	001	PROTECTEUR	GUARD	SCHUTZ	PROTEZIONE	[1]
017	<b>K8808270</b>	001	SUPPORT	SUPPORT	TRAEGER	SUPPORTO	[1]
018	<b>K8810310</b>	001	TOLE	SHEET	BLECH	TELA	[1]
019	<b>K8810320</b>	002	ETRIER	U-BOLT	BUEGEL	CAVALLOTTO	[1]
020	<b>K9C237TL</b>	001	PICTO.T	DECAL INFO.	PIKTO.T	ADHESIVO TECNICO	[1]





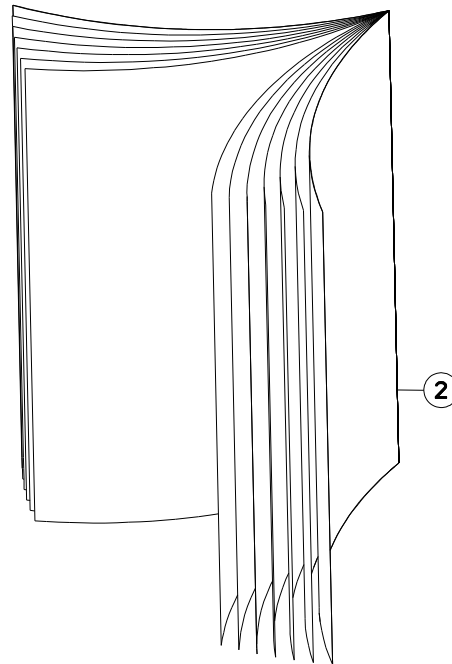
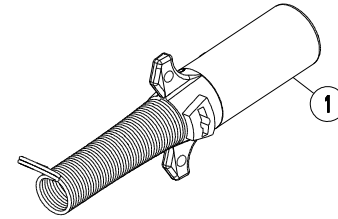
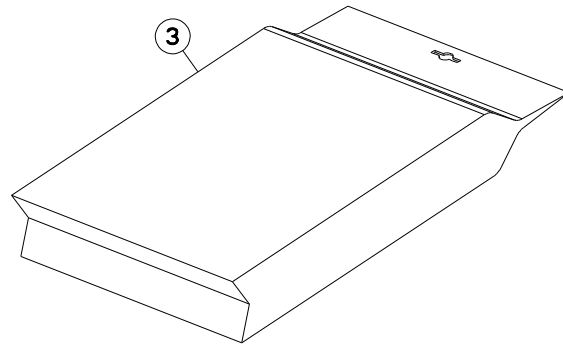
## ROUE DE SECOURS 16X6,5-8

## SPARE WHEEL 16X6,5-8

## ERSATZRAD 16X6,5-8

## RUOTA DI SCORTA 16X6,5-8

Rep	Nr	Qt	Designation	Description	Bezeichnung	Referenza	Remarque - Remark - Bemerkung - Osservazioni
001	<b>1126330</b>	001	COLL.ROUE SECOURS"SUPERBALLON	EMERGENCY WHEEL 16 X 6,5-8	ERSATZRAD SUPERBALL.16X6,50-8	KIT RUOTE SCORTA SUPERBALLON	OPT +[1]
002	<b>57726330</b>	001	ROUE	RIM AND TIRE ASSY	RAD	RUOTA	[1] +[2]
003	<b>58851600</b>	002	ETRIER	U-BOLT	BUEGEL	CAVALLOTTO	[1]
004	<b>80131026</b>	002	VIS AUTOBLOQUANTE FLZNNC	UNDERSERR.S-LOC.SCREW FLZNNC	SPERRZAHN-BUNDSCHRAU.FLZNNC	VITE FLZNNC	[1]
005	<b>80201641</b>	001	ECROU HEX.BAS AUTOFR.FE/ZNXC3	SELF-LOCKING NUT FE/ZNXC3	SELBSTSICHERND.MUTTER FE/ZNXC3	DADO AUTOBLOCCANTE FE/ZNXC3	[1] 20 daN m (148 lbf ft)
006	<b>80281600</b>	001	RONDELLE CONIQUE BLOC.FLZNNC	CONICAL SPRING WASHER FLZNNC	SPANNSCHEIBE FLZNNC	RONDELLA CONICA FLZNNC	[1]
007	<b>81002053</b>	001	ROULEMENT A BILLES	BALL BEARING	KUGELLAGER	CUSCINETTO A SFERE	[2]
008	<b>81002556</b>	001	ROULEMENT A BILLES	BALL BEARING	KUGELLAGER	CUSCINETTO A SFERE	[2]
009	<b>83040093</b>	001	BOUCHON D'OBTURATION	END PLUG	UNIVERSAL-SCHUTZSTOPFEN	TAPPO DI CHIUSURA	[1]
010	<b>83300060</b>	001	CAPUCHON DE VALVE FE/ZNXC3	VALVE CAP FE/ZNXC3	VENTILKAPPE FE/ZNXC3	TAPPO VALVOLA FE/ZNXC3	[2]
011	<b>83300067</b>	001	JANTE	RIM	FELGE	CERCHIONE	[2]
012	<b>83300284</b>	001	CHAMBRE A AIR "SUPERBALLON"	INNER TUBE "SUPERBALLON"	SCHLAUCH "SUPERBALLON"	CAMERA D'ARIA	[2]
013	<b>83300384</b>	001	PNEU+CHAMBRE AIR	TYRE+INNER TUBE	REIFEN+SCHLAUCH	PNEUMATICO+CAMERA D'ARIA	[2]
014	<b>80201064</b>	004	ECROU AUTOBLOQUANT FLZNNC	UNDERSERRAT.S.LOC.NUT FLZNNC	SPERRZAHN-BUNDMUTTER FLZNNC	DADO FLZNNC	[1]
015	<b>K2600140</b>	002	ETRIER	U-BOLT	BUEGEL	CAVALLOTTO	[1]
016	<b>K8807350</b>	001	PROTECTEUR	GUARD	SCHUTZ	PROTEZIONE	[1]
017	<b>K8808270</b>	001	SUPPORT	SUPPORT	TRAEGER	SUPPORTO	[1]
018	<b>K8810310</b>	001	TOLE	SHEET	BLECH	TELA	[1]
019	<b>K8810320</b>	002	ETRIER	U-BOLT	BUEGEL	CAVALLOTTO	[1]
020	<b>K9C237TL</b>	001	PICTO.T	DECAL INFO.	PIKTO.T	ADHESIVO TECNICO	[1]







GA7501

D 0001>D 9999

K88R0252 A

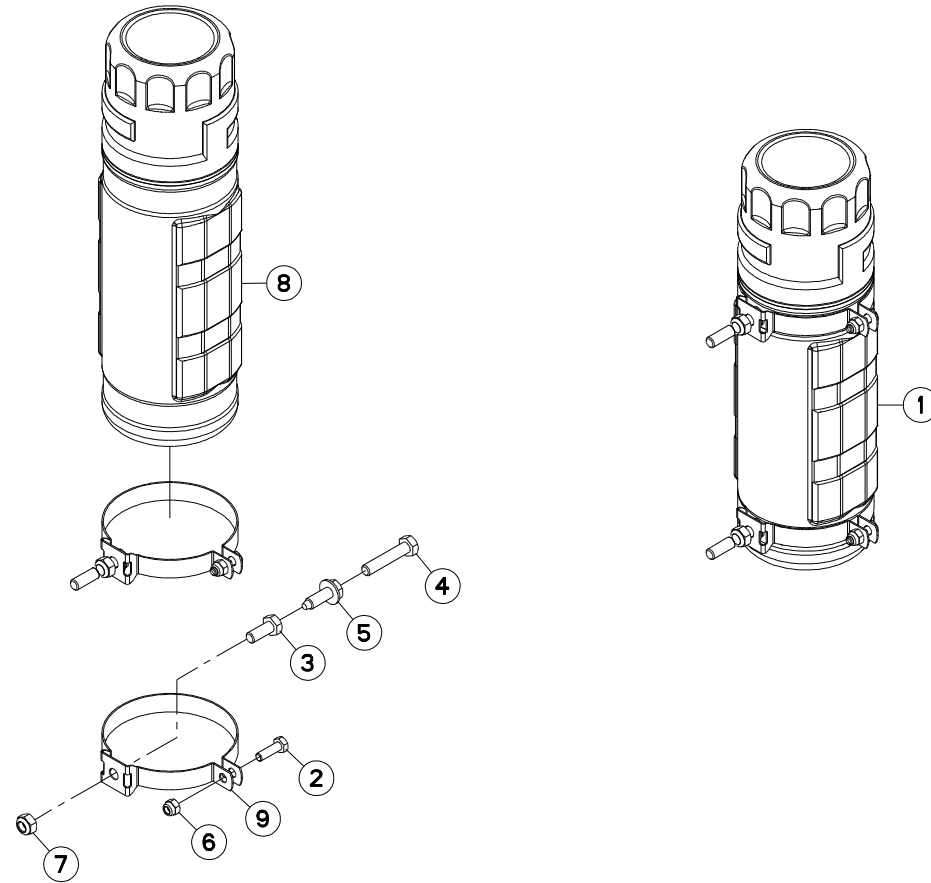
PRISE ELECTRIQUE SAE J560B

ELECTRICAL PLUG SAE J560B

ELEKTROSTECKER SAE J560B

SPINA ELETTRICA SAE J560B

Rep	Nr	Qt	Designation	Description	Bezeichnung	Referenza	Remarque - Remark - Bemerkung - Osservazioni
001	<b>83350020</b>	001	FICHE 7 POLES SAE J560B	PLUG 7 PINS SAE J560B	STECKER 7 P. SAE J560B	SPINA 7 POLI SAE J560B	[1]
002	<b>08874600</b>	001	NOTICE MONT.COLL.58847400	ASSEMBLY INSTRUCTION: 58847400			[1]
003	<b>58847400</b>	001	COLL.FICHE 7 POLES SAE J560B	SET OF PLUG 7 PINS SAE J560B	STECKERSATZ 7 P. SAE J560B	KIT SPINA 7 POLI SAE J560B	ESP :US +[1]



GA7501

D 0001&gt;D 9999



K26R0263 B

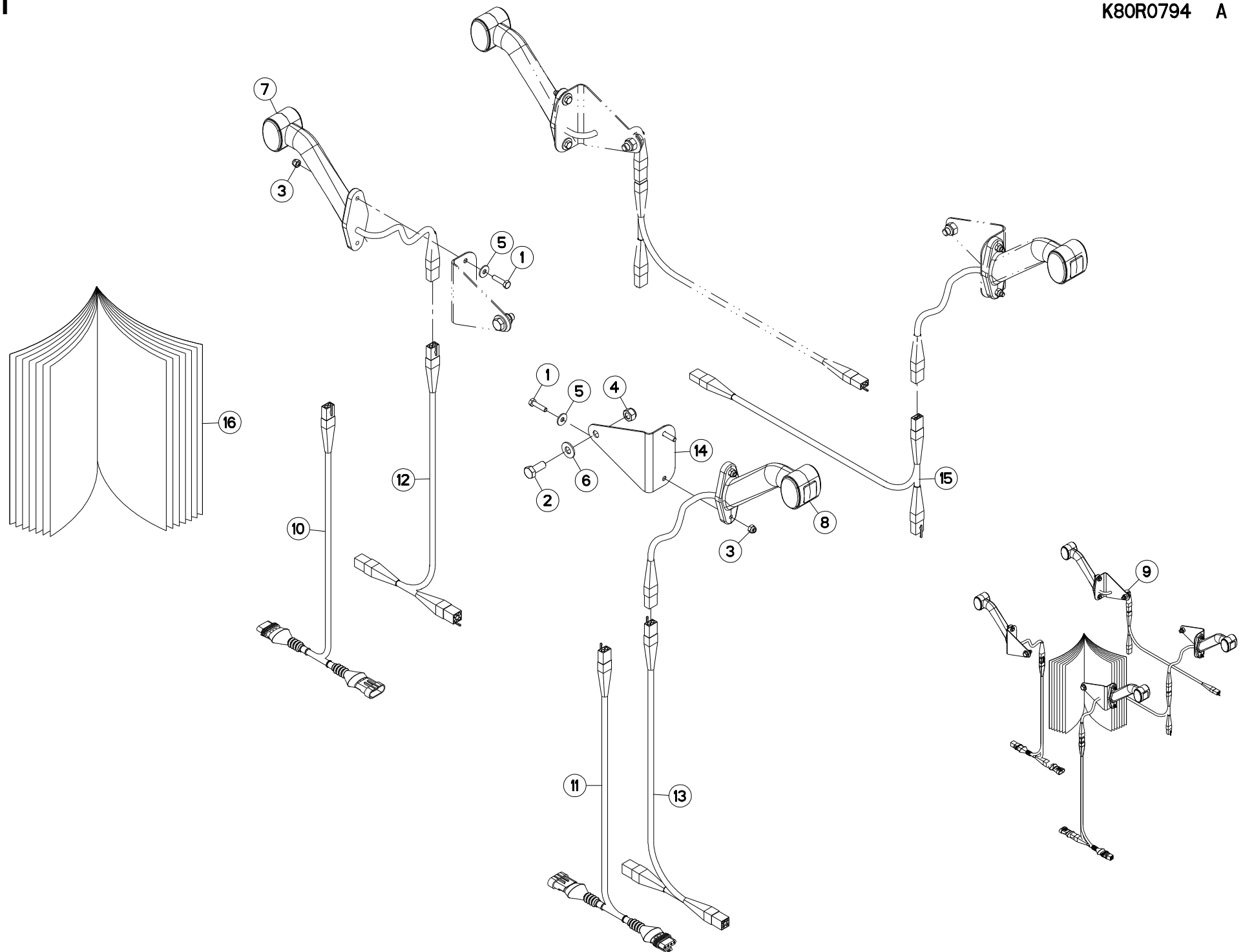
## COLL. BOITE A NOTICE

## DOCUMENTS BOX SET

## DOKUMENTENBOX

## VANO DOCUMENTAZIONE

Rep	Nr	Qt	Designation	Description	Bezeichnung	Referenza	Remarque - Remark - Bemerkung - Osservazioni
001	<b>1217480</b>	001	COLL. BOITE A NOTICE	DOCUMENTS BOX	DOKUMENTENBOX	VANO DOCUMENTAZIONE	OPT ESP: US +[1]
002	<b>80060620</b>	002	VIS TETE HEXAGONALE FE/ZNXC3	HEX BOLT FE/ZNXC3	SECHSKANTSCHRAUBE FE/ZNXC3	VITE TESTA ESAGONALE FE/ZNXC3	[1]
003	<b>80060820</b>	002	VIS TETE HEXAGONALE FE/ZNXC3	HEXAGON HEAD SCREW FE/ZNXC3	SECHSKANTSCHRAUBE FE/ZNXC3	VITE TESTA ESAGONALE FE/ZNXC3	[1]
004	<b>80060839</b>	002	VIS TETE HEXAGONALE FE/ZNXC3	HEXAGON HEAD SCREW FE/ZNXC3	SECHSKANTSCHRAUBE FE/ZNXC3	VITE TESTA ESAGONALE FE/ZNXC3	[1]
005	<b>80190820</b>	002	VIS AUTOTARAU.FE/ZNXC3 TAPTITE	SELF-CUTTING SCREW FE/ZNXC3	GEWINDE-SCHNEIDSCHRAU.FE/ZNXC3	VITE AUTOBLOCCANTE	[1]
006	<b>80200630</b>	002	ECROU HEX.AUTOFREINE FE/ZNXC3	SELF LOCKING NUT FE/ZNXC3	SELBSTSICHERNDE MUTT.FE/ZNXC3	DADO AUTOBLOCCANTE FE/ZNXC3	[1]
007	<b>80200840</b>	002	ECROU HEX.BAS AUTOFR.FE/ZNXC3	SELF-LOCKING NUT FE/ZNXC3	SELBSTSICHERND.MUTTER FE/ZNXC3	DADO AUTOBLOCCANTE FE/ZNXC3	[1]
008	<b>K7024100</b>	001	BOITE	BOX	KASTEN	SCATOLA	[1]
009	<b>K8018350</b>	002	COLLIER	CLAMP, HOSE	SCHLAUCHSCHELLE	COLLARE	[1]





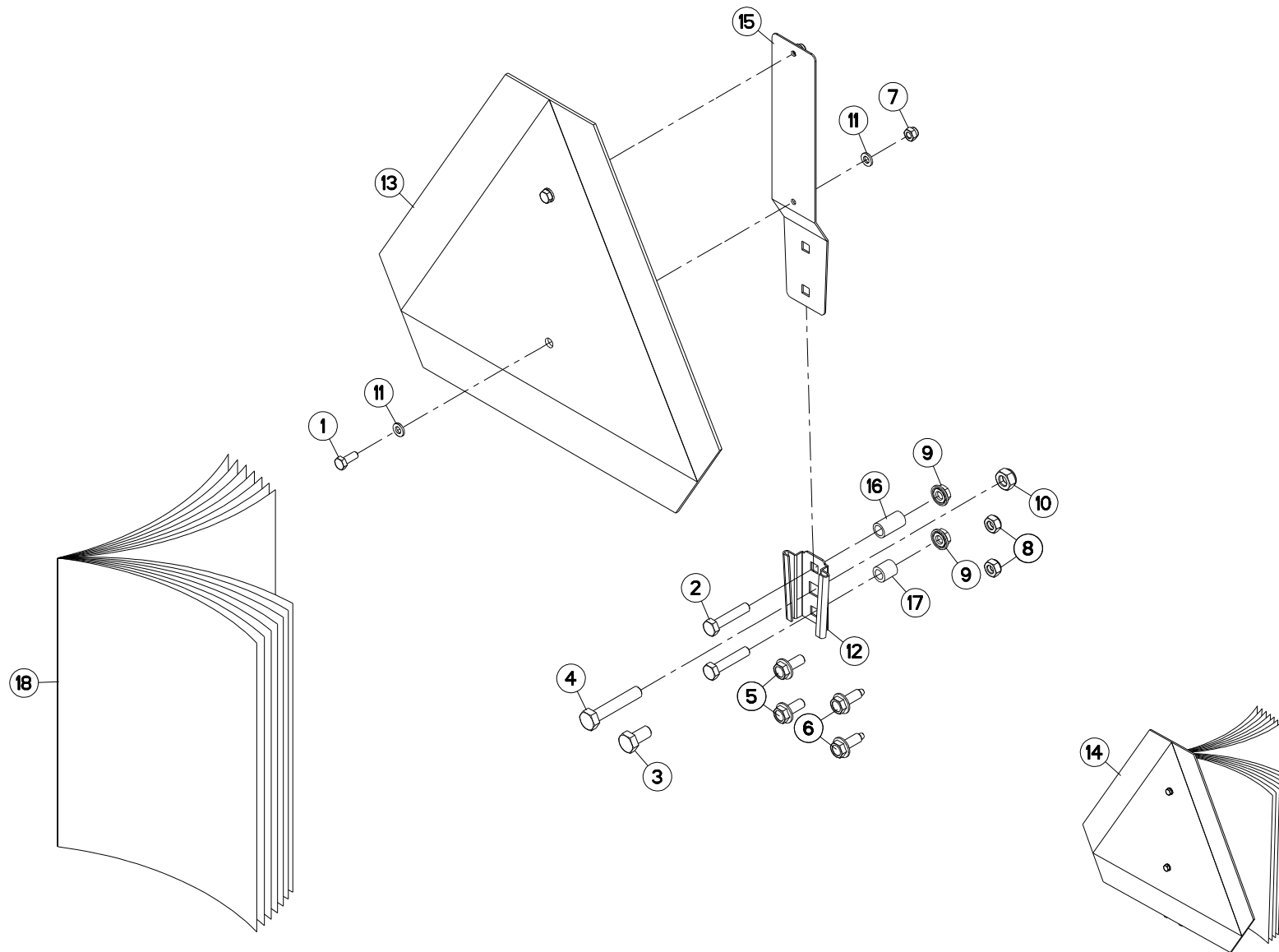
## COLLECTION FEUX DE GABARIT

## KIT MARKER LAMPS

## SATZ BEGRENZLICHTER

## COLLEZIONE LUCI DI INGOMBRO

Rep	Nr	Qt	Designation	Description	Bezeichnung	Referenza	Remarque - Remark - Bemerkung - Osservazioni
001	<b>80060625</b>	008	VIS TETE HEXAGONALE FE/ZNXC3	HEX BOLT FE/ZNXC3	SECHSKANTSCHRAUBE FE/ZNXC3	VITE TESTA ESAGONALE FE/ZNXC3	[1]
002	<b>80061026</b>	004	VIS TETE HEXAGONALE FE/ZNXC3	HEXAGON HEAD SCREW FE/ZNXC3	SECHSKANTSCHRAUBE FE/ZNXC3	VITE TESTA ESAGONALE FE/ZNXC3	[1]
003	<b>80200630</b>	008	ECROU HEX.AUTOFREINE FE/ZNXC3	SELF LOCKING NUT FE/ZNXC3	SELBSTSICHERNDE MUTT.FE/ZNXC3	DADO AUTOBLOCCANTE FE/ZNXC3	[1]
004	<b>80201030</b>	004	ECROU HEX.AUTOFREINE FE/ZNXC3	SELF-LOCKING NUT FE/ZNXC3	SELBSTSICH.MUTTER FE/ZNXC3	DADO AUTOBLOCCANTE FE/ZNXC3	[1]
005	<b>80250613</b>	008	RONDELLE PLATE FE/ZNXC3	PLAIN WASHER M6 DIN 9021 (D18X	SCHEIBE FE/ZNXC3	RONDELLA PIATTA FE/ZNXC3	[1]
006	<b>80251176</b>	004	RONDELLE PLATE FE/ZNXC3	PLAIN WASHER FE/ZNXC3	SCHEIBE FE/ZNXC3	RONDELLA PIATTA FE/ZNXC3	[1]
007	<b>83240426</b>	002	FEU GAUCHE DE POSITION SOUPLE	LIGHT(LEFT)	LEUCHTE (LINKS)	LUCE	[1]
008	<b>83240427</b>	002	FEU DROIT DE POSITION SOUPLE	LIGHT(RIGHT)	LEUCHTE (RECHTS)	LUCE	[1]
009	<b>1016510</b>	001	COLL.FEUX DE GABARIT	SIDE CLEARANCE LIGHTS	UMRISSLEUCHTEN	IMP.PANN.SEGN.	OPT +[1]
010	<b>K2607680</b>	001	FAISCEAU ELECTRIQUE	HARNESS, WIRING	KABELBAUM	CAVO ELETTRICO	[1] OPT1: AMP_4P
011	<b>K2607690</b>	001	FAISCEAU ELECTRIQUE	HARNESS, WIRING	KABELBAUM	CAVO ELETTRICO	[1] OPT1: AMP_4P
012	<b>K8009530</b>	001	FAISCEAU ELECTRIQUE	HARNESS, WIRING	KABELBAUM	CAVO ELETTRICO	[1] OPT2: 4P
013	<b>K8009540</b>	001	FAISCEAU ELECTRIQUE	HARNESS, WIRING	KABELBAUM	CAVO ELETTRICO	[1] OPT2: 4P
014	<b>K8406840</b>	004	SUPPORT	SUPPORT	TRAEGER	SUPPORTO	[1]
015	<b>K8406850</b>	002	FAISCEAU ELECTRIQUE	HARNESS, WIRING	KABELBAUM	CAVO ELETTRICO	[1]
016	<b>KE0305TL</b>	001	NOTICE D'EQUIP.COLL.1016510	OPTIONAL EQUIPMENT MANUAL	ANLEITUNG FÜR SONDERAUSRÜSTUNG	MANUALE EQUIPAGGIAMENTI OPZ.	[1]



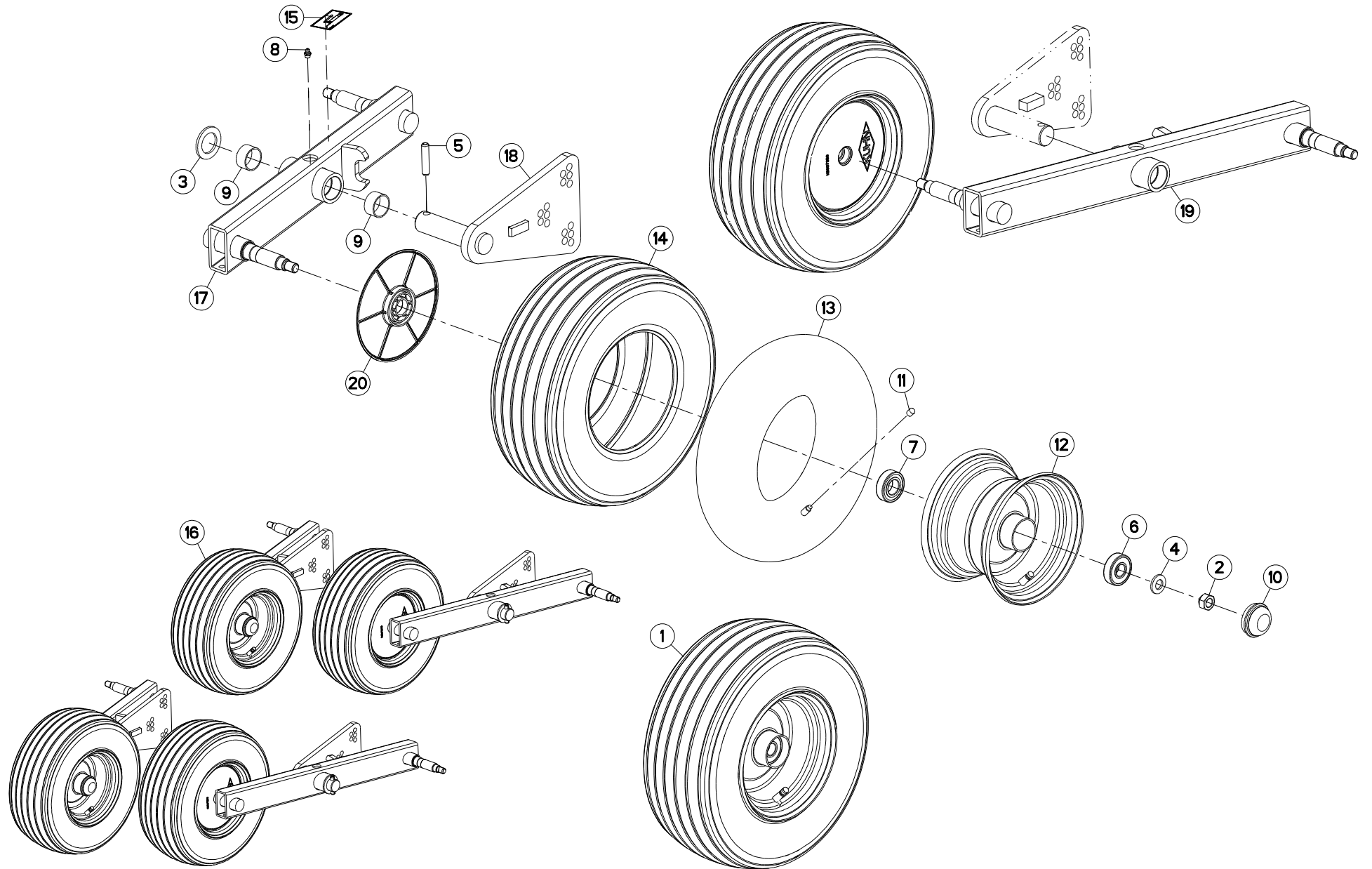


## COLL.SUPPORT TRIANGLE SMV CE

## SMV EMBLEM HOLDER KIT CE

## SATZ SMV-WARNTAFELHALTERUNG CE KIT PORTA-STEMMA SMV CE

Rep	Nr	Qt	Designation	Description	Bezeichnung	Referenza	Remarque - Remark - Bemerkung - Osservazioni
001	<b>80060616</b>	002	VIS TETE HEXAGONALE FE/ZNXC3	HEXAGON HEAD SCREW FE/ZNXC3	SECHSKANTSCHRAUBE FE/ZNXC3	VITE TESTA ESAGONALE FE/ZNXC3	[1]
002	<b>80060839</b>	002	VIS TETE HEXAGONALE FE/ZNXC3	HEXAGON HEAD SCREW FE/ZNXC3	SECHSKANTSCHRAUBE FE/ZNXC3	VITE TESTA ESAGONALE FE/ZNXC3	[1]
003	<b>80061020</b>	002	VIS TETE HEXAGONALE FE/ZNXC3	HEX. HEAD SCREW FE/ZNXC3	SECHSKANTSCHRAUBE FE/ZNXC3	VITE A TESTA ESAGONALE FE/ZNXC3	[1]
004	<b>80061051</b>	001	VIS TETE HEXAGONALE FE/ZNXC3	HEXAGON HEAD SCREW FE/ZNXC3	SECHSKANTSCHRAUBE FE/ZNXC3	VITE TESTA ESAGONALE FE/ZNXC3	[1]
005	<b>80130820</b>	002	VIS AUTOBLOQUANTE FLZNNC	UNDERSERR.S.LOC.SCREW FLZNNC	SPERRZAHN-BUNDSCHRAU.FLZNNC	VITE FLZNNC	[1]
006	<b>80190820</b>	002	VIS AUTOTARAU.FE/ZNXC3 TAPTITE	SELF-CUTTING SCREW FE/ZNXC3	GEWINDE-SCHNEIDSCHRAU.FE/ZNXC3	VITE AUTOBLOCCANTE	[1]
007	<b>80200630</b>	002	ECROU HEX.AUTOFREINE FE/ZNXC3	SELF LOCKING NUT FE/ZNXC3	SELBSTSICHERNDE MUTT.FE/ZNXC3	DADO AUTOBLOCCANTE FE/ZNXC3	[1]
008	<b>80200840</b>	002	ECROU HEX.BAS AUTOFR.FE/ZNXC3	SELF-LOCKING NUT FE/ZNXC3	SELBSTSICHERND.MUTTER FE/ZNXC3	DADO AUTOBLOCCANTE FE/ZNXC3	[1]
009	<b>80200851</b>	002	ECROU AUTOBLOQUANT FE/ZNXC3	UNDERSERRAT.S.LOC.NUT FE/ZNXC3	SPERRZAHN-BUNDMUTTER FE/ZNXC3	DADO FE/ZNXC3	[1]
010	<b>80201040</b>	002	ECROU HEX.BAS AUTOFR.FE/ZNXC3	SELF LOCKING NUT FE/ZNXC3	SELBSTSICHERND.MUTTER FE/ZNXC3	DADO AUTOBLOCCANTE FE/ZNXC3	[1]
011	<b>80250611</b>	004	RONDELLE PLATE FE/ZNXC3	PLAIN WASHER M6 DIN 125 FE/ZNX	SCHEIBE FE/ZNXC3	RONDELLA PIATTA FE/ZNXC3	[1]
012	<b>83240200</b>	001	SUPPORT TRIANGLE SMV FE/ZNXC3	BRACKET SMV EMBLEM FE/ZNXC3	SMV RUECKSTRAHLERHALT.FE/ZNXC3	SUPPORTO FE/ZNXC3	[1]
013	<b>83240220</b>	001	PANNEAU DE SIGNALISATION	SIGN, TRANSPORT	WARNTAFEL	PANNELLO DI SEGNALAZIONE	[1]
014	<b>1016530</b>	001	COLL.SMV CE	SET SMV CE	SATZ SMV CE	IMP.SMV CE	OPT ESP: CE +[1]
015	<b>70170896</b>	001	PATTE	BRACKET	BEFESTIGUNGSEISEN	FAZZOLETTO	[1]
016	<b>FLA2165</b>	001	ENTRETOISE ROULEAU 9/13X25 ZB	SPACER	DISTANZHUELSE	DISTANZIALE	[1]
017	<b>K8808920</b>	001	ENTRETOISE	SPACER	DISTANZHUELSE	DISTANZIALE	[1]
018	<b>KE0386TL</b>	001	NOTICE D'EQUIP.COLL.1016530	OPTIONAL EQUIPMENT MANUAL	ANLEITUNG FÜR SONDERAUSRÜSTUNG	MANUALE EQUIPAGGIAMENTI OPZ.	[1]







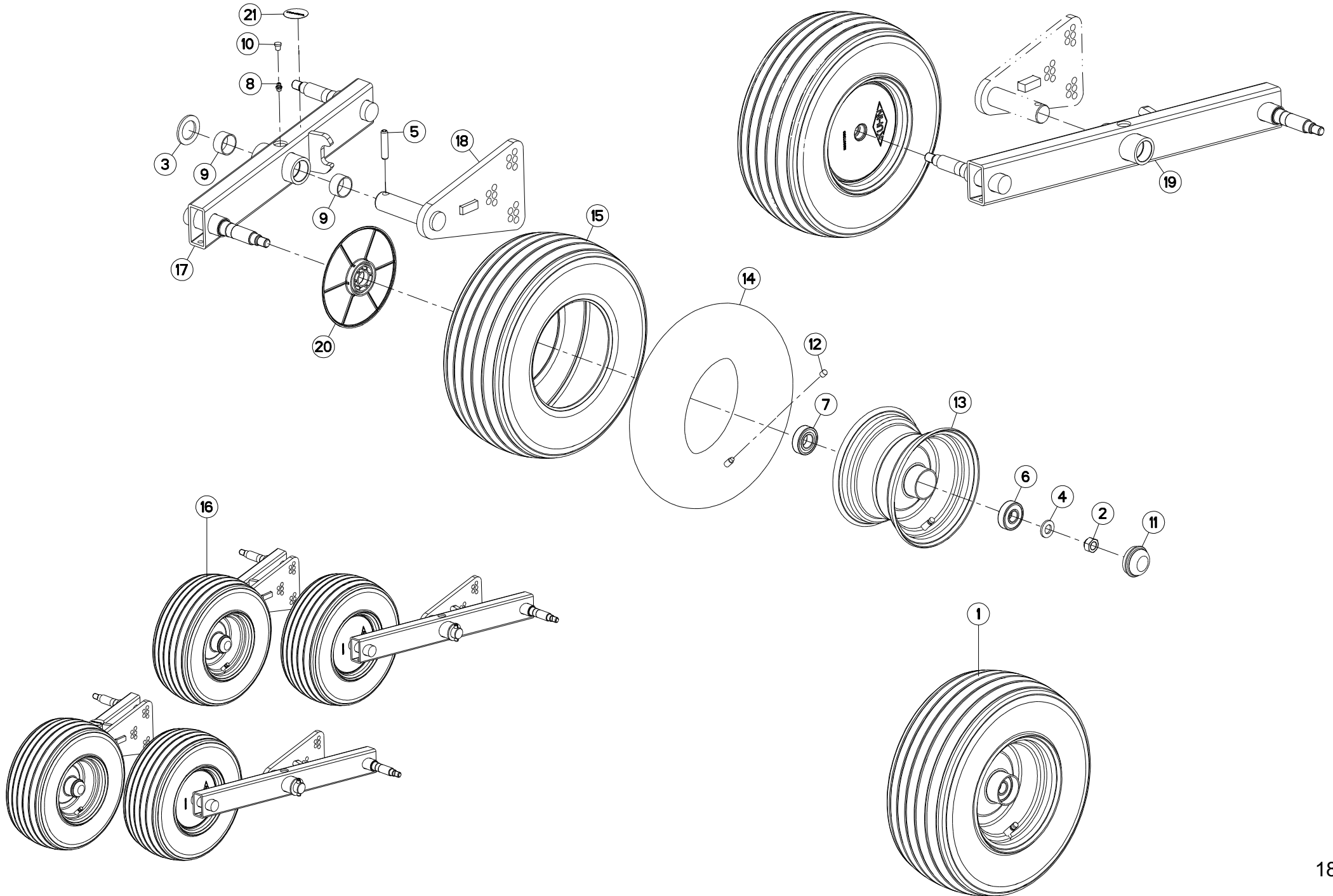
## ROUES / ROTOR

## WHEELS / ROTOR

## RAEDER / KREISEL

## RUOTE / ROTORE

Rep	Nr	Qt	Designation	Description	Bezeichnung	Referenza	Remarque - Remark - Bemerkung - Osservazioni
001	<b>57726330</b>	004	ROUE	RIM AND TIRE ASSY	RAD	RUOTA	[1] +[2]
002	<b>80201641</b>	004	ECROU HEX.BAS AUTOFR.FE/ZNXC3	SELF-LOCKING NUT FE/ZNXC3	SELBSTSICHERND.MUTTER FE/ZNXC3	DADO AUTOBLOCCANTE FE/ZNXC3	[1] 21,8 daN m (160,8 lbf ft)
003	<b>80253556</b>	004	RONDELLE PLATE FE/ZNXC3	PLAIN WASHER FE/ZNXC3	SCHEIBE FE/ZNXC3	RONDELLA PIATTA FE/ZNXC3	[1]
004	<b>80281600</b>	004	RONDELLE CONIQUE BLOC.FLZNNC	CONICAL SPRING WASHER FLZNNC	SPANNSCHEIBE FLZNNC	RONDELLA CONICA FLZNNC	[1]
005	<b>80451255</b>	004	GOUPILLE ELASTIQUE FLZNNC	ROLL PIN FLZNNC	SPANNHUELSE FLZNNC	SPINA ELASTICA FLZNNC	[1]
006	<b>81002053</b>	004	ROULEMENT A BILLES	BALL BEARING	KUGELLAGER	CUSCINETTO A SFERE	[3]
007	<b>81002556</b>	004	ROULEMENT A BILLES	BALL BEARING	KUGELLAGER	CUSCINETTO A SFERE	[3]
008	<b>82200800</b>	004	GRAISSEUR A TETE SPHERIQUE	GREASE FITTING	KEGELSCHMIERNIPPEL	INGRASSATORE SFERICO	[1]
009	<b>83013539</b>	008	BAGUE ROULEE	WRAPPED BUSH	GEROLLTE BUCHSE	ANELLO LUBRIFICATO	[1]
010	<b>83300046</b>	004	CAPUCHON DE ROUE	WHEEL CAP	RADKAPPE	TAPPO RUOTA	[1]
011	<b>83300060</b>	004	CAPUCHON DE VALVE FE/ZNXC3	VALVE CAP FE/ZNXC3	VENTILKAPPE FE/ZNXC3	TAPPO VALVOLA FE/ZNXC3	[1]
012	<b>83300067</b>	004	JANTE	RIM	FELGE	CERCHIONE	[2] +[3]
013	<b>83300284</b>	004	CHAMBRE A AIR "SUPERBALLON"	INNER TUBE "SUPERBALLON"	SCHLAUCH "SUPERBALLON"	CAMERA D'ARIA	[1]
014	<b>83300384</b>	004	PNEU+CHAMBRE AIR	TYRE+INNER TUBE	REIFEN+SCHLAUCH	PNEUMATICO+CAMERA D'ARIA	[2]
015	<b>09905400</b>	004	PICTO.T POINT DE GRAISSAGE	PICTO.T GREASE POINT	PICTO.T SCHMIER PUNKT		[1]
016	<b>1147020</b>	001	COLL.6 ROUES/ROTOR GA	KIT 6 WH/ROTOR GA	SATZ DOPPELRAD GA	ASSALE STABILIZZATORE	OPT +[1]
017	<b>K8012621</b>	002	BALANCIER	BEAM, BALANCE	PENDELGELENK	BILANCIERE	[1]
018	<b>K8015740</b>	004	PIVOT	PIVOT	GELENKBOLZEN	PERNO	[1]
019	<b>K8023660</b>	002	BALANCIER	BEAM, BALANCE	PENDELGELENK	BILANCIERE	[1]
020	<b>K8807350</b>	004	PROTECTEUR	GUARD	SCHUTZ	PROTEZIONE	[1]





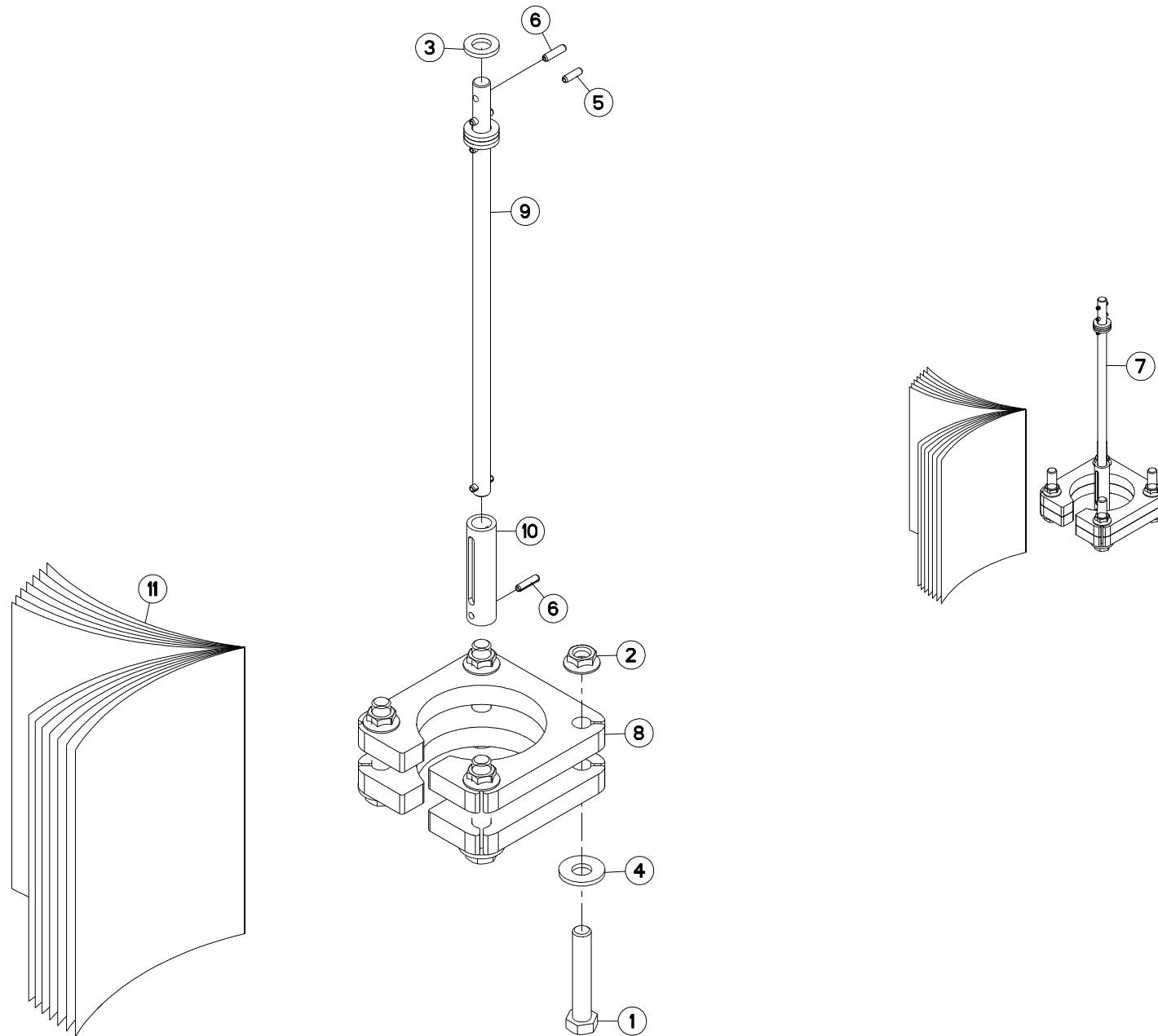
## ROUES / ROTOR

## WHEELS / ROTOR

## RAEDER / KREISEL

## RUOTE / ROTORE

Rep	Nr	Qt	Designation	Description	Bezeichnung	Referenza	Remarque - Remark - Bemerkung - Osservazioni
001	<b>57726330</b>	004	ROUE	RIM AND TIRE ASSY	RAD	RUOTA	[1] +[2]
002	<b>80201641</b>	004	ECROU HEX.BAS AUTOFR.FE/ZNXC3	SELF-LOCKING NUT FE/ZNXC3	SELBSTSICHERND.MUTTER FE/ZNXC3	DADO AUTOBLOCCANTE FE/ZNXC3	[1] 21,8 daN m (160,8 lbf ft)
003	<b>80253556</b>	004	RONDELLE PLATE FE/ZNXC3	PLAIN WASHER FE/ZNXC3	SCHEIBE FE/ZNXC3	RONDELLA PIATTA FE/ZNXC3	[1]
004	<b>80281600</b>	004	RONDELLE CONIQUE BLOC.FLZNNC	CONICAL SPRING WASHER FLZNNC	SPANNSCHEIBE FLZNNC	RONDELLA CONICA FLZNNC	[1]
005	<b>80451255</b>	004	GOUPILLE ELASTIQUE FLZNNC	ROLL PIN FLZNNC	SPANNHUELSE FLZNNC	SPINA ELASTICA FLZNNC	[1]
006	<b>81002053</b>	004	ROULEMENT A BILLES	BALL BEARING	KUGELLAGER	CUSCINETTO A SFERE	[3]
007	<b>81002556</b>	004	ROULEMENT A BILLES	BALL BEARING	KUGELLAGER	CUSCINETTO A SFERE	[3]
008	<b>82200800</b>	004	GRAISSEUR A TETE SPHERIQUE	GREASE FITTING	KEGELSCHMIERNIPPEL	INGRASSATORE SFERICO	[1]
009	<b>83013539</b>	008	BAGUE ROULEE	WRAPPED BUSH	GEROLLTE BUCHSE	ANELLO LUBRIFICATO	[1]
010	<b>83040300</b>	004	BOUCHON GRAISSEUR	GREASE FITTING CAP	SCHMIERKAPPE	TAPPO	[1]
011	<b>83300046</b>	004	CAPUCHON DE ROUE	WHEEL CAP	RADKAPPE	TAPPO RUOTA	[1]
012	<b>83300060</b>	004	CAPUCHON DE VALVE FE/ZNXC3	VALVE CAP FE/ZNXC3	VENTILKAPPE FE/ZNXC3	TAPPO VALVOLA FE/ZNXC3	[1]
013	<b>83300067</b>	004	JANTE	RIM	FELGE	CERCHIONE	[2] +[3]
014	<b>83300284</b>	004	CHAMBRE A AIR "SUPERBALLON"	INNER TUBE "SUPERBALLON"	SCHLAUCH "SUPERBALLON"	CAMERA D'ARIA	[1]
015	<b>83300384</b>	004	PNEU+CHAMBRE AIR	TYRE+INNER TUBE	REIFEN+SCHLAUCH	PNEUMATICO+CAMERA D'ARIA	[2]
016	<b>1147020</b>	001	COLL.6 ROUES/ROTOR GA	KIT 6 WH/ROTOR GA	SATZ DOPPELRAD GA	ASSALE STABILIZZATORE	OPT +[1]
017	<b>K8012621</b>	002	BALANCIER	BEAM, BALANCE	PENDELGELENK	BILANCIERE	[1]
018	<b>K8015740</b>	004	PIVOT	PIVOT	GELENKBOLZEN	PERNO	[1]
019	<b>K8023660</b>	002	BALANCIER	BEAM, BALANCE	PENDELGELENK	BILANCIERE	[1]
020	<b>K8807350</b>	004	PROTECTEUR	GUARD	SCHUTZ	PROTEZIONE	[1]
021	<b>K9C456TL</b>	004	PICTO.T POINT DE GRAISSAGE	PICTO.T GREASE POINT	PICTO.T SCHMIER PUNKT	ADESIVO	[1]





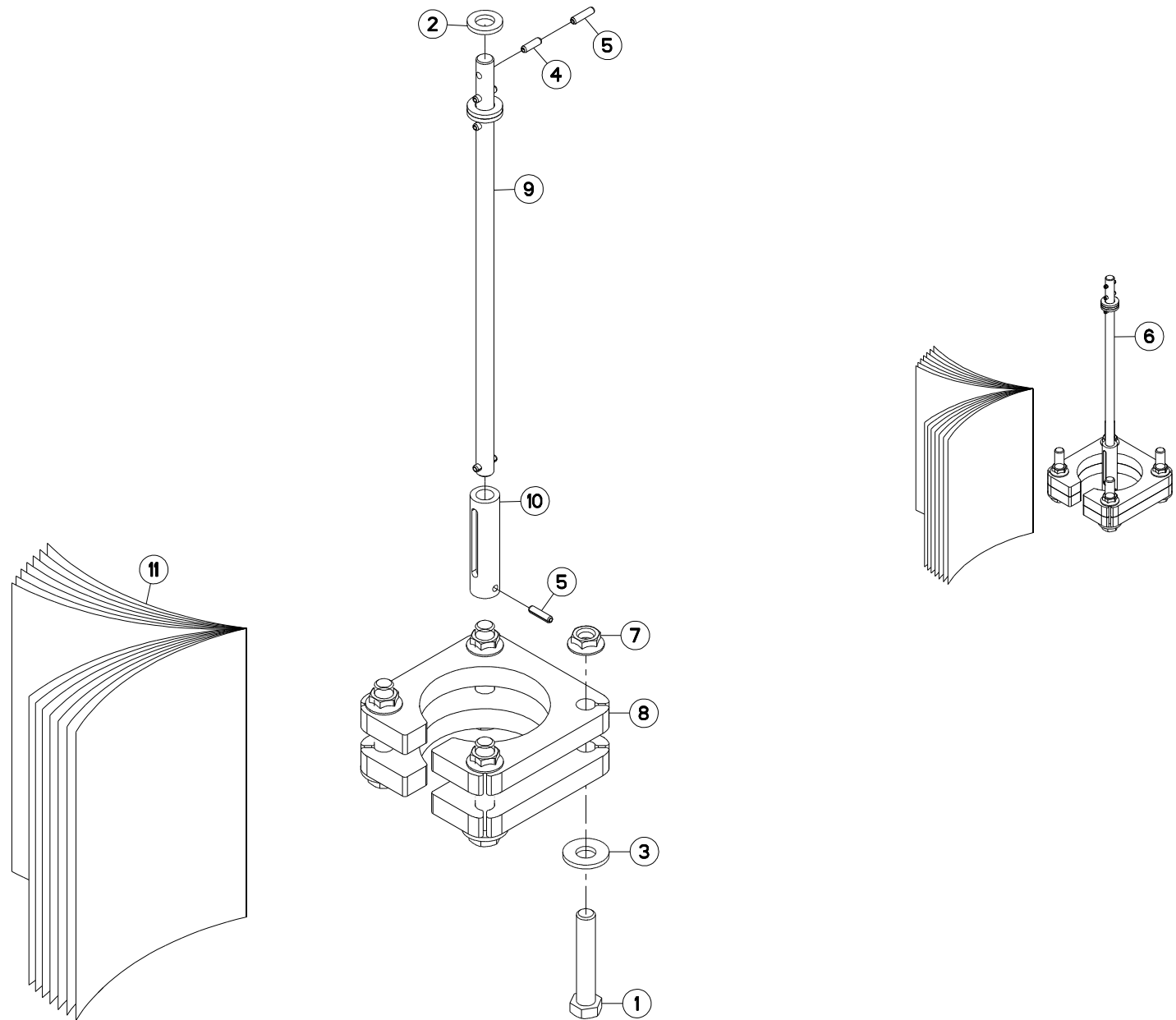
## COLLECTION CALE PAILLE

## KIT CALE PAILLE

## SATZ CALE PAILLE

## COLLEZIONE CALE PAILLE

Rep	Nr	Qt	Designation	Description	Bezeichnung	Referenza	Remarque - Remark - Bemerkung - Osservazioni	
001	<b>80061678</b>	008	VIS TETE HEXAGONALE FE/ZNXC3	HEXAGON HEAD SCREW FE/ZNXC3	SECHSKANTSCHRAUBE FE/ZNXC3	VITE TESTA ESAGONALE FE/ZNXC3	[1]	
002	<b>80201651</b>	008	ECROU AUTOBLOQUANT FE/ZNXC3	UNDERSERRAT.S.LOC.NUT FE/ZNXC3	SPERRZAHN-BUNDMUTTER FE/ZNXC3	DADO FE/ZNXC3	[1]	
003	<b>80251632</b>	006	RONDELLE PLATE FE/ZNXC3	PLAIN WASHER FE/ZNXC3	SCHEIBE FE/ZNXC3	RONDELLA PIATTA FE/ZNXC3	[1]	
004	<b>80281639</b>	008	RONDELLE RESSORT FLZNNC	CONICAL SPRING WASHER FLZNNC	SPANNSCHEIBE FLZNNC	RONDELLA A MOLLA FLZNNC	[1]	
005	<b>80450620</b>	002	GOUPILLE ELASTIQUE FLZNNC	ROLL PIN FLZNNC	SPANNHUELSE FLZNNC	SPINA ELASTICA FLZNNC	[1]	
006	<b>80450623</b>	010	GOUPILLE ELASTIQUE FLZNNC	ROLL PIN FLZNNC	SPANNHUELSE FLZNNC	SPINA ELASTICA FLZNNC	[1]	
007	<b>1147470</b>	001	COLL.CALE PAILLE	SPACERS-40MM HEIGHT INCREASE	SATZ DISTANZSCHB.STROHSCHWADEN		OPT	+ [1]
008	<b>K8014550</b>	004	CALE	SHIM	DISTANZPLATTE	SPESSORE	[1]	
009	<b>K8016190</b>	002	TIGE	STEM	STANGE	STELO	[1]	
010	<b>K8016200</b>	002	MANCHON	SLEEVE	MUFFE	MANICOTTO	[1]	
011	<b>KE0377TL</b>	001	NOTICE D'EQUIP.COLL.1147470	OPTIONAL EQUIPMENT MANUAL	ANLEITUNG FÜR SONDERAUSRÜSTUNG	MANUALE EQUIPAGGIAMENTI OPZ.	[1]	



GA7501

D 2474&gt;D 9999



K80R0795 B

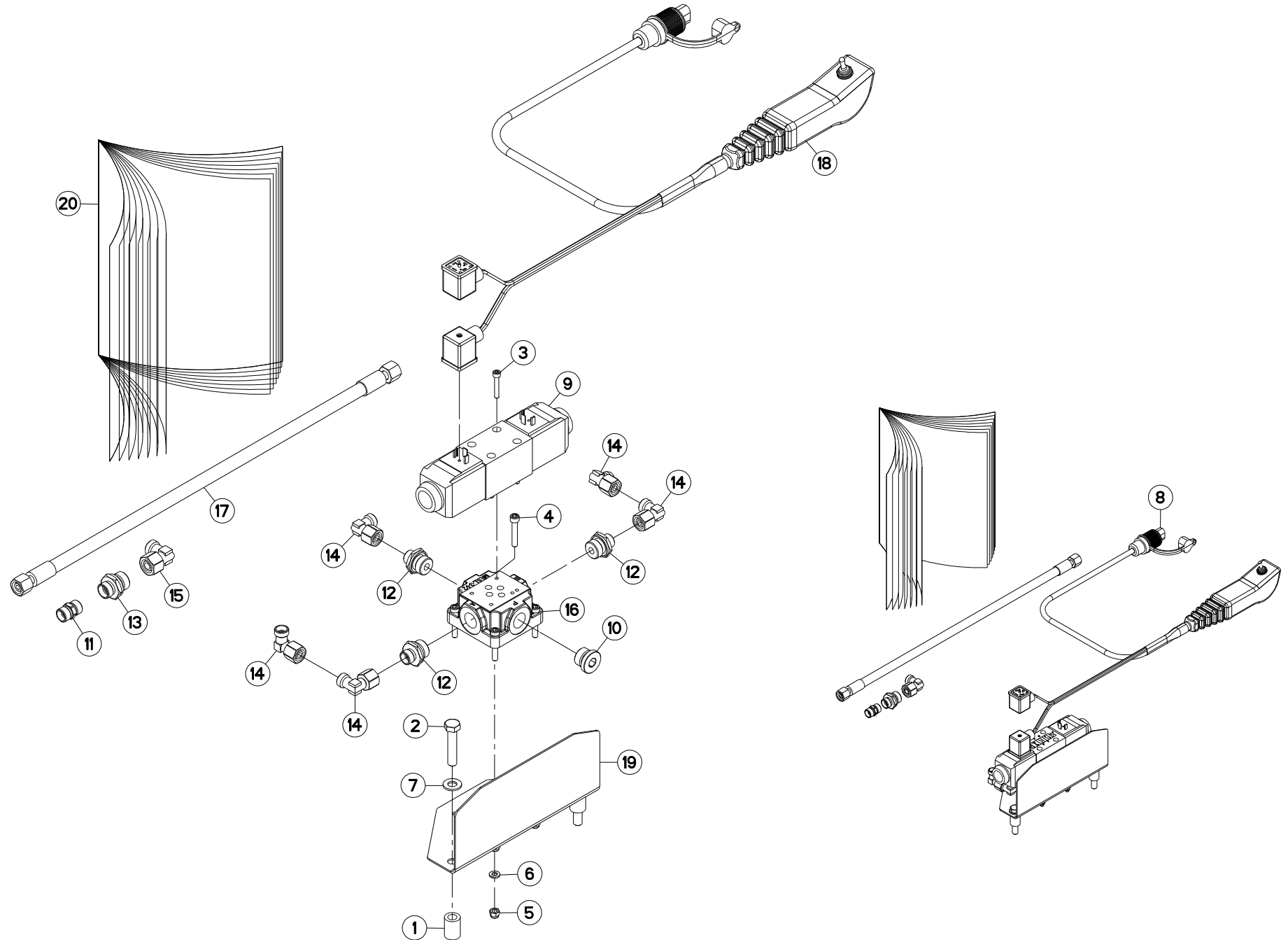
## COLLECTION CALE PAILLE

## KIT CALE PAILLE

## SATZ CALE PAILLE

## COLLEZIONE CALE PAILLE

Rep	Nr	Qt	Designation	Description	Bezeichnung	Referenza	Remarque - Remark - Bemerkung - Osservazioni	
001	<b>80061678</b>	008	VIS TETE HEXAGONALE FE/ZNXC3	HEXAGON HEAD SCREW FE/ZNXC3	SECHSKANTSCHRAUBE FE/ZNXC3	VITE TESTA ESAGONALE FE/ZNXC3	[1]	
002	<b>80251632</b>	006	RONDELLE PLATE FE/ZNXC3	PLAIN WASHER FE/ZNXC3	SCHEIBE FE/ZNXC3	RONDELLA PIATTA FE/ZNXC3	[1]	
003	<b>80281639</b>	008	RONDELLE RESSORT FLZNNC	CONICAL SPRING WASHER FLZNNC	SPANNSCHEIBE FLZNNC	RONDELLA A MOLLA FLZNNC	[1]	
004	<b>80450620</b>	002	GOUPILLE ELASTIQUE FLZNNC	ROLL PIN FLZNNC	SPANNHUELSE FLZNNC	SPINA ELASTICA FLZNNC	[1]	
005	<b>80450623</b>	010	GOUPILLE ELASTIQUE FLZNNC	ROLL PIN FLZNNC	SPANNHUELSE FLZNNC	SPINA ELASTICA FLZNNC	[1]	
006	<b>1147470</b>	001	COLL.CALE PAILLE	SPACERS-40MM HEIGHT INCREASE	SATZ DISTANZSCHB.STROHSCHWADEN		OPT	+ [1]
007	<b>80201655</b>	008	ECROU AUTOBLOQUANT FLZNNC	UNDERSERRAT.S.LOC.NUT FLZNNC	SPERRZAHN-BUNDMUTTER FLZNNC	DADO FLZNNC	[1]	
008	<b>K8014550</b>	004	CALE	SHIM	DISTANZPLATTE	SPESSORE	[1]	
009	<b>K8016190</b>	002	TIGE	STEM	STANGE	STELO	[1]	
010	<b>K8025920</b>	002	MANCHON	SLEEVE	MUFFE	MANICOTTO	[1]	
011	<b>KE0377TL</b>	001	NOTICE D'EQUIP.COLL.1147470	OPTIONAL EQUIPMENT MANUAL	ANLEITUNG FÜR SONDERAUSRÜSTUNG	MANUALE EQUIPAGGIAMENTI OPZ.	[1]	







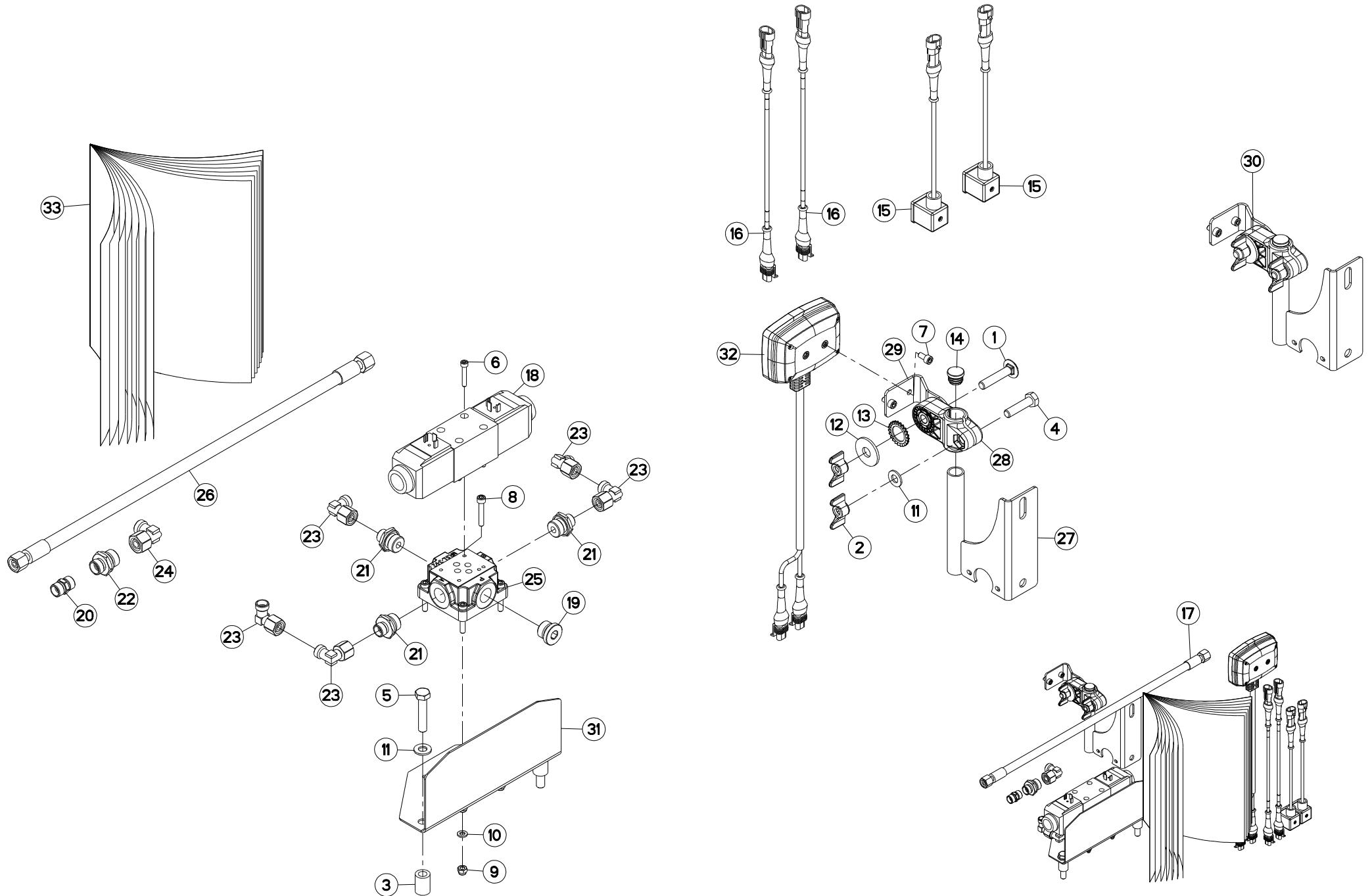
## COLLECTION RELEVAGE

## KIT LIFT

## SATZ AUSHEBUNG

## COLLEZIONE SOLLEVAMENTO

Rep	Nr	Qt	Designation	Description	Bezeichnung	Referenza	Remarque - Remark - Bemerkung - Osservazioni
001	<b>57906800</b>	002	ENTRETOISE	SPACER	DISTANZHUELSE	DISTANZIALE	[1]
002	<b>80061049</b>	002	VIS TETE HEXAGONALE FE/ZNXC3	HEXAGON HEAD SCREW FE/ZNXC3	SECHSKANTSCHRAUBE FE/ZNXC3	VITE TESTA ESAGONALE FE/ZNXC3	[1]
003	<b>80080530</b>	004	VIS TETE CYL.SIX P.CR.FE/ZNXC3	HEX.SOCK.HEAD CAP SCR.FE/ZNXC3	ZYLINDERSCHR.INNENSEC.FE/ZNXC3	VITE A TESTA CILINDR. FE/ZNXC3	[1]
004	<b>80080636</b>	004	VIS TETE CYL.SIX P.CR.FE/ZNXC3	SCREW, SOCKET HEAD FE/ZNXC3	ZYLINDERSCHR.INNENSEC.FE/ZNXC3	VITE A TESTA CILINDR. FE/ZNXC3	[1]
005	<b>80200630</b>	004	ECROU HEX.AUTOFREINE FE/ZNXC3	SELF LOCKING NUT FE/ZNXC3	SELBSTSICHERNDE MUTT.FE/ZNXC3	DADO AUTOBLOCCANTE FE/ZNXC3	[1]
006	<b>80250611</b>	004	RONDELLE PLATE FE/ZNXC3	PLAIN WASHER M6 DIN 125 FE/ZNX	SCHEIBE FE/ZNXC3	RONDELLA PIATTA FE/ZNXC3	[1]
007	<b>80251021</b>	002	RONDELLE PLATE FE/ZNXC3	PLAIN WASHER M10	SCHEIBE FE/ZNXC3	RONDELLA PIATTA FE/ZNXC3	[1]
008	<b>1147480</b>	001	COLL.RELEVAGE INDIVIDUEL	INDIVIDUAL LIFTING KIT	INDIV.AUSHUB FUER		OPT +[1]
009	<b>A4050027</b>	001	DISTRIBUTEUR	VALVE, DIVERTER	VERTEILER	DISTRIBUTORE CETOP DG4V3 6C	[1]
010	<b>A4061803</b>	001	BOUCHON CHC	PLUG INNER HEXAGON	STOPFEN INNENSECHKANT		[1]
011	<b>A4080300</b>	001	UNION DOUBLE FE/ZN	STRAIGHT COUPLING FE/ZN	GERADE VERSCHRAUBUNG FE/ZN		[1]
012	<b>A4080402</b>	003	UNION MALE	MALE STUD CONNECTOR	GERADER EINSCHRAUBSTUTZEN	GIUZIONE DIRITTA ZBC	[1]
013	<b>A4080412</b>	001	UNION MALE	MALE STUD CONNECTOR	GERADER EINSCHRAUBSTUTZEN	GIUZIONE DIRITTA ZBC	[1]
014	<b>A4082700</b>	005	COUDE TOURNANT	AJUSTABLE MALE STUD ELBOW	EINSTELLBARER WINKELSTUTZEN	GIUNZIONE A 90°ORIENTABILE	[1]
015	<b>A4082701</b>	001	COUDE TOURNANT	AJUSTABLE MALE STUD ELBOW	EINSTELLBARE WINKEL STUTZEN	GIUNZIONE A 90°ORIENTABILE ZBC	[1]
016	<b>A4101010</b>	001	EMBASE 1 ELEMENT CETOP3 MR.SL-	MOUNTING BASE	BODENPLATTE	SPESSORE	[1]
017	<b>A4921018</b>	001	FLEXIBLE HYDRAULIQUE	HYDRAULIC HOSE	HYDRAULIKSCHLAUCH	TUBO GOMMA	[1] <-> 600mm
018	<b>K8013310</b>	001	COMMANDE	SYSTEM, ACTUATION	BEDIENUNG	COMANDO	[1]
019	<b>K8013490</b>	001	SUPPORT	SUPPORT	TRAEGER	SUPPORTO	[1]
020	<b>KE0389TL</b>	001	NOTICE D'EQUIP.COLL.1147480	OPTIONAL EQUIPMENT MANUAL	ANLEITUNG FÜR SONDERAUSRÜSTUNG	MANUALE EQUIPAGGIAMENTI OPZ.	[1]





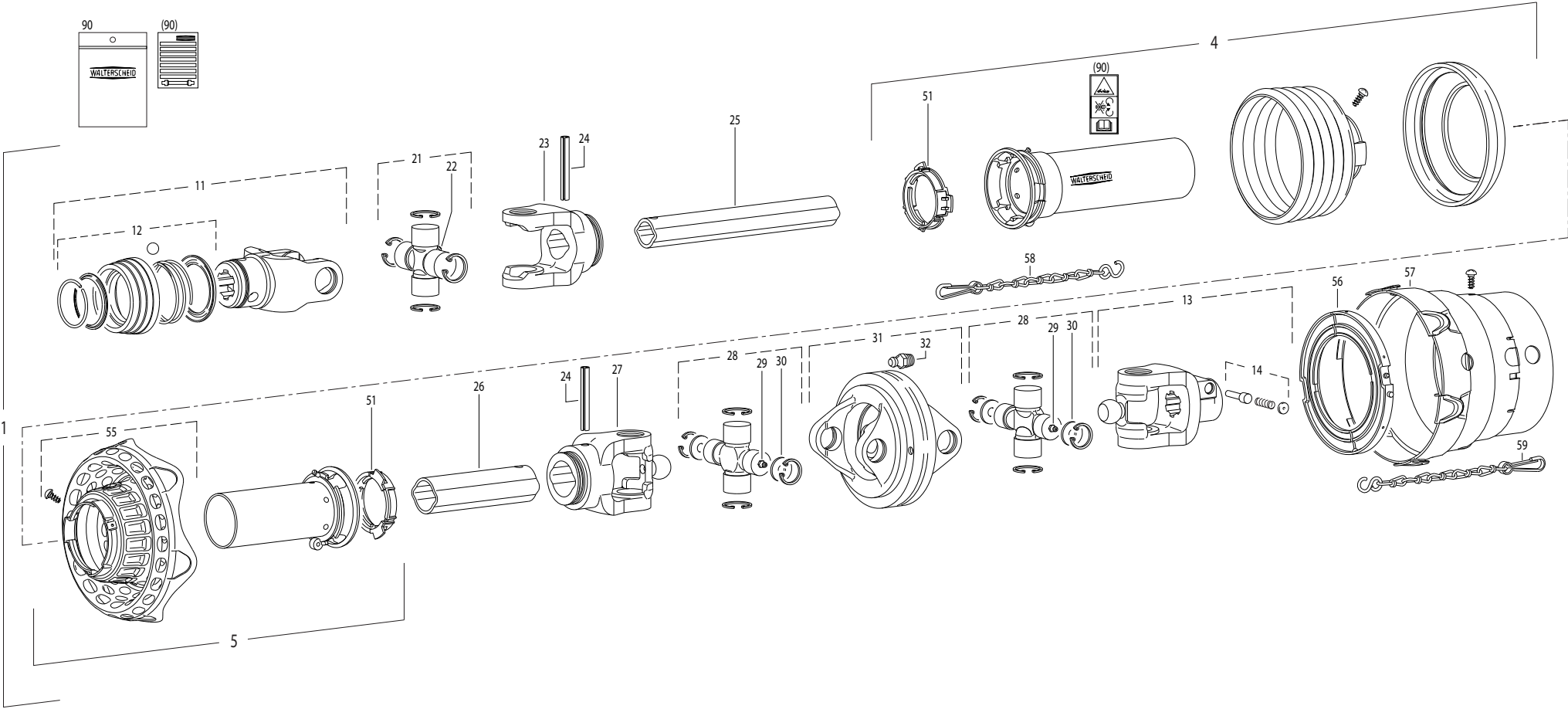
## COLLECTION RELEVAGE

## KIT LIFT

## SATZ AUSHEBUNG

## COLLEZIONE SOLLEVAMENTO

Rep	Nr	Qt	Designation	Description	Bezeichnung	Referenza	Remarque - Remark - Bemerkung - Osservazioni	
001	<b>50008300</b>	001	VIS TBCC COURT	BOLT, CARRIAGE, SHORT NECK	FLACHRUNDSCHR.4KT ANSATZ	BULLONE	[2]	
002	<b>50077700</b>	002	ECROU	NUT	MUTTER	DADO	[2]	
003	<b>57906800</b>	002	ENTRETOISE	SPACER	DISTANZHUELSE	DISTANZIALE	[1]	
004	<b>80061040</b>	001	VIS TETE HEXAGONALE FE/ZNXC3	HEXAGON HEAD SCREW FE/ZNXC3	SECHSKANTSCHRAUBE FE/ZNXC3	VITE TESTA ESAGONALE FE/ZNXC3	[2]	
005	<b>80061049</b>	002	VIS TETE HEXAGONALE FE/ZNXC3	HEXAGON HEAD SCREW FE/ZNXC3	SECHSKANTSCHRAUBE FE/ZNXC3	VITE TESTA ESAGONALE FE/ZNXC3	[1]	
006	<b>80080530</b>	004	VIS TETE CYL.SIX P.CR.FE/ZNXC3	HEX.SOCK.HEAD CAP SCR.FE/ZNXC3	ZYLINDERSCHR.INNENSEC.FE/ZNXC3	VITE A TESTA CILINDR. FE/ZNXC3	[1]	
007	<b>80080612</b>	002	VIS TETE CYL.SIX P.CR.FE/ZNXC3	HEX.SOCK.HEAD CAP SCR.FE/ZNXC3	ZYLINDERSCHR.INNENSEC.FE/ZNXC3	VITE A TESTA CILINDR. FE/ZNXC3	[2]	
008	<b>80080636</b>	004	VIS TETE CYL.SIX P.CR.FE/ZNXC3	SCREW, SOCKET HEAD FE/ZNXC3	ZYLINDERSCHR.INNENSEC.FE/ZNXC3	VITE A TESTA CILINDR. FE/ZNXC3	[1]	
009	<b>80200630</b>	004	ECROU HEX.AUTOFREINE FE/ZNXC3	SELF LOCKING NUT FE/ZNXC3	SELBSTSICHERNDE MUTT.FE/ZNXC3	DADO AUTOBLOCCANTE FE/ZNXC3	[1]	
010	<b>80250611</b>	004	RONDELLE PLATE FE/ZNXC3	PLAIN WASHER M6 DIN 125 FE/ZNX	SCHEIBE FE/ZNXC3	RONDELLA PIATTA FE/ZNXC3	[1]	
011	<b>80251021</b>	003	RONDELLE PLATE FE/ZNXC3	PLAIN WASHER M10	SCHEIBE FE/ZNXC3	RONDELLA PIATTA FE/ZNXC3	[1]	
012	<b>80251237</b>	001	RONDELLE PLATE FE/ZNXC3	PLAIN WASHER FE/ZNXC3	SCHEIBE FE/ZNXC3	RONDELLA PIATTA FE/ZNXC3	[2]	
013	<b>80272000</b>	002	RONDELLE A DENTS FE/ZNXC3	SERRATED LOCK WASHER FE/ZNXC3	FAECHERSCHEIBE FE/ZNXC3	RONDELLA VENTAGLIO FE/ZNXC3	[2]	
014	<b>83040198</b>	001	BOUCHON D'OBTURATION	END PLUG	ROHRSCHUTZKAPPE	TAPPO	[2]	
015	<b>83233158</b>	002	FAISCEAU	HARNESS	KABELBAUM	FASCIO	[1]	
016	<b>83233356</b>	002	FAISCEAU ELECTRIQUE	HARNESS, WIRING	KABELBAUM	CAVO ELETTRICO	[1]	
017	<b>1147480</b>	001	COLL.RELEVAGE INDIVIDUEL	INDIVIDUAL LIFTING KIT	INDIV.AUSHUB FUER		OPT	+ [1]
018	<b>A4050027</b>	001	DISTRIBUTEUR	VALVE, DIVERTER	VERTEILER	DISTRIBUTORE CETOP DG4V3 6C	[1]	
019	<b>A4061803</b>	001	BOUCHON CHC	PLUG INNER HEXAGON	STOPFEN INNENSECHSKANT		[1]	
020	<b>A4080300</b>	001	UNION DOUBLE FE/ZN	STRAIGHT COUPLING FE/ZN	GERADE VERSCHRAUBUNG FE/ZN		[1]	
021	<b>A4080402</b>	003	UNION MALE	MALE STUD CONNECTOR	GERADER EINSCHRAUBSTUTZEN	GIUZIONE DIRITTA ZBC	[1]	
022	<b>A4080412</b>	001	UNION MALE	MALE STUD CONNECTOR	GERADER EINSCHRAUBSTUTZEN	GIUZIONE DIRITTA ZBC	[1]	
023	<b>A4082700</b>	005	COUDE TOURNANT	AJUSTABLE MALE STUD ELBOW	EINSTELLBARER WINKELSTUTZEN	GIUNZIONE A 90°ORIENTABILE	[1]	
024	<b>A4082701</b>	001	COUDE TOURNANT	AJUSTABLE MALE STUD ELBOW	EINSTELLBARE WINKEL STUTZEN	GIUNZIONE A 90°ORIENTABILE ZBC	[1]	
025	<b>A4101010</b>	001	EMBASE 1 ELEMENT CETOP3 MR.SL-	MOUNTING BASE	BODENPLATTE	SPESSORE	[1]	
026	<b>A4921018</b>	001	FLEXIBLE HYDRAULIQUE	HYDRAULIC HOSE	HYDRAULIKSCHLAUCH	TUBO GOMMA	[1]	<-> 600mm
027	<b>G0692385</b>	001	SUPPORT	SUPPORT	TRAEGER	SUPPORTO	[2]	
028	<b>K3024430</b>	001	SUPPORT	SUPPORT	TRAEGER	SUPPORTO	[2]	
029	<b>K3028021</b>	001	PATTE	BRACKET	BEFESTIGUNGSEISEN	FAZZOLETTO	[2]	
030	<b>K3028310</b>	001	COLL.QUINCAILLERIE	KIT, HARDWARE	NORMTEILESATZ	BULLONERIA KIT	[1]	+ [2]
031	<b>K8013490</b>	001	SUPPORT	SUPPORT	TRAEGER	SUPPORTO	[1]	
032	<b>K8032460</b>	001	BOITIER DE COMMANDE	CONTROL BOX	BEDIENKONSOLE	SCATOLA DI COMANDO	[1]	
033	<b>KE0389TL</b>	001	NOTICE D'EQUIP.COLL.1147480	OPTIONAL EQUIPMENT MANUAL	ANLEITUNG FÜR SONDERAUSRÜSTUNG	MANUALE EQUIPAGGIAMENTI OPZ.	[1]	





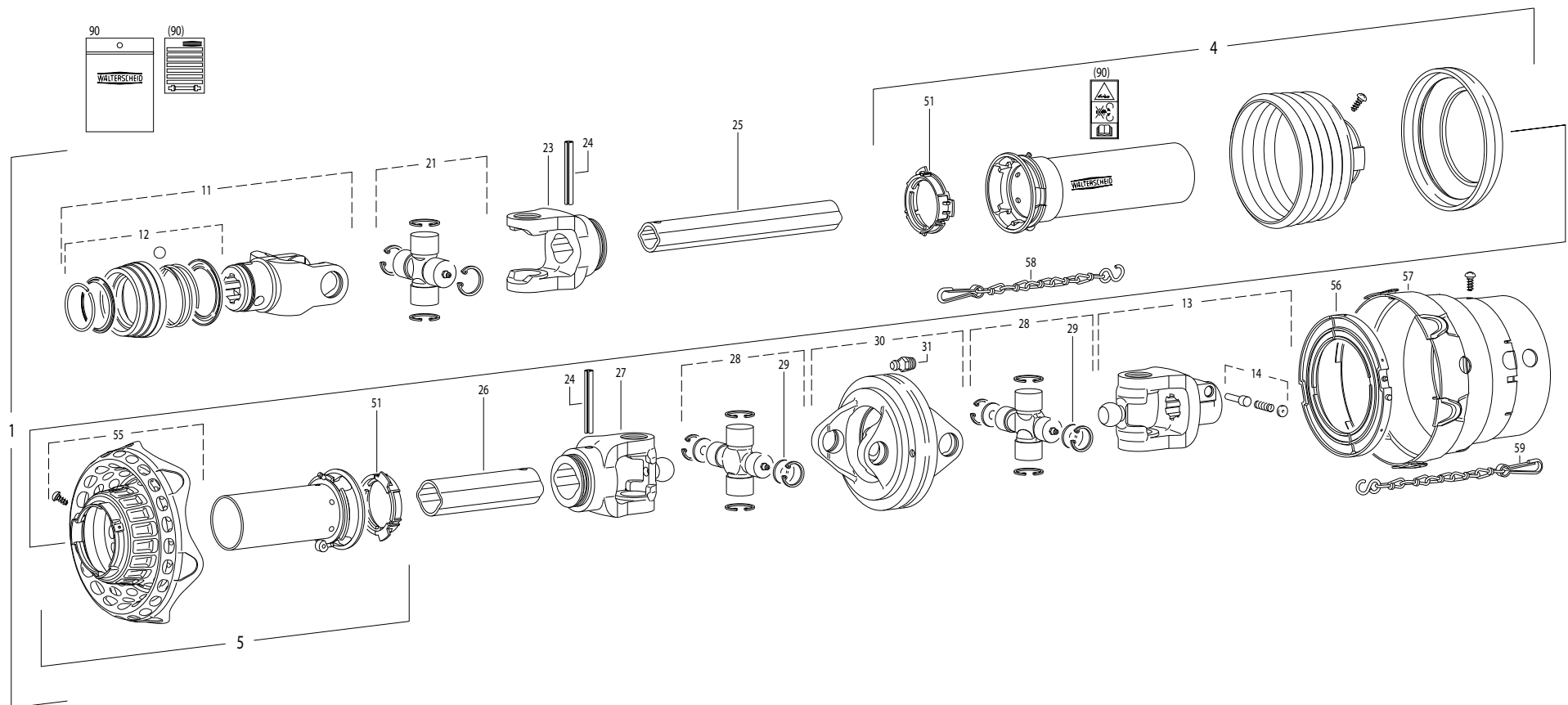
## TRANSMISSION 4600234

## TRANSMISSION 4600234

## GELENKWELLE 4600234

## TRANSMISSIONE 4600234

Rep	Nr	Qt	Designation	Description	Bezeichnung	Referenza	Remarque - Remark - Bemerkung - Osservazioni
001	<b>4600234</b>	001	TRAN.WWE2280 1 3/8-6 760	PTO-S.WWE2280 1 3/8-6 760	GELEN.WWE2280 1 3/8-6 760	CARDA.WWE2280 1 3/8-6 760	
004	<b>4617375</b>	001	1/2 PROT EXT SDH15SW	OUTER GUARD HALF SDH15SW	EUSSERE SCHUTZH.SDH15SW	1/2 PROTEZ.ESTERNA	
005	<b>4616358</b>	001	1/2 PROTECTEUR INTERIEUR	INNER GUARD-HALF	INNERE SCHUTZHAELFTE	1/2 PROTEZIONE INTERNA	
011	<b>4603113</b>	001	MACHOIRE VERROUIL.ANNEAU CPLT	PULL TYPE LOCK YOKE CPLT	AUFSTECKGABEL ZIEHVERSCH.KPLT	FORCELLA ATTACCO A COLLARE QS	
012	<b>4605105</b>	001	VERROUILLAGE A BILLES CPLT	BALL COLLAR KIT CPLT	ZIEHVERSCHLUSS KPLT	KIT COLLARE A SFERE	
013	<b>4603118</b>	001	MACHOIRE VERROUILLAGE RAPIDE	QUICK DISCONNECT YOKE	AUFSTECKGABEL MIT SCHIEBESTIFT	FORCELLA	
014	<b>41330100</b>	001	POUSSOIR CPLT	PUSH BUTTON CPLT	SCHIEBESTIFT KPLT	PULSANTE	
021	<b>4605010</b>	001	CROISILLON	CROSS JOURNAL	KREUZGARNITUR	CROCERA	
022	<b>82200806</b>	001	GRAISSEUR A TETE SPHERIQUE	GREASE FITTING	KEGELSCHMIERNIPPEL	INGRASSATORE SFERICO	
023	<b>41032720</b>	001	MACHOIRE	YOKE	GELENKGABEL	FORCELLA	
024	<b>80451059</b>	002	GOUPILLE ELASTIQUE FLZNNC	ROLL PIN FLZNNC	SPANNHUELSE FLZNNC	SPINA ELASTICA FLZNNC	
025	<b>4608196</b>	001	PROFIL 0VGA LG 1000	PROFILE TUBE 0VGA LG 1000	PROFILROHR 0VGA LG 1000		
026	<b>4608289</b>	001	TUBE PROFILE	PROFIL TUBE	PROFILROHR	PROFILATO	
027	<b>4603170</b>	001	MACHOIRE	INBOARD YOKE	RILLENGABEL	FORCELLA	
028	<b>4605009</b>	002	CROISILLON	CROSS JOURNAL	KREUZGARNITUR	CROCERA	
029	<b>4605058</b>	002	GRAISSEUR	GREASE NIPPLE	SCHMIERNIPPEL	INGRASSATORE	
030	<b>4613006</b>	004	RONDELLE	WASHER	SCHEIBE	RONDELLA	
031	<b>4613005</b>	001	MACHOIRE DOUBLE	DOUBLE YOKE	DOPPELGABEL	SNODO	
032	<b>82200807</b>	001	GRAISSEUR A TETE SPHERIQUE	GREASE FITTING	KEGELSCHMIERNIPPEL	INGRASSATORE SFERICO	
051	<b>41550010</b>	002	BAGUE DE GUIDAGE	SLIDING RING	GLEITRING	ANELLO	
055	<b>4618224</b>	001	CONE DE PROTECTION CPLT	GUARD CONE CPLT	SCHUTZKONUS KPLT	CONO CPLT	
056	<b>4620010</b>	001	BAGUE DE GUIDAGE	SLIDING RING	GLEITRING	BOCCOLA GUIDA SD15 2280	
057	<b>4618031</b>	001	CLOCHE	GUARD CONE	SCHUTZTRICH.	SEDE DEL CUSCINETTO	
058	<b>41660000</b>	001	CHAINETTE	CHAIN	HALTEKETTE	CATENA	
059	<b>4618910</b>	001	CHAINETTE	CHAIN	HALTEKETTE	CATENELLA	
090	<b>4631000</b>	001	COLL.PICTOGRAMMES ET NOTICE	SET PICTORIALS & INSTRUCTIONS	SATZ PIKTOGRAMME UND ANLEITUNG	SERIE ADESIVI + MANUALE	





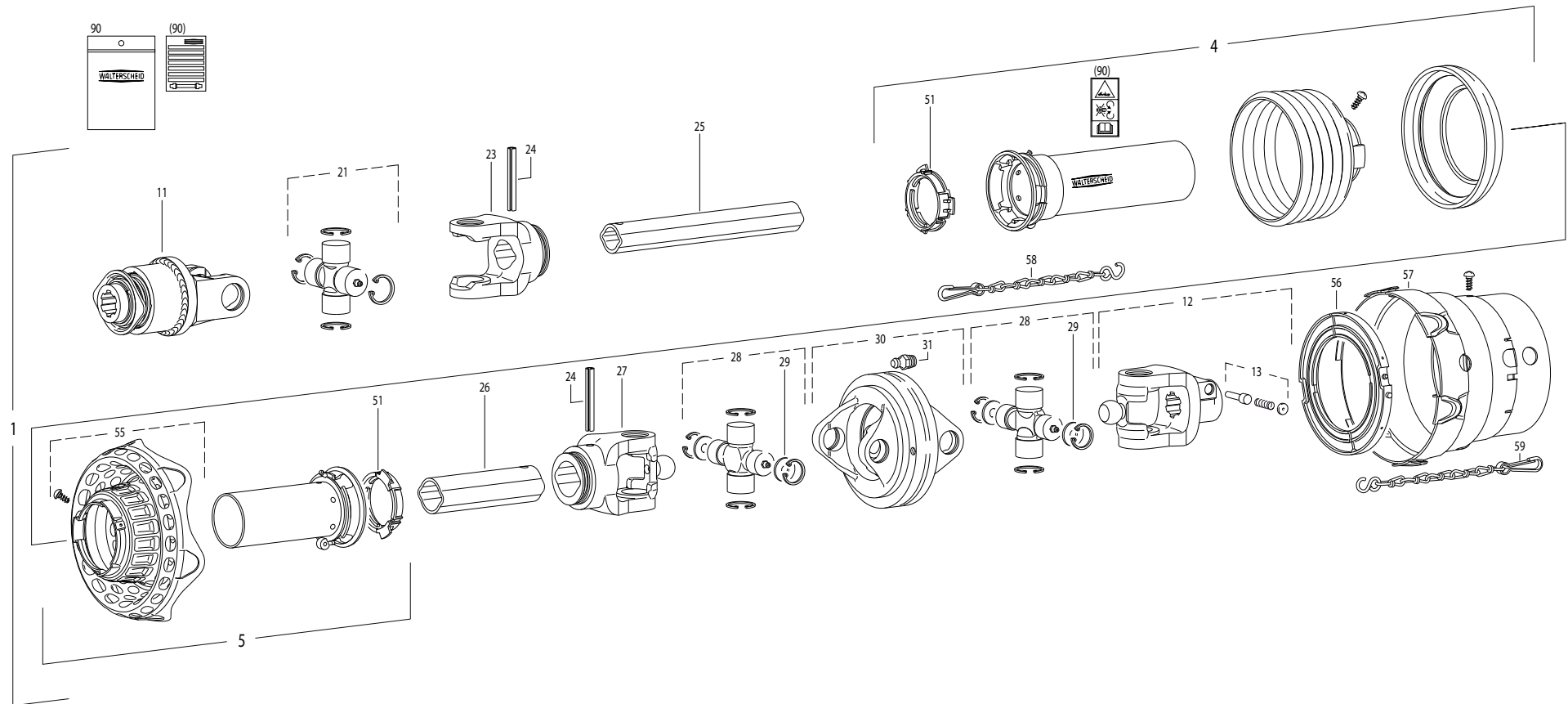
## TRANSMISSION 4600266

## TRANSMISSION 4600266

## GELENKWELLE 4600266

## TRANSMISSIONE 4600266

Rep	Nr	Qt	Designation	Description	Bezeichnung	Referenza	Remarque - Remark - Bemerkung - Osservazioni
001	<b>4600266</b>	001	TRAN.WWE2280 1 3/8-6 910	PTO-S.WWE2280 1 3/8-6 910	GELEN.WWE2280 1 3/8-6 910	CARDA.WWE2280 1 3/8-6 910	
004	<b>4617375</b>	001	1/2 PROT EXT SDH15SW	OUTER GUARD HALF SDH15SW	EUSSERE SCHUTZH.SDH15SW	1/2 PROTEZ.ESTERNA	
005	<b>4616358</b>	001	1/2 PROTECTEUR INTERIEUR	INNER GUARD-HALF	INNERE SCHUTZHAELFTE	1/2 PROTEZIONE INTERNA	
011	<b>4603113</b>	001	MACHOIRE VERROUIL.ANNEAU CPLT	PULL TYPE LOCK YOKE CPLT	AUFSTECKGABEL ZIEHVERSCH.KPLT	FORCELLA ATTACCO A COLLARE QS	
012	<b>4605105</b>	001	VERROUILLAGE A BILLES CPLT	BALL COLLAR KIT CPLT	ZIEHVERSCHLUSS KPLT	KIT COLLARE A SFERE	
013	<b>4603118</b>	001	MACHOIRE VERROUILLAGE RAPIDE	QUICK DISCONNECT YOKE	AUFSTECKGABEL MIT SCHIEBESTIFT	FORCELLA	
014	<b>41330100</b>	001	POUSSOIR CPLT	PUSH BUTTON CPLT	SCHIEBESTIFT KPLT	PULSANTE	
021	<b>4605001</b>	001	CROISILLON	CROSS JOURNAL	KREUZGARNITUR	CROCIERA	
023	<b>41032720</b>	001	MACHOIRE	YOKE	GELENGABEL	FORCELLA	
024	<b>80451059</b>	002	GOUPILLE ELASTIQUE FLZNNC	ROLL PIN FLZNNC	SPANNHUELSE FLZNNC	SPINA ELASTICA FLZNNC	
025	<b>4608196</b>	001	PROFIL 0VGA LG 1000	PROFILE TUBE 0VGA LG 1000	PROFILROHR 0VGA LG 1000		
026	<b>4608289</b>	001	TUBE PROFILE	PROFIL TUBE	PROFILROHR	PROFILATO	
027	<b>4603170</b>	001	MACHOIRE	INBOARD YOKE	RILLENGABEL	FORCELLA	
028	<b>4605009</b>	002	CROISILLON	CROSS JOURNAL	KREUZGARNITUR	CROCERA	
029	<b>4613006</b>	004	RONDELLE	WASHER	SCHEIBE	RONDELLA	
030	<b>4613005</b>	001	MACHOIRE DOUBLE	DOUBLE YOKE	DOPPELGABEL	SNODO	
031	<b>82200807</b>	001	GRAISSEUR A TETE SPHERIQUE	GREASE FITTING	KEGELSCHMIERNIPPEL	INGRASSATORE SFERICO	
051	<b>41550010</b>	002	BAGUE DE GUIDAGE	SLIDING RING	GLEITRING	ANELLO	
055	<b>4618224</b>	001	CONE DE PROTECTION CPLT	GUARD CONE CPLT	SCHUTZKONUS KPLT	CONO CPLT	
056	<b>4620010</b>	001	BAGUE DE GUIDAGE	SLIDING RING	GLEITRING	BOCCOLA GUIDA SD15 2280	
057	<b>4618031</b>	001	CLOCHE	GUARD CONE	SCHUTZTRICH.	SEDE DEL CUSCINETTO	
058	<b>41660000</b>	001	CHAINETTE	CHAIN	HALTEKETTE	CATENA	
059	<b>4618910</b>	001	CHAINETTE	CHAIN	HALTEKETTE	CATENELLA	
090	<b>4631000</b>	001	COLL.PICTOGRAMMES ET NOTICE	SET PICTORIALS & INSTRUCTIONS	SATZ PIKTOGRAMME UND ANLEITUNG	SERIE ADESIVI + MANUALE	







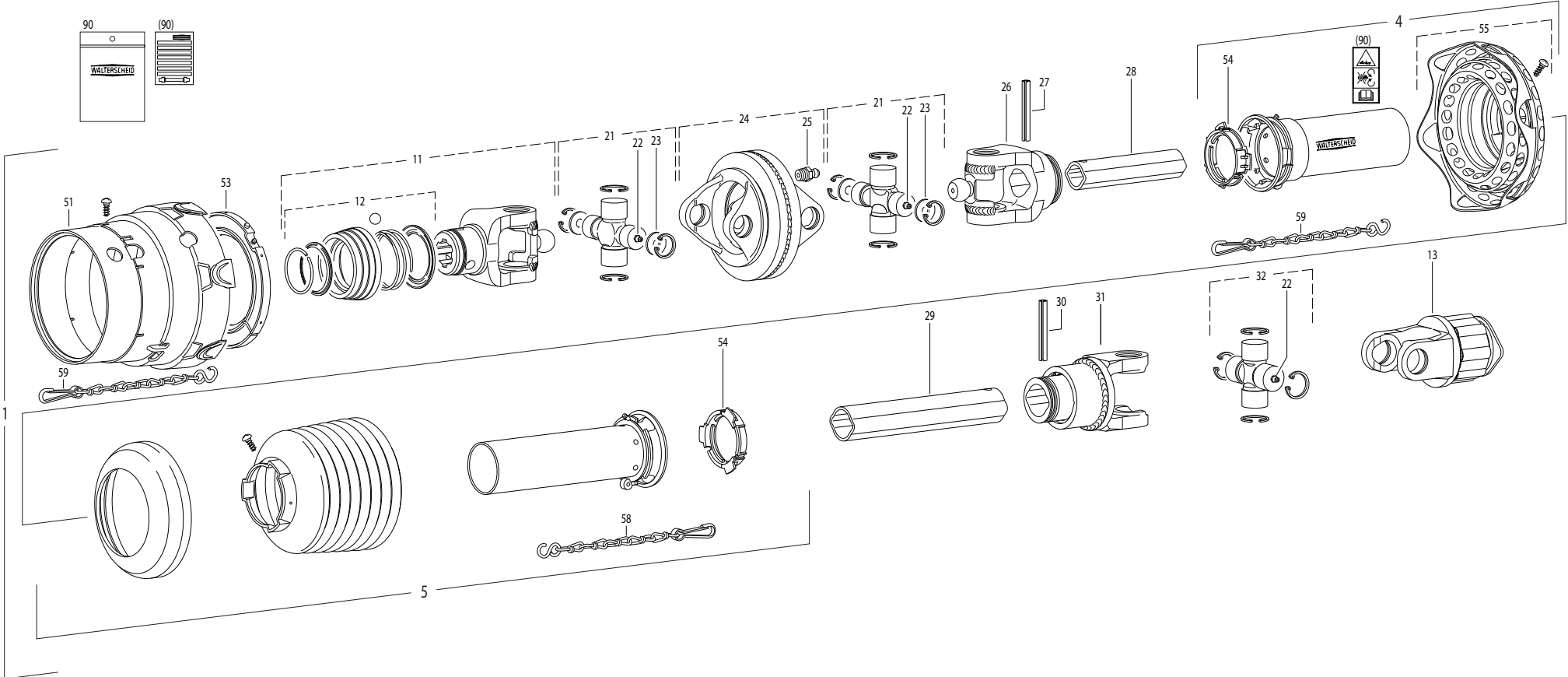
## TRANSMISSION 4600265

## TRANSMISSION 4600265

## GELENKWELLE 4600265

## TRANSMISSIONE 4600265

Rep	Nr	Qt	Designation	Description	Bezeichnung	Referenza	Remarque - Remark - Bemerkung - Osservazioni
001	<b>4600265</b>	001	TRAN.WWE2280 1 3/8-6 F5/1R 910	PTO-S.WWE2280 13/8-6 F5/1R 910	GELEN.WWE2280 13/8-6 F5/1R 910	CARDA.WWE2280 13/8-6 F5/1R 910	
004	<b>4617375</b>	001	1/2 PROT EXT SDH15SW	OUTER GUARD HALF SDH15SW	EUSSERE SCHUTZH.SDH15SW	1/2 PROTEZ.ESTERNA	
005	<b>4616358</b>	001	1/2 PROTECTEUR INTERIEUR	INNER GUARD-HALF	INNERE SCHUTZHAELFTE	1/2 PROTEZIONE INTERNA	
011	<b>4610960</b>	001	ROUE LIBRE A ROCHETS	KEY TYPE OVERRUNING CLUTCH	SPERKEILFREILAUF	RUOTA	
012	<b>4603118</b>	001	MACHOIRE VERROUILLAGE RAPIDE	QUICK DISCONNECT YOKE	AUFSTECKGABEL MIT SCHIEBESTIFT	FORCELLA	
013	<b>41330100</b>	001	POUSSOIR CPLT	PUSH BUTTON CPLT	SCHIEBESTIFT KPLT	PULSANTE	
021	<b>4605001</b>	001	CROISILLON	CROSS JOURNAL	KREUZGARNITUR	CROCIERA	
023	<b>41032720</b>	001	MACHOIRE	YOKE	GELENKGABEL	FORCELLA	
024	<b>80451059</b>	002	GOUPILLE ELASTIQUE FLZNNC	ROLL PIN FLZNNC	SPANNHUELSE FLZNNC	SPINA ELASTICA FLZNNC	
025	<b>4608196</b>	001	PROFIL 0VGA LG 1000	PROFILE TUBE 0VGA LG 1000	PROFILROHR 0VGA LG 1000		
026	<b>4608289</b>	001	TUBE PROFILE	PROFIL TUBE	PROFILROHR	PROFILATO	
027	<b>4603170</b>	001	MACHOIRE	INBOARD YOKE	RILLEGABEL	FORCELLA	
028	<b>4605009</b>	002	CROISILLON	CROSS JOURNAL	KREUZGARNITUR	CROCERA	
029	<b>4613006</b>	004	RONDELLE	WASHER	SCHEIBE	RONDELLA	
030	<b>4613005</b>	001	MACHOIRE DOUBLE	DOUBLE YOKE	DOPPELGABEL	SNODO	
031	<b>82200807</b>	001	GRAISSEUR A TETE SPHERIQUE	GREASE FITTING	KEGELSCHMIERNIPPEL	INGRASSATORE SFERICO	
051	<b>41550010</b>	002	BAGUE DE GUIDAGE	SLIDING RING	GLEITRING	ANELLO	
055	<b>4618224</b>	001	CONE DE PROTECTION CPLT	GUARD CONE CPLT	SCHUTZKONUS KPLT	CONO CPLT	
056	<b>4620010</b>	001	BAGUE DE GUIDAGE	SLIDING RING	GLEITRING	BOCCOLA GUIDA SD15 2280	
057	<b>4618031</b>	001	CLOCHE	GUARD CONE	SCHUTZTRICH.	SEDE DEL CUSCINETTO	
058	<b>41660000</b>	001	CHAINETTE	CHAIN	HALTEKETTE	CATENA	
059	<b>4618910</b>	001	CHAINETTE	CHAIN	HALTEKETTE	CATENELLA	
090	<b>4631000</b>	001	COLL.PICTOGRAMMES ET NOTICE	SET PICTORIALS & INSTRUCTIONS	SATZ PIKTOGRAMME UND ANLEITUNG	SERIE ADESIVI + MANUALE	





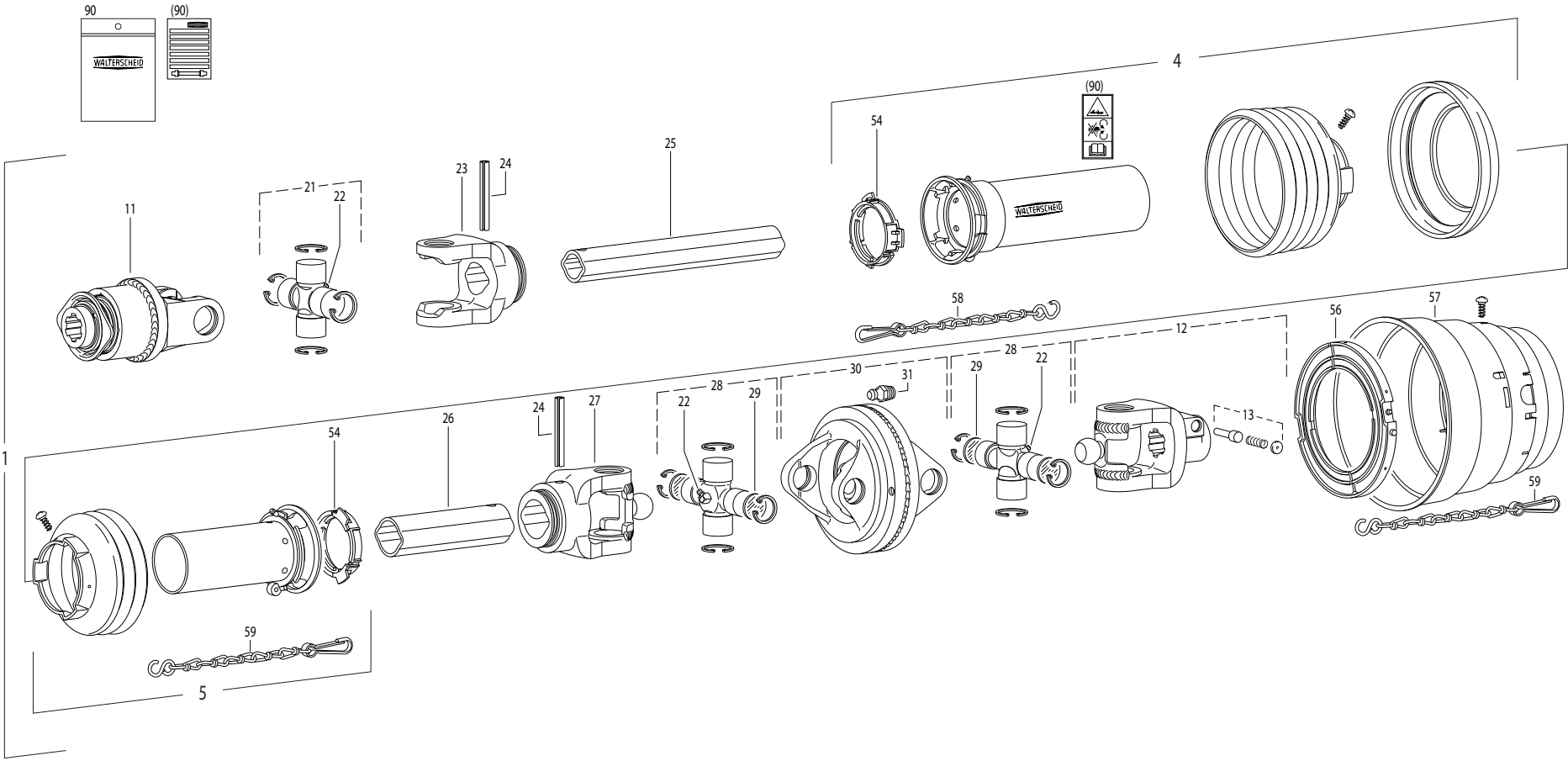
## TRANSMISSION 4600247

## TRANSMISSION 4600247

## GELENKWELLE 4600247

## TRANSMISSIONE 4600247

Rep	Nr	Qt	Designation	Description	Bezeichnung	Referenza	Remarque - Remark - Bemerkung - Osservazioni
001	<b>4600247</b>	001	TRAN.WWE2280 8C.JF5R/K33B 1310	PTO WWE2280 8C.JF5R/K33B 1310	GELE.WWE2280 8C.JF5R/K33B 1310	CARD.WWE2280 8C.JF5R/K33B 1310	
004	<b>4617358</b>	001	1/2 PROTECTEUR EXTERIEUR	OUTER GUARD-HALF	AEUSSERE SCHUTZHAELFTE	1/2 PROTEZIONE ESTERNA	
011	<b>4603312</b>	001	MACHOIRE VERROUIL.ANNEAU CPLT	PULL TYPE LOCK YOKE CPLT	AUFSTECKGABEL ZIEHVERSCH.KPLT	FORCELLA ATTACCO A COLLARE QS	
012	<b>4605106</b>	001	VERROUILLAGE A BILLES CPLT	BALL COLLAR KIT CPLT	ZIEHVERSCHLUSS KPLT	KIT COLLARE A SFERE	
013	<b>41210140</b>	001	LIMITEUR	CLUTCH	KUPPLUNG	FRIZIONE	
021	<b>4605009</b>	002	CROISILLON	CROSS JOURNAL	KREUZGARNITUR	CROCERA	
022	<b>4605058</b>	003	GRAISSEUR	GREASE NIPPLE	SCHMIERNIPPEL	INGRASSATORE	
023	<b>4613006</b>	004	RONDELLE	WASHER	SCHEIBE	RONDELLA	
024	<b>4613005</b>	001	MACHOIRE DOUBLE	DOUBLE YOKE	DOPPELGABEL	SNODO	
025	<b>82200807</b>	001	GRAISSEUR A TETE SPHERIQUE	GREASE FITTING	KEGELSCHMIERNIPPEL	INGRASSATORE SFERICO	
026	<b>4603171</b>	001	MACHOIRE A GORGE	INBOARD YOKE	RILLENGABEL	FORCELLA	
027	<b>80451059</b>	001	GOUPILLE ELASTIQUE FLZNNC	ROLL PIN FLZNNC	SPANNHUELSE FLZNNC	SPINA ELASTICA FLZNNC	
028	<b>4608206</b>	001	TUBE PROFILE	PROFILE TUBE	PROFILROHR	PROFILATO	
029	<b>4608231</b>	001	TUBE PROFILE	PROFILE TUBE	PROFILROHR	PROFILATO	
032	<b>4605001</b>	001	CROISILLON	CROSS JOURNAL	KREUZGARNITUR	CROCIERA	
051	<b>4618031</b>	001	CLOCHE	GUARD CONE	SCHUTZTRICH.	SEDE DEL CUSCINETTO	
053	<b>4620010</b>	001	BAGUE DE GUIDAGE	SLIDING RING	GLEITRING	BOCCOLA GUIDA SD15 2280	
054	<b>41550010</b>	002	BAGUE DE GUIDAGE	SLIDING RING	GLEITRING	ANELLO	
055	<b>4618220</b>	001	CONE DE PROTECTION CPLT	GUARD CONE CPLT	SCHUTZKONUS KPLT	CONO CPLT	
058	<b>41660000</b>	001	CHAINETTE	CHAIN	HALTEKETTE	CATENA	
059	<b>4618910</b>	001	CHAINETTE	CHAIN	HALTEKETTE	CATENELLA	
090	<b>4631000</b>	001	COLL.PICTOGRAMMES ET NOTICE	SET PICTORIALS & INSTRUCTIONS	SATZ PIKTOGRAMME UND ANLEITUNG	SERIE ADESIVI + MANUALE	





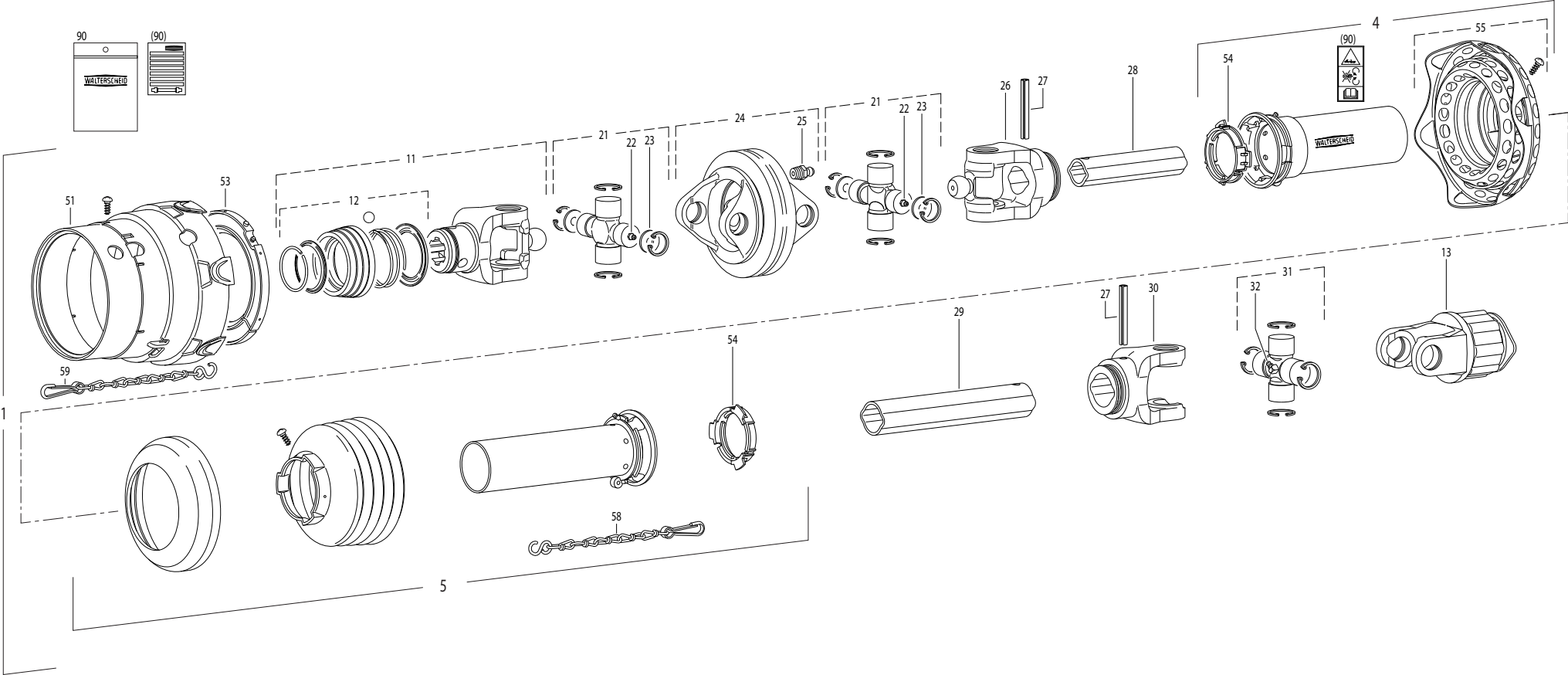
## TRANSMISSION 4600238

## TRANSMISSION 4600238

## GELENKWELLE 4600238

## TRANSMISSIONE 4600238

Rep	Nr	Qt	Designation	Description	Bezeichnung	Referenza	Remarque - Remark - Bemerkung - Osservazioni
001	<b>4600238</b>	001	TRAN.WWE2280 1 3/8-6 F5/1R 760	PTO-S.WWE2280 13/8-6 F5/1R 760	GELEN.WWE2280 13/8-6 F5/1R 760	CARDA.WWE2280 13/8-6 F5/1R 760	
004	<b>4617375</b>	001	1/2 PROT EXT SDH15SW	OUTER GUARD HALF SDH15SW	EUSSERE SCHUTZH.SDH15SW	1/2 PROTEZ.ESTERNA	
005	<b>4616238</b>	001	1/2 PROTECTEUR INTERIEUR	INNER GUARD-HALF	INNERE SCHUTZHAELFTE	1/2 PROTEZIONE INTERNA	
011	<b>4610960</b>	001	ROUE LIBRE A ROCHETS	KEY TYPE OVERRUNING CLUTCH	SPERKEILFREILAUF	RUOTA	
012	<b>4603118</b>	001	MACHOIRE VERROUILLAGE RAPIDE	QUICK DISCONNECT YOKE	AUFSTECKGABEL MIT SCHIEBESTIFT	FORCELLA	
013	<b>41330100</b>	001	POUSSOIR CPLT	PUSH BUTTON CPLT	SCHIEBESTIFT KPLT	PULSANTE	
021	<b>41120020</b>	001	CROISILLON	CROSS JOURNAL	KREUZGARNITUR	CROCIERA	
022	<b>82200806</b>	003	GRAISSEUR A TETE SPHERIQUE	GREASE FITTING	KEGELSCHMIERNIPPEL	INGRASSATORE SFERICO	
023	<b>41032720</b>	001	MACHOIRE	YOKE	GELENGABEL	FORCELLA	
024	<b>80451059</b>	002	GOUPILLE ELASTIQUE FLZNNC	ROLL PIN FLZNNC	SPANNHUELSE FLZNNC	SPINA ELASTICA FLZNNC	
025	<b>4608196</b>	001	PROFIL 0VGA LG 1000	PROFILE TUBE 0VGA LG 1000	PROFILROHR 0VGA LG 1000		
026	<b>4608289</b>	001	TUBE PROFILE	PROFIL TUBE	PROFILROHR	PROFILATO	
027	<b>4603170</b>	001	MACHOIRE	INBOARD YOKE	RILLENGABEL	FORCELLA	
028	<b>4605010</b>	002	CROISILLON	CROSS JOURNAL	KREUZGARNITUR	CROCERA	
029	<b>4613006</b>	004	RONDELLE	WASHER	SCHEIBE	RONDELLA	
030	<b>4613005</b>	001	MACHOIRE DOUBLE	DOUBLE YOKE	DOPPELGABEL	SNODO	
031	<b>82200807</b>	001	GRAISSEUR A TETE SPHERIQUE	GREASE FITTING	KEGELSCHMIERNIPPEL	INGRASSATORE SFERICO	
054	<b>41550010</b>	002	BAGUE DE GUIDAGE	SLIDING RING	GLEITRING	ANELLO	
056	<b>4620010</b>	001	BAGUE DE GUIDAGE	SLIDING RING	GLEITRING	BOCCOLA GUIDA SD15 2280	
057	<b>4618217</b>	001	CLOCHE	GUARD CONE	SCHUTZTRICHTER	CAMPANA	
058	<b>41660000</b>	001	CHAINETTE	CHAIN	HALTEKETTE	CATENA	
059	<b>4618910</b>	002	CHAINETTE	CHAIN	HALTEKETTE	CATENELLA	





## TRANSMISSION 4600249

## TRANSMISSION 4600249

## GELENKWELLE 4600249

## TRANSMISSIONE 4600249

Rep	Nr	Qt	Designation	Description	Bezeichnung	Referenza	Remarque - Remark - Bemerkung - Osservazioni
001	4600249	001	TRAN.WWE2280 1 3/8-6 K33B 1010	PTO-S.WWE2280 13/8-6 K33B 1010	GELEN.WWE2280 13/8-6 K33B 1010	CARDA.WWE2280 13/8-6 K33B 1010	
004	4617358	001	1/2 PROTECTEUR EXTERIEUR	OUTER GUARD-HALF	AEUSSERE SCHUTZHAELFTE	1/2 PROTEZIONE ESTERNA	
005	4616359	001	1/2 PROT INT SDH15	INNER GUARD HALF SDH15	INNERE SCHUTZH.SDH15		
011	4603313	001	MACHOIRE VERROUIL.ANNEAU CPLT	PULL TYPE LOCK YOKE CPLT	AUFSTECKGABEL ZIEHVERSCH.KPLT	FORCELLA ATTACCO A COLLARE QS	
012	4605105	001	VERROUILLAGE A BILLES CPLT	BALL COLLAR KIT CPLT	ZIEHVERSCHLUSS KPLT	KIT COLLARE A SFERE	
013	4610022	001	LIMITEUR K33B-2200 1"3/8-6	CLUTCH K33B-2200 1"3/8-6	KUPPLUNG K33B-2200 1"3/8-6	FRIZIONE K33B-2200 1"3/8-6	
021	4605009	002	CROISILLON	CROSS JOURNAL	KREUZGARNITUR	CROCERA	
022	4605055	002	GRAISSEUR	GREASE NIPPLE	SCHMIERNIPPEL	INGRASSATORE	
023	4613006	004	RONDELLE	WASHER	SCHEIBE	RONDELLA	
024	4613005	001	MACHOIRE DOUBLE	DOUBLE YOKE	DOPPELGABEL	SNODO	
025	82200807	001	GRAISSEUR A TETE SPHERIQUE	GREASE FITTING	KEGELSCHMIERNIPPEL	INGRASSATORE SFERICO	
026	4603171	001	MACHOIRE A GORGE	INBOARD YOKE	RILLENGABEL	FORCELLA	
027	80451059	002	GOUPILLE ELASTIQUE FLZNNC	ROLL PIN FLZNNC	SPANNHUELSE FLZNNC	SPINA ELASTICA FLZNNC	
028	4608196	001	PROFIL 0VGA LG 1000	PROFILE TUBE 0VGA LG 1000	PROFILROHR 0VGA LG 1000		
029	4608289	001	TUBE PROFILE	PROFIL TUBE	PROFILROHR	PROFILATO	
030	41032730	001	MACHOIRE	YOKE	GELENGABEL	FORCELLA	
031	41120020	001	CROISILLON	CROSS JOURNAL	KREUZGARNITUR	CROCIERA	
032	82200806	001	GRAISSEUR A TETE SPHERIQUE	GREASE FITTING	KEGELSCHMIERNIPPEL	INGRASSATORE SFERICO	
051	4618031	001	CLOCHE	GUARD CONE	SCHUTZTRICH.	SEDE DEL CUSCINETTO	
053	4620010	001	BAGUE DE GUIDAGE	SLIDING RING	GLEITRING	BOCCOLA GUIDA SD15 2280	
054	41550010	002	BAGUE DE GUIDAGE	SLIDING RING	GLEITRING	ANELLO	
055	4618220	001	CONE DE PROTECTION CPLT	GUARD CONE CPLT	SCHUTZKONUS KPLT	CONO CPLT	
058	41660000	001	CHAINETTE	CHAIN	HALTEKETTE	CATENA	
059	4618910	001	CHAINETTE	CHAIN	HALTEKETTE	CATENELLA	
090	4631000	001	COLL.PICTOGRAMMES ET NOTICE	SET PICTORIALS & INSTRUCTIONS	SATZ PIKTOGRAMME UND ANLEITUNG	SERIE ADESIVI + MANUALE	

Nombre de composants sur l'ensemble de la machine = Quantité (Qt) x 002

Gesamtanzahl der in dieser Teilegruppe für die Maschine verwendeten Teile = Menge (Qt) x 002

Number of service parts and service parts assemblies used on the machine = Quantity (Qt) x 002

Quantita di componenti sul complessivo della macchina = Quantita (Qtà) x 002



# INDEX NUMERIQUE - NUMERICAL INDEX TEILENUMMERN-INDEX - INDICE NUMERICO

Nr	Page	Rep.	Nr	Page	Rep.	Nr	Page	Rep.	Nr	Page	Rep.	Nr	Page	Rep.	Nr	Page	Rep.	Nr	Page	Rep.	Nr	Page	Rep.
A4050027	195	009	A7250406	011	036	K8005680	049	036	K8012422	033	042	K8012710	127	017	K8012760	057	034	K8012850	041	046	K8013281	083	040
A4050027	197	018	A7250406	013	038	K8005680	051	036	K8012422	035	040	K8012710	129	025	K8012760	075	033	K8012850	045	046	K8013281	087	039
A4061803	195	010	A7250406	015	038	K8007110	103	009	K8012422	037	041	K8012730	053	030	K8012760	077	034	K8012850	049	039	K8013281	091	038
A4061803	197	019	FLA1808A	133	025	K8007110	105	010	K8012422	039	042	K8012730	055	031	K8012760	079	035	K8012850	051	039	K8013281	095	038
A4073034	163	006	FLA1808A	135	025	K8007110	111	006	K8012430	141	018	K8012730	057	031	K8012761	059	035	K8012860	133	027	K8013291	145	001
A4073034	165	007	FLA1808A	137	025	K8007110	113	005	K8012442	031	043	K8012730	059	032	K8012761	063	034	K8012860	135	027	K8013291	147	001
A4074017	041	039	FLA1808A	139	025	K8007120	107	009	K8012442	033	043	K8012730	063	031	K8012761	067	034	K8012860	137	027	K8013291	149	001
A4074017	045	039	FLA2165	185	016	K8007120	109	010	K8012442	035	041	K8012730	075	030	K8012761	071	034	K8012860	139	027	K8013291	151	001
A4075014	165	008	G0692385	197	027	K8007120	111	007	K8012442	037	042	K8012730	077	031	K8012761	083	036	K8012910	053	036	K8013291	153	001
A4075099	165	009	H0501680	031	039	K8007120	113	006	K8012442	039	043	K8012730	079	032	K8012761	087	035	K8012910	055	037	K8013297	145	001
A4080300	195	011	H0501680	033	039	K8007270	099	041	K8012452	031	044	K8012730	083	033	K8012761	091	034	K8012910	057	037	K8013297	147	001
A4080300	197	020	KE0305TL	183	016	K8007270	101	041	K8012452	033	044	K8012730	087	032	K8012761	095	034	K8012910	059	038	K8013297	149	001
A4080302	041	040	KE0377TL	191	011	K8009530	183	012	K8012452	035	042	K8012731	067	031	K8012790	053	034	K8012910	063	037	K8013297	151	001
A4080302	045	040	KE0377TL	193	011	K8009540	183	013	K8012452	037	043	K8012731	071	031	K8012790	055	035	K8012910	067	037	K8013297	153	001
A4080317	165	010	KE0386TL	185	018	K8009730	099	042	K8012452	039	044	K8012731	091	031	K8012790	057	035	K8012910	071	037	K8013298	145	001
A4080402	163	007	KE0389TL	195	020	K8009730	101	042	K8012460	141	019	K8012731	095	031	K8012790	059	036	K8012910	075	036	K8013298	147	001
A4080402	165	011	KE0389TL	197	033	K8009760	099	043	K8012570	041	044	K8012740	053	031	K8012790	063	035	K8012910	077	037	K8013298	149	001
A4080402	195	012	KE0429TL	161	042	K8009760	101	043	K8012570	045	044	K8012740	055	032	K8012790	067	035	K8012910	079	038	K8013298	151	001
A4080402	197	021	KE0434TL	157	026	K8010864	031	040	K8012570	049	037	K8012740	057	032	K8012790	071	035	K8012910	083	039	K8013298	153	001
A4080412	165	012	KE0434TL	159	026	K8010864	033	040	K8012570	051	037	K8012740	059	033	K8012790	075	034	K8012910	087	038	K8013310	195	018
A4080412	195	013	KN151D	155	007	K8010865	035	038	K8012581	041	045	K8012740	063	032	K8012790	077	035	K8012910	091	037	K8013350	017	026
A4080412	197	022	KV0242TL	111	011	K8010865	037	039	K8012581	045	045	K8012740	075	031	K8012790	079	036	K8012910	095	037	K8013351	019	028
A4081204	165	013	KV0242TL	113	011	K8010865	039	040	K8012581	049	038	K8012740	077	032	K8012790	083	037	K8012980	163	008	K8013351	021	029
A4082700	165	014	K2600140	173	015	K8011860	099	044	K8012581	051	038	K8012740	079	033	K8012790	087	036	K8012990	163	009	K8013351	023	029
A4082700	195	014	K2600140	175	015	K8011860	101	044	K8012621	115	014	K8012740	083	034	K8012790	091	035	K8013180	031	045	K8013351	025	030
A4082700	197	023	K2600140	177	015	K8011870	099	045	K8012621	117	014	K8012740	087	033	K8012790	095	035	K8013180	033	045	K8013372	041	047
A4082701	195	015	K2607680	183	010	K8011870	101	045	K8012621	119	014	K8012741	067	032	K8012800	133	026	K8013180	035	043	K8013372	045	047
A4082701	197	024	K2607690	183	011	K8011891	003	027	K8012621	121	014	K8012741	071	032	K8012800	135	026	K8013180	037	044	K8013372	049	040
A4083100	165	015	K3024430	197	028	K8011891	005	027	K8012621	187	017	K8012741	091	032	K8012800	137	026	K8013180	039	045	K8013372	051	040
A4083206	041	041	K3028021	197	029	K8011910	003	028	K8012621	189	017	K8012741	095	032	K8012800	139	026	K8013220	133	028	K8013380	099	047
A4083206	045	041	K3028310	197	030	K8011910	005	028	K8012691	053	029	K8012750	053	032	K8012810	053	035	K8013220	135	028	K8013380	101	047
A4085309	165	016	K6010630	035	037	K8012030	003	029	K8012691	055	030	K8012750	055	033	K8012810	055	036	K8013220	137	028	K8013490	195	019
A4101010	195	016	K6010630	037	038	K8012030	005	029	K8012691	057	030	K8012750	057	033	K8012810	057	036	K8013220	139	028	K8013490	197	031
A4101010	197	025	K6010630	039	039	K8012050	003	030	K8012691	059	031	K8012750	059	034	K8012810	059	037	K8013230	171	004	K8014020	017	027
A4921013	165	017	K7015890	171	003	K8012050	005	030	K8012691	063	030	K8012750	063	033	K8012810	063	036	K8013241	167	017	K8014520	053	038
A4921013	165	018	K7024100	181	008	K8012130	007	042	K8012691	067	030	K8012750	067	033	K8012810	067	036	K8013241	169	017	K8014520	075	038
A4921018	195	017	K8004170	003	026	K8012130	009	042	K8012691	071	030	K8012750	071	033	K8012810	071	036	K8013281	053	037	K8014521	055	039
A4921018	197	026	K8004170	005	026	K8012131	011	037	K8012691	075	029	K8012750	075	032	K8012810	075	035	K8013281	055	038	K8014521	057	039
A4921047	041	042	K8004360	007	039	K8012131	013	039	K8012691	077	030	K8012750	077	033	K8012810	077	036	K8013281	057	038	K8014521	059	040
A4921047	045	042	K8004360	009	039	K8012131	015	039	K8012691	079	031	K8012750	079	034	K8012810	079	037	K8013281	059	039	K8014521	063	039
A7039010	031	035	K8004551	007	040	K8012411	031	041	K8012691	083	032	K8012750	083	035	K8012810	083	038	K8013281	063	038	K8014521	067	039
A7039010	033	036	K8004551	009	040	K8012412	033	041	K8012691	087	031	K8012750	087	034	K8012810	087	037	K8013281	067	038	K8014521	071	039
A7039041	031	037	K8004640	007	041	K8012412	035	039	K8012691	091	030	K8012750	091	033	K8012810	091	036	K8013281	071	038	K8014521	077	039
A7039041	033	038	K8004640	009	041	K8012412	037	040	K8012691	095	030	K8012750	095	033	K8012810	095	036	K8013281	075	037	K8014521	079	040
A7250406	007	038	K8005680	041	043	K8012412	039	041	K8012710	123	013	K8012760	053	033	K8012830	099	046	K8013281	077	038	K8014521	083	041
A7250406	009	038	K8005680	045	043	K8012421	031	042	K8012710	125	013	K8012760	055	034	K8012840	101	046	K8013281	079	039	K8014521	087	040











# INDEX NUMERIQUE - NUMERICAL INDEX

## TEILENUMMERN-INDEX - INDICE NUMERICO

Nr	Page	Rep.	Nr	Page	Rep.	Nr	Page	Rep.	Nr	Page	Rep.	Nr	Page	Rep.	Nr	Page	Rep.	Nr	Page	Rep.	Nr	Page	Rep.
80061286	007	012	80080612	197	007	80200540	159	007	80200851	167	011	80201230	133	016	80201641	177	005	80205519	099	019	80251176	009	022
80061286	009	012	80080636	195	004	80200630	053	008	80200851	169	011	80201230	135	016	80201641	187	002	80205519	101	019	80251176	011	021
80061286	011	012	80080636	197	008	80200630	055	008	80200851	185	009	80201230	137	016	80201641	189	002	80250408	157	010	80251176	013	021
80061286	013	012	80081235	003	011	80200630	057	008	80201030	133	014	80201230	139	016	80201648	025	016	80250408	159	010	80251176	015	021
80061286	015	012	80081235	005	011	80200630	059	008	80201030	135	014	80201230	161	020	80201651	017	017	80250408	161	021	80251176	183	006
80061293	017	013	80110525	141	005	80200630	063	008	80201030	137	014	80201237	115	004	80201651	019	017	80250611	161	022	80251227	115	006
80061296	019	013	80130812	007	013	80200630	067	008	80201030	139	014	80201237	117	004	80201651	021	016	80250611	165	005	80251227	117	006
80061296	021	012	80130812	009	013	80200630	071	008	80201030	183	004	80201237	119	003	80201651	099	018	80250611	185	011	80251227	119	005
80061296	023	012	80130820	161	013	80200630	075	008	80201040	007	016	80201237	121	002	80201651	101	018	80250611	195	006	80251227	121	004
80061296	025	012	80130820	167	009	80200630	077	008	80201040	009	016	80201237	123	004	80201651	191	002	80250611	197	010	80251227	123	008
80061296	133	013	80130820	169	009	80200630	079	008	80201040	011	014	80201237	125	004	80201655	023	026	80250613	183	005	80251227	125	008
80061296	135	013	80130820	185	005	80200630	083	008	80201040	013	016	80201237	127	005	80201655	193	007	80250823	157	011	80251227	127	009
80061296	137	013	80131026	173	004	80200630	087	008	80201040	015	015	80201237	129	006	80201805	007	019	80250823	159	011	80251227	129	010
80061296	139	013	80131026	175	004	80200630	091	008	80201040	141	008	80201240	003	012	80201805	009	019	80250823	161	023	80251237	197	012
80061641	041	013	80131026	177	004	80200630	095	008	80201040	157	009	80201240	005	012	80201805	011	018	80250970	007	020	80251331	007	023
80061641	045	012	80131225	017	015	80200630	127	004	80201040	159	009	80201240	123	005	80201812	013	018	80250970	009	020	80251331	009	023
80061641	049	015	80131225	019	015	80200630	129	005	80201040	161	019	80201240	125	005	80201812	015	018	80250970	011	019	80251331	011	022
80061641	051	014	80131225	021	014	80200630	161	016	80201040	185	010	80201240	127	006	80201850	031	014	80250970	013	019	80251331	013	022
80061646	003	010	80131225	023	014	80200630	163	003	80201053	011	015	80201240	129	007	80201850	033	014	80250970	015	019	80251331	015	022
80061646	005	010	80131225	025	015	80200630	165	004	80201053	173	005	80201253	031	013	80201850	035	017	80250970	017	019	80251331	103	007
80061678	191	001	80131225	167	010	80200630	181	006	80201053	175	005	80201253	033	013	80201850	037	017	80250970	019	019	80251331	105	006
80061678	193	001	80131225	169	010	80200630	183	003	80201064	013	036	80201253	035	016	80201850	039	017	80250970	021	018	80251331	107	007
80061684	025	013	80131232	031	010	80200630	185	007	80201064	015	036	80201253	037	016	80202001	053	009	80250970	023	017	80251331	109	006
80062055	053	007	80131232	033	010	80200630	195	005	80201064	177	014	80201253	123	006	80202001	055	009	80250970	025	018	80251336	019	020
80062055	055	007	80131232	035	013	80200630	197	009	80201070	007	017	80201253	125	006	80202001	057	009	80250970	161	024	80251336	021	019
80062055	057	007	80131232	037	013	80200640	161	017	80201070	009	017	80201253	127	007	80202001	059	009	80251021	133	017	80251336	023	018
80062055	059	007	80131232	039	013	80200830	007	014	80201070	011	016	80201253	167	012	80202001	063	009	80251021	135	017	80251336	025	019
80062055	063	007	80131650	099	016	80200830	009	014	80201070	013	017	80201264	039	016	80202001	067	009	80251021	137	017	80251336	103	008
80062055	067	007	80131650	101	016	80200830	011	013	80201070	015	016	80201264	129	008	80202001	071	009	80251021	139	017	80251336	105	007
80062055	071	007	80131696	017	016	80200830	013	013	80201070	133	015	80201264	169	012	80202001	075	009	80251021	157	012	80251336	107	008
80062055	075	007	80131696	019	016	80200830	015	013	80201070	135	015	80201602	041	014	80202001	077	009	80251021	159	012	80251336	109	007
80062055	077	007	80131696	021	015	80200830	031	012	80201070	137	015	80201602	045	013	80202001	079	009	80251021	161	025	80251430	041	016
80062055	079	007	80131696	023	015	80200830	033	012	80201070	139	015	80201602	049	016	80202001	083	009	80251021	195	007	80251430	045	015
80062055	083	007	80190820	031	011	80200830	035	015	80201230	007	018	80201602	051	015	80202001	087	009	80251021	197	011	80251430	049	018
80062055	087	007	80190820	033	011	80200830	037	015	80201230	009	018	80201630	003	013	80202001	091	009	80251032	007	021	80251430	051	017
80062055	091	007	80190820	035	014	80200830	039	015	80201230	011	017	80201640	005	013	80202001	095	009	80251032	009	021	80251631	003	015
80062055	095	007	80190820	037	014	80200830	141	007	80201230	013	015	80201641	115	005	80202030	017	018	80251032	011	020	80251631	005	015
80062070	017	014	80190820	039	014	80200830	157	008	80201230	015	017	80201641	117	005	80202030	019	018	80251032	013	020	80251632	191	003
80062070	019	014	80190820	161	014	80200830	159	008	80201230	099	017	80201641	119	004	80202030	021	017	80251032	015	020	80251632	193	002
80062070	021	013	80190820	181	005	80200840	013	014	80201230	101	017	80201641	121	003	80202030	023	016	80251127	003	014	80252003	041	017
80062070	023	013	80190820	185	006	80200840	015	014	80201230	103	006	80201641	123	007	80202030	025	017	80251127	005	014	80252003	045	016
80062070	025	014	80200440	157	006	80200840	161	018	80201230	105	005	80201641	125	007	80202475	031	015	80251127	041	015	80252003	049	019
80080520	157	005	80200440	159	006	80200840	181	007	80201230	107	006	80201641	127	008	80202475	033	015	80251127	045	014	80252003	051	018
80080520	159	005	80200440	161	015	80200840	185	008	80201230	109	005	80201641	129	009	80202475	035	018	80251127	049	017	80252026	017	020
80080530	195	003	80200540	141	006	80200851	007	015	80201230	111	003	80201641	173	006	80202475	037	018	80251127	051	016	80252026	019	021
80080530	197	006	80200540	157	007	80200851	009	015	80201230	113	002	80201641	175	006	80202475	039	018	80251176	007	022	80252026	021	027







# INDEX NUMERIQUE - NUMERICAL INDEX TEILENUMMERN-INDEX - INDICE NUMERICO

Nr	Page	Rep.	Nr	Page	Rep.	Nr	Page	Rep.	Nr	Page	Rep.	Nr	Page	Rep.	Nr	Page	Rep.	Nr	Page	Rep.
83240014	023	024	83300060	189	012															
83240014	025	026	83300067	129	019															
83240014	031	030	83300067	131	005															
83240014	033	031	83300067	173	012															
83240014	035	032	83300067	175	012															
83240014	037	033	83300067	177	011															
83240014	039	034	83300067	187	012															
83240019	161	027	83300067	189	013															
83240021	161	028	83300069	173	013															
83240200	031	031	83300167	031	032															
83240200	033	032	83300167	033	033															
83240200	035	033	83300167	035	034															
83240200	037	034	83300167	037	035															
83240200	039	035	83300167	039	036															
83240200	161	029	83300240	031	033															
83240200	185	012	83300240	033	034															
83240202	141	013	83300240	035	035															
83240213	161	030	83300240	037	036															
83240220	185	013	83300240	039	037															
83240400	141	016	83300250	031	034															
83240401	141	017	83300250	033	035															
83240404	141	014	83300250	035	036															
83240404	157	019	83300250	037	037															
83240404	159	019	83300250	039	038															
83240426	183	007	83300284	129	020															
83240427	183	008	83300284	131	006															
83240431	157	015	83300284	175	013															
83240431	159	015	83300284	177	012															
83240484	157	016	83300284	187	013															
83240484	159	016	83300284	189	014															
83240485	157	017	83300384	129	021															
83240485	159	017	83300384	131	007															
83300046	115	013	83300384	173	014															
83300046	117	013	83300384	175	014															
83300046	119	012	83300384	177	013															
83300046	121	012	83300384	187	014															
83300046	123	012	83300384	189	015															
83300046	125	012	83350020	179	001															
83300046	127	014	83503018	155	003															
83300046	129	017	83503019	155	004															
83300046	187	010	83503026	155	005															
83300046	189	011	9006600	155	002															
83300050	173	011																		
83300060	129	018																		
83300060	131	004																		
83300060	175	011																		
83300060	177	010																		
83300060	187	011																		





## **EXTRAIT DES CONDITIONS DE GARANTIE ET CONDITIONS SPECIFIQUES PIECES DE RECHANGE**

Nous garantissons notre matériel durant une année à partir du jour de livraison, c'est-à-dire que nous nous engageons à rembourser les pièces qui auront été reconnues défectueuses en nos usines, par notre service technique.

Bien entendu, la garantie ne s'applique pas en cas d'usure normale, ni en cas de détériorations résultant de négligences ou de défauts de surveillance, d'un mauvais usage, d'un manque d'entretien ou d'un accident. La garantie ne s'applique pas non plus si la machine a été prêtée ou utilisée pour un usage non conforme à sa destination prévue par la société.

La garantie ne s'applique pas aux pièces d'usure.

Les pièces de rechange sont soumises aux mêmes conditions de garantie que le matériel sous réserve qu'elles aient été montées selon les règles de l'art et utilisées conformément à nos recommandations.

## **EXTRACT FROM OUR CONDITIONS OF LIMITED WARRANTY AND SPARE PARTS WARRANTY POLICY**

Our equipment is warranted for a period of one year from the date of delivery. We guarantee the reimbursement of all parts proven to be faulty by our technical division in material or manufacturing.

The warranty is not applicable in the following cases : normal wear, accident or negligence in operation, repairs using parts other than genuine KUHN parts, products altered or modified without the expressed permission of the company or if the machine is not used and serviced in accordance with the recommendations of the operator's manual. Wearing items are not covered under these conditions of limited warranty.

Spare parts are subject to the same warranty conditions than the equipment providing they have been installed with proficiency and are used in accordance with our recommendations.

## **AUSZUG AUS UNSEREN GARANTIEBEDINGUNGEN UND SONDERBEDINGUNGEN FÜR ERSATZTEILE**

Wir garantieren unsere Ware für ein Jahr ab dem Tag der Lieferung und verpflichten uns, die Teile zu ersetzen, die im Werk als fehlerhaft anerkannt wurden.

Die Garantie ist ausgeschlossen für Teile, die einem normalen Verschleiß unterliegen, sowie im Fall von nachlässiger Behandlung oder mangelhafter Wartung oder eines Unfalls. Die Garantie erlischt auch, wenn die Maschine ausgeliehen oder unter Umständen eingesetzt wurde, die dem ursprünglichen Verwendungszweck und den Hinweisen in der Betriebsanleitung nicht entsprechen.

Verschleißteile sind von der Garantie ausgeschlossen

Ersatzteile unterliegen den gleichen Garantiebedingungen wie komplette Maschinen, vorausgesetzt, dass sie sachgerecht eingebaut und entsprechend unseren Empfehlungen verwendet wurden.

## **ESTRATTO DELLE CONDIZIONI DI GARANZIA E CONDIZIONI SPECIFICHE GARANZIA RICAMBI**

Le nostre macchine sono garantite per un anno a partire dal giorno della consegna: ci impegnamo a rimborsare i componenti che saranno riconosciuti difettosi dai nostri servizi tecnici presso le nostre officine.

La garanzia non è applicabile nei seguenti casi: usura normale, incidente o negligenza nell'impiego, riparazioni utilizzando ricambi non originali KUHN, prodotti alterati o modificati senza il permesso dell'azienda. La garanzia non viene riconosciuta se la macchina è stata prestata o non è utilizzata o mantenuta in conformità alle raccomandazioni previste dalla società. La garanzia non copre i componenti soggetti ad usura.

I pezzi di ricambio sono soggetti agli stessi termini di garanzia della macchina, purchè siano stati installati con competenza e utilizzati conformemente alle nostre raccomandazioni.



**Pour votre sécurité et le bon fonctionnement de votre machine,  
utilisez uniquement des pièces d'origine KUHN**

---

**For your safety and to get the best from your machine,  
use only genuine KUHN parts**

---

**Zu ihrer Sicherheit und zur einwandfreien Funktion Ihrer  
Maschine sollten Sie nur Original-KUHN-Ersatzteile verwenden**

---

**Per la vostra sicurezza, e per il buon funzionamento della vostra macchina,  
usate esclusivamente i ricambi originali KUHN**

**KUHN PARTS Parc de la Faisanderie F - 67700 MONSWILLER (FRANCE)  
[www.kuhn.com](http://www.kuhn.com)**

Imprimé en France par KUHN  
Printed in France by KUHN