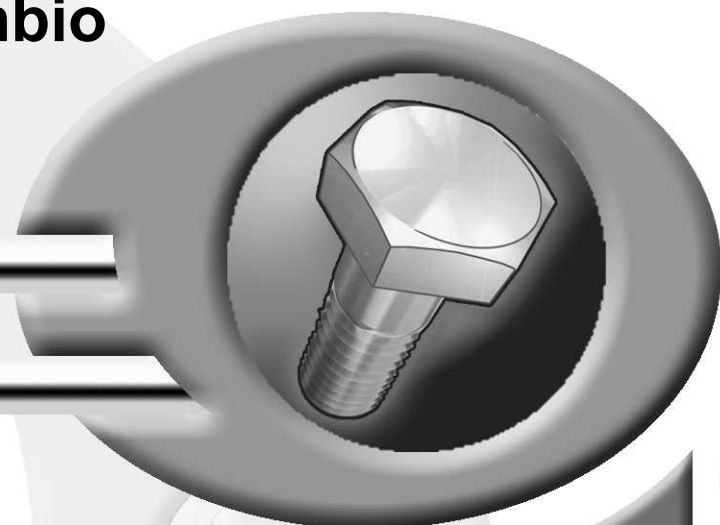


Pièces de rechange
Spare parts list
Ersatzteilliste
Catalogo Pezzi di Ricambio



Giro-Andaineur

Gyrorake

Giroschwader

Giro-Andanatore



* KR 1 5 1 B T L G *

B 0001 > C 0000

GA 7501





SIGNES CODIFIÉS - STANDARD SYMBOLS - SYMBOLE - SIMBOLI CODIFICATI

	EN	FR	DE	IT	PT	ES	NL	PL
OPT	Optional equipment	Equipement optionnel	Sonderausrüstung	Attrezzatura opzionale	Equipamento opcional	Equipamiento opcional	Extra toebehoren	Wyposażenie dodatkowe
STD	Equipment supplied as standard	Equipement livré de série	Serienausrüstung	Attrezzatura fornita di serie	Equipamento fornecido como padrão	Equipamiento entregado de serie	Standaarduitrusting	Wyposażenie dostarczane w standardzie
ESP	Equipment delivered depending on country	Equipement livré suivant pays	Länderabhängige Ausrüstung	Attrezzatura fornita a seconda del paese	Equipamento fornecido consoante o país	Equipamiento entregado según el país	Geleverde uitrusting afhankelijk van land	Wyposażenie dostarczane w zależności od kraju
:	For ...	Pour ...	für ...	per ...	Por ...	Para ...	voor ...	Dla ...
>	From ... to ...	De ... à ...	Von ... bis ...	Da ... a ...	De ... a ...	De ... a ...	Van ... tot ...	Od ... do ...
RPL	Replaces ...	Remplace ...	Ersetzt ...	Sostituisce ...	Substituição ...	Sustitución ...	Vervangt ...	Zastępuje ...
∅	Diameter	Diamètre	Durchmesser	Diametro	Diâmetro	Diámetro	Diameter	Średnica
>K	Thickness	Epaisseur	Stärke	Spessore	Espessura	Espesor	Dikte	Grubość
↔	Length	Longueur	Länge	Lunghezza	Comprimento	Longitud	Lengte	Długość
<m>	Sold by the metre	Vendu au mètre	Meterware	Venduto a metro	Vendido por metro	Vendido al metro	Verkoop per meter	Sprzedaż na metry
Q?	Quantity as required	Quantité selon besoin	Stückzahl nach Bedarf	Quantità richiesta	Quantidade conforme requerido	Cantidad según necesidad	Gewenste hoeveelheid	Wymagana ilość
*	See note	Voir note	Siehe Nota	Vedi nota	Veja a nota	Ver nota	Zie opmerking	Patrz uwaga
[n]	Items making up assembly	Composant d'un assemblage	Teil einer Baugruppe	Componente di un assieme	Componentes do uno montagem	Componente de un montaje	Onderdeel van een module	Elementy składowe Montaż
+ [n]	Assembly made up by items [n]	Assemblage comprenant les pièces [n]	Baugruppe bestehend aus den mit [n] bezeichneten	Assieme comprendente i componenti [n]	A montagem compreende as peças [n]	El montaje comprende las piezas [n]	Module bestaande uit alle onderdeel [n]	Elementy składowe zestawu montażowego części [n]
<-]	Left part	Pièce gauche	Linker Teil	Parte sinistra	Parte esquerda	Parte izquierda	Linker gedeelte	Lewa część
[->	Right part	Pièce droite	Rechter Teil	Parte destra	Parte direita	Parte derecha	Rechter gedeelte	Prawa część
z	Number of teeth	Nombre de dents	Anzahl der Zinken	Numero di denti	Número de dentes	Número de dientes	Aantal tanden	Liczba zębów

	<p>WHEN ORDERING SERVICE-PARTS, PLEASE MENTION:</p> <ul style="list-style-type: none"> The machine type and serial number The part number The quantity of parts 	<p>POUR COMMANDER DES PIÈCES DE RECHANGE, VEUILLEZ INDIQUER:</p> <ul style="list-style-type: none"> Le numéro de fabrication de la machine Le numéro de la pièce La quantité désirée 	<p>BEI DER BESTELLUNG VON ERSATZTEILEN IMMER ANGEBEN:</p> <ul style="list-style-type: none"> Die Seriennummer der Maschine Die Nummer des Teiles Die gewünschte Stückzahl 	<p>NELL'ORDINARE I RICAMBI, SI PREGA DI INDICARE:</p> <ul style="list-style-type: none"> Il tipo ed il numero di serie della macchina Il codice del componente La quantità desiderata 	<p>QUANDO PEDIR POR PEÇAS/SERVIÇOS, POR FAVOR INDIQUE:</p> <ul style="list-style-type: none"> O tipo de máquina e número de série O código da peça A quantidade de peças 	<p>PARA PEDIR LAS PIEZAS DE REPUESTO, POR FAVOR INDIQUE:</p> <ul style="list-style-type: none"> O número de fabricación de la máquina El número de la pieza La cantidad deseada 	<p>VERMELD BIJ HET BESTELLEN VAN ONDERDELEN ALTIJD:</p> <ul style="list-style-type: none"> het serienummer van de machine het nummer van het onderdeel de gewenste hoeveelheid 	<p>PRZY ZAMAWIANIU CZĘŚCI SERWISOWYCH, PROSIMY PODAJ:</p> <ul style="list-style-type: none"> Typ maszyny i numer seryjny Numer części Ilość części
--	---	--	---	---	--	---	--	--

	<p>Service parts and service part assemblies are to be ordered through the spare parts department.</p> <ul style="list-style-type: none"> Optional equipment (OPT) and assembly operator's manuals should be ordered through the wholegood sales department. 	<p>Toutes les pièces détachées et sous-ensembles sont à commander au magasin pièces de rechange.</p> <ul style="list-style-type: none"> Les équipements optionnels (OPT) ainsi que les notices d'instructions sont à commander auprès des services commerciaux. 	<p>Bestellungen für Ersatzteile und Baugruppen sind an die Ersatzteilabteilung zu richten.</p> <ul style="list-style-type: none"> Sonderausrüstungen (OPT) sowie Montage- und Betriebsanleitungen, bestellen Sie bitte bei der Verkaufsabteilung für Maschinen. 	<p>I ricambi e i sotto-assiemi devono essere ordinati al Magazzino Ricambi.</p> <ul style="list-style-type: none"> Le attrezzature opzionali (OPT) ed i manuali dell'operatore devono essere ordinati al Servizio Commerciale. 	<p>Peças e conjuntos de peças devem ser pedidos através do departamento de peças de reposição.</p> <ul style="list-style-type: none"> Os equipamento opcionais (OPT) e manuais de montagem devem ser pedidos através do departamento comercial. 	<p>Todas las piezas separadas y los sub-conjuntos tienen que pedirse en la tienda de recambios.</p> <ul style="list-style-type: none"> Los equipamientos opcionales (OPT) y los manuales de uso se piden en los servicios comerciales. 	<p>Bestellingen van onderdelen en modules moeten gericht worden aan de Onderdelenafdeling.</p> <ul style="list-style-type: none"> Extra toebehoren (OPT) en handleidingen kunt u bestellen bij de verkoopafdeling van machines. 	<p>Części serwisowe i montaż części serwisowych muszą być zamawiane za pośrednictwem działu części zamiennych.</p> <ul style="list-style-type: none"> Wyposażenie dodatkowe (OPT) i instrukcje montażu powinny być zamawiane za pośrednictwem działu sprzedaży.
--	--	---	---	--	---	--	---	---

	<p>When replacing or changing parts, be sure to also order and apply all decals required on them, especially those on safety procedures.</p>	<p>Lors du remplacement ou d'un changement de pièces, commander et apposer impérativement toutes les étiquettes et notamment de sécurité.</p>	<p>Wenn Sie Teile ersetzen oder auswechseln, bestellen Sie alle selbstklebenden Etiketten, insbesondere diejenigen, die die Sicherheit betreffen, und bringen Sie sie an.</p>	<p>In caso di sostituzione o cambio pezzi, ordinare e apporre imperativamente tutti gli autoadesivi, in particolare quelli relativi alla sicurezza.</p>	<p>Quando substituir ou trocar peças, encomende e certifique-se que são colocados os autocolantes, especialmente aqueles relacionados a segurança.</p>	<p>Al sustituir o cambiar piezas, encargar pegatinas autoadhesivas y asegurarse de pegarlas, especialmente las relativas a la seguridad.</p>	<p>Zorg er bij het vervangen of verwisselen van onderdelen voor dat alle stickers, vooral die de veiligheid betreffen, op de juiste plaats zitten, bestel zonodig nieuwe stickers.</p>	<p>Podczas montażu i wymiany części należy pamiętać o zamówieniu i założeniu wszystkich elementów samoprzylepnych, szczególnie jeśli stanowią one część zabezpieczeń maszyny.</p>
--	--	---	---	---	--	--	--	---

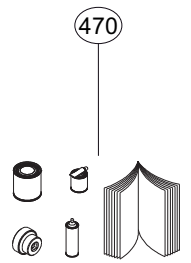
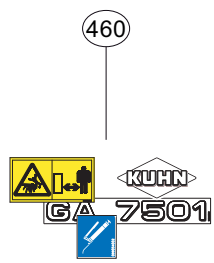
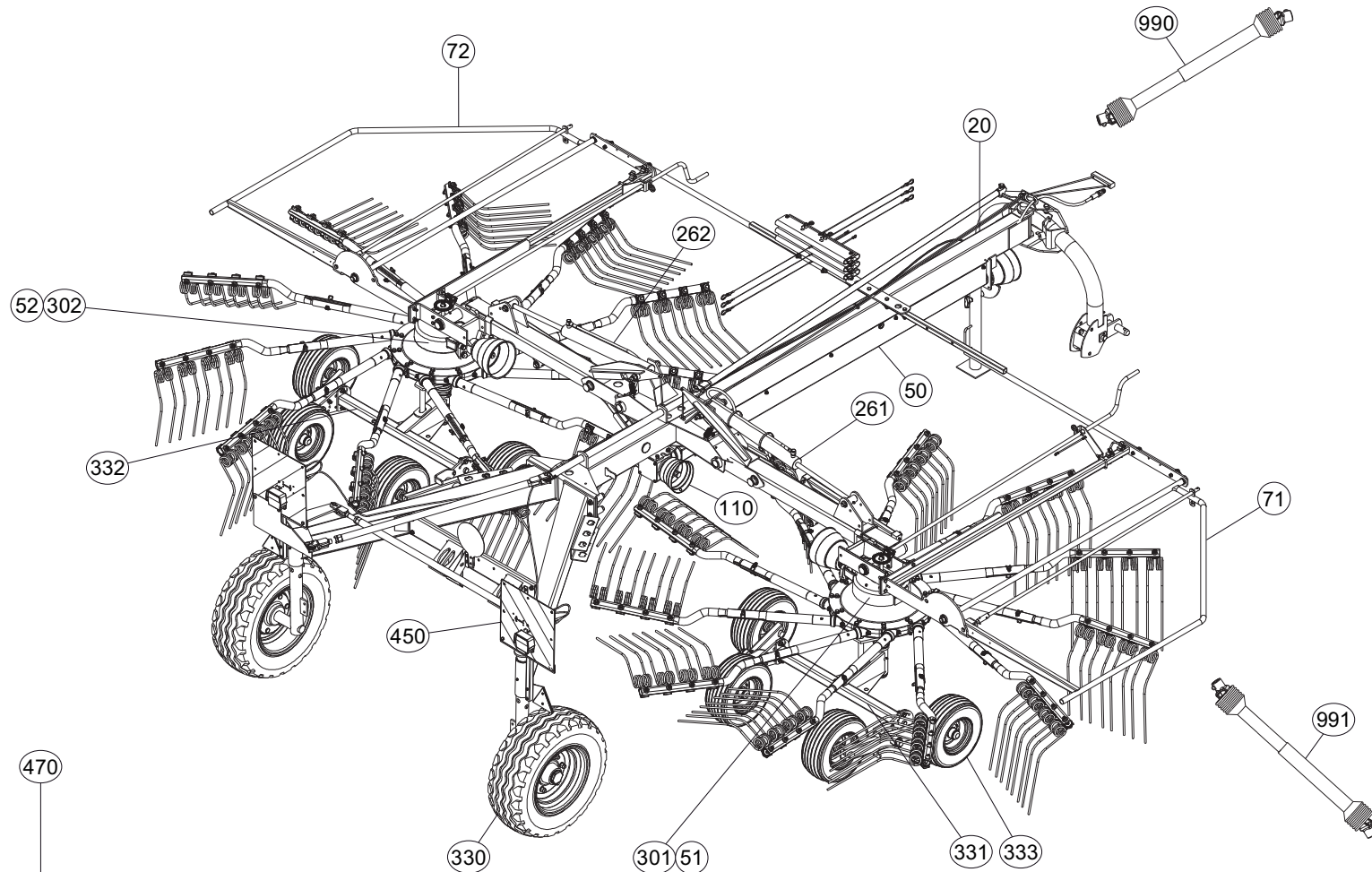
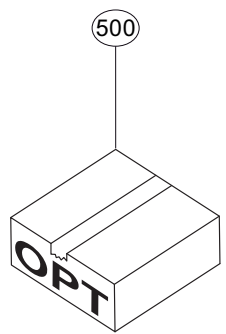




TABLE DES MATIERES - TABLE OF CONTENTS - INHALTSVERZEICHNIS - INDICE

K80R0392 G

Catalogue P.D.R. - Spare parts list - Ersatzteilliste - Pezzi di Ricambio :

KR151BTL G

Annule et remplace - Cancels and replaces - Annulliert und ersetzt - Annulla e sostituisce :

KR151BTL F

Grp	Page	Opt	Groupe de pièces	Parts group index	Teilegruppe	Gruppo di parti
020	003		CADRE 3 POINTS	3 POINT FRAME	DREIPUNKTBOCK	TIMONE
020	005		ATTELAGE	HITCH	ANBAUBOCK	ATTACCO
050	007		POUTRE (AVANT)	CONNECTING FRAME (FRONT)	VERBINDUNGSRAHMEN (VORN)	TELAIO DI COLLEGAMENTO (ANTERI)
050	009		POUTRE (ARRIERE)	CONNECTING FRAME (REAR)	VERBINDUNGSRAHMEN (HINTEN)	TELAIO DI COLLEGAMENTO (POSTER)
050	011		POUTRE (ARRIERE)	CONNECTING FRAME (REAR)	VERBINDUNGSRAHMEN (HINTEN)	TELAIO DI COLLEGAMENTO (POSTER)
110	013		CARTER DE RENVOI	BEVEL GEARBOX	WINKELGETRIEBE	CARTER DI RINVIO
330	015		TRAIN DE ROUES ARRIERE	REAR WHEEL COLUMN	HINTERES FAHRGESTELL	COLONNA PER RUOTA POSTERIORE
330	017		TRAIN DE ROUES ARRIERE	REAR WHEEL COLUMN	HINTERES FAHRGESTELL	COLONNA PER RUOTA POSTERIORE
261	019		RELEVAGE HYDRAULIQUE (DROITE)	HYDRAULIC LIFT (RIGHT)	HYDRAULISCHE AUSHEBUNG (RECHTS)	SOLLEVATORE IDRAULICO (DX)
261	021		RELEVAGE HYDRAULIQUE (DROITE)	HYDRAULIC LIFT (RIGHT)	HYDRAULISCHE AUSHEBUNG (RECHTS)	SOLLEVATORE IDRAULICO (DX)
261	023		RELEVAGE HYDRAULIQUE (DROITE)	HYDRAULIC LIFT (RIGHT)	HYDRAULISCHE AUSHEBUNG (RECHTS)	SOLLEVATORE IDRAULICO (DX)
261	025		RELEVAGE HYDRAULIQUE (DROITE)	HYDRAULIC LIFT (RIGHT)	HYDRAULISCHE AUSHEBUNG (RECHTS)	SOLLEVATORE IDRAULICO (DX)
261	027		RELEVAGE HYDRAULIQUE (DROITE)	HYDRAULIC LIFT (RIGHT)	HYDRAULISCHE AUSHEBUNG (RECHTS)	SOLLEVATORE IDRAULICO (DX)
262	029		RELEVAGE HYDRAULIQUE (GAUCHE)	HYDRAULIC LIFT (LEFT)	HYDRAULISCHE AUSHEBUNG (LINKS)	SOLLEVATORE IDRAULICO (SX)
262	031		RELEVAGE HYDRAULIQUE (GAUCHE)	HYDRAULIC LIFT (LEFT)	HYDRAULISCHE AUSHEBUNG (LINKS)	SOLLEVATORE IDRAULICO (SX)
262	033		RELEVAGE HYDRAULIQUE (GAUCHE)	HYDRAULIC LIFT (LEFT)	HYDRAULISCHE AUSHEBUNG (LINKS)	SOLLEVATORE IDRAULICO (SX)
051	035		REGLAGE EN HAUTEUR (DROITE)	HEIGHT ADJUSTMENT (RIGHT)	HÖHENEINSTELLUNG (RECHTS)	REGOLAZIONE DELL'ALTEZZA (DX)
051	037		REGLAGE EN HAUTEUR (DROITE)	HEIGHT ADJUSTMENT (RIGHT)	HOEHENEINSTELLUNG (RECHTS)	REGOLAZIONE DELL'ALTEZZA (DX)
052	039		REGLAGE EN HAUTEUR (GAUCHE)	HEIGHT ADJUSTMENT (LEFT)	HÖHENEINSTELLUNG (LINKS)	REGOLAZIONE DELL'ALTEZZA (SX)
052	041		REGLAGE EN HAUTEUR (GAUCHE)	HEIGHT ADJUSTMENT (LEFT)	HOEHENEINSTELLUNG (LINKS)	REGOLAZIONE DELL'ALTEZZA (SX)
051	043		REGLAGE EN HAUTEUR (DROITE)	HEIGHT ADJUSTMENT (RIGHT)	HÖHENEINSTELLUNG (RECHTS)	REGOLAZIONE DELL'ALTEZZA (DX)
051	045		REGLAGE EN HAUTEUR (DROITE)	HEIGHT ADJUSTMENT (RIGHT)	HOEHENEINSTELLUNG (RECHTS)	REGOLAZIONE DELL'ALTEZZA (DX)
051	047		REGLAGE EN HAUTEUR (DROITE)	HEIGHT ADJUSTMENT (RIGHT)	HOEHENEINSTELLUNG (RECHTS)	REGOLAZIONE DELL'ALTEZZA (DX)
052	049		REGLAGE EN HAUTEUR (GAUCHE)	HEIGHT ADJUSTMENT (LEFT)	HÖHENEINSTELLUNG (LINKS)	REGOLAZIONE DELL'ALTEZZA (SX)
052	051		REGLAGE EN HAUTEUR (GAUCHE)	HEIGHT ADJUSTMENT (LEFT)	HOEHENEINSTELLUNG (LINKS)	REGOLAZIONE DELL'ALTEZZA (SX)
052	053		REGLAGE EN HAUTEUR (GAUCHE)	HEIGHT ADJUSTMENT (LEFT)	HOEHENEINSTELLUNG (LINKS)	REGOLAZIONE DELL'ALTEZZA (SX)
301	055		ROTOR (DROITE)	ROTOR (RIGHT)	KREISEL (RECHTS)	ROTORE (DX)
302	057		ROTOR (GAUCHE)	ROTOR (LEFT)	KREISEL (LINKS)	ROTORE (SX)
301	059		BRAS DE FOURCHES (DROITE)	TINE ARM (RIGHT)	ZINKENARM (RECHTS)	BRACCIO A FORCHE (DX)
302	061		BRAS DE FOURCHES (GAUCHE)	TINE ARM (LEFT)	ZINKENARM (LINKS)	BRACCIO A FORCHE (SX)
331	063		TRAIN DE ROUES TANDEM	BOGIE AXLE	TANDEM-FAHRGESTELL	ASSALE RUOTE CARRELLO
331	065		TRAIN DE ROUES TANDEM	BOGIE AXLE	TANDEM-FAHRGESTELL	ASSALE RUOTE CARRELLO
331	067		TRAIN DE ROUES TANDEM	BOGIE AXLE	TANDEM-FAHRGESTELL	ASSALE RUOTE CARRELLO
331	069		TRAIN DE ROUES TANDEM	BOGIE AXLE	TANDEM-FAHRGESTELL	ASSALE RUOTE CARRELLO
332	071		TRAIN DE ROUES 3D	WHEEL COLUMN 3D	FAHRGESTELL 3D	TRENO DI RUOTE 3D
332	073		TRAIN DE ROUES 3D	WHEEL COLUMN 3D	FAHRGESTELL 3D	TRENO DI RUOTE 3D
333	075		ROUES DE ROTOR	WHEELS	KREISELRAEDER	RUOTE DEL ROTORE
071	077		PROTECTEUR (DROITE)	SAFETY GUARDS (RIGHT)	SCHUTZVORRICHTUNG (RECHTS)	PARAPETTI (DX)
071	079		PROTECTEUR (DROITE)	SAFETY GUARDS (RIGHT)	SCHUTZVORRICHTUNG (RECHTS)	PARAPETTI (DX)
072	081		PROTECTEUR (GAUCHE)	SAFETY GUARDS (LEFT)	SCHUTZVORRICHTUNG (LINKS)	PARAPETTI (SX)

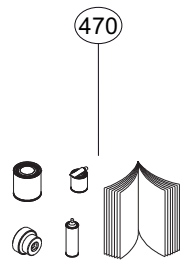
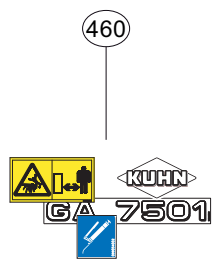
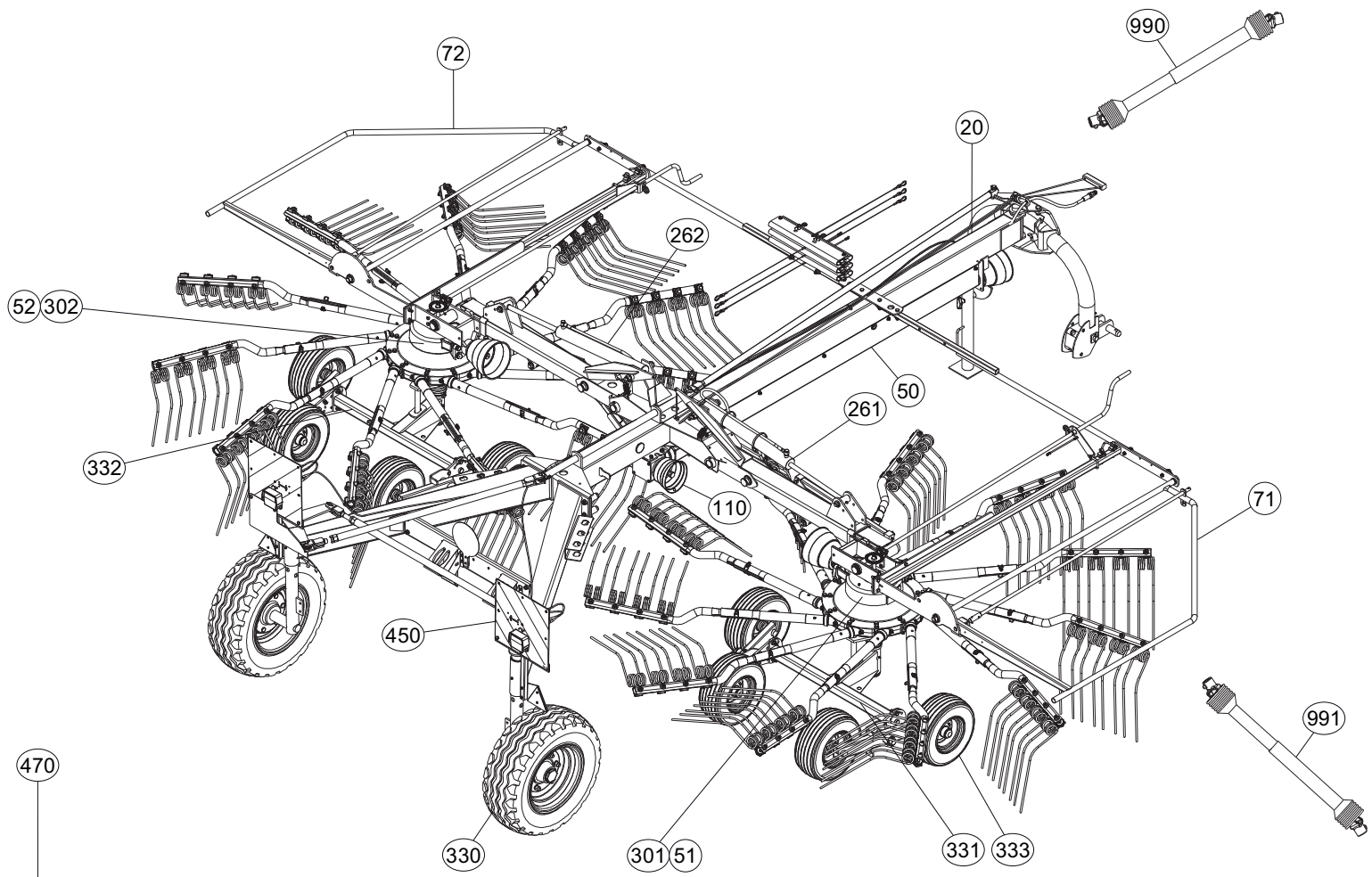
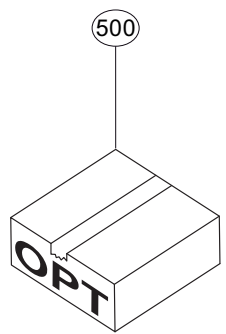




TABLE DES MATIERES - TABLE OF CONTENTS - INHALTSVERZEICHNIS - INDICE

K80R0392 G

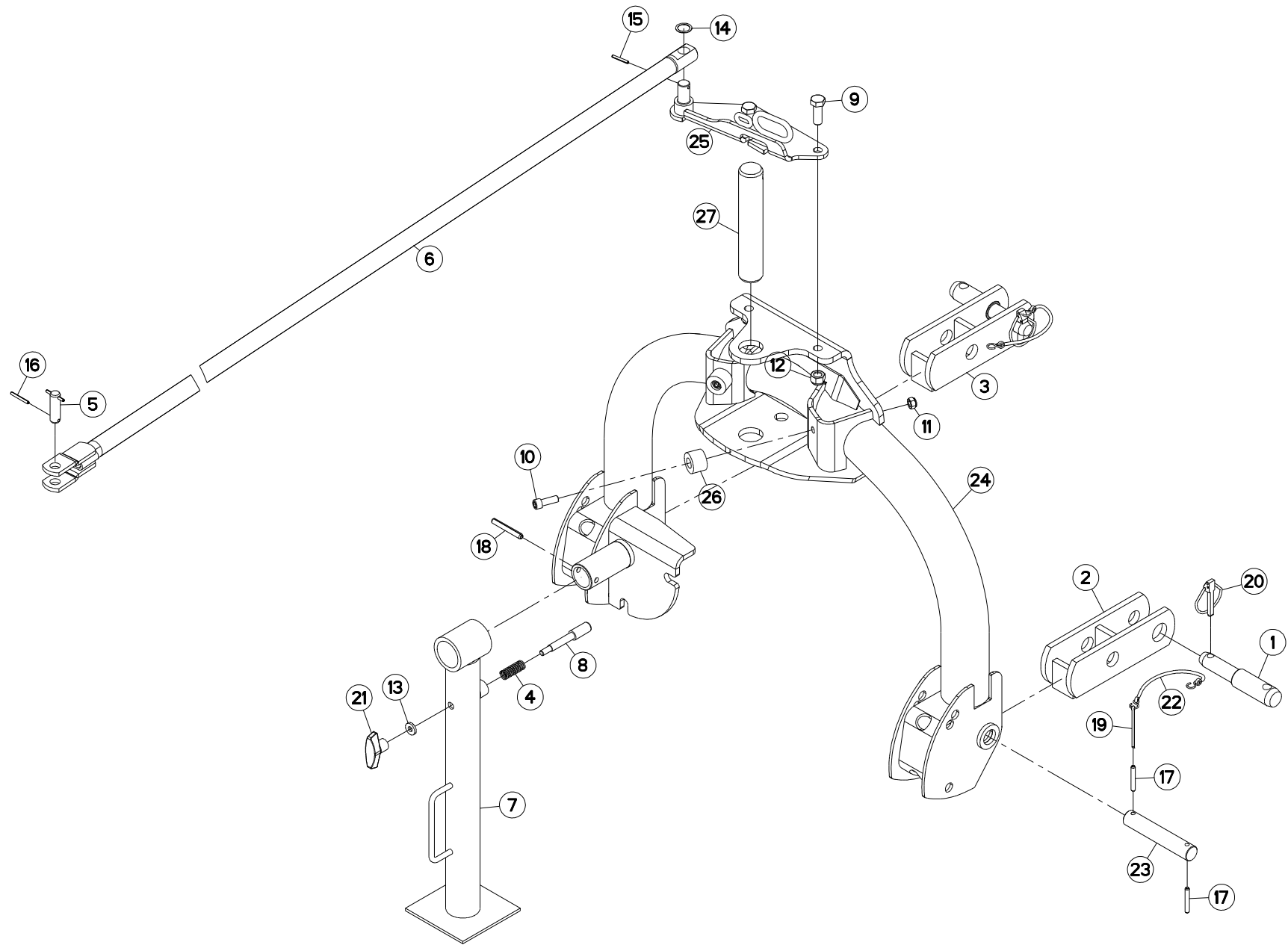
Catalogue P.D.R. - Spare parts list - Ersatzteilliste - Pezzi di Ricambio :

KR151BTL G

Annule et remplace - Cancels and replaces - Annulliert und ersetzt - Annulla e sostituisce :

KR151BTL F

Grp	Page	Opt	Groupe de pièces	Parts group index	Teilegruppe	Gruppo di parti
072	083		PROTECTEUR (GAUCHE)	SAFETY GUARDS (LEFT)	SCHUTZVORRICHTUNG (LINKS)	PARAPETTI (SX)
450	085		SIGNALISATION	SIGNALLING	BELEUCHTUNG U.WARNTAFELN	SEGNALAZIONE
450	087		SIGNALISATION	SIGNALLING	BELEUCHTUNG U.WARNTAFELN	SEGNALAZIONE
470	089		DIVERS	MISCELLANEOUS	VERSCHIEDENES	VARIE
460	091		COLL.ETIQUETTES ADHESIVES	SET OF STICKERS	SATZ AUFKLEBER	SERIE ADESIVI
500	093	OPT	DIVISEUR DE DÉBIT	OILFLOW DIVIDER	OELMENGENTEILER	DIVISORE IDRAULICO
500	095	OPT	DEFLECTEUR	DEFLECTOR	ABWEISER	DEFLETTORE
500	097	OPT	CHAINES DE LIMITATION	LIMITER CHAINS	BEGRENZUNGSKETTEN	CATENE LIMITAZIONE
500	099	OPT	ROUE DE SECOURS	SPARE WHEEL	ERSATZRAD	RUOTA DI SCORTA
500	101	OPT	ROUES / ROTOR	WHEELS / ROTOR	RAEDER / KREISEL	RUOTE / ROTORE
500	103	OPT	PRISE ELECTRIQUE SAE J560B	ELECTRICAL PLUG SAE J560B	ELEKTROSTECKER SAE J560B	SPINA ELETTRICA SAE J560B
500	105	OPT	COLL.BOITE A NOTICE	DOCUMENTS BOX SET	DOKUMENTENBOX	VANO DOCUMENTAZIONE
990	107		TRANSMISSION 4600234	TRANSMISSION 4600234	GELENKWELLE 4600234	TRANSMISSIONE 4600234
991	109		TRANSMISSION 4600249	TRANSMISSION 4600249	GELENKWELLE 4600249	TRANSMISSIONE 4600249
500	111	OPT	TRANSMISSION 4600247	TRANSMISSION 4600247	GELENKWELLE 4600247	TRANSMISSIONE 4600247
500	113	OPT	TRANSMISSION 4600238	TRANSMISSION 4600238	GELENKWELLE 4600238	TRANSMISSIONE 4600238





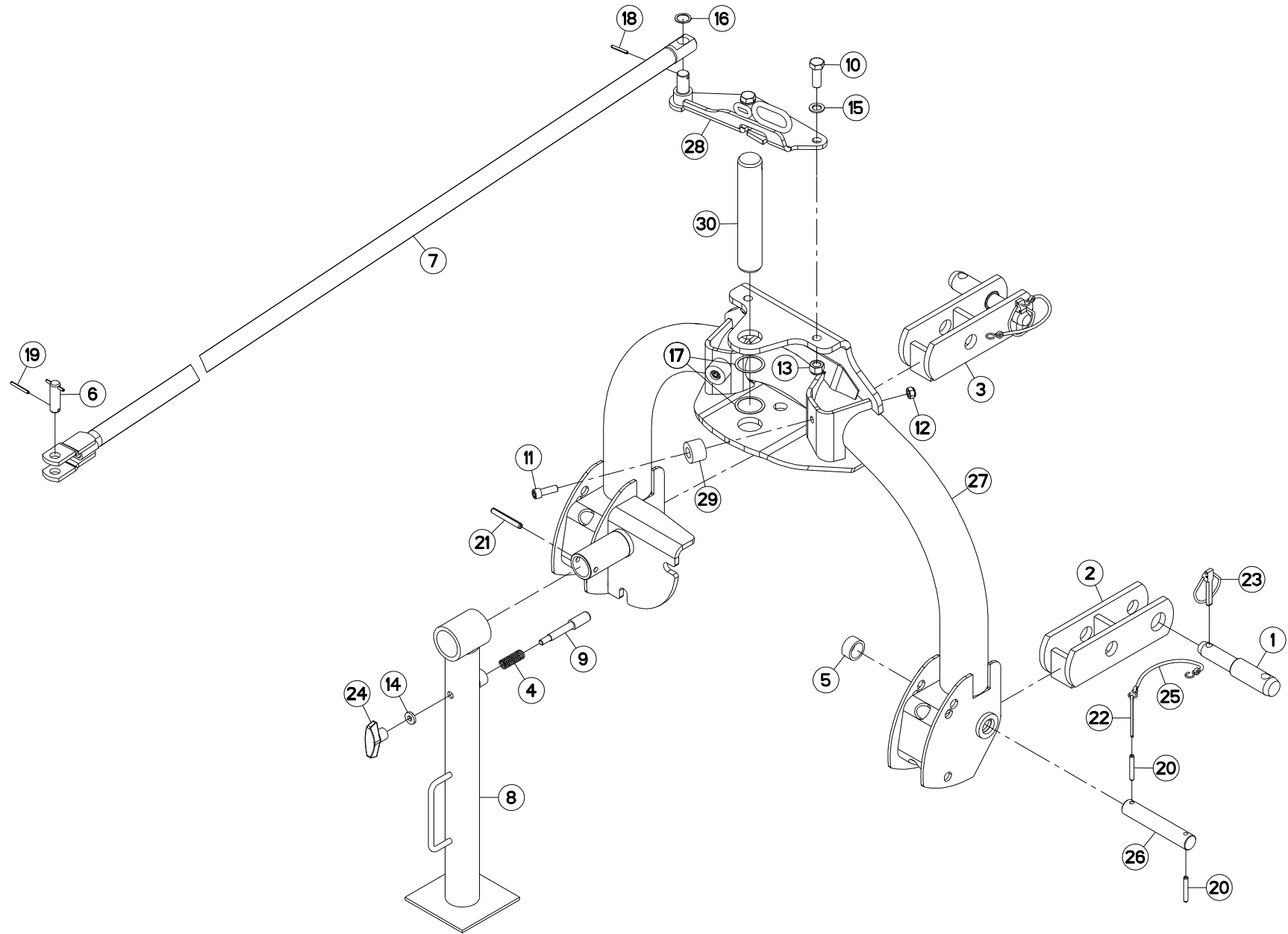
CADRE 3 POINTS

3 POINT FRAME

DREIPUNKTBOCK

TIMONE

Rep	Nr	Qt	Designation	Description	Bezeichnung	Referenza	Remarque - Remark - Bemerkung - Osservazioni
001	52528500	002	TOURILLON	TRUNNION	DREHZAPFEN	PERNI	
002	52552900	001	CHAPE	CLEVIS	GABEL RECHTS	FORCELLA	
003	52553000	001	CHAPE	CLEVIS	GABEL LINKS	FORCELLA	
004	57401200	001	RESSORT	SPRING	FEDER	MOLLA	
005	57749700	001	AXE LONG ZBC	PIN	BOLZEN	ASSE	
006	57749810	001	BARRE DE DIRECTION AVANT	TRACK ROD	LENKSTANGE		
007	57750520	001	BEQUILLE	STAND	STAENDER	SUPPORTO	
008	57753300	001	AXE	PIN	ACHSE	ASSE	
009	80061646	002	VIS TETE HEXAGONALE FE/ZNXC3	HEXAGON HEAD SCREW FE/ZNXC3	SECHSKANTSCHRAUBE FE/ZNXC3	VITE TESTA ESAGONALE FE/ZNXC3	
010	80081235	002	VIS TETE CYL.SIX P.CR.FE/ZNXC3	HEX.SOCK.HEAD CAP SCR.FE/ZNXC3	ZYLINDERSCHR.INNENSEC.FE/ZNXC3	VITE A TESTA CILINDR. FE/ZNXC3	
011	80201240	002	ECROU HEX.BAS AUTOFR.FE/ZNXC3	SELF-LOCKING NUT FE/ZNXC3	SELBSTSICHERND.MUTTER FE/ZNXC3	DADO AUTOBLOCCANTE FE/ZNXC3	
012	80201630	002	ECROU HEX.AUTOFREINE FE/ZNXC3	SELF-LOCKING NUT FE/ZNXC3	SELBSTSICH.MUTTER FE/ZNXC3	DADO AUTOBLOCCANTE FE/ZNXC3	
013	80251127	001	RONDELLE PLATE FE/ZNXC3	PLAIN WASHER FE/ZNXC3	SCHEIBE FE/ZNXC3	RONDELLA PIATTA FE/ZNXC3	
014	80252230	001	RONDELLE PLATE	PLAIN WASHER	SCHEIBE	RONDELLA PIATTA	
015	80450535	001	GOUPILLE ELASTIQUE FLZNNC	ELASTIC PIN HEAVY DUTY	SPANNHUELSE FLZNNC	SPINA ELASTICA FLZNNC	
016	80450546	002	GOUPILLE ELASTIQUE FLZNNC	ELASTIC PIN HEAVY DUTY	SPANNHUELSE FLZNNC	SPINA ELASTICA FLZNNC	
017	80450856	004	GOUPILLE ELASTIQUE FLZNNC	ROLL PIN FLZNNC	SPANNHUELSE FLZNNC	SPINA ELASTICA FLZNNC	
018	80451058	001	GOUPILLE ELASTIQUE FLZNNC	ROLL PIN FLZNNC	SPANNHUELSE FLZNNC	SPINA ELASTICA FLZNNC	
019	80500581	002	GOUPILLE FENDUE FE/ZNXC3	SPLIT PIN FE/ZNXC3	SPLINT FE/ZNXC3	COPPIGLIA FE/ZNXC3	
020	80561155	002	GOUPILLE AUTOMATIQUE	LINCH PIN	KLAPPSTECKER	SPINA DI FERMO	
021	83050010	001	POIGNEE	HANDLE	HANDGRIFF	MANIGLIA	
022	83070063	002	LIEN PVC	PVC CORD	SICHERUNGSBAND	CAVETTO	
023	K8004170	002	AXE	PIN	ACHSE	ASSE	
024	K8011890	001	CADRE	FRAME	RAHMEN	TELAIO	
025	K8011910	001	LEVIER	LEVER	HEBEL	LEVA	
026	K8012030	002	BUTEE	STOP	ANSCHLAG	LIMITATORE	
027	K8012050	001	AXE	PIN	ACHSE	ASSE	





GA7501

B 1185 > C 0000

K80R0373 D

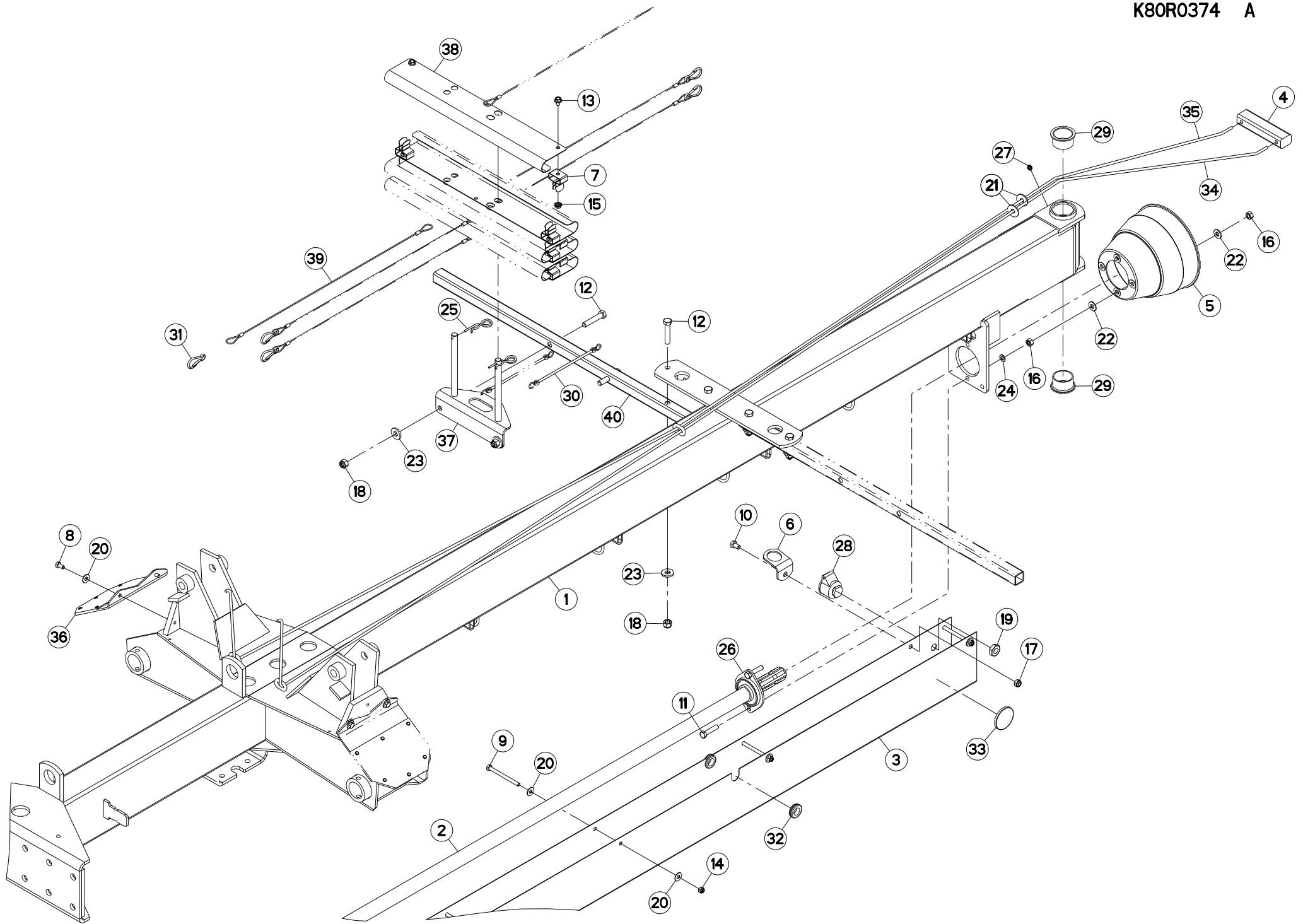
ATTELAGE

HITCH

ANBAUBOCK

ATTACCO

Rep	Nr	Qt	Designation	Description	Bezeichnung	Referenza	Remarque - Remark - Bemerkung - Osservazioni
001	52528500	002	TOURILLON	TRUNNION	DREHZAPFEN	PERNI	
002	52552900	001	CHAPE	CLEVIS	GABEL RECHTS	FORCELLA	
003	52553000	001	CHAPE	CLEVIS	GABEL LINKS	FORCELLA	
004	57401200	001	RESSORT	SPRING	FEDER	MOLLA	
005	57730200	002	ENTRETOISE	SPACER	DISTANZHUELSE	DISTANZIALE	
006	57749700	001	AXE LONG ZBC	PIN	BOLZEN	ASSE	
007	57749810	001	BARRE DE DIRECTION AVANT	TRACK ROD	LENKSTANGE		
008	57750520	001	BEQUILLE	STAND	STAENDER	SUPPORTO	
009	57753300	001	AXE	PIN	ACHSE	ASSE	
010	80061646	002	VIS TETE HEXAGONALE FE/ZNXC3	HEXAGON HEAD SCREW FE/ZNXC3	SECHSKANTSCHRAUBE FE/ZNXC3	VITE TESTA ESAGONALE FE/ZNXC3	21 daN m (155 lbf ft)
011	80081235	002	VIS TETE CYL.SIX P.CR.FE/ZNXC3	HEX.SOCK.HEAD CAP SCR.FE/ZNXC3	ZYLINDERSCHR.INNENSEC.FE/ZNXC3	VITE A TESTA CILINDR. FE/ZNXC3	
012	80201240	002	ECROU HEX.BAS AUTOFR.FE/ZNXC3	SELF-LOCKING NUT FE/ZNXC3	SELBSTSICHERND.MUTTER FE/ZNXC3	DADO AUTOBLOCCANTE FE/ZNXC3	
013	80201630	002	ECROU HEX.AUTOFREINE FE/ZNXC3	SELF-LOCKING NUT FE/ZNXC3	SELBSTSICH.MUTTER FE/ZNXC3	DADO AUTOBLOCCANTE FE/ZNXC3	
014	80251127	001	RONDELLE PLATE FE/ZNXC3	PLAIN WASHER FE/ZNXC3	SCHEIBE FE/ZNXC3	RONDELLA PIATTA FE/ZNXC3	
015	80251631	002	RONDELLE PLATE FE/ZNXC3	PLAIN WASHER FE/ZNXC3	SCHEIBE FE/ZNXC3	RONDELLA PIATTA FE/ZNXC3	
016	80252230	001	RONDELLE PLATE	PLAIN WASHER	SCHEIBE	RONDELLA PIATTA	
017	80254554	002	RONDELLE D'AJUSTAGE PS 0,5	SHIM RING PS 0,5	PASSSCHEIBE PS 0,5	SPESSORE	Q?
018	80450535	001	GOUPILLE ELASTIQUE FLZNNC	ELASTIC PIN HEAVY DUTY	SPANNHUELSE FLZNNC	SPINA ELASTICA FLZNNC	
019	80450546	002	GOUPILLE ELASTIQUE FLZNNC	ELASTIC PIN HEAVY DUTY	SPANNHUELSE FLZNNC	SPINA ELASTICA FLZNNC	
020	80450856	004	GOUPILLE ELASTIQUE FLZNNC	ROLL PIN FLZNNC	SPANNHUELSE FLZNNC	SPINA ELASTICA FLZNNC	
021	80451058	001	GOUPILLE ELASTIQUE FLZNNC	ROLL PIN FLZNNC	SPANNHUELSE FLZNNC	SPINA ELASTICA FLZNNC	
022	80500581	002	GOUPILLE FENDUE FE/ZNXC3	SPLIT PIN FE/ZNXC3	SPLINT FE/ZNXC3	COPPIGLIA FE/ZNXC3	
023	80561155	002	GOUPILLE AUTOMATIQUE	LINCH PIN	KLAPPSTECKER	SPINA DI FERMO	
024	83050010	001	POIGNEE	HANDLE	HANDGRIFF	MANIGLIA	
025	83070063	002	LIEN PVC	PVC CORD	SICHERUNGSBAND	CAVETTO	
026	K8004170	002	AXE	PIN	ACHSE	ASSE	
027	K8011891	001	CADRE	FRAME	RAHMEN	TELAIO	
028	K8011910	001	LEVIER	LEVER	HEBEL	LEVA	
029	K8012030	002	BUTEE	STOP	ANSCHLAG	LIMITATORE	
030	K8012050	001	AXE	PIN	ACHSE	ASSE	





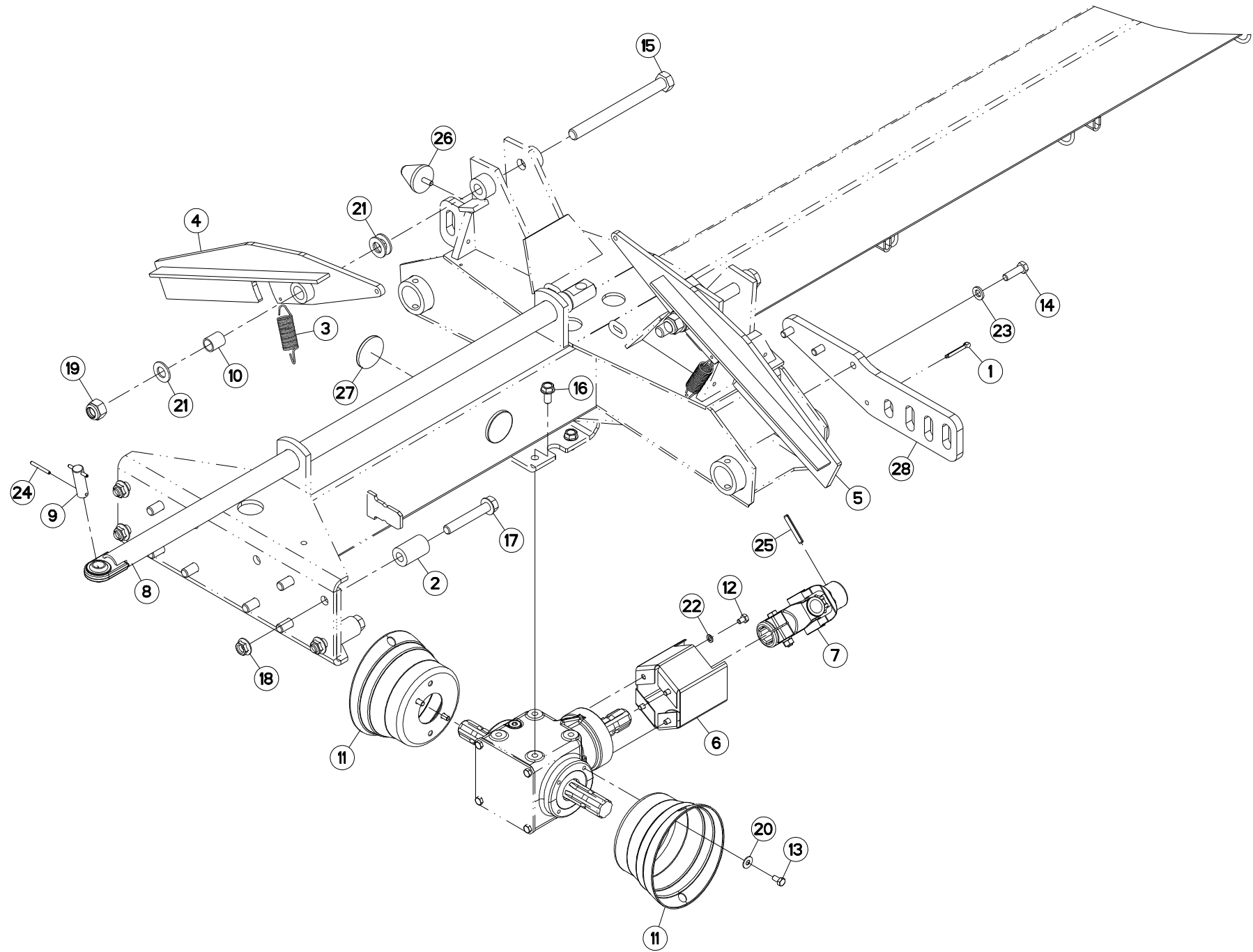
POUTRE (AVANT)

CONNECTING FRAME (FRONT)

VERBINDUNGSRAHMEN (VORN)

TELAIO DI COLLEGAMENTO (ANTEF)

Rep	Nr	Qt	Designation	Description	Bezeichnung	Referenza	Remarque - Remark - Bemerkung - Osservazioni
001	57746930	001	POUTRE	BEAM	TRAGEBALKEN	TRAVE	
002	57747100	001	ARBRE D'ENTRAINEMENT	PRIMARY SHAFT	ANTRIEBSWELLE	ALBERO PRIMARIO	
003	57748920	001	PROTECTEUR	GUARD	SCHUTZ	PROTEZIONE	
004	57755300	001	POIGNEE BOIS	HANDLE	HANDGRIFF	MANIGLIA	
005	58707010	001	PROTECTEUR	GUARD	SCHUTZ	PROTEZIONE	
006	58739300	001	SUPPORT	SUPPORT	TRAEGER	SUPPORTO	
007	59402900	012	RESSORT	SPRING	FEDER	MOLLA	
008	80060816	004	VIS TETE HEXAGONALE FE/ZNXC3	HEX. SCREW FE/ZNXC3	SECHSKANTSCHRAUBE FE/ZNXC3	VITE TESTA ESAGONALE FE/ZNXC3	
009	80060864	005	VIS TETE HEXAGONALE FE/ZNXC3	HEX. HEAD SCREW FE/ZNXC3	SECHSKANTSCHRAUBE FE/ZNXC3	VITE TESTA ESAGONALE FE/ZNXC3	
010	80061016	001	VIS TETE HEXAGONALE FE/ZNXC3	HEXAGON HEAD SCREW FE/ZNXC3	SECHSKANTSCHRAUBE FE/ZNXC3	VITE TESTA ESAGONALE FE/ZNXC3	
011	80061045	002	VIS TETE HEXAGONALE FE/ZNXC3	HEXAGON HEAD SCREW FE/ZNXC3	SECHSKANTSCHRAUBE FE/ZNXC3	VITE TESTA ESAGONALE FE/ZNXC3	
012	80061286	006	VIS TETE HEXAGONALE FLZNNC	HEXAGON HEAD SCREW FLZNNC	SECHSKANTSCHRAUBE FLZNNC	VITE A TESTA ESAGONALE FLZNNC	
013	80130812	012	VIS AUTOBLOQUANTE FLZNNC	UNDERSERR.S.LOC.SCREW FLZNNC	SPERRZAHN-BUNDSCHRAU.FLZNNC	VITE FLZNNC	
014	80200830	005	ECROU HEX.AUTOFREINE FE/ZNXC3	SELFLOCKING NUT FE/ZNXC3	SELBSTSICHERNDE MUTT.FE/ZNXC3	DADO AUTOBLOCCANTE FE/ZNXC3	
015	80200851	012	ECROU AUTOBLOQUANT FE/ZNXC3	UNDERSERRAT.S.LOC.NUT FE/ZNXC3	SPERRZAHN-BUNDMUTTER FE/ZNXC3	DADO FE/ZNXC3	
016	80201070	004	ECROU HEXAGONAL FE/ZNXC3	NUT FE/ZNXC3	SECHSKANTMUTTER FE/ZNXC3	DADO FE/ZNXC3	
017	80201040	001	ECROU HEX.BAS AUTOFR.FE/ZNXC3	SELF LOCKING NUT FE/ZNXC3	SELBSTSICHERND.MUTTER FE/ZNXC3	DADO AUTOBLOCCANTE FE/ZNXC3	
018	80201230	006	ECROU HEX.AUTOFREINE FE/ZNXC3	SELF-LOCKING NUT FE/ZNXC3	SELBSTSICH.MUTTER FE/ZNXC3	DADO AUTOBLOCCANTE FE/ZNXC3	
019	80201805	001	ECROU HEXAGONAL BAS	HEXAGON THIN NUT	FLACHE SECHSKANTMUTTER	DADO	
020	80250970	014	RONDELLE PLATE FE/ZN	PLAIN WASHER FE/ZN	SCHEIBE FE/ZN	RONDELLA PIATTA FE/ZN	
021	80251032	002	RONDELLE PLATE	PLAIN WASHER	SCHEIBE	RONDELLA PIATTA	
022	80251176	004	RONDELLE PLATE FE/ZNXC3	PLAIN WASHER FE/ZNXC3	SCHEIBE FE/ZNXC3	RONDELLA PIATTA FE/ZNXC3	
023	80251331	006	RONDELLE PLATE FE/ZNXC3	PLAIN WASHER FE/ZNXC3	SCHEIBE FE/ZNXC3	RONDELLA PIATTA FE/ZNXC3	
024	80271001	002	RONDELLE EVENTAIL FLZNNC	SERRATED LOCK WASHER FLZNNC	FAECHERSCHEIBE FLZNNC	RONDELLA VENTAGLIO FLZNNC	
025	80570476	002	GOUPILLE BETA FE/ZNXC3	SPRING COTTER PIN FE/ZNXC3	FEDERSTECKER FE/ZNXC3	MOLLA FE/ZNXC3	
026	81503504	001	PALIER	FLANGE UNIT	FLANSCHLAGER	CUSCINETTO	
027	82200800	001	GRAISSEUR A TETE SPHERIQUE	GREASE FITTING	KEGELSCHMIERNIPPEL	INGRASSATORE SFERICO	
028	82300066	001	SUPPORT COUPLEUR MALE	ANCHOR BRACKET FOR MALE TIP	STECKERHALTER	SUPPORTO	
029	83014555	002	BAGUE ROULEE A COLLERETTE	FLANGED WRAPPED BUSH	GEROLLTE BUCHSE MIT FLANSCH	ANELLO LUBRIFICATO	
030	83070063	002	LIEN PVC	PVC CORD	SICHERUNGSBAND	CAVETTO	
031	83090046	006	MOUSQUETON	SNAP LINK	KARABINERHAKEN	MOSCHETTONE	
032	83200801	002	PASSE FIL	RUBBER PASS WIRE	GUMMI-TUELLE	PASSAFILO	
033	83240014	002	CATADIOPTRE	REFLECTOR	RUECKSTRAHLER	CATADIOTTRO	
034	56012400	001	CORDE NYLON	CORD	SEIL	CORDA NYLON	
035	56012400	001	CORDE NYLON	CORD	SEIL	CORDA NYLON	
036	57734110	002	PROTECTEUR SOUPLE	GUARD	SCHUTZ	PROTEZIONE	
037	K8004360	001	SUPPORT DE PROTECTION	GUARD SUPPORT	SCHUTZHALTERUNG	SUPPORTO PROTEZIONE	
038	K8004551	006	PROTECTEUR	GUARD	SCHUTZ	PROTEZIONE	
039	K8004640	006	CABLE MULTITORON D=2 LG=700	CABLE	DRAHTSEIL	CAVO	
040	K8012130	002	PROTECTEUR	GUARD	SCHUTZ	PROTEZIONE	





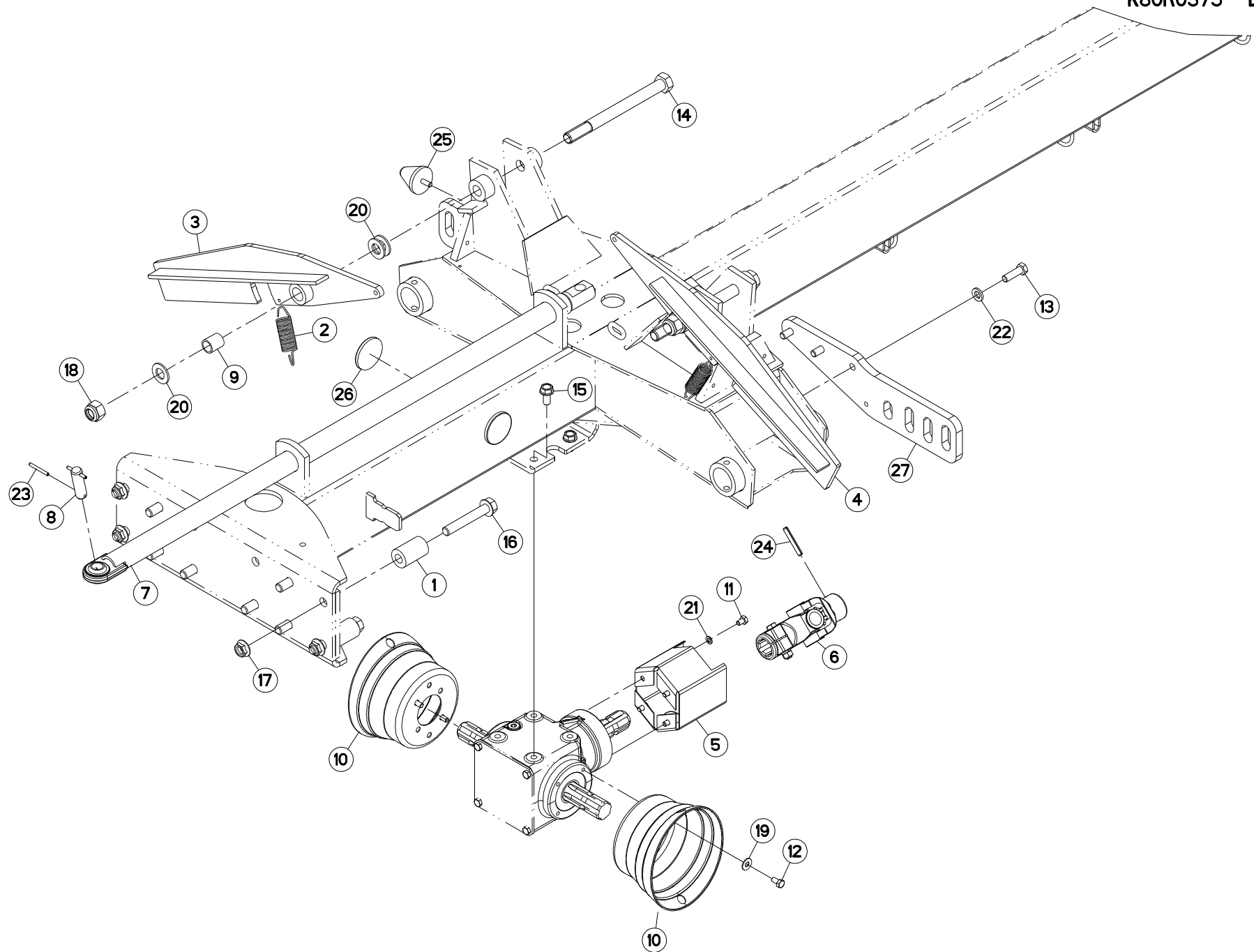
POUTRE (ARRIERE)

CONNECTING FRAME (REAR)

VERBINDUNGSRAHMEN (HINTEN)

TELAIO DI COLLEGAMENTO (POSTE)

Rep	Nr	Qt	Designation	Description	Bezeichnung	Referenza	Remarque - Remark - Bemerkung - Osservazioni
001	80500541	002	GOUPILLE FENDUE FE/ZNXC3	SPLIT PIN FE/ZNXC3	SPLINT FE/ZNXC3	COPPIGLIA FE/ZNXC3	
002	57522400	010	ENTRETOISE ZBC	SPACER	DISTANZHUELSE	DISTANZIALE	
003	57716000	002	RESSORT DE TRACTION	SPRING, EXTENSION	ZUGFEDER	MOLLA DI TRAZIONE	
004	57728000	001	VERROU	LATCH	RIEGEL	LEVA	
005	57728100	001	VERROU	LATCH	RIEGEL	LEVA	
006	57743520	001	PROTECTEUR	GUARD	SCHUTZ	PROTEZIONE	
007	57747200	001	CARDAN	JOINT, UNIVERSAL	KREUZGELENK	CARDANO	
008	57749600	001	BARRE DE DIRECT.INTERMEDIAIRE	TRACK ROD	SPURSTANGE	BARRA DI DIREZIONE INTERMEDIA	
009	57749700	001	AXE LONG ZBC	PIN	BOLZEN	ASSE	
010	57816200	002	ENTRETOISE ZBC	SPACER	DISTANZHUELSE	RONDELLA	
011	58555410	002	BOL	BOWL	SCHUTZTOPF	PROTEZIONE	
012	80060812	004	VIS TETE HEXAGONALE FE/ZNXC3	HEXAGON HEAD SCREW FE/ZNXC3	SECHSKANTSCHRAUBE FE/ZNXC3	VITE TESTA ESAGONALE FE/ZNXC3	
013	80060816	004	VIS TETE HEXAGONALE FE/ZNXC3	HEX. SCREW FE/ZNXC3	SECHSKANTSCHRAUBE FE/ZNXC3	VITE TESTA ESAGONALE FE/ZNXC3	
014	80061242	006	VIS TETE HEXAGONALE FLZNNC	HEXAGON HEAD SCREW FLZNNC	SECHSKANTSCHRAUBE FLZNNC	VITE TESTA ESAGONALE FLZNNC	
015	80062095	002	VIS TETE HEXAGONALE FE/ZNXC3	HEXAGON HEAD SCREW FE/ZNXC3	SECHSKANTSCHRAUBE FE/ZNXC3	VITE TESTA ESAGONALE FE/ZNXC3	
016	80131225	004	VIS AUTOBLOQUANTE FLZNNC	UNDERSERR.S-LOC.SCREW FLZNNC	SPERRZAHN-BUNDSCHRAU.FLZNNC	VITE FLZNNC	
017	80131696	010	VIS AUTOBLOQUANTE FLZNNC	UNDERSERR.S-LOC.SCREW FLZNNC	SPERRZAHN-BUNDSCHRAU.FLZNNC	VITE FLZNNC	
018	80201651	004	ECROU AUTOBLOQUANT FE/ZNXC3	UNDERSERRAT.S.LOC.NUT FE/ZNXC3	SPERRZAHN-BUNDMUTTER FE/ZNXC3	DADO FE/ZNXC3	
019	80202030	002	ECROU HEX.AUTOFREINE FE/ZNXC3	SELF-LOCKING NUT FE/ZNXC3	SELBSTSICH.MUTTER FE/ZNXC3	DADO AUTOBLOCCANTE FE/ZNXC3	
020	80250970	004	RONDELLE PLATE FE/ZN	PLAIN WASHER FE/ZN	SCHEIBE FE/ZN	RONDELLA PIATTA FE/ZN	
021	80252026	006	RONDELLE PLATE FE/ZNXC3	PLAIN WASHER M20 DIN 125	SCHEIBE FE/ZNXC3	RONDELLA PIATTA FE/ZNXC3	
022	80270800	004	RONDELLE EVENTAIL	SERRATED LOCK WASHER	FAECHERSCHEIBE	RONDELLA VENTAGLIO	
023	80281254	006	RONDELLE CONIQUE BLOC.FLZNNC	CONICAL SPRING WASHER FLZNNC	SPANNSCHEIBE FLZNNC	RONDELLA CONICA FLZNNC	
024	80450546	002	GOUPILLE ELASTIQUE FLZNNC	ELASTIC PIN HEAVY DUTY	SPANNHUELSE FLZNNC	SPINA ELASTICA FLZNNC	
025	80450856	001	GOUPILLE ELASTIQUE FLZNNC	ROLL PIN FLZNNC	SPANNHUELSE FLZNNC	SPINA ELASTICA FLZNNC	
026	83030012	002	BUTEE ELASTIQUE	RUBBER STOP	GUMMIPUFFER	GOMMINO	
027	83240014	002	CATADIOPTRE	REFLECTOR	RUECKSTRAHLER	CATADIOTTRO	
028	K8013350	002	PLAQUE	PLATE	PLATTE	PIASTRA	





GA7501

B 0331 > C 0000

K80R0375 B

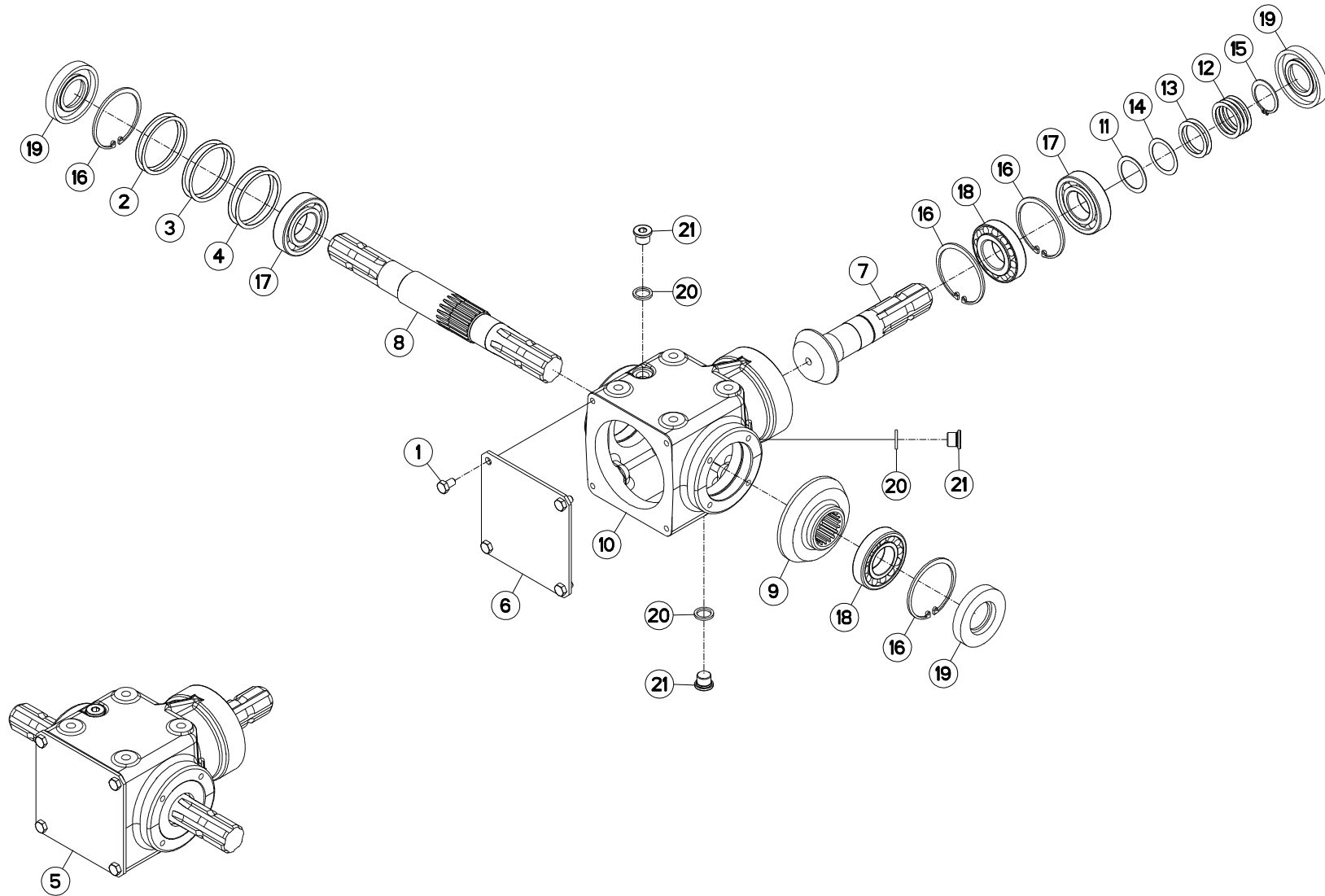
POUTRE (ARRIERE)

CONNECTING FRAME (REAR)

VERBINDUNGSRAHMEN (HINTEN)

TELAIO DI COLLEGAMENTO (POSTE)

Rep	Nr	Qt	Designation	Description	Bezeichnung	Referenza	Remarque - Remark - Bemerkung - Osservazioni
001	57522400	010	ENTRETOISE ZBC	SPACER	DISTANZHUELSE	DISTANZIALE	
002	57716000	002	RESSORT DE TRACTION	SPRING, EXTENSION	ZUGFEDER	MOLLA DI TRAZIONE	
003	57728000	001	VERROU	LATCH	RIEGEL	LEVA	
004	57728100	001	VERROU	LATCH	RIEGEL	LEVA	
005	57743520	001	PROTECTEUR	GUARD	SCHUTZ	PROTEZIONE	
006	57747200	001	CARDAN	JOINT, UNIVERSAL	KREUZGELENK	CARDANO	
007	57749600	001	BARRE DE DIRECT.INTERMEDIAIRE	TRACK ROD	SPURSTANGE	BARRA DI DIREZIONE INTERMEDIA	
008	57749700	001	AXE LONG ZBC	PIN	BOLZEN	ASSE	
009	57816200	002	ENTRETOISE ZBC	SPACER	DISTANZHUELSE	RONDELLA	
010	58555410	002	BOL	BOWL	SCHUTZTOPF	PROTEZIONE	
011	80060812	004	VIS TETE HEXAGONALE FE/ZNXC3	HEXAGON HEAD SCREW FE/ZNXC3	SECHSKANTSCHRAUBE FE/ZNXC3	VITE TESTA ESAGONALE FE/ZNXC3	
012	80060816	004	VIS TETE HEXAGONALE FE/ZNXC3	HEX. SCREW FE/ZNXC3	SECHSKANTSCHRAUBE FE/ZNXC3	VITE TESTA ESAGONALE FE/ZNXC3	
013	80061242	006	VIS TETE HEXAGONALE FLZNNC	HEXAGON HEAD SCREW FLZNNC	SECHSKANTSCHRAUBE FLZNNC	VITE TESTA ESAGONALE FLZNNC	12,3 daN m (90,7 lbf ft)
014	80062070	002	VIS TETE HEXAGONALE FLZNNC	HEXAGON HEAD SCREW FLZNNC	SECHSKANTSCHRAUBE FLZNNC	VITE TESTA ESAGONALE FLZNNC	
015	80131225	004	VIS AUTOBLOQUANTE FLZNNC	UNDERSERR.S.LOC.SCREW FLZNNC	SPERRZAHN-BUNDSCHRAU.FLZNNC	VITE FLZNNC	
016	80131696	010	VIS AUTOBLOQUANTE FLZNNC	UNDERSERR.S.LOC.SCREW FLZNNC	SPERRZAHN-BUNDSCHRAU.FLZNNC	VITE FLZNNC	
017	80201651	004	ECROU AUTOBLOQUANT FE/ZNXC3	UNDERSERRAT.S.LOC.NUT FE/ZNXC3	SPERRZAHN-BUNDMUTTER FE/ZNXC3	DADO FE/ZNXC3	30,2 daN m (222,7 lbf ft)
018	80202030	002	ECROU HEX.AUTOFREINE FE/ZNXC3	SELF-LOCKING NUT FE/ZNXC3	SELBSTSICH.MUTTER FE/ZNXC3	DADO AUTOBLOCCANTE FE/ZNXC3	
019	80250970	004	RONDELLE PLATE FE/ZN	PLAIN WASHER FE/ZN	SCHEIBE FE/ZN	RONDELLA PIATTA FE/ZN	
020	80252026	006	RONDELLE PLATE FE/ZNXC3	PLAIN WASHER M20 DIN 125	SCHEIBE FE/ZNXC3	RONDELLA PIATTA FE/ZNXC3	
021	80270800	004	RONDELLE EVENTAIL	SERRATED LOCK WASHER	FAECHERSCHEIBE	RONDELLA VENTAGLIO	
022	80281254	006	RONDELLE CONIQUE BLOC.FLZNNC	CONICAL SPRING WASHER FLZNNC	SPANNSCHEIBE FLZNNC	RONDELLA CONICA FLZNNC	
023	80450546	002	GOUPILLE ELASTIQUE FLZNNC	ELASTIC PIN HEAVY DUTY	SPANNHUELSE FLZNNC	SPINA ELASTICA FLZNNC	
024	80450856	001	GOUPILLE ELASTIQUE FLZNNC	ROLL PIN FLZNNC	SPANNHUELSE FLZNNC	SPINA ELASTICA FLZNNC	
025	83030012	002	BUTEE ELASTIQUE	RUBBER STOP	GUMMIPUFFER	GOMMINO	
026	83240014	002	CATADIOPTRE	REFLECTOR	RUECKSTRAHLER	CATADIOTTRO	
027	K8013350	002	PLAQUE	PLATE	PLATTE	PIASTRA	





GA7501

B 0001 > C 0000

K80R0389 A

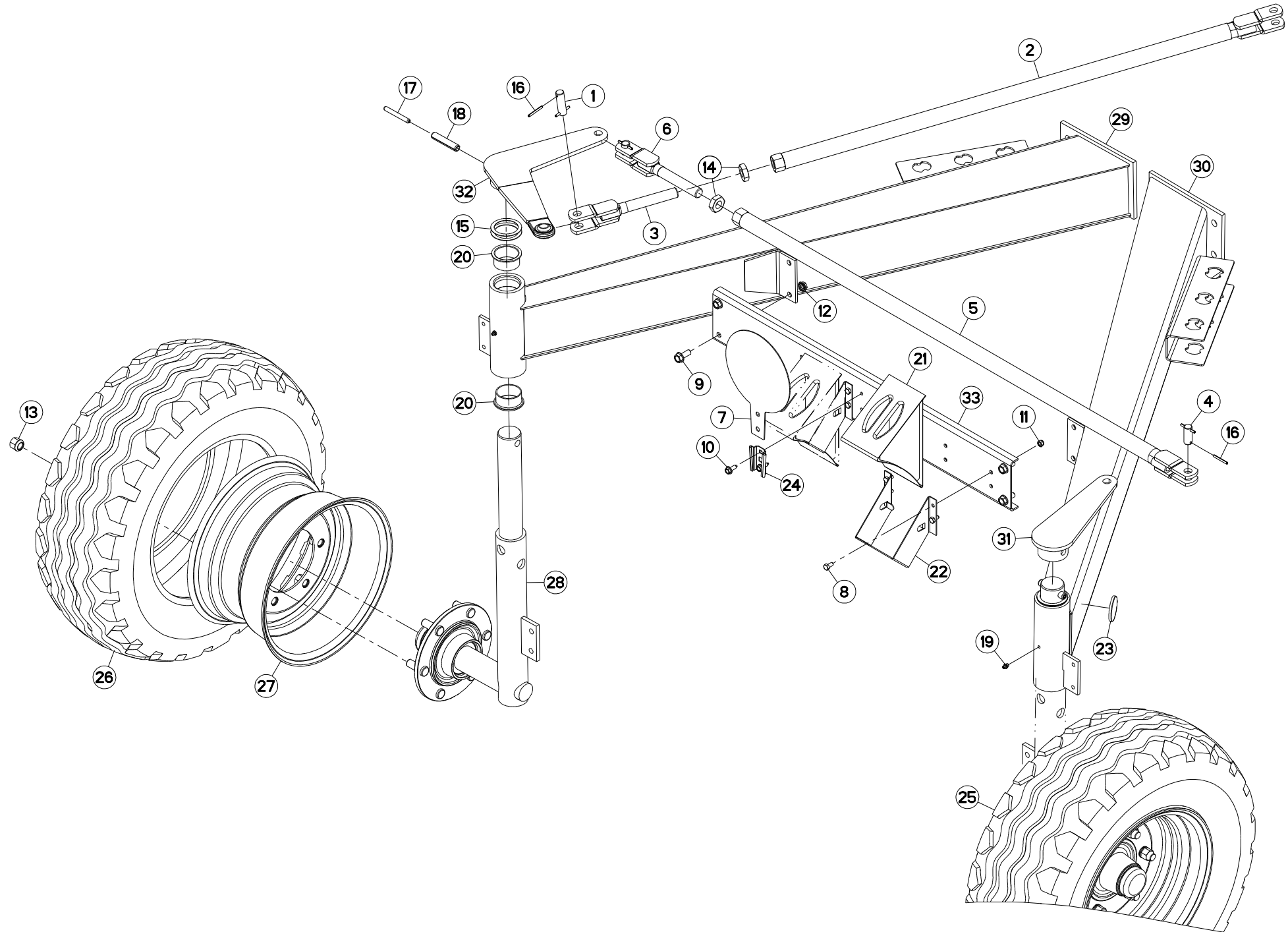
CARTER DE RENVOI

BEVEL GEARBOX

WINKELGETRIEBE

CARTER DI RINVIO

Rep	Nr	Qt	Designation	Description	Bezeichnung	Referenza	Remarque - Remark - Bemerkung - Osservazioni
001	50000700	004	VIS AVEC REVÊTEMENT ADHESIF	SCREW WITH ADHESIVE COATING	KLEBE BESCHICHTETE SCHRAUBE	VITE CON RIVETTAMENTO ADESIVO	[1]
002	50011900	002	RONDELLE	WASHER	SCHEIBE	SPESSORE	[1]
003	50012000	002	RONDELLE	WASHER	SCHEIBE	SPESSORE	[1]
004	50012100	002	RONDELLE	WASHER	SCHEIBE	SPESSORE	[1]
005	57757600	001	CARTER DE RENVOI COMPLET	ANGLE GEARBOX ASSY	WINKELGETRIEBE KOMPLETT	CARTER DI RINVIO	[1]
006	57757800	001	COUVERCLE	COVER	DECKEL	COPERCHIO	[1]
007	57757900	001	PIGNON CONIQUE 11 DENTS	PINION GEAR Z.11	RITZELWELLE Z.11	PIGNONE CONICO Z=11	[1]
008	57758000	001	ARBRE CANNELE	PLINED SHAFT	PROFILWELLE	ALBERO CANNELLATO	[1]
009	57758100	001	PIGNON 20 DENTS	PINION Z.20	ZAHNRAD Z.20	PIGNONE Z.20	[1]
010	57758210	001	CARTER	HOUSING	GEHAEUSE	SCATOLA	[1]
011	80253543	001	RONDELLE D'AJUSTAGE PS 1,0	SHIM RING PS 1,0	PASSSCHEIBE PS 1,0	SPESSORE	[1]
012	80253545	004	RONDELLE D'AJUSTAGE PS 0,1	SHIM RING PS 0,1	PASSSCHEIBE PS 0,1	SPESSORE	[1]
013	80253546	002	RONDELLE D'AJUSTAGE PS 0,2	SHIM RING PS 0,2	PASSSCHEIBE PS 0,2	SPESSORE	[1]
014	80253547	001	RONDELLE D'AJUSTAGE PS 0,5	SHIM RING PS 0,5	PASSSCHEIBE PS 0,5	SPESSORE	[1]
015	80583500	001	CIRCLIP EXTERIEUR	ELASTIC RING	SICHERUNGSRING	ANELLO	[1]
016	80597200	004	CIRCLIP INTERIEUR	RETAINING RING	SICHERUNGSRING	ANELLO	[1]
017	81003572	002	ROULEMENT A BILLES	BALL BEARING	KUGELLAGER	CUSCINETTO A SFERE	[1]
018	81303572	002	ROULEMENT A ROULEAUX CONIQUES	TAPERED ROLLER BEARING	KEGELROLLENLAGER	CUSCINETTO A RULLO	[1]
019	82013572	003	BAGUE D'ETANCHEITE	OIL SEAL	RADIALDICHTRING	PARAOILIO	[1]
020	82101623	003	JOINT CUIVRE	SEALING RING	DICHTRING	RONDELLA RAME	[1]
021	82230006	003	BOUCHON FE/ZNXC3	PLUG FE/ZNXC3	VERSCHLUSSSCHRAUBE FE/ZNXC3	TAPPO FE/ZNXC3	[1]





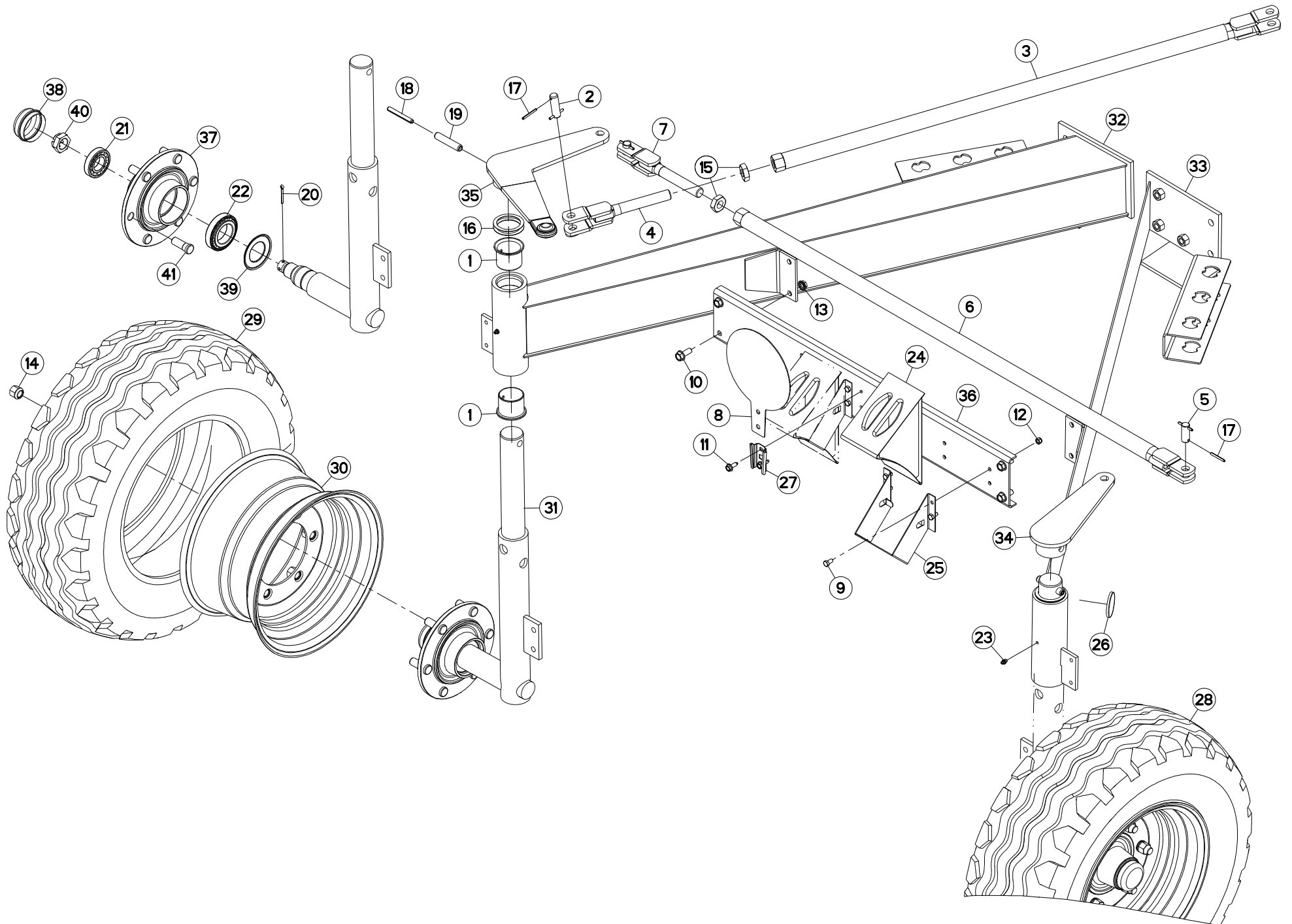
TRAIN DE ROUES ARRIERE

REAR WHEEL COLUMN

HINTERES FAHRGESTELL

COLONNA PER RUOTA POSTERIOR

Rep	Nr	Qt	Designation	Description	Bezeichnung	Referenza	Remarque - Remark - Bemerkung - Osservazioni
001	57749700	001	AXE LONG ZBC	PIN	BOLZEN	ASSE	
002	57749910	001	BARRE	BAR	BALKEN	BARRA	
003	57750000	001	CHAPE	CLEVIS	GABEL	FORCELLA	
004	57750100	002	AXE	PIN	ACHSE	ASSE	
005	57750210	001	BARRE	BAR	BALKEN	BARRA	
006	57750300	001	CHAPE	CLEVIS	GABEL	FORCELLA	
007	57836010	001	SUPPORT ETIQ.LIMIT.VITESSE ZBC	SUPPORT	TRAEGER	SUPPORTO	
008	80060816	008	VIS TETE HEXAGONALE FE/ZNXC3	HEX. SCREW FE/ZNXC3	SECHSKANTSCHRAUBE FE/ZNXC3	VITE TESTA ESAGONALE FE/ZNXC3	
009	80131232	004	VIS AUTOBLOQUANTE FLZNNC KL105	UNDERSERR.S.LOC.SCREW FLZNNC	SPERRZAHN-BUNDSCHRAU.FLZNNC	VITE FLZNNC KL105	
010	80190820	002	VIS AUTOTARAU.FE/ZNXC3 TAPTITE	SELF-CUTTING SCREW FE/ZNXC3	GEWINDE-SCHNEIDSCHRAU.FE/ZNXC3	VITE AUTOBLOCCANTE	
011	80200830	008	ECROU HEX.AUTOFREINE FE/ZNXC3	SELFLOCKING NUT FE/ZNXC3	SELBSTSICHERNDE MUTT.FE/ZNXC3	DADO AUTOBLOCCANTE FE/ZNXC3	
012	80201253	004	ECROU AUTOBLOQUANT FE/ZNXC3	UNDERSERRAT.S.LOC.NUT FE/ZNXC3	SPERRZAHN-BUNDMUTTER FE/ZNXC3	DADO FE/ZNXC3	
013	80201850	012	ECROU PORTEE SPHER.FE/ZNXC3	WHEEL NUT FE/ZNXC3	RADMUTTER FE/ZNXC3	DADO FE/ZNXC3	[1]
014	80202475	002	ECROU HEXAGONAL BAS FE/ZNXC3	NUT FE/ZNXC3	SECHSKANTMUTTER FE/ZNXC3	DADO FE/ZNXC3	
015	80255072	004	RONDELLE D'AJUSTAGE PS 1	SHIM RING PS 1	PASSSCHEIBE PS 1	SPESSORE	
016	80450546	006	GOUPILLE ELASTIQUE FLZNNC	ELASTIC PIN HEAVY DUTY	SPANNHUELSE FLZNNC	SPINA ELASTICA FLZNNC	
017	80451063	002	GOUPILLE ELASTIQUE FLZNNC	ROLL PIN FLZNNC	SPANNHUELSE FLZNNC	SPINA ELASTICA FLZNNC	
018	80451661	002	GOUPILLE ELASTIQUE FLZNNC	ROLL PIN FLZNNC	SPANNHUELSE FLZNNC	SPINA ELASTICA FLZNNC	
019	82200800	002	GRAISSEUR A TETE SPHERIQUE	GREASE FITTING	KEGELSCHMIERNIPPEL	INGRASSATORE SFERICO	
020	83015561	004	BAGUE ROULEE A COLLERETTE	FLANGED WRAPPED BUSH	GEROLLTE BUCHSE MIT FLANSCH	ANELLO LUBRIFICATO	
021	83090042	002	CALE DE ROUE RAYON DE 360	WHEEL CHOCK R360	UNTERLEGKEIL R360	CUNEO PER RUOTE R360	
022	83090043	002	SUPPORT DE CALE DE ROUE	BRACKET FOR WHEEL CHOCK	BEFESTIGUNGSBUEGEL	SUPPORTO	
023	83240014	002	CATADIOPTRE	REFLECTOR	RUECKSTRAHLER	CATADIOTTRO	
024	83240200	001	SUPPORT TRIANGLE SMV FE/ZNXC3	BRACKET SMV EMBLEM FE/ZNXC3	SMV RUECKSTRAHLERHALT.FE/ZNXC3	SUPPORTO FE/ZNXC3	
025	83300167	002	ROUE	RIM AND TIRE ASSY	RAD	RUOTA	+ [2]
026	83300240	002	PNEU 10/75-15.3 10PR	TYRE 10/75-15.3	REIFEN 10/75-15.3	PNEUMATICO	[2]
027	83300250	002	JANTE 9.00X15.3 161/205/6	RIM	FELGE	CERCHIONE	[2]
028	K8010861	002	COLONNE DE ROUE	COLUMN, WHEEL	RADSTAENDER	COLONNA RUOTA	+ [1]
029	K8012410	001	BRAS DE ROUE	ARM, WHEEL	RADARM	BRACCIO PER RUOTA	
030	K8012420	001	BRAS DE ROUE	ARM, WHEEL	RADARM	BRACCIO PER RUOTA	
031	K8012440	001	BIELLETTE	LINK	KNIEHEBEL	BIELLETTA	
032	K8012450	001	RENVOI	TRANSMISSION	GETRIEBE		
033	K8013180	001	TRAVERSE	TUBE, CROSS	QUERTRAEGER	TRAVERSA	





GA7501

B 0001 > C 0000

K80R0376 C

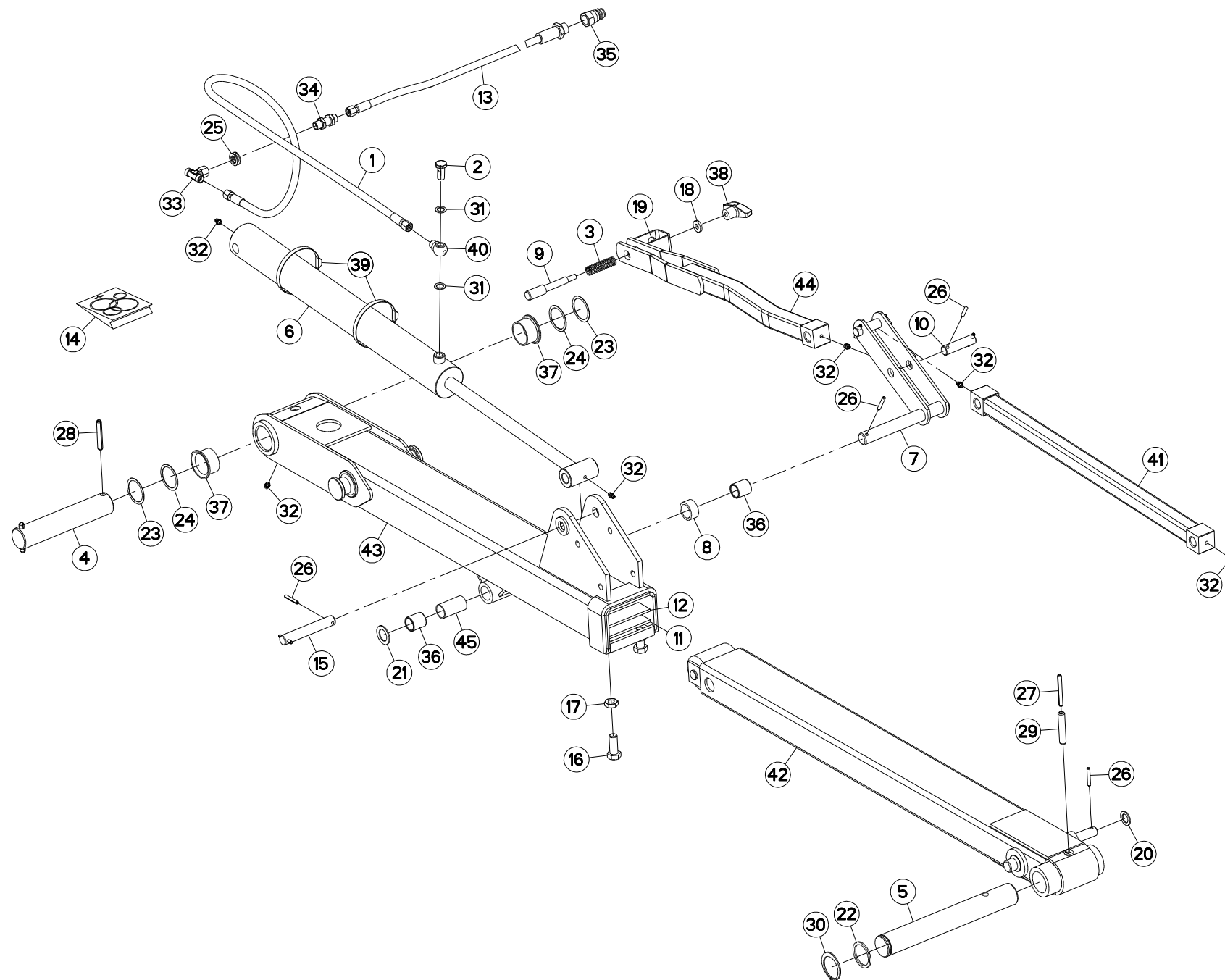
TRAIN DE ROUES ARRIERE

REAR WHEEL COLUMN

HINTERES FAHRGESTELL

COLONNA PER RUOTA POSTERIOR

Rep	Nr	Qt	Designation	Description	Bezeichnung	Referenza	Remarque - Remark - Bemerkung - Osservazioni
001	50030700	004	BAGUE ROULEE A COLLERETTE	FLANGED WRAPPED BUSH	GEROLLTE BUCHSE MIT FLANSCH	ANELLO LUBRIFICATO	
002	57749700	001	AXE LONG ZBC	PIN	BOLZEN	ASSE	
003	57749910	001	BARRE	BAR	BALKEN	BARRA	
004	57750000	001	CHAPE	CLEVIS	GABEL	FORCELLA	
005	57750100	002	AXE	PIN	ACHSE	ASSE	
006	57750210	001	BARRE	BAR	BALKEN	BARRA	
007	57750300	001	CHAPE	CLEVIS	GABEL	FORCELLA	
008	57836010	001	SUPPORT ETIQ.LIMIT.VITESSE ZBC	SUPPORT	TRAEGER	SUPPORTO	
009	80060816	008	VIS TETE HEXAGONALE FE/ZNXC3	HEX. SCREW FE/ZNXC3	SECHSKANTSCHRAUBE FE/ZNXC3	VITE TESTA ESAGONALE FE/ZNXC3	
010	80131232	004	VIS AUTOBLOQUANTE FLZNNC KL105	UNDERSERR.S.LOC.SCREW FLZNNC	SPERRZAHN-BUNDSCHRAU.FLZNNC	VITE FLZNNC KL105	
011	80190820	002	VIS AUTOTARAU.FE/ZNXC3 TAPTITE	SELF-CUTTING SCREW FE/ZNXC3	GEWINDE-SCHNEIDSCHRAU.FE/ZNXC3	VITE AUTOBLOCCANTE	
012	80200830	008	ECROU HEX.AUTOFREINE FE/ZNXC3	SELFLOCKING NUT FE/ZNXC3	SELBSTSICHERNDE MUTT.FE/ZNXC3	DADO AUTOBLOCCANTE FE/ZNXC3	
013	80201253	004	ECROU AUTOBLOQUANT FE/ZNXC3	UNDERSERRAT.S.LOC.NUT FE/ZNXC3	SPERRZAHN-BUNDMUTTER FE/ZNXC3	DADO FE/ZNXC3	
014	80201850	012	ECROU PORTEE SPHER.FE/ZNXC3	WHEEL NUT FE/ZNXC3	RADMUTTER FE/ZNXC3	DADO FE/ZNXC3	[3]
015	80202475	002	ECROU HEXAGONAL BAS FE/ZNXC3	NUT FE/ZNXC3	SECHSKANTMUTTER FE/ZNXC3	DADO FE/ZNXC3	
016	80255072	004	RONDELLE D'AJUSTAGE PS 1	SHIM RING PS 1	PASSSCHEIBE PS 1	SPESSORE	
017	80450546	006	GOUPILLE ELASTIQUE FLZNNC	ELASTIC PIN HEAVY DUTY	SPANNHUELSE FLZNNC	SPINA ELASTICA FLZNNC	
018	80451063	002	GOUPILLE ELASTIQUE FLZNNC	ROLL PIN FLZNNC	SPANNHUELSE FLZNNC	SPINA ELASTICA FLZNNC	
019	80451661	002	GOUPILLE ELASTIQUE FLZNNC	ROLL PIN FLZNNC	SPANNHUELSE FLZNNC	SPINA ELASTICA FLZNNC	
020	80500470	002	GOUPILLE FENDUE FE/ZNXC3	SPLIT PIN FE/ZNXC3	SPLINT FE/ZNXC3	COPPIGLIA FE/ZNXC3	[3]
021	81303572	002	ROULEMENT A ROULEAUX CONIQUES	TAPERED ROLLER BEARING	KEGELROLLENLAGER	CUSCINETTO A RULLO	[2]
022	81305090	002	ROULEMENT A ROULEAUX CONIQUES	ROLLER BEARING 30210 TAPERED	KEGELROLLENLAGER	CUSCINETTO A RULLI	[2]
023	82200800	002	GRAISSEUR A TETE SPHERIQUE	GREASE FITTING	KEGELSCHMIERNIPPEL	INGRASSATORE SFERICO	
024	83090042	002	CALE DE ROUE RAYON DE 360	WHEEL CHOCK R360	UNTERLEGKEIL R360	CUNEO PER RUOTE R360	
025	83090043	002	SUPPORT DE CALE DE ROUE	BRACKET FOR WHEEL CHOCK	BEFESTIGUNGSBUEGEL	SUPPORTO	
026	83240014	002	CATADIOPTRE	REFLECTOR	RUECKSTRAHLER	CATADIOTTRO	
027	83240200	001	SUPPORT TRIANGLE SMV FE/ZNXC3	BRACKET SMV EMBLEM FE/ZNXC3	SMV RUECKSTRAHLERHALT.FE/ZNXC3	SUPPORTO FE/ZNXC3	
028	83300167	002	ROUE	RIM AND TIRE ASSY	RAD	RUOTA	+ [1]
029	83300240	002	PNEU 10/75-15.3 10PR	TYRE 10/75-15.3	REIFEN 10/75-15.3	PNEUMATICO	[1]
030	83300250	002	JANTE 9.00X15.3 161/205/6	RIM	FELGE	CERCHIONE	[1]
031	K8010861	002	COLONNE DE ROUE	COLUMN, WHEEL	RADSTAENDER	COLONNA RUOTA	+ [3]
032	K8012410	001	BRAS DE ROUE	ARM, WHEEL	RADARM	BRACCIO PER RUOTA	
033	K8012420	001	BRAS DE ROUE	ARM, WHEEL	RADARM	BRACCIO PER RUOTA	
034	K8012440	001	BIELLETTE	LINK	KNIEHEBEL	BIELLETTA	
035	K8012450	001	RENVOI	TRANSMISSION	GETRIEBE		
036	K8013180	001	TRAVERSE	TUBE, CROSS	QUERTRAEGER	TRAVERSA	
037	K8016070	002	MOYEU COMPLET	HUB, ASSEMBLY	NABE KPL.	MOZZO	+ [3]
038	K8016080	002	CAPUCHON DE ROUE	WHEEL CAP	RADKAPPE	TAPPO RUOTA	[2]
039	K8016090	002	ANNEAU D'ETANCHEITE	SEAL RING	DICHTUNGSRING	ANELLO TENUTA	[2]
040	K8016100	002	ECROU HK	NUT	MUTTER	DADO	[2]
041	K8018130	012	GOUJON	STUD, THREADED	GEWINDESTIFT	SPINA	[3]



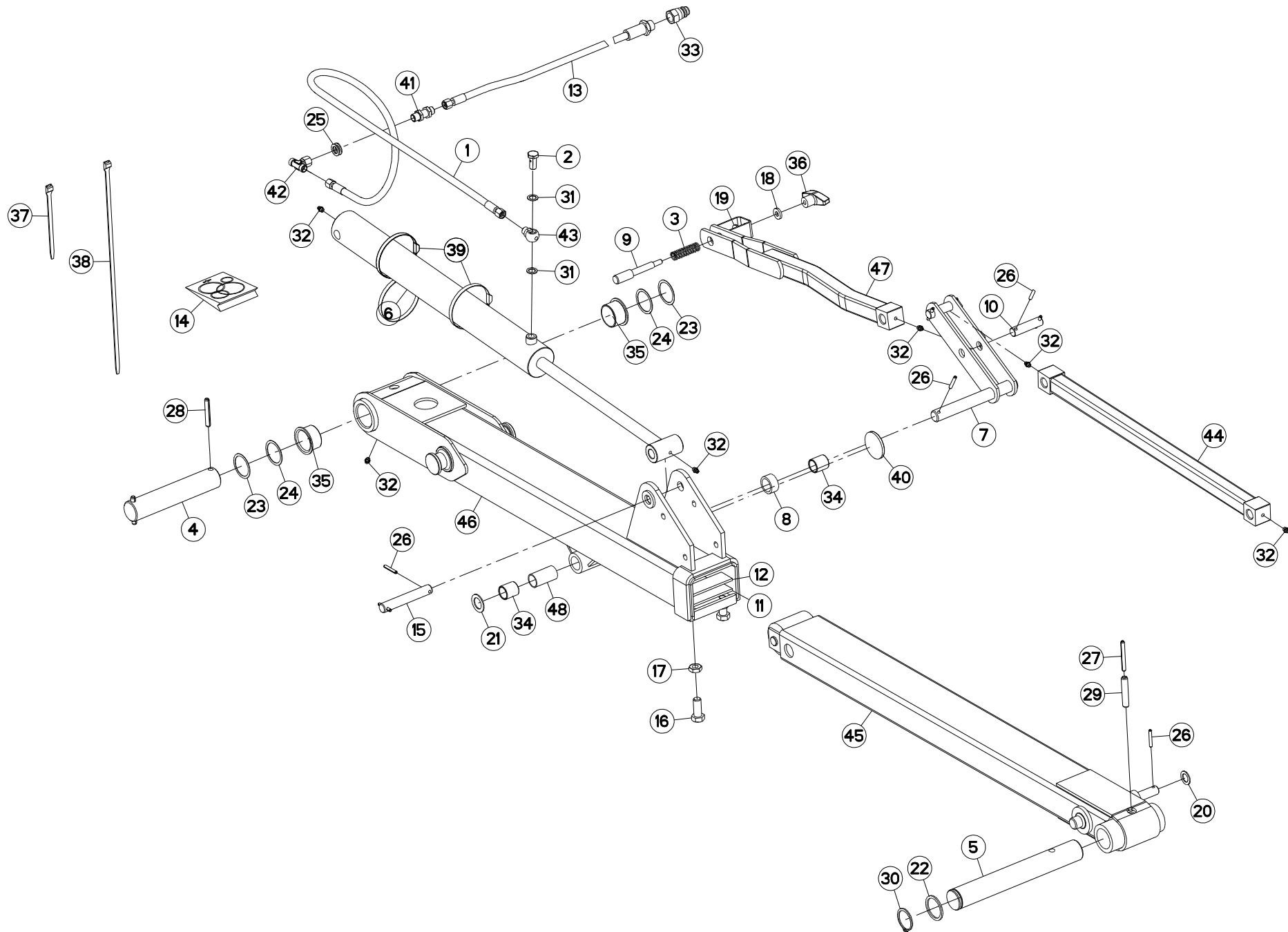


RELEVAGE HYDRAULIQUE (DROITE)

HYDRAULIC LIFT (RIGHT)

HYDRAULISCHE AUSHEBUNG (RECHTS) SOLLEVATORE IDRAULICO (DX)

Rep	Nr	Qt	Designation	Description	Bezeichnung	Referenza	Remarque - Remark - Bemerkung - Osservazioni
001	54480810	001	FLEXIBLE	HOSE, HYDRAULIC	HYDRAULIKSCHLAUCH	TUBO IN GOMMA	<-> 1200 mm
002	56116800	001	VIS	SCREW	SCHRAUBE	VITE	
003	57401200	001	RESSORT	SPRING	FEDER	MOLLA	
004	57741310	001	AXE	PIN	ACHSE	ASSE	
005	57747510	001	AXE DE PIVOTEMENT	PIN	BOLZEN	PERNO	
006	57751210	001	VERIN	HYDRAULIC CYLINDER	HYDRAULIKZYLINDER	PISTONE	
007	57752810	001	BIELLE	LINK, CONNECTING	LENKER	BIELLA	
008	57752900	001	ENTRETOISE	SPACER	DISTANZHUELSE	DISTANZIALE	
009	57753300	001	AXE	PIN	ACHSE	ASSE	
010	57753500	002	AXE	PIN	ACHSE	ASSE	
011	57753600	001	PLAT	FLAT	FLACHEISEN	PIATTO	
012	57753700	001	PATIN PLASTIQUE	SKID	KUFE	PATTINO DI PLASTICA	
013	57755100	001	FLEXIBLE	HYDRAULIC HOSE	HYDRAULIKSCHLAUCH	TUBO IN GOMMA	<-> 4000 mm
014	57755600	001	COLL.JOINTS-VERIN 57755000/10	SET OF OIL SEALS	DICHTUNGSSATZ	SET GAURNIZIONI -> 57755000/10	: 57751210
015	57816900	001	AXE ZBC	AXLE ZBC	BOLZEN ZBC	ASSE	
016	80061641	002	VIS TETE HEXAGONALE FE/ZNXC3	HEXAGON HEAD SCREW FE/ZNXC3	SECHSKANTSCHRAUBE FE/ZNXC3	VITE TESTA ESAGONALE FE/ZNXC3	
017	80201601	002	ECROU HEXAGONAL BAS	HEXAGON THIN NUT	FLACHE SECHSKANTMUTTER	DADO	
018	80251127	001	RONDELLE PLATE FE/ZNXC3	PLAIN WASHER FE/ZNXC3	SCHEIBE FE/ZNXC3	RONDELLA PIATTA FE/ZNXC3	
019	80251430	001	RONDELLE PLATE FE/ZNXC3	PLAIN WASHER M14	SCHEIBE FE/ZNXC3	RONDELLA PIATTA FE/ZNXC3	
020	80251930	001	RONDELLE PLATE	PLAIN WASHER	SCHEIBE	RONDELLA PIATTA	
021	80252542	001	RONDELLE PLATE FE/ZNXC3	PLAIN WASHER FE/ZNXC3	SCHEIBE FE/ZNXC3	RONDELLA PIATTA FE/ZNXC3	
022	80254552	001	RONDELLE D'APPUI	SUPPORTING RING	STUETZSCHEIBE	RONDELLA DI SPINTA	
023	80254554	002	RONDELLE D'AJUSTAGE PS 0,5	SHIM RING PS 0,5	PASSSCHEIBE PS 0,5	SPESSORE	
024	80254556	002	RONDELLE D'AJUSTAGE PS 1,0	SHIM RING PS 1,0	PASSSCHEIBE PS 1,0	SPESSORE	
025	80271600	002	RONDELLE EVENTAIL FE/ZNXC3	SERRATED LOCK WASHER FE/ZNXC3	FAECHERSCHEIBE FE/ZNXC3	RONDELLA VENTAGLIO FE/ZNXC3	
026	80450641	008	GOUPILLE ELASTIQUE FLZNNC	ELASTIC PIN HEAVY DUTY	SPANNHUELSE FLZNNC	SPINA ELASTICA FLZNNC	
027	80450861	001	GOUPILLE ELASTIQUE FLZNNC	ROLL PIN FLZNNC	SPANNHUELSE FLZNNC	SPINA ELASTICA FLZNNC	
028	80451057	002	GOUPILLE ELASTIQUE FLZNNC	ROLL PIN FLZNNC	SPANNHUELSE FLZNNC	SPINA ELASTICA FLZNNC	
029	80451362	001	GOUPILLE ELASTIQUE FLZNNC	ROLL PIN FLZNNC	SPANNHUELSE FLZNNC	SPINA ELASTICA FLZNNC	
030	80614500	001	CIRCLIP EXTERIEUR	RETAINING RING	SICHERUNGSRING	ANELLO ELASTICO	
031	82101422	002	JOINT CUIVRE	SEALING RING	DICHRUNG	RONDELLA RAME	
032	82200800	006	GRAISSEUR A TETE SPHERIQUE	GREASE FITTING	KEGELSCHMIERNIPPEL	INGRASSATORE SFERICO	
033	A4083206	001	TE TOURNANT NU FE/ZN	ADJUSTABLE EQUAL TEE FE/ZN	EINSTELLB.T VERSCHRAU.FE/ZN	RACCORDO ORIENT.A T FE/ZN	
034	A4080302	001	UNION DOUBLE / CLOISON	BULKHEAD UNION	VERBINDUNGSNIPEL	CONNETTORE	
035	A4074001	001	COUPLEUR	COUPLER	KUPPLER	GIUNTO	
036	83012530	002	BAGUE AUTOLUBRIFIANTE	SELF LUBRICATING BEARING	SELBSTSCHMIEREND.GLEITLAGER	ANELLO LUBRIFICATO	
037	83014555	002	BAGUE ROULEE A COLLERETTE	FLANGED WRAPPED BUSH	GEROLLTE BUCHSE MIT FLANSCH	ANELLO LUBRIFICATO	
038	83050010	001	POIGNEE	HANDLE	HANDGRIFF	MANIGLIA	
039	83090192	002	COLLIER PLASTIQUE	CABLE TIE PLASTIC	KABELBINDER PLASTIK	FASCETTE FERMACAVI	
040	K8005680	001	RACCORD	FITTING	VERBINDUNG	RACCORDO	
041	K8012570	001	RENVOI	LINK, CONNECTING	LENKER	BIELLA	
042	K8012580	001	BRAS	ARM	ARM	BRACCIO	
043	K8012850	001	BRAS	ARM	ARM	BRACCIO	
044	K8013371	001	BIELLE	LINK, CONNECTING	LENKER	BIELLA	
045	K8801860	001	ENTRETOISE	SPACER	DISTANZHUELSE	DISTANZIALE	



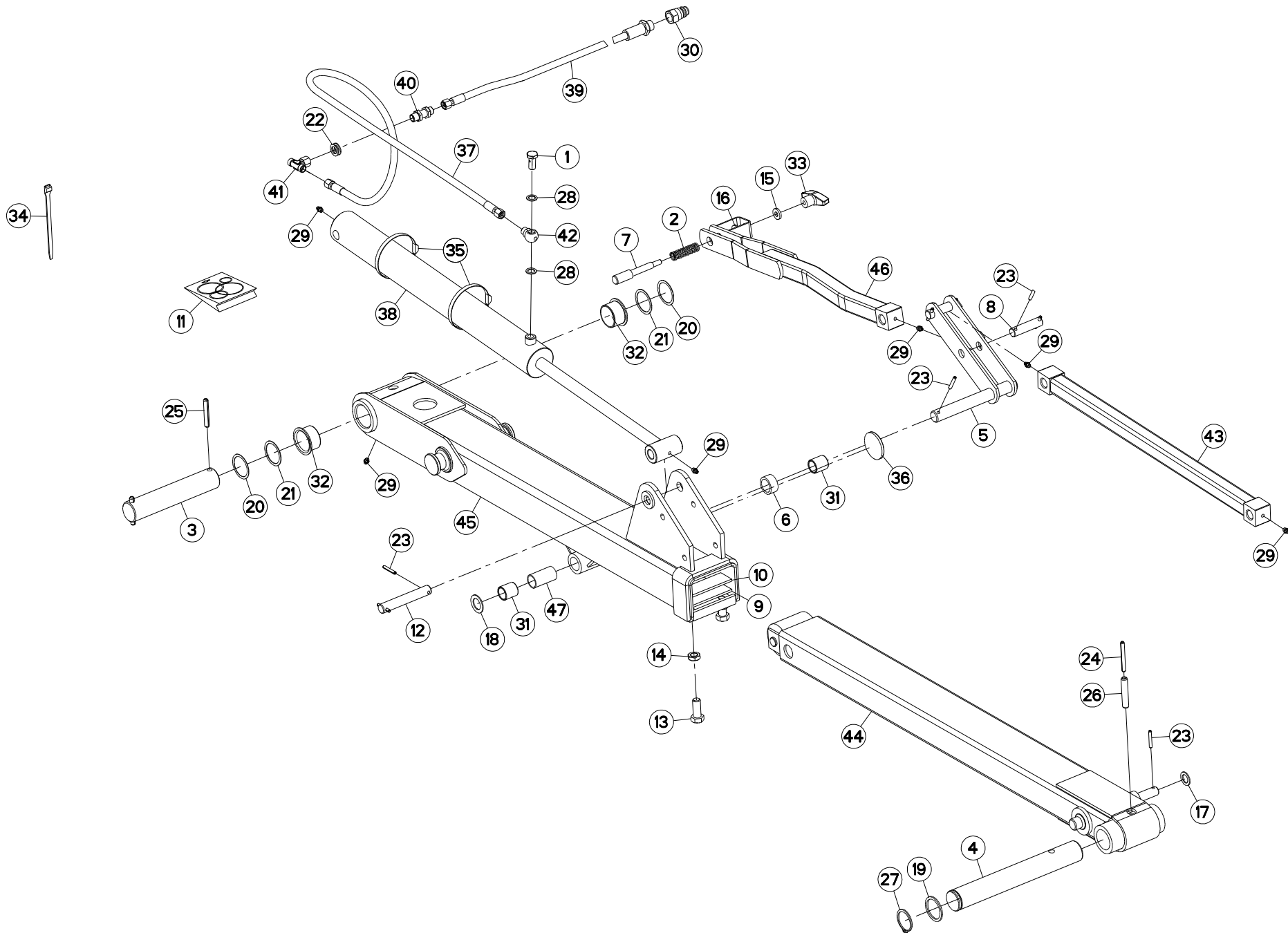


RELEVAGE HYDRAULIQUE (DROITE)

HYDRAULIC LIFT (RIGHT)

HYDRAULISCHE AUSHEBUNG (RECHTS) SOLLEVATORE IDRAULICO (DX)

Rep	Nr	Qt	Designation	Description	Bezeichnung	Referenza	Remarque - Remark - Bemerkung - Osservazioni
001	54480810	001	FLEXIBLE	HOSE, HYDRAULIC	HYDRAULIKSCHLAUCH	TUBO IN GOMMA	
002	56116800	001	VIS	SCREW	SCHRAUBE	VITE	
003	57401200	001	RESSORT	SPRING	FEDER	MOLLA	
004	57741310	001	AXE	PIN	ACHSE	ASSE	
005	57747510	001	AXE DE PIVOTEMENT	PIN	BOLZEN	PERNO	
006	57751210	001	VERIN	HYDRAULIC CYLINDER	HYDRAULIKZYLINDER	PISTONE	
007	57752810	001	BIELLE	LINK, CONNECTING	LENKER	BIELLA	
008	57752900	001	ENTRETOISE	SPACER	DISTANZHUELSE	DISTANZIALE	
009	57753300	001	AXE	PIN	ACHSE	ASSE	
010	57753500	002	AXE	PIN	ACHSE	ASSE	
011	57753600	001	PLAT	FLAT	FLACHEISEN	PIATTO	
012	57753700	001	PATIN PLASTIQUE	SKID	KUFE	PATTINO DI PLASTICA	
013	57755100	001	FLEXIBLE	HYDRAULIC HOSE	HYDRAULIKSCHLAUCH	TUBO IN GOMMA	
014	57755600	001	COLL.JOINTS-VERIN 57755000/10	SET OF OIL SEALS	DICHTUNGSSATZ	SET GAURNIZIONI -> 57755000/10	
015	57816900	001	AXE ZBC	AXLE ZBC	BOLZEN ZBC	ASSE	
016	80061641	002	VIS TETE HEXAGONALE FE/ZNXC3	HEXAGON HEAD SCREW FE/ZNXC3	SECHSKANTSCHRAUBE FE/ZNXC3	VITE TESTA ESAGONALE FE/ZNXC3	
017	80201602	002	ECROU HEXAGONAL BAS FE/ZNXC3	NUT FE/ZNXC3	SECHSKANTMUTTER FE/ZNXC3	DADO FE/ZNXC3	
018	80251127	001	RONDELLE PLATE FE/ZNXC3	PLAIN WASHER FE/ZNXC3	SCHEIBE FE/ZNXC3	RONDELLA PIATTA FE/ZNXC3	
019	80251325	001	RONDELLE PLATE FE/ZNXC3	PLAIN WASHER FE/ZNXC3	SCHEIBE FE/ZNXC3	RONDELLA PIATTA FE/ZNXC3	
020	80251930	001	RONDELLE PLATE	PLAIN WASHER	SCHEIBE	RONDELLA PIATTA	
021	80252542	001	RONDELLE PLATE FE/ZNXC3	PLAIN WASHER FE/ZNXC3	SCHEIBE FE/ZNXC3	RONDELLA PIATTA FE/ZNXC3	
022	80254552	001	RONDELLE D'APPUI	SUPPORTING RING	STUETZSCHEIBE	RONDELLA DI SPINTA	
023	80254554	002	RONDELLE D'AJUSTAGE PS 0,5	SHIM RING PS 0,5	PASSSCHEIBE PS 0,5	SPESSORE	
024	80254556	002	RONDELLE D'AJUSTAGE PS 1,0	SHIM RING PS 1,0	PASSSCHEIBE PS 1,0	SPESSORE	
025	80271600	002	RONDELLE EVENTAIL FE/ZNXC3	SERRATED LOCK WASHER FE/ZNXC3	FAECHERSCHEIBE FE/ZNXC3	RONDELLA VENTAGLIO FE/ZNXC3	
026	80450641	008	GOUPILLE ELASTIQUE FLZNNC	ELASTIC PIN HEAVY DUTY	SPANNHUELSE FLZNNC	SPINA ELASTICA FLZNNC	
027	80450861	001	GOUPILLE ELASTIQUE FLZNNC	ROLL PIN FLZNNC	SPANNHUELSE FLZNNC	SPINA ELASTICA FLZNNC	
028	80451057	002	GOUPILLE ELASTIQUE FLZNNC	ROLL PIN FLZNNC	SPANNHUELSE FLZNNC	SPINA ELASTICA FLZNNC	
029	80451362	001	GOUPILLE ELASTIQUE FLZNNC	ROLL PIN FLZNNC	SPANNHUELSE FLZNNC	SPINA ELASTICA FLZNNC	
030	80614500	001	CIRCLIP EXTERIEUR	RETAINING RING	SICHERUNGSRING	ANELLO ELASTICO	
031	82101422	002	JOINT CUIVRE	SEALING RING	DICHTRING	RONDELLA RAME	
032	82200800	006	GRAISSEUR A TETE SPHERIQUE	GREASE FITTING	KEGELSCHMIERNIPPEL	INGRASSATORE SFERICO	
033	A4074001	001	COUPLEUR	COUPLER	KUPPLER	GIUNTO	
034	83012530	002	BAGUE AUTOLUBRIFIANTE	SELF LUBRICATING BEARING	SELBSTSCHMIEREND.GLEITLAGER	ANELLO LUBRIFICATO	
035	83014555	002	BAGUE ROULEE A COLLERETTE	FLANGED WRAPPED BUSH	GEROLLTE BUCHSE MIT FLANSCH	ANELLO LUBRIFICATO	
036	83050010	001	POIGNEE	HANDLE	HANDGRIFF	MANIGLIA	
037	83090086	008	COLLIER PLASTIQUE	CABLE TIE PLASTIC	KABELBINDER PLASTIK	FASCETTE FERMACAVI	
038	83090030	002	COLLIER PLASTIQUE	CABLE TIE PLASTIC	KABELBINDER PLASTIK	FASCETTE FERMACAVI	
039	83090192	014	COLLIER PLASTIQUE	CABLE TIE PLASTIC	KABELBINDER PLASTIK	FASCETTE FERMACAVI	
040	83240010	001	CATADIOPTRE	REFLECTOR	RUECKSTRAHLER	CATADIOTTRO	
041	A4080302	001	UNION DOUBLE / CLOISON	BULKHEAD UNION	VERBINDUNGSNIPEL	CONNETTORE	
042	A4083206	001	TE TOURNANT NU FE/ZN	ADJUSTABLE EQUAL TEE FE/ZN	EINSTELLB.T VERSCHRAU.FE/ZN	RACCORDO ORIENT.A T FE/ZN	
043	K8005680	001	RACCORD	FITTING	VERBINDUNG	RACCORDO	
044	K8012570	001	RENOVI	LINK, CONNECTING	LENKER	BIELLA	
045	K8012580	001	BRAS	ARM	ARM	BRACCIO	
046	K8012850	001	BRAS	ARM	ARM	BRACCIO	
047	K8013371	001	BIELLE	LINK, CONNECTING	LENKER	BIELLA	
048	K8801860	001	ENTRETOISE	SPACER	DISTANZHUELSE	DISTANZIALE	



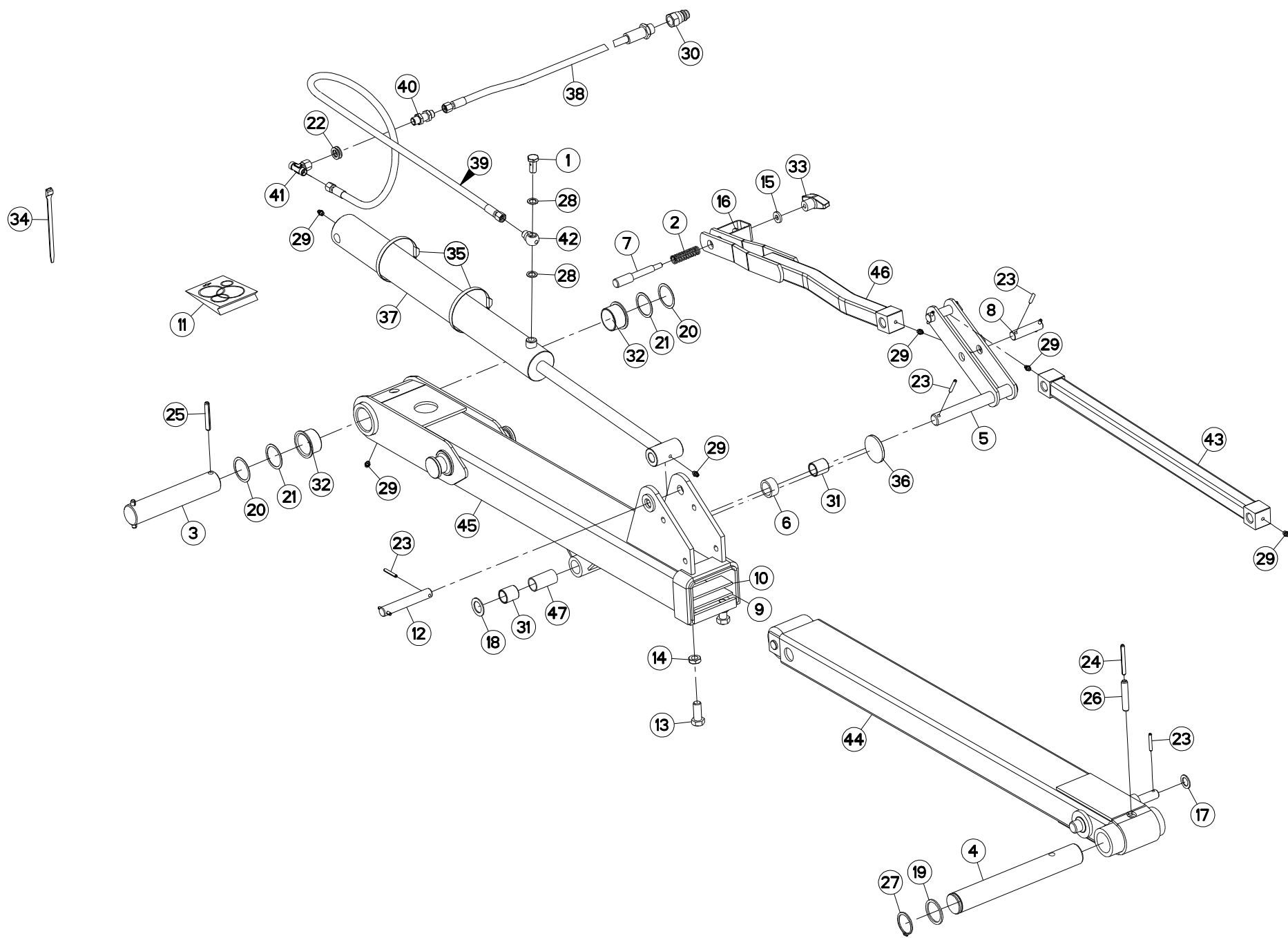


RELEVAGE HYDRAULIQUE (DROITE)

HYDRAULIC LIFT (RIGHT)

HYDRAULISCHE AUSHEBUNG (RECHTS SOLLEVATORE IDRAULICO (DX)

Rep	Nr	Qt	Designation	Description	Bezeichnung	Referenza	Remarque - Remark - Bemerkung - Osservazioni
001	56116800	001	VIS	SCREW	SCHRAUBE	VITE	
002	57401200	001	RESSORT	SPRING	FEDER	MOLLA	
003	57741310	001	AXE	PIN	ACHSE	ASSE	
004	57747510	001	AXE DE PIVOTEMENT	PIN	BOLZEN	PERNO	
005	57752810	001	BIELLE	LINK, CONNECTING	LENKER	BIELLA	
006	57752900	001	ENTRETOISE	SPACER	DISTANZHUELSE	DISTANZIALE	
007	57753300	001	AXE	PIN	ACHSE	ASSE	
008	57753500	002	AXE	PIN	ACHSE	ASSE	
009	57753600	001	PLAT	FLAT	FLACHEISEN	PIATTO	
010	57753700	001	PATIN PLASTIQUE	SKID	KUFE	PATTINO DI PLASTICA	
011	57755600	001	COLL.JOINTS-VERIN 57755000/10	SET OF OIL SEALS	DICHTUNGSSATZ	SET GAURNIZIONI -> 57755000/10	: 57751210
012	57816900	001	AXE ZBC	AXLE ZBC	BOLZEN ZBC	ASSE	
013	80061641	002	VIS TETE HEXAGONALE FE/ZNXC3	HEXAGON HEAD SCREW FE/ZNXC3	SECHSKANTSCHRAUBE FE/ZNXC3	VITE TESTA ESAGONALE FE/ZNXC3	
014	80201602	002	ECROU HEXAGONAL BAS FE/ZNXC3	NUT FE/ZNXC3	SECHSKANTMUTTER FE/ZNXC3	DADO FE/ZNXC3	
015	80251127	001	RONDELLE PLATE FE/ZNXC3	PLAIN WASHER FE/ZNXC3	SCHIBE FE/ZNXC3	RONDELLA PIATTA FE/ZNXC3	
016	80251325	001	RONDELLE PLATE FE/ZNXC3	PLAIN WASHER FE/ZNXC3	SCHIBE FE/ZNXC3	RONDELLA PIATTA FE/ZNXC3	
017	80251930	001	RONDELLE PLATE	PLAIN WASHER	SCHIBE	RONDELLA PIATTA	
018	80252542	001	RONDELLE PLATE FE/ZNXC3	PLAIN WASHER FE/ZNXC3	SCHIBE FE/ZNXC3	RONDELLA PIATTA FE/ZNXC3	
019	80254552	001	RONDELLE D'APPUI	SUPPORTING RING	STUETZSCHEIBE	RONDELLA DI SPINTA	
020	80254554	002	RONDELLE D'AJUSTAGE PS 0,5	SHIM RING PS 0,5	PASSSCHEIBE PS 0,5	SPESSORE	
021	80254556	002	RONDELLE D'AJUSTAGE PS 1,0	SHIM RING PS 1,0	PASSSCHEIBE PS 1,0	SPESSORE	
022	80271600	002	RONDELLE EVENTAIL FE/ZNXC3	SERRATED LOCK WASHER FE/ZNXC3	FAECHERSCHIBE FE/ZNXC3	RONDELLA VENTAGLIO FE/ZNXC3	
023	80450641	008	GOUPILLE ELASTIQUE FLZNNC	ELASTIC PIN HEAVY DUTY	SPANNHUELSE FLZNNC	SPINA ELASTICA FLZNNC	
024	80450861	001	GOUPILLE ELASTIQUE FLZNNC	ROLL PIN FLZNNC	SPANNHUELSE FLZNNC	SPINA ELASTICA FLZNNC	
025	80451057	002	GOUPILLE ELASTIQUE FLZNNC	ROLL PIN FLZNNC	SPANNHUELSE FLZNNC	SPINA ELASTICA FLZNNC	
026	80451362	001	GOUPILLE ELASTIQUE FLZNNC	ROLL PIN FLZNNC	SPANNHUELSE FLZNNC	SPINA ELASTICA FLZNNC	
027	80614500	001	CIRCLIP EXTERIEUR	RETAINING RING	SICHERUNGSRING	ANELLO ELASTICO	
028	82101422	002	JOINT CUIVRE	SEALING RING	DICHTRING	RONDELLA RAME	
029	82200800	006	GRAISSEUR A TETE SPHERIQUE	GREASE FITTING	KEGELSCHMIERNIPPEL	INGRASSATORE SFERICO	
030	A4074001	001	COUPLEUR	COUPLER	KUPPLER	GIUNTO	
031	83012530	002	BAGUE AUTOLUBRIFIANTE	SELF LUBRICATING BEARING	SELBSTSCHMIEREND.GLEITLAGER	ANELLO LUBRIFICATO	
032	83014555	002	BAGUE ROULEE A COLLERETTE	FLANGED WRAPPED BUSH	GEROLLTE BUCHSE MIT FLANSCH	ANELLO LURBRIFICATO	
033	83050010	001	POIGNEE	HANDLE	HANDGRIFF	MANIGLIA	
034	83090086	008	COLLIER PLASTIQUE	CABLE TIE PLASTIC	KABELBINDER PLASTIK	FASCETTE FERMACAVI	
035	83090192	002	COLLIER PLASTIQUE	CABLE TIE PLASTIC	KABELBINDER PLASTIK	FASCETTE FERMACAVI	
036	83240010	001	CATADIOPTRE	REFLECTOR	RUECKSTRAHLER	CATADIOTTRO	
037	54480810	001	FLEXIBLE	HOSE, HYDRAULIC	HYDRAULIKSCHLAUCH	TUBO IN GOMMA	<-> 1200mm
038	57751210	001	VERIN	HYDRAULIC CYLINDER	HYDRAULIKZYLINDER	PISTONE	
039	57755100	001	FLEXIBLE	HYDRAULIC HOSE	HYDRAULIKSCHLAUCH	TUBO IN GOMMA	<-> 4000mm
040	A4080302	001	UNION DOUBLE / CLOISON	BULKHEAD UNION	VERBINDUNGSNIPPEL	CONNETTORE	
041	A4083206	001	TE TOURNANT NU FE/ZN	ADJUSTABLE EQUAL TEE FE/ZN	EINSTELLB.T. VERSCHRAU.FE/ZN	RACCORDO ORIENT.A T FE/ZN	
042	K8005680	001	RACCORD	FITTING	VERBINDUNG	RACCORDO	
043	K8012570	001	RENVOI	LINK, CONNECTING	LENKER	BIELLA	
044	K8012580	001	BRAS	ARM	ARM	BRACCIO	
045	K8012850	001	BRAS	ARM	ARM	BRACCIO	
046	K8013371	001	BIELLE	LINK, CONNECTING	LENKER	BIELLA	
047	K8801860	001	ENTRETOISE	SPACER	DISTANZHUELSE	DISTANZIALE	



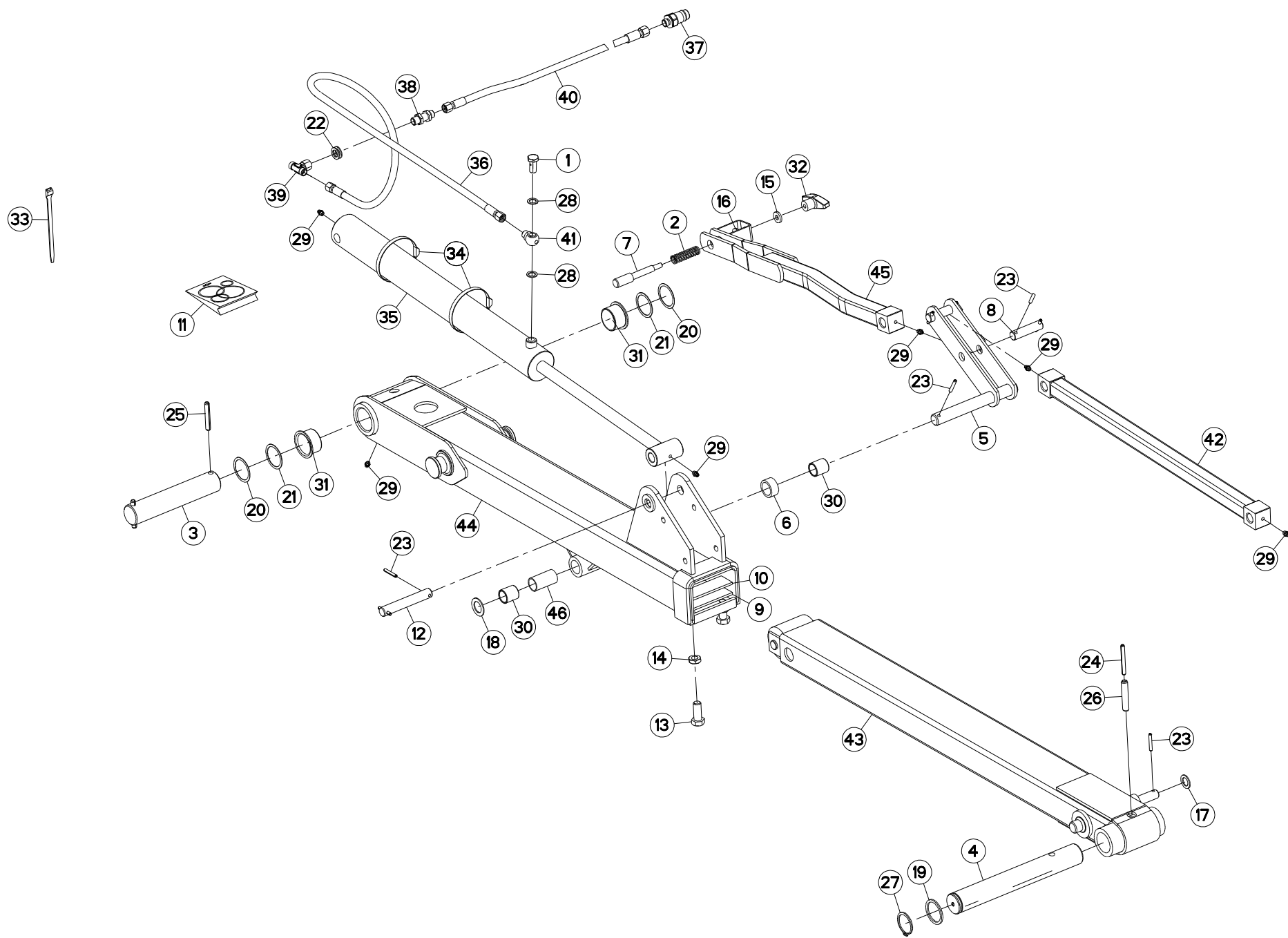


RELEVAGE HYDRAULIQUE (DROITE)

HYDRAULIC LIFT (RIGHT)

HYDRAULISCHE AUSHEBUNG (RECHTS SOLLEVATORE IDRAULICO (DX)

Rep	Nr	Qt	Designation	Description	Bezeichnung	Referenza	Remarque - Remark - Bemerkung - Osservazioni
001	56116800	001	VIS	SCREW	SCHRAUBE	VITE	
002	57401200	001	RESSORT	SPRING	FEDER	MOLLA	
003	57741310	001	AXE	PIN	ACHSE	ASSE	
004	57747510	001	AXE DE PIVOTEMENT	PIN	BOLZEN	PERNO	
005	57752810	001	BIELLE	LINK, CONNECTING	LENKER	BIELLA	
006	57752900	001	ENTRETOISE	SPACER	DISTANZHUELSE	DISTANZIALE	
007	57753300	001	AXE	PIN	ACHSE	ASSE	
008	57753500	002	AXE	PIN	ACHSE	ASSE	
009	57753600	001	PLAT	FLAT	FLACHEISEN	PIATTO	
010	57753700	001	PATIN PLASTIQUE	SKID	KUFE	PATTINO DI PLASTICA	
011	57755600	001	COLL.JOINTS-VERIN 57755000/10	SET OF OIL SEALS	DICHTUNGSSATZ	SET GAURNIZIONI -> 57755000/10	
012	57816900	001	AXE ZBC	AXLE ZBC	BOLZEN ZBC	ASSE	
013	80061641	002	VIS TETE HEXAGONALE FE/ZNXC3	HEXAGON HEAD SCREW FE/ZNXC3	SECHSKANTSCHRAUBE FE/ZNXC3	VITE TESTA ESAGONALE FE/ZNXC3	
014	80201602	002	ECROU HEXAGONAL BAS FE/ZNXC3	NUT FE/ZNXC3	SECHSKANTMUTTER FE/ZNXC3	DADO FE/ZNXC3	
015	80251127	001	RONDELLE PLATE FE/ZNXC3	PLAIN WASHER FE/ZNXC3	SCHEIBE FE/ZNXC3	RONDELLA PIATTA FE/ZNXC3	
016	80251325	001	RONDELLE PLATE FE/ZNXC3	PLAIN WASHER FE/ZNXC3	SCHEIBE FE/ZNXC3	RONDELLA PIATTA FE/ZNXC3	
017	80251930	001	RONDELLE PLATE	PLAIN WASHER	SCHEIBE	RONDELLA PIATTA	
018	80252542	001	RONDELLE PLATE FE/ZNXC3	PLAIN WASHER FE/ZNXC3	SCHEIBE FE/ZNXC3	RONDELLA PIATTA FE/ZNXC3	
019	80254552	001	RONDELLE D'APPUI	SUPPORTING RING	STUETZSCHEIBE	RONDELLA DI SPINTA	
020	80254554	002	RONDELLE D'AJUSTAGE PS 0,5	SHIM RING PS 0,5	PASSSCHEIBE PS 0,5	SPESSORE	
021	80254556	002	RONDELLE D'AJUSTAGE PS 1,0	SHIM RING PS 1,0	PASSSCHEIBE PS 1,0	SPESSORE	
022	80271600	002	RONDELLE EVENTAIL FE/ZNXC3	SERRATED LOCK WASHER FE/ZNXC3	FAECHERSCHEIBE FE/ZNXC3	RONDELLA VENTAGLIO FE/ZNXC3	
023	80450641	008	GOUPILLE ELASTIQUE FLZNNC	ELASTIC PIN HEAVY DUTY	SPANNHUELSE FLZNNC	SPINA ELASTICA FLZNNC	
024	80450861	001	GOUPILLE ELASTIQUE FLZNNC	ROLL PIN FLZNNC	SPANNHUELSE FLZNNC	SPINA ELASTICA FLZNNC	
025	80451057	002	GOUPILLE ELASTIQUE FLZNNC	ROLL PIN FLZNNC	SPANNHUELSE FLZNNC	SPINA ELASTICA FLZNNC	
026	80451362	001	GOUPILLE ELASTIQUE FLZNNC	ROLL PIN FLZNNC	SPANNHUELSE FLZNNC	SPINA ELASTICA FLZNNC	
027	80614500	001	CIRCLIP EXTERIEUR	RETAINING RING	SICHERUNGSRING	ANELLO ELASTICO	
028	82101422	002	JOINT CUIVRE	SEALING RING	DICHTRING	RONDELLA RAME	
029	82200800	006	GRAISSEUR A TETE SPHERIQUE	GREASE FITTING	KEGELSCHMIERNIPPEL	INGRASSATORE SFERICO	
030	A4074001	001	COUPLEUR	COUPLER	KUPPLER	GIUNTO	
031	83012530	002	BAGUE AUTOLUBRIFIANTE	SELF LUBRICATING BEARING	SELBSTSCHMIEREND.GLEITLAGER	ANELLO LUBRIFICATO	
032	83014555	002	BAGUE ROULEE A COLLERETTE	FLANGED WRAPPED BUSH	GEROLLTE BUCHSE MIT FLANSCH	ANELLO LUBRIFICATO	
033	83050010	001	POIGNEE	HANDLE	HANDGRIFF	MANIGLIA	
034	83090086	008	COLLIER PLASTIQUE	CABLE TIE PLASTIC	KABELBINDER PLASTIK	FASCETTE FERMACAVI	
035	83090192	002	COLLIER PLASTIQUE	CABLE TIE PLASTIC	KABELBINDER PLASTIK	FASCETTE FERMACAVI	
036	83240010	001	CATADIOPTRE	REFLECTOR	RUECKSTRAHLER	CATADIOTTRO	
037	57751210	001	VERIN	HYDRAULIC CYLINDER	HYDRAULIKZYLINDER	PISTONE	
038	57755100	001	FLEXIBLE	HYDRAULIC HOSE	HYDRAULIKSCHLAUCH	TUBO IN GOMMA	
039	58734000	001	FLEXIBLE	HOSE, HYDRAULIC	HYDRAULIKSCHLAUCH	TUBO IN GOMMA	
040	A4080302	001	UNION DOUBLE / CLOISON	BULKHEAD UNION	VERBINDUNGSNIPPEL	CONNETTORE	
041	A4083206	001	TE TOURNANT NU FE/ZN	ADJUSTABLE EQUAL TEE FE/ZN	EINSTELLB.T. VERSCHRAU.FE/ZN	RACCORDO ORIENT.A T FE/ZN	
042	K8005680	001	RACCORD	FITTING	VERBINDUNG	RACCORDO	
043	K8012570	001	RENVOI	LINK, CONNECTING	LENKER	BIELLA	
044	K8012580	001	BRAS	ARM	ARM	BRACCIO	
045	K8012850	001	BRAS	ARM	ARM	BRACCIO	
046	K8013371	001	BIELLE	LINK, CONNECTING	LENKER	BIELLA	
047	K8801860	001	ENTRETOISE	SPACER	DISTANZHUELSE	DISTANZIALE	



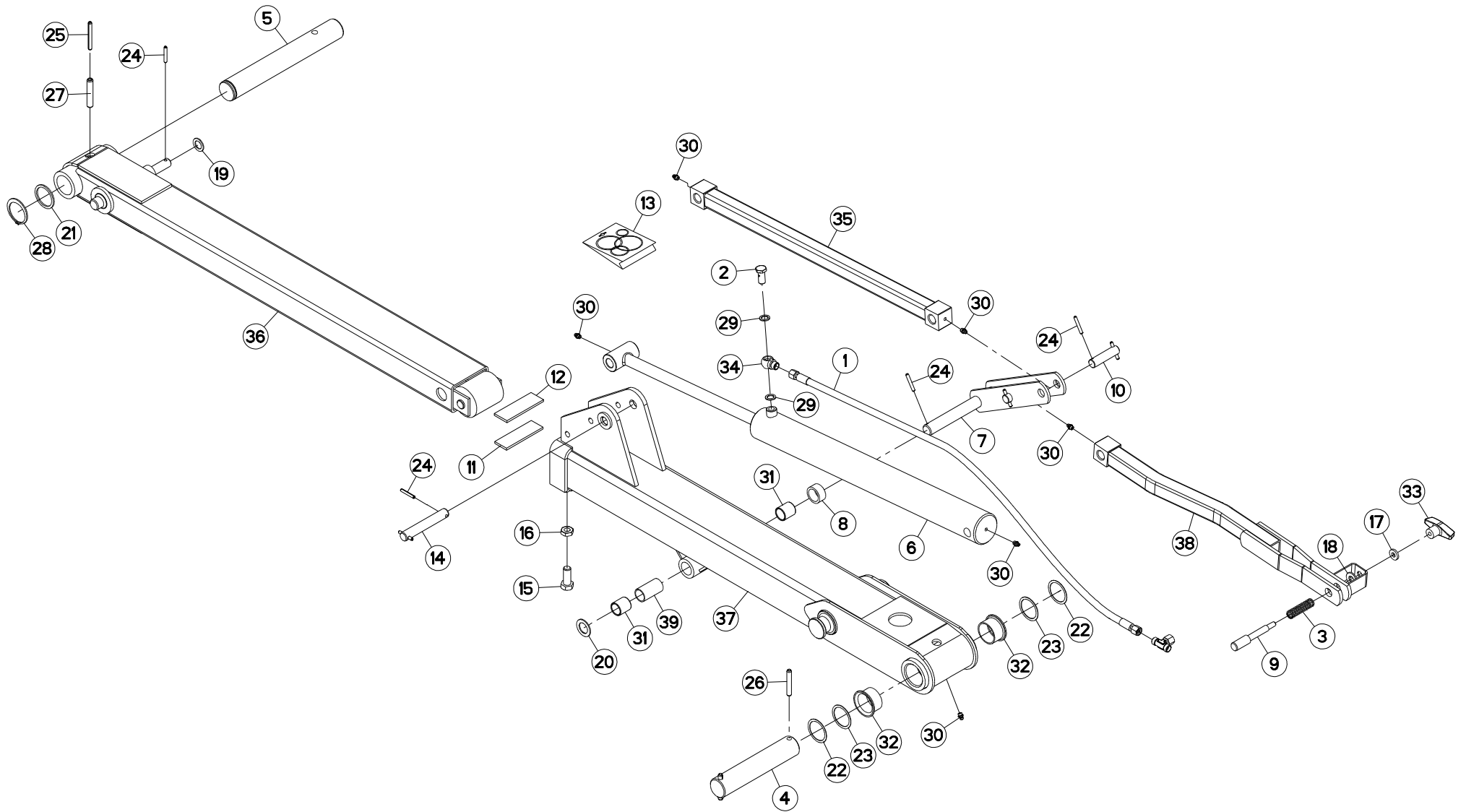


RELEVAGE HYDRAULIQUE (DROITE)

HYDRAULIC LIFT (RIGHT)

HYDRAULISCHE AUSHEBUNG (RECHTS SOLLEVATORE IDRAULICO (DX)

Rep	Nr	Qt	Designation	Description	Bezeichnung	Referenza	Remarque - Remark - Bemerkung - Osservazioni
001	56116800	001	VIS	SCREW	SCHRAUBE	VITE	
002	57401200	001	RESSORT	SPRING	FEDER	MOLLA	
003	57741310	001	AXE	PIN	ACHSE	ASSE	
004	57747510	001	AXE DE PIVOTEMENT	PIN	BOLZEN	PERNO	
005	57752810	001	BIELLE	LINK, CONNECTING	LENKER	BIELLA	
006	57752900	001	ENTRETOISE	SPACER	DISTANZHUELSE	DISTANZIALE	
007	57753300	001	AXE	PIN	ACHSE	ASSE	
008	57753500	002	AXE	PIN	ACHSE	ASSE	
009	57753600	001	PLAT	FLAT	FLACHEISEN	PIATTO	
010	57753700	001	PATIN PLASTIQUE	SKID	KUFE	PATTINO DI PLASTICA	
011	57755600	001	COLL.JOINTS-VERIN 57755000/10	SET OF OIL SEALS	DICHTUNGSSATZ	SET GAURNIZIONI -> 57755000/10	
012	57816900	001	AXE ZBC	AXLE ZBC	BOLZEN ZBC	ASSE	
013	80061641	002	VIS TETE HEXAGONALE FE/ZNXC3	HEXAGON HEAD SCREW FE/ZNXC3	SECHSKANTSCHRAUBE FE/ZNXC3	VITE TESTA ESAGONALE FE/ZNXC3	
014	80201602	002	ECROU HEXAGONAL BAS FE/ZNXC3	NUT FE/ZNXC3	SECHSKANTMUTTER FE/ZNXC3	DADO FE/ZNXC3	
015	80251127	001	RONDELLE PLATE FE/ZNXC3	PLAIN WASHER FE/ZNXC3	SCHIEBE FE/ZNXC3	RONDELLA PIATTA FE/ZNXC3	
016	80251325	001	RONDELLE PLATE FE/ZNXC3	PLAIN WASHER FE/ZNXC3	SCHIEBE FE/ZNXC3	RONDELLA PIATTA FE/ZNXC3	
017	80251930	001	RONDELLE PLATE	PLAIN WASHER	SCHIEBE	RONDELLA PIATTA	
018	80252542	001	RONDELLE PLATE FE/ZNXC3	PLAIN WASHER FE/ZNXC3	SCHIEBE FE/ZNXC3	RONDELLA PIATTA FE/ZNXC3	
019	80254552	001	RONDELLE D'APPUI	SUPPORTING RING	STUETZSCHEIBE	RONDELLA DI SPINTA	
020	80254554	002	RONDELLE D'AJUSTAGE PS 0,5	SHIM RING PS 0,5	PASSSCHEIBE PS 0,5	SPESSORE	
021	80254556	002	RONDELLE D'AJUSTAGE PS 1,0	SHIM RING PS 1,0	PASSSCHEIBE PS 1,0	SPESSORE	
022	80271600	002	RONDELLE EVENTAIL FE/ZNXC3	SERRATED LOCK WASHER FE/ZNXC3	FAECHERSCHIEBE FE/ZNXC3	RONDELLA VENTAGLIO FE/ZNXC3	
023	80450641	008	GOUPILLE ELASTIQUE FLZNNC	ELASTIC PIN HEAVY DUTY	SPANNHUELSE FLZNNC	SPINA ELASTICA FLZNNC	
024	80450861	001	GOUPILLE ELASTIQUE FLZNNC	ROLL PIN FLZNNC	SPANNHUELSE FLZNNC	SPINA ELASTICA FLZNNC	
025	80451057	002	GOUPILLE ELASTIQUE FLZNNC	ROLL PIN FLZNNC	SPANNHUELSE FLZNNC	SPINA ELASTICA FLZNNC	
026	80451362	001	GOUPILLE ELASTIQUE FLZNNC	ROLL PIN FLZNNC	SPANNHUELSE FLZNNC	SPINA ELASTICA FLZNNC	
027	80614500	001	CIRCLIP EXTERIEUR	RETAINING RING	SICHERUNGSRING	ANELLO ELASTICO	
028	82101422	002	JOINT CUIVRE	SEALING RING	DICHTRING	RONDELLA RAME	
029	82200800	006	GRAISSEUR A TETE SPHERIQUE	GREASE FITTING	KEGELSCHMIERNIPPEL	INGRASSATORE SFERICO	
030	83012530	002	BAGUE AUTOLUBRIFIANTE	SELF LUBRICATING BEARING	SELBSTSCHMIEREND.GLEITLAGER	ANELLO LUBRIFICATO	
031	83014555	002	BAGUE ROULEE A COLLERETTE	FLANGED WRAPPED BUSH	GEROLLTE BUCHSE MIT FLANSCH	ANELLO LUBRIFICATO	
032	83050010	001	POIGNEE	HANDLE	HANDGRIFF	MANIGLIA	
033	83090086	008	COLLIER PLASTIQUE	CABLE TIE PLASTIC	KABELBINDER PLASTIK	FASCETTE FERMACAVI	
034	83090192	002	COLLIER PLASTIQUE	CABLE TIE PLASTIC	KABELBINDER PLASTIK	FASCETTE FERMACAVI	
035	57751210	001	VERIN	HYDRAULIC CYLINDER	HYDRAULIKZYLINDER	PISTONE	
036	58734000	001	FLEXIBLE	HOSE, HYDRAULIC	HYDRAULIKSCHLAUCH	TUBO IN GOMMA	<-> 1330 mm
037	A4074017	001	COUPLEUR MALE	CONNECTOR MALE	KUPPLUNGSTECKER	INNESTO M16X150	
038	A4080302	001	UNION DOUBLE / CLOISON	BULKHEAD UNION	VERBINDUNGSNIPEL	CONNETTORE	
039	A4083206	001	TE TOURNANT NU FE/ZN	ADJUSTABLE EQUAL TEE FE/ZN	EINSTELLB.T VERSCHRAU.FE/ZN	RACCORDO ORIENT.A T FE/ZN	
040	A4921047	001	FLEXIBLE HYDRAULIQUE	HYDRAULIC HOSE	HYDRAULIKSCHLAUCH	TUBO GOMMA	<->4000 mm
041	K8005680	001	RACCORD	FITTING	VERBINDUNG	RACCORDO	
042	K8012570	001	RENVOI	LINK, CONNECTING	LENKER	BIELLA	
043	K8012580	001	BRAS	ARM	ARM	BRACCIO	
044	K8012850	001	BRAS	ARM	ARM	BRACCIO	
045	K8013371	001	BIELLE	LINK, CONNECTING	LENKER	BIELLA	
046	K8801860	001	ENTRETOISE	SPACER	DISTANZHUELSE	DISTANZIALE	





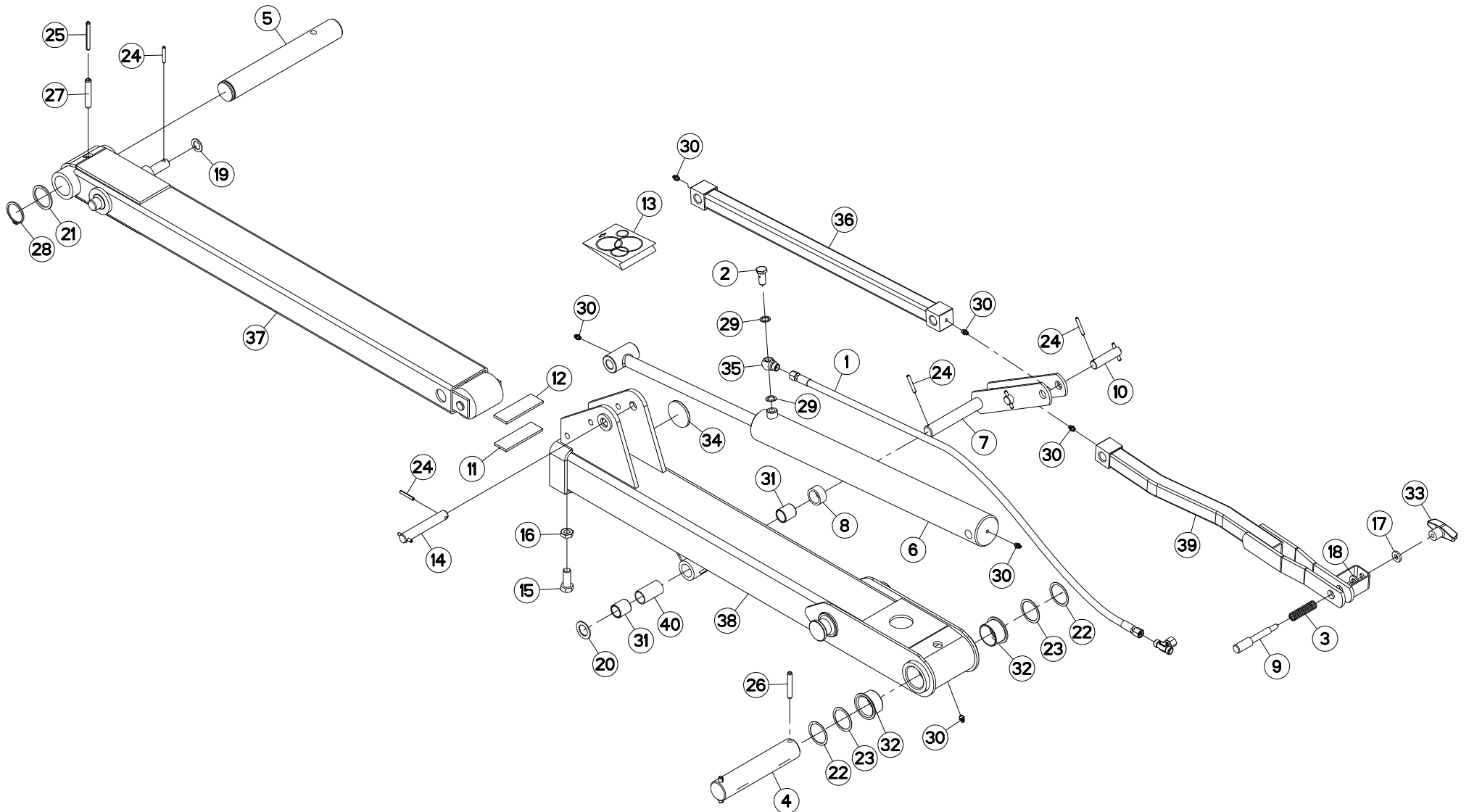
RELEVAGE HYDRAULIQUE (GAUCHE)

HYDRAULIC LIFT (LEFT)

HYDRAULISCHE AUSHEBUNG (LINKS)

SOLLEVATORE IDRAULICO (SX)

Rep	Nr	Qt	Designation	Description	Bezeichnung	Referenza	Remarque - Remark - Bemerkung - Osservazioni
001	54480810	001	FLEXIBLE	HOSE, HYDRAULIC	HYDRAULIKSCHLAUCH	TUBO IN GOMMA	<-> 1200 mm
002	56116800	001	VIS	SCREW	SCHRAUBE	VITE	
003	57401200	001	RESSORT	SPRING	FEDER	MOLLA	
004	57741310	001	AXE	PIN	ACHSE	ASSE	
005	57747510	001	AXE DE PIVOTEMENT	PIN	BOLZEN	PERNO	
006	57751210	001	VERIN	HYDRAULIC CYLINDER	HYDRAULIKZYLINDER	PISTONE	
007	57752810	001	BIELLE	LINK, CONNECTING	LENKER	BIELLA	
008	57752900	001	ENTRETOISE	SPACER	DISTANZHUELSE	DISTANZIALE	
009	57753300	001	AXE	PIN	ACHSE	ASSE	
010	57753500	002	AXE	PIN	ACHSE	ASSE	
011	57753600	001	PLAT	FLAT	FLACHEISEN	PIATTO	
012	57753700	001	PATIN PLASTIQUE	SKID	KUFE	PATTINO DI PLASTICA	
013	57755600	001	COLL.JOINTS-VERIN 57755000/10	SET OF OIL SEALS	DICHTUNGSSATZ	SET GAURNIZIONI -> 57755000/10	: 57751210
014	57816900	001	AXE ZBC	AXLE ZBC	BOLZEN ZBC	ASSE	
015	80061641	002	VIS TETE HEXAGONALE FE/ZNXC3	HEXAGON HEAD SCREW FE/ZNXC3	SECHSKANTSCHRAUBE FE/ZNXC3	VITE TESTA ESAGONALE FE/ZNXC3	
016	80201601	002	ECROU HEXAGONAL BAS	HEXAGON THIN NUT	FLACHE SECHSKANTMUTTER	DADO	
017	80251127	001	RONDELLE PLATE FE/ZNXC3	PLAIN WASHER FE/ZNXC3	SCHEIBE FE/ZNXC3	RONDELLA PIATTA FE/ZNXC3	
018	80251430	001	RONDELLE PLATE FE/ZNXC3	PLAIN WASHER M14	SCHEIBE FE/ZNXC3	RONDELLA PIATTA FE/ZNXC3	
019	80251930	001	RONDELLE PLATE	PLAIN WASHER	SCHEIBE	RONDELLA PIATTA	
020	80252542	001	RONDELLE PLATE FE/ZNXC3	PLAIN WASHER FE/ZNXC3	SCHEIBE FE/ZNXC3	RONDELLA PIATTA FE/ZNXC3	
021	80254552	001	RONDELLE D'APPUI	SUPPORTING RING	STUETZSCHEIBE	RONDELLA DI SPINTA	
022	80254554	002	RONDELLE D'AJUSTAGE PS 0,5	SHIM RING PS 0,5	PASSSCHEIBE PS 0,5	SPESSORE	
023	80254556	002	RONDELLE D'AJUSTAGE PS 1,0	SHIM RING PS 1,0	PASSSCHEIBE PS 1,0	SPESSORE	
024	80450641	008	GOUPILLE ELASTIQUE FLZNNC	ELASTIC PIN HEAVY DUTY	SPANNHUELSE FLZNNC	SPINA ELASTICA FLZNNC	
025	80450861	001	GOUPILLE ELASTIQUE FLZNNC	ROLL PIN FLZNNC	SPANNHUELSE FLZNNC	SPINA ELASTICA FLZNNC	
026	80451057	002	GOUPILLE ELASTIQUE FLZNNC	ROLL PIN FLZNNC	SPANNHUELSE FLZNNC	SPINA ELASTICA FLZNNC	
027	80451362	001	GOUPILLE ELASTIQUE FLZNNC	ROLL PIN FLZNNC	SPANNHUELSE FLZNNC	SPINA ELASTICA FLZNNC	
028	80614500	001	CIRCLIP EXTERIEUR	RETAINING RING	SICHERUNGSRING	ANELLO ELASTICO	
029	82101422	002	JOINT CUIVRE	SEALING RING	DICHTRING	RONDELLA RAME	
030	82200800	006	GRAISSEUR A TETE SPHERIQUE	GREASE FITTING	KEGELSCHMIERNIPPEL	INGRASSATORE SFERICO	
031	83012530	002	BAGUE AUTOLUBRIFIANTE	SELF LUBRICATING BEARING	SELBSTSCHMIEREND.GLEITLAGER	ANELLO LUBRIFICATO	
032	83014555	002	BAGUE ROULEE A COLLERETTE	FLANGED WRAPPED BUSH	GEROLLTE BUCHSE MIT FLANSCH	ANELLO LURBRIFICATO	
033	83050010	001	POIGNEE	HANDLE	HANDGRIFF	MANIGLIA	
034	K8005680	001	RACCORD	FITTING	VERBINDUNG	RACCORDO	
035	K8012570	001	RENVOI	LINK, CONNECTING	LENKER	BIELLA	
036	K8012580	001	BRAS	ARM	ARM	BRACCIO	
037	K8012850	001	BRAS	ARM	ARM	BRACCIO	
038	K8013371	001	BIELLE	LINK, CONNECTING	LENKER	BIELLA	
039	K8801860	001	ENTRETOISE	SPACER	DISTANZHUELSE	DISTANZIALE	





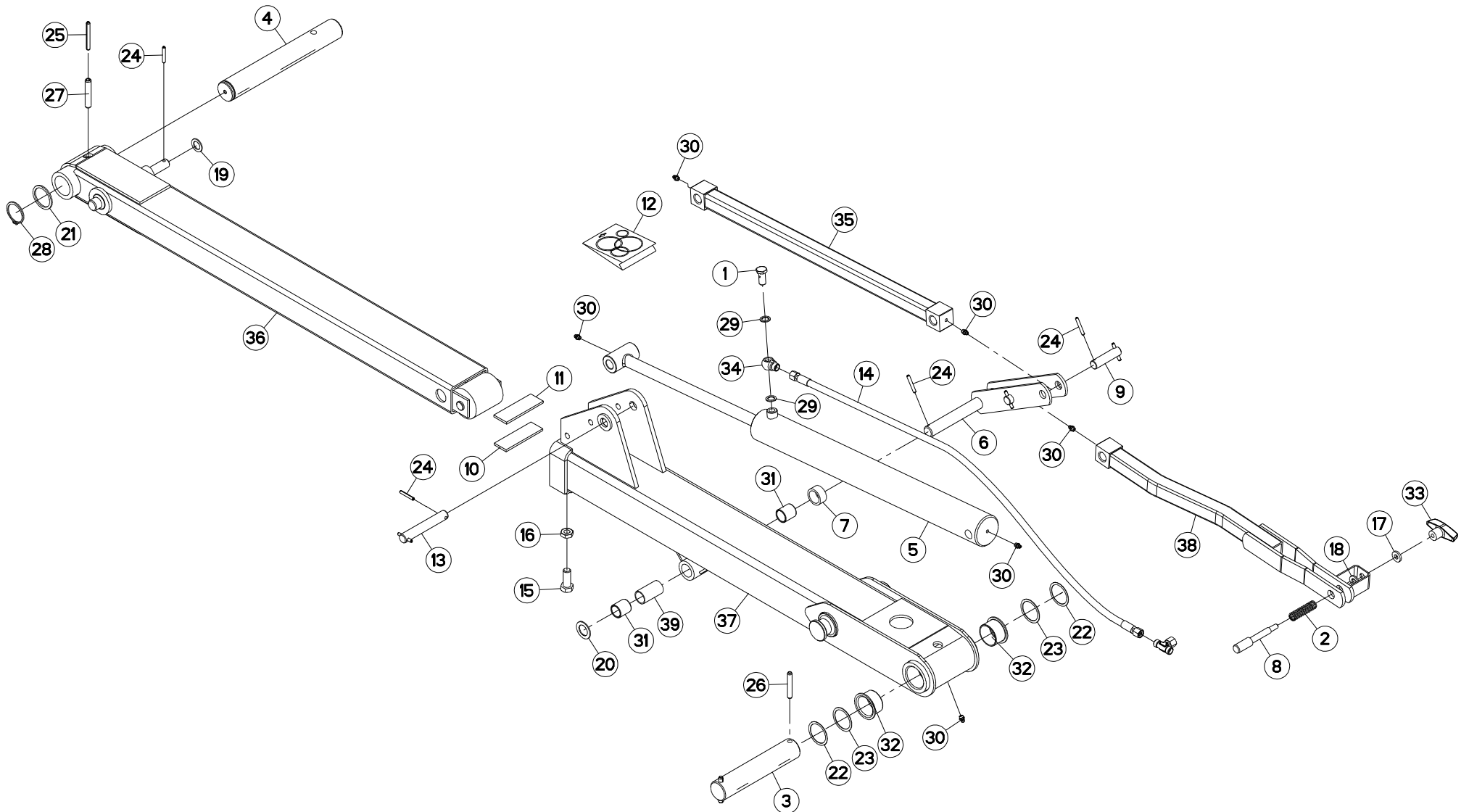
RELEVAGE HYDRAULIQUE (GAUCHE)

HYDRAULIC LIFT (LEFT)

HYDRAULISCHE AUSHEBUNG (LINKS)

SOLLEVATORE IDRAULICO (SX)

Rep	Nr	Qt	Designation	Description	Bezeichnung	Referenza	Remarque - Remark - Bemerkung - Osservazioni
001	54480810	001	FLEXIBLE	HOSE, HYDRAULIC	HYDRAULIKSCHLAUCH	TUBO IN GOMMA	
002	56116800	001	VIS	SCREW	SCHRAUBE	VITE	
003	57401200	001	RESSORT	SPRING	FEDER	MOLLA	
004	57741310	001	AXE	PIN	ACHSE	ASSE	
005	57747510	001	AXE DE PIVOTEMENT	PIN	BOLZEN	PERNO	
006	57751210	001	VERIN	HYDRAULIC CYLINDER	HYDRAULIKZYLINDER	PISTONE	
007	57752810	001	BIELLE	LINK, CONNECTING	LENKER	BIELLA	
008	57752900	001	ENTRETOISE	SPACER	DISTANZHUELSE	DISTANZIALE	
009	57753300	001	AXE	PIN	ACHSE	ASSE	
010	57753500	002	AXE	PIN	ACHSE	ASSE	
011	57753600	001	PLAT	FLAT	FLACHEISEN	PIATTO	
012	57753700	001	PATIN PLASTIQUE	SKID	KUFE	PATTINO DI PLASTICA	
013	57755600	001	COLL.JOINTS-VERIN 57755000/10	SET OF OIL SEALS	DICHTUNGSSATZ	SET GAURNIZIONI -> 57755000/10	
014	57816900	001	AXE ZBC	AXLE ZBC	BOLZEN ZBC	ASSE	
015	80061641	002	VIS TETE HEXAGONALE FE/ZNXC3	HEXAGON HEAD SCREW FE/ZNXC3	SECHSKANTSCHRAUBE FE/ZNXC3	VITE TESTA ESAGONALE FE/ZNXC3	
016	80201602	002	ECROU HEXAGONAL BAS FE/ZNXC3	NUT FE/ZNXC3	SECHSKANTMUTTER FE/ZNXC3	DADO FE/ZNXC3	
017	80251127	001	RONDELLE PLATE FE/ZNXC3	PLAIN WASHER FE/ZNXC3	SCHEIBE FE/ZNXC3	RONDELLA PIATTA FE/ZNXC3	
018	80251325	001	RONDELLE PLATE FE/ZNXC3	PLAIN WASHER FE/ZNXC3	SCHEIBE FE/ZNXC3	RONDELLA PIATTA FE/ZNXC3	
019	80251930	001	RONDELLE PLATE	PLAIN WASHER	SCHEIBE	RONDELLA PIATTA	
020	80252542	001	RONDELLE PLATE FE/ZNXC3	PLAIN WASHER FE/ZNXC3	SCHEIBE FE/ZNXC3	RONDELLA PIATTA FE/ZNXC3	
021	80254552	001	RONDELLE D'APPUJ	SUPPORTING RING	STUETZSCHEIBE	RONDELLA DI SPINTA	
022	80254554	002	RONDELLE D'AJUSTAGE PS 0,5	SHIM RING PS 0,5	PASSSCHEIBE PS 0,5	SPESSORE	
023	80254556	002	RONDELLE D'AJUSTAGE PS 1,0	SHIM RING PS 1,0	PASSSCHEIBE PS 1,0	SPESSORE	
024	80450641	008	GOUPILLE ELASTIQUE FLZNNC	ELASTIC PIN HEAVY DUTY	SPANNHUELSE FLZNNC	SPINA ELASTICA FLZNNC	
025	80450861	001	GOUPILLE ELASTIQUE FLZNNC	ROLL PIN FLZNNC	SPANNHUELSE FLZNNC	SPINA ELASTICA FLZNNC	
026	80451057	002	GOUPILLE ELASTIQUE FLZNNC	ROLL PIN FLZNNC	SPANNHUELSE FLZNNC	SPINA ELASTICA FLZNNC	
027	80451362	001	GOUPILLE ELASTIQUE FLZNNC	ROLL PIN FLZNNC	SPANNHUELSE FLZNNC	SPINA ELASTICA FLZNNC	
028	80614500	001	CIRCLIP EXTERIEUR	RETAINING RING	SICHERUNGSRING	ANELLO ELASTICO	
029	82101422	002	JOINT CUIVRE	SEALING RING	DICHTRING	RONDELLA RAME	
030	82200800	006	GRAISSEUR A TETE SPHERIQUE	GREASE FITTING	KEGELSCHMIERNIPPEL	INGRASSATORE SFERICO	
031	83012530	002	BAGUE AUTOLUBRIFIANTE	SELF LUBRICATING BEARING	SELBSTSCHMIEREND.GLEITLAGER	ANELLO LUBRIFICATO	
032	83014555	002	BAGUE ROULEE A COLLERETTE	FLANGED WRAPPED BUSH	GEROLLTE BUCHSE MIT FLANSCH	ANELLO LUBRIFICATO	
033	83050010	001	POIGNEE	HANDLE	HANDGRIFF	MANIGLIA	
034	83240010	001	CATADIOPTRE	REFLECTOR	RUECKSTRAHLER	CATADIOTTRO	
035	K8005680	001	RACCORD	FITTING	VERBINDUNG	RACCORDO	
036	K8012570	001	RENVOI	LINK, CONNECTING	LENKER	BIELLA	
037	K8012580	001	BRAS	ARM	ARM	BRACCIO	
038	K8012850	001	BRAS	ARM	ARM	BRACCIO	
039	K8013371	001	BIELLE	LINK, CONNECTING	LENKER	BIELLA	
040	K8801860	001	ENTRETOISE	SPACER	DISTANZHUELSE	DISTANZIALE	





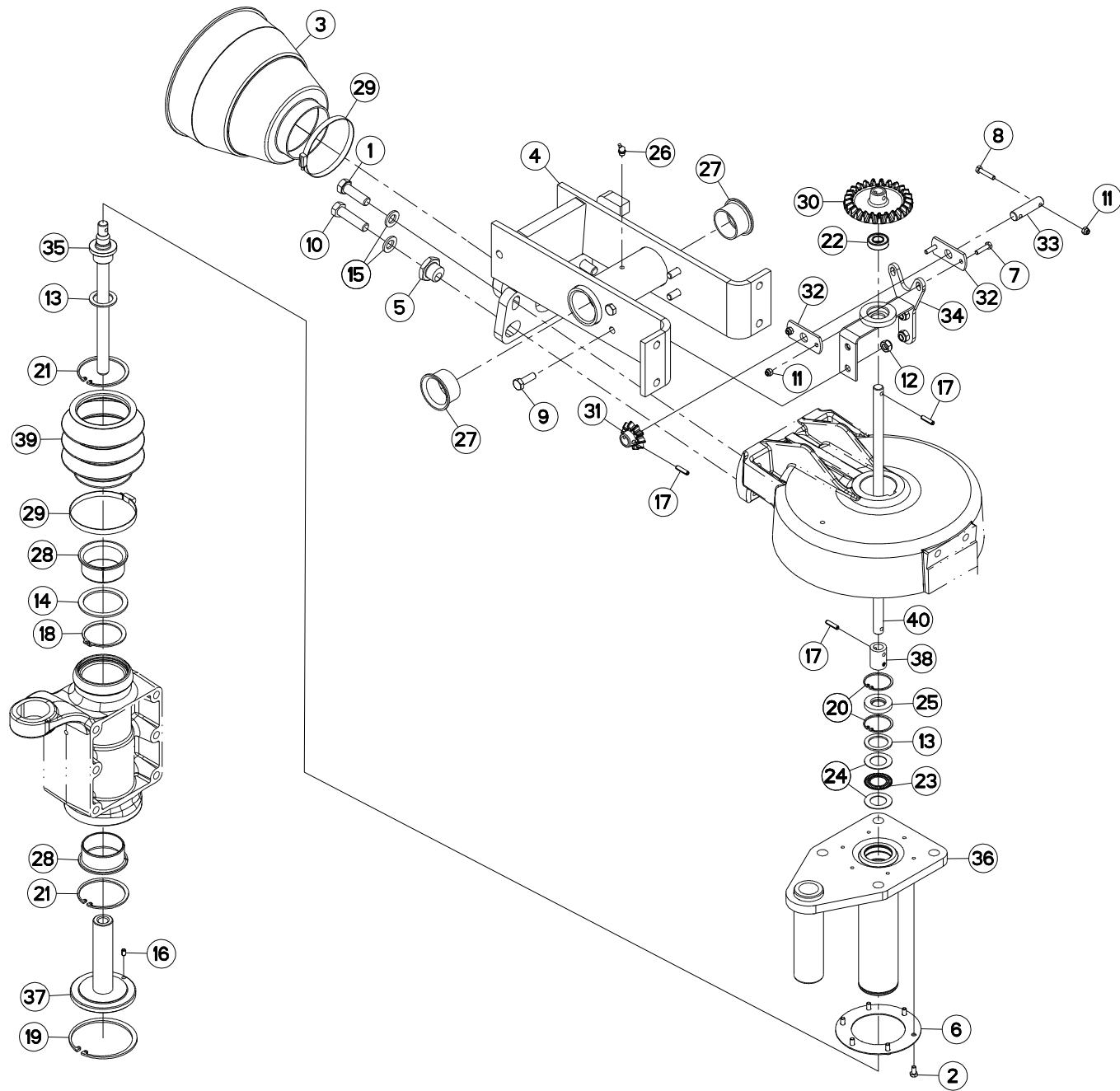
RELEVAGE HYDRAULIQUE (GAUCHE)

HYDRAULIC LIFT (LEFT)

HYDRAULISCHE AUSHEBUNG (LINKS)

SOLLEVATORE IDRAULICO (SX)

Rep	Nr	Qt	Designation	Description	Bezeichnung	Referenza	Remarque - Remark - Bemerkung - Osservazioni
001	56116800	001	VIS	SCREW	SCHRAUBE	VITE	
002	57401200	001	RESSORT	SPRING	FEDER	MOLLA	
003	57741310	001	AXE	PIN	ACHSE	ASSE	
004	57747510	001	AXE DE PIVOTEMENT	PIN	BOLZEN	PERNO	
005	57751210	001	VERIN	HYDRAULIC CYLINDER	HYDRAULIKZYLINDER	PISTONE	
006	57752810	001	BIELLE	LINK, CONNECTING	LENKER	BIELLA	
007	57752900	001	ENTRETOISE	SPACER	DISTANZHUELSE	DISTANZIALE	
008	57753300	001	AXE	PIN	ACHSE	ASSE	
009	57753500	002	AXE	PIN	ACHSE	ASSE	
010	57753600	001	PLAT	FLAT	FLACHEISEN	PIATTO	
011	57753700	001	PATIN PLASTIQUE	SKID	KUFE	PATTINO DI PLASTICA	
012	57755600	001	COLL.JOINTS-VERIN 57755000/10	SET OF OIL SEALS	DICHTUNGSSATZ	SET GAURNIZIONI -> 57755000/10	
013	57816900	001	AXE ZBC	AXLE ZBC	BOLZEN ZBC	ASSE	
014	58734000	001	FLEXIBLE	HOSE, HYDRAULIC	HYDRAULIKSCHLAUCH	TUBO IN GOMMA	<-> 1330 mm
015	80061641	002	VIS TETE HEXAGONALE FE/ZNXC3	HEXAGON HEAD SCREW FE/ZNXC3	SECHSKANTSCHRAUBE FE/ZNXC3	VITE TESTA ESAGONALE FE/ZNXC3	
016	80201601	002	ECROU HEXAGONAL BAS	HEXAGON THIN NUT	FLACHE SECHSKANTMUTTER	DADO	
017	80251127	001	RONDELLE PLATE FE/ZNXC3	PLAIN WASHER FE/ZNXC3	SCHEIBE FE/ZNXC3	RONDELLA PIATTA FE/ZNXC3	
018	80251325	001	RONDELLE PLATE FE/ZNXC3	PLAIN WASHER FE/ZNXC3	SCHEIBE FE/ZNXC3	RONDELLA PIATTA FE/ZNXC3	
019	80251930	001	RONDELLE PLATE	PLAIN WASHER	SCHEIBE	RONDELLA PIATTA	
020	80252542	001	RONDELLE PLATE FE/ZNXC3	PLAIN WASHER FE/ZNXC3	SCHEIBE FE/ZNXC3	RONDELLA PIATTA FE/ZNXC3	
021	80254552	001	RONDELLE D'APPUI	SUPPORTING RING	STUETZSCHEIBE	RONDELLA DI SPINTA	
022	80254554	002	RONDELLE D'AJUSTAGE PS 0,5	SHIM RING PS 0,5	PASSSCHEIBE PS 0,5	SPESSORE	
023	80254556	002	RONDELLE D'AJUSTAGE PS 1,0	SHIM RING PS 1,0	PASSSCHEIBE PS 1,0	SPESSORE	
024	80450641	008	GOUPILLE ELASTIQUE FLZNNC	ELASTIC PIN HEAVY DUTY	SPANNHUELSE FLZNNC	SPINA ELASTICA FLZNNC	
025	80450861	001	GOUPILLE ELASTIQUE FLZNNC	ROLL PIN FLZNNC	SPANNHUELSE FLZNNC	SPINA ELASTICA FLZNNC	
026	80451057	002	GOUPILLE ELASTIQUE FLZNNC	ROLL PIN FLZNNC	SPANNHUELSE FLZNNC	SPINA ELASTICA FLZNNC	
027	80451362	001	GOUPILLE ELASTIQUE FLZNNC	ROLL PIN FLZNNC	SPANNHUELSE FLZNNC	SPINA ELASTICA FLZNNC	
028	80614500	001	CIRCLIP EXTERIEUR	RETAINING RING	SICHERUNGSRING	ANELLO ELASTICO	
029	82101422	002	JOINT CUIVRE	SEALING RING	DICHTRING	RONDELLA RAME	
030	82200800	006	GRAISSEUR A TETE SPHERIQUE	GREASE FITTING	KEGELSCHMIERNIPPEL	INGRASSATORE SFERICO	
031	83012530	002	BAGUE AUTOLUBRIFIANTE	SELF LUBRICATING BEARING	SELBSTSCHMIEREND.GLEITLAGER	ANELLO LUBRIFICATO	
032	83014555	002	BAGUE ROULEE A COLLERETTE	FLANGED WRAPPED BUSH	GEROLLTE BUCHSE MIT FLANSCH	ANELLO LUBRIFICATO	
033	83050010	001	POIGNEE	HANDLE	HANDGRIFF	MANIGLIA	
034	K8005680	001	RACCORD	FITTING	VERBINDUNG	RACCORDO	
035	K8012570	001	RENVOI	LINK, CONNECTING	LENKER	BIELLA	
036	K8012580	001	BRAS	ARM	ARM	BRACCIO	
037	K8012850	001	BRAS	ARM	ARM	BRACCIO	
038	K8013371	001	BIELLE	LINK, CONNECTING	LENKER	BIELLA	
039	K8801860	001	ENTRETOISE	SPACER	DISTANZHUELSE	DISTANZIALE	





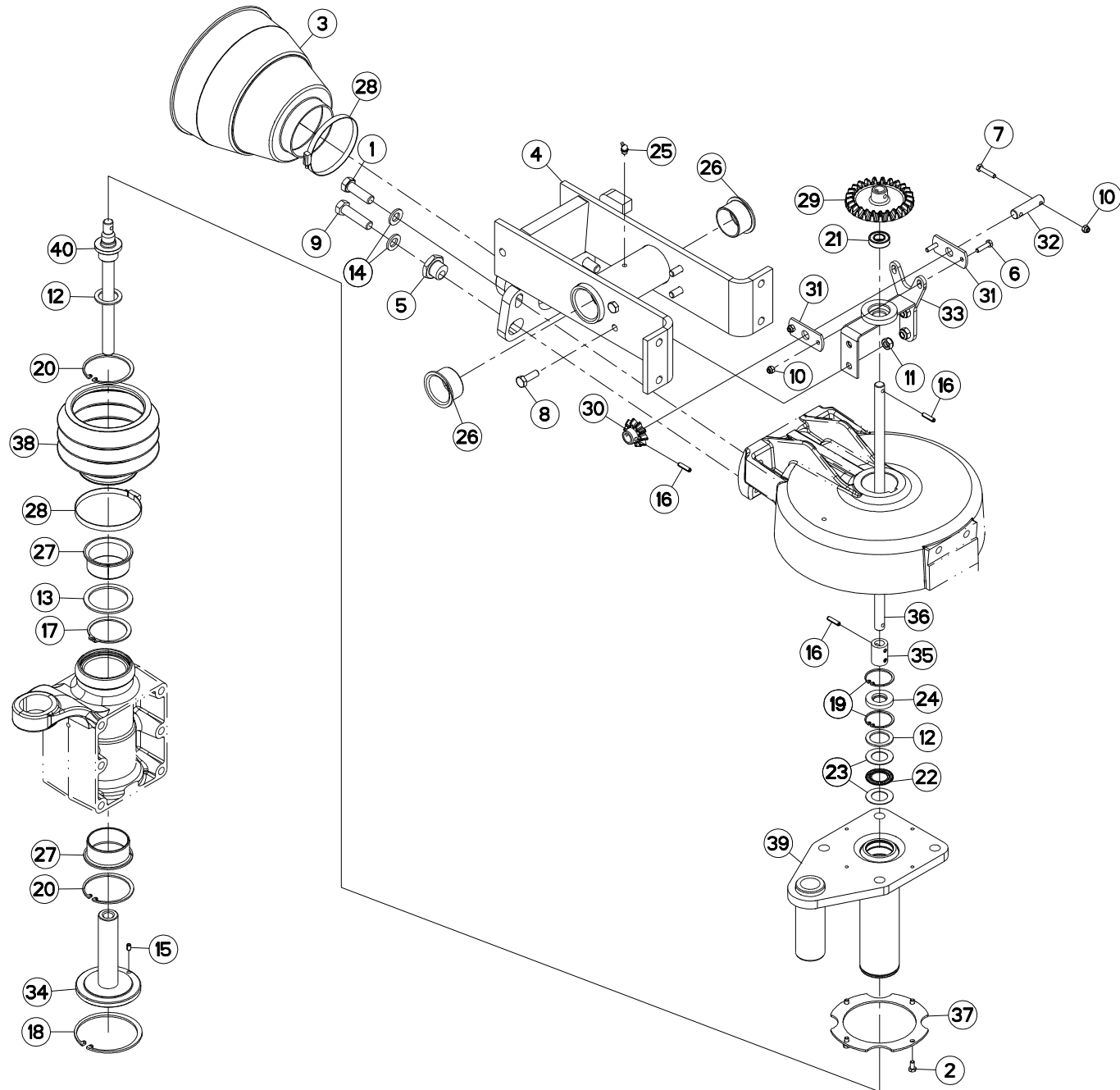
REGLAGE EN HAUTEUR (DROITE)

HEIGHT ADJUSTMENT (RIGHT)

HÖHENEINSTELLUNG (RECHTS)

REGOLAZIONE DELL'ALTEZZA (DX)

Rep	Nr	Qt	Designation	Description	Bezeichnung	Referenza	Remarque - Remark - Bemerkung - Osservazioni
001	50008600	003	VIS AVEC REVÊTEMENT ADHESIF	SCREW WITH ADHESIVE COATING	KLEBE BESCHICHTETE SCHRAUBE	VITE CON RIVETTAMENTO ADESIVO	
002	50067500	006	VIS AVEC REVÊTEMENT ADHESIF	SCREW WITH ADHESIVE COATING	KLEBE BESCHICHTETE SCHRAUBE	VITE CON RIVETTAMENTO ADESIVO	
003	57702020	001	PROTECTEUR	GUARD	SCHUTZ	PROTEZIONE	
004	57749220	001	BALANCIER DROIT	SWINGING PIECE RIGHT	GELENKSTUECK RECHTS	SUPPORTO DESTRO	
005	57936000	001	EXCENTRIQUE	EXCENTER	EXZENTER	ECCENTRICO	
006	57936500	001	ANNEAU	RING	RING	ANELLO	
007	80060625	002	VIS TETE HEXAGONALE FE/ZNXC3	HEX BOLT FE/ZNXC3	SECHSKANTSCHRAUBE FE/ZNXC3	VITE TESTA ESAGONALE FE/ZNXC3	
008	80060630	001	VIS TETE HEXAGONALE FE/ZNXC3	HEX BOLT FE/ZNXC3	SECHSKANTSCHRAUBE FE/ZNXC3	VITE TESTA ESAGONALE FE/ZNXC3	
009	80061073	004	VIS TETE HEXAGONALE FE/ZNXC3	HEXAGON HEAD SCREW FE/ZNXC3	SECHSKANTSCHRAUBE FE/ZNXC3	VITE TESTA ESAGONALE FE/ZNXC3	
010	80061451	001	VIS TETE HEXAGONALE	HEXAGON HEAD SCREW	SECHSKANTSCHRAUBE	VITE A TESTA ESAGONALE	
011	80200630	003	ECROU HEX.AUTOFREINE FE/ZNXC3	SELF LOCKING NUT FE/ZNXC3	SELBSTSICHERNDE MUTT.FE/ZNXC3	DADO AUTOBLOCCANTE FE/ZNXC3	
012	80201040	004	ECROU HEX.BAS AUTOFR.FE/ZNXC3	SELF LOCKING NUT FE/ZNXC3	SELBSTSICHERND.MUTTER FE/ZNXC3	DADO AUTOBLOCCANTE FE/ZNXC3	
013	80253042	002	RONDELLE D'APPUI SS 2,5	SUPPORTING RING SS 2,5	STUETZSCHEIBE SS 2,5	SPESSORE	
014	80257560	001	RONDELLE D'APPUI SS 3,0	SUPPORTING RING SS 3,0	STUETZSCHEIBE SS 3,0	RONDELLA D'APPOGGIO	
015	80281451	004	RONDELLE CONIQUE BLOC.FLZNNC	CONICAL SPRING WASHER FLZNNC	SPANNSCHEIBE FLZNNC	RONDELLA CONICA FLZNNC	
016	80450610	001	GOUPILLE ELASTIQUE FLZNNC	ROLL PIN FLZNNC	SPANNHUELSE FLZNNC	SPINA ELASTICA FLZNNC	
017	80450623	004	GOUPILLE ELASTIQUE FLZNNC	ROLL PIN FLZNNC	SPANNHUELSE FLZNNC	SPINA ELASTICA FLZNNC	
018	80586000	001	CIRCLIP EXTERIEUR	RETAINING RING	SICHERUNGSRING	ANELLO	
019	80590000	001	CIRCLIP INTERIEUR	ELASTIC RING	SICHERUNGSRING	ANELLO	
020	80594200	002	CIRCLIP INTERIEUR	RETAINING RING	SICHERUNGSRING	ANELLO	
021	80597500	002	CIRCLIP INTERIEUR	RETAINING RING	SICHERUNGSRING	ANELLO	
022	81001532	001	ROULEMENT A BILLES	BALL BEARING	KUGELLAGER	CUSCINETTO A SFERE	
023	81432542	001	BUTEE A AIGUILLES	NEEDLE-THRUST-BEARING	AXIALNADELLAGER	LIMITATORE	
024	81432543	002	RONDELLE BUTEE	STOP WASHER	ANSCHLAGSCHEIBE	RONDELLA	
025	82012042	001	BAGUE D'ETANCHEITE	OIL SEAL	RADIALDICHRING	PARAOILIO	
026	82200802	001	GRAISSEUR A TETE SPHERIQUE	GREASE FITTING	KEGELSCHMIERNIPPEL	INGRASSATORE SFERICO	
027	83014555	002	BAGUE ROULEE A COLLERETTE	FLANGED WRAPPED BUSH	GEROLLTE BUCHSE MIT FLANSCH	ANELLO LUBRIFICATO	
028	83016065	002	BAGUE ROULEE A COLLERETTE	FLANGED WRAPPED BUSH	GEROLLTE BUCHSE MIT FLANSCH	ANELLO LUBRIFICATO	
029	83090050	002	COLLIER	COLLAR	SHELLE	COLLARE	
030	K8012730	001	COURONNE	GEAR, SUN	TELLERRAD	CORONA	
031	K8012740	001	PIGNON CONIQUE	GEAR, BEVEL	KEGELRAD	PIGNONE CONICO	
032	K8012750	002	GUIDE	GUIDE	FUEHRUNG	GUIDA	
033	K8012760	001	AXE	PIN	ACHSE	ASSE	
034	K8012770	001	SUPPORT	SUPPORT	TRAEGER	SUPPORTO	
035	K8014500	001	VIS	SCREW	SCHRAUBE	VITE	
036	K8014510	001	GUIDE	GUIDE	FUEHRUNG	GUIDA	
037	K8014520	001	ECROU	NUT	MUTTER	DADO	
038	K8014530	001	MANCHON	SLEEVE	MUFFE	MANICOTTO	
039	K8015290	001	SOUFFLET	BELLOWS	FALTENBALG	SOFFIETTO	
040	K8015390	001	TIGE	STEM	STANGE	STELO	





REGLAGE EN HAUTEUR (DROITE)

HEIGHT ADJUSTMENT (RIGHT)

HOEHENEINSTELLUNG (RECHTS)

REGOLAZIONE DELL'ALTEZZA (DX)

Rep	Nr	Qt	Designation	Description	Bezeichnung	Referenza	Remarque - Remark - Bemerkung - Osservazioni
001	50008600	003	VIS AVEC REVÊTEMENT ADHESIF	SCREW WITH ADHESIVE COATING	KLEBE BESCHICHTETE SCHRAUBE	VITE CON RIVETTAMENTO ADESIVO	
002	50067500	004	VIS AVEC REVÊTEMENT ADHESIF	SCREW WITH ADHESIVE COATING	KLEBE BESCHICHTETE SCHRAUBE	VITE CON RIVETTAMENTO ADESIVO	
003	57702020	001	PROTECTEUR	GUARD	SCHUTZ	PROTEZIONE	
004	57749220	001	BALANCIER DROIT	SWINGING PIECE RIGHT	GELENKSTUECK RECHTS	SUPPORTO DESTRO	
005	57936000	001	EXCENTRIQUE	EXCENTER	EXZENTER	ECCENTRICO	
006	80060625	002	VIS TETE HEXAGONALE FE/ZNXC3	HEX BOLT FE/ZNXC3	SECHSKANTSCHRAUBE FE/ZNXC3	VITE TESTA ESAGONALE FE/ZNXC3	
007	80060630	001	VIS TETE HEXAGONALE FE/ZNXC3	HEX BOLT FE/ZNXC3	SECHSKANTSCHRAUBE FE/ZNXC3	VITE TESTA ESAGONALE FE/ZNXC3	
008	80061073	004	VIS TETE HEXAGONALE FE/ZNXC3	HEXAGON HEAD SCREW FE/ZNXC3	SECHSKANTSCHRAUBE FE/ZNXC3	VITE TESTA ESAGONALE FE/ZNXC3	
009	80061451	001	VIS TETE HEXAGONALE	HEXAGON HEAD SCREW	SECHSKANTSCHRAUBE	VITE A TESTA ESAGONALE	
010	80200630	003	ECROU HEX.AUTOFREINE FE/ZNXC3	SELF LOCKING NUT FE/ZNXC3	SELBSTSICHERNDE MUTT.FE/ZNXC3	DADO AUTOBLOCCANTE FE/ZNXC3	
011	80201040	004	ECROU HEX.BAS AUTOFR.FE/ZNXC3	SELF LOCKING NUT FE/ZNXC3	SELBSTSICHERND.MUTTER FE/ZNXC3	DADO AUTOBLOCCANTE FE/ZNXC3	
012	80253042	002	RONDELLE D'APPUI SS 2,5	SUPPORTING RING SS 2,5	STUETZSCHEIBE SS 2,5	SPESSORE	
013	80257560	001	RONDELLE D'APPUI SS 3,0	SUPPORTING RING SS 3,0	STUETZSCHEIBE SS 3,0	RONDELLA D'APPOGGIO	
014	80281451	004	RONDELLE CONIQUE BLOC.FLZNNC	CONICAL SPRING WASHER FLZNNC	SPANNSCHEIBE FLZNNC	RONDELLA CONICA FLZNNC	
015	80450610	001	GOUPILLE ELASTIQUE FLZNNC	ROLL PIN FLZNNC	SPANNHUELSE FLZNNC	SPINA ELASTICA FLZNNC	
016	80450623	004	GOUPILLE ELASTIQUE FLZNNC	ROLL PIN FLZNNC	SPANNHUELSE FLZNNC	SPINA ELASTICA FLZNNC	
017	80586000	001	CIRCLIP EXTERIEUR	RETAINING RING	SICHERUNGSRING	ANELLO	
018	80590000	001	CIRCLIP INTERIEUR	ELASTIC RING	SICHERUNGSRING	ANELLO	
019	80594200	002	CIRCLIP INTERIEUR	RETAINING RING	SICHERUNGSRING	ANELLO	
020	80597500	002	CIRCLIP INTERIEUR	RETAINING RING	SICHERUNGSRING	ANELLO	
021	81001532	001	ROULEMENT A BILLES	BALL BEARING	KUGELLAGER	CUSCINETTO A SFERE	
022	81432542	001	BUTEE A AIGUILLES	NEEDLE-THRUST-BEARING	AXIALNADELLAGER	LIMITATORE	
023	81432543	002	RONDELLE BUTEE	STOP WASHER	ANSCHLAGSCHEIBE	RONDELLA	
024	82012042	001	BAGUE D'ETANCHEITE	OIL SEAL	RADIALDICHTRING	PARAOILIO	
025	82200802	001	GRAISSEUR A TETE SPHERIQUE	GREASE FITTING	KEGELSCHMIERNIPPEL	INGRASSATORE SFERICO	
026	83014555	002	BAGUE ROULEE A COLLERETTE	FLANGED WRAPPED BUSH	GEROLLTE BUCHSE MIT FLANSCH	ANELLO LUBRIFICATO	
027	83016065	002	BAGUE ROULEE A COLLERETTE	FLANGED WRAPPED BUSH	GEROLLTE BUCHSE MIT FLANSCH	ANELLO LUBRIFICATO	
028	83090050	002	COLLIER	COLLAR	SHELLE	COLLARE	
029	K8012730	001	COURONNE	GEAR, SUN	TELLERRAD	CORONA	
030	K8012740	001	PIGNON CONIQUE	GEAR, BEVEL	KEGELRAD	PIGNONE CONICO	
031	K8012750	002	GUIDE	GUIDE	FUEHRUNG	GUIDA	
032	K8012760	001	AXE	PIN	ACHSE	ASSE	
033	K8012770	001	SUPPORT	SUPPORT	TRAEGER	SUPPORTO	
034	K8014520	001	ECROU	NUT	MUTTER	DADO	
035	K8014530	001	MANCHON	SLEEVE	MUFFE	MANICOTTO	
036	K8015390	001	TIGE	STEM	STANGE	STELO	
037	K8017110	001	ANNEAU	RING	RING	ANELLO	
038	K8017490	001	SOUFFLET	BELLOWS	FALTENBALG	SOFFIETTO	
039	K8018270	001	GUIDE	GUIDE	FUEHRUNG	GUIDA	
040	K8018280	001	VIS	SCREW	SCHRAUBE	VITE	



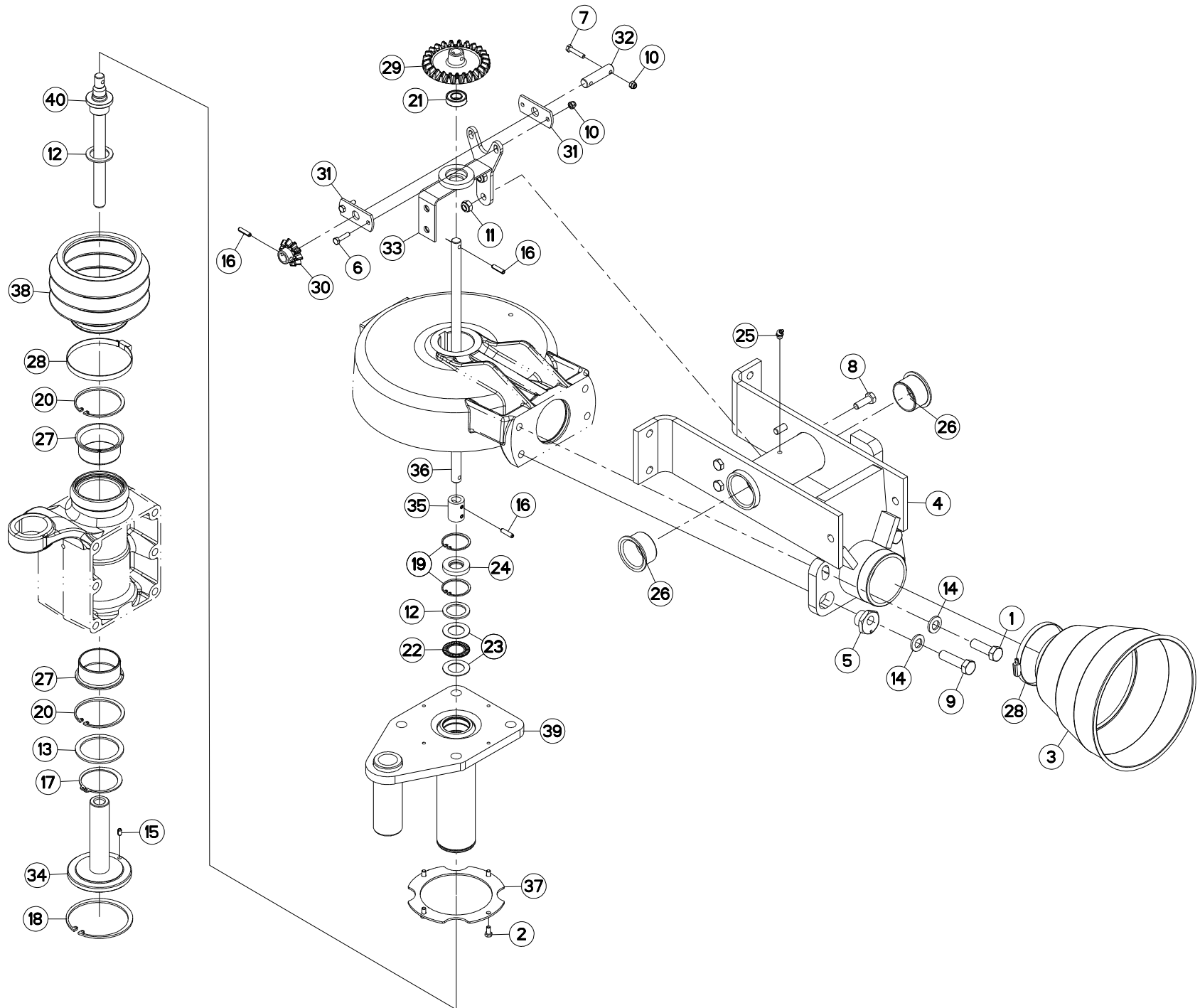
REGLAGE EN HAUTEUR (GAUCHE)

HEIGHT ADJUSTMENT (LEFT)

HÖHENEINSTELLUNG (LINKS)

REGOLAZIONE DELL'ALTEZZA (SX)

Rep	Nr	Qt	Designation	Description	Bezeichnung	Referenza	Remarque - Remark - Bemerkung - Osservazioni
001	50008600	003	VIS AVEC REVÊTEMENT ADHESIF	SCREW WITH ADHESIVE COATING	KLEBE BESCHICHTETE SCHRAUBE	VITE CON RIVETTAMENTO ADESIVO	
002	50067500	006	VIS AVEC REVÊTEMENT ADHESIF	SCREW WITH ADHESIVE COATING	KLEBE BESCHICHTETE SCHRAUBE	VITE CON RIVETTAMENTO ADESIVO	
003	57702020	001	PROTECTEUR	GUARD	SCHUTZ	PROTEZIONE	
004	57749320	001	BALANCIER GAUCHE	SWINGING PIECE LEFT	GELENKSTUECK LINKS	SUPPORTO SINISTRO	
005	57936000	001	EXCENTRIQUE	EXCENTER	EXZENTER	ECCENTRICO	
006	57936500	001	ANNEAU	RING	RING	ANELLO	
007	80060625	002	VIS TETE HEXAGONALE FE/ZNXC3	HEX BOLT FE/ZNXC3	SECHSKANTSCHRAUBE FE/ZNXC3	VITE TESTA ESAGONALE FE/ZNXC3	
008	80060630	001	VIS TETE HEXAGONALE FE/ZNXC3	HEX BOLT FE/ZNXC3	SECHSKANTSCHRAUBE FE/ZNXC3	VITE TESTA ESAGONALE FE/ZNXC3	
009	80061073	004	VIS TETE HEXAGONALE FE/ZNXC3	HEXAGON HEAD SCREW FE/ZNXC3	SECHSKANTSCHRAUBE FE/ZNXC3	VITE TESTA ESAGONALE FE/ZNXC3	
010	80061451	001	VIS TETE HEXAGONALE	HEXAGON HEAD SCREW	SECHSKANTSCHRAUBE	VITE A TESTA ESAGONALE	
011	80200630	003	ECROU HEX.AUTOFREINE FE/ZNXC3	SELF LOCKING NUT FE/ZNXC3	SELBSTSICHERNDE MUTT.FE/ZNXC3	DADO AUTOBLOCCANTE FE/ZNXC3	
012	80201040	004	ECROU HEX.BAS AUTOFR.FE/ZNXC3	SELF LOCKING NUT FE/ZNXC3	SELBSTSICHERND.MUTTER FE/ZNXC3	DADO AUTOBLOCCANTE FE/ZNXC3	
013	80253042	002	RONDELLE D'APPUI SS 2,5	SUPPORTING RING SS 2,5	STUETZSCHEIBE SS 2,5	SPESSORE	
014	80257560	001	RONDELLE D'APPUI SS 3,0	SUPPORTING RING SS 3,0	STUETZSCHEIBE SS 3,0	RONDELLA D'APPOGGIO	
015	80281451	004	RONDELLE CONIQUE BLOC.FLZNNC	CONICAL SPRING WASHER FLZNNC	SPANNSCHEIBE FLZNNC	RONDELLA CONICA FLZNNC	
016	80450610	001	GOUPILLE ELASTIQUE FLZNNC	ROLL PIN FLZNNC	SPANNHUELSE FLZNNC	SPINA ELASTICA FLZNNC	
017	80450623	004	GOUPILLE ELASTIQUE FLZNNC	ROLL PIN FLZNNC	SPANNHUELSE FLZNNC	SPINA ELASTICA FLZNNC	
018	80586000	001	CIRCLIP EXTERIEUR	RETAINING RING	SICHERUNGSRING	ANELLO	
019	80590000	001	CIRCLIP INTERIEUR	ELASTIC RING	SICHERUNGSRING	ANELLO	
020	80594200	002	CIRCLIP INTERIEUR	RETAINING RING	SICHERUNGSRING	ANELLO	
021	80597500	002	CIRCLIP INTERIEUR	RETAINING RING	SICHERUNGSRING	ANELLO	
022	81001532	001	ROULEMENT A BILLES	BALL BEARING	KUGELLAGER	CUSCINETTO A SFERE	
023	81432542	001	BUTEE A AIGUILLES	NEEDLE-THRUST-BEARING	AXIALNADELLAGER	LIMITATORE	
024	81432543	002	RONDELLE BUTEE	STOP WASHER	ANSCHLAGSCHEIBE	RONDELLA	
025	82012042	001	BAGUE D'ETANCHEITE	OIL SEAL	RADIALDICHRING	PARAOILIO	
026	82200802	001	GRAISSEUR A TETE SPHERIQUE	GREASE FITTING	KEGELSCHMIERNIPPEL	INGRASSATORE SFERICO	
027	83014555	002	BAGUE ROULEE A COLLERETTE	FLANGED WRAPPED BUSH	GEROLLTE BUCHSE MIT FLANSCH	ANELLO LUBRIFICATO	
028	83016065	002	BAGUE ROULEE A COLLERETTE	FLANGED WRAPPED BUSH	GEROLLTE BUCHSE MIT FLANSCH	ANELLO LUBRIFICATO	
029	83090050	002	COLLIER	COLLAR	SHELLE	COLLARE	
030	K8012730	001	COURONNE	GEAR, SUN	TELLERRAD	CORONA	
031	K8012740	001	PIGNON CONIQUE	GEAR, BEVEL	KEGELRAD	PIGNONE CONICO	
032	K8012750	002	GUIDE	GUIDE	FUEHRUNG	GUIDA	
033	K8012760	001	AXE	PIN	ACHSE	ASSE	
034	K8012770	001	SUPPORT	SUPPORT	TRAEGER	SUPPORTO	
035	K8014500	001	VIS	SCREW	SCHRAUBE	VITE	
036	K8014510	001	GUIDE	GUIDE	FUEHRUNG	GUIDA	
037	K8014520	001	ECROU	NUT	MUTTER	DADO	
038	K8014530	001	MANCHON	SLEEVE	MUFFE	MANICOTTO	
039	K8015290	001	SOUFFLET	BELLOWS	FALTENBALG	SOFFIETTO	
040	K8015390	001	TIGE	STEM	STANGE	STELO	





REGLAGE EN HAUTEUR (GAUCHE)

HEIGHT ADJUSTMENT (LEFT)

HOEHENEINSTELLUNG (LINKS)

REGOLAZIONE DELL'ALTEZZA (SX)

Rep	Nr	Qt	Designation	Description	Bezeichnung	Referenza	Remarque - Remark - Bemerkung - Osservazioni
001	50008600	003	VIS AVEC REVÊTEMENT ADHESIF	SCREW WITH ADHESIVE COATING	KLEBE BESCHICHTETE SCHRAUBE	VITE CON RIVETTAMENTO ADESIVO	
002	50067500	004	VIS AVEC REVÊTEMENT ADHESIF	SCREW WITH ADHESIVE COATING	KLEBE BESCHICHTETE SCHRAUBE	VITE CON RIVETTAMENTO ADESIVO	
003	57702020	001	PROTECTEUR	GUARD	SCHUTZ	PROTEZIONE	
004	57749320	001	BALANCIER GAUCHE	SWINGING PIECE LEFT	GELENKSTUECK LINKS	SUPPORTO SINISTRO	
005	57936000	001	EXCENTRIQUE	EXCENTER	EXZENTER	ECCENTRICO	
006	80060625	002	VIS TETE HEXAGONALE FE/ZNXC3	HEX BOLT FE/ZNXC3	SECHSKANTSCHRAUBE FE/ZNXC3	VITE TESTA ESAGONALE FE/ZNXC3	
007	80060630	001	VIS TETE HEXAGONALE FE/ZNXC3	HEX BOLT FE/ZNXC3	SECHSKANTSCHRAUBE FE/ZNXC3	VITE TESTA ESAGONALE FE/ZNXC3	
008	80061073	004	VIS TETE HEXAGONALE FE/ZNXC3	HEXAGON HEAD SCREW FE/ZNXC3	SECHSKANTSCHRAUBE FE/ZNXC3	VITE TESTA ESAGONALE FE/ZNXC3	
009	80061451	001	VIS TETE HEXAGONALE	HEXAGON HEAD SCREW	SECHSKANTSCHRAUBE	VITE A TESTA ESAGONALE	
010	80200630	003	ECROU HEX.AUTOFREINE FE/ZNXC3	SELF LOCKING NUT FE/ZNXC3	SELBSTSICHERNDE MUTT.FE/ZNXC3	DADO AUTOBLOCCANTE FE/ZNXC3	
011	80201040	004	ECROU HEX.BAS AUTOFR.FE/ZNXC3	SELF LOCKING NUT FE/ZNXC3	SELBSTSICHERND.MUTTER FE/ZNXC3	DADO AUTOBLOCCANTE FE/ZNXC3	
012	80253042	002	RONDELLE D'APPUI SS 2,5	SUPPORTING RING SS 2,5	STUETZSCHEIBE SS 2,5	SPESSORE	
013	80257560	001	RONDELLE D'APPUI SS 3,0	SUPPORTING RING SS 3,0	STUETZSCHEIBE SS 3,0	RONDELLA D'APPOGGIO	
014	80281451	004	RONDELLE CONIQUE BLOC.FLZNNC	CONICAL SPRING WASHER FLZNNC	SPANNSCHEIBE FLZNNC	RONDELLA CONICA FLZNNC	
015	80450610	001	GOUPILLE ELASTIQUE FLZNNC	ROLL PIN FLZNNC	SPANNHUELSE FLZNNC	SPINA ELASTICA FLZNNC	
016	80450623	004	GOUPILLE ELASTIQUE FLZNNC	ROLL PIN FLZNNC	SPANNHUELSE FLZNNC	SPINA ELASTICA FLZNNC	
017	80586000	001	CIRCLIP EXTERIEUR	RETAINING RING	SICHERUNGSRING	ANELLO	
018	80590000	001	CIRCLIP INTERIEUR	ELASTIC RING	SICHERUNGSRING	ANELLO	
019	80594200	002	CIRCLIP INTERIEUR	RETAINING RING	SICHERUNGSRING	ANELLO	
020	80597500	002	CIRCLIP INTERIEUR	RETAINING RING	SICHERUNGSRING	ANELLO	
021	81001532	001	ROULEMENT A BILLES	BALL BEARING	KUGELLAGER	CUSCINETTO A SFERE	
022	81432542	001	BUTEE A AIGUILLES	NEEDLE-THRUST-BEARING	AXIALNADELLAGER	LIMITATORE	
023	81432543	002	RONDELLE BUTEE	STOP WASHER	ANSCHLAGSCHEIBE	RONDELLA	
024	82012042	001	BAGUE D'ETANCHEITE	OIL SEAL	RADIALDICHTRING	PARAOILIO	
025	82200802	001	GRAISSEUR A TETE SPHERIQUE	GREASE FITTING	KEGELSCHMIERNIPPEL	INGRASSATORE SFERICO	
026	83014555	002	BAGUE ROULEE A COLLERETTE	FLANGED WRAPPED BUSH	GEROLLTE BUCHSE MIT FLANSCH	ANELLO LUBRIFICATO	
027	83016065	002	BAGUE ROULEE A COLLERETTE	FLANGED WRAPPED BUSH	GEROLLTE BUCHSE MIT FLANSCH	ANELLO LUBRIFICATO	
028	83090050	002	COLLIER	COLLAR	SHELLE	COLLARE	
029	K8012730	001	COURONNE	GEAR, SUN	TELLERRAD	CORONA	
030	K8012740	001	PIGNON CONIQUE	GEAR, BEVEL	KEGELRAD	PIGNONE CONICO	
031	K8012750	002	GUIDE	GUIDE	FUEHRUNG	GUIDA	
032	K8012760	001	AXE	PIN	ACHSE	ASSE	
033	K8012770	001	SUPPORT	SUPPORT	TRAEGER	SUPPORTO	
034	K8014520	001	ECROU	NUT	MUTTER	DADO	
035	K8014530	001	MANCHON	SLEEVE	MUFFE	MANICOTTO	
036	K8015390	001	TIGE	STEM	STANGE	STELO	
037	K8017110	001	ANNEAU	RING	RING	ANELLO	
038	K8017490	001	SOUFFLET	BELLOWS	FALTENBALG	SOFFIETTO	
039	K8018270	001	GUIDE	GUIDE	FUEHRUNG	GUIDA	
040	K8018280	001	VIS	SCREW	SCHRAUBE	VITE	



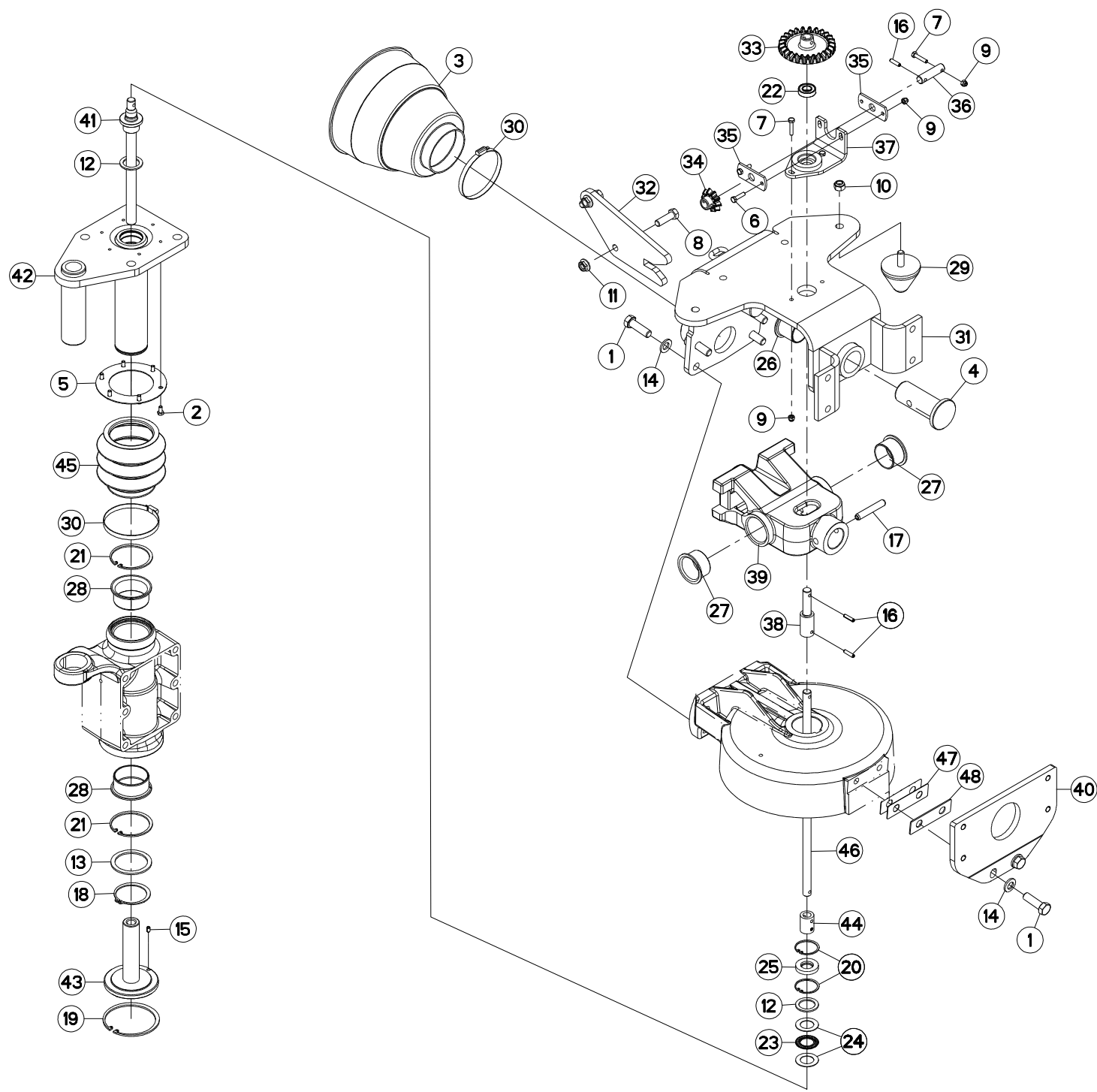
REGLAGE EN HAUTEUR (DROITE)

HEIGHT ADJUSTMENT (RIGHT)

HÖHENEINSTELLUNG (RECHTS)

REGOLAZIONE DELL'ALTEZZA (DX)

Rep	Nr	Qt	Designation	Description	Bezeichnung	Referenza	Remarque - Remark - Bemerkung - Osservazioni
001	50008600	006	VIS AVEC REVÊTEMENT ADHESIF	SCREW WITH ADHESIVE COATING	KLEBE BESCHICHTETE SCHRAUBE	VITE CON RIVETTAMENTO ADESIVO	
002	50067500	006	VIS AVEC REVÊTEMENT ADHESIF	SCREW WITH ADHESIVE COATING	KLEBE BESCHICHTETE SCHRAUBE	VITE CON RIVETTAMENTO ADESIVO	
003	57702020	001	PROTECTEUR	GUARD	SCHUTZ	PROTEZIONE	
004	57815600	002	TOURILLON	TRUNNION	DREHZAPFEN	PERNI	
005	57936500	001	ANNEAU	RING	RING	ANELLO	
006	80060625	002	VIS TETE HEXAGONALE FE/ZNXC3	HEX BOLT FE/ZNXC3	SECHSKANTSCHRAUBE FE/ZNXC3	VITE TESTA ESAGONALE FE/ZNXC3	
007	80060630	003	VIS TETE HEXAGONALE FE/ZNXC3	HEX BOLT FE/ZNXC3	SECHSKANTSCHRAUBE FE/ZNXC3	VITE TESTA ESAGONALE FE/ZNXC3	
008	80061241	002	VIS TETE HEXAGONALE FE/ZNXC3	HEXAGON HEAD SCREW FE/ZNXC3	SECHSKANTSCHRAUBE FE/ZNXC3	VITE TESTA ESAGONALE FE/ZNXC3	
009	80200630	005	ECROU HEX.AUTOFREINE FE/ZNXC3	SELF LOCKING NUT FE/ZNXC3	SELBSTSICHERNDE MUTT.FE/ZNXC3	DADO AUTOBLOCCANTE FE/ZNXC3	
010	80201240	001	ECROU HEX.BAS AUTOFR.FE/ZNXC3	SELF-LOCKING NUT FE/ZNXC3	SELBSTSICHERND.MUTTER FE/ZNXC3	DADO AUTOBLOCCANTE FE/ZNXC3	
011	80201253	002	ECROU AUTOBLOQUANT FE/ZNXC3	UNDERSERRAT.S.LOC.NUT FE/ZNXC3	SPERRZAHN-BUNDMUTTER FE/ZNXC3	DADO FE/ZNXC3	
012	80253042	002	RONDELLE D'APPUI SS 2,5	SUPPORTING RING SS 2,5	STUETZSCHEIBE SS 2,5	SPESSORE	
013	80257560	001	RONDELLE D'APPUI SS 3,0	SUPPORTING RING SS 3,0	STUETZSCHEIBE SS 3,0	RONDELLA D'APPOGGIO	
014	80281451	006	RONDELLE CONIQUE BLOC.FLZNNC	CONICAL SPRING WASHER FLZNNC	SPANNSCHEIBE FLZNNC	RONDELLA CONICA FLZNNC	
015	80450610	001	GOUPILLE ELASTIQUE FLZNNC	ROLL PIN FLZNNC	SPANNHUELSE FLZNNC	SPINA ELASTICA FLZNNC	
016	80450623	005	GOUPILLE ELASTIQUE FLZNNC	ROLL PIN FLZNNC	SPANNHUELSE FLZNNC	SPINA ELASTICA FLZNNC	
017	80451270	002	GOUPILLE ELASTIQUE FLZNNC	ROLL PIN FLZNNC	SPANNHUELSE FLZNNC	SPINA ELASTICA FLZNNC	
018	80586000	001	CIRCLIP EXTERIEUR	RETAINING RING	SICHERUNGSRING	ANELLO	
019	80590000	001	CIRCLIP INTERIEUR	ELASTIC RING	SICHERUNGSRING	ANELLO	
020	80594200	002	CIRCLIP INTERIEUR	RETAINING RING	SICHERUNGSRING	ANELLO	
021	80597500	002	CIRCLIP INTERIEUR	RETAINING RING	SICHERUNGSRING	ANELLO	
022	81001532	001	ROULEMENT A BILLES	BALL BEARING	KUGELLAGER	CUSCINETTO A SFERE	
023	81432542	001	BUTEE A AIGUILLES	NEEDLE-THRUST-BEARING	AXIALNADELLAGER	LIMITATORE	
024	81432543	002	RONDELLE BUTEE	STOP WASHER	ANSCHLAGSCHEIBE	RONDELLA	
025	82012042	001	BAGUE D'ETANCHEITE	OIL SEAL	RADIALDICHRING	PARAOILIO	
026	83014045	002	BAGUE ROULEE A COLLERETTE	FLANGED WRAPPED BUSH	GEROLLTE BUCHSE MIT FLANSCH	ANELLO LURBRIFICATO	
027	83014555	002	BAGUE ROULEE A COLLERETTE	FLANGED WRAPPED BUSH	GEROLLTE BUCHSE MIT FLANSCH	ANELLO LURBRIFICATO	
028	83016065	002	BAGUE ROULEE A COLLERETTE	FLANGED WRAPPED BUSH	GEROLLTE BUCHSE MIT FLANSCH	ANELLO LURBRIFICATO	
029	83030008	001	BUTEE ELASTIQUE CONIQUE	RUBBER STOP	GUMMIPUFFER	GOMMINO	
030	83090050	002	COLLIER	COLLAR	SHELLE	COLLARE	
031	K8012690	001	CHAPE	CLEVIS	GABEL	FORCELLA	
032	K8012710	001	VERROU	LATCH	RIEGEL	LEVA	
033	K8012730	001	COURONNE	GEAR, SUN	TELLERRAD	CORONA	
034	K8012740	001	PIGNON CONIQUE	GEAR, BEVEL	KEGELRAD	PIGNONE CONICO	
035	K8012750	002	GUIDE	GUIDE	FUEHRUNG	GUIDA	
036	K8012760	001	AXE	PIN	ACHSE	ASSE	
037	K8012790	001	SUPPORT	SUPPORT	TRAEGER	SUPPORTO	
038	K8012810	001	MANCHON	SLEEVE	MUFFE	MANICOTTO	
039	K8012910	001	CARDAN	JOINT, UNIVERSAL	KREUZGELENK	CARDANO	
040	K8013280	001	FLASQUE	FLANGE	FLANSCH	FLANGIA	
041	K8014500	001	VIS	SCREW	SCHRAUBE	VITE	
042	K8014510	001	GUIDE	GUIDE	FUEHRUNG	GUIDA	
043	K8014520	001	ECROU	NUT	MUTTER	DADO	
044	K8014530	001	MANCHON	SLEEVE	MUFFE	MANICOTTO	
045	K8015290	001	SOUFFLET	BELLOWS	FALTENBALG	SOFFIETTO	
046	K8015390	001	TIGE	STEM	STANGE	STELO	





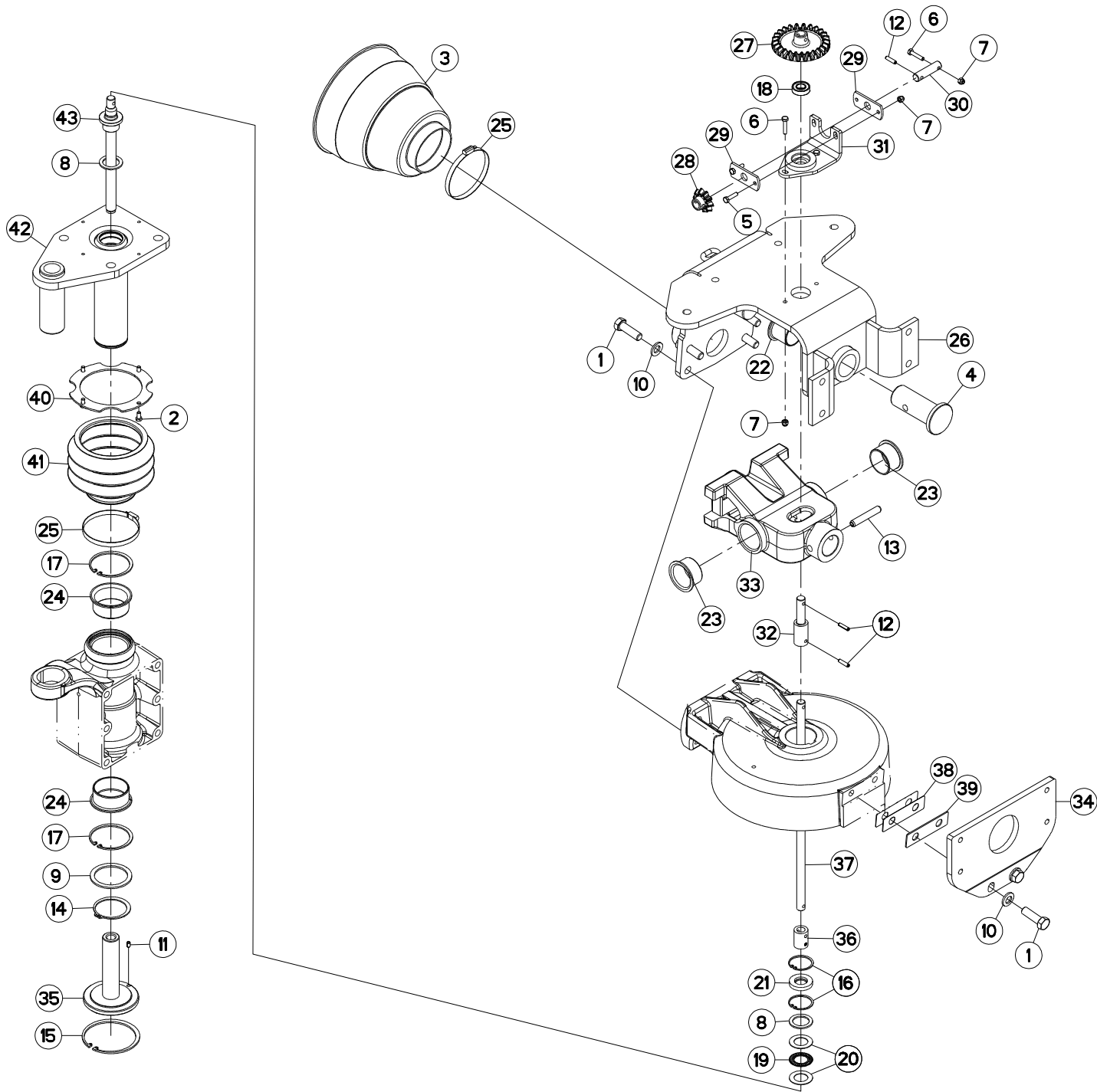
REGLAGE EN HAUTEUR (DROITE)

HEIGHT ADJUSTMENT (RIGHT)

HOEHENEINSTELLUNG (RECHTS)

REGOLAZIONE DELL'ALTEZZA (DX)

Rep	Nr	Qt	Designation	Description	Bezeichnung	Referenza	Remarque - Remark - Bemerkung - Osservazioni
001	50008600	006	VIS AVEC REVÊTEMENT ADHESIF	SCREW WITH ADHESIVE COATING	KLEBE BESCHICHTETE SCHRAUBE	VITE CON RIVETTAMENTO ADESIVO	
002	50067500	006	VIS AVEC REVÊTEMENT ADHESIF	SCREW WITH ADHESIVE COATING	KLEBE BESCHICHTETE SCHRAUBE	VITE CON RIVETTAMENTO ADESIVO	
003	57702020	001	PROTECTEUR	GUARD	SCHUTZ	PROTEZIONE	
004	57815600	002	TOURILLON	TRUNNION	DREHZAPFEN	PERNI	
005	57936500	001	ANNEAU	RING	RING	ANELLO	
006	80060625	002	VIS TETE HEXAGONALE FE/ZNXC3	HEX BOLT FE/ZNXC3	SECHSKANTSCHRAUBE FE/ZNXC3	VITE TESTA ESAGONALE FE/ZNXC3	
007	80060630	003	VIS TETE HEXAGONALE FE/ZNXC3	HEX BOLT FE/ZNXC3	SECHSKANTSCHRAUBE FE/ZNXC3	VITE TESTA ESAGONALE FE/ZNXC3	
008	80061241	002	VIS TETE HEXAGONALE FE/ZNXC3	HEXAGON HEAD SCREW FE/ZNXC3	SECHSKANTSCHRAUBE FE/ZNXC3	VITE TESTA ESAGONALE FE/ZNXC3	
009	80200630	005	ECROU HEX.AUTOFREINE FE/ZNXC3	SELF LOCKING NUT FE/ZNXC3	SELBSTSICHERNDE MUTT.FE/ZNXC3	DADO AUTOBLOCCANTE FE/ZNXC3	
010	80201240	001	ECROU HEX.BAS AUTOFR.FE/ZNXC3	SELF-LOCKING NUT FE/ZNXC3	SELBSTSICHERND.MUTTER FE/ZNXC3	DADO AUTOBLOCCANTE FE/ZNXC3	
011	80201253	002	ECROU AUTOBLOQUANT FE/ZNXC3	UNDERSERRAT.S.LOC.NUT FE/ZNXC3	SPERRZAHN-BUNDMUTTER FE/ZNXC3	DADO FE/ZNXC3	
012	80253042	002	RONDELLE D'APPUI SS 2,5	SUPPORTING RING SS 2,5	STUETZSCHEIBE SS 2,5	SPESSORE	
013	80257560	001	RONDELLE D'APPUI SS 3,0	SUPPORTING RING SS 3,0	STUETZSCHEIBE SS 3,0	RONDELLA D'APPOGGIO	
014	80281451	006	RONDELLE CONIQUE BLOC.FLZNNC	CONICAL SPRING WASHER FLZNNC	SPANNSCHEIBE FLZNNC	RONDELLA CONICA FLZNNC	
015	80450610	001	GOUPILLE ELASTIQUE FLZNNC	ROLL PIN FLZNNC	SPANNHUELSE FLZNNC	SPINA ELASTICA FLZNNC	
016	80450623	005	GOUPILLE ELASTIQUE FLZNNC	ROLL PIN FLZNNC	SPANNHUELSE FLZNNC	SPINA ELASTICA FLZNNC	
017	80451270	002	GOUPILLE ELASTIQUE FLZNNC	ROLL PIN FLZNNC	SPANNHUELSE FLZNNC	SPINA ELASTICA FLZNNC	
018	80586000	001	CIRCLIP EXTERIEUR	RETAINING RING	SICHERUNGSRING	ANELLO	
019	80590000	001	CIRCLIP INTERIEUR	ELASTIC RING	SICHERUNGSRING	ANELLO	
020	80594200	002	CIRCLIP INTERIEUR	RETAINING RING	SICHERUNGSRING	ANELLO	
021	80597500	002	CIRCLIP INTERIEUR	RETAINING RING	SICHERUNGSRING	ANELLO	
022	81001532	001	ROULEMENT A BILLES	BALL BEARING	KUGELLAGER	CUSCINETTO A SFERE	
023	81432542	001	BUTEE A AIGUILLES	NEEDLE-THRUST-BEARING	AXIALNADELLAGER	LIMITATORE	
024	81432543	002	RONDELLE BUTEE	STOP WASHER	ANSCHLAGSCHEIBE	RONDELLA	
025	82012042	001	BAGUE D'ETANCHEITE	OIL SEAL	RADIALDICHRING	PARAOILIO	
026	83014045	002	BAGUE ROULEE A COLLERETTE	FLANGED WRAPPED BUSH	GEROLLTE BUCHSE MIT FLANSCH	ANELLO LURBRIFICATO	
027	83014555	002	BAGUE ROULEE A COLLERETTE	FLANGED WRAPPED BUSH	GEROLLTE BUCHSE MIT FLANSCH	ANELLO LURBRIFICATO	
028	83016065	002	BAGUE ROULEE A COLLERETTE	FLANGED WRAPPED BUSH	GEROLLTE BUCHSE MIT FLANSCH	ANELLO LURBRIFICATO	
029	83030008	001	BUTEE ELASTIQUE CONIQUE	RUBBER STOP	GUMMIPUFFER	GOMMINO	
030	83090050	002	COLLIER	COLLAR	SHELLE	COLLARE	
031	K8012690	001	CHAPE	CLEVIS	GABEL	FORCELLA	
032	K8012710	001	VERROU	LATCH	RIEGEL	LEVA	
033	K8012730	001	COURONNE	GEAR, SUN	TELLERRAD	CORONA	
034	K8012740	001	PIGNON CONIQUE	GEAR, BEVEL	KEGELRAD	PIGNONE CONICO	
035	K8012750	002	GUIDE	GUIDE	FUEHRUNG	GUIDA	
036	K8012760	001	AXE	PIN	ACHSE	ASSE	
037	K8012790	001	SUPPORT	SUPPORT	TRAEGER	SUPPORTO	
038	K8012810	001	MANCHON	SLEEVE	MUFFE	MANICOTTO	
039	K8012910	001	CARDAN	JOINT, UNIVERSAL	KREUZGELENK	CARDANO	
040	K8013281	001	FLASQUE	FLANGE	FLANSCH	FLANGIA	
041	K8014500	001	VIS	SCREW	SCHRAUBE	VITE	
042	K8014510	001	GUIDE	GUIDE	FUEHRUNG	GUIDA	
043	K8014520	001	ECROU	NUT	MUTTER	DADO	
044	K8014530	001	MANCHON	SLEEVE	MUFFE	MANICOTTO	
045	K8015290	001	SOUFFLET	BELLOWS	FALTENBALG	SOFFIETTO	
046	K8015390	001	TIGE	STEM	STANGE	STELO	
047	K8016610	002	CALE	SHIM	DISTANZPLATTE	SPESSORE	
048	K8016620	001	CALE	SHIM	DISTANZPLATTE	SPESSORE	





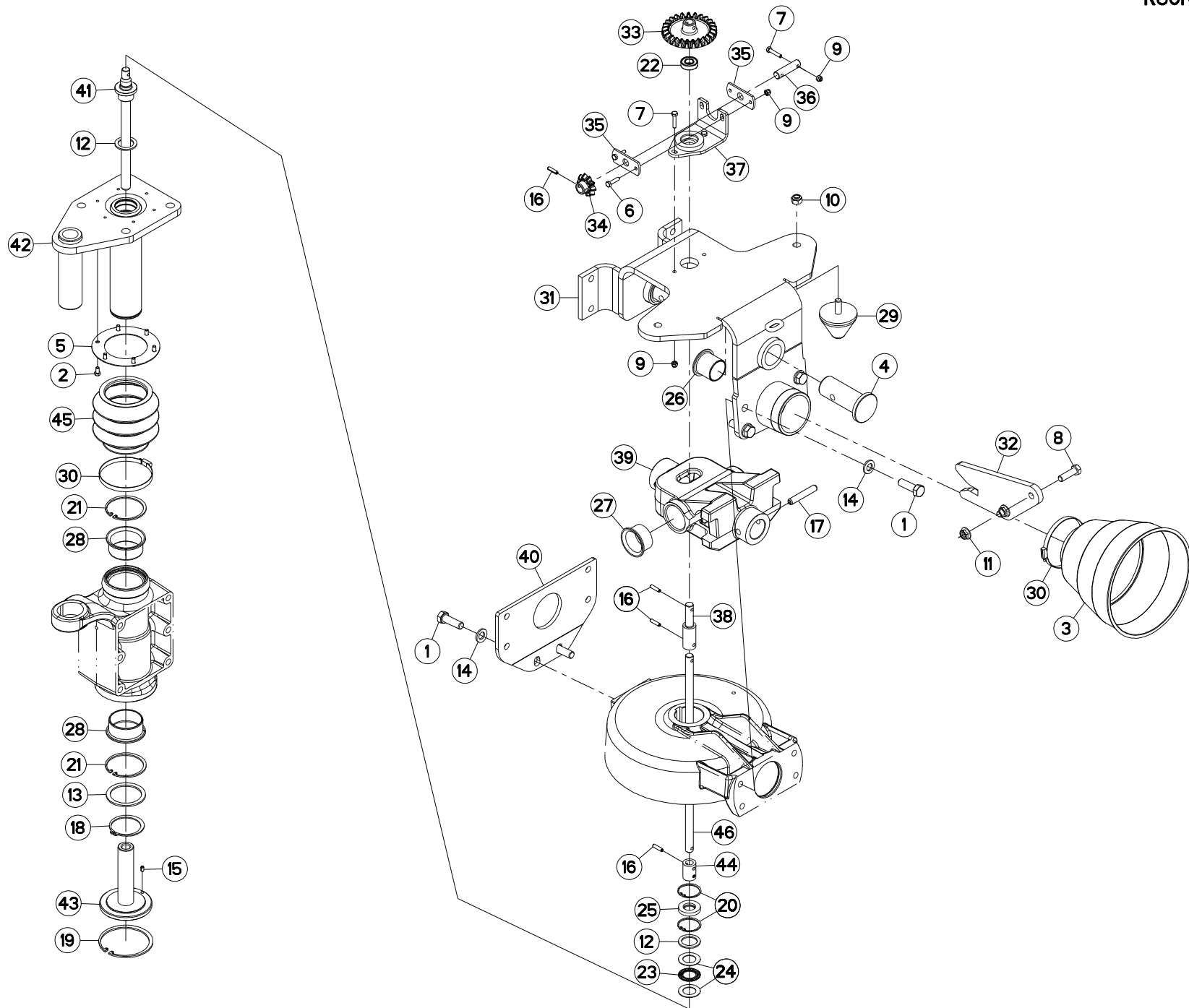
REGLAGE EN HAUTEUR (DROITE)

HEIGHT ADJUSTMENT (RIGHT)

HOEHENEINSTELLUNG (RECHTS)

REGOLAZIONE DELL'ALTEZZA (DX)

Rep	Nr	Qt	Designation	Description	Bezeichnung	Referenza	Remarque - Remark - Bemerkung - Osservazioni
001	50008600	006	VIS AVEC REVÊTEMENT ADHESIF	SCREW WITH ADHESIVE COATING	KLEBE BESCHICHTETE SCHRAUBE	VITE CON RIVETTAMENTO ADESIVO	
002	50067500	004	VIS AVEC REVÊTEMENT ADHESIF	SCREW WITH ADHESIVE COATING	KLEBE BESCHICHTETE SCHRAUBE	VITE CON RIVETTAMENTO ADESIVO	
003	57702020	001	PROTECTEUR	GUARD	SCHUTZ	PROTEZIONE	
004	57815600	002	TOURILLON	TRUNNION	DREHZAPFEN	PERNI	
005	80060625	002	VIS TETE HEXAGONALE FE/ZNXC3	HEX BOLT FE/ZNXC3	SECHSKANTSCHRAUBE FE/ZNXC3	VITE TESTA ESAGONALE FE/ZNXC3	
006	80060630	003	VIS TETE HEXAGONALE FE/ZNXC3	HEX BOLT FE/ZNXC3	SECHSKANTSCHRAUBE FE/ZNXC3	VITE TESTA ESAGONALE FE/ZNXC3	
007	80200630	005	ECROU HEX.AUTOFREINE FE/ZNXC3	SELF LOCKING NUT FE/ZNXC3	SELBSTSICHERNDE MUTT.FE/ZNXC3	DADO AUTOBLOCCANTE FE/ZNXC3	
008	80253042	002	RONDELLE D'APPUI SS 2,5	SUPPORTING RING SS 2,5	STUETZSCHEIBE SS 2,5	SPESSORE	
009	80257560	001	RONDELLE D'APPUI SS 3,0	SUPPORTING RING SS 3,0	STUETZSCHEIBE SS 3,0	RONDELLA D'APPOGGIO	
010	80281451	006	RONDELLE CONIQUE BLOC.FLZNNC	CONICAL SPRING WASHER FLZNNC	SPANNSCHEIBE FLZNNC	RONDELLA CONICA FLZNNC	
011	80450610	001	GOUPILLE ELASTIQUE FLZNNC	ROLL PIN FLZNNC	SPANNHUELSE FLZNNC	SPINA ELASTICA FLZNNC	
012	80450623	004	GOUPILLE ELASTIQUE FLZNNC	ROLL PIN FLZNNC	SPANNHUELSE FLZNNC	SPINA ELASTICA FLZNNC	
013	80451270	002	GOUPILLE ELASTIQUE FLZNNC	ROLL PIN FLZNNC	SPANNHUELSE FLZNNC	SPINA ELASTICA FLZNNC	
014	80586000	001	CIRCLIP EXTERIEUR	RETAINING RING	SICHERUNGSRING	ANELLO	
015	80590000	001	CIRCLIP INTERIEUR	ELASTIC RING	SICHERUNGSRING	ANELLO	
016	80594200	002	CIRCLIP INTERIEUR	RETAINING RING	SICHERUNGSRING	ANELLO	
017	80597500	002	CIRCLIP INTERIEUR	RETAINING RING	SICHERUNGSRING	ANELLO	
018	81001532	001	ROULEMENT A BILLES	BALL BEARING	KUGELLAGER	CUSCINETTO A SFERE	
019	81432542	001	BUTEE A AIGUILLES	NEEDLE-THRUST-BEARING	AXIALNADELLAGER	LIMITATORE	
020	81432543	002	RONDELLE BUTEE	STOP WASHER	ANSCHLAGSCHEIBE	RONDELLA	
021	82012042	001	BAGUE D'ETANCHEITE	OIL SEAL	RADIALDICHRING	PARAOILIO	
022	83014045	002	BAGUE ROULEE A COLLERETTE	FLANGED WRAPPED BUSH	GEROLLTE BUCHSE MIT FLANSCH	ANELLO LURBRIFICATO	
023	83014555	002	BAGUE ROULEE A COLLERETTE	FLANGED WRAPPED BUSH	GEROLLTE BUCHSE MIT FLANSCH	ANELLO LURBRIFICATO	
024	83016065	002	BAGUE ROULEE A COLLERETTE	FLANGED WRAPPED BUSH	GEROLLTE BUCHSE MIT FLANSCH	ANELLO LURBRIFICATO	
025	83090050	002	COLLIER	COLLAR	SHELLE	COLLARE	
026	K8012690	001	CHAPE	CLEVIS	GABEL	FORCELLA	
027	K8012730	001	COURONNE	GEAR, SUN	TELLERRAD	CORONA	
028	K8012740	001	PIGNON CONIQUE	GEAR, BEVEL	KEGELRAD	PIGNONE CONICO	
029	K8012750	002	GUIDE	GUIDE	FUEHRUNG	GUIDA	
030	K8012760	001	AXE	PIN	ACHSE	ASSE	
031	K8012790	001	SUPPORT	SUPPORT	TRAEGER	SUPPORTO	
032	K8012810	001	MANCHON	SLEEVE	MUFFE	MANICOTTO	
033	K8012910	001	CARDAN	JOINT, UNIVERSAL	KREUZGELENK	CARDANO	
034	K8013281	001	FLASQUE	FLANGE	FLANSCH	FLANGIA	
035	K8014520	001	ECROU	NUT	MUTTER	DADO	
036	K8014530	001	MANCHON	SLEEVE	MUFFE	MANICOTTO	
037	K8015390	001	TIGE	STEM	STANGE	STELO	
038	K8016610	002	CALE	SHIM	DISTANZPLATTE	SPESSORE	
039	K8016620	001	CALE	SHIM	DISTANZPLATTE	SPESSORE	
040	K8017110	001	ANNEAU	RING	RING	ANELLO	
041	K8017490	001	SOUFFLET	BELLOWS	FALTENBALG	SOFFIETTO	
042	K8018270	001	GUIDE	GUIDE	FUEHRUNG	GUIDA	
043	K8018280	001	VIS	SCREW	SCHRAUBE	VITE	





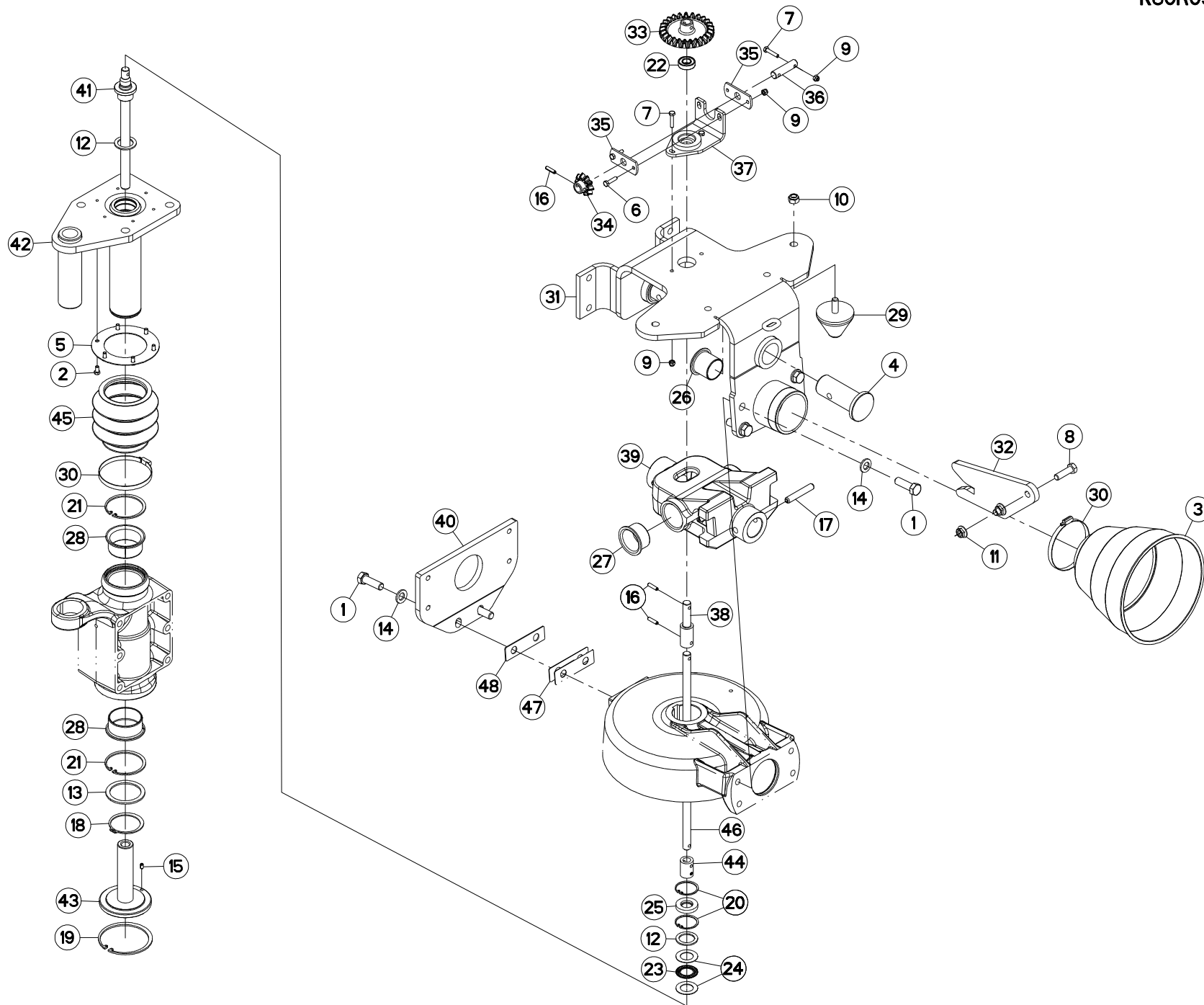
REGLAGE EN HAUTEUR (GAUCHE)

HEIGHT ADJUSTMENT (LEFT)

HÖHENEINSTELLUNG (LINKS)

REGOLAZIONE DELL'ALTEZZA (SX)

Rep	Nr	Qt	Designation	Description	Bezeichnung	Referenza	Remarque - Remark - Bemerkung - Osservazioni
001	50008600	006	VIS AVEC REVÊTEMENT ADHESIF	SCREW WITH ADHESIVE COATING	KLEBE BESCHICHTETE SCHRAUBE	VITE CON RIVETTAMENTO ADESIVO	
002	50067500	006	VIS AVEC REVÊTEMENT ADHESIF	SCREW WITH ADHESIVE COATING	KLEBE BESCHICHTETE SCHRAUBE	VITE CON RIVETTAMENTO ADESIVO	
003	57702020	001	PROTECTEUR	GUARD	SCHUTZ	PROTEZIONE	
004	57815600	002	TOURILLON	TRUNNION	DREHZAPFEN	PERNI	
005	57936500	001	ANNEAU	RING	RING	ANELLO	
006	80060625	002	VIS TETE HEXAGONALE FE/ZNXC3	HEX BOLT FE/ZNXC3	SECHSKANTSCHRAUBE FE/ZNXC3	VITE TESTA ESAGONALE FE/ZNXC3	
007	80060630	003	VIS TETE HEXAGONALE FE/ZNXC3	HEX BOLT FE/ZNXC3	SECHSKANTSCHRAUBE FE/ZNXC3	VITE TESTA ESAGONALE FE/ZNXC3	
008	80061241	002	VIS TETE HEXAGONALE FE/ZNXC3	HEXAGON HEAD SCREW FE/ZNXC3	SECHSKANTSCHRAUBE FE/ZNXC3	VITE TESTA ESAGONALE FE/ZNXC3	
009	80200630	005	ECROU HEX.AUTOFREINE FE/ZNXC3	SELF LOCKING NUT FE/ZNXC3	SELBSTSICHERNDE MUTT.FE/ZNXC3	DADO AUTOBLOCCANTE FE/ZNXC3	
010	80201240	001	ECROU HEX.BAS AUTOFR.FE/ZNXC3	SELF-LOCKING NUT FE/ZNXC3	SELBSTSICHERND.MUTTER FE/ZNXC3	DADO AUTOBLOCCANTE FE/ZNXC3	
011	80201253	002	ECROU AUTOBLOQUANT FE/ZNXC3	UNDERSERRAT.S.LOC.NUT FE/ZNXC3	SPERRZAHN-BUNDMUTTER FE/ZNXC3	DADO FE/ZNXC3	
012	80253042	002	RONDELLE D'APPUI SS 2,5	SUPPORTING RING SS 2,5	STUETZSCHEIBE SS 2,5	SPESSORE	
013	80257560	001	RONDELLE D'APPUI SS 3,0	SUPPORTING RING SS 3,0	STUETZSCHEIBE SS 3,0	RONDELLA D'APPOGGIO	
014	80281451	006	RONDELLE CONIQUE BLOC.FLZNNC	CONICAL SPRING WASHER FLZNNC	SPANNSCHEIBE FLZNNC	RONDELLA CONICA FLZNNC	
015	80450610	001	GOUPILLE ELASTIQUE FLZNNC	ROLL PIN FLZNNC	SPANNHUELSE FLZNNC	SPINA ELASTICA FLZNNC	
016	80450623	005	GOUPILLE ELASTIQUE FLZNNC	ROLL PIN FLZNNC	SPANNHUELSE FLZNNC	SPINA ELASTICA FLZNNC	
017	80451270	002	GOUPILLE ELASTIQUE FLZNNC	ROLL PIN FLZNNC	SPANNHUELSE FLZNNC	SPINA ELASTICA FLZNNC	
018	80586000	001	CIRCLIP EXTERIEUR	RETAINING RING	SICHERUNGSRING	ANELLO	
019	80590000	001	CIRCLIP INTERIEUR	ELASTIC RING	SICHERUNGSRING	ANELLO	
020	80594200	002	CIRCLIP INTERIEUR	RETAINING RING	SICHERUNGSRING	ANELLO	
021	80597500	002	CIRCLIP INTERIEUR	RETAINING RING	SICHERUNGSRING	ANELLO	
022	81001532	001	ROULEMENT A BILLES	BALL BEARING	KUGELLAGER	CUSCINETTO A SFERE	
023	81432542	001	BUTEE A AIGUILLES	NEEDLE-THRUST-BEARING	AXIALNADELLAGER	LIMITATORE	
024	81432543	002	RONDELLE BUTEE	STOP WASHER	ANSCHLAGSCHEIBE	RONDELLA	
025	82012042	001	BAGUE D'ETANCHEITE	OIL SEAL	RADIALDICHRING	PARAOILIO	
026	83014045	002	BAGUE ROULEE A COLLERETTE	FLANGED WRAPPED BUSH	GEROLLTE BUCHSE MIT FLANSCH	ANELLO LURBRIFICATO	
027	83014555	002	BAGUE ROULEE A COLLERETTE	FLANGED WRAPPED BUSH	GEROLLTE BUCHSE MIT FLANSCH	ANELLO LURBRIFICATO	
028	83016065	002	BAGUE ROULEE A COLLERETTE	FLANGED WRAPPED BUSH	GEROLLTE BUCHSE MIT FLANSCH	ANELLO LURBRIFICATO	
029	83030008	001	BUTEE ELASTIQUE CONIQUE	RUBBER STOP	GUMMIPUFFER	GOMMINO	
030	83090050	002	COLLIER	COLLAR	SHELLE	COLLARE	
031	K8012690	001	CHAPE	CLEVIS	GABEL	FORCELLA	
032	K8012710	001	VERROU	LATCH	RIEGEL	LEVA	
033	K8012730	001	COURONNE	GEAR, SUN	TELLERRAD	CORONA	
034	K8012740	001	PIGNON CONIQUE	GEAR, BEVEL	KEGELRAD	PIGNONE CONICO	
035	K8012750	002	GUIDE	GUIDE	FUEHRUNG	GUIDA	
036	K8012760	001	AXE	PIN	ACHSE	ASSE	
037	K8012790	001	SUPPORT	SUPPORT	TRAEGER	SUPPORTO	
038	K8012810	001	MANCHON	SLEEVE	MUFFE	MANICOTTO	
039	K8012910	001	CARDAN	JOINT, UNIVERSAL	KREUZGELENK	CARDANO	
040	K8013280	001	FLASQUE	FLANGE	FLANSCH	FLANGIA	
041	K8014500	001	VIS	SCREW	SCHRAUBE	VITE	
042	K8014510	001	GUIDE	GUIDE	FUEHRUNG	GUIDA	
043	K8014520	001	ECROU	NUT	MUTTER	DADO	
044	K8014530	001	MANCHON	SLEEVE	MUFFE	MANICOTTO	
045	K8015290	001	SOUFFLET	BELLOWS	FALTENBALG	SOFFIETTO	
046	K8015390	001	TIGE	STEM	STANGE	STELO	





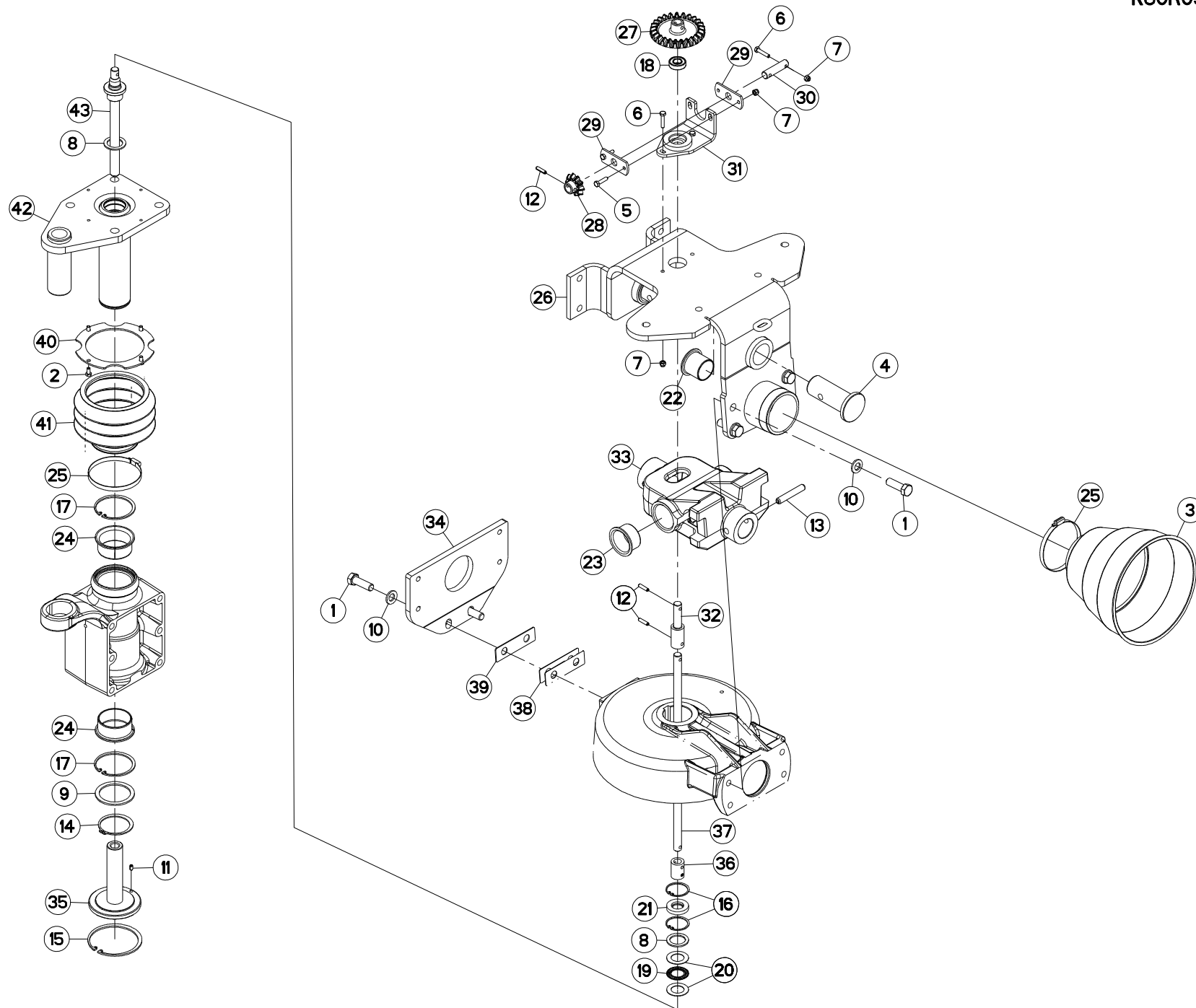
REGLAGE EN HAUTEUR (GAUCHE)

HEIGHT ADJUSTMENT (LEFT)

HOEHENEINSTELLUNG (LINKS)

REGOLAZIONE DELL'ALTEZZA (SX)

Rep	Nr	Qt	Designation	Description	Bezeichnung	Referenza	Remarque - Remark - Bemerkung - Osservazioni
001	50008600	006	VIS AVEC REVÊTEMENT ADHESIF	SCREW WITH ADHESIVE COATING	KLEBE BESCHICHTETE SCHRAUBE	VITE CON RIVETTAMENTO ADESIVO	
002	50067500	006	VIS AVEC REVÊTEMENT ADHESIF	SCREW WITH ADHESIVE COATING	KLEBE BESCHICHTETE SCHRAUBE	VITE CON RIVETTAMENTO ADESIVO	
003	57702020	001	PROTECTEUR	GUARD	SCHUTZ	PROTEZIONE	
004	57815600	002	TOURILLON	TRUNNION	DREHZAPFEN	PERNI	
005	57936500	001	ANNEAU	RING	RING	ANELLO	
006	80060625	002	VIS TETE HEXAGONALE FE/ZNXC3	HEX BOLT FE/ZNXC3	SECHSKANTSCHRAUBE FE/ZNXC3	VITE TESTA ESAGONALE FE/ZNXC3	
007	80060630	003	VIS TETE HEXAGONALE FE/ZNXC3	HEX BOLT FE/ZNXC3	SECHSKANTSCHRAUBE FE/ZNXC3	VITE TESTA ESAGONALE FE/ZNXC3	
008	80061241	002	VIS TETE HEXAGONALE FE/ZNXC3	HEXAGON HEAD SCREW FE/ZNXC3	SECHSKANTSCHRAUBE FE/ZNXC3	VITE TESTA ESAGONALE FE/ZNXC3	
009	80200630	005	ECROU HEX.AUTOFREINE FE/ZNXC3	SELF LOCKING NUT FE/ZNXC3	SELBSTSICHERNDE MUTT.FE/ZNXC3	DADO AUTOBLOCCANTE FE/ZNXC3	
010	80201240	001	ECROU HEX.BAS AUTOFR.FE/ZNXC3	SELF-LOCKING NUT FE/ZNXC3	SELBSTSICHERND.MUTTER FE/ZNXC3	DADO AUTOBLOCCANTE FE/ZNXC3	
011	80201253	002	ECROU AUTOBLOQUANT FE/ZNXC3	UNDERSERRAT.S.LOC.NUT FE/ZNXC3	SPERRZAHN-BUNDMUTTER FE/ZNXC3	DADO FE/ZNXC3	
012	80253042	002	RONDELLE D'APPUI SS 2,5	SUPPORTING RING SS 2,5	STUETZSCHEIBE SS 2,5	SPESSORE	
013	80257560	001	RONDELLE D'APPUI SS 3,0	SUPPORTING RING SS 3,0	STUETZSCHEIBE SS 3,0	RONDELLA D'APPOGGIO	
014	80281451	006	RONDELLE CONIQUE BLOC.FLZNNC	CONICAL SPRING WASHER FLZNNC	SPANNSCHEIBE FLZNNC	RONDELLA CONICA FLZNNC	
015	80450610	001	GOUPILLE ELASTIQUE FLZNNC	ROLL PIN FLZNNC	SPANNHUELSE FLZNNC	SPINA ELASTICA FLZNNC	
016	80450623	005	GOUPILLE ELASTIQUE FLZNNC	ROLL PIN FLZNNC	SPANNHUELSE FLZNNC	SPINA ELASTICA FLZNNC	
017	80451270	002	GOUPILLE ELASTIQUE FLZNNC	ROLL PIN FLZNNC	SPANNHUELSE FLZNNC	SPINA ELASTICA FLZNNC	
018	80586000	001	CIRCLIP EXTERIEUR	RETAINING RING	SICHERUNGSRING	ANELLO	
019	80590000	001	CIRCLIP INTERIEUR	ELASTIC RING	SICHERUNGSRING	ANELLO	
020	80594200	002	CIRCLIP INTERIEUR	RETAINING RING	SICHERUNGSRING	ANELLO	
021	80597500	002	CIRCLIP INTERIEUR	RETAINING RING	SICHERUNGSRING	ANELLO	
022	81001532	001	ROULEMENT A BILLES	BALL BEARING	KUGELLAGER	CUSCINETTO A SFERE	
023	81432542	001	BUTEE A AIGUILLES	NEEDLE-THRUST-BEARING	AXIALNADELLAGER	LIMITATORE	
024	81432543	002	RONDELLE BUTEE	STOP WASHER	ANSCHLAGSCHEIBE	RONDELLA	
025	82012042	001	BAGUE D'ETANCHEITE	OIL SEAL	RADIALDICHRING	PARAOILIO	
026	83014045	002	BAGUE ROULEE A COLLERETTE	FLANGED WRAPPED BUSH	GEROLLTE BUCHSE MIT FLANSCH	ANELLO LURBRIFICATO	
027	83014555	002	BAGUE ROULEE A COLLERETTE	FLANGED WRAPPED BUSH	GEROLLTE BUCHSE MIT FLANSCH	ANELLO LURBRIFICATO	
028	83016065	002	BAGUE ROULEE A COLLERETTE	FLANGED WRAPPED BUSH	GEROLLTE BUCHSE MIT FLANSCH	ANELLO LURBRIFICATO	
029	83030008	001	BUTEE ELASTIQUE CONIQUE	RUBBER STOP	GUMMIPUFFER	GOMMINO	
030	83090050	002	COLLIER	COLLAR	SHELLE	COLLARE	
031	K8012690	001	CHAPE	CLEVIS	GABEL	FORCELLA	
032	K8012710	001	VERROU	LATCH	RIEGEL	LEVA	
033	K8012730	001	COURONNE	GEAR, SUN	TELLERRAD	CORONA	
034	K8012740	001	PIGNON CONIQUE	GEAR, BEVEL	KEGELRAD	PIGNONE CONICO	
035	K8012750	002	GUIDE	GUIDE	FUEHRUNG	GUIDA	
036	K8012760	001	AXE	PIN	ACHSE	ASSE	
037	K8012790	001	SUPPORT	SUPPORT	TRAEGER	SUPPORTO	
038	K8012810	001	MANCHON	SLEEVE	MUFFE	MANICOTTO	
039	K8012910	001	CARDAN	JOINT, UNIVERSAL	KREUZGELENK	CARDANO	
040	K8013281	001	FLASQUE	FLANGE	FLANSCH	FLANGIA	
041	K8014500	001	VIS	SCREW	SCHRAUBE	VITE	
042	K8014510	001	GUIDE	GUIDE	FUEHRUNG	GUIDA	
043	K8014520	001	ECROU	NUT	MUTTER	DADO	
044	K8014530	001	MANCHON	SLEEVE	MUFFE	MANICOTTO	
045	K8015290	001	SOUFFLET	BELLOWS	FALTENBALG	SOFFIETTO	
046	K8015390	001	TIGE	STEM	STANGE	STELO	
047	K8016610	002	CALE	SHIM	DISTANZPLATTE	SPESSORE	
048	K8016620	001	CALE	SHIM	DISTANZPLATTE	SPESSORE	





REGLAGE EN HAUTEUR (GAUCHE)

HEIGHT ADJUSTMENT (LEFT)

HOEHENEINSTELLUNG (LINKS)

REGOLAZIONE DELL'ALTEZZA (SX)

Rep	Nr	Qt	Designation	Description	Bezeichnung	Referenza	Remarque - Remark - Bemerkung - Osservazioni
001	50008600	006	VIS AVEC REVÊTEMENT ADHESIF	SCREW WITH ADHESIVE COATING	KLEBE BESCHICHTETE SCHRAUBE	VITE CON RIVETTAMENTO ADESIVO	
002	50067500	004	VIS AVEC REVÊTEMENT ADHESIF	SCREW WITH ADHESIVE COATING	KLEBE BESCHICHTETE SCHRAUBE	VITE CON RIVETTAMENTO ADESIVO	
003	57702020	001	PROTECTEUR	GUARD	SCHUTZ	PROTEZIONE	
004	57815600	002	TOURILLON	TRUNNION	DREHZAPFEN	PERNI	
005	80060625	002	VIS TETE HEXAGONALE FE/ZNXC3	HEX BOLT FE/ZNXC3	SECHSKANTSCHRAUBE FE/ZNXC3	VITE TESTA ESAGONALE FE/ZNXC3	
006	80060630	003	VIS TETE HEXAGONALE FE/ZNXC3	HEX BOLT FE/ZNXC3	SECHSKANTSCHRAUBE FE/ZNXC3	VITE TESTA ESAGONALE FE/ZNXC3	
007	80200630	005	ECROU HEX.AUTOFREINE FE/ZNXC3	SELF LOCKING NUT FE/ZNXC3	SELBSTSICHERNDE MUTT.FE/ZNXC3	DADO AUTOBLOCCANTE FE/ZNXC3	
008	80253042	002	RONDELLE D'APPUI SS 2,5	SUPPORTING RING SS 2,5	STUETZSCHEIBE SS 2,5	SPESSORE	
009	80257560	001	RONDELLE D'APPUI SS 3,0	SUPPORTING RING SS 3,0	STUETZSCHEIBE SS 3,0	RONDELLA D'APPOGGIO	
010	80281451	006	RONDELLE CONIQUE BLOC.FLZNNC	CONICAL SPRING WASHER FLZNNC	SPANNSCHEIBE FLZNNC	RONDELLA CONICA FLZNNC	
011	80450610	001	GOUPILLE ELASTIQUE FLZNNC	ROLL PIN FLZNNC	SPANNHUELSE FLZNNC	SPINA ELASTICA FLZNNC	
012	80450623	004	GOUPILLE ELASTIQUE FLZNNC	ROLL PIN FLZNNC	SPANNHUELSE FLZNNC	SPINA ELASTICA FLZNNC	
013	80451270	002	GOUPILLE ELASTIQUE FLZNNC	ROLL PIN FLZNNC	SPANNHUELSE FLZNNC	SPINA ELASTICA FLZNNC	
014	80586000	001	CIRCLIP EXTERIEUR	RETAINING RING	SICHERUNGSRING	ANELLO	
015	80590000	001	CIRCLIP INTERIEUR	ELASTIC RING	SICHERUNGSRING	ANELLO	
016	80594200	002	CIRCLIP INTERIEUR	RETAINING RING	SICHERUNGSRING	ANELLO	
017	80597500	002	CIRCLIP INTERIEUR	RETAINING RING	SICHERUNGSRING	ANELLO	
018	81001532	001	ROULEMENT A BILLES	BALL BEARING	KUGELLAGER	CUSCINETTO A SFERE	
019	81432542	001	BUTEE A AIGUILLES	NEEDLE-THRUST-BEARING	AXIALNADELLAGER	LIMITATORE	
020	81432543	002	RONDELLE BUTEE	STOP WASHER	ANSCHLAGSCHEIBE	RONDELLA	
021	82012042	001	BAGUE D'ETANCHEITE	OIL SEAL	RADIALDICHRING	PARAOILIO	
022	83014045	002	BAGUE ROULEE A COLLERETTE	FLANGED WRAPPED BUSH	GEROLLTE BUCHSE MIT FLANSCH	ANELLO LURBRIFICATO	
023	83014555	002	BAGUE ROULEE A COLLERETTE	FLANGED WRAPPED BUSH	GEROLLTE BUCHSE MIT FLANSCH	ANELLO LURBRIFICATO	
024	83016065	002	BAGUE ROULEE A COLLERETTE	FLANGED WRAPPED BUSH	GEROLLTE BUCHSE MIT FLANSCH	ANELLO LURBRIFICATO	
025	83090050	002	COLLIER	COLLAR	SHELLE	COLLARE	
026	K8012690	001	CHAPE	CLEVIS	GABEL	FORCELLA	
027	K8012730	001	COURONNE	GEAR, SUN	TELLERRAD	CORONA	
028	K8012740	001	PIGNON CONIQUE	GEAR, BEVEL	KEGELRAD	PIGNONE CONICO	
029	K8012750	002	GUIDE	GUIDE	FUEHRUNG	GUIDA	
030	K8012760	001	AXE	PIN	ACHSE	ASSE	
031	K8012790	001	SUPPORT	SUPPORT	TRAEGER	SUPPORTO	
032	K8012810	001	MANCHON	SLEEVE	MUFFE	MANICOTTO	
033	K8012910	001	CARDAN	JOINT, UNIVERSAL	KREUZGELENK	CARDANO	
034	K8013281	001	FLASQUE	FLANGE	FLANSCH	FLANGIA	
035	K8014520	001	ECROU	NUT	MUTTER	DADO	
036	K8014530	001	MANCHON	SLEEVE	MUFFE	MANICOTTO	
037	K8015390	001	TIGE	STEM	STANGE	STELO	
038	K8016610	002	CALE	SHIM	DISTANZPLATTE	SPESSORE	
039	K8016620	001	CALE	SHIM	DISTANZPLATTE	SPESSORE	
040	K8017110	001	ANNEAU	RING	RING	ANELLO	
041	K8017490	001	SOUFFLET	BELLOWS	FALTENBALG	SOFFIETTO	
042	K8018270	001	GUIDE	GUIDE	FUEHRUNG	GUIDA	
043	K8018280	001	VIS	SCREW	SCHRAUBE	VITE	



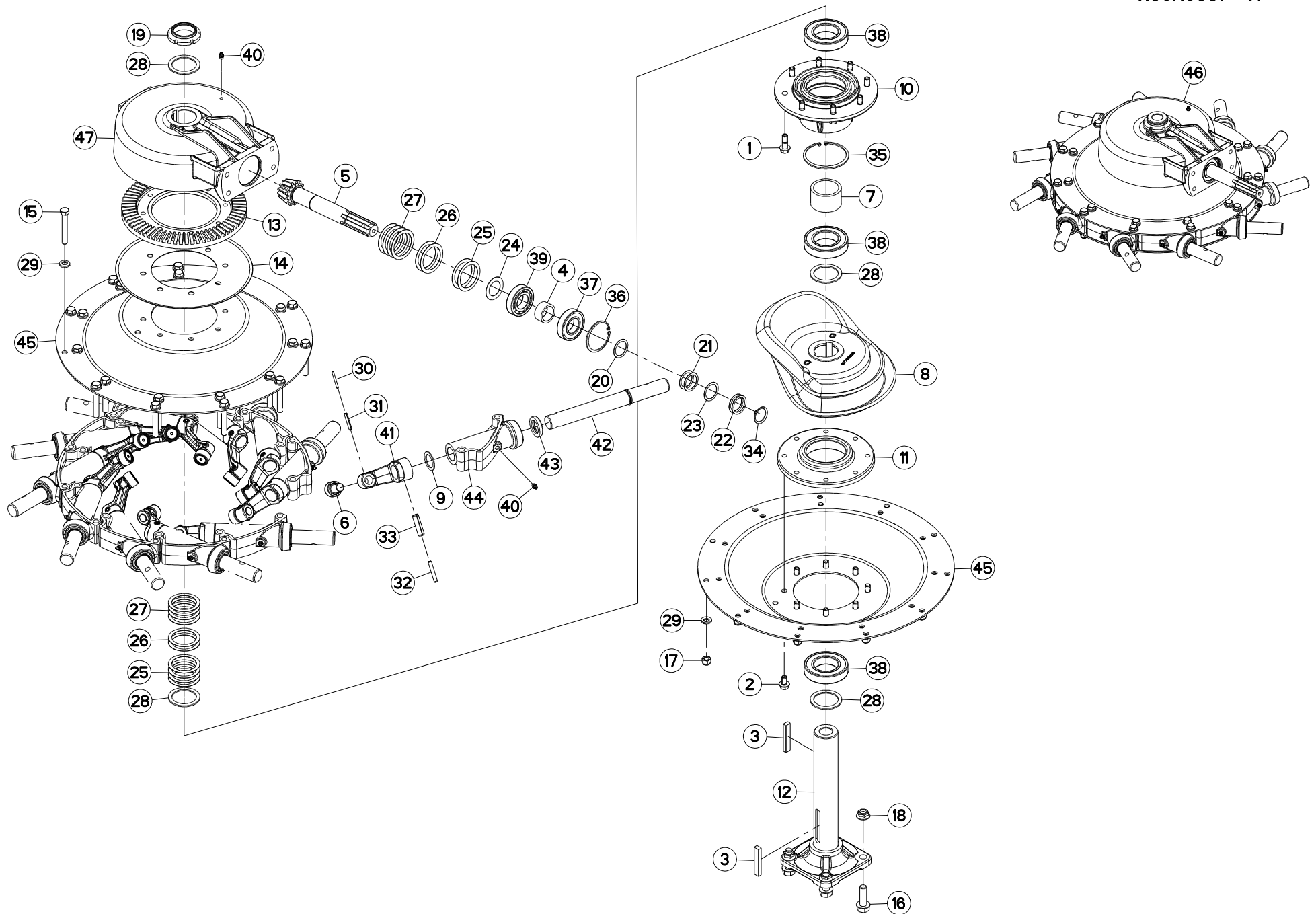
ROTOR (DROITE)

ROTOR (RIGHT)

KREISEL (RECHTS)

ROTORE (DX)

Rep	Nr	Qt	Designation	Description	Bezeichnung	Referenza	Remarque - Remark - Bemerkung - Osservazioni
001	50007000	008	VIS AUTOFR.H A EMBASE DACROMET	SELF-LOCKING SCREW	SELBSTSICHERNDE SCHRAUBE	VITE	[1] 12,5 daN m (91 lbf ft)
002	50007500	008	VIS AUTOFREINEE H A EMBASE	SELF-LOCKING SCREW	SELBSTSICHERNDE SCHRAUBE	BULLONE CR	[1] 11,5 daN m (83 lbf ft)
003	50025300	002	CLAVETTE PARALLELE	KEY, PARALLEL	PASSFEDER	CHIAVETTA	[1]
004	57501610	001	ENTRETOISE	SPACER	DISTANZHUELSE	DISTANZIALE	[1]
005	57520200	001	PIGNON 13 DENTS	GEAR PINION Z.13	RITZEL 13 Z.	PIGNONE Z.13	[1] Z=13
006	57533300	011	GALET DE CAME RENFORCE	CAM ROLLER	ROLLE	CUSCINETTO	[1]
007	57719510	001	ENTRETOISE	SPACER	DISTANZHUELSE	DISTANZIALE	[1]
008	57720020	001	CAME	CAM	KURVENBAHN	CAMMA GA381GM	[1]
009	57720300	011	RONDELLE DE FRICTION	WASHER	SCHEIBE	SPESSORE	[1]
010	57726400	001	MOYEU	HUB	NABE	SUPPORTO	[1]
011	57734900	001	PALIER	BEARING, PILLOW BLOCK	LAGER	SUPPORTO	[1]
012	57742720	001	AXE	PIN	ACHSE	ASSE	[1]
013	57752600	001	COURONNE 67 DENTS	BEVEL GEAR WHEEL Z.67	KEGELRAD 67 Z.	CORONA Z.67	[1] Z=67
014	57754100	001	PROTECTEUR	GUARD	SCHUTZ	COPERCHIO	[1]
015	80061266	022	VIS TETE HEXAGONALE FE/ZNXC3	HEXAGON HEAD SCREW FE/ZNXC3	SECHSKANTSCHRAUBE FE/ZNXC3	VITE TESTA ESAGONALE FE/ZNXC3	[1] 8,5 daN m (63 lbf ft)
016	80131650	004	VIS AUTOBLOQUANTE FLZNNC	UNDERSERR.S.LOC.SCREW FLZNNC	SPERRZAHN-BUNDSCHRAU.FLZNNC	VITE FLZNNC	[1] 21 daN m (155 lbf ft)
017	80201230	022	ECROU HEX.AUTOFREINE FE/ZNXC3	SELF-LOCKING NUT FE/ZNXC3	SELBSTSICH.MUTTER FE/ZNXC3	DADO AUTOBLOCCANTE FE/ZNXC3	[1] 9,5 daN m (70 lbf ft)
018	80201651	004	ECROU AUTOBLOQUANT FE/ZNXC3	UNDERSERRAT.S.LOC.NUT FE/ZNXC3	SPERRZAHN-BUNDMUTTER FE/ZNXC3	DADO FE/ZNXC3	[1]
019	80205519	001	ECROU A ENCOCHES AUTOFREINE	SELF-LOCKING SLOTTED ROUND	SELBSTICHERND NUTMUTTER	BULLONE E DADO AUTOBLOCCANTE	[1] 55 daN m (406 lbf ft)
020	80253543	001	RONDELLE D'AJUSTAGE PS 1,0	SHIM RING PS 1,0	PASSSCHEIBE PS 1,0	SPESSORE	[1] Q?
021	80253544	002	RONDELLE D'AJUSTAGE PS 0,3	SHIM RING PS 0,3	PASSSCHEIBE PS 0,3	SPESSORE	[1] Q?
022	80253546	002	RONDELLE D'AJUSTAGE PS 0,2	SHIM RING PS 0,2	PASSSCHEIBE PS 0,2	SPESSORE	[1] Q?
023	80253547	001	RONDELLE D'AJUSTAGE PS 0,5	SHIM RING PS 0,5	PASSSCHEIBE PS 0,5	SPESSORE	[1] Q?
024	80253570	001	RONDELLE D'AJUSTAGE FE/ZNXC3	SHIM RING FE/ZNXC3	PASSSCHEIBE FE/ZNXC3	SPESSORE FE/ZNXC3	[1] Q?
025	80255670	006	RONDELLE D'AJUSTAGE PS 0,1	SHIM RING PS 0,1	PASSSCHEIBE PS 0,1	SPESSORE	[1] Q?
026	80255671	004	RONDELLE D'AJUSTAGE PS 0,3	SHIM RING PS 0,3	PASSSCHEIBE PS 0,3	SPESSORE PS 0,3	[1] Q?
027	80255672	008	RONDELLE D'AJUSTAGE PS 0,5	SHIM RING PS 0,5	PASSSCHEIBE PS 0,5	SPESSORE	[1] Q?
028	80255677	004	RONDELLE D'AJUSTAGE SS 3,0	SUPPORTING RING SS 3,0	STUETZSCHEIBE SS 3,0	SPESSORE	[1]
029	80281254	044	RONDELLE CONIQUE BLOC.FLZNNC	CONICAL SPRING WASHER FLZNNC	SPANNSCHEIBE FLZNNC	RONDELLA CONICA FLZNNC	[1]
030	80450440	011	GOUPILLE ELASTIQUE FLZNNC	ROLL PIN FLZNNC	SPANNHUELSE FLZNNC	SPINA ELASTICA FLZNNC	[1]
031	80450740	011	GOUPILLE ELASTIQUE FLZNNC	ROLL PIN FLZNNC	SPANNHUELSE FLZNNC	SPINA ELASTICA FLZNNC	[1]
032	80450851	011	GOUPILLE ELASTIQUE FLZNNC	ELASTIC PIN FLZNNC	SPANNHUELSE FLZNNC	SPINA ELASTICA FLZNNC	[1]
033	80451450	011	GOUPILLE ELASTIQUE FLZNNC	ROLL PIN FLZNNC	SPANNHUELSE FLZNNC	SPINA ELASTICA FLZNNC	[1]
034	80583500	001	CIRCLIP EXTERIEUR	ELASTIC RING	SICHERUNGSRING	ANELLO	[1]
035	80590000	001	CIRCLIP INTERIEUR	ELASTIC RING	SICHERUNGSRING	ANELLO	[1]
036	80597200	001	CIRCLIP INTERIEUR	RETAINING RING	SICHERUNGSRING	ANELLO	[1]
037	81003573	001	ROULEMENT A BILLES	BALL BEARING	KUGELLAGER	CUSCINETTO A SFERE	[1]
038	81005501	003	ROULEMENT A BILLES	BALL BEARING	KUGELLAGER	CUSCINETTO A SFERE	[1]
039	81043564	001	ROULEMENT A ROULEAUX CYLINDR.	ROLLER BEARING	ROLLENLAGER	CUSCINETTO	[1]
040	82200800	012	GRAISSEUR A TETE SPHERIQUE	GREASE FITTING	KEGELSCHMIERNIPPEL	INGRASSATORE SFERICO	[1]
041	K8007270	011	MANETON	MOUNT, CAM FOLLOWER	STEUERKURBEL	MANOVELLA	[1]
042	K8009730	011	ARBRE OSCILLANT	BAR, TINE	ZINKENARMACHSE	ALBERO	[1]
043	K8009760	011	RONDELLE	WASHER	SCHEIBE	RONDELLA	[1]
044	K8011860	011	PALIER 11 BRAS	TINE ARM HOUSING	ZINKENARMLAGERGEHAUSE	SUPPORTO	[1]
045	K8011870	002	DISQUE	DISC	SCHEIBE	DISCO	[1]
046	K8012830	001	ROTOR	ROTOR	ROTOR	ROTORE	[1] +[1]
047	K8013380	001	CARTER	HOUSING	GEHAUSE	SCATOLA	[1]





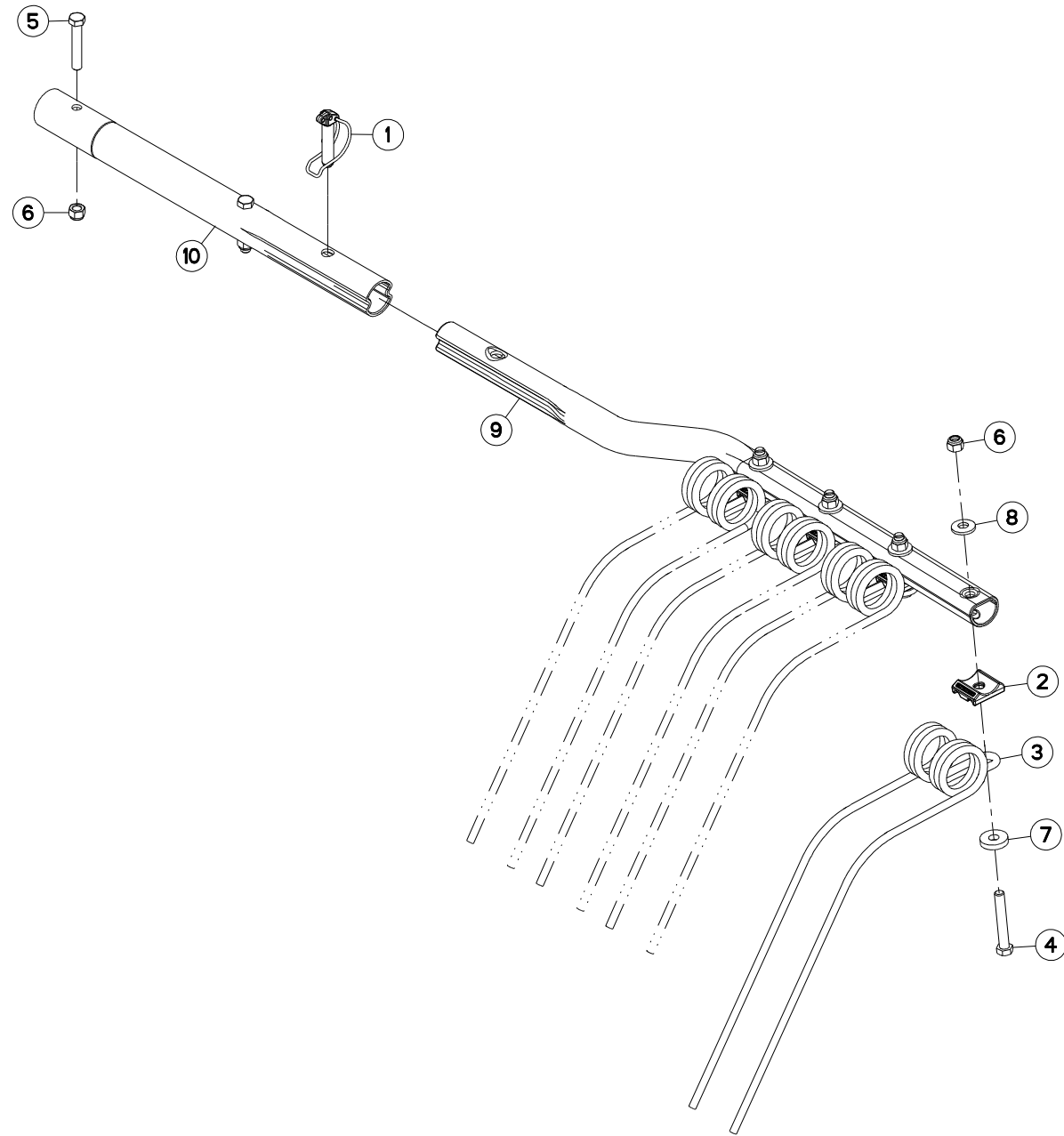
ROTOR (GAUCHE)

ROTOR (LEFT)

KREISEL (LINKS)

ROTORE (SX)

Rep	Nr	Qt	Designation	Description	Bezeichnung	Referenza	Remarque - Remark - Bemerkung - Osservazioni
001	50007000	008	VIS AUTOFR.H A EMBASE DACROMET	SELF-LOCKING SCREW	SELBSTSICHERNDE SCHRAUBE	VITE	[1] 12,5 daN m (91 lbf ft)
002	50007500	008	VIS AUTOFREINEE H A EMBASE	SELF-LOCKING SCREW	SELBSTSICHERNDE SCHRAUBE	BULLONE CR	[1] 11,5 daN m (83 lbf ft)
003	50025300	002	CLAVETTE PARALLELE	KEY, PARALLEL	PASSFEDER	CHIAVETTA	[1]
004	57501610	001	ENTRETOISE	SPACER	DISTANZHUELSE	DISTANZIALE	[1]
005	57520200	001	PIGNON 13 DENTS	GEAR PINION Z.13	RITZEL 13 Z.	PIGNONE Z.13	[1]
006	57533300	001	GALET DE CAME RENFORCE	CAM ROLLER	ROLLE	CUSCINETTO	[1]
007	57719510	011	ENTRETOISE	SPACER	DISTANZHUELSE	DISTANZIALE	[1]
008	57720020	001	CAME	CAM	KURVENBAHN	CAMMA GA381GM	[1]
009	57720300	011	RONDELLE DE FRICTION	WASHER	SCHEIBE	SPESSORE	[1]
010	57726400	001	MOYEU	HUB	NABE	SUPPORTO	[1]
011	57734900	001	PALIER	BEARING, PILLOW BLOCK	LAGER	SUPPORTO	[1]
012	57742720	001	AXE	PIN	ACHSE	ASSE	[1]
013	57752600	001	COURONNE 67 DENTS	BEVEL GEAR WHEEL Z.67	KEGELRAD 67 Z.	CORONA Z.67	[1] Z=67
014	57754100	001	PROTECTEUR	GUARD	SCHUTZ	COPERCHIO	[1]
015	80061266	022	VIS TETE HEXAGONALE FE/ZNXC3	HEXAGON HEAD SCREW FE/ZNXC3	SECHSKANTSCHRAUBE FE/ZNXC3	VITE TESTA ESAGONALE FE/ZNXC3	[1] 8,5 daN m (63 lbf ft)
016	80131650	004	VIS AUTOBLOQUANTE FLZNNC	UNDERSERR.S.LOC.SCREW FLZNNC	SPERRZAHN-BUNDSCHRAU.FLZNNC	VITE FLZNNC	[1] 21 daN m (155 lbf ft)
017	80201230	022	ECROU HEX.AUTOFREINE FE/ZNXC3	SELF-LOCKING NUT FE/ZNXC3	SELBSTSICH.MUTTER FE/ZNXC3	DADO AUTOBLOCCANTE FE/ZNXC3	[1] 9,5 daN m (70 lbf ft)
018	80201651	004	ECROU AUTOBLOQUANT FE/ZNXC3	UNDERSERRAT.S.LOC.NUT FE/ZNXC3	SPERRZAHN-BUNDMUTTER FE/ZNXC3	DADO FE/ZNXC3	[1]
019	80205519	001	ECROU A ENCOCHES AUTOFREINE	SELF-LOCKING SLOTTED ROUND	SELBSTICHERND NUTMUTTER	BULLONE E DADO AUTOBLOCCANTE	[1] 55 daN m (406 lbf ft)
020	80253543	001	RONDELLE D'AJUSTAGE PS 1,0	SHIM RING PS 1,0	PASSSCHEIBE PS 1,0	SPESSORE	[1] Q?
021	80253544	002	RONDELLE D'AJUSTAGE PS 0,3	SHIM RING PS 0,3	PASSSCHEIBE PS 0,3	SPESSORE	[1] Q?
022	80253546	002	RONDELLE D'AJUSTAGE PS 0,2	SHIM RING PS 0,2	PASSSCHEIBE PS 0,2	SPESSORE	[1] Q?
023	80253547	001	RONDELLE D'AJUSTAGE PS 0,5	SHIM RING PS 0,5	PASSSCHEIBE PS 0,5	SPESSORE	[1] Q?
024	80253570	001	RONDELLE D'AJUSTAGE FE/ZNXC3	SHIM RING FE/ZNXC3	PASSSCHEIBE FE/ZNXC3	SPESSORE FE/ZNXC3	[1] Q?
025	80255670	006	RONDELLE D'AJUSTAGE PS 0,1	SHIM RING PS 0,1	PASSSCHEIBE PS 0,1	SPESSORE	[1] Q?
026	80255671	004	RONDELLE D'AJUSTAGE PS 0,3	SHIM RING PS 0,3	PASSSCHEIBE PS 0,3	SPESSORE PS 0,3	[1] Q?
027	80255672	008	RONDELLE D'AJUSTAGE PS 0,5	SHIM RING PS 0,5	PASSSCHEIBE PS 0,5	SPESSORE	[1] Q?
028	80255677	004	RONDELLE D'AJUSTAGE SS 3,0	SUPPORTING RING SS 3,0	STUETZSCHEIBE SS 3,0	SPESSORE	[1]
029	80281254	044	RONDELLE CONIQUE BLOC.FLZNNC	CONICAL SPRING WASHER FLZNNC	SPANNSCHEIBE FLZNNC	RONDELLA CONICA FLZNNC	[1]
030	80450440	011	GOUPILLE ELASTIQUE FLZNNC	ROLL PIN FLZNNC	SPANNHUELSE FLZNNC	SPINA ELASTICA FLZNNC	[1]
031	80450740	011	GOUPILLE ELASTIQUE FLZNNC	ROLL PIN FLZNNC	SPANNHUELSE FLZNNC	SPINA ELASTICA FLZNNC	[1]
032	80450851	011	GOUPILLE ELASTIQUE FLZNNC	ELASTIC PIN FLZNNC	SPANNHUELSE FLZNNC	SPINA ELASTICA FLZNNC	[1]
033	80451450	011	GOUPILLE ELASTIQUE FLZNNC	ROLL PIN FLZNNC	SPANNHUELSE FLZNNC	SPINA ELASTICA FLZNNC	[1]
034	80583500	001	CIRCLIP EXTERIEUR	ELASTIC RING	SICHERUNGSRING	ANELLO	[1]
035	80590000	001	CIRCLIP INTERIEUR	ELASTIC RING	SICHERUNGSRING	ANELLO	[1]
036	80597200	001	CIRCLIP INTERIEUR	RETAINING RING	SICHERUNGSRING	ANELLO	[1]
037	81003573	001	ROULEMENT A BILLES	BALL BEARING	KUGELLAGER	CUSCINETTO A SFERE	[1]
038	81005501	003	ROULEMENT A BILLES	BALL BEARING	KUGELLAGER	CUSCINETTO A SFERE	[1]
039	81043564	001	ROULEMENT A ROULEAUX CYLINDR.	ROLLER BEARING	ROLLENLAGER	CUSCINETTO	[1]
040	82200800	012	GRAISSEUR A TETE SPHERIQUE	GREASE FITTING	KEGELSCHMIERNIPPEL	INGRASSATORE SFERICO	[1]
041	K8007270	011	MANETON	MOUNT, CAM FOLLOWER	STEUERKURBEL	MANOVELLA	[1]
042	K8009730	011	ARBRE OSCILLANT	BAR, TINE	ZINKENARMACHSE	ALBERO	[1]
043	K8009760	011	RONDELLE	WASHER	SCHEIBE	RONDELLA	[1]
044	K8011860	011	PALIER 11 BRAS	TINE ARM HOUSING	ZINKENARMLAGERGEHAUSE	SUPPORTO	[1]
045	K8011870	002	DISQUE	DISC	SCHEIBE	DISCO	[1]
046	K8012840	001	ROTOR	ROTOR	ROTOR	ROTORE	[1] +[1]
047	K8013380	001	CARTER	HOUSING	GEHAUSE	SCATOLA	[1]





BRAS DE FOURCHES (DROITE)

TINE ARM (RIGHT)

ZINKENARM (RECHTS)

BRACCIO A FORCHE (DX)

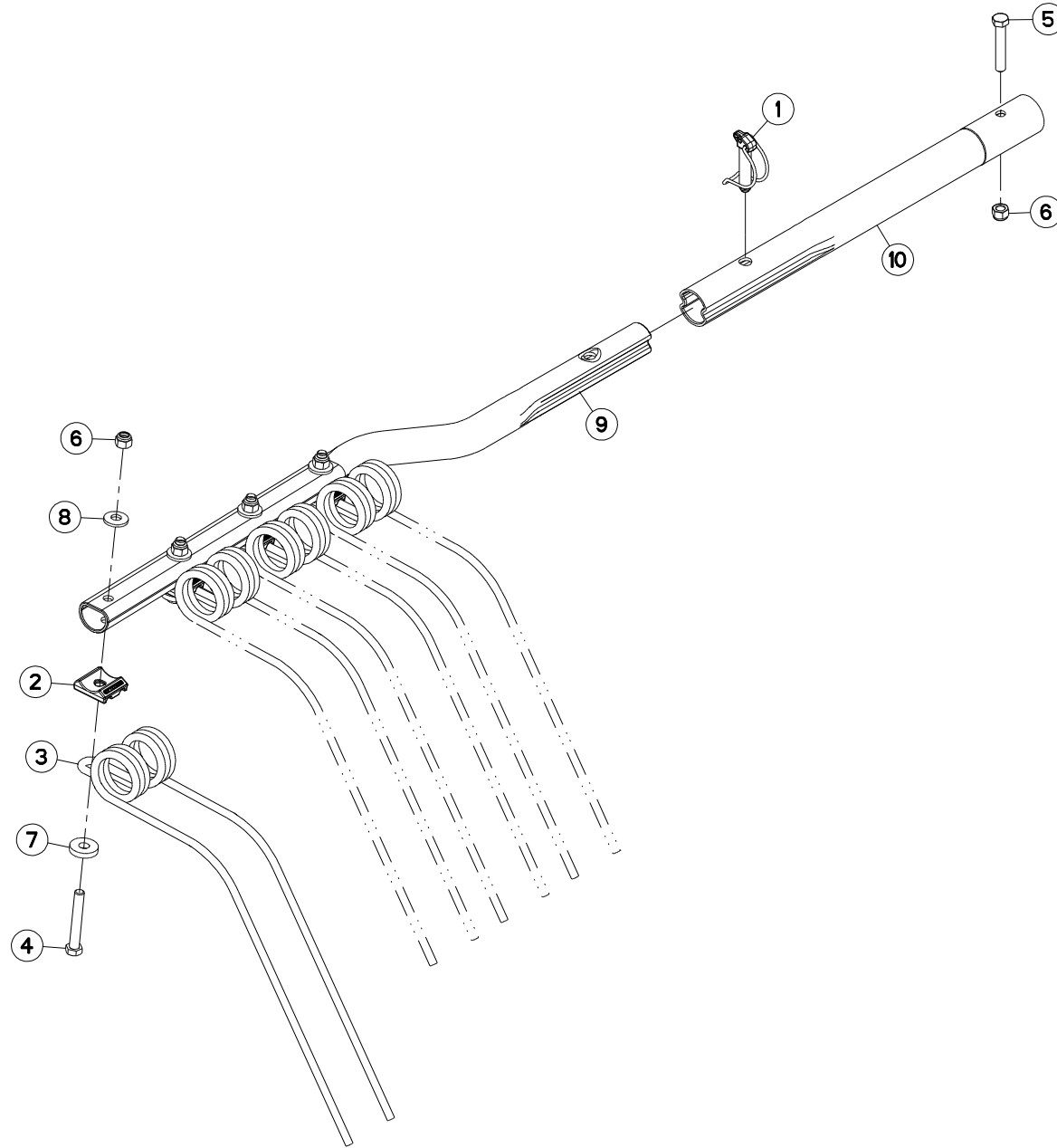
Rep	Nr	Qt	Designation	Description	Bezeichnung	Referenza	Remarque - Remark - Bemerkung - Osservazioni
001	50086700	001	GOUPILLE CAVALIERE	TUBE PIN	ROHRKLAPPSTECKER	PERNO	
002	57717410	004	BRIDE DE FOURCHES ZBC	TINE BRACKET ZBC	ARMSCHEIBE ZBC	PIASTRINA ZBC	
003	57720200	004	FOURCHE	TINE	ZINKEN	FORCA	
004	80061265	004	VIS TETE HEXAGONALE FE/ZNXC3	HEX BOLT FE/ZNXC3	SECHSKANTSCHRAUBE FE/ZNXC3	VITE TESTA ESAGONALE FE/ZNXC3	
005	80061281	002	VIS TETE HEXAGONALE FE/ZNXC3	HEXAGON HEAD SCREW FE/ZNXC3	SECHSKANTSCHRAUBE FE/ZNXC3	VITE TESTA ESAGONALE FE/ZNXC3	
006	80201230	006	ECROU HEX.AUTOFREINE FE/ZNXC3	SELF-LOCKING NUT FE/ZNXC3	SELBSTSICH.MUTTER FE/ZNXC3	DADO AUTOBLOCCANTE FE/ZNXC3	8,4 daN m (62 lbf ft)
007	80251336	004	RONDELLE PLATE FE/ZNXC3	PLAIN WASHER FE/ZNXC3	SCHEIBE FE/ZNXC3	RONDELLA PIATTA FE/ZNXC3	
008	80281252	004	RONDELLE CONIQUE BLOC.FLZNNC	CONICAL SPRING WASHER FLZNNC	SPANNSCHEIBE FLZNNC	RONDELLA CONICA FLZNNC	
009	K8007110	001	BRAS DE FOURCHE	TINE BAR	ZINKENARM	BRACCIO FORCHE	
010	K8011280	001	SUPPORT DE BRAS	SUPPORT, ARM	ARMHALTERUNG	SUPPORTO BRACCIO	

Nombre de composants sur l'ensemble de la machine = Quantité (Qt) x 011

Gesamtanzahl der in dieser Teilegruppe für die Maschine verwendeten Teile = Menge (Qt) x 011

Number of service parts and service parts assemblies used on the machine = Quantity (Qt) x 011

Quantità di componenti sul complessivo della macchina = Quantità (Qt) x 011





BRAS DE FOURCHES (GAUCHE)

TINE ARM (LEFT)

ZINKENARM (LINKS)

BRACCIO A FORCHE (SX)

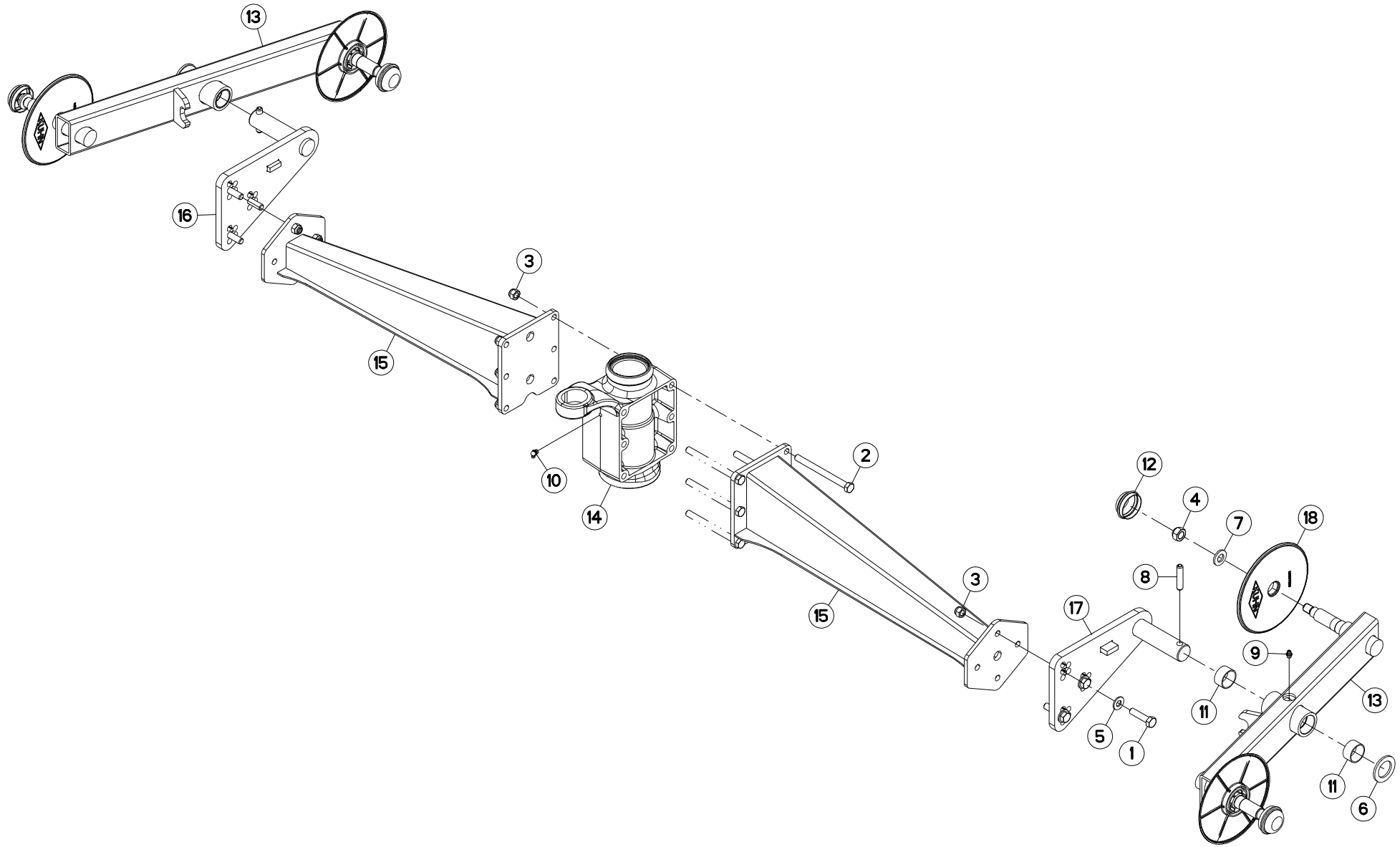
Rep	Nr	Qt	Designation	Description	Bezeichnung	Referenza	Remarque - Remark - Bemerkung - Osservazioni
001	50086700	001	GOUPILLE CAVALIERE	TUBE PIN	ROHRKLAPPSTECKER	PERNO	
002	57717410	004	BRIDE DE FOURCHES ZBC	TINE BRACKET ZBC	ARMSCHEIBE ZBC	PIASTRINA ZBC	
003	57720200	004	FOURCHE	TINE	ZINKEN	FORCA	
004	80061265	004	VIS TETE HEXAGONALE FE/ZNXC3	HEX BOLT FE/ZNXC3	SECHSKANTSCHRAUBE FE/ZNXC3	VITE TESTA ESAGONALE FE/ZNXC3	
005	80061281	001	VIS TETE HEXAGONALE FE/ZNXC3	HEXAGON HEAD SCREW FE/ZNXC3	SECHSKANTSCHRAUBE FE/ZNXC3	VITE TESTA ESAGONALE FE/ZNXC3	
006	80201230	005	ECROU HEX.AUTOFREINE FE/ZNXC3	SELF-LOCKING NUT FE/ZNXC3	SELBSTSICH.MUTTER FE/ZNXC3	DADO AUTOBLOCCANTE FE/ZNXC3	8,4 daN m (62 lbf ft)
007	80251336	004	RONDELLE PLATE FE/ZNXC3	PLAIN WASHER FE/ZNXC3	SCHEIBE FE/ZNXC3	RONDELLA PIATTA FE/ZNXC3	
008	80281252	004	RONDELLE CONIQUE BLOC.FLZNNC	CONICAL SPRING WASHER FLZNNC	SPANNSCHEIBE FLZNNC	RONDELLA CONICA FLZNNC	
009	K8007120	001	BRAS DE FOURCHES	TINE ARM	ZINKENARM	BRACCIO FORCHE	
010	K8011280	001	SUPPORT DE BRAS	SUPPORT, ARM	ARMHALTERUNG	SUPPORTO BRACCIO	

Nombre de composants sur l'ensemble de la machine = Quantité (Qt) x 011

Gesamtanzahl der in dieser Teilegruppe für die Maschine verwendeten Teile = Menge (Qt) x 011

Number of service parts and service parts assemblies used on the machine = Quantity (Qt) x 011

Quantità di componenti sul complessivo della macchina = Quantità (Qtà) x 011





TRAIN DE ROUES TANDEM

BOGIE AXLE

TANDEM-FAHRGESTELL

ASSALE RUOTE CARRELLO

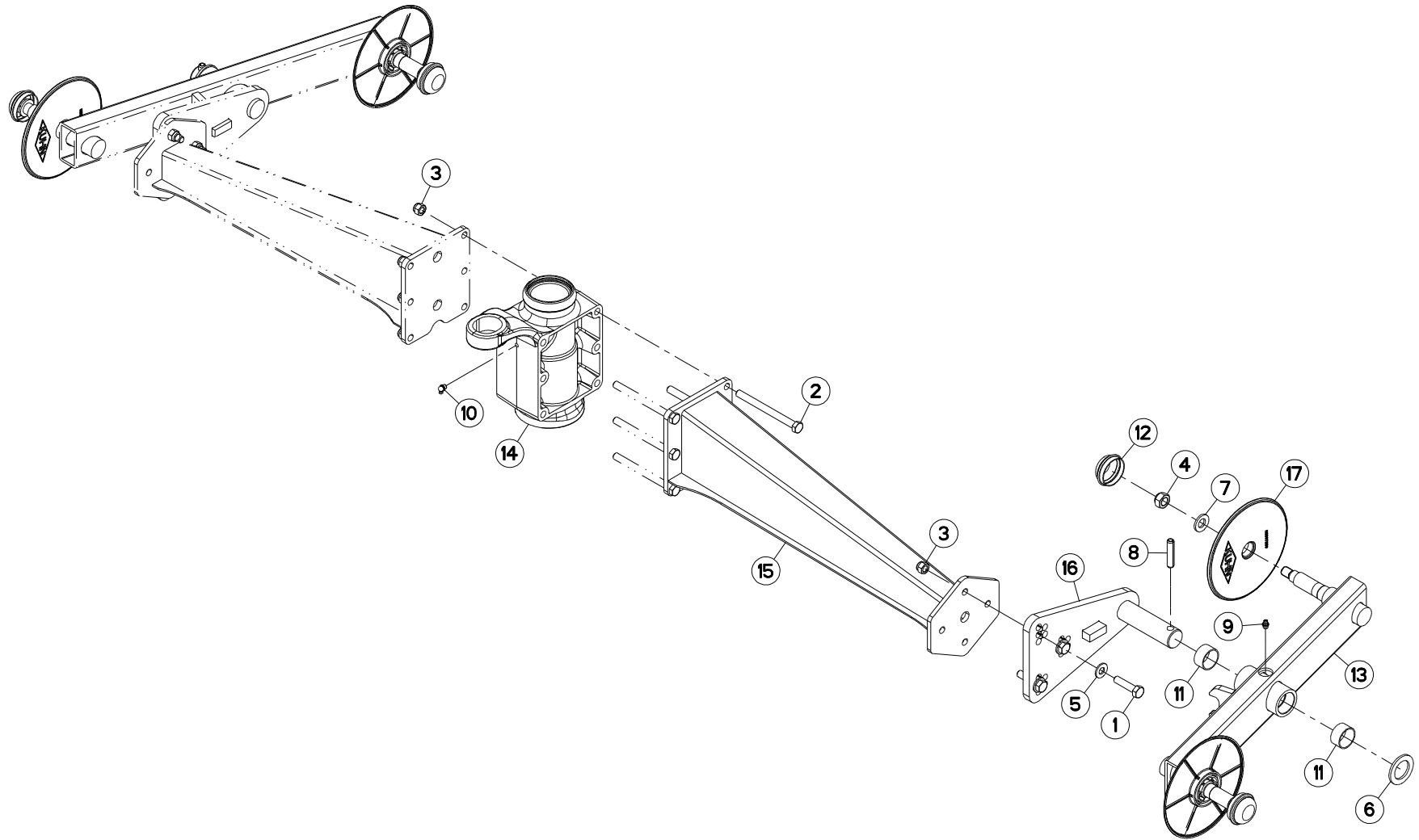
Rep	Nr	Qt	Designation	Description	Bezeichnung	Referenza	Remarque - Remark - Bemerkung - Osservazioni
001	80061211	006	VIS TETE HEXAGONALE FLZNNC	HEXAGON HEAD SCREW FLZNNC	SECHSKANTSCHRAUBE FLZNNC	VITE TESTA ESAGONALE FLZNNC	
002	80061273	006	VIS TETE HEXAGONALE FE/ZNXC3	HEXAGON HEAD SCREW FE/ZNXC3	SECHSKANTSCHRAUBE FE/ZNXC3	VITE TESTA ESAGONALE FE/ZNXC3	
003	80201237	012	ECROU HEX.AUTOFREINE FE/ZNXC3	SELF-LOCKING NUT FE/ZNXC3	SELBSTSICHERNDE MUTT.FE/ZNXC3	DADO AUTOBLOCCANTE FE/ZNXC3	
004	80201641	004	ECROU HEX.BAS AUTOFR.FE/ZNXC3	SELF-LOCKING NUT FE/ZNXC3	SELBSTSICHERND.MUTTER FE/ZNXC3	DADO AUTOBLOCCANTE FE/ZNXC3	12 daN m (89 lbf ft)
005	80251227	006	RONDELLE PLATE FE/ZNXC3	PLAIN WASHER FE/ZNXC3	SCHEIBE FE/ZNXC3	RONDELLA PIATTA FE/ZNXC3	
006	80253556	002	RONDELLE PLATE FE/ZNXC3	PLAIN WASHER FE/ZNXC3	SCHEIBE FE/ZNXC3	RONDELLA PIATTA FE/ZNXC3	
007	80281600	004	RONDELLE CONIQUE BLOC.FLZNNC	CONICAL SPRING WASHER FLZNNC	SPANNSCHEIBE FLZNNC	RONDELLA CONICA FLZNNC	
008	80451255	002	GOUPILLE ELASTIQUE FLZNNC	ROLL PIN FLZNNC	SPANNHUELSE FLZNNC	SPINA ELASTICA FLZNNC	
009	82200800	002	GRAISSEUR A TETE SPHERIQUE	GREASE FITTING	KEGELSCHMIERNIPPEL	INGRASSATORE SFERICO	
010	82200804	001	GRAISSEUR A TETE SPHERIQUE	GREASE FITTING	KEGELSCHMIERNIPPEL	INGRASSATORE SFERICO	
011	83013539	004	BAGUE ROULEE	WRAPPED BUSH	GEROLLTE BUCHSE	ANELLO LUBRIFICATO	
012	83300046	004	CAPUCHON DE ROUE	WHEEL CAP	RADKAPPE	TAPPO RUOTA	
013	K8012620	002	BALANCIER	BEAM, BALANCE	PENDELGELENK	BILANCIERE	
014	K8014560	001	EMBASE	BASE	GRUNDPLATTE	BASE	
015	K8015200	002	JAMBE	LEG	ARM	GAMBA	
016	K8015210	001	PIVOT	PIVOT	GELENKBOLZEN	PERNO	
017	K8015220	001	PIVOT	PIVOT	GELENKBOLZEN	PERNO	
018	K8807350	004	PROTECTEUR	GUARD	SCHUTZ	PROTEZIONE	

Nombre de composants sur l'ensemble de la machine = Quantité (Qt) x 002

Gesamtanzahl der in dieser Teilegruppe für die Maschine verwendeten Teile = Menge (Qt) x 002

Number of service parts and service parts assemblies used on the machine = Quantity (Qt) x 002

Quantita di componenti sul complessivo della macchina = Quantita (Qtà) x 002





TRAIN DE ROUES TANDEM

BOGIE AXLE

TANDEM-FAHRGESTELL

ASSALE RUOTE CARRELLO

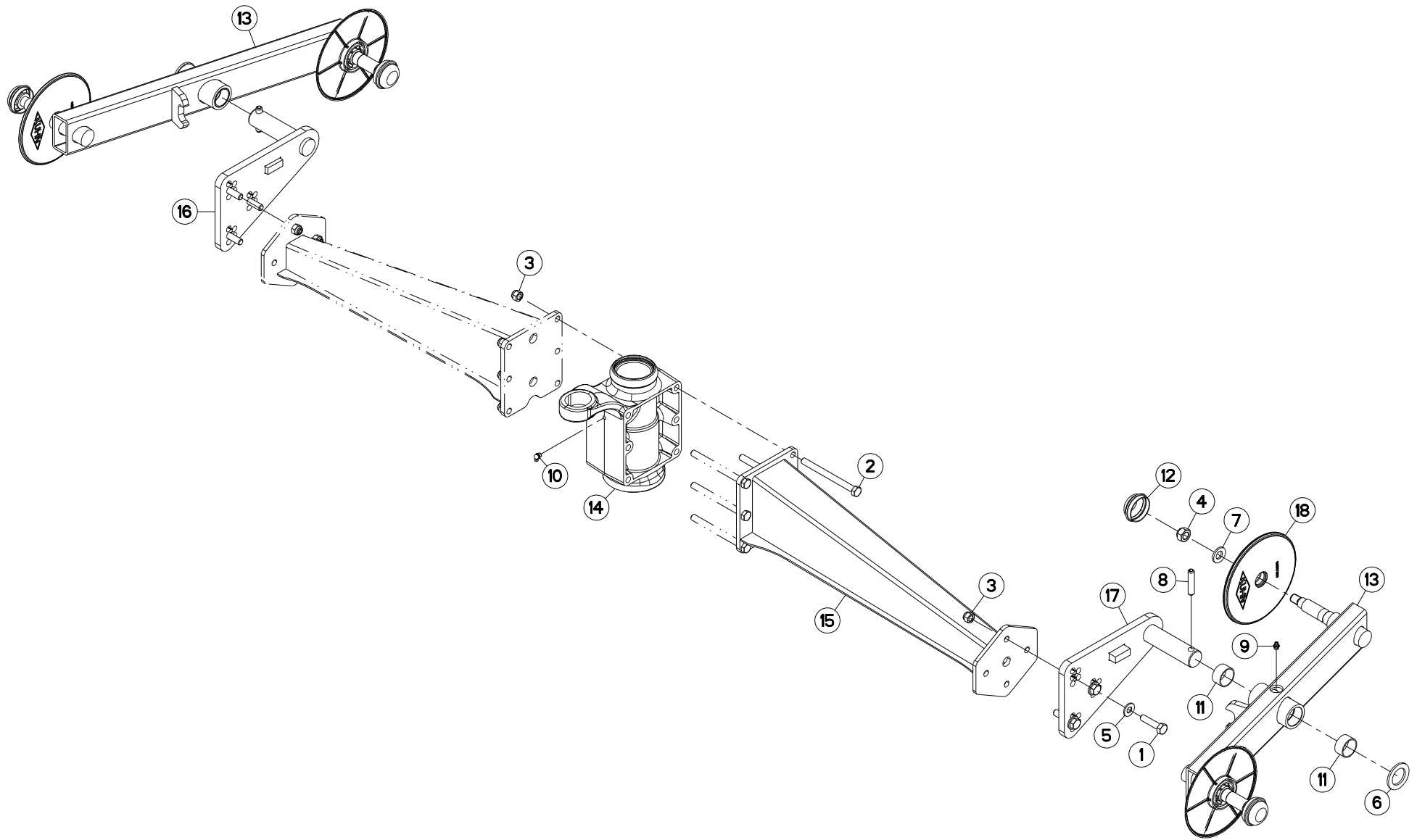
Rep	Nr	Qt	Designation	Description	Bezeichnung	Referenza	Remarque - Remark - Bemerkung - Osservazioni
001	80061211	006	VIS TETE HEXAGONALE FLZNNC	HEXAGON HEAD SCREW FLZNNC	SECHSKANTSCHRAUBE FLZNNC	VITE TESTA ESAGONALE FLZNNC	
002	80061273	006	VIS TETE HEXAGONALE FE/ZNXC3	HEXAGON HEAD SCREW FE/ZNXC3	SECHSKANTSCHRAUBE FE/ZNXC3	VITE TESTA ESAGONALE FE/ZNXC3	
003	80201237	012	ECROU HEX.AUTOFREINE FE/ZNXC3	SELF-LOCKING NUT FE/ZNXC3	SELBSTSICHERNDE MUTT.FE/ZNXC3	DADO AUTOBLOCCANTE FE/ZNXC3	
004	80201641	004	ECROU HEX.BAS AUTOFR.FE/ZNXC3	SELF-LOCKING NUT FE/ZNXC3	SELBSTSICHERND.MUTTER FE/ZNXC3	DADO AUTOBLOCCANTE FE/ZNXC3	12 daN m (89 lbf ft)
005	80251227	006	RONDELLE PLATE FE/ZNXC3	PLAIN WASHER FE/ZNXC3	SCHEIBE FE/ZNXC3	RONDELLA PIATTA FE/ZNXC3	
006	80253556	002	RONDELLE PLATE FE/ZNXC3	PLAIN WASHER FE/ZNXC3	SCHEIBE FE/ZNXC3	RONDELLA PIATTA FE/ZNXC3	
007	80281600	004	RONDELLE CONIQUE BLOC.FLZNNC	CONICAL SPRING WASHER FLZNNC	SPANNSCHEIBE FLZNNC	RONDELLA CONICA FLZNNC	
008	80451255	002	GOUPILLE ELASTIQUE FLZNNC	ROLL PIN FLZNNC	SPANNHUELSE FLZNNC	SPINA ELASTICA FLZNNC	
009	82200800	002	GRAISSEUR A TETE SPHERIQUE	GREASE FITTING	KEGELSCHMIERNIPPEL	INGRASSATORE SFERICO	
010	82200804	001	GRAISSEUR A TETE SPHERIQUE	GREASE FITTING	KEGELSCHMIERNIPPEL	INGRASSATORE SFERICO	
011	83013539	004	BAGUE ROULEE	WRAPPED BUSH	GEROLLTE BUCHSE	ANELLO LUBRIFICATO	
012	83300046	004	CAPUCHON DE ROUE	WHEEL CAP	RADKAPPE	TAPPO RUOTA	
013	K8012621	002	BALANCIER	BEAM, BALANCE	PENDELGELENK	BILANCIERE	
014	K8014560	001	EMBASE	BASE	GRUNDPLATTE	BASE	
015	K8015200	002	JAMBE	LEG	ARM	GAMBA	
016	K8015740	002	PIVOT	PIVOT	GELENKBOLZEN	PERNO	
017	K8807350	004	PROTECTEUR	GUARD	SCHUTZ	PROTEZIONE	

Nombre de composants sur l'ensemble de la machine = Quantité (Qt) x 002

Gesamtanzahl der in dieser Teilegruppe für die Maschine verwendeten Teile = Menge (Qt) x 002

Number of service parts and service parts assemblies used on the machine = Quantity (Qt) x 002

Quantita di componenti sul complessivo della macchina = Quantita (Qtà) x 002





TRAIN DE ROUES TANDEM

BOGIE AXLE

TANDEM-FAHRGESTELL

ASSALE RUOTE CARRELLO

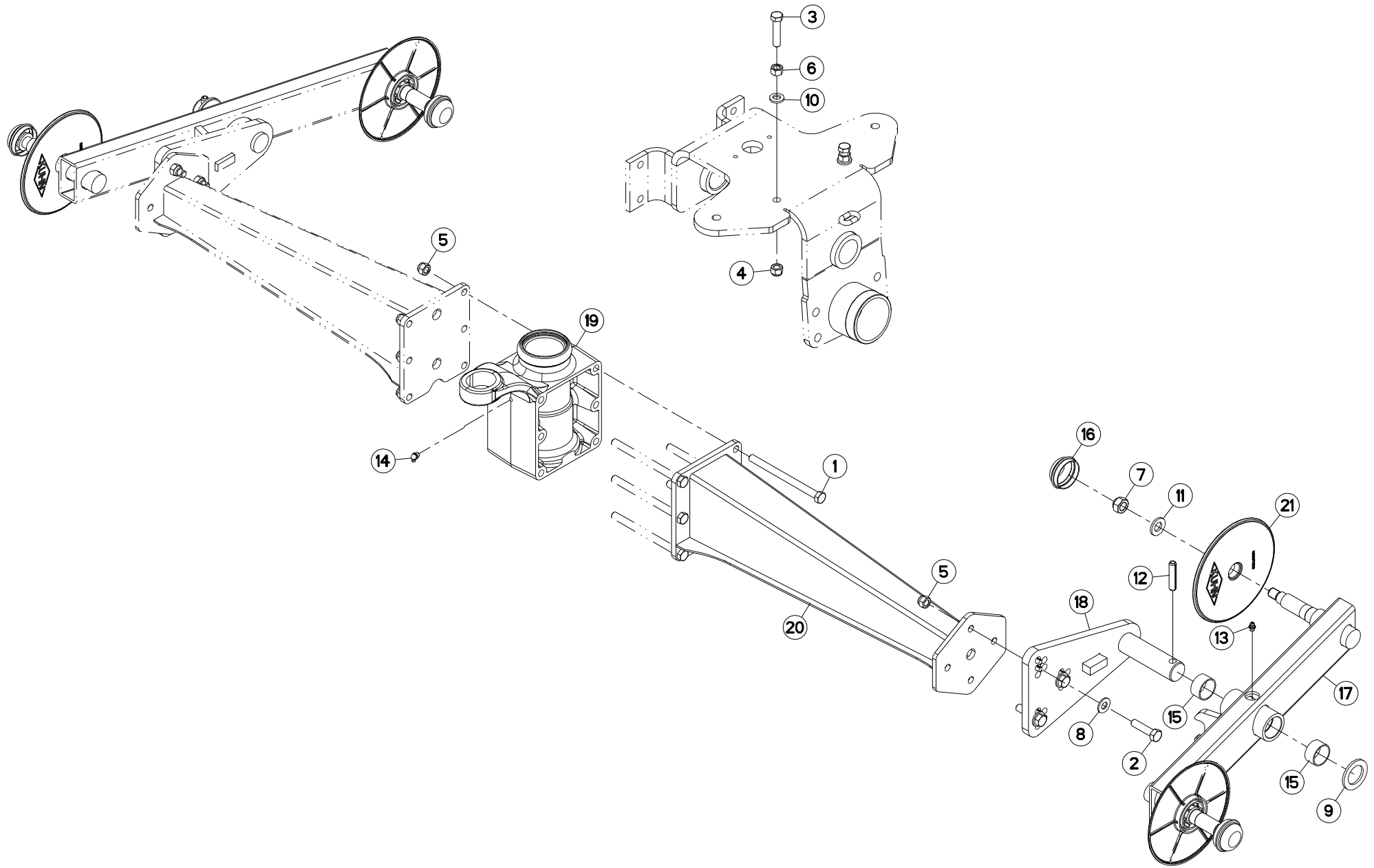
Rep	Nr	Qt	Designation	Description	Bezeichnung	Referenza	Remarque - Remark - Bemerkung - Osservazioni
001	80061211	006	VIS TETE HEXAGONALE FLZNNC	HEXAGON HEAD SCREW FLZNNC	SECHSKANTSCHRAUBE FLZNNC	VITE TESTA ESAGONALE FLZNNC	
002	80061273	006	VIS TETE HEXAGONALE FE/ZNXC3	HEXAGON HEAD SCREW FE/ZNXC3	SECHSKANTSCHRAUBE FE/ZNXC3	VITE TESTA ESAGONALE FE/ZNXC3	
003	80201237	012	ECROU HEX.AUTOFREINE FE/ZNXC3	SELF-LOCKING NUT FE/ZNXC3	SELBSTSICHERNDE MUTT.FE/ZNXC3	DADO AUTOBLOCCANTE FE/ZNXC3	
004	80201641	004	ECROU HEX.BAS AUTOFR.FE/ZNXC3	SELF-LOCKING NUT FE/ZNXC3	SELBSTSICHERND.MUTTER FE/ZNXC3	DADO AUTOBLOCCANTE FE/ZNXC3	12 daN m (89 lbt ft)
005	80251227	006	RONDELLE PLATE FE/ZNXC3	PLAIN WASHER FE/ZNXC3	SCHEIBE FE/ZNXC3	RONDELLA PIATTA FE/ZNXC3	
006	80253556	002	RONDELLE PLATE FE/ZNXC3	PLAIN WASHER FE/ZNXC3	SCHEIBE FE/ZNXC3	RONDELLA PIATTA FE/ZNXC3	
007	80281600	004	RONDELLE CONIQUE BLOC.FLZNNC	CONICAL SPRING WASHER FLZNNC	SPANNSCHEIBE FLZNNC	RONDELLA CONICA FLZNNC	
008	80451255	002	GOUPILLE ELASTIQUE FLZNNC	ROLL PIN FLZNNC	SPANNHUELSE FLZNNC	SPINA ELASTICA FLZNNC	
009	82200800	002	GRAISSEUR A TETE SPHERIQUE	GREASE FITTING	KEGELSCHMIERNIPPEL	INGRASSATORE SFERICO	
010	82200804	001	GRAISSEUR A TETE SPHERIQUE	GREASE FITTING	KEGELSCHMIERNIPPEL	INGRASSATORE SFERICO	
011	83013539	004	BAGUE ROULEE	WRAPPED BUSH	GEROLLTE BUCHSE	ANELLO LUBRIFICATO	
012	83300046	004	CAPUCHON DE ROUE	WHEEL CAP	RADKAPPE	TAPPO RUOTA	
013	K8012621	002	BALANCIER	BEAM, BALANCE	PENDELGELENK	BILANCIERE	
014	K8014560	001	EMBASE	BASE	GRUNDPLATTE	BASE	
015	K8015200	002	JAMBE	LEG	ARM	GAMBA	
016	K8015211	001	PIVOT	PIVOT	GELENKBOLZEN	PERNO	
017	K8015221	001	PIVOT	PIVOT	GELENKBOLZEN	PERNO	
018	K8807350	004	PROTECTEUR	GUARD	SCHUTZ	PROTEZIONE	

Nombre de composants sur l'ensemble de la machine = Quantité (Qt) x 002

Gesamtanzahl der in dieser Teilegruppe für die Maschine verwendeten Teile = Menge (Qt) x 002

Number of service parts and service parts assemblies used on the machine = Quantity (Qt) x 002

Quantita di componenti sul complessivo della macchina = Quantita (Qtà) x 002





TRAIN DE ROUES TANDEM

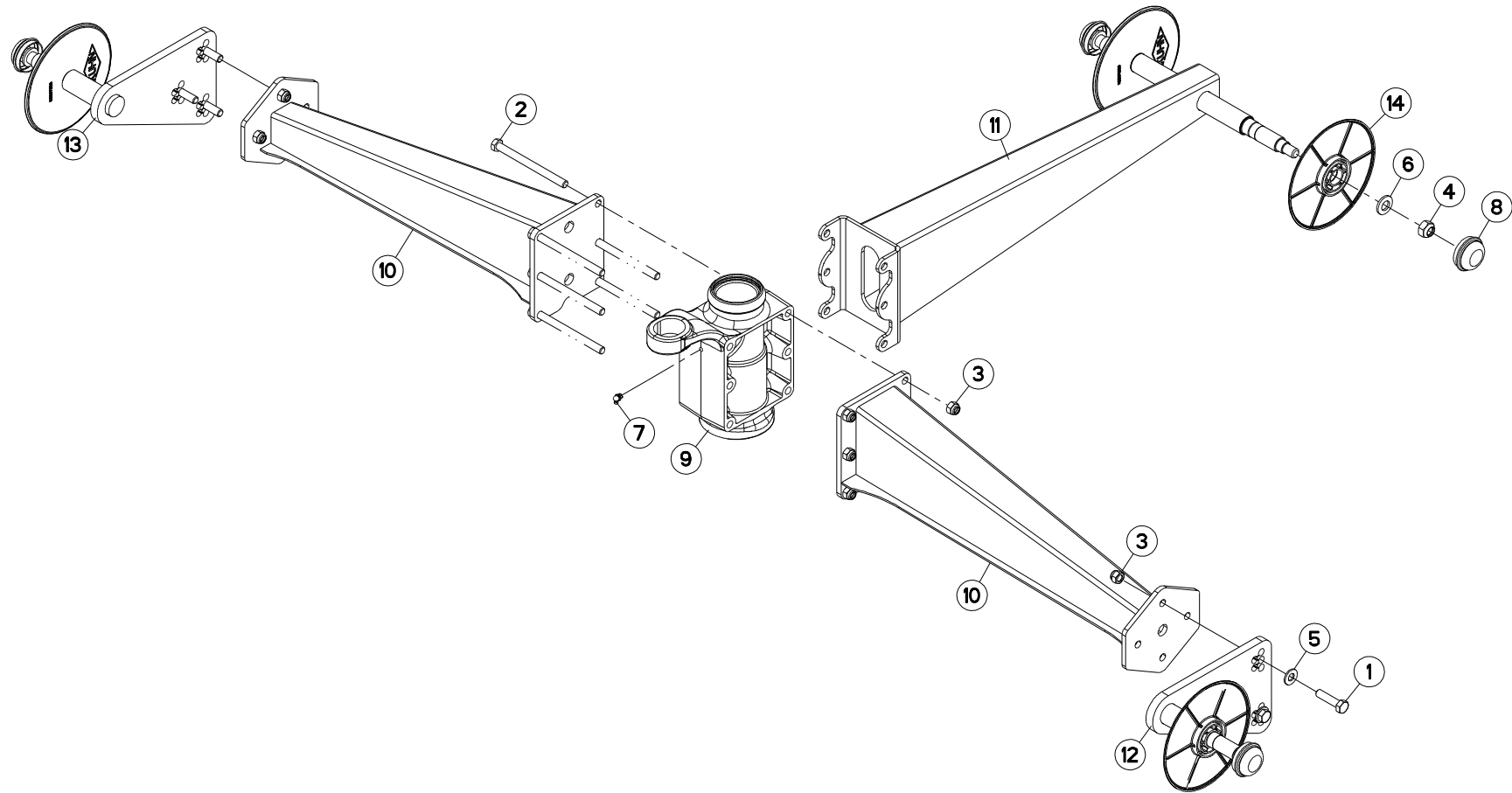
BOGIE AXLE

TANDEM-FAHRGESTELL

ASSALE RUOTE CARRELLO

Rep	Nr	Qt	Designation	Description	Bezeichnung	Referenza	Remarque - Remark - Bemerkung - Osservazioni
001	80061209	006	VIS TETE HEXAGONALE FE/ZNXC3	HEXAGON HEAD SCREW FE/ZNXC3	SECHSKANTSCHRAUBE FE/ZNXC3	VITE TESTA ESAGONALE FE/ZNXC3	
002	80061211	006	VIS TETE HEXAGONALE FLZNNC	HEXAGON HEAD SCREW FLZNNC	SECHSKANTSCHRAUBE FLZNNC	VITE TESTA ESAGONALE FLZNNC	
003	80061296	002	VIS TETE HEXAGONALE FE/ZNXC3	HEXAGON HEAD SCREW FE/ZNXC3	SECHSKANTSCHRAUBE FE/ZNXC3	VITE TESTA ESAGONALE FE/ZNXC3	
004	80201230	002	ECROU HEX.AUTOFREINE FE/ZNXC3	SELF-LOCKING NUT FE/ZNXC3	SELBSTSICH.MUTTER FE/ZNXC3	DADO AUTOBLOCCANTE FE/ZNXC3	
005	80201237	013	ECROU HEX.AUTOFREINE FE/ZNXC3	SELF-LOCKING NUT FE/ZNXC3	SELBSTSICHERNDE MUTT.FE/ZNXC3	DADO AUTOBLOCCANTE FE/ZNXC3	
006	80201270	002	ECROU HEXAGONAL FE/ZNXC3	NUT FE/ZNXC3	SECHSKANTMUTTER FE/ZNXC3	DADO FE/ZNXC3	
007	80201641	004	ECROU HEX.BAS AUTOFR.FE/ZNXC3	SELF-LOCKING NUT FE/ZNXC3	SELBSTSICHERND.MUTTER FE/ZNXC3	DADO AUTOBLOCCANTE FE/ZNXC3	12 daN m (89 lbf ft)
008	80251227	006	RONDELLE PLATE FE/ZNXC3	PLAIN WASHER FE/ZNXC3	SCHEIBE FE/ZNXC3	RONDELLA PIATTA FE/ZNXC3	
009	80253556	002	RONDELLE PLATE FE/ZNXC3	PLAIN WASHER FE/ZNXC3	SCHEIBE FE/ZNXC3	RONDELLA PIATTA FE/ZNXC3	
010	80281254	002	RONDELLE CONIQUE BLOC.FLZNNC	CONICAL SPRING WASHER FLZNNC	SPANNSCHEIBE FLZNNC	RONDELLA CONICA FLZNNC	
011	80281600	004	RONDELLE CONIQUE BLOC.FLZNNC	CONICAL SPRING WASHER FLZNNC	SPANNSCHEIBE FLZNNC	RONDELLA CONICA FLZNNC	
012	80451255	002	GOUPILLE ELASTIQUE FLZNNC	ROLL PIN FLZNNC	SPANNHUELSE FLZNNC	SPINA ELASTICA FLZNNC	
013	82200800	002	GRAISSEUR A TETE SPHERIQUE	GREASE FITTING	KEGELSCHMIERNIPPEL	INGRASSATORE SFERICO	
014	82200804	001	GRAISSEUR A TETE SPHERIQUE	GREASE FITTING	KEGELSCHMIERNIPPEL	INGRASSATORE SFERICO	
015	83013539	004	BAGUE ROULEE	WRAPPED BUSH	GEROLLTE BUCHSE	ANELLO LUBRIFICATO	
016	83300046	004	CAPUCHON DE ROUE	WHEEL CAP	RADKAPPE	TAPPO RUOTA	
017	K8012621	002	BALANCIER	BEAM, BALANCE	PENDELGELENK	BILANCIERE	
018	K8015740	002	PIVOT	PIVOT	GELENKBOLZEN	PERNO	
019	K8018260	001	EMBASE	BASE	GRUNDPLATTE	BASE	
020	K8018300	002	JAMBE	LEG	ARM	GAMBA	
021	K8807350	004	PROTECTEUR	GUARD	SCHUTZ	PROTEZIONE	

Nombre de composants sur l'ensemble de la machine = Quantité (Qt) x 002
 Gesamtanzahl der in dieser Teilegruppe für die Maschine verwendeten Teile = Menge (Qt) x 002
 Number of service parts and service parts assemblies used on the machine = Quantity (Qt) x 002
 Quantita di componenti sul complessivo della macchina = Quantita (Qtà) x 002





TRAIN DE ROUES 3D

WHEEL COLUMN 3D

FAHRGESTELL 3D

TRENO DI RUOTE 3D

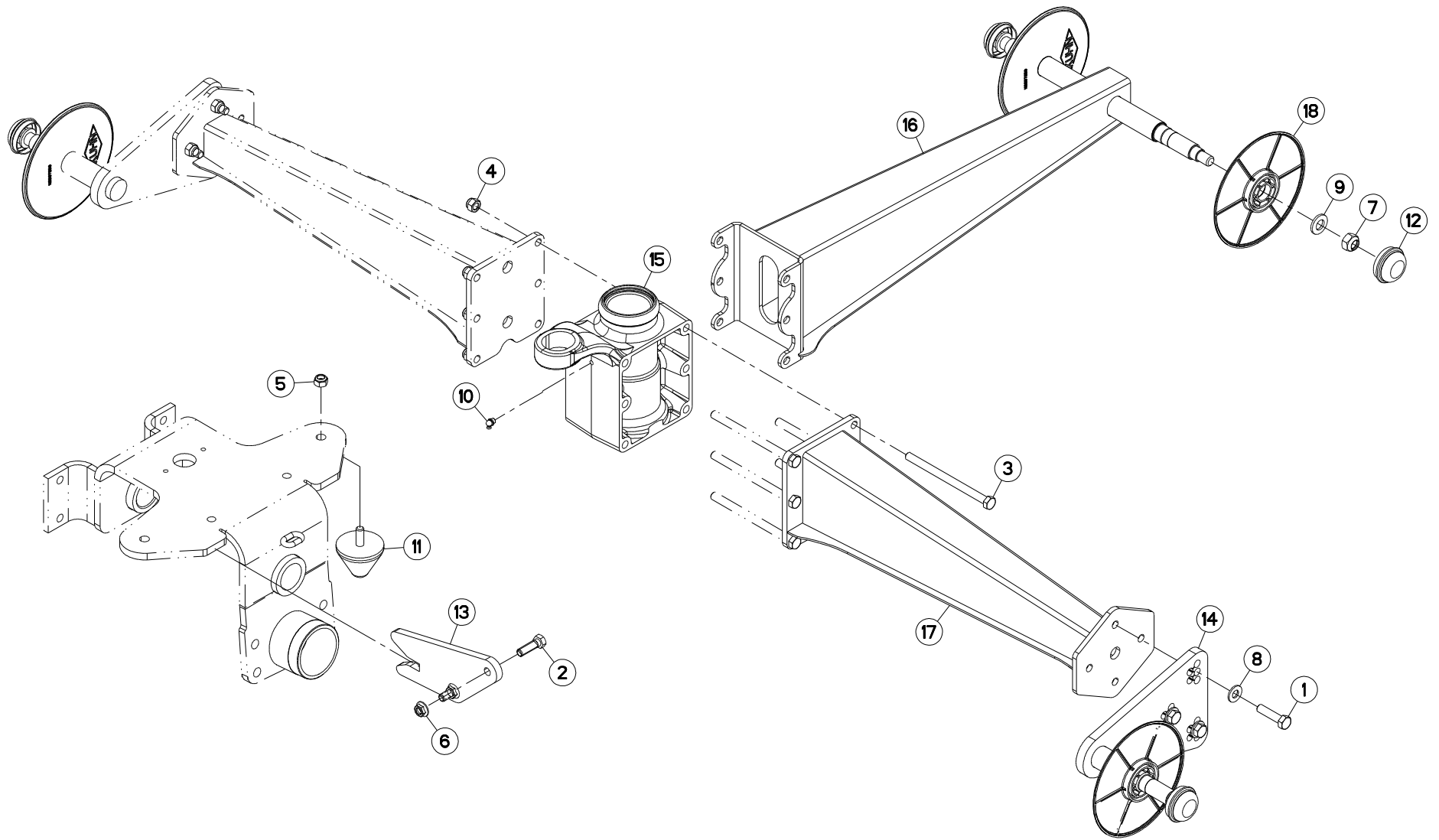
Rep	Nr	Qt	Designation	Description	Bezeichnung	Referenza	Remarque - Remark - Bemerkung - Osservazioni
001	80061211	006	VIS TETE HEXAGONALE FLZNNC	HEXAGON HEAD SCREW FLZNNC	SECHSKANTSCHRAUBE FLZNNC	VITE TESTA ESAGONALE FLZNNC	
002	80061274	006	VIS TETE HEXAGONALE FE/ZNXC3	HEXAGON HEAD SCREW FE/ZNXC3	SECHSKANTSCHRAUBE FE/ZNXC3	VITE TESTA ESAGONALE FE/ZNXC3	
003	80201237	012	ECROU HEX.AUTOFREINE FE/ZNXC3	SELF-LOCKING NUT FE/ZNXC3	SELBSTSICHERNDE MUTT.FE/ZNXC3	DADO AUTOBLOCCANTE FE/ZNXC3	
004	80201641	004	ECROU HEX.BAS AUTOFR.FE/ZNXC3	SELF-LOCKING NUT FE/ZNXC3	SELBSTSICHERND.MUTTER FE/ZNXC3	DADO AUTOBLOCCANTE FE/ZNXC3	12 daN m (89 lbf ft)
005	80251227	006	RONDELLE PLATE FE/ZNXC3	PLAIN WASHER FE/ZNXC3	SCHEIBE FE/ZNXC3	RONDELLA PIATTA FE/ZNXC3	
006	80281600	004	RONDELLE CONIQUE BLOC.FLZNNC	CONICAL SPRING WASHER FLZNNC	SPANNSCHEIBE FLZNNC	RONDELLA CONICA FLZNNC	
007	82200804	001	GRAISSEUR A TETE SPHERIQUE	GREASE FITTING	KEGELSCHMIERNIPPEL	INGRASSATORE SFERICO	
008	83300046	004	CAPUCHON DE ROUE	WHEEL CAP	RADKAPPE	TAPPO RUOTA	
009	K8014560	001	EMBASE	BASE	GRUNDPLATTE	BASE	
010	K8015200	002	JAMBE	LEG	ARM	GAMBA	
011	K8015280	001	JAMBE	LEG	ARM	GAMBA	
012	K8015300	001	SUPPORT	SUPPORT	TRAEGER	SUPPORTO	
013	K8015310	001	SUPPORT	SUPPORT	TRAEGER	SUPPORTO	
014	K8807350	004	PROTECTEUR	GUARD	SCHUTZ	PROTEZIONE	

Nombre de composants sur l'ensemble de la machine = Quantité (Qt) x 002

Gesamtanzahl der in dieser Teilegruppe für die Maschine verwendeten Teile = Menge (Qt) x 002

Number of service parts and service parts assemblies used on the machine = Quantity (Qt) x 002

Quantita di componenti sul complessivo della macchina = Quantita (Qtà) x 002





TRAIN DE ROUES 3D

WHEEL COLUMN 3D

FAHRGESTELL 3D

TRENO DI RUOTE 3D

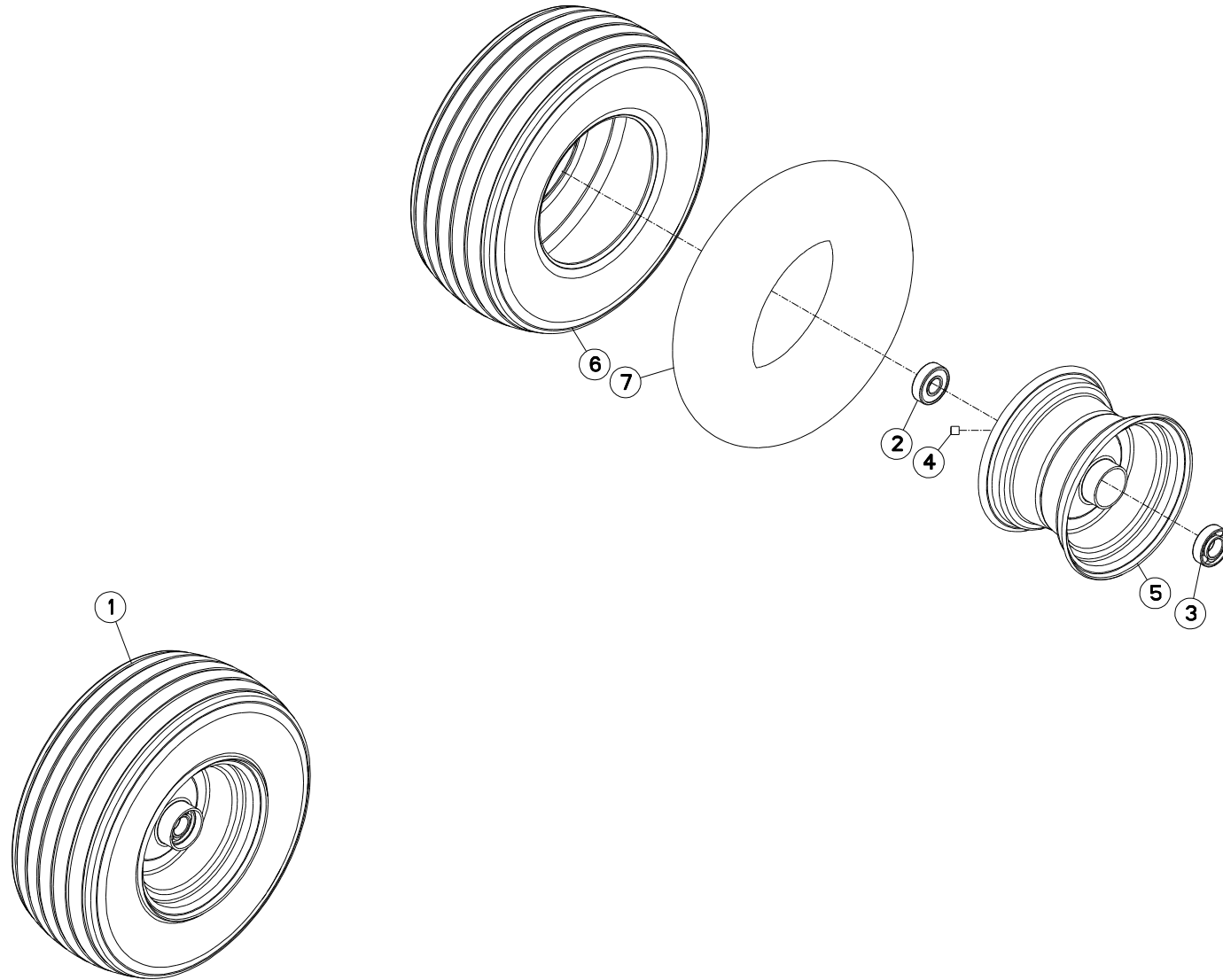
Rep	Nr	Qt	Designation	Description	Bezeichnung	Referenza	Remarque - Remark - Bemerkung - Osservazioni
001	80061211	006	VIS TETE HEXAGONALE FLZNNC	HEXAGON HEAD SCREW FLZNNC	SECHSKANTSCHRAUBE FLZNNC	VITE TESTA ESAGONALE FLZNNC	8,5 daN m (63 lbf ft)
002	80061241	002	VIS TETE HEXAGONALE FE/ZNXC3	HEXAGON HEAD SCREW FE/ZNXC3	SECHSKANTSCHRAUBE FE/ZNXC3	VITE TESTA ESAGONALE FE/ZNXC3	
003	80061276	006	VIS TETE HEXAGONALE FE/ZNXC3	HEXAGON HEAD SCREW FE/ZNXC3	SECHSKANTSCHRAUBE FE/ZNXC3	VITE TESTA ESAGONALE FE/ZNXC3	8,5 daN m (63 lbf ft)
004	80201237	012	ECROU HEX.AUTOFREINE FE/ZNXC3	SELF-LOCKING NUT FE/ZNXC3	SELBSTSICHERNDE MUTT.FE/ZNXC3	DADO AUTOBLOCCANTE FE/ZNXC3	
005	80201240	001	ECROU HEX.BAS AUTOFR.FE/ZNXC3	SELF-LOCKING NUT FE/ZNXC3	SELBSTSICHERND.MUTTER FE/ZNXC3	DADO AUTOBLOCCANTE FE/ZNXC3	
006	80201253	002	ECROU AUTOBLOQUANT FE/ZNXC3	UNDERSERRAT.S.LOC.NUT FE/ZNXC3	SPERRZAHN-BUNDMUTTER FE/ZNXC3	DADO FE/ZNXC3	
007	80201641	004	ECROU HEX.BAS AUTOFR.FE/ZNXC3	SELF-LOCKING NUT FE/ZNXC3	SELBSTSICHERND.MUTTER FE/ZNXC3	DADO AUTOBLOCCANTE FE/ZNXC3	12 daN m (89 lbf ft)
008	80251227	006	RONDELLE PLATE FE/ZNXC3	PLAIN WASHER FE/ZNXC3	SCHEIBE FE/ZNXC3	RONDELLA PIATTA FE/ZNXC3	
009	80281600	004	RONDELLE CONIQUE BLOC.FLZNNC	CONICAL SPRING WASHER FLZNNC	SPANNSCHEIBE FLZNNC	RONDELLA CONICA FLZNNC	
010	82200804	001	GRAISSEUR A TETE SPHERIQUE	GREASE FITTING	KEGELSCHMIERNIPPEL	INGRASSATORE SFERICO	
011	83030008	001	BUTEE ELASTIQUE CONIQUE	RUBBER STOP	GUMMIPUFFER	GOMMINO	
012	83300046	004	CAPUCHON DE ROUE	WHEEL CAP	RADKAPPE	TAPPO RUOTA	
013	K8012710	001	VERROU	LATCH	RIEDEL	LEVA	
014	K8015780	002	SUPPORT	SUPPORT	TRAEGER	SUPPORTO	
015	K8018260	001	EMBASE	BASE	GRUNDPLATTE	BASE	
016	K8018290	001	JAMBE	LEG	ARM	GAMBA	
017	K8018300	002	JAMBE	LEG	ARM	GAMBA	
018	K8807350	004	PROTECTEUR	GUARD	SCHUTZ	PROTEZIONE	

Nombre de composants sur l'ensemble de la machine = Quantité (Qt) x 002

Gesamtanzahl der in dieser Teilegruppe für die Maschine verwendeten Teile = Menge (Qt) x 002

Number of service parts and service parts assemblies used on the machine = Quantity (Qt) x 002

Quantita di componenti sul complessivo della macchina = Quantita (Qtà) x 002





GA7501

B 0001 > C 0000

K80R0168 A

ROUES DE ROTOR

WHEELS

KREISELRAEDER

RUOTE DEL ROTORE

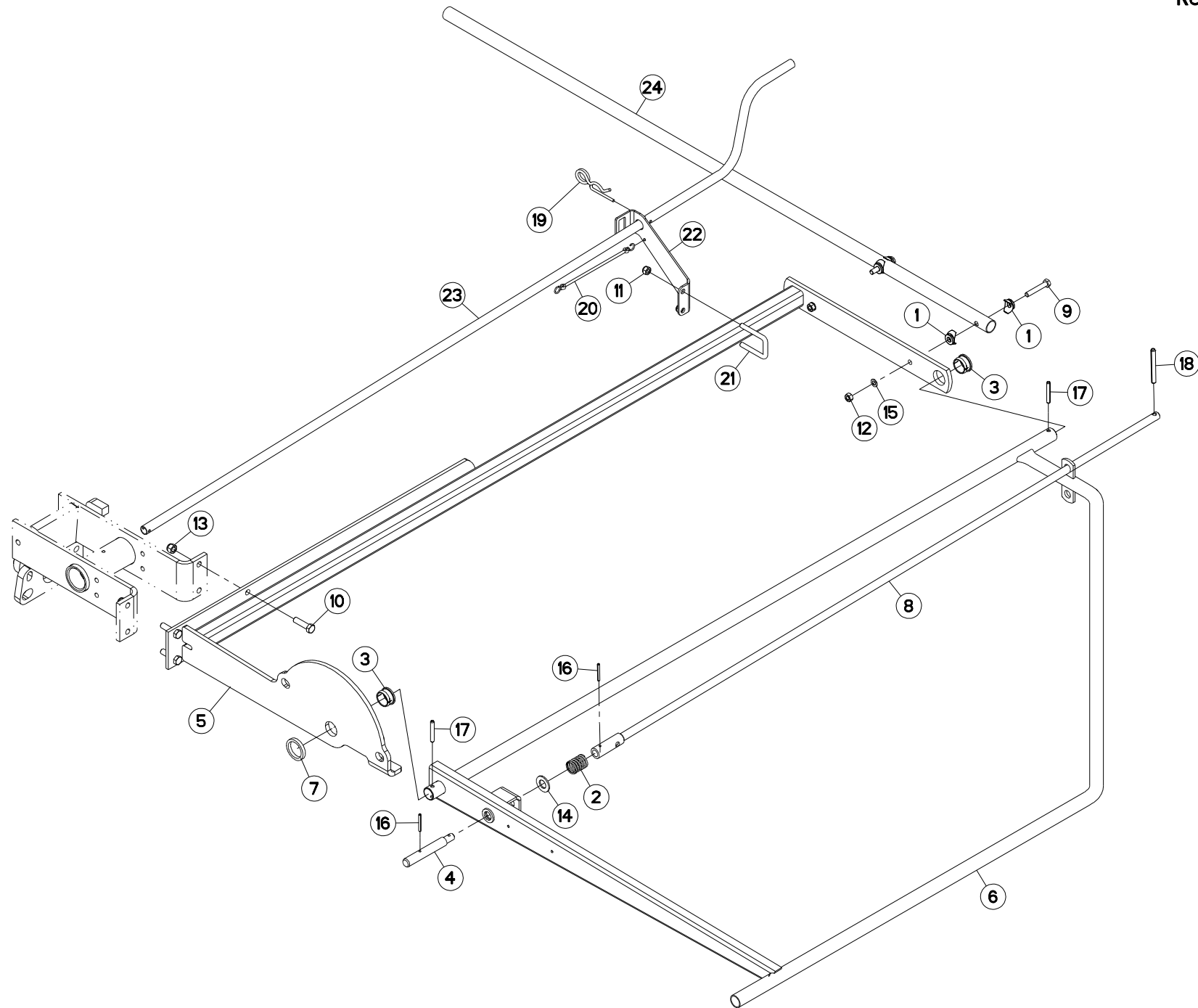
Rep	Nr	Qt	Designation	Description	Bezeichnung	Referenza	Remarque - Remark - Bemerkung - Osservazioni
001	57726300	001	ROUE	RIM AND TIRE ASSY	RAD	RUOTA	[1] +[2]
002	81002053	001	ROULEMENT A BILLES	BALL BEARING	KUGELLAGER	CUSCINETTO A SFERE	[1]
003	81002555	001	ROULEMENT A BILLES	BALL BEARING	KUGELLAGER	CUSCINETTO A SFERE	[1]
004	83300050	001	CAPUCHON DE VALVE	VALVE CAP	VENTILKAPPE	TAPPO VALVOLA	[1]
005	83300067	001	JANTE	RIM	FELGE	CERCHIONE	[2] +[1]
006	83300068	001	PNEU "S.B.6 PLY" 16X6,5-8	TYRE "S.B.6 PLY" 16X6,5-8	REIFEN "S.B.6 PLY" 16X6,5-8	COPERTURA "S.B.6 PLY" 16X6,5-8	[2]
007	83300069	001	CHAMBRE A AIR "SUPERBALLON"	INNER TUBE "SUPERBALLON"	SCHLAUCH "SUPERBALLON"	CAMERA D'ARIA	[2]

Nombre de composants sur l'ensemble de la machine = Quantité (Qt) x 008

Gesamtanzahl der in dieser Teilegruppe für die Maschine verwendeten Teile = Menge (Qt) x 008

Number of service parts and service parts assemblies used on the machine = Quantity (Qt) x 008

Quantita di componenti sul complessivo della macchina = Quantita (Qtà) x 008





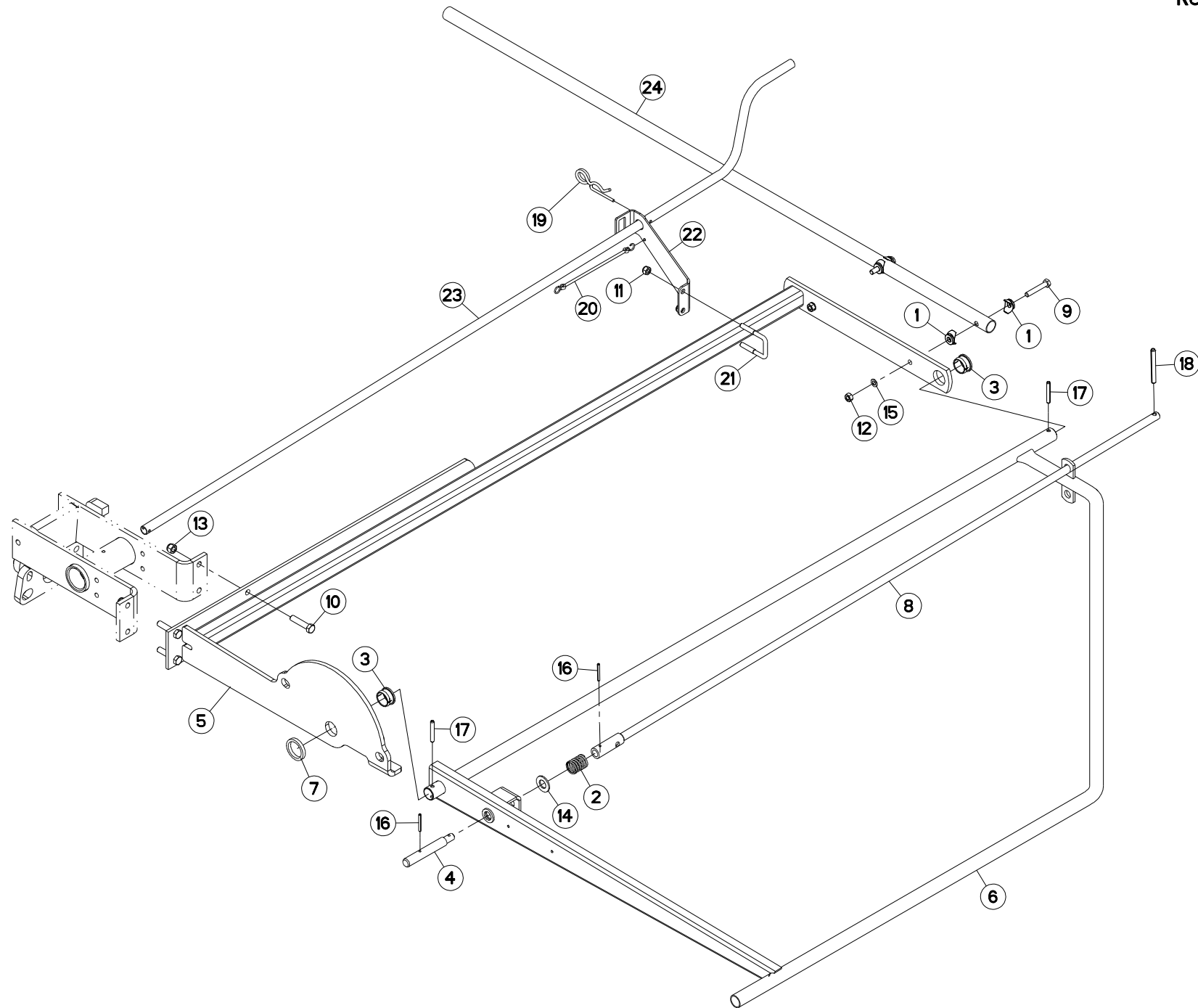
PROTECTEUR (DROITE)

SAFETY GUARDS (RIGHT)

SCHUTZVORRICHTUNG (RECHTS)

PARAPETTI (DX)

Rep	Nr	Qt	Designation	Description	Bezeichnung	Referenza	Remarque - Remark - Bemerkung - Osservazioni
001	56312900	004	RONDELLE CONCAVE ZBC	WASHER	BEFESTIGUNGSSCHEIBE	RONDELLA CONCAVA	
002	57100800	001	RESSORT PRESSION ZBC	PRESSURE SPRING	DRUCKFEDER	MOLLA	
003	57721600	002	BAGUE PLASTIQUE A COLLERETTE	NYLON BEARING	KUNSTSTOFF-GLEITLAGER	ANELLO PLASTICA	
004	57728600	001	VERROU ZBC	PAWL	RIEGEL	CHIAVISTELLO	
005	57744000	001	PROTECTEUR	GUARD	SCHUTZ	PROTEZIONE	
006	57744210	001	GARDE REPLIABLE	SAFETY-GUARD	SCHUTZ	PROTEZIONE	
007	57756500	001	ENTRETOISE ZBC	SPACER	DISTANZHUELSE	DISTANZIALE	
008	57763400	001	TIGE	STEM	STANGE	STELO	
009	80061054	002	VIS TETE HEXAGONALE FE/ZNXC3	HEX BOLT FE/ZNXC3	SECHSKANTSCHRAUBE FE/ZNXC3	VITE TESTA ESAGONALE FE/ZNXC3	
010	80061245	004	VIS TETE HEXAGONALE FE/ZNXC3	HEXAGON HEAD SCREW FE/ZNXC3	SECHSKANTSCHRAUBE FE/ZNXC3	VITE TESTA ESAGONALE FE/ZNXC3	
011	80201030	002	ECROU HEX.AUTOFREINE FE/ZNXC3	SELF-LOCKING NUT FE/ZNXC3	SELBSTSICH.MUTTER FE/ZNXC3	DADO AUTOBLOCCANTE FE/ZNXC3	
012	80201070	002	ECROU HEXAGONAL FE/ZNXC3	NUT FE/ZNXC3	SECHSKANTMUTTER FE/ZNXC3	DADO FE/ZNXC3	
013	80201230	004	ECROU HEX.AUTOFREINE FE/ZNXC3	SELF-LOCKING NUT FE/ZNXC3	SELBSTSICH.MUTTER FE/ZNXC3	DADO AUTOBLOCCANTE FE/ZNXC3	
014	80252026	001	RONDELLE PLATE FE/ZNXC3	PLAIN WASHER M20 DIN 125	SCHEIBE FE/ZNXC3	RONDELLA PIATTA FE/ZNXC3	
015	80271001	002	RONDELLE EVENTAIL FLZNNC	SERRATED LOCK WASHER FLZNNC	FAECHERSCHEIBE FLZNNC	RONDELLA VENTAGLIO FLZNNC	
016	80450546	002	GOUPILLE ELASTIQUE FLZNNC	ELASTIC PIN HEAVY DUTY	SPANNHUELSE FLZNNC	SPINA ELASTICA FLZNNC	
017	80450856	002	GOUPILLE ELASTIQUE FLZNNC	ROLL PIN FLZNNC	SPANNHUELSE FLZNNC	SPINA ELASTICA FLZNNC	
018	80451067	001	GOUPILLE ELASTIQUE FLZNNC	ROLL PIN FLZNNC	SPANNHUELSE FLZNNC	SPINA ELASTICA FLZNNC	
019	80570600	001	GOUPILLE BETA SIMPLE FE/ZNXC3	SPRING COTTER PIN FE/ZNXC3	FEDERSTECKER FE/ZNXC3	MOLLA FE/ZNXC3	
020	83070063	001	LIEN PVC	PVC CORD	SICHERUNGSBAND	CAVETTO	
021	FLA1808A	001	ETRIER	U-BOLT	BUEGEL	CAVALLOTTO	
022	K8012800	001	SUPPORT	SUPPORT	TRAEGER	SUPPORTO	
023	K8012860	001	MANIVELLE	CRANK	KURBEL	MANOVELLA	
024	K8013220	001	PROTECTEUR	GUARD	SCHUTZ	PROTEZIONE	





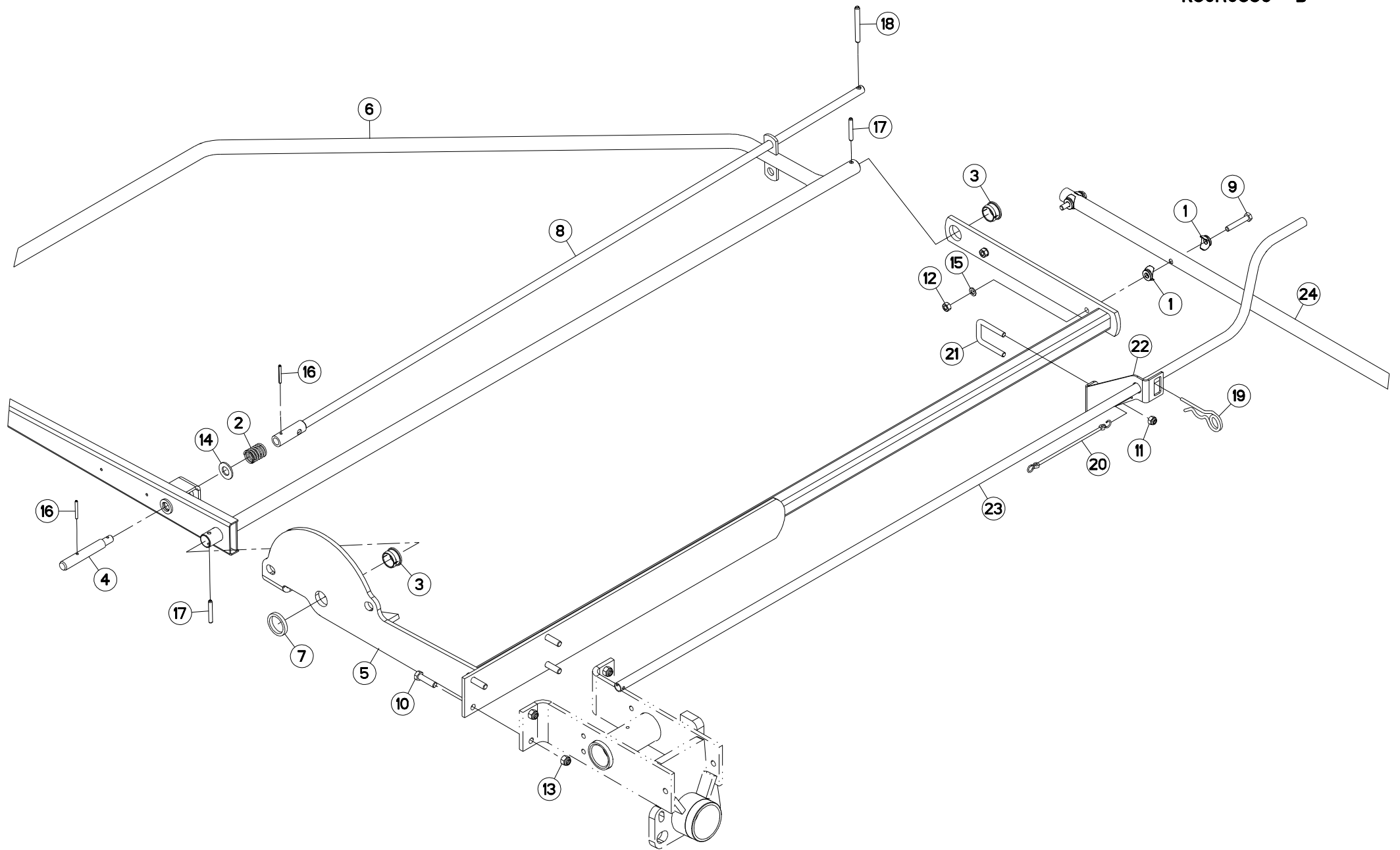
PROTECTEUR (DROITE)

SAFETY GUARDS (RIGHT)

SCHUTZVORRICHTUNG (RECHTS)

PARAPETTI (DX)

Rep	Nr	Qt	Designation	Description	Bezeichnung	Referenza	Remarque - Remark - Bemerkung - Osservazioni
001	56312900	004	RONDELLE CONCAVE ZBC	WASHER	BEFESTIGUNGSSCHEIBE	RONDELLA CONCAVA	
002	57100800	001	RESSORT PRESSION ZBC	PRESSURE SPRING	DRUCKFEDER	MOLLA	
003	57721600	002	BAGUE PLASTIQUE A COLLERETTE	NYLON BEARING	KUNSTSTOFF-GLEITLAGER	ANELLO PLASTICA	
004	57728600	001	VERROU ZBC	PAWL	RIEGEL	CHIAVISTELLO	
005	57744000	001	PROTECTEUR	GUARD	SCHUTZ	PROTEZIONE	
006	57744210	001	GARDE REPLIABLE	SAFETY-GUARD	SCHUTZ	PROTEZIONE	
007	57756500	001	ENTRETOISE ZBC	SPACER	DISTANZHUELSE	DISTANZIALE	
008	57763400	001	TIGE	STEM	STANGE	STELO	
009	80061054	002	VIS TETE HEXAGONALE FE/ZNXC3	HEX BOLT FE/ZNXC3	SECHSKANTSCHRAUBE FE/ZNXC3	VITE TESTA ESAGONALE FE/ZNXC3	
010	80061296	004	VIS TETE HEXAGONALE FE/ZNXC3	HEXAGON HEAD SCREW FE/ZNXC3	SECHSKANTSCHRAUBE FE/ZNXC3	VITE TESTA ESAGONALE FE/ZNXC3	
011	80201030	002	ECROU HEX.AUTOFREINE FE/ZNXC3	SELF-LOCKING NUT FE/ZNXC3	SELBSTSICH.MUTTER FE/ZNXC3	DADO AUTOBLOCCANTE FE/ZNXC3	
012	80201070	002	ECROU HEXAGONAL FE/ZNXC3	NUT FE/ZNXC3	SECHSKANTMUTTER FE/ZNXC3	DADO FE/ZNXC3	
013	80201230	004	ECROU HEX.AUTOFREINE FE/ZNXC3	SELF-LOCKING NUT FE/ZNXC3	SELBSTSICH.MUTTER FE/ZNXC3	DADO AUTOBLOCCANTE FE/ZNXC3	
014	80252026	001	RONDELLE PLATE FE/ZNXC3	PLAIN WASHER M20 DIN 125	SCHEIBE FE/ZNXC3	RONDELLA PIATTA FE/ZNXC3	
015	80271001	002	RONDELLE EVENTAIL FLZNNC	SERRATED LOCK WASHER FLZNNC	FAECHERSCHEIBE FLZNNC	RONDELLA VENTAGLIO FLZNNC	
016	80450546	002	GOUPILLE ELASTIQUE FLZNNC	ELASTIC PIN HEAVY DUTY	SPANNHUELSE FLZNNC	SPINA ELASTICA FLZNNC	
017	80450856	002	GOUPILLE ELASTIQUE FLZNNC	ROLL PIN FLZNNC	SPANNHUELSE FLZNNC	SPINA ELASTICA FLZNNC	
018	80451067	001	GOUPILLE ELASTIQUE FLZNNC	ROLL PIN FLZNNC	SPANNHUELSE FLZNNC	SPINA ELASTICA FLZNNC	
019	80570600	001	GOUPILLE BETA SIMPLE FE/ZNXC3	SPRING COTTER PIN FE/ZNXC3	FEDERSTECKER FE/ZNXC3	MOLLA FE/ZNXC3	
020	83070063	001	LIEN PVC	PVC CORD	SICHERUNGSBAND	CAVETTO	
021	FLA1808A	001	ETRIER	U-BOLT	BUEGEL	CAVALLOTTO	
022	K8012800	001	SUPPORT	SUPPORT	TRAEGER	SUPPORTO	
023	K8012860	001	MANIVELLE	CRANK	KURBEL	MANOVELLA	
024	K8013220	001	PROTECTEUR	GUARD	SCHUTZ	PROTEZIONE	





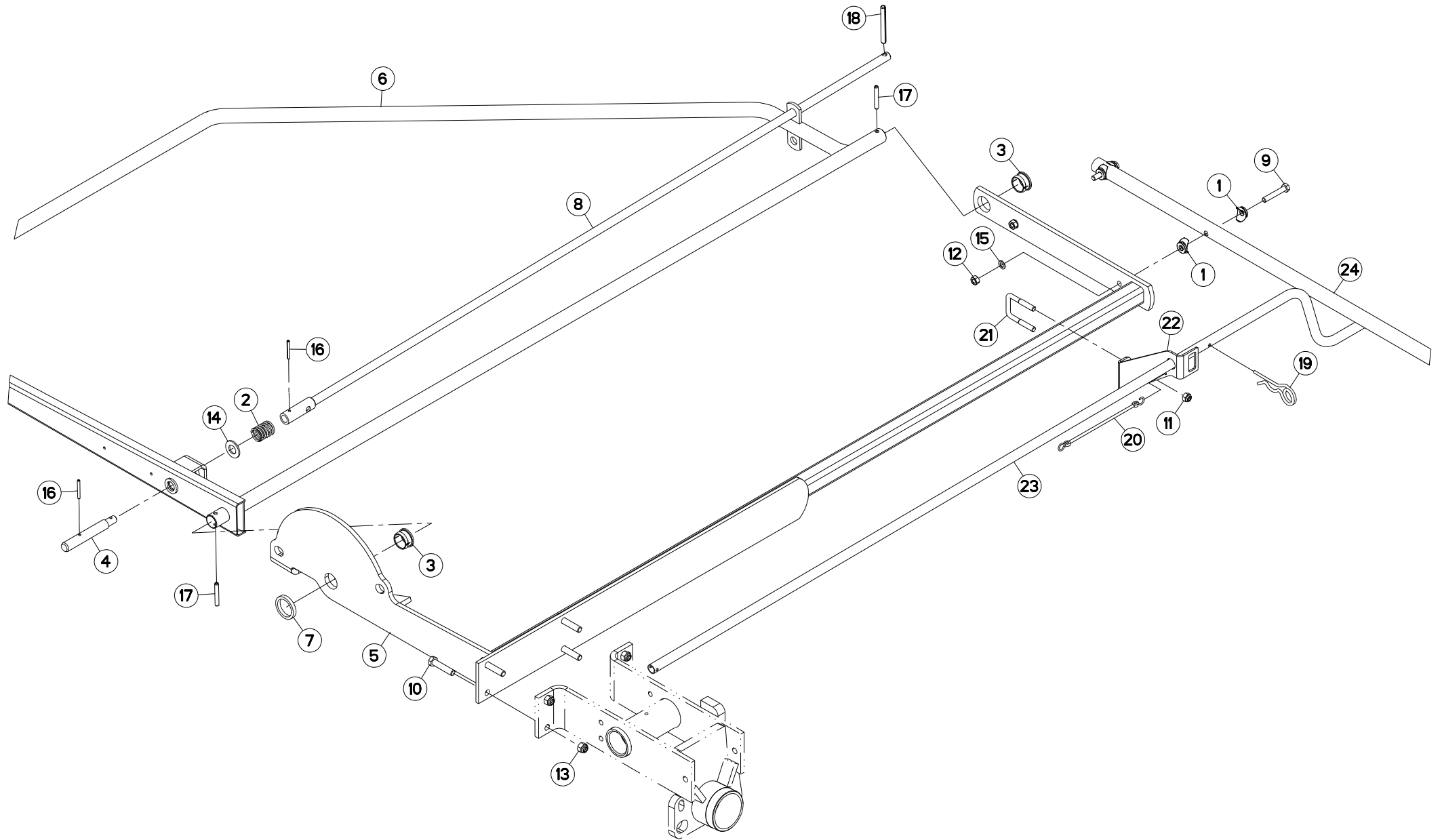
PROTECTEUR (GAUCHE)

SAFETY GUARDS (LEFT)

SCHUTZVORRICHTUNG (LINKS)

PARAPETTI (SX)

Rep	Nr	Qt	Designation	Description	Bezeichnung	Referenza	Remarque - Remark - Bemerkung - Osservazioni
001	56312900	004	RONDELLE CONCAVE ZBC	WASHER	BEFESTIGUNGSSCHEIBE	RONDELLA CONCAVA	
002	57100800	001	RESSORT PRESSION ZBC	PRESSURE SPRING	DRUCKFEDER	MOLLA	
003	57721600	002	BAGUE PLASTIQUE A COLLERETTE	NYLON BEARING	KUNSTSTOFF-GLEITLAGER	ANELLO PLASTICA	
004	57728600	001	VERROU ZBC	PAWL	RIEGEL	CHIAVISTELLO	
005	57744100	001	PROTECTEUR	GUARD	SCHUTZ	PROTEZIONE	
006	57744210	001	GARDE REPLIABLE	SAFETY-GUARD	SCHUTZ	PROTEZIONE	
007	57756500	001	ENTRETOISE ZBC	SPACER	DISTANZHUELSE	DISTANZIALE	
008	57763400	001	TIGE	STEM	STANGE	STELO	
009	80061054	002	VIS TETE HEXAGONALE FE/ZNXC3	HEX BOLT FE/ZNXC3	SECHSKANTSCHRAUBE FE/ZNXC3	VITE TESTA ESAGONALE FE/ZNXC3	
010	80061245	004	VIS TETE HEXAGONALE FE/ZNXC3	HEXAGON HEAD SCREW FE/ZNXC3	SECHSKANTSCHRAUBE FE/ZNXC3	VITE TESTA ESAGONALE FE/ZNXC3	
011	80201030	002	ECROU HEX.AUTOFREINE FE/ZNXC3	SELF-LOCKING NUT FE/ZNXC3	SELBSTSICH.MUTTER FE/ZNXC3	DADO AUTOBLOCCANTE FE/ZNXC3	
012	80201070	002	ECROU HEXAGONAL FE/ZNXC3	NUT FE/ZNXC3	SECHSKANTMUTTER FE/ZNXC3	DADO FE/ZNXC3	
013	80201230	004	ECROU HEX.AUTOFREINE FE/ZNXC3	SELF-LOCKING NUT FE/ZNXC3	SELBSTSICH.MUTTER FE/ZNXC3	DADO AUTOBLOCCANTE FE/ZNXC3	
014	80252026	001	RONDELLE PLATE FE/ZNXC3	PLAIN WASHER M20 DIN 125	SCHEIBE FE/ZNXC3	RONDELLA PIATTA FE/ZNXC3	
015	80271001	002	RONDELLE EVENTAIL FLZNNC	SERRATED LOCK WASHER FLZNNC	FAECHERSCHEIBE FLZNNC	RONDELLA VENTAGLIO FLZNNC	
016	80450546	002	GOUPILLE ELASTIQUE FLZNNC	ELASTIC PIN HEAVY DUTY	SPANNHUELSE FLZNNC	SPINA ELASTICA FLZNNC	
017	80450856	002	GOUPILLE ELASTIQUE FLZNNC	ROLL PIN FLZNNC	SPANNHUELSE FLZNNC	SPINA ELASTICA FLZNNC	
018	80451067	001	GOUPILLE ELASTIQUE FLZNNC	ROLL PIN FLZNNC	SPANNHUELSE FLZNNC	SPINA ELASTICA FLZNNC	
019	80570600	001	GOUPILLE BETA SIMPLE FE/ZNXC3	SPRING COTTER PIN FE/ZNXC3	FEDERSTECKER FE/ZNXC3	MOLLA FE/ZNXC3	
020	83070063	001	LIEN PVC	PVC CORD	SICHERUNGSBAND	CAVETTO	
021	FLA1808A	001	ETRIER	U-BOLT	BUEGEL	CAVALLOTTO	
022	K8012800	001	SUPPORT	SUPPORT	TRAEGER	SUPPORTO	
023	K8012860	001	MANIVELLE	CRANK	KURBEL	MANOVELLA	
024	K8013220	001	PROTECTEUR	GUARD	SCHUTZ	PROTEZIONE	





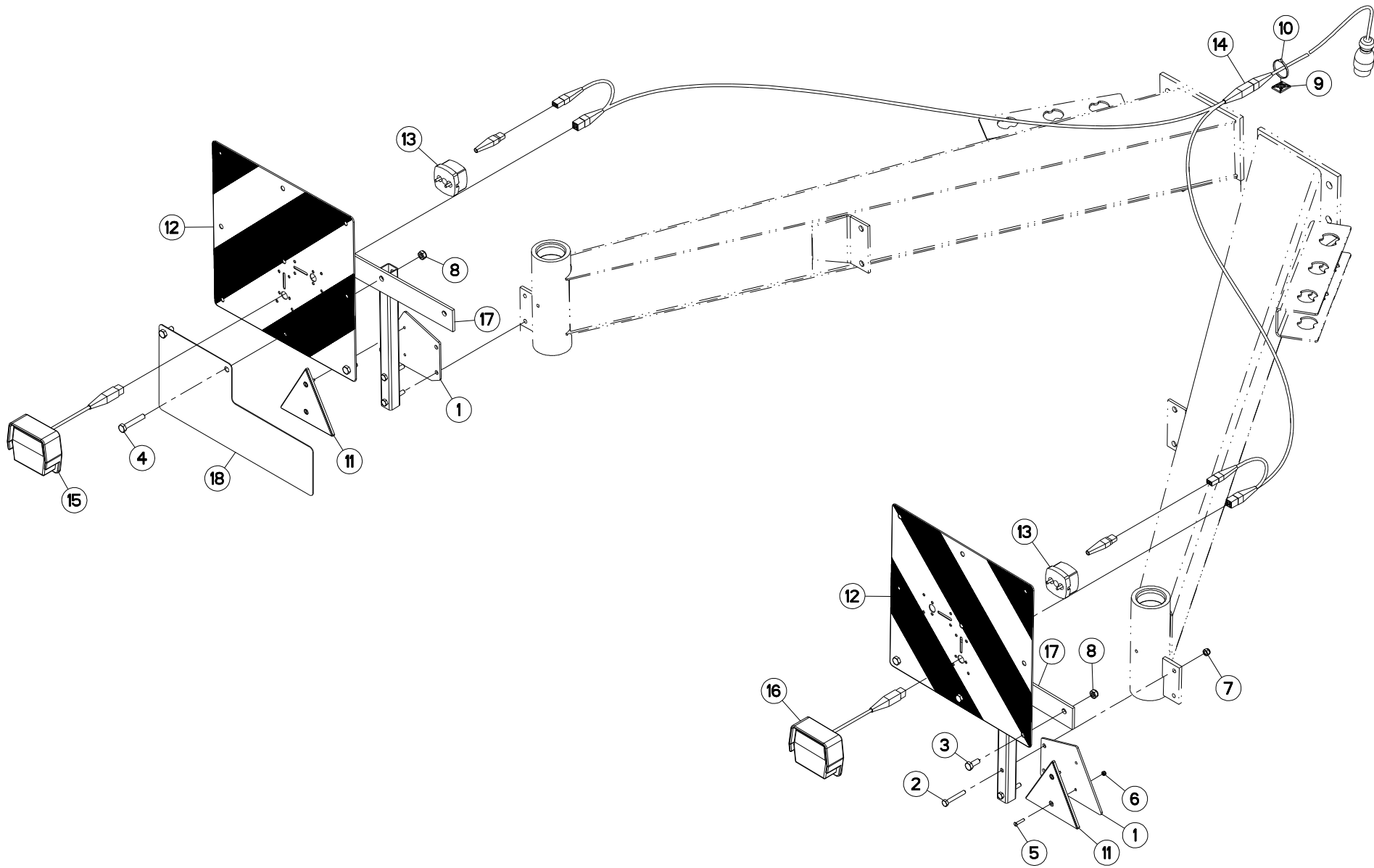
PROTECTEUR (GAUCHE)

SAFETY GUARDS (LEFT)

SCHUTZVORRICHTUNG (LINKS)

PARAPETTI (SX)

Rep	Nr	Qt	Designation	Description	Bezeichnung	Referenza	Remarque - Remark - Bemerkung - Osservazioni
001	56312900	004	RONDELLE CONCAVE ZBC	WASHER	BEFESTIGUNGSSCHEIBE	RONDELLA CONCAVA	
002	57100800	001	RESSORT PRESSION ZBC	PRESSURE SPRING	DRUCKFEDER	MOLLA	
003	57721600	002	BAGUE PLASTIQUE A COLLERETTE	NYLON BEARING	KUNSTSTOFF-GLEITLAGER	ANELLO PLASTICA	
004	57728600	001	VERROU ZBC	PAWL	RIEGEL	CHIAVISTELLO	
005	57744100	001	PROTECTEUR	GUARD	SCHUTZ	PROTEZIONE	
006	57744210	001	GARDE REPLIABLE	SAFETY-GUARD	SCHUTZ	PROTEZIONE	
007	57756500	001	ENTRETOISE ZBC	SPACER	DISTANZHUELSE	DISTANZIALE	
008	57763400	001	TIGE	STEM	STANGE	STELO	
009	80061054	002	VIS TETE HEXAGONALE FE/ZNXC3	HEX BOLT FE/ZNXC3	SECHSKANTSCHRAUBE FE/ZNXC3	VITE TESTA ESAGONALE FE/ZNXC3	
010	80061296	004	VIS TETE HEXAGONALE FE/ZNXC3	HEXAGON HEAD SCREW FE/ZNXC3	SECHSKANTSCHRAUBE FE/ZNXC3	VITE TESTA ESAGONALE FE/ZNXC3	
011	80201030	002	ECROU HEX.AUTOFREINE FE/ZNXC3	SELF-LOCKING NUT FE/ZNXC3	SELBSTSICH.MUTTER FE/ZNXC3	DADO AUTOBLOCCANTE FE/ZNXC3	
012	80201070	002	ECROU HEXAGONAL FE/ZNXC3	NUT FE/ZNXC3	SECHSKANTMUTTER FE/ZNXC3	DADO FE/ZNXC3	
013	80201230	004	ECROU HEX.AUTOFREINE FE/ZNXC3	SELF-LOCKING NUT FE/ZNXC3	SELBSTSICH.MUTTER FE/ZNXC3	DADO AUTOBLOCCANTE FE/ZNXC3	
014	80252026	001	RONDELLE PLATE FE/ZNXC3	PLAIN WASHER M20 DIN 125	SCHEIBE FE/ZNXC3	RONDELLA PIATTA FE/ZNXC3	
015	80271001	002	RONDELLE EVENTAIL FLZNNC	SERRATED LOCK WASHER FLZNNC	FAECHERSCHEIBE FLZNNC	RONDELLA VENTAGLIO FLZNNC	
016	80450546	002	GOUPILLE ELASTIQUE FLZNNC	ELASTIC PIN HEAVY DUTY	SPANNHUELSE FLZNNC	SPINA ELASTICA FLZNNC	
017	80450856	002	GOUPILLE ELASTIQUE FLZNNC	ROLL PIN FLZNNC	SPANNHUELSE FLZNNC	SPINA ELASTICA FLZNNC	
018	80451067	001	GOUPILLE ELASTIQUE FLZNNC	ROLL PIN FLZNNC	SPANNHUELSE FLZNNC	SPINA ELASTICA FLZNNC	
019	80570600	001	GOUPILLE BETA SIMPLE FE/ZNXC3	SPRING COTTER PIN FE/ZNXC3	FEDERSTECKER FE/ZNXC3	MOLLA FE/ZNXC3	
020	83070063	001	LIEN PVC	PVC CORD	SICHERUNGSBAND	CAVETTO	
021	FLA1808A	001	ETRIER	U-BOLT	BUEGEL	CAVALLOTTO	
022	K8012800	001	SUPPORT	SUPPORT	TRAEGER	SUPPORTO	
023	K8012860	001	MANIVELLE	CRANK	KURBEL	MANOVELLA	
024	K8013220	001	PROTECTEUR	GUARD	SCHUTZ	PROTEZIONE	





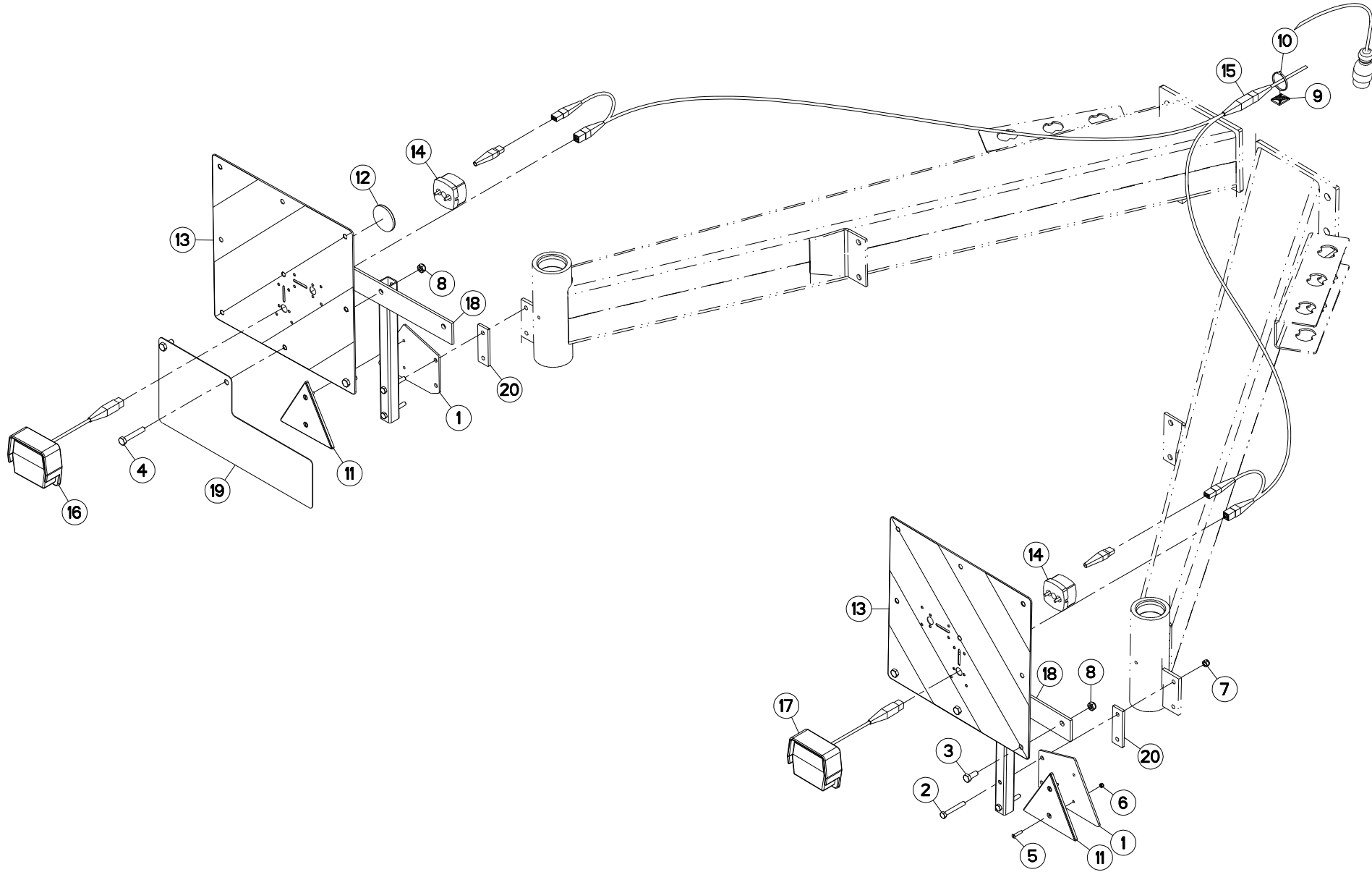
SIGNALISATION

SIGNALLING

BELEUCHTUNG U. WARNTAFELN

SEGNALAZIONE

Rep	Nr	Qt	Designation	Description	Bezeichnung	Referenza	Remarque - Remark - Bemerkung - Osservazioni
001	57749500	002	SUPPORT	SUPPORT	TRAEGER	SUPPORTO	
002	80060851	004	VIS TETE HEXAGONALE FE/ZNXC3	HEXAGON HEAD SCREW FE/ZNXC3	SECHSKANTSCHRAUBE FE/ZNXC3	VITE TESTA ESAGONALE FE/ZNXC3	
003	80061026	004	VIS TETE HEXAGONALE FE/ZNXC3	HEXAGON HEAD SCREW FE/ZNXC3	SECHSKANTSCHRAUBE FE/ZNXC3	VITE TESTA ESAGONALE FE/ZNXC3	
004	80061054	002	VIS TETE HEXAGONALE FE/ZNXC3	HEX BOLT FE/ZNXC3	SECHSKANTSCHRAUBE FE/ZNXC3	VITE TESTA ESAGONALE FE/ZNXC3	
005	80110525	004	VIS F/90 FE/ZNXC3	COUNTERS.HEAD SCREW FE/ZNXC3	SENKSCHEIBE FE/ZNXC3	VITE FE/ZNXC3	
006	80200540	004	ECROU HEX.BAS AUTOFR.FE/ZNXC3	SELF-LOCKING NUT FE/ZNXC3	SELBSTSICHERND.MUTTER FE/ZNXC3	DADO AUTOBLOCCANTE FE/ZNXC3	
007	80200830	004	ECROU HEX.AUTOFREINE FE/ZNXC3	SELFLOCKING NUT FE/ZNXC3	SELBSTSICHERNDE MUTT.FE/ZNXC3	DADO AUTOBLOCCANTE FE/ZNXC3	
008	80201040	006	ECROU HEX.BAS AUTOFR.FE/ZNXC3	SELF LOCKING NUT FE/ZNXC3	SELBSTSICHERND.MUTTER FE/ZNXC3	DADO AUTOBLOCCANTE FE/ZNXC3	
009	83090038	009	EMBASE AUTOADHESIVE	SELF STIKING CABLE GUIDE	KABELKONSOLE SELBSTKLEBEND	BASAMENTO	
010	83090039	009	COLLIER PLASTIQUE	CABLE TIE PLASTIC	KABELBINDER PLASTIK	FASCETTE FERMACAVI	
011	83240007	002	CATADIOPTRE TRIAN.ROUGE 160	REFLECTOR RED 160	RUECKSTRAHLER ROT 160	CATADIOTTRO	
012	83240202	002	PANNEAU DE SIGNAL.DOUBLE-FACE	WARNING PLATE	WARNTAFEL	PANNELLO DI SEGNALAZIONE	
013	83240404	002	FEU DE POSITION BLANC	FRONT LAMP WHITE	BEGRENZUNGSLICHT WEISS	FANALINO BIANCO	
014	57508800	001	FAISCEAU ELECTRIQUE	HARNESS, WIRING	KABELBAUM	CAVO ELETTRICO	
015	83240400	001	FEU ARRIERE GAUCHE	REAR LAMP LEFT	RUECKLICHT LINKS	FANALINO COMPLETO POST. SX	
016	83240401	001	FEU ARRIERE DROIT	REAR LAMP RIGHT	RUECKLICHT RECHTS	FANALINO COMPLETO POST. DX	
017	K8012430	002	SUPPORT	SUPPORT	TRAEGER	SUPPORTO	
018	K8012460	001	SUPPORT	SUPPORT	TRAEGER	SUPPORTO	





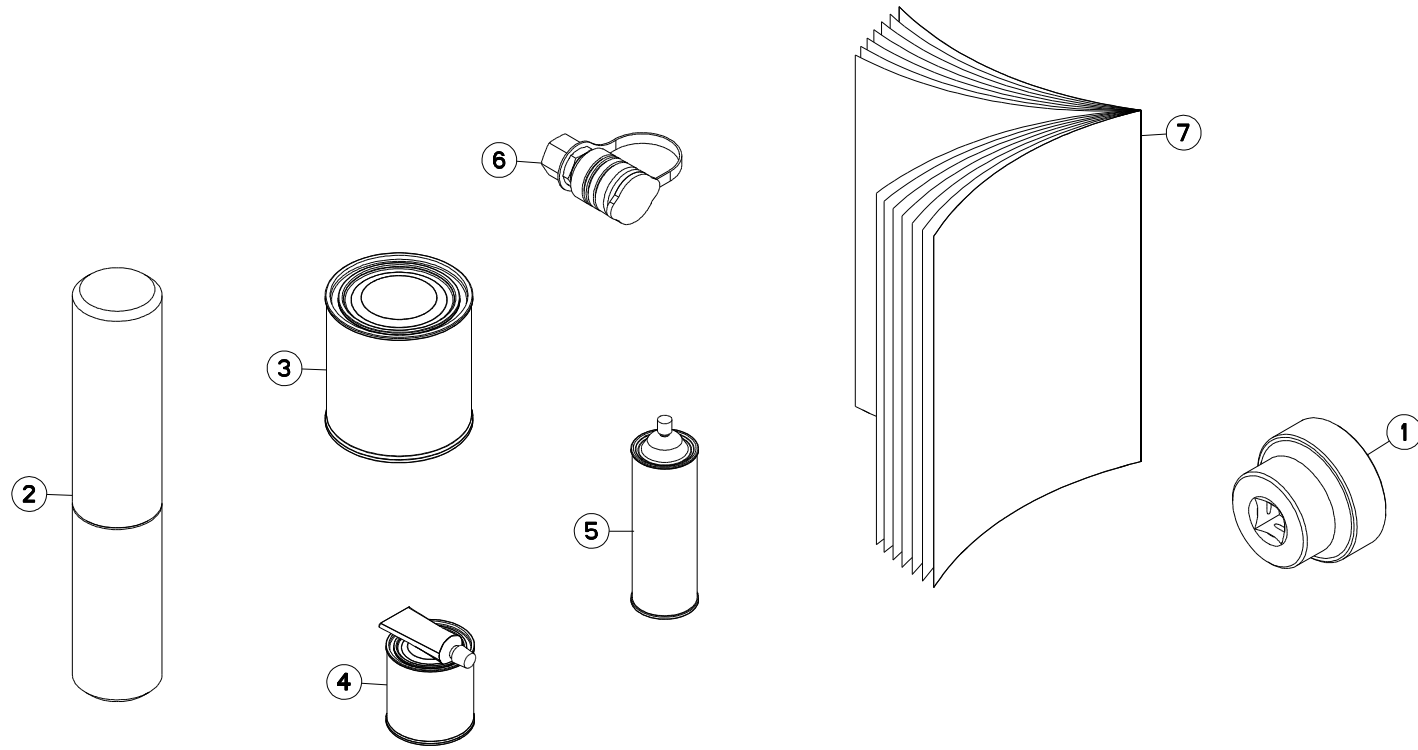
SIGNALISATION

SIGNALLING

BELEUCHTUNG U. WARNTAFELN

SEGNALAZIONE

Rep	Nr	Qt	Designation	Description	Bezeichnung	Referenza	Remarque - Remark - Bemerkung - Osservazioni
001	57749500	002	SUPPORT	SUPPORT	TRAEGER	SUPPORTO	
002	80060853	004	VIS TETE HEXAGONALE FE/ZNXC3	HEX BOLT FE/ZNXC3	SECHSKANTSCHRAUBE FE/ZNXC3	VITE TESTA ESAGONALE FE/ZNXC3	
003	80061026	004	VIS TETE HEXAGONALE FE/ZNXC3	HEXAGON HEAD SCREW FE/ZNXC3	SECHSKANTSCHRAUBE FE/ZNXC3	VITE TESTA ESAGONALE FE/ZNXC3	
004	80061054	002	VIS TETE HEXAGONALE FE/ZNXC3	HEX BOLT FE/ZNXC3	SECHSKANTSCHRAUBE FE/ZNXC3	VITE TESTA ESAGONALE FE/ZNXC3	
005	80110525	004	VIS F/90 FE/ZNXC3	COUNTERS.HEAD SCREW FE/ZNXC3	SENKSCHRAUBE FE/ZNXC3	VITE FE/ZNXC3	
006	80200540	004	ECROU HEX.BAS AUTOFR.FE/ZNXC3	SELF-LOCKING NUT FE/ZNXC3	SELBSTSICHERND.MUTTER FE/ZNXC3	DADO AUTOBLOCCANTE FE/ZNXC3	
007	80200830	004	ECROU HEX.AUTOFREINE FE/ZNXC3	SELFLOCKING NUT FE/ZNXC3	SELBSTSICHERNDE MUTT.FE/ZNXC3	DADO AUTOBLOCCANTE FE/ZNXC3	
008	80201040	006	ECROU HEX.BAS AUTOFR.FE/ZNXC3	SELF LOCKING NUT FE/ZNXC3	SELBSTSICHERND.MUTTER FE/ZNXC3	DADO AUTOBLOCCANTE FE/ZNXC3	
009	83090038	012	EMBASE AUTOADHESIVE	SELF STIKING CABLE GUIDE	KABELKONSOLE SELBSTKLEBEND	BASAMENTO	
010	83090039	021	COLLIER PLASTIQUE	CABLE TIE PLASTIC	KABELBINDER PLASTIK	FASCETTE FERMACAVI	
011	83240007	002	CATADIOPTRE TRIAN.ROUGE 160	REFLECTOR RED 160	RUECKSTRAHLER ROT 160	CATADIOTTRO	
012	83240010	002	CATADIOPTRE	REFLECTOR	RUECKSTRAHLER	CATADIOTTRO	
013	83240202	002	PANNEAU DE SIGNAL.DOUBLE-FACE	WARNING PLATE	WARNTAFEL	PANNELLO DI SEGNALAZIONE	
014	83240404	002	FEU DE POSITION BLANC	FRONT LAMP WHITE	BEGRENZUNGSLICHT WEISS	FANALINO BIANCO	
015	57508800	001	FAISCEAU ELECTRIQUE	HARNES, WIRING	KABELBAUM	CAVO ELETTRICO	
016	83240400	001	FEU ARRIERE GAUCHE	REAR LAMP LEFT	RUECKLICHT LINKS	FANALINO COMPLETO POST. SX	
017	83240401	001	FEU ARRIERE DROIT	REAR LAMP RIGHT	RUECKLICHT RECHTS	FANALINO COMPLETO POST. DX	
018	K8012430	002	SUPPORT	SUPPORT	TRAEGER	SUPPORTO	
019	K8012460	001	SUPPORT	SUPPORT	TRAEGER	SUPPORTO	
020	K8024560	002	CALE	SHIM	DISTANZPLATTE	SPESORE	





GA7501

B 0001 > C 0000

K80R0390 B

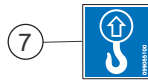
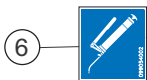
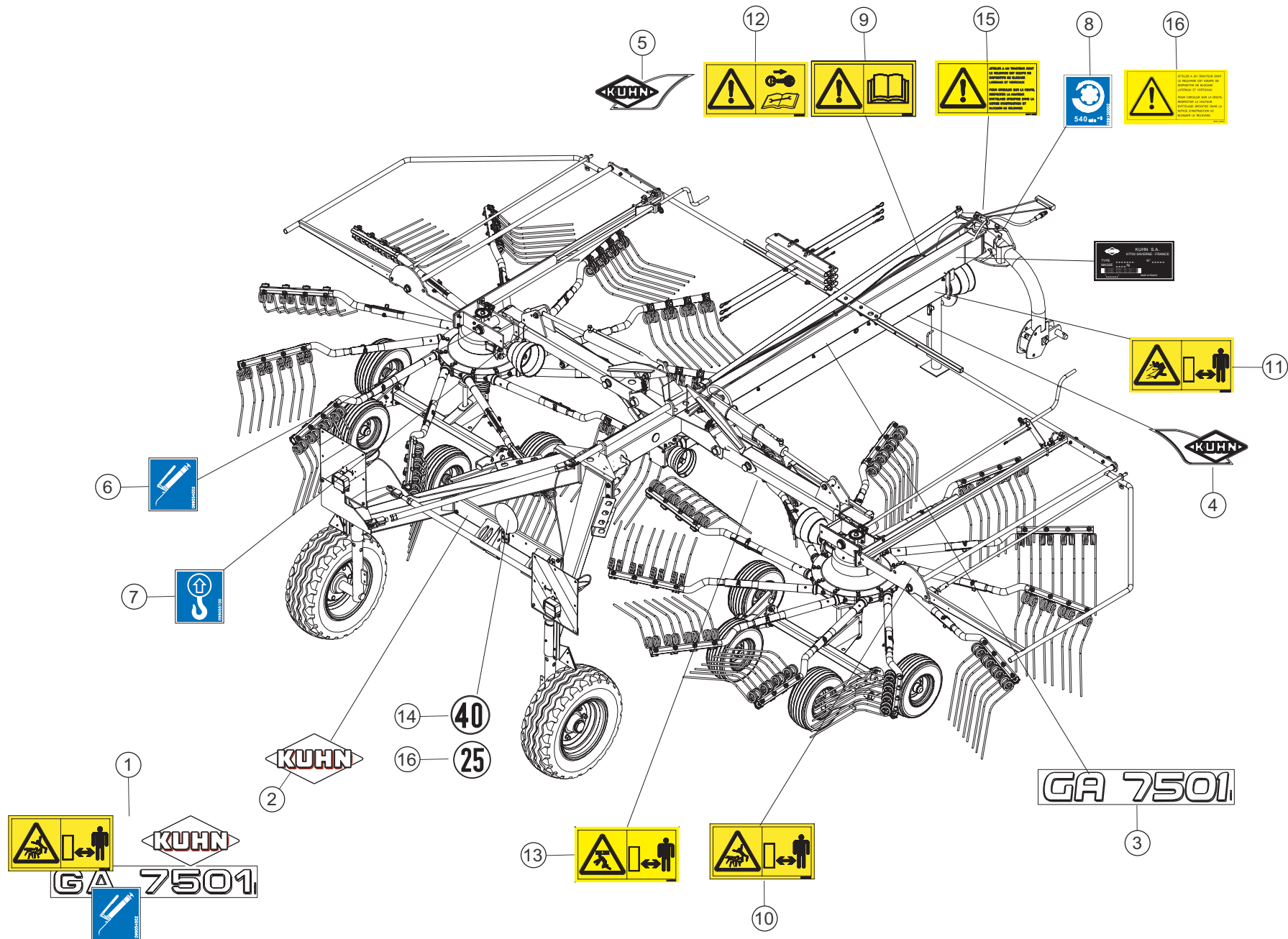
DIVERS

MISCELLANEOUS

VERSCHIEDENES

VARIE

Rep	Nr	Qt	Designation	Description	Bezeichnung	Referenza	Remarque - Remark - Bemerkung - Osservazioni
001	3177802	001	CLE	WRENCH	SCHLUESSEL	CHIAVE	
002	9006600	001	PORTE-DOCUMENTS TUBULAIRE	DOCUMENT BOX	GEWINDEPACK	PORTADUCOMANTI TUBOLARE	
003	83503018	001	BOITE 1L PEINT.ROUGE	1L RED PAINT CAN,	DOSE FARBE ROT,1L	VERNICE ROSSA KUHN	
004	83503019	001	KIT RAL2002 0,5+0,1 KG BICOMP	KIT RAL2002 0,5+0,1 KG 2 COMP	KIT RAL2002 0,5+0,1 KG 2KOMP	VERNICE RAL2002 2K 0,5+0,1 KG	
005	83503026	001	AEROSOL ROUGE RAL2002 BR.	RED SPRAY PAINT	FARBSPRUEHDOSE KUHN ROT	VERNICE SPRAY ROSSA	
006	1626848	001	COUPLEUR FEMELLE HYDRAULIQ CEI	HYD. COUPLER - EASTERN COUNTRY	HYDR.KUPPLUNG (OSTEUROPA)		
007	KN151D	001	NOTICE D'INST.	OPERATOR'S MANUAL	BETRIEBSANLEITUNG	MANUALE D'USO E MANUTENZIONE	



4

14 40

16 25

GA 7501

3



GA 7501



13



10



COLL.ETIQUETTES ADHESIVES

SET OF STICKERS

SATZ AUFKLEBER

SERIE ADESIVI

Rep	Nr	Qt	Designation	Description	Bezeichnung	Referenza	Remarque - Remark - Bemerkung - Osservazioni
001	K8013291	001	COLL.ETIQ.ADHES.	KIT, DECAL	SATZ AUFKLEBER	SERIE ADESIVI	+ [1]
001	K8013297	001	COLL.ETIQ.ADHES. CA	SET OF STICKERS CA	SATZ AUFKLEBER	SERIE ADESIVI	: CA
001	K8013298	001	COLL.ETIQ.ADHES. US	SET OF STICKERS US	SATZ AUFKLEBER	SERIE ADESIVI	: US
002	K9500070	001	LOGO KUHN 207 BLANC/TRANSP.	LOGO KUHN 207	LOGO KUHN 207 WEISS/TRANSP.	LOGO KUHN 207 BIANCO TRASP.	[1]
003	K9500551	002	ETIQ.ADH.	DECAL	AUFKLEBER	ADESIVO	[1]
004	K9530070	001	ETIQ.ADH.	DECAL	AUFKLEBER	ADESIVO	[1]
005	K9530080	001	ETIQ.ADH.	DECAL	AUFKLEBER	ADESIVO	[1]
006	09903310	002	ETIQ.ADHESIVE GRAIS.GA-GF-GRS	TRANSFER	AUFKLEBER	ADESIVO	[1]
007	09905400	019	PICTO.T POINT DE GRAISSAGE	PICTO.T GREASE POINT	PICTO.T SCHMIER PUNKT		[1]
008	09905510	006	ETIQ.ADHESIVE POINT DE LEVAGE	DECAL LIFTING POINT	AUFKLEBER ANSCHLAGPUNKT	ADESIVO	[1]
009	09915000	001	ETIQ.ADHESIVE 540 MIN-1 A.G.	DECAL	AUFKLEBER	ADESIVO	[1]
010	59900000	001	PICTOGR.H NOTICE D'INSTR	PICTORIAL H INSTRUCTIONS	PIKTOGR.H BETRIEBSANLEITUNG	ADESIVO	[1] *
011	59900100	002	PICTOGR.H DANGER HAPPEMENT	PICTORIAL H DANGER ENTANGLEM.	PIKTOG.H GEFAHR DURCH ERFASSEN	ADESIVO	[1] *
012	59900200	002	PICTOGR.H DANGER PROJEC	PICTORIAL H DANGER PROJECTION	PIKTOGR.H GEFAHR FORTGESCHL.	ADESIVO	[1] *
013	59900400	001	PICTOGR.H ARRETER MOTEUR	PICTORIAL H STOP ENGINE	PIKTOGR.H MOTOR ABSTELLEN	ADESIVO	[1] *
014	59900500	002	PICTOGR.H ECRASEM.CORPS	PICTORIAL H CRUSH. DANGER BODY	PIKTOGR.H QUETSCHGEF.KOERPER	ADESIVO	[1] *
015	09971400	001	ETIQ.ADH.	DECAL	AUFKLEBER	ADESIVO	ESP: DE
016	59911200	001	PICTOGR.ATTELAGE 2 POINTS	PICTOGR.TWO POINT LINKAGE	PIKTOGR.ZWEIPUNKT-ANBAU	ADESIVO	ESP: FR
017	09968310	001	ETIQ.ADHES.VITESSE LIMIT.25 FR	TRANSFER MAX.25	AUKLEBER MAX.25	ADESIVO LIMITE VELOC. MAX.25	ESP: FR

Pour les pictogrammes sans texte (standard CE) dont le code commence par 599xxxxx, le 7° chiffre est 0 ou 5.

Pour les pictogrammes avec texte, le 7° chiffre est respectivement:

1 ou 6 pour les pictogrammes avec texte français (standard du Canada francophone).

2 ou 7 pour les pictogrammes avec texte anglais (standard de pays anglophones non européens).

Safety pictorials without text (CE standard) with part no. starting with 599xxxxx, use 0 or 5 as the 7th digit of the number.

In the corresponding pictorials with text the 7th digit of the number is :

1 or 6 respectively for pictorials with French text as used in French Canada.

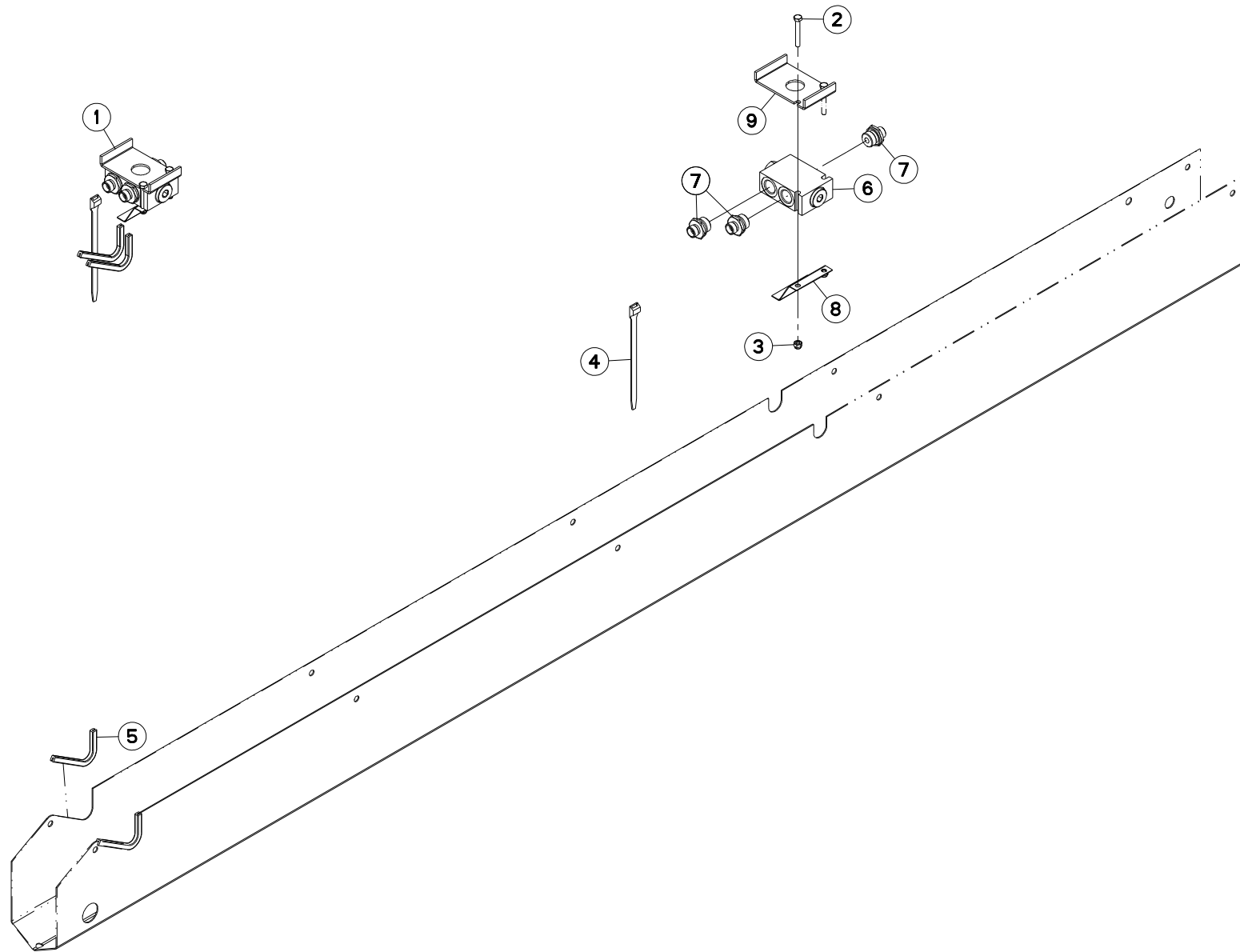
2 or 7 respectively for pictorials with English text as used in non-European English speaking countries.

Bei Sicherheitsaufklebern/Piktogrammen ohne Text (CE-Standard) mit Art.-Nr. 599xxxxx ist die 7. Ziffer 0 oder 5.

Bei den entsprechenden Sicherheitsaufklebern/Piktogrammen mit Text ist die 7. Ziffer:

1 oder 6 für Sicherheitsaufkleber/Piktogramme mit französischem Text (Serie im französischsprachigem Kanada)

2 oder 7 für Sicherheitsaufkleber/Piktogramme mit englischem Text (Serie in außereuropäischen englischsprachigen Ländern)





GA7501

B 0001 > C 0000

K80R0396 A

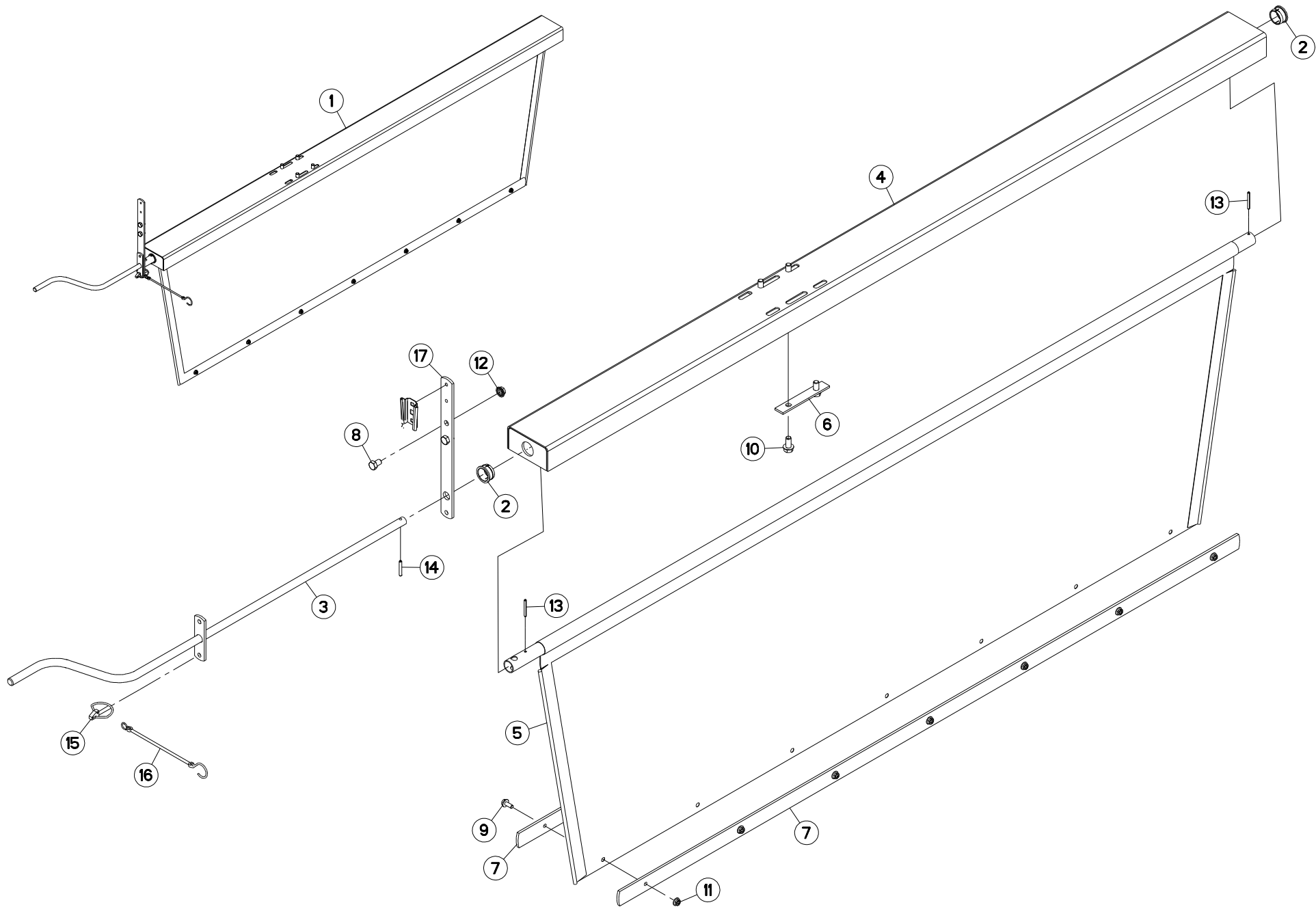
DIVISEUR DE DÉBIT

OILFLOW DIVIDER

OELMENGENTEILER

DIVISORE IDRAULICO

Rep	Nr	Qt	Designation	Description	Bezeichnung	Referenza	Remarque - Remark - Bemerkung - Osservazioni
001	1146810	001	COLL.DIVISEUR DEBIT GA7501	USE 1147320	MENGENTEILERSATZ GA7501	.KIT SOLLEV.NUOVO COD.1147320	OPT +[1]
002	80060645	002	VIS TETE HEXAGONALE FE/ZNXC3	HEX BOLT FE/ZNXC3	SECHSKANTSCHRAUBE FE/ZNXC3	VITE TESTA ESAGONALE FE/ZNXC3	[1]
003	80200630	002	ECROU HEX.AUTOFREINE FE/ZNXC3	SELF LOCKING NUT FE/ZNXC3	SELBSTSICHERNDE MUTT.FE/ZNXC3	DADO AUTOBLOCCANTE FE/ZNXC3	[1]
004	83090086	003	COLLIER PLASTIQUE	CABLE TIE PLASTIC	KABELBINDER PLASTIK	FASCETTE FERMACAVI	[1]
005	83090200	002	PROFIL DE PROTECTION	CORNER GUARD	KANTENSCHUTZ	COPROBORDO	[1]
006	A4073034	001	DIVISEUR	DIVIDER	VERTEILER	DIVISORE	[1]
007	A4080402	003	UNION MALE	MALE STUD CONNECTOR	GERADER EINSCHRAUBSTUTZEN	GIUZIONE DIRITTA ZBC	[1]
008	K8012980	001	RESSORT	SPRING	FEDER	MOLLA	[1]
009	K8012990	001	SUPPORT	SUPPORT	TRAEGER	SUPPORTO	[1]





GA7501

B 0001 > C 0000

K80R0398 A

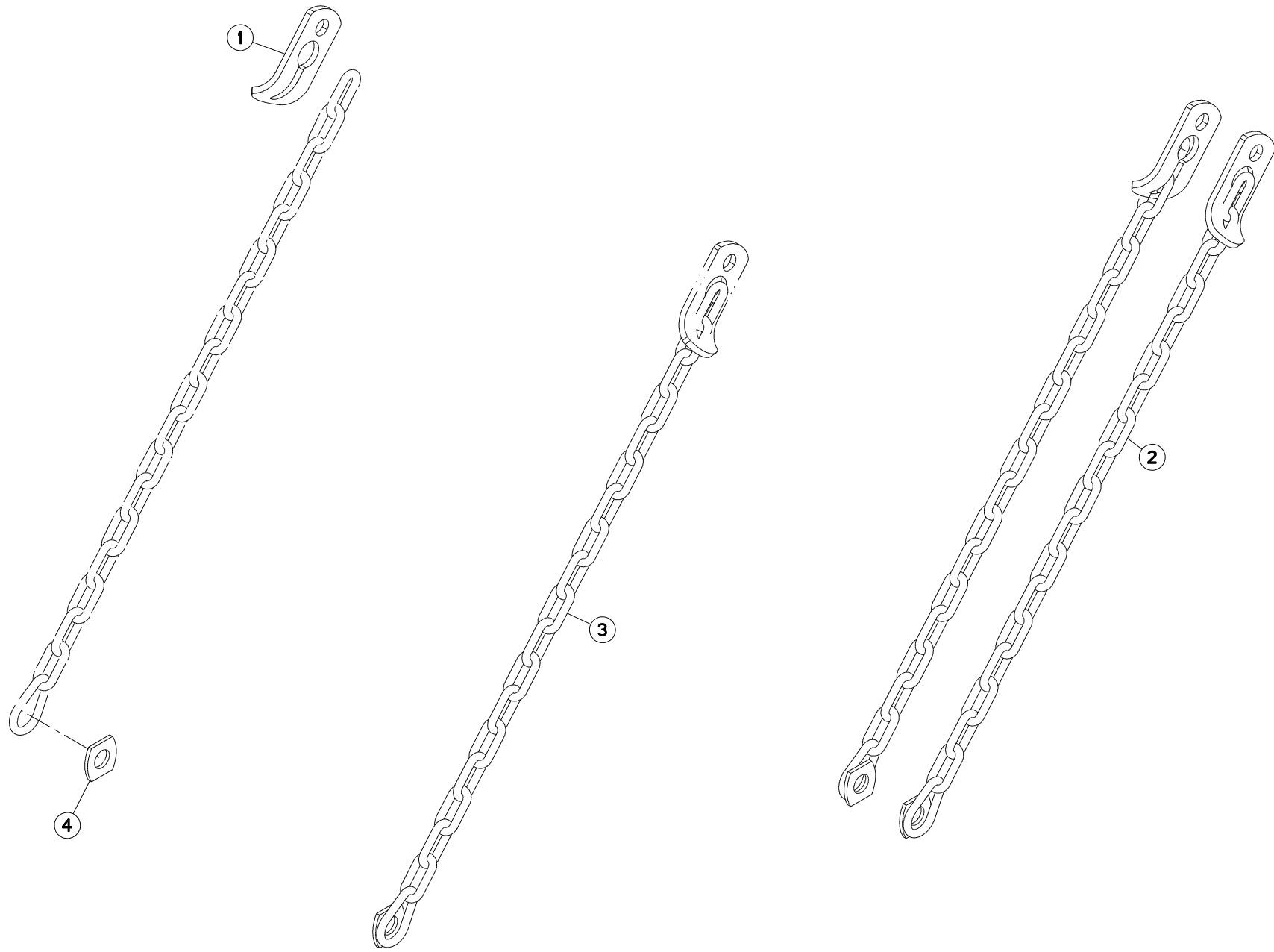
DEFLECTEUR

DEFLECTOR

ABWEISER

DEFLETTORE

Rep	Nr	Qt	Designation	Description	Bezeichnung	Referenza	Remarque - Remark - Bemerkung - Osservazioni
001	1146850	001	DEFLECTEUR D'ANDAINAGE GA7501	SWATH BOARD GA7501	SCHWADVORRICHTUNG GA7501	DEFL.CENTR.GA7301 IN LAVORO	OPT +[1]
002	57721600	002	BAGUE PLASTIQUE A COLLERETTE	NYLON BEARING	KUNSTSTOFF-GLEITLAGER	ANELLO PLASTICA	[1]
003	57754200	001	MANIVELLE DE DEFLECTEUR	CRANK	KURBEL	MANOVELLA DEL DEFLETTORE	[1]
004	57754400	001	SUPPORT DE DEFLECTEUR	DEFLECTER SUPPORT	SCHWADTUCHHALTERUNG	SUPPORTO	[1]
005	57754500	001	TOILE DE DEFLECTEUR	DEFLECTOR CURTAIN	PRALLTUCH	TELO ANDANATORE GA7301	[1]
006	57754800	002	PLAQUETTE	BRACKET	LASCHE	PLACCHETTA	[1]
007	57755400	002	BARRE DE LEST	BALLAST	BALLASTIERUNGSELEMENT	ZAVORRA	[1]
008	80061219	002	VIS TETE HEXAGONALE FE/ZNXC3	HEXAGON HEAD SCREW FE/ZNXC3	SECHSKANTSCHRAUBE FE/ZNXC3	VITE TESTA ESAGONALE FE/ZNXC3	[1]
009	80130820	007	VIS AUTOBLOQUANTE FLZNNC	UNDERSERR.S.LOC.SCREW FLZNNC	SPERRZAHN-BUNDSCHRAU.FLZNNC	VITE FLZNNC	[1]
010	80131225	004	VIS AUTOBLOQUANTE FLZNNC	UNDERSERR.S.LOC.SCREW FLZNNC	SPERRZAHN-BUNDSCHRAU.FLZNNC	VITE FLZNNC	[1]
011	80200851	007	ECROU AUTOBLOQUANT FE/ZNXC3	UNDERSERRAT.S.LOC.NUT FE/ZNXC3	SPERRZAHN-BUNDMUTTER FE/ZNXC3	DADO FE/ZNXC3	[1]
012	80201253	002	ECROU AUTOBLOQUANT FE/ZNXC3	UNDERSERRAT.S.LOC.NUT FE/ZNXC3	SPERRZAHN-BUNDMUTTER FE/ZNXC3	DADO FE/ZNXC3	[1]
013	80450546	002	GOUPILLE ELASTIQUE FLZNNC	ELASTIC PIN HEAVY DUTY	SPANNHUELSE FLZNNC	SPINA ELASTICA FLZNNC	[1]
014	80450641	001	GOUPILLE ELASTIQUE FLZNNC	ELASTIC PIN HEAVY DUTY	SPANNHUELSE FLZNNC	SPINA ELASTICA FLZNNC	[1]
015	80560748	001	GOUPILLE AUTOMATIQUE	LINCH PIN	KLAPPSTECKER	SPINA DI FERMO	[1]
016	83070064	001	LIEN PVC	PVC CORD	SICHERUNGSBAND	CAVO	[1]
017	K8013240	001	SUPPORT	SUPPORT	TRAEGER	SUPPORTO	[1]





GA7501

B 0001 > C 0000

K80R0436 A

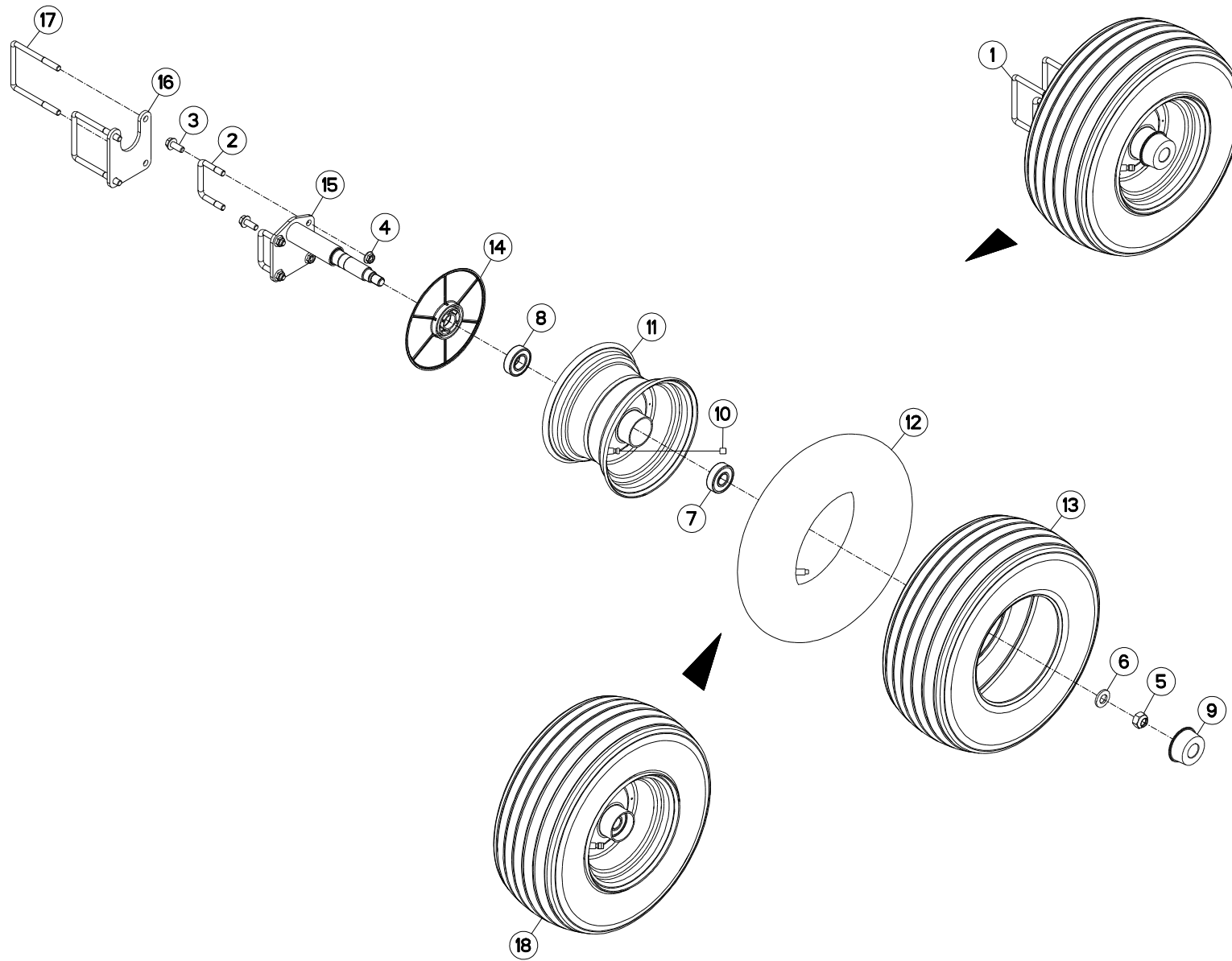
CHAINES DE LIMITATION

LIMITER CHAINS

BEGRENZUNGSKETTEN

CATENE LIMITAZIONE

Rep	Nr	Qt	Designation	Description	Bezeichnung	Referenza	Remarque - Remark - Bemerkung - Osservazioni
001	57758810	002	ATTACHE	ATTACHMENT	HALTERUNG	ATTACCO	[1]
002	1146820	001	CHAINE DE RETENUE	LIMITING CHAIN	HALTEKETTE	KIT CAT. LIMITAT.	ESP :BE/FR/ES/US +[1]
003	K7015890	002	CHAINE	CHAIN	KETTE	CATENA	[1]
004	K8013230	002	RONDELLE	WASHER	SCHEIBE	RONDELLA	[1]





GA7501

B 0001 > C 0000

K88R0166 C

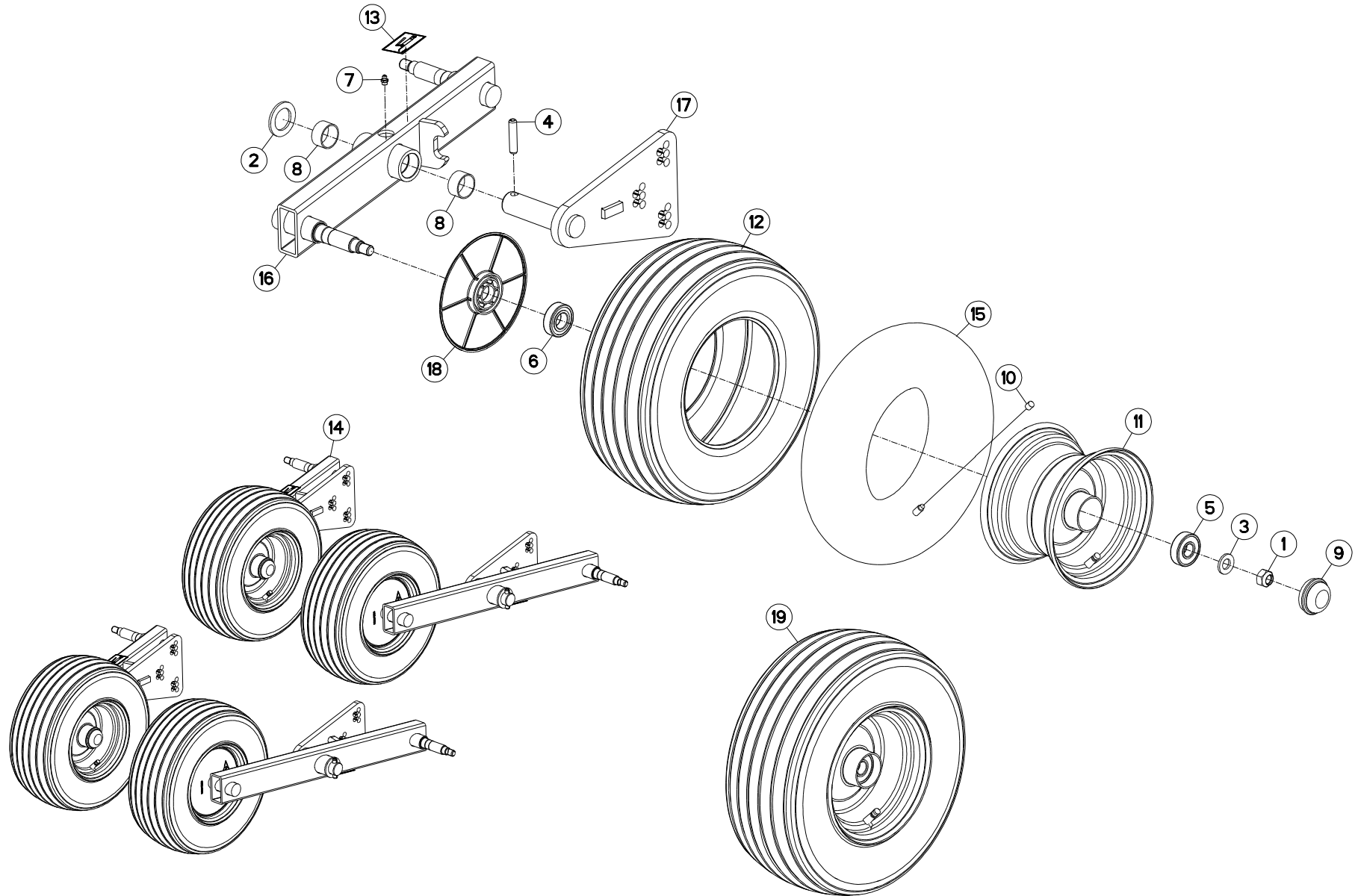
ROUE DE SECOURS

SPARE WHEEL

ERSATZRAD

RUOTA DI SCORTA

Rep	Nr	Qt	Designation	Description	Bezeichnung	Referenza	Remarque - Remark - Bemerkung - Osservazioni
001	1126330	001	COLL.ROUE SECOURS"SUPERBALLON	EMERGENCY WHEEL 16 X 6,5-8	ERSATZRAD SUPERBALL.16X6,50-8	KIT RUOTE SCORTA SUPERBALLON	+[1]
002	58851600	002	ETRIER	U-BOLT	BUEGEL	CAVALLOTTO	[1]
003	80131026	002	VIS AUTOBLOQUANTE FLZNNC	UNDERSERR.S.LOC.SCREW FLZNNC	SPERRZAHN-BUNDSCHRAU.FLZNNC	VITE FLZNNC	[1]
004	80201053	004	ECROU AUTOBLOQUANT FE/ZNXC3	UNDERSERRAT.S.LOC.NUT FE/ZNXC3	SPERRZAHN-BUNDMUTTER FE/ZNXC3	DADO FE/ZNXC3	[1]
005	80201641	001	ECROU HEX.BAS AUTOFR.FE/ZNXC3	SELF-LOCKING NUT FE/ZNXC3	SELBSTSICHERND.MUTTER FE/ZNXC3	DADO AUTOBLOCCANTE FE/ZNXC3	[1]
006	80281600	001	RONDELLE CONIQUE BLOC.FLZNNC	CONICAL SPRING WASHER FLZNNC	SPANNSCHEIBE FLZNNC	RONDELLA CONICA FLZNNC	[1]
007	81002053	001	ROULEMENT A BILLES	BALL BEARING	KUGELLAGER	CUSCINETTO A SFERE	[3]
008	81002555	001	ROULEMENT A BILLES	BALL BEARING	KUGELLAGER	CUSCINETTO A SFERE	[3]
009	83040093	001	BOUCHON D'OBTURATION	END PLUG	UNIVERSAL-SCHUTZSTOPFEN	TAPPO DI CHIUSURA	[1]
010	83300050	001	CAPUCHON DE VALVE	VALVE CAP	VENTILKAPPE	TAPPO VALVOLA	[2]
011	83300067	001	JANTE	RIM	FELGE	CERCHIONE	[2] +[3]
012	83300069	001	CHAMBRE A AIR "SUPERBALLON"	INNER TUBE "SUPERBALLON"	SCHLAUCH "SUPERBALLON"	CAMERA D'ARIA	[2]
013	83300290	001	PNEU "S.B.6 PLY" 16X6,5-8	TYRE "S.B.6 PLY" 16X6,5-8	REIFEN "S.B.6 PLY" 16X6,5-8	PNEUMATI."S.B.6 PLY" 16X6,5-8	[2]
014	K8807350	001	PROTECTEUR	GUARD	SCHUTZ	PROTEZIONE	[1]
015	K8808270	001	SUPPORT	SUPPORT	TRAEGER	SUPPORTO	[1]
016	K8810310	001	TOLE	SHEET	BLECH	TELA	[1]
017	K8810320	002	ETRIER	U-BOLT	BUEGEL	CAVALLOTTO	[1]
018	K8811080	001	ROUE	RIM AND TIRE ASSY	RAD	RUOTA	[1] +[2]





GA7501

B 0001 > C 0000

K80R0583 B

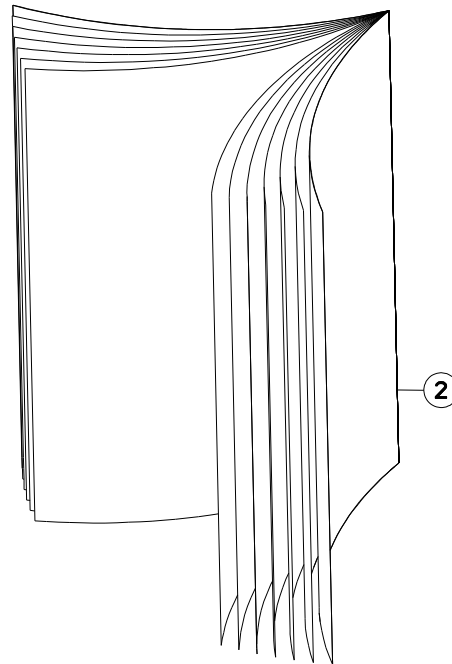
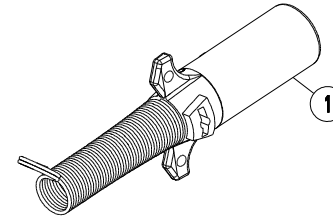
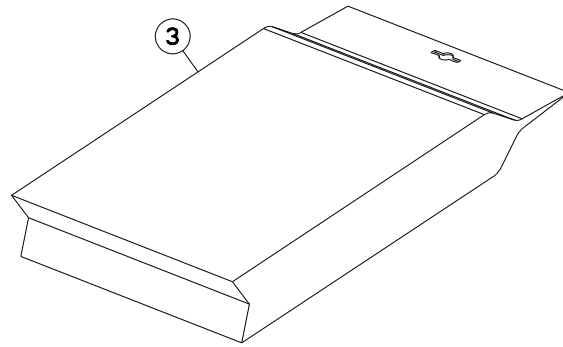
ROUES / ROTOR

WHEELS / ROTOR

RAEDER / KREISEL

RUOTE / ROTORE

Rep	Nr	Qt	Designation	Description	Bezeichnung	Referenza	Remarque - Remark - Bemerkung - Osservazioni
001	80201641	004	ECROU HEX.BAS AUTOFR.FE/ZNXC3	SELF-LOCKING NUT FE/ZNXC3	SELBSTSICHERND.MUTTER FE/ZNXC3	DADO AUTOBLOCCANTE FE/ZNXC3	[1] 21,8 daN m (160,8 lbf ft)
002	80253556	004	RONDELLE PLATE FE/ZNXC3	PLAIN WASHER FE/ZNXC3	SCHEIBE FE/ZNXC3	RONDELLA PIATTA FE/ZNXC3	[1]
003	80281600	004	RONDELLE CONIQUE BLOC.FLZNNC	CONICAL SPRING WASHER FLZNNC	SPANNSCHEIBE FLZNNC	RONDELLA CONICA FLZNNC	[1]
004	80451255	004	GOUPILLE ELASTIQUE FLZNNC	ROLL PIN FLZNNC	SPANNHUELSE FLZNNC	SPINA ELASTICA FLZNNC	[1]
005	81002053	004	ROULEMENT A BILLES	BALL BEARING	KUGELLAGER	CUSCINETTO A SFERE	[3]
006	81002556	004	ROULEMENT A BILLES	BALL BEARING	KUGELLAGER	CUSCINETTO A SFERE	
007	82200800	004	GRAISSEUR A TETE SPHERIQUE	GREASE FITTING	KEGELSCHMIERNIPPEL	INGRASSATORE SFERICO	[1]
008	83013539	008	BAGUE ROULEE	WRAPPED BUSH	GEROLLTE BUCHSE	ANELLO LUBRIFICATO	[1]
009	83300046	004	CAPUCHON DE ROUE	WHEEL CAP	RADKAPPE	TAPPO RUOTA	[1]
010	83300050	004	CAPUCHON DE VALVE	VALVE CAP	VENTILKAPPE	TAPPO VALVOLA	[2]
011	83300067	004	JANTE	RIM	FELGE	CERCHIONE	[2] +[3]
012	83300290	004	PNEU "S.B.6 PLY" 16X6,5-8	TYRE "S.B.6 PLY" 16X6,5-8	REIFEN "S.B.6 PLY" 16X6,5-8	PNEUMATI."S.B.6 PLY" 16X6,5-8	[2]
013	09905400	004	PICTO.T POINT DE GRAISSAGE	PICTO.T GREASE POINT	PICTO.T SCHMIER PUNKT		[1]
014	1147020	001	COLL.6 ROUES/ROTOR GA	KIT 6 WH/ROTOR GA	SATZ DOPPELRAD GA	ASSALE STABILIZZATORE	OPT +[1]
015	83300069	004	CHAMBRE A AIR "SUPERBALLON"	INNER TUBE "SUPERBALLON"	SCHLAUCH "SUPERBALLON"	CAMERA D'ARIA	[2]
016	K8012621	004	BALANCIER	BEAM, BALANCE	PENDELGELENK	BILANCIERE	[1]
017	K8015740	004	PIVOT	PIVOT	GELENKBOLZEN	PERNO	[1]
018	K8807350	004	PROTECTEUR	GUARD	SCHUTZ	PROTEZIONE	[1]
019	K8811080	004	ROUE	RIM AND TIRE ASSY	RAD	RUOTA	[1] +[2]





GA7501

B 0001 > C 0000

K88R0252 A

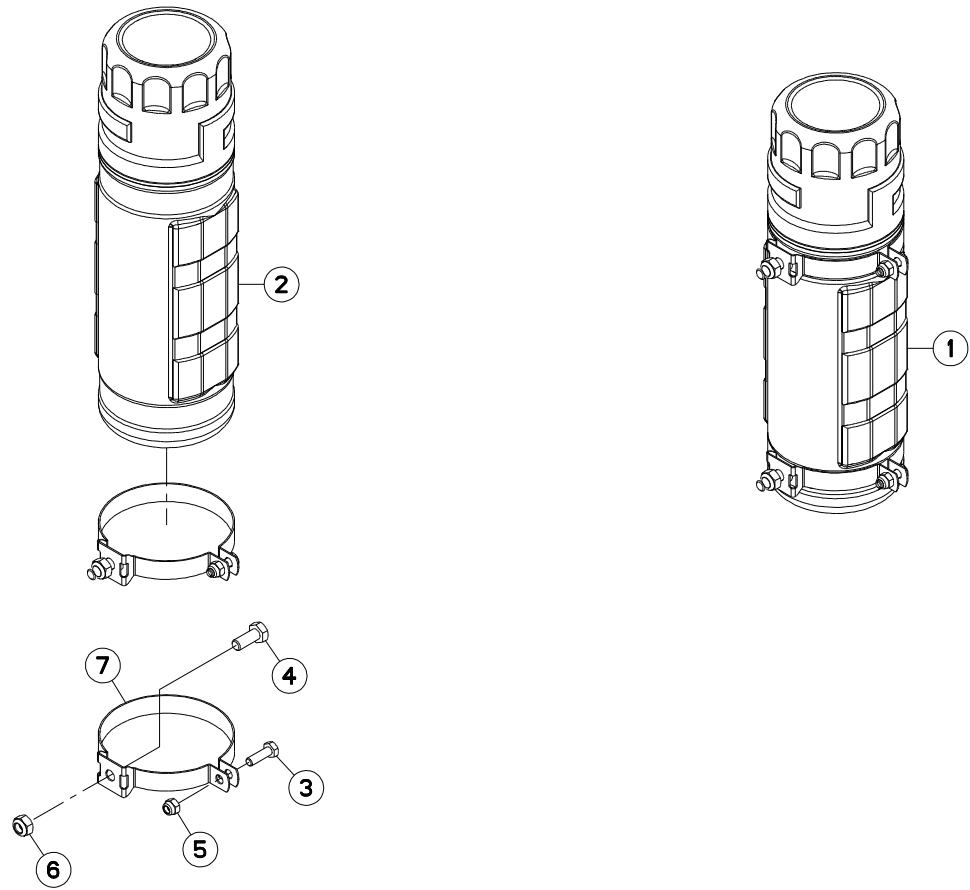
PRISE ELECTRIQUE SAE J560B

ELECTRICAL PLUG SAE J560B

ELEKTROSTECKER SAE J560B

SPINA ELETTRICA SAE J560B

Rep	Nr	Qt	Designation	Description	Bezeichnung	Referenza	Remarque - Remark - Bemerkung - Osservazioni
001	83350020	001	FICHE 7 POLES SAE J560B	PLUG 7 PINS SAE J560B	STECKER 7 P. SAE J560B	SPINA 7 POLI SAE J560B	[1]
002	08874600	001	NOTICE MONT.COLL.58847400	ASSEMBLY INSTRUCTION: 58847400			[1]
003	58847400	001	COLL.FICHE 7 POLES SAE J560B	SET OF PLUG 7 PINS SAE J560B	STECKERSATZ 7 P. SAE J560B	KIT SPINA 7 POLI SAE J560B	ESP :US +[1]





GA7501

B 0001 > C 0000

K26R0263 A

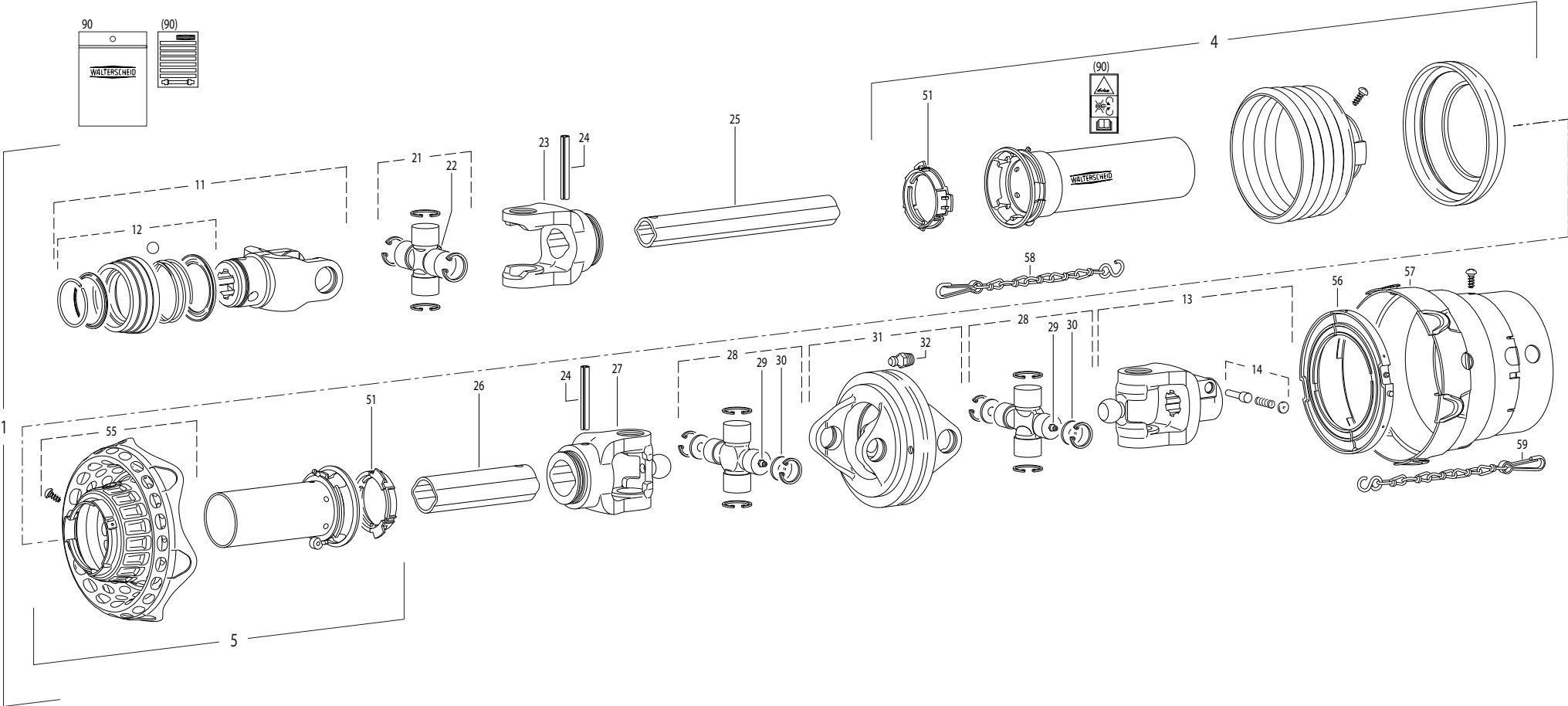
COLL.BOITE A NOTICE

DOCUMENTS BOX SET

DOKUMENTENBOX

VANO DOCUMENTAZIONE

Rep	Nr	Qt	Designation	Description	Bezeichnung	Referenza	Remarque - Remark - Bemerkung - Osservazioni
001	1217480	001	COLL.BOITE A NOTICE	DOCUMENTS BOX	DOKUMENTENBOX	VANO DOCUMENTAZIONE	ESP: US +[1]
002	K7024100	001	BOITE	BOX	KASTEN	SCATOLA	[1]
003	80060620	002	VIS TETE HEXAGONALE FE/ZNXC3	HEX BOLT FE/ZNXC3	SECHSKANTSCHRAUBE FE/ZNXC3	VITE TESTA ESAGONALE FE/ZNXC3	[1]
004	80060820	002	VIS TETE HEXAGONALE FE/ZNXC3	HEXAGON HEAD SCREW FE/ZNXC3	SECHSKANTSCHRAUBE FE/ZNXC3	VITE TESTA ESAGONALE FE/ZNXC3	[1]
005	80200630	002	ECROU HEX.AUTOFREINE FE/ZNXC3	SELF LOCKING NUT FE/ZNXC3	SELBSTSICHERNDE MUTT.FE/ZNXC3	DADO AUTOBLOCCANTE FE/ZNXC3	[1]
006	80200840	002	ECROU HEX.BAS AUTOFR.FE/ZNXC3	SELF-LOCKING NUT FE/ZNXC3	SELBSTSICHERND.MUTTER FE/ZNXC3	DADO AUTOBLOCCANTE FE/ZNXC3	[1]
007	K8018350	002	COLLIER	CLAMP, HOSE	SCHLAUCHSCHELLE	COLLARE	[1]





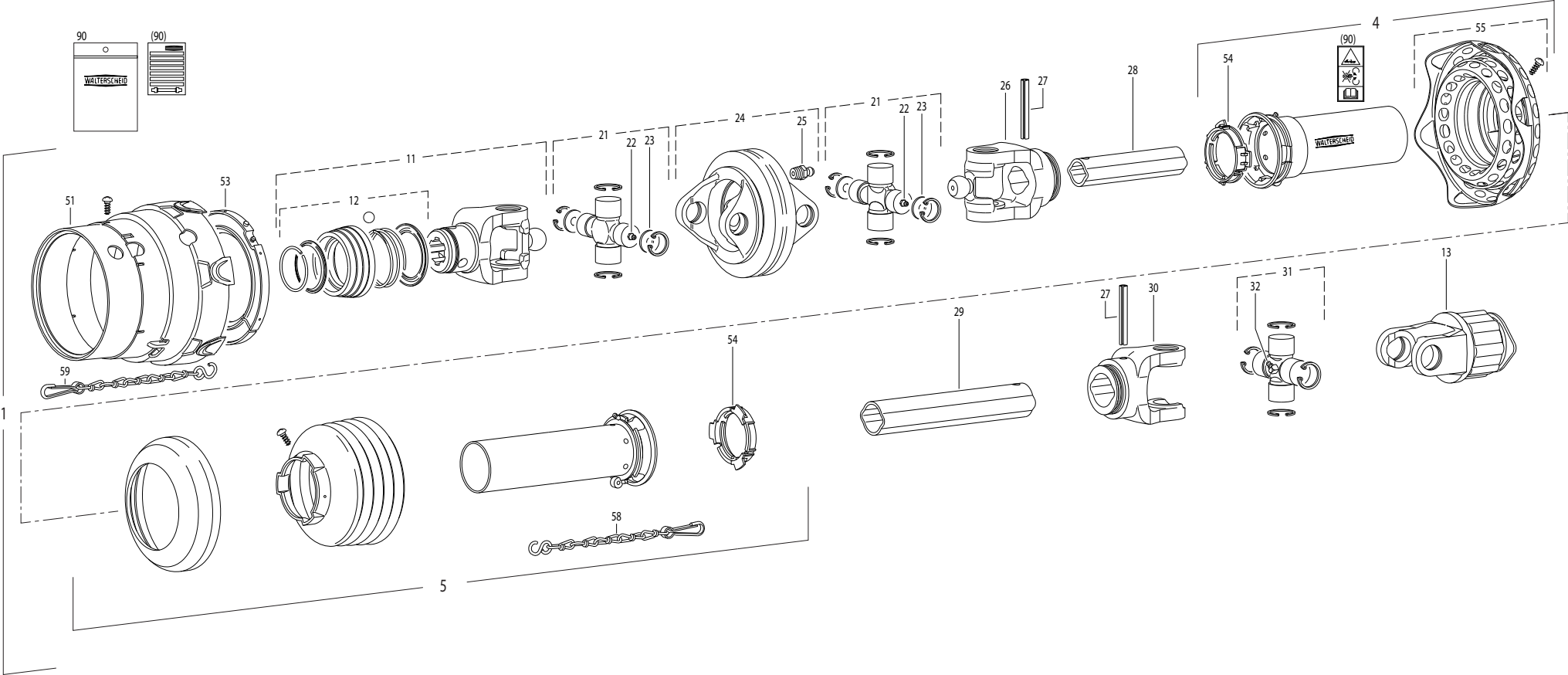
TRANSMISSION 4600234

TRANSMISSION 4600234

GELENKWELLE 4600234

TRANSMISSIONE 4600234

Rep	Nr	Qt	Designation	Description	Bezeichnung	Referenza	Remarque - Remark - Bemerkung - Osservazioni
001	4600234	001	TRAN.WWE2280 1 3/8-6 760	PTO-S.WWE2280 1 3/8-6 760	GELEN.WWE2280 1 3/8-6 760	CARDA.WWE2280 1 3/8-6 760	
004	4617375	001	1/2 PROT EXT SDH15SW	OUTER GUARD HALF SDH15SW	EUSSERE SCHUTZH.SDH15SW	1/2 PROTEZ.ESTERNA	
005	4616358	001	1/2 PROTECTEUR INTERIEUR	INNER GUARD-HALF	INNERE SCHUTZHAELFTE	1/2 PROTEZIONE INTERNA	
011	4603113	001	MACHOIRE VERROUIL.ANNEAU CPLT	PULL TYPE LOCK YOKE CPLT	AUFSTECKGABEL ZIEHVERSCH.KPLT	FORCELLA ATTACCO A COLLARE QS	
012	4605105	001	VERROUILLAGE A BILLES CPLT	BALL COLLAR KIT CPLT	ZIEHVERSCHLUSS KPLT	KIT COLLARE A SFERE	
013	4603118	001	MACHOIRE VERROUILLAGE RAPIDE	QUICK DISCONNECT YOKE	AUFSTECKGABEL MIT SCHIEBESTIFT	FORCELLA	
014	41330100	001	POUSSOIR CPLT	PUSH BUTTON CPLT	SCHIEBESTIFT KPLT	PULSANTE	
021	4605010	001	CROISILLON	CROSS JOURNAL	KREUZGARNITUR	CROCERA	
022	82200806	001	GRAISSEUR A TETE SPHERIQUE	GREASE FITTING	KEGELSCHMIERNIPPEL	INGRASSATORE SFERICO	
023	41032720	001	MACHOIRE	YOKE	GELENKGABEL	FORCELLA	
024	80451059	002	GOUPILLE ELASTIQUE FLZNNC	ROLL PIN FLZNNC	SPANNHUELSE FLZNNC	SPINA ELASTICA FLZNNC	
025	4608196	001	PROFIL 0VGA LG 1000	PROFILE TUBE 0VGA LG 1000	PROFILROHR 0VGA LG 1000		
026	4608289	001	TUBE PROFILE	PROFIL TUBE	PROFILROHR	PROFILATO	
027	4603170	001	MACHOIRE	INBOARD YOKE	RILLEGABEL	FORCELLA	
028	4605009	002	CROISILLON	CROSS JOURNAL	KREUZGARNITUR	CROCERA	
029	4605058	002	GRAISSEUR	GREASE NIPPLE	SCHMIERNIPPEL	INGRASSATORE	
030	4613006	004	RONDELLE	WASHER	SCHEIBE	RONDELLA	
031	4613005	001	MACHOIRE DOUBLE	DOUBLE YOKE	DOPPELGABEL	SNODO	
032	82200807	001	GRAISSEUR A TETE SPHERIQUE	GREASE FITTING	KEGELSCHMIERNIPPEL	INGRASSATORE SFERICO	
051	41550010	002	BAGUE DE GUIDAGE	SLIDING RING	GLEITRING	ANELLO	
055	4618224	001	CONE DE PROTECTION CPLT	GUARD CONE CPLT	SCHUTZKONUS KPLT	CONO CPLT	
056	4620010	001	BAGUE DE GUIDAGE	SLIDING RING	GLEITRING	BOCCOLA GUIDA SD15 2280	
057	4618031	001	CLOCHE	GUARD CONE	SCHUTZTRICH.	SEDE DEL CUSCINETTO	
058	41660000	001	CHAINETTE	CHAIN	HALTEKETTE	CATENA	
059	4618910	001	CHAINETTE	CHAIN	HALTEKETTE	CATENELLA	
090	4631000	001	COLL.PICTOGRAMMES ET NOTICE	SET PICTORIALS & INSTRUCTIONS	SATZ PIKTOGRAMME UND ANLEITUNG	SERIE ADESIVI + MANUALE	





TRANSMISSION 4600249

TRANSMISSION 4600249

GELENKWELLE 4600249

TRANSMISSIONE 4600249

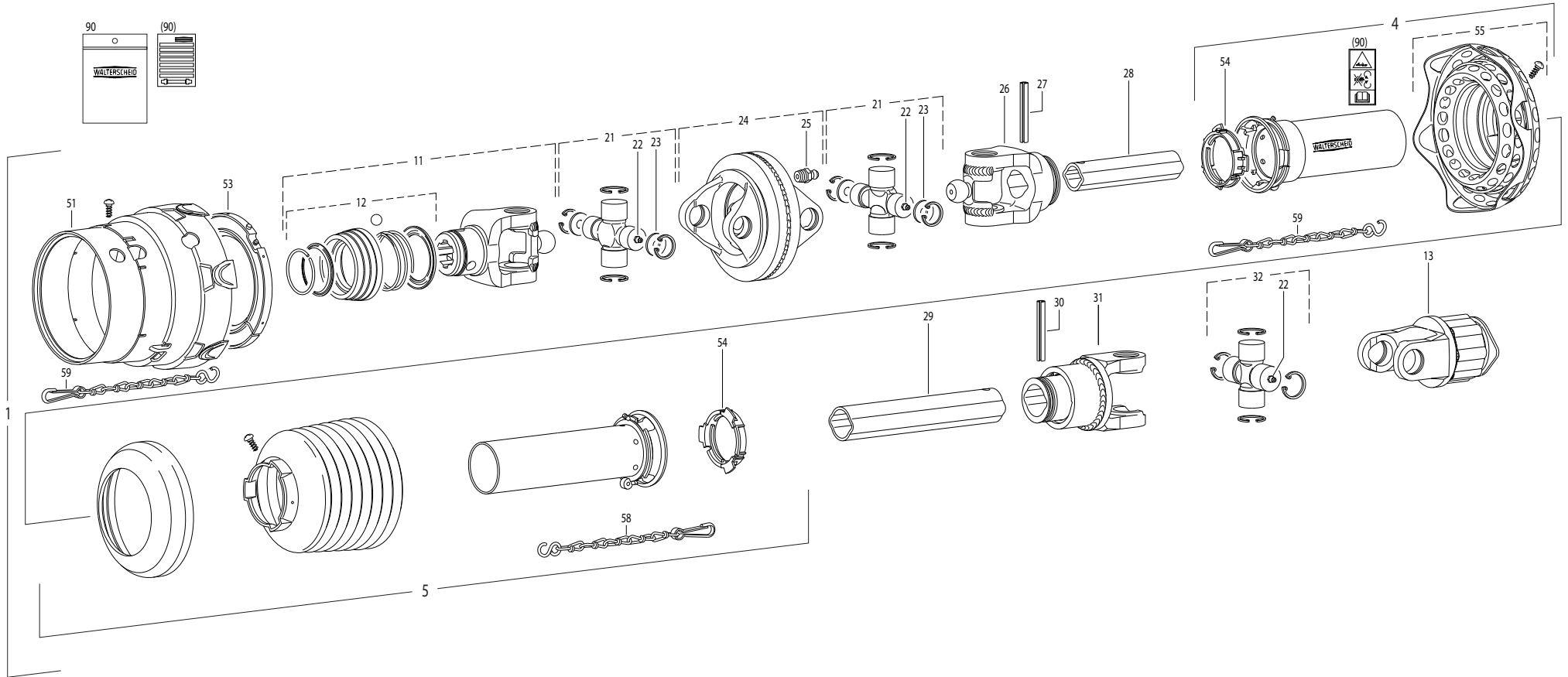
Rep	Nr	Qt	Designation	Description	Bezeichnung	Referenza	Remarque - Remark - Bemerkung - Osservazioni
001	4600249	001	TRAN.WWE2280 1 3/8-6 K33B 1010	PTO-S.WWE2280 13/8-6 K33B 1010	GELEN.WWE2280 13/8-6 K33B 1010	CARDA.WWE2280 13/8-6 K33B 1010	
004	4617358	001	1/2 PROTECTEUR EXTERIEUR	OUTER GUARD-HALF	AEUSSERE SCHUTZHAELFTE	1/2 PROTEZIONE ESTERNA	
005	4616359	001	1/2 PROT INT SDH15	INNER GUARD HALF SDH15	INNERE SCHUTZH.SDH15		
011	4603313	001	MACHOIRE VERROUIL.ANNEAU CPLT	PULL TYPE LOCK YOKE CPLT	AUFSTECKGABEL ZIEHVERSCH.KPLT	FORCELLA ATTACCO A COLLARE QS	
012	4605105	001	VERROUILLAGE A BILLES CPLT	BALL COLLAR KIT CPLT	ZIEHVERSCHLUSS KPLT	KIT COLLARE A SFERE	
013	4610022	001	LIMITEUR K33B-2200 1"3/8-6	CLUTCH K33B-2200 1"3/8-6	KUPPLUNG K33B-2200 1"3/8-6	FRIZIONE K33B-2200 1"3/8-6	
021	4605009	002	CROISILLON	CROSS JOURNAL	KREUZGARNITUR	CROCERA	
022	4605055	002	GRAISSEUR	GREASE NIPPLE	SCHMIERNIPPEL	INGRASSATORE	
023	4613006	004	RONDELLE	WASHER	SCHEIBE	RONDELLA	
024	4613005	001	MACHOIRE DOUBLE	DOUBLE YOKE	DOPPELGABEL	SNODO	
025	82200807	001	GRAISSEUR A TETE SPHERIQUE	GREASE FITTING	KEGELSCHMIERNIPPEL	INGRASSATORE SFERICO	
026	4603171	001	MACHOIRE A GORGE	INBOARD YOKE	RILLEGABEL	FORCELLA	
027	80451059	002	GOUPILLE ELASTIQUE FLZNNC	ROLL PIN FLZNNC	SPANNHUELSE FLZNNC	SPINA ELASTICA FLZNNC	
028	4608196	001	PROFIL 0VGA LG 1000	PROFILE TUBE 0VGA LG 1000	PROFILROHR 0VGA LG 1000		
029	4608289	001	TUBE PROFILE	PROFIL TUBE	PROFILROHR	PROFILATO	
030	41032730	001	MACHOIRE	YOKE	GELENGABEL	FORCELLA	
031	41120020	001	CROISILLON	CROSS JOURNAL	KREUZGARNITUR	CROCIERA	
032	82200806	001	GRAISSEUR A TETE SPHERIQUE	GREASE FITTING	KEGELSCHMIERNIPPEL	INGRASSATORE SFERICO	
051	4618031	001	CLOCHE	GUARD CONE	SCHUTZTRICH.	SEDE DEL CUSCINETTO	
053	4620010	001	BAGUE DE GUIDAGE	SLIDING RING	GLEITRING	BOCCOLA GUIDA SD15 2280	
054	41550010	002	BAGUE DE GUIDAGE	SLIDING RING	GLEITRING	ANELLO	
055	4618220	001	CONE DE PROTECTION CPLT	GUARD CONE CPLT	SCHUTZKONUS KPLT	CONO CPLT	
058	41660000	001	CHAINETTE	CHAIN	HALTEKETTE	CATENA	
059	4618910	001	CHAINETTE	CHAIN	HALTEKETTE	CATENELLA	
090	4631000	001	COLL.PICTOGRAMMES ET NOTICE	SET PICTORIALS & INSTRUCTIONS	SATZ PIKTOGRAMME UND ANLEITUNG	SERIE ADESIVI + MANUALE	

Nombre de composants sur l'ensemble de la machine = Quantité (Qt) x 002

Gesamtanzahl der in dieser Teilegruppe für die Maschine verwendeten Teile = Menge (Qt) x 002

Number of service parts and service parts assemblies used on the machine = Quantity (Qt) x 002

Quantita di componenti sul complessivo della macchina = Quantita (Qtà) x 002





GA7501

B 0001 > C 0000

K99R0237 C

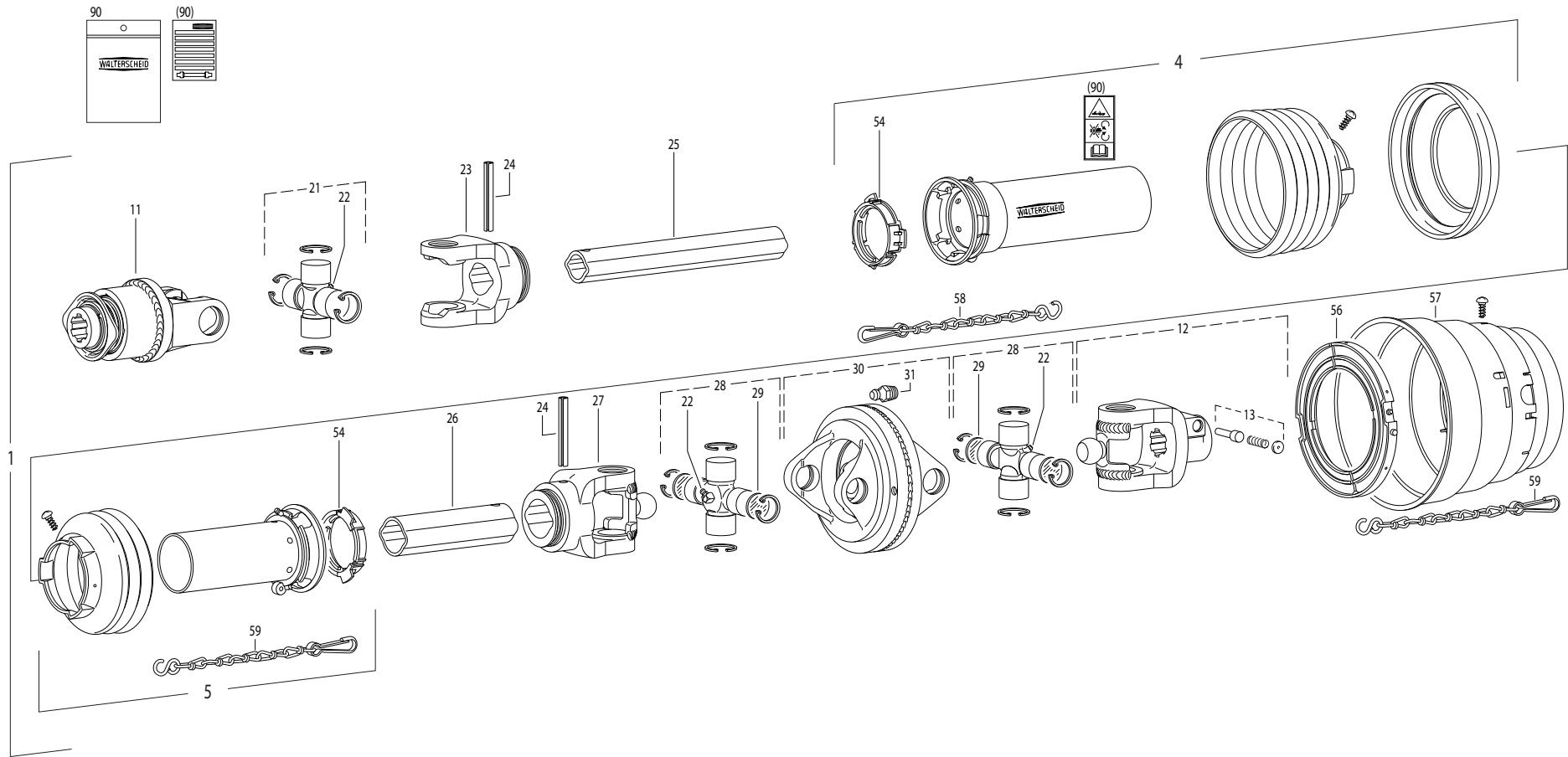
TRANSMISSION 4600247

TRANSMISSION 4600247

GELENKWELLE 4600247

TRANSMISSIONE 4600247

Rep	Nr	Qt	Designation	Description	Bezeichnung	Referenza	Remarque - Remark - Bemerkung - Osservazioni
001	4600247	001	TRAN.WWE2280 8C.JF5R/K33B 1310	PTO WWE2280 8C.JF5R/K33B 1310	GELE.WWE2280 8C.JF5R/K33B 1310	CARD.WWE2280 8C.JF5R/K33B 1310	
004	4617358	001	1/2 PROTECTEUR EXTERIEUR	OUTER GUARD-HALF	AEUSSERE SCHUTZHAELFTE	1/2 PROTEZIONE ESTERNA	
011	4603312	001	MACHOIRE VERROUIL.ANNEAU CPLT	PULL TYPE LOCK YOKE CPLT	AUFSTECKGABEL ZIEHVERSCH.KPLT	FORCELLA ATTACCO A COLLARE QS	
012	4605106	001	VERROUILLAGE A BILLES CPLT	BALL COLLAR KIT CPLT	ZIEHVERSCHLUSS KPLT	KIT COLLARE A SFERE	
013	41210140	001	LIMITEUR	CLUTCH	KUPPLUNG	FRIZIONE	
021	4605009	002	CROISILLON	CROSS JOURNAL	KREUZGARNITUR	CROCERA	
022	4605058	003	GRAISSEUR	GREASE NIPPLE	SCHMIERNIPPEL	INGRASSATORE	
023	4613006	004	RONDELLE	WASHER	SCHEIBE	RONDELLA	
024	4613005	001	MACHOIRE DOUBLE	DOUBLE YOKE	DOPPELGABEL	SNODO	
025	82200807	001	GRAISSEUR A TETE SPHERIQUE	GREASE FITTING	KEGELSCHMIERNIPPEL	INGRASSATORE SFERICO	
026	4603171	001	MACHOIRE A GORGE	INBOARD YOKE	RILLENGABEL	FORCELLA	
027	80451059	001	GOUPILLE ELASTIQUE FLZNNC	ROLL PIN FLZNNC	SPANNHUELSE FLZNNC	SPINA ELASTICA FLZNNC	
028	4608206	001	TUBE PROFILE	PROFILE TUBE	PROFILROHR	PROFILATO	
029	4608231	001	TUBE PROFILE	PROFILE TUBE	PROFILROHR	PROFILATO	
032	4605001	001	CROISILLON	CROSS JOURNAL	KREUZGARNITUR	CROCIERA	
051	4618031	001	CLOCHE	GUARD CONE	SCHUTZTRICH.	SEDE DEL CUSCINETTO	
053	4620010	001	BAGUE DE GUIDAGE	SLIDING RING	GLEITRING	BOCCOLA GUIDA SD15 2280	
054	41550010	002	BAGUE DE GUIDAGE	SLIDING RING	GLEITRING	ANELLO	
055	4618220	001	CONE DE PROTECTION CPLT	GUARD CONE CPLT	SCHUTZKONUS KPLT	CONO CPLT	
058	41660000	001	CHAINETTE	CHAIN	HALTEKETTE	CATENA	
059	4618910	001	CHAINETTE	CHAIN	HALTEKETTE	CATENELLA	
090	4631000	001	COLL.PICTOGRAMMES ET NOTICE	SET PICTORIALS & INSTRUCTIONS	SATZ PIKTOGRAMME UND ANLEITUNG	SERIE ADESIVI + MANUALE	





GA7501

B 0001 > C 0000

K99R0120 D

TRANSMISSION 4600238

TRANSMISSION 4600238

GELENKWELLE 4600238

TRANSMISSIONE 4600238

Rep	Nr	Qt	Designation	Description	Bezeichnung	Referenza	Remarque - Remark - Bemerkung - Osservazioni
001	4600238	001	TRAN.WWE2280 1 3/8-6 F5/1R 760	PTO-S.WWE2280 13/8-6 F5/1R 760	GELEN.WWE2280 13/8-6 F5/1R 760	CARDA.WWE2280 13/8-6 F5/1R 760	
004	4617375	001	1/2 PROT EXT SDH15SW	OUTER GUARD HALF SDH15SW	EUSSERE SCHUTZH.SDH15SW	1/2 PROTEZ.ESTERNA	
005	4616238	001	1/2 PROTECTEUR INTERIEUR	INNER GUARD-HALF	INNERE SCHUTZHAELFTE	1/2 PROTEZIONE INTERNA	
011	4610960	001	ROUE LIBRE A ROCHETS	KEY TYPE OVERRUNING CLUTCH	SPERKEILFREILAUF	RUOTA	
012	4603118	001	MACHOIRE VERROUILLAGE RAPIDE	QUICK DISCONNECT YOKE	AUFSTECKGABEL MIT SCHIEBESTIFT	FORCELLA	
013	41330100	001	POUSSOIR CPLT	PUSH BUTTON CPLT	SCHIEBESTIFT KPLT	PULSANTE	
021	41120020	001	CROISILLON	CROSS JOURNAL	KREUZGARNITUR	CROCIERA	
022	82200806	003	GRAISSEUR A TETE SPHERIQUE	GREASE FITTING	KEGELSCHMIERNIPPEL	INGRASSATORE SFERICO	
023	41032720	001	MACHOIRE	YOKE	GELENKGABEL	FORCELLA	
024	80451059	002	GOUPILLE ELASTIQUE FLZNNC	ROLL PIN FLZNNC	SPANNHUELSE FLZNNC	SPINA ELASTICA FLZNNC	
025	4608196	001	PROFIL 0VGA LG 1000	PROFILE TUBE 0VGA LG 1000	PROFILROHR 0VGA LG 1000		
026	4608289	001	TUBE PROFILE	PROFIL TUBE	PROFILROHR	PROFILATO	
027	4603170	001	MACHOIRE	INBOARD YOKE	RILLENGABEL	FORCELLA	
028	4605010	002	CROISILLON	CROSS JOURNAL	KREUZGARNITUR	CROCERA	
029	4613006	004	RONDELLE	WASHER	SCHIEBE	RONDELLA	
030	4613005	001	MACHOIRE DOUBLE	DOUBLE YOKE	DOPPELGABEL	SNODO	
031	82200807	001	GRAISSEUR A TETE SPHERIQUE	GREASE FITTING	KEGELSCHMIERNIPPEL	INGRASSATORE SFERICO	
054	41550010	002	BAGUE DE GUIDAGE	SLIDING RING	GLEITRING	ANELLO	
056	4620010	001	BAGUE DE GUIDAGE	SLIDING RING	GLEITRING	BOCCOLA GUIDA SD15 2280	
057	4618217	001	CLOCHE	GUARD CONE	SCHUTZTRICHTER	CAMPANA	
058	41660000	001	CHAINETTE	CHAIN	HALTEKETTE	CATENA	
059	4618910	002	CHAINETTE	CHAIN	HALTEKETTE	CATENELLA	



INDEX NUMERIQUE - NUMERICAL INDEX

TEILENUMMERN-INDEX - INDICE NUMERICO

Nr	Page	Rep.	Nr	Page	Rep.	Nr	Page	Rep.	Nr	Page	Rep.	Nr	Page	Rep.	Nr	Page	Rep.	Nr	Page	Rep.	Nr	Page	Rep.
A4073034	093	006	K8010861	015	028	K8012621	065	013	K8012760	037	032	K8012910	049	039	K8014520	035	037	K8015390	045	046	K8801860	021	048
A4074001	019	035	K8010861	017	031	K8012621	067	013	K8012760	039	033	K8012910	051	039	K8014520	037	034	K8015390	047	037	K8801860	023	047
A4074001	021	033	K8011280	059	010	K8012621	069	017	K8012760	041	032	K8012910	053	033	K8014520	039	037	K8015390	049	046	K8801860	025	047
A4074001	023	030	K8011280	061	010	K8012621	101	016	K8012760	043	036	K8012980	093	008	K8014520	041	034	K8015390	051	046	K8801860	027	046
A4074001	025	030	K8011860	055	044	K8012690	043	031	K8012760	045	036	K8012990	093	009	K8014520	043	043	K8015390	053	037	K8801860	029	039
A4074017	027	037	K8011860	057	044	K8012690	045	031	K8012760	047	030	K8013180	015	033	K8014520	045	043	K8015740	065	016	K8801860	031	040
A4080302	019	034	K8011870	055	045	K8012690	047	026	K8012760	049	036	K8013180	017	036	K8014520	047	035	K8015740	069	018	K8801860	033	039
A4080302	021	041	K8011870	057	045	K8012690	049	031	K8012760	051	036	K8013220	077	024	K8014520	049	043	K8015740	101	017	K8807350	063	018
A4080302	023	040	K8011890	003	024	K8012690	051	031	K8012760	053	030	K8013220	079	024	K8014520	051	043	K8015780	073	014	K8807350	065	017
A4080302	025	040	K8011891	005	027	K8012690	053	026	K8012770	035	034	K8013220	081	024	K8014520	053	035	K8016070	017	037	K8807350	067	018
A4080302	027	038	K8011910	003	025	K8012710	043	032	K8012770	037	033	K8013220	083	024	K8014530	035	038	K8016080	017	038	K8807350	069	021
A4080402	093	007	K8011910	005	028	K8012710	045	032	K8012770	039	034	K8013230	097	004	K8014530	037	035	K8016090	017	039	K8807350	071	014
A4083206	019	033	K8012030	003	026	K8012710	049	032	K8012770	041	033	K8013240	095	017	K8014530	039	038	K8016100	017	040	K8807350	073	018
A4083206	021	042	K8012030	005	029	K8012710	051	032	K8012790	043	037	K8013280	043	040	K8014530	041	035	K8016610	045	047	K8807350	099	014
A4083206	023	041	K8012050	003	027	K8012710	073	013	K8012790	045	037	K8013280	049	040	K8014530	043	044	K8016610	047	038	K8807350	101	018
A4083206	025	041	K8012050	005	030	K8012730	035	030	K8012790	047	031	K8013281	045	040	K8014530	045	044	K8016610	051	047	K8808270	099	015
A4083206	027	039	K8012130	007	040	K8012730	037	029	K8012790	049	037	K8013281	047	034	K8014530	047	036	K8016610	053	038	K8810310	099	016
A4921047	027	040	K8012410	015	029	K8012730	039	030	K8012790	051	037	K8013281	051	040	K8014530	049	044	K8016620	045	048	K8810320	099	017
FLA1808A	077	021	K8012410	017	032	K8012730	041	029	K8012790	053	031	K8013281	053	034	K8014530	051	044	K8016620	047	039	K8811080	099	018
FLA1808A	079	021	K8012420	015	030	K8012730	043	033	K8012800	077	022	K8013291	091	001	K8014530	053	036	K8016620	051	048	K8811080	101	019
FLA1808A	081	021	K8012420	017	033	K8012730	045	033	K8012800	079	022	K8013297	091	001	K8014560	063	014	K8016620	053	039	K9500070	091	002
FLA1808A	083	021	K8012430	085	017	K8012730	047	027	K8012800	081	022	K8013298	091	001	K8014560	065	014	K8017110	037	037	K9500551	091	003
KN151D	089	007	K8012430	087	018	K8012730	049	033	K8012800	083	022	K8013350	009	028	K8014560	067	014	K8017110	041	037	K9530070	091	004
K7015890	097	003	K8012440	015	031	K8012730	051	033	K8012810	043	038	K8013350	011	027	K8014560	071	009	K8017110	047	040	K9530080	091	005
K7024100	105	002	K8012440	017	034	K8012730	053	027	K8012810	045	038	K8013371	019	044	K8015200	063	015	K8017110	053	040	08874600	103	002
K8004170	003	023	K8012450	015	032	K8012740	035	031	K8012810	047	032	K8013371	021	047	K8015200	065	015	K8017490	037	038	09903310	091	006
K8004170	005	026	K8012450	017	035	K8012740	037	030	K8012810	049	038	K8013371	023	046	K8015200	067	015	K8017490	041	038	09905400	091	007
K8004360	007	037	K8012460	085	018	K8012740	039	031	K8012810	051	038	K8013371	025	046	K8015200	071	010	K8017490	047	041	09905400	101	013
K8004551	007	038	K8012460	087	019	K8012740	041	030	K8012810	053	032	K8013371	027	045	K8015210	063	016	K8017490	053	041	09905510	091	008
K8004640	007	039	K8012570	019	041	K8012740	043	034	K8012830	055	046	K8013371	029	038	K8015211	067	016	K8018130	017	041	09915000	091	009
K8005680	019	040	K8012570	021	044	K8012740	045	034	K8012840	057	046	K8013371	031	039	K8015220	063	017	K8018260	069	019	09968310	091	017
K8005680	021	043	K8012570	023	043	K8012740	047	028	K8012850	019	043	K8013371	033	038	K8015221	067	017	K8018260	073	015	09971400	091	015
K8005680	023	042	K8012570	025	043	K8012740	049	034	K8012850	021	046	K8013380	055	047	K8015280	071	011	K8018270	037	039	1126330	099	001
K8005680	025	042	K8012570	027	042	K8012740	051	034	K8012850	023	045	K8013380	057	047	K8015290	035	039	K8018270	041	039	1146810	093	001
K8005680	027	041	K8012570	029	035	K8012740	053	028	K8012850	025	045	K8014500	035	035	K8015290	039	039	K8018270	047	042	1146820	097	002
K8005680	029	034	K8012570	031	036	K8012750	035	032	K8012850	027	044	K8014500	039	035	K8015290	043	045	K8018270	053	042	1146850	095	001
K8005680	031	035	K8012570	033	035	K8012750	037	031	K8012850	029	037	K8014500	043	041	K8015290	045	045	K8018280	037	040	1147020	101	014
K8005680	033	034	K8012580	019	042	K8012750	039	032	K8012850	031	038	K8014500	045	041	K8015290	049	045	K8018280	041	040	1217480	105	001
K8007110	059	009	K8012580	021	045	K8012750	041	031	K8012850	033	037	K8014500	049	041	K8015290	051	045	K8018280	047	043	1626848	089	006
K8007120	061	009	K8012580	023	044	K8012750	043	035	K8012860	077	023	K8014500	051	041	K8015300	071	012	K8018280	053	043	3177802	089	001
K8007270	055	041	K8012580	025	044	K8012750	045	035	K8012860	079	023	K8014510	035	036	K8015310	071	013	K8018290	073	016	41032720	107	023
K8007270	057	041	K8012580	027	043	K8012750	047	029	K8012860	081	023	K8014510	039	036	K8015390	035	040	K8018300	069	020	41032720	113	023
K8009730	055	042	K8012580	029	036	K8012750	049	035	K8012860	083	023	K8014510	043	042	K8015390	037	036	K8018300	073	017	41032730	109	030
K8009730	057	042	K8012580	031	037	K8012750	051	035	K8012910	043	039	K8014510	045	042	K8015390	039	040	K8018350	105	007	41120020	109	031
K8009760	055	043	K8012580	033	036	K8012750	053	029	K8012910	045	039	K8014510	049	042	K8015390	041	036	K8024560	087	020	41120020	113	021
K8009760	057	043	K8012620	063	013	K8012760	035	033	K8012910	047	033	K8014510	051	042	K8015390	043	046	K8801860	019	045	41210140	111	013



INDEX NUMERIQUE - NUMERICAL INDEX TEILENUMMERN-INDEX - INDICE NUMERICO

Nr	Page	Rep.	Nr	Page	Rep.	Nr	Page	Rep.	Nr	Page	Rep.	Nr	Page	Rep.	Nr	Page	Rep.	Nr	Page	Rep.	Nr	Page	Rep.
41330100	107	014	4613005	113	030	50025300	055	003	57401200	023	002	57728100	009	005	57749500	087	001	57752900	033	007	57755600	021	014
41330100	113	013	4613006	107	030	50025300	057	003	57401200	025	002	57728100	011	004	57749600	009	008	57753300	003	008	57755600	023	011
41550010	107	051	4613006	109	023	50030700	017	001	57401200	027	002	57728600	077	004	57749600	011	007	57753300	005	009	57755600	025	011
41550010	109	054	4613006	111	023	50067500	035	002	57401200	029	003	57728600	079	004	57749700	003	005	57753300	019	009	57755600	027	011
41550010	111	054	4613006	113	029	50067500	037	002	57401200	031	003	57728600	081	004	57749700	005	006	57753300	021	009	57755600	029	013
41550010	113	054	4616238	113	005	50067500	039	002	57401200	033	002	57728600	083	004	57749700	009	009	57753300	023	007	57755600	031	013
41660000	107	058	4616358	107	005	50067500	041	002	57501610	055	004	57730200	005	005	57749700	011	008	57753300	025	007	57755600	033	012
41660000	109	058	4616359	109	005	50067500	043	002	57501610	057	004	57734110	007	036	57749700	015	001	57753300	027	007	57756500	077	007
41660000	111	058	4617358	109	004	50067500	045	002	57508800	085	014	57734900	055	011	57749700	017	002	57753300	029	009	57756500	079	007
41660000	113	058	4617358	111	004	50067500	047	002	57508800	087	015	57734900	057	011	57749810	003	006	57753300	031	009	57756500	081	007
4600234	107	001	4617375	107	004	50067500	049	002	57520200	055	005	57741310	019	004	57749810	005	007	57753300	033	008	57756500	083	007
4600238	113	001	4617375	113	004	50067500	051	002	57520200	057	005	57741310	021	004	57749910	015	002	57753500	019	010	57757600	013	005
4600247	111	001	4618031	107	057	50067500	053	002	57522400	009	002	57741310	023	003	57749910	017	003	57753500	021	010	57757800	013	006
4600249	109	001	4618031	109	051	50086700	059	001	57522400	011	001	57741310	025	003	57750000	015	003	57753500	023	008	57757900	013	007
4603113	107	011	4618031	111	051	50086700	061	001	57533300	055	006	57741310	027	003	57750000	017	004	57753500	025	008	57758000	013	008
4603118	107	013	4618217	113	057	52528500	003	001	57533300	057	006	57741310	029	004	57750100	015	004	57753500	027	008	57758100	013	009
4603118	113	012	4618220	109	055	52528500	005	001	57702020	035	003	57741310	031	004	57750100	017	005	57753500	029	010	57758210	013	010
4603170	107	027	4618220	111	055	52552900	003	002	57702020	037	003	57741310	033	003	57750210	015	005	57753500	031	010	57758810	097	001
4603170	113	027	4618224	107	055	52552900	005	002	57702020	039	003	57742720	055	012	57750210	017	006	57753500	033	009	57763400	077	008
4603171	109	026	4618910	107	059	52553000	003	003	57702020	041	003	57742720	057	012	57750300	015	006	57753600	019	011	57763400	079	008
4603171	111	026	4618910	109	059	52553000	005	003	57702020	043	003	57743520	009	006	57750300	017	007	57753600	021	011	57763400	081	008
4603312	111	011	4618910	111	059	54480810	019	001	57702020	045	003	57743520	011	005	57750520	003	007	57753600	023	009	57763400	083	008
4603313	109	011	4618910	113	059	54480810	021	001	57702020	047	003	57744000	077	005	57750520	005	008	57753600	025	009	57815600	043	004
4605001	111	032	4620010	107	056	54480810	023	037	57702020	049	003	57744000	079	005	57751210	019	006	57753600	027	009	57815600	045	004
4605009	107	028	4620010	109	053	54480810	029	001	57702020	051	003	57744100	081	005	57751210	021	006	57753600	029	011	57815600	047	004
4605009	109	021	4620010	111	053	54480810	031	001	57702020	053	003	57744100	083	005	57751210	023	038	57753600	031	011	57815600	049	004
4605009	111	021	4620010	113	056	56012400	007	034	57716000	009	003	57744210	077	006	57751210	025	037	57753600	033	010	57815600	051	004
4605010	107	021	4631000	107	090	56012400	007	035	57716000	011	002	57744210	079	006	57751210	027	035	57753700	019	012	57815600	053	004
4605010	113	028	4631000	109	090	56116800	019	002	57717410	059	002	57744210	081	006	57751210	029	006	57753700	021	012	57816200	009	010
4605055	109	022	4631000	111	090	56116800	021	002	57717410	061	002	57744210	083	006	57751210	031	006	57753700	023	010	57816200	011	009
4605058	107	029	50000700	013	001	56116800	023	001	57719510	055	007	57746930	007	001	57751210	033	005	57753700	025	010	57816900	019	015
4605058	111	022	50007000	055	001	56116800	025	001	57719510	057	007	57747100	007	002	57752600	055	013	57753700	027	010	57816900	021	015
4605105	107	012	50007000	057	001	56116800	027	001	57720020	055	008	57747200	009	007	57752600	057	013	57753700	029	012	57816900	023	012
4605105	109	012	50007500	055	002	56116800	029	002	57720020	057	008	57747200	011	006	57752810	019	007	57753700	031	012	57816900	025	012
4605106	111	012	50007500	057	002	56116800	031	002	57720200	059	003	57747510	019	005	57752810	021	007	57753700	033	011	57816900	027	012
4608196	107	025	50008600	035	001	56116800	033	001	57720200	061	003	57747510	021	005	57752810	023	005	57754100	055	014	57816900	029	014
4608196	109	028	50008600	037	001	56312900	077	001	57720300	055	009	57747510	023	004	57752810	025	005	57754100	057	014	57816900	031	014
4608196	113	025	50008600	039	001	56312900	079	001	57720300	057	009	57747510	025	004	57752810	027	005	57754200	095	003	57816900	033	013
4608206	111	028	50008600	041	001	56312900	081	001	57721600	077	003	57747510	027	004	57752810	029	007	57754400	095	004	57836010	015	007
4608231	111	029	50008600	043	001	56312900	083	001	57721600	079	003	57747510	029	005	57752810	031	007	57754500	095	005	57836010	017	008
4608289	107	026	50008600	045	001	57100800	077	002	57721600	081	003	57747510	031	005	57752810	033	006	57754800	095	006	57936000	035	005
4608289	109	029	50008600	047	001	57100800	079	002	57721600	083	003	57747510	033	004	57752900	019	008	57755100	019	013	57936000	037	005
4608289	113	026	50008600	049	001	57100800	081	002	57721600	095	002	57748920	007	003	57752900	021	008	57755100	021	013	57936000	039	005
4610022	109	013	50008600	051	001	57100800	083	002	57726300	075	001	57749220	035	004	57752900	023	006	57755100	023	039	57936000	041	005
4610960	113	011	50008600	053	001	57401200	003	004	57726400	055	010	57749220	037	004	57752900	025	006	57755100	025	038	57936500	035	006
4613005	107	031	50011900	013	002	57401200	005	004	57726400	057	010	57749320	039	004	57752900	027	006	57755300	007	004	57936500	039	006
4613005	109	024	50012000	013	003	57401200	019	003	57728000	009	004	57749320	041	004	57752900	029	008	57755400	095	007	57936500	043	005
4613005	111	024	50012100	013	004	57401200	021	003	57728000	011	003	57749500	085	001	57752900	031	008	57755600	019	014	57936500	045	005



INDEX NUMERIQUE - NUMERICAL INDEX

TEILENUMMERN-INDEX - INDICE NUMERICO

Nr	Page	Rep.	Nr	Page	Rep.	Nr	Page	Rep.	Nr	Page	Rep.	Nr	Page	Rep.	Nr	Page	Rep.	Nr	Page	Rep.	Nr	Page	Rep.
57936500	049	005	80060816	017	009	80061281	061	005	80200630	045	009	80201237	071	003	80202475	017	015	80252026	077	014	80254552	025	019
57936500	051	005	80060820	105	004	80061286	007	012	80200630	047	007	80201237	073	004	80205519	055	019	80252026	079	014	80254552	027	019
58555410	009	011	80060851	085	002	80061296	069	003	80200630	049	009	80201240	003	011	80205519	057	019	80252026	081	014	80254552	029	021
58555410	011	010	80060853	087	002	80061296	079	010	80200630	051	009	80201240	005	012	80250970	007	020	80252026	083	014	80254552	031	021
58707010	007	005	80060864	007	009	80061296	083	010	80200630	053	007	80201240	043	010	80250970	009	020	80252230	003	014	80254552	033	021
58734000	025	039	80061016	007	010	80061451	035	010	80200630	093	003	80201240	045	010	80250970	011	019	80252230	005	016	80254554	005	017
58734000	027	036	80061026	085	003	80061451	037	009	80200630	105	005	80201240	049	010	80251032	007	021	80252542	019	021	80254554	019	023
58734000	033	014	80061026	087	003	80061451	039	010	80200830	007	014	80201240	051	010	80251127	003	013	80252542	021	021	80254554	021	023
58739300	007	006	80061045	007	011	80061451	041	009	80200830	015	011	80201240	073	005	80251127	005	014	80252542	023	018	80254554	023	020
58847400	103	003	80061054	077	009	80061641	019	016	80200830	017	012	80201253	015	012	80251127	019	018	80252542	025	018	80254554	025	020
58851600	099	002	80061054	079	009	80061641	021	016	80200830	085	007	80201253	017	013	80251127	021	018	80252542	027	018	80254554	027	020
59402900	007	007	80061054	081	009	80061641	023	013	80200830	087	007	80201253	043	011	80251127	023	015	80252542	029	020	80254554	029	022
59900000	091	010	80061054	083	009	80061641	025	013	80200840	105	006	80201253	045	011	80251127	025	015	80252542	031	020	80254554	031	022
59900100	091	011	80061054	085	004	80061641	027	013	80200851	007	015	80201253	049	011	80251127	027	015	80252542	033	020	80254554	033	022
59900200	091	012	80061054	087	004	80061641	029	015	80200851	095	011	80201253	051	011	80251127	029	017	80253042	035	013	80254556	019	024
59900400	091	013	80061073	035	009	80061641	031	015	80201030	077	011	80201253	073	006	80251127	031	017	80253042	037	012	80254556	021	024
59900500	091	014	80061073	037	008	80061641	033	015	80201030	079	011	80201253	095	012	80251127	033	017	80253042	039	013	80254556	023	021
59911200	091	016	80061073	039	009	80061646	003	009	80201030	081	011	80201270	069	006	80251176	007	022	80253042	041	012	80254556	025	021
80060620	105	003	80061073	041	008	80061646	005	010	80201030	083	011	80201601	019	017	80251227	063	005	80253042	043	012	80254556	027	021
80060625	035	007	80061209	069	001	80062070	011	014	80201040	007	017	80201601	029	016	80251227	065	005	80253042	045	012	80254556	029	023
80060625	037	006	80061211	063	001	80062095	009	015	80201040	035	012	80201601	033	016	80251227	067	005	80253042	047	008	80254556	031	023
80060625	039	007	80061211	065	001	80081235	003	010	80201040	037	011	80201602	021	017	80251227	069	008	80253042	049	012	80254556	033	023
80060625	041	006	80061211	067	001	80081235	005	011	80201040	039	012	80201602	023	014	80251227	071	005	80253042	051	012	80255072	015	015
80060625	043	006	80061211	069	002	80110525	085	005	80201040	041	011	80201602	025	014	80251227	073	008	80253042	053	008	80255072	017	016
80060625	045	006	80061211	071	001	80110525	087	005	80201040	085	008	80201602	027	014	80251325	021	019	80253543	013	011	80255670	055	025
80060625	047	005	80061211	073	001	80130812	007	013	80201040	087	008	80201602	031	016	80251325	023	016	80253543	055	020	80255670	057	025
80060625	049	006	80061219	095	008	80130820	095	009	80201053	099	004	80201630	003	012	80251325	025	016	80253543	057	020	80255671	055	026
80060625	051	006	80061241	043	008	80131026	099	003	80201070	007	016	80201630	005	013	80251325	027	016	80253544	055	021	80255671	057	026
80060625	053	005	80061241	045	008	80131225	009	016	80201070	077	012	80201641	063	004	80251325	031	018	80253544	057	021	80255672	055	027
80060630	035	008	80061241	049	008	80131225	011	015	80201070	079	012	80201641	065	004	80251325	033	018	80253545	013	012	80255672	057	027
80060630	037	007	80061241	051	008	80131225	095	010	80201070	081	012	80201641	067	004	80251331	007	023	80253546	013	013	80255677	055	028
80060630	039	008	80061241	073	002	80131232	015	009	80201070	083	012	80201641	069	007	80251336	059	007	80253546	055	022	80255677	057	028
80060630	041	007	80061242	009	014	80131232	017	010	80201230	007	018	80201641	071	004	80251336	061	007	80253546	057	022	80257560	035	014
80060630	043	007	80061242	011	013	80131650	055	016	80201230	055	017	80201641	073	007	80251430	019	019	80253547	013	014	80257560	037	013
80060630	045	007	80061245	077	010	80131650	057	016	80201230	057	017	80201641	099	005	80251430	029	018	80253547	055	023	80257560	039	014
80060630	047	006	80061245	081	010	80131696	009	017	80201230	059	006	80201641	101	001	80251631	005	015	80253547	057	023	80257560	041	013
80060630	049	007	80061265	059	004	80131696	011	016	80201230	061	006	80201651	009	018	80251930	019	020	80253556	063	006	80257560	043	013
80060630	051	007	80061265	061	004	80190820	015	010	80201230	069	004	80201651	011	017	80251930	021	020	80253556	065	006	80257560	045	013
80060630	053	006	80061266	055	015	80190820	017	011	80201230	077	013	80201651	055	018	80251930	023	017	80253556	067	006	80257560	047	009
80060645	093	002	80061266	057	015	80200540	085	006	80201230	079	013	80201651	057	018	80251930	025	017	80253556	069	009	80257560	049	013
80060812	009	012	80061273	063	002	80200540	087	006	80201230	081	013	80201805	007	019	80251930	027	017	80253556	101	002	80257560	051	013
80060812	011	011	80061273	065	002	80200630	035	011	80201230	083	013	80201850	015	013	80251930	029	019	80253570	055	024	80257560	053	009
80060816	007	008	80061273	067	002	80200630	037	010	80201237	063	003	80201850	017	014	80251930	031	019	80253570	057	024	80270800	009	022
80060816	009	013	80061274	071	002	80200630	039	011	80201237	065	003	80202030	009	019	80251930	033	019	80254552	019	022	80270800	011	021
80060816	011	012	80061276	073	003	80200630	041	010	80201237	067	003	80202030	011	018	80252026	009	021	80254552	021	022	80271001	007	024
80060816	015	008	80061281	059	005	80200630	043	009	80201237	069	005	80202475	015	014	80252026	011	020	80254552	023	019	80271001	077	015



INDEX NUMERIQUE - NUMERICAL INDEX TEILENUMMERN-INDEX - INDICE NUMERICO

Nr	Page	Rep.	Nr	Page	Rep.	Nr	Page	Rep.	Nr	Page	Rep.	Nr	Page	Rep.	Nr	Page	Rep.	Nr	Page	Rep.	Nr	Page	Rep.
80271001	079	015	80450610	035	016	80450861	033	025	80560748	095	015	80597500	039	021	81432542	047	019	82200800	063	009	83014555	027	031
80271001	081	015	80450610	037	015	80451057	019	028	80561155	003	020	80597500	041	020	81432542	049	023	82200800	065	009	83014555	029	032
80271001	083	015	80450610	039	016	80451057	021	028	80561155	005	023	80597500	043	021	81432542	051	023	82200800	067	009	83014555	031	032
80271600	019	025	80450610	041	015	80451057	023	025	80570476	007	025	80597500	045	021	81432542	053	019	82200800	069	013	83014555	033	032
80271600	021	025	80450610	043	015	80451057	025	025	80570600	077	019	80597500	047	017	81432543	035	024	82200800	101	007	83014555	035	027
80271600	023	022	80450610	045	015	80451057	027	025	80570600	079	019	80597500	049	021	81432543	037	023	82200802	035	026	83014555	037	026
80271600	025	022	80450610	047	011	80451057	029	026	80570600	081	019	80597500	051	021	81432543	039	024	82200802	037	025	83014555	039	027
80271600	027	022	80450610	049	015	80451057	031	026	80570600	083	019	80597500	053	017	81432543	041	023	82200802	039	026	83014555	041	026
80281252	059	008	80450610	051	015	80451057	033	026	80583500	013	015	80614500	019	030	81432543	043	024	82200802	041	025	83014555	043	027
80281252	061	008	80450610	053	011	80451058	003	018	80583500	055	034	80614500	021	030	81432543	045	024	82200804	063	010	83014555	045	027
80281254	009	023	80450623	035	017	80451058	005	021	80583500	057	034	80614500	023	027	81432543	047	020	82200804	065	010	83014555	047	023
80281254	011	022	80450623	037	016	80451059	107	024	80586000	035	018	80614500	025	027	81432543	049	024	82200804	067	010	83014555	049	027
80281254	055	029	80450623	039	017	80451059	109	027	80586000	037	017	80614500	027	027	81432543	051	024	82200804	069	014	83014555	051	027
80281254	057	029	80450623	041	016	80451059	111	027	80586000	039	018	80614500	029	028	81432543	053	020	82200804	071	007	83014555	053	023
80281254	069	010	80450623	043	016	80451059	113	024	80586000	041	017	80614500	031	028	81503504	007	026	82200804	073	010	83015561	015	020
80281451	035	015	80450623	045	016	80451063	015	017	80586000	043	018	80614500	033	028	82012042	035	025	82200806	107	022	83016065	035	028
80281451	037	014	80450623	047	012	80451063	017	018	80586000	045	018	81001532	035	022	82012042	037	024	82200806	109	032	83016065	037	027
80281451	039	015	80450623	049	016	80451067	077	018	80586000	047	014	81001532	037	021	82012042	039	025	82200806	113	022	83016065	039	028
80281451	041	014	80450623	051	016	80451067	079	018	80586000	049	018	81001532	039	022	82012042	041	024	82200807	107	032	83016065	041	027
80281451	043	014	80450623	053	012	80451067	081	018	80586000	051	018	81001532	041	021	82012042	043	025	82200807	109	025	83016065	043	028
80281451	045	014	80450641	019	026	80451067	083	018	80586000	053	014	81001532	043	022	82012042	045	025	82200807	111	025	83016065	045	028
80281451	047	010	80450641	021	026	80451255	063	008	80590000	035	019	81001532	045	022	82012042	047	021	82200807	113	031	83016065	047	024
80281451	049	014	80450641	023	023	80451255	065	008	80590000	037	018	81001532	047	018	82012042	049	025	82230006	013	021	83016065	049	028
80281451	051	014	80450641	025	023	80451255	067	008	80590000	039	019	81001532	049	022	82012042	051	025	82300066	007	028	83016065	051	028
80281451	053	010	80450641	027	023	80451255	069	012	80590000	041	018	81001532	051	022	82012042	053	021	83012530	019	036	83016065	053	024
80281600	063	007	80450641	029	024	80451255	101	004	80590000	043	019	81001532	053	018	82013572	013	019	83012530	021	034	83030008	043	029
80281600	065	007	80450641	031	024	80451270	043	017	80590000	045	019	81002053	075	002	82101422	019	031	83012530	023	031	83030008	045	029
80281600	067	007	80450641	033	024	80451270	045	017	80590000	047	015	81002053	099	007	82101422	021	031	83012530	025	031	83030008	049	029
80281600	069	011	80450641	095	014	80451270	047	013	80590000	049	019	81002053	101	005	82101422	023	028	83012530	027	030	83030008	051	029
80281600	071	006	80450740	055	031	80451270	049	017	80590000	051	019	81002555	075	003	82101422	025	028	83012530	029	031	83030008	073	011
80281600	073	009	80450740	057	031	80451270	051	017	80590000	053	015	81002555	099	008	82101422	027	028	83012530	031	031	83030012	009	026
80281600	099	006	80450851	055	032	80451270	053	013	80590000	055	035	81002556	101	006	82101422	029	029	83012530	033	031	83030012	011	025
80281600	101	003	80450851	057	032	80451362	019	029	80590000	057	035	81003572	013	017	82101422	031	029	83013539	063	011	83040093	099	009
80450440	055	030	80450856	003	017	80451362	021	029	80594200	035	020	81003573	055	037	82101422	033	029	83013539	065	011	83050010	003	021
80450440	057	030	80450856	005	020	80451362	023	026	80594200	037	019	81003573	057	037	82101623	013	020	83013539	067	011	83050010	005	024
80450535	003	015	80450856	009	025	80451362	025	026	80594200	039	020	81005501	055	038	82200800	007	027	83013539	069	015	83050010	019	038
80450535	005	018	80450856	011	024	80451362	027	026	80594200	041	019	81005501	057	038	82200800	015	019	83013539	101	008	83050010	021	036
80450546	003	016	80450856	077	017	80451362	029	027	80594200	043	020	81043564	055	039	82200800	017	023	83014045	043	026	83050010	023	033
80450546	005	019	80450856	079	017	80451362	031	027	80594200	045	020	81043564	057	039	82200800	019	032	83014045	045	026	83050010	025	033
80450546	009	024	80450856	081	017	80451362	033	027	80594200	047	016	81303572	013	018	82200800	021	032	83014045	047	022	83050010	027	032
80450546	011	023	80450856	083	017	80451450	055	033	80594200	049	020	81303572	017	021	82200800	023	029	83014045	049	026	83050010	029	033
80450546	015	016	80450861	019	027	80451450	057	033	80594200	051	020	81305090	017	022	82200800	025	029	83014045	051	026	83050010	031	033
80450546	017	017	80450861	021	027	80451661	015	018	80594200	053	016	81432542	035	023	82200800	027	029	83014045	053	022	83050010	033	033
80450546	077	016	80450861	023	024	80451661	017	019	80597200	013	016	81432542	037	022	82200800	029	030	83014555	007	029	83070063	003	022
80450546	079	016	80450861	025	024	80500470	017	020	80597200	055	036	81432542	039	023	82200800	031	030	83014555	019	037	83070063	005	025
80450546	081	016	80450861	027	024	80500541	009	001	80597200	057	036	81432542	041	022	82200800	033	030	83014555	021	035	83070063	007	030
80450546	083	016	80450861	029	025	80500581	003	019	80597500	035	021	81432542	043	023	82200800	055	040	83014555	023	032	83070063	077	020
80450546	095	013	80450861	031	025	80500581	005	022	80597500	037	020	81432542	045	023	82200800	057	040	83014555	025	032	83070063	079	020



INDEX NUMERIQUE - NUMERICAL INDEX TEILENUMMERN-INDEX - INDICE NUMERICO

Nr	Page	Rep.	Nr	Page	Rep.	Nr	Page	Rep.	Nr	Page	Rep.	Nr	Page	Rep.	Nr	Page	Rep.	Nr	Page	Rep.
83070063	081	020	83240014	017	026															
83070063	083	020	83240200	015	024															
83070064	095	016	83240200	017	027															
83090030	021	038	83240202	085	012															
83090038	085	009	83240202	087	013															
83090038	087	009	83240400	085	015															
83090039	085	010	83240400	087	016															
83090039	087	010	83240401	085	016															
83090042	015	021	83240401	087	017															
83090042	017	024	83240404	085	013															
83090043	015	022	83240404	087	014															
83090043	017	025	83300046	063	012															
83090046	007	031	83300046	065	012															
83090050	035	029	83300046	067	012															
83090050	037	028	83300046	069	016															
83090050	039	029	83300046	071	008															
83090050	041	028	83300046	073	012															
83090050	043	030	83300046	101	009															
83090050	045	030	83300050	075	004															
83090050	047	025	83300050	099	010															
83090050	049	030	83300050	101	010															
83090050	051	030	83300067	075	005															
83090050	053	025	83300067	099	011															
83090086	021	037	83300067	101	011															
83090086	023	034	83300068	075	006															
83090086	025	034	83300069	075	007															
83090086	027	033	83300069	099	012															
83090086	093	004	83300069	101	015															
83090192	019	039	83300167	015	025															
83090192	021	039	83300167	017	028															
83090192	023	035	83300240	015	026															
83090192	025	035	83300240	017	029															
83090192	027	034	83300250	015	027															
83090200	093	005	83300250	017	030															
83200801	007	032	83300290	099	013															
83240007	085	011	83300290	101	012															
83240007	087	011	83350020	103	001															
83240010	021	040	83503018	089	003															
83240010	023	036	83503019	089	004															
83240010	025	036	83503026	089	005															
83240010	031	034	9006600	089	002															
83240010	087	012																		
83240014	007	033																		
83240014	009	027																		
83240014	011	026																		
83240014	015	023																		

EXTRAIT DES CONDITIONS DE GARANTIE ET CONDITIONS SPECIFIQUES PIECES DE RECHANGE

Nous garantissons notre matériel durant une année à partir du jour de livraison, c'est-à-dire que nous nous engageons à rembourser les pièces qui auront été reconnues défectueuses en nos usines, par notre service technique.

Bien entendu, la garantie ne s'applique pas en cas d'usure normale, ni en cas de détériorations résultant de négligences ou de défauts de surveillance, d'un mauvais usage, d'un manque d'entretien ou d'un accident. La garantie ne s'applique pas non plus si la machine a été prêtée ou utilisée pour un usage non conforme à sa destination prévue par la société.

La garantie ne s'applique pas aux pièces d'usure.

Les pièces de rechange sont soumises aux mêmes conditions de garantie que le matériel sous réserve qu'elles aient été montées selon les règles de l'art et utilisées conformément à nos recommandations.

EXTRACT FROM OUR CONDITIONS OF LIMITED WARRANTY AND SPARE PARTS WARRANTY POLICY

Our equipment is warranted for a period of one year from the date of delivery. We guarantee the reimbursement of all parts proven to be faulty by our technical division in material or manufacturing.

The warranty is not applicable in the following cases : normal wear, accident or negligence in operation, repairs using parts other than genuine KUHN parts, products altered or modified without the expressed permission of the company or if the machine is not used and serviced in accordance with the recommendations of the operator's manual. Wearing items are not covered under these conditions of limited warranty.

Spare parts are subject to the same warranty conditions than the equipment providing they have been installed with proficiency and are used in accordance with our recommendations.

AUSZUG AUS UNSEREN GARANTIEBEDINGUNGEN UND SONDERBEDINGUNGEN FÜR ERSATZTEILE

Wir garantieren unsere Ware für ein Jahr ab dem Tag der Lieferung und verpflichten uns, die Teile zu ersetzen, die im Werk als fehlerhaft anerkannt wurden.

Die Garantie ist ausgeschlossen für Teile, die einem normalen Verschleiß unterliegen, sowie im Fall von nachlässiger Behandlung oder mangelhafter Wartung oder eines Unfalls. Die Garantie erlischt auch, wenn die Maschine ausgeliehen oder unter Umständen eingesetzt wurde, die dem ursprünglichen Verwendungszweck und den Hinweisen in der Betriebsanleitung nicht entsprechen.

Verschleißteile sind von der Garantie ausgeschlossen

Ersatzteile unterliegen den gleichen Garantiebedingungen wie komplette Maschinen, vorausgesetzt, dass sie sachgerecht eingebaut und entsprechend unseren Empfehlungen verwendet wurden.

ESTRATTO DELLE CONDIZIONI DI GARANZIA E CONDIZIONI SPECIFICHE GARANZIA RICAMBI

Le nostre macchine sono garantite per un anno a partire dal giorno della consegna: ci impegnamo a rimborsare i componenti che saranno riconosciuti difettosi dai nostri servizi tecnici presso le nostre officine.

La garanzia non è applicabile nei seguenti casi: usura normale, incidente o negligenza nell'impiego, riparazioni utilizzando ricambi non originali KUHN, prodotti alterati o modificati senza il permesso dell'azienda. La garanzia non viene riconosciuta se la macchina è stata prestata o non è utilizzata o mantenuta in conformità alle raccomandazioni previste dalla società. La garanzia non copre i componenti soggetti ad usura.

I pezzi di ricambio sono soggetti agli stessi termini di garanzia della macchina, purchè siano stati installati con competenza e utilizzati conformemente alle nostre raccomandazioni.



**Pour votre sécurité et le bon fonctionnement de votre machine,
utilisez uniquement des pièces d'origine KUHN**

**For your safety and to get the best from your machine,
use only genuine KUHN parts**

**Zu ihrer Sicherheit und zur einwandfreien Funktion Ihrer
Maschine sollten Sie nur Original-KUHN-Ersatzteile verwenden**

**Per la vostra sicurezza, e per il buon funzionamento della vostra macchina,
usate esclusivamente i ricambi originali KUHN**

**KUHN PARTS Parc de la Faisanderie F - 67700 MONSWILLER (FRANCE)
www.kuhn.com**

Imprimé en France par KUHN
Printed in France by KUHN