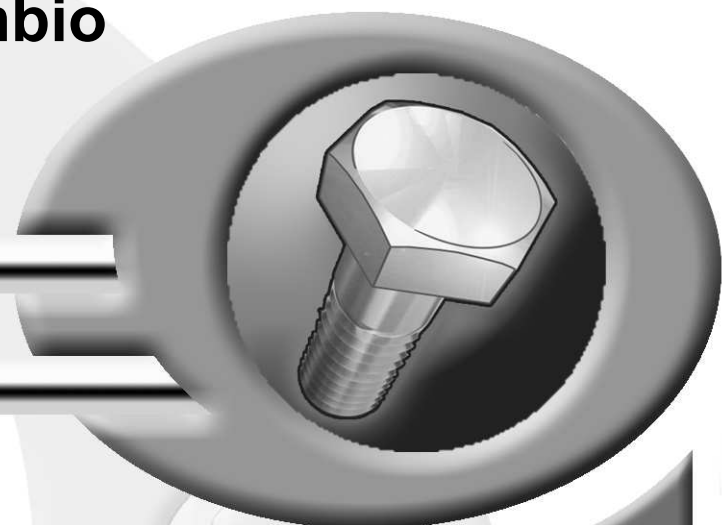


Pièces de rechange
Spare parts list
Ersatzteilliste
Catalogo Pezzi di Ricambio



Giro-Andaineur

Gyrorake

Giroschwader

Giro-Andanatore



A 0001 > B 0000

GA6632





SIGNES CODIFIÉS - STANDARD SYMBOLS - SYMBOLE - SIMBOLI CODIFICATI

OPT	Equipement optionnel
STD	Equipement livré de série
ESP	Equipement livré suivant pays
:	Pour ...
>	De ... à ...
RPL	Remplace ...
∅	Diamètre
> <	Epaisseur
<->	Longueur
<m>	Vendu au mètre
Q?	Quantité selon besoin
*	Voir note
[n]	Composant d'un assemblage
+ [n]	Assemblage comprenant les pièces [n]
<-]	Pièce gauche
[->	Pièce droite

OPT	Optional equipment
STD	Equipment supplied as standard
ESP	Equipment supplied for specific countries
:	For ...
>	From ... to ...
RPL	Replaces ...
∅	Diameter
> <	Thickness
<->	Length
<m>	Sold by the metre
Q?	Quantity as required
*	See note
[n]	Items making up assembly
+ [n]	Assembly made up by items [n]
<-]	Left part
[->	Right part

OPT	Sonderausrüstung
STD	Serienausrüstung
ESP	Länderabhängige Ausrüstung
:	Für ...
>	Von ... bis ...
RPL	Ersetzt ...
∅	Durchmesser
> <	Stärke
<->	Länge
<m>	Meterware
Q?	Stückzahl nach Bedarf
*	Siehe Nota
[n]	Teil einer Baugruppe
+ [n]	Baugruppe bestehend aus den mit [n] bezeichneten Teilen
<-]	Links Teil
[->	Rechts Teil

OPT	Attrezzatura opzionale
STD	Attrezzatura fornita di serie
ESP	Attrezzatura fornita secondo il paese
:	Per ...
>	Da ... A ...
RPL	Sostituisce ...
∅	Diametro
> <	Spessore
<->	Lunghezza
<m>	venduto a metro
Q?	Quantità richiesta
*	Vedi nota
[n]	Componente di un assieme
+ [n]	Assieme comprendente i componenti [n]
<-]	Sx componente
[->	Dx componente

POUR COMMANDER DES PIÈCES DE RECHANGE, VEUILLEZ INDIQUER:

- Le numéro de fabrication de la machine
- Le numéro de la pièce
- La quantité désirée

WHEN ORDERING SERVICE-PARTS, WILL YOU PLEASE MENTION:

- The machine type and serial number
- The part number
- The quantity of parts

BEI DER BESTELLUNG VON ERSATZTEILEN IMMER ANGEBEN:

- Die Seriennummer der Maschine
- Die Nummer des Teiles
- Die gewünschte Stückzahl

NELL'ORDINARE I RICAMBI, SI PREGA DI INDICARE:

- Il tipo ed il numero di serie della macchina
- Il codice del componente
- La quantità desiderata

- Toutes les pièces détachées et sous-ensembles sont à commander au magasin pièces de rechange.
- **Les équipements optionnels (OPT)** ainsi que les **notices d'instructions** sont à commander auprès des **services commerciaux**.
- Service parts and service part assemblies are to be ordered through the spare parts department.
- **Optional equipment (OPT)** and **assembly operator's manuals** should be ordered through the **wholegood sales department**.
- Bestellungen für Ersatzteile und Baugruppen sind an die Ersatzteilabteilung zu richten.
- **Sonderausrüstungen (OPT)** sowie **Montage- und Betriebsanleitungen**, bestellen Sie bitte bei der **Verkaufsabteilung für Maschinen**.
- I ricambi e i sotto-assiemi devono essere ordinati al Magazzino Ricambi.
- **Le attrezzature opzionali (OPT)** ed i **manuali dell'operatore** devono essere ordinati al **Servizio Commerciale**.

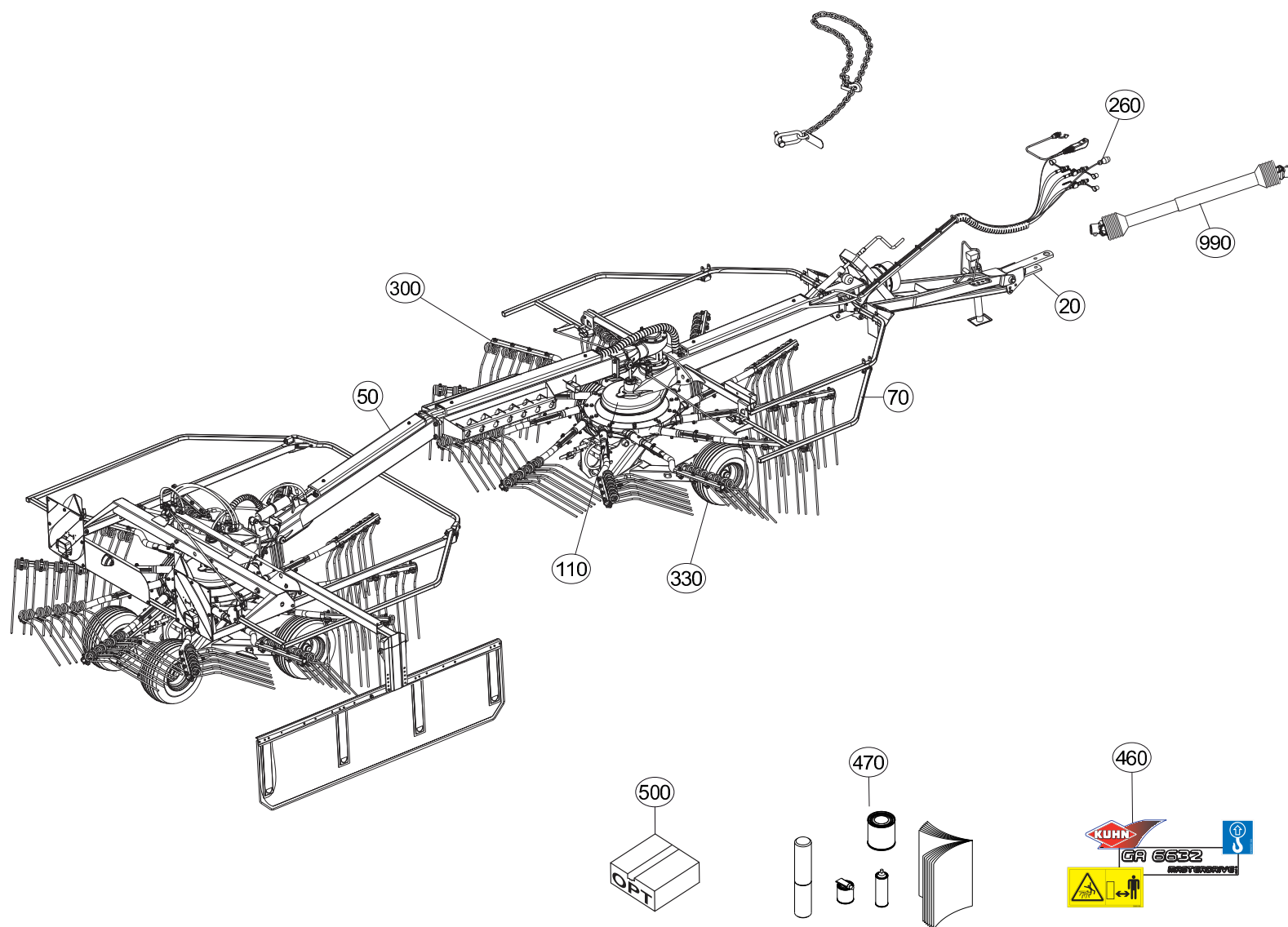




TABLE DES MATIERES - TABLE OF CONTENTS - INHALTSVERZEICHNIS - INDICE

K80R0600 D

Catalogue P.D.R. - Spare parts list - Ersatzteilliste - Pezzi di Ricambio :

KR222ATL F

Annule et remplace - Cancels and replaces - Annulliert und ersetzt - Annulla e sostituisce :

KR222ATL E

Grp	Page	Opt	Groupe de pièces	Parts group index	Teilegruppe	Gruppo di parti
020	003		ATTELAGE	CONNECTING FRAME	ANBAUBOCK	ATTACCO
050	005		TIMON	DRAWBAR	DEICHSEL	TIMONE
050	007		TIMON	DRAWBAR	DEICHSEL	TIMONE
050	009		POUTRE (AVANT)	CONNECTING FRAME (FRONT)	VERBINDUNGSRAHMEN (VORN)	TELAIO DI COLLEGAMENTO (ANTERI)
070	011		PROTECTEURS (AVANT)	SAFETY GUARDS (FRONT)	SCHUTZVORRICHTUNGEN (VORN)	PARAPETTI (ANTERIORE)
070	013		PROTECTEUR (AVANT)	SAFETY GUARDS (FRONT)	SCHUTZVORRICHTUNG (VORN)	PARAPETTI (ANTERIORE)
110	015		CARTER GIRODYNE	GYRODINE GEARCASE	GIRODYNE SCHWENKGETRIEBE	SCATOLA INGRANAGGI GIRODYNE
110	017		CARTER GIRODYNE	GYRODINE GEARCASE	GIRODYNE SCHWENKGETRIEBE	SCATOLA INGRANAGGI GIRODYNE
110	019		CARTER PIVOTANT	SWIWEL GEARBOX	DREHGETRIEBE	CARTEDO
110	021		CARTER PIVOTANT	SWIWEL GEARBOX	DREHGETRIEBE	CARTEDO
300	023		ROTOR	ROTOR	KREISEL	ROTORE
300	025		ROTOR	ROTOR	KREISEL	ROTORE
500	027		COLLECTION DE REMPLACEMENT K80	REPLACEMENT KIT K8024040	UMBAUSATZ K8024040	KIT DI SOSTITUZIONE K8024040
300	029		BRAS DE FOURCHES (AMOVIBLE)	TINE ARM (REMOVABLE)	ZINKENARM (ABNEHMBAR)	BRACCIO A FORCHE (AMOVIBILE)
300	031		BRAS DE FOURCHES (AMOVIBLE)	TINE ARM (REMOVABLE)	ZINKENARM (ABNEHMBAR)	BRACCIO A FORCHE (AMOVIBILE)
300	033		BRAS DE FOURCHES (AMOVIBLE)	TINE ARM (REMOVABLE)	ZINKENARM (ABNEHMBAR)	BRACCIO A FORCHE (AMOVIBILE)
300	035		BRAS DE FOURCHES	TINE ARM	ZINKENARM	BRACCIO A FORCHE
300	037		BRAS DE FOURCHES	TINE ARM	ZINKENARM	BRACCIO A FORCHE
300	039		BRAS DE FOURCHES	TINE ARM	ZINKENARM	BRACCIO A FORCHE
500	041		COLLECTION DE REMPLACEMENT K80	REPLACEMENT KIT K8024870	UMBAUSATZ K8024870	KIT DI SOSTITUZIONE K8024870
330	043		TRAIN DE ROUES (AVANT)	WHEEL COLUMN (FRONT)	FAHRGESTELL (VORN)	TRENO DI RUOTE (ANTERIORE)
330	045		ROUES DE ROTOR	WHEELS	KREISELRAEDER	RUOTE DEL ROTORE
050	047		POUTRE (INTERMEDIAIRE)	CONNECTING FRAME (INTERMEDIATE)	VERBINDUNGSRAHMEN (ZWISCHEN)	TELAIO DI COLLEGAMENTO (INTERM)
050	049		POUTRE (ARRIERE)	CONNECTING FRAME (REAR)	VERBINDUNGSRAHMEN (HINTEN)	TELAIO DI COLLEGAMENTO (POSTER)
070	051		PROTECTEURS (ARRIERE)	SAFETY GUARDS (REAR)	SCHUTZVORRICHTUNGEN (HINTEN)	PARAPETTI (POSTERIORE)
260	053		VÉRIN HYDRAULIQUE	HYDRAULIC CYLINDER	HYDRAULIKZYLINDER	CILINDRO IDRAULICO
260	055		VÉRIN HYDRAULIQUE	HYDRAULIC CYLINDER	HYDRAULIKZYLINDER	CILINDRO IDRAULICO
260	057		HYDRAULIQUE (DEFLECTEUR)	HYDRAULIC (DEFLECTOR)	HYDRAULIK (ABWEISER)	IDRAULICO (DEFLETTORE)
070	059		TOILE A ANDAIN (ARRIERE)	SWATH DEFLECTOR (REAR)	SCHWADFORMER (HINTEN)	TELO ANDANE (POSTERIORE)
110	061		REDUCTEUR (ARRIERE)	GEAR REDUCER (REAR)	REDUZIERGETRIEBE (HINTEN)	RIDUTTORE (POSTERIORE)
110	063		REDUCTEUR (ARRIERE)	REDUCTION GEARBOX (REAR)	REDUZIERGETRIEBE (HINTEN)	RIDUTTORE (POSTERIORE)
300	065		ROTOR (ARRIERE)	ROTOR (REAR)	KREISEL (HINTEN)	ROTORE (POSTERIORE)
300	067		ROTOR (ARRIERE)	ROTOR (REAR)	KREISEL (HINTEN)	ROTORE (POSTERIORE)
330	069		TRAIN DE ROUES (ARRIERE)	WHEEL COLUMN (REAR)	FAHRGESTELL (HINTEN)	TRENO DI RUOTE (POSTERIORE)
330	071		ESSIEU COMPLEMENTAIRE	COMPLEMENTARY AXLE	ZUSATZ-DOPPELRAD	ASSALE STABILIZZATORE
460	073		COLL.ETIQUETTES ADHESIVES	SET OF STICKERS	SATZ AUFKLEBER	SERIE ADESIVI
460	075		COLL.ETIQUETTES ADHESIVES	SET OF STICKERS	SATZ AUFKLEBER	SERIE ADESIVI
460	077		COLL.ETIQUETTES ADHESIVES	SET OF STICKERS	SATZ AUFKLEBER	SERIE ADESIVI
470	079		DIVERS	MISCELLANEOUS	VERSCHIEDENES	VARIE
500	081	OPT	COLL. ROUE D'APPUI	PROP WHEEL	STÜTZRAD	KIT RUOTA D'APPOGGIO

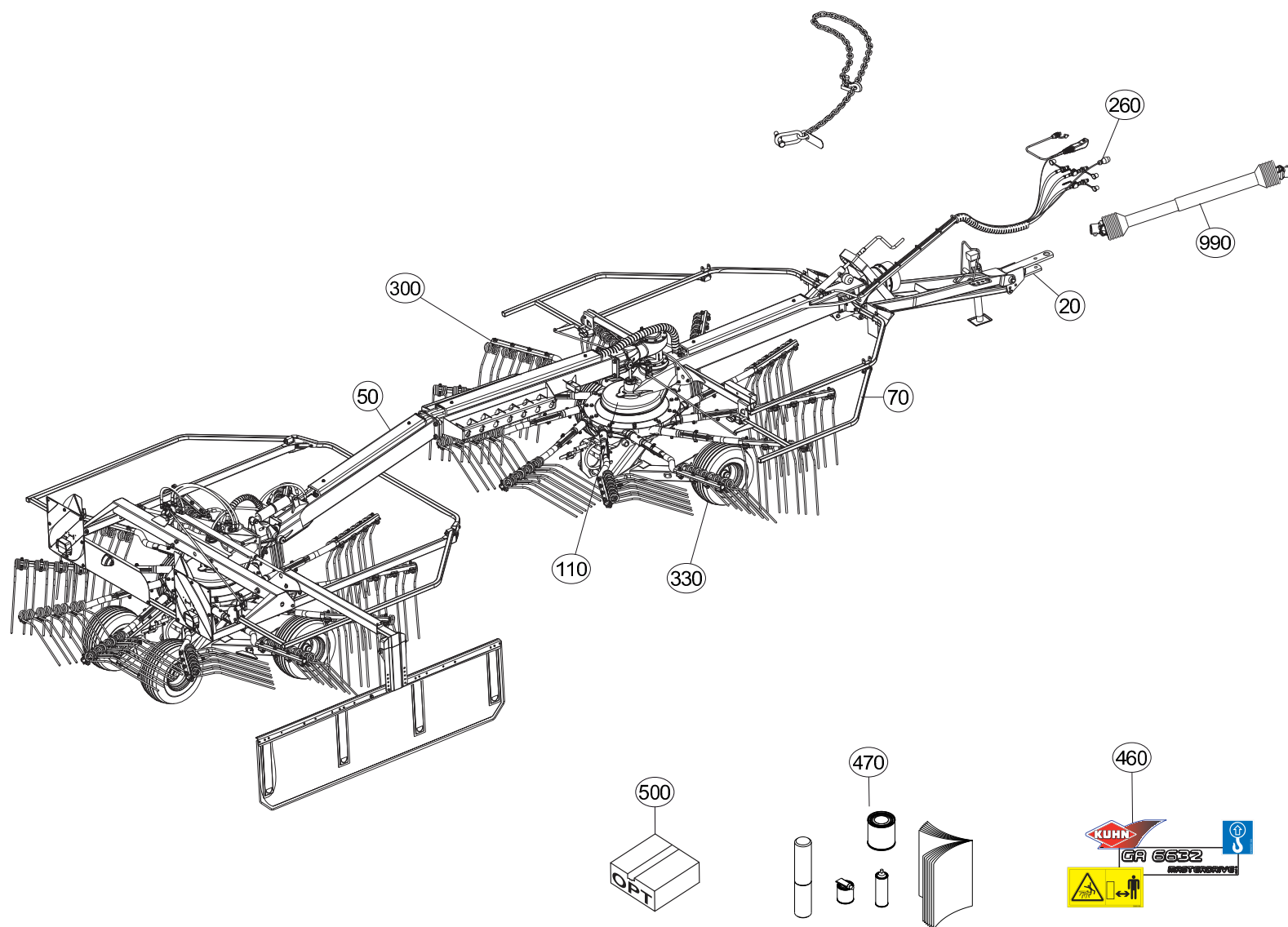




TABLE DES MATIERES - TABLE OF CONTENTS - INHALTSVERZEICHNIS - INDICE

K80R0600 D

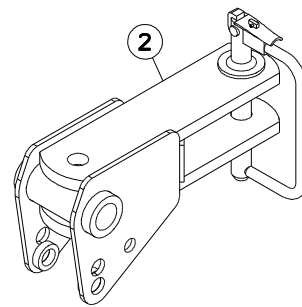
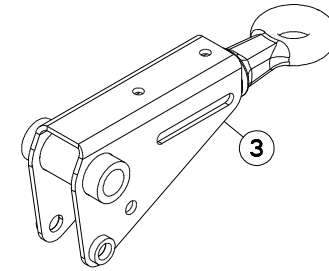
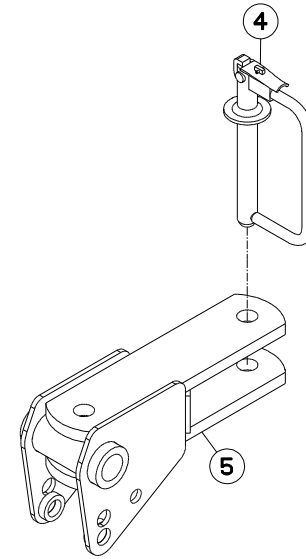
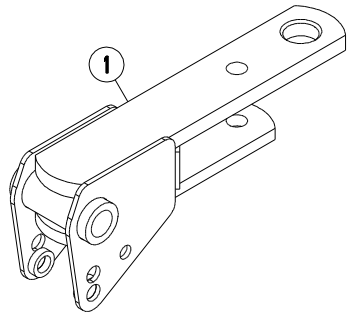
Catalogue P.D.R. - Spare parts list - Ersatzteilliste - Pezzi di Ricambio :

KR222ATL F

Annule et remplace - Cancels and replaces - Annulliert und ersetzt - Annulla e sostituisce :

KR222ATL E

Grp	Page	Opt	Groupe de pièces	Parts group index	Teilegruppe	Gruppo di parti
500	083	OPT	KIT ROUES TANDEM	BOGIE AXLE KIT	TANDEM-UMBAUSATZ	KIT ASSALE TANDEM
500	085	OPT	SIGNALISATION (ITALIE)	SIGNALLING (ITALY)	BELEUCHTUNG (ITALIEN)	SEGNALAZIONE (ITALIA)
500	087	OPT	ROUE DE SECOURS	SPARE WHEEL	ERSATZRAD	RUOTA DI SCORTA
500	089	OPT	ROUE DE SECOURS	SPARE WHEEL	ERSATZRAD	RUOTA DI SCORTA
500	091	OPT	RELEVAGE SEQUENTIEL ROTORS	SEQUENTIAL LIFT	SEQUENT.KREISELAUSHEBUNG	SOLLEVATORE SEQUENZIALE
500	093	OPT	TOILE A ANDAIN (AVANT)	SWATH DEFLECTOR (FRONT)	SCHWADFORMER (VORN)	TELO ANDANE (ANTERIORE)
500	095	OPT	PRISE ELECTRIQUE SAE J560B	ELECTRICAL PLUG SAE J560B	ELEKTROSTECKER SAE J560B	SPINA ELETTRICA SAE J560B
500	097	OPT	FAISCEAU ELECTRIQUE D'ALIMENTA	POWER SUPPLY CABLE	ANSCHLUSSKABEL	CAVO ELETTRICO D'ALIMENTAZIONE
500	099	OPT	KIT CHAINE DE SECURITE	SAFETY CHAIN	SICHERHEITSKETTE	KIT CATENA DI SICUREZZA
500	101	OPT	COLL.BOITE A NOTICE	DOCUMENTS BOX SET	DOKUMENTENBOX	VANO DOCUMENTAZIONE
990	103		TRANSMISSION 4600245	TRANSMISSION 4600245	GELENKWELLE 4600245	TRANSMISSIONE 4600245
500	105	OPT	TRANSMISSION 4600248	TRANSMISSION 4600248	GELENKWELLE 4600248	TRANSMISSIONE 4600248
500	107	OPT	TRANSMISSION 4600357	TRANSMISSION 4600357	GELENKWELLE 4600357	TRANSMISSIONE 4600357





GA6632

A 0001 > B 0000

K80R0141 D

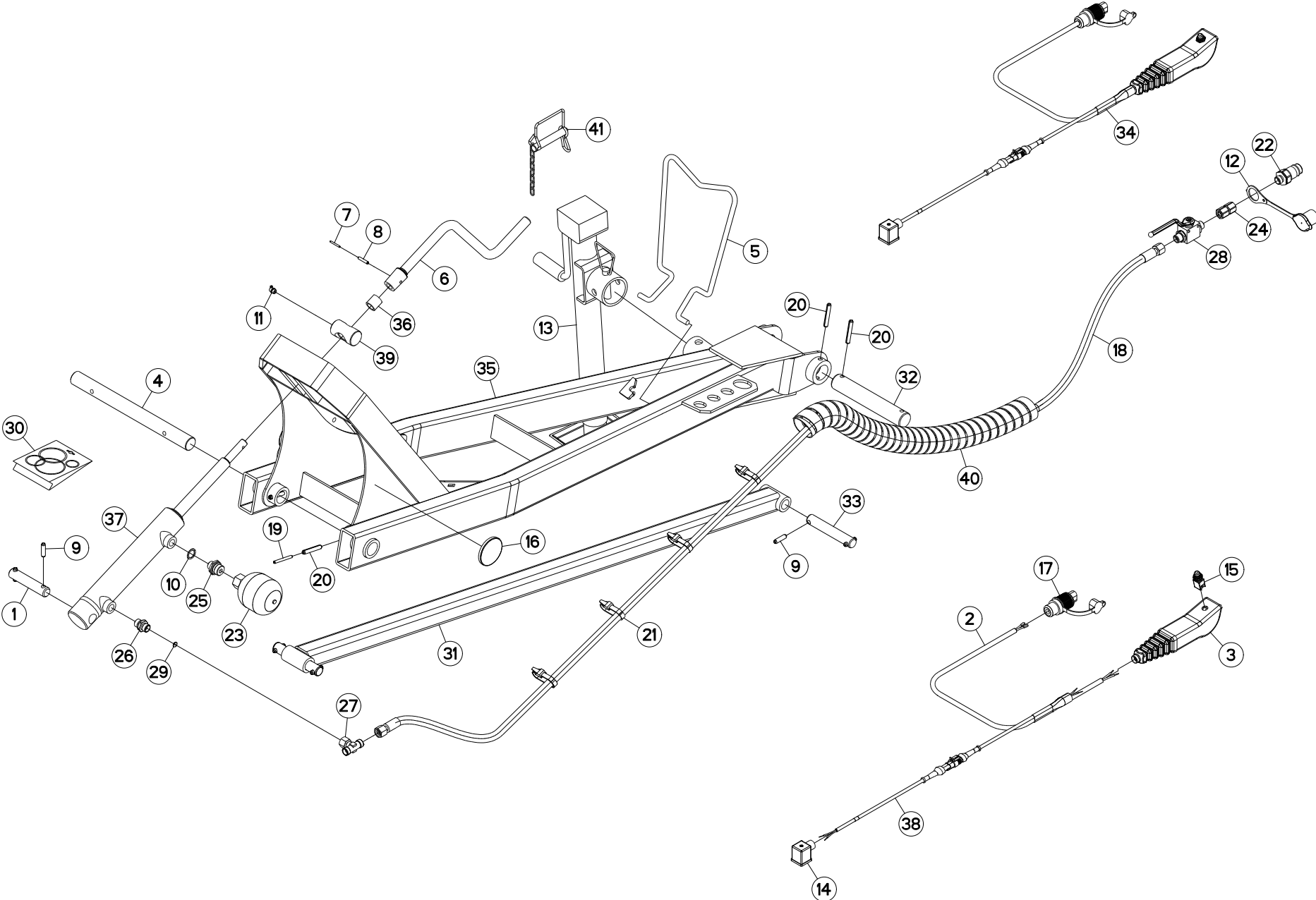
ATTELAGE

CONNECTING FRAME

ANBAUBOCK

ATTACCO

Rep	Nr	Qt	Designation	Description	Bezeichnung	Referenza	Remarque - Remark - Bemerkung - Osservazioni
001	1146670	001	COLL.ATTELAGE GA6632->9032 CE	ATTACHMENT SET CE	ANHAENGEVORRICHTUNG CE	RACCOLTA ATTACCATURA CE	
002	1146680	001	COLL.ATTELAGE GA6632/7932 USA	ATTACHMENT SET USA	ANHAENGEVORRICHTUNG USA	RACCOLTA ATTACCATURA USA	
003	1146690	001	COLL.ATTELAGE GA6632/7932	ATTACHMENT SET	ANHAENGEVORRICHTUNG DREHB.D35	ATTACCO TRAINO GA6632/7932	
004	57918200	001	BROCHE D'ATTELAGE DE SECURITE	SAFETY HITCH PIN	SICHERHEITSANHAENGEBOLEN	PERNO	
005	K8008000	001	CHAPE	CLEVIS	GABEL	FORCELLA	





GA6632

A 001 > A 1028

K80R0513 D

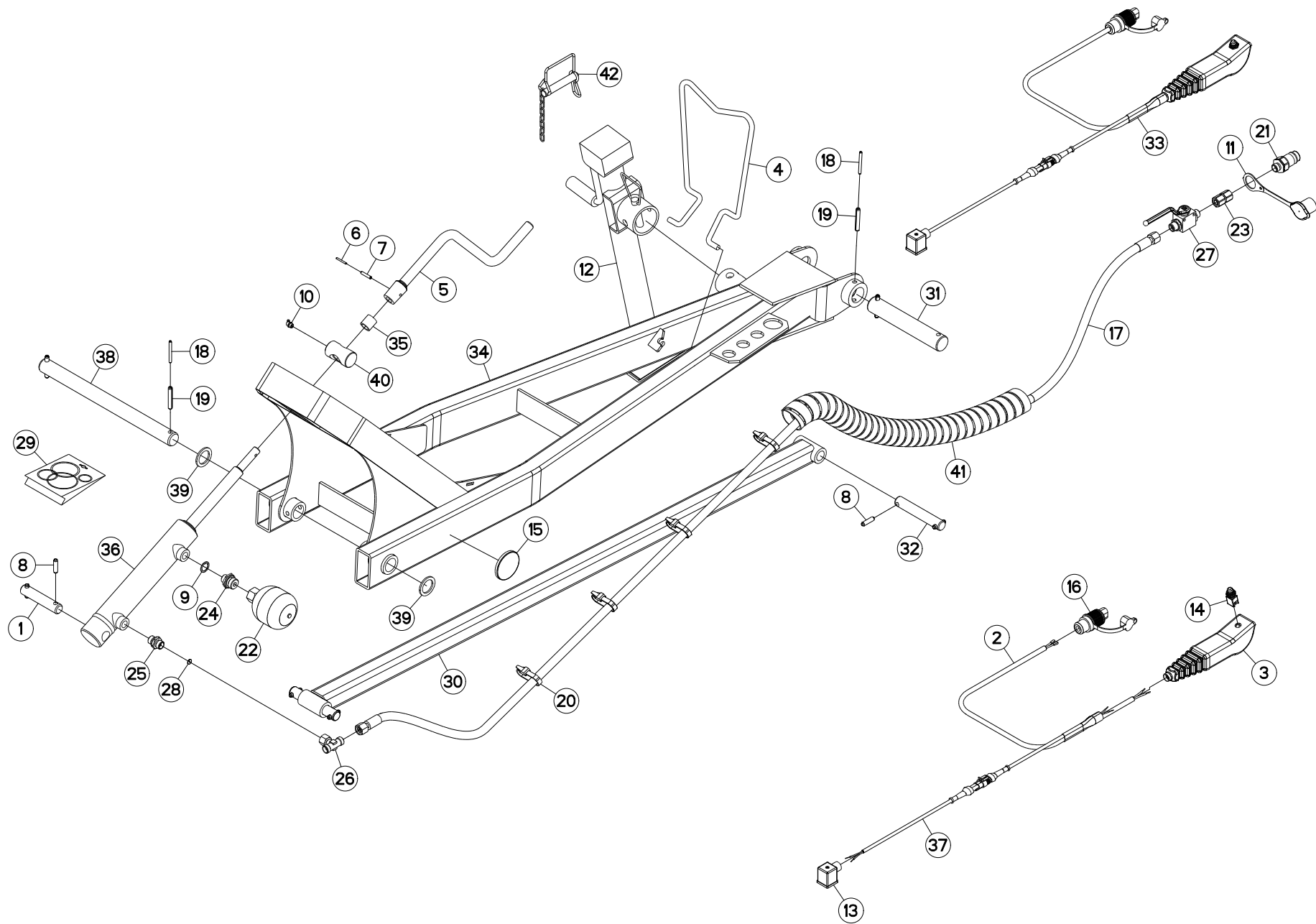
TIMON

DRAWBAR

DEICHSEL

TIMONE

Rep	Nr	Qt	Designation	Description	Bezeichnung	Referenza	Remarque - Remark - Bemerkung - Osservazioni
001	53038200	001	AXE	PIN	ACHSE	ASSE	
002	55730800	001	CABLE POUR PRISE TRIPOLAIRE	ELECTRICAL CABLE	ELEKTROKABEL	CAVO ELETTRICO	[1]
003	56576600	001	POIGNEE DE COMMANDE	ELECTRIC CONTROL	ELEKTR.BEDIENHEBEL	MANIGLIA	[1]
004	57903120	001	AXE	PIN	ACHSE	ASSE	
005	57909900	001	SUPPORT	SUPPORT	TRAEGER	SUPPORTO	
006	58505710	001	MANIVELLE	CRANK	KURBEL	MANOVELLA	
007	80450325	001	GOUPILLE ELASTIQUE INOX	ROLL PIN INOX	SPANNHUELSE INOX	SPINA ELASTICA INOX	
008	80450525	001	GOUPILLE ELASTIQUE FLZNNC	ELASTIC PIN 5X26 HEAVY DUTY	SPANNHUELSE FLZNNC	SPINA ELASTICA FLZNNC	
009	80450830	006	GOUPILLE ELASTIQUE FLZNNC	ROLL PIN FLZNNC	SPANNHUELSE FLZNNC	SPINA ELASTICA FLZNNC	
010	82101622	001	JOINT CUIVRE	SEALING RING	DICHTRING	RONDELLA RAME	
011	82200802	001	GRAISSEUR A TETE SPHERIQUE	GREASER CURVA 45GRAUS M 8X1,25	KEGELSCHMIERNIPPEL	INGRASSATORE FE/ZNXC3	
012	82300026	001	CAPUCHON COUPLEUR MALE	CAP MALE CONNECTOR	KAPPE KUPPLUNGSSTECKER	TAPPO	
013	83090154	001	BEQUILLE	STAND	STUETZE	PATTINO	+ [2]
014	83235021	001	CONNECTEUR DIN43650-A	CONNECTOR DIN43650-A	VERBINDUNG DIN43650-A	CONNETTORE DIN43650-A	[1]
015	83236062	001	INTERRUPTEUR	SWITCH	SCHALTER	INTERRUTTORE	[1]
016	83240014	002	CATADIOPTRE	REFLECTOR	RUECKSTRAHLER	CATADIOTTO	
017	83350010	001	FICHE 3 POLES	PLUG 3T	STECKER	SPINA 3 POLI	[1]
018	56565210	001	FLEXIBLE	HOSE, HYDRAULIC	HYDRAULIKSCHLAUCH	TUBO IN GOMMA	
019	80450551	002	GOUPILLE ELASTIQUE FLZNNC	ROLL PIN FLZNNC	SPANNHUELSE FLZNNC	SPINA ELASTICA FLZNNC	
020	80450851	004	GOUPILLE ELASTIQUE FLZNNC	ELASTIC PIN 8X50	SPANNHUELSE FLZNNC	SPINA ELASTICA FLZNNC	
021	83090192	004	COLLIER	CABLE TIE PLASTIC	KABELBINDER PLASTIK	ANELLO	
022	A4074017	001	COUPLEUR MALE	CONNECTOR MALE	KUPPLUNGSTECKER	INNESTO M16X150	
023	A4079122	001	ACCUMULATEUR HYDRO-PNEUMATIQUE	ACCUMULATOR	DRUCKSPEICHER	ACCUMULATORE	
024	A4080313	001	UNION DOUBLE FEMELLE FE/ZNXC3	SWIVEL UNION FE/ZNXC3	GERADE-VERBINDUNG FE/ZNXC3	CONNETTORE	
025	A4080402	001	UNION MALE	MALE STUD CONNECTOR	GERADER EINSCHRAUBSTUTZEN	GIUZIONE DIRITTA ZBC	
026	A4080403	001	UNION MALE	MALE STUD CONNECTOR	GERADER EINSCHRAUBSTUTZEN	GIUZIONE DIRITTA ZBC	
027	A4083206	001	TE TOURNANT NU FE/ZNXC3	ADJUSTABLE EQUAL TEE FE/ZNXC3	EINSTELLB.T VERSCHRAU.FE/ZNXC3	RACCORDO ORIENT.A T FE/ZNXC3	
028	A4075019	001	ROBINET	VALVE, BALL	KUGELHAHN	ROBINETTO	
029	K7009220	001	ETRANGLEUR	ADAPTER, RESTRICTOR	OELDROSSEL	RIDUTTORE	
030	K8002570	001	COLL.JOINTS-VERIN K8001230	SET OIL SEALS FOR K8001230	SATZ DICHTUNGEN F.K8001230	KIT GUARNIZ.PISTO.K8001230	
031	K8005630	001	BIELLE	LINK, CONNECTING	LENKER	BIELLA	
032	K8005650	001	AXE	PIN	ACHSE	ASSE	
033	K8005660	002	AXE	PIN	ACHSE	ASSE	
034	K8006831	001	COMMANDE	SYSTEM, ACTUATION	BEDIENUNG	COMANDO	+ [1]
035	K8014320	001	TIMON	TONGUE	ZUGDEICHSEL	TIMONE	
036	K8014370	001	ENTRETOISE	SPACER	DISTANZHUELSE	DISTANZIALE	
037	K8014380	001	VERIN	CYLINDER, HYDRAULIC	HYDRAULIKZYLINDER	CILINDRO	
038	K8015960	001	CABLE ELECTRIQUE	CABLE	ELEKTROKABEL	CAVO ELETTRICO	[1]
039	K8806780	001	ECROU	NUT	MUTTER	DADO	
040	K8008320	001	GAINÉ SPIRALE	SPIRAL WRAP	SCHUTZSPIRALE	PROTEZIONE	
041	83090374	001	AXE	PIN	ACHSE	ASSE	[2]





GA6632

A 1029 > B 0000

K80R0513 F

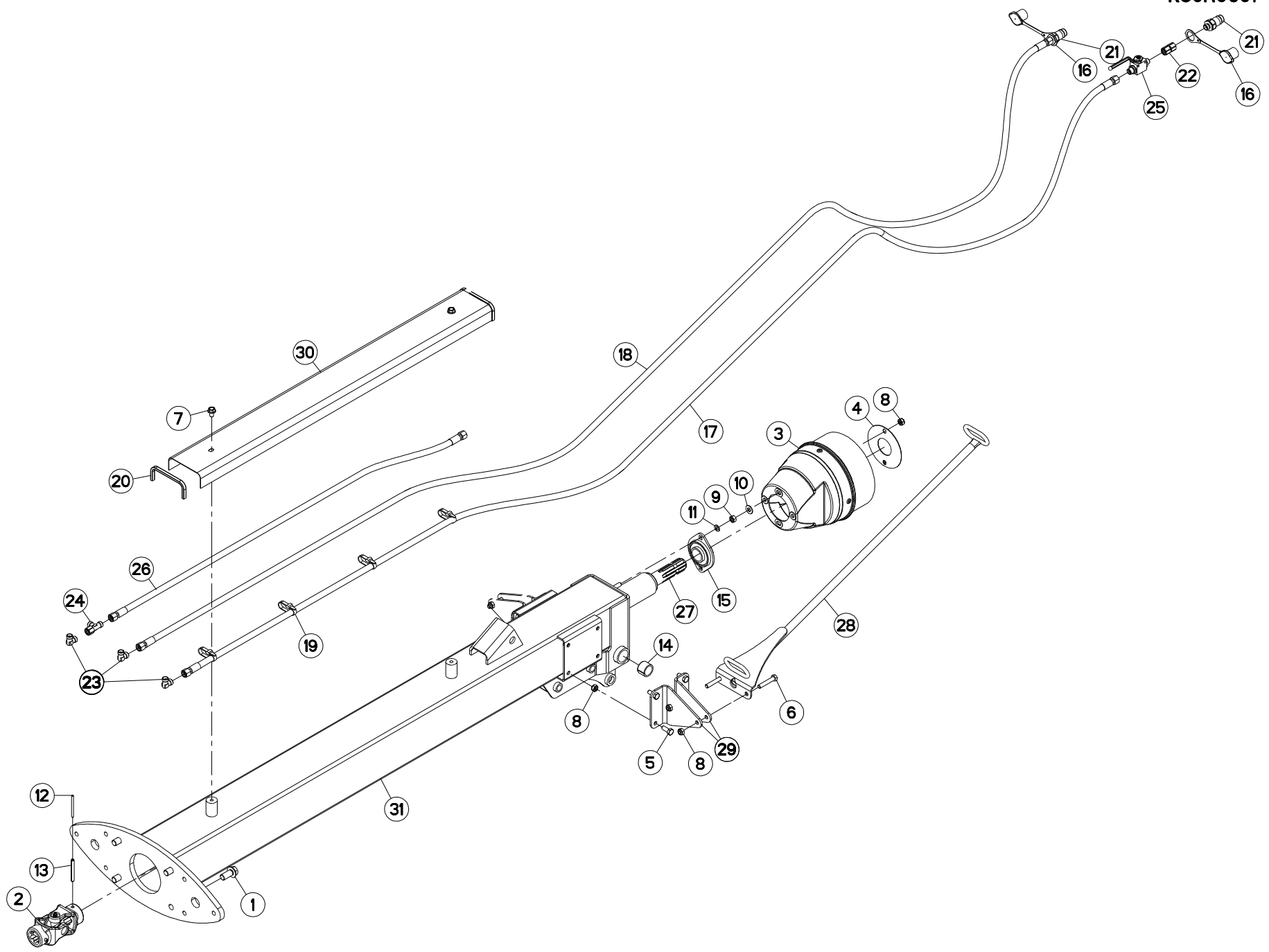
TIMON

DRAWBAR

DEICHSEL

TIMONE

Rep	Nr	Qt	Designation	Description	Bezeichnung	Referenza	Remarque - Remark - Bemerkung - Osservazioni
001	53038200	001	AXE	PIN	ACHSE	ASSE	
002	55730800	001	CABLE POUR PRISE TRIPOLAIRE	ELECTRICAL CABLE	ELEKTROKABEL	CAVO ELETTRICO	[1]
003	56576600	001	POIGNEE DE COMMANDE	ELECTRIC CONTROL	ELEKTR.BEDIENHEBEL	MANIGLIA	[1]
004	57909900	001	SUPPORT	SUPPORT	TRAEGER	SUPPORTO	
005	58505710	001	MANIVELLE	CRANK	KURBEL	MANOVELLA	
006	80450325	001	GOUPILLE ELASTIQUE INOX	ROLL PIN INOX	SPANNHUELSE INOX	SPINA ELASTICA INOX	
007	80450525	001	GOUPILLE ELASTIQUE FLZNNC	ELASTIC PIN 5X26 HEAVY DUTY	SPANNHUELSE FLZNNC	SPINA ELASTICA FLZNNC	
008	80450830	006	GOUPILLE ELASTIQUE FLZNNC	ROLL PIN FLZNNC	SPANNHUELSE FLZNNC	SPINA ELASTICA FLZNNC	
009	82101622	001	JOINT CUIVRE	SEALING RING	DICHTRING	RONDELLA RAME	
010	82200802	001	GRAISSEUR A TETE SPHERIQUE	GREASER CURVA 45GRAUS M 8X1,25	KEGELSCHMIERNIPPEL	INGRASSATORE FE/ZNXC3	
011	82300026	001	CAPUCHON COUPLEUR MALE	CAP MALE CONNECTOR	KAPPE KUPPLUNGSSTECKER	TAPPO	
012	83090154	001	BEQUILLE	STAND	STUETZE	PATTINO	+ [2]
013	83235021	001	CONNECTEUR DIN43650-A	CONNECTOR DIN43650-A	VERBINDUNG DIN43650-A	CONNETTORE DIN43650-A	[1]
014	83236062	001	INTERRUPTEUR	SWITCH	SCHALTER	INTERRUPTORE	[1]
015	83240014	002	CATADIOPTRE	REFLECTOR	RUECKSTRAHLER	CATADIOTTRO	
016	83350010	001	FICHE 3 POLES	PLUG 3T	STECKER	SPINA 3 POLI	[1]
017	56565210	001	FLEXIBLE	HOSE, HYDRAULIC	HYDRAULIKSCHLAUCH	TUBO IN GOMMA	
018	80450551	004	GOUPILLE ELASTIQUE FLZNNC	ROLL PIN FLZNNC	SPANNHUELSE FLZNNC	SPINA ELASTICA FLZNNC	
019	80450851	004	GOUPILLE ELASTIQUE FLZNNC	ELASTIC PIN 8X50	SPANNHUELSE FLZNNC	SPINA ELASTICA FLZNNC	
020	83090192	004	COLLIER	CABLE TIE PLASTIC	KABELBINDER PLASTIK	ANELLO	
021	A4074017	001	COUPLEUR MALE	CONNECTOR MALE	KUPPLUNGSTECKER	INNESTO M16X150	
022	A4079122	001	ACCUMULATEUR HYDRO-PNEUMATIQUE	ACCUMULATOR	DRUCKSPEICHER	ACCUMULATORE	
023	A4080313	001	UNION DOUBLE FEMELLE FE/ZNXC3	SWIVEL UNION FE/ZNXC3	GERADE-VERBINDUNG FE/ZNXC3	CONNETTORE	
024	A4080402	001	UNION MALE	MALE STUD CONNECTOR	GERADER EINSCHRAUBSTUTZEN	GIUZIONE DIRITTA ZBC	
025	A4080403	001	UNION MALE	MALE STUD CONNECTOR	GERADER EINSCHRAUBSTUTZEN	GIUZIONE DIRITTA ZBC	
026	A4083206	001	TE TOURNANT NU FE/ZNXC3	ADJUSTABLE EQUAL TEE FE/ZNXC3	EINSTELLB.T VERSCHRAU.FE/ZNXC3	RACCORDO ORIENT.A T FE/ZNXC3	
027	A4075019	001	ROBINET	VALVE, BALL	KUGELHAHN	ROBINETTO	
028	K7009220	001	ETRANGLEUR	ADAPTER, RESTRICTOR	OELDROSSEL	RIDUTTORE	
029	K8002570	001	COLL.JOINTS-VERIN K8001230	SET OIL SEALS FOR K8001230	SATZ DICHTUNGEN F.K8001230	KIT GUARNIZ.PISTO.K8001230	
030	K8005630	001	BIELLE	LINK, CONNECTING	LENKER	BIELLA	
031	K8005650	001	AXE	PIN	ACHSE	ASSE	
032	K8005660	002	AXE	PIN	ACHSE	ASSE	
033	K8006831	001	COMMANDE	SYSTEM, ACTUATION	BEDIENUNG	COMANDO	+ [1]
034	K8014321	001	TIMON	TONGUE	ZUGDEICHSEL	TIMONE	
035	K8014370	001	ENTRETOISE	SPACER	DISTANZHUELSE	DISTANZIALE	
036	K8014380	001	VERIN	CYLINDER, HYDRAULIC	HYDRAULIKZYLINDER	CILINDRO	
037	K8015960	001	CABLE ELECTRIQUE	CABLE	ELEKTROKABEL	CAVO ELETTRICO	[1]
038	K8025640	001	AXE	PIN	ACHSE	ASSE	
039	K8025650	002	RONDELLE	WASHER	SCHEIBE	RONDELLA PIATTA	
040	K8806780	001	ECROU	NUT	MUTTER	DADO	
041	K8008320	001	GAINÉ SPIRALE	SPIRAL WRAP	SCHUTZSPIRALE	PROTEZIONE	
042	83090374	001	AXE	PIN	ACHSE	ASSE	[2]





GA6632

A 0001 > B 0000

K80R0601 B

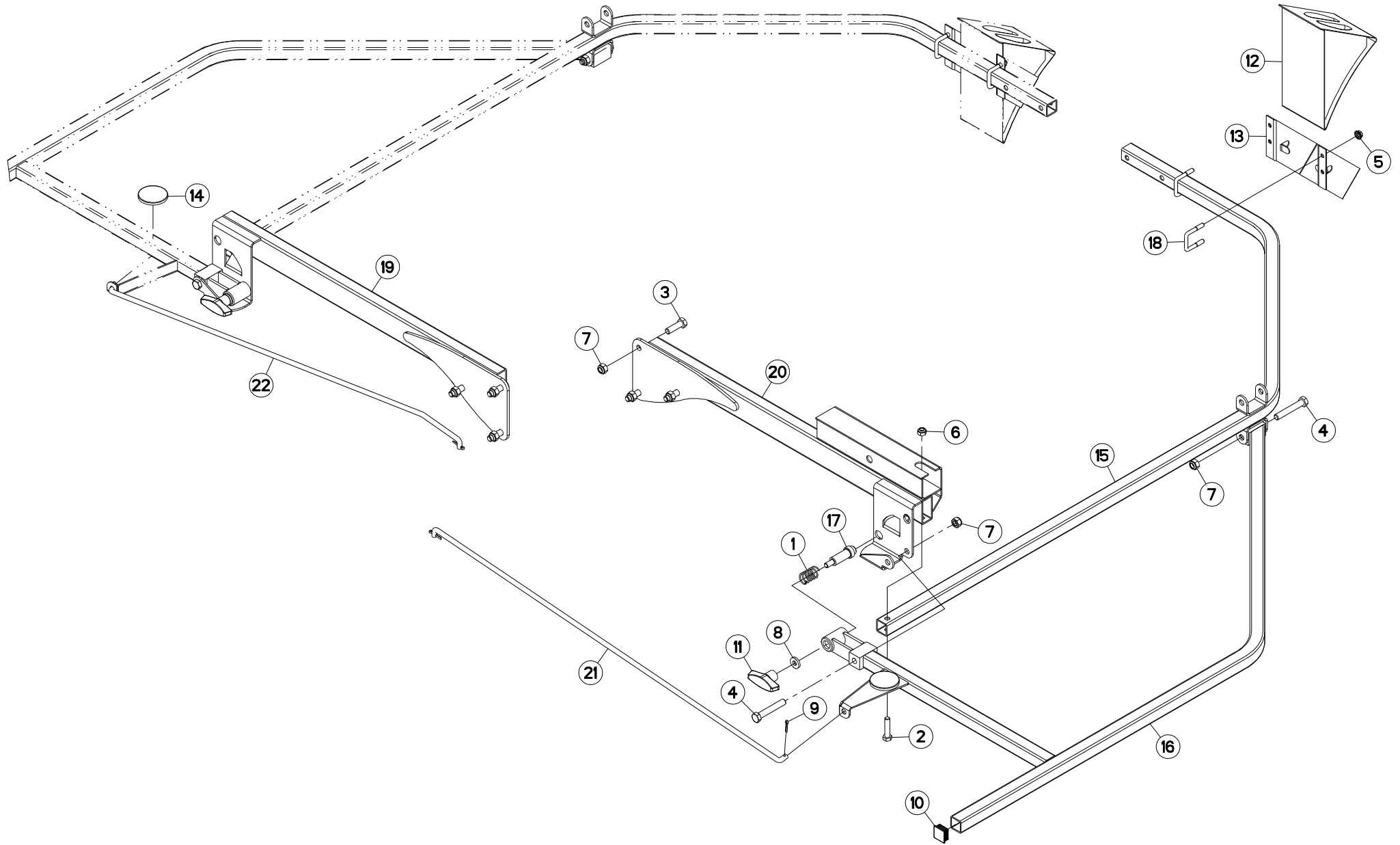
POUTRE (AVANT)

CONNECTING FRAME (FRONT)

VERBINDUNGSRAHMEN (VORN)

TELAIO DI COLLEGAMENTO (ANTEF)

Rep	Nr	Qt	Designation	Description	Bezeichnung	Referenza	Remarque - Remark - Bemerkung - Osservazioni
001	50007700	004	VIS AUTOFREINEE	SCREW, SELF-LOCKING	SELBSTSICHERNDE SCHRAUBE	VITE AUTOBLOCCANTE	28 daN m (207 lbf ft)
002	57520100	001	CARDAN	JOINT, UNIVERSAL	KREUZGELENK	CARDANO	
003	57568600	001	PROTECTEUR RALLONGE	EXTRA LONG PTO GUARD	VERLAENGERTER SCHUTZTOPF	CUFFIA	
004	58765400	001	RONDELLE	WASHER	SCHEIBE	RONDELLA PIATTA	
005	80061026	008	VIS TETE HEXAGONALE FE/ZNXC3	HEXAGON HEAD SCREW FE/ZNXC3	SECHSKANTSCHRAUBE FE/ZNXC3	VITE TESTA ESAGONALE FE/ZNXC3	
006	80061051	004	VIS TETE HEXAGONALE FE/ZNXC3	HEXAGON HEAD SCREW FE/ZNXC3	SECHSKANTSCHRAUBE FE/ZNXC3	VITE TESTA ESAGONALE FE/ZNXC3	
007	80131017	002	VIS AUTOBLOQUANTE FLZNNC	UNDERSERR.S-LOC.SCREW FLZNNC	SPERRZAHN-BUNDSCHRAU.FLZNNC	VITE FLZNNC	
008	80201040	014	ECROU HEX.BAS AUTOFR.FE/ZNXC3	SELF LOCKING NUT M10 DIN 985	SELBSTSICHERND.MUTTER FE/ZNXC3	DADO AUTOBLOCCANTE FE/ZNXC3	
009	80201070	002	ECROU HEXAGONAL FE/ZNXC3	NUT FE/ZNXC3	SECHSKANTMUTTER FE/ZNXC3	DADO FE/ZNXC3	
010	80251176	002	RONDELLE PLATE FE/ZNXC3	PLAIN WASHER FE/ZNXC3	SCHEIBE FE/ZNXC3	RONDELLA PIATTA FE/ZNXC3	
011	80271001	002	RONDELLE EVENTAIL FLZNNC	SERRATED LOCK WASHER FLZNNC	FAECHERSCHEIBE FLZNNC	RONDELLA VENTAGLIO FLZNNC	
012	80450560	002	GOUPILLE ELASTIQUE FLZNNC	ROLL PIN FLZNNC	SPANNHUELSE FLZNNC	SPINA ELASTICA FLZNNC	
013	80450861	002	GOUPILLE ELASTIQUE FLZNNC	ROLL PIN FLZNNC	SPANNHUELSE FLZNNC	SPINA ELASTICA FLZNNC	
014	80472825	002	BAGUE ELASTIQUE	TENSION BUSH	EINSPANNBUUEHSE	SPINA ELASTICA	
015	81503504	001	PALIER	FLANGE UNIT	FLANSLAGER	CUSCINETTO	
016	82300026	002	CAPUCHON COUPLEUR MALE	CAP MALE CONNECTOR	KAPPE KUPPLUNGSSTECKER	TAPPO	
017	57906200	001	FLEXIBLE	HOSE, HYDRAULIC	HYDRAULIKSCHLAUCH	TUBO IN GOMMA	<-> 4700mm
018	57906200	001	FLEXIBLE	HOSE, HYDRAULIC	HYDRAULIKSCHLAUCH	TUBO IN GOMMA	<-> 4700mm
019	83090192	004	COLLIER	CABLE TIE PLASTIC	KABELBINDER PLASTIK	ANELLO	
020	83090200	002	PROFIL DE PROTECTION	CORNER GUARD	KANTENSCHUTZ	COPROBORDO	
021	A4074017	002	COUPLEUR MALE	CONNECTOR MALE	KUPPLUNGSTECKER	INNESTO M16X150	
022	A4080313	001	UNION DOUBLE FEMELLE FE/ZNXC3	SWIVEL UNION FE/ZNXC3	GERADE-VERBINDUNG FE/ZNXC3	CONNETTORE	
023	A4080700	003	COUDE EGAL FE/ZNXC3	ELBOW FE/ZNXC3	WINKEL-VERSCHRAUBUNG FE/ZNXC3	GOMITO FE/ZNXC3	
024	A4083100	001	TE ADAPTABLE RENVERSE FE/ZNXC3	ADJ.MALE STUD TEE-STU.FE/ZNXC3	EINSTELLB.T-VERSCHRAU.FE/ZNXC3	TERMINALE A T ORIENTA.FE/ZNXC3	
025	A4075019	001	ROBINET	VALVE, BALL	KUGELHAHN	ROBINETTO	
026	A4921026	001	FLEXIBLE HYDRAULIQUE	HYDRAULIC HOSE	HYDRAULIKSCHLAUCH	TUBO GOMMA	<->1225 mm
027	K8014350	001	ARBRE DE TRANSMISSION	SHAFT, TRANSMISSION	ANTRIEBSWELLE	ALBERO DI TRASMISSIONE	
028	K8014461	001	SUPPORT	SUPPORT	TRAEGER	SUPPORTO	
029	K8014471	004	SUPPORT	SUPPORT	TRAEGER	SUPPORTO	
030	K8015000	001	CAPOT	HOOD	HAUBE	COFANO	
031	K8017660	001	POUTRE	BEAM	TRAGEBALKEN	TRAVE	





GA6632

A 0001 > A 0070

K80R0591 A

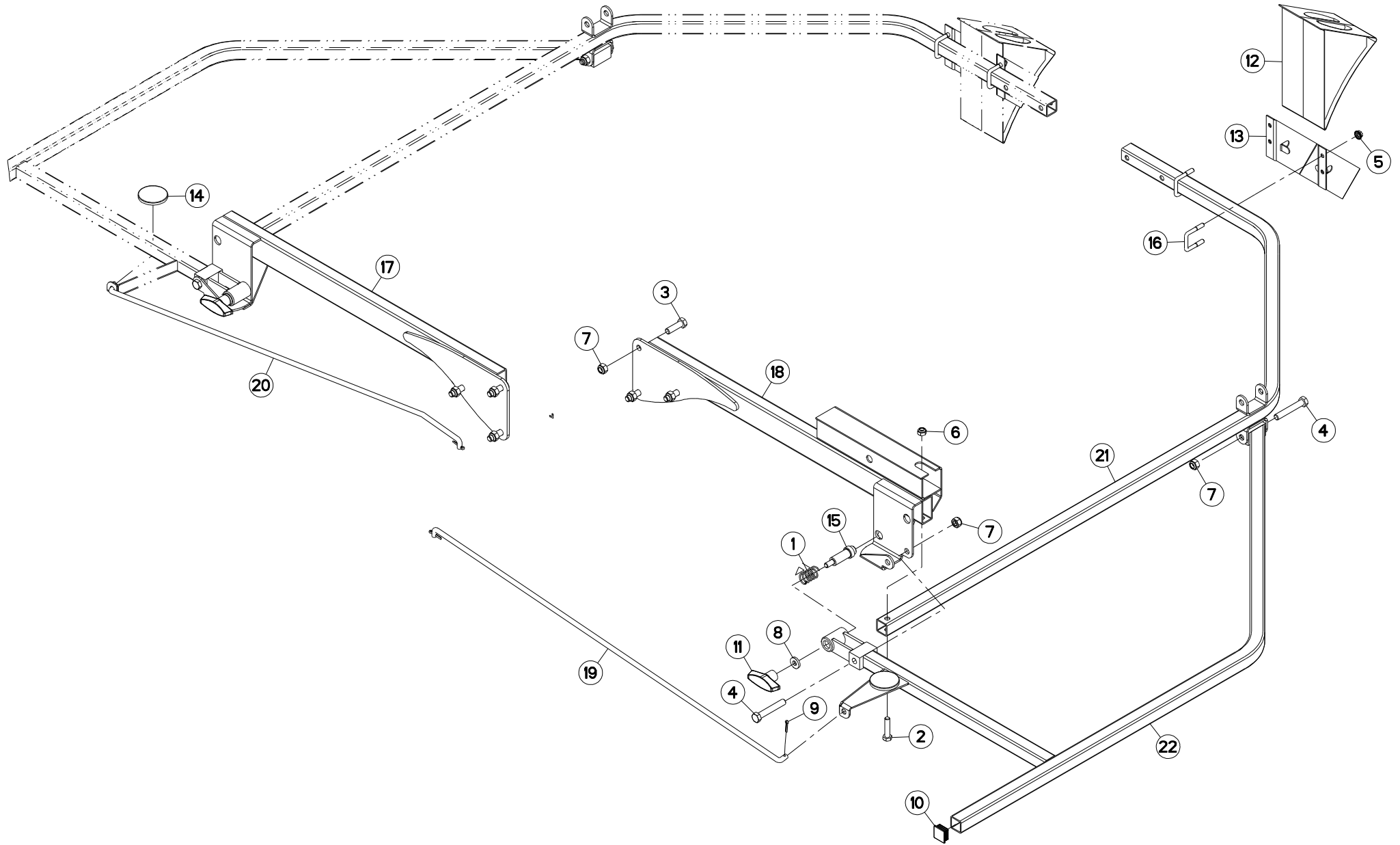
PROTECTEURS (AVANT)

SAFETY GUARDS (FRONT)

SCHUTZVORRICHTUNGEN (VORN)

PARAPETTI (ANTERIORE)

Rep	Nr	Qt	Designation	Description	Bezeichnung	Referenza	Remarque - Remark - Bemerkung - Osservazioni
001	57525600	002	RESSORT DE PRESSION ZBC	PRESSURE SPRING	DRUCKFEDER	MOLLA DI PRESSIONE	
002	80061046	002	VIS TETE HEXAGONALE FE/ZNXC3	HEXAGON HEAD SCREW FE/ZNXC3	SECHSKANTSCHRAUBE FE/ZNXC3	VITE TESTA ESAGONALE FE/ZNXC3	
003	80061241	006	VIS TETE HEXAGONALE FE/ZNXC3	HEXAGON HEAD SCREW FE/ZNXC3	SECHSKANTSCHRAUBE FE/ZNXC3	VITE TESTA ESAGONALE FE/ZNXC3	
004	80061280	004	VIS TETE HEXAGONALE FE/ZNXC3	HEXAGON HEAD SCREW FE/ZNXC3	SECHSKANTSCHRAUBE FE/ZNXC3	VITE TESTA ESAGONALE FE/ZNXC3	
005	80200851	008	ECROU AUTOBLOQUANT FE/ZNXC3	UNDERSERRAT.S.LOC.NUT FE/ZNXC3	SPERRZAHN-BUNDMUTTER FE/ZNXC3	DADO FE/ZNXC3	
006	80201040	002	ECROU HEX.BAS AUTOFR.FE/ZNXC3	SELF LOCKING NUT M10 DIN 985	SELBSTSICHERND.MUTTER FE/ZNXC3	DADO AUTOBLOCCANTE FE/ZNXC3	
007	80201240	010	ECROU HEX.BAS AUTOFR.FE/ZNXC3	SELF-LOCKING NUT M 12 DIN-985	SELBSTSICHERND.MUTTER FE/ZNXC3	DADO AUTOBLOCCANTE FE/ZNXC3	
008	80251127	002	RONDELLE PLATE FE/ZNXC3	PLAIN WASHER FE/ZNXC3	SCHEIBE FE/ZNXC3	RONDELLA PIATTA FE/ZNXC3	
009	80500322	004	GOUPILLE FENDUE FE/ZNXC3	SPLIT PIN FE/ZNXC3	SPLINT FE/ZNXC3	COPPIGLIA FE/ZNXC3	
010	83040085	002	BOUCHON D'OBTURATION	END PLUG	VERSCHLUSSSTOPFEN	TAPPO DI CHIUSURA	
011	83050010	002	POIGNEE	HANDLE	HANDGRIFF	MANIGLIA	
012	83090042	002	CALE DE ROUE RAYON DE 360	WHEEL CHOCK R360	UNTERLEGKEIL R360	CUNEO PER RUOTE R360	
013	83090043	002	SUPPORT DE CALE DE ROUE	BRACKET FOR WHEEL CHOCK	BEFESTIGUNGSBUEGEL	SUPPORTO	
014	83240014	002	CATADIOPTRE	REFLECTOR	RUECKSTRAHLER	CATADIOTTRO	
015	K8015110	002	PROTECTEUR	GUARD	SCHUTZ	PROTEZIONE	
016	K8015141	002	PROTECTEUR	GUARD	SCHUTZ	PROTEZIONE	
017	K8015160	002	VERROU	LATCH	RIEGEL	LEVA	
018	K8015720	004	ETRIER	U-BOLT	BUEGEL	CAVALLOTTO	
019	K8016840	001	BRAS	ARM	ARM	BRACCIO	
020	K8016870	001	BRAS	ARM	ARM	BRACCIO	
021	K8018830	001	TRINGLE	LINK	STREBE	TRIANGOLO	
022	K8018840	001	TRINGLE	LINK	STREBE	TRIANGOLO	





GA6632

A 0071 > B 0000

K80R0591 B

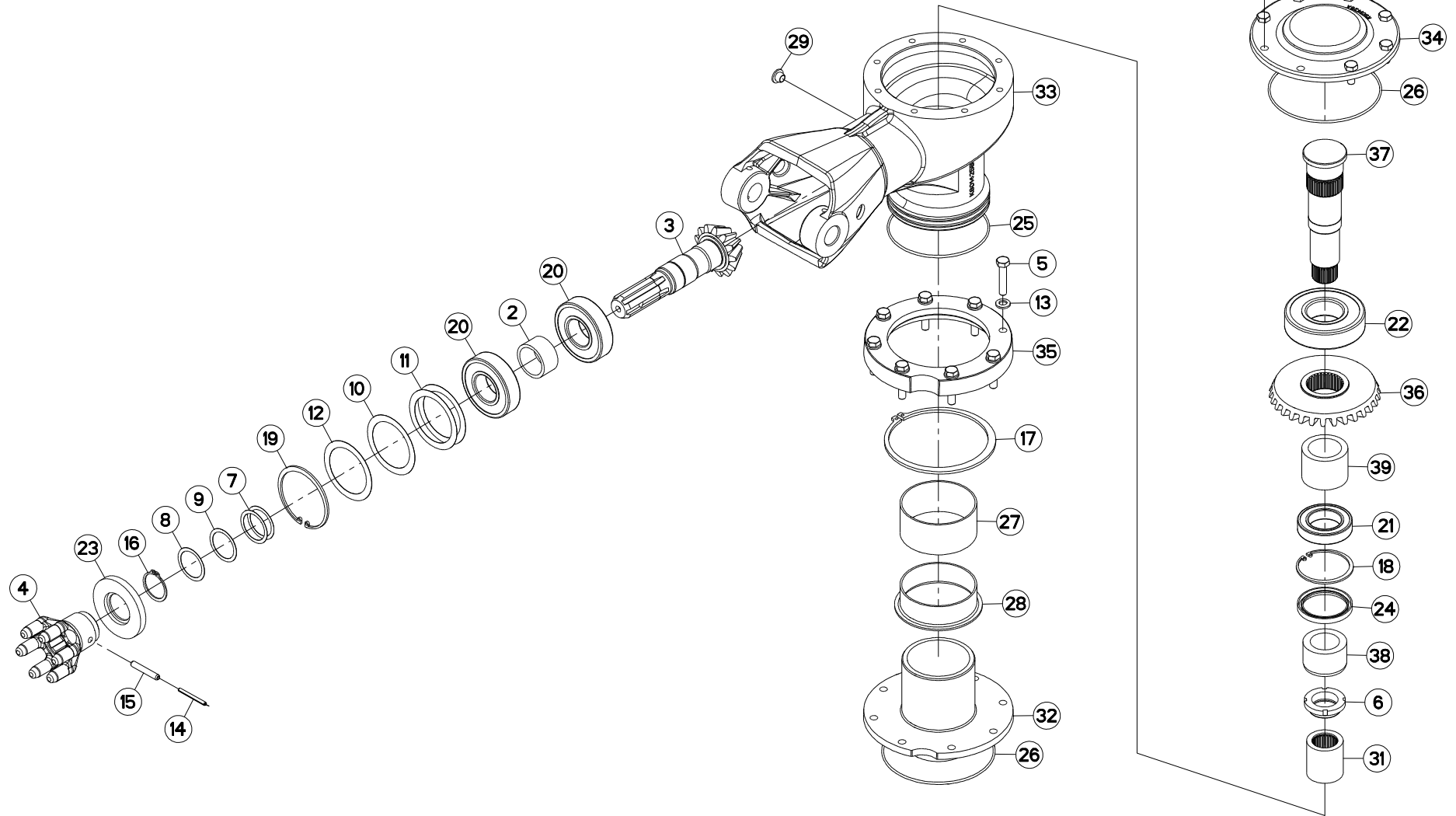
PROTECTEUR (AVANT)

SAFETY GUARDS (FRONT)

SCHUTZVORRICHTUNG (VORN)

PARAPETTI (ANTERIORE)

Rep	Nr	Qt	Designation	Description	Bezeichnung	Referenza	Remarque - Remark - Bemerkung - Osservazioni
001	57525600	002	RESSORT DE PRESSION ZBC	PRESSURE SPRING	DRUCKFEDER	MOLLA DI PRESSIONE	
002	80061046	002	VIS TETE HEXAGONALE FE/ZNXC3	HEXAGON HEAD SCREW FE/ZNXC3	SECHSKANTSCHRAUBE FE/ZNXC3	VITE TESTA ESAGONALE FE/ZNXC3	
003	80061241	006	VIS TETE HEXAGONALE FE/ZNXC3	HEXAGON HEAD SCREW FE/ZNXC3	SECHSKANTSCHRAUBE FE/ZNXC3	VITE TESTA ESAGONALE FE/ZNXC3	8,5 daN m (63 lbf ft)
004	80061280	004	VIS TETE HEXAGONALE FE/ZNXC3	HEXAGON HEAD SCREW FE/ZNXC3	SECHSKANTSCHRAUBE FE/ZNXC3	VITE TESTA ESAGONALE FE/ZNXC3	
005	80200851	008	ECROU AUTOBLOQUANT FE/ZNXC3	UNDERSERRAT.S.LOC.NUT FE/ZNXC3	SPERRZAHN-BUNDMUTTER FE/ZNXC3	DADO FE/ZNXC3	
006	80201040	002	ECROU HEX.BAS AUTOFR.FE/ZNXC3	SELF LOCKING NUT M10 DIN 985	SELBSTSICHERND.MUTTER FE/ZNXC3	DADO AUTOBLOCCANTE FE/ZNXC3	
007	80201240	010	ECROU HEX.BAS AUTOFR.FE/ZNXC3	SELF-LOCKING NUT M 12 DIN-985	SELBSTSICHERND.MUTTER FE/ZNXC3	DADO AUTOBLOCCANTE FE/ZNXC3	
008	80251127	002	RONDELLE PLATE FE/ZNXC3	PLAIN WASHER FE/ZNXC3	SCHEIBE FE/ZNXC3	RONDELLA PIATTA FE/ZNXC3	
009	80500322	004	GOUPILLE FENDUE FE/ZNXC3	SPLIT PIN FE/ZNXC3	SPLINT FE/ZNXC3	COPPIGLIA FE/ZNXC3	
010	83040085	002	BOUCHON D'OBTURATION	END PLUG	VERSCHLUSSSTOPFEN	TAPPO DI CHIUSURA	
011	83050010	002	POIGNEE	HANDLE	HANDGRIFF	MANIGLIA	
012	83090042	002	CALE DE ROUE RAYON DE 360	WHEEL CHOCK R360	UNTERLEGKEIL R360	CUNEO PER RUOTE R360	
013	83090043	002	SUPPORT DE CALE DE ROUE	BRACKET FOR WHEEL CHOCK	BEFESTIGUNGSBUEGEL	SUPPORTO	
014	83240014	002	CATADIOPTRE	REFLECTOR	RUECKSTRAHLER	CATADIOTTRO	
015	K8015160	002	VERROU	LATCH	RIEGEL	LEVA	
016	K8015720	004	ETRIER	U-BOLT	BUEGEL	CAVALLOTTO	
017	K8016841	001	BRAS	ARM	ARM	BRACCIO	
018	K8016871	001	BRAS	ARM	ARM	BRACCIO	
019	K8018830	001	TRINGLE	LINK	STREBE	TRIANGOLO	
020	K8018840	001	TRINGLE	LINK	STREBE	TRIANGOLO	
021	K8015110	002	PROTECTEUR	GUARD	SCHUTZ	PROTEZIONE	
022	K8015141	002	PROTECTEUR	GUARD	SCHUTZ	PROTEZIONE	





GA6632

A 0001 > A 0010

K80R0588 A

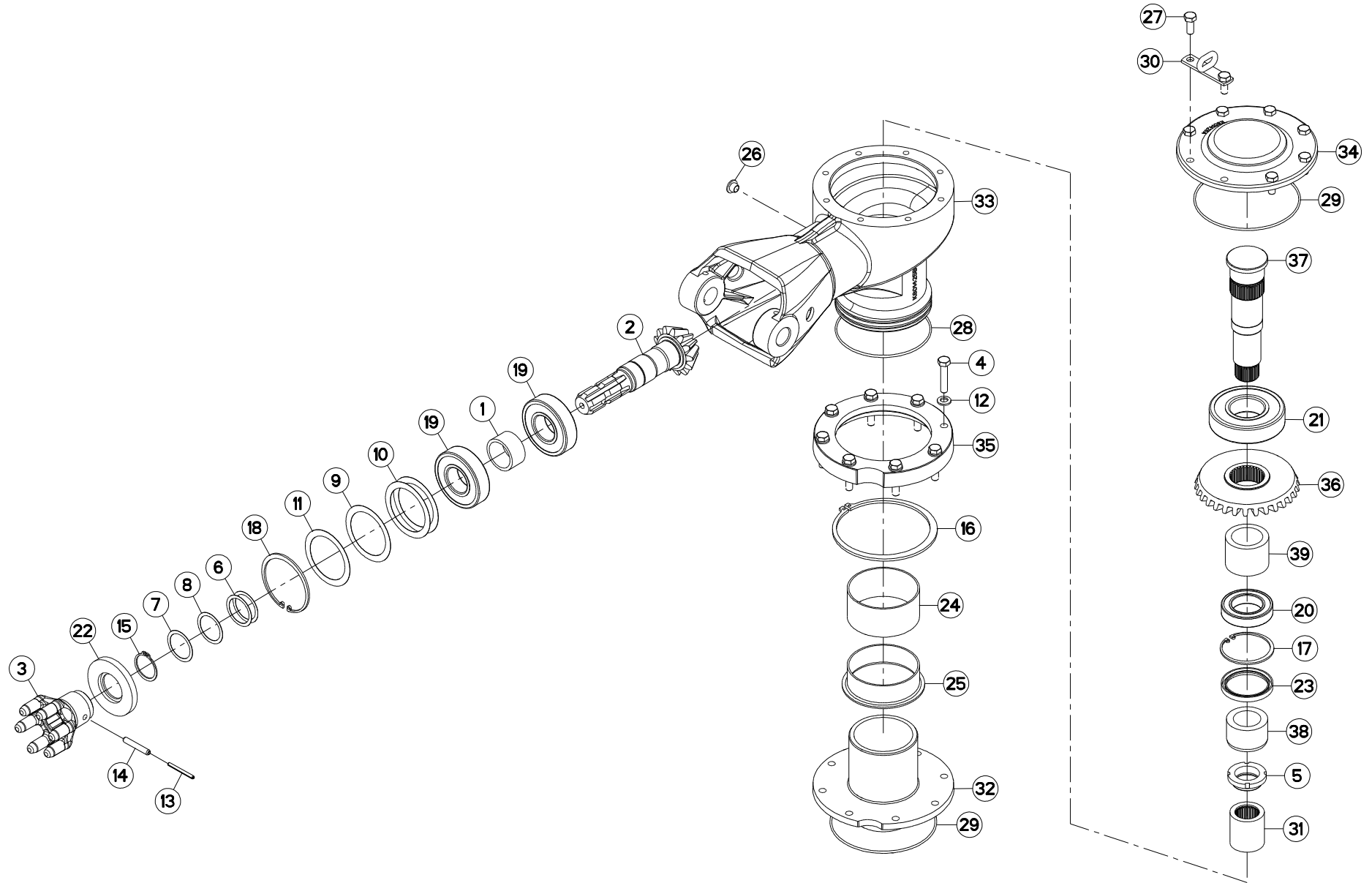
CARTER GIRODYNE

GYRODINE GEARCASE

GIRODYNE SCHWENKGETRIEBE

SCATOLA INGRANAGGI GIRODYNE

Rep	Nr	Qt	Designation	Description	Bezeichnung	Referenza	Remarque - Remark - Bemerkung - Osservazioni
001	80071030	008	VIS AVEC REVÊTEMENT ADHESIF	SCREW WITH ADHESIVE COATING	KLEBE BESCHICHTETE SCHRAUBE	VITE FE/ZNXC3	[1] 4,9 daN m (37 lbf ft)
002	57528200	001	ENTRETOISE	SPACER	DISTANZHUELSE	DISTANZIALE	[1]
003	57528910	001	PIGNON CONIQUE	GEAR, BEVEL	KEGELRAD	PIGNONE CONICO	[1] Z=13 dts
004	57900200	001	DIGIDRIVE	DIGIDRIVE	DIGIDRIVE	DIGIDRIVE	[1]
005	80061049	008	VIS TETE HEXAGONALE FE/ZNXC3	HEXAGON HEAD SCREW FE/ZNXC3	SECHSKANTSCHRAUBE FE/ZNXC3	VITE TESTA ESAGONALE FE/ZNXC3	[1] 4,9 daN m (37 lbf ft)
006	80204063	001	ECROU A ENCOCHES AUTOFREINE	SELF-LOCKING SLOTTED ROUND	SELBSTICHERND NUTMUTTER	DADO AUTOBLOCCANTE FE/ZNXC3	[1] 35 daN m (258 lbf ft)
007	80254040	002	RONDELLE D'AJUSTAGE PS 0,1	SHIM RING PS 0,1	PASSSCHEIBE PS 0,1	SPESSORE	[1]
008	80254041	001	RONDELLE D'AJUSTAGE PS 0,3	SHIM RING PS 0,3	PASSSCHEIBE PS 0,3	SPESSORE	[1]
009	80254042	001	RONDELLE D'AJUSTAGE PS 0,5	SHIM RING PS 0,5	PASSSCHEIBE PS 0,5	RONDELLA	[1]
010	80257070	001	RONDELLE D'AJUSTAGE PS 0,1	SHIM RING PS 0,1	PASSSCHEIBE PS 0,1	SPESSORE	[1]
011	80257071	002	RONDELLE D'AJUSTAGE PS 0,2	SHIM RING PS 0,2	PASSSCHEIBE PS 0,2	SPESSORE	[1]
012	80257073	001	RONDELLE D'AJUSTAGE PS 0,5	SHIM RING PS 0,5	PASSSCHEIBE PS 0,5	SPESSORE	[1]
013	80281052	008	RONDELLE CONIQUE BLOC.FLZNNC	CONICAL SPRING WASHER FLZNNC	SPANNSCHEIBE FLZNNC	RONDELLA CONICA FLZNNC	[1]
014	80450551	001	GOUPILLE ELASTIQUE FLZNNC	ROLL PIN FLZNNC	SPANNHUELSE FLZNNC	SPINA ELASTICA FLZNNC	[1]
015	80450851	001	GOUPILLE ELASTIQUE FLZNNC	ELASTIC PIN 8X50	SPANNHUELSE FLZNNC	SPINA ELASTICA FLZNNC	[1]
016	80584000	001	CIRCLIP EXTERIEUR	ELASTIC RING E 40	SICHERUNGSRING	ANELLO	[1]
017	80589700	001	CIRCLIP EXTERIEUR	RETAINING RING	SICHERUNGSRING	ANELLO	[1]
018	80597500	001	CIRCLIP INTERIEUR	RETAINING RING	SICHERUNGSRING	ANELLO	[1]
019	80599000	001	CIRCLIP INTERIEUR	ELASTIC RING I 90	SICHERUNGSRING	ANELLO	[1]
020	81004094	002	ROULEMENT A BILLES	BALL BEARING	KUGELLAGER	CUSCINETTO A SFERE	[1]
021	81004578	001	ROULEMENT A BILLES	BALL BEARING	KUGELLAGER	CUSCINETTO A SFERE	[1]
022	81005095	001	ROULEMENT A BILLES	BALL BEARING	KUGELLAGER	CUSCINETTO A SFERE	[1]
023	82014090	001	BAGUE D'ETANCHEITE	OIL SEAL	RADIALDICHRING	PARAOLIO	[1]
024	82016075	001	BAGUE D'ETANCHEITE	OIL SEAL	RADIALDICHRING	PARAOLIO	[1]
025	82060030	001	JOINT TORIQUE	O-RING	O-RING	GUARNIZIONE	[1]
026	82060040	002	JOINT TORIQUE	O-RING	O-RING	GUARNIZIONE	[1]
027	83019905	001	BAGUE ROULEE	WRAPPED BUSH	GEROLLTE BUCHSE	ANELLO LUBRIFICATO	[1]
028	83019908	001	BAGUE ROULEE A COLLERETTE	FLANGED WRAPPED BUSH	GEROLLTE BUCHSE MIT FLANSCH	ANELLO LURBRIFICATO	[1]
029	83040067	001	BOUCHON D'OBTURATION	END PLUG	VERSCHLUSSSTOPFEN	TAPPO DI CHIUSURA	[1]
030	K8002310	001	PLAQUETTE	BRACKET	BEFESTIGUNGSLASCHE	PIASTRINA	[1]
031	K8002340	001	MANCHON CANNELE	SLIDING SLEEVE	SCHIEBEMUFFE	MANICOTTO	[1]
032	K8014240	001	PIVOT	PIVOT	GELENKBOLZEN	PERNO	[1]
033	K8014251	001	CARTER	HOUSING	GEHAUSE	SCATOLA	[1]
034	K8014260	001	COUVERCLE	LID	DECKEL	COPERCHIO	[1]
035	K8014270	001	BRIDE	CLAMP	BUEGEL	STAFFA	[1]
036	K8017400	001	ROUE DENTEE	GEAR	STIRNRAD	PINIONE	[1] Z=30 dts
037	K8017410	001	ARBRE CANNELE	SPLINED SHAFT	PROFILWELLE	ALBERO CALETTATO	[1]
038	K8017420	001	ENTRETOISE	SPACER	DISTANZHUELSE	DISTANZIALE	[1]
039	K8017450	001	ENTRETOISE	SPACER	DISTANZHUELSE	DISTANZIALE	[1]





GA6632

A 0011 > B 0000

K80R0588 B

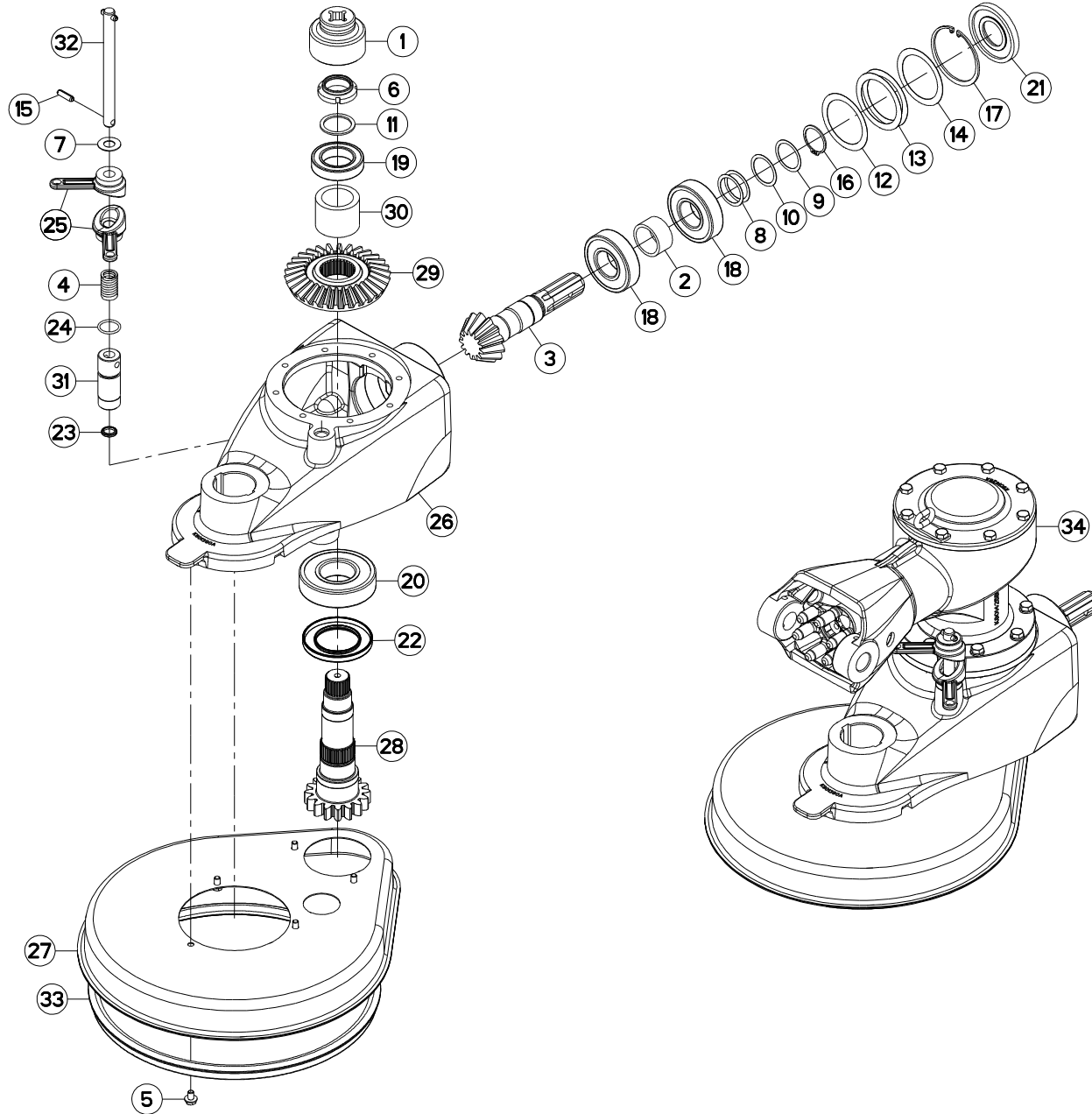
CARTER GIRODYNE

GYRODINE GEARCASE

GIRODYNE SCHWENKGETRIEBE

SCATOLA INGRANAGGI GIRODYNE

Rep	Nr	Qt	Designation	Description	Bezeichnung	Referenza	Remarque - Remark - Bemerkung - Osservazioni
001	57528200	001	ENTRETOISE	SPACER	DISTANZHUELSE	DISTANZIALE	[1]
002	57528920	001	PIGNON CONIQUE	GEAR, BEVEL	KEGELRAD	PIGNONE CONICO	[1] Z=13 dts
003	57900200	001	DIGIDRIVE	DIGIDRIVE	DIGIDRIVE	DIGIDRIVE	[1]
004	80061049	008	VIS TETE HEXAGONALE FE/ZNXC3	HEXAGON HEAD SCREW FE/ZNXC3	SECHSKANTSCHRAUBE FE/ZNXC3	VITE TESTA ESAGONALE FE/ZNXC3	[1] 4,9 daN m (37 lbf ft)
005	80204063	001	ECROU A ENCOCHES AUTOFREINE	SELF-LOCKING SLOTTED ROUND	SELBSTICHERND NUTMUTTER	DADO AUTOBLOCCANTE FE/ZNXC3	[1]35 daN m (258 lbf ft)
006	80254040	002	RONDELLE D'AJUSTAGE PS 0,1	SHIM RING PS 0,1	PASSSCHEIBE PS 0,1	SPESSORE	[1]
007	80254041	001	RONDELLE D'AJUSTAGE PS 0,3	SHIM RING PS 0,3	PASSSCHEIBE PS 0,3	SPESSORE	[1]
008	80254042	001	RONDELLE D'AJUSTAGE PS 0,5	SHIM RING PS 0,5	PASSSCHEIBE PS 0,5	RONDELLA	[1]
009	80257070	001	RONDELLE D'AJUSTAGE PS 0,1	SHIM RING PS 0,1	PASSSCHEIBE PS 0,1	SPESSORE	[1]
010	80257071	002	RONDELLE D'AJUSTAGE PS 0,2	SHIM RING PS 0,2	PASSSCHEIBE PS 0,2	SPESSORE	[1]
011	80257073	001	RONDELLE D'AJUSTAGE PS 0,5	SHIM RING PS 0,5	PASSSCHEIBE PS 0,5	SPESSORE	[1]
012	80281052	008	RONDELLE CONIQUE BLOC.FLZNNC	CONICAL SPRING WASHER FLZNNC	SPANNSCHEIBE FLZNNC	RONDELLA CONICA FLZNNC	[1]
013	80450551	001	GOUPILLE ELASTIQUE FLZNNC	ROLL PIN FLZNNC	SPANNHUELSE FLZNNC	SPINA ELASTICA FLZNNC	[1]
014	80450851	001	GOUPILLE ELASTIQUE FLZNNC	ELASTIC PIN 8X50	SPANNHUELSE FLZNNC	SPINA ELASTICA FLZNNC	[1]
015	80584000	001	CIRCLIP EXTERIEUR	ELASTIC RING E 40	SICHERUNGSRING	ANELLO	[1]
016	80589700	001	CIRCLIP EXTERIEUR	RETAINING RING	SICHERUNGSRING	ANELLO	[1]
017	80597500	001	CIRCLIP INTERIEUR	RETAINING RING	SICHERUNGSRING	ANELLO	[1]
018	80599000	001	CIRCLIP INTERIEUR	ELASTIC RING I 90	SICHERUNGSRING	ANELLO	[1]
019	81004094	002	ROULEMENT A BILLES	BALL BEARING	KUGELLAGER	CUSCINETTO A SFERE	[1]
020	81004578	001	ROULEMENT A BILLES	BALL BEARING	KUGELLAGER	CUSCINETTO A SFERE	[1]
021	81005095	001	ROULEMENT A BILLES	BALL BEARING	KUGELLAGER	CUSCINETTO A SFERE	[1]
022	82014090	001	BAGUE D'ETANCHEITE	OIL SEAL	RADIALDICHRING	PARAOLIO	[1]
023	82016075	001	BAGUE D'ETANCHEITE	OIL SEAL	RADIALDICHRING	PARAOLIO	[1]
024	83019905	001	BAGUE ROULEE	WRAPPED BUSH	GEROLLTE BUCHSE	ANELLO LUBRIFICATO	[1]
025	83019908	001	BAGUE ROULEE A COLLERETTE	FLANGED WRAPPED BUSH	GEROLLTE BUCHSE MIT FLANSCH	ANELLO LUBRIFICATO	[1]
026	83040067	001	BOUCHON D'OBTURATION	END PLUG	VERSCHLUSSSTOPFEN	TAPPO DI CHIUSURA	[1]
027	80071030	008	VIS AVEC REVÊTEMENT ADHESIF	SCREW WITH ADHESIVE COATING	KLEBE BESCHICHTETE SCHRAUBE	VITE FE/ZNXC3	[1] 4,9 daN m (37 lbf ft)
028	82060030	001	JOINT TORIQUE	O-RING	O-RING	GUARNIZIONE	[1]
029	82060040	002	JOINT TORIQUE	O-RING	O-RING	GUARNIZIONE	[1]
030	K8002310	001	PLAQUETTE	BRACKET	BEFESTIGUNGSLASCHE	PIASTRINA	[1]
031	K8002340	001	MANCHON CANNELE	SLIDING SLEEVE	SCHIEBEMUFFE	MANICOTTO	[1]
032	K8014240	001	PIVOT	PIVOT	GELENKBOLZEN	PERNO	[1]
033	K8014251	001	CARTER	HOUSING	GEHAUSE	SCATOLA	[1]
034	K8014260	001	COUVERCLE	LID	DECKEL	COPERCHIO	[1]
035	K8014270	001	BRIDE	CLAMP	BUEGEL	STAFFA	[1]
036	K8017400	001	ROUE DENTEE	GEAR	STIRNRAD	PINIONE	[1] Z=30 dts
037	K8017410	001	ARBRE CANNELE	SPLINED SHAFT	PROFILWELLE	ALBERO CALETTATO	[1]
038	K8017420	001	ENTRETOISE	SPACER	DISTANZHUELSE	DISTANZIALE	[1]
039	K8017450	001	ENTRETOISE	SPACER	DISTANZHUELSE	DISTANZIALE	[1]





CARTER PIVOTANT

SWIWEL GEARBOX

DREHGETRIEBE

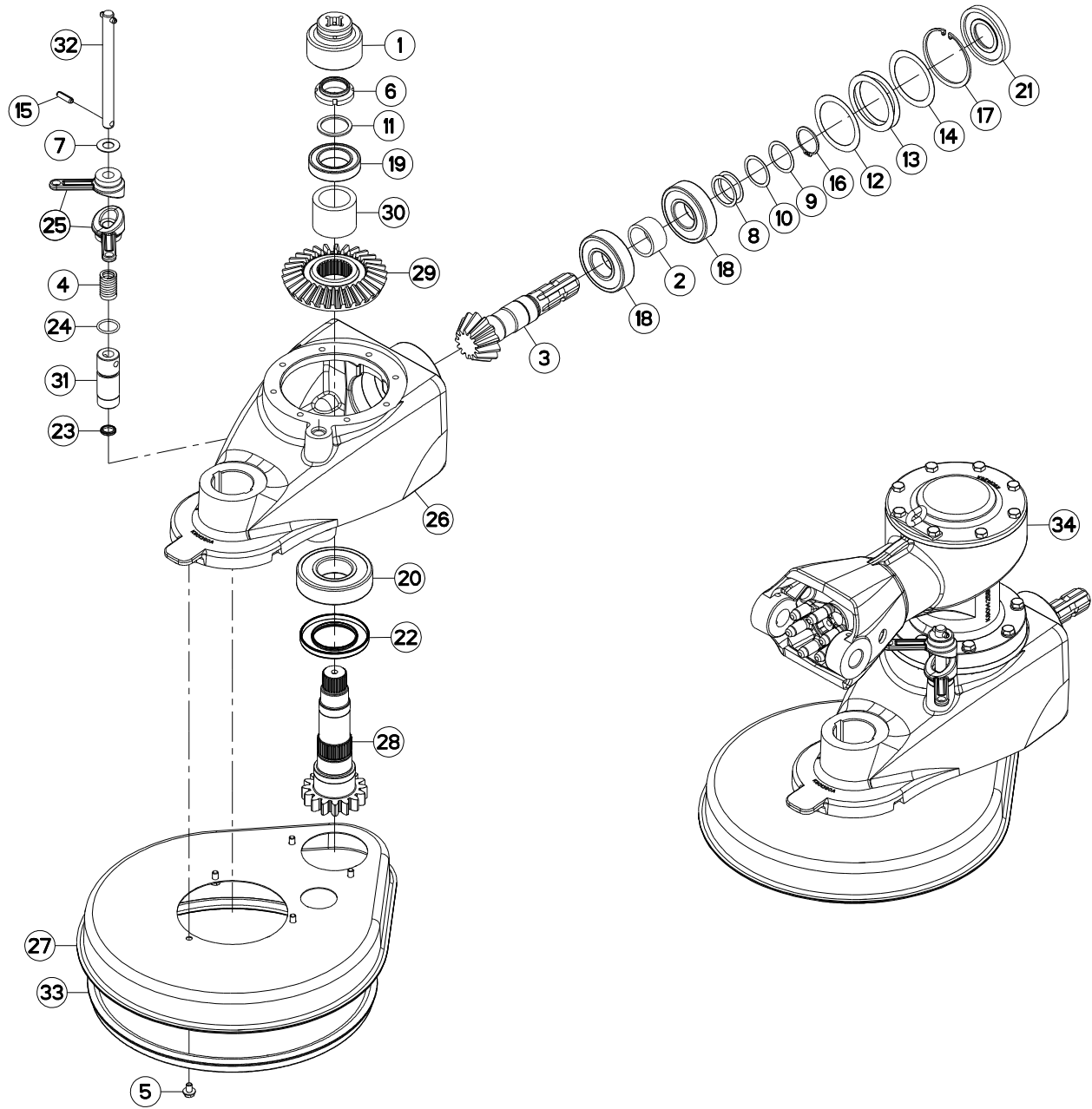
CARTEDO

Rep	Nr	Qt	Designation	Description	Bezeichnung	Referenza	Remarque - Remark - Bemerkung - Osservazioni
001	3125210	001	DOUILLE SERR./ENCOCHES:M40X1,5	SPECIAL SOCKET	SPEZIAL STECKNUSS	CHIAVE SPECIALE	OPT : 80204063
002	57528200	001	ENTRETOISE	SPACER	DISTANZHUELSE	DISTANZIALE	[1]
003	57528910	001	PIGNON CONIQUE	GEAR, BEVEL	KEGELRAD	PIGNONE CONICO	[1] Z=13 dts
004	58520600	001	RESSORT	SPRING	FEDER	MOLLA	[1]
005	80130812	005	VIS AUTOBLOQUANTE FLZNNC	UNDERSERR.S-LOC.SCREW FLZNNC	SPERRZAHN-BUNDSCHRAU.FLZNNC	VITE FLZNNC	[1] 3,5 daN m (26 lbf ft)
006	80204063	001	ECROU A ENCOCHES AUTOFREINE	SELF-LOCKING SLOTTED ROUND	SELBSTICHERND NUTMUTTER	DADO AUTOBLOCCANTE FE/ZNXC3	[1] 35 daN m (258 lbf ft)
007	80251633	001	RONDELLE PLATE FE/ZNXC3	PLAIN WASHER FE/ZNXC3	SCHLEIBE FE/ZNXC3	RONDELLA PIATTA FE/ZNXC3	[1]
008	80254040	002	RONDELLE D'AJUSTAGE PS 0,1	SHIM RING PS 0,1	PASSSCHEIBE PS 0,1	SPESSORE	[1]
009	80254041	001	RONDELLE D'AJUSTAGE PS 0,3	SHIM RING PS 0,3	PASSSCHEIBE PS 0,3	SPESSORE	[1]
010	80254042	001	RONDELLE D'AJUSTAGE PS 0,5	SHIM RING PS 0,5	PASSSCHEIBE PS 0,5	RONDELLA	[1]
011	80254043	001	RONDELLE D'APPUI SS 2,5	SUPPORTING RING SS 2,5	STUETZSCHEIBE SS 2,5	RONDELLA D'APPOGGIO	[1]
012	80257070	001	RONDELLE D'AJUSTAGE PS 0,1	SHIM RING PS 0,1	PASSSCHEIBE PS 0,1	SPESSORE	[1]
013	80257071	002	RONDELLE D'AJUSTAGE PS 0,2	SHIM RING PS 0,2	PASSSCHEIBE PS 0,2	SPESSORE	[1]
014	80257073	001	RONDELLE D'AJUSTAGE PS 0,5	SHIM RING PS 0,5	PASSSCHEIBE PS 0,5	SPESSORE	[1]
015	80450828	002	GOUPILLE ELASTIQUE FLZNNC	ROLL PIN FLZNNC	SPANNHUELSE FLZNNC	SPINA ELASTICA FLZNNC	[1]
016	80584000	001	CIRCLIP EXTERIEUR	ELASTIC RING E 40	SICHERUNGSRING	ANELLO	[1]
017	80599000	001	CIRCLIP INTERIEUR	ELASTIC RING I 90	SICHERUNGSRING	ANELLO	[1]
018	81004094	002	ROULEMENT A BILLES	BALL BEARING	KUGELLAGER	CUSCINETTO A SFERE	[1]
019	81004578	001	ROULEMENT A BILLES	BALL BEARING	KUGELLAGER	CUSCINETTO A SFERE	[1]
020	81005095	001	ROULEMENT A BILLES	BALL BEARING	KUGELLAGER	CUSCINETTO A SFERE	[1]
021	82014090	001	BAGUE D'ETANCHEITE	OIL SEAL	RADIALDICHRING	PARAOLIO	[1]
022	82016000	001	BAGUE D'ETANCHEITE	OIL SEAL	RADIALDICHRING	PARAOLIO	[1]
023	82041622	001	JOINT RACLEUR	OIL SCRAPER SEAL	ABSTREIFER	ANELLO	[1]
024	82062733	001	JOINT TORIQUE	O-RING	O-RING	GUARNIZIONE	[1]
025	K8005250	002	MANIVELLE	CRANK	KURBEL	MANOVELLA	[1]
026	K8013900	001	CARTER	HOUSING	GEHAEUSE	SCATOLA	[1]
027	K8016370	001	CAPOT	HOOD	HAUBE	COFANO	[1]
028	K8017360	001	PIGNON	GEAR, PINION	RITZEL	PIGNONE	[1] Z=16 dts
029	K8017400	001	ROUE DENTEE	GEAR	STIRNRAD	PINIONE	[1] Z=30 dts
030	K8017450	001	ENTRETOISE	SPACER	DISTANZHUELSE	DISTANZIALE	[1]
031	K8017460	001	VERROU	LATCH	RIEGEL	LEVA	[1]
032	K8017470	001	TIGE	STEM	STANGE	STELO	[1]
033	K8017430	001	JOINT	SEAL	DICHTUNG	GUARNIZIONE	[1]
034	K8017520	001	CARTER	HOUSING	GEHAEUSE	SCATOLA	[2] * +[1]

*: Ensemble comprenant le groupe de pièces [1] des pages "CARTER PIVOTANT" et "CARTER GIRODYNE".

*: Kit comprising the parts, marked [1] in remark section, of pages "SWIWEL GEABOX" and "GIRODYNE GEARCASE".

*: Satz bestehend aus den Teilen der Seiten "DREHGETRIEBE" und "GIRODYNE SCHWENKGETRIEBE".





GA6632

A 0011 > B 0000

K80R0589 B

CARTER PIVOTANT

SWIWEL GEARBOX

DREHGETRIEBE

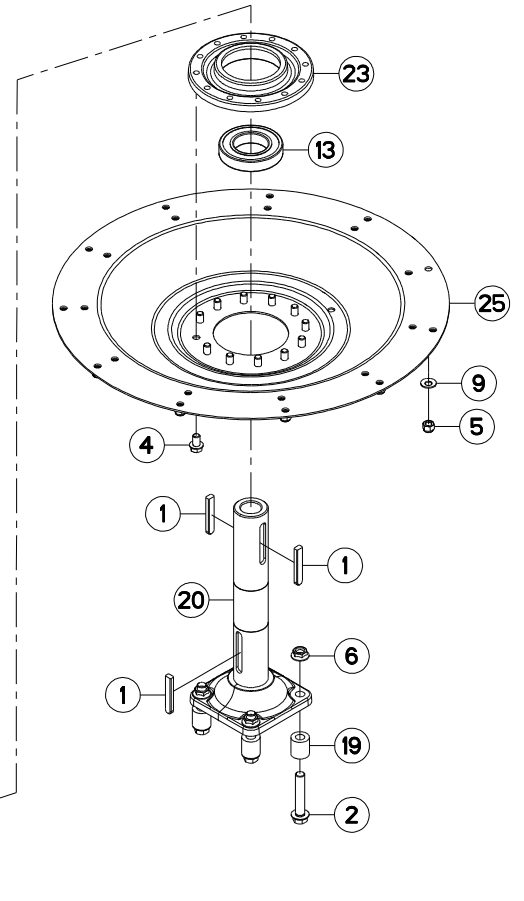
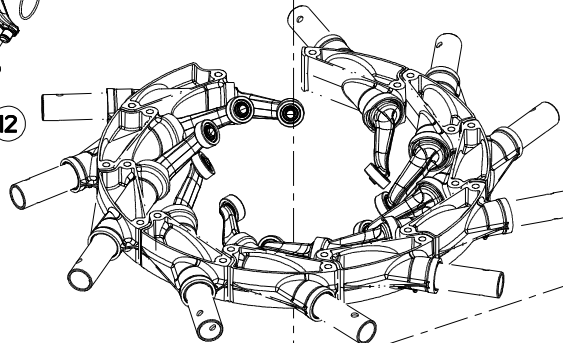
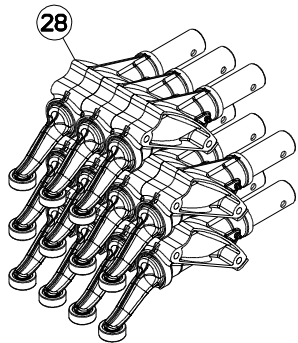
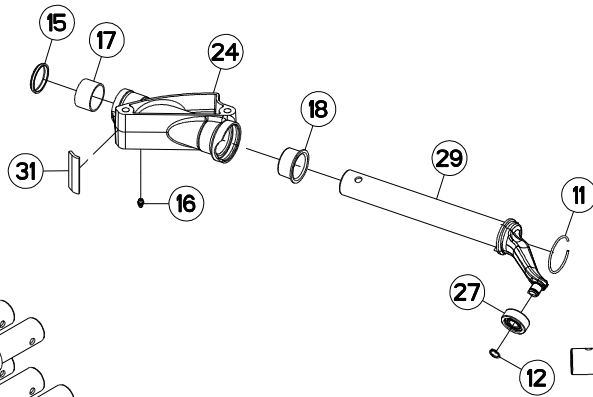
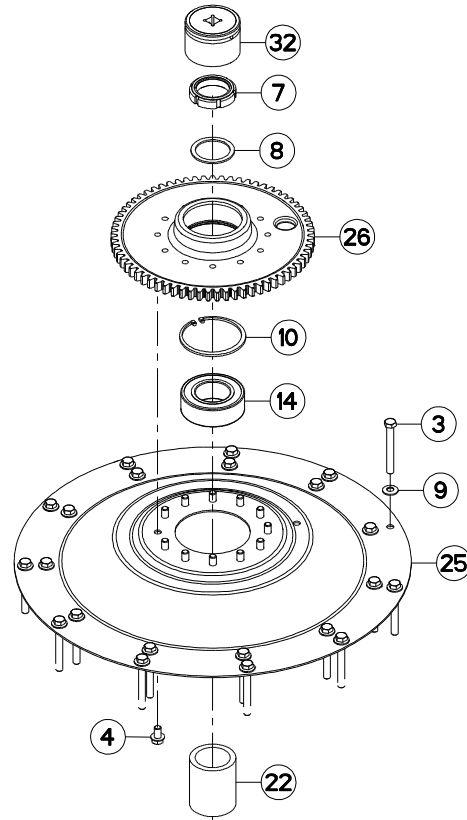
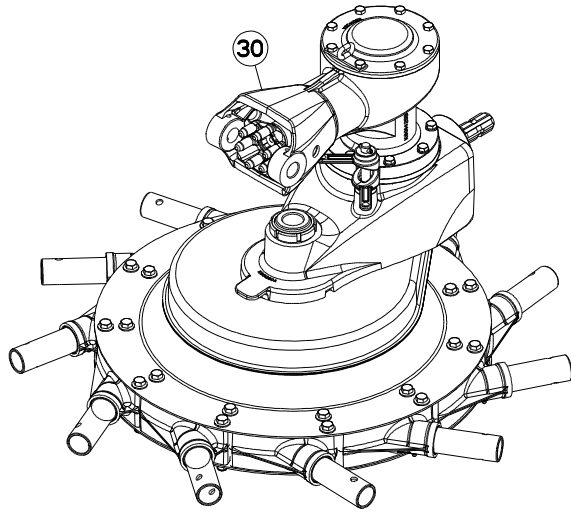
CARTEDO

Rep	Nr	Qt	Designation	Description	Bezeichnung	Referenza	Remarque - Remark - Bemerkung - Osservazioni
001	3125210	001	DOUILLE SERR./ENCOCHES:M40X1,5	SPECIAL SOCKET	SPEZIAL STECKNUSS	CHIAVE SPECIALE	OPT : 80204063
002	57528200	001	ENTRETOISE	SPACER	DISTANZHUELSE	DISTANZIALE	[1]
003	57528920	001	PIGNON CONIQUE	GEAR, BEVEL	KEGELRAD	PIGNONE CONICO	[1] Z=13 dts
004	58520600	001	RESSORT	SPRING	FEDER	MOLLA	[1]
005	80130812	005	VIS AUTOBLOQUANTE FLZNNC	UNDERSERR.S-LOC.SCREW FLZNNC	SPERRZAHN-BUNDSCHRAU.FLZNNC	VITE FLZNNC	[1] 3,5 daN m (26 lbf ft)
006	80204063	001	ECROU A ENCOCHES AUTOFREINE	SELF-LOCKING SLOTTED ROUND	SELBSTICHERND NUTMUTTER	DADO AUTOBLOCCANTE FE/ZNXC3	[1] 35 daN m (258 lbf ft)
007	80251633	001	RONDELLE PLATE FE/ZNXC3	PLAIN WASHER FE/ZNXC3	SCHEIBE FE/ZNXC3	RONDELLA PIATTA FE/ZNXC3	[1]
008	80254040	002	RONDELLE D'AJUSTAGE PS 0,1	SHIM RING PS 0,1	PASSSCHEIBE PS 0,1	SPESSORE	[1]
009	80254041	001	RONDELLE D'AJUSTAGE PS 0,3	SHIM RING PS 0,3	PASSSCHEIBE PS 0,3	SPESSORE	[1]
010	80254042	001	RONDELLE D'AJUSTAGE PS 0,5	SHIM RING PS 0,5	PASSSCHEIBE PS 0,5	RONDELLA	[1]
011	80254043	001	RONDELLE D'APPUI SS 2,5	SUPPORTING RING SS 2,5	STUETZSCHEIBE SS 2,5	RONDELLA D'APPOGGIO	[1]
012	80257070	001	RONDELLE D'AJUSTAGE PS 0,1	SHIM RING PS 0,1	PASSSCHEIBE PS 0,1	SPESSORE	[1]
013	80257071	002	RONDELLE D'AJUSTAGE PS 0,2	SHIM RING PS 0,2	PASSSCHEIBE PS 0,2	SPESSORE	[1]
014	80257073	001	RONDELLE D'AJUSTAGE PS 0,5	SHIM RING PS 0,5	PASSSCHEIBE PS 0,5	SPESSORE	[1]
015	80450828	002	GOUPILLE ELASTIQUE FLZNNC	ROLL PIN FLZNNC	SPANNHUELSE FLZNNC	SPINA ELASTICA FLZNNC	[1]
016	80584000	001	CIRCLIP EXTERIEUR	ELASTIC RING E 40	SICHERUNGSRING	ANELLO	[1]
017	80599000	001	CIRCLIP INTERIEUR	ELASTIC RING I 90	SICHERUNGSRING	ANELLO	[1]
018	81004094	002	ROULEMENT A BILLES	BALL BEARING	KUGELLAGER	CUSCINETTO A SFERE	[1]
019	81004578	001	ROULEMENT A BILLES	BALL BEARING	KUGELLAGER	CUSCINETTO A SFERE	[1]
020	81005095	001	ROULEMENT A BILLES	BALL BEARING	KUGELLAGER	CUSCINETTO A SFERE	[1]
021	82014090	001	BAGUE D'ETANCHEITE	OIL SEAL	RADIALDICHRING	PARAOLIO	[1]
022	82016000	001	BAGUE D'ETANCHEITE	OIL SEAL	RADIALDICHRING	PARAOLIO	[1]
023	82041622	001	JOINT RACLEUR	OIL SCRAPER SEAL	ABSTREIFER	ANELLO	[1]
024	82062733	001	JOINT TORIQUE	O-RING	O-RING	GUARNIZIONE	[1]
025	K8005250	002	MANIVELLE	CRANK	KURBEL	MANOVELLA	[1]
026	K8013900	001	CARTER	HOUSING	GEHAEUSE	SCATOLA	[1]
027	K8016370	001	CAPOT	HOOD	HAUBE	COFANO	[1]
028	K8017360	001	PIGNON	GEAR, PINION	RITZEL	PIGNONE	[1] Z=16 dts
029	K8017400	001	ROUE DENTEE	GEAR	STIRNRAD	PINIONE	[1] Z=30 dts
030	K8017450	001	ENTRETOISE	SPACER	DISTANZHUELSE	DISTANZIALE	[1]
031	K8017460	001	VERROU	LATCH	RIEGEL	LEVA	[1]
032	K8017470	001	TIGE	STEM	STANGE	STELO	[1]
033	K8017430	001	JOINT	SEAL	DICHTUNG	GUARNIZIONE	[1]
034	K8017520	001	CARTER	HOUSING	GEHAEUSE	SCATOLA	[2]* +[1]

*:Ensemble comprenant le groupe de pièces [1] des pages "CARTER PIVOTANT" et "CARTER GIRODYNE".

*:Kit comprising the parts, marked [1] in remark section, of pages "SWIWEL GEARBOX" and "GIRODYNE GEARCASE".

*:Satz bestehend aus den Teilen der Seiten "DREHGETRIEBE" und "GIRODYNE SCHWENKGETRIEBE".





ROTOR

ROTOR

KREISEL

ROTORE

Rep	Nr	Qt	Designation	Description	Bezeichnung	Referenza	Remarque - Remark - Bemerkung - Osservazioni
001	50027900	003	CLAVETTE C	KEY, PARALLEL C	PASSFEDER C	CHIAVETTA C	[1]
002	50066100	004	VIS AUTOFREINEE	SCREW, SELF-LOCKING	SELBSTSICHERNDE SCHRAUBE	VITE AUTOBLOCCANTE	28 daN m (207 lbf ft)
003	80061292	022	VIS TETE HEXAGONALE FE/ZNXC3	HEX BOLT M12X100 CL5.8 DIN931	SECHSKANTSCHRAUBE FE/ZNXC3	VITE TESTA ESAGONALE FE/ZNXC3	[1] 8,5 daN m (63 lbf ft)
004	80131220	024	VIS AUTOBLOQUANTE FLZNNC	UNDERSERR.S-LOC.SCREW FLZNNC	SPERRZAHN-BUNDSCHRAU.FLZNNC	VITE FLZNNC	[1] 12,5 daN m (93 lbf ft)
005	80201230	022	ECROU HEX.AUTOFREINE FE/ZNXC3	SELF-LOCKING NUT FE/ZNXC3	SELBSTSICH.MUTTER FE/ZNXC3	DADO AUTOBLOCCANTE FE/ZNXC3	[1]
006	80201651	004	ECROU AUTOBLOQUANT FE/ZNXC3	UNDERSERRAT.S.LOC.NUT FE/ZNXC3	SPERRZAHN-BUNDMUTTER FE/ZNXC3	DADO FE/ZNXC3	
007	80206019	001	ECROU A ENCOCHES AUTOFREINE	SELF-LOCKING SLOTTED ROUND	SELBSTICHERND NUTMUTTER	DADO AUTOBLOCCANTE FE/ZNXC3	[1] 50 daN m (369 lbf ft)+loct.243
008	80257560	001	RONDELLE D'APPUI SS 3,0	SUPPORTING RING SS 3,0	STUETZSCHEIBE SS 3,0	RONDELLA D'APPOGGIO	[1]
009	80281250	044	RONDELLE CONTACT BLOC.FLZNNC	CONICAL SPRING WASHER FLZNNC	SPANNSCHEIBE FLZNNC	RONDELLA BLOCCAGGIO FLZNNC	[1]
010	80590002	001	CIRCLIP INTERIEUR	RETAINING RING	SICHERUNGSRING	ANELLO	[1]
011	80600028	011	ANNEAU EXPANSIF	RETAINING RING	SICHERUNGSRING	ANELLO DI FERMO	[1]
012	80611700	011	CIRCLIP E	RETAINING RING	SICHERUNGSRING	ANELLO	[1]
013	81006012	001	ROULEMENT A BILLES	BALL BEARING	KUGELLAGER	CUSCINETTO A SFERE	[1]
014	81106000	001	ROULEMENT 2 R.BILLES CONT.OBL	ANG.CONT.DOUBLE ROW B.BEARING	2-REIHIGES SCHRAEGKUGELLAGER	CUSCINETTO	[1]
015	82044553	011	JOINT RACLEUR	OIL SCRAPER SEAL	ABSTREIFER	ANELLO	[1]
016	82200800	011	GRAISSEUR A TETE SPHERIQUE	GRESE NIPPLE B M8X1,25	KEGELSCHMIERNIPPEL	INGRASSATORE FE/ZNXC3	[1]
017	83014550	011	BAGUE ROULEE	WRAPPED BUSH	GEROLLTE BUCHSE	ANELLO LUBRIFICATO	[1]
018	83014555	011	BAGUE ROULEE A COLLERETTE	FLANGED WRAPPED BUSH	GEROLLTE BUCHSE MIT FLANSCH	ANELLO LURBRIFICATO	[1]
019	K8011250	004	ENTRETOISE	SPACER	DISTANZHUELSE	DISTANZIALE	[1]
020	K8013850	001	AXE	PIN	ACHSE	ASSE	[1]
021	K8013870	001	CAME	CAM	STEUERSCHEIBE	CAMMA	[1]
022	K8013890	001	ENTRETOISE	SPACER	DISTANZHUELSE	DISTANZIALE	[1]
023	K8013940	001	PALIER	BEARING, PILLOW BLOCK	LAGER	SUPPORTO	[1]
024	K8016120	011	PALIER	BEARING, PILLOW BLOCK	LAGER	SUPPORTO	[1]
025	K8017240	002	DISQUE	DISC	SCHEIBE	DISCO	[1]
026	K8017320	001	ROUE DENTEE	GEAR	STIRNRAD	PINIONE	[1] Z=69 dts
027	K8017440	011	GALET	ROLLER	ROLLE		[1]
028	K8024040	001	COLL.PALIER 11 BRAS	KIT, UPDATE	NACHRUESTSATZ	KIT RICONDIZIONAMENTO	*2
029	K8016340	011	ARBRE OSCILLANT	BAR, TINE	ZINKENARMACHSE	ALBERO	[1]
030	K8018220	001	ROTOR	ROTOR	ROTOR	ROTORE	*1 +[1]
031	K8025420	011	JOINT	SEAL	DICHTUNG	GUARNIZIONE	[1]
032	P1820391	001	DOUILLE SERR./ENCOCHES M60X2	SPECIAL SOCKET M60X2	SPEZIAL-STECKNUSS M60X2	CHIAVE SPECIALE	OPT : 80206019

*2: Voir Coll.rempl.K8024040

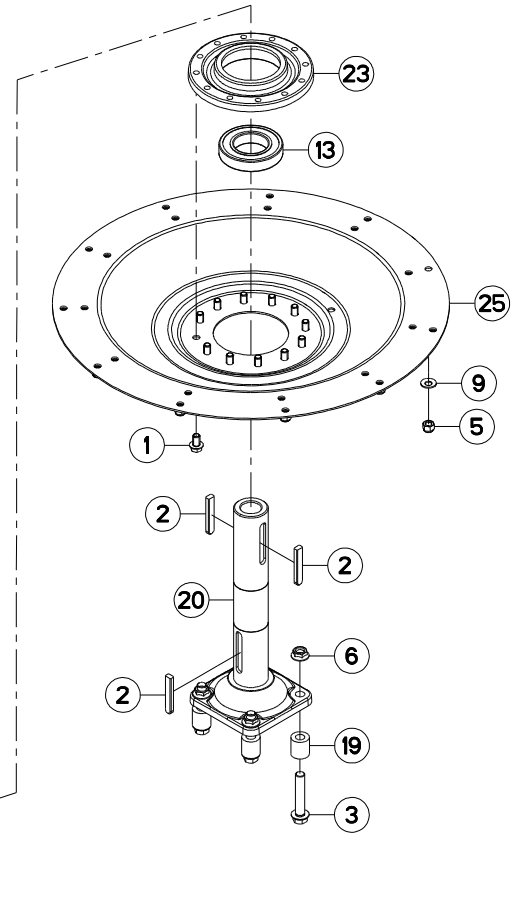
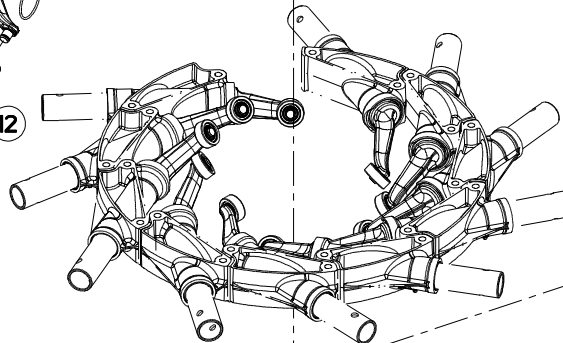
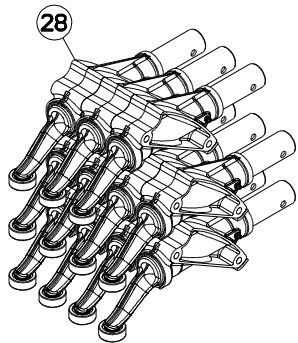
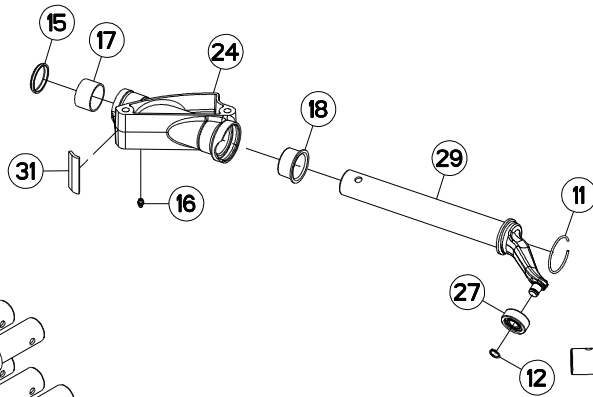
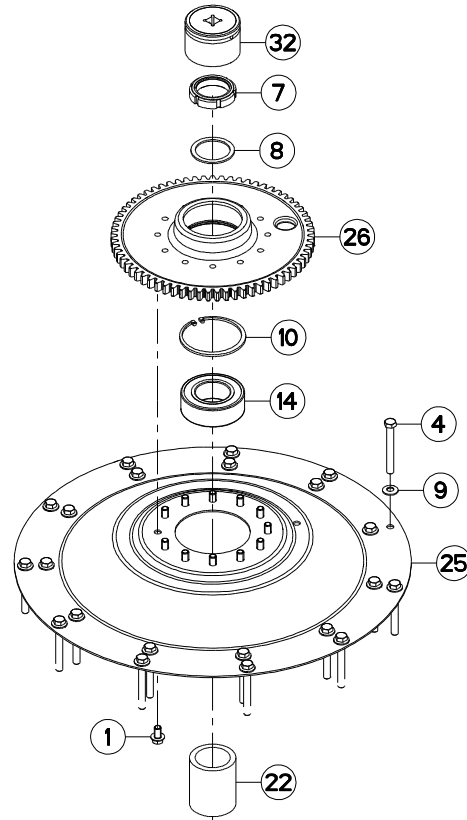
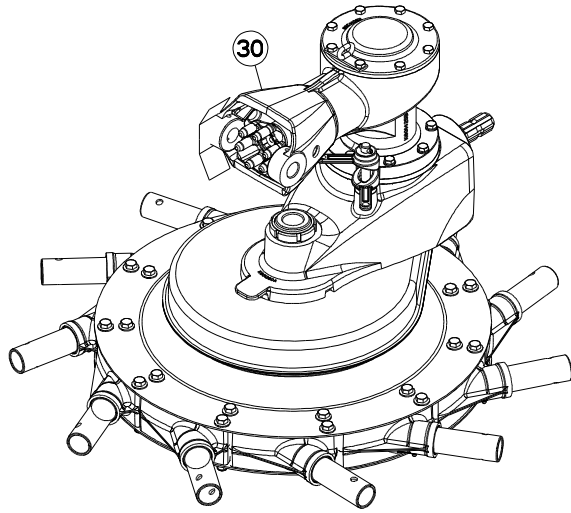
*2: See Coll.rempl.K8024040

*2: Siehe Coll.rempl.K8024040

*1: Ensemble comprenant le groupe de pièces [2] de la page "CARTER PIVOTANT", le groupe de pièces [1] de la page "CARTER GIRO DYNE" et le groupe de pièces [1] de la page "ROTOR (AVANT)".

*1: Kit comprising the parts, marked [2] in remark section,of page "SWIWEL GEARCASE", and the parts,marked [1] in remark section of page "ROTOR (FRONT)".

*1: Satz bestehend aus den Teilen [2] Teilgruppe "DREHGETRIEBE" und den Teilen [1] Teilgruppe "KREISEL (VORN)".





GA6632

A 1651 > B 0000

K80R0584 C

ROTOR

ROTOR

KREISEL

ROTORE

Rep	Nr	Qt	Designation	Description	Bezeichnung	Referenza	Remarque - Remark - Bemerkung - Osservazioni
001	50007500	024	VIS AUTOFREINEE H A EMBASE	SELF-LOCKING SCREW	SELBSTSICHERNDE SCHRAUBE	BULLONE CR	
002	50027900	003	CLAVETTE C	KEY, PARALLEL C	PASSFEDER C	CHIAVETTA C	[1]
003	50066100	004	VIS AUTOFREINEE	SCREW, SELF-LOCKING	SELBSTSICHERNDE SCHRAUBE	VITE AUTOBLOCCANTE	28 daN m (207 lbf ft)
004	80061292	022	VIS TETE HEXAGONALE FE/ZNXC3	HEX BOLT M12X100 CL5.8 DIN931	SECHSKANTSCHRAUBE FE/ZNXC3	VITE TESTA ESAGONALE FE/ZNXC3	[1] 8,5 daN m (63 lbf ft)
005	80201230	022	ECROU HEX.AUTOFREINE FE/ZNXC3	SELF-LOCKING NUT FE/ZNXC3	SELBSTSICH.MUTTER FE/ZNXC3	DADO AUTOBLOCCANTE FE/ZNXC3	[1]
006	80201651	004	ECROU AUTOBLOQUANT FE/ZNXC3	UNDERSERRAT.S.LOC.NUT FE/ZNXC3	SPERRZAHN-BUNDMUTTER FE/ZNXC3	DADO FE/ZNXC3	
007	80206019	001	ECROU A ENCOCHES AUTOFREINE	SELF-LOCKING SLOTTED ROUND	SELBSTICHERND NUTMUTTER	DADO AUTOBLOCCANTE FE/ZNXC3	[1] 50 daN m (369 lbf ft)+loct.243
008	80257560	001	RONDELLE D'APPUI SS 3,0	SUPPORTING RING SS 3,0	STUETZSCHEIBE SS 3,0	RONDELLA D'APPOGGIO	[1]
009	80281250	044	RONDELLE CONTACT BLOC.FLZNNC	CONICAL SPRING WASHER FLZNNC	SPANNSCHEIBE FLZNNC	RONDELLA BLOCCAGGIO FLZNNC	[1]
010	80590002	001	CIRCLIP INTERIEUR	RETAINING RING	SICHERUNGSRING	ANELLO	[1]
011	80600028	011	ANNEAU EXPANSIF	RETAINING RING	SICHERUNGSRING	ANELLO DI FERMO	[1]
012	80611700	011	CIRCLIP E	RETAINING RING	SICHERUNGSRING	ANELLO	[1]
013	81006012	001	ROULEMENT A BILLES	BALL BEARING	KUGELLAGER	CUSCINETTO A SFERE	[1]
014	81106000	001	ROULEMENT 2 R.BILLES CONT.OBL	ANG.CONT.DOUBLE ROW B.BEARING	2-REIHIGES SCHRAEGKUGELLAGER	CUSCINETTO	[1]
015	82044553	011	JOINT RACLEUR	OIL SCRAPER SEAL	ABSTREIFER	ANELLO	[1]
016	82200800	011	GRAISSEUR A TETE SPHERIQUE	GRESE NIPPLE B M8X1,25	KEGELSCHMIERNIPPEL	INGRASSATORE FE/ZNXC3	[1]
017	83014550	011	BAGUE ROULEE	WRAPPED BUSH	GEROLLTE BUCHSE	ANELLO LUBRIFICATO	[1]
018	83014555	011	BAGUE ROULEE A COLLERETTE	FLANGED WRAPPED BUSH	GEROLLTE BUCHSE MIT FLANSCH	ANELLO LURBRIFICATO	[1]
019	K8011250	004	ENTRETOISE	SPACER	DISTANZHUELSE	DISTANZIALE	[1]
020	K8013850	001	AXE	PIN	ACHSE	ASSE	[1]
021	K8013870	001	CAME	CAM	STEUERSCHEIBE	CAMMA	[1]
022	K8013890	001	ENTRETOISE	SPACER	DISTANZHUELSE	DISTANZIALE	[1]
023	K8013940	001	PALIER	BEARING, PILLOW BLOCK	LAGER	SUPPORTO	[1]
024	K8016120	011	PALIER	BEARING, PILLOW BLOCK	LAGER	SUPPORTO	[1]
025	K8017240	002	DISQUE	DISC	SCHEIBE	DISCO	[1]
026	K8017320	001	ROUE DENTEE	GEAR	STIRNRAD	PINIONE	[1] Z=69 dts
027	K8017440	011	GALET	ROLLER	ROLLE		[1]
028	K8024040	001	COLL.PALIER 11 BRAS	KIT, UPDATE	NACHRUESTSATZ	KIT RICONDIZIONAMENTO	*2
029	K8016340	011	ARBRE OSCILLANT	BAR, TINE	ZINKENARMACHSE	ALBERO	[1]
030	K8018220	001	ROTOR	ROTOR	ROTOR	ROTORE	*1 +[1]
031	K8025420	011	JOINT	SEAL	DICHTUNG	GUARNIZIONE	[1]
032	P1820391	001	DOUILLE SERR./ENCOCHES M60X2	SPECIAL SOCKET M60X2	SPEZIAL-STECKNUSS M60X2	CHIAVE SPECIALE	OPT : 80206019

*2: Voir Coll.rempl.K8024040

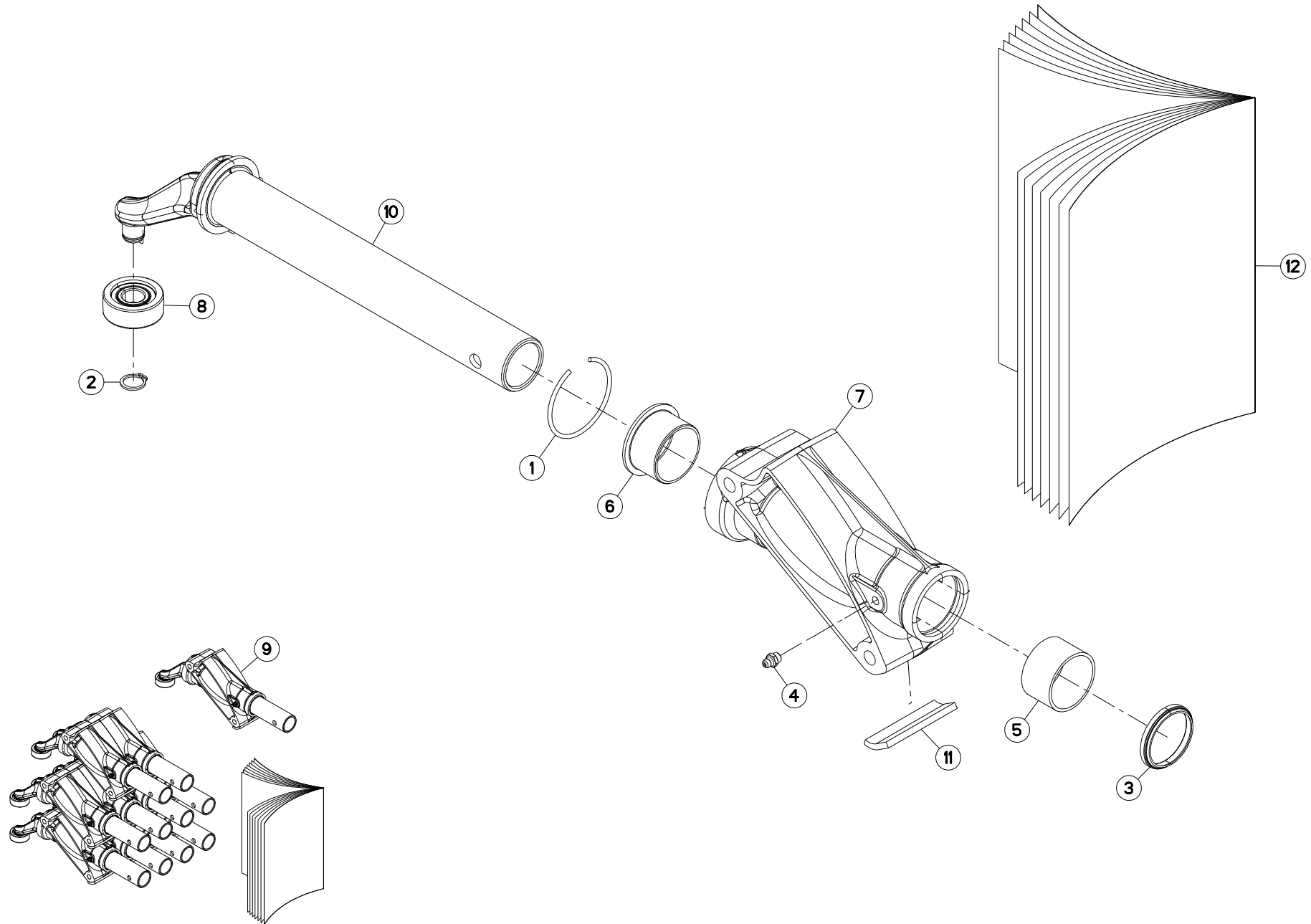
*2: See Coll.rempl.K8024040

*2: Siehe Coll.rempl.K8024040

*1: Ensemble comprenant le groupe de pièces [2] de la page "CARTER PIVOTANT", le groupe de pièces [1] de la page "CARTER GIRO DYNE" et le groupe de pièces [1] de la page "ROTOR (AVANT)".

*1: Kit comprising the parts, marked [2] in remark section, of page "SWIWEL GEARCASE", and the parts, marked [1] in remark section of page "ROTOR (FRONT)".

*1: Satz bestehend aus den Teilen [2] Teilgruppe "DREHGETRIEBE" und den Teilen [1] Teilgruppe "KREISEL (VORN)".





GA6632

A 0001 > B 0000

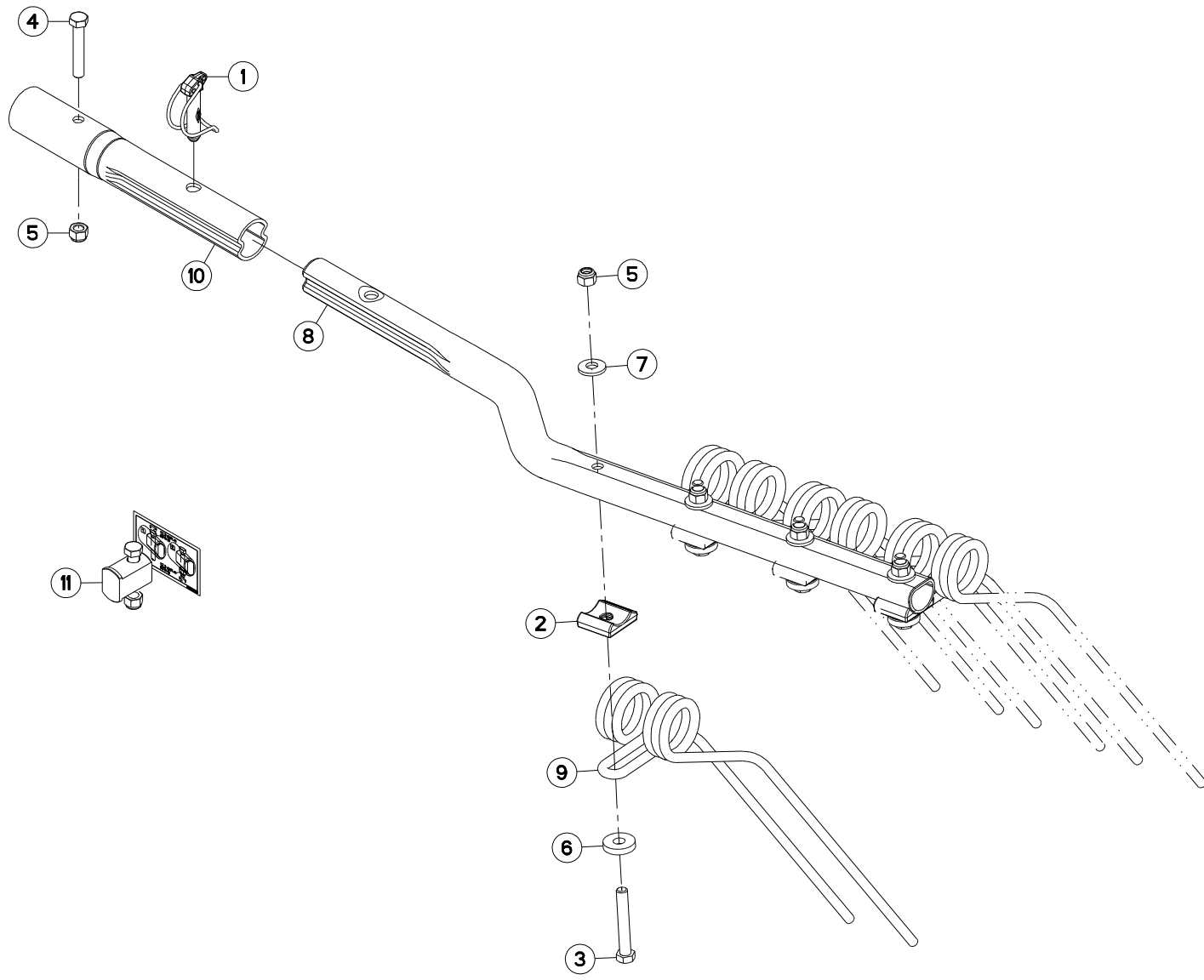
K80R0652 A

COLLECTION DE REMPLACEMENT K80 REPLACEMENT KIT K8024040

UMBAUSATZ K8024040

KIT DI SOSTITUZIONE K8024040

Rep	Nr	Qt	Designation	Description	Bezeichnung	Referenza	Remarque - Remark - Bemerkung - Osservazioni
001	80600028	011	ANNEAU EXPANSIF	RETAINING RING	SICHERUNGSRING	ANELLO DI FERMO	[1]
002	80611700	011	CIRCLIP E	RETAINING RING	SICHERUNGSRING	ANELLO	[1]
003	82044553	011	JOINT RACLEUR	OIL SCRAPER SEAL	ABSTREIFER	ANELLO	[1]
004	82200800	011	GRAISSEUR A TETE SPHERIQUE	GRESE NIPPLE B M8X1,25	KEGELSCHMIERNIPPEL	INGRASSATORE FE/ZNXC3	[1]
005	83014550	011	BAGUE ROULEE	WRAPPED BUSH	GEROLLTE BUCHSE	ANELLO LUBRIFICATO	[1]
006	83014555	011	BAGUE ROULEE A COLLERETTE	FLANGED WRAPPED BUSH	GEROLLTE BUCHSE MIT FLANSCH	ANELLO LUBRIFICATO	[1]
007	K8016120	011	PALIER	BEARING, PILLOW BLOCK	LAGER	SUPPORTO	[1]
008	K8017440	011	GALET	ROLLER	ROLLE		[1]
009	K8024040	001	COLL.PALIER 11 BRAS	KIT, UPDATE	NACHRUESTSATZ	KIT RICONDIZIONAMENTO	Rpl +[1]
010	K8016340	011	ARBRE OSCILLANT	BAR, TINE	ZINKENARMACHSE	ALBERO	[1]
011	K8025420	011	JOINT	SEAL	DICHTUNG	GUARNIZIONE	[1]
012	KV0229TL	001	NOTICE D'ASSIS.K8024040/50/60/	MAINTENANCE SERVICE K8024040/50/60/	ASSISTANZLEITUNG K8024040/50/60/		[1]





GA6632

A 0001 > A 0600

K80R0585 A

BRAS DE FOURCHES (AMOVIBLE)

TINE ARM (REMOVABLE)

ZINKENARM (ABNEHMBAR)

BRACCIO A FORCHE (AMOVIBILE)

Rep	Nr	Qt	Designation	Description	Bezeichnung	Referenza	Remarque - Remark - Bemerkung - Osservazioni
001	50086700	001	GOUPILLE CAVALIERE	TUBE PIN	ROHRKLAPPSTECKER	PERNO	
002	57717410	004	BRIDE DE FOURCHES ZBC	TINE BRACKET ZBC	ARMSCHEIBE ZBC	PIASTRINA ZBC	
003	80061265	004	VIS TETE HEXAGONALE FE/ZNXC3	HEX BOLT M12X80 CL5.8 DIN931 R	SECHSKANTSCHRAUBE FE/ZNXC3	VITE TESTA ESAGONALE FE/ZNXC3	8,5 daN m (63 lbf ft)
004	80061281	001	VIS TETE HEXAGONALE FE/ZNXC3	HEXAGON HEAD SCREW FE/ZNXC3	SECHSKANTSCHRAUBE FE/ZNXC3	VITE TESTA ESAGONALE FE/ZNXC3	8,5 daN m (63 lbf ft)
005	80201230	005	ECROU HEX.AUTOFREINE FE/ZNXC3	SELF-LOCKING NUT FE/ZNXC3	SELBSTSICH.MUTTER FE/ZNXC3	DADO AUTOBLOCCANTE FE/ZNXC3	
006	80251336	004	RONDELLE PLATE FE/ZNXC3	PLAIN WASHER FE/ZNXC3	SCHEIBE FE/ZNXC3	RONDELLA PIATTA FE/ZNXC3	
007	80281252	004	RONDELLE CONIQUE BLOC.FLZNNC	CONICAL SPRING WASHER FLZNNC	SPANNSCHEIBE FLZNNC	RONDELLA CONICA FLZNNC	
008	K8007120	001	BRAS DE FOURCHES	TINE ARM	ZINKENARM	BRACCIO	
009	K8011670	004	FOURCHE	TINE, MULTIPLE	ZINKEN	FORCA	
010	K8014130	001	SUPPORT DE BRAS	SUPPORT, ARM	ARMHALTERUNG	SUPPORTO BRACCIO	
011	K8024870	001	COLL.ECROUS 11 BRAS				*

Nombre de composants sur l'ensemble de la machine = Quantité (Qt) x 014

Gesamtanzahl der in dieser Teilegruppe für die Maschine verwendeten Teile = Menge (Qt) x 014

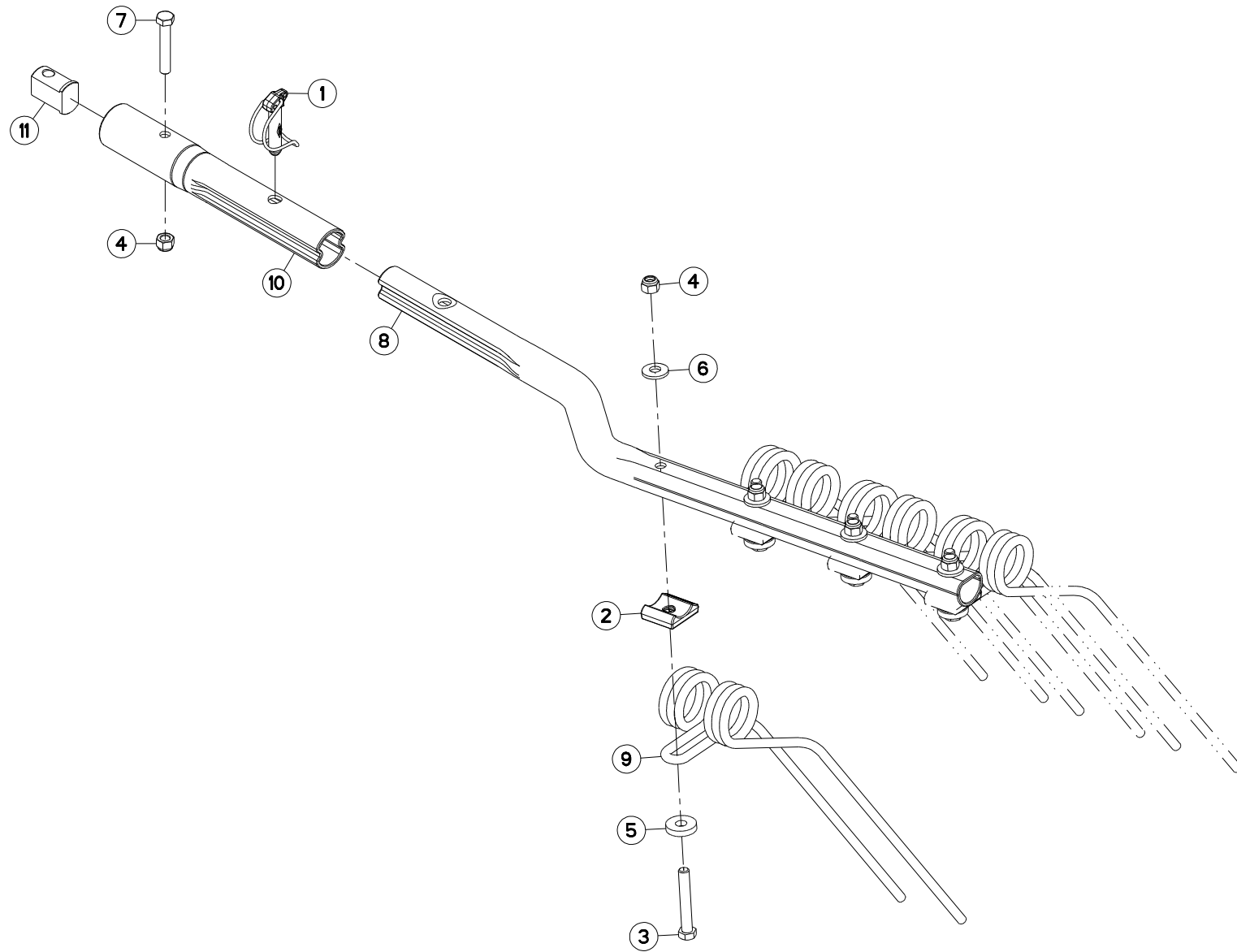
Number of service parts and service parts assemblies used on the machine = Quantity (Qt) x 014

Quantita di componenti sul complessivo della macchina = Quantita (Qtà) x 014

*: Voir Coll.rempl.K8024870

*: See Coll.rempl.K8024870

*: Siehe Coll.rempl.K8024870





GA6632

A 0601 > A 0875

K80R0585 B

BRAS DE FOURCHES (AMOVIBLE)

TINE ARM (REMOVABLE)

ZINKENARM (ABNEHMBAR)

BRACCIO A FORCHE (AMOVIBILE)

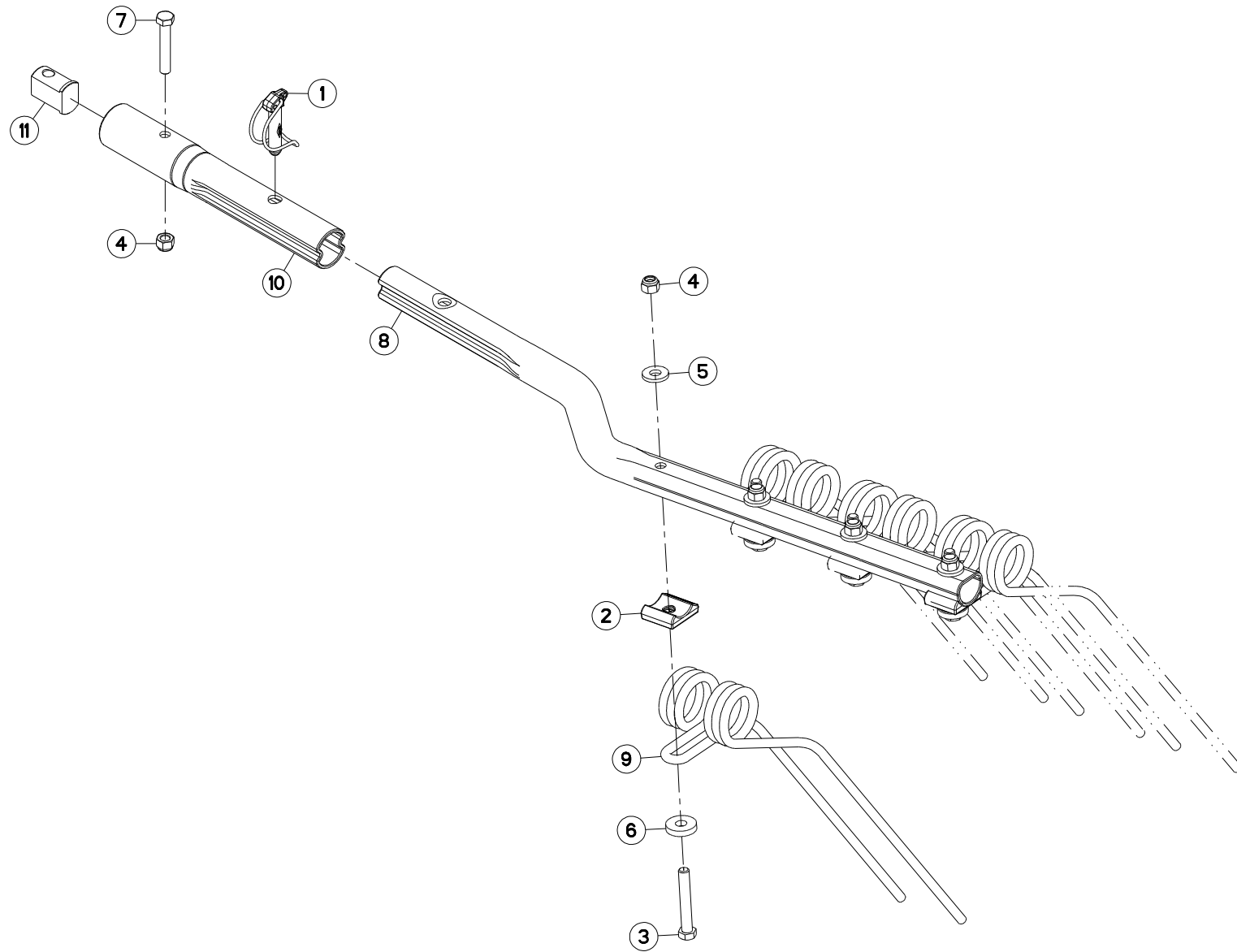
Rep	Nr	Qt	Designation	Description	Bezeichnung	Referenza	Remarque - Remark - Bemerkung - Osservazioni
001	50086700	001	GOUPILLE CAVALIERE	TUBE PIN	ROHRKLAPPSTECKER	PERNO	
002	57717410	004	BRIDE DE FOURCHES ZBC	TINE BRACKET ZBC	ARMSCHEIBE ZBC	PIASTRINA ZBC	
003	80061265	004	VIS TETE HEXAGONALE FE/ZNXC3	HEX BOLT M12X80 CL5.8 DIN931 R	SECHSKANTSCHRAUBE FE/ZNXC3	VITE TESTA ESAGONALE FE/ZNXC3	8,5 daN m (63 lbf ft)
004	80201230	005	ECROU HEX.AUTOFREINE FE/ZNXC3	SELF-LOCKING NUT FE/ZNXC3	SELBSTSICH.MUTTER FE/ZNXC3	DADO AUTOBLOCCANTE FE/ZNXC3	12,3 daN m (90 lbf ft)
005	80251336	004	RONDELLE PLATE FE/ZNXC3	PLAIN WASHER FE/ZNXC3	SCHEIBE FE/ZNXC3	RONDELLA PIATTA FE/ZNXC3	
006	80281252	004	RONDELLE CONIQUE BLOC.FLZNNC	CONICAL SPRING WASHER FLZNNC	SPANNSCHEIBE FLZNNC	RONDELLA CONICA FLZNNC	
007	800612D8	001	VIS TETE HEXAGONALE FLZNNC	HEXAGON HEAD SCREW FLZNNC	SECHSKANTSCHRAUBE FLZNNC	VITE TESTA ESAGONALE FLZNNC	12,3 daN m (90 lbf ft)
008	K8007120	001	BRAS DE FOURCHES	TINE ARM	ZINKENARM	BRACCIO	
009	K8011670	004	FOURCHE	TINE, MULTIPLE	ZINKEN	FORCA	
010	K8014130	001	SUPPORT DE BRAS	SUPPORT, ARM	ARMHALTERUNG	SUPPORTO BRACCIO	
011	K8024810	001	ECROU	NUT	MUTTER	DADO	

Nombre de composants sur l'ensemble de la machine = Quantité (Qt) x 014

Gesamtanzahl der in dieser Teilegruppe für die Maschine verwendeten Teile = Menge (Qt) x 014

Number of service parts and service parts assemblies used on the machine = Quantity (Qt) x 014

Quantita di componenti sul complessivo della macchina = Quantita (Qtà) x 014





GA6632

A 0876 > B 0000

K80R0585 C

BRAS DE FOURCHES (AMOVIBLE)

TINE ARM (REMOVABLE)

ZINKENARM (ABNEHMBAR)

BRACCIO A FORCHE (AMOVIBILE)

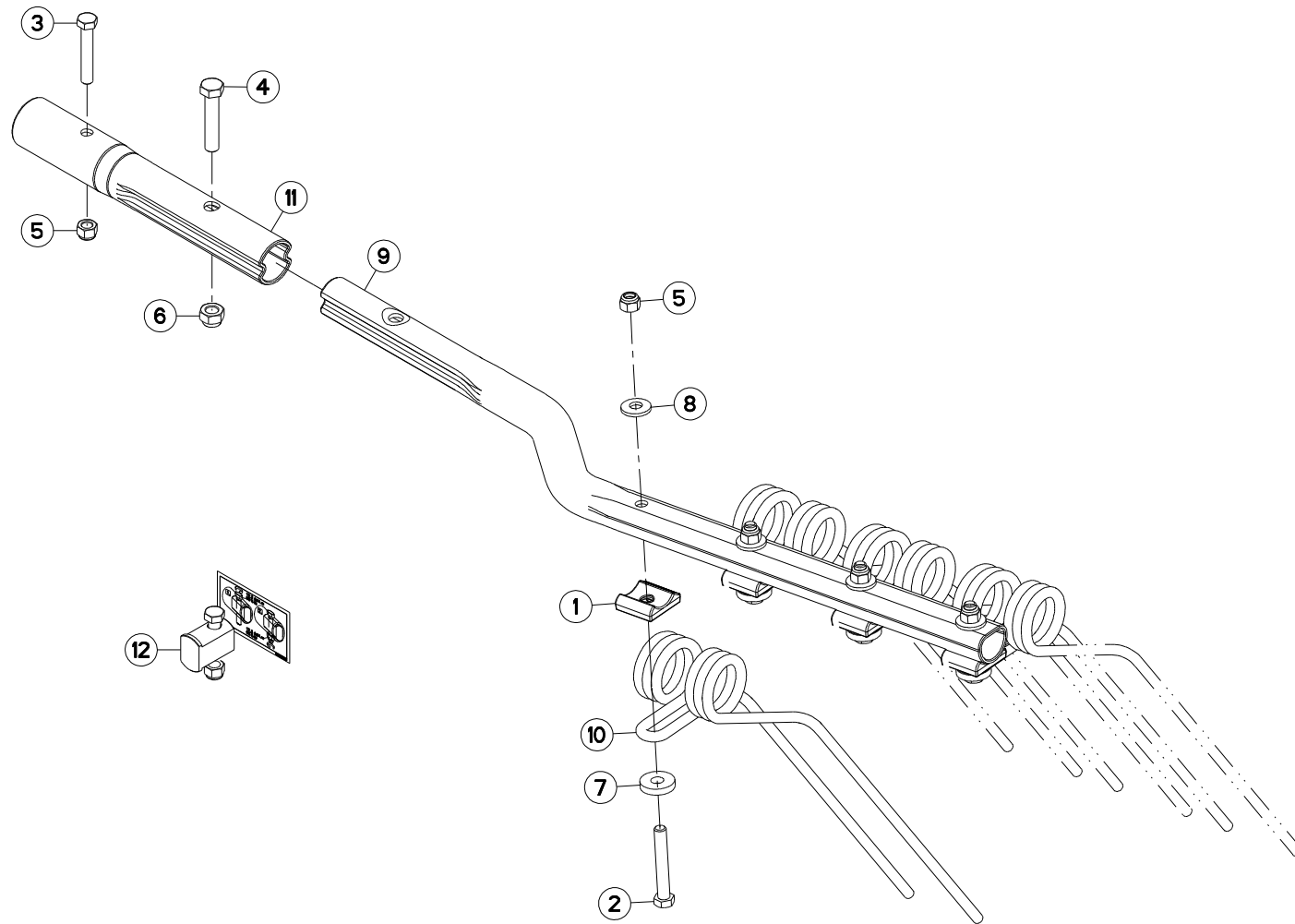
Rep	Nr	Qt	Designation	Description	Bezeichnung	Referenza	Remarque - Remark - Bemerkung - Osservazioni
001	50086700	001	GOUPILLE CAVALIERE	TUBE PIN	ROHRKLAPPSTECKER	PERNO	
002	57717410	004	BRIDE DE FOURCHES ZBC	TINE BRACKET ZBC	ARMSCHEIBE ZBC	PIASTRINA ZBC	
003	80061265	004	VIS TETE HEXAGONALE FE/ZNXC3	HEX BOLT M12X80 CL5.8 DIN931 R	SECHSKANTSCHRAUBE FE/ZNXC3	VITE TESTA ESAGONALE FE/ZNXC3	8,5 daN m (63 lbf ft)
004	80201230	005	ECROU HEX.AUTOFREINE FE/ZNXC3	SELF-LOCKING NUT FE/ZNXC3	SELBSTSICH.MUTTER FE/ZNXC3	DADO AUTOBLOCCANTE FE/ZNXC3	12,3 daN m (90 lbf ft)
005	80251331	004	RONDELLE PLATE FE/ZNXC3	PLAIN WASHER FE/ZNXC3	SCHEIBE FE/ZNXC3	RONDELLA PIATTA FE/ZNXC3	
006	80251336	004	RONDELLE PLATE FE/ZNXC3	PLAIN WASHER FE/ZNXC3	SCHEIBE FE/ZNXC3	RONDELLA PIATTA FE/ZNXC3	
007	800612D8	001	VIS TETE HEXAGONALE FLZNNC	HEXAGON HEAD SCREW FLZNNC	SECHSKANTSCHRAUBE FLZNNC	VITE TESTA ESAGONALE FLZNNC	12,3 daN m (90 lbf ft)
008	K8007120	001	BRAS DE FOURCHES	TINE ARM	ZINKENARM	BRACCIO	
009	K8011670	004	FOURCHE	TINE, MULTIPLE	ZINKEN	FORCA	
010	K8014130	001	SUPPORT DE BRAS	SUPPORT, ARM	ARMHALTERUNG	SUPPORTO BRACCIO	
011	K8024810	001	ECROU	NUT	MUTTER	DADO	

Nombre de composants sur l'ensemble de la machine = Quantité (Qt) x 014

Gesamtanzahl der in dieser Teilegruppe für die Maschine verwendeten Teile = Menge (Qt) x 014

Number of service parts and service parts assemblies used on the machine = Quantity (Qt) x 014

Quantita di componenti sul complessivo della macchina = Quantita (Qtà) x 014





GA6632

A 0001 > A 0600

K80R0586 A

BRAS DE FOURCHES

TINE ARM

ZINKENARM

BRACCIO A FORCHE

Rep	Nr	Qt	Designation	Description	Bezeichnung	Referenza	Remarque - Remark - Bemerkung - Osservazioni
001	57717410	004	BRIDE DE FOURCHES ZBC	TINE BRACKET ZBC	ARMSCHEIBE ZBC	PIASTRINA ZBC	
002	80061265	004	VIS TETE HEXAGONALE FE/ZNXC3	HEX BOLT M12X80 CL5.8 DIN931 R	SECHSKANTSCHRAUBE FE/ZNXC3	VITE TESTA ESAGONALE FE/ZNXC3	8,5 daN m (63 lbf ft)
003	80061281	001	VIS TETE HEXAGONALE FE/ZNXC3	HEXAGON HEAD SCREW FE/ZNXC3	SECHSKANTSCHRAUBE FE/ZNXC3	VITE TESTA ESAGONALE FE/ZNXC3	8,5 daN m (63 lbf ft)
004	80061459	001	VIS TETE HEXAGONALE FE/ZNXC3	HEXAGON HEAD SCREW FE/ZNXC3	SECHSKANTSCHRAUBE FE/ZNXC3	VITE TESTA ESAGONALE FE/ZNXC3	13,5 daN m (100 lbf ft)
005	80201230	005	ECROU HEX.AUTOFREINE FE/ZNXC3	SELF-LOCKING NUT FE/ZNXC3	SELBSTSICH.MUTTER FE/ZNXC3	DADO AUTOBLOCCANTE FE/ZNXC3	
006	80201430	001	ECROU HEX.AUTOFREINE FE/ZNXC3	SELF-LOCKING NUT M14 DIN-982	SELBSTSICHERNDE MUTT.FE/ZNXC3	DADO AUTOBLOCCANTE FE/ZNXC3	
007	80251336	004	RONDELLE PLATE FE/ZNXC3	PLAIN WASHER FE/ZNXC3	SCHEIBE FE/ZNXC3	RONDELLA PIATTA FE/ZNXC3	
008	80281252	004	RONDELLE CONIQUE BLOC.FLZNNC	CONICAL SPRING WASHER FLZNNC	SPANNSCHEIBE FLZNNC	RONDELLA CONICA FLZNNC	
009	K8007120	001	BRAS DE FOURCHES	TINE ARM	ZINKENARM	BRACCIO	
010	K8011670	004	FOURCHE	TINE, MULTIPLE	ZINKEN	FORCA	
011	K8014130	001	SUPPORT DE BRAS	SUPPORT, ARM	ARMHALTERUNG	SUPPORTO BRACCIO	
012	K8024870	001	COLL.ECROUS 11 BRAS				*

Nombre de composants sur l'ensemble de la machine = Quantité (Qt) x 008

Gesamtanzahl der in dieser Teilegruppe für die Maschine verwendeten Teile = Menge (Qt) x 008

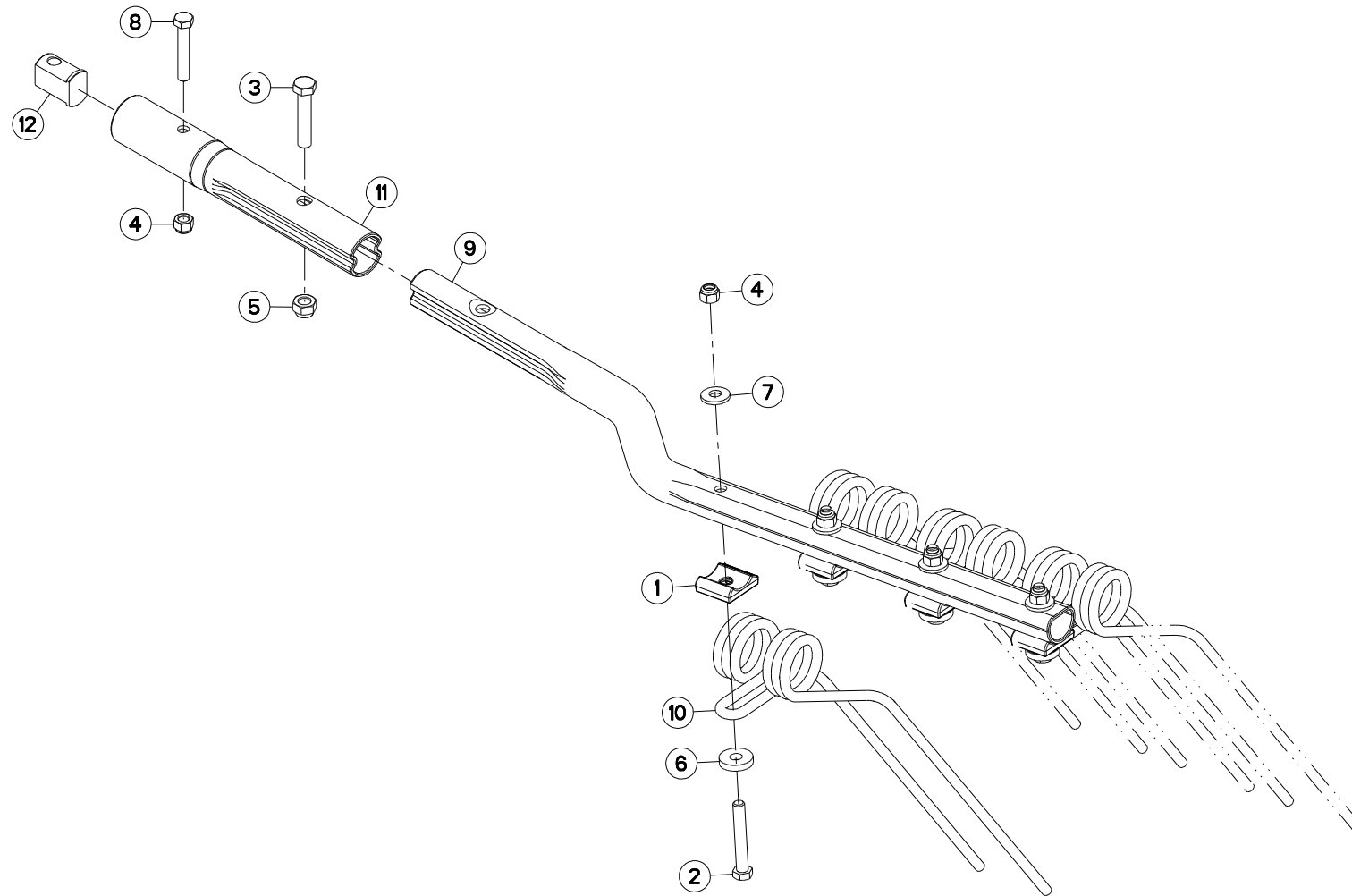
Number of service parts and service parts assemblies used on the machine = Quantity (Qt) x 008

Quantità di componenti sul complessivo della macchina = Quantità (Qtà) x 008

*: Voir Coll.rempl.K8024870

*: See Coll.rempl.K8024870

*: Siehe Coll.rempl.K8024870





GA6632

A 0601 > A 0875

K80R0586 B

BRAS DE FOURCHES

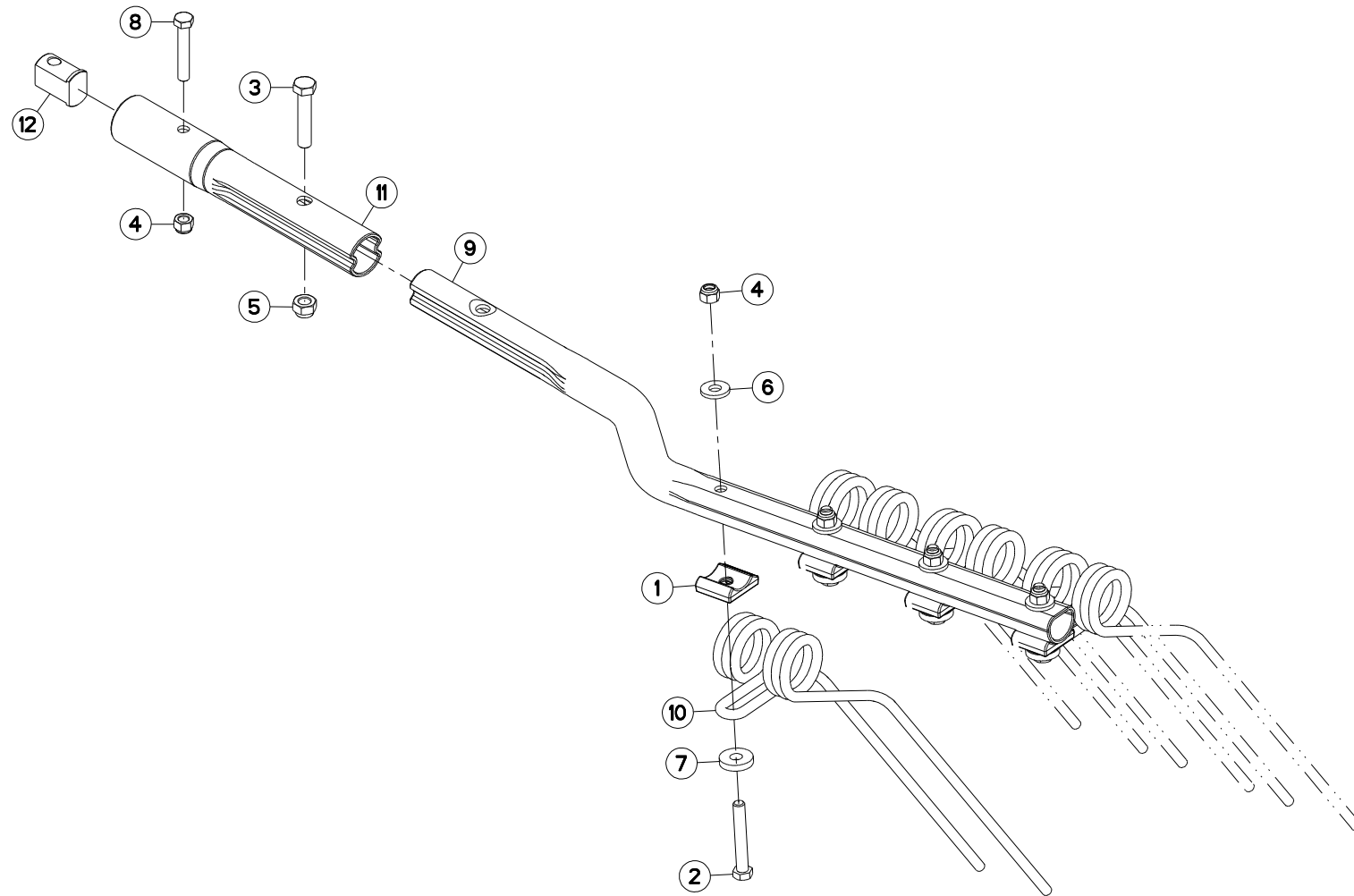
TINE ARM

ZINKENARM

BRACCIO A FORCHE

Rep	Nr	Qt	Designation	Description	Bezeichnung	Referenza	Remarque - Remark - Bemerkung - Osservazioni
001	57717410	004	BRIDE DE FOURCHES ZBC	TINE BRACKET ZBC	ARMSCHEIBE ZBC	PIASTRINA ZBC	
002	80061265	004	VIS TETE HEXAGONALE FE/ZNXC3	HEX BOLT M12X80 CL5.8 DIN931 R	SECHSKANTSCHRAUBE FE/ZNXC3	VITE TESTA ESAGONALE FE/ZNXC3	8,5 daN m (63 lbf ft)
003	80061459	001	VIS TETE HEXAGONALE FE/ZNXC3	HEXAGON HEAD SCREW FE/ZNXC3	SECHSKANTSCHRAUBE FE/ZNXC3	VITE TESTA ESAGONALE FE/ZNXC3	13,5 daN m (100 lbf ft)
004	80201230	005	ECROU HEX.AUTOFREINE FE/ZNXC3	SELF-LOCKING NUT FE/ZNXC3	SELBSTSICH.MUTTER FE/ZNXC3	DADO AUTOBLOCCANTE FE/ZNXC3	12,3 daN m (90 lbf ft)
005	80201430	001	ECROU HEX.AUTOFREINE FE/ZNXC3	SELF-LOCKING NUT M14 DIN-982	SELBSTSICHERNDE MUTT.FE/ZNXC3	DADO AUTOBLOCCANTE FE/ZNXC3	
006	80251336	004	RONDELLE PLATE FE/ZNXC3	PLAIN WASHER FE/ZNXC3	SCHEIBE FE/ZNXC3	RONDELLA PIATTA FE/ZNXC3	
007	80281252	004	RONDELLE CONIQUE BLOC.FLZNNC	CONICAL SPRING WASHER FLZNNC	SPANNSCHEIBE FLZNNC	RONDELLA CONICA FLZNNC	
008	800612D8	001	VIS TETE HEXAGONALE FLZNNC	HEXAGON HEAD SCREW FLZNNC	SECHSKANTSCHRAUBE FLZNNC	VITE TESTA ESAGONALE FLZNNC	12,3 daN m (90 lbf ft)
009	K8007120	001	BRAS DE FOURCHES	TINE ARM	ZINKENARM	BRACCIO	
010	K8011670	004	FOURCHE	TINE, MULTIPLE	ZINKEN	FORCA	
011	K8014130	001	SUPPORT DE BRAS	SUPPORT, ARM	ARMHALTERUNG	SUPPORTO BRACCIO	
012	K8024810	001	ECROU	NUT	MUTTER	DADO	

Nombre de composants sur l'ensemble de la machine = Quantité (Qt) x 008
 Gesamtanzahl der in dieser Teilegruppe für die Maschine verwendeten Teile = Menge (Qt) x 008
 Number of service parts and service parts assemblies used on the machine = Quantity (Qt) x 008
 Quantita di componenti sul complessivo della macchina = Quantita (Qtà) x 008





GA6632

A 0876 > B 0000

K80R0586 C

BRAS DE FOURCHES

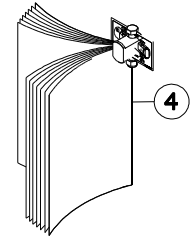
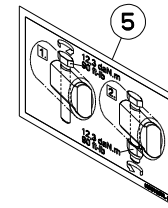
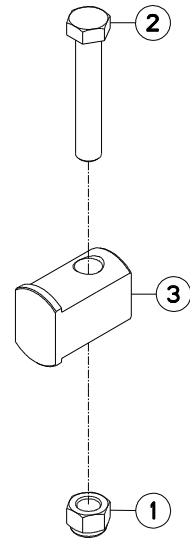
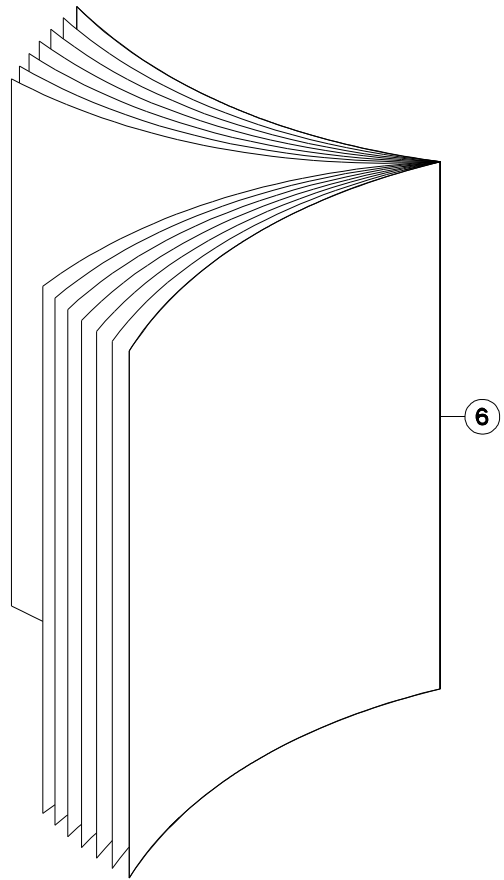
TINE ARM

ZINKENARM

BRACCIO A FORCHE

Rep	Nr	Qt	Designation	Description	Bezeichnung	Referenza	Remarque - Remark - Bemerkung - Osservazioni
001	57717410	004	BRIDE DE FOURCHES ZBC	TINE BRACKET ZBC	ARMSCHEIBE ZBC	PIASTRINA ZBC	
002	80061265	004	VIS TETE HEXAGONALE FE/ZNXC3	HEX BOLT M12X80 CL5.8 DIN931 R	SECHSKANTSCHRAUBE FE/ZNXC3	VITE TESTA ESAGONALE FE/ZNXC3	8,5 daN m (63 lbf ft)
003	80061459	001	VIS TETE HEXAGONALE FE/ZNXC3	HEXAGON HEAD SCREW FE/ZNXC3	SECHSKANTSCHRAUBE FE/ZNXC3	VITE TESTA ESAGONALE FE/ZNXC3	13,5 daN m (100 lbf ft)
004	80201230	005	ECROU HEX.AUTOFREINE FE/ZNXC3	SELF-LOCKING NUT FE/ZNXC3	SELBSTSICH.MUTTER FE/ZNXC3	DADO AUTOBLOCCANTE FE/ZNXC3	12,3 daN m (90 lbf ft)
005	80201430	001	ECROU HEX.AUTOFREINE FE/ZNXC3	SELF-LOCKING NUT M14 DIN-982	SELBSTSICHERNDE MUTT.FE/ZNXC3	DADO AUTOBLOCCANTE FE/ZNXC3	
006	80251331	004	RONDELLE PLATE FE/ZNXC3	PLAIN WASHER FE/ZNXC3	SCHEIBE FE/ZNXC3	RONDELLA PIATTA FE/ZNXC3	
007	80251336	004	RONDELLE PLATE FE/ZNXC3	PLAIN WASHER FE/ZNXC3	SCHEIBE FE/ZNXC3	RONDELLA PIATTA FE/ZNXC3	
008	800612D8	001	VIS TETE HEXAGONALE FLZNNC	HEXAGON HEAD SCREW FLZNNC	SECHSKANTSCHRAUBE FLZNNC	VITE TESTA ESAGONALE FLZNNC	12,3 daN m (90 lbf ft)
009	K8007120	001	BRAS DE FOURCHES	TINE ARM	ZINKENARM	BRACCIO	
010	K8011670	004	FOURCHE	TINE, MULTIPLE	ZINKEN	FORCA	
011	K8014130	001	SUPPORT DE BRAS	SUPPORT, ARM	ARMHALTERUNG	SUPPORTO BRACCIO	
012	K8024810	001	ECROU	NUT	MUTTER	DADO	

Nombre de composants sur l'ensemble de la machine = Quantité (Qt) x 008
 Gesamtanzahl der in dieser Teilegruppe für die Maschine verwendeten Teile = Menge (Qt) x 008
 Number of service parts and service parts assemblies used on the machine = Quantity (Qt) x 008
 Quantità di componenti sul complessivo della macchina = Quantità (Qt) x 008





GA6632

A 0001 > A 0600

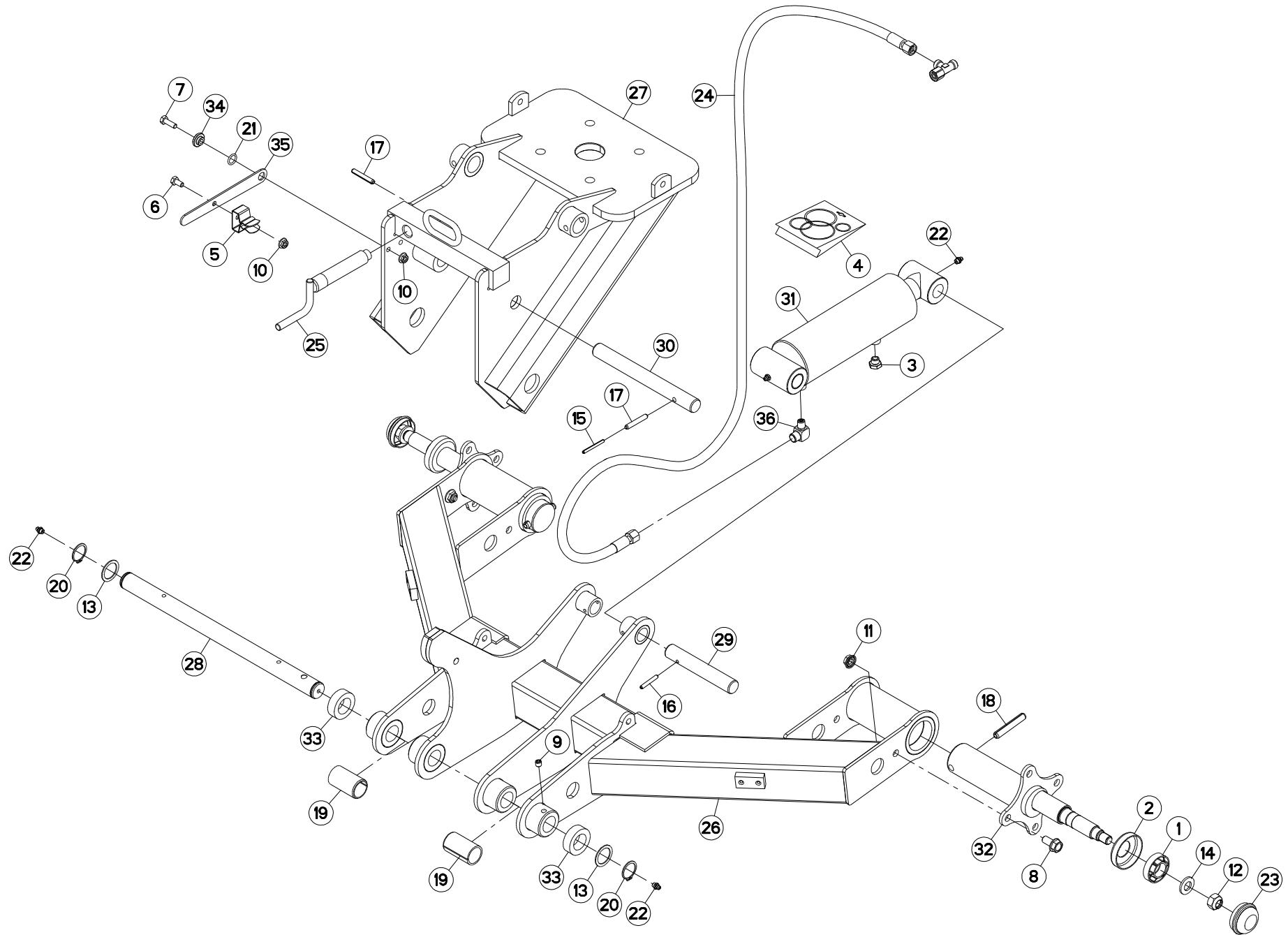
K80R0654 A

COLLECTION DE REMPLACEMENT K80 REPLACEMENT KIT K8024870

UMBAUSATZ K8024870

KIT DI SOSTITUZIONE K8024870

Rep	Nr	Qt	Designation	Description	Bezeichnung	Referenza	Remarque - Remark - Bemerkung - Osservazioni	
001	80201230	011	ECROU HEX.AUTOFREINE FE/ZNXC3	SELF-LOCKING NUT FE/ZNXC3	SELBSTSICH.MUTTER FE/ZNXC3	DADO AUTOBLOCCANTE FE/ZNXC3	[1]	
002	800612D8	011	VIS TETE HEXAGONALE FLZNNC	HEXAGON HEAD SCREW FLZNNC	SECHSKANTSCHRAUBE FLZNNC	VITE TESTA ESAGONALE FLZNNC	[1]	
003	K8024810	011	ECROU	NUT	MUTTER	DADO	[1]	
004	K8024870	001	COLL.ECROUS 11 BRAS				Rpl	+ [1]
005	K9C130TL	001	PICTO.T	DECAL	PIKTO.T	ADESIVO	[1]	
006	KV0250TL	001	NOTICE D'ASSIS.K8024870/80/90/	MAINTENANCE SERVICE MANUAL K8024870	ASSISTANZLEITUNG K8024870/80/9		[1]	





GA6632

A 0001 > B 0000

K80R0587 A

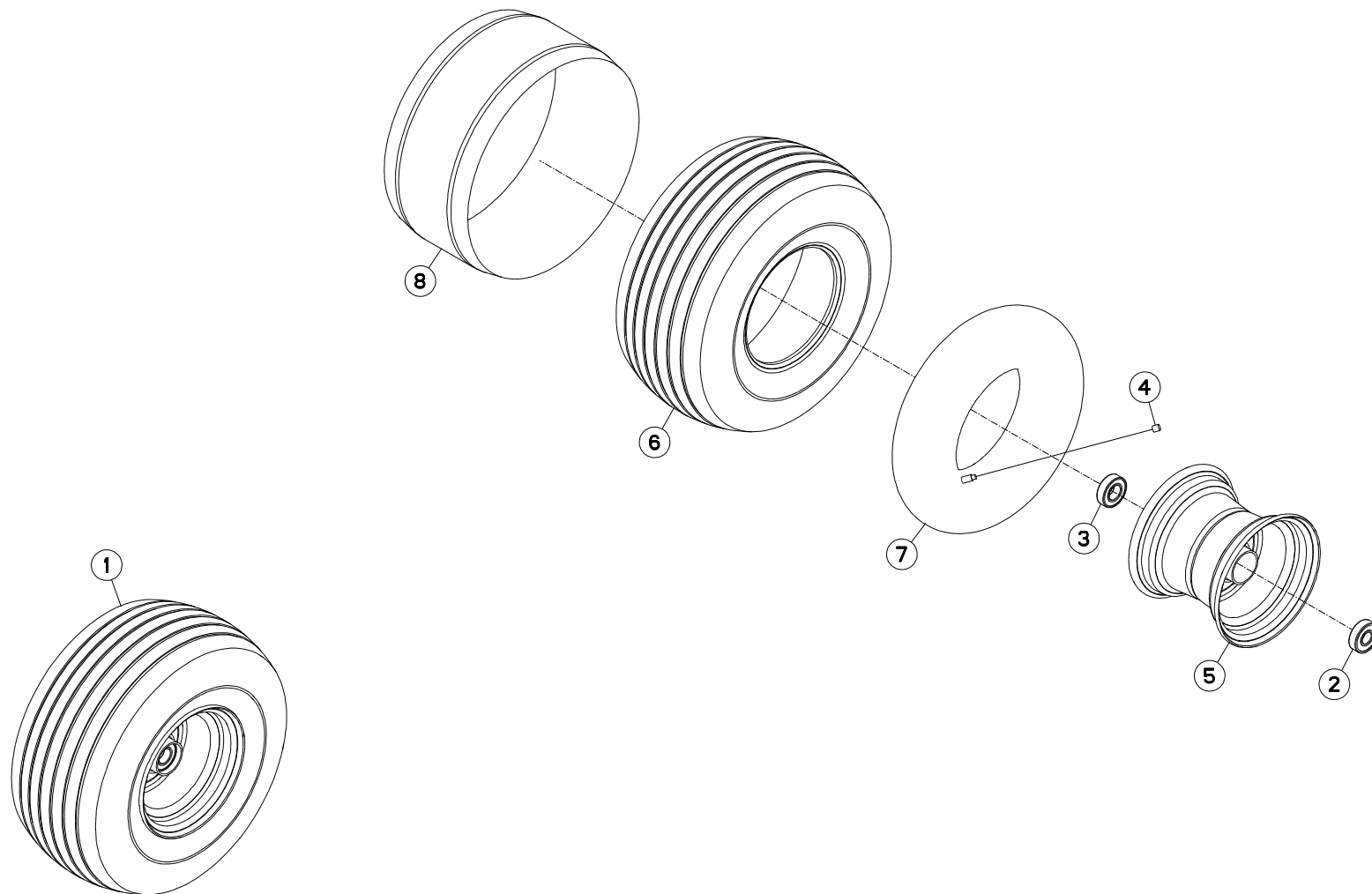
TRAIN DE ROUES (AVANT)

WHEEL COLUMN (FRONT)

FAHRGESTELL (VORN)

TRENO DI RUOTE (ANTERIORE)

Rep	Nr	Qt	Designation	Description	Bezeichnung	Referenza	Remarque - Remark - Bemerkung - Osservazioni
001	57726100	002	PROTECTEUR DE ROULEMENT	DEFLECTOR	KAPPE	ANELLO	
002	57726200	002	COIFFE	COVER	SCHUTZDECKEL	CAPPELOTTO	
003	57873400	001	BOUCHON	PLUG	VERSCHLUSSSCHRAUBE	TAPPO	
004	57937100	001	COLL.JOINTS-VERIN 57917000	SET OF OIL SEALS	SATZ DICHTUNGEN	SERIE GUARNIZIONI	: K8006060
005	59402900	001	RESSORT	SPRING	FEDER	MOLLA	
006	80060816	001	VIS TETE HEXAGONALE FE/ZNXC3	HEX. SCREW M8X16 CL.8.8 DIN 93	SECHSKANTSCHRAUBE FE/ZNXC3	VITE TESTA ESAGONALE FE/ZNXC3	
007	80060826	001	VIS TETE HEXAGONALE FE/ZNXC3	HEAD HEX SCREW M8X25 CL.8.8 DIN	SECHSKANTSCHRAUBE FE/ZNXC3	VITE TESTA ESAGONALE FE/ZNXC3	
008	80131225	002	VIS AUTOBLOQUANTE FLZNNC	UNDERSERR.S.LOC.SCREW FLZNNC	SPERRZAHN-BUNDSCHRAU.FLZNNC	VITE FLZNNC	12,5 daN m (93 lbf ft)
009	80151012	001	VIS S/TETE B.CONIQ.HC	SET SCREW WITH CONE	GEWINDESTIFT MIT SPITZE	VITE	
010	80200851	002	ECROU AUTOBLOQUANT FE/ZNXC3	UNDERSERRAT.S.LOC.NUT FE/ZNXC3	SPERRZAHN-BUNDMUTTER FE/ZNXC3	DADO FE/ZNXC3	
011	80201253	002	ECROU AUTOBLOQUANT FE/ZNXC3	UNDERSERRAT.S.LOC.NUT FE/ZNXC3	SPERRZAHN-BUNDMUTTER FE/ZNXC3	DADO FE/ZNXC3	
012	80201641	002	ECROU HEX.BAS AUTOFR.FE/ZNXC3	SELF-LOCKING NUT FE/ZNXC3	SELBSTSICHERND.MUTTER FE/ZNXC3	DADO AUTOBLOCCANTE FE/ZNXC3	12 daN m (89 lbf ft)
013	80253041	002	RONDELLE PLATE	PLAIN WASHER	SCHLEIBE	RONDELLA	
014	80281600	002	RONDELLE CONIQUE BLOC.FLZNNC	CONICAL SPRING WASHER FLZNNC	SPANNSCHEIBE FLZNNC	RONDELLA CONICA FLZNNC	
015	80450551	001	GOUPILLE ELASTIQUE FLZNNC	ROLL PIN FLZNNC	SPANNHUELSE FLZNNC	SPINA ELASTICA FLZNNC	
016	80450641	001	GOUPILLE ELASTIQUE FLZNNC	ELASTIC PIN 6X40 HEAVY DUTY	SPANNHUELSE FLZNNC	SPINA ELASTICA FLZNNC	
017	80450851	002	GOUPILLE ELASTIQUE FLZNNC	ELASTIC PIN 8X50	SPANNHUELSE FLZNNC	SPINA ELASTICA FLZNNC	
018	80451270	002	GOUPILLE ELASTIQUE FLZNNC	ROLL PIN FLZNNC	SPANNHUELSE FLZNNC	SPINA ELASTICA FLZNNC	
019	80473060	002	BAGUE ELASTIQUE	TENSION BUSH	EINSPANNBUECHSE	SPINA ELASTICA	
020	80583000	002	CIRCLIP EXTERIEUR	ELASTIC RING B.VOLUX E30 DIN 4	SICHERUNGSRING	ANELLO	
021	82061521	001	JOINT TORIQUE	O-RING	O-RING	GUARNIZIONE	
022	82200800	004	GRAISSEUR A TETE SPHERIQUE	GRESE NIPPLE B M8X1,25	KEGELSCHMIERNIPPEL	INGRASSATORE FE/ZNXC3	
023	83300046	002	CAPUCHON DE ROUE	WHEEL CAP	RADKAPPE	TAPPO RUOTA	
024	A4921035	001	FLEXIBLE HYDRAULIQUE	HYDRAULIC HOSE	HYDRAULIKSCHLAUCH	TUBO GOMMA	<->1900 mm
025	K8000660	001	MANIVELLE	CRANK	KURBEL	MANOVELLA	
026	K8004742	001	TRAIN DE ROUES	BOGIE	RADSTAENDER	TELAIO	
027	K8004752	001	CHARNIERE	HINGE	SCHARNIER	SNODO	
028	K8005021	001	AXE	PIN	ACHSE	ASSE	
029	K8005030	001	AXE	PIN	ACHSE	ASSE	
030	K8005050	001	AXE	PIN	ACHSE	ASSE	
031	K8006060	001	VERIN	CYLINDER, HYDRAULIC	HYDRAULIKZYLINDER	CILINDRO	+ [1]
032	K8007600	002	EXCENTRIQUE	ECCENTRIC	EXZENTER	ECCENTRICO	
033	K8009840	002	ENTRETOISE	SPACER	DISTANZHUELSE	DISTANZIALE	
034	K8009890	001	ENTRETOISE	SPACER	DISTANZHUELSE	DISTANZIALE	
035	K8009920	001	PLAT	FLAT	FLACHEISEN	PIATTO	
036	K8011240	001	COUDE	FITTING, HYDRAULIC, ELBOW	BOGEN	CURVA	[1]





GA6632

A 0001 > B 0000

K80R0053 B

ROUES DE ROTOR

WHEELS

KREISELRAEDER

RUOTE DEL ROTORE

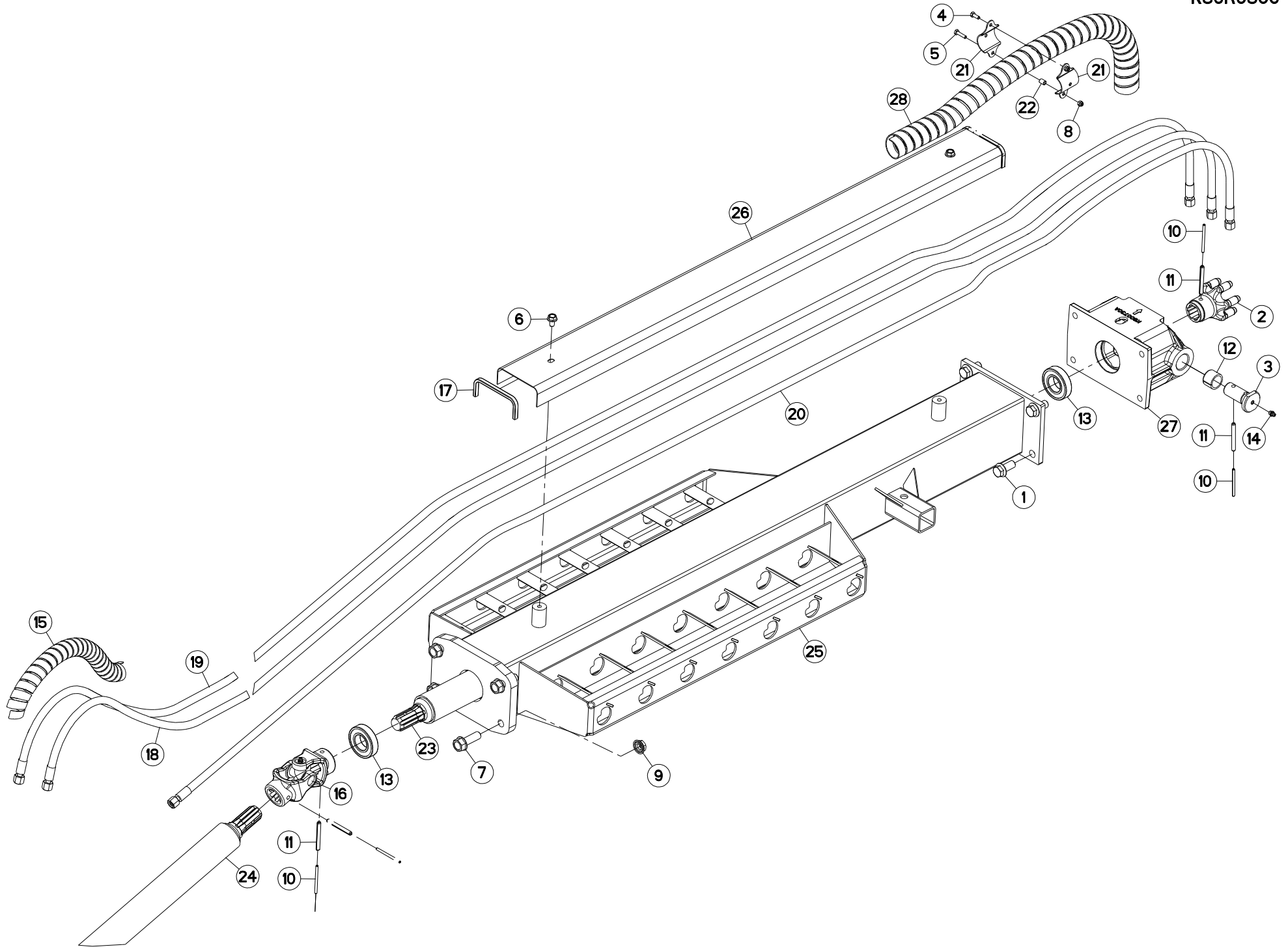
Rep	Nr	Qt	Designation	Description	Bezeichnung	Referenza	Remarque - Remark - Bemerkung - Osservazioni
001	57728300	001	ROUE	WHEEL AND TIRE ASSEMBLY	RAD	RUOTA	+[1]
002	81002053	001	ROULEMENT A BILLES	BALL BEARING	KUGELLAGER	CUSCINETTO A SFERE	[2]
003	81002557	001	ROULEMENT A BILLES	BALL BEARING	KUGELLAGER	CUSCINETTO A SFERE	[2]
004	83300050	001	CAPUCHON DE VALVE	VALVE CAP	VENTILKAPPE	TAPPO VALVOLA	[1]
005	83300070	001	JANTE	RIM	FELGE	CERCHIONE	[1] +[2]
006	83300071	001	PNEU "HYPERBALLON" 6 PLY	TYRE "HYPERBALLON" 6 PLY	REIFEN "HYPERBALLON" 6 PLY	PNEUMATICO	[1]
007	83300072	001	CHAMBRE A AIR "HYPERBALLON"	INNER TUBE "HYPERBALLON"	SCHLAUCH "HYPERBALLON"	CAMERA D'ARIA	[1]
008	83300171	001	FLAP 18X8.5-8 'ANTI-CREVAISON'	FLAP 18X8.5-8	STICHSCHUTZ-BAND 18X8.5-8		OPT

Nombre de composants sur l'ensemble de la machine = Quantité (Qt) x 006

Gesamtanzahl der in dieser Teilegruppe für die Maschine verwendeten Teile = Menge (Qt) x 006

Number of service parts and service parts assemblies used on the machine = Quantity (Qt) x 006

Quantità di componenti sul complessivo della macchina = Quantità (Qt) x 006





GA6632

A 0001 > B 0000

K80R0590 B

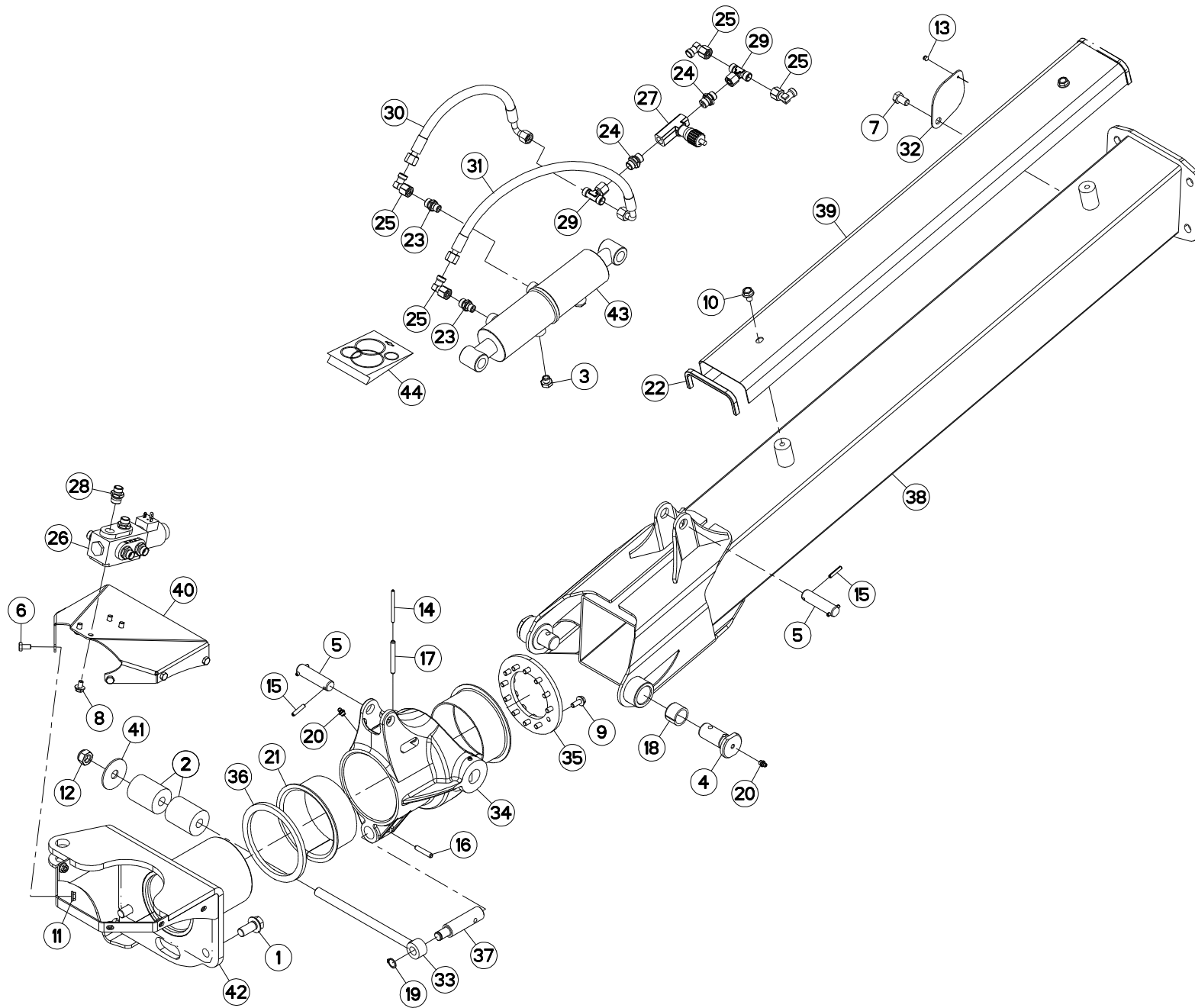
POUTRE (INTERMEDIAIRE)

CONNECTING FRAME (INTERMEDIATE

VERBINDUNGSRAHMEN (ZWISCHEN)

TELAIO DI COLLEGAMENTO (INTERI

Rep	Nr	Qt	Designation	Description	Bezeichnung	Referenza	Remarque - Remark - Bemerkung - Osservazioni
001	50007700	004	VIS AUTOFREINEE	SCREW, SELF-LOCKING	SELBSTSICHERNDE SCHRAUBE	VITE AUTOBLOCCANTE	28 daN m (207 lbf ft)
002	57900200	001	DIGIDRIVE	DIGIDRIVE	DIGIDRIVE	DIGIDRIVE	
003	58757700	002	PIVOT	PIVOT	GELENKBOLZEN	PERNO	
004	80060616	001	VIS TETE HEXAGONALE FE/ZNXC3	HEXAGON HEAD SCREW FE/ZNXC3	SECHSKANTSCHRAUBE FE/ZNXC3	VITE TESTA ESAGONALE FE/ZNXC3	
005	80060625	001	VIS TETE HEXAGONALE FE/ZNXC3	HEX BOLT M6X25 CL5.8 DIN933 R.	SECHSKANTSCHRAUBE FE/ZNXC3	VITE TESTA ESAGONALE FE/ZNXC3	
006	80131017	002	VIS AUTOBLOQUANTE FLZNNC	UNDERSERR.S-LOC.SCREW FLZNNC	SPERRZAHN-BUNDSCHRAU.FLZNNC	VITE FLZNNC	
007	80131650	004	VIS AUTOBLOQUANTE FLZNNC	UNDERSERR.S-LOC.SCREW FLZNNC	SPERRZAHN-BUNDSCHRAU.FLZNNC	VITE FLZNNC	28 daN m (207 lbf ft)
008	80200630	002	ECROU HEX.AUTOFREINE FE/ZNXC3	SELF LOCKING NUT M6 DIN 982	SELBSTSICHERNDE MUTT.FE/ZNXC3	DADO AUTOBLOCCANTE FE/ZNXC3	
009	80201651	004	ECROU AUTOBLOQUANT FE/ZNXC3	UNDERSERRAT.S.LOC.NUT FE/ZNXC3	SPERRZAHN-BUNDMUTTER FE/ZNXC3	DADO FE/ZNXC3	
010	80450560	006	GOUPILLE ELASTIQUE FLZNNC	ROLL PIN FLZNNC	SPANNHUELSE FLZNNC	SPINA ELASTICA FLZNNC	
011	80450861	006	GOUPILLE ELASTIQUE FLZNNC	ROLL PIN FLZNNC	SPANNHUELSE FLZNNC	SPINA ELASTICA FLZNNC	
012	80472825	002	BAGUE ELASTIQUE	TENSION BUSH	EINSPANNBUECHSE	SPINA ELASTICA	
013	81003573	002	ROULEMENT A BILLES	BALL BEARING	KUGELLAGER	CUSCINETTO A SFERE	
014	82200800	002	GRAISSEUR A TETE SPHERIQUE	GRESE NIPPLE B M8X1,25	KEGELSCHMIERNIPPEL	INGRASSATORE FE/ZNXC3	
015	56541100	001	GAINÉ SPIRALE	SPIRAL WRAP	SCHUTZSPIRALE	PROTEZIONE	
016	57520100	002	CARDAN	JOINT, UNIVERSAL	KREUZGELENK	CARDANO	
017	83090200	002	PROFIL DE PROTECTION	CORNER GUARD	KANTENSCHUTZ	COPROBORDO	
018	A4921050	001	FLEXIBLE HYDRAULIQUE	HYDRAULIC HOSE	HYDRAULIKSCHLAUCH	TUBO GOMMA	<->4650 mm
019	A4921050	001	FLEXIBLE HYDRAULIQUE	HYDRAULIC HOSE	HYDRAULIKSCHLAUCH	TUBO GOMMA	<->4650 mm
020	A4921128	001	FLEXIBLE HYDRAULIQUE	HYDRAULIC HOSE	HYDRAULIKSCHLAUCH	TUBO GOMMA	<->3600 mm
021	K8011290	002	BRIDE	CLAMP	BUEGEL	STAFFA	
022	K8011300	001	ENTRETOISE	SPACER	DISTANZHUELSE	DISTANZIALE	
023	K8014610	001	ARBRE DE TRANSMISSION	SHAFT, TRANSMISSION	ANTRIEBSWELLE	ALBERO DI TRASMISSIONE	
024	K8014620	001	ARBRE DE TRANSMISSION	SHAFT, TRANSMISSION	ANTRIEBSWELLE	ALBERO DI TRASMISSIONE	
025	K8014910	001	POUTRE	BEAM	TRAGEBALKEN	TRAVE	
026	K8015030	001	CAPOT	HOOD	HAUBE	COFANO	
027	K8007300	001	ARTICULATION	YOKE	GELENKSTUECK	ARTICOLAZIONE	
028	K8008320	001	GAINÉ SPIRALE	SPIRAL WRAP	SCHUTZSPIRALE	PROTEZIONE	





GA6632

A 0001 > B 0000

K80R0592 B

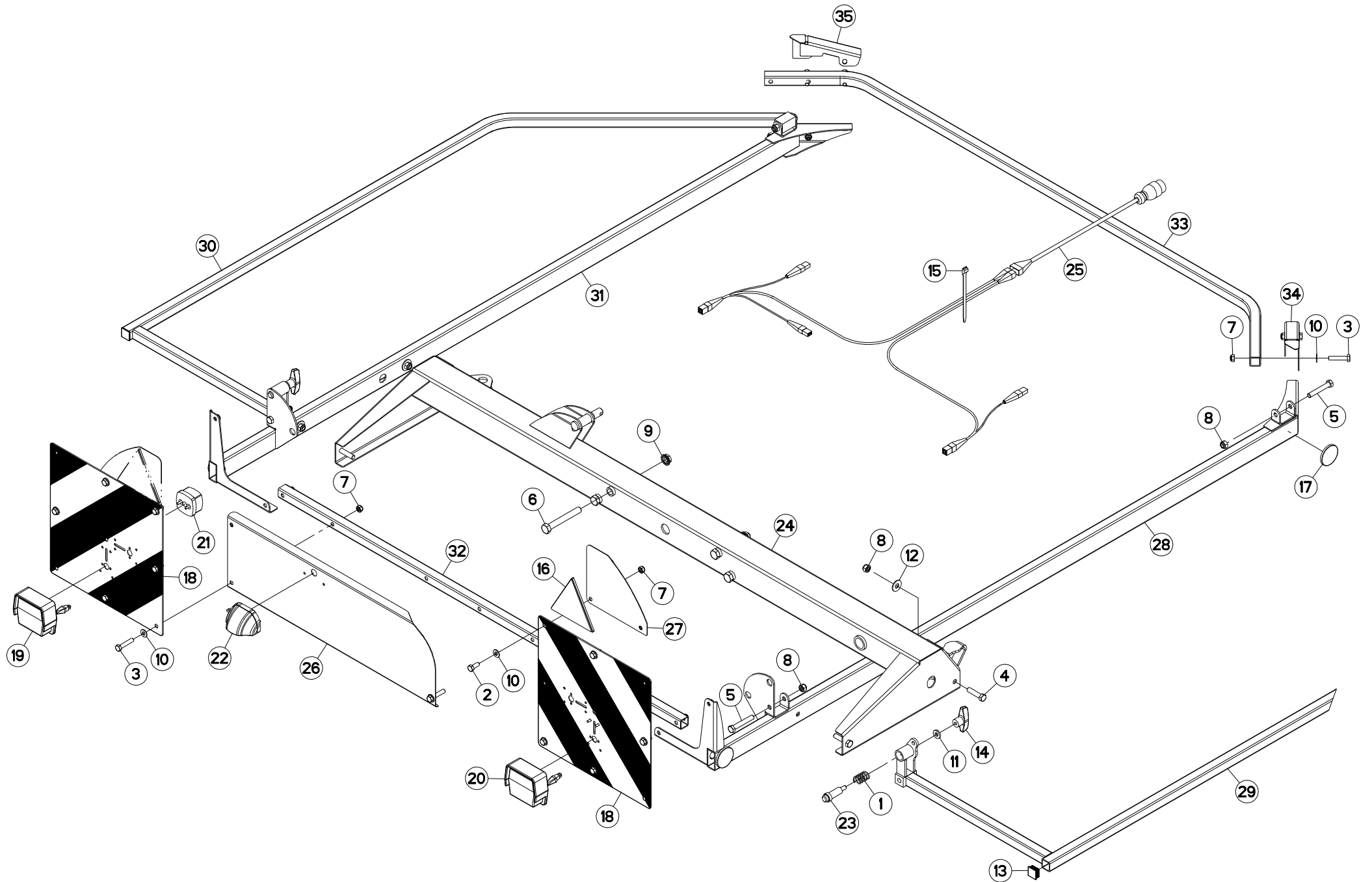
POUTRE (ARRIERE)

CONNECTING FRAME (REAR)

VERBINDUNGSRAHMEN (HINTEN)

TELAIO DI COLLEGAMENTO (POSTE)

Rep	Nr	Qt	Designation	Description	Bezeichnung	Referenza	Remarque - Remark - Bemerkung - Osservazioni
001	50007700	004	VIS AUTOFREINEE	SCREW, SELF-LOCKING	SELBSTSICHERNDE SCHRAUBE	VITE AUTOBLOCCANTE	28 daN m (207 lbf ft)
002	56242300	002	BUTEE ELASTIQUE	STOP, ELASTIC	GUMMIPUFFER	GOMMINO	
003	57873400	002	BOUCHON	PLUG	VERSCHLUSSSCHRAUBE	TAPPO	
004	58757700	002	PIVOT	PIVOT	GELENKBOLZEN	PERNO	
005	58833100	002	AXE	PIN	ACHSE	ASSE	
006	80060816	005	VIS TETE HEXAGONALE FE/ZNXC3	HEX. SCREW M8X16 CL.8.8 DIN 93	SECHSKANTSCHRAUBE FE/ZNXC3	VITE TESTA ESAGONALE FE/ZNXC3	
007	80061220	001	VIS TETE HEXAGONALE FLZNNC	HEX BOLT M12X20 CL. 5.8 DIN933	SECHSKANTSCHRAUBE FLZNNC	VITE TESTA ESAGONALE FLZNNC	
008	80130812	004	VIS AUTOBLOQUANTE FLZNNC	UNDERSERR.S-LOC.SCREW FLZNNC	SPERRZAHN-BUNDSCHRAU.FLZNNC	VITE FLZNNC	
009	80130820	012	VIS AUTOBLOQUANTE FLZNNC	UNDERSERR.S-LOC.SCREW FLZNNC	SPERRZAHN-BUNDSCHRAU.FLZNNC	VITE FLZNNC	3 daN m (22 lbf ft)
010	80131017	002	VIS AUTOBLOQUANTE FLZNNC	UNDERSERR.S-LOC.SCREW FLZNNC	SPERRZAHN-BUNDSCHRAU.FLZNNC	VITE FLZNNC	
011	80200851	005	ECROU AUTOBLOQUANT FE/ZNXC3	UNDERSERRAT.S.LOC.NUT FE/ZNXC3	SPERRZAHN-BUNDMUTTER FE/ZNXC3	DADO FE/ZNXC3	
012	80201640	001	ECROU HEX.BAS AUTOFR.FE/ZNXC3	SELF-LOCKING NUT M16 DIN 985 B	SELBSTSICHERND.MUTTER FE/ZNXC3	DADO AUTOBLOCCANTE FE/ZNXC3	
013	80370408	001	RIVET CLOU ALU	BLIND RIVET	BLINDNIETE	RIVETTO	
014	80450560	002	GOUPILLE ELASTIQUE FLZNNC	ROLL PIN FLZNNC	SPANNHUELSE FLZNNC	SPINA ELASTICA FLZNNC	
015	80450631	004	GOUPILLE ELASTIQUE FLZNNC	ELASTIC PIN 6 X 30 HEAVY CLASS	SPANNHUELSE FLZNNC	SPINA ELASTICA FLZNNC	
016	80450841	001	GOUPILLE ELASTIQUE FLZNNC	ROLL PIN FLZNNC	SPANNHUELSE FLZNNC	SPINA ELASTICA FLZNNC	
017	80450861	002	GOUPILLE ELASTIQUE FLZNNC	ROLL PIN FLZNNC	SPANNHUELSE FLZNNC	SPINA ELASTICA FLZNNC	
018	80472825	002	BAGUE ELASTIQUE	TENSION BUSH	EINSPANNBUCHSE	SPINA ELASTICA	
019	80581600	001	CIRCLIP EXTERIEUR	RETAINING RING	SICHERUNGSRING	ANELLO	
020	82200800	003	GRAISSEUR A TETE SPHERIQUE	GRESE NIPPLE B M8X1,25	KEGELSCHMIERNIPPEL	INGRASSATORE FE/ZNXC3	
021	83019911	002	BAGUE ROULEE A COLLERETTE	FLANGED WRAPPED BUSH	GEROLLTE BUCHSE MIT FLANSCH	ANELLO LUBRIFICATO	
022	83090200	002	PROFIL DE PROTECTION	CORNER GUARD	KANTENSCHUTZ	COPROBORDO	
023	A4080400	002	UNION MALE	MALE STUD CONNECTOR	GERADER EINSCHRAUBSTUTZEN	GIUZIONE DIRITTA FEZN/XC3	
024	A4080401	002	UNION MALE	MALE STUD CONNECTOR	GERADER EINSCHRAUBSTUTZEN	GIUZIONE DIRITTA ZBC	
025	A4082700	004	COUDE TOURNANT	AJUSTABLE MALE STUD ELBOW	EINSTELLBARER WINKELSTUTZEN	GIUNZIONE A 90°ORIENTABILE	
026	A4050036	001	SELECTEUR	SELECTOR	SELECTOR	SELETTORE	
027	A4072017	001	LIMITEUR DEBIT UNIDIR. 3/8 REG	DELIVERY LIMITER	MENGEN BEGRENZER	LIMITATORE DI PORTATA 3/8	
028	A4080426	006	UNION MALE	MALE STUD CONNECTOR	GERADER EINSCHRAUBSTUTZEN	GIUZIONE DIRITTA ZBC	
029	A4083206	002	TE TOURNANT NU FE/ZNXC3	ADJUSTABLE EQUAL TEE FE/ZNXC3	EINSTELLB.T VERSCHRAU.FE/ZNXC3	RACCORDO ORIENT.A T FE/ZNXC3	
030	A4921062	001	FLEXIBLE HYDRAULIQUE	HYDRAULIC HOSE	HYDRAULIKSCHLAUCH	TUBO GOMMA	<->350 mm
031	A4921065	001	FLEXIBLE HYDRAULIQUE	HYDRAULIC HOSE	HYDRAULIKSCHLAUCH	TUBO GOMMA	<->500 mm
032	K5600450	001	OBTURATEUR	COVER	DECKEL	OTTURATORE	
033	K5603920	001	TIGE	STEM	STANGE	STELO	
034	K8014040	001	ARTICULATION	YOKE	GELENKSTUECK	ARTICOLAZIONE	
035	K8014580	001	BRIDE	CLAMP	BUEGEL	STAFFA	
036	K8014590	001	RONDELLE PLATE	WASHER, FLAT	SCHEIBE	RONDELLA PIATTA	
037	K8014600	001	AXE	PIN	ACHSE	ASSE	
038	K8014880	001	POUTRE	BEAM	TRAGEBALKEN	TRAVE	
039	K8014990	001	CAPOT	HOOD	HAUBE	COFANO	
040	K8015050	001	SUPPORT	SUPPORT	TRAEGER	SUPPORTO	
041	K8016790	001	RONDELLE PLATE	WASHER, FLAT	SCHEIBE	RONDELLA PIATTA	
042	K8017651	001	PIVOT	PIVOT	GELENKBOLZEN	PERNO	
043	K8014420	001	VERIN	CYLINDER, HYDRAULIC	HYDRAULIKZYLINDER	CILINDRO	
044	K8014430	001	COLL.JOINTS-VERIN	KIT, SEAL, CYLINDER	SATZ DICHTUNGEN	SERIE GUARNIZIONI	





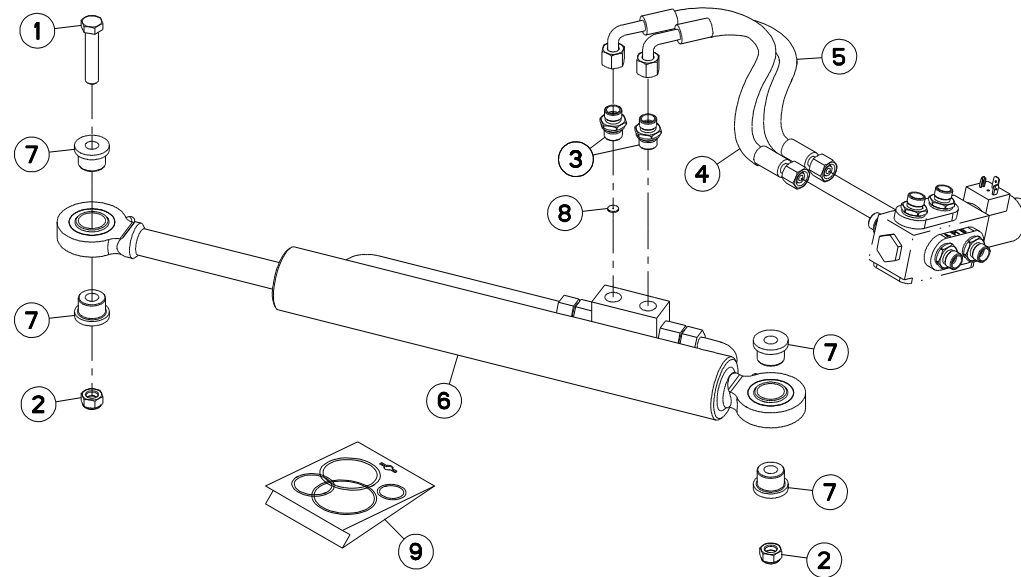
PROTECTEURS (ARRIERE)

SAFETY GUARDS (REAR)

SCHUTZVORRICHTUNGEN (HINTEN)

PARAPETTI (POSTERIORE)

Rep	Nr	Qt	Designation	Description	Bezeichnung	Referenza	Remarque - Remark - Bemerkung - Osservazioni
001	57525600	002	RESSORT DE PRESSION ZBC	PRESSURE SPRING	DRUCKFEDER	MOLLA DI PRESSIONE	
002	80061026	007	VIS TETE HEXAGONALE FE/ZNXC3	HEXAGON HEAD SCREW FE/ZNXC3	SECHSKANTSCHRAUBE FE/ZNXC3	VITE TESTA ESAGONALE FE/ZNXC3	5 daN m (37 lbf ft)
003	80061049	009	VIS TETE HEXAGONALE FE/ZNXC3	HEXAGON HEAD SCREW FE/ZNXC3	SECHSKANTSCHRAUBE FE/ZNXC3	VITE TESTA ESAGONALE FE/ZNXC3	5 daN m (37 lbf ft)
004	80061249	004	VIS TETE HEXAGONALE FE/ZNXC3	HEXAGON HEAD SCREW FE/ZNXC3	SECHSKANTSCHRAUBE FE/ZNXC3	VITE TESTA ESAGONALE FE/ZNXC3	8,5 daN m (63 lbf ft)
005	80061280	004	VIS TETE HEXAGONALE FE/ZNXC3	HEXAGON HEAD SCREW FE/ZNXC3	SECHSKANTSCHRAUBE FE/ZNXC3	VITE TESTA ESAGONALE FE/ZNXC3	
006	80061669	004	VIS TETE HEXAGONALE FE/ZNXC3	HEXAGON HEAD SCREW FE/ZNXC3	SECHSKANTSCHRAUBE FE/ZNXC3	VITE TESTA ESAGONALE FE/ZNXC3	21 daN m (155 lbf ft)
007	80201040	016	ECROU HEX.BAS AUTOFR.FE/ZNXC3	SELF LOCKING NUT M10 DIN 985	SELBSTSICHERND.MUTTER FE/ZNXC3	DADO AUTOBLOCCANTE FE/ZNXC3	
008	80201240	008	ECROU HEX.BAS AUTOFR.FE/ZNXC3	SELF-LOCKING NUT M 12 DIN-985	SELBSTSICHERND.MUTTER FE/ZNXC3	DADO AUTOBLOCCANTE FE/ZNXC3	
009	80201651	004	ECROU AUTOBLOQUANT FE/ZNXC3	UNDERSERRAT.S.LOC.NUT FE/ZNXC3	SPERRZAHN-BUNDMUTTER FE/ZNXC3	DADO FE/ZNXC3	
010	80251021	016	RONDELLE PLATE FE/ZNXC3	PLAIN WASHER M10	SCHEIBE FE/ZNXC3	RONDELLA PIATTA FE/ZNXC3	
011	80251127	002	RONDELLE PLATE FE/ZNXC3	PLAIN WASHER FE/ZNXC3	SCHEIBE FE/ZNXC3	RONDELLA PIATTA FE/ZNXC3	
012	80251237	004	RONDELLE PLATE FE/ZNXC3	PLAIN WASHER FE/ZNXC3	SCHEIBE FE/ZNXC3	RONDELLA PIATTA FE/ZNXC3	
013	83040085	002	BOUCHON D'OBTURATION	END PLUG	VERSCHLUSSSTOPFEN	TAPPO DI CHIUSURA	
014	83050010	002	POIGNEE	HANDLE	HANDGRIFF	MANIGLIA	
015	83090086	005	COLLIER PLASTIQUE	CABLE TIE PLASTIC	KABELBINDER PLASTIK	FASCETTA	
016	83240013	002	CATADIOP.TRIAN.ROUGE 160 ADHES	REFLECTOR RED 160 SELF-ADHES.	RUECKSTRAHLER ROT 160 SELBSTKL	CATADIOTTRO 160	
017	83240014	004	CATADIOPTRE	REFLECTOR	RUECKSTRAHLER	CATADIOTTRO	
018	83240202	002	PANNEAU DE SIGNAL.DOUBLE-FACE	WARNING PLATE	WARNTAFEL	PANNELLO DI SEGNALAZIONE	
019	83240400	001	FEU ARRIERE GAUCHE	REAR LAMP LEFT	RUECKLICHT LINKS	FANALINO COMPLETO POST. SX	
020	83240401	001	FEU ARRIERE DROIT	REAR LAMP RIGHT	RUECKLICHT RECHTS	FANALINO COMPLETO POST. DX	
021	83240404	002	FEU DE POSITION BLANC	FRONT LAMP WHITE	BEGRENZUNGSLICHT WEISS	FANALINO BIANCO	
022	83240431	001	FEU ECLAIRAGE PLAQUE	LIGHT	LICHT	LUCE	
023	K8015160	002	VERROU	LATCH	RIEGEL	LEVA	
024	K8015340	001	TRAVERSE	TUBE, CROSS	QUERTRAEGER	TRAVERSA	
025	K8015520	001	FAISCEAU ELECTRIQUE	HARNESS, WIRING	KABELBAUM	CAVO ELETTRICO	
026	K8015580	001	SUPPORT	SUPPORT	TRAEGER	SUPPORTO	
027	K8015590	002	SUPPORT	SUPPORT	TRAEGER	SUPPORTO	
028	K8015600	001	LONGERON	STRINGER	STREBE	LONGHERONE	
029	K8015621	001	PROTECTEUR	GUARD	SCHUTZ	PROTEZIONE	
030	K8015631	001	PROTECTEUR	GUARD	SCHUTZ	PROTEZIONE	
031	K8015640	001	LONGERON	STRINGER	STREBE	LONGHERONE	
032	K8015660	001	TRAVERSE	TUBE, CROSS	QUERTRAEGER	TRAVERSA	
033	K8015690	001	TRAVERSE	TUBE, CROSS	QUERTRAEGER	TRAVERSA	
034	K8019280	001	RAMPE	BOOM, SPRAYER	RAMPE	BARRA	
035	K8019290	001	RAMPE	BOOM, SPRAYER	RAMPE	BARRA	





GA6632

A 0001 > A 0340

K80R0531 B

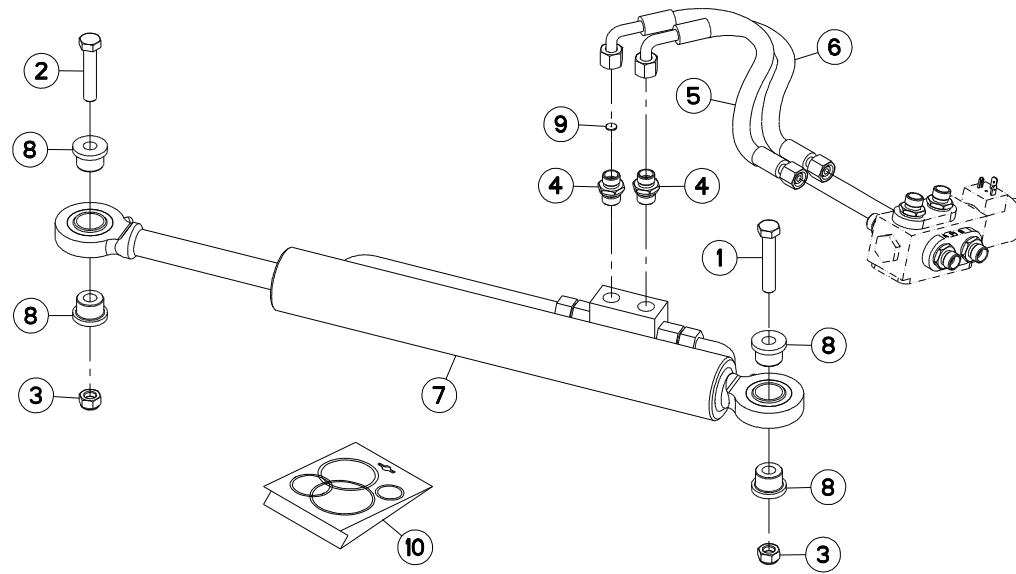
VÉRIN HYDRAULIQUE

HYDRAULIC CYLINDER

HYDRAULIKZYLINDER

CILINDRO IDRAULICO

Rep	Nr	Qt	Designation	Description	Bezeichnung	Referenza	Remarque - Remark - Bemerkung - Osservazioni
001	80061282	001	VIS TETE HEXAGONALE FE/ZNXC3	HEX BOLT M12X60 CL5.8 DIN931 R	SECHSKANTSCHRAUBE FE/ZNXC3	VITE TESTA ESAGONALE FE/ZNXC3	
002	80201240	002	ECROU HEX.BAS AUTOFR.FE/ZNXC3	SELF-LOCKING NUT M 12 DIN-985	SELBSTSICHERND.MUTTER FE/ZNXC3	DADO AUTOBLOCCANTE FE/ZNXC3	
003	A4080401	002	UNION MALE	MALE STUD CONNECTOR	GERADER EINSCHRAUBSTUTZEN	GIUZIONE DIRITTA ZBC	
004	A4921065	001	FLEXIBLE HYDRAULIQUE	HYDRAULIC HOSE	HYDRAULIKSCHLAUCH	TUBO GOMMA	<->500 mm
005	A4921065	001	FLEXIBLE HYDRAULIQUE	HYDRAULIC HOSE	HYDRAULIKSCHLAUCH	TUBO GOMMA	<->500 mm
006	K8014400	001	VERIN	CYLINDER, HYDRAULIC	HYDRAULIKZYLINDER	CILINDRO	
007	K8014680	004	ENTRETOISE	SPACER	DISTANZHUELSE	DISTANZIALE	
008	K8015730	001	GICLEUR	JET	DÜSE	INIETTORE	
009	K8014410	001	COLL.JOINTS-VERIN	KIT, SEAL, CYLINDER	SATZ DICHTUNGEN	SERIE GUARNIZIONI	





GA6632

A 0341 > B 0000

K80R0531 C

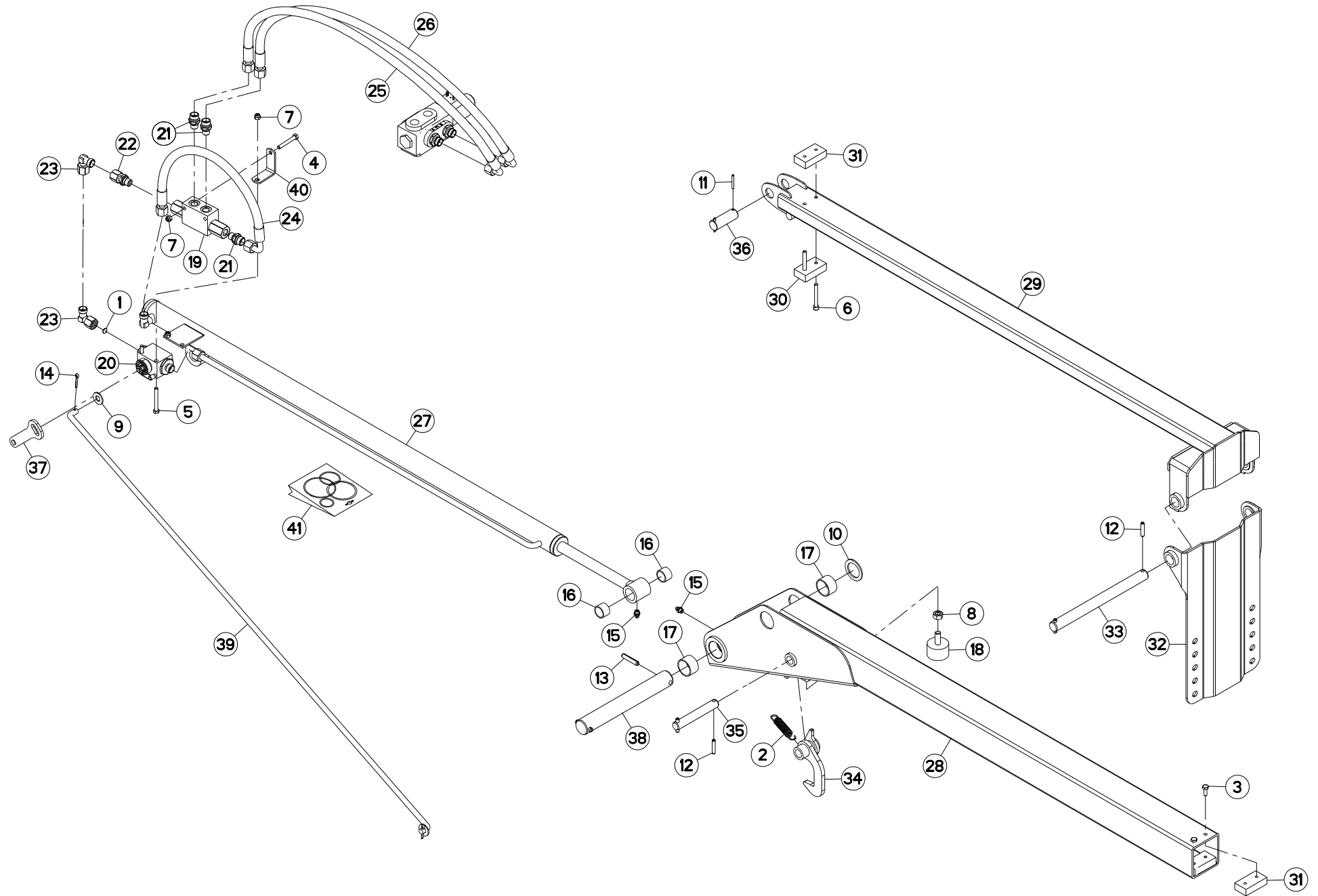
VÉRIN HYDRAULIQUE

HYDRAULIC CYLINDER

HYDRAULIKZYLINDER

CILINDRO IDRAULICO

Rep	Nr	Qt	Designation	Description	Bezeichnung	Referenza	Remarque - Remark - Bemerkung - Osservazioni
001	80061279	001	VIS TETE HEXAGONALE FE/ZNXC3	HEXAGON HEAD SCREW FE/ZNXC3	SECHSKANTSCHRAUBE FE/ZNXC3	VITE TESTA ESAGONALE FE/ZNXC3	
002	80061282	001	VIS TETE HEXAGONALE FE/ZNXC3	HEX BOLT M12X60 CL5.8 DIN931 R	SECHSKANTSCHRAUBE FE/ZNXC3	VITE TESTA ESAGONALE FE/ZNXC3	
003	80201240	002	ECROU HEX.BAS AUTOFR.FE/ZNXC3	SELF-LOCKING NUT M 12 DIN-985	SELBSTSICHERND.MUTTER FE/ZNXC3	DADO AUTOBLOCCANTE FE/ZNXC3	
004	A4080401	002	UNION MALE	MALE STUD CONNECTOR	GERADER EINSCHRAUBSTUTZEN	GIUZIONE DIRITTA ZBC	
005	A4921065	001	FLEXIBLE HYDRAULIQUE	HYDRAULIC HOSE	HYDRAULIKSCHLAUCH	TUBO GOMMA	<->500 mm
006	A4921065	001	FLEXIBLE HYDRAULIQUE	HYDRAULIC HOSE	HYDRAULIKSCHLAUCH	TUBO GOMMA	<->500 mm
007	K8014400	001	VERIN	CYLINDER, HYDRAULIC	HYDRAULIKZYLINDER	CILINDRO	
008	K8014680	004	ENTRETOISE	SPACER	DISTANZHUELSE	DISTANZIALE	
009	K8015730	001	GICLEUR	JET	DÜSE	INIETTORE	
010	K8014410	001	COLL.JOINTS-VERIN	KIT, SEAL, CYLINDER	SATZ DICHTUNGEN	SERIE GUARNIZIONI	





GA6632

A 0001 > B 0000

K80R0594 B

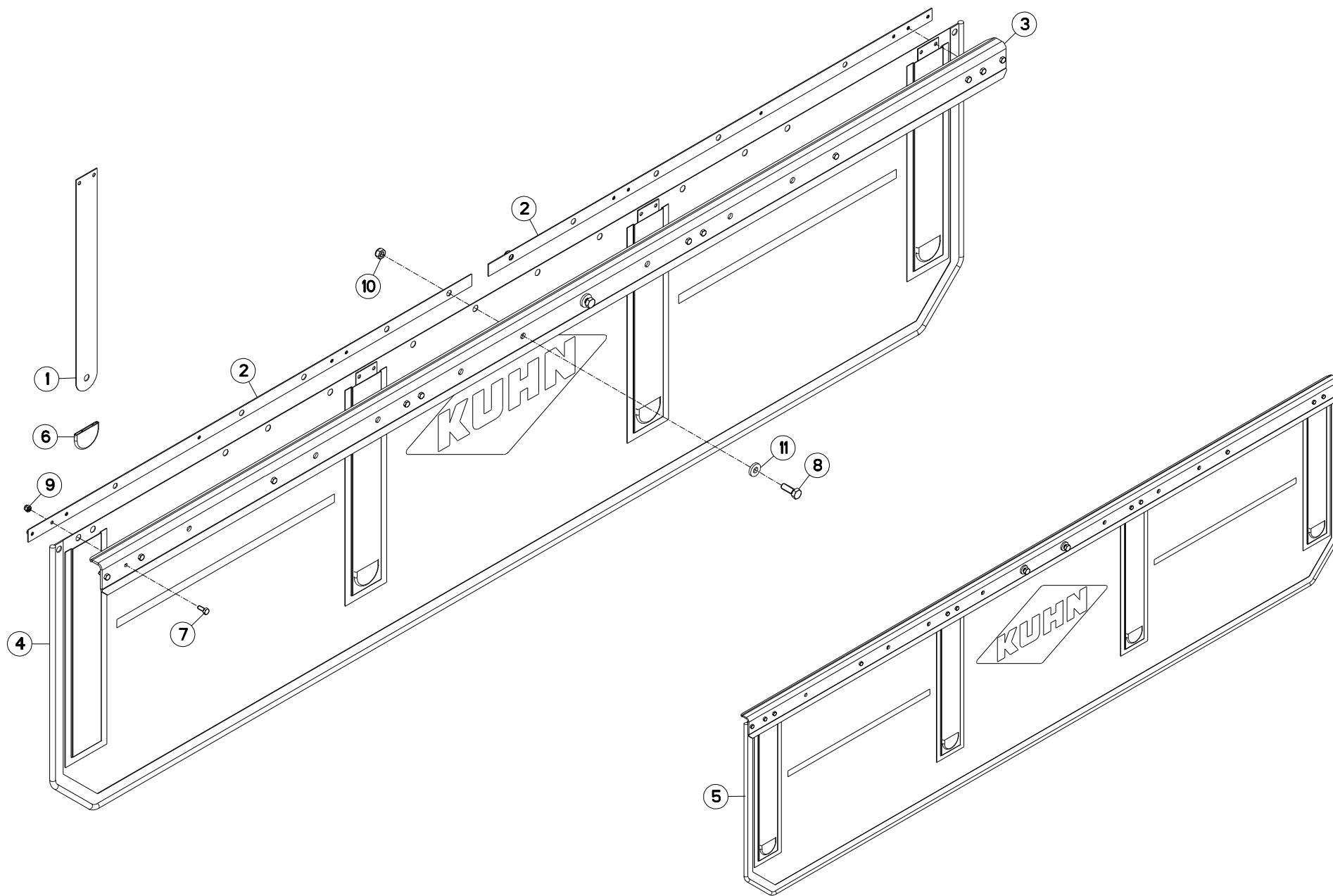
HYDRAULIQUE (DEFLECTEUR)

HYDRAULIC (DEFLECTOR)

HYDRAULIK (ABWEISER)

IDRAULICO (DEFLETTORE)

Rep	Nr	Qt	Designation	Description	Bezeichnung	Referenza	Remarque - Remark - Bemerkung - Osservazioni
001	57912100	001	LIMITEUR DE DEBIT D.0,5	FLOW LIMITER	MENGENREGLER	LIMITATORE DI FLUSSO	
002	58712900	001	RESSORT	SPRING	FEDER	MOLLA	
003	80060616	004	VIS TETE HEXAGONALE FE/ZNXC3	HEXAGON HEAD SCREW FE/ZNXC3	SECHSKANTSCHRAUBE FE/ZNXC3	VITE TESTA ESAGONALE FE/ZNXC3	
004	80060645	001	VIS TETE HEXAGONALE FE/ZNXC3	HEX BOLT M6X45 CL5.8 DIN931 R.	SECHSKANTSCHRAUBE FE/ZNXC3	VITE TESTA ESAGONALE FE/ZNXC3	
005	80060650	002	VIS TETE HEXAGONALE FE/ZNXC3	HEX. HEAD SCREW M6 X 50 MM CL8	SECHSKANTSCHRAUBE FE/ZNXC3	VITE TESTA ESAGONALE FE/ZNXC3	
006	80080650	002	VIS TETE CYL.SIX P.CR.FE/ZNXC3	HEX.SOCK.HEAD CAP SCR.FE/ZNXC3	ZYLINDERSCHR.INNENSEC.FE/ZNXC3	VITE A TESTA CILINDR. FE/ZNXC3	
007	80200630	003	ECROU HEX.AUTOFREINE FE/ZNXC3	SELF LOCKING NUT M6 DIN 982	SELBSTSICHERNDE MUTT.FE/ZNXC3	DADO AUTOBLOCCANTE FE/ZNXC3	
008	80201070	001	ECROU HEXAGONAL FE/ZNXC3	NUT FE/ZNXC3	SECHSKANTMUTTER FE/ZNXC3	DADO FE/ZNXC3	
009	80251176	002	RONDELLE PLATE FE/ZNXC3	PLAIN WASHER FE/ZNXC3	SCHEIBE FE/ZNXC3	RONDELLA PIATTA FE/ZNXC3	
010	80253050	001	RONDELLE PLATE FE/ZNXC3	PLAIN WASHER FE/ZNXC3	SCHEIBE FE/ZNXC3	RONDELLA PIATTA FE/ZNXC3	
011	80450431	002	GOUPILLE ELASTIQUE FLZNNC	ELASTIC PIN 4X30 HEAVY DUTY	SPANNHUELSE FLZNNC	SPINA ELASTICA FLZNNC	
012	80450631	004	GOUPILLE ELASTIQUE FLZNNC	ELASTIC PIN 6 X 30 HEAVY CLASS	SPANNHUELSE FLZNNC	SPINA ELASTICA FLZNNC	
013	80450841	002	GOUPILLE ELASTIQUE FLZNNC	ROLL PIN FLZNNC	SPANNHUELSE FLZNNC	SPINA ELASTICA FLZNNC	
014	80500322	002	GOUPILLE FENDUE FE/ZNXC3	SPLIT PIN FE/ZNXC3	SPLINT FE/ZNXC3	COPPIGLIA FE/ZNXC3	
015	82200800	002	GRAISSEUR A TETE SPHERIQUE	GRESE NIPPLE B M8X1,25	KEGELSCHMIERNIPPEL	INGRASSATORE FE/ZNXC3	
016	83012025	002	BAGUE AUTOLUBRIFIANTE	SELF LUBRICATING BEARING	SELBSTSCHMIEREND.GLEITLAGER	ANELLO LUBRIFICATO	
017	83013034	002	BAGUE ROULEE	WRAPPED BUSH	GEROLLTE BUCHSE	ANELLO LUBRIFICATO	
018	83030000	001	BUTEE ELASTIQUE	RUBBER STOP	GUMMIPUFFER	GOMMINO	
019	A4071212	001	CLAPET	VALVE, FLAP	RUECKSCHLAGVENTIL	VALVOLA	
020	A4075016	001	ROBINET	VALVE, BALL	KUGELHAHN	ROBINETTO	
021	A4080400	003	UNION MALE	MALE STUD CONNECTOR	GERADER EINSCHRAUBSTUTZEN	GIUZIONE DIRITTA FEZN/XC3	
022	A4080518	001	ADAPTATEUR ZBC	ADAPTER ZBC	GEWINDESTUTZEN ZBC	ADATTATORE ZBC	
023	A4082700	002	COUDE TOURNANT	AJUSTABLE MALE STUD ELBOW	EINSTELLBARER WINKELSTUTZEN	GIUNZIONE A 90°ORIENTABILE	
024	A4921065	001	FLEXIBLE HYDRAULIQUE	HYDRAULIC HOSE	HYDRAULIKSCHLAUCH	TUBO GOMMA	<->500 mm
025	A4921072	001	FLEXIBLE HYDRAULIQUE	HYDRAULIC HOSE	HYDRAULIKSCHLAUCH	TUBO GOMMA	<->950 mm
026	A4921072	001	FLEXIBLE HYDRAULIQUE	HYDRAULIC HOSE	HYDRAULIKSCHLAUCH	TUBO GOMMA	<->950 mm
027	K8014440	001	VERIN	CYLINDER, HYDRAULIC	HYDRAULIKZYLINDER	CILINDRO	
028	K8015411	001	BRAS	ARM	ARM	BRACCIO	
029	K8015420	001	BRAS	ARM	ARM	BRACCIO	
030	K8015430	001	PATIN	SKID	GLEITKUFE	PATTINO	
031	K8015440	003	PATIN	SKID	GLEITKUFE	PATTINO	
032	K8015450	001	SUPPORT	SUPPORT	TRAEGER	SUPPORTO	
033	K8015460	001	AXE	PIN	ACHSE	ASSE	
034	K8015470	001	VERROU	LATCH	RIEGEL	LEVA	
035	K8015480	001	AXE	PIN	ACHSE	ASSE	
036	K8015490	001	AXE	PIN	ACHSE	ASSE	
037	K8015500	001	LEVIER	LEVER	HEBEL	LEVA	
038	K8015510	001	AXE	PIN	ACHSE	ASSE	
039	K8015570	001	TRINGLE	LINK	STREBE	TRIANGOLO	
040	K8019350	001	CORNIERE	CORNER PROFIL	WINKEL	CORNIERA	
041	K8014450	001	COLL.JOINTS-VERIN	KIT, SEAL, CYLINDER	SATZ DICHTUNGEN	SERIE GUARNIZIONI	





GA6632

A 0001 > B 0000

K80R0104 C

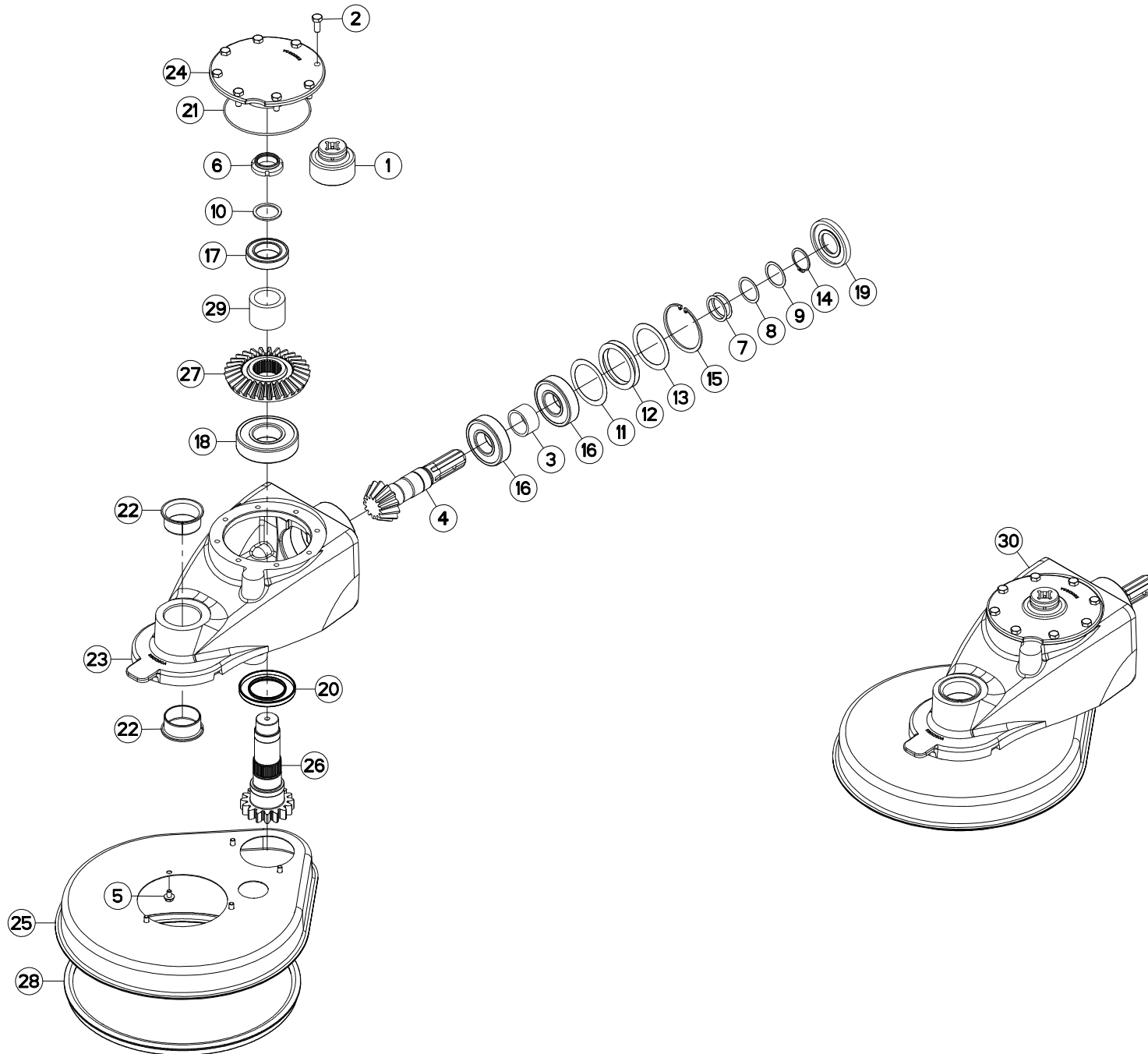
TOILE A ANDAIN (ARRIERE)

SWATH DEFLECTOR (REAR)

SCHWADFORMER (HINTEN)

TELO ANDANE (POSTERIORE)

Rep	Nr	Qt	Designation	Description	Bezeichnung	Referenza	Remarque - Remark - Bemerkung - Osservazioni
001	57720900	004	RAIDISSEUR	STIFFENER	VERSTEIFUNGSPLATTE	BALESTRA	
002	57721010	002	BARRETTE	BLOCK, TERMINAL	STOLLE	BARRETTA	
003	57721100	001	SUPPORT	SUPPORT	TRAEGER	SUPPORTO	
004	57721200	001	TOILE DE DEFLECTEUR	DEFLECTOR CURTAIN	SCHWADTUCH	TELA	
005	57721400	001	DEFLECTEUR	DEFLECTOR	ABWEISER	DEFLETTORE	
006	57808100	004	EMBOUT DE PROTECTION	PROTECTION CAP	SCHUTZ KAPPE	COPERCCIO	
007	80060616	012	VIS TETE HEXAGONALE FE/ZNXC3	HEXAGON HEAD SCREW FE/ZNXC3	SECHSKANTSCHRAUBE FE/ZNXC3	VITE TESTA ESAGONALE FE/ZNXC3	
008	80061073	002	VIS TETE HEXAGONALE FE/ZNXC3	HEXAGON HEAD SCREW FE/ZNXC3	SECHSKANTSCHRAUBE FE/ZNXC3	VITE TESTA ESAGONALE FE/ZNXC3	
009	80200630	012	ECROU HEX.AUTOFREINE FE/ZNXC3	SELF LOCKING NUT M6 DIN 982	SELBSTSICHERNDE MUTT.FE/ZNXC3	DADO AUTOBLOCCANTE FE/ZNXC3	
010	80201040	002	ECROU HEX.BAS AUTOFR.FE/ZNXC3	SELF LOCKING NUT M10 DIN 985	SELBSTSICHERND.MUTTER FE/ZNXC3	DADO AUTOBLOCCANTE FE/ZNXC3	
011	80251127	002	RONDELLE PLATE FE/ZNXC3	PLAIN WASHER FE/ZNXC3	SCHEIBE FE/ZNXC3	RONDELLA PIATTA FE/ZNXC3	





GA6632

A 0001 > A 0010

K80R0595 A

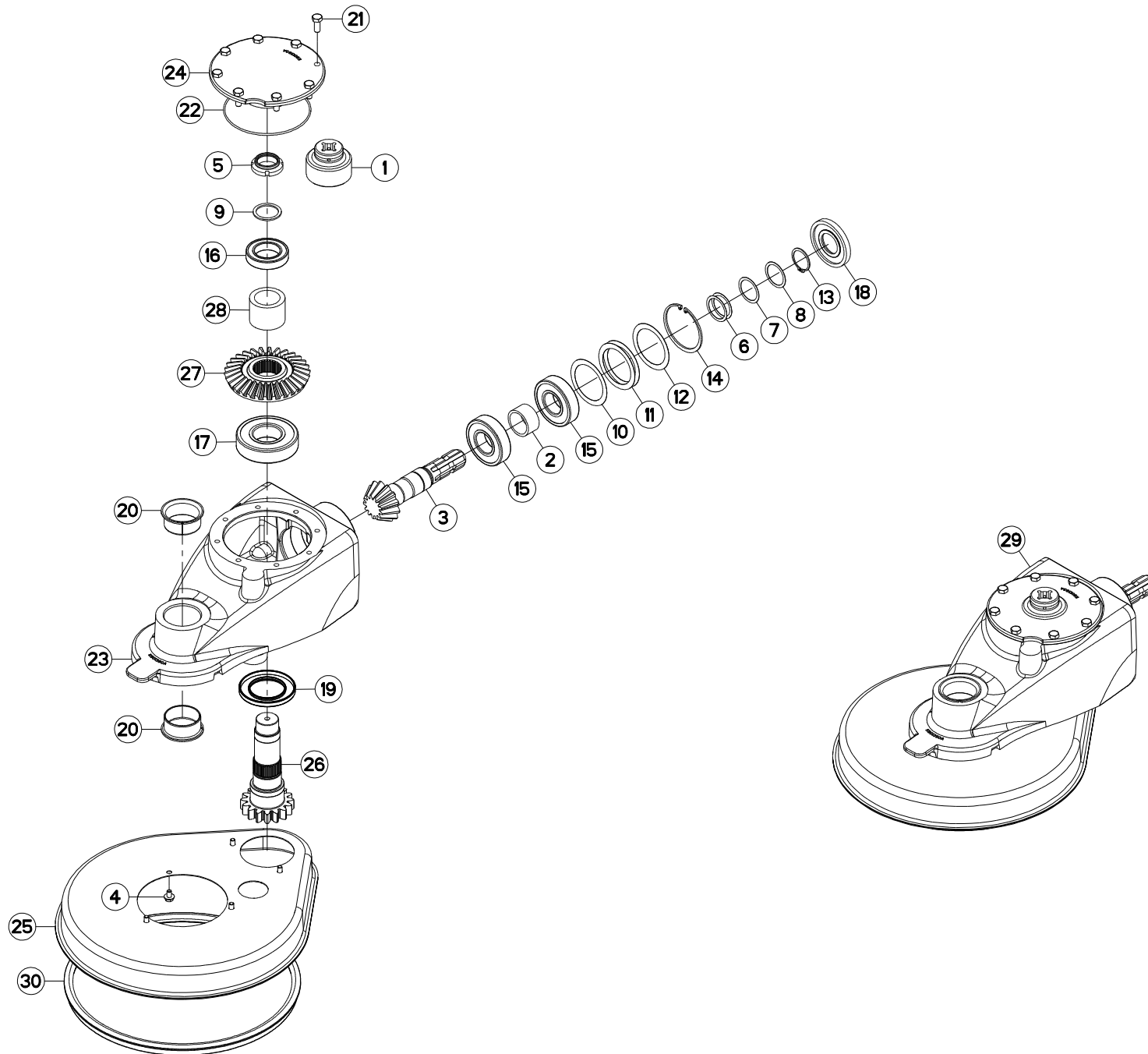
REDUCTEUR (ARRIERE)

GEAR REDUCER (REAR)

REDUZIERGETRIEBE (HINTEN)

RIDUTTORE (POSTERIORE)

Rep	Nr	Qt	Designation	Description	Bezeichnung	Referenza	Remarque - Remark - Bemerkung - Osservazioni
001	3125210	001	DOUILLE SERR./ENCOCHES:M40X1,5	SPECIAL SOCKET	SPEZIAL STECKNUSS	CHIAVE SPECIALE	OPT : 80204063
002	80071030	008	VIS AVEC REVÊTEMENT ADHESIF	SCREW WITH ADHESIVE COATING	KLEBE BESCHICHTETE SCHRAUBE	VITE FE/ZNXC3	[1] 4,9 daN m (37 lbf ft)
003	57528200	001	ENTRETOISE	SPACER	DISTANZHUELSE	DISTANZIALE	[1]
004	57528910	001	PIGNON CONIQUE	GEAR, BEVEL	KEGELRAD	PIGNONE CONICO	[1] Z=13 dts
005	80130812	005	VIS AUTOBLOQUANTE FLZNNC	UNDERSERR.S-LOC.SCREW FLZNNC	SPERRZAHN-BUNDSCHRAU.FLZNNC	VITE FLZNNC	[1] 3,5 daN m (26 lbf ft)
006	80204063	001	ECROU A ENCOCHES AUTOFREINE	SELF-LOCKING SLOTTED ROUND	SELBSTICHERND NUTMUTTER	DADO AUTOBLOCCANTE FE/ZNXC3	[1] 35 daN m (258 lbf ft)
007	80254040	002	RONDELLE D'AJUSTAGE PS 0,1	SHIM RING PS 0,1	PASSSCHEIBE PS 0,1	SPESSORE	[1]
008	80254041	001	RONDELLE D'AJUSTAGE PS 0,3	SHIM RING PS 0,3	PASSSCHEIBE PS 0,3	SPESSORE	[1]
009	80254042	001	RONDELLE D'AJUSTAGE PS 0,5	SHIM RING PS 0,5	PASSSCHEIBE PS 0,5	RONDELLA	[1]
010	80254043	001	RONDELLE D'APPUI SS 2,5	SUPPORTING RING SS 2,5	STUETZSCHEIBE SS 2,5	RONDELLA D'APPOGGIO	[1]
011	80257070	001	RONDELLE D'AJUSTAGE PS 0,1	SHIM RING PS 0,1	PASSSCHEIBE PS 0,1	SPESSORE	[1]
012	80257071	002	RONDELLE D'AJUSTAGE PS 0,2	SHIM RING PS 0,2	PASSSCHEIBE PS 0,2	SPESSORE	[1]
013	80257073	001	RONDELLE D'AJUSTAGE PS 0,5	SHIM RING PS 0,5	PASSSCHEIBE PS 0,5	SPESSORE	[1]
014	80584000	001	CIRCLIP EXTERIEUR	ELASTIC RING E 40	SICHERUNGSRING	ANELLO	[1]
015	80599000	001	CIRCLIP INTERIEUR	ELASTIC RING I 90	SICHERUNGSRING	ANELLO	[1]
016	81004094	002	ROULEMENT A BILLES	BALL BEARING	KUGELLAGER	CUSCINETTO A SFERE	[1]
017	81004578	001	ROULEMENT A BILLES	BALL BEARING	KUGELLAGER	CUSCINETTO A SFERE	[1]
018	81005095	001	ROULEMENT A BILLES	BALL BEARING	KUGELLAGER	CUSCINETTO A SFERE	[1]
019	82014090	001	BAGUE D'ETANCHEITE	OIL SEAL	RADIALDICHRING	PARAOLIO	[1]
020	82016000	001	BAGUE D'ETANCHEITE	OIL SEAL	RADIALDICHRING	PARAOLIO	[1]
021	82060040	001	JOINT TORIQUE	O-RING	O-RING	GUARNIZIONE	[1]
022	83016065	002	BAGUE ROULEE A COLLERETTE	FLANGED WRAPPED BUSH	GEROLLTE BUCHSE MIT FLANSCH	ANELLO LUBRIFICATO	[1]
023	K8013920	001	CARTER	HOUSING	GEHAEUSE	SCATOLA	[1]
024	K8013930	001	COUVERCLE	LID	DECKEL	COPERCHIO	[1]
025	K8016370	001	CAPOT	HOOD	HAUBE	COFANO	[1]
026	K8017280	001	PIGNON	GEAR, PINION	RITZEL	PIGNONE	[1] Z=16 dts
027	K8017400	001	ROUE DENTEE	GEAR	STIRNRAD	PINIONE	[1] Z=30 dts
028	K8017430	001	JOINT	SEAL	DICHTUNG	GUARNIZIONE	[1]
029	K8017450	001	ENTRETOISE	SPACER	DISTANZHUELSE	DISTANZIALE	[1]
030	K8017550	001	CARTER	HOUSING	GEHAEUSE	SCATOLA	[1] +[1]





GA6632

A 0011 > B 0000

K80R0595 B

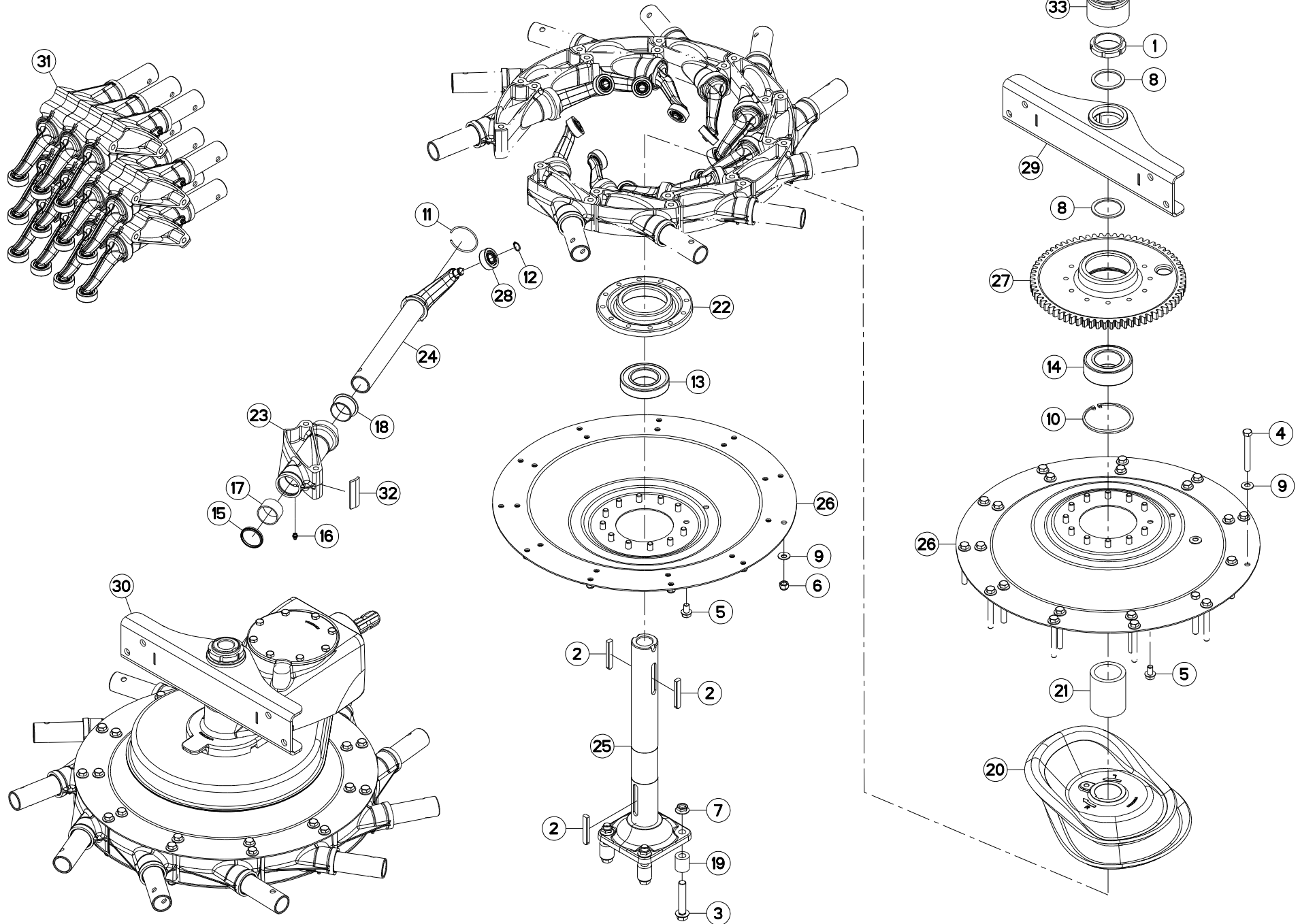
REDUCTEUR (ARRIERE)

REDUCTION GEARBOX (REAR)

REDUZIERGETRIEBE (HINTEN)

RIDUTTORE (POSTERIORE)

Rep	Nr	Qt	Designation	Description	Bezeichnung	Referenza	Remarque - Remark - Bemerkung - Osservazioni
001	3125210	001	DOUILLE SERR./ENCOCHES:M40X1,5	SPECIAL SOCKET	SPEZIAL STECKNUSS	CHIAVE SPECIALE	OPT : 80204063
002	57528200	001	ENTRETOISE	SPACER	DISTANZHUELSE	DISTANZIALE	[1]
003	57528920	001	PIGNON CONIQUE	GEAR, BEVEL	KEGELRAD	PIGNONE CONICO	[1] Z=13 dts
004	80130812	005	VIS AUTOBLOQUANTE FLZNNC	UNDERSERR.S-LOC.SCREW FLZNNC	SPERRZAHN-BUNDSCHRAU.FLZNNC	VITE FLZNNC	[1]3,5 daN m (26 lbf ft)
005	80204063	001	ECROU A ENCOCHES AUTOFREINE	SELF-LOCKING SLOTTED ROUND	SELBSTICHERND NUTMUTTER	DADO AUTOBLOCCANTE FE/ZNXC3	[1]35 daN m (258 lbf ft)
006	80254040	002	RONDELLE D'AJUSTAGE PS 0,1	SHIM RING PS 0,1	PASSSCHEIBE PS 0,1	SPESSORE	[1]
007	80254041	001	RONDELLE D'AJUSTAGE PS 0,3	SHIM RING PS 0,3	PASSSCHEIBE PS 0,3	SPESSORE	[1]
008	80254042	001	RONDELLE D'AJUSTAGE PS 0,5	SHIM RING PS 0,5	PASSSCHEIBE PS 0,5	RONDELLA	[1]
009	80254043	001	RONDELLE D'APPUI SS 2,5	SUPPORTING RING SS 2,5	STUETZSCHEIBE SS 2,5	RONDELLA D'APPOGGIO	[1]
010	80257070	001	RONDELLE D'AJUSTAGE PS 0,1	SHIM RING PS 0,1	PASSSCHEIBE PS 0,1	SPESSORE	[1]
011	80257071	002	RONDELLE D'AJUSTAGE PS 0,2	SHIM RING PS 0,2	PASSSCHEIBE PS 0,2	SPESSORE	[1]
012	80257073	001	RONDELLE D'AJUSTAGE PS 0,5	SHIM RING PS 0,5	PASSSCHEIBE PS 0,5	SPESSORE	[1]
013	80584000	001	CIRCLIP EXTERIEUR	ELASTIC RING E 40	SICHERUNGSRING	ANELLO	[1]
014	80599000	001	CIRCLIP INTERIEUR	ELASTIC RING I 90	SICHERUNGSRING	ANELLO	[1]
015	81004094	002	ROULEMENT A BILLES	BALL BEARING	KUGELLAGER	CUSCINETTO A SFERE	[1]
016	81004578	001	ROULEMENT A BILLES	BALL BEARING	KUGELLAGER	CUSCINETTO A SFERE	[1]
017	81005095	001	ROULEMENT A BILLES	BALL BEARING	KUGELLAGER	CUSCINETTO A SFERE	[1]
018	82014090	001	BAGUE D'ETANCHEITE	OIL SEAL	RADIALDICHRING	PARAOLIO	[1]
019	82016000	001	BAGUE D'ETANCHEITE	OIL SEAL	RADIALDICHRING	PARAOLIO	[1]
020	83016065	002	BAGUE ROULEE A COLLERETTE	FLANGED WRAPPED BUSH	GEROLLTE BUCHSE MIT FLANSCH	ANELLO LUBRIFICATO	[1]
021	80071030	008	VIS AVEC REVÊTEMENT ADHESIF	SCREW WITH ADHESIVE COATING	KLEBE BESCHICHTETE SCHRAUBE	VITE FE/ZNXC3	[1]4,9 daN m (37 lbf ft)
022	82060040	001	JOINT TORIQUE	O-RING	O-RING	GUARNIZIONE	[1]
023	K8013920	001	CARTER	HOUSING	GEHAEUSE	SCATOLA	[1]
024	K8013930	001	COUVERCLE	LID	DECKEL	COPERCHIO	[1]
025	K8016370	001	CAPOT	HOOD	HAUBE	COFANO	[1]
026	K8017280	001	PIGNON	GEAR, PINION	RITZEL	PIGNONE	[1] Z=16 dts
027	K8017400	001	ROUE DENTEE	GEAR	STIRNRAD	PINIONE	[1] Z=30 dts
028	K8017450	001	ENTRETOISE	SPACER	DISTANZHUELSE	DISTANZIALE	[1]
029	K8017550	001	CARTER	HOUSING	GEHAEUSE	SCATOLA	+ [1]
030	K8017430	001	JOINT	SEAL	DICHTUNG	GUARNIZIONE	[1]





ROTOR (ARRIERE)

ROTOR (REAR)

KREISEL (HINTEN)

ROTORE (POSTERIORE)

Rep	Nr	Qt	Designation	Description	Bezeichnung	Referenza	Remarque - Remark - Bemerkung - Osservazioni
001	50009100	001	ECROU SPECIAL	SPECIAL NUT	SPEZIALMUTTER	DADO	[1] *1
002	50027900	003	CLAVETTE C	KEY, PARALLEL C	PASSFEDER C	CHIAVETTA C	[1]
003	50066100	004	VIS AUTOFREINEE	SCREW, SELF-LOCKING	SELBSTSICHERNDE SCHRAUBE	VITE AUTOBLOCCANTE	28 daN m (207 lbf ft)
004	80061292	022	VIS TETE HEXAGONALE FE/ZNXC3	HEX BOLT M12X100 CL5.8 DIN931	SECHSKANTSCHRAUBE FE/ZNXC3	VITE TESTA ESAGONALE FE/ZNXC3	[1] 8,5 daN m (63 lbf ft)
005	80131220	024	VIS AUTOBLOQUANTE FLZNNC	UNDERSERR.S-LOC.SCREW FLZNNC	SPERRZAHN-BUNDSCHRAU.FLZNNC	VITE FLZNNC	[1] 12,5 daN m (93 lbf ft)
006	80201230	022	ECROU HEX.AUTOFREINE FE/ZNXC3	SELF-LOCKING NUT FE/ZNXC3	SELBSTSICH.MUTTER FE/ZNXC3	DADO AUTOBLOCCANTE FE/ZNXC3	[1] 8,5 daN m (63 lbf ft)
007	80201651	004	ECROU AUTOBLOQUANT FE/ZNXC3	UNDERSERRAT.S.LOC.NUT FE/ZNXC3	SPERRZAHN-BUNDMUTTER FE/ZNXC3	DADO FE/ZNXC3	[1]
008	80257560	002	RONDELLE D'APPUI SS 3,0	SUPPORTING RING SS 3,0	STUETZSCHEIBE SS 3,0	RONDELLA D'APPOGGIO	[1]
009	80281250	044	RONDELLE CONTACT BLOC.FLZNNC	CONICAL SPRING WASHER FLZNNC	SPANNSCHEIBE FLZNNC	RONDELLA BLOCCAGGIO FLZNNC	[1]
010	80590002	001	CIRCLIP INTERIEUR	RETAINING RING	SICHERUNGSRING	ANELLO	[1]
011	80600028	011	ANNEAU EXPANSIF	RETAINING RING	SICHERUNGSRING	ANELLO DI FERMO	[1]
012	80611700	011	CIRCLIP E	RETAINING RING	SICHERUNGSRING	ANELLO	[1]
013	81006012	001	ROULEMENT A BILLES	BALL BEARING	KUGELLAGER	CUSCINETTO A SFERE	[1]
014	81106000	001	ROULEMENT 2 R.BILLES CONT.OBL	ANG.CONT.DOUBLE ROW B.BEARING	2-REIHIGES SCHRAEGKUGELLAGER	CUSCINETTO	[1]
015	82044553	011	JOINT RACLEUR	OIL SCRAPER SEAL	ABSTREIFER	ANELLO	[1]
016	82200800	011	GRAISSEUR A TETE SPHERIQUE	GRESE NIPPLE B M8X1,25	KEGELSCHMIERNIPPEL	INGRASSATORE FE/ZNXC3	[1]
017	83014550	011	BAGUE ROULEE	WRAPPED BUSH	GEROLLTE BUCHSE	ANELLO LUBRIFICATO	[1]
018	83014555	011	BAGUE ROULEE A COLLERETTE	FLANGED WRAPPED BUSH	GEROLLTE BUCHSE MIT FLANSCH	ANELLO LURBRIFICATO	[1]
019	K8011250	004	ENTRETOISE	SPACER	DISTANZHUELSE	DISTANZIALE	
020	K8013870	001	CAME	CAM	STEUERSCHEIBE	CAMMA	[1]
021	K8013890	001	ENTRETOISE	SPACER	DISTANZHUELSE	DISTANZIALE	[1]
022	K8013940	001	PALIER	BEARING, PILLOW BLOCK	LAGER	SUPPORTO	[1]
023	K8016120	011	PALIER	BEARING, PILLOW BLOCK	LAGER	SUPPORTO	[1]
024	K8016340	011	ARBRE OSCILLANT	BAR, TINE	ZINKENARMACHSE	ALBERO	[1]
025	K8017230	001	AXE	PIN	ACHSE	ASSE	[1]
026	K8017240	002	DISQUE	DISC	SCHEIBE	DISCO	[1]
027	K8017320	001	ROUE DENTEE	GEAR	STIRNRAD	PINIONE	[1]
028	K8017440	011	GALET	ROLLER	ROLLE		[1]
029	K8017610	001	LEVIER	LEVER	HEBEL	LEVA	[1]
030	K8018230	001	ROTOR	ROTOR	ROTOR	ROTORE	*2 +[1]
031	K8024040	001	COLL.PALIER 11 BRAS	KIT, UPDATE	NACHRUESTSATZ	KIT RICONDIZIONAMENTO	*3
032	K8025420	011	JOINT	SEAL	DICHTUNG	GUARNIZIONE	[1]
033	P1820391	001	DOUILLE SERR./ENCOCHES M60X2	SPECIAL SOCKET M60X2	SPEZIAL-STECKNUSS M60X2	CHIAVE SPECIALE	OPT : 50009100

*1: Serrer à 50 daN m, desserrer, resserrer à 2 daN m et rabattre la colerette dans les rainures.

*1: Tighten to 50 daN m (369 lbf ft), back off, retighten to 2 daN m (15 lbf ft), and crimp nut collar.

*1: Anziehen mit 50 daN m, lösen, wieder anziehen mit 2 daN m und Sicherungsring verformen.

*2: Ensemble comprenant le groupe de pièces [1] de la page "REDUCTEUR (ARRIERE)" et le groupe de pièces [1] de la page "ROTOR (ARRIERE)".

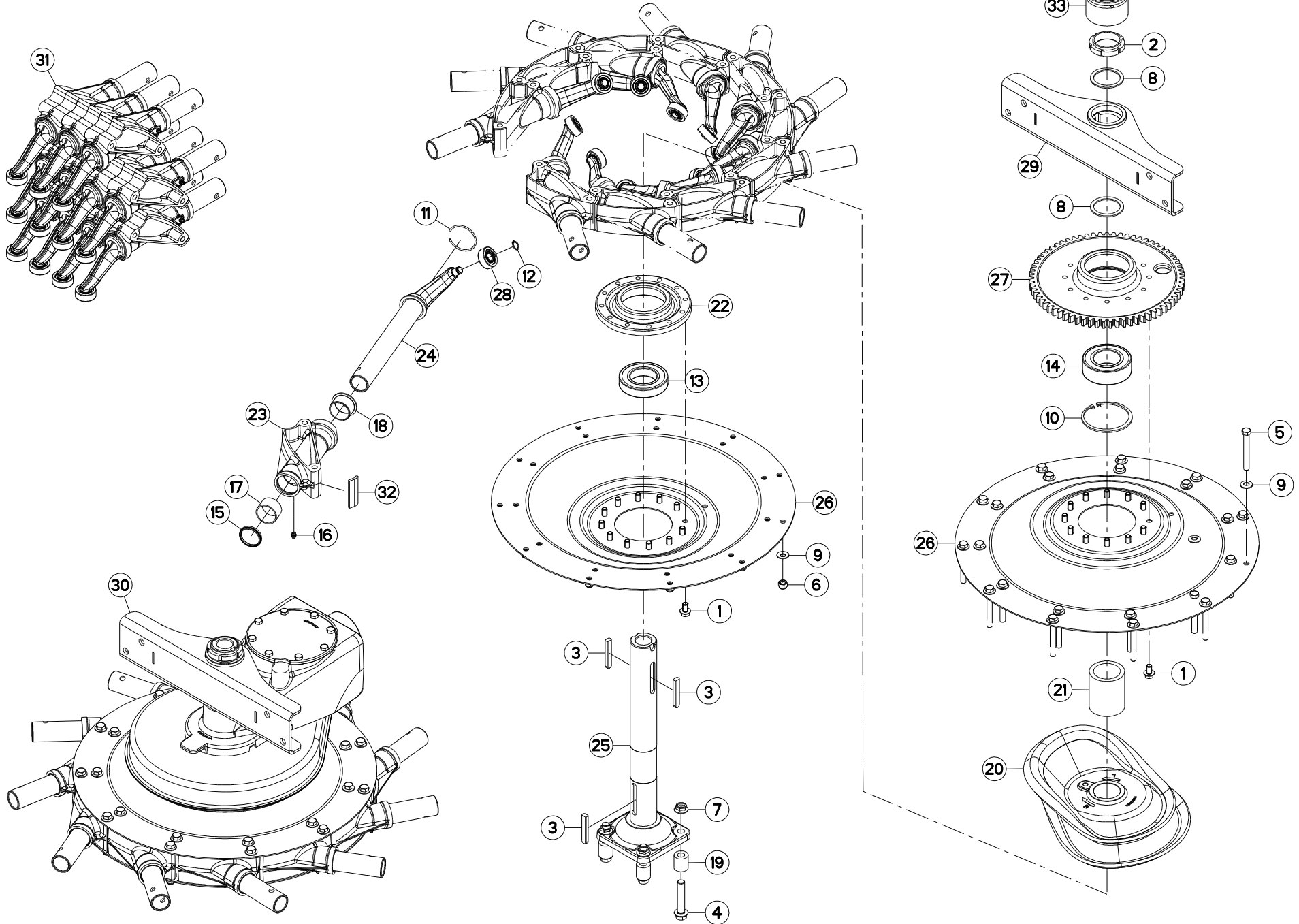
*2: Kit comprising the parts, marked [1] in remark section, of page "GEAR REDUCER REAR)", and the parts, marked [1] in remark section of page "ROTOR (REAR)".

*2: Satz bestehend aus den Teilen [1] Teilegruppe "REDUZIERGETRIEBE (HINTEN)" und den Teilen [1] Teilegruppe "KREISEL (HINTEN)".

*3: Voir Coll.rempl.K8024040

*3: See Coll.rempl.K8024040

*3: Siehen Coll.rempl.K8024040





GA6632

A 1651 > B 0000

K80R0596 C

ROTOR (ARRIERE)

ROTOR (REAR)

KREISEL (HINTEN)

ROTORE (POSTERIORE)

Rep	Nr	Qt	Designation	Description	Bezeichnung	Referenza	Remarque - Remark - Bemerkung - Osservazioni
001	50007500	024	VIS AUTOFREINEE H A EMBASE	SELF-LOCKING SCREW	SELBSTSICHERNDE SCHRAUBE	BULLONE CR	
002	50009100	001	ECROU SPECIAL	SPECIAL NUT	SPEZIALMUTTER	DADO	[1] *1
003	50027900	003	CLAVETTE C	KEY, PARALLEL C	PASSFEDER C	CHIAVETTA C	[1]
004	50066100	004	VIS AUTOFREINEE	SCREW, SELF-LOCKING	SELBSTSICHERNDE SCHRAUBE	VITE AUTOBLOCCANTE	28 daN m (207 lbf ft)
005	80061292	022	VIS TETE HEXAGONALE FE/ZNXC3	HEX BOLT M12X100 CL5.8 DIN931	SECHSKANTSCHRAUBE FE/ZNXC3	VITE TESTA ESAGONALE FE/ZNXC3	[1] 8,5 daN m (63 lbf ft)
006	80201230	022	ECROU HEX.AUTOFREINE FE/ZNXC3	SELF-LOCKING NUT FE/ZNXC3	SELBSTSICH.MUTTER FE/ZNXC3	DADO AUTOBLOCCANTE FE/ZNXC3	[1] 8,5 daN m (63 lbf ft)
007	80201651	004	ECROU AUTOBLOQUANT FE/ZNXC3	UNDERSERRAT.S.LOC.NUT FE/ZNXC3	SPERRZAHN-BUNDMUTTER FE/ZNXC3	DADO FE/ZNXC3	[1]
008	80257560	002	RONDELLE D'APPUI SS 3,0	SUPPORTING RING SS 3,0	STUETZSCHEIBE SS 3,0	RONDELLA D'APPOGGIO	[1]
009	80281250	044	RONDELLE CONTACT BLOC.FLZNNC	CONICAL SPRING WASHER FLZNNC	SPANNSCHEIBE FLZNNC	RONDELLA BLOCCAGGIO FLZNNC	[1]
010	80590002	001	CIRCLIP INTERIEUR	RETAINING RING	SICHERUNGSRING	ANELLO	[1]
011	80600028	011	ANNEAU EXPANSIF	RETAINING RING	SICHERUNGSRING	ANELLO DI FERMO	[1]
012	80611700	011	CIRCLIP E	RETAINING RING	SICHERUNGSRING	ANELLO	[1]
013	81006012	001	ROULEMENT A BILLES	BALL BEARING	KUGELLAGER	CUSCINETTO A SFERE	[1]
014	81106000	001	ROULEMENT 2 R.BILLES CONT.OBL	ANG.CONT.DOUBLE ROW B.BEARING	2-REIHIGES SCHRAEGKUGELLAGER	CUSCINETTO	[1]
015	82044553	011	JOINT RACLEUR	OIL SCRAPER SEAL	ABSTREIFER	ANELLO	[1]
016	82200800	011	GRAISSEUR A TETE SPHERIQUE	GRESE NIPPLE B M8X1,25	KEGELSCHMIERNIPPEL	INGRASSATORE FE/ZNXC3	[1]
017	83014550	011	BAGUE ROULEE	WRAPPED BUSH	GEROLLTE BUCHSE	ANELLO LUBRIFICATO	[1]
018	83014555	011	BAGUE ROULEE A COLLERETTE	FLANGED WRAPPED BUSH	GEROLLTE BUCHSE MIT FLANSCH	ANELLO LUBRIFICATO	[1]
019	K8011250	004	ENTRETOISE	SPACER	DISTANZHUELSE	DISTANZIALE	
020	K8013870	001	CAME	CAM	STEUERSCHEIBE	CAMMA	[1]
021	K8013890	001	ENTRETOISE	SPACER	DISTANZHUELSE	DISTANZIALE	[1]
022	K8013940	001	PALIER	BEARING, PILLOW BLOCK	LAGER	SUPPORTO	[1]
023	K8016120	011	PALIER	BEARING, PILLOW BLOCK	LAGER	SUPPORTO	[1]
024	K8016340	011	ARBRE OSCILLANT	BAR, TINE	ZINKENARMACHSE	ALBERO	[1]
025	K8017230	001	AXE	PIN	ACHSE	ASSE	[1]
026	K8017240	002	DISQUE	DISC	SCHEIBE	DISCO	[1]
027	K8017320	001	ROUE DENTEE	GEAR	STIRNRAD	PINIONE	[1]
028	K8017440	011	GALET	ROLLER	ROLLE		[1]
029	K8017610	001	LEVIER	LEVER	HEBEL	LEVA	[1]
030	K8018230	001	ROTOR	ROTOR	ROTOR	ROTORE	*2 +[1]
031	K8024040	001	COLL.PALIER 11 BRAS	KIT, UPDATE	NACHRUESTSATZ	KIT RICONDIZIONAMENTO	*3
032	K8025420	011	JOINT	SEAL	DICHTUNG	GUARNIZIONE	[1]
033	P1820391	001	DOUILLE SERR./ENCOCHES M60X2	SPECIAL SOCKET M60X2	SPEZIAL-STECKNUSS M60X2	CHIAVE SPECIALE	OPT : 50009100

*1: Serrer à 50 daN m, desserrer, resserrer à 2 daN m et rabattre la colerette dans les rainures.

*1: Tighten to 50 daN m (369 lbf ft), back off, retighten to 2 daN m (15 lbf ft), and crimp nut collar.

*1: Anziehen mit 50 daN m, lösen, wieder anziehen mit 2 daN m und Sicherungsring verformen.

*2: Ensemble comprenant le groupe de pièces [1] de la page "REDUCTEUR (ARRIERE)" et le groupe de pièces [1] de la page "ROTOR (ARRIERE)".

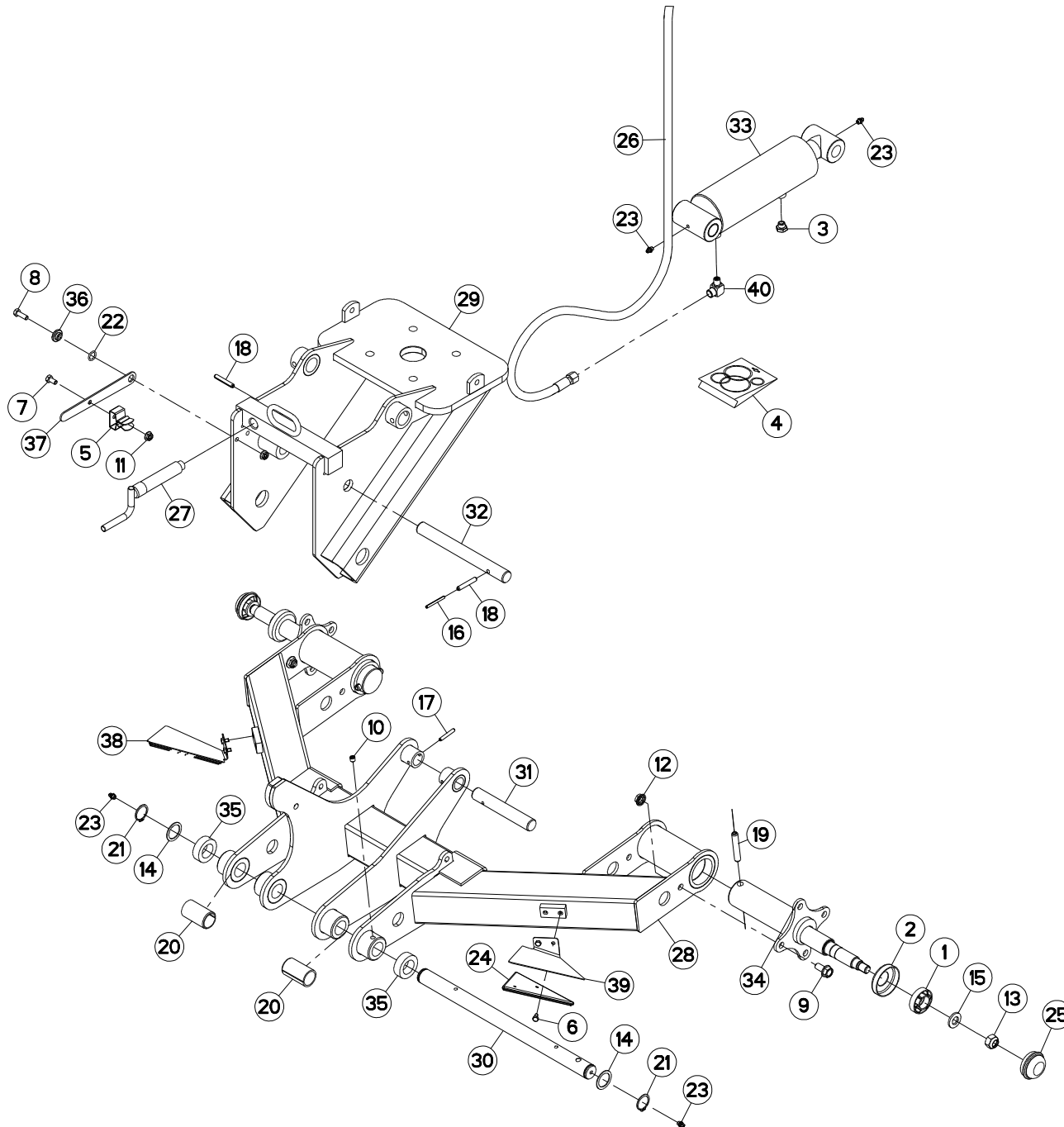
*2: Kit comprising the parts, marked [1] in remark section, of page "GEAR REDUCER REAR)", and the parts, marked [1] in remark section of page "ROTOR (REAR)".

*2: Satz bestehend aus den Teilen [1] Teilegruppe "REDUZIERGETRIEBE (HINTEN)" und den Teilen [1] Teilegruppe "KREISEL (HINTEN)".

*3: Voir Coll.rempl.K8024040

*3: See Coll.rempl.K8024040

*3: Siehen Coll.rempl.K8024040





GA6632

A 0001 > B 0000

K80R0597 A

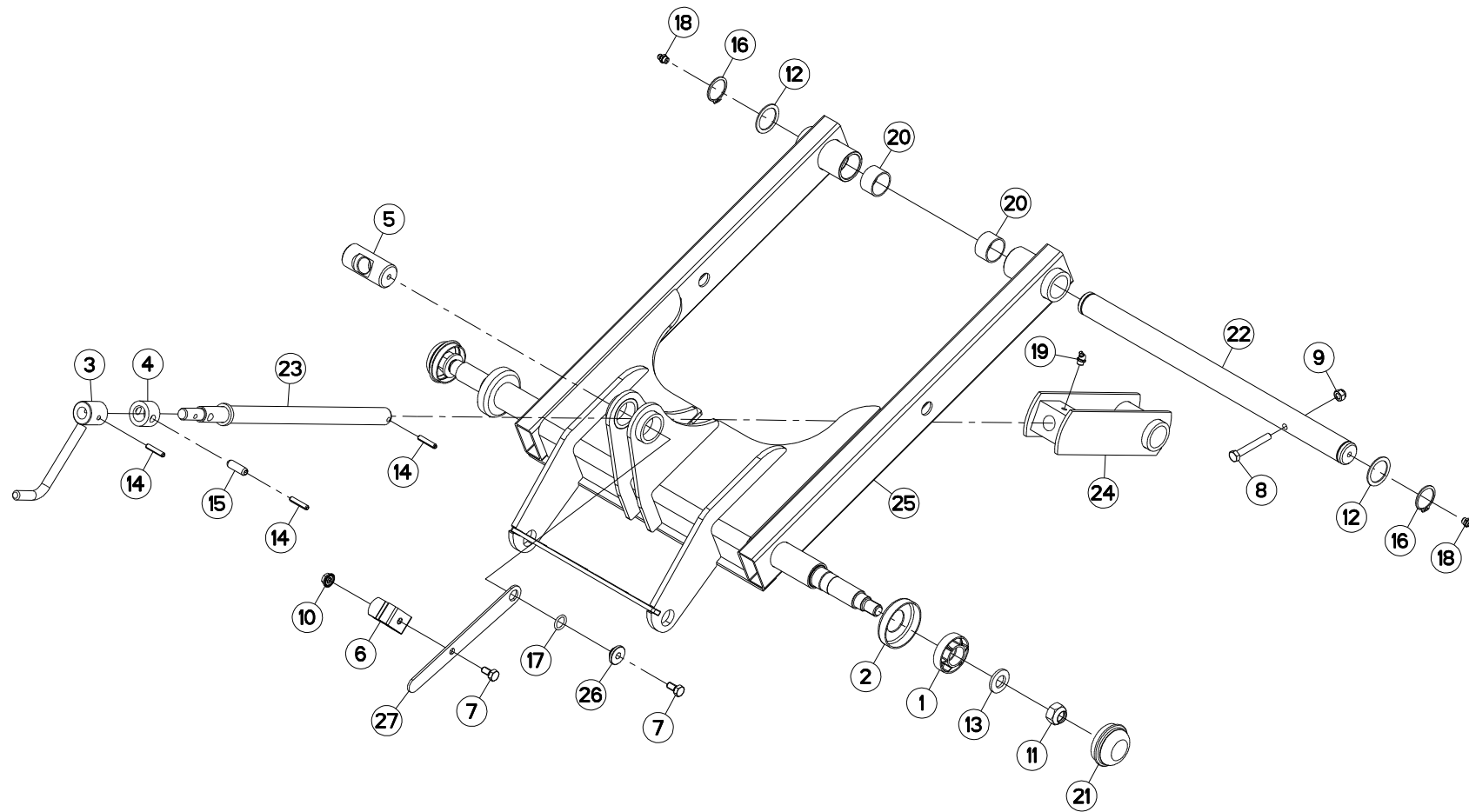
TRAIN DE ROUES (ARRIERE)

WHEEL COLUMN (REAR)

FAHRGESTELL (HINTEN)

TRENO DI RUOTE (POSTERIORE)

Rep	Nr	Qt	Designation	Description	Bezeichnung	Referenza	Remarque - Remark - Bemerkung - Osservazioni
001	57726100	002	PROTECTEUR DE ROULEMENT	DEFLECTOR	KAPPE	ANELLO	
002	57726200	002	COIFFE	COVER	SCHUTZDECKEL	CAPPELOTTO	
003	57873400	001	BOUCHON	PLUG	VERSCHLUSSSCHRAUBE	TAPPO	
004	57937100	001	COLL.JOINTS-VERIN 57917000	SET OF OIL SEALS	SATZ DICHTUNGEN	SERIE GUARNIZIONI	
005	59402900	001	RESSORT	SPRING	FEDER	MOLLA	
006	80060670	004	VIS TETE HEXAGONALE FE/ZNXC3	HEXAGON HEAD SCREW FE/ZNXC3	SECHSKANTSCHRAUBE FE/ZNXC3	VITE TESTA ESAGONALE FE/ZNXC3	
007	80060816	001	VIS TETE HEXAGONALE FE/ZNXC3	HEX. SCREW M8X16 CL.8.8 DIN 93	SECHSKANTSCHRAUBE FE/ZNXC3	VITE TESTA ESAGONALE FE/ZNXC3	
008	80060826	001	VIS TETE HEXAGONALE FE/ZNXC3	HEAD HEX SCREW M8X25 CL8.8 DIN	SECHSKANTSCHRAUBE FE/ZNXC3	VITE TESTA ESAGONALE FE/ZNXC3	
009	80131225	002	VIS AUTOBLOQUANTE FLZNNC	UNDERSERR.S.LOC.SCREW FLZNNC	SPERRZAHN-BUNDSCHRAU.FLZNNC	VITE FLZNNC	12,5 daN m (93 lbf ft)
010	80151012	001	VIS S/TETE B.CONIQ.HC	SET SCREW WITH CONE	GEWINDESTIFT MIT SPITZE	VITE	
011	80200851	002	ECROU AUTOBLOQUANT FE/ZNXC3	UNDERSERRAT.S.LOC.NUT FE/ZNXC3	SPERRZAHN-BUNDMUTTER FE/ZNXC3	DADO FE/ZNXC3	
012	80201253	002	ECROU AUTOBLOQUANT FE/ZNXC3	UNDERSERRAT.S.LOC.NUT FE/ZNXC3	SPERRZAHN-BUNDMUTTER FE/ZNXC3	DADO FE/ZNXC3	
013	80201641	002	ECROU HEX.BAS AUTOFR.FE/ZNXC3	SELF-LOCKING NUT FE/ZNXC3	SELBSTSICHERND.MUTTER FE/ZNXC3	DADO AUTOBLOCCANTE FE/ZNXC3	12 daN m (89 lbf ft)
014	80253041	002	RONDELLE PLATE	PLAIN WASHER	SCHEIBE	RONDELLA	
015	80281600	002	RONDELLE CONIQUE BLOC.FLZNNC	CONICAL SPRING WASHER FLZNNC	SPANNSCHEIBE FLZNNC	RONDELLA CONICA FLZNNC	
016	80450551	001	GOUPILLE ELASTIQUE FLZNNC	ROLL PIN FLZNNC	SPANNHUELSE FLZNNC	SPINA ELASTICA FLZNNC	
017	80450641	001	GOUPILLE ELASTIQUE FLZNNC	ELASTIC PIN 6X40 HEAVY DUTY	SPANNHUELSE FLZNNC	SPINA ELASTICA FLZNNC	
018	80450851	002	GOUPILLE ELASTIQUE FLZNNC	ELASTIC PIN 8X50	SPANNHUELSE FLZNNC	SPINA ELASTICA FLZNNC	
019	80451270	002	GOUPILLE ELASTIQUE FLZNNC	ROLL PIN FLZNNC	SPANNHUELSE FLZNNC	SPINA ELASTICA FLZNNC	
020	80473060	002	BAGUE ELASTIQUE	TENSION BUSH	EINSPANNBUECHSE	SPINA ELASTICA	
021	80583000	002	CIRCLIP EXTERIEUR	ELASTIC RING B,VOLUX E30 DIN 4	SICHERUNGSRING	ANELLO	
022	82061521	001	JOINT TORIQUE	O-RING	O-RING	GUARNIZIONE	
023	82200800	004	GRAISSEUR A TETE SPHERIQUE	GRESE NIPPLE B M8X1,25	KEGELSCHMIERNIPPEL	INGRASSATORE FE/ZNXC3	
024	83240013	002	CATADIOP.TRIAN.ROUGE 160 ADHES	REFLECTOR RED 160 SELF-ADHES.	RUECKSTRAHLER ROT 160 SELBSTKL	CATADIOTTRO 160	
025	83300046	002	CAPUCHON DE ROUE	WHEEL CAP	RADKAPPE	TAPPO RUOTA	
026	A4921040	001	FLEXIBLE HYDRAULIQUE	HYDRAULIC HOSE	HYDRAULIKSCHLAUCH	TUBO GOMMA	<->2500 mm
027	K8000660	001	MANIVELLE	CRANK	KURBEL	MANOVELLA	
028	K8004742	001	TRAIN DE ROUES	BOGIE	RADSTAENDER	TELAIO	
029	K8004752	001	CHARNIERE	HINGE	SCHARNIER	SNODO	
030	K8005021	001	AXE	PIN	ACHSE	ASSE	
031	K8005030	001	AXE	PIN	ACHSE	ASSE	
032	K8005050	001	AXE	PIN	ACHSE	ASSE	
033	K8006060	001	VERIN	CYLINDER, HYDRAULIC	HYDRAULIKZYLINDER	CILINDRO	
034	K8007600	002	EXCENTRIQUE	ECCENTRIC	EXZENTER	ECCENTRICO	
035	K8009840	002	ENTRETOISE	SPACER	DISTANZHUELSE	DISTANZIALE	
036	K8009890	001	ENTRETOISE	SPACER	DISTANZHUELSE	DISTANZIALE	
037	K8009920	001	PLAT	FLAT	FLACHEISEN	PIATTO	
038	K8010420	001	SUPPORT GAUCHE	SUPPORT LEFT	TRAEGER LINKS	SUPPORTO	
039	K8010430	001	SUPPORT DROIT	SUPPORT RIGHT	TRAEGER RECHTS	SUPPORTO	
040	K8011240	001	COUDE	FITTING, HYDRAULIC, ELBOW	BOGEN	CURVA	





GA6632

A 0001 > B 0000

K80R0598 A

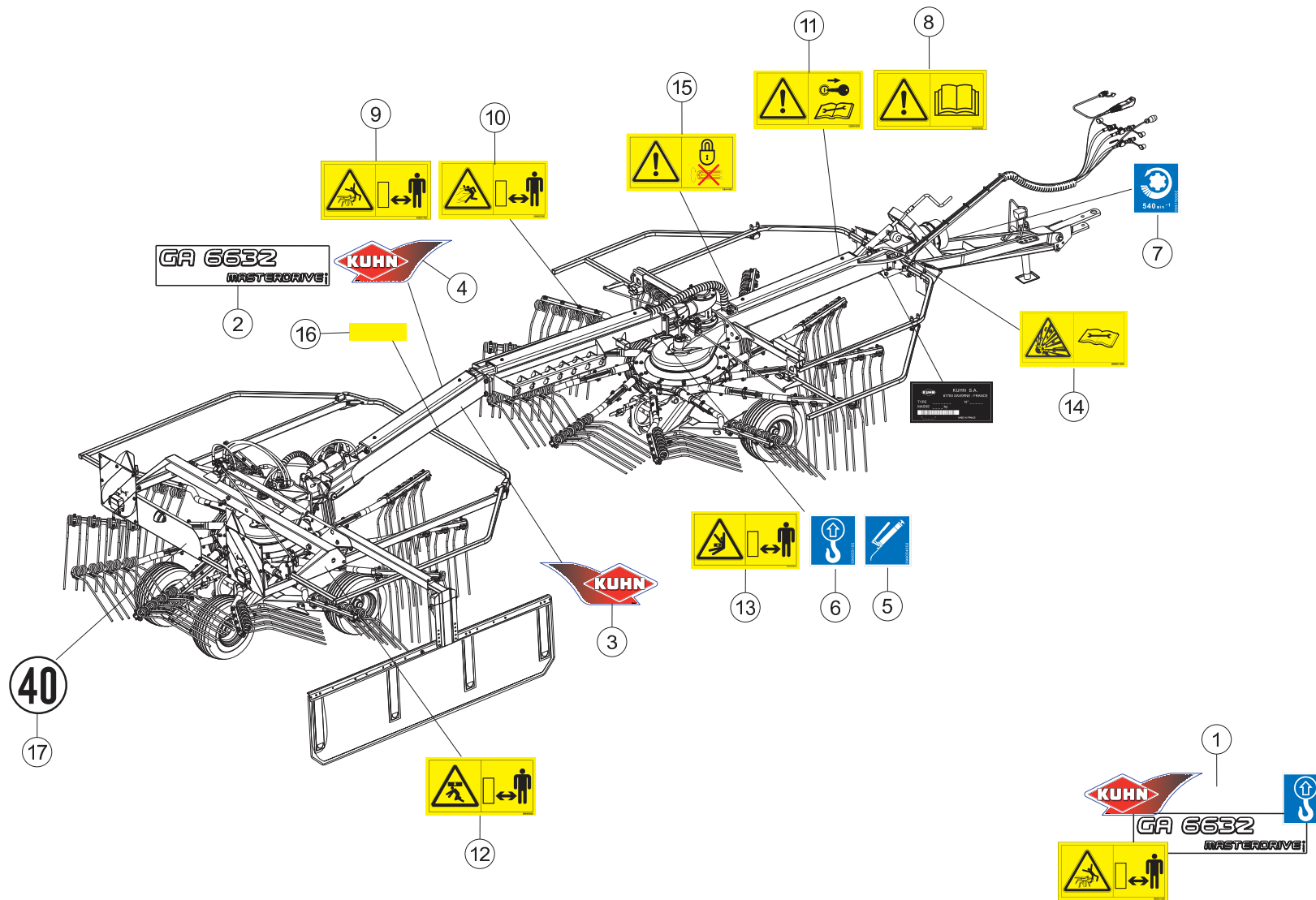
ESSIEU COMPLEMENTAIRE

COMPLEMENTARY AXLE

ZUSATZ-DOPPELRAD

ASSALE STABILIZZATORE

Rep	Nr	Qt	Designation	Description	Bezeichnung	Referenza	Remarque - Remark - Bemerkung - Osservazioni
001	57726100	002	PROTECTEUR DE ROULEMENT	DEFLECTOR	KAPPE	ANELLO	
002	57726200	002	COIFFE	COVER	SCHUTZDECKEL	CAPPELOTTO	
003	57913100	001	MANIVELLE	CRANK	KURBEL	MANOVELLA	
004	58558110	001	BAGUE	BUSHING	HUELSE	BOCCOLA	
005	58809020	001	TOURILLON	TRUNNION	DREHZAPFEN	PERNO	
006	59402900	001	RESSORT	SPRING	FEDER	MOLLA	
007	80060816	002	VIS TETE HEXAGONALE FE/ZNXC3	HEX. SCREW M8X16 CL.8.8 DIN 93	SECHSKANTSCHRAUBE FE/ZNXC3	VITE TESTA ESAGONALE FE/ZNXC3	
008	80060853	001	VIS TETE HEXAGONALE FE/ZNXC3	HEX BOLT M8X60 CL 5.8 DIN931 R	SECHSKANTSCHRAUBE FE/ZNXC3	VITE TESTA ESAGONALE FE/ZNXC3	
009	80200830	001	ECROU HEX.AUTOFREINE FE/ZNXC3	SELFLOCKING NUT M8 DIN 982	SELBSTSICHERNDE MUTT.FE/ZNXC3	DADO AUTOBLOCCANTE FE/ZNXC3	
010	80200851	001	ECROU AUTOBLOQUANT FE/ZNXC3	UNDERSERRAT.S.LOC.NUT FE/ZNXC3	SPERRZAHN-BUNDMUTTER FE/ZNXC3	DADO FE/ZNXC3	
011	80201641	002	ECROU HEX.BAS AUTOFR.FE/ZNXC3	SELF-LOCKING NUT FE/ZNXC3	SELBSTSICHERND.MUTTER FE/ZNXC3	DADO AUTOBLOCCANTE FE/ZNXC3	12 daN m (89 lbf ft)
012	80253041	002	RONDELLE PLATE	PLAIN WASHER	SCHEIBE	RONDELLA	
013	80281600	002	RONDELLE CONIQUE BLOC.FLZNNC	CONICAL SPRING WASHER FLZNNC	SPANNSCHEIBE FLZNNC	RONDELLA CONICA FLZNNC	
014	80450631	003	GOUPILLE ELASTIQUE FLZNNC	ELASTIC PIN 6 X 30 HEAVY CLASS	SPANNHUELSE FLZNNC	SPINA ELASTICA FLZNNC	
015	80451030	001	GOUPILLE ELASTIQUE FLZNNC	ELASTIC PIN 10X30 HEAVY DUTY	SPANNHUELSE FLZNNC	SPINA ELASTICA FLZNNC	
016	80583000	002	CIRCLIP EXTERIEUR	ELASTIC RING B,VOLUX E30 DIN 4	SICHERUNGSRING	ANELLO	
017	82061521	001	JOINT TORIQUE	O-RING	O-RING	GUARNIZIONE	
018	82200800	002	GRAISSEUR A TETE SPHERIQUE	GRESE NIPPLE B M8X1,25	KEGELSCHMIERNIPPEL	INGRASSATORE FE/ZNXC3	
019	82200802	001	GRAISSEUR A TETE SPHERIQUE	GREASER CURVA 45GRAUS M 8X1,25	KEGELSCHMIERNIPPEL	INGRASSATORE FE/ZNXC3	
020	83013034	002	BAGUE ROULEE	WRAPPED BUSH	GEROLLTE BUCHSE	ANELLO LUBRIFICATO	[1]
021	83300046	002	CAPUCHON DE ROUE	WHEEL CAP	RADKAPPE	TAPPO RUOTA	
022	K8005040	001	AXE SUPPORT ROUES COMPLEMENTAI	AXLE	ACHSE	ASSE	
023	K8006712	001	VIS	SCREW	SCHRAUBE	VITE	
024	K8006721	001	CROCHET	HOOK	HAKEN	GANCIO	
025	K8006734	001	SUPPORT	SUPPORT	TRAEGER	SUPPORTO	+ [1]
026	K8009890	001	ENTRETOISE	SPACER	DISTANZHUELSE	DISTANZIALE	
027	K8009920	001	PLAT	FLAT	FLACHEISEN	PIATTO	





COLL.ETIQUETTES ADHESIVES

SET OF STICKERS

SATZ AUFKLEBER

SERIE ADESIVI

Rep	Nr	Qt	Designation	Description	Bezeichnung	Referenza	Remarque - Remark - Bemerkung - Osservazioni
001	K8018870	001	COLL.ETIQ.ADHES.	KIT, DECAL	SATZ AUFKLEBER	SERIE ADESIVI	+ [1]
001	K8018877	001	COLL.ETIQ.ADHES.GA6632 CA	KIT, DECAL GA6632 CA	SATZ AUFKLEBER GA6632 CA	SERIE ADESIVI GA6632 CA	: CA
001	K8018878	001	COLL.ETIQ.ADHES.GA6632 US	KIT, DECAL GA6632 US	SATZ AUFKLEBER GA6632 US	SERIE ADESIVI GA6632 US	: US
002	K9508220	002	ETIQ.ADH.	DECAL	AUFKLEBER	ADESIVO	[1]
003	K9530070	002	ETIQ.ADH.	DECAL	AUFKLEBER	ADESIVO	[1]
004	K9530080	002	ETIQ.ADH.	DECAL	AUFKLEBER	ADESIVO	[1]
005	09905400	009	ETIQ.ADHESIVE IND.GRAISSEURS	TRANSFER	AUFKLEBER	ADESIVO	[1]
006	09905510	002	ETIQ.ADHESIVE POINT DE LEVAGE	DECAL LIFTING POINT	AUFKLEBER ANSCHLAGPUNKT	ADESIVO	[1]
007	09915000	001	ETIQ.ADHESIVE 540 MIN-1 A.G.	DECAL	AUFKLEBER	ADESIVO	[1]
008	59900000	001	PICTOGR.H NOTICE D'INSTR	PICTORIAL H INSTRUCTIONS	PIKTOGR.H BETRIEBSANLEITUNG	ADESIVO	[1] *
009	59900100	001	PICTOGR.H DANGER HAPPEMENT	PICTORIAL H DANGER ENTANGLEM.	PIKTOG.H GEFAHR DURCH ERFASSEN	ADESIVO	[1] *
010	59900200	001	PICTOGR.H DANGER PROJEC	PICTORIAL H DANGER PROJECTION	PIKTOGR.H GEFAHR FORTGESCHL.	ADESIVO	[1] *
011	59900400	001	PICTOGR.H ARRETER MOTEUR	PICTORIAL H STOP ENGINE	PIKTOGR.H MOTOR ABSTELLEN	ADESIVO	[1] *
012	59900500	001	PICTOGR.H ECRASEM.CORPS	PICTORIAL H CRUSH. DANGER BODY	PIKTOGR.H QUETSCHGEF.KOERPER	ADESIVO	[1] *
013	59900600	002	PICTOGR.H ECRASEM.TORSE	PICTORIAL H CRUSH.DANG.TORSO	PIKTOGR.H QUETSCHGEF.BRUSTK	ADESIVO	[1] *
014	59901300	001	PICTOGR.H DANGER ACCUMULAT	PICTORIAL H DANGER ACCUMULATOR	PIKTOGR.H GEFAHR HYDROSPEICHER	ADESIVO	[1] *
015	59910000	002	PICTOGR.H VERROUIL.ROTOR	PICTORIAL H ROTOR LOCKING	PIKTOGR.H ROTOR VERRIEGELUNG	ADESIVO	[1] *
016	83240019	001	CATADIOPTRE ADHESIF JAUNE	REFLECTOR YELLOW	RUECKSTRAHLER GELB	CATADIOTTRO	[1]
017	09971400	001	ETIQ.ADHESIVE	TRANSFER MAX.40	ABZIEHBILD MAX.40	ADESIVO VEL.MAX.40	[1]

Pour les pictogrammes sans texte (standard CE) dont le code commence par 599xxxxx, le 7° chiffre est 0 ou 5.

Pour les pictogrammes avec texte, le 7° chiffre est respectivement:

- 1 ou 6 pour les pictogrammes avec texte français (standard du Canada francophone).
- 2 ou 7 pour les pictogrammes avec texte anglais (standard de pays anglophones non européens).

Safety pictorials without text (CE standard) with part no. starting with 599xxxxx, use 0 or 5 as the 7th digit of the number.

In the corresponding pictorials with text the 7th digit of the number is :

- 1 or 6 respectively for pictorials with French text as used in French Canada.
- 2 or 7 respectively for pictorials with English text as used in non-European English speaking countries.

Bei Sicherheitsaufklebern/Piktogrammen ohne Text (CE-Standard) mit Art.-Nr. 599xxxxx ist die 7. Ziffer 0 oder 5.

Bei den entsprechenden Sicherheitsaufklebern/Piktogrammen mit Text ist die 7. Ziffer:

- 1 oder 6 für Sicherheitsaufkleber/Piktogramme mit französischem Text (Serie im französischsprachigem Kanada)
- 2 oder 7 für Sicherheitsaufkleber/Piktogramme mit englischem Text (Serie in außereuropäischen englischsprachigen Ländern)



GA6632

A 0601 > A 1028

K80R0599 B

COLL.ETIQUETTES ADHESIVES

SET OF STICKERS

SATZ AUFKLEBER

SERIE ADESIVI

Rep	Nr	Qt	Designation	Description	Bezeichnung	Referenza	Remarque - Remark - Bemerkung - Osservazioni
001	K8018870	001	COLL.ETIQ.ADHES.	KIT, DECAL	SATZ AUFKLEBER	SERIE ADESIVI	+ [1]
001	K8018877	001	COLL.ETIQ.ADHES.GA6632 CA	KIT, DECAL GA6632 CA	SATZ AUFKLEBER GA6632 CA	SERIE ADESIVI GA6632 CA	+ [1]
001	K8018878	001	COLL.ETIQ.ADHES.GA6632 US	KIT, DECAL GA6632 US	SATZ AUFKLEBER GA6632 US	SERIE ADESIVI GA6632 US	+ [1]
002	K9508220	002	ETIQ.ADH.	DECAL	AUFKLEBER	ADESIVO	[1]
003	K9530070	002	ETIQ.ADH.	DECAL	AUFKLEBER	ADESIVO	[1]
004	K9530080	002	ETIQ.ADH.	DECAL	AUFKLEBER	ADESIVO	[1]
005	09905400	009	ETIQ.ADHESIVE IND.GRAISSEURS	TRANSFER	AUFKLEBER	ADESIVO	[1]
006	09905510	002	ETIQ.ADHESIVE POINT DE LEVAGE	DECAL LIFTING POINT	AUFKLEBER ANSCHLAGPUNKT	ADESIVO	[1]
007	09915000	001	ETIQ.ADHESIVE 540 MIN-1 A.G.	DECAL	AUFKLEBER	ADESIVO	[1]
008	59900000	001	PICTOGR.H NOTICE D'INSTR	PICTORIAL H INSTRUCTIONS	PIKTOGR.H BETRIEBSANLEITUNG	ADESIVO	[1] *
009	59900100	001	PICTOGR.H DANGER HAPPEMENT	PICTORIAL H DANGER ENTANGLEM.	PIKTOG.H GEFAHR DURCH ERFASSEN	ADESIVO	[1] *
010	59900200	001	PICTOGR.H DANGER PROJEC	PICTORIAL H DANGER PROJECTION	PIKTOGR.H GEFAHR FORTGESCHL.	ADESIVO	[1] *
011	59900400	001	PICTOGR.H ARRETER MOTEUR	PICTORIAL H STOP ENGINE	PIKTOGR.H MOTOR ABSTELLEN	ADESIVO	[1] *
012	59900500	001	PICTOGR.H ECRASEM.CORPS	PICTORIAL H CRUSH. DANGER BODY	PIKTOGR.H QUETSCHGEF.KOERPER	ADESIVO	[1] *
013	59900600	002	PICTOGR.H ECRASEM.TORSE	PICTORIAL H CRUSH.DANG.TORSO	PIKTOGR.H QUETSCHGEF.BRUSTK	ADESIVO	[1] *
014	59901300	001	PICTOGR.H DANGER ACCUMULAT	PICTORIAL H DANGER ACCUMULATOR	PIKTOGR.H GEFAHR HYDROSPEICHER	ADESIVO	[1] *
015	59910000	002	PICTOGR.H VERROUIL.ROTOR	PICTORIAL H ROTOR LOCKING	PIKTOGR.H ROTOR VERRIEGELUNG	ADESIVO	[1] *
016	83240019	001	CATADIOPTRE ADHESIF JAUNE	REFLECTOR YELLOW	RUECKSTRAHLER GELB	CATADIOTTRO	[1]
017	09971400	001	ETIQ.ADHESIVE	TRANSFER MAX.40	ABZIEHBILD MAX.40	ADESIVO VEL.MAX.40	[1]
018	K9C130TL	002	PICTO.T	DECAL	PIKTO.T	ADESIVO	[1]

Pour les pictogrammes sans texte (standard CE) dont le code commence par 599xxxxx, le 7° chiffre est 0 ou 5.

Pour les pictogrammes avec texte, le 7° chiffre est respectivement:

1 ou 6 pour les pictogrammes avec texte français (standard du Canada francophone).

2 ou 7 pour les pictogrammes avec texte anglais (standard de pays anglophones non européens).

Safety pictorials without text (CE standard) with part no. starting with 599xxxxx, use 0 or 5 as the 7th digit of the number.

In the corresponding pictorials with text the 7th digit of the number is :

1 or 6 respectively for pictorials with French text as used in French Canada.

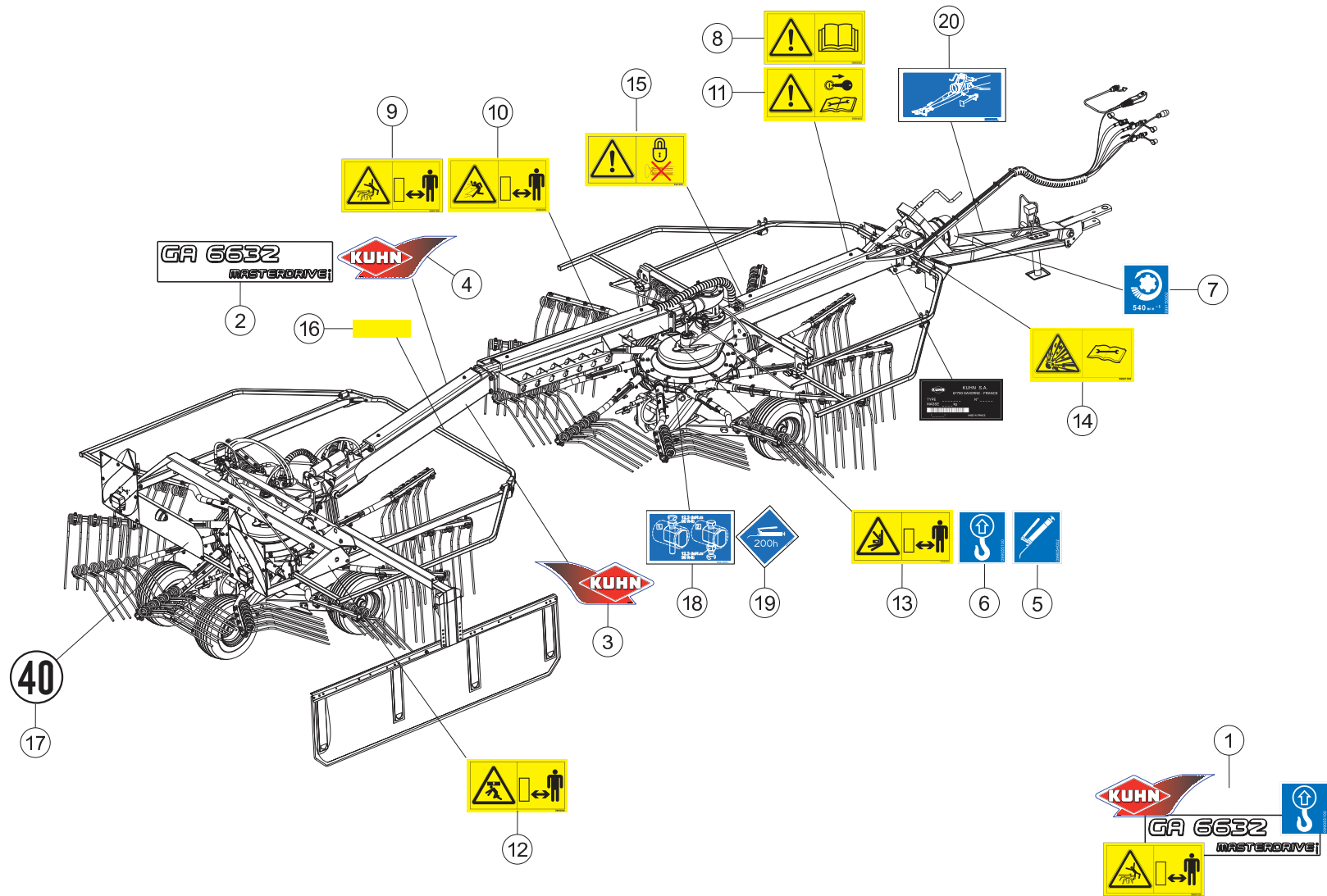
2 or 7 respectively for pictorials with English text as used in non-European English speaking countries.

Bei Sicherheitsaufklebern/Piktogrammen ohne Text (CE-Standard) mit Art.-Nr. 599xxxxx ist die 7. Ziffer 0 oder 5.

Bei den entsprechenden Sicherheitsaufklebern/Piktogrammen mit Text ist die 7. Ziffer:

1 oder 6 für Sicherheitsaufkleber/Piktogramme mit französischem Text (Serie im französischsprachigem Kanada)

2 oder 7 für Sicherheitsaufkleber/Piktogramme mit englischem Text (Serie in außereuropäischen englischsprachigen Ländern)





COLL.ETIQUETTES ADHESIVES

SET OF STICKERS

SATZ AUFKLEBER

SERIE ADESIVI

Rep	Nr	Qt	Designation	Description	Bezeichnung	Referenza	Remarque - Remark - Bemerkung - Osservazioni
001	K8018870	001	COLL.ETIQ.ADHES.	KIT, DECAL	SATZ AUFKLEBER	SERIE ADESIVI	+[1]
001	K8018877	001	COLL.ETIQ.ADHES.GA6632 CA	KIT, DECAL GA6632 CA	SATZ AUFKLEBER GA6632 CA	SERIE ADESIVI GA6632 CA	+[1]
001	K8018878	001	COLL.ETIQ.ADHES.GA6632 US	KIT, DECAL GA6632 US	SATZ AUFKLEBER GA6632 US	SERIE ADESIVI GA6632 US	+[1]
002	K9508220	002	ETIQ.ADH.	DECAL	AUFKLEBER	ADESIVO	[1]
003	K9530070	002	ETIQ.ADH.	DECAL	AUFKLEBER	ADESIVO	[1]
004	K9530080	002	ETIQ.ADH.	DECAL	AUFKLEBER	ADESIVO	[1]
005	09905400	009	ETIQ.ADHESIVE IND.GRAISSEURS	TRANSFER	AUFKLEBER	ADESIVO	[1]
006	09905510	002	ETIQ.ADHESIVE POINT DE LEVAGE	DECAL LIFTING POINT	AUFKLEBER ANSCHLAGPUNKT	ADESIVO	[1]
007	09915000	001	ETIQ.ADHESIVE 540 MIN-1 A.G.	DECAL	AUFKLEBER	ADESIVO	[1]
008	59900000	001	PICTOGR.H NOTICE D'INSTR	PICTORIAL H INSTRUCTIONS	PIKTOGR.H BETRIEBSANLEITUNG	ADESIVO	[1] *
009	59900100	001	PICTOGR.H DANGER HAPPEMENT	PICTORIAL H DANGER ENTANGLEM.	PIKTOG.H GEFAHR DURCH ERFASSEN	ADESIVO	[1] *
010	59900200	001	PICTOGR.H DANGER PROJEC	PICTORIAL H DANGER PROJECTION	PIKTOGR.H GEFAHR FORTGESCHL.	ADESIVO	[1] *
011	59900400	001	PICTOGR.H ARRETER MOTEUR	PICTORIAL H STOP ENGINE	PIKTOGR.H MOTOR ABSTELLEN	ADESIVO	[1] *
012	59900500	001	PICTOGR.H ECRASEM.CORPS	PICTORIAL H CRUSH. DANGER BODY	PIKTOGR.H QUETSCHGEF.KOERPER	ADESIVO	[1] *
013	59900600	002	PICTOGR.H ECRASEM.TORSE	PICTORIAL H CRUSH.DANG.TORSO	PIKTOGR.H QUETSCHGEF.BRUSTK	ADESIVO	[1] *
014	59901300	001	PICTOGR.H DANGER ACCUMULAT	PICTORIAL H DANGER ACCUMULATOR	PIKTOGR.H GEFAHR HYDROSPEICHER	ADESIVO	[1] *
015	59910000	002	PICTOGR.H VERROUIL.ROTOR	PICTORIAL H ROTOR LOCKING	PIKTOGR.H ROTOR VERRIEGELUNG	ADESIVO	[1] *
016	83240019	001	CATADIOPTRE ADHESIF JAUNE	REFLECTOR YELLOW	RUECKSTRAHLER GELB	CATADIOTTRO	[1]
017	09971400	001	ETIQ.ADHESIVE	TRANSFER MAX.40	ABZIEHBILD MAX.40	ADESIVO VEL.MAX.40	[1]
018	K9C130TL	002	PICTO.T	DECAL	PIKTO.T	ADESIVO	[1]
019	K9C120TL	002	PICTO.T	DECAL	PIKTO.T	ADESIVO	[1]
020	K9C072TL	001	PICTO.T	DECAL	PIKTO.T	ADESIVO	[1]

Pour les pictogrammes sans texte (standard CE) dont le code commence par 599xxxxx, le 7° chiffre est 0 ou 5.

Pour les pictogrammes avec texte, le 7° chiffre est respectivement:

1 ou 6 pour les pictogrammes avec texte français (standard du Canada francophone).

2 ou 7 pour les pictogrammes avec texte anglais (standard de pays anglophones non européens).

Safety pictorials without text (CE standard) with part no. starting with 599xxxxx, use 0 or 5 as the 7th digit of the number.

In the corresponding pictorials with text the 7th digit of the number is :

1 or 6 respectively for pictorials with French text as used in French Canada.

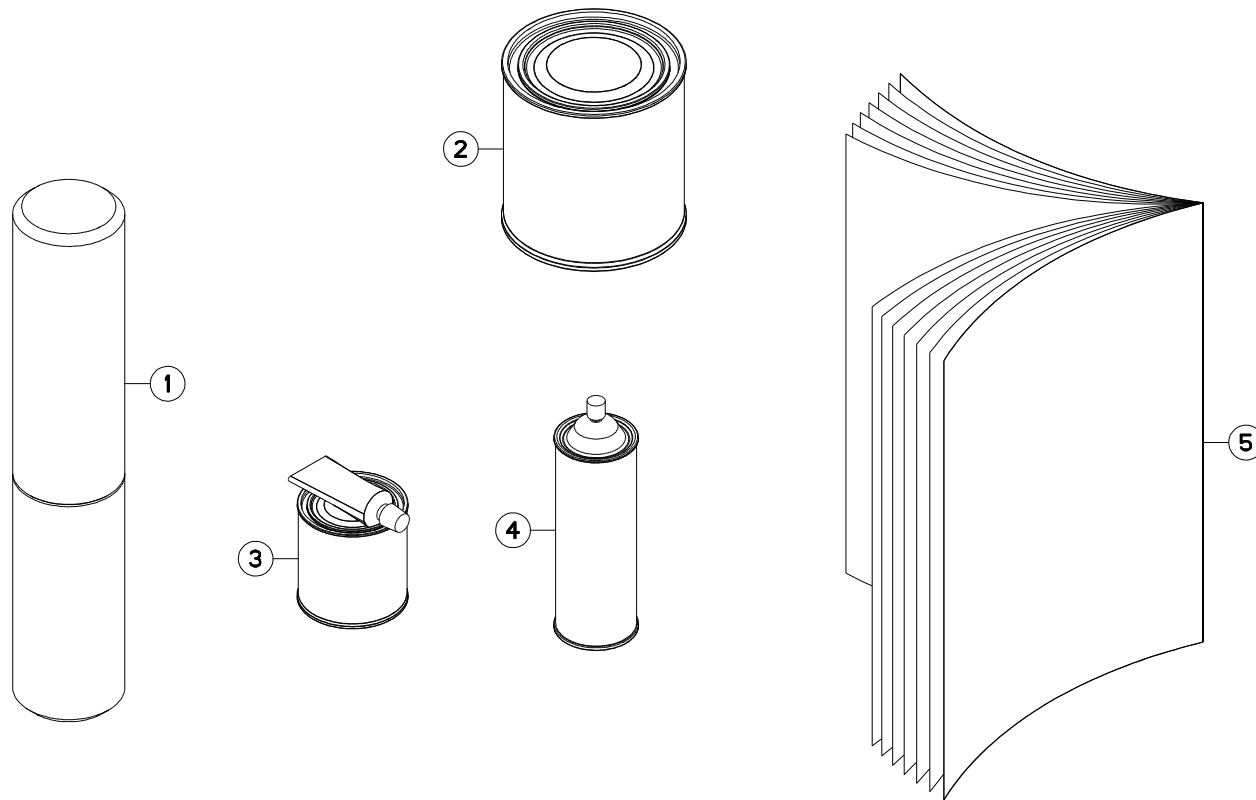
2 or 7 respectively for pictorials with English text as used in non-European English speaking countries.

Bei Sicherheitsaufklebern/Piktogrammen ohne Text (CE-Standard) mit Art.-Nr. 599xxxxx ist die 7. Ziffer 0 oder 5.

Bei den entsprechenden Sicherheitsaufklebern/Piktogrammen mit Text ist die 7. Ziffer:

1 oder 6 für Sicherheitsaufkleber/Piktogramme mit französischem Text (Serie im französischsprachigem Kanada)

2 oder 7 für Sicherheitsaufkleber/Piktogramme mit englischem Text (Serie in außereuropäischen englischsprachigen Ländern)





GA6632

A 0001 > B 0000

K80R0602 B

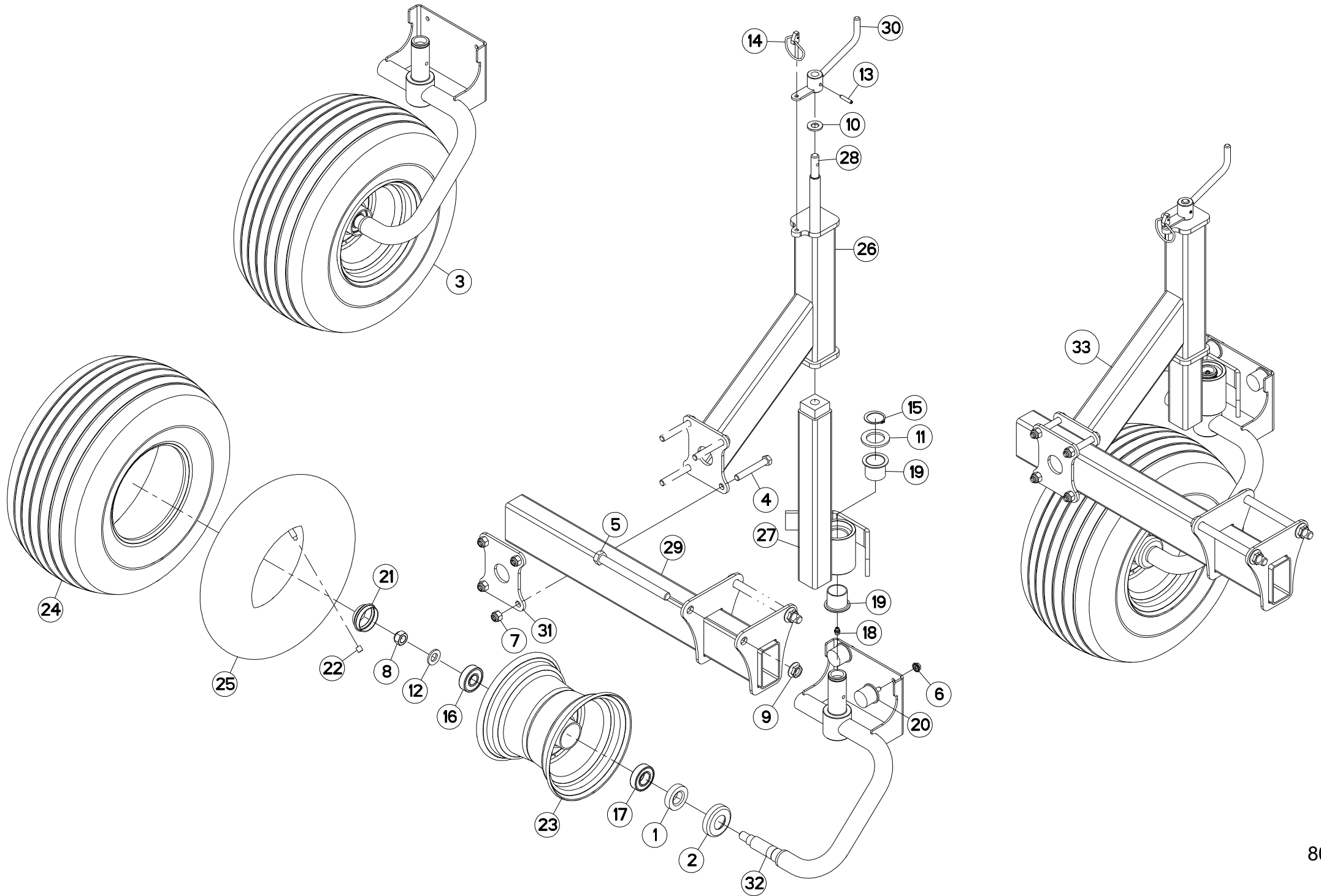
DIVERS

MISCELLANEOUS

VERSCHIEDENES

VARIE

Rep	Nr	Qt	Designation	Description	Bezeichnung	Referenza	Remarque - Remark - Bemerkung - Osservazioni
001	9006600	001	PORTE-DOCUMENTS TUBULAIRE	DOCUMENT BOX	GEWINDEPACK	PORTADUCOMANTI TUBOLARE	
002	83503018	001	BOITE 1L PEINT.ROUGE	1L RED PAINT CAN,	DOSE FARBE ROT,1L	VERNICE ROSSA KUHN	OPT
003	83503019	001	BOITE 0,6L PEIN.ROU.2K+DURCIS	0,6L RED PAINT CAN,+HARDENER	DOSE 0,6L FARBE ROT, 2KOMP.	VERNICE ROSSA KUHN 2K 0,6L	OPT
004	83503026	001	BOMBE AEROSOL ROUGE KUHN	RED SPRAY PAINT	FARBSPRUEHDOSE KUHN ROT	VERNICE SPRAY ROSSA	OPT
005	KN222A	001	NOTICE D'INST.	OPERATOR'S MANUAL	BETRIEBSANLEITUNG	MANUALE D'USO E MANUTENZIONE	





GA6632

A 0001 > B 0000

K80R0106 A

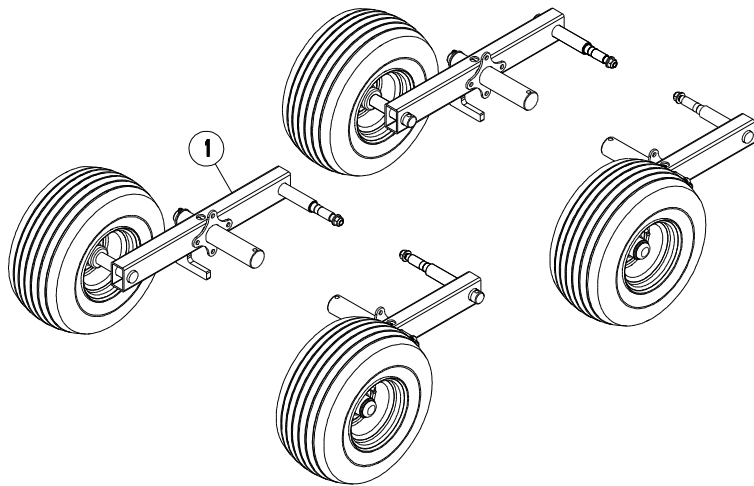
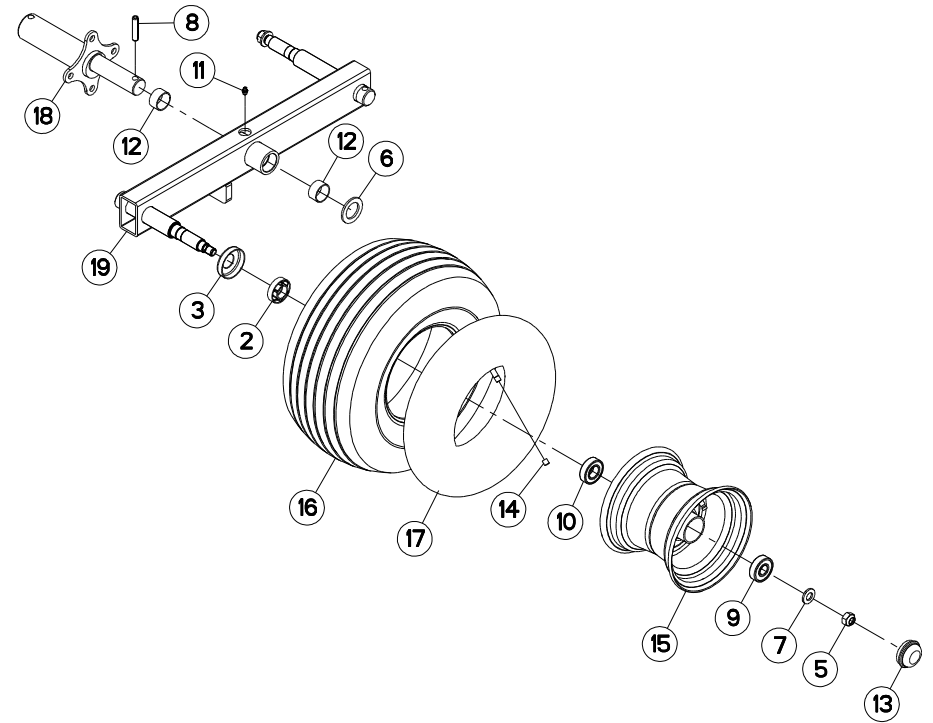
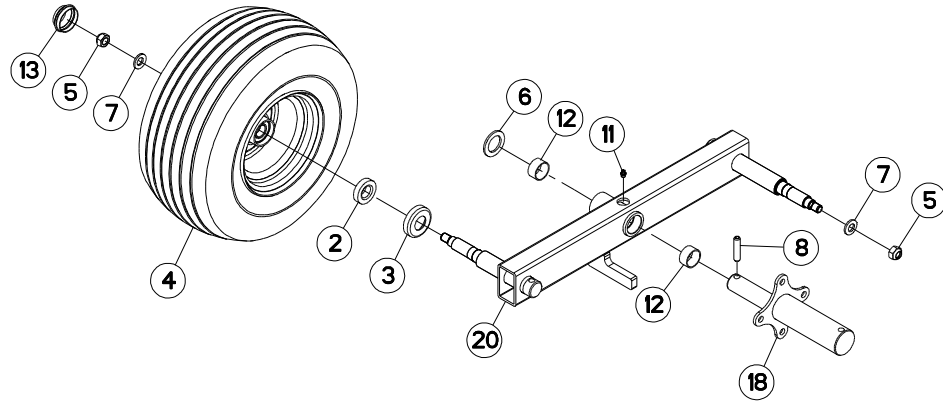
COLL. ROUE D'APPUI

PROP WHEEL

STÜTZRAD

KIT RUOTA D'APPOGGIO

Rep	Nr	Qt	Designation	Description	Bezeichnung	Referenza	Remarque - Remark - Bemerkung - Osservazioni	
001	57726100	001	PROTECTEUR DE ROULEMENT	DEFLECTOR	KAPPE	ANELLO	[2]	
002	57726200	001	COIFFE	COVER	SCHUTZDECKEL	CAPPELOTTO	[2]	
003	57728300	001	ROUE	WHEEL AND TIRE ASSEMBLY	RAD	RUOTA	[2]	+ [1]
004	80061265	004	VIS TETE HEXAGONALE FE/ZNXC3	HEX BOLT M12X80 CL5.8 DIN931 R	SECHSKANTSCHRAUBE FE/ZNXC3	VITE TESTA ESAGONALE FE/ZNXC3	[2]	
005	80061687	002	VIS TETE HEXAGONALE FE/ZNXC3	HEXAGON HEAD SCREW FE/ZNXC3	SECHSKANTSCHRAUBE FE/ZNXC3	VITE TESTA ESAGONALE FE/ZNXC3	[2]	
006	80200851	002	ECROU AUTOBLOQUANT FE/ZNXC3	UNDERSERRAT.S.LOC.NUT FE/ZNXC3	SPERRZAHN-BUNDMUTTER FE/ZNXC3	DADO FE/ZNXC3	[2]	
007	80201230	004	ECROU HEX.AUTOFREINE FE/ZNXC3	SELF-LOCKING NUT FE/ZNXC3	SELBSTSICH.MUTTER FE/ZNXC3	DADO AUTOBLOCCANTE FE/ZNXC3	[2]	
008	80201641	001	ECROU HEX.BAS AUTOFR.FE/ZNXC3	SELF-LOCKING NUT FE/ZNXC3	SELBSTSICHERND.MUTTER FE/ZNXC3	DADO AUTOBLOCCANTE FE/ZNXC3	[2]	12 daN m (89 lbf ft)
009	80201651	002	ECROU AUTOBLOQUANT FE/ZNXC3	UNDERSERRAT.S.LOC.NUT FE/ZNXC3	SPERRZAHN-BUNDMUTTER FE/ZNXC3	DADO FE/ZNXC3	[2]	
010	80251430	001	RONDELLE PLATE FE/ZNXC3	PLAIN WASHER M14	SCHEIBE FE/ZNXC3	RONDELLA PIATTA FE/ZNXC3	[2]	
011	80253556	001	RONDELLE PLATE FE/ZNXC3	PLAIN WASHER FE/ZNXC3	SCHEIBE FE/ZNXC3	RONDELLA PIATTA FE/ZNXC3	[2]	
012	80281600	001	RONDELLE CONIQUE BLOC.FLZNNC	CONICAL SPRING WASHER FLZNNC	SPANNSCHEIBE FLZNNC	RONDELLA CONICA FLZNNC	[2]	
013	80450631	001	GOUPILLE ELASTIQUE FLZNNC	ELASTIC PIN 6 X 30 HEAVY CLASS	SPANNHUELSE FLZNNC	SPINA ELASTICA FLZNNC	[2]	
014	80560540	001	GOUPILLE AUTOMATIQUE FE/ZNXC3	LINCH PIN FE/ZNXC3	KLAPPSTECKER FE/ZNXC3	COPPIGLIA FE/ZNXC3	[2]	
015	80583500	001	CIRCLIP EXTERIEUR	ELASTIC RING E 35	SICHERUNGSRING	ANELLO	[2]	
016	81002053	001	ROULEMENT A BILLES	BALL BEARING	KUGELLAGER	CUSCINETTO A SFERE	[1]	
017	81002557	001	ROULEMENT A BILLES	BALL BEARING	KUGELLAGER	CUSCINETTO A SFERE	[1]	
018	82200800	001	GRAISSEUR A TETE SPHERIQUE	GRESE NIPPLE B M8X1,25	KEGELSCHMIERNIPPEL	INGRASSATORE FE/ZNXC3	[2]	
019	83013538	002	BAGUE ROULEE A COLLERETTE	FLANGED WRAPPED BUSH	GEROLLTE BUCHSE MIT FLANSCH	ANELLO LURBRIFICATO	[2]	
020	83030003	002	BUTEE ELASTIQUE	RUBBER STOP	GUMMIPUFFER	GOMMINO	[2]	
021	83300046	001	CAPUCHON DE ROUE	WHEEL CAP	RADKAPPE	TAPPO RUOTA	[2]	
022	83300050	001	CAPUCHON DE VALVE	VALVE CAP	VENTILKAPPE	TAPPO VALVOLA	[1]	
023	83300070	001	JANTE	RIM	FELGE	CERCHIONE	[1]	
024	83300071	001	PNEU "HYPERBALLON" 6 PLY	TYRE "HYPERBALLON" 6 PLY	REIFEN "HYPERBALLON" 6 PLY	PNEUMATICO	[1]	
025	83300072	001	CHAMBRE A AIR "HYPERBALLON"	INNER TUBE "HYPERBALLON"	SCHLAUCH "HYPERBALLON"	CAMERA D'ARIA	[1]	
026	K8006850	001	BRAS	ARM	ARM	BRACCIO	[2]	
027	K8006860	001	COLONNE	COLUMN	SAEULE	COLONNA	[2]	
028	K8006870	001	TIGE FILETEE	ROD, THREADED	SPINDELGEWINDE	ASTA FILETTATA	[2]	
029	K8006880	001	POTENCE	BOOM	TRAGARM	ATTACCO ATTREZZO	[2]	
030	K8006890	001	MANIVELLE	CRANK	KURBEL	MANOVELLA	[2]	
031	K8006900	001	PLAQUETTE	SPAKE	PLATTE	PIASTRINA	[2]	
032	K8007661	001	FUSEE	SPINDLE	DREHZAPFEN	FUSO	[2]	
033	1146600	001	COLL.ROUE D'APPUI	PROP WHEEL SET	FRONT-STUETZRAD (SATZ)	RUOTA APPOGGIO.SUPPL.	OPT	+ [2]





GA6632

A 0001 > B 0000

K80R0151 B

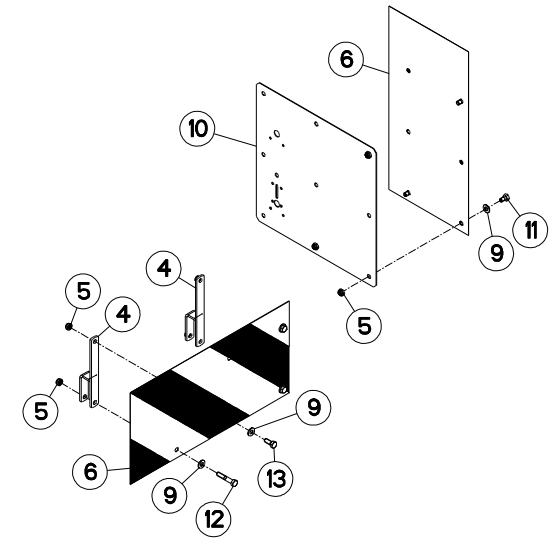
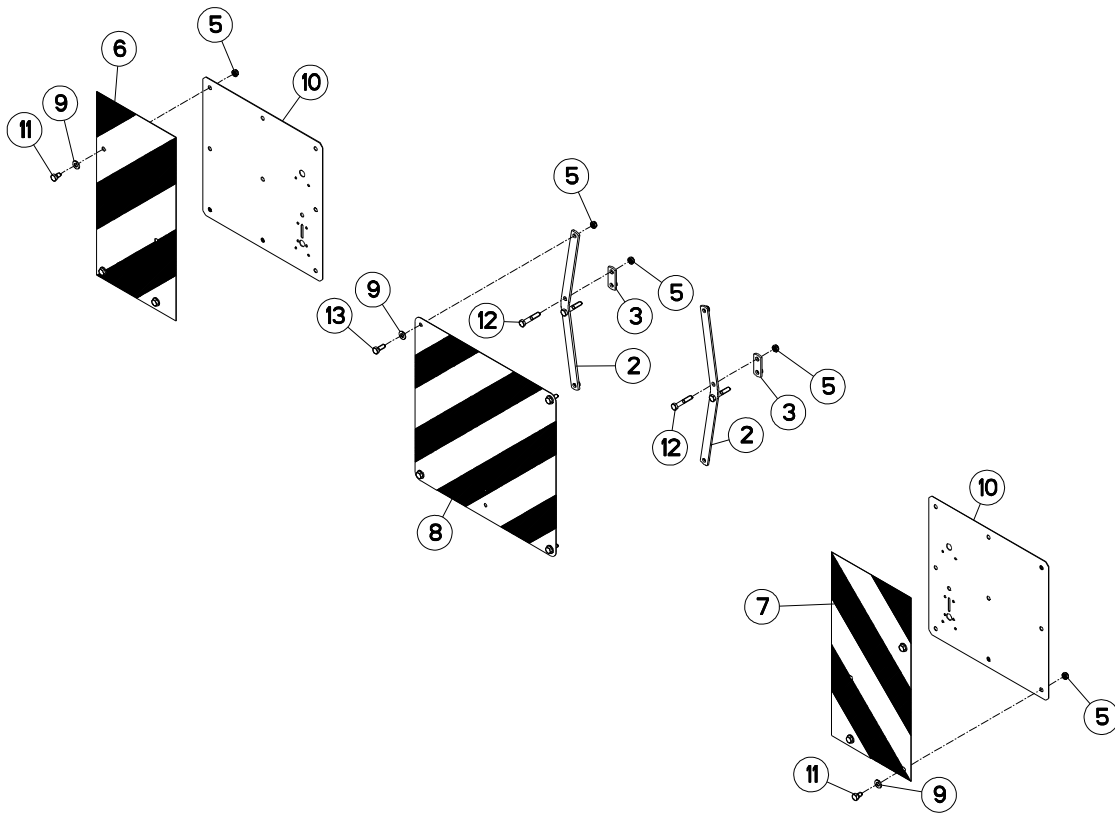
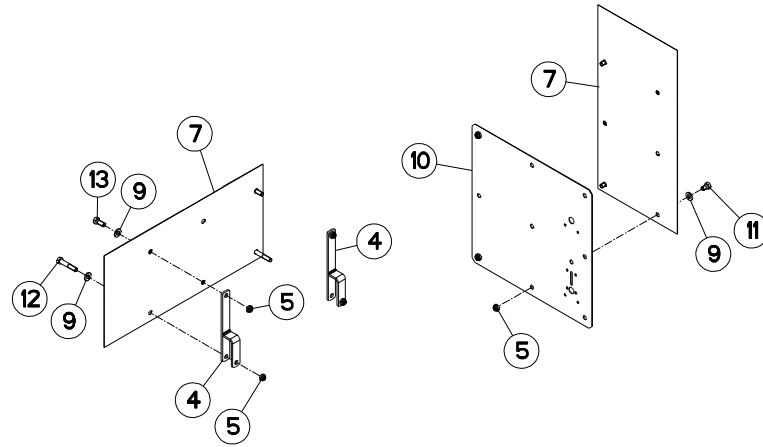
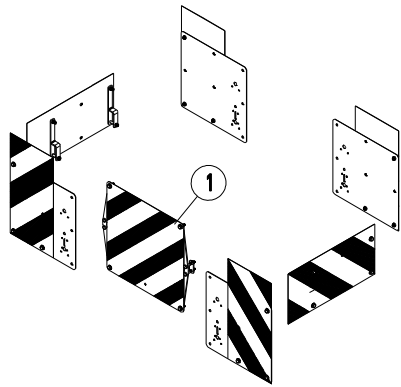
KIT ROUES TANDEM

BOGIE AXLE KIT

TANDEM-UMBAUSATZ

KIT ASSALE TANDEM

Rep	Nr	Qt	Designation	Description	Bezeichnung	Referenza	Remarque - Remark - Bemerkung - Osservazioni
001	1146630	001	KIT ROUES TANDEM GA6632	BOGIE AXLE KIT GA6632	TANDEM-UMBAUSATZ GA6632	KIT ASSALE TANDEM GA6632	OPT +[1]
002	57726100	004	PROTECTEUR DE ROULEMENT	DEFLECTOR	KAPPE	ANELLO	[1]
003	57726200	004	COIFFE	COVER	SCHUTZDECKEL	CAPPELOTTO	[1]
004	57728300	004	ROUE	WHEEL AND TIRE ASSEMBLY	RAD	RUOTA	[1] +[2]
005	80201641	008	ECROU HEX.BAS AUTOFR.FE/ZNXC3	SELF-LOCKING NUT FE/ZNXC3	SELBSTSICHERND.MUTTER FE/ZNXC3	DADO AUTOBLOCCANTE FE/ZNXC3	[1] 12 daN m (89 ft lbs)
006	80253556	004	RONDELLE PLATE FE/ZNXC3	PLAIN WASHER FE/ZNXC3	SCHEIBE FE/ZNXC3	RONDELLA PIATTA FE/ZNXC3	[1]
007	80281600	008	RONDELLE CONIQUE BLOC.FLZNNC	CONICAL SPRING WASHER FLZNNC	SPANNSCHEIBE FLZNNC	RONDELLA CONICA FLZNNC	[1]
008	80451255	004	GOUPILLE ELASTIQUE FLZNNC	ROLL PIN FLZNNC	SPANNHUELSE FLZNNC	SPINA ELASTICA FLZNNC	[1]
009	81002053	004	ROULEMENT A BILLES	BALL BEARING	KUGELLAGER	CUSCINETTO A SFERE	[3]
010	81002557	004	ROULEMENT A BILLES	BALL BEARING	KUGELLAGER	CUSCINETTO A SFERE	[3]
011	82200800	004	GRAISSEUR A TETE SPHERIQUE	GRESE NIPPLE B M8X1,25	KEGELSCHIERNIPPEL	INGRASSATORE FE/ZNXC3	[1]
012	83013539	008	BAGUE ROULEE	WRAPPED BUSH	GEROLLTE BUCHSE	ANELLO LUBRIFICATO	[1]
013	83300046	004	CAPUCHON DE ROUE	WHEEL CAP	RADKAPPE	TAPPO RUOTA	[1]
014	83300050	004	CAPUCHON DE VALVE	VALVE CAP	VENTILKAPPE	TAPPO VALVOLA	[2]
015	83300070	004	JANTE	RIM	FELGE	CERCHIONE	[2] +[3]
016	83300071	004	PNEU "HYPERBALLON" 6 PLY	TYRE "HYPERBALLON" 6 PLY	REIFEN "HYPERBALLON" 6 PLY	PNEUMATICO	[2]
017	83300072	004	CHAMBRE A AIR "HYPERBALLON"	INNER TUBE "HYPERBALLON"	SCHLAUCH "HYPERBALLON"	CAMERA D'ARIA	[2]
018	K8004850	004	EXCENTRIQUE	ECCENTRIC	EXZENTER	ECCENTRICO	[1]
019	K8006681	002	BALANCIER	BEAM, BALANCE	PENDELGELENK	BILANCIERE	[1]
020	K8006691	002	BALANCIER	BEAM, BALANCE	PENDELGELENK	BILANCIERE	[1]





GA6632

A 0001 > B 0000

K80R0150 A

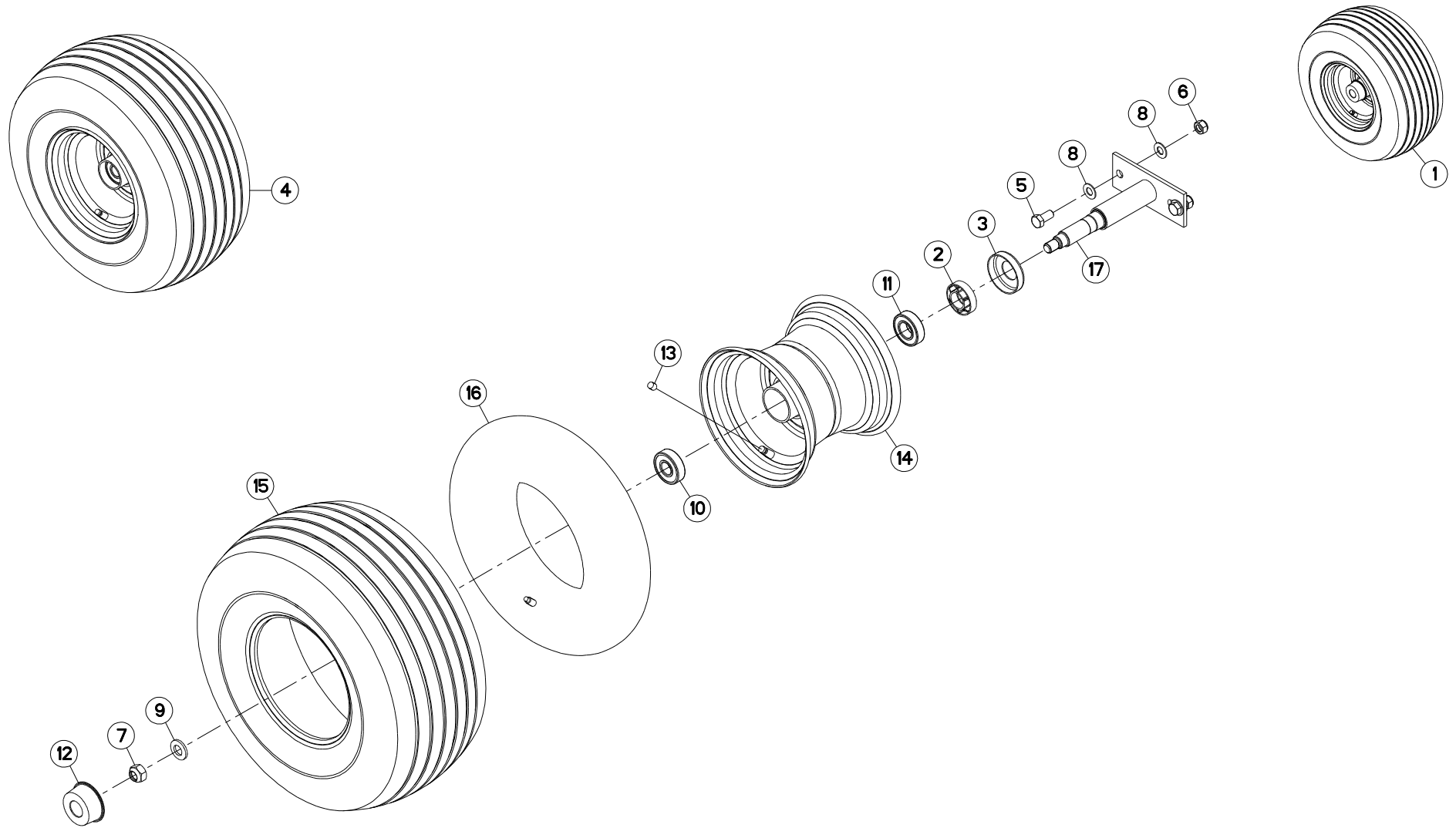
SIGNALISATION (ITALIE)

SIGNALLING (ITALY)

BELEUCHTUNG (ITALIEN)

SEGNALAZIONE (ITALIA)

Rep	Nr	Qt	Designation	Description	Bezeichnung	Referenza	Remarque - Remark - Bemerkung - Osservazioni
001	1146640	001	COLL.SIGNAL.ITALIE GA6632/7932	WARNING BOARDS GA6632/7932 I	WARNTAFELN GA6632/7932 I	KIT ILLUM.SEGN.GA6632/7932 I	ESP +[1]
002	K8008900	002	BRIDE	CLAMP	BUEGEL	STAFFA	[1]
003	K8008910	002	BRIDE	CLAMP	BUEGEL	STAFFA	[1]
004	K8008920	004	BRIDE	CLAMP	BUEGEL	STAFFA	[1]
005	80201040	028	ECROU HEX.BAS AUTOFR.FE/ZNXC3	SELF LOCKING NUT M10 DIN 985	SELBSTSICHERND.MUTTER FE/ZNXC3	DADO AUTOBLOCCANTE FE/ZNXC3	[1]
006	83240205	003	PANNEAU SIGNALISATION ARG / AV	WARNING PLATE	WARNTAFEL	PANNELLO DI SEGNALAZIONE G/R	[1]
007	83240206	003	PANNEAU SIGNALISATION ARD / AV	WARNING PLATE	WARNTAFEL	PANNELLO DI SEGNALAZIONE G/R	[1]
008	83240208	001	PANNEAU DE SIGNALISATION C	WARNING PLATE C	WARNTAFEL C	PANNELLO DI SEGNALAZIONE	[1]
009	80251021	024	RONDELLE PLATE FE/ZNXC3	PLAIN WASHER M10	SCHEIBE FE/ZNXC3	RONDELLA PIATTA FE/ZNXC3	[1]
010	83240207	004	SUPPORT DE PANNEAU	SUPPORT PLATE	HALTEPLATTE	PIASTRA DI SUPPORTO	[1]
011	80061016	012	VIS TETE HEXAGONALE FE/ZNXC3	HEXAGON HEAD SCREW FE/ZNXC3	SECHSKANTSCHRAUBE FE/ZNXC3	VITE TESTA ESAGONALE FE/ZNXC3	[1]
012	80061051	008	VIS TETE HEXAGONALE FE/ZNXC3	HEXAGON HEAD SCREW FE/ZNXC3	SECHSKANTSCHRAUBE FE/ZNXC3	VITE TESTA ESAGONALE FE/ZNXC3	[1]
013	80061026	008	VIS TETE HEXAGONALE FE/ZNXC3	HEXAGON HEAD SCREW FE/ZNXC3	SECHSKANTSCHRAUBE FE/ZNXC3	VITE TESTA ESAGONALE FE/ZNXC3	[1]





GA6632

A 0001 > A 1408

K80R0226 A

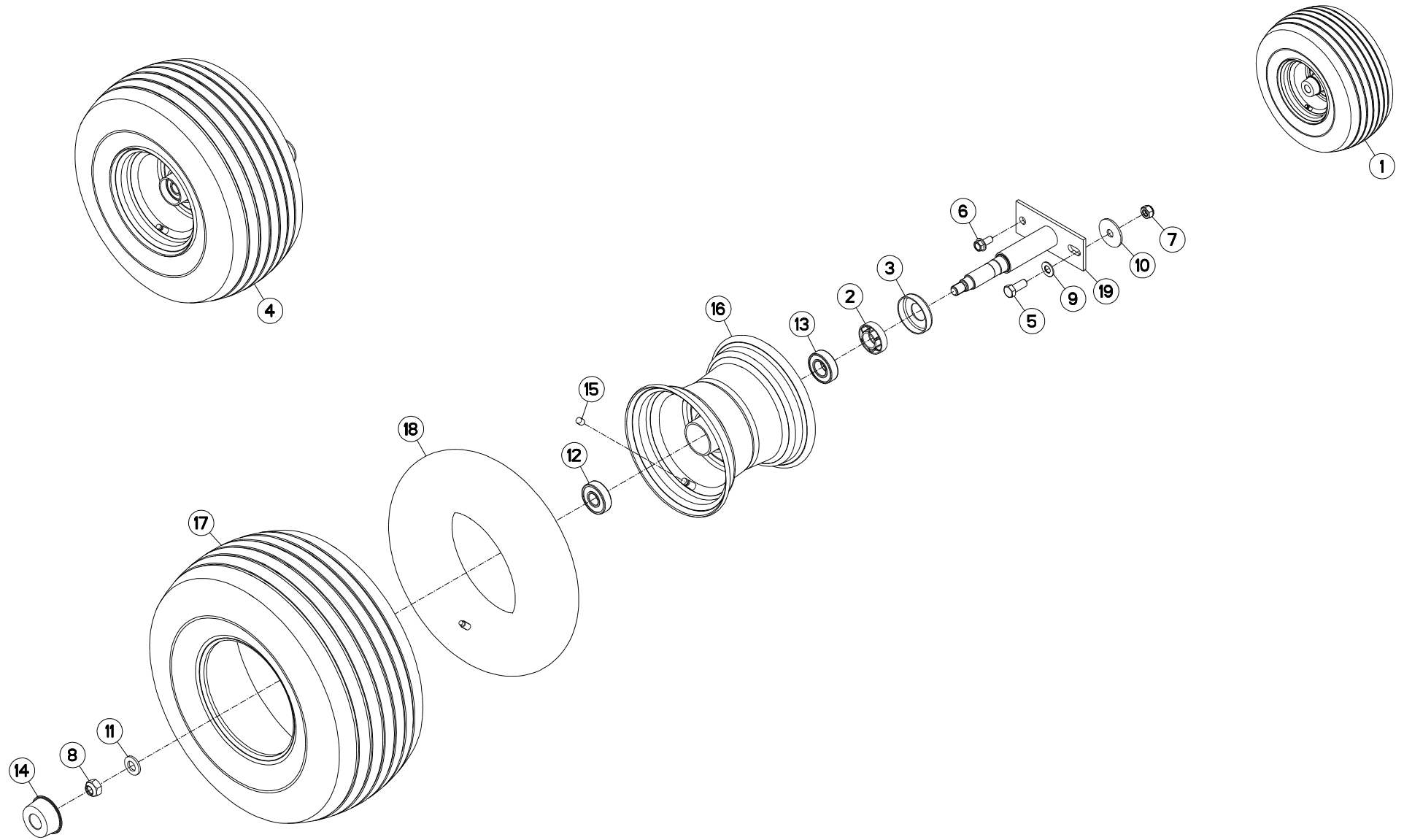
ROUE DE SECOURS

SPARE WHEEL

ERSATZRAD

RUOTA DI SCORTA

Rep	Nr	Qt	Designation	Description	Bezeichnung	Referenza	Remarque - Remark - Bemerkung - Osservazioni
001	1146730	001	COLL.ROUE SECOURS"HYPERBALLON"	EMERGENCY WHEEL SET "HYPERBAL"	ERSATZRADSATZ "HYPERBALLON"	KIT RUOTE SCORTA HYPER BALLONS	+ [2]
002	57726100	001	PROTECTEUR DE ROULEMENT	DEFLECTOR	KAPPE	ANELLO	[2]
003	57726200	001	COIFFE	COVER	SCHUTZDECKEL	CAPPELOTTO	[2]
004	57728300	001	ROUE	WHEEL AND TIRE ASSEMBLY	RAD	RUOTA	+ [1] [2]
005	80061225	002	VIS TETE HEXAGONALE FE/ZNXC3	HEXAGON HEAD SCREW FE/ZNXC3	SECHSKANTSCHRAUBE FE/ZNXC3	VITE TESTA ESAGONALE FE/ZNXC3	[2]
006	80201240	002	ECROU HEX.BAS AUTOFR.FE/ZNXC3	SELF-LOCKING NUT M 12 DIN-985	SELBSTSICHERND.MUTTER FE/ZNXC3	DADO AUTOBLOCCANTE FE/ZNXC3	[2]
007	80201641	001	ECROU HEX.BAS AUTOFR.FE/ZNXC3	SELF-LOCKING NUT FE/ZNXC3	SELBSTSICHERND.MUTTER FE/ZNXC3	DADO AUTOBLOCCANTE FE/ZNXC3	[2]
008	80251225	004	RONDELLE PLATE FE/ZNXC3	PLAIN WASHER FE/ZNXC3	SCHEIBE FE/ZNXC3	RONDELLA PIATTA FE/ZNXC3	[2]
009	80281600	001	RONDELLE CONIQUE BLOC.FLZNNC	CONICAL SPRING WASHER FLZNNC	SPANNSCHEIBE FLZNNC	RONDELLA CONICA FLZNNC	[2]
010	81002053	001	ROULEMENT A BILLES	BALL BEARING	KUGELLAGER	CUSCINETTO A SFERE	[1]
011	81002557	001	ROULEMENT A BILLES	BALL BEARING	KUGELLAGER	CUSCINETTO A SFERE	[1]
012	83040093	001	BOUCHON D'OBTURATION	END PLUG	UNIVERSAL-SCHUTZSTOPFEN	TAPPO DI CHIUSURA	[2]
013	83300050	001	CAPUCHON DE VALVE	VALVE CAP	VENTILKAPPE	TAPPO VALVOLA	[1]
014	83300070	001	JANTE	RIM	FELGE	CERCHIONE	[1]
015	83300071	001	PNEU "HYPERBALLON" 6 PLY	TYRE "HYPERBALLON" 6 PLY	REIFEN "HYPERBALLON" 6 PLY	PNEUMATICO	[1]
016	83300072	001	CHAMBRE A AIR "HYPERBALLON"	INNER TUBE "HYPERBALLON"	SCHLAUCH "HYPERBALLON"	CAMERA D'ARIA	[1]
017	K8005150	001	SUPPORT	SUPPORT	TRAEGER	SUPPORTO	[2]





GA6632

A 1409 > B 0000

K80R0226 B

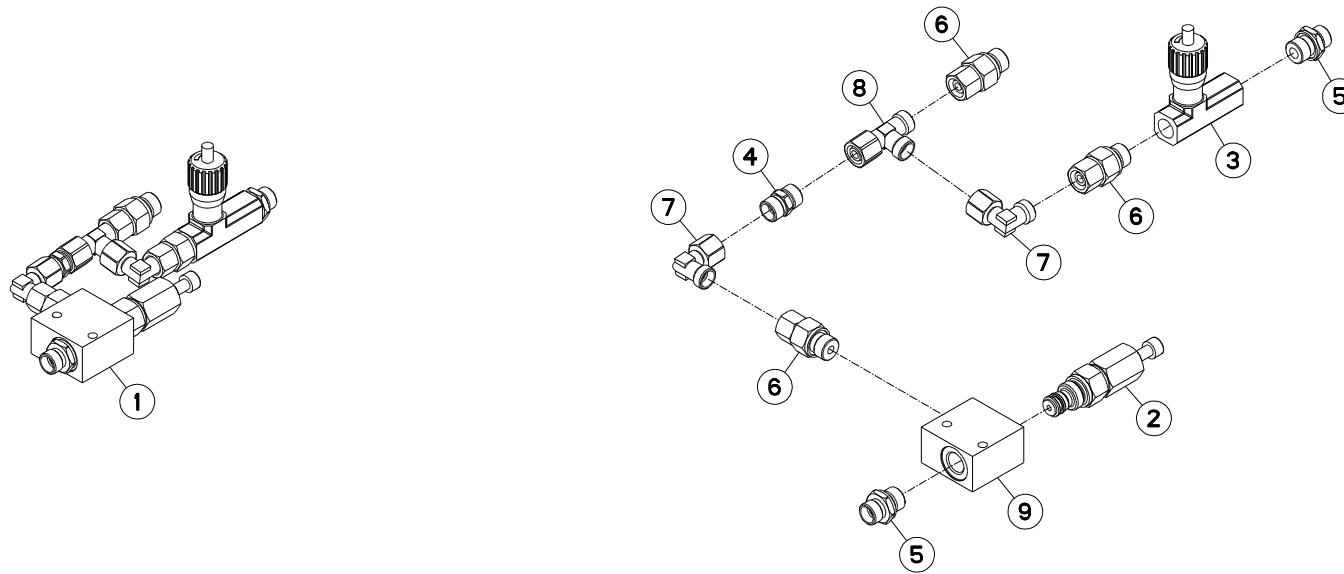
ROUE DE SECOURS

SPARE WHEEL

ERSATZRAD

RUOTA DI SCORTA

Rep	Nr	Qt	Designation	Description	Bezeichnung	Referenza	Remarque - Remark - Bemerkung - Osservazioni
001	1146730	001	COLL.ROUE SECOURS"HYPERBALLON"	EMERGENCY WHEEL SET "HYPERBAL"	ERSATZRADSATZ "HYPERBALLON"	KIT RUOTE SCORTA HYPER BALLONS	+ [2]
002	57726100	001	PROTECTEUR DE ROULEMENT	DEFLECTOR	KAPPE	ANELLO	[2]
003	57726200	001	COIFFE	COVER	SCHUTZDECKEL	CAPPELOTTO	[2]
004	57728300	001	ROUE	WHEEL AND TIRE ASSEMBLY	RAD	RUOTA	[2] + [1]
005	80061271	002	VIS TETE HEXAGONALE FE/ZNXC3	HEX BOLT M12X30 CL5.8 DIN933 R	SECHSKANTSCHRAUBE FE/ZNXC3	VITE TESTA ESAGONALE FE/ZNXC3	[2]
006	80131022	001	VIS AUTOBLOQUANTE FLZNNC	UNDERSERRATED S-LOCKING SCREW	SPERRZAHN-BUNDSCHRAUBE	VITE FLZNNC	[2]
007	80201240	002	ECROU HEX.BAS AUTOFR.FE/ZNXC3	SELF-LOCKING NUT M 12 DIN-985	SELBSTSICHERND.MUTTER FE/ZNXC3	DADO AUTOBLOCCANTE FE/ZNXC3	[2]
008	80201641	001	ECROU HEX.BAS AUTOFR.FE/ZNXC3	SELF-LOCKING NUT FE/ZNXC3	SELBSTSICHERND.MUTTER FE/ZNXC3	DADO AUTOBLOCCANTE FE/ZNXC3	[2]
009	80251225	002	RONDELLE PLATE FE/ZNXC3	PLAIN WASHER FE/ZNXC3	SCHEIBE FE/ZNXC3	RONDELLA PIATTA FE/ZNXC3	[2]
010	80251349	001	RONDELLE PLATE FE/ZNXC3	PLAIN WASHER FE/ZNXC3	SCHEIBE FE/ZNXC3	RONDELLA PIATTA FE/ZNXC3	[2]
011	80281600	001	RONDELLE CONIQUE BLOC.FLZNNC	CONICAL SPRING WASHER FLZNNC	SPANNSCHEIBE FLZNNC	RONDELLA CONICA FLZNNC	[2]
012	81002053	001	ROULEMENT A BILLES	BALL BEARING	KUGELLAGER	CUSCINETTO A SFERE	[1]
013	81002557	001	ROULEMENT A BILLES	BALL BEARING	KUGELLAGER	CUSCINETTO A SFERE	[1]
014	83040093	001	BOUCHON D'OBTURATION	END PLUG	UNIVERSAL-SCHUTZSTOPFEN	TAPPO DI CHIUSURA	[2]
015	83300050	001	CAPUCHON DE VALVE	VALVE CAP	VENTILKAPPE	TAPPO VALVOLA	[1]
016	83300070	001	JANTE	RIM	FELGE	CERCHIONE	[1]
017	83300071	001	PNEU "HYPERBALLON" 6 PLY	TYRE "HYPERBALLON" 6 PLY	REIFEN "HYPERBALLON" 6 PLY	PNEUMATICO	[1]
018	83300072	001	CHAMBRE A AIR "HYPERBALLON"	INNER TUBE "HYPERBALLON"	SCHLAUCH "HYPERBALLON"	CAMERA D'ARIA	[1]
019	K8005150	001	SUPPORT	SUPPORT	TRAEGER	SUPPORTO	[2]





GA6632

A 0001 > B 0000

K80R0533 B

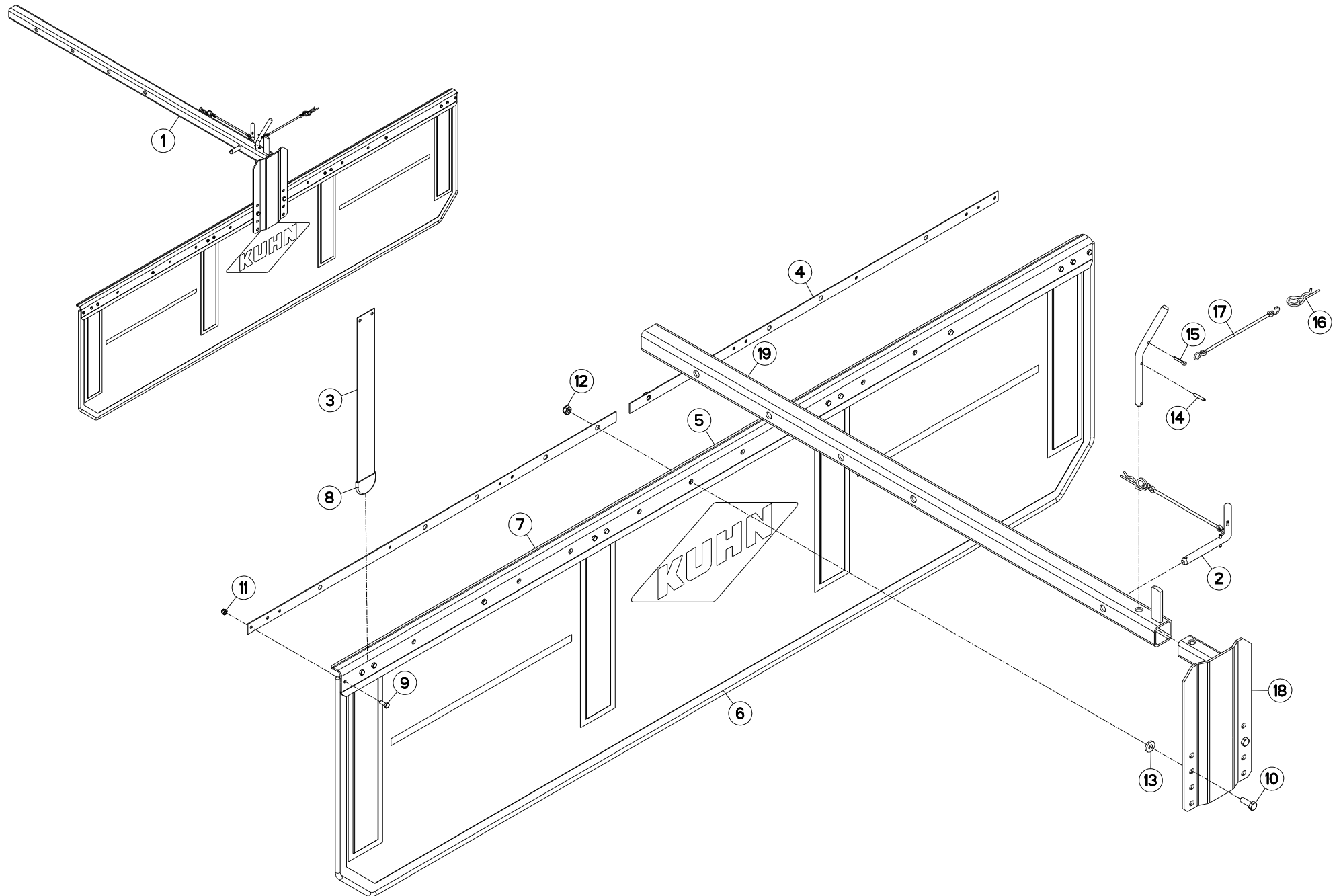
RELEVAGE SEQUENTIEL ROTORS

SEQUENTIAL LIFT

SEQUENT.KREISELAUSHEBUNG

SOLLEVATORE SEQUENZIALE

Rep	Nr	Qt	Designation	Description	Bezeichnung	Referenza	Remarque - Remark - Bemerkung - Osservazioni
001	1146930	001	COLL.RELEV.SEQUENTIEL ROTORS	SEQUENTIAL LIFT SET	SEQUENT.KREISELAUSHEBUNGSATZ	KIT SOLLEVAMENTO ROTORI	OPT +[1]
002	A4056226	001	VALVE	VALVE	VENTIL	VALVOLA	[1]
003	A4072017	001	LIMITEUR DEBIT UNIDIR. 3/8 REG	DELIVERY LIMITER	MENGEN BEGRENZER	LIMITATORE DI PORTATA 3/8	[1]
004	A4080300	001	UNION DOUBLE FE/ZNXC3	STRAIGHT COUPLING FE/ZNXC3	GERADE VERSCHRAUBUNG FE/ZNXC3	GIUNZIONE DIRITTA FE/ZNXC3	[1]
005	A4080401	002	UNION MALE	MALE STUD CONNECTOR	GERADER EINSCHRAUBSTUTZEN	GIUZIONE DIRITTA ZBC	[1]
006	A4080521	003	ADAPTATEUR MALE	SWIVEL CONNECTOR	EINSTELLBARER EINSCHRAUBSTUTZE	ADATTATORE ZBC	[1]
007	A4082700	002	COUDE TOURNANT	AJUSTABLE MALE STUD ELBOW	EINSTELLBARER WINKELSTUTZEN	GIUNZIONE A 90°ORIENTABILE	[1]
008	A4083100	001	TE ADAPTABLE RENVERSE FE/ZNXC3	ADJ.MALE STUD TEE-STU.FE/ZNXC3	EINSTELLB.T-VERSCHRAU.FE/ZNXC3	TERMINALE A T ORIENTA.FE/ZNXC3	[1]
009	A4100022	001	BLOC DE RACCORDEMENT	BLOCK	MONTAGEBLOCK		[1]





GA6632

A 0001 > B 0000

K80R0534 B

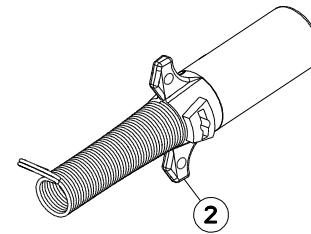
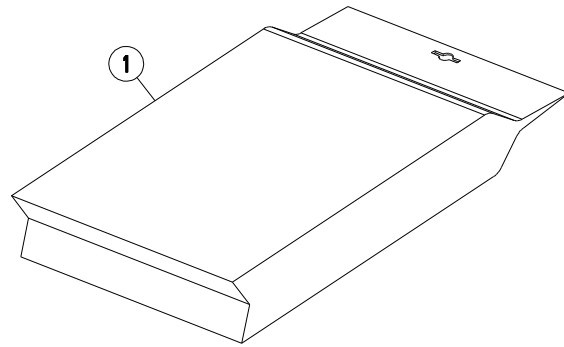
TOILE A ANDAIN (AVANT)

SWATH DEFLECTOR (FRONT)

SCHWADFORMER (VORN)

TELO ANDANE (ANTERIORE)

Rep	Nr	Qt	Designation	Description	Bezeichnung	Referenza	Remarque - Remark - Bemerkung - Osservazioni
001	1146970	001	COLL.TOILE A ANDAIN AVANT	SWATH DEFLECTOR SET FRONT	SATZ SCHWADFORMER VORN	KIT TELO ANDAN.ANT	
002	53047800	002	AXE	PIN	ACHSE	ASSE	
003	57720900	004	RAIDISSEUR	STIFFENER	VERSTEIFUNGSPLATTE	BALESTRA	
004	57721010	002	BARRETTE	BLOCK, TERMINAL	STOLLE	BARRETTA	
005	57721100	001	SUPPORT	SUPPORT	TRAEGER	SUPPORTO	
006	57721200	001	TOILE DE DEFLECTEUR	DEFLECTOR CURTAIN	SCHWADTUCH	TELA	
007	57721400	001	DEFLECTEUR	DEFLECTOR	ABWEISER	DEFLETTORE	
008	57808100	004	EMBOUT DE PROTECTION	PROTECTION CAP	SCHUTZ KAPPE	COPERCCIO	
009	80060616	012	VIS TETE HEXAGONALE FE/ZNXC3	HEXAGON HEAD SCREW FE/ZNXC3	SECHSKANTSCHRAUBE FE/ZNXC3	VITE TESTA ESAGONALE FE/ZNXC3	
010	80061073	002	VIS TETE HEXAGONALE FE/ZNXC3	HEXAGON HEAD SCREW FE/ZNXC3	SECHSKANTSCHRAUBE FE/ZNXC3	VITE TESTA ESAGONALE FE/ZNXC3	
011	80200630	012	ECROU HEX.AUTOFREINE FE/ZNXC3	SELF LOCKING NUT M6 DIN 982	SELBSTSICHERNDE MUTT.FE/ZNXC3	DADO AUTOBLOCCANTE FE/ZNXC3	
012	80201040	002	ECROU HEX.BAS AUTOFR.FE/ZNXC3	SELF LOCKING NUT M10 DIN 985	SELBSTSICHERND.MUTTER FE/ZNXC3	DADO AUTOBLOCCANTE FE/ZNXC3	
013	80251127	002	RONDELLE PLATE FE/ZNXC3	PLAIN WASHER FE/ZNXC3	SCHEIBE FE/ZNXC3	RONDELLA PIATTA FE/ZNXC3	
014	80450530	002	GOUPILLE ELASTIQUE FLZNNC	ROLL PIN FLZNNC	SPANNHUELSE FLZNNC	SPINA ELASTICA FLZNNC	
015	80500422	002	GOUPILLE FENDUE FE/ZNXC3	SPLIT PIN FE/ZNXC3	SPLINT FE/ZNXC3	COPPILIA FE/ZNXC3	
016	80570476	002	GOUPILLE BETA FE/ZN	SPRING COTTER PIN FE/ZN	FEDERSTECKER FE/ZN	MOLLA FE/ZN	
017	83070063	002	LIEN PVC	PVC CORD	SICHERUNGSBAND	CAVETTO	
018	K8005800	001	SUPPORT DU DEFLECTEUR	SUPPORT	TRAEGER	SUPPORTO	
019	K8018620	001	BRAS	ARM	ARM	BRACCIO	





GA6632

A 0001 > B 0000

K88R0252 A

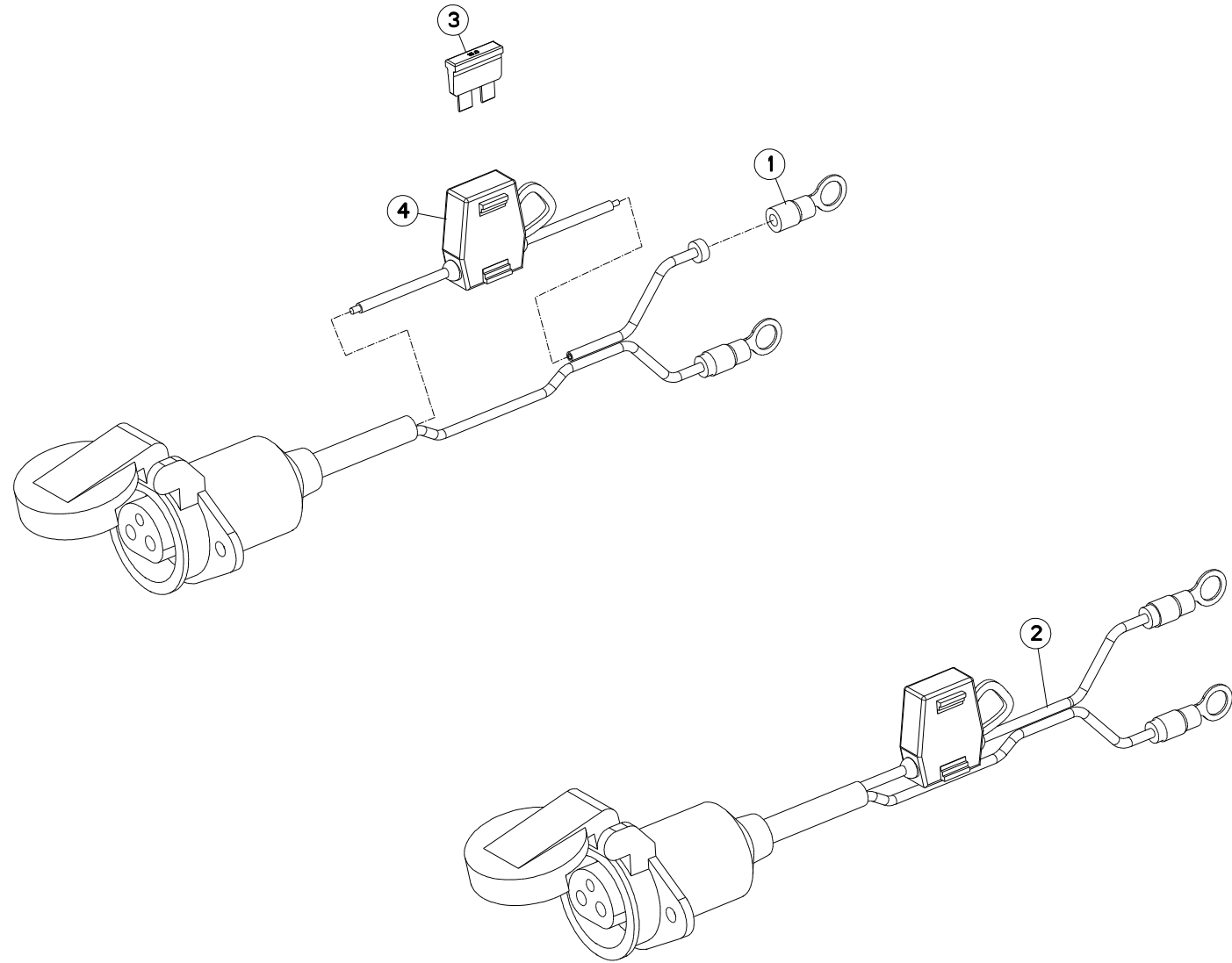
PRISE ELECTRIQUE SAE J560B

ELECTRICAL PLUG SAE J560B

ELEKTROSTECKER SAE J560B

SPINA ELETTRICA SAE J560B

Rep	Nr	Qt	Designation	Description	Bezeichnung	Referenza	Remarque - Remark - Bemerkung - Osservazioni
001	58847400	001	COLL.FICHE 7 POLES SAE J560B	SET OF PLUG 7 PINS SAE J560B	STECKERSATZ 7 P. SAE J560B	KIT SPINA 7 POLI SAE J560B	ESP :US +[1]
002	83350020	001	FICHE 7 POLES SAE J560B	PLUG 7 PINS SAE J560B	STECKER 7 P. SAE J560B	SPINA 7 POLI SAE J560B	[1]





GA6632

A 0001 > B 0000

K70R0230 A

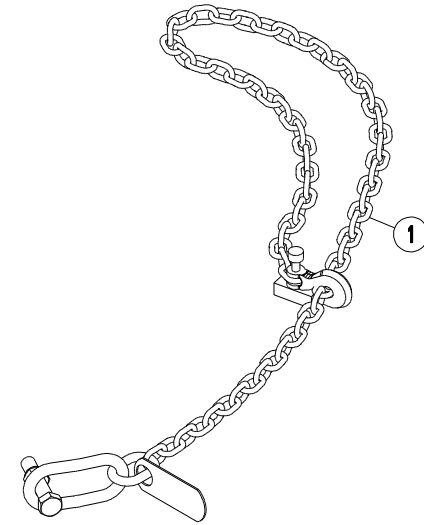
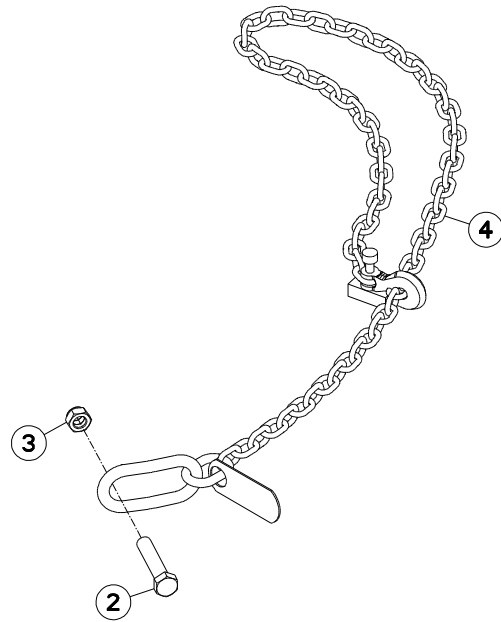
FAISCEAU ELECTRIQUE D'ALIMENTA

POWER SUPPLY CABLE

ANSCHLUSSKABEL

CAVO ELETTRICO D'ALIMENTAZION

Rep	Nr	Qt	Designation	Description	Bezeichnung	Referenza	Remarque - Remark - Bemerkung - Osservazioni
001	83233200	002	COSSE OEILLET ROUGE M8	LUG RED M8	KABELSCHUH ROT M8	TERMINALE ROSSO M8	[1]
002	83233002	001	FAISCEAU ELECTRIQUE	HARNESS, WIRING	KABELBAUM	CAVO ELETTRICO	ESP :US +[1]
003	83233017	001	FUSIBLE ATO 15 A BLEU	FUSE ATO 15 A	SICHERUNG ATO 15 A	FUSIBILE ATO 15 A	
004	83233003	001	PORTE FUSIBLE LITTLEFUSE	FUSE HOLDER	SICHERUNGSHALTER	SUPPORTO DEL FUSIBILE	[1]





GA6632

A 0001 > B 0000

K80R0143 B

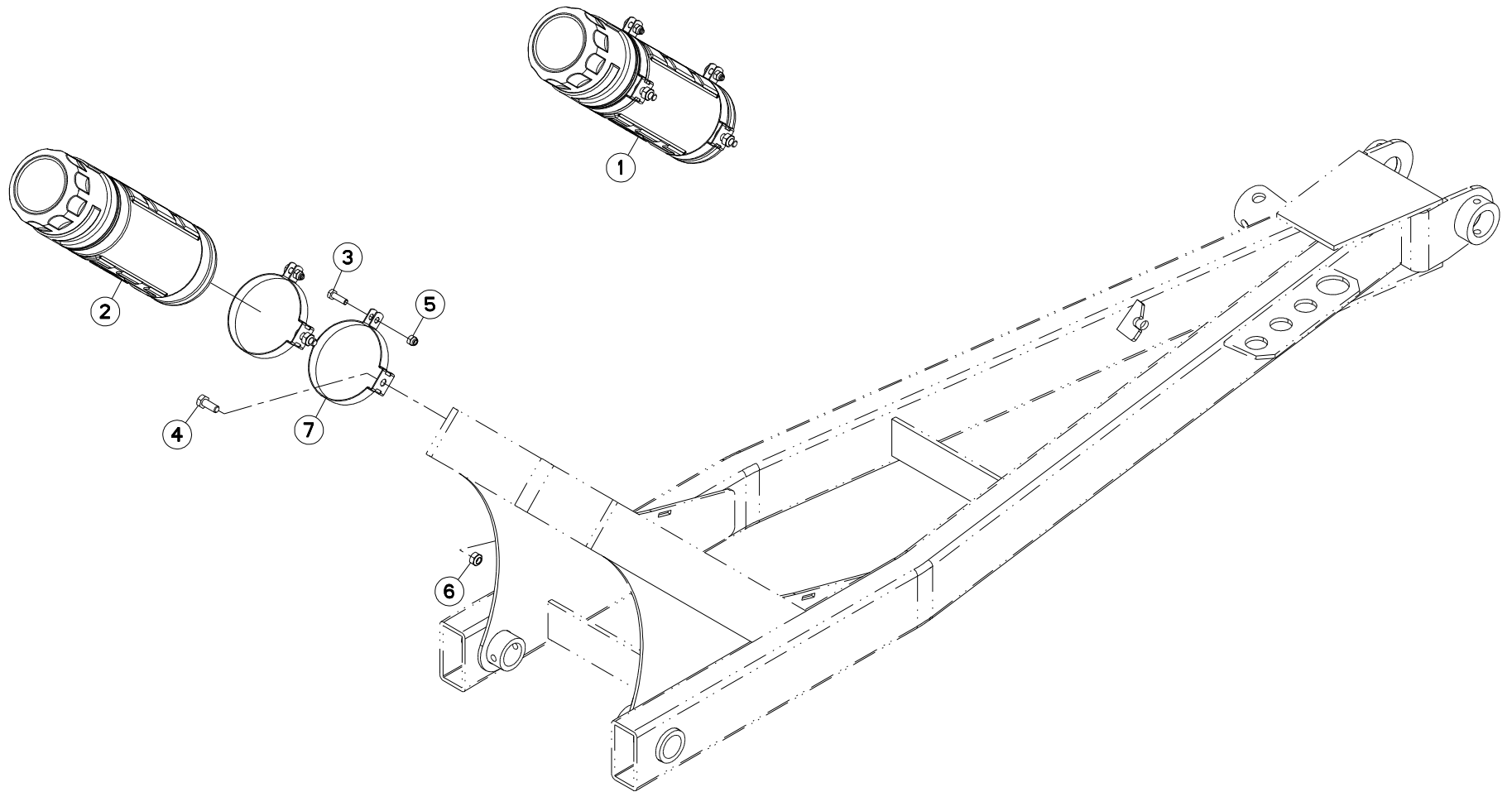
KIT CHAINE DE SECURITE

SAFETY CHAIN

SICHERHEITSKETTE

KIT CATENA DI SICUREZZA

Rep	Nr	Qt	Designation	Description	Bezeichnung	Referenza	Remarque - Remark - Bemerkung - Osservazioni
001	1116860	001	KIT CHAINE DE SECURITE	SAFETY CHAIN	SICHERHEITSKETTE		ESP :FR-US-CA +[1]
002	80061657	001	VIS TETE HEXAGONALE FE/ZNXC3	HEXAGON HEAD SCREW FE/ZNXC3	SECHSKANTSCHRAUBE FE/ZNXC3	VITE TESTA ESAGONALE FE/ZNXC3	[1]
003	80201640	001	ECROU HEX.BAS AUTOFR.FE/ZNXC3	SELF-LOCKING NUT M16 DIN 985 B	SELBSTSICHERND.MUTTER FE/ZNXC3	DADO AUTOBLOCCANTE FE/ZNXC3	[1]
004	83080001	001	CHAINE DE SECURITE 45KN	SAFETY CHAIN 45KN ASAE S338	SICHERHEITSKETTE 45KN	CATENA DI SICUREZZA 45KN	[1]





GA6632

A 0001 > B 0000

K80R0537 A

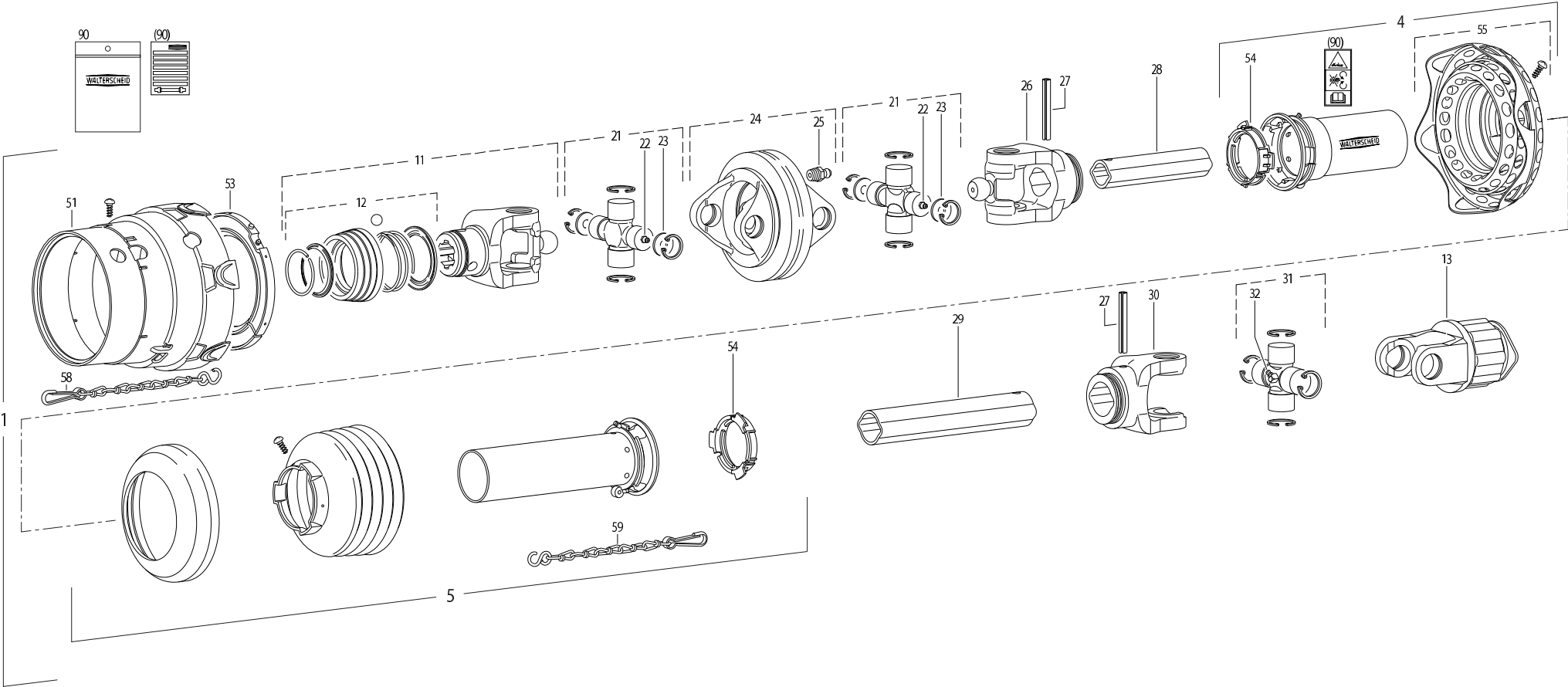
COLL.BOITE A NOTICE

DOCUMENTS BOX SET

DOKUMENTENBOX

VANO DOCUMENTAZIONE

Rep	Nr	Qt	Designation	Description	Bezeichnung	Referenza	Remarque - Remark - Bemerkung - Osservazioni
001	1217480	001	COLL.BOITE A NOTICE	DOCUMENTS BOX	DOKUMENTENBOX	VANO DOCUMENTAZIONE	ESP :US +[1]
002	K7024100	001	BOITE	BOX	KASTEN	SCATOLA	[1]
003	80060620	002	VIS TETE HEXAGONALE FE/ZNXC3	HEX BOLT M6X20 CL5.8 DIN933 R.	SECHSKANTSCHRAUBE FE/ZNXC3	VITE TESTA ESAGONALE FE/ZNXC3	[1]
004	80060820	002	VIS TETE HEXAGONALE FE/ZNXC3	HEXAGON HEAD SCREW FE/ZNXC3	SECHSKANTSCHRAUBE FE/ZNXC3	VITE TESTA ESAGONALE FE/ZNXC3	[1]
005	80200630	002	ECROU HEX.AUTOFREINE FE/ZNXC3	SELF LOCKING NUT M6 DIN 982	SELBSTSICHERNDE MUTT.FE/ZNXC3	DADO AUTOBLOCCANTE FE/ZNXC3	[1]
006	80200840	002	ECROU HEX.BAS AUTOFR.FE/ZNXC3	SELF-LOCKING NUT FE/ZNXC3	SELBSTSICHERND.MUTTER FE/ZNXC3	DADO AUTOBLOCCANTE FE/ZNXC3	[1]
007	K8018350	002	COLLIER	CLAMP, HOSE	SCHLAUCHSCHELLE	COLLARE	[1]





GA6632

A 0001 > B 0000

K99R0277 D

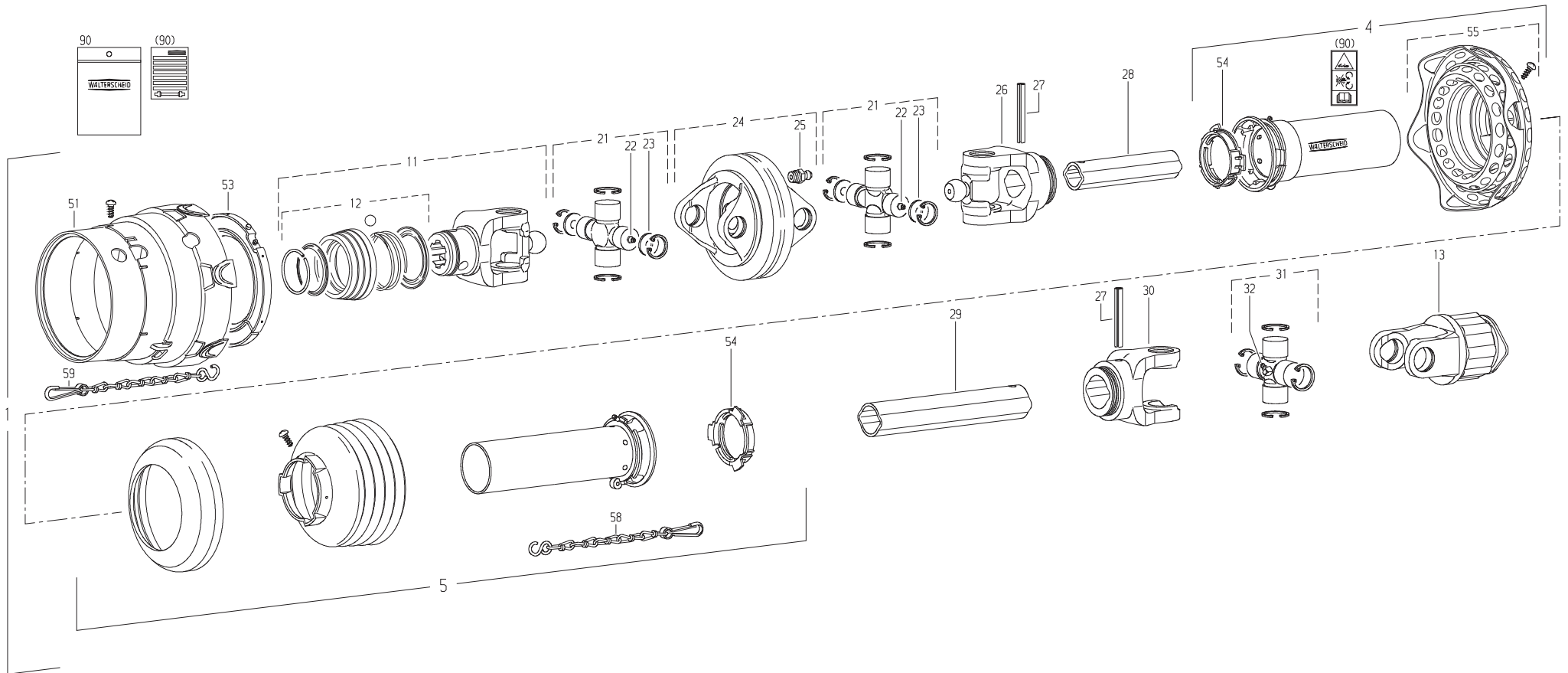
TRANSMISSION 4600245

TRANSMISSION 4600245

GELENKWELLE 4600245

TRANSMISSIONE 4600245

Rep	Nr	Qt	Designation	Description	Bezeichnung	Referenza	Remarque - Remark - Bemerkung - Osservazioni
001	4600245	001	TRAN.WWE2380 1 3/8-6 K34B 1210	PTO-S.WWE2380 13/8-6 K34B 1210	GELEN.WWE2380 13/8-6 K34B 1210	CARDA.WWE2380 13/8-6 K34B 1210	
004	4617249	001	1/2 PROTECTEUR EXTERIEUR	OUTER GUARD-HALF	AEUSSERE SCHUTZHAELFTE	1/2 PROTEZIONE ESTERNA	
005	4616469	001	1/2 PROT INT SDH25 LG1000	INNER GUARD HALF SDH25	INNERE SCHUTZH.SDH25	1/2 PROTEZ. INTERNA	
011	4603323	001	MACHOIRE VERROUIL.ANNEAU CPLT	PULL TYPE LOCK YOKE CPLT	AUFSTECKGABEL ZIEHVERSCH.KPLT	FORCELLA ATTACCO A COLLARE QS	
012	4605105	001	VERROUILLAGE A BILLES CPLT	BALL COLLAR KIT CPLT	ZIEHVERSCHLUSS KPLT	KIT COLLARE A SFERE	
013	4610225	001	LIMIT.K34B-1000 W2300 1 3/8-6	CLUTC.K34B-1000 W2300 1 3/8-6	KUPPL.K34B-1000 W2300 1 3/8-6		
021	4605035	002	CROISILLON	CROSS JOURNAL	KREUZGARNITUR	CROCIERA	
022	4605055	002	GRAISSEUR	GREASE NIPPLE	SCHMIERNIPPEL	INGRASSATORE	
023	4613009	004	RONDELLE	WASHER	SCHEIBE	RONDELLA	
024	4613008	001	MACHOIRE DOP	DOUBLE YOKE DOP	DOPPELGABEL DOP	SNODO	
025	82200807	001	GRAISSEUR A TETE SPHERIQUE	LUBRICATING NIPPLE: CONE TYPE	KEGELSCHMIERNIPPEL	ENGRASADEIRA FE/ZNXC3	
026	4603248	001	MACHOIRE	INBOARD YOKE	RILLEGABEL	MANICOTTO	
027	80451058	002	GOUPILLE ELASTIQUE FLZNNC	ROLL PIN FLZNNC	SPANNHUELSE FLZNNC	SPINA ELASTICA FLZNNC	
028	4608378	001	TUBE PROFILE	PROFIL TUBE	PROFILROHR	PROFILATO	
029	4608494	001	TUBE PROFILE	PROFIL TUBE	PROFILROHR	PROFILATO	
030	41034740	001	MACHOIRE	YOKE	GELENGABEL	FORCELLA	
031	41120040	001	CROISILLON	CROSS JOURNAL	KREUZGARNITUR	CROCIERA	
032	82200806	001	GRAISSEUR A TETE SPHERIQUE	LUBRICATING NIPPLE: CONE TYPE	KEGELSCHMIERNIPPEL	ENGRASADEIRA FE/ZNXC3	
051	4618249	001	CLOCHE (N)	GUARD CONE	SCHUTZTRICHTER	PROTEZIONE	
053	4620018	001	BAGUE DE GUIDAGE	SLIDING RING	GLEITRING	BOCCOLA GUIDA SD15/25 2380	
054	41550000	002	BAGUE DE GUIDAGE	SLIDING RING	GLEITRING	ANELLO	
055	4618222	001	CONE DE PROTECTION CPLT (N)	GUARD CONE CPLT	SCHUTZKONUS KPLT	CONO CPLT	
058	4618910	001	CHAINETTE	CHAIN	HALTEKETTE	CATENELLA	
059	41660000	001	CHAINETTE	CHAIN	HALTEKETTE	CATENA	
090	4631000	001	COLL.PICTOGRAMMES ET NOTICE	SET PICTORIALS & INSTRUCTIONS	SATZ PIKTOGRAMME UND ANLEITUNG	SERIE ADESIVI + MANUALE	





GA6632

A 0001 > B 0000

K99R0238 B

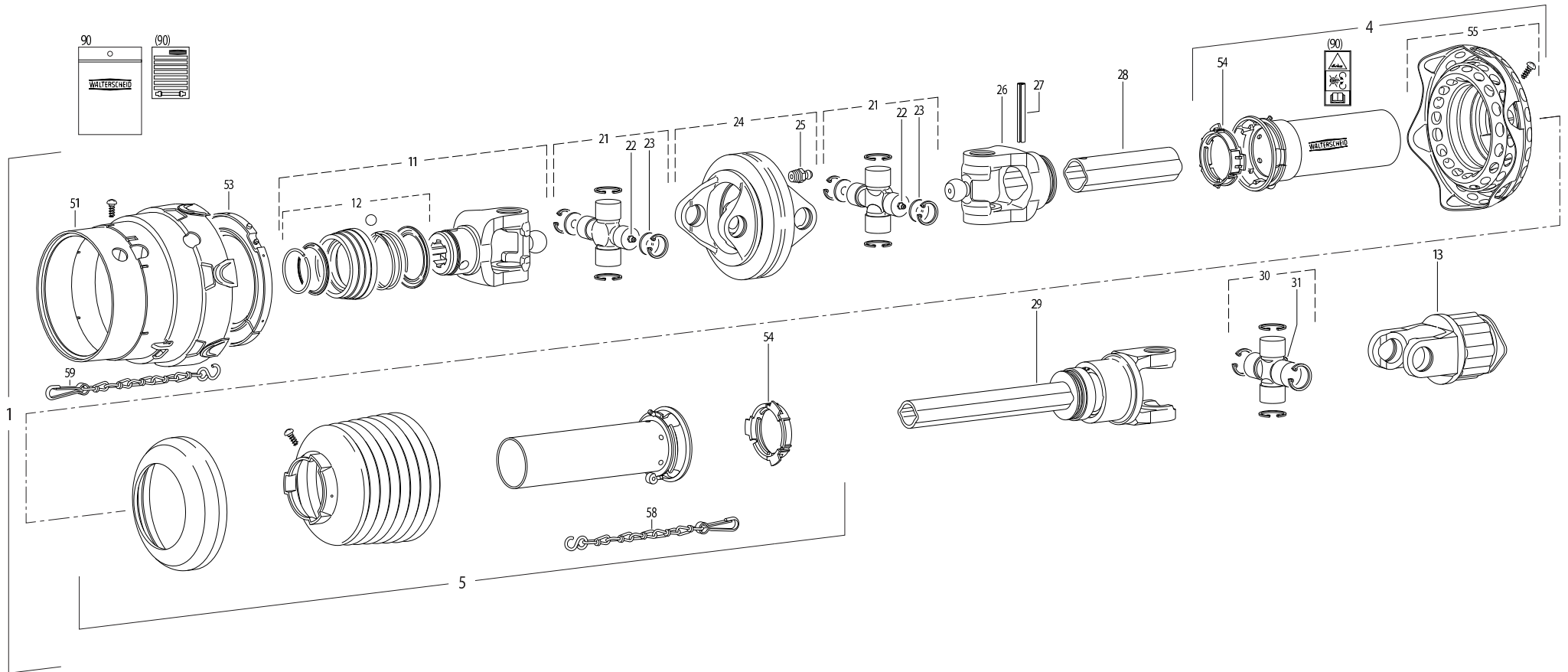
TRANSMISSION 4600248

TRANSMISSION 4600248

GELENKWELLE 4600248

TRANSMISSIONE 4600248

Rep	Nr	Qt	Designation	Description	Bezeichnung	Referenza	Remarque - Remark - Bemerkung - Osservazioni
001	4600248	001	TRAN.WWE2380 8X32X38 K34B 1210	PTO-.WWE2380 8X32X38 K34B 1210	GELE.WWE2380 8X32X38 K34B 1210	CARD.WWE2380 8X32X38 K34B 1210	
004	4617249	001	1/2 PROTECTEUR EXTERIEUR	OUTER GUARD-HALF	AEUSSERE SCHUTZHAELFTE	1/2 PROTEZIONE ESTERNA	
005	4616469	001	1/2 PROT INT SDH25 LG1000	INNER GUARD HALF SDH25	INNERE SCHUTZH.SDH25	1/2 PROTEZ. INTERNA	
011	4603321	001	MACHOIRE VERROUIL.ANNEAU CPLT	PULL TYPE LOCK YOKE CPLT	AUFSTECKGABEL ZIEHVERSCH.KPLT	FORCELLA ATTACCO A COLLARE QS	
012	4605106	001	VERROUILLAGE A BILLES CPLT	BALL COLLAR KIT CPLT	ZIEHVERSCHLUSS KPLT	KIT COLLARE A SFERE	
013	4610225	001	LIMIT.K34B-1000 W2300 1 3/8-6	CLUTC.K34B-1000 W2300 1 3/8-6	KUPPL.K34B-1000 W2300 1 3/8-6		
021	4605035	002	CROISILLON	CROSS JOURNAL	KREUZGARNITUR	CROCIERA	
022	4605055	002	GRAISSEUR	GREASE NIPPLE	SCHMIERNIPPEL	INGRASSATORE	
023	4613009	004	RONDELLE	WASHER	SCHEIBE	RONDELLA	
024	4613008	001	MACHOIRE DOP	DOUBLE YOKE DOP	DOPPELGABEL DOP	SNODO	
025	82200807	001	GRAISSEUR A TETE SPHERIQUE	LUBRICATING NIPPLE: CONE TYPE	KEGELSCHMIERNIPPEL	ENGRASADEIRA FE/ZNXC3	
026	4603248	001	MACHOIRE	INBOARD YOKE	RILLEGABEL	MANICOTTO	
027	80451058	002	GOUPILLE ELASTIQUE FLZNNC	ROLL PIN FLZNNC	SPANNHUELSE FLZNNC	SPINA ELASTICA FLZNNC	
028	4608378	001	TUBE PROFILE	PROFIL TUBE	PROFILROHR	PROFILATO	
029	4608494	001	TUBE PROFILE	PROFIL TUBE	PROFILROHR	PROFILATO	
030	41034740	001	MACHOIRE	YOKE	GELENGABEL	FORCELLA	
031	41120040	001	CROISILLON	CROSS JOURNAL	KREUZGARNITUR	CROCIERA	
032	82200806	001	GRAISSEUR A TETE SPHERIQUE	LUBRICATING NIPPLE: CONE TYPE	KEGELSCHMIERNIPPEL	ENGRASADEIRA FE/ZNXC3	
051	4618249	001	CLOCHE (N)	GUARD CONE	SCHUTZTRICHTER	PROTEZIONE	
053	4620018	001	BAGUE DE GUIDAGE	SLIDING RING	GLEITRING	BOCCOLA GUIDA SD15/25 2380	
054	41550000	002	BAGUE DE GUIDAGE	SLIDING RING	GLEITRING	ANELLO	
055	4618221	001	CONE DE PROTECTION CPLT	GUARD CONE CPLT	SCHUTZKONUS KPLT	CONO CPLT	
058	41660000	001	CHAINETTE	CHAIN	HALTEKETTE	CATENA	
059	4618910	001	CHAINETTE	CHAIN	HALTEKETTE	CATENELLA	
090	4631000	001	COLL.PICTOGRAMMES ET NOTICE	SET PICTORIALS & INSTRUCTIONS	SATZ PIKTOGRAMME UND ANLEITUNG	SERIE ADESIVI + MANUALE	





GA6632

A 0001 > B 0000

K99R0242 B

TRANSMISSION 4600357

TRANSMISSION 4600357

GELENKWELLE 4600357

TRANSMISSIONE 4600357

Rep	Nr	Qt	Designation	Description	Bezeichnung	Referenza	Remarque - Remark - Bemerkung - Osservazioni
001	4600357	001	TRAN.WWE2380 1 3/8-6 JF5 1210	PTO-S.WWE2380 13/8-6 JF5 1210	GW FL+WWE2380 13/8-6 JF5 1210	CARDA.WWE2380 13/8-6 JF5 1210	
004	4617249	001	1/2 PROTECTEUR EXTERIEUR	OUTER GUARD-HALF	AEUSSERE SCHUTZHAELFTE	1/2 PROTEZIONE ESTERNA	
005	4616469	001	1/2 PROT INT SDH25 LG1000	INNER GUARD HALF SDH25	INNERE SCHUTZH.SDH25	1/2 PROTEZ. INTERNA	
011	4603323	001	MACHOIRE VERROUIL.ANNEAU CPLT	PULL TYPE LOCK YOKE CPLT	AUFSTECKGABEL ZIEHVERSCH.KPLT	FORCELLA ATTACCO A COLLARE QS	
012	4605105	001	VERROUILLAGE A BILLES CPLT	BALL COLLAR KIT CPLT	ZIEHVERSCHLUSS KPLT	KIT COLLARE A SFERE	
013	4610225	001	LIMIT.K34B-1000 W2300 1 3/8-6	CLUTC.K34B-1000 W2300 1 3/8-6	KUPPL.K34B-1000 W2300 1 3/8-6		
021	4605035	002	CROISILLON	CROSS JOURNAL	KREUZGARNITUR	CROCIERA	
022	4605055	002	GRAISSEUR	GREASE NIPPLE	SCHMIERNIPPEL	INGRASSATORE	
023	4613009	004	RONDELLE	WASHER	SCHEIBE	RONDELLA	
024	4613008	001	MACHOIRE DOP	DOUBLE YOKE DOP	DOPPELGABEL DOP	SNODO	
025	82200807	001	GRAISSEUR A TETE SPHERIQUE	LUBRICATING NIPPLE: CONE TYPE	KEGELSCHMIERNIPPEL	ENGRASADEIRA FE/ZNXC3	
026	4603251	001	MACHOIRE	INBOARD YOKE	RILLENGABEL	FORCELLA	
027	80451058	001	GOUPILLE ELASTIQUE FLZNNC	ROLL PIN FLZNNC	SPANNHUELSE FLZNNC	SPINA ELASTICA FLZNNC	
028	4608495	001	TUBE PROFILE	PROFIL TUBE	PROFILROHR	PROFILATO	
029	4610972	001	ROUE LIBRE A ROCHETS	KEY TYPE OVERRUNNING CLUTCH	SPERKEILFREILAUF	RUOTA	
030	41120040	001	CROISILLON	CROSS JOURNAL	KREUZGARNITUR	CROCIERA	
031	82200806	001	GRAISSEUR A TETE SPHERIQUE	LUBRICATING NIPPLE: CONE TYPE	KEGELSCHMIERNIPPEL	ENGRASADEIRA FE/ZNXC3	
051	4618218	001	CLOCHE	GUARD CONE	SCHUTZTRICHTER	CAMPANA	
053	4620018	001	BAGUE DE GUIDAGE	SLIDING RING	GLEITRING	BOCCOLA GUIDA SD15/25 2380	
054	41550000	002	BAGUE DE GUIDAGE	SLIDING RING	GLEITRING	ANELLO	
055	4618221	001	CONE DE PROTECTION CPLT	GUARD CONE CPLT	SCHUTZKONUS KPLT	CONO CPLT	
058	41660000	001	CHAINETTE	CHAIN	HALTEKETTE	CATENA	
059	4618910	001	CHAINETTE	CHAIN	HALTEKETTE	CATENELLA	
090	4631000	001	COLL.PICTOGRAMMES ET NOTICE	SET PICTORIALS & INSTRUCTIONS	SATZ PIKTOGRAMME UND ANLEITUNG	SERIE ADESIVI + MANUALE	



INDEX NUMERIQUE - NUMERICAL INDEX TEILENUMMERN-INDEX - INDICE NUMERICO

Nr	Page	Rep.	Nr	Page	Rep.	Nr	Page	Rep.	Nr	Page	Rep.	Nr	Page	Rep.	Nr	Page	Rep.	Nr	Page	Rep.	Nr	Page	Rep.
A4050036	049	026	A4921062	049	030	K8005660	005	033	K8011240	069	040	K8014270	015	035	K8015470	057	034	K8017280	061	026	K8018220	025	030
A4056226	091	002	A4921065	049	031	K8005660	007	032	K8011250	023	019	K8014270	017	035	K8015480	057	035	K8017280	063	026	K8018230	065	030
A4071212	057	019	A4921065	053	004	K8005800	093	018	K8011250	025	019	K8014320	005	035	K8015490	057	036	K8017320	023	026	K8018230	067	030
A4072017	049	027	A4921065	053	005	K8006060	043	031	K8011250	065	019	K8014321	007	034	K8015500	057	037	K8017320	025	026	K8018350	101	007
A4072017	091	003	A4921065	055	005	K8006060	069	033	K8011250	067	019	K8014350	009	027	K8015510	057	038	K8017320	065	027	K8018620	093	019
A4074017	005	022	A4921065	055	006	K8006681	083	019	K8011290	047	021	K8014370	005	036	K8015520	051	025	K8017320	067	027	K8018830	011	021
A4074017	007	021	A4921065	057	024	K8006691	083	020	K8011300	047	022	K8014370	007	035	K8015570	057	039	K8017360	019	028	K8018830	013	019
A4074017	009	021	A4921072	057	025	K8006712	071	023	K8011670	029	009	K8014380	005	037	K8015580	051	026	K8017360	021	028	K8018840	011	022
A4075016	057	020	A4921072	057	026	K8006721	071	024	K8011670	031	009	K8014380	007	036	K8015590	051	027	K8017400	015	036	K8018840	013	020
A4075019	005	028	A4921128	047	020	K8006734	071	025	K8011670	033	009	K8014400	053	006	K8015600	051	028	K8017400	017	036	K8018870	073	001
A4075019	007	027	KN222A	079	005	K8006831	005	034	K8011670	035	010	K8014400	055	007	K8015621	051	029	K8017400	019	029	K8018870	075	001
A4075019	009	025	KV0229TL	027	012	K8006831	007	033	K8011670	037	010	K8014410	053	009	K8015631	051	030	K8017400	021	029	K8018870	077	001
A4079122	005	023	KV0250TL	041	006	K8006850	081	026	K8011670	039	010	K8014410	055	010	K8015640	051	031	K8017400	061	027	K8018877	073	001
A4079122	007	022	K5600450	049	032	K8006860	081	027	K8013850	023	020	K8014420	049	043	K8015660	051	032	K8017400	063	027	K8018877	075	001
A4080300	091	004	K5603920	049	033	K8006870	081	028	K8013850	025	020	K8014430	049	044	K8015690	051	033	K8017410	015	037	K8018877	077	001
A4080313	005	024	K7009220	005	029	K8006880	081	029	K8013870	023	021	K8014440	057	027	K8015720	011	018	K8017410	017	037	K8018878	073	001
A4080313	007	023	K7009220	007	028	K8006890	081	030	K8013870	025	021	K8014450	057	041	K8015720	013	016	K8017420	015	038	K8018878	075	001
A4080313	009	022	K7024100	101	002	K8006900	081	031	K8013870	065	020	K8014461	009	028	K8015730	053	008	K8017420	017	038	K8018878	077	001
A4080400	049	023	K8000660	043	025	K8007120	029	008	K8013870	067	020	K8014471	009	029	K8015730	055	009	K8017430	019	033	K8019280	051	034
A4080400	057	021	K8000660	069	027	K8007120	031	008	K8013890	023	022	K8014580	049	035	K8015960	005	038	K8017430	021	033	K8019290	051	035
A4080401	049	024	K8002310	015	030	K8007120	033	008	K8013890	025	022	K8014590	049	036	K8015960	007	037	K8017430	061	028	K8019350	057	040
A4080401	053	003	K8002310	017	030	K8007120	035	009	K8013890	065	021	K8014600	049	037	K8016120	023	024	K8017430	063	030	K8024040	023	028
A4080401	055	004	K8002340	015	031	K8007120	037	009	K8013890	067	021	K8014610	047	023	K8016120	025	024	K8017440	023	027	K8024040	025	028
A4080401	091	005	K8002340	017	031	K8007120	039	009	K8013900	019	026	K8014620	047	024	K8016120	027	007	K8017440	025	027	K8024040	027	009
A4080402	005	025	K8002570	005	030	K8007300	047	027	K8013900	021	026	K8014680	053	007	K8016120	065	023	K8017440	027	008	K8024040	065	031
A4080402	007	024	K8002570	007	029	K8007600	043	032	K8013920	061	023	K8014680	055	008	K8016120	067	023	K8017440	065	028	K8024040	067	031
A4080403	005	026	K8004742	043	026	K8007600	069	034	K8013920	063	023	K8014880	049	038	K8016340	023	029	K8017440	067	028	K8024810	031	011
A4080403	007	025	K8004742	069	028	K8007661	081	032	K8013930	061	024	K8014910	047	025	K8016340	025	029	K8017450	015	039	K8024810	033	011
A4080426	049	028	K8004752	043	027	K8008000	003	005	K8013930	063	024	K8014990	049	039	K8016340	027	010	K8017450	017	039	K8024810	037	012
A4080518	057	022	K8004752	069	029	K8008320	005	040	K8013940	023	023	K8015000	009	030	K8016340	065	024	K8017450	019	030	K8024810	039	012
A4080521	091	006	K8004850	083	018	K8008320	007	041	K8013940	025	023	K8015030	047	026	K8016340	067	024	K8017450	021	030	K8024810	041	003
A4080700	009	023	K8005021	043	028	K8008320	047	028	K8013940	065	022	K8015050	049	040	K8016370	019	027	K8017450	061	029	K8024870	029	011
A4082700	049	025	K8005021	069	030	K8008900	085	002	K8013940	067	022	K8015110	011	015	K8016370	021	027	K8017450	063	028	K8024870	035	012
A4082700	057	023	K8005030	043	029	K8008910	085	003	K8014040	049	034	K8015110	013	021	K8016370	061	025	K8017460	019	031	K8024870	041	004
A4082700	091	007	K8005030	069	031	K8008920	085	004	K8014130	029	010	K8015141	011	016	K8016370	063	025	K8017460	021	031	K8025420	023	031
A4083100	009	024	K8005040	071	022	K8009840	043	033	K8014130	031	010	K8015141	013	022	K8016790	049	041	K8017470	019	032	K8025420	025	031
A4083100	091	008	K8005050	043	030	K8009840	069	035	K8014130	033	010	K8015160	011	017	K8016840	011	019	K8017470	021	032	K8025420	027	011
A4083206	005	027	K8005050	069	032	K8009890	043	034	K8014130	035	011	K8015160	013	015	K8016841	013	017	K8017520	019	034	K8025420	065	032
A4083206	007	026	K8005150	087	017	K8009890	069	036	K8014130	037	011	K8015160	051	023	K8016870	011	020	K8017520	021	034	K8025420	067	032
A4083206	049	029	K8005150	089	019	K8009890	071	026	K8014130	039	011	K8015340	051	024	K8016871	013	018	K8017550	061	030	K8025640	007	038
A4100022	091	009	K8005250	019	025	K8009920	043	035	K8014240	015	032	K8015411	057	028	K8017230	065	025	K8017550	063	029	K8025650	007	039
A4921026	009	026	K8005250	021	025	K8009920	069	037	K8014240	017	032	K8015420	057	029	K8017230	067	025	K8017610	065	029	K8806780	005	039
A4921035	043	024	K8005630	005	031	K8009920	071	027	K8014251	015	033	K8015430	057	030	K8017240	023	025	K8017610	067	029	K8806780	007	040
A4921040	069	026	K8005630	007	030	K8010420	069	038	K8014251	017	033	K8015440	057	031	K8017240	025	025	K8017651	049	042	K9C072TL	077	020
A4921050	047	018	K8005650	005	032	K8010430	069	039	K8014260	015	034	K8015450	057	032	K8017240	065	026	K8017660	009	031	K9C120TL	077	019
A4921050	047	019	K8005650	007	031	K8011240	043	036	K8014260	017	034	K8015460	057	033	K8017240	067	026	K8018220	023	030	K9C130TL	041	005



INDEX NUMERIQUE - NUMERICAL INDEX

TEILENUMMERN-INDEX - INDICE NUMERICO

Nr	Page	Rep.	Nr	Page	Rep.	Nr	Page	Rep.	Nr	Page	Rep.	Nr	Page	Rep.	Nr	Page	Rep.	Nr	Page	Rep.	Nr	Page	Rep.
K9C130TL	075	018	41550000	103	054	4618222	103	055	57528200	019	002	57873400	043	003	59900600	077	013	80061265	031	003	80200630	057	007
K9C130TL	077	018	41550000	105	054	4618249	103	051	57528200	021	002	57873400	049	003	59901300	073	014	80061265	033	003	80200630	059	009
K9508220	073	002	41550000	107	054	4618249	105	051	57528200	061	003	57873400	069	003	59901300	075	014	80061265	035	002	80200630	093	011
K9508220	075	002	41660000	103	059	4618910	103	058	57528200	063	002	57900200	015	004	59901300	077	014	80061265	037	002	80200630	101	005
K9508220	077	002	41660000	105	058	4618910	105	059	57528910	015	003	57900200	017	003	59910000	073	015	80061265	039	002	80200830	071	009
K9530070	073	003	41660000	107	058	4618910	107	059	57528910	019	003	57900200	047	002	59910000	075	015	80061265	081	004	80200840	101	006
K9530070	075	003	4600245	103	001	4620018	103	053	57528910	061	004	57903120	005	004	59910000	077	015	80061271	089	005	80200851	011	005
K9530070	077	003	4600248	105	001	4620018	105	053	57528920	017	002	57906200	009	017	80060616	047	004	80061279	055	001	80200851	013	005
K9530080	073	004	4600357	107	001	4620018	107	053	57528920	021	003	57906200	009	018	80060616	057	003	80061280	011	004	80200851	043	010
K9530080	075	004	4603248	103	026	4631000	103	090	57528920	063	003	57909900	005	005	80060616	059	007	80061280	013	004	80200851	049	011
K9530080	077	004	4603248	105	026	4631000	105	090	57568600	009	003	57909900	007	004	80060616	093	009	80061280	051	005	80200851	069	011
P1820391	023	032	4603251	107	026	4631000	107	090	57717410	029	002	57912100	057	001	80060620	101	003	80061281	029	004	80200851	071	010
P1820391	025	032	4603321	105	011	50007500	025	001	57717410	031	002	57913100	071	003	80060625	047	005	80061281	035	003	80200851	081	006
P1820391	065	033	4603323	103	011	50007500	067	001	57717410	033	002	57918200	003	004	80060645	057	004	80061282	053	001	80201040	009	008
P1820391	067	033	4603323	107	011	50007700	009	001	57717410	035	001	57937100	043	004	80060650	057	005	80061282	055	002	80201040	011	006
09905400	073	005	4605035	103	021	50007700	047	001	57717410	037	001	57937100	069	004	80060670	069	006	80061292	023	003	80201040	013	006
09905400	075	005	4605035	105	021	50007700	049	001	57717410	039	001	58505710	005	006	80060816	043	006	80061292	025	004	80201040	051	007
09905400	077	005	4605035	107	021	50009100	065	001	57720900	059	001	58505710	007	005	80060816	049	006	80061292	065	004	80201040	059	010
09905510	073	006	4605055	103	022	50009100	067	002	57720900	093	003	58520600	019	004	80060816	069	007	80061292	067	005	80201040	085	005
09905510	075	006	4605055	105	022	50027900	023	001	57721010	059	002	58520600	021	004	80060816	071	007	80061459	035	004	80201040	093	012
09905510	077	006	4605055	107	022	50027900	025	002	57721010	093	004	58558110	071	004	80060820	101	004	80061459	037	003	80201070	009	009
09915000	073	007	4605105	103	012	50027900	065	002	57721100	059	003	58712900	057	002	80060826	043	007	80061459	039	003	80201070	057	008
09915000	075	007	4605105	107	012	50027900	067	003	57721100	093	005	58757700	047	003	80060826	069	008	80061657	099	002	80201230	023	005
09915000	077	007	4605106	105	012	50066100	023	002	57721200	059	004	58757700	049	004	80060853	071	008	80061669	051	006	80201230	025	005
09971400	073	017	4608378	103	028	50066100	025	003	57721200	093	006	58765400	009	004	80061016	085	011	80061687	081	005	80201230	029	005
09971400	075	017	4608378	105	028	50066100	065	003	57721400	059	005	58809020	071	005	80061026	009	005	80071030	015	001	80201230	031	004
09971400	077	017	4608494	103	029	50066100	067	004	57721400	093	007	58833100	049	005	80061026	051	002	80071030	017	027	80201230	033	004
1116860	099	001	4608494	105	029	50086700	029	001	57726100	043	001	58847400	095	001	80061026	085	013	80071030	061	002	80201230	035	005
1146600	081	033	4608495	107	028	50086700	031	001	57726100	069	001	59402900	043	005	80061046	011	002	80071030	063	021	80201230	037	004
1146630	083	001	4610225	103	013	50086700	033	001	57726100	071	001	59402900	069	005	80061046	013	002	80080650	057	006	80201230	039	004
1146640	085	001	4610225	105	013	53038200	005	001	57726100	081	001	59402900	071	006	80061049	015	005	80130812	019	005	80201230	041	001
1146670	003	001	4610225	107	013	53038200	007	001	57726100	083	002	59900000	073	008	80061049	017	004	80130812	021	005	80201230	065	006
1146680	003	002	4610972	107	029	53047800	093	002	57726100	087	002	59900000	075	008	80061049	051	003	80130812	049	008	80201230	067	006
1146690	003	003	4613008	103	024	55730800	005	002	57726100	089	002	59900000	077	008	80061051	009	006	80130812	061	005	80201230	081	007
1146730	087	001	4613008	105	024	55730800	007	002	57726200	043	002	59900100	073	009	80061051	085	012	80130812	063	004	80201240	011	007
1146730	089	001	4613008	107	024	56242300	049	002	57726200	069	002	59900100	075	009	80061073	059	008	80130820	049	009	80201240	013	007
1146930	091	001	4613009	103	023	56541100	047	015	57726200	071	002	59900100	077	009	80061073	093	010	80131017	009	007	80201240	051	008
1146970	093	001	4613009	105	023	56565210	005	018	57726200	081	002	59900200	073	010	800612D8	031	007	80131017	047	006	80201240	053	002
1217480	101	001	4613009	107	023	56565210	007	017	57726200	083	003	59900200	075	010	800612D8	033	007	80131017	049	010	80201240	055	003
3125210	019	001	4616469	103	005	56576600	005	003	57726200	087	003	59900200	077	010	800612D8	037	008	80131022	089	006	80201240	087	006
3125210	021	001	4616469	105	005	56576600	007	003	57726200	089	003	59900400	073	011	800612D8	039	008	80131220	023	004	80201240	089	007
3125210	061	001	4616469	107	005	57520100	009	002	57728300	045	001	59900400	075	011	800612D8	041	002	80131220	065	005	80201253	043	011
3125210	063	001	4617249	103	004	57520100	047	016	57728300	081	003	59900400	077	011	80061220	049	007	80131225	043	008	80201253	069	012
41034740	103	030	4617249	105	004	57525600	011	001	57728300	083	004	59900500	073	012	80061225	087	005	80131225	069	009	80201430	035	006
41034740	105	030	4617249	107	004	57525600	013	001	57728300	087	004	59900500	075	012	80061241	011	003	80131650	047	007	80201430	037	005
41120040	103	031	4618218	107	051	57525600	051	001	57728300	089	004	59900500	077	012	80061241	013	003	80151012	043	009	80201430	039	005
41120040	105	031	4618221	105	055	57528200	015	002	57808100	059	006	59900600	073	013	80061249	051	004	80151012	069	010	80201640	049	012
41120040	107	030	4618221	107	055	57528200	017	001	57808100	093	008	59900600	075	013	80061265	029	003	80200630	047	008	80201640	099	003



INDEX NUMERIQUE - NUMERICAL INDEX

TEILENUMMERN-INDEX - INDICE NUMERICO

Nr	Page	Rep.	Nr	Page	Rep.	Nr	Page	Rep.	Nr	Page	Rep.	Nr	Page	Rep.	Nr	Page	Rep.	Nr	Page	Rep.	Nr	Page	Rep.
80201641	043	012	80253041	043	013	80257560	023	008	80450830	005	009	80590002	065	010	81005095	021	020	82200800	027	004	83030003	081	020
80201641	069	013	80253041	069	014	80257560	025	008	80450830	007	008	80590002	067	010	81005095	061	018	82200800	043	022	83040067	015	029
80201641	071	011	80253041	071	012	80257560	065	008	80450841	049	016	80597500	015	018	81005095	063	017	82200800	047	014	83040067	017	026
80201641	081	008	80253050	057	010	80257560	067	008	80450841	057	013	80597500	017	017	81006012	023	013	82200800	049	020	83040085	011	010
80201641	083	005	80253556	081	011	80271001	009	011	80450851	005	020	80599000	015	019	81006012	025	013	82200800	057	015	83040085	013	010
80201641	087	007	80253556	083	006	80281052	015	013	80450851	007	019	80599000	017	018	81006012	065	013	82200800	065	016	83040085	051	013
80201641	089	008	80254040	015	007	80281052	017	012	80450851	015	015	80599000	019	017	81006012	067	013	82200800	067	016	83040093	087	012
80201651	023	006	80254040	017	006	80281250	023	009	80450851	017	014	80599000	021	017	81106000	023	014	82200800	069	023	83040093	089	014
80201651	025	006	80254040	019	008	80281250	025	009	80450851	043	017	80599000	061	015	81106000	025	014	82200800	071	018	83050010	011	011
80201651	047	009	80254040	021	008	80281250	065	009	80450851	069	018	80599000	063	014	81106000	065	014	82200800	081	018	83050010	013	011
80201651	051	009	80254040	061	007	80281250	067	009	80450861	009	013	80600028	023	011	81106000	067	014	82200800	083	011	83050010	051	014
80201651	065	007	80254040	063	006	80281252	029	007	80450861	047	011	80600028	025	011	81503504	009	015	82200802	005	011	83070063	093	017
80201651	067	007	80254041	015	008	80281252	031	006	80450861	049	017	80600028	027	001	82014090	015	023	82200802	007	010	83080001	099	004
80201651	081	009	80254041	017	007	80281252	035	008	80451030	071	015	80600028	065	011	82014090	017	022	82200802	071	019	83090042	011	012
80204063	015	006	80254041	019	009	80281252	037	007	80451058	103	027	80600028	067	011	82014090	019	021	82200806	103	032	83090042	013	012
80204063	017	005	80254041	021	009	80281600	043	014	80451058	105	027	80611700	023	012	82014090	021	021	82200806	105	032	83090043	011	013
80204063	019	006	80254041	061	008	80281600	069	015	80451058	107	027	80611700	025	012	82014090	061	019	82200806	107	031	83090043	013	013
80204063	021	006	80254041	063	007	80281600	071	013	80451255	083	008	80611700	027	002	82014090	063	018	82200807	103	025	83090086	051	015
80204063	061	006	80254042	015	009	80281600	081	012	80451270	043	018	80611700	065	012	82016000	019	022	82200807	105	025	83090154	005	013
80204063	063	005	80254042	017	008	80281600	083	007	80451270	069	019	80611700	067	012	82016000	021	022	82200807	107	025	83090154	007	012
80206019	023	007	80254042	019	010	80281600	087	009	80472825	009	014	81002053	045	002	82016000	061	020	82300026	005	012	83090192	005	021
80206019	025	007	80254042	021	010	80281600	089	011	80472825	047	012	81002053	081	016	82016000	063	019	82300026	007	011	83090192	007	020
80251021	051	010	80254042	061	009	80370408	049	013	80472825	049	018	81002053	083	009	82016075	015	024	82300026	009	016	83090192	009	019
80251021	085	009	80254042	063	008	80450325	005	007	80473060	043	019	81002053	087	010	82016075	017	023	83012025	057	016	83090200	009	020
80251127	011	008	80254043	019	011	80450325	007	006	80473060	069	020	81002053	089	012	82041622	019	023	83013034	057	017	83090200	047	017
80251127	013	008	80254043	021	011	80450431	057	011	80500322	011	009	81002557	045	003	82041622	021	023	83013034	071	020	83090200	049	022
80251127	051	011	80254043	061	010	80450525	005	008	80500322	013	009	81002557	081	017	82044553	023	015	83013538	081	019	83090374	005	041
80251127	059	011	80254043	063	009	80450525	007	007	80500322	057	014	81002557	083	010	82044553	025	015	83013539	083	012	83090374	007	042
80251127	093	013	80257070	015	010	80450530	093	014	80500422	093	015	81002557	087	011	82044553	027	003	83014550	023	017	83233002	097	002
80251176	009	010	80257070	017	009	80450551	005	019	80560540	081	014	81002557	089	013	82044553	065	015	83014550	025	017	83233003	097	004
80251176	057	009	80257070	019	012	80450551	007	018	80570476	093	016	81003573	047	013	82044553	067	015	83014550	027	005	83233017	097	003
80251225	087	008	80257070	021	012	80450551	015	014	80581600	049	019	81004094	015	020	82060030	015	025	83014550	065	017	83233200	097	001
80251225	089	009	80257070	061	011	80450551	017	013	80583000	043	020	81004094	017	019	82060030	017	028	83014550	067	017	83235021	005	014
80251237	051	012	80257070	063	010	80450551	043	015	80583000	069	021	81004094	019	018	82060040	015	026	83014555	023	018	83235021	007	013
80251331	033	005	80257071	015	011	80450551	069	016	80583000	071	016	81004094	021	018	82060040	017	029	83014555	025	018	83236062	005	015
80251331	039	006	80257071	017	010	80450560	009	012	80583500	081	015	81004094	061	016	82060040	061	021	83014555	027	006	83236062	007	014
80251336	029	006	80257071	019	013	80450560	047	010	80584000	015	016	81004094	063	015	82060040	063	022	83014555	065	018	83240013	051	016
80251336	031	005	80257071	021	013	80450560	049	014	80584000	017	015	81004578	015	021	82061521	043	021	83014555	067	018	83240013	069	024
80251336	033	006	80257071	061	012	80450631	049	015	80584000	019	016	81004578	017	020	82061521	069	022	83016065	061	022	83240014	005	016
80251336	035	007	80257071	063	011	80450631	057	012	80584000	021	016	81004578	019	019	82061521	071	017	83016065	063	020	83240014	007	015
80251336	037	006	80257073	015	012	80450631	071	014	80584000	061	014	81004578	021	019	82062733	019	024	83019905	015	027	83240014	011	014
80251336	039	007	80257073	017	011	80450631	081	013	80584000	063	013	81004578	061	017	82062733	021	024	83019905	017	024	83240014	013	014
80251349	089	010	80257073	019	014	80450641	043	016	80589700	015	017	81004578	063	016	82101622	005	010	83019908	015	028	83240014	051	017
80251430	081	010	80257073	021	014	80450641	069	017	80589700	017	016	81005095	015	022	82101622	007	009	83019908	017	025	83240019	073	016
80251633	019	007	80257073	061	013	80450828	019	015	80590002	023	010	81005095	017	021	81005095	017	021	82200800	023	016	83019911	049	021
80251633	021	007	80257073	063	012	80450828	021	015	80590002	025	010	81005095	019	020	82200800	025	016	83030000	057	018	83240019	077	016



INDEX NUMERIQUE - NUMERICAL INDEX TEILENUMMERN-INDEX - INDICE NUMERICO

Nr	Page	Rep.	Nr	Page	Rep.	Nr	Page	Rep.	Nr	Page	Rep.	Nr	Page	Rep.	Nr	Page	Rep.
83240202	051	018															
83240205	085	006															
83240206	085	007															
83240207	085	010															
83240208	085	008															
83240400	051	019															
83240401	051	020															
83240404	051	021															
83240431	051	022															
83300046	043	023															
83300046	069	025															
83300046	071	021															
83300046	081	021															
83300046	083	013															
83300050	045	004															
83300050	081	022															
83300050	083	014															
83300050	087	013															
83300050	089	015															
83300070	045	005															
83300070	081	023															
83300070	083	015															
83300070	087	014															
83300070	089	016															
83300071	045	006															
83300071	081	024															
83300071	083	016															
83300071	087	015															
83300071	089	017															
83300072	045	007															
83300072	081	025															
83300072	083	017															
83300072	087	016															
83300072	089	018															
83300171	045	008															
83350010	005	017															
83350010	007	016															
83350020	095	002															
83503018	079	002															
83503019	079	003															
83503026	079	004															
9006600	079	001															

EXTRAIT DES CONDITIONS DE GARANTIE ET CONDITIONS SPECIFIQUES PIECES DE RECHANGE

Nous garantissons notre matériel durant une année à partir du jour de livraison, c'est-à-dire que nous nous engageons à rembourser les pièces qui auront été reconnues défectueuses en nos usines, par notre service technique.

Bien entendu, la garantie ne s'applique pas en cas d'usure normale, ni en cas de détériorations résultant de négligences ou de défauts de surveillance, d'un mauvais usage, d'un manque d'entretien ou d'un accident. La garantie ne s'applique pas non plus si la machine a été prêtée ou utilisée pour un usage non conforme à sa destination prévue par la société.

La garantie ne s'applique pas aux pièces d'usure.

Les pièces de rechange sont soumises aux mêmes conditions de garantie que le matériel sous réserve qu'elles aient été montées selon les règles de l'art et utilisées conformément à nos recommandations.

EXTRACT FROM OUR CONDITIONS OF LIMITED WARRANTY AND SPARE PARTS WARRANTY POLICY

Our equipment is warranted for a period of one year from the date of delivery. We guarantee the reimbursement of all parts proven to be faulty by our technical division in material or manufacturing.

The warranty is not applicable in the following cases : normal wear, accident or negligence in operation, repairs using parts other than genuine KUHN parts, products altered or modified without the expressed permission of the company or if the machine is not used and serviced in accordance with the recommendations of the operator's manual. Wearing items are not covered under these conditions of limited warranty.

Spare parts are subject to the same warranty conditions than the equipment providing they have been installed with proficiency and are used in accordance with our recommendations.

AUSZUG AUS UNSEREN GARANTIEBEDINGUNGEN UND SONDERBEDINGUNGEN FÜR ERSATZTEILE

Wir garantieren unsere Ware für ein Jahr ab dem Tag der Lieferung und verpflichten uns, die Teile zu ersetzen, die im Werk als fehlerhaft anerkannt wurden.

Die Garantie ist ausgeschlossen für Teile, die einem normalen Verschleiß unterliegen, sowie im Fall von nachlässiger Behandlung oder mangelhafter Wartung oder eines Unfalls. Die Garantie erlischt auch, wenn die Maschine ausgeliehen oder unter Umständen eingesetzt wurde, die dem ursprünglichen Verwendungszweck und den Hinweisen in der Betriebsanleitung nicht entsprechen.

Verschleißteile sind von der Garantie ausgeschlossen

Ersatzteile unterliegen den gleichen Garantiebedingungen wie komplette Maschinen, vorausgesetzt, dass sie sachgerecht eingebaut und entsprechend unseren Empfehlungen verwendet wurden.

ESTRATTO DELLE CONDIZIONI DI GARANZIA E CONDIZIONI SPECIFICHE GARANZIA RICAMBI

Le nostre macchine sono garantite per un anno a partire dal giorno della consegna: ci impegnamo a rimborsare i componenti che saranno riconosciuti difettosi dai nostri servizi tecnici presso le nostre officine.

La garanzia non è applicabile nei seguenti casi: usura normale, incidente o negligenza nell'impiego, riparazioni utilizzando ricambi non originali KUHN, prodotti alterati o modificati senza il permesso dell'azienda. La garanzia non viene riconosciuta se la macchina è stata prestata o non è utilizzata o mantenuta in conformità alle raccomandazioni previste dalla società. La garanzia non copre i componenti soggetti ad usura.

I pezzi di ricambio sono soggetti agli stessi termini di garanzia della macchina, purchè siano stati installati con competenza e utilizzati conformemente alle nostre raccomandazioni.



**Pour votre sécurité et le bon fonctionnement de votre machine,
utilisez uniquement des pièces d'origine KUHN**

**For your safety and to get the best from your machine,
use only genuine KUHN parts**

**Zu ihrer Sicherheit und zur einwandfreien Funktion Ihrer
Maschine sollten Sie nur Original-KUHN-Ersatzteile verwenden**

**Per la vostra sicurezza, e per il buon funzionamento della vostra macchina,
usate esclusivamente i ricambi originali KUHN**

**KUHN PARTS Parc de la Faisanderie F - 67700 MONSWILLER (FRANCE)
www.kuhn.com**

Imprimé en France par KUHN
Printed in France by KUHN