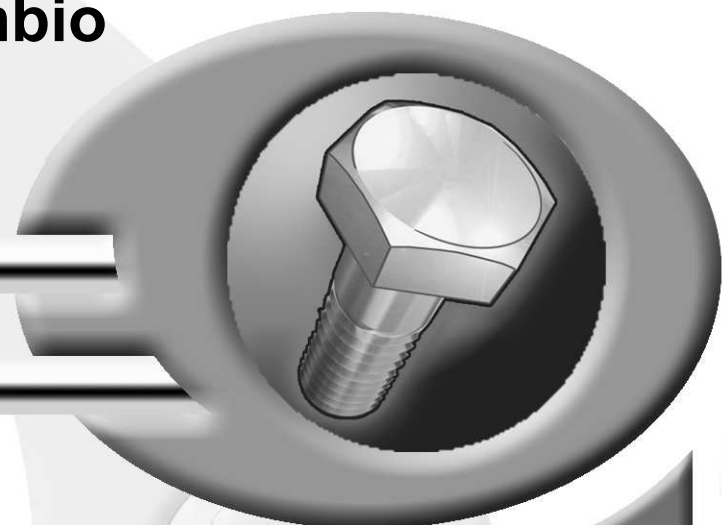


Pièces de rechange
Spare parts list
Ersatzteilliste
Catalogo Pezzi di Ricambio



Giro-Andaineur
 Gyrorake
 Giroschwader
 Giro-Andanatore



* KR169ATL J *

A 0001 > A 9999

GA6622





SIGNES CODIFIÉS - STANDARD SYMBOLS - SYMBOLE - SIMBOLI CODIFICATI

	EN	FR	DE	IT	PT	ES	NL	PL
OPT	Optional equipment	Equipement optionnel	Sonderausrüstung	Attrezzatura opzionale	Equipamento opcional	Equipamiento opcional	Extra toebehoren	Wyposażenie dodatkowe
STD	Equipment supplied as standard	Equipement livré de série	Serienausrüstung	Attrezzatura fornita di serie	Equipamento fornecido como padrão	Equipamiento entregado de serie	Standaarduitrusting	Wyposażenie dostarczane w standardzie
ESP	Equipment delivered depending on country	Equipement livré suivant pays	Länderabhängige Ausrüstung	Attrezzatura fornita a seconda del paese	Equipamento fornecido consoante o país	Equipamiento entregado según el país	Geleverde uitrusting afhankelijk van land	Wyposażenie dostarczane w zależności od kraju
:	For ...	Pour ...	für ...	per ...	Por ...	Para ...	voor ...	Dla ...
>	From ... to ...	De ... à ...	Von ... bis ...	Da ... a ...	De ... a ...	De ... a ...	Van ... tot ...	Od ... do ...
RPL	Replaces ...	Remplace ...	Ersetzt ...	Sostituisce ...	Substituição ...	Sustitución ...	Vervangt ...	Zastępuje ...
∅	Diameter	Diamètre	Durchmesser	Diámetro	Diâmetro	Diámetro	Diameter	Średnica
>K	Thickness	Epaisseur	Stärke	Spessore	Espessura	Espesor	Dikte	Grubość
<L	Length	Longueur	Länge	Lunghezza	Comprimento	Longitud	Lengte	Długość
<m>	Sold by the metre	Vendu au mètre	Meterware	Venduto a metro	Vendido por metro	Vendido al metro	Verkoop per meter	Sprzedaż na metry
Q?	Quantity as required	Quantité selon besoin	Stückzahl nach Bedarf	Quantità richiesta	Quantidade conforme requerido	Cantidad según necesidad	Gewenste hoeveelheid	Wymagana ilość
*	See note	Voir note	Siehe Nota	Vedi nota	Veja a nota	Ver nota	Zie opmerking	Patrz uwaga
[n]	Items making up assembly	Composant d'un assemblage	Teil einer Baugruppe	Componente di un assieme	Componentes do uno montagem	Componente de un montaje	Onderdeel van een module	Elementy składowe Montaż
+ [n]	Assembly made up by items [n]	Assemblage comprenant les pièces [n]	Baugruppe bestehend aus den mit [n] bezeichneten	Assieme comprendente i componenti [n]	A montagem compreende as peças [n]	El montaje comprende las piezas [n]	Module bestaande uit alle onderdeel [n]	Elementy składowe zestawu montażowego części [n]
<-]	Left part	Pièce gauche	Linker Teil	Parte sinistra	Parte esquerda	Parte izquierda	Linker gedeelte	Lewa część
[>	Right part	Pièce droite	Rechter Teil	Parte destra	Parte direita	Parte derecha	Rechter gedeelte	Prawa część
z	Number of teeth	Nombre de dents	Anzahl der Zinken	Numero di denti	Número de dentes	Número de dientes	Aantal tanden	Liczba zębów

	EN	FR	DE	IT	PT	ES	NL	PL
	WHEN ORDERING SERVICE-PARTS, PLEASE MENTION: <ul style="list-style-type: none"> The machine type and serial number The part number The quantity of parts 	POUR COMMANDER DES PIÈCES DE RECHANGE, VEUILLEZ INDICHER: <ul style="list-style-type: none"> Le numéro de fabrication de la machine Le numéro de la pièce La quantité désirée 	BEI DER BESTELLUNG VON ERSATZTEILEN IMMER ANGEBEN: <ul style="list-style-type: none"> Die Seriennummer der Maschine Die Nummer des Teiles Die gewünschte Stückzahl 	NELL'ORDINARE I RICAMBI, SI PREGA DI INDICARE: <ul style="list-style-type: none"> Il tipo ed il numero di serie della macchina Il codice del componente La quantità desiderata 	QUANDO PEDIR POR PEÇAS/SERVIÇOS, POR FAVOR INDIQUE: <ul style="list-style-type: none"> O tipo de máquina e número de série O código da peça A quantidade de peças 	PARA PEDIR LAS PIEZAS DE REPUESTO, POR FAVOR INDIQUE: <ul style="list-style-type: none"> O número de fabricación de la máquina El número de la pieza La cantidad deseada 	VERMELD BIJ HET BESTELLEN VAN ONDERDELEN ALTIJD: <ul style="list-style-type: none"> het serienummer van de machine het nummer van het onderdeel de gewenste hoeveelheid 	PRZY ZAMAWIANIU CZĘŚCI SERWISOWYCH, PROSIMY PODAJ: <ul style="list-style-type: none"> Typ maszyny i numer seryjny Numer części Ilość części

	<ul style="list-style-type: none"> Service parts and service part assemblies are to be ordered through the spare parts department. Optional equipment (OPT) and assembly operator's manuals should be ordered through the wholegood sales department. 	<ul style="list-style-type: none"> Toutes les pièces détachées et sous-ensembles sont à commander au magasin pièces de rechange. Les équipements optionnels (OPT) ainsi que les notices d'instructions sont à commander auprès des services commerciaux. 	<ul style="list-style-type: none"> Bestellungen für Ersatzteile und Baugruppen sind an die Ersatzteilabteilung zu richten. Sonderausrüstungen (OPT) sowie Montage- und Betriebsanleitungen, bestellen Sie bitte bei der Verkaufsabteilung für Maschinen. 	<ul style="list-style-type: none"> I ricambi e i sotto-assieme devono essere ordinati al Magazzino Ricambi. Le attrezzature opzionali (OPT) ed i manuali dell'operatore devono essere ordinati al Servizio Commerciale. 	<ul style="list-style-type: none"> Peças e conjuntos de peças devem ser pedidos através do departamento de peças de reposição. Os equipamento opcionais (OPT) e manuais de montagem devem ser pedidos através do departamento comercial. 	<ul style="list-style-type: none"> Todas las piezas separadas y los sub-conjuntos tienen que pedirse en la tienda de recambios. Los equipamientos opcionales (OPT) y los manuales de uso se piden en los servicios comerciales. 	<ul style="list-style-type: none"> Bestellingen van onderdelen en modules moeten gericht worden aan de Onderdelenafdeling. Extra toebehoren (OPT) en handleidingen kunt u bestellen bij de verkoopafdeling van machines. 	<ul style="list-style-type: none"> Części serwisowe i montaż części serwisowych muszą być zamawiane za pośrednictwem działu części zamiennych. Wyposażenie dodatkowe (OPT) i instrukcje montażu powinny być zamawiane za pośrednictwem działu sprzedaży.
--	--	---	---	--	---	--	---	---

	When replacing or changing parts, be sure to also order and apply all decals required on them, especially those on safety procedures.	Lors du remplacement ou d'un changement de pièces, commander et apposer impérativement toutes les étiquettes et notamment de sécurité.	Wenn Sie Teile ersetzen oder auswechseln, bestellen Sie alle selbstklebenden Etiketten, insbesondere diejenigen, die die Sicherheit betreffen, und bringen Sie sie an.	In caso di sostituzione o cambio pezzi, ordinare e apporre imperativamente tutti gli autoadesivi, in particolare quelli relativi alla sicurezza.	Quando substituir ou trocar peças, encomende e certifique-se que são colocados os autocolantes, especialmente aqueles relacionados à segurança.	Al sustituir o cambiar piezas, encargar pegatinas autoadhesivas y asegurarse de pegarlas, especialmente las relativas a la seguridad.	Zorg er bij het vervangen of verwisselen van onderdelen voor dat alle stickers, vooral die de veiligheid betreffen, op de juiste plaats zitten, bestel zonodig nieuwe stickers.	Podczas montażu i wymiany części należy pamiętać o zamówieniu i założeniu wszystkich elementów samoprzylepnych, szczególnie jeśli stanowią one część zabezpieczeń maszyny.
--	---	--	--	--	---	---	---	--

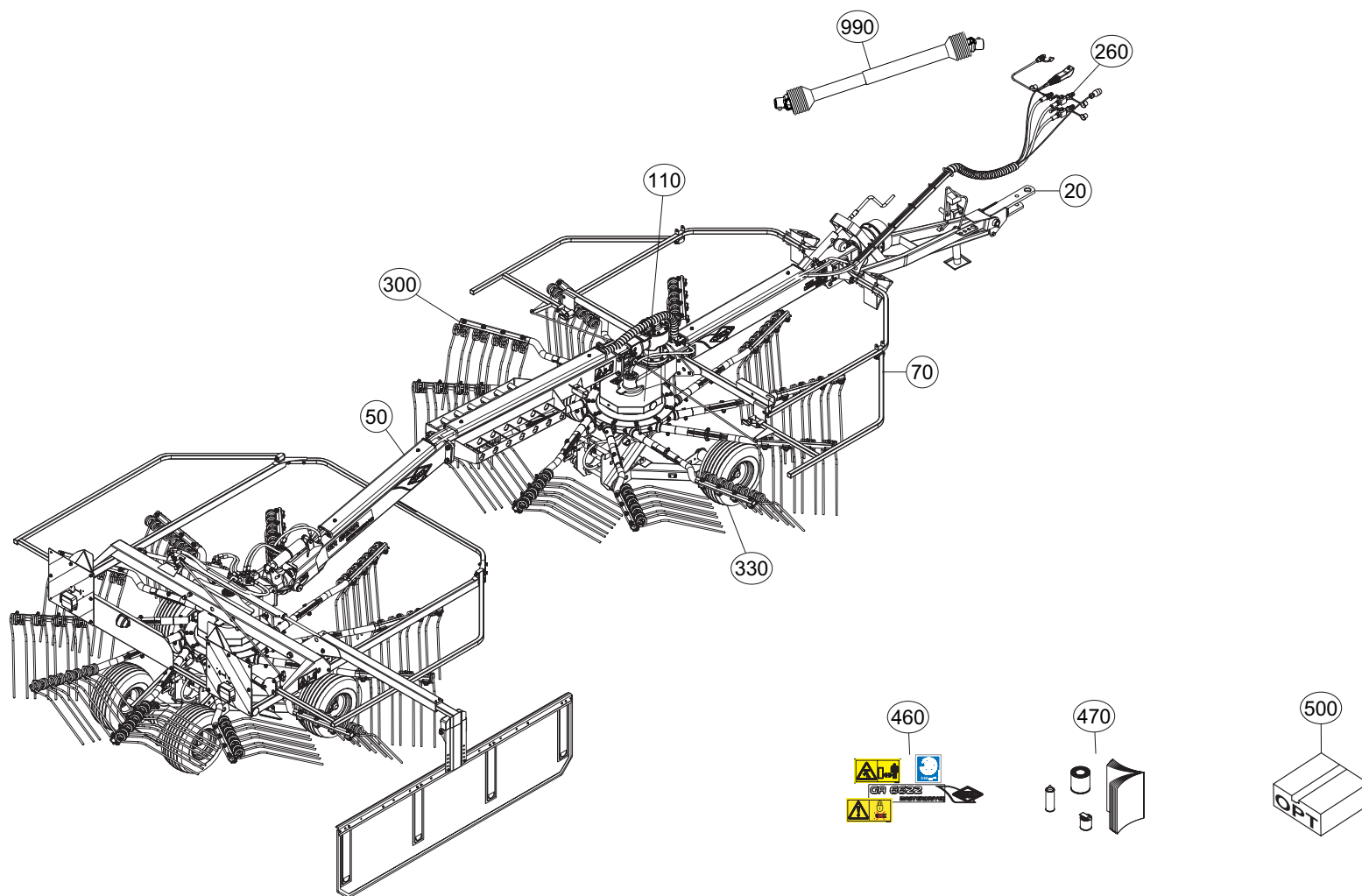




TABLE DES MATIERES - TABLE OF CONTENTS - INHALTSVERZEICHNIS - INDICE

K80R0465 D

Catalogue P.D.R. - Spare parts list - Ersatzteilliste - Pezzi di Ricambio :

KR169ATL J

Annuller et remplace - Cancels and replaces - Annulliert und ersetzt - Annulla e sostituisce :

KR169ATL I

Grp	Page	Opt	Groupe de pièces	Parts group index	Teilegruppe	Gruppo di parti
020	009		ATTELAGE	HITCH	ANBAUBOCK	ATTACCO
050	011		TIMON	DRAWBAR	DEICHSEL	TIMONE
050	013		TIMON	DRAWBAR	DEICHSEL	TIMONE
050	015		POUTRE (AVANT)	CONNECTING FRAME (FRONT)	VERBINDUNGSRAHMEN (VORN)	TELAIO DI COLLEGAMENTO (ANTERI)
050	017		POUTRE (AVANT)	CONNECTING FRAME (FRONT)	VERBINDUNGSRAHMEN (VORN)	TELAIO DI COLLEGAMENTO (ANTERI)
110	019		CARTER GIRODYNE	GYRODYNE GEARCASE	GIRODYNE SCHWENKGETRIEBE	SCATOLA INGRANAGGI GIRODYNE
110	021		CARTER DU ROTOR (AVANT)	ROTOR GEARBOX (FRONT)	KREISELGETRIEBE (VORN)	RIDUTTORE DEL ROTORE (ANTERIOR)
300	023		ROTOR (AVANT)	ROTOR (FRONT)	KREISEL (VORN)	ROTORE (ANTERIORE)
330	025		TRAIN DE ROUES (AVANT)	WHEEL COLUMN (FRONT)	FAHRGESTELL (VORN)	TRENO DI RUOTE (ANTERIORE)
050	027		POUTRE (ARRIERE)	CONNECTING FRAME (REAR)	VERBINDUNGSRAHMEN (HINTEN)	TELAIO DI COLLEGAMENTO (POSTER)
050	029		POUTRE (ARRIERE)	CONNECTING FRAME (REAR)	VERBINDUNGSRAHMEN (HINTEN)	TELAIO DI COLLEGAMENTO (POSTER)
050	031		POUTRE (ARRIERE)	CONNECTING FRAME (REAR)	VERBINDUNGSRAHMEN (HINTEN)	TELAIO DI COLLEGAMENTO (POSTER)
050	033		POUTRE (ARRIERE)	CONNECTING FRAME (REAR)	VERBINDUNGSRAHMEN (HINTEN)	TELAIO DI COLLEGAMENTO (POSTER)
050	035		CHASSIS ARTICULE (ARRIERE)	ARTICULATED FRAME (REAR)	VERSTELLBARE ANBAUVORRICHTUNG	TELAIO ARTICOLATO (POSTERIORE)
260	037		HYDRAULIQUE (ARRIERE)	HYDRAULIC (REAR)	HYDRAULIK (HINTEN)	IDRAULICO (POSTERIORE)
110	039		CARTER DU ROTOR (ARRIERE)	ROTOR GEARBOX (REAR)	KREISELGETRIEBE (HINTEN)	RIDUTTORE DEL ROTORE (POSTERIO)
300	041		ROTOR (ARRIERE)	ROTOR (REAR)	KREISEL (HINTEN)	ROTORE (POSTERIORE)
330	043		TRAIN DE ROUES (ARRIERE)	WHEEL COLUMN (REAR)	FAHRGESTELL (HINTEN)	TRENO DI RUOTE (POSTERIORE)
330	047		ROUES DE ROTOR	WHEELS	KREISELRAEDER	RUOTE DEL ROTORE
300	049		BRAS DE FOURCHES (AMOVIBLE)	TINE ARM (REMOVABLE)	ZINKENARM (ABNEHMBAR)	BRACCIO A FORCHE (AMOVIBILE)
300	051		BRAS DE FOURCHES	TINE ARM	ZINKENARM	BRACCIO A FORCHE
500	053	OPT	COLLECTION DE REMPLACEMENT K80	REPLACEMENT KIT K8024330	UMBAUSATZ K8024330	KIT DI SOSTITUZIONE K8024330
070	055		PROTECTEURS (AVANT)	SAFETY GUARDS (FRONT)	SCHUTZVORRICHTUNGEN (VORN)	PARAPETTI (ANTERIORE)
070	057		PROTECTEURS (AVANT)	SAFETY GUARDS (FRONT)	SCHUTZVORRICHTUNGEN (VORN)	PARAPETTI (ANTERIORE)
070	059		PROTECTEURS (ARRIERE)	SAFETY GUARDS (REAR)	SCHUTZVORRICHTUNGEN (HINTEN)	PARAPETTI (POSTERIORE)
070	061		PROTECTEURS (ARRIERE)	SAFETY GUARDS (REAR)	SCHUTZVORRICHTUNGEN (HINTEN)	PARAPETTI (POSTERIORE)
050	063		RELEVAGE (DEFLECTEUR)	LIFT (DEFLECTOR)	AUSHEBUNG (PRALLBLECH)	SOLLEVAMENTO (DEFLETTORE)
050	065		RELEVAGE (DEFLECTEUR)	LIFT (DEFLECTOR)	AUSHEBUNG (PRALLBLECH)	SOLLEVAMENTO (DEFLETTORE)
070	067		TOILE A ANDAIN (ARRIERE)	SWATH DEFLECTOR (REAR)	SCHWADFORMER (HINTEN)	TELO ANDANE (POSTERIORE)
020	069		KIT CHAINE DE SECURITE	SAFETY CHAIN	SICHERHEITSKETTE	KIT CATENA DI SICUREZZA
460	071		COLL.ETIQUETTES ADHESIVES	SET OF STICKERS	SATZ AUFKLEBER	SERIE ADESIVI
470	073		DIVERS	MISCELLANEOUS	VERSCHIEDENES	VARIE
500	075	OPT	ESSIEU COMPLEMENTAIRE	COMPLEMENTARY AXLE	ZUSATZ-DOPPELRAD	ASSALE STABILIZZATORE
500	077	OPT	KIT ROUES TANDEM	BOGIE AXLE KIT	TANDEM-UMBAUSATZ	KIT ASSALE TANDEM
500	079	OPT	COLL. ROUE D'APPUI	PROP WHEEL	STÜTZRAD	KIT RUOTA D'APPOGGIO
500	081	OPT	TOILE A ANDAIN (AVANT)	SWATH DEFLECTOR (FRONT)	SCHWADFORMER (VORN)	TELO ANDANE (ANTERIORE)
500	083	OPT	SIGNALISATION (ITALIE)	SIGNALLING (ITALY)	BELEUCHTUNG (ITALIEN)	SEGNALAZIONE (ITALIA)
500	085	OPT	ROUE DE SECOURS	SPARE WHEEL	ERSATZRAD	RUOTA DI SCORTA
500	087	OPT	RELEVAGE SEQUENTIEL ROTORS	SEQUENTIAL LIFT	SEQUENT.KREISELAUSHEBUNG	SOLLEVATORE SEQUENZIALE
990	089		TRANSMISSION 4600245	TRANSMISSION 4600245	GELENKWELLE 4600245	TRANSMISSIONE 4600245

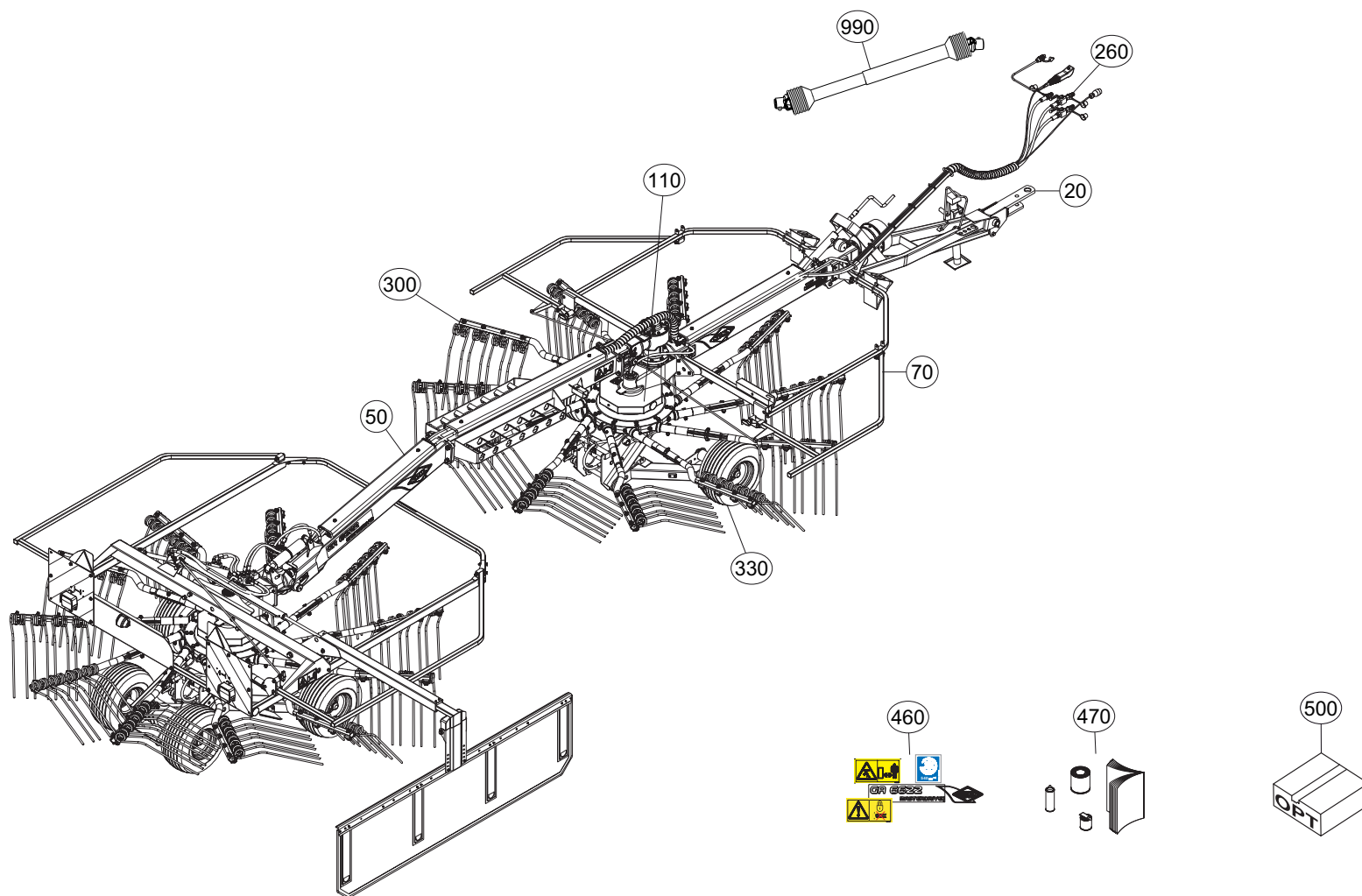




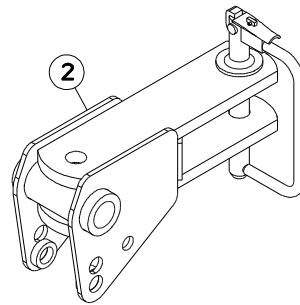
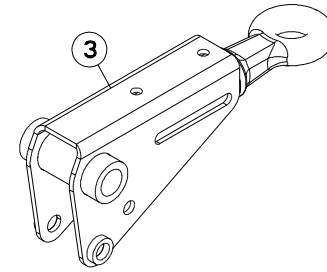
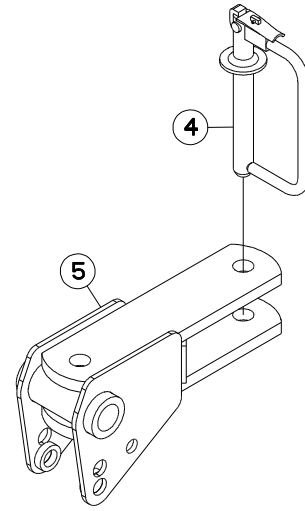
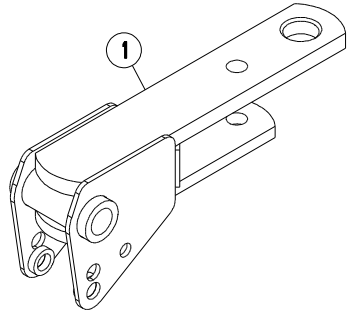
TABLE DES MATIERES - TABLE OF CONTENTS - INHALTSVERZEICHNIS - INDICE

K80R0465 D

Catalogue P.D.R. - Spare parts list - Ersatzteilliste - Pezzi di Ricambio : **KR169ATL J**

Annule et remplace - Cancels and replaces - Annulliert und ersetzt - Annulla e sostituisce : **KR169ATL I**

Grp	Page	Opt	Groupe de pièces	Parts group index	Teilegruppe	Gruppo di parti
990	091	OPT	TRANSMISSION 4600248	TRANSMISSION 4600248	GELENKWELLE 4600248	TRANSMISSIONE 4600248
990	093	OPT	TRANSMISSION 4600357	TRANSMISSION 4600357	GELENKWELLE 4600357	TRANSMISSIONE 4600357



GA6622

A 0001>A 9999



K80R0141 C

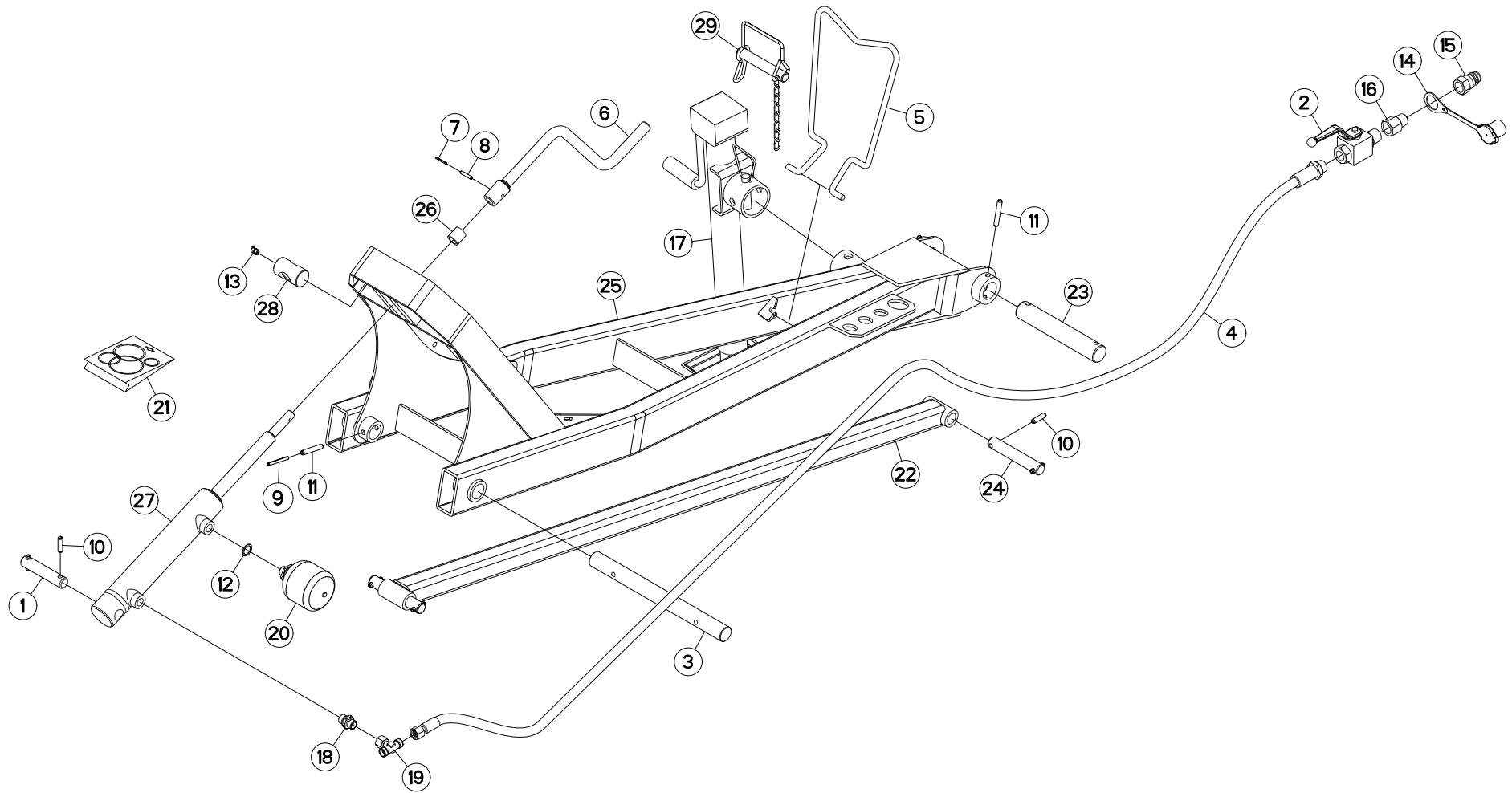
ATTELAGE

HITCH

ANBAUBOCK

ATTACCO

Rep	Nr	Qt	Designation	Description	Bezeichnung	Referenza	Remarque - Remark - Bemerkung - Osservazioni
001	1146670	001	COLL.ATTELAGE GA6632->9032 CE	ATTACHMENT SET CE	ANHAENGEVORRICHTUNG CE	RACCOLTA ATTACCATURA CE	ESP CE
002	1146680	001	COLL.ATTELAGE GA6632/7932 USA	ATTACHMENT SET USA	ANHAENGEVORRICHTUNG USA	RACCOLTA ATTACCATURA USA	+ [2] ESP USA
003	1146690	001	COLL.ATTELAGE GA6632/7932	ATTACHMENT SET	ANHAENGEVORRICHTUNG DREHB.D35	ATTACCO TRAINO GA6632/7932	ESP Italie
004	57918200	001	BROCHE D'ATTELAGE DE SECURITE	SAFETY HITCH PIN	SICHERHEITSANHAENGEBOLEN	PERNO	[2]
005	K8008000	001	CHAPE	CLEVIS	GABEL	FORCELLA	[2]





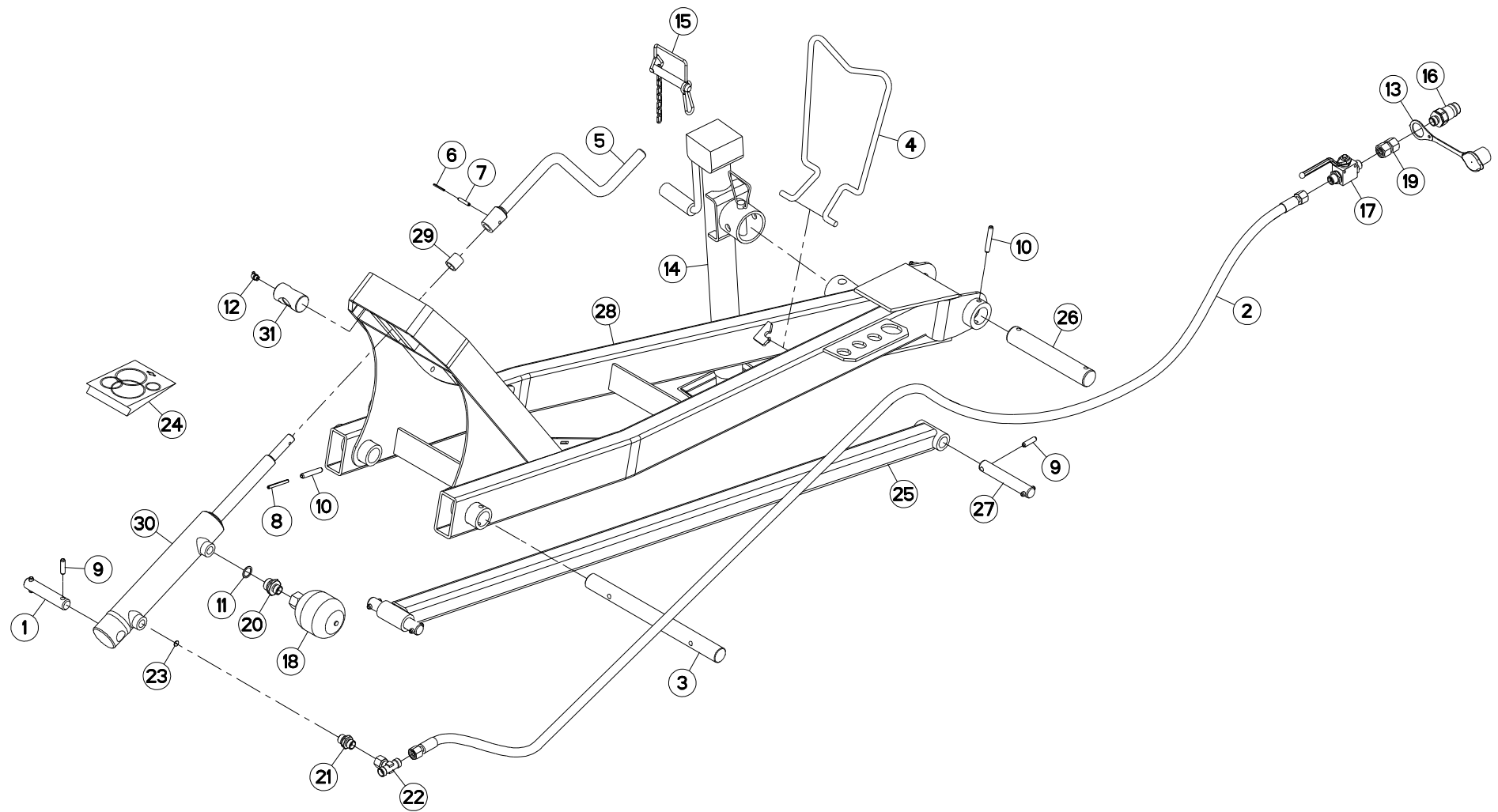
TIMON

DRAWBAR

DEICHSEL

TIMONE

Rep	Nr	Qt	Designation	Description	Bezeichnung	Referenza	Remarque - Remark - Bemerkung - Osservazioni
001	53038200	001	AXE	PIN	ACHSE	ASSE	
002	57827600	001	ROBINET	VALVE, BALL	KUGELHAHN	ROBINETTO	
003	57903120	001	AXE	PIN	ACHSE	ASSE	
004	57907800	001	FLEXIBLE	HYDRAULIC HOSE	HYDRAULIKSCHLAUCH	TUBO IN GOMMA	
005	57909900	001	SUPPORT	SUPPORT	TRAEGER	SUPPORTO	
006	58505710	001	MANIVELLE	CRANK	KURBEL	MANOVELLA	
007	80450325	001	GOUPILLE ELASTIQUE INOX	ROLL PIN INOX	SPANNHUELSE INOX	SPINA ELASTICA INOX	
008	80450525	001	GOUPILLE ELASTIQUE FLZNNC	ELASTIC PIN HEAVY DUTY	SPANNHUELSE FLZNNC	SPINA ELASTICA FLZNNC	
009	80450551	002	GOUPILLE ELASTIQUE FLZNNC	ROLL PIN FLZNNC	SPANNHUELSE FLZNNC	SPINA ELASTICA FLZNNC	
010	80450830	006	GOUPILLE ELASTIQUE FLZNNC	ROLL PIN FLZNNC	SPANNHUELSE FLZNNC	SPINA ELASTICA FLZNNC	
011	80450851	004	GOUPILLE ELASTIQUE FLZNNC	ELASTIC PIN FLZNNC	SPANNHUELSE FLZNNC	SPINA ELASTICA FLZNNC	
012	82101622	001	JOINT CUIVRE	SEALING RING	DICHTRING	RONDELLA RAME	
013	82200802	001	GRAISSEUR A TETE SPHERIQUE	GREASE FITTING	KEGELSCHMIERNIPPEL	INGRASSATORE SFERICO	
014	82300026	001	CAPUCHON COUPLEUR MALE	CAP MALE CONNECTOR	KAPPE KUPPLUNGSSTECKER	TAPPO	
015	A4074001	001	COUPLEUR	COUPLER	KUPLER	GIUNTO	
016	82301221	001	ADAPTATEUR	ADAPTER	GEWINDESTUTZEN	ADATTATORE	
017	83090154	001	BEQUILLE	STAND	STUETZE	PATTINO	+{1}
018	A4080403	001	UNION MALE	MALE STUD CONNECTOR	GERADER EINSCHRAUBSTUTZEN	GIUZIONE DIRITTA ZBC	
019	A4083206	001	TE TOURNANT NU FE/ZN	ADJUSTABLE EQUAL TEE FE/ZN	EINSTELLB.T VERSCHRAU.FE/ZN	RACCORDO ORIENT.A T FE/ZN	
020	K8001240	001	ACCUMULATEUR A MEMBRANE	OIL PRESSURE GROUPE	DRUCKSPEICHER	ACCUMULATORE	
021	K8002570	001	COLL.JOINTS-VERIN K8001230	SET OIL SEALS FOR K8001230	SATZ DICHTUNGEN F.K8001230	KIT GUARNIZ.PISTO.K8001230	
022	K8005630	001	BIELLE	LINK, CONNECTING	LENKER	BIELLA	
023	K8005650	001	AXE	PIN	ACHSE	ASSE	
024	K8005660	002	AXE	PIN	ACHSE	ASSE	
025	K8014320	001	TIMON	TONGUE	ZUGDEICHSEL	TIMONE	
026	K8014370	001	ENTRETOISE	SPACER	DISTANZHUELSE	DISTANZIALE	
027	K8014380	001	VERIN	CYLINDER, HYDRAULIC	HYDRAULIKZYLINDER	CILINDRO	
028	K8806780	001	ECROU	NUT	MUTTER	DADO	
029	83090374	001	AXE	PIN	ACHSE	ASSE	[1]





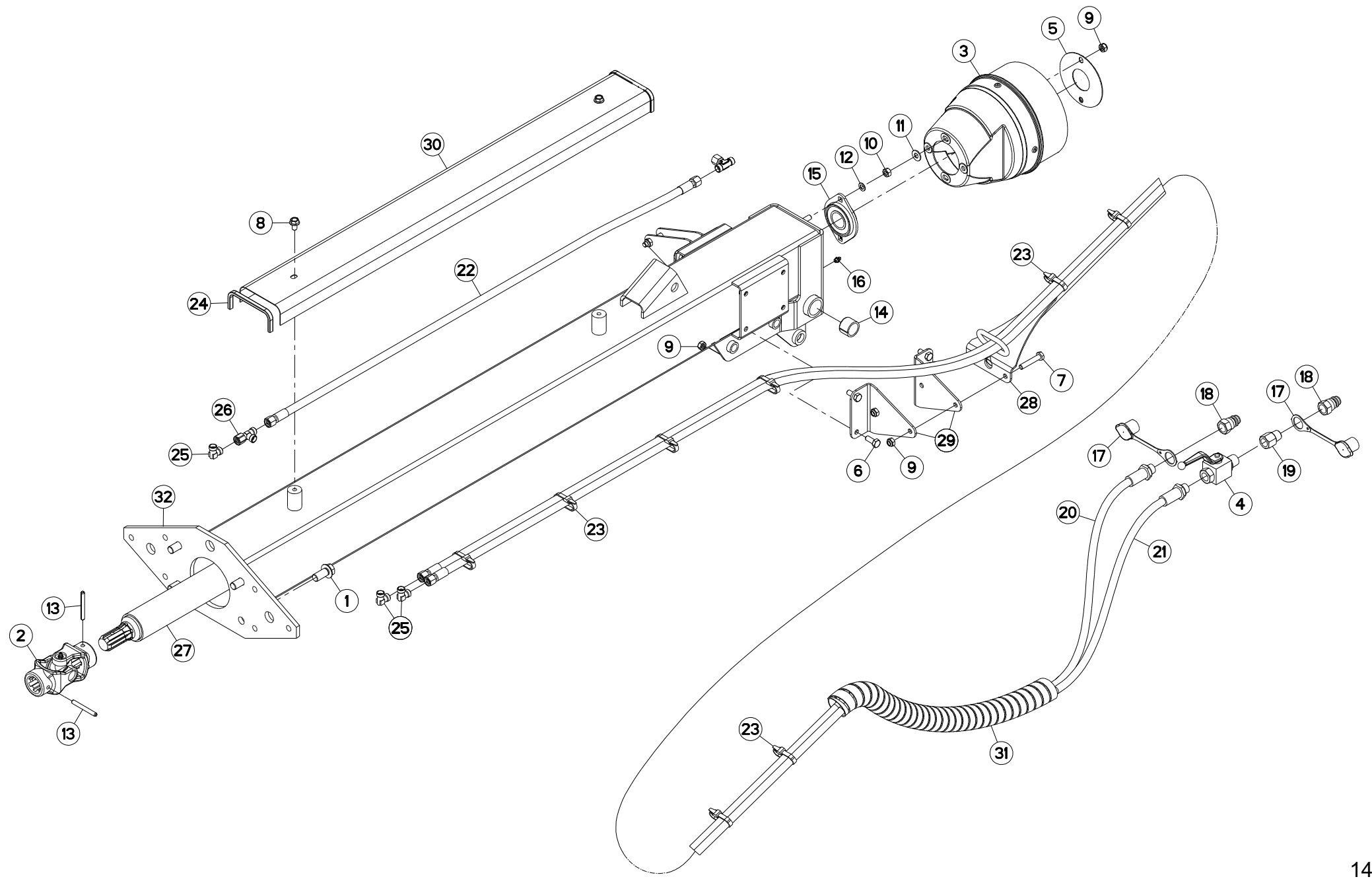
TIMON

DRAWBAR

DEICHSEL

TIMONE

Rep	Nr	Qt	Designation	Description	Bezeichnung	Referenza	Remarque - Remark - Bemerkung - Osservazioni
001	53038200	001	AXE	PIN	ACHSE	ASSE	
002	56565210	001	FLEXIBLE	HOSE, HYDRAULIC	HYDRAULIKSCHLAUCH	TUBO IN GOMMA	
003	57903120	001	AXE	PIN	ACHSE	ASSE	
004	57909900	001	SUPPORT	SUPPORT	TRAEGER	SUPPORTO	
005	58505710	001	MANIVELLE	CRANK	KURBEL	MANOVELLA	
006	80450325	001	GOUPILLE ELASTIQUE INOX	ROLL PIN INOX	SPANNHUELSE INOX	SPINA ELASTICA INOX	
007	80450525	001	GOUPILLE ELASTIQUE FLZNNC	ELASTIC PIN HEAVY DUTY	SPANNHUELSE FLZNNC	SPINA ELASTICA FLZNNC	
008	80450551	002	GOUPILLE ELASTIQUE FLZNNC	ROLL PIN FLZNNC	SPANNHUELSE FLZNNC	SPINA ELASTICA FLZNNC	
009	80450830	006	GOUPILLE ELASTIQUE FLZNNC	ROLL PIN FLZNNC	SPANNHUELSE FLZNNC	SPINA ELASTICA FLZNNC	
010	80450851	004	GOUPILLE ELASTIQUE FLZNNC	ELASTIC PIN FLZNNC	SPANNHUELSE FLZNNC	SPINA ELASTICA FLZNNC	
011	82101622	001	JOINT CUIVRE	SEALING RING	DICHRING	RONDELLA RAME	
012	82200802	001	GRAISSEUR A TETE SPHERIQUE	GREASE FITTING	KEGELSCHMIERNIPPEL	INGRASSATORE SFERICO	
013	82300026	001	CAPUCHON COUPLEUR MALE	CAP MALE CONNECTOR	KAPPE KUPPLUNGSSTECKER	TAPPO	
014	83090154	001	BEQUILLE	STAND	STUETZE	PATTINO	
015	83090374	001	AXE	PIN	ACHSE	ASSE	[1]
016	A4074017	001	COUPLEUR MALE	CONNECTOR MALE	KUPPLUNGSTECKER	INNESTO M16X150	
017	A4075019	001	ROBINET	VALVE, BALL	KUGELHAHN	ROBINETTO	
018	A4079122	001	ACCUMULATEUR HYDRO-PNEUMATIQUE	ACCUMULATOR	DRUCKSPEICHER	ACCUMULATORE	
019	A4080313	001	UNION DOUBLE FEMELLE FE/ZN	SWIVEL UNION FE/ZN	GERADE-VERBINDUNG FE/ZN	CONNETTORE	
020	A4080402	001	UNION MALE	MALE STUD CONNECTOR	GERADER EINSCHRAUBSTUTZEN	GIUZIONE DIRITTA ZBC	
021	A4080403	001	UNION MALE	MALE STUD CONNECTOR	GERADER EINSCHRAUBSTUTZEN	GIUZIONE DIRITTA ZBC	
022	A4083206	001	TE TOURNANT NU FE/ZN	ADJUSTABLE EQUAL TEE FE/ZN	EINSTELLB.T VERSCHRAU.FE/ZN	RACCORDO ORIENT.A T FE/ZN	
023	K7009220	001	ETRANGLEUR	ADAPTER, RESTRICTOR	OELDROSSEL	RIDUTTORE	
024	K8002570	001	COLL.JOINTS-VERIN K8001230	SET OIL SEALS FOR K8001230	SATZ DICHTUNGEN F.K8001230	KIT GUARNIZ.PISTO.K8001230	
025	K8005630	001	BIELLE	LINK, CONNECTING	LENKER	BIELLA	
026	K8005650	001	AXE	PIN	ACHSE	ASSE	
027	K8005660	002	AXE	PIN	ACHSE	ASSE	
028	K8014320	001	TIMON	TONGUE	ZUGDEICHSEL	TIMONE	
029	K8014370	001	ENTRETOISE	SPACER	DISTANZHUELSE	DISTANZIALE	
030	K8014380	001	VERIN	CYLINDER, HYDRAULIC	HYDRAULIKZYLINDER	CILINDRO	
031	K8806780	001	ECROU	NUT	MUTTER	DADO	





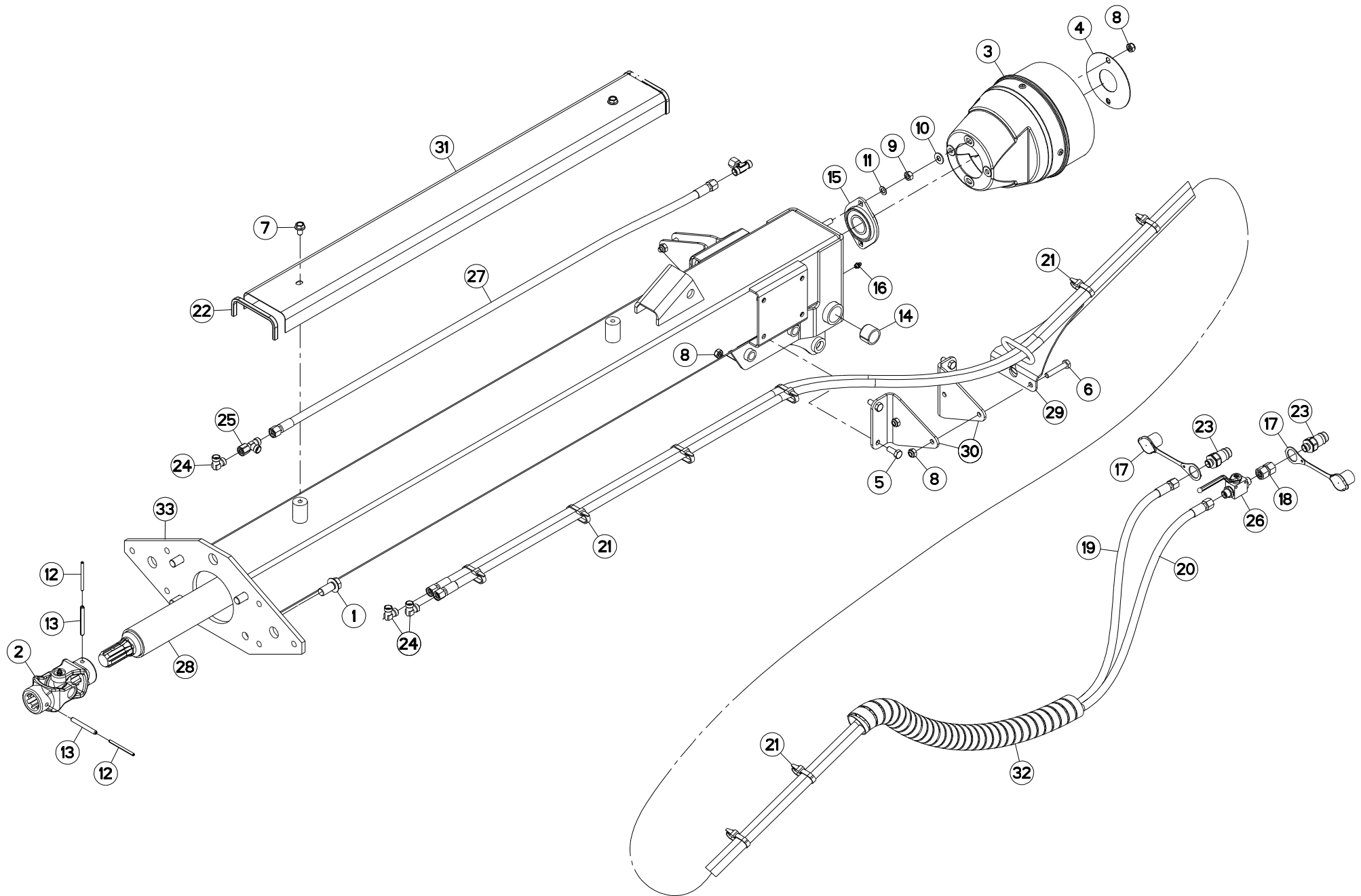
POUTRE (AVANT)

CONNECTING FRAME (FRONT)

VERBINDUNGSRAHMEN (VORN)

TELAIO DI COLLEGAMENTO (ANTEF)

Rep	Nr	Qt	Designation	Description	Bezeichnung	Referenza	Remarque - Remark - Bemerkung - Osservazioni
001	50007700	004	VIS AUTOFREINEE	SCREW, SELF-LOCKING	SELBSTSICHERNDE SCHRAUBE	VITE AUTOBLOCCANTE	28 daN m (207 lbf ft)
002	57520100	001	CARDAN	JOINT, UNIVERSAL	KREUZGELENK	CARDANO	
003	57568600	001	PROTECTEUR RALLONGE	EXTRA LONG PTO GUARD	VERLAENGERTER SCHUTZTOPF	CUFFIA	
004	57827600	001	ROBINET	VALVE, BALL	KUGELHAHN	ROBINETTO	
005	58765400	001	RONDELLE	WASHER	SCHEIBE	RONDELLA PIATTA	
006	80061026	008	VIS TETE HEXAGONALE FE/ZNXC3	HEXAGON HEAD SCREW FE/ZNXC3	SECHSKANTSCHRAUBE FE/ZNXC3	VITE TESTA ESAGONALE FE/ZNXC3	
007	80061051	004	VIS TETE HEXAGONALE FE/ZNXC3	HEXAGON HEAD SCREW FE/ZNXC3	SECHSKANTSCHRAUBE FE/ZNXC3	VITE TESTA ESAGONALE FE/ZNXC3	
008	80131017	002	VIS AUTOBLOQUANTE FLZNNC	UNDERSERR.S-LOC.SCREW FLZNNC	SPERRZAHN-BUNDSCHRAU.FLZNNC	VITE FLZNNC	
009	80201040	014	ECROU HEX.BAS AUTOFR.FE/ZNXC3	SELF LOCKING NUT FE/ZNXC3	SELBSTSICHERND.MUTTER FE/ZNXC3	DADO AUTOBLOCCANTE FE/ZNXC3	
010	80201070	002	ECROU HEXAGONAL FE/ZNXC3	NUT FE/ZNXC3	SECHSKANTMUTTER FE/ZNXC3	DADO FE/ZNXC3	
011	80251176	002	RONDELLE PLATE FE/ZNXC3	PLAIN WASHER FE/ZNXC3	SCHEIBE FE/ZNXC3	RONDELLA PIATTA FE/ZNXC3	
012	80271001	002	RONDELLE EVENTAIL FLZNNC	SERRATED LOCK WASHER FLZNNC	FAECHERSCHEIBE FLZNNC	RONDELLA VENTAGLIO FLZNNC	
013	80450861	002	GOUPILLE ELASTIQUE FLZNNC	ROLL PIN FLZNNC	SPANNHUELSE FLZNNC	SPINA ELASTICA FLZNNC	
014	80472825	002	BAGUE ELASTIQUE	TENSION BUSH	EINSPANNBUECHSE	SPINA ELASTICA	
015	81503504	001	PALIER	FLANGE UNIT	FLANSCHLAGER	CUSCINETTO	
016	82200800	001	GRAISSEUR A TETE SPHERIQUE	GREASE FITTING	KEGELSCHMIERNIPPEL	INGRASSATORE SFERICO	
017	82300026	002	CAPUCHON COUPLEUR MALE	CAP MALE CONNECTOR	KAPPE KUPPLUNGSSTECKER	TAPPO	
018	A4074001	002	COUPLEUR	COUPLER	KUPPLER	GIUNTO	
019	82301221	001	ADAPTATEUR	ADAPTER	GEWINDESTUTZEN	ADATTATORE	
020	56524500	001	FLEXIBLE	HYDRAULIC HOSE	HYDRAULIKSCHLAUCH	TUBO IN GOMMA	
021	56524500	001	FLEXIBLE	HYDRAULIC HOSE	HYDRAULIKSCHLAUCH	TUBO IN GOMMA	
022	58734000	001	FLEXIBLE	HOSE, HYDRAULIC	HYDRAULIKSCHLAUCH	TUBO IN GOMMA	
023	83090192	008	COLLIER PLASTIQUE	CABLE TIE PLASTIC	KABELBINDER PLASTIK	FASCETTE FERMACAVI	
024	83090200	002	PROFIL DE PROTECTION	CORNER GUARD	KANTENSCHUTZ	COPROBORDO	
025	A4080700	003	COUDE EGAL FE/ZNXC3	ELBOW FE/ZNXC3	WINKEL-VERSCHRAUBUNG FE/ZNXC3	GOMITO FE/ZNXC3	
026	A4083100	001	TE ADAPTABLE RENVERSE	ADJ.MALE STUD TEE-STU.	EINSTELLB.T-VERSCHRAU.	TERMINALE A T ORIENTA.	
027	K8014350	001	ARBRE DE TRANSMISSION	SHAFT, TRANSMISSION	ANTRIEBSWELLE	ALBERO DI TRASMISSIONE	
028	K8014460	001	SUPPORT	SUPPORT	TRAEGER	SUPPORTO	
029	K8014470	004	SUPPORT	SUPPORT	TRAEGER	SUPPORTO	
030	K8015000	001	CAPOT	HOOD	HAUBE	COFANO	
031	K8008320	001	GAINÉ SPIRALE	SPIRAL WRAP	SCHUTZSPIRALE	PROTEZIONE	
032	K8014340	001	POUTRE	BEAM	TRAGEBALKEN	TRAVE	





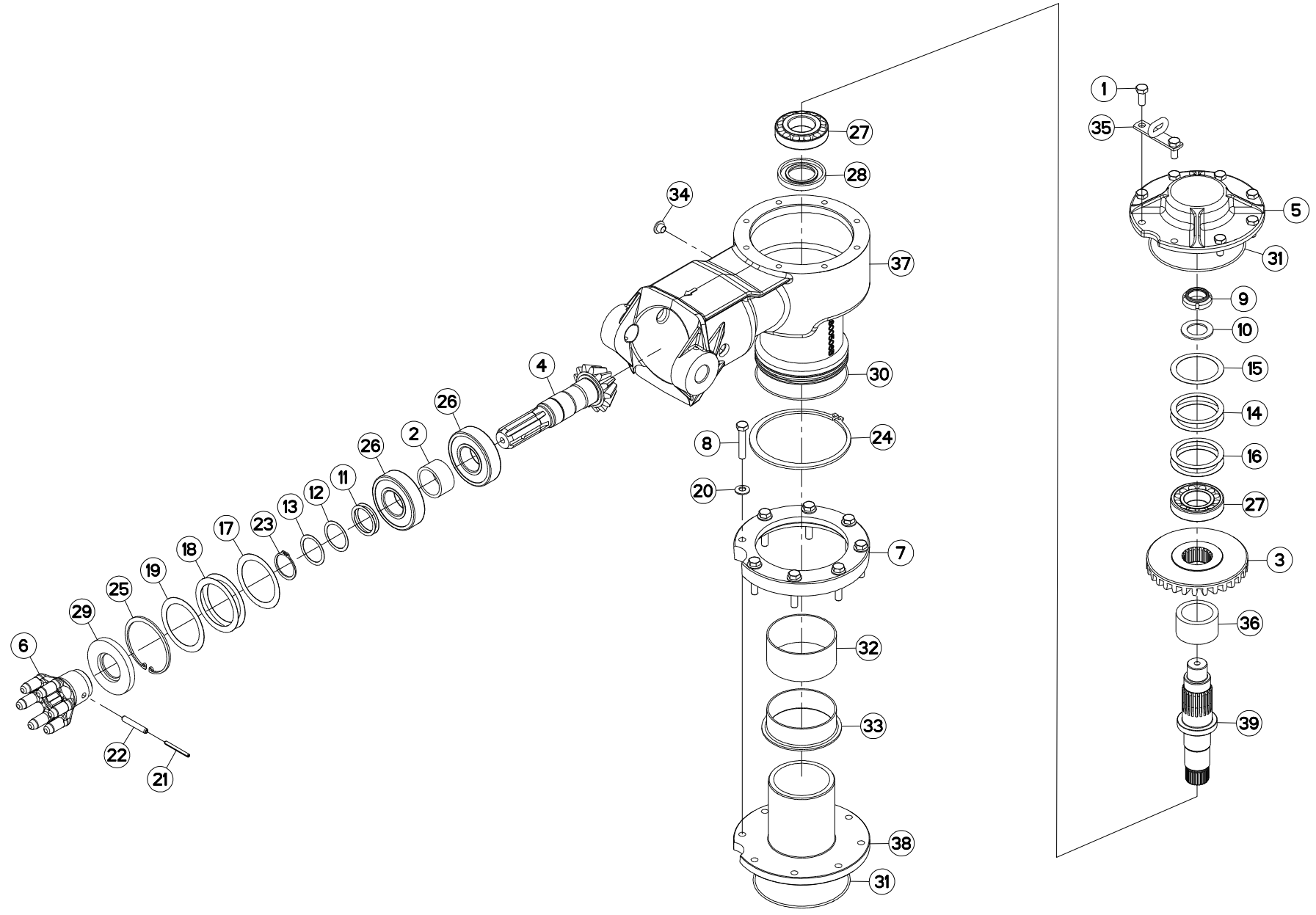
POUTRE (AVANT)

CONNECTING FRAME (FRONT)

VERBINDUNGSRAHMEN (VORN)

TELAIO DI COLLEGAMENTO (ANTEF)

Rep	Nr	Qt	Designation	Description	Bezeichnung	Referenza	Remarque - Remark - Bemerkung - Osservazioni
001	50007700	004	VIS AUTOFREINEE	SCREW, SELF-LOCKING	SELBSTSICHERNDE SCHRAUBE	VITE AUTOBLOCCANTE	28 daN m (207 lbf ft)
002	57520100	001	CARDAN	JOINT, UNIVERSAL	KREUZGELENK	CARDANO	
003	57568600	001	PROTECTEUR RALLONGE	EXTRA LONG PTO GUARD	VERLAENGERTER SCHUTZTOPF	CUFFIA	
004	58765400	001	RONDELLE	WASHER	SCHEIBE	RONDELLA PIATTA	
005	80061026	008	VIS TETE HEXAGONALE FE/ZNXC3	HEXAGON HEAD SCREW FE/ZNXC3	SECHSKANTSCHRAUBE FE/ZNXC3	VITE TESTA ESAGONALE FE/ZNXC3	
006	80061051	004	VIS TETE HEXAGONALE FE/ZNXC3	HEXAGON HEAD SCREW FE/ZNXC3	SECHSKANTSCHRAUBE FE/ZNXC3	VITE TESTA ESAGONALE FE/ZNXC3	
007	80131017	002	VIS AUTOBLOQUANTE FLZNNC	UNDERSERR.S-LOC.SCREW FLZNNC	SPERRZAHN-BUNDSCHRAU.FLZNNC	VITE FLZNNC	
008	80201040	014	ECROU HEX.BAS AUTOFR.FE/ZNXC3	SELF LOCKING NUT FE/ZNXC3	SELBSTSICHERND.MUTTER FE/ZNXC3	DADO AUTOBLOCCANTE FE/ZNXC3	
009	80201070	002	ECROU HEXAGONAL FE/ZNXC3	NUT FE/ZNXC3	SECHSKANTMUTTER FE/ZNXC3	DADO FE/ZNXC3	
010	80251176	002	RONDELLE PLATE FE/ZNXC3	PLAIN WASHER FE/ZNXC3	SCHEIBE FE/ZNXC3	RONDELLA PIATTA FE/ZNXC3	
011	80271001	002	RONDELLE EVENTAIL FLZNNC	SERRATED LOCK WASHER FLZNNC	FAECHERSCHEIBE FLZNNC	RONDELLA VENTAGLIO FLZNNC	
012	80450560	002	GOUPILLE ELASTIQUE FLZNNC	ROLL PIN FLZNNC	SPANNHUELSE FLZNNC	SPINA ELASTICA FLZNNC	
013	80450861	002	GOUPILLE ELASTIQUE FLZNNC	ROLL PIN FLZNNC	SPANNHUELSE FLZNNC	SPINA ELASTICA FLZNNC	
014	80472825	002	BAGUE ELASTIQUE	TENSION BUSH	EINSPANNBUECHSE	SPINA ELASTICA	
015	81503504	001	PALIER	FLANGE UNIT	FLANSCHLAGER	CUSCINETTO	
016	82200800	001	GRAISSEUR A TETE SPHERIQUE	GREASE FITTING	KEGELSCHMIERNIPPEL	INGRASSATORE SFERICO	
017	82300026	002	CAPUCHON COUPLEUR MALE	CAP MALE CONNECTOR	KAPPE KUPPLUNGSSTECKER	TAPPO	
018	A4080313	001	UNION DOUBLE FEMELLE FE/ZN	SWIVEL UNION FE/ZN	GERADE-VERBINDUNG FE/ZN	CONNETTORE	
019	57906200	001	FLEXIBLE HYDRAULIQUE	HOSE, HYDRAULIC	HYDRAULIKSCHLAUCH	TUBO IDRAULICO FLESSIBILE	
020	57906200	001	FLEXIBLE HYDRAULIQUE	HOSE, HYDRAULIC	HYDRAULIKSCHLAUCH	TUBO IDRAULICO FLESSIBILE	
021	83090192	008	COLLIER PLASTIQUE	CABLE TIE PLASTIC	KABELBINDER PLASTIK	FASCETTE FERMACAVI	
022	83090200	002	PROFIL DE PROTECTION	CORNER GUARD	KANTENSCHUTZ	COPROBORDO	
023	A4074017	002	COUPLEUR MALE	CONNECTOR MALE	KUPPLUNGSTECKER	INNESTO M16X150	
024	A4080700	003	COUDE EGAL FE/ZNXC3	ELBOW FE/ZNXC3	WINKEL-VERSCHRAUBUNG FE/ZNXC3	GOMITO FE/ZNXC3	
025	A4083100	001	TE ADAPTABLE RENVERSE	ADJ.MALE STUD TEE-STU.	EINSTELLB.T-VERSCHRAU.	TERMINALE A T ORIENTA.	
026	A4075019	001	ROBINET	VALVE, BALL	KUGELHAHN	ROBINETTO	
027	A4921026	001	FLEXIBLE HYDRAULIQUE	HYDRAULIC HOSE	HYDRAULIKSCHLAUCH	TUBO GOMMA	<->1225 mm
028	K8014350	001	ARBRE DE TRANSMISSION	SHAFT, TRANSMISSION	ANTRIEBSWELLE	ALBERO DI TRASMISSIONE	
029	K8014461	001	SUPPORT	SUPPORT	TRAEGER	SUPPORTO	
030	K8014471	004	SUPPORT	SUPPORT	TRAEGER	SUPPORTO	
031	K8015000	001	CAPOT	HOOD	HAUBE	COFANO	
032	K8008320	001	GAINÉ SPIRALE	HOOD	SCHUTZSPIRALE	PROTEZIONE	
033	K8014340	001	POUTRE	BEAM	TRAGEBALKEN	TRAVE	





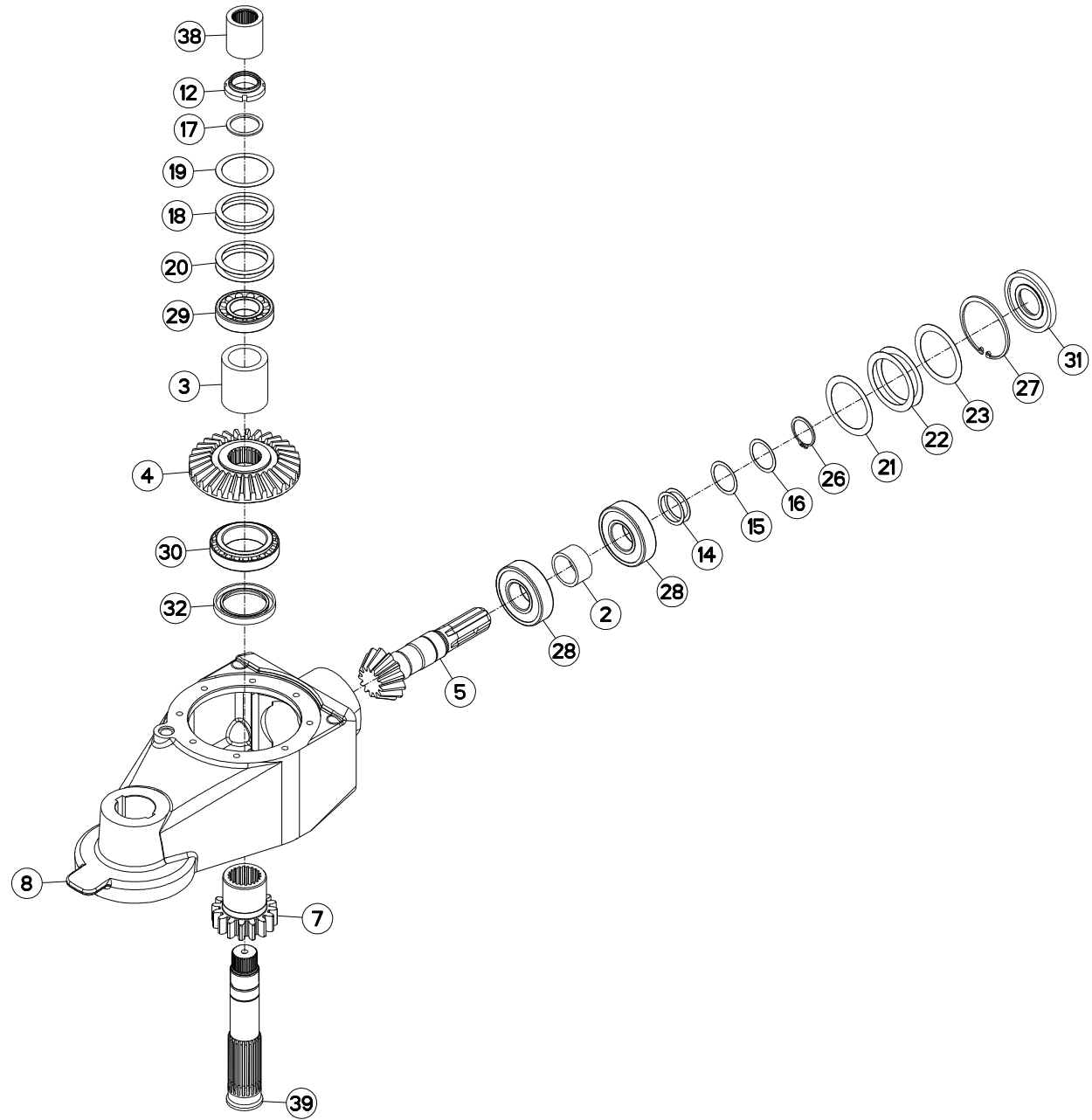
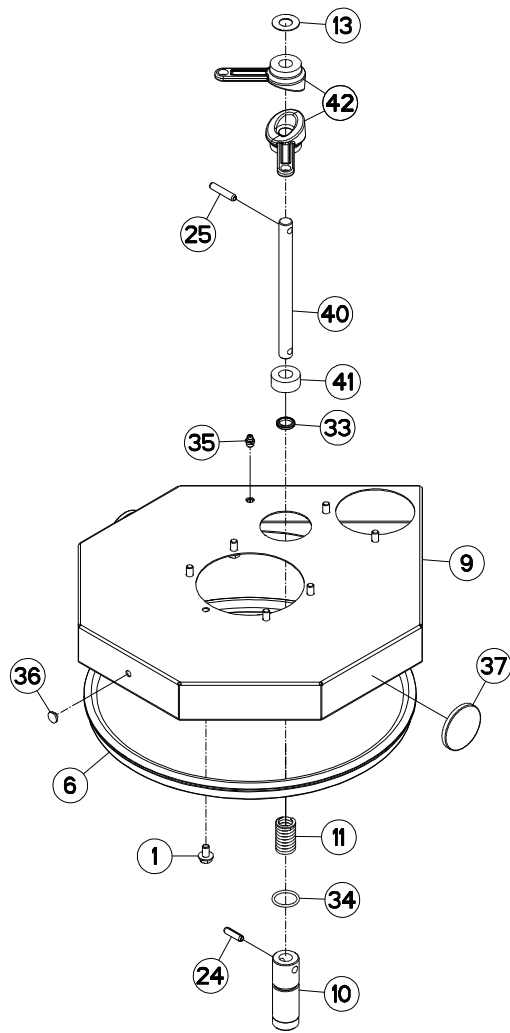
CARTER GIRODYNE

GYRODINE GEARCASE

GIRODYNE SCHWENKGETRIEBE

SCATOLA INGRANAGGI GIRODYNE

Rep	Nr	Qt	Designation	Description	Bezeichnung	Referenza	Remarque - Remark - Bemerkung - Osservazioni
001	80071030	008	VIS AVEC REVÊTEMENT ADHESIF	SCREW WITH ADHESIVE COATING	KLEBE BESCHICHTETE SCHRAUBE	VITE CON RIVETTAMENTO ADESIVO	[1]
002	57528200	001	ENTRETOISE	SPACER	DISTANZHUELSE	DISTANZIALE	[1]
003	57528800	001	COURONNE	GEAR, SUN	TELLERRAD	CORONA	[1]
004	57528910	001	PIGNON CONIQUE	GEAR, BEVEL	KEGELRAD	PIGNONE CONICO	[1]
005	57529510	001	COUVERCLE	LID	DECKEL	COPERCHIO	[1]
006	57900200	001	DIGIDRIVE	DIGIDRIVE	DIGIDRIVE	DIGIDRIVE	[1]
007	57920600	001	BRIDE	CLAMP	BUEGEL	STAFFA	[1]
008	80061051	008	VIS TETE HEXAGONALE FE/ZNXC3	HEXAGON HEAD SCREW FE/ZNXC3	SECHSKANTSCHRAUBE FE/ZNXC3	VITE TESTA ESAGONALE FE/ZNXC3	[1]
009	80203065	001	ECROU A ENCOCHES AUTOFREINE	SELF-LOCKING SLOTTED ROUND	SELBSTICHERND NUTMUTTER	BULLONE E DADO AUTOBLOCCANTE	[1]
010	80253048	001	RONDELLE PLATE FLZNNC	PLAIN WASHER FLZNNC	SCHEIBE FLZNNC	RONDELLA PIATTA FLZNNC	[1]
011	80254040	002	RONDELLE D'AJUSTAGE PS 0,1	SHIM RING PS 0,1	PASSSCHEIBE PS 0,1	SPESSORE	[1]
012	80254041	001	RONDELLE D'AJUSTAGE PS 0,3	SHIM RING PS 0,3	PASSSCHEIBE PS 0,3	SPESSORE	[1]
013	80254042	001	RONDELLE D'AJUSTAGE PS 0,5	SHIM RING PS 0,5	PASSSCHEIBE PS 0,5	RONDELLA	[1]
014	80256370	002	RONDELLE D'AJUSTAGE PS 0,1	SHIM RING PS 0,1	PASSSCHEIBE PS 0,1	SPESSORE	[1]
015	80256371	001	RONDELLE D'AJUSTAGE PS 0,3	SHIM RING PS 0,3	PASSSCHEIBE PS 0,3	SPESSORE	[1]
016	80256372	002	RONDELLE D'AJUSTAGE PS 0,5	SHIM RING PS 0,5	PASSSCHEIBE PS 0,5	SPESSORE	[1]
017	80257070	001	RONDELLE D'AJUSTAGE PS 0,1	SHIM RING PS 0,1	PASSSCHEIBE PS 0,1	SPESSORE	[1]
018	80257071	002	RONDELLE D'AJUSTAGE PS 0,2	SHIM RING PS 0,2	PASSSCHEIBE PS 0,2	SPESSORE	[1]
019	80257073	001	RONDELLE D'AJUSTAGE PS 0,5	SHIM RING PS 0,5	PASSSCHEIBE PS 0,5	SPESSORE	[1]
020	80281051	008	RONDELLE CONTACT BLOC.FLZNNC	CONICAL SPRING WASHER FLZNNC	SPERRZAHNSPANNSCHEIBE FLZNNC	RONDELLA BLOCCAGGIO FLZNNC	[1]
021	80450551	001	GOUPILLE ELASTIQUE FLZNNC	ROLL PIN FLZNNC	SPANNHUELSE FLZNNC	SPINA ELASTICA FLZNNC	[1]
022	80450851	001	GOUPILLE ELASTIQUE FLZNNC	ELASTIC PIN FLZNNC	SPANNHUELSE FLZNNC	SPINA ELASTICA FLZNNC	[1]
023	80584000	001	CIRCLIP EXTERIEUR	ELASTIC RING	SICHERUNGSRING	ANELLO	[1]
024	80589700	001	CIRCLIP EXTERIEUR	RETAINING RING	SICHERUNGSRING	ANELLO	[1]
025	80599000	001	CIRCLIP INTERIEUR	ELASTIC RING	SICHERUNGSRING	ANELLO	[1]
026	81004094	002	ROULEMENT A BILLES	BALL BEARING	KUGELLAGER	CUSCINETTO A SFERE	[1]
027	81304079	002	ROULEMENT A ROULEAUX CONIQUES	ROLLER BEARING TAPERED	KEGELROLLENLAGER	CUSCINETTO A RULLO	[1]
028	82014072	001	BAGUE D'ETANCHEITE	OIL SEAL	RADIALDICHTRING	PARAOLIO	[1]
029	82014090	001	BAGUE D'ETANCHEITE	OIL SEAL	RADIALDICHTRING	PARAOLIO	[1]
030	82060035	001	JOINT TORIQUE	O-RING	O-RING	GUARNIZIONE	[1]
031	82060040	002	JOINT TORIQUE	O-RING	O-RING	GUARNIZIONE	[1]
032	83019905	001	BAGUE ROULEE	WRAPPED BUSH	GEROLLTE BUCHSE	ANELLO LUBRIFICATO	[1]
033	83019908	001	BAGUE ROULEE A COLLERETTE	FLANGED WRAPPED BUSH	GEROLLTE BUCHSE MIT FLANSCH	ANELLO LUBRIFICATO	[1]
034	83040067	001	BOUCHON D'OBTURATION	END PLUG	VERSCHLUSSSTOPFEN	TAPPO DI CHIUSURA	[1]
035	K8002310	001	PLAQUETTE	BRACKET	BEFESTIGUNGSLASCHE	PIASTRINA	[1]
036	K8002320	001	ENTRETOISE	SPACER	DISTANZHUELSE	DISTANZIALE	[1]
037	K8005061	001	CARTER	HOUSING	GEHAUSE	SCATOLA	[1]
038	K8005070	001	PIVOT	PIVOT	GELENKBOLZEN	PERNO	[1]
039	K8005240	001	ARBRE CANNELE	SPLINED SHAFT	PROFILWELLE	ALBERO CALETTATO	[1]





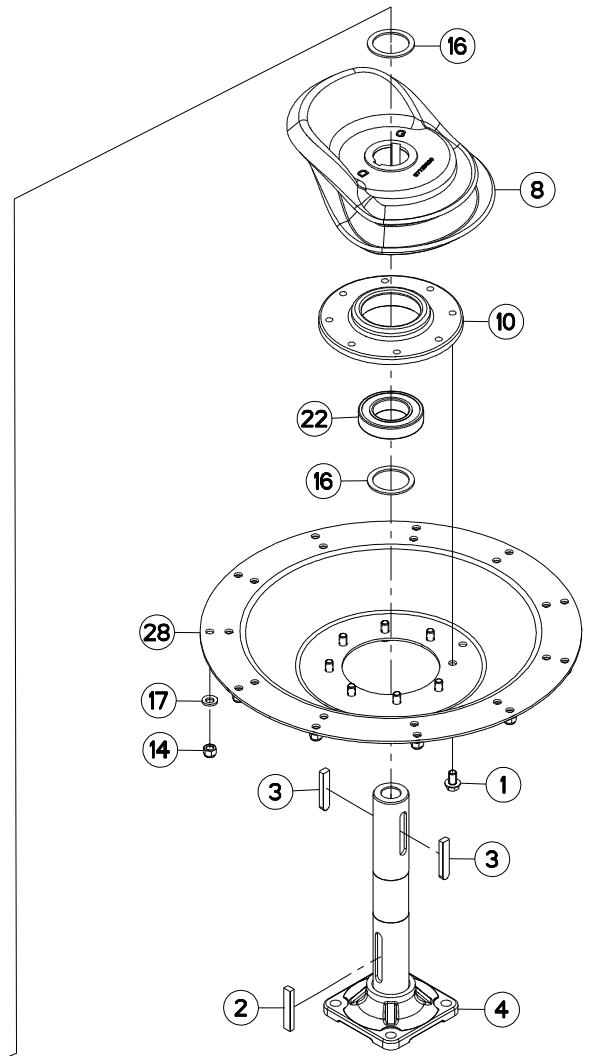
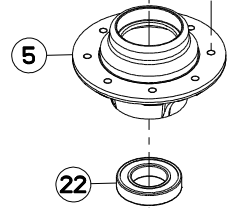
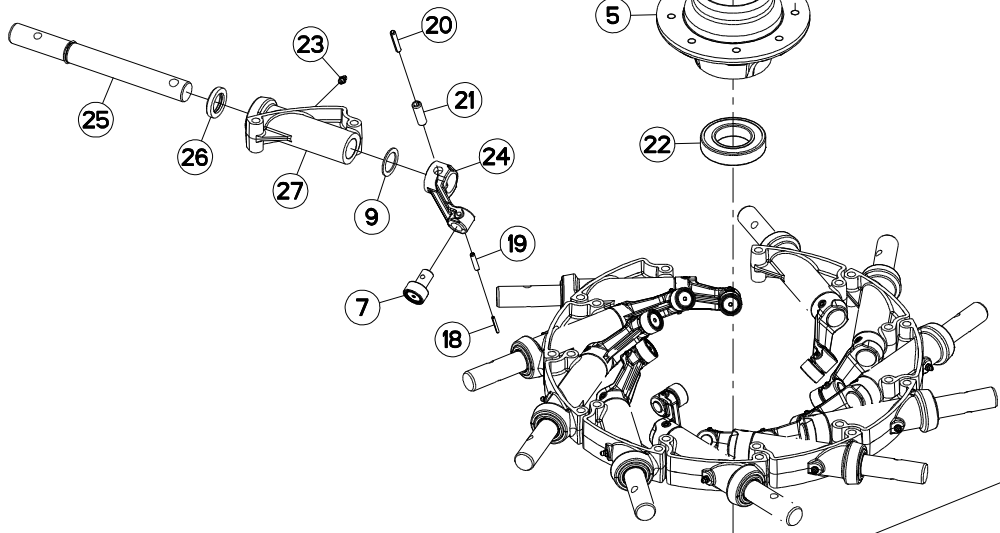
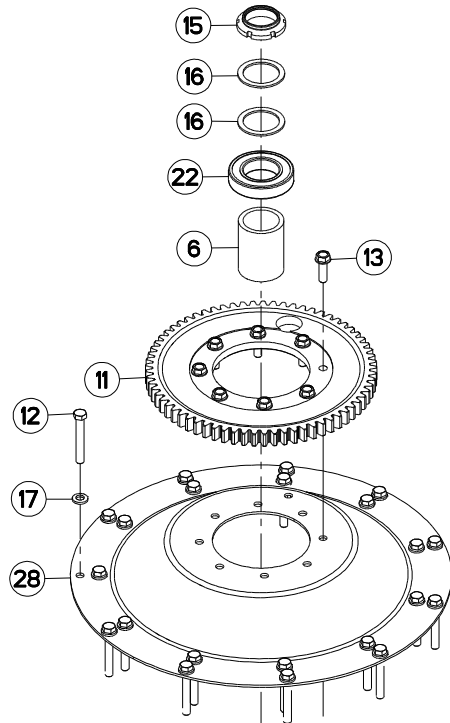
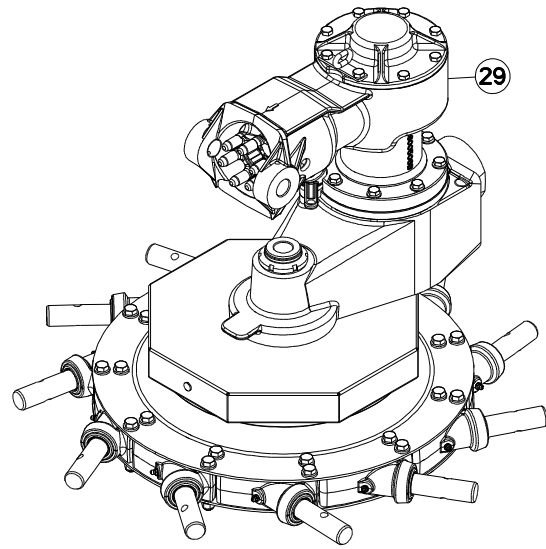
CARTER DU ROTOR (AVANT)

ROTOR GEARBOX (FRONT)

KREISELGETRIEBE (VORN)

RIDUTTORE DEL ROTORE (ANTERIORE)

Rep	Nr	Qt	Designation	Description	Bezeichnung	Referenza	Remarque - Remark - Bemerkung - Osservazioni
001	5000800	007	VIS AUTOFREINEE	SCREW, SELF-LOCKING	SELBSTSICHERNDE SCHRAUBE	VITE AUTOBLOCCANTE	[1]
002	57528200	001	ENTRETOISE	SPACER	DISTANZHUELSE	DISTANZIALE	[1]
003	57528700	001	ENTRETOISE	SPACER	DISTANZHUELSE	DISTANZIALE	[1]
004	57528800	001	COURONNE	GEAR, SUN	TELLERRAD	CORONA	[1]
005	57528910	001	PIGNON CONIQUE	GEAR, BEVEL	KEGELRAD	PIGNONE CONICO	[1]
006	57535100	001	JOINT DU ROTOR	ROTOR GASKET	KREISELDICHTUNG	GUARNIZIONE DEL ROTORE	[1]
007	57735100	001	PIGNON 16 DENTS	PINION Z.16	ZAHNRAD Z.16	PIGNONE Z.16	[1]
008	57735230	001	CARTER	HOUSING	GEHAEUSE	SCATOLA	[1]
009	57735400	001	CAPOT	HOOD	HAUBE	COFANO	[1]
010	57735520	001	VERROU	LATCH	RIEGEL	LEVA	[1]
011	58520600	001	RESSORT	SPRING	FEDER	MOLLA	[1]
012	80204063	001	ECROU A ENCOCHES AUTOFREINE	SELF-LOCKING SLOTTED ROUND	SELBSTICHERND NUTMUTTER	BULLONE E DADO AUTOBLOCCANTE	[1]
013	80251633	001	RONDELLE PLATE FE/ZNXC3	PLAIN WASHER FE/ZNXC3	SCHIBE FE/ZNXC3	RONDELLA PIATTA FE/ZNXC3	[1]
014	80254040	002	RONDELLE D'AJUSTAGE PS 0,1	SHIM RING PS 0,1	PASSSCHEIBE PS 0,1	SPESSORE	[1]
015	80254041	001	RONDELLE D'AJUSTAGE PS 0,3	SHIM RING PS 0,3	PASSSCHEIBE PS 0,3	SPESSORE	[1]
016	80254042	001	RONDELLE D'AJUSTAGE PS 0,5	SHIM RING PS 0,5	PASSSCHEIBE PS 0,5	RONDELLA	[1]
017	80254043	001	RONDELLE D'APPUI SS 2,5	SUPPORTING RING SS 2,5	STUETZSCHEIBE SS 2,5	RONDELLA D'APPOGGIO	[1]
018	80256370	002	RONDELLE D'AJUSTAGE PS 0,1	SHIM RING PS 0,1	PASSSCHEIBE PS 0,1	SPESSORE	[1]
019	80256371	001	RONDELLE D'AJUSTAGE PS 0,3	SHIM RING PS 0,3	PASSSCHEIBE PS 0,3	SPESSORE	[1]
020	80256372	002	RONDELLE D'AJUSTAGE PS 0,5	SHIM RING PS 0,5	PASSSCHEIBE PS 0,5	SPESSORE	[1]
021	80257070	001	RONDELLE D'AJUSTAGE PS 0,1	SHIM RING PS 0,1	PASSSCHEIBE PS 0,1	SPESSORE	[1]
022	80257071	002	RONDELLE D'AJUSTAGE PS 0,2	SHIM RING PS 0,2	PASSSCHEIBE PS 0,2	SPESSORE	[1]
023	80257073	001	RONDELLE D'AJUSTAGE PS 0,5	SHIM RING PS 0,5	PASSSCHEIBE PS 0,5	SPESSORE	[1]
024	80450828	001	GOUPILLE ELASTIQUE FLZNNC	ROLL PIN FLZNNC	SPANNHUELSE FLZNNC	SPINA ELASTICA FLZNNC	[1]
025	80450841	001	GOUPILLE ELASTIQUE FLZNNC	ROLL PIN FLZNNC	SPANNHUELSE FLZNNC	SPINA ELASTICA FLZNNC	[1]
026	80584000	001	CIRCLIP EXTERIEUR	ELASTIC RING	SICHERUNGSRING	ANELLO	[1]
027	80599000	001	CIRCLIP INTERIEUR	ELASTIC RING	SICHERUNGSRING	ANELLO	[1]
028	81004094	002	ROULEMENT A BILLES	BALL BEARING	KUGELLAGER	CUSCINETTO A SFERE	[1]
029	81304079	001	ROULEMENT A ROULEAUX CONIQUES	ROLLER BEARING TAPERED	KEGELROLLENLAGER	CUSCINETTO A RULLO	[1]
030	81306095	001	ROULEMENT A ROULEAUX CONIQUES	TAPERED ROLLER BEARING	KEGELROLLENLAGER	CUSCINETTO A RULLI	[1]
031	82014090	001	BAGUE D'ETANCHEITE	OIL SEAL	RADIALDICHTUNG	PARAOLIO	[1]
032	82016087	001	BAGUE D'ETANCHEITE	OIL SEAL	RADIALDICHTUNG	PARAOLIO	[1]
033	82041622	001	JOINT RACLEUR	OIL SCRAPER SEAL	ABSTREIFER	ANELLO	[1]
034	82062733	001	JOINT TORIQUE	O-RING	O-RING	GUARNIZIONE	[1]
035	82200800	001	GRAISSEUR A TETE SPHERIQUE	GREASE FITTING	KEGELSCHMIERNIPPEL	INGRASSATORE SFERICO	[1]
036	83040097	001	BOUCHON D'OBTURATION	END PLUG	VERSCHLUSSSTOPFEN	TAPPO DI CHIUSURA	[1]
037	83240014	002	CATADIOPTRE	REFLECTOR	RUECKSTRAHLER	CATADIOTTRO	
038	K8002340	001	MANCHON CANNELE	SLIDING SLEEVE	SCHIEBEMUFFE	MANICOTTO	[1]
039	K8002350	001	ARBRE CANNELE	SPLINED SHAFT	PROFILWELLE	ALBERO CALETTATO	[1]
040	K8005220	001	TIGE DE COMMANDE	TIE-ROD	EINSTELLHEBEL	ASTA DI COMMANDO	[1]
041	K8005230	001	ENTRETOISE	SPACER	DISTANZHUELSE	DISTANZIALE	[1]
042	K8005250	002	MANIVELLE	CRANK	KURBEL	MANOVELLA	[1]





ROTOR (AVANT)

ROTOR (FRONT)

KREISEL (VORN)

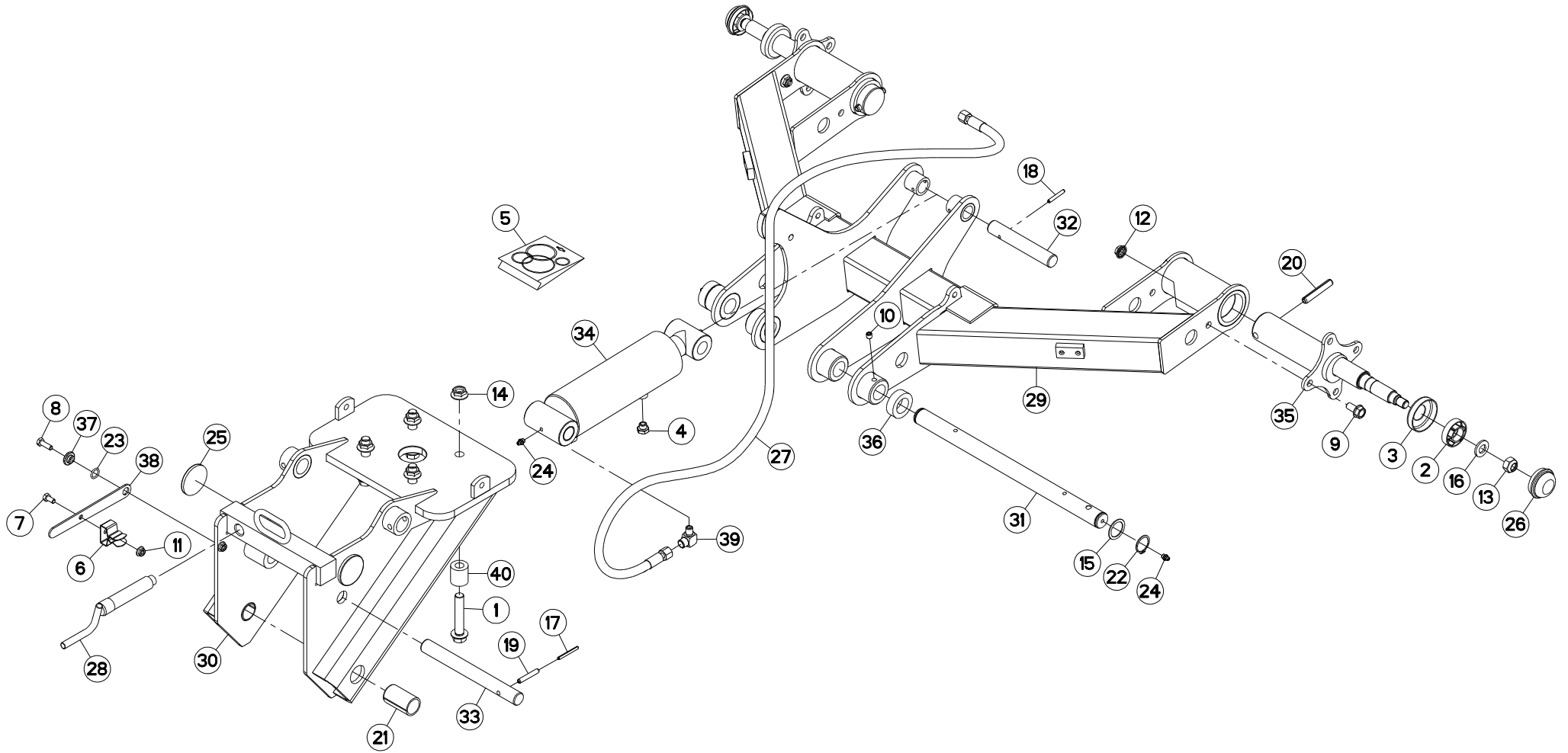
ROTORE (ANTERIORE)

Rep	Nr	Qt	Designation	Description	Bezeichnung	Referenza	Remarque - Remark - Bemerkung - Osservazioni
001	50007500	008	VIS AUTOFREINEE H A EMBASE	SELF-LOCKING SCREW	SELBSTSICHERNDE SCHRAUBE	BULLONE CR	[1]
002	50025300	001	CLAVETTE PARALLELE	KEY, PARALLEL	PASSFEDER	CHIAVETTA	[1]
003	50028300	002	CLAVETTE PARALLELE	KEY, PARALLEL	PASSFEDER	CHIAVETTA	[1]
004	57528140	001	AXE	PIN	ACHSE	ASSE	[1]
005	57529100	001	MOYEU	HUB	NABE	MOZZO	[1]
006	57529400	001	ENTRETOISE	SPACER	DISTANZHUELSE	DISTANZIALE	[1]
007	57533300	011	GALET DE CAME RENFORCE	CAM ROLLER	ROLLE	CUSCINETTO	[1]
008	57720020	001	CAME	CAM	KURVENBAHN	CAMMA GA381GM	[1]
009	57720300	011	RONDELLE DE FRICTION	WASHER	SCHEIBE	SPESSORE	[1]
010	57734900	001	PALIER	BEARING, PILLOW BLOCK	LAGER	SUPPORTO	[1]
011	57735010	001	ROUE 69 DENTS	GEAR WHEEL Z.69	ZAHNRAD Z.69	INGRANAGGIO Z=69	[1]
012	80061266	022	VIS TETE HEXAGONALE FE/ZNXC3	HEXAGON HEAD SCREW FE/ZNXC3	SECHSKANTSCHRAUBE FE/ZNXC3	VITE TESTA ESAGONALE FE/ZNXC3	[1]
013	80131240	008	VIS AUTOBLOQUANTE FLZNNC	UNDERSERR.S-LOC.SCREW FLZNNC	SPERRZAHN-BUNDSCHRAU.FLZNNC	VITE FLZNNC	[1]
014	80201230	022	ECROU HEX.AUTOFREINE FE/ZNXC3	SELF-LOCKING NUT FE/ZNXC3	SELBSTSICH.MUTTER FE/ZNXC3	DADO AUTOBLOCCANTE FE/ZNXC3	[1] 9,5 daN m (70 lbf ft)
015	80205519	001	ECROU A ENCOCHES AUTOFREINE	SELF-LOCKING SLOTTED ROUND	SELBSTICHERND NUTMUTTER	BULLONE E DADO AUTOBLOCCANTE	[1] 55 daN m (606 lbf ft)
016	80255677	004	RONDELLE D'AJUSTAGE SS 3,0	SUPPORTING RING SS 3,0	STUETZSCHEIBE SS 3,0	SPESSORE	[1]
017	80281254	044	RONDELLE CONIQUE BLOC.FLZNNC	CONICAL SPRING WASHER FLZNNC	SPANNSCHEIBE FLZNNC	RONDELLA CONICA FLZNNC	[1]
018	80450440	011	GOUPILLE ELASTIQUE FLZNNC	ROLL PIN FLZNNC	SPANNHUELSE FLZNNC	SPINA ELASTICA FLZNNC	[1]
019	80450740	011	GOUPILLE ELASTIQUE FLZNNC	ROLL PIN FLZNNC	SPANNHUELSE FLZNNC	SPINA ELASTICA FLZNNC	[1]
020	80450851	012	GOUPILLE ELASTIQUE FLZNNC	ELASTIC PIN FLZNNC	SPANNHUELSE FLZNNC	SPINA ELASTICA FLZNNC	[1]
021	80451450	011	GOUPILLE ELASTIQUE FLZNNC	ROLL PIN FLZNNC	SPANNHUELSE FLZNNC	SPINA ELASTICA FLZNNC	[1]
022	81005501	003	ROULEMENT A BILLES	BALL BEARING	KUGELLAGER	CUSCINETTO A SFERE	[1]
023	82200800	012	GRAISSEUR A TETE SPHERIQUE	GREASE FITTING	KEGELSCHMIERNIPPEL	INGRASSATORE SFERICO	[1]
024	K8007270	011	MANETON	MOUNT, CAM FOLLOWER	STEUERKURBEL	MANOVELLA	[1]
025	K8009730	011	ARBRE OSCILLANT	BAR, TINE	ZINKENARMACHSE	ALBERO	[1]
026	K8009760	011	RONDELLE	WASHER	SCHEIBE	RONDELLA	[1]
027	K8011860	011	PALIER	BEARING, PILLOW BLOCK	LAGER	SUPPORTO	[1]
028	K8011870	002	DISQUE	DISC	SCHEIBE	DISCO	[1]
029	K8014810	001	ROTOR	ROTOR	ROTOR	ROTORE	[1] *

*) Collection comprenant les pièces [1] des pages "CARTER GIRODYNE", "CARTER DU ROTOR (AVANT)" et "ROTOR (AVANT)".

*) Kit comprising the parts, marked [1] in remark section of pages "GIRODYNE GEARCASE", "ROTOR GEARBOX (FRONT)" and "ROTOR (FRONT)".

*) Satz bestehend aus den Teilen [1] den Teilegruppen "GIRODYNE SCHWENKGETRIEBE", "KREISELGETRIEBE" und "KREISEL (VORN)".





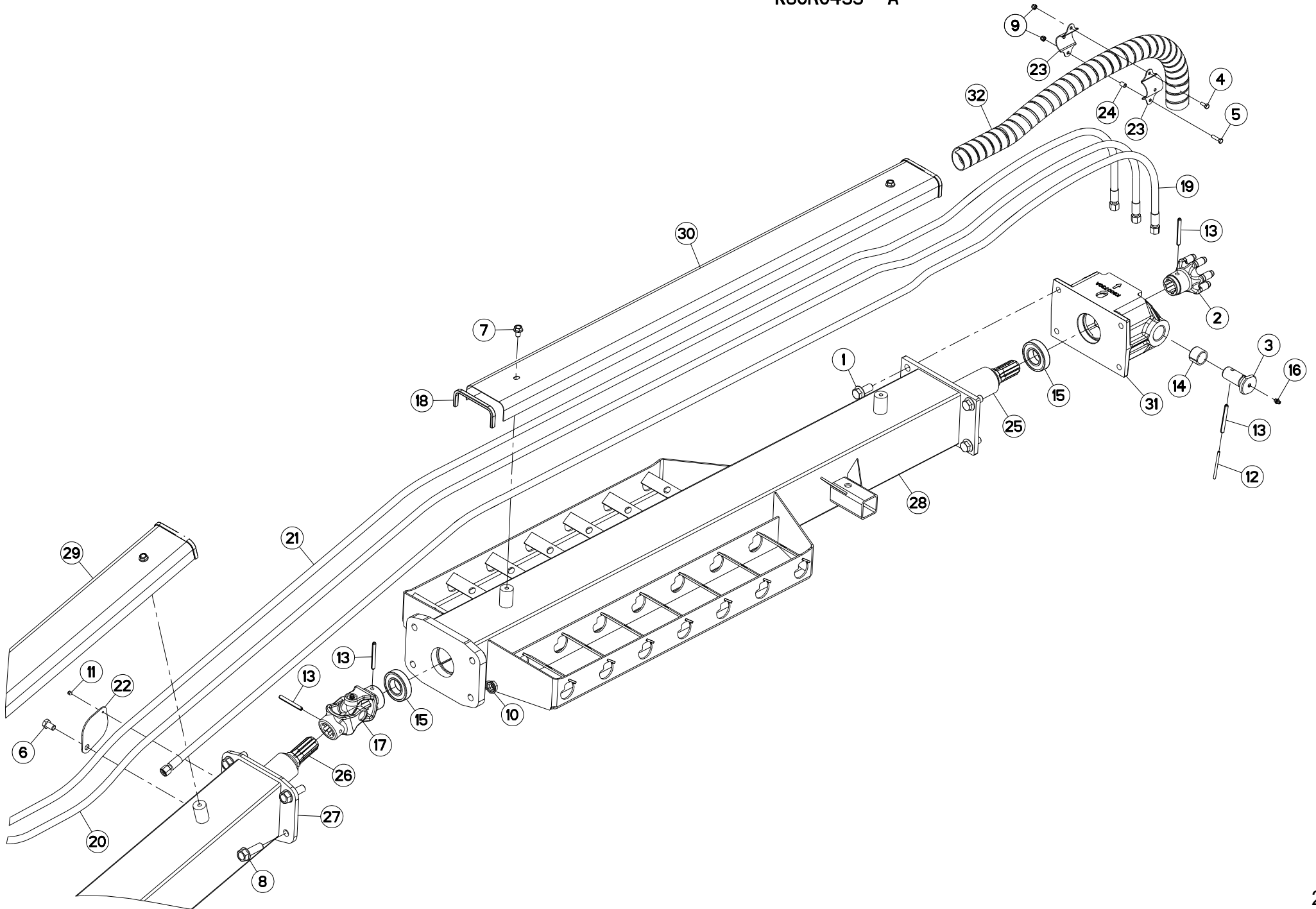
TRAIN DE ROUES (AVANT)

WHEEL COLUMN (FRONT)

FAHRGESTELL (VORN)

TRENO DI RUOTE (ANTERIORE)

Rep	Nr	Qt	Designation	Description	Bezeichnung	Referenza	Remarque - Remark - Bemerkung - Osservazioni
001	50066100	004	VIS AUTOFREINEE	SCREW, SELF-LOCKING	SELBSTSICHERNDE SCHRAUBE	VITE AUTOBLOCCANTE	
002	57726100	002	PROTECTEUR DE ROULEMENT	DEFLECTOR	KAPPE	ANELLO	
003	57726200	002	COIFFE	COVER	SCHUTZDECKEL	CAPPELOTTO	
004	57873400	001	BOUCHON	PLUG	VERSCHLUSSSCHRAUBE	TAPPO	
005	57937100	001	COLL.JOINTS-VERIN 57917000	SET OF OIL SEALS	SATZ DICHTUNGEN	SERIE GUARNIZIONI	
006	59402900	001	RESSORT	SPRING	FEDER	MOLLA	
007	80060816	001	VIS TETE HEXAGONALE FE/ZNXC3	HEX. SCREW FE/ZNXC3	SECHSKANTSCHRAUBE FE/ZNXC3	VITE TESTA ESAGONALE FE/ZNXC3	
008	80060826	001	VIS TETE HEXAGONALE FE/ZNXC3	HEAD HEX SCREW FE/ZNXC3	SECHSKANTSCHRAUBE FE/ZNXC3	VITE TESTA ESAGONALE FE/ZNXC3	
009	80131225	002	VIS AUTOBLOQUANTE FLZNNC	UNDERSERR.S.LOC.SCREW FLZNNC	SPERRZAHN-BUNDSCHRAU.FLZNNC	VITE FLZNNC	
010	80151012	001	VIS S/TETE B.CONIQ.HC	SET SCREW WITH CONE	GEWINDESTIFT MIT SPITZE	VITE	
011	80200851	002	ECROU AUTOBLOQUANT FE/ZNXC3	UNDERSERRAT.S.LOC.NUT FE/ZNXC3	SPERRZAHN-BUNDMUTTER FE/ZNXC3	DADO FE/ZNXC3	
012	80201253	001	ECROU AUTOBLOQUANT FE/ZNXC3	UNDERSERRAT.S.LOC.NUT FE/ZNXC3	SPERRZAHN-BUNDMUTTER FE/ZNXC3	DADO FE/ZNXC3	
013	80201641	002	ECROU HEX.BAS AUTOFR.FE/ZNXC3	SELF-LOCKING NUT FE/ZNXC3	SELBSTSICHERND.MUTTER FE/ZNXC3	DADO AUTOBLOCCANTE FE/ZNXC3	
014	80201651	004	ECROU AUTOBLOQUANT FE/ZNXC3	UNDERSERRAT.S.LOC.NUT FE/ZNXC3	SPERRZAHN-BUNDMUTTER FE/ZNXC3	DADO FE/ZNXC3	
015	80253041	002	RONDELLE PLATE	PLAIN WASHER	SCHLEIBE	RONDELLA	
016	80281600	002	RONDELLE CONIQUE BLOC.FLZNNC	CONICAL SPRING WASHER FLZNNC	SPANNSCHLEIBE FLZNNC	RONDELLA CONICA FLZNNC	
017	80450551	001	GOUPILLE ELASTIQUE FLZNNC	ROLL PIN FLZNNC	SPANNHUELSE FLZNNC	SPINA ELASTICA FLZNNC	
018	80450641	001	GOUPILLE ELASTIQUE FLZNNC	ELASTIC PIN HEAVY DUTY	SPANNHUELSE FLZNNC	SPINA ELASTICA FLZNNC	
019	80450851	001	GOUPILLE ELASTIQUE FLZNNC	ELASTIC PIN FLZNNC	SPANNHUELSE FLZNNC	SPINA ELASTICA FLZNNC	
020	80451270	002	GOUPILLE ELASTIQUE FLZNNC	ROLL PIN FLZNNC	SPANNHUELSE FLZNNC	SPINA ELASTICA FLZNNC	
021	80473060	002	BAGUE ELASTIQUE	TENSION BUSH	EINSPANNBUECHSE	SPINA ELASTICA	
022	80583000	002	CIRCLIP EXTERIEUR	ELASTIC RING	SICHERUNGSRING	ANELLO	
023	82061521	001	JOINT TORIQUE	O-RING	O-RING	GUARNIZIONE	
024	82200800	004	GRAISSEUR A TETE SPHERIQUE	GREASE FITTING	KEGELSCHIERNIPPEL	INGRASSATORE SFERICO	
025	83240014	002	CATADIOPTRE	REFLECTOR	RUECKSTRAHLER	CATADIOTTRO	
026	83300046	002	CAPUCHON DE ROUE	WHEEL CAP	RADKAPPE	TAPPO RUOTA	
027	A4921035	001	FLEXIBLE HYDRAULIQUE	HYDRAULIC HOSE	HYDRAULIKSCHLAUCH	TUBO GOMMA	<->1900 mm
028	K8000660	001	MANIVELLE	CRANK	KURBEL	MANOVELLA	
029	K8004742	001	TRAIN DE ROUES	BOGIE	RADSTAENDER	TELAIO	
030	K8004752	001	CHARNIERE	HINGE	SCHARNIER	SNODO	
031	K8005021	001	AXE	PIN	ACHSE	ASSE	
032	K8005030	001	AXE	PIN	ACHSE	ASSE	
033	K8005050	001	AXE	PIN	ACHSE	ASSE	
034	K8006060	001	VERIN	CYLINDER, HYDRAULIC	HYDRAULIKZYLINDER	CILINDRO	
035	K8007600	002	EXCENTRIQUE	ECCENTRIC	EXZENTER	ECCENTRICO	
036	K8009840	002	ENTRETOISE	SPACER	DISTANZHUELSE	DISTANZIALE	
037	K8009890	001	ENTRETOISE	SPACER	DISTANZHUELSE	DISTANZIALE	
038	K8009920	001	PLAT	FLAT	FLACHEISEN	PIATTO	
039	K8011240	001	COUDE	FITTING, HYDRAULIC, ELBOW	BOGEN	CURVA	
040	K8011250	004	ENTRETOISE	SPACER	DISTANZHUELSE	DISTANZIALE	





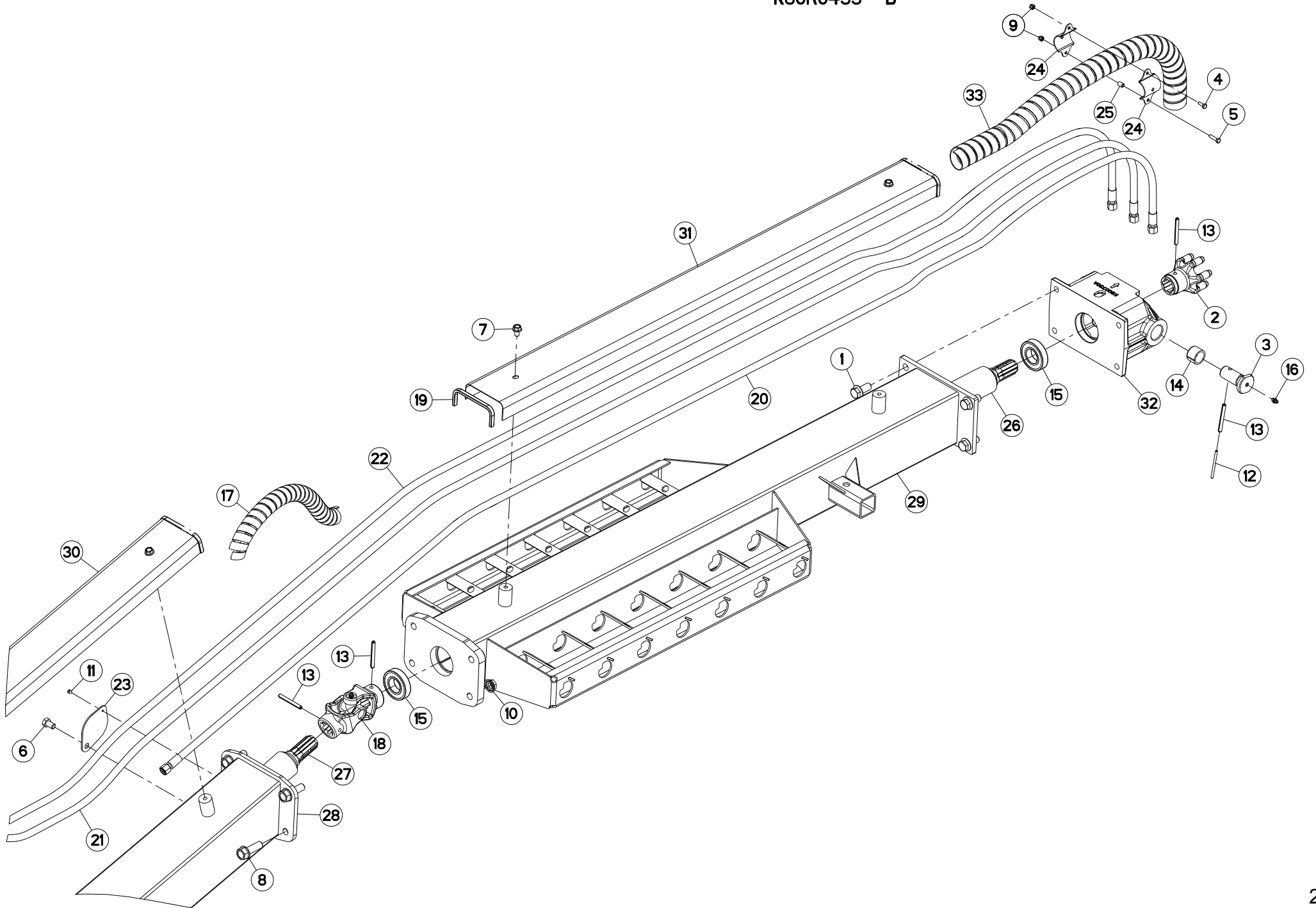
POUTRE (ARRIERE)

CONNECTING FRAME (REAR)

VERBINDUNGSRAHMEN (HINTEN)

TELAIO DI COLLEGAMENTO (POSTE)

Rep	Nr	Qt	Designation	Description	Bezeichnung	Referenza	Remarque - Remark - Bemerkung - Osservazioni
001	50007700	004	VIS AUTOFREINEE	SCREW, SELF-LOCKING	SELBSTSICHERNDE SCHRAUBE	VITE AUTOBLOCCANTE	
002	57900200	001	DIGIDRIVE	DIGIDRIVE	DIGIDRIVE	DIGIDRIVE	
003	58757700	002	PIVOT	PIVOT	GELENKBOLZEN	PERNO	
004	80060616	001	VIS TETE HEXAGONALE FE/ZNXC3	HEXAGON HEAD SCREW FE/ZNXC3	SECHSKANTSCHRAUBE FE/ZNXC3	VITE TESTA ESAGONALE FE/ZNXC3	
005	80060625	001	VIS TETE HEXAGONALE FE/ZNXC3	HEX BOLT FE/ZNXC3	SECHSKANTSCHRAUBE FE/ZNXC3	VITE TESTA ESAGONALE FE/ZNXC3	
006	80061220	001	VIS TETE HEXAGONALE FLZNNC	HEX BOLT FE/ZNXC3	SECHSKANTSCHRAUBE FLZNNC	VITE TESTA ESAGONALE FLZNNC	
007	80131017	004	VIS AUTOBLOQUANTE FLZNNC	UNDERSERR.S-LOC.SCREW FLZNNC	SPERRZAHN-BUNDSCHRAU.FLZNNC	VITE FLZNNC	
008	80131650	004	VIS AUTOBLOQUANTE FLZNNC	UNDERSERR.S-LOC.SCREW FLZNNC	SPERRZAHN-BUNDSCHRAU.FLZNNC	VITE FLZNNC	28 daN m (207 lbf ft)
009	80200630	002	ECROU HEX.AUTOFREINE FE/ZNXC3	SELF LOCKING NUT FE/ZNXC3	SELBSTSICHERNDE MUTT.FE/ZNXC3	DADO AUTOBLOCCANTE FE/ZNXC3	
010	80201651	004	ECROU AUTOBLOQUANT FE/ZNXC3	UNDERSERRAT.S.LOC.NUT FE/ZNXC3	SPERRZAHN-BUNDMUTTER FE/ZNXC3	DADO FE/ZNXC3	
011	80370408	001	RIVET CLOU	BLIND RIVET	BLINDNIETE	RIVETTO	
012	80450560	002	GOUPILLE ELASTIQUE FLZNNC	ROLL PIN FLZNNC	SPANNHUELSE FLZNNC	SPINA ELASTICA FLZNNC	
013	80450861	007	GOUPILLE ELASTIQUE FLZNNC	ROLL PIN FLZNNC	SPANNHUELSE FLZNNC	SPINA ELASTICA FLZNNC	
014	80472825	002	BAGUE ELASTIQUE	TENSION BUSH	EINSPANNBUECHSE	SPINA ELASTICA	
015	81003573	002	ROULEMENT A BILLES	BALL BEARING	KUGELLAGER	CUSCINETTO A SFERE	
016	82200800	002	GRAISSEUR A TETE SPHERIQUE	GREASE FITTING	KEGELSCHMIERNIPPEL	INGRASSATORE SFERICO	
017	57520100	002	CARDAN	JOINT, UNIVERSAL	KREUZGELENK	CARDANO	
018	83090200	004	PROFIL DE PROTECTION	CORNER GUARD	KANTENSCHUTZ	COPROBORDO	
019	A4921046	001	FLEXIBLE HYDRAULIQUE	HYDRAULIC HOSE	HYDRAULIKSCHLAUCH	TUBO GOMMA	<->3300 mm
020	A4921048	001	FLEXIBLE HYDRAULIQUE	HYDRAULIC HOSE	HYDRAULIKSCHLAUCH	TUBO GOMMA	<->4200 mm
021	A4921048	001	FLEXIBLE HYDRAULIQUE	HYDRAULIC HOSE	HYDRAULIKSCHLAUCH	TUBO GOMMA	<->4200 mm
022	K5600450	001	OBTURATEUR	COVER	DECKEL	OTTURATORE	
023	K8011290	002	BRIDE	CLAMP	BUEGEL	STAFFA	
024	K8011300	001	ENTRETOISE	SPACER	DISTANZHUELSE	DISTANZIALE	
025	K8014610	001	ARBRE DE TRANSMISSION	SHAFT, TRANSMISSION	ANTRIEBSWELLE	ALBERO DI TRASMISSIONE	
026	K8014620	001	ARBRE DE TRANSMISSION	SHAFT, TRANSMISSION	ANTRIEBSWELLE	ALBERO DI TRASMISSIONE	
027	K8014880	001	POUTRE	BEAM	TRAGEBALKEN	TRAVE	
028	K8014910	001	POUTRE	BEAM	TRAGEBALKEN	TRAVE	
029	K8014990	001	CAPOT	HOOD	HAUBE	COFANO	
030	K8015030	001	CAPOT	HOOD	HAUBE	COFANO	
031	K8007300	001	ARTICULATION	YOKE	GELENKSTUECK	ARTICOLAZIONE	
032	K8008320	001	GAINÉ SPIRALE	SPIRAL WRAP	SCHUTZSPIRALE	PROTEZIONE	





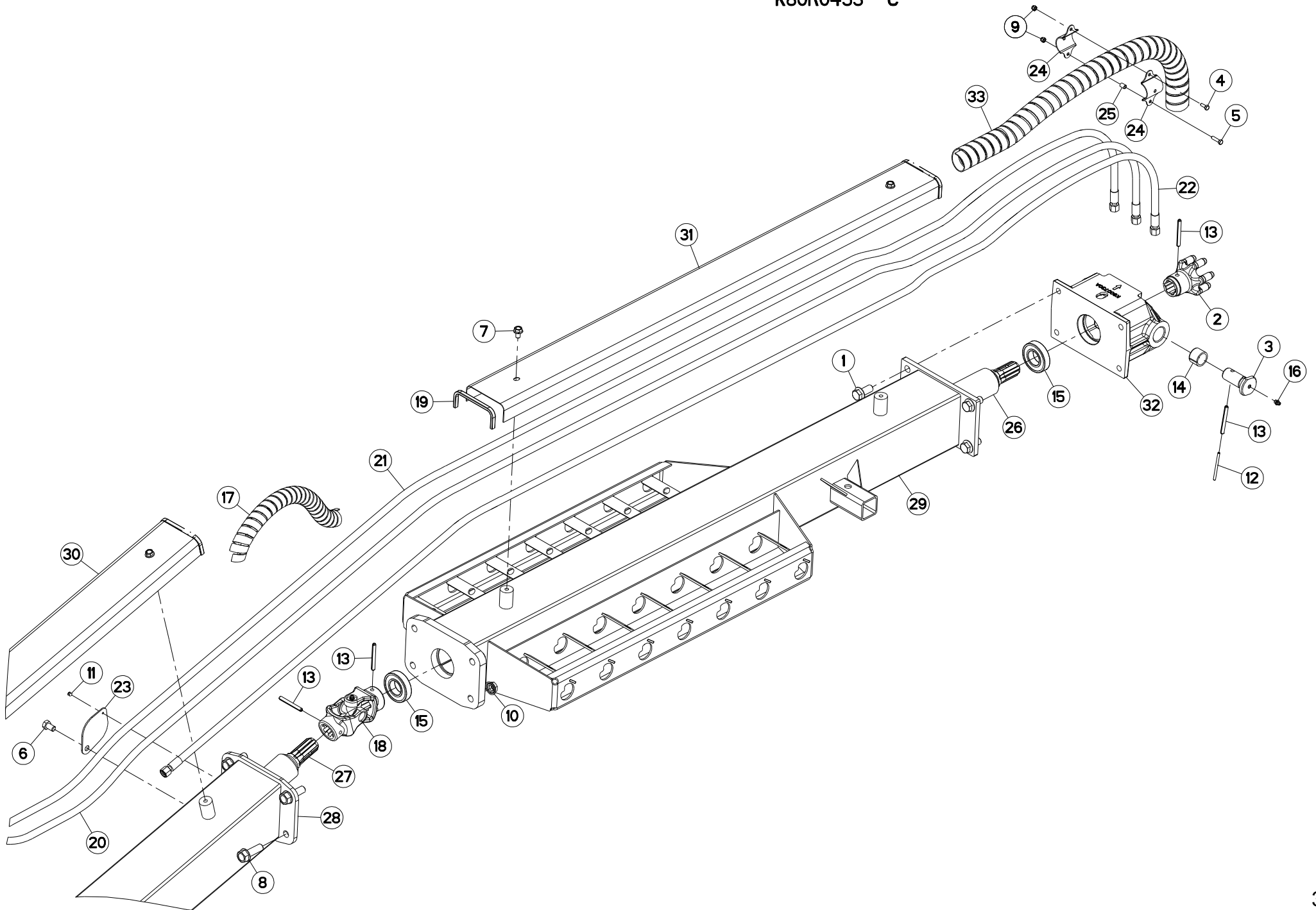
POUTRE (ARRIERE)

CONNECTING FRAME (REAR)

VERBINDUNGSRAHMEN (HINTEN)

TELAIO DI COLLEGAMENTO (POSTE)

Rep	Nr	Qt	Designation	Description	Bezeichnung	Referenza	Remarque - Remark - Bemerkung - Osservazioni
001	50007700	004	VIS AUTOFREINEE	SCREW, SELF-LOCKING	SELBSTSICHERNDE SCHRAUBE	VITE AUTOBLOCCANTE	
002	57900200	001	DIGIDRIVE	DIGIDRIVE	DIGIDRIVE	DIGIDRIVE	
003	58757700	002	PIVOT	PIVOT	GELENKBOLZEN	PERNO	
004	80060616	001	VIS TETE HEXAGONALE FE/ZNXC3	HEXAGON HEAD SCREW FE/ZNXC3	SECHSKANTSCHRAUBE FE/ZNXC3	VITE TESTA ESAGONALE FE/ZNXC3	
005	80060625	001	VIS TETE HEXAGONALE FE/ZNXC3	HEX BOLT FE/ZNXC3	SECHSKANTSCHRAUBE FE/ZNXC3	VITE TESTA ESAGONALE FE/ZNXC3	
006	80061220	001	VIS TETE HEXAGONALE FLZNNC	HEX BOLT FE/ZNXC3	SECHSKANTSCHRAUBE FLZNNC	VITE TESTA ESAGONALE FLZNNC	
007	80131017	004	VIS AUTOBLOQUANTE FLZNNC	UNDERSERR.S-LOC.SCREW FLZNNC	SPERRZAHN-BUNDSCHRAU.FLZNNC	VITE FLZNNC	
008	80131650	004	VIS AUTOBLOQUANTE FLZNNC	UNDERSERR.S-LOC.SCREW FLZNNC	SPERRZAHN-BUNDSCHRAU.FLZNNC	VITE FLZNNC	28 daN m (207 lbf ft)
009	80200630	002	ECROU HEX.AUTOFREINE FE/ZNXC3	SELF LOCKING NUT FE/ZNXC3	SELBSTSICHERNDE MUTT.FE/ZNXC3	DADO AUTOBLOCCANTE FE/ZNXC3	
010	80201651	004	ECROU AUTOBLOQUANT FE/ZNXC3	UNDERSERRAT.S.LOC.NUT FE/ZNXC3	SPERRZAHN-BUNDMUTTER FE/ZNXC3	DADO FE/ZNXC3	
011	80370408	001	RIVET CLOU	BLIND RIVET	BLINDNIETE	RIVETTO	
012	80450560	002	GOUPILLE ELASTIQUE FLZNNC	ROLL PIN FLZNNC	SPANNHUELSE FLZNNC	SPINA ELASTICA FLZNNC	
013	80450861	007	GOUPILLE ELASTIQUE FLZNNC	ROLL PIN FLZNNC	SPANNHUELSE FLZNNC	SPINA ELASTICA FLZNNC	
014	80472825	002	BAGUE ELASTIQUE	TENSION BUSH	EINSPANNBUECHSE	SPINA ELASTICA	
015	81003573	002	ROULEMENT A BILLES	BALL BEARING	KUGELLAGER	CUSCINETTO A SFERE	
016	82200800	002	GRAISSEUR A TETE SPHERIQUE	GREASE FITTING	KEGELSCHMIERNIPPEL	INGRASSATORE SFERICO	
017	56541100	001	GAINÉ	SHEATH, FLEXIBLE	SCHLAUCH	SUPPORTO	
018	57520100	002	CARDAN	JOINT, UNIVERSAL	KREUZGELENK	CARDANO	
019	83090200	004	PROFIL DE PROTECTION	CORNER GUARD	KANTENSCHUTZ	COPROBORDO	
020	A4921046	001	FLEXIBLE HYDRAULIQUE	HYDRAULIC HOSE	HYDRAULIKSCHLAUCH	TUBO GOMMA	<->3300 mm
021	A4921049	001	FLEXIBLE HYDRAULIQUE	HYDRAULIC HOSE	HYDRAULIKSCHLAUCH	TUBO GOMMA	<->4450 mm
022	A4921049	001	FLEXIBLE HYDRAULIQUE	HYDRAULIC HOSE	HYDRAULIKSCHLAUCH	TUBO GOMMA	<->4450 mm
023	K5600450	001	OBTURATEUR	COVER	DECKEL	OTTURATORE	
024	K8011290	002	BRIDE	CLAMP	BUEGEL	STAFFA	
025	K8011300	001	ENTRETOISE	SPACER	DISTANZHUELSE	DISTANZIALE	
026	K8014610	001	ARBRE DE TRANSMISSION	SHAFT, TRANSMISSION	ANTRIEBSWELLE	ALBERO DI TRASMISSIONE	
027	K8014620	001	ARBRE DE TRANSMISSION	SHAFT, TRANSMISSION	ANTRIEBSWELLE	ALBERO DI TRASMISSIONE	
028	K8014880	001	POUTRE	BEAM	TRAGEBALKEN	TRAVE	
029	K8014910	001	POUTRE	BEAM	TRAGEBALKEN	TRAVE	
030	K8014990	001	CAPOT	HOOD	HAUBE	COFANO	
031	K8015030	001	CAPOT	HOOD	HAUBE	COFANO	
032	K8007300	001	ARTICULATION	YOKE	GELENKSTUECK	ARTICOLAZIONE	
033	K8008320	001	GAINÉ SPIRALE	SPIRAL WRAP	SCHUTZSPIRALE	PROTEZIONE	





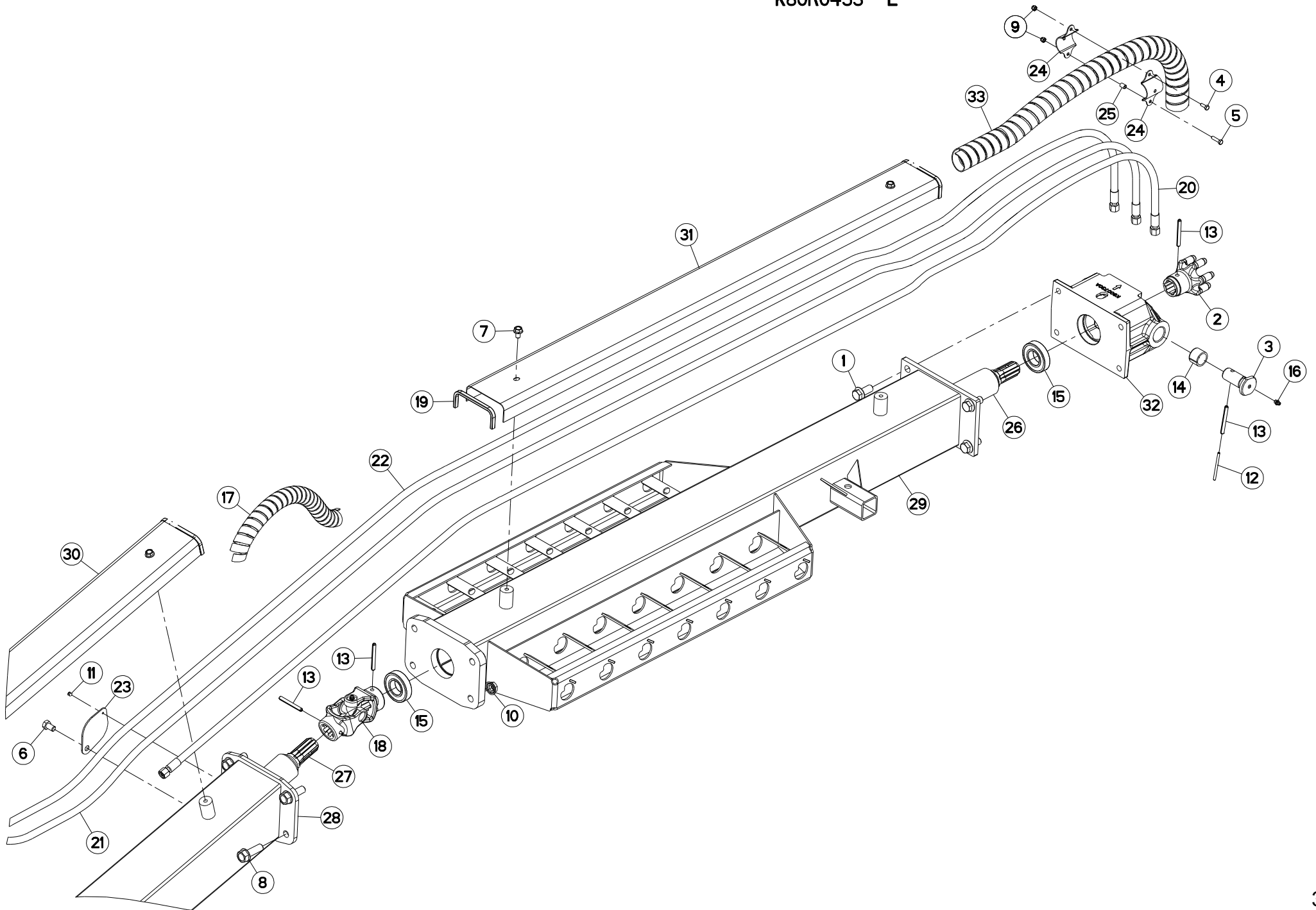
POUTRE (ARRIERE)

CONNECTING FRAME (REAR)

VERBINDUNGSRAHMEN (HINTEN)

TELAIO DI COLLEGAMENTO (POSTE)

Rep	Nr	Qt	Designation	Description	Bezeichnung	Referenza	Remarque - Remark - Bemerkung - Osservazioni
001	50007700	004	VIS AUTOFREINEE	SCREW, SELF-LOCKING	SELBSTSICHERNDE SCHRAUBE	VITE AUTOBLOCCANTE	
002	57900200	001	DIGIDRIVE	DIGIDRIVE	DIGIDRIVE	DIGIDRIVE	
003	58757700	002	PIVOT	PIVOT	GELENKBOLZEN	PERNO	
004	80060616	001	VIS TETE HEXAGONALE FE/ZNXC3	HEXAGON HEAD SCREW FE/ZNXC3	SECHSKANTSCHRAUBE FE/ZNXC3	VITE TESTA ESAGONALE FE/ZNXC3	
005	80060625	001	VIS TETE HEXAGONALE FE/ZNXC3	HEX BOLT FE/ZNXC3	SECHSKANTSCHRAUBE FE/ZNXC3	VITE TESTA ESAGONALE FE/ZNXC3	
006	80061220	001	VIS TETE HEXAGONALE FLZNNC	HEX BOLT FE/ZNXC3	SECHSKANTSCHRAUBE FLZNNC	VITE TESTA ESAGONALE FLZNNC	
007	80131017	004	VIS AUTOBLOQUANTE FLZNNC	UNDERSERR.S-LOC.SCREW FLZNNC	SPERRZAHN-BUNDSCHRAU.FLZNNC	VITE FLZNNC	
008	80131650	004	VIS AUTOBLOQUANTE FLZNNC	UNDERSERR.S-LOC.SCREW FLZNNC	SPERRZAHN-BUNDSCHRAU.FLZNNC	VITE FLZNNC	28 daN m (207 lbf ft)
009	80200630	002	ECROU HEX.AUTOFREINE FE/ZNXC3	SELF LOCKING NUT FE/ZNXC3	SELBSTSICHERNDE MUTT.FE/ZNXC3	DADO AUTOBLOCCANTE FE/ZNXC3	
010	80201651	004	ECROU AUTOBLOQUANT FE/ZNXC3	UNDERSERRAT.S.LOC.NUT FE/ZNXC3	SPERRZAHN-BUNDMUTTER FE/ZNXC3	DADO FE/ZNXC3	
011	80370408	001	RIVET CLOU	BLIND RIVET	BLINDNIETE	RIVETTO	
012	80450560	002	GOUPILLE ELASTIQUE FLZNNC	ROLL PIN FLZNNC	SPANNHUELSE FLZNNC	SPINA ELASTICA FLZNNC	
013	80450861	007	GOUPILLE ELASTIQUE FLZNNC	ROLL PIN FLZNNC	SPANNHUELSE FLZNNC	SPINA ELASTICA FLZNNC	
014	80472825	002	BAGUE ELASTIQUE	TENSION BUSH	EINSPANNBUECHSE	SPINA ELASTICA	
015	81003573	002	ROULEMENT A BILLES	BALL BEARING	KUGELLAGER	CUSCINETTO A SFERE	
016	82200800	002	GRAISSEUR A TETE SPHERIQUE	GREASE FITTING	KEGELSCHMIERNIPPEL	INGRASSATORE SFERICO	
017	56541100	001	GAINÉ	SHEATH, FLEXIBLE	SCHLAUCH	SUPPORTO	
018	57520100	002	CARDAN	JOINT, UNIVERSAL	KREUZGELENK	CARDANO	
019	83090200	004	PROFIL DE PROTECTION	CORNER GUARD	KANTENSCHUTZ	COPROBORDO	
020	A4921049	001	FLEXIBLE HYDRAULIQUE	HYDRAULIC HOSE	HYDRAULIKSCHLAUCH	TUBO GOMMA	<->4450 mm
021	A4921049	001	FLEXIBLE HYDRAULIQUE	HYDRAULIC HOSE	HYDRAULIKSCHLAUCH	TUBO GOMMA	<->4450 mm
022	A4921143	001	FLEXIBLE	HOSE, HYDRAULIC	HYDRAULIKSCHLAUCH	TUBO IN GOMMA	<->5300 mm
023	K5600450	001	OBTURATEUR	COVER	DECKEL	OTTURATORE	
024	K8011290	002	BRIDE	CLAMP	BUEGEL	STAFFA	
025	K8011300	001	ENTRETOISE	SPACER	DISTANZHUELSE	DISTANZIALE	
026	K8014610	001	ARBRE DE TRANSMISSION	SHAFT, TRANSMISSION	ANTRIEBSWELLE	ALBERO DI TRASMISSIONE	
027	K8014620	001	ARBRE DE TRANSMISSION	SHAFT, TRANSMISSION	ANTRIEBSWELLE	ALBERO DI TRASMISSIONE	
028	K8014880	001	POUTRE	BEAM	TRAGEBALKEN	TRAVE	
029	K8014910	001	POUTRE	BEAM	TRAGEBALKEN	TRAVE	
030	K8014990	001	CAPOT	HOOD	HAUBE	COFANO	
031	K8015030	001	CAPOT	HOOD	HAUBE	COFANO	
032	K8007300	001	ARTICULATION	YOKE	GELENKSTUECK	ARTICOLAZIONE	
033	K8008320	001	GAINÉ SPIRALE	SPIRAL WRAP	SCHUTZSPIRALE	PROTEZIONE	





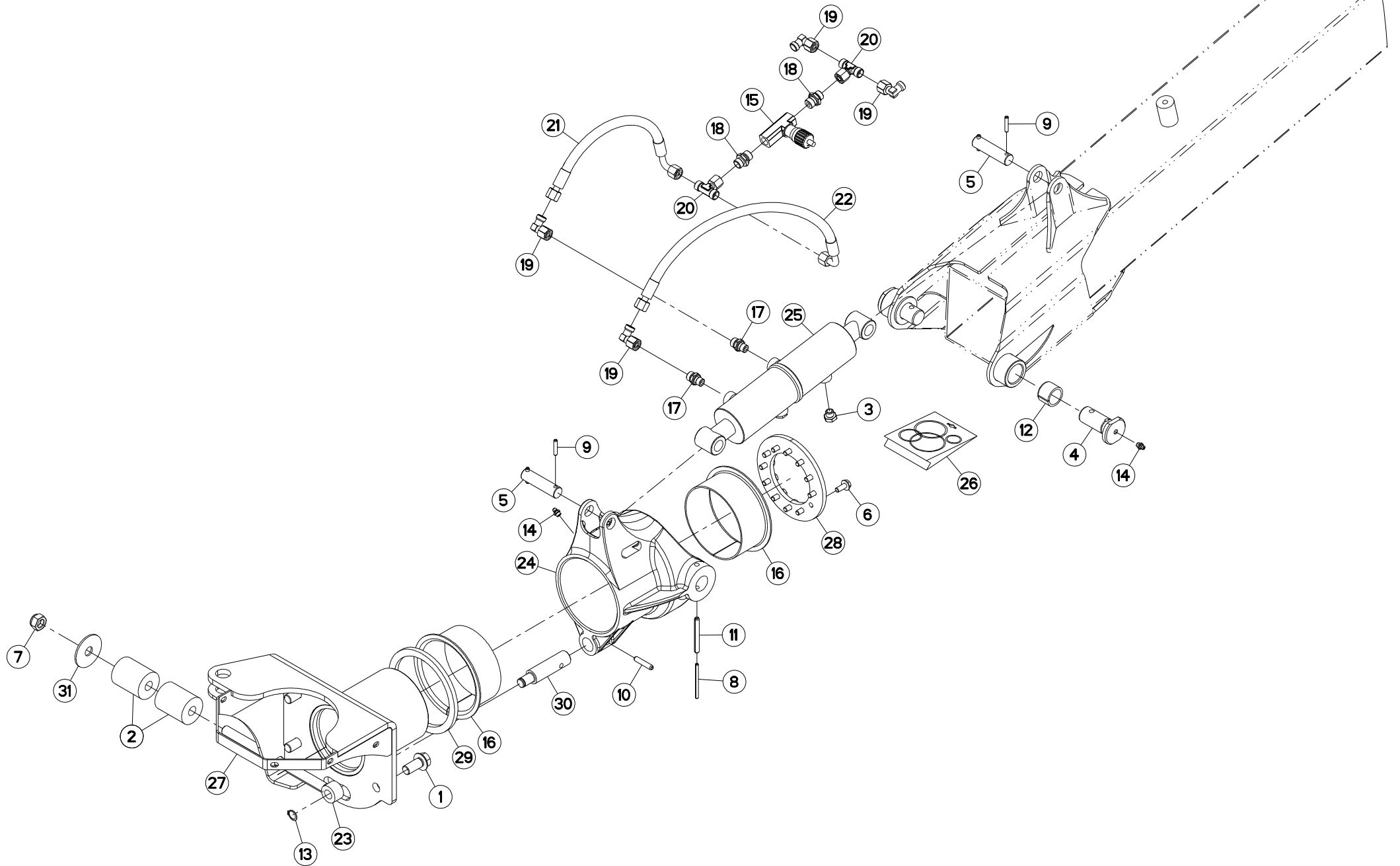
POUTRE (ARRIERE)

CONNECTING FRAME (REAR)

VERBINDUNGSRAHMEN (HINTEN)

TELAIO DI COLLEGAMENTO (POSTE)

Rep	Nr	Qt	Designation	Description	Bezeichnung	Referenza	Remarque - Remark - Bemerkung - Osservazioni
001	50007700	004	VIS AUTOFREINEE	SCREW, SELF-LOCKING	SELBSTSICHERNDE SCHRAUBE	VITE AUTOBLOCCANTE	
002	57900200	001	DIGIDRIVE	DIGIDRIVE	DIGIDRIVE	DIGIDRIVE	
003	58757700	002	PIVOT	PIVOT	GELENKBOLZEN	PERNO	
004	80060616	001	VIS TETE HEXAGONALE FE/ZNXC3	HEXAGON HEAD SCREW FE/ZNXC3	SECHSKANTSCHRAUBE FE/ZNXC3	VITE TESTA ESAGONALE FE/ZNXC3	
005	80060625	001	VIS TETE HEXAGONALE FE/ZNXC3	HEX BOLT FE/ZNXC3	SECHSKANTSCHRAUBE FE/ZNXC3	VITE TESTA ESAGONALE FE/ZNXC3	
006	80061220	001	VIS TETE HEXAGONALE FLZNNC	HEX BOLT FE/ZNXC3	SECHSKANTSCHRAUBE FLZNNC	VITE TESTA ESAGONALE FLZNNC	
007	80131017	004	VIS AUTOBLOQUANTE FLZNNC	UNDERSERR.S-LOC.SCREW FLZNNC	SPERRZAHN-BUNDSCHRAU.FLZNNC	VITE FLZNNC	
008	80131650	004	VIS AUTOBLOQUANTE FLZNNC	UNDERSERR.S-LOC.SCREW FLZNNC	SPERRZAHN-BUNDSCHRAU.FLZNNC	VITE FLZNNC	28 daN m (207 lbf ft)
009	80200630	002	ECROU HEX.AUTOFREINE FE/ZNXC3	SELF LOCKING NUT FE/ZNXC3	SELBSTSICHERNDE MUTT.FE/ZNXC3	DADO AUTOBLOCCANTE FE/ZNXC3	
010	80201651	004	ECROU AUTOBLOQUANT FE/ZNXC3	UNDERSERRAT.S.LOC.NUT FE/ZNXC3	SPERRZAHN-BUNDMUTTER FE/ZNXC3	DADO FE/ZNXC3	
011	80370408	001	RIVET CLOU	BLIND RIVET	BLINDNIETE	RIVETTO	
012	80450560	004	GOUPILLE ELASTIQUE FLZNNC	ROLL PIN FLZNNC	SPANNHUELSE FLZNNC	SPINA ELASTICA FLZNNC	
013	80450861	007	GOUPILLE ELASTIQUE FLZNNC	ROLL PIN FLZNNC	SPANNHUELSE FLZNNC	SPINA ELASTICA FLZNNC	
014	80472825	002	BAGUE ELASTIQUE	TENSION BUSH	EINSPANNBUECHSE	SPINA ELASTICA	
015	81003573	002	ROULEMENT A BILLES	BALL BEARING	KUGELLAGER	CUSCINETTO A SFERE	
016	82200800	002	GRAISSEUR A TETE SPHERIQUE	GREASE FITTING	KEGELSCHMIERNIPPEL	INGRASSATORE SFERICO	
017	56541100	001	GAINÉ	SHEATH, FLEXIBLE	SCHLAUCH	SUPPORTO	
018	57520100	002	CARDAN	JOINT, UNIVERSAL	KREUZGELENK	CARDANO	
019	83090200	004	PROFIL DE PROTECTION	CORNER GUARD	KANTENSCHUTZ	COPROBORDO	
020	A4921050	001	FLEXIBLE HYDRAULIQUE	HYDRAULIC HOSE	HYDRAULIKSCHLAUCH	TUBO GOMMA	<->4650 mm
021	A4921050	001	FLEXIBLE HYDRAULIQUE	HYDRAULIC HOSE	HYDRAULIKSCHLAUCH	TUBO GOMMA	<->4650 mm
022	A4921128	001	FLEXIBLE HYDRAULIQUE	HYDRAULIC HOSE	HYDRAULIKSCHLAUCH	TUBO GOMMA	<->340 mm
023	K5600450	001	OBTURATEUR	COVER	DECKEL	OTTURATORE	
024	K8011290	002	BRIDE	CLAMP	BUEGEL	STAFFA	
025	K8011300	001	ENTRETOISE	SPACER	DISTANZHUELSE	DISTANZIALE	
026	K8014610	001	ARBRE DE TRANSMISSION	SHAFT, TRANSMISSION	ANTRIEBSWELLE	ALBERO DI TRASMISSIONE	
027	K8014620	001	ARBRE DE TRANSMISSION	SHAFT, TRANSMISSION	ANTRIEBSWELLE	ALBERO DI TRASMISSIONE	
028	K8014880	001	POUTRE	BEAM	TRAGEBALKEN	TRAVE	
029	K8014910	001	POUTRE	BEAM	TRAGEBALKEN	TRAVE	
030	K8014990	001	CAPOT	HOOD	HAUBE	COFANO	
031	K8015030	001	CAPOT	HOOD	HAUBE	COFANO	
032	K8007300	001	ARTICULATION	YOKE	GELENKSTUECK	ARTICOLAZIONE	
033	K8008320	001	GAINÉ SPIRALE	SPIRAL WRAP	SCHUTZSPIRALE	PROTEZIONE	





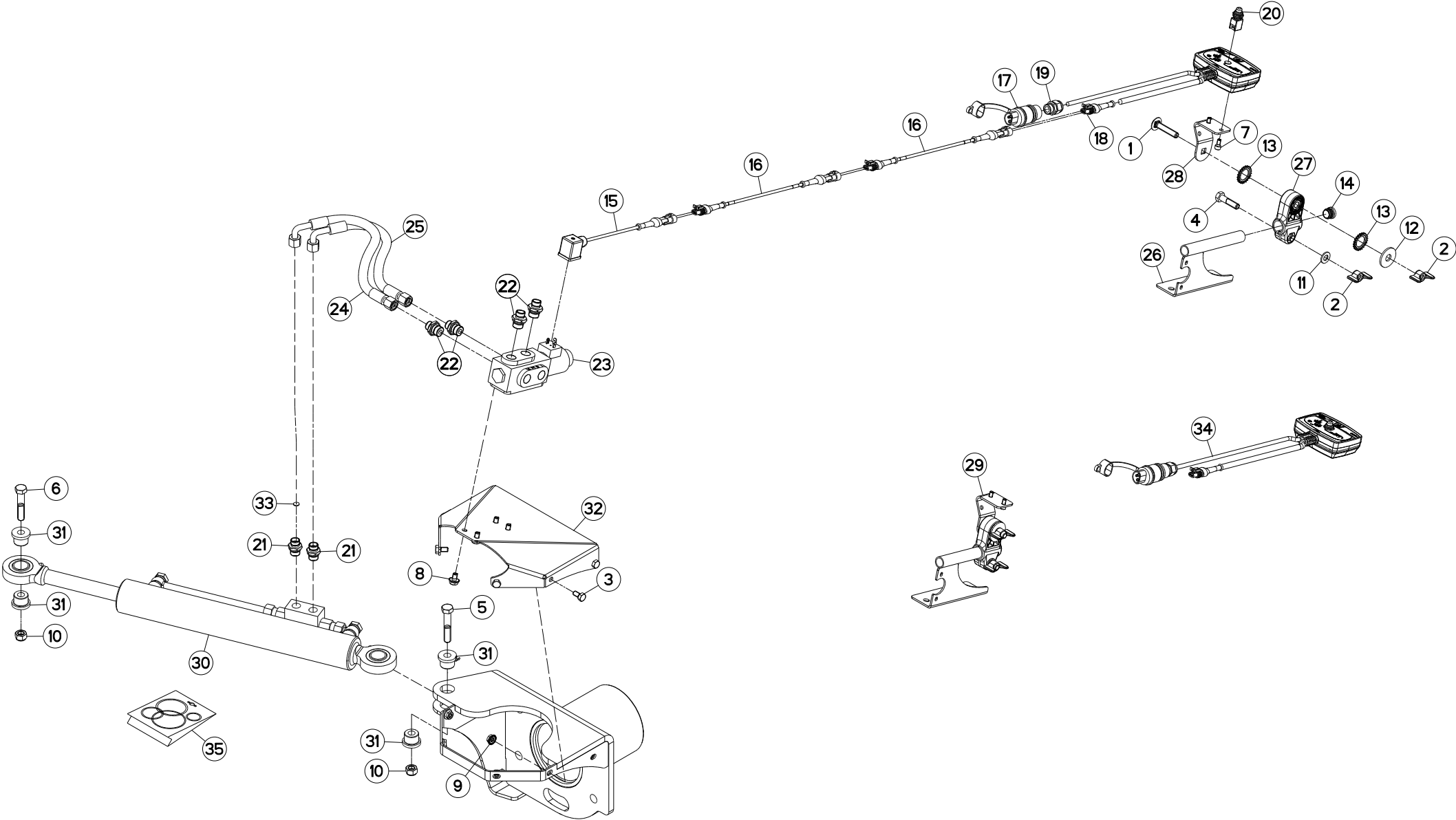
CHASSIS ARTICULE (ARRIERE)

ARTICULATED FRAME (REAR)

VERSTELLBARE ANBAUVORRICHTUNG

TELAIO ARTICOLATO (POSTERIORE)

Rep	Nr	Qt	Designation	Description	Bezeichnung	Referenza	Remarque - Remark - Bemerkung - Osservazioni
001	50007700	004	VIS AUTOFREINEE	SCREW, SELF-LOCKING	SELBSTSICHERNDE SCHRAUBE	VITE AUTOBLOCCANTE	28 daN m (207 lbf ft)
002	56242300	002	BUTEE ELASTIQUE	STOP, ELASTIC	GUMMIPUFFER	GOMMINO	
003	57873400	002	BOUCHON	PLUG	VERSCHLUSSSCHRAUBE	TAPPO	
004	58757700	002	PIVOT	PIVOT	GELENKBOLZEN	PERNO	
005	58833100	002	AXE	PIN	ACHSE	ASSE	
006	80130820	012	VIS AUTOBLOQUANTE FLZNNC	UNDERSERR.S-LOC.SCREW FLZNNC	SPERRZAHN-BUNDSCHRAU.FLZNNC	VITE FLZNNC	
007	80201640	001	ECROU HEX.BAS AUTOFR.FE/ZNXC3	SELF-LOCKING NUT FE/ZNXC3	SELBSTSICHERND.MUTTER FE/ZNXC3	DADO AUTOBLOCCANTE FE/ZNXC3	
008	80450560	002	GOUPILLE ELASTIQUE FLZNNC	ROLL PIN FLZNNC	SPANNHUELSE FLZNNC	SPINA ELASTICA FLZNNC	
009	80450631	004	GOUPILLE ELASTIQUE FLZNNC	ELASTIC PIN HEAVY CLASS	SPANNHUELSE FLZNNC	SPINA ELASTICA FLZNNC	
010	80450841	001	GOUPILLE ELASTIQUE FLZNNC	ROLL PIN FLZNNC	SPANNHUELSE FLZNNC	SPINA ELASTICA FLZNNC	
011	80450861	002	GOUPILLE ELASTIQUE FLZNNC	ROLL PIN FLZNNC	SPANNHUELSE FLZNNC	SPINA ELASTICA FLZNNC	
012	80472825	002	BAGUE ELASTIQUE	TENSION BUSH	EINSPANNBUECHSE	SPINA ELASTICA	
013	80581600	001	CIRCLIP EXTERIEUR	RETAINING RING	SICHERUNGSRING	ANELLO	
014	82200800	003	GRAISSEUR A TETE SPHERIQUE	GREASE FITTING	KEGELSCHMIERNIPPEL	INGRASSATORE SFERICO	
015	A4072017	001	LIMITEUR DEBIT UNIDIR. 3/8 REG	DELIVERY LIMITER	MENGEN BEGRENZER	LIMITATORE DI PORTATA 3/8	
016	83019911	002	BAGUE ROULEE A COLLERETTE	FLANGED WRAPPED BUSH	GEROLLTE BUCHSE MIT FLANSCH	ANELLO LUBRIFICATO	
017	A4080400	002	UNION MALE	MALE STUD CONNECTOR	GERADER EINSCHRAUBSTUTZEN	GIUZIONE DIRITTA FEZN/XC3	
018	A4080401	002	UNION MALE	MALE STUD CONNECTOR	GERADER EINSCHRAUBSTUTZEN	GIUZIONE DIRITTA ZBC	
019	A4082700	004	COUDE TOURNANT	AJUSTABLE MALE STUD ELBOW	EINSTELLBARER WINKELSTUTZEN	GIUNZIONE A 90°ORIENTABILE	
020	A4083206	002	TE TOURNANT NU FE/ZN	ADJUSTABLE EQUAL TEE FE/ZN	EINSTELLB.T VERSCHRAU.FE/ZN	RACCORDO ORIENT.A T FE/ZN	
021	A4921062	001	FLEXIBLE HYDRAULIQUE	HYDRAULIC HOSE	HYDRAULIKSCHLAUCH	TUBO GOMMA	<->350 mm
022	A4921065	001	FLEXIBLE HYDRAULIQUE	HYDRAULIC HOSE	HYDRAULIKSCHLAUCH	TUBO GOMMA	<->500 mm
023	K5603920	001	TIGE	STEM	STANGE	STELO	
024	K8014040	001	ARTICULATION	YOKE	GELENKSTUECK	ARTICOLAZIONE	
025	K8014420	001	VERIN	CYLINDER, HYDRAULIC	HYDRAULIKZYLINDER	CILINDRO	
026	K8014430	001	COLL.JOINTS-VERIN	KIT, SEAL, CYLINDER	SATZ DICHTUNGEN	SERIE GUARNIZIONI	
027	K8014570	001	PIVOT	PIVOT	GELENKBOLZEN	PERNO	
028	K8014580	001	BRIDE	CLAMP	BUEGEL	STAFFA	
029	K8014590	001	RONDELLE PLATE	WASHER, FLAT	SCHEIBE	RONDELLA PIATTA	
030	K8014600	001	AXE	PIN	ACHSE	ASSE	
031	K8016790	001	RONDELLE PLATE	WASHER, FLAT	SCHEIBE	RONDELLA PIATTA	





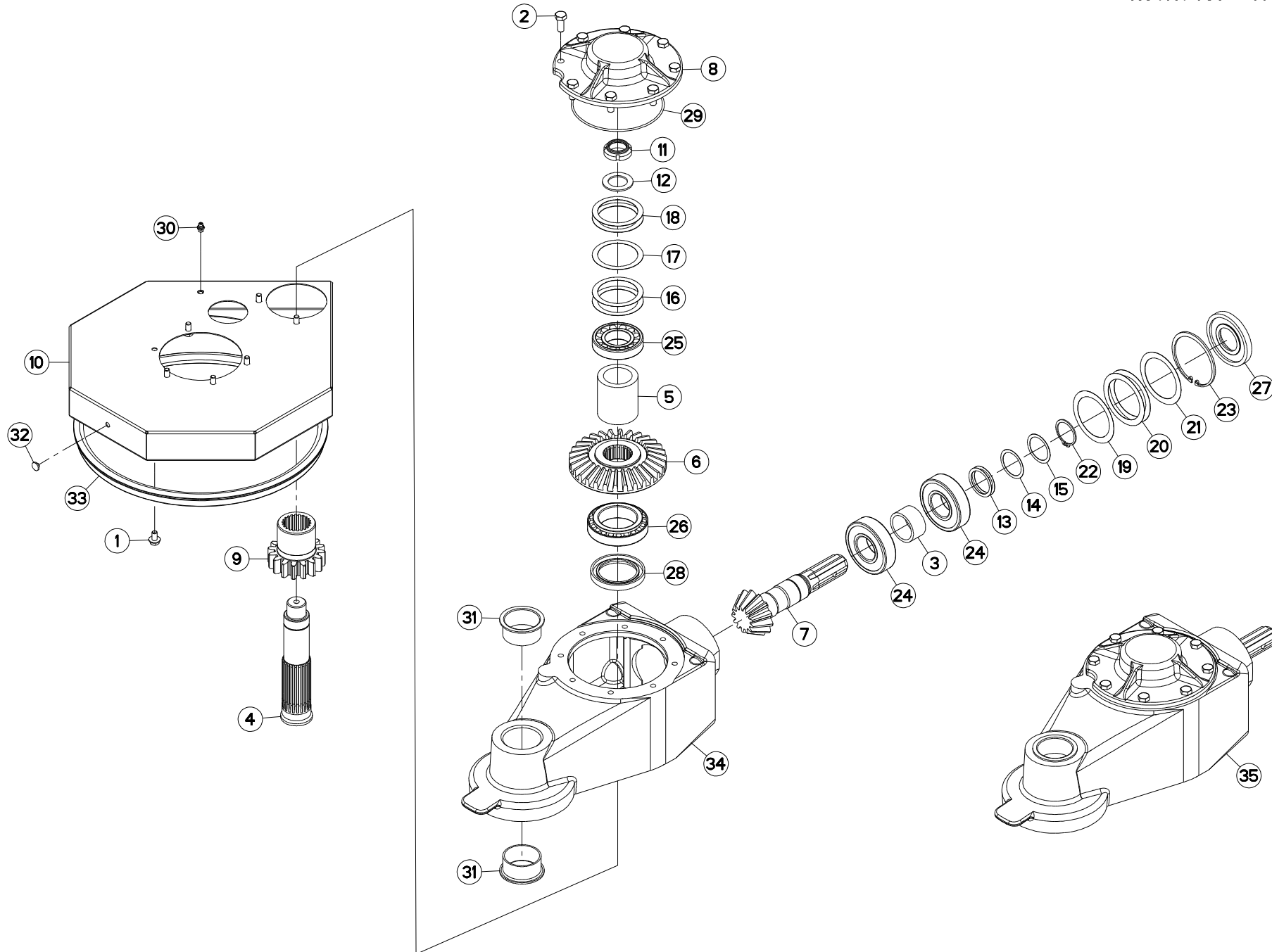
HYDRAULIQUE (ARRIERE)

HYDRAULIC (REAR)

HYDRAULIK (HINTEN)

IDRAULICO (POSTERIORE)

Rep	Nr	Qt	Designation	Description	Bezeichnung	Referenza	Remarque - Remark - Bemerkung - Osservazioni
001	50008300	001	VIS TBCC COURT	BOLT, CARRIAGE, SHORT NECK	FLACHRUNDSCHR.4KT ANSATZ	BULLONE	[2]
002	50077700	002	ECROU	NUT	MUTTER	DADO	[2]
003	80060816	005	VIS TETE HEXAGONALE FE/ZNXC3	HEX. SCREW FE/ZNXC3	SECHSKANTSCHRAUBE FE/ZNXC3	VITE TESTA ESAGONALE FE/ZNXC3	
004	80061040	001	VIS TETE HEXAGONALE FE/ZNXC3	HEXAGON HEAD SCREW FE/ZNXC3	SECHSKANTSCHRAUBE FE/ZNXC3	VITE TESTA ESAGONALE FE/ZNXC3	[2]
005	80061279	001	VIS TETE HEXAGONALE FE/ZNXC3	HEXAGON HEAD SCREW FE/ZNXC3	SECHSKANTSCHRAUBE FE/ZNXC3	VITE TESTA ESAGONALE FE/ZNXC3	
006	80061282	001	VIS TETE HEXAGONALE FE/ZNXC3	HEX BOLT FE/ZNXC3	SECHSKANTSCHRAUBE FE/ZNXC3	VITE TESTA ESAGONALE FE/ZNXC3	
007	80080612	002	VIS TETE CYL.SIX P.CR.FE/ZNXC3	HEX.SOCK.HEAD CAP SCR.FE/ZNXC3	ZYLINDERSCHR.INNENSEC.FE/ZNXC3	VITE A TESTA CILINDR. FE/ZNXC3	[2]
008	80130812	004	VIS AUTOBLOQUANTE FLZNNC	UNDERSERR.S.LOC.SCREW FLZNNC	SPERRZAHN-BUNDSCHRAU.FLZNNC	VITE FLZNNC	
009	80200851	005	ECROU AUTOBLOQUANT FE/ZNXC3	UNDERSERRAT.S.LOC.NUT FE/ZNXC3	SPERRZAHN-BUNDMUTTER FE/ZNXC3	DADO FE/ZNXC3	
010	80201240	002	ECROU HEX.BAS AUTOFR.FE/ZNXC3	SELF-LOCKING NUT FE/ZNXC3	SELBSTSICHERND.MUTTER FE/ZNXC3	DADO AUTOBLOCCANTE FE/ZNXC3	
011	80251021	001	RONDELLE PLATE FE/ZNXC3	PLAIN WASHER M10	SCHEIBE FE/ZNXC3	RONDELLA PIATTA FE/ZNXC3	[2]
012	80251237	001	RONDELLE PLATE FE/ZNXC3	PLAIN WASHER FE/ZNXC3	SCHEIBE FE/ZNXC3	RONDELLA PIATTA FE/ZNXC3	[2]
013	80272000	002	RONDELLE A DENTS FE/ZNXC3	SERRATED LOCK WASHER FE/ZNXC3	FAECHERSCHEIBE FE/ZNXC3	RONDELLA VENTAGLIO FE/ZNXC3	[2]
014	83040198	001	BOUCHON D'OBTURATION	END PLUG	ROHRSCHUTZKAPPE	TAPPO	[3]
015	83233158	001	FAISCEAU	HARNESS	KABELBAUM	FASCIO	
016	83233314	002	RALLONGE	ROD	STANGE	ESTENSIONE	
017	83235003	001	CONNECTEUR DIN9680	CONNECTOR DIN9680	VERBINDUNG DIN9680	CONNETTORE DIN9680	[1]
018	83235025	001	CONNECTEUR AMP SUPERSEAL	CONNECTOR AMP SUPERSEAL	STECKER AMP SUPERSEAL	CONNETTORE AMP SUPERSEAL	[1]
019	83235037	001	PRESSE-ETOUPE PG11	CABLE GLAND PG11	KABELSTOPFBUCHSE PG11	SERRACAVO PG11	[1]
020	83236062	001	INTERRUPTEUR	SWITCH	SCHALTER	INTERRUPTORE	[1]
021	A4080401	002	UNION MALE	MALE STUD CONNECTOR	GERADER EINSCHRAUBSTUTZEN	GIUZIONE DIRITTA ZBC	
022	A4080426	004	UNION MALE	MALE STUD CONNECTOR	GERADER EINSCHRAUBSTUTZEN	GIUZIONE DIRITTA ZBC	
023	A4050036	001	SELECTEUR	SELECTOR	SELECTOR	SELETTORE	
024	A4921065	001	FLEXIBLE HYDRAULIQUE	HYDRAULIC HOSE	HYDRAULIKSCHLAUCH	TUBO GOMMA	<->500 mm
025	A4921065	001	FLEXIBLE HYDRAULIQUE	HYDRAULIC HOSE	HYDRAULIKSCHLAUCH	TUBO GOMMA	<->500 mm
026	G0692385	001	SUPPORT	SUPPORT	TRAEGER	SUPPORTO	[2]+[3]
027	K3024430	001	SUPPORT	SUPPORT	TRAEGER	SUPPORTO	[2]
028	K3028021	001	PATTE	BRACKET	BEFESTIGUNGSEISEN	FAZZOLETTO	
029	K3028310	001	COLL.QUINCAILLERIE	KIT, HARDWARE	NORMTEILESATZ	BULLONERIA KIT	+ [2]
030	K8014400	001	VERIN	CYLINDER, HYDRAULIC	HYDRAULIKZYLINDER	CILINDRO	
031	K8014680	004	ENTRETOISE	SPACER	DISTANZHUELSE	DISTANZIALE	
032	K8015050	001	SUPPORT	SUPPORT	TRAEGER	SUPPORTO	
033	K8015730	001	GICLEUR	JET	DÜSE	INIETTORE	
034	K8028840	001	BOITIER DE COMMANDE	CONTROL BOX	BEDIENKONSOLE	SCATOLA DI COMANDO	+ [1]
035	K8014410	001	COLL.JOINTS-VERIN	KIT, SEAL, CYLINDER	SATZ DICHTUNGEN	SERIE GUARNIZIONI	: K8014400





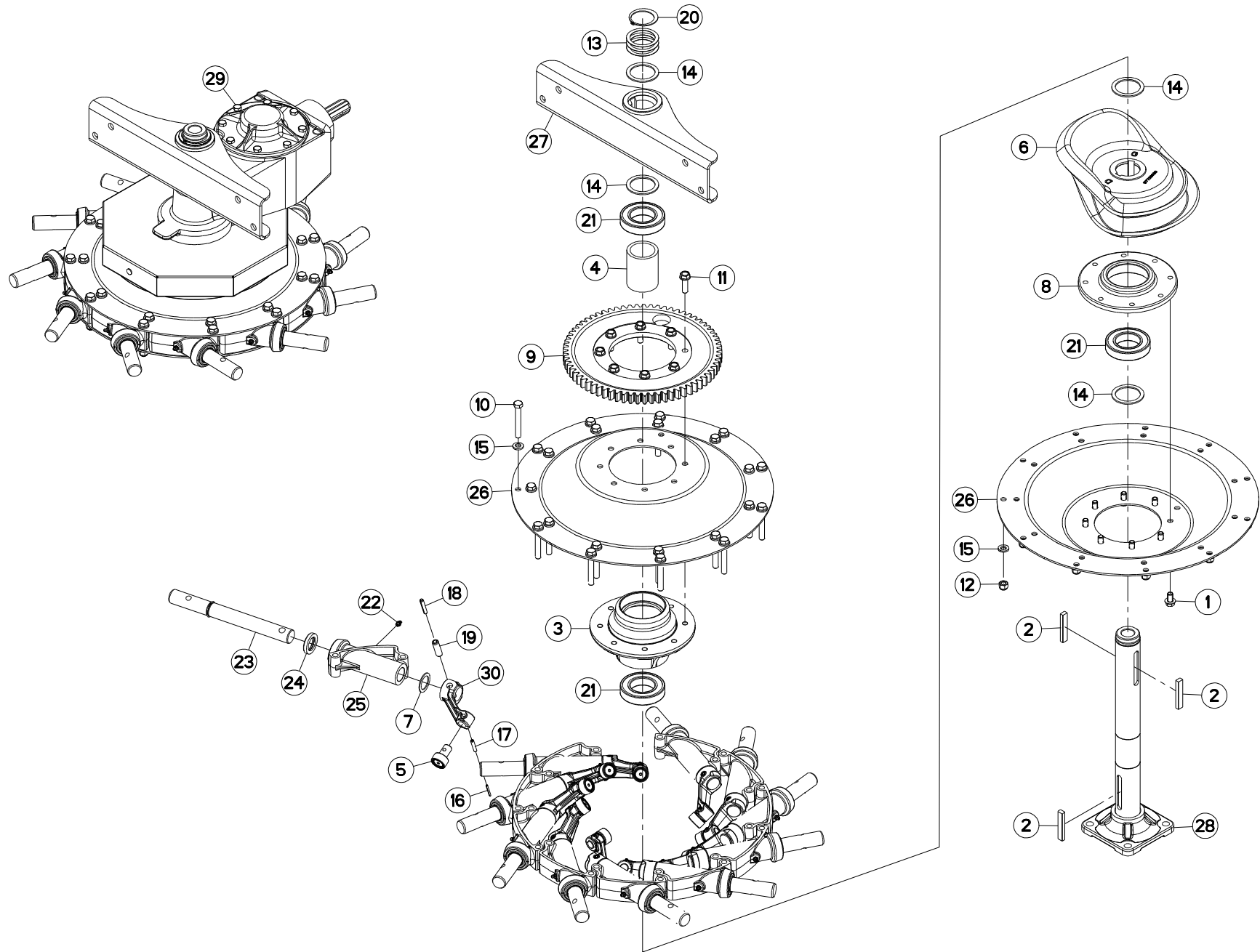
CARTER DU ROTOR (ARRIERE)

ROTOR GEARBOX (REAR)

KREISELGETRIEBE (HINTEN)

RIDUTTORE DEL ROTORE (POSTER

Rep	Nr	Qt	Designation	Description	Bezeichnung	Referenza	Remarque - Remark - Bemerkung - Osservazioni
001	5000800	007	VIS AUTOFREINEE	SCREW, SELF-LOCKING	SELBSTSICHERNDE SCHRAUBE	VITE AUTOBLOCCANTE	[1]
002	80071030	008	VIS AVEC REVÊTEMENT ADHESIF	SCREW WITH ADHESIVE COATING	KLEBE BESCHICHTETE SCHRAUBE	VITE CON RIVETTAMENTO ADESIVO	[2] 4,9 daN m (37 lbf ft)
003	57528200	001	ENTRETOISE	SPACER	DISTANZHUELSE	DISTANZIALE	[2]
004	57528600	001	ARBRE CANNELE	SPLINED SHAFT	PROFILWELLE	ALBERO	[2]
005	57528700	001	ENTRETOISE	SPACER	DISTANZHUELSE	DISTANZIALE	[2]
006	57528800	001	COURONNE	GEAR, SUN	TELLERRAD	CORONA	[2]
007	57528910	001	PIGNON CONIQUE	GEAR, BEVEL	KEGELRAD	PIGNONE CONICO	[2]
008	57529510	001	COUVERCLE	LID	DECKEL	COPERCHIO	[2]
009	57735100	001	PIGNON 16 DENTS	PINION Z.16	ZAHNRAD Z.16	PIGNONE Z.16	[2]
010	57735400	001	CAPOT	HOOD	HAUBE	COFANO	[1]
011	80203065	001	ECROU A ENCOCHES AUTOFREINE	SELF-LOCKING SLOTTED ROUND	SELBSTICHERND NUTMUTTER	BULLONE E DADO AUTOBLOCCANTE	[2] 25 daN m (185 lbf ft)
012	80253048	001	RONDELLE PLATE FLZNNC	PLAIN WASHER FLZNNC	SCHEIBE FLZNNC	RONDELLA PIATTA FLZNNC	[2]
013	80254040	002	RONDELLE D'AJUSTAGE PS 0,1	SHIM RING PS 0,1	PASSSCHEIBE PS 0,1	SPESSORE	[2]
014	80254041	001	RONDELLE D'AJUSTAGE PS 0,3	SHIM RING PS 0,3	PASSSCHEIBE PS 0,3	SPESSORE	[2]
015	80254042	001	RONDELLE D'AJUSTAGE PS 0,5	SHIM RING PS 0,5	PASSSCHEIBE PS 0,5	RONDELLA	[2]
016	80256370	002	RONDELLE D'AJUSTAGE PS 0,1	SHIM RING PS 0,1	PASSSCHEIBE PS 0,1	SPESSORE	[2]
017	80256371	001	RONDELLE D'AJUSTAGE PS 0,3	SHIM RING PS 0,3	PASSSCHEIBE PS 0,3	SPESSORE	[2]
018	80256372	002	RONDELLE D'AJUSTAGE PS 0,5	SHIM RING PS 0,5	PASSSCHEIBE PS 0,5	SPESSORE	[2]
019	80257070	001	RONDELLE D'AJUSTAGE PS 0,1	SHIM RING PS 0,1	PASSSCHEIBE PS 0,1	SPESSORE	[2]
020	80257071	002	RONDELLE D'AJUSTAGE PS 0,2	SHIM RING PS 0,2	PASSSCHEIBE PS 0,2	SPESSORE	[2]
021	80257073	001	RONDELLE D'AJUSTAGE PS 0,5	SHIM RING PS 0,5	PASSSCHEIBE PS 0,5	SPESSORE	[2]
022	80584000	001	CIRCLIP EXTERIEUR	ELASTIC RING	SICHERUNGSRING	ANELLO	[2]
023	80599000	001	CIRCLIP INTERIEUR	ELASTIC RING	SICHERUNGSRING	ANELLO	[2]
024	81004094	002	ROULEMENT A BILLES	BALL BEARING	KUGELLAGER	CUSCINETTO A SFERE	[2]
025	81304079	001	ROULEMENT A ROULEAUX CONIQUES	ROLLER BEARING TAPERED	KEGELROLLENLAGER	CUSCINETTO A RULLO	[2]
026	81306095	001	ROULEMENT A ROULEAUX CONIQUES	TAPERED ROLLER BEARING	KEGELROLLENLAGER	CUSCINETTO A RULLI	[2]
027	82014090	001	BAGUE D'ETANCHEITE	OIL SEAL	RADIALDICHRING	PARAOLIO	[2]
028	82016087	001	BAGUE D'ETANCHEITE	OIL SEAL	RADIALDICHRING	PARAOLIO	[2]
029	82060040	001	JOINT TORIQUE	O-RING	O-RING	GUARNIZIONE	[2]
030	82200800	001	GRAISSEUR A TETE SPHERIQUE	GREASE FITTING	KEGELSCHMIERNIPPEL	INGRASSATORE SFERICO	[1]
031	83015561	002	BAGUE ROULEE A COLLERETTE	FLANGED WRAPPED BUSH	GEROLLTE BUCHSE MIT FLANSCH	ANELLO LUBRIFICATO	[2]
032	83040097	001	BOUCHON D'OBTURATION	END PLUG	VERSCHLUSSSTOPFEN	TAPPO DI CHIUSURA	[1]
033	57535100	001	JOINT DU ROTOR	ROTOR GASKET	KREISELDICHTUNG	GUARNIZIONE DEL ROTORE	[1]
034	K8002300	001	CARTER	HOUSING	GEHAEUSE	SCATOLA	[2]
035	K8014800	001	REDUCTEUR	GEARCASE, REDUCER	REDUZIERGETRIEBE	RIDUTTORE	[1] +[2]





ROTOR (ARRIERE)

ROTOR (REAR)

KREISEL (HINTEN)

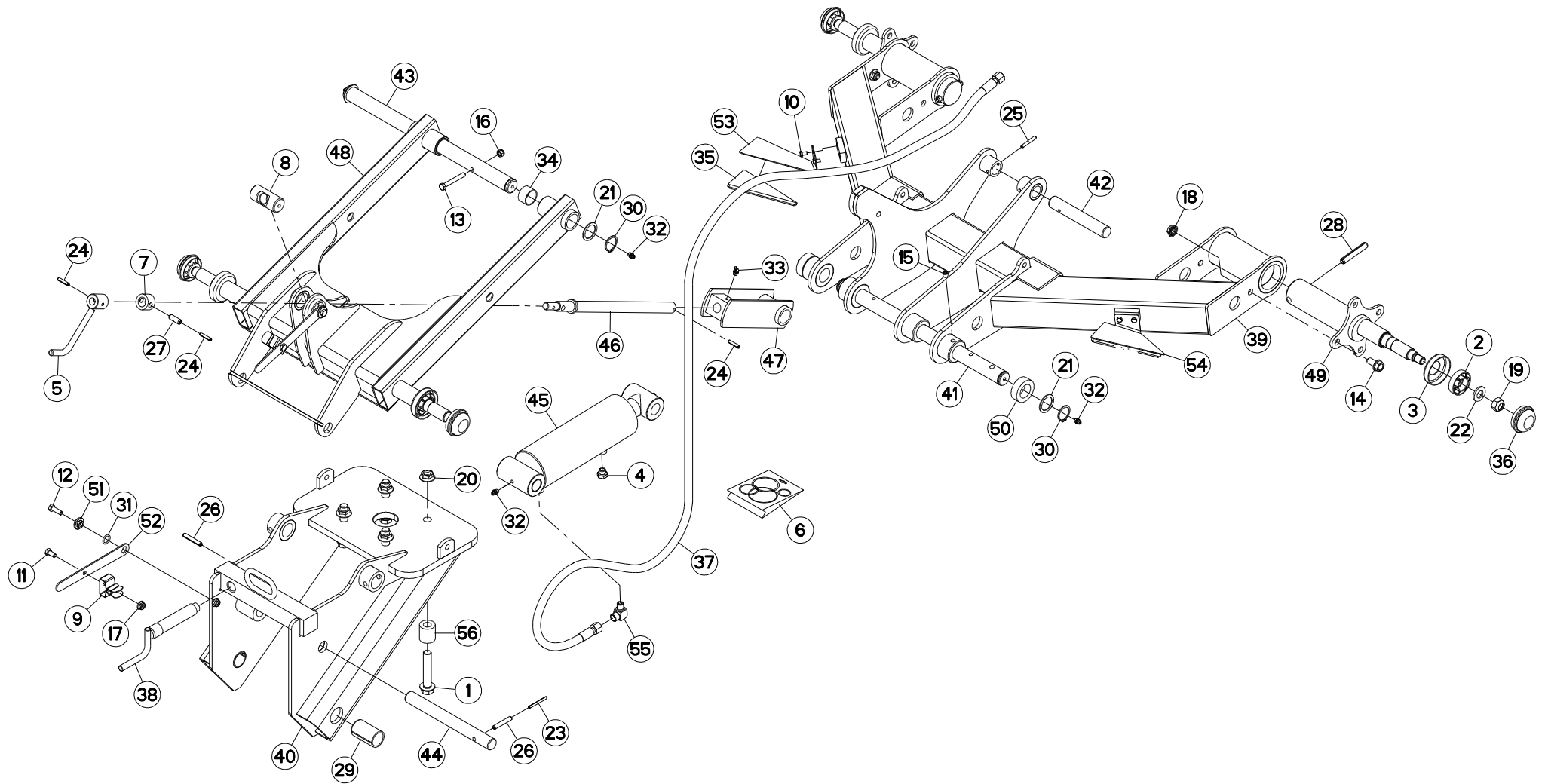
ROTORE (POSTERIORE)

Rep	Nr	Qt	Designation	Description	Bezeichnung	Referenza	Remarque - Remark - Bemerkung - Osservazioni
001	50007500	008	VIS AUTOFREINÉE H A EMBASE	SELF-LOCKING SCREW	SELBSTSICHERNDE SCHRAUBE	BULLONE CR	[1]
002	50025300	003	CLAVETTE PARALLELE	KEY, PARALLEL	PASSFEDER	CHIAVETTA	[1]
003	57529100	001	MOYEU	HUB	NABE	MOZZO	[1]
004	57529400	001	ENTRETOISE	SPACER	DISTANZHUELSE	DISTANZIALE	[1]
005	57533300	011	GALET DE CAME RENFORCE	CAM ROLLER	ROLLE	CUSCINETTO	[1]
006	57720020	001	CAME	CAM	KURVENBAHN	CAMMA GA381GM	[1]
007	57720300	011	RONDELLE DE FRICTION	WASHER	SCHEIBE	SPESSORE	[1]
008	57734900	001	PALIER	BEARING, PILLOW BLOCK	LAGER	SUPPORTO	[1]
009	57735010	001	ROUE 69 DENTS	GEAR WHEEL Z.69	ZAHNRAD Z.69	INGRANAGGIO Z=69	[1]
010	80061266	022	VIS TETE HEXAGONALE FE/ZNXC3	HEXAGON HEAD SCREW FE/ZNXC3	SECHSKANTSCHRAUBE FE/ZNXC3	VITE TESTA ESAGONALE FE/ZNXC3	[1]
011	80131240	008	VIS AUTOBLOQUANTE FLZNNC	UNDERSERR.S-LOC.SCREW FLZNNC	SPERRZAHN-BUNDSCHRAU.FLZNNC	VITE FLZNNC	[1]
012	80201230	022	ECROU HEX.AUTOFREINE FE/ZNXC3	SELF-LOCKING NUT FE/ZNXC3	SELBSTSICH.MUTTER FE/ZNXC3	DADO AUTOBLOCCANTE FE/ZNXC3	[1]
013	80255672	003	RONDELLE D'AJUSTAGE PS 0,5	SHIM RING PS 0,5	PASSSCHEIBE PS 0,5	SPESSORE	[1]
014	80255677	004	RONDELLE D'AJUSTAGE SS 3,0	SUPPORTING RING SS 3,0	STUETZSCHEIBE SS 3,0	SPESSORE	[1]
015	80281254	044	RONDELLE CONIQUE BLOC.FLZNNC	CONICAL SPRING WASHER FLZNNC	SPANNSCHEIBE FLZNNC	RONDELLA CONICA FLZNNC	[1]
016	80450440	011	GOUPILLE ELASTIQUE FLZNNC	ROLL PIN FLZNNC	SPANNHUELSE FLZNNC	SPINA ELASTICA FLZNNC	[1]
017	80450740	011	GOUPILLE ELASTIQUE FLZNNC	ROLL PIN FLZNNC	SPANNHUELSE FLZNNC	SPINA ELASTICA FLZNNC	[1]
018	80450851	011	GOUPILLE ELASTIQUE FLZNNC	ELASTIC PIN FLZNNC	SPANNHUELSE FLZNNC	SPINA ELASTICA FLZNNC	[1]
019	80451450	011	GOUPILLE ELASTIQUE FLZNNC	ROLL PIN FLZNNC	SPANNHUELSE FLZNNC	SPINA ELASTICA FLZNNC	[1]
020	80585500	001	CIRCLIP EXTERIEUR	RETAINING RING	SICHERUNGSRING	ANELLO	[1]
021	81005501	003	ROULEMENT A BILLES	BALL BEARING	KUGELLAGER	CUSCINETTO A SFERE	[1]
022	82200800	012	GRAISSEUR A TETE SPHERIQUE	GREASE FITTING	KEGELSCHMIERNIPPEL	INGRASSATORE SFERICO	[1]
023	K8009730	011	ARBRE OSCILLANT	BAR, TINE	ZINKENARMACHSE	ALBERO	[1]
024	K8009760	011	RONDELLE	WASHER	SCHEIBE	RONDELLA	[1]
025	K8011860	011	PALIER	BEARING, PILLOW BLOCK	LAGER	SUPPORTO	[1]
026	K8011870	002	DISQUE	DISC	SCHEIBE	DISCO	[1]
027	K8014480	001	LEVIER	LEVER	HEBEL	LEVA	[1]
028	K8014490	001	AXE	PIN	ACHSE	ASSE	[1]
029	K8014840	001	ROTOR	ROTOR	ROTOR	ROTORE	[1]
030	K8007270	011	MANETON	MOUNT, CAM FOLLOWER	STEUERKURBEL	MANOVELLA	[1]

*) Collection comprenant les pièces [1] des pages "CARTER DU ROTOR (ARRIERE)" et "ROTOR (ARRIERE)".

*) Kit comprising the parts, marked [1] in remark section of pages "ROTOR GEARBOX (REAR)" and "ROTOR (REAR)".

*) Satz bestehend aus den Teilen [1] den Teilegruppen "KREISELGETRIEBE (HINTEN)" und "KREISEL (HINTEN)".





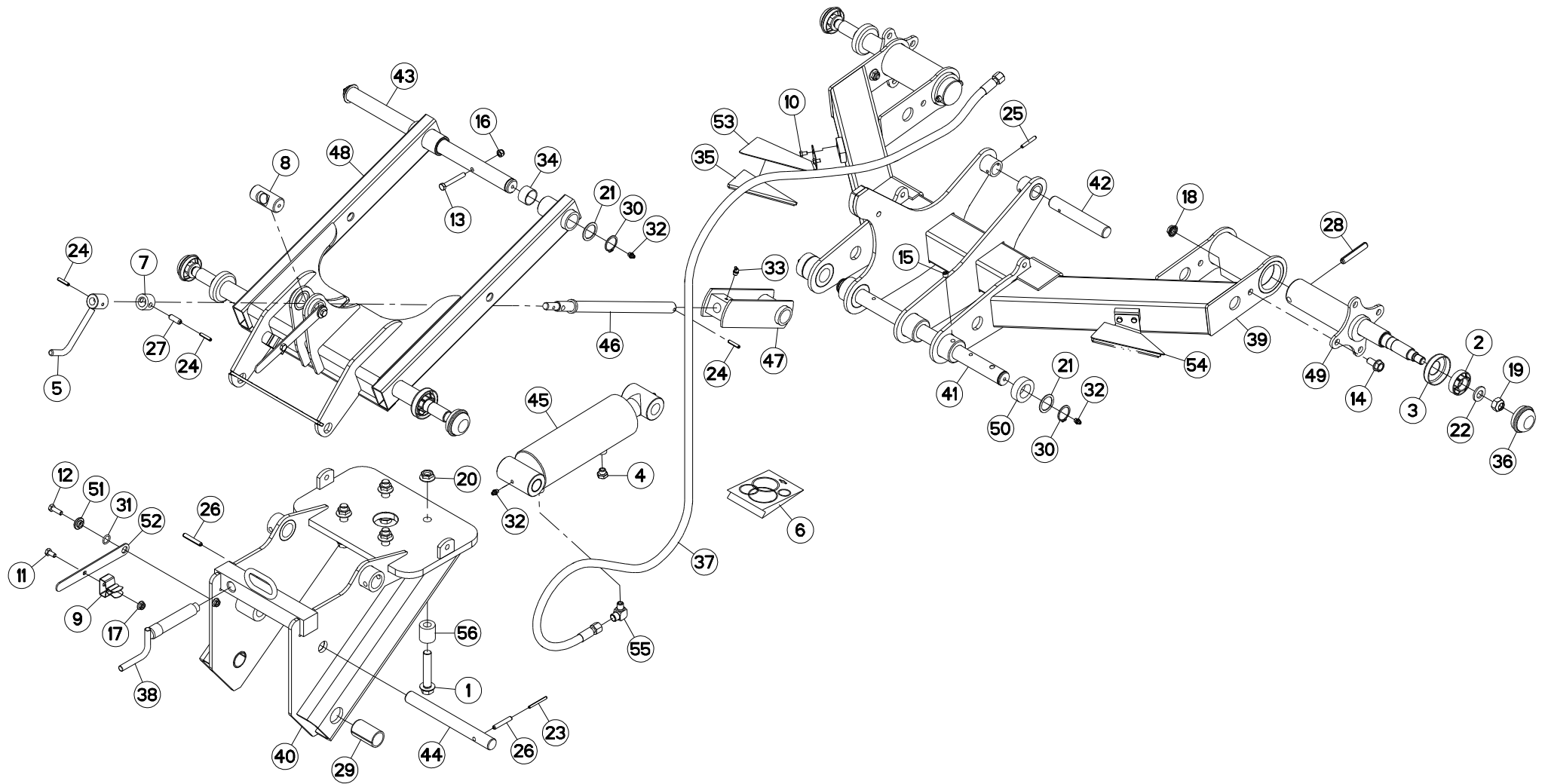
TRAIN DE ROUES (ARRIERE)

WHEEL COLUMN (REAR)

FAHRGESTELL (HINTEN)

TRENO DI RUOTE (POSTERIORE)

Rep	Nr	Qt	Designation	Description	Bezeichnung	Referenza	Remarque - Remark - Bemerkung - Osservazioni
001	50066100	004	VIS AUTOFREINEE	SCREW, SELF-LOCKING	SELBSTSICHERNDE SCHRAUBE	VITE AUTOBLOCCANTE	
002	57726100	004	PROTECTEUR DE ROULEMENT	DEFLECTOR	KAPPE	ANELLO	
003	57726200	004	COIFFE	COVER	SCHUTZDECKEL	CAPPELOTTO	
004	57873400	001	BOUCHON	PLUG	VERSCHLUSSSCHRAUBE	TAPPO	
005	57913100	001	MANIVELLE	CRANK	KURBEL	MANOVELLA	
006	57937100	001	COLL.JOINTS-VERIN 57917000	SET OF OIL SEALS	SATZ DICHTUNGEN	SERIE GUARNIZIONI	
007	58558110	001	BAGUE	BUSHING	HUELSE	BOCCOLA	
008	58809020	001	TOURILLON	TRUNNION	DREHZAPFEN	PERNI	
009	59402900	002	RESSORT	SPRING	FEDER	MOLLA	
010	80060670	004	VIS TETE HEXAGONALE FE/ZNXC3	HEXAGON HEAD SCREW FE/ZNXC3	SECHSKANTSCHRAUBE FE/ZNXC3	VITE TESTA ESAGONALE FE/ZNXC3	
011	80060816	003	VIS TETE HEXAGONALE FE/ZNXC3	HEX. SCREW FE/ZNXC3	SECHSKANTSCHRAUBE FE/ZNXC3	VITE TESTA ESAGONALE FE/ZNXC3	
012	80060826	001	VIS TETE HEXAGONALE FE/ZNXC3	HEAD HEX SCREW FE/ZNXC3	SECHSKANTSCHRAUBE FE/ZNXC3	VITE TESTA ESAGONALE FE/ZNXC3	
013	80060853	001	VIS TETE HEXAGONALE FE/ZNXC3	HEX BOLT FE/ZNXC3	SECHSKANTSCHRAUBE FE/ZNXC3	VITE TESTA ESAGONALE FE/ZNXC3	
014	80131225	002	VIS AUTOBLOQUANTE FLZNNC	UNDERSERR.S.LOC.SCREW FLZNNC	SPERRZAHN-BUNDSCHRAU.FLZNNC	VITE FLZNNC	
015	80151012	001	VIS S/TETE B.CONIQ.HC	SET SCREW WITH CONE	GEWINDESTIFT MIT SPITZE	VITE	
016	80200830	001	ECROU HEX.AUTOFREINE FE/ZNXC3	SELFLOCKING NUT FE/ZNXC3	SELBSTSICHERNDE MUTT.FE/ZNXC3	DADO AUTOBLOCCANTE FE/ZNXC3	
017	80200851	003	ECROU AUTOBLOQUANT FE/ZNXC3	UNDERSERRAT.S.LOC.NUT FE/ZNXC3	SPERRZAHN-BUNDMUTTER FE/ZNXC3	DADO FE/ZNXC3	
018	80201253	002	ECROU AUTOBLOQUANT FE/ZNXC3	UNDERSERRAT.S.LOC.NUT FE/ZNXC3	SPERRZAHN-BUNDMUTTER FE/ZNXC3	DADO FE/ZNXC3	
019	80201641	004	ECROU HEX.BAS AUTOFR.FE/ZNXC3	SELF-LOCKING NUT FE/ZNXC3	SELBSTSICHERND.MUTTER FE/ZNXC3	DADO AUTOBLOCCANTE FE/ZNXC3	
020	80201651	004	ECROU AUTOBLOQUANT FE/ZNXC3	UNDERSERRAT.S.LOC.NUT FE/ZNXC3	SPERRZAHN-BUNDMUTTER FE/ZNXC3	DADO FE/ZNXC3	
021	80253041	004	RONDELLE PLATE	PLAIN WASHER	SCHEIBE	RONDELLA	
022	80281600	004	RONDELLE CONIQUE BLOC.FLZNNC	CONICAL SPRING WASHER FLZNNC	SPANNSCHEIBE FLZNNC	RONDELLA CONICA FLZNNC	
023	80450551	001	GOUPILLE ELASTIQUE FLZNNC	ROLL PIN FLZNNC	SPANNHUELSE FLZNNC	SPINA ELASTICA FLZNNC	
024	80450631	003	GOUPILLE ELASTIQUE FLZNNC	ELASTIC PIN HEAVY CLASS	SPANNHUELSE FLZNNC	SPINA ELASTICA FLZNNC	
025	80450641	001	GOUPILLE ELASTIQUE FLZNNC	ELASTIC PIN HEAVY DUTY	SPANNHUELSE FLZNNC	SPINA ELASTICA FLZNNC	
026	80450851	002	GOUPILLE ELASTIQUE FLZNNC	ELASTIC PIN FLZNNC	SPANNHUELSE FLZNNC	SPINA ELASTICA FLZNNC	
027	80451030	001	GOUPILLE ELASTIQUE FLZNNC	ELASTIC PIN HEAVY DUTY	SPANNHUELSE FLZNNC	SPINA ELASTICA FLZNNC	
028	80451270	002	GOUPILLE ELASTIQUE FLZNNC	ROLL PIN FLZNNC	SPANNHUELSE FLZNNC	SPINA ELASTICA FLZNNC	
029	80473060	002	BAGUE ELASTIQUE	TENSION BUSH	EINSPANNBUECHSE	SPINA ELASTICA	
030	80583000	004	CIRCLIP EXTERIEUR	ELASTIC RING	SICHERUNGSRING	ANELLO	
031	82061521	002	JOINT TORIQUE	O-RING	O-RING	GUARNIZIONE	
032	82200800	006	GRAISSEUR A TETE SPHERIQUE	GREASE FITTING	KEGELSCHMIERNIPPEL	INGRASSATORE SFERICO	
033	82200802	001	GRAISSEUR A TETE SPHERIQUE	GREASE FITTING	KEGELSCHMIERNIPPEL	INGRASSATORE SFERICO	
034	83013034	002	BAGUE ROULEE	WRAPPED BUSH	GEROLLTE BUCHSE	ANELLO LUBRIFICATO	
035	83240013	002	CATADIOP.TRIAN.ROUGE 160 ADHES	REFLECTOR RED 160 SELF-ADHES.	RUECKSTRAHLER ROT 160 SELBSTKL	CATADIOTTRO 160	
036	83300046	004	CAPUCHON DE ROUE	WHEEL CAP	RADKAPPE	TAPPO RUOTA	
037	A4921040	001	FLEXIBLE HYDRAULIQUE	HYDRAULIC HOSE	HYDRAULIKSCHLAUCH	TUBO GOMMA	<->2500 mm
038	K8000660	001	MANIVELLE	CRANK	KURBEL	MANOVELLA	
039	K8004742	001	TRAIN DE ROUES	BOGIE	RADSTAENDER	TELAIO	
040	K8004752	001	CHARNIERE	HINGE	SCHARNIER	SNODO	
041	K8005021	001	AXE	PIN	ACHSE	ASSE	
042	K8005030	001	AXE	PIN	ACHSE	ASSE	
043	K8005040	001	AXE SUPPORT ROUES COMPLEMENTAI	AXLE	ACHSE	ASSE	
044	K8005050	001	AXE	PIN	ACHSE	ASSE	
045	K8006060	001	VERIN	CYLINDER, HYDRAULIC	HYDRAULIKZYLINDER	CILINDRO	
046	K8006712	001	VIS	SCREW	SCHRAUBE	VITE	
047	K8006721	001	CROCHET	HOOK	HAKEN	GANCIO	
048	K8006734	001	SUPPORT	SUPPORT	TRAEGER	SUPPORTO	



GA6622

A 0001>A 9999



K80R0459 A

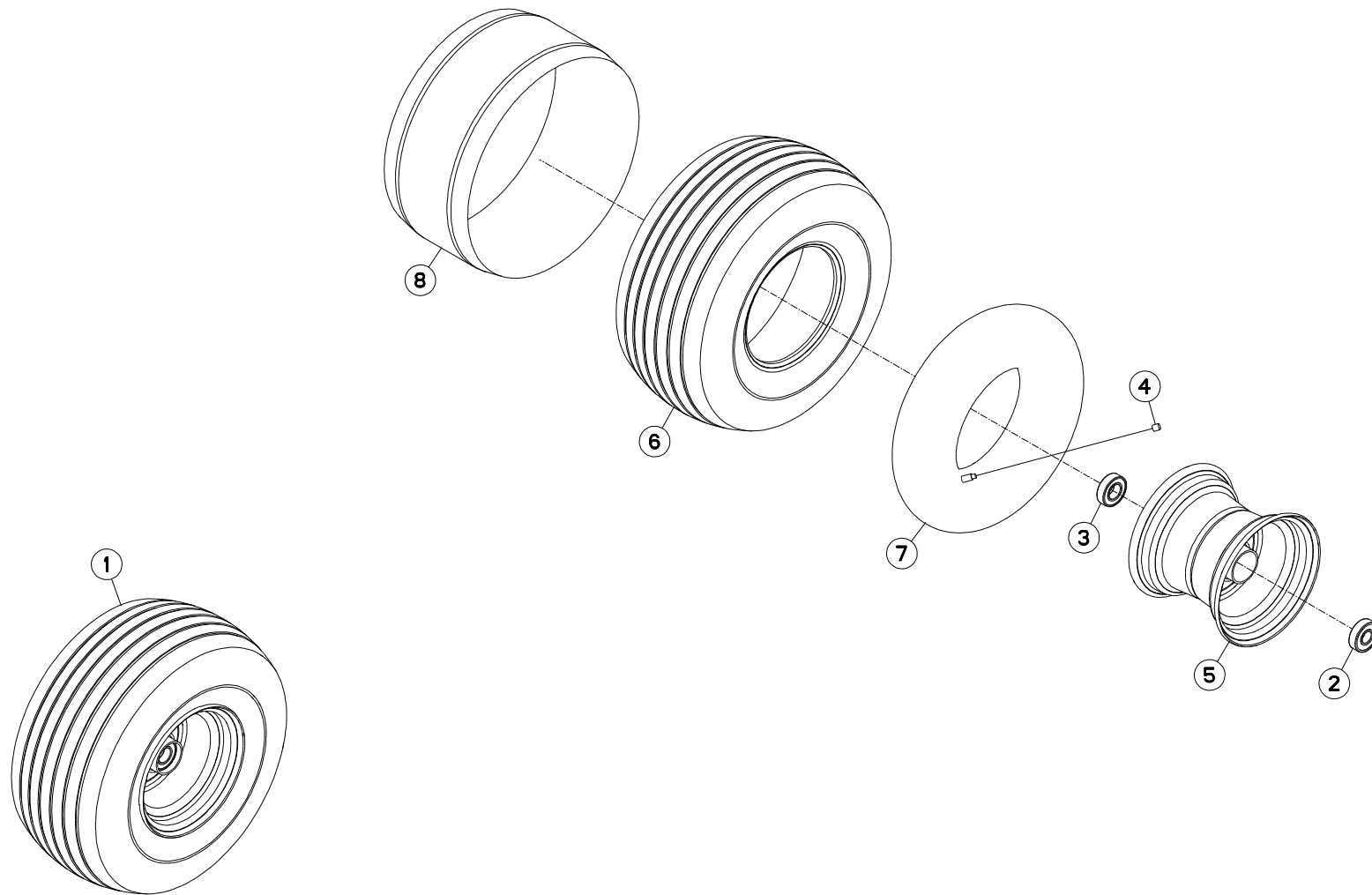
TRAIN DE ROUES (ARRIERE)

WHEEL COLUMN (REAR)

FAHRGESTELL (HINTEN)

TRENO DI RUOTE (POSTERIORE)

Rep	Nr	Qt	Designation	Description	Bezeichnung	Referenza	Remarque - Remark - Bemerkung - Osservazioni
049	K8007600	002	EXCENTRIQUE	ECCENTRIC	EXZENTER	ECCENTRICO	
050	K8009840	002	ENTRETOISE	SPACER	DISTANZHUELSE	DISTANZIALE	
051	K8009890	002	ENTRETOISE	SPACER	DISTANZHUELSE	DISTANZIALE	
052	K8009920	002	PLAT	FLAT	FLACHEISEN	PIATTO	
053	K8010420	001	SUPPORT GAUCHE	SUPPORT LEFT	TRAEGER LINKS	SUPPORTO	
054	K8010430	001	SUPPORT DROIT	SUPPORT RIGHT	TRAEGER RECHTS	SUPPORTO	
055	K8011240	001	COUDE	FITTING, HYDRAULIC, ELBOW	BOGEN	CURVA	
056	K8011250	004	ENTRETOISE	SPACER	DISTANZHUELSE	DISTANZIALE	



GA6622

A 0001>A 9999



K80R0053 B

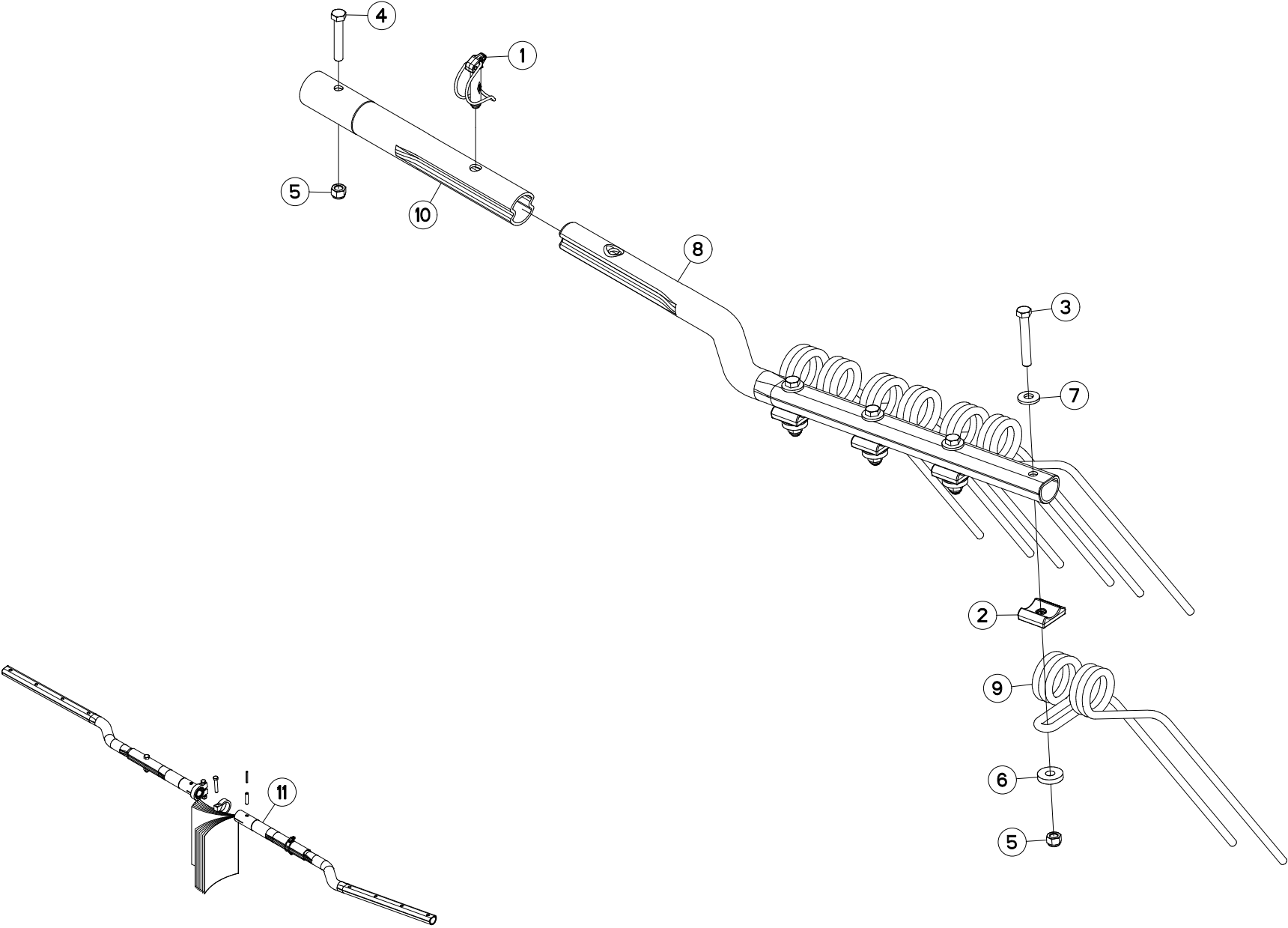
ROUES DE ROTOR

WHEELS

KREISELRAEDER

RUOTE DEL ROTORE

Rep	Nr	Qt	Designation	Description	Bezeichnung	Referenza	Remarque - Remark - Bemerkung - Osservazioni
001	57728300	001	ROUE	RIM AND TIRE ASSY	RAD	RUOTA	+ [1]
002	81002053	001	ROULEMENT A BILLES	BALL BEARING	KUGELLAGER	CUSCINETTO A SFERE	[2]
003	81002557	001	ROULEMENT A BILLES	BALL BEARING	KUGELLAGER	CUSCINETTO A SFERE	[2]
004	83300050	001	CAPUCHON DE VALVE	VALVE CAP	VENTILKAPPE	TAPPO VALVOLA	[1]
005	83300070	001	JANTE	RIM	FELGE	CERCHIONE	[1] + [2]
006	83300071	001	PNEU "HYPERBALLON"+CHAMBRE AIR	TYRE "HYPERBALLON" +INNER TUBE	REIFEN "HYPERBALLON"+SCHLAUCH	PNEUMATICO+CAMERA D'ARIA	[1]
007	83300072	001	CHAMBRE A AIR "HYPERBALLON"	INNER TUBE "HYPERBALLON"	SCHLAUCH "HYPERBALLON"	CAMERA D'ARIA	[1]
008	83300171	001	FLAP 18X8.5-8 'ANTI-CREVAISON'	FLAP 18X8.5-8	STICHSCHUTZ-BAND 18X8.5-8		OPT





BRAS DE FOURCHES (AMOVIBLE)

TINE ARM (REMOVABLE)

ZINKENARM (ABNEHMBAR)

BRACCIO A FORCHE (AMOVIBILE)

Rep	Nr	Qt	Designation	Description	Bezeichnung	Referenza	Remarque - Remark - Bemerkung - Osservazioni
001	50086700	001	GOUPILLE CAVALIERE	TUBE PIN	ROHRKLAPPSTECKER	PERNO	
002	57717410	004	BRIDE DE FOURCHES ZBC	TINE BRACKET ZBC	ARMSCHEIBE ZBC	PIASTRINA ZBC	
003	80061265	004	VIS TETE HEXAGONALE FE/ZNXC3	HEX BOLT FE/ZNXC3	SECHSKANTSCHRAUBE FE/ZNXC3	VITE TESTA ESAGONALE FE/ZNXC3	
004	80061281	001	VIS TETE HEXAGONALE FE/ZNXC3	HEXAGON HEAD SCREW FE/ZNXC3	SECHSKANTSCHRAUBE FE/ZNXC3	VITE TESTA ESAGONALE FE/ZNXC3	
005	80201230	005	ECROU HEX.AUTOFREINE FE/ZNXC3	SELF-LOCKING NUT FE/ZNXC3	SELBSTSICH.MUTTER FE/ZNXC3	DADO AUTOBLOCCANTE FE/ZNXC3	8,5 daN m (62 lbf ft)
006	80251336	004	RONDELLE PLATE FE/ZNXC3	PLAIN WASHER FE/ZNXC3	SCHEIBE FE/ZNXC3	RONDELLA PIATTA FE/ZNXC3	
007	80281252	004	RONDELLE CONIQUE BLOC.FLZNNC	CONICAL SPRING WASHER FLZNNC	SPANNSCHEIBE FLZNNC	RONDELLA CONICA FLZNNC	
008	K8007120	001	BRAS DE FOURCHES	TINE ARM	ZINKENARM	BRACCIO FORCHE	
009	K8011670	004	FOURCHE	TINE, MULTIPLE	ZINKEN	FORCA	
010	K8013700	001	SUPPORT DE BRAS	SUPPORT, ARM	ARMHALTERUNG	SUPPORTO BRACCIO	
011	K8024320	001	COLL.BRAS DE FOURCHE GA6520	KIT, UPDATE	NACHRUESTSATZ	KIT RICONDIZIONAMENTO	*

Nombre de composants sur l'ensemble de la machine = Quantité (Qt) x 014

Gesamtanzahl der in dieser Teilegruppe für die Maschine verwendeten Teile = Menge (Qt) x 014

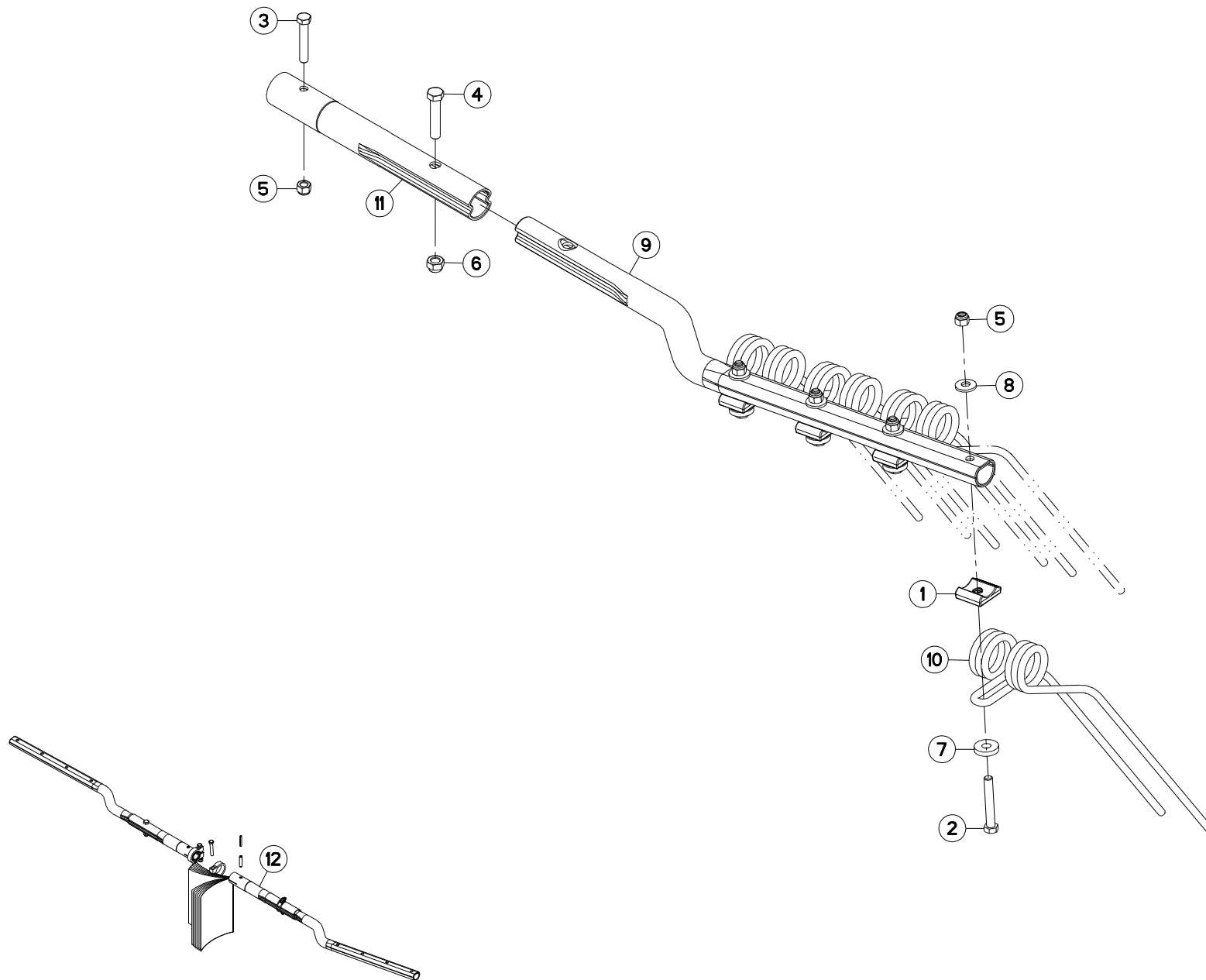
Number of service parts and service parts assemblies used on the machine = Quantity (Qt) x 014

Quantita di componenti sul complessivo della macchina = Quantita (Qtà) x 014

* : Voir Coll.rempl.K8024320

* : See Coll.rempl.K8024320

* : Siehe Coll.rempl.K8024320



GA6622

A 0001>A 9999



K80R0463 A

BRAS DE FOURCHES

TINE ARM

ZINKENARM

BRACCIO A FORCHE

Rep	Nr	Qt	Designation	Description	Bezeichnung	Referenza	Remarque - Remark - Bemerkung - Osservazioni
001	57717410	004	BRIDE DE FOURCHES ZBC	TINE BRACKET ZBC	ARMSCHEIBE ZBC	PIASTRINA ZBC	
002	80061265	004	VIS TETE HEXAGONALE FE/ZNXC3	HEX BOLT FE/ZNXC3	SECHSKANTSCHRAUBE FE/ZNXC3	VITE TESTA ESAGONALE FE/ZNXC3	
003	80061281	001	VIS TETE HEXAGONALE FE/ZNXC3	HEXAGON HEAD SCREW FE/ZNXC3	SECHSKANTSCHRAUBE FE/ZNXC3	VITE TESTA ESAGONALE FE/ZNXC3	8,5 daN m (63 lbf ft)
004	80061459	001	VIS TETE HEXAGONALE FE/ZNXC3	HEXAGON HEAD SCREW FE/ZNXC3	SECHSKANTSCHRAUBE FE/ZNXC3	VITE TESTA ESAGONALE FE/ZNXC3	
005	80201230	005	ECROU HEX.AUTOFREINE FE/ZNXC3	SELF-LOCKING NUT FE/ZNXC3	SELBSTSICH.MUTTER FE/ZNXC3	DADO AUTOBLOCCANTE FE/ZNXC3	
006	80201430	001	ECROU HEX.AUTOFREINE FE/ZNXC3	SELF-LOCKING NUT FE/ZNXC3	SELBSTSICHERNDE MUTT.FE/ZNXC3	DADO AUTOBLOCCANTE FE/ZNXC3	
007	80251336	004	RONDELLE PLATE FE/ZNXC3	PLAIN WASHER FE/ZNXC3	SCHEIBE FE/ZNXC3	RONDELLA PIATTA FE/ZNXC3	
008	80281252	004	RONDELLE CONIQUE BLOC.FLZNNC	CONICAL SPRING WASHER FLZNNC	SPANNSCHEIBE FLZNNC	RONDELLA CONICA FLZNNC	
009	K8007120	001	BRAS DE FOURCHES	TINE ARM	ZINKENARM	BRACCIO FORCHE	
010	K8011670	004	FOURCHE	TINE, MULTIPLE	ZINKEN	FORCA	
011	K8013700	001	SUPPORT DE BRAS	SUPPORT, ARM	ARMHALTERUNG	SUPPORTO BRACCIO	
012	K8024330	001	COLL.BRAS DE FOURCHE GA6622	KIT, UPDATE	NACHRUESTSATZ	KIT RICONDIZIONAMENTO	*

Nombre de composants sur l'ensemble de la machine = Quantité (Qt) x 008

Gesamtanzahl der in dieser Teilegruppe für die Maschine verwendeten Teile = Menge (Qt) x 008

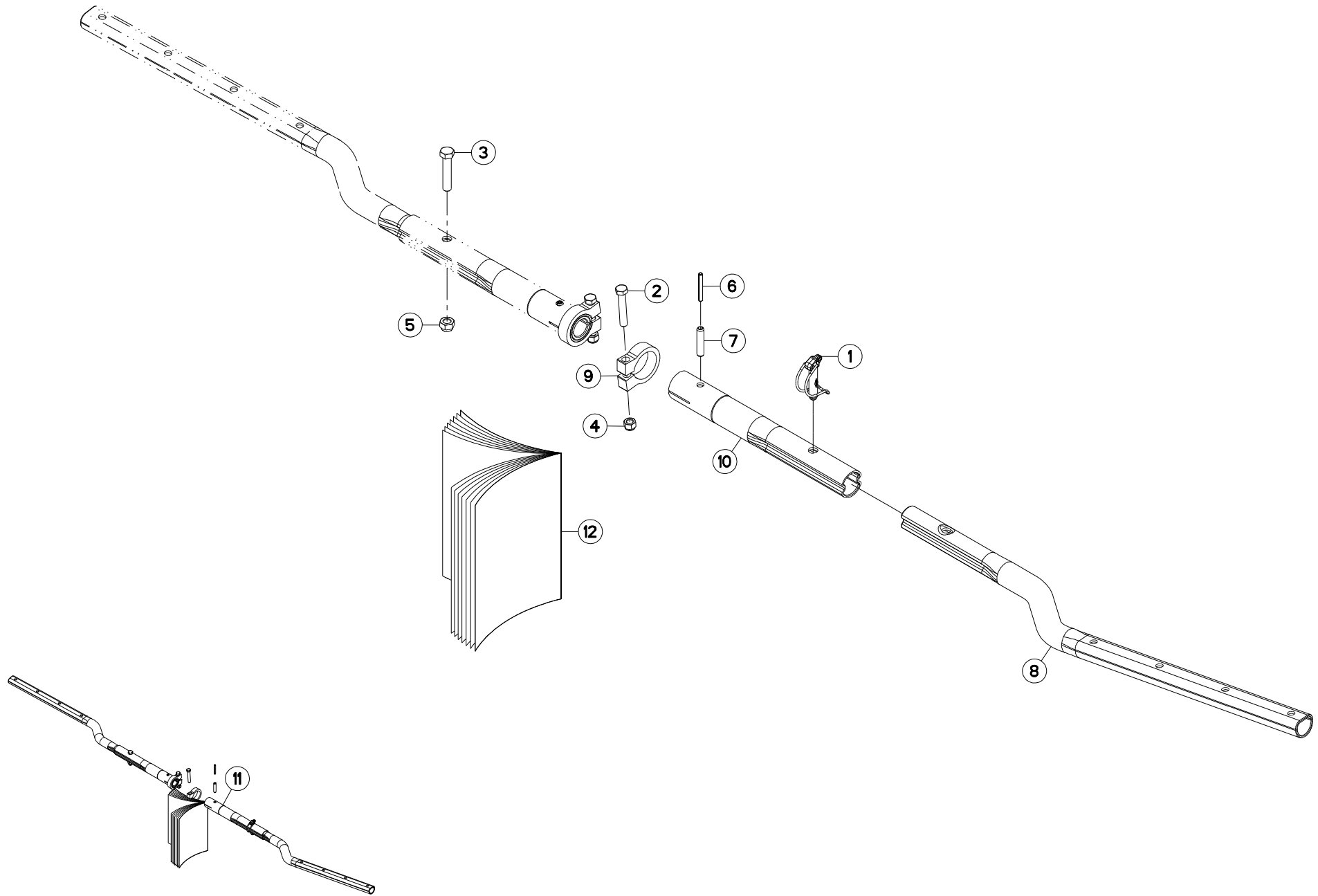
Number of service parts and service parts assemblies used on the machine = Quantity (Qt) x 008

Quantità di componenti sul complessivo della macchina = Quantità (Qtà) x 008

* : Voir Coll.rempl.K8024330

* : See Coll.rempl.K8024330

* : Siehen Coll.rempl.K8024330



GA6622

A 0001>A 9999



K80R0660 A

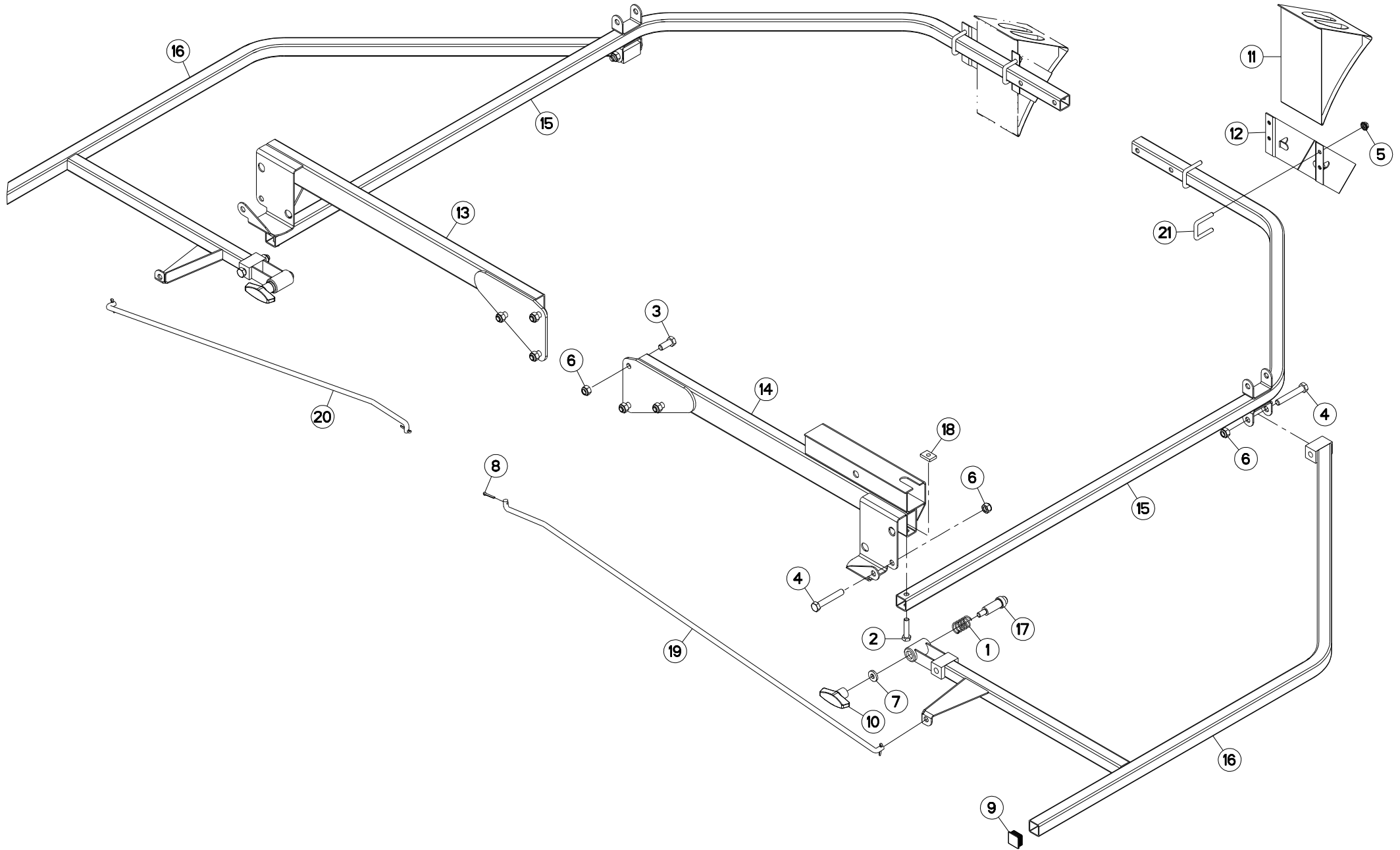
COLLECTION DE REMPLACEMENT K80

REPLACEMENT KIT K8024330

UMBAUSATZ K8024330

KIT DI SOSTITUZIONE K8024330

Rep	Nr	Qt	Designation	Description	Bezeichnung	Referenza	Remarque - Remark - Bemerkung - Osservazioni	
001	50086700	014	GOUPILLE CAVALIERE	TUBE PIN	ROHRKLAPPSTECKER	PERNO	[1]	
002	80061277	022	VIS TETE HEXAGONALE FLZNNC	HEX BOLT FLZNNC	SECHSKANTSCHRAUBE FLZNNC	VITE TESTA ESAGONALE FLZNNC	[1]	
003	80061459	008	VIS TETE HEXAGONALE FE/ZNXC3	HEXAGON HEAD SCREW FE/ZNXC3	SECHSKANTSCHRAUBE FE/ZNXC3	VITE TESTA ESAGONALE FE/ZNXC3	[1]	
004	80201230	022	ECROU HEX.AUTOFREINE FE/ZNXC3	SELF-LOCKING NUT FE/ZNXC3	SELBSTSICH.MUTTER FE/ZNXC3	DADO AUTOBLOCCANTE FE/ZNXC3	[1]	
005	80201430	008	ECROU HEX.AUTOFREINE FE/ZNXC3	SELF-LOCKING NUT FE/ZNXC3	SELBSTSICHERNDE MUTT.FE/ZNXC3	DADO AUTOBLOCCANTE FE/ZNXC3	[1]	
006	80450752	022	GOUPILLE ELASTIQUE FLZNNC	ROLL PIN FLZNNC	SPANNHUELSE FLZNNC	SPINA ELASTICA FLZNNC	[1]	
007	80451255	022	GOUPILLE ELASTIQUE FLZNNC	ROLL PIN FLZNNC	SPANNHUELSE FLZNNC	SPINA ELASTICA FLZNNC	[1]	
008	K8007120	022	BRAS DE FOURCHES	TINE ARM	ZINKENARM	BRACCIO FORCHE	[1]	
009	K8022881	022	BRIDE	CLAMP	BUEGEL	STAFFA	[1]	
010	K8024190	022	SUPPORT DE BRAS	SUPPORT, ARM	ARMHALTERUNG	SUPPORTO BRACCIO	[1]	
011	K8024330	001	COLL.BRAS DE FOURCHE GA6622	KIT, UPDATE	NACHRUESTSATZ	KIT RICONDIZIONAMENTO	Rpl	+{1}
012	KV0242TL	001	NOTICE D'ASSIST.T.K8022911/21	MAINTENANCE SERVICE MANUAL K8022911	ASSISTANZLEITUNG K8022911/21		[1]	





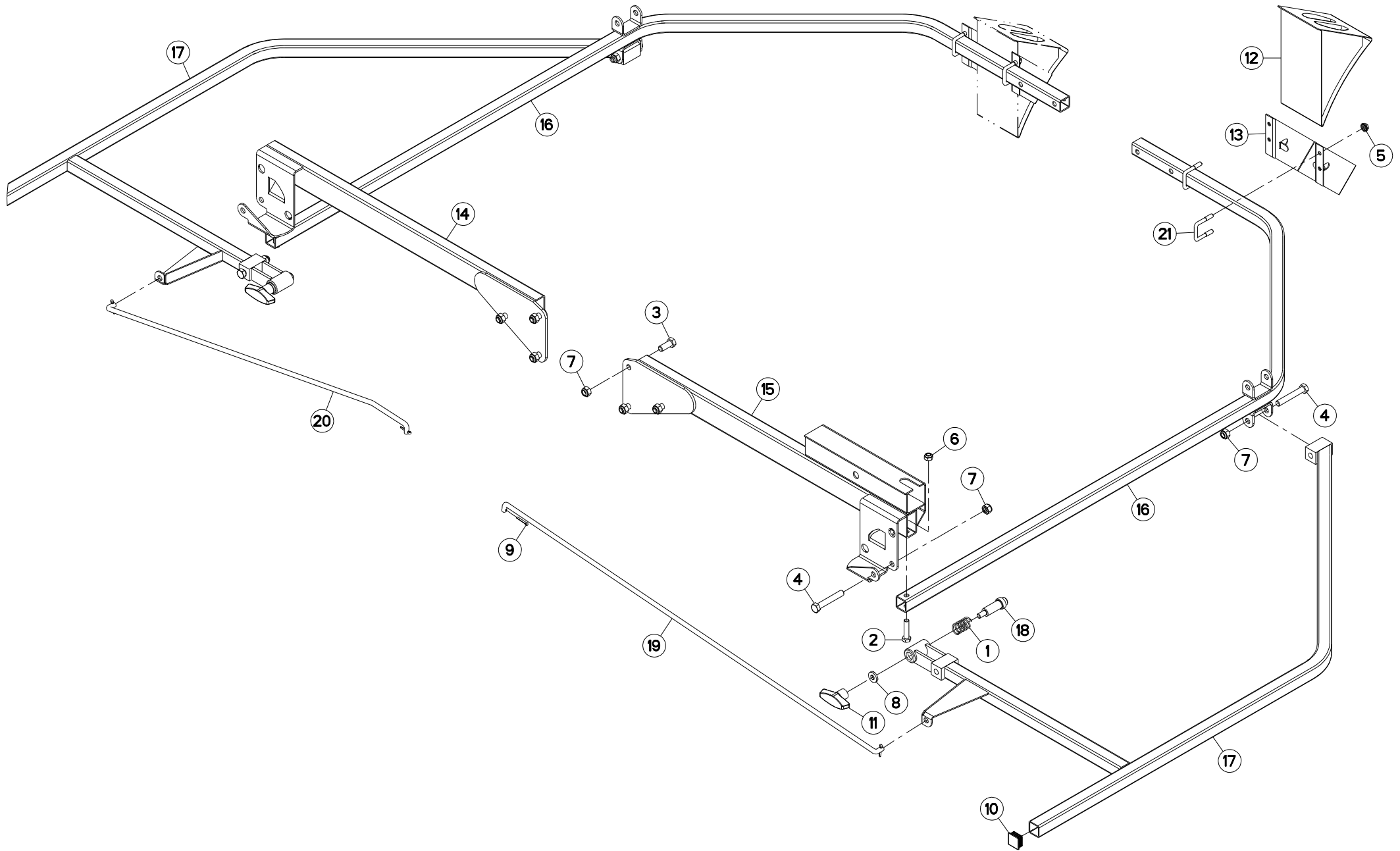
PROTECTEURS (AVANT)

SAFETY GUARDS (FRONT)

SCHUTZVORRICHTUNGEN (VORN)

PARAPETTI (ANTERIORE)

Rep	Nr	Qt	Designation	Description	Bezeichnung	Referenza	Remarque - Remark - Bemerkung - Osservazioni
001	57525600	002	RESSORT DE PRESSION ZBC	PRESSURE SPRING	DRUCKFEDER	MOLLA DI PRESSIONE	
002	80061046	002	VIS TETE HEXAGONALE FE/ZNXC3	HEXAGON HEAD SCREW FE/ZNXC3	SECHSKANTSCHRAUBE FE/ZNXC3	VITE TESTA ESAGONALE FE/ZNXC3	
003	80061271	006	VIS TETE HEXAGONALE FE/ZNXC3	HEX BOLT FE/ZNXC3	SECHSKANTSCHRAUBE FE/ZNXC3	VITE TESTA ESAGONALE FE/ZNXC3	
004	80061280	004	VIS TETE HEXAGONALE FE/ZNXC3	HEXAGON HEAD SCREW FE/ZNXC3	SECHSKANTSCHRAUBE FE/ZNXC3	VITE TESTA ESAGONALE FE/ZNXC3	
005	80200851	008	ECROU AUTOBLOQUANT FE/ZNXC3	UNDERSERRAT.S.LOC.NUT FE/ZNXC3	SPERRZAHN-BUNDMUTTER FE/ZNXC3	DADO FE/ZNXC3	
006	80201240	010	ECROU HEX.BAS AUTOFR.FE/ZNXC3	SELF-LOCKING NUT FE/ZNXC3	SELBSTSICHERND.MUTTER FE/ZNXC3	DADO AUTOBLOCCANTE FE/ZNXC3	
007	80251127	002	RONDELLE PLATE FE/ZNXC3	PLAIN WASHER FE/ZNXC3	SCHEIBE FE/ZNXC3	RONDELLA PIATTA FE/ZNXC3	
008	80500322	004	GOUPILLE FENDUE FE/ZNXC3	SPLIT PIN FE/ZNXC3	SPLINT FE/ZNXC3	COPPIGLIA FE/ZNXC3	
009	83040085	002	BOUCHON D'OBTURATION	END PLUG	VERSCHLUSSSTOPFEN	TAPPO DI CHIUSURA	
010	83050010	002	POIGNEE	HANDLE	HANDGRIFF	MANIGLIA	
011	83090042	002	CALE DE ROUE RAYON DE 360	WHEEL CHOCK R360	UNTERLEGKEIL R360	CUNEO PER RUOTE R360	
012	83090043	002	SUPPORT DE CALE DE ROUE	BRACKET FOR WHEEL CHOCK	BEFESTIGUNGSBUEGEL	SUPPORTO	
013	K8014870	001	BRAS	ARM	ARM	BRACCIO	
014	K8015080	001	BRAS	ARM	ARM	BRACCIO	
015	K8015110	002	PROTECTEUR	GUARD	SCHUTZ	PROTEZIONE	
016	K8015140	002	PROTECTEUR	GUARD	SCHUTZ	PROTEZIONE	
017	K8015160	002	VERROU	LATCH	RIEGEL	LEVA	
018	K8015190	002	ECROU	NUT	MUTTER	DADO	
019	K8015260	001	TRINGLE	LINK	STREBE	TRIANGOLO	
020	K8015270	001	TRINGLE	LINK	STREBE	TRIANGOLO	
021	K8015720	004	ETRIER	U-BOLT	BUEGEL	CAVALLOTTO	





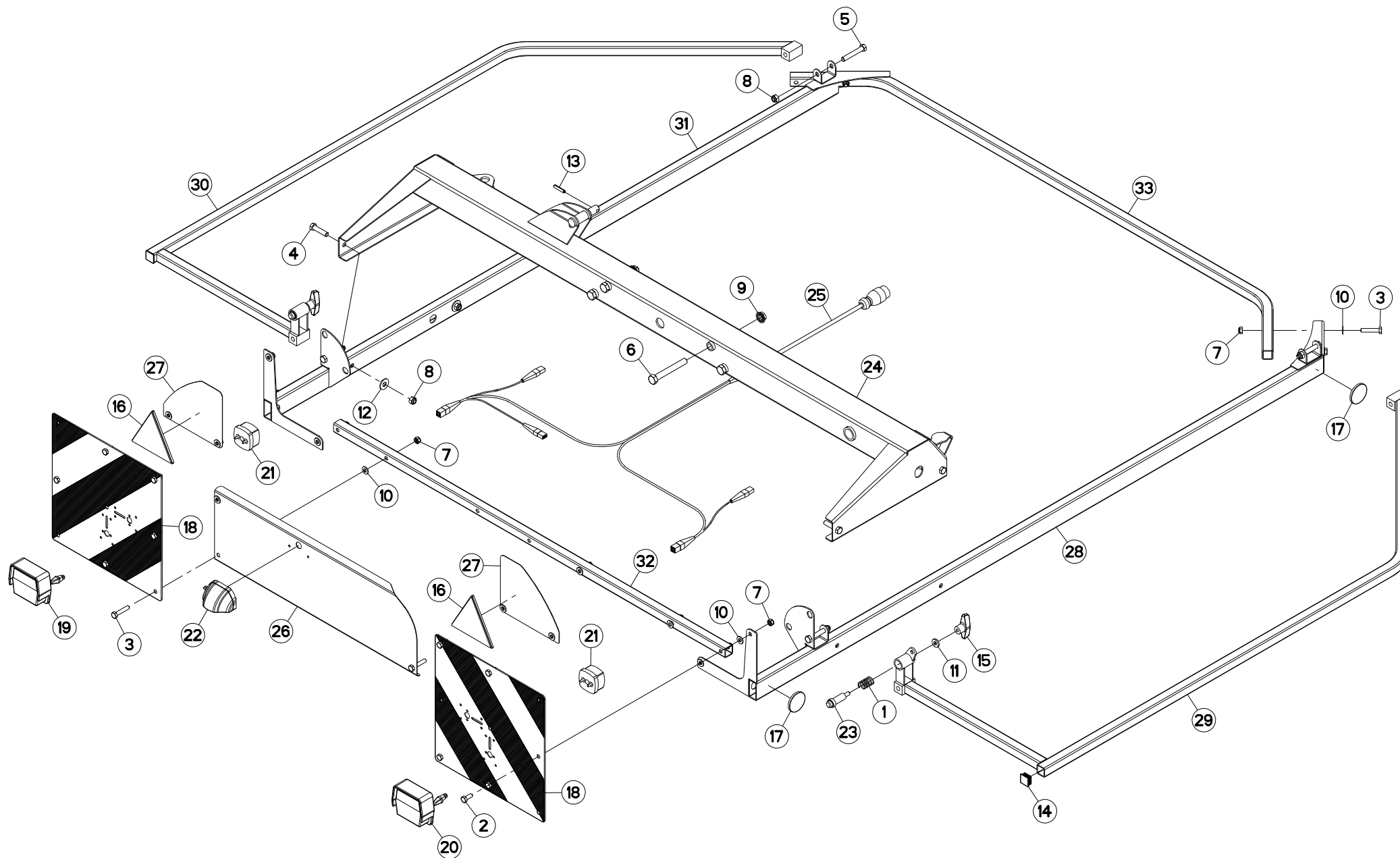
PROTECTEURS (AVANT)

SAFETY GUARDS (FRONT)

SCHUTZVORRICHTUNGEN (VORN)

PARAPETTI (ANTERIORE)

Rep	Nr	Qt	Designation	Description	Bezeichnung	Referenza	Remarque - Remark - Bemerkung - Osservazioni
001	57525600	002	RESSORT DE PRESSION ZBC	PRESSURE SPRING	DRUCKFEDER	MOLLA DI PRESSIONE	
002	80061046	002	VIS TETE HEXAGONALE FE/ZNXC3	HEXAGON HEAD SCREW FE/ZNXC3	SECHSKANTSCHRAUBE FE/ZNXC3	VITE TESTA ESAGONALE FE/ZNXC3	
003	80061271	006	VIS TETE HEXAGONALE FE/ZNXC3	HEX BOLT FE/ZNXC3	SECHSKANTSCHRAUBE FE/ZNXC3	VITE TESTA ESAGONALE FE/ZNXC3	
004	80061280	004	VIS TETE HEXAGONALE FE/ZNXC3	HEXAGON HEAD SCREW FE/ZNXC3	SECHSKANTSCHRAUBE FE/ZNXC3	VITE TESTA ESAGONALE FE/ZNXC3	
005	80200851	008	ECROU AUTOBLOQUANT FE/ZNXC3	UNDERSERRAT.S.LOC.NUT FE/ZNXC3	SPERRZAHN-BUNDMUTTER FE/ZNXC3	DADO FE/ZNXC3	
006	80201040	002	ECROU HEX.BAS AUTOFR.FE/ZNXC3	SELF LOCKING NUT FE/ZNXC3	SELBSTSICHERND.MUTTER FE/ZNXC3	DADO AUTOBLOCCANTE FE/ZNXC3	
007	80201240	010	ECROU HEX.BAS AUTOFR.FE/ZNXC3	SELF-LOCKING NUT FE/ZNXC3	SELBSTSICHERND.MUTTER FE/ZNXC3	DADO AUTOBLOCCANTE FE/ZNXC3	
008	80251127	002	RONDELLE PLATE FE/ZNXC3	PLAIN WASHER FE/ZNXC3	SCHEIBE FE/ZNXC3	RONDELLA PIATTA FE/ZNXC3	
009	80500322	004	GOUPILLE FENDUE FE/ZNXC3	SPLIT PIN FE/ZNXC3	SPLINT FE/ZNXC3	COPPIGLIA FE/ZNXC3	
010	83040085	002	BOUCHON D'OBTURATION	END PLUG	VERSCHLUSSSTOPFEN	TAPPO DI CHIUSURA	
011	83050010	002	POIGNEE	HANDLE	HANDGRIFF	MANIGLIA	
012	83090042	002	CALE DE ROUE RAYON DE 360	WHEEL CHOCK R360	UNTERLEGKEIL R360	CUNEO PER RUOTE R360	
013	83090043	002	SUPPORT DE CALE DE ROUE	BRACKET FOR WHEEL CHOCK	BEFESTIGUNGSBUEGEL	SUPPORTO	
014	K8014870	001	BRAS	ARM	ARM	BRACCIO	
015	K8015080	001	BRAS	ARM	ARM	BRACCIO	
016	K8015110	002	PROTECTEUR	GUARD	SCHUTZ	PROTEZIONE	
017	K8015141	002	PROTECTEUR	GUARD	SCHUTZ	PROTEZIONE	
018	K8015160	002	VERROU	LATCH	RIEGEL	LEVA	
019	K8015261	001	TRINGLE	LINK	STREBE	TRIANGOLO	
020	K8015270	001	TRINGLE	LINK	STREBE	TRIANGOLO	
021	K8015720	004	ETRIER	U-BOLT	BUEGEL	CAVALLOTTO	





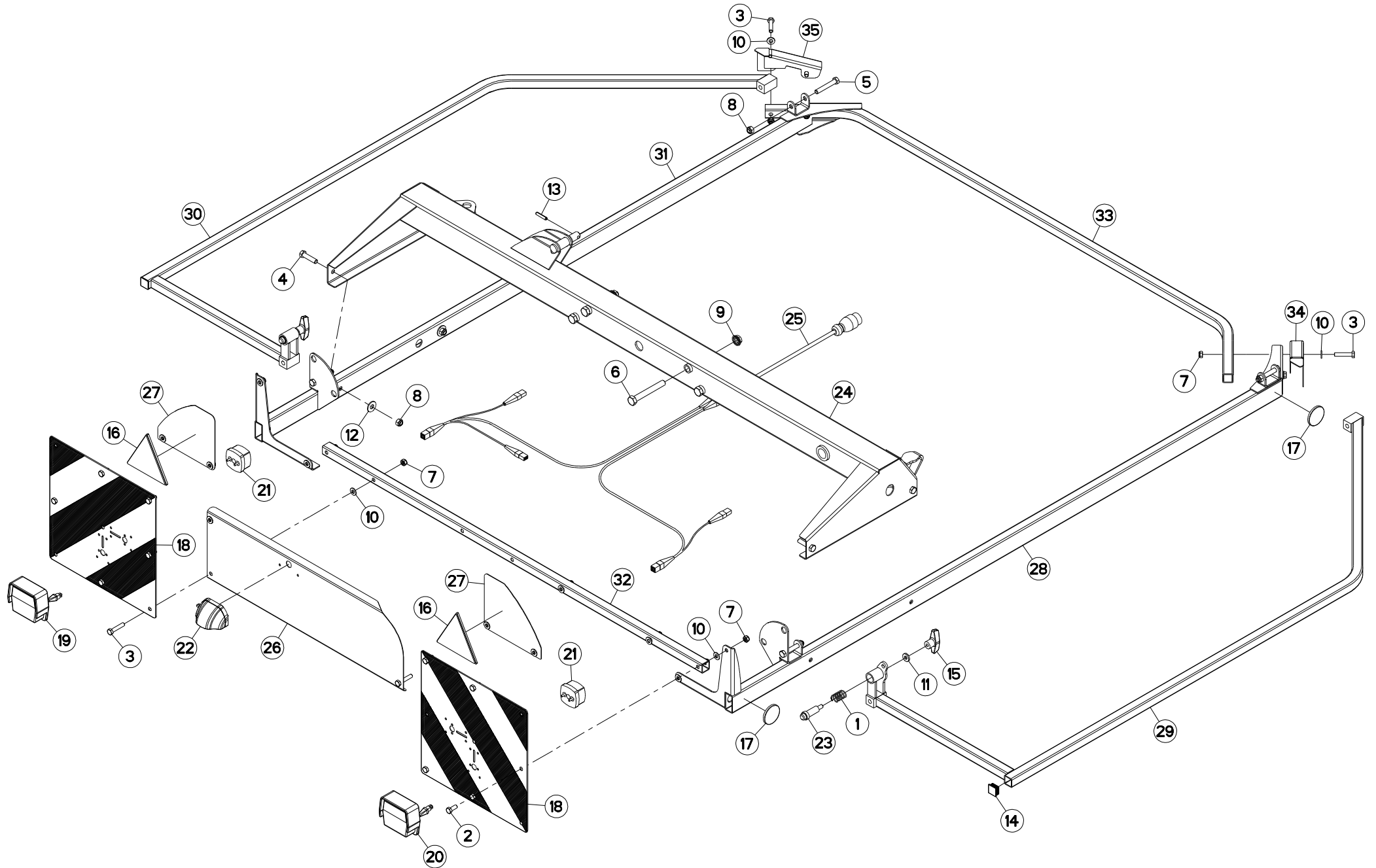
PROTECTEURS (ARRIERE)

SAFETY GUARDS (REAR)

SCHUTZVORRICHTUNGEN (HINTEN)

PARAPETTI (POSTERIORE)

Rep	Nr	Qt	Designation	Description	Bezeichnung	Referenza	Remarque - Remark - Bemerkung - Osservazioni
001	57525600	002	RESSORT DE PRESSION ZBC	PRESSURE SPRING	DRUCKFEDER	MOLLA DI PRESSIONE	
002	80061026	007	VIS TETE HEXAGONALE FE/ZNXC3	HEXAGON HEAD SCREW FE/ZNXC3	SECHSKANTSCHRAUBE FE/ZNXC3	VITE TESTA ESAGONALE FE/ZNXC3	
003	80061049	009	VIS TETE HEXAGONALE FE/ZNXC3	HEXAGON HEAD SCREW FE/ZNXC3	SECHSKANTSCHRAUBE FE/ZNXC3	VITE TESTA ESAGONALE FE/ZNXC3	
004	80061249	004	VIS TETE HEXAGONALE FE/ZNXC3	HEXAGON HEAD SCREW FE/ZNXC3	SECHSKANTSCHRAUBE FE/ZNXC3	VITE TESTA ESAGONALE FE/ZNXC3	
005	80061280	004	VIS TETE HEXAGONALE FE/ZNXC3	HEXAGON HEAD SCREW FE/ZNXC3	SECHSKANTSCHRAUBE FE/ZNXC3	VITE TESTA ESAGONALE FE/ZNXC3	
006	80061669	004	VIS TETE HEXAGONALE FE/ZNXC3	HEXAGON HEAD SCREW FE/ZNXC3	SECHSKANTSCHRAUBE FE/ZNXC3	VITE TESTA ESAGONALE FE/ZNXC3	
007	80201040	016	ECROU HEX.BAS AUTOFR.FE/ZNXC3	SELF LOCKING NUT FE/ZNXC3	SELBSTSICHERND.MUTTER FE/ZNXC3	DADO AUTOBLOCCANTE FE/ZNXC3	
008	80201240	008	ECROU HEX.BAS AUTOFR.FE/ZNXC3	SELF-LOCKING NUT FE/ZNXC3	SELBSTSICHERND.MUTTER FE/ZNXC3	DADO AUTOBLOCCANTE FE/ZNXC3	
009	80201651	004	ECROU AUTOBLOQUANT FE/ZNXC3	UNDERSERRAT.S.LOC.NUT FE/ZNXC3	SPERRZAHN-BUNDMUTTER FE/ZNXC3	DADO FE/ZNXC3	
010	80251021	016	RONDELLE PLATE FE/ZNXC3	PLAIN WASHER M10	SCHEIBE FE/ZNXC3	RONDELLA PIATTA FE/ZNXC3	
011	80251127	002	RONDELLE PLATE FE/ZNXC3	PLAIN WASHER FE/ZNXC3	SCHEIBE FE/ZNXC3	RONDELLA PIATTA FE/ZNXC3	
012	80251237	004	RONDELLE PLATE FE/ZNXC3	PLAIN WASHER FE/ZNXC3	SCHEIBE FE/ZNXC3	RONDELLA PIATTA FE/ZNXC3	
013	80450841	001	GOUPILLE ELASTIQUE FLZNNC	ROLL PIN FLZNNC	SPANNHUELSE FLZNNC	SPINA ELASTICA FLZNNC	
014	83040085	002	BOUCHON D'OBTURATION	END PLUG	VERSCHLUSSSTOPFEN	TAPPO DI CHIUSURA	
015	83050010	002	POIGNEE	HANDLE	HANDGRIFF	MANIGLIA	
016	83240013	002	CATADIOP.TRIAN.ROUGE 160 ADHES	REFLECTOR RED 160 SELF-ADHES.	RUECKSTRAHLER ROT 160 SELBSTKL	CATADIOTTRO 160	
017	83240014	004	CATADIOPTRE	REFLECTOR	RUECKSTRAHLER	CATADIOTTRO	
018	83240202	002	PANNEAU DE SIGNAL.DOUBLE-FACE	WARNING PLATE	WARNTAFEL	PANNELLO DI SEGNAZIONE	
019	83240400	001	FEU ARRIERE GAUCHE	REAR LAMP LEFT	RUECKLICHT LINKS	FANALINO COMPLETO POST. SX	
020	83240401	001	FEU ARRIERE DROIT	REAR LAMP RIGHT	RUECKLICHT RECHTS	FANALINO COMPLETO POST. DX	
021	83240404	002	FEU DE POSITION BLANC	FRONT LAMP WHITE	BEGRENZUNGSLICHT WEISS	FANALINO BIANCO	
022	83240431	001	FEU ECLAIRAGE PLAQUE	LIGHT	LICHT	LUCE	
023	K8015160	002	VERROU	LATCH	RIEGEL	LEVA	
024	K8015340	001	TRAVERSE	TUBE, CROSS	QUERTRAEGER	TRAVERSA	
025	K8015520	001	FAISCEAU ELECTRIQUE	HARNESS, WIRING	KABELBAUM	CAVO ELETTRICO	
026	K8015580	001	SUPPORT	SUPPORT	TRAEGER	SUPPORTO	
027	K8015590	002	SUPPORT	SUPPORT	TRAEGER	SUPPORTO	
028	K8015600	001	LONGERON	STRINGER	STREBE	LONGHERONE	
029	K8015620	001	PROTECTEUR	GUARD	SCHUTZ	PROTEZIONE	
030	K8015630	001	PROTECTEUR	GUARD	SCHUTZ	PROTEZIONE	
031	K8015640	001	LONGERON	STRINGER	STREBE	LONGHERONE	
032	K8015660	001	TRAVERSE	TUBE, CROSS	QUERTRAEGER	TRAVERSA	
033	K8015690	001	TRAVERSE	TUBE, CROSS	QUERTRAEGER	TRAVERSA	





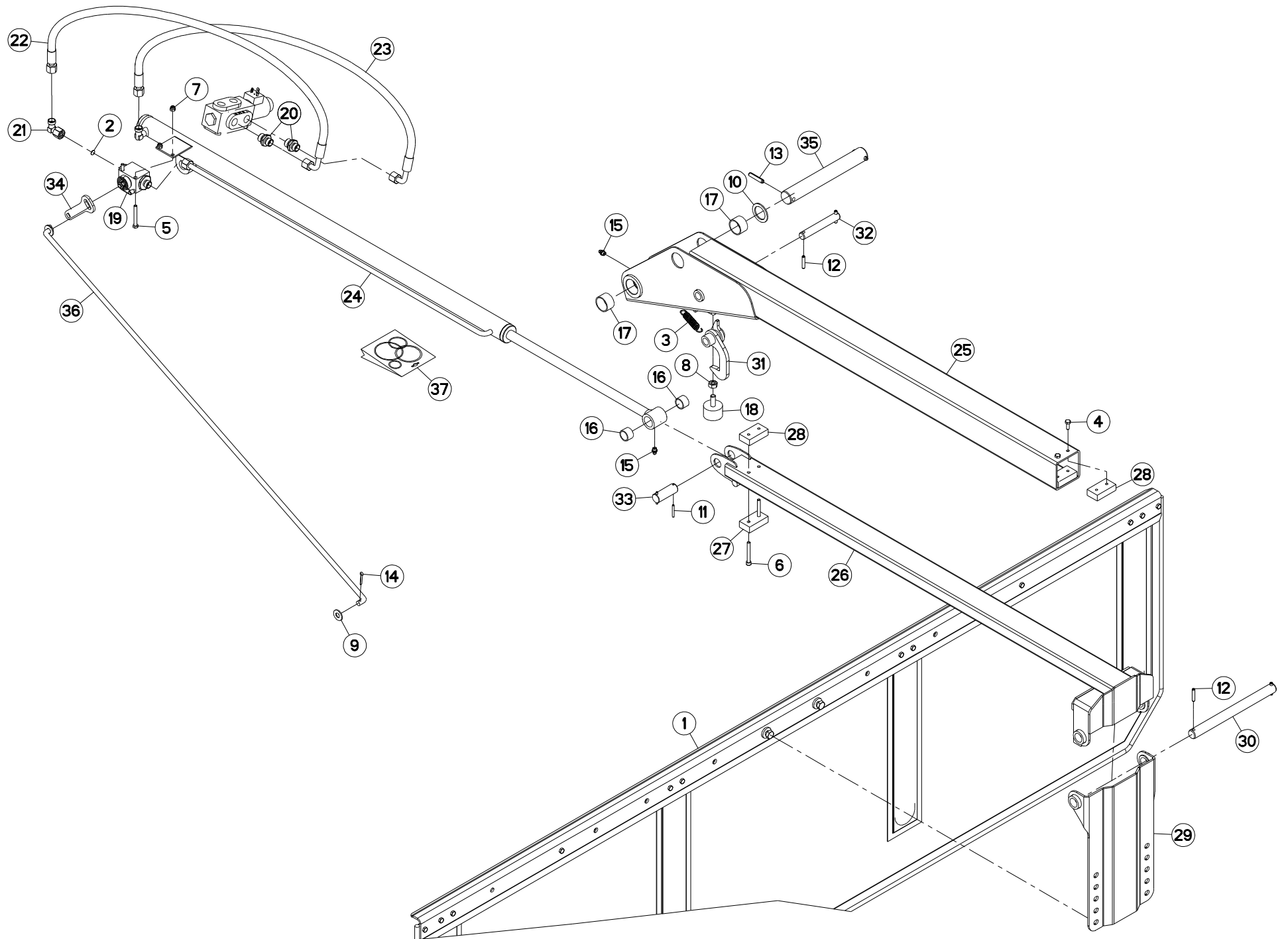
PROTECTEURS (ARRIERE)

SAFETY GUARDS (REAR)

SCHUTZVORRICHTUNGEN (HINTEN)

PARAPETTI (POSTERIORE)

Rep	Nr	Qt	Designation	Description	Bezeichnung	Referenza	Remarque - Remark - Bemerkung - Osservazioni
001	57525600	002	RESSORT DE PRESSION ZBC	PRESSURE SPRING	DRUCKFEDER	MOLLA DI PRESSIONE	
002	80061026	007	VIS TETE HEXAGONALE FE/ZNXC3	HEXAGON HEAD SCREW FE/ZNXC3	SECHSKANTSCHRAUBE FE/ZNXC3	VITE TESTA ESAGONALE FE/ZNXC3	
003	80061049	009	VIS TETE HEXAGONALE FE/ZNXC3	HEXAGON HEAD SCREW FE/ZNXC3	SECHSKANTSCHRAUBE FE/ZNXC3	VITE TESTA ESAGONALE FE/ZNXC3	
004	80061249	004	VIS TETE HEXAGONALE FE/ZNXC3	HEXAGON HEAD SCREW FE/ZNXC3	SECHSKANTSCHRAUBE FE/ZNXC3	VITE TESTA ESAGONALE FE/ZNXC3	
005	80061280	004	VIS TETE HEXAGONALE FE/ZNXC3	HEXAGON HEAD SCREW FE/ZNXC3	SECHSKANTSCHRAUBE FE/ZNXC3	VITE TESTA ESAGONALE FE/ZNXC3	
006	80061669	004	VIS TETE HEXAGONALE FE/ZNXC3	HEXAGON HEAD SCREW FE/ZNXC3	SECHSKANTSCHRAUBE FE/ZNXC3	VITE TESTA ESAGONALE FE/ZNXC3	
007	80201049	016	ECROU HEX.BAS AUTOFR.FE/ZNXC3	SELF LOCKING NUT FE/ZNXC3	SELBSTSICHERND.MUTTER FE/ZNXC3	DADO AUTOBLOCCANTE FE/ZNXC3	
008	80201240	008	ECROU HEX.BAS AUTOFR.FE/ZNXC3	SELF-LOCKING NUT FE/ZNXC3	SELBSTSICHERND.MUTTER FE/ZNXC3	DADO AUTOBLOCCANTE FE/ZNXC3	
009	80201651	004	ECROU AUTOBLOQUANT FE/ZNXC3	UNDERSERRAT.S.LOC.NUT FE/ZNXC3	SPERRZAHN-BUNDMUTTER FE/ZNXC3	DADO FE/ZNXC3	
010	80251021	016	RONDELLE PLATE FE/ZNXC3	PLAIN WASHER M10	SCHEIBE FE/ZNXC3	RONDELLA PIATTA FE/ZNXC3	
011	80251127	002	RONDELLE PLATE FE/ZNXC3	PLAIN WASHER FE/ZNXC3	SCHEIBE FE/ZNXC3	RONDELLA PIATTA FE/ZNXC3	
012	80251237	004	RONDELLE PLATE FE/ZNXC3	PLAIN WASHER FE/ZNXC3	SCHEIBE FE/ZNXC3	RONDELLA PIATTA FE/ZNXC3	
013	80450841	001	GOUPILLE ELASTIQUE FLZNNC	ROLL PIN FLZNNC	SPANNHUELSE FLZNNC	SPINA ELASTICA FLZNNC	
014	83040085	002	BOUCHON D'OBTURATION	END PLUG	VERSCHLUSSSTOPFEN	TAPPO DI CHIUSURA	
015	83050010	002	POIGNEE	HANDLE	HANDGRIFF	MANIGLIA	
016	83240013	002	CATADIOP.TRIAN.ROUGE 160 ADHES	REFLECTOR RED 160 SELF-ADHES.	RUECKSTRAHLER ROT 160 SELBSTKL	CATADIOTTRO 160	
017	83240014	004	CATADIOPTRE	REFLECTOR	RUECKSTRAHLER	CATADIOTTRO	
018	83240202	002	PANNEAU DE SIGNAL.DOUBLE-FACE	WARNING PLATE	WARNTAFEL	PANNELLO DI SEGNALAZIONE	
019	83240400	001	FEU ARRIERE GAUCHE	REAR LAMP LEFT	RUECKLICHT LINKS	FANALINO COMPLETO POST. SX	
020	83240401	001	FEU ARRIERE DROIT	REAR LAMP RIGHT	RUECKLICHT RECHTS	FANALINO COMPLETO POST. DX	
021	83240404	002	FEU DE POSITION BLANC	FRONT LAMP WHITE	BEGRENZUNGSLICHT WEISS	FANALINO BIANCO	
022	83240431	001	FEU ECLAIRAGE PLAQUE	LIGHT	LICHT	LUCE	
023	K8015160	002	VERROU	LATCH	RIEGEL	LEVA	
024	K8015340	001	TRAVERSE	TUBE, CROSS	QUERTRAEGER	TRAVERSA	
025	K8015520	001	FAISCEAU ELECTRIQUE	HARNESS, WIRING	KABELBAUM	CAVO ELETTRICO	
026	K8015580	001	SUPPORT	SUPPORT	TRAEGER	SUPPORTO	
027	K8015590	002	SUPPORT	SUPPORT	TRAEGER	SUPPORTO	
028	K8015600	001	LONGERON	STRINGER	STREBE	LONGHERONE	
029	K8015621	001	PROTECTEUR	GUARD	SCHUTZ	PROTEZIONE	
030	K8015631	001	PROTECTEUR	GUARD	SCHUTZ	PROTEZIONE	
031	K8015640	001	LONGERON	STRINGER	STREBE	LONGHERONE	
032	K8015660	001	TRAVERSE	TUBE, CROSS	QUERTRAEGER	TRAVERSA	
033	K8015690	001	TRAVERSE	TUBE, CROSS	QUERTRAEGER	TRAVERSA	
034	K8019280	001	RAMPE	BOOM, SPRAYER	RAMPE	BARRA	
035	K8019290	001	RAMPE	BOOM, SPRAYER	RAMPE	BARRA	





RELEVAGE (DEFLECTEUR)

LIFT (DEFLECTOR)

AUSHEBUNG (PRALLBLECH)

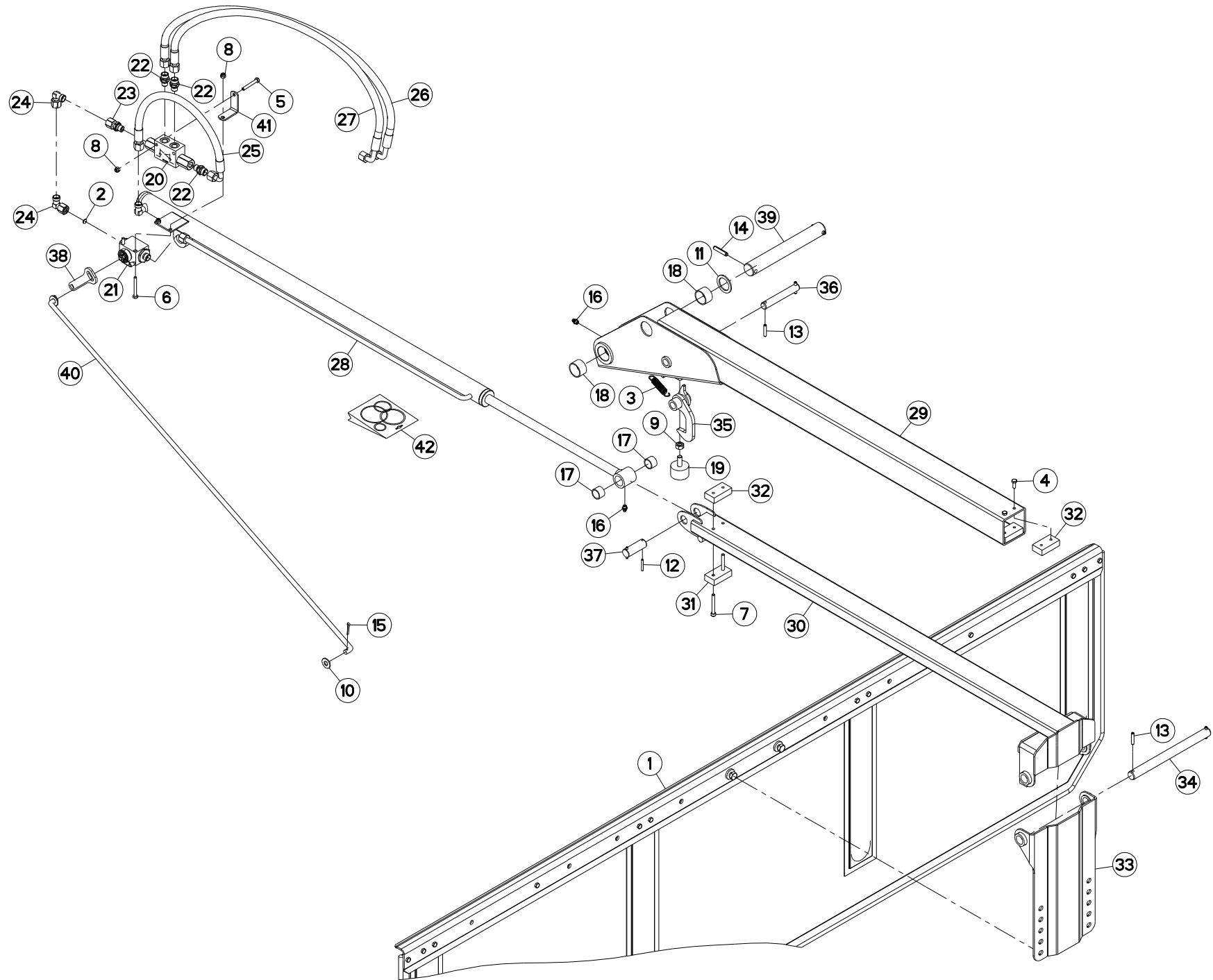
SOLLEVAMENTO (DEFLETTORE)

Rep	Nr	Qt	Designation	Description	Bezeichnung	Referenza	Remarque - Remark - Bemerkung - Osservazioni
001	57721400	001	DEFLECTEUR	DEFLECTOR	ABWEISER	DEFLETTORE	*
002	57912100	001	LIMITEUR DE DEBIT D.0,5	FLOW LIMITER	MENGENREGLER 0,5MM	LIMITATORE DI FLUSSO	
003	58712900	001	RESSORT	SPRING	FEDER	MOLLA	
004	80060616	004	VIS TETE HEXAGONALE FE/ZNXC3	HEXAGON HEAD SCREW FE/ZNXC3	SECHSKANTSCHRAUBE FE/ZNXC3	VITE TESTA ESAGONALE FE/ZNXC3	
005	80060650	002	VIS TETE HEXAGONALE FE/ZNXC3	HEX. HEAD SCREW FE/ZNXC3	SECHSKANTSCHRAUBE FE/ZNXC3	VITE TESTA ESAGONALE FE/ZNXC3	
006	80080650	002	VIS TETE CYL.SIX P.CR.FE/ZNXC3	HEX.SOCK.HEAD CAP SCR.FE/ZNXC3	ZYLINDERSCHR.INNENSEC.FE/ZNXC3	VITE A TESTA CILINDR. FE/ZNXC3	
007	80200630	002	ECROU HEX.AUTOFREINE FE/ZNXC3	SELF LOCKING NUT FE/ZNXC3	SELBSTSICHERNDE MUTT.FE/ZNXC3	DADO AUTOBLOCCANTE FE/ZNXC3	[1]
008	80201070	001	ECROU HEXAGONAL FE/ZNXC3	NUT FE/ZNXC3	SECHSKANTMUTTER FE/ZNXC3	DADO FE/ZNXC3	
009	80251176	002	RONDELLE PLATE FE/ZNXC3	PLAIN WASHER FE/ZNXC3	SCHEIBE FE/ZNXC3	RONDELLA PIATTA FE/ZNXC3	
010	80253050	001	RONDELLE PLATE FE/ZNXC3	PLAIN WASHER FE/ZNXC3	SCHEIBE FE/ZNXC3	RONDELLA PIATTA FE/ZNXC3	
011	80450431	002	GOUPILLE ELASTIQUE FLZNNC	ELASTIC PIN HEAVY DUTY	SPANNHUELSE FLZNNC	SPINA ELASTICA FLZNNC	
012	80450631	004	GOUPILLE ELASTIQUE FLZNNC	ELASTIC PIN HEAVY CLASS	SPANNHUELSE FLZNNC	SPINA ELASTICA FLZNNC	
013	80450841	002	GOUPILLE ELASTIQUE FLZNNC	ROLL PIN FLZNNC	SPANNHUELSE FLZNNC	SPINA ELASTICA FLZNNC	
014	80500322	002	GOUPILLE FENDUE FE/ZNXC3	SPLIT PIN FE/ZNXC3	SPLINT FE/ZNXC3	COPPIGLIA FE/ZNXC3	
015	82200800	002	GRAISSEUR A TETE SPHERIQUE	GREASE FITTING	KEGELSCHMIERNIPPEL	INGRASSATORE SFERICO	
016	83012025	002	BAGUE AUTOLUBRIFIANTE	SELF LUBRICATING BEARING	SELBSTSCHMIEREND.GLEITLAGER	ANELLO LUBRIFICATO	
017	83013034	002	BAGUE ROULEE	WRAPPED BUSH	GEROLLTE BUCHSE	ANELLO LUBRIFICATO	
018	83030000	001	BUTEE ELASTIQUE	RUBBER STOP	GUMMIPUFFER	GOMMINO	
019	A4075016	001	ROBINET	VALVE, BALL	KUGELHAHN	ROBINETTO	
020	A4080426	002	UNION MALE	MALE STUD CONNECTOR	GERADER EINSCHRAUBSTUTZEN	GIUZIONE DIRITTA ZBC	
021	A4082700	001	COUDE TOURNANT	AJUSTABLE MALE STUD ELBOW	EINSTELLBARER WINKELSTUTZEN	GIUNZIONE A 90°ORIENTABILE	
022	A4921072	001	FLEXIBLE HYDRAULIQUE	HYDRAULIC HOSE	HYDRAULIKSCHLAUCH	TUBO GOMMA	<->950 mm
023	A4921072	001	FLEXIBLE HYDRAULIQUE	HYDRAULIC HOSE	HYDRAULIKSCHLAUCH	TUBO GOMMA	<->950 mm
024	K8014440	001	VERIN	CYLINDER, HYDRAULIC	HYDRAULIKZYLINDER	CILINDRO	+ [1]
025	K8015411	001	BRAS	ARM	ARM	BRACCIO	
026	K8015420	001	BRAS	ARM	ARM	BRACCIO	
027	K8015430	001	PATIN	SKID	GLEITKUFE	PATTINO	
028	K8015440	003	PATIN	SKID	GLEITKUFE	PATTINO	
029	K8015450	001	SUPPORT	SUPPORT	TRAEGER	SUPPORTO	
030	K8015460	001	AXE	PIN	ACHSE	ASSE	
031	K8015470	001	VERROU	LATCH	RIEGEL	LEVA	
032	K8015480	001	AXE	PIN	ACHSE	ASSE	
033	K8015490	001	AXE	PIN	ACHSE	ASSE	
034	K8015500	001	LEVIER	LEVER	HEBEL	LEVA	
035	K8015510	001	AXE	PIN	ACHSE	ASSE	
036	K8015570	001	TRINGLE	LINK	STREBE	TRIANGOLO	
037	K8014450	001	COLL.JOINTS-VERIN	KIT, SEAL, CYLINDER	SATZ DICHTUNGEN	SERIE GUARNIZIONI	: K8014440

*: Ensemble comprenant les pièces de la page "TOILE A ANDAIN (ARRIERE)".

*: Kit comprising the parts of the page "SWATH DEFLECTOR (REAR)".

*: Satz bestehend aus der Teile der Seite "SCHWADFORMER (HINTEN)".





RELEVAGE (DEFLECTEUR)

LIFT (DEFLECTOR)

AUSHEBUNG (PRALLBLECH)

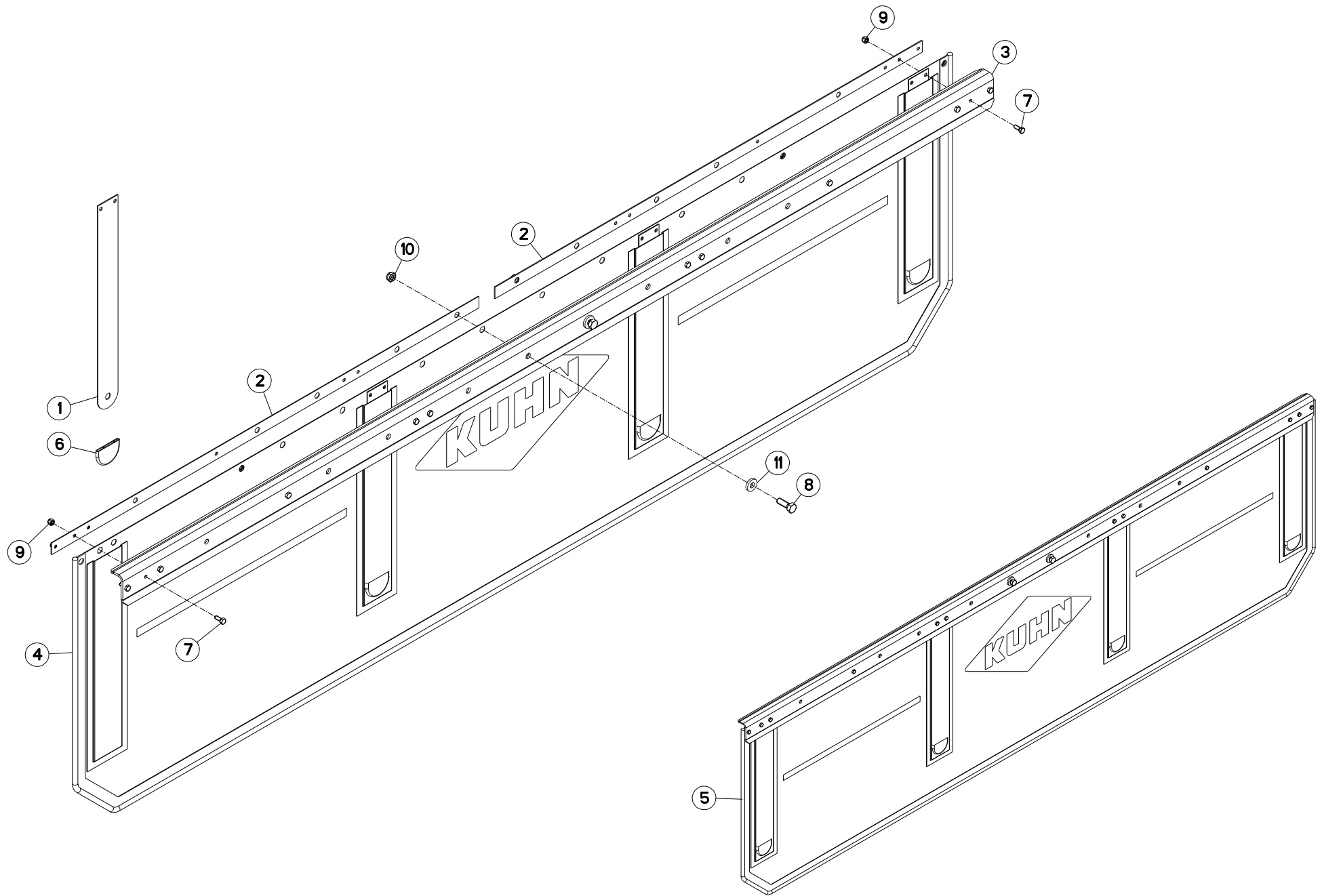
SOLLEVAMENTO (DEFLETTORE)

Rep	Nr	Qt	Designation	Description	Bezeichnung	Referenza	Remarque - Remark - Bemerkung - Osservazioni
001	57721400	001	DEFLECTEUR	DEFLECTOR	ABWEISER	DEFLETTORE	*
002	57912100	001	LIMITEUR DE DEBIT D.0,5	FLOW LIMITER	MENGENREGLER 0,5MM	LIMITATORE DI FLUSSO	
003	58712900	001	RESSORT	SPRING	FEDER	MOLLA	
004	80060616	004	VIS TETE HEXAGONALE FE/ZNXC3	HEXAGON HEAD SCREW FE/ZNXC3	SECHSKANTSCHRAUBE FE/ZNXC3	VITE TESTA ESAGONALE FE/ZNXC3	
005	80060645	001	VIS TETE HEXAGONALE FE/ZNXC3	HEX BOLT FE/ZNXC3	SECHSKANTSCHRAUBE FE/ZNXC3	VITE TESTA ESAGONALE FE/ZNXC3	
006	80060650	002	VIS TETE HEXAGONALE FE/ZNXC3	HEX. HEAD SCREW FE/ZNXC3	SECHSKANTSCHRAUBE FE/ZNXC3	VITE TESTA ESAGONALE FE/ZNXC3	
007	80080650	002	VIS TETE CYL.SIX P.CR.FE/ZNXC3	HEX.SOCK.HEAD CAP SCR.FE/ZNXC3	ZYLINDERSCHR.INNENSEC.FE/ZNXC3	VITE A TESTA CILINDR. FE/ZNXC3	
008	80200630	003	ECROU HEX.AUTOFREINE FE/ZNXC3	SELF LOCKING NUT FE/ZNXC3	SELBSTSICHERNDE MUTT.FE/ZNXC3	DADO AUTOBLOCCANTE FE/ZNXC3	[1]
009	80201070	001	ECROU HEXAGONAL FE/ZNXC3	NUT FE/ZNXC3	SECHSKANTMUTTER FE/ZNXC3	DADO FE/ZNXC3	
010	80251176	002	RONDELLE PLATE FE/ZNXC3	PLAIN WASHER FE/ZNXC3	SCHEIBE FE/ZNXC3	RONDELLA PIATTA FE/ZNXC3	
011	80253050	001	RONDELLE PLATE FE/ZNXC3	PLAIN WASHER FE/ZNXC3	SCHEIBE FE/ZNXC3	RONDELLA PIATTA FE/ZNXC3	
012	80450431	002	GOUPILLE ELASTIQUE FLZNNC	ELASTIC PIN HEAVY DUTY	SPANNHUELSE FLZNNC	SPINA ELASTICA FLZNNC	
013	80450631	004	GOUPILLE ELASTIQUE FLZNNC	ELASTIC PIN HEAVY CLASS	SPANNHUELSE FLZNNC	SPINA ELASTICA FLZNNC	
014	80450841	002	GOUPILLE ELASTIQUE FLZNNC	ROLL PIN FLZNNC	SPANNHUELSE FLZNNC	SPINA ELASTICA FLZNNC	
015	80500322	002	GOUPILLE FENDUE FE/ZNXC3	SPLIT PIN FE/ZNXC3	SPLINT FE/ZNXC3	COPPIGLIA FE/ZNXC3	
016	82200800	002	GRAISSEUR A TETE SPHERIQUE	GREASE FITTING	KEGELSCHMIERNIPPEL	INGRASSATORE SFERICO	
017	83012025	002	BAGUE AUTOLUBRIFIANTE	SELF LUBRICATING BEARING	SELBSTSCHMIEREND.GLEITLAGER	ANELLO LUBRIFICATO	
018	83013034	002	BAGUE ROULEE	WRAPPED BUSH	GEROLLTE BUCHSE	ANELLO LUBRIFICATO	
019	83030000	001	BUTEE ELASTIQUE	RUBBER STOP	GUMMIPUFFER	GOMMINO	
020	A4071212	001	CLAPET	VALVE, FLAP	RUECKSCHLAGVENTIL	VALVOLA	
021	A4075016	001	ROBINET	VALVE, BALL	KUGELHAHN	ROBINETTO	
022	A4080400	003	UNION MALE	MALE STUD CONNECTOR	GERADER EINSCHRAUBSTUTZEN	GIUZIONE DIRITTA FEZN/XC3	
023	A4080518	001	ADAPTATEUR	FITTING, HYDRAULIC, ADAPTER	ANBAUELEMENT	ADATTATORE	
024	A4082700	002	COUDE TOURNANT	AJUSTABLE MALE STUD ELBOW	EINSTELLBARER WINKELSTUTZEN	GIUNZIONE A 90°ORIENTABILE	
025	A4921065	001	FLEXIBLE HYDRAULIQUE	HYDRAULIC HOSE	HYDRAULIKSCHLAUCH	TUBO GOMMA	<->500 mm
026	A4921072	001	FLEXIBLE HYDRAULIQUE	HYDRAULIC HOSE	HYDRAULIKSCHLAUCH	TUBO GOMMA	<->950 mm
027	A4921072	001	FLEXIBLE HYDRAULIQUE	HYDRAULIC HOSE	HYDRAULIKSCHLAUCH	TUBO GOMMA	<->950 mm
028	K8014440	001	VERIN	CYLINDER, HYDRAULIC	HYDRAULIKZYLINDER	CILINDRO	+ [1]
029	K8015411	001	BRAS	ARM	ARM	BRACCIO	
030	K8015420	001	BRAS	ARM	ARM	BRACCIO	
031	K8015430	001	PATIN	SKID	GLEITKUFE	PATTINO	
032	K8015440	003	PATIN	SKID	GLEITKUFE	PATTINO	
033	K8015450	001	SUPPORT	SUPPORT	TRAEGER	SUPPORTO	
034	K8015460	001	AXE	PIN	ACHSE	ASSE	
035	K8015470	001	VERROU	LATCH	RIEGEL	LEVA	
036	K8015480	001	AXE	PIN	ACHSE	ASSE	
037	K8015490	001	AXE	PIN	ACHSE	ASSE	
038	K8015500	001	LEVIER	LEVER	HEBEL	LEVA	
039	K8015510	001	AXE	PIN	ACHSE	ASSE	
040	K8015570	001	TRINGLE	LINK	STREBE	TRIANGOLO	
041	K8019350	001	CORNIERE	CORNER PROFIL	WINKEL	CORNIERA	
042	K8014450	001	COLL.JOINTS-VERIN	KIT, SEAL, CYLINDER	SATZ DICHTUNGEN	SERIE GUARNIZIONI	: K8014440

*: Ensemble comprenant les pièces de la page "TOILE A ANDAIN (ARRIERE)".

*: Kit comprising the parts of the page "SWATH DEFLECTOR (REAR)".

*: Satz bestehend aus der Teile der Seite "SCHWADFORMER (HINTEN)".





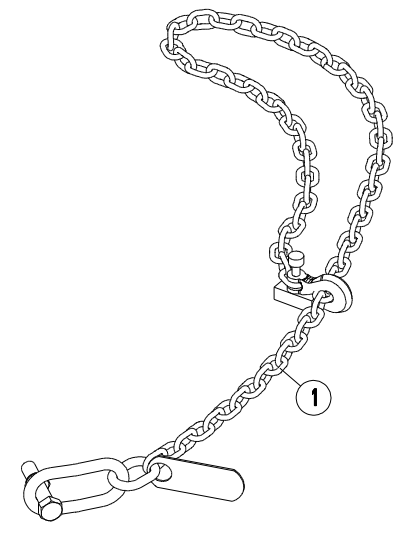
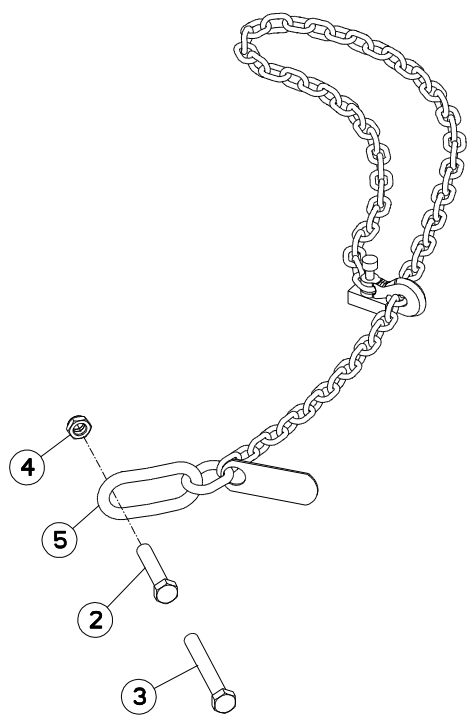
TOILE A ANDAIN (ARRIERE)

SWATH DEFLECTOR (REAR)

SCHWADFORMER (HINTEN)

TELO ANDANE (POSTERIORE)

Rep	Nr	Qt	Designation	Description	Bezeichnung	Referenza	Remarque - Remark - Bemerkung - Osservazioni
001	57720900	004	RAIDISSEUR	STIFFENER	VERSTEIFUNGSPLATTE	BALESTRA	[1]
002	57721010	002	BARRETTE	BLOCK, TERMINAL	STOLLE	BARRETTA	[1]
003	57721100	001	SUPPORT	SUPPORT	TRAEGER	SUPPORTO	[1]
004	57721200	001	TOILE	CURTAIN	TUCH	TELO POSTERIORE	[1]
005	57721400	001	DEFLECTEUR	DEFLECTOR	ABWEISER	DEFLETTORE	+ [1]
006	57808100	004	EMBOUT DE PROTECTION	PROTECTION CAP	SCHUTZ KAPPE	COPERCCIO	[1]
007	80060616	012	VIS TETE HEXAGONALE FE/ZNXC3	HEXAGON HEAD SCREW FE/ZNXC3	SECHSKANTSCHRAUBE FE/ZNXC3	VITE TESTA ESAGONALE FE/ZNXC3	[1]
008	80061073	002	VIS TETE HEXAGONALE FE/ZNXC3	HEXAGON HEAD SCREW FE/ZNXC3	SECHSKANTSCHRAUBE FE/ZNXC3	VITE TESTA ESAGONALE FE/ZNXC3	[1]
009	80200630	012	ECROU HEX.AUTOFREINE FE/ZNXC3	SELF LOCKING NUT FE/ZNXC3	SELBSTSICHERNDE MUTT.FE/ZNXC3	DADO AUTOBLOCCANTE FE/ZNXC3	[1]
010	80201040	002	ECROU HEX.BAS AUTOFR.FE/ZNXC3	SELF LOCKING NUT FE/ZNXC3	SELBSTSICHERND.MUTTER FE/ZNXC3	DADO AUTOBLOCCANTE FE/ZNXC3	[1]
011	80251127	002	RONDELLE PLATE FE/ZNXC3	PLAIN WASHER FE/ZNXC3	SCHEIBE FE/ZNXC3	RONDELLA PIATTA FE/ZNXC3	[1]



GA6622

A 0001>A 9999



K80R0143 A

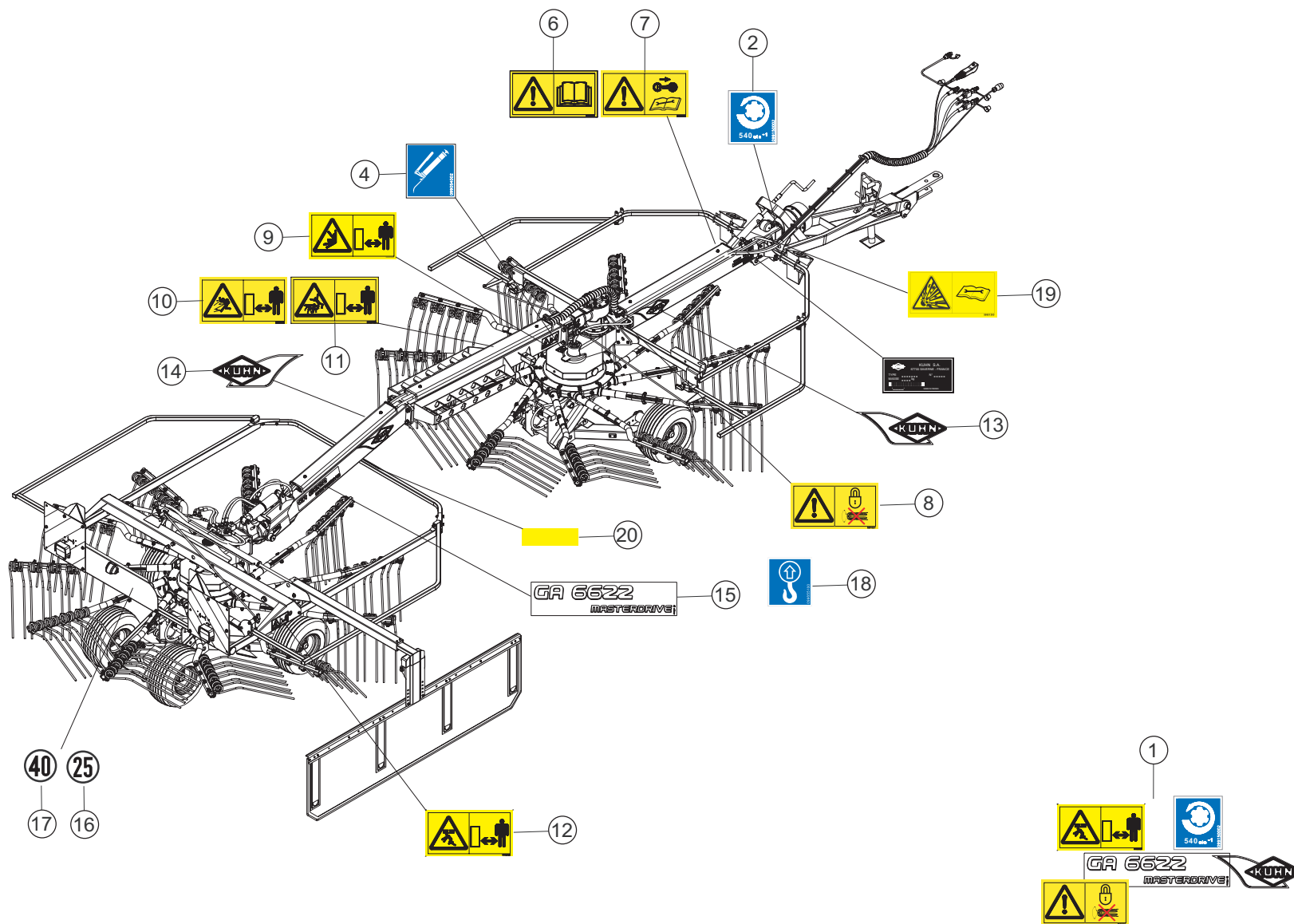
KIT CHAINE DE SECURITE

SAFETY CHAIN

SICHERHEITSKETTE

KIT CATENA DI SICUREZZA

Rep	Nr	Qt	Designation	Description	Bezeichnung	Referenza	Remarque - Remark - Bemerkung - Osservazioni
001	1116860	001	KIT CHAINE DE SECURITE	SAFETY CHAIN	SICHERHEITSKETTE		ESP :FR-US-CA +[1]
002	80061657	001	VIS TETE HEXAGONALE FE/ZNXC3	HEXAGON HEAD SCREW FE/ZNXC3	SECHSKANTSCHRAUBE FE/ZNXC3	VITE TESTA ESAGONALE FE/ZNXC3	[1]
003	80061669	001	VIS TETE HEXAGONALE FE/ZNXC3	HEXAGON HEAD SCREW FE/ZNXC3	SECHSKANTSCHRAUBE FE/ZNXC3	VITE TESTA ESAGONALE FE/ZNXC3	[1]
004	80201640	001	ECROU HEX.BAS AUTOFR.FE/ZNXC3	SELF-LOCKING NUT FE/ZNXC3	SELBSTSICHERND.MUTTER FE/ZNXC3	DADO AUTOBLOCCANTE FE/ZNXC3	[1]
005	83080001	001	CHAINE DE SECURITE 45KN	SAFETY CHAIN 45KN ASAE S338	SICHERHEITSKETTE 45KN	CATENA DI SICUREZZA 45KN	[1]





COLL.ETIQUETTES ADHESIVES

SET OF STICKERS

SATZ AUFKLEBER

SERIE ADESIVI

Rep	Nr	Qt	Designation	Description	Bezeichnung	Referenza	Remarque - Remark - Bemerkung - Osservazioni
001	K8015540	001	COLL.ETIQ.ADHES.	KIT, DECAL	SATZ AUFKLEBER	SERIE ADESIVI	+ [1]
001	K8015547	001	COLL.ETIQ.ADHES.GA6622 CA	KIT, DECAL CA	SATZ AUFKLEBER CA	SERIE ADESIVI CA	
001	K8015548	001	COLL.ETIQ.ADHES.GA6622 US	KIT, DECAL US	SATZ AUFKLEBER US	SERIE ADESIVI US	
002	09915000	001	ETIQ.ADHESIVE 540 MIN-1 A.G.	DECAL	AUFKLEBER	ADESIVO	[1]
003	09915000	001	ETIQ.ADHESIVE 540 MIN-1 A.G.	DECAL	AUFKLEBER	ADESIVO	[1]
004	09905400	011	PICTO.T POINT DE GRAISSAGE	PICTO.T GREASE POINT	PICTO.T SCHMIER PUNKT		[1]
006	59900000	001	PICTOGR.H NOTICE D'INSTR	PICTORIAL H INSTRUCTIONS	PIKTOGR.H BETRIEBSANLEITUNG	ADESIVO	[1] *
007	59900400	001	PICTOGR.H ARRETER MOTEUR	PICTORIAL H STOP ENGINE	PIKTOGR.H MOTOR ABSTELLEN	ADESIVO	[1] *
008	59910000	002	PICTOGR.H VERROUIL.ROTOR	PICTORIAL H ROTOR LOCKING	PIKTOGR.H ROTOR VERRIEGELUNG	ADESIVO	[1] *
009	59900600	002	PICTOGR.H ECRASEM.TORSE	PICTORIAL H CRUSH.DANG.TORSO	PIKTOGR.H QUETSCHGEF.BRUSTK	ADESIVO	[1] *
010	K9A134CE	001	PICTO.SECU.H	DECAL, SAFETY, H	PIKTOGR. SICHERHEITS, H	ADHESIVO DI SICUREZZA (ORIZ.)	[1] *
011	59900100	001	PICTOGR.H DANGER HAPPEMENT	PICTORIAL H DANGER ENTANGLEM.	PIKTOGR.H GEFAHR DURCH ERFASSEN	ADESIVO	[1] *
012	59900500	001	PICTOGR.H ECRASEM.CORPS	PICTORIAL H CRUSH. DANGER BODY	PIKTOGR.H QUETSCHGEF.KOERPER	ADESIVO	[1] *
013	K9530070	002	ETIQ.ADH.	DECAL	AUFKLEBER	ADESIVO	[1]
014	K9530080	002	ETIQ.ADH.	DECAL	AUFKLEBER	ADESIVO	[1]
015	K9505630	002	ETIQ.ADH.	DECAL	AUFKLEBER	ADESIVO	[1]
016	09968300	001	ETIQ.ADH. 25 KM/H	DECAL 25 KM/H	AUFKLEBER 25 KM/H	ADESIVO 25 KM/H	: DE
016	09968310	001	ETIQ.ADHES.VITESSE LIMIT.25 FR	TRANSFER MAX.25	AUFKLEBER MAX.25	ADESIVO LIMITE VELOC .MAX.25	: FR
017	09971400	001	ETIQ.ADH. 40 KM/H	DECAL 40 KM/H	AUFKLEBER 40 KM/H	ADESIVO 40 KM/H	: DE
018	09905510	002	ETIQ.ADHESIVE POINT DE LEVAGE	DECAL LIFTING POINT	AUFKLEBER ANSCHLAGPUNKT	ADESIVO	[1]
019	59901300	001	PICTOGR.H DANGER ACCUMULAT	PICTORIAL H DANGER ACCUMULATOR	PIKTOGR.H GEFAHR HYDROSPEICHER	ADESIVO	[1] *
020	83240019	001	CATADIOPTRE ADHESIF JAUNE	REFLECTOR YELLOW	RUECKSTRAHLER GELB	CATADIOTTRO	[1]

Pour les pictogrammes sans texte (standard CE) dont le code commence par 599xxxxx, le 7^e chiffre est 0 ou 5.

Pour les pictogrammes avec texte, le 7^e chiffre est respectivement:

1 ou 6 pour les pictogrammes avec texte français (standard du Canada francophone).

2 ou 7 pour les pictogrammes avec texte anglais (standard de pays anglophones non européens).

Safety pictorials without text (CE standard) with part no. starting with 599xxxxx, use 0 or 5 as the 7th digit of the number.

In the corresponding pictorials with text the 7th digit of the number is :

1 or 6 respectively for pictorials with French text as used in French Canada.

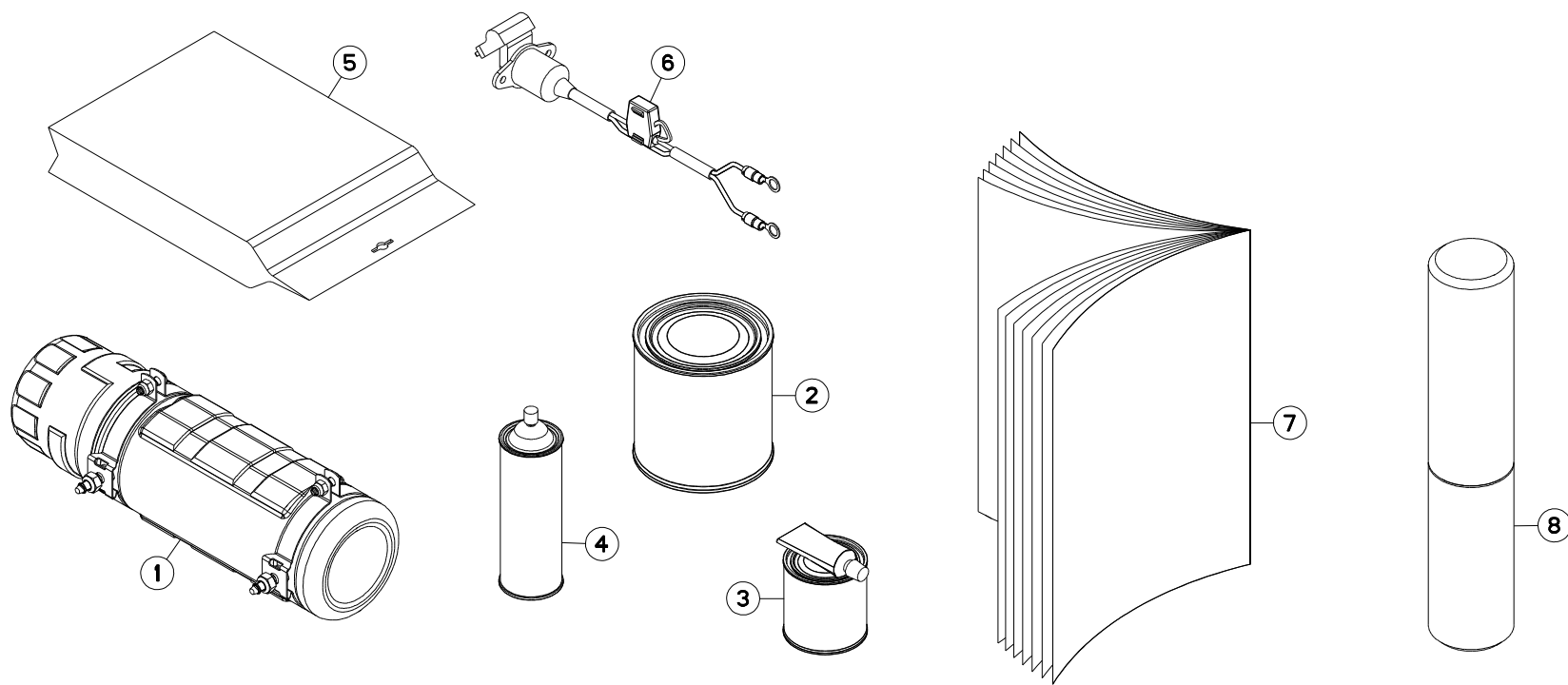
2 or 7 respectively for pictorials with English text as used in non-European English speaking countries.

Bei Sicherheitsaufklebern/Piktogrammen ohne Text (CE-Standard) mit Art.-Nr. 599xxxxx ist die 7. Ziffer 0 oder 5.

Bei den entsprechenden Sicherheitsaufklebern/Piktogrammen mit Text ist die 7. Ziffer:

1 oder 6 für Sicherheitsaufkleber/Piktogramme mit französischem Text (Serie im französischsprachigem Kanada)

2 oder 7 für Sicherheitsaufkleber/Piktogramme mit englischem Text (Serie in außereuropäischen englischsprachigen Ländern)



GA6622

A 0001>A 9999



K80R0464 A

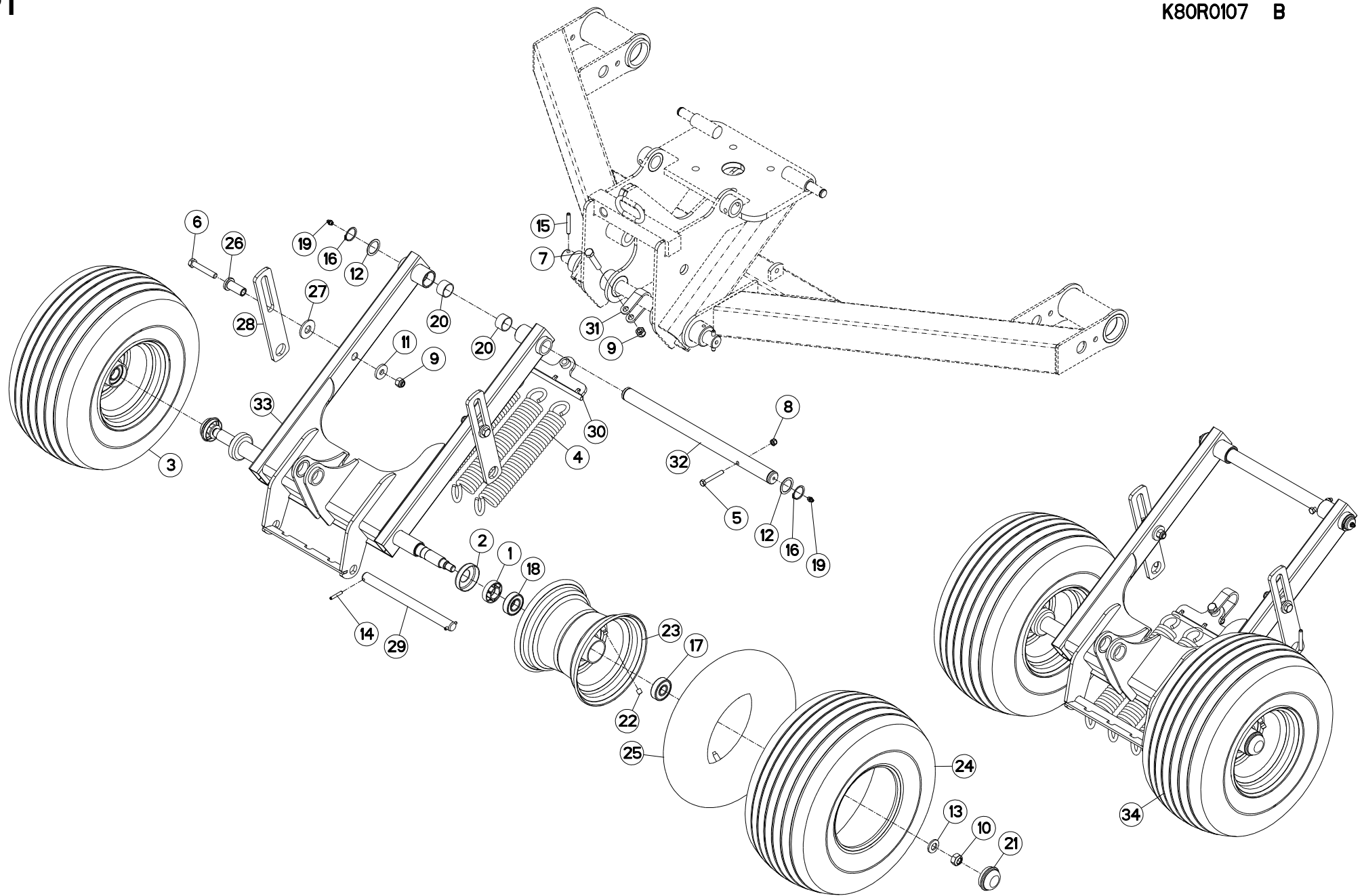
DIVERS

MISCELLANEOUS

VERSCHIEDENES

VARIE

Rep	Nr	Qt	Designation	Description	Bezeichnung	Referenza	Remarque - Remark - Bemerkung - Osservazioni
001	1217480	001	COLL.BOITE A NOTICE	DOCUMENTS BOX	DOKUMENTENBOX	VANO DOCUMENTAZIONE	: US
002	83503018	001	BOITE 1L PEINT.ROUGE	1L RED PAINT CAN,	DOSE FARBE ROT,1L	VERNICE ROSSA KUHN	OPT
003	83503019	001	KIT RAL2002 0,5+0,1 KG BICOMP	KIT RAL2002 0,5+0,1 KG 2 COMP	KIT RAL2002 0,5+0,1 KG 2KOMP	VERNICE RAL2002 2K 0,5+0,1 KG	OPT
004	83503026	001	AEROSOL ROUGE RAL2002 BR.	RED SPRAY PAINT	FARBSPRUEHDOSE KUHN ROT	VERNICE SPRAY ROSSA	OPT
005	58847400	001	COLL.FICHE 7 POLES SAE J560B	SET OF PLUG 7 PINS SAE J560B	STECKERSATZ 7 P. SAE J560B	KIT SPINA 7 POLI SAE J560B	: US
006	83233002	001	FAISCEAU ELECTRIQUE	HARNESS, WIRING	KABELBAUM	CAVO ELETTRICO	: US
007	KN169A	001	NOTICE D'INST.GA6622	OPERATORS MANUAL GA6622	BETR-ANL.GA6622	MAN.USO MANUT.GA6622	
008	9006600	001	PORTE-DOCUMENTS TUBULAIRE	DOCUMENT BOX	GEWINDEPACK	PORTADUCOMANTI TUBOLARE	





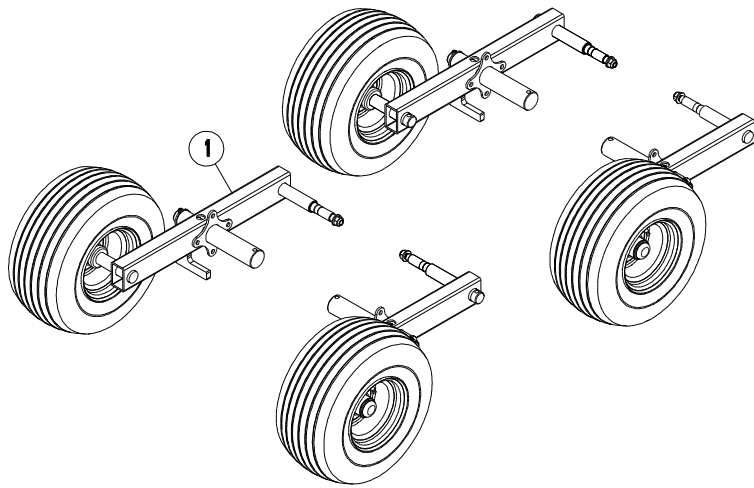
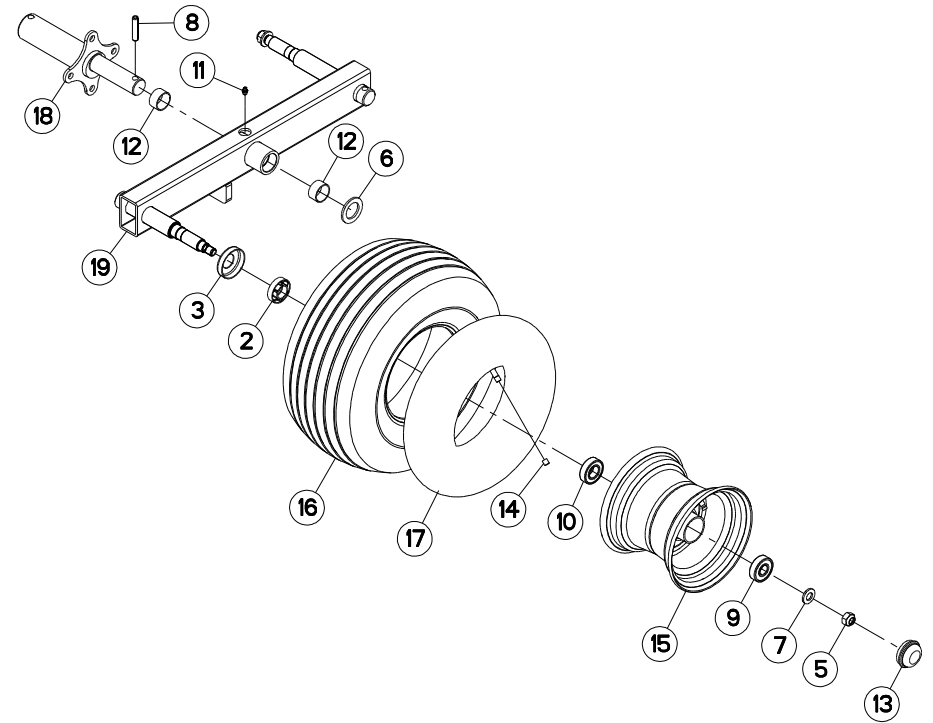
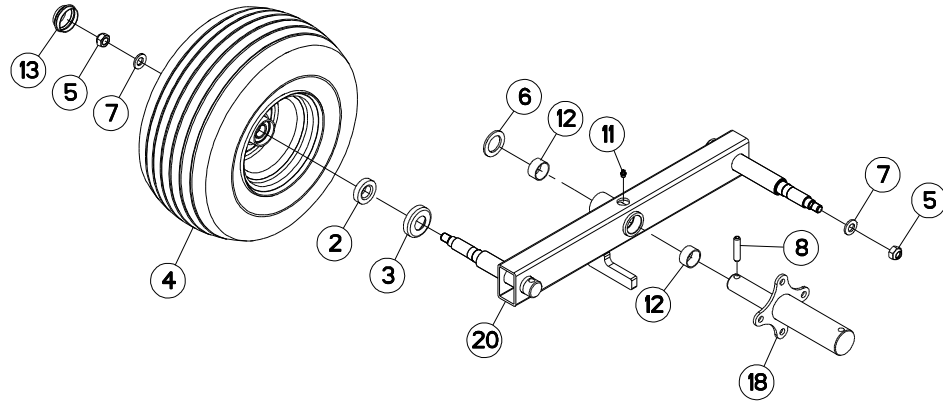
ESSIEU COMPLEMENTAIRE

COMPLEMENTARY AXLE

ZUSATZ-DOPPELRAD

ASSALE STABILIZZATORE

Rep	Nr	Qt	Designation	Description	Bezeichnung	Referenza	Remarque - Remark - Bemerkung - Osservazioni
001	57726100	002	PROTECTEUR DE ROULEMENT	DEFLECTOR	KAPPE	ANELLO	[2]
002	57726200	002	COIFFE	COVER	SCHUTZDECKEL	CAPPELOTTO	[2]
003	57728300	002	ROUE	RIM AND TIRE ASSY	RAD	RUOTA	[2] +[1]
004	57860300	003	RESSORT DE TRACTION	SPRING, EXTENSION	ZUGFEDER	MOLLA DI TRAZIONE	[2]
005	80060853	001	VIS TETE HEXAGONALE FE/ZNXC3	HEX BOLT FE/ZNXC3	SECHSKANTSCHRAUBE FE/ZNXC3	VITE TESTA ESAGONALE FE/ZNXC3	[2]
006	80061281	002	VIS TETE HEXAGONALE FE/ZNXC3	HEXAGON HEAD SCREW FE/ZNXC3	SECHSKANTSCHRAUBE FE/ZNXC3	VITE TESTA ESAGONALE FE/ZNXC3	[2]
007	80061282	001	VIS TETE HEXAGONALE FE/ZNXC3	HEX BOLT FE/ZNXC3	SECHSKANTSCHRAUBE FE/ZNXC3	VITE TESTA ESAGONALE FE/ZNXC3	[2]
008	80200830	001	ECROU HEX.AUTOFREINE FE/ZNXC3	SELFLOCKING NUT FE/ZNXC3	SELBSTSICHERNDE MUTT.FE/ZNXC3	DADO AUTOBLOCCANTE FE/ZNXC3	[2]
009	80201230	003	ECROU HEX.AUTOFREINE FE/ZNXC3	SELF-LOCKING NUT FE/ZNXC3	SELBSTSICH.MUTTER FE/ZNXC3	DADO AUTOBLOCCANTE FE/ZNXC3	[2]
010	80201641	002	ECROU HEX.BAS AUTOFR.FE/ZNXC3	SELF-LOCKING NUT FE/ZNXC3	SELBSTSICHERND.MUTTER FE/ZNXC3	DADO AUTOBLOCCANTE FE/ZNXC3	[2] 12 daN m (89 lbf ft)
011	80251337	002	RONDELLE PLATE	PLAIN WASHER	SCHIBE	RONDELLA PIATTA	[2]
012	80253041	002	RONDELLE PLATE	PLAIN WASHER	SCHEIBE	RONDELLA	[2]
013	80281600	002	RONDELLE CONIQUE BLOC.FLZNNC	CONICAL SPRING WASHER FLZNNC	SPANNSCHIBE FLZNNC	RONDELLA CONICA FLZNNC	[2]
014	80450637	002	GOUPILLE ELASTIQUE FLZNNC	ROLL PIN FLZNNC	SPANNHUELSE FLZNNC	SPINA ELASTICA FLZNNC	[2]
015	80450856	002	GOUPILLE ELASTIQUE FLZNNC	ROLL PIN FLZNNC	SPANNHUELSE FLZNNC	SPINA ELASTICA FLZNNC	[2]
016	80583000	002	CIRCLIP EXTERIEUR	ELASTIC RING	SICHERUNGSRING	ANELLO	[2]
017	81002053	002	ROULEMENT A BILLES	BALL BEARING	KUGELLAGER	CUSCINETTO A SFERE	[1]
018	81002557	002	ROULEMENT A BILLES	BALL BEARING	KUGELLAGER	CUSCINETTO A SFERE	[1]
019	82200800	002	GRAISSEUR A TETE SPHERIQUE	GREASE FITTING	KEGELSCHMIERNIPPEL	INGRASSATORE SFERICO	[2]
020	83013034	002	BAGUE ROULEE	WRAPPED BUSH	GEROLLTE BUCHSE	ANELLO LUBRIFICATO	[2]
021	83300046	002	CAPUCHON DE ROUE	WHEEL CAP	RADKAPPE	TAPPO RUOTA	[2]
022	83300050	002	CAPUCHON DE VALVE	VALVE CAP	VENTILKAPPE	TAPPO VALVOLA	[1]
023	83300070	002	JANTE	RIM	FELGE	CERCHIONE	[1]
024	83300071	002	PNEU "HYPERBALLON"+CHAMBRE AIR	TYRE "HYPERBALLON" +INNER TUBE	REIFEN "HYPERBALLON"+SCHLAUCH	PNEUMATICO+CAMERA D'ARIA	[1]
025	83300072	002	CHAMBRE A AIR "HYPERBALLON"	INNER TUBE "HYPERBALLON"	SCHLAUCH "HYPERBALLON"	CAMERA D'ARIA	[1]
026	K8000640	002	BAGUE	BUSHING	HUELSE	BOCCOLA	[2]
027	K8000650	002	RONDELLE	WASHER	SCHEIBE	RONDELLA	[2]
028	K8004911	002	BIELLE	LINK, CONNECTING	LENKER	BIELLA	[2]
029	K8004980	001	AXE	PIN	ACHSE	ASSE	[2]
030	K8004990	001	PEIGNE D'ACCROCHAGE	COMB	KAMMLEISTE	PETTINE	[2]
031	K8005010	001	CROCHET	HOOK	HAKEN	GANCIO	[2]
032	K8005040	001	AXE SUPPORT ROUES COMPLEMENTAI	AXLE	ACHSE	ASSE	[2]
033	K8006734	001	SUPPORT	SUPPORT	TRAEGER	SUPPORTO	[1]
034	1146580	001	COLL.ESSIEU COMPLEMENTAIRE	COMPLEMENTARY AXLE SET	ZUSATZ-DOPPELRAD (SATZ)	ASSALE STABILIZZATORE	OPT +[2]





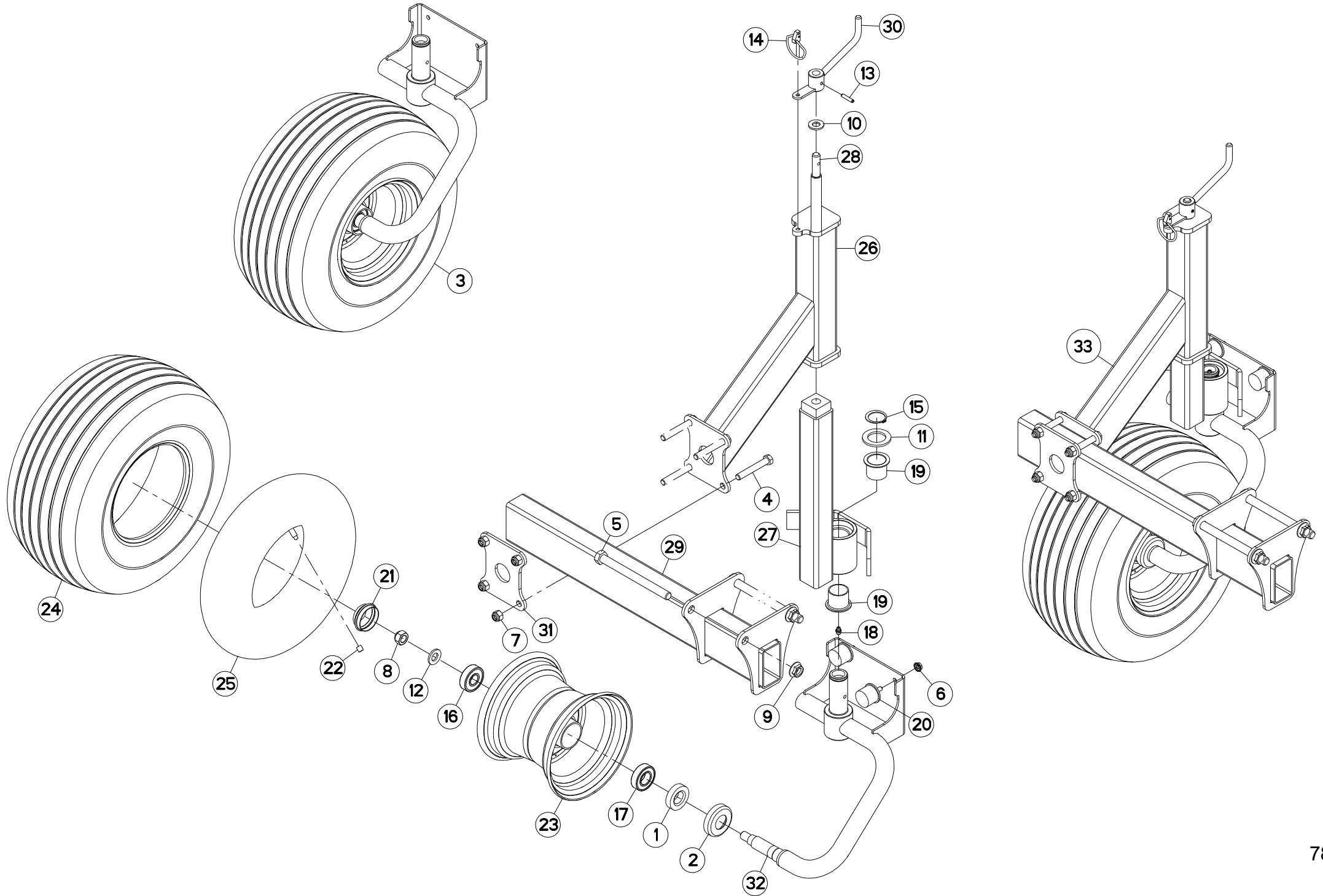
KIT ROUES TANDEM

BOGIE AXLE KIT

TANDEM-UMBAUSATZ

KIT ASSALE TANDEM

Rep	Nr	Qt	Designation	Description	Bezeichnung	Referenza	Remarque - Remark - Bemerkung - Osservazioni
001	1146630	001	KIT ROUES TANDEM GA6632	BOGIE AXLE KIT GA6632	TANDEM-UMBAUSATZ GA6632	KIT ASSALE TANDEM GA6632	OPT +[1]
002	57726100	004	PROTECTEUR DE ROULEMENT	DEFLECTOR	KAPPE	ANELLO	[1]
003	57726200	004	COIFFE	COVER	SCHUTZDECKEL	CAPPELOTTO	[1]
004	57728300	004	ROUE	RIM AND TIRE ASSY	RAD	RUOTA	[1] +[2]
005	80201641	008	ECROU HEX.BAS AUTOFR.FE/ZNXC3	SELF-LOCKING NUT FE/ZNXC3	SELBSTSICHERND.MUTTER FE/ZNXC3	DADO AUTOBLOCCANTE FE/ZNXC3	[1] 12 daN m (89 ft lbs)
006	80253556	004	RONDELLE PLATE FE/ZNXC3	PLAIN WASHER FE/ZNXC3	SCHEIBE FE/ZNXC3	RONDELLA PIATTA FE/ZNXC3	[1]
007	80281600	008	RONDELLE CONIQUE BLOC.FLZNNC	CONICAL SPRING WASHER FLZNNC	SPANNSCHEIBE FLZNNC	RONDELLA CONICA FLZNNC	[1]
008	80451255	004	GOUPILLE ELASTIQUE FLZNNC	ROLL PIN FLZNNC	SPANNHUELSE FLZNNC	SPINA ELASTICA FLZNNC	[1]
009	81002053	004	ROULEMENT A BILLES	BALL BEARING	KUGELLAGER	CUSCINETTO A SFERE	[3]
010	81002557	004	ROULEMENT A BILLES	BALL BEARING	KUGELLAGER	CUSCINETTO A SFERE	[3]
011	82200800	004	GRAISSEUR A TETE SPHERIQUE	GREASE FITTING	KEGELSCHIERNIPPEL	INGRASSATORE SFERICO	[1]
012	83013539	008	BAGUE ROULEE	WRAPPED BUSH	GEROLLTE BUCHSE	ANELLO LUBRIFICATO	[1]
013	83300046	004	CAPUCHON DE ROUE	WHEEL CAP	RADKAPPE	TAPPO RUOTA	[1]
014	83300050	004	CAPUCHON DE VALVE	VALVE CAP	VENTILKAPPE	TAPPO VALVOLA	[2]
015	83300070	004	JANTE	RIM	FELGE	CERCHIONE	[2] +[3]
016	83300071	004	PNEU "HYPERBALLON"+CHAMBRE AIR	TYRE "HYPERBALLON" +INNER TUBE	REIFEN "HYPERBALLON"+SCHLAUCH	PNEUMATICO+CAMERA D'ARIA	[2]
017	83300072	004	CHAMBRE A AIR "HYPERBALLON"	INNER TUBE "HYPERBALLON"	SCHLAUCH "HYPERBALLON"	CAMERA D'ARIA	[2]
018	K8004850	004	EXCENTRIQUE	ECCENTRIC	EXZENTER	ECCENTRICO	[1]
019	K8006681	002	BALANCIER	BEAM, BALANCE	PENDELGELENK	BILANCIERE	[1]
020	K8006691	002	BALANCIER	BEAM, BALANCE	PENDELGELENK	BILANCIERE	[1]





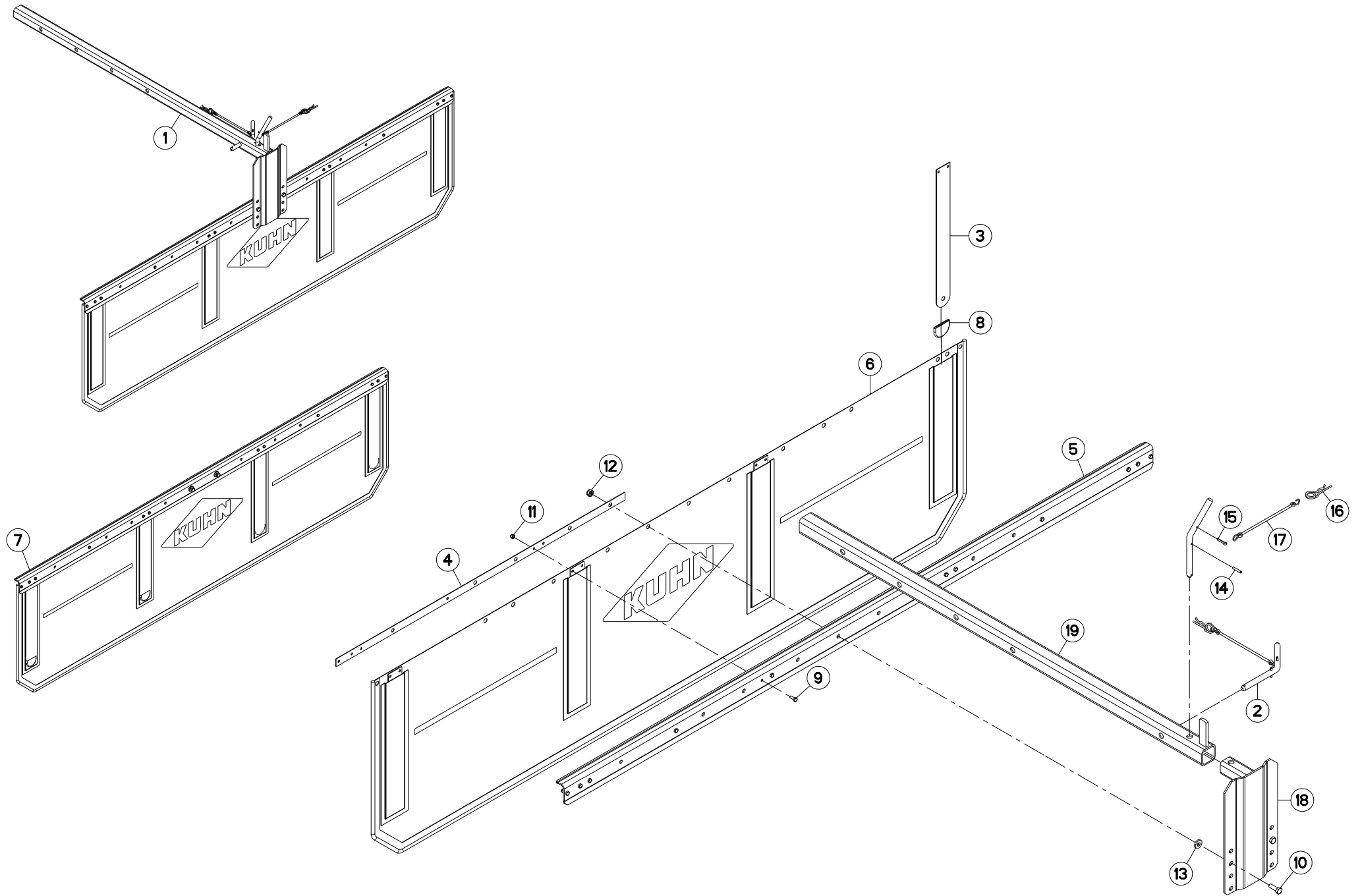
COLL. ROUE D'APPUI

PROP WHEEL

STÜTZRAD

KIT RUOTA D'APPOGGIO

Rep	Nr	Qt	Designation	Description	Bezeichnung	Referenza	Remarque - Remark - Bemerkung - Osservazioni
001	57726100	001	PROTECTEUR DE ROULEMENT	DEFLECTOR	KAPPE	ANELLO	[2]
002	57726200	001	COIFFE	COVER	SCHUTZDECKEL	CAPPELOTTO	[2]
003	57728300	001	ROUE	RIM AND TIRE ASSY	RAD	RUOTA	[2] +[1]
004	80061265	004	VIS TETE HEXAGONALE FE/ZNXC3	HEX BOLT FE/ZNXC3	SECHSKANTSCHRAUBE FE/ZNXC3	VITE TESTA ESAGONALE FE/ZNXC3	[2]
005	80061687	002	VIS TETE HEXAGONALE FE/ZNXC3	HEXAGON HEAD SCREW FE/ZNXC3	SECHSKANTSCHRAUBE FE/ZNXC3	VITE TESTA ESAGONALE FE/ZNXC3	[2]
006	80200851	002	ECROU AUTOBLOQUANT FE/ZNXC3	UNDERSERRAT.S.LOC.NUT FE/ZNXC3	SPERRZAHN-BUNDMUTTER FE/ZNXC3	DADO FE/ZNXC3	[2]
007	80201230	004	ECROU HEX.AUTOFREINE FE/ZNXC3	SELF-LOCKING NUT FE/ZNXC3	SELBSTSICH.MUTTER FE/ZNXC3	DADO AUTOBLOCCANTE FE/ZNXC3	[2]
008	80201641	001	ECROU HEX.BAS AUTOFR.FE/ZNXC3	SELF-LOCKING NUT FE/ZNXC3	SELBSTSICHERND.MUTTER FE/ZNXC3	DADO AUTOBLOCCANTE FE/ZNXC3	[2] 12 daN m (89 lbf ft)
009	80201651	002	ECROU AUTOBLOQUANT FE/ZNXC3	UNDERSERRAT.S.LOC.NUT FE/ZNXC3	SPERRZAHN-BUNDMUTTER FE/ZNXC3	DADO FE/ZNXC3	[2]
010	80251430	001	RONDELLE PLATE FE/ZNXC3	PLAIN WASHER M14	SCHEIBE FE/ZNXC3	RONDELLA PIATTA FE/ZNXC3	[2]
011	80253556	001	RONDELLE PLATE FE/ZNXC3	PLAIN WASHER FE/ZNXC3	SCHEIBE FE/ZNXC3	RONDELLA PIATTA FE/ZNXC3	[2]
012	80281600	001	RONDELLE CONIQUE BLOC.FLZNNC	CONICAL SPRING WASHER FLZNNC	SPANNSCHEIBE FLZNNC	RONDELLA CONICA FLZNNC	[2]
013	80450631	001	GOUPILLE ELASTIQUE FLZNNC	ELASTIC PIN HEAVY CLASS	SPANNHUELSE FLZNNC	SPINA ELASTICA FLZNNC	[2]
014	80560540	001	GOUPILLE AUTOMATIQUE FE/ZNXC3	LINCH PIN FE/ZNXC3	KLAPPSTECKER FE/ZNXC3	COPPIGLIA FE/ZNXC3	[2]
015	80583500	001	CIRCLIP EXTERIEUR	ELASTIC RING	SICHERUNGSRING	ANELLO	[2]
016	81002053	001	ROULEMENT A BILLES	BALL BEARING	KUGELLAGER	CUSCINETTO A SFERE	[1]
017	81002557	001	ROULEMENT A BILLES	BALL BEARING	KUGELLAGER	CUSCINETTO A SFERE	[1]
018	82200800	001	GRAISSEUR A TETE SPHERIQUE	GREASE FITTING	KEGELSCHMIERNIPPEL	INGRASSATORE SFERICO	[2]
019	83013538	002	BAGUE ROULEE A COLLERETTE	FLANGED WRAPPED BUSH	GEROLLTE BUCHSE MIT FLANSCH	ANELLO LURBRIFICATO	[2]
020	83030003	002	BUTEE ELASTIQUE	RUBBER STOP	GUMMIPUFFER	GOMMINO	[2]
021	83300046	001	CAPUCHON DE ROUE	WHEEL CAP	RADKAPPE	TAPPO RUOTA	[2]
022	83300050	001	CAPUCHON DE VALVE	VALVE CAP	VENTILKAPPE	TAPPO VALVOLA	[1]
023	83300070	001	JANTE	RIM	FELGE	CERCHIONE	[1]
024	83300071	001	PNEU "HYPERBALLON"+CHAMBRE AIR	TYRE "HYPERBALLON" +INNER TUBE	REIFEN "HYPERBALLON"+SCHLAUCH	PNEUMATICO+CAMERA D'ARIA	[1]
025	83300072	001	CHAMBRE A AIR "HYPERBALLON"	INNER TUBE "HYPERBALLON"	SCHLAUCH "HYPERBALLON"	CAMERA D'ARIA	[1]
026	K8006850	001	BRAS	ARM	ARM	BRACCIO	[2]
027	K8006860	001	COLONNE	COLUMN	SAEULE	COLONNA	[2]
028	K8006870	001	TIGE FILETEE	ROD, THREADED	SPINDELGEWINDE	ASTA FILETTATA	[2]
029	K8006880	001	POTENCE	BOOM	TRAGARM	ATTACCO ATTREZZO	[2]
030	K8006890	001	MANIVELLE	CRANK	KURBEL	MANOVELLA	[2]
031	K8006900	001	PLAQUETTE	PLAQUE	PLATTE	PIASTRINA	[2]
032	K8007661	001	FUSEE	SPINDLE	DREHZAPFEN	FUSO	[2]
033	1146600	001	COLL.ROUE D'APPUI	PROP WHEEL SET	FRONT-STUETZRAD (SATZ)	RUOTA APPOGGIO.SUPPL.	OPT +[2]





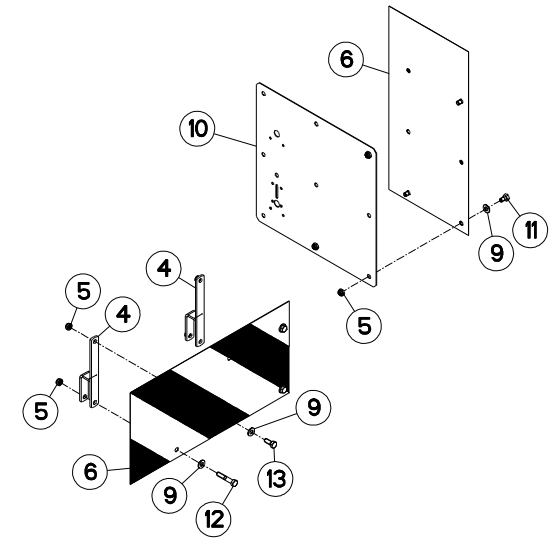
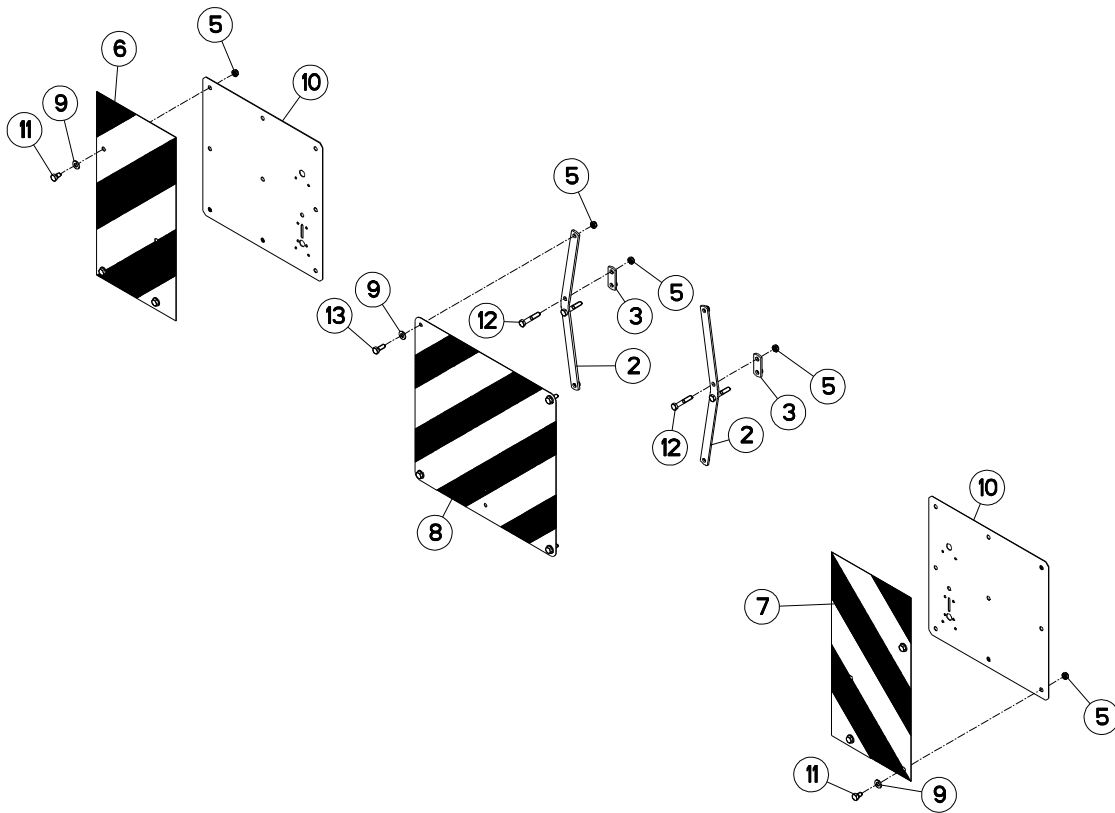
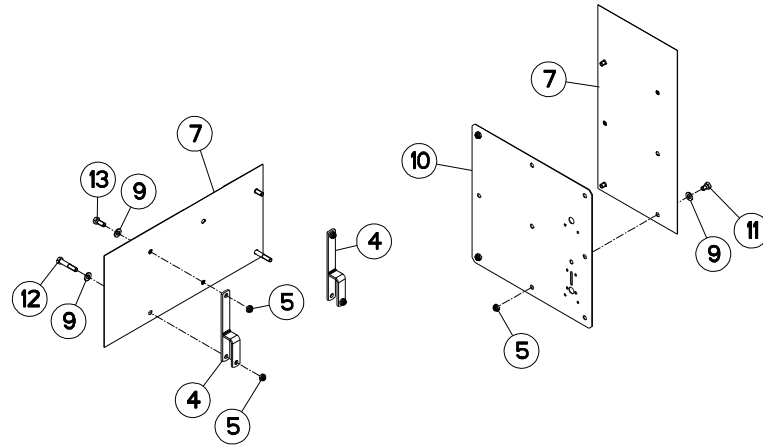
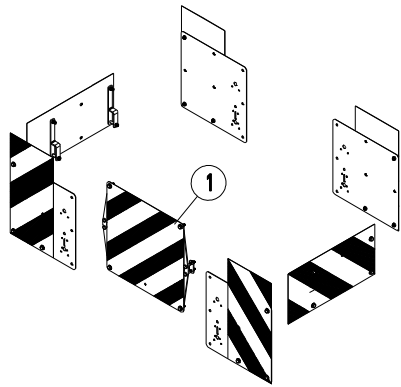
TOILE A ANDAIN (AVANT)

SWATH DEFLECTOR (FRONT)

SCHWADFORMER (VORN)

TELO ANDANE (ANTERIORE)

Rep	Nr	Qt	Designation	Description	Bezeichnung	Referenza	Remarque - Remark - Bemerkung - Osservazioni
001	1146970	001	COLL.TOILE A ANDAIN AVANT	SWATH DEFLECTOR SET FRONT	VORDERES SCHWADTUCH	KIT TELO ANDAN.ANT	OPT +[1]
002	53047800	002	AXE	PIN	ACHSE	ASSE	[1] +[2]
003	57720900	004	RAIDISSEUR	STIFFENER	VERSTEIFUNGSPLATTE	BALESTRA	[3]
004	57721010	002	BARRETTE	BLOCK, TERMINAL	STOLLE	BARRETTA	[3]
005	57721100	001	SUPPORT	SUPPORT	TRAEGER	SUPPORTO	[3]
006	57721200	001	TOILE	CURTAIN	TUCH	TELO POSTERIORE	[3]
007	57721400	001	DEFLECTEUR	DEFLECTOR	ABWEISER	DEFLETTORE	[1] +[3]
008	57808100	004	EMBOUT DE PROTECTION	PROTECTION CAP	SCHUTZ KAPPE	COPERCCIO	[3]
009	80060616	012	VIS TETE HEXAGONALE FE/ZNXC3	HEXAGON HEAD SCREW FE/ZNXC3	SECHSKANTSCHRAUBE FE/ZNXC3	VITE TESTA ESAGONALE FE/ZNXC3	[3]
010	80061073	002	VIS TETE HEXAGONALE FE/ZNXC3	HEXAGON HEAD SCREW FE/ZNXC3	SECHSKANTSCHRAUBE FE/ZNXC3	VITE TESTA ESAGONALE FE/ZNXC3	[3]
011	80200630	012	ECROU HEX.AUTOFREINE FE/ZNXC3	SELF LOCKING NUT FE/ZNXC3	SELBSTSICHERNDE MUTT.FE/ZNXC3	DADO AUTOBLOCCANTE FE/ZNXC3	[3]
012	80201040	002	ECROU HEX.BAS AUTOFR.FE/ZNXC3	SELF LOCKING NUT FE/ZNXC3	SELBSTSICHERND.MUTTER FE/ZNXC3	DADO AUTOBLOCCANTE FE/ZNXC3	[3]
013	80251127	002	RONDELLE PLATE FE/ZNXC3	PLAIN WASHER FE/ZNXC3	SCHEIBE FE/ZNXC3	RONDELLA PIATTA FE/ZNXC3	[3]
014	80450530	002	GOUPILLE ELASTIQUE FLZNNC	ROLL PIN FLZNNC	SPANNHUELSE FLZNNC	SPINA ELASTICA FLZNNC	[2]
015	80500422	002	GOUPILLE FENDUE FE/ZNXC3	SPLIT PIN FE/ZNXC3	SPLINT FE/ZNXC3	COPPGLIA FE/ZNXC3	[2]
016	80570476	002	GOUPILLE BETA FE/ZNXC3	SPRING COTTER PIN FE/ZNXC3	FEDERSTECKER FE/ZNXC3	MOLLA FE/ZNXC3	[2]
017	83070063	002	LIEN PVC	PVC CORD	SICHERUNGSBAND	CAVETTO	[2]
018	K8005800	001	SUPPORT DU DEFLECTEUR	SUPPORT	TRAEGER	SUPPORTO	[1]
019	K8018620	001	BRAS	ARM	ARM	BRACCIO	[1]



GA6622

A 0001>A 9999



K80R0150 A

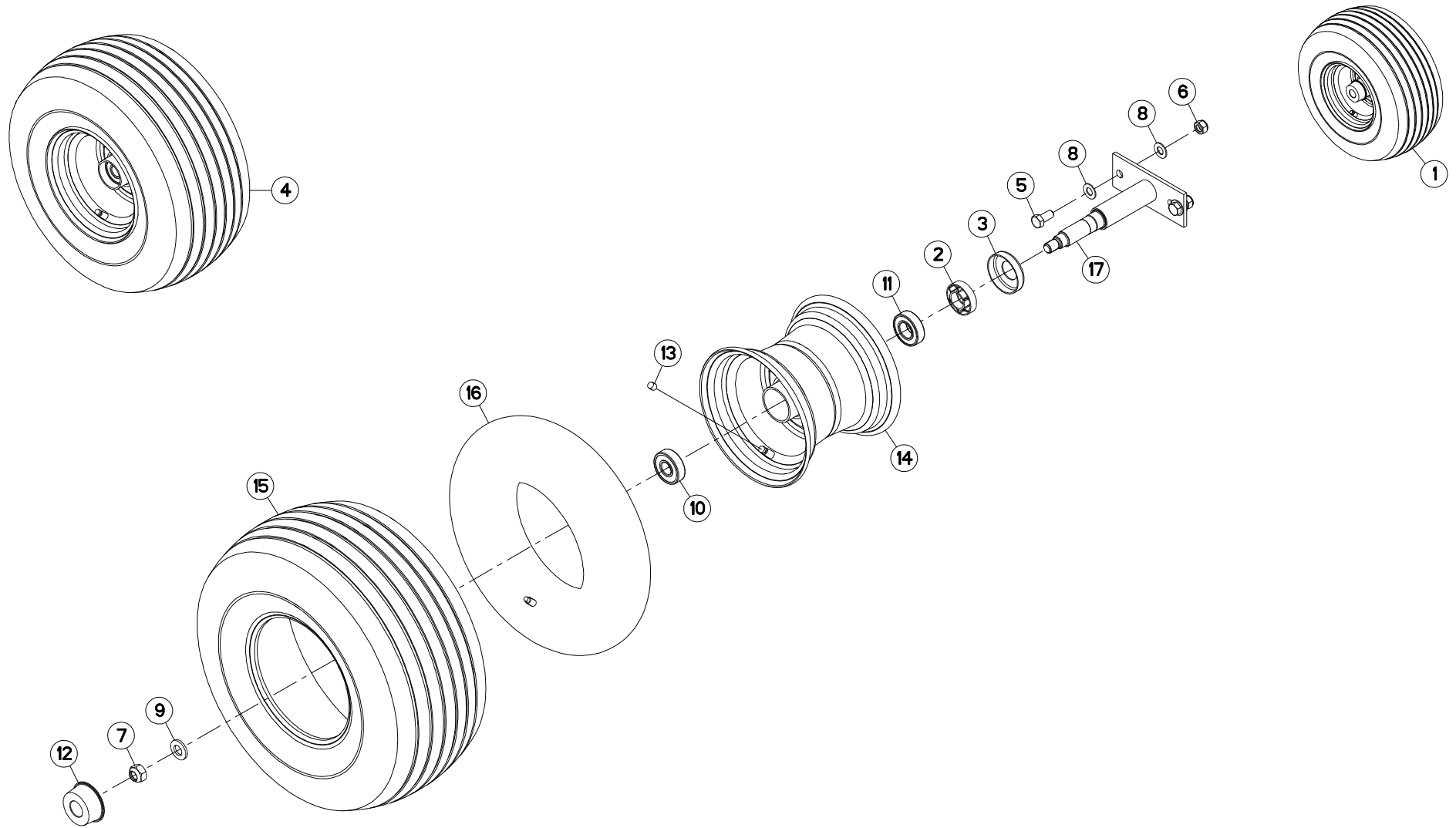
SIGNALISATION (ITALIE)

SIGNALLING (ITALY)

BELEUCHTUNG (ITALIEN)

SEGNALAZIONE (ITALIA)

Rep	Nr	Qt	Designation	Description	Bezeichnung	Referenza	Remarque - Remark - Bemerkung - Osservazioni
001	1146640	001	COLL.SIGNAL.ITALIE GA6632/7932	WARNING BOARDS GA6632/7932 I	WARNTAFELN GA6632/7932 I	KIT ILLUM.SEGN.GA6632/7932 I	ESP +[1]
002	K8008900	002	BRIDE	CLAMP	BUEGEL	STAFFA	[1]
003	K8008910	002	BRIDE	CLAMP	BUEGEL	STAFFA	[1]
004	K8008920	004	BRIDE	CLAMP	BUEGEL	STAFFA	[1]
005	80201040	028	ECROU HEX.BAS AUTOFR.FE/ZNXC3	SELF LOCKING NUT FE/ZNXC3	SELBSTSICHERND.MUTTER FE/ZNXC3	DADO AUTOBLOCCANTE FE/ZNXC3	[1]
006	83240205	003	PANNEAU SIGNALISATION ARG / AV	WARNING PLATE	WARNTAFEL	PANNELLO DI SEGNALAZIONE G/R	[1]
007	83240206	003	PANNEAU SIGNALISATION ARD / AV	WARNING PLATE	WARNTAFEL	PANNELLO DI SEGNALAZIONE G/R	[1]
008	83240208	001	PANNEAU DE SIGNALISATION C	WARNING PLATE C	WARNTAFEL C	PANNELLO DI SEGNALAZIONE	[1]
009	80251021	024	RONDELLE PLATE FE/ZNXC3	PLAIN WASHER M10	SCHEIBE FE/ZNXC3	RONDELLA PIATTA FE/ZNXC3	[1]
010	83240207	004	SUPPORT DE PANNEAU	SUPPORT PLATE	HALTEPLATTE	PIASTRA DI SUPPORTO	[1]
011	80061016	012	VIS TETE HEXAGONALE FE/ZNXC3	HEXAGON HEAD SCREW FE/ZNXC3	SECHSKANTSCHRAUBE FE/ZNXC3	VITE TESTA ESAGONALE FE/ZNXC3	[1]
012	80061051	008	VIS TETE HEXAGONALE FE/ZNXC3	HEXAGON HEAD SCREW FE/ZNXC3	SECHSKANTSCHRAUBE FE/ZNXC3	VITE TESTA ESAGONALE FE/ZNXC3	[1]
013	80061026	008	VIS TETE HEXAGONALE FE/ZNXC3	HEXAGON HEAD SCREW FE/ZNXC3	SECHSKANTSCHRAUBE FE/ZNXC3	VITE TESTA ESAGONALE FE/ZNXC3	[1]





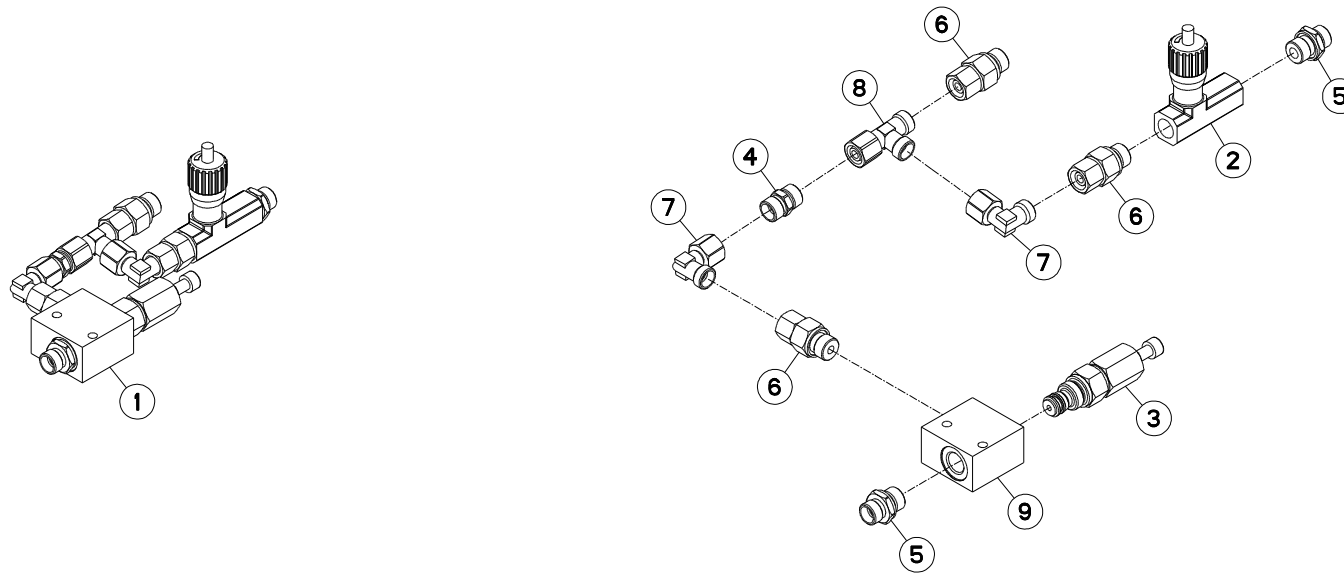
ROUE DE SECOURS

SPARE WHEEL

ERSATZRAD

RUOTA DI SCORTA

Rep	Nr	Qt	Designation	Description	Bezeichnung	Referenza	Remarque - Remark - Bemerkung - Osservazioni
001	1146730	001	COLL.ROUE SECOURS"HYPERBALLON"	EMERGENCY WHEEL SET "HYPERBAL"	ERSATZRADSATZ "HYPERBALLON"	KIT RUOTE SCORTA HYPER BALLONS	+ [2]
002	57726100	001	PROTECTEUR DE ROULEMENT	DEFLECTOR	KAPPE	ANELLO	[2]
003	57726200	001	COIFFE	COVER	SCHUTZDECKEL	CAPPELOTTO	[2]
004	57728300	001	ROUE	RIM AND TIRE ASSY	RAD	RUOTA	+ [1] [2]
005	80061225	002	VIS TETE HEXAGONALE FE/ZNXC3	HEXAGON HEAD SCREW FE/ZNXC3	SECHSKANTSCHRAUBE FE/ZNXC3	VITE TESTA ESAGONALE FE/ZNXC3	[2]
006	80201240	002	ECROU HEX.BAS AUTOFR.FE/ZNXC3	SELF-LOCKING NUT FE/ZNXC3	SELBSTSICHERND.MUTTER FE/ZNXC3	DADO AUTOBLOCCANTE FE/ZNXC3	[2]
007	80201641	001	ECROU HEX.BAS AUTOFR.FE/ZNXC3	SELF-LOCKING NUT FE/ZNXC3	SELBSTSICHERND.MUTTER FE/ZNXC3	DADO AUTOBLOCCANTE FE/ZNXC3	[2]
008	80251225	004	RONDELLE PLATE FE/ZNXC3	PLAIN WASHER FE/ZNXC3	SCHEIBE FE/ZNXC3	RONDELLA PIATTA FE/ZNXC3	[2]
009	80281600	001	RONDELLE CONIQUE BLOC.FLZNNC	CONICAL SPRING WASHER FLZNNC	SPANNSCHEIBE FLZNNC	RONDELLA CONICA FLZNNC	[2]
010	81002053	001	ROULEMENT A BILLES	BALL BEARING	KUGELLAGER	CUSCINETTO A SFERE	[1]
011	81002557	001	ROULEMENT A BILLES	BALL BEARING	KUGELLAGER	CUSCINETTO A SFERE	[1]
012	83040093	001	BOUCHON D'OBTURATION	END PLUG	UNIVERSAL-SCHUTZSTOPFEN	TAPPO DI CHIUSURA	[2]
013	83300050	001	CAPUCHON DE VALVE	VALVE CAP	VENTILKAPPE	TAPPO VALVOLA	[1]
014	83300070	001	JANTE	RIM	FELGE	CERCHIONE	[1]
015	83300071	001	PNEU "HYPERBALLON"+CHAMBRE AIR	TYRE "HYPERBALLON" +INNER TUBE	REIFEN "HYPERBALLON"+SCHLAUCH	PNEUMATICO+CAMERA D'ARIA	[1]
016	83300072	001	CHAMBRE A AIR "HYPERBALLON"	INNER TUBE "HYPERBALLON"	SCHLAUCH "HYPERBALLON"	CAMERA D'ARIA	[1]
017	K8005150	001	SUPPORT	SUPPORT	TRAEGER	SUPPORTO	[2]



GA6622

A 0001>A 9999



K80R0533 A

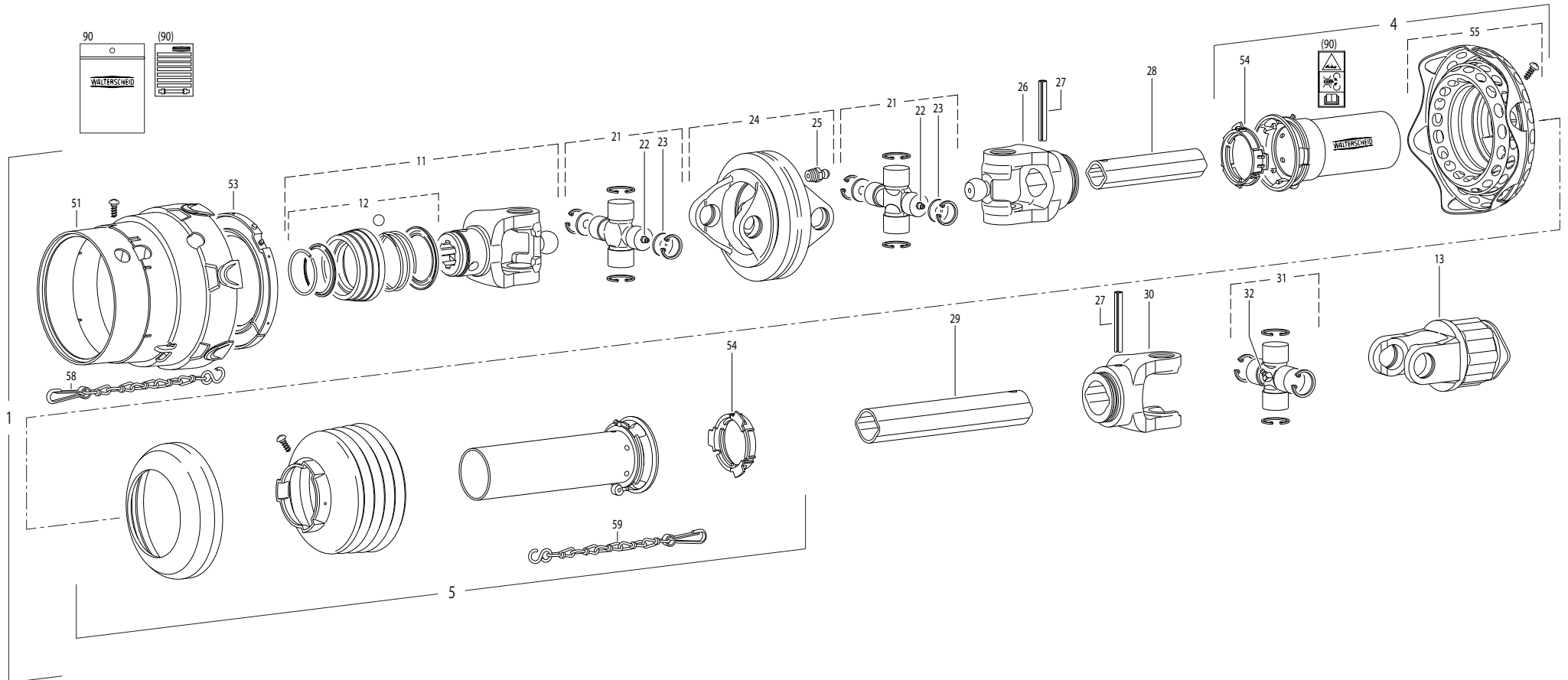
RELEVAGE SEQUENTIEL ROTORS

SEQUENTIAL LIFT

SEQUENT.KREISELAUSHEBUNG

SOLLEVATORE SEQUENZIALE

Rep	Nr	Qt	Designation	Description	Bezeichnung	Referenza	Remarque - Remark - Bemerkung - Osservazioni
001	1146930	001	COLL.RELEV.SEQUENTIEL ROTORS	SEQUENTIAL LIFT SET	SEQUENT.KREISELAUSHEBUNGSATZ	KIT SOLLEVAMENTO ROTORI	OPT +[1]
002	A4072017	001	LIMITEUR DEBIT UNIDIR. 3/8 REG	DELIVERY LIMITER	MENGEN BEGRENZER	LIMITATORE DI PORTATA 3/8	[1]
003	A4056226	001	VALVE	VALVE	VENTIL	VALVOLA	[1]
004	A4080300	001	UNION DOUBLE FE/ZN	STRAIGHT COUPLING FE/ZN	GERADE VERSCHRAUBUNG FE/ZN		[1]
005	A4080401	002	UNION MALE	MALE STUD CONNECTOR	GERADER EINSCHRAUBSTUTZEN	GIUZIONE DIRITTA ZBC	[1]
006	A4080521	003	ADAPTATEUR MALE	SWIVEL CONNECTOR	EINSTELLBARER EINSCHRAUBSTUTZE	ADATTATORE ZBC	[1]
007	A4082700	002	COUDE TOURNANT	AJUSTABLE MALE STUD ELBOW	EINSTELLBARER WINKELSTUTZEN	GIUNZIONE A 90°ORIENTABILE	[1]
008	A4083100	001	TE ADAPTABLE RENVERSE	ADJ.MALE STUD TEE-STU.	EINSTELLB.T-VERSCHRAU.	TERMINALE A T ORIENTA.	[1]
009	A4100022	001	BLOC DE RACCORDEMENT	BLOCK	MONTAGEBLOCK		[1]





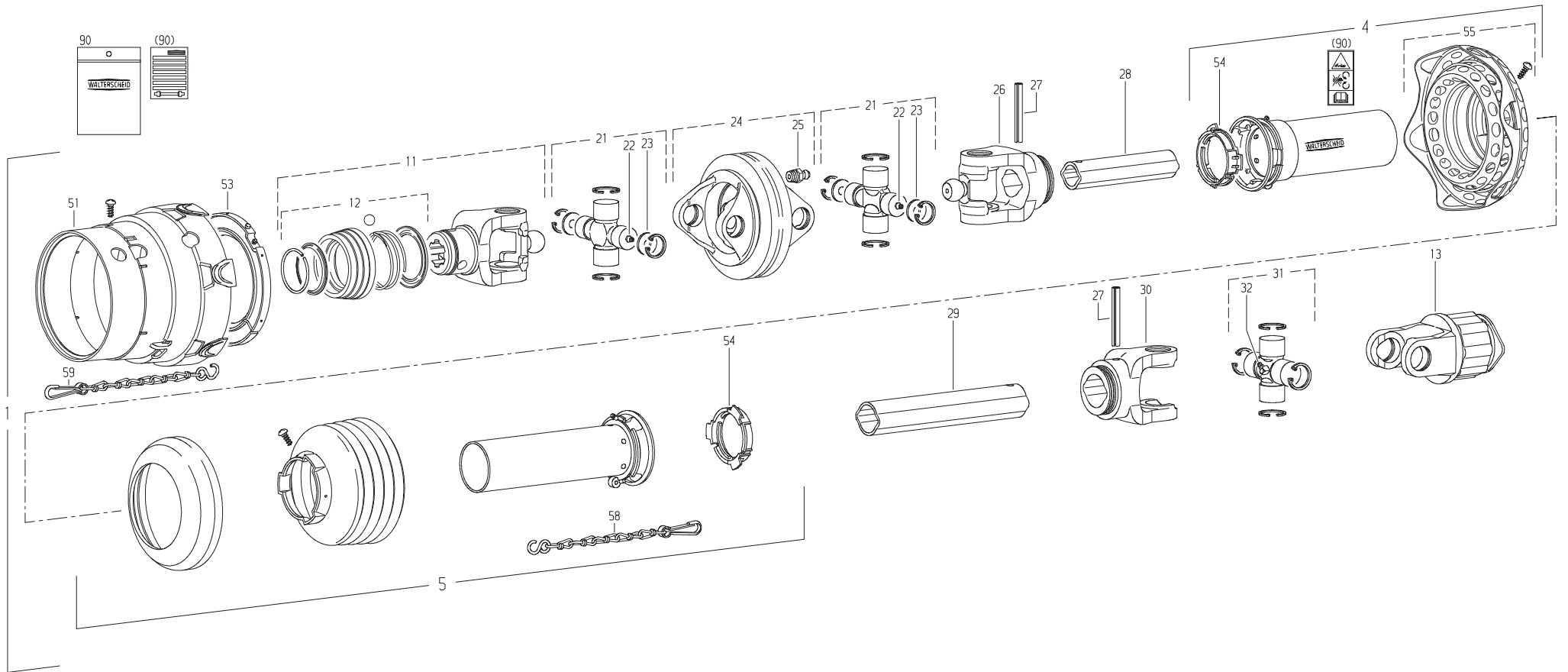
TRANSMISSION 4600245

TRANSMISSION 4600245

GELENKWELLE 4600245

TRANSMISSIONE 4600245

Rep	Nr	Qt	Designation	Description	Bezeichnung	Referenza	Remarque - Remark - Bemerkung - Osservazioni
001	4600245	001	TRAN.WWE2380 1 3/8-6 K34B 1210	PTO-S.WWE2380 13/8-6 K34B 1210	GELEN.WWE2380 13/8-6 K34B 1210	CARDA.WWE2380 13/8-6 K34B 1210	
004	4617249	001	1/2 PROTECTEUR EXTERIEUR	OUTER GUARD-HALF	AEUSSERE SCHUTZHAELFTE	1/2 PROTEZIONE ESTERNA	
005	4616469	001	1/2 PROT INT SDH25 LG1000	INNER GUARD HALF SDH25	INNERE SCHUTZH.SDH25	1/2 PROTEZ. INTERNA	
011	4603323	001	MACHOIRE VERROUIL.ANNEAU CPLT	PULL TYPE LOCK YOKE CPLT	AUFSTECKGABEL ZIEHVERSCH.KPLT	FORCELLA ATTACCO A COLLARE QS	
012	4605105	001	VERROUILLAGE A BILLES CPLT	BALL COLLAR KIT CPLT	ZIEHVERSCHLUSS KPLT	KIT COLLARE A SFERE	
013	4610225	001	LIMIT.K34B-1000 W2300 1 3/8-6	CLUTC.K34B-1000 W2300 1 3/8-6	KUPPL.K34B-1000 W2300 1 3/8-6		
021	4605035	002	CROISILLON	CROSS JOURNAL	KREUZGARNITUR	CROCIERA	
022	4605055	002	GRAISSEUR	GREASE NIPPLE	SCHMIERNIPPEL	INGRASSATORE	
023	4613009	004	RONDELLE	WASHER	SCHEIBE	RONDELLA	
024	4613008	001	MACHOIRE DOP	DOUBLE YOKE DOP	DOPPELGABEL DOP	SNODO	
025	82200807	001	GRAISSEUR A TETE SPHERIQUE	GREASE FITTING	KEGELSCHMIERNIPPEL	INGRASSATORE SFERICO	
026	4603248	001	MACHOIRE	INBOARD YOKE	RILLEGABEL	MANICOTTO	
027	80451058	002	GOUPILLE ELASTIQUE FLZNNC	ROLL PIN FLZNNC	SPANNHUELSE FLZNNC	SPINA ELASTICA FLZNNC	
028	4608378	001	TUBE PROFILE	PROFIL TUBE	PROFILROHR	PROFILATO	
029	4608494	001	TUBE PROFILE	PROFIL TUBE	PROFILROHR	PROFILATO	
030	41034740	001	MACHOIRE	YOKE	GELENGABEL	FORCELLA	
031	41120040	001	CROISILLON	CROSS JOURNAL	KREUZGARNITUR	CROCIERA	
032	82200806	001	GRAISSEUR A TETE SPHERIQUE	GREASE FITTING	KEGELSCHMIERNIPPEL	INGRASSATORE SFERICO	
051	4618249	001	CLOCHE (N)	GUARD CONE	SCHUTZTRICHTER	PROTEZIONE	
053	4620018	001	BAGUE DE GUIDAGE	SLIDING RING	GLEITRING	BOCCOLA GUIDA SD15/25 2380	
054	41550000	002	BAGUE DE GUIDAGE	SLIDING RING	GLEITRING	ANELLO	
055	4618222	001	CONE DE PROTECTION CPLT (N)	GUARD CONE CPLT	SCHUTZKONUS KPLT	CONO CPLT	
058	4618910	001	CHAINETTE	CHAIN	HALTEKETTE	CATENELLA	
059	41660000	001	CHAINETTE	CHAIN	HALTEKETTE	CATENA	
090	4631000	001	COLL.PICTOGRAMMES ET NOTICE	SET PICTORIALS & INSTRUCTIONS	SATZ PIKTOGRAMME UND ANLEITUNG	SERIE ADESIVI + MANUALE	





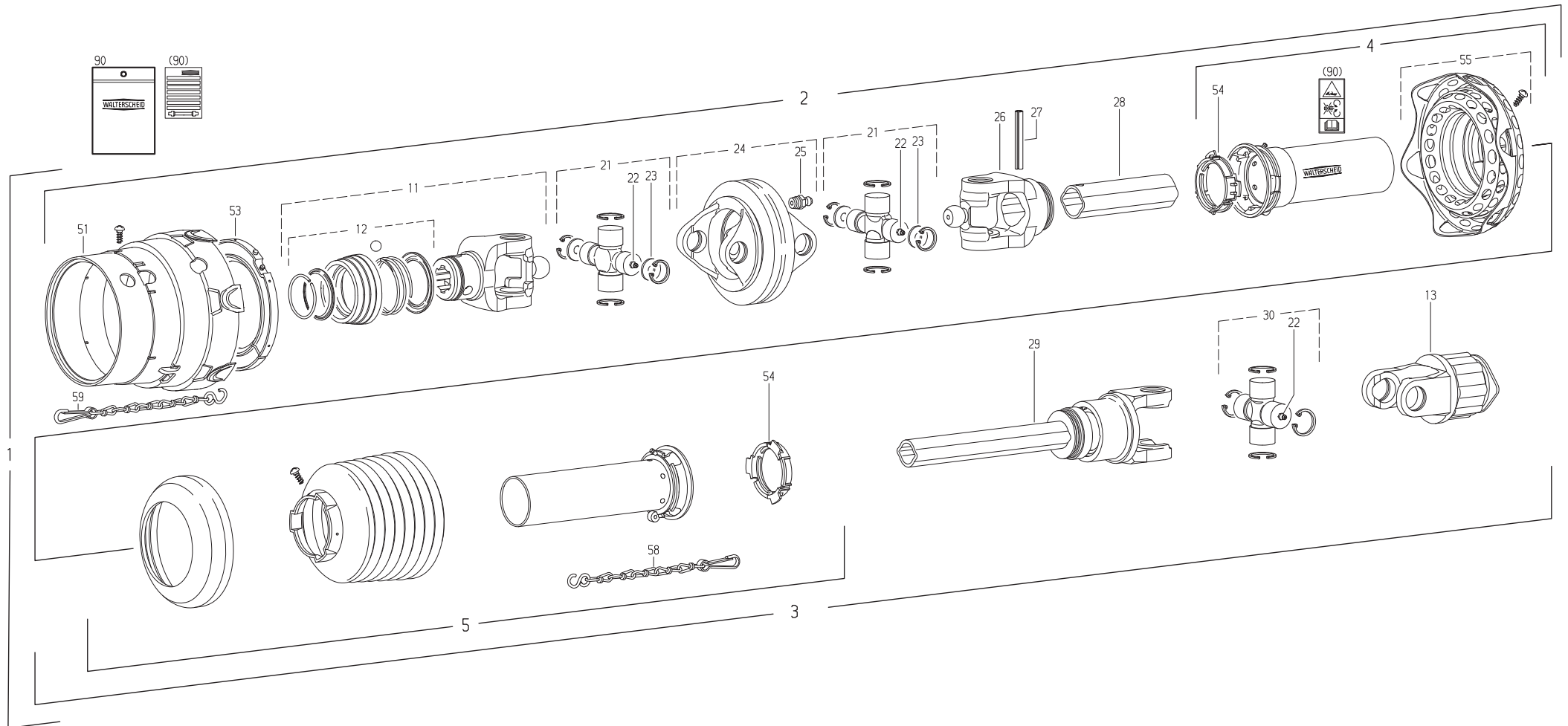
TRANSMISSION 4600248

TRANSMISSION 4600248

GELENKWELLE 4600248

TRANSMISSIONE 4600248

Rep	Nr	Qt	Designation	Description	Bezeichnung	Referenza	Remarque - Remark - Bemerkung - Osservazioni
001	4600248	001	TRAN.WWE2380 8X32X38 K34B 1210	PTO-.WWE2380 8X32X38 K34B 1210	GELE.WWE2380 8X32X38 K34B 1210	CARD.WWE2380 8X32X38 K34B 1210	
004	4617249	001	1/2 PROTECTEUR EXTERIEUR	OUTER GUARD-HALF	AEUSSERE SCHUTZHAELFTE	1/2 PROTEZIONE ESTERNA	
005	4616469	001	1/2 PROT INT SDH25 LG1000	INNER GUARD HALF SDH25	INNERE SCHUTZH.SDH25	1/2 PROTEZ. INTERNA	
011	4603321	001	MACHOIRE VERROUIL.ANNEAU CPLT	PULL TYPE LOCK YOKE CPLT	AUFSTECKGABEL ZIEHVERSCH.KPLT	FORCELLA ATTACCO A COLLARE QS	
012	4605106	001	VERROUILLAGE A BILLES CPLT	BALL COLLAR KIT CPLT	ZIEHVERSCHLUSS KPLT	KIT COLLARE A SFERE	
013	4610225	001	LIMIT.K34B-1000 W2300 1 3/8-6	CLUTC.K34B-1000 W2300 1 3/8-6	KUPPL.K34B-1000 W2300 1 3/8-6		
021	4605035	002	CROISILLON	CROSS JOURNAL	KREUZGARNITUR	CROCIERA	
022	4605055	002	GRAISSEUR	GREASE NIPPLE	SCHMIERNIPPEL	INGRASSATORE	
023	4613009	004	RONDELLE	WASHER	SCHEIBE	RONDELLA	
024	4613008	001	MACHOIRE DOP	DOUBLE YOKE DOP	DOPPELGABEL DOP	SNODO	
025	82200807	001	GRAISSEUR A TETE SPHERIQUE	GREASE FITTING	KEGELSCHMIERNIPPEL	INGRASSATORE SFERICO	
026	4603248	001	MACHOIRE	INBOARD YOKE	RILLEGABEL	MANICOTTO	
027	80451058	002	GOUPILLE ELASTIQUE FLZNNC	ROLL PIN FLZNNC	SPANNHUELSE FLZNNC	SPINA ELASTICA FLZNNC	
028	4608378	001	TUBE PROFILE	PROFIL TUBE	PROFILROHR	PROFILATO	
029	4608494	001	TUBE PROFILE	PROFIL TUBE	PROFILROHR	PROFILATO	
030	41034740	001	MACHOIRE	YOKE	GELENGGABEL	FORCELLA	
031	41120040	001	CROISILLON	CROSS JOURNAL	KREUZGARNITUR	CROCIERA	
032	82200806	001	GRAISSEUR A TETE SPHERIQUE	GREASE FITTING	KEGELSCHMIERNIPPEL	INGRASSATORE SFERICO	
051	4618249	001	CLOCHE (N)	GUARD CONE	SCHUTZTRICHTER	PROTEZIONE	
053	4620018	001	BAGUE DE GUIDAGE	SLIDING RING	GLEITRING	BOCCOLA GUIDA SD15/25 2380	
054	41550000	002	BAGUE DE GUIDAGE	SLIDING RING	GLEITRING	ANELLO	
055	4618221	001	CONE DE PROTECTION CPLT	GUARD CONE CPLT	SCHUTZKONUS KPLT	CONO CPLT	
058	41660000	001	CHAINETTE	CHAIN	HALTEKETTE	CATENA	
059	4618910	001	CHAINETTE	CHAIN	HALTEKETTE	CATENELLA	
090	4631000	001	COLL.PICTOGRAMMES ET NOTICE	SET PICTORIALS & INSTRUCTIONS	SATZ PIKTOGRAMME UND ANLEITUNG	SERIE ADESIVI + MANUALE	





TRANSMISSION 4600357

TRANSMISSION 4600357

GELENKWELLE 4600357

TRANSMISSIONE 4600357

Rep	Nr	Qt	Designation	Description	Bezeichnung	Referenza	Remarque - Remark - Bemerkung - Osservazioni
001	4600357	001	TRAN.WWE2380 1 3/8-6 JF5 1210	PTO-S.WWE2380 13/8-6 JF5 1210	GW FL+WWE2380 13/8-6 JF5 1210	CARDA.WWE2380 13/8-6 JF5 1210	
004	4617249	001	1/2 PROTECTEUR EXTERIEUR	OUTER GUARD-HALF	AEUSSERE SCHUTZHAELFTE	1/2 PROTEZIONE ESTERNA	
005	4616450	001	1/2 PROTECTEUR INTERIEUR	INNER GUARD-HALF	INNERE SCHUTZHAELFTE	1/2 PROTEZIONE INTERNA	
011	4603323	001	MACHOIRE VERROUIL.ANNEAU CPLT	PULL TYPE LOCK YOKE CPLT	AUFSTECKGABEL ZIEHVERSCH.KPLT	FORCELLA ATTACCO A COLLARE QS	
012	4605105	001	VERROUILLAGE A BILLES CPLT	BALL COLLAR KIT CPLT	ZIEHVERSCHLUSS KPLT	KIT COLLARE A SFERE	
013	4610225	001	LIMIT.K34B-1000 W2300 1 3/8-6	CLUTC.K34B-1000 W2300 1 3/8-6	KUPPL.K34B-1000 W2300 1 3/8-6		
021	4605035	002	CROISILLON	CROSS JOURNAL	KREUZGARNITUR	CROCIERA	
022	4605058	003	GRAISSEUR	GREASE NIPPLE	SCHMIERNIPPEL	INGRASSATORE	
023	4613009	004	RONDELLE	WASHER	SCHEIBE	RONDELLA	
024	4613008	001	MACHOIRE DOP	DOUBLE YOKE DOP	DOPPELGABEL DOP	SNODO	
025	82200807	001	GRAISSEUR A TETE SPHERIQUE	GREASE FITTING	KEGELSCHMIERNIPPEL	INGRASSATORE SFERICO	
026	4603251	001	MACHOIRE	INBOARD YOKE	RILLEGABEL	FORCELLA	
027	80451058	001	GOUPILLE ELASTIQUE FLZNNC	ROLL PIN FLZNNC	SPANNHUELSE FLZNNC	SPINA ELASTICA FLZNNC	
028	4608495	001	TUBE PROFILE	PROFIL TUBE	PROFILROHR	PROFILATO	
029	4610972	001	ROUE LIBRE A ROCHETS	KEY TYPE OVERRUNNING CLUTCH	SPERKEILFREILAUF	RUOTA	
030	4605002	001	CROISILLON	CROSS JOURNAL	KREUZGARNITUR	CROCIERA	
051	4618249	001	CLOCHE (N)	GUARD CONE	SCHUTZTRICHTER	PROTEZIONE	
053	4620018	001	BAGUE DE GUIDAGE	SLIDING RING	GLEITRING	BOCCOLA GUIDA SD15/25 2380	
054	41550000	002	BAGUE DE GUIDAGE	SLIDING RING	GLEITRING	ANELLO	
055	4618221	001	CONE DE PROTECTION CPLT	GUARD CONE CPLT	SCHUTZKONUS KPLT	CONO CPLT	
058	41660000	001	CHAINETTE	CHAIN	HALTEKETTE	CATENA	
059	4618910	001	CHAINETTE	CHAIN	HALTEKETTE	CATENELLA	
090	4631000	001	COLL.PICTOGRAMMES ET NOTICE	SET PICTORIALS & INSTRUCTIONS	SATZ PIKTOGRAMME UND ANLEITUNG	SERIE ADESIVI + MANUALE	



INDEX NUMERIQUE - NUMERICAL INDEX

TEILENUMMERN-INDEX - INDICE NUMERICO

Nr	Page	Rep.	Nr	Page	Rep.	Nr	Page	Rep.	Nr	Page	Rep.	Nr	Page	Rep.	Nr	Page	Rep.	Nr	Page	Rep.	Nr	Page	Rep.
A4050036	037	023	A4921046	029	020	K8004752	025	030	K8007270	023	024	K8011860	041	025	K8014870	055	013	K8015450	063	029	K8024190	053	010
A4056226	087	003	A4921048	027	020	K8004752	043	040	K8007270	041	030	K8011870	023	028	K8014870	057	014	K8015450	065	033	K8024320	049	011
A4071212	065	020	A4921048	027	021	K8004850	077	018	K8007300	027	031	K8011870	041	026	K8014880	027	027	K8015460	063	030	K8024330	051	012
A4072017	035	015	A4921049	029	021	K8004911	075	028	K8007300	029	032	K8013700	049	010	K8014880	029	028	K8015460	065	034	K8024330	053	011
A4072017	087	002	A4921049	029	022	K8004980	075	029	K8007300	031	032	K8013700	051	011	K8014880	031	028	K8015470	063	031	K8028840	037	034
A4074001	011	015	A4921049	031	020	K8004990	075	030	K8007300	033	032	K8014040	035	024	K8014880	033	028	K8015470	065	035	K8806780	011	028
A4074001	015	018	A4921049	031	021	K8005010	075	031	K8007600	025	035	K8014320	011	025	K8014910	027	028	K8015480	063	032	K8806780	013	031
A4074017	013	016	A4921050	033	020	K8005021	025	031	K8007600	045	049	K8014320	013	028	K8014910	029	029	K8015480	065	036	K9A134CE	071	010
A4074017	017	023	A4921050	033	021	K8005021	043	041	K8007661	079	032	K8014340	015	032	K8014910	031	029	K8015490	063	033	K9505630	071	015
A4075016	063	019	A4921062	035	021	K8005030	025	032	K8008000	009	005	K8014340	017	033	K8014910	033	029	K8015490	065	037	K9530070	071	013
A4075016	065	021	A4921065	035	022	K8005030	043	042	K8008320	015	031	K8014350	015	027	K8014990	027	029	K8015500	063	034	K9530080	071	014
A4075019	013	017	A4921065	037	024	K8005040	043	043	K8008320	017	032	K8014350	017	028	K8014990	029	030	K8015500	065	038	09905400	071	004
A4075019	017	026	A4921065	037	025	K8005040	075	032	K8008320	027	032	K8014370	011	026	K8014990	031	030	K8015510	063	035	09905510	071	018
A4079122	013	018	A4921065	065	025	K8005050	025	033	K8008320	029	033	K8014370	013	029	K8014990	033	030	K8015510	065	039	09915000	071	002
A4080300	087	004	A4921072	063	022	K8005050	043	044	K8008320	031	033	K8014380	011	027	K8015000	015	030	K8015520	059	025	09915000	071	003
A4080313	013	019	A4921072	063	023	K8005061	019	037	K8008320	033	033	K8014380	013	030	K8015000	017	031	K8015520	061	025	09968300	071	016
A4080313	017	018	A4921072	065	026	K8005070	019	038	K8008900	083	002	K8014400	037	030	K8015030	027	030	K8015540	071	001	09968310	071	016
A4080400	035	017	A4921072	065	027	K8005150	085	017	K8008910	083	003	K8014410	037	035	K8015030	029	031	K8015547	071	001	09971400	071	017
A4080400	065	022	A4921128	033	022	K8005220	021	040	K8008920	083	004	K8014420	035	025	K8015030	031	031	K8015548	071	001	1116860	069	001
A4080401	035	018	A4921143	031	022	K8005230	021	041	K8009730	023	025	K8014430	035	026	K8015030	033	031	K8015570	063	036	1146580	075	034
A4080401	037	021	G0692385	037	026	K8005240	019	039	K8009730	041	023	K8014440	063	024	K8015050	037	032	K8015570	065	040	1146600	079	033
A4080401	087	005	KN169A	073	007	K8005250	021	042	K8009760	023	026	K8014440	065	028	K8015080	055	014	K8015580	059	026	1146630	077	001
A4080402	013	020	KV0242TL	053	012	K8005630	011	022	K8009760	041	024	K8014450	063	037	K8015080	057	015	K8015580	061	026	1146640	083	001
A4080403	011	018	K3024430	037	027	K8005630	013	025	K8009840	025	036	K8014450	065	042	K8015110	055	015	K8015590	059	027	1146670	009	001
A4080403	013	021	K3028021	037	028	K8005650	011	023	K8009840	045	050	K8014460	015	028	K8015110	057	016	K8015590	061	027	1146680	009	002
A4080426	037	022	K3028310	037	029	K8005650	013	026	K8009890	025	037	K8014461	017	029	K8015140	055	016	K8015600	059	028	1146690	009	003
A4080426	063	020	K5600450	027	022	K8005660	011	024	K8009890	045	051	K8014470	015	029	K8015141	057	017	K8015600	061	028	1146730	085	001
A4080518	065	023	K5600450	029	023	K8005660	013	027	K8009920	025	038	K8014471	017	030	K8015160	055	017	K8015620	059	029	1146930	087	001
A4080521	087	006	K5600450	031	023	K8005800	081	018	K8009920	045	052	K8014480	041	027	K8015160	057	018	K8015621	061	029	1146970	081	001
A4080700	015	025	K5600450	033	023	K8006060	025	034	K8010420	045	053	K8014490	041	028	K8015160	059	023	K8015630	059	030	1217480	073	001
A4080700	017	024	K5603920	035	023	K8006060	043	045	K8010430	045	054	K8014570	035	027	K8015160	061	023	K8015631	061	030	41034740	089	030
A4082700	035	019	K7009220	013	023	K8006681	077	019	K8011240	025	039	K8014580	035	028	K8015190	055	018	K8015640	059	031	41034740	091	030
A4082700	063	021	K8000640	075	026	K8006691	077	020	K8011240	045	055	K8014590	035	029	K8015260	055	019	K8015640	061	031	41120040	089	031
A4082700	065	024	K8000650	075	027	K8006712	043	046	K8011250	025	040	K8014600	035	030	K8015261	057	019	K8015660	059	032	41120040	091	031
A4082700	087	007	K8000660	025	028	K8006721	043	047	K8011250	045	056	K8014610	027	025	K8015270	055	020	K8015660	061	032	41550000	089	054
A4083100	015	026	K8000660	043	038	K8006734	043	048	K8011290	027	023	K8014610	029	026	K8015270	057	020	K8015690	059	033	41550000	091	054
A4083100	017	025	K8001240	011	020	K8006734	075	033	K8011290	029	024	K8014610	031	026	K8015340	059	024	K8015690	061	033	41550000	093	054
A4083100	087	008	K8002300	039	034	K8006850	079	026	K8011290	031	024	K8014610	033	026	K8015340	061	024	K8015720	055	021	41660000	089	059
A4083206	011	019	K8002310	019	035	K8006860	079	027	K8011290	033	024	K8014620	027	026	K8015411	063	025	K8015720	057	021	41660000	091	058
A4083206	013	022	K8002320	019	036	K8006870	079	028	K8011300	027	024	K8014620	029	027	K8015411	065	029	K8015730	037	033	41660000	093	058
A4083206	035	020	K8002340	021	038	K8006880	079	029	K8011300	029	025	K8014620	031	027	K8015420	063	026	K8016790	035	031	4600245	089	001
A4100022	087	009	K8002350	021	039	K8006890	079	030	K8011300	031	025	K8014620	033	027	K8015420	065	030	K8018620	081	019	4600248	091	001
A4921026	017	027	K8002570	011	021	K8006900	079	031	K8011300	033	025	K8014680	037	031	K8015430	063	027	K8019280	061	034	4600357	093	001
A4921035	025	027	K8002570	013	024	K8007120	049	008	K8011670	049	009	K8014800	039	035	K8015430	065	031	K8019290	061	035	4603248	089	026
A4921040	043	037	K8004742	025	029	K8007120	051	009	K8011670	051	010	K8014810	023	029	K8015440	063	028	K8019350	065	041	4603248	091	026
A4921046	027	019	K8004742	043	039	K8007120	053	008	K8011860	023	027	K8014840	041	029	K8015440	065	032	K8022881	053	009	4603251	093	026



INDEX NUMERIQUE - NUMERICAL INDEX

TEILENUMMERN-INDEX - INDICE NUMERICO

Nr	Page	Rep.	Nr	Page	Rep.	Nr	Page	Rep.	Nr	Page	Rep.	Nr	Page	Rep.	Nr	Page	Rep.	Nr	Page	Rep.	Nr	Page	Rep.
4603321	091	011	4631000	093	090	57528800	019	003	57728300	047	001	58734000	015	022	80061026	083	013	80080650	065	007	80201230	041	012
4603323	089	011	50000800	021	001	57528800	021	004	57728300	075	003	58757700	027	003	80061040	037	004	80130812	037	008	80201230	049	005
4603323	093	011	50000800	039	001	57528800	039	006	57728300	077	004	58757700	029	003	80061046	055	002	80130820	035	006	80201230	051	005
4605002	093	030	50007500	023	001	57528910	019	004	57728300	079	003	58757700	031	003	80061046	057	002	80131017	015	008	80201230	053	004
4605035	089	021	50007500	041	001	57528910	021	005	57728300	085	004	58757700	033	003	80061049	059	003	80131017	017	007	80201230	075	009
4605035	091	021	50007700	015	001	57528910	039	007	57734900	023	010	58757700	035	004	80061049	061	003	80131017	027	007	80201230	079	007
4605035	093	021	50007700	017	001	57529100	023	005	57734900	041	008	58765400	015	005	80061051	015	007	80131017	029	007	80201240	037	010
4605055	089	022	50007700	027	001	57529100	041	003	57735010	023	011	58765400	017	004	80061051	017	006	80131017	031	007	80201240	055	006
4605055	091	022	50007700	029	001	57529400	023	006	57735010	041	009	58809020	043	008	80061051	019	008	80131017	033	007	80201240	057	007
4605058	093	022	50007700	031	001	57529400	041	004	57735100	021	007	58833100	035	005	80061051	083	012	80131225	025	009	80201240	059	008
4605105	089	012	50007700	033	001	57529510	019	005	57735100	039	009	58847400	073	005	80061073	067	008	80131225	043	014	80201240	061	008
4605105	093	012	50007700	035	001	57529510	039	008	57735230	021	008	59402900	025	006	80061073	081	010	80131240	023	013	80201240	085	006
4605106	091	012	50008300	037	001	57533300	023	007	57735400	021	009	59402900	043	009	80061220	027	006	80131240	041	011	80201253	025	012
4608378	089	028	50025300	023	002	57533300	041	005	57735400	039	010	59900000	071	006	80061220	029	006	80131650	027	008	80201253	043	018
4608378	091	028	50025300	041	002	57535100	021	006	57735520	021	010	59900100	071	011	80061220	031	006	80131650	029	008	80201430	051	006
4608494	089	029	50028300	023	003	57535100	039	033	57808100	067	006	59900400	071	007	80061220	033	006	80131650	031	008	80201430	053	005
4608494	091	029	50066100	025	001	57568600	015	003	57808100	081	008	59900500	071	012	80061225	085	005	80131650	033	008	80201640	035	007
4608495	093	028	50066100	043	001	57568600	017	003	57827600	011	002	59900600	071	009	80061249	059	004	80151012	025	010	80201640	069	004
4610225	089	013	50077700	037	002	57717410	049	002	57827600	015	004	59901300	071	019	80061249	061	004	80151012	043	015	80201641	025	013
4610225	091	013	50086700	049	001	57717410	051	001	57860300	075	004	59910000	071	008	80061265	049	003	80200630	027	009	80201641	043	019
4610225	093	013	50086700	053	001	57720020	023	008	57733400	025	004	80060616	027	004	80061265	051	002	80200630	029	009	80201641	075	010
4610972	093	029	53038200	011	001	57720020	041	006	57873400	035	003	80060616	029	004	80061265	079	004	80200630	031	009	80201641	077	005
4613008	089	024	53038200	013	001	57720300	023	009	57873400	043	004	80060616	031	004	80061266	023	012	80200630	033	009	80201641	079	008
4613008	091	024	53047800	081	002	57720300	041	007	57900200	019	006	80060616	033	004	80061266	041	010	80200630	063	007	80201641	085	007
4613008	093	024	56242300	035	002	57720900	067	001	57900200	027	002	80060616	063	004	80061271	055	003	80200630	065	008	80201651	025	014
4613009	089	023	56524500	015	020	57720900	081	003	57900200	029	002	80060616	065	004	80061271	057	003	80200630	067	009	80201651	027	010
4613009	091	023	56524500	015	021	57721010	067	002	57900200	031	002	80060616	067	007	80061277	053	002	80200630	081	011	80201651	029	010
4613009	093	023	56541100	029	017	57721010	081	004	57900200	033	002	80060616	081	009	80061279	037	005	80200830	043	016	80201651	031	010
4616450	093	005	56541100	031	017	57721100	067	003	57903120	011	003	80060625	027	005	80061280	055	004	80200830	075	008	80201651	033	010
4616469	089	005	56541100	033	017	57721100	081	005	57903120	013	003	80060625	029	005	80061280	057	004	80200851	025	011	80201651	043	020
4616469	091	005	56565210	013	002	57721200	067	004	57906200	017	019	80060625	031	005	80061280	059	005	80200851	037	009	80201651	059	009
4617249	089	004	57520100	015	002	57721200	081	006	57906200	017	020	80060625	033	005	80061280	061	005	80200851	043	017	80201651	061	009
4617249	091	004	57520100	017	002	57721400	063	001	57907800	011	004	80060645	065	005	80061281	049	004	80200851	055	005	80201651	079	009
4617249	093	004	57520100	027	017	57721400	065	001	57909900	011	005	80060650	063	005	80061281	051	003	80200851	057	005	80203065	019	009
4618221	091	055	57520100	029	018	57721400	067	005	57909900	013	004	80060650	065	006	80061281	075	006	80200851	079	006	80203065	039	011
4618221	093	055	57520100	031	018	57721400	081	007	57912100	063	002	80060670	043	010	80061282	037	006	80201040	015	009	80204063	021	012
4618222	089	055	57520100	033	018	57726100	025	002	57912100	065	002	80060816	025	007	80061282	075	007	80201040	017	008	80205519	023	015
4618249	089	051	57525600	055	001	57726100	043	002	57913100	043	005	80060816	037	003	80061459	051	004	80201040	057	006	80251021	037	011
4618249	091	051	57525600	057	001	57726100	075	001	57918200	009	004	80060816	043	011	80061459	053	003	80201040	059	007	80251021	059	010
4618249	093	051	57525600	059	001	57726100	077	002	57920600	019	007	80060826	025	008	80061657	069	002	80201040	061	007	80251021	061	010
4618910	089	058	57525600	061	001	57726100	079	001	57937100	025	005	80060826	043	012	80061669	059	006	80201040	067	010	80251021	083	009
4618910	091	059	57528140	023	004	57726100	085	002	57937100	043	006	80060853	043	013	80061669	061	006	80201040	081	012	80251127	055	007
4618910	093	059	57528200	019	002	57726200	025	003	58505710	011	006	80060853	075	005	80061669	069	003	80201040	083	005	80251127	057	008
4620018	089	053	57528200	021	002	57726200	043	003	58505710	013	005	80061016	083	011	80061687	079	005	80201070	015	010	80251127	059	011
4620018	091	053	57528200	039	003	57726200	075	002	58520600	021	011	80061026	015	006	80071030	019	001	80201070	017	009	80251127	061	011
4620018	093	053	57528600	039	004	57726200	077	003	58558110	043	007	80061026	017	005	80071030	039	002	80201070	063	008	80251127	067	011
4631000	089	090	57528700	021	003	57726200	079	002	58712900	063	003	80061026	059	002	80080612	037	007	80201070	065	009	80251127	081	013
4631000	091	090	57528700	039	005	57726200	085	003	58712900	065	003	80061026	061	002	80080650	063	006	80201230	023	014	80251176	015	011



INDEX NUMERIQUE - NUMERICAL INDEX TEILENUMMERN-INDEX - INDICE NUMERICO

Nr	Page	Rep.	Nr	Page	Rep.	Nr	Page	Rep.	Nr	Page	Rep.	Nr	Page	Rep.	Nr	Page	Rep.	Nr	Page	Rep.	Nr	Page	Rep.
80251176	017	010	80257071	019	018	80450631	063	012	80472825	029	014	81304079	021	029	82200807	093	025	83090200	017	022	83300070	047	005
80251176	063	009	80257071	021	022	80450631	065	013	80472825	031	014	81304079	039	025	82300026	011	014	83090200	027	018	83300070	075	023
80251176	065	010	80257071	039	020	80450631	079	013	80472825	033	014	81306095	021	030	82300026	013	013	83090200	029	019	83300070	077	015
80251225	085	008	80257073	019	019	80450637	075	014	80472825	035	012	81306095	039	026	82300026	015	017	83090200	031	019	83300070	079	023
80251237	037	012	80257073	021	023	80450641	025	018	80473060	025	021	81503504	015	015	82300026	017	017	83090200	033	019	83300070	085	014
80251237	059	012	80257073	039	021	80450641	043	025	80473060	043	029	81503504	017	015	82301221	011	016	83090374	011	029	83300071	047	006
80251237	061	012	80271001	015	012	80450740	023	019	80500322	055	008	82014072	019	028	82301221	015	019	83090374	013	015	83300071	075	024
80251336	049	006	80271001	017	011	80450740	041	017	80500322	057	009	82014090	019	029	83012025	063	016	83233002	073	006	83300071	077	016
80251336	051	007	80272000	037	013	80450752	053	006	80500322	063	014	82014090	021	031	83012025	065	017	83233158	037	015	83300071	079	024
80251337	075	011	80281051	019	020	80450828	021	024	80500322	065	015	82014090	039	027	83013034	043	034	83233314	037	016	83300071	085	015
80251430	079	010	80281252	049	007	80450830	011	010	80500422	081	015	82016087	021	032	83013034	063	017	83235003	037	017	83300072	047	007
80251633	021	013	80281252	051	008	80450830	013	009	80560540	079	014	82016087	039	028	83013034	065	018	83235025	037	018	83300072	075	025
80253041	025	015	80281254	023	017	80450841	021	025	80570476	081	016	82041622	021	033	83013034	075	020	83235037	037	019	83300072	077	017
80253041	043	021	80281254	041	015	80450841	035	010	80581600	035	013	82060035	019	030	83013538	079	019	83236062	037	020	83300072	079	025
80253041	075	012	80281600	025	016	80450841	059	013	80583000	025	022	82060040	019	031	83013539	077	012	83240013	043	035	83300072	085	016
80253048	019	010	80281600	043	022	80450841	061	013	80583000	043	030	82060040	039	029	83015561	039	031	83240013	059	016	83300171	047	008
80253048	039	012	80281600	075	013	80450841	063	013	80583000	075	016	82061521	025	023	83019905	019	032	83240013	061	016	83503018	073	002
80253050	063	010	80281600	077	007	80450841	065	014	80583500	079	015	82061521	043	031	83019908	019	033	83240014	021	037	83503019	073	003
80253050	065	011	80281600	079	012	80450851	011	011	80584000	019	023	82062733	021	034	83019911	035	016	83240014	025	025	83503026	073	004
80253556	077	006	80281600	085	009	80450851	013	010	80584000	021	026	82101622	011	012	83030000	063	018	83240014	059	017	9006600	073	008
80253556	079	011	80370408	027	011	80450851	019	022	80584000	039	022	82101622	013	011	83030000	065	019	83240014	061	017			
80254040	019	011	80370408	029	011	80450851	023	020	80585500	041	020	82200800	015	016	83030003	079	020	83240019	071	020			
80254040	021	014	80370408	031	011	80450851	025	019	80589700	019	024	82200800	017	016	83040067	019	034	83240202	059	018			
80254040	039	013	80370408	033	011	80450851	041	018	80599000	019	025	82200800	021	035	83040085	055	009	83240202	061	018			
80254041	019	012	80450325	011	007	80450851	043	026	80599000	021	027	82200800	023	023	83040085	057	010	83240205	083	006			
80254041	021	015	80450325	013	006	80450856	075	015	80599000	039	023	82200800	025	024	83040085	059	014	83240206	083	007			
80254041	039	014	80450431	063	011	80450861	015	013	81002053	047	002	82200800	027	016	83040085	061	014	83240207	083	010			
80254042	019	013	80450431	065	012	80450861	017	013	81002053	075	017	82200800	029	016	83040093	085	012	83240208	083	008			
80254042	021	016	80450440	023	018	80450861	027	013	81002053	077	009	82200800	031	016	83040097	021	036	83240400	059	019			
80254042	039	015	80450440	041	016	80450861	029	013	81002053	079	016	82200800	033	016	83040097	039	032	83240400	061	019			
80254043	021	017	80450525	011	008	80450861	031	013	81002053	085	010	82200800	035	014	83040198	037	014	83240401	059	020			
80255672	041	013	80450525	013	007	80450861	033	013	81002557	047	003	82200800	039	030	83050010	055	010	83240401	061	020			
80255677	023	016	80450530	081	014	80450861	035	011	81002557	075	018	82200800	041	022	83050010	057	011	83240404	059	021			
80255677	041	014	80450551	011	009	80451030	043	027	81002557	077	010	82200800	043	032	83050010	059	015	83240404	061	021			
80256370	019	014	80450551	013	008	80451058	089	027	81002557	079	017	82200800	063	015	83050010	061	015	83240431	059	022			
80256370	021	018	80450551	019	021	80451058	091	027	81002557	085	011	82200800	065	016	83070063	081	017	83240431	061	022			
80256370	039	016	80450551	025	017	80451058	093	027	81003573	027	015	82200800	075	019	83080001	069	005	83300046	025	026			
80256371	019	015	80450551	043	023	80451255	053	007	81003573	029	015	82200800	077	011	83090042	055	011	83300046	043	036			
80256371	021	019	80450560	017	012	80451255	077	008	81003573	031	015	82200800	079	018	83090042	057	012	83300046	075	021			
80256371	039	017	80450560	027	012	80451270	025	020	81003573	033	015	82200802	011	013	83090043	055	012	83300046	077	013			
80256372	019	016	80450560	029	012	80451270	043	028	81004094	019	026	82200802	013	012	83090043	057	013	83300046	079	021			
80256372	021	020	80450560	031	012	80451450	023	021	81004094	021	028	82200802	043	033	83090154	011	017	83300050	047	004			
80256372	039	018	80450560	033	012	80451450	041	019	81004094	039	024	82200806	089	032	83090154	013	014	83300050	075	022			
80257070	019	017	80450560	035	008	80472825	015	014	81005501	023	022	82200806	091	032	83090192	015	023	83300050	077	014			
80257070	021	021	80450631	035	009	80472825	017	014	81005501	041	021	82200807	089	025	83090192	017	021	83300050	079	022			
80257070	039	019	80450631	043	024	80472825	027	014	81304079	019	027	82200807	091	025	83090200	015	024	83300050	085	013			

EXTRAIT DES CONDITIONS DE GARANTIE ET CONDITIONS SPECIFIQUES PIECES DE RECHANGE

Nous garantissons notre matériel durant une année à partir du jour de livraison, c'est-à-dire que nous nous engageons à rembourser les pièces qui auront été reconnues défectueuses en nos usines, par notre service technique.

Bien entendu, la garantie ne s'applique pas en cas d'usure normale, ni en cas de détériorations résultant de négligences ou de défauts de surveillance, d'un mauvais usage, d'un manque d'entretien ou d'un accident. La garantie ne s'applique pas non plus si la machine a été prêtée ou utilisée pour un usage non conforme à sa destination prévue par la société.

La garantie ne s'applique pas aux pièces d'usure.

Les pièces de rechange sont soumises aux mêmes conditions de garantie que le matériel sous réserve qu'elles aient été montées selon les règles de l'art et utilisées conformément à nos recommandations.

EXTRACT FROM OUR CONDITIONS OF LIMITED WARRANTY AND SPARE PARTS WARRANTY POLICY

Our equipment is warranted for a period of one year from the date of delivery. We guarantee the reimbursement of all parts proven to be faulty by our technical division in material or manufacturing.

The warranty is not applicable in the following cases : normal wear, accident or negligence in operation, repairs using parts other than genuine KUHN parts, products altered or modified without the expressed permission of the company or if the machine is not used and serviced in accordance with the recommendations of the operator's manual. Wearing items are not covered under these conditions of limited warranty.

Spare parts are subject to the same warranty conditions than the equipment providing they have been installed with proficiency and are used in accordance with our recommendations.

AUSZUG AUS UNSEREN GARANTIEBEDINGUNGEN UND SONDERBEDINGUNGEN FÜR ERSATZTEILE

Wir garantieren unsere Ware für ein Jahr ab dem Tag der Lieferung und verpflichten uns, die Teile zu ersetzen, die im Werk als fehlerhaft anerkannt wurden.

Die Garantie ist ausgeschlossen für Teile, die einem normalen Verschleiß unterliegen, sowie im Fall von nachlässiger Behandlung oder mangelhafter Wartung oder eines Unfalls. Die Garantie erlischt auch, wenn die Maschine ausgeliehen oder unter Umständen eingesetzt wurde, die dem ursprünglichen Verwendungszweck und den Hinweisen in der Betriebsanleitung nicht entsprechen.

Verschleißteile sind von der Garantie ausgeschlossen

Ersatzteile unterliegen den gleichen Garantiebedingungen wie komplette Maschinen, vorausgesetzt, dass sie sachgerecht eingebaut und entsprechend unseren Empfehlungen verwendet wurden.

ESTRATTO DELLE CONDIZIONI DI GARANZIA E CONDIZIONI SPECIFICHE GARANZIA RICAMBI

Le nostre macchine sono garantite per un anno a partire dal giorno della consegna: ci impegnamo a rimborsare i componenti che saranno riconosciuti difettosi dai nostri servizi tecnici presso le nostre officine.

La garanzia non è applicabile nei seguenti casi: usura normale, incidente o negligenza nell'impiego, riparazioni utilizzando ricambi non originali KUHN, prodotti alterati o modificati senza il permesso dell'azienda. La garanzia non viene riconosciuta se la macchina è stata prestata o non è utilizzata o mantenuta in conformità alle raccomandazioni previste dalla società. La garanzia non copre i componenti soggetti ad usura.

I pezzi di ricambio sono soggetti agli stessi termini di garanzia della macchina, purchè siano stati installati con competenza e utilizzati conformemente alle nostre raccomandazioni.



**Pour votre sécurité et le bon fonctionnement de votre machine,
utilisez uniquement des pièces d'origine KUHN**

**For your safety and to get the best from your machine,
use only genuine KUHN parts**

**Zu ihrer Sicherheit und zur einwandfreien Funktion Ihrer
Maschine sollten Sie nur Original-KUHN-Ersatzteile verwenden**

**Per la vostra sicurezza, e per il buon funzionamento della vostra macchina,
usate esclusivamente i ricambi originali KUHN**

**KUHN PARTS Parc de la Faisanderie F - 67700 MONSWILLER (FRANCE)
www.kuhn.com**

Imprimé en France par KUHN
Printed in France by KUHN