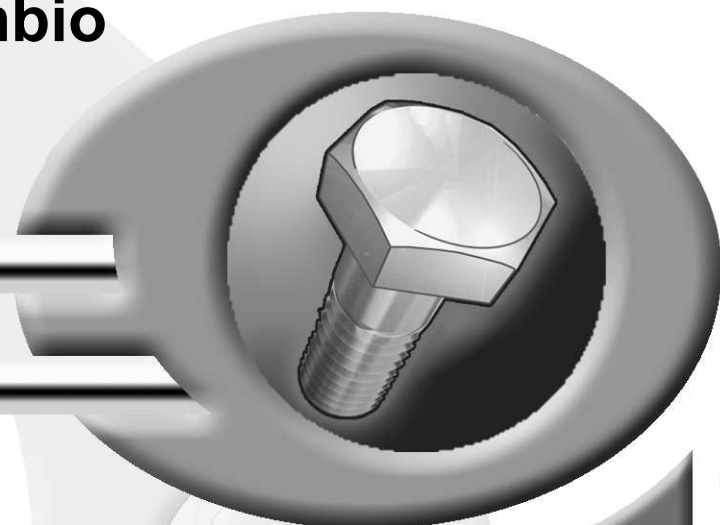


**Pièces de rechange**  
**Spare parts list**  
**Ersatzteilliste**  
**Catalogo Pezzi di Ricambio**



Giro-Andaineur  
 Gyrorake  
 Giroschwader  
 Giro-Andanatore



A 0001 > A 9999

**GA6620**









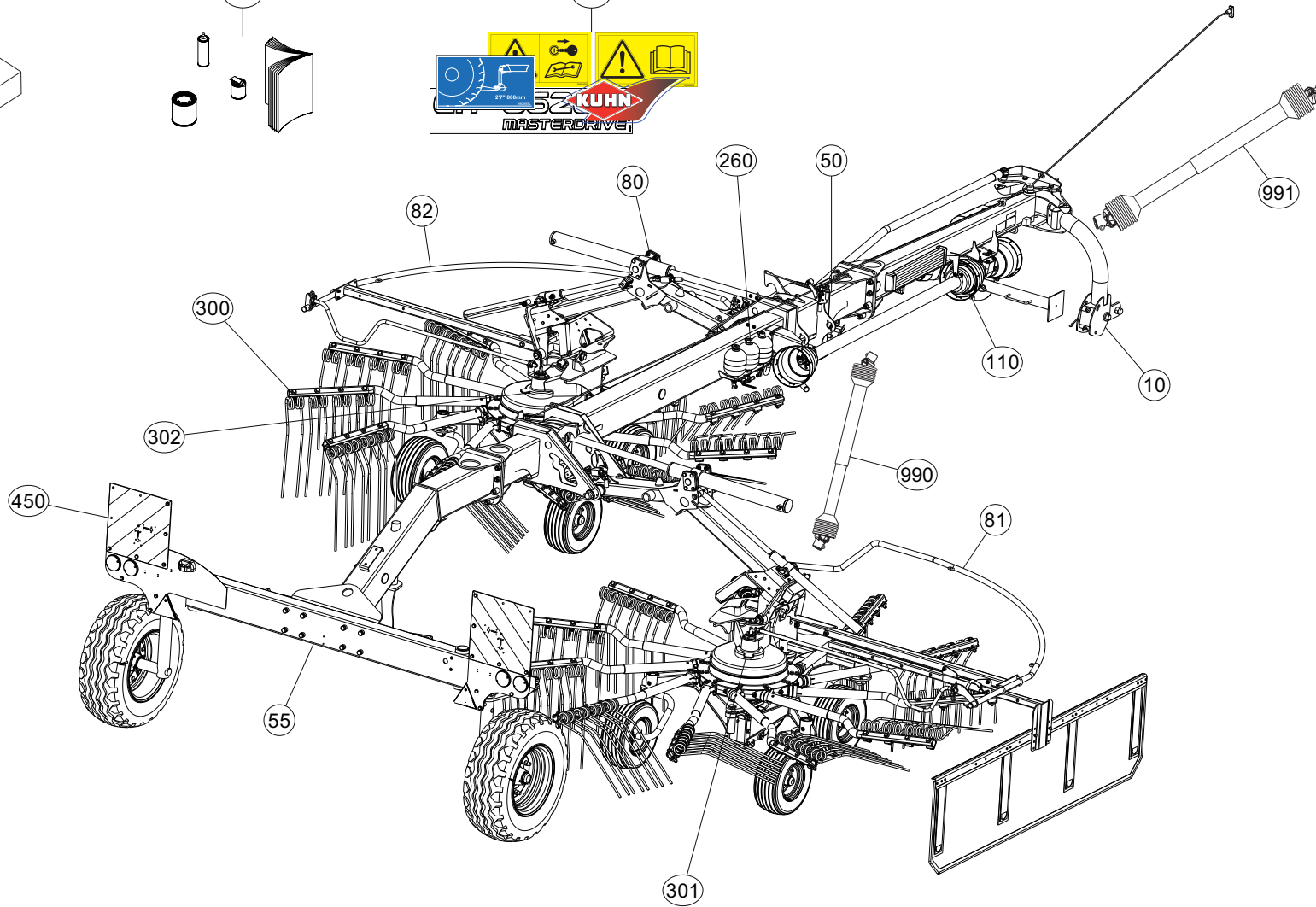
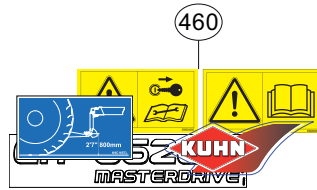
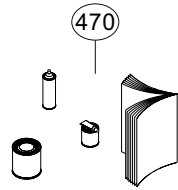
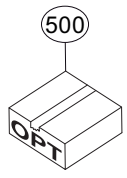
# SIGNES CODIFIÉS - STANDARD SYMBOLS - SYMBOLE - SIMBOLI CODIFICATI

|            | EN                                       | FR                                   | DE   | IT                                       | PT                                     | ES                                   | NL  | PL   |
|------------|--|--------------------------------------|--|--|--|--------------------------------------|---|--|
| <b>OPT</b> | Optional equipment                       | Équipement optionnel                 | Sonderausrüstung                                 | Attrezzatura opzionale                   | Equipamento opcional                   | Equipamiento opcional                | Extra toebehoren                          | Wyposażenie dodatkowe                            |
| <b>STD</b> | Equipment supplied as standard           | Équipement livré de série            | Serienausrüstung                                 | Attrezzatura fornita di serie            | Equipamento fornecido como padrão      | Equipamiento entregado de serie      | Standaarduitrusting                       | Wyposażenie dostarczane w standardzie            |
| <b>ESP</b> | Equipment delivered depending on country | Équipement livré suivant pays        | Länderabhängige Ausrüstung                       | Attrezzatura fornita a seconda del paese | Equipamento fornecido consoante o país | Equipamiento entregado según el país | Geleverde uitrusting afhankelijk van land | Wyposażenie dostarczane w zależności od kraju    |
| :          | For ...                                  | Pour ...                             | für ...  | per ...                                  | Por ...                                | Para ...                             | voor ...                                  | Dla ...  |
| >          | From ... to ...                          | De ... à ...                         | Von ... bis ...                                  | Da ... a ...                             | De ... a ...                           | De ... a ...                         | Van ... tot ...                           | Od ... do ...                                    |
| <b>RPL</b> | Replaces ...                             | Remplace ...                         | Ersetzt ...                                      | Sostituisce ...                          | Substituição ...                       | Sustitución ...                      | Vervangt ...                              | Zastępuje ...                                    |
| ∅          | Diameter                                 | Diamètre                             | Durchmesser                                      | Diametro                                 | Diâmetro                               | Diámetro                             | Diameter                                  | Średnica   |
| >K         | Thickness                                | Épaisseur                            | Stärke   | Spessore                                 | Espessura                              | Espesor                              | Dikte                                     | Grubość  |
| ↔          | Length                                   | Longueur                             | Länge  | Lunghezza                                | Comprimento                            | Longitud                             | Lengte                                    | Długość  |
| <m>        | Sold by the metre                        | Vendu au mètre                       | Meterware  | Venduto a metro                          | Vendido por metro                      | Vendido al metro                     | Verkoop per meter                         | Sprzedaż na metry                                |
| <b>Q?</b>  | Quantity as required                     | Quantité selon besoin                | Stückzahl nach Bedarf                            | Quantità richiesta                       | Quantidade conforme requerido          | Cantidad según necesidad             | Gewenste hoeveelheid                      | Wymagana ilość                                   |
| *          | See note                                 | Voir note                            | Siehe Nota                                       | Vedi nota                                | Veja a nota                            | Ver nota                             | Zie opmerking                             | Patrz uwaga                                      |
| [n]        | Items making up assembly                 | Composant d'un assemblage            | Teil einer Baugruppe                             | Componente di un assieme                 | Componentes do uno montagem            | Componente de un montaje             | Onderdeel van een module                  | Elementy składowe Montaż                         |
| + [n]      | Assembly made up by items [n]            | Assemblage comprenant les pièces [n] | Baugruppe bestehend aus den mit [n] bezeichneten | Assieme comprendente i componenti [n]    | A montagem compreende as peças [n]     | El montaje comprende las piezas [n]  | Module bestaande uit alle onderdeel [n]   | Elementy składowe zestawu montażowego części [n] |
| <-]        | Left part                                | Pièce gauche                         | Linker Teil                                      | Parte sinistra                           | Parte esquerda                         | Parte izquierda                      | Linker gedeelte                           | Lewa część                                       |
| [->        | Right part                               | Pièce droite                         | Rechter Teil                                     | Parte destra                             | Parte direita                          | Parte derecha                        | Rechter gedeelte                          | Prawa część                                      |
| z          | Number of teeth                          | Nombre de dents                      | Anzahl der Zinken                                | Numero di denti                          | Número de dentes                       | Número de dientes                    | Aantal tanden                             | Liczba zębów                                     |

|  | EN   | FR  | DE   | IT   | PT  | ES   | NL  | PL  |
|--|--|---|--|--|---|--|---|---|
|  | <b>WHEN ORDERING SERVICE-PARTS, PLEASE MENTION:</b> <ul style="list-style-type: none"> <li>The machine type and serial number</li> <li>The part number</li> <li>The quantity of parts</li> </ul> | <b>POUR COMMANDER DES PIÈCES DE RECHANGE, VEUILLEZ INDICUER:</b> <ul style="list-style-type: none"> <li>Le numéro de fabrication de la machine</li> <li>Le numéro de la pièce</li> <li>La quantité désirée</li> </ul> | <b>BEI DER BESTELLUNG VON ERSATZTEILEN IMMER ANGEBEN:</b> <ul style="list-style-type: none"> <li>Die Seriennummer der Maschine</li> <li>Die Nummer des Teiles</li> <li>Die gewünschte Stückzahl</li> </ul> | <b>NELL'ORDINARE I RICAMBI, SI PREGA DI INDICARE:</b> <ul style="list-style-type: none"> <li>Il tipo ed il numero di serie della macchina</li> <li>Il codice del componente</li> <li>La quantità desiderata</li> </ul> | <b>QUANDO PEDIR POR PEÇAS/SERVIÇOS, POR FAVOR INDIQUE:</b> <ul style="list-style-type: none"> <li>O tipo de máquina e número de série</li> <li>O código da peça</li> <li>A quantidade de peças</li> </ul> | <b>PARA PEDIR LAS PIEZAS DE REPUESTO, POR FAVOR INDIQUE:</b> <ul style="list-style-type: none"> <li>O número de fabricación de la máquina</li> <li>El número de la pieza</li> <li>La cantidad deseada</li> </ul> | <b>VERMELD BIJ HET BESTELLEN VAN ONDERDELEN ALTIJD:</b> <ul style="list-style-type: none"> <li>het serienummer van de machine</li> <li>het nummer van het onderdeel</li> <li>de gewenste hoeveelheid</li> </ul> | <b>PRZY ZAMAWIANIU CZĘŚCI SERWISOWYCH, PROSIMY PODAJ:</b> <ul style="list-style-type: none"> <li>Typ maszyny i numer seryjny</li> <li>Numer części</li> <li>Ilość części</li> </ul> |

|  |  |   |   |  |   |  |   |   |
|--|--|---|---|--|---|--|---|---|
|  | <ul style="list-style-type: none"> <li>Service parts and service part assemblies are to be ordered through the spare parts department.</li> <li><b>Optional equipment (OPT) and assembly operator's manuals</b> should be ordered through the wholegood sales department.</li> </ul> | <ul style="list-style-type: none"> <li>Toutes les pièces détachées et sous-ensembles sont à commander au magasin pièces de rechange.</li> <li><b>Les équipements optionnels (OPT) ainsi que les notices d'instructions</b> sont à commander auprès des services commerciaux.</li> </ul> | <ul style="list-style-type: none"> <li>Bestellungen für Ersatzteile und Baugruppen sind an die Ersatzteilabteilung zu richten.</li> <li><b>Sonderausrüstungen (OPT) sowie Montage- und Betriebsanleitungen,</b> bestellen Sie bitte bei der Verkaufsabteilung für Maschinen.</li> </ul> | <ul style="list-style-type: none"> <li>I ricambi e i sotto-assiemi devono essere ordinati al Magazzino Ricambi.</li> <li><b>Le attrezzature opzionali (OPT) ed i manuali dell'operatore</b> devono essere ordinati al Servizio Commerciale.</li> </ul> | <ul style="list-style-type: none"> <li>Peças e conjuntos de peças devem ser pedidos através do departamento de peças de reposição.</li> <li><b>Os equipamento opcionais (OPT) e manuais de montagem</b> devem ser pedidos através do departamento comercial.</li> </ul> | <ul style="list-style-type: none"> <li>Todas las piezas separadas y los sub-conjuntos tienen que pedirse en la tienda de recambios.</li> <li><b>Los equipamientos opcionales (OPT) y los manuales de uso</b> se piden en los servicios comerciales.</li> </ul> | <ul style="list-style-type: none"> <li>Bestellingen van onderdelen en modules moeten gericht worden aan de Onderdelenafdeling.</li> <li><b>Extra toebehoren (OPT) en handleidingen</b> kunt u bestellen bij de verkoopafdeling van machines.</li> </ul> | <ul style="list-style-type: none"> <li>Części serwisowe i montaż części serwisowych muszą być zamawiane za pośrednictwem działu części zamiennych.</li> <li><b>Wyposażenie dodatkowe (OPT) i instrukcje montażu</b> powinny być zamawiane za pośrednictwem działu sprzedaży.</li> </ul> |
|--|--|---|---|--|---|--|---|---|

|  |   |  |  |  |   |   |   |  |
|--|---|--|--|--|---|---|---|--|
|  | When replacing or changing parts, be sure to also order and apply all decals required on them, especially those on safety procedures. | Lors du remplacement ou d'un changement de pièces, commander et apposer impérativement toutes les étiquettes et notamment de sécurité. | Wenn Sie Teile ersetzen oder auswechseln, bestellen Sie alle selbstklebenden Etiketten, insbesondere diejenigen, die die Sicherheit betreffen, und bringen Sie sie an. | In caso di sostituzione o cambio pezzi, ordinare e apporre imperativamente tutti gli autoadesivi, in particolare quelli relativi alla sicurezza. | Quando substituir ou trocar peças, encomende e certifique-se que são colocados os autocolantes, especialmente aqueles relacionados a segurança. | Al sustituir o cambiar piezas, encargar pegatinas autoadhesivas y asegurarse de pegarlas, especialmente las relativas a la seguridad. | Zorg er bij het vervangen of verwisselen van onderdelen voor dat alle stickers, vooral die de veiligheid betreffen, op de juiste plaats zitten, bestel zonodig nieuwe stickers. | Podczas montażu i wymiany części należy pamiętać o zamówieniu i założeniu wszystkich elementów samoprzylepnych, szczególnie jeśli stanowią one część zabezpieczeń maszyny. |
|--|---|--|--|--|---|---|---|--|





# TABLE DES MATIERES - TABLE OF CONTENTS - INHALTSVERZEICHNIS - INDICE

K80R0775 A

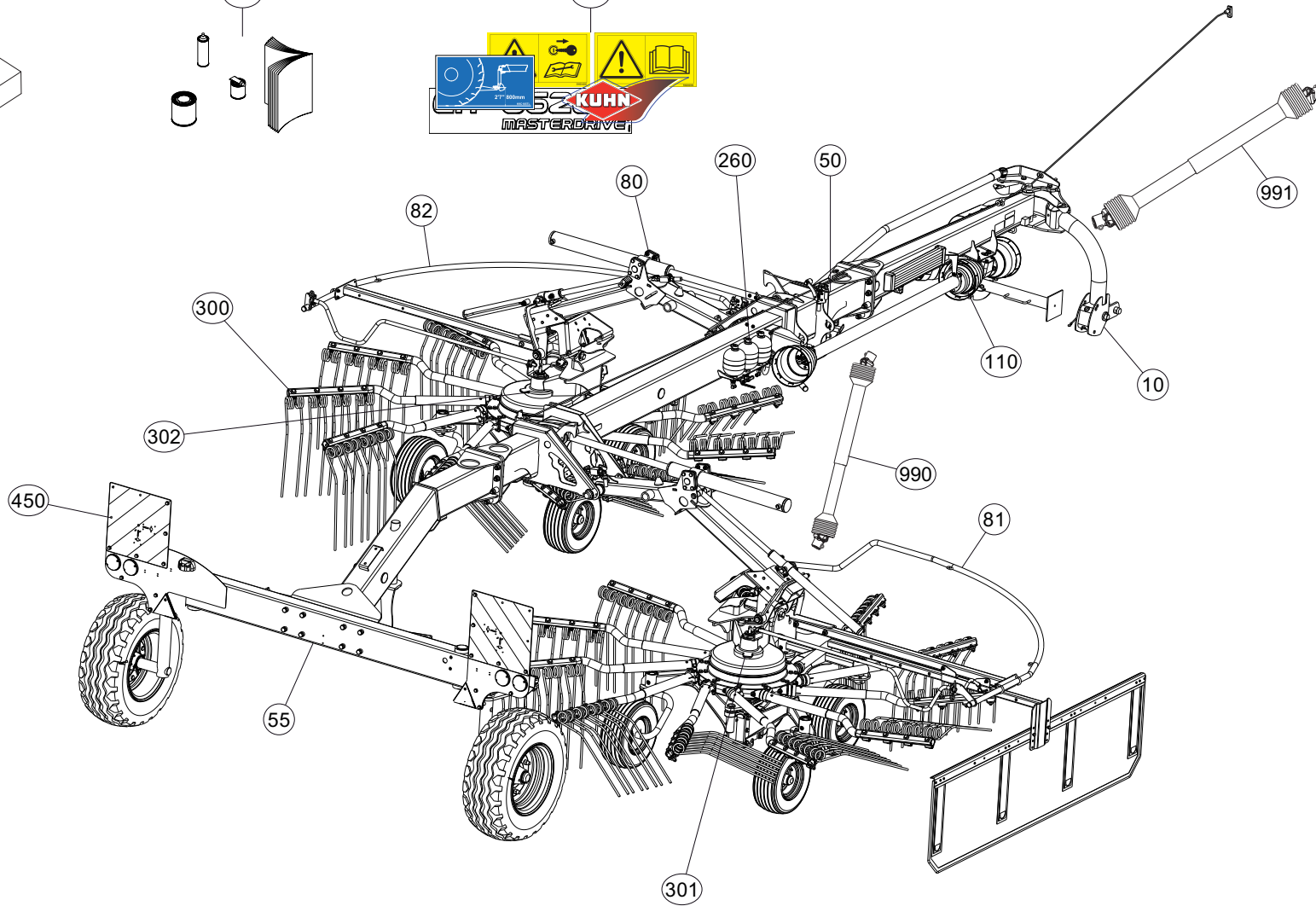
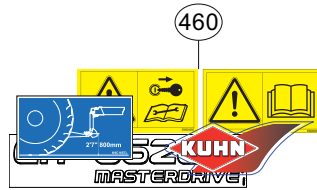
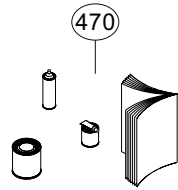
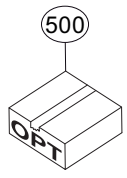
Catalogue P.D.R. - Spare parts list - Ersatzteilliste - Pezzi di Ricambio :

**KR285ATL H**

Annule et remplace - Cancels and replaces - Annulliert und ersetzt - Annulla e sostituisce :

**KR285ATL\_G**

| Grp | Page | Opt | Groupe de pièces               | Parts group index             | Teilegruppe                  | Gruppo di parti                |
|-----|------|-----|--------------------------------|-------------------------------|------------------------------|--------------------------------|
| 010 | 003  |     | ATTELAGE                       | HITCH                         | ANBAUBOCK                    | ATTACCO                        |
| 010 | 007  |     | ATTELAGE                       | HITCH                         | ANBAUBOCK                    | ATTACCO                        |
| 010 | 011  |     | ATTELAGE                       | HITCH                         | ANBAUBOCK                    | ATTACCO                        |
| 010 | 015  |     | ATTELAGE                       | HITCH                         | ANBAUBOCK                    | ATTACCO                        |
| 010 | 019  |     | ATTELAGE                       | HITCH                         | ANBAUBOCK                    | ATTACCO                        |
| 110 | 023  |     | CARTER D'ENTREE                | CUTTERBAR INPUT DRIVE         | EINGANGSGETRIEBE             | COMANDO ENTRATA BARRA COLTELLI |
| 110 | 025  |     | CARTER D'ENTREE                | CUTTERBAR INPUT DRIVE         | EINGANGSGETRIEBE             | COMANDO ENTRATA BARRA COLTELLI |
| 050 | 027  |     | POUTRE INTERMÉDIAIRE           | INTERMEDIATE CONNECTING FRAME | RAHMEN MITTELTEIL            | TELAIO COLLEGAMENTO INTERMEDIO |
| 050 | 029  |     | POUTRE INTERMÉDIAIRE           | INTERMEDIATE CONNECTING FRAME | RAHMEN MITTELTEIL            | TELAIO COLLEGAMENTO INTERMEDIO |
| 050 | 033  |     | POUTRE INTERMÉDIAIRE           | INTERMEDIATE CONNECTING FRAME | RAHMEN MITTELTEIL            | TELAIO COLLEGAMENTO INTERMEDIO |
| 110 | 037  |     | POUTRE INTERMÉDIAIRE           | INTERMEDIATE CONNECTING FRAME | RAHMEN MITTELTEIL            | TELAIO COLLEGAMENTO INTERMEDIO |
| 110 | 041  |     | ARBRE D'ENTRAÎNEMENT           | DRIVE SHAFT                   | ANTRIEBSWELLE                | ALBERO DI AZIONAMENTO          |
| 055 | 043  |     | ROUES DE TRANSPORT             | TRANSPORT WHEEL               | TRANSPORTRAEDER              | RUOTE DI TRASPORTO             |
| 055 | 045  |     | ROUES DE TRANSPORT             | TRANSPORT WHEEL               | TRANSPORTRAEDER              | RUOTE DI TRASPORTO             |
| 055 | 047  |     | ROUES DE TRANSPORT             | TRANSPORT WHEEL               | TRANSPORTRAEDER              | RUOTE DI TRASPORTO             |
| 080 | 049  |     | BRAS (REPLIABLE)               | ARM (FOLDING)                 | ARM (FALTBAR)                | BRACCIO (RIPIEGABILE)          |
| 080 | 053  |     | BRAS (REPLIABLE)               | ARM (FOLDING)                 | ARM (FALTBAR)                | BRACCIO (RIPIEGABILE)          |
| 080 | 057  |     | BRAS (REPLIABLE)               | ARM (FOLDING)                 | ARM (FALTBAR)                | BRACCIO (RIPIEGABILE)          |
| 080 | 061  |     | BRAS (REPLIABLE)               | ARM (FOLDING)                 | ARM (FALTBAR)                | BRACCIO (RIPIEGABILE)          |
| 080 | 065  |     | BRAS (REPLIABLE)               | ARM (FOLDING)                 | ARM (FALTBAR)                | BRACCIO (RIPIEGABILE)          |
| 081 | 069  |     | BALANCIER (GAUCHE)             | SWINGING ARM (LEFT)           | PENDELARM (LINKS)            | BILANCIERE (SX)                |
| 081 | 071  |     | BALANCIER (GAUCHE)             | SWINGING ARM (LEFT)           | PENDELARM (LINKS)            | BILANCIERE (SX)                |
| 082 | 073  |     | BALANCIER (DROIT)              | SWINGING ARM (RIGHT)          | PENDELARM (RECHTS)           | BILANCIERE (DESTRO)            |
| 082 | 075  |     | BALANCIER (DROIT)              | SWINGING ARM (RIGHT)          | PENDELARM (RECHTS)           | BILANCIERE (DESTRO)            |
| 080 | 077  |     | REGLAGE EN HAUTEUR             | HEIGHT ADJUSTMENT             | HOEHENEINSTELLUNG            | REGOLAZIONE DELL'ALTEZZA       |
| 080 | 079  |     | REGLAGE EN HAUTEUR             | HEIGHT ADJUSTMENT             | HOEHENEINSTELLUNG            | REGOLAZIONE DELL'ALTEZZA       |
| 080 | 081  |     | REGLAGE EN HAUTEUR             | HEIGHT ADJUSTMENT             | HOEHENEINSTELLUNG            | REGOLAZIONE DELL'ALTEZZA       |
| 080 | 083  |     | TRAIN DE ROUES (ROTOR)         | WHEEL COLUMN (ROTOR)          | FAHRGESTELL (KREISEL)        | TRENO DI RUOTE (ROTORE)        |
| 080 | 085  |     | TRAIN DE ROUES (ROTOR)         | WHEEL COLUMN (ROTOR)          | FAHRGESTELL (KREISEL)        | TRENO DI RUOTE (ROTORE)        |
| 080 | 087  |     | TRAIN DE ROUES (ROTOR)         | WHEEL COLUMN (ROTOR)          | FAHRGESTELL (KREISEL)        | TRENO DI RUOTE (ROTORE)        |
| 301 | 089  |     | ROTOR (GAUCHE)                 | ROTOR (LEFT)                  | KREISEL (LINKS)              | ROTORE (SX)                    |
| 301 | 093  |     | ROTOR (GAUCHE)                 | ROTOR (LEFT)                  | KREISEL (LINKS)              | ROTORE (SX)                    |
| 301 | 097  |     | ROTOR (GAUCHE)                 | ROTOR (LEFT)                  | KREISEL (LINKS)              | ROTORE (SX)                    |
| 302 | 101  |     | ROTOR (DROIT)                  | ROTOR (RIGHT)                 | KREISEL (RECHTS)             | ROTORE (DESTRO)                |
| 302 | 105  |     | ROTOR (DROIT)                  | ROTOR (RIGHT)                 | KREISEL (RECHTS)             | ROTORE (DESTRO)                |
| 300 | 109  |     | BRAS DE FOURCHES (TOURNANT A D | TINE ARM (RIGHT TURNING)      | ZINKENARM (RECHTSDREHEND)    | BRACCIO A FORCHE (GIRANDO A DE |
| 300 | 111  |     | BRAS DE FOURCHES (TOURNANT A D | TINE ARM (RIGHT TURNING)      | ZINKENARM (RECHTSDREHEND)    | BRACCIO A FORCHE (GIRANDO A DE |
| 082 | 113  |     | PROTECTEURS (GAUCHE)           | SAFETY GUARDS (LEFT)          | SCHUTZVORRICHTUNGEN (LINKS)  | PARAPETTI (SX)                 |
| 081 | 115  |     | PROTECTEURS (DROIT)            | SAFETY GUARDS (RIGHT)         | SCHUTZVORRICHTUNGEN (RECHTS) | PARAPETTI (DESTRO)             |
| 450 | 117  |     | SIGNALISATION                  | SIGNALLING                    | BELEUCHTUNG U. WARNTAFELN    | SEGNALAZIONE                   |





# TABLE DES MATIERES - TABLE OF CONTENTS - INHALTSVERZEICHNIS - INDICE

K80R0775 A

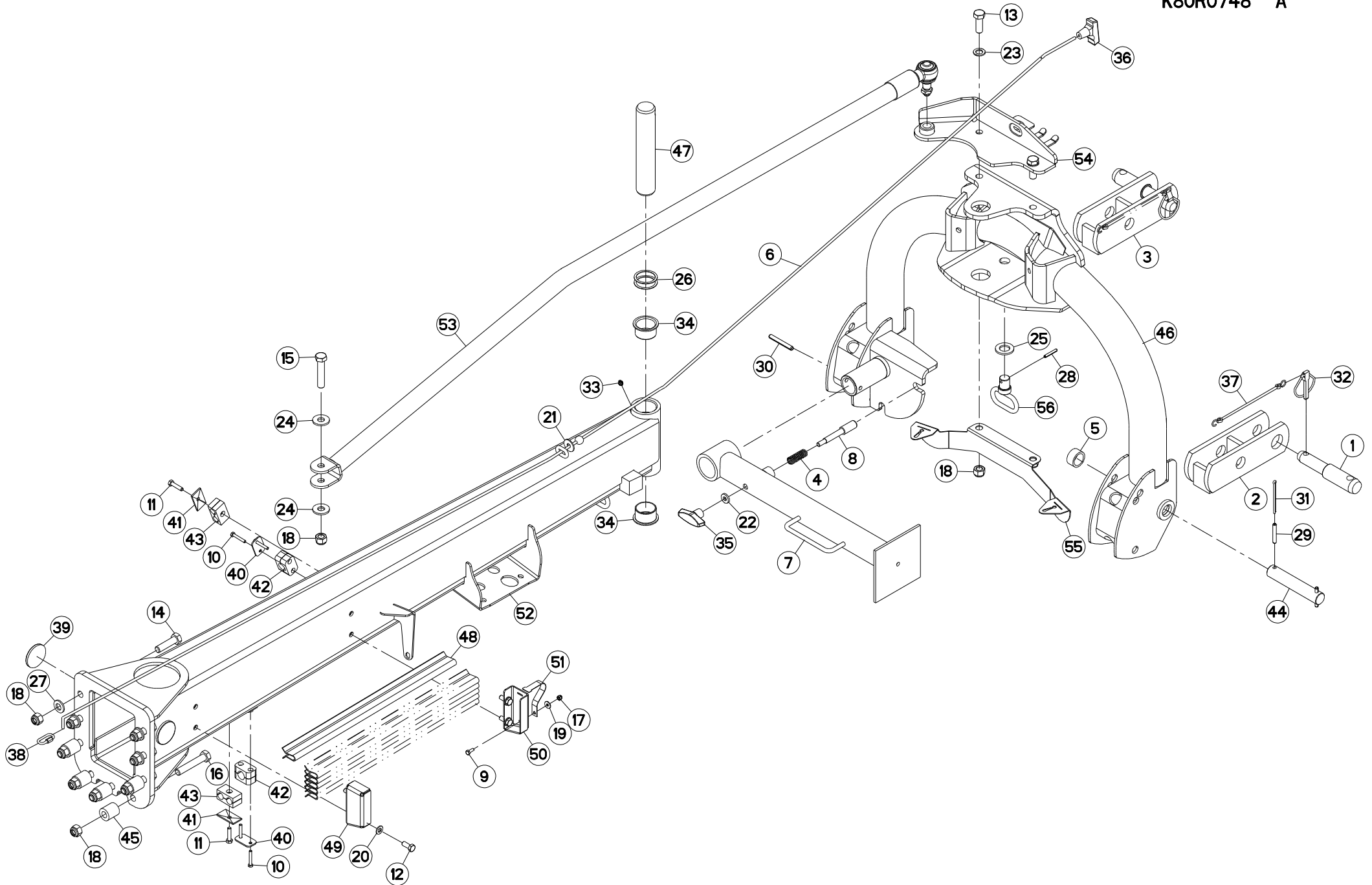
Catalogue P.D.R. - Spare parts list - Ersatzteilliste - Pezzi di Ricambio :

**KR285ATL H**

Annule et remplace - Cancels and replaces - Annulliert und ersetzt - Annulla e sostituisce :

**KR285ATL\_G**

| Grp | Page | Opt | Groupe de pièces               | Parts group index              | Teilegruppe                    | Gruppo di parti                |
|-----|------|-----|--------------------------------|--------------------------------|--------------------------------|--------------------------------|
| 450 | 119  |     | SIGNALISATION CE GA            | SIGNALLING CE GA               | BELEUCHTUNG U.WARNTAFELN CE GA | SEGNALAZIONE CE GA             |
| 450 | 121  |     | SIGNALISATION US GA            | SIGNALLING US GA               | BELEUCHTUNG U.WARNTAFELN US GA | SEGNALAZIONE US GA             |
| 260 | 123  |     | HYDRAULIQUE (AVANT)            | HYDRAULIC (FRONT)              | HYDRAULIK (VORN)               | IDRAULICO (ANTERIORE)          |
| 260 | 125  |     | HYDRAULIQUE (AVANT)            | HYDRAULIC (FRONT)              | HYDRAULIK (VORN)               | IDRAULICO (ANTERIORE)          |
| 260 | 127  |     | HYDRAULIQUE (AVANT)            | HYDRAULIC (FRONT)              | HYDRAULIK (VORN)               | IDRAULICO (ANTERIORE)          |
| 260 | 129  |     | HYDRAULIQUE (AVANT)            | HYDRAULIC (FRONT)              | HYDRAULIK (VORN)               | IDRAULICO (ANTERIORE)          |
| 260 | 131  |     | HYDRAULIQUE (INTERMEDIAIRE)    | HYDRAULIC (INTERMEDIATE)       | HYDRAULIK (ZWISCHEN)           | IDRAULICO (INTERMEDIO)         |
| 260 | 133  |     | HYDRAULIQUE (INTERMEDIAIRE)    | HYDRAULIC (INTERMEDIATE)       | HYDRAULIK (ZWISCHEN)           | IDRAULICO (INTERMEDIO)         |
| 260 | 135  |     | HYDRAULIQUE (INTERMEDIAIRE)    | HYDRAULIC (INTERMEDIATE)       | HYDRAULIK (ZWISCHEN)           | IDRAULICO (INTERMEDIO)         |
| 260 | 137  |     | HYDRAULIQUE (INTERMEDIAIRE)    | HYDRAULIC (INTERMEDIATE)       | HYDRAULIK (ZWISCHEN)           | IDRAULICO (INTERMEDIO)         |
| 260 | 139  |     | HYDRAULIQUE (ARRIERE)          | HYDRAULIC (REAR)               | HYDRAULIK (HINTEN)             | IDRAULICO (POSTERIORE)         |
| 260 | 141  |     | HYDRAULIQUE (ARRIERE)          | HYDRAULIC (REAR)               | HYDRAULIK (HINTEN)             | IDRAULICO (POSTERIORE)         |
| 260 | 143  |     | HYDRAULIQUE (ACCUMULATEUR)     | HYDRAULIC (ACCUMULATOR)        | HYDRAULIK (DRUCKSPEICHER)      | IDRAULICO (ACCUMULATORE)       |
| 260 | 145  |     | HYDRAULIQUE (ACCUMULATEUR)     | HYDRAULIC (ACCUMULATOR)        | HYDRAULIK (DRUCKSPEICHER)      | IDRAULICO (ACCUMULATORE)       |
| 260 | 147  |     | HYDRAULIQUE (ACCUMULATEUR)     | HYDRAULIC (ACCUMULATOR)        | HYDRAULIK (DRUCKSPEICHER)      | IDRAULICO (ACCUMULATORE)       |
| 260 | 149  |     | HYDRAULIQUE (ACCUMULATEUR)     | HYDRAULIC (ACCUMULATOR)        | HYDRAULIK (DRUCKSPEICHER)      | IDRAULICO (ACCUMULATORE)       |
| 260 | 151  |     | HYDRAULIQUE (GAUCHE)           | HYDRAULIC (LEFT)               | HYDRAULIK (LINKS)              | IDRAULICO (SX)                 |
| 260 | 153  |     | HYDRAULIQUE (GAUCHE)           | HYDRAULIC (LEFT)               | HYDRAULIK (LINKS)              | IDRAULICO (SX)                 |
| 260 | 155  |     | HYDRAULIQUE (DROIT)            | HYDRAULIC (RIGHT)              | HYDRAULIK (RECHTS)             | IDRAULICO (DESTRO)             |
| 460 | 157  |     | COLL.ETIQUETTES ADHESIVES      | SET OF STICKERS                | SATZ AUFKLEBER                 | SERIE ADESIVI                  |
| 470 | 159  |     | DIVERS                         | MISCELLANEOUS                  | VERSCHIEDENES                  | VARIE                          |
| 500 | 161  | OPT | CHAINES DE LIMITATION          | LIMITER CHAINS                 | BEGRENZUNGSKETTEN              | CATENE LIMITAZIONE             |
| 500 | 163  | OPT | PRISE ELECTRIQUE SAE J560B     | ELECTRICAL PLUG SAE J560B      | ELEKTROSTECKER SAE J560B       | SPINA ELETTRICA SAE J560B      |
| 500 | 165  | OPT | COLL.MASSES ROUES              | BALANCE WEIGHT SET             | SATZ AUSGLEICHSGEWICHTE        | KIT CONTRAPPESO RUOTE          |
| 500 | 167  | OPT | ROUE DE SECOURS "SUPERBALLON"  | SPARE WHEEL "SUPERBALLON"      | ERSATZRAD "SUPERBALLON"        | RUOTA DI SCORTA "SUPERBALLON"  |
| 500 | 169  | OPT | TOILE A ANDAIN (AVANT)         | SWATH DEFLECTOR (FRONT)        | SCHWADFORMER (VORN)            | TELO ANDANE (ANTERIORE)        |
| 500 | 171  | OPT | TOILE A ANDAIN (AVANT)         | SWATH DEFLECTOR (FRONT)        | SCHWADFORMER (VORN)            | TELO ANDANE (ANTERIORE)        |
| 500 | 173  | OPT | BIELLE 2,55M (ROUES DE TRANSPO | PULL BAR 2,55M (TRANSPORT WHEE | LENKER 2,55M (TRANSPORTRAEDER) | BIELLA 2,55M (RUOTE DI TRASPOR |
| 500 | 175  | OPT | BIELLE 2,55M (ROUES DE TRANSPO | PULL BAR 2,55M (TRANSPORT WHEE | LENKER 2,55M (TRANSPORTRAEDER) | BIELLA 2,55M (RUOTE DI TRASPOR |
| 500 | 177  | OPT | COLLECTION FEUX DE GABARIT     | KIT MARKER LAMPS               | SATZ BEGRENZLICHTER            | COLLEZIONE LUCI DI INGOMBRO    |
| 500 | 179  | OPT | COLLECTION CALE PAILLE         | KIT CALE PAILLE                | SATZ CALE PAILLE               | COLLEZIONE CALE PAILLE         |
| 500 | 181  | OPT | COLLECTION CALE PAILLE         | KIT CALE PAILLE                | SATZ CALE PAILLE               | COLLEZIONE CALE PAILLE         |
| 500 | 183  | OPT | COLL.SUPPORT TRIANGLE SMV CE   | SMV EMBLEM HOLDER KIT CE       | SATZ SMV-WARNTAFELHALTERUNG CE | KIT PORTA-STEMMA SMV CE        |
| 990 | 185  |     | TRANSMISSION 4600253           | TRANSMISSION 4600253           | GELENKWELLE 4600253            | TRANSMISSIONE 4600253          |
| 991 | 187  |     | TRANSMISSION 4600250           | TRANSMISSION 4600250           | GELENKWELLE 4600250            | TRANSMISSIONE 4600250          |
| 991 | 189  | OPT | TRANSMISSION 4600251           | TRANSMISSION 4600251           | GELENKWELLE 4600251            | TRANSMISSIONE 4600251          |
| 991 | 191  | OPT | TRANSMISSION 4600264           | TRANSMISSION 4600264           | GELENKWELLE 4600264            | TRANSMISSIONE 4600264          |





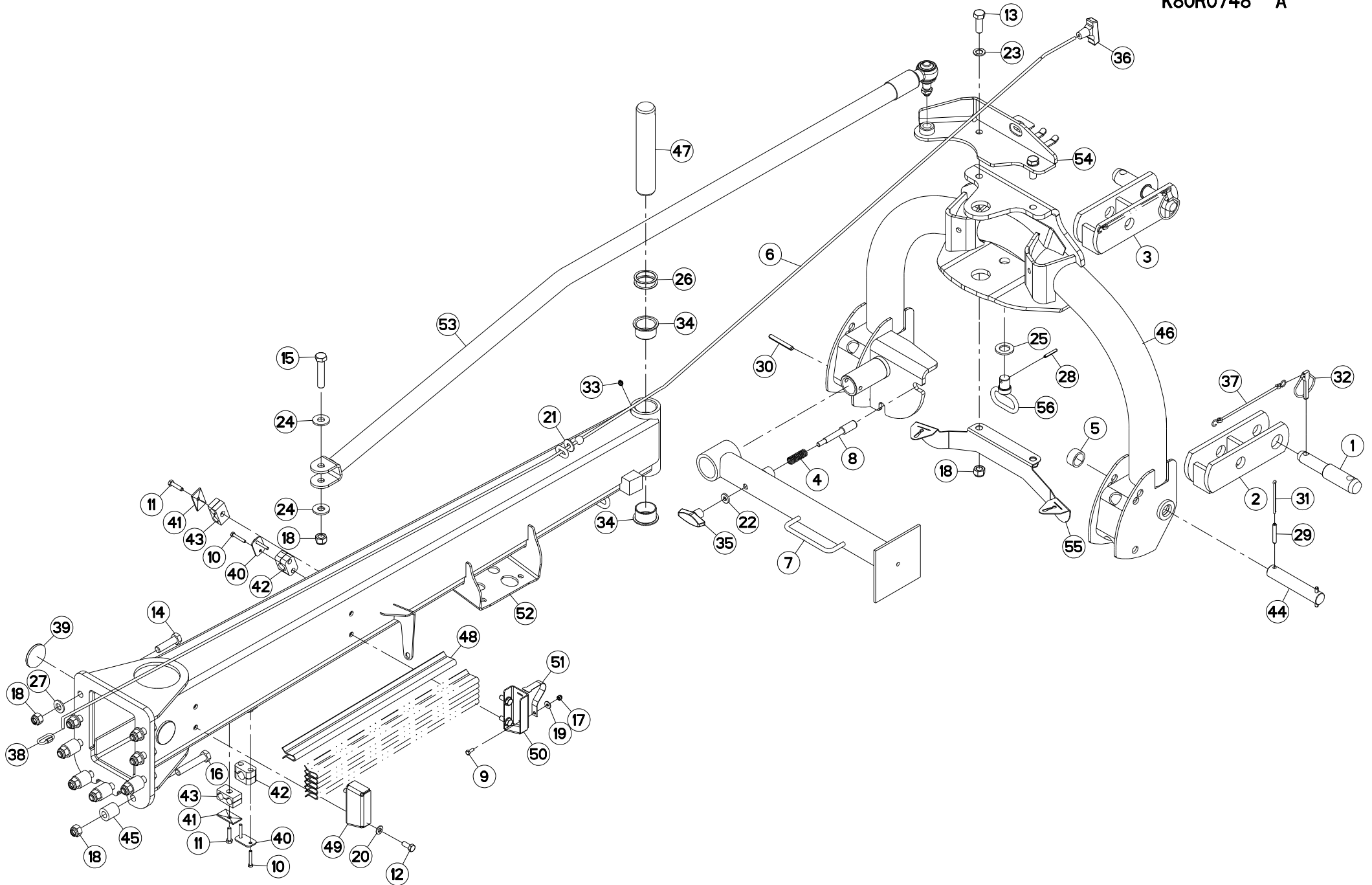
## ATTELAGE

## HITCH

## ANBAUBOCK

## ATTACCO

| Rep | Nr       | Qt  | Designation                   | Description                    | Bezeichnung                   | Referenza                     | Remarque - Remark - Bemerkung - Osservazioni |
|-----|----------|-----|-------------------------------|--------------------------------|-------------------------------|-------------------------------|--|
| 001 | 52528500 | 002 | TOURILLON                     | TRUNNION                       | DREHZAPFEN                    | PERNI                         |  |
| 002 | 52552900 | 001 | CHAPE                         | CLEVIS                         | GABEL RECHTS                  | FORCELLA                      |  |
| 003 | 52553000 | 001 | CHAPE                         | CLEVIS                         | GABEL LINKS                   | FORCELLA                      |  |
| 004 | 57401200 | 001 | RESSORT                       | SPRING                         | FEDER                         | MOLLA                         |  |
| 005 | 57730200 | 002 | ENTRETOISE                    | SPACER                         | DISTANZHUELSE                 | DISTANZIALE                   |  |
| 006 | 57743200 | 001 | CORDE NYLON                   | CORD                           | VOIR SEIL                     | CORDA NYLON                   |  |
| 007 | 57750520 | 001 | BEQUILLE                      | STAND                          | STAENDER                      | SUPPORTO                      |  |
| 008 | 57753300 | 001 | AXE                           | PIN                            | ACHSE                         | ASSE                          |  |
| 009 | 80060616 | 001 | VIS TETE HEXAGONALE FE/ZNXC3  | HEXAGON HEAD SCREW FE/ZNXC3    | SECHSKANTSCHRAUBE FE/ZNXC3    | VITE TESTA ESAGONALE FE/ZNXC3 |  |
| 010 | 80060640 | 004 | VIS TETE HEXAGONALE FE/ZNXC3  | HEX. HEAD SCREW FE/ZNXC3       | SECHSKANTSCHRAUBE FE/ZNXC3    | VITE TESTA ESAGONALE FE/ZNXC3 |  |
| 011 | 80060835 | 002 | VIS TETE HEXAGONALE FE/ZNXC3  | HEXAGON HEAD SCREW FE/ZNXC3    | SECHSKANTSCHRAUBE FE/ZNXC3    | VITE TESTA ESAGONALE FE/ZNXC3 |  |
| 012 | 80061026 | 004 | VIS TETE HEXAGONALE FE/ZNXC3  | HEXAGON HEAD SCREW FE/ZNXC3    | SECHSKANTSCHRAUBE FE/ZNXC3    | VITE TESTA ESAGONALE FE/ZNXC3 |  |
| 013 | 80061646 | 002 | VIS TETE HEXAGONALE FE/ZNXC3  | HEXAGON HEAD SCREW FE/ZNXC3    | SECHSKANTSCHRAUBE FE/ZNXC3    | VITE TESTA ESAGONALE FE/ZNXC3 |  |
| 014 | 80061651 | 004 | VIS TETE HEXAGONALE FE/ZNXC3  | HEXAGON HEAD SCREW FE/ZNXC3    | SECHSKANTSCHRAUBE FE/ZNXC3    | VITE TESTA ESAGONALE FE/ZNXC3 |  |
| 015 | 80061657 | 001 | VIS TETE HEXAGONALE FE/ZNXC3  | HEXAGON HEAD SCREW FE/ZNXC3    | SECHSKANTSCHRAUBE FE/ZNXC3    | VITE TESTA ESAGONALE FE/ZNXC3 |  |
| 016 | 80061678 | 005 | VIS TETE HEXAGONALE FE/ZNXC3  | HEXAGON HEAD SCREW FE/ZNXC3    | SECHSKANTSCHRAUBE FE/ZNXC3    | VITE TESTA ESAGONALE FE/ZNXC3 |  |
| 017 | 80200630 | 001 | ECROU HEX.AUTOFREINE FE/ZNXC3 | SELF LOCKING NUT FE/ZNXC3      | SELBSTSICHERNDE MUTT.FE/ZNXC3 | DADO AUTOBLOCCANTE FE/ZNXC3   |  |
| 018 | 80201630 | 012 | ECROU HEX.AUTOFREINE FE/ZNXC3 | SELF-LOCKING NUT FE/ZNXC3      | SELBSTSICH.MUTTER FE/ZNXC3    | DADO AUTOBLOCCANTE FE/ZNXC3   | 20,6 daNm (151,9 lbf ft)                     |
| 019 | 80250613 | 001 | RONDELLE PLATE FE/ZNXC3       | PLAIN WASHER M6 DIN 9021 (D18X | SCHEIBE FE/ZNXC3              | RONDELLA PIATTA FE/ZNXC3      |  |
| 020 | 80251021 | 004 | RONDELLE PLATE FE/ZNXC3       | PLAIN WASHER M10               | SCHEIBE FE/ZNXC3              | RONDELLA PIATTA FE/ZNXC3      |  |
| 021 | 80251032 | 001 | RONDELLE PLATE                | PLAIN WASHER                   | SCHEIBE                       | RONDELLA PIATTA               |  |
| 022 | 80251127 | 001 | RONDELLE PLATE FE/ZNXC3       | PLAIN WASHER FE/ZNXC3          | SCHEIBE FE/ZNXC3              | RONDELLA PIATTA FE/ZNXC3      |  |
| 023 | 80251631 | 002 | RONDELLE PLATE FE/ZNXC3       | PLAIN WASHER FE/ZNXC3          | SCHEIBE FE/ZNXC3              | RONDELLA PIATTA FE/ZNXC3      |  |
| 024 | 80251645 | 002 | RONDELLE PLATE FE/ZNXC3       | PLAIN WASHER FE/ZNXC3          | SCHEIBE FE/ZNXC3              | RONDELLA PIATTA FE/ZNXC3      |  |
| 025 | 80252432 | 001 | RONDELLE PLATE FE/ZNXC3       | SMOOTH WASHER M 24             | SCHEIBE FE/ZNXC3              | RONDELLA PIATTA FE/ZNXC3      |  |
| 026 | 80254556 | 002 | RONDELLE D'AJUSTAGE PS 1,0    | SHIM RING PS 1,0               | PASSSCHEIBE PS 1,0            | SPESSORE                      |  |
| 027 | 80281600 | 013 | RONDELLE CONIQUE BLOC.FLZNNC  | CONICAL SPRING WASHER FLZNNC   | SPANNSCHEIBE FLZNNC           | RONDELLA CONICA FLZNNC        |  |
| 028 | 80450641 | 001 | GOUPILLE ELASTIQUE FLZNNC     | ELASTIC PIN HEAVY DUTY         | SPANNHUELSE FLZNNC            | SPINA ELASTICA FLZNNC         |  |
| 029 | 80450856 | 004 | GOUPILLE ELASTIQUE FLZNNC     | ROLL PIN FLZNNC                | SPANNHUELSE FLZNNC            | SPINA ELASTICA FLZNNC         |  |
| 030 | 80451058 | 001 | GOUPILLE ELASTIQUE FLZNNC     | ROLL PIN FLZNNC                | SPANNHUELSE FLZNNC            | SPINA ELASTICA FLZNNC         |  |
| 031 | 80500581 | 002 | GOUPILLE FENDUE FE/ZNXC3      | SPLIT PIN FE/ZNXC3             | SPLINT FE/ZNXC3               | COPPIGLIA FE/ZNXC3            |  |
| 032 | 80561155 | 002 | GOUPILLE AUTOMATIQUE          | LINCH PIN                      | KLAPPSTECKER                  | SPINA DI FERMO                |  |
| 033 | 82200800 | 001 | GRAISSEUR A TETE SPHERIQUE    | GREASE FITTING                 | KEGELSCHMIERNIPPEL            | INGRASSATORE SFERICO          |  |
| 034 | 83014555 | 002 | BAGUE ROULEE A COLLERETTE     | FLANGED WRAPPED BUSH           | GEROLLTE BUCHSE MIT FLANSCH   | ANELLO LURBRIFICATO           |  |
| 035 | 83050010 | 001 | POIGNEE                       | HANDLE                         | HANDGRIFF                     | MANIGLIA                      |  |
| 036 | 83050012 | 001 | POIGNEE POUR CORDE            | HANDLE                         | HANDGRIFF                     | MANIGLIA                      |  |
| 037 | 83070063 | 002 | LIEN PVC                      | PVC CORD                       | SICHERUNGSBAND                | CAVETTO                       |  |
| 038 | 83070069 | 001 | MAILLON RAPIDE 5N             | DETACHABLE CHAIN LINK          | LOESBARES KETTENGLIED         | AGGANCIO RAPIDO 5N            |  |
| 039 | 83240014 | 002 | CATADIOPTRE                   | REFLECTOR                      | RUECKSTRAHLER                 | CATADIOTTRO                   |  |
| 040 | A7260012 | 002 | PLAQUE SUPERIEURE TAILLE 3    | UPPER PLATE SIZE 3             | DECKPLATTE SIZE 3             | PIASTRA                       |  |
| 041 | A7260016 | 002 | PLAQUE SUPERIEURE TAILLE 2    | UPPER PLATE SIZE 2             | DECKPLATTE SIZE 2             | PIASTRA                       |  |
| 042 | A7260029 | 002 | COLLIER SIMPLE D22            | CLAMP D22                      | KLEMMHÄLFENPAAR D22           | COLLARE D.22                  |  |
| 043 | A7260044 | 002 | COLLIER DOUBLE D18+D18        | CLAMP D18+D18                  | KLEMMHÄLFENPAAR D18+D18       | COLLARE D.18                  |  |
| 044 | K8004170 | 002 | AXE                           | PIN                            | ACHSE                         | ASSE                          |  |
| 045 | K8011250 | 005 | ENTRETOISE                    | SPACER                         | DISTANZHUELSE                 | DISTANZIALE                   |  |
| 046 | K8011891 | 001 | CADRE                         | FRAME                          | RAHMEN                        | TELAIO                        |  |
| 047 | K8012050 | 001 | AXE                           | PIN                            | ACHSE                         | ASSE                          |  |
| 048 | K8023900 | 006 | PROTECTION                    | SHIELD                         | SCHUTZ                        | PROTEZIONE                    |  |







GA6620

A 0001 &gt; A 0185

K80R0748 A

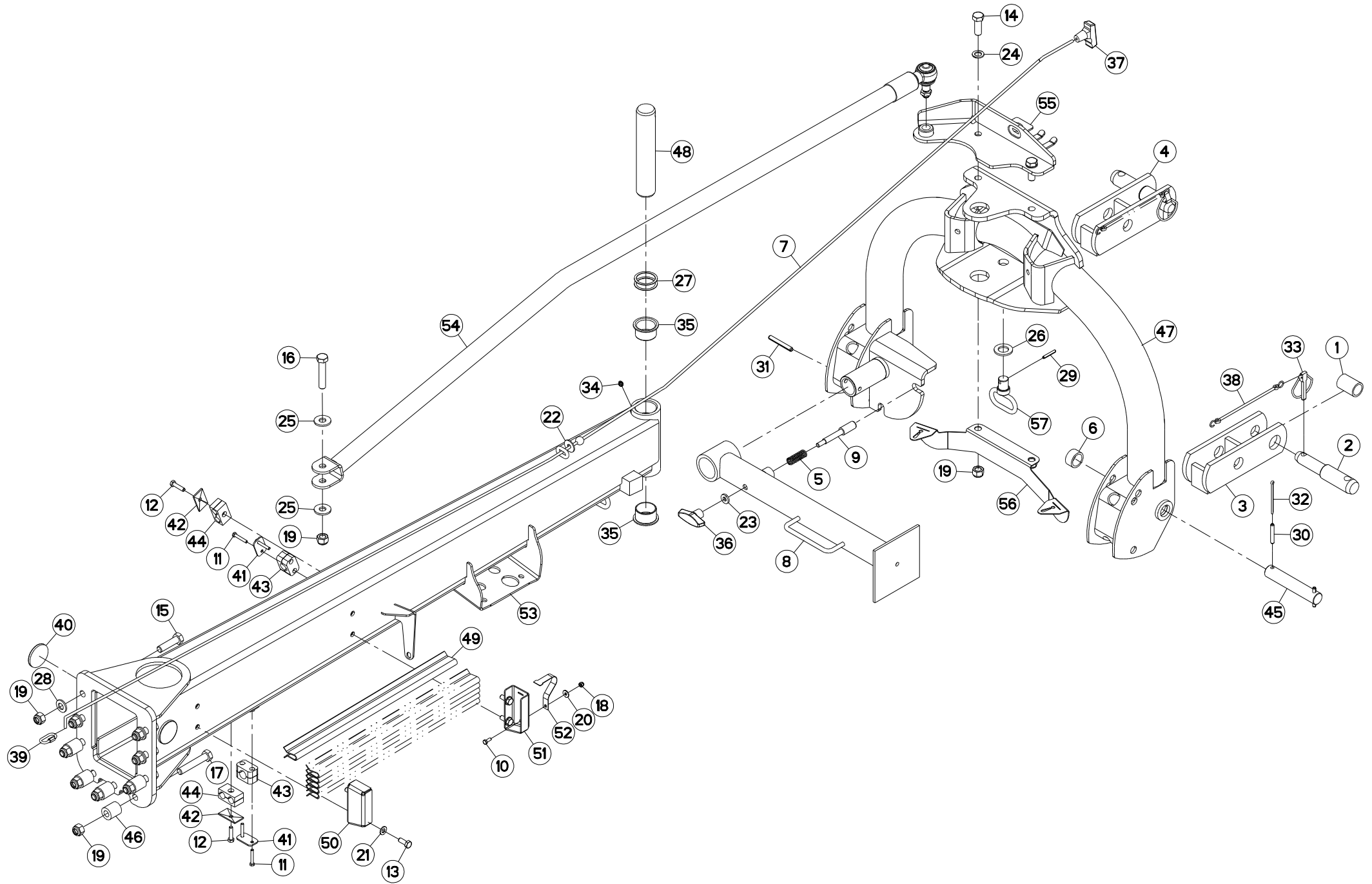
## ATTELAGE

## HITCH

## ANBAUBOCK

## ATTACCO

| Rep | Nr              | Qt  | Designation | Description      | Bezeichnung | Referenza | Remarque - Remark - Bemerkung - Osservazioni |
|-----|-----------------|-----|-------------|------------------|-------------|-----------|--|
| 049 | <b>K8025260</b> | 001 | SUPPORT     | SUPPORT          | TRAEGER     | SUPPORTO  |  |
| 050 | <b>K8025270</b> | 001 | SUPPORT     | SUPPORT          | TRAEGER     | SUPPORTO  |  |
| 051 | <b>K8025280</b> | 001 | ARRET       | STOP             | ANSCHLAG    | FERMO     |  |
| 052 | <b>K8027460</b> | 001 | POUTRE      | BEAM             | TRAGEBALKEN | TRAVE     |  |
| 053 | <b>K8028110</b> | 001 | BIELLE      | LINK, CONNECTING | LENKER      | BIELLA    |  |
| 054 | <b>K8028920</b> | 001 | SUPPORT     | SUPPORT          | TRAEGER     | SUPPORTO  |  |
| 055 | <b>K8028940</b> | 001 | TOLE        | SHEET            | BLECH       | TELA      |  |
| 056 | <b>K8029200</b> | 001 | SUPPORT     | SUPPORT          | TRAEGER     | SUPPORTO  |  |





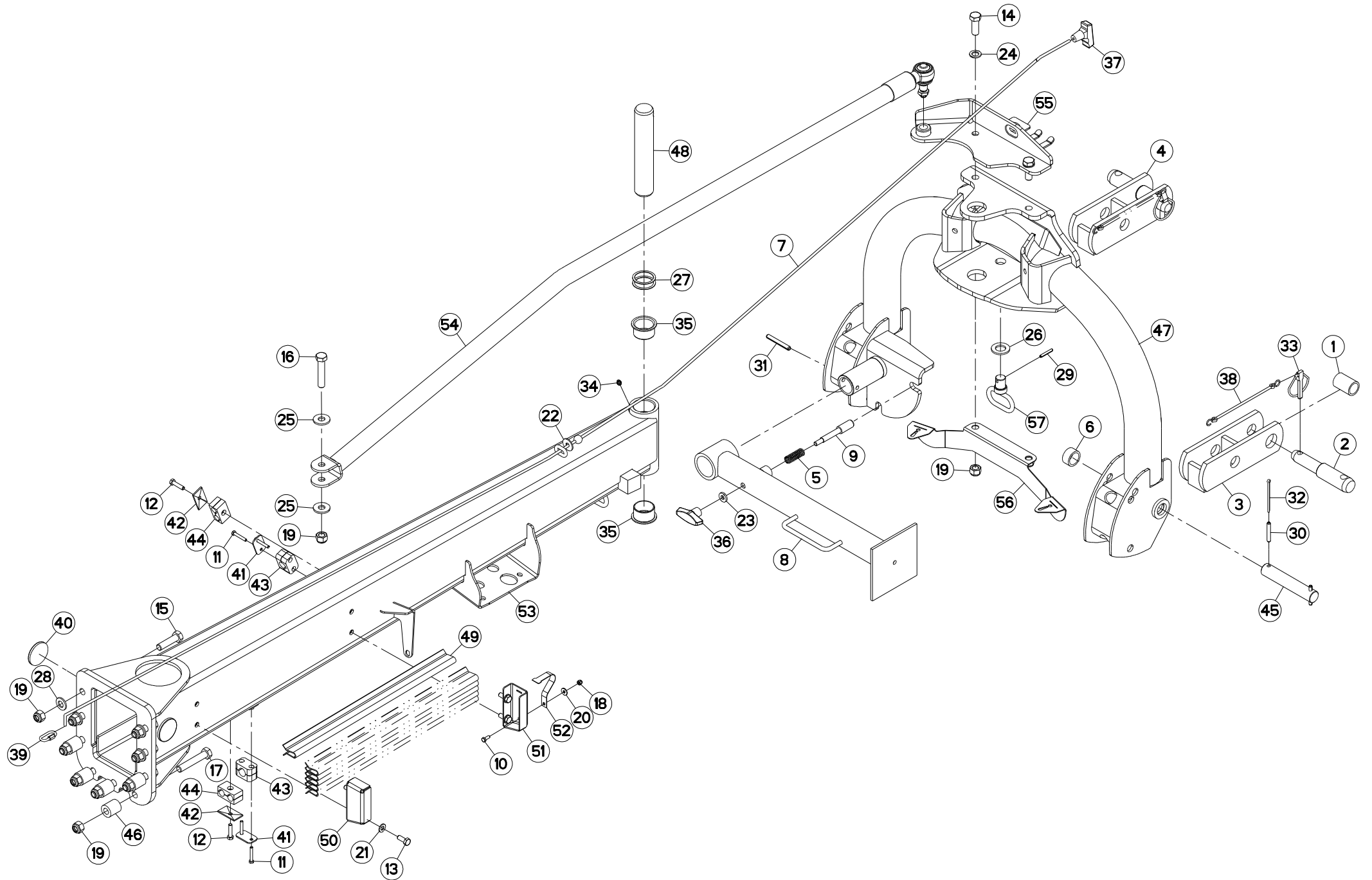
## ATTELAGE

## HITCH

## ANBAUBOCK

## ATTACCO

| Rep | Nr       | Qt  | Designation                   | Description                    | Bezeichnung                   | Referenza                     | Remarque - Remark - Bemerkung - Osservazioni |
|-----|----------|-----|-------------------------------|--------------------------------|-------------------------------|-------------------------------|--|
| 001 | 50030600 | 002 | ENTRETOISE                    | SPACER                         | DISTANZHUELSE                 | DISTANZIALE                   |  |
| 002 | 52528500 | 002 | TOURILLON                     | TRUNNION                       | DREHZAPFEN                    | PERNI                         |  |
| 003 | 52552900 | 001 | CHAPE                         | CLEVIS                         | GABEL RECHTIS                 | FORCELLA                      |  |
| 004 | 52553000 | 001 | CHAPE                         | CLEVIS                         | GABEL LINKS                   | FORCELLA                      |  |
| 005 | 57401200 | 001 | RESSORT                       | SPRING                         | FEDER                         | MOLLA                         |  |
| 006 | 57730200 | 002 | ENTRETOISE                    | SPACER                         | DISTANZHUELSE                 | DISTANZIALE                   |  |
| 007 | 57743200 | 001 | CORDE NYLON                   | CORD                           | VOIR SEIL                     | CORDA NYLON                   |  |
| 008 | 57750520 | 001 | BEQUILLE                      | STAND                          | STAENDER                      | SUPPORTO                      |  |
| 009 | 57753300 | 001 | AXE                           | PIN                            | ACHSE                         | ASSE                          |  |
| 010 | 80060616 | 001 | VIS TETE HEXAGONALE FE/ZNXC3  | HEXAGON HEAD SCREW FE/ZNXC3    | SECHSKANTSCHRAUBE FE/ZNXC3    | VITE TESTA ESAGONALE FE/ZNXC3 |  |
| 011 | 80060640 | 004 | VIS TETE HEXAGONALE FE/ZNXC3  | HEX. HEAD SCREW FE/ZNXC3       | SECHSKANTSCHRAUBE FE/ZNXC3    | VITE TESTA ESAGONALE FE/ZNXC3 |  |
| 012 | 80060835 | 002 | VIS TETE HEXAGONALE FE/ZNXC3  | HEXAGON HEAD SCREW FE/ZNXC3    | SECHSKANTSCHRAUBE FE/ZNXC3    | VITE TESTA ESAGONALE FE/ZNXC3 |  |
| 013 | 80061026 | 004 | VIS TETE HEXAGONALE FE/ZNXC3  | HEXAGON HEAD SCREW FE/ZNXC3    | SECHSKANTSCHRAUBE FE/ZNXC3    | VITE TESTA ESAGONALE FE/ZNXC3 |  |
| 014 | 80061646 | 002 | VIS TETE HEXAGONALE FE/ZNXC3  | HEXAGON HEAD SCREW FE/ZNXC3    | SECHSKANTSCHRAUBE FE/ZNXC3    | VITE TESTA ESAGONALE FE/ZNXC3 |  |
| 015 | 80061651 | 004 | VIS TETE HEXAGONALE FE/ZNXC3  | HEXAGON HEAD SCREW FE/ZNXC3    | SECHSKANTSCHRAUBE FE/ZNXC3    | VITE TESTA ESAGONALE FE/ZNXC3 |  |
| 016 | 80061657 | 001 | VIS TETE HEXAGONALE FE/ZNXC3  | HEXAGON HEAD SCREW FE/ZNXC3    | SECHSKANTSCHRAUBE FE/ZNXC3    | VITE TESTA ESAGONALE FE/ZNXC3 |  |
| 017 | 80061678 | 005 | VIS TETE HEXAGONALE FE/ZNXC3  | HEXAGON HEAD SCREW FE/ZNXC3    | SECHSKANTSCHRAUBE FE/ZNXC3    | VITE TESTA ESAGONALE FE/ZNXC3 |  |
| 018 | 80200630 | 001 | ECROU HEX.AUTOFREINE FE/ZNXC3 | SELF LOCKING NUT FE/ZNXC3      | SELBSTSICHERNDE MUTT.FE/ZNXC3 | DADO AUTOBLOCCANTE FE/ZNXC3   |  |
| 019 | 80201630 | 012 | ECROU HEX.AUTOFREINE FE/ZNXC3 | SELF-LOCKING NUT FE/ZNXC3      | SELBSTSICH.MUTTER FE/ZNXC3    | DADO AUTOBLOCCANTE FE/ZNXC3   | 20,6 daNm (151,9 lbf ft)                     |
| 020 | 80250613 | 001 | RONDELLE PLATE FE/ZNXC3       | PLAIN WASHER M6 DIN 9021 (D18X | SCHEIBE FE/ZNXC3              | RONDELLA PIATTA FE/ZNXC3      |  |
| 021 | 80251021 | 004 | RONDELLE PLATE FE/ZNXC3       | PLAIN WASHER M10               | SCHEIBE FE/ZNXC3              | RONDELLA PIATTA FE/ZNXC3      |  |
| 022 | 80251032 | 001 | RONDELLE PLATE                | PLAIN WASHER                   | SCHEIBE                       | RONDELLA PIATTA               |  |
| 023 | 80251127 | 001 | RONDELLE PLATE FE/ZNXC3       | PLAIN WASHER FE/ZNXC3          | SCHEIBE FE/ZNXC3              | RONDELLA PIATTA FE/ZNXC3      |  |
| 024 | 80251631 | 002 | RONDELLE PLATE FE/ZNXC3       | PLAIN WASHER FE/ZNXC3          | SCHEIBE FE/ZNXC3              | RONDELLA PIATTA FE/ZNXC3      |  |
| 025 | 80251645 | 002 | RONDELLE PLATE FE/ZNXC3       | PLAIN WASHER FE/ZNXC3          | SCHEIBE FE/ZNXC3              | RONDELLA PIATTA FE/ZNXC3      |  |
| 026 | 80252432 | 001 | RONDELLE PLATE FE/ZNXC3       | SMOOTH WASHER M 24             | SCHEIBE FE/ZNXC3              | RONDELLA PIATTA FE/ZNXC3      |  |
| 027 | 80254556 | 002 | RONDELLE D'AJUSTAGE PS 1,0    | SHIM RING PS 1,0               | PASSSCHEIBE PS 1,0            | SPESSORE                      |  |
| 028 | 80281600 | 013 | RONDELLE CONIQUE BLOC.FLZNNC  | CONICAL SPRING WASHER FLZNNC   | SPANNSCHEIBE FLZNNC           | RONDELLA CONICA FLZNNC        |  |
| 029 | 80450641 | 001 | GOUPILLE ELASTIQUE FLZNNC     | ELASTIC PIN HEAVY DUTY         | SPANNHUELSE FLZNNC            | SPINA ELASTICA FLZNNC         |  |
| 030 | 80450856 | 004 | GOUPILLE ELASTIQUE FLZNNC     | ROLL PIN FLZNNC                | SPANNHUELSE FLZNNC            | SPINA ELASTICA FLZNNC         |  |
| 031 | 80451058 | 001 | GOUPILLE ELASTIQUE FLZNNC     | ROLL PIN FLZNNC                | SPANNHUELSE FLZNNC            | SPINA ELASTICA FLZNNC         |  |
| 032 | 80500581 | 002 | GOUPILLE FENDUE FE/ZNXC3      | SPLIT PIN FE/ZNXC3             | SPLIT FE/ZNXC3                | COPPILIA FE/ZNXC3             |  |
| 033 | 80561155 | 002 | GOUPILLE AUTOMATIQUE          | LINCH PIN                      | KLAPPSTECKER                  | SPINA DI FERMO                |  |
| 034 | 82200800 | 001 | GRAISSEUR A TETE SPHERIQUE    | GREASE FITTING                 | KEGELSCHMIERNIPPEL            | INGRASSATORE SFERICO          |  |
| 035 | 83014555 | 002 | BAGUE ROULEE A COLLERETTE     | FLANGED WRAPPED BUSH           | GEROLLTE BUCHSE MIT FLANSCH   | ANELLO LUBRIFICATO            |  |
| 036 | 83050010 | 001 | POIGNEE                       | HANDLE                         | HANDGRIFF                     | MANIGLIA                      |  |
| 037 | 83050012 | 001 | POIGNEE POUR CORDE            | HANDLE                         | HANDGRIFF                     | MANIGLIA                      |  |
| 038 | 83070063 | 002 | LIEN PVC                      | PVC CORD                       | SICHERUNGSBAND                | CAVETTO                       |  |
| 039 | 83070069 | 001 | MAILLON RAPIDE 5N             | DETACHABLE CHAIN LINK          | LOESBARES KETTENGLIED         | AGGANCIIO RAPIDO 5N           |  |
| 040 | 83240014 | 002 | CATADIOPTRE                   | REFLECTOR                      | RUECKSTRAHLER                 | CATADIOTTRO                   |  |
| 041 | A7260012 | 002 | PLAQUE SUPERIEURE TAILLE 3    | UPPER PLATE SIZE 3             | DECKPLATTE SIZE 3             | PIASTRA                       |  |
| 042 | A7260016 | 002 | PLAQUE SUPERIEURE TAILLE 2    | UPPER PLATE SIZE 2             | DECKPLATTE SIZE 2             | PIASTRA                       |  |
| 043 | A7260029 | 002 | COLLIER SIMPLE D22            | CLAMP D22                      | KLEMMHÄLFTENPAAR D22          | COLLARE D.22                  |  |
| 044 | A7260044 | 002 | COLLIER DOUBLE D18+D18        | CLAMP D18+D18                  | KLEMMHÄLFTENPAAR D18+D18      | COLLARE D.18                  |  |
| 045 | K8004170 | 002 | AXE                           | PIN                            | ACHSE                         | ASSE                          |  |
| 046 | K8011250 | 005 | ENTRETOISE                    | SPACER                         | DISTANZHUELSE                 | DISTANZIALE                   |  |
| 047 | K8011891 | 001 | CADRE                         | FRAME                          | RAHMEN                        | TELAIO                        |  |
| 048 | K8012050 | 001 | AXE                           | PIN                            | ACHSE                         | ASSE                          |  |





GA6620

A 0186 &gt; A 0245

K80R0748 B

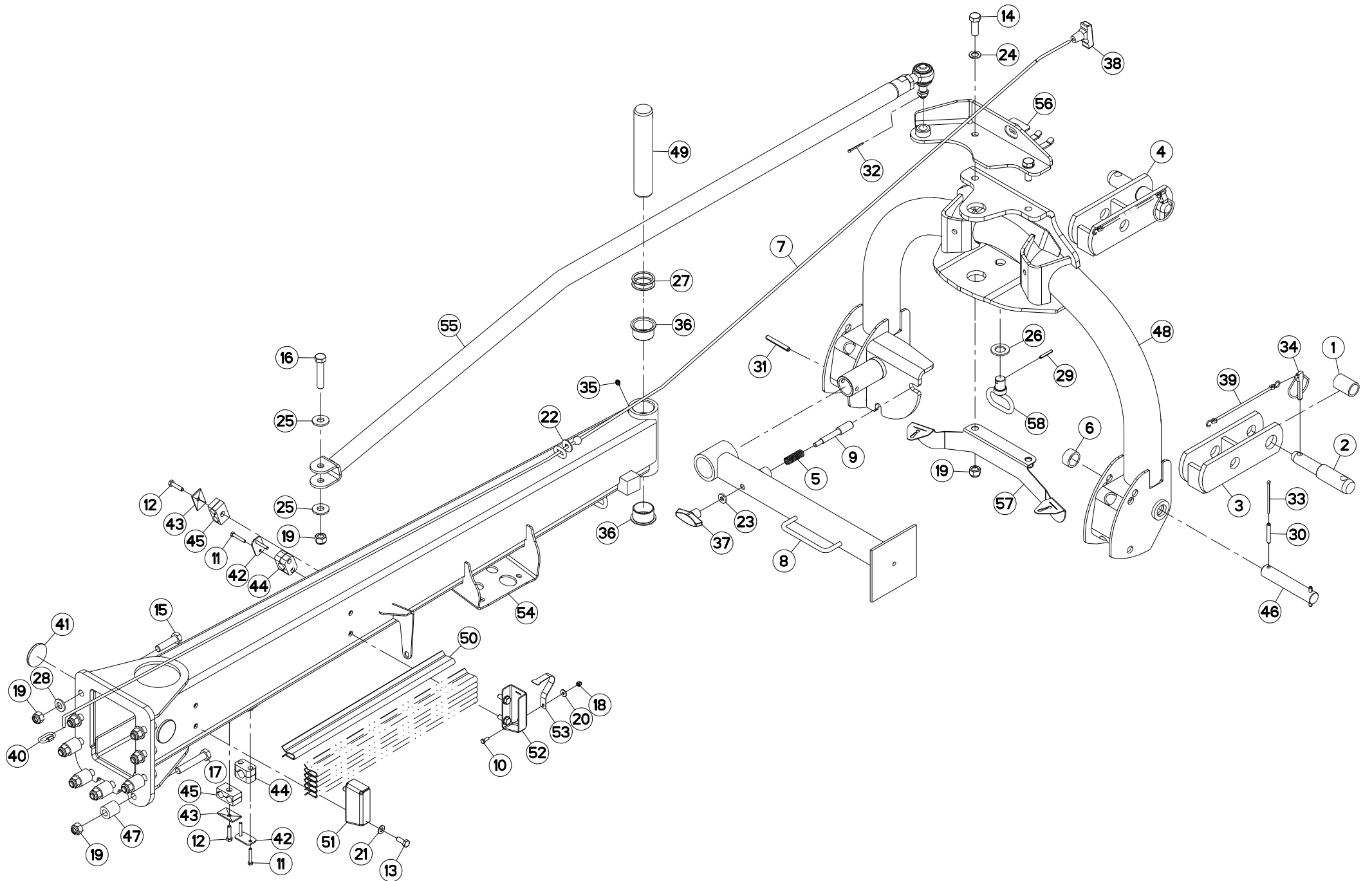
## ATTELAGE

## HITCH

## ANBAUBOCK

## ATTACCO

| Rep | Nr              | Qt  | Designation | Description      | Bezeichnung | Referenza  | Remarque - Remark - Bemerkung - Osservazioni |
|-----|-----------------|-----|-------------|------------------|-------------|------------|--|
| 049 | <b>K8023900</b> | 006 | PROTECTION  | SHIELD           | SCHUTZ      | PROTEZIONE |  |
| 050 | <b>K8025260</b> | 001 | SUPPORT     | SUPPORT          | TRAEGER     | SUPPORTO   |  |
| 051 | <b>K8025270</b> | 001 | SUPPORT     | SUPPORT          | TRAEGER     | SUPPORTO   |  |
| 052 | <b>K8025280</b> | 001 | ARRET       | STOP             | ANSCHLAG    | FERMO      |  |
| 053 | <b>K8027460</b> | 001 | POUTRE      | BEAM             | TRAGEBALKEN | TRAVE      |  |
| 054 | <b>K8028110</b> | 001 | BIELLE      | LINK, CONNECTING | LENKER      | BIELLA     |  |
| 055 | <b>K8028920</b> | 001 | SUPPORT     | SUPPORT          | TRAEGER     | SUPPORTO   |  |
| 056 | <b>K8028940</b> | 001 | TOLE        | SHEET            | BLECH       | TELA       |  |
| 057 | <b>K8029200</b> | 001 | SUPPORT     | SUPPORT          | TRAEGER     | SUPPORTO   |  |





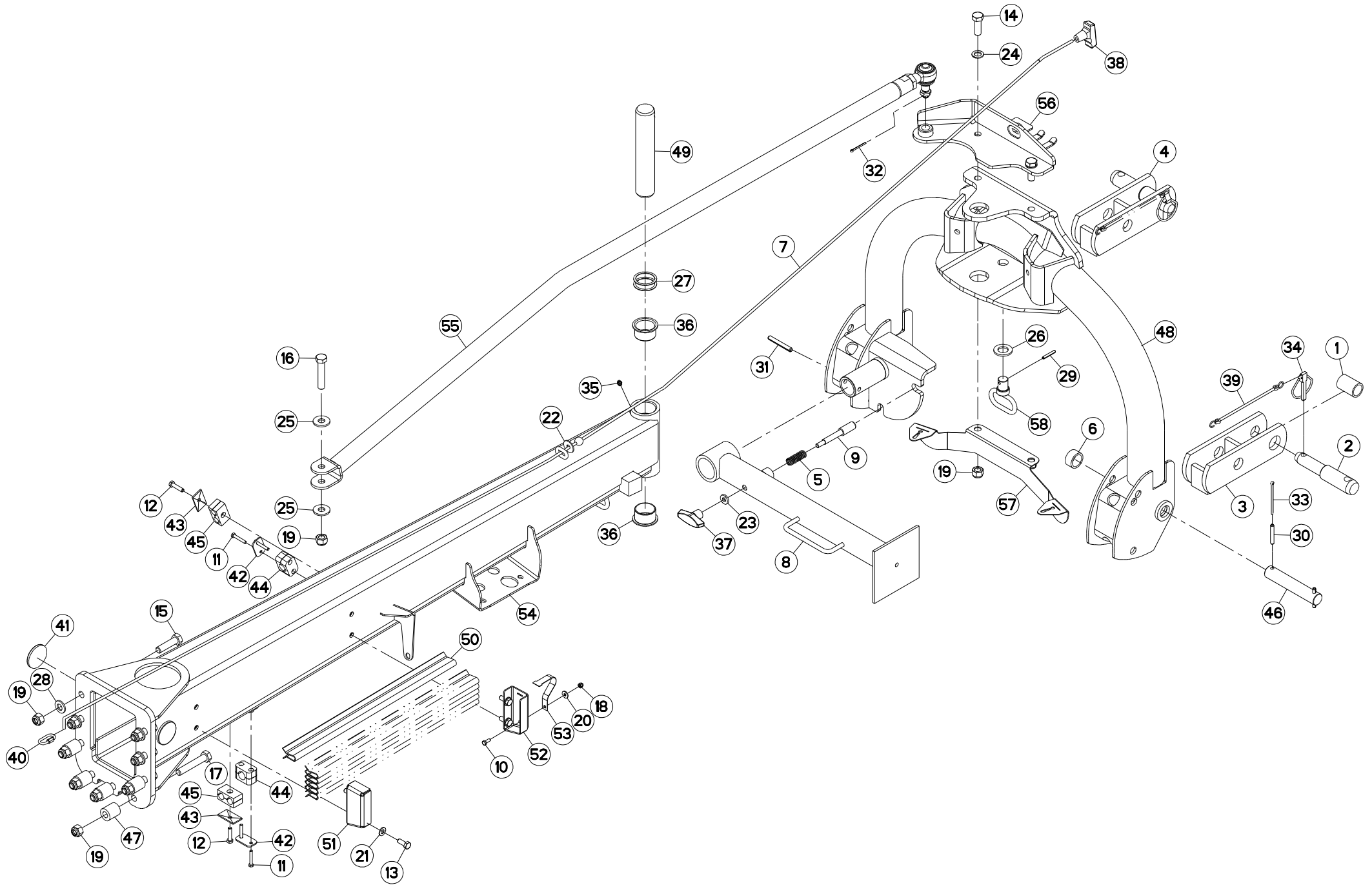
## ATTELAGE

## HITCH

## ANBAUBOCK

## ATTACCO

| Rep | Nr       | Qt  | Designation                   | Description                    | Bezeichnung                   | Referenza                     | Remarque - Remark - Bemerkung - Osservazioni |
|-----|----------|-----|-------------------------------|--------------------------------|-------------------------------|-------------------------------|--|
| 001 | 50030600 | 002 | ENTRETOISE                    | SPACER                         | DISTANZHUELSE                 | DISTANZIALE                   |  |
| 002 | 52528500 | 002 | TOURILLON                     | TRUNNION                       | DREHZAPFEN                    | PERNI                         |  |
| 003 | 52552900 | 001 | CHAPE                         | CLEVIS                         | GABEL RECHTIS                 | FORCELLA                      |  |
| 004 | 52553000 | 001 | CHAPE                         | CLEVIS                         | GABEL LINKS                   | FORCELLA                      |  |
| 005 | 57401200 | 001 | RESSORT                       | SPRING                         | FEDER                         | MOLLA                         |  |
| 006 | 57730200 | 002 | ENTRETOISE                    | SPACER                         | DISTANZHUELSE                 | DISTANZIALE                   |  |
| 007 | 57743200 | 001 | CORDE NYLON                   | CORD                           | VOIR SEIL                     | CORDA NYLON                   |  |
| 008 | 57750520 | 001 | BEQUILLE                      | STAND                          | STAENDER                      | SUPPORTO                      |  |
| 009 | 57753300 | 001 | AXE                           | PIN                            | ACHSE                         | ASSE                          |  |
| 010 | 80060616 | 001 | VIS TETE HEXAGONALE FE/ZNXC3  | HEXAGON HEAD SCREW FE/ZNXC3    | SECHSKANTSCHRAUBE FE/ZNXC3    | VITE TESTA ESAGONALE FE/ZNXC3 |  |
| 011 | 80060640 | 004 | VIS TETE HEXAGONALE FE/ZNXC3  | HEX. HEAD SCREW FE/ZNXC3       | SECHSKANTSCHRAUBE FE/ZNXC3    | VITE TESTA ESAGONALE FE/ZNXC3 |  |
| 012 | 80060835 | 002 | VIS TETE HEXAGONALE FE/ZNXC3  | HEXAGON HEAD SCREW FE/ZNXC3    | SECHSKANTSCHRAUBE FE/ZNXC3    | VITE TESTA ESAGONALE FE/ZNXC3 |  |
| 013 | 80061026 | 004 | VIS TETE HEXAGONALE FE/ZNXC3  | HEXAGON HEAD SCREW FE/ZNXC3    | SECHSKANTSCHRAUBE FE/ZNXC3    | VITE TESTA ESAGONALE FE/ZNXC3 |  |
| 014 | 80061646 | 002 | VIS TETE HEXAGONALE FE/ZNXC3  | HEXAGON HEAD SCREW FE/ZNXC3    | SECHSKANTSCHRAUBE FE/ZNXC3    | VITE TESTA ESAGONALE FE/ZNXC3 |  |
| 015 | 80061651 | 004 | VIS TETE HEXAGONALE FE/ZNXC3  | HEXAGON HEAD SCREW FE/ZNXC3    | SECHSKANTSCHRAUBE FE/ZNXC3    | VITE TESTA ESAGONALE FE/ZNXC3 |  |
| 016 | 80061657 | 001 | VIS TETE HEXAGONALE FE/ZNXC3  | HEXAGON HEAD SCREW FE/ZNXC3    | SECHSKANTSCHRAUBE FE/ZNXC3    | VITE TESTA ESAGONALE FE/ZNXC3 |  |
| 017 | 80061678 | 005 | VIS TETE HEXAGONALE FE/ZNXC3  | HEXAGON HEAD SCREW FE/ZNXC3    | SECHSKANTSCHRAUBE FE/ZNXC3    | VITE TESTA ESAGONALE FE/ZNXC3 |  |
| 018 | 80200630 | 001 | ECROU HEX.AUTOFREINE FE/ZNXC3 | SELF LOCKING NUT FE/ZNXC3      | SELBSTSICHERNDE MUTT.FE/ZNXC3 | DADO AUTOBLOCCANTE FE/ZNXC3   |  |
| 019 | 80201630 | 012 | ECROU HEX.AUTOFREINE FE/ZNXC3 | SELF-LOCKING NUT FE/ZNXC3      | SELBSTSICH.MUTTER FE/ZNXC3    | DADO AUTOBLOCCANTE FE/ZNXC3   | 20,6 daNm (151,9 lbf ft)                     |
| 020 | 80250613 | 001 | RONDELLE PLATE FE/ZNXC3       | PLAIN WASHER M6 DIN 9021 (D18X | SCHEIBE FE/ZNXC3              | RONDELLA PIATTA FE/ZNXC3      |  |
| 021 | 80251021 | 004 | RONDELLE PLATE FE/ZNXC3       | PLAIN WASHER M10               | SCHEIBE FE/ZNXC3              | RONDELLA PIATTA FE/ZNXC3      |  |
| 022 | 80251032 | 001 | RONDELLE PLATE                | PLAIN WASHER                   | SCHEIBE                       | RONDELLA PIATTA               |  |
| 023 | 80251127 | 001 | RONDELLE PLATE FE/ZNXC3       | PLAIN WASHER FE/ZNXC3          | SCHEIBE FE/ZNXC3              | RONDELLA PIATTA FE/ZNXC3      |  |
| 024 | 80251631 | 002 | RONDELLE PLATE FE/ZNXC3       | PLAIN WASHER FE/ZNXC3          | SCHEIBE FE/ZNXC3              | RONDELLA PIATTA FE/ZNXC3      |  |
| 025 | 80251645 | 002 | RONDELLE PLATE FE/ZNXC3       | PLAIN WASHER FE/ZNXC3          | SCHEIBE FE/ZNXC3              | RONDELLA PIATTA FE/ZNXC3      |  |
| 026 | 80252432 | 001 | RONDELLE PLATE FE/ZNXC3       | SMOOTH WASHER M 24             | SCHEIBE FE/ZNXC3              | RONDELLA PIATTA FE/ZNXC3      |  |
| 027 | 80254556 | 002 | RONDELLE D'AJUSTAGE PS 1,0    | SHIM RING PS 1,0               | PASSSCHEIBE PS 1,0            | SPESSORE                      |  |
| 028 | 80281600 | 013 | RONDELLE CONIQUE BLOC.FLZNNC  | CONICAL SPRING WASHER FLZNNC   | SPANNSCHEIBE FLZNNC           | RONDELLA CONICA FLZNNC        |  |
| 029 | 80450641 | 001 | GOUPILLE ELASTIQUE FLZNNC     | ELASTIC PIN HEAVY DUTY         | SPANNHUELSE FLZNNC            | SPINA ELASTICA FLZNNC         |  |
| 030 | 80450856 | 004 | GOUPILLE ELASTIQUE FLZNNC     | ROLL PIN FLZNNC                | SPANNHUELSE FLZNNC            | SPINA ELASTICA FLZNNC         |  |
| 031 | 80451058 | 001 | GOUPILLE ELASTIQUE FLZNNC     | ROLL PIN FLZNNC                | SPANNHUELSE FLZNNC            | SPINA ELASTICA FLZNNC         |  |
| 032 | 80500340 | 001 | GOUPILLE FENDUE FE/ZN         | SPLIT PIN FE/ZN                | SPLINT FE/ZN                  | COPPIGLIA FE/ZN               |  |
| 033 | 80500581 | 002 | GOUPILLE FENDUE FE/ZNXC3      | SPLIT PIN FE/ZNXC3             | SPLINT FE/ZNXC3               | COPPIGLIA FE/ZNXC3            |  |
| 034 | 80561155 | 002 | GOUPILLE AUTOMATIQUE          | LINCH PIN                      | KLAPPSTECKER                  | SPINA DI FERMO                |  |
| 035 | 82200800 | 001 | GRAISSEUR A TETE SPHERIQUE    | GREASE FITTING                 | KEGELSCHMIERNIPPEL            | INGRASSATORE SFERICO          |  |
| 036 | 83014555 | 002 | BAGUE ROULEE A COLLERETTE     | FLANGED WRAPPED BUSH           | GEROLLTE BUCHSE MIT FLANSCH   | ANELLO LURBRIFICATO           |  |
| 037 | 83050010 | 001 | POIGNEE                       | HANDLE                         | HANDGRIFF                     | MANIGLIA                      |  |
| 038 | 83050012 | 001 | POIGNEE POUR CORDE            | HANDLE                         | HANDGRIFF                     | MANIGLIA                      |  |
| 039 | 83070063 | 002 | LIEN PVC                      | PVC CORD                       | SICHERUNGSBAND                | CAVETTO                       |  |
| 040 | 83070069 | 001 | MAILLON RAPIDE 5N             | DETACHABLE CHAIN LINK          | LOESBARES KETTENGLIED         | AGGANCIO RAPIDO 5N            |  |
| 041 | 83240014 | 002 | CATADIOPTRE                   | REFLECTOR                      | RUECKSTRAHLER                 | CATADIOTTRO                   |  |
| 042 | A7260012 | 002 | PLAQUE SUPERIEURE TAILLE 3    | UPPER PLATE SIZE 3             | DECKPLATTE SIZE 3             | PIASTRA                       |  |
| 043 | A7260016 | 002 | PLAQUE SUPERIEURE TAILLE 2    | UPPER PLATE SIZE 2             | DECKPLATTE SIZE 2             | PIASTRA                       |  |
| 044 | A7260029 | 002 | COLLIER SIMPLE D22            | CLAMP D22                      | KLEMMHÄLFTENPAAR D22          | COLLARE D.22                  |  |
| 045 | A7260044 | 002 | COLLIER DOUBLE D18+D18        | CLAMP D18+D18                  | KLEMMHÄLFTENPAAR D18+D18      | COLLARE D.18                  |  |
| 046 | K8004170 | 002 | AXE                           | PIN                            | ACHSE                         | ASSE                          |  |
| 047 | K8011250 | 005 | ENTRETOISE                    | SPACER                         | DISTANZHUELSE                 | DISTANZIALE                   |  |
| 048 | K8011891 | 001 | CADRE                         | FRAME                          | RAHMEN                        | TELAIO                        |  |







GA6620

A 0246 &gt; A 0320

K80R0748 C

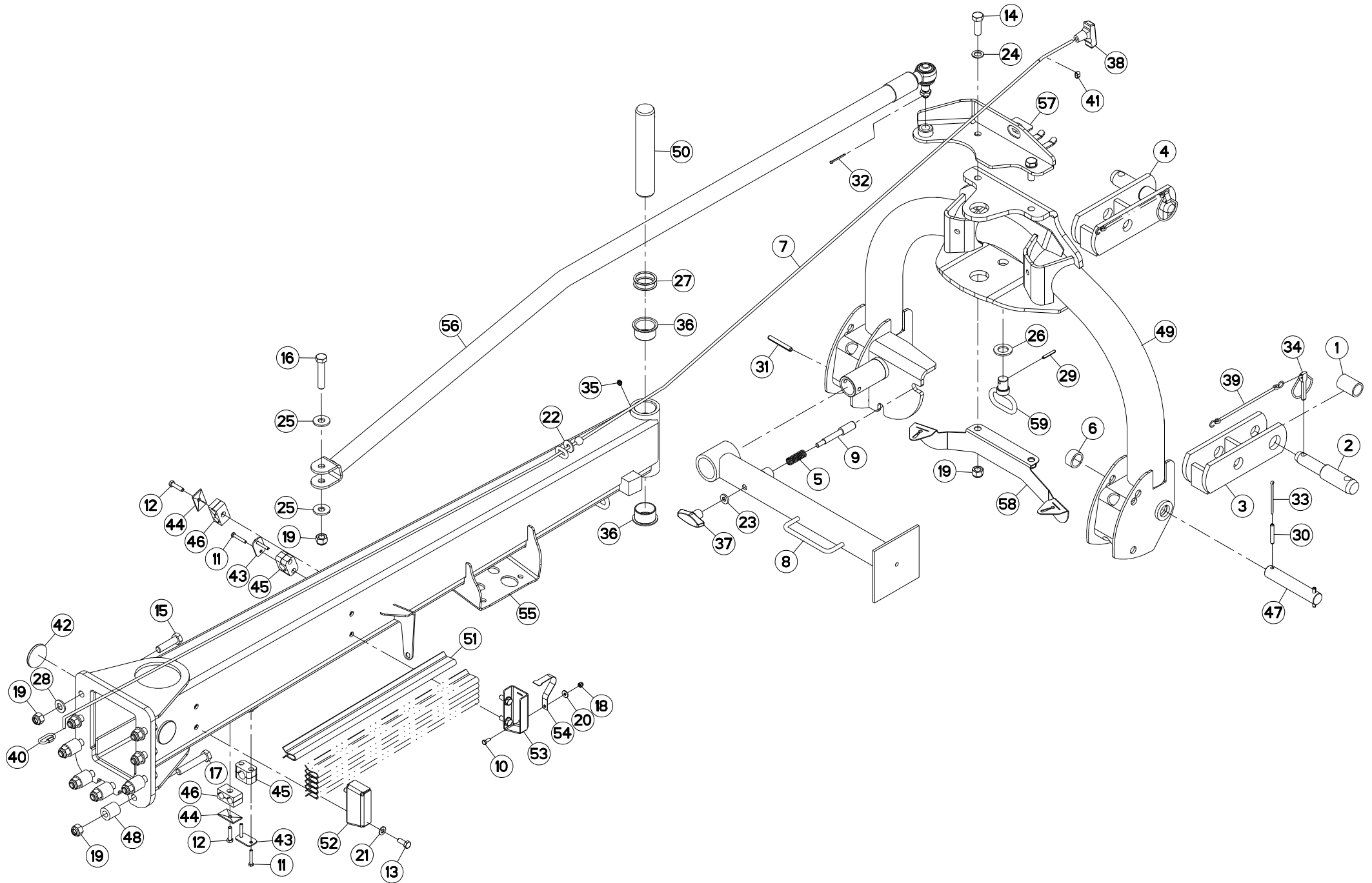
## ATTELAGE

## HITCH

## ANBAUBOCK

## ATTACCO

| Rep | Nr              | Qt  | Designation | Description      | Bezeichnung | Referenza  | Remarque - Remark - Bemerkung - Osservazioni |
|-----|-----------------|-----|-------------|------------------|-------------|------------|--|
| 049 | <b>K8012050</b> | 001 | AXE         | PIN              | ACHSE       | ASSE       |  |
| 050 | <b>K8023900</b> | 006 | PROTECTION  | SHIELD           | SCHUTZ      | PROTEZIONE |  |
| 051 | <b>K8025260</b> | 001 | SUPPORT     | SUPPORT          | TRAEGER     | SUPPORTO   |  |
| 052 | <b>K8025270</b> | 001 | SUPPORT     | SUPPORT          | TRAEGER     | SUPPORTO   |  |
| 053 | <b>K8025280</b> | 001 | ARRET       | STOP             | ANSCHLAG    | FERMO      |  |
| 054 | <b>K8027460</b> | 001 | POUTRE      | BEAM             | TRAGEBALKEN | TRAVE      |  |
| 055 | <b>K8028110</b> | 001 | BIELLE      | LINK, CONNECTING | LENKER      | BIELLA     |  |
| 056 | <b>K8028920</b> | 001 | SUPPORT     | SUPPORT          | TRAEGER     | SUPPORTO   |  |
| 057 | <b>K8028940</b> | 001 | TOLE        | SHEET            | BLECH       | TELA       |  |
| 058 | <b>K8029200</b> | 001 | SUPPORT     | SUPPORT          | TRAEGER     | SUPPORTO   |  |





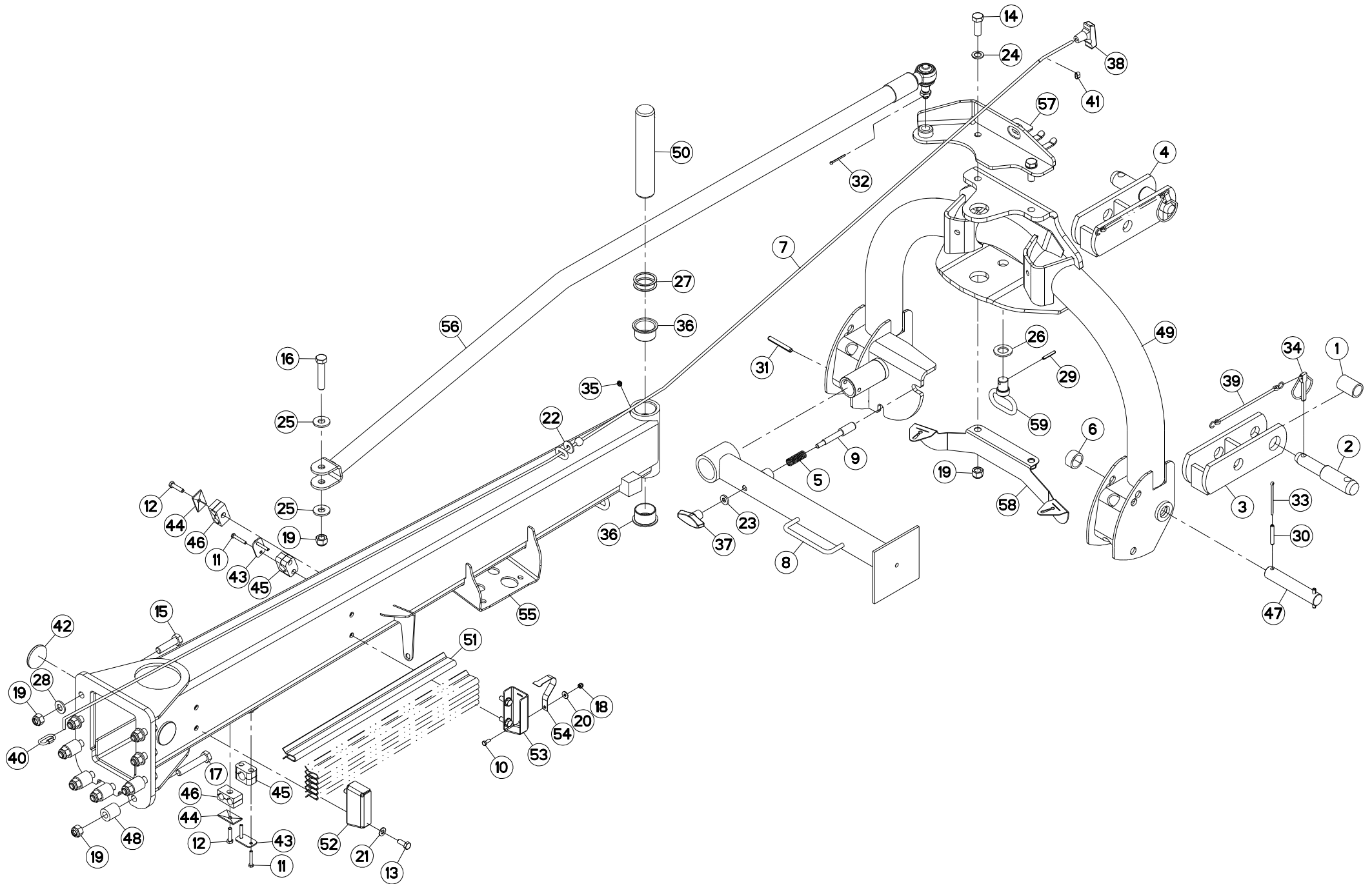
## ATTELAGE

## HITCH

## ANBAUBOCK

## ATTACCO

| Rep | Nr       | Qt  | Designation                   | Description                    | Bezeichnung                   | Referenza                     | Remarque - Remark - Bemerkung - Osservazioni |
|-----|----------|-----|-------------------------------|--------------------------------|-------------------------------|-------------------------------|--|
| 001 | 50030600 | 002 | ENTRETOISE                    | SPACER                         | DISTANZHUELSE                 | DISTANZIALE                   |  |
| 002 | 52528500 | 002 | TOURILLON                     | TRUNNION                       | DREHZAPFEN                    | PERNI                         |  |
| 003 | 52552900 | 001 | CHAPE                         | CLEVIS                         | GABEL RECHTIS                 | FORCELLA                      |  |
| 004 | 52553000 | 001 | CHAPE                         | CLEVIS                         | GABEL LINKS                   | FORCELLA                      |  |
| 005 | 57401200 | 001 | RESSORT                       | SPRING                         | FEDER                         | MOLLA                         |  |
| 006 | 57730200 | 002 | ENTRETOISE                    | SPACER                         | DISTANZHUELSE                 | DISTANZIALE                   |  |
| 007 | 57743200 | 001 | CORDE NYLON                   | CORD                           | VOIR SEIL                     | CORDA NYLON                   |  |
| 008 | 57750520 | 001 | BEQUILLE                      | STAND                          | STAENDER                      | SUPPORTO                      |  |
| 009 | 57753300 | 001 | AXE                           | PIN                            | ACHSE                         | ASSE                          |  |
| 010 | 80060616 | 001 | VIS TETE HEXAGONALE FE/ZNXC3  | HEXAGON HEAD SCREW FE/ZNXC3    | SECHSKANTSCHRAUBE FE/ZNXC3    | VITE TESTA ESAGONALE FE/ZNXC3 |  |
| 011 | 80060640 | 004 | VIS TETE HEXAGONALE FE/ZNXC3  | HEX. HEAD SCREW FE/ZNXC3       | SECHSKANTSCHRAUBE FE/ZNXC3    | VITE TESTA ESAGONALE FE/ZNXC3 |  |
| 012 | 80060835 | 002 | VIS TETE HEXAGONALE FE/ZNXC3  | HEXAGON HEAD SCREW FE/ZNXC3    | SECHSKANTSCHRAUBE FE/ZNXC3    | VITE TESTA ESAGONALE FE/ZNXC3 |  |
| 013 | 80061026 | 004 | VIS TETE HEXAGONALE FE/ZNXC3  | HEXAGON HEAD SCREW FE/ZNXC3    | SECHSKANTSCHRAUBE FE/ZNXC3    | VITE TESTA ESAGONALE FE/ZNXC3 |  |
| 014 | 80061646 | 002 | VIS TETE HEXAGONALE FE/ZNXC3  | HEXAGON HEAD SCREW FE/ZNXC3    | SECHSKANTSCHRAUBE FE/ZNXC3    | VITE TESTA ESAGONALE FE/ZNXC3 |  |
| 015 | 80061651 | 004 | VIS TETE HEXAGONALE FE/ZNXC3  | HEXAGON HEAD SCREW FE/ZNXC3    | SECHSKANTSCHRAUBE FE/ZNXC3    | VITE TESTA ESAGONALE FE/ZNXC3 |  |
| 016 | 80061657 | 001 | VIS TETE HEXAGONALE FE/ZNXC3  | HEXAGON HEAD SCREW FE/ZNXC3    | SECHSKANTSCHRAUBE FE/ZNXC3    | VITE TESTA ESAGONALE FE/ZNXC3 |  |
| 017 | 80061678 | 005 | VIS TETE HEXAGONALE FE/ZNXC3  | HEXAGON HEAD SCREW FE/ZNXC3    | SECHSKANTSCHRAUBE FE/ZNXC3    | VITE TESTA ESAGONALE FE/ZNXC3 |  |
| 018 | 80200630 | 001 | ECROU HEX.AUTOFREINE FE/ZNXC3 | SELF LOCKING NUT FE/ZNXC3      | SELBSTSICHERNDE MUTT.FE/ZNXC3 | DADO AUTOBLOCCANTE FE/ZNXC3   |  |
| 019 | 80201630 | 012 | ECROU HEX.AUTOFREINE FE/ZNXC3 | SELF-LOCKING NUT FE/ZNXC3      | SELBSTSICH.MUTTER FE/ZNXC3    | DADO AUTOBLOCCANTE FE/ZNXC3   | 20,6 daNm (151,9 lbf ft)                     |
| 020 | 80250613 | 001 | RONDELLE PLATE FE/ZNXC3       | PLAIN WASHER M6 DIN 9021 (D18X | SCHEIBE FE/ZNXC3              | RONDELLA PIATTA FE/ZNXC3      |  |
| 021 | 80251021 | 004 | RONDELLE PLATE FE/ZNXC3       | PLAIN WASHER M10               | SCHEIBE FE/ZNXC3              | RONDELLA PIATTA FE/ZNXC3      |  |
| 022 | 80251032 | 001 | RONDELLE PLATE                | PLAIN WASHER                   | SCHEIBE                       | RONDELLA PIATTA               |  |
| 023 | 80251127 | 001 | RONDELLE PLATE FE/ZNXC3       | PLAIN WASHER FE/ZNXC3          | SCHEIBE FE/ZNXC3              | RONDELLA PIATTA FE/ZNXC3      |  |
| 024 | 80251631 | 002 | RONDELLE PLATE FE/ZNXC3       | PLAIN WASHER FE/ZNXC3          | SCHEIBE FE/ZNXC3              | RONDELLA PIATTA FE/ZNXC3      |  |
| 025 | 80251645 | 002 | RONDELLE PLATE FE/ZNXC3       | PLAIN WASHER FE/ZNXC3          | SCHEIBE FE/ZNXC3              | RONDELLA PIATTA FE/ZNXC3      |  |
| 026 | 80252432 | 001 | RONDELLE PLATE FE/ZNXC3       | SMOOTH WASHER M 24             | SCHEIBE FE/ZNXC3              | RONDELLA PIATTA FE/ZNXC3      |  |
| 027 | 80254556 | 002 | RONDELLE D'AJUSTAGE PS 1,0    | SHIM RING PS 1,0               | PASSSCHEIBE PS 1,0            | SPESSORE                      |  |
| 028 | 80281600 | 013 | RONDELLE CONIQUE BLOC.FLZNNC  | CONICAL SPRING WASHER FLZNNC   | SPANNSCHEIBE FLZNNC           | RONDELLA CONICA FLZNNC        |  |
| 029 | 80450641 | 001 | GOUPILLE ELASTIQUE FLZNNC     | ELASTIC PIN HEAVY DUTY         | SPANNHUELSE FLZNNC            | SPINA ELASTICA FLZNNC         |  |
| 030 | 80450856 | 004 | GOUPILLE ELASTIQUE FLZNNC     | ROLL PIN FLZNNC                | SPANNHUELSE FLZNNC            | SPINA ELASTICA FLZNNC         |  |
| 031 | 80451058 | 001 | GOUPILLE ELASTIQUE FLZNNC     | ROLL PIN FLZNNC                | SPANNHUELSE FLZNNC            | SPINA ELASTICA FLZNNC         |  |
| 032 | 80500340 | 001 | GOUPILLE FENDUE FE/ZN         | SPLIT PIN FE/ZN                | SPLINT FE/ZN                  | COPPIGLIA FE/ZN               |  |
| 033 | 80500581 | 002 | GOUPILLE FENDUE FE/ZNXC3      | SPLIT PIN FE/ZNXC3             | SPLINT FE/ZNXC3               | COPPIGLIA FE/ZNXC3            |  |
| 034 | 80561155 | 002 | GOUPILLE AUTOMATIQUE          | LINCH PIN                      | KLAPPSTECKER                  | SPINA DI FERMO                |  |
| 035 | 82200800 | 001 | GRAISSEUR A TETE SPHERIQUE    | GREASE FITTING                 | KEGELSCHMIERNIPPEL            | INGRASSATORE SFERICO          |  |
| 036 | 83014555 | 002 | BAGUE ROULEE A COLLERETTE     | FLANGED WRAPPED BUSH           | GEROLLTE BUCHSE MIT FLANSCH   | ANELLO LURBRIFICATO           |  |
| 037 | 83050010 | 001 | POIGNEE                       | HANDLE                         | HANDGRIFF                     | MANIGLIA                      |  |
| 038 | 83050012 | 001 | POIGNEE POUR CORDE            | HANDLE                         | HANDGRIFF                     | MANIGLIA                      |  |
| 039 | 83070063 | 002 | LIEN PVC                      | PVC CORD                       | SICHERUNGSBAND                | CAVETTO                       |  |
| 040 | 83070069 | 001 | MAILLON RAPIDE 5N             | DETACHABLE CHAIN LINK          | LOESBARES KETTENGLIED         | AGGANCIO RAPIDO 5N            |  |
| 041 | 83090054 | 001 | COLLIER A SERTIR FE/ZNXC3     | COLLAR FE/ZNXC3                | WURGELKLEMME FE/ZNXC3         | ANELLO FE/ZNXC3               |  |
| 042 | 83240014 | 002 | CATADIOPTRE                   | REFLECTOR                      | RUECKSTRAHLER                 | CATADIOTTRO                   |  |
| 043 | A7260012 | 002 | PLAQUE SUPERIEURE TAILLE 3    | UPPER PLATE SIZE 3             | DECKPLATTE SIZE 3             | PIASTRA                       |  |
| 044 | A7260016 | 002 | PLAQUE SUPERIEURE TAILLE 2    | UPPER PLATE SIZE 2             | DECKPLATTE SIZE 2             | PIASTRA                       |  |
| 045 | A7260029 | 002 | COLLIER SIMPLE D22            | CLAMP D22                      | KLEMMHÄLFTENPAAR D22          | COLLARE D.22                  |  |
| 046 | A7260044 | 002 | COLLIER DOUBLE D18+D18        | CLAMP D18+D18                  | KLEMMHÄLFTENPAAR D18+D18      | COLLARE D.18                  |  |
| 047 | K8004170 | 002 | AXE                           | PIN                            | ACHSE                         | ASSE                          |  |
| 048 | K8011250 | 005 | ENTRETOISE                    | SPACER                         | DISTANZHUELSE                 | DISTANZIALE                   |  |





GA6620

A 0322 &gt; A 0435

K80R0748 D

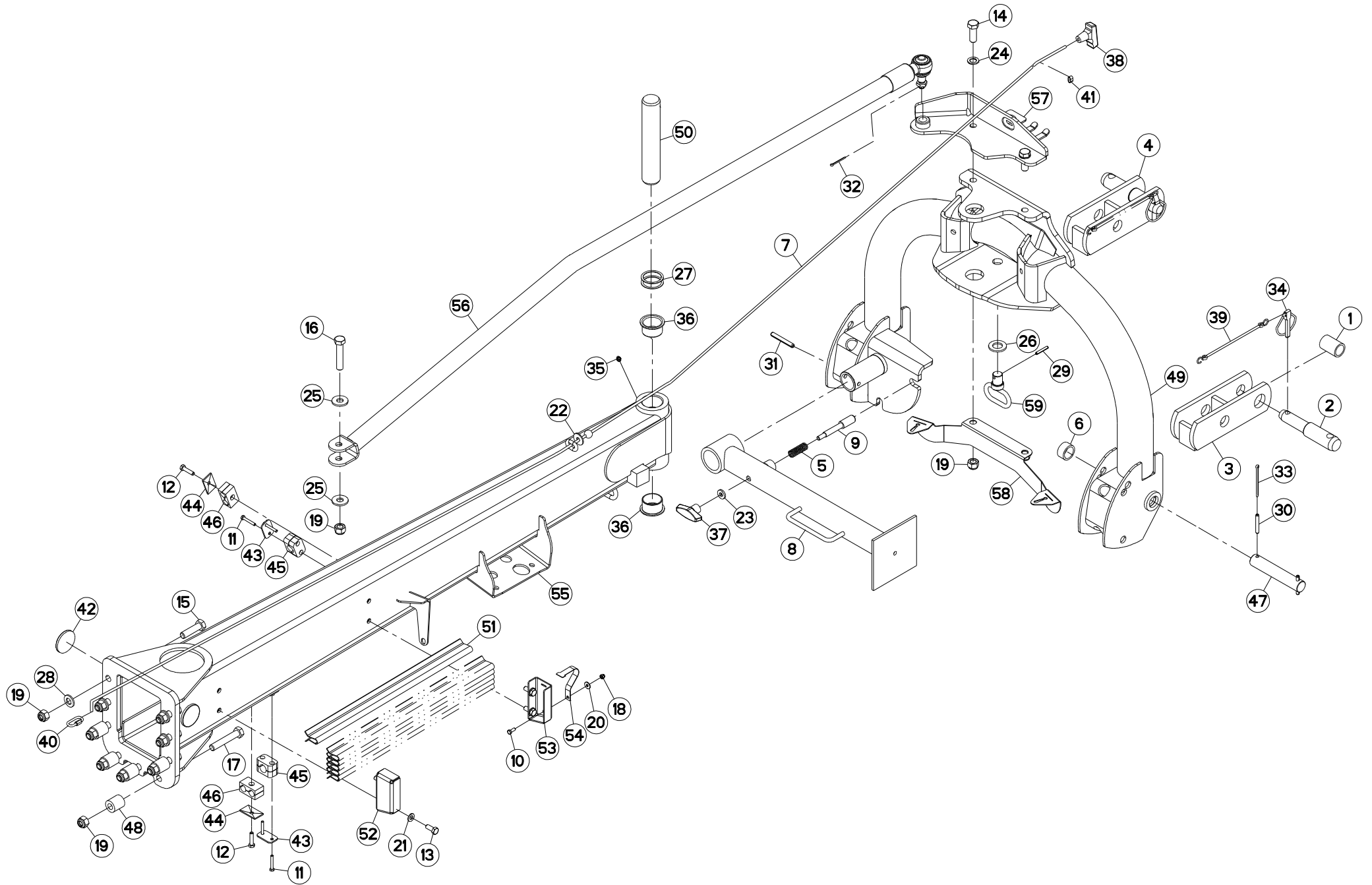
## ATTELAGE

## HITCH

## ANBAUBOCK

## ATTACCO

| Rep | Nr              | Qt  | Designation | Description      | Bezeichnung | Referenza  | Remarque - Remark - Bemerkung - Osservazioni |
|-----|-----------------|-----|-------------|------------------|-------------|------------|--|
| 049 | <b>K8011891</b> | 001 | CADRE       | FRAME            | RAHMEN      | TELAIO     |  |
| 050 | <b>K8012050</b> | 001 | AXE         | PIN              | ACHSE       | ASSE       |  |
| 051 | <b>K8023900</b> | 006 | PROTECTION  | SHIELD           | SCHUTZ      | PROTEZIONE |  |
| 052 | <b>K8025260</b> | 001 | SUPPORT     | SUPPORT          | TRAEGER     | SUPPORTO   |  |
| 053 | <b>K8025270</b> | 001 | SUPPORT     | SUPPORT          | TRAEGER     | SUPPORTO   |  |
| 054 | <b>K8025280</b> | 001 | ARRET       | STOP             | ANSCHLAG    | FERMO      |  |
| 055 | <b>K8027460</b> | 001 | POUTRE      | BEAM             | TRAGEBALKEN | TRAVE      |  |
| 056 | <b>K8028110</b> | 001 | BIELLE      | LINK, CONNECTING | LENKER      | BIELLA     |  |
| 057 | <b>K8028920</b> | 001 | SUPPORT     | SUPPORT          | TRAEGER     | SUPPORTO   |  |
| 058 | <b>K8028940</b> | 001 | TOLE        | SHEET            | BLECH       | TELA       |  |
| 059 | <b>K8029200</b> | 001 | SUPPORT     | SUPPORT          | TRAEGER     | SUPPORTO   |  |





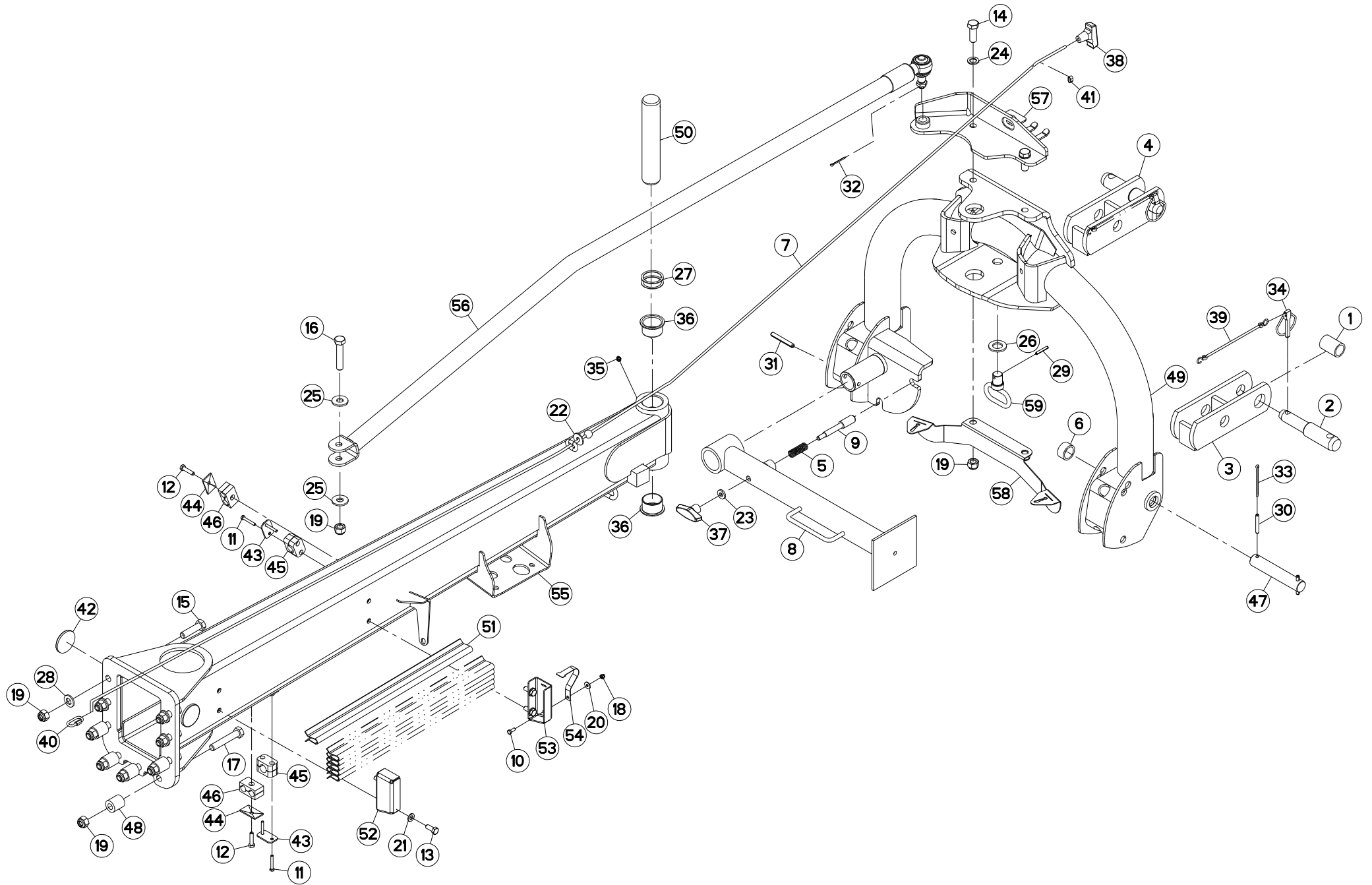
## ATTELAGE

## HITCH

## ANBAUBOCK

## ATTACCO

| Rep | Nr       | Qt  | Designation                   | Description                    | Bezeichnung                   | Referenza                     | Remarque - Remark - Bemerkung - Osservazioni |
|-----|----------|-----|-------------------------------|--------------------------------|-------------------------------|-------------------------------|--|
| 001 | 50030600 | 002 | ENTRETOISE                    | SPACER                         | DISTANZHUELSE                 | DISTANZIALE                   |  |
| 002 | 52528500 | 002 | TOURILLON                     | TRUNNION                       | DREHZAPFEN                    | PERNI                         |  |
| 003 | 52552900 | 001 | CHAPE                         | CLEVIS                         | GABEL RECHTIS                 | FORCELLA                      |  |
| 004 | 52553000 | 001 | CHAPE                         | CLEVIS                         | GABEL LINKS                   | FORCELLA                      |  |
| 005 | 57401200 | 001 | RESSORT                       | SPRING                         | FEDER                         | MOLLA                         |  |
| 006 | 57730200 | 002 | ENTRETOISE                    | SPACER                         | DISTANZHUELSE                 | DISTANZIALE                   |  |
| 007 | 57743200 | 001 | CORDE NYLON                   | CORD                           | VOIR SEIL                     | CORDA NYLON                   |  |
| 008 | 57750520 | 001 | BEQUILLE                      | STAND                          | STAENDER                      | SUPPORTO                      |  |
| 009 | 57753300 | 001 | AXE                           | PIN                            | ACHSE                         | ASSE                          |  |
| 010 | 80060616 | 001 | VIS TETE HEXAGONALE FE/ZNXC3  | HEXAGON HEAD SCREW FE/ZNXC3    | SECHSKANTSCHRAUBE FE/ZNXC3    | VITE TESTA ESAGONALE FE/ZNXC3 |  |
| 011 | 80060640 | 004 | VIS TETE HEXAGONALE FE/ZNXC3  | HEX. HEAD SCREW FE/ZNXC3       | SECHSKANTSCHRAUBE FE/ZNXC3    | VITE TESTA ESAGONALE FE/ZNXC3 |  |
| 012 | 80060835 | 002 | VIS TETE HEXAGONALE FE/ZNXC3  | HEXAGON HEAD SCREW FE/ZNXC3    | SECHSKANTSCHRAUBE FE/ZNXC3    | VITE TESTA ESAGONALE FE/ZNXC3 |  |
| 013 | 80061026 | 004 | VIS TETE HEXAGONALE FE/ZNXC3  | HEXAGON HEAD SCREW FE/ZNXC3    | SECHSKANTSCHRAUBE FE/ZNXC3    | VITE TESTA ESAGONALE FE/ZNXC3 |  |
| 014 | 80061646 | 002 | VIS TETE HEXAGONALE FE/ZNXC3  | HEXAGON HEAD SCREW FE/ZNXC3    | SECHSKANTSCHRAUBE FE/ZNXC3    | VITE TESTA ESAGONALE FE/ZNXC3 |  |
| 015 | 80061651 | 004 | VIS TETE HEXAGONALE FE/ZNXC3  | HEXAGON HEAD SCREW FE/ZNXC3    | SECHSKANTSCHRAUBE FE/ZNXC3    | VITE TESTA ESAGONALE FE/ZNXC3 |  |
| 016 | 80061657 | 001 | VIS TETE HEXAGONALE FE/ZNXC3  | HEXAGON HEAD SCREW FE/ZNXC3    | SECHSKANTSCHRAUBE FE/ZNXC3    | VITE TESTA ESAGONALE FE/ZNXC3 |  |
| 017 | 80061678 | 005 | VIS TETE HEXAGONALE FE/ZNXC3  | HEXAGON HEAD SCREW FE/ZNXC3    | SECHSKANTSCHRAUBE FE/ZNXC3    | VITE TESTA ESAGONALE FE/ZNXC3 |  |
| 018 | 80200630 | 001 | ECROU HEX.AUTOFREINE FE/ZNXC3 | SELF LOCKING NUT FE/ZNXC3      | SELBSTSICHERNDE MUTT.FE/ZNXC3 | DADO AUTOBLOCCANTE FE/ZNXC3   |  |
| 019 | 80201630 | 012 | ECROU HEX.AUTOFREINE FE/ZNXC3 | SELF-LOCKING NUT FE/ZNXC3      | SELBSTSICH.MUTTER FE/ZNXC3    | DADO AUTOBLOCCANTE FE/ZNXC3   | 20,6 daNm (151,9 lbf ft)                     |
| 020 | 80250613 | 001 | RONDELLE PLATE FE/ZNXC3       | PLAIN WASHER M6 DIN 9021 (D18X | SCHEIBE FE/ZNXC3              | RONDELLA PIATTA FE/ZNXC3      |  |
| 021 | 80251021 | 004 | RONDELLE PLATE FE/ZNXC3       | PLAIN WASHER M10               | SCHEIBE FE/ZNXC3              | RONDELLA PIATTA FE/ZNXC3      |  |
| 022 | 80251032 | 001 | RONDELLE PLATE                | PLAIN WASHER                   | SCHEIBE                       | RONDELLA PIATTA               |  |
| 023 | 80251127 | 001 | RONDELLE PLATE FE/ZNXC3       | PLAIN WASHER FE/ZNXC3          | SCHEIBE FE/ZNXC3              | RONDELLA PIATTA FE/ZNXC3      |  |
| 024 | 80251631 | 002 | RONDELLE PLATE FE/ZNXC3       | PLAIN WASHER FE/ZNXC3          | SCHEIBE FE/ZNXC3              | RONDELLA PIATTA FE/ZNXC3      |  |
| 025 | 80251645 | 002 | RONDELLE PLATE FE/ZNXC3       | PLAIN WASHER FE/ZNXC3          | SCHEIBE FE/ZNXC3              | RONDELLA PIATTA FE/ZNXC3      |  |
| 026 | 80252432 | 001 | RONDELLE PLATE FE/ZNXC3       | SMOOTH WASHER M 24             | SCHEIBE FE/ZNXC3              | RONDELLA PIATTA FE/ZNXC3      |  |
| 027 | 80254556 | 002 | RONDELLE D'AJUSTAGE PS 1,0    | SHIM RING PS 1,0               | PASSSCHEIBE PS 1,0            | SPESSORE                      |  |
| 028 | 80281600 | 013 | RONDELLE CONIQUE BLOC.FLZNNC  | CONICAL SPRING WASHER FLZNNC   | SPANNSCHEIBE FLZNNC           | RONDELLA CONICA FLZNNC        |  |
| 029 | 80450641 | 001 | GOUPILLE ELASTIQUE FLZNNC     | ELASTIC PIN HEAVY DUTY         | SPANNHUELSE FLZNNC            | SPINA ELASTICA FLZNNC         |  |
| 030 | 80450856 | 004 | GOUPILLE ELASTIQUE FLZNNC     | ROLL PIN FLZNNC                | SPANNHUELSE FLZNNC            | SPINA ELASTICA FLZNNC         |  |
| 031 | 80451058 | 001 | GOUPILLE ELASTIQUE FLZNNC     | ROLL PIN FLZNNC                | SPANNHUELSE FLZNNC            | SPINA ELASTICA FLZNNC         |  |
| 032 | 80500340 | 001 | GOUPILLE FENDUE FE/ZN         | SPLIT PIN FE/ZN                | SPLINT FE/ZN                  | COPPIGLIA FE/ZN               |  |
| 033 | 80500581 | 002 | GOUPILLE FENDUE FE/ZNXC3      | SPLIT PIN FE/ZNXC3             | SPLINT FE/ZNXC3               | COPPIGLIA FE/ZNXC3            |  |
| 034 | 80561155 | 002 | GOUPILLE AUTOMATIQUE          | LINCH PIN                      | KLAPPSTECKER                  | SPINA DI FERMO                |  |
| 035 | 82200800 | 001 | GRAISSEUR A TETE SPHERIQUE    | GREASE FITTING                 | KEGELSCHMIERNIPPEL            | INGRASSATORE SFERICO          |  |
| 036 | 83014555 | 002 | BAGUE ROULEE A COLLERETTE     | FLANGED WRAPPED BUSH           | GEROLLTE BUCHSE MIT FLANSCH   | ANELLO LURBRIFICATO           |  |
| 037 | 83050010 | 001 | POIGNEE                       | HANDLE                         | HANDGRIFF                     | MANIGLIA                      |  |
| 038 | 83050012 | 001 | POIGNEE POUR CORDE            | HANDLE                         | HANDGRIFF                     | MANIGLIA                      |  |
| 039 | 83070063 | 002 | LIEN PVC                      | PVC CORD                       | SICHERUNGSBAND                | CAVETTO                       |  |
| 040 | 83070069 | 001 | MAILLON RAPIDE 5N             | DETACHABLE CHAIN LINK          | LOESBARES KETTENGLIED         | AGGANCIO RAPIDO 5N            |  |
| 041 | 83090054 | 001 | COLLIER A SERTIR FE/ZNXC3     | COLLAR FE/ZNXC3                | WURGELKLEMME FE/ZNXC3         | ANELLO FE/ZNXC3               |  |
| 042 | 83240014 | 002 | CATADIOPTRE                   | REFLECTOR                      | RUECKSTRAHLER                 | CATADIOTTRO                   |  |
| 043 | A7260012 | 002 | PLAQUE SUPERIEURE TAILLE 3    | UPPER PLATE SIZE 3             | DECKPLATTE SIZE 3             | PIASTRA                       |  |
| 044 | A7260016 | 002 | PLAQUE SUPERIEURE TAILLE 2    | UPPER PLATE SIZE 2             | DECKPLATTE SIZE 2             | PIASTRA                       |  |
| 045 | A7260029 | 002 | COLLIER SIMPLE D22            | CLAMP D22                      | KLEMMHÄLFTENPAAR D22          | COLLARE D.22                  |  |
| 046 | A7260044 | 002 | COLLIER DOUBLE D18+D18        | CLAMP D18+D18                  | KLEMMHÄLFTENPAAR D18+D18      | COLLARE D.18                  |  |
| 047 | K8004170 | 002 | AXE                           | PIN                            | ACHSE                         | ASSE                          |  |
| 048 | K8011250 | 005 | ENTRETOISE                    | SPACER                         | DISTANZHUELSE                 | DISTANZIALE                   |  |







GA6620

A 0436 &gt; A 9999

K80R0748 E

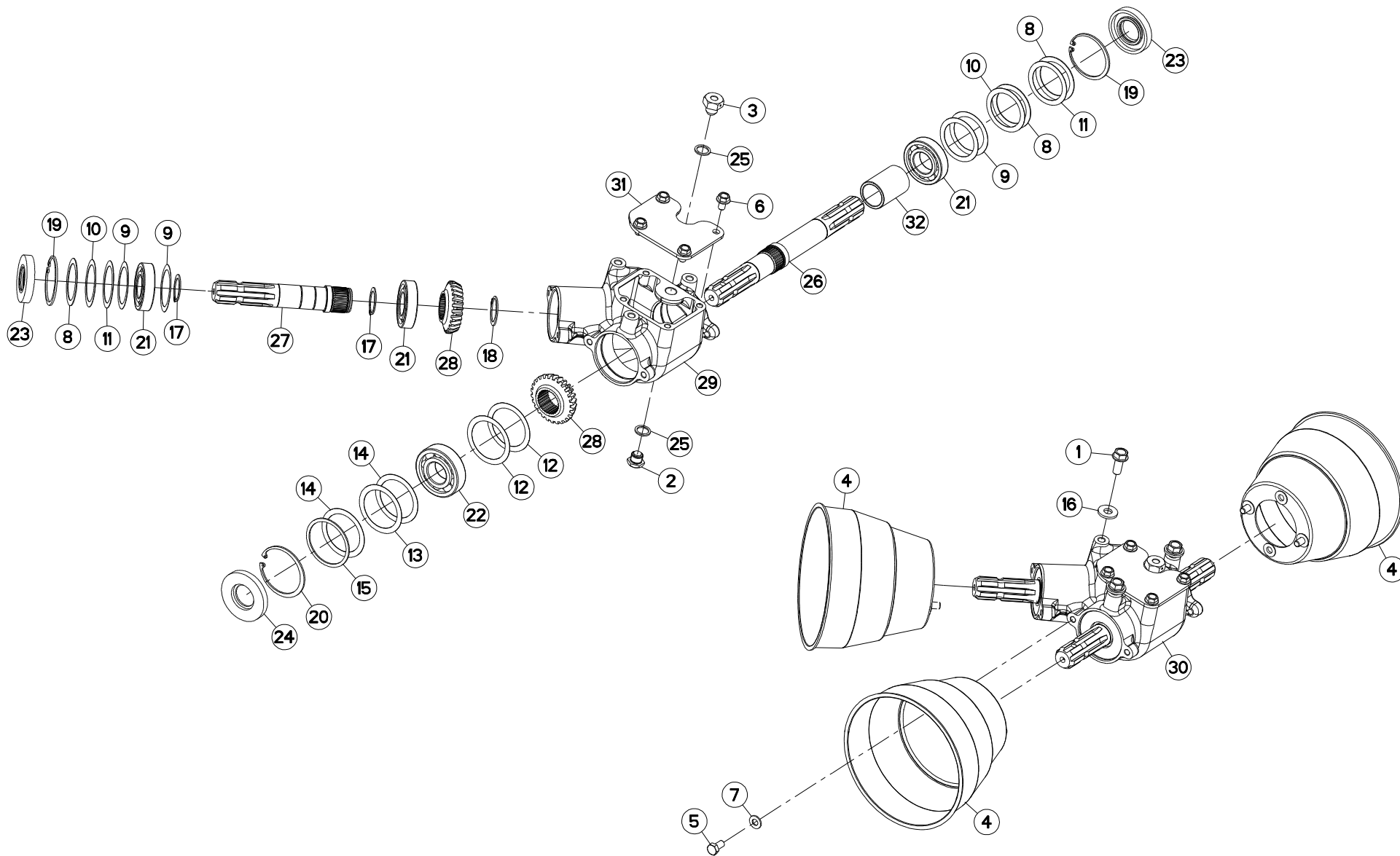
## ATTELAGE

## HITCH

## ANBAUBOCK

## ATTACCO

| Rep | Nr              | Qt  | Designation | Description      | Bezeichnung | Referenza  | Remarque - Remark - Bemerkung - Osservazioni |
|-----|-----------------|-----|-------------|------------------|-------------|------------|--|
| 049 | <b>K8011891</b> | 001 | CADRE       | FRAME            | RAHMEN      | TELAIO     |  |
| 050 | <b>K8012050</b> | 001 | AXE         | PIN              | ACHSE       | ASSE       |  |
| 051 | <b>K8023900</b> | 006 | PROTECTION  | SHIELD           | SCHUTZ      | PROTEZIONE |  |
| 052 | <b>K8025260</b> | 001 | SUPPORT     | SUPPORT          | TRAEGER     | SUPPORTO   |  |
| 053 | <b>K8025270</b> | 001 | SUPPORT     | SUPPORT          | TRAEGER     | SUPPORTO   |  |
| 054 | <b>K8025280</b> | 001 | ARRET       | STOP             | ANSCHLAG    | FERMO      |  |
| 055 | <b>K8027461</b> | 001 | POUTRE      | BEAM             | TRAGEBALKEN | TRAVE      |  |
| 056 | <b>K8028110</b> | 001 | BIELLE      | LINK, CONNECTING | LENKER      | BIELLA     |  |
| 057 | <b>K8028920</b> | 001 | SUPPORT     | SUPPORT          | TRAEGER     | SUPPORTO   |  |
| 058 | <b>K8028940</b> | 001 | TOLE        | SHEET            | BLECH       | TELA       |  |
| 059 | <b>K8029200</b> | 001 | SUPPORT     | SUPPORT          | TRAEGER     | SUPPORTO   |  |





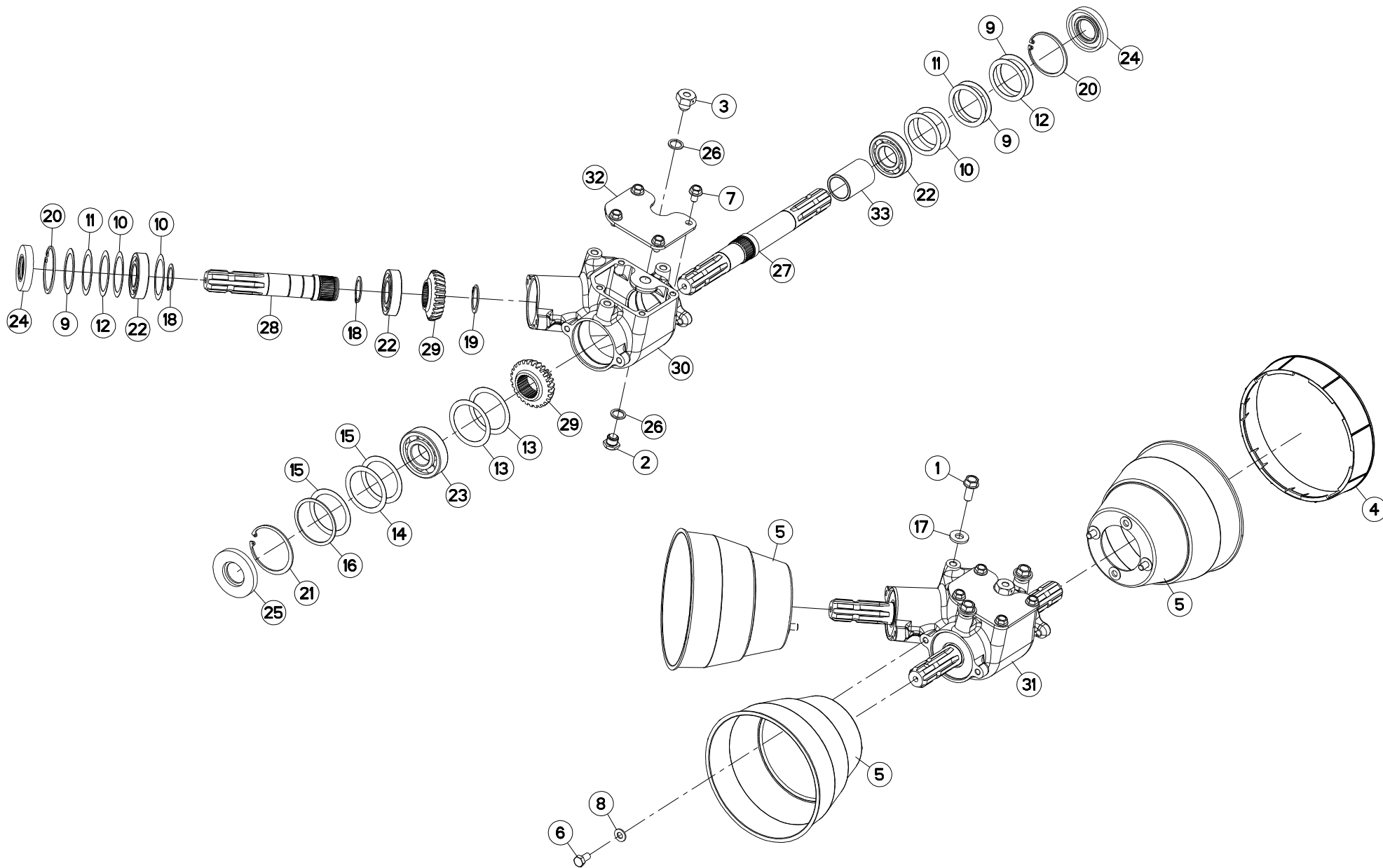
## CARTER D'ENTREE

## CUTTERBAR INPUT DRIVE

## EINGANGSGETRIEBE

## COMANDO ENTRATA BARRA COLTE

| Rep | Nr       | Qt  | Designation                  | Description                  | Bezeichnung                 | Referenza                      | Remarque - Remark - Bemerkung - Osservazioni |
|-----|----------|-----|------------------------------|------------------------------|-----------------------------|--------------------------------|--|
| 001 | 50073300 | 003 | VIS AUTOFREINEE              | SCREW, SELF-LOCKING          | SELBSTSICHERNDE SCHRAUBE    | VITE AUTOBLOCCANTE             | 12,5 daN m (92 lbf ft)                       |
| 002 | 56145700 | 001 | BOUCHON MAGNETIQUE           | PLUG, MAGNETIC               | MAGNET-VERSCHLUSSSCHRAUBE   | TAPPO CALAMITATO               | [1] 4,9 daN m (37 lbf ft)                    |
| 003 | 56185700 | 001 | BOUCHON                      | PLUG                         | VERSCHLUSSSCHRAUBE          | TAPPO                          | [1] 4,9 daN m (37 lbf ft)                    |
| 004 | 58707010 | 003 | PROTECTEUR                   | GUARD                        | SCHUTZ                      | PROTEZIONE                     |  |
| 005 | 80061020 | 006 | VIS TETE HEXAGONALE FE/ZNXC3 | HEX. HEAD SCREW FE/ZNXC3     | SECHSKANTSCHRAUBE FE/ZNXC3  | VITE A TESTA ESAGONALE FE/ZNXC |  |
| 006 | 80131017 | 004 | VIS AUTOBLOQUANTE FLZNNC     | UNDERSERR.S-LOC.SCREW FLZNNC | SPERRZAHN-BUNDSCHRAU.FLZNNC | VITE FLZNNC                    | [1] 4,9 daN m (37 lbf ft)                    |
| 007 | 80251021 | 006 | RONDELLE PLATE FE/ZNXC3      | PLAIN WASHER M10             | SCHEIBE FE/ZNXC3            | RONDELLA PIATTA FE/ZNXC3       |  |
| 008 | 80255072 | 003 | RONDELLE D'AJUSTAGE PS 1     | SHIM RING PS 1               | PASSSCHEIBE PS 1            | SPESSORE                       | [1]  |
| 009 | 80255670 | 004 | RONDELLE D'AJUSTAGE PS 0,1   | SHIM RING PS 0,1             | PASSSCHEIBE PS 0,1          | SPESSORE                       | [1]  |
| 010 | 80255671 | 002 | RONDELLE D'AJUSTAGE PS 0,3   | SHIM RING PS 0,3             | PASSSCHEIBE PS 0,3          | SPESSORE PS 0,3                | [1]  |
| 011 | 80255672 | 002 | RONDELLE D'AJUSTAGE PS 0,5   | SHIM RING PS 0,5             | PASSSCHEIBE PS 0,5          | SPESSORE                       | [1]  |
| 012 | 80256370 | 002 | RONDELLE D'AJUSTAGE PS 0,1   | SHIM RING PS 0,1             | PASSSCHEIBE PS 0,1          | SPESSORE                       | [1]  |
| 013 | 80256371 | 001 | RONDELLE D'AJUSTAGE PS 0,3   | SHIM RING PS 0,3             | PASSSCHEIBE PS 0,3          | SPESSORE                       | [1]  |
| 014 | 80256372 | 002 | RONDELLE D'AJUSTAGE PS 0,5   | SHIM RING PS 0,5             | PASSSCHEIBE PS 0,5          | SPESSORE                       | [1]  |
| 015 | 80257059 | 001 | RONDELLE D'APPUI SS 2        | SUPPORTING RING SS 2         | STUETZSCHEIBE SS 2          | RONDELLA D'APPOGGIO            | [1]  |
| 016 | 80281252 | 003 | RONDELLE CONIQUE BLOC.FLZNNC | CONICAL SPRING WASHER FLZNNC | SPANNSCHEIBE FLZNNC         | RONDELLA CONICA FLZNNC         |  |
| 017 | 80583500 | 002 | CIRCLIP EXTERIEUR            | ELASTIC RING                 | SICHERUNGSRING              | ANELLO                         | [1]  |
| 018 | 80583800 | 001 | CIRCLIP EXTERIEUR            | RETAINING RING               | SICHERUNGSRING              | ANELLO                         | [1]  |
| 019 | 80597200 | 002 | CIRCLIP INTERIEUR            | RETAINING RING               | SICHERUNGSRING              | ANELLO                         | [1]  |
| 020 | 80598000 | 001 | CIRCLIP INTERIEUR            | ELASTIC RING                 | SICHERUNGSRING              | ANELLO                         | [1]  |
| 021 | 81003572 | 003 | ROULEMENT A BILLES           | BALL BEARING                 | KUGELLAGER                  | CUSCINETTO A SFERE             | [1]  |
| 022 | 81003580 | 001 | ROULEMENT A BILLES           | BALL BEARING                 | KUGELLAGER                  | CUSCINETTO A SFERE             | [1]  |
| 023 | 82013572 | 002 | BAGUE D'ETANCHEITE           | OIL SEAL                     | RADIALDICHRING              | PARAOLIO                       | [1]  |
| 024 | 82013580 | 001 | BAGUE D'ETANCHEITE           | OIL SEAL                     | RADIALDICHRING              | PARAOLIO                       | [1]  |
| 025 | 82131824 | 002 | JOINT CUIVRE                 | SEALING RING                 | DICHRING                    | RONDELLA RAME                  | [1]  |
| 026 | K8013561 | 001 | ARBRE CANNELE                | SPLINED SHAFT                | PROFILWELLE                 | ALBERO CALETTATO               | [1]  |
| 027 | K8013570 | 001 | ARBRE CANNELE                | SPLINED SHAFT                | PROFILWELLE                 | ALBERO CALETTATO               | [1]  |
| 028 | K8013580 | 002 | PIGNON                       | GEAR, PINION                 | RITZEL                      | PIGNONE                        | [1] Z=26                                     |
| 029 | K8013590 | 001 | CARTER DE RENVOI             | GEARBOX, RIGHT ANGLE         | WINKELGETRIEBE              | GRUPPO RINVIO                  | [1]  |
| 030 | K8013601 | 001 | CARTER DE RENVOI             | GEARBOX, RIGHT ANGLE         | WINKELGETRIEBE              | GRUPPO RINVIO                  | [1] +[1]                                     |
| 031 | K8013610 | 001 | COUVERCLE                    | LID                          | DECKEL                      | COPERCHIO                      | [1]  |
| 032 | K8027120 | 001 | ENTRETOISE                   | SPACER                       | DISTANZHUELSE               | DISTANZIALE                    | [1]  |





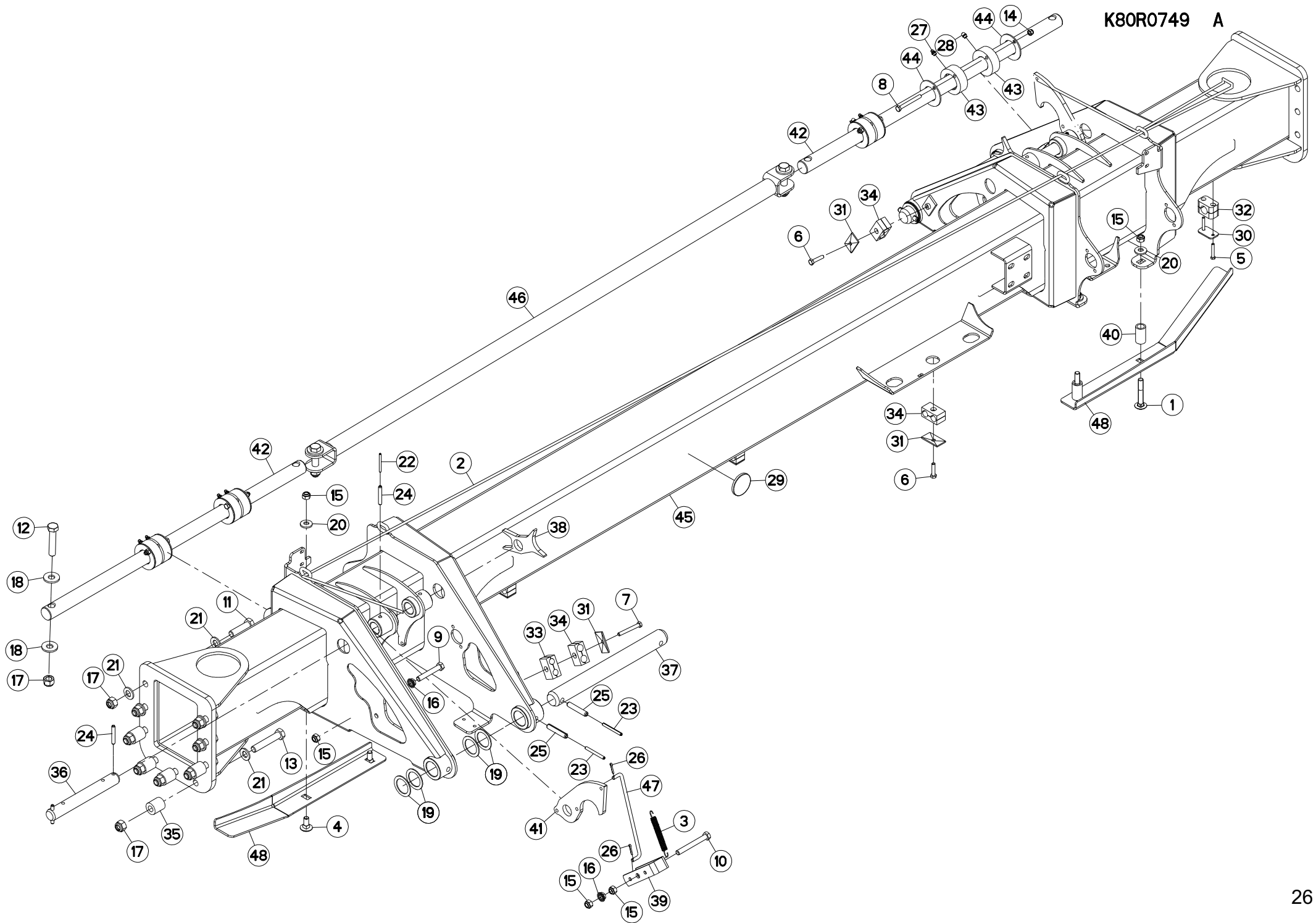
## CARTER D'ENTREE

## CUTTERBAR INPUT DRIVE

## EINGANGSGETRIEBE

## COMANDO ENTRATA BARRA COLTE

| Rep | Nr              | Qt  | Designation                   | Description                  | Bezeichnung                 | Referenza                      | Remarque - Remark - Bemerkung - Osservazioni |
|-----|-----------------|-----|-------------------------------|------------------------------|-----------------------------|--------------------------------|--|
| 001 | <b>50073300</b> | 003 | VIS AUTOFREINEE               | SCREW, SELF-LOCKING          | SELBSTSICHERNDE SCHRAUBE    | VITE AUTOBLOCCANTE             | 12,5 daN m (92 lbf ft)                       |
| 002 | <b>56145700</b> | 001 | BOUCHON MAGNETIQUE            | PLUG, MAGNETIC               | MAGNET-VERSCHLUSSSCHRAUBE   | TAPPO CALAMITATO               | [1] 4,9 daN m (37 lbf ft)                    |
| 003 | <b>56185700</b> | 001 | BOUCHON                       | PLUG                         | VERSCHLUSSSCHRAUBE          | TAPPO                          | [1] 4,9 daN m (37 lbf ft)                    |
| 004 | <b>57734200</b> | 001 | RALLONGE DE BOL DE PROTECTION | GUARD CONE EXTENSION         | SCHUTZTRICHTERVERLAENGERUNG | PROLUNGA-PROTEZIONE            |  |
| 005 | <b>58707010</b> | 003 | PROTECTEUR                    | GUARD                        | SCHUTZ                      | PROTEZIONE                     |  |
| 006 | <b>80061020</b> | 006 | VIS TETE HEXAGONALE FE/ZNXC3  | HEX. HEAD SCREW FE/ZNXC3     | SECHSKANTSCHRAUBE FE/ZNXC3  | VITE A TESTA ESAGONALE FE/ZNXC |  |
| 007 | <b>80131017</b> | 004 | VIS AUTOBLOQUANTE FLZNNC      | UNDERSERR.S-LOC.SCREW FLZNNC | SPERRZAHN-BUNDSCHRAU.FLZNNC | VITE FLZNNC                    | [1] 4,9 daN m (37 lbf ft)                    |
| 008 | <b>80251021</b> | 006 | RONDELLE PLATE FE/ZNXC3       | PLAIN WASHER M10             | SCHEIBE FE/ZNXC3            | RONDELLA PIATTA FE/ZNXC3       |  |
| 009 | <b>80255072</b> | 003 | RONDELLE D'AJUSTAGE PS 1      | SHIM RING PS 1               | PASSSCHEIBE PS 1            | SPESSORE                       | [1]  |
| 010 | <b>80255670</b> | 004 | RONDELLE D'AJUSTAGE PS 0,1    | SHIM RING PS 0,1             | PASSSCHEIBE PS 0,1          | SPESSORE                       | [1]  |
| 011 | <b>80255671</b> | 002 | RONDELLE D'AJUSTAGE PS 0,3    | SHIM RING PS 0,3             | PASSSCHEIBE PS 0,3          | SPESSORE PS 0,3                | [1]  |
| 012 | <b>80255672</b> | 002 | RONDELLE D'AJUSTAGE PS 0,5    | SHIM RING PS 0,5             | PASSSCHEIBE PS 0,5          | SPESSORE                       | [1]  |
| 013 | <b>80256370</b> | 002 | RONDELLE D'AJUSTAGE PS 0,1    | SHIM RING PS 0,1             | PASSSCHEIBE PS 0,1          | SPESSORE                       | [1]  |
| 014 | <b>80256371</b> | 001 | RONDELLE D'AJUSTAGE PS 0,3    | SHIM RING PS 0,3             | PASSSCHEIBE PS 0,3          | SPESSORE                       | [1]  |
| 015 | <b>80256372</b> | 002 | RONDELLE D'AJUSTAGE PS 0,5    | SHIM RING PS 0,5             | PASSSCHEIBE PS 0,5          | SPESSORE                       | [1]  |
| 016 | <b>80257059</b> | 001 | RONDELLE D'APPUI SS 2         | SUPPORTING RING SS 2         | STUETZSCHEIBE SS 2          | RONDELLA D'APPOGGIO            | [1]  |
| 017 | <b>80281252</b> | 003 | RONDELLE CONIQUE BLOC.FLZNNC  | CONICAL SPRING WASHER FLZNNC | SPANNSCHEIBE FLZNNC         | RONDELLA CONICA FLZNNC         |  |
| 018 | <b>80583500</b> | 002 | CIRCLIP EXTERIEUR             | ELASTIC RING                 | SICHERUNGSRING              | ANELLO                         | [1]  |
| 019 | <b>80583800</b> | 001 | CIRCLIP EXTERIEUR             | RETAINING RING               | SICHERUNGSRING              | ANELLO                         | [1]  |
| 020 | <b>80597200</b> | 002 | CIRCLIP INTERIEUR             | RETAINING RING               | SICHERUNGSRING              | ANELLO                         | [1]  |
| 021 | <b>80598000</b> | 001 | CIRCLIP INTERIEUR             | ELASTIC RING                 | SICHERUNGSRING              | ANELLO                         | [1]  |
| 022 | <b>81003572</b> | 003 | ROULEMENT A BILLES            | BALL BEARING                 | KUGELLAGER                  | CUSCINETTO A SFERE             | [1]  |
| 023 | <b>81003580</b> | 001 | ROULEMENT A BILLES            | BALL BEARING                 | KUGELLAGER                  | CUSCINETTO A SFERE             | [1]  |
| 024 | <b>82013572</b> | 002 | BAGUE D'ETANCHEITE            | OIL SEAL                     | RADIALDICHTRING             | PARAOLIO                       | [1]  |
| 025 | <b>82013580</b> | 001 | BAGUE D'ETANCHEITE            | OIL SEAL                     | RADIALDICHTRING             | PARAOLIO                       | [1]  |
| 026 | <b>82131824</b> | 002 | JOINT CUIVRE                  | SEALING RING                 | DICHTRING                   | RONDELLA RAME                  | [1]  |
| 027 | <b>K8013561</b> | 001 | ARBRE CANNELE                 | SPLINED SHAFT                | PROFILWELLE                 | ALBERO CALETTATO               | [1]  |
| 028 | <b>K8013570</b> | 001 | ARBRE CANNELE                 | SPLINED SHAFT                | PROFILWELLE                 | ALBERO CALETTATO               | [1]  |
| 029 | <b>K8013580</b> | 002 | PIGNON                        | GEAR, PINION                 | RITZEL                      | PIGNONE                        | [1] Z=26                                     |
| 030 | <b>K8013590</b> | 001 | CARTER DE RENVOI              | GEARBOX, RIGHT ANGLE         | WINKELGETRIEBE              | GRUPPO RINVIO                  | [1]  |
| 031 | <b>K8013601</b> | 001 | CARTER DE RENVOI              | GEARBOX, RIGHT ANGLE         | WINKELGETRIEBE              | GRUPPO RINVIO                  | [1] +[1]                                     |
| 032 | <b>K8013610</b> | 001 | COUVERCLE                     | LID                          | DECKEL                      | COPERCHIO                      | [1]  |
| 033 | <b>K8027120</b> | 001 | ENTRETOISE                    | SPACER                       | DISTANZHUELSE               | DISTANZIALE                    | [1]  |





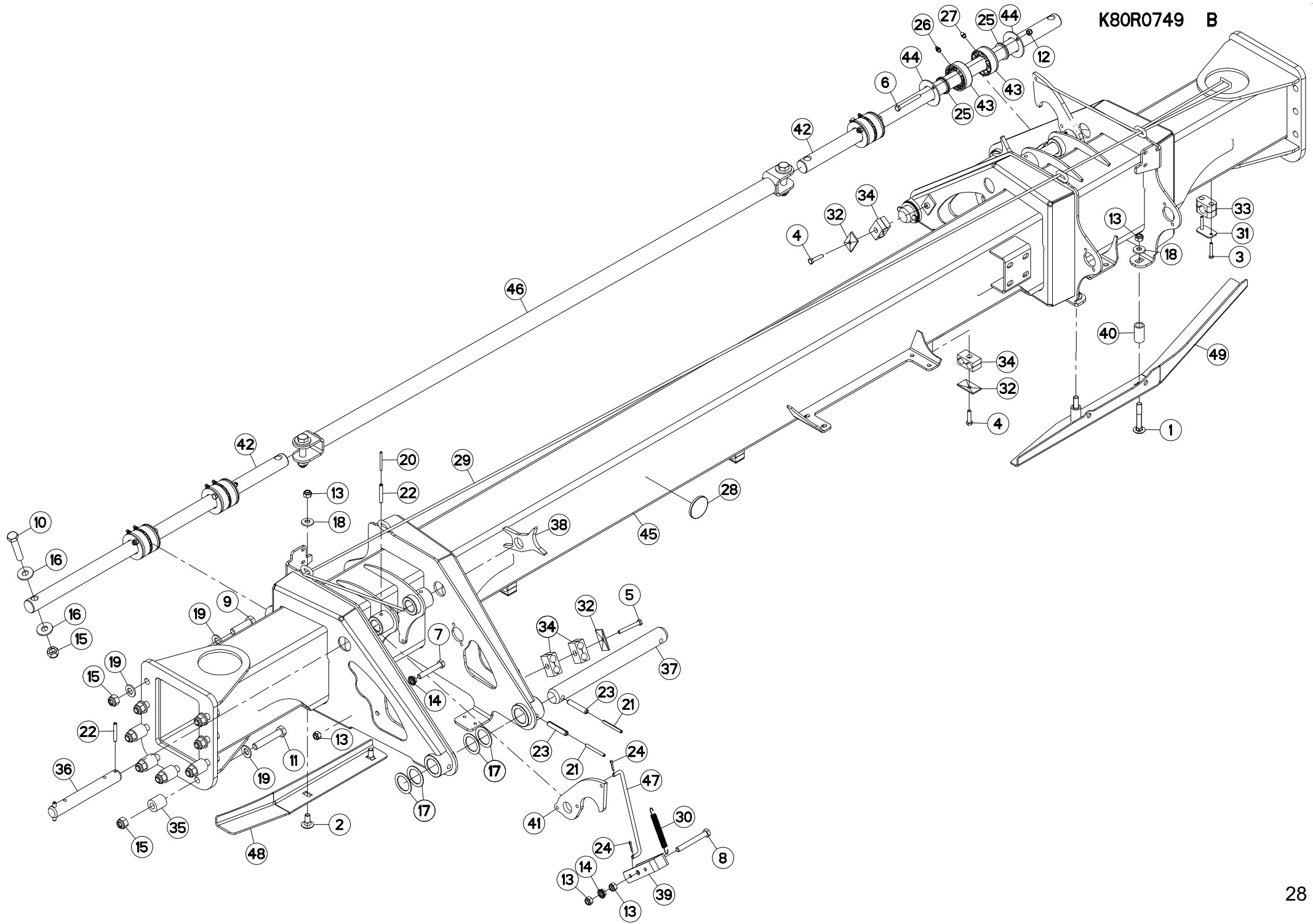
## POUTRE INTERMÉDIAIRE

## INTERMEDIATE CONNECTING FRAME

## RAHMEN MITTELTEIL

## TELAIO COLLEGAMENTO INTERMEI

| Rep | Nr       | Qt  | Designation                   | Description                    | Bezeichnung                    | Referenza                     | Remarque - Remark - Bemerkung - Osservazioni |
|-----|----------|-----|-------------------------------|--------------------------------|--------------------------------|-------------------------------|--|
| 001 | 50071700 | 002 | VIS J                         | BOLT, J                        | FLACHRUNDSCHR.4KT ANSATZ       | VITI A TESTA QUADRATA         |  |
| 002 | 57743200 | 001 | CORDE NYLON                   | CORD                           | VOIR SEIL                      | CORDA NYLON                   |  |
| 003 | 58714600 | 002 | RESSORT ZBC                   | SPRING ZBC                     | ZUGFEDER ZBC                   | MOLLA ZBC                     |  |
| 004 | 80031230 | 002 | VIS J FE/ZNXC3                | CUP SQUARE BOLT FE/ZNXC3       | FLACHRUNDSCHRAUBE FE/ZNXC3     | VITE FE/ZNXC3                 |  |
| 005 | 80060640 | 002 | VIS TETE HEXAGONALE FE/ZNXC3  | HEX. HEAD SCREW FE/ZNXC3       | SECHSKANTSCHRAUBE FE/ZNXC3     | VITE TESTA ESAGONALE FE/ZNXC3 |  |
| 006 | 80060835 | 008 | VIS TETE HEXAGONALE FE/ZNXC3  | HEXAGON HEAD SCREW FE/ZNXC3    | SECHSKANTSCHRAUBE FE/ZNXC3     | VITE TESTA ESAGONALE FE/ZNXC3 |  |
| 007 | 80060852 | 001 | VIS TETE HEXAGONALE FE/ZNXC3  | HEX. HEAD SCREW FE/ZNXC3       | SECHSKANTSCHRAUBE FE/ZNXC3     | VITE TESTA ESAGONALE FE/ZNXC3 |  |
| 008 | 80060855 | 008 | VIS TETE HEXAGONALE FE/ZNXC3  | HEXAGON HEAD SCREW FE/ZNXC3    | SECHSKANTSCHRAUBE FE/ZNXC3     | VITE TESTA ESAGONALE FE/ZNXC3 |  |
| 009 | 80061280 | 002 | VIS TETE HEXAGONALE FE/ZNXC3  | HEXAGON HEAD SCREW FE/ZNXC3    | SECHSKANTSCHRAUBE FE/ZNXC3     | VITE TESTA ESAGONALE FE/ZNXC3 |  |
| 010 | 80061295 | 002 | VIS TETE HEXAGONALE FE/ZNXC3  | HEXAGON HEAD SCREW FE/ZNXC3    | SECHSKANTSCHRAUBE FE/ZNXC3     | VITE TESTA ESAGONALE FE/ZNXC3 |  |
| 011 | 80061651 | 004 | VIS TETE HEXAGONALE FE/ZNXC3  | HEXAGON HEAD SCREW FE/ZNXC3    | SECHSKANTSCHRAUBE FE/ZNXC3     | VITE TESTA ESAGONALE FE/ZNXC3 |  |
| 012 | 80061657 | 003 | VIS TETE HEXAGONALE FE/ZNXC3  | HEXAGON HEAD SCREW FE/ZNXC3    | SECHSKANTSCHRAUBE FE/ZNXC3     | VITE TESTA ESAGONALE FE/ZNXC3 |  |
| 013 | 80061678 | 005 | VIS TETE HEXAGONALE FE/ZNXC3  | HEXAGON HEAD SCREW FE/ZNXC3    | SECHSKANTSCHRAUBE FE/ZNXC3     | VITE TESTA ESAGONALE FE/ZNXC3 |  |
| 014 | 80200830 | 008 | ECROU HEX.AUTOFREINE FE/ZNXC3 | SELFLOCKING NUT FE/ZNXC3       | SELBSTSICHERNDE MUTT.FE/ZNXC3  | DADO AUTOBLOCCANTE FE/ZNXC3   | 2,5 daNm (18,5 lbf ft)                       |
| 015 | 80201240 | 010 | ECROU HEX.BAS AUTOFR.FE/ZNXC3 | SELF-LOCKING NUT FE/ZNXC3      | SELBSTSICHERND.MUTTER FE/ZNXC3 | DADO AUTOBLOCCANTE FE/ZNXC3   |  |
| 016 | 80201253 | 004 | ECROU AUTOBLOQUANT FE/ZNXC3   | UNDERSERRAT.S.LOC.NUT FE/ZNXC3 | SPERRZAHN-BUNDMUTTER FE/ZNXC3  | DADO FE/ZNXC3                 |  |
| 017 | 80201630 | 012 | ECROU HEX.AUTOFREINE FE/ZNXC3 | SELF-LOCKING NUT FE/ZNXC3      | SELBSTSICH.MUTTER FE/ZNXC3     | DADO AUTOBLOCCANTE FE/ZNXC3   | 20,6 daNm (151,9 lbf ft)                     |
| 018 | 80251645 | 006 | RONDELLE PLATE FE/ZNXC3       | PLAIN WASHER FE/ZNXC3          | SCHEIBE FE/ZNXC3               | RONDELLA PIATTA FE/ZNXC3      |  |
| 019 | 80254060 | 008 | RONDELLE PLATE FE/ZNXC3       | PLAIN WASHER FE/ZNXC3          | SCHEIBE FE/ZNXC3               | RONDELLA PIATTA FE/ZNXC3      |  |
| 020 | 80281252 | 004 | RONDELLE CONIQUE BLOC.FLZNNC  | CONICAL SPRING WASHER FLZNNC   | SPANNSCHEIBE FLZNNC            | RONDELLA CONICA FLZNNC        |  |
| 021 | 80281600 | 013 | RONDELLE CONIQUE BLOC.FLZNNC  | CONICAL SPRING WASHER FLZNNC   | SPANNSCHEIBE FLZNNC            | RONDELLA CONICA FLZNNC        |  |
| 022 | 80450555 | 002 | GOUPILLE ELASTIQUE FLZNNC     | ROLL PIN FLZNNC                | SPANNHUELSE FLZNNC             | SPINA ELASTICA FLZNNC         |  |
| 023 | 80450765 | 004 | GOUPILLE ELASTIQUE FLZNNC     | ROLL PIN FLZNNC                | SPANNHUELSE FLZNNC             | SPINA ELASTICA FLZNNC         |  |
| 024 | 80450856 | 006 | GOUPILLE ELASTIQUE FLZNNC     | ROLL PIN FLZNNC                | SPANNHUELSE FLZNNC             | SPINA ELASTICA FLZNNC         |  |
| 025 | 80451265 | 004 | GOUPILLE ELASTIQUE FLZNNC     | ROLL PIN FLZNNC                | SPANNHUELSE FLZNNC             | SPINA ELASTICA FLZNNC         |  |
| 026 | 80500318 | 004 | GOUPILLE FENDUE FE/ZNXC3      | SPLIT PIN FE/ZNXC3             | SPLINT FE/ZNXC3                | COPPIGLIA FE/ZNXC3            |  |
| 027 | 82200800 | 006 | GRAISSEUR A TETE SPHERIQUE    | GREASE FITTING                 | KEGELSCHMIERNIPPEL             | INGRASSATORE SFERICO          |  |
| 028 | 82200804 | 002 | GRAISSEUR A TETE SPHERIQUE    | GREASE FITTING                 | KEGELSCHMIERNIPPEL             | INGRASSATORE SFERICO          |  |
| 029 | 83240014 | 002 | CATADIOPTRE                   | REFLECTOR                      | RUECKSTRAHLER                  | CATADIOTTRO                   |  |
| 030 | A7260012 | 001 | PLAQUE SUPERIEURE TAILLE 3    | UPPER PLATE SIZE 3             | DECKPLATTE SIZE 3              | PIASTRA                       |  |
| 031 | A7260016 | 009 | PLAQUE SUPERIEURE TAILLE 2    | UPPER PLATE SIZE 2             | DECKPLATTE SIZE 2              | PIASTRA                       |  |
| 032 | A7260029 | 001 | COLLIER SIMPLE D22            | CLAMP D22                      | KLEMMHÄLFTENPAAR D22           | COLLARE D.22                  |  |
| 033 | A7260042 | 001 | COLLIER DOUBLE D15+D15        | CLAMP D15+D15                  | KLEMMHÄLFTENPAAR D15+D15       | COLLARE D.15                  |  |
| 034 | A7260044 | 009 | COLLIER DOUBLE D18+D18        | CLAMP D18+D18                  | KLEMMHÄLFTENPAAR D18+D18       | COLLARE D.18                  |  |
| 035 | K8011250 | 005 | ENTRETOISE                    | SPACER                         | DISTANZHUELSE                  | DISTANZIALE                   |  |
| 036 | K8011960 | 002 | AXE                           | PIN                            | ACHSE                          | ASSE                          |  |
| 037 | K8012310 | 002 | AXE                           | PIN                            | ACHSE                          | ASSE                          |  |
| 038 | K8012960 | 002 | BUTEE                         | STOP                           | ANSCHLAG                       | LIMITATORE                    |  |
| 039 | K8013831 | 002 | LEVIER                        | LEVER                          | HEBEL                          | LEVA                          |  |
| 040 | K8013960 | 002 | BAGUE                         | BUSHING                        | HUELSE                         | BOCCOLA                       |  |
| 041 | K8014001 | 002 | VERROU                        | LATCH                          | RIEGEL                         | LEVA                          |  |
| 042 | K8019990 | 002 | BARRE                         | BAR                            | BALKEN                         | BARRA                         |  |
| 043 | K8025681 | 008 | PALIER APPLIQUE               | BEARING, FLANGE                | FLANSCHLAGER                   | CUSCINETTO                    |  |
| 044 | K8025691 | 008 | TOLE                          | SHEET                          | BLECH                          | TELA                          |  |
| 045 | K8027330 | 001 | POUTRE                        | BEAM                           | TRAGEBALKEN                    | TRAVE                         |  |
| 046 | K8028060 | 001 | BIELLE                        | LINK, CONNECTING               | LENKER                         | BIELLA                        |  |
| 047 | K8029100 | 002 | LEVIER                        | LEVER                          | HEBEL                          | LEVA                          |  |
| 048 | K8029110 | 002 | DEFLECTEUR                    | DEFLECTOR                      | ABWEISER                       | DEFLETTORE                    |  |







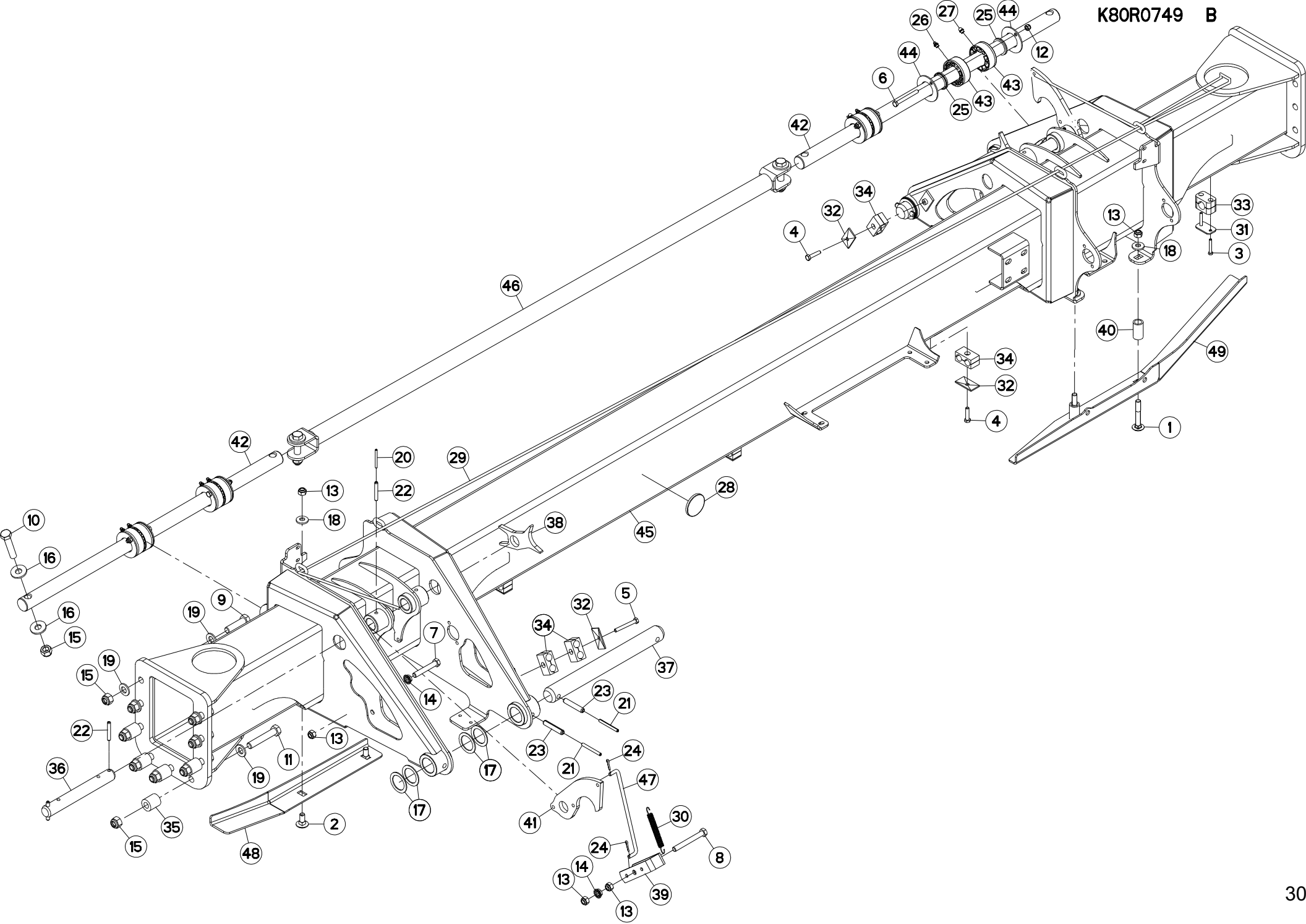
## POUTRE INTERMÉDIAIRE

## INTERMEDIATE CONNECTING FRAME

## RAHMEN MITTELTEIL

## TELAIO COLLEGAMENTO INTERMEI

| Rep | Nr       | Qt  | Designation                   | Description                    | Bezeichnung                    | Referenza                     | Remarque - Remark - Bemerkung - Osservazioni |
|-----|----------|-----|-------------------------------|--------------------------------|--------------------------------|-------------------------------|--|
| 001 | 50071700 | 002 | VIS J                         | BOLT, J                        | FLACHRUNDSCHR.4KT ANSATZ       | VITI A TESTA QUADRATA         |  |
| 002 | 80031230 | 002 | VIS J FE/ZNXC3                | CUP SQUARE BOLT FE/ZNXC3       | FLACHRUNDSCHRAUBE FE/ZNXC3     | VITE FE/ZNXC3                 |  |
| 003 | 80060640 | 002 | VIS TETE HEXAGONALE FE/ZNXC3  | HEX. HEAD SCREW FE/ZNXC3       | SECHSKANTSCHRAUBE FE/ZNXC3     | VITE TESTA ESAGONALE FE/ZNXC3 |  |
| 004 | 80060835 | 008 | VIS TETE HEXAGONALE FE/ZNXC3  | HEXAGON HEAD SCREW FE/ZNXC3    | SECHSKANTSCHRAUBE FE/ZNXC3     | VITE TESTA ESAGONALE FE/ZNXC3 |  |
| 005 | 80060852 | 001 | VIS TETE HEXAGONALE FE/ZNXC3  | HEX. HEAD SCREW FE/ZNXC3       | SECHSKANTSCHRAUBE FE/ZNXC3     | VITE TESTA ESAGONALE FE/ZNXC3 |  |
| 006 | 80060855 | 008 | VIS TETE HEXAGONALE FE/ZNXC3  | HEXAGON HEAD SCREW FE/ZNXC3    | SECHSKANTSCHRAUBE FE/ZNXC3     | VITE TESTA ESAGONALE FE/ZNXC3 |  |
| 007 | 80061280 | 002 | VIS TETE HEXAGONALE FE/ZNXC3  | HEXAGON HEAD SCREW FE/ZNXC3    | SECHSKANTSCHRAUBE FE/ZNXC3     | VITE TESTA ESAGONALE FE/ZNXC3 |  |
| 008 | 80061295 | 002 | VIS TETE HEXAGONALE FE/ZNXC3  | HEXAGON HEAD SCREW FE/ZNXC3    | SECHSKANTSCHRAUBE FE/ZNXC3     | VITE TESTA ESAGONALE FE/ZNXC3 |  |
| 009 | 80061651 | 004 | VIS TETE HEXAGONALE FE/ZNXC3  | HEXAGON HEAD SCREW FE/ZNXC3    | SECHSKANTSCHRAUBE FE/ZNXC3     | VITE TESTA ESAGONALE FE/ZNXC3 |  |
| 010 | 80061657 | 003 | VIS TETE HEXAGONALE FE/ZNXC3  | HEXAGON HEAD SCREW FE/ZNXC3    | SECHSKANTSCHRAUBE FE/ZNXC3     | VITE TESTA ESAGONALE FE/ZNXC3 |  |
| 011 | 80061678 | 005 | VIS TETE HEXAGONALE FE/ZNXC3  | HEXAGON HEAD SCREW FE/ZNXC3    | SECHSKANTSCHRAUBE FE/ZNXC3     | VITE TESTA ESAGONALE FE/ZNXC3 |  |
| 012 | 80200830 | 008 | ECROU HEX.AUTOFREINE FE/ZNXC3 | SELFLOCKING NUT FE/ZNXC3       | SELBSTSICHERNDE MUTT.FE/ZNXC3  | DADO AUTOBLOCCANTE FE/ZNXC3   | 2,5 daNm (18,5 lbf ft)                       |
| 013 | 80201240 | 010 | ECROU HEX.BAS AUTOFR.FE/ZNXC3 | SELF-LOCKING NUT FE/ZNXC3      | SELBSTSICHERND.MUTTER FE/ZNXC3 | DADO AUTOBLOCCANTE FE/ZNXC3   |  |
| 014 | 80201253 | 004 | ECROU AUTOBLOQUANT FE/ZNXC3   | UNDERSERRAT.S.LOC.NUT FE/ZNXC3 | SPERRZAHN-BUNDMUTTER FE/ZNXC3  | DADO FE/ZNXC3                 |  |
| 015 | 80201630 | 012 | ECROU HEX.AUTOFREINE FE/ZNXC3 | SELF-LOCKING NUT FE/ZNXC3      | SELBSTSICH.MUTTER FE/ZNXC3     | DADO AUTOBLOCCANTE FE/ZNXC3   | 20,6 daNm (151,9 lbf ft)                     |
| 016 | 80251645 | 006 | RONDELLE PLATE FE/ZNXC3       | PLAIN WASHER FE/ZNXC3          | SCHEIBE FE/ZNXC3               | RONDELLA PIATTA FE/ZNXC3      |  |
| 017 | 80254060 | 008 | RONDELLE PLATE FE/ZNXC3       | PLAIN WASHER FE/ZNXC3          | SCHEIBE FE/ZNXC3               | RONDELLA PIATTA FE/ZNXC3      |  |
| 018 | 80281252 | 004 | RONDELLE CONIQUE BLOC.FLZNNC  | CONICAL SPRING WASHER FLZNNC   | SPANNSCHEIBE FLZNNC            | RONDELLA CONICA FLZNNC        |  |
| 019 | 80281600 | 013 | RONDELLE CONIQUE BLOC.FLZNNC  | CONICAL SPRING WASHER FLZNNC   | SPANNSCHEIBE FLZNNC            | RONDELLA CONICA FLZNNC        |  |
| 020 | 80450555 | 002 | GOUPILLE ELASTIQUE FLZNNC     | ROLL PIN FLZNNC                | SPANNHUELSE FLZNNC             | SPINA ELASTICA FLZNNC         |  |
| 021 | 80450765 | 004 | GOUPILLE ELASTIQUE FLZNNC     | ROLL PIN FLZNNC                | SPANNHUELSE FLZNNC             | SPINA ELASTICA FLZNNC         |  |
| 022 | 80450856 | 006 | GOUPILLE ELASTIQUE FLZNNC     | ROLL PIN FLZNNC                | SPANNHUELSE FLZNNC             | SPINA ELASTICA FLZNNC         |  |
| 023 | 80451265 | 004 | GOUPILLE ELASTIQUE FLZNNC     | ROLL PIN FLZNNC                | SPANNHUELSE FLZNNC             | SPINA ELASTICA FLZNNC         |  |
| 024 | 80500318 | 004 | GOUPILLE FENDUE FE/ZNXC3      | SPLIT PIN FE/ZNXC3             | SPLINT FE/ZNXC3                | COPPIGLIA FE/ZNXC3            |  |
| 025 | 82043543 | 008 | JOINT RACLEUR                 | OIL SCRAPER SEAL               | ABSTREIFER                     | ANELLO                        |  |
| 026 | 82200800 | 006 | GRAISSEUR A TETE SPHERIQUE    | GREASE FITTING                 | KEGELSCHMIERNIPPEL             | INGRASSATORE SFERICO          |  |
| 027 | 82200804 | 002 | GRAISSEUR A TETE SPHERIQUE    | GREASE FITTING                 | KEGELSCHMIERNIPPEL             | INGRASSATORE SFERICO          |  |
| 028 | 83240014 | 002 | CATADIOPTRE                   | REFLECTOR                      | RUECKSTRAHLER                  | CATADIOTTRO                   |  |
| 029 | 57743200 | 001 | CORDE NYLON                   | CORD                           | VOIR SEIL                      | CORDA NYLON                   |  |
| 030 | 58714600 | 002 | RESSORT ZBC                   | SPRING ZBC                     | ZUGFEDER ZBC                   | MOLLA ZBC                     |  |
| 031 | A7260012 | 001 | PLAQUE SUPERIEURE TAILLE 3    | UPPER PLATE SIZE 3             | DECKPLATTE SIZE 3              | PIASTRA                       |  |
| 032 | A7260016 | 009 | PLAQUE SUPERIEURE TAILLE 2    | UPPER PLATE SIZE 2             | DECKPLATTE SIZE 2              | PIASTRA                       |  |
| 033 | A7260029 | 001 | COLLIER SIMPLE D22            | CLAMP D22                      | KLEMMHÄLFTENPAAR D22           | COLLARE D.22                  |  |
| 034 | A7260044 | 010 | COLLIER DOUBLE D18+D18        | CLAMP D18+D18                  | KLEMMHÄLFTENPAAR D18+D18       | COLLARE D.18                  |  |
| 035 | K8011250 | 005 | ENTRETOISE                    | SPACER                         | DISTANZHUELSE                  | DISTANZIALE                   |  |
| 036 | K8011960 | 002 | AXE                           | PIN                            | ACHSE                          | ASSE                          |  |
| 037 | K8012310 | 002 | AXE                           | PIN                            | ACHSE                          | ASSE                          |  |
| 038 | K8012960 | 002 | BUTEE                         | STOP                           | ANSCHLAG                       | LIMITATORE                    |  |
| 039 | K8013831 | 002 | LEVIER                        | LEVER                          | HEBEL                          | LEVA                          |  |
| 040 | K8013960 | 002 | BAGUE                         | BUSHING                        | HUELSE                         | BOCCOLA                       |  |
| 041 | K8014001 | 002 | VERROU                        | LATCH                          | RIEGEL                         | LEVA                          |  |
| 042 | K8019990 | 002 | BARRE                         | BAR                            | BALKEN                         | BARRA                         |  |
| 043 | K8025681 | 008 | PALIER APPLIQUE               | BEARING, FLANGE                | FLANSCHLAGER                   | CUSCINETTO                    |  |
| 044 | K8025691 | 008 | TOLE                          | SHEET                          | BLECH                          | TELA                          |  |
| 045 | K8027330 | 001 | POUTRE                        | BEAM                           | TRAGEBALKEN                    | TRAVE                         |  |
| 046 | K8028060 | 001 | BIELLE                        | LINK, CONNECTING               | LENKER                         | BIELLA                        |  |
| 047 | K8029100 | 002 | LEVIER                        | LEVER                          | HEBEL                          | LEVA                          |  |
| 048 | K8029110 | 001 | DEFLECTEUR                    | DEFLECTOR                      | ABWEISER                       | DEFLETTORE                    |  |





GA6620

A 0146 > A 0185

K80R0749 B

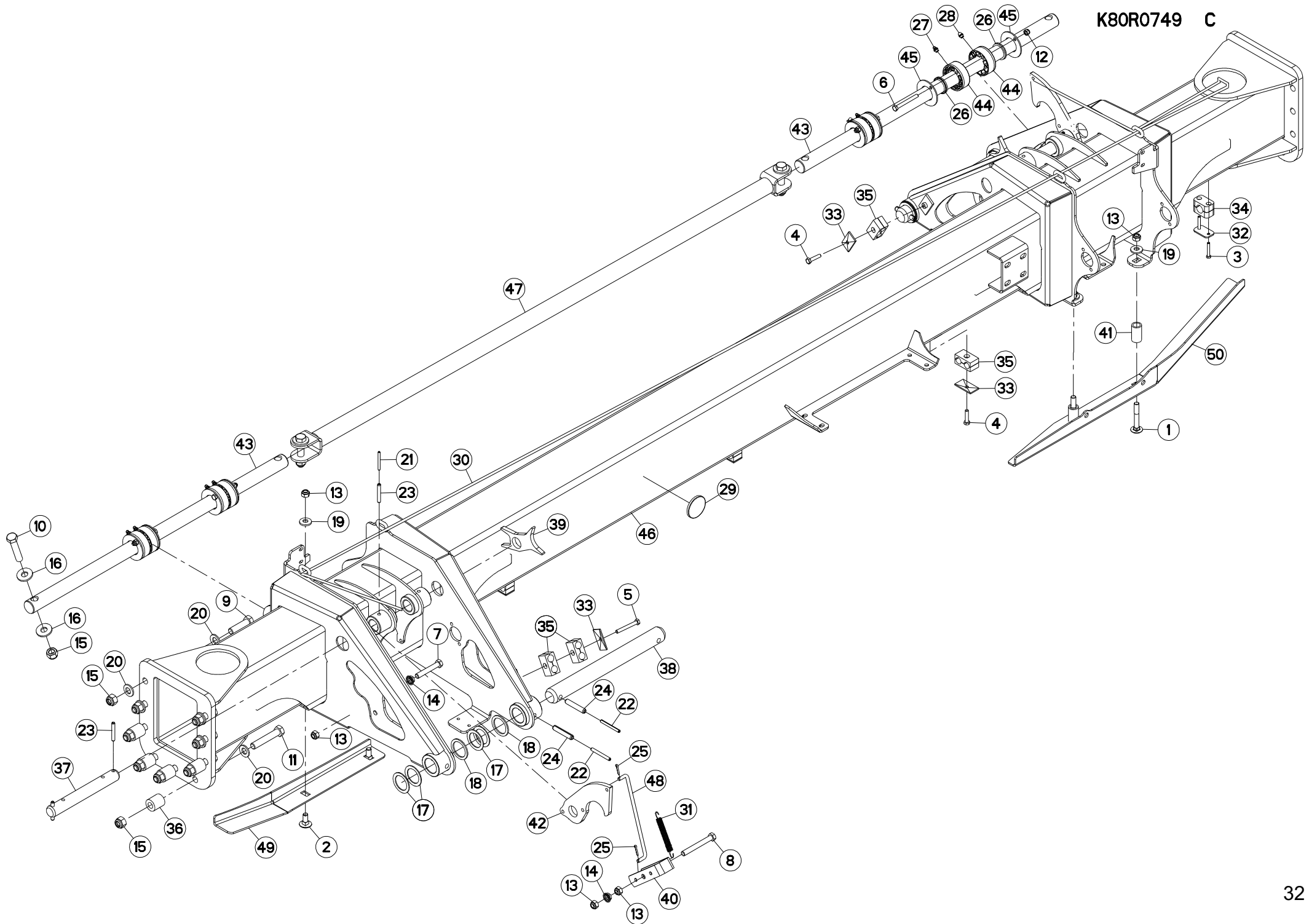
POUTRE INTERMÉDIAIRE

INTERMEDIATE CONNECTING FRAME

RAHMEN MITTELTEIL

TELAIO COLLEGAMENTO INTERMEI

| Rep | Nr       | Qt  | Designation | Description | Bezeichnung | Referenza  | Remarque - Remark - Bemerkung - Osservazioni |
|-----|----------|-----|-------------|-------------|-------------|------------|--|
| 049 | K8013990 | 001 | DEFLECTEUR  | DEFLECTOR   | ABWEISER    | DEFLETTORE |  |





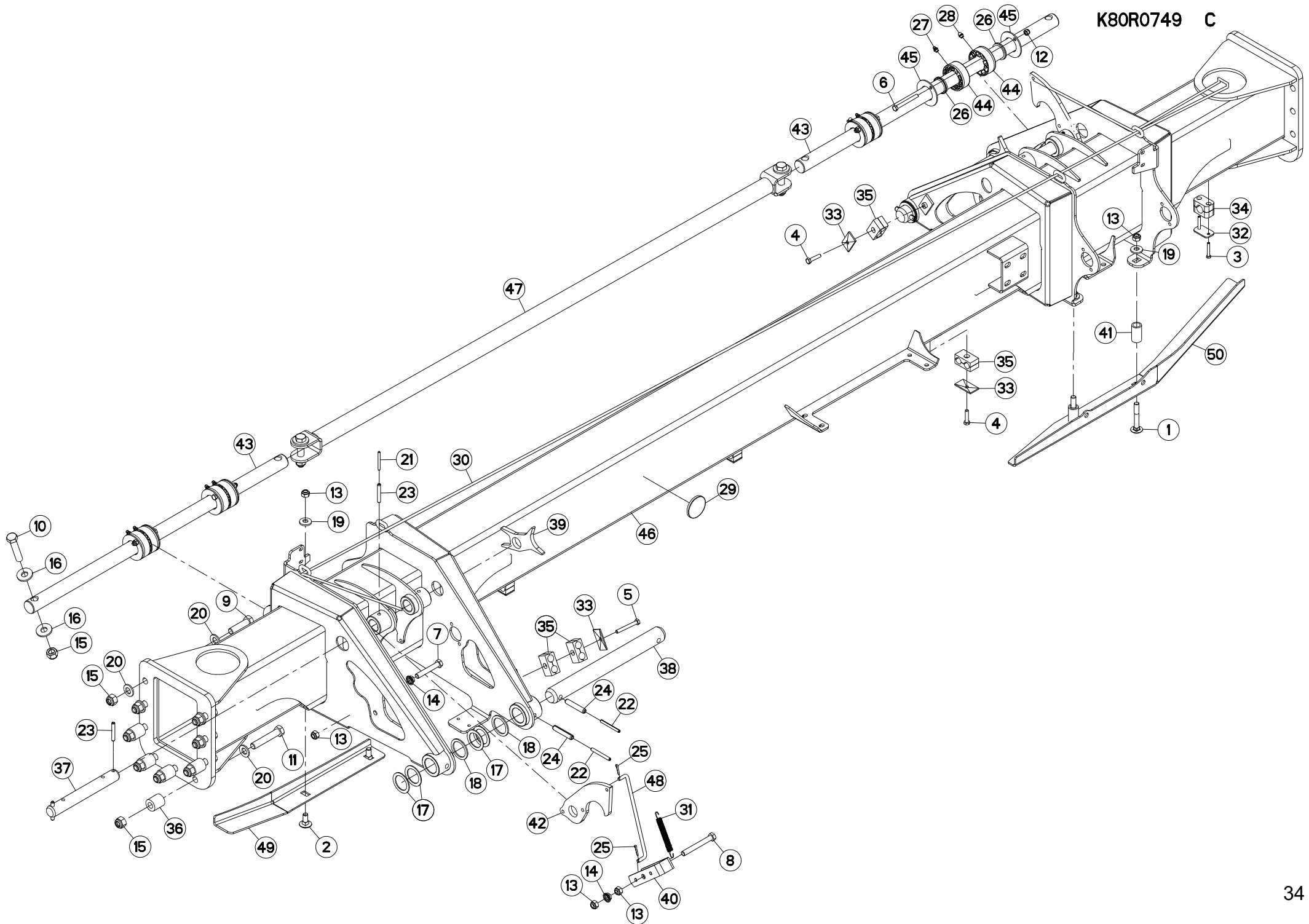
## POUTRE INTERMÉDIAIRE

## INTERMEDIATE CONNECTING FRAME

## RAHMEN MITTELTEIL

## TELAIO COLLEGAMENTO INTERMEI

| Rep | Nr       | Qt  | Designation                   | Description                    | Bezeichnung                    | Referenza                     | Remarque - Remark - Bemerkung - Osservazioni |
|-----|----------|-----|-------------------------------|--------------------------------|--------------------------------|-------------------------------|--|
| 001 | 50071700 | 002 | VIS J                         | BOLT, J                        | FLACHRUNDSCHR.4KT ANSATZ       | VITI A TESTA QUADRATA         |  |
| 002 | 80031230 | 002 | VIS J FE/ZNXC3                | CUP SQUARE BOLT FE/ZNXC3       | FLACHRUNDSCHRAUBE FE/ZNXC3     | VITE FE/ZNXC3                 |  |
| 003 | 80060640 | 002 | VIS TETE HEXAGONALE FE/ZNXC3  | HEX. HEAD SCREW FE/ZNXC3       | SECHSKANTSCHRAUBE FE/ZNXC3     | VITE TESTA ESAGONALE FE/ZNXC3 |  |
| 004 | 80060835 | 008 | VIS TETE HEXAGONALE FE/ZNXC3  | HEXAGON HEAD SCREW FE/ZNXC3    | SECHSKANTSCHRAUBE FE/ZNXC3     | VITE TESTA ESAGONALE FE/ZNXC3 |  |
| 005 | 80060852 | 001 | VIS TETE HEXAGONALE FE/ZNXC3  | HEX. HEAD SCREW FE/ZNXC3       | SECHSKANTSCHRAUBE FE/ZNXC3     | VITE TESTA ESAGONALE FE/ZNXC3 |  |
| 006 | 80060855 | 008 | VIS TETE HEXAGONALE FE/ZNXC3  | HEXAGON HEAD SCREW FE/ZNXC3    | SECHSKANTSCHRAUBE FE/ZNXC3     | VITE TESTA ESAGONALE FE/ZNXC3 |  |
| 007 | 80061280 | 002 | VIS TETE HEXAGONALE FE/ZNXC3  | HEXAGON HEAD SCREW FE/ZNXC3    | SECHSKANTSCHRAUBE FE/ZNXC3     | VITE TESTA ESAGONALE FE/ZNXC3 |  |
| 008 | 80061295 | 002 | VIS TETE HEXAGONALE FE/ZNXC3  | HEXAGON HEAD SCREW FE/ZNXC3    | SECHSKANTSCHRAUBE FE/ZNXC3     | VITE TESTA ESAGONALE FE/ZNXC3 |  |
| 009 | 80061651 | 004 | VIS TETE HEXAGONALE FE/ZNXC3  | HEXAGON HEAD SCREW FE/ZNXC3    | SECHSKANTSCHRAUBE FE/ZNXC3     | VITE TESTA ESAGONALE FE/ZNXC3 |  |
| 010 | 80061657 | 003 | VIS TETE HEXAGONALE FE/ZNXC3  | HEXAGON HEAD SCREW FE/ZNXC3    | SECHSKANTSCHRAUBE FE/ZNXC3     | VITE TESTA ESAGONALE FE/ZNXC3 |  |
| 011 | 80061678 | 005 | VIS TETE HEXAGONALE FE/ZNXC3  | HEXAGON HEAD SCREW FE/ZNXC3    | SECHSKANTSCHRAUBE FE/ZNXC3     | VITE TESTA ESAGONALE FE/ZNXC3 |  |
| 012 | 80200830 | 008 | ECROU HEX.AUTOFREINE FE/ZNXC3 | SELFLOCKING NUT FE/ZNXC3       | SELBSTSICHERNDE MUTT.FE/ZNXC3  | DADO AUTOBLOCCANTE FE/ZNXC3   | 2,5 daNm (18,5 lbf ft)                       |
| 013 | 80201240 | 010 | ECROU HEX.BAS AUTOFR.FE/ZNXC3 | SELF-LOCKING NUT FE/ZNXC3      | SELBSTSICHERND.MUTTER FE/ZNXC3 | DADO AUTOBLOCCANTE FE/ZNXC3   |  |
| 014 | 80201253 | 004 | ECROU AUTOBLOQUANT FE/ZNXC3   | UNDERSERRAT.S.LOC.NUT FE/ZNXC3 | SPERRZAHN-BUNDMUTTER FE/ZNXC3  | DADO FE/ZNXC3                 |  |
| 015 | 80201630 | 012 | ECROU HEX.AUTOFREINE FE/ZNXC3 | SELF-LOCKING NUT FE/ZNXC3      | SELBSTSICH.MUTTER FE/ZNXC3     | DADO AUTOBLOCCANTE FE/ZNXC3   | 20,6 daNm (151,9 lbf ft)                     |
| 016 | 80251645 | 006 | RONDELLE PLATE FE/ZNXC3       | PLAIN WASHER FE/ZNXC3          | SCHEIBE FE/ZNXC3               | RONDELLA PIATTA FE/ZNXC3      |  |
| 017 | 80254060 | 008 | RONDELLE PLATE FE/ZNXC3       | PLAIN WASHER FE/ZNXC3          | SCHEIBE FE/ZNXC3               | RONDELLA PIATTA FE/ZNXC3      |  |
| 018 | 80254356 | 004 | RONDELLE PLATE FE/ZNXC3       | PLAIN WASHER FE/ZNXC3          | SCHEIBE FE/ZNXC3               | RONDELLA PIATTA FE/ZNXC3      |  |
| 019 | 80281252 | 004 | RONDELLE CONIQUE BLOC.FLZNNC  | CONICAL SPRING WASHER FLZNNC   | SPANNSCHEIBE FLZNNC            | RONDELLA CONICA FLZNNC        |  |
| 020 | 80281600 | 013 | RONDELLE CONIQUE BLOC.FLZNNC  | CONICAL SPRING WASHER FLZNNC   | SPANNSCHEIBE FLZNNC            | RONDELLA CONICA FLZNNC        |  |
| 021 | 80450555 | 002 | GOUPILLE ELASTIQUE FLZNNC     | ROLL PIN FLZNNC                | SPANNHUELSE FLZNNC             | SPINA ELASTICA FLZNNC         |  |
| 022 | 80450765 | 004 | GOUPILLE ELASTIQUE FLZNNC     | ROLL PIN FLZNNC                | SPANNHUELSE FLZNNC             | SPINA ELASTICA FLZNNC         |  |
| 023 | 80450856 | 006 | GOUPILLE ELASTIQUE FLZNNC     | ROLL PIN FLZNNC                | SPANNHUELSE FLZNNC             | SPINA ELASTICA FLZNNC         |  |
| 024 | 80451265 | 004 | GOUPILLE ELASTIQUE FLZNNC     | ROLL PIN FLZNNC                | SPANNHUELSE FLZNNC             | SPINA ELASTICA FLZNNC         |  |
| 025 | 80500318 | 004 | GOUPILLE FENDUE FE/ZNXC3      | SPLIT PIN FE/ZNXC3             | SPLINT FE/ZNXC3                | COPPIGLIA FE/ZNXC3            |  |
| 026 | 82043543 | 008 | JOINT RACLEUR                 | OIL SCRAPER SEAL               | ABSTREIFER                     | ANELLO                        |  |
| 027 | 82200800 | 006 | GRAISSEUR A TETE SPHERIQUE    | GREASE FITTING                 | KEGELSCHMIERNIPPEL             | INGRASSATORE SFERICO          |  |
| 028 | 82200804 | 002 | GRAISSEUR A TETE SPHERIQUE    | GREASE FITTING                 | KEGELSCHMIERNIPPEL             | INGRASSATORE SFERICO          |  |
| 029 | 83240014 | 002 | CATADIOPTRE                   | REFLECTOR                      | RUECKSTRAHLER                  | CATADIOTTRO                   |  |
| 030 | 57743200 | 001 | CORDE NYLON                   | CORD                           | VOIR SEIL                      | CORDA NYLON                   |  |
| 031 | 58714600 | 002 | RESSORT ZBC                   | SPRING ZBC                     | ZUGFEDER ZBC                   | MOLLA ZBC                     |  |
| 032 | A7260012 | 001 | PLAQUE SUPERIEURE TAILLE 3    | UPPER PLATE SIZE 3             | DECKPLATTE SIZE 3              | PIASTRA                       |  |
| 033 | A7260016 | 009 | PLAQUE SUPERIEURE TAILLE 2    | UPPER PLATE SIZE 2             | DECKPLATTE SIZE 2              | PIASTRA                       |  |
| 034 | A7260029 | 001 | COLLIER SIMPLE D22            | CLAMP D22                      | KLEMMHÄLFTENPAAR D22           | COLLARE D.22                  |  |
| 035 | A7260044 | 010 | COLLIER DOUBLE D18+D18        | CLAMP D18+D18                  | KLEMMHÄLFTENPAAR D18+D18       | COLLARE D.18                  |  |
| 036 | K8011250 | 005 | ENTRETOISE                    | SPACER                         | DISTANZHUELSE                  | DISTANZIALE                   |  |
| 037 | K8011960 | 002 | AXE                           | PIN                            | ACHSE                          | ASSE                          |  |
| 038 | K8012310 | 002 | AXE                           | PIN                            | ACHSE                          | ASSE                          |  |
| 039 | K8012960 | 002 | BUTEE                         | STOP                           | ANSCHLAG                       | LIMITATORE                    |  |
| 040 | K8013831 | 002 | LEVIER                        | LEVER                          | HEBEL                          | LEVA                          |  |
| 041 | K8013960 | 002 | BAGUE                         | BUSHING                        | HUELSE                         | BOCCOLA                       |  |
| 042 | K8014001 | 002 | VERROU                        | LATCH                          | RIEGEL                         | LEVA                          |  |
| 043 | K8019990 | 002 | BARRE                         | BAR                            | BALKEN                         | BARRA                         |  |
| 044 | K8025681 | 008 | PALIER APPLIQUE               | BEARING, FLANGE                | FLANSCHLAGER                   | CUSCINETTO                    |  |
| 045 | K8025691 | 008 | TOLE                          | SHEET                          | BLECH                          | TELA                          |  |
| 046 | K8027330 | 001 | POUTRE                        | BEAM                           | TRAGEBALKEN                    | TRAVE                         |  |
| 047 | K8028060 | 001 | BIELLE                        | LINK, CONNECTING               | LENKER                         | BIELLA                        |  |
| 048 | K8029100 | 002 | LEVIER                        | LEVER                          | HEBEL                          | LEVA                          |  |





GA6620

A 0186 > A 0476

K80R0749 C

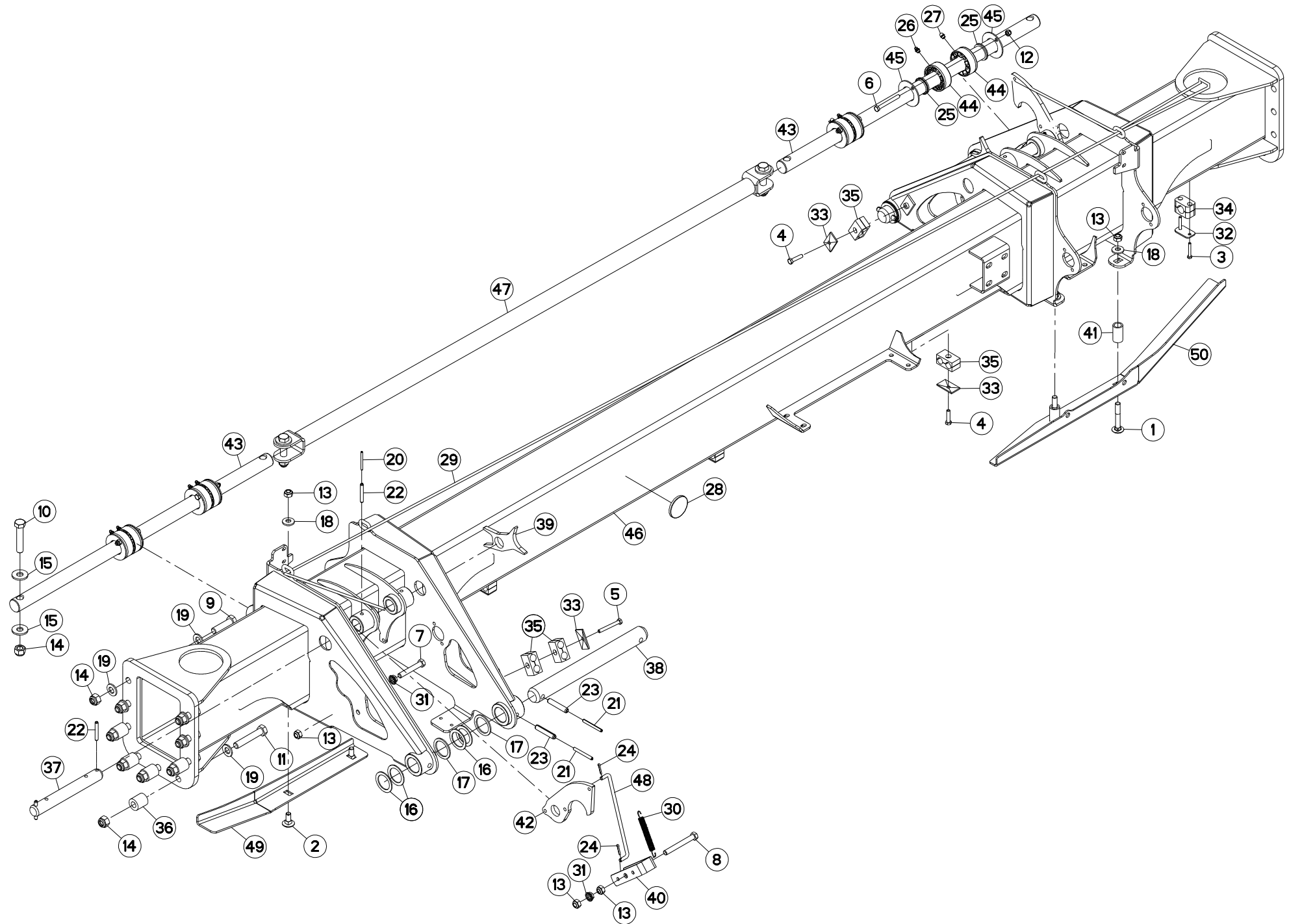
POUTRE INTERMÉDIAIRE

INTERMEDIATE CONNECTING FRAME

RAHMEN MITTELTEIL

TELAIO COLLEGAMENTO INTERMEI

| Rep | Nr              | Qt  | Designation | Description | Bezeichnung | Referenza  | Remarque - Remark - Bemerkung - Osservazioni |
|-----|-----------------|-----|-------------|-------------|-------------|------------|--|
| 049 | <b>K8029110</b> | 001 | DEFLECTEUR  | DEFLECTOR   | ABWEISER    | DEFLETTORE |  |
| 050 | <b>K8013990</b> | 001 | DEFLECTEUR  | DEFLECTOR   | ABWEISER    | DEFLETTORE |  |







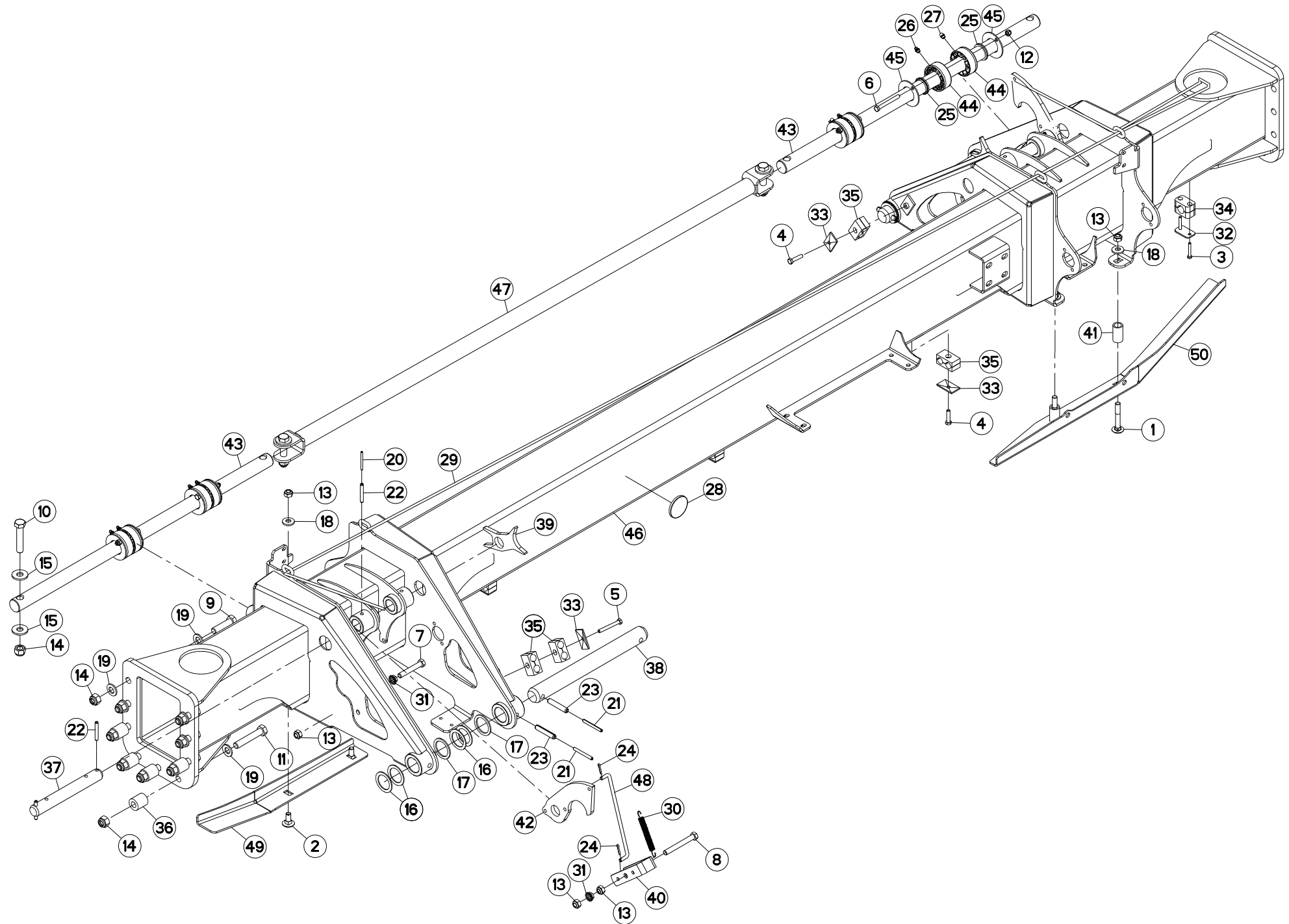
## POUTRE INTERMÉDIAIRE

## INTERMEDIATE CONNECTING FRAME

## RAHMEN MITTELTEIL

## TELAIO COLLEGAMENTO INTERMEI

| Rep | Nr       | Qt  | Designation                   | Description                  | Bezeichnung                    | Referenza                     | Remarque - Remark - Bemerkung - Osservazioni |
|-----|----------|-----|-------------------------------|------------------------------|--------------------------------|-------------------------------|--|
| 001 | 50071700 | 002 | VIS J                         | BOLT, J                      | FLACHRUNDSCHR.4KT ANSATZ       | VITI A TESTA QUADRATA         |  |
| 002 | 80031230 | 002 | VIS J FE/ZNXC3                | CUP SQUARE BOLT FE/ZNXC3     | FLACHRUNDSCHRAUBE FE/ZNXC3     | VITE FE/ZNXC3                 |  |
| 003 | 80060640 | 002 | VIS TETE HEXAGONALE FE/ZNXC3  | HEX. HEAD SCREW FE/ZNXC3     | SECHSKANTSCHRAUBE FE/ZNXC3     | VITE TESTA ESAGONALE FE/ZNXC3 |  |
| 004 | 80060835 | 008 | VIS TETE HEXAGONALE FE/ZNXC3  | HEXAGON HEAD SCREW FE/ZNXC3  | SECHSKANTSCHRAUBE FE/ZNXC3     | VITE TESTA ESAGONALE FE/ZNXC3 |  |
| 005 | 80060852 | 001 | VIS TETE HEXAGONALE FE/ZNXC3  | HEX. HEAD SCREW FE/ZNXC3     | SECHSKANTSCHRAUBE FE/ZNXC3     | VITE TESTA ESAGONALE FE/ZNXC3 |  |
| 006 | 80060855 | 008 | VIS TETE HEXAGONALE FE/ZNXC3  | HEXAGON HEAD SCREW FE/ZNXC3  | SECHSKANTSCHRAUBE FE/ZNXC3     | VITE TESTA ESAGONALE FE/ZNXC3 |  |
| 007 | 80061280 | 002 | VIS TETE HEXAGONALE FE/ZNXC3  | HEXAGON HEAD SCREW FE/ZNXC3  | SECHSKANTSCHRAUBE FE/ZNXC3     | VITE TESTA ESAGONALE FE/ZNXC3 |  |
| 008 | 80061295 | 002 | VIS TETE HEXAGONALE FE/ZNXC3  | HEXAGON HEAD SCREW FE/ZNXC3  | SECHSKANTSCHRAUBE FE/ZNXC3     | VITE TESTA ESAGONALE FE/ZNXC3 |  |
| 009 | 80061651 | 004 | VIS TETE HEXAGONALE FE/ZNXC3  | HEXAGON HEAD SCREW FE/ZNXC3  | SECHSKANTSCHRAUBE FE/ZNXC3     | VITE TESTA ESAGONALE FE/ZNXC3 |  |
| 010 | 80061657 | 003 | VIS TETE HEXAGONALE FE/ZNXC3  | HEXAGON HEAD SCREW FE/ZNXC3  | SECHSKANTSCHRAUBE FE/ZNXC3     | VITE TESTA ESAGONALE FE/ZNXC3 |  |
| 011 | 80061678 | 005 | VIS TETE HEXAGONALE FE/ZNXC3  | HEXAGON HEAD SCREW FE/ZNXC3  | SECHSKANTSCHRAUBE FE/ZNXC3     | VITE TESTA ESAGONALE FE/ZNXC3 |  |
| 012 | 80200830 | 008 | ECROU HEX.AUTOFREINE FE/ZNXC3 | SELFLOCKING NUT FE/ZNXC3     | SELBSTSICHERNDE MUTT.FE/ZNXC3  | DADO AUTOBLOCCANTE FE/ZNXC3   | 2,5 daNm (18,5 lbf ft)                       |
| 013 | 80201240 | 010 | ECROU HEX.BAS AUTOFR.FE/ZNXC3 | SELF-LOCKING NUT FE/ZNXC3    | SELBSTSICHERND.MUTTER FE/ZNXC3 | DADO AUTOBLOCCANTE FE/ZNXC3   |  |
| 014 | 80201630 | 012 | ECROU HEX.AUTOFREINE FE/ZNXC3 | SELF-LOCKING NUT FE/ZNXC3    | SELBSTSICH.MUTTER FE/ZNXC3     | DADO AUTOBLOCCANTE FE/ZNXC3   | 20,6 daNm (151,9 lbf ft)                     |
| 015 | 80251645 | 006 | RONDELLE PLATE FE/ZNXC3       | PLAIN WASHER FE/ZNXC3        | SCHIEBE FE/ZNXC3               | RONDELLA PIATTA FE/ZNXC3      |  |
| 016 | 80254060 | 008 | RONDELLE PLATE FE/ZNXC3       | PLAIN WASHER FE/ZNXC3        | SCHIEBE FE/ZNXC3               | RONDELLA PIATTA FE/ZNXC3      |  |
| 017 | 80254356 | 004 | RONDELLE PLATE FE/ZNXC3       | PLAIN WASHER FE/ZNXC3        | SCHIEBE FE/ZNXC3               | RONDELLA PIATTA FE/ZNXC3      |  |
| 018 | 80281252 | 004 | RONDELLE CONIQUE BLOC.FLZNNC  | CONICAL SPRING WASHER FLZNNC | SPANNSCHIEBE FLZNNC            | RONDELLA CONICA FLZNNC        |  |
| 019 | 80281600 | 013 | RONDELLE CONIQUE BLOC.FLZNNC  | CONICAL SPRING WASHER FLZNNC | SPANNSCHIEBE FLZNNC            | RONDELLA CONICA FLZNNC        |  |
| 020 | 80450555 | 002 | GOUPILLE ELASTIQUE FLZNNC     | ROLL PIN FLZNNC              | SPANNHUELSE FLZNNC             | SPINA ELASTICA FLZNNC         |  |
| 021 | 80450765 | 004 | GOUPILLE ELASTIQUE FLZNNC     | ROLL PIN FLZNNC              | SPANNHUELSE FLZNNC             | SPINA ELASTICA FLZNNC         |  |
| 022 | 80450856 | 006 | GOUPILLE ELASTIQUE FLZNNC     | ROLL PIN FLZNNC              | SPANNHUELSE FLZNNC             | SPINA ELASTICA FLZNNC         |  |
| 023 | 80451265 | 004 | GOUPILLE ELASTIQUE FLZNNC     | ROLL PIN FLZNNC              | SPANNHUELSE FLZNNC             | SPINA ELASTICA FLZNNC         |  |
| 024 | 80500318 | 004 | GOUPILLE FENDUE FE/ZNXC3      | SPLIT PIN FE/ZNXC3           | SPLINT FE/ZNXC3                | COPPIGLIA FE/ZNXC3            |  |
| 025 | 82043543 | 008 | JOINT RACLEUR                 | OIL SCRAPER SEAL             | ABSTREIFER                     | ANELLO                        |  |
| 026 | 82200800 | 006 | GRAISSEUR A TETE SPHERIQUE    | GREASE FITTING               | KEGELSCHMIERNIPPEL             | INGRASSATORE SFERICO          |  |
| 027 | 82200804 | 004 | GRAISSEUR A TETE SPHERIQUE    | GREASE FITTING               | KEGELSCHMIERNIPPEL             | INGRASSATORE SFERICO          |  |
| 028 | 83240014 | 002 | CATADIOPTRE                   | REFLECTOR                    | RUECKSTRAHLER                  | CATADIOTTRO                   |  |
| 029 | 57743200 | 001 | CORDE NYLON                   | CORD                         | VOIR SEIL                      | CORDA NYLON                   |  |
| 030 | 58714600 | 002 | RESSORT ZBC                   | SPRING ZBC                   | ZUGFEDER ZBC                   | MOLLA ZBC                     |  |
| 031 | 80201264 | 004 | ECROU AUTOBLOQUANT FLZNNC     | UNDERSERRAT.S.LOC.NUT FLZNNC | SPERRZAHN-BUNDMUTTER FLZNNC    | DADO FLZNNC                   |  |
| 032 | A7260012 | 001 | PLAQUE SUPERIEURE TAILLE 3    | UPPER PLATE SIZE 3           | DECKPLATTE SIZE 3              | PIASTRA                       |  |
| 033 | A7260016 | 009 | PLAQUE SUPERIEURE TAILLE 2    | UPPER PLATE SIZE 2           | DECKPLATTE SIZE 2              | PIASTRA                       |  |
| 034 | A7260029 | 001 | COLLIER SIMPLE D22            | CLAMP D22                    | KLEMMHÄLFTENPAAR D22           | COLLARE D.22                  |  |
| 035 | A7260044 | 010 | COLLIER DOUBLE D18+D18        | CLAMP D18+D18                | KLEMMHÄLFTENPAAR D18+D18       | COLLARE D.18                  |  |
| 036 | K8011250 | 005 | ENTRETOISE                    | SPACER                       | DISTANZHUELSE                  | DISTANZIALE                   |  |
| 037 | K8011960 | 002 | AXE                           | PIN                          | ACHSE                          | ASSE                          |  |
| 038 | K8012310 | 002 | AXE                           | PIN                          | ACHSE                          | ASSE                          |  |
| 039 | K8012960 | 002 | BUTEE                         | STOP                         | ANSCHLAG                       | LIMITATORE                    |  |
| 040 | K8013831 | 002 | LEVIER                        | LEVER                        | HEBEL                          | LEVA                          |  |
| 041 | K8013960 | 002 | BAGUE                         | BUSHING                      | HUELSE                         | BOCCOLA                       |  |
| 042 | K8014001 | 002 | VERROU                        | LATCH                        | RIEGEL                         | LEVA                          |  |
| 043 | K8019990 | 002 | BARRE                         | BAR                          | BALKEN                         | BARRA                         |  |
| 044 | K8025681 | 008 | PALIER APPLIQUE               | BEARING, FLANGE              | FLANSCHLAGER                   | CUSCINETTO                    |  |
| 045 | K8025691 | 008 | TOLE                          | SHEET                        | BLECH                          | TELA                          |  |
| 046 | K8027330 | 001 | POUTRE                        | BEAM                         | TRAGEBALKEN                    | TRAVE                         |  |
| 047 | K8028060 | 001 | BIELLE                        | LINK, CONNECTING             | LENKER                         | BIELLA                        |  |
| 048 | K8029100 | 002 | LEVIER                        | LEVER                        | HEBEL                          | LEVA                          |  |





GA6620

A 0477 > A 9999

K80R0749 D

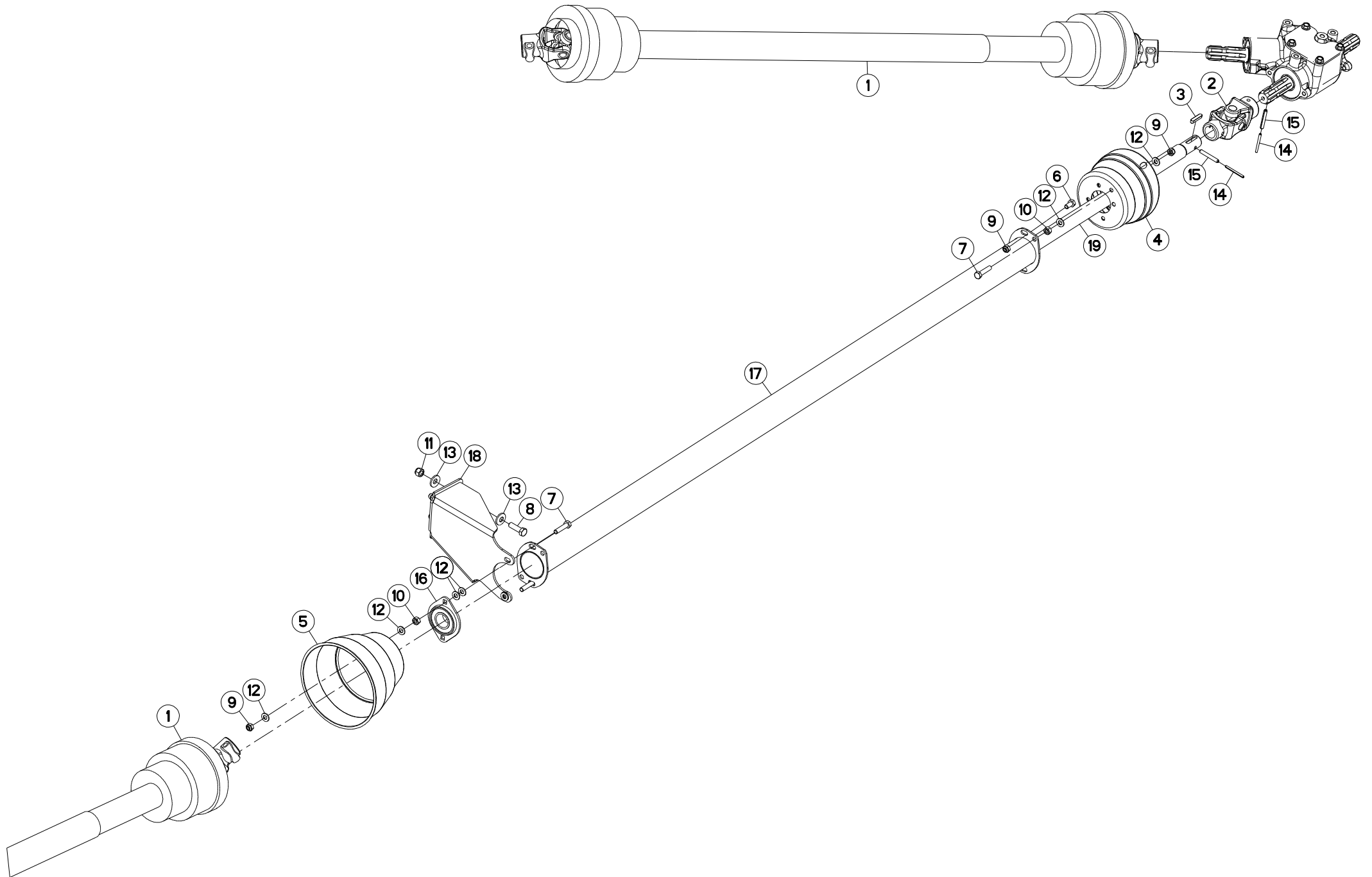
POUTRE INTERMÉDIAIRE

INTERMEDIATE CONNECTING FRAME

RAHMEN MITTELTEIL

TELAIO COLLEGAMENTO INTERMEI

| Rep | Nr              | Qt  | Designation | Description | Bezeichnung | Referenza  | Remarque - Remark - Bemerkung - Osservazioni |
|-----|-----------------|-----|-------------|-------------|-------------|------------|--|
| 049 | <b>K8029110</b> | 001 | DEFLECTEUR  | DEFLECTOR   | ABWEISER    | DEFLETTORE |  |
| 050 | <b>K8013990</b> | 001 | DEFLECTEUR  | DEFLECTOR   | ABWEISER    | DEFLETTORE |  |





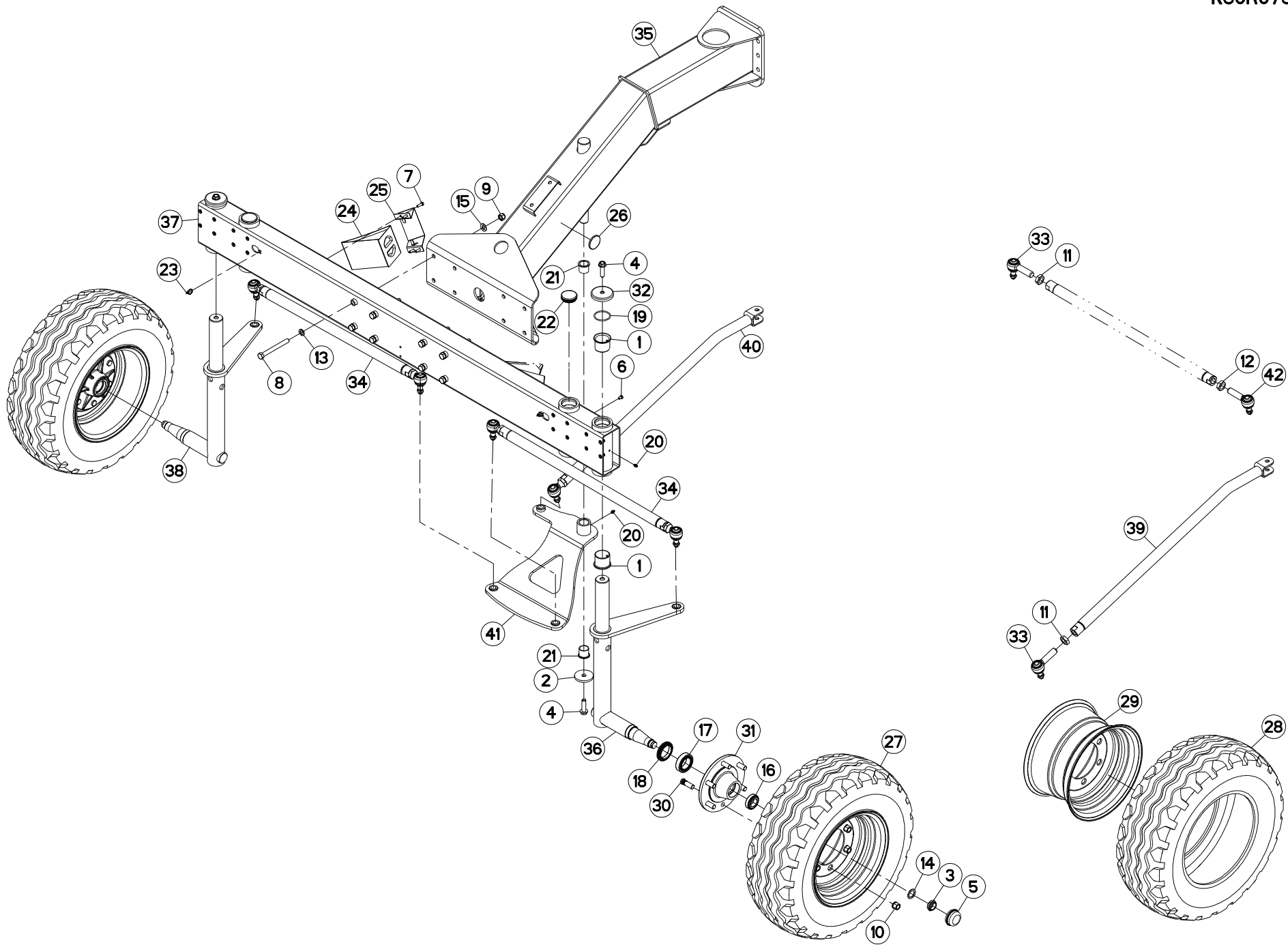
## ARBRE D'ENTRAÎNEMENT

## DRIVE SHAFT

## ANTRIEBSWELLE

## ALBERO DI AZIONAMENTO

| Rep | Nr              | Qt  | Designation                   | Description                  | Bezeichnung                    | Referenza                      | Remarque - Remark - Bemerkung - Osservazioni |
|-----|-----------------|-----|-------------------------------|------------------------------|--------------------------------|--------------------------------|--|
| 001 | <b>4600253</b>  | 002 | TRAN.WWZ2280 1 3/8-6 1410     | PTO WWZ2280 1 3/8-6 1410     | GELE.WWZ2280 1 3/8-6 1410      | CARD.WWZ2280 1 3/8-6 1410      |  |
| 002 | <b>57522210</b> | 001 | CARDAN                        | UNIVERSAL JOINT              | KREUZGELENK                    | SNODO                          |  |
| 003 | <b>58502200</b> | 001 | CLAVETTE PARALLELE            | KEY, PARALLEL                | PASSFEDER                      | CHIAVETTA                      |  |
| 004 | <b>58555410</b> | 001 | BOL                           | BOWL                         | SCHUTZTOPF                     | PROTEZIONE                     |  |
| 005 | <b>58707010</b> | 001 | PROTECTEUR                    | GUARD                        | SCHUTZ                         | PROTEZIONE                     |  |
| 006 | <b>80061020</b> | 001 | VIS TETE HEXAGONALE FE/ZNXC3  | HEX. HEAD SCREW FE/ZNXC3     | SECHSKANTSCHRAUBE FE/ZNXC3     | VITE A TESTA ESAGONALE FE/ZNXC |  |
| 007 | <b>80061045</b> | 004 | VIS TETE HEXAGONALE FE/ZNXC3  | HEXAGON HEAD SCREW FE/ZNXC3  | SECHSKANTSCHRAUBE FE/ZNXC3     | VITE TESTA ESAGONALE FE/ZNXC3  |  |
| 008 | <b>80061242</b> | 004 | VIS TETE HEXAGONALE FLZNNC    | HEXAGON HEAD SCREW FLZNNC    | SECHSKANTSCHRAUBE FLZNNC       | VITE TESTA ESAGONALE FLZNNC    |  |
| 009 | <b>80201040</b> | 005 | ECROU HEX.BAS AUTOFR.FE/ZNXC3 | SELF LOCKING NUT FE/ZNXC3    | SELBSTSICHERND.MUTTER FE/ZNXC3 | DADO AUTOBLOCCANTE FE/ZNXC3    |  |
| 010 | <b>80201070</b> | 004 | ECROU HEXAGONAL FE/ZNXC3      | NUT FE/ZNXC3                 | SECHSKANTMUTTER FE/ZNXC3       | DADO FE/ZNXC3                  |  |
| 011 | <b>80201230</b> | 004 | ECROU HEX.AUTOFREINE FE/ZNXC3 | SELF-LOCKING NUT FE/ZNXC3    | SELBSTSICH.MUTTER FE/ZNXC3     | DADO AUTOBLOCCANTE FE/ZNXC3    | 12,5 daN m (92 lbf ft)                       |
| 012 | <b>80251021</b> | 012 | RONDELLE PLATE FE/ZNXC3       | PLAIN WASHER M10             | SCHEIBE FE/ZNXC3               | RONDELLA PIATTA FE/ZNXC3       |  |
| 013 | <b>80281252</b> | 008 | RONDELLE CONIQUE BLOC.FLZNNC  | CONICAL SPRING WASHER FLZNNC | SPANNSCHEIBE FLZNNC            | RONDELLA CONICA FLZNNC         |  |
| 014 | <b>80450555</b> | 002 | GOUPILLE ELASTIQUE FLZNNC     | ROLL PIN FLZNNC              | SPANNHUELSE FLZNNC             | SPINA ELASTICA FLZNNC          |  |
| 015 | <b>80450856</b> | 002 | GOUPILLE ELASTIQUE FLZNNC     | ROLL PIN FLZNNC              | SPANNHUELSE FLZNNC             | SPINA ELASTICA FLZNNC          |  |
| 016 | <b>81503504</b> | 001 | PALIER                        | FLANGE UNIT                  | FLANSLAGER                     | CUSCINETTO                     |  |
| 017 | <b>K8012280</b> | 001 | PROTECTEUR                    | GUARD                        | SCHUTZ                         | PROTEZIONE                     |  |
| 018 | <b>K8012291</b> | 001 | SUPPORT                       | SUPPORT                      | TRAEGER                        | SUPPORTO                       |  |
| 019 | <b>K8012300</b> | 001 | ARBRE DE TRANSMISSION         | SHAFT, TRANSMISSION          | ANTRIEBSWELLE                  | ALBERO DI TRASMISSIONE         |  |





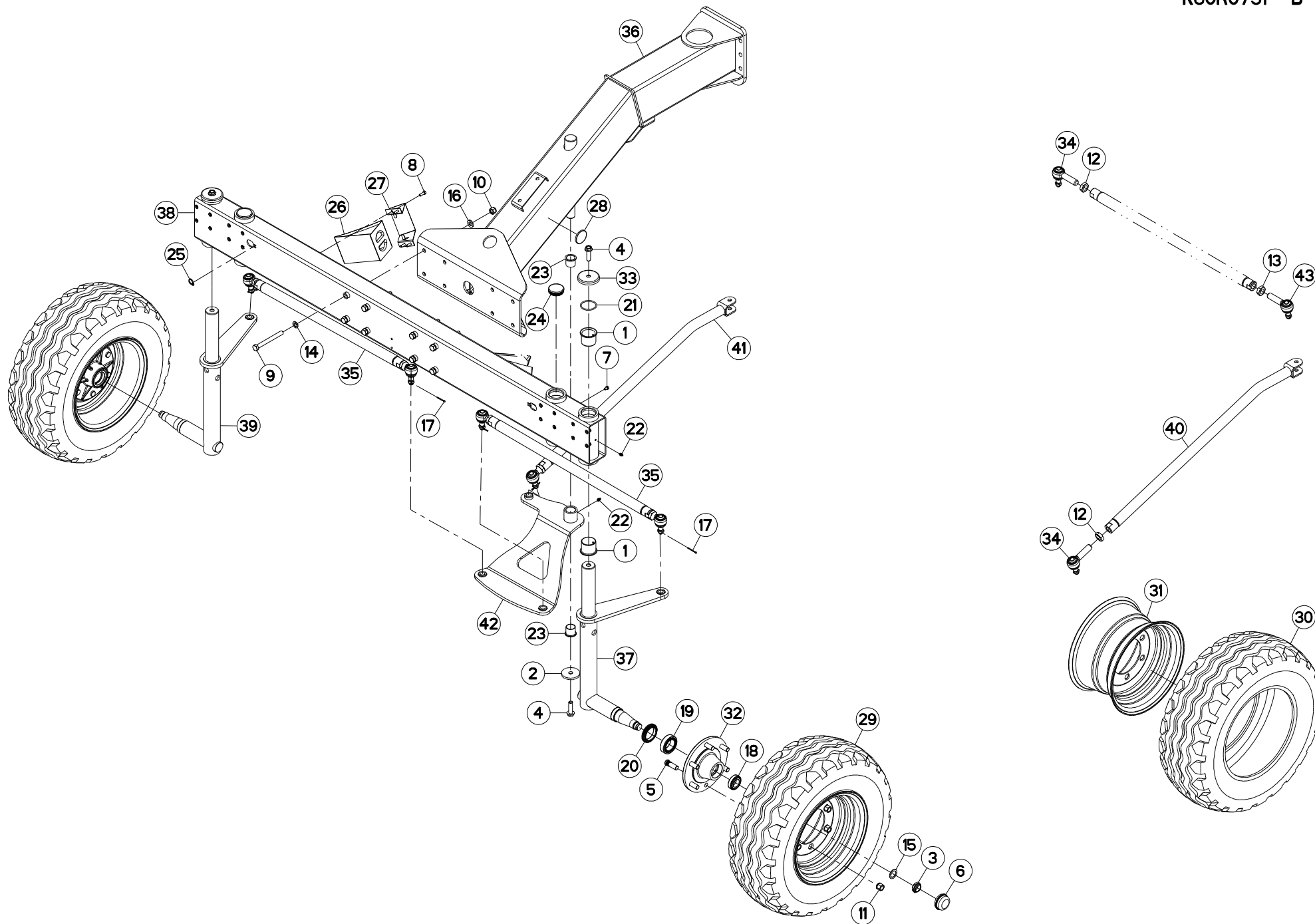
## ROUES DE TRANSPORT

## TRANSPORT WHEEL

## TRANSPORTRAEDER

## RUOTE DI TRASPORTO

| Rep | Nr       | Qt  | Designation                   | Description                  | Bezeichnung                   | Referenza                     | Remarque - Remark - Bemerkung - Osservazioni |
|-----|----------|-----|-------------------------------|------------------------------|-------------------------------|-------------------------------|--|
| 001 | 50030700 | 004 | BAGUE ROULEE A COLLERETTE     | FLANGED WRAPPED BUSH         | GEROLLTE BUCHSE MIT FLANSCH   | ANELLO LUBRIFICATO            |  |
| 002 | 50052200 | 001 | RONDELLE                      | WASHER                       | SCHEIBE                       | RONDELLA PIATTA               |  |
| 003 | 50067400 | 002 | ECROU HEXAGONAL A RABATTRE    | NUT                          | SECHSKANTMUTTER               | DADO                          | 8,5 daN m (55,5 lbf ft)                      |
| 004 | 50072100 | 003 | VIS AUTOFREINEE               | SCREW, SELF-LOCKING          | SELBSTSICHERNDE SCHRAUBE      | VITE AUTOBLOCCANTE            | 28 daN m (170 lbf ft)                        |
| 005 | 56039800 | 002 | CHAPEAU DE ROUE               | WHEEL CAP                    | RADKAPPE                      | FERMO                         |  |
| 006 | 80060812 | 002 | VIS TETE HEXAGONALE FE/ZNXC3  | HEXAGON HEAD SCREW FE/ZNXC3  | SECHSKANTSCHRAUBE FE/ZNXC3    | VITE TESTA ESAGONALE FE/ZNXC3 |  |
| 007 | 80060826 | 008 | VIS TETE HEXAGONALE FE/ZNXC3  | HEAD HEX SCREW FE/ZNXC3      | SECHSKANTSCHRAUBE FE/ZNXC3    | VITE TESTA ESAGONALE FE/ZNXC3 |  |
| 008 | 80061666 | 008 | VIS TETE HEXAGONALE FE/ZNXC3  | HEXAGON HEAD SCREW FE/ZNXC3  | SECHSKANTSCHRAUBE FE/ZNXC3    | VITE TESTA ESAGONALE FE/ZNXC3 |  |
| 009 | 80201630 | 008 | ECROU HEX.AUTOFREINE FE/ZNXC3 | SELF-LOCKING NUT FE/ZNXC3    | SELBSTSICH.MUTTER FE/ZNXC3    | DADO AUTOBLOCCANTE FE/ZNXC3   | 21 daN m (155 lbf ft)                        |
| 010 | 80201850 | 012 | ECROU PORTEE SPHER.FE/ZNXC3   | WHEEL NUT FE/ZNXC3           | RADMUTTER FE/ZNXC3            | DADO FE/ZNXC3                 | [1]27 daN m (199 lbf ft)                     |
| 011 | 80202475 | 003 | ECROU HEXAGONAL BAS FE/ZNXC3  | NUT FE/ZNXC3                 | SECHSKANTMUTTER FE/ZNXC3      | DADO FE/ZNXC3                 | [2][3] 10 daN m (74 lbf ft)                  |
| 012 | 80202476 | 002 | ECROU HEX.BAS FE/ZNXC3 P.GAUC | HEXAGON THIN NUT FE/ZNXC3    | FLACHE SECHSKANTMUTT.FE/ZNXC3 | DADO FE/ZNXC3                 | [2] 10 daN m (74 lbf ft)                     |
| 013 | 80251631 | 008 | RONDELLE PLATE FE/ZNXC3       | PLAIN WASHER FE/ZNXC3        | SCHEIBE FE/ZNXC3              | RONDELLA PIATTA FE/ZNXC3      |  |
| 014 | 80253042 | 002 | RONDELLE D'APPUI SS 2,5       | SUPPORTING RING SS 2,5       | STUETZSCHEIBE SS 2,5          | SPESSORE                      |  |
| 015 | 80281600 | 008 | RONDELLE CONIQUE BLOC.FLZNNC  | CONICAL SPRING WASHER FLZNNC | SPANNSCHEIBE FLZNNC           | RONDELLA CONICA FLZNNC        |  |
| 016 | 81303562 | 002 | ROULEMENT A ROULEAUX CONIQUES | TAPERED ROLLER BEARING       | KEGELROLLENLAGER              | CUSCINETTO A RULLO            |  |
| 017 | 81305080 | 002 | ROULEMENT A ROULEAUX CONIQUES | TAPERED ROLLER BEARING       | KEGELROLLENLAGER              | CUSCINETTO A RULLI            |  |
| 018 | 82015882 | 002 | BAGUE D'ETANCHEITE SPECIALE   | OIL SEAL                     | RADIALDICHTRING               | PARAOLIO                      |  |
| 019 | 82066071 | 002 | JOINT TORIQUE                 | O-RING                       | O-RING                        | GUARNIZIONE                   |  |
| 020 | 82200800 | 003 | GRAISSEUR A TETE SPHERIQUE    | GREASE FITTING               | KEGELSCHMIERNIPPEL            | INGRASSATORE SFERICO          |  |
| 021 | 83013538 | 002 | BAGUE ROULEE A COLLERETTE     | FLANGED WRAPPED BUSH         | GEROLLTE BUCHSE MIT FLANSCH   | ANELLO LUBRIFICATO            |  |
| 022 | 83040235 | 004 | BOUCHON D'OBTURATION          | END PLUG                     | VERSCHLUSSSTOPFEN             | TAPPO DI CHIUSURA             |  |
| 023 | 83090039 | 002 | COLLIER PLASTIQUE             | CABLE TIE PLASTIC            | KABELBINDER PLASTIK           | FASCETTE FERMACAVI            |  |
| 024 | 83090042 | 002 | CALE DE ROUE RAYON DE 360     | WHEEL CHOCK R360             | UNTERLEGKEIL R360             | CUNEO PER RUOTE R360          |  |
| 025 | 83090043 | 002 | SUPPORT DE CALE DE ROUE       | BRACKET FOR WHEEL CHOCK      | BEFESTIGUNGSBUEGEL            | SUPPORTO                      |  |
| 026 | 83240014 | 002 | CATADIOPTRE                   | REFLECTOR                    | RUECKSTRAHLER                 | CATADIOTTRO                   |  |
| 027 | 83300167 | 002 | ROUE                          | RIM AND TIRE ASSY            | RAD                           | RUOTA                         | 10/75-15.3 +[4]                              |
| 028 | 83300240 | 002 | PNEU 10/75-15.3 10PR          | TYRE 10/75-15.3              | REIFEN 10/75-15.3             | PNEUMATICO                    | [4] 3 bar (43.5 psi)                         |
| 029 | 83300250 | 002 | JANTE 9.00X15.3 161/205/6     | RIM                          | FELGE                         | CERCHIONE                     | [4]  |
| 030 | 50079600 | 012 | GOUJON                        | STUD, THREADED               | GEWINDESTIFT                  | SPINA                         | [1]  |
| 031 | K6010630 | 002 | MOYEU COMPLET                 | HUB, ASSEMBLY                | NABE KPL.                     | MOZZO                         | +[1]   |
| 032 | K8019490 | 002 | COUPELLE                      | CUP                          | SCHALE                        | COPPIGLIA                     |  |
| 033 | K8020040 | 003 | ROTULE                        | BALL JOINT                   | KUGELGELENK                   | GINOCCHIERA                   | [2][3]                                       |
| 034 | K8020071 | 002 | BIELLE                        | LINK, CONNECTING             | LENKER                        | BIELLA                        | +[2]   |
| 035 | K8027320 | 001 | POUTRE                        | BEAM                         | TRAGEBALKEN                   | TRAVE                         |  |
| 036 | K8027690 | 001 | COLONNE DE ROUE               | COLUMN, WHEEL                | RADSTAENDER                   | COLONNA RUOTA                 |  |
| 037 | K8028020 | 001 | TRAVERSE                      | TUBE, CROSS                  | QUERTRAEGER                   | TRAVERSA                      |  |
| 038 | K8028050 | 001 | COLONNE DE ROUE               | COLUMN, WHEEL                | RADSTAENDER                   | COLONNA RUOTA                 |  |
| 039 | K8028080 | 001 | BIELLE                        | LINK, CONNECTING             | LENKER                        | BIELLA                        | [3]  |
| 040 | K8028090 | 001 | BIELLE                        | LINK, CONNECTING             | LENKER                        | BIELLA                        | +[3]   |
| 041 | K8029030 | 001 | RENOI D'ANGLE                 | ANGLE TRANSMISSION           | WINKELGETRIEBE                | TRASMISSIONE D'ANGOLO         |  |
| 042 | K8029360 | 002 | ROTULE                        | BALL JOINT                   | KUGELGELENK                   | GINOCCHIERA                   | [2]  |







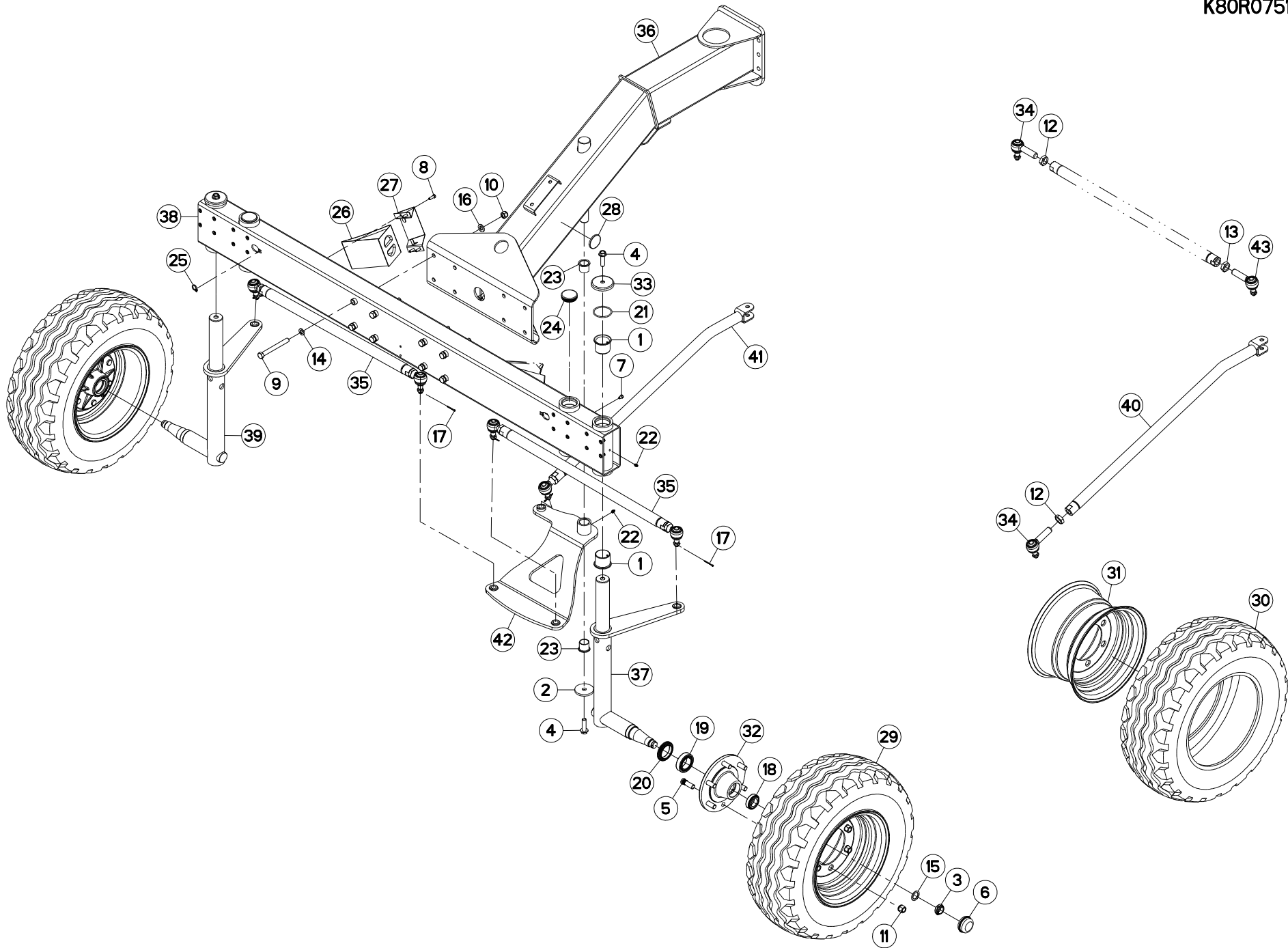
## ROUES DE TRANSPORT

## TRANSPORT WHEEL

## TRANSPORTRAEDER

## RUOTE DI TRASPORTO

| Rep | Nr       | Qt  | Designation                   | Description                  | Bezeichnung                   | Referenza                     | Remarque - Remark - Bemerkung - Osservazioni |
|-----|----------|-----|-------------------------------|------------------------------|-------------------------------|-------------------------------|--|
| 001 | 50030700 | 004 | BAGUE ROULEE A COLLERETTE     | FLANGED WRAPPED BUSH         | GEROLLTE BUCHSE MIT FLANSCH   | ANELLO LUBRIFICATO            |  |
| 002 | 50052200 | 001 | RONDELLE                      | WASHER                       | SCHEIBE                       | RONDELLA PIATTA               |  |
| 003 | 50067400 | 002 | ECROU HEXAGONAL A RABATTRE    | NUT                          | SECHSKANTMUTTER               | DADO                          | 8,5 daN m (55,5 lbf ft)                      |
| 004 | 50072100 | 003 | VIS AUTOFREINEE               | SCREW, SELF-LOCKING          | SELBSTSICHERNDE SCHRAUBE      | VITE AUTOBLOCCANTE            | 28 daN m (170 lbf ft)                        |
| 005 | 50079600 | 012 | GOUJON                        | STUD, THREADED               | GEWINDESTIFT                  | SPINA                         | [1]  |
| 006 | 56039800 | 002 | CHAPEAU DE ROUE               | WHEEL CAP                    | RADKAPPE                      | FERMO                         |  |
| 007 | 80060812 | 002 | VIS TETE HEXAGONALE FE/ZNXC3  | HEXAGON HEAD SCREW FE/ZNXC3  | SECHSKANTSCHRAUBE FE/ZNXC3    | VITE TESTA ESAGONALE FE/ZNXC3 |  |
| 008 | 80060826 | 008 | VIS TETE HEXAGONALE FE/ZNXC3  | HEAD HEX SCREW FE/ZNXC3      | SECHSKANTSCHRAUBE FE/ZNXC3    | VITE TESTA ESAGONALE FE/ZNXC3 |  |
| 009 | 80061666 | 008 | VIS TETE HEXAGONALE FE/ZNXC3  | HEXAGON HEAD SCREW FE/ZNXC3  | SECHSKANTSCHRAUBE FE/ZNXC3    | VITE TESTA ESAGONALE FE/ZNXC3 |  |
| 010 | 80201630 | 008 | ECROU HEX.AUTOFREINE FE/ZNXC3 | SELF-LOCKING NUT FE/ZNXC3    | SELBSTSICH.MUTTER FE/ZNXC3    | DADO AUTOBLOCCANTE FE/ZNXC3   | 21 daN m (155 lbf ft)                        |
| 011 | 80201850 | 012 | ECROU PORTEE SPHER.FE/ZNXC3   | WHEEL NUT FE/ZNXC3           | RADMUTTER FE/ZNXC3            | DADO FE/ZNXC3                 | [1]27 daN m (199 lbf ft)                     |
| 012 | 80202475 | 003 | ECROU HEXAGONAL BAS FE/ZNXC3  | NUT FE/ZNXC3                 | SECHSKANTMUTTER FE/ZNXC3      | DADO FE/ZNXC3                 | [2][3] 10 daN m (74 lbf ft)                  |
| 013 | 80202476 | 002 | ECROU HEX.BAS FE/ZNXC3 P.GAUC | HEXAGON THIN NUT FE/ZNXC3    | FLACHE SECHSKANTMUTT.FE/ZNXC3 | DADO FE/ZNXC3                 | [2] 10 daN m (74 lbf ft)                     |
| 014 | 80251631 | 002 | RONDELLE PLATE FE/ZNXC3       | PLAIN WASHER FE/ZNXC3        | SCHEIBE FE/ZNXC3              | RONDELLA PIATTA FE/ZNXC3      |  |
| 015 | 80253042 | 008 | RONDELLE D'APPUI SS 2,5       | SUPPORTING RING SS 2,5       | STUETZSCHEIBE SS 2,5          | SPESSORE                      |  |
| 016 | 80281600 | 008 | RONDELLE CONIQUE BLOC.FLZNNC  | CONICAL SPRING WASHER FLZNNC | SPANNSCHEIBE FLZNNC           | RONDELLA CONICA FLZNNC        |  |
| 017 | 80500340 | 005 | GOUPILLE FENDUE FE/ZN         | SPLIT PIN FE/ZN              | SPLINT FE/ZN                  | COPPIGLIA FE/ZN               |  |
| 018 | 81303562 | 002 | ROULEMENT A ROULEAUX CONIQUES | TAPERED ROLLER BEARING       | KEGELROLLENLAGER              | CUSCINETTO A RULLO            |  |
| 019 | 81305080 | 002 | ROULEMENT A ROULEAUX CONIQUES | TAPERED ROLLER BEARING       | KEGELROLLENLAGER              | CUSCINETTO A RULLI            |  |
| 020 | 82015882 | 002 | BAGUE D'ETANCHEITE SPECIALE   | OIL SEAL                     | RADIALDICHRING                | PARAOLIO                      |  |
| 021 | 82066071 | 002 | JOINT TORIQUE                 | O-RING                       | O-RING                        | GUARNIZIONE                   |  |
| 022 | 82200800 | 003 | GRAISSEUR A TETE SPHERIQUE    | GREASE FITTING               | KEGELSCHMIERNIPPEL            | INGRASSATORE SFERICO          |  |
| 023 | 83013538 | 002 | BAGUE ROULEE A COLLERETTE     | FLANGED WRAPPED BUSH         | GEROLLTE BUCHSE MIT FLANSCH   | ANELLO LUBRIFICATO            |  |
| 024 | 83040235 | 004 | BOUCHON D'OBTURATION          | END PLUG                     | VERSCHLUSSSTOPFEN             | TAPPO DI CHIUSURA             |  |
| 025 | 83090039 | 002 | COLLIER PLASTIQUE             | CABLE TIE PLASTIC            | KABELBINDER PLASTIK           | FASCETTE FERMACAVI            |  |
| 026 | 83090042 | 002 | CALE DE ROUE RAYON DE 360     | WHEEL CHOCK R360             | UNTERLEGKEIL R360             | CUNEO PER RUOTE R360          |  |
| 027 | 83090043 | 002 | SUPPORT DE CALE DE ROUE       | BRACKET FOR WHEEL CHOCK      | BEFESTIGUNGSBUEGEL            | SUPPORTO                      |  |
| 028 | 83240014 | 002 | CATADIOPTRE                   | REFLECTOR                    | RUECKSTRAHLER                 | CATADIOTTRO                   |  |
| 029 | 83300167 | 002 | ROUE                          | RIM AND TIRE ASSY            | RAD                           | RUOTA                         | 10/75-15.3 +[4]                              |
| 030 | 83300240 | 002 | PNEU 10/75-15.3 10PR          | TYRE 10/75-15.3              | REIFEN 10/75-15.3             | PNEUMATICO                    | [4] 3 bar (43.5 psi)                         |
| 031 | 83300250 | 002 | JANTE 9.00X15.3 161/205/6     | RIM                          | FELGE                         | CERCHIONE                     | [4]  |
| 032 | K6010630 | 002 | MOYEU COMPLET                 | HUB, ASSEMBLY                | NABE KPL.                     | MOZZO                         | + [1]  |
| 033 | K8019490 | 002 | COUPELLE                      | CUP                          | SCHALE                        | COPPIGLIA                     |  |
| 034 | K8020040 | 003 | ROTULE                        | BALL JOINT                   | KUGELGELENK                   | GINOCCHIERA                   | [2][3]                                       |
| 035 | K8020071 | 002 | BIELLE                        | LINK, CONNECTING             | LENKER                        | BIELLA                        | + [2]  |
| 036 | K8027320 | 001 | POUTRE                        | BEAM                         | TRAGEBALKEN                   | TRAVE                         |  |
| 037 | K8027690 | 001 | COLONNE DE ROUE               | COLUMN, WHEEL                | RADSTAENDER                   | COLONNA RUOTA                 |  |
| 038 | K8028020 | 001 | TRAVERSE                      | TUBE, CROSS                  | QUERTRAEGER                   | TRAVERSA                      |  |
| 039 | K8028050 | 001 | COLONNE DE ROUE               | COLUMN, WHEEL                | RADSTAENDER                   | COLONNA RUOTA                 |  |
| 040 | K8028080 | 001 | BIELLE                        | LINK, CONNECTING             | LENKER                        | BIELLA                        | [3]  |
| 041 | K8028090 | 001 | BIELLE                        | LINK, CONNECTING             | LENKER                        | BIELLA                        | + [3]  |
| 042 | K8029030 | 001 | RENVOI D'ANGLE                | ANGLE TRANSMISSION           | WINKELGETRIEBE                | TRASMISSIONE D'ANGOLO         |  |
| 043 | K8029360 | 002 | ROTULE                        | BALL JOINT                   | KUGELGELENK                   | GINOCCHIERA                   | [2]  |





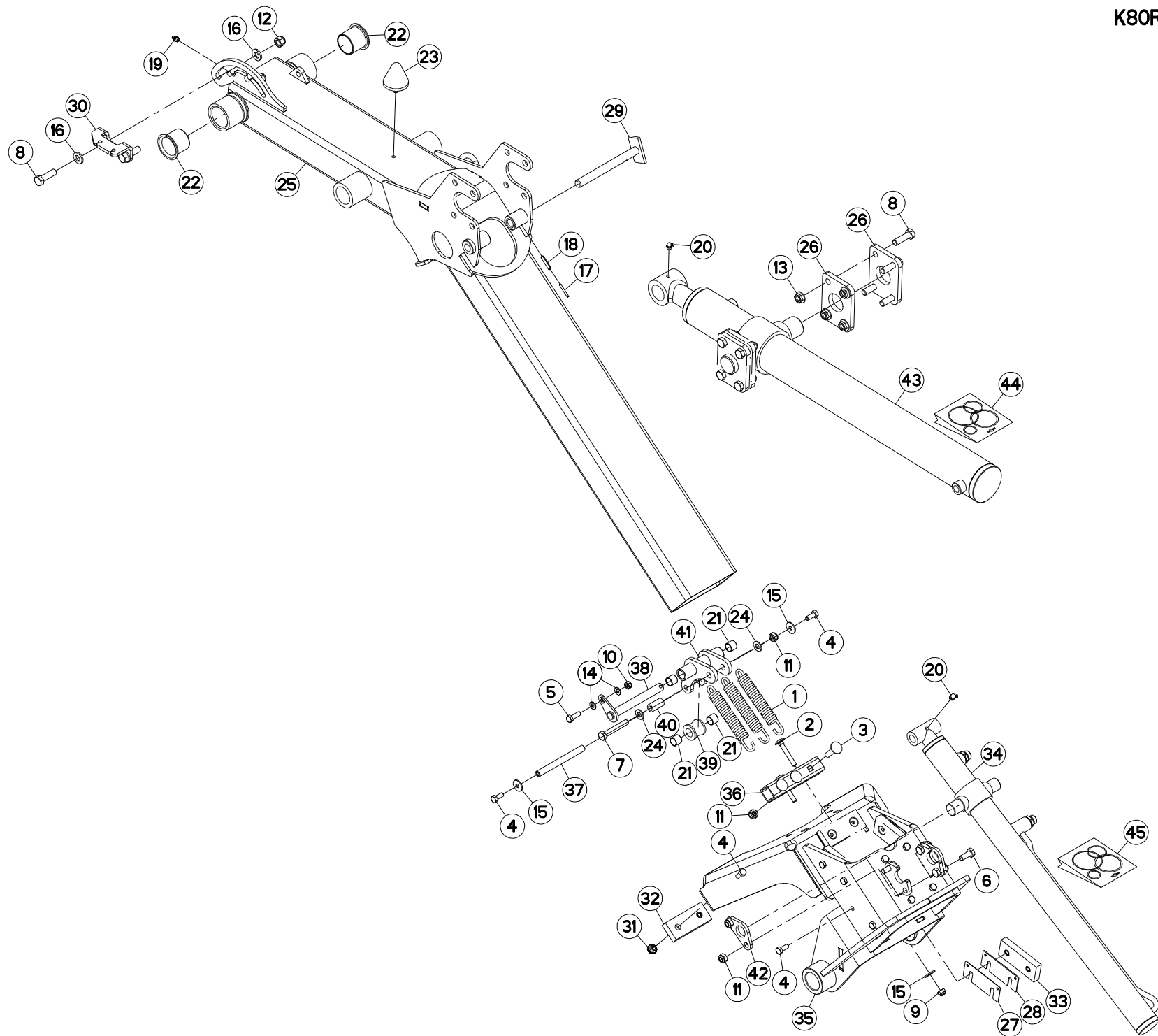
ROUES DE TRANSPORT

TRANSPORT WHEEL

TRANSPORTRAEDER

RUOTE DI TRASPORTO

| Rep | Nr       | Qt  | Designation                   | Description                  | Bezeichnung                   | Referenza                     | Remarque - Remark - Bemerkung - Osservazioni |
|-----|----------|-----|-------------------------------|------------------------------|-------------------------------|-------------------------------|--|
| 001 | 50030700 | 004 | BAGUE ROULEE A COLLERETTE     | FLANGED WRAPPED BUSH         | GEROLLTE BUCHSE MIT FLANSCH   | ANELLO LUBRIFICATO            |  |
| 002 | 50052200 | 001 | RONDELLE                      | WASHER                       | SCHEIBE                       | RONDELLA PIATTA               |  |
| 003 | 50067400 | 002 | ECROU HEXAGONAL A RABATTRE    | NUT                          | SECHSKANTMUTTER               | DADO                          | 8,5 daN m (55,5 lbf ft)                      |
| 004 | 50072100 | 003 | VIS AUTOFREINEE               | SCREW, SELF-LOCKING          | SELBSTSICHERNDE SCHRAUBE      | VITE AUTOBLOCCANTE            | 28 daN m (170 lbf ft)                        |
| 005 | 50079600 | 012 | GOUJON                        | STUD, THREADED               | GEWINDESTIFT                  | SPINA                         | [1]  |
| 006 | 56039800 | 002 | CHAPEAU DE ROUE               | WHEEL CAP                    | RADKAPPE                      | FERMO                         |  |
| 007 | 80060812 | 002 | VIS TETE HEXAGONALE FE/ZNXC3  | HEXAGON HEAD SCREW FE/ZNXC3  | SECHSKANTSCHRAUBE FE/ZNXC3    | VITE TESTA ESAGONALE FE/ZNXC3 |  |
| 008 | 80060826 | 008 | VIS TETE HEXAGONALE FE/ZNXC3  | HEAD HEX SCREW FE/ZNXC3      | SECHSKANTSCHRAUBE FE/ZNXC3    | VITE TESTA ESAGONALE FE/ZNXC3 |  |
| 009 | 80061666 | 008 | VIS TETE HEXAGONALE FE/ZNXC3  | HEXAGON HEAD SCREW FE/ZNXC3  | SECHSKANTSCHRAUBE FE/ZNXC3    | VITE TESTA ESAGONALE FE/ZNXC3 |  |
| 010 | 80201630 | 008 | ECROU HEX.AUTOFREINE FE/ZNXC3 | SELF-LOCKING NUT FE/ZNXC3    | SELBSTSICH.MUTTER FE/ZNXC3    | DADO AUTOBLOCCANTE FE/ZNXC3   | 21 daN m (155 lbf ft)                        |
| 011 | 80201850 | 012 | ECROU PORTEE SPHER.FE/ZNXC3   | WHEEL NUT FE/ZNXC3           | RADMUTTER FE/ZNXC3            | DADO FE/ZNXC3                 | [1]27 daN m (199 lbf ft)                     |
| 012 | 80202475 | 003 | ECROU HEXAGONAL BAS FE/ZNXC3  | NUT FE/ZNXC3                 | SECHSKANTMUTTER FE/ZNXC3      | DADO FE/ZNXC3                 | [2][3] 10 daN m (74 lbf ft)                  |
| 013 | 80202476 | 002 | ECROU HEX.BAS FE/ZNXC3 P.GAUC | HEXAGON THIN NUT FE/ZNXC3    | FLACHE SECHSKANTMUTT.FE/ZNXC3 | DADO FE/ZNXC3                 | [2] 10 daN m (74 lbf ft)                     |
| 014 | 80251631 | 002 | RONDELLE PLATE FE/ZNXC3       | PLAIN WASHER FE/ZNXC3        | SCHEIBE FE/ZNXC3              | RONDELLA PIATTA FE/ZNXC3      |  |
| 015 | 80253042 | 008 | RONDELLE D'APPUI SS 2,5       | SUPPORTING RING SS 2,5       | STUETZSCHEIBE SS 2,5          | SPESSORE                      |  |
| 016 | 80281600 | 008 | RONDELLE CONIQUE BLOC.FLZNNC  | CONICAL SPRING WASHER FLZNNC | SPANNSCHEIBE FLZNNC           | RONDELLA CONICA FLZNNC        |  |
| 017 | 80500340 | 005 | GOUPILLE FENDUE FE/ZN         | SPLIT PIN FE/ZN              | SPLINT FE/ZN                  | COPPIGLIA FE/ZN               |  |
| 018 | 81303562 | 002 | ROULEMENT A ROULEAUX CONIQUES | TAPERED ROLLER BEARING       | KEGELROLLENLAGER              | CUSCINETTO A RULLO            |  |
| 019 | 81305080 | 002 | ROULEMENT A ROULEAUX CONIQUES | TAPERED ROLLER BEARING       | KEGELROLLENLAGER              | CUSCINETTO A RULLI            |  |
| 020 | 82015882 | 002 | BAGUE D'ETANCHEITE SPECIALE   | OIL SEAL                     | RADIALDICHRING                | PARAOLIO                      |  |
| 021 | 82066840 | 002 | JOINT TORIQUE                 | O-RING                       | O-RING                        | GUARNIZIONE                   |  |
| 022 | 82200800 | 003 | GRAISSEUR A TETE SPHERIQUE    | GREASE FITTING               | KEGELSCHMIERNIPPEL            | INGRASSATORE SFERICO          |  |
| 023 | 83013538 | 002 | BAGUE ROULEE A COLLERETTE     | FLANGED WRAPPED BUSH         | GEROLLTE BUCHSE MIT FLANSCH   | ANELLO LUBRIFICATO            |  |
| 024 | 83040235 | 004 | BOUCHON D'OBTURATION          | END PLUG                     | VERSCHLUSSSTOPFEN             | TAPPO DI CHIUSURA             |  |
| 025 | 83090039 | 002 | COLLIER PLASTIQUE             | CABLE TIE PLASTIC            | KABELBINDER PLASTIK           | FASCETTE FERMACAVI            |  |
| 026 | 83090042 | 002 | CALE DE ROUE RAYON DE 360     | WHEEL CHOCK R360             | UNTERLEGKEIL R360             | CUNEO PER RUOTE R360          |  |
| 027 | 83090043 | 002 | SUPPORT DE CALE DE ROUE       | BRACKET FOR WHEEL CHOCK      | BEFESTIGUNGSBUEGEL            | SUPPORTO                      |  |
| 028 | 83240014 | 002 | CATADIOPTRE                   | REFLECTOR                    | RUECKSTRAHLER                 | CATADIOTTRO                   |  |
| 029 | 83300167 | 002 | ROUE                          | RIM AND TIRE ASSY            | RAD                           | RUOTA                         | 10/75-15.3 +[4]                              |
| 030 | 83300240 | 002 | PNEU 10/75-15.3 10PR          | TYRE 10/75-15.3              | REIFEN 10/75-15.3             | PNEUMATICO                    | [4] 3 bar (43.5 psi)                         |
| 031 | 83300250 | 002 | JANTE 9.00X15.3 161/205/6     | RIM                          | FELGE                         | CERCHIONE                     | [4]  |
| 032 | K6010630 | 002 | MOYEU COMPLET                 | HUB, ASSEMBLY                | NABE KPL.                     | MOZZO                         | + [1]  |
| 033 | K8019490 | 002 | COUPELLE                      | CUP                          | SCHALE                        | COPPIGLIA                     |  |
| 034 | K8020040 | 003 | ROTULE                        | BALL JOINT                   | KUGELGELENK                   | GINOCCHIERA                   | [2][3]                                       |
| 035 | K8020071 | 002 | BIELLE                        | LINK, CONNECTING             | LENKER                        | BIELLA                        | + [2]  |
| 036 | K8027320 | 001 | POUTRE                        | BEAM                         | TRAGEBALKEN                   | TRAVE                         |  |
| 037 | K8027690 | 001 | COLONNE DE ROUE               | COLUMN, WHEEL                | RADSTAENDER                   | COLONNA RUOTA                 |  |
| 038 | K8028020 | 001 | TRAVERSE                      | TUBE, CROSS                  | QUERTRAEGER                   | TRAVERSA                      |  |
| 039 | K8028050 | 001 | COLONNE DE ROUE               | COLUMN, WHEEL                | RADSTAENDER                   | COLONNA RUOTA                 |  |
| 040 | K8028080 | 001 | BIELLE                        | LINK, CONNECTING             | LENKER                        | BIELLA                        | [3]  |
| 041 | K8028090 | 001 | BIELLE                        | LINK, CONNECTING             | LENKER                        | BIELLA                        | + [3]  |
| 042 | K8029030 | 001 | RENOI D'ANGLE                 | ANGLE TRANSMISSION           | WINKELGETRIEBE                | TRASMISSIONE D'ANGOLO         |  |
| 043 | K8029360 | 002 | ROTULE                        | BALL JOINT                   | KUGELGELENK                   | GINOCCHIERA                   | [2]  |





BRAS (REPLIABLE)

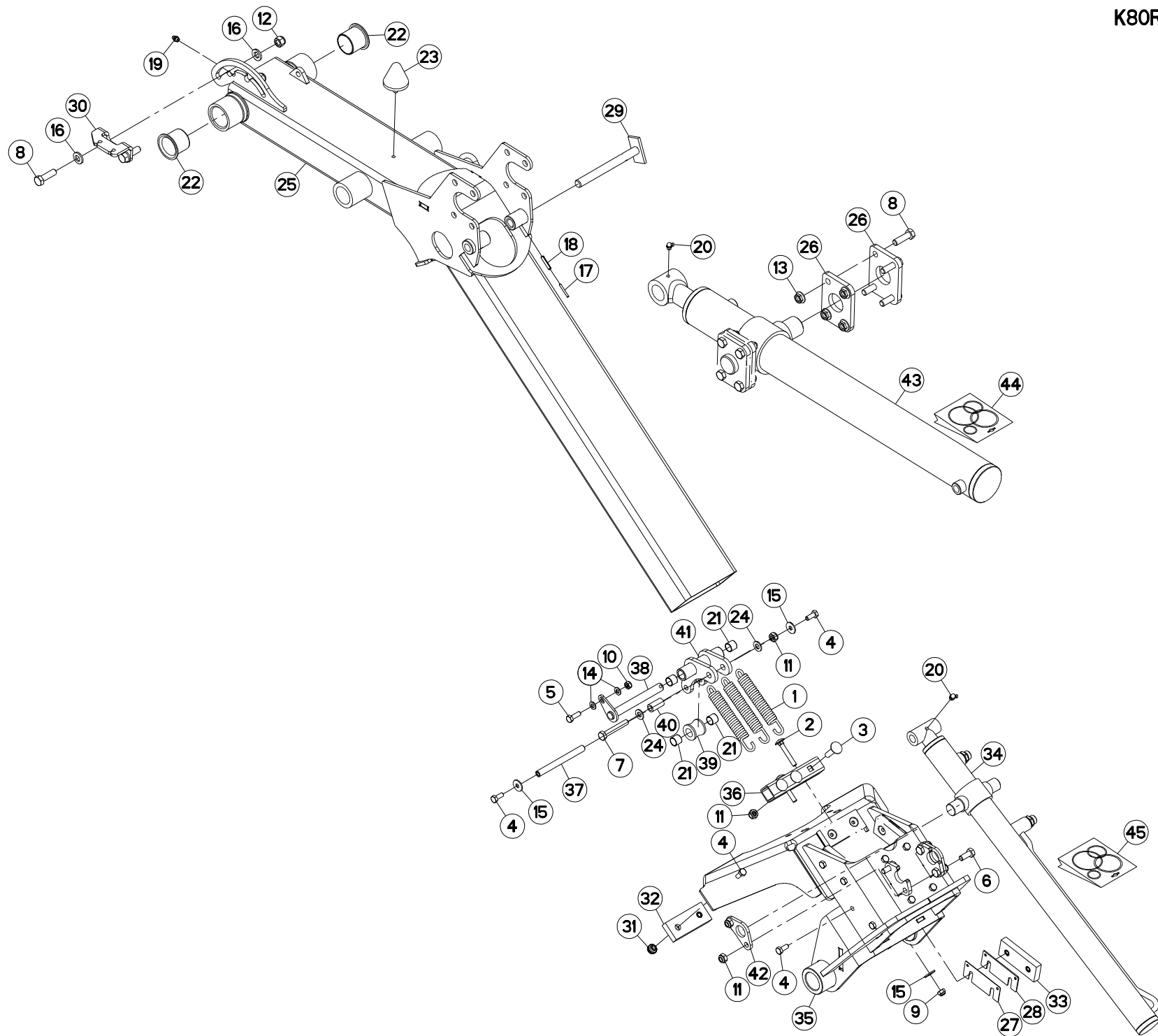
ARM (FOLDING)

ARM (FALTBAR)

BRACCIO (RIPIEGABILE)

| Rep | Nr       | Qt  | Designation                   | Description                    | Bezeichnung                    | Referenza                     | Remarque - Remark - Bemerkung - Osservazioni |
|-----|----------|-----|-------------------------------|--------------------------------|--------------------------------|-------------------------------|--|
| 001 | 57535900 | 003 | RESSORT                       | SPRING                         | FEDER                          | MOLLA                         |  |
| 002 | 80030855 | 002 | VIS J FE/ZNXC3                | CUP SQUARE BOLT FE/ZNXC3       | FLACHRUNDSCHRAUBE FE/ZNXC3     | BULLONE FE/ZNXC3              |  |
| 003 | 80031040 | 003 | VIS J FE/ZNXC3                | CUP SQUARE BOLT FE/ZNXC3       | FLACHRUNDSCHRAUBE FE/ZNXC3     | BULLONE FE/ZNXC3              |  |
| 004 | 80060820 | 022 | VIS TETE HEXAGONALE FE/ZNXC3  | HEXAGON HEAD SCREW FE/ZNXC3    | SECHSKANTSCHRAUBE FE/ZNXC3     | VITE TESTA ESAGONALE FE/ZNXC3 |  |
| 005 | 80060826 | 001 | VIS TETE HEXAGONALE FE/ZNXC3  | HEAD HEX SCREW FE/ZNXC3        | SECHSKANTSCHRAUBE FE/ZNXC3     | VITE TESTA ESAGONALE FE/ZNXC3 |  |
| 006 | 80061026 | 004 | VIS TETE HEXAGONALE FE/ZNXC3  | HEXAGON HEAD SCREW FE/ZNXC3    | SECHSKANTSCHRAUBE FE/ZNXC3     | VITE TESTA ESAGONALE FE/ZNXC3 |  |
| 007 | 80061055 | 001 | VIS TETE HEXAGONALE FE/ZNXC3  | HEX BOLT FE/ZNXC3              | SECHSKANTSCHRAUBE FE/ZNXC3     | VITE TESTA ESAGONALE FE/ZNXC3 |  |
| 008 | 80061242 | 010 | VIS TETE HEXAGONALE FLZNNC    | HEXAGON HEAD SCREW FLZNNC      | SECHSKANTSCHRAUBE FLZNNC       | VITE TESTA ESAGONALE FLZNNC   |  |
| 009 | 80200830 | 002 | ECROU HEX.AUTOFREINE FE/ZNXC3 | SELFLOCKING NUT FE/ZNXC3       | SELBSTSICHERNDE MUTT.FE/ZNXC3  | DADO AUTOBLOCCANTE FE/ZNXC3   |  |
| 010 | 80200840 | 001 | ECROU HEX.BAS AUTOFR.FE/ZNXC3 | SELF-LOCKING NUT FE/ZNXC3      | SELBSTSICHERND.MUTTER FE/ZNXC3 | DADO AUTOBLOCCANTE FE/ZNXC3   |  |
| 011 | 80201040 | 008 | ECROU HEX.BAS AUTOFR.FE/ZNXC3 | SELF LOCKING NUT FE/ZNXC3      | SELBSTSICHERND.MUTTER FE/ZNXC3 | DADO AUTOBLOCCANTE FE/ZNXC3   |  |
| 012 | 80201230 | 002 | ECROU HEX.AUTOFREINE FE/ZNXC3 | SELF-LOCKING NUT FE/ZNXC3      | SELBSTSICH.MUTTER FE/ZNXC3     | DADO AUTOBLOCCANTE FE/ZNXC3   | 8,4 daN m (62 lbf ft)                        |
| 013 | 80201253 | 008 | ECROU AUTOBLOQUANT FE/ZNXC3   | UNDERSERRAT.S.LOC.NUT FE/ZNXC3 | SPERRZAHN-BUNDMUTTER FE/ZNXC3  | DADO FE/ZNXC3                 | 12,3 daN m (90,7 lbf ft)                     |
| 014 | 80250823 | 002 | RONDELLE PLATE FE/ZNXC3       | PLAIN WASHER FE/ZNXC3          | SCHEIBE FE/ZNXC3               | RONDELLA PIATTA FE/ZNXC3      |  |
| 015 | 80250970 | 004 | RONDELLE PLATE FE/ZN          | PLAIN WASHER FE/ZN             | SCHEIBE FE/ZN                  | RONDELLA PIATTA FE/ZN         |  |
| 016 | 80281254 | 004 | RONDELLE CONIQUE BLOC.FLZNNC  | CONICAL SPRING WASHER FLZNNC   | SPANNSCHEIBE FLZNNC            | RONDELLA CONICA FLZNNC        |  |
| 017 | 80450331 | 001 | GOUPILLE ELASTIQUE INOX       | ROLL PIN INOX                  | SPANNHUELSE INOX               | SPINA ELASTICA INOX           |  |
| 018 | 80450631 | 001 | GOUPILLE ELASTIQUE FLZNNC     | ELASTIC PIN HEAVY CLASS        | SPANNHUELSE FLZNNC             | SPINA ELASTICA FLZNNC         |  |
| 019 | 82200800 | 001 | GRAISSEUR A TETE SPHERIQUE    | GREASE FITTING                 | KEGELSCHMIERNIPPEL             | INGRASSATORE SFERICO          |  |
| 020 | 82200804 | 002 | GRAISSEUR A TETE SPHERIQUE    | GREASE FITTING                 | KEGELSCHMIERNIPPEL             | INGRASSATORE SFERICO          |  |
| 021 | 83011618 | 004 | BAGUE ROULEE                  | WRAPPED BUSH                   | GEROLLTE BUCHSE                | ANELLO LUBRIFICATO            |  |
| 022 | 83014045 | 002 | BAGUE ROULEE A COLLERETTE     | FLANGED WRAPPED BUSH           | GEROLLTE BUCHSE MIT FLANSCH    | ANELLO LURBRIFICATO           |  |
| 023 | 83030012 | 001 | BUTEE ELASTIQUE               | RUBBER STOP                    | GUMMIPUFFER                    | GOMMINO                       |  |
| 024 | 80251021 | 002 | RONDELLE PLATE FE/ZNXC3       | PLAIN WASHER M10               | SCHEIBE FE/ZNXC3               | RONDELLA PIATTA FE/ZNXC3      |  |
| 025 | K8012352 | 001 | BRAS                          | ARM                            | ARM                            | BRACCIO                       |  |
| 026 | K8012390 | 004 | PALIER                        | BEARING, PILLOW BLOCK          | LAGER                          | SUPPORTO                      |  |
| 027 | K8012470 | 010 | CALE                          | SHIM                           | DISTANZPLATTE                  | SPESSORE                      |  |
| 028 | K8012480 | 004 | CALE                          | SHIM                           | DISTANZPLATTE                  | SPESSORE                      |  |
| 029 | K8013950 | 001 | AXE                           | PIN                            | ACHSE                          | ASSE                          |  |
| 030 | K8017500 | 001 | SUPPORT                       | SUPPORT                        | TRAEGER                        | SUPPORTO                      |  |
| 031 | K8025390 | 020 | INSERT                        | INSERT                         | ZWICHENLAGE                    | INSERTO                       |  |
| 032 | K8025400 | 010 | PATIN                         | SKID                           | GLEITKUFE                      | PATTINO                       |  |
| 033 | K8025620 | 010 | PATIN                         | SKID                           | GLEITKUFE                      | PATTINO                       |  |
| 034 | K8028570 | 001 | VERIN                         | CYLINDER, HYDRAULIC            | HYDRAULIKZYLINDER              | CILINDRO                      | : BU *                                       |
| 035 | K8028740 | 001 | COULISSEAU                    | GUIDE                          | FUEHRUNG                       | GUIDA                         |  |
| 036 | K8028750 | 001 | TUBE                          | TUBE                           | ROHR                           | TUBO                          |  |
| 037 | K8028760 | 001 | ROND                          | ROUND                          | RUNDUNG                        | ROTONDO                       |  |
| 038 | K8028770 | 001 | AXE                           | PIN                            | ACHSE                          | ASSE                          |  |
| 039 | K8028780 | 001 | GALET                         | ROLLER                         | ROLLE                          | RULLO                         |  |
| 040 | K8028790 | 001 | ENTRETOISE                    | SPACER                         | DISTANZHUELSE                  | DISTANZIALE                   |  |
| 041 | K8028800 | 001 | BASCULE                       | ROCKER                         | WAAGE                          | BASCULA                       |  |
| 042 | K8028950 | 002 | PALIER                        | BEARING, PILLOW BLOCK          | LAGER                          | SUPPORTO                      |  |
| 043 | K8029350 | 001 | VERIN                         | CYLINDER, HYDRAULIC            | HYDRAULIKZYLINDER              | CILINDRO                      | : BU *                                       |
| 044 | K8012230 | 001 | COLL.JOINTS-VERIN K8012220    | SET OF OIL SEALS               | SATZ DICHTUNGEN                | SERIE GUARNIZIONI             | : K8029350-BU *                              |
| 045 | K8029140 | 001 | COLL.JOINTS-VERIN K8028570    | SET OIL SEALS FOR K8028570     | SATZ DICHTUNGEN F.K8028570     | KIT GUARNIZ.PISTO.K8028570    | : K8028570-BU *                              |

Nombre de composants sur l'ensemble de la machine = Quantité (Qt) x 002  
 Gesamtanzahl der in dieser Teilegruppe für die Maschine verwendeten Teile = Menge (Qt) x 002  
 Number of service parts and service parts assemblies used on the machine = Quantity (Qt) x 002





GA6620

A 0001 > A 0145

K80R0752 A

BRAS (REPLIABLE)

ARM (FOLDING)

ARM (FALTBAR)

BRACCIO (RIPIEGABILE)

| Rep | Nr | Qt | Designation | Description | Bezeichnung | Referenza | Remarque - Remark - Bemerkung - Osservazioni |
|-----|----|----|-------------|-------------|-------------|-----------|--|
|-----|----|----|-------------|-------------|-------------|-----------|--|

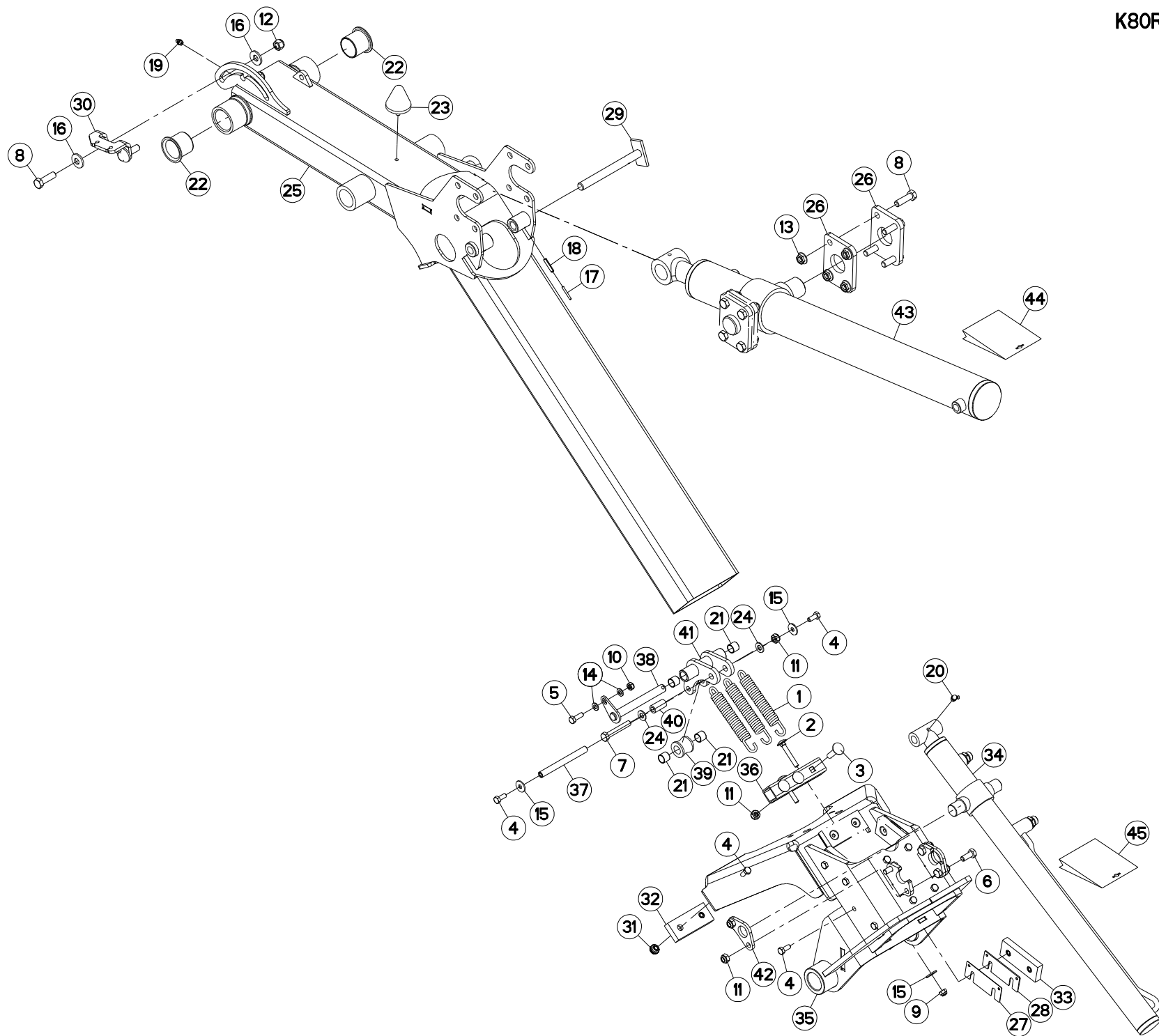
Quantita di componenti sul complessivo della macchina = Quantita (Qtà) x 002

\*: Voir marquage

\*: See Marking

\*: Siehe Markierung

\*: Vedere marchiatura







## BRAS (REPLIABLE)

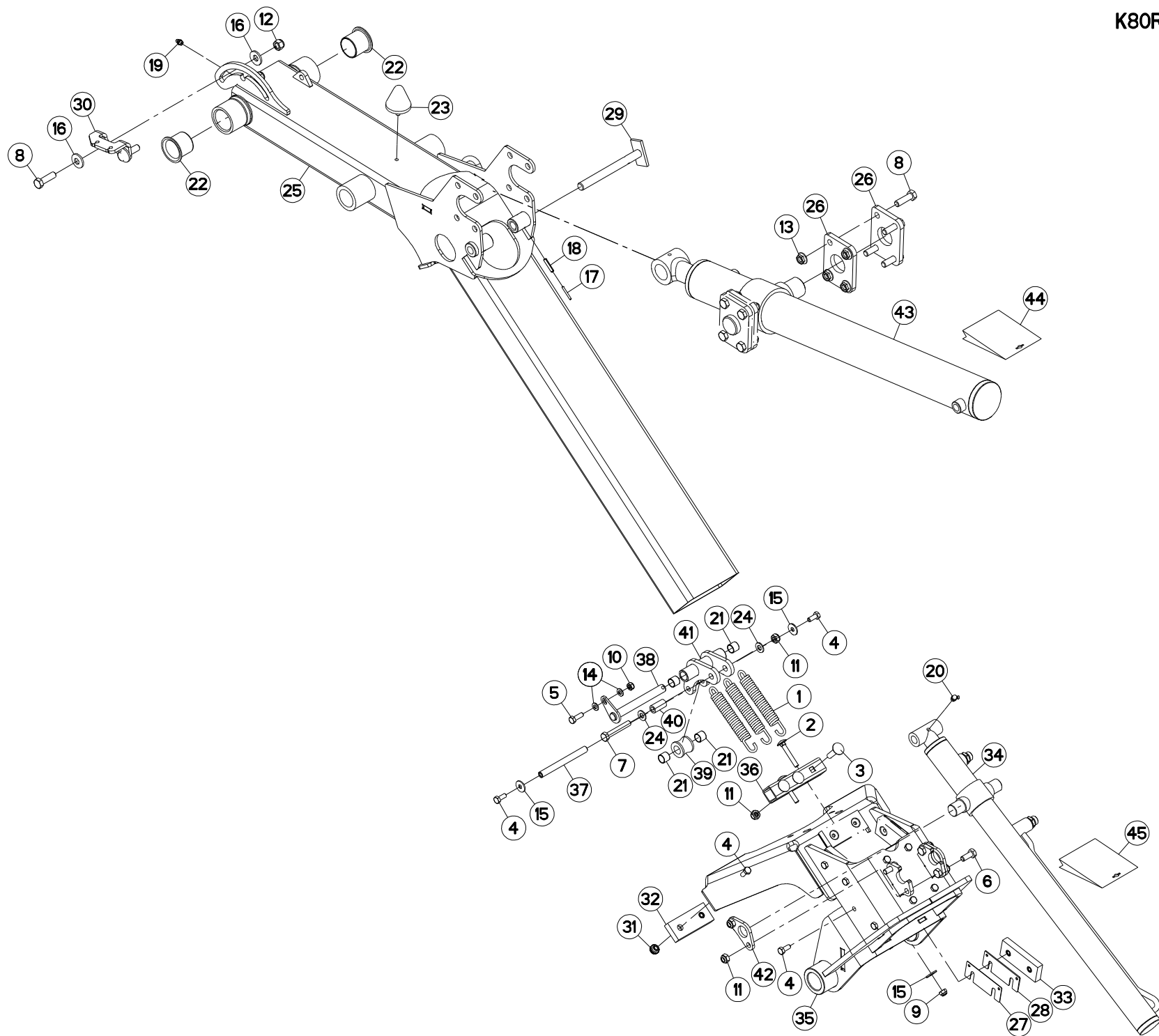
## ARM (FOLDING)

## ARM (FALTBAR)

## BRACCIO (RIPIEGABILE)

| Rep | Nr       | Qt  | Designation                   | Description                    | Bezeichnung                    | Referenza                     | Remarque - Remark - Bemerkung - Osservazioni |
|-----|----------|-----|-------------------------------|--------------------------------|--------------------------------|-------------------------------|--|
| 001 | 57535900 | 003 | RESSORT                       | SPRING                         | FEDER                          | MOLLA                         |  |
| 002 | 80030855 | 002 | VIS J FE/ZNXC3                | CUP SQUARE BOLT FE/ZNXC3       | FLACHRUNDSCHRAUBE FE/ZNXC3     | BULLONE FE/ZNXC3              |  |
| 003 | 80031040 | 003 | VIS J FE/ZNXC3                | CUP SQUARE BOLT FE/ZNXC3       | FLACHRUNDSCHRAUBE FE/ZNXC3     | BULLONE FE/ZNXC3              |  |
| 004 | 80060820 | 022 | VIS TETE HEXAGONALE FE/ZNXC3  | HEXAGON HEAD SCREW FE/ZNXC3    | SECHSKANTSCHRAUBE FE/ZNXC3     | VITE TESTA ESAGONALE FE/ZNXC3 |  |
| 005 | 80060826 | 001 | VIS TETE HEXAGONALE FE/ZNXC3  | HEAD HEX SCREW FE/ZNXC3        | SECHSKANTSCHRAUBE FE/ZNXC3     | VITE TESTA ESAGONALE FE/ZNXC3 |  |
| 006 | 80061026 | 004 | VIS TETE HEXAGONALE FE/ZNXC3  | HEXAGON HEAD SCREW FE/ZNXC3    | SECHSKANTSCHRAUBE FE/ZNXC3     | VITE TESTA ESAGONALE FE/ZNXC3 |  |
| 007 | 80061055 | 001 | VIS TETE HEXAGONALE FE/ZNXC3  | HEX BOLT FE/ZNXC3              | SECHSKANTSCHRAUBE FE/ZNXC3     | VITE TESTA ESAGONALE FE/ZNXC3 |  |
| 008 | 80061242 | 010 | VIS TETE HEXAGONALE FLZNNC    | HEXAGON HEAD SCREW FLZNNC      | SECHSKANTSCHRAUBE FLZNNC       | VITE TESTA ESAGONALE FLZNNC   |  |
| 009 | 80200830 | 002 | ECROU HEX.AUTOFREINE FE/ZNXC3 | SELFLOCKING NUT FE/ZNXC3       | SELBSTSICHERNDE MUTT.FE/ZNXC3  | DADO AUTOBLOCCANTE FE/ZNXC3   |  |
| 010 | 80200840 | 001 | ECROU HEX.BAS AUTOFR.FE/ZNXC3 | SELF-LOCKING NUT FE/ZNXC3      | SELBSTSICHERND.MUTTER FE/ZNXC3 | DADO AUTOBLOCCANTE FE/ZNXC3   |  |
| 011 | 80201040 | 008 | ECROU HEX.BAS AUTOFR.FE/ZNXC3 | SELF LOCKING NUT FE/ZNXC3      | SELBSTSICHERND.MUTTER FE/ZNXC3 | DADO AUTOBLOCCANTE FE/ZNXC3   |  |
| 012 | 80201230 | 002 | ECROU HEX.AUTOFREINE FE/ZNXC3 | SELF-LOCKING NUT FE/ZNXC3      | SELBSTSICH.MUTTER FE/ZNXC3     | DADO AUTOBLOCCANTE FE/ZNXC3   | 8,4 daN m (62 lbf ft)                        |
| 013 | 80201253 | 008 | ECROU AUTOBLOQUANT FE/ZNXC3   | UNDERSERRAT.S.LOC.NUT FE/ZNXC3 | SPERRZAHN-BUNDMUTTER FE/ZNXC3  | DADO FE/ZNXC3                 | 12,3 daN m (90,7 lbf ft)                     |
| 014 | 80250823 | 002 | RONDELLE PLATE FE/ZNXC3       | PLAIN WASHER FE/ZNXC3          | SCHEIBE FE/ZNXC3               | RONDELLA PIATTA FE/ZNXC3      |  |
| 015 | 80250970 | 004 | RONDELLE PLATE FE/ZN          | PLAIN WASHER FE/ZN             | SCHEIBE FE/ZN                  | RONDELLA PIATTA FE/ZN         |  |
| 016 | 80281252 | 004 | RONDELLE CONIQUE BLOC.FLZNNC  | CONICAL SPRING WASHER FLZNNC   | SPANNSCHEIBE FLZNNC            | RONDELLA CONICA FLZNNC        |  |
| 017 | 80450331 | 001 | GOUPILLE ELASTIQUE INOX       | ROLL PIN INOX                  | SPANNHUELSE INOX               | SPINA ELASTICA INOX           |  |
| 018 | 80450631 | 001 | GOUPILLE ELASTIQUE FLZNNC     | ELASTIC PIN HEAVY CLASS        | SPANNHUELSE FLZNNC             | SPINA ELASTICA FLZNNC         |  |
| 019 | 82200800 | 001 | GRAISSEUR A TETE SPHERIQUE    | GREASE FITTING                 | KEGELSCHMIERNIPPEL             | INGRASSATORE SFERICO          |  |
| 020 | 82200804 | 001 | GRAISSEUR A TETE SPHERIQUE    | GREASE FITTING                 | KEGELSCHMIERNIPPEL             | INGRASSATORE SFERICO          |  |
| 021 | 83011618 | 004 | BAGUE ROULEE                  | WRAPPED BUSH                   | GEROLLTE BUCHSE                | ANELLO LUBRIFICATO            |  |
| 022 | 83014045 | 002 | BAGUE ROULEE A COLLERETTE     | FLANGED WRAPPED BUSH           | GEROLLTE BUCHSE MIT FLANSCH    | ANELLO LURBRIFICATO           |  |
| 023 | 83030012 | 001 | BUTEE ELASTIQUE               | RUBBER STOP                    | GUMMIPUFFER                    | GOMMINO                       |  |
| 024 | 80251021 | 002 | RONDELLE PLATE FE/ZNXC3       | PLAIN WASHER M10               | SCHEIBE FE/ZNXC3               | RONDELLA PIATTA FE/ZNXC3      |  |
| 025 | K8012352 | 001 | BRAS                          | ARM                            | ARM                            | BRACCIO                       |  |
| 026 | K8012390 | 004 | PALIER                        | BEARING, PILLOW BLOCK          | LAGER                          | SUPPORTO                      |  |
| 027 | K8012470 | 010 | CALE                          | SHIM                           | DISTANZPLATTE                  | SPESSORE                      |  |
| 028 | K8012480 | 004 | CALE                          | SHIM                           | DISTANZPLATTE                  | SPESSORE                      |  |
| 029 | K8013950 | 001 | AXE                           | PIN                            | ACHSE                          | ASSE                          |  |
| 030 | K8017500 | 001 | SUPPORT                       | SUPPORT                        | TRAEGER                        | SUPPORTO                      |  |
| 031 | K8025390 | 020 | INSERT                        | INSERT                         | ZWICHENLAGE                    | INSERTO                       |  |
| 032 | K8025400 | 010 | PATIN                         | SKID                           | GLEITKUFE                      | PATTINO                       |  |
| 033 | K8025620 | 010 | PATIN                         | SKID                           | GLEITKUFE                      | PATTINO                       |  |
| 034 | K8028570 | 001 | VERIN                         | CYLINDER, HYDRAULIC            | HYDRAULIKZYLINDER              | CILINDRO                      | : BU *                                       |
| 035 | K8028740 | 001 | COULISSEAU                    | GUIDE                          | FUEHRUNG                       | GUIDA                         |  |
| 036 | K8028750 | 001 | TUBE                          | TUBE                           | ROHR                           | TUBO                          |  |
| 037 | K8028760 | 001 | ROND                          | ROUND                          | RUNDUNG                        | ROTONDO                       |  |
| 038 | K8028770 | 001 | AXE                           | PIN                            | ACHSE                          | ASSE                          |  |
| 039 | K8028780 | 001 | GALET                         | ROLLER                         | ROLLE                          | RULLO                         |  |
| 040 | K8028790 | 001 | ENTRETOISE                    | SPACER                         | DISTANZHUELSE                  | DISTANZIALE                   |  |
| 041 | K8028800 | 001 | BASCULE                       | ROCKER                         | WAAGE                          | BASCULA                       |  |
| 042 | K8028950 | 002 | PALIER                        | BEARING, PILLOW BLOCK          | LAGER                          | SUPPORTO                      |  |
| 043 | K8029350 | 001 | VERIN                         | CYLINDER, HYDRAULIC            | HYDRAULIKZYLINDER              | CILINDRO                      | : BU *                                       |
| 044 | K8012230 | 001 | COLL.JOINTS-VERIN K8012220    | SET OF OIL SEALS               | SATZ DICHTUNGEN                | SERIE GUARNIZIONI             | : K8029350-BU *                              |
| 045 | K8029140 | 001 | COLL.JOINTS-VERIN K8028570    | SET OIL SEALS FOR K8028570     | SATZ DICHTUNGEN F.K8028570     | KIT GUARNIZ.PISTO.K8028570    | : K8028570-BU *                              |

Nombre de composants sur l'ensemble de la machine = Quantité (Qt) x 002  
Gesamtanzahl der in dieser Teilegruppe für die Maschine verwendeten Teile = Menge (Qt) x 002  
Number of service parts and service parts assemblies used on the machine = Quantity (Qt) x 002





GA6620

A 0146 > A 0185

K80R0752 B

BRAS (REPLIABLE)

ARM (FOLDING)

ARM (FALTBAR)

BRACCIO (RIPIEGABILE)

| Rep | Nr | Qt | Designation | Description | Bezeichnung | Referenza | Remarque - Remark - Bemerkung - Osservazioni |
|-----|----|----|-------------|-------------|-------------|-----------|--|
|-----|----|----|-------------|-------------|-------------|-----------|--|

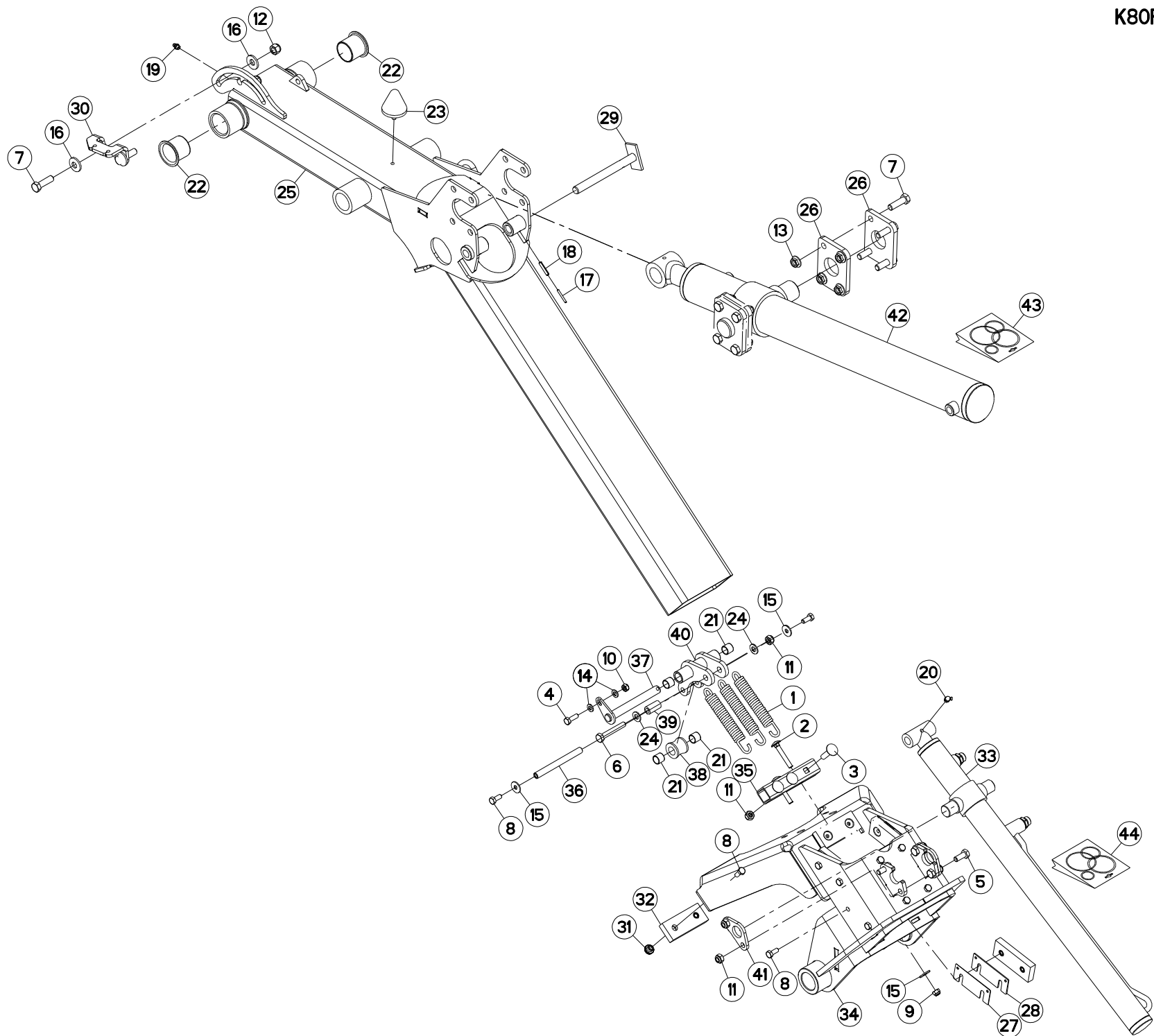
Quantita di componenti sul complessivo della macchina = Quantita (Qtà) x 002

\*: Voir marquage

\*: See Marking

\*: Siehe Markierung

\*: Vedere marchiatura





## BRAS (REPLIABLE)

## ARM (FOLDING)

## ARM (FALTBAR)

## BRACCIO (RIPIEGABILE)

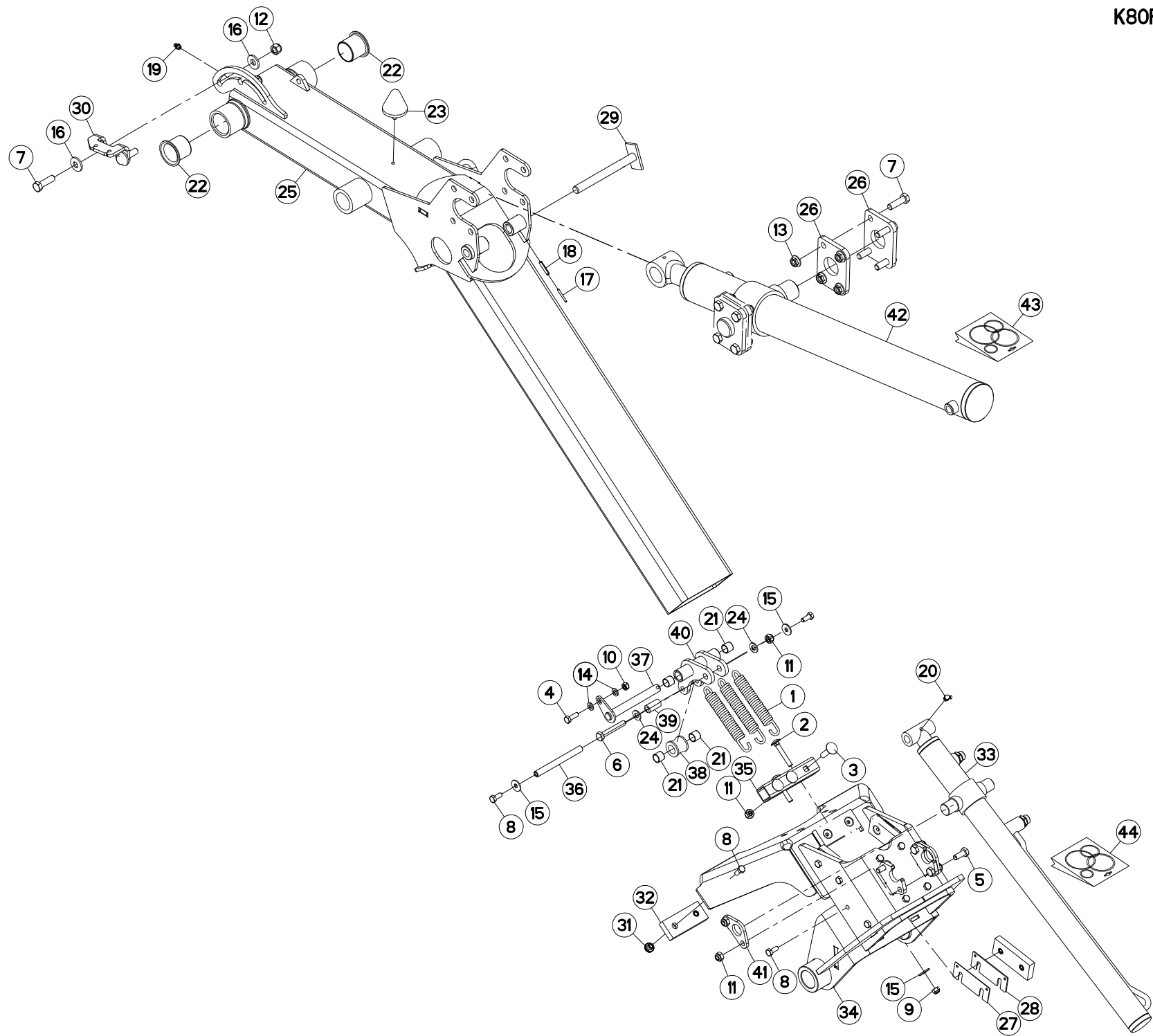
| Rep | Nr       | Qt  | Designation                   | Description                    | Bezeichnung                    | Referenza                     | Remarque - Remark - Bemerkung - Osservazioni |
|-----|----------|-----|-------------------------------|--------------------------------|--------------------------------|-------------------------------|--|
| 001 | 57535900 | 003 | RESSORT                       | SPRING                         | FEDER                          | MOLLA                         |  |
| 002 | 80030855 | 002 | VIS J FE/ZNXC3                | CUP SQUARE BOLT FE/ZNXC3       | FLACHRUNDSCHRAUBE FE/ZNXC3     | BULLONE FE/ZNXC3              |  |
| 003 | 80031040 | 003 | VIS J FE/ZNXC3                | CUP SQUARE BOLT FE/ZNXC3       | FLACHRUNDSCHRAUBE FE/ZNXC3     | BULLONE FE/ZNXC3              |  |
| 004 | 80060826 | 001 | VIS TETE HEXAGONALE FE/ZNXC3  | HEAD HEX SCREW FE/ZNXC3        | SECHSKANTSCHRAUBE FE/ZNXC3     | VITE TESTA ESAGONALE FE/ZNXC3 |  |
| 005 | 80061026 | 004 | VIS TETE HEXAGONALE FE/ZNXC3  | HEXAGON HEAD SCREW FE/ZNXC3    | SECHSKANTSCHRAUBE FE/ZNXC3     | VITE TESTA ESAGONALE FE/ZNXC3 |  |
| 006 | 80061055 | 001 | VIS TETE HEXAGONALE FE/ZNXC3  | HEX BOLT FE/ZNXC3              | SECHSKANTSCHRAUBE FE/ZNXC3     | VITE TESTA ESAGONALE FE/ZNXC3 |  |
| 007 | 80061242 | 010 | VIS TETE HEXAGONALE FLZNNC    | HEXAGON HEAD SCREW FLZNNC      | SECHSKANTSCHRAUBE FLZNNC       | VITE TESTA ESAGONALE FLZNNC   |  |
| 008 | 80070832 | 022 | VIS AVEC REVÊTEMENT ADHESIF   | SCREW WITH ADHESIVE COATING    | KLEBE BESCHICHTETE SCHRAUBE    | VITE CON RIVETTAMENTO ADESIVO |  |
| 009 | 80200830 | 002 | ECROU HEX.AUTOFREINE FE/ZNXC3 | SELFLOCKING NUT FE/ZNXC3       | SELBSTSICHERNDE MUTT.FE/ZNXC3  | DADO AUTOBLOCCANTE FE/ZNXC3   |  |
| 010 | 80200840 | 001 | ECROU HEX.BAS AUTOFR.FE/ZNXC3 | SELF-LOCKING NUT FE/ZNXC3      | SELBSTSICHERND.MUTTER FE/ZNXC3 | DADO AUTOBLOCCANTE FE/ZNXC3   |  |
| 011 | 80201040 | 008 | ECROU HEX.BAS AUTOFR.FE/ZNXC3 | SELF LOCKING NUT FE/ZNXC3      | SELBSTSICHERND.MUTTER FE/ZNXC3 | DADO AUTOBLOCCANTE FE/ZNXC3   |  |
| 012 | 80201230 | 002 | ECROU HEX.AUTOFREINE FE/ZNXC3 | SELF-LOCKING NUT FE/ZNXC3      | SELBSTSICH.MUTTER FE/ZNXC3     | DADO AUTOBLOCCANTE FE/ZNXC3   | 8,4 daN m (62 lbf ft)                        |
| 013 | 80201253 | 008 | ECROU AUTOBLOQUANT FE/ZNXC3   | UNDERSERRAT.S.LOC.NUT FE/ZNXC3 | SPERRZAHN-BUNDMUTTER FE/ZNXC3  | DADO FE/ZNXC3                 | 12,3 daN m (90,7 lbf ft)                     |
| 014 | 80250823 | 002 | RONDELLE PLATE FE/ZNXC3       | PLAIN WASHER FE/ZNXC3          | SCHEIBE FE/ZNXC3               | RONDELLA PIATTA FE/ZNXC3      |  |
| 015 | 80250970 | 004 | RONDELLE PLATE FE/ZN          | PLAIN WASHER FE/ZN             | SCHEIBE FE/ZN                  | RONDELLA PIATTA FE/ZN         |  |
| 016 | 80281252 | 004 | RONDELLE CONIQUE BLOC.FLZNNC  | CONICAL SPRING WASHER FLZNNC   | SPANNSCHEIBE FLZNNC            | RONDELLA CONICA FLZNNC        |  |
| 017 | 80450331 | 001 | GOUPILLE ELASTIQUE INOX       | ROLL PIN INOX                  | SPANNHUELSE INOX               | SPINA ELASTICA INOX           |  |
| 018 | 80450631 | 001 | GOUPILLE ELASTIQUE FLZNNC     | ELASTIC PIN HEAVY CLASS        | SPANNHUELSE FLZNNC             | SPINA ELASTICA FLZNNC         |  |
| 019 | 82200800 | 001 | GRAISSEUR A TETE SPHERIQUE    | GREASE FITTING                 | KEGELSCHMIERNIPPEL             | INGRASSATORE SFERICO          |  |
| 020 | 82200804 | 001 | GRAISSEUR A TETE SPHERIQUE    | GREASE FITTING                 | KEGELSCHMIERNIPPEL             | INGRASSATORE SFERICO          |  |
| 021 | 83011618 | 004 | BAGUE ROULEE                  | WRAPPED BUSH                   | GEROLLTE BUCHSE                | ANELLO LUBRIFICATO            |  |
| 022 | 83014045 | 002 | BAGUE ROULEE A COLLERETTE     | FLANGED WRAPPED BUSH           | GEROLLTE BUCHSE MIT FLANSCH    | ANELLO LURBRIFICATO           |  |
| 023 | 83030012 | 001 | BUTEE ELASTIQUE               | RUBBER STOP                    | GUMMIPUFFER                    | GOMMINO                       |  |
| 024 | 80251021 | 002 | RONDELLE PLATE FE/ZNXC3       | PLAIN WASHER M10               | SCHEIBE FE/ZNXC3               | RONDELLA PIATTA FE/ZNXC3      |  |
| 025 | K8012352 | 001 | BRAS                          | ARM                            | ARM                            | BRACCIO                       |  |
| 026 | K8012390 | 004 | PALIER                        | BEARING, PILLOW BLOCK          | LAGER                          | SUPPORTO                      |  |
| 027 | K8012470 | 010 | CALE                          | SHIM                           | DISTANZPLATTE                  | SPESSORE                      |  |
| 028 | K8012480 | 004 | CALE                          | SHIM                           | DISTANZPLATTE                  | SPESSORE                      |  |
| 029 | K8013950 | 001 | AXE                           | PIN                            | ACHSE                          | ASSE                          |  |
| 030 | K8017500 | 001 | SUPPORT                       | SUPPORT                        | TRAEGER                        | SUPPORTO                      |  |
| 031 | K8025390 | 020 | INSERT                        | INSERT                         | ZWICHENLAGE                    | INSERTO                       |  |
| 032 | K8025400 | 010 | PATIN                         | SKID                           | GLEITKUFE                      | PATTINO                       |  |
| 033 | K8028570 | 001 | VERIN                         | CYLINDER, HYDRAULIC            | HYDRAULIKZYLINDER              | CILINDRO                      | : BU *                                       |
| 034 | K8028740 | 001 | COULISSEAU                    | GUIDE                          | FUEHRUNG                       | GUIDA                         |  |
| 035 | K8028750 | 001 | TUBE                          | TUBE                           | ROHR                           | TUBO                          |  |
| 036 | K8028760 | 001 | ROND                          | ROUND                          | RUNDUNG                        | ROTONDO                       |  |
| 037 | K8028770 | 001 | AXE                           | PIN                            | ACHSE                          | ASSE                          |  |
| 038 | K8028780 | 001 | GALET                         | ROLLER                         | ROLLE                          | RULLO                         |  |
| 039 | K8028790 | 001 | ENTRETOISE                    | SPACER                         | DISTANZHUELSE                  | DISTANZIALE                   |  |
| 040 | K8028800 | 001 | BASCULE                       | ROCKER                         | WAAGE                          | BASCULA                       |  |
| 041 | K8028950 | 002 | PALIER                        | BEARING, PILLOW BLOCK          | LAGER                          | SUPPORTO                      |  |
| 042 | K8029350 | 001 | VERIN                         | CYLINDER, HYDRAULIC            | HYDRAULIKZYLINDER              | CILINDRO                      | : BU *                                       |
| 043 | K8012230 | 001 | COLL.JOINTS-VERIN K8012220    | SET OF OIL SEALS               | SATZ DICHTUNGEN                | SERIE GUARNIZIONI             | : K8029350-BU *                              |
| 044 | K8029140 | 001 | COLL.JOINTS-VERIN K8028570    | SET OIL SEALS FOR K8028570     | SATZ DICHTUNGEN F.K8028570     | KIT GUARNIZ.PISTO.K8028570    | : K8028570-BU *                              |

Nombre de composants sur l'ensemble de la machine = Quantité (Qt) x 002

Gesamtanzahl der in dieser Teilegruppe für die Maschine verwendeten Teile = Menge (Qt) x 002

Number of service parts and service parts assemblies used on the machine = Quantity (Qt) x 002

Quantita di componenti sul complessivo della macchina = Quantita (Qtà) x 002





GA6620

A 0186 > A 0320

K80R0752 C

BRAS (REPLIABLE)

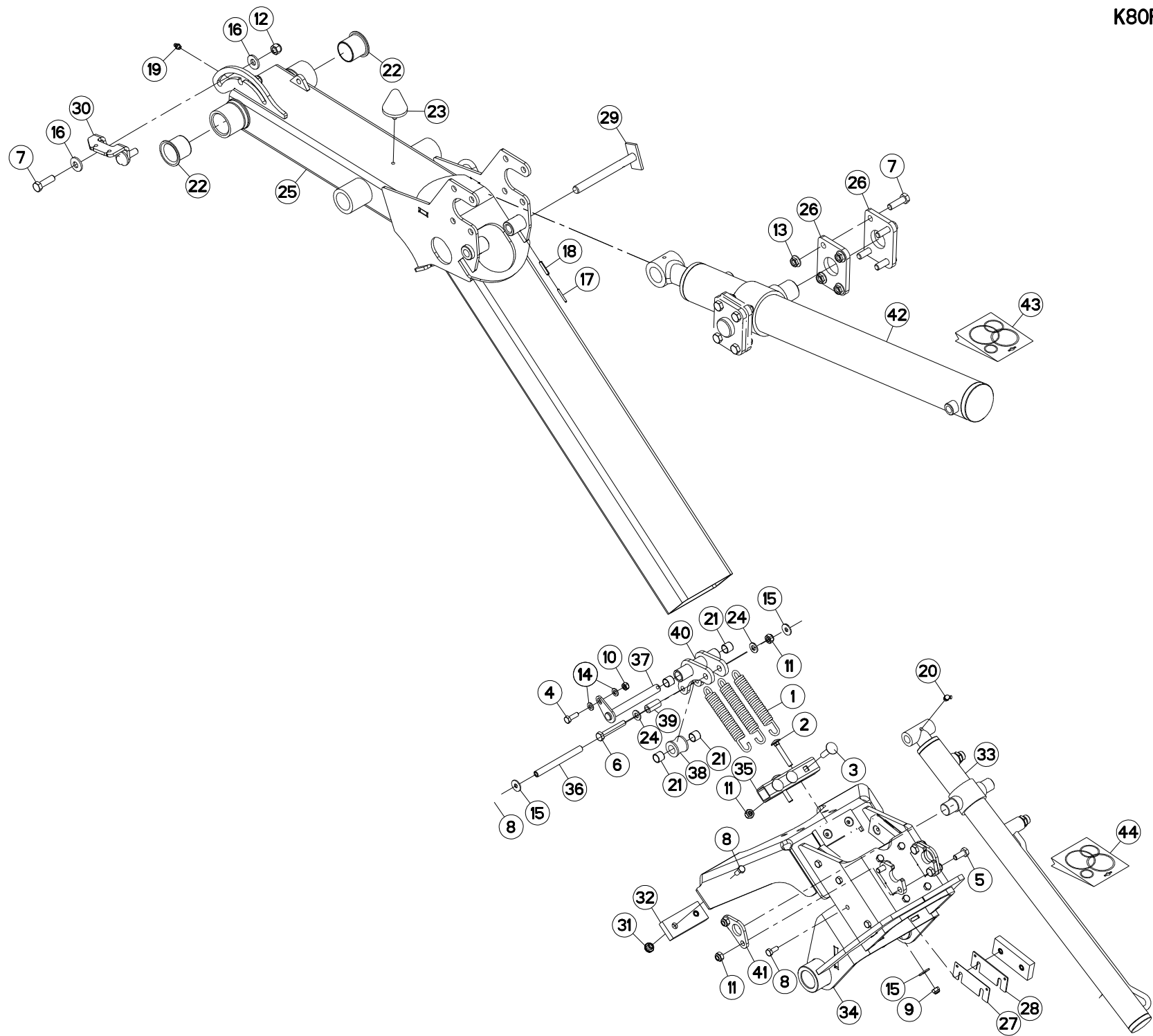
ARM (FOLDING)

ARM (FALTBAR)

BRACCIO (RIPIEGABILE)

| Rep | Nr | Qt | Designation | Description | Bezeichnung | Referenza | Remarque - Remark - Bemerkung - Osservazioni |
|-----|----|----|-------------|-------------|-------------|-----------|--|
|-----|----|----|-------------|-------------|-------------|-----------|--|

- \*: Voir marquage
- \*: See Marking
- \*: Siehe Markierung
- \*: Vedere marchiatura







## BRAS (REPLIABLE)

## ARM (FOLDING)

## ARM (FALTBAR)

## BRACCIO (RIPIEGABILE)

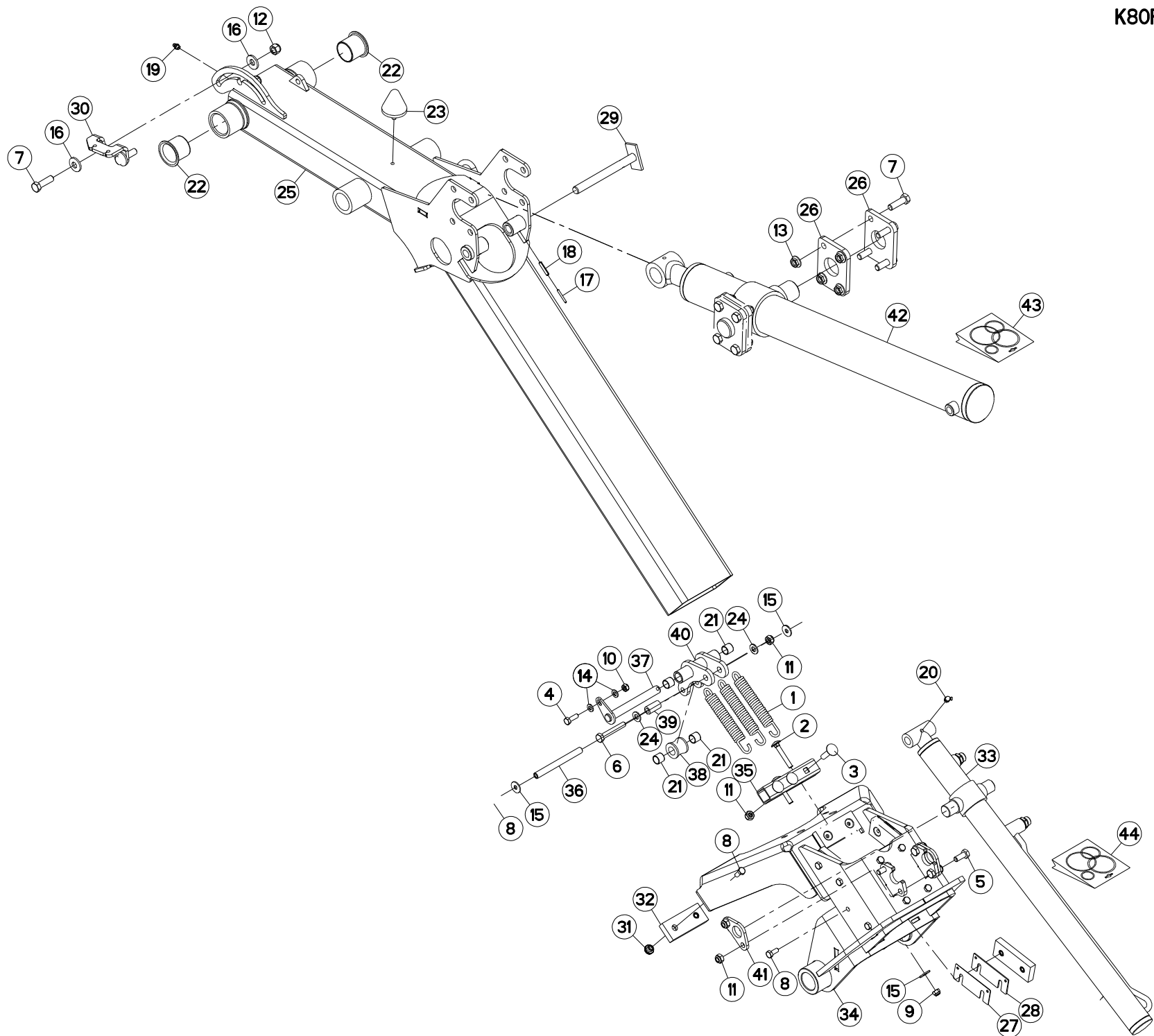
| Rep | Nr       | Qt  | Designation                   | Description                    | Bezeichnung                    | Referenza                     | Remarque - Remark - Bemerkung - Osservazioni |
|-----|----------|-----|-------------------------------|--------------------------------|--------------------------------|-------------------------------|--|
| 001 | 57535900 | 003 | RESSORT                       | SPRING                         | FEDER                          | MOLLA                         |  |
| 002 | 80030855 | 002 | VIS J FE/ZNXC3                | CUP SQUARE BOLT FE/ZNXC3       | FLACHRUNDSCHRAUBE FE/ZNXC3     | BULLONE FE/ZNXC3              |  |
| 003 | 80031040 | 003 | VIS J FE/ZNXC3                | CUP SQUARE BOLT FE/ZNXC3       | FLACHRUNDSCHRAUBE FE/ZNXC3     | BULLONE FE/ZNXC3              |  |
| 004 | 80060826 | 001 | VIS TETE HEXAGONALE FE/ZNXC3  | HEAD HEX SCREW FE/ZNXC3        | SECHSKANTSCHRAUBE FE/ZNXC3     | VITE TESTA ESAGONALE FE/ZNXC3 |  |
| 005 | 80061026 | 004 | VIS TETE HEXAGONALE FE/ZNXC3  | HEXAGON HEAD SCREW FE/ZNXC3    | SECHSKANTSCHRAUBE FE/ZNXC3     | VITE TESTA ESAGONALE FE/ZNXC3 |  |
| 006 | 80061055 | 001 | VIS TETE HEXAGONALE FE/ZNXC3  | HEX BOLT FE/ZNXC3              | SECHSKANTSCHRAUBE FE/ZNXC3     | VITE TESTA ESAGONALE FE/ZNXC3 |  |
| 007 | 80061242 | 010 | VIS TETE HEXAGONALE FLZNNC    | HEXAGON HEAD SCREW FLZNNC      | SECHSKANTSCHRAUBE FLZNNC       | VITE TESTA ESAGONALE FLZNNC   |  |
| 008 | 80070832 | 022 | VIS AVEC REVÊTEMENT ADHESIF   | SCREW WITH ADHESIVE COATING    | KLEBE BESCHICHTETE SCHRAUBE    | VITE CON RIVETTAMENTO ADESIVO |  |
| 009 | 80200830 | 002 | ECROU HEX.AUTOFREINE FE/ZNXC3 | SELFLOCKING NUT FE/ZNXC3       | SELBSTSICHERNDE MUTT.FE/ZNXC3  | DADO AUTOBLOCCANTE FE/ZNXC3   |  |
| 010 | 80200840 | 001 | ECROU HEX.BAS AUTOFR.FE/ZNXC3 | SELF-LOCKING NUT FE/ZNXC3      | SELBSTSICHERND.MUTTER FE/ZNXC3 | DADO AUTOBLOCCANTE FE/ZNXC3   |  |
| 011 | 80201040 | 008 | ECROU HEX.BAS AUTOFR.FE/ZNXC3 | SELF LOCKING NUT FE/ZNXC3      | SELBSTSICHERND.MUTTER FE/ZNXC3 | DADO AUTOBLOCCANTE FE/ZNXC3   |  |
| 012 | 80201230 | 002 | ECROU HEX.AUTOFREINE FE/ZNXC3 | SELF-LOCKING NUT FE/ZNXC3      | SELBSTSICH.MUTTER FE/ZNXC3     | DADO AUTOBLOCCANTE FE/ZNXC3   | 8,4 daN m (62 lbf ft)                        |
| 013 | 80201253 | 008 | ECROU AUTOBLOQUANT FE/ZNXC3   | UNDERSERRAT.S.LOC.NUT FE/ZNXC3 | SPERRZAHN-BUNDMUTTER FE/ZNXC3  | DADO FE/ZNXC3                 | 12,3 daN m (90,7 lbf ft)                     |
| 014 | 80250823 | 002 | RONDELLE PLATE FE/ZNXC3       | PLAIN WASHER FE/ZNXC3          | SCHEIBE FE/ZNXC3               | RONDELLA PIATTA FE/ZNXC3      |  |
| 015 | 80250970 | 004 | RONDELLE PLATE FE/ZN          | PLAIN WASHER FE/ZN             | SCHEIBE FE/ZN                  | RONDELLA PIATTA FE/ZN         |  |
| 016 | 80281252 | 004 | RONDELLE CONIQUE BLOC.FLZNNC  | CONICAL SPRING WASHER FLZNNC   | SPANNSCHEIBE FLZNNC            | RONDELLA CONICA FLZNNC        |  |
| 017 | 80450331 | 001 | GOUPILLE ELASTIQUE INOX       | ROLL PIN INOX                  | SPANNHUELSE INOX               | SPINA ELASTICA INOX           |  |
| 018 | 80450631 | 001 | GOUPILLE ELASTIQUE FLZNNC     | ELASTIC PIN HEAVY CLASS        | SPANNHUELSE FLZNNC             | SPINA ELASTICA FLZNNC         |  |
| 019 | 82200800 | 001 | GRAISSEUR A TETE SPHERIQUE    | GREASE FITTING                 | KEGELSCHMIERNIPPEL             | INGRASSATORE SFERICO          |  |
| 020 | 82200804 | 001 | GRAISSEUR A TETE SPHERIQUE    | GREASE FITTING                 | KEGELSCHMIERNIPPEL             | INGRASSATORE SFERICO          |  |
| 021 | 83011618 | 004 | BAGUE ROULEE                  | WRAPPED BUSH                   | GEROLLTE BUCHSE                | ANELLO LUBRIFICATO            |  |
| 022 | 83014045 | 002 | BAGUE ROULEE A COLLERETTE     | FLANGED WRAPPED BUSH           | GEROLLTE BUCHSE MIT FLANSCH    | ANELLO LUBRIFICATO            |  |
| 023 | 83030012 | 001 | BUTEE ELASTIQUE               | RUBBER STOP                    | GUMMIPUFFER                    | GOMMINO                       |  |
| 024 | 80251021 | 002 | RONDELLE PLATE FE/ZNXC3       | PLAIN WASHER M10               | SCHEIBE FE/ZNXC3               | RONDELLA PIATTA FE/ZNXC3      |  |
| 025 | K8012352 | 001 | BRAS                          | ARM                            | ARM                            | BRACCIO                       |  |
| 026 | K8012390 | 004 | PALIER                        | BEARING, PILLOW BLOCK          | LAGER                          | SUPPORTO                      |  |
| 027 | K8012470 | 010 | CALE                          | SHIM                           | DISTANZPLATTE                  | SPESSORE                      |  |
| 028 | K8012480 | 004 | CALE                          | SHIM                           | DISTANZPLATTE                  | SPESSORE                      |  |
| 029 | K8013950 | 001 | AXE                           | PIN                            | ACHSE                          | ASSE                          |  |
| 030 | K8017500 | 001 | SUPPORT                       | SUPPORT                        | TRAEGER                        | SUPPORTO                      |  |
| 031 | K8025390 | 020 | INSERT                        | INSERT                         | ZWICHENLAGE                    | INSERTO                       |  |
| 032 | K8025400 | 010 | PATIN                         | SKID                           | GLEITKUFE                      | PATTINO                       |  |
| 033 | K8028571 | 001 | VERIN                         | CYLINDER, HYDRAULIC            | HYDRAULIKZYLINDER              | CILINDRO                      |  |
| 034 | K8028740 | 001 | COULISSEAU                    | GUIDE                          | FUEHRUNG                       | GUIDA                         |  |
| 035 | K8028750 | 001 | TUBE                          | TUBE                           | ROHR                           | TUBO                          |  |
| 036 | K8028760 | 001 | ROND                          | ROUND                          | RUNDUNG                        | ROTONDO                       |  |
| 037 | K8028770 | 001 | AXE                           | PIN                            | ACHSE                          | ASSE                          |  |
| 038 | K8028780 | 001 | GALET                         | ROLLER                         | ROLLE                          | RULLO                         |  |
| 039 | K8028790 | 001 | ENTRETOISE                    | SPACER                         | DISTANZHUELSE                  | DISTANZIALE                   |  |
| 040 | K8028800 | 001 | BASCULE                       | ROCKER                         | WAAGE                          | BASCULA                       |  |
| 041 | K8028950 | 002 | PALIER                        | BEARING, PILLOW BLOCK          | LAGER                          | SUPPORTO                      |  |
| 042 | K8029350 | 001 | VERIN                         | CYLINDER, HYDRAULIC            | HYDRAULIKZYLINDER              | CILINDRO                      | : BU *                                       |
| 043 | K8012230 | 001 | COLL.JOINTS-VERIN K8012220    | SET OF OIL SEALS               | SATZ DICHTUNGEN                | SERIE GUARNIZIONI             | : K8029350-BU *                              |
| 044 | K8029140 | 001 | COLL.JOINTS-VERIN K8028570    | SET OIL SEALS FOR K8028570     | SATZ DICHTUNGEN F.K8028570     | KIT GUARNIZ.PISTO.K8028570    | : K8028570-BU *                              |

Nombre de composants sur l'ensemble de la machine = Quantité (Qt) x 002

Gesamtanzahl der in dieser Teilegruppe für die Maschine verwendeten Teile = Menge (Qt) x 002

Number of service parts and service parts assemblies used on the machine = Quantity (Qt) x 002

Quantita di componenti sul complessivo della macchina = Quantita (Qtà) x 002





GA6620

A 0322 > A 0476

K80R0752 D

BRAS (REPLIABLE)

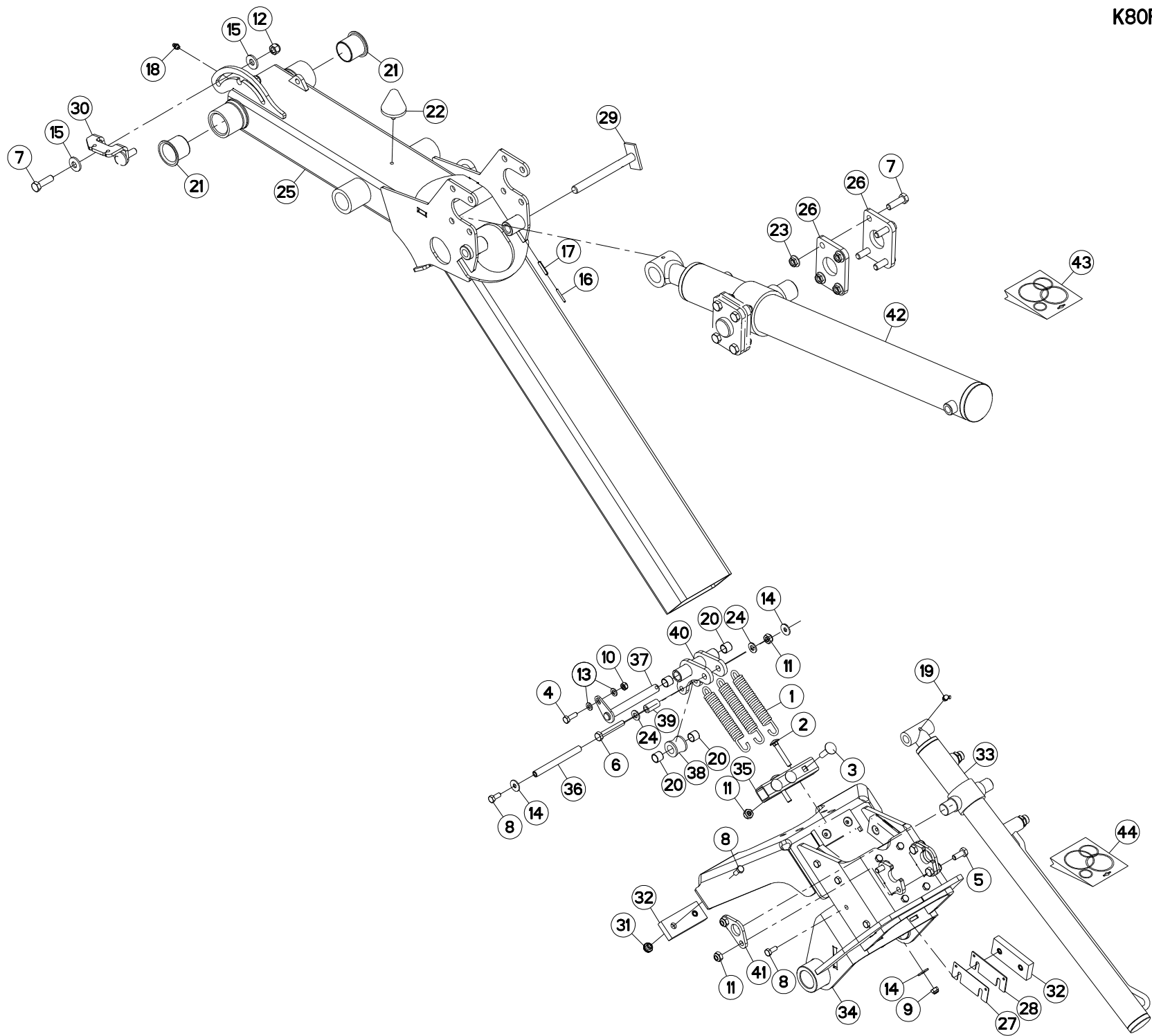
ARM (FOLDING)

ARM (FALTBAR)

BRACCIO (RIPIEGABILE)

| Rep | Nr | Qt | Designation | Description | Bezeichnung | Referenza | Remarque - Remark - Bemerkung - Osservazioni |
|-----|----|----|-------------|-------------|-------------|-----------|--|
|-----|----|----|-------------|-------------|-------------|-----------|--|

- \*: Voir marquage
- \*: See Marking
- \*: Siehe Markierung
- \*: Vedere marchiatura





## BRAS (REPLIABLE)

## ARM (FOLDING)

## ARM (FALTBAR)

## BRACCIO (RIPIEGABILE)

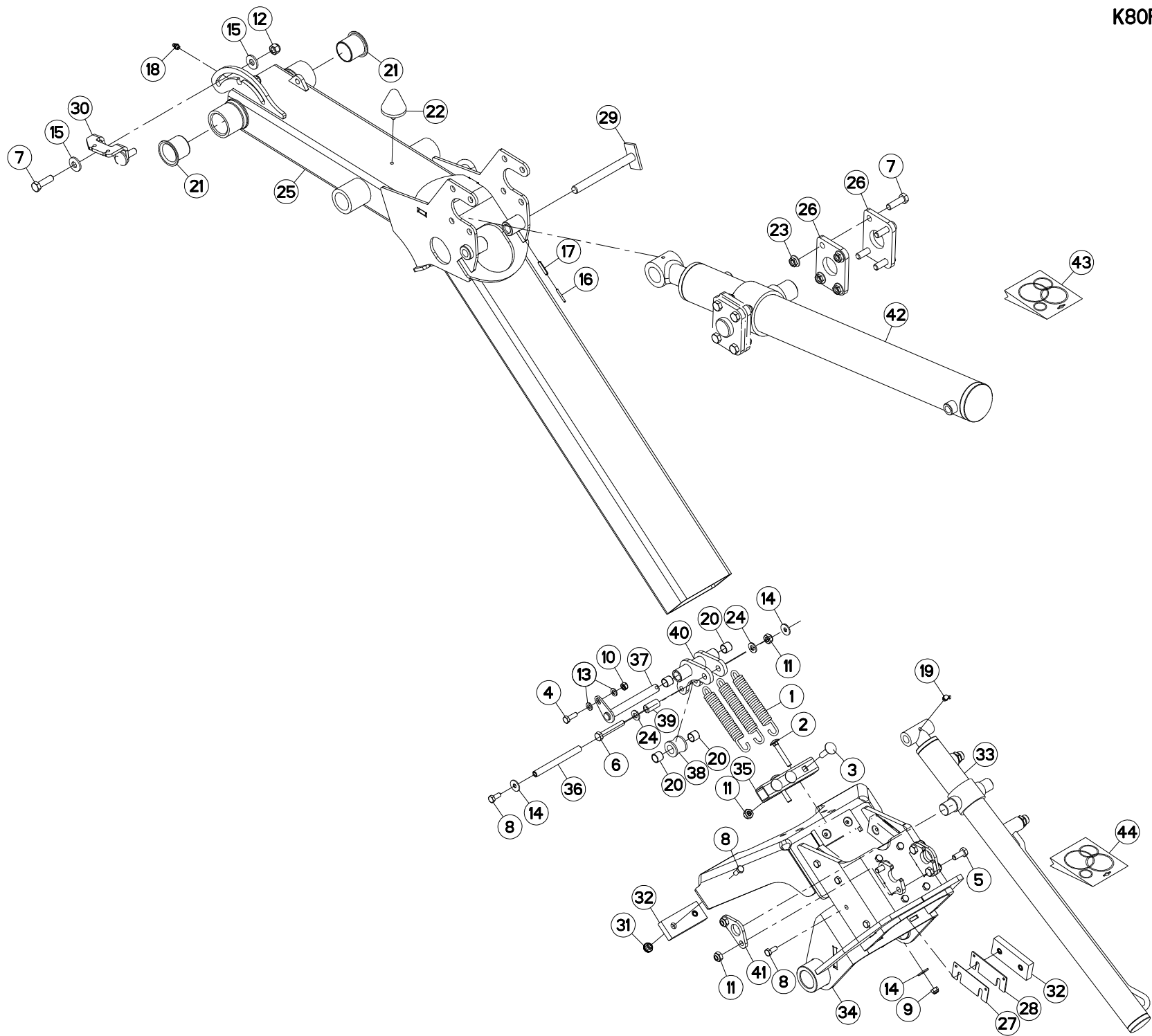
| Rep | Nr       | Qt  | Designation                   | Description                  | Bezeichnung                    | Referenza                     | Remarque - Remark - Bemerkung - Osservazioni |
|-----|----------|-----|-------------------------------|------------------------------|--------------------------------|-------------------------------|--|
| 001 | 57535900 | 003 | RESSORT                       | SPRING                       | FEDER                          | MOLLA                         |  |
| 002 | 80030855 | 002 | VIS J FE/ZNXC3                | CUP SQUARE BOLT FE/ZNXC3     | FLACHRUNDSCHRAUBE FE/ZNXC3     | BULLONE FE/ZNXC3              |  |
| 003 | 80031040 | 003 | VIS J FE/ZNXC3                | CUP SQUARE BOLT FE/ZNXC3     | FLACHRUNDSCHRAUBE FE/ZNXC3     | BULLONE FE/ZNXC3              |  |
| 004 | 80060826 | 001 | VIS TETE HEXAGONALE FE/ZNXC3  | HEAD HEX SCREW FE/ZNXC3      | SECHSKANTSCHRAUBE FE/ZNXC3     | VITE TESTA ESAGONALE FE/ZNXC3 |  |
| 005 | 80061026 | 004 | VIS TETE HEXAGONALE FE/ZNXC3  | HEXAGON HEAD SCREW FE/ZNXC3  | SECHSKANTSCHRAUBE FE/ZNXC3     | VITE TESTA ESAGONALE FE/ZNXC3 |  |
| 006 | 80061055 | 001 | VIS TETE HEXAGONALE FE/ZNXC3  | HEX BOLT FE/ZNXC3            | SECHSKANTSCHRAUBE FE/ZNXC3     | VITE TESTA ESAGONALE FE/ZNXC3 |  |
| 007 | 80061242 | 010 | VIS TETE HEXAGONALE FLZNNC    | HEXAGON HEAD SCREW FLZNNC    | SECHSKANTSCHRAUBE FLZNNC       | VITE TESTA ESAGONALE FLZNNC   |  |
| 008 | 80070832 | 022 | VIS AVEC REVÊTEMENT ADHESIF   | SCREW WITH ADHESIVE COATING  | KLEBE BESCHICHTETE SCHRAUBE    | VITE CON RIVETTAMENTO ADESIVO |  |
| 009 | 80200830 | 002 | ECROU HEX.AUTOFREINE FE/ZNXC3 | SELFLOCKING NUT FE/ZNXC3     | SELBSTSICHERNDE MUTT.FE/ZNXC3  | DADO AUTOBLOCCANTE FE/ZNXC3   |  |
| 010 | 80200840 | 001 | ECROU HEX.BAS AUTOFR.FE/ZNXC3 | SELF-LOCKING NUT FE/ZNXC3    | SELBSTSICHERND.MUTTER FE/ZNXC3 | DADO AUTOBLOCCANTE FE/ZNXC3   |  |
| 011 | 80201040 | 008 | ECROU HEX.BAS AUTOFR.FE/ZNXC3 | SELF LOCKING NUT FE/ZNXC3    | SELBSTSICHERND.MUTTER FE/ZNXC3 | DADO AUTOBLOCCANTE FE/ZNXC3   |  |
| 012 | 80201230 | 002 | ECROU HEX.AUTOFREINE FE/ZNXC3 | SELF-LOCKING NUT FE/ZNXC3    | SELBSTSICH.MUTTER FE/ZNXC3     | DADO AUTOBLOCCANTE FE/ZNXC3   | 8,4 daN m (62 lbf ft)                        |
| 013 | 80250823 | 002 | RONDELLE PLATE FE/ZNXC3       | PLAIN WASHER FE/ZNXC3        | SCHEIBE FE/ZNXC3               | RONDELLA PIATTA FE/ZNXC3      |  |
| 014 | 80250970 | 004 | RONDELLE PLATE FE/ZN          | PLAIN WASHER FE/ZN           | SCHEIBE FE/ZN                  | RONDELLA PIATTA FE/ZN         |  |
| 015 | 80281252 | 004 | RONDELLE CONIQUE BLOC.FLZNNC  | CONICAL SPRING WASHER FLZNNC | SPANNSCHEIBE FLZNNC            | RONDELLA CONICA FLZNNC        |  |
| 016 | 80450331 | 001 | GOUPILLE ELASTIQUE INOX       | ROLL PIN INOX                | SPANNHUELSE INOX               | SPINA ELASTICA INOX           |  |
| 017 | 80450631 | 001 | GOUPILLE ELASTIQUE FLZNNC     | ELASTIC PIN HEAVY CLASS      | SPANNHUELSE FLZNNC             | SPINA ELASTICA FLZNNC         |  |
| 018 | 82200800 | 001 | GRAISSEUR A TETE SPHERIQUE    | GREASE FITTING               | KEGELSCHMIERNIPPEL             | INGRASSATORE SFERICO          |  |
| 019 | 82200804 | 001 | GRAISSEUR A TETE SPHERIQUE    | GREASE FITTING               | KEGELSCHMIERNIPPEL             | INGRASSATORE SFERICO          |  |
| 020 | 83011618 | 004 | BAGUE ROULEE                  | WRAPPED BUSH                 | GEROLLTE BUCHSE                | ANELLO LUBRIFICATO            |  |
| 021 | 83014045 | 002 | BAGUE ROULEE A COLLERETTE     | FLANGED WRAPPED BUSH         | GEROLLTE BUCHSE MIT FLANSCH    | ANELLO LUBRIFICATO            |  |
| 022 | 83030012 | 001 | BUTEE ELASTIQUE               | RUBBER STOP                  | GUMMIPUFFER                    | GOMMINO                       |  |
| 023 | 80201264 | 008 | ECROU AUTOBLOQUANT FLZNNC     | UNDERSERRAT.S.LOC.NUT FLZNNC | SPERRZAHN-BUNDMUTTER FLZNNC    | DADO FLZNNC                   |  |
| 024 | 80251021 | 002 | RONDELLE PLATE FE/ZNXC3       | PLAIN WASHER M10             | SCHEIBE FE/ZNXC3               | RONDELLA PIATTA FE/ZNXC3      |  |
| 025 | K8012352 | 001 | BRAS                          | ARM                          | ARM                            | BRACCIO                       |  |
| 026 | K8012390 | 004 | PALIER                        | BEARING, PILLOW BLOCK        | LAGER                          | SUPPORTO                      |  |
| 027 | K8012470 | 010 | CALE                          | SHIM                         | DISTANZPLATTE                  | SPESSORE                      |  |
| 028 | K8012480 | 004 | CALE                          | SHIM                         | DISTANZPLATTE                  | SPESSORE                      |  |
| 029 | K8013950 | 001 | AXE                           | PIN                          | ACHSE                          | ASSE                          |  |
| 030 | K8017500 | 001 | SUPPORT                       | SUPPORT                      | TRAEGER                        | SUPPORTO                      |  |
| 031 | K8025390 | 020 | INSERT                        | INSERT                       | ZWICHENLAGE                    | INSERTO                       |  |
| 032 | K8025400 | 010 | PATIN                         | SKID                         | GLEITKUFE                      | PATTINO                       |  |
| 033 | K8028571 | 001 | VERIN                         | CYLINDER, HYDRAULIC          | HYDRAULIKZYLINDER              | CILINDRO                      |  |
| 034 | K8028740 | 001 | COULISSEAU                    | GUIDE                        | FUEHRUNG                       | GUIDA                         |  |
| 035 | K8028750 | 001 | TUBE                          | TUBE                         | ROHR                           | TUBO                          |  |
| 036 | K8028760 | 001 | ROUND                         | ROUND                        | RUNDUNG                        | ROTONDO                       |  |
| 037 | K8028770 | 001 | AXE                           | PIN                          | ACHSE                          | ASSE                          |  |
| 038 | K8028780 | 001 | GALET                         | ROLLER                       | ROLLE                          | RULLO                         |  |
| 039 | K8028790 | 001 | ENTRETOISE                    | SPACER                       | DISTANZHUELSE                  | DISTANZIALE                   |  |
| 040 | K8028800 | 001 | BASCULE                       | ROCKER                       | WAAGE                          | BASCULA                       |  |
| 041 | K8028950 | 002 | PALIER                        | BEARING, PILLOW BLOCK        | LAGER                          | SUPPORTO                      |  |
| 042 | K8029350 | 001 | VERIN                         | CYLINDER, HYDRAULIC          | HYDRAULIKZYLINDER              | CILINDRO                      | : BU *                                       |
| 043 | K8012230 | 001 | COLL.JOINTS-VERIN K8012220    | SET OF OIL SEALS             | SATZ DICHTUNGEN                | SERIE GUARNIZIONI             | : K8029350-BU *                              |
| 044 | K8029140 | 001 | COLL.JOINTS-VERIN K8028570    | SET OIL SEALS FOR K8028570   | SATZ DICHTUNGEN F.K8028570     | KIT GUARNIZ.PISTO.K8028570    | : K8028570-BU *                              |

Nombre de composants sur l'ensemble de la machine = Quantité (Qt) x 002

Gesamtanzahl der in dieser Teilegruppe für die Maschine verwendeten Teile = Menge (Qt) x 002

Number of service parts and service parts assemblies used on the machine = Quantity (Qt) x 002

Quantita di componenti sul complessivo della macchina = Quantita (Qtà) x 002





GA6620

A 0477 > A 9999

K80R0752 E

BRAS (REPLIABLE)

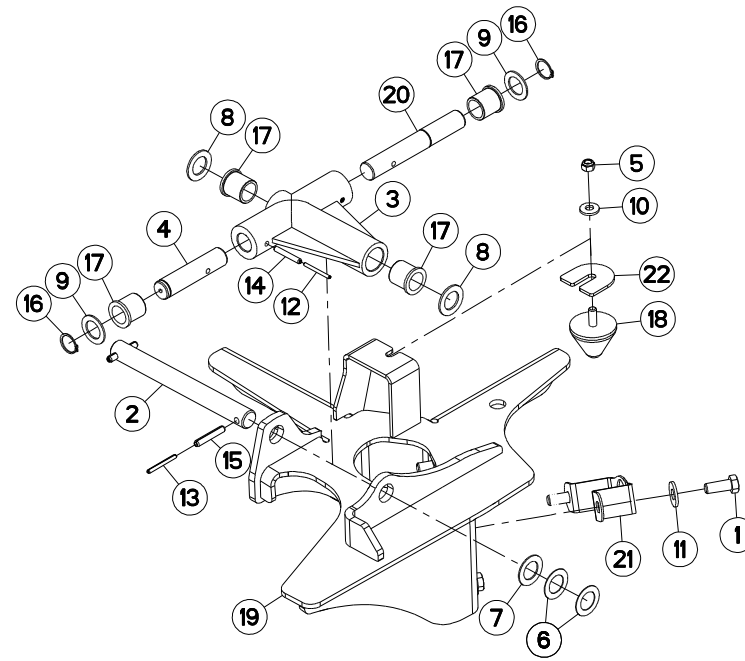
ARM (FOLDING)

ARM (FALTBAR)

BRACCIO (RIPIEGABILE)

| Rep | Nr | Qt | Designation | Description | Bezeichnung | Referenza | Remarque - Remark - Bemerkung - Osservazioni |
|-----|----|----|-------------|-------------|-------------|-----------|--|
|-----|----|----|-------------|-------------|-------------|-----------|--|

- \*: Voir marquage
- \*: See Marking
- \*: Siehe Markierung
- \*: Vedere marchiatura







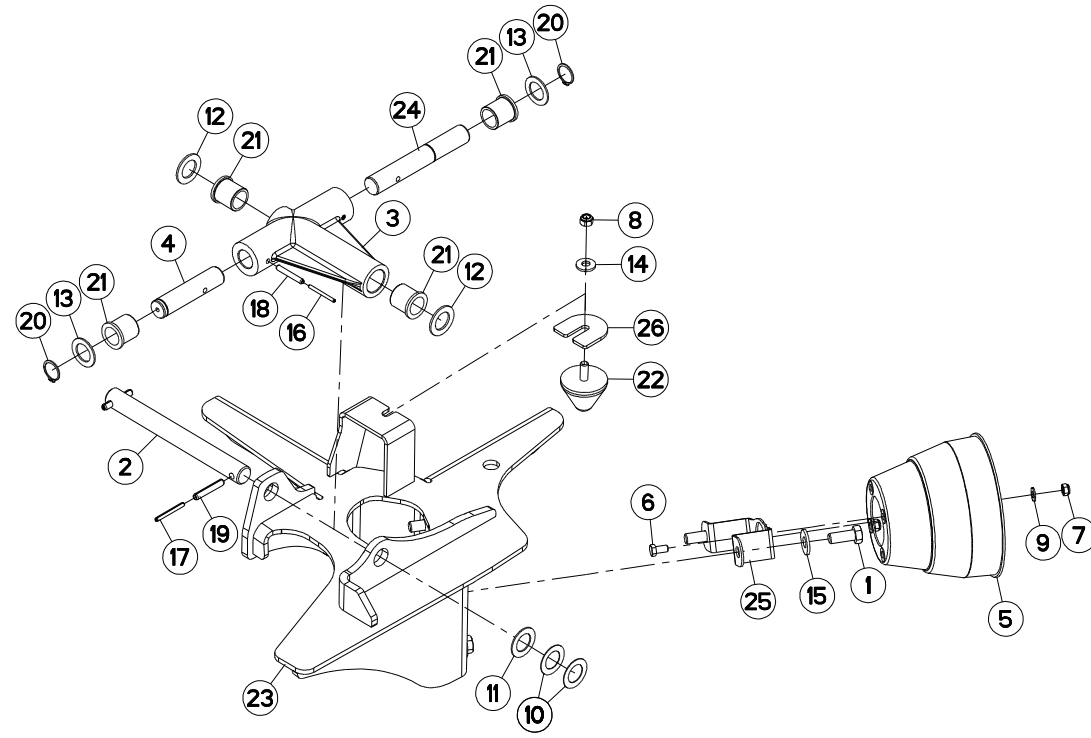
## BALANCIER (GAUCHE)

## SWINGING ARM (LEFT)

## PENDELARM (LINKS)

## BILANCIERE (SX)

| Rep | Nr              | Qt  | Designation                   | Description                  | Bezeichnung                    | Referenza                     | Remarque - Remark - Bemerkung - Osservazioni |
|-----|-----------------|-----|-------------------------------|------------------------------|--------------------------------|-------------------------------|--|
| 001 | <b>50072500</b> | 004 | VIS AVEC REVÊTEMENT ADHESIF   | SCREW WITH ADHESIVE COATING  | KLEBE BESCHICHTETE SCHRAUBE    | VITE CON RIVETTAMENTO ADESIVO | 20,6 daN m (151,9 lbf ft)                    |
| 002 | <b>57858700</b> | 001 | AXE DE BRAS DE ROUE ZBC       | PIN                          | BOLZEN                         | ASSE                          |  |
| 003 | <b>57876100</b> | 001 | CROISILLON                    | CROSS                        | KREUZGARNITUR                  | CROCIERA                      |  |
| 004 | <b>57933400</b> | 001 | AXE COURT ZBC                 | PIN ZBC                      | BOLZEN ZBC                     | ASSE                          |  |
| 005 | <b>80201240</b> | 001 | ECROU HEX.BAS AUTOFR.FE/ZNXC3 | SELF-LOCKING NUT FE/ZNXC3    | SELBSTSICHERND.MUTTER FE/ZNXC3 | DADO AUTOBLOCCANTE FE/ZNXC3   |  |
| 006 | <b>80253003</b> | 002 | RONDELLE PLATE                | PLAIN WASHER                 | SCHEIBE                        | SPESSORE                      |  |
| 007 | <b>80253006</b> | 001 | RONDELLE PLATE                | PLAIN WASHER                 | SCHEIBE                        | RONDELLA PIATTA               |  |
| 008 | <b>80253008</b> | 002 | RONDELLE PLATE FE/ZNXC3       | PLAIN WASHER FE/ZNXC3        | SCHEIBE FE/ZNXC3               | RONDELLA PIATTA FE/ZNXC3      |  |
| 009 | <b>80253048</b> | 002 | RONDELLE PLATE FLZNNC         | PLAIN WASHER FLZNNC          | SCHEIBE FLZNNC                 | RONDELLA PIATTA FLZNNC        |  |
| 010 | <b>80281252</b> | 001 | RONDELLE CONIQUE BLOC.FLZNNC  | CONICAL SPRING WASHER FLZNNC | SPANNSCHEIBE FLZNNC            | RONDELLA CONICA FLZNNC        |  |
| 011 | <b>80281639</b> | 004 | RONDELLE RESSORT FLZNNC       | CONICAL SPRING WASHER FLZNNC | SPANNSCHEIBE FLZNNC            | RONDELLA A MOLLA FLZNNC       |  |
| 012 | <b>80450555</b> | 002 | GOUPILLE ELASTIQUE FLZNNC     | ROLL PIN FLZNNC              | SPANNHUELSE FLZNNC             | SPINA ELASTICA FLZNNC         |  |
| 013 | <b>80450660</b> | 002 | GOUPILLE ELASTIQUE FLZNNC     | ROLL PIN FLZNNC              | SPANNHUELSE FLZNNC             | SPINA ELASTICA FLZNNC         |  |
| 014 | <b>80450856</b> | 002 | GOUPILLE ELASTIQUE FLZNNC     | ROLL PIN FLZNNC              | SPANNHUELSE FLZNNC             | SPINA ELASTICA FLZNNC         |  |
| 015 | <b>80451061</b> | 002 | GOUPILLE ELASTIQUE FLZNNC     | ROLL PIN FLZNNC              | SPANNHUELSE FLZNNC             | SPINA ELASTICA FLZNNC         |  |
| 016 | <b>80583000</b> | 002 | CIRCLIP EXTERIEUR             | ELASTIC RING                 | SICHERUNGSRING                 | ANELLO                        |  |
| 017 | <b>83023038</b> | 004 | BAGUE PLASTIQUE A COLLERETTE  | NYLON BEARING                | KUNSTSTOFF-GLEITLAGER          | BOCCOLA PLASTICA              |  |
| 018 | <b>83030008</b> | 001 | BUTEE ELASTIQUE CONIQUE       | RUBBER STOP                  | GUMMIPUFFER                    | GOMMINO                       |  |
| 019 | <b>K8012650</b> | 001 | BALANCIER                     | BEAM, BALANCE                | PENDELGELENK                   | BILANCIERE                    |  |
| 020 | <b>K8013620</b> | 001 | AXE                           | PIN                          | ACHSE                          | ASSE                          |  |
| 021 | <b>K8013630</b> | 001 | SUPPORT DE PROTECTEUR         | SUPPORT, GUARD               | SCHUTZHALTERUNG                | SUPPORTO PROTEZIONE           |  |
| 022 | <b>K8015370</b> | 001 | CALE                          | SHIM                         | DISTANZPLATTE                  | SPESSORE                      |  |





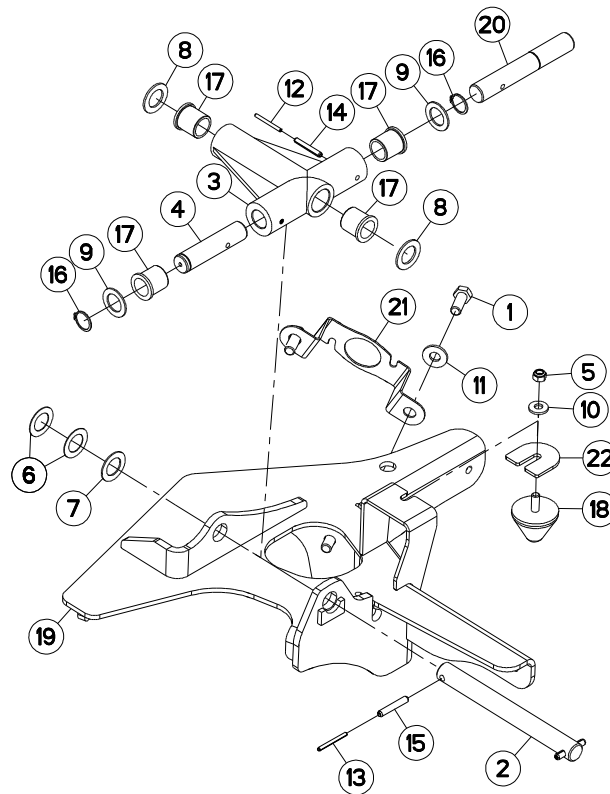
## BALANCIER (GAUCHE)

## SWINGING ARM (LEFT)

## PENDELARM (LINKS)

## BILANCIERE (SX)

| Rep | Nr              | Qt  | Designation                   | Description                  | Bezeichnung                    | Referenza                      | Remarque - Remark - Bemerkung - Osservazioni |
|-----|-----------------|-----|-------------------------------|------------------------------|--------------------------------|--------------------------------|--|
| 001 | <b>50072500</b> | 004 | VIS AVEC REVÊTEMENT ADHESIF   | SCREW WITH ADHESIVE COATING  | KLEBE BESCHICHTETE SCHRAUBE    | VITE CON RIVETTAMENTO ADESIVO  | 20,6 daN m (151,9 lbf ft)                    |
| 002 | <b>57858700</b> | 001 | AXE DE BRAS DE ROUE ZBC       | PIN                          | BOLZEN                         | ASSE                           |  |
| 003 | <b>57876100</b> | 001 | CROISILLON                    | CROSS                        | KREUZGARNITUR                  | CROCIERA                       |  |
| 004 | <b>57933400</b> | 001 | AXE COURT ZBC                 | PIN ZBC                      | BOLZEN ZBC                     | ASSE                           |  |
| 005 | <b>58707010</b> | 001 | PROTECTEUR                    | GUARD                        | SCHUTZ                         | PROTEZIONE                     |  |
| 006 | <b>80061020</b> | 002 | VIS TETE HEXAGONALE FE/ZNXC3  | HEX. HEAD SCREW FE/ZNXC3     | SECHSKANTSCHRAUBE FE/ZNXC3     | VITE A TESTA ESAGONALE FE/ZNXC |  |
| 007 | <b>80201040</b> | 002 | ECROU HEX.BAS AUTOFR.FE/ZNXC3 | SELF LOCKING NUT FE/ZNXC3    | SELBSTSICHERND.MUTTER FE/ZNXC3 | DADO AUTOBLOCCANTE FE/ZNXC3    |  |
| 008 | <b>80201240</b> | 001 | ECROU HEX.BAS AUTOFR.FE/ZNXC3 | SELF-LOCKING NUT FE/ZNXC3    | SELBSTSICHERND.MUTTER FE/ZNXC3 | DADO AUTOBLOCCANTE FE/ZNXC3    |  |
| 009 | <b>80251021</b> | 002 | RONDELLE PLATE FE/ZNXC3       | PLAIN WASHER M10             | SCHEIBE FE/ZNXC3               | RONDELLA PIATTA FE/ZNXC3       |  |
| 010 | <b>80253003</b> | 002 | RONDELLE PLATE                | PLAIN WASHER                 | SCHEIBE                        | SPESSORE                       |  |
| 011 | <b>80253006</b> | 001 | RONDELLE PLATE                | PLAIN WASHER                 | SCHEIBE                        | RONDELLA PIATTA                |  |
| 012 | <b>80253008</b> | 002 | RONDELLE PLATE FE/ZNXC3       | PLAIN WASHER FE/ZNXC3        | SCHEIBE FE/ZNXC3               | RONDELLA PIATTA FE/ZNXC3       |  |
| 013 | <b>80253048</b> | 002 | RONDELLE PLATE FLZNNC         | PLAIN WASHER FLZNNC          | SCHEIBE FLZNNC                 | RONDELLA PIATTA FLZNNC         |  |
| 014 | <b>80281252</b> | 001 | RONDELLE CONIQUE BLOC.FLZNNC  | CONICAL SPRING WASHER FLZNNC | SPANNSCHEIBE FLZNNC            | RONDELLA CONICA FLZNNC         |  |
| 015 | <b>80281639</b> | 004 | RONDELLE RESSORT FLZNNC       | CONICAL SPRING WASHER FLZNNC | SPANNSCHEIBE FLZNNC            | RONDELLA A MOLLA FLZNNC        |  |
| 016 | <b>80450555</b> | 002 | GOUPILLE ELASTIQUE FLZNNC     | ROLL PIN FLZNNC              | SPANNHUELSE FLZNNC             | SPINA ELASTICA FLZNNC          |  |
| 017 | <b>80450660</b> | 002 | GOUPILLE ELASTIQUE FLZNNC     | ROLL PIN FLZNNC              | SPANNHUELSE FLZNNC             | SPINA ELASTICA FLZNNC          |  |
| 018 | <b>80450856</b> | 002 | GOUPILLE ELASTIQUE FLZNNC     | ROLL PIN FLZNNC              | SPANNHUELSE FLZNNC             | SPINA ELASTICA FLZNNC          |  |
| 019 | <b>80451061</b> | 002 | GOUPILLE ELASTIQUE FLZNNC     | ROLL PIN FLZNNC              | SPANNHUELSE FLZNNC             | SPINA ELASTICA FLZNNC          |  |
| 020 | <b>80583000</b> | 002 | CIRCLIP EXTERIEUR             | ELASTIC RING                 | SICHERUNGSRING                 | ANELLO                         |  |
| 021 | <b>83023038</b> | 004 | BAGUE PLASTIQUE A COLLERETTE  | NYLON BEARING                | KUNSTSTOFF-GLEITLAGER          | BOCCOLA PLASTICA               |  |
| 022 | <b>83030008</b> | 001 | BUTEE ELASTIQUE CONIQUE       | RUBBER STOP                  | GUMMIPUFFER                    | GOMMINO                        |  |
| 023 | <b>K8012650</b> | 001 | BALANCIER                     | BEAM, BALANCE                | PENDELGELENK                   | BILANCIERE                     |  |
| 024 | <b>K8013620</b> | 001 | AXE                           | PIN                          | ACHSE                          | ASSE                           |  |
| 025 | <b>K8013630</b> | 001 | SUPPORT DE PROTECTEUR         | SUPPORT, GUARD               | SCHUTZHALTERUNG                | SUPPORTO PROTEZIONE            |  |
| 026 | <b>K8015370</b> | 001 | CALE                          | SHIM                         | DISTANZPLATTE                  | SPESSORE                       |  |





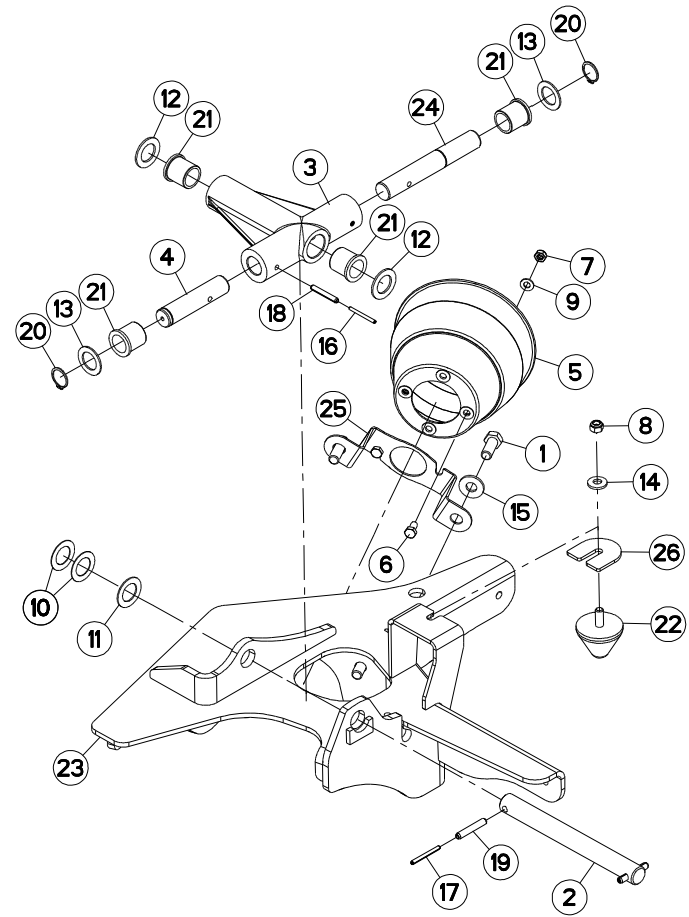
## BALANCIER (DROIT)

## SWINGING ARM (RIGHT)

## PENDELARM (RECHTS)

## BILANCIERE (DESTRO)

| Rep | Nr       | Qt  | Designation                   | Description                  | Bezeichnung                    | Referenza                     | Remarque - Remark - Bemerkung - Osservazioni |
|-----|----------|-----|-------------------------------|------------------------------|--------------------------------|-------------------------------|--|
| 001 | 50072500 | 004 | VIS AVEC REVÊTEMENT ADHESIF   | SCREW WITH ADHESIVE COATING  | KLEBE BESCHICHTETE SCHRAUBE    | VITE CON RIVETTAMENTO ADESIVO |  |
| 002 | 57858700 | 001 | AXE DE BRAS DE ROUE ZBC       | PIN                          | BOLZEN                         | ASSE                          |  |
| 003 | 57876100 | 001 | CROISILLON                    | CROSS                        | KREUZGARNITUR                  | CROCIERA                      |  |
| 004 | 57933400 | 001 | AXE COURT ZBC                 | PIN ZBC                      | BOLZEN ZBC                     | ASSE                          |  |
| 005 | 80201240 | 001 | ECROU HEX.BAS AUTOFR.FE/ZNXC3 | SELF-LOCKING NUT FE/ZNXC3    | SELBSTSICHERND.MUTTER FE/ZNXC3 | DADO AUTOBLOCCANTE FE/ZNXC3   |  |
| 006 | 80253003 | 002 | RONDELLE PLATE                | PLAIN WASHER                 | SCHEIBE                        | SPESSORE                      |  |
| 007 | 80253006 | 001 | RONDELLE PLATE                | PLAIN WASHER                 | SCHEIBE                        | RONDELLA PIATTA               |  |
| 008 | 80253008 | 002 | RONDELLE PLATE FE/ZNXC3       | PLAIN WASHER FE/ZNXC3        | SCHEIBE FE/ZNXC3               | RONDELLA PIATTA FE/ZNXC3      |  |
| 009 | 80253048 | 002 | RONDELLE PLATE FLZNNC         | PLAIN WASHER FLZNNC          | SCHEIBE FLZNNC                 | RONDELLA PIATTA FLZNNC        |  |
| 010 | 80281252 | 001 | RONDELLE CONIQUE BLOC.FLZNNC  | CONICAL SPRING WASHER FLZNNC | SPANNSCHEIBE FLZNNC            | RONDELLA CONICA FLZNNC        |  |
| 011 | 80281639 | 004 | RONDELLE RESSORT FLZNNC       | CONICAL SPRING WASHER FLZNNC | SPANNSCHEIBE FLZNNC            | RONDELLA A MOLLA FLZNNC       |  |
| 012 | 80450555 | 002 | GOUPILLE ELASTIQUE FLZNNC     | ROLL PIN FLZNNC              | SPANNHUELSE FLZNNC             | SPINA ELASTICA FLZNNC         |  |
| 013 | 80450660 | 002 | GOUPILLE ELASTIQUE FLZNNC     | ROLL PIN FLZNNC              | SPANNHUELSE FLZNNC             | SPINA ELASTICA FLZNNC         |  |
| 014 | 80450856 | 002 | GOUPILLE ELASTIQUE FLZNNC     | ROLL PIN FLZNNC              | SPANNHUELSE FLZNNC             | SPINA ELASTICA FLZNNC         |  |
| 015 | 80451061 | 002 | GOUPILLE ELASTIQUE FLZNNC     | ROLL PIN FLZNNC              | SPANNHUELSE FLZNNC             | SPINA ELASTICA FLZNNC         |  |
| 016 | 80583000 | 002 | CIRCLIP EXTERIEUR             | ELASTIC RING                 | SICHERUNGSRING                 | ANELLO                        |  |
| 017 | 83023038 | 004 | BAGUE PLASTIQUE A COLLERETTE  | NYLON BEARING                | KUNSTSTOFF-GLEITLAGER          | BOCCOLA PLASTICA              |  |
| 018 | 83030008 | 001 | BUTEE ELASTIQUE CONIQUE       | RUBBER STOP                  | GUMMIPUFFER                    | GOMMINO                       |  |
| 019 | K8012640 | 001 | BALANCIER                     | BEAM, BALANCE                | PENDELGELENK                   | BILANCIERE                    |  |
| 020 | K8013620 | 001 | AXE                           | PIN                          | ACHSE                          | ASSE                          |  |
| 021 | K8013630 | 001 | SUPPORT DE PROTECTEUR         | SUPPORT, GUARD               | SCHUTZHALTERUNG                | SUPPORTO PROTEZIONE           |  |
| 022 | K8015370 | 001 | CALE                          | SHIM                         | DISTANZPLATTE                  | SPESSORE                      |  |





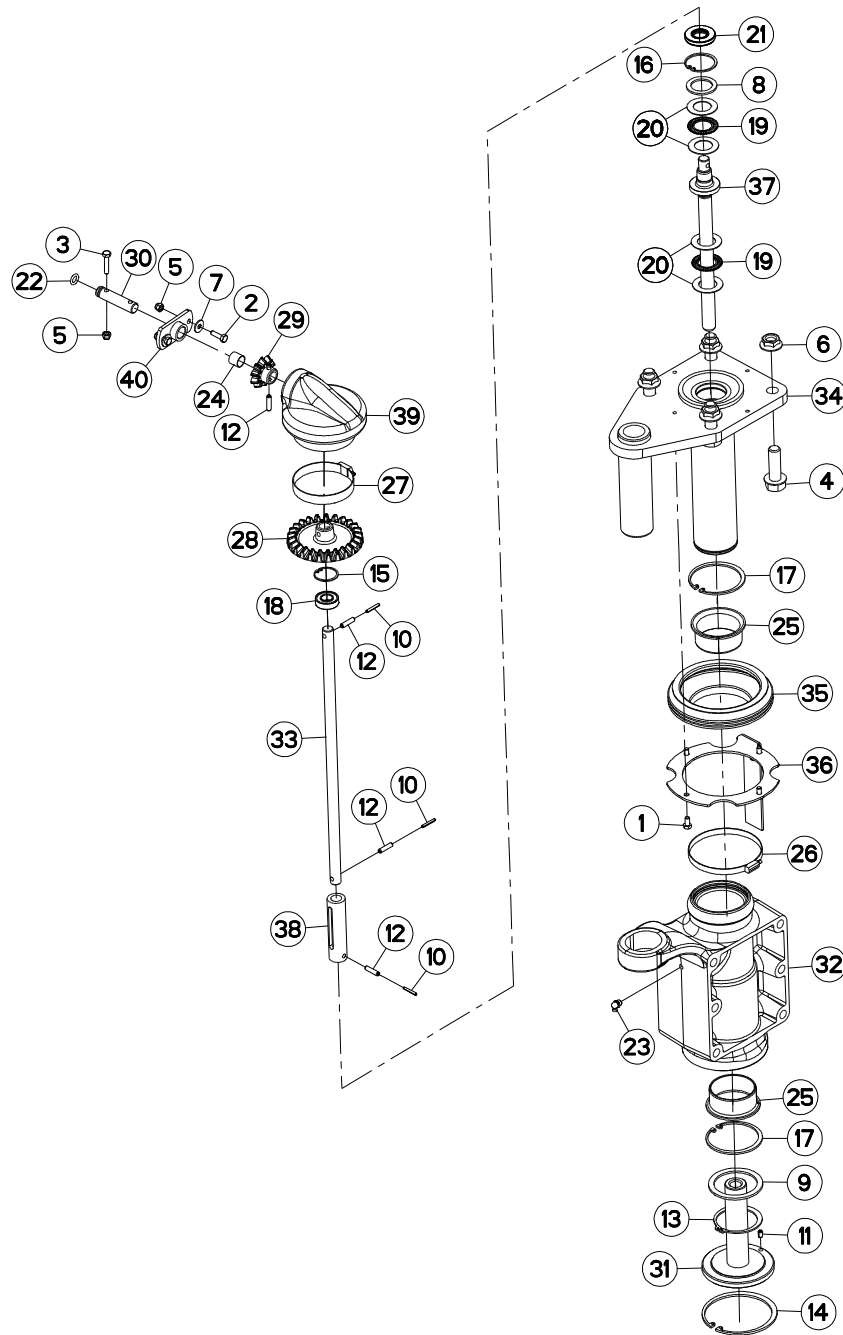
## BALANCIER (DROIT)

## SWINGING ARM (RIGHT)

## PENDELARM (RECHTS)

## BILANCIERE (DESTRO)

| Rep | Nr              | Qt  | Designation                   | Description                  | Bezeichnung                    | Referenza                      | Remarque - Remark - Bemerkung - Osservazioni |
|-----|-----------------|-----|-------------------------------|------------------------------|--------------------------------|--------------------------------|--|
| 001 | <b>50072500</b> | 004 | VIS AVEC REVÊTEMENT ADHESIF   | SCREW WITH ADHESIVE COATING  | KLEBE BESCHICHTETE SCHRAUBE    | VITE CON RIVETTAMENTO ADESIVO  |  |
| 002 | <b>57858700</b> | 001 | AXE DE BRAS DE ROUE ZBC       | PIN                          | BOLZEN                         | ASSE                           |  |
| 003 | <b>57876100</b> | 001 | CROISILLON                    | CROSS                        | KREUZGARNITUR                  | CROCIERA                       |  |
| 004 | <b>57933400</b> | 001 | AXE COURT ZBC                 | PIN ZBC                      | BOLZEN ZBC                     | ASSE                           |  |
| 005 | <b>58707010</b> | 001 | PROTECTEUR                    | GUARD                        | SCHUTZ                         | PROTEZIONE                     |  |
| 006 | <b>80061020</b> | 002 | VIS TETE HEXAGONALE FE/ZNXC3  | HEX. HEAD SCREW FE/ZNXC3     | SECHSKANTSCHRAUBE FE/ZNXC3     | VITE A TESTA ESAGONALE FE/ZNXC |  |
| 007 | <b>80201040</b> | 002 | ECROU HEX.BAS AUTOFR.FE/ZNXC3 | SELF LOCKING NUT FE/ZNXC3    | SELBSTSICHERND.MUTTER FE/ZNXC3 | DADO AUTOBLOCCANTE FE/ZNXC3    |  |
| 008 | <b>80201240</b> | 001 | ECROU HEX.BAS AUTOFR.FE/ZNXC3 | SELF-LOCKING NUT FE/ZNXC3    | SELBSTSICHERND.MUTTER FE/ZNXC3 | DADO AUTOBLOCCANTE FE/ZNXC3    |  |
| 009 | <b>80251021</b> | 002 | RONDELLE PLATE FE/ZNXC3       | PLAIN WASHER M10             | SCHEIBE FE/ZNXC3               | RONDELLA PIATTA FE/ZNXC3       |  |
| 010 | <b>80253003</b> | 002 | RONDELLE PLATE                | PLAIN WASHER                 | SCHEIBE                        | SPESSORE                       |  |
| 011 | <b>80253006</b> | 001 | RONDELLE PLATE                | PLAIN WASHER                 | SCHEIBE                        | RONDELLA PIATTA                |  |
| 012 | <b>80253008</b> | 002 | RONDELLE PLATE FE/ZNXC3       | PLAIN WASHER FE/ZNXC3        | SCHEIBE FE/ZNXC3               | RONDELLA PIATTA FE/ZNXC3       |  |
| 013 | <b>80253048</b> | 002 | RONDELLE PLATE FLZNNC         | PLAIN WASHER FLZNNC          | SCHEIBE FLZNNC                 | RONDELLA PIATTA FLZNNC         |  |
| 014 | <b>80281252</b> | 001 | RONDELLE CONIQUE BLOC.FLZNNC  | CONICAL SPRING WASHER FLZNNC | SPANNSCHEIBE FLZNNC            | RONDELLA CONICA FLZNNC         |  |
| 015 | <b>80281639</b> | 004 | RONDELLE RESSORT FLZNNC       | CONICAL SPRING WASHER FLZNNC | SPANNSCHEIBE FLZNNC            | RONDELLA A MOLLA FLZNNC        |  |
| 016 | <b>80450555</b> | 002 | GOUPILLE ELASTIQUE FLZNNC     | ROLL PIN FLZNNC              | SPANNHUELSE FLZNNC             | SPINA ELASTICA FLZNNC          |  |
| 017 | <b>80450660</b> | 002 | GOUPILLE ELASTIQUE FLZNNC     | ROLL PIN FLZNNC              | SPANNHUELSE FLZNNC             | SPINA ELASTICA FLZNNC          |  |
| 018 | <b>80450856</b> | 002 | GOUPILLE ELASTIQUE FLZNNC     | ROLL PIN FLZNNC              | SPANNHUELSE FLZNNC             | SPINA ELASTICA FLZNNC          |  |
| 019 | <b>80451061</b> | 002 | GOUPILLE ELASTIQUE FLZNNC     | ROLL PIN FLZNNC              | SPANNHUELSE FLZNNC             | SPINA ELASTICA FLZNNC          |  |
| 020 | <b>80583000</b> | 002 | CIRCLIP EXTERIEUR             | ELASTIC RING                 | SICHERUNGSRING                 | ANELLO                         |  |
| 021 | <b>83023038</b> | 004 | BAGUE PLASTIQUE A COLLERETTE  | NYLON BEARING                | KUNSTSTOFF-GLEITLAGER          | BOCCOLA PLASTICA               |  |
| 022 | <b>83030008</b> | 001 | BUTEE ELASTIQUE CONIQUE       | RUBBER STOP                  | GUMMIPUFFER                    | GOMMINO                        |  |
| 023 | <b>K8012640</b> | 001 | BALANCIER                     | BEAM, BALANCE                | PENDELGELENK                   | BILANCIERE                     |  |
| 024 | <b>K8013620</b> | 001 | AXE                           | PIN                          | ACHSE                          | ASSE                           |  |
| 025 | <b>K8013630</b> | 001 | SUPPORT DE PROTECTEUR         | SUPPORT, GUARD               | SCHUTZHALTERUNG                | SUPPORTO PROTEZIONE            |  |
| 026 | <b>K8015370</b> | 001 | CALE                          | SHIM                         | DISTANZPLATTE                  | SPESSORE                       |  |







## REGLAGE EN HAUTEUR

## HEIGHT ADJUSTMENT

## HOEHENEINSTELLUNG

## REGOLAZIONE DELL'ALTEZZA

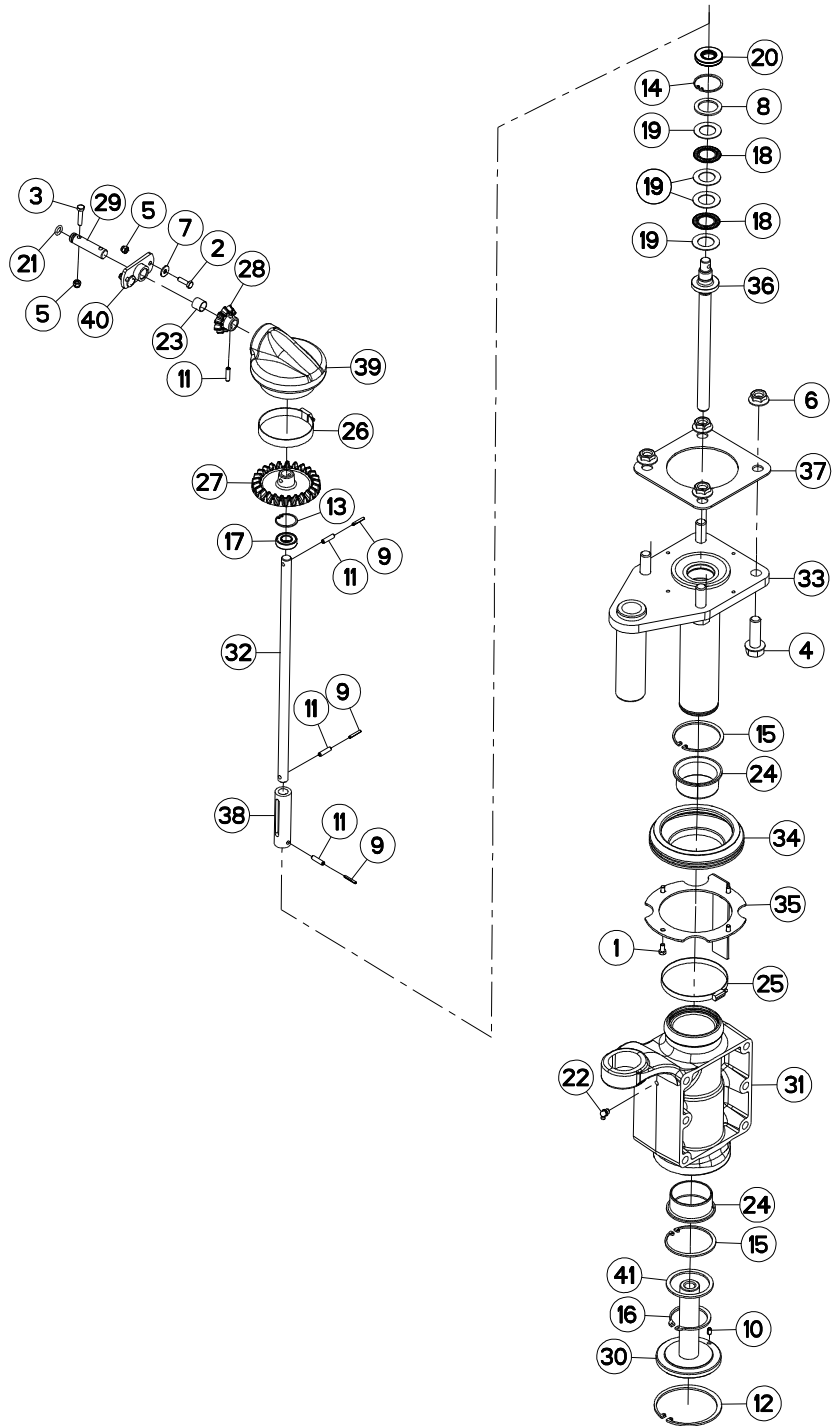
| Rep | Nr       | Qt  | Designation                   | Description                     | Bezeichnung                   | Referenza                     | Remarque - Remark - Bemerkung - Osservazioni |
|-----|----------|-----|-------------------------------|---------------------------------|-------------------------------|-------------------------------|--|
| 001 | 50067500 | 004 | VIS AVEC REVÊTEMENT ADHESIF   | SCREW WITH ADHESIVE COATING     | KLEBE BESCHICHTETE SCHRAUBE   | VITE CON RIVETTAMENTO ADESIVO |  |
| 002 | 80060620 | 002 | VIS TETE HEXAGONALE FE/ZNXC3  | HEX BOLT FE/ZNXC3               | SECHSKANTSCHRAUBE FE/ZNXC3    | VITE TESTA ESAGONALE FE/ZNXC3 |  |
| 003 | 80060630 | 001 | VIS TETE HEXAGONALE FE/ZNXC3  | HEX BOLT FE/ZNXC3               | SECHSKANTSCHRAUBE FE/ZNXC3    | VITE TESTA ESAGONALE FE/ZNXC3 |  |
| 004 | 80131650 | 004 | VIS AUTOBLOQUANTE FLZNNC      | UNDERSERR.S-LOC.SCREW FLZNNC    | SPERRZAHN-BUNDSCHRAU.FLZNNC   | VITE FLZNNC                   | 28 daN m (155 lbf ft)                        |
| 005 | 80200630 | 003 | ECROU HEX.AUTOFREINE FE/ZNXC3 | SELF LOCKING NUT FE/ZNXC3       | SELBSTSICHERNDE MUTT.FE/ZNXC3 | DADO AUTOBLOCCANTE FE/ZNXC3   |  |
| 006 | 80201651 | 004 | ECROU AUTOBLOQUANT FE/ZNXC3   | UNDERSERRAT.S.LOC.NUT FE/ZNXC3  | SPERRZAHN-BUNDMUTTER FE/ZNXC3 | DADO FE/ZNXC3                 |  |
| 007 | 80250613 | 002 | RONDELLE PLATE FE/ZNXC3       | PLAIN WASHER M6 DIN 9021 (D18X) | SCHEIBE FE/ZNXC3              | RONDELLA PIATTA FE/ZNXC3      |  |
| 008 | 80253042 | 001 | RONDELLE D'APPUI SS 2,5       | SUPPORTING RING SS 2,5          | STUETZSCHEIBE SS 2,5          | SPESSORE                      |  |
| 009 | 80257560 | 001 | RONDELLE D'APPUI SS 3,0       | SUPPORTING RING SS 3,0          | STUETZSCHEIBE SS 3,0          | RONDELLA D'APPOGGIO           |  |
| 010 | 80450323 | 003 | GOUPILLE ELASTIQUE            | ROLL PIN                        | SPANNHUELSE                   | SPINA ELASTICA                |  |
| 011 | 80450610 | 001 | GOUPILLE ELASTIQUE FLZNNC     | ROLL PIN FLZNNC                 | SPANNHUELSE FLZNNC            | SPINA ELASTICA FLZNNC         |  |
| 012 | 80450623 | 004 | GOUPILLE ELASTIQUE FLZNNC     | ROLL PIN FLZNNC                 | SPANNHUELSE FLZNNC            | SPINA ELASTICA FLZNNC         |  |
| 013 | 80586000 | 001 | CIRCLIP EXTERIEUR             | RETAINING RING                  | SICHERUNGSRING                | ANELLO                        |  |
| 014 | 80590000 | 001 | CIRCLIP INTERIEUR             | ELASTIC RING                    | SICHERUNGSRING                | ANELLO                        |  |
| 015 | 80593200 | 001 | CIRCLIP INTERIEUR             | RETAINING RING                  | SICHERUNGSRING                | ANELLO                        |  |
| 016 | 80594200 | 001 | CIRCLIP INTERIEUR             | RETAINING RING                  | SICHERUNGSRING                | ANELLO                        |  |
| 017 | 80597500 | 002 | CIRCLIP INTERIEUR             | RETAINING RING                  | SICHERUNGSRING                | ANELLO                        |  |
| 018 | 81001532 | 001 | ROULEMENT A BILLES            | BALL BEARING                    | KUGELLAGER                    | CUSCINETTO A SFERE            |  |
| 019 | 81432542 | 002 | BUTEE A AIGUILLES             | NEEDLE-THRUST-BEARING           | AXIALNADELLAGER               | LIMITATORE                    |  |
| 020 | 81432543 | 004 | RONDELLE BUTEE                | STOP WASHER                     | ANSCHLAGSCHEIBE               | RONDELLA                      |  |
| 021 | 82012042 | 001 | BAGUE D'ETANCHEITE            | OIL SEAL                        | RADIALDICHRING                | PARAOILIO                     |  |
| 022 | 82061015 | 001 | JOINT TORIQUE                 | O-RING                          | O-RING                        | GUARNIZIONE                   |  |
| 023 | 82200804 | 001 | GRAISSEUR A TETE SPHERIQUE    | GREASE FITTING                  | KEGELSCHMIERNIPPEL            | INGRASSATORE SFERICO          |  |
| 024 | 83011517 | 001 | BAGUE ROULEE                  | WRAPPED BUSH                    | GEROLLTE BUCHSE               | ANELLO LUBRIFICATO            |  |
| 025 | 83016065 | 002 | BAGUE ROULEE A COLLERETTE     | FLANGED WRAPPED BUSH            | GEROLLTE BUCHSE MIT FLANSCH   | ANELLO LUBRIFICATO            |  |
| 026 | 83090050 | 001 | COLLIER                       | COLLAR                          | SHELLE                        | COLLARE                       |  |
| 027 | 83090055 | 001 | COLLIER                       | COLLAR                          | SHELLE                        | ANELLO                        |  |
| 028 | K8012730 | 001 | COURONNE                      | GEAR, SUN                       | TELLERRAD                     | CORONA                        |  |
| 029 | K8012740 | 001 | PIGNON CONIQUE                | GEAR, BEVEL                     | KEGELRAD                      | PIGNONE CONICO                |  |
| 030 | K8012761 | 001 | AXE                           | PIN                             | ACHSE                         | ASSE                          |  |
| 031 | K8014521 | 001 | ECROU                         | NUT                             | MUTTER                        | DADO                          |  |
| 032 | K8014561 | 001 | EMBASE                        | BASE                            | GRUNDPLATTE                   | BASE                          |  |
| 033 | K8014860 | 001 | TIGE                          | STEM                            | STANGE                        | STELO                         |  |
| 034 | K8017103 | 001 | GUIDE                         | GUIDE                           | FUEHRUNG                      | GUIDA                         |  |
| 035 | K8017490 | 001 | SOUFFLET                      | BELLOWS                         | FALTENBALG                    | SOFFIETTO                     |  |
| 036 | K8022520 | 001 | SUPPORT                       | SUPPORT                         | TRAEGER                       | SUPPORTO                      |  |
| 037 | K8024081 | 001 | VIS                           | SCREW                           | SCHRAUBE                      | VITE                          |  |
| 038 | K8025920 | 001 | MANCHON                       | SLEEVE                          | MUFFE                         | MANICOTTO                     |  |
| 039 | K8026800 | 001 | CAPOT                         | HOOD                            | HAUBE                         | COFANO                        |  |
| 040 | K8029060 | 001 | SUPPORT                       | SUPPORT                         | TRAEGER                       | SUPPORTO                      |  |

Nombre de composants sur l'ensemble de la machine = Quantité (Qt) x 002

Gesamtanzahl der in dieser Teilegruppe für die Maschine verwendeten Teile = Menge (Qt) x 002

Number of service parts and service parts assemblies used on the machine = Quantity (Qt) x 002

Quantita di componenti sul complessivo della macchina = Quantita (Qtà) x 002





## REGLAGE EN HAUTEUR

## HEIGHT ADJUSTMENT

## HOEHENEINSTELLUNG

## REGOLAZIONE DELL'ALTEZZA

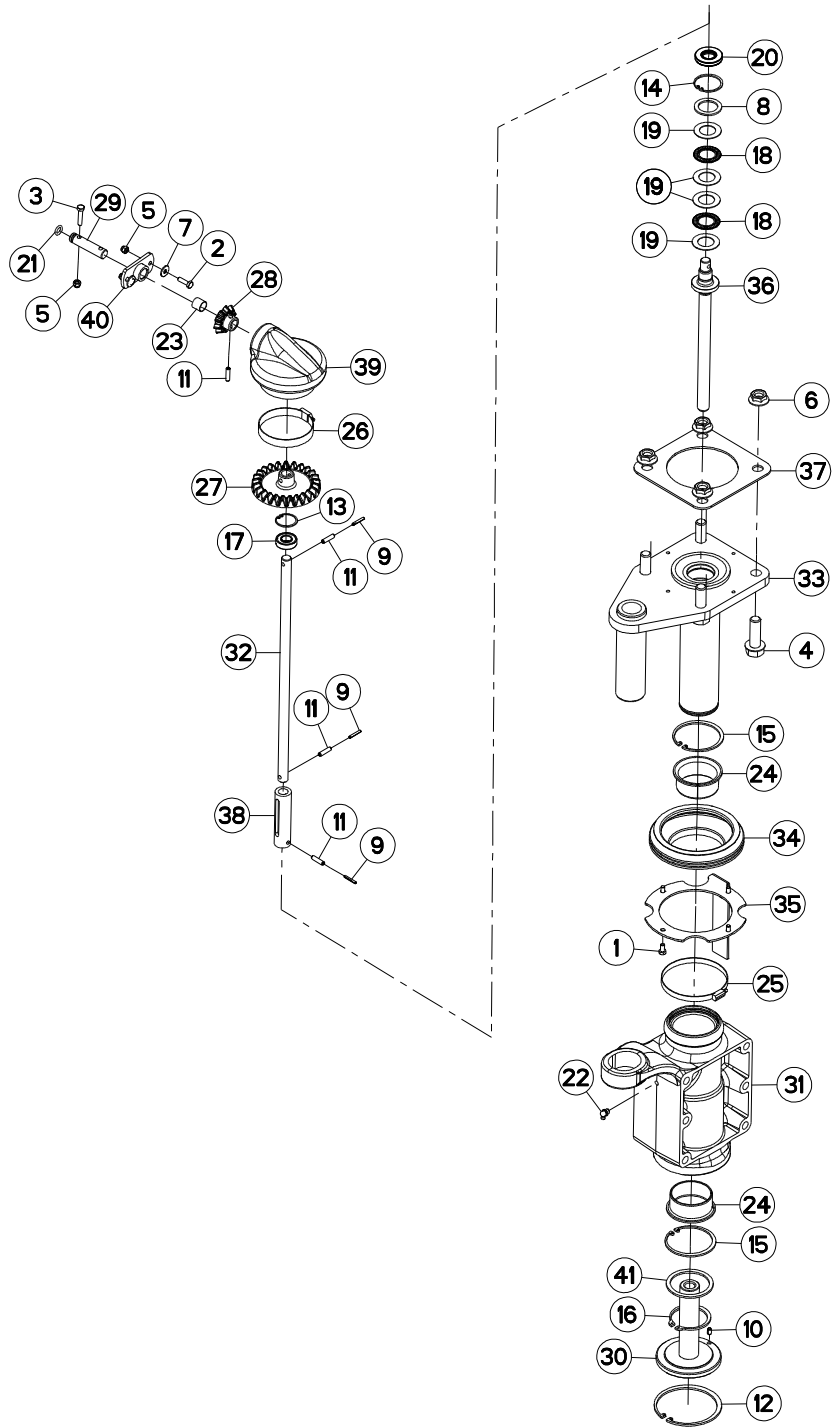
| Rep | Nr       | Qt  | Designation                   | Description                     | Bezeichnung                   | Referenza                     | Remarque - Remark - Bemerkung - Osservazioni |
|-----|----------|-----|-------------------------------|---------------------------------|-------------------------------|-------------------------------|--|
| 001 | 50067500 | 004 | VIS AVEC REVÊTEMENT ADHESIF   | SCREW WITH ADHESIVE COATING     | KLEBE BESCHICHTETE SCHRAUBE   | VITE CON RIVETTAMENTO ADESIVO |  |
| 002 | 80060620 | 002 | VIS TETE HEXAGONALE FE/ZNXC3  | HEX BOLT FE/ZNXC3               | SECHSKANTSCHRAUBE FE/ZNXC3    | VITE TESTA ESAGONALE FE/ZNXC3 |  |
| 003 | 80060630 | 001 | VIS TETE HEXAGONALE FE/ZNXC3  | HEX BOLT FE/ZNXC3               | SECHSKANTSCHRAUBE FE/ZNXC3    | VITE TESTA ESAGONALE FE/ZNXC3 |  |
| 004 | 80131650 | 004 | VIS AUTOBLOQUANTE FLZNNC      | UNDERSERR.S-LOC.SCREW FLZNNC    | SPERRZAHN-BUNDSCHRAU.FLZNNC   | VITE FLZNNC                   | 28 daN m (155 lbf ft)                        |
| 005 | 80200630 | 003 | ECROU HEX.AUTOFREINE FE/ZNXC3 | SELF LOCKING NUT FE/ZNXC3       | SELBSTSICHERNDE MUTT.FE/ZNXC3 | DADO AUTOBLOCCANTE FE/ZNXC3   |  |
| 006 | 80201651 | 004 | ECROU AUTOBLOQUANT FE/ZNXC3   | UNDERSERRAT.S.LOC.NUT FE/ZNXC3  | SPERRZAHN-BUNDMUTTER FE/ZNXC3 | DADO FE/ZNXC3                 |  |
| 007 | 80250613 | 002 | RONDELLE PLATE FE/ZNXC3       | PLAIN WASHER M6 DIN 9021 (D18X) | SCHEIBE FE/ZNXC3              | RONDELLA PIATTA FE/ZNXC3      |  |
| 008 | 80253042 | 001 | RONDELLE D'APPUI SS 2,5       | SUPPORTING RING SS 2,5          | STUETZSCHEIBE SS 2,5          | SPESSORE                      |  |
| 009 | 80450323 | 003 | GOUPILLE ELASTIQUE            | ROLL PIN                        | SPANNHUELSE                   | SPINA ELASTICA                |  |
| 010 | 80450610 | 003 | GOUPILLE ELASTIQUE FLZNNC     | ROLL PIN FLZNNC                 | SPANNHUELSE FLZNNC            | SPINA ELASTICA FLZNNC         |  |
| 011 | 80450623 | 004 | GOUPILLE ELASTIQUE FLZNNC     | ROLL PIN FLZNNC                 | SPANNHUELSE FLZNNC            | SPINA ELASTICA FLZNNC         |  |
| 012 | 80590000 | 001 | CIRCLIP INTERIEUR             | ELASTIC RING                    | SICHERUNGSRING                | ANELLO                        |  |
| 013 | 80593200 | 001 | CIRCLIP INTERIEUR             | RETAINING RING                  | SICHERUNGSRING                | ANELLO                        |  |
| 014 | 80594200 | 001 | CIRCLIP INTERIEUR             | RETAINING RING                  | SICHERUNGSRING                | ANELLO                        |  |
| 015 | 80597500 | 002 | CIRCLIP INTERIEUR             | RETAINING RING                  | SICHERUNGSRING                | ANELLO                        |  |
| 016 | 80616002 | 001 | CIRCLIP EXTERIEUR             | RETAINING RING                  | SICHERUNGSRING                | ANELLO                        |  |
| 017 | 81001532 | 001 | ROULEMENT A BILLES            | BALL BEARING                    | KUGELLAGER                    | CUSCINETTO A SFERE            |  |
| 018 | 81432542 | 002 | BUTEE A AIGUILLES             | NEEDLE-THRUST-BEARING           | AXIALNADELLAGER               | LIMITATORE                    |  |
| 019 | 81432543 | 004 | RONDELLE BUTEE                | STOP WASHER                     | ANSCHLAGSCHEIBE               | RONDELLA                      |  |
| 020 | 82012042 | 001 | BAGUE D'ETANCHEITE            | OIL SEAL                        | RADIALDICHRING                | PARAOILIO                     |  |
| 021 | 82061015 | 001 | JOINT TORIQUE                 | O-RING                          | O-RING                        | GUARNIZIONE                   |  |
| 022 | 82200804 | 001 | GRAISSEUR A TETE SPHERIQUE    | GREASE FITTING                  | KEGELSCHMIERNIPPEL            | INGRASSATORE SFERICO          |  |
| 023 | 83011517 | 001 | BAGUE ROULEE                  | WRAPPED BUSH                    | GEROLLTE BUCHSE               | ANELLO LUBRIFICATO            |  |
| 024 | 83016065 | 002 | BAGUE ROULEE A COLLERETTE     | FLANGED WRAPPED BUSH            | GEROLLTE BUCHSE MIT FLANSCH   | ANELLO LURBRIFICATO           |  |
| 025 | 83090050 | 001 | COLLIER                       | COLLAR                          | SHELLE                        | COLLARE                       |  |
| 026 | 83090055 | 001 | COLLIER                       | COLLAR                          | SHELLE                        | ANELLO                        |  |
| 027 | K8012730 | 001 | COURONNE                      | GEAR, SUN                       | TELLERRAD                     | CORONA                        | Z=25   |
| 028 | K8012740 | 001 | PIGNON CONIQUE                | GEAR, BEVEL                     | KEGELRAD                      | PIGNONE CONICO                | Z=10   |
| 029 | K8012761 | 001 | AXE                           | PIN                             | ACHSE                         | ASSE                          |  |
| 030 | K8014521 | 001 | ECROU                         | NUT                             | MUTTER                        | DADO                          |  |
| 031 | K8014561 | 001 | EMBASE                        | BASE                            | GRUNDPLATTE                   | BASE                          |  |
| 032 | K8014860 | 001 | TIGE                          | STEM                            | STANGE                        | STELO                         |  |
| 033 | K8017104 | 001 | GUIDE                         | GUIDE                           | FUEHRUNG                      | GUIDA                         |  |
| 034 | K8017490 | 001 | SOUFFLET                      | BELLOWS                         | FALTENBALG                    | SOFFIETTO                     |  |
| 035 | K8022520 | 001 | SUPPORT                       | SUPPORT                         | TRAEGER                       | SUPPORTO                      |  |
| 036 | K8024081 | 001 | VIS                           | SCREW                           | SCHRAUBE                      | VITE                          |  |
| 037 | K8024100 | 001 | CALE                          | SHIM                            | DISTANZPLATTE                 | SPESSORE                      |  |
| 038 | K8025920 | 001 | MANCHON                       | SLEEVE                          | MUFFE                         | MANICOTTO                     |  |
| 039 | K8026800 | 001 | CAPOT                         | HOOD                            | HAUBE                         | COFANO                        |  |
| 040 | K8029060 | 001 | SUPPORT                       | SUPPORT                         | TRAEGER                       | SUPPORTO                      |  |
| 041 | K8029870 | 001 | RONDELLE PLATE                | WASHER, FLAT                    | SCHEIBE                       | RONDELLA PIATTA               |  |

Nombre de composants sur l'ensemble de la machine = Quantité (Qt) x 002

Gesamtanzahl der in dieser Teilegruppe für die Maschine verwendeten Teile = Menge (Qt) x 002

Number of service parts and service parts assemblies used on the machine = Quantity (Qt) x 002

Quantità di componenti sul complessivo della macchina = Quantità (Qt) x 002





## REGLAGE EN HAUTEUR

## HEIGHT ADJUSTMENT

## HOEHENEINSTELLUNG

## REGOLAZIONE DELL'ALTEZZA

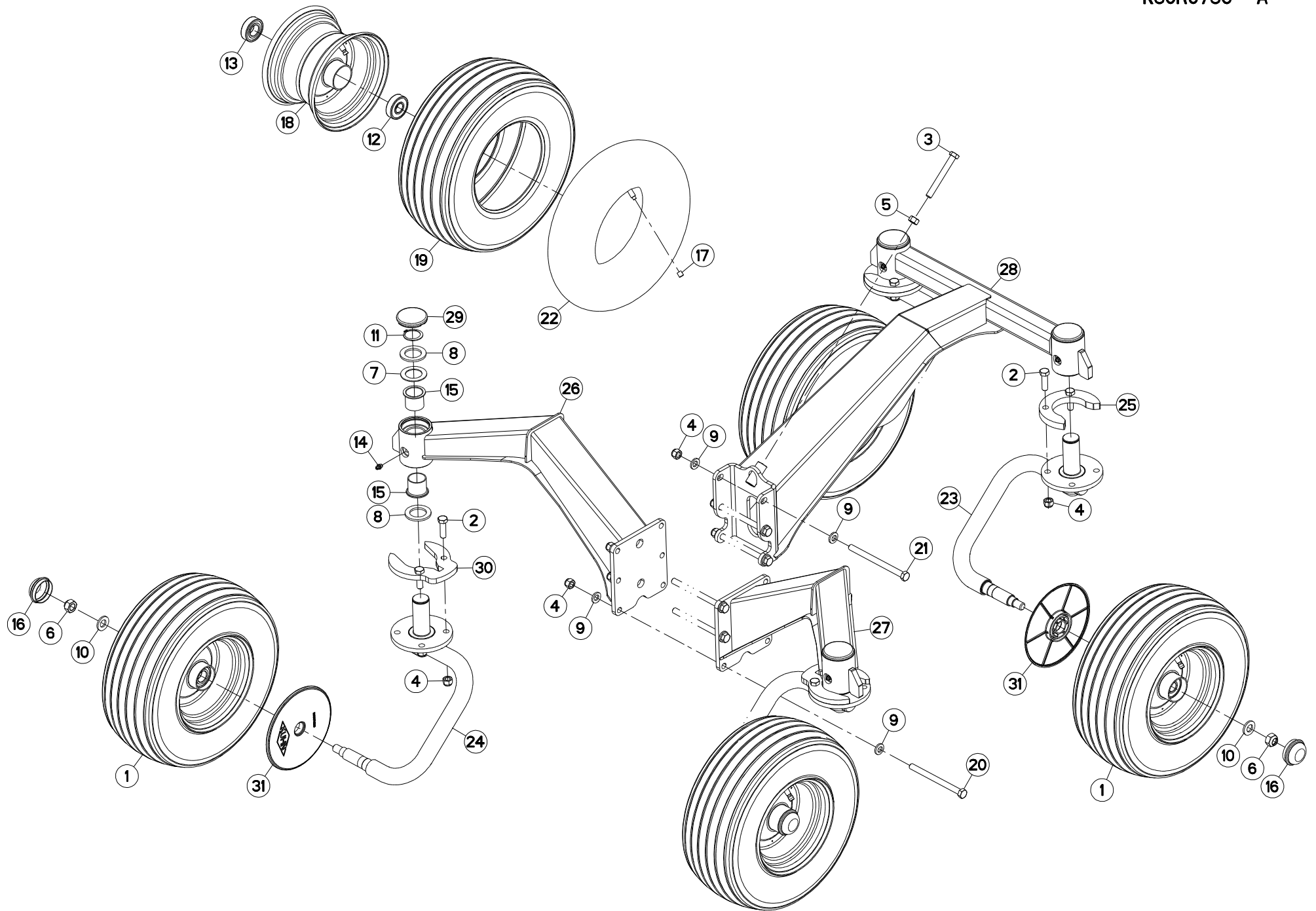
| Rep | Nr       | Qt  | Designation                   | Description                     | Bezeichnung                   | Referenza                     | Remarque - Remark - Bemerkung - Osservazioni |
|-----|----------|-----|-------------------------------|---------------------------------|-------------------------------|-------------------------------|--|
| 001 | 50067500 | 004 | VIS AVEC REVÊTEMENT ADHESIF   | SCREW WITH ADHESIVE COATING     | KLEBE BESCHICHTETE SCHRAUBE   | VITE CON RIVETTAMENTO ADESIVO |  |
| 002 | 80060620 | 002 | VIS TETE HEXAGONALE FE/ZNXC3  | HEX BOLT FE/ZNXC3               | SECHSKANTSCHRAUBE FE/ZNXC3    | VITE TESTA ESAGONALE FE/ZNXC3 |  |
| 003 | 80060630 | 001 | VIS TETE HEXAGONALE FE/ZNXC3  | HEX BOLT FE/ZNXC3               | SECHSKANTSCHRAUBE FE/ZNXC3    | VITE TESTA ESAGONALE FE/ZNXC3 |  |
| 004 | 80131650 | 004 | VIS AUTOBLOQUANTE FLZNNC      | UNDERSERR.S-LOC.SCREW FLZNNC    | SPERRZAHN-BUNDSCHRAU.FLZNNC   | VITE FLZNNC                   | 28 daN m (155 lbf ft)                        |
| 005 | 80200630 | 003 | ECROU HEX.AUTOFREINE FE/ZNXC3 | SELF LOCKING NUT FE/ZNXC3       | SELBSTSICHERNDE MUTT.FE/ZNXC3 | DADO AUTOBLOCCANTE FE/ZNXC3   |  |
| 006 | 80201651 | 004 | ECROU AUTOBLOQUANT FE/ZNXC3   | UNDERSERRAT.S.LOC.NUT FE/ZNXC3  | SPERRZAHN-BUNDMUTTER FE/ZNXC3 | DADO FE/ZNXC3                 |  |
| 007 | 80250613 | 002 | RONDELLE PLATE FE/ZNXC3       | PLAIN WASHER M6 DIN 9021 (D18X) | SCHEIBE FE/ZNXC3              | RONDELLA PIATTA FE/ZNXC3      |  |
| 008 | 80253042 | 001 | RONDELLE D'APPUI SS 2,5       | SUPPORTING RING SS 2,5          | STUETZSCHEIBE SS 2,5          | SPESSORE                      |  |
| 009 | 80450323 | 003 | GOUPILLE ELASTIQUE            | ROLL PIN                        | SPANNHUELSE                   | SPINA ELASTICA                |  |
| 010 | 80450610 | 001 | GOUPILLE ELASTIQUE FLZNNC     | ROLL PIN FLZNNC                 | SPANNHUELSE FLZNNC            | SPINA ELASTICA FLZNNC         |  |
| 011 | 80450623 | 004 | GOUPILLE ELASTIQUE FLZNNC     | ROLL PIN FLZNNC                 | SPANNHUELSE FLZNNC            | SPINA ELASTICA FLZNNC         |  |
| 012 | 80590000 | 001 | CIRCLIP INTERIEUR             | ELASTIC RING                    | SICHERUNGSRING                | ANELLO                        |  |
| 013 | 80593200 | 001 | CIRCLIP INTERIEUR             | RETAINING RING                  | SICHERUNGSRING                | ANELLO                        |  |
| 014 | 80594200 | 001 | CIRCLIP INTERIEUR             | RETAINING RING                  | SICHERUNGSRING                | ANELLO                        |  |
| 015 | 80597500 | 002 | CIRCLIP INTERIEUR             | RETAINING RING                  | SICHERUNGSRING                | ANELLO                        |  |
| 016 | 80616002 | 001 | CIRCLIP EXTERIEUR             | RETAINING RING                  | SICHERUNGSRING                | ANELLO                        |  |
| 017 | 81001532 | 001 | ROULEMENT A BILLES            | BALL BEARING                    | KUGELLAGER                    | CUSCINETTO A SFERE            |  |
| 018 | 81432542 | 002 | BUTEE A AIGUILLES             | NEEDLE-THRUST-BEARING           | AXIALNADELLAGER               | LIMITATORE                    |  |
| 019 | 81432543 | 004 | RONDELLE BUTEE                | STOP WASHER                     | ANSCHLAGSCHEIBE               | RONDELLA                      |  |
| 020 | 82012042 | 001 | BAGUE D'ETANCHEITE            | OIL SEAL                        | RADIALDICHTRING               | PARAOLIO                      |  |
| 021 | 82061015 | 001 | JOINT TORIQUE                 | O-RING                          | O-RING                        | GUARNIZIONE                   |  |
| 022 | 82200804 | 001 | GRAISSEUR A TETE SPHERIQUE    | GREASE FITTING                  | KEGELSCHMIERNIPPEL            | INGRASSATORE SFERICO          |  |
| 023 | 83011517 | 001 | BAGUE ROULEE                  | WRAPPED BUSH                    | GEROLLTE BUCHSE               | ANELLO LUBRIFICATO            |  |
| 024 | 83016065 | 002 | BAGUE ROULEE A COLLERETTE     | FLANGED WRAPPED BUSH            | GEROLLTE BUCHSE MIT FLANSCH   | ANELLO LURBRIFICATO           |  |
| 025 | 83090050 | 001 | COLLIER                       | COLLAR                          | SHELLE                        | COLLARE                       |  |
| 026 | 83090055 | 001 | COLLIER                       | COLLAR                          | SHELLE                        | ANELLO                        |  |
| 027 | K8012731 | 001 | PIGNON CONIQUE                | GEAR, BEVEL                     | KEGELRAD                      | PIGNONE CONICO                | Z=25   |
| 028 | K8012741 | 001 | PIGNON CONIQUE                | GEAR, BEVEL                     | KEGELRAD                      | PIGNONE CONICO                | Z=10   |
| 029 | K8012761 | 001 | AXE                           | PIN                             | ACHSE                         | ASSE                          |  |
| 030 | K8014521 | 001 | ECROU                         | NUT                             | MUTTER                        | DADO                          |  |
| 031 | K8014561 | 001 | EMBASE                        | BASE                            | GRUNDPLATTE                   | BASE                          |  |
| 032 | K8014860 | 001 | TIGE                          | STEM                            | STANGE                        | STELO                         |  |
| 033 | K8017104 | 001 | GUIDE                         | GUIDE                           | FUEHRUNG                      | GUIDA                         |  |
| 034 | K8017490 | 001 | SOUFFLET                      | BELLOWS                         | FALTENBALG                    | SOFFIETTO                     |  |
| 035 | K8022520 | 001 | SUPPORT                       | SUPPORT                         | TRAEGER                       | SUPPORTO                      |  |
| 036 | K8024081 | 001 | VIS                           | SCREW                           | SCHRAUBE                      | VITE                          |  |
| 037 | K8024100 | 001 | CALE                          | SHIM                            | DISTANZPLATTE                 | SPESSORE                      |  |
| 038 | K8025920 | 001 | MANCHON                       | SLEEVE                          | MUFFE                         | MANICOTTO                     |  |
| 039 | K8026800 | 001 | CAPOT                         | HOOD                            | HAUBE                         | COFANO                        |  |
| 040 | K8029060 | 001 | SUPPORT                       | SUPPORT                         | TRAEGER                       | SUPPORTO                      |  |
| 041 | K8029870 | 001 | RONDELLE PLATE                | WASHER, FLAT                    | SCHEIBE                       | RONDELLA PIATTA               |  |

Nombre de composants sur l'ensemble de la machine = Quantité (Qt) x 002

Gesamtanzahl der in dieser Teilegruppe für die Maschine verwendeten Teile = Menge (Qt) x 002

Number of service parts and service parts assemblies used on the machine = Quantity (Qt) x 002

Quantità di componenti sul complessivo della macchina = Quantità (Qt) x 002





## TRAIN DE ROUES (ROTOR)

## WHEEL COLUMN (ROTOR)

## FAHRGESTELL (KREISEL)

## TRENO DI RUOTE (ROTORE)

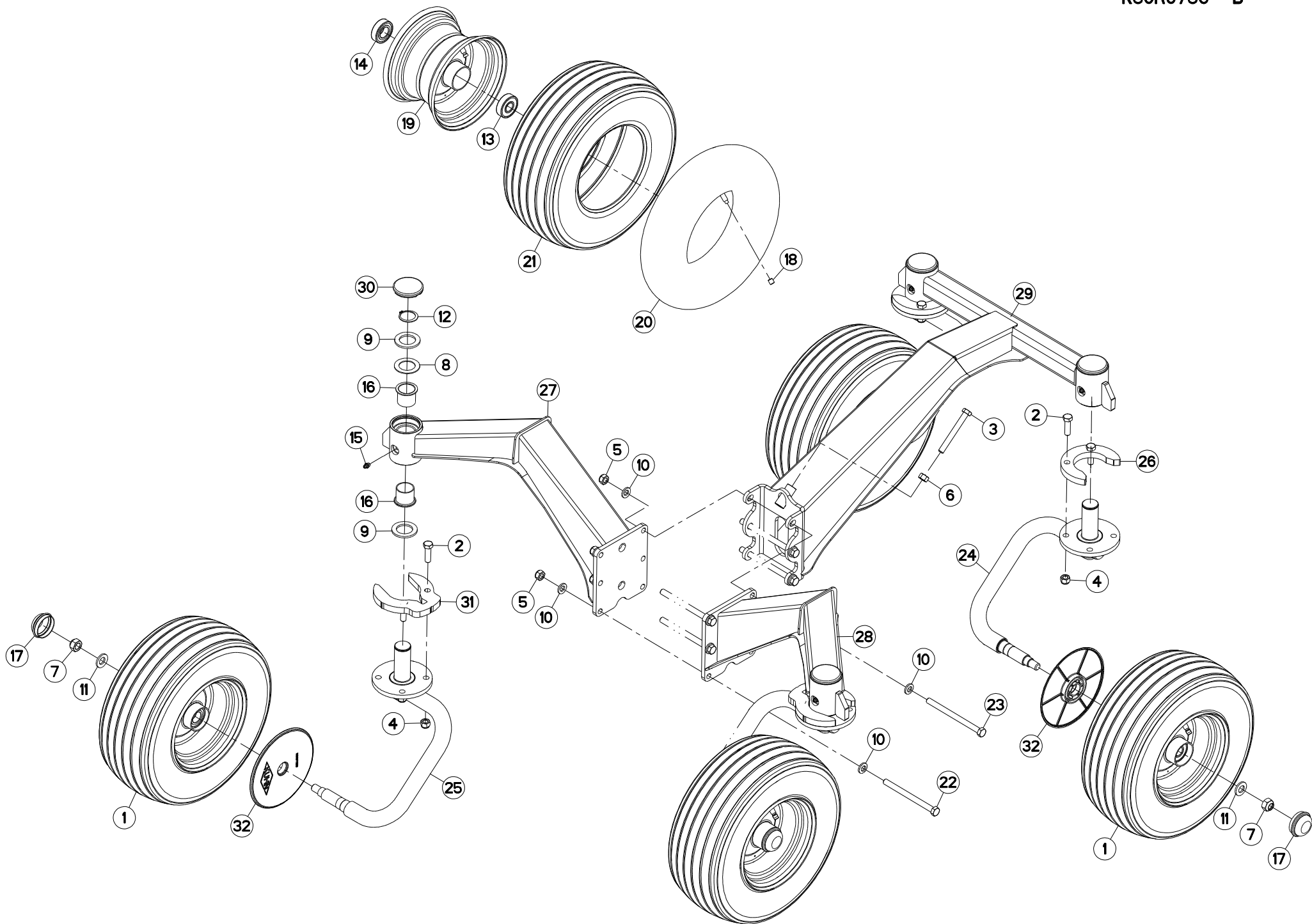
| Rep | Nr              | Qt  | Designation                   | Description                  | Bezeichnung                    | Referenza                     | Remarque - Remark - Bemerkung - Osservazioni |
|-----|-----------------|-----|-------------------------------|------------------------------|--------------------------------|-------------------------------|--|
| 001 | <b>57726330</b> | 004 | ROUE                          | RIM AND TIRE ASSY            | RAD                            | RUOTA                         | 16X6.5-8 +[2]                                |
| 002 | <b>80061241</b> | 008 | VIS TETE HEXAGONALE FE/ZNXC3  | HEXAGON HEAD SCREW FE/ZNXC3  | SECHSKANTSCHRAUBE FE/ZNXC3     | VITE TESTA ESAGONALE FE/ZNXC3 |  |
| 003 | <b>80061295</b> | 001 | VIS TETE HEXAGONALE FE/ZNXC3  | HEXAGON HEAD SCREW FE/ZNXC3  | SECHSKANTSCHRAUBE FE/ZNXC3     | VITE TESTA ESAGONALE FE/ZNXC3 |  |
| 004 | <b>80201230</b> | 014 | ECROU HEX.AUTOFREINE FE/ZNXC3 | SELF-LOCKING NUT FE/ZNXC3    | SELBSTSICH.MUTTER FE/ZNXC3     | DADO AUTOBLOCCANTE FE/ZNXC3   | 12,3 daN m (90,7 lbf ft)                     |
| 005 | <b>80201270</b> | 001 | ECROU HEXAGONAL FE/ZNXC3      | NUT FE/ZNXC3                 | SECHSKANTMUTTER FE/ZNXC3       | DADO FE/ZNXC3                 |  |
| 006 | <b>80201641</b> | 004 | ECROU HEX.BAS AUTOFR.FE/ZNXC3 | SELF-LOCKING NUT FE/ZNXC3    | SELBSTSICHERND.MUTTER FE/ZNXC3 | DADO AUTOBLOCCANTE FE/ZNXC3   | 20,6 daN m (151,9 lbf ft)                    |
| 007 | <b>80253551</b> | 004 | RONDELLE PLATE                | PLAIN WASHER                 | SCHEIBE                        | RONDELLA PIATTA               |  |
| 008 | <b>80253556</b> | 008 | RONDELLE PLATE FE/ZNXC3       | PLAIN WASHER FE/ZNXC3        | SCHEIBE FE/ZNXC3               | RONDELLA PIATTA FE/ZNXC3      |  |
| 009 | <b>80281254</b> | 012 | RONDELLE CONIQUE BLOC.FLZNNC  | CONICAL SPRING WASHER FLZNNC | SPANNSCHEIBE FLZNNC            | RONDELLA CONICA FLZNNC        |  |
| 010 | <b>80281600</b> | 004 | RONDELLE CONIQUE BLOC.FLZNNC  | CONICAL SPRING WASHER FLZNNC | SPANNSCHEIBE FLZNNC            | RONDELLA CONICA FLZNNC        |  |
| 011 | <b>80583500</b> | 004 | CIRCLIP EXTERIEUR             | ELASTIC RING                 | SICHERUNGSRING                 | ANELLO                        |  |
| 012 | <b>81002053</b> | 004 | ROULEMENT A BILLES            | BALL BEARING                 | KUGELLAGER                     | CUSCINETTO A SFERE            | [1]  |
| 013 | <b>81002556</b> | 004 | ROULEMENT A BILLES            | BALL BEARING                 | KUGELLAGER                     | CUSCINETTO A SFERE            | [1]  |
| 014 | <b>82200800</b> | 004 | GRAISSEUR A TETE SPHERIQUE    | GREASE FITTING               | KEGELSCHMIERNIPPEL             | INGRASSATORE SFERICO          |  |
| 015 | <b>83013538</b> | 008 | BAGUE ROULEE A COLLERETTE     | FLANGED WRAPPED BUSH         | GEROLLTE BUCHSE MIT FLANSCH    | ANELLO LUBRIFICATO            |  |
| 016 | <b>83300046</b> | 004 | CAPUCHON DE ROUE              | WHEEL CAP                    | RADKAPPE                       | TAPPO RUOTA                   |  |
| 017 | <b>83300050</b> | 004 | CAPUCHON DE VALVE             | VALVE CAP                    | VENTILKAPPE                    | TAPPO VALVOLA                 | [2]  |
| 018 | <b>83300067</b> | 004 | JANTE                         | RIM                          | FELGE                          | CERCHIONE                     | [2] +[1]                                     |
| 019 | <b>83300384</b> | 004 | PNEU+CHAMBRE AIR              | TYRE+INNER TUBE              | REIFEN+SCHLAUCH                | PNEUMATICO+CAMERA D'ARIA      | [2] 2 bar (29 psi)                           |
| 020 | <b>800612E2</b> | 003 | VIS TETE HEXAGONALE FLZNNC    | HEXAGON HEAD SCREW FLZNNC    | SECHSKANTSCHRAUBE FLZNNC       | VITE TESTA ESAGONALE FLZNNC   |  |
| 021 | <b>800612E3</b> | 003 | VIS TETE HEXAGONALE FLZNNC    | HEXAGON HEAD SCREW FLZNNC    | SECHSKANTSCHRAUBE FLZNNC       | VITE TESTA ESAGONALE FLZNNC   |  |
| 022 | <b>83300069</b> | 004 | CHAMBRE A AIR "SUPERBALLON"   | INNER TUBE "SUPERBALLON"     | SCHLAUCH "SUPERBALLON"         | CAMERA D'ARIA                 | [2]  |
| 023 | <b>K8023821</b> | 002 | COLONNE DE ROUE               | COLUMN, WHEEL                | RADSTAENDER                    | COLONNA RUOTA                 |  |
| 024 | <b>K8023831</b> | 002 | COLONNE DE ROUE               | COLUMN, WHEEL                | RADSTAENDER                    | COLONNA RUOTA                 |  |
| 025 | <b>K8026050</b> | 002 | TOLE                          | SHEET                        | BLECH                          | TELA                          |  |
| 026 | <b>K8027600</b> | 001 | JAMBE                         | LEG                          | ARM                            | GAMBA                         |  |
| 027 | <b>K8027610</b> | 001 | JAMBE                         | LEG                          | ARM                            | GAMBA                         |  |
| 028 | <b>K8027630</b> | 001 | JAMBE                         | LEG                          | ARM                            | GAMBA                         |  |
| 029 | <b>K8028520</b> | 004 | BOUCHON D'OBTURATION          | END PLUG                     | VERSCHLUSSSTOPFEN              | TAPPO DI CHIUSURA             |  |
| 030 | <b>K8029080</b> | 002 | BUTEE                         | STOP                         | ANSCHLAG                       | LIMITATORE                    |  |
| 031 | <b>K8807350</b> | 004 | PROTECTEUR                    | GUARD                        | SCHUTZ                         | PROTEZIONE                    |  |

Nombre de composants sur l'ensemble de la machine = Quantité (Qt) x 002

Gesamtanzahl der in dieser Teilegruppe für die Maschine verwendeten Teile = Menge (Qt) x 002

Number of service parts and service parts assemblies used on the machine = Quantity (Qt) x 002

Quantità di componenti sul complessivo della macchina = Quantità (Qt) x 002







## TRAIN DE ROUES (ROTOR)

## WHEEL COLUMN (ROTOR)

## FAHRGESTELL (KREISEL)

## TRENO DI RUOTE (ROTORE)

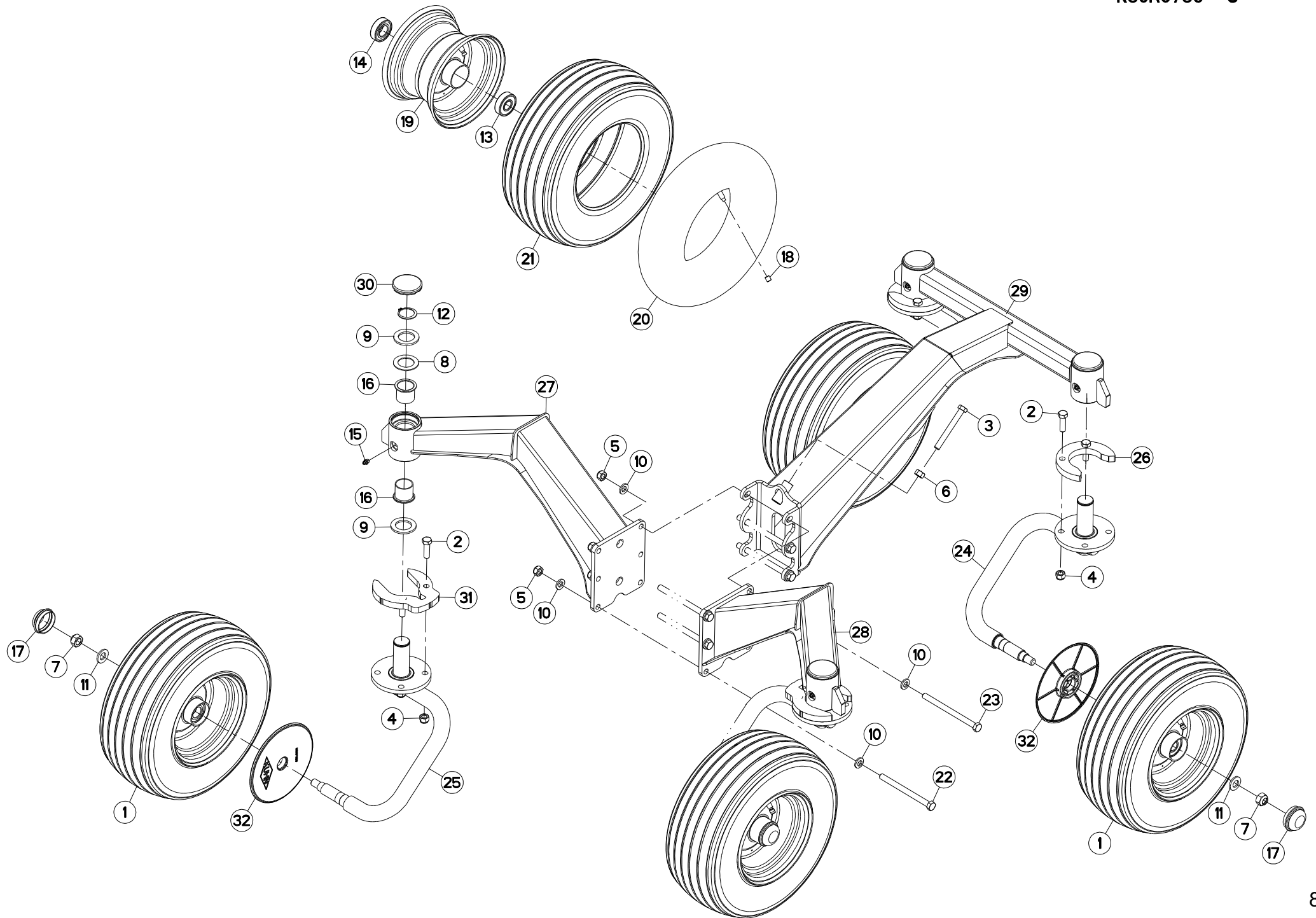
| Rep | Nr       | Qt  | Designation                   | Description                  | Bezeichnung                    | Referenza                     | Remarque - Remark - Bemerkung - Osservazioni |
|-----|----------|-----|-------------------------------|------------------------------|--------------------------------|-------------------------------|--|
| 001 | 57726330 | 004 | ROUE                          | RIM AND TIRE ASSY            | RAD                            | RUOTA                         | 16X6.5-8 +[2]                                |
| 002 | 80061241 | 008 | VIS TETE HEXAGONALE FE/ZNXC3  | HEXAGON HEAD SCREW FE/ZNXC3  | SECHSKANTSCHRAUBE FE/ZNXC3     | VITE TESTA ESAGONALE FE/ZNXC3 |  |
| 003 | 80061295 | 001 | VIS TETE HEXAGONALE FE/ZNXC3  | HEXAGON HEAD SCREW FE/ZNXC3  | SECHSKANTSCHRAUBE FE/ZNXC3     | VITE TESTA ESAGONALE FE/ZNXC3 |  |
| 004 | 80201230 | 008 | ECROU HEX.AUTOFREINE FE/ZNXC3 | SELF-LOCKING NUT FE/ZNXC3    | SELBSTSICH.MUTTER FE/ZNXC3     | DADO AUTOBLOCCANTE FE/ZNXC3   | 12,3 daN m (90,7 lbf ft)                     |
| 005 | 80201248 | 006 | ECROU HEX.BAS AUTOFR.FLZNNC   | SELF-LOCKING NUT FLZNNC      | SELBSTSICHERND.MUTTER FLZNNC   | DADO AUTOBLOCCANTE FLZNNC     |  |
| 006 | 80201270 | 001 | ECROU HEXAGONAL FE/ZNXC3      | NUT FE/ZNXC3                 | SECHSKANTMUTTER FE/ZNXC3       | DADO FE/ZNXC3                 |  |
| 007 | 80201641 | 004 | ECROU HEX.BAS AUTOFR.FE/ZNXC3 | SELF-LOCKING NUT FE/ZNXC3    | SELBSTSICHERND.MUTTER FE/ZNXC3 | DADO AUTOBLOCCANTE FE/ZNXC3   | 20,6 daN m (151,9 lbf ft)                    |
| 008 | 80253551 | 004 | RONDELLE PLATE                | PLAIN WASHER                 | SCHEIBE                        | RONDELLA PIATTA               |  |
| 009 | 80253556 | 008 | RONDELLE PLATE FE/ZNXC3       | PLAIN WASHER FE/ZNXC3        | SCHEIBE FE/ZNXC3               | RONDELLA PIATTA FE/ZNXC3      |  |
| 010 | 80281254 | 012 | RONDELLE CONIQUE BLOC.FLZNNC  | CONICAL SPRING WASHER FLZNNC | SPANNSCHEIBE FLZNNC            | RONDELLA CONICA FLZNNC        |  |
| 011 | 80281600 | 004 | RONDELLE CONIQUE BLOC.FLZNNC  | CONICAL SPRING WASHER FLZNNC | SPANNSCHEIBE FLZNNC            | RONDELLA CONICA FLZNNC        |  |
| 012 | 80583500 | 004 | CIRCLIP EXTERIEUR             | ELASTIC RING                 | SICHERUNGSRING                 | ANELLO                        |  |
| 013 | 81002053 | 004 | ROULEMENT A BILLES            | BALL BEARING                 | KUGELLAGER                     | CUSCINETTO A SFERE            | [1]  |
| 014 | 81002556 | 004 | ROULEMENT A BILLES            | BALL BEARING                 | KUGELLAGER                     | CUSCINETTO A SFERE            | [1]  |
| 015 | 82200800 | 004 | GRAISSEUR A TETE SPHERIQUE    | GREASE FITTING               | KEGELSCHMIERNIPPEL             | INGRASSATORE SFERICO          |  |
| 016 | 83013538 | 008 | BAGUE ROULEE A COLLERETTE     | FLANGED WRAPPED BUSH         | GEROLLTE BUCHSE MIT FLANSCH    | ANELLO LUBRIFICATO            |  |
| 017 | 83300046 | 004 | CAPUCHON DE ROUE              | WHEEL CAP                    | RADKAPPE                       | TAPPO RUOTA                   |  |
| 018 | 83300060 | 004 | CAPUCHON DE VALVE FE/ZNXC3    | VALVE CAP FE/ZNXC3           | VENTILKAPPE FE/ZNXC3           | TAPPO VALVOLA FE/ZNXC3        |  |
| 019 | 83300067 | 004 | JANTE                         | RIM                          | FELGE                          | CERCHIONE                     | [2] +[1]                                     |
| 020 | 83300284 | 004 | CHAMBRE A AIR "SUPERBALLON"   | INNER TUBE "SUPERBALLON"     | SCHLAUCH "SUPERBALLON"         | CAMERA D'ARIA                 |  |
| 021 | 83300384 | 004 | PNEU+CHAMBRE AIR              | TYRE+INNER TUBE              | REIFEN+SCHLAUCH                | PNEUMATICO+CAMERA D'ARIA      | [2] 2 bar (29 psi)                           |
| 022 | 800612E2 | 003 | VIS TETE HEXAGONALE FLZNNC    | HEXAGON HEAD SCREW FLZNNC    | SECHSKANTSCHRAUBE FLZNNC       | VITE TESTA ESAGONALE FLZNNC   |  |
| 023 | 800612E7 | 003 | VIS TETE HEXAGONALE           | HEXAGON HEAD SCREW           | SECHSKANTSCHRAUBE              | VITE TESTA ESAGONALE          |  |
| 024 | K8023821 | 002 | COLONNE DE ROUE               | COLUMN, WHEEL                | RADSTAENDER                    | COLONNA RUOTA                 |  |
| 025 | K8023831 | 002 | COLONNE DE ROUE               | COLUMN, WHEEL                | RADSTAENDER                    | COLONNA RUOTA                 |  |
| 026 | K8026050 | 002 | TOLE                          | SHEET                        | BLECH                          | TELA                          |  |
| 027 | K8027600 | 001 | JAMBE                         | LEG                          | ARM                            | GAMBA                         |  |
| 028 | K8027610 | 001 | JAMBE                         | LEG                          | ARM                            | GAMBA                         |  |
| 029 | K8027630 | 001 | JAMBE                         | LEG                          | ARM                            | GAMBA                         |  |
| 030 | K8028520 | 004 | BOUCHON D'OBTURATION          | END PLUG                     | VERSCHLUSSSTOPFEN              | TAPPO DI CHIUSURA             |  |
| 031 | K8029080 | 002 | BUTEE                         | STOP                         | ANSCHLAG                       | LIMITATORE                    |  |
| 032 | K8807350 | 004 | PROTECTEUR                    | GUARD                        | SCHUTZ                         | PROTEZIONE                    |  |

Nombre de composants sur l'ensemble de la machine = Quantité (Qt) x 002

Gesamtanzahl der in dieser Teilegruppe für die Maschine verwendeten Teile = Menge (Qt) x 002

Number of service parts and service parts assemblies used on the machine = Quantity (Qt) x 002

Quantità di componenti sul complessivo della macchina = Quantità (Qt) x 002





## TRAIN DE ROUES (ROTOR)

## WHEEL COLUMN (ROTOR)

## FAHRGESTELL (KREISEL)

## TRENO DI RUOTE (ROTORE)

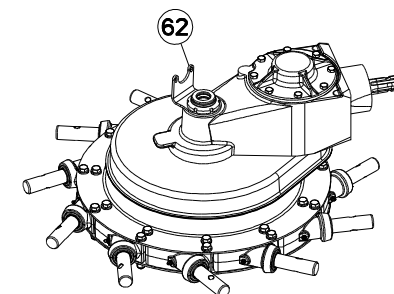
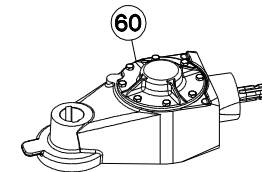
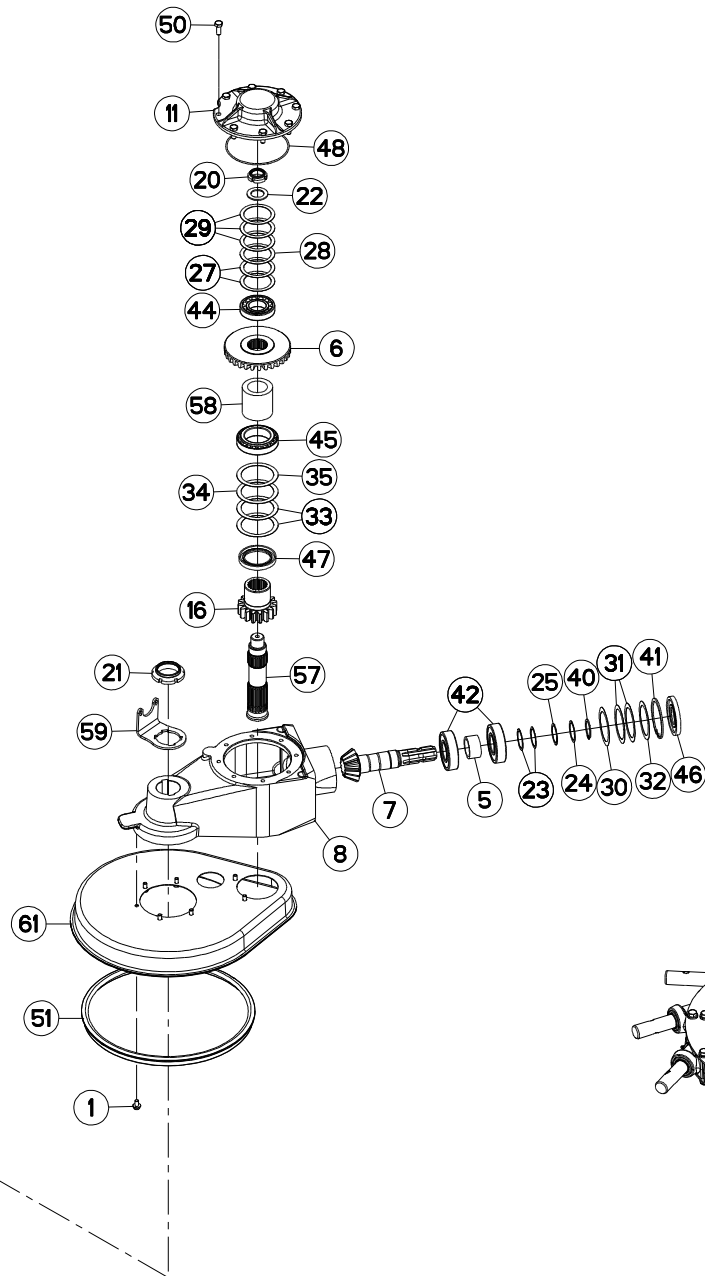
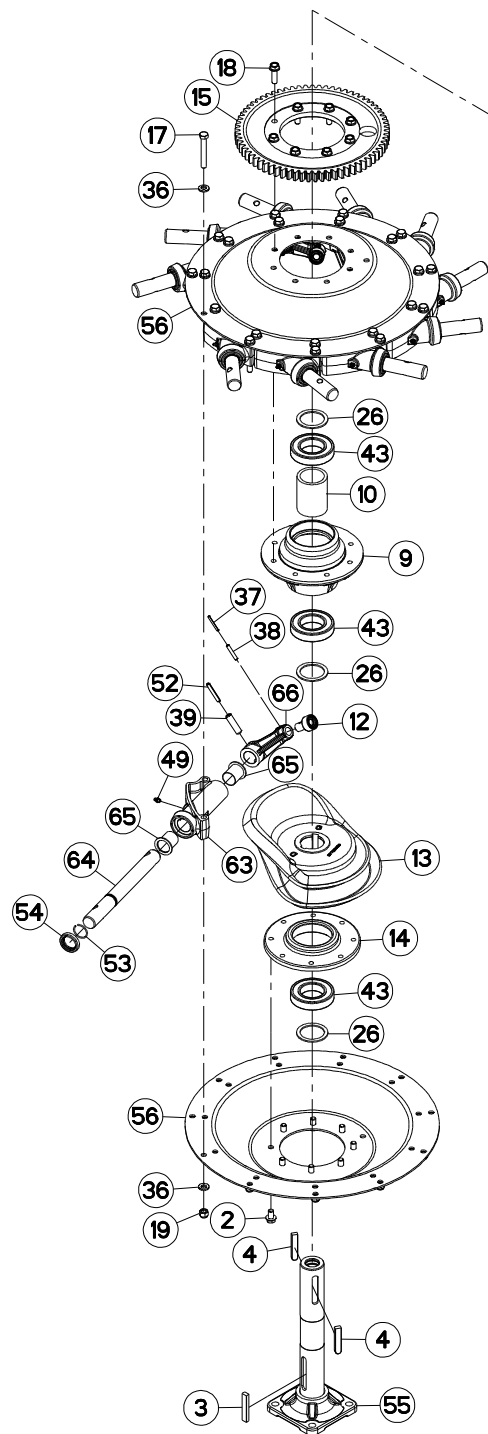
| Rep | Nr       | Qt  | Designation                   | Description                  | Bezeichnung                    | Referenza                     | Remarque - Remark - Bemerkung - Osservazioni |
|-----|----------|-----|-------------------------------|------------------------------|--------------------------------|-------------------------------|--|
| 001 | 57726330 | 004 | ROUE                          | RIM AND TIRE ASSY            | RAD                            | RUOTA                         | 16X6.5-8 +[2]                                |
| 002 | 80061241 | 008 | VIS TETE HEXAGONALE FE/ZNXC3  | HEXAGON HEAD SCREW FE/ZNXC3  | SECHSKANTSCHRAUBE FE/ZNXC3     | VITE TESTA ESAGONALE FE/ZNXC3 |  |
| 003 | 80061295 | 001 | VIS TETE HEXAGONALE FE/ZNXC3  | HEXAGON HEAD SCREW FE/ZNXC3  | SECHSKANTSCHRAUBE FE/ZNXC3     | VITE TESTA ESAGONALE FE/ZNXC3 |  |
| 004 | 80201230 | 008 | ECROU HEX.AUTOFREINE FE/ZNXC3 | SELF-LOCKING NUT FE/ZNXC3    | SELBSTSICH.MUTTER FE/ZNXC3     | DADO AUTOBLOCCANTE FE/ZNXC3   | 12,3 daN m (90,7 lbf ft)                     |
| 005 | 80201248 | 006 | ECROU HEX.BAS AUTOFR.FLZNNC   | SELF-LOCKING NUT FLZNNC      | SELBSTSICHERND.MUTTER FLZNNC   | DADO AUTOBLOCCANTE FLZNNC     |  |
| 006 | 80201270 | 001 | ECROU HEXAGONAL FE/ZNXC3      | NUT FE/ZNXC3                 | SECHSKANTMUTTER FE/ZNXC3       | DADO FE/ZNXC3                 |  |
| 007 | 80201641 | 004 | ECROU HEX.BAS AUTOFR.FE/ZNXC3 | SELF-LOCKING NUT FE/ZNXC3    | SELBSTSICHERND.MUTTER FE/ZNXC3 | DADO AUTOBLOCCANTE FE/ZNXC3   | 20,6 daN m (151,9 lbf ft)                    |
| 008 | 80253551 | 004 | RONDELLE PLATE                | PLAIN WASHER                 | SCHEIBE                        | RONDELLA PIATTA               |  |
| 009 | 80253556 | 008 | RONDELLE PLATE FE/ZNXC3       | PLAIN WASHER FE/ZNXC3        | SCHEIBE FE/ZNXC3               | RONDELLA PIATTA FE/ZNXC3      |  |
| 010 | 80281254 | 012 | RONDELLE CONIQUE BLOC.FLZNNC  | CONICAL SPRING WASHER FLZNNC | SPANNSCHEIBE FLZNNC            | RONDELLA CONICA FLZNNC        |  |
| 011 | 80281600 | 004 | RONDELLE CONIQUE BLOC.FLZNNC  | CONICAL SPRING WASHER FLZNNC | SPANNSCHEIBE FLZNNC            | RONDELLA CONICA FLZNNC        |  |
| 012 | 80583500 | 004 | CIRCLIP EXTERIEUR             | ELASTIC RING                 | SICHERUNGSRING                 | ANELLO                        |  |
| 013 | 81002053 | 004 | ROULEMENT A BILLES            | BALL BEARING                 | KUGELLAGER                     | CUSCINETTO A SFERE            | [1]  |
| 014 | 81002556 | 004 | ROULEMENT A BILLES            | BALL BEARING                 | KUGELLAGER                     | CUSCINETTO A SFERE            | [1]  |
| 015 | 82200800 | 004 | GRAISSEUR A TETE SPHERIQUE    | GREASE FITTING               | KEGELSCHMIERNIPPEL             | INGRASSATORE SFERICO          |  |
| 016 | 83013538 | 008 | BAGUE ROULEE A COLLERETTE     | FLANGED WRAPPED BUSH         | GEROLLTE BUCHSE MIT FLANSCH    | ANELLO LUBRIFICATO            |  |
| 017 | 83300046 | 004 | CAPUCHON DE ROUE              | WHEEL CAP                    | RADKAPPE                       | TAPPO RUOTA                   |  |
| 018 | 83300060 | 004 | CAPUCHON DE VALVE FE/ZNXC3    | VALVE CAP FE/ZNXC3           | VENTILKAPPE FE/ZNXC3           | TAPPO VALVOLA FE/ZNXC3        |  |
| 019 | 83300067 | 004 | JANTE                         | RIM                          | FELGE                          | CERCHIONE                     | [2] +[1]                                     |
| 020 | 83300284 | 004 | CHAMBRE A AIR "SUPERBALLON"   | INNER TUBE "SUPERBALLON"     | SCHLAUCH "SUPERBALLON"         | CAMERA D'ARIA                 |  |
| 021 | 83300384 | 004 | PNEU+CHAMBRE AIR              | TYRE+INNER TUBE              | REIFEN+SCHLAUCH                | PNEUMATICO+CAMERA D'ARIA      | [2] 2 bar (29 psi)                           |
| 022 | 800612E2 | 003 | VIS TETE HEXAGONALE FLZNNC    | HEXAGON HEAD SCREW FLZNNC    | SECHSKANTSCHRAUBE FLZNNC       | VITE TESTA ESAGONALE FLZNNC   |  |
| 023 | 800612E7 | 003 | VIS TETE HEXAGONALE           | HEXAGON HEAD SCREW           | SECHSKANTSCHRAUBE              | VITE TESTA ESAGONALE          |  |
| 024 | K8023822 | 002 | COLONNE DE ROUE               | COLUMN, WHEEL                | RADSTAENDER                    | COLONNA RUOTA                 |  |
| 025 | K8023832 | 002 | COLONNE DE ROUE               | COLUMN, WHEEL                | RADSTAENDER                    | COLONNA RUOTA                 |  |
| 026 | K8026050 | 002 | TOLE                          | SHEET                        | BLECH                          | TELA                          |  |
| 027 | K8027600 | 001 | JAMBE                         | LEG                          | ARM                            | GAMBA                         |  |
| 028 | K8027610 | 001 | JAMBE                         | LEG                          | ARM                            | GAMBA                         |  |
| 029 | K8027630 | 001 | JAMBE                         | LEG                          | ARM                            | GAMBA                         |  |
| 030 | K8028520 | 004 | BOUCHON D'OBTURATION          | END PLUG                     | VERSCHLUSSSTOPFEN              | TAPPO DI CHIUSURA             |  |
| 031 | K8029080 | 002 | BUTEE                         | STOP                         | ANSCHLAG                       | LIMITATORE                    |  |
| 032 | K8807350 | 004 | PROTECTEUR                    | GUARD                        | SCHUTZ                         | PROTEZIONE                    |  |

Nombre de composants sur l'ensemble de la machine = Quantité (Qt) x 002

Gesamtanzahl der in dieser Teilegruppe für die Maschine verwendeten Teile = Menge (Qt) x 002

Number of service parts and service parts assemblies used on the machine = Quantity (Qt) x 002

Quantità di componenti sul complessivo della macchina = Quantità (Qt) x 002





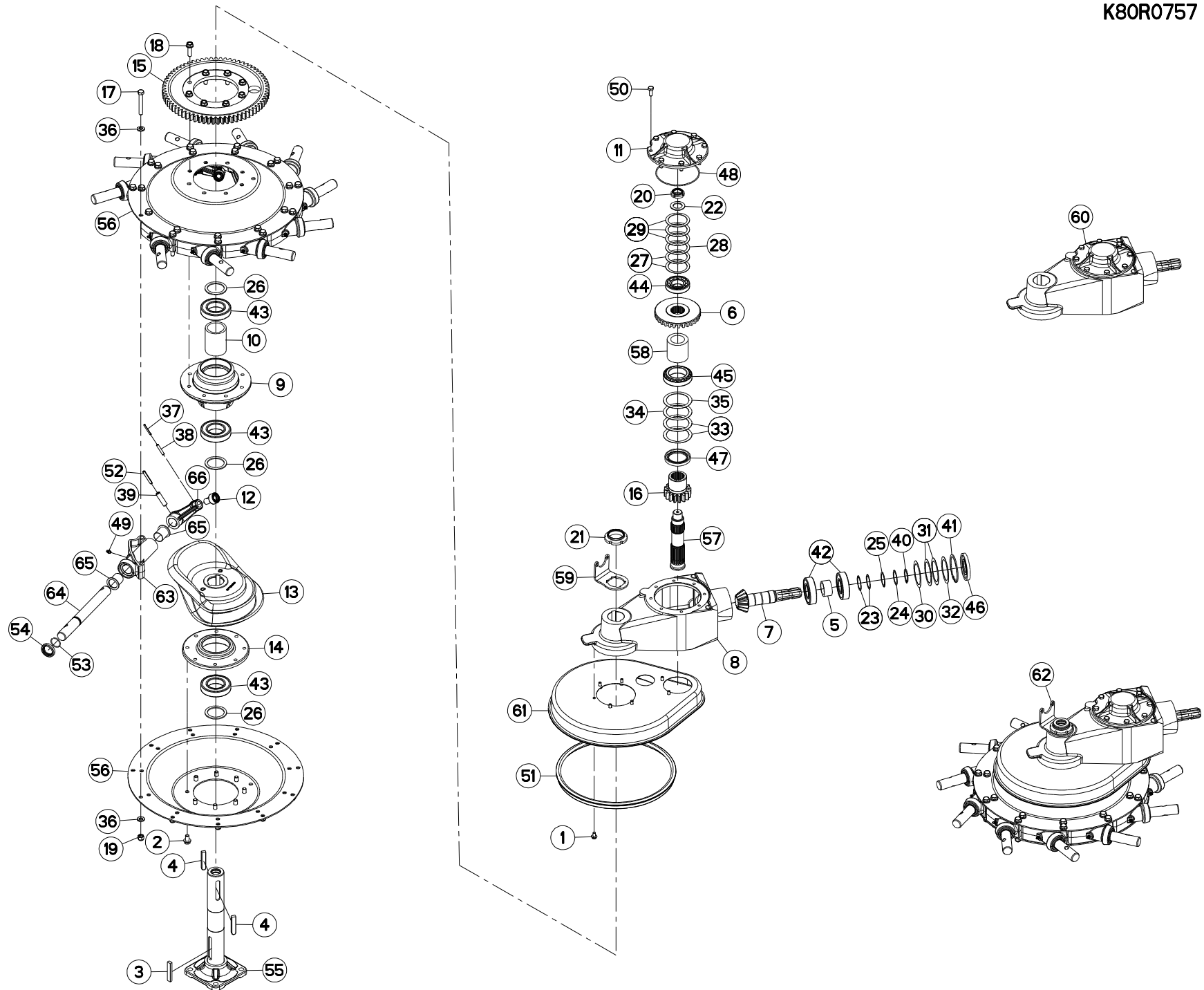
## ROTOR (GAUCHE)

## ROTOR (LEFT)

## KREISEL (LINKS)

## ROTORE (SX)

| Rep | Nr       | Qt  | Designation                   | Description                  | Bezeichnung                 | Referenza                     | Remarque - Remark - Bemerkung - Osservazioni |
|-----|----------|-----|-------------------------------|------------------------------|-----------------------------|-------------------------------|--|
| 001 | 50000800 | 007 | VIS AUTOFREINEE               | SCREW, SELF-LOCKING          | SELBSTSICHERNDE SCHRAUBE    | VITE AUTOBLOCCANTE            | [1]  |
| 002 | 50007500 | 008 | VIS AUTOFREINEE H A EMBASE    | SELF-LOCKING SCREW           | SELBSTSICHERNDE SCHRAUBE    | BULLONE CR                    | [1] 12,5 daN m (93 lbf ft)                   |
| 003 | 50025300 | 001 | CLAVETTE PARALLELE            | KEY, PARALLEL                | PASSFEDER                   | CHIAVETTA                     | [1]  |
| 004 | 50028300 | 002 | CLAVETTE PARALLELE            | KEY, PARALLEL                | PASSFEDER                   | CHIAVETTA                     | [1]  |
| 005 | 57528200 | 001 | ENTRETOISE                    | SPACER                       | DISTANZHUELSE               | DISTANZIALE                   | [2]  |
| 006 | 57528800 | 001 | COURONNE                      | GEAR, SUN                    | TELLERRAD                   | CORONA                        | [2] Z=30                                     |
| 007 | 57528920 | 001 | PIGNON CONIQUE                | GEAR, BEVEL                  | KEGELRAD                    | PIGNONE CONICO                | [2] Z=13                                     |
| 008 | 57529040 | 001 | CARTER                        | HOUSING                      | GEHAEUSE                    | SCATOLA                       | [2]  |
| 009 | 57529100 | 001 | MOYEU                         | HUB                          | NABE                        | MOZZO                         | [1]  |
| 010 | 57529400 | 001 | ENTRETOISE                    | SPACER                       | DISTANZHUELSE               | DISTANZIALE                   | [1]  |
| 011 | 57529510 | 001 | COUVERCLE                     | LID                          | DECKEL                      | COPERCHIO                     | [2]  |
| 012 | 57533300 | 011 | GALET DE CAME RENFORCE        | CAM ROLLER                   | ROLLE                       | CUSCINETTO                    | [1]  |
| 013 | 57720020 | 001 | CAME                          | CAM                          | KURVENBAHN                  | CAMMA GA381GM                 | [1]  |
| 014 | 57734900 | 001 | PALIER                        | BEARING, PILLOW BLOCK        | LAGER                       | SUPPORTO                      | [1]  |
| 015 | 57735010 | 001 | ROUE 69 DENTS                 | GEAR WHEEL Z.69              | ZAHNRAD Z.69                | INGRANAGGIO Z=69              | [1] Z=69                                     |
| 016 | 57735100 | 001 | PIGNON 16 DENTS               | PINION Z.16                  | ZAHNRAD Z.16                | PIGNONE Z.16                  | [2] Z=16                                     |
| 017 | 80061266 | 022 | VIS TETE HEXAGONALE FE/ZNXC3  | HEXAGON HEAD SCREW FE/ZNXC3  | SECHSKANTSCHRAUBE FE/ZNXC3  | VITE TESTA ESAGONALE FE/ZNXC3 | [1]  |
| 018 | 80131240 | 008 | VIS AUTOBLOQUANTE FLZNNC      | UNDERSERR.S-LOC.SCREW FLZNNC | SPERRZAHN-BUNDSCHRAU.FLZNNC | VITE FLZNNC                   | [1] 14,5 daN m (107 lbf ft)                  |
| 019 | 80201230 | 022 | ECROU HEX.AUTOFREINE FE/ZNXC3 | SELF-LOCKING NUT FE/ZNXC3    | SELBSTSICH.MUTTER FE/ZNXC3  | DADO AUTOBLOCCANTE FE/ZNXC3   | [1]  |
| 020 | 80203065 | 001 | ECROU A ENCOCHES AUTOFREINE   | SELF-LOCKING SLOTTED ROUND   | SELBSTICHERND NUTMUTTER     | BULLONE E DADO AUTOBLOCCANTE  | [2] 25 daN m (184 lbf ft)                    |
| 021 | 80205519 | 001 | ECROU A ENCOCHES AUTOFREINE   | SELF-LOCKING SLOTTED ROUND   | SELBSTICHERND NUTMUTTER     | BULLONE E DADO AUTOBLOCCANTE  | [1]  |
| 022 | 80253048 | 001 | RONDELLE PLATE FLZNNC         | PLAIN WASHER FLZNNC          | SCHEIBE FLZNNC              | RONDELLA PIATTA FLZNNC        | [2]  |
| 023 | 80254040 | 002 | RONDELLE D'AJUSTAGE PS 0,1    | SHIM RING PS 0,1             | PASSSCHEIBE PS 0,1          | SPESSORE                      | [2]  |
| 024 | 80254041 | 001 | RONDELLE D'AJUSTAGE PS 0,3    | SHIM RING PS 0,3             | PASSSCHEIBE PS 0,3          | SPESSORE                      | [2]  |
| 025 | 80254042 | 001 | RONDELLE D'AJUSTAGE PS 0,5    | SHIM RING PS 0,5             | PASSSCHEIBE PS 0,5          | RONDELLA                      | [2]  |
| 026 | 80255677 | 003 | RONDELLE D'AJUSTAGE SS 3,0    | SUPPORTING RING SS 3,0       | STUETZSCHEIBE SS 3,0        | SPESSORE                      | [1]  |
| 027 | 80256370 | 002 | RONDELLE D'AJUSTAGE PS 0,1    | SHIM RING PS 0,1             | PASSSCHEIBE PS 0,1          | SPESSORE                      | [2]  |
| 028 | 80256371 | 001 | RONDELLE D'AJUSTAGE PS 0,3    | SHIM RING PS 0,3             | PASSSCHEIBE PS 0,3          | SPESSORE                      | [2]  |
| 029 | 80256372 | 003 | RONDELLE D'AJUSTAGE PS 0,5    | SHIM RING PS 0,5             | PASSSCHEIBE PS 0,5          | SPESSORE                      | [2]  |
| 030 | 80257070 | 001 | RONDELLE D'AJUSTAGE PS 0,1    | SHIM RING PS 0,1             | PASSSCHEIBE PS 0,1          | SPESSORE                      | [2]  |
| 031 | 80257071 | 002 | RONDELLE D'AJUSTAGE PS 0,2    | SHIM RING PS 0,2             | PASSSCHEIBE PS 0,2          | SPESSORE                      | [2]  |
| 032 | 80257073 | 001 | RONDELLE D'AJUSTAGE PS 0,5    | SHIM RING PS 0,5             | PASSSCHEIBE PS 0,5          | SPESSORE                      | [2]  |
| 033 | 80257508 | 002 | RONDELLE D'AJUSTAGE PS 0,1    | SHIM RING PS 0,1             | PASSSCHEIBE PS 0,1          | SPESSORE                      | [2]  |
| 034 | 80257509 | 001 | RONDELLE D'AJUSTAGE PS 0,3    | SHIM RING PS 0,3             | PASSSCHEIBE PS 0,3          | SPESSORE                      | [2]  |
| 035 | 80257510 | 001 | RONDELLE D'AJUSTAGE PS 0,5    | SHIM RING PS 0,5             | PASSSCHEIBE PS 0,5          | SPESSORE                      | [2]  |
| 036 | 80281254 | 044 | RONDELLE CONIQUE BLOC.FLZNNC  | CONICAL SPRING WASHER FLZNNC | SPANNSCHEIBE FLZNNC         | RONDELLA CONICA FLZNNC        | [1]  |
| 037 | 80450440 | 011 | GOUPILLE ELASTIQUE FLZNNC     | ROLL PIN FLZNNC              | SPANNHUELSE FLZNNC          | SPINA ELASTICA FLZNNC         | [1]  |
| 038 | 80450740 | 011 | GOUPILLE ELASTIQUE FLZNNC     | ROLL PIN FLZNNC              | SPANNHUELSE FLZNNC          | SPINA ELASTICA FLZNNC         | [1]  |
| 039 | 80451450 | 011 | GOUPILLE ELASTIQUE FLZNNC     | ROLL PIN FLZNNC              | SPANNHUELSE FLZNNC          | SPINA ELASTICA FLZNNC         | [1]  |
| 040 | 80584000 | 001 | CIRCLIP EXTERIEUR             | ELASTIC RING                 | SICHERUNGSRING              | ANELLO                        | [2]  |
| 041 | 80599000 | 001 | CIRCLIP INTERIEUR             | ELASTIC RING                 | SICHERUNGSRING              | ANELLO                        | [2]  |
| 042 | 81004094 | 002 | ROULEMENT A BILLES            | BALL BEARING                 | KUGELLAGER                  | CUSCINETTO A SFERE            | [2]  |
| 043 | 81005501 | 003 | ROULEMENT A BILLES            | BALL BEARING                 | KUGELLAGER                  | CUSCINETTO A SFERE            | [1]  |
| 044 | 81304079 | 001 | ROULEMENT A ROULEAUX CONIQUES | ROLLER BEARING TAPERED       | KEGELROLLENLAGER            | CUSCINETTO A RULLO            | [2]  |
| 045 | 81306095 | 001 | ROULEMENT A ROULEAUX CONIQUES | TAPERED ROLLER BEARING       | KEGELROLLENLAGER            | CUSCINETTO A RULLI            | [2]  |
| 046 | 82014090 | 001 | BAGUE D'ETANCHEITE            | OIL SEAL                     | RADIALDICHRING              | PARAOLIO                      | [2]  |
| 047 | 82016087 | 001 | BAGUE D'ETANCHEITE            | OIL SEAL                     | RADIALDICHRING              | PARAOLIO                      | [2]  |
| 048 | 82060040 | 001 | JOINT TORIQUE                 | O-RING                       | O-RING                      | GUARNIZIONE                   | [2]  |





GA6620

A 0001 > A 0185

K80R0757 A

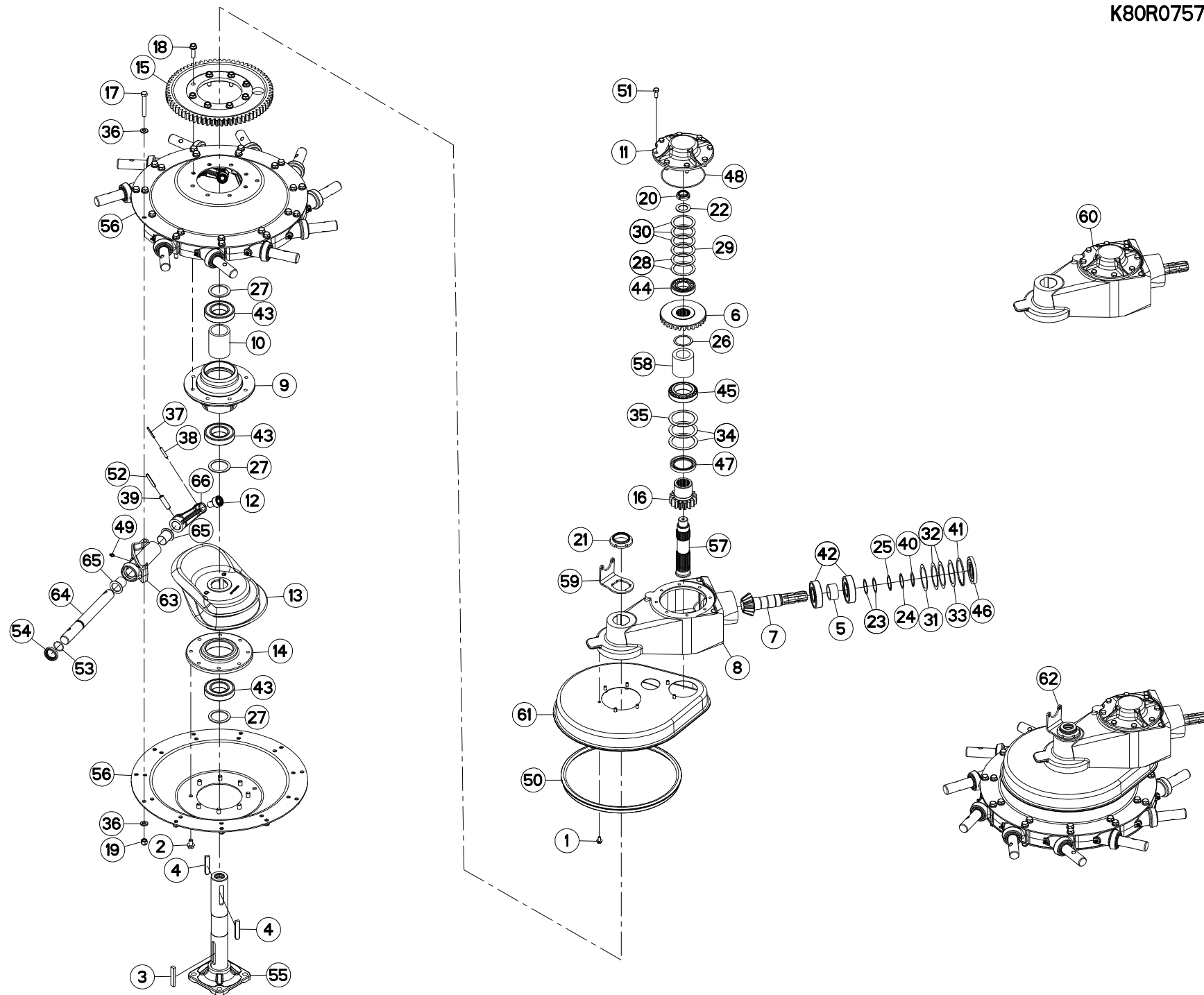
ROTOR (GAUCHE)

ROTOR (LEFT)

KREISEL (LINKS)

ROTORE (SX)

| Rep | Nr              | Qt  | Designation                  | Description                 | Bezeichnung                 | Referenza                     | Remarque - Remark - Bemerkung - Osservazioni |
|-----|-----------------|-----|------------------------------|-----------------------------|-----------------------------|-------------------------------|--|
| 049 | <b>82200800</b> | 011 | GRAISSEUR A TETE SPHERIQUE   | GREASE FITTING              | KEGELSCHMIERNIPPEL          | INGRASSATORE SFERICO          | [1]  |
| 050 | <b>80071030</b> | 008 | VIS AVEC REVÊTEMENT ADHESIF  | SCREW WITH ADHESIVE COATING | KLEBE BESCHICHTETE SCHRAUBE | VITE CON RIVETTAMENTO ADESIVO | [2]5 daN m (44 lbf ft)                       |
| 051 | <b>57535100</b> | 001 | JOINT DU ROTOR               | ROTOR GASKET                | KREISELDICHTUNG             | GUARNIZIONE DEL ROTORE        | [1]  |
| 052 | <b>80450851</b> | 011 | GOUPILLE ELASTIQUE FLZNNC    | ELASTIC PIN FLZNNC          | SPANNHUELSE FLZNNC          | SPINA ELASTICA FLZNNC         | [1]  |
| 053 | <b>80600014</b> | 011 | ANNEAU EXPANSIF              | RETAINING RING              | SICHERUNGSRING              | ANELLO D'ARRESTO              | [3]  |
| 054 | <b>K8009760</b> | 011 | RONDELLE                     | WASHER                      | SCHEIBE                     | RONDELLA                      | [1]  |
| 055 | <b>K8011010</b> | 001 | AXE                          | PIN                         | ACHSE                       | ASSE                          | [1]  |
| 056 | <b>K8011870</b> | 002 | DISQUE                       | DISC                        | SCHEIBE                     | DISCO                         | [1]  |
| 057 | <b>K8012180</b> | 001 | ARBRE CANNELE                | SPLINED SHAFT               | PROFILWELLE                 | ALBERO CALETTATO              | [2]  |
| 058 | <b>K8012191</b> | 001 | ENTRETOISE                   | SPACER                      | DISTANZHUELSE               | DISTANZIALE                   | [2]  |
| 059 | <b>K8012870</b> | 001 | SUPPORT                      | SUPPORT                     | TRAEGER                     | SUPPORTO                      | [1]  |
| 060 | <b>K8016770</b> | 001 | CARTER                       | HOUSING                     | GEHAEUSE                    | SCATOLA                       | [1] +[2]                                     |
| 061 | <b>K8026430</b> | 001 | CAPOT                        | HOOD                        | HAUBE                       | COFANO                        | [1]  |
| 062 | <b>K8029010</b> | 001 | ROTOR                        | ROTOR                       | ROTOR                       | ROTORE                        | + [1]  |
| 063 | <b>K8029240</b> | 011 | PALIER                       | BEARING, PILLOW BLOCK       | LAGER                       | SUPPORTO                      | [1]  |
| 064 | <b>K8029250</b> | 011 | ARBRE OSCILLANT              | BAR, TINE                   | ZINKENARMACHSE              | ALBERO                        | [1] +[3]                                     |
| 065 | <b>K8029280</b> | 022 | BAGUE PLASTIQUE A COLLERETTE | NYLON BEARING               | KUNSTSTOFF-GLEITLAGER       | ANELLO PLASTICA               | [1]  |
| 066 | <b>K8007270</b> | 011 | MANETON                      | MOUNT, CAM FOLLOWER         | STEUERKURBEL                | MANOVELLA                     | [1]  |







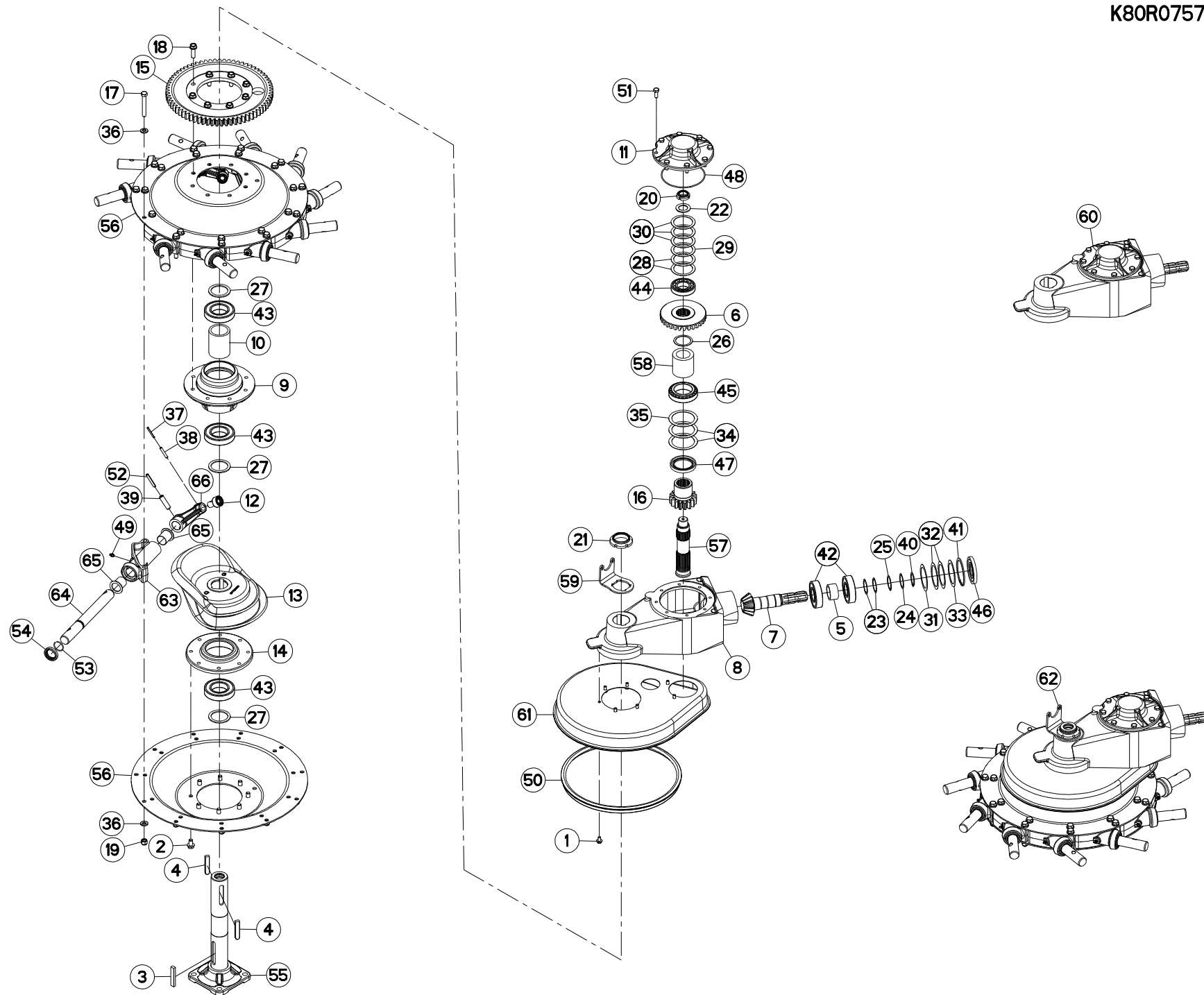
## ROTOR (GAUCHE)

## ROTOR (LEFT)

## KREISEL (LINKS)

## ROTORE (SX)

| Rep | Nr       | Qt  | Designation                   | Description                  | Bezeichnung                 | Referenza                     | Remarque - Remark - Bemerkung - Osservazioni |
|-----|----------|-----|-------------------------------|------------------------------|-----------------------------|-------------------------------|--|
| 001 | 50000800 | 007 | VIS AUTOFREINEE               | SCREW, SELF-LOCKING          | SELBSTSICHERNDE SCHRAUBE    | VITE AUTOBLOCCANTE            | [1]  |
| 002 | 50007500 | 008 | VIS AUTOFREINEE H A EMBASE    | SELF-LOCKING SCREW           | SELBSTSICHERNDE SCHRAUBE    | BULLONE CR                    | [1] 12,5 daN m (93 lbf ft)                   |
| 003 | 50025300 | 001 | CLAVETTE PARALLELE            | KEY, PARALLEL                | PASSFEDER                   | CHIAVETTA                     | [1]  |
| 004 | 50028300 | 002 | CLAVETTE PARALLELE            | KEY, PARALLEL                | PASSFEDER                   | CHIAVETTA                     | [1]  |
| 005 | 57528200 | 001 | ENTRETOISE                    | SPACER                       | DISTANZHUELSE               | DISTANZIALE                   | [2]  |
| 006 | 57528800 | 001 | COURONNE                      | GEAR, SUN                    | TELLERRAD                   | CORONA                        | [2] Z=30                                     |
| 007 | 57528920 | 001 | PIGNON CONIQUE                | GEAR, BEVEL                  | KEGELRAD                    | PIGNONE CONICO                | [2] Z=13                                     |
| 008 | 57529040 | 001 | CARTER                        | HOUSING                      | GEHAEUSE                    | SCATOLA                       | [2]  |
| 009 | 57529100 | 001 | MOYEU                         | HUB                          | NABE                        | MOZZO                         | [1]  |
| 010 | 57529400 | 001 | ENTRETOISE                    | SPACER                       | DISTANZHUELSE               | DISTANZIALE                   | [1]  |
| 011 | 57529510 | 001 | COUVERCLE                     | LID                          | DECKEL                      | COPERCHIO                     | [2]  |
| 012 | 57533300 | 011 | GALET DE CAME RENFORCE        | CAM ROLLER                   | ROLLE                       | CUSCINETTO                    | [1]  |
| 013 | 57720020 | 001 | CAME                          | CAM                          | KURVENBAHN                  | CAMMA GA381GM                 | [1]  |
| 014 | 57734900 | 001 | PALIER                        | BEARING, PILLOW BLOCK        | LAGER                       | SUPPORTO                      | [1]  |
| 015 | 57735010 | 001 | ROUE 69 DENTS                 | GEAR WHEEL Z.69              | ZAHNRAD Z.69                | INGRANAGGIO Z=69              | [1] Z=69                                     |
| 016 | 57735100 | 001 | PIGNON 16 DENTS               | PINION Z.16                  | ZAHNRAD Z.16                | PIGNONE Z.16                  | [2] Z=16                                     |
| 017 | 80061266 | 022 | VIS TETE HEXAGONALE FE/ZNXC3  | HEXAGON HEAD SCREW FE/ZNXC3  | SECHSKANTSCHRAUBE FE/ZNXC3  | VITE TESTA ESAGONALE FE/ZNXC3 | [1]  |
| 018 | 80131240 | 008 | VIS AUTOBLOQUANTE FLZNNC      | UNDERSERR.S-LOC.SCREW FLZNNC | SPERRZAHN-BUNDSCHRAU.FLZNNC | VITE FLZNNC                   | [1] 14,5 daN m (107 lbf ft)                  |
| 019 | 80201230 | 022 | ECROU HEX.AUTOFREINE FE/ZNXC3 | SELF-LOCKING NUT FE/ZNXC3    | SELBSTSICH.MUTTER FE/ZNXC3  | DADO AUTOBLOCCANTE FE/ZNXC3   | [1]  |
| 020 | 80203065 | 001 | ECROU A ENCOCHES AUTOFREINE   | SELF-LOCKING SLOTTED ROUND   | SELBSTICHERND NUTMUTTER     | BULLONE E DADO AUTOBLOCCANTE  | [2] 25 daN m (184 lbf ft)                    |
| 021 | 80205519 | 001 | ECROU A ENCOCHES AUTOFREINE   | SELF-LOCKING SLOTTED ROUND   | SELBSTICHERND NUTMUTTER     | BULLONE E DADO AUTOBLOCCANTE  | [1] 55 daN m (406 lbf ft)                    |
| 022 | 80253048 | 001 | RONDELLE PLATE FLZNNC         | PLAIN WASHER FLZNNC          | SCHEIBE FLZNNC              | RONDELLA PIATTA FLZNNC        | [2]  |
| 023 | 80254040 | 002 | RONDELLE D'AJUSTAGE PS 0,1    | SHIM RING PS 0,1             | PASSSCHEIBE PS 0,1          | SPESSORE                      | [2]  |
| 024 | 80254041 | 001 | RONDELLE D'AJUSTAGE PS 0,3    | SHIM RING PS 0,3             | PASSSCHEIBE PS 0,3          | SPESSORE                      | [2]  |
| 025 | 80254042 | 001 | RONDELLE D'AJUSTAGE PS 0,5    | SHIM RING PS 0,5             | PASSSCHEIBE PS 0,5          | RONDELLA                      | [2]  |
| 026 | 80255068 | 001 | RONDELLE D'AJUSTAGE PS 0,5    | SHIM RING PS 0,5             | PASSSCHEIBE PS 0,5          | SPESSORE                      | [2]  |
| 027 | 80255677 | 003 | RONDELLE D'AJUSTAGE SS 3,0    | SUPPORTING RING SS 3,0       | STUETZSCHEIBE SS 3,0        | SPESSORE                      | [1]  |
| 028 | 80256370 | 002 | RONDELLE D'AJUSTAGE PS 0,1    | SHIM RING PS 0,1             | PASSSCHEIBE PS 0,1          | SPESSORE                      | [2]  |
| 029 | 80256371 | 001 | RONDELLE D'AJUSTAGE PS 0,3    | SHIM RING PS 0,3             | PASSSCHEIBE PS 0,3          | SPESSORE                      | [2]  |
| 030 | 80256372 | 003 | RONDELLE D'AJUSTAGE PS 0,5    | SHIM RING PS 0,5             | PASSSCHEIBE PS 0,5          | SPESSORE                      | [2]  |
| 031 | 80257070 | 001 | RONDELLE D'AJUSTAGE PS 0,1    | SHIM RING PS 0,1             | PASSSCHEIBE PS 0,1          | SPESSORE                      | [2]  |
| 032 | 80257071 | 002 | RONDELLE D'AJUSTAGE PS 0,2    | SHIM RING PS 0,2             | PASSSCHEIBE PS 0,2          | SPESSORE                      | [2]  |
| 033 | 80257073 | 001 | RONDELLE D'AJUSTAGE PS 0,5    | SHIM RING PS 0,5             | PASSSCHEIBE PS 0,5          | SPESSORE                      | [2]  |
| 034 | 80257508 | 002 | RONDELLE D'AJUSTAGE PS 0,1    | SHIM RING PS 0,1             | PASSSCHEIBE PS 0,1          | SPESSORE                      | [2]  |
| 035 | 80257509 | 001 | RONDELLE D'AJUSTAGE PS 0,3    | SHIM RING PS 0,3             | PASSSCHEIBE PS 0,3          | SPESSORE                      | [2]  |
| 036 | 80281254 | 044 | RONDELLE CONIQUE BLOC.FLZNNC  | CONICAL SPRING WASHER FLZNNC | SPANNSCHEIBE FLZNNC         | RONDELLA CONICA FLZNNC        | [1]  |
| 037 | 80450440 | 011 | GOUPILLE ELASTIQUE FLZNNC     | ROLL PIN FLZNNC              | SPANNHUELSE FLZNNC          | SPINA ELASTICA FLZNNC         | [1]  |
| 038 | 80450740 | 011 | GOUPILLE ELASTIQUE FLZNNC     | ROLL PIN FLZNNC              | SPANNHUELSE FLZNNC          | SPINA ELASTICA FLZNNC         | [1]  |
| 039 | 80451450 | 011 | GOUPILLE ELASTIQUE FLZNNC     | ROLL PIN FLZNNC              | SPANNHUELSE FLZNNC          | SPINA ELASTICA FLZNNC         | [1]  |
| 040 | 80584000 | 001 | CIRCLIP EXTERIEUR             | ELASTIC RING                 | SICHERUNGSRING              | ANELLO                        | [2]  |
| 041 | 80599000 | 001 | CIRCLIP INTERIEUR             | ELASTIC RING                 | SICHERUNGSRING              | ANELLO                        | [2]  |
| 042 | 81004094 | 002 | ROULEMENT A BILLES            | BALL BEARING                 | KUGELLAGER                  | CUSCINETTO A SFERE            | [2]  |
| 043 | 81005501 | 003 | ROULEMENT A BILLES            | BALL BEARING                 | KUGELLAGER                  | CUSCINETTO A SFERE            | [1]  |
| 044 | 81304079 | 001 | ROULEMENT A ROULEAUX CONIQUES | ROLLER BEARING TAPERED       | KEGELROLLENLAGER            | CUSCINETTO A RULLO            | [2]  |
| 045 | 81306095 | 001 | ROULEMENT A ROULEAUX CONIQUES | TAPERED ROLLER BEARING       | KEGELROLLENLAGER            | CUSCINETTO A RULLI            | [2]  |
| 046 | 82014090 | 001 | BAGUE D'ETANCHEITE            | OIL SEAL                     | RADIALDICHTRING             | PARAOLIO                      | [2]  |
| 047 | 82016087 | 001 | BAGUE D'ETANCHEITE            | OIL SEAL                     | RADIALDICHTRING             | PARAOLIO                      | [2]  |
| 048 | 82060040 | 001 | JOINT TORIQUE                 | O-RING                       | O-RING                      | GUARNIZIONE                   | [2]  |





GA6620

A 0186 &gt; A 0245

K80R0757 B

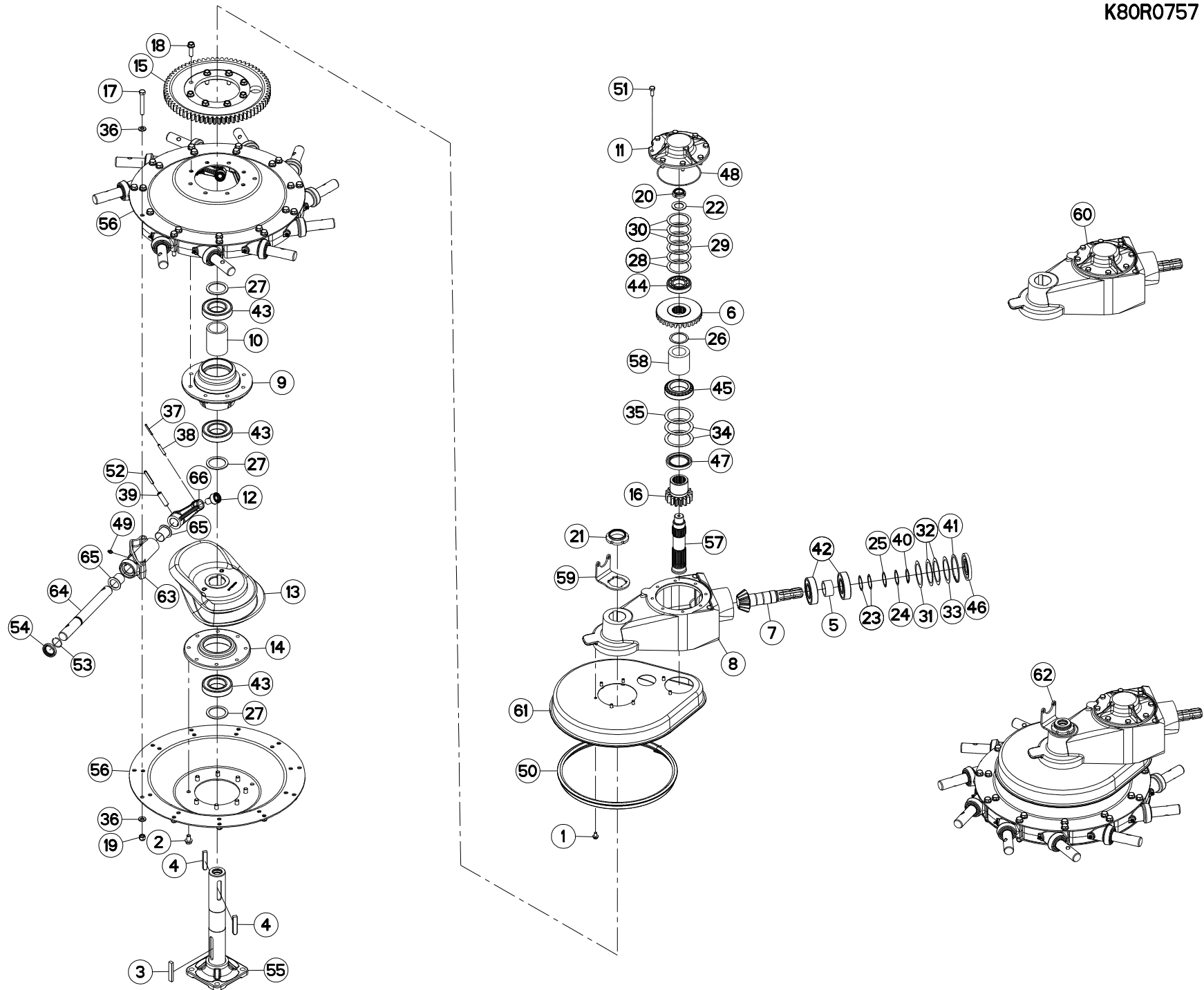
## ROTOR (GAUCHE)

## ROTOR (LEFT)

## KREISEL (LINKS)

## ROTORE (SX)

| Rep | Nr              | Qt  | Designation                  | Description                 | Bezeichnung                 | Referenza                     | Remarque - Remark - Bemerkung - Osservazioni |
|-----|-----------------|-----|------------------------------|-----------------------------|-----------------------------|-------------------------------|--|
| 049 | <b>82200800</b> | 011 | GRAISSEUR A TETE SPHERIQUE   | GREASE FITTING              | KEGELSCHMIERNIPPEL          | INGRASSATORE SFERICO          | [1]  |
| 050 | <b>57535100</b> | 001 | JOINT DU ROTOR               | ROTOR GASKET                | KREISELDICHTUNG             | GUARNIZIONE DEL ROTORE        | [1]  |
| 051 | <b>80071030</b> | 008 | VIS AVEC REVÊTEMENT ADHESIF  | SCREW WITH ADHESIVE COATING | KLEBE BESCHICHTETE SCHRAUBE | VITE CON RIVETTAMENTO ADESIVO | [2]5 daN m (44 lbf ft)                       |
| 052 | <b>80450851</b> | 011 | GOUPILLE ELASTIQUE FLZNNC    | ELASTIC PIN FLZNNC          | SPANNHUELSE FLZNNC          | SPINA ELASTICA FLZNNC         | [1]  |
| 053 | <b>80600014</b> | 011 | ANNEAU EXPANSIF              | RETAINING RING              | SICHERUNGSRING              | ANELLO D'ARRESTO              | [3]  |
| 054 | <b>K8009760</b> | 011 | RONDELLE                     | WASHER                      | SCHEIBE                     | RONDELLA                      | [1]  |
| 055 | <b>K8011010</b> | 001 | AXE                          | PIN                         | ACHSE                       | ASSE                          | [1]  |
| 056 | <b>K8011870</b> | 002 | DISQUE                       | DISC                        | SCHEIBE                     | DISCO                         | [1]  |
| 057 | <b>K8012180</b> | 001 | ARBRE CANNELE                | SPLINED SHAFT               | PROFILWELLE                 | ALBERO CALETTATO              | [2]  |
| 058 | <b>K8012191</b> | 001 | ENTRETOISE                   | SPACER                      | DISTANZHUELSE               | DISTANZIALE                   | [2]  |
| 059 | <b>K8012870</b> | 001 | SUPPORT                      | SUPPORT                     | TRAEGER                     | SUPPORTO                      | [1]  |
| 060 | <b>K8016770</b> | 001 | CARTER                       | HOUSING                     | GEHAEUSE                    | SCATOLA                       | [1] +[2]                                     |
| 061 | <b>K8026430</b> | 001 | CAPOT                        | HOOD                        | HAUBE                       | COFANO                        | [1]  |
| 062 | <b>K8029010</b> | 001 | ROTOR                        | ROTOR                       | ROTOR                       | ROTORE                        | + [1]  |
| 063 | <b>K8029240</b> | 011 | PALIER                       | BEARING, PILLOW BLOCK       | LAGER                       | SUPPORTO                      | [1]  |
| 064 | <b>K8029250</b> | 011 | ARBRE OSCILLANT              | BAR, TINE                   | ZINKENARMACHSE              | ALBERO                        | [1] +[3]                                     |
| 065 | <b>K8029280</b> | 022 | BAGUE PLASTIQUE A COLLERETTE | NYLON BEARING               | KUNSTSTOFF-GLEITLAGER       | ANELLO PLASTICA               | [1]  |
| 066 | <b>K8007270</b> | 011 | MANETON                      | MOUNT, CAM FOLLOWER         | STEUERKURBEL                | MANOVELLA                     | [1]  |





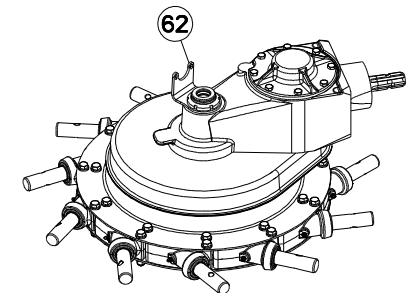
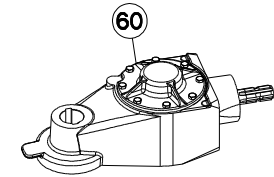
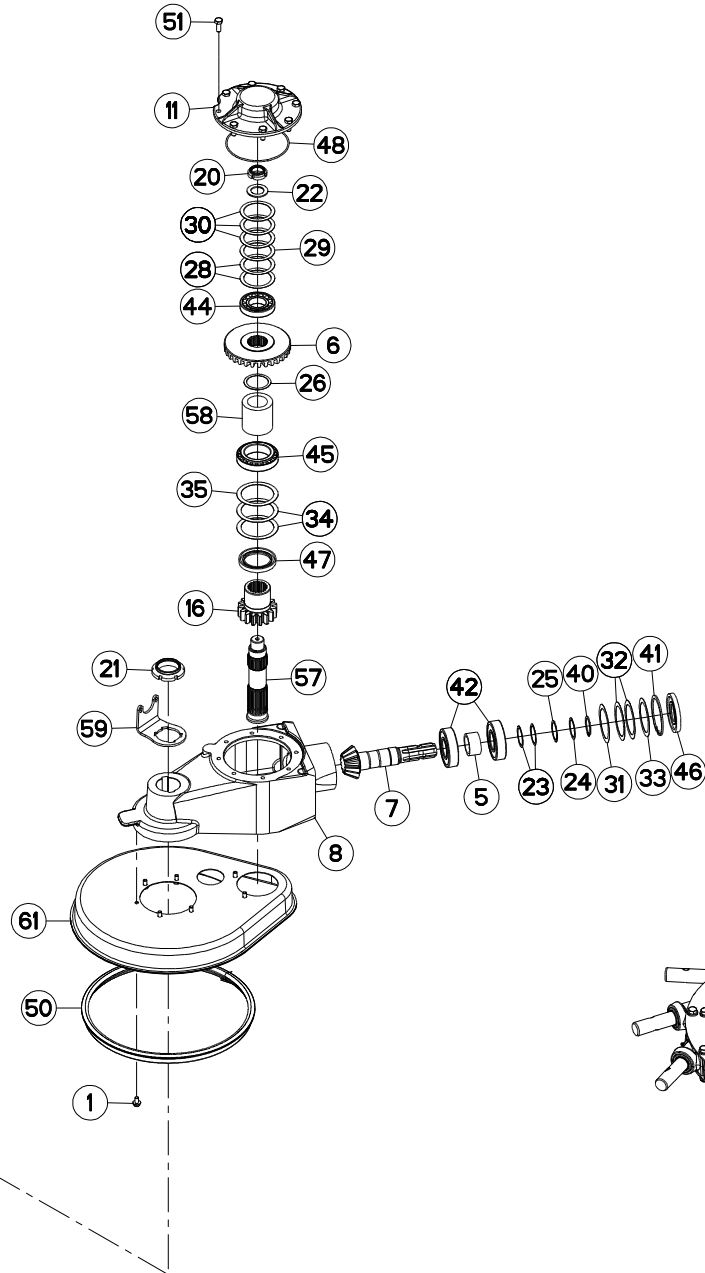
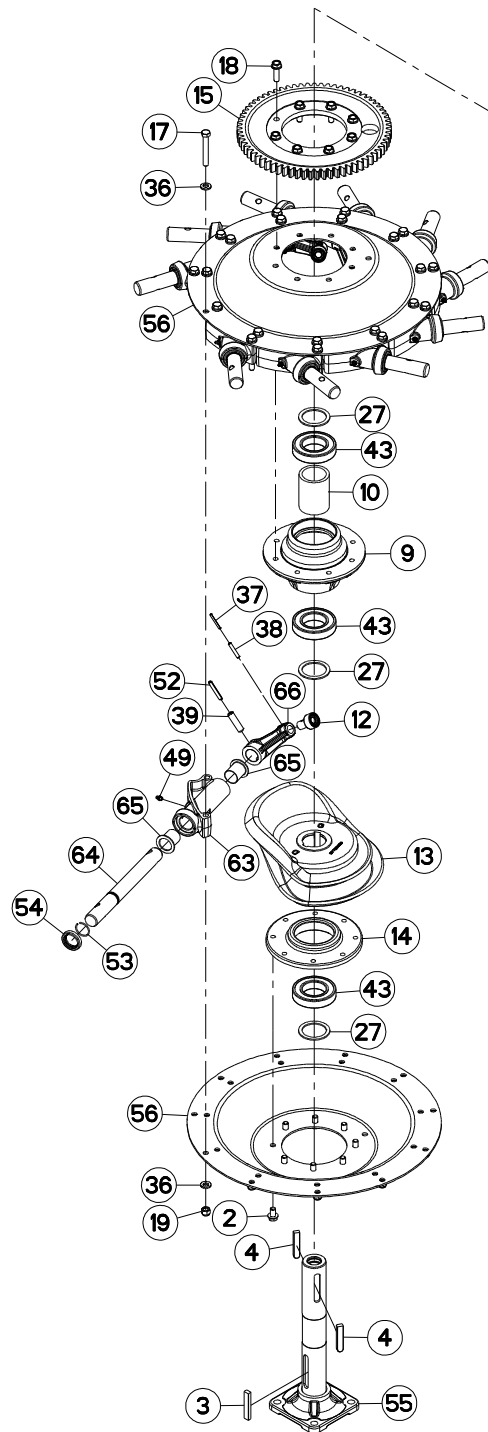
## ROTOR (GAUCHE)

## ROTOR (LEFT)

## KREISEL (LINKS)

## ROTORE (SX)

| Rep | Nr       | Qt  | Designation                   | Description                  | Bezeichnung                 | Referenza                     | Remarque - Remark - Bemerkung - Osservazioni |
|-----|----------|-----|-------------------------------|------------------------------|-----------------------------|-------------------------------|--|
| 001 | 50000800 | 007 | VIS AUTOFREINEE               | SCREW, SELF-LOCKING          | SELBSTSICHERNDE SCHRAUBE    | VITE AUTOBLOCCANTE            | [1]  |
| 002 | 50007500 | 008 | VIS AUTOFREINEE H A EMBASE    | SELF-LOCKING SCREW           | SELBSTSICHERNDE SCHRAUBE    | BULLONE CR                    | [1] 12,5 daN m (93 lbf ft)                   |
| 003 | 50025300 | 001 | CLAVETTE PARALLELE            | KEY, PARALLEL                | PASSFEDER                   | CHIAVETTA                     | [1]  |
| 004 | 50028300 | 002 | CLAVETTE PARALLELE            | KEY, PARALLEL                | PASSFEDER                   | CHIAVETTA                     | [1]  |
| 005 | 57528200 | 001 | ENTRETOISE                    | SPACER                       | DISTANZHUELSE               | DISTANZIALE                   | [2]  |
| 006 | 57528800 | 001 | COURONNE                      | GEAR, SUN                    | TELLERRAD                   | CORONA                        | [2] Z=30                                     |
| 007 | 57528920 | 001 | PIGNON CONIQUE                | GEAR, BEVEL                  | KEGELRAD                    | PIGNONE CONICO                | [2] Z=13                                     |
| 008 | 57529040 | 001 | CARTER                        | HOUSING                      | GEHAEUSE                    | SCATOLA                       | [2]  |
| 009 | 57529100 | 001 | MOYEU                         | HUB                          | NABE                        | MOZZO                         | [1]  |
| 010 | 57529400 | 001 | ENTRETOISE                    | SPACER                       | DISTANZHUELSE               | DISTANZIALE                   | [1]  |
| 011 | 57529510 | 001 | COUVERCLE                     | LID                          | DECKEL                      | COPERCHIO                     | [2]  |
| 012 | 57533300 | 011 | GALET DE CAME RENFORCE        | CAM ROLLER                   | ROLLE                       | CUSCINETTO                    | [1]  |
| 013 | 57720020 | 001 | CAME                          | CAM                          | KURVENBAHN                  | CAMMA GA381GM                 | [1]  |
| 014 | 57734900 | 001 | PALIER                        | BEARING, PILLOW BLOCK        | LAGER                       | SUPPORTO                      | [1]  |
| 015 | 57735010 | 001 | ROUE 69 DENTS                 | GEAR WHEEL Z.69              | ZAHNRAD Z.69                | INGRANAGGIO Z=69              | [1] Z=69                                     |
| 016 | 57735100 | 001 | PIGNON 16 DENTS               | PINION Z.16                  | ZAHNRAD Z.16                | PIGNONE Z.16                  | [2] Z=16                                     |
| 017 | 80061266 | 022 | VIS TETE HEXAGONALE FE/ZNXC3  | HEXAGON HEAD SCREW FE/ZNXC3  | SECHSKANTSCHRAUBE FE/ZNXC3  | VITE TESTA ESAGONALE FE/ZNXC3 | [1]  |
| 018 | 80131240 | 008 | VIS AUTOBLOQUANTE FLZNNC      | UNDERSERR.S-LOC.SCREW FLZNNC | SPERRZAHN-BUNDSCHRAU.FLZNNC | VITE FLZNNC                   | [1] 14,5 daN m (107 lbf ft)                  |
| 019 | 80201230 | 022 | ECROU HEX.AUTOFREINE FE/ZNXC3 | SELF-LOCKING NUT FE/ZNXC3    | SELBSTSICH.MUTTER FE/ZNXC3  | DADO AUTOBLOCCANTE FE/ZNXC3   | [1]  |
| 020 | 80203065 | 001 | ECROU A ENCOCHES AUTOFREINE   | SELF-LOCKING SLOTTED ROUND   | SELBSTICHERND NUTMUTTER     | BULLONE E DADO AUTOBLOCCANTE  | [2] 25 daN m (184 lbf ft)                    |
| 021 | 80205519 | 001 | ECROU A ENCOCHES AUTOFREINE   | SELF-LOCKING SLOTTED ROUND   | SELBSTICHERND NUTMUTTER     | BULLONE E DADO AUTOBLOCCANTE  | [1] 55 daN m (406 lbf ft)                    |
| 022 | 80253048 | 001 | RONDELLE PLATE FLZNNC         | PLAIN WASHER FLZNNC          | SCHEIBE FLZNNC              | RONDELLA PIATTA FLZNNC        | [2]  |
| 023 | 80254040 | 002 | RONDELLE D'AJUSTAGE PS 0,1    | SHIM RING PS 0,1             | PASSSCHEIBE PS 0,1          | SPESSORE                      | [2]  |
| 024 | 80254041 | 001 | RONDELLE D'AJUSTAGE PS 0,3    | SHIM RING PS 0,3             | PASSSCHEIBE PS 0,3          | SPESSORE                      | [2]  |
| 025 | 80254042 | 001 | RONDELLE D'AJUSTAGE PS 0,5    | SHIM RING PS 0,5             | PASSSCHEIBE PS 0,5          | RONDELLA                      | [2]  |
| 026 | 80255068 | 001 | RONDELLE D'AJUSTAGE PS 0,5    | SHIM RING PS 0,5             | PASSSCHEIBE PS 0,5          | SPESSORE                      | [2]  |
| 027 | 80255677 | 003 | RONDELLE D'AJUSTAGE SS 3,0    | SUPPORTING RING SS 3,0       | STUETZSCHEIBE SS 3,0        | SPESSORE                      | [1]  |
| 028 | 80256370 | 002 | RONDELLE D'AJUSTAGE PS 0,1    | SHIM RING PS 0,1             | PASSSCHEIBE PS 0,1          | SPESSORE                      | [2]  |
| 029 | 80256371 | 001 | RONDELLE D'AJUSTAGE PS 0,3    | SHIM RING PS 0,3             | PASSSCHEIBE PS 0,3          | SPESSORE                      | [2]  |
| 030 | 80256372 | 003 | RONDELLE D'AJUSTAGE PS 0,5    | SHIM RING PS 0,5             | PASSSCHEIBE PS 0,5          | SPESSORE                      | [2]  |
| 031 | 80257070 | 001 | RONDELLE D'AJUSTAGE PS 0,1    | SHIM RING PS 0,1             | PASSSCHEIBE PS 0,1          | SPESSORE                      | [2]  |
| 032 | 80257071 | 002 | RONDELLE D'AJUSTAGE PS 0,2    | SHIM RING PS 0,2             | PASSSCHEIBE PS 0,2          | SPESSORE                      | [2]  |
| 033 | 80257073 | 001 | RONDELLE D'AJUSTAGE PS 0,5    | SHIM RING PS 0,5             | PASSSCHEIBE PS 0,5          | SPESSORE                      | [2]  |
| 034 | 80257508 | 002 | RONDELLE D'AJUSTAGE PS 0,1    | SHIM RING PS 0,1             | PASSSCHEIBE PS 0,1          | SPESSORE                      | [2]  |
| 035 | 80257509 | 001 | RONDELLE D'AJUSTAGE PS 0,3    | SHIM RING PS 0,3             | PASSSCHEIBE PS 0,3          | SPESSORE                      | [2]  |
| 036 | 80281254 | 044 | RONDELLE CONIQUE BLOC.FLZNNC  | CONICAL SPRING WASHER FLZNNC | SPANNSCHEIBE FLZNNC         | RONDELLA CONICA FLZNNC        | [1]  |
| 037 | 80450440 | 011 | GOUPILLE ELASTIQUE FLZNNC     | ROLL PIN FLZNNC              | SPANNHUELSE FLZNNC          | SPINA ELASTICA FLZNNC         | [1]  |
| 038 | 80450740 | 011 | GOUPILLE ELASTIQUE FLZNNC     | ROLL PIN FLZNNC              | SPANNHUELSE FLZNNC          | SPINA ELASTICA FLZNNC         | [1]  |
| 039 | 80451450 | 011 | GOUPILLE ELASTIQUE FLZNNC     | ROLL PIN FLZNNC              | SPANNHUELSE FLZNNC          | SPINA ELASTICA FLZNNC         | [1]  |
| 040 | 80584000 | 001 | CIRCLIP EXTERIEUR             | ELASTIC RING                 | SICHERUNGSRING              | ANELLO                        | [2]  |
| 041 | 80599000 | 001 | CIRCLIP INTERIEUR             | ELASTIC RING                 | SICHERUNGSRING              | ANELLO                        | [2]  |
| 042 | 81004094 | 002 | ROULEMENT A BILLES            | BALL BEARING                 | KUGELLAGER                  | CUSCINETTO A SFERE            | [2]  |
| 043 | 81005501 | 003 | ROULEMENT A BILLES            | BALL BEARING                 | KUGELLAGER                  | CUSCINETTO A SFERE            | [1]  |
| 044 | 81304079 | 001 | ROULEMENT A ROULEAUX CONIQUES | ROLLER BEARING TAPERED       | KEGELROLLENLAGER            | CUSCINETTO A RULLO            | [2]  |
| 045 | 81306095 | 001 | ROULEMENT A ROULEAUX CONIQUES | TAPERED ROLLER BEARING       | KEGELROLLENLAGER            | CUSCINETTO A RULLI            | [2]  |
| 046 | 82014090 | 001 | BAGUE D'ETANCHEITE            | OIL SEAL                     | RADIALDICHTRING             | PARAOLIO                      | [2]  |
| 047 | 82016087 | 001 | BAGUE D'ETANCHEITE            | OIL SEAL                     | RADIALDICHTRING             | PARAOLIO                      | [2]  |
| 048 | 82060040 | 001 | JOINT TORIQUE                 | O-RING                       | O-RING                      | GUARNIZIONE                   | [2]  |





GA6620

A 0246 &gt; A 9999

K80R0757 C

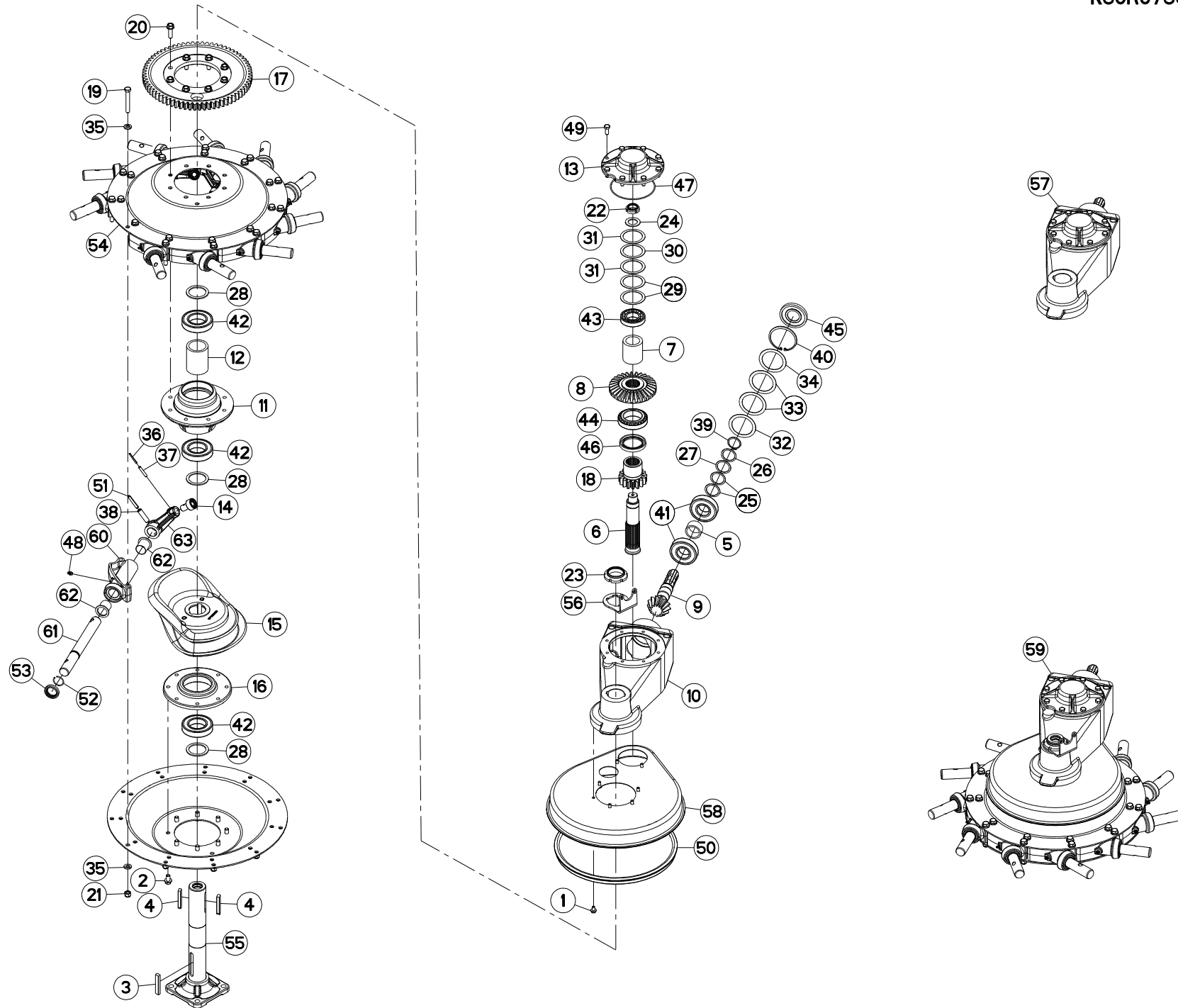
## ROTOR (GAUCHE)

## ROTOR (LEFT)

## KREISEL (LINKS)

## ROTORE (SX)

| Rep | Nr              | Qt  | Designation                  | Description                 | Bezeichnung                 | Referenza                     | Remarque - Remark - Bemerkung - Osservazioni |
|-----|-----------------|-----|------------------------------|-----------------------------|-----------------------------|-------------------------------|--|
| 049 | <b>82200800</b> | 011 | GRAISSEUR A TETE SPHERIQUE   | GREASE FITTING              | KEGELSCHMIERNIPPEL          | INGRASSATORE SFERICO          | [1]  |
| 050 | <b>57535110</b> | 001 | JOINT                        | SEAL                        | DICHTUNG                    | GUARNIZIONE                   | [1]  |
| 051 | <b>80071030</b> | 008 | VIS AVEC REVÊTEMENT ADHESIF  | SCREW WITH ADHESIVE COATING | KLEBE BESCHICHTETE SCHRAUBE | VITE CON RIVETTAMENTO ADESIVO | [2]5 daN m (44 lbf ft)                       |
| 052 | <b>80450851</b> | 011 | GOUPILLE ELASTIQUE FLZNNC    | ELASTIC PIN FLZNNC          | SPANNHUELSE FLZNNC          | SPINA ELASTICA FLZNNC         | [1]  |
| 053 | <b>80600014</b> | 011 | ANNEAU EXPANSIF              | RETAINING RING              | SICHERUNGSRING              | ANELLO D'ARRESTO              | [3]  |
| 054 | <b>K8009760</b> | 011 | RONDELLE                     | WASHER                      | SCHEIBE                     | RONDELLA                      | [1]  |
| 055 | <b>K8011010</b> | 001 | AXE                          | PIN                         | ACHSE                       | ASSE                          | [1]  |
| 056 | <b>K8011870</b> | 002 | DISQUE                       | DISC                        | SCHEIBE                     | DISCO                         | [1]  |
| 057 | <b>K8012180</b> | 001 | ARBRE CANNELE                | SPLINED SHAFT               | PROFILWELLE                 | ALBERO CALETTATO              | [2]  |
| 058 | <b>K8012191</b> | 001 | ENTRETOISE                   | SPACER                      | DISTANZHUELSE               | DISTANZIALE                   | [2]  |
| 059 | <b>K8012870</b> | 001 | SUPPORT                      | SUPPORT                     | TRAEGER                     | SUPPORTO                      | [1]  |
| 060 | <b>K8016770</b> | 001 | CARTER                       | HOUSING                     | GEHAEUSE                    | SCATOLA                       | [1] +[2]                                     |
| 061 | <b>K8026430</b> | 001 | CAPOT                        | HOOD                        | HAUBE                       | COFANO                        | [1]  |
| 062 | <b>K8029010</b> | 001 | ROTOR                        | ROTOR                       | ROTOR                       | ROTORE                        | + [1]  |
| 063 | <b>K8029240</b> | 011 | PALIER                       | BEARING, PILLOW BLOCK       | LAGER                       | SUPPORTO                      | [1]  |
| 064 | <b>K8029250</b> | 011 | ARBRE OSCILLANT              | BAR, TINE                   | ZINKENARMACHSE              | ALBERO                        | [1] +[3]                                     |
| 065 | <b>K8029280</b> | 022 | BAGUE PLASTIQUE A COLLERETTE | NYLON BEARING               | KUNSTSTOFF-GLEITLAGER       | ANELLO PLASTICA               | [1]  |
| 066 | <b>K8007270</b> | 011 | MANETON                      | MOUNT, CAM FOLLOWER         | STEUERKURBEL                | MANOVELLA                     | [1]  |







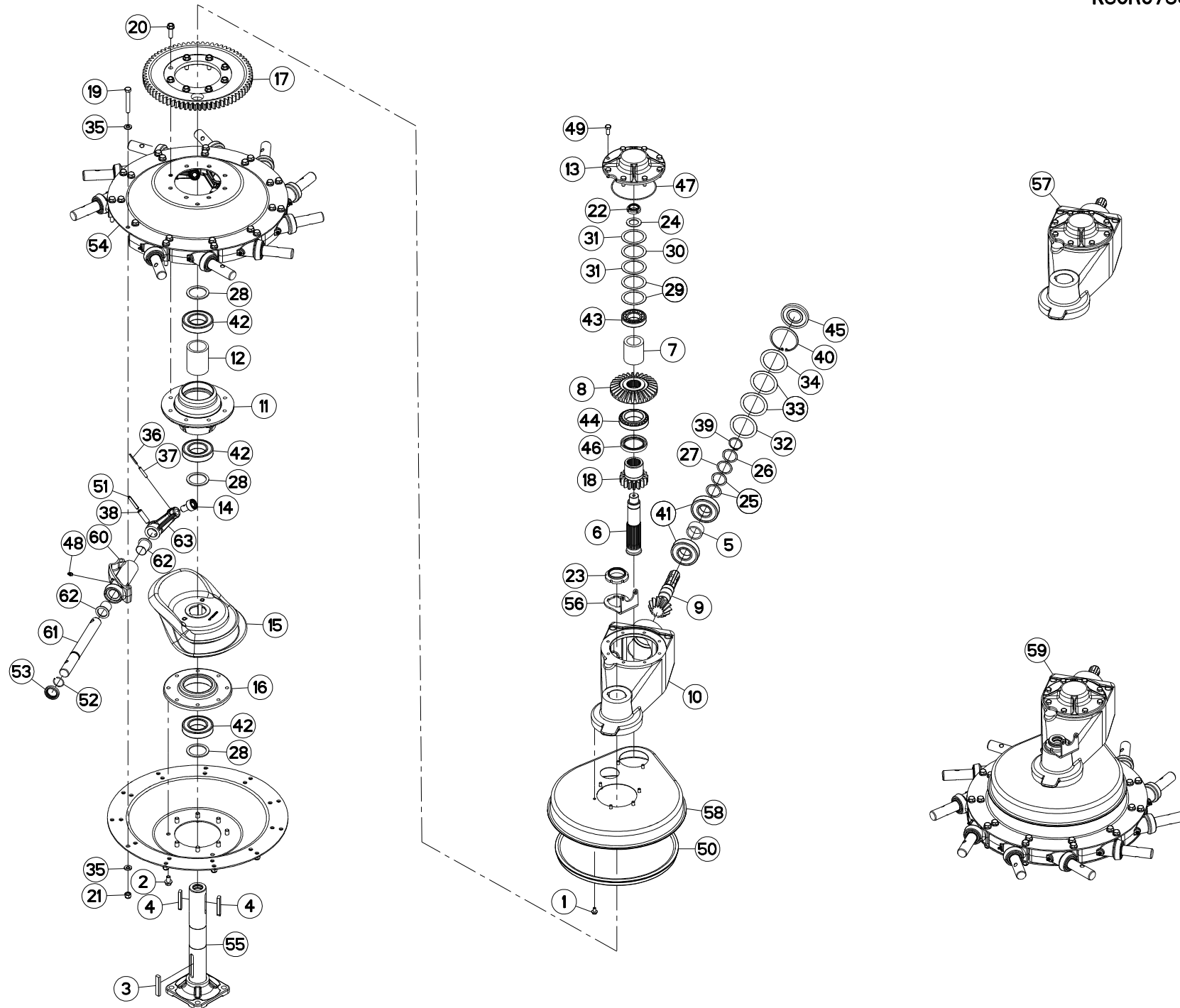
## ROTOR (DROIT)

## ROTOR (RIGHT)

## KREISEL (RECHTS)

## ROTORE (DESTRO)

| Rep | Nr       | Qt  | Designation                   | Description                  | Bezeichnung                 | Referenza                     | Remarque - Remark - Bemerkung - Osservazioni |
|-----|----------|-----|-------------------------------|------------------------------|-----------------------------|-------------------------------|--|
| 001 | 5000800  | 007 | VIS AUTOFREINEE               | SCREW, SELF-LOCKING          | SELBSTSICHERNDE SCHRAUBE    | VITE AUTOBLOCCANTE            | [1]  |
| 002 | 50007500 | 008 | VIS AUTOFREINEE H A EMBASE    | SELF-LOCKING SCREW           | SELBSTSICHERNDE SCHRAUBE    | BULLONE CR                    | [1] 12,5 daN m (93 lbf ft)                   |
| 003 | 50025300 | 001 | CLAVETTE PARALLELE            | KEY, PARALLEL                | PASSFEDER                   | CHIAVETTA                     | [1]  |
| 004 | 50028300 | 002 | CLAVETTE PARALLELE            | KEY, PARALLEL                | PASSFEDER                   | CHIAVETTA                     | [1]  |
| 005 | 57528200 | 001 | ENTRETOISE                    | SPACER                       | DISTANZHUELSE               | DISTANZIALE                   | [2]  |
| 006 | 57528600 | 001 | ARBRE CANNELE                 | SPLINED SHAFT                | PROFILWELLE                 | ALBERO                        | [2]  |
| 007 | 57528700 | 001 | ENTRETOISE                    | SPACER                       | DISTANZHUELSE               | DISTANZIALE                   | [2]  |
| 008 | 57528800 | 001 | COURONNE                      | GEAR, SUN                    | TELLERRAD                   | CORONA                        | [2] Z=30                                     |
| 009 | 57528920 | 001 | PIGNON CONIQUE                | GEAR, BEVEL                  | KEGELRAD                    | PIGNONE CONICO                | [2] Z=13                                     |
| 010 | 57529040 | 001 | CARTER                        | HOUSING                      | GEHAEUSE                    | SCATOLA                       | [2]  |
| 011 | 57529100 | 001 | MOYEU                         | HUB                          | NABE                        | MOZZO                         | [1]  |
| 012 | 57529400 | 001 | ENTRETOISE                    | SPACER                       | DISTANZHUELSE               | DISTANZIALE                   | [1]  |
| 013 | 57529510 | 001 | COUVERCLE                     | LID                          | DECKEL                      | COPERCHIO                     | [2]  |
| 014 | 57533300 | 011 | GALET DE CAME RENFORCE        | CAM ROLLER                   | ROLLE                       | CUSCINETTO                    | [1]  |
| 015 | 57720020 | 001 | CAME                          | CAM                          | KURVENBAHN                  | CAMMA GA381GM                 | [1]  |
| 016 | 57734900 | 001 | PALIER                        | BEARING, PILLOW BLOCK        | LAGER                       | SUPPORTO                      | [1]  |
| 017 | 57735010 | 001 | ROUE 69 DENTS                 | GEAR WHEEL Z.69              | ZAHNRAD Z.69                | INGRANAGGIO Z=69              | [1] Z=69                                     |
| 018 | 57735100 | 001 | PIGNON 16 DENTS               | PINION Z.16                  | ZAHNRAD Z.16                | PIGNONE Z.16                  | [2] Z=16                                     |
| 019 | 80061266 | 022 | VIS TETE HEXAGONALE FE/ZNXC3  | HEXAGON HEAD SCREW FE/ZNXC3  | SECHSKANTSCHRAUBE FE/ZNXC3  | VITE TESTA ESAGONALE FE/ZNXC3 | [1]  |
| 020 | 80131240 | 008 | VIS AUTOBLOQUANTE FLZNNC      | UNDERSERR.S-LOC.SCREW FLZNNC | SPERRZAHN-BUNDSCHRAU.FLZNNC | VITE FLZNNC                   | [1] 14,5 daN m (107 lbf ft)                  |
| 021 | 80201230 | 022 | ECROU HEX.AUTOFREINE FE/ZNXC3 | SELF-LOCKING NUT FE/ZNXC3    | SELBSTSICH.MUTTER FE/ZNXC3  | DADO AUTOBLOCCANTE FE/ZNXC3   | [1]  |
| 022 | 80203065 | 001 | ECROU A ENCOCHES AUTOFREINE   | SELF-LOCKING SLOTTED ROUND   | SELBSTICHERND NUTMUTTER     | BULLONE E DADO AUTOBLOCCANTE  | [2] 25 daN m (184 lbf ft)                    |
| 023 | 80205519 | 001 | ECROU A ENCOCHES AUTOFREINE   | SELF-LOCKING SLOTTED ROUND   | SELBSTICHERND NUTMUTTER     | BULLONE E DADO AUTOBLOCCANTE  | [1]  |
| 024 | 80253048 | 001 | RONDELLE PLATE FLZNNC         | PLAIN WASHER FLZNNC          | SCHIBE FLZNNC               | RONDELLA PIATTA FLZNNC        | [2]  |
| 025 | 80254040 | 002 | RONDELLE D'AJUSTAGE PS 0,1    | SHIM RING PS 0,1             | PASSSCHEIBE PS 0,1          | SPESSORE                      | [2]  |
| 026 | 80254041 | 001 | RONDELLE D'AJUSTAGE PS 0,3    | SHIM RING PS 0,3             | PASSSCHEIBE PS 0,3          | SPESSORE                      | [2]  |
| 027 | 80254042 | 001 | RONDELLE D'AJUSTAGE PS 0,5    | SHIM RING PS 0,5             | PASSSCHEIBE PS 0,5          | RONDELLA                      | [2]  |
| 028 | 80255677 | 003 | RONDELLE D'AJUSTAGE SS 3,0    | SUPPORTING RING SS 3,0       | STUETZSCHEIBE SS 3,0        | SPESSORE                      | [1]  |
| 029 | 80256370 | 002 | RONDELLE D'AJUSTAGE PS 0,1    | SHIM RING PS 0,1             | PASSSCHEIBE PS 0,1          | SPESSORE                      | [2]  |
| 030 | 80256371 | 001 | RONDELLE D'AJUSTAGE PS 0,3    | SHIM RING PS 0,3             | PASSSCHEIBE PS 0,3          | SPESSORE                      | [2]  |
| 031 | 80256372 | 002 | RONDELLE D'AJUSTAGE PS 0,5    | SHIM RING PS 0,5             | PASSSCHEIBE PS 0,5          | SPESSORE                      | [2]  |
| 032 | 80257070 | 001 | RONDELLE D'AJUSTAGE PS 0,1    | SHIM RING PS 0,1             | PASSSCHEIBE PS 0,1          | SPESSORE                      | [2]  |
| 033 | 80257071 | 002 | RONDELLE D'AJUSTAGE PS 0,2    | SHIM RING PS 0,2             | PASSSCHEIBE PS 0,2          | SPESSORE                      | [2]  |
| 034 | 80257073 | 001 | RONDELLE D'AJUSTAGE PS 0,5    | SHIM RING PS 0,5             | PASSSCHEIBE PS 0,5          | SPESSORE                      | [2]  |
| 035 | 80281254 | 044 | RONDELLE CONIQUE BLOC.FLZNNC  | CONICAL SPRING WASHER FLZNNC | SPANNSCHIBE FLZNNC          | RONDELLA CONICA FLZNNC        | [1]  |
| 036 | 80450440 | 011 | GOUPILLE ELASTIQUE FLZNNC     | ROLL PIN FLZNNC              | SPANNHUELSE FLZNNC          | SPINA ELASTICA FLZNNC         | [1]  |
| 037 | 80450740 | 011 | GOUPILLE ELASTIQUE FLZNNC     | ROLL PIN FLZNNC              | SPANNHUELSE FLZNNC          | SPINA ELASTICA FLZNNC         | [1]  |
| 038 | 80451450 | 011 | GOUPILLE ELASTIQUE FLZNNC     | ROLL PIN FLZNNC              | SPANNHUELSE FLZNNC          | SPINA ELASTICA FLZNNC         | [1]  |
| 039 | 80584000 | 001 | CIRCLIP EXTERIEUR             | ELASTIC RING                 | SICHERUNGSRING              | ANELLO                        | [2]  |
| 040 | 80599000 | 001 | CIRCLIP INTERIEUR             | ELASTIC RING                 | SICHERUNGSRING              | ANELLO                        | [2]  |
| 041 | 81004094 | 002 | ROULEMENT A BILLES            | BALL BEARING                 | KUGELLAGER                  | CUSCINETTO A SFERE            | [2]  |
| 042 | 81005501 | 003 | ROULEMENT A BILLES            | BALL BEARING                 | KUGELLAGER                  | CUSCINETTO A SFERE            | [1]  |
| 043 | 81304079 | 001 | ROULEMENT A ROULEAUX CONIQUES | ROLLER BEARING TAPERED       | KEGELROLLENLAGER            | CUSCINETTO A RULLO            | [2]  |
| 044 | 81306095 | 001 | ROULEMENT A ROULEAUX CONIQUES | TAPERED ROLLER BEARING       | KEGELROLLENLAGER            | CUSCINETTO A RULLI            | [2]  |
| 045 | 82014090 | 001 | BAGUE D'ETANCHEITE            | OIL SEAL                     | RADIALDICHRING              | PARAOLIO                      | [2]  |
| 046 | 82016087 | 001 | BAGUE D'ETANCHEITE            | OIL SEAL                     | RADIALDICHRING              | PARAOLIO                      | [2]  |
| 047 | 82060040 | 001 | JOINT TORIQUE                 | O-RING                       | O-RING                      | GUARNIZIONE                   | [2]  |
| 048 | 82200800 | 011 | GRAISSEUR A TETE SPHERIQUE    | GREASE FITTING               | KEGELSCHMIERNIPPEL          | INGRASSATORE SFERICO          | [1]  |





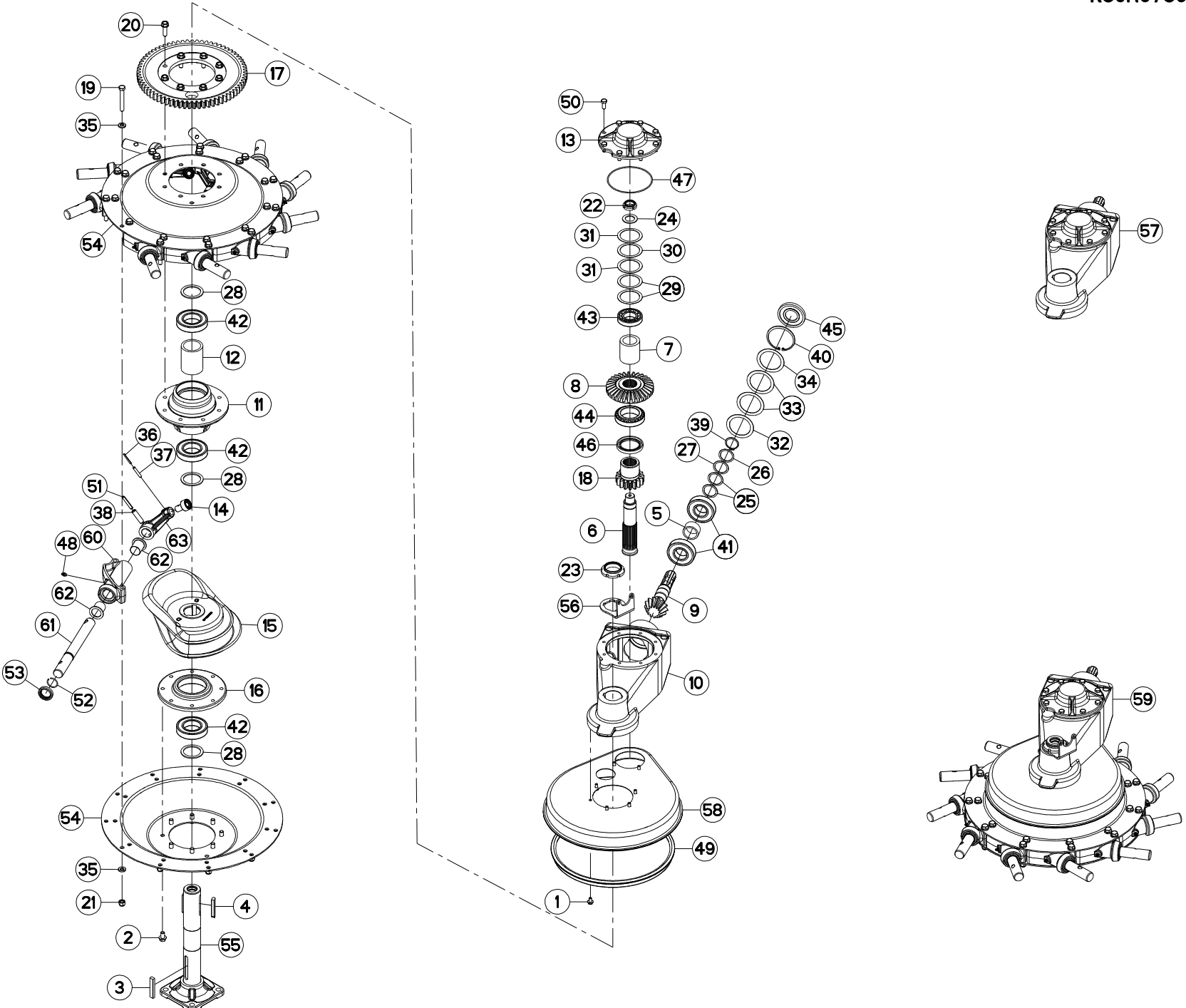
## ROTOR (DROIT)

## ROTOR (RIGHT)

## KREISEL (RECHTS)

## ROTORE (DESTRO)

| Rep | Nr              | Qt  | Designation                  | Description                 | Bezeichnung                 | Referenza                     | Remarque - Remark - Bemerkung - Osservazioni |
|-----|-----------------|-----|------------------------------|-----------------------------|-----------------------------|-------------------------------|--|
| 049 | <b>80071030</b> | 008 | VIS AVEC REVÊTEMENT ADHESIF  | SCREW WITH ADHESIVE COATING | KLEBE BESCHICHTETE SCHRAUBE | VITE CON RIVETTAMENTO ADESIVO | [2]5 daN m (44 lbf ft)                       |
| 050 | <b>57535100</b> | 001 | JOINT DU ROTOR               | ROTOR GASKET                | KREISELDICHTUNG             | GUARNIZIONE DEL ROTORE        | [1]  |
| 051 | <b>80450851</b> | 011 | GOUVILLE ELASTIQUE FLZNNC    | ELASTIC PIN FLZNNC          | SPANNHUELSE FLZNNC          | SPINA ELASTICA FLZNNC         | [1]  |
| 052 | <b>80600014</b> | 011 | ANNEAU EXPANSIF              | RETAINING RING              | SICHERUNGSRING              | ANELLO D'ARRESTO              | [3]  |
| 053 | <b>K8009760</b> | 011 | RONDELLE                     | WASHER                      | SCHEIBE                     | RONDELLA                      | [1]  |
| 054 | <b>K8011870</b> | 002 | DISQUE                       | DISC                        | SCHEIBE                     | DISCO                         | [1]  |
| 055 | <b>K8012140</b> | 001 | AXE                          | PIN                         | ACHSE                       | ASSE                          | [1]  |
| 056 | <b>K8012870</b> | 001 | SUPPORT                      | SUPPORT                     | TRAEGER                     | SUPPORTO                      | [1]  |
| 057 | <b>K8016760</b> | 001 | CARTER                       | HOUSING                     | GEHAEUSE                    | SCATOLA                       | [1] +[2]                                     |
| 058 | <b>K8026430</b> | 001 | CAPOT                        | HOOD                        | HAUBE                       | COFANO                        | [1]  |
| 059 | <b>K8029000</b> | 001 | ROTOR                        | ROTOR                       | ROTOR                       | ROTORE                        | [1] +[1]                                     |
| 060 | <b>K8029240</b> | 011 | PALIER                       | BEARING, PILLOW BLOCK       | LAGER                       | SUPPORTO                      | [1]  |
| 061 | <b>K8029250</b> | 011 | ARBRE OSCILLANT              | BAR, TINE                   | ZINKENARMACHSE              | ALBERO                        | [1] +[3]                                     |
| 062 | <b>K8029280</b> | 022 | BAGUE PLASTIQUE A COLLERETTE | NYLON BEARING               | KUNSTSTOFF-GLEITLAGER       | ANELLO PLASTICA               | [1]  |
| 063 | <b>K8007270</b> | 011 | MANETON                      | MOUNT, CAM FOLLOWER         | STEUERKURBEL                | MANOVELLA                     | [1]  |





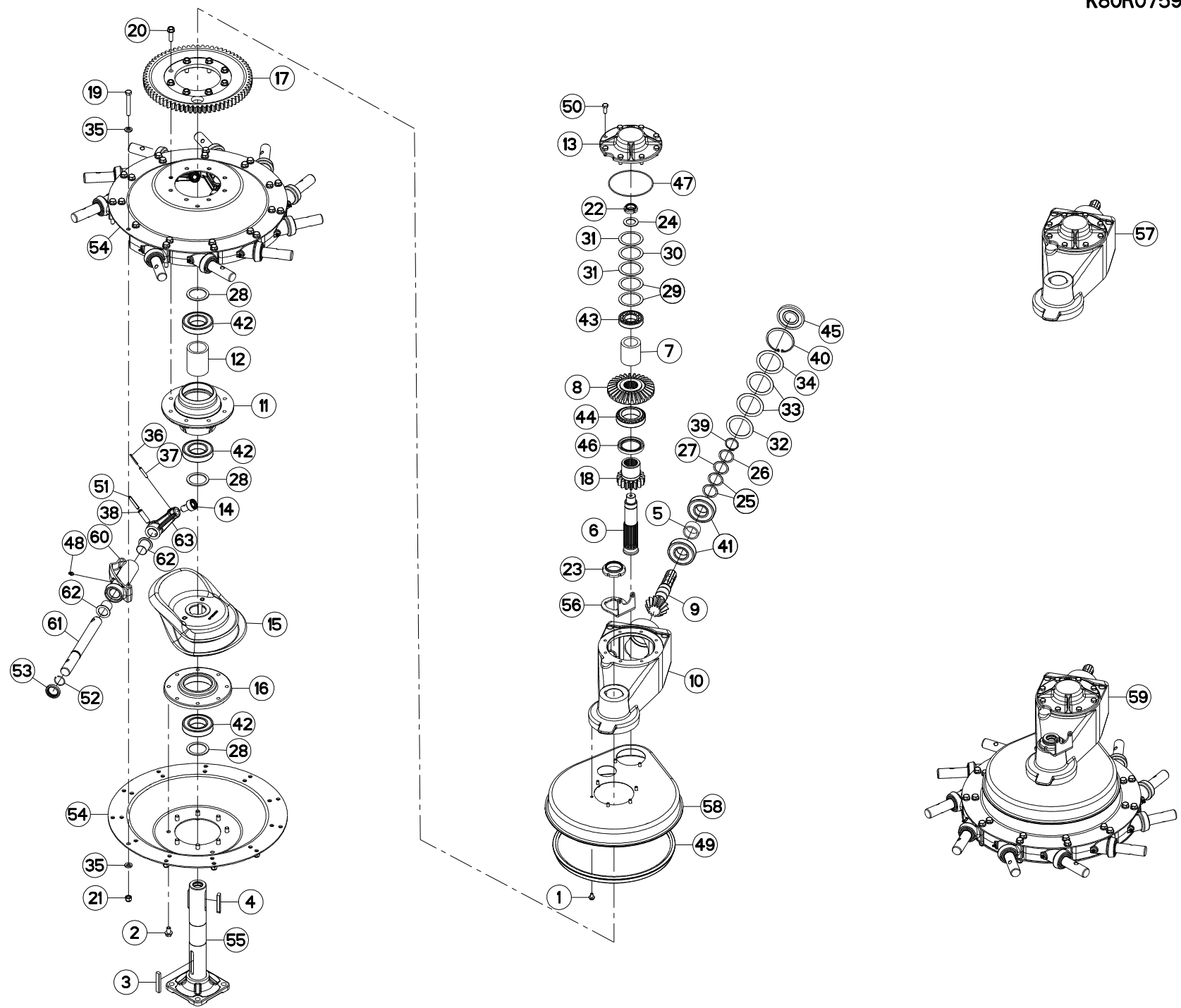
## ROTOR (DROIT)

## ROTOR (RIGHT)

## KREISEL (RECHTS)

## ROTORE (DESTRO)

| Rep | Nr       | Qt  | Designation                   | Description                  | Bezeichnung                 | Referenza                     | Remarque - Remark - Bemerkung - Osservazioni |
|-----|----------|-----|-------------------------------|------------------------------|-----------------------------|-------------------------------|--|
| 001 | 50000800 | 007 | VIS AUTOFREINEE               | SCREW, SELF-LOCKING          | SELBSTSICHERNDE SCHRAUBE    | VITE AUTOBLOCCANTE            | [1]  |
| 002 | 50007500 | 008 | VIS AUTOFREINEE H A EMBASE    | SELF-LOCKING SCREW           | SELBSTSICHERNDE SCHRAUBE    | BULLONE CR                    | [1] 12,5 daN m (93 lbf ft)                   |
| 003 | 50025300 | 001 | CLAVETTE PARALLELE            | KEY, PARALLEL                | PASSFEDER                   | CHIAVETTA                     | [1]  |
| 004 | 50028300 | 002 | CLAVETTE PARALLELE            | KEY, PARALLEL                | PASSFEDER                   | CHIAVETTA                     | [1]  |
| 005 | 57528200 | 001 | ENTRETOISE                    | SPACER                       | DISTANZHUELSE               | DISTANZIALE                   | [2]  |
| 006 | 57528600 | 001 | ARBRE CANNELE                 | SPLINED SHAFT                | PROFILWELLE                 | ALBERO                        | [2]  |
| 007 | 57528700 | 001 | ENTRETOISE                    | SPACER                       | DISTANZHUELSE               | DISTANZIALE                   | [2]  |
| 008 | 57528800 | 001 | COURONNE                      | GEAR, SUN                    | TELLERRAD                   | CORONA                        | [2] Z=30                                     |
| 009 | 57528920 | 001 | PIGNON CONIQUE                | GEAR, BEVEL                  | KEGELRAD                    | PIGNONE CONICO                | [2] Z=13                                     |
| 010 | 57529040 | 001 | CARTER                        | HOUSING                      | GEHAEUSE                    | SCATOLA                       | [2]  |
| 011 | 57529100 | 001 | MOYEU                         | HUB                          | NABE                        | MOZZO                         | [1]  |
| 012 | 57529400 | 001 | ENTRETOISE                    | SPACER                       | DISTANZHUELSE               | DISTANZIALE                   | [1]  |
| 013 | 57529510 | 001 | COUVERCLE                     | LID                          | DECKEL                      | COPERCHIO                     | [2]  |
| 014 | 57533300 | 011 | GALET DE CAME RENFORCE        | CAM ROLLER                   | ROLLE                       | CUSCINETTO                    | [1]  |
| 015 | 57720020 | 001 | CAME                          | CAM                          | KURVENBAHN                  | CAMMA GA381GM                 | [1]  |
| 016 | 57734900 | 001 | PALIER                        | BEARING, PILLOW BLOCK        | LAGER                       | SUPPORTO                      | [1]  |
| 017 | 57735010 | 001 | ROUE 69 DENTS                 | GEAR WHEEL Z.69              | ZAHNRAD Z.69                | INGRANAGGIO Z=69              | [1] Z=69                                     |
| 018 | 57735100 | 001 | PIGNON 16 DENTS               | PINION Z.16                  | ZAHNRAD Z.16                | PIGNONE Z.16                  | [2] Z=16                                     |
| 019 | 80061266 | 022 | VIS TETE HEXAGONALE FE/ZNXC3  | HEXAGON HEAD SCREW FE/ZNXC3  | SECHSKANTSCHRAUBE FE/ZNXC3  | VITE TESTA ESAGONALE FE/ZNXC3 | [1]  |
| 020 | 80131240 | 008 | VIS AUTOBLOQUANTE FLZNNC      | UNDERSERR.S-LOC.SCREW FLZNNC | SPERRZAHN-BUNDSCHRAU.FLZNNC | VITE FLZNNC                   | [1] 14,5 daN m (107 lbf ft)                  |
| 021 | 80201230 | 022 | ECROU HEX.AUTOFREINE FE/ZNXC3 | SELF-LOCKING NUT FE/ZNXC3    | SELBSTSICH.MUTTER FE/ZNXC3  | DADO AUTOBLOCCANTE FE/ZNXC3   | [1]  |
| 022 | 80203065 | 001 | ECROU A ENCOCHES AUTOFREINE   | SELF-LOCKING SLOTTED ROUND   | SELBSTICHERND NUTMUTTER     | BULLONE E DADO AUTOBLOCCANTE  | [2] 25 daN m (184 lbf ft)                    |
| 023 | 80205519 | 001 | ECROU A ENCOCHES AUTOFREINE   | SELF-LOCKING SLOTTED ROUND   | SELBSTICHERND NUTMUTTER     | BULLONE E DADO AUTOBLOCCANTE  | [1]  |
| 024 | 80253048 | 001 | RONDELLE PLATE FLZNNC         | PLAIN WASHER FLZNNC          | SCHIBE FLZNNC               | RONDELLA PIATTA FLZNNC        | [2]  |
| 025 | 80254040 | 002 | RONDELLE D'AJUSTAGE PS 0,1    | SHIM RING PS 0,1             | PASSSCHEIBE PS 0,1          | SPESSORE                      | [2]  |
| 026 | 80254041 | 001 | RONDELLE D'AJUSTAGE PS 0,3    | SHIM RING PS 0,3             | PASSSCHEIBE PS 0,3          | SPESSORE                      | [2]  |
| 027 | 80254042 | 001 | RONDELLE D'AJUSTAGE PS 0,5    | SHIM RING PS 0,5             | PASSSCHEIBE PS 0,5          | RONDELLA                      | [2]  |
| 028 | 80255677 | 003 | RONDELLE D'AJUSTAGE SS 3,0    | SUPPORTING RING SS 3,0       | STUETZSCHEIBE SS 3,0        | SPESSORE                      | [1]  |
| 029 | 80256370 | 002 | RONDELLE D'AJUSTAGE PS 0,1    | SHIM RING PS 0,1             | PASSSCHEIBE PS 0,1          | SPESSORE                      | [2]  |
| 030 | 80256371 | 001 | RONDELLE D'AJUSTAGE PS 0,3    | SHIM RING PS 0,3             | PASSSCHEIBE PS 0,3          | SPESSORE                      | [2]  |
| 031 | 80256372 | 002 | RONDELLE D'AJUSTAGE PS 0,5    | SHIM RING PS 0,5             | PASSSCHEIBE PS 0,5          | SPESSORE                      | [2]  |
| 032 | 80257070 | 001 | RONDELLE D'AJUSTAGE PS 0,1    | SHIM RING PS 0,1             | PASSSCHEIBE PS 0,1          | SPESSORE                      | [2]  |
| 033 | 80257071 | 002 | RONDELLE D'AJUSTAGE PS 0,2    | SHIM RING PS 0,2             | PASSSCHEIBE PS 0,2          | SPESSORE                      | [2]  |
| 034 | 80257073 | 001 | RONDELLE D'AJUSTAGE PS 0,5    | SHIM RING PS 0,5             | PASSSCHEIBE PS 0,5          | SPESSORE                      | [2]  |
| 035 | 80281254 | 044 | RONDELLE CONIQUE BLOC.FLZNNC  | CONICAL SPRING WASHER FLZNNC | SPANNSCHIBE FLZNNC          | RONDELLA CONICA FLZNNC        | [1]  |
| 036 | 80450440 | 011 | GOUPILLE ELASTIQUE FLZNNC     | ROLL PIN FLZNNC              | SPANNHUELSE FLZNNC          | SPINA ELASTICA FLZNNC         | [1]  |
| 037 | 80450740 | 011 | GOUPILLE ELASTIQUE FLZNNC     | ROLL PIN FLZNNC              | SPANNHUELSE FLZNNC          | SPINA ELASTICA FLZNNC         | [1]  |
| 038 | 80451450 | 011 | GOUPILLE ELASTIQUE FLZNNC     | ROLL PIN FLZNNC              | SPANNHUELSE FLZNNC          | SPINA ELASTICA FLZNNC         | [1]  |
| 039 | 80584000 | 001 | CIRCLIP EXTERIEUR             | ELASTIC RING                 | SICHERUNGSRING              | ANELLO                        | [2]  |
| 040 | 80599000 | 001 | CIRCLIP INTERIEUR             | ELASTIC RING                 | SICHERUNGSRING              | ANELLO                        | [2]  |
| 041 | 81004094 | 002 | ROULEMENT A BILLES            | BALL BEARING                 | KUGELLAGER                  | CUSCINETTO A SFERE            | [2]  |
| 042 | 81005501 | 003 | ROULEMENT A BILLES            | BALL BEARING                 | KUGELLAGER                  | CUSCINETTO A SFERE            | [1]  |
| 043 | 81304079 | 001 | ROULEMENT A ROULEAUX CONIQUES | ROLLER BEARING TAPERED       | KEGELROLLENLAGER            | CUSCINETTO A RULLO            | [2]  |
| 044 | 81306095 | 001 | ROULEMENT A ROULEAUX CONIQUES | TAPERED ROLLER BEARING       | KEGELROLLENLAGER            | CUSCINETTO A RULLI            | [2]  |
| 045 | 82014090 | 001 | BAGUE D'ETANCHEITE            | OIL SEAL                     | RADIALDICHRING              | PARAOLIO                      | [2]  |
| 046 | 82016087 | 001 | BAGUE D'ETANCHEITE            | OIL SEAL                     | RADIALDICHRING              | PARAOLIO                      | [2]  |
| 047 | 82060040 | 001 | JOINT TORIQUE                 | O-RING                       | O-RING                      | GUARNIZIONE                   | [2]  |
| 048 | 82200800 | 011 | GRAISSEUR A TETE SPHERIQUE    | GREASE FITTING               | KEGELSCHMIERNIPPEL          | INGRASSATORE SFERICO          | [1]  |





GA6620

A 0246 > A 9999

K80R0759 B

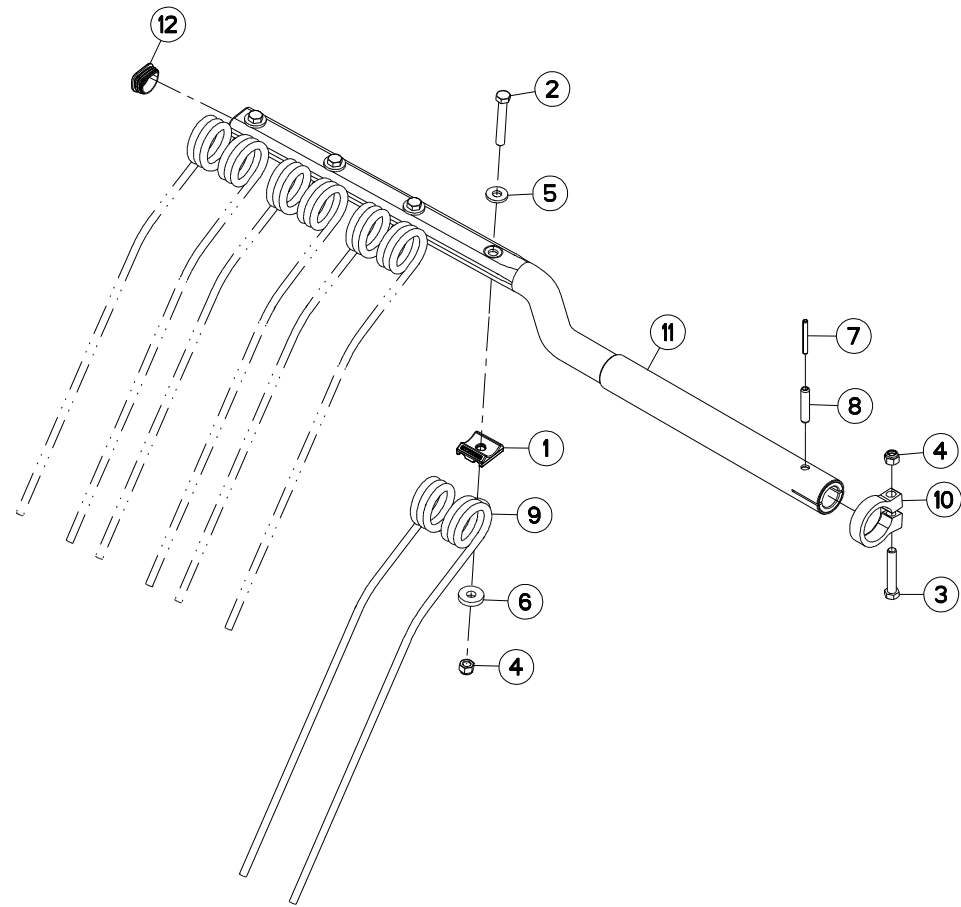
ROTOR (DROIT)

ROTOR (RIGHT)

KREISEL (RECHTS)

ROTORE (DESTRO)

| Rep | Nr       | Qt  | Designation                  | Description                 | Bezeichnung                 | Referenza                     | Remarque - Remark - Bemerkung - Osservazioni |
|-----|----------|-----|------------------------------|-----------------------------|-----------------------------|-------------------------------|--|
| 049 | 57535110 | 001 | JOINT                        | SEAL                        | DICHTUNG                    | GUARNIZIONE                   | [1]  |
| 050 | 80071030 | 008 | VIS AVEC REVÊTEMENT ADHESIF  | SCREW WITH ADHESIVE COATING | KLEBE BESCHICHTETE SCHRAUBE | VITE CON RIVETTAMENTO ADESIVO | [2]5 daN m (44 lbf ft)                       |
| 051 | 80450851 | 011 | GOUVILLE ELASTIQUE FLZNNC    | ELASTIC PIN FLZNNC          | SPANNHUELSE FLZNNC          | SPINA ELASTICA FLZNNC         | [1]  |
| 052 | 80600014 | 011 | ANNEAU EXPANSIF              | RETAINING RING              | SICHERUNGSRING              | ANELLO D'ARRESTO              | [3]  |
| 053 | K8009760 | 011 | RONDELLE                     | WASHER                      | SCHEIBE                     | RONDELLA                      | [1]  |
| 054 | K8011870 | 002 | DISQUE                       | DISC                        | SCHEIBE                     | DISCO                         | [1]  |
| 055 | K8012140 | 001 | AXE                          | PIN                         | ACHSE                       | ASSE                          | [1]  |
| 056 | K8012870 | 001 | SUPPORT                      | SUPPORT                     | TRAEGER                     | SUPPORTO                      | [1]  |
| 057 | K8016760 | 001 | CARTER                       | HOUSING                     | GEHAEUSE                    | SCATOLA                       | [1] +[2]                                     |
| 058 | K8026430 | 001 | CAPOT                        | HOOD                        | HAUBE                       | COFANO                        | [1]  |
| 059 | K8029000 | 001 | ROTOR                        | ROTOR                       | ROTOR                       | ROTORE                        | [1] +[1]                                     |
| 060 | K8029240 | 011 | PALIER                       | BEARING, PILLOW BLOCK       | LAGER                       | SUPPORTO                      | [1]  |
| 061 | K8029250 | 011 | ARBRE OSCILLANT              | BAR, TINE                   | ZINKENARMACHSE              | ALBERO                        | [1] +[3]                                     |
| 062 | K8029280 | 022 | BAGUE PLASTIQUE A COLLERETTE | NYLON BEARING               | KUNSTSTOFF-GLEITLAGER       | ANELLO PLASTICA               | [1]  |
| 063 | K8007270 | 011 | MANETON                      | MOUNT, CAM FOLLOWER         | STEUERKURBEL                | MANOVELLA                     | [1]  |







## BRAS DE FOURCHES (TOURNANT A D TINE ARM (RIGHT TURNING)

## ZINKENARM (RECHTSDREHEND)

## BRACCIO A FORCHE (GIRANDO A D

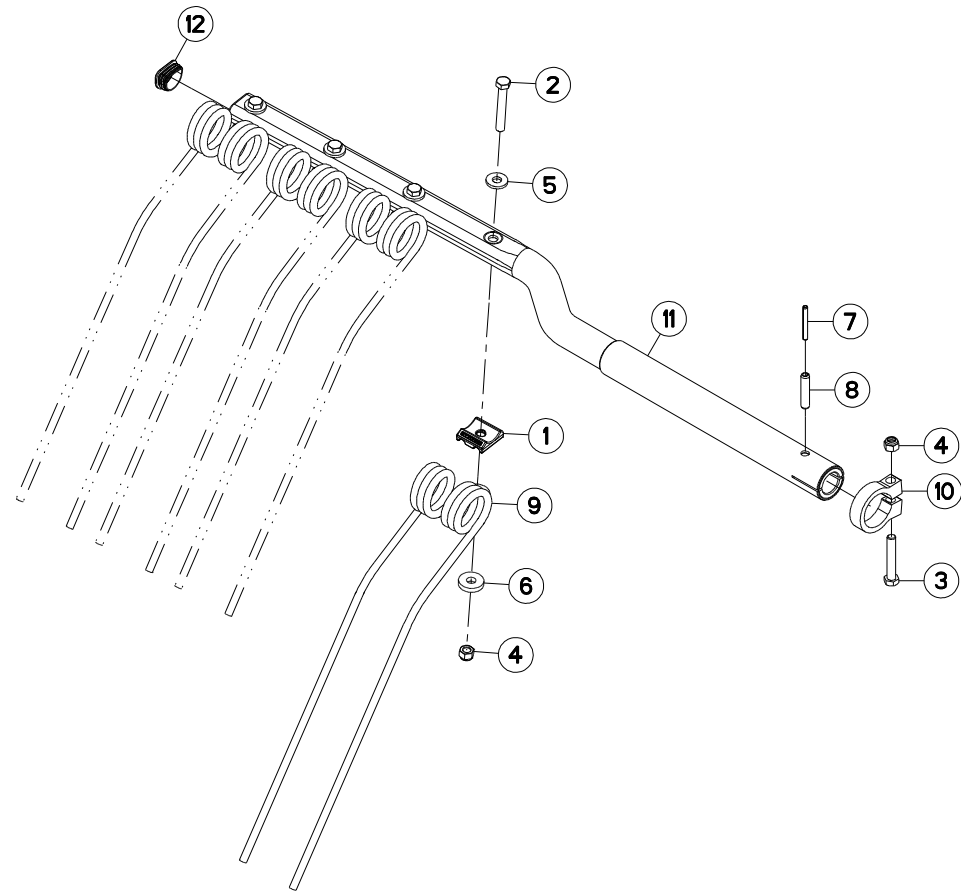
| Rep | Nr              | Qt  | Designation                   | Description               | Bezeichnung                | Referenza                     | Remarque - Remark - Bemerkung - Osservazioni |
|-----|-----------------|-----|-------------------------------|---------------------------|----------------------------|-------------------------------|--|
| 001 | <b>57717410</b> | 004 | BRIDE DE FOURCHES ZBC         | TINE BRACKET ZBC          | ARMSCHEIBE ZBC             | PIASTRINA ZBC                 |  |
| 002 | <b>80061265</b> | 004 | VIS TETE HEXAGONALE FE/ZNXC3  | HEX BOLT FE/ZNXC3         | SECHSKANTSCHRAUBE FE/ZNXC3 | VITE TESTA ESAGONALE FE/ZNXC3 | 8,4 daN m (62lbf ft)                         |
| 003 | <b>80061277</b> | 001 | VIS TETE HEXAGONALE FLZNNC    | HEX BOLT FLZNNC           | SECHSKANTSCHRAUBE FLZNNC   | VITE TESTA ESAGONALE FLZNNC   | 12,5 daN m (92,5 lbf ft)                     |
| 004 | <b>80201230</b> | 005 | ECROU HEX.AUTOFREINE FE/ZNXC3 | SELF-LOCKING NUT FE/ZNXC3 | SELBSTSICH.MUTTER FE/ZNXC3 | DADO AUTOBLOCCANTE FE/ZNXC3   |  |
| 005 | <b>80251331</b> | 004 | RONDELLE PLATE FE/ZNXC3       | PLAIN WASHER FE/ZNXC3     | SCHEIBE FE/ZNXC3           | RONDELLA PIATTA FE/ZNXC3      |  |
| 006 | <b>80251336</b> | 004 | RONDELLE PLATE FE/ZNXC3       | PLAIN WASHER FE/ZNXC3     | SCHEIBE FE/ZNXC3           | RONDELLA PIATTA FE/ZNXC3      |  |
| 007 | <b>80450752</b> | 001 | GOUPILLE ELASTIQUE FLZNNC     | ROLL PIN FLZNNC           | SPANNHUELSE FLZNNC         | SPINA ELASTICA FLZNNC         |  |
| 008 | <b>80451255</b> | 001 | GOUPILLE ELASTIQUE FLZNNC     | ROLL PIN FLZNNC           | SPANNHUELSE FLZNNC         | SPINA ELASTICA FLZNNC         |  |
| 009 | <b>K8011670</b> | 004 | FOURCHE                       | TINE, MULTIPLE            | ZINKEN                     | FORCA                         |  |
| 010 | <b>K8024820</b> | 001 | BRIDE                         | CLAMP                     | BUEGEL                     | STAFFA                        |  |
| 011 | <b>K8027010</b> | 001 | BRAS DE FOURCHES              | TINE ARM                  | ZINKENARM                  | BRACCIO FORCHE                |  |
| 012 | <b>K8027130</b> | 001 | BOUCHON D'OBTURATION          | END PLUG                  | VERSCHLUSSSTOPFEN          | TAPPO DI CHIUSURA             |  |

Nombre de composants sur l'ensemble de la machine = Quantité (Qt) x 022

Gesamtanzahl der in dieser Teilegruppe für die Maschine verwendeten Teile = Menge (Qt) x 022

Number of service parts and service parts assemblies used on the machine = Quantity (Qt) x 022

Quantità di componenti sul complessivo della macchina = Quantità (Qtà) x 022





## BRAS DE FOURCHES (TOURNANT A D TINE ARM (RIGHT TURNING)

## ZINKENARM (RECHTSDREHEND)

## BRACCIO A FORCHE (GIRANDO A D

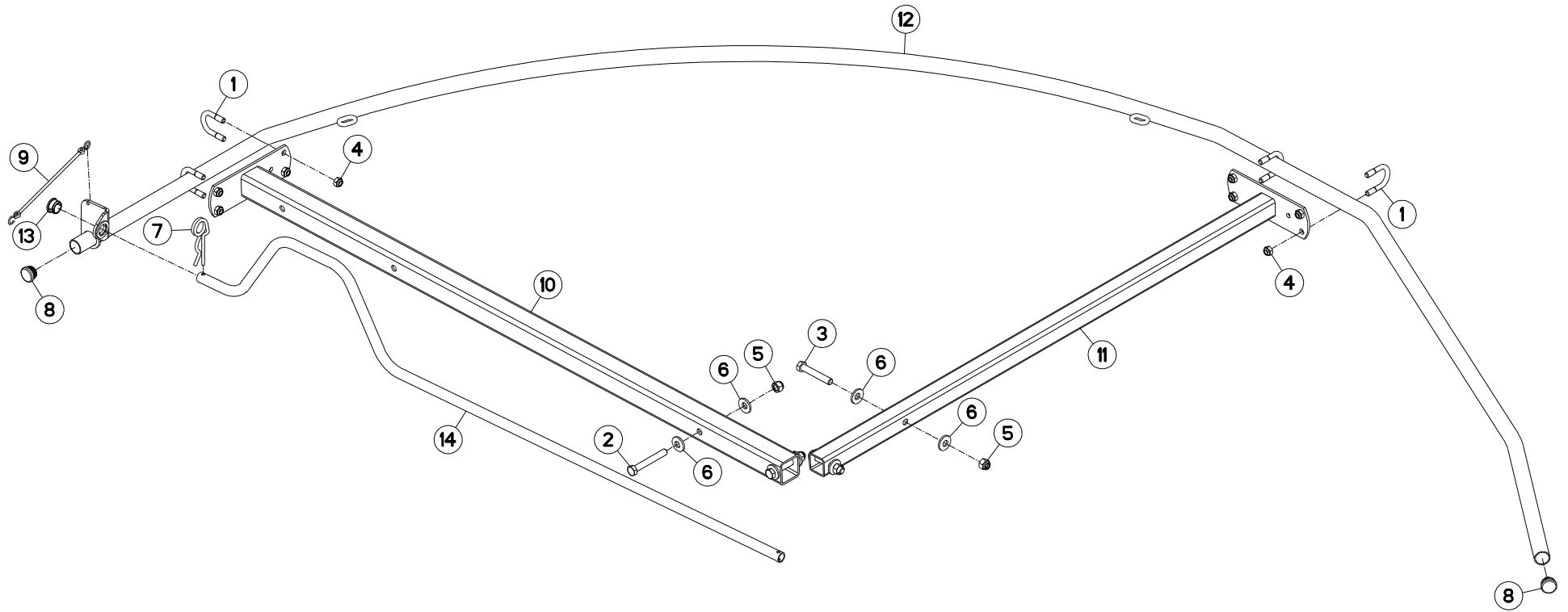
| Rep | Nr              | Qt  | Designation                   | Description               | Bezeichnung                | Referenza                     | Remarque - Remark - Bemerkung - Osservazioni |
|-----|-----------------|-----|-------------------------------|---------------------------|----------------------------|-------------------------------|--|
| 001 | <b>57717410</b> | 004 | BRIDE DE FOURCHES ZBC         | TINE BRACKET ZBC          | ARMSCHEIBE ZBC             | PIASTRINA ZBC                 |  |
| 002 | <b>80061265</b> | 004 | VIS TETE HEXAGONALE FE/ZNXC3  | HEX BOLT FE/ZNXC3         | SECHSKANTSCHRAUBE FE/ZNXC3 | VITE TESTA ESAGONALE FE/ZNXC3 | 8,4 daN m (62lbf ft)                         |
| 003 | <b>80061277</b> | 001 | VIS TETE HEXAGONALE FLZNNC    | HEX BOLT FLZNNC           | SECHSKANTSCHRAUBE FLZNNC   | VITE TESTA ESAGONALE FLZNNC   | 12,5 daN m (92,5 lbf ft)                     |
| 004 | <b>80201230</b> | 005 | ECROU HEX.AUTOFREINE FE/ZNXC3 | SELF-LOCKING NUT FE/ZNXC3 | SELBSTSICH.MUTTER FE/ZNXC3 | DADO AUTOBLOCCANTE FE/ZNXC3   |  |
| 005 | <b>80251331</b> | 004 | RONDELLE PLATE FE/ZNXC3       | PLAIN WASHER FE/ZNXC3     | SCHEIBE FE/ZNXC3           | RONDELLA PIATTA FE/ZNXC3      |  |
| 006 | <b>80251336</b> | 004 | RONDELLE PLATE FE/ZNXC3       | PLAIN WASHER FE/ZNXC3     | SCHEIBE FE/ZNXC3           | RONDELLA PIATTA FE/ZNXC3      |  |
| 007 | <b>80450752</b> | 001 | GOUPILLE ELASTIQUE FLZNNC     | ROLL PIN FLZNNC           | SPANNHUELSE FLZNNC         | SPINA ELASTICA FLZNNC         |  |
| 008 | <b>80451255</b> | 001 | GOUPILLE ELASTIQUE FLZNNC     | ROLL PIN FLZNNC           | SPANNHUELSE FLZNNC         | SPINA ELASTICA FLZNNC         |  |
| 009 | <b>K8011670</b> | 004 | FOURCHE                       | TINE, MULTIPLE            | ZINKEN                     | FORCA                         |  |
| 010 | <b>K8024821</b> | 001 | BRIDE                         | CLAMP                     | BUEGEL                     | STAFFA                        |  |
| 011 | <b>K8027010</b> | 001 | BRAS DE FOURCHES              | TINE ARM                  | ZINKENARM                  | BRACCIO FORCHE                |  |
| 012 | <b>K8027130</b> | 001 | BOUCHON D'OBTURATION          | END PLUG                  | VERSCHLUSSSTOPFEN          | TAPPO DI CHIUSURA             |  |

Nombre de composants sur l'ensemble de la machine = Quantité (Qt) x 022

Gesamtanzahl der in dieser Teilegruppe für die Maschine verwendeten Teile = Menge (Qt) x 022

Number of service parts and service parts assemblies used on the machine = Quantity (Qt) x 022

Quantità di componenti sul complessivo della macchina = Quantità (Qtà) x 022





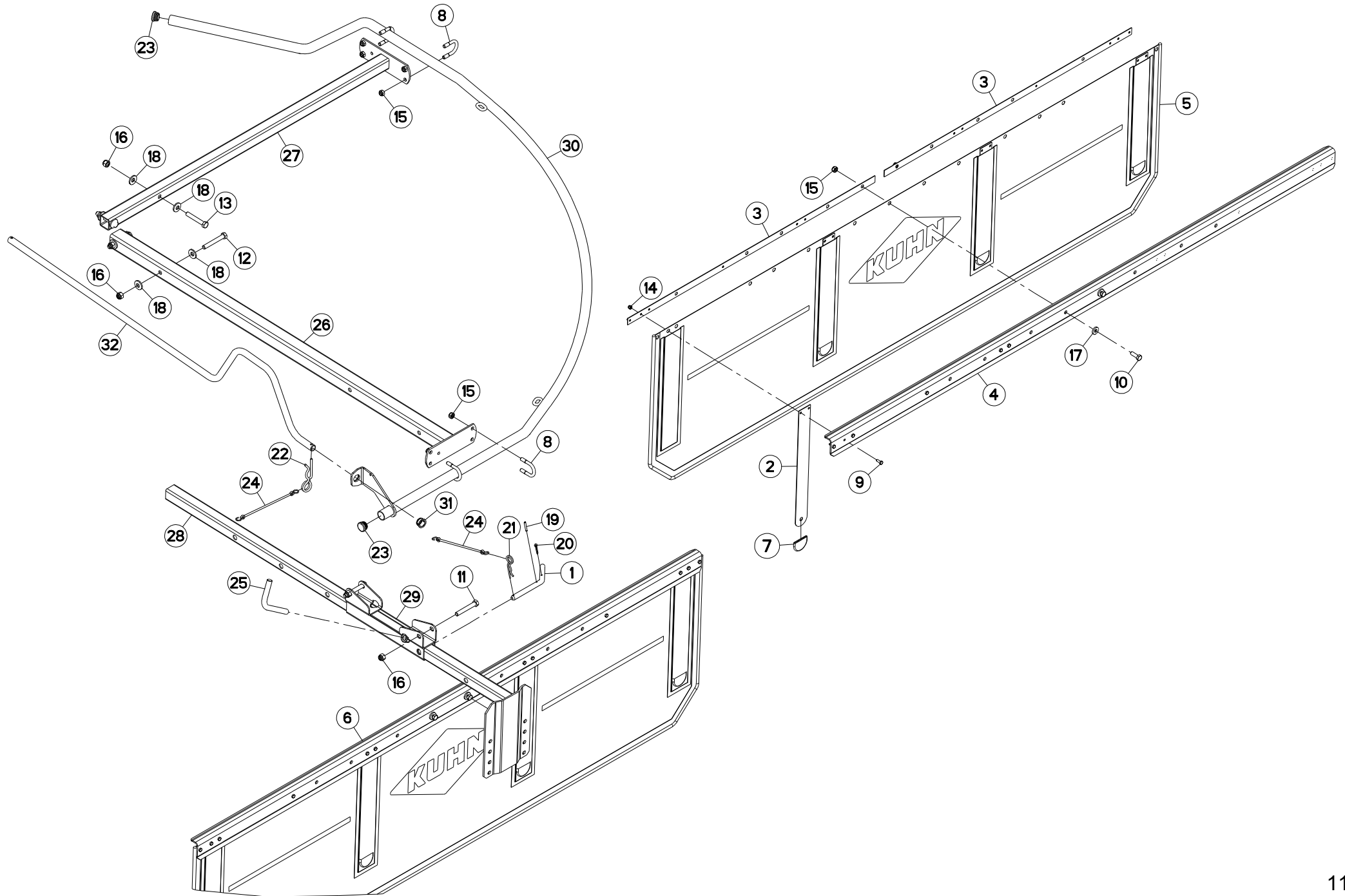
## PROTECTEURS (GAUCHE)

## SAFETY GUARDS (LEFT)

## SCHUTZVORRICHTUNGEN (LINKS)

## PARAPETTI (SX)

| Rep | Nr       | Qt  | Designation                   | Description                  | Bezeichnung                    | Referenza                     | Remarque - Remark - Bemerkung - Osservazioni |
|-----|----------|-----|-------------------------------|------------------------------|--------------------------------|-------------------------------|--|
| 001 | 58533200 | 004 | ETRIER                        | U-BOLT                       | BUEGEL                         | CAVALLOTTO                    |  |
| 002 | 80061266 | 002 | VIS TETE HEXAGONALE FE/ZNXC3  | HEXAGON HEAD SCREW FE/ZNXC3  | SECHSKANTSCHRAUBE FE/ZNXC3     | VITE TESTA ESAGONALE FE/ZNXC3 |  |
| 003 | 80061280 | 002 | VIS TETE HEXAGONALE FE/ZNXC3  | HEXAGON HEAD SCREW FE/ZNXC3  | SECHSKANTSCHRAUBE FE/ZNXC3     | VITE TESTA ESAGONALE FE/ZNXC3 |  |
| 004 | 80201040 | 008 | ECROU HEX.BAS AUTOFR.FE/ZNXC3 | SELF LOCKING NUT FE/ZNXC3    | SELBSTSICHERND.MUTTER FE/ZNXC3 | DADO AUTOBLOCCANTE FE/ZNXC3   |  |
| 005 | 80201230 | 004 | ECROU HEX.AUTOFREINE FE/ZNXC3 | SELF-LOCKING NUT FE/ZNXC3    | SELBSTSICH.MUTTER FE/ZNXC3     | DADO AUTOBLOCCANTE FE/ZNXC3   | 8,5 daN m (62,5 lbf ft)                      |
| 006 | 80281252 | 008 | RONDELLE CONIQUE BLOC.FLZNNC  | CONICAL SPRING WASHER FLZNNC | SPANNSCHEIBE FLZNNC            | RONDELLA CONICA FLZNNC        |  |
| 007 | 80570600 | 001 | GOUPILLE BETA SIMPLE FE/ZNXC3 | SPRING COTTER PIN FE/ZNXC3   | FEDERSTECKER FE/ZNXC3          | MOLLA FE/ZNXC3                |  |
| 008 | 83040099 | 002 | BOUCHON D'OBTURATION          | END PLUG                     | ROHRSCHUTZKAPPE                | TAPPO                         |  |
| 009 | 83070063 | 001 | LIEN PVC                      | PVC CORD                     | SICHERUNGSBAND                 | CAVETTO                       |  |
| 010 | K8012510 | 001 | SUPPORT DE PROTECTEUR         | SUPPORT, GUARD               | SCHUTZHALTERUNG                | SUPPORTO PROTEZIONE           |  |
| 011 | K8012560 | 001 | SUPPORT DE PROTECTEUR         | SUPPORT, GUARD               | SCHUTZHALTERUNG                | SUPPORTO PROTEZIONE           |  |
| 012 | K8027960 | 001 | PROTECTEUR                    | GUARD                        | SCHUTZ                         | PROTEZIONE                    |  |
| 013 | K8028980 | 001 | BAGUE PLASTIQUE A COLLERETTE  | NYLON BEARING                | KUNSTSTOFF-GLEITLAGER          | ANELLO PLASTICA               |  |
| 014 | K8029120 | 001 | MANIVELLE                     | CRANK                        | KURBEL                         | MANOVELLA                     |  |





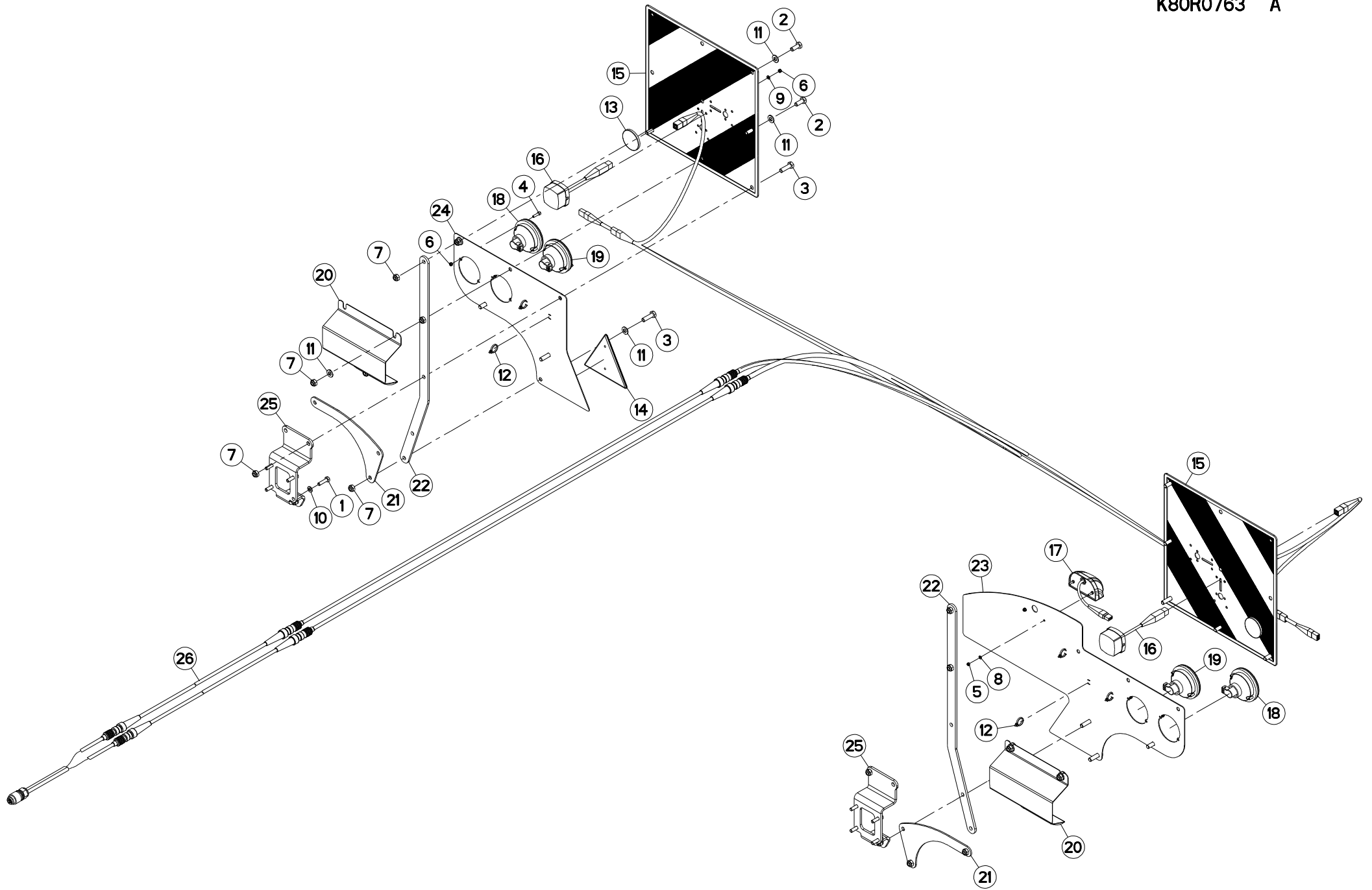
## PROTECTEURS (DROIT)

## SAFETY GUARDS (RIGHT)

## SCHUTZVORRICHTUNGEN (RECHTS)

## PARAPETTI (DESTRO)

| Rep | Nr       | Qt  | Designation                   | Description                  | Bezeichnung                    | Referenza                     | Remarque - Remark - Bemerkung - Osservazioni |
|-----|----------|-----|-------------------------------|------------------------------|--------------------------------|-------------------------------|--|
| 001 | 53047800 | 001 | AXE                           | PIN                          | ACHSE                          | ASSE                          |  |
| 002 | 57720900 | 004 | RAIDISSEUR                    | STIFFENER                    | VERSTEIFUNGSPLATTE             | BALESTRA                      | [1]  |
| 003 | 57721010 | 002 | BARRETTE                      | BLOCK, TERMINAL              | STOLLE                         | BARRETTA                      | [1]  |
| 004 | 57721100 | 001 | SUPPORT                       | SUPPORT                      | TRAEGER                        | SUPPORTO                      | [1]  |
| 005 | 57721200 | 001 | TOILE                         | CURTAIN                      | TUCH                           | TELO POSTERIORE               | [1]  |
| 006 | 57721400 | 001 | DEFLECTEUR                    | DEFLECTOR                    | ABWEISER                       | DEFLETTORE                    | [1] +[1]                                     |
| 007 | 57808100 | 004 | EMBOUT DE PROTECTION          | PROTECTION CAP               | SCHUTZ KAPPE                   | COPERCCIO                     | [1]  |
| 008 | 58533200 | 004 | ETRIER                        | U-BOLT                       | BUEGEL                         | CAVALLOTTO                    |  |
| 009 | 80060616 | 012 | VIS TETE HEXAGONALE FE/ZNXC3  | HEXAGON HEAD SCREW FE/ZNXC3  | SECHSKANTSCHRAUBE FE/ZNXC3     | VITE TESTA ESAGONALE FE/ZNXC3 | [1]  |
| 010 | 80061073 | 002 | VIS TETE HEXAGONALE FE/ZNXC3  | HEXAGON HEAD SCREW FE/ZNXC3  | SECHSKANTSCHRAUBE FE/ZNXC3     | VITE TESTA ESAGONALE FE/ZNXC3 | [1]  |
| 011 | 80061265 | 002 | VIS TETE HEXAGONALE FE/ZNXC3  | HEX BOLT FE/ZNXC3            | SECHSKANTSCHRAUBE FE/ZNXC3     | VITE TESTA ESAGONALE FE/ZNXC3 |  |
| 012 | 80061266 | 002 | VIS TETE HEXAGONALE FE/ZNXC3  | HEXAGON HEAD SCREW FE/ZNXC3  | SECHSKANTSCHRAUBE FE/ZNXC3     | VITE TESTA ESAGONALE FE/ZNXC3 |  |
| 013 | 80061280 | 002 | VIS TETE HEXAGONALE FE/ZNXC3  | HEXAGON HEAD SCREW FE/ZNXC3  | SECHSKANTSCHRAUBE FE/ZNXC3     | VITE TESTA ESAGONALE FE/ZNXC3 |  |
| 014 | 80200630 | 012 | ECROU HEX.AUTOFREINE FE/ZNXC3 | SELF LOCKING NUT FE/ZNXC3    | SELBSTSICHERNDE MUTT.FE/ZNXC3  | DADO AUTOBLOCCANTE FE/ZNXC3   | [1]  |
| 015 | 80201040 | 010 | ECROU HEX.BAS AUTOFR.FE/ZNXC3 | SELF LOCKING NUT FE/ZNXC3    | SELBSTSICHERND.MUTTER FE/ZNXC3 | DADO AUTOBLOCCANTE FE/ZNXC3   | [1]  |
| 016 | 80201230 | 006 | ECROU HEX.AUTOFREINE FE/ZNXC3 | SELF-LOCKING NUT FE/ZNXC3    | SELBSTSICH.MUTTER FE/ZNXC3     | DADO AUTOBLOCCANTE FE/ZNXC3   | 8,5 daN m (62,5 lbf ft)                      |
| 017 | 80251127 | 002 | RONDELLE PLATE FE/ZNXC3       | PLAIN WASHER FE/ZNXC3        | SCHEIBE FE/ZNXC3               | RONDELLA PIATTA FE/ZNXC3      | [1]  |
| 018 | 80281252 | 008 | RONDELLE CONIQUE BLOC.FLZNNC  | CONICAL SPRING WASHER FLZNNC | SPANNSCHEIBE FLZNNC            | RONDELLA CONICA FLZNNC        |  |
| 019 | 80450530 | 001 | GOUPILLE ELASTIQUE FLZNNC     | ROLL PIN FLZNNC              | SPANNHUELSE FLZNNC             | SPINA ELASTICA FLZNNC         |  |
| 020 | 80500422 | 001 | GOUPILLE FENDUE FE/ZNXC3      | SPLIT PIN FE/ZNXC3           | SPLINT FE/ZNXC3                | COPPIGLIA FE/ZNXC3            |  |
| 021 | 80570476 | 001 | GOUPILLE BETA FE/ZNXC3        | SPRING COTTER PIN FE/ZNXC3   | FEDERSTECKER FE/ZNXC3          | MOLLA FE/ZNXC3                |  |
| 022 | 80570600 | 001 | GOUPILLE BETA SIMPLE FE/ZNXC3 | SPRING COTTER PIN FE/ZNXC3   | FEDERSTECKER FE/ZNXC3          | MOLLA FE/ZNXC3                |  |
| 023 | 83040099 | 002 | BOUCHON D'OBTURATION          | END PLUG                     | ROHRSCHUTZKAPPE                | TAPPO                         |  |
| 024 | 83070063 | 002 | LIEN PVC                      | PVC CORD                     | SICHERUNGSBAND                 | CAVETTO                       |  |
| 025 | K8010640 | 001 | POIGNEE                       | HANDLE                       | HANDGRIFF                      | MANIGLIA                      |  |
| 026 | K8012510 | 001 | SUPPORT DE PROTECTEUR         | SUPPORT, GUARD               | SCHUTZHALTERUNG                | SUPPORTO PROTEZIONE           |  |
| 027 | K8012560 | 001 | SUPPORT DE PROTECTEUR         | SUPPORT, GUARD               | SCHUTZHALTERUNG                | SUPPORTO PROTEZIONE           |  |
| 028 | K8012660 | 001 | BRAS                          | ARM                          | ARM                            | BRACCIO                       |  |
| 029 | K8013260 | 001 | GLISSIERE                     | GUIDE, SLIDE                 | GLEITSCHIENE                   | SLITTA                        |  |
| 030 | K8027950 | 001 | PROTECTEUR                    | GUARD                        | SCHUTZ                         | PROTEZIONE                    |  |
| 031 | K8028980 | 001 | BAGUE PLASTIQUE A COLLERETTE  | NYLON BEARING                | KUNSTSTOFF-GLEITLAGER          | ANELLO PLASTICA               |  |
| 032 | K8029120 | 001 | MANIVELLE                     | CRANK                        | KURBEL                         | MANOVELLA                     |  |







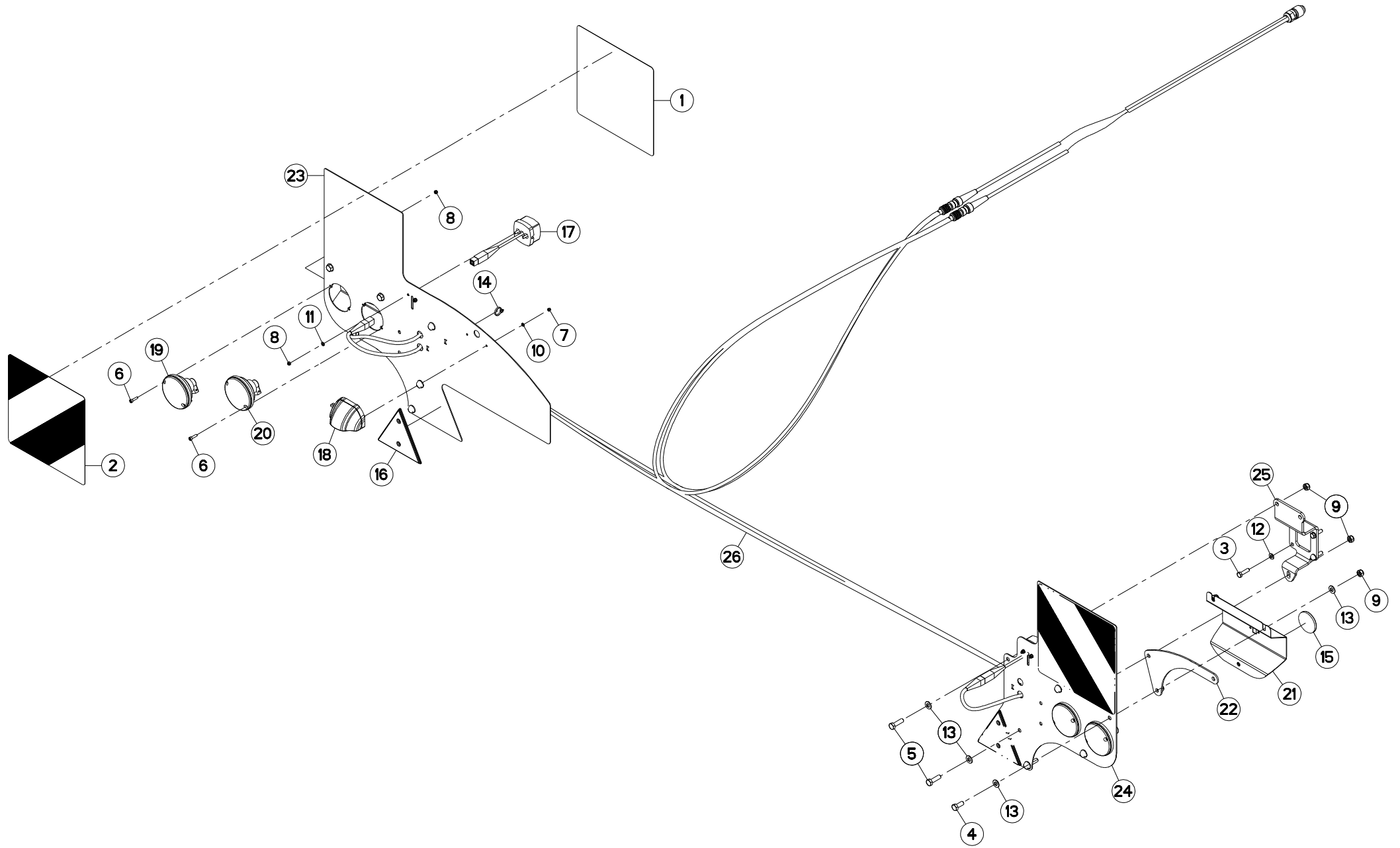
## SIGNALISATION

## SIGNALLING

## BELEUCHTUNG U. WARNTAFELN

## SEGNALAZIONE

| Rep | Nr              | Qt  | Designation                    | Description                    | Bezeichnung                    | Referenza                     | Remarque - Remark - Bemerkung - Osservazioni |
|-----|-----------------|-----|--------------------------------|--------------------------------|--------------------------------|-------------------------------|--|
| 001 | <b>80060833</b> | 008 | VIS TETE HEXAGONALE FE/ZNXC3   | HEXAGON HEAD SCREW FE/ZNXC3    | SECHSKANTSCHRAUBE FE/ZNXC3     | VITE TESTA ESAGONALE FE/ZNXC3 | 2,5 daN m (18,5 lbf ft)                      |
| 002 | <b>80061026</b> | 010 | VIS TETE HEXAGONALE FE/ZNXC3   | HEXAGON HEAD SCREW FE/ZNXC3    | SECHSKANTSCHRAUBE FE/ZNXC3     | VITE TESTA ESAGONALE FE/ZNXC3 |  |
| 003 | <b>80061036</b> | 006 | VIS TETE HEXAGONALE FE/ZNXC3   | HEXAGON HEAD SCREW FE/ZNXC3    | SECHSKANTSCHRAUBE FE/ZNXC3     | VITE TESTA ESAGONALE FE/ZNXC3 |  |
| 004 | <b>80080520</b> | 008 | VIS TETE CYL.SIX P.CR.INOX     | HEX.SOCKET HEAD CAP SCREW INOX | ZYLINDERSCHR.INNENSECHSK.INOX  | VITE A TESTA CILINDRICA INOX  |  |
| 005 | <b>80200440</b> | 002 | ECROU HEX.AUTOFREINE FE/ZNXC3  | SELF LOCKING NUT FE/ZNXC3      | SELBSTSICHERNDE MUTT.FE/ZNXC3  | DADO AUTOBLOCCANTE FE/ZNXC3   |  |
| 006 | <b>80200540</b> | 012 | ECROU HEX.BAS AUTOFR.FE/ZNXC3  | SELF-LOCKING NUT FE/ZNXC3      | SELBSTSICHERND.MUTTER FE/ZNXC3 | DADO AUTOBLOCCANTE FE/ZNXC3   |  |
| 007 | <b>80201040</b> | 016 | ECROU HEX.BAS AUTOFR.FE/ZNXC3  | SELF LOCKING NUT FE/ZNXC3      | SELBSTSICHERND.MUTTER FE/ZNXC3 | DADO AUTOBLOCCANTE FE/ZNXC3   | 4,8 daN m (35,4 lbf ft)                      |
| 008 | <b>80250408</b> | 002 | RONDELLE PLATE FE/ZNXC3        | PLAIN WASHER M4                | SCHEIBE FE/ZNXC3               | RONDELLA PIATTA FE/ZNXC3      |  |
| 009 | <b>80250512</b> | 004 | RONDELLE PLATE FE/ZNXC3        | PLAIN WASHER M5 DIN-125        | SCHEIBE FE/ZNXC3               | RONDELLA PIATTA FE/ZNXC3      |  |
| 010 | <b>80250823</b> | 008 | RONDELLE PLATE FE/ZNXC3        | PLAIN WASHER FE/ZNXC3          | SCHEIBE FE/ZNXC3               | RONDELLA PIATTA FE/ZNXC3      |  |
| 011 | <b>80251021</b> | 020 | RONDELLE PLATE FE/ZNXC3        | PLAIN WASHER M10               | SCHEIBE FE/ZNXC3               | RONDELLA PIATTA FE/ZNXC3      |  |
| 012 | <b>83090039</b> | 005 | COLLIER PLASTIQUE              | CABLE TIE PLASTIC              | KABELBINDER PLASTIK            | FASCETTE FERMACAVI            |  |
| 013 | <b>83240010</b> | 002 | CATADIOPTRE                    | REFLECTOR                      | RUECKSTRAHLER                  | CATADIOTTRO                   |  |
| 014 | <b>83240013</b> | 002 | CATADIOP.TRIAN.ROUGE 160 ADHES | REFLECTOR RED 160 SELF-ADHES.  | RUECKSTRAHLER ROT 160 SELBSTKL | CATADIOTTRO 160               |  |
| 015 | <b>83240202</b> | 002 | PANNEAU DE SIGNAL.DOUBLE-FACE  | WARNING PLATE                  | WARNTAFEL                      | PANNELLO DI SEGNALAZIONE      |  |
| 016 | <b>83240404</b> | 002 | FEU DE POSITION BLANC          | FRONT LAMP WHITE               | BEGRENZUNGSLICHT WEISS         | FANALINO BIANCO               |  |
| 017 | <b>83240431</b> | 001 | FEU ECLAIRAGE PLAQUE           | LIGHT                          | LICHT                          | LUCE                          |  |
| 018 | <b>83240484</b> | 002 | FEU CLIGNOTANT ROND            | LIGHT                          | LEUCHTE                        | LUCE                          |  |
| 019 | <b>83240485</b> | 002 | FEU ARRIERE STOP               | LIGHT                          | LEUCHTE                        | LUCE                          |  |
| 020 | <b>K8021450</b> | 002 | CACHE                          | COVER                          | SCHUTZ                         | PROTEZIONE                    |  |
| 021 | <b>K8021700</b> | 002 | RAIDISSEUR                     | STIFFENER                      | VERSTEIFUNGSPLATTE             | BALESTRA                      |  |
| 022 | <b>K8021710</b> | 002 | RAIDISSEUR                     | STIFFENER                      | VERSTEIFUNGSPLATTE             | BALESTRA                      |  |
| 023 | <b>K8028430</b> | 001 | SUPPORT DE FEUX                | SUPPORT, LIGHT                 | LEUCHTENTRAEGER                | SUPPORTO LUCI                 |  |
| 024 | <b>K8028600</b> | 001 | SUPPORT DE FEUX                | SUPPORT, LIGHT                 | LEUCHTENTRAEGER                | SUPPORTO LUCI                 |  |
| 025 | <b>K8028610</b> | 002 | TOLE                           | SHEET                          | BLECH                          | TELA                          |  |
| 026 | <b>K8029040</b> | 001 | FAISCEAU ELECTRIQUE            | HARNESS, WIRING                | KABELBAUM                      | CAVO ELETTRICO                |  |



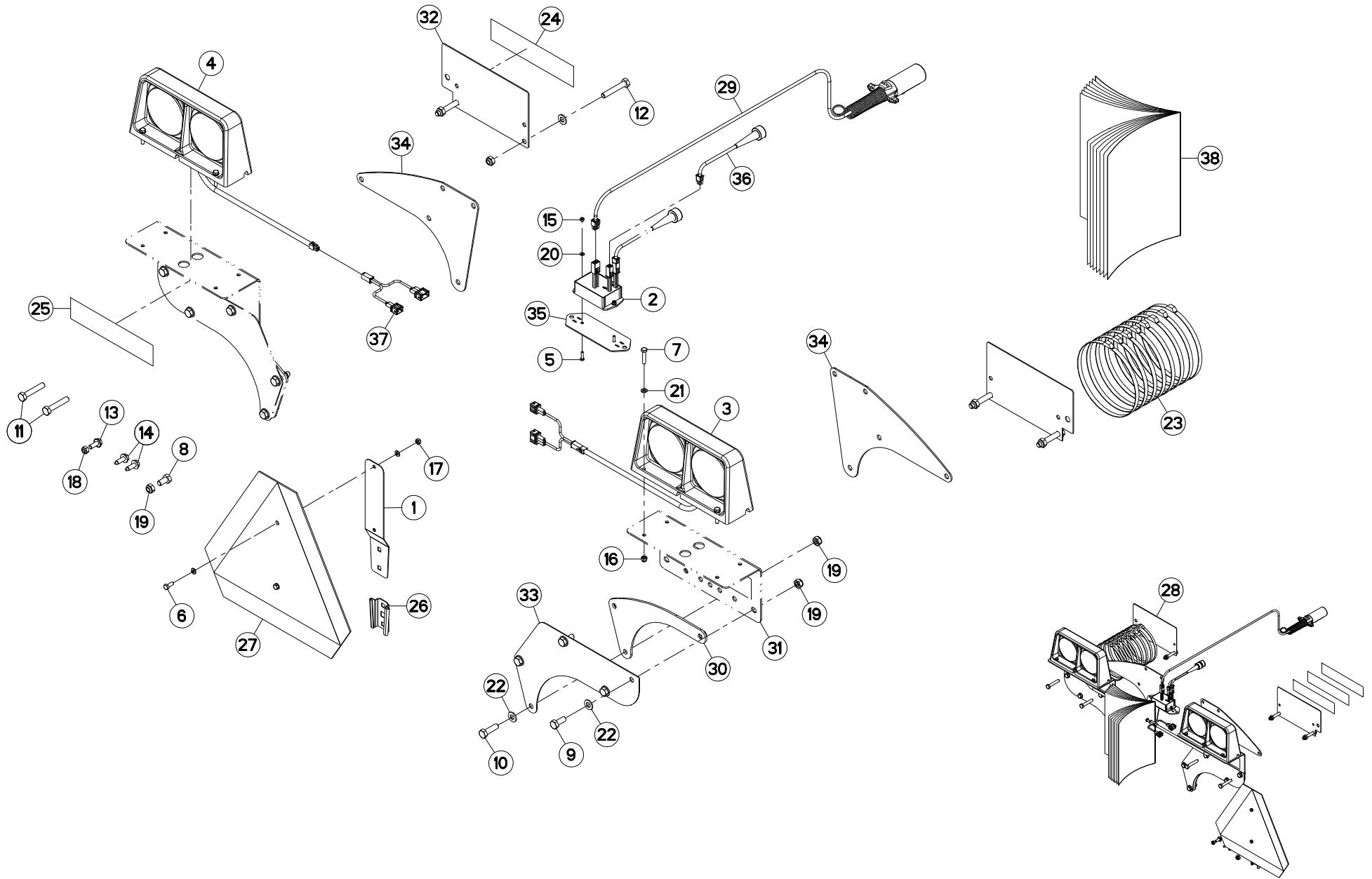


## SIGNALISATION CE GA

## SIGNALLING CE GA

## BELEUCHTUNG U. WARNTAFELN CE GA SEGNALAZIONE CE GA

| Rep | Nr       | Qt  | Designation                    | Description                    | Bezeichnung                    | Referenza                     | Remarque - Remark - Bemerkung - Osservazioni |
|-----|----------|-----|--------------------------------|--------------------------------|--------------------------------|-------------------------------|--|
| 001 | 09917600 | 002 | ETIQ.ADH.                      | DECAL                          | AUFKLEBER                      | ADESIVO                       |  |
| 002 | 09917700 | 002 | ETIQ.ADH.                      | DECAL                          | AUFKLEBER                      | ADESIVO                       |  |
| 003 | 80060833 | 008 | VIS TETE HEXAGONALE FE/ZNXC3   | HEXAGON HEAD SCREW FE/ZNXC3    | SECHSKANTSCHRAUBE FE/ZNXC3     | VITE TESTA ESAGONALE FE/ZNXC3 | 2,5 daN m (18,5 lbf ft)                      |
| 004 | 80061026 | 006 | VIS TETE HEXAGONALE FE/ZNXC3   | HEXAGON HEAD SCREW FE/ZNXC3    | SECHSKANTSCHRAUBE FE/ZNXC3     | VITE TESTA ESAGONALE FE/ZNXC3 |  |
| 005 | 80061036 | 006 | VIS TETE HEXAGONALE FE/ZNXC3   | HEXAGON HEAD SCREW FE/ZNXC3    | SECHSKANTSCHRAUBE FE/ZNXC3     | VITE TESTA ESAGONALE FE/ZNXC3 |  |
| 006 | 80080520 | 008 | VIS TETE CYL.SIX P.CR.INOX     | HEX.SOCKET HEAD CAP SCREW INOX | ZYLINDERSCHR.INNENSECHSK.INOX  | VITE A TESTA CILINDRICA INOX  |  |
| 007 | 80200440 | 002 | ECROU HEX.AUTOFREINE FE/ZNXC3  | SELF LOCKING NUT FE/ZNXC3      | SELBSTSICHERNDE MUTT.FE/ZNXC3  | DADO AUTOBLOCCANTE FE/ZNXC3   |  |
| 008 | 80200540 | 012 | ECROU HEX.BAS AUTOFR.FE/ZNXC3  | SELF-LOCKING NUT FE/ZNXC3      | SELBSTSICHERND.MUTTER FE/ZNXC3 | DADO AUTOBLOCCANTE FE/ZNXC3   |  |
| 009 | 80201040 | 012 | ECROU HEX.BAS AUTOFR.FE/ZNXC3  | SELF LOCKING NUT FE/ZNXC3      | SELBSTSICHERND.MUTTER FE/ZNXC3 | DADO AUTOBLOCCANTE FE/ZNXC3   | 4,8 daN m (35,4 lbf ft)                      |
| 010 | 80250408 | 002 | RONDELLE PLATE FE/ZNXC3        | PLAIN WASHER M4                | SCHEIBE FE/ZNXC3               | RONDELLA PIATTA FE/ZNXC3      |  |
| 011 | 80250512 | 004 | RONDELLE PLATE FE/ZNXC3        | PLAIN WASHER M5 DIN-125        | SCHEIBE FE/ZNXC3               | RONDELLA PIATTA FE/ZNXC3      |  |
| 012 | 80250823 | 008 | RONDELLE PLATE FE/ZNXC3        | PLAIN WASHER FE/ZNXC3          | SCHEIBE FE/ZNXC3               | RONDELLA PIATTA FE/ZNXC3      |  |
| 013 | 80251021 | 016 | RONDELLE PLATE FE/ZNXC3        | PLAIN WASHER M10               | SCHEIBE FE/ZNXC3               | RONDELLA PIATTA FE/ZNXC3      |  |
| 014 | 83090039 | 005 | COLLIER PLASTIQUE              | CABLE TIE PLASTIC              | KABELBINDER PLASTIK            | FASCETTE FERMACAVI            |  |
| 015 | 83240010 | 002 | CATADIOPTRE                    | REFLECTOR                      | RUECKSTRAHLER                  | CATADIOTTRO                   |  |
| 016 | 83240013 | 002 | CATADIOP.TRIAN.ROUGE 160 ADHES | REFLECTOR RED 160 SELF-ADHES.  | RUECKSTRAHLER ROT 160 SELBSTKL | CATADIOTTRO 160               |  |
| 017 | 83240404 | 002 | FEU DE POSITION BLANC          | FRONT LAMP WHITE               | BEGRENZUNGSLICHT WEISS         | FANALINO BIANCO               |  |
| 018 | 83240431 | 001 | FEU ECLAIRAGE PLAQUE           | LIGHT                          | LICHT                          | LUCE                          |  |
| 019 | 83240484 | 002 | FEU CLIGNOTANT ROND            | LIGHT                          | LEUCHTE                        | LUCE                          |  |
| 020 | 83240485 | 002 | FEU ARRIERE STOP               | LIGHT                          | LEUCHTE                        | LUCE                          |  |
| 021 | K8021451 | 002 | CACHE                          | COVER                          | SCHUTZ                         | PROTEZIONE                    |  |
| 022 | K8021700 | 002 | RAIDISSEUR                     | STIFFENER                      | VERSTEIFUNGSPLATTE             | BALESTRA                      |  |
| 023 | K8028431 | 001 | SUPPORT DE FEUX                | SUPPORT, LIGHT                 | LEUCHTENTRAEGER                | SUPPORTO LUCI                 |  |
| 024 | K8028601 | 001 | SUPPORT DE FEUX                | SUPPORT, LIGHT                 | LEUCHTENTRAEGER                | SUPPORTO LUCI                 |  |
| 025 | K8028610 | 002 | TOLE                           | SHEET                          | BLECH                          | TELA                          |  |
| 026 | K8029040 | 001 | FAISCEAU ELECTRIQUE            | HARNASS, WIRING                | KABELBAUM                      | CAVO ELETTRICO                |  |



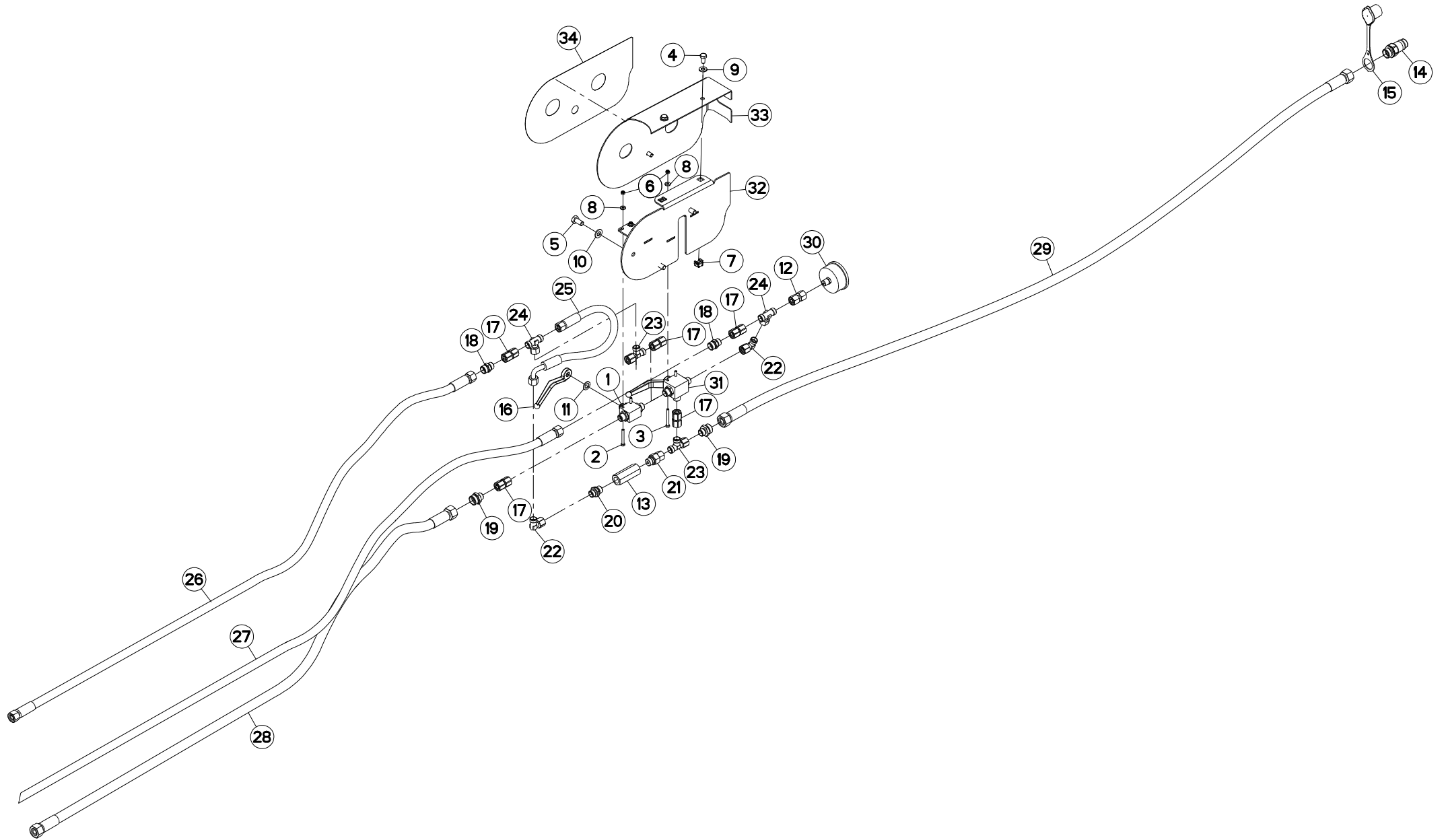


## SIGNALISATION US GA

## SIGNALLING US GA

## BELEUCHTUNG U. WARNTAFELN US GA SEGNALAZIONE US GA

| Rep | Nr       | Qt  | Designation                    | Description                      | Bezeichnung                    | Referenza                       | Remarque - Remark - Bemerkung - Osservazioni |
|-----|----------|-----|--------------------------------|----------------------------------|--------------------------------|---------------------------------|--|
| 001 | 70170896 | 001 | PATTE                          | BRACKET                          | BEFESTIGUNGSEISEN              | FAZZOLETTO                      | [1]  |
| 002 | 70178104 | 001 | MODULE                         | MODULE                           | MODUL                          | MODULE                          | [1]  |
| 003 | 76057280 | 001 | FEU ARRIERE                    | LIGHT, REAR                      | RUECKLICHT                     | FANALINO COMPLETO POST          | [1]  |
| 004 | 76057290 | 001 | FEU ARRIERE                    | LIGHT, REAR                      | RUECKLICHT                     | FANALINO COMPLETO POST          | [1]  |
| 005 | 80060416 | 002 | VIS TETE HEXAGONALE FE/ZNXC3   | HEXAGON HEAD SCREW FE/ZNXC3      | SECHSKANTSCHRAUBE FE/ZNXC3     | VITE TESTA ESAGONALE FE/ZNXC3   | [1] Q?                                       |
| 006 | 80060616 | 002 | VIS TETE HEXAGONALE FE/ZNXC3   | HEXAGON HEAD SCREW FE/ZNXC3      | SECHSKANTSCHRAUBE FE/ZNXC3     | VITE TESTA ESAGONALE FE/ZNXC3   | [1] Q?                                       |
| 007 | 80060630 | 008 | VIS TETE HEXAGONALE FE/ZNXC3   | HEX BOLT FE/ZNXC3                | SECHSKANTSCHRAUBE FE/ZNXC3     | VITE TESTA ESAGONALE FE/ZNXC3   | [1] Q?                                       |
| 008 | 80061020 | 001 | VIS TETE HEXAGONALE FE/ZNXC3   | HEX. HEAD SCREW FE/ZNXC3         | SECHSKANTSCHRAUBE FE/ZNXC3     | VITE A TESTA ESAGONALE FE/ZNXC3 | [1] Q?                                       |
| 009 | 80061026 | 006 | VIS TETE HEXAGONALE FE/ZNXC3   | HEXAGON HEAD SCREW FE/ZNXC3      | SECHSKANTSCHRAUBE FE/ZNXC3     | VITE TESTA ESAGONALE FE/ZNXC3   | [1] Q?                                       |
| 010 | 80061036 | 004 | VIS TETE HEXAGONALE FE/ZNXC3   | HEXAGON HEAD SCREW FE/ZNXC3      | SECHSKANTSCHRAUBE FE/ZNXC3     | VITE TESTA ESAGONALE FE/ZNXC3   | [1] Q?                                       |
| 011 | 80061052 | 004 | VIS TETE HEXAGONALE FE/ZNXC3   | HEX BOLT FE/ZNXC3                | SECHSKANTSCHRAUBE FE/ZNXC3     | VITE TESTA ESAGONALE FE/ZNXC3   | [1] Q?                                       |
| 012 | 80061054 | 004 | VIS TETE HEXAGONALE FE/ZNXC3   | HEX BOLT FE/ZNXC3                | SECHSKANTSCHRAUBE FE/ZNXC3     | VITE TESTA ESAGONALE FE/ZNXC3   | [1] Q?                                       |
| 013 | 80130820 | 001 | VIS AUTOBLOQUANTE FLZNNC       | UNDERSERR.S-LOC.SCREW FLZNNC     | SPERRZAHN-BUNDSCHRAU.FLZNNC    | VITE FLZNNC                     | [1] Q?                                       |
| 014 | 80190820 | 002 | VIS AUTOTARAU.FE/ZNXC3 TAPTITE | SELF-CUTTING SCREW FE/ZNXC3      | GEWINDE-SCHNEIDSCHRAU.FE/ZNXC3 | VITE AUTOBLOCCANTE              | [1] Q?                                       |
| 015 | 80200440 | 002 | ECROU HEX.AUTOFREINE FE/ZNXC3  | SELF LOCKING NUT FE/ZNXC3        | SELBSTSICHERNDE MUTT.FE/ZNXC3  | DADO AUTOBLOCCANTE FE/ZNXC3     | [1] Q?                                       |
| 016 | 80200630 | 008 | ECROU HEX.AUTOFREINE FE/ZNXC3  | SELF LOCKING NUT FE/ZNXC3        | SELBSTSICHERNDE MUTT.FE/ZNXC3  | DADO AUTOBLOCCANTE FE/ZNXC3     | [1] Q?                                       |
| 017 | 80200640 | 002 | ECROU HEX.BAS AUTOFR.FE/ZNXC3  | SELF-LOCKING NUT FE/ZNXC3        | SELBSTSICHERND.MUTTER FE/ZNXC3 | DADO AUTOBLOCCANTE FE/ZNXC3     | [1] Q?                                       |
| 018 | 80200840 | 001 | ECROU HEX.BAS AUTOFR.FE/ZNXC3  | SELF-LOCKING NUT FE/ZNXC3        | SELBSTSICHERND.MUTTER FE/ZNXC3 | DADO AUTOBLOCCANTE FE/ZNXC3     | [1] Q?                                       |
| 019 | 80201040 | 015 | ECROU HEX.BAS AUTOFR.FE/ZNXC3  | SELF LOCKING NUT FE/ZNXC3        | SELBSTSICHERND.MUTTER FE/ZNXC3 | DADO AUTOBLOCCANTE FE/ZNXC3     | [1] Q?                                       |
| 020 | 80250408 | 004 | RONDELLE PLATE FE/ZNXC3        | PLAIN WASHER M4                  | SCHEIBE FE/ZNXC3               | RONDELLA PIATTA FE/ZNXC3        | [1] Q?                                       |
| 021 | 80250611 | 012 | RONDELLE PLATE FE/ZNXC3        | PLAIN WASHER M6 DIN 125 FE/ZNXC3 | SCHEIBE FE/ZNXC3               | RONDELLA PIATTA FE/ZNXC3        | [1] Q?                                       |
| 022 | 80251021 | 014 | RONDELLE PLATE FE/ZNXC3        | PLAIN WASHER M10                 | SCHEIBE FE/ZNXC3               | RONDELLA PIATTA FE/ZNXC3        | [1] Q?                                       |
| 023 | 83090030 | 008 | COLLIER PLASTIQUE              | CABLE TIE PLASTIC                | KABELBINDER PLASTIK            | FASCETTE FERMACAVI              | [1] Q?                                       |
| 024 | 83240019 | 006 | CATADIOPTRE ADHESIF JAUNE      | REFLECTOR YELLOW                 | RUECKSTRAHLER GELB             | CATADIOTTRO                     | [1]  |
| 025 | 83240021 | 002 | CATADIOPTRE ADHESIF ROUGE      | REFLECTOR RED                    | RUECKSTRAHLER ROT              | CATADIOTTRO                     | [1]  |
| 026 | 83240200 | 001 | SUPPORT TRIANGLE SMV FE/ZNXC3  | BRACKET SMV EMBLEM FE/ZNXC3      | SMV RUECKSTRAHLERHALT.FE/ZNXC3 | SUPPORTO FE/ZNXC3               | [1]  |
| 027 | 83240213 | 001 | TRIANGLE SMV                   | SECURITY TRIANGLE                | DREIECK SMV                    |                                 | [1]  |
| 028 | 1147540  | 001 | COLL.SIGN.US GA                | LIGHTS & SIGNALLING US GA        | BELEUCHTUNG US                 | KIT ILLUM. SEGN.US              | OPT +[1]                                     |
| 029 | 70178254 | 001 | FAISCEAU ELECTRIQUE            | HARNESS, WIRING                  | KABELBAUM                      | CAVO ELETTRICO                  | [1]  |
| 030 | K8021700 | 002 | RAIDISSEUR                     | STIFFENER                        | VERSTEIFUNGSPLETTE             | BALESTRA                        | [1]  |
| 031 | K8030970 | 002 | TOLE                           | SHEET                            | BLECH                          | TELA                            | [1]  |
| 032 | K8030980 | 002 | TOLE                           | SHEET                            | BLECH                          | TELA                            | [1]  |
| 033 | K8031420 | 002 | SUPPORT DE FEUX                | SUPPORT, LIGHT                   | LEUCHTENTRAEGER                | SUPPORTO LUCI                   | [1]  |
| 034 | K8031490 | 001 | SUPPORT                        | SUPPORT                          | TRAEGER                        | SUPPORTO                        | [1]  |
| 035 | K8032270 | 001 | TOLE                           | SHEET                            | BLECH                          | TELA                            | [1]  |
| 036 | K8031620 | 002 | FAISCEAU ELECTRIQUE            | HARNESS, WIRING                  | KABELBAUM                      | CAVO ELETTRICO                  | [1]  |
| 037 | K8031630 | 002 | ADAPTATEUR                     | ELECTRICAL ADAPTER               | ANBAUELEMENT                   | ADATTATORE                      | [1]  |
| 038 | KE0430TL | 001 | NOTICE D'EQUIP.COLL.1147540    | OPTIONAL EQUIPMENT MANUAL        | ANLEITUNG FÜR SONDERAUSRÜSTUNG | MANUALE EQUIPAGGIAMENTI OPZ.    | [1]  |





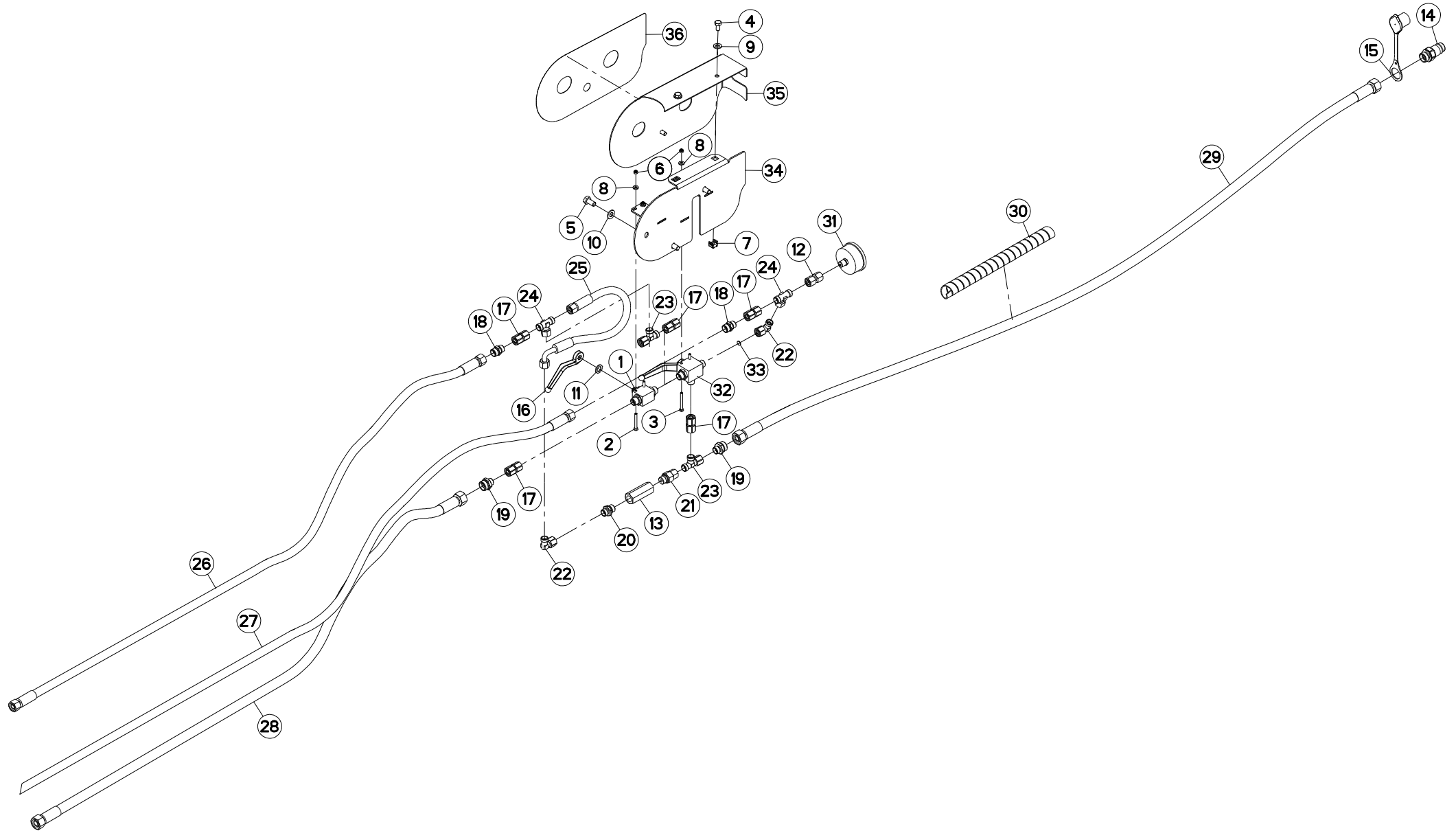
## HYDRAULIQUE (AVANT)

## HYDRAULIC (FRONT)

## HYDRAULIK (VORN)

## IDRAULICO (ANTERIORE)

| Rep | Nr              | Qt  | Designation                    | Description                 | Bezeichnung                    | Referenza                       | Remarque - Remark - Bemerkung - Osservazioni |
|-----|-----------------|-----|--------------------------------|-----------------------------|--------------------------------|---------------------------------|--|
| 001 | <b>56866200</b> | 001 | ROBINET                        | VALVE, BALL                 | KUGELHAHN                      | ROBINETTO                       |  |
| 002 | <b>80060541</b> | 002 | VIS TETE HEXAGONALE FE/ZNXC3   | HEXAGON HEAD SCREW FE/ZNXC3 | SECHSKANTSCHRAUBE FE/ZNXC3     | VITE TESTA ESAGONALE FE/ZNXC3   |  |
| 003 | <b>80060545</b> | 002 | VIS TETE HEXAGONALE FE/ZNXC3   | HEXAGON HEAD SCREW FE/ZNXC3 | SECHSKANTSCHRAUBE FE/ZNXC3     | VITE TESTA ESAGONALE FE/ZNXC3   |  |
| 004 | <b>80060816</b> | 003 | VIS TETE HEXAGONALE FE/ZNXC3   | HEX. SCREW FE/ZNXC3         | SECHSKANTSCHRAUBE FE/ZNXC3     | VITE TESTA ESAGONALE FE/ZNXC3   |  |
| 005 | <b>80061020</b> | 003 | VIS TETE HEXAGONALE FE/ZNXC3   | HEX. HEAD SCREW FE/ZNXC3    | SECHSKANTSCHRAUBE FE/ZNXC3     | VITE A TESTA ESAGONALE FE/ZNXC3 |  |
| 006 | <b>80200540</b> | 004 | ECROU HEX.BAS AUTOFR.FE/ZNXC3  | SELF-LOCKING NUT FE/ZNXC3   | SELBSTSICHERND.MUTTER FE/ZNXC3 | DADO AUTOBLOCCANTE FE/ZNXC3     |  |
| 007 | <b>80200852</b> | 003 | ECROU CAGE                     | CAGE NUT                    | KAEFIG MUTTER                  | DADO IN GABBIA                  |  |
| 008 | <b>80250510</b> | 004 | RONDELLE PLATE FE/ZNXC3        | PLAIN WASHER FE/ZNXC3       | SCHEIBE FE/ZNXC3               | RONDELLA PIATTA FE/ZNXC3        |  |
| 009 | <b>80250920</b> | 003 | RONDELLE PLATE FE/ZNXC3        | PLAIN WASHER FE/ZNXC3       | SCHEIBE FE/ZNXC3               | RONDELLA PIATTA FE/ZNXC3        |  |
| 010 | <b>80251021</b> | 003 | RONDELLE PLATE FE/ZNXC3        | PLAIN WASHER M10            | SCHEIBE FE/ZNXC3               | RONDELLA PIATTA FE/ZNXC3        |  |
| 011 | <b>80251220</b> | 001 | RONDELLE PLATE FE/ZNXC3        | PLAIN WASHER FE/ZNXC3       | SCHEIBE FE/ZNXC3               | RONDELLA PIATTA FE/ZNXC3        |  |
| 012 | <b>A4065040</b> | 001 | ADAPTATEUR ORIENTABLE MANO     | ADAPTER                     | GEWINDESTUTZEN                 | ADATTATORE+BOCCOLA              |  |
| 013 | <b>A4071008</b> | 001 | CLAPET ANTI.RETOUR 3/8(0.5BAR) | CHECK VALVE                 | RUECKSCHLAGVENTIL              | VALVOLA                         |  |
| 014 | <b>A4074018</b> | 001 | COUPLEUR MALE                  | CONNECTOR MALE              | KUPPLUNGSTECKER                | ATTACCO IDRAULICO               |  |
| 015 | <b>A4074047</b> | 001 | CAPUCHON COUPLEUR MALE         | CAP MALE CONNECTOR          | KAPPE KUPPLUNG STECKER         | TAPPO PLASTICA                  |  |
| 016 | <b>A4075099</b> | 001 | POIGNEE                        | HANDLE                      | HANDGRIFF                      | MANIGLIA                        |  |
| 017 | <b>A4080313</b> | 005 | UNION DOUBLE FEMELLE FE/ZN     | SWIVEL UNION FE/ZN          | GERADE-VERBINDUNG FE/ZN        | CONNETTORE                      |  |
| 018 | <b>A4080350</b> | 002 | UNION DROITE FE/ZN             | STRAIGHT COUPLING FE/ZN     | GERADE VERSCHRAUBUNG FE/ZN     |                                 |  |
| 019 | <b>A4080352</b> | 002 | UNION DROITE FE/ZN             | STRAIGHT COUPLING FE/ZN     | GERADE VERSCHRAUBUNG FE/ZN     |                                 |  |
| 020 | <b>A4080401</b> | 001 | UNION MALE                     | MALE STUD CONNECTOR         | GERADER EINSCHRAUBSTUTZEN      | GIUZIONE DIRITTA ZBC            |  |
| 021 | <b>A4080521</b> | 001 | ADAPTATEUR MALE                | SWIVEL CONNECTOR            | EINSTELLBARER EINSCHRAUBSTUTZE | ADATTATORE ZBC                  |  |
| 022 | <b>A4082700</b> | 002 | COUDE TOURNANT                 | AJUSTABLE MALE STUD ELBOW   | EINSTELLBARER WINKELSTUTZEN    | GIUNZIONE A 90°ORIENTABILE      |  |
| 023 | <b>A4083100</b> | 002 | TE ADAPTABLE RENVERSE          | ADJ.MALE STUD TEE-STU.      | EINSTELLB.T-VERSCHRAU.         | TERMINALE A T ORIENTA.          |  |
| 024 | <b>A4083206</b> | 002 | TE TOURNANT NU FE/ZN           | ADJUSTABLE EQUAL TEE FE/ZN  | EINSTELLB.T VERSCHRAU.FE/ZN    | RACCORDO ORIENT.A T FE/ZN       |  |
| 025 | <b>A4921064</b> | 001 | FLEXIBLE HYDRAULIQUE           | HYDRAULIC HOSE              | HYDRAULIKSCHLAUCH              | TUBO GOMMA                      | <->470 mm                                    |
| 026 | <b>A4922079</b> | 001 | FLEXIBLE                       | HOSE, HYDRAULIC             | HYDRAULIKSCHLAUCH              | TUBO IN GOMMA                   | <->1650 mm                                   |
| 027 | <b>A4922161</b> | 001 | FLEXIBLE                       | HOSE, HYDRAULIC             | HYDRAULIKSCHLAUCH              | TUBO IN GOMMA                   | <->2400 mm                                   |
| 028 | <b>A4923136</b> | 001 | FLEXIBLE                       | HOSE, HYDRAULIC             | HYDRAULIKSCHLAUCH              | TUBO IN GOMMA                   | <->1550 mm                                   |
| 029 | <b>A4923204</b> | 001 | FLEXIBLE HYDRAULIQUE           | HYDRAULIC HOSE              | HYDRAULIKSCHLAUCH              | TUBO GOMMA                      | <->2000 mm                                   |
| 030 | <b>K7002540</b> | 001 | MANOMETRE                      | MANOMETER                   | MANOMETER                      | MANOMETRO                       |  |
| 031 | <b>K7028330</b> | 001 | ROBINET                        | VALVE, BALL                 | KUGELHAHN                      | ROBINETTO                       |  |
| 032 | <b>K8028910</b> | 001 | SUPPORT                        | SUPPORT                     | TRAEGER                        | SUPPORTO                        |  |
| 033 | <b>K8028930</b> | 001 | TOLE                           | SHEET                       | BLECH                          | TELA                            |  |
| 034 | <b>K9C281TL</b> | 001 | PICTO.T                        | DECAL INFO.                 | PIKTO.T                        | ADHESIVO TECNICO                |  |







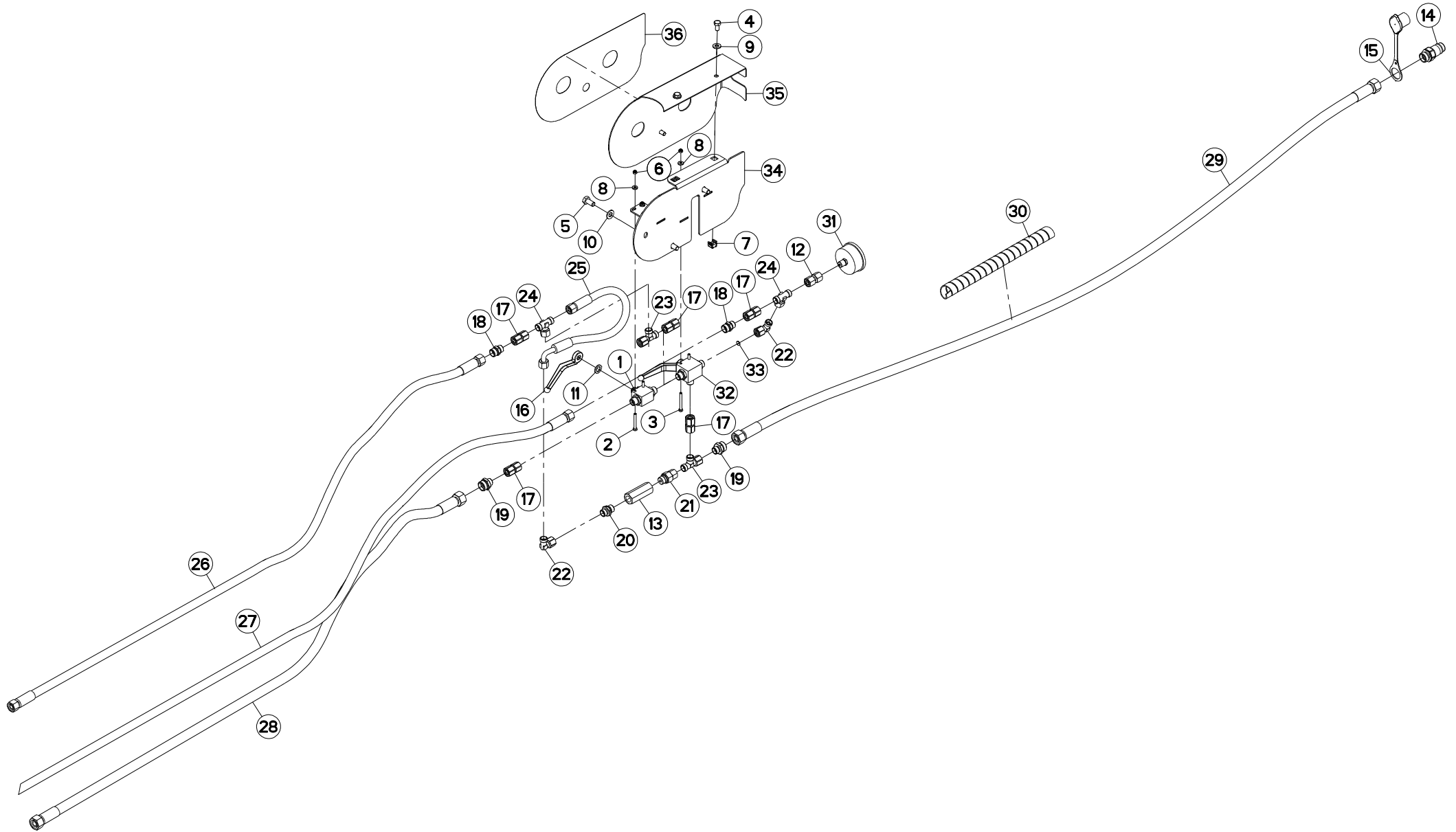
## HYDRAULIQUE (AVANT)

## HYDRAULIC (FRONT)

## HYDRAULIK (VORN)

## IDRAULICO (ANTERIORE)

| Rep | Nr              | Qt  | Designation                    | Description                 | Bezeichnung                    | Referenza                       | Remarque - Remark - Bemerkung - Osservazioni |
|-----|-----------------|-----|--------------------------------|-----------------------------|--------------------------------|---------------------------------|--|
| 001 | <b>56866200</b> | 001 | ROBINET                        | VALVE, BALL                 | KUGELHAHN                      | ROBINETTO                       |  |
| 002 | <b>80060541</b> | 002 | VIS TETE HEXAGONALE FE/ZNXC3   | HEXAGON HEAD SCREW FE/ZNXC3 | SECHSKANTSCHRAUBE FE/ZNXC3     | VITE TESTA ESAGONALE FE/ZNXC3   |  |
| 003 | <b>80060545</b> | 002 | VIS TETE HEXAGONALE FE/ZNXC3   | HEXAGON HEAD SCREW FE/ZNXC3 | SECHSKANTSCHRAUBE FE/ZNXC3     | VITE TESTA ESAGONALE FE/ZNXC3   |  |
| 004 | <b>80060816</b> | 003 | VIS TETE HEXAGONALE FE/ZNXC3   | HEX. SCREW FE/ZNXC3         | SECHSKANTSCHRAUBE FE/ZNXC3     | VITE TESTA ESAGONALE FE/ZNXC3   |  |
| 005 | <b>80061020</b> | 003 | VIS TETE HEXAGONALE FE/ZNXC3   | HEX. HEAD SCREW FE/ZNXC3    | SECHSKANTSCHRAUBE FE/ZNXC3     | VITE A TESTA ESAGONALE FE/ZNXC3 |  |
| 006 | <b>80200540</b> | 004 | ECROU HEX.BAS AUTOFR.FE/ZNXC3  | SELF-LOCKING NUT FE/ZNXC3   | SELBSTSICHERND.MUTTER FE/ZNXC3 | DADO AUTOBLOCCANTE FE/ZNXC3     |  |
| 007 | <b>80200852</b> | 003 | ECROU CAGE                     | CAGE NUT                    | KAEFIG MUTTER                  | DADO IN GABBIA                  |  |
| 008 | <b>80250510</b> | 004 | RONDELLE PLATE FE/ZNXC3        | PLAIN WASHER FE/ZNXC3       | SCHEIBE FE/ZNXC3               | RONDELLA PIATTA FE/ZNXC3        |  |
| 009 | <b>80250920</b> | 003 | RONDELLE PLATE FE/ZNXC3        | PLAIN WASHER FE/ZNXC3       | SCHEIBE FE/ZNXC3               | RONDELLA PIATTA FE/ZNXC3        |  |
| 010 | <b>80251021</b> | 003 | RONDELLE PLATE FE/ZNXC3        | PLAIN WASHER M10            | SCHEIBE FE/ZNXC3               | RONDELLA PIATTA FE/ZNXC3        |  |
| 011 | <b>80251220</b> | 001 | RONDELLE PLATE FE/ZNXC3        | PLAIN WASHER FE/ZNXC3       | SCHEIBE FE/ZNXC3               | RONDELLA PIATTA FE/ZNXC3        |  |
| 012 | <b>A4065040</b> | 001 | ADAPTATEUR ORIENTABLE MANO     | ADAPTER                     | GEWINDESTUTZEN                 | ADATTATORE+BOCCOLA              |  |
| 013 | <b>A4071008</b> | 001 | CLAPET ANTI.RETOUR 3/8(0.5BAR) | CHECK VALVE                 | RUECKSCHLAGVENTIL              | VALVOLA                         |  |
| 014 | <b>A4074018</b> | 001 | COUPLEUR MALE                  | CONNECTOR MALE              | KUPPLUNGSTECKER                | ATTACCO IDRAULICO               |  |
| 015 | <b>A4074047</b> | 001 | CAPUCHON COUPLEUR MALE         | CAP MALE CONNECTOR          | KAPPE KUPPLUNG STECKER         | TAPPO PLASTICA                  |  |
| 016 | <b>A4075099</b> | 001 | POIGNEE                        | HANDLE                      | HANDGRIFF                      | MANIGLIA                        |  |
| 017 | <b>A4080313</b> | 005 | UNION DOUBLE FEMELLE FE/ZN     | SWIVEL UNION FE/ZN          | GERADE-VERBINDUNG FE/ZN        | CONNETTORE                      |  |
| 018 | <b>A4080350</b> | 002 | UNION DROITE FE/ZN             | STRAIGHT COUPLING FE/ZN     | GERADE VERSCHRAUBUNG FE/ZN     |                                 |  |
| 019 | <b>A4080352</b> | 002 | UNION DROITE FE/ZN             | STRAIGHT COUPLING FE/ZN     | GERADE VERSCHRAUBUNG FE/ZN     |                                 |  |
| 020 | <b>A4080401</b> | 001 | UNION MALE                     | MALE STUD CONNECTOR         | GERADER EINSCHRAUBSTUTZEN      | GIUZIONE DIRITTA ZBC            |  |
| 021 | <b>A4080521</b> | 001 | ADAPTATEUR MALE                | SWIVEL CONNECTOR            | EINSTELLBARER EINSCHRAUBSTUTZE | ADATTATORE ZBC                  |  |
| 022 | <b>A4082700</b> | 002 | COUDE TOURNANT                 | AJUSTABLE MALE STUD ELBOW   | EINSTELLBARER WINKELSTUTZEN    | GIUNZIONE A 90°ORIENTABILE      |  |
| 023 | <b>A4083100</b> | 002 | TE ADAPTABLE RENVERSE          | ADJ.MALE STUD TEE-STU.      | EINSTELLB.T-VERSCHRAU.         | TERMINALE A T ORIENTA.          |  |
| 024 | <b>A4083206</b> | 002 | TE TOURNANT NU FE/ZN           | ADJUSTABLE EQUAL TEE FE/ZN  | EINSTELLB.T VERSCHRAU.FE/ZN    | RACCORDO ORIENT.A T FE/ZN       |  |
| 025 | <b>A4921064</b> | 001 | FLEXIBLE HYDRAULIQUE           | HYDRAULIC HOSE              | HYDRAULIKSCHLAUCH              | TUBO GOMMA                      | <->470 mm                                    |
| 026 | <b>A4922079</b> | 001 | FLEXIBLE                       | HOSE, HYDRAULIC             | HYDRAULIKSCHLAUCH              | TUBO IN GOMMA                   | <->1650 mm                                   |
| 027 | <b>A4922161</b> | 001 | FLEXIBLE                       | HOSE, HYDRAULIC             | HYDRAULIKSCHLAUCH              | TUBO IN GOMMA                   | <->2400 mm                                   |
| 028 | <b>A4923136</b> | 001 | FLEXIBLE                       | HOSE, HYDRAULIC             | HYDRAULIKSCHLAUCH              | TUBO IN GOMMA                   | <->1550 mm                                   |
| 029 | <b>A4923204</b> | 001 | FLEXIBLE HYDRAULIQUE           | HYDRAULIC HOSE              | HYDRAULIKSCHLAUCH              | TUBO GOMMA                      | <->2000 mm                                   |
| 030 | <b>K7000260</b> | 001 | GAINÉ SPIRALE                  | SPIRAL WRAP                 | SCHUTZSPIRALE                  | PROTEZIONE                      |  |
| 031 | <b>K7002540</b> | 001 | MANOMETRE                      | MANOMETER                   | MANOMETER                      | MANOMETRO                       |  |
| 032 | <b>K7028330</b> | 001 | ROBINET                        | VALVE, BALL                 | KUGELHAHN                      | ROBINETTO                       |  |
| 033 | <b>K8015730</b> | 001 | GICLEUR                        | JET                         | DÜSE                           | INIETTORE                       |  |
| 034 | <b>K8028910</b> | 001 | SUPPORT                        | SUPPORT                     | TRAEGER                        | SUPPORTO                        |  |
| 035 | <b>K8028930</b> | 001 | TOLE                           | SHEET                       | BLECH                          | TELA                            |  |
| 036 | <b>K9C281TL</b> | 001 | PICTO.T                        | DECAL INFO.                 | PIKTO.T                        | ADHESIVO TECNICO                |  |





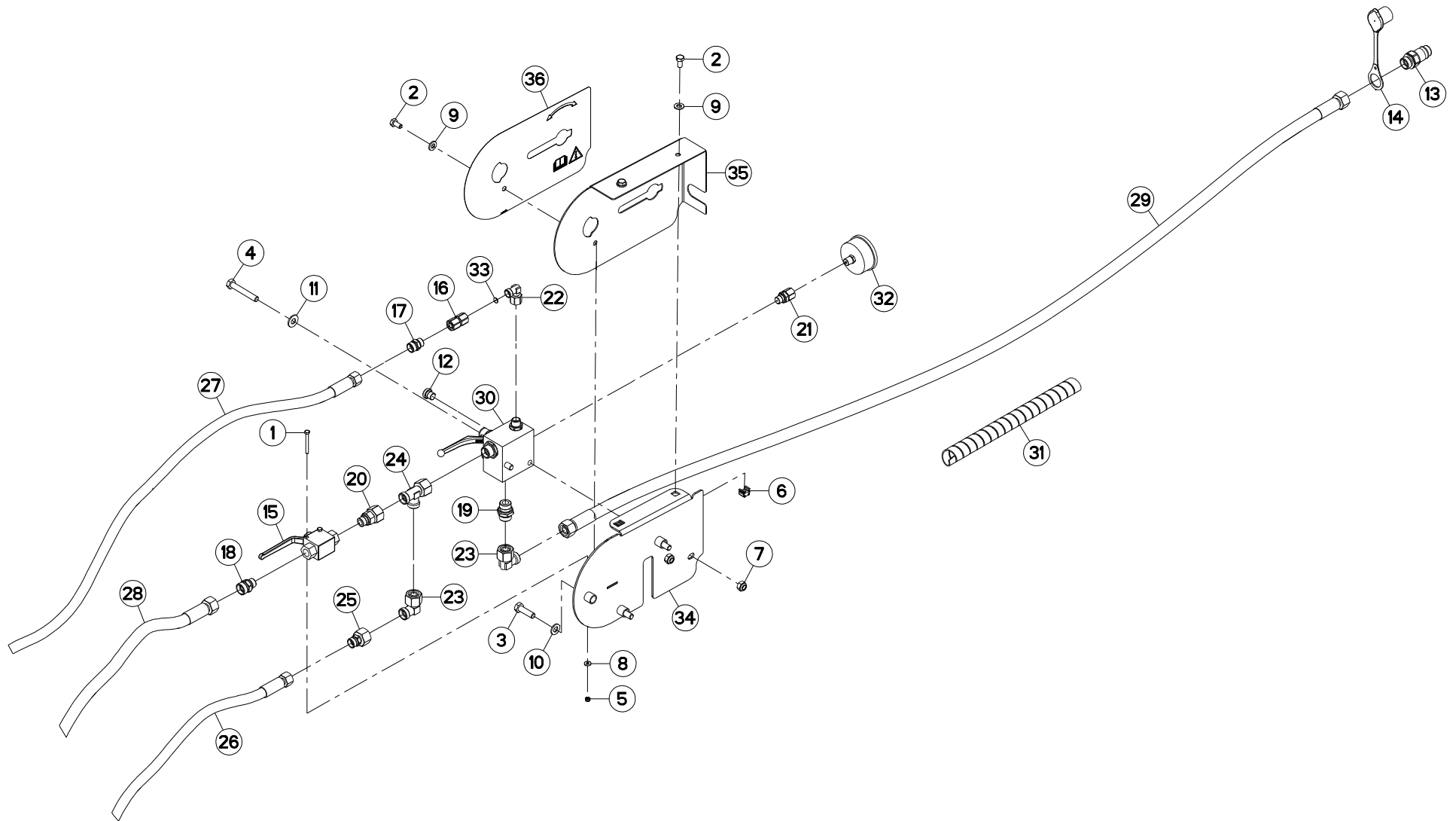
## HYDRAULIQUE (AVANT)

## HYDRAULIC (FRONT)

## HYDRAULIK (VORN)

## IDRAULICO (ANTERIORE)

| Rep | Nr       | Qt  | Designation                    | Description                 | Bezeichnung                    | Referenza                       | Remarque - Remark - Bemerkung - Osservazioni |
|-----|----------|-----|--------------------------------|-----------------------------|--------------------------------|---------------------------------|--|
| 001 | 56866200 | 001 | ROBINET                        | VALVE, BALL                 | KUGELHAHN                      | ROBINETTO                       |  |
| 002 | 80060541 | 002 | VIS TETE HEXAGONALE FE/ZNXC3   | HEXAGON HEAD SCREW FE/ZNXC3 | SECHSKANTSCHRAUBE FE/ZNXC3     | VITE TESTA ESAGONALE FE/ZNXC3   |  |
| 003 | 80060545 | 002 | VIS TETE HEXAGONALE FE/ZNXC3   | HEXAGON HEAD SCREW FE/ZNXC3 | SECHSKANTSCHRAUBE FE/ZNXC3     | VITE TESTA ESAGONALE FE/ZNXC3   |  |
| 004 | 80060816 | 003 | VIS TETE HEXAGONALE FE/ZNXC3   | HEX. SCREW FE/ZNXC3         | SECHSKANTSCHRAUBE FE/ZNXC3     | VITE TESTA ESAGONALE FE/ZNXC3   |  |
| 005 | 80061020 | 003 | VIS TETE HEXAGONALE FE/ZNXC3   | HEX. HEAD SCREW FE/ZNXC3    | SECHSKANTSCHRAUBE FE/ZNXC3     | VITE A TESTA ESAGONALE FE/ZNXC3 |  |
| 006 | 80200540 | 004 | ECROU HEX.BAS AUTOFR.FE/ZNXC3  | SELF-LOCKING NUT FE/ZNXC3   | SELBSTSICHERND.MUTTER FE/ZNXC3 | DADO AUTOBLOCCANTE FE/ZNXC3     |  |
| 007 | 80200852 | 003 | ECROU CAGE                     | CAGE NUT                    | KAEFIG MUTTER                  | DADO IN GABBIA                  |  |
| 008 | 80250510 | 004 | RONDELLE PLATE FE/ZNXC3        | PLAIN WASHER FE/ZNXC3       | SCHEIBE FE/ZNXC3               | RONDELLA PIATTA FE/ZNXC3        |  |
| 009 | 80250920 | 003 | RONDELLE PLATE FE/ZNXC3        | PLAIN WASHER FE/ZNXC3       | SCHEIBE FE/ZNXC3               | RONDELLA PIATTA FE/ZNXC3        |  |
| 010 | 80251021 | 003 | RONDELLE PLATE FE/ZNXC3        | PLAIN WASHER M10            | SCHEIBE FE/ZNXC3               | RONDELLA PIATTA FE/ZNXC3        |  |
| 011 | 80251220 | 001 | RONDELLE PLATE FE/ZNXC3        | PLAIN WASHER FE/ZNXC3       | SCHEIBE FE/ZNXC3               | RONDELLA PIATTA FE/ZNXC3        |  |
| 012 | A4065040 | 001 | ADAPTATEUR ORIENTABLE MANO     | ADAPTER                     | GEWINDESTUTZEN                 | ADATTATORE+BOCCOLA              |  |
| 013 | A4071008 | 001 | CLAPET ANTI.RETOUR 3/8(0.5BAR) | CHECK VALVE                 | RUECKSCHLAGVENTIL              | VALVOLA                         |  |
| 014 | A4074018 | 001 | COUPLEUR MALE                  | CONNECTOR MALE              | KUPPLUNGSTECKER                | ATTACCO IDRAULICO               |  |
| 015 | A4074047 | 001 | CAPUCHON COUPLEUR MALE         | CAP MALE CONNECTOR          | KAPPE KUPPLUNG STECKER         | TAPPO PLASTICA                  |  |
| 016 | A4075099 | 001 | POIGNEE                        | HANDLE                      | HANDGRIFF                      | MANIGLIA                        |  |
| 017 | A4080313 | 005 | UNION DOUBLE FEMELLE FE/ZN     | SWIVEL UNION FE/ZN          | GERADE-VERBINDUNG FE/ZN        | CONNETTORE                      |  |
| 018 | A4080350 | 002 | UNION DROITE FE/ZN             | STRAIGHT COUPLING FE/ZN     | GERADE VERSCHRAUBUNG FE/ZN     |                                 |  |
| 019 | A4080352 | 002 | UNION DROITE FE/ZN             | STRAIGHT COUPLING FE/ZN     | GERADE VERSCHRAUBUNG FE/ZN     |                                 |  |
| 020 | A4080401 | 001 | UNION MALE                     | MALE STUD CONNECTOR         | GERADER EINSCHRAUBSTUTZEN      | GIUZIONE DIRITTA ZBC            |  |
| 021 | A4080521 | 001 | ADAPTATEUR MALE                | SWIVEL CONNECTOR            | EINSTELLBARER EINSCHRAUBSTUTZE | ADATTATORE ZBC                  |  |
| 022 | A4082700 | 002 | COUDE TOURNANT                 | AJUSTABLE MALE STUD ELBOW   | EINSTELLBARER WINKELSTUTZEN    | GIUNZIONE A 90°ORIENTABILE      |  |
| 023 | A4083100 | 002 | TE ADAPTABLE RENVERSE          | ADJ.MALE STUD TEE-STU.      | EINSTELLB.T-VERSCHRAU.         | TERMINALE A T ORIENTA.          |  |
| 024 | A4083206 | 002 | TE TOURNANT NU FE/ZN           | ADJUSTABLE EQUAL TEE FE/ZN  | EINSTELLB.T VERSCHRAU.FE/ZN    | RACCORDO ORIENT.A T FE/ZN       |  |
| 025 | A4921064 | 001 | FLEXIBLE HYDRAULIQUE           | HYDRAULIC HOSE              | HYDRAULIKSCHLAUCH              | TUBO GOMMA                      | <->470 mm                                    |
| 026 | A4922079 | 001 | FLEXIBLE                       | HOSE, HYDRAULIC             | HYDRAULIKSCHLAUCH              | TUBO IN GOMMA                   | <->1650 mm                                   |
| 027 | A4922161 | 001 | FLEXIBLE                       | HOSE, HYDRAULIC             | HYDRAULIKSCHLAUCH              | TUBO IN GOMMA                   | <->2400 mm                                   |
| 028 | A4923136 | 001 | FLEXIBLE                       | HOSE, HYDRAULIC             | HYDRAULIKSCHLAUCH              | TUBO IN GOMMA                   | <->1550 mm                                   |
| 029 | A4923204 | 001 | FLEXIBLE HYDRAULIQUE           | HYDRAULIC HOSE              | HYDRAULIKSCHLAUCH              | TUBO GOMMA                      | <->2000 mm                                   |
| 030 | K7000260 | 001 | GAINÉ SPIRALE                  | SPIRAL WRAP                 | SCHUTZSPIRALE                  | PROTEZIONE                      |  |
| 031 | K7002540 | 001 | MANOMETRE                      | MANOMETER                   | MANOMETER                      | MANOMETRO                       |  |
| 032 | K7028331 | 001 | ROBINET                        | VALVE, BALL                 | KUGELHAHN                      | ROBINETTO                       |  |
| 033 | K8015730 | 001 | GICLEUR                        | JET                         | DÜSE                           | INIETTORE                       |  |
| 034 | K8028910 | 001 | SUPPORT                        | SUPPORT                     | TRAEGER                        | SUPPORTO                        |  |
| 035 | K8028930 | 001 | TOLE                           | SHEET                       | BLECH                          | TELA                            |  |
| 036 | K9C281TL | 001 | PICTO.T                        | DECAL INFO.                 | PIKTO.T                        | ADHESIVO TECNICO                |  |





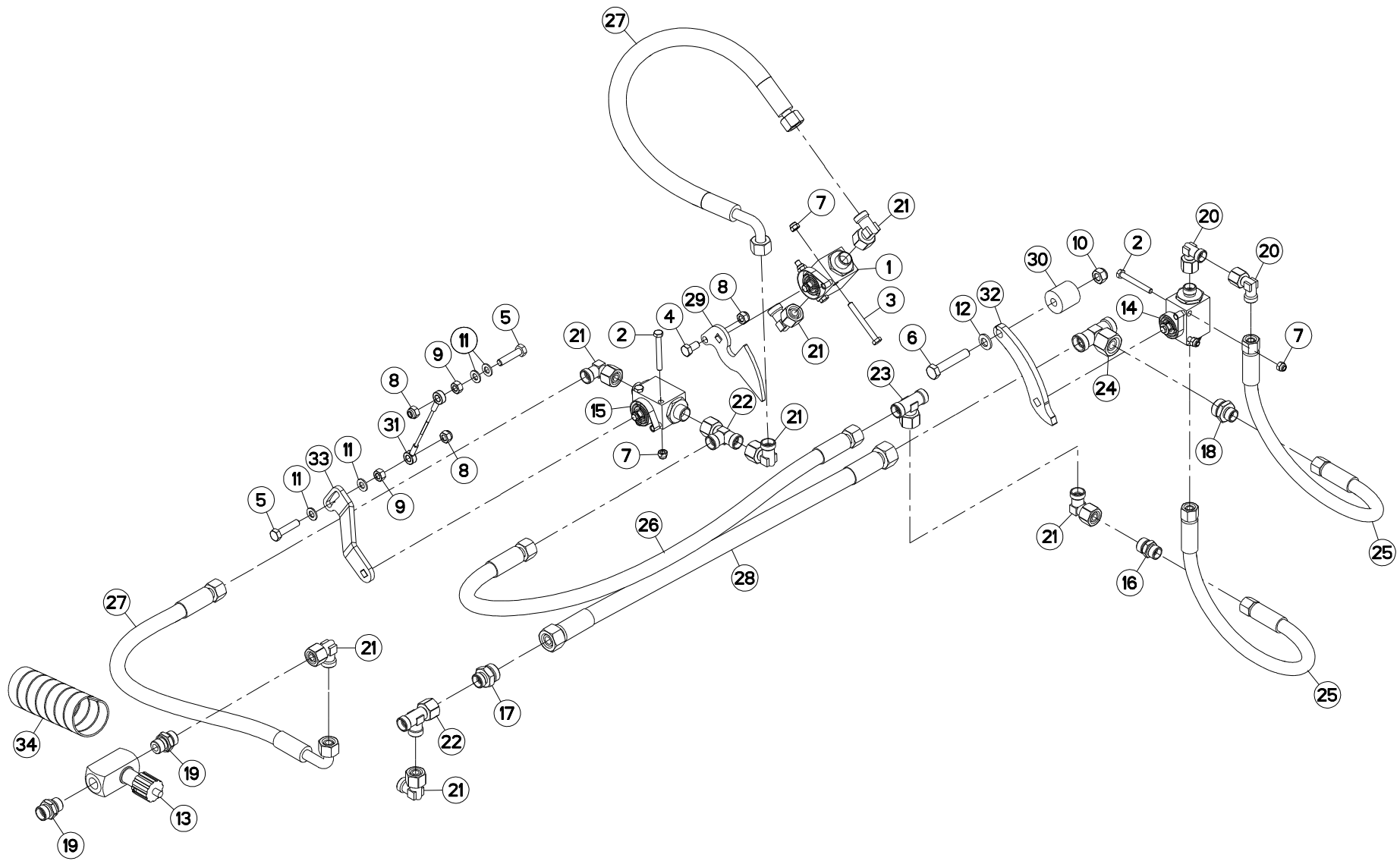
## HYDRAULIQUE (AVANT)

## HYDRAULIC (FRONT)

## HYDRAULIK (VORN)

## IDRAULICO (ANTERIORE)

| Rep | Nr              | Qt  | Designation                    | Description                  | Bezeichnung                    | Referenza                      | Remarque - Remark - Bemerkung - Osservazioni |
|-----|-----------------|-----|--------------------------------|------------------------------|--------------------------------|--------------------------------|--|
| 001 | <b>80060545</b> | 002 | VIS TETE HEXAGONALE FE/ZNXC3   | HEXAGON HEAD SCREW FE/ZNXC3  | SECHSKANTSCHRAUBE FE/ZNXC3     | VITE TESTA ESAGONALE FE/ZNXC3  |  |
| 002 | <b>80060816</b> | 003 | VIS TETE HEXAGONALE FE/ZNXC3   | HEX. SCREW FE/ZNXC3          | SECHSKANTSCHRAUBE FE/ZNXC3     | VITE TESTA ESAGONALE FE/ZNXC3  |  |
| 003 | <b>80061035</b> | 003 | VIS TETE HEXAGONALE FE/ZNXC3   | HEX. HEAD SCREW FE/ZNXC3     | SECHSKANTSCHRAUBE FE/ZNXC3     | VITE TESTA ESAGONALE FE/ZNXC3  |  |
| 004 | <b>80061056</b> | 002 | VIS TETE HEXAGONALE FE/ZNXC3   | HEXAGON HEAD SCREW FE/ZNXC3  | SECHSKANTSCHRAUBE FE/ZNXC3     | VITE TESTA ESAGONALE FE/ZNXC3  |  |
| 005 | <b>80200540</b> | 002 | ECROU HEX.BAS AUTOFR.FE/ZNXC3  | SELF-LOCKING NUT FE/ZNXC3    | SELBSTSICHERND.MUTTER FE/ZNXC3 | DADO AUTOBLOCCANTE FE/ZNXC3    |  |
| 006 | <b>80200852</b> | 003 | ECROU CAGE                     | CAGE NUT                     | KAEFIG MUTTER                  | DADO IN GABBIA                 |  |
| 007 | <b>80201040</b> | 002 | ECROU HEX.BAS AUTOFR.FE/ZNXC3  | SELF LOCKING NUT FE/ZNXC3    | SELBSTSICHERND.MUTTER FE/ZNXC3 | DADO AUTOBLOCCANTE FE/ZNXC3    |  |
| 008 | <b>80250510</b> | 002 | RONDELLE PLATE FE/ZNXC3        | PLAIN WASHER FE/ZNXC3        | SCHEIBE FE/ZNXC3               | RONDELLA PIATTA FE/ZNXC3       |  |
| 009 | <b>80250920</b> | 003 | RONDELLE PLATE FE/ZNXC3        | PLAIN WASHER FE/ZNXC3        | SCHEIBE FE/ZNXC3               | RONDELLA PIATTA FE/ZNXC3       |  |
| 010 | <b>80251021</b> | 003 | RONDELLE PLATE FE/ZNXC3        | PLAIN WASHER M10             | SCHEIBE FE/ZNXC3               | RONDELLA PIATTA FE/ZNXC3       |  |
| 011 | <b>80251176</b> | 002 | RONDELLE PLATE FE/ZNXC3        | PLAIN WASHER FE/ZNXC3        | SCHEIBE FE/ZNXC3               | RONDELLA PIATTA FE/ZNXC3       |  |
| 012 | <b>A4061815</b> | 001 | BOUCHON CHC                    | PLUG INNER HEXAGON           | STOPFEN INNENSECHSKANT         |                                |  |
| 013 | <b>A4074018</b> | 001 | COUPLEUR MALE                  | CONNECTOR MALE               | KUPPLUNGSTECKER                | ATTACCO IDRAULICO              |  |
| 014 | <b>A4074047</b> | 001 | CAPUCHON COUPLEUR MALE         | CAP MALE CONNECTOR           | KAPPE KUPPLUNG STECKER         | TAPPO PLASTICA                 |  |
| 015 | <b>A4075005</b> | 001 | ROBINET                        | VALVE, BALL                  | KUGELHAHN                      | ROBINETTO                      |  |
| 016 | <b>A4080313</b> | 001 | UNION DOUBLE FEMELLE FE/ZN     | SWIVEL UNION FE/ZN           | GERADE-VERBINDUNG FE/ZN        | CONNETTORE                     |  |
| 017 | <b>A4080350</b> | 001 | UNION DROITE FE/ZN             | STRAIGHT COUPLING FE/ZN      | GERADE VERSCHRAUBUNG FE/ZN     |                                |  |
| 018 | <b>A4080429</b> | 001 | UNION MALE                     | MALE STUD CONNECTOR          | GERADER EINSCHRAUBSTUTZEN      | GIUNZIONE DIRITTA ZBC          |  |
| 019 | <b>A4080430</b> | 001 | UNION MALE                     | MALE STUD CONNECTOR          | GERADER EINSCHRAUBSTUTZEN      | GIUNZIONE DIRITTA ZBC          |  |
| 020 | <b>A4080502</b> | 001 | ADAPTATEUR                     | FITTING, HYDRAULIC, ADAPTER  | ANBAUELEMENT                   | ADATTATORE                     |  |
| 021 | <b>A4080635</b> | 001 | ADAPTATEUR MALE POUR MANOMETRE | AJUSTABLE GAUGE FITTING      | EINSTELLBARE MANOVERSCHRAUBUNG |                                |  |
| 022 | <b>A4082700</b> | 001 | COUDE TOURNANT                 | AJUSTABLE MALE STUD ELBOW    | EINSTELLBARER WINKELSTUTZEN    | GIUNZIONE A 90°ORIENTABILE     |  |
| 023 | <b>A4082703</b> | 002 | COUDE TOURNANT                 | AJUSTABLE MALE STUD ELBOW    | EINSTELLBARE WINKEL STUTZEN    | GIUNZIONE A 90°ORIENTABILE ZBC |  |
| 024 | <b>A4083102</b> | 001 | TE ADAPTABLE RENVERSE          | ADJ.MALE STUD TEE-STU.       | EINSTELLB.T-VERSCHRAU.         | TERMINALE A T ORIENTA.         |  |
| 025 | <b>A4085303</b> | 001 | ADAPTATEUR REDUCTION FE/ZN     | SWIVEL FITTING REDUCER FE/ZN | GERADE REDUZIER STUETZE FE/ZN  | RACCORDO                       |  |
| 026 | <b>A4922079</b> | 001 | FLEXIBLE                       | HOSE, HYDRAULIC              | HYDRAULIKSCHLAUCH              | TUBO IN GOMMA                  | <->1650 mm                                   |
| 027 | <b>A4922161</b> | 001 | FLEXIBLE                       | HOSE, HYDRAULIC              | HYDRAULIKSCHLAUCH              | TUBO IN GOMMA                  | <->2400 mm                                   |
| 028 | <b>A4923136</b> | 001 | FLEXIBLE                       | HOSE, HYDRAULIC              | HYDRAULIKSCHLAUCH              | TUBO IN GOMMA                  | <->1550 mm                                   |
| 029 | <b>A4923204</b> | 001 | FLEXIBLE HYDRAULIQUE           | HYDRAULIC HOSE               | HYDRAULIKSCHLAUCH              | TUBO GOMMA                     | <->2000 mm                                   |
| 030 | <b>K6704670</b> | 001 | BLOC HYDRAULIQUE               | MANIFOLD, HYDRAULIC          | HYDRAULIK-STEUERBLOCK          | BLOCCO IDRAULICO               |  |
| 031 | <b>K7000260</b> | 001 | GAINÉ SPIRALE                  | SPIRAL WRAP                  | SCHUTZSPIRALE                  | PROTEZIONE                     |  |
| 032 | <b>K7002540</b> | 001 | MANOMETRE                      | MANOMETER                    | MANOMETER                      | MANOMETRO                      |  |
| 033 | <b>K8015730</b> | 001 | GICLEUR                        | JET                          | DÜSE                           | INIETTORE                      |  |
| 034 | <b>K8031590</b> | 001 | TOLE                           | SHEET                        | BLECH                          | TELA                           |  |
| 035 | <b>K8031600</b> | 001 | TOLE                           | SHEET                        | BLECH                          | TELA                           |  |
| 036 | <b>K9C398TL</b> | 001 | PICTO.T                        | DECAL INFO.                  | PIKTO.T                        | ADHESIVO TECNICO               |  |





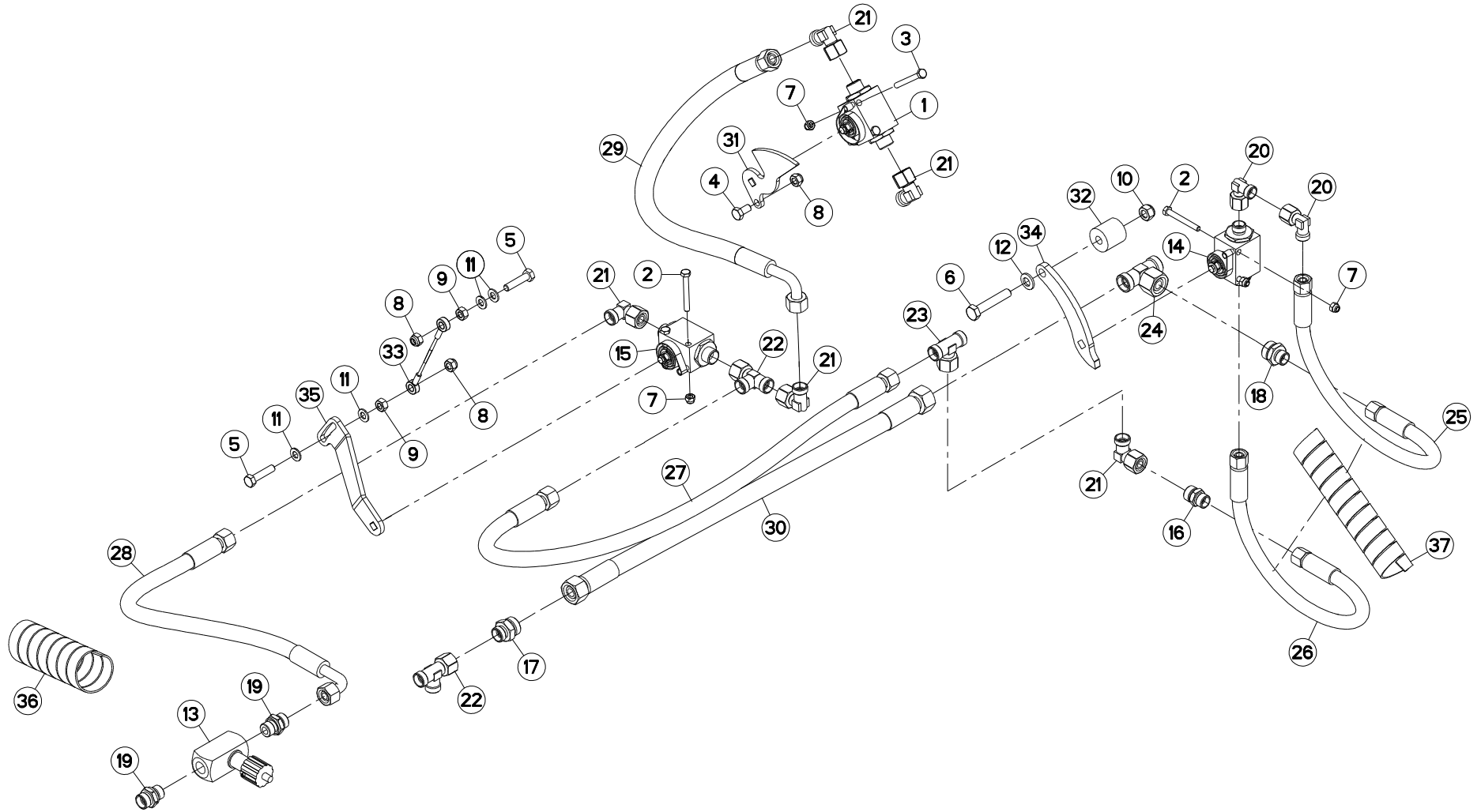
## HYDRAULIQUE (INTERMEDIAIRE)

## HYDRAULIC (INTERMEDIATE)

## HYDRAULIK (ZWISCHEN)

## IDRAULICO (INTERMEDIO)

| Rep | Nr       | Qt  | Designation                    | Description                   | Bezeichnung                    | Referenza                      | Remarque - Remark - Bemerkung - Osservazioni |
|-----|----------|-----|--------------------------------|-------------------------------|--------------------------------|--------------------------------|--|
| 001 | 57915300 | 001 | ROBINET                        | VALVE, BALL                   | KUGELHAHN                      | ROBINETTO                      |  |
| 002 | 80060650 | 004 | VIS TETE HEXAGONALE FE/ZNXC3   | HEX. HEAD SCREW FE/ZNXC3      | SECHSKANTSCHRAUBE FE/ZNXC3     | VITE TESTA ESAGONALE FE/ZNXC3  |  |
| 003 | 80060655 | 002 | VIS TETE HEXAGONALE FE/ZNXC3   | HEXAGON HEAD SCREW FE/ZNXC3   | SECHSKANTSCHRAUBE FE/ZNXC3     | VITE TESTA ESAGONALE FE/ZNXC3  |  |
| 004 | 80060816 | 001 | VIS TETE HEXAGONALE FE/ZNXC3   | HEX. SCREW FE/ZNXC3           | SECHSKANTSCHRAUBE FE/ZNXC3     | VITE TESTA ESAGONALE FE/ZNXC3  |  |
| 005 | 80060834 | 002 | VIS TETE HEXAGONALE FE/ZNXC3   | HEX. HEAD SCREW FE/ZNXC3      | SECHSKANTSCHRAUBE FE/ZNXC3     | VITE TESTA ESAGONALE FE/ZNXC3  |  |
| 006 | 80061051 | 001 | VIS TETE HEXAGONALE FE/ZNXC3   | HEXAGON HEAD SCREW FE/ZNXC3   | SECHSKANTSCHRAUBE FE/ZNXC3     | VITE TESTA ESAGONALE FE/ZNXC3  |  |
| 007 | 80200630 | 006 | ECROU HEX.AUTOFREINE FE/ZNXC3  | SELF LOCKING NUT FE/ZNXC3     | SELBSTSICHERNDE MUTT.FE/ZNXC3  | DADO AUTOBLOCCANTE FE/ZNXC3    |  |
| 008 | 80200830 | 003 | ECROU HEX.AUTOFREINE FE/ZNXC3  | SELFLOCKING NUT FE/ZNXC3      | SELBSTSICHERNDE MUTT.FE/ZNXC3  | DADO AUTOBLOCCANTE FE/ZNXC3    |  |
| 009 | 80200870 | 002 | ECROU HEXAGONAL FE/ZNXC3       | NUT FE/ZNXC3                  | SECHSKANTMUTTER FE/ZNXC3       | DADO FE/ZNXC3                  |  |
| 010 | 80201030 | 001 | ECROU HEX.AUTOFREINE FE/ZNXC3  | SELF-LOCKING NUT FE/ZNXC3     | SELBSTSICH.MUTTER FE/ZNXC3     | DADO AUTOBLOCCANTE FE/ZNXC3    |  |
| 011 | 80250823 | 004 | RONDELLE PLATE FE/ZNXC3        | PLAIN WASHER FE/ZNXC3         | SCHIBE FE/ZNXC3                | RONDELLA PIATTA FE/ZNXC3       |  |
| 012 | 80281052 | 001 | RONDELLE CONIQUE BLOC.FLZNNC   | CONICAL SPRING WASHER FLZNNC  | SPANNSCHIBE FLZNNC             | RONDELLA CONICA FLZNNC         |  |
| 013 | A4072017 | 001 | LIMITEUR DEBIT UNIDIR. 3/8 REG | DELIVERY LIMITER              | MENGEN BEGRENZER               | LIMITATORE DI PORTATA 3/8      |  |
| 014 | A4075016 | 001 | ROBINET                        | VALVE, BALL                   | KUGELHAHN                      | ROBINETTO                      |  |
| 015 | A4075033 | 001 | ROBINET                        | VALVE, BALL                   | KUGELHAHN                      | ROBINETTO                      |  |
| 016 | A4080350 | 001 | UNION DROITE FE/ZN             | STRAIGHT COUPLING FE/ZN       | GERADE VERSCHRAUBUNG FE/ZN     |                                |  |
| 017 | A4080351 | 001 | UNION DROITE FE/ZN             | STRAIGHT COUPLING FE/ZN       | GERADE VERSCHRAUBUNG FE/ZN     |                                |  |
| 018 | A4080352 | 001 | UNION DROITE FE/ZN             | STRAIGHT COUPLING FE/ZN       | GERADE VERSCHRAUBUNG FE/ZN     |                                |  |
| 019 | A4080411 | 002 | UNION MALE                     | MALE STUD CONNECTOR           | GERADER EINSCHRAUBSTUTZEN      | GIUZIONE DIRITTA ZBC           |  |
| 020 | A4082700 | 002 | COUDE TOURNANT                 | AJUSTABLE MALE STUD ELBOW     | EINSTELLBARER WINKELSTUTZEN    | GIUNZIONE A 90°ORIENTABILE     |  |
| 021 | A4082701 | 007 | COUDE TOURNANT                 | AJUSTABLE MALE STUD ELBOW     | EINSTELLBARE WINKEL STUTZEN    | GIUNZIONE A 90°ORIENTABILE ZBC |  |
| 022 | A4083101 | 002 | TE ADAPTABLE RENVERSE          | ADJ.MALE STUD TEE-STUD BAR.   | EINSTELLB.L VERSCHRAUBUNG      | TERMINALE A L ORIENTABILE      |  |
| 023 | A4083200 | 001 | TE TOURNANT NU FE/ZNXC3        | ADJUSTABLE EQUAL TEE FE/ZNXC3 | EINSTELLB.T VERSCHRAU.FE/ZNXC3 | RACCORDO ORIENT.A T FE/ZNXC3   |  |
| 024 | A4083201 | 001 | TE TOURNANT NU FE/ZNXC3        | ADJUSTABLE EQUAL TEE FE/ZNXC3 | EINSTELLB.T VERSCHRAU.FE/ZNXC3 | RACCORDO ORIENT.A T FE/ZNXC3   |  |
| 025 | A4921017 | 002 | FLEXIBLE HYDRAULIQUE           | HYDRAULIC HOSE                | HYDRAULIKSCHLAUCH              | TUBO GOMMA                     | <->520 mm                                    |
| 026 | A4922058 | 001 | FLEXIBLE                       | HOSE, HYDRAULIC               | HYDRAULIKSCHLAUCH              | TUBO IN GOMMA                  | <->850 mm                                    |
| 027 | A4922060 | 002 | FLEXIBLE HYDRAULIQUE           | HYDRAULIC HOSE                | HYDRAULIKSCHLAUCH              | TUBO GOMMA                     | <->600 mm                                    |
| 028 | A4923176 | 001 | FLEXIBLE                       | HOSE, HYDRAULIC               | HYDRAULIKSCHLAUCH              | TUBO IN GOMMA                  | <->600 mm                                    |
| 029 | K8012360 | 001 | LEVIER                         | LEVER                         | HEBEL                          | LEVA                           |  |
| 030 | K8019730 | 001 | GALET                          | ROLLER                        | ROLLE                          | RULLO                          |  |
| 031 | K8026120 | 001 | CABLE                          | WIRE                          | DRAHTSEIL                      | CAVO                           |  |
| 032 | K8028990 | 001 | LEVIER                         | LEVER                         | HEBEL                          | LEVA                           |  |
| 033 | K8029090 | 001 | LEVIER                         | LEVER                         | HEBEL                          | LEVA                           |  |
| 034 | K8029370 | 001 | GAINÉ                          | SHEATH, FLEXIBLE              | SCHLAUCH                       | SUPPORTO                       |  |







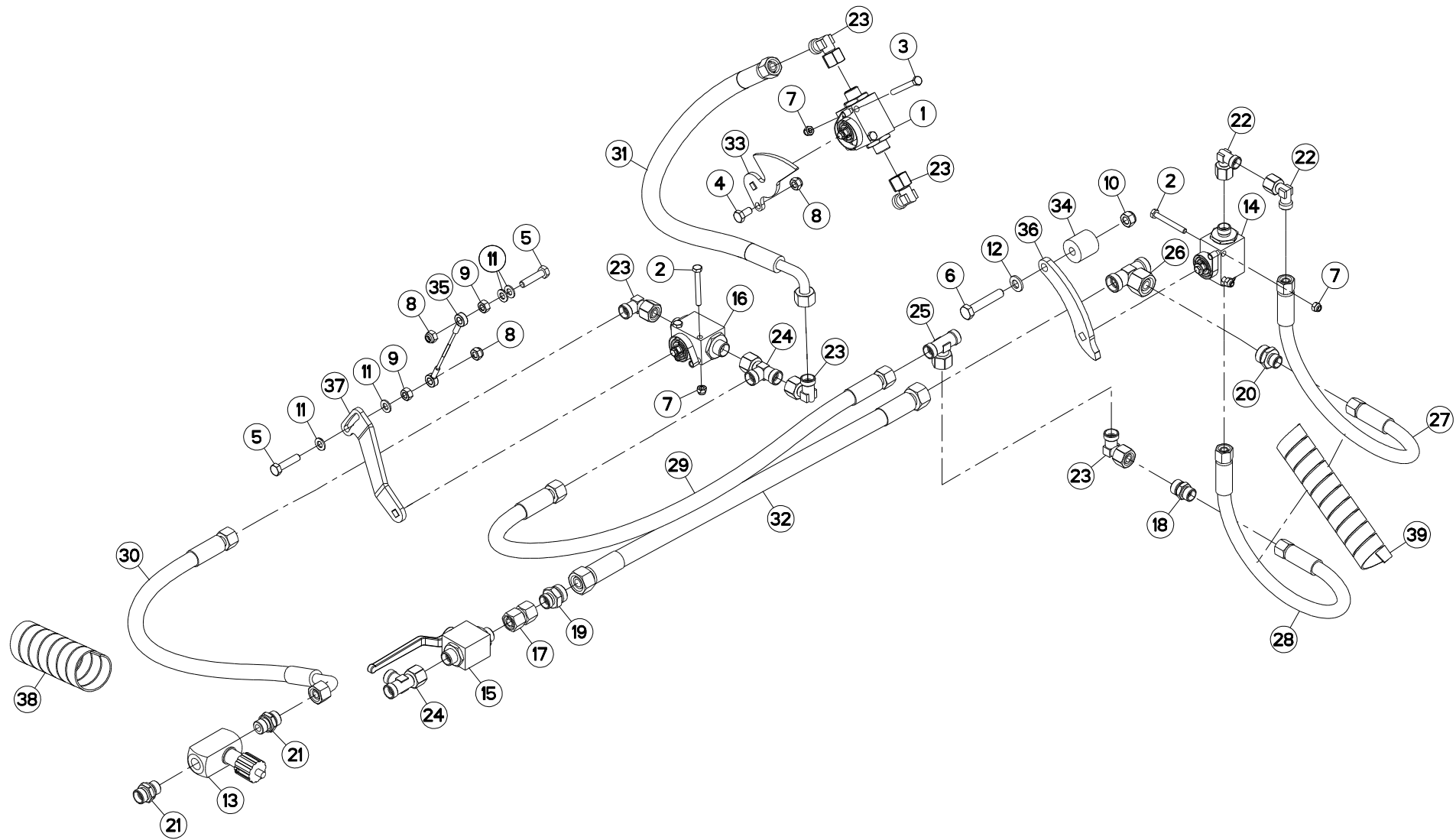
## HYDRAULIQUE (INTERMEDIAIRE)

## HYDRAULIC (INTERMEDIATE)

## HYDRAULIK (ZWISCHEN)

## IDRAULICO (INTERMEDIO)

| Rep | Nr       | Qt  | Designation                    | Description                   | Bezeichnung                    | Referenza                      | Remarque - Remark - Bemerkung - Osservazioni |
|-----|----------|-----|--------------------------------|-------------------------------|--------------------------------|--------------------------------|--|
| 001 | 57915300 | 001 | ROBINET                        | VALVE, BALL                   | KUGELHAHN                      | ROBINETTO                      |  |
| 002 | 80060650 | 004 | VIS TETE HEXAGONALE FE/ZNXC3   | HEX. HEAD SCREW FE/ZNXC3      | SECHSKANTSCHRAUBE FE/ZNXC3     | VITE TESTA ESAGONALE FE/ZNXC3  |  |
| 003 | 80060655 | 002 | VIS TETE HEXAGONALE FE/ZNXC3   | HEXAGON HEAD SCREW FE/ZNXC3   | SECHSKANTSCHRAUBE FE/ZNXC3     | VITE TESTA ESAGONALE FE/ZNXC3  |  |
| 004 | 80060816 | 001 | VIS TETE HEXAGONALE FE/ZNXC3   | HEX. SCREW FE/ZNXC3           | SECHSKANTSCHRAUBE FE/ZNXC3     | VITE TESTA ESAGONALE FE/ZNXC3  |  |
| 005 | 80060834 | 002 | VIS TETE HEXAGONALE FE/ZNXC3   | HEX. HEAD SCREW FE/ZNXC3      | SECHSKANTSCHRAUBE FE/ZNXC3     | VITE TESTA ESAGONALE FE/ZNXC3  |  |
| 006 | 80061051 | 001 | VIS TETE HEXAGONALE FE/ZNXC3   | HEXAGON HEAD SCREW FE/ZNXC3   | SECHSKANTSCHRAUBE FE/ZNXC3     | VITE TESTA ESAGONALE FE/ZNXC3  |  |
| 007 | 80200630 | 006 | ECROU HEX.AUTOFREINE FE/ZNXC3  | SELF LOCKING NUT FE/ZNXC3     | SELBSTSICHERNDE MUTT.FE/ZNXC3  | DADO AUTOBLOCCANTE FE/ZNXC3    |  |
| 008 | 80200830 | 003 | ECROU HEX.AUTOFREINE FE/ZNXC3  | SELFLOCKING NUT FE/ZNXC3      | SELBSTSICHERNDE MUTT.FE/ZNXC3  | DADO AUTOBLOCCANTE FE/ZNXC3    |  |
| 009 | 80200870 | 002 | ECROU HEXAGONAL FE/ZNXC3       | NUT FE/ZNXC3                  | SECHSKANTMUTTER FE/ZNXC3       | DADO FE/ZNXC3                  |  |
| 010 | 80201030 | 001 | ECROU HEX.AUTOFREINE FE/ZNXC3  | SELF-LOCKING NUT FE/ZNXC3     | SELBSTSICH.MUTTER FE/ZNXC3     | DADO AUTOBLOCCANTE FE/ZNXC3    |  |
| 011 | 80250823 | 004 | RONDELLE PLATE FE/ZNXC3        | PLAIN WASHER FE/ZNXC3         | SCHIBE FE/ZNXC3                | RONDELLA PIATTA FE/ZNXC3       |  |
| 012 | 80281052 | 001 | RONDELLE CONIQUE BLOC.FLZNNC   | CONICAL SPRING WASHER FLZNNC  | SPANNSCHIBE FLZNNC             | RONDELLA CONICA FLZNNC         |  |
| 013 | A4072017 | 001 | LIMITEUR DEBIT UNIDIR. 3/8 REG | DELIVERY LIMITER              | MENGEN BEGRENZER               | LIMITATORE DI PORTATA 3/8      |  |
| 014 | A4075016 | 001 | ROBINET                        | VALVE, BALL                   | KUGELHAHN                      | ROBINETTO                      |  |
| 015 | A4075033 | 001 | ROBINET                        | VALVE, BALL                   | KUGELHAHN                      | ROBINETTO                      |  |
| 016 | A4080350 | 001 | UNION DROITE FE/ZN             | STRAIGHT COUPLING FE/ZN       | GERADE VERSCHRAUBUNG FE/ZN     |                                |  |
| 017 | A4080351 | 001 | UNION DROITE FE/ZN             | STRAIGHT COUPLING FE/ZN       | GERADE VERSCHRAUBUNG FE/ZN     |                                |  |
| 018 | A4080352 | 001 | UNION DROITE FE/ZN             | STRAIGHT COUPLING FE/ZN       | GERADE VERSCHRAUBUNG FE/ZN     |                                |  |
| 019 | A4080411 | 002 | UNION MALE                     | MALE STUD CONNECTOR           | GERADER EINSCHRAUBSTUTZEN      | GIUZIONE DIRITTA ZBC           |  |
| 020 | A4082700 | 002 | COUDE TOURNANT                 | AJUSTABLE MALE STUD ELBOW     | EINSTELLBARER WINKELSTUTZEN    | GIUNZIONE A 90°ORIENTABILE     |  |
| 021 | A4082701 | 005 | COUDE TOURNANT                 | AJUSTABLE MALE STUD ELBOW     | EINSTELLBARE WINKEL STUTZEN    | GIUNZIONE A 90°ORIENTABILE ZBC |  |
| 022 | A4083101 | 002 | TE ADAPTABLE RENVERSE          | ADJ.MALE STUD TEE-STUD BAR.   | EINSTELLB.L VERSCHRAUBUNG      | TERMINALE A L ORIENTABILE      |  |
| 023 | A4083200 | 001 | TE TOURNANT NU FE/ZNXC3        | ADJUSTABLE EQUAL TEE FE/ZNXC3 | EINSTELLB.T VERSCHRAU.FE/ZNXC3 | RACCORDO ORIENT.A T FE/ZNXC3   |  |
| 024 | A4083201 | 001 | TE TOURNANT NU FE/ZNXC3        | ADJUSTABLE EQUAL TEE FE/ZNXC3 | EINSTELLB.T VERSCHRAU.FE/ZNXC3 | RACCORDO ORIENT.A T FE/ZNXC3   |  |
| 025 | A4921017 | 001 | FLEXIBLE HYDRAULIQUE           | HYDRAULIC HOSE                | HYDRAULIKSCHLAUCH              | TUBO GOMMA                     | <->520 mm                                    |
| 026 | A4921017 | 001 | FLEXIBLE HYDRAULIQUE           | HYDRAULIC HOSE                | HYDRAULIKSCHLAUCH              | TUBO GOMMA                     | <->520 mm                                    |
| 027 | A4922058 | 001 | FLEXIBLE                       | HOSE, HYDRAULIC               | HYDRAULIKSCHLAUCH              | TUBO IN GOMMA                  | <->850 mm                                    |
| 028 | A4922060 | 001 | FLEXIBLE HYDRAULIQUE           | HYDRAULIC HOSE                | HYDRAULIKSCHLAUCH              | TUBO GOMMA                     | <->600 mm                                    |
| 029 | A4922060 | 001 | FLEXIBLE HYDRAULIQUE           | HYDRAULIC HOSE                | HYDRAULIKSCHLAUCH              | TUBO GOMMA                     | <->600 mm                                    |
| 030 | A4923176 | 001 | FLEXIBLE                       | HOSE, HYDRAULIC               | HYDRAULIKSCHLAUCH              | TUBO IN GOMMA                  | <->600 mm                                    |
| 031 | K8012360 | 001 | LEVIER                         | LEVER                         | HEBEL                          | LEVA                           |  |
| 032 | K8019730 | 001 | GALET                          | ROLLER                        | ROLLE                          | RULLO                          |  |
| 033 | K8026120 | 001 | CABLE                          | WIRE                          | DRAHTSEIL                      | CAVO                           |  |
| 034 | K8028991 | 001 | LEVIER                         | LEVER                         | HEBEL                          | LEVA                           |  |
| 035 | K8029091 | 001 | LEVIER                         | LEVER                         | HEBEL                          | LEVA                           |  |
| 036 | K8029370 | 001 | GAINÉ                          | SHEATH, FLEXIBLE              | SCHLAUCH                       | SUPPORTO                       |  |
| 037 | K8810050 | 001 | GAINÉ                          | SHEATH, FLEXIBLE              | SCHLAUCH                       | SUPPORTO                       |  |





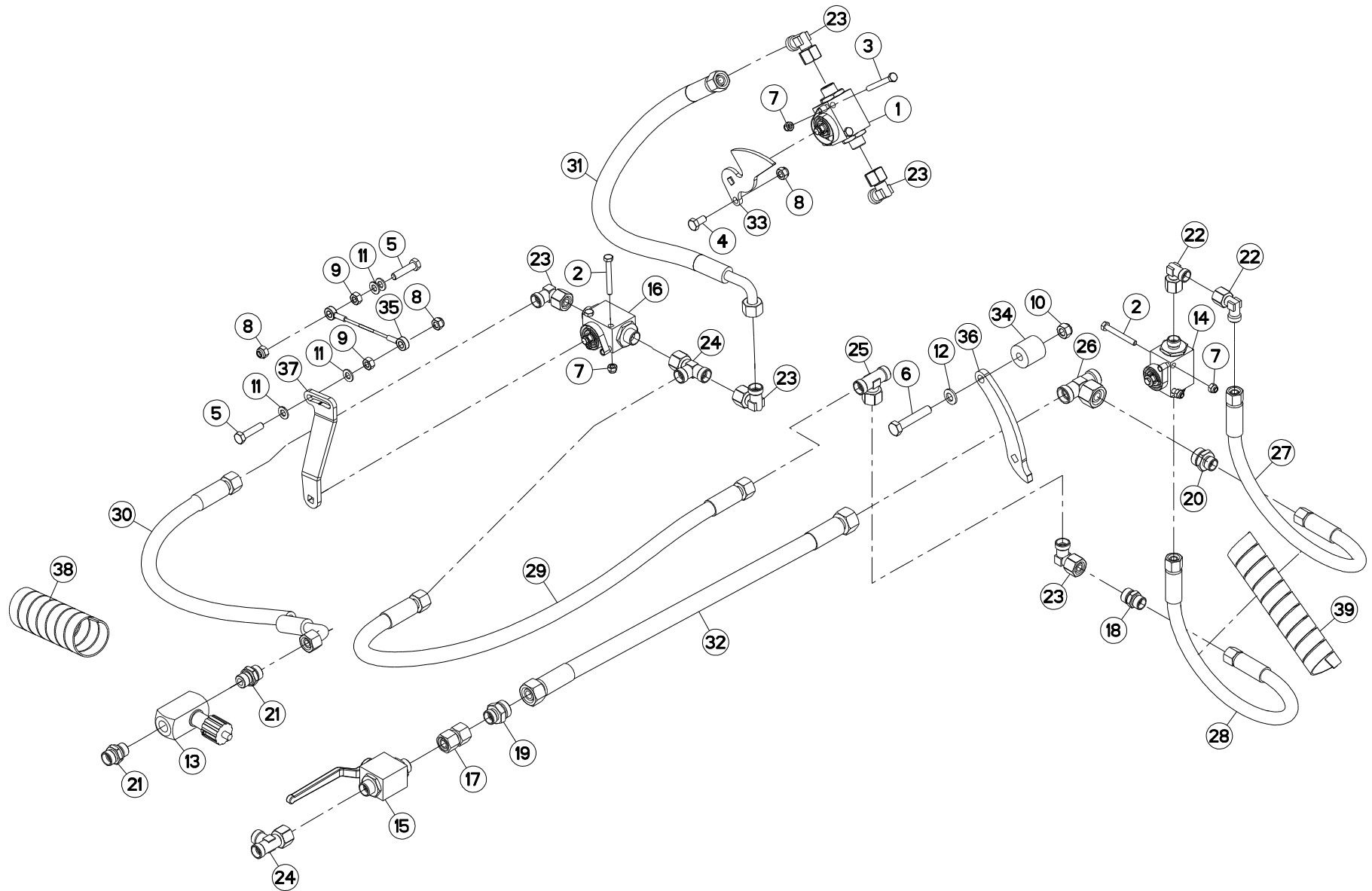
## HYDRAULIQUE (INTERMEDIAIRE)

## HYDRAULIC (INTERMEDIATE)

## HYDRAULIK (ZWISCHEN)

## IDRAULICO (INTERMEDIO)

| Rep | Nr       | Qt  | Designation                    | Description                   | Bezeichnung                    | Referenza                      | Remarque - Remark - Bemerkung - Osservazioni |
|-----|----------|-----|--------------------------------|-------------------------------|--------------------------------|--------------------------------|--|
| 001 | 57915300 | 001 | ROBINET                        | VALVE, BALL                   | KUGELHAHN                      | ROBINETTO                      |  |
| 002 | 80060650 | 004 | VIS TETE HEXAGONALE FE/ZNXC3   | HEX. HEAD SCREW FE/ZNXC3      | SECHSKANTSCHRAUBE FE/ZNXC3     | VITE TESTA ESAGONALE FE/ZNXC3  |  |
| 003 | 80060655 | 002 | VIS TETE HEXAGONALE FE/ZNXC3   | HEXAGON HEAD SCREW FE/ZNXC3   | SECHSKANTSCHRAUBE FE/ZNXC3     | VITE TESTA ESAGONALE FE/ZNXC3  |  |
| 004 | 80060816 | 001 | VIS TETE HEXAGONALE FE/ZNXC3   | HEX. SCREW FE/ZNXC3           | SECHSKANTSCHRAUBE FE/ZNXC3     | VITE TESTA ESAGONALE FE/ZNXC3  |  |
| 005 | 80060834 | 002 | VIS TETE HEXAGONALE FE/ZNXC3   | HEX. HEAD SCREW FE/ZNXC3      | SECHSKANTSCHRAUBE FE/ZNXC3     | VITE TESTA ESAGONALE FE/ZNXC3  |  |
| 006 | 80061051 | 001 | VIS TETE HEXAGONALE FE/ZNXC3   | HEXAGON HEAD SCREW FE/ZNXC3   | SECHSKANTSCHRAUBE FE/ZNXC3     | VITE TESTA ESAGONALE FE/ZNXC3  |  |
| 007 | 80200630 | 006 | ECROU HEX.AUTOFREINE FE/ZNXC3  | SELF LOCKING NUT FE/ZNXC3     | SELBSTSICHERNDE MUTT.FE/ZNXC3  | DADO AUTOBLOCCANTE FE/ZNXC3    |  |
| 008 | 80200830 | 003 | ECROU HEX.AUTOFREINE FE/ZNXC3  | SELFLOCKING NUT FE/ZNXC3      | SELBSTSICHERNDE MUTT.FE/ZNXC3  | DADO AUTOBLOCCANTE FE/ZNXC3    |  |
| 009 | 80200870 | 002 | ECROU HEXAGONAL FE/ZNXC3       | NUT FE/ZNXC3                  | SECHSKANTMUTTER FE/ZNXC3       | DADO FE/ZNXC3                  |  |
| 010 | 80201030 | 001 | ECROU HEX.AUTOFREINE FE/ZNXC3  | SELF-LOCKING NUT FE/ZNXC3     | SELBSTSICH.MUTTER FE/ZNXC3     | DADO AUTOBLOCCANTE FE/ZNXC3    |  |
| 011 | 80250823 | 004 | RONDELLE PLATE FE/ZNXC3        | PLAIN WASHER FE/ZNXC3         | SCHEIBE FE/ZNXC3               | RONDELLA PIATTA FE/ZNXC3       |  |
| 012 | 80281052 | 001 | RONDELLE CONIQUE BLOC.FLZNNC   | CONICAL SPRING WASHER FLZNNC  | SPANNSCHEIBE FLZNNC            | RONDELLA CONICA FLZNNC         |  |
| 013 | A4072017 | 001 | LIMITEUR DEBIT UNIDIR. 3/8 REG | DELIVERY LIMITER              | MENGEN BEGRENZER               | LIMITATORE DI PORTATA 3/8      |  |
| 014 | A4075016 | 001 | ROBINET                        | VALVE, BALL                   | KUGELHAHN                      | ROBINETTO                      |  |
| 015 | A4075024 | 001 | ROBINET                        | VALVE, BALL                   | KUGELHAHN                      | ROBINETTO                      |  |
| 016 | A4075033 | 001 | ROBINET                        | VALVE, BALL                   | KUGELHAHN                      | ROBINETTO                      |  |
| 017 | A4080317 | 001 | UNION DOUBLE FEMELLE FE/ZN     | SWIVEL UNION FE/ZN            | GERADE-VERBINDUNG FE/ZN        |                                |  |
| 018 | A4080350 | 001 | UNION DROITE FE/ZN             | STRAIGHT COUPLING FE/ZN       | GERADE VERSCHRAUBUNG FE/ZN     |                                |  |
| 019 | A4080351 | 001 | UNION DROITE FE/ZN             | STRAIGHT COUPLING FE/ZN       | GERADE VERSCHRAUBUNG FE/ZN     |                                |  |
| 020 | A4080352 | 001 | UNION DROITE FE/ZN             | STRAIGHT COUPLING FE/ZN       | GERADE VERSCHRAUBUNG FE/ZN     |                                |  |
| 021 | A4080411 | 002 | UNION MALE                     | MALE STUD CONNECTOR           | GERADER EINSCHRAUBSTUTZEN      | GIUZIONE DIRITTA ZBC           |  |
| 022 | A4082700 | 002 | COUDE TOURNANT                 | AJUSTABLE MALE STUD ELBOW     | EINSTELLBARER WINKELSTUTZEN    | GIUNZIONE A 90°ORIENTABILE     |  |
| 023 | A4082701 | 005 | COUDE TOURNANT                 | AJUSTABLE MALE STUD ELBOW     | EINSTELLBARE WINKEL STUTZEN    | GIUNZIONE A 90°ORIENTABILE ZBC |  |
| 024 | A4083101 | 002 | TE ADAPTABLE RENVERSE          | ADJ.MALE STUD TEE-STUD BAR.   | EINSTELLB.L VERSCHRAUBUNG      | TERMINALE A L ORIENTABILE      |  |
| 025 | A4083200 | 001 | TE TOURNANT NU FE/ZNXC3        | ADJUSTABLE EQUAL TEE FE/ZNXC3 | EINSTELLB.T VERSCHRAU.FE/ZNXC3 | RACCORDO ORIENT.A T FE/ZNXC3   |  |
| 026 | A4083201 | 001 | TE TOURNANT NU FE/ZNXC3        | ADJUSTABLE EQUAL TEE FE/ZNXC3 | EINSTELLB.T VERSCHRAU.FE/ZNXC3 | RACCORDO ORIENT.A T FE/ZNXC3   |  |
| 027 | A4921017 | 001 | FLEXIBLE HYDRAULIQUE           | HYDRAULIC HOSE                | HYDRAULIKSCHLAUCH              | TUBO GOMMA                     | <->520 mm                                    |
| 028 | A4921017 | 001 | FLEXIBLE HYDRAULIQUE           | HYDRAULIC HOSE                | HYDRAULIKSCHLAUCH              | TUBO GOMMA                     | <->520 mm                                    |
| 029 | A4922058 | 001 | FLEXIBLE                       | HOSE, HYDRAULIC               | HYDRAULIKSCHLAUCH              | TUBO IN GOMMA                  | <->850 mm                                    |
| 030 | A4922060 | 001 | FLEXIBLE HYDRAULIQUE           | HYDRAULIC HOSE                | HYDRAULIKSCHLAUCH              | TUBO GOMMA                     | <->600 mm                                    |
| 031 | A4922060 | 001 | FLEXIBLE HYDRAULIQUE           | HYDRAULIC HOSE                | HYDRAULIKSCHLAUCH              | TUBO GOMMA                     | <->600 mm                                    |
| 032 | A4923176 | 001 | FLEXIBLE                       | HOSE, HYDRAULIC               | HYDRAULIKSCHLAUCH              | TUBO IN GOMMA                  | <->600 mm                                    |
| 033 | K8012360 | 001 | LEVIER                         | LEVER                         | HEBEL                          | LEVA                           |  |
| 034 | K8019730 | 001 | GALET                          | ROLLER                        | ROLLE                          | RULLO                          |  |
| 035 | K8026120 | 001 | CABLE                          | WIRE                          | DRAHTSEIL                      | CAVO                           |  |
| 036 | K8028991 | 001 | LEVIER                         | LEVER                         | HEBEL                          | LEVA                           |  |
| 037 | K8029091 | 001 | LEVIER                         | LEVER                         | HEBEL                          | LEVA                           |  |
| 038 | K8029370 | 001 | GAINÉ                          | SHEATH, FLEXIBLE              | SCHLAUCH                       | SUPPORTO                       |  |
| 039 | K8810050 | 001 | GAINÉ                          | SHEATH, FLEXIBLE              | SCHLAUCH                       | SUPPORTO                       |  |





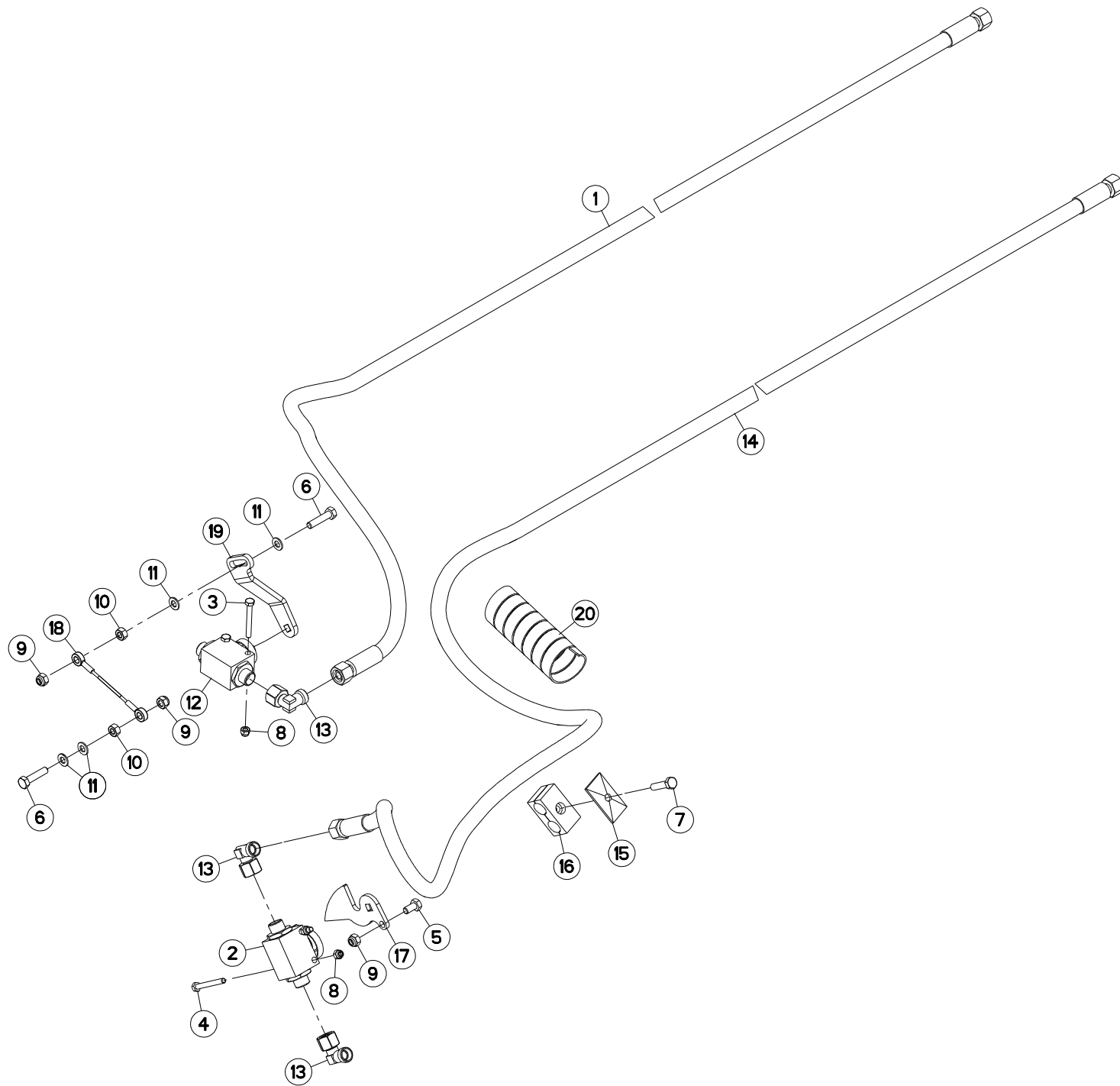
## HYDRAULIQUE (INTERMEDIAIRE)

## HYDRAULIC (INTERMEDIATE)

## HYDRAULIK (ZWISCHEN)

## IDRAULICO (INTERMEDIO)

| Rep | Nr       | Qt  | Designation                    | Description                   | Bezeichnung                    | Referenza                      | Remarque - Remark - Bemerkung - Osservazioni |
|-----|----------|-----|--------------------------------|-------------------------------|--------------------------------|--------------------------------|--|
| 001 | 57915300 | 001 | ROBINET                        | VALVE, BALL                   | KUGELHAHN                      | ROBINETTO                      |  |
| 002 | 80060650 | 004 | VIS TETE HEXAGONALE FE/ZNXC3   | HEX. HEAD SCREW FE/ZNXC3      | SECHSKANTSCHRAUBE FE/ZNXC3     | VITE TESTA ESAGONALE FE/ZNXC3  |  |
| 003 | 80060655 | 002 | VIS TETE HEXAGONALE FE/ZNXC3   | HEXAGON HEAD SCREW FE/ZNXC3   | SECHSKANTSCHRAUBE FE/ZNXC3     | VITE TESTA ESAGONALE FE/ZNXC3  |  |
| 004 | 80060816 | 001 | VIS TETE HEXAGONALE FE/ZNXC3   | HEX. SCREW FE/ZNXC3           | SECHSKANTSCHRAUBE FE/ZNXC3     | VITE TESTA ESAGONALE FE/ZNXC3  |  |
| 005 | 80060834 | 002 | VIS TETE HEXAGONALE FE/ZNXC3   | HEX. HEAD SCREW FE/ZNXC3      | SECHSKANTSCHRAUBE FE/ZNXC3     | VITE TESTA ESAGONALE FE/ZNXC3  |  |
| 006 | 80061051 | 001 | VIS TETE HEXAGONALE FE/ZNXC3   | HEXAGON HEAD SCREW FE/ZNXC3   | SECHSKANTSCHRAUBE FE/ZNXC3     | VITE TESTA ESAGONALE FE/ZNXC3  |  |
| 007 | 80200630 | 006 | ECROU HEX.AUTOFREINE FE/ZNXC3  | SELF LOCKING NUT FE/ZNXC3     | SELBSTSICHERNDE MUTT.FE/ZNXC3  | DADO AUTOBLOCCANTE FE/ZNXC3    |  |
| 008 | 80200830 | 003 | ECROU HEX.AUTOFREINE FE/ZNXC3  | SELFLOCKING NUT FE/ZNXC3      | SELBSTSICHERNDE MUTT.FE/ZNXC3  | DADO AUTOBLOCCANTE FE/ZNXC3    |  |
| 009 | 80200870 | 002 | ECROU HEXAGONAL FE/ZNXC3       | NUT FE/ZNXC3                  | SECHSKANTMUTTER FE/ZNXC3       | DADO FE/ZNXC3                  |  |
| 010 | 80201030 | 001 | ECROU HEX.AUTOFREINE FE/ZNXC3  | SELF-LOCKING NUT FE/ZNXC3     | SELBSTSICH.MUTTER FE/ZNXC3     | DADO AUTOBLOCCANTE FE/ZNXC3    |  |
| 011 | 80250823 | 004 | RONDELLE PLATE FE/ZNXC3        | PLAIN WASHER FE/ZNXC3         | SCHIBE FE/ZNXC3                | RONDELLA PIATTA FE/ZNXC3       |  |
| 012 | 80281052 | 001 | RONDELLE CONIQUE BLOC.FLZNNC   | CONICAL SPRING WASHER FLZNNC  | SPANNSCHIBE FLZNNC             | RONDELLA CONICA FLZNNC         |  |
| 013 | A4072017 | 001 | LIMITEUR DEBIT UNIDIR. 3/8 REG | DELIVERY LIMITER              | MENGEN BEGRENZER               | LIMITATORE DI PORTATA 3/8      |  |
| 014 | A4075016 | 001 | ROBINET                        | VALVE, BALL                   | KUGELHAHN                      | ROBINETTO                      |  |
| 015 | A4075024 | 001 | ROBINET                        | VALVE, BALL                   | KUGELHAHN                      | ROBINETTO                      |  |
| 016 | A4075033 | 001 | ROBINET                        | VALVE, BALL                   | KUGELHAHN                      | ROBINETTO                      |  |
| 017 | A4080317 | 001 | UNION DOUBLE FEMELLE FE/ZN     | SWIVEL UNION FE/ZN            | GERADE-VERBINDUNG FE/ZN        |                                |  |
| 018 | A4080350 | 001 | UNION DROITE FE/ZN             | STRAIGHT COUPLING FE/ZN       | GERADE VERSCHRAUBUNG FE/ZN     |                                |  |
| 019 | A4080351 | 001 | UNION DROITE FE/ZN             | STRAIGHT COUPLING FE/ZN       | GERADE VERSCHRAUBUNG FE/ZN     |                                |  |
| 020 | A4080352 | 001 | UNION DROITE FE/ZN             | STRAIGHT COUPLING FE/ZN       | GERADE VERSCHRAUBUNG FE/ZN     |                                |  |
| 021 | A4080411 | 002 | UNION MALE                     | MALE STUD CONNECTOR           | GERADER EINSCHRAUBSTUTZEN      | GIUNZIONE DIRITTA ZBC          |  |
| 022 | A4082700 | 002 | COUDE TOURNANT                 | AJUSTABLE MALE STUD ELBOW     | EINSTELLBARER WINKELSTUTZEN    | GIUNZIONE A 90°ORIENTABILE     |  |
| 023 | A4082701 | 005 | COUDE TOURNANT                 | AJUSTABLE MALE STUD ELBOW     | EINSTELLBARE WINKEL STUTZEN    | GIUNZIONE A 90°ORIENTABILE ZBC |  |
| 024 | A4083101 | 002 | TE ADAPTABLE RENVERSE          | ADJ.MALE STUD TEE-STUD BAR.   | EINSTELLB.L VERSCHRAUBUNG      | TERMINALE A L ORIENTABILE      |  |
| 025 | A4083200 | 001 | TE TOURNANT NU FE/ZNXC3        | ADJUSTABLE EQUAL TEE FE/ZNXC3 | EINSTELLB.T VERSCHRAU.FE/ZNXC3 | RACCORDO ORIENT.A T FE/ZNXC3   |  |
| 026 | A4083201 | 001 | TE TOURNANT NU FE/ZNXC3        | ADJUSTABLE EQUAL TEE FE/ZNXC3 | EINSTELLB.T VERSCHRAU.FE/ZNXC3 | RACCORDO ORIENT.A T FE/ZNXC3   |  |
| 027 | A4921017 | 001 | FLEXIBLE HYDRAULIQUE           | HYDRAULIC HOSE                | HYDRAULIKSCHLAUCH              | TUBO GOMMA                     | <->520 mm                                    |
| 028 | A4921017 | 001 | FLEXIBLE HYDRAULIQUE           | HYDRAULIC HOSE                | HYDRAULIKSCHLAUCH              | TUBO GOMMA                     | <->520 mm                                    |
| 029 | A4922058 | 001 | FLEXIBLE                       | HOSE, HYDRAULIC               | HYDRAULIKSCHLAUCH              | TUBO IN GOMMA                  | <->850 mm                                    |
| 030 | A4922060 | 001 | FLEXIBLE HYDRAULIQUE           | HYDRAULIC HOSE                | HYDRAULIKSCHLAUCH              | TUBO GOMMA                     | <->600 mm                                    |
| 031 | A4922060 | 001 | FLEXIBLE HYDRAULIQUE           | HYDRAULIC HOSE                | HYDRAULIKSCHLAUCH              | TUBO GOMMA                     | <->600 mm                                    |
| 032 | A4923176 | 001 | FLEXIBLE                       | HOSE, HYDRAULIC               | HYDRAULIKSCHLAUCH              | TUBO IN GOMMA                  | <->600 mm                                    |
| 033 | K8012360 | 001 | LEVIER                         | LEVER                         | HEBEL                          | LEVA                           |  |
| 034 | K8019730 | 001 | GALET                          | ROLLER                        | ROLLE                          | RULLO                          |  |
| 035 | K8026120 | 001 | CABLE                          | WIRE                          | DRAHTSEIL                      | CAVO                           |  |
| 036 | K8028992 | 001 | LEVIER                         | LEVER                         | HEBEL                          | LEVA                           |  |
| 037 | K8029091 | 001 | LEVIER                         | LEVER                         | HEBEL                          | LEVA                           |  |
| 038 | K8029370 | 001 | GAINÉ                          | SHEATH, FLEXIBLE              | SCHLAUCH                       | SUPPORTO                       |  |
| 039 | K8810050 | 001 | GAINÉ                          | SHEATH, FLEXIBLE              | SCHLAUCH                       | SUPPORTO                       |  |





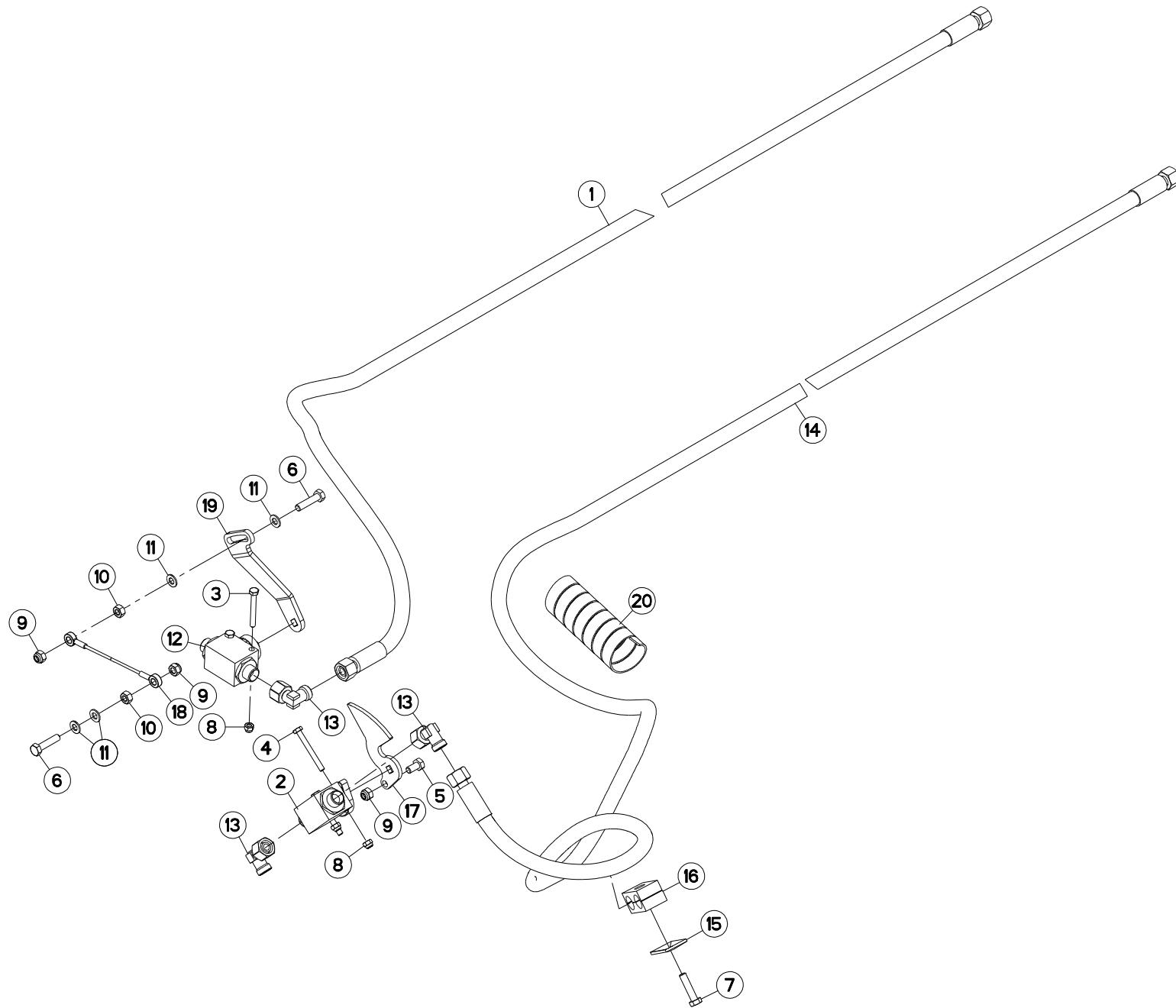
## HYDRAULIQUE (ARRIERE)

## HYDRAULIC (REAR)

## HYDRAULIK (HINTEN)

## IDRAULICO (POSTERIORE)

| Rep | Nr              | Qt  | Designation                   | Description                 | Bezeichnung                   | Referenza                      | Remarque - Remark - Bemerkung - Osservazioni |
|-----|-----------------|-----|-------------------------------|-----------------------------|-------------------------------|--------------------------------|--|
| 001 | <b>50405400</b> | 001 | FLEXIBLE                      | HOSE, HYDRAULIC             | HYDRAULIKSCHLAUCH             | TUBO IN GOMMA                  | <->2350 mm                                   |
| 002 | <b>57915300</b> | 001 | ROBINET                       | VALVE, BALL                 | KUGELHAHN                     | ROBINETTO                      |  |
| 003 | <b>80060650</b> | 002 | VIS TETE HEXAGONALE FE/ZNXC3  | HEX. HEAD SCREW FE/ZNXC3    | SECHSKANTSCHRAUBE FE/ZNXC3    | VITE TESTA ESAGONALE FE/ZNXC3  |  |
| 004 | <b>80060655</b> | 002 | VIS TETE HEXAGONALE FE/ZNXC3  | HEXAGON HEAD SCREW FE/ZNXC3 | SECHSKANTSCHRAUBE FE/ZNXC3    | VITE TESTA ESAGONALE FE/ZNXC3  |  |
| 005 | <b>80060816</b> | 001 | VIS TETE HEXAGONALE FE/ZNXC3  | HEX. SCREW FE/ZNXC3         | SECHSKANTSCHRAUBE FE/ZNXC3    | VITE TESTA ESAGONALE FE/ZNXC3  |  |
| 006 | <b>80060834</b> | 002 | VIS TETE HEXAGONALE FE/ZNXC3  | HEX. HEAD SCREW FE/ZNXC3    | SECHSKANTSCHRAUBE FE/ZNXC3    | VITE TESTA ESAGONALE FE/ZNXC3  |  |
| 007 | <b>80060835</b> | 001 | VIS TETE HEXAGONALE FE/ZNXC3  | HEXAGON HEAD SCREW FE/ZNXC3 | SECHSKANTSCHRAUBE FE/ZNXC3    | VITE TESTA ESAGONALE FE/ZNXC3  |  |
| 008 | <b>80200630</b> | 004 | ECROU HEX.AUTOFREINE FE/ZNXC3 | SELF LOCKING NUT FE/ZNXC3   | SELBSTSICHERNDE MUTT.FE/ZNXC3 | DADO AUTOBLOCCANTE FE/ZNXC3    |  |
| 009 | <b>80200830</b> | 003 | ECROU HEX.AUTOFREINE FE/ZNXC3 | SELFLOCKING NUT FE/ZNXC3    | SELBSTSICHERNDE MUTT.FE/ZNXC3 | DADO AUTOBLOCCANTE FE/ZNXC3    |  |
| 010 | <b>80200870</b> | 002 | ECROU HEXAGONAL FE/ZNXC3      | NUT FE/ZNXC3                | SECHSKANTMUTTER FE/ZNXC3      | DADO FE/ZNXC3                  |  |
| 011 | <b>80250823</b> | 004 | RONDELLE PLATE FE/ZNXC3       | PLAIN WASHER FE/ZNXC3       | SCHEIBE FE/ZNXC3              | RONDELLA PIATTA FE/ZNXC3       |  |
| 012 | <b>A4075033</b> | 001 | ROBINET                       | VALVE, BALL                 | KUGELHAHN                     | ROBINETTO                      |  |
| 013 | <b>A4082701</b> | 003 | COUDE TOURNANT                | AJUSTABLE MALE STUD ELBOW   | EINSTELLBARE WINKEL STUTZEN   | GIUNZIONE A 90°ORIENTABILE ZBC |  |
| 014 | <b>A4922271</b> | 001 | FLEXIBLE HYDRAULIQUE          | HYDRAULIC HOSE              | HYDRAULIKSCHLAUCH             | TUBO GOMMA                     | <->2700 mm                                   |
| 015 | <b>A7260016</b> | 001 | PLAQUE SUPERIEURE TAILLE 2    | UPPER PLATE SIZE 2          | DECKPLATTE SIZE 2             | PIASTRA                        |  |
| 016 | <b>A7260044</b> | 001 | COLLIER DOUBLE D18+D18        | CLAMP D18+D18               | KLEMMHÄLFTENPAAR D18+D18      | COLLARE D.18                   |  |
| 017 | <b>K8012360</b> | 001 | LEVIER                        | LEVER                       | HEBEL                         | LEVA                           |  |
| 018 | <b>K8026120</b> | 001 | CABLE                         | WIRE                        | DRAHTSEIL                     | CAVO                           |  |
| 019 | <b>K8029090</b> | 001 | LEVIER                        | LEVER                       | HEBEL                         | LEVA                           |  |
| 020 | <b>K8029370</b> | 001 | GAINÉ                         | SHEATH, FLEXIBLE            | SCHLAUCH                      | SUPPORTO                       |  |







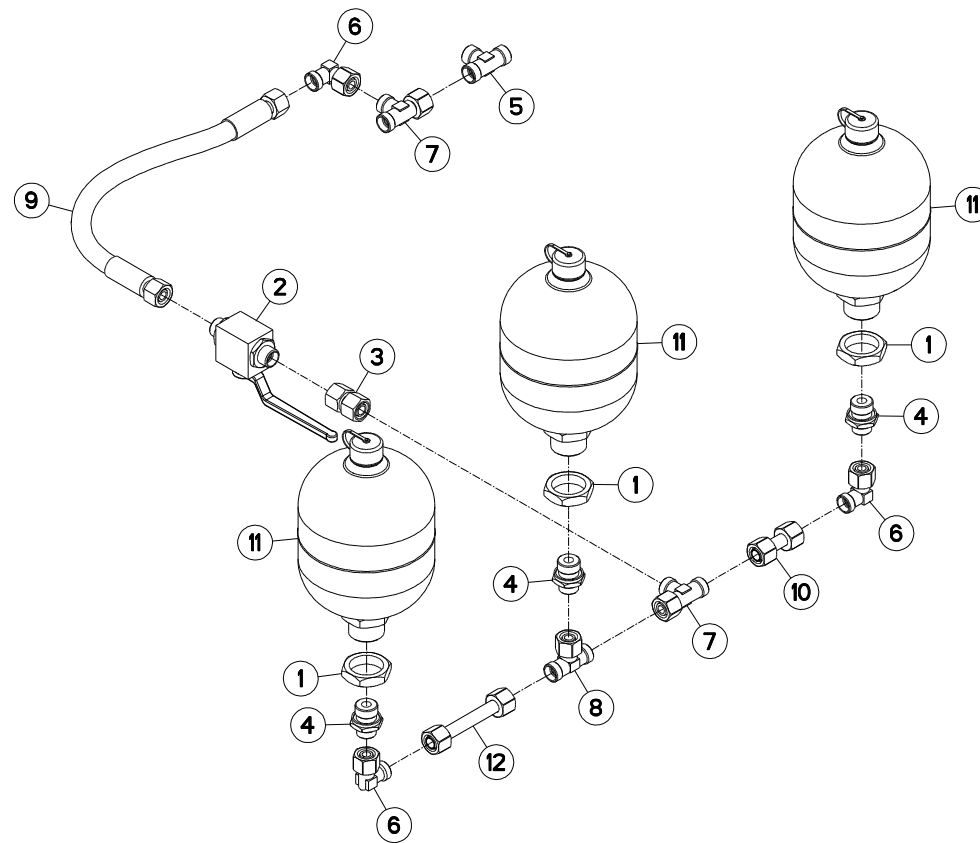
## HYDRAULIQUE (ARRIERE)

## HYDRAULIC (REAR)

## HYDRAULIK (HINTEN)

## IDRAULICO (POSTERIORE)

| Rep | Nr              | Qt  | Designation                   | Description                 | Bezeichnung                   | Referenza                      | Remarque - Remark - Bemerkung - Osservazioni |
|-----|-----------------|-----|-------------------------------|-----------------------------|-------------------------------|--------------------------------|--|
| 001 | <b>50405400</b> | 001 | FLEXIBLE                      | HOSE, HYDRAULIC             | HYDRAULIKSCHLAUCH             | TUBO IN GOMMA                  | <->2350 mm                                   |
| 002 | <b>57915300</b> | 001 | ROBINET                       | VALVE, BALL                 | KUGELHAHN                     | ROBINETTO                      |  |
| 003 | <b>80060650</b> | 002 | VIS TETE HEXAGONALE FE/ZNXC3  | HEX. HEAD SCREW FE/ZNXC3    | SECHSKANTSCHRAUBE FE/ZNXC3    | VITE TESTA ESAGONALE FE/ZNXC3  |  |
| 004 | <b>80060655</b> | 002 | VIS TETE HEXAGONALE FE/ZNXC3  | HEXAGON HEAD SCREW FE/ZNXC3 | SECHSKANTSCHRAUBE FE/ZNXC3    | VITE TESTA ESAGONALE FE/ZNXC3  |  |
| 005 | <b>80060816</b> | 001 | VIS TETE HEXAGONALE FE/ZNXC3  | HEX. SCREW FE/ZNXC3         | SECHSKANTSCHRAUBE FE/ZNXC3    | VITE TESTA ESAGONALE FE/ZNXC3  |  |
| 006 | <b>80060834</b> | 002 | VIS TETE HEXAGONALE FE/ZNXC3  | HEX. HEAD SCREW FE/ZNXC3    | SECHSKANTSCHRAUBE FE/ZNXC3    | VITE TESTA ESAGONALE FE/ZNXC3  |  |
| 007 | <b>80060835</b> | 001 | VIS TETE HEXAGONALE FE/ZNXC3  | HEXAGON HEAD SCREW FE/ZNXC3 | SECHSKANTSCHRAUBE FE/ZNXC3    | VITE TESTA ESAGONALE FE/ZNXC3  |  |
| 008 | <b>80200630</b> | 004 | ECROU HEX.AUTOFREINE FE/ZNXC3 | SELF LOCKING NUT FE/ZNXC3   | SELBSTSICHERNDE MUTT.FE/ZNXC3 | DADO AUTOBLOCCANTE FE/ZNXC3    |  |
| 009 | <b>80200830</b> | 003 | ECROU HEX.AUTOFREINE FE/ZNXC3 | SELFLOCKING NUT FE/ZNXC3    | SELBSTSICHERNDE MUTT.FE/ZNXC3 | DADO AUTOBLOCCANTE FE/ZNXC3    |  |
| 010 | <b>80200870</b> | 002 | ECROU HEXAGONAL FE/ZNXC3      | NUT FE/ZNXC3                | SECHSKANTMUTTER FE/ZNXC3      | DADO FE/ZNXC3                  |  |
| 011 | <b>80250823</b> | 004 | RONDELLE PLATE FE/ZNXC3       | PLAIN WASHER FE/ZNXC3       | SCHEIBE FE/ZNXC3              | RONDELLA PIATTA FE/ZNXC3       |  |
| 012 | <b>A4075033</b> | 001 | ROBINET                       | VALVE, BALL                 | KUGELHAHN                     | ROBINETTO                      |  |
| 013 | <b>A4082701</b> | 003 | COUDE TOURNANT                | AJUSTABLE MALE STUD ELBOW   | EINSTELLBARE WINKEL STUTZEN   | GIUNZIONE A 90°ORIENTABILE ZBC |  |
| 014 | <b>A4922271</b> | 001 | FLEXIBLE HYDRAULIQUE          | HYDRAULIC HOSE              | HYDRAULIKSCHLAUCH             | TUBO GOMMA                     | <->2700 mm                                   |
| 015 | <b>A7260016</b> | 001 | PLAQUE SUPERIEURE TAILLE 2    | UPPER PLATE SIZE 2          | DECKPLATTE SIZE 2             | PIASTRA                        |  |
| 016 | <b>A7260044</b> | 001 | COLLIER DOUBLE D18+D18        | CLAMP D18+D18               | KLEMMHÄLFTENPAAR D18+D18      | COLLARE D.18                   |  |
| 017 | <b>K8012360</b> | 001 | LEVIER                        | LEVER                       | HEBEL                         | LEVA                           |  |
| 018 | <b>K8026120</b> | 001 | CABLE                         | WIRE                        | DRAHTSEIL                     | CAVO                           |  |
| 019 | <b>K8029091</b> | 001 | LEVIER                        | LEVER                       | HEBEL                         | LEVA                           |  |
| 020 | <b>K8029370</b> | 001 | GAINÉ                         | SHEATH, FLEXIBLE            | SCHLAUCH                      | SUPPORTO                       |  |





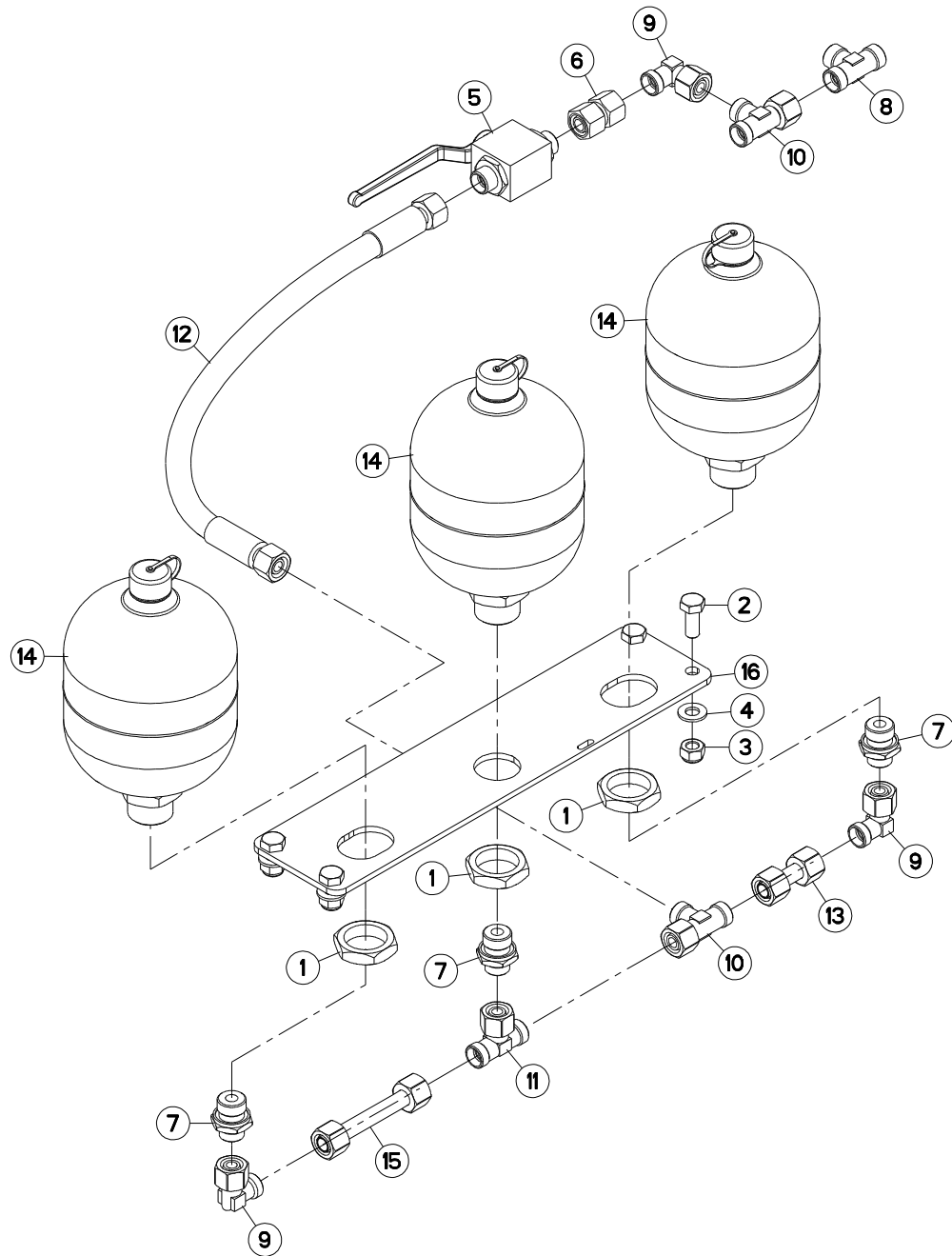
## HYDRAULIQUE (ACCUMULATEUR)

## HYDRAULIC (ACCUMULATOR)

## HYDRAULIK (DRUCKSPEICHER)

## IDRAULICO (ACCUMULATORE)

| Rep | Nr              | Qt  | Designation                    | Description                   | Bezeichnung                    | Referenza                      | Remarque - Remark - Bemerkung - Osservazioni |
|-----|-----------------|-----|--------------------------------|-------------------------------|--------------------------------|--------------------------------|--|
| 001 | <b>50072300</b> | 003 | ECROU EXTRA-PLAT FE/ZNXC3      | HEXAGON THIN NUT FE/ZNXC3     | FLACHE SECHSKANTMUTTER         | DADO                           |  |
| 002 | <b>A4075024</b> | 001 | ROBINET                        | VALVE, BALL                   | KUGELHAHN                      | ROBINETTO                      |  |
| 003 | <b>A4080317</b> | 001 | UNION DOUBLE FEMELLE FE/ZN     | SWIVEL UNION FE/ZN            | GERADE-VERBINDUNG FE/ZN        |                                |  |
| 004 | <b>A4080412</b> | 003 | UNION MALE                     | MALE STUD CONNECTOR           | GERADER EINSCHRAUBSTUTZEN      | GIUZIONE DIRITTA ZBC           |  |
| 005 | <b>A4081003</b> | 001 | TE EGAL                        | EQUAL TEE                     | T-VERSCHRAUBUNG                | GIUNZIONE A T                  |  |
| 006 | <b>A4082701</b> | 003 | COUDE TOURNANT                 | AJUSTABLE MALE STUD ELBOW     | EINSTELLBARE WINKEL STUTZEN    | GIUNZIONE A 90°ORIENTABILE ZBC |  |
| 007 | <b>A4083101</b> | 002 | TE ADAPTABLE RENVERSE          | ADJ.MALE STUD TEE-STUD BAR.   | EINSTELLB.L VERSCHRAUBUNG      | TERMINALE A L ORIENTABILE      |  |
| 008 | <b>A4083200</b> | 001 | TE TOURNANT NU FE/ZNXC3        | ADJUSTABLE EQUAL TEE FE/ZNXC3 | EINSTELLB.T VERSCHRAU.FE/ZNXC3 | RACCORDO ORIENT.A T FE/ZNXC3   |  |
| 009 | <b>A4922038</b> | 001 | FLEXIBLE                       | HOSE, HYDRAULIC               | HYDRAULIKSCHLAUCH              | TUBO IN GOMMA                  | <->410 mm                                    |
| 010 | <b>K8028860</b> | 001 | TUBE HYDRAULIQUE               | HYDRAULIC TUBE                | PROFILROHR HYDRAULIK           | TUBO IDRAULICO                 | <->52 mm                                     |
| 011 | <b>K8028890</b> | 003 | ACCUMULATEUR HYDRO-PNEUMATIQUE | ACCUMULATOR                   | DRUCKSPEICHER                  | ACCUMULATORE                   |  |
| 012 | <b>K8028900</b> | 001 | TUBE HYDRAULIQUE               | HYDRAULIC TUBE                | PROFILROHR HYDRAULIK           | TUBO IDRAULICO                 | <->100 mm                                    |





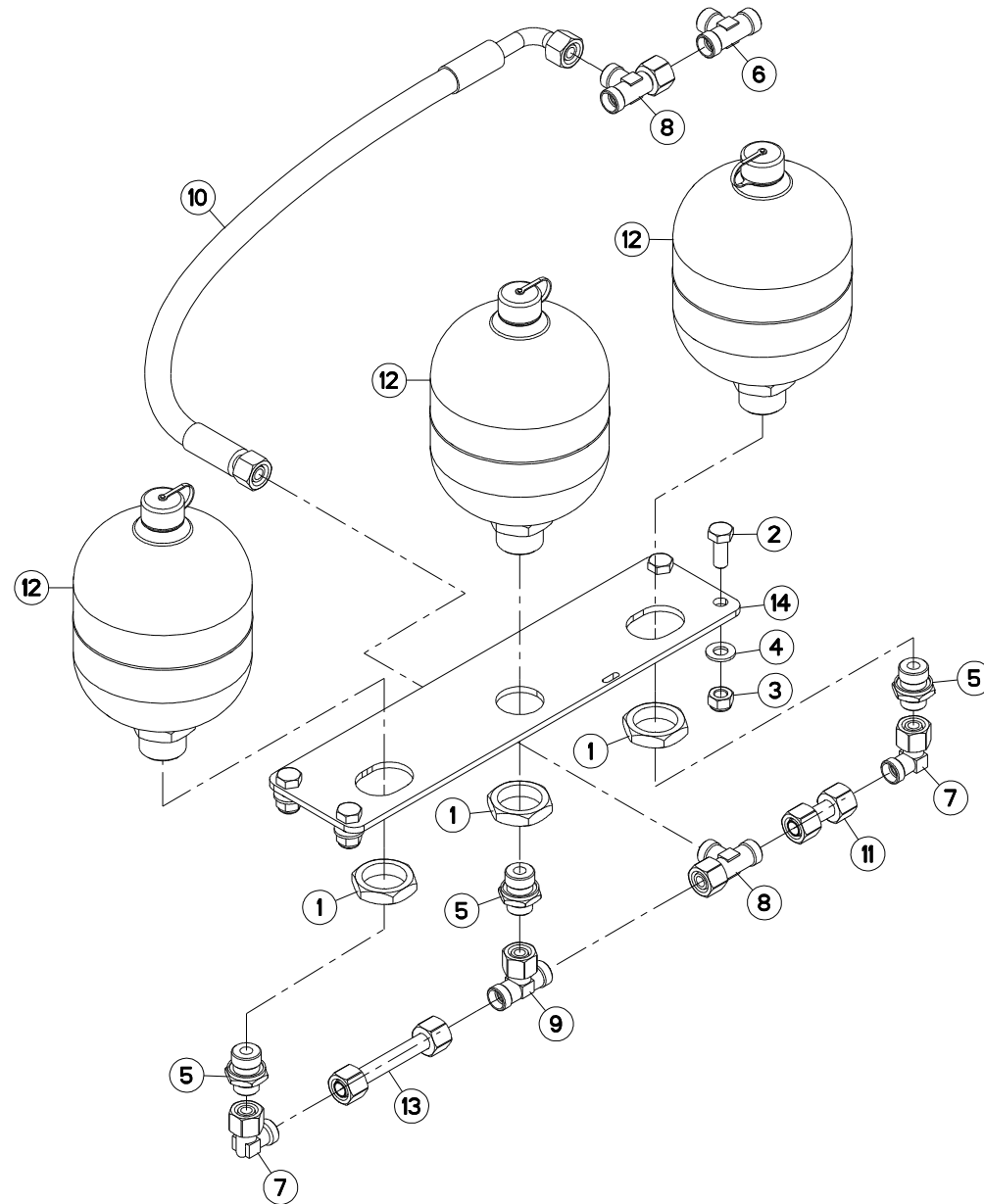
## HYDRAULIQUE (ACCUMULATEUR)

## HYDRAULIC (ACCUMULATOR)

## HYDRAULIK (DRUCKSPEICHER)

## IDRAULICO (ACCUMULATORE)

| Rep | Nr              | Qt  | Designation                    | Description                   | Bezeichnung                    | Referenza                      | Remarque - Remark - Bemerkung - Osservazioni |
|-----|-----------------|-----|--------------------------------|-------------------------------|--------------------------------|--------------------------------|--|
| 001 | <b>50072300</b> | 003 | ECROU EXTRA-PLAT FE/ZNXC3      | HEXAGON THIN NUT FE/ZNXC3     | FLACHE SECHSKANTMUTTER         | DADO                           |  |
| 002 | <b>80061026</b> | 004 | VIS TETE HEXAGONALE FE/ZNXC3   | HEXAGON HEAD SCREW FE/ZNXC3   | SECHSKANTSCHRAUBE FE/ZNXC3     | VITE TESTA ESAGONALE FE/ZNXC3  |  |
| 003 | <b>80201030</b> | 004 | ECROU HEX.AUTOFREINE FE/ZNXC3  | SELF-LOCKING NUT FE/ZNXC3     | SELBSTSICH.MUTTER FE/ZNXC3     | DADO AUTOBLOCCANTE FE/ZNXC3    |  |
| 004 | <b>80251021</b> | 004 | RONDELLE PLATE FE/ZNXC3        | PLAIN WASHER M10              | SCHEIBE FE/ZNXC3               | RONDELLA PIATTA FE/ZNXC3       |  |
| 005 | <b>A4075024</b> | 001 | ROBINET                        | VALVE, BALL                   | KUGELHAHN                      | ROBINETTO                      |  |
| 006 | <b>A4080317</b> | 001 | UNION DOUBLE FEMELLE FE/ZN     | SWIVEL UNION FE/ZN            | GERADE-VERBINDUNG FE/ZN        |                                |  |
| 007 | <b>A4080412</b> | 003 | UNION MALE                     | MALE STUD CONNECTOR           | GERADER EINSCHRAUBSTUTZEN      | GIUNZIONE DIRITTA ZBC          |  |
| 008 | <b>A4081003</b> | 001 | TE EGAL                        | EQUAL TEE                     | T-VERSCHRAUBUNG                | GIUNZIONE A T                  |  |
| 009 | <b>A4082701</b> | 003 | COUDE TOURNANT                 | AJUSTABLE MALE STUD ELBOW     | EINSTELLBARE WINKEL STUTZEN    | GIUNZIONE A 90°ORIENTABILE ZBC |  |
| 010 | <b>A4083101</b> | 002 | TE ADAPTABLE RENVERSE          | ADJ.MALE STUD TEE-STUD BAR.   | EINSTELLB.L VERSCHRAUBUNG      | TERMINALE A L ORIENTABILE      |  |
| 011 | <b>A4083200</b> | 001 | TE TOURNANT NU FE/ZNXC3        | ADJUSTABLE EQUAL TEE FE/ZNXC3 | EINSTELLB.T VERSCHRAU.FE/ZNXC3 | RACCORDO ORIENT.A T FE/ZNXC3   |  |
| 012 | <b>A4922052</b> | 001 | FLEXIBLE HYDRAULIQUE           | HYDRAULIC HOSE                | HYDRAULIKSCHLAUCH              | TUBO GOMMA                     | <->500 mm                                    |
| 013 | <b>K8028860</b> | 001 | TUBE HYDRAULIQUE               | HYDRAULIC TUBE                | PROFILROHR HYDRAULIK           | TUBO IDRAULICO                 | <->52 mm                                     |
| 014 | <b>K8028890</b> | 003 | ACCUMULATEUR HYDRO-PNEUMATIQUE | ACCUMULATOR                   | DRUCKSPEICHER                  | ACCUMULATORE                   |  |
| 015 | <b>K8028900</b> | 001 | TUBE HYDRAULIQUE               | HYDRAULIC TUBE                | PROFILROHR HYDRAULIK           | TUBO IDRAULICO                 | <->100 mm                                    |
| 016 | <b>K8029990</b> | 001 | SUPPORT                        | SUPPORT                       | TRAEGER                        | SUPPORTO                       |  |





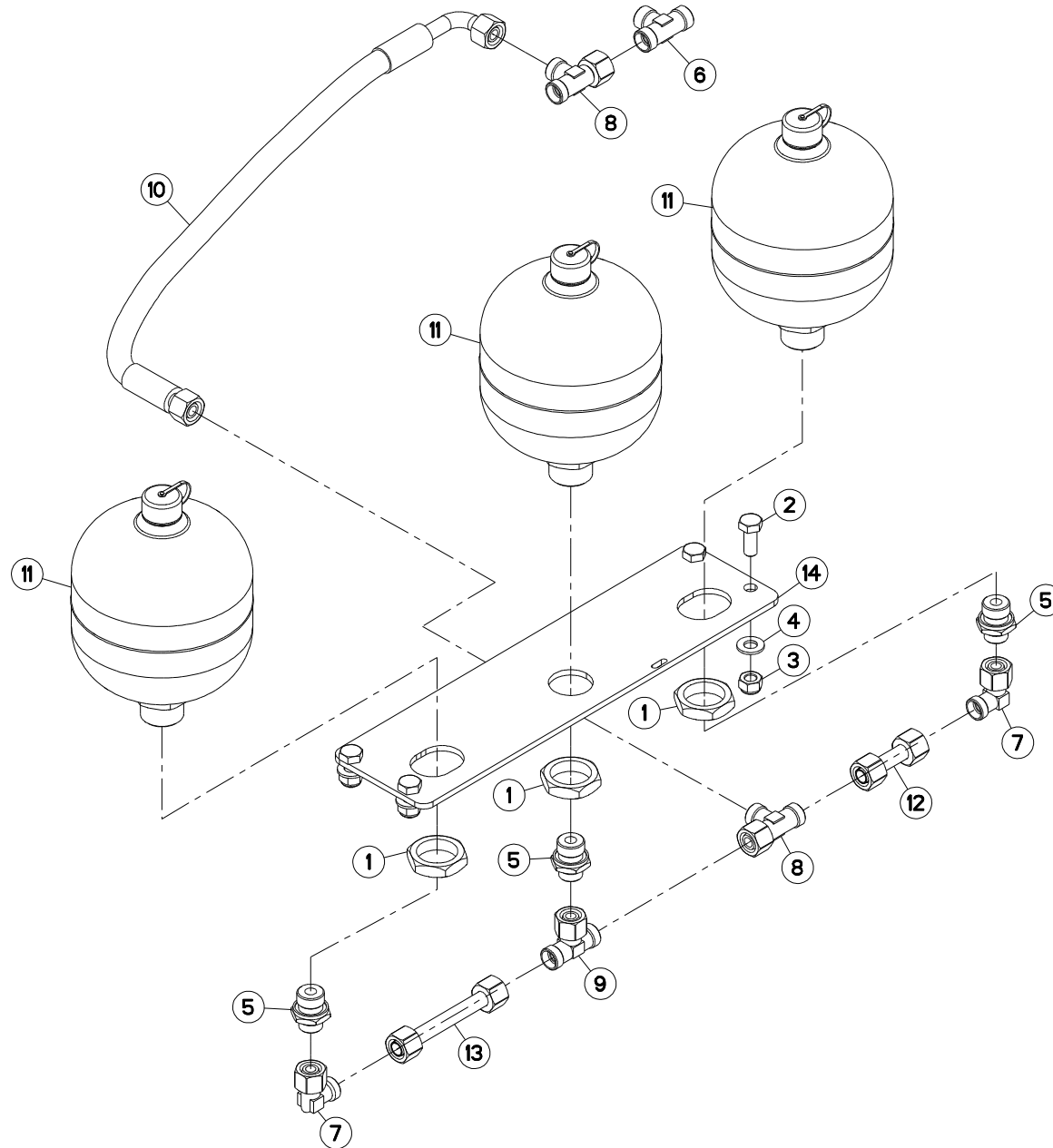
## HYDRAULIQUE (ACCUMULATEUR)

## HYDRAULIC (ACCUMULATOR)

## HYDRAULIK (DRUCKSPEICHER)

## IDRAULICO (ACCUMULATORE)

| Rep | Nr              | Qt  | Designation                    | Description                   | Bezeichnung                    | Referenza                      | Remarque - Remark - Bemerkung - Osservazioni |
|-----|-----------------|-----|--------------------------------|-------------------------------|--------------------------------|--------------------------------|--|
| 001 | <b>50072300</b> | 003 | ECROU EXTRA-PLAT FE/ZNXC3      | HEXAGON THIN NUT FE/ZNXC3     | FLACHE SECHSKANTMUTTER         | DADO                           |  |
| 002 | <b>80061026</b> | 004 | VIS TETE HEXAGONALE FE/ZNXC3   | HEXAGON HEAD SCREW FE/ZNXC3   | SECHSKANTSCHRAUBE FE/ZNXC3     | VITE TESTA ESAGONALE FE/ZNXC3  |  |
| 003 | <b>80201030</b> | 004 | ECROU HEX.AUTOFREINE FE/ZNXC3  | SELF-LOCKING NUT FE/ZNXC3     | SELBSTSICH.MUTTER FE/ZNXC3     | DADO AUTOBLOCCANTE FE/ZNXC3    |  |
| 004 | <b>80251021</b> | 004 | RONDELLE PLATE FE/ZNXC3        | PLAIN WASHER M10              | SCHEIBE FE/ZNXC3               | RONDELLA PIATTA FE/ZNXC3       |  |
| 005 | <b>A4080412</b> | 003 | UNION MALE                     | MALE STUD CONNECTOR           | GERADER EINSCHRAUBSTUTZEN      | GIUZIONE DIRITTA ZBC           |  |
| 006 | <b>A4081003</b> | 001 | TE EGAL                        | EQUAL TEE                     | T-VERSCHRAUBUNG                | GIUNZIONE A T                  |  |
| 007 | <b>A4082701</b> | 002 | COUDE TOURNANT                 | AJUSTABLE MALE STUD ELBOW     | EINSTELLBARE WINKEL STUTZEN    | GIUNZIONE A 90°ORIENTABILE ZBC |  |
| 008 | <b>A4083101</b> | 002 | TE ADAPTABLE RENVERSE          | ADJ.MALE STUD TEE-STUD BAR.   | EINSTELLB.L VERSCHRAUBUNG      | TERMINALE A L ORIENTABILE      |  |
| 009 | <b>A4083200</b> | 001 | TE TOURNANT NU FE/ZNXC3        | ADJUSTABLE EQUAL TEE FE/ZNXC3 | EINSTELLB.T VERSCHRAU.FE/ZNXC3 | RACCORDO ORIENT.A T FE/ZNXC3   |  |
| 010 | <b>A4922060</b> | 001 | FLEXIBLE HYDRAULIQUE           | HYDRAULIC HOSE                | HYDRAULIKSCHLAUCH              | TUBO GOMMA                     | <->600 mm                                    |
| 011 | <b>K8028860</b> | 001 | TUBE HYDRAULIQUE               | HYDRAULIC TUBE                | PROFILROHR HYDRAULIK           | TUBO IDRAULICO                 | <->52 mm                                     |
| 012 | <b>K8028890</b> | 003 | ACCUMULATEUR HYDRO-PNEUMATIQUE | ACCUMULATOR                   | DRUCKSPEICHER                  | ACCUMULATORE                   |  |
| 013 | <b>K8028900</b> | 001 | TUBE HYDRAULIQUE               | HYDRAULIC TUBE                | PROFILROHR HYDRAULIK           | TUBO IDRAULICO                 | <->100 mm                                    |
| 014 | <b>K8029990</b> | 001 | SUPPORT                        | SUPPORT                       | TRAEGER                        | SUPPORTO                       |  |







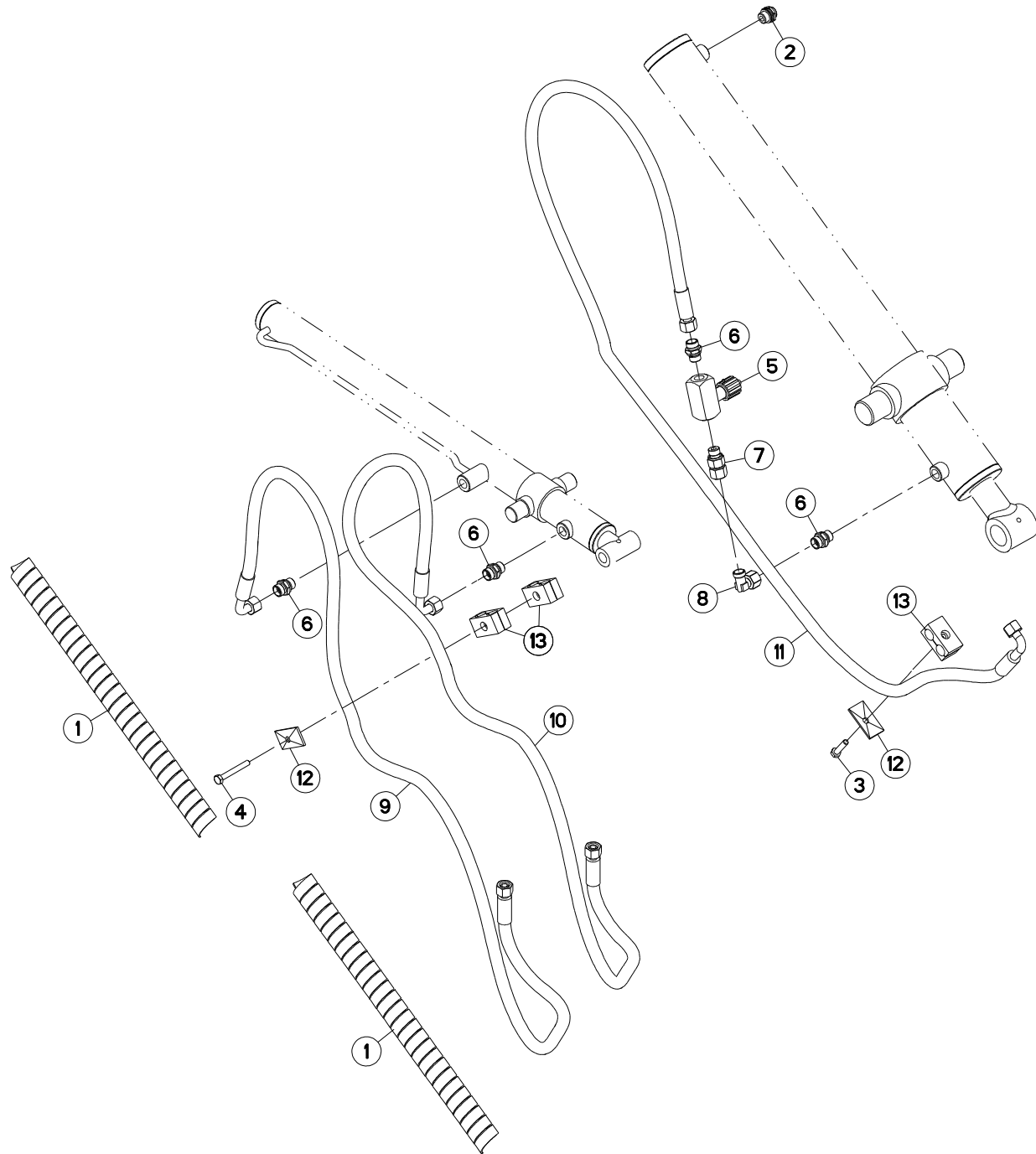
## HYDRAULIQUE (ACCUMULATEUR)

## HYDRAULIC (ACCUMULATOR)

## HYDRAULIK (DRUCKSPEICHER)

## IDRAULICO (ACCUMULATORE)

| Rep | Nr              | Qt  | Designation                    | Description                   | Bezeichnung                    | Referenza                      | Remarque - Remark - Bemerkung - Osservazioni |
|-----|-----------------|-----|--------------------------------|-------------------------------|--------------------------------|--------------------------------|--|
| 001 | <b>50072300</b> | 003 | ECROU EXTRA-PLAT FE/ZNXC3      | HEXAGON THIN NUT FE/ZNXC3     | FLACHE SECHSKANTMUTTER         | DADO                           |  |
| 002 | <b>80061026</b> | 004 | VIS TETE HEXAGONALE FE/ZNXC3   | HEXAGON HEAD SCREW FE/ZNXC3   | SECHSKANTSCHRAUBE FE/ZNXC3     | VITE TESTA ESAGONALE FE/ZNXC3  |  |
| 003 | <b>80201030</b> | 004 | ECROU HEX.AUTOFREINE FE/ZNXC3  | SELF-LOCKING NUT FE/ZNXC3     | SELBSTSICH.MUTTER FE/ZNXC3     | DADO AUTOBLOCCANTE FE/ZNXC3    |  |
| 004 | <b>80251021</b> | 004 | RONDELLE PLATE FE/ZNXC3        | PLAIN WASHER M10              | SCHEIBE FE/ZNXC3               | RONDELLA PIATTA FE/ZNXC3       |  |
| 005 | <b>A4080412</b> | 003 | UNION MALE                     | MALE STUD CONNECTOR           | GERADER EINSCHRAUBSTUTZEN      | GIUNZIONE DIRITTA ZBC          |  |
| 006 | <b>A4081003</b> | 001 | TE EGAL                        | EQUAL TEE                     | T-VERSCHRAUBUNG                | GIUNZIONE A T                  |  |
| 007 | <b>A4082701</b> | 002 | COUDE TOURNANT                 | AJUSTABLE MALE STUD ELBOW     | EINSTELLBARE WINKEL STUTZEN    | GIUNZIONE A 90°ORIENTABILE ZBC |  |
| 008 | <b>A4083101</b> | 002 | TE ADAPTABLE RENVERSE          | ADJ.MALE STUD TEE-STUD BAR.   | EINSTELLB.L VERSCHRAUBUNG      | TERMINALE A L ORIENTABILE      |  |
| 009 | <b>A4083200</b> | 001 | TE TOURNANT NU FE/ZNXC3        | ADJUSTABLE EQUAL TEE FE/ZNXC3 | EINSTELLB.T VERSCHRAU.FE/ZNXC3 | RACCORDO ORIENT.A T FE/ZNXC3   |  |
| 010 | <b>A4922060</b> | 001 | FLEXIBLE HYDRAULIQUE           | HYDRAULIC HOSE                | HYDRAULIKSCHLAUCH              | TUBO GOMMA                     | <->600 mm                                    |
| 011 | <b>K8033760</b> | 003 | ACCUMULATEUR HYDRO-PNEUMATIQUE | ACCUMULATOR                   | DRUCKSPEICHER                  | ACCUMULATORE                   |  |
| 012 | <b>K8033770</b> | 001 | TUBE HYDRAULIQUE               | HYDRAULIC TUBE                | PROFILROHR HYDRAULIK           | TUBO IDRAULICO                 |  |
| 013 | <b>K8033780</b> | 001 | TUBE HYDRAULIQUE               | HYDRAULIC TUBE                | PROFILROHR HYDRAULIK           | TUBO IDRAULICO                 |  |
| 014 | <b>K8033790</b> | 001 | SUPPORT                        | SUPPORT                       | TRAEGER                        | SUPPORTO                       |  |





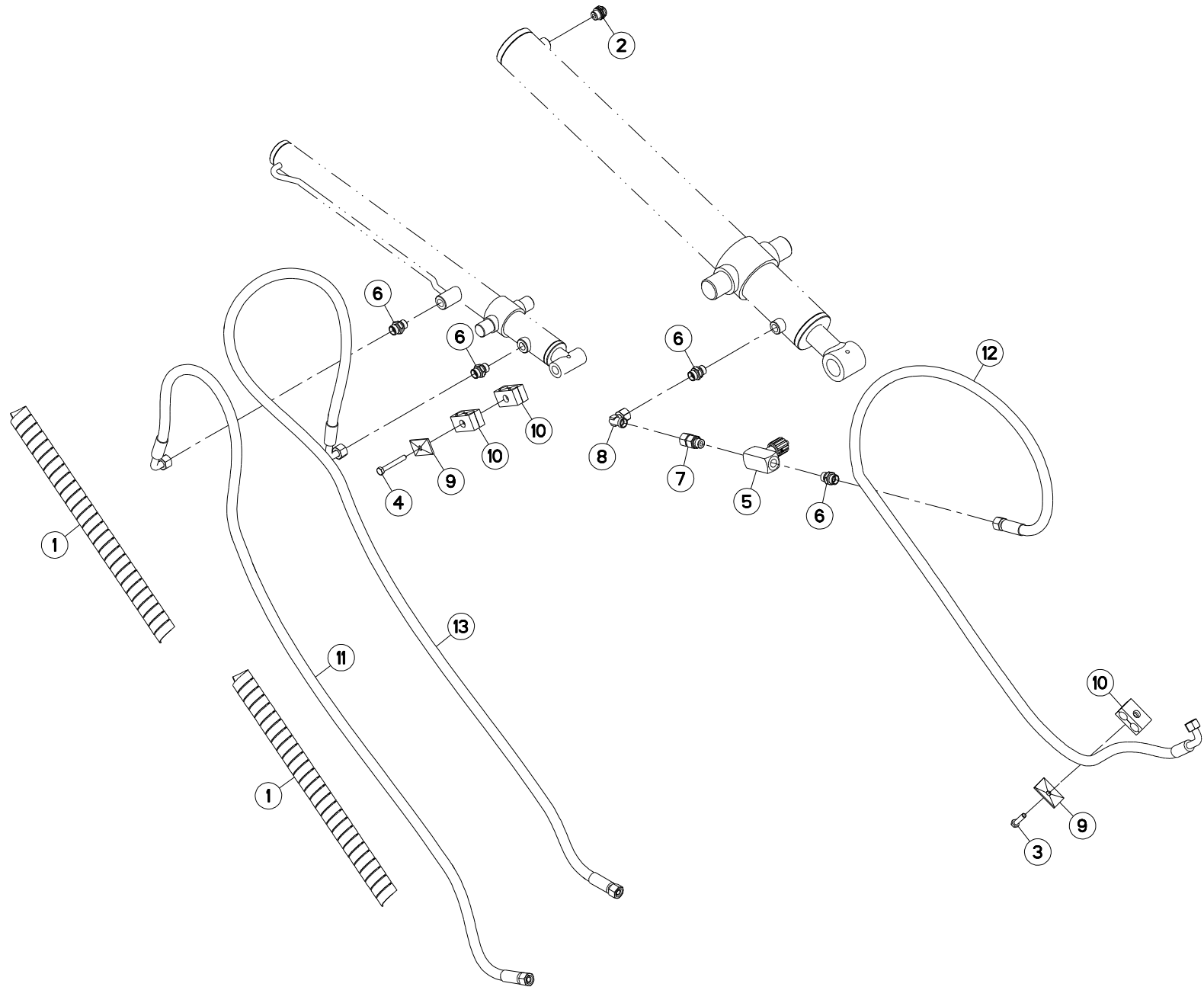
## HYDRAULIQUE (GAUCHE)

## HYDRAULIC (LEFT)

## HYDRAULIK (LINKS)

## IDRAULICO (SX)

| Rep | Nr              | Qt  | Designation                    | Description                 | Bezeichnung                  | Referenza                      | Remarque - Remark - Bemerkung - Osservazioni |
|-----|-----------------|-----|--------------------------------|-----------------------------|------------------------------|--------------------------------|--|
| 001 | <b>56541100</b> | 002 | GAINÉ                          | SHEATH, FLEXIBLE            | SCHLAUCH                     | SUPPORTO                       |  |
| 002 | <b>57880800</b> | 001 | BOUCHON                        | PLUG                        | VERSCHLUSSSCHRAUBE           | TAPPO                          |  |
| 003 | <b>80060835</b> | 001 | VIS TETE HEXAGONALE FE/ZNXC3   | HEXAGON HEAD SCREW FE/ZNXC3 | SECHSKANTSCHRAUBE FE/ZNXC3   | VITE TESTA ESAGONALE FE/ZNXC3  |  |
| 004 | <b>80060853</b> | 001 | VIS TETE HEXAGONALE FE/ZNXC3   | HEX BOLT FE/ZNXC3           | SECHSKANTSCHRAUBE FE/ZNXC3   | VITE TESTA ESAGONALE FE/ZNXC3  |  |
| 005 | <b>A4072017</b> | 001 | LIMITEUR DEBIT UNIDIR. 3/8 REG | DELIVERY LIMITER            | MENGEN BEGRENZER             | LIMITATORE DI PORTATA 3/8      |  |
| 006 | <b>A4080411</b> | 004 | UNION MALE                     | MALE STUD CONNECTOR         | GERADER EINSCHRAUBSTUTZEN    | GIUNZIONE DIRITTA ZBC          |  |
| 007 | <b>A4080513</b> | 001 | ADAPTATEUR TOURNANT            | SWIVEL CONNECTOR            | EINSTELBARE EINSCHRAUBSTUTZE | ADATTATORE                     |  |
| 008 | <b>A4082701</b> | 001 | COUDE TOURNANT                 | AJUSTABLE MALE STUD ELBOW   | EINSTELBARE WINKEL STUTZEN   | GIUNZIONE A 90°ORIENTABILE ZBC |  |
| 009 | <b>A4922011</b> | 001 | FLEXIBLE HYDRAULIQUE           | HYDRAULIC HOSE              | HYDRAULIKSCHLAUCH            | TUBO GOMMA                     | <->2050 mm                                   |
| 010 | <b>A4922041</b> | 001 | FLEXIBLE HYDRAULIQUE           | HYDRAULIC HOSE              | HYDRAULIKSCHLAUCH            | TUBO GOMMA                     | <->1900 mm                                   |
| 011 | <b>A4922044</b> | 001 | FLEXIBLE HYDRAULIQUE           | HYDRAULIC HOSE              | HYDRAULIKSCHLAUCH            | TUBO GOMMA                     | <->1800 mm                                   |
| 012 | <b>A7260016</b> | 002 | PLAQUE SUPERIEURE TAILLE 2     | UPPER PLATE SIZE 2          | DECKPLATTE SIZE 2            | PIASTRA                        |  |
| 013 | <b>A7260044</b> | 003 | COLLIER DOUBLE D18+D18         | CLAMP D18+D18               | KLEMMHÄLFTENPAAR D18+D18     | COLLARE D.18                   |  |





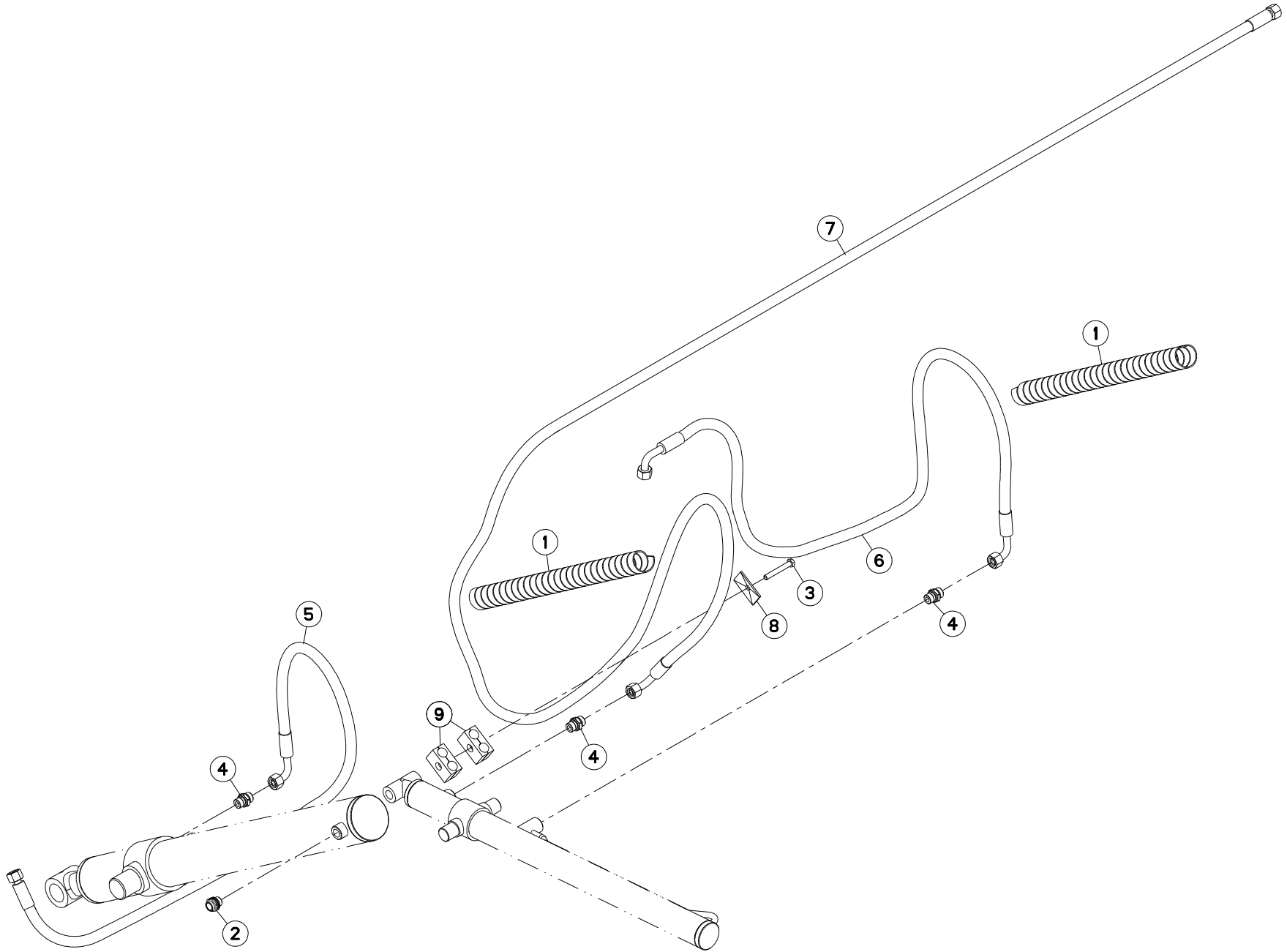
## HYDRAULIQUE (GAUCHE)

## HYDRAULIC (LEFT)

## HYDRAULIK (LINKS)

## IDRAULICO (SX)

| Rep | Nr              | Qt  | Designation                    | Description                 | Bezeichnung                  | Referenza                      | Remarque - Remark - Bemerkung - Osservazioni |
|-----|-----------------|-----|--------------------------------|-----------------------------|------------------------------|--------------------------------|--|
| 001 | <b>56541100</b> | 002 | GAINÉ                          | SHEATH, FLEXIBLE            | SCHLAUCH                     | SUPPORTO                       |  |
| 002 | <b>57880800</b> | 001 | BOUCHON                        | PLUG                        | VERSCHLUSSSCHRAUBE           | TAPPO                          |  |
| 003 | <b>80060835</b> | 001 | VIS TETE HEXAGONALE FE/ZNXC3   | HEXAGON HEAD SCREW FE/ZNXC3 | SECHSKANTSCHRAUBE FE/ZNXC3   | VITE TESTA ESAGONALE FE/ZNXC3  |  |
| 004 | <b>80060853</b> | 001 | VIS TETE HEXAGONALE FE/ZNXC3   | HEX BOLT FE/ZNXC3           | SECHSKANTSCHRAUBE FE/ZNXC3   | VITE TESTA ESAGONALE FE/ZNXC3  |  |
| 005 | <b>A4072017</b> | 001 | LIMITEUR DEBIT UNIDIR. 3/8 REG | DELIVERY LIMITER            | MENGEN BEGRENZER             | LIMITATORE DI PORTATA 3/8      |  |
| 006 | <b>A4080411</b> | 004 | UNION MALE                     | MALE STUD CONNECTOR         | GERADER EINSCHRAUBSTUTZEN    | GIUNZIONE DIRITTA ZBC          |  |
| 007 | <b>A4080513</b> | 001 | ADAPTATEUR TOURNANT            | SWIVEL CONNECTOR            | EINSTELBARE EINSCHRAUBSTUTZE | ADATTATORE                     |  |
| 008 | <b>A4082701</b> | 001 | COUDE TOURNANT                 | AJUSTABLE MALE STUD ELBOW   | EINSTELBARE WINKEL STUTZEN   | GIUNZIONE A 90°ORIENTABILE ZBC |  |
| 009 | <b>A7260016</b> | 002 | PLAQUE SUPERIEURE TAILLE 2     | UPPER PLATE SIZE 2          | DECKPLATTE SIZE 2            | PIASTRA                        |  |
| 010 | <b>A7260044</b> | 003 | COLLIER DOUBLE D18+D18         | CLAMP D18+D18               | KLEMMHÄLFTENPAAR D18+D18     | COLLARE D.18                   |  |
| 011 | <b>A4922011</b> | 001 | FLEXIBLE HYDRAULIQUE           | HYDRAULIC HOSE              | HYDRAULIKSCHLAUCH            | TUBO GOMMA                     | <->2050 mm                                   |
| 012 | <b>A4922044</b> | 001 | FLEXIBLE HYDRAULIQUE           | HYDRAULIC HOSE              | HYDRAULIKSCHLAUCH            | TUBO GOMMA                     | <->1800 mm                                   |
| 013 | <b>A4922161</b> | 001 | FLEXIBLE                       | HOSE, HYDRAULIC             | HYDRAULIKSCHLAUCH            | TUBO IN GOMMA                  | <->2400 mm                                   |





GA6620

A 0001 &gt; A 9999

K80R0769 A

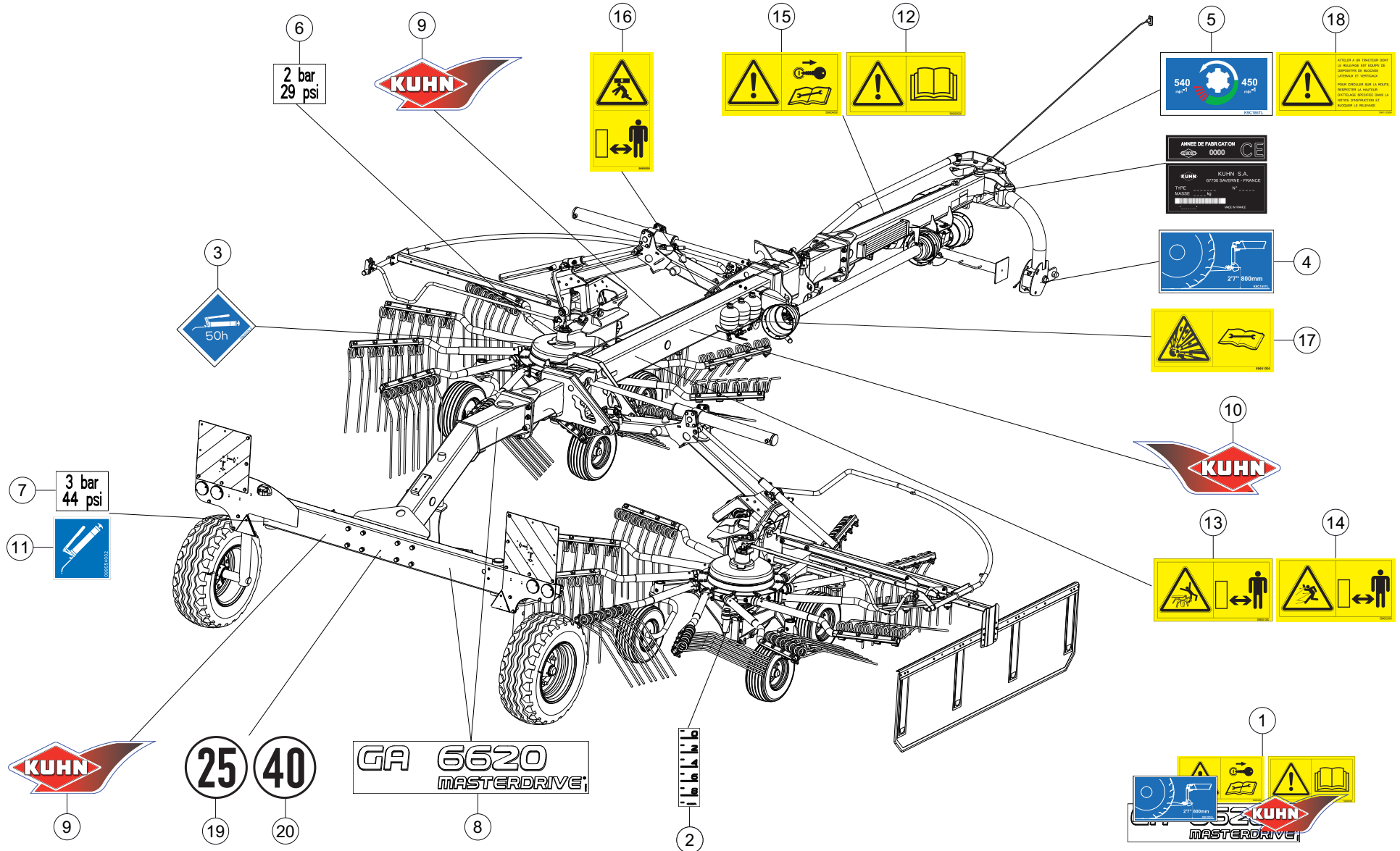
## HYDRAULIQUE (DROIT)

## HYDRAULIC (RIGHT)

## HYDRAULIK (RECHTS)

## IDRAULICO (DESTRO)

| Rep | Nr              | Qt  | Designation                  | Description         | Bezeichnung                | Referenza                     | Remarque - Remark - Bemerkung - Osservazioni |
|-----|-----------------|-----|------------------------------|---------------------|----------------------------|-------------------------------|--|
| 001 | <b>56541100</b> | 002 | GAINÉ                        | SHEATH, FLEXIBLE    | SCHLAUCH                   | SUPPORTO                      |  |
| 002 | <b>57880800</b> | 001 | BOUCHON                      | PLUG                | VERSCHLUSSSCHRAUBE         | TAPPO                         |  |
| 003 | <b>80060853</b> | 001 | VIS TETE HEXAGONALE FE/ZNXC3 | HEX BOLT FE/ZNXC3   | SECHSKANTSCHRAUBE FE/ZNXC3 | VITE TESTA ESAGONALE FE/ZNXC3 |  |
| 004 | <b>A4080411</b> | 003 | UNION MALE                   | MALE STUD CONNECTOR | GERADER EINSCHRAUBSTUTZEN  | GIUZIONE DIRITTA ZBC          |  |
| 005 | <b>A4922044</b> | 001 | FLEXIBLE HYDRAULIQUE         | HYDRAULIC HOSE      | HYDRAULIKSCHLAUCH          | TUBO GOMMA                    | <->1800 mm                                   |
| 006 | <b>A4922223</b> | 001 | FLEXIBLE HYDRAULIQUE         | HYDRAULIC HOSE      | HYDRAULIKSCHLAUCH          | TUBO GOMMA                    | <->2200 mm                                   |
| 007 | <b>A4922401</b> | 001 | FLEXIBLE HYDRAULIQUE         | HYDRAULIC HOSE      | HYDRAULIKSCHLAUCH          | TUBO GOMMA                    | <->4000 mm                                   |
| 008 | <b>A7260016</b> | 001 | PLAQUE SUPERIEURE TAILLE 2   | UPPER PLATE SIZE 2  | DECKPLATTE SIZE 2          | PIASTRA                       |  |
| 009 | <b>A7260044</b> | 002 | COLLIER DOUBLE D18+D18       | CLAMP D18+D18       | KLEMMHÄLFTENPAAR D18+D18   | COLLARE D.18                  |  |







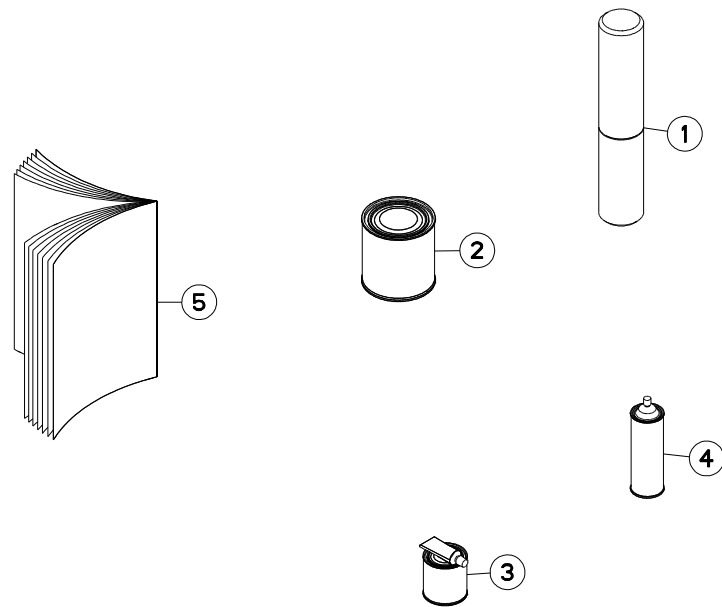
## COLL.ETIQUETTES ADHESIVES

## SET OF STICKERS

## SATZ AUFKLEBER

## SERIE ADESIVI

| Rep | Nr              | Qt  | Designation                    | Description                    | Bezeichnung                     | Referenza                     | Remarque - Remark - Bemerkung - Osservazioni |
|-----|-----------------|-----|--------------------------------|--------------------------------|---------------------------------|-------------------------------|--|
| 001 | <b>K8029290</b> | 001 | COLL.ETIQ.ADHES.               | KIT, DECAL                     | SATZ AUFKLEBER                  | SERIE ADESIVI                 | : CE +[1]                                    |
| 001 | <b>K8029297</b> | 001 | COLL.ETIQ.ADHES.GA6620 CA      | KIT, DECAL GA6620 CA           | SATZ AUFKLEBER GA6620 CA        | SERIE ADESIVI GA6620 CA       | : CA +[2]                                    |
| 001 | <b>K8029298</b> | 001 | COLL.ETIQ.ADHES.GA6620 US      | KIT, DECAL GA6620 US           | SATZ AUFKLEBER GA6620 US        | SERIE ADESIVI GA6620 US       | : US +[3]                                    |
| 002 | <b>K9C060TL</b> | 002 | PICTO.T                        | DECAL INFO.                    | PIKTO.T                         | ADHESIVO TECNICO              | [1][2][3][4]                                 |
| 003 | <b>K9C121TL</b> | 002 | PICTO.T POINT DE GRAISSAGE 50H | PICTO.T GREASE POINT 50H       | PICTO.T SCHMIER PUNKT 50H       |                               | [1][2][3][4]                                 |
| 004 | <b>K9C165TL</b> | 001 | PICTO.T                        | DECAL INFO.                    | PIKTO.T                         | ADHESIVO TECNICO              | [1][2][3][4]                                 |
| 005 | <b>K9C186TL</b> | 001 | PICTO.T                        | DECAL INFO.                    | PIKTO.T                         | ADHESIVO TECNICO              | [1][2][3][4]                                 |
| 006 | <b>K9C237TL</b> | 002 | PICTO.T                        | DECAL INFO.                    | PIKTO.T                         | ADHESIVO TECNICO              | [1][2][3][4]                                 |
| 007 | <b>K9C241TL</b> | 002 | PICTO.T                        | DECAL INFO.                    | PIKTO.T                         | ADHESIVO TECNICO              | [1][2][3][4]                                 |
| 008 | <b>K9511940</b> | 003 | ETIQ.ADH.                      | DECAL                          | AUFKLEBER                       | ADESIVO                       | [1][2][3][4]                                 |
| 009 | <b>K9530020</b> | 002 | ETIQ.ADH.                      | DECAL                          | AUFKLEBER                       | ADESIVO                       | [1][2][3][4]                                 |
| 010 | <b>K9530030</b> | 001 | ETIQ.ADH.                      | DECAL                          | AUFKLEBER                       | ADESIVO                       | [1][2][3][4]                                 |
| 011 | <b>09905400</b> | 018 | PICTO.T POINT DE GRAISSAGE     | PICTO.T GREASE POINT           | PICTO.T SCHMIER PUNKT           |                               | [1][2][3][4]                                 |
| 012 | <b>59900000</b> | 001 | PICTOGR.H NOTICE D'INSTR       | PICTORIAL H INSTRUCTIONS       | PIKTOGR.H BETRIEBSANLEITUNG     | ADESIVO                       | [1]: CE                                      |
| 012 | <b>59900010</b> | 001 | PICTOGR.H NOTICE D'INSTR CA    | DECAL                          |                                 | ADESIVO                       | [2]: CA                                      |
| 012 | <b>59900020</b> | 001 | PICTOGR.H NOTICE D'INSTR US    | PICTORIAL H INSTRUCTIONS US    | PIKTOGR.H BETRIEBSANLEITUN. US  | ADESIVO                       | [3]: US                                      |
| 012 | <b>59900030</b> | 001 | PICTOGR.H NOTICE D'INSTR JP    | PICTORIAL H INSTRUCTIONS JP    |                                 | ADESIVO                       | [4]: JP                                      |
| 013 | <b>59900100</b> | 002 | PICTOGR.H DANGER HAPPEMENT     | PICTORIAL H DANGER ENTANGLEM.  | PIKTOGR.H GEFAHR DURCH ERFASSEN | ADESIVO                       | [1]: CE                                      |
| 013 | <b>59900110</b> | 002 | PICTOGR.H DANGER HAPPEMENT CA  | PICTOR.H DANGER ENTANGLEM. CA  |                                 | ADESIVO                       | [2]: CA                                      |
| 013 | <b>59900120</b> | 002 | PICTO.SECU.H                   | DECAL, SAFETY, H               | PIKTOGR. SICHERHEITS, H         | ADHESIVO DI SICUREZZA (ORIZ.) | [3]: US                                      |
| 013 | <b>59900130</b> | 002 | PICTOGR.H DANGER HAPPEMENT JP  | PICTOR.H DANGER ENTANGLEM. JP  |                                 | ADESIVO                       | [4]: JP                                      |
| 014 | <b>59900200</b> | 002 | PICTOGR.H DANGER PROJEC        | PICTORIAL H DANGER PROJECTION  | PIKTOGR.H GEFAHR FORTGESCHL.    | ADESIVO                       | [1]: CE                                      |
| 014 | <b>59900210</b> | 002 | PICTOGR.H DANGER PROJEC CA     | DECAL                          |                                 | ADESIVO                       | [2]: CA                                      |
| 014 | <b>59900220</b> | 002 | PICTOGR.H DANGER PROJEC US     | PICTORIAL H DANGER PROJECT US  | PIKTOGR.H GEFAHR FORTGESCH. US  | ADESIVO                       | [3]: US                                      |
| 014 | <b>59900230</b> | 002 | PICTOGR.H DANGER PROJEC JP     | PICTORIAL H DANGER PROJECT JP  |                                 | ADESIVO                       | [4]: JP                                      |
| 015 | <b>59900400</b> | 001 | PICTOGR.H ARRETER MOTEUR       | PICTORIAL H STOP ENGINE        | PIKTOGR.H MOTOR ABSTELLEN       | ADESIVO                       | [1]: CE                                      |
| 015 | <b>59900410</b> | 001 | PICTOGR.H ARRETER MOTEUR CA    | DECAL                          |                                 | ADESIVO                       | [2]: CA                                      |
| 015 | <b>59900420</b> | 001 | PICTOGR.H ARRETER MOTEUR US    | PICTORIAL H TURN OFF ENG. US   | PIKTOGR.H MOTOR ABSTELLEN US    | ADESIVO                       | [3]: US                                      |
| 015 | <b>59900430</b> | 001 | PICTOGR.H ARRETER MOTEUR JP    | PICTORIAL H TURN OFF ENG. JP   |                                 | ADESIVO                       | [4]: JP                                      |
| 016 | <b>59900550</b> | 002 | PICTOGR.V ECRASEM.CORPS        | PICTORIAL V CRUSH. DANGER BODY | PIKTOGR.V QUETSCHGEF.KOERPER    | ADESIVO                       | [1]: CE                                      |
| 016 | <b>59900560</b> | 002 | PICTOGR.V ECRASEM.CORPS CA     |                                |                                 | ADESIVO                       | [2]: CA                                      |
| 016 | <b>59900570</b> | 002 | PICTOGR.V ECRASEM.CORPS US     | PICTORIAL V CRUSHING BODY US   |                                 | ADESIVO                       | [3]: US                                      |
| 016 | <b>59900580</b> | 002 | PICTOGR.V ECRASEM.CORPS JP     | PICTORIAL V CRUSHING BODY JP   |                                 | ADESIVO                       | [4]: JP                                      |
| 017 | <b>59901300</b> | 003 | PICTOGR.H DANGER ACCUMULAT     | PICTORIAL H DANGER ACCUMULATOR | PIKTOGR.H GEFAHR HYDROSPEICHER  | ADESIVO                       | [1]: CE                                      |
| 017 | <b>59901310</b> | 003 | PICTOGR.H DANGER ACCUMULAT CA  | PICTORIAL H DANGER ACCUMULATOR | PIKTOGR.H GEFAHR HYDROSPEICHER  | ADESIVO                       | [2]: CA                                      |
| 017 | <b>59901320</b> | 003 | PICTOGR.H DANGER ACCUMULAT US  | PICTORIAL H DANGER ACCUMULATOR | PIKTOGR.H GEFAHR HYDROSPEICHER  | ADESIVO                       | [3]: US                                      |
| 017 | <b>59901330</b> | 003 | PICTOGR.H DANGER ACCUMULAT JP  | PICTORIAL H DANGER ACCUMULATOR | PIKTOGR.H GEFAHR HYDROSPEICHER  | ADESIVO                       | [4]: JP                                      |
| 018 | <b>59911200</b> | 001 | PICTOGR.ATTELAGE 2 POINTS      | PICTOGR.TWO POINT LINKAGE      | PIKTOGR.ZWEIPUNKT-ANBAU         | ADESIVO                       | [1][2][3][4]                                 |
| 019 | <b>09968300</b> | 001 | ETIQ.ADH.                      | DECAL                          | AUFKLEBER                       | ADESIVO                       | : FR ESP                                     |
| 020 | <b>09971400</b> | 001 | ETIQ.ADH.                      | DECAL                          | AUFKLEBER                       | ADESIVO                       | : DE ESP                                     |





GA6620

A 0001 &gt; A 9999

K80R0771 A

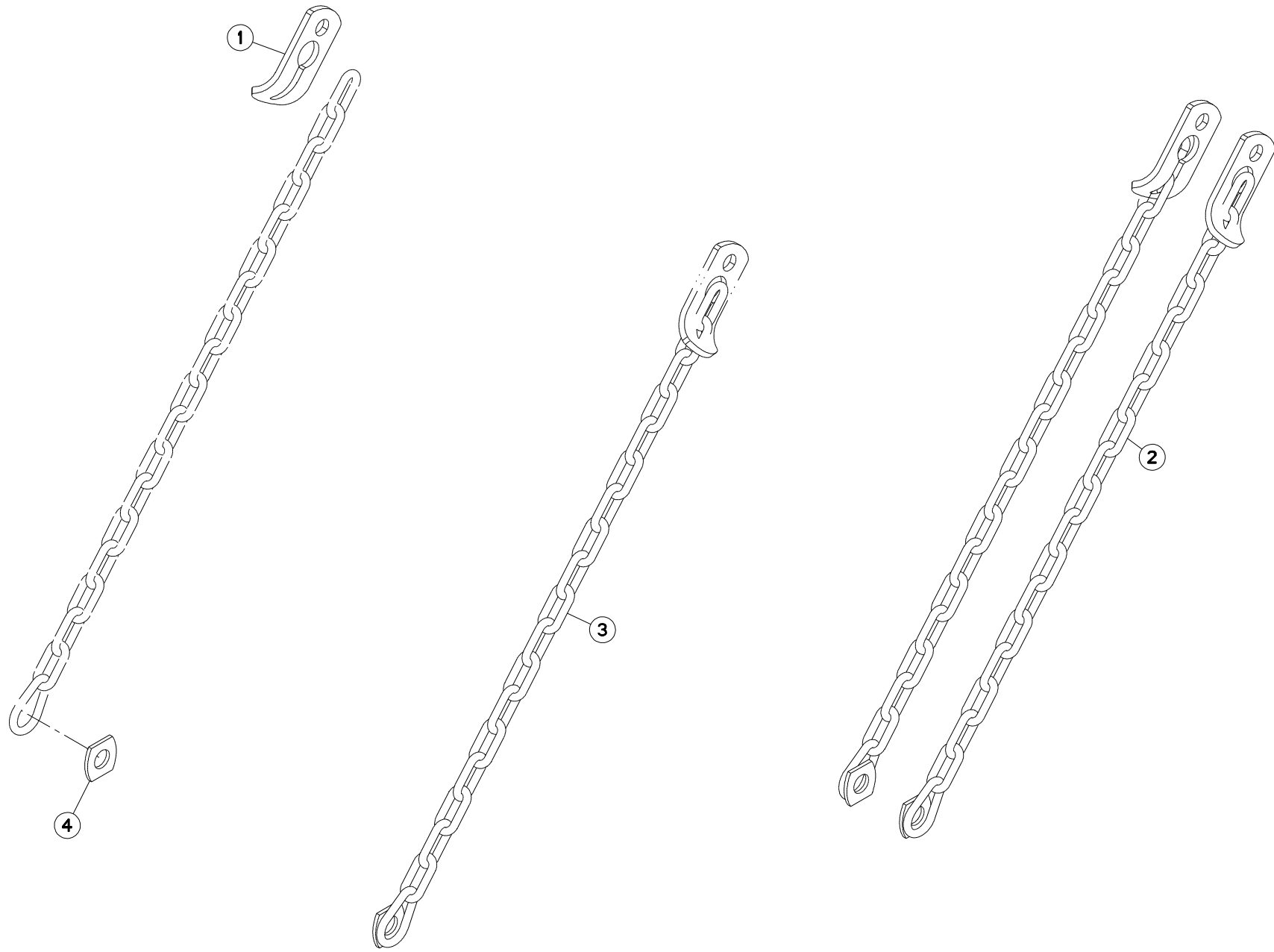
## DIVERS

## MISCELLANEOUS

## VERSCHIEDENES

## VARIE

| Rep | Nr              | Qt  | Designation                   | Description                   | Bezeichnung                  | Referenza                     | Remarque - Remark - Bemerkung - Osservazioni |
|-----|-----------------|-----|-------------------------------|-------------------------------|------------------------------|-------------------------------|--|
| 001 | <b>9006600</b>  | 002 | PORTE-DOCUMENTS TUBULAIRE     | DOCUMENT BOX                  | GEWINDEPACK                  | PORTADUCOMANTI TUBOLARE       |  |
| 002 | <b>83503018</b> | 001 | BOITE 1L PEINT.ROUGE          | 1L RED PAINT CAN,             | DOSE FARBE ROT,1L            | VERNICE ROSSA KUHN            | OPT  |
| 003 | <b>83503019</b> | 001 | KIT RAL2002 0,5+0,1 KG BICOMP | KIT RAL2002 0,5+0,1 KG 2 COMP | KIT RAL2002 0,5+0,1 KG 2KOMP | VERNICE RAL2002 2K 0,5+0,1 KG | OPT  |
| 004 | <b>83503026</b> | 001 | AEROSOL ROUGE RAL2002 BR.     | RED SPRAY PAINT               | FARBSPRUEHDOSE KUHN ROT      | VERNICE SPRAY ROSSA           | OPT  |
| 005 | <b>KN285A</b>   | 001 | NOTICE D'INST.                | OPERATOR'S MANUAL             | BETRIEBSANLEITUNG            | MANUALE D'USO E MANUTENZIONE  |  |





GA6620

A 0001 &gt; A 9999

K80R0436 A

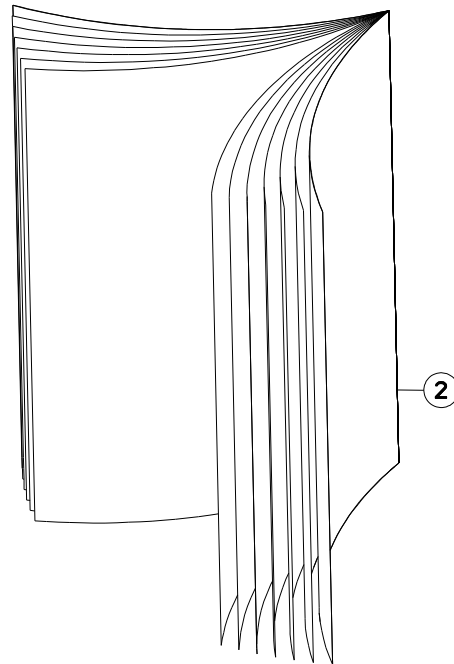
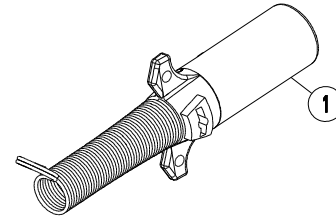
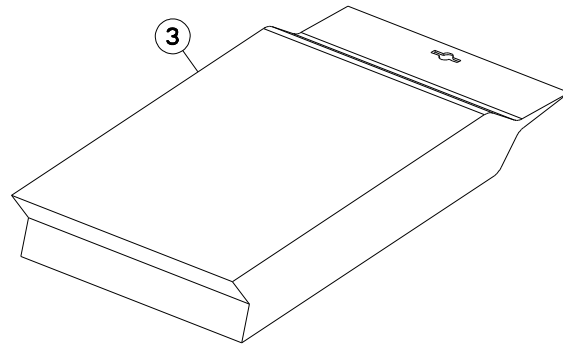
## CHAINES DE LIMITATION

## LIMITER CHAINS

## BEGRENZUNGSKETTEN

## CATENE LIMITAZIONE

| Rep | Nr              | Qt  | Designation       | Description    | Bezeichnung | Referenza         | Remarque - Remark - Bemerkung - Osservazioni |
|-----|-----------------|-----|-------------------|----------------|-------------|-------------------|--|
| 001 | <b>57758810</b> | 002 | ATTACHE           | ATTACHMENT     | HALTERUNG   | ATTACCO           | [1]  |
| 002 | <b>1146820</b>  | 001 | CHAINE DE RETENUE | LIMITING CHAIN | HALTEKETTE  | KIT CAT. LIMITAT. | ESP :BE/FR/ES/US +[1]                        |
| 003 | <b>K7015890</b> | 002 | CHAINE            | CHAIN          | KETTE       | CATENA            | [1]  |
| 004 | <b>K8013230</b> | 002 | RONDELLE          | WASHER         | SCHEIBE     | RONDELLA          | [1]  |





GA6620

A 0001 > A 9999

K88R0252 A

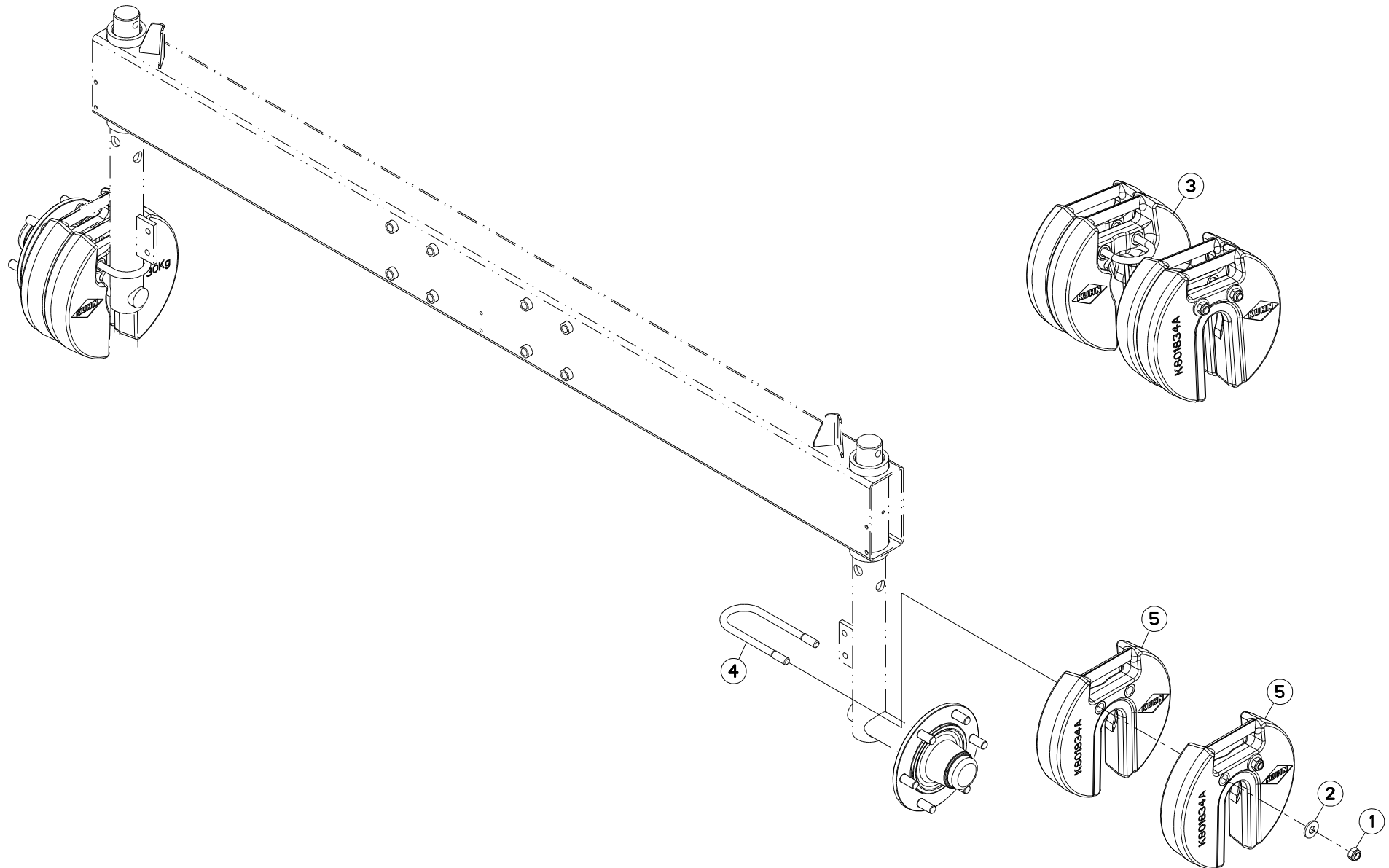
PRISE ELECTRIQUE SAE J560B

ELECTRICAL PLUG SAE J560B

ELEKTROSTECKER SAE J560B

SPINA ELETTRICA SAE J560B

| Rep | Nr              | Qt  | Designation                  | Description                    | Bezeichnung                | Referenza                  | Remarque - Remark - Bemerkung - Osservazioni |
|-----|-----------------|-----|------------------------------|--------------------------------|----------------------------|----------------------------|--|
| 001 | <b>83350020</b> | 001 | FICHE 7 POLES SAE J560B      | PLUG 7 PINS SAE J560B          | STECKER 7 P. SAE J560B     | SPINA 7 POLI SAE J560B     | [1]  |
| 002 | <b>08874600</b> | 001 | NOTICE MONT.COLL.58847400    | ASSEMBLY INSTRUCTION: 58847400 |                            |                            | [1]  |
| 003 | <b>58847400</b> | 001 | COLL.FICHE 7 POLES SAE J560B | SET OF PLUG 7 PINS SAE J560B   | STECKERSATZ 7 P. SAE J560B | KIT SPINA 7 POLI SAE J560B | ESP :US +[1]                                 |







GA6620

A 0001 &gt; A 9999

K80R0539 A

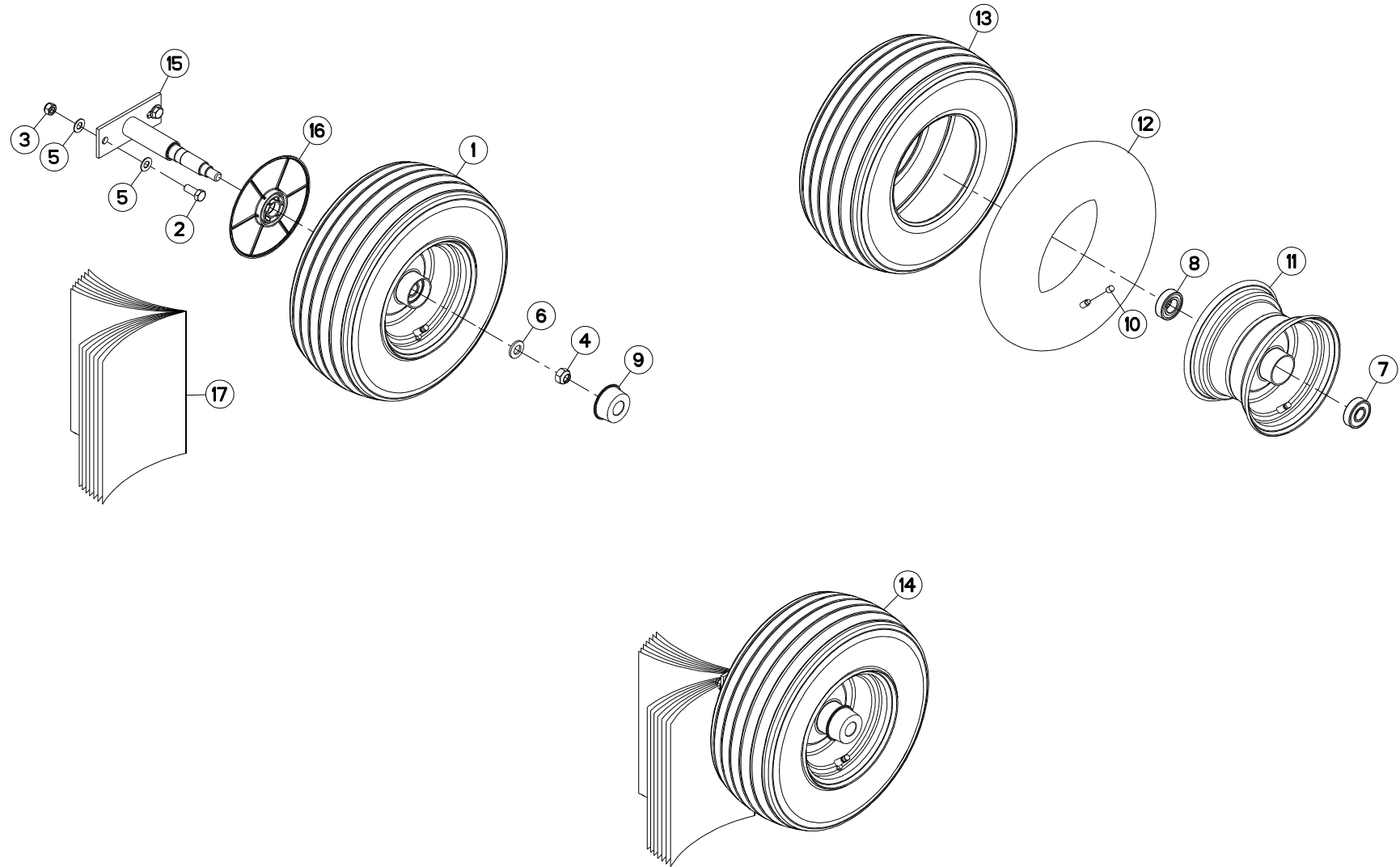
## COLL.MASSES ROUES

## BALANCE WEIGHT SET

## SATZ AUSGLEICHSGEWICHTE

## KIT CONTRAPPESO RUOTE

| Rep | Nr              | Qt  | Designation                   | Description                  | Bezeichnung                    | Referenza                   | Remarque - Remark - Bemerkung - Osservazioni |
|-----|-----------------|-----|-------------------------------|------------------------------|--------------------------------|-----------------------------|--|
| 001 | <b>80201640</b> | 004 | ECROU HEX.BAS AUTOFR.FE/ZNXC3 | SELF-LOCKING NUT FE/ZNXC3    | SELBSTSICHERND.MUTTER FE/ZNXC3 | DADO AUTOBLOCCANTE FE/ZNXC3 | [1]  |
| 002 | <b>80281639</b> | 004 | RONDELLE RESSORT FLZNNC       | CONICAL SPRING WASHER FLZNNC | SPANNSCHEIBE FLZNNC            | RONDELLA A MOLLA FLZNNC     | [1]  |
| 003 | <b>1146890</b>  | 001 | COLL.MASSES ROUES             | BALANCE WEIGHT SET           | SATZ AUSGLEICHSGEWICHTE        | KIT CONTRAPPESO RUOTE       | OPT +[1]                                     |
| 004 | <b>K8017090</b> | 002 | ETRIER                        | U-BOLT                       | BUEGEL                         | CAVALLOTTO                  | [1]  |
| 005 | <b>K8018340</b> | 004 | MASSE DE ROUE                 | WEIGHT, WHEEL                | AUSGLEICHSGEWICHT              | CONTRAPPESO                 | [1]  |





GA6620

A 0001 &gt; A 9999

K80R0772 A

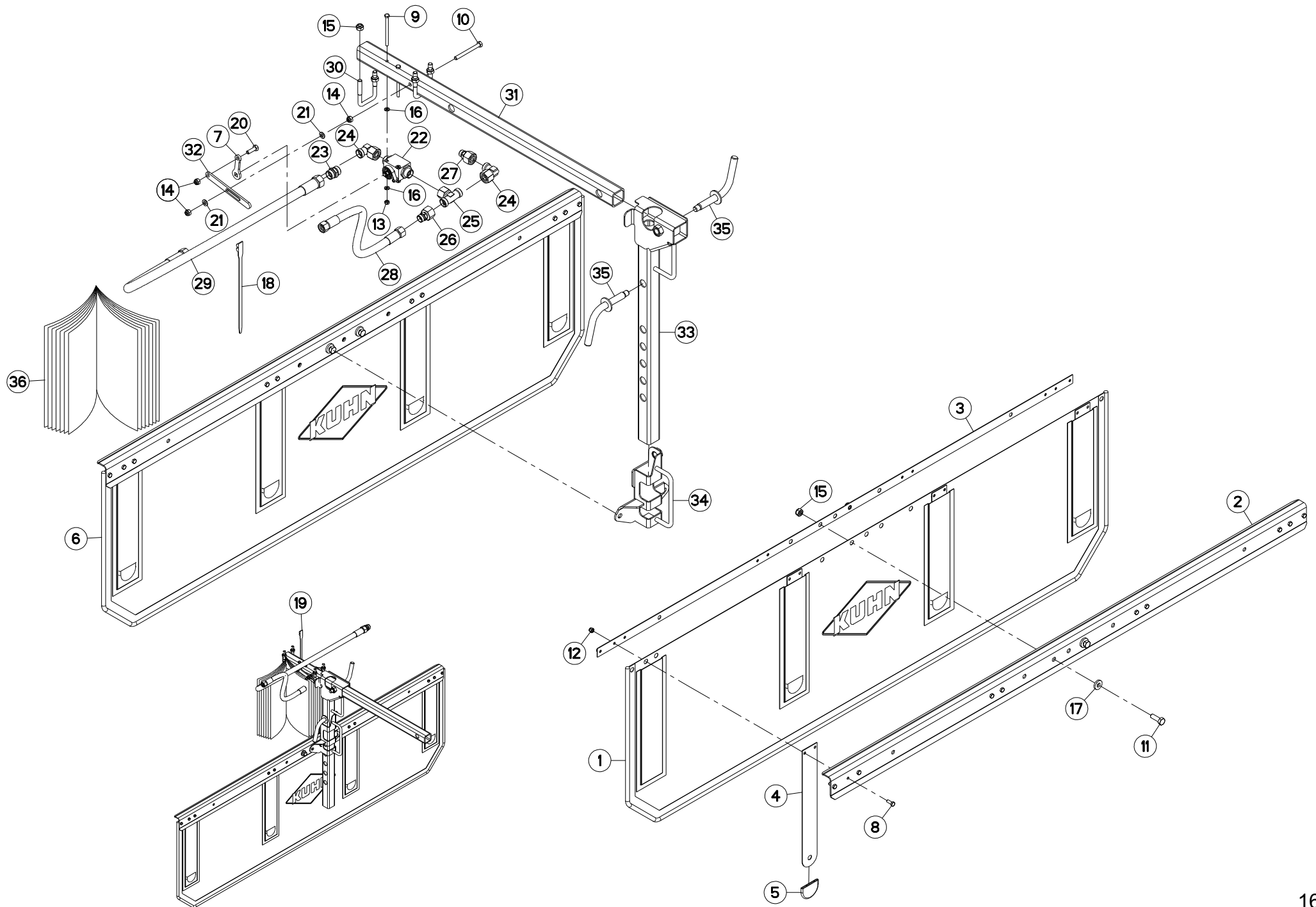
## ROUE DE SECOURS "SUPERBALLON"

## SPARE WHEEL "SUPERBALLON"

## ERSATZRAD "SUPERBALLON"

## RUOTA DI SCORTA "SUPERBALLON"

| Rep | Nr       | Qt  | Designation                    | Description                  | Bezeichnung                    | Referenza                     | Remarque - Remark - Bemerkung - Osservazioni |
|-----|----------|-----|--------------------------------|------------------------------|--------------------------------|-------------------------------|--|
| 001 | 57726330 | 001 | ROUE                           | RIM AND TIRE ASSY            | RAD                            | RUOTA                         | [1] 16X6.5-8 +[2]                            |
| 002 | 80061271 | 002 | VIS TETE HEXAGONALE FE/ZNXC3   | HEX BOLT FE/ZNXC3            | SECHSKANTSCHRAUBE FE/ZNXC3     | VITE TESTA ESAGONALE FE/ZNXC3 | [1]  |
| 003 | 80201240 | 002 | ECROU HEX.BAS AUTOFR.FE/ZNXC3  | SELF-LOCKING NUT FE/ZNXC3    | SELBSTSICHERND.MUTTER FE/ZNXC3 | DADO AUTOBLOCCANTE FE/ZNXC3   | [1]  |
| 004 | 80201641 | 001 | ECROU HEX.BAS AUTOFR.FE/ZNXC3  | SELF-LOCKING NUT FE/ZNXC3    | SELBSTSICHERND.MUTTER FE/ZNXC3 | DADO AUTOBLOCCANTE FE/ZNXC3   | [1]  |
| 005 | 80251225 | 004 | RONDELLE PLATE FE/ZNXC3        | PLAIN WASHER FE/ZNXC3        | SCHEIBE FE/ZNXC3               | RONDELLA PIATTA FE/ZNXC3      | [1]  |
| 006 | 80281600 | 001 | RONDELLE CONIQUE BLOC.FLZNNC   | CONICAL SPRING WASHER FLZNNC | SPANNSCHEIBE FLZNNC            | RONDELLA CONICA FLZNNC        | [1]  |
| 007 | 81002053 | 001 | ROULEMENT A BILLES             | BALL BEARING                 | KUGELLAGER                     | CUSCINETTO A SFERE            | [3]  |
| 008 | 81002556 | 001 | ROULEMENT A BILLES             | BALL BEARING                 | KUGELLAGER                     | CUSCINETTO A SFERE            | [3]  |
| 009 | 83040093 | 001 | BOUCHON D'OBTURATION           | END PLUG                     | UNIVERSAL-SCHUTZSTOPFEN        | TAPPO DI CHIUSURA             | [1]  |
| 010 | 83300060 | 001 | CAPUCHON DE VALVE FE/ZNXC3     | VALVE CAP FE/ZNXC3           | VENTILKAPPE FE/ZNXC3           | TAPPO VALVOLA FE/ZNXC3        | [2]  |
| 011 | 83300067 | 001 | JANTE                          | RIM                          | FELGE                          | CERCHIONE                     | [2] +[3]                                     |
| 012 | 83300284 | 001 | CHAMBRE A AIR "SUPERBALLON"    | INNER TUBE "SUPERBALLON"     | SCHLAUCH "SUPERBALLON"         | CAMERA D'ARIA                 | [2]  |
| 013 | 83300384 | 001 | PNEU+CHAMBRE AIR               | TYRE+INNER TUBE              | REIFEN+SCHLAUCH                | PNEUMATICO+CAMERA D'ARIA      | [2]  |
| 014 | 1147040  | 001 | COLL.ROUE SECOURS"SUPERBALLON" | EMERGENCY WHEEL 16 X 6,5-8   | ERSATZRADSATZ SUPERBALLON      | KIT RUOTE SCORTA SUPERBALLON  | OPT +[1]                                     |
| 015 | K8005150 | 001 | SUPPORT                        | SUPPORT                      | TRAEGER                        | SUPPORTO                      | [1]  |
| 016 | K8807350 | 001 | PROTECTEUR                     | GUARD                        | SCHUTZ                         | PROTEZIONE                    | [1]  |
| 017 | KE0365TL | 001 | NOTICE D'EQUIP.COLL.1147040    | OPTIONAL EQUIPMENT MANUAL    | ANLEITUNG FÜR SONDERAUSRÜSTUNG | MANUALE EQUIPAGGIAMENTI OPZ.  | [1]  |





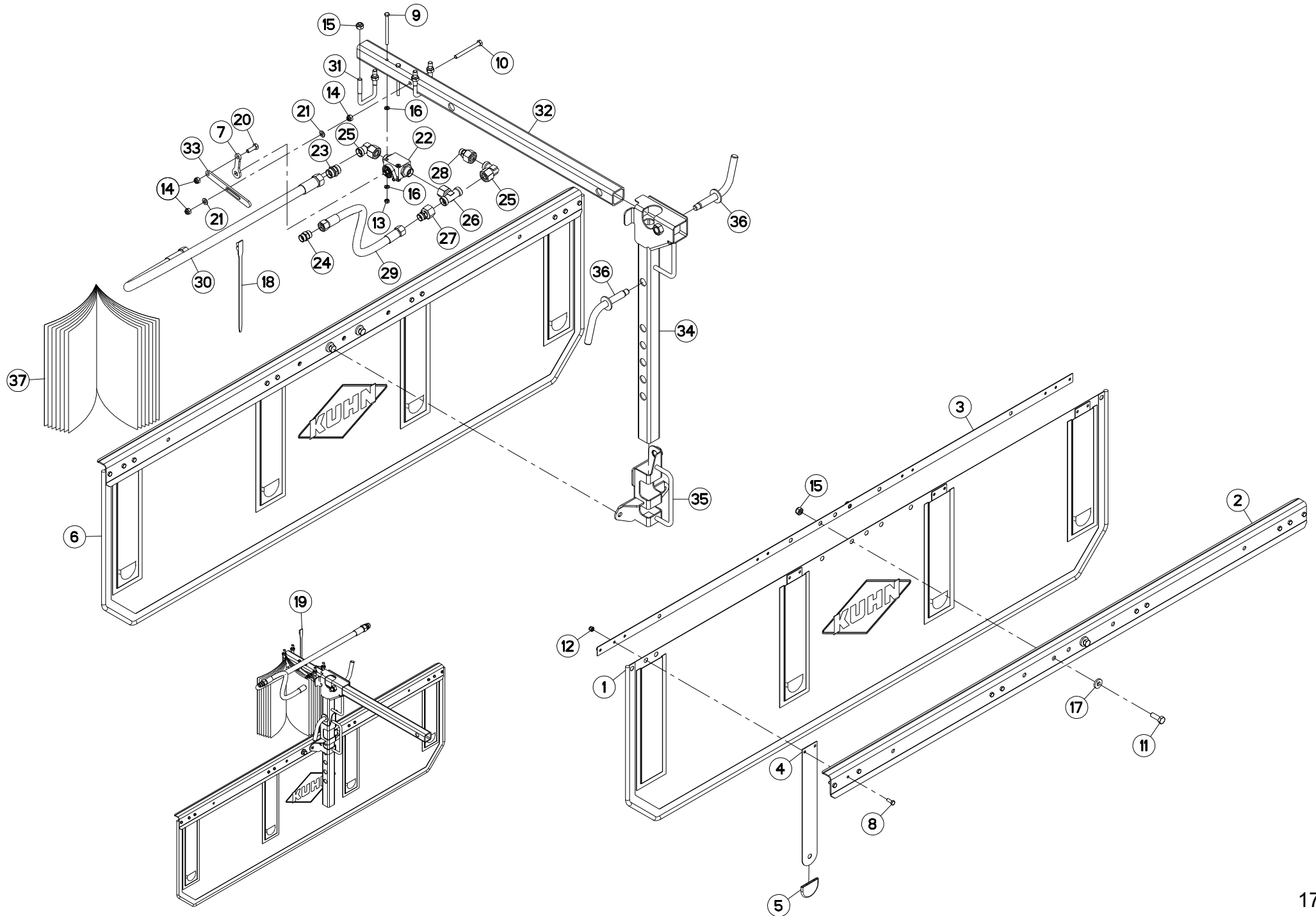
## TOILE A ANDAIN (AVANT)

## SWATH DEFLECTOR (FRONT)

## SCHWADFORMER (VORN)

## TELO ANDANE (ANTERIORE)

| Rep | Nr       | Qt  | Designation                    | Description                    | Bezeichnung                    | Referenza                      | Remarque - Remark - Bemerkung - Osservazioni |
|-----|----------|-----|--------------------------------|--------------------------------|--------------------------------|--------------------------------|--|
| 001 | 57804720 | 001 | TOILE                          | CURTAIN                        | TUCH                           | TELO POSTERIORE                | [2]  |
| 002 | 57804820 | 001 | SUPPORT                        | SUPPORT                        | TRAEGER                        | SUPPORTO                       | [2]  |
| 003 | 57804920 | 001 | BARRETTE                       | BLOCK, TERMINAL                | STOLLE                         | BARRETTA                       | [2]  |
| 004 | 57805000 | 004 | RAIDISSEUR                     | STIFFENER                      | VERSTEIFUNGSPLATTE             | BALESTRA                       | [2]  |
| 005 | 57808100 | 004 | EMBOUT DE PROTECTION           | PROTECTION CAP                 | SCHUTZ KAPPE                   | COPERCCIO                      | [2]  |
| 006 | 57880020 | 001 | DEFLECTEUR D'ANDAINAGE         | SWATH DEFLECTOR                | SCHWADTUCH                     | DEFLETTORE                     | [1] +[2]                                     |
| 007 | 57915400 | 001 | LEVIER DE COMMANDE             | LEVER                          | HEBEL                          | LEVA                           | [1]  |
| 008 | 80060616 | 010 | VIS TETE HEXAGONALE FE/ZNXC3   | HEXAGON HEAD SCREW FE/ZNXC3    | SECHSKANTSCHRAUBE FE/ZNXC3     | VITE TESTA ESAGONALE FE/ZNXC3  | [2]  |
| 009 | 80060685 | 002 | VIS TETE HEXAGONALE FE/ZNXC3   | HEXAGON HEAD SCREW FE/ZNXC3    | SECHSKANTSCHRAUBE FE/ZNXC3     | VITE TESTA ESAGONALE FE/ZNXC3  | [1]  |
| 010 | 80060859 | 001 | VIS TETE HEXAGONALE FE/ZNXC3   | HEXAGON HEAD SCREW FE/ZNXC3    | SECHSKANTSCHRAUBE FE/ZNXC3     | VITE TESTA ESAGONALE FE/ZNXC3  | [1]  |
| 011 | 80061073 | 002 | VIS TETE HEXAGONALE FE/ZNXC3   | HEXAGON HEAD SCREW FE/ZNXC3    | SECHSKANTSCHRAUBE FE/ZNXC3     | VITE TESTA ESAGONALE FE/ZNXC3  | [2]  |
| 012 | 80200630 | 010 | ECROU HEX.AUTOFREINE FE/ZNXC3  | SELF LOCKING NUT FE/ZNXC3      | SELBSTSICHERNDE MUTT.FE/ZNXC3  | DADO AUTOBLOCCANTE FE/ZNXC3    | [2]  |
| 013 | 80200640 | 002 | ECROU HEX.BAS AUTOFR.FE/ZNXC3  | SELF-LOCKING NUT FE/ZNXC3      | SELBSTSICHERND.MUTTER FE/ZNXC3 | DADO AUTOBLOCCANTE FE/ZNXC3    | [1]  |
| 014 | 80200830 | 002 | ECROU HEX.AUTOFREINE FE/ZNXC3  | SELFLOCKING NUT FE/ZNXC3       | SELBSTSICHERNDE MUTT.FE/ZNXC3  | DADO AUTOBLOCCANTE FE/ZNXC3    | [1]  |
| 015 | 80201040 | 006 | ECROU HEX.BAS AUTOFR.FE/ZNXC3  | SELF LOCKING NUT FE/ZNXC3      | SELBSTSICHERND.MUTTER FE/ZNXC3 | DADO AUTOBLOCCANTE FE/ZNXC3    | [1][2]                                       |
| 016 | 80250611 | 004 | RONDELLE PLATE FE/ZNXC3        | PLAIN WASHER M6 DIN 125 FE/ZNX | SCHEIBE FE/ZNXC3               | RONDELLA PIATTA FE/ZNXC3       | [1]  |
| 017 | 80251127 | 002 | RONDELLE PLATE FE/ZNXC3        | PLAIN WASHER FE/ZNXC3          | SCHEIBE FE/ZNXC3               | RONDELLA PIATTA FE/ZNXC3       | [2]  |
| 018 | 83090086 | 006 | COLLIER PLASTIQUE              | CABLE TIE PLASTIC              | KABELBINDER PLASTIK            | FASCETTE FERMACAVI             | [1]  |
| 019 | 1147340  | 001 | COLL.TOILE A ANDAIN AVT GA6620 | 2 SWATH SET GA6620             | VORDERES SCHWADTUCH GA6620     | KIT ANDANE GA6620              | OPT +[1]                                     |
| 020 | 80060826 | 001 | VIS TETE HEXAGONALE FE/ZNXC3   | HEAD HEX SCREW FE/ZNXC3        | SECHSKANTSCHRAUBE FE/ZNXC3     | VITE TESTA ESAGONALE FE/ZNXC3  | [1]  |
| 021 | 80250823 | 002 | RONDELLE PLATE FE/ZNXC3        | PLAIN WASHER FE/ZNXC3          | SCHEIBE FE/ZNXC3               | RONDELLA PIATTA FE/ZNXC3       | [1]  |
| 022 | A4075025 | 001 | ROBINET                        | VALVE, BALL                    | KUGELHAHN                      | ROBINETTO                      | [1]  |
| 023 | A4080306 | 001 | UNION DOUBLE FE/ZN             | STRAIGHT COUPLING FE/ZN        | GERADE VERSCHRAUBUNG FE/ZN     |                                | [1]  |
| 024 | A4082703 | 002 | COUDE TOURNANT                 | AJUSTABLE MALE STUD ELBOW      | EINSTELLBARE WINKEL STUTZEN    | GIUNZIONE A 90°ORIENTABILE ZBC | [1]  |
| 025 | A4083201 | 001 | TE TOURNANT NU FE/ZNXC3        | ADJUSTABLE EQUAL TEE FE/ZNXC3  | EINSTELLB.T VERSCHRAU.FE/ZNXC3 | RACCORDO ORIENT.A T FE/ZNXC3   | [1]  |
| 026 | A4085303 | 001 | ADAPTATEUR REDUCTION FE/ZN     | SWIVEL FITTING REDUCER FE/ZN   | GERADE REDUZIER STUETZE FE/ZN  | RACCORDO                       | [1]  |
| 027 | A4085314 | 001 | ADAPTATEUR REDUCTION FE/ZN     | SWIVEL FITTING REDUCER FE/ZN   | GERADE REDUZIER STUETZE FE/ZN  | RIDIZIONE DIRITTA ZBC          | [1]  |
| 028 | A4922038 | 001 | FLEXIBLE                       | HOSE, HYDRAULIC                | HYDRAULIKSCHLAUCH              | TUBO IN GOMMA                  | [1] <->410 mm                                |
| 029 | A4923013 | 001 | FLEXIBLE HYDRAULIQUE           | HYDRAULIC HOSE                 | HYDRAULIKSCHLAUCH              | TUBO GOMMA                     | [1] <->900 mm                                |
| 030 | FLA1808A | 002 | ETRIER                         | U-BOLT                         | BUEGEL                         | CAVALLOTTO                     | [1]  |
| 031 | K8013450 | 001 | TUBE                           | TUBE                           | ROHR                           | TUBO                           | [1]  |
| 032 | K8013480 | 001 | LEVIER                         | LEVER                          | HEBEL                          | LEVA                           | [1]  |
| 033 | K8013500 | 001 | GLISSIERE                      | GUIDE, SLIDE                   | GLEITSCHIENE                   | SLITTA                         | [1]  |
| 034 | K8013510 | 001 | GLISSIERE                      | GUIDE, SLIDE                   | GLEITSCHIENE                   | SLITTA                         | [1]  |
| 035 | K8013520 | 002 | POIGNEE                        | HANDLE                         | HANDGRIFF                      | MANIGLIA                       | [1]  |
| 036 | KE0366TL | 001 | NOTICE D'EQUIP.COLL.1147340    | OPTIONAL EQUIPMENT MANUAL      | ANLEITUNG FÜR SONDERAUSRÜSTUNG | MANUALE EQUIPAGGIAMENTI OPZ.   | [1]  |





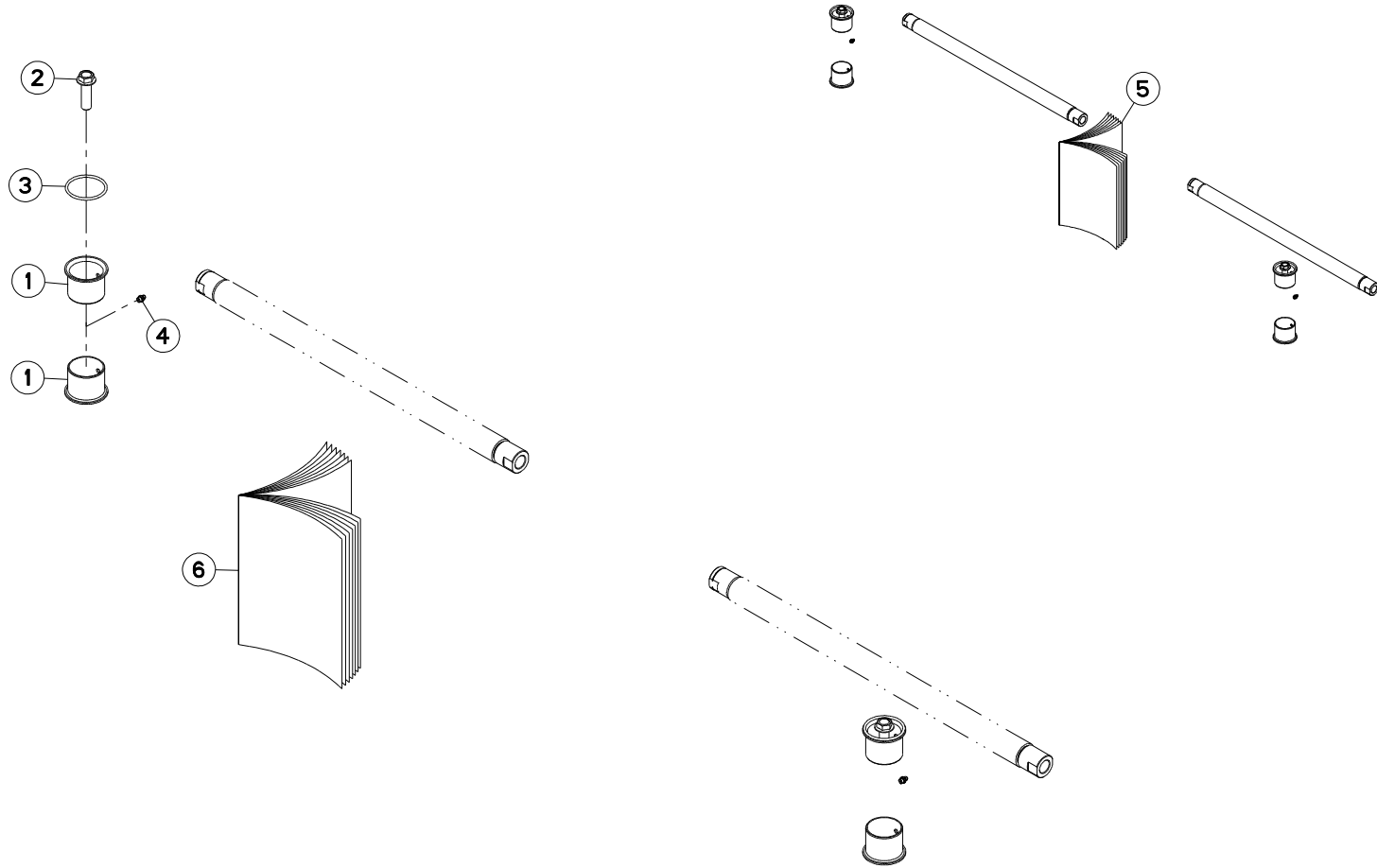
## TOILE A ANDAIN (AVANT)

## SWATH DEFLECTOR (FRONT)

## SCHWADFORMER (VORN)

## TELO ANDANE (ANTERIORE)

| Rep | Nr       | Qt  | Designation                    | Description                    | Bezeichnung                    | Referenza                      | Remarque - Remark - Bemerkung - Osservazioni |
|-----|----------|-----|--------------------------------|--------------------------------|--------------------------------|--------------------------------|--|
| 001 | 57804720 | 001 | TOILE                          | CURTAIN                        | TUCH                           | TELO POSTERIORE                | [2]  |
| 002 | 57804820 | 001 | SUPPORT                        | SUPPORT                        | TRAEGER                        | SUPPORTO                       | [2]  |
| 003 | 57804920 | 001 | BARRETTE                       | BLOCK, TERMINAL                | STOLLE                         | BARRETTA                       | [2]  |
| 004 | 57805000 | 004 | RAIDISSEUR                     | STIFFENER                      | VERSTEIFUNGSPLATTE             | BALESTRA                       | [2]  |
| 005 | 57808100 | 004 | EMBOUT DE PROTECTION           | PROTECTION CAP                 | SCHUTZ KAPPE                   | COPERCCIO                      | [2]  |
| 006 | 57880020 | 001 | DEFLECTEUR D'ANDAINAGE         | SWATH DEFLECTOR                | SCHWADTUCH                     | DEFLETTORE                     | [1] +[2]                                     |
| 007 | 57915400 | 001 | LEVIER DE COMMANDE             | LEVER                          | HEBEL                          | LEVA                           | [1]  |
| 008 | 80060616 | 010 | VIS TETE HEXAGONALE FE/ZNXC3   | HEXAGON HEAD SCREW FE/ZNXC3    | SECHSKANTSCHRAUBE FE/ZNXC3     | VITE TESTA ESAGONALE FE/ZNXC3  | [2]  |
| 009 | 80060685 | 002 | VIS TETE HEXAGONALE FE/ZNXC3   | HEXAGON HEAD SCREW FE/ZNXC3    | SECHSKANTSCHRAUBE FE/ZNXC3     | VITE TESTA ESAGONALE FE/ZNXC3  | [1]  |
| 010 | 80060859 | 001 | VIS TETE HEXAGONALE FE/ZNXC3   | HEXAGON HEAD SCREW FE/ZNXC3    | SECHSKANTSCHRAUBE FE/ZNXC3     | VITE TESTA ESAGONALE FE/ZNXC3  | [1]  |
| 011 | 80061073 | 002 | VIS TETE HEXAGONALE FE/ZNXC3   | HEXAGON HEAD SCREW FE/ZNXC3    | SECHSKANTSCHRAUBE FE/ZNXC3     | VITE TESTA ESAGONALE FE/ZNXC3  | [2]  |
| 012 | 80200630 | 010 | ECROU HEX.AUTOFREINE FE/ZNXC3  | SELF LOCKING NUT FE/ZNXC3      | SELBSTSICHERNDE MUTT.FE/ZNXC3  | DADO AUTOBLOCCANTE FE/ZNXC3    | [2]  |
| 013 | 80200640 | 002 | ECROU HEX.BAS AUTOFR.FE/ZNXC3  | SELF-LOCKING NUT FE/ZNXC3      | SELBSTSICHERND.MUTTER FE/ZNXC3 | DADO AUTOBLOCCANTE FE/ZNXC3    | [1]  |
| 014 | 80200830 | 002 | ECROU HEX.AUTOFREINE FE/ZNXC3  | SELFLOCKING NUT FE/ZNXC3       | SELBSTSICHERNDE MUTT.FE/ZNXC3  | DADO AUTOBLOCCANTE FE/ZNXC3    | [1]  |
| 015 | 80201040 | 006 | ECROU HEX.BAS AUTOFR.FE/ZNXC3  | SELF LOCKING NUT FE/ZNXC3      | SELBSTSICHERND.MUTTER FE/ZNXC3 | DADO AUTOBLOCCANTE FE/ZNXC3    | [1][2]                                       |
| 016 | 80250611 | 004 | RONDELLE PLATE FE/ZNXC3        | PLAIN WASHER M6 DIN 125 FE/ZNX | SCHIBE FE/ZNXC3                | RONDELLA PIATTA FE/ZNXC3       | [1]  |
| 017 | 80251127 | 002 | RONDELLE PLATE FE/ZNXC3        | PLAIN WASHER FE/ZNXC3          | SCHIBE FE/ZNXC3                | RONDELLA PIATTA FE/ZNXC3       | [2]  |
| 018 | 83090086 | 006 | COLLIER PLASTIQUE              | CABLE TIE PLASTIC              | KABELBINDER PLASTIK            | FASCETTE FERMACAVI             | [1]  |
| 019 | 1147340  | 001 | COLL.TOILE A ANDAIN AVT GA6620 | 2 SWATH SET GA6620             | VORDERES SCHWADTUCH GA6620     | KIT ANDANE GA6620              | OPT +[1]                                     |
| 020 | 80060826 | 001 | VIS TETE HEXAGONALE FE/ZNXC3   | HEAD HEX SCREW FE/ZNXC3        | SECHSKANTSCHRAUBE FE/ZNXC3     | VITE TESTA ESAGONALE FE/ZNXC3  | [1]  |
| 021 | 80250823 | 002 | RONDELLE PLATE FE/ZNXC3        | PLAIN WASHER FE/ZNXC3          | SCHIBE FE/ZNXC3                | RONDELLA PIATTA FE/ZNXC3       | [1]  |
| 022 | A4075025 | 001 | ROBINET                        | VALVE, BALL                    | KUGELHAHN                      | ROBINETTO                      | [1]  |
| 023 | A4080306 | 001 | UNION DOUBLE FE/ZN             | STRAIGHT COUPLING FE/ZN        | GERADE VERSCHRAUBUNG FE/ZN     |                                | [1]  |
| 024 | A4080311 | 001 | UNION DOUBLE FE/ZN             | STRAIGHT COUPLING FE/ZN        | GERADE VERSCHRAUBUNG FE/ZN     |                                | [1]  |
| 025 | A4082703 | 002 | COUDE TOURNANT                 | AJUSTABLE MALE STUD ELBOW      | EINSTELLBARE WINKEL STUTZEN    | GIUNZIONE A 90°ORIENTABILE ZBC | [1]  |
| 026 | A4083201 | 001 | TE TOURNANT NU FE/ZNXC3        | ADJUSTABLE EQUAL TEE FE/ZNXC3  | EINSTELLB.T VERSCHRAU.FE/ZNXC3 | RACCORDO ORIENT.A T FE/ZNXC3   | [1]  |
| 027 | A4085303 | 001 | ADAPTATEUR REDUCTION FE/ZN     | SWIVEL FITTING REDUCER FE/ZN   | GERADE REDUZIER STUETZE FE/ZN  | RACCORDO                       | [1]  |
| 028 | A4085314 | 001 | ADAPTATEUR REDUCTION FE/ZN     | SWIVEL FITTING REDUCER FE/ZN   | GERADE REDUZIER STUETZE FE/ZN  | RIDIZIONE DIRITTA ZBC          | [1]  |
| 029 | A4922038 | 001 | FLEXIBLE                       | HOSE, HYDRAULIC                | HYDRAULIKSCHLAUCH              | TUBO IN GOMMA                  | [1] <->410 mm                                |
| 030 | A4923013 | 001 | FLEXIBLE HYDRAULIQUE           | HYDRAULIC HOSE                 | HYDRAULIKSCHLAUCH              | TUBO GOMMA                     | [1] <->900 mm                                |
| 031 | FLA1808A | 002 | ETRIER                         | U-BOLT                         | BUEGEL                         | CAVALLOTTO                     | [1]  |
| 032 | K8013450 | 001 | TUBE                           | TUBE                           | ROHR                           | TUBO                           | [1]  |
| 033 | K8013480 | 001 | LEVIER                         | LEVER                          | HEBEL                          | LEVA                           | [1]  |
| 034 | K8013500 | 001 | GLISSIERE                      | GUIDE, SLIDE                   | GLEITSCHIENE                   | SLITTA                         | [1]  |
| 035 | K8013510 | 001 | GLISSIERE                      | GUIDE, SLIDE                   | GLEITSCHIENE                   | SLITTA                         | [1]  |
| 036 | K8013520 | 002 | POIGNEE                        | HANDLE                         | HANDGRIFF                      | MANIGLIA                       | [1]  |
| 037 | KE0366TL | 001 | NOTICE D'EQUIP.COLL.1147340    | OPTIONAL EQUIPMENT MANUAL      | ANLEITUNG FÜR SONDERAUSRÜSTUNG | MANUALE EQUIPAGGIAMENTI OPZ.   | [1]  |







GA6620

A 0001 &gt; A 0320

K80R0774 A

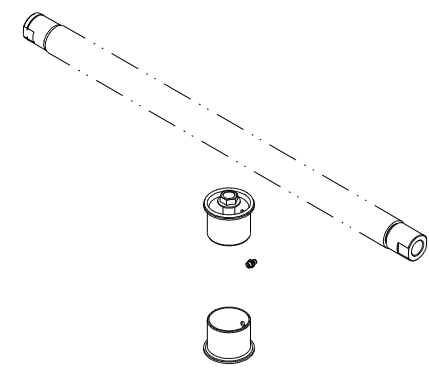
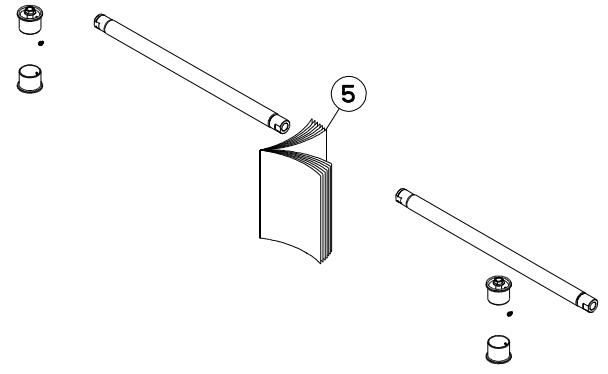
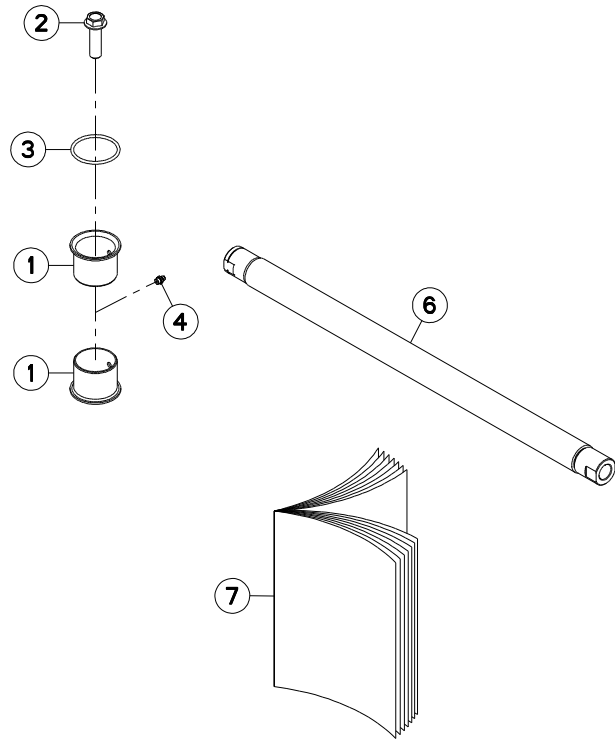
BIELLE 2,55M (ROUES DE TRANSPO

PULL BAR 2,55M (TRANSPORT WHEE

LENKER 2,55M (TRANSPORTRAEDER)

BIELLA 2,55M (RUOTE DI TRASPOR

| Rep | Nr              | Qt  | Designation                   | Description               | Bezeichnung                    | Referenza                    | Remarque - Remark - Bemerkung - Osservazioni |
|-----|-----------------|-----|-------------------------------|---------------------------|--------------------------------|------------------------------|--|
| 001 | <b>50030700</b> | 004 | BAGUE ROULEE A COLLERETTE     | FLANGED WRAPPED BUSH      | GEROLLTE BUCHSE MIT FLANSCH    | ANELLO LUBRIFICATO           | [1]  |
| 002 | <b>50072100</b> | 002 | VIS AUTOFREINEE               | SCREW, SELF-LOCKING       | SELBSTSICHERNDE SCHRAUBE       | VITE AUTOBLOCCANTE           | [1]  |
| 003 | <b>82066071</b> | 002 | JOINT TORIQUE                 | O-RING                    | O-RING                         | GUARNIZIONE                  | [1]  |
| 004 | <b>82200800</b> | 002 | GRAISSEUR A TETE SPHERIQUE    | GREASE FITTING            | KEGELSCHMIERNIPPEL             | INGRASSATORE SFERICO         | [1]  |
| 005 | <b>1147350</b>  | 001 | COLL.REDUCTION A 2,55M GA6620 | KIT FOR REDUCING TO 2,55M | UMBAUSATZ 2,55M                | KIT RIDUZIONE A 2,55M        | OPT +[1]                                     |
| 006 | <b>KE0367TL</b> | 001 | NOTICE D'EQUIP.COLL.1147350   | OPTIONAL EQUIPMENT MANUAL | ANLEITUNG FÜR SONDERAUSRÜSTUNG | MANUALE EQUIPAGGIAMENTI OPZ. | [1]  |





GA6620

A 0322 &gt; A 9999

K80R0774 B

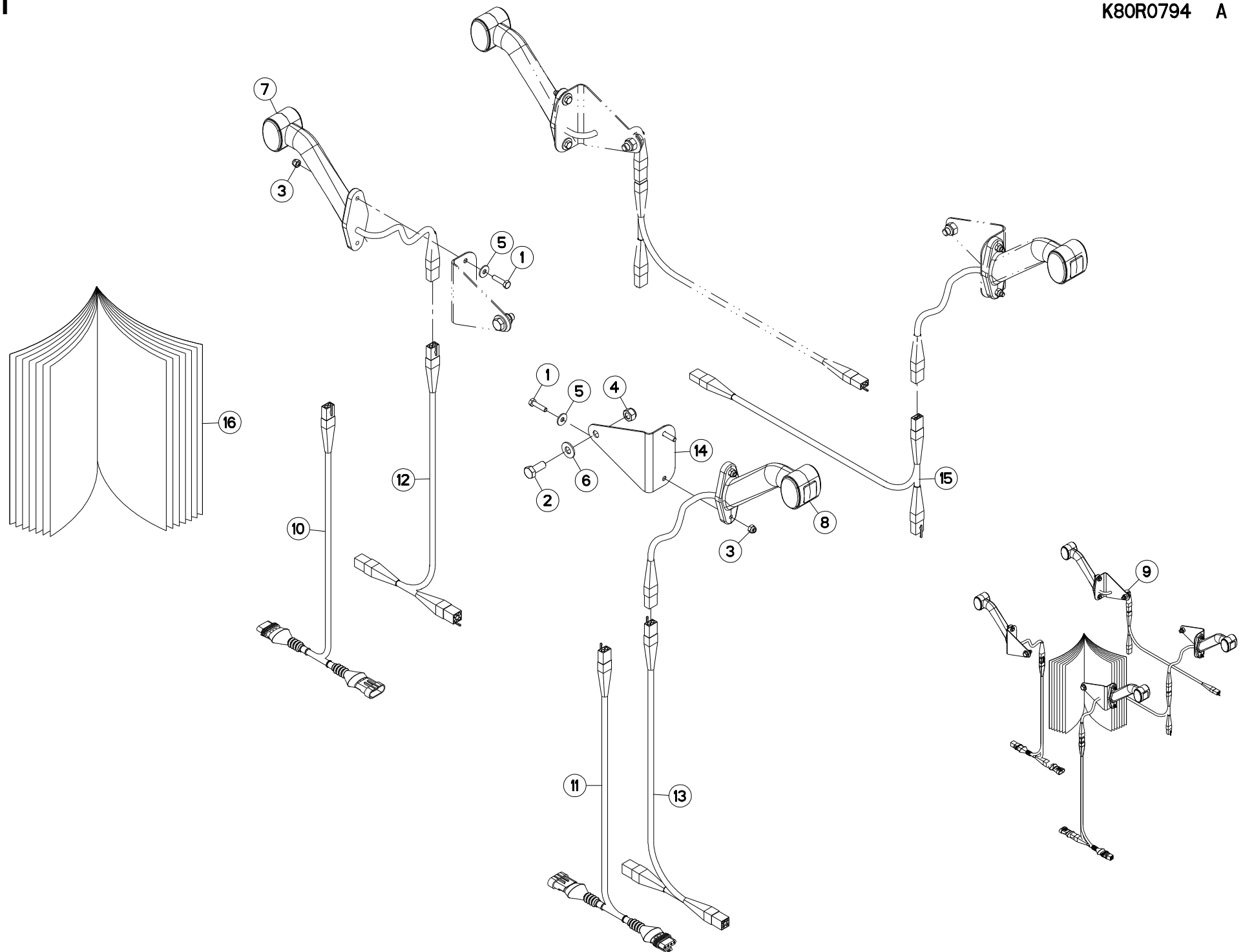
BIELLE 2,55M (ROUES DE TRANSPO

PULL BAR 2,55M (TRANSPORT WHEE

LENKER 2,55M (TRANSPORTRAEDER)

BIELLA 2,55M (RUOTE DI TRASPOR

| Rep | Nr              | Qt  | Designation                   | Description               | Bezeichnung                    | Referenza                    | Remarque - Remark - Bemerkung - Osservazioni |
|-----|-----------------|-----|-------------------------------|---------------------------|--------------------------------|------------------------------|--|
| 001 | <b>50030700</b> | 004 | BAGUE ROULEE A COLLERETTE     | FLANGED WRAPPED BUSH      | GEROLLTE BUCHSE MIT FLANSCH    | ANELLO LUBRIFICATO           | [1]  |
| 002 | <b>50072100</b> | 002 | VIS AUTOFREINEE               | SCREW, SELF-LOCKING       | SELBSTSICHERNDE SCHRAUBE       | VITE AUTOBLOCCANTE           | [1]  |
| 003 | <b>82066071</b> | 002 | JOINT TORIQUE                 | O-RING                    | O-RING                         | GUARNIZIONE                  | [1]  |
| 004 | <b>82200800</b> | 002 | GRAISSEUR A TETE SPHERIQUE    | GREASE FITTING            | KEGELSCHMIERNIPPEL             | INGRASSATORE SFERICO         | [1]  |
| 005 | <b>1147350</b>  | 001 | COLL.REDUCTION A 2,55M GA6620 | KIT FOR REDUCING TO 2,55M | UMBAUSATZ 2,55M                | KIT RIDUZIONE A 2,55M        | OPT +[1]                                     |
| 006 | <b>K8031800</b> | 002 | BIELLE                        | LINK, CONNECTING          | LENKER                         | BIELLA                       | [1]  |
| 007 | <b>KE0367TL</b> | 001 | NOTICE D'EQUIP.COL.1147350    | OPTIONAL EQUIPMENT MANUAL | ANLEITUNG FÜR SONDERAUSRÜSTUNG | MANUALE EQUIPAGGIAMENTI OPZ. | [1]  |





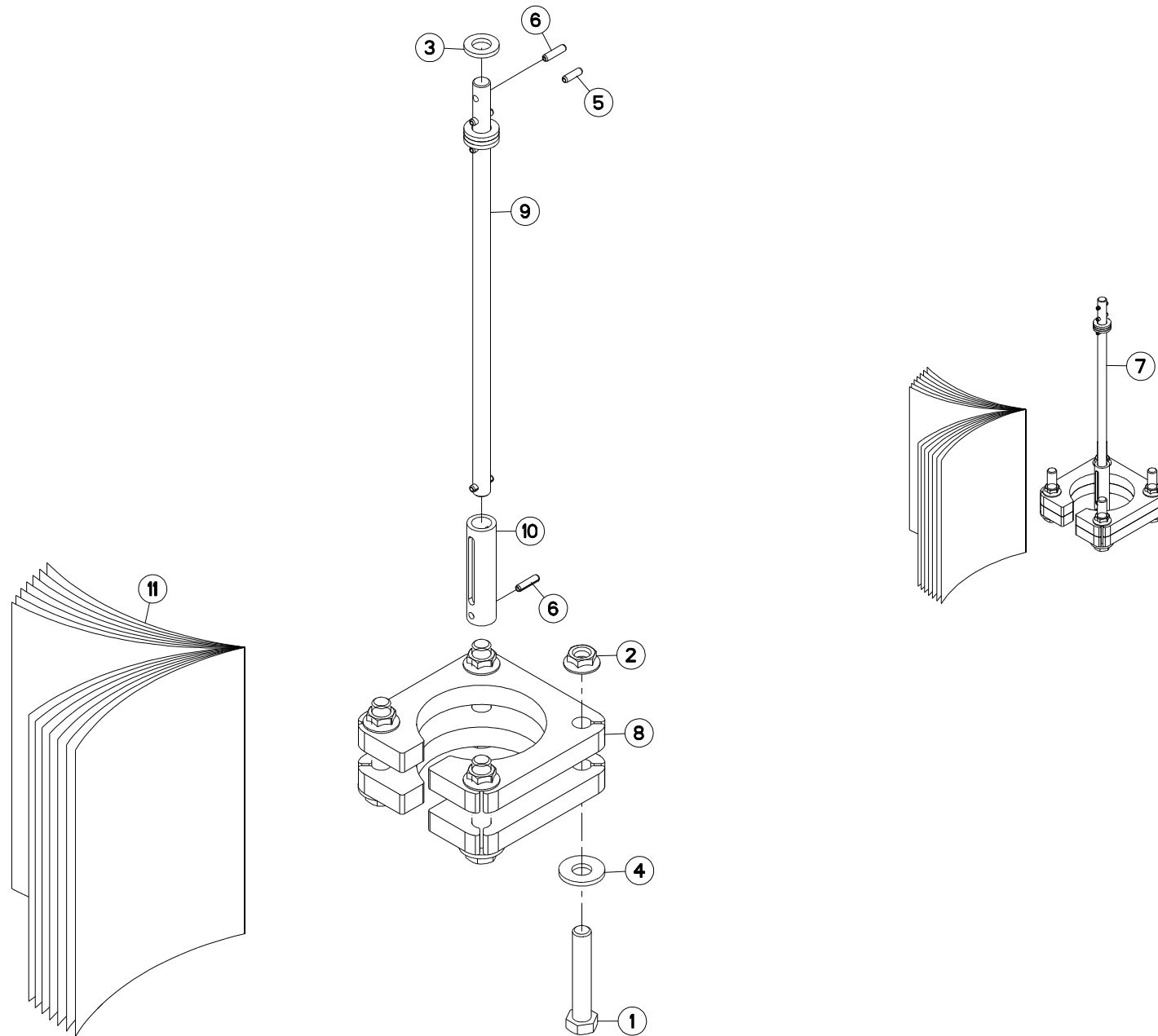
## COLLECTION FEUX DE GABARIT

## KIT MARKER LAMPS

## SATZ BEGRENZLICHTER

## COLLEZIONE LUCI DI INGOMBRO

| Rep | Nr              | Qt  | Designation                   | Description                    | Bezeichnung                    | Referenza                     | Remarque - Remark - Bemerkung - Osservazioni |
|-----|-----------------|-----|-------------------------------|--------------------------------|--------------------------------|-------------------------------|--|
| 001 | <b>80060625</b> | 008 | VIS TETE HEXAGONALE FE/ZNXC3  | HEX BOLT FE/ZNXC3              | SECHSKANTSCHRAUBE FE/ZNXC3     | VITE TESTA ESAGONALE FE/ZNXC3 | [1]  |
| 002 | <b>80061026</b> | 004 | VIS TETE HEXAGONALE FE/ZNXC3  | HEXAGON HEAD SCREW FE/ZNXC3    | SECHSKANTSCHRAUBE FE/ZNXC3     | VITE TESTA ESAGONALE FE/ZNXC3 | [1]  |
| 003 | <b>80200630</b> | 008 | ECROU HEX.AUTOFREINE FE/ZNXC3 | SELF LOCKING NUT FE/ZNXC3      | SELBSTSICHERNDE MUTT.FE/ZNXC3  | DADO AUTOBLOCCANTE FE/ZNXC3   | [1]  |
| 004 | <b>80201030</b> | 004 | ECROU HEX.AUTOFREINE FE/ZNXC3 | SELF-LOCKING NUT FE/ZNXC3      | SELBSTSICH.MUTTER FE/ZNXC3     | DADO AUTOBLOCCANTE FE/ZNXC3   | [1]  |
| 005 | <b>80250613</b> | 008 | RONDELLE PLATE FE/ZNXC3       | PLAIN WASHER M6 DIN 9021 (D18X | SCHEIBE FE/ZNXC3               | RONDELLA PIATTA FE/ZNXC3      | [1]  |
| 006 | <b>80251176</b> | 004 | RONDELLE PLATE FE/ZNXC3       | PLAIN WASHER FE/ZNXC3          | SCHEIBE FE/ZNXC3               | RONDELLA PIATTA FE/ZNXC3      | [1]  |
| 007 | <b>83240426</b> | 002 | FEU GAUCHE DE POSITION SOUPLE | LIGHT(LEFT)                    | LEUCHTE (LINKS)                | LUCE                          | [1]  |
| 008 | <b>83240427</b> | 002 | FEU DROIT DE POSITION SOUPLE  | LIGHT(RIGHT)                   | LEUCHTE (RECHTS)               | LUCE                          | [1]  |
| 009 | <b>1016510</b>  | 001 | COLL.FEUX DE GABARIT          | SIDE CLEARANCE LIGHTS          | UMRISSLEUCHTEN                 | IMP.PANN.SEGN.                | OPT +[1]                                     |
| 010 | <b>K2607680</b> | 001 | FAISCEAU ELECTRIQUE           | HARNESS, WIRING                | KABELBAUM                      | CAVO ELETTRICO                | [1] OPT1: AMP_4P                             |
| 011 | <b>K2607690</b> | 001 | FAISCEAU ELECTRIQUE           | HARNESS, WIRING                | KABELBAUM                      | CAVO ELETTRICO                | [1] OPT1: AMP_4P                             |
| 012 | <b>K8009530</b> | 001 | FAISCEAU ELECTRIQUE           | HARNESS, WIRING                | KABELBAUM                      | CAVO ELETTRICO                | [1] OPT2: 4P                                 |
| 013 | <b>K8009540</b> | 001 | FAISCEAU ELECTRIQUE           | HARNESS, WIRING                | KABELBAUM                      | CAVO ELETTRICO                | [1] OPT2: 4P                                 |
| 014 | <b>K8406840</b> | 004 | SUPPORT                       | SUPPORT                        | TRAEGER                        | SUPPORTO                      | [1]  |
| 015 | <b>K8406850</b> | 002 | FAISCEAU ELECTRIQUE           | HARNESS, WIRING                | KABELBAUM                      | CAVO ELETTRICO                | [1]  |
| 016 | <b>KE0305TL</b> | 001 | NOTICE D'EQUIP.COLL.1016510   | OPTIONAL EQUIPMENT MANUAL      | ANLEITUNG FÜR SONDERAUSRÜSTUNG | MANUALE EQUIPAGGIAMENTI OPZ.  | [1]  |





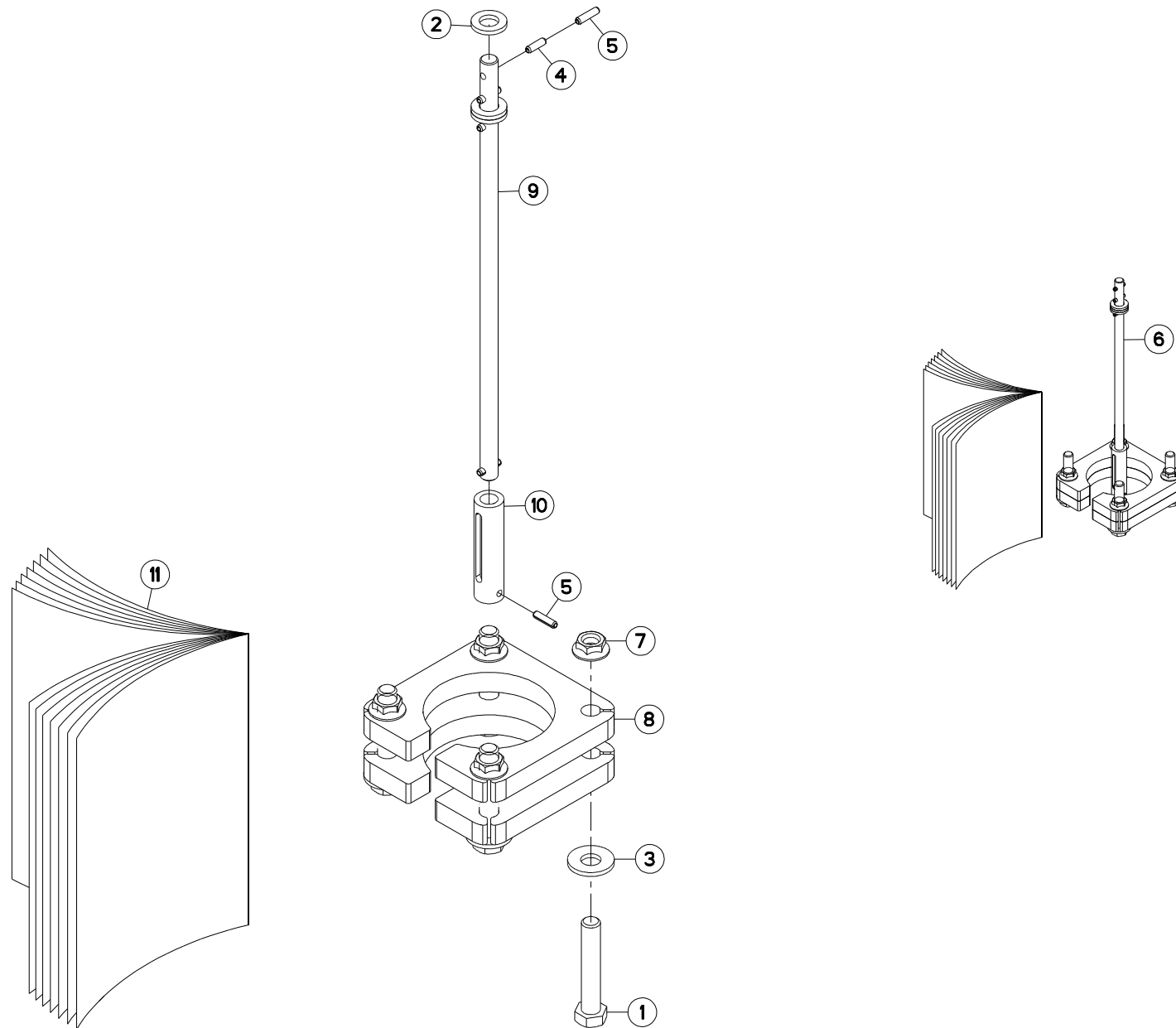
## COLLECTION CALE PAILLE

## KIT CALE PAILLE

## SATZ CALE PAILLE

## COLLEZIONE CALE PAILLE

| Rep | Nr              | Qt  | Designation                  | Description                    | Bezeichnung                    | Referenza                     | Remarque - Remark - Bemerkung - Osservazioni |
|-----|-----------------|-----|------------------------------|--------------------------------|--------------------------------|-------------------------------|--|
| 001 | <b>80061678</b> | 008 | VIS TETE HEXAGONALE FE/ZNXC3 | HEXAGON HEAD SCREW FE/ZNXC3    | SECHSKANTSCHRAUBE FE/ZNXC3     | VITE TESTA ESAGONALE FE/ZNXC3 | [1]  |
| 002 | <b>80201651</b> | 008 | ECROU AUTOBLOQUANT FE/ZNXC3  | UNDERSERRAT.S.LOC.NUT FE/ZNXC3 | SPERRZAHN-BUNDMUTTER FE/ZNXC3  | DADO FE/ZNXC3                 | [1]  |
| 003 | <b>80251632</b> | 006 | RONDELLE PLATE FE/ZNXC3      | PLAIN WASHER FE/ZNXC3          | SCHEIBE FE/ZNXC3               | RONDELLA PIATTA FE/ZNXC3      | [1]  |
| 004 | <b>80281639</b> | 008 | RONDELLE RESSORT FLZNNC      | CONICAL SPRING WASHER FLZNNC   | SPANNSCHEIBE FLZNNC            | RONDELLA A MOLLA FLZNNC       | [1]  |
| 005 | <b>80450620</b> | 002 | GOUPILLE ELASTIQUE FLZNNC    | ROLL PIN FLZNNC                | SPANNHUELSE FLZNNC             | SPINA ELASTICA FLZNNC         | [1]  |
| 006 | <b>80450623</b> | 010 | GOUPILLE ELASTIQUE FLZNNC    | ROLL PIN FLZNNC                | SPANNHUELSE FLZNNC             | SPINA ELASTICA FLZNNC         | [1]  |
| 007 | <b>1147470</b>  | 001 | COLL.CALE PAILLE             | SPACERS-40MM HEIGHT INCREASE   | SATZ DISTANZSCHB.STROHSCHWADEN |                               | OPT +[1]                                     |
| 008 | <b>K8014550</b> | 004 | CALE                         | SHIM                           | DISTANZPLATTE                  | SPESSORE                      | [1]  |
| 009 | <b>K8016190</b> | 002 | TIGE                         | STEM                           | STANGE                         | STELO                         | [1]  |
| 010 | <b>K8016200</b> | 002 | MANCHON                      | SLEEVE                         | MUFFE                          | MANICOTTO                     | [1]  |
| 011 | <b>KE0377TL</b> | 001 | NOTICE D'EQUIP.COLL.1147470  | OPTIONAL EQUIPMENT MANUAL      | ANLEITUNG FÜR SONDERAUSRÜSTUNG | MANUALE EQUIPAGGIAMENTI OPZ.  | [1]  |







GA6620

A 0477 &gt; A 9999

K80R0795 B

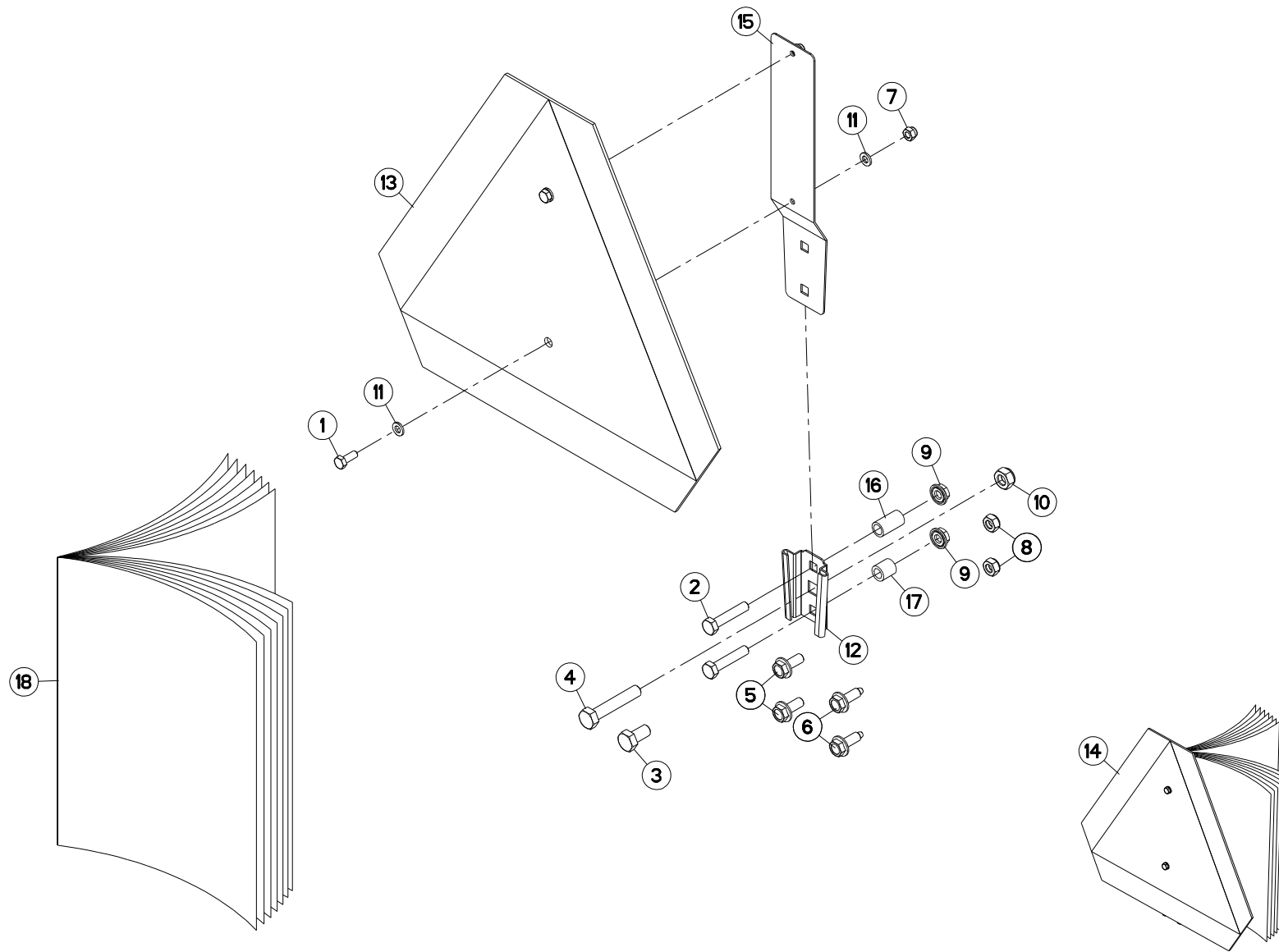
## COLLECTION CALE PAILLE

## KIT CALE PAILLE

## SATZ CALE PAILLE

## COLLEZIONE CALE PAILLE

| Rep | Nr              | Qt  | Designation                  | Description                  | Bezeichnung                    | Referenza                     | Remarque - Remark - Bemerkung - Osservazioni |
|-----|-----------------|-----|------------------------------|------------------------------|--------------------------------|-------------------------------|--|
| 001 | <b>80061678</b> | 008 | VIS TETE HEXAGONALE FE/ZNXC3 | HEXAGON HEAD SCREW FE/ZNXC3  | SECHSKANTSCHRAUBE FE/ZNXC3     | VITE TESTA ESAGONALE FE/ZNXC3 | [1]  |
| 002 | <b>80251632</b> | 006 | RONDELLE PLATE FE/ZNXC3      | PLAIN WASHER FE/ZNXC3        | SCHEIBE FE/ZNXC3               | RONDELLA PIATTA FE/ZNXC3      | [1]  |
| 003 | <b>80281639</b> | 008 | RONDELLE RESSORT FLZNNC      | CONICAL SPRING WASHER FLZNNC | SPANNSCHEIBE FLZNNC            | RONDELLA A MOLLA FLZNNC       | [1]  |
| 004 | <b>80450620</b> | 002 | GOUPILLE ELASTIQUE FLZNNC    | ROLL PIN FLZNNC              | SPANNHUELSE FLZNNC             | SPINA ELASTICA FLZNNC         | [1]  |
| 005 | <b>80450623</b> | 010 | GOUPILLE ELASTIQUE FLZNNC    | ROLL PIN FLZNNC              | SPANNHUELSE FLZNNC             | SPINA ELASTICA FLZNNC         | [1]  |
| 006 | <b>1147470</b>  | 001 | COLL.CALE PAILLE             | SPACERS-40MM HEIGHT INCREASE | SATZ DISTANZSCHB.STROHSCHWADEN |                               | OPT +[1]                                     |
| 007 | <b>80201655</b> | 008 | ECROU AUTOBLOQUANT FLZNNC    | UNDERSERRAT.S.LOC.NUT FLZNNC | SPERRZAHN-BUNDMUTTER FLZNNC    | DADO FLZNNC                   | [1]  |
| 008 | <b>K8014550</b> | 004 | CALE                         | SHIM                         | DISTANZPLATTE                  | SPESSORE                      | [1]  |
| 009 | <b>K8016190</b> | 002 | TIGE                         | STEM                         | STANGE                         | STELO                         | [1]  |
| 010 | <b>K8025920</b> | 002 | MANCHON                      | SLEEVE                       | MUFFE                          | MANICOTTO                     | [1]  |
| 011 | <b>KE0377TL</b> | 001 | NOTICE D'EQUIP.COLL.1147470  | OPTIONAL EQUIPMENT MANUAL    | ANLEITUNG FÜR SONDERAUSRÜSTUNG | MANUALE EQUIPAGGIAMENTI OPZ.  | [1]  |



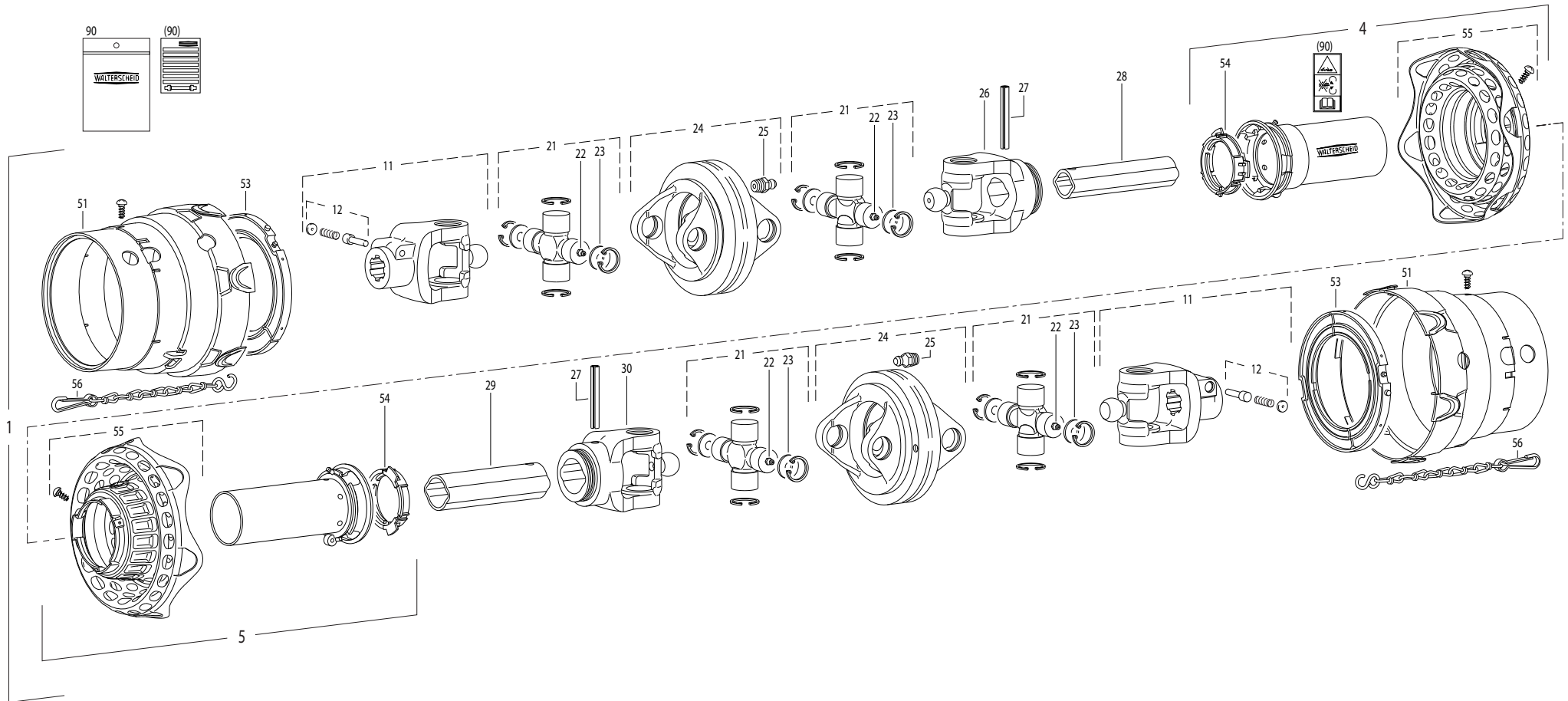


## COLL.SUPPORT TRIANGLE SMV CE

## SMV EMBLEM HOLDER KIT CE

## SATZ SMV-WARNTAFELHALTERUNG CE KIT PORTA-STEMMA SMV CE

| Rep | Nr              | Qt  | Designation                    | Description                    | Bezeichnung                    | Referenza                       | Remarque - Remark - Bemerkung - Osservazioni |
|-----|-----------------|-----|--------------------------------|--------------------------------|--------------------------------|---------------------------------|--|
| 001 | <b>80060616</b> | 002 | VIS TETE HEXAGONALE FE/ZNXC3   | HEXAGON HEAD SCREW FE/ZNXC3    | SECHSKANTSCHRAUBE FE/ZNXC3     | VITE TESTA ESAGONALE FE/ZNXC3   | [1]  |
| 002 | <b>80060839</b> | 002 | VIS TETE HEXAGONALE FE/ZNXC3   | HEXAGON HEAD SCREW FE/ZNXC3    | SECHSKANTSCHRAUBE FE/ZNXC3     | VITE TESTA ESAGONALE FE/ZNXC3   | [1]  |
| 003 | <b>80061020</b> | 002 | VIS TETE HEXAGONALE FE/ZNXC3   | HEX. HEAD SCREW FE/ZNXC3       | SECHSKANTSCHRAUBE FE/ZNXC3     | VITE A TESTA ESAGONALE FE/ZNXC3 | [1]  |
| 004 | <b>80061051</b> | 001 | VIS TETE HEXAGONALE FE/ZNXC3   | HEXAGON HEAD SCREW FE/ZNXC3    | SECHSKANTSCHRAUBE FE/ZNXC3     | VITE TESTA ESAGONALE FE/ZNXC3   | [1]  |
| 005 | <b>80130820</b> | 002 | VIS AUTOBLOQUANTE FLZNNC       | UNDERSERR.S.LOC.SCREW FLZNNC   | SPERRZAHN-BUNDSCHRAU.FLZNNC    | VITE FLZNNC                     | [1]  |
| 006 | <b>80190820</b> | 002 | VIS AUTOTARAU.FE/ZNXC3 TAPTITE | SELF-CUTTING SCREW FE/ZNXC3    | GEWINDE-SCHNEIDSCHRAU.FE/ZNXC3 | VITE AUTOBLOCCANTE              | [1]  |
| 007 | <b>80200630</b> | 002 | ECROU HEX.AUTOFREINE FE/ZNXC3  | SELF LOCKING NUT FE/ZNXC3      | SELBSTSICHERNDE MUTT.FE/ZNXC3  | DADO AUTOBLOCCANTE FE/ZNXC3     | [1]  |
| 008 | <b>80200840</b> | 002 | ECROU HEX.BAS AUTOFR.FE/ZNXC3  | SELF-LOCKING NUT FE/ZNXC3      | SELBSTSICHERND.MUTTER FE/ZNXC3 | DADO AUTOBLOCCANTE FE/ZNXC3     | [1]  |
| 009 | <b>80200851</b> | 002 | ECROU AUTOBLOQUANT FE/ZNXC3    | UNDERSERRAT.S.LOC.NUT FE/ZNXC3 | SPERRZAHN-BUNDMUTTER FE/ZNXC3  | DADO FE/ZNXC3                   | [1]  |
| 010 | <b>80201040</b> | 002 | ECROU HEX.BAS AUTOFR.FE/ZNXC3  | SELF LOCKING NUT FE/ZNXC3      | SELBSTSICHERND.MUTTER FE/ZNXC3 | DADO AUTOBLOCCANTE FE/ZNXC3     | [1]  |
| 011 | <b>80250611</b> | 004 | RONDELLE PLATE FE/ZNXC3        | PLAIN WASHER M6 DIN 125 FE/ZNX | SCHEIBE FE/ZNXC3               | RONDELLA PIATTA FE/ZNXC3        | [1]  |
| 012 | <b>83240200</b> | 001 | SUPPORT TRIANGLE SMV FE/ZNXC3  | BRACKET SMV EMBLEM FE/ZNXC3    | SMV RUECKSTRAHLERHALT.FE/ZNXC3 | SUPPORTO FE/ZNXC3               | [1]  |
| 013 | <b>83240220</b> | 001 | PANNEAU DE SIGNALISATION       | SIGN, TRANSPORT                | WARNTAFEL                      | PANNELLO DI SEGNALAZIONE        | [1]  |
| 014 | <b>1016530</b>  | 001 | COLL.SMV CE                    | SET SMV CE                     | SATZ SMV CE                    | IMP.SMV CE                      | OPT ESP: CE +[1]                             |
| 015 | <b>70170896</b> | 001 | PATTE                          | BRACKET                        | BEFESTIGUNGSEISEN              | FAZZOLETTO                      | [1]  |
| 016 | <b>FLA2165</b>  | 001 | ENTRETOISE ROULEAU 9/13X25 ZB  | SPACER                         | DISTANZHUELSE                  | DISTANZIALE                     | [1]  |
| 017 | <b>K8808920</b> | 001 | ENTRETOISE                     | SPACER                         | DISTANZHUELSE                  | DISTANZIALE                     | [1]  |
| 018 | <b>KE0386TL</b> | 001 | NOTICE D'EQUIP.COLL.1016530    | OPTIONAL EQUIPMENT MANUAL      | ANLEITUNG FÜR SONDERAUSRÜSTUNG | MANUALE EQUIPAGGIAMENTI OPZ.    | [1]  |





## TRANSMISSION 4600253

## TRANSMISSION 4600253

## GELENKWELLE 4600253

## TRANSMISSIONE 4600253

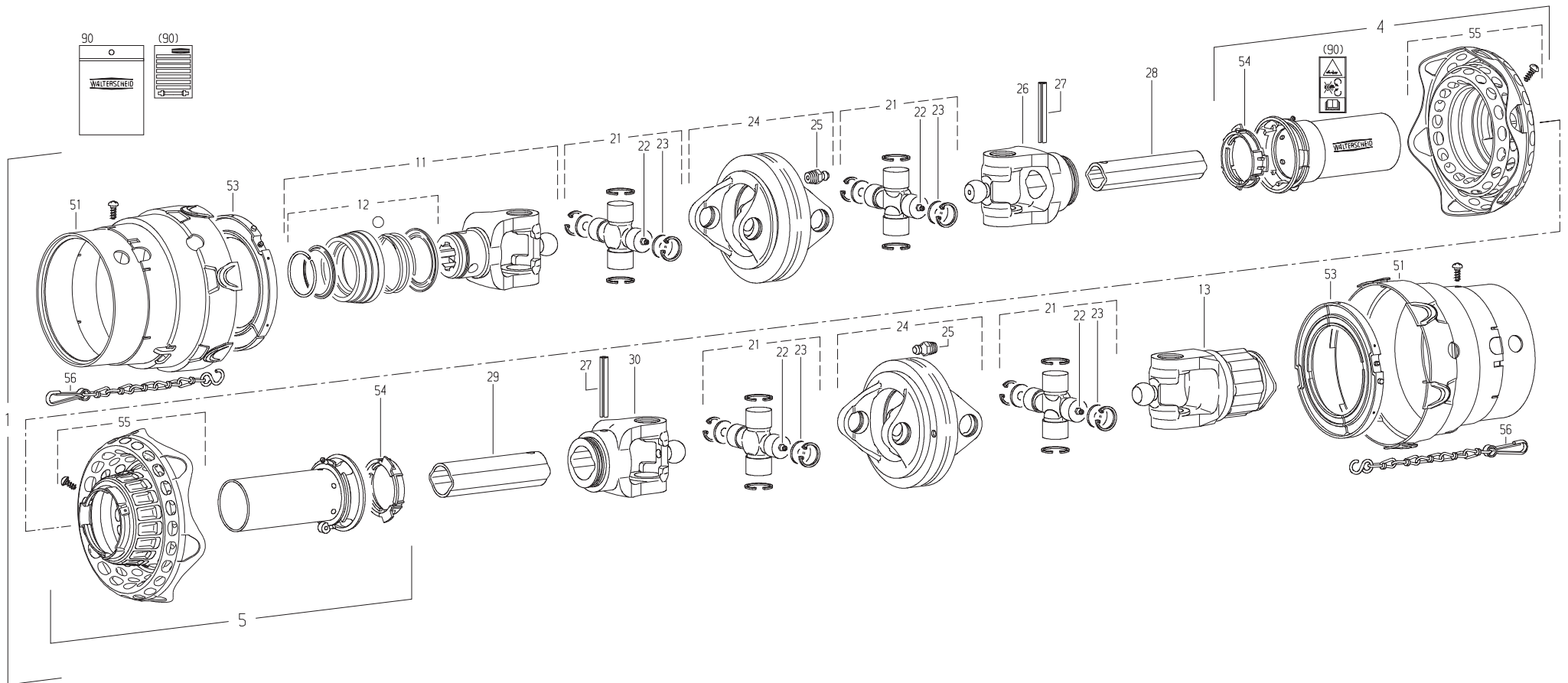
| Rep | Nr              | Qt  | Designation                  | Description                   | Bezeichnung                    | Referenza                 | Remarque - Remark - Bemerkung - Osservazioni |
|-----|-----------------|-----|------------------------------|-------------------------------|--------------------------------|---------------------------|--|
| 001 | <b>4600253</b>  | 001 | TRAN.WWZ2280 1 3/8-6 1410    | PTO WWZ2280 1 3/8-6 1410      | GELE.WWZ2280 1 3/8-6 1410      | CARD.WWZ2280 1 3/8-6 1410 |  |
| 004 | <b>4617250</b>  | 001 | 1/2 PROTECTEUR EXTERIEUR     | OUTER GUARD-HALF              | AEUSSERE SCHUTZHAELFTE         | 1/2 PROTEZIONE ESTERNA    |  |
| 005 | <b>4616250</b>  | 001 | 1/2 PROTECTEUR INTERIEUR     | INNER GUARD-HALF              | INNERE SCHUTZHAELFTE           | 1/2 PROTEZIONE INTERNA    |  |
| 011 | <b>4603118</b>  | 002 | MACHOIRE VERROUILLAGE RAPIDE | QUICK DISCONNECT YOKE         | AUFSTECKGABEL MIT SCHIEBESTIFT | FORCELLA                  |  |
| 012 | <b>41330100</b> | 002 | POUSSOIR CPLT                | PUSH BUTTON CPLT              | SCHIEBESTIFT KPLT              | PULSANTE                  |  |
| 021 | <b>4605009</b>  | 004 | CROISILLON                   | CROSS JOURNAL                 | KREUZGARNITUR                  | CROCERA                   |  |
| 022 | <b>4605055</b>  | 004 | GRAISSEUR                    | GREASE NIPPLE                 | SCHMIERNIPPEL                  | INGRASSATORE              |  |
| 023 | <b>4613006</b>  | 008 | RONDELLE                     | WASHER                        | SCHEIBE                        | RONDELLA                  |  |
| 024 | <b>4613005</b>  | 002 | MACHOIRE DOUBLE              | DOUBLE YOKE                   | DOPPELGABEL                    | SNODO                     |  |
| 025 | <b>82200807</b> | 002 | GRAISSEUR A TETE SPHERIQUE   | GREASE FITTING                | KEGELSCHMIERNIPPEL             | INGRASSATORE SFERICO      |  |
| 026 | <b>4603171</b>  | 001 | MACHOIRE A GORGE             | INBOARD YOKE                  | RILLEGABEL                     | FORCELLA                  |  |
| 027 | <b>80451059</b> | 002 | GOUPILLE ELASTIQUE FLZNNC    | ROLL PIN FLZNNC               | SPANNHUELSE FLZNNC             | SPINA ELASTICA FLZNNC     |  |
| 028 | <b>4608206</b>  | 001 | TUBE PROFILE                 | PROFILE TUBE                  | PROFILROHR                     | PROFILATO                 |  |
| 029 | <b>4608290</b>  | 001 | TUBE PROFILE                 | PROFIL TUBE                   | PROFILROHR                     | PROFILATO                 |  |
| 030 | <b>4603170</b>  | 001 | MACHOIRE                     | INBOARD YOKE                  | RILLEGABEL                     | FORCELLA                  |  |
| 051 | <b>4618031</b>  | 002 | CLOCHE                       | GUARD CONE                    | SCHUTZTRICH.                   | SEDE DEL CUSCINETTO       |  |
| 053 | <b>4620010</b>  | 002 | BAGUE DE GUIDAGE             | SLIDING RING                  | GLEITRING                      | BOCCOLA GUIDA SD15 2280   |  |
| 054 | <b>41550010</b> | 002 | BAGUE DE GUIDAGE             | SLIDING RING                  | GLEITRING                      | ANELLO                    |  |
| 055 | <b>4618220</b>  | 002 | CONE DE PROTECTION CPLT      | GUARD CONE CPLT               | SCHUTZKONUS KPLT               | CONO CPLT                 |  |
| 056 | <b>4618910</b>  | 002 | CHAINETTE                    | CHAIN                         | HALTEKETTE                     | CATENELLA                 |  |
| 090 | <b>4631000</b>  | 001 | COLL.PICTOGRAMMES ET NOTICE  | SET PICTORIALS & INSTRUCTIONS | SATZ PIKTOGRAMME UND ANLEITUNG | SERIE ADESIVI + MANUALE   |  |

Nombre de composants sur l'ensemble de la machine = Quantité (Qt) x 002

Gesamtanzahl der in dieser Teilegruppe für die Maschine verwendeten Teile = Menge (Qt) x 002

Number of service parts and service parts assemblies used on the machine = Quantity (Qt) x 002

Quantita di componenti sul complessivo della macchina = Quantita (Qtà) x 002





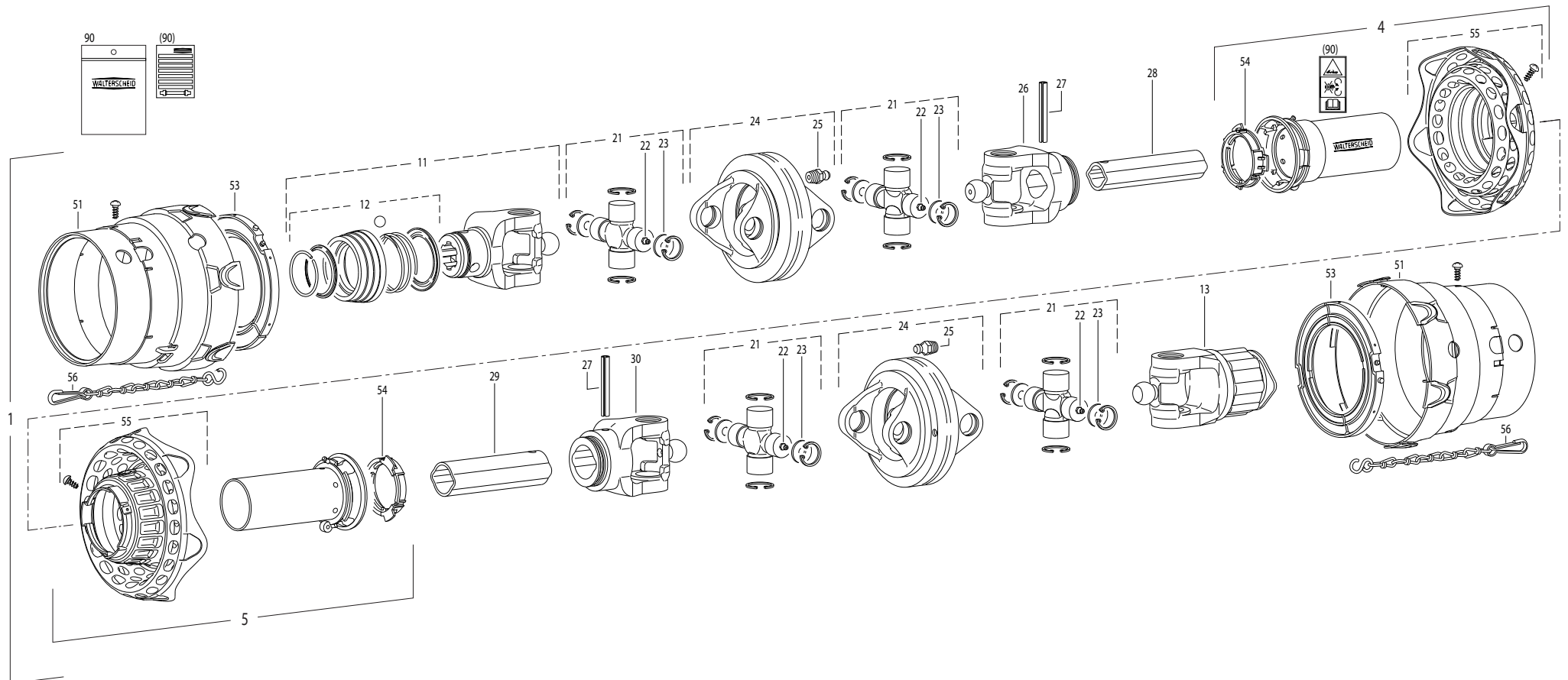
## TRANSMISSION 4600250

## TRANSMISSION 4600250

## GELENKWELLE 4600250

## TRANSMISSIONE 4600250

| Rep | Nr       | Qt  | Designation                   | Description                   | Bezeichnung                    | Referenza                     | Remarque - Remark - Bemerkung - Osservazioni |
|-----|----------|-----|-------------------------------|-------------------------------|--------------------------------|-------------------------------|--|
| 001 | 4600250  | 001 | TRAN.WWZ2280 1 3/8-6 K33B 910 | PTO WWZ2280 1 3/8-6 K33B 910  | GELE.WWZ2280 1 3/8-6 K33B 910  | CARD.WWZ2280 1 3/8-6 K33B 910 |  |
| 004 | 4617358  | 001 | 1/2 PROTECTEUR EXTERIEUR      | OUTER GUARD-HALF              | AEUSSERE SCHUTZHAELFTE         | 1/2 PROTEZIONE ESTERNA        |  |
| 005 | 4616358  | 001 | 1/2 PROTECTEUR INTERIEUR      | INNER GUARD-HALF              | INNERE SCHUTZHAELFTE           | 1/2 PROTEZIONE INTERNA        |  |
| 011 | 4603313  | 001 | MACHOIRE VERROUIL.ANNEAU CPLT | PULL TYPE LOCK YOKE CPLT      | AUFSTECKGABEL ZIEHVERSCH.KPLT  | FORCELLA ATTACCO A COLLARE QS |  |
| 012 | 4605105  | 001 | VERROUILLAGE A BILLES CPLT    | BALL COLLAR KIT CPLT          | ZIEHVERSCHLUSS KPLT            | KIT COLLARE A SFERE           |  |
| 013 | 4610222  | 001 | LIMIT.K33B-800 W2280 1 3/8-6  | CLUTCH K33B-800 W2280 1 3/8-6 | KUPPL.K33B-800 W2280 1 3/8-6   | LIMITA.K33B-800 W2280 1 3/8-6 |  |
| 021 | 4605009  | 004 | CROISILLON                    | CROSS JOURNAL                 | KREUZGARNITUR                  | CROCERA                       |  |
| 022 | 4605055  | 004 | GRAISSEUR                     | GREASE NIPPLE                 | SCHMIERNIPPEL                  | INGRASSATORE                  |  |
| 023 | 4613006  | 008 | RONDELLE                      | WASHER                        | SCHEIBE                        | RONDELLA                      |  |
| 024 | 4613005  | 002 | MACHOIRE DOUBLE               | DOUBLE YOKE                   | DOPPELGABEL                    | SNODO                         |  |
| 025 | 82200807 | 002 | GRAISSEUR A TETE SPHERIQUE    | GREASE FITTING                | KEGELSCHMIERNIPPEL             | INGRASSATORE SFERICO          |  |
| 026 | 4603171  | 001 | MACHOIRE A GORGE              | INBOARD YOKE                  | RILLEGABEL                     | FORCELLA                      |  |
| 027 | 80451059 | 002 | GOUPILLE ELASTIQUE FLZNNC     | ROLL PIN FLZNNC               | SPANNHUELSE FLZNNC             | SPINA ELASTICA FLZNNC         |  |
| 028 | 4608196  | 001 | PROFIL 0VGA LG 1000           | PROFILE TUBE 0VGA LG 1000     | PROFILROHR 0VGA LG 1000        |                               |  |
| 029 | 4608289  | 001 | TUBE PROFILE                  | PROFIL TUBE                   | PROFILROHR                     | PROFILATO                     |  |
| 030 | 4603170  | 001 | MACHOIRE                      | INBOARD YOKE                  | RILLEGABEL                     | FORCELLA                      |  |
| 051 | 4618031  | 002 | CLOCHE                        | GUARD CONE                    | SCHUTZTRICH.                   | SEDE DEL CUSCINETTO           |  |
| 053 | 4620010  | 002 | BAGUE DE GUIDAGE              | SLIDING RING                  | GLEITRING                      | BOCCOLA GUIDA SD15 2280       |  |
| 054 | 41550010 | 002 | BAGUE DE GUIDAGE              | SLIDING RING                  | GLEITRING                      | ANELLO                        |  |
| 055 | 4618220  | 002 | CONE DE PROTECTION CPLT       | GUARD CONE CPLT               | SCHUTZKONUS KPLT               | CONO CPLT                     |  |
| 056 | 4618910  | 002 | CHAINETTE                     | CHAIN                         | HALTEKETTE                     | CATENELLA                     |  |
| 090 | 4631000  | 001 | COLL.PICTOGRAMMES ET NOTICE   | SET PICTORIALS & INSTRUCTIONS | SATZ PIKTOGRAMME UND ANLEITUNG | SERIE ADESIVI + MANUALE       |  |







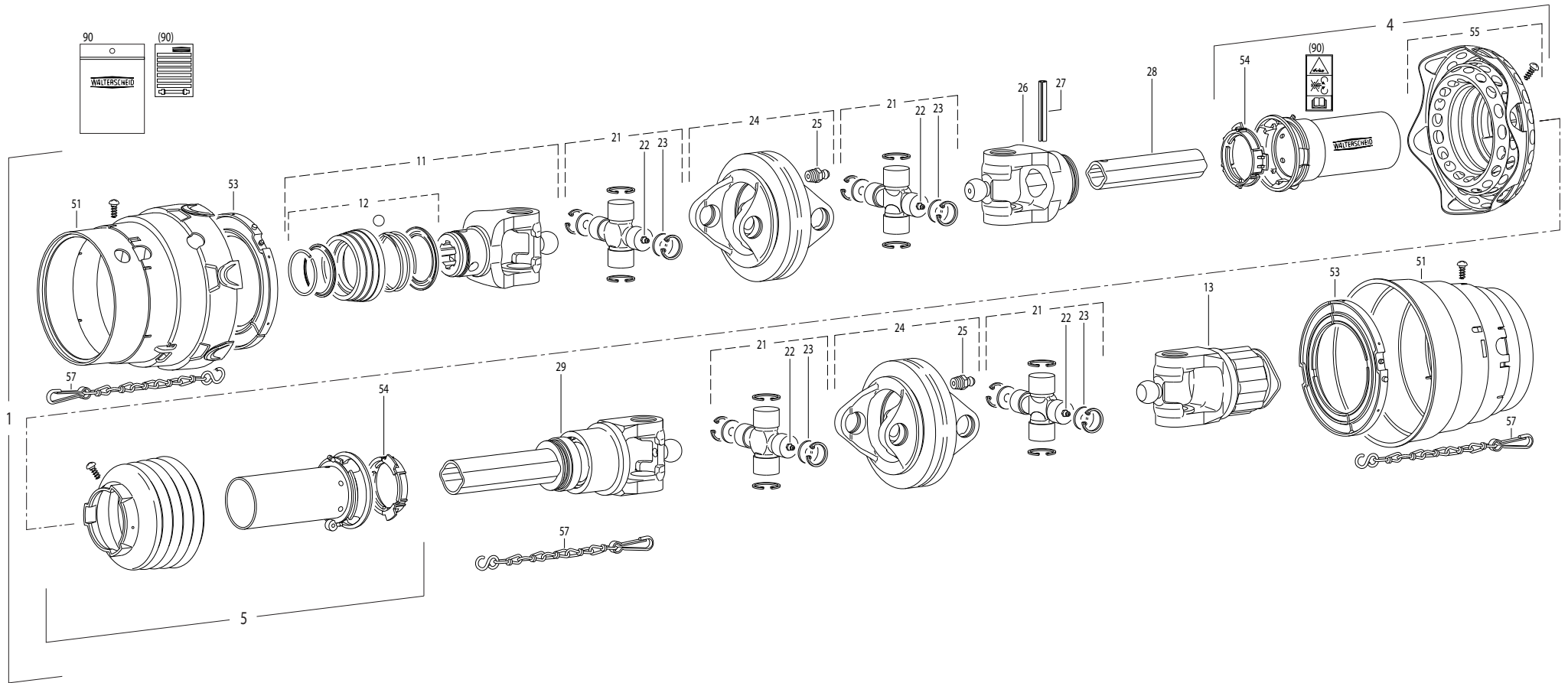
## TRANSMISSION 4600251

## TRANSMISSION 4600251

## GELENKWELLE 4600251

## TRANSMISSIONE 4600251

| Rep | Nr              | Qt  | Designation                   | Description                   | Bezeichnung                    | Referenza                     | Remarque - Remark - Bemerkung - Osservazioni |
|-----|-----------------|-----|-------------------------------|-------------------------------|--------------------------------|-------------------------------|--|
| 001 | <b>4600251</b>  | 001 | TRAN.WWZ2280 8X32X38 K33B 910 | PTO WWZ2280 8X32X38 K33B 910  | GELE.WWZ2280 8X32X38 K33B 910  | CARD.WWZ2280 8X32X38 K33B 910 |  |
| 004 | <b>4617358</b>  | 001 | 1/2 PROTECTEUR EXTERIEUR      | OUTER GUARD-HALF              | AEUSSERE SCHUTZHAELFTE         | 1/2 PROTEZIONE ESTERNA        |  |
| 005 | <b>4616358</b>  | 001 | 1/2 PROTECTEUR INTERIEUR      | INNER GUARD-HALF              | INNERE SCHUTZHAELFTE           | 1/2 PROTEZIONE INTERNA        |  |
| 011 | <b>4603312</b>  | 001 | MACHOIRE VERROUIL.ANNEAU CPLT | PULL TYPE LOCK YOKE CPLT      | AUFSTECKGABEL ZIEHVERSCH.KPLT  | FORCELLA ATTACCO A COLLARE QS |  |
| 012 | <b>4605106</b>  | 001 | VERROUILLAGE A BILLES CPLT    | BALL COLLAR KIT CPLT          | ZIEHVERSCHLUSS KPLT            | KIT COLLARE A SFERE           |  |
| 013 | <b>4610222</b>  | 001 | LIMIT.K33B-800 W2280 1 3/8-6  | CLUTCH K33B-800 W2280 1 3/8-6 | KUPPL.K33B-800 W2280 1 3/8-6   | LIMITA.K33B-800 W2280 1 3/8-6 |  |
| 021 | <b>4605009</b>  | 004 | CROISILLON                    | CROSS JOURNAL                 | KREUZGARNITUR                  | CROCERA                       |  |
| 022 | <b>4605055</b>  | 004 | GRAISSEUR                     | GREASE NIPPLE                 | SCHMIERNIPPEL                  | INGRASSATORE                  |  |
| 023 | <b>4613006</b>  | 008 | RONDELLE                      | WASHER                        | SCHEIBE                        | RONDELLA                      |  |
| 024 | <b>4613005</b>  | 002 | MACHOIRE DOUBLE               | DOUBLE YOKE                   | DOPPELGABEL                    | SNODO                         |  |
| 025 | <b>82200807</b> | 002 | GRAISSEUR A TETE SPHERIQUE    | GREASE FITTING                | KEGELSCHMIERNIPPEL             | INGRASSATORE SFERICO          |  |
| 026 | <b>4603171</b>  | 001 | MACHOIRE A GORGE              | INBOARD YOKE                  | RILLEGABEL                     | FORCELLA                      |  |
| 027 | <b>80451059</b> | 002 | GOUPILLE ELASTIQUE FLZNNC     | ROLL PIN FLZNNC               | SPANNHUELSE FLZNNC             | SPINA ELASTICA FLZNNC         |  |
| 028 | <b>4608196</b>  | 001 | PROFIL 0VGA LG 1000           | PROFILE TUBE 0VGA LG 1000     | PROFILROHR 0VGA LG 1000        |                               |  |
| 029 | <b>4608289</b>  | 001 | TUBE PROFILE                  | PROFIL TUBE                   | PROFILROHR                     | PROFILATO                     |  |
| 030 | <b>4603170</b>  | 001 | MACHOIRE                      | INBOARD YOKE                  | RILLEGABEL                     | FORCELLA                      |  |
| 051 | <b>4618031</b>  | 002 | CLOCHE                        | GUARD CONE                    | SCHUTZTRICH.                   | SEDE DEL CUSCINETTO           |  |
| 053 | <b>4620010</b>  | 002 | BAGUE DE GUIDAGE              | SLIDING RING                  | GLEITRING                      | BOCCOLA GUIDA SD15 2280       |  |
| 054 | <b>41550010</b> | 002 | BAGUE DE GUIDAGE              | SLIDING RING                  | GLEITRING                      | ANELLO                        |  |
| 055 | <b>4618220</b>  | 002 | CONE DE PROTECTION CPLT       | GUARD CONE CPLT               | SCHUTZKONUS KPLT               | CONO CPLT                     |  |
| 056 | <b>4618910</b>  | 002 | CHAINETTE                     | CHAIN                         | HALTEKETTE                     | CATENELLA                     |  |
| 090 | <b>4631000</b>  | 001 | COLL.PICTOGRAMMES ET NOTICE   | SET PICTORIALS & INSTRUCTIONS | SATZ PIKTOGRAMME UND ANLEITUNG | SERIE ADESIVI + MANUALE       |  |





## TRANSMISSION 4600264

## TRANSMISSION 4600264

## GELENKWELLE 4600264

## TRANSMISSIONE 4600264

| Rep | Nr              | Qt  | Designation                    | Description                   | Bezeichnung                    | Referenza                      | Remarque - Remark - Bemerkung - Osservazioni |
|-----|-----------------|-----|--------------------------------|-------------------------------|--------------------------------|--------------------------------|--|
| 001 | <b>4600264</b>  | 001 | TRAN.WWZ2280 1 3/8-6 JF5R/K33B | PTO WWZ2280 1 3/8-6 JF5R/K33B | GELE.WWZ2280 1 3/8-6 JF5R/K33B | CARD.WWZ2280 1 3/8-6 JF5R/K33B |  |
| 004 | <b>4617358</b>  | 001 | 1/2 PROTECTEUR EXTERIEUR       | OUTER GUARD-HALF              | AEUSSERE SCHUTZHAELFTE         | 1/2 PROTEZIONE ESTERNA         |  |
| 005 | <b>4616359</b>  | 001 | 1/2 PROT INT SDH15             | INNER GUARD HALF SDH15        | INNERE SCHUTZH.SDH15           |                                |  |
| 011 | <b>4603313</b>  | 001 | MACHOIRE VERROUIL.ANNEAU CPLT  | PULL TYPE LOCK YOKE CPLT      | AUFSTECKGABEL ZIEHVERSCH.KPLT  | FORCELLA ATTACCO A COLLARE QS  |  |
| 012 | <b>4605105</b>  | 001 | VERROUILLAGE A BILLES CPLT     | BALL COLLAR KIT CPLT          | ZIEHVERSCHLUSS KPLT            | KIT COLLARE A SFERE            |  |
| 013 | <b>4610222</b>  | 001 | LIMIT.K33B-800 W2280 1 3/8-6   | CLUTCH K33B-800 W2280 1 3/8-6 | KUPPL.K33B-800 W2280 1 3/8-6   | LIMITA.K33B-800 W2280 1 3/8-6  |  |
| 021 | <b>4605009</b>  | 004 | CROISILLON                     | CROSS JOURNAL                 | KREUZGARNITUR                  | CROCERA                        |  |
| 022 | <b>4605058</b>  | 004 | GRAISSEUR                      | GREASE NIPPLE                 | SCHMIERNIPPEL                  | INGRASSATORE                   |  |
| 023 | <b>4613006</b>  | 008 | RONDELLE                       | WASHER                        | SCHEIBE                        | RONDELLA                       |  |
| 024 | <b>4613005</b>  | 002 | MACHOIRE DOUBLE                | DOUBLE YOKE                   | DOPPELGABEL                    | SNODO                          |  |
| 025 | <b>82200807</b> | 002 | GRAISSEUR A TETE SPHERIQUE     | GREASE FITTING                | KEGELSCHMIERNIPPEL             | INGRASSATORE SFERICO           |  |
| 026 | <b>4603171</b>  | 001 | MACHOIRE A GORGE               | INBOARD YOKE                  | RILLEGABEL                     | FORCELLA                       |  |
| 027 | <b>80451059</b> | 001 | GOUPILLE ELASTIQUE FLZNNC      | ROLL PIN FLZNNC               | SPANNHUELSE FLZNNC             | SPINA ELASTICA FLZNNC          |  |
| 028 | <b>4608196</b>  | 001 | PROFIL 0VGA LG 1000            | PROFILE TUBE 0VGA LG 1000     | PROFILROHR 0VGA LG 1000        |                                |  |
| 029 | <b>4610987</b>  | 001 | ROUE LIBRE A ROCHETS           | KEY TYPE OVERRUNING CLUTCH    | SPERKEILFREILAUF               | RUOTA                          |  |
| 051 | <b>4618031</b>  | 002 | CLOCHE                         | GUARD CONE                    | SCHUTZTRICH.                   | SEDE DEL CUSCINETTO            |  |
| 053 | <b>4620010</b>  | 002 | BAGUE DE GUIDAGE               | SLIDING RING                  | GLEITRING                      | BOCCOLA GUIDA SD15 2280        |  |
| 054 | <b>41550010</b> | 002 | BAGUE DE GUIDAGE               | SLIDING RING                  | GLEITRING                      | ANELLO                         |  |
| 055 | <b>4618220</b>  | 001 | CONE DE PROTECTION CPLT        | GUARD CONE CPLT               | SCHUTZKONUS KPLT               | CONO CPLT                      |  |
| 057 | <b>4618910</b>  | 003 | CHAINETTE                      | CHAIN                         | HALTEKETTE                     | CATENELLA                      |  |
| 090 | <b>4631000</b>  | 001 | COLL.PICTOGRAMMES ET NOTICE    | SET PICTORIALS & INSTRUCTIONS | SATZ PIKTOGRAMME UND ANLEITUNG | SERIE ADESIVI + MANUALE        |  |



# INDEX NUMERIQUE - NUMERICAL INDEX TEILENUMMERN-INDEX - INDICE NUMERICO

| Nr       | Page | Rep. | Nr       | Page | Rep. | Nr       | Page | Rep. | Nr       | Page | Rep. | Nr       | Page | Rep. | Nr       | Page | Rep. | Nr       | Page | Rep. | Nr       | Page | Rep. |
|----------|------|------|----------|------|------|----------|------|------|----------|------|------|----------|------|------|----------|------|------|----------|------|------|----------|------|------|
| A4061815 | 129  | 012  | A4080313 | 127  | 017  | A4080521 | 127  | 021  | A4083200 | 145  | 011  | A4922060 | 137  | 030  | A7260016 | 029  | 032  | K2607680 | 177  | 010  | K8011250 | 033  | 036  |
| A4065040 | 123  | 012  | A4080313 | 129  | 016  | A4080635 | 129  | 021  | A4083200 | 147  | 009  | A4922060 | 137  | 031  | A7260016 | 033  | 033  | K2607690 | 177  | 011  | K8011250 | 037  | 036  |
| A4065040 | 125  | 012  | A4080317 | 135  | 017  | A4081003 | 143  | 005  | A4083200 | 149  | 009  | A4922060 | 147  | 010  | A7260016 | 037  | 033  | K6010630 | 043  | 031  | K8011670 | 109  | 009  |
| A4065040 | 127  | 012  | A4080317 | 137  | 017  | A4081003 | 145  | 008  | A4083201 | 131  | 024  | A4922060 | 149  | 010  | A7260016 | 139  | 015  | K6010630 | 045  | 032  | K8011670 | 111  | 009  |
| A4071008 | 123  | 013  | A4080317 | 143  | 003  | A4081003 | 147  | 006  | A4083201 | 133  | 024  | A4922079 | 123  | 026  | A7260016 | 141  | 015  | K6010630 | 047  | 032  | K8011870 | 091  | 056  |
| A4071008 | 125  | 013  | A4080317 | 145  | 006  | A4081003 | 149  | 006  | A4083201 | 135  | 026  | A4922079 | 125  | 026  | A7260016 | 151  | 012  | K6704670 | 129  | 030  | K8011870 | 095  | 056  |
| A4071008 | 127  | 013  | A4080350 | 123  | 018  | A4082700 | 123  | 022  | A4083201 | 137  | 026  | A4922079 | 127  | 026  | A7260016 | 153  | 009  | K7000260 | 125  | 030  | K8011870 | 099  | 056  |
| A4072017 | 131  | 013  | A4080350 | 125  | 018  | A4082700 | 125  | 022  | A4083201 | 169  | 025  | A4922079 | 129  | 026  | A7260016 | 155  | 008  | K7000260 | 127  | 030  | K8011870 | 103  | 054  |
| A4072017 | 133  | 013  | A4080350 | 127  | 018  | A4082700 | 127  | 022  | A4083201 | 171  | 026  | A4922161 | 123  | 027  | A7260029 | 003  | 042  | K7000260 | 129  | 031  | K8011870 | 107  | 054  |
| A4072017 | 135  | 013  | A4080350 | 129  | 017  | A4082700 | 129  | 022  | A4083206 | 123  | 024  | A4922161 | 125  | 027  | A7260029 | 007  | 043  | K7002540 | 123  | 030  | K8011891 | 003  | 046  |
| A4072017 | 137  | 013  | A4080350 | 131  | 016  | A4082700 | 131  | 020  | A4083206 | 125  | 024  | A4922161 | 127  | 027  | A7260029 | 011  | 044  | K7002540 | 125  | 031  | K8011891 | 007  | 047  |
| A4072017 | 151  | 005  | A4080350 | 133  | 016  | A4082700 | 133  | 020  | A4083206 | 127  | 024  | A4922161 | 129  | 027  | A7260029 | 015  | 045  | K7002540 | 127  | 031  | K8011891 | 011  | 048  |
| A4072017 | 153  | 005  | A4080350 | 135  | 018  | A4082700 | 135  | 022  | A4085303 | 129  | 025  | A4922161 | 153  | 013  | A7260029 | 019  | 045  | K7002540 | 129  | 032  | K8011891 | 017  | 049  |
| A4074018 | 123  | 014  | A4080350 | 137  | 018  | A4082700 | 137  | 022  | A4085303 | 169  | 026  | A4922223 | 155  | 006  | A7260029 | 027  | 032  | K7015890 | 161  | 003  | K8011891 | 021  | 049  |
| A4074018 | 125  | 014  | A4080351 | 131  | 017  | A4082701 | 131  | 021  | A4085303 | 171  | 027  | A4922271 | 139  | 014  | A7260029 | 029  | 033  | K7028330 | 123  | 031  | K8011960 | 027  | 036  |
| A4074018 | 127  | 014  | A4080351 | 133  | 017  | A4082701 | 133  | 021  | A4085314 | 169  | 027  | A4922271 | 141  | 014  | A7260029 | 033  | 034  | K7028330 | 125  | 032  | K8011960 | 029  | 036  |
| A4074018 | 129  | 013  | A4080351 | 135  | 019  | A4082701 | 135  | 023  | A4085314 | 171  | 028  | A4922401 | 155  | 007  | A7260029 | 037  | 034  | K7028331 | 127  | 032  | K8011960 | 033  | 037  |
| A4074047 | 123  | 015  | A4080351 | 137  | 019  | A4082701 | 137  | 023  | A4921017 | 131  | 025  | A4923013 | 169  | 029  | A7260042 | 027  | 033  | K8004170 | 003  | 044  | K8011960 | 037  | 037  |
| A4074047 | 125  | 015  | A4080352 | 123  | 019  | A4082701 | 139  | 013  | A4921017 | 133  | 025  | A4923013 | 171  | 030  | A7260044 | 003  | 043  | K8004170 | 007  | 045  | K8012050 | 003  | 047  |
| A4074047 | 127  | 015  | A4080352 | 125  | 019  | A4082701 | 141  | 013  | A4921017 | 133  | 026  | A4923136 | 123  | 028  | A7260044 | 007  | 044  | K8004170 | 011  | 046  | K8012050 | 007  | 048  |
| A4074047 | 129  | 014  | A4080352 | 127  | 019  | A4082701 | 143  | 006  | A4921017 | 135  | 027  | A4923136 | 125  | 028  | A7260044 | 011  | 045  | K8004170 | 015  | 047  | K8012050 | 013  | 049  |
| A4075005 | 129  | 015  | A4080352 | 131  | 018  | A4082701 | 145  | 009  | A4921017 | 135  | 028  | A4923136 | 127  | 028  | A7260044 | 015  | 046  | K8004170 | 019  | 047  | K8012050 | 017  | 050  |
| A4075016 | 131  | 014  | A4080352 | 133  | 018  | A4082701 | 147  | 007  | A4921017 | 137  | 027  | A4923136 | 129  | 028  | A7260044 | 019  | 046  | K8005150 | 167  | 015  | K8012050 | 021  | 050  |
| A4075016 | 133  | 014  | A4080352 | 135  | 020  | A4082701 | 149  | 007  | A4921017 | 137  | 028  | A4923176 | 131  | 028  | A7260044 | 027  | 034  | K8007270 | 091  | 066  | K8012140 | 103  | 055  |
| A4075016 | 135  | 014  | A4080352 | 137  | 020  | A4082701 | 151  | 008  | A4921064 | 123  | 025  | A4923176 | 133  | 030  | A7260044 | 029  | 034  | K8007270 | 095  | 066  | K8012140 | 107  | 055  |
| A4075016 | 137  | 014  | A4080401 | 123  | 020  | A4082701 | 153  | 008  | A4921064 | 125  | 025  | A4923176 | 135  | 032  | A7260044 | 033  | 035  | K8007270 | 099  | 066  | K8012180 | 091  | 057  |
| A4075024 | 135  | 015  | A4080401 | 125  | 020  | A4082703 | 129  | 023  | A4921064 | 127  | 025  | A4923176 | 137  | 032  | A7260044 | 037  | 035  | K8007270 | 103  | 063  | K8012180 | 095  | 057  |
| A4075024 | 137  | 015  | A4080401 | 127  | 020  | A4082703 | 169  | 024  | A4922011 | 151  | 009  | A4923204 | 123  | 029  | A7260044 | 139  | 016  | K8007270 | 107  | 063  | K8012180 | 099  | 057  |
| A4075024 | 143  | 002  | A4080411 | 131  | 019  | A4082703 | 171  | 025  | A4922011 | 153  | 011  | A4923204 | 125  | 029  | A7260044 | 141  | 016  | K8009530 | 177  | 012  | K8012191 | 091  | 058  |
| A4075024 | 145  | 005  | A4080411 | 133  | 019  | A4083100 | 123  | 023  | A4922038 | 143  | 009  | A4923204 | 127  | 029  | A7260044 | 151  | 013  | K8009540 | 177  | 013  | K8012191 | 095  | 058  |
| A4075025 | 169  | 022  | A4080411 | 135  | 021  | A4083100 | 125  | 023  | A4922038 | 169  | 028  | A4923204 | 129  | 029  | A7260044 | 153  | 010  | K8009760 | 091  | 054  | K8012191 | 099  | 058  |
| A4075025 | 171  | 022  | A4080411 | 137  | 021  | A4083100 | 127  | 023  | A4922038 | 171  | 029  | A7260012 | 003  | 040  | A7260044 | 155  | 009  | K8009760 | 095  | 054  | K8012230 | 049  | 044  |
| A4075033 | 131  | 015  | A4080411 | 151  | 006  | A4083101 | 131  | 022  | A4922041 | 151  | 010  | A7260012 | 007  | 041  | FLA1808A | 169  | 030  | K8009760 | 099  | 054  | K8012230 | 053  | 044  |
| A4075033 | 133  | 015  | A4080411 | 153  | 006  | A4083101 | 133  | 022  | A4922044 | 151  | 011  | A7260012 | 011  | 042  | FLA1808A | 171  | 031  | K8009760 | 103  | 053  | K8012230 | 057  | 043  |
| A4075033 | 135  | 016  | A4080411 | 155  | 004  | A4083101 | 135  | 024  | A4922044 | 153  | 012  | A7260012 | 015  | 043  | FLA2165  | 183  | 016  | K8009760 | 107  | 053  | K8012230 | 061  | 043  |
| A4075033 | 137  | 016  | A4080412 | 143  | 004  | A4083101 | 137  | 024  | A4922044 | 155  | 005  | A7260012 | 019  | 043  | KE0305TL | 177  | 016  | K8010640 | 115  | 025  | K8012230 | 065  | 043  |
| A4075033 | 139  | 012  | A4080412 | 145  | 007  | A4083101 | 143  | 007  | A4922052 | 145  | 012  | A7260012 | 027  | 030  | KE0365TL | 167  | 017  | K8011010 | 091  | 055  | K8012280 | 041  | 017  |
| A4075033 | 141  | 012  | A4080412 | 147  | 005  | A4083101 | 145  | 010  | A4922058 | 131  | 026  | A7260012 | 029  | 031  | KE0366TL | 169  | 036  | K8011010 | 095  | 055  | K8012291 | 041  | 018  |
| A4075099 | 123  | 016  | A4080412 | 149  | 005  | A4083101 | 147  | 008  | A4922058 | 133  | 027  | A7260012 | 033  | 032  | KE0366TL | 171  | 037  | K8011010 | 099  | 055  | K8012300 | 041  | 019  |
| A4075099 | 125  | 016  | A4080429 | 129  | 018  | A4083101 | 149  | 008  | A4922058 | 135  | 029  | A7260012 | 037  | 032  | KE0367TL | 173  | 006  | K8011250 | 003  | 045  | K8012310 | 027  | 037  |
| A4075099 | 127  | 016  | A4080430 | 129  | 019  | A4083102 | 129  | 024  | A4922058 | 137  | 029  | A7260016 | 003  | 041  | KE0367TL | 175  | 007  | K8011250 | 007  | 046  | K8012310 | 029  | 037  |
| A4080306 | 169  | 023  | A4080502 | 129  | 020  | A4083200 | 131  | 023  | A4922060 | 131  | 027  | A7260016 | 007  | 042  | KE0377TL | 179  | 011  | K8011250 | 011  | 047  | K8012310 | 033  | 038  |
| A4080306 | 171  | 023  | A4080513 | 151  | 007  | A4083200 | 133  | 023  | A4922060 | 133  | 028  | A7260016 | 011  | 043  | KE0377TL | 181  | 011  | K8011250 | 015  | 048  | K8012310 | 037  | 038  |
| A4080311 | 171  | 024  | A4080513 | 153  | 007  | A4083200 | 135  | 025  | A4922060 | 133  | 029  | A7260016 | 015  | 044  | KE0386TL | 183  | 018  | K8011250 | 019  | 048  | K8012352 | 049  | 025  |
| A4080313 | 123  | 017  | A4080521 | 123  | 021  | A4083200 | 137  | 025  | A4922060 | 135  | 030  | A7260016 | 019  | 044  | KE0430TL | 121  | 038  | K8011250 | 027  | 035  | K8012352 | 053  | 025  |
| A4080313 | 125  | 017  | A4080521 | 125  | 021  | A4083200 | 143  | 008  | A4922060 | 135  | 031  | A7260016 | 027  | 031  | KN285A   | 159  | 005  | K8011250 | 029  | 035  | K8012352 | 057  | 025  |













# INDEX NUMERIQUE - NUMERICAL INDEX

## TEILENUMMERN-INDEX - INDICE NUMERICO

| Nr       | Page | Rep. | Nr       | Page | Rep. | Nr       | Page | Rep. | Nr       | Page | Rep. | Nr       | Page | Rep. | Nr       | Page | Rep. | Nr       | Page | Rep. | Nr       | Page | Rep. |
|----------|------|------|----------|------|------|----------|------|------|----------|------|------|----------|------|------|----------|------|------|----------|------|------|----------|------|------|
| 80254556 | 019  | 027  | 80257071 | 105  | 033  | 80281600 | 019  | 028  | 80450623 | 079  | 011  | 80451058 | 003  | 030  | 80583000 | 071  | 020  | 81002053 | 085  | 013  | 82013572 | 025  | 024  |
| 80255068 | 093  | 026  | 80257073 | 089  | 032  | 80281600 | 027  | 021  | 80450623 | 081  | 011  | 80451058 | 007  | 031  | 80583000 | 073  | 016  | 81002053 | 087  | 013  | 82013580 | 023  | 024  |
| 80255068 | 097  | 026  | 80257073 | 093  | 033  | 80281600 | 029  | 019  | 80450623 | 179  | 006  | 80451058 | 011  | 031  | 80583000 | 075  | 020  | 81002053 | 167  | 007  | 82013580 | 025  | 025  |
| 80255072 | 023  | 008  | 80257073 | 097  | 033  | 80281600 | 033  | 020  | 80450623 | 181  | 005  | 80451058 | 015  | 031  | 80583500 | 023  | 017  | 81002556 | 083  | 013  | 82014090 | 089  | 046  |
| 80255072 | 025  | 009  | 80257073 | 101  | 034  | 80281600 | 037  | 019  | 80450631 | 049  | 018  | 80451058 | 019  | 031  | 80583500 | 025  | 018  | 81002556 | 085  | 014  | 82014090 | 093  | 046  |
| 80255670 | 023  | 009  | 80257073 | 105  | 034  | 80281600 | 043  | 015  | 80450631 | 053  | 018  | 80451059 | 185  | 027  | 80583500 | 083  | 011  | 81002556 | 087  | 014  | 82014090 | 097  | 046  |
| 80255670 | 025  | 010  | 80257508 | 089  | 033  | 80281600 | 045  | 016  | 80450631 | 057  | 018  | 80451059 | 187  | 027  | 80583500 | 085  | 012  | 81002556 | 167  | 008  | 82014090 | 101  | 045  |
| 80255671 | 023  | 010  | 80257508 | 093  | 034  | 80281600 | 047  | 016  | 80450631 | 061  | 018  | 80451059 | 189  | 027  | 80583500 | 087  | 012  | 81003572 | 023  | 021  | 82014090 | 105  | 045  |
| 80255671 | 025  | 011  | 80257508 | 097  | 034  | 80281600 | 083  | 010  | 80450631 | 065  | 017  | 80451059 | 191  | 027  | 80583800 | 023  | 018  | 81003572 | 025  | 022  | 82015882 | 043  | 018  |
| 80255672 | 023  | 011  | 80257509 | 089  | 034  | 80281600 | 085  | 011  | 80450641 | 003  | 028  | 80451061 | 069  | 015  | 80583800 | 025  | 019  | 81003580 | 023  | 022  | 82015882 | 045  | 020  |
| 80255672 | 025  | 012  | 80257509 | 093  | 035  | 80281600 | 087  | 011  | 80450641 | 007  | 029  | 80451061 | 071  | 019  | 80584000 | 089  | 040  | 81003580 | 025  | 023  | 82015882 | 047  | 020  |
| 80255677 | 089  | 026  | 80257509 | 097  | 035  | 80281600 | 167  | 006  | 80450641 | 011  | 029  | 80451061 | 073  | 015  | 80584000 | 093  | 040  | 81004094 | 089  | 042  | 82016087 | 089  | 047  |
| 80255677 | 093  | 027  | 80257510 | 089  | 035  | 80281639 | 069  | 011  | 80450641 | 015  | 029  | 80451061 | 075  | 019  | 80584000 | 097  | 040  | 81004094 | 093  | 042  | 82016087 | 093  | 047  |
| 80255677 | 097  | 027  | 80257560 | 077  | 009  | 80281639 | 071  | 015  | 80450641 | 019  | 029  | 80451255 | 109  | 008  | 80584000 | 101  | 039  | 81004094 | 097  | 042  | 82016087 | 097  | 047  |
| 80255677 | 101  | 028  | 80281052 | 131  | 012  | 80281639 | 073  | 011  | 80450660 | 069  | 013  | 80451255 | 111  | 008  | 80584000 | 105  | 039  | 81004094 | 101  | 041  | 82016087 | 101  | 046  |
| 80255677 | 105  | 028  | 80281052 | 133  | 012  | 80281639 | 075  | 015  | 80450660 | 071  | 017  | 80451265 | 027  | 025  | 80586000 | 077  | 013  | 81004094 | 105  | 041  | 82016087 | 105  | 046  |
| 80256370 | 023  | 012  | 80281052 | 135  | 012  | 80281639 | 165  | 002  | 80450660 | 073  | 013  | 80451265 | 029  | 023  | 80590000 | 077  | 014  | 81005501 | 089  | 043  | 82043543 | 029  | 025  |
| 80256370 | 025  | 013  | 80281052 | 137  | 012  | 80281639 | 179  | 004  | 80450660 | 075  | 017  | 80451265 | 033  | 024  | 80590000 | 079  | 012  | 81005501 | 093  | 043  | 82043543 | 033  | 026  |
| 80256370 | 089  | 027  | 80281252 | 023  | 016  | 80281639 | 181  | 003  | 80450740 | 089  | 038  | 80451265 | 037  | 023  | 80590000 | 081  | 012  | 81005501 | 097  | 043  | 82043543 | 037  | 025  |
| 80256370 | 093  | 028  | 80281252 | 025  | 017  | 80450323 | 077  | 010  | 80450740 | 093  | 038  | 80451450 | 089  | 039  | 80593200 | 077  | 015  | 81005501 | 101  | 042  | 82060040 | 089  | 048  |
| 80256370 | 097  | 028  | 80281252 | 027  | 020  | 80450323 | 079  | 009  | 80450740 | 097  | 038  | 80451450 | 093  | 039  | 80593200 | 079  | 013  | 81005501 | 105  | 042  | 82060040 | 093  | 048  |
| 80256370 | 101  | 029  | 80281252 | 029  | 018  | 80450323 | 081  | 009  | 80450740 | 101  | 037  | 80451450 | 097  | 039  | 80593200 | 081  | 013  | 81303562 | 043  | 016  | 82060040 | 097  | 048  |
| 80256370 | 105  | 029  | 80281252 | 033  | 019  | 80450331 | 049  | 017  | 80450740 | 105  | 037  | 80451450 | 101  | 038  | 80594200 | 077  | 016  | 81303562 | 045  | 018  | 82060040 | 101  | 047  |
| 80256371 | 023  | 013  | 80281252 | 037  | 018  | 80450331 | 053  | 017  | 80450752 | 109  | 007  | 80451450 | 105  | 038  | 80594200 | 079  | 014  | 81303562 | 047  | 018  | 82060040 | 105  | 047  |
| 80256371 | 025  | 014  | 80281252 | 041  | 013  | 80450331 | 057  | 017  | 80450752 | 111  | 007  | 80500318 | 027  | 026  | 80594200 | 081  | 014  | 81304079 | 089  | 044  | 82061015 | 077  | 022  |
| 80256371 | 089  | 028  | 80281252 | 053  | 016  | 80450331 | 061  | 017  | 80450765 | 027  | 023  | 80500318 | 029  | 024  | 80597200 | 023  | 019  | 81304079 | 093  | 044  | 82061015 | 079  | 021  |
| 80256371 | 093  | 029  | 80281252 | 057  | 016  | 80450331 | 065  | 016  | 80450765 | 029  | 021  | 80500318 | 033  | 025  | 80597200 | 025  | 020  | 81304079 | 097  | 044  | 82061015 | 081  | 021  |
| 80256371 | 097  | 029  | 80281252 | 061  | 016  | 80450440 | 089  | 037  | 80450765 | 033  | 022  | 80500318 | 037  | 024  | 80597500 | 077  | 017  | 81304079 | 101  | 043  | 82066071 | 043  | 019  |
| 80256371 | 101  | 030  | 80281252 | 065  | 015  | 80450440 | 093  | 037  | 80450765 | 037  | 021  | 80500340 | 011  | 032  | 80597500 | 079  | 015  | 81304079 | 105  | 043  | 82066071 | 045  | 021  |
| 80256371 | 105  | 030  | 80281252 | 069  | 010  | 80450440 | 097  | 037  | 80450851 | 091  | 052  | 80500340 | 015  | 032  | 80597500 | 081  | 015  | 81305080 | 043  | 017  | 82066071 | 173  | 003  |
| 80256372 | 023  | 014  | 80281252 | 071  | 014  | 80450440 | 101  | 036  | 80450851 | 095  | 052  | 80500340 | 019  | 032  | 80598000 | 023  | 020  | 81305080 | 045  | 019  | 82066071 | 175  | 003  |
| 80256372 | 025  | 015  | 80281252 | 073  | 010  | 80450440 | 105  | 036  | 80450851 | 099  | 052  | 80500340 | 045  | 017  | 80598000 | 025  | 021  | 81305080 | 047  | 019  | 82066840 | 047  | 021  |
| 80256372 | 089  | 029  | 80281252 | 075  | 014  | 80450530 | 115  | 019  | 80450851 | 103  | 051  | 80500340 | 047  | 017  | 80599000 | 089  | 041  | 81306095 | 089  | 045  | 82131824 | 023  | 025  |
| 80256372 | 093  | 030  | 80281252 | 113  | 006  | 80450555 | 027  | 022  | 80450851 | 107  | 051  | 80500422 | 115  | 020  | 80599000 | 093  | 041  | 81306095 | 093  | 045  | 82131824 | 025  | 026  |
| 80256372 | 097  | 030  | 80281252 | 115  | 018  | 80450555 | 029  | 020  | 80450856 | 003  | 029  | 80500581 | 003  | 031  | 80599000 | 097  | 041  | 81306095 | 097  | 045  | 82200800 | 003  | 033  |
| 80256372 | 101  | 031  | 80281254 | 049  | 016  | 80450555 | 033  | 021  | 80450856 | 007  | 030  | 80500581 | 007  | 032  | 80599000 | 101  | 040  | 81306095 | 101  | 044  | 82200800 | 007  | 034  |
| 80256372 | 105  | 031  | 80281254 | 083  | 009  | 80450555 | 037  | 020  | 80450856 | 011  | 030  | 80500581 | 011  | 033  | 80599000 | 105  | 040  | 81306095 | 105  | 044  | 82200800 | 011  | 035  |
| 80257059 | 023  | 015  | 80281254 | 085  | 010  | 80450555 | 041  | 014  | 80450856 | 015  | 030  | 80500581 | 015  | 033  | 80600014 | 091  | 053  | 81432542 | 077  | 019  | 82200800 | 015  | 035  |
| 80257059 | 025  | 016  | 80281254 | 087  | 010  | 80450555 | 069  | 012  | 80450856 | 019  | 030  | 80500581 | 019  | 033  | 80600014 | 095  | 053  | 81432542 | 079  | 018  | 82200800 | 019  | 035  |
| 80257070 | 089  | 030  | 80281254 | 089  | 036  | 80450555 | 071  | 016  | 80450856 | 027  | 024  | 80561155 | 003  | 032  | 80600014 | 099  | 053  | 81432542 | 081  | 018  | 82200800 | 027  | 027  |
| 80257070 | 093  | 031  | 80281254 | 093  | 036  | 80450555 | 073  | 012  | 80450856 | 029  | 022  | 80561155 | 007  | 033  | 80600014 | 103  | 052  | 81432543 | 077  | 020  | 82200800 | 029  | 026  |
| 80257070 | 097  | 031  | 80281254 | 097  | 036  | 80450555 | 075  | 016  | 80450856 | 033  | 023  | 80561155 | 011  | 034  | 80600014 | 107  | 052  | 81432543 | 079  | 019  | 82200800 | 033  | 027  |
| 80257070 | 101  | 032  | 80281254 | 101  | 035  | 80450610 | 077  | 011  | 80450856 | 037  | 022  | 80561155 | 015  | 034  | 80616002 | 079  | 016  | 81432543 | 081  | 019  | 82200800 | 037  | 026  |
| 80257070 | 105  | 032  | 80281254 | 105  | 035  | 80450610 | 079  | 010  | 80450856 | 041  | 015  | 80561155 | 019  | 034  | 80616002 | 081  | 016  | 81503504 | 041  | 016  | 82200800 | 043  | 020  |
| 80257071 | 089  | 031  | 80281600 | 003  | 027  | 80450610 | 081  | 010  | 80450856 | 069  | 014  | 80570476 | 115  | 021  | 81001532 | 077  | 018  | 82012042 | 077  | 021  | 82200800 | 045  | 022  |
| 80257071 | 093  | 032  | 80281600 | 007  | 028  | 80450620 | 179  | 005  | 80450856 | 071  | 018  | 80570600 | 113  | 007  | 81001532 | 079  | 017  | 82012042 | 079  | 020  | 82200800 | 047  | 022  |
| 80257071 | 097  | 032  | 80281600 | 011  | 028  | 80450620 | 181  | 004  | 80450856 | 073  | 014  | 80570600 | 115  | 022  | 81001532 | 081  | 017  | 82012042 | 081  | 020  | 82200800 | 049  | 019  |
| 80257071 | 101  | 033  | 80281600 | 015  | 028  | 80450623 | 077  | 012  | 80450856 | 075  | 018  | 80583000 | 069  | 016  | 81002053 | 083  | 012  | 82013572 | 023  | 023  | 82200800 | 053  | 019  |



# INDEX NUMERIQUE - NUMERICAL INDEX TEILENUMMERN-INDEX - INDICE NUMERICO

| Nr       | Page | Rep. | Nr       | Page | Rep. | Nr       | Page | Rep. | Nr       | Page | Rep. | Nr      | Page | Rep. | Nr | Page | Rep. | Nr | Page | Rep. | Nr | Page | Rep. |
|----------|------|------|----------|------|------|----------|------|------|----------|------|------|---------|------|------|----|------|------|----|------|------|----|------|------|
| 82200800 | 057  | 019  | 83014045 | 061  | 022  | 83070069 | 003  | 038  | 83240200 | 183  | 012  | 9006600 | 159  | 001  |    |      |      |    |      |      |    |      |      |
| 82200800 | 061  | 019  | 83014045 | 065  | 021  | 83070069 | 007  | 039  | 83240202 | 117  | 015  |         |      |      |    |      |      |    |      |      |    |      |      |
| 82200800 | 065  | 018  | 83014555 | 003  | 034  | 83070069 | 011  | 040  | 83240213 | 121  | 027  |         |      |      |    |      |      |    |      |      |    |      |      |
| 82200800 | 083  | 014  | 83014555 | 007  | 035  | 83070069 | 015  | 040  | 83240220 | 183  | 013  |         |      |      |    |      |      |    |      |      |    |      |      |
| 82200800 | 085  | 015  | 83014555 | 011  | 036  | 83070069 | 019  | 040  | 83240404 | 117  | 016  |         |      |      |    |      |      |    |      |      |    |      |      |
| 82200800 | 087  | 015  | 83014555 | 015  | 036  | 83090030 | 121  | 023  | 83240404 | 119  | 017  |         |      |      |    |      |      |    |      |      |    |      |      |
| 82200800 | 091  | 049  | 83014555 | 019  | 036  | 83090039 | 043  | 023  | 83240426 | 177  | 007  |         |      |      |    |      |      |    |      |      |    |      |      |
| 82200800 | 095  | 049  | 83016065 | 077  | 025  | 83090039 | 045  | 025  | 83240427 | 177  | 008  |         |      |      |    |      |      |    |      |      |    |      |      |
| 82200800 | 099  | 049  | 83016065 | 079  | 024  | 83090039 | 047  | 025  | 83240431 | 117  | 017  |         |      |      |    |      |      |    |      |      |    |      |      |
| 82200800 | 101  | 048  | 83016065 | 081  | 024  | 83090039 | 117  | 012  | 83240431 | 119  | 018  |         |      |      |    |      |      |    |      |      |    |      |      |
| 82200800 | 105  | 048  | 83023038 | 069  | 017  | 83090039 | 119  | 014  | 83240484 | 117  | 018  |         |      |      |    |      |      |    |      |      |    |      |      |
| 82200800 | 173  | 004  | 83023038 | 071  | 021  | 83090042 | 043  | 024  | 83240484 | 119  | 019  |         |      |      |    |      |      |    |      |      |    |      |      |
| 82200800 | 175  | 004  | 83023038 | 073  | 017  | 83090042 | 045  | 026  | 83240485 | 117  | 019  |         |      |      |    |      |      |    |      |      |    |      |      |
| 82200804 | 027  | 028  | 83023038 | 075  | 021  | 83090042 | 047  | 026  | 83240485 | 119  | 020  |         |      |      |    |      |      |    |      |      |    |      |      |
| 82200804 | 029  | 027  | 83030008 | 069  | 018  | 83090043 | 043  | 025  | 83300046 | 083  | 016  |         |      |      |    |      |      |    |      |      |    |      |      |
| 82200804 | 033  | 028  | 83030008 | 071  | 022  | 83090043 | 045  | 027  | 83300046 | 085  | 017  |         |      |      |    |      |      |    |      |      |    |      |      |
| 82200804 | 037  | 027  | 83030008 | 073  | 018  | 83090043 | 047  | 027  | 83300046 | 087  | 017  |         |      |      |    |      |      |    |      |      |    |      |      |
| 82200804 | 049  | 020  | 83030008 | 075  | 022  | 83090050 | 077  | 026  | 83300050 | 083  | 017  |         |      |      |    |      |      |    |      |      |    |      |      |
| 82200804 | 053  | 020  | 83030012 | 049  | 023  | 83090050 | 079  | 025  | 83300060 | 085  | 018  |         |      |      |    |      |      |    |      |      |    |      |      |
| 82200804 | 057  | 020  | 83030012 | 053  | 023  | 83090050 | 081  | 025  | 83300060 | 087  | 018  |         |      |      |    |      |      |    |      |      |    |      |      |
| 82200804 | 061  | 020  | 83030012 | 057  | 023  | 83090054 | 015  | 041  | 83300060 | 167  | 010  |         |      |      |    |      |      |    |      |      |    |      |      |
| 82200804 | 065  | 019  | 83030012 | 061  | 023  | 83090054 | 019  | 041  | 83300067 | 083  | 018  |         |      |      |    |      |      |    |      |      |    |      |      |
| 82200804 | 077  | 023  | 83030012 | 065  | 022  | 83090055 | 077  | 027  | 83300067 | 085  | 019  |         |      |      |    |      |      |    |      |      |    |      |      |
| 82200804 | 079  | 022  | 83040093 | 167  | 009  | 83090055 | 079  | 026  | 83300067 | 087  | 019  |         |      |      |    |      |      |    |      |      |    |      |      |
| 82200804 | 081  | 022  | 83040099 | 113  | 008  | 83090055 | 081  | 026  | 83300067 | 167  | 011  |         |      |      |    |      |      |    |      |      |    |      |      |
| 82200807 | 185  | 025  | 83040099 | 115  | 023  | 83090086 | 169  | 018  | 83300069 | 083  | 022  |         |      |      |    |      |      |    |      |      |    |      |      |
| 82200807 | 187  | 025  | 83040235 | 043  | 022  | 83090086 | 171  | 018  | 83300167 | 043  | 027  |         |      |      |    |      |      |    |      |      |    |      |      |
| 82200807 | 189  | 025  | 83040235 | 045  | 024  | 83240010 | 117  | 013  | 83300167 | 045  | 029  |         |      |      |    |      |      |    |      |      |    |      |      |
| 82200807 | 191  | 025  | 83040235 | 047  | 024  | 83240010 | 119  | 015  | 83300167 | 047  | 029  |         |      |      |    |      |      |    |      |      |    |      |      |
| 83011517 | 077  | 024  | 83050010 | 003  | 035  | 83240013 | 117  | 014  | 83300240 | 043  | 028  |         |      |      |    |      |      |    |      |      |    |      |      |
| 83011517 | 079  | 023  | 83050010 | 007  | 036  | 83240013 | 119  | 016  | 83300240 | 045  | 030  |         |      |      |    |      |      |    |      |      |    |      |      |
| 83011517 | 081  | 023  | 83050010 | 011  | 037  | 83240014 | 003  | 039  | 83300240 | 047  | 030  |         |      |      |    |      |      |    |      |      |    |      |      |
| 83011618 | 049  | 021  | 83050010 | 015  | 037  | 83240014 | 007  | 040  | 83300250 | 043  | 029  |         |      |      |    |      |      |    |      |      |    |      |      |
| 83011618 | 053  | 021  | 83050010 | 019  | 037  | 83240014 | 011  | 041  | 83300250 | 045  | 031  |         |      |      |    |      |      |    |      |      |    |      |      |
| 83011618 | 057  | 021  | 83050012 | 003  | 036  | 83240014 | 015  | 042  | 83300250 | 047  | 031  |         |      |      |    |      |      |    |      |      |    |      |      |
| 83011618 | 061  | 021  | 83050012 | 007  | 037  | 83240014 | 019  | 042  | 83300284 | 085  | 020  |         |      |      |    |      |      |    |      |      |    |      |      |
| 83011618 | 065  | 020  | 83050012 | 011  | 038  | 83240014 | 027  | 029  | 83300284 | 087  | 020  |         |      |      |    |      |      |    |      |      |    |      |      |
| 83013538 | 043  | 021  | 83050012 | 015  | 038  | 83240014 | 029  | 028  | 83300284 | 167  | 012  |         |      |      |    |      |      |    |      |      |    |      |      |
| 83013538 | 045  | 023  | 83050012 | 019  | 038  | 83240014 | 033  | 029  | 83300384 | 083  | 019  |         |      |      |    |      |      |    |      |      |    |      |      |
| 83013538 | 047  | 023  | 83070063 | 003  | 037  | 83240014 | 037  | 028  | 83300384 | 085  | 021  |         |      |      |    |      |      |    |      |      |    |      |      |
| 83013538 | 083  | 015  | 83070063 | 007  | 038  | 83240014 | 043  | 026  | 83300384 | 087  | 021  |         |      |      |    |      |      |    |      |      |    |      |      |
| 83013538 | 085  | 016  | 83070063 | 011  | 039  | 83240014 | 045  | 028  | 83300384 | 167  | 013  |         |      |      |    |      |      |    |      |      |    |      |      |
| 83013538 | 087  | 016  | 83070063 | 015  | 039  | 83240014 | 047  | 028  | 83350020 | 163  | 001  |         |      |      |    |      |      |    |      |      |    |      |      |
| 83014045 | 049  | 022  | 83070063 | 019  | 039  | 83240019 | 121  | 024  | 83503018 | 159  | 002  |         |      |      |    |      |      |    |      |      |    |      |      |
| 83014045 | 053  | 022  | 83070063 | 113  | 009  | 83240021 | 121  | 025  | 83503019 | 159  | 003  |         |      |      |    |      |      |    |      |      |    |      |      |
| 83014045 | 057  | 022  | 83070063 | 115  | 024  | 83240200 | 121  | 026  | 83503026 | 159  | 004  |         |      |      |    |      |      |    |      |      |    |      |      |

## **EXTRAIT DES CONDITIONS DE GARANTIE ET CONDITIONS SPECIFIQUES PIECES DE RECHANGE**

Nous garantissons notre matériel durant une année à partir du jour de livraison, c'est-à-dire que nous nous engageons à rembourser les pièces qui auront été reconnues défectueuses en nos usines, par notre service technique.

Bien entendu, la garantie ne s'applique pas en cas d'usure normale, ni en cas de détériorations résultant de négligences ou de défauts de surveillance, d'un mauvais usage, d'un manque d'entretien ou d'un accident. La garantie ne s'applique pas non plus si la machine a été prêtée ou utilisée pour un usage non conforme à sa destination prévue par la société.

La garantie ne s'applique pas aux pièces d'usure.

Les pièces de rechange sont soumises aux mêmes conditions de garantie que le matériel sous réserve qu'elles aient été montées selon les règles de l'art et utilisées conformément à nos recommandations.

## **EXTRACT FROM OUR CONDITIONS OF LIMITED WARRANTY AND SPARE PARTS WARRANTY POLICY**

Our equipment is warranted for a period of one year from the date of delivery. We guarantee the reimbursement of all parts proven to be faulty by our technical division in material or manufacturing.

The warranty is not applicable in the following cases : normal wear, accident or negligence in operation, repairs using parts other than genuine KUHN parts, products altered or modified without the expressed permission of the company or if the machine is not used and serviced in accordance with the recommendations of the operator's manual. Wearing items are not covered under these conditions of limited warranty.

Spare parts are subject to the same warranty conditions than the equipment providing they have been installed with proficiency and are used in accordance with our recommendations.

## **AUSZUG AUS UNSEREN GARANTIEBEDINGUNGEN UND SONDERBEDINGUNGEN FÜR ERSATZTEILE**

Wir garantieren unsere Ware für ein Jahr ab dem Tag der Lieferung und verpflichten uns, die Teile zu ersetzen, die im Werk als fehlerhaft anerkannt wurden.

Die Garantie ist ausgeschlossen für Teile, die einem normalen Verschleiß unterliegen, sowie im Fall von nachlässiger Behandlung oder mangelhafter Wartung oder eines Unfalls. Die Garantie erlischt auch, wenn die Maschine ausgeliehen oder unter Umständen eingesetzt wurde, die dem ursprünglichen Verwendungszweck und den Hinweisen in der Betriebsanleitung nicht entsprechen.

Verschleißteile sind von der Garantie ausgeschlossen

Ersatzteile unterliegen den gleichen Garantiebedingungen wie komplette Maschinen, vorausgesetzt, dass sie sachgerecht eingebaut und entsprechend unseren Empfehlungen verwendet wurden.

## **ESTRATTO DELLE CONDIZIONI DI GARANZIA E CONDIZIONI SPECIFICHE GARANZIA RICAMBI**

Le nostre macchine sono garantite per un anno a partire dal giorno della consegna: ci impegnamo a rimborsare i componenti che saranno riconosciuti difettosi dai nostri servizi tecnici presso le nostre officine.

La garanzia non è applicabile nei seguenti casi: usura normale, incidente o negligenza nell'impiego, riparazioni utilizzando ricambi non originali KUHN, prodotti alterati o modificati senza il permesso dell'azienda. La garanzia non viene riconosciuta se la macchina è stata prestata o non è utilizzata o mantenuta in conformità alle raccomandazioni previste dalla società. La garanzia non copre i componenti soggetti ad usura.

I pezzi di ricambio sono soggetti agli stessi termini di garanzia della macchina, purchè siano stati installati con competenza e utilizzati conformemente alle nostre raccomandazioni.



**Pour votre sécurité et le bon fonctionnement de votre machine,  
utilisez uniquement des pièces d'origine KUHN**

---

**For your safety and to get the best from your machine,  
use only genuine KUHN parts**

---

**Zu ihrer Sicherheit und zur einwandfreien Funktion Ihrer  
Maschine sollten Sie nur Original-KUHN-Ersatzteile verwenden**

---

**Per la vostra sicurezza, e per il buon funzionamento della vostra macchina,  
usate esclusivamente i ricambi originali KUHN**

**KUHN PARTS Parc de la Faisanderie F - 67700 MONSWILLER (FRANCE)  
[www.kuhn.com](http://www.kuhn.com)**

Imprimé en France par KUHN  
Printed in France by KUHN