

Pièces de rechange
Spare parts list
Ersatzteilliste
Catalogo Pezzi di Ricambio

Giro-Andaineur
 Gyrorake
 Giroschwader
 Giro-Andanatore



* KR280CTL F *

C 0001 >

GA6501P





SIGNES CODIFIÉS - STANDARD SYMBOLS - SYMBOLE - SIMBOLI CODIFICATI

	EN	FR	DE	IT	PT	ES	NL	PL
OPT	Optional equipment	Équipement optionnel	Sonderausrüstung	Attrezzatura opzionale	Equipamento opcional	Equipamiento opcional	Extra toebehoren	Wyposażenie dodatkowe
STD	Equipment supplied as standard	Équipement livré de série	Serienausrüstung	Attrezzatura fornita di serie	Equipamento fornecido como padrão	Equipamiento entregado de serie	Standaarduitrusting	Wyposażenie dostarczane w standardzie
ESP	Equipment delivered depending on country	Équipement livré suivant pays	Länderabhängige Ausrüstung	Attrezzatura fornita a seconda del paese	Equipamento fornecido consoante o país	Equipamiento entregado según el país	Geleverde uitrusting afhankelijk van land	Wyposażenie dostarczane w zależności od kraju
:	For ...	Pour ...	für ...	per ...	Por ...	Para ...	voor ...	Dla ...
>	From ... to ...	De ... à ...	Von ... bis ...	Da ... a ...	De ... a ...	De ... a ...	Van ... tot ...	Od ... do ...
RPL	Replaces ...	Remplace ...	Ersetzt ...	Sostituisce ...	Substituição ...	Sustitución ...	Vervangt ...	Zastępuje ...
∅	Diameter	Diamètre	Durchmesser	Diámetro	Diâmetro	Diámetro	Diameter	Średnica
>K	Thickness	Épaisseur	Stärke	Spessore	Espessura	Espesor	Dikte	Grubość
↔	Length	Longueur	Länge	Lunghezza	Comprimento	Longitud	Lengte	Długość
<m>	Sold by the metre	Vendu au mètre	Meterware	Venduto a metro	Vendido por metro	Vendido al metro	Verkoop per meter	Sprzedaż na metry
Q?	Quantity as required	Quantité selon besoin	Stückzahl nach Bedarf	Quantità richiesta	Quantidade conforme requerido	Cantidad según necesidad	Gewenste hoeveelheid	Wymagana ilość
*	See note	Voir note	Siehe Nota	Vedi nota	Veja a nota	Ver nota	Zie opmerking	Patrz uwaga
[n]	Items making up assembly	Composant d'un assemblage	Teil einer Baugruppe	Componente di un assieme	Componentes do uno montagem	Componente de un montaje	Onderdeel van een module	Elementy składowe Montaż
+ [n]	Assembly made up by items [n]	Assemblage comprenant les pièces [n]	Baugruppe bestehend aus den mit [n] bezeichneten	Assieme comprendente i componenti [n]	A montagem compreende as peças [n]	El montaje comprende las piezas [n]	Module bestaande uit alle onderdeel [n]	Elementy składowe zestawu montażowego części [n]
<-]	Left part	Pièce gauche	Linker Teil	Parte sinistra	Parte esquerda	Parte izquierda	Linker gedeelte	Lewa część
[->	Right part	Pièce droite	Rechter Teil	Parte destra	Parte direita	Parte derecha	Rechter gedeelte	Prawa część
z	Number of teeth	Nombre de dents	Anzahl der Zinken	Numero di denti	Número de dentes	Número de dientes	Aantal tanden	Liczba zębów

	EN	FR	DE	IT	PT	ES	NL	PL
	WHEN ORDERING SERVICE-PARTS, PLEASE MENTION: <ul style="list-style-type: none"> The machine type and serial number The part number The quantity of parts 	POUR COMMANDER DES PIÈCES DE RECHANGE, VEUILLEZ INDIQUER: <ul style="list-style-type: none"> Le numéro de fabrication de la machine Le numéro de la pièce La quantité désirée 	BEI DER BESTELLUNG VON ERSATZTEILEN IMMER ANGEBEN: <ul style="list-style-type: none"> Die Seriennummer der Maschine Die Nummer des Teiles Die gewünschte Stückzahl 	NELL'ORDINARE I RICAMBI, SI PREGA DI INDICARE: <ul style="list-style-type: none"> Il tipo ed il numero di serie della macchina Il codice del componente La quantità desiderata 	QUANDO PEDIR POR PEÇAS/SERVIÇOS, POR FAVOR INDIQUE: <ul style="list-style-type: none"> O tipo de máquina e número de série O código da peça A quantidade de peças 	PARA PEDIR LAS PIEZAS DE REPUESTO, POR FAVOR INDIQUE: <ul style="list-style-type: none"> O número de fabricación de la máquina El número de la pieza La cantidad deseada 	VERMELD BIJ HET BESTELLEN VAN ONDERDELEN ALTIJD: <ul style="list-style-type: none"> het serienummer van de machine het nummer van het onderdeel de gewenste hoeveelheid 	PRZY ZAMAWIANIU CZĘŚCI SERWISOWYCH, PROSIMY PODAJ: <ul style="list-style-type: none"> Typ maszyny i numer seryjny Numer części Ilość części

	<ul style="list-style-type: none"> Service parts and service part assemblies are to be ordered through the spare parts department. Optional equipment (OPT) and assembly operator's manuals should be ordered through the wholegood sales department. 	<ul style="list-style-type: none"> Toutes les pièces détachées et sous-ensembles sont à commander au magasin pièces de rechange. Les équipements optionnels (OPT) ainsi que les notices d'instructions sont à commander auprès des services commerciaux. 	<ul style="list-style-type: none"> Bestellungen für Ersatzteile und Baugruppen sind an die Ersatzteilabteilung zu richten. Sonderausrüstungen (OPT) sowie Montage- und Betriebsanleitungen, bestellen Sie bitte bei der Verkaufsabteilung für Maschinen. 	<ul style="list-style-type: none"> I ricambi e i sotto-assiemi devono essere ordinati al Magazzino Ricambi. Le attrezzature opzionali (OPT) ed i manuali dell'operatore devono essere ordinati al Servizio Commerciale. 	<ul style="list-style-type: none"> Peças e conjuntos de peças devem ser pedidos através do departamento de peças de reposição. Os equipamento opcionais (OPT) e manuais de montagem devem ser pedidos através do departamento comercial. 	<ul style="list-style-type: none"> Todas las piezas separadas y los sub-conjuntos tienen que pedirse en la tienda de recambios. Los equipamientos opcionales (OPT) y los manuales de uso se piden en los servicios comerciales. 	<ul style="list-style-type: none"> Bestellingen van onderdelen en modules moeten gericht worden aan de Onderdelenafdeling. Extra toebehoren (OPT) en handleidingen kunt u bestellen bij de verkoopafdeling van machines. 	<ul style="list-style-type: none"> Części serwisowe i montaż części serwisowych muszą być zamawiane za pośrednictwem działu części zamiennych. Wyposażenie dodatkowe (OPT) i instrukcje montażu powinny być zamawiane za pośrednictwem działu sprzedaży.
--	--	---	---	--	---	--	---	---

	When replacing or changing parts, be sure to also order and apply all decals required on them, especially those on safety procedures.	Lors du remplacement ou d'un changement de pièces, commander et apposer impérativement toutes les étiquettes et notamment de sécurité.	Wenn Sie Teile ersetzen oder auswechseln, bestellen Sie alle selbstklebenden Etiketten, insbesondere diejenigen, die die Sicherheit betreffen, und bringen Sie sie an.	In caso di sostituzione o cambio pezzi, ordinare e apporre imperativamente tutti gli autoadesivi, in particolare quelli relativi alla sicurezza.	Quando substituir ou trocar peças, encomende e certifique-se que são colocados os autocolantes, especialmente aqueles relacionados a segurança.	Al sustituir o cambiar piezas, encargar pegatinas autoadhesivas y asegurarse de pegarlas, especialmente las relativas a la seguridad.	Zorg er bij het vervangen of verwisselen van onderdelen voor dat alle stickers, vooral die de veiligheid betreffen, op de juiste plaats zitten, bestel zonodig nieuwe stickers.	Podczas montażu i wymiany części należy pamiętać o zamówieniu i założeniu wszystkich elementów samoprzylepnych, szczególnie jeśli stanowią one część zabezpieczeń maszyny.
--	---	--	--	--	---	---	---	--

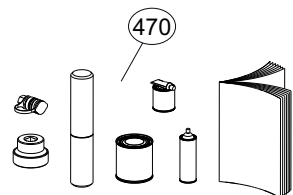
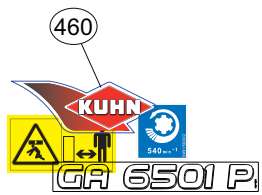
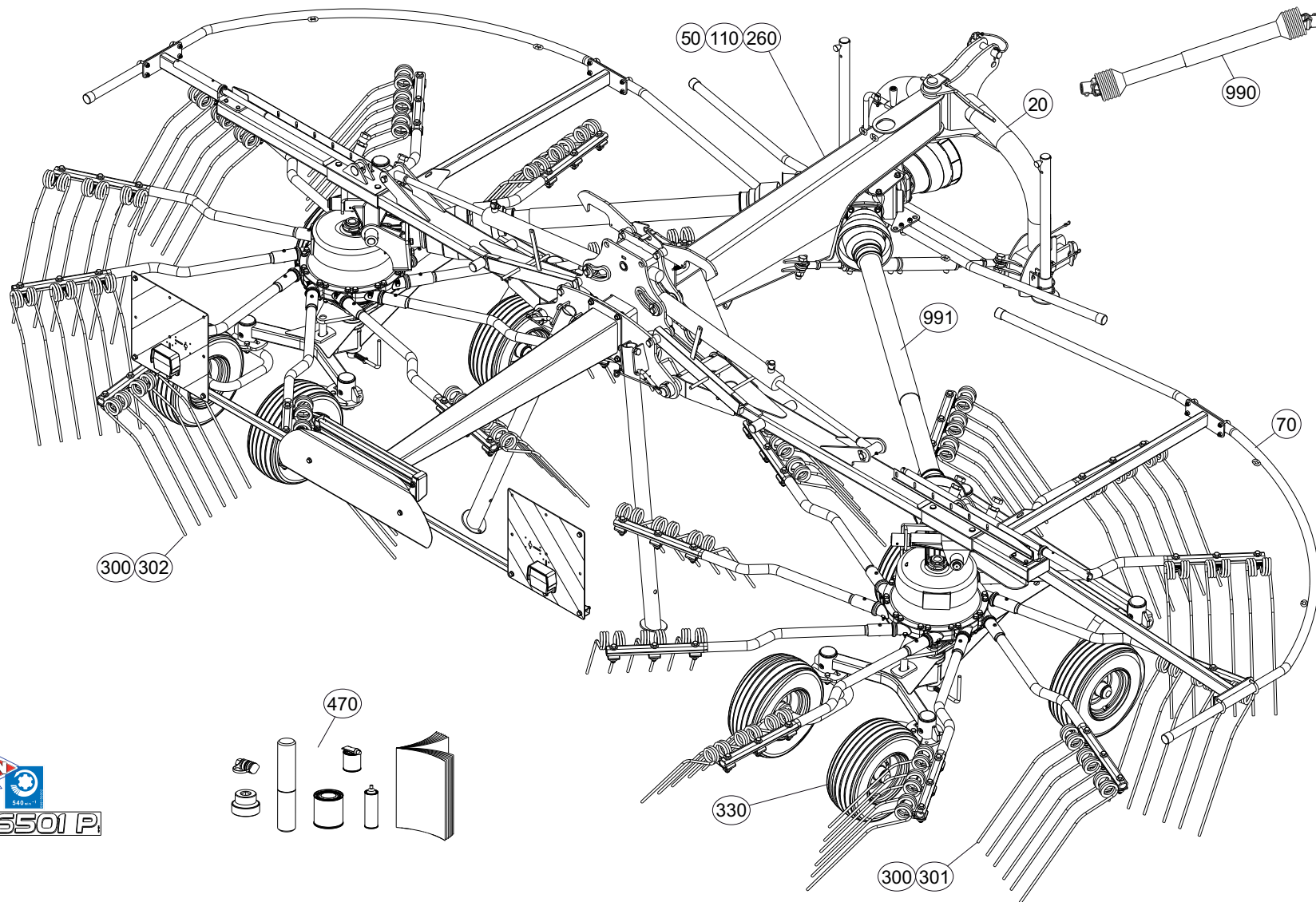




TABLE DES MATIERES - TABLE OF CONTENTS - INHALTSVERZEICHNIS - INDICE

K80R0747 B

Catalogue P.D.R. - Spare parts list - Ersatzteilliste - Pezzi di Ricambio :

KR280CTL F

Annule et remplace - Cancels and replaces - Annulliert und ersetzt - Annulla e sostituisce :

KR280CTL E

Grp	Page	Opt	Groupe de pièces	Parts group index	Teilegruppe	Gruppo di parti
020	009		ATTELAGE	HITCH	ANBAUBOCK	ATTACCO
020	011		ATTELAGE	HITCH	ANBAUBOCK	ATTACCO
050	013		POUTRE (AVANT)	CONNECTING FRAME (FRONT)	VERBINDUNGSRAHMEN (VORN)	TELAIO DI COLLEGAMENTO (ANTERI)
050	015		POUTRE (AVANT)	CONNECTING FRAME (FRONT)	VERBINDUNGSRAHMEN (VORN)	TELAIO DI COLLEGAMENTO (ANTERI)
050	017		POUTRE (AVANT)	CONNECTING FRAME (FRONT)	VERBINDUNGSRAHMEN (VORN)	TELAIO DI COLLEGAMENTO (ANTERI)
050	019		VERROUS	PAWLS	RIEGEL	BLOCCHI
050	021		VERROUS	PAWLS	RIEGEL	BLOCCHI
050	023		VERROUS	PAWLS	RIEGEL	BLOCCHI
260	025		RELEVAGE HYDRAULIQUE	HYDRAULIC LIFT	HYDRAULISCHE AUSHEBUNG	SOLLEVATORE IDRAULICO
260	029		RELEVAGE HYDRAULIQUE	HYDRAULIC LIFT	HYDRAULISCHE AUSHEBUNG	SOLLEVATORE IDRAULICO
260	033		RELEVAGE HYDRAULIQUE	HYDRAULIC LIFT	HYDRAULISCHE AUSHEBUNG	SOLLEVATORE IDRAULICO
050	037		RELEVAGE HYDRAULIQUE	HYDRAULIC LIFT	HYDRAULISCHE AUSHEBUNG	SOLLEVATORE IDRAULICO
050	041		POUTRE (ARRIERE)	CONNECTING FRAME (REAR)	VERBINDUNGSRAHMEN (HINTEN)	TELAIO DI COLLEGAMENTO (POSTER)
050	043		POUTRE (ARRIERE)	CONNECTING FRAME (REAR)	VERBINDUNGSRAHMEN (HINTEN)	TELAIO DI COLLEGAMENTO (POSTER)
050	045		POUTRE (ARRIERE)	CONNECTING FRAME (REAR)	VERBINDUNGSRAHMEN (HINTEN)	TELAIO DI COLLEGAMENTO (POSTER)
050	047		POUTRE (ARRIERE)	CONNECTING FRAME (REAR)	VERBINDUNGSRAHMEN (HINTEN)	TELAIO DI COLLEGAMENTO (POSTER)
110	049		CARTER DE RENVOI	BEVEL GEARBOX	WINKELGETRIEBE	CARTER DI RINVIO
110	051		CARTER DE RENVOI	BEVEL GEARBOX	WINKELGETRIEBE	CARTER DI RINVIO
110	053		CARTER DE RENVOI	BEVEL GEARBOX	WINKELGETRIEBE	CARTER DI RINVIO
300	055		BALANCIER (ROTOR)	SWINGING ARM (ROTOR)	PENDELARM (KREISEL)	BILANCIERE (ROTORE)
300	057		BALANCIER (ROTOR)	SWINGING ARM (ROTOR)	PENDELARM (KREISEL)	BILANCIERE (ROTORE)
300	059		BALANCIER (ROTOR)	SWINGING ARM (ROTOR)	PENDELARM (KREISEL)	BILANCIERE (ROTORE)
301	061		ROTOR (DROIT)	ROTOR (RIGHT)	KREISEL (RECHTS)	ROTORE (DX)
301	065		ROTOR (DROIT)	ROTOR (RIGHT)	KREISEL (RECHTS)	ROTORE (DX)
302	069		ROTOR (GAUCHE)	ROTOR (LEFT)	KREISEL (LINKS)	ROTORE (SX)
302	073		ROTOR (GAUCHE)	ROTOR (LEFT)	KREISEL (LINKS)	ROTORE (SX)
300	077		BRAS DE FOURCHES	TINE ARM	ZINKENARM	BRACCIO A FORCHE
330	079		TRAIN DE ROUES (ROTOR)	WHEEL COLUMN (ROTOR)	FAHRGESTELL (KREISEL)	TRENO DI RUOTE (ROTORE)
330	081		TRAIN DE ROUES (ROTOR)	WHEEL COLUMN (ROTOR)	FAHRGESTELL (KREISEL)	TRENO DI RUOTE (ROTORE)
330	083		TRAIN DE ROUES (ROTOR)	WHEEL COLUMN (ROTOR)	FAHRGESTELL (KREISEL)	TRENO DI RUOTE (ROTORE)
330	085		ROUES DE ROTOR	WHEELS	KREISELRAEDER	RUOTE DEL ROTORE
070	087		PROTECTEURS	SAFETY GUARDS	SCHUTZVORRICHTUNGEN	PARAPETTI
460	089		COLL.ETIQUETTES ADHESIVES	SET OF STICKERS	SATZ AUFKLEBER	SERIE ADESIVI
460	091		COLL.ETIQUETTES ADHESIVES	SET OF STICKERS	SATZ AUFKLEBER	SERIE ADESIVI
470	093		DIVERS	MISCELLANEOUS	VERSCHIEDENES	VARIE
500	095	OPT	SIGNALISATION US	SIGNALLING US	BELEUCHTUNG U.WARNTAFELN US	SEGNALAZIONE US
500	097	OPT	SIGNALISATION US	SIGNALLING US	BELEUCHTUNG U.WARNTAFELN US	SEGNALAZIONE US
500	099	OPT	CALES (PAILLE)	SPACERS (STRAW)	DISTANZPLATTEN (STROH)	SPESSORI REG. TELAIO 3,25M (##)
500	101	OPT	COLLECTION TETE D'ATTELAGE	KIT TETE D'ATTELAGE	SATZ TETE D'ATTELAGE	COLLEZIONE TETE D'ATTELAGE
990	103		TRANSMISSION 4700420	TRANSMISSION 4700420	GELENKWELLE 4700420	TRANSMISSIONE 4700420

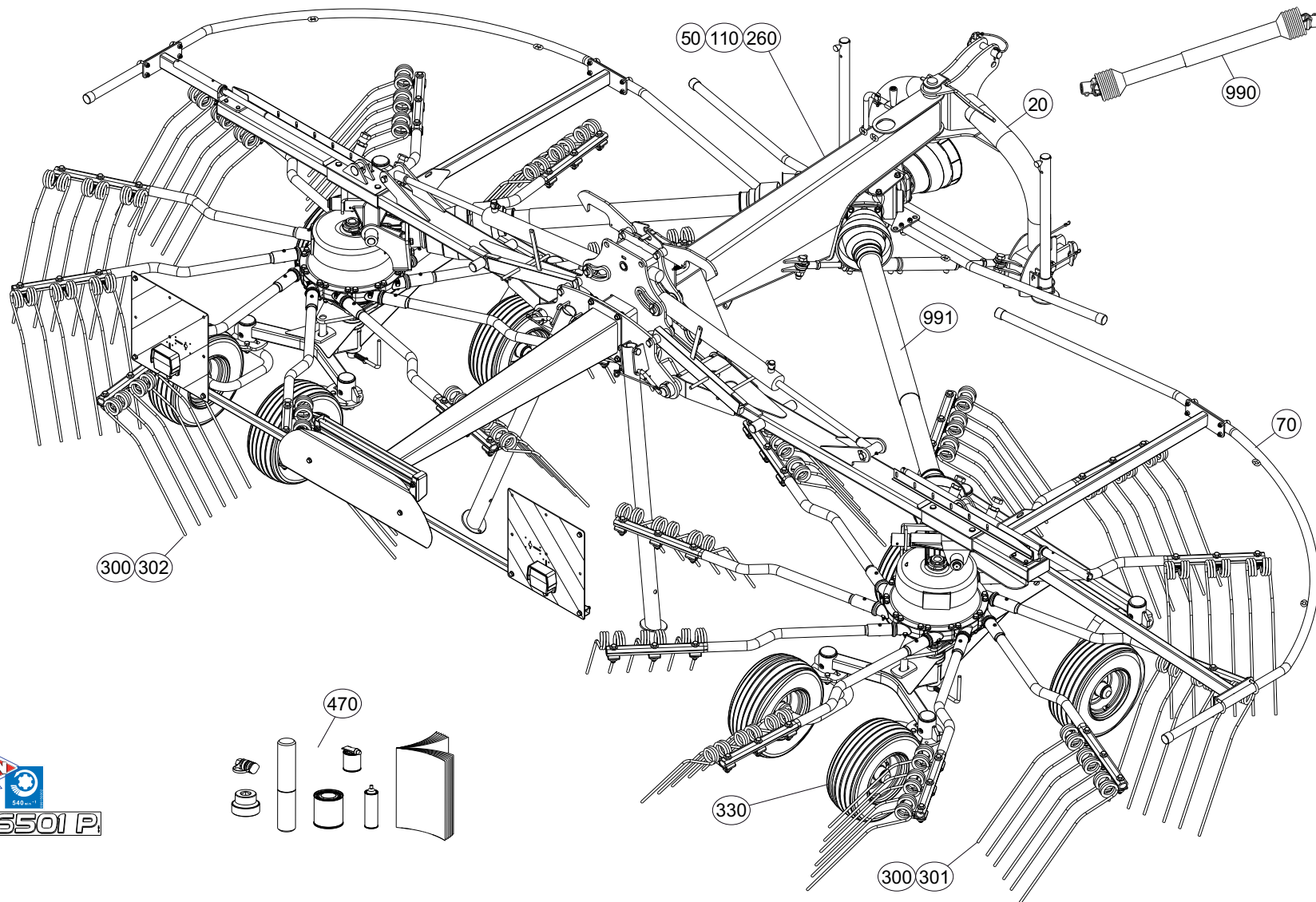




TABLE DES MATIERES - TABLE OF CONTENTS - INHALTSVERZEICHNIS - INDICE

K80R0747 B

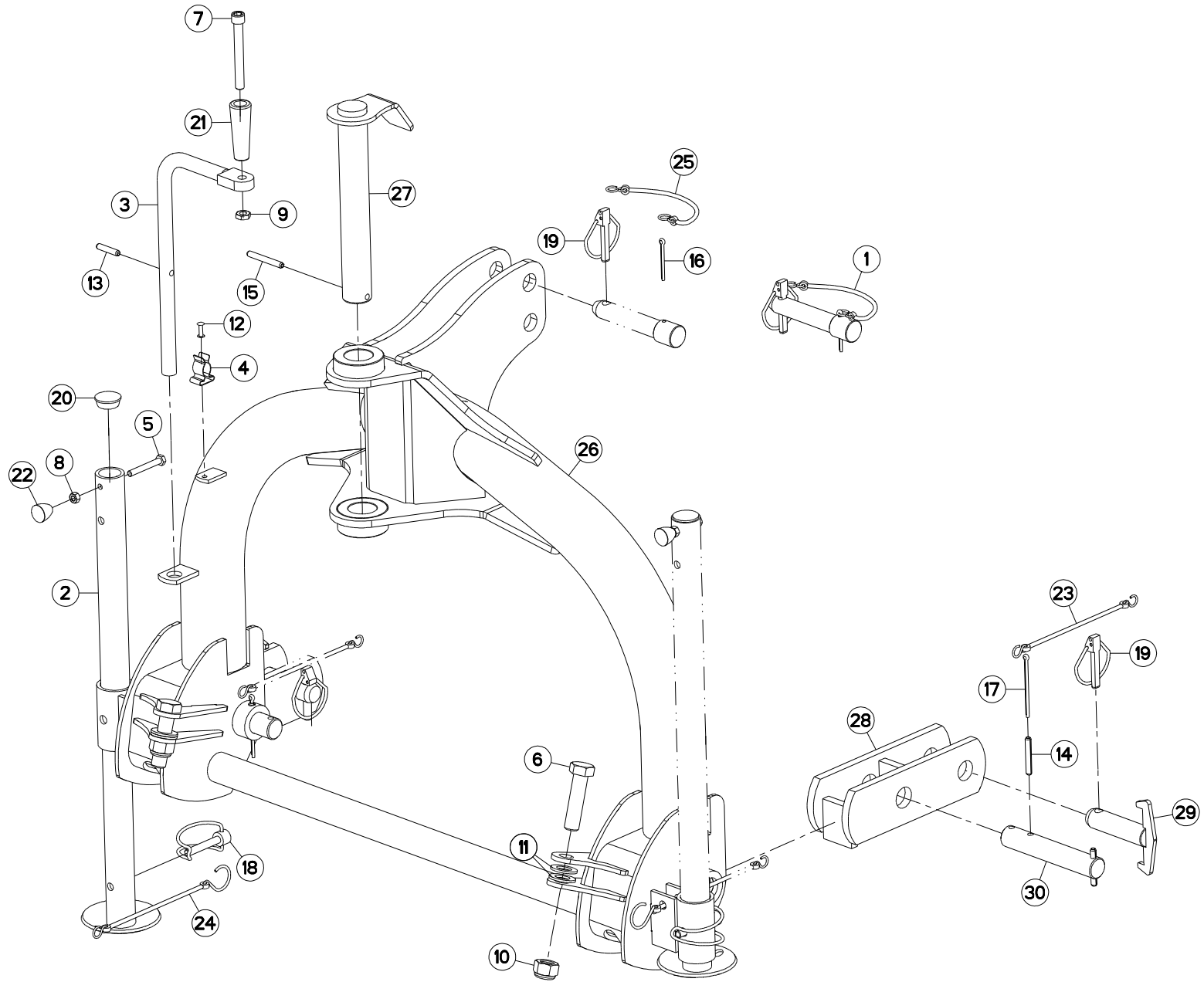
Catalogue P.D.R. - Spare parts list - Ersatzteilliste - Pezzi di Ricambio :

KR280CTL F

Annule et remplace - Cancels and replaces - Annulliert und ersetzt - Annulla e sostituisce :

KR280CTL E

Grp	Page	Opt	Groupe de pièces	Parts group index	Teilegruppe	Gruppo di parti
991	105		TRANSMISSION 4600311	TRANSMISSION 4600311	GELENKWELLE 4600311	TRANSMISSIONE 4600311
991	107		TRANSMISSION 4600397	TRANSMISSION 4600397	GELENKWELLE 4600397	TRANSMISSIONE 4600397





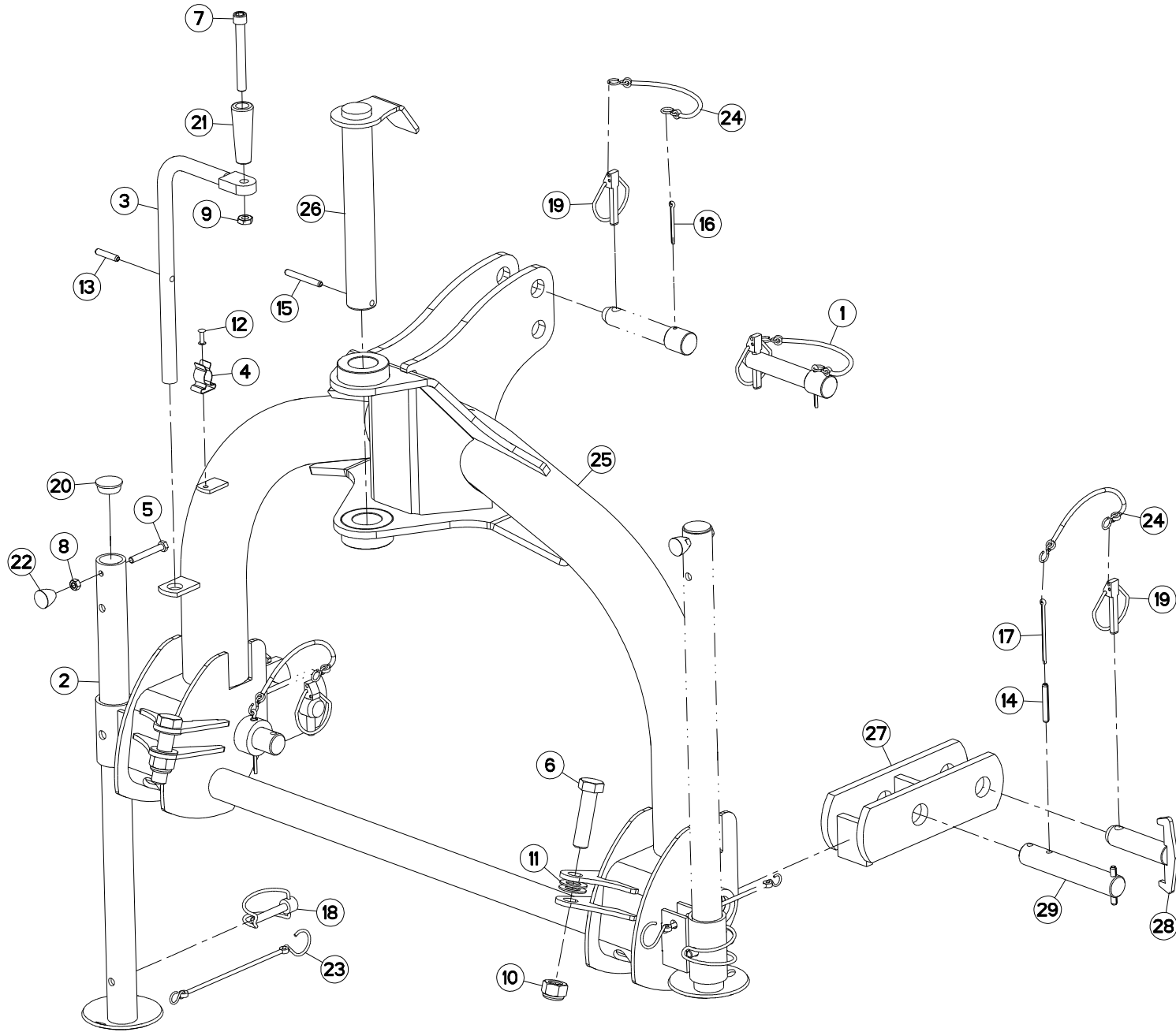
ATTELAGE

HITCH

ANBAUBOCK

ATTACCO

Rep	Nr	Qt	Designation	Description	Bezeichnung	Referenza	Remarque - Remark - Bemerkung - Osservazioni
001	56698800	001	TOURILLON	TRUNNION	DREHZAPFEN	PERNI	+ [1]
002	57836100	002	BEQUILLE	STAND	STUETZE	SUPPORTO	
003	57933810	001	MANIVELLE AMOVIBLE ZBC	CRANK ZBC	KURBEL ZBC	MANOVELLA	
004	57934400	001	RESSORT ZBC	SPRING CLIP ZBC	HALTEFEDER ZBC	MOLLA ZBC	
005	80060853	002	VIS TETE HEXAGONALE FE/ZNXC3	HEX BOLT FE/ZNXC3	SECHSKANTSCHRAUBE FE/ZNXC3	VITE TESTA ESAGONALE FE/ZNXC3	
006	80062081	002	VIS TETE HEXAGONALE FE/ZNXC3	HEXAGON HEAD SCREW FE/ZNXC3	SECHSKANTSCHRAUBE FE/ZNXC3	VITE TESTA ESAGONALE FE/ZNXC3	
007	80081216	001	VIS TETE CYL.SIX P.CR.FE/ZNXC3	HEX.SOCK.HEAD CAP SCR.FE/ZNXC3	ZYLINDERSCHR.INNENSEC.FE/ZNXC3	VITE A TESTA CILINDR. FE/ZNXC3	
008	80200870	002	ECROU HEXAGONAL FE/ZNXC3	NUT FE/ZNXC3	SECHSKANTMUTTER FE/ZNXC3	DADO FE/ZNXC3	
009	80201271	001	ECROU HEXAGONAL BAS FE/ZNXC3	NUT FE/ZNXC3	SECHSKANTMUTTER FE/ZNXC3	DADO FE/ZNXC3	
010	80202030	002	ECROU HEX.AUTOFREINE FE/ZNXC3	SELF-LOCKING NUT FE/ZNXC3	SELBSTSICH.MUTTER FE/ZNXC3	DADO AUTOBLOCCANTE FE/ZNXC3	
011	80252026	004	RONDELLE PLATE FE/ZNXC3	PLAIN WASHER M20 DIN 125	SCHIEBE FE/ZNXC3	RONDELLA PIATTA FE/ZNXC3	
012	80370503	001	RIVET AVEUGLE CLOU TP	RIVET	NIETE	RIVETTO	
013	80450841	001	GOUPILLE ELASTIQUE FLZNNC	ROLL PIN FLZNNC	SPANNHUELSE FLZNNC	SPINA ELASTICA FLZNNC	
014	80450856	004	GOUPILLE ELASTIQUE FLZNNC	ROLL PIN FLZNNC	SPANNHUELSE FLZNNC	SPINA ELASTICA FLZNNC	
015	80450859	001	GOUPILLE ELASTIQUE FLZNNC	ROLL PIN FLZNNC	SPANNHUELSE FLZNNC	SPINA ELASTICA FLZNNC	
016	80500451	001	GOUPILLE FENDUE FE/ZNXC3	SPLIT PIN FE/ZNXC3	SPLINT FE/ZNXC3	COPPIGLIA FE/ZNXC3	[1]
017	80500581	002	GOUPILLE FENDUE FE/ZNXC3	SPLIT PIN FE/ZNXC3	SPLINT FE/ZNXC3	COPPIGLIA FE/ZNXC3	
018	80561000	002	GOUPILLE CAVALIERE	TUBE PIN	ROHRKLAPPSTECKER	PERNO	
019	80561155	003	GOUPILLE AUTOMATIQUE	LINCH PIN	KLAPPSTECKER	SPINA DI FERMO	[1]
020	83040066	002	BOUCHON D'OBTURATION	END PLUG	VERSCHLUSSSTOPFEN	TAPPO DI CHIUSURA	
021	83050005	001	POIGNEE	HANDLE	HANDGRIFF	MANIGLIA	
022	83050008	002	POIGNEE	HANDLE	HANDGRIFF	MANIGLIA	
023	83070063	002	LIEN PVC	PVC CORD	SICHERUNGSBAND	CAVETTO	[1]
024	83070064	002	LIEN PVC	PVC CORD	SICHERUNGSBAND	CAVO	
025	83070063	001	LIEN PVC	PVC CORD	SICHERUNGSBAND	CAVETTO	[1]
026	K8027770	001	TETE D'ATTELAGE	HITCH, 2/3-POINT	ANBAUKOPFF	TESTA D'ATTACCO	
027	K8027780	001	AXE	PIN	ACHSE	ASSE	
028	K8815140	002	CHAPE	CLEVIS	GABEL	FORCELLA	
029	K8815150	002	TOURILLON	TRUNNION	DREHZAPFEN	PERNI	
030	K8815490	002	AXE	PIN	ACHSE	ASSE	





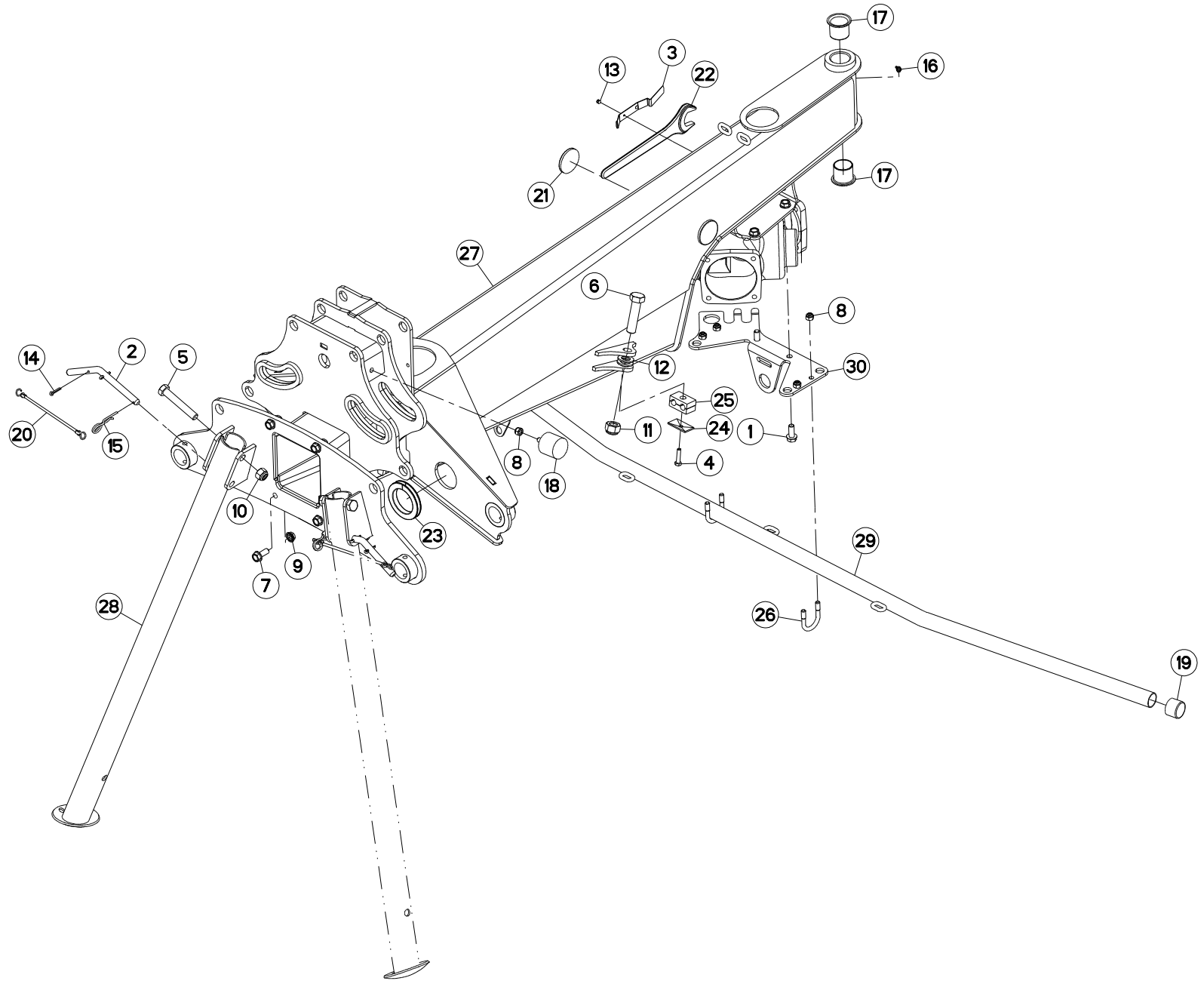
ATTELAGE

HITCH

ANBAUBOCK

ATTACCO

Rep	Nr	Qt	Designation	Description	Bezeichnung	Referenza	Remarque - Remark - Bemerkung - Osservazioni
001	56698800	001	TOURILLON	TRUNNION	DREHZAPFEN	PERNI	+ [1]
002	57836100	002	BEQUILLE	STAND	STUETZE	SUPPORTO	
003	57933810	001	MANIVELLE AMOVIBLE ZBC	CRANK ZBC	KURBEL ZBC	MANOVELLA	
004	57934400	001	RESSORT ZBC	SPRING CLIP ZBC	HALTEFEDER ZBC	MOLLA ZBC	
005	80060853	002	VIS TETE HEXAGONALE FE/ZNXC3	HEX BOLT FE/ZNXC3	SECHSKANTSCHRAUBE FE/ZNXC3	VITE TESTA ESAGONALE FE/ZNXC3	
006	80062081	002	VIS TETE HEXAGONALE FE/ZNXC3	HEXAGON HEAD SCREW FE/ZNXC3	SECHSKANTSCHRAUBE FE/ZNXC3	VITE TESTA ESAGONALE FE/ZNXC3	
007	80081216	001	VIS TETE CYL.SIX P.CR.FE/ZNXC3	HEX.SOCK.HEAD CAP SCR.FE/ZNXC3	ZYLINDERSCHR.INNENSEC.FE/ZNXC3	VITE A TESTA CILINDR. FE/ZNXC3	
008	80200870	002	ECROU HEXAGONAL FE/ZNXC3	NUT FE/ZNXC3	SECHSKANTMUTTER FE/ZNXC3	DADO FE/ZNXC3	
009	80201271	001	ECROU HEXAGONAL BAS FE/ZNXC3	NUT FE/ZNXC3	SECHSKANTMUTTER FE/ZNXC3	DADO FE/ZNXC3	
010	80202030	002	ECROU HEX.AUTOFREINE FE/ZNXC3	SELF-LOCKING NUT FE/ZNXC3	SELBSTSICH.MUTTER FE/ZNXC3	DADO AUTOBLOCCANTE FE/ZNXC3	
011	80252037	004	RONDELLE PLATE FE/ZNXC3	PLAIN WASHER FE/ZNXC3	SCHEIBE FE/ZNXC3	RONDELLA PIATTA FE/ZNXC3	
012	80370503	001	RIVET AVEUGLE CLOU TP	RIVET	NIETE	RIVETTO	
013	80450841	001	GOUPILLE ELASTIQUE FLZNNC	ROLL PIN FLZNNC	SPANNHUELSE FLZNNC	SPINA ELASTICA FLZNNC	
014	80450856	004	GOUPILLE ELASTIQUE FLZNNC	ROLL PIN FLZNNC	SPANNHUELSE FLZNNC	SPINA ELASTICA FLZNNC	
015	80450859	001	GOUPILLE ELASTIQUE FLZNNC	ROLL PIN FLZNNC	SPANNHUELSE FLZNNC	SPINA ELASTICA FLZNNC	
016	80500451	001	GOUPILLE FENDUE FE/ZNXC3	SPLIT PIN FE/ZNXC3	SPLINT FE/ZNXC3	COPPIGLIA FE/ZNXC3	[1]
017	80500581	002	GOUPILLE FENDUE FE/ZNXC3	SPLIT PIN FE/ZNXC3	SPLINT FE/ZNXC3	COPPIGLIA FE/ZNXC3	
018	80561000	002	GOUPILLE CAVALIERE	TUBE PIN	ROHRKLAPPSTECKER	PERNO	
019	80561155	003	GOUPILLE AUTOMATIQUE	LINCH PIN	KLAPPSTECKER	SPINA DI FERMO	[1]
020	83040066	002	BOUCHON D'OBTURATION	END PLUG	VERSCHLUSSSTOPFEN	TAPPO DI CHIUSURA	
021	83050005	001	POIGNEE	HANDLE	HANDGRIFF	MANIGLIA	
022	83050008	002	POIGNEE	HANDLE	HANDGRIFF	MANIGLIA	
023	83070064	002	LIEN PVC	PVC CORD	SICHERUNGSBAND	CAVO	
024	83070063	003	LIEN PVC	PVC CORD	SICHERUNGSBAND	CAVETTO	[1]
025	K8027770	001	TETE D'ATTELAGE	HITCH, 2/3-POINT	ANBAUKOPFF	TESTA D'ATTACCO	
026	K8027780	001	AXE	PIN	ACHSE	ASSE	
027	K8815140	002	CHAPE	CLEVIS	GABEL	FORCELLA	
028	K8815150	002	TOURILLON	TRUNNION	DREHZAPFEN	PERNI	
029	K8815490	002	AXE	PIN	ACHSE	ASSE	





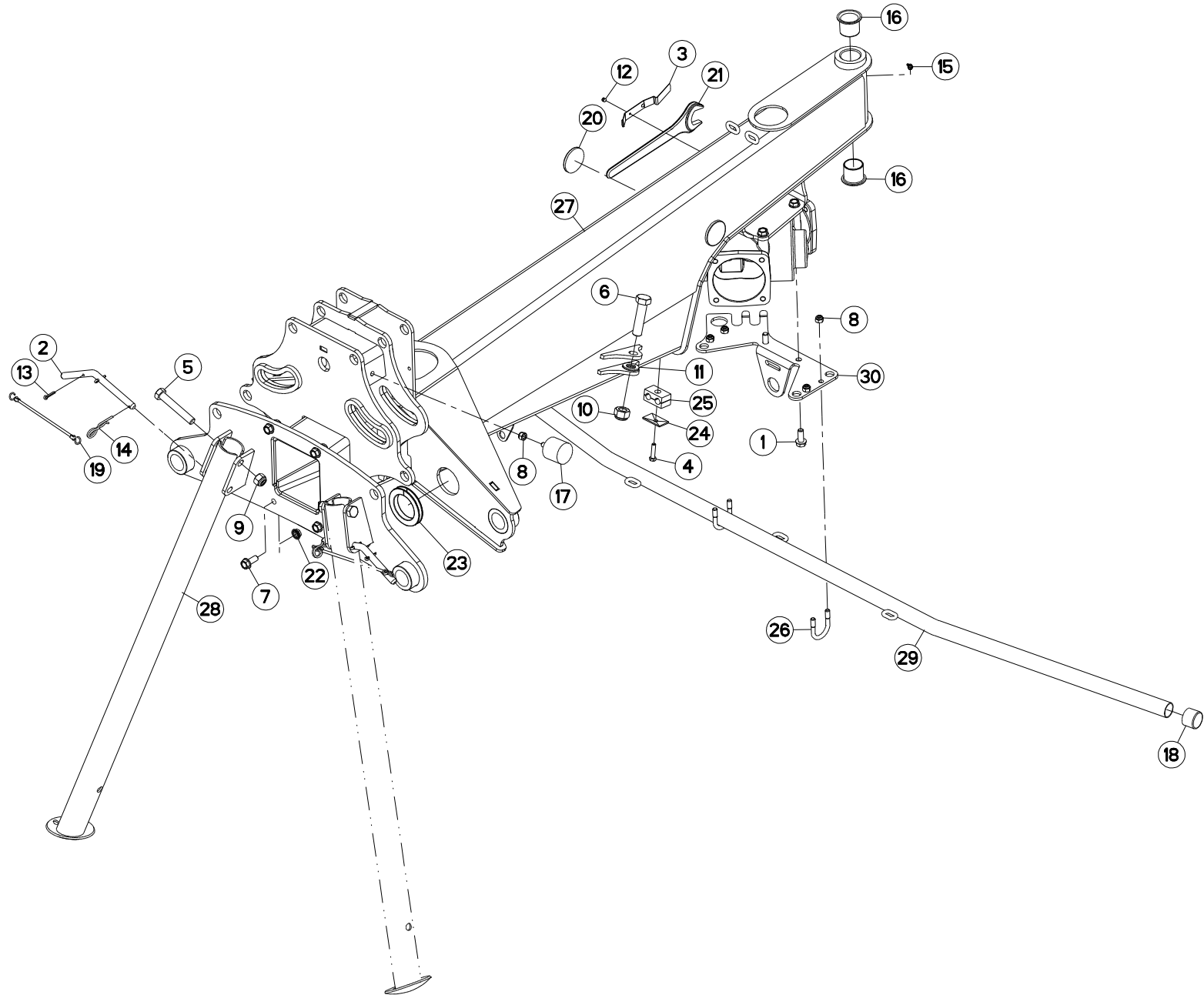
POUTRE (AVANT)

CONNECTING FRAME (FRONT)

VERBINDUNGSRAHMEN (VORN)

TELAIO DI COLLEGAMENTO (ANTEF)

Rep	Nr	Qt	Designation	Description	Bezeichnung	Referenza	Remarque - Remark - Bemerkung - Osservazioni
001	50073300	006	VIS AUTOFREINEE	SCREW, SELF-LOCKING	SELBSTSICHERNDE SCHRAUBE	VITE AUTOBLOCCANTE	
002	53047800	002	AXE	PIN	ACHSE	ASSE	
003	57751000	001	RESSORT	SPRING	FEDER	MOLLA	
004	80060835	001	VIS TETE HEXAGONALE FE/ZNXC3	HEXAGON HEAD SCREW FE/ZNXC3	SECHSKANTSCHRAUBE FE/ZNXC3	VITE TESTA ESAGONALE FE/ZNXC3	
005	80061661	002	VIS TETE HEXAGONALE FE/ZNXC3	HEXAGON HEAD SCREW FE/ZNXC3	SECHSKANTSCHRAUBE FE/ZNXC3	VITE TESTA ESAGONALE FE/ZNXC3	
006	80062081	002	VIS TETE HEXAGONALE FE/ZNXC3	HEXAGON HEAD SCREW FE/ZNXC3	SECHSKANTSCHRAUBE FE/ZNXC3	VITE TESTA ESAGONALE FE/ZNXC3	
007	80131232	004	VIS AUTOBLOQUANTE FLZNNC KL105	UNDERSERR.S.LOC.SCREW FLZNNC	SPERRZAHN-BUNDSCHRAU.FLZNNC	VITE FLZNNC KL105	
008	80201030	006	ECROU HEX.AUTOFREINE FE/ZNXC3	SELF-LOCKING NUT FE/ZNXC3	SELBSTSICH.MUTTER FE/ZNXC3	DADO AUTOBLOCCANTE FE/ZNXC3	
009	80201253	004	ECROU AUTOBLOQUANT FE/ZNXC3	UNDERSERRAT.S.LOC.NUT FE/ZNXC3	SPERRZAHN-BUNDMUTTER FE/ZNXC3	DADO FE/ZNXC3	
010	80201630	002	ECROU HEX.AUTOFREINE FE/ZNXC3	SELF-LOCKING NUT FE/ZNXC3	SELBSTSICH.MUTTER FE/ZNXC3	DADO AUTOBLOCCANTE FE/ZNXC3	
011	80202030	002	ECROU HEX.AUTOFREINE FE/ZNXC3	SELF-LOCKING NUT FE/ZNXC3	SELBSTSICH.MUTTER FE/ZNXC3	DADO AUTOBLOCCANTE FE/ZNXC3	
012	80252026	004	RONDELLE PLATE FE/ZNXC3	PLAIN WASHER M20 DIN 125	SCHEIBE FE/ZNXC3	RONDELLA PIATTA FE/ZNXC3	
013	80370408	002	RIVET CLOU	BLIND RIVET	BLINDNIETE	RIVETTO	
014	80500422	004	GOUPILLE FENDUE FE/ZNXC3	SPLIT PIN FE/ZNXC3	SPLINT FE/ZNXC3	COPPIGLIA FE/ZNXC3	
015	80570476	002	GOUPILLE BETA FE/ZNXC3	SPRING COTTER PIN FE/ZNXC3	FEDERSTECKER FE/ZNXC3	MOLLA FE/ZNXC3	
016	82200802	001	GRAISSEUR A TETE SPHERIQUE	GREASE FITTING	KEGELSCHMIERNIPPEL	INGRASSATORE SFERICO	
017	83014045	002	BAGUE ROULEE A COLLERETTE	FLANGED WRAPPED BUSH	GEROLLTE BUCHSE MIT FLANSCH	ANELLO LURBRIFICATO	
018	83030016	002	BUTEE ELASTIQUE	RUBBER STOP	GUMMIPUFFER	GOMMINO	
019	83040152	002	BOUCHON D'OBTURATION	END PLUG	VERSCHLUSSSCHEIBE	TAPPO DI CHIUSURA	
020	83070063	002	LIEN PVC	PVC CORD	SICHERUNGSBAND	CAVETTO	
021	83240014	002	CATADIOPTRE	REFLECTOR	RUECKSTRAHLER	CATADIOTTRO	
022	83450013	001	CLE PLATE 36 FE/ZNXC3	CRESCENT WRENCH 36 FE/ZNXC3	SCHLUESSEL 36 FE/ZNXC3	CHIAVE PIATTA 36 FE/ZNXC3	
023	83090205	002	PROFIL DE PROTECTION	CORNER GUARD	KANTENSCHUTZ	COPRIBORDO	
024	A7260016	001	PLAQUE SUPERIEURE TAILLE 2	UPPER PLATE SIZE 2	DECKPLATTE SIZE 2	PIASTRA	
025	A7260042	001	COLLIER DOUBLE D15+D15	CLAMP D15+D15	KLEMMHÄLFTENPAAR D15+D15	COLLARE D.15	
026	K8020470	002	ETRIER	U-BOLT	BUEGEL	CAVALLOTTO	
027	K8026230	001	POUTRE	BEAM	TRAGEBALKEN	TRAVE	
028	K8027240	002	BEQUILLE	STAND	STAENDER	SUPPORTO	
029	K8027530	001	PROTECTEUR	GUARD	SCHUTZ	PROTEZIONE	
030	K8027580	001	SUPPORT DE PROTECTEUR	SUPPORT, GUARD	SCHUTZHALTERUNG	SUPPORTO PROTEZIONE	





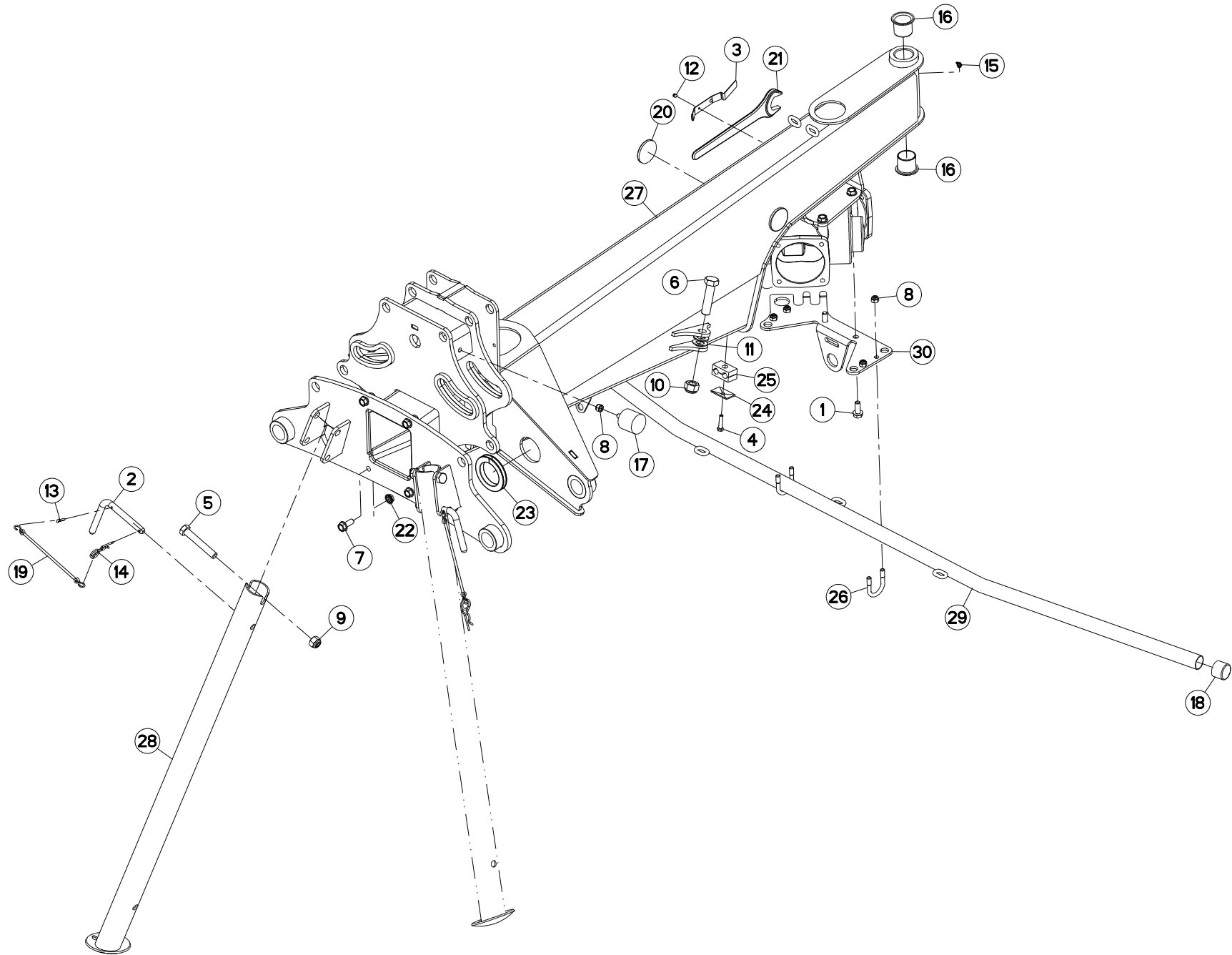
POUTRE (AVANT)

CONNECTING FRAME (FRONT)

VERBINDUNGSRAHMEN (VORN)

TELAIO DI COLLEGAMENTO (ANTEF)

Rep	Nr	Qt	Designation	Description	Bezeichnung	Referenza	Remarque - Remark - Bemerkung - Osservazioni
001	50073300	006	VIS AUTOFREINEE	SCREW, SELF-LOCKING	SELBSTSICHERNDE SCHRAUBE	VITE AUTOBLOCCANTE	
002	53047800	002	AXE	PIN	ACHSE	ASSE	
003	57751000	001	RESSORT	SPRING	FEDER	MOLLA	
004	80060835	001	VIS TETE HEXAGONALE FE/ZNXC3	HEXAGON HEAD SCREW FE/ZNXC3	SECHSKANTSCHRAUBE FE/ZNXC3	VITE TESTA ESAGONALE FE/ZNXC3	
005	80061661	002	VIS TETE HEXAGONALE FE/ZNXC3	HEXAGON HEAD SCREW FE/ZNXC3	SECHSKANTSCHRAUBE FE/ZNXC3	VITE TESTA ESAGONALE FE/ZNXC3	
006	80062081	002	VIS TETE HEXAGONALE FE/ZNXC3	HEXAGON HEAD SCREW FE/ZNXC3	SECHSKANTSCHRAUBE FE/ZNXC3	VITE TESTA ESAGONALE FE/ZNXC3	
007	80131232	004	VIS AUTOBLOQUANTE FLZNNC KL105	UNDERSERR.S.LOC.SCREW FLZNNC	SPERRZAHN-BUNDSCHRAU.FLZNNC	VITE FLZNNC KL105	
008	80201030	006	ECROU HEX.AUTOFREINE FE/ZNXC3	SELF-LOCKING NUT FE/ZNXC3	SELBSTSICH.MUTTER FE/ZNXC3	DADO AUTOBLOCCANTE FE/ZNXC3	
009	80201630	002	ECROU HEX.AUTOFREINE FE/ZNXC3	SELF-LOCKING NUT FE/ZNXC3	SELBSTSICH.MUTTER FE/ZNXC3	DADO AUTOBLOCCANTE FE/ZNXC3	
010	80202030	002	ECROU HEX.AUTOFREINE FE/ZNXC3	SELF-LOCKING NUT FE/ZNXC3	SELBSTSICH.MUTTER FE/ZNXC3	DADO AUTOBLOCCANTE FE/ZNXC3	
011	80252026	004	RONDELLE PLATE FE/ZNXC3	PLAIN WASHER M20 DIN 125	SCHEIBE FE/ZNXC3	RONDELLA PIATTA FE/ZNXC3	
012	80370408	002	RIVET CLOU	BLIND RIVET	BLINDNIETE	RIVETTO	
013	80500422	004	GOUPILLE FENDUE FE/ZNXC3	SPLIT PIN FE/ZNXC3	SPLINT FE/ZNXC3	COPPIGLIA FE/ZNXC3	
014	80570476	002	GOUPILLE BETA FE/ZNXC3	SPRING COTTER PIN FE/ZNXC3	FEDERSTECKER FE/ZNXC3	MOLLA FE/ZNXC3	
015	82200802	001	GRAISSEUR A TETE SPHERIQUE	GREASE FITTING	KEGELSCHMIERNIPPEL	INGRASSATORE SFERICO	
016	83014045	002	BAGUE ROULEE A COLLERETTE	FLANGED WRAPPED BUSH	GEROLLTE BUCHSE MIT FLANSCH	ANELLO LUBRIFICATO	
017	83030016	002	BUTEE ELASTIQUE	RUBBER STOP	GUMMIPUFFER	GOMMINO	
018	83040152	002	BOUCHON D'OBTURATION	END PLUG	VERSCHLUSSSCHEIBE	TAPPO DI CHIUSURA	
019	83070063	002	LIEN PVC	PVC CORD	SICHERUNGSBAND	CAVETTO	
020	83240014	002	CATADIOPTRE	REFLECTOR	RUECKSTRAHLER	CATADIOTTRO	
021	83450013	001	CLE PLATE 36 FE/ZNXC3	CRESCENT WRENCH 36 FE/ZNXC3	SCHLUESSEL 36 FE/ZNXC3	CHIAVE PIATTA 36 FE/ZNXC3	
022	80201264	004	ECROU AUTOBLOQUANT FLZNNC	UNDERSERRAT.S.LOC.NUT FLZNNC	SPERRZAHN-BUNDMUTTER FLZNNC	DADO FLZNNC	
023	83090205	002	PROFIL DE PROTECTION	CORNER GUARD	KANTENSCHUTZ	COPRIBORDO	
024	A7260016	001	PLAQUE SUPERIEURE TAILLE 2	UPPER PLATE SIZE 2	DECKPLATTE SIZE 2	PIASTRA	
025	A7260042	001	COLLIER DOUBLE D15+D15	CLAMP D15+D15	KLEMMHÄLFENPAAR D15+D15	COLLARE D.15	
026	K8020470	002	ETRIER	U-BOLT	BUEGEL	CAVALLOTTO	
027	K8026230	001	POUTRE	BEAM	TRAGEBALKEN	TRAVE	
028	K8027240	002	BEQUILLE	STAND	STAENDER	SUPPORTO	
029	K8027530	001	PROTECTEUR	GUARD	SCHUTZ	PROTEZIONE	
030	K8027580	001	SUPPORT DE PROTECTEUR	SUPPORT, GUARD	SCHUTZHALTERUNG	SUPPORTO PROTEZIONE	





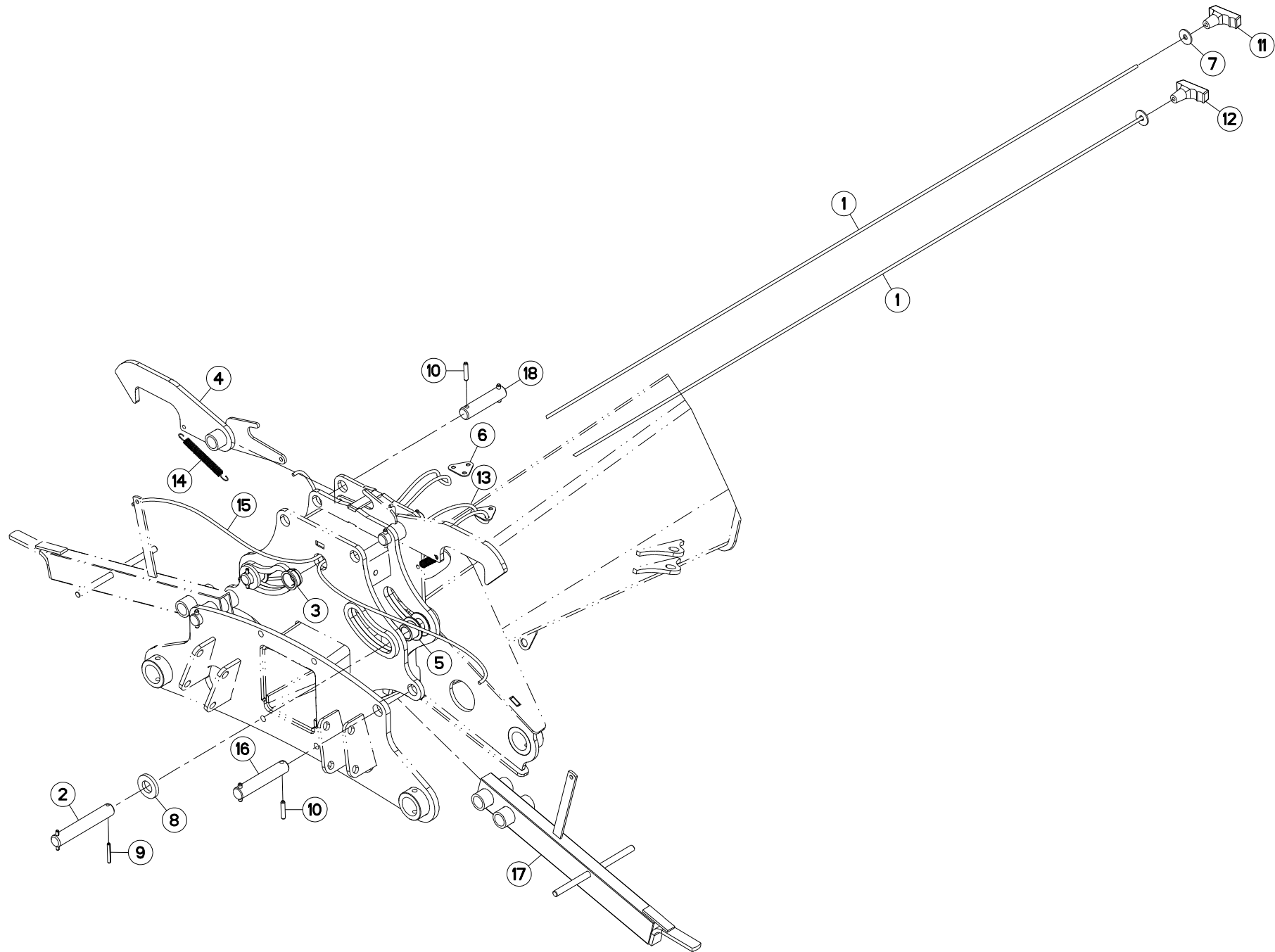
POUTRE (AVANT)

CONNECTING FRAME (FRONT)

VERBINDUNGSRAHMEN (VORN)

TELAIO DI COLLEGAMENTO (ANTEF)

Rep	Nr	Qt	Designation	Description	Bezeichnung	Referenza	Remarque - Remark - Bemerkung - Osservazioni
001	50073300	006	VIS AUTOFREINEE	SCREW, SELF-LOCKING	SELBSTSICHERNDE SCHRAUBE	VITE AUTOBLOCCANTE	
002	53047810	002	AXE	PIN	ACHSE	ASSE	
003	57751000	001	RESSORT	SPRING	FEDER	MOLLA	
004	80060835	001	VIS TETE HEXAGONALE FE/ZNXC3	HEXAGON HEAD SCREW FE/ZNXC3	SECHSKANTSCHRAUBE FE/ZNXC3	VITE TESTA ESAGONALE FE/ZNXC3	
005	80061661	002	VIS TETE HEXAGONALE FE/ZNXC3	HEXAGON HEAD SCREW FE/ZNXC3	SECHSKANTSCHRAUBE FE/ZNXC3	VITE TESTA ESAGONALE FE/ZNXC3	
006	80062081	002	VIS TETE HEXAGONALE FE/ZNXC3	HEXAGON HEAD SCREW FE/ZNXC3	SECHSKANTSCHRAUBE FE/ZNXC3	VITE TESTA ESAGONALE FE/ZNXC3	
007	80131232	004	VIS AUTOBLOQUANTE FLZNNC KL105	UNDERSERR.S.LOC.SCREW FLZNNC	SPERRZAHN-BUNDSCHRAU.FLZNNC	VITE FLZNNC KL105	
008	80201030	006	ECROU HEX.AUTOFREINE FE/ZNXC3	SELF-LOCKING NUT FE/ZNXC3	SELBSTSICH.MUTTER FE/ZNXC3	DADO AUTOBLOCCANTE FE/ZNXC3	
009	80201630	002	ECROU HEX.AUTOFREINE FE/ZNXC3	SELF-LOCKING NUT FE/ZNXC3	SELBSTSICH.MUTTER FE/ZNXC3	DADO AUTOBLOCCANTE FE/ZNXC3	
010	80202030	002	ECROU HEX.AUTOFREINE FE/ZNXC3	SELF-LOCKING NUT FE/ZNXC3	SELBSTSICH.MUTTER FE/ZNXC3	DADO AUTOBLOCCANTE FE/ZNXC3	
011	80252037	004	RONDELLE PLATE FE/ZNXC3	PLAIN WASHER FE/ZNXC3	SCHEIBE FE/ZNXC3	RONDELLA PIATTA FE/ZNXC3	
012	80370408	002	RIVET CLOU	BLIND RIVET	BLINDNIETE	RIVETTO	
013	80500422	002	GOUPILLE FENDUE FE/ZNXC3	SPLIT PIN FE/ZNXC3	SPLINT FE/ZNXC3	COPPIGLIA FE/ZNXC3	
014	80570476	002	GOUPILLE BETA FE/ZNXC3	SPRING COTTER PIN FE/ZNXC3	FEDERSTECKER FE/ZNXC3	MOLLA FE/ZNXC3	
015	82200802	001	GRAISSEUR A TETE SPHERIQUE	GREASE FITTING	KEGELSCHMIERNIPPEL	INGRASSATORE SFERICO	
016	83014045	002	BAGUE ROULEE A COLLERETTE	FLANGED WRAPPED BUSH	GEROLLTE BUCHSE MIT FLANSCH	ANELLO LUBRIFICATO	
017	83030016	002	BUTEE ELASTIQUE	RUBBER STOP	GUMMIPUFFER	GOMMINO	
018	83040152	002	BOUCHON D'OBTURATION	END PLUG	VERSCHLUSSSCHEIBE	TAPPO DI CHIUSURA	
019	83070063	002	LIEN PVC	PVC CORD	SICHERUNGSBAND	CAVETTO	
020	83240014	002	CATADIOPTRE	REFLECTOR	RUECKSTRAHLER	CATADIOTTRO	
021	83450013	001	CLE PLATE 36 FE/ZNXC3	CRESCENT WRENCH 36 FE/ZNXC3	SCHLUESSEL 36 FE/ZNXC3	CHIAVE PIATTA 36 FE/ZNXC3	
022	80201264	004	ECROU AUTOBLOQUANT FLZNNC	UNDERSERRAT.S.LOC.NUT FLZNNC	SPERRZAHN-BUNDMUTTER FLZNNC	DADO FLZNNC	
023	83090205	002	PROFIL DE PROTECTION	CORNER GUARD	KANTENSCHUTZ	COPRIBORDO	
024	A7260016	001	PLAQUE SUPERIEURE TAILLE 2	UPPER PLATE SIZE 2	DECKPLATTE SIZE 2	PIASTRA	
025	A7260042	001	COLLIER DOUBLE D15+D15	CLAMP D15+D15	KLEMMHÄLFENPAAR D15+D15	COLLARE D.15	
026	K8020470	002	ETRIER	U-BOLT	BUEGEL	CAVALLOTTO	
027	K8026230	001	POUTRE	BEAM	TRAGEBALKEN	TRAVE	
028	K8027240	002	BEQUILLE	STAND	STAENDER	SUPPORTO	
029	K8027530	001	PROTECTEUR	GUARD	SCHUTZ	PROTEZIONE	
030	K8027580	001	SUPPORT DE PROTECTEUR	SUPPORT, GUARD	SCHUTZHALTERUNG	SUPPORTO PROTEZIONE	



GA6501P

C 0001>C 0095



K80R0740 B

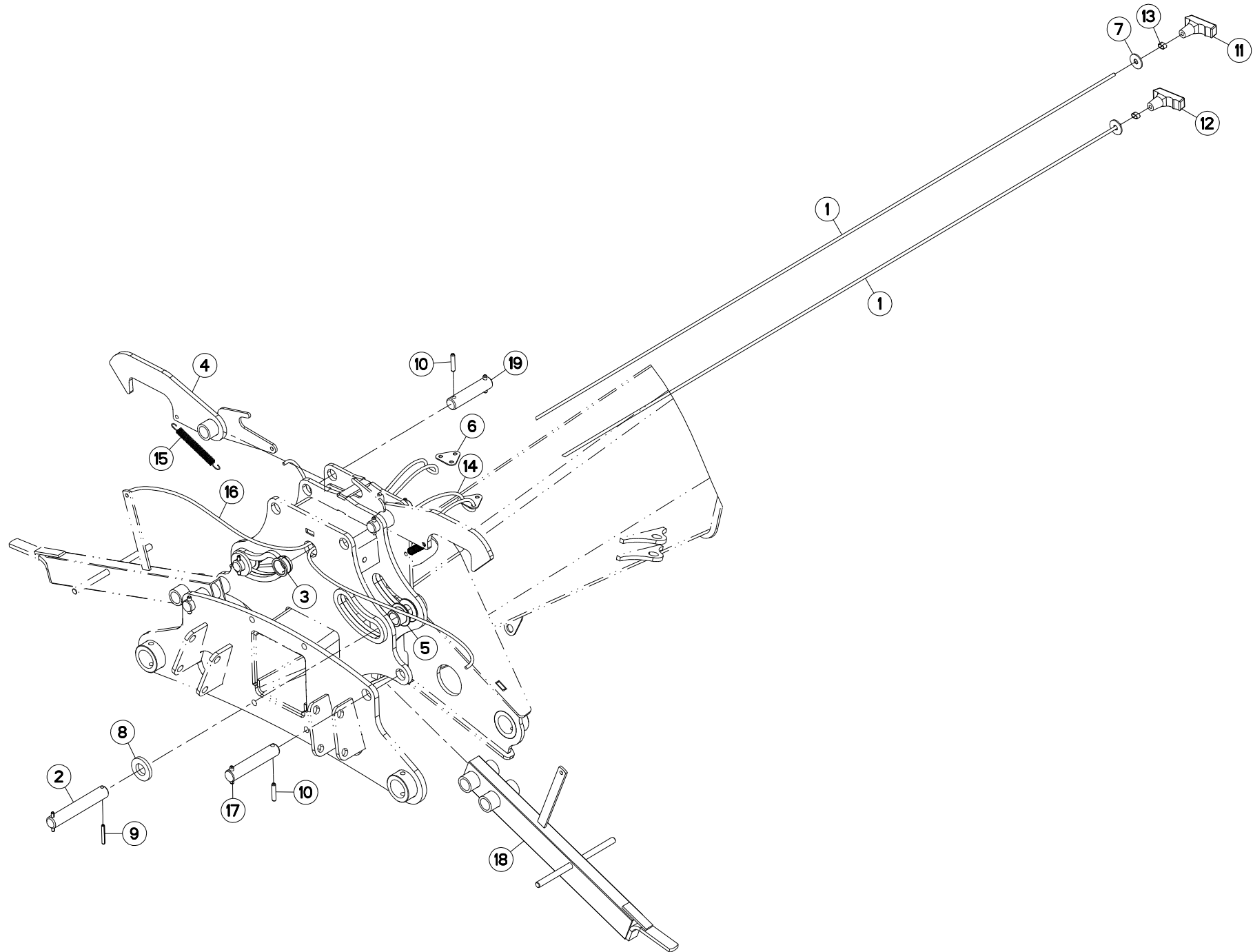
VERROUS

PAWLS

RIEGEL

BLOCCHI

Rep	Nr	Qt	Designation	Description	Bezeichnung	Referenza	Remarque - Remark - Bemerkung - Osservazioni
001	56012400	002	CORDE NYLON	CORD	SEIL	CORDA NYLON	
002	56605300	002	AXE DE VERIN ZBC	CYLINDER PIN ZBC	HUBZYLINDER ACHSE ZBC	PERNO ZBC	
003	57721600	002	BAGUE PLASTIQUE A COLLERETTE	NYLON BEARING	KUNSTSTOFF-GLEITLAGER	ANELLO PLASTICA	
004	57932910	002	VERROU	PAWL	RIEGEL	CHIAVISTELLO	
005	57934500	004	BAGUE ZBC	SOCKET ZBC	BUECHSE ZBC	BOCCOLA ZBC	
006	58754500	002	PLAQUETTE	BRACKET	LASCHE	PIASTRINA	
007	80251032	002	RONDELLE PLATE	PLAIN WASHER	SCHEIBE	RONDELLA PIATTA	
008	80252550	004	RONDELLE PLATE FE/ZNXC3	PLAIN WASHER FE/ZNXC3	SCHEIBE FE/ZNXC3	RONDELLA PIATTA FE/ZNXC3	
009	80450645	004	GOUPILLE ELASTIQUE FLZNNC	ROLL PIN FLZNNC	SPANNHUELSE FLZNNC	SPINA ELASTICA FLZNNC	
010	80450841	008	GOUPILLE ELASTIQUE FLZNNC	ROLL PIN FLZNNC	SPANNHUELSE FLZNNC	SPINA ELASTICA FLZNNC	
011	83050012	001	POIGNEE POUR CORDE	HANDLE	HANDGRIFF	MANIGLIA	
012	83050013	001	POIGNEE POUR CORDE	HANDLE	HANDGRIFF	MANIGLIA	
013	56730900	001	CORDE NYLON	NYLON STRING	NYLONSEIL	CORDA NYLON	
014	58714600	002	RESSORT ZBC	SPRING ZBC	ZUGFEDER ZBC	MOLLA ZBC	
015	58814800	001	CORDE NYLON	NYLON STRING	NYLONSEIL	CORDA VEDI 55721800	
016	K8027260	002	AXE	PIN	ACHSE	ASSE	
017	K8030870	002	BUTEE	STOP	ANSCHLAG	LIMITATORE	
018	K8806900	002	AXE	PIN	ACHSE	ASSE	



GA6501P

C 0096>C 0136



K80R0740 C

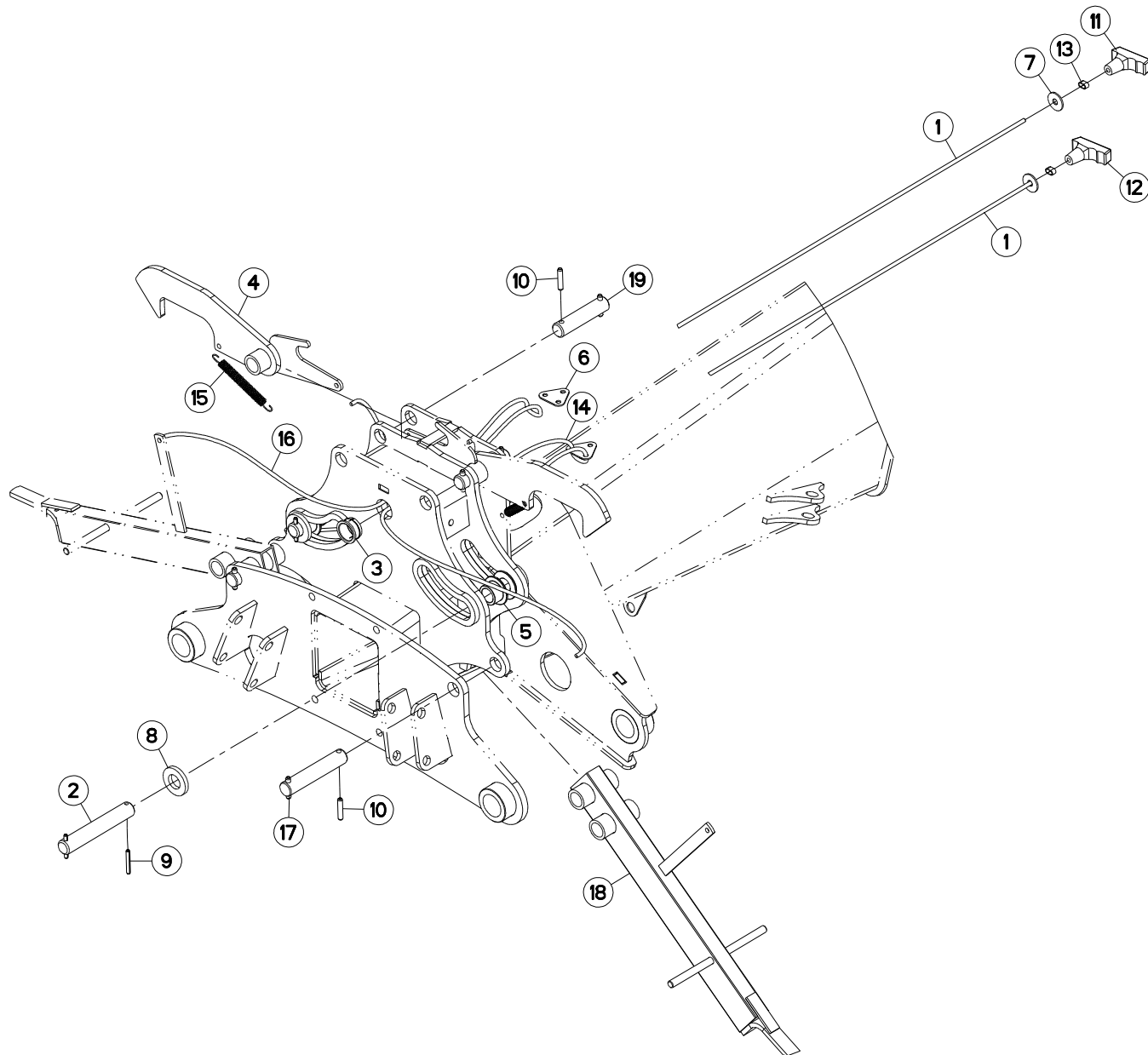
VERROUS

PAWLS

RIEGEL

BLOCCHI

Rep	Nr	Qt	Designation	Description	Bezeichnung	Referenza	Remarque - Remark - Bemerkung - Osservazioni
001	56012400	002	CORDE NYLON	CORD	SEIL	CORDA NYLON	<->5500mm
002	56605300	002	AXE DE VERIN ZBC	CYLINDER PIN ZBC	HUBZYLINDER ACHSE ZBC	PERNO ZBC	
003	57721600	002	BAGUE PLASTIQUE A COLLERETTE	NYLON BEARING	KUNSTSTOFF-GLEITLAGER	ANELLO PLASTICA	
004	57932910	002	VERROU	PAWL	RIEGEL	CHIAVISTELLO	
005	57934500	004	BAGUE ZBC	SOCKET ZBC	BUECHSE ZBC	BOCCOLA ZBC	
006	58754500	002	PLAQUETTE	BRACKET	LASCHE	PIASTRINA	
007	80251032	002	RONDELLE PLATE	PLAIN WASHER	SCHEIBE	RONDELLA PIATTA	
008	80252550	004	RONDELLE PLATE FE/ZNXC3	PLAIN WASHER FE/ZNXC3	SCHEIBE FE/ZNXC3	RONDELLA PIATTA FE/ZNXC3	
009	80450645	004	GOUPILLE ELASTIQUE FLZNNC	ROLL PIN FLZNNC	SPANNHUELSE FLZNNC	SPINA ELASTICA FLZNNC	
010	80450841	008	GOUPILLE ELASTIQUE FLZNNC	ROLL PIN FLZNNC	SPANNHUELSE FLZNNC	SPINA ELASTICA FLZNNC	
011	83050012	001	POIGNEE POUR CORDE	HANDLE	HANDGRIFF	MANIGLIA	
012	83050013	001	POIGNEE POUR CORDE	HANDLE	HANDGRIFF	MANIGLIA	
013	83090054	002	COLLIER A SERTIR FE/ZNXC3	COLLAR FE/ZNXC3	WURGELKLEMME FE/ZNXC3	ANELLO FE/ZNXC3	
014	56730900	001	CORDE NYLON	NYLON STRING	NYLONSEIL	CORDA NYLON	
015	58714600	002	RESSORT ZBC	SPRING ZBC	ZUGFEDER ZBC	MOLLA ZBC	
016	58814800	001	CORDE NYLON	NYLON STRING	NYLONSEIL	CORDA VEDI 55721800	
017	K8027260	002	AXE	PIN	ACHSE	ASSE	
018	K8030870	002	BUTEE	STOP	ANSCHLAG	LIMITATORE	
019	K8806900	002	AXE	PIN	ACHSE	ASSE	



GA6501P

C 0137>



K80R0740 D

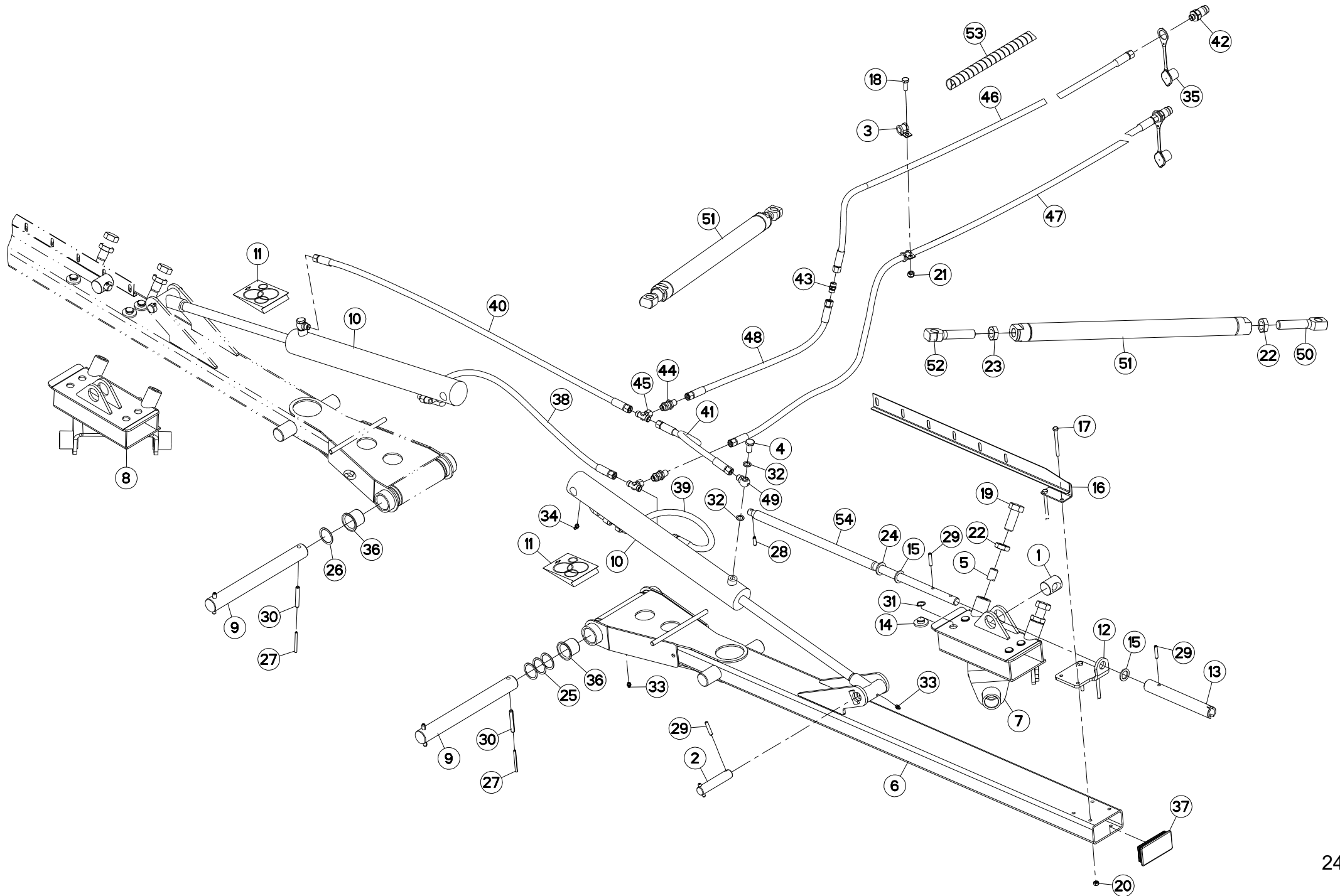
VERROUS

PAWLS

RIEGEL

BLOCCHI

Rep	Nr	Qt	Designation	Description	Bezeichnung	Referenza	Remarque - Remark - Bemerkung - Osservazioni
001	56012400	002	CORDE NYLON	CORD	SEIL	CORDA NYLON	<->5500mm
002	56605300	002	AXE DE VERIN ZBC	CYLINDER PIN ZBC	HUBZYLINDER ACHSE ZBC	PERNO ZBC	
003	57721600	002	BAGUE PLASTIQUE A COLLERETTE	NYLON BEARING	KUNSTSTOFF-GLEITLAGER	ANELLO PLASTICA	
004	57932910	002	VERROU	PAWL	RIEGEL	CHIAVISTELLO	
005	57934500	004	BAGUE ZBC	SOCKET ZBC	BUECHSE ZBC	BOCCOLA ZBC	
006	58754500	002	PLAQUETTE	BRACKET	LASCHE	PIASTRINA	
007	80251032	002	RONDELLE PLATE	PLAIN WASHER	SCHEIBE	RONDELLA PIATTA	
008	80252550	004	RONDELLE PLATE FE/ZNXC3	PLAIN WASHER FE/ZNXC3	SCHEIBE FE/ZNXC3	RONDELLA PIATTA FE/ZNXC3	
009	80450645	004	GOUPILLE ELASTIQUE FLZNNC	ROLL PIN FLZNNC	SPANNHUELSE FLZNNC	SPINA ELASTICA FLZNNC	
010	80450841	008	GOUPILLE ELASTIQUE FLZNNC	ROLL PIN FLZNNC	SPANNHUELSE FLZNNC	SPINA ELASTICA FLZNNC	
011	83050012	001	POIGNEE POUR CORDE	HANDLE	HANDGRIFF	MANIGLIA	
012	83050013	001	POIGNEE POUR CORDE	HANDLE	HANDGRIFF	MANIGLIA	
013	83090054	002	COLLIER A SERTIR FE/ZNXC3	COLLAR FE/ZNXC3	WURGELKLEMME FE/ZNXC3	ANELLO FE/ZNXC3	
014	56730900	001	CORDE NYLON	NYLON STRING	NYLONSEIL	CORDA NYLON	
015	58714600	002	RESSORT ZBC	SPRING ZBC	ZUGFEDER ZBC	MOLLA ZBC	
016	58814800	001	CORDE NYLON	NYLON STRING	NYLONSEIL	CORDA VEDI 55721800	
017	K8027260	002	AXE	PIN	ACHSE	ASSE	
018	K8030871	002	BUTEE	STOP	ANSCHLAG	LIMITATORE	
019	K8806900	002	AXE	PIN	ACHSE	ASSE	





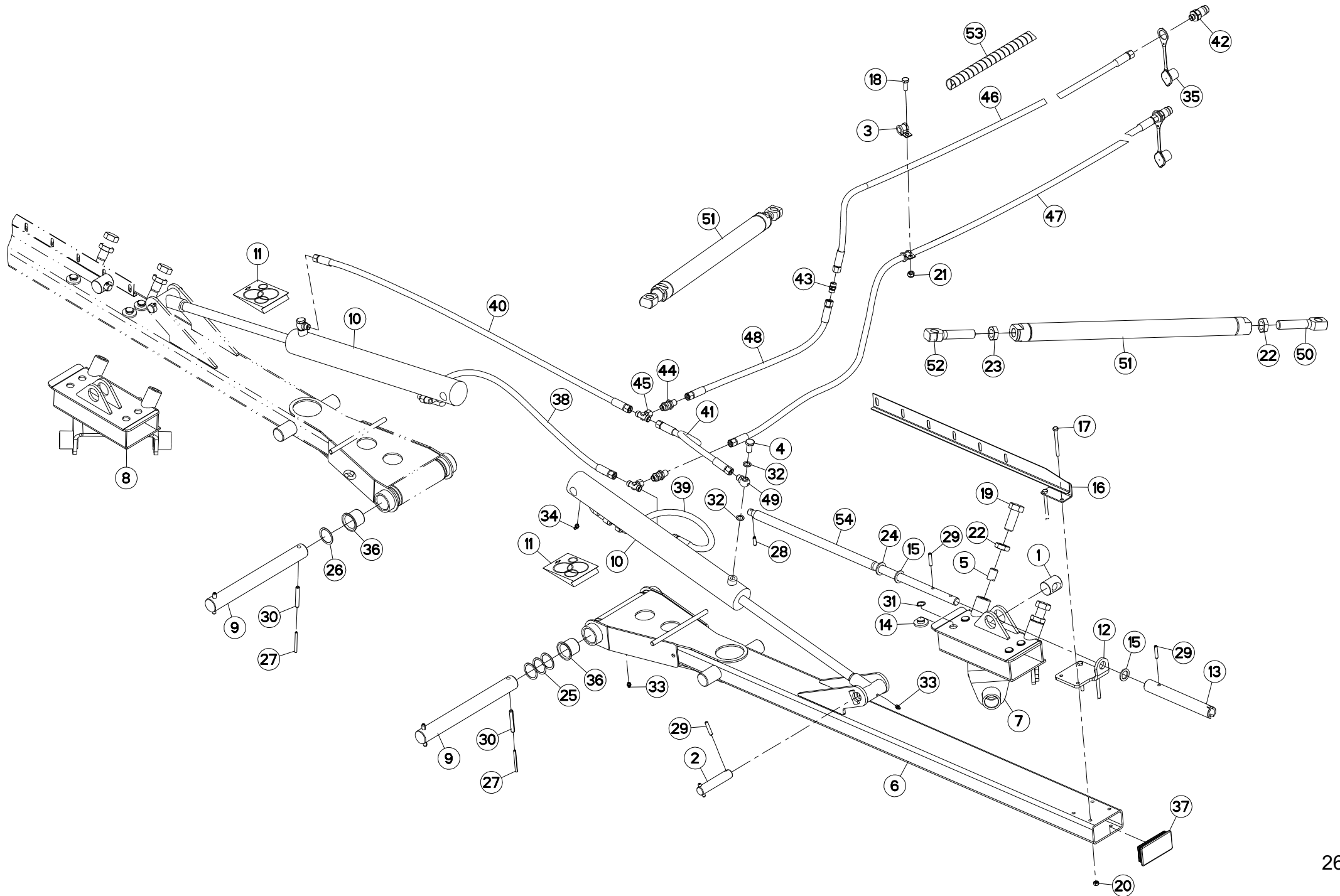
RELEVAGE HYDRAULIQUE

HYDRAULIC LIFT

HYDRAULISCHE AUSHEBUNG

SOLLEVATORE IDRAULICO

Rep	Nr	Qt	Designation	Description	Bezeichnung	Referenza	Remarque - Remark - Bemerkung - Osservazioni
001	53004300	002	ECROU ZBC	NUT	MUTTER	DADO	
002	53071100	002	AXE SUPERIEUR ZBC	PIN	BOLZEN	ASSE	
003	56001600	002	COLLIER AVEC CAOUTCHOUC	CLAMP, HOSE WITH RUBBER	SCHLAUCHSCHELLE MIT GUMMI	MORSETTO DI TUBO IN GOMMA	
004	56116800	002	VIS	SCREW	SCHRAUBE	VITE	
005	57748110	004	APPUI	REST	STUETZUNG	APPOGGIO	
006	57931410	002	BRAS	ARM	ARM	BRACCIO	
007	57931610	001	MANCHON	SLEEVE	MUFFE	MANICOTTO	
008	57931710	001	MANCHON	SLEEVE	MUFFE	MANICOTTO	
009	57932810	002	AXE	PIN	ACHSE	ASSE	
010	57933010	002	VERIN DOUBLE EFFET	HYDRAULIC DOUBLE ACTING RAM	HYDRAULIKZYLINDER	CILINDRO	
011	57933100	002	COLL.JOINTS-VERIN 57933000_10	SET OF OIL SEALS	SATZ DICHTUNGEN	SERIE GUARNIZIONI	: 57933010
012	57933700	002	GUIDE DE VIS	SCREW GUIDE	SCHRAUBENFUHRUNG	GUIDA	
013	57933900	002	DOUILLE DE MANIVELLE ZBC	SOCKET ZBC	BUECHSE ZBC	BUSSOLA	
014	57936200	008	PASTILLE	PLUG	STOPFEN	PASTIGLIA	
015	57936300	004	RONDELLE	WASHER	SCHIEBE	SPESSORE	
016	57937620	002	INDICATEUR	INDICATOR	ANZEIGER	INDICATORE	
017	80060858	008	VIS TETE HEXAGONALE FE/ZNXC3	HEXAGON HEAD SCREW FE/ZNXC3	SECHSKANTSCHRAUBE FE/ZNXC3	VITE TESTA ESAGONALE FE/ZNXC3	
018	80061029	001	VIS TETE HEXAGONALE FLZNNC	HEXAGON HEAD SCREW FLZNNC	SECHSKANTSCHRAUBE FLZNNC	VITE TESTA ESAGONALE FLZNNC	
019	80062460	004	VIS TETE HEXAGONALE FE/ZNXC3	HEXAGON HEAD SCREW FE/ZNXC3	SECHSKANTSCHRAUBE FE/ZNXC3	VITE TESTA ESAGONALE FE/ZNXC3	
020	80200840	008	ECROU HEX.BAS AUTOFR.FE/ZNXC3	SELF-LOCKING NUT FE/ZNXC3	SELBSTSICHERND.MUTTER FE/ZNXC3	DADO AUTOBLOCCANTE FE/ZNXC3	
021	80201030	001	ECROU HEX.AUTOFREINE FE/ZNXC3	SELF-LOCKING NUT FE/ZNXC3	SELBSTSICH.MUTTER FE/ZNXC3	DADO AUTOBLOCCANTE FE/ZNXC3	
022	80202475	006	ECROU HEXAGONAL BAS FE/ZNXC3	NUT FE/ZNXC3	SECHSKANTMUTTER FE/ZNXC3	DADO FE/ZNXC3	
023	80202476	002	ECROU HEX.BAS FE/ZNXC3 P.GAUC	HEXAGON THIN NUT FE/ZNXC3	FLACHE SECHSKANTMUTT.FE/ZNXC3	DADO FE/ZNXC3	
024	80252336	002	RONDELLE PLATE FE/ZNXC3	PLAIN WASHER FE/ZNXC3	SCHIEBE FE/ZNXC3	RONDELLA PIATTA FE/ZNXC3	
025	80254042	006	RONDELLE D'AJUSTAGE PS 0,5	SHIM RING PS 0,5	PASSSCHEIBE PS 0,5	RONDELLA	
026	80254054	002	RONDELLE D'AJUSTAGE PS 1,0	SHIM RING PS 1,0	PASSSCHEIBE PS 1,0	SPESSORE	
027	80450666	004	GOUPILLE ELASTIQUE FLZNNC	ROLL PIN FLZNNC	SPANNHUELSE FLZNNC	SPINA ELASTICA FLZNNC	
028	80450825	002	GOUPILLE ELASTIQUE FLZNNC	ROLL PIN FLZNNC	SPANNHUELSE FLZNNC	SPINA ELASTICA FLZNNC	
029	80450841	008	GOUPILLE ELASTIQUE FLZNNC	ROLL PIN FLZNNC	SPANNHUELSE FLZNNC	SPINA ELASTICA FLZNNC	
030	80451059	004	GOUPILLE ELASTIQUE FLZNNC	ROLL PIN FLZNNC	SPANNHUELSE FLZNNC	SPINA ELASTICA FLZNNC	
031	80582001	008	CIRCLIP EXTERIEUR FLZNNC	RETAINING RING FLZNNC	SICHERUNGSRING FLZNNC	ANELLO FLZNNC	
032	82101422	004	JOINT CUIVRE	SEALING RING	DICHRUNG	RONDELLA RAME	
033	82200800	004	GRAISSEUR A TETE SPHERIQUE	GREASE FITTING	KEGELSCHMIERNIPPEL	INGRASSATORE SFERICO	
034	82200804	002	GRAISSEUR A TETE SPHERIQUE	GREASE FITTING	KEGELSCHMIERNIPPEL	INGRASSATORE SFERICO	
035	82300026	002	CAPUCHON COUPLEUR MALE	CAP MALE CONNECTOR	KAPPE KUPPLUNGSSTECKER	TAPPO	
036	83014045	004	BAGUE ROULEE A COLLERETTE	FLANGED WRAPPED BUSH	GEROLLTE BUCHSE MIT FLANSCH	ANELLO LURBRIFICATO	
037	83040156	002	BOUCHON D'OBTURATION	END PLUG	VERSCHLUSSSTOPFEN	TAPPO DI CHIUSURA	
038	56564900	001	FLEXIBLE	HOSE, HYDRAULIC	HYDRAULIKSCHLAUCH	TUBO IN GOMMA	
039	56564900	001	FLEXIBLE	HOSE, HYDRAULIC	HYDRAULIKSCHLAUCH	TUBO IN GOMMA	
040	58840900	001	FLEXIBLE	HOSE, HYDRAULIC	HYDRAULIKSCHLAUCH	TUBO IN GOMMA	
041	58840900	001	FLEXIBLE	HOSE, HYDRAULIC	HYDRAULIKSCHLAUCH	TUBO IN GOMMA	
042	A4074017	002	COUPLEUR MALE	CONNECTOR MALE	KUPPLUNGSTECKER	INNESTO M16X150	
043	A4080300	001	UNION DOUBLE FE/ZN	STRAIGHT COUPLING FE/ZN	GERADE VERSCHRAUBUNG FE/ZN		
044	A4080302	002	UNION DOUBLE / CLOISON	BULKHEAD UNION	VERBINDUNGSNIPPEL	CONNETTORE	
045	A4083206	002	TE TOURNANT NU FE/ZN	ADJUSTABLE EQUAL TEE FE/ZN	EINSTELLB.T VERSCHRAU.FE/ZN	RACCORDO ORIENT.A T FE/ZN	
046	A4921039	001	FLEXIBLE HYDRAULIQUE	HYDRAULIC HOSE	HYDRAULIKSCHLAUCH	TUBO GOMMA	<->2320 mm
047	A4921044	001	FLEXIBLE HYDRAULIQUE	HYDRAULIC HOSE	HYDRAULIKSCHLAUCH	TUBO GOMMA	<->3000 mm
048	A4921130	001	FLEXIBLE HYDRAULIQUE	HYDRAULIC HOSE	HYDRAULIKSCHLAUCH	TUBO GOMMA	<->700 mm



GA6501P

C 0001>C 0095



K80R0742 D

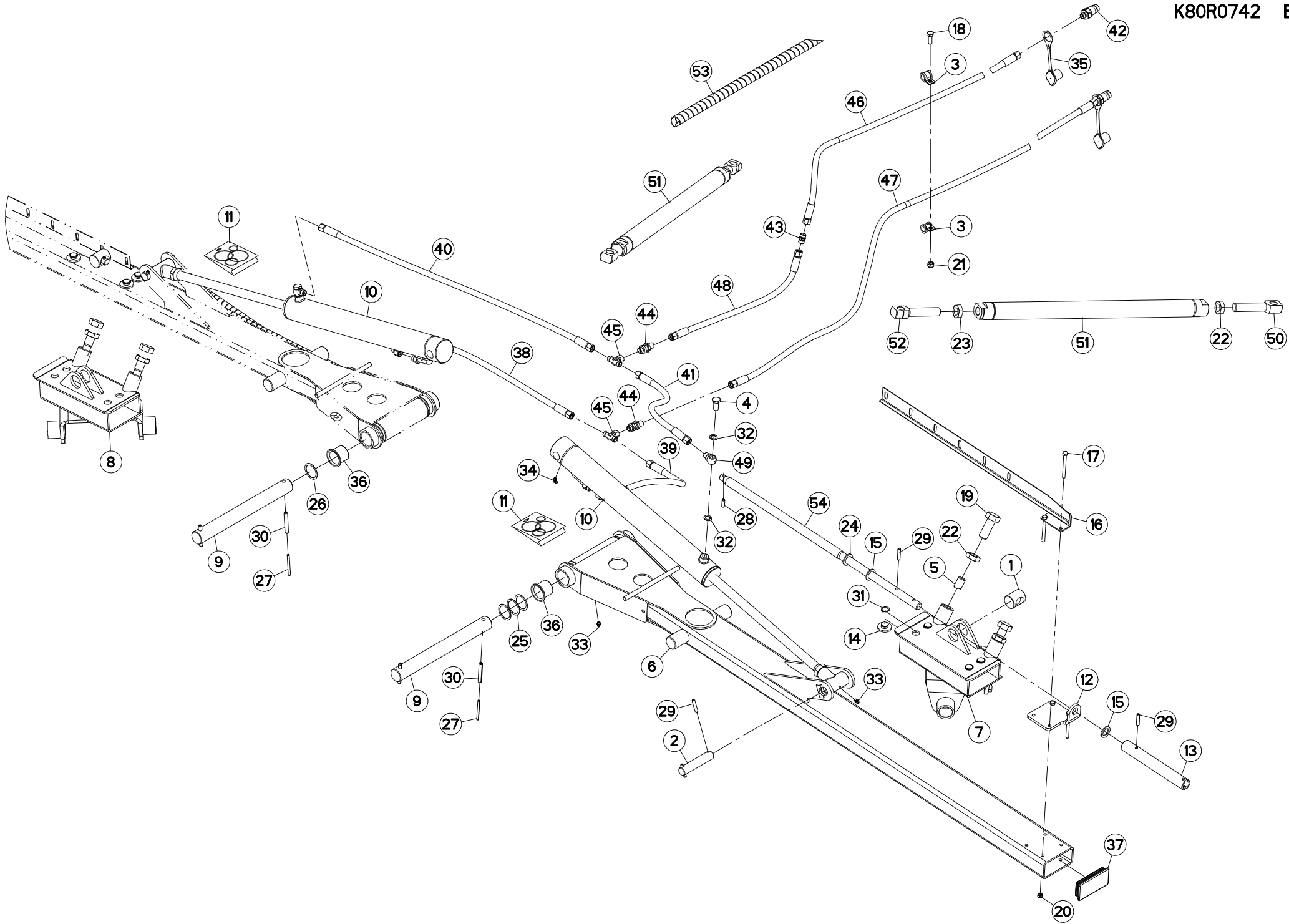
RELEVAGE HYDRAULIQUE

HYDRAULIC LIFT

HYDRAULISCHE AUSHEBUNG

SOLLEVATORE IDRAULICO

Rep	Nr	Qt	Designation	Description	Bezeichnung	Referenza	Remarque - Remark - Bemerkung - Osservazioni
049	K8005680	002	RACCORD	FITTING	VERBINDUNG	RACCORDO	
050	K8029170	002	CHAPE	CLEVIS	GABEL	FORCELLA	
051	K8029180	002	TIRANT	TIE ROD	ZUGSTANGE	TIRANTE	
052	K8029190	002	CHAPE	CLEVIS	GABEL	FORCELLA	
053	K8029270	003	GAINÉ	SHEATH, FLEXIBLE	SCHLAUCH	SUPPORTO	
054	K8030540	002	VIS	SCREW	SCHRAUBE	VITE	





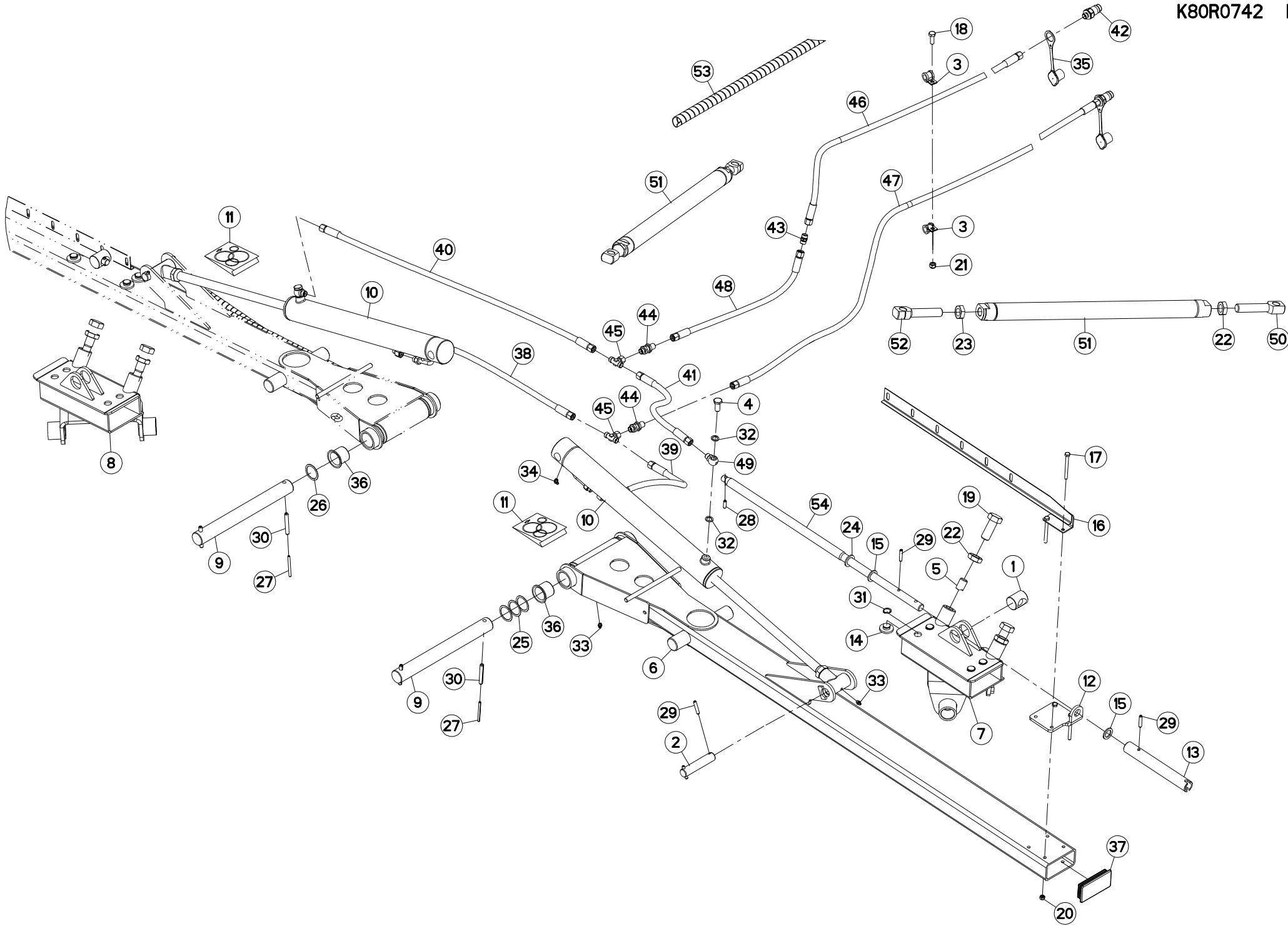
RELEVAGE HYDRAULIQUE

HYDRAULIC LIFT

HYDRAULISCHE AUSHEBUNG

SOLLEVATORE IDRAULICO

Rep	Nr	Qt	Designation	Description	Bezeichnung	Referenza	Remarque - Remark - Bemerkung - Osservazioni
001	53004300	002	ECROU ZBC	NUT	MUTTER	DADO	
002	53071100	002	AXE SUPERIEUR ZBC	PIN	BOLZEN	ASSE	
003	56001600	002	COLLIER AVEC CAOUTCHOUC	CLAMP, HOSE WITH RUBBER	SCHLAUCHSCHELLE MIT GUMMI	MORSETTO DI TUBO IN GOMMA	
004	56116800	002	VIS	SCREW	SCHRAUBE	VITE	
005	57748110	004	APPUI	REST	STUETZUNG	APPOGGIO	
006	57931410	002	BRAS	ARM	ARM	BRACCIO	
007	57931610	001	MANCHON	SLEEVE	MUFFE	MANICOTTO	
008	57931710	001	MANCHON	SLEEVE	MUFFE	MANICOTTO	
009	57932810	002	AXE	PIN	ACHSE	ASSE	
010	57933020	002	VERIN	CYLINDER, HYDRAULIC	HYDRAULIKZYLINDER	CILINDRO	
011	57933100	002	COLL.JOINTS-VERIN 57933000_10	SET OF OIL SEALS	SATZ DICHTUNGEN	SERIE GUARNIZIONI	: 57933010
012	57933700	002	GUIDE DE VIS	SCREW GUIDE	SCHRAUBENFUHRUNG	GUIDA	
013	57933900	002	DOUILLE DE MANIVELLE ZBC	SOCKET ZBC	BUECHSE ZBC	BUSSOLA	
014	57936200	008	PASTILLE	PLUG	STOPFEN	PASTIGLIA	
015	57936300	004	RONDELLE	WASHER	SCHIEBE	SPESSORE	
016	57937620	002	INDICATEUR	INDICATOR	ANZEIGER	INDICATORE	
017	80060858	008	VIS TETE HEXAGONALE FE/ZNXC3	HEXAGON HEAD SCREW FE/ZNXC3	SECHSKANTSCHRAUBE FE/ZNXC3	VITE TESTA ESAGONALE FE/ZNXC3	
018	80061029	001	VIS TETE HEXAGONALE FLZNNC	HEXAGON HEAD SCREW FLZNNC	SECHSKANTSCHRAUBE FLZNNC	VITE TESTA ESAGONALE FLZNNC	
019	80062460	004	VIS TETE HEXAGONALE FE/ZNXC3	HEXAGON HEAD SCREW FE/ZNXC3	SECHSKANTSCHRAUBE FE/ZNXC3	VITE TESTA ESAGONALE FE/ZNXC3	
020	80200840	008	ECROU HEX.BAS AUTOFR.FE/ZNXC3	SELF-LOCKING NUT FE/ZNXC3	SELBSTSICHERND.MUTTER FE/ZNXC3	DADO AUTOBLOCCANTE FE/ZNXC3	
021	80201030	001	ECROU HEX.AUTOFREINE FE/ZNXC3	SELF-LOCKING NUT FE/ZNXC3	SELBSTSICH.MUTTER FE/ZNXC3	DADO AUTOBLOCCANTE FE/ZNXC3	
022	80202475	006	ECROU HEXAGONAL BAS FE/ZNXC3	NUT FE/ZNXC3	SECHSKANTMUTTER FE/ZNXC3	DADO FE/ZNXC3	
023	80202476	002	ECROU HEX.BAS FE/ZNXC3 P.GAUC	HEXAGON THIN NUT FE/ZNXC3	FLACHE SECHSKANTMUTT.FE/ZNXC3	DADO FE/ZNXC3	
024	80252336	002	RONDELLE PLATE FE/ZNXC3	PLAIN WASHER FE/ZNXC3	SCHIEBE FE/ZNXC3	RONDELLA PIATTA FE/ZNXC3	
025	80254042	006	RONDELLE D'AJUSTAGE PS 0,5	SHIM RING PS 0,5	PASSSCHEIBE PS 0,5	RONDELLA	
026	80254054	002	RONDELLE D'AJUSTAGE PS 1,0	SHIM RING PS 1,0	PASSSCHEIBE PS 1,0	SPESSORE	
027	80450666	004	GOUPILLE ELASTIQUE FLZNNC	ROLL PIN FLZNNC	SPANNHUELSE FLZNNC	SPINA ELASTICA FLZNNC	
028	80450825	002	GOUPILLE ELASTIQUE FLZNNC	ROLL PIN FLZNNC	SPANNHUELSE FLZNNC	SPINA ELASTICA FLZNNC	
029	80450841	008	GOUPILLE ELASTIQUE FLZNNC	ROLL PIN FLZNNC	SPANNHUELSE FLZNNC	SPINA ELASTICA FLZNNC	
030	80451059	004	GOUPILLE ELASTIQUE FLZNNC	ROLL PIN FLZNNC	SPANNHUELSE FLZNNC	SPINA ELASTICA FLZNNC	
031	80582001	008	CIRCLIP EXTERIEUR FLZNNC	RETAINING RING FLZNNC	SICHERUNGSRING FLZNNC	ANELLO FLZNNC	
032	82101422	004	JOINT CUIVRE	SEALING RING	DICHRUNG	RONDELLA RAME	
033	82200800	004	GRAISSEUR A TETE SPHERIQUE	GREASE FITTING	KEGELSCHMIERNIPPEL	INGRASSATORE SFERICO	
034	82200804	002	GRAISSEUR A TETE SPHERIQUE	GREASE FITTING	KEGELSCHMIERNIPPEL	INGRASSATORE SFERICO	
035	82300026	002	CAPUCHON COUPLEUR MALE	CAP MALE CONNECTOR	KAPPE KUPPLUNGSSTECKER	TAPPO	
036	83014045	004	BAGUE ROULEE A COLLERETTE	FLANGED WRAPPED BUSH	GEROLLTE BUCHSE MIT FLANSCH	ANELLO LUBRIFICATO	
037	83040156	002	BOUCHON D'OBTURATION	END PLUG	VERSCHLUSSSTOPFEN	TAPPO DI CHIUSURA	
038	56564900	001	FLEXIBLE	HOSE, HYDRAULIC	HYDRAULIKSCHLAUCH	TUBO IN GOMMA	
039	56564900	001	FLEXIBLE	HOSE, HYDRAULIC	HYDRAULIKSCHLAUCH	TUBO IN GOMMA	
040	58840900	001	FLEXIBLE	HOSE, HYDRAULIC	HYDRAULIKSCHLAUCH	TUBO IN GOMMA	
041	58840900	001	FLEXIBLE	HOSE, HYDRAULIC	HYDRAULIKSCHLAUCH	TUBO IN GOMMA	
042	A4074017	002	COUPLEUR MALE	CONNECTOR MALE	KUPPLUNGSTECKER	INNESTO M16X150	
043	A4080300	001	UNION DOUBLE FE/ZN	STRAIGHT COUPLING FE/ZN	GERADE VERSCHRAUBUNG FE/ZN		
044	A4080302	002	UNION DOUBLE / CLOISON	BULKHEAD UNION	VERBINDUNGSNIPPEL	CONNETTORE	
045	A4083206	002	TE TOURNANT NU FE/ZN	ADJUSTABLE EQUAL TEE FE/ZN	EINSTELLB.T VERSCHRAU.FE/ZN	RACCORDO ORIENT.A T FE/ZN	
046	A4921039	001	FLEXIBLE HYDRAULIQUE	HYDRAULIC HOSE	HYDRAULIKSCHLAUCH	TUBO GOMMA	<->2320 mm
047	A4921044	001	FLEXIBLE HYDRAULIQUE	HYDRAULIC HOSE	HYDRAULIKSCHLAUCH	TUBO GOMMA	<->3000 mm
048	A4921130	001	FLEXIBLE HYDRAULIQUE	HYDRAULIC HOSE	HYDRAULIKSCHLAUCH	TUBO GOMMA	<->700 mm



GA6501P

C 0096>C 0136



K80R0742 E

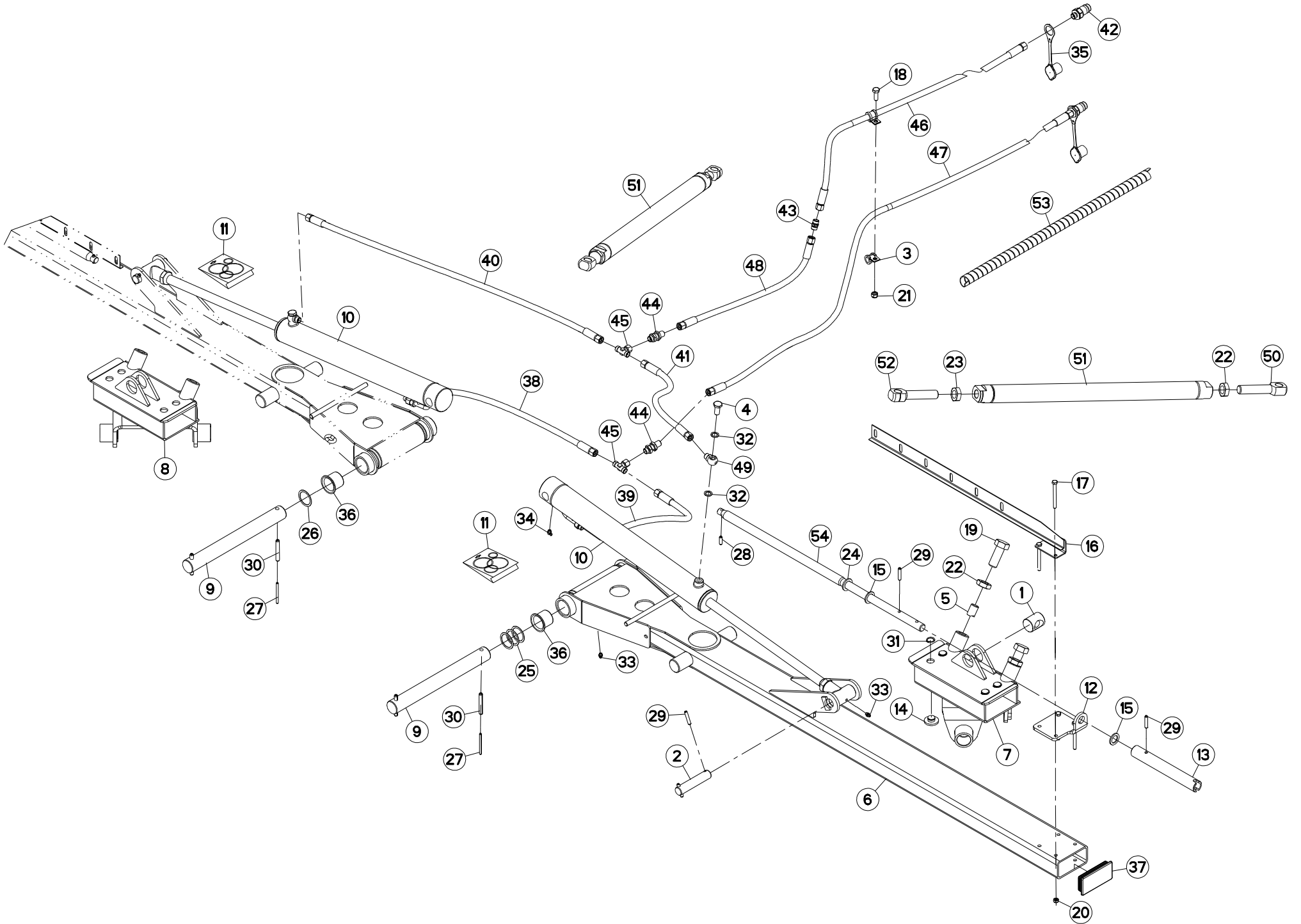
RELEVAGE HYDRAULIQUE

HYDRAULIC LIFT

HYDRAULISCHE AUSHEBUNG

SOLLEVATORE IDRAULICO

Rep	Nr	Qt	Designation	Description	Bezeichnung	Referenza	Remarque - Remark - Bemerkung - Osservazioni
049	K8005680	002	RACCORD	FITTING	VERBINDUNG	RACCORDO	
050	K8029170	002	CHAPE	CLEVIS	GABEL	FORCELLA	
051	K8029180	002	TIRANT	TIE ROD	ZUGSTANGE	TIRANTE	
052	K8029190	002	CHAPE	CLEVIS	GABEL	FORCELLA	
053	K8029270	003	GAINÉ	SHEATH, FLEXIBLE	SCHLAUCH	SUPPORTO	
054	K8030540	002	VIS	SCREW	SCHRAUBE	VITE	





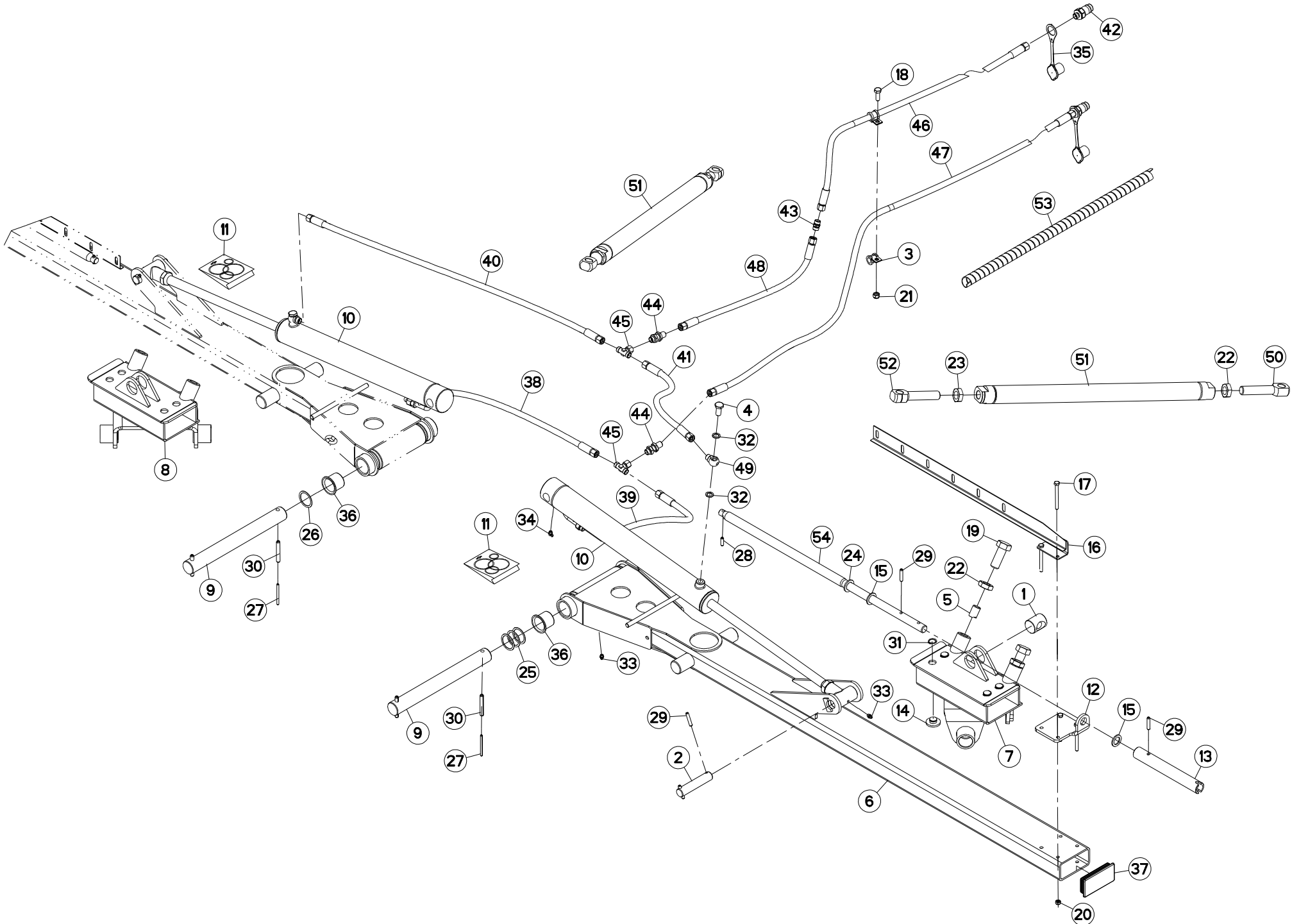
RELEVAGE HYDRAULIQUE

HYDRAULIC LIFT

HYDRAULISCHE AUSHEBUNG

SOLLEVATORE IDRAULICO

Rep	Nr	Qt	Designation	Description	Bezeichnung	Referenza	Remarque - Remark - Bemerkung - Osservazioni
001	53004300	002	ECROU ZBC	NUT	MUTTER	DADO	
002	53071100	002	AXE SUPERIEUR ZBC	PIN	BOLZEN	ASSE	
003	56001600	002	COLLIER AVEC CAOUTCHOUC	CLAMP, HOSE WITH RUBBER	SCHLAUCHSCHELLE MIT GUMMI	MORSETTO DI TUBO IN GOMMA	
004	56116800	002	VIS	SCREW	SCHRAUBE	VITE	
005	57748110	004	APPUI	REST	STUETZUNG	APPOGGIO	
006	57931410	002	BRAS	ARM	ARM	BRACCIO	
007	57931610	001	MANCHON	SLEEVE	MUFFE	MANICOTTO	
008	57931710	001	MANCHON	SLEEVE	MUFFE	MANICOTTO	
009	57932810	002	AXE	PIN	ACHSE	ASSE	
010	57933020	002	VERIN	CYLINDER, HYDRAULIC	HYDRAULIKZYLINDER	CILINDRO	
011	57933100	002	COLL.JOINTS-VERIN 57933000_10	SET OF OIL SEALS	SATZ DICHTUNGEN	SERIE GUARNIZIONI	
012	57933700	002	GUIDE DE VIS	SCREW GUIDE	SCHRAUBENFUHRUNG	GUIDA	
013	57933900	002	DOUILLE DE MANIVELLE ZBC	SOCKET ZBC	BUECHSE ZBC	BUSSOLA	
014	57936200	008	PASTILLE	PLUG	STOPFEN	PASTIGLIA	
015	57936300	004	RONDELLE	WASHER	SCHIEBE	SPESSORE	
016	57937620	002	INDICATEUR	INDICATOR	ANZEIGER	INDICATORE	
017	80060858	008	VIS TETE HEXAGONALE FE/ZNXC3	HEXAGON HEAD SCREW FE/ZNXC3	SECHSKANTSCHRAUBE FE/ZNXC3	VITE TESTA ESAGONALE FE/ZNXC3	
018	80061029	001	VIS TETE HEXAGONALE FLZNNC	HEXAGON HEAD SCREW FLZNNC	SECHSKANTSCHRAUBE FLZNNC	VITE TESTA ESAGONALE FLZNNC	
019	80062460	004	VIS TETE HEXAGONALE FE/ZNXC3	HEXAGON HEAD SCREW FE/ZNXC3	SECHSKANTSCHRAUBE FE/ZNXC3	VITE TESTA ESAGONALE FE/ZNXC3	
020	80200840	008	ECROU HEX.BAS AUTOFR.FE/ZNXC3	SELF-LOCKING NUT FE/ZNXC3	SELBSTSICHERND.MUTTER FE/ZNXC3	DADO AUTOBLOCCANTE FE/ZNXC3	
021	80201030	001	ECROU HEX.AUTOFREINE FE/ZNXC3	SELF-LOCKING NUT FE/ZNXC3	SELBSTSICH.MUTTER FE/ZNXC3	DADO AUTOBLOCCANTE FE/ZNXC3	
022	80202475	006	ECROU HEXAGONAL BAS FE/ZNXC3	NUT FE/ZNXC3	SECHSKANTMUTTER FE/ZNXC3	DADO FE/ZNXC3	
023	80202476	002	ECROU HEX.BAS FE/ZNXC3 P.GAUC	HEXAGON THIN NUT FE/ZNXC3	FLACHE SECHSKANTMUTT.FE/ZNXC3	DADO FE/ZNXC3	
024	80252336	002	RONDELLE PLATE FE/ZNXC3	PLAIN WASHER FE/ZNXC3	SCHIEBE FE/ZNXC3	RONDELLA PIATTA FE/ZNXC3	
025	80254042	006	RONDELLE D'AJUSTAGE PS 0,5	SHIM RING PS 0,5	PASSSCHEIBE PS 0,5	RONDELLA	
026	80254054	002	RONDELLE D'AJUSTAGE PS 1,0	SHIM RING PS 1,0	PASSSCHEIBE PS 1,0	SPESSORE	
027	80450666	004	GOUPILLE ELASTIQUE FLZNNC	ROLL PIN FLZNNC	SPANNHUELSE FLZNNC	SPINA ELASTICA FLZNNC	
028	80450825	002	GOUPILLE ELASTIQUE FLZNNC	ROLL PIN FLZNNC	SPANNHUELSE FLZNNC	SPINA ELASTICA FLZNNC	
029	80450841	008	GOUPILLE ELASTIQUE FLZNNC	ROLL PIN FLZNNC	SPANNHUELSE FLZNNC	SPINA ELASTICA FLZNNC	
030	80451059	004	GOUPILLE ELASTIQUE FLZNNC	ROLL PIN FLZNNC	SPANNHUELSE FLZNNC	SPINA ELASTICA FLZNNC	
031	80582001	008	CIRCLIP EXTERIEUR FLZNNC	RETAINING RING FLZNNC	SICHERUNGSRING FLZNNC	ANELLO FLZNNC	
032	82101422	004	JOINT CUIVRE	SEALING RING	DICHRUNG	RONDELLA RAME	
033	82200800	004	GRAISSEUR A TETE SPHERIQUE	GREASE FITTING	KEGELSCHMIERNIPPEL	INGRASSATORE SFERICO	
034	82200804	002	GRAISSEUR A TETE SPHERIQUE	GREASE FITTING	KEGELSCHMIERNIPPEL	INGRASSATORE SFERICO	
035	82300026	002	CAPUCHON COUPLEUR MALE	CAP MALE CONNECTOR	KAPPE KUPPLUNGSSTECKER	TAPPO	
036	83014045	004	BAGUE ROULEE A COLLERETTE	FLANGED WRAPPED BUSH	GEROLLTE BUCHSE MIT FLANSCH	ANELLO LUBRIFICATO	
037	83040156	002	BOUCHON D'OBTURATION	END PLUG	VERSCHLUSSSTOPFEN	TAPPO DI CHIUSURA	
038	56564900	001	FLEXIBLE	HOSE, HYDRAULIC	HYDRAULIKSCHLAUCH	TUBO IN GOMMA	
039	56564900	001	FLEXIBLE	HOSE, HYDRAULIC	HYDRAULIKSCHLAUCH	TUBO IN GOMMA	
040	58840900	001	FLEXIBLE	HOSE, HYDRAULIC	HYDRAULIKSCHLAUCH	TUBO IN GOMMA	
041	58840900	001	FLEXIBLE	HOSE, HYDRAULIC	HYDRAULIKSCHLAUCH	TUBO IN GOMMA	
042	A4074017	002	COUPLEUR MALE	CONNECTOR MALE	KUPPLUNGSTECKER	INNESTO M16X150	
043	A4080300	001	UNION DOUBLE FE/ZN	STRAIGHT COUPLING FE/ZN	GERADE VERSCHRAUBUNG FE/ZN		
044	A4080302	002	UNION DOUBLE / CLOISON	BULKHEAD UNION	VERBINDUNGSNIPPEL	CONNETTORE	
045	A4083206	002	TE TOURNANT NU FE/ZN	ADJUSTABLE EQUAL TEE FE/ZN	EINSTELLB.T VERSCHRAU.FE/ZN	RACCORDO ORIENT.A T FE/ZN	
046	A4921039	001	FLEXIBLE HYDRAULIQUE	HYDRAULIC HOSE	HYDRAULIKSCHLAUCH	TUBO GOMMA	<->2320 mm
047	A4921044	001	FLEXIBLE HYDRAULIQUE	HYDRAULIC HOSE	HYDRAULIKSCHLAUCH	TUBO GOMMA	<->3000 mm
048	A4921130	001	FLEXIBLE HYDRAULIQUE	HYDRAULIC HOSE	HYDRAULIKSCHLAUCH	TUBO GOMMA	<->700 mm



GA6501P

C 0137>C 0823



K80R0742 F

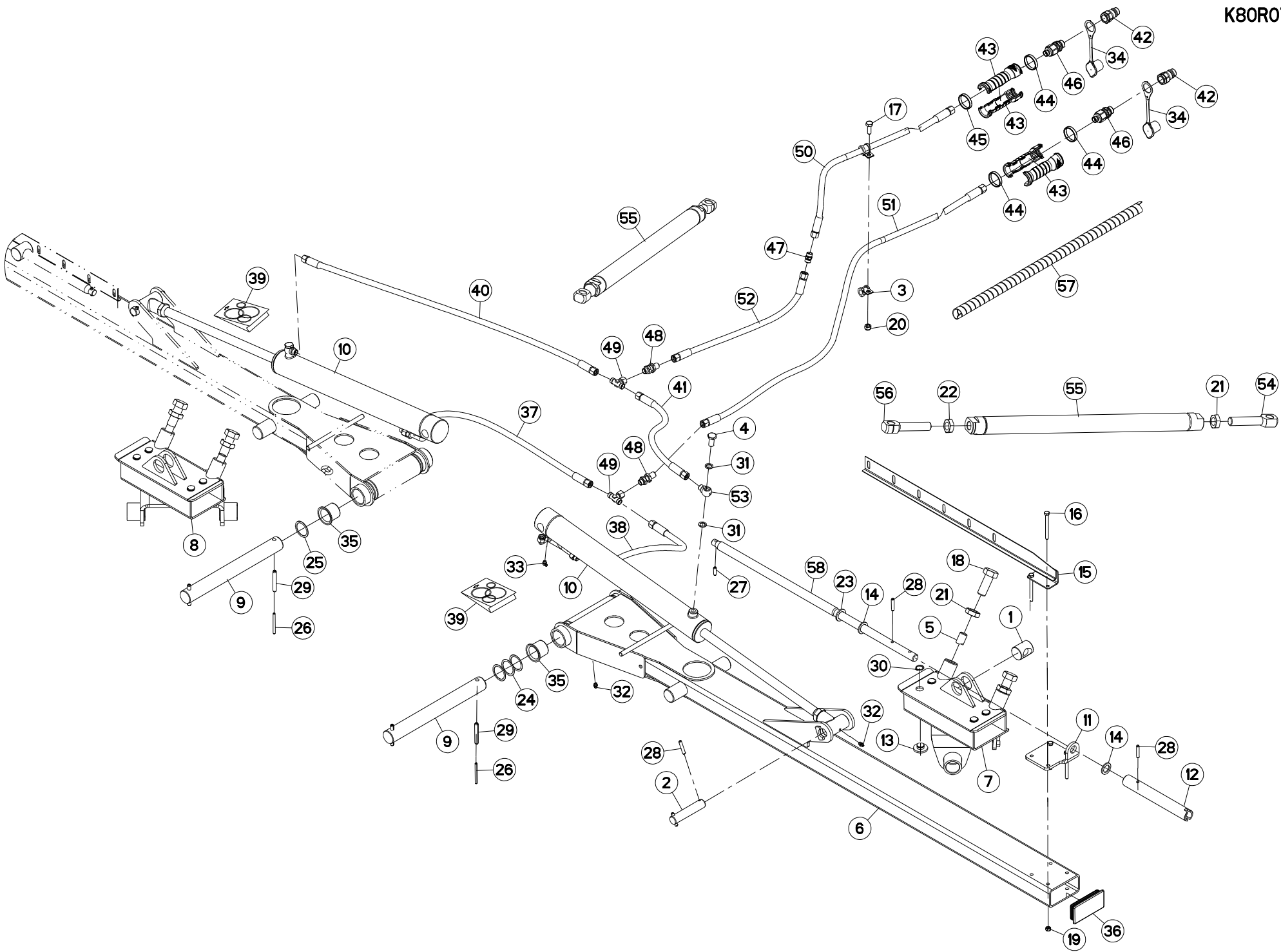
RELEVAGE HYDRAULIQUE

HYDRAULIC LIFT

HYDRAULISCHE AUSHEBUNG

SOLLEVATORE IDRAULICO

Rep	Nr	Qt	Designation	Description	Bezeichnung	Referenza	Remarque - Remark - Bemerkung - Osservazioni
049	K8005680	002	RACCORD	FITTING	VERBINDUNG	RACCORDO	
050	K8029170	002	CHAPE	CLEVIS	GABEL	FORCELLA	
051	K8029180	002	TIRANT	TIE ROD	ZUGSTANGE	TIRANTE	
052	K8029190	002	CHAPE	CLEVIS	GABEL	FORCELLA	
053	K8029270	003	GAINÉ	SHEATH, FLEXIBLE	SCHLAUCH	SUPPORTO	
054	K8030540	002	VIS	SCREW	SCHRAUBE	VITE	





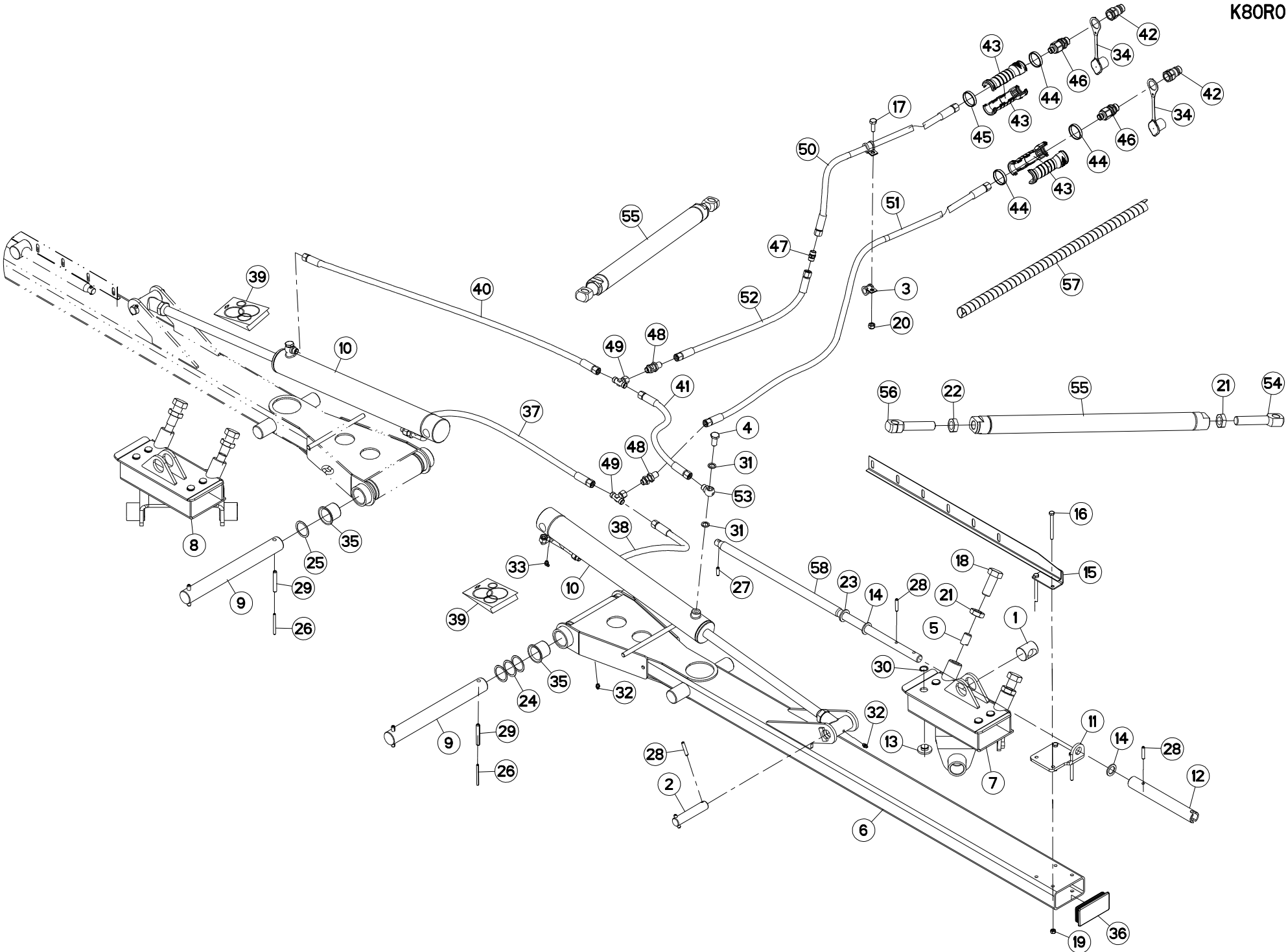
RELEVAGE HYDRAULIQUE

HYDRAULIC LIFT

HYDRAULISCHE AUSHEBUNG

SOLLEVATORE IDRAULICO

Rep	Nr	Qt	Designation	Description	Bezeichnung	Referenza	Remarque - Remark - Bemerkung - Osservazioni
001	53004300	002	ECROU ZBC	NUT	MUTTER	DADO	
002	53071100	002	AXE SUPERIEUR ZBC	PIN	BOLZEN	ASSE	
003	56001600	002	COLLIER AVEC CAOUTCHOUC	CLAMP, HOSE WITH RUBBER	SCHLAUCHSCHELLE MIT GUMMI	MORSETTO DI TUBO IN GOMMA	
004	56116800	002	VIS	SCREW	SCHRAUBE	VITE	
005	57748110	004	APPUI	REST	STUETZUNG	APPOGGIO	
006	57931410	002	BRAS	ARM	ARM	BRACCIO	
007	57931610	001	MANCHON	SLEEVE	MUFFE	MANICOTTO	
008	57931710	001	MANCHON	SLEEVE	MUFFE	MANICOTTO	
009	57932810	002	AXE	PIN	ACHSE	ASSE	
010	57933020	002	VERIN	CYLINDER, HYDRAULIC	HYDRAULIKZYLINDER	CILINDRO	*
011	57933700	002	GUIDE DE VIS	SCREW GUIDE	SCHRAUBENFUHRUNG	GUIDA	
012	57933900	002	DOUILLE DE MANIVELLE ZBC	SOCKET ZBC	BUECHSE ZBC	BUSSOLA	
013	57936200	008	PASTILLE	PLUG	STOPFEN	PASTIGLIA	
014	57936300	004	RONDELLE	WASHER	SCHEIBE	SPESSORE	
015	57937620	002	INDICATEUR	INDICATOR	ANZEIGER	INDICATORE	
016	80060858	008	VIS TETE HEXAGONALE FE/ZNXC3	HEXAGON HEAD SCREW FE/ZNXC3	SECHSKANTSCHRAUBE FE/ZNXC3	VITE TESTA ESAGONALE FE/ZNXC3	
017	80061029	001	VIS TETE HEXAGONALE FLZNNC	HEXAGON HEAD SCREW FLZNNC	SECHSKANTSCHRAUBE FLZNNC	VITE TESTA ESAGONALE FLZNNC	
018	80062460	004	VIS TETE HEXAGONALE FE/ZNXC3	HEXAGON HEAD SCREW FE/ZNXC3	SECHSKANTSCHRAUBE FE/ZNXC3	VITE TESTA ESAGONALE FE/ZNXC3	
019	80200840	008	ECROU HEX.BAS AUTOFR.FE/ZNXC3	SELF-LOCKING NUT FE/ZNXC3	SELBSTSICHERND.MUTTER FE/ZNXC3	DADO AUTOBLOCCANTE FE/ZNXC3	
020	80201030	001	ECROU HEX.AUTOFREINE FE/ZNXC3	SELF-LOCKING NUT FE/ZNXC3	SELBSTSICH.MUTTER FE/ZNXC3	DADO AUTOBLOCCANTE FE/ZNXC3	
021	80202475	006	ECROU HEXAGONAL BAS FE/ZNXC3	NUT FE/ZNXC3	SECHSKANTMUTTER FE/ZNXC3	DADO FE/ZNXC3	
022	80202476	002	ECROU HEX.BAS FE/ZNXC3 P.GAUC	HEXAGON THIN NUT FE/ZNXC3	FLACHE SECHSKANTMUTT.FE/ZNXC3	DADO FE/ZNXC3	
023	80252336	002	RONDELLE PLATE FE/ZNXC3	PLAIN WASHER FE/ZNXC3	SCHEIBE FE/ZNXC3	RONDELLA PIATTA FE/ZNXC3	
024	80254042	006	RONDELLE D'AJUSTAGE PS 0,5	SHIM RING PS 0,5	PASSSCHEIBE PS 0,5	RONDELLA	
025	80254054	002	RONDELLE D'AJUSTAGE PS 1,0	SHIM RING PS 1,0	PASSSCHEIBE PS 1,0	SPESSORE	
026	80450666	004	GOUPILLE ELASTIQUE FLZNNC	ROLL PIN FLZNNC	SPANNHUELSE FLZNNC	SPINA ELASTICA FLZNNC	
027	80450825	002	GOUPILLE ELASTIQUE FLZNNC	ROLL PIN FLZNNC	SPANNHUELSE FLZNNC	SPINA ELASTICA FLZNNC	
028	80450841	008	GOUPILLE ELASTIQUE FLZNNC	ROLL PIN FLZNNC	SPANNHUELSE FLZNNC	SPINA ELASTICA FLZNNC	
029	80451059	004	GOUPILLE ELASTIQUE FLZNNC	ROLL PIN FLZNNC	SPANNHUELSE FLZNNC	SPINA ELASTICA FLZNNC	
030	80582001	008	CIRCLIP EXTERIEUR FLZNNC	RETAINING RING FLZNNC	SICHERUNGSRING FLZNNC	ANELLO FLZNNC	
031	82101422	004	JOINT CUIVRE	SEALING RING	DICHTRING	RONDELLA RAME	
032	82200800	004	GRAISSEUR A TETE SPHERIQUE	GREASE FITTING	KEGELSCHMIERNIPPEL	INGRASSATORE SFERICO	
033	82200804	002	GRAISSEUR A TETE SPHERIQUE	GREASE FITTING	KEGELSCHMIERNIPPEL	INGRASSATORE SFERICO	
034	82300026	002	CAPUCHON COUPLEUR MALE	CAP MALE CONNECTOR	KAPPE KUPPLUNGSSTECKER	TAPPO	
035	83014045	004	BAGUE ROULEE A COLLERETTE	FLANGED WRAPPED BUSH	GEROLLTE BUCHSE MIT FLANSCH	ANELLO LUBRIFICATO	
036	83040156	002	BOUCHON D'OBJURATION	END PLUG	VERSCHLUSSSTOPFEN	TAPPO DI CHIUSURA	
037	56564900	001	FLEXIBLE	HOSE, HYDRAULIC	HYDRAULIKSCHLAUCH	TUBO IN GOMMA	
038	56564900	001	FLEXIBLE	HOSE, HYDRAULIC	HYDRAULIKSCHLAUCH	TUBO IN GOMMA	
039	57933120	002	COLL.JOINTS-VERIN 57933020	SET OF OIL SEALS CYL.57933020	SATZ DICHTUNGEN ZYLIN.57933020	KIT GARNIZ.-> PISTONE 57933020	
040	58840900	001	FLEXIBLE	HOSE, HYDRAULIC	HYDRAULIKSCHLAUCH	TUBO IN GOMMA	
041	58840900	001	FLEXIBLE	HOSE, HYDRAULIC	HYDRAULIKSCHLAUCH	TUBO IN GOMMA	
042	A4074001	002	COUPLEUR	COUPLER	KUPPLER	GIUNTO	
043	A4074069	004	DEMI POIGNÉE	HANDLE, HALF	HANDGRIFFHÄLFTE	MEZZO MANIGLIA	
044	A4074070	003	BAGUE ROUGE	BUSHING RED	HUELSE ROT	BOCCOLA ROSSO	
045	A4074084	001	BAGUE NOIRE	BUSHING BLACK	HUELSE SCHWARZ	BOCCOLA NERO	
046	A4074104	002	ADAPTATEUR	FITTING, HYDRAULIC, ADAPTER	ANBAUELEMENT	ADATTATORE	
047	A4080300	001	UNION DOUBLE FE/ZN	STRAIGHT COUPLING FE/ZN	GERADE VERSCHRAUBUNG FE/ZN		
048	A4080302	002	UNION DOUBLE / CLOISON	BULKHEAD UNION	VERBINDUNGSNIPEL	CONNETTORE	



GA6501P

C 0824>



K80R0742 G

RELEVAGE HYDRAULIQUE

HYDRAULIC LIFT

HYDRAULISCHE AUSHEBUNG

SOLLEVATORE IDRAULICO

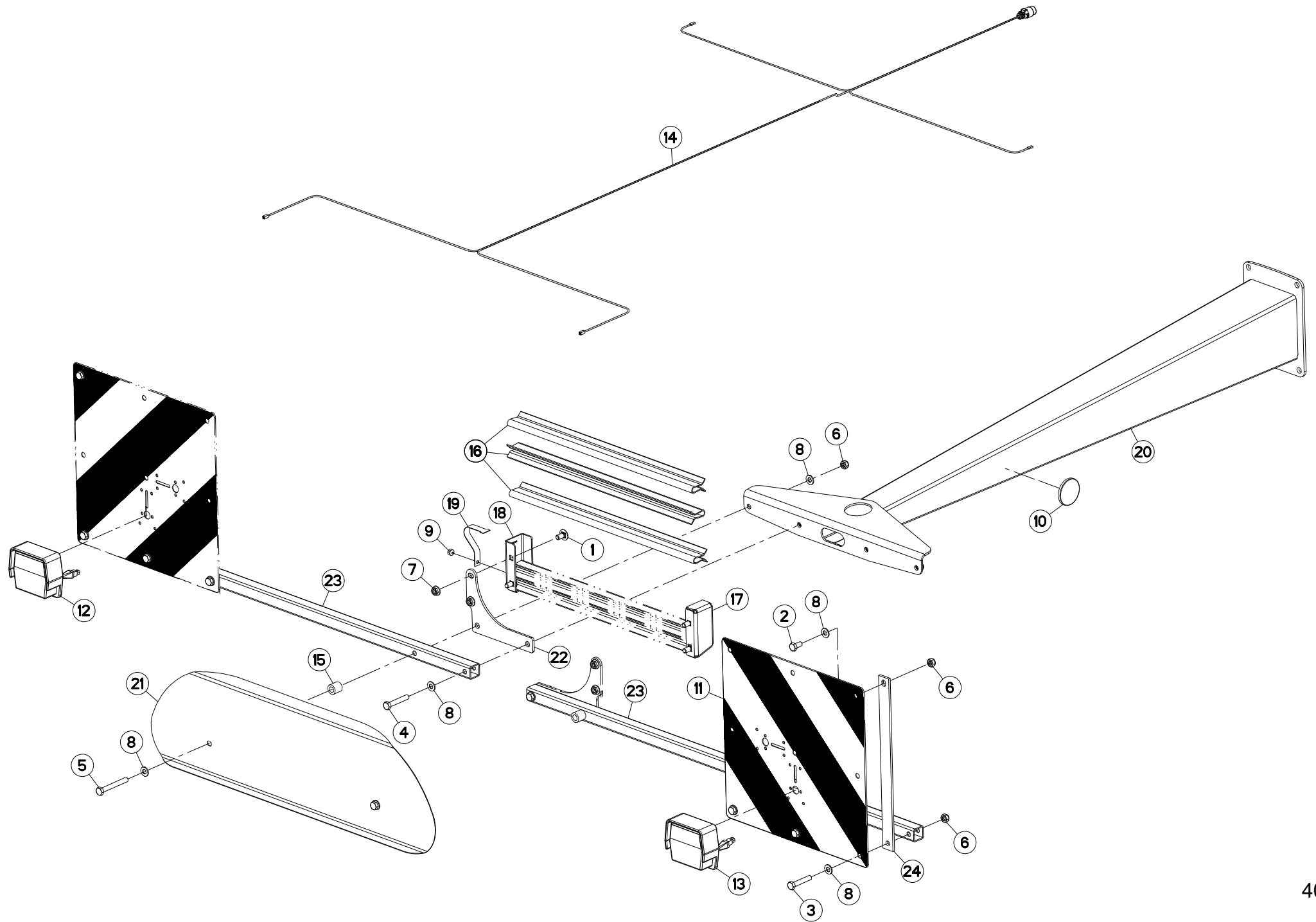
Rep	Nr	Qt	Designation	Description	Bezeichnung	Referenza	Remarque - Remark - Bemerkung - Osservazioni
049	A4083206	002	TE TOURNANT NU FE/ZN	ADJUSTABLE EQUAL TEE FE/ZN	EINSTELLB.T VERSCHRAU.FE/ZN	RACCORDO ORIENT.A T FE/ZN	
050	A4921039	001	FLEXIBLE HYDRAULIQUE	HYDRAULIC HOSE	HYDRAULIKSCHLAUCH	TUBO GOMMA	<->2320 mm
051	A4921044	001	FLEXIBLE HYDRAULIQUE	HYDRAULIC HOSE	HYDRAULIKSCHLAUCH	TUBO GOMMA	<->3000 mm
052	A4921130	001	FLEXIBLE HYDRAULIQUE	HYDRAULIC HOSE	HYDRAULIKSCHLAUCH	TUBO GOMMA	<->700 mm
053	K8005680	002	RACCORD	FITTING	VERBINDUNG	RACCORDO	
054	K8029170	002	CHAPE	CLEVIS	GABEL	FORCELLA	
055	K8029180	002	TIRANT	TIE ROD	ZUGSTANGE	TIRANTE	
056	K8029190	002	CHAPE	CLEVIS	GABEL	FORCELLA	
057	K8029270	003	GAINÉ	SHEATH, FLEXIBLE	SCHLAUCH	SUPPORTO	
058	K8030540	002	VIS	SCREW	SCHRAUBE	VITE	

*: Voir Marquage

*: See marking

*: Siehe Kennzeichnung

*: Vedere marchiatura





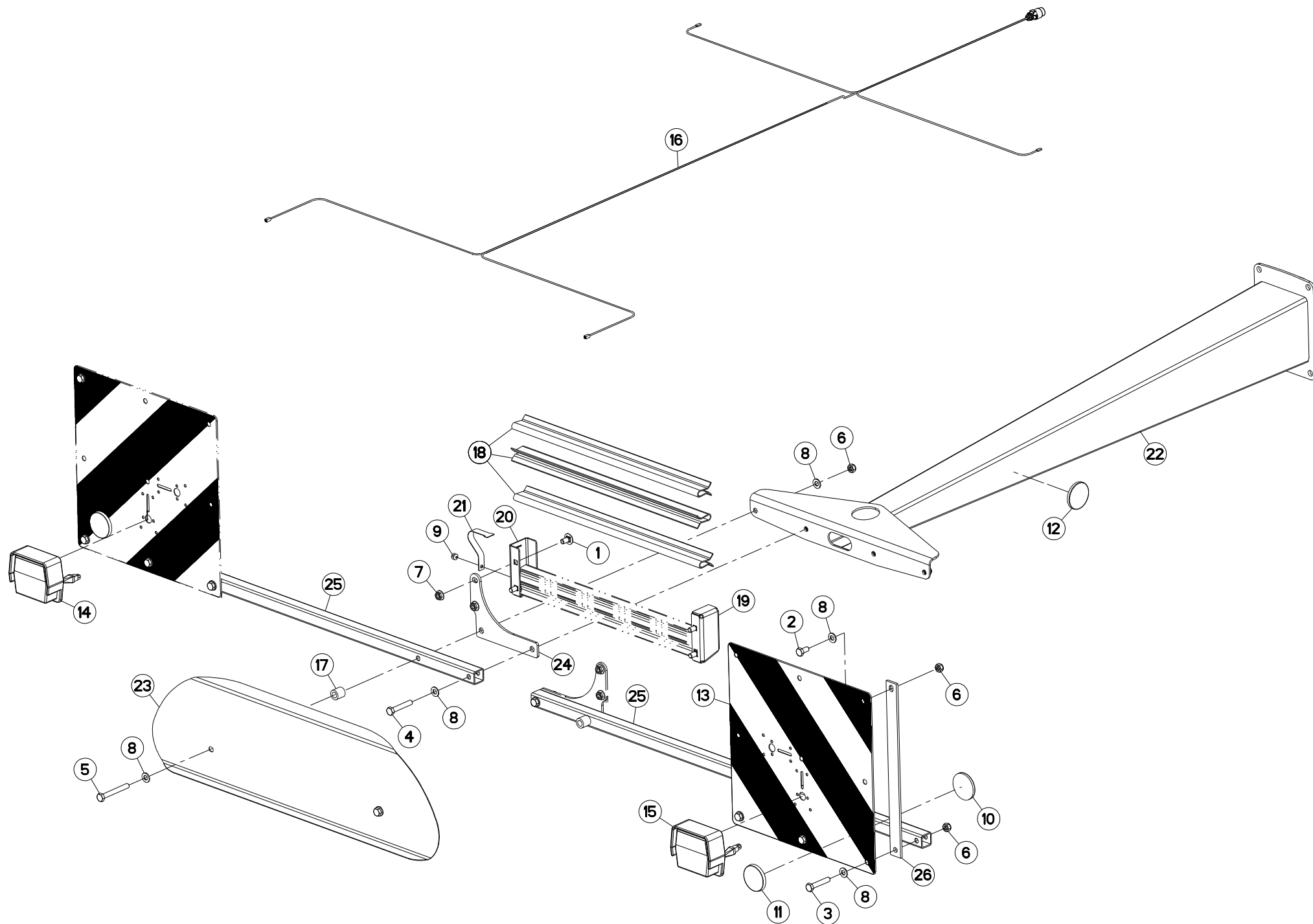
POUTRE (ARRIERE)

CONNECTING FRAME (REAR)

VERBINDUNGSRAHMEN (HINTEN)

TELAIO DI COLLEGAMENTO (POSTE)

Rep	Nr	Qt	Designation	Description	Bezeichnung	Referenza	Remarque - Remark - Bemerkung - Osservazioni
001	50003200	004	VIS TBCC COURT	BOLT, CARRIAGE, SHORT NECK	FLACHRUNDSCHR.4KT ANSATZ	BULLONE	
002	80061020	002	VIS TETE HEXAGONALE FE/ZNXC3	HEX. HEAD SCREW FE/ZNXC3	SECHSKANTSCHRAUBE FE/ZNXC3	VITE A TESTA ESAGONALE FE/ZNXC3	
003	80061051	006	VIS TETE HEXAGONALE FE/ZNXC3	HEXAGON HEAD SCREW FE/ZNXC3	SECHSKANTSCHRAUBE FE/ZNXC3	VITE TESTA ESAGONALE FE/ZNXC3	
004	80061054	002	VIS TETE HEXAGONALE FE/ZNXC3	HEX BOLT FE/ZNXC3	SECHSKANTSCHRAUBE FE/ZNXC3	VITE TESTA ESAGONALE FE/ZNXC3	
005	80061080	002	VIS TETE HEXAGONALE FE/ZNXC3	HEX BOLT FE/ZNXC3	SECHSKANTSCHRAUBE FE/ZNXC3	VITE TESTA ESAGONALE FE/ZNXC3	
006	80201040	012	ECROU HEX.BAS AUTOFR.FE/ZNXC3	SELF LOCKING NUT FE/ZNXC3	SELBSTSICHERND.MUTTER FE/ZNXC3	DADO AUTOBLOCCANTE FE/ZNXC3	
007	80201053	004	ECROU AUTOBLOQUANT FE/ZNXC3	UNDERSERRAT.S.LOC.NUT FE/ZNXC3	SPERRZAHN-BUNDMUTTER FE/ZNXC3	DADO FE/ZNXC3	
008	80251021	016	RONDELLE PLATE FE/ZNXC3	PLAIN WASHER M10	SCHEIBE FE/ZNXC3	RONDELLA PIATTA FE/ZNXC3	
009	80370617	001	RIVET AVEUGLE	RIVET	NIETE	RIVETTO	
010	83240014	002	CATADIOPTRE	REFLECTOR	RUECKSTRAHLER	CATADIOTTRO	
011	83240202	002	PANNEAU DE SIGNAL.DOUBLE-FACE	WARNING PLATE	WARNTAFEL	PANNELLO DI SEGNALEZIONE	
012	83240400	001	FEU ARRIERE GAUCHE	REAR LAMP LEFT	RUECKLICHT LINKS	FANALINO COMPLETO POST. SX	
013	83240401	001	FEU ARRIERE DROIT	REAR LAMP RIGHT	RUECKLICHT RECHTS	FANALINO COMPLETO POST. DX	
014	57756700	001	FAISCEAU ELECTRIQUE	WIRING HARNESS	KABELNETZ	FASCETTA ELETTRICA	
015	K8014020	002	BAGUE	BUSHING	HUELSE	BOCCOLA	
016	K8023900	006	PROTECTION	SHIELD	SCHUTZ	PROTEZIONE	
017	K8025260	001	SUPPORT	SUPPORT	TRAEGER	SUPPORTO	
018	K8025270	001	SUPPORT	SUPPORT	TRAEGER	SUPPORTO	
019	K8025280	001	ARRET	STOP	ANSCHLAG	FERMO	
020	K8026241	001	SUPPORT DE FEUX	SUPPORT, LIGHT	LEUCHTENTRAEGER	SUPPORTO LUCI	
021	K8027790	001	TOLE	SHEET	BLECH	TELA	
022	K8028030	002	SUPPORT	SUPPORT	TRAEGER	SUPPORTO	
023	K8028380	002	TUBE	TUBE	ROHR	TUBO	
024	K8807160	002	PLAT	FLAT	FLACHEISEN	PIATTO	





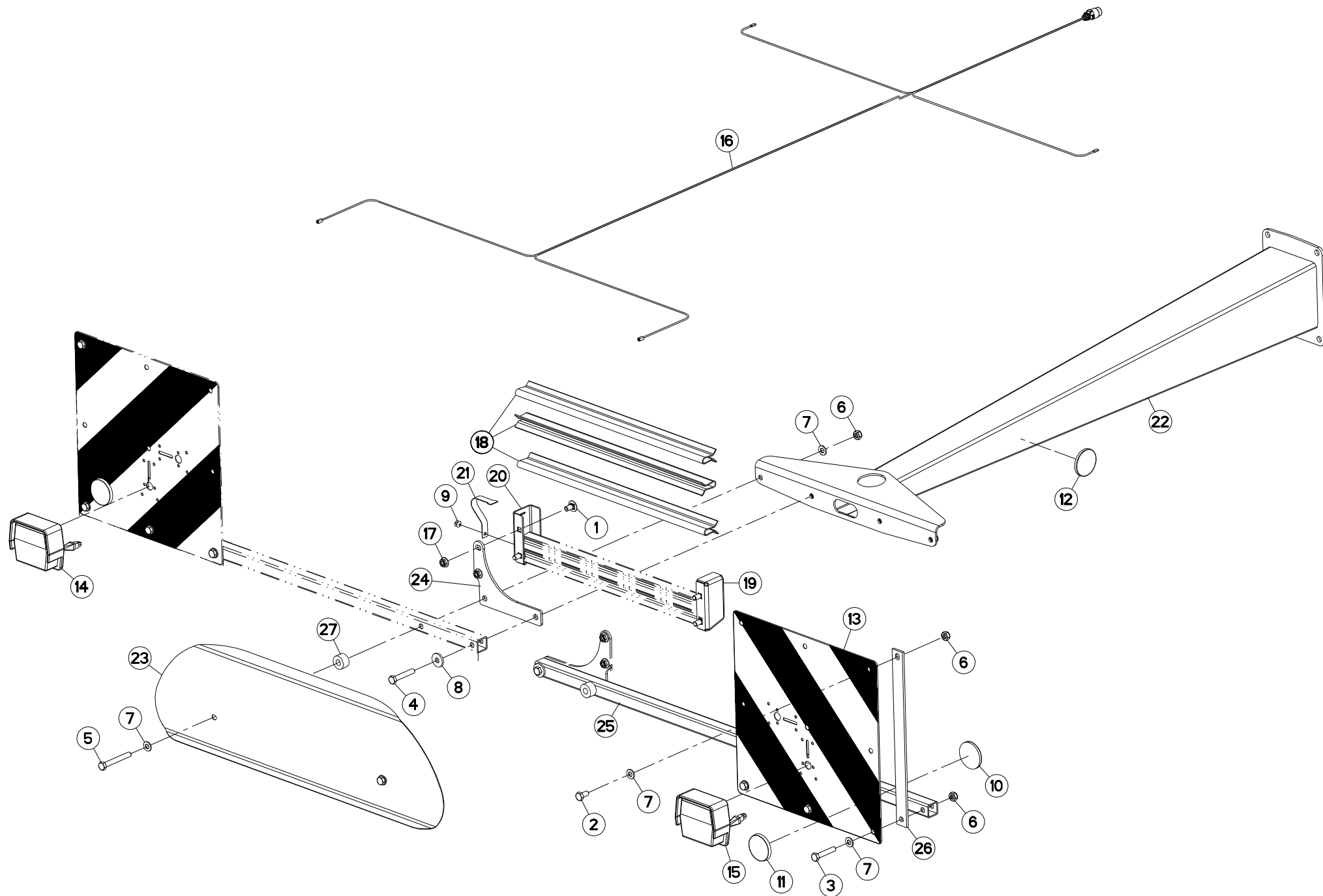
POUTRE (ARRIERE)

CONNECTING FRAME (REAR)

VERBINDUNGSRAHMEN (HINTEN)

TELAIO DI COLLEGAMENTO (POSTE)

Rep	Nr	Qt	Designation	Description	Bezeichnung	Referenza	Remarque - Remark - Bemerkung - Osservazioni
001	50003200	004	VIS TBCC COURT	BOLT, CARRIAGE, SHORT NECK	FLACHRUNDSCHR.4KT ANSATZ	BULLONE	
002	80061020	002	VIS TETE HEXAGONALE FE/ZNXC3	HEX. HEAD SCREW FE/ZNXC3	SECHSKANTSCHRAUBE FE/ZNXC3	VITE A TESTA ESAGONALE FE/ZNXC3	
003	80061051	006	VIS TETE HEXAGONALE FE/ZNXC3	HEXAGON HEAD SCREW FE/ZNXC3	SECHSKANTSCHRAUBE FE/ZNXC3	VITE TESTA ESAGONALE FE/ZNXC3	
004	80061054	002	VIS TETE HEXAGONALE FE/ZNXC3	HEX BOLT FE/ZNXC3	SECHSKANTSCHRAUBE FE/ZNXC3	VITE TESTA ESAGONALE FE/ZNXC3	
005	80061080	002	VIS TETE HEXAGONALE FE/ZNXC3	HEX BOLT FE/ZNXC3	SECHSKANTSCHRAUBE FE/ZNXC3	VITE TESTA ESAGONALE FE/ZNXC3	
006	80201040	012	ECROU HEX.BAS AUTOFR.FE/ZNXC3	SELF LOCKING NUT FE/ZNXC3	SELBSTSICHERND.MUTTER FE/ZNXC3	DADO AUTOBLOCCANTE FE/ZNXC3	
007	80201053	004	ECROU AUTOBLOQUANT FE/ZNXC3	UNDERSERRAT.S.LOC.NUT FE/ZNXC3	SPERRZAHN-BUNDMUTTER FE/ZNXC3	DADO FE/ZNXC3	
008	80251021	016	RONDELLE PLATE FE/ZNXC3	PLAIN WASHER M10	SCHEIBE FE/ZNXC3	RONDELLA PIATTA FE/ZNXC3	
009	80370617	001	RIVET AVEUGLE	RIVET	NIETE	RIVETTO	
010	83240010	002	CATADIOPTRE	REFLECTOR	RUECKSTRAHLER	CATADIOTTRO	
011	83240011	002	CATADIOPTRE ROUGE 60 ADHESIF	REFLECTOR RED ADHESIVE	RUECKSTRAHLER ROT SELBSTKL.	CATADIOTRI	
012	83240014	002	CATADIOPTRE	REFLECTOR	RUECKSTRAHLER	CATADIOTTRO	
013	83240202	002	PANNEAU DE SIGNAL.DOUBLE-FACE	WARNING PLATE	WARNTAFEL	PANNELLO DI SEGNAZIONE	
014	83240400	001	FEU ARRIERE GAUCHE	REAR LAMP LEFT	RUECKLICHT LINKS	FANALINO COMPLETO POST. SX	
015	83240401	001	FEU ARRIERE DROIT	REAR LAMP RIGHT	RUECKLICHT RECHTS	FANALINO COMPLETO POST. DX	
016	57756700	001	FAISCEAU ELECTRIQUE	WIRING HARNESS	KABELNETZ	FASCETTA ELETTRICA	
017	K8014020	002	BAGUE	BUSHING	HUELSE	BOCCOLA	
018	K8023900	006	PROTECTION	SHIELD	SCHUTZ	PROTEZIONE	
019	K8025260	001	SUPPORT	SUPPORT	TRAEGER	SUPPORTO	
020	K8025270	001	SUPPORT	SUPPORT	TRAEGER	SUPPORTO	
021	K8025280	001	ARRET	STOP	ANSCHLAG	FERMO	
022	K8026241	001	SUPPORT DE FEUX	SUPPORT, LIGHT	LEUCHENTRAEGER	SUPPORTO LUCI	
023	K8027790	001	TOLE	SHEET	BLECH	TELA	
024	K8028030	002	SUPPORT	SUPPORT	TRAEGER	SUPPORTO	
025	K8028380	002	TUBE	TUBE	ROHR	TUBO	
026	K8807160	002	PLAT	FLAT	FLACHEISEN	PIATTO	





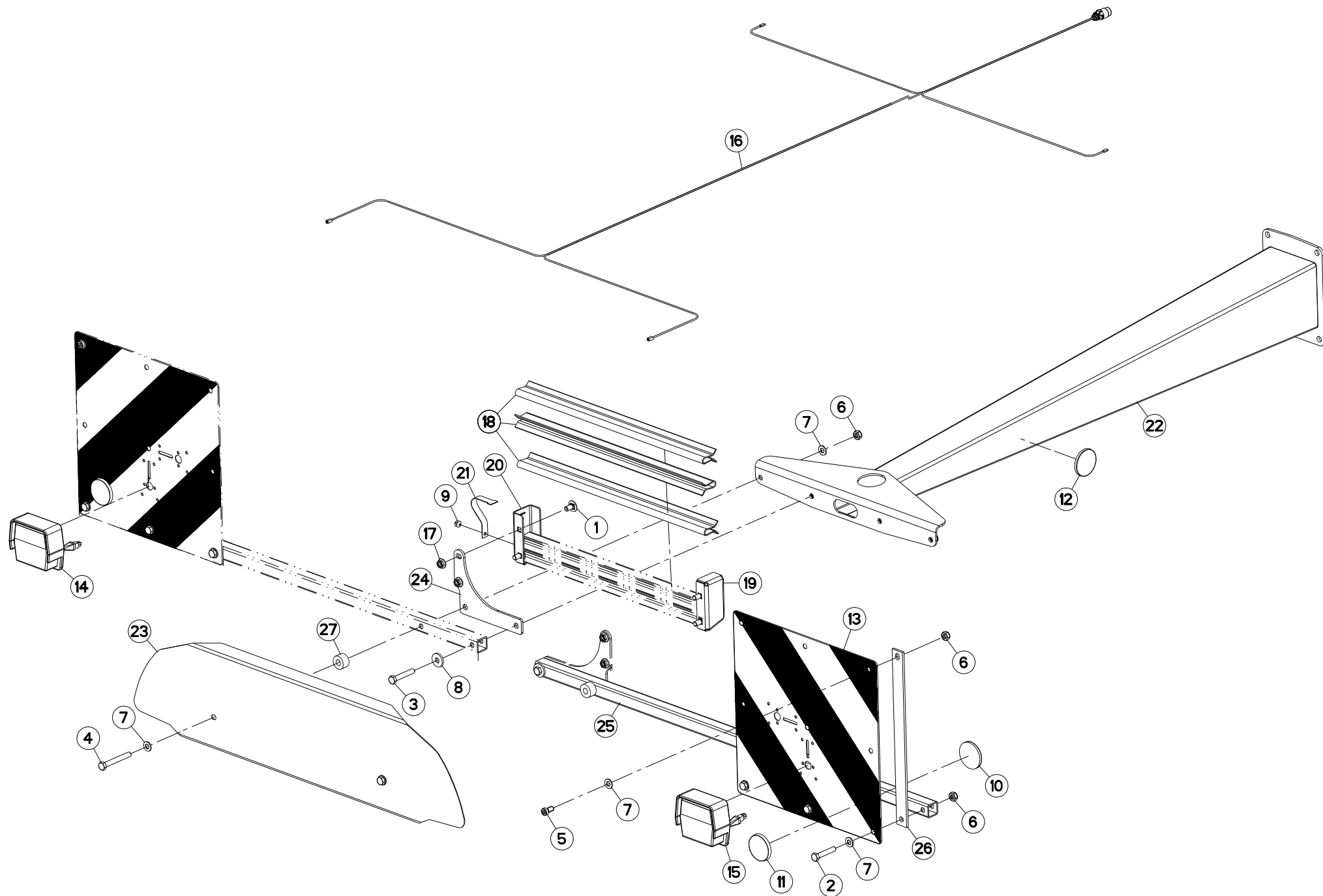
POUTRE (ARRIERE)

CONNECTING FRAME (REAR)

VERBINDUNGSRAHMEN (HINTEN)

TELAIO DI COLLEGAMENTO (POSTE)

Rep	Nr	Qt	Designation	Description	Bezeichnung	Referenza	Remarque - Remark - Bemerkung - Osservazioni
001	50003200	004	VIS TBCC COURT	BOLT, CARRIAGE, SHORT NECK	FLACHRUNDSCHR.4KT ANSATZ	BULLONE	
002	80061020	002	VIS TETE HEXAGONALE FE/ZNXC3	HEX. HEAD SCREW FE/ZNXC3	SECHSKANTSCHRAUBE FE/ZNXC3	VITE A TESTA ESAGONALE FE/ZNXC3	
003	80061051	006	VIS TETE HEXAGONALE FE/ZNXC3	HEXAGON HEAD SCREW FE/ZNXC3	SECHSKANTSCHRAUBE FE/ZNXC3	VITE TESTA ESAGONALE FE/ZNXC3	
004	80061054	002	VIS TETE HEXAGONALE FE/ZNXC3	HEX BOLT FE/ZNXC3	SECHSKANTSCHRAUBE FE/ZNXC3	VITE TESTA ESAGONALE FE/ZNXC3	
005	80061080	002	VIS TETE HEXAGONALE FE/ZNXC3	HEX BOLT FE/ZNXC3	SECHSKANTSCHRAUBE FE/ZNXC3	VITE TESTA ESAGONALE FE/ZNXC3	
006	80201040	012	ECROU HEX.BAS AUTOFR.FE/ZNXC3	SELF LOCKING NUT FE/ZNXC3	SELBSTSICHERND.MUTTER FE/ZNXC3	DADO AUTOBLOCCANTE FE/ZNXC3	
007	80251021	014	RONDELLE PLATE FE/ZNXC3	PLAIN WASHER M10	SCHEIBE FE/ZNXC3	RONDELLA PIATTA FE/ZNXC3	
008	80251131	002	RONDELLE PLATE FE/ZNXC3	PLAIN WASHER FE/ZNXC3	SCHEIBE FE/ZNXC3	RONDELLA PIATTA FE/ZNXC3	
009	80370617	001	RIVET AVEUGLE	RIVET	NIETE	RIVETTO	
010	83240010	002	CATADIOPTRE	REFLECTOR	RUECKSTRAHLER	CATADIOTTRO	
011	83240011	002	CATADIOPTRE ROUGE 60 ADHESIF	REFLECTOR RED ADHESIVE	RUECKSTRAHLER ROT SELBSTKL.	CATADIOTRI	
012	83240014	002	CATADIOPTRE	REFLECTOR	RUECKSTRAHLER	CATADIOTTRO	
013	83240202	002	PANNEAU DE SIGNAL.DOUBLE-FACE	WARNING PLATE	WARNTAFEL	PANNELLO DI SEGNALAZIONE	
014	83240400	001	FEU ARRIERE GAUCHE	REAR LAMP LEFT	RUECKLICHT LINKS	FANALINO COMPLETO POST. SX	
015	83240401	001	FEU ARRIERE DROIT	REAR LAMP RIGHT	RUECKLICHT RECHTS	FANALINO COMPLETO POST. DX	
016	57756700	001	FAISCEAU ELECTRIQUE	WIRING HARNESS	KABELNETZ	FASCETTA ELETTRICA	
017	80201053	004	ECROU AUTOBLOQUANT FE/ZNXC3	UNDERSERRAT.S.LOC.NUT FE/ZNXC3	SPERRZAHN-BUNDMUTTER FE/ZNXC3	DADO FE/ZNXC3	
018	K8023900	006	PROTECTION	SHIELD	SCHUTZ	PROTEZIONE	
019	K8025260	001	SUPPORT	SUPPORT	TRAEGER	SUPPORTO	
020	K8025270	001	SUPPORT	SUPPORT	TRAEGER	SUPPORTO	
021	K8025280	001	ARRET	STOP	ANSCHLAG	FERMO	
022	K8026241	001	SUPPORT DE FEUX	SUPPORT, LIGHT	LEUCHTENTRAEGER	SUPPORTO LUCI	
023	K8027790	001	TOLE	SHEET	BLECH	TELA	
024	K8028030	002	SUPPORT	SUPPORT	TRAEGER	SUPPORTO	
025	K8028380	002	TUBE	TUBE	ROHR	TUBO	
026	K8807160	002	PLAT	FLAT	FLACHEISEN	PIATTO	
027	K8808190	002	ENTRETOISE	SPACER	DISTANZHUELSE	DISTANZIALE	





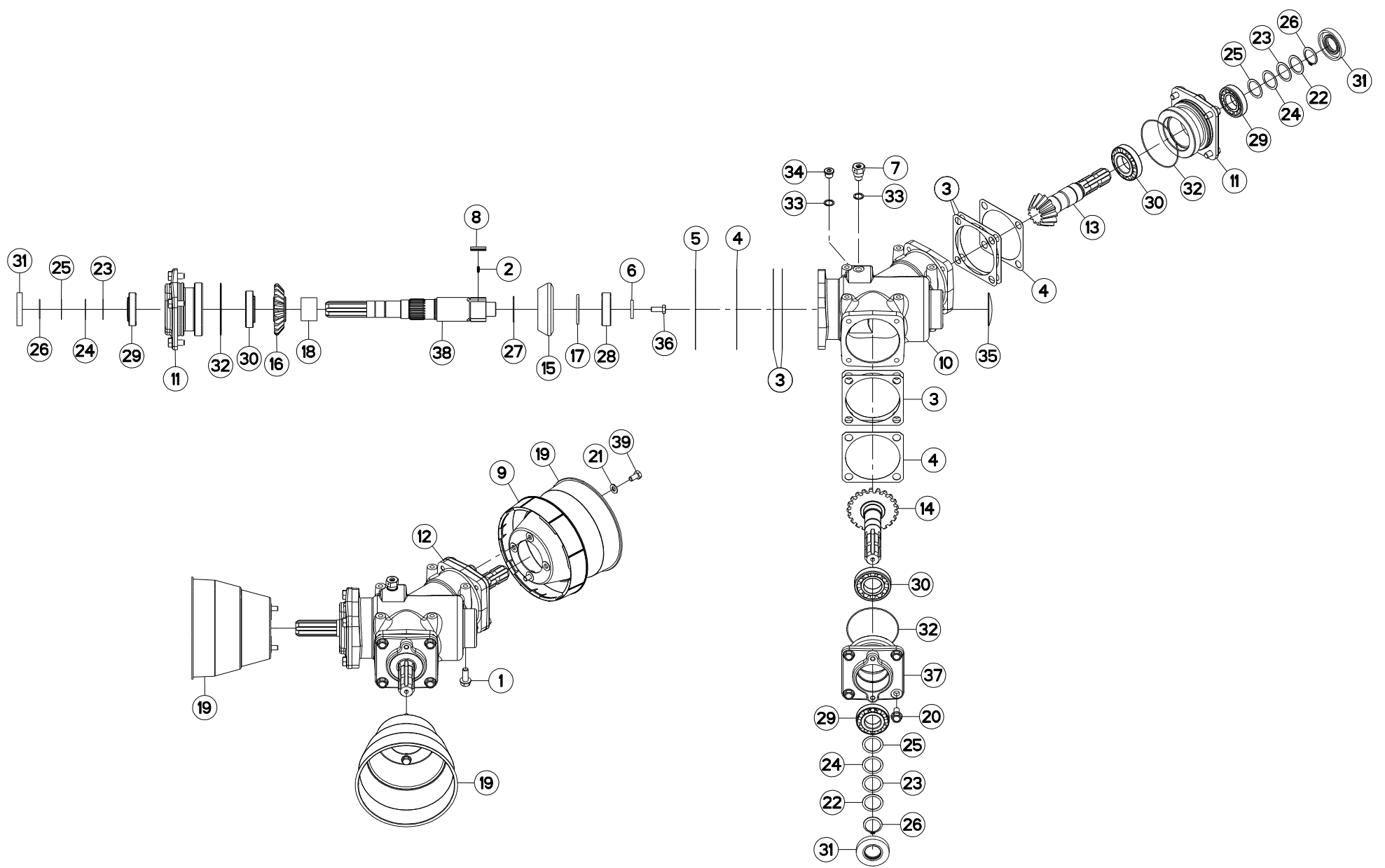
POUTRE (ARRIERE)

CONNECTING FRAME (REAR)

VERBINDUNGSRAHMEN (HINTEN)

TELAIO DI COLLEGAMENTO (POSTE)

Rep	Nr	Qt	Designation	Description	Bezeichnung	Referenza	Remarque - Remark - Bemerkung - Osservazioni
001	50003200	004	VIS TBCC COURT	BOLT, CARRIAGE, SHORT NECK	FLACHRUNDSCHR.4KT ANSATZ	BULLONE	
002	80061051	006	VIS TETE HEXAGONALE FE/ZNXC3	HEXAGON HEAD SCREW FE/ZNXC3	SECHSKANTSCHRAUBE FE/ZNXC3	VITE TESTA ESAGONALE FE/ZNXC3	
003	80061054	002	VIS TETE HEXAGONALE FE/ZNXC3	HEX BOLT FE/ZNXC3	SECHSKANTSCHRAUBE FE/ZNXC3	VITE TESTA ESAGONALE FE/ZNXC3	
004	80061080	002	VIS TETE HEXAGONALE FE/ZNXC3	HEX BOLT FE/ZNXC3	SECHSKANTSCHRAUBE FE/ZNXC3	VITE TESTA ESAGONALE FE/ZNXC3	
005	80081021	002	VIS T.CYL.BAS.SIX P.C.FE/ZNXC3	HEX.SOCK.HEAD CAP SCR.FE/ZNXC3	ZYLINDERSCHR.INNENSEC.FE/ZNXC3	VITE A TESTA CILINDR. FE/ZNXC3	
006	80201040	012	ECROU HEX.BAS AUTOFR.FE/ZNXC3	SELF LOCKING NUT FE/ZNXC3	SELBSTSICHERND.MUTTER FE/ZNXC3	DADO AUTOBLOCCANTE FE/ZNXC3	
007	80251021	014	RONDELLE PLATE FE/ZNXC3	PLAIN WASHER M10	SCHEIBE FE/ZNXC3	RONDELLA PIATTA FE/ZNXC3	
008	80251131	002	RONDELLE PLATE FE/ZNXC3	PLAIN WASHER FE/ZNXC3	SCHEIBE FE/ZNXC3	RONDELLA PIATTA FE/ZNXC3	
009	80370617	001	RIVET AVEUGLE	RIVET	NIETE	RIVETTO	
010	83240010	002	CATADIOPTRE	REFLECTOR	RUECKSTRAHLER	CATADIOTTRO	
011	83240011	002	CATADIOPTRE ROUGE 60 ADHESIF	REFLECTOR RED ADHESIVE	RUECKSTRAHLER ROT SELBSTKL.	CATADIOTRI	
012	83240014	002	CATADIOPTRE	REFLECTOR	RUECKSTRAHLER	CATADIOTTRO	
013	83240202	002	PANNEAU DE SIGNAL.DOUBLE-FACE	WARNING PLATE	WARNTAFEL	PANNELLO DI SEGNALAZIONE	
014	83240400	001	FEU ARRIERE GAUCHE	REAR LAMP LEFT	RUECKLICHT LINKS	FANALINO COMPLETO POST. SX	
015	83240401	001	FEU ARRIERE DROIT	REAR LAMP RIGHT	RUECKLICHT RECHTS	FANALINO COMPLETO POST. DX	
016	57756700	001	FAISCEAU ELECTRIQUE	WIRING HARNESS	KABELNETZ	FASCETTA ELETTRICA	
017	80201053	004	ECROU AUTOBLOQUANT FE/ZNXC3	UNDERSERRAT.S.LOC.NUT FE/ZNXC3	SPERRZAHN-BUNDMUTTER FE/ZNXC3	DADO FE/ZNXC3	
018	K8023900	006	PROTECTION	SHIELD	SCHUTZ	PROTEZIONE	
019	K8025260	001	SUPPORT	SUPPORT	TRAEGER	SUPPORTO	
020	K8025270	001	SUPPORT	SUPPORT	TRAEGER	SUPPORTO	
021	K8025280	001	ARRET	STOP	ANSCHLAG	FERMO	
022	K8026241	001	SUPPORT DE FEUX	SUPPORT, LIGHT	LEUCHTENTRAEGER	SUPPORTO LUCI	
023	K8027791	001	TOLE	SHEET	BLECH	TELA	
024	K8028030	002	SUPPORT	SUPPORT	TRAEGER	SUPPORTO	
025	K8028380	002	TUBE	TUBE	ROHR	TUBO	
026	K8807160	002	PLAT	FLAT	FLACHEISEN	PIATTO	
027	K8808190	002	ENTRETOISE	SPACER	DISTANZHUELSE	DISTANZIALE	





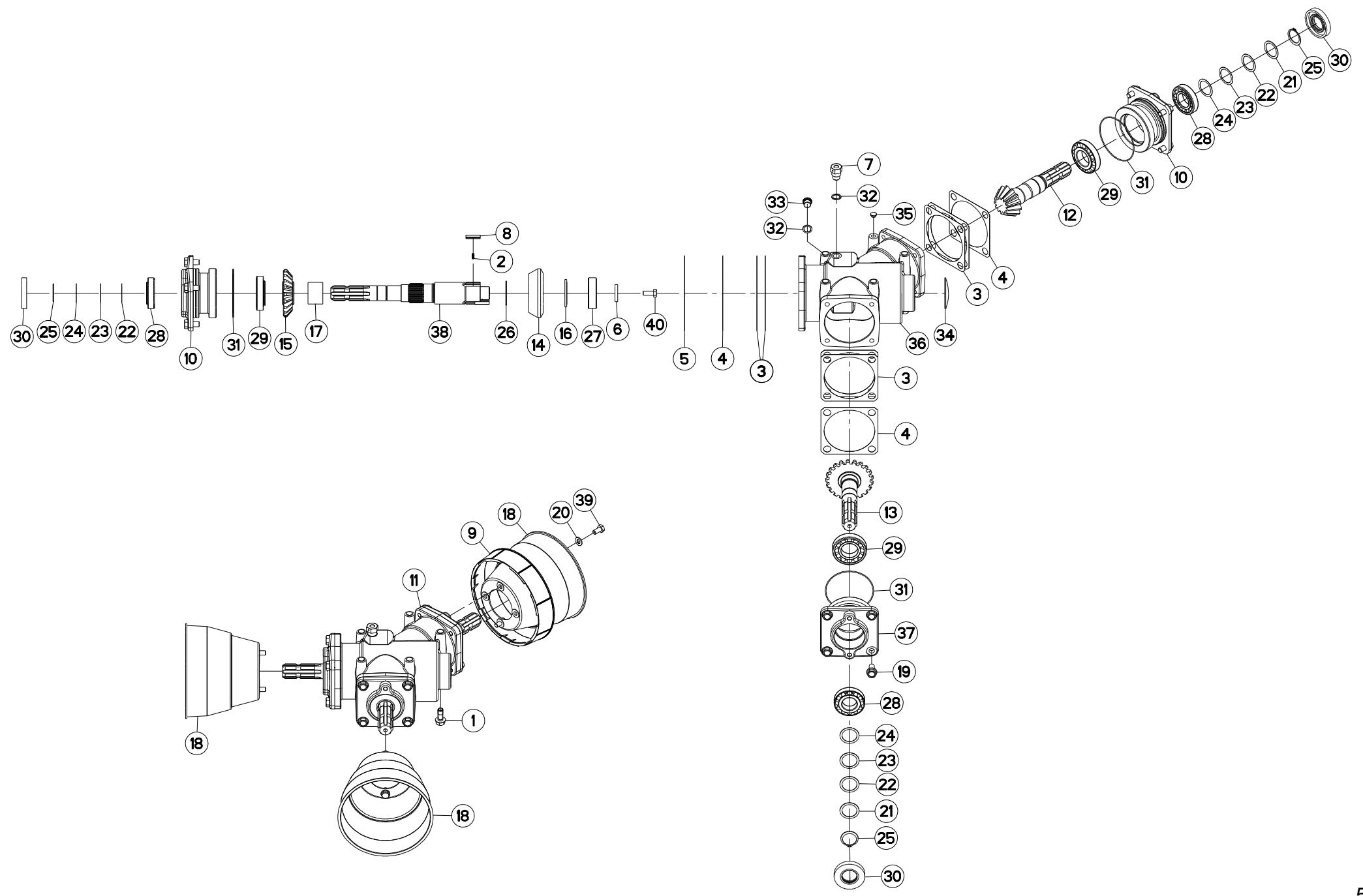
CARTER DE RENVOI

BEVEL GEARBOX

WINKELGETRIEBE

CARTER DI RINVIO

Rep	Nr	Qt	Designation	Description	Bezeichnung	Referenza	Remarque - Remark - Bemerkung - Osservazioni
001	50073300	005	VIS AUTOFREINEE	SCREW, SELF-LOCKING	SELBSTSICHERNDE SCHRAUBE	VITE AUTOBLOCCANTE	
002	55745700	003	RESSORT	SPRING	FEDER	MOLLA	[1]
003	55752700	006	RONDELLE D'AJUSTAGE 0.1	SHIM	UNTERLEGSCHIEBE	RONDELLA PLASTICA	[1] Q? <->0,1mm
004	55752800	003	RONDELLE D'AJUSTAGE 0.2	SHIM	UNTERLEGSCHIEBE	RONDELLA PLASTICA	[1] Q? <->0,2mm
005	55752900	001	RONDELLE D'AJUSTAGE 0.5	SHIM	UNTERLEGSCHIEBE	RONDELLA PLASTICA	[1] Q? <->0,5mm
006	56003600	001	RONDELLE D'APPUI	SUPPORTING RING	SCHEIBE	RONDELLA	[1]
007	56524300	001	BOUCHON D'AERATION	PLUG, VENT	ENTLUEFTUNGSSCHRAUBE	TAPPO SFIATO	[1]
008	56548700	003	CLIQUET	RATCHET	SPERRKLINKE	NOTTOLINO	[1]
009	57734200	001	RALLONGE DE BOL DE PROTECTION	GUARD CONE EXTENSION	SCHUTZTRICHTERVERLAENGERUNG	PROLUNGA-PROTEZIONE	
010	57870000	001	CARTER DE RENVOI	GEAR HOUSING	GETRIEBEGEHAEUSE	SCATOLA	[1]
011	57870100	002	BOITIER	HOUSING	GEHAEUSE	SCATOLA	[1]
012	57932000	001	CARTER DE RENVOI	GEARBOX, RIGHT ANGLE	WINKELGETRIEBE	GRUPPO RINVIO	+ [1]
013	57932100	001	PIGNON D'ATTAQUE 14 DENTS	DRIVE PINION Z.14	EINTRIEBSRITZEL 14 Z.	PIGNONE Z.14	[1] Z=14
014	57932310	001	PIGNON	PINION	RITZEL	PIGNONE	[1] Z=21
015	57932400	001	ROUE CONIQUE 23 DENTS	BEVEL GEAR WHEEL Z.23	KEGELRAD Z.23	RUOTA	[1] Z=23
016	57932510	001	ROUE CONIQUE 21 DENTS	BEVEL GEAR WHEEL Z.21	KEGELRAD Z.21	RUOTA	[1] Z=21
017	57932600	001	RONDELLE D'APPUI	SUPPORTING RING	STUETZSCHEIBE	RONDELLA D'APPOGGIO	[1]
018	57937000	001	ENTRETOISE	SPACER	DISTANZHUELSE	DISTANZIALE	[1]
019	58707010	003	PROTECTEUR	GUARD	SCHUTZ	PROTEZIONE	
020	80131225	012	VIS AUTOBLOQUANTE FLZNNC	UNDERSERR.S-LOC.SCREW FLZNNC	SPERRZAHN-BUNDSCHRAU.FLZNNC	VITE FLZNNC	[1]
021	80251021	006	RONDELLE PLATE FE/ZNXC3	PLAIN WASHER M10	SCHEIBE FE/ZNXC3	RONDELLA PIATTA FE/ZNXC3	
022	80253543	002	RONDELLE D'AJUSTAGE PS 1,0	SHIM RING PS 1,0	PASSSCHEIBE PS 1,0	SPESSORE	[1] Q? <->1mm
023	80253544	003	RONDELLE D'AJUSTAGE PS 0,3	SHIM RING PS 0,3	PASSSCHEIBE PS 0,3	SPESSORE	[1] Q? <->0,3mm
024	80253545	003	RONDELLE D'AJUSTAGE PS 0,1	SHIM RING PS 0,1	PASSSCHEIBE PS 0,1	SPESSORE	[1] Q? <->0,1mm
025	80253547	003	RONDELLE D'AJUSTAGE PS 0,5	SHIM RING PS 0,5	PASSSCHEIBE PS 0,5	SPESSORE	[1] Q? <->0,5mm
026	80583500	003	CIRCLIP EXTERIEUR	ELASTIC RING	SICHERUNGSRING	ANELLO	[1]
027	80585000	001	CIRCLIP EXTERIEUR	ELASTIC RING	SICHERUNGSRING	ANELLO	[1]
028	81003075	001	ROULEMENT A BILLES	BALL BEARING	KUGELLAGER	CUSCINETTO A SFERE	[1]
029	81303572	003	ROULEMENT A ROULEAUX CONIQUES	TAPERED ROLLER BEARING	KEGELROLLENLAGER	CUSCINETTO A RULLO	[1]
030	81304079	003	ROULEMENT A ROULEAUX CONIQUES	ROLLER BEARING TAPERED	KEGELROLLENLAGER	CUSCINETTO A RULLO	[1]
031	82013572	003	BAGUE D'ETANCHEITE	OIL SEAL	RADIALDICHRING	PARAOILIO	[1]
032	82060009	003	JOINT TORIQUE	O-RING	O-RING	GUARNIZIONE	[1]
033	82101622	002	JOINT CUIVRE	SEALING RING	DICHRING	RONDELLA RAME	[1]
034	82230006	001	BOUCHON FE/ZNXC3	PLUG FE/ZNXC3	VERSCHLUSSSCHRAUBE FE/ZNXC3	TAPPO FE/ZNXC3	[1]
035	83040002	001	BOUCHON EXPANSIBLE	EXPANDING CAP	VERSCHLUSSSCHEIBE	TAPPO	[1]
036	80071030	001	VIS AVEC REVÊTEMENT ADHESIF	SCREW WITH ADHESIVE COATING	KLEBE BESCHICHTETE SCHRAUBE	VITE CON RIVETTAMENTO ADESIVO	[1]
037	57870100	001	BOITIER	HOUSING	GEHAEUSE	SCATOLA	[1]
038	57932210	001	ARBRE	SHAFT	WELLE	ALBERO	[1]
039	80061020	006	VIS TETE HEXAGONALE FE/ZNXC3	HEX. HEAD SCREW FE/ZNXC3	SECHSKANTSCHRAUBE FE/ZNXC3	VITE A TESTA ESAGONALE FE/ZNXC	





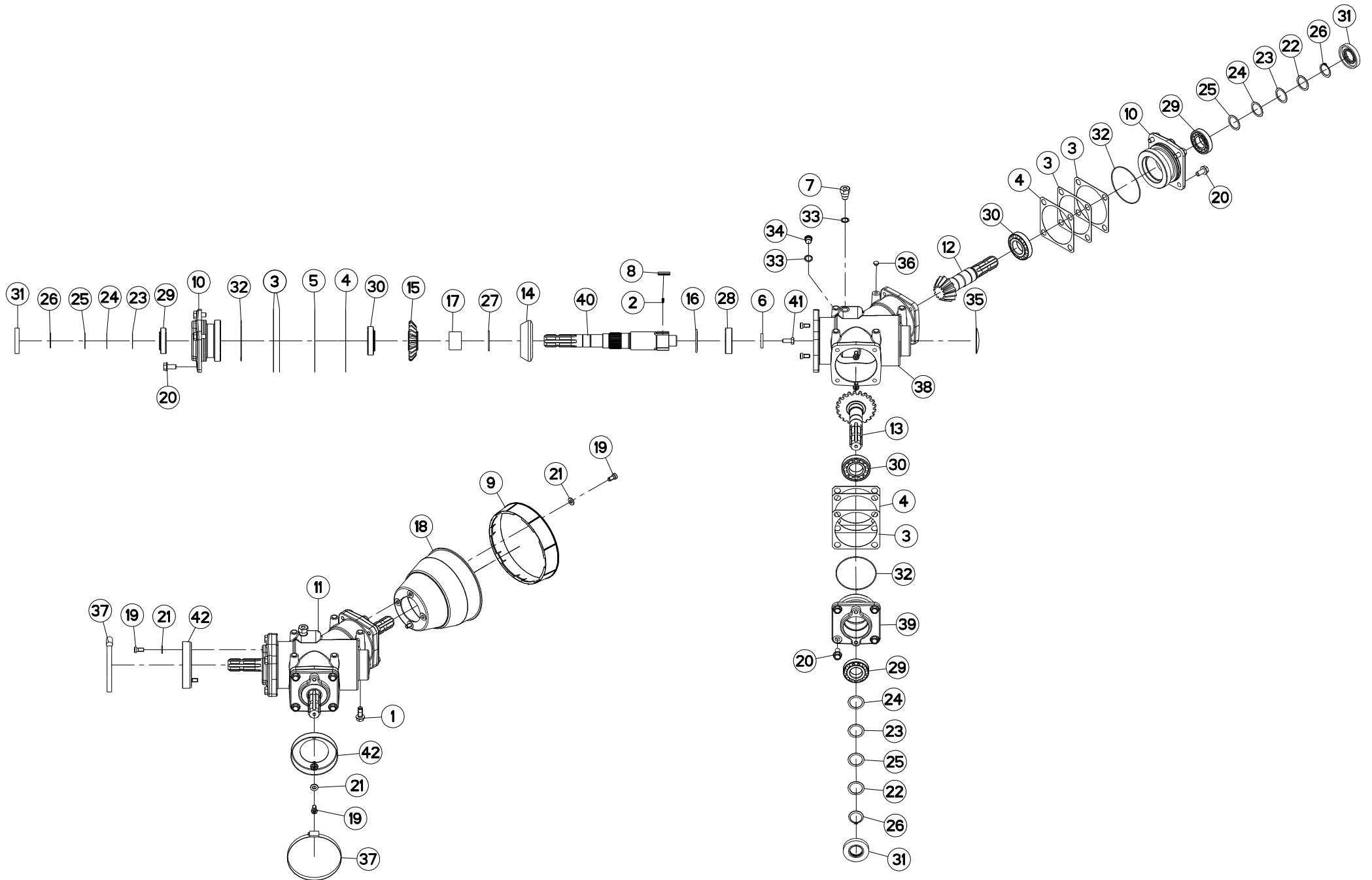
CARTER DE RENVOI

BEVEL GEARBOX

WINKELGETRIEBE

CARTER DI RINVIO

Rep	Nr	Qt	Designation	Description	Bezeichnung	Referenza	Remarque - Remark - Bemerkung - Osservazioni
001	50073300	005	VIS AUTOFREINEE	SCREW, SELF-LOCKING	SELBSTSICHERNDE SCHRAUBE	VITE AUTOBLOCCANTE	
002	55745700	003	RESSORT	SPRING	FEDER	MOLLA	[1]
003	55752700	006	RONDELLE D'AJUSTAGE 0.1	SHIM	UNTERLEGSCHIEBE	RONDELLA PLASTICA	[1] Q? <->0,1mm
004	55752800	003	RONDELLE D'AJUSTAGE 0.2	SHIM	UNTERLEGSCHIEBE	RONDELLA PLASTICA	[1] Q? <->0,2mm
005	55752900	001	RONDELLE D'AJUSTAGE 0.5	SHIM	UNTERLEGSCHIEBE	RONDELLA PLASTICA	[1] Q? <->0,5mm
006	56003600	001	RONDELLE D'APPUI	SUPPORTING RING	SCHEIBE	RONDELLA	[1]
007	56524300	001	BOUCHON D'AERATION	PLUG, VENT	ENTLUEFTUNGSSCHRAUBE	TAPPO SFIATO	[1]
008	56548700	003	CLIQUET	RATCHET	SPERRKLINKE	NOTTOLINO	[1]
009	57734200	001	RALLONGE DE BOL DE PROTECTION	GUARD CONE EXTENSION	SCHUTZTRICHTERVERLAENGERUNG	PROLUNGA-PROTEZIONE	
010	57870100	002	BOITIER	HOUSING	GEHAEUSE	SCATOLA	[1]
011	57932000	001	CARTER DE RENVOI	GEARBOX, RIGHT ANGLE	WINKELGETRIEBE	GRUPPO RINVIO	+ [1]
012	57932100	001	PIGNON D'ATTAQUE 14 DENTS	DRIVE PINION Z.14	EINTRIEBSRITZEL 14 Z.	PIGNONE Z.14	[1] Z=14
013	57932310	001	PIGNON	PINION	RITZEL	PIGNONE	[1] Z=21
014	57932400	001	ROUE CONIQUE 23 DENTS	BEVEL GEAR WHEEL Z.23	KEGELRAD Z.23	RUOTA	[1] Z=23
015	57932510	001	ROUE CONIQUE 21 DENTS	BEVEL GEAR WHEEL Z.21	KEGELRAD Z.21	RUOTA	[1] Z=21
016	57932600	001	RONDELLE D'APPUI	SUPPORTING RING	STUETZSCHEIBE	RONDELLA D'APPOGGIO	[1]
017	57937000	001	ENTRETOISE	SPACER	DISTANZHUELSE	DISTANZIALE	[1]
018	58707010	003	PROTECTEUR	GUARD	SCHUTZ	PROTEZIONE	
019	80131225	012	VIS AUTOBLOQUANTE FLZNNC	UNDERSERR.S-LOC.SCREW FLZNNC	SPERRZAHN-BUNDSCHRAU.FLZNNC	VITE FLZNNC	[1]
020	80251021	006	RONDELLE PLATE FE/ZNXC3	PLAIN WASHER M10	SCHEIBE FE/ZNXC3	RONDELLA PIATTA FE/ZNXC3	
021	80253543	002	RONDELLE D'AJUSTAGE PS 1,0	SHIM RING PS 1,0	PASSSCHEIBE PS 1,0	SPESSORE	[1] Q? <->1mm
022	80253544	003	RONDELLE D'AJUSTAGE PS 0,3	SHIM RING PS 0,3	PASSSCHEIBE PS 0,3	SPESSORE	[1] Q? <->0,3mm
023	80253545	003	RONDELLE D'AJUSTAGE PS 0,1	SHIM RING PS 0,1	PASSSCHEIBE PS 0,1	SPESSORE	[1] Q? <->0,1mm
024	80253547	003	RONDELLE D'AJUSTAGE PS 0,5	SHIM RING PS 0,5	PASSSCHEIBE PS 0,5	SPESSORE	[1] Q? <->0,5mm
025	80583500	003	CIRCLIP EXTERIEUR	ELASTIC RING	SICHERUNGSRING	ANELLO	[1]
026	80585000	001	CIRCLIP EXTERIEUR	ELASTIC RING	SICHERUNGSRING	ANELLO	[1]
027	81003075	001	ROULEMENT A BILLES	BALL BEARING	KUGELLAGER	CUSCINETTO A SFERE	[1]
028	81303572	003	ROULEMENT A ROULEAUX CONIQUES	TAPERED ROLLER BEARING	KEGELROLLENLAGER	CUSCINETTO A RULLO	[1]
029	81304079	003	ROULEMENT A ROULEAUX CONIQUES	ROLLER BEARING TAPERED	KEGELROLLENLAGER	CUSCINETTO A RULLO	[1]
030	82013572	003	BAGUE D'ETANCHEITE	OIL SEAL	RADIALDICHTRING	PARAOLIO	[1]
031	82060009	003	JOINT TORIQUE	O-RING	O-RING	GUARNIZIONE	[1]
032	82101622	002	JOINT CUIVRE	SEALING RING	DICHTRING	RONDELLA RAME	[1]
033	82230006	001	BOUCHON FE/ZNXC3	PLUG FE/ZNXC3	VERSCHLUSSSCHRAUBE FE/ZNXC3	TAPPO FE/ZNXC3	[1]
034	83040002	001	BOUCHON EXPANSIBLE	EXPANDING CAP	VERSCHLUSSSCHEIBE	TAPPO	[1]
035	83040069	005	BOUCHON D'OBTURATION	END PLUG	VERSCHLUSSSTOPFEN	TAPPO DI CHIUSURA	[1]
036	57870000	001	CARTER DE RENVOI	GEAR HOUSING	GETRIEBEGEHAEUSE	SCATOLA	[1]
037	57870100	001	BOITIER	HOUSING	GEHAEUSE	SCATOLA	[1]
038	57932210	001	ARBRE	SHAFT	WELLE	ALBERO	[1]
039	80061020	006	VIS TETE HEXAGONALE FE/ZNXC3	HEX. HEAD SCREW FE/ZNXC3	SECHSKANTSCHRAUBE FE/ZNXC3	VITE A TESTA ESAGONALE FE/ZNXC	
040	80071030	001	VIS AVEC REVÊTEMENT ADHESIF	SCREW WITH ADHESIVE COATING	KLEBE BESCHICHTETE SCHRAUBE	VITE CON RIVETTAMENTO ADESIVO	[1]





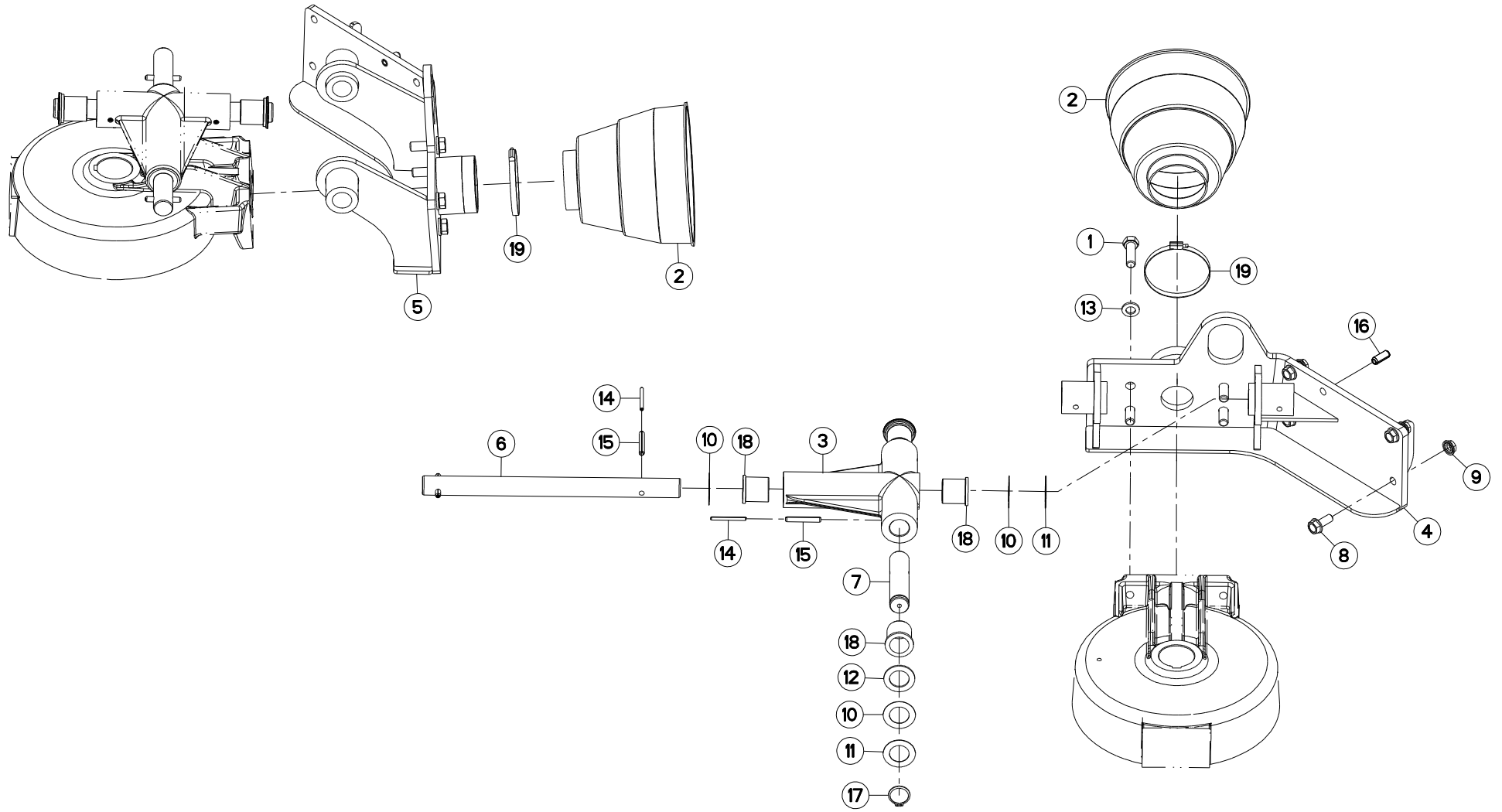
CARTER DE RENVOI

BEVEL GEARBOX

WINKELGETRIEBE

CARTER DI RINVIO

Rep	Nr	Qt	Designation	Description	Bezeichnung	Referenza	Remarque - Remark - Bemerkung - Osservazioni
001	50073300	005	VIS AUTOFREINEE	SCREW, SELF-LOCKING	SELBSTSICHERNDE SCHRAUBE	VITE AUTOBLOCCANTE	
002	55745700	003	RESSORT	SPRING	FEDER	MOLLA	[1]
003	55752700	006	RONDELLE D'AJUSTAGE 0.1	SHIM	UNTERLEGSCHIEBE	RONDELLA PLASTICA	[1] Q? <->0,1mm
004	55752800	003	RONDELLE D'AJUSTAGE 0.2	SHIM	UNTERLEGSCHIEBE	RONDELLA PLASTICA	[1] Q? <->0,2mm
005	55752900	001	RONDELLE D'AJUSTAGE 0.5	SHIM	UNTERLEGSCHIEBE	RONDELLA PLASTICA	[1] Q? <->0,5mm
006	56003600	001	RONDELLE D'APPUI	SUPPORTING RING	SCHEIBE	RONDELLA	[1]
007	56524300	001	BOUCHON D'AERATION	PLUG, VENT	ENTLUEFTUNGSSCHRAUBE	TAPPO SFIATO	[1]
008	56548700	003	CLIQUET	RATCHET	SPERRKLINKE	NOTTOLINO	[1]
009	57734200	001	RALLONGE DE BOL DE PROTECTION	GUARD CONE EXTENSION	SCHUTZTRICHTERVERLAENGERUNG	PROLUNGA-PROTEZIONE	
010	57870100	002	BOITIER	HOUSING	GEHAEUSE	SCATOLA	[1]
011	57932000	001	CARTER DE RENVOI	GEARBOX, RIGHT ANGLE	WINKELGETRIEBE	GRUPPO RINVIO	+ [1]
012	57932100	001	PIGNON D'ATTAQUE 14 DENTS	DRIVE PINION Z.14	EINTRIEBSRITZEL 14 Z.	PIGNONE Z.14	[1] Z=14
013	57932310	001	PIGNON	PINION	RITZEL	PIGNONE	[1] Z=21
014	57932400	001	ROUE CONIQUE 23 DENTS	BEVEL GEAR WHEEL Z.23	KEGELRAD Z.23	RUOTA	[1] Z=23
015	57932510	001	ROUE CONIQUE 21 DENTS	BEVEL GEAR WHEEL Z.21	KEGELRAD Z.21	RUOTA	[1] Z=21
016	57932600	001	RONDELLE D'APPUI	SUPPORTING RING	STUETZSCHEIBE	RONDELLA D'APPOGGIO	[1]
017	57937000	001	ENTRETOISE	SPACER	DISTANZHUELSE	DISTANZIALE	[1]
018	58707010	001	PROTECTEUR	GUARD	SCHUTZ	PROTEZIONE	
019	80081021	006	VIS T.CYL.BAS.SIX P.C.FE/ZNXC3	HEX.SOCK.HEAD CAP SCR.FE/ZNXC3	ZYLINDERSCHR.INNENSEC.FE/ZNXC3	VITE A TESTA CILINDR. FE/ZNXC3	
020	80131225	012	VIS AUTOBLOQUANTE FLZNNC	UNDERSERR.S-LOC.SCREW FLZNNC	SPERRZAHN-BUNDSCHRAU.FLZNNC	VITE FLZNNC	[1]
021	80251021	006	RONDELLE PLATE FE/ZNXC3	PLAIN WASHER M10	SCHEIBE FE/ZNXC3	RONDELLA PIATTA FE/ZNXC3	
022	80253543	002	RONDELLE D'AJUSTAGE PS 1,0	SHIM RING PS 1,0	PASSSCHEIBE PS 1,0	SPESSORE	[1] Q? <->1mm
023	80253544	003	RONDELLE D'AJUSTAGE PS 0,3	SHIM RING PS 0,3	PASSSCHEIBE PS 0,3	SPESSORE	[1] Q? <->0,3mm
024	80253545	003	RONDELLE D'AJUSTAGE PS 0,1	SHIM RING PS 0,1	PASSSCHEIBE PS 0,1	SPESSORE	[1] Q? <->0,1mm
025	80253547	003	RONDELLE D'AJUSTAGE PS 0,5	SHIM RING PS 0,5	PASSSCHEIBE PS 0,5	SPESSORE	[1] Q? <->0,5mm
026	80583500	003	CIRCLIP EXTERIEUR	ELASTIC RING	SICHERUNGSRING	ANELLO	[1]
027	80585000	001	CIRCLIP EXTERIEUR	ELASTIC RING	SICHERUNGSRING	ANELLO	[1]
028	81003075	001	ROULEMENT A BILLES	BALL BEARING	KUGELLAGER	CUSCINETTO A SFERE	[1]
029	81303572	003	ROULEMENT A ROULEAUX CONIQUES	TAPERED ROLLER BEARING	KEGELROLLENLAGER	CUSCINETTO A RULLO	[1]
030	81304079	003	ROULEMENT A ROULEAUX CONIQUES	ROLLER BEARING TAPERED	KEGELROLLENLAGER	CUSCINETTO A RULLO	[1]
031	82013572	003	BAGUE D'ETANCHEITE	OIL SEAL	RADIALDICHRING	PARAOILIO	[1]
032	82060009	003	JOINT TORIQUE	O-RING	O-RING	GUARNIZIONE	[1]
033	82101622	002	JOINT CUIVRE	SEALING RING	DICHRING	RONDELLA RAME	[1]
034	82230006	001	BOUCHON FE/ZNXC3	PLUG FE/ZNXC3	VERSCHLUSSSCHRAUBE FE/ZNXC3	TAPPO FE/ZNXC3	[1]
035	83040002	001	BOUCHON EXPANSIBLE	EXPANDING CAP	VERSCHLUSSSCHEIBE	TAPPO	[1]
036	83040069	005	BOUCHON D'OBTURATION	END PLUG	VERSCHLUSSSTOPFEN	TAPPO DI CHIUSURA	[1]
037	83090083	002	COLLIER VIS SANS FIN INOX W4	COLLAR	HALTEBAND	COLLARE	
038	57870000	001	CARTER DE RENVOI	GEAR HOUSING	GETRIEBEGEAUSE	SCATOLA	[1]
039	57870100	001	BOITIER	HOUSING	GEHAEUSE	SCATOLA	[1]
040	57932210	001	ARBRE	SHAFT	WELLE	ALBERO	[1]
041	80071030	001	VIS AVEC REVÊTEMENT ADHESIF	SCREW WITH ADHESIVE COATING	KLEBE BESCHICHTETE SCHRAUBE	VITE CON RIVETTAMENTO ADESIVO	[1]
042	K8033050	002	COUPELLE	CUP	SCHALE	COPPIGLIA	





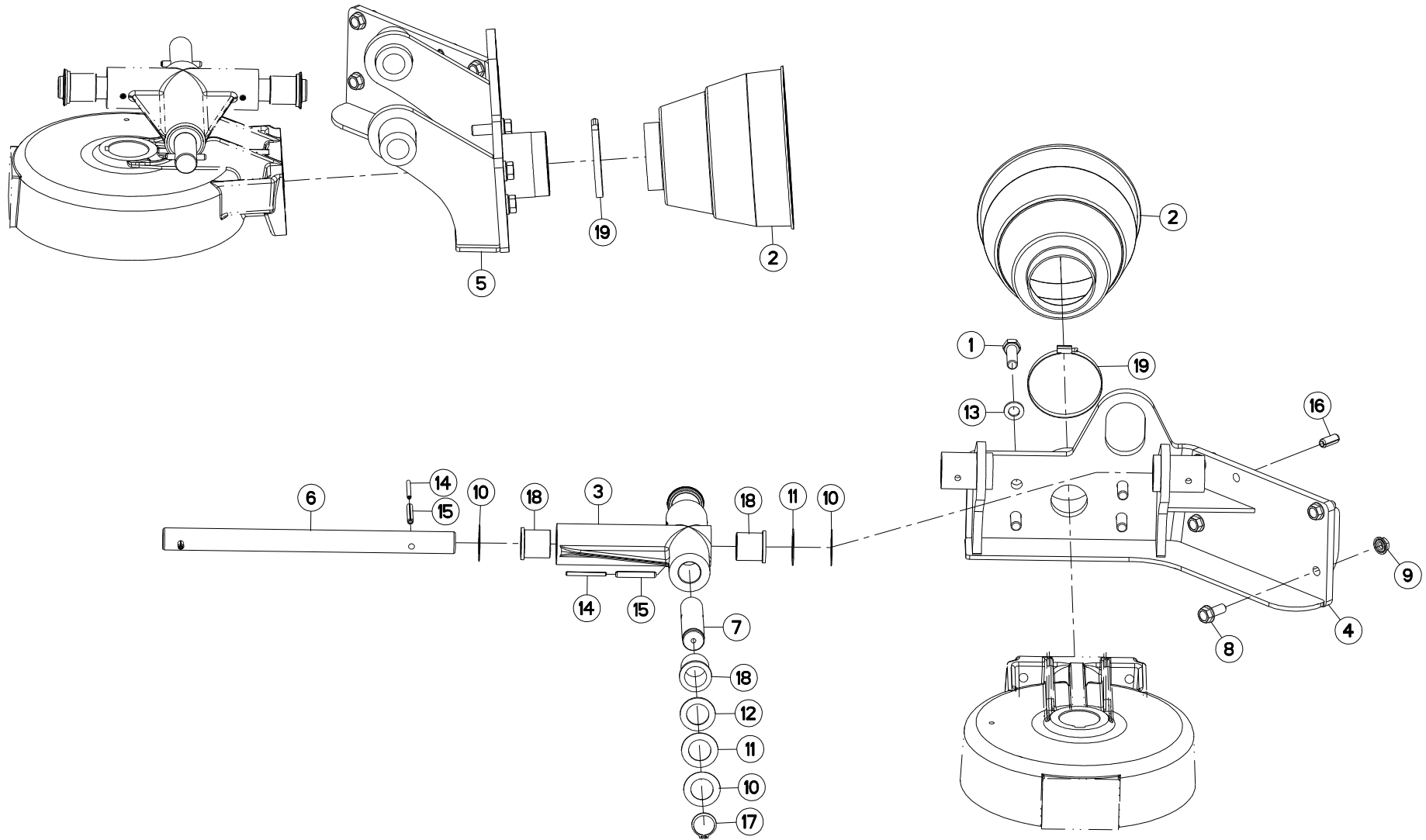
BALANCIER (ROTOR)

SWINGING ARM (ROTOR)

PENDELARM (KREISEL)

BILANCIERE (ROTORE)

Rep	Nr	Qt	Designation	Description	Bezeichnung	Referenza	Remarque - Remark - Bemerkung - Osservazioni
001	50008600	008	VIS AVEC REVÊTEMENT ADHESIF	SCREW WITH ADHESIVE COATING	KLEBE BESCHICHTETE SCHRAUBE	VITE CON RIVETTAMENTO ADESIVO	
002	57702020	002	PROTECTEUR	GUARD	SCHUTZ	PROTEZIONE	
003	57876100	002	CROISILLON	CROSS	KREUZGARNITUR	CROCIERA	
004	57931800	001	BALANCIER	BEAM, BALANCE	PENDELGELENK	BILANCIERE	
005	57931900	001	BALANCIER	BEAM, BALANCE	PENDELGELENK	BILANCIERE	
006	57933200	002	AXE LONG ZBC	PIN ZBC	BOLZEN ZBC	ASSE	
007	57933400	004	AXE COURT ZBC	PIN ZBC	BOLZEN ZBC	ASSE	
008	80131232	004	VIS AUTOBLOQUANTE FLZNNC KL105	UNDERSERR.S.LOC.SCREW FLZNNC	SPERRZAHN-BUNDSCHRAU.FLZNNC	VITE FLZNNC KL105	
009	80201253	004	ECROU AUTOBLOQUANT FE/ZNXC3	UNDERSERRAT.S.LOC.NUT FE/ZNXC3	SPERRZAHN-BUNDMUTTER FE/ZNXC3	DADO FE/ZNXC3	
010	80253000	008	RONDELLE PLATE	PLAIN WASHER	SCHEIBE	SPESSORE	
011	80253003	006	RONDELLE PLATE	PLAIN WASHER	SCHEIBE	SPESSORE	
012	80253048	004	RONDELLE PLATE FLZNNC	PLAIN WASHER FLZNNC	SCHEIBE FLZNNC	RONDELLA PIATTA FLZNNC	
013	80281451	008	RONDELLE CONIQUE BLOC.FLZNNC	CONICAL SPRING WASHER FLZNNC	SPANNSCHEIBE FLZNNC	RONDELLA CONICA FLZNNC	
014	80450555	008	GOUPILLE ELASTIQUE FLZNNC	ROLL PIN FLZNNC	SPANNHUELSE FLZNNC	SPINA ELASTICA FLZNNC	
015	80450856	008	GOUPILLE ELASTIQUE FLZNNC	ROLL PIN FLZNNC	SPANNHUELSE FLZNNC	SPINA ELASTICA FLZNNC	
016	80451230	002	GOUPILLE ELASTIQUE FLZNNC	ROLL PIN FLZNNC	SPANNHUELSE FLZNNC	SPINA ELASTICA FLZNNC	
017	80583000	004	CIRCLIP EXTERIEUR	ELASTIC RING	SICHERUNGSRING	ANELLO	
018	83023038	008	BAGUE PLASTIQUE A COLLERETTE	NYLON BEARING	KUNSTSTOFF-GLEITLAGER	BOCCOLA PLASTICA	
019	83090050	002	COLLIER	COLLAR	SHELLE	COLLARE	





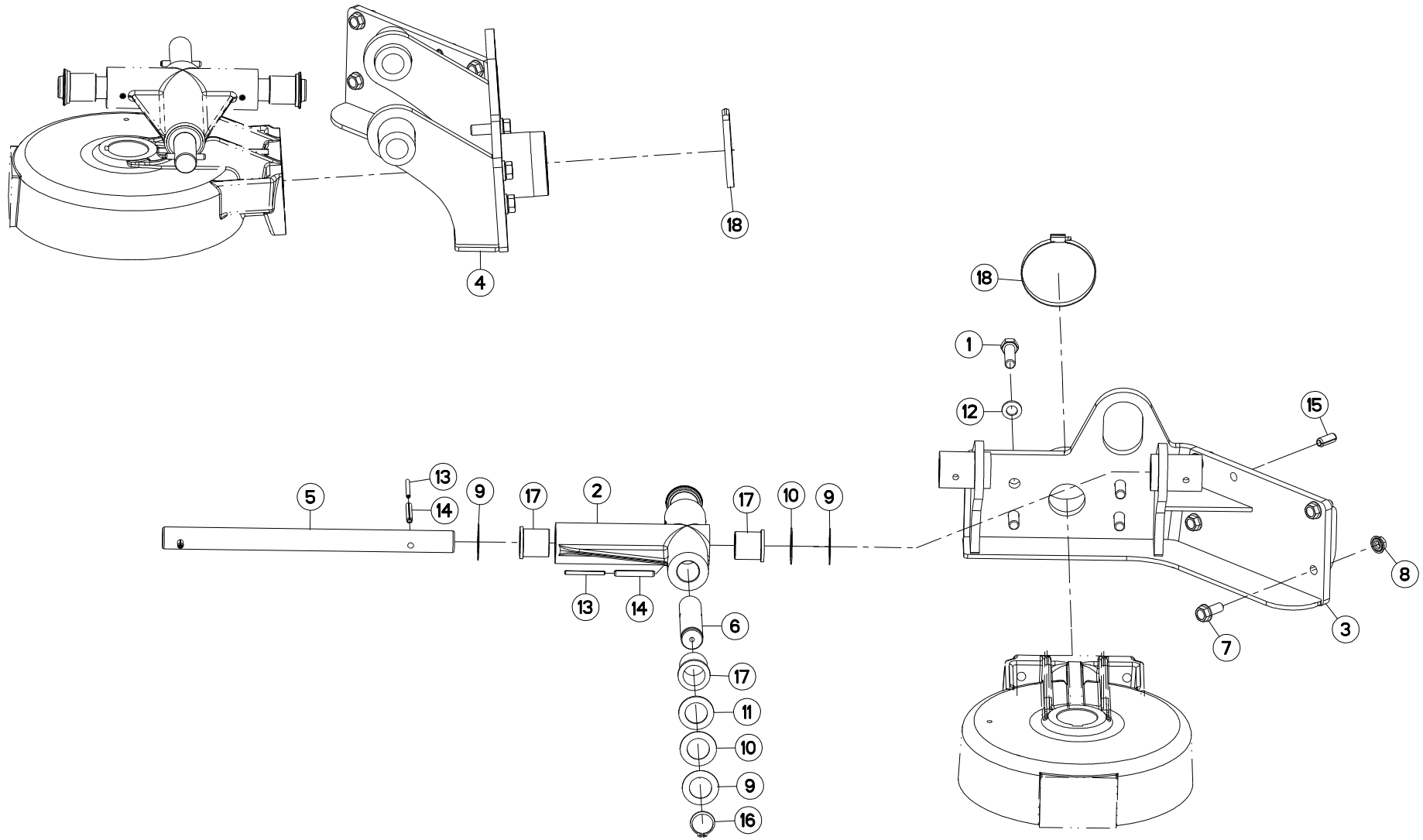
BALANCIER (ROTOR)

SWINGING ARM (ROTOR)

PENDELARM (KREISEL)

BILANCIERE (ROTORE)

Rep	Nr	Qt	Designation	Description	Bezeichnung	Referenza	Remarque - Remark - Bemerkung - Osservazioni
001	50008600	008	VIS AVEC REVÊTEMENT ADHESIF	SCREW WITH ADHESIVE COATING	KLEBE BESCHICHTETE SCHRAUBE	VITE CON RIVETTAMENTO ADESIVO	
002	57702020	002	PROTECTEUR	GUARD	SCHUTZ	PROTEZIONE	
003	57876100	002	CROISILLON	CROSS	KREUZGARNITUR	CROCIERA	
004	57931810	001	BALANCIER	BEAM, BALANCE	PENDELGELENK	BILANCIERE	
005	57931910	001	BALANCIER	BEAM, BALANCE	PENDELGELENK	BILANCIERE	
006	57933200	002	AXE LONG ZBC	PIN ZBC	BOLZEN ZBC	ASSE	
007	57933400	004	AXE COURT ZBC	PIN ZBC	BOLZEN ZBC	ASSE	
008	80131232	008	VIS AUTOBLOQUANTE FLZNNC KL105	UNDERSERR.S.LOC.SCREW FLZNNC	SPERRZAHN-BUNDSCHRAU.FLZNNC	VITE FLZNNC KL105	
009	80201264	008	ECROU AUTOBLOQUANT FLZNNC	UNDERSERRAT.S.LOC.NUT FLZNNC	SPERRZAHN-BUNDMUTTER FLZNNC	DADO FLZNNC	
010	80253000	008	RONDELLE PLATE	PLAIN WASHER	SCHEIBE	SPESSORE	
011	80253003	006	RONDELLE PLATE	PLAIN WASHER	SCHEIBE	SPESSORE	
012	80253048	004	RONDELLE PLATE FLZNNC	PLAIN WASHER FLZNNC	SCHEIBE FLZNNC	RONDELLA PIATTA FLZNNC	
013	80281451	008	RONDELLE CONIQUE BLOC.FLZNNC	CONICAL SPRING WASHER FLZNNC	SPANNSCHEIBE FLZNNC	RONDELLA CONICA FLZNNC	
014	80450555	008	GOUPILLE ELASTIQUE FLZNNC	ROLL PIN FLZNNC	SPANNHUELSE FLZNNC	SPINA ELASTICA FLZNNC	
015	80450856	008	GOUPILLE ELASTIQUE FLZNNC	ROLL PIN FLZNNC	SPANNHUELSE FLZNNC	SPINA ELASTICA FLZNNC	
016	80451230	002	GOUPILLE ELASTIQUE FLZNNC	ROLL PIN FLZNNC	SPANNHUELSE FLZNNC	SPINA ELASTICA FLZNNC	
017	80583000	004	CIRCLIP EXTERIEUR	ELASTIC RING	SICHERUNGSRING	ANELLO	
018	83023038	008	BAGUE PLASTIQUE A COLLERETTE	NYLON BEARING	KUNSTSTOFF-GLEITLAGER	BOCCOLA PLASTICA	
019	83090050	002	COLLIER	COLLAR	SHELLE	COLLARE	





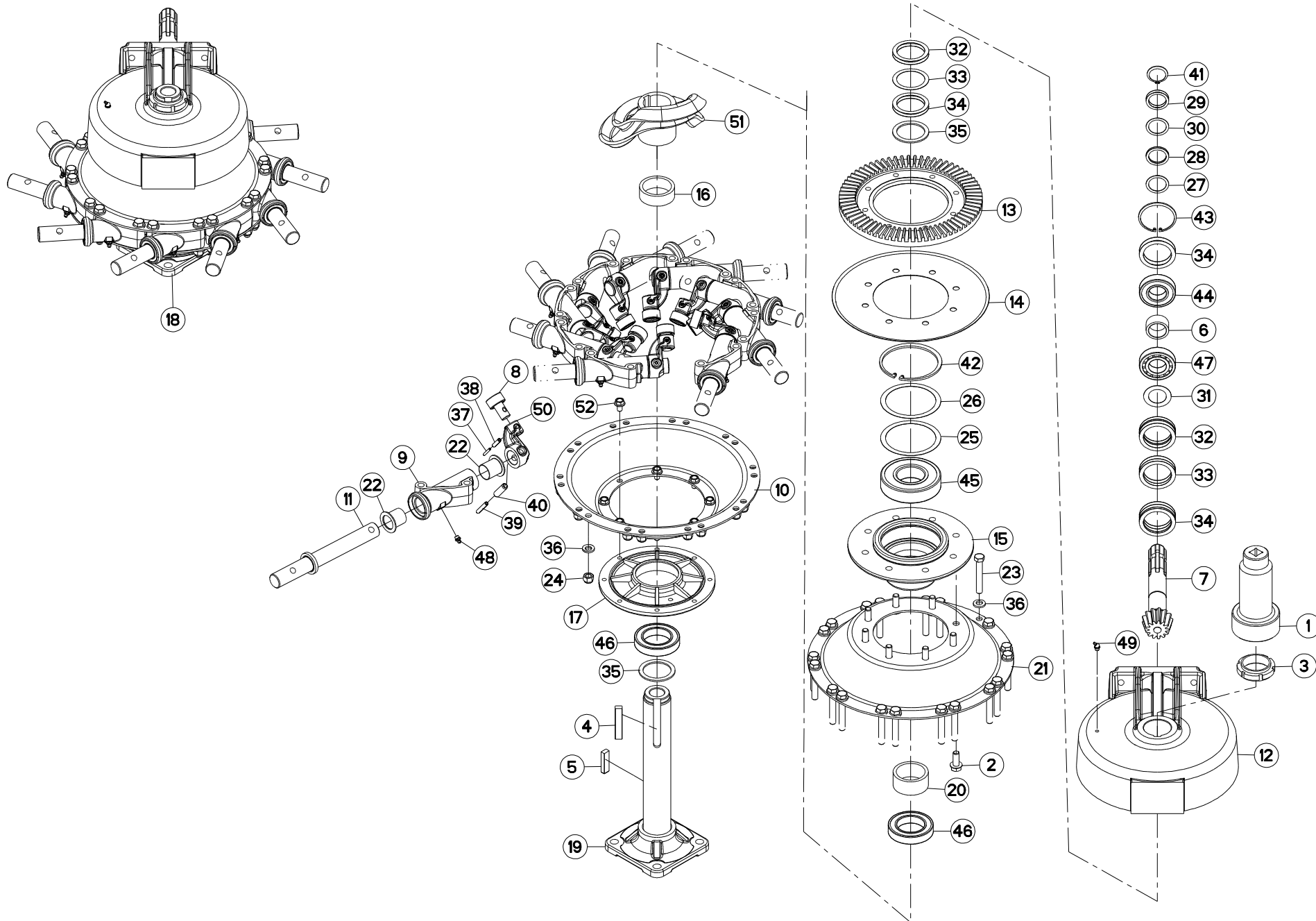
BALANCIER (ROTOR)

SWINGING ARM (ROTOR)

PENDELARM (KREISEL)

BILANCIERE (ROTORE)

Rep	Nr	Qt	Designation	Description	Bezeichnung	Referenza	Remarque - Remark - Bemerkung - Osservazioni
001	50008600	008	VIS AVEC REVÊTEMENT ADHESIF	SCREW WITH ADHESIVE COATING	KLEBE BESCHICHTETE SCHRAUBE	VITE CON RIVETTAMENTO ADESIVO	
002	57876100	002	CROISILLON	CROSS	KREUZGARNITUR	CROCIERA	
003	57931810	001	BALANCIER	BEAM, BALANCE	PENDELGELENK	BILANCIERE	
004	57931910	001	BALANCIER	BEAM, BALANCE	PENDELGELENK	BILANCIERE	
005	57933200	002	AXE LONG ZBC	PIN ZBC	BOLZEN ZBC	ASSE	
006	57933400	004	AXE COURT ZBC	PIN ZBC	BOLZEN ZBC	ASSE	
007	80131232	008	VIS AUTOBLOQUANTE FLZNNC KL105	UNDERSERR.S.LOC.SCREW FLZNNC	SPERRZAHN-BUNDSCHRAU.FLZNNC	VITE FLZNNC KL105	
008	80201264	008	ECROU AUTOBLOQUANT FLZNNC	UNDERSERRAT.S.LOC.NUT FLZNNC	SPERRZAHN-BUNDMUTTER FLZNNC	DADO FLZNNC	
009	80253000	008	RONDELLE PLATE	PLAIN WASHER	SCHEIBE	SPESSORE	
010	80253003	006	RONDELLE PLATE	PLAIN WASHER	SCHEIBE	SPESSORE	
011	80253048	004	RONDELLE PLATE FLZNNC	PLAIN WASHER FLZNNC	SCHEIBE FLZNNC	RONDELLA PIATTA FLZNNC	
012	80281451	008	RONDELLE CONIQUE BLOC.FLZNNC	CONICAL SPRING WASHER FLZNNC	SPANNSCHEIBE FLZNNC	RONDELLA CONICA FLZNNC	
013	80450555	008	GOUPILLE ELASTIQUE FLZNNC	ROLL PIN FLZNNC	SPANNHUELSE FLZNNC	SPINA ELASTICA FLZNNC	
014	80450856	008	GOUPILLE ELASTIQUE FLZNNC	ROLL PIN FLZNNC	SPANNHUELSE FLZNNC	SPINA ELASTICA FLZNNC	
015	80451230	002	GOUPILLE ELASTIQUE FLZNNC	ROLL PIN FLZNNC	SPANNHUELSE FLZNNC	SPINA ELASTICA FLZNNC	
016	80583000	004	CIRCLIP EXTERIEUR	ELASTIC RING	SICHERUNGSRING	ANELLO	
017	83023038	008	BAGUE PLASTIQUE A COLLERETTE	NYLON BEARING	KUNSTSTOFF-GLEITLAGER	BOCCOLA PLASTICA	
018	83090050	002	COLLIER	COLLAR	SHELLE	COLLARE	





K79R0008 B

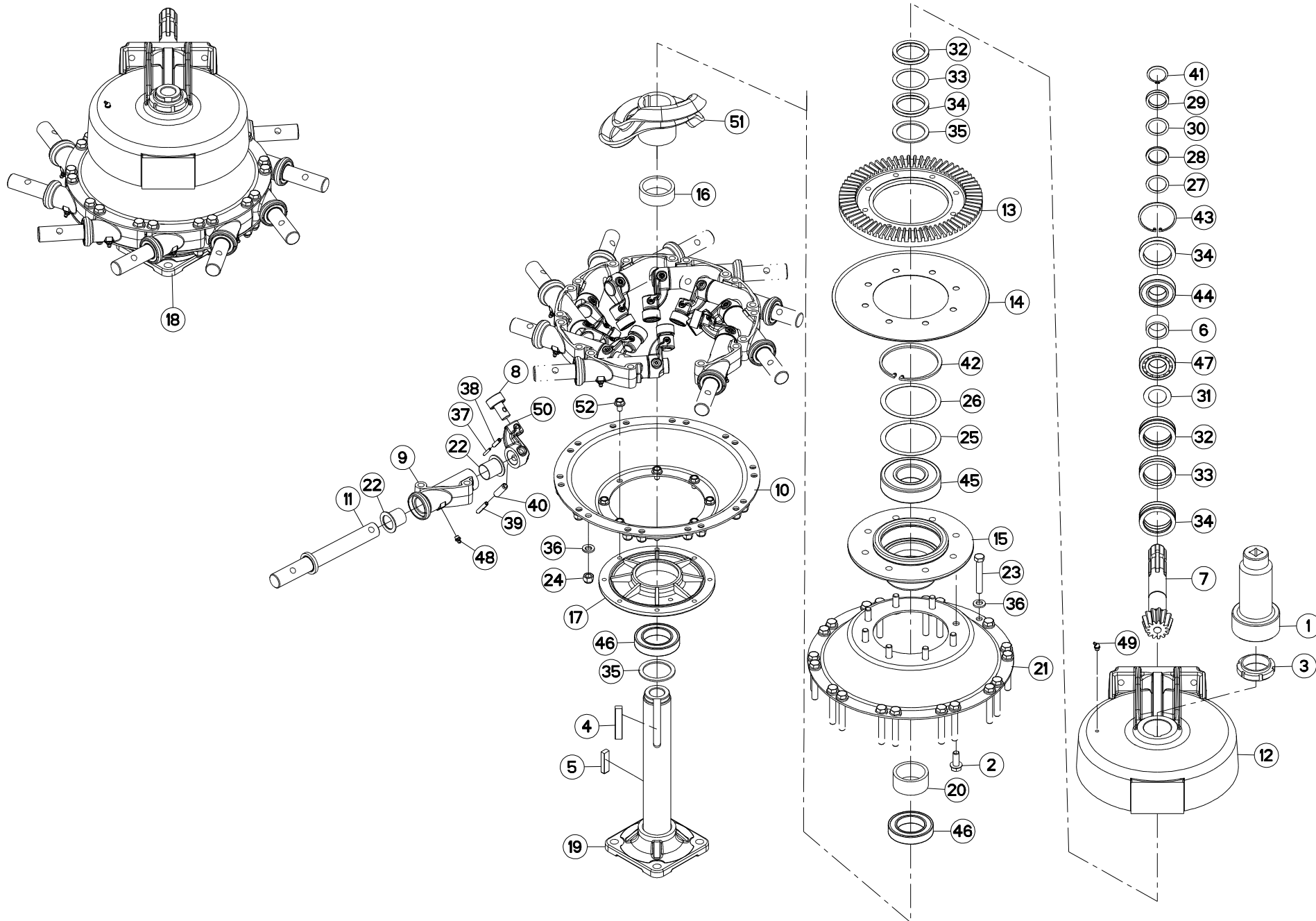
ROTOR (DROIT)

ROTOR (RIGHT)

KREISEL (RECHTS)

ROTORE (DX)

Rep	Nr	Qt	Designation	Description	Bezeichnung	Referenza	Remarque - Remark - Bemerkung - Osservazioni
001	3177802	001	CLE	WRENCH	SCHLUESSEL	CHIAVE	OPT : 50009510
002	50006200	008	VIS TETE HEXAGONALE	SCREW, HEX HEAD	SECHSKANTSCHRAUBE	VITE A TESTA ESAGONALE	[1] 12,5 daN m (93 lbf ft)
003	50009510	001	ECROU A ENCOCHES A RABATTRE	SPECIAL NUT	SPEZIALMUTTER	GHIERA	[1] *
004	50025300	001	CLAVETTE PARALLELE	KEY, PARALLEL	PASSFEDER	CHIAVETTA	[1]
005	50201800	001	CLAVETTE B	PARALLEL KEY B	PASSFEDER B	CHIAVETTA	[1]
006	57501610	001	ENTRETOISE	SPACER	DISTANZHUELSE	DISTANZIALE	[1]
007	57520200	001	PIGNON 13 DENTS	GEAR PINION Z.13	RITZEL 13 Z.	PIGNONE Z.13	[1] Z=13
008	57533300	010	GALET DE CAME RENFORCE	CAM ROLLER	ROLLE	CUSCINETTO	[1]
009	57550510	010	PALIER	BEARING, PILLOW BLOCK	LAGER	SUPPORTO	[1]
010	57551510	001	DISQUE	DISC	SCHEIBE	DISCO	[1]
011	57556900	010	ARBRE OSCILLANT	SWINGING SHAFT	ZINKENARMACHSE	ALBERO	[1]
012	57720120	001	CARTER	HOUSING	GEHAEUSE	SCATOLA	[1]
013	57752600	001	COURONNE 67 DENTS	BEVEL GEAR WHEEL Z.67	KEGELRAD 67 Z.	CORONA Z.67	[1] Z=67
014	57754100	001	PROTECTEUR	GUARD	SCHUTZ	COPERCHIO	[1]
015	57870200	001	MOYEU	HUB	NABE	MOZZO	[1]
016	57901400	001	ENTRETOISE	SPACER	DISTANZHUELSE	DISTANZIALE	[1]
017	57901500	001	MOYEU DU ROTOR	ROTOR HUB	ROTORNABE	MOZZO-ROTORE	[1]
018	57930200	001	ROTOR	ROTOR	ROTOR	ROTORE	[1] +[1]
019	57930300	001	AXE	AXE	ACHSE	ASSE	[1]
020	57930400	001	ENTRETOISE	SPACER	DISTANZHUELSE	DISTANZIALE	[1]
021	57930500	001	DISQUE	DISC	SCHEIBE	DISCO	[1]
022	58531500	020	BAGUE PLASTIQUE A COLLERETTE	NYLON BEARING	KUNSTSTOFF-GLEITLAGER	ANELLO PLASTICA	[1]
023	80061265	020	VIS TETE HEXAGONALE FE/ZNXC3	HEX BOLT FE/ZNXC3	SECHSKANTSCHRAUBE FE/ZNXC3	VITE TESTA ESAGONALE FE/ZNXC3	[1] 8,5 daN m (62 lbf ft)
024	80201230	020	ECROU HEX.AUTOFREINE FE/ZNXC3	SELF-LOCKING NUT FE/ZNXC3	SELBSTSICH.MUTTER FE/ZNXC3	DADO AUTOBLOCCANTE FE/ZNXC3	[1]
025	80250004	001	RONDELLE D'AJUSTAGE PS 0,1	SHIM RING PS 0,1	PASSSCHEIBE PS 0,1	RONDELLA	[1] Q? <->0,1mm
026	80250005	001	RONDELLE D'AJUSTAGE PS 0,3	SHIM RING PS 0,3	PASSSCHEIBE PS 0,3	RONDELLA	[1] Q? <->0,3mm
027	80253543	001	RONDELLE D'AJUSTAGE PS 1,0	SHIM RING PS 1,0	PASSSCHEIBE PS 1,0	SPESSORE	[1] Q? <->1mm
028	80253544	002	RONDELLE D'AJUSTAGE PS 0,3	SHIM RING PS 0,3	PASSSCHEIBE PS 0,3	SPESSORE	[1] Q? <->0,3mm
029	80253546	002	RONDELLE D'AJUSTAGE PS 0,2	SHIM RING PS 0,2	PASSSCHEIBE PS 0,2	SPESSORE	[1] Q? <->0,2mm
030	80253547	001	RONDELLE D'AJUSTAGE PS 0,5	SHIM RING PS 0,5	PASSSCHEIBE PS 0,5	SPESSORE	[1] Q? <->0,5mm
031	80253570	001	RONDELLE D'AJUSTAGE FE/ZNXC3	SHIM RING FE/ZNXC3	PASSSCHEIBE FE/ZNXC3	SPESSORE FE/ZNXC3	[1] Q? <->0,5mm
032	80255670	006	RONDELLE D'AJUSTAGE PS 0,1	SHIM RING PS 0,1	PASSSCHEIBE PS 0,1	SPESSORE	[1] Q? <->0,1mm
033	80255671	004	RONDELLE D'AJUSTAGE PS 0,3	SHIM RING PS 0,3	PASSSCHEIBE PS 0,3	SPESSORE PS 0,3	[1] Q? <->0,3mm
034	80255672	008	RONDELLE D'AJUSTAGE PS 0,5	SHIM RING PS 0,5	PASSSCHEIBE PS 0,5	SPESSORE	[1] Q? <->0,5mm
035	80255677	002	RONDELLE D'AJUSTAGE SS 3,0	SUPPORTING RING SS 3,0	STUETZSCHEIBE SS 3,0	SPESSORE	[1]
036	80281254	040	RONDELLE CONIQUE BLOC.FLZNNC	CONICAL SPRING WASHER FLZNNC	SPANNSCHEIBE FLZNNC	RONDELLA CONICA FLZNNC	[1]
037	80450431	010	GOUPILLE ELASTIQUE FLZNNC	ELASTIC PIN HEAVY DUTY	SPANNHUELSE FLZNNC	SPINA ELASTICA FLZNNC	[1]
038	80450730	010	GOUPILLE ELASTIQUE FLZNNC	ROLL PIN FLZNNC	SPANNHUELSE FLZNNC	SPINA ELASTICA FLZNNC	[1]
039	80450745	010	GOUPILLE ELASTIQUE FLZNNC	ROLL PIN FLZNNC	SPANNHUELSE FLZNNC	SPINA ELASTICA FLZNNC	[1]
040	80451246	010	GOUPILLE ELASTIQUE FLZNNC	ROLL PIN FLZNNC	SPANNHUELSE FLZNNC	SPINA ELASTICA FLZNNC	[1]
041	80583500	001	CIRCLIP EXTERIEUR	ELASTIC RING	SICHERUNGSRING	ANELLO	[1]
042	80590001	001	CIRCLIP INTERIEUR	RETAINING RING	SICHERUNGSRING	ANELLO	[1]
043	80597200	001	CIRCLIP INTERIEUR	RETAINING RING	SICHERUNGSRING	ANELLO	[1]
044	81003573	001	ROULEMENT A BILLES	BALL BEARING	KUGELLAGER	CUSCINETTO A SFERE	[1]
045	81005524	001	ROULEMENT A BILLES	BALL BEARING	KUGELLAGER	CUSCINETTO A SFERE	[1]
046	81005591	002	ROULEMENT A BILLES	BALL BEARING	KUGELLAGER	CUSCINETTO A SFERE	[1]
047	81043564	001	ROULEMENT A ROULEAUX CYLINDR.	ROLLER BEARING	ROLLENLAGER	CUSCINETTO	[1]
048	82200800	010	GRAISSEUR A TETE SPHERIQUE	GREASE FITTING	KEGELSCHMIERNIPPEL	INGRASSATORE SFERICO	[1]



GA6501P

C 0001>C 0823



K79R0008 B

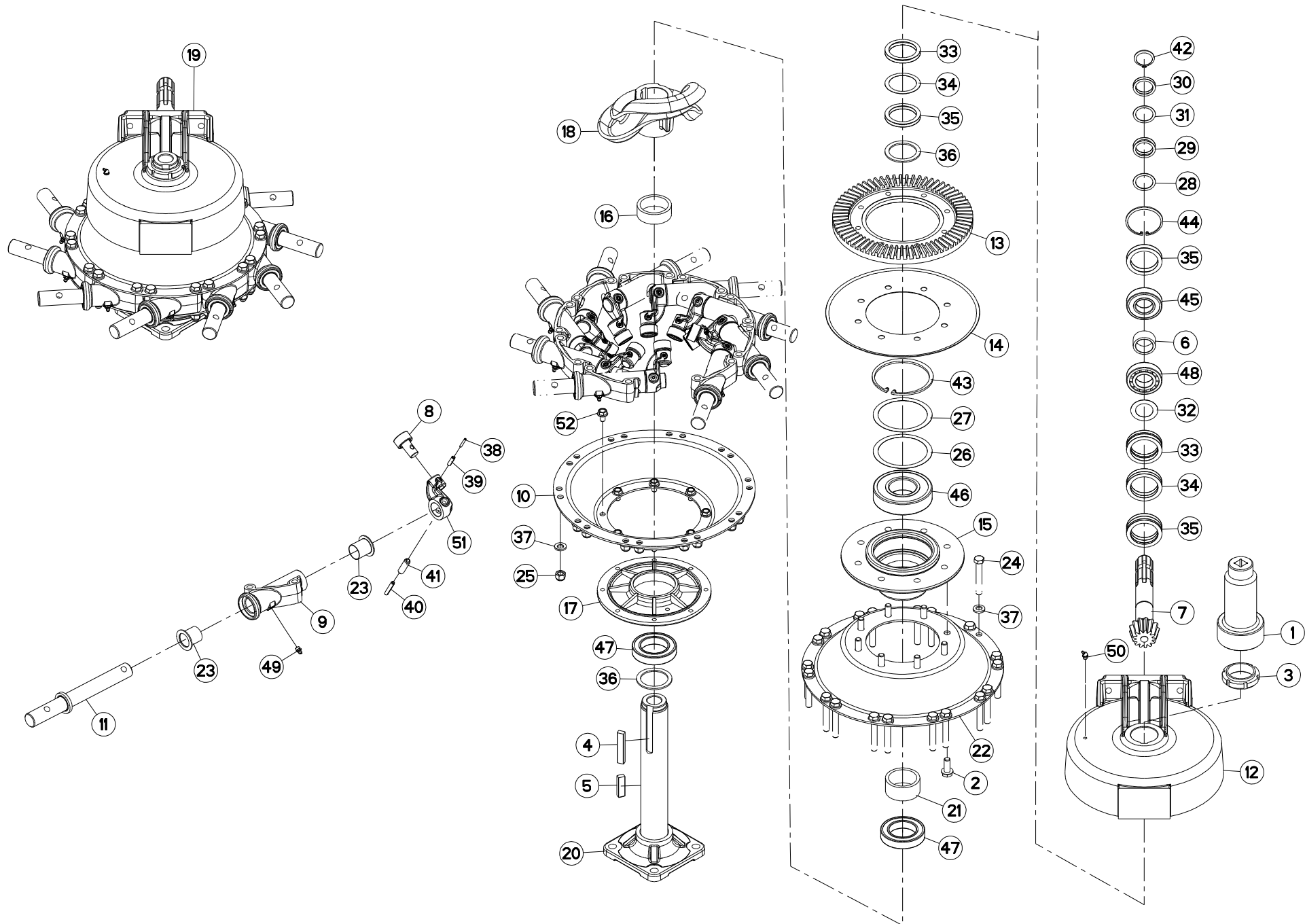
ROTOR (DROIT)

ROTOR (RIGHT)

KREISEL (RECHTS)

ROTORE (DX)

Rep	Nr	Qt	Designation	Description	Bezeichnung	Referenza	Remarque - Remark - Bemerkung - Osservazioni
049	82200802	001	GRAISSEUR A TETE SPHERIQUE	GREASE FITTING	KEGELSCHMIERNIPPEL	INGRASSATORE SFERICO	[1]
050	57700410	010	MANETON	MOUNT, CAM FOLLOWER	STEUERKURBEL	MANOVELLA	[1]
051	57903700	001	CAME	CAM	STEUERSCHEIBE	CAMMA	[1]
052	80131017	008	VIS AUTOBLOQUANTE FLZNNC	UNDERSERR.S-LOC.SCREW FLZNNC	SPERRZAHN-BUNDSCHRAU.FLZNNC	VITE FLZNNC	[1] 6,5 daN m (47 lbf ft) + Loctite
*:Serrer à 30 daN m (222 lbf ft), rabattre la collerette.							
*:Torque to 30 daN m (222 lbf ft), crimp nut collar.							
*:Anziehen mit 30 daN m (222 lbf ft), Sicherungsring verformen.							
*:Serrare a 30 daN m (222 lbf ft), Ribattere il collare.							





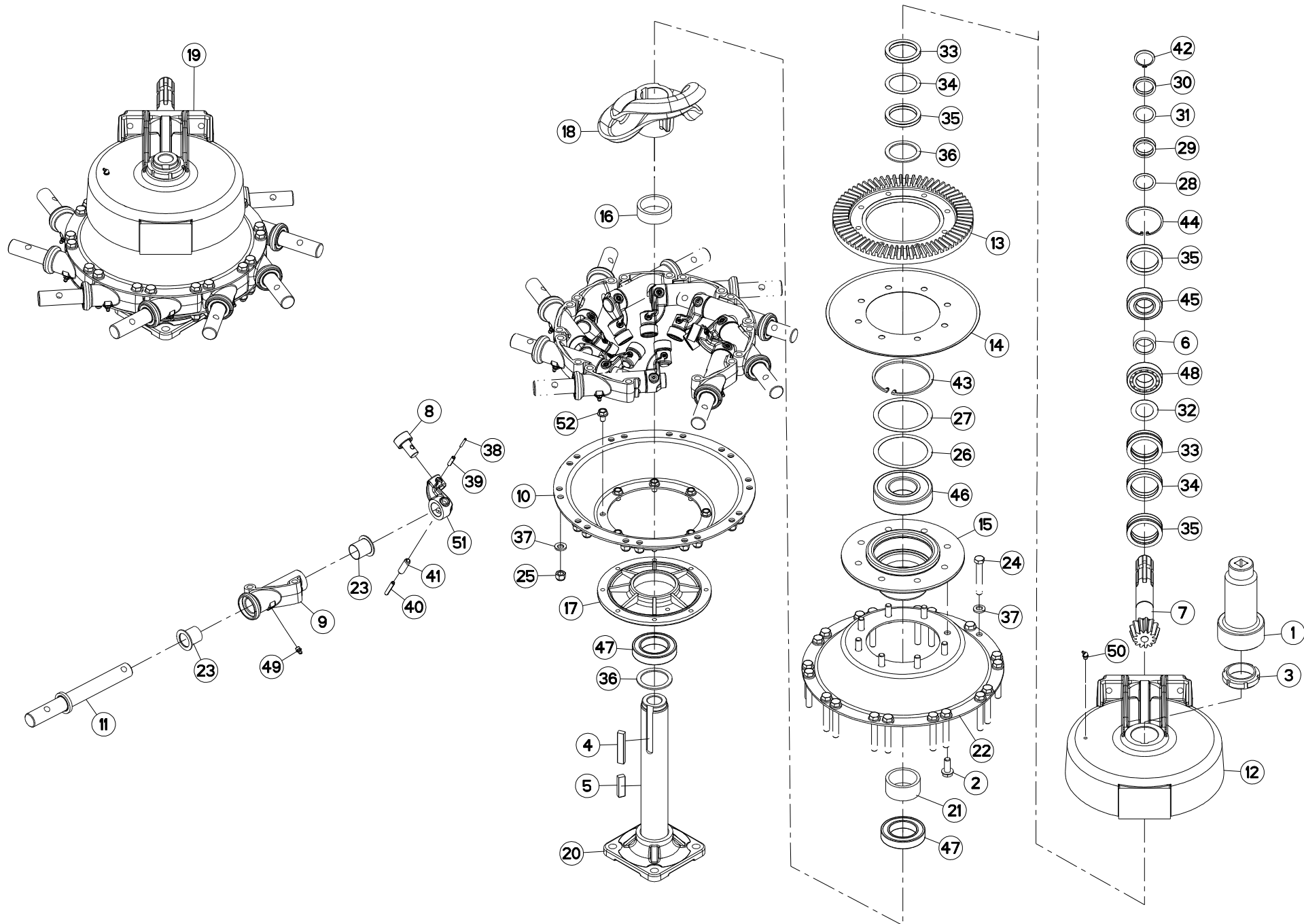
ROTOR (DROIT)

ROTOR (RIGHT)

KREISEL (RECHTS)

ROTORE (DX)

Rep	Nr	Qt	Designation	Description	Bezeichnung	Referenza	Remarque - Remark - Bemerkung - Osservazioni
001	3177802	001	CLE	WRENCH	SCHLUESSEL	CHIAVE	OPT : 50009510
002	50006200	008	VIS TETE HEXAGONALE	SCREW, HEX HEAD	SECHSKANTSCHRAUBE	VITE A TESTA ESAGONALE	[1] 12,5 daN m (93 lbf ft)
003	50009510	001	ECROU A ENCOCHES A RABATTRE	SPECIAL NUT	SPEZIALMUTTER	GHIERA	*
004	50025300	001	CLAVETTE PARALLELE	KEY, PARALLEL	PASSFEDER	CHIAVETTA	[1]
005	50201800	001	CLAVETTE B	PARALLEL KEY B	PASSFEDER B	CHIAVETTA	[1]
006	57501610	001	ENTRETOISE	SPACER	DISTANZHUELSE	DISTANZIALE	[1]
007	57520200	001	PIGNON 13 DENTS	GEAR PINION Z.13	RITZEL 13 Z.	PIGNONE Z.13	[1] Z=13
008	57533300	010	GALET DE CAME RENFORCE	CAM ROLLER	ROLLE	CUSCINETTO	[1]
009	57550510	010	PALIER	BEARING, PILLOW BLOCK	LAGER	SUPPORTO	[1]
010	57551510	001	DISQUE	DISC	SCHEIBE	DISCO	[1]
011	57556900	010	ARBRE OSCILLANT	SWINGING SHAFT	ZINKENARMACHSE	ALBERO	[1]
012	57720120	001	CARTER	HOUSING	GEHAEUSE	SCATOLA	[1]
013	57752600	001	COURONNE 67 DENTS	BEVEL GEAR WHEEL Z.67	KEGELRAD 67 Z.	CORONA Z.67	[1] Z=67
014	57754100	001	PROTECTEUR	GUARD	SCHUTZ	COPERCHIO	[1]
015	57870200	001	MOYEU	HUB	NABE	MOZZO	[1]
016	57901400	001	ENTRETOISE	SPACER	DISTANZHUELSE	DISTANZIALE	[1]
017	57901500	001	MOYEU DU ROTOR	ROTOR HUB	ROTORNABE	MOZZO-ROTORE	[1]
018	57903710	001	CAME	CAM	STEUERSCHEIBE	CAMMA	[1]
019	57930210	001	ROTOR	ROTOR	ROTOR	ROTORE	[1] +[1]
020	57930300	001	AXE	PIN	ACHSE	ASSE	[1]
021	57930400	001	ENTRETOISE	SPACER	DISTANZHUELSE	DISTANZIALE	[1]
022	57930500	001	DISQUE	DISC	SCHEIBE	DISCO	[1]
023	58531500	020	BAGUE PLASTIQUE A COLLERETTE	NYLON BEARING	KUNSTSTOFF-GLEITLAGER	ANELLO PLASTICA	[1]
024	80061265	020	VIS TETE HEXAGONALE FE/ZNXC3	HEX BOLT FE/ZNXC3	SECHSKANTSCHRAUBE FE/ZNXC3	VITE TESTA ESAGONALE FE/ZNXC3	[1] 8,5 daN m (62 lbf ft)
025	80201230	020	ECROU HEX.AUTOFREINE FE/ZNXC3	SELF-LOCKING NUT FE/ZNXC3	SELBSTSICH.MUTTER FE/ZNXC3	DADO AUTOBLOCCANTE FE/ZNXC3	[1]
026	80250004	001	RONDELLE D'AJUSTAGE PS 0,1	SHIM RING PS 0,1	PASSSCHEIBE PS 0,1	RONDELLA	[1] Q? <->0,1mm
027	80250005	001	RONDELLE D'AJUSTAGE PS 0,3	SHIM RING PS 0,3	PASSSCHEIBE PS 0,3	RONDELLA	[1] Q? <->0,3mm
028	80253543	001	RONDELLE D'AJUSTAGE PS 1,0	SHIM RING PS 1,0	PASSSCHEIBE PS 1,0	SPESSORE	[1] Q? <->1mm
029	80253544	002	RONDELLE D'AJUSTAGE PS 0,3	SHIM RING PS 0,3	PASSSCHEIBE PS 0,3	SPESSORE	[1] Q? <->0,3mm
030	80253546	002	RONDELLE D'AJUSTAGE PS 0,2	SHIM RING PS 0,2	PASSSCHEIBE PS 0,2	SPESSORE	[1] Q? <->0,2mm
031	80253547	001	RONDELLE D'AJUSTAGE PS 0,5	SHIM RING PS 0,5	PASSSCHEIBE PS 0,5	SPESSORE	[1] Q? <->0,5mm
032	80253570	001	RONDELLE D'AJUSTAGE FE/ZNXC3	SHIM RING FE/ZNXC3	PASSSCHEIBE FE/ZNXC3	SPESSORE FE/ZNXC3	[1] Q? <->0,5mm
033	80255670	006	RONDELLE D'AJUSTAGE PS 0,1	SHIM RING PS 0,1	PASSSCHEIBE PS 0,1	SPESSORE	[1] Q? <->0,1mm
034	80255671	004	RONDELLE D'AJUSTAGE PS 0,3	SHIM RING PS 0,3	PASSSCHEIBE PS 0,3	SPESSORE PS 0,3	[1] Q? <->0,3mm
035	80255672	008	RONDELLE D'AJUSTAGE PS 0,5	SHIM RING PS 0,5	PASSSCHEIBE PS 0,5	SPESSORE	[1] Q? <->0,5mm
036	80255677	002	RONDELLE D'AJUSTAGE SS 3,0	SUPPORTING RING SS 3,0	STUETZSCHEIBE SS 3,0	SPESSORE	[1]
037	80281254	040	RONDELLE CONIQUE BLOC.FLZNNC	CONICAL SPRING WASHER FLZNNC	SPANNSCHEIBE FLZNNC	RONDELLA CONICA FLZNNC	[1]
038	80450431	010	GOUPILLE ELASTIQUE FLZNNC	ELASTIC PIN HEAVY DUTY	SPANNHUELSE FLZNNC	SPINA ELASTICA FLZNNC	[1]
039	80450730	010	GOUPILLE ELASTIQUE FLZNNC	ROLL PIN FLZNNC	SPANNHUELSE FLZNNC	SPINA ELASTICA FLZNNC	[1]
040	80450745	010	GOUPILLE ELASTIQUE FLZNNC	ROLL PIN FLZNNC	SPANNHUELSE FLZNNC	SPINA ELASTICA FLZNNC	[1]
041	80451246	010	GOUPILLE ELASTIQUE FLZNNC	ROLL PIN FLZNNC	SPANNHUELSE FLZNNC	SPINA ELASTICA FLZNNC	[1]
042	80583500	001	CIRCLIP EXTERIEUR	ELASTIC RING	SICHERUNGSRING	ANELLO	[1]
043	80590001	001	CIRCLIP INTERIEUR	RETAINING RING	SICHERUNGSRING	ANELLO	[1]
044	80597200	001	CIRCLIP INTERIEUR	RETAINING RING	SICHERUNGSRING	ANELLO	[1]
045	81003573	001	ROULEMENT A BILLES	BALL BEARING	KUGELLAGER	CUSCINETTO A SFERE	[1]
046	81005524	001	ROULEMENT A BILLES	BALL BEARING	KUGELLAGER	CUSCINETTO A SFERE	[1]
047	81005591	002	ROULEMENT A BILLES	BALL BEARING	KUGELLAGER	CUSCINETTO A SFERE	[1]
048	81043564	001	ROULEMENT A ROULEAUX CYLINDR.	ROLLER BEARING	ROLLENLAGER	CUSCINETTO	[1]



GA6501P

C 0824>



K79R0008 C

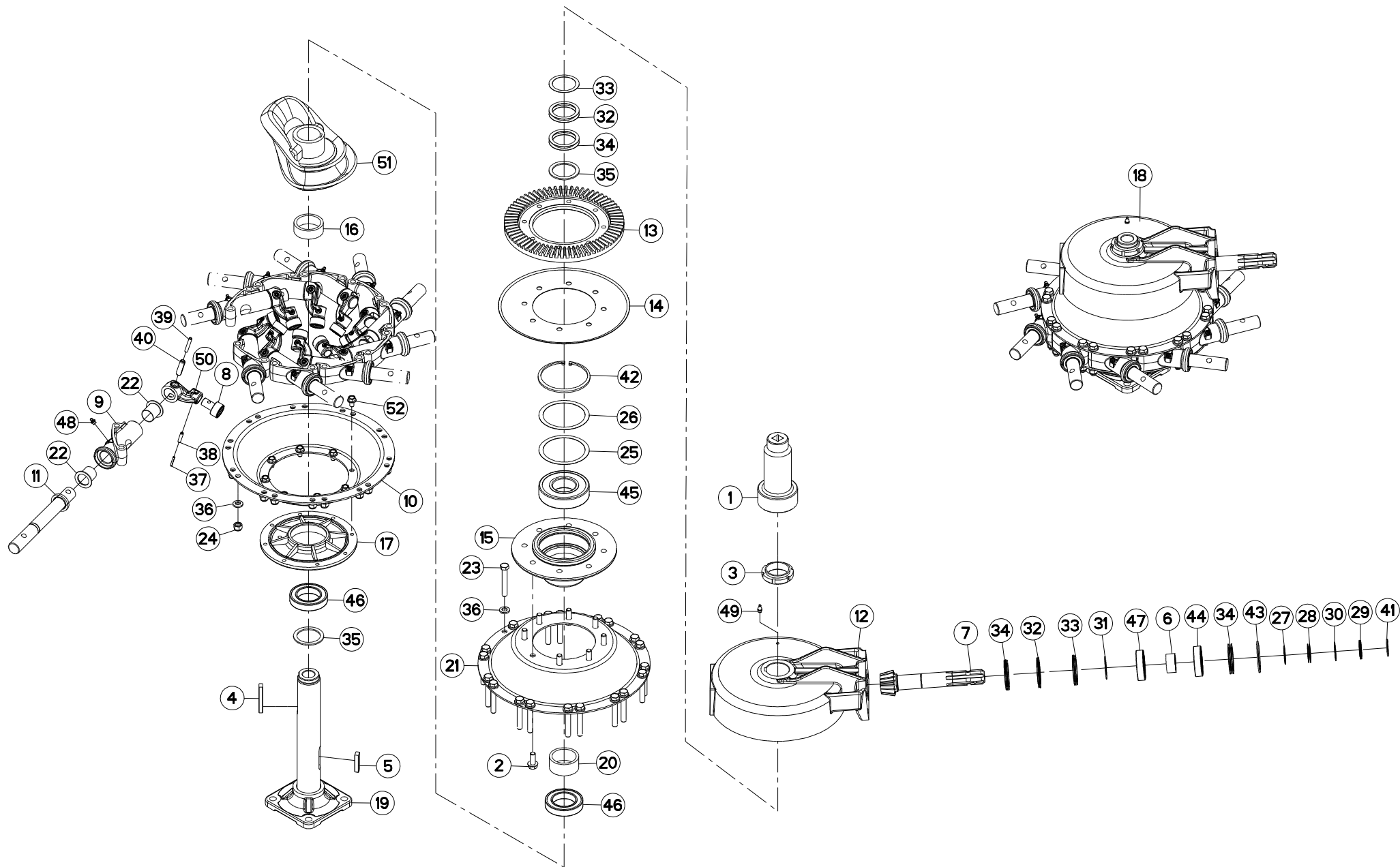
ROTOR (DROIT)

ROTOR (RIGHT)

KREISEL (RECHTS)

ROTORE (DX)

Rep	Nr	Qt	Designation	Description	Bezeichnung	Referenza	Remarque - Remark - Bemerkung - Osservazioni
049	82200800	010	GRAISSEUR A TETE SPHERIQUE	GREASE FITTING	KEGELSCHMIERNIPPEL	INGRASSATORE SFERICO	[1]
050	82200802	001	GRAISSEUR A TETE SPHERIQUE	GREASE FITTING	KEGELSCHMIERNIPPEL	INGRASSATORE SFERICO	[1]
051	57700410	010	MANETON	MOUNT, CAM FOLLOWER	STEUERKURBEL	MANOVELLA	[1]
052	80131017	008	VIS AUTOBLOQUANTE FLZNNC	UNDERSERR.S-LOC.SCREW FLZNNC	SPERRZAHN-BUNDSCHRAU.FLZNNC	VITE FLZNNC	[1] 6,5 daN m (47 lbf ft) + Loctite
*:Serrer à 30 daN m (222 lbf ft), rabattre la collerette.							
*:Torque to 30 daN m (222 lbf ft), crimp nut collar.							
*:Anziehen mit 30 daN m (222 lbf ft), Sicherungsring verformen.							
*:Serrare a 30 daN m (222 lbf ft), Ribattere il collare.							





K79R0009 B

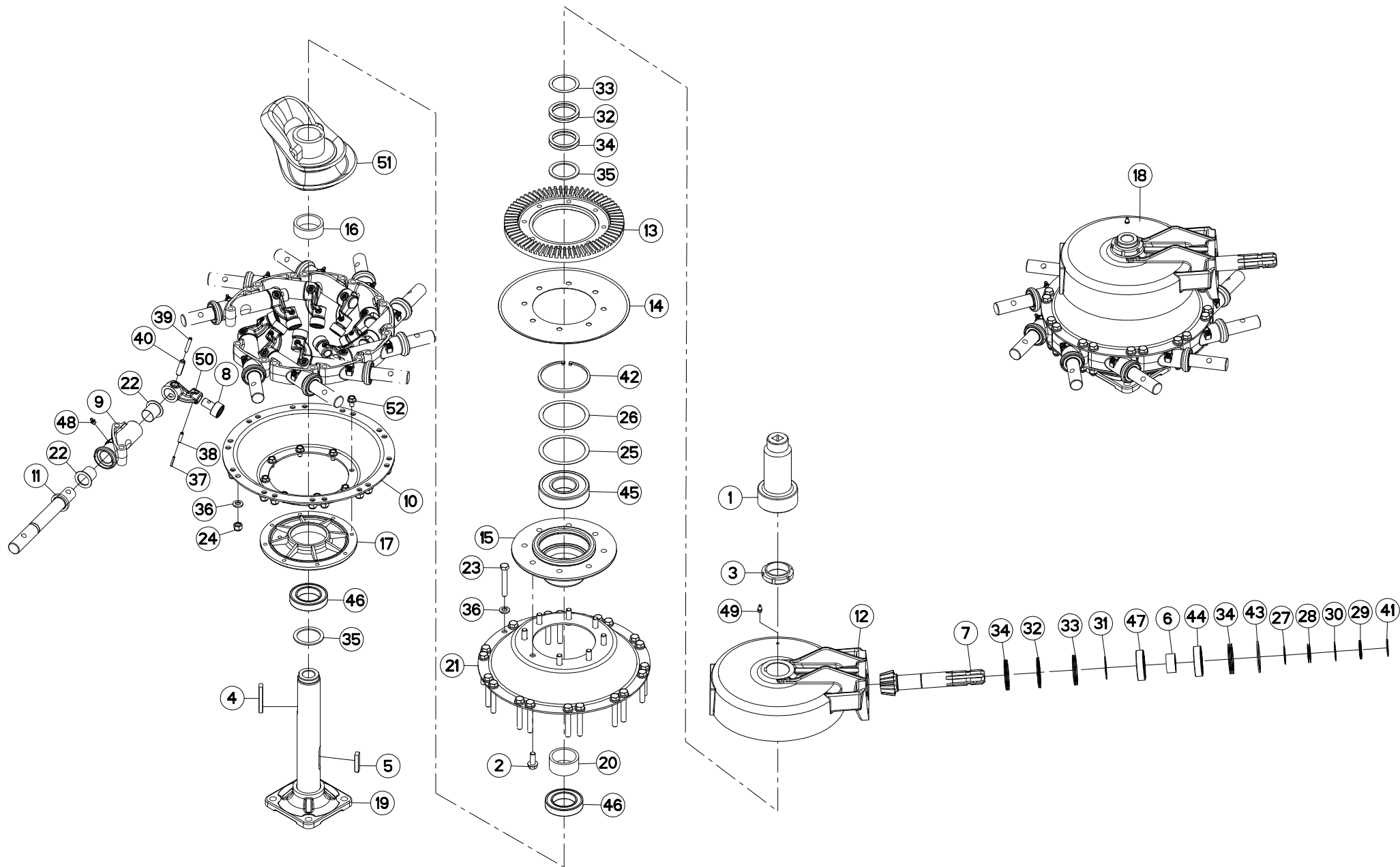
ROTOR (GAUCHE)

ROTOR (LEFT)

KREISEL (LINKS)

ROTORE (SX)

Rep	Nr	Qt	Designation	Description	Bezeichnung	Referenza	Remarque - Remark - Bemerkung - Osservazioni
001	3177802	001	CLE	WRENCH	SCHLUESSEL	CHIAVE	OPT : 50009510
002	50006200	008	VIS TETE HEXAGONALE	SCREW, HEX HEAD	SECHSKANTSCHRAUBE	VITE A TESTA ESAGONALE	[1] 12,5 daN m (93 lbf ft)
003	50009510	001	ECROU A ENCOCHES A RABATTRE	SPECIAL NUT	SPEZIALMUTTER	GHIERA	[1] *
004	50025300	001	CLAVETTE PARALLELE	KEY, PARALLEL	PASSFEDER	CHIAVETTA	[1]
005	50201800	001	CLAVETTE B	PARALLEL KEY B	PASSFEDER B	CHIAVETTA	[1]
006	57501610	001	ENTRETOISE	SPACER	DISTANZHUELSE	DISTANZIALE	[1]
007	57520200	001	PIGNON 13 DENTS	GEAR PINION Z.13	RITZEL 13 Z.	PIGNONE Z.13	[1] Z=13
008	57533300	010	GALET DE CAME RENFORCE	CAM ROLLER	ROLLE	CUSCINETTO	[1]
009	57550510	010	PALIER	BEARING, PILLOW BLOCK	LAGER	SUPPORTO	[1]
010	57551510	001	DISQUE	DISC	SCHEIBE	DISCO	[1]
011	57556900	010	ARBRE OSCILLANT	SWINGING SHAFT	ZINKENARMACHSE	ALBERO	[1]
012	57720120	001	CARTER	HOUSING	GEHAEUSE	SCATOLA	[1]
013	57752600	001	COURONNE 67 DENTS	BEVEL GEAR WHEEL Z.67	KEGELRAD 67 Z.	CORONA Z.67	[1] Z=67
014	57754100	001	PROTECTEUR	GUARD	SCHUTZ	COPERCHIO	[1]
015	57870200	001	MOYEU	HUB	NABE	MOZZO	[1]
016	57901400	001	ENTRETOISE	SPACER	DISTANZHUELSE	DISTANZIALE	[1]
017	57901500	001	MOYEU DU ROTOR	ROTOR HUB	ROTORNABE	MOZZO-ROTORE	[1]
018	57930100	001	ROTOR	ROTOR	ROTOR	ROTORE	[1] +[1]
019	57930300	001	AXE	AXE	ACHSE	ASSE	[1]
020	57930400	001	ENTRETOISE	SPACER	DISTANZHUELSE	DISTANZIALE	[1]
021	57930500	001	DISQUE	DISC	SCHEIBE	DISCO	[1]
022	58531500	020	BAGUE PLASTIQUE A COLLERETTE	NYLON BEARING	KUNSTSTOFF-GLEITLAGER	ANELLO PLASTICA	[1]
023	80061265	020	VIS TETE HEXAGONALE FE/ZNXC3	HEX BOLT FE/ZNXC3	SECHSKANTSCHRAUBE FE/ZNXC3	VITE TESTA ESAGONALE FE/ZNXC3	[1] 8,5 daN m (62 lbf ft)
024	80201230	020	ECROU HEX.AUTOFREINE FE/ZNXC3	SELF-LOCKING NUT FE/ZNXC3	SELBSTSICH.MUTTER FE/ZNXC3	DADO AUTOBLOCCANTE FE/ZNXC3	[1]
025	80250004	001	RONDELLE D'AJUSTAGE PS 0,1	SHIM RING PS 0,1	PASSSCHEIBE PS 0,1	RONDELLA	[1] Q? <->0,1mm
026	80250005	001	RONDELLE D'AJUSTAGE PS 0,3	SHIM RING PS 0,3	PASSSCHEIBE PS 0,3	RONDELLA	[1] Q? <->0,3mm
027	80253543	001	RONDELLE D'AJUSTAGE PS 1,0	SHIM RING PS 1,0	PASSSCHEIBE PS 1,0	SPESSORE	[1] Q? <->1mm
028	80253544	002	RONDELLE D'AJUSTAGE PS 0,3	SHIM RING PS 0,3	PASSSCHEIBE PS 0,3	SPESSORE	[1] Q? <->0,3mm
029	80253546	002	RONDELLE D'AJUSTAGE PS 0,2	SHIM RING PS 0,2	PASSSCHEIBE PS 0,2	SPESSORE	[1] Q? <->0,2mm
030	80253547	001	RONDELLE D'AJUSTAGE PS 0,5	SHIM RING PS 0,5	PASSSCHEIBE PS 0,5	SPESSORE	[1] Q? <->0,5mm
031	80253570	001	RONDELLE D'AJUSTAGE FE/ZNXC3	SHIM RING FE/ZNXC3	PASSSCHEIBE FE/ZNXC3	SPESSORE FE/ZNXC3	[1] Q? <->0,5mm
032	80255670	006	RONDELLE D'AJUSTAGE PS 0,1	SHIM RING PS 0,1	PASSSCHEIBE PS 0,1	SPESSORE	[1] Q? <->0,1mm
033	80255671	004	RONDELLE D'AJUSTAGE PS 0,3	SHIM RING PS 0,3	PASSSCHEIBE PS 0,3	SPESSORE PS 0,3	[1] Q? <->0,3mm
034	80255672	008	RONDELLE D'AJUSTAGE PS 0,5	SHIM RING PS 0,5	PASSSCHEIBE PS 0,5	SPESSORE	[1] Q? <->0,5mm
035	80255677	002	RONDELLE D'AJUSTAGE SS 3,0	SUPPORTING RING SS 3,0	STUETZSCHEIBE SS 3,0	SPESSORE	[1] Q? <->3mm
036	80281254	040	RONDELLE CONIQUE BLOC.FLZNNC	CONICAL SPRING WASHER FLZNNC	SPANNSCHEIBE FLZNNC	RONDELLA CONICA FLZNNC	[1]
037	80450431	010	GOUPILLE ELASTIQUE FLZNNC	ELASTIC PIN HEAVY DUTY	SPANNHUELSE FLZNNC	SPINA ELASTICA FLZNNC	[1]
038	80450730	010	GOUPILLE ELASTIQUE FLZNNC	ROLL PIN FLZNNC	SPANNHUELSE FLZNNC	SPINA ELASTICA FLZNNC	[1]
039	80450745	010	GOUPILLE ELASTIQUE FLZNNC	ROLL PIN FLZNNC	SPANNHUELSE FLZNNC	SPINA ELASTICA FLZNNC	[1]
040	80451246	010	GOUPILLE ELASTIQUE FLZNNC	ROLL PIN FLZNNC	SPANNHUELSE FLZNNC	SPINA ELASTICA FLZNNC	[1]
041	80583500	001	CIRCLIP EXTERIEUR	ELASTIC RING	SICHERUNGSRING	ANELLO	[1]
042	80590001	001	CIRCLIP INTERIEUR	RETAINING RING	SICHERUNGSRING	ANELLO	[1]
043	80597200	001	CIRCLIP INTERIEUR	RETAINING RING	SICHERUNGSRING	ANELLO	[1]
044	81003573	001	ROULEMENT A BILLES	BALL BEARING	KUGELLAGER	CUSCINETTO A SFERE	[1]
045	81005524	001	ROULEMENT A BILLES	BALL BEARING	KUGELLAGER	CUSCINETTO A SFERE	[1]
046	81005591	002	ROULEMENT A BILLES	BALL BEARING	KUGELLAGER	CUSCINETTO A SFERE	[1]
047	81043564	001	ROULEMENT A ROULEAUX CYLINDR.	ROLLER BEARING	ROLLENLAGER	CUSCINETTO	[1]
048	82200800	010	GRAISSEUR A TETE SPHERIQUE	GREASE FITTING	KEGELSCHMIERNIPPEL	INGRASSATORE SFERICO	[1]



GA6501P

C 0001>C 0823



K79R0009 B

ROTOR (GAUCHE)

ROTOR (LEFT)

KREISEL (LINKS)

ROTORE (SX)

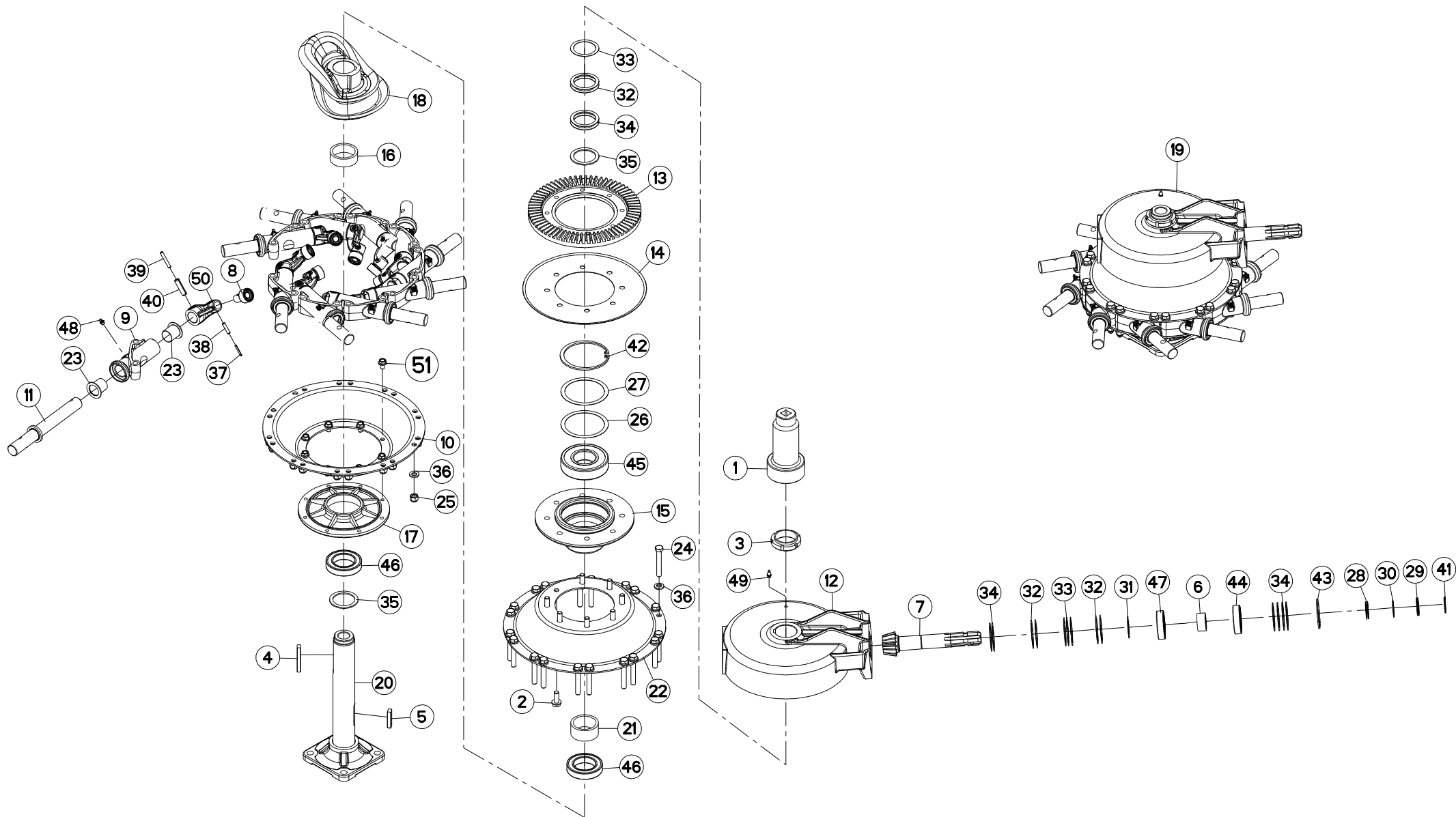
Rep	Nr	Qt	Designation	Description	Bezeichnung	Referenza	Remarque - Remark - Bemerkung - Osservazioni
049	82200802	001	GRAISSEUR A TETE SPHERIQUE	GREASE FITTING	KEGELSCHMIERNIPPEL	INGRASSATORE SFERICO	[1]
050	57700410	010	MANETON	MOUNT, CAM FOLLOWER	STEUERKURBEL	MANOVELLA	[1]
051	57903700	001	CAME	CAM	STEUERSCHEIBE	CAMMA	[1]
052	80131017	008	VIS AUTOBLOQUANTE FLZNNC	UNDERSERR.S-LOC.SCREW FLZNNC	SPERRZAHN-BUNDSCHRAU.FLZNNC	VITE FLZNNC	[1] 6,5 daN m (47 lbf ft) + Loctite

*:Serrer à 30 daN m (222 lbf ft), rabattre la collerette.

*:Torque to 30 daN m (222 lbf ft), crimp nut collar.

*:Anziehen mit 30 daN m (222 lbf ft), Sicherungsring verformen.

*:Serrare a 30 daN m (222 lbf ft), Ribattere il collare.





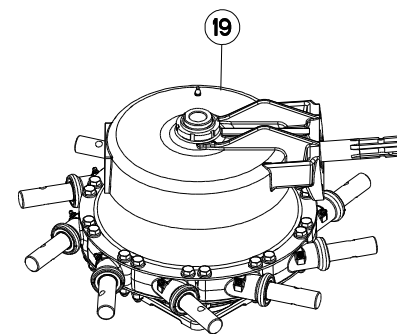
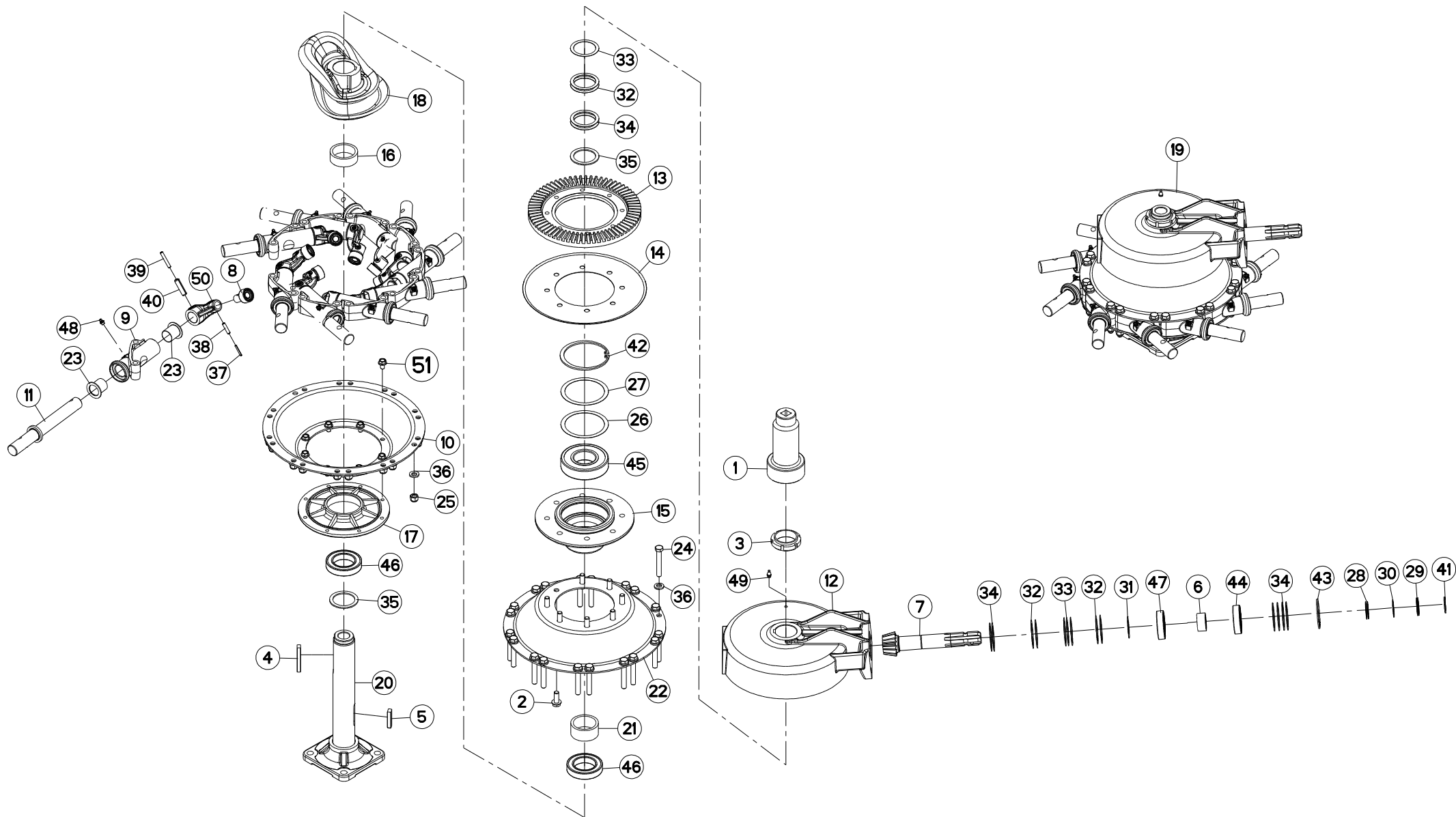
ROTOR (GAUCHE)

ROTOR (LEFT)

KREISEL (LINKS)

ROTORE (SX)

Rep	Nr	Qt	Designation	Description	Bezeichnung	Referenza	Remarque - Remark - Bemerkung - Osservazioni
001	3177802	001	CLE	WRENCH	SCHLUESSEL	CHIAVE	OPT : 50009510
002	50006200	008	VIS TETE HEXAGONALE	SCREW, HEX HEAD	SECHSKANTSCHRAUBE	VITE A TESTA ESAGONALE	[1] 12,5 daN m (93 lbf ft)
003	50009510	001	ECROU A ENCOCHES A RABATTRE	SPECIAL NUT	SPEZIALMUTTER	GHIERA	*
004	50025300	001	CLAVETTE PARALLELE	KEY, PARALLEL	PASSFEDER	CHIAVETTA	[1]
005	50201800	001	CLAVETTE B	PARALLEL KEY B	PASSFEDER B	CHIAVETTA	[1]
006	57501610	001	ENTRETOISE	SPACER	DISTANZHUELSE	DISTANZIALE	[1]
007	57520200	001	PIGNON 13 DENTS	GEAR PINION Z.13	RITZEL 13 Z.	PIGNONE Z.13	[1] Z=13
008	57533300	010	GALET DE CAME RENFORCE	CAM ROLLER	ROLLE	CUSCINETTO	[1]
009	57550510	010	PALIER	BEARING, PILLOW BLOCK	LAGER	SUPPORTO	[1]
010	57551510	001	DISQUE	DISC	SCHEIBE	DISCO	[1]
011	57556900	010	ARBRE OSCILLANT	SWINGING SHAFT	ZINKENARMACHSE	ALBERO	[1]
012	57720120	001	CARTER	HOUSING	GEHAEUSE	SCATOLA	[1]
013	57752600	001	COURONNE 67 DENTS	BEVEL GEAR WHEEL Z.67	KEGELRAD 67 Z.	CORONA Z.67	[1] Z=67
014	57754100	001	PROTECTEUR	GUARD	SCHUTZ	COPERCHIO	[1]
015	57870200	001	MOYEU	HUB	NABE	MOZZO	[1]
016	57901400	001	ENTRETOISE	SPACER	DISTANZHUELSE	DISTANZIALE	[1]
017	57901500	001	MOYEU DU ROTOR	ROTOR HUB	ROTORNABE	MOZZO-ROTORE	[1]
018	57903710	001	CAME	CAM	STEUERSCHEIBE	CAMMA	[1]
019	57930110	001	ROTOR	ROTOR	ROTOR	ROTORE	[1] +[1]
020	57930300	001	AXE	PIN	ACHSE	ASSE	[1]
021	57930400	001	ENTRETOISE	SPACER	DISTANZHUELSE	DISTANZIALE	[1]
022	57930500	001	DISQUE	DISC	SCHEIBE	DISCO	[1]
023	58531500	020	BAGUE PLASTIQUE A COLLERETTE	NYLON BEARING	KUNSTSTOFF-GLEITLAGER	ANELLO PLASTICA	[1]
024	80061265	020	VIS TETE HEXAGONALE FE/ZNXC3	HEX BOLT FE/ZNXC3	SECHSKANTSCHRAUBE FE/ZNXC3	VITE TESTA ESAGONALE FE/ZNXC3	[1] 8,5 daN m (62 lbf ft)
025	80201230	020	ECROU HEX.AUTOFREINE FE/ZNXC3	SELF-LOCKING NUT FE/ZNXC3	SELBSTSICH.MUTTER FE/ZNXC3	DADO AUTOBLOCCANTE FE/ZNXC3	[1]
026	80250004	001	RONDELLE D'AJUSTAGE PS 0,1	SHIM RING PS 0,1	PASSSCHEIBE PS 0,1	RONDELLA	[1] Q? <->0,1mm
027	80250005	001	RONDELLE D'AJUSTAGE PS 0,3	SHIM RING PS 0,3	PASSSCHEIBE PS 0,3	RONDELLA	[1] Q? <->0,3mm
028	80253544	002	RONDELLE D'AJUSTAGE PS 0,3	SHIM RING PS 0,3	PASSSCHEIBE PS 0,3	SPESSORE	[1] Q? <->0,3mm
029	80253546	002	RONDELLE D'AJUSTAGE PS 0,2	SHIM RING PS 0,2	PASSSCHEIBE PS 0,2	SPESSORE	[1] Q? <->0,2mm
030	80253547	001	RONDELLE D'AJUSTAGE PS 0,5	SHIM RING PS 0,5	PASSSCHEIBE PS 0,5	SPESSORE	[1] Q? <->0,5mm
031	80253570	001	RONDELLE D'AJUSTAGE FE/ZNXC3	SHIM RING FE/ZNXC3	PASSSCHEIBE FE/ZNXC3	SPESSORE FE/ZNXC3	[1] Q? <->0,5mm
032	80255670	006	RONDELLE D'AJUSTAGE PS 0,1	SHIM RING PS 0,1	PASSSCHEIBE PS 0,1	SPESSORE	[1] Q? <->0,1mm
033	80255671	004	RONDELLE D'AJUSTAGE PS 0,3	SHIM RING PS 0,3	PASSSCHEIBE PS 0,3	SPESSORE PS 0,3	[1] Q? <->0,3mm
034	80255672	008	RONDELLE D'AJUSTAGE PS 0,5	SHIM RING PS 0,5	PASSSCHEIBE PS 0,5	SPESSORE	[1] Q? <->0,5mm
035	80255677	002	RONDELLE D'AJUSTAGE SS 3,0	SUPPORTING RING SS 3,0	STUETZSCHEIBE SS 3,0	SPESSORE	[1] Q? <->3mm
036	80281254	040	RONDELLE CONIQUE BLOC.FLZNNC	CONICAL SPRING WASHER FLZNNC	SPANNSCHEIBE FLZNNC	RONDELLA CONICA FLZNNC	[1]
037	80450431	010	GOUPILLE ELASTIQUE FLZNNC	ELASTIC PIN HEAVY DUTY	SPANNHUELSE FLZNNC	SPINA ELASTICA FLZNNC	[1]
038	80450730	010	GOUPILLE ELASTIQUE FLZNNC	ROLL PIN FLZNNC	SPANNHUELSE FLZNNC	SPINA ELASTICA FLZNNC	[1]
039	80450745	010	GOUPILLE ELASTIQUE FLZNNC	ROLL PIN FLZNNC	SPANNHUELSE FLZNNC	SPINA ELASTICA FLZNNC	[1]
040	80451246	010	GOUPILLE ELASTIQUE FLZNNC	ROLL PIN FLZNNC	SPANNHUELSE FLZNNC	SPINA ELASTICA FLZNNC	[1]
041	80583500	001	CIRCLIP EXTERIEUR	ELASTIC RING	SICHERUNGSRING	ANELLO	[1]
042	80590001	001	CIRCLIP INTERIEUR	RETAINING RING	SICHERUNGSRING	ANELLO	[1]
043	80597200	001	CIRCLIP INTERIEUR	RETAINING RING	SICHERUNGSRING	ANELLO	[1]
044	81003573	001	ROULEMENT A BILLES	BALL BEARING	KUGELLAGER	CUSCINETTO A SFERE	[1]
045	81005524	001	ROULEMENT A BILLES	BALL BEARING	KUGELLAGER	CUSCINETTO A SFERE	[1]
046	81005591	002	ROULEMENT A BILLES	BALL BEARING	KUGELLAGER	CUSCINETTO A SFERE	[1]
047	81043564	001	ROULEMENT A ROULEAUX CYLINDR.	ROLLER BEARING	ROLLENLAGER	CUSCINETTO	[1]
048	82200800	010	GRAISSEUR A TETE SPHERIQUE	GREASE FITTING	KEGELSCHMIERNIPPEL	INGRASSATORE SFERICO	[1]



GA6501P

C 0824>



K79R0009 C

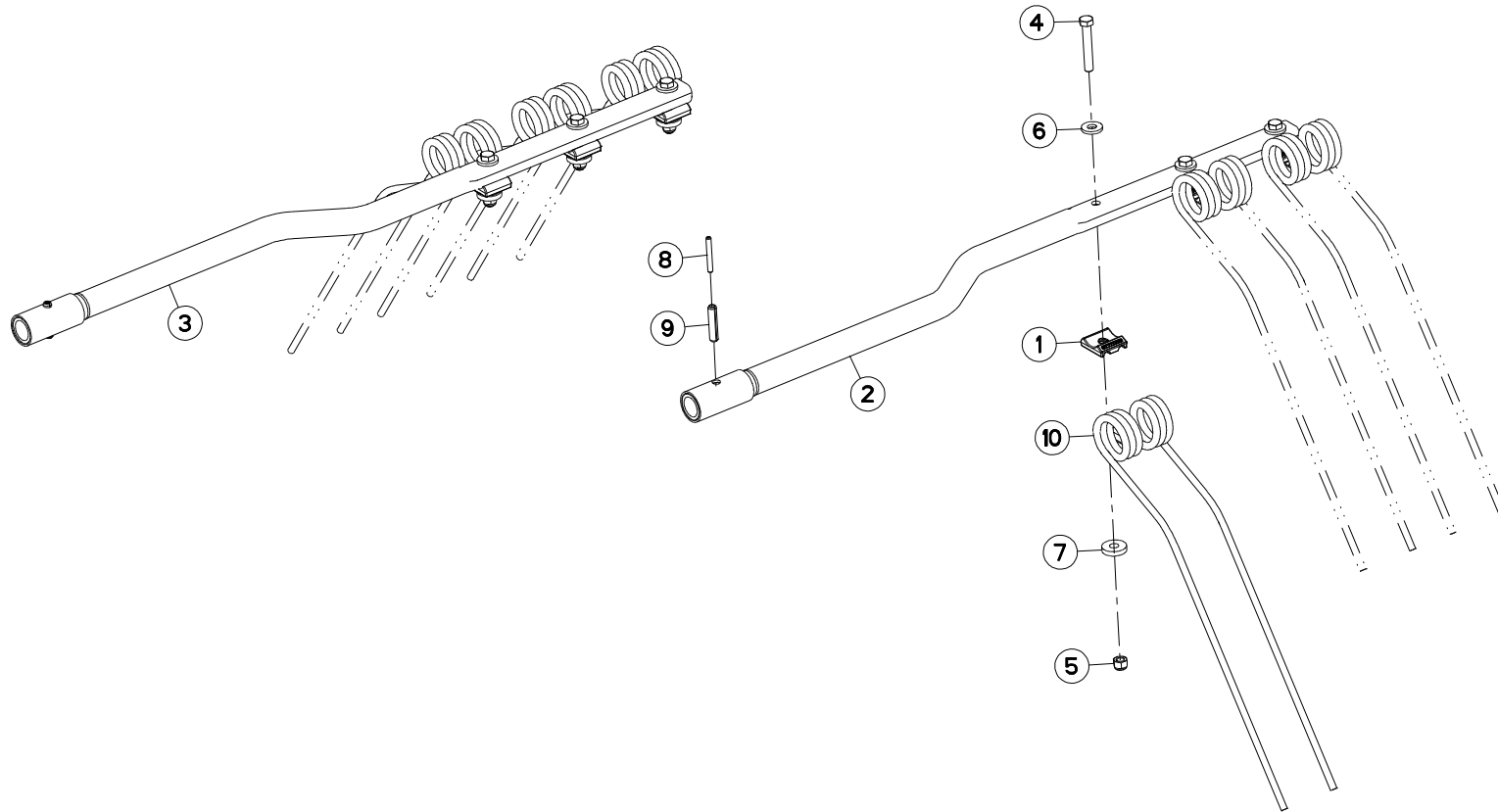
ROTOR (GAUCHE)

ROTOR (LEFT)

KREISEL (LINKS)

ROTORE (SX)

Rep	Nr	Qt	Designation	Description	Bezeichnung	Referenza	Remarque - Remark - Bemerkung - Osservazioni	
049	82200802	001	GRAISSEUR A TETE SPHERIQUE	GREASE FITTING	KEGELSCHMIERNIPPEL	INGRASSATORE SFERICO	[1]	
050	57700410	010	MANETON	MOUNT, CAM FOLLOWER	STUEKURBEL	MANOVELLA	[1]	
051	80131017	008	VIS AUTOBLOQUANTE FLZNNC	UNDERSERR.S-LOC.SCREW FLZNNC	SPERRZAHN-BUNDSCHRAU.FLZNNC	VITE FLZNNC	[1] 6,5 daN m (47 lbf ft) + Loctite	
			*:Serrer à 30 daN m (222 lbf ft), rabattre la collerette.					
			*:Torque to 30 daN m (222 lbf ft), crimp nut collar.					
			*:Anziehen mit 30 daN m (222 lbf ft), Sicherungsring verformen.					
			*:Serrare a 30 daN m (222 lbf ft), Ribattere il collare.					



GA6501P

C 0001>



K79R0010 B

BRAS DE FOURCHES

TINE ARM

ZINKENARM

BRACCIO A FORCHE

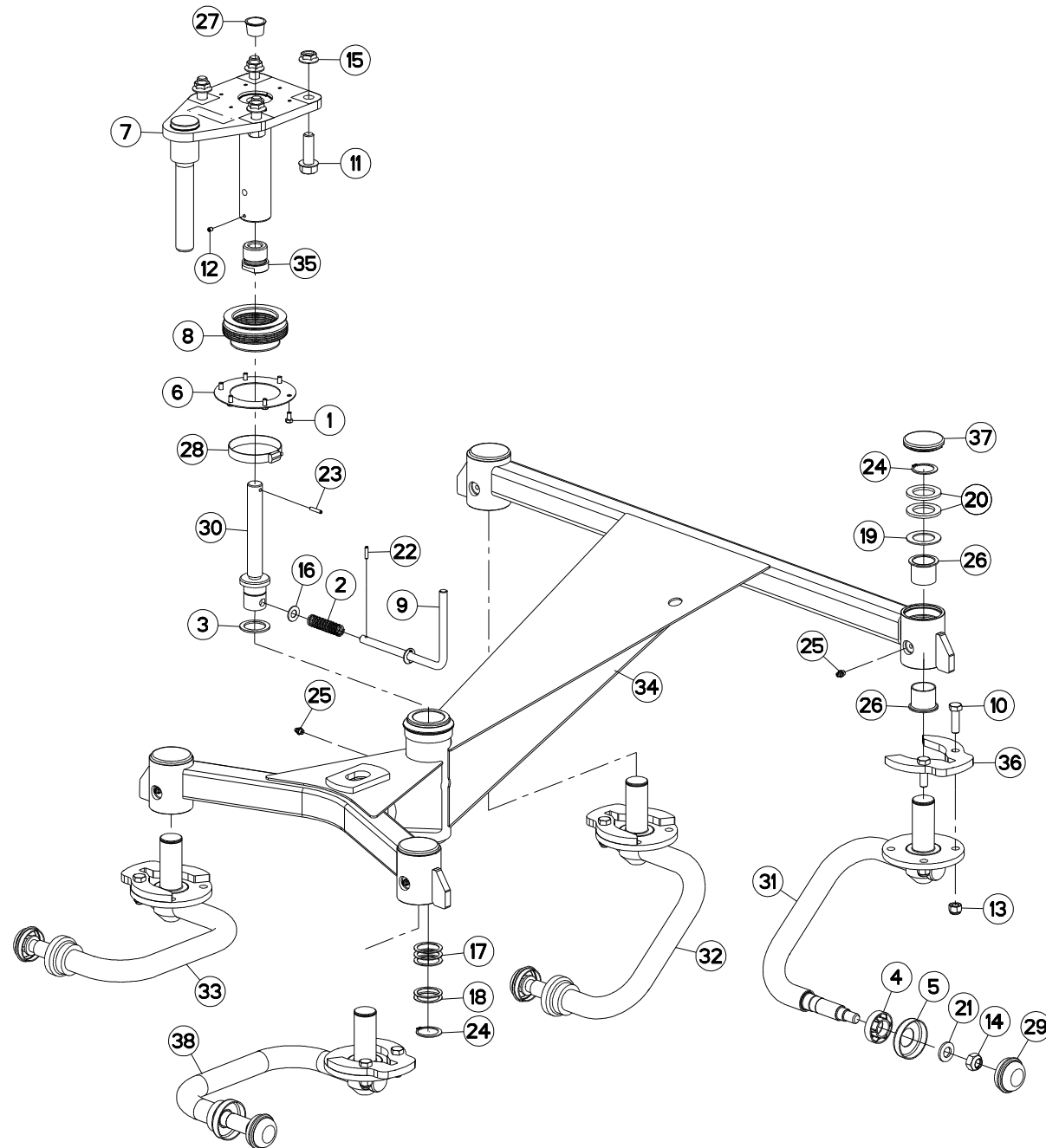
Rep	Nr	Qt	Designation	Description	Bezeichnung	Referenza	Remarque - Remark - Bemerkung - Osservazioni
001	57717410	006	BRIDE DE FOURCHES ZBC	TINE BRACKET ZBC	ARMSCHEIBE ZBC	PIASTRINA ZBC	
002	57905240	001	BRAS FOURCHES ROTATION GAUCHE	TINE ARM (ROTATING LEFT)	ZINKENARM (LINKSDREHEND)	BRACCIO SINISTRO	
003	57931000	001	BRAS FOURCHES ROTATION DROITE	TINE ARM (ROTATING RIGHT)	ZINKENARM (RECHTSDREHEND)	BRACCIO DESTRO	
004	80061280	006	VIS TETE HEXAGONALE FE/ZNXC3	HEXAGON HEAD SCREW FE/ZNXC3	SECHSKANTSCHRAUBE FE/ZNXC3	VITE TESTA ESAGONALE FE/ZNXC3	8,5 daN m (63 lbf ft)
005	80201230	006	ECROU HEX.AUTOFREINE FE/ZNXC3	SELF-LOCKING NUT FE/ZNXC3	SELBSTSICH.MUTTER FE/ZNXC3	DADO AUTOBLOCCANTE FE/ZNXC3	
006	80251331	006	RONDELLE PLATE FE/ZNXC3	PLAIN WASHER FE/ZNXC3	SCHEIBE FE/ZNXC3	RONDELLA PIATTA FE/ZNXC3	
007	80251336	006	RONDELLE PLATE FE/ZNXC3	PLAIN WASHER FE/ZNXC3	SCHEIBE FE/ZNXC3	RONDELLA PIATTA FE/ZNXC3	
008	80450752	002	GOUPILLE ELASTIQUE FLZNNC	ROLL PIN FLZNNC	SPANNHUELSE FLZNNC	SPINA ELASTICA FLZNNC	
009	80451255	002	GOUPILLE ELASTIQUE FLZNNC	ROLL PIN FLZNNC	SPANNHUELSE FLZNNC	SPINA ELASTICA FLZNNC	
010	K8013670	006	FOURCHE	TINE, MULTIPLE	ZINKEN	FORCA	

Nombre de composants sur l'ensemble de la machine = Quantité (Qt) x 010

Gesamtanzahl der in dieser Teilegruppe für die Maschine verwendeten Teile = Menge (Qt) x 010

Number of service parts and service parts assemblies used on the machine = Quantity (Qt) x 010

Quantità di componenti sul complessivo della macchina = Quantità (Qt) x 010





TRAIN DE ROUES (ROTOR)

WHEEL COLUMN (ROTOR)

FAHRGESTELL (KREISEL)

TRENO DI RUOTE (ROTORE)

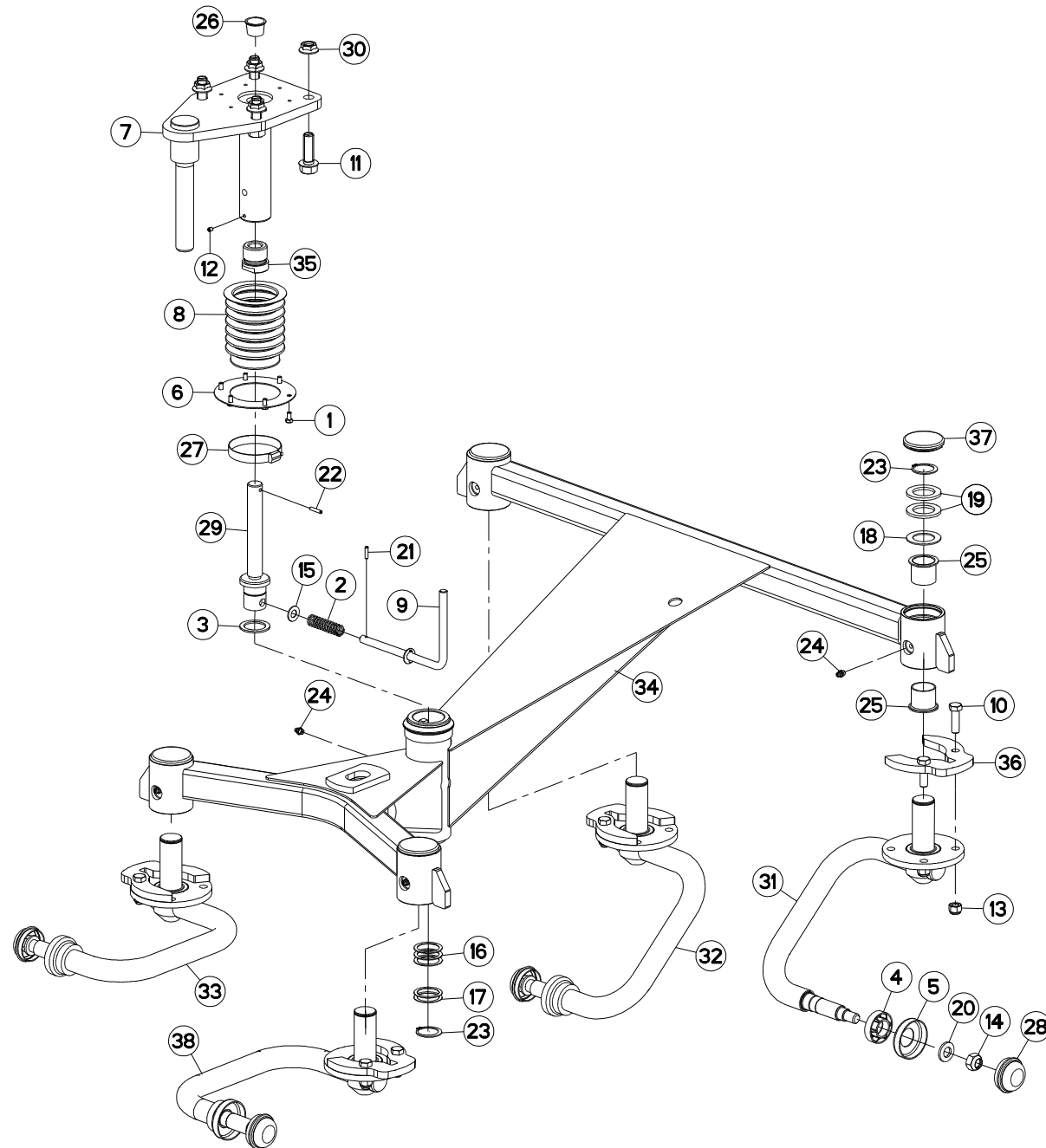
Rep	Nr	Qt	Designation	Description	Bezeichnung	Referenza	Remarque - Remark - Bemerkung - Osservazioni
001	50067500	006	VIS AVEC REVÊTEMENT ADHESIF	SCREW WITH ADHESIVE COATING	KLEBE BESCHICHTETE SCHRAUBE	VITE CON RIVETTAMENTO ADESIVO	
002	57401200	001	RESSORT	SPRING	FEDER	MOLLA	
003	57551210	001	RONDELLE	WASHER	SCHEIBE	RONDELLA	
004	57726100	004	PROTECTEUR DE ROULEMENT	DEFLECTOR	KAPPE	ANELLO	
005	57726200	004	COIFFE	COVER	SCHUTZDECKEL	CAPPELOTTO	
006	57933500	001	ANNEAU	RING	RING	ANELLO	
007	57936130	001	GUIDE	GUIDE	FUEHRUNG	GUIDA	
008	57936600	001	SOUFFLET	BELLOWS	FALTENBALG	SOFFIETTO	
009	57936900	001	MANIVELLE ZBC	CRANK ZBC	KURBEL ZBC	MANOVELLA	
010	80061241	008	VIS TETE HEXAGONALE FE/ZNXC3	HEXAGON HEAD SCREW FE/ZNXC3	SECHSKANTSCHRAUBE FE/ZNXC3	VITE TESTA ESAGONALE FE/ZNXC3	
011	80131650	004	VIS AUTOBLOQUANTE FLZNNC	UNDERSERR.S.LOC.SCREW FLZNNC	SPERRZAHN-BUNDSCHRAU.FLZNNC	VITE FLZNNC	
012	80150608	001	VIS S/TETE B.CONIQ.HC FLZNNC	SET SCREW WITH CONE FLZNNC	GEWINDESTIFT MIT SPITZE FLZNNC		
013	80201230	008	ECROU HEX.AUTOFREINE FE/ZNXC3	SELF-LOCKING NUT FE/ZNXC3	SELBSTSICH.MUTTER FE/ZNXC3	DADO AUTOBLOCCANTE FE/ZNXC3	
014	80201641	004	ECROU HEX.BAS AUTOFR.FE/ZNXC3	SELF-LOCKING NUT FE/ZNXC3	SELBSTSICHERND.MUTTER FE/ZNXC3	DADO AUTOBLOCCANTE FE/ZNXC3	12 daN m (89 lbf ft)
015	80201651	004	ECROU AUTOBLOQUANT FE/ZNXC3	UNDERSERRAT.S.LOC.NUT FE/ZNXC3	SPERRZAHN-BUNDMUTTER FE/ZNXC3	DADO FE/ZNXC3	28 daN m (207 lbf ft)
016	80251225	002	RONDELLE PLATE FE/ZNXC3	PLAIN WASHER FE/ZNXC3	SCHIEBE FE/ZNXC3	RONDELLA PIATTA FE/ZNXC3	
017	80253543	003	RONDELLE D'AJUSTAGE PS 1,0	SHIM RING PS 1,0	PASSSCHEIBE PS 1,0	SPESSORE	Q? <->1mm
018	80253547	002	RONDELLE D'AJUSTAGE PS 0,5	SHIM RING PS 0,5	PASSSCHEIBE PS 0,5	SPESSORE	Q?
019	80253551	004	RONDELLE PLATE	PLAIN WASHER	SCHIEBE	RONDELLA PIATTA	
020	80253556	008	RONDELLE PLATE FE/ZNXC3	PLAIN WASHER FE/ZNXC3	SCHIEBE FE/ZNXC3	RONDELLA PIATTA FE/ZNXC3	
021	80281600	004	RONDELLE CONIQUE BLOC.FLZNNC	CONICAL SPRING WASHER FLZNNC	SPANNSCHIEBE FLZNNC	RONDELLA CONICA FLZNNC	
022	80450521	002	GOUPILLE ELASTIQUE FLZNNC	ROLL PIN FLZNNC	SPANNHUELSE FLZNNC	SPINA ELASTICA FLZNNC	
023	80450524	001	GOUPILLE ELASTIQUE FLZNNC	ROLL PIN FLZNNC	SPANNHUELSE FLZNNC	SPINA ELASTICA FLZNNC	
024	80583500	005	CIRCLIP EXTERIEUR	ELASTIC RING	SICHERUNGSRING	ANELLO	
025	82200800	005	GRAISSEUR A TETE SPHERIQUE	GREASE FITTING	KEGELSCHMIERNIPPEL	INGRASSATORE SFERICO	
026	83013538	008	BAGUE ROULEE A COLLERETTE	FLANGED WRAPPED BUSH	GEROLLTE BUCHSE MIT FLANSCH	ANELLO LUBRIFICATO	
027	83040159	001	BOUCHON D'OBTURATION	END PLUG	UNIVERSAL-SCHUTZSTOPFEN	TAPPO DI CHIUSURA	
028	83090055	001	COLLIER	COLLAR	SCHELLE	ANELLO	
029	83300046	004	CAPUCHON DE ROUE	WHEEL CAP	RADKAPPE	TAPPO RUOTA	
030	57936400	001	VIS DE VERIN	CYLINDER SCREW	HUBZYLINDERSCHRAUBE	PERNO FILET.	
031	K8023821	001	COLONNE DE ROUE	COLUMN, WHEEL	RADSTAENDER	COLONNA RUOTA	
032	K8023831	001	COLONNE DE ROUE	COLUMN, WHEEL	RADSTAENDER	COLONNA RUOTA	
033	K8027420	001	COLONNE DE ROUE	COLUMN, WHEEL	RADSTAENDER	COLONNA RUOTA	
034	K8027591	001	TRAIN DE ROUES	BOGIE	RADSTAENDER	TELAIO	
035	K8028420	001	ECROU	NUT	MUTTER	DADO	
036	K8028440	004	BUTEE	STOP	ANSCHLAG	LIMITATORE	
037	K8028520	004	BOUCHON D'OBTURATION	END PLUG	VERSCHLUSSSTOPFEN	TAPPO DI CHIUSURA	
038	K8028830	001	COLONNE DE ROUE	COLUMN, WHEEL	RADSTAENDER	COLONNA RUOTA	

Nombre de composants sur l'ensemble de la machine = Quantité (Qt) x 002

Gesamtanzahl der in dieser Teilegruppe für die Maschine verwendeten Teile = Menge (Qt) x 002

Number of service parts and service parts assemblies used on the machine = Quantity (Qt) x 002

Quantità di componenti sul complessivo della macchina = Quantità (Qt) x 002





TRAIN DE ROUES (ROTOR)

WHEEL COLUMN (ROTOR)

FAHRGESTELL (KREISEL)

TRENO DI RUOTE (ROTORE)

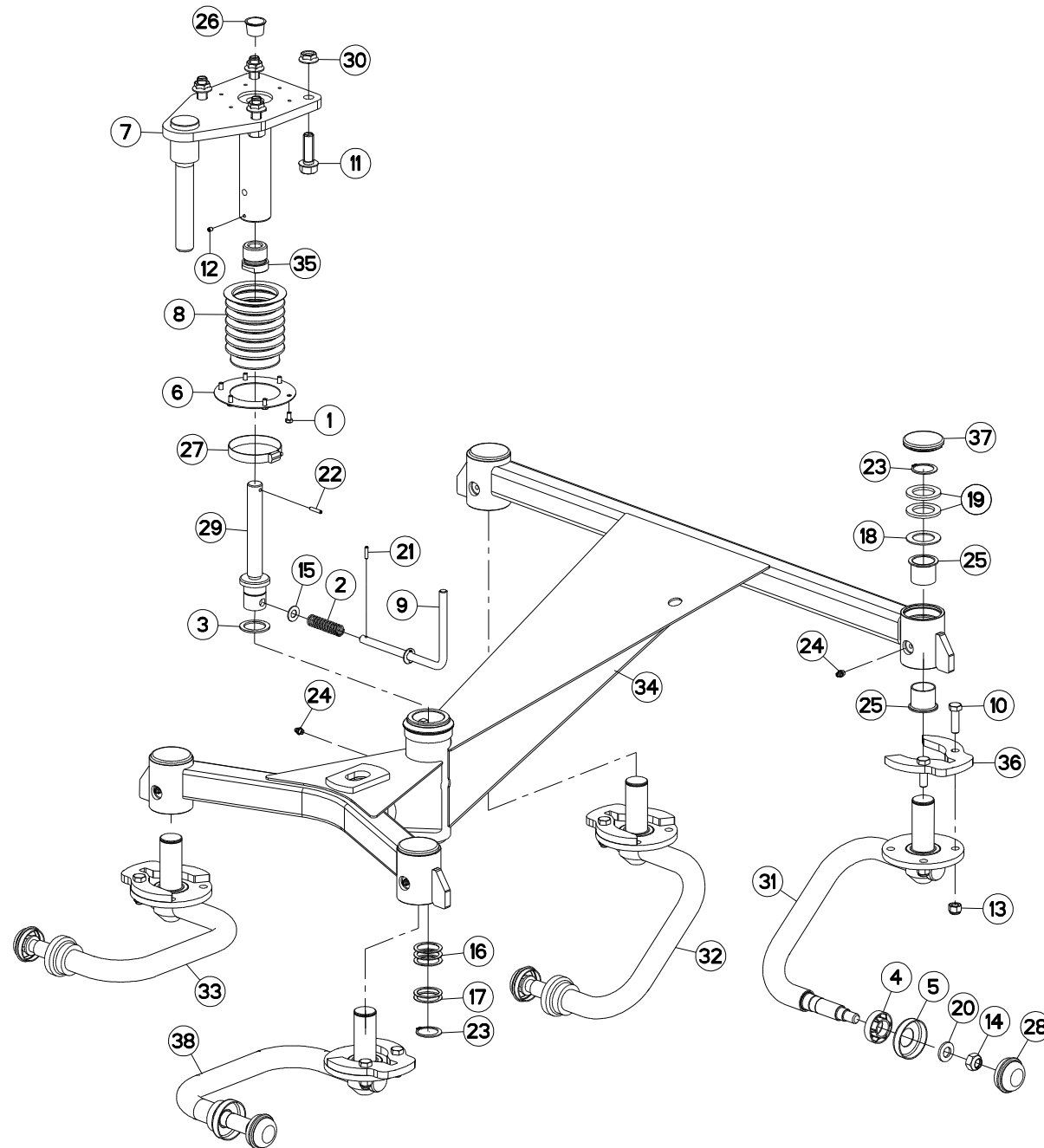
Rep	Nr	Qt	Designation	Description	Bezeichnung	Referenza	Remarque - Remark - Bemerkung - Osservazioni
001	50067500	006	VIS AVEC REVÊTEMENT ADHESIF	SCREW WITH ADHESIVE COATING	KLEBE BESCHICHTETE SCHRAUBE	VITE CON RIVETTAMENTO ADESIVO	
002	57401200	001	RESSORT	SPRING	FEDER	MOLLA	
003	57551210	001	RONDELLE	WASHER	SCHEIBE	RONDELLA	
004	57726100	004	PROTECTEUR DE ROULEMENT	DEFLECTOR	KAPPE	ANELLO	
005	57726200	004	COIFFE	COVER	SCHUTZDECKEL	CAPPELOTTO	
006	57933500	001	ANNEAU	RING	RING	ANELLO	
007	57936130	001	GUIDE	GUIDE	FUEHRUNG	GUIDA	
008	57936600	001	SOUFFLET	BELLOWS	FALTENBALG	SOFFIETTO	
009	57936900	001	MANIVELLE ZBC	CRANK ZBC	KURBEL ZBC	MANOVELLA	
010	80061241	008	VIS TETE HEXAGONALE FE/ZNXC3	HEXAGON HEAD SCREW FE/ZNXC3	SECHSKANTSCHRAUBE FE/ZNXC3	VITE TESTA ESAGONALE FE/ZNXC3	
011	80131650	004	VIS AUTOBLOQUANTE FLZNNC	UNDERSERR.S.LOC.SCREW FLZNNC	SPERRZAHN-BUNDSCHRAU.FLZNNC	VITE FLZNNC	
012	80150608	001	VIS S/TETE B.CONIQ.HC FLZNNC	SET SCREW WITH CONE FLZNNC	GEWINDESTIFT MIT SPITZE FLZNNC		
013	80201230	008	ECROU HEX.AUTOFREINE FE/ZNXC3	SELF-LOCKING NUT FE/ZNXC3	SELBSTSICH.MUTTER FE/ZNXC3	DADO AUTOBLOCCANTE FE/ZNXC3	
014	80201641	004	ECROU HEX.BAS AUTOFR.FE/ZNXC3	SELF-LOCKING NUT FE/ZNXC3	SELBSTSICHERND.MUTTER FE/ZNXC3	DADO AUTOBLOCCANTE FE/ZNXC3	12 daN m (89 lbf ft)
015	80251225	002	RONDELLE PLATE FE/ZNXC3	PLAIN WASHER FE/ZNXC3	SCHEIBE FE/ZNXC3	RONDELLA PIATTA FE/ZNXC3	
016	80253543	003	RONDELLE D'AJUSTAGE PS 1,0	SHIM RING PS 1,0	PASSSCHEIBE PS 1,0	SPESSORE	Q? <->1mm
017	80253547	002	RONDELLE D'AJUSTAGE PS 0,5	SHIM RING PS 0,5	PASSSCHEIBE PS 0,5	SPESSORE	Q?
018	80253551	004	RONDELLE PLATE	PLAIN WASHER	SCHEIBE	RONDELLA PIATTA	
019	80253556	008	RONDELLE PLATE FE/ZNXC3	PLAIN WASHER FE/ZNXC3	SCHEIBE FE/ZNXC3	RONDELLA PIATTA FE/ZNXC3	
020	80281600	004	RONDELLE CONIQUE BLOC.FLZNNC	CONICAL SPRING WASHER FLZNNC	SPANNSCHEIBE FLZNNC	RONDELLA CONICA FLZNNC	
021	80450521	002	GOUPILLE ELASTIQUE FLZNNC	ROLL PIN FLZNNC	SPANNHUELSE FLZNNC	SPINA ELASTICA FLZNNC	
022	80450524	001	GOUPILLE ELASTIQUE FLZNNC	ROLL PIN FLZNNC	SPANNHUELSE FLZNNC	SPINA ELASTICA FLZNNC	
023	80583500	005	CIRCLIP EXTERIEUR	ELASTIC RING	SICHERUNGSRING	ANELLO	
024	82200800	005	GRAISSEUR A TETE SPHERIQUE	GREASE FITTING	KEGELSCHMIERNIPPEL	INGRASSATORE SFERICO	
025	83013538	008	BAGUE ROULEE A COLLERETTE	FLANGED WRAPPED BUSH	GEROLLTE BUCHSE MIT FLANSCH	ANELLO LUBRIFICATO	
026	83040159	001	BOUCHON D'OBTURATION	END PLUG	UNIVERSAL-SCHUTZSTOPFEN	TAPPO DI CHIUSURA	
027	83090055	001	COLLIER	COLLAR	SHELLE	ANELLO	
028	83300046	004	CAPUCHON DE ROUE	WHEEL CAP	RADKAPPE	TAPPO RUOTA	
029	57936400	001	VIS DE VERIN	CYLINDER SCREW	HUBZYLINDERSCHRAUBE	PERNO FILET.	
030	80201651	004	ECROU AUTOBLOQUANT FE/ZNXC3	UNDERSERRAT.S.LOC.NUT FE/ZNXC3	SPERRZAHN-BUNDMUTTER FE/ZNXC3	DADO FE/ZNXC3	28 daN m (207 lbf ft)
031	K8023822	001	COLONNE DE ROUE	COLUMN, WHEEL	RADSTAENDER	COLONNA RUOTA	
032	K8023832	001	COLONNE DE ROUE	COLUMN, WHEEL	RADSTAENDER	COLONNA RUOTA	
033	K8027421	001	COLONNE DE ROUE	COLUMN, WHEEL	RADSTAENDER	COLONNA RUOTA	
034	K8027591	001	TRAIN DE ROUES	BOGIE	RADSTAENDER	TELAIO	
035	K8028420	001	ECROU	NUT	MUTTER	DADO	
036	K8028440	004	BUTEE	STOP	ANSCHLAG	LIMITATORE	
037	K8028520	004	BOUCHON D'OBTURATION	END PLUG	VERSCHLUSSSTOPFEN	TAPPO DI CHIUSURA	
038	K8028831	001	COLONNE DE ROUE	COLUMN, WHEEL	RADSTAENDER	COLONNA RUOTA	

Nombre de composants sur l'ensemble de la machine = Quantité (Qt) x 002

Gesamtanzahl der in dieser Teilegruppe für die Maschine verwendeten Teile = Menge (Qt) x 002

Number of service parts and service parts assemblies used on the machine = Quantity (Qt) x 002

Quantita di componenti sul complessivo della macchina = Quantita (Qtà) x 002





TRAIN DE ROUES (ROTOR)

WHEEL COLUMN (ROTOR)

FAHRGESTELL (KREISEL)

TRENO DI RUOTE (ROTORE)

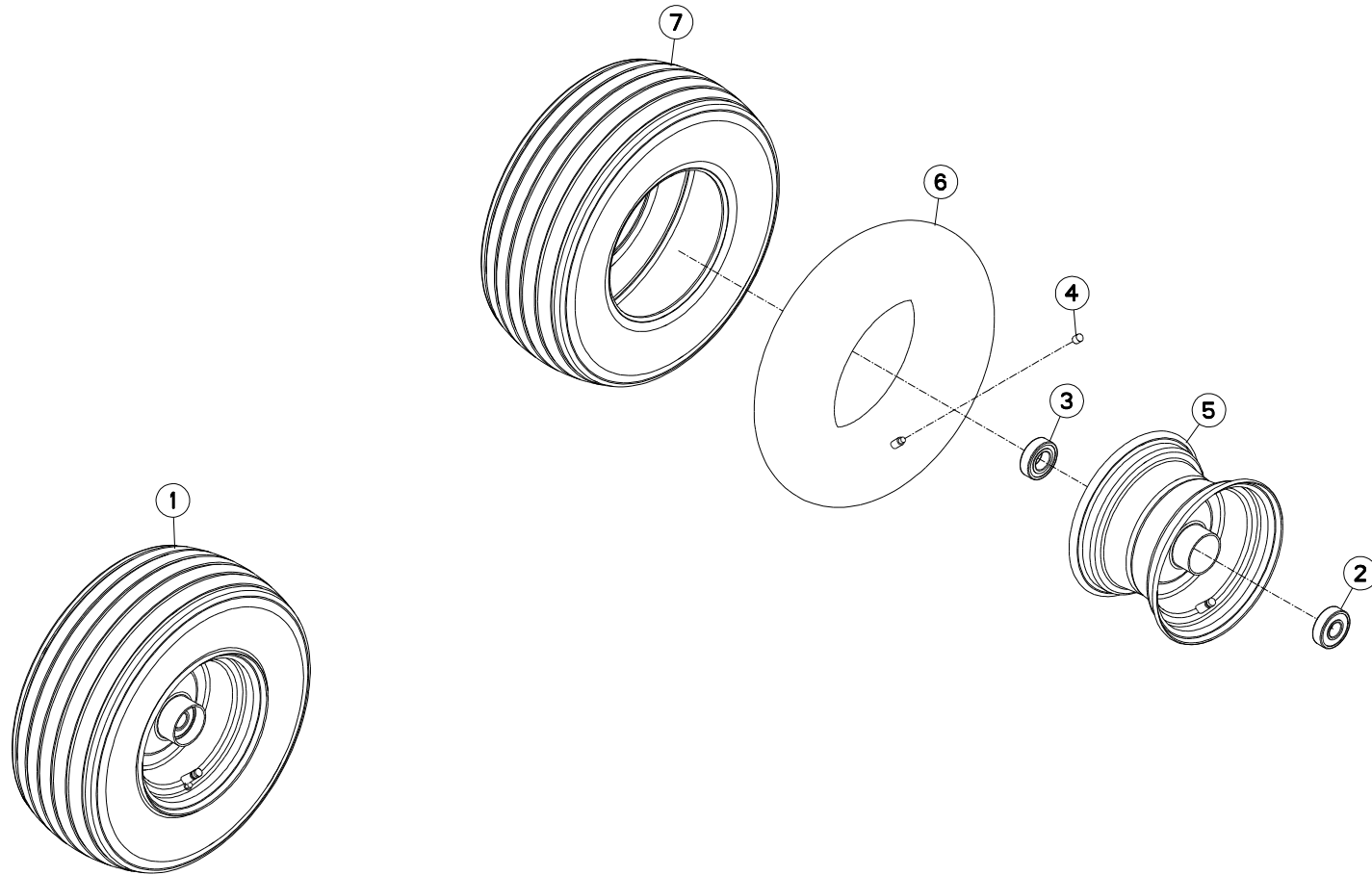
Rep	Nr	Qt	Designation	Description	Bezeichnung	Referenza	Remarque - Remark - Bemerkung - Osservazioni
001	50067500	006	VIS AVEC REVÊTEMENT ADHESIF	SCREW WITH ADHESIVE COATING	KLEBE BESCHICHTETE SCHRAUBE	VITE CON RIVETTAMENTO ADESIVO	
002	57401200	001	RESSORT	SPRING	FEDER	MOLLA	
003	57551210	001	RONDELLE	WASHER	SCHEIBE	RONDELLA	
004	57726100	004	PROTECTEUR DE ROULEMENT	DEFLECTOR	KAPPE	ANELLO	
005	57726200	004	COIFFE	COVER	SCHUTZDECKEL	CAPPELOTTO	
006	57933500	001	ANNEAU	RING	RING	ANELLO	
007	57936130	001	GUIDE	GUIDE	FUEHRUNG	GUIDA	
008	57936600	001	SOUFFLET	BELLOWS	FALTENBALG	SOFFIETTO	
009	57936900	001	MANIVELLE ZBC	CRANK ZBC	KURBEL ZBC	MANOVELLA	
010	80061241	008	VIS TETE HEXAGONALE FE/ZNXC3	HEXAGON HEAD SCREW FE/ZNXC3	SECHSKANTSCHRAUBE FE/ZNXC3	VITE TESTA ESAGONALE FE/ZNXC3	
011	80131650	004	VIS AUTOBLOQUANTE FLZNNC	UNDERSERR.S.LOC.SCREW FLZNNC	SPERRZAHN-BUNDSCHRAU.FLZNNC	VITE FLZNNC	
012	80150608	001	VIS S/TETE B.CONIQ.HC FLZNNC	SET SCREW WITH CONE FLZNNC	GEWINDESTIFT MIT SPITZE FLZNNC		
013	80201230	008	ECROU HEX.AUTOFREINE FE/ZNXC3	SELF-LOCKING NUT FE/ZNXC3	SELBSTSICH.MUTTER FE/ZNXC3	DADO AUTOBLOCCANTE FE/ZNXC3	
014	80201641	004	ECROU HEX.BAS AUTOFR.FE/ZNXC3	SELF-LOCKING NUT FE/ZNXC3	SELBSTSICHERND.MUTTER FE/ZNXC3	DADO AUTOBLOCCANTE FE/ZNXC3	12 daN m (89 lbf ft)
015	80251225	002	RONDELLE PLATE FE/ZNXC3	PLAIN WASHER FE/ZNXC3	SCHEIBE FE/ZNXC3	RONDELLA PIATTA FE/ZNXC3	
016	80253543	003	RONDELLE D'AJUSTAGE PS 1,0	SHIM RING PS 1,0	PASSSCHEIBE PS 1,0	SPESSORE	Q? <->1mm
017	80253547	002	RONDELLE D'AJUSTAGE PS 0,5	SHIM RING PS 0,5	PASSSCHEIBE PS 0,5	SPESSORE	Q?
018	80253551	004	RONDELLE PLATE	PLAIN WASHER	SCHEIBE	RONDELLA PIATTA	
019	80253556	008	RONDELLE PLATE FE/ZNXC3	PLAIN WASHER FE/ZNXC3	SCHEIBE FE/ZNXC3	RONDELLA PIATTA FE/ZNXC3	
020	80281600	004	RONDELLE CONIQUE BLOC.FLZNNC	CONICAL SPRING WASHER FLZNNC	SPANNSCHEIBE FLZNNC	RONDELLA CONICA FLZNNC	
021	80450521	002	GOUPILLE ELASTIQUE FLZNNC	ROLL PIN FLZNNC	SPANNHUELSE FLZNNC	SPINA ELASTICA FLZNNC	
022	80450524	001	GOUPILLE ELASTIQUE FLZNNC	ROLL PIN FLZNNC	SPANNHUELSE FLZNNC	SPINA ELASTICA FLZNNC	
023	80583500	005	CIRCLIP EXTERIEUR	ELASTIC RING	SICHERUNGSRING	ANELLO	
024	82200800	005	GRAISSEUR A TETE SPHERIQUE	GREASE FITTING	KEGELSCHMIERNIPPEL	INGRASSATORE SFERICO	
025	83013538	008	BAGUE ROULEE A COLLERETTE	FLANGED WRAPPED BUSH	GEROLLTE BUCHSE MIT FLANSCH	ANELLO LUBRIFICATO	
026	83040159	001	BOUCHON D'OBTURATION	END PLUG	UNIVERSAL-SCHUTZSTOPFEN	TAPPO DI CHIUSURA	
027	83090055	001	COLLIER	COLLAR	SHELLE	ANELLO	
028	83300046	004	CAPUCHON DE ROUE	WHEEL CAP	RADKAPPE	TAPPO RUOTA	
029	57936400	001	VIS DE VERIN	CYLINDER SCREW	HUBZYLINDERSCHRAUBE	PERNO FILET.	
030	80201655	004	ECROU AUTOBLOQUANT FLZNNC	UNDERSERRAT.S.LOC.NUT FLZNNC	SPERRZAHN-BUNDMUTTER FLZNNC	DADO FLZNNC	28 daN m (207 lbf ft)
031	K8023822	001	COLONNE DE ROUE	COLUMN, WHEEL	RADSTAENDER	COLONNA RUOTA	
032	K8023832	001	COLONNE DE ROUE	COLUMN, WHEEL	RADSTAENDER	COLONNA RUOTA	
033	K8027421	001	COLONNE DE ROUE	COLUMN, WHEEL	RADSTAENDER	COLONNA RUOTA	
034	K8027591	001	TRAIN DE ROUES	BOGIE	RADSTAENDER	TELAIO	
035	K8028420	001	ECROU	NUT	MUTTER	DADO	
036	K8028440	004	BUTEE	STOP	ANSCHLAG	LIMITATORE	
037	K8028520	004	BOUCHON D'OBTURATION	END PLUG	VERSCHLUSSSTOPFEN	TAPPO DI CHIUSURA	
038	K8028831	001	COLONNE DE ROUE	COLUMN, WHEEL	RADSTAENDER	COLONNA RUOTA	

Nombre de composants sur l'ensemble de la machine = Quantité (Qt) x 002

Gesamtanzahl der in dieser Teilegruppe für die Maschine verwendeten Teile = Menge (Qt) x 002

Number of service parts and service parts assemblies used on the machine = Quantity (Qt) x 002

Quantità di componenti sul complessivo della macchina = Quantità (Qtà) x 002



GA6501P

C 0001>



K88R0017 J

ROUES DE ROTOR

WHEELS

KREISELRAEDER

RUOTE DEL ROTORE

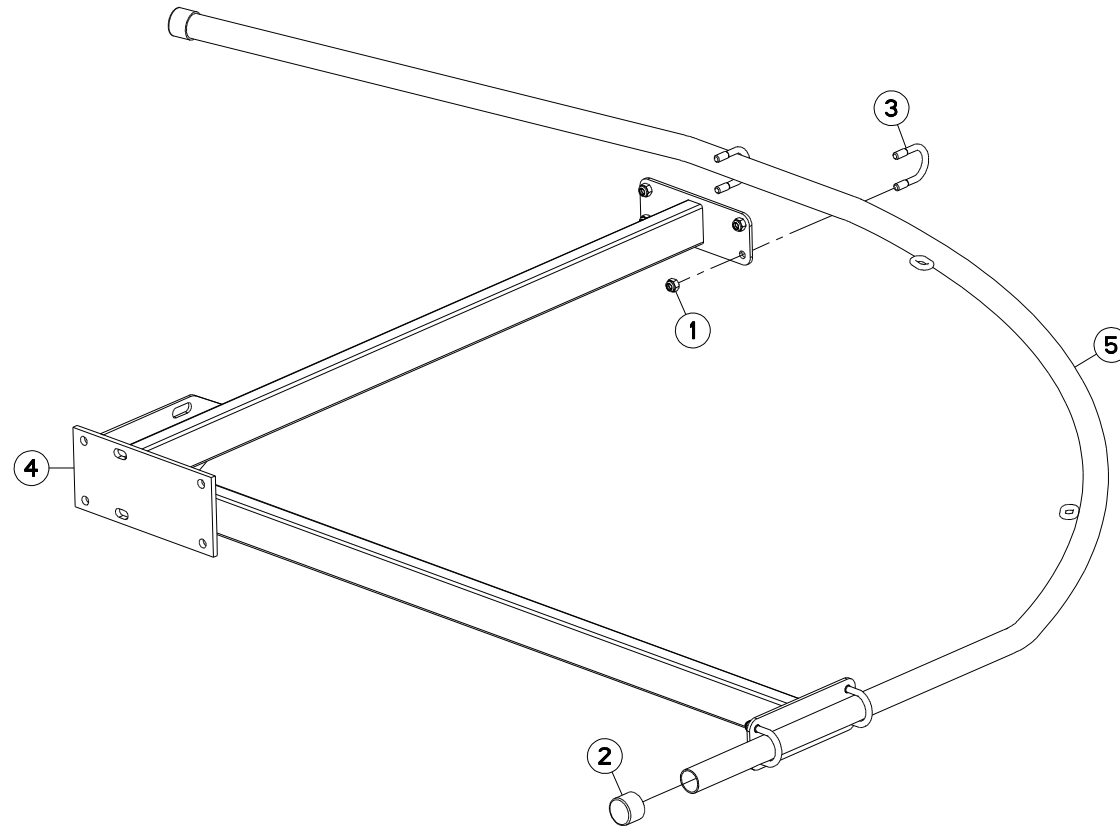
Rep	Nr	Qt	Designation	Description	Bezeichnung	Referenza	Remarque - Remark - Bemerkung - Osservazioni
001	57726330	001	ROUE	RIM AND TIRE ASSY	RAD	RUOTA	+ [1]
002	81002053	001	ROULEMENT A BILLES	BALL BEARING	KUGELLAGER	CUSCINETTO A SFERE	[2]
003	81002556	001	ROULEMENT A BILLES	BALL BEARING	KUGELLAGER	CUSCINETTO A SFERE	[2]
004	83300060	001	CAPUCHON DE VALVE FE/ZNXC3	VALVE CAP FE/ZNXC3	VENTILKAPPE FE/ZNXC3	TAPPO VALVOLA FE/ZNXC3	[1]
005	83300067	001	JANTE	RIM	FELGE	CERCHIONE	[1] + [2]
006	83300284	001	CHAMBRE A AIR "SUPERBALLON"	INNER TUBE "SUPERBALLON"	SCHLAUCH "SUPERBALLON"	CAMERA D'ARIA	[1]
007	83300384	001	PNEU+CHAMBRE AIR	TYRE+INNER TUBE	REIFEN+SCHLAUCH	PNEUMATICO+CAMERA D'ARIA	[1]

Nombre de composants sur l'ensemble de la machine = Quantité (Qt) x 008

Gesamtanzahl der in dieser Teilegruppe für die Maschine verwendeten Teile = Menge (Qt) x 008

Number of service parts and service parts assemblies used on the machine = Quantity (Qt) x 008

Quantita di componenti sul complessivo della macchina = Quantita (Qtà) x 008



GA6501P

C 0001>



K80R0745 A

PROTECTEURS

SAFETY GUARDS

SCHUTZVORRICHTUNGEN

PARAPETTI

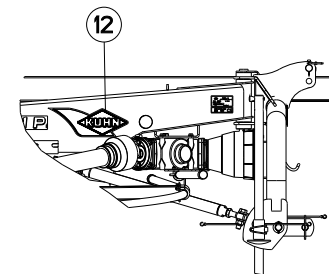
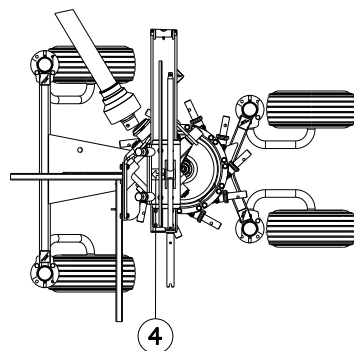
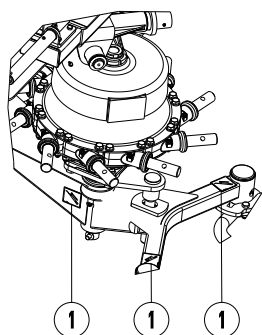
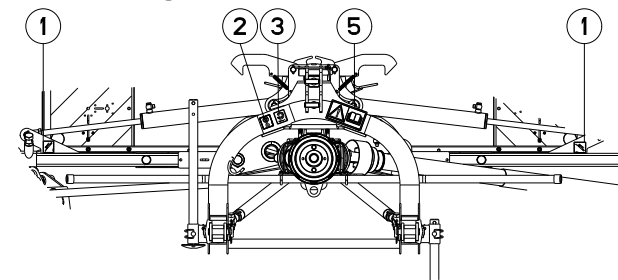
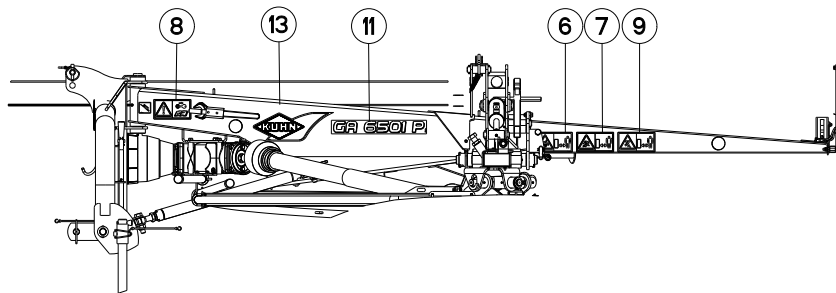
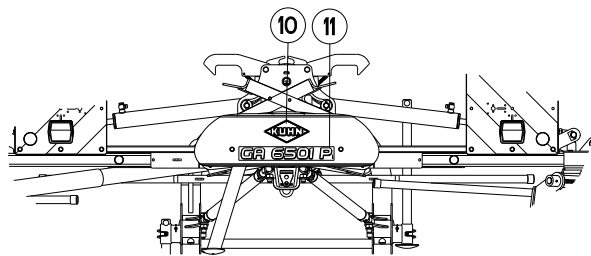
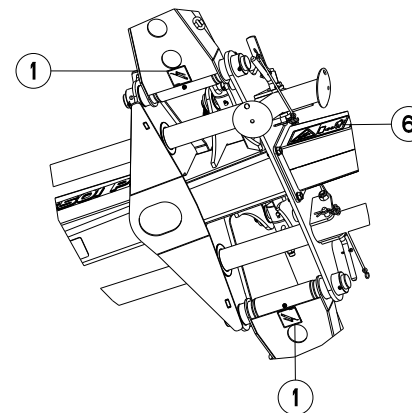
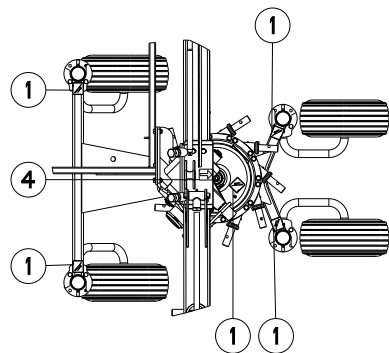
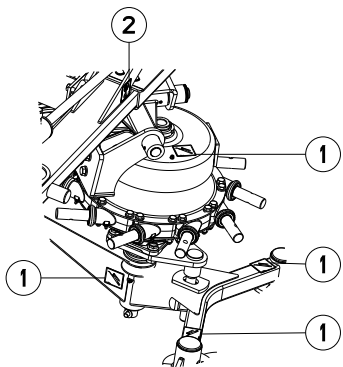
Rep	Nr	Qt	Designation	Description	Bezeichnung	Referenza	Remarque - Remark - Bemerkung - Osservazioni
001	80201030	008	ECROU HEX.AUTOFREINE FE/ZNXC3	SELF-LOCKING NUT FE/ZNXC3	SELBSTSICH.MUTTER FE/ZNXC3	DADO AUTOBLOCCANTE FE/ZNXC3	
002	83040152	002	BOUCHON D'OBTURATION	END PLUG	VERSCHLUSSSCHEIBE	TAPPO DI CHIUSURA	
003	K8020470	004	ETRIER	U-BOLT	BUEGEL	CAVALLOTTO	
004	K8027230	001	SUPPORT	SUPPORT	TRAEGER	SUPPORTO	
005	K8027310	001	PROTECTEUR	GUARD	SCHUTZ	PROTEZIONE	

Nombre de composants sur l'ensemble de la machine = Quantité (Qt) x 002

Gesamtanzahl der in dieser Teilegruppe für die Maschine verwendeten Teile = Menge (Qt) x 002

Number of service parts and service parts assemblies used on the machine = Quantity (Qt) x 002

Quantita di componenti sul complessivo della macchina = Quantita (Qtà) x 002



1	2	3	4	5	6	7	8	9	10	11	12	13					

																		32



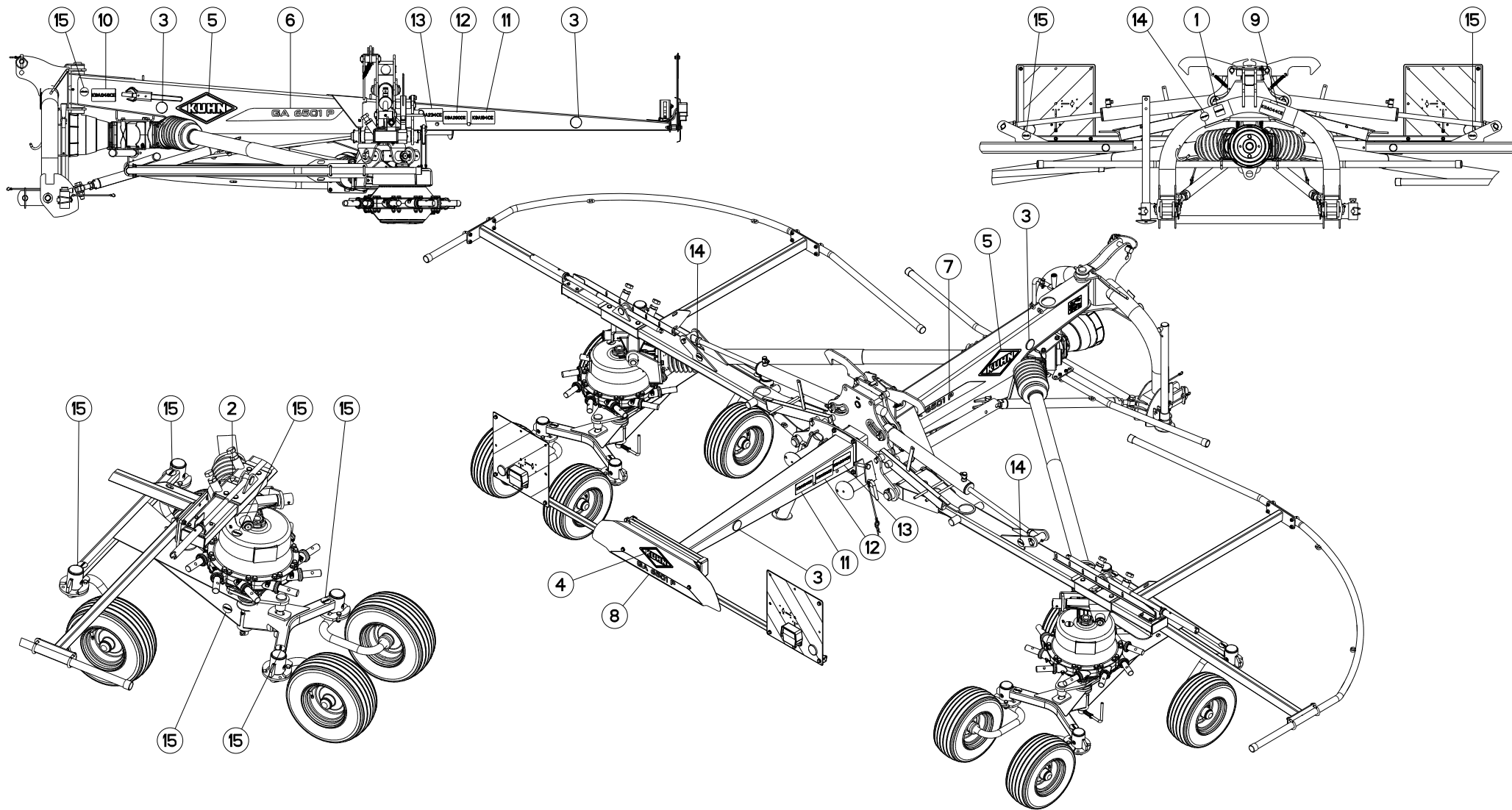
COLL.ETIQUETTES ADHESIVES

SET OF STICKERS

SATZ AUFKLEBER

SERIE ADESIVI

Rep	Nr	Qt	Designation	Description	Bezeichnung	Referenza	Remarque - Remark - Bemerkung - Osservazioni
001	09905400	017	PICTO.T POINT DE GRAISSAGE	PICTO.T GREASE POINT	PICTO.T SCHMIER PUNKT		[1][2][3]
002	09905510	003	ETIQ.ADHESIVE POINT DE LEVAGE	DECAL LIFTING POINT	AUFKLEBER ANSCHLAGPUNKT	ADESIVO	[1][2][3]
003	09915000	001	ETIQ.ADHESIVE 540 MIN-1 A.G.	DECAL	AUFKLEBER	ADESIVO	[1][2][3]
004	09970200	002	ETIQ.ADHESIVE INDEX	TRANSFER	AUFKLEBER	ADESIVO	[1][2][3]
005	59900000	001	PICTOGR.H NOTICE D'INSTR	PICTORIAL H INSTRUCTIONS	PIKTOGR.H BETRIEBSANLEITUNG	ADESIVO	: CE [1]
005	59900010	001	PICTOGR.H NOTICE D'INSTR CA	DECAL		ADESIVO	: CA [2]
005	59900020	001	PICTOGR.H NOTICE D'INSTR US	PICTORIAL H INSTRUCTIONS US	PIKTOGR.H BETRIEBSANLEITUN. US	ADESIVO	: US [3]
005	59900030	001	PICTOGR.H NOTICE D'INSTR JP	PICTORIAL H INSTRUCTIONS JP		ADESIVO	: JP
006	59900100	002	PICTOGR.H DANGER HAPPEMENT	PICTORIAL H DANGER ENTANGLEM.	PIKTOG.H GEFAHR DURCH ERFASSEN	ADESIVO	: CE [1]
006	59900110	002	PICTOGR.H DANGER HAPPEMENT CA	PICTOR.H DANGER ENTANGLEM. CA		ADESIVO	: CA [2]
006	59900120	002	PICTO.SECU.H	DECAL, SAFETY, H	PIKTOGR. SICHERHEITS, H	ADESIVO	: US [3]
006	59900130	002	PICTOGR.H DANGER HAPPEMENT JP	PICTOR.H DANGER ENTANGLEM. JP		ADESIVO	: JP
007	59900200	002	PICTOGR.H DANGER PROJEC	PICTORIAL H DANGER PROJECTION	PIKTOGR.H GEFAHR FORTGESCHL.	ADESIVO	: CE [1]
007	59900210	002	PICTOGR.H DANGER PROJEC CA	DECAL		ADESIVO	: CA [2]
007	59900220	002	PICTOGR.H DANGER PROJEC US	PICTORIAL H DANGER PROJECT US	PIKTOGR.H GEFAHR FORTGESCH. US	ADESIVO	: US [3]
008	59900400	001	PICTOGR.H ARRETER MOTEUR	PICTORIAL H STOP ENGINE	PIKTOGR.H MOTOR ABSTELLEN	ADESIVO	: CE [1]
008	59900410	001	PICTOGR.H ARRETER MOTEUR CA	DECAL		ADESIVO	: CA [2]
008	59900420	001	PICTOGR.H ARRETER MOTEUR US	PICTORIAL H TURN OFF ENG. US	PIKTOGR.H MOTOR ABSTELLEN US	ADESIVO	: US [3]
008	59900430	001	PICTOGR.H ARRETER MOTEUR JP	PICTORIAL H TURN OFF ENG. JP		ADESIVO	: JP
009	59900500	002	PICTOGR.H ECRASEM.CORPS	PICTORIAL H CRUSH. DANGER BODY	PIKTOGR.H QUETSCHGEF.KOERPER	ADESIVO	: CE [1]
009	59900510	002	PICTOGR.H ECRASEM.CORPS CA	PICTORIAL H CRUSH. DANGER BODY	PIKTOGR.H QUETSCHGEF.KOERPER	ADESIVO	: CA [2]
009	59900520	002	PICTOGR.H ECRASEM.CORPS US	PICTORIAL H CRUSHING BODY US		ADESIVO	: US [3]
009	59900530	002	PICTOGR.H ECRASEM.CORPS JP	PICTORIAL H CRUSHING BODY JP		ADESIVO	: JP
010	K9500080	001	LOGO KUHN 207R BLANC/ROUGE	LOGO KUHN 207R	LOGO KUHN 207R		[1][2][3]
011	K9511130	003	ETIQ.ADH.	DECAL	AUFKLEBER	ADESIVO	[1][2][3]
012	K9530070	001	ETIQ.ADH.	DECAL	AUFKLEBER	ADESIVO	[1][2][3]
013	K9530080	002	ETIQ.ADH.	DECAL	AUFKLEBER	ADESIVO	[1][2][3]
032	K8028500	001	COLL.ETIQ.ADHES.	KIT, DECAL	SATZ AUFKLEBER	SERIE ADESIVI	: CE +[1]
032	K8028507	001	COLL.ETIQ.ADHES.	KIT, DECAL	SATZ AUFKLEBER	SERIE ADESIVI	: CA +[2]
032	K8028508	001	COLL.ETIQ.ADHES.	KIT, DECAL	SATZ AUFKLEBER	SERIE ADESIVI	: US +[3]



1	2	3	4	5	6	7	8	9	10	11	12	13	14	15

															32



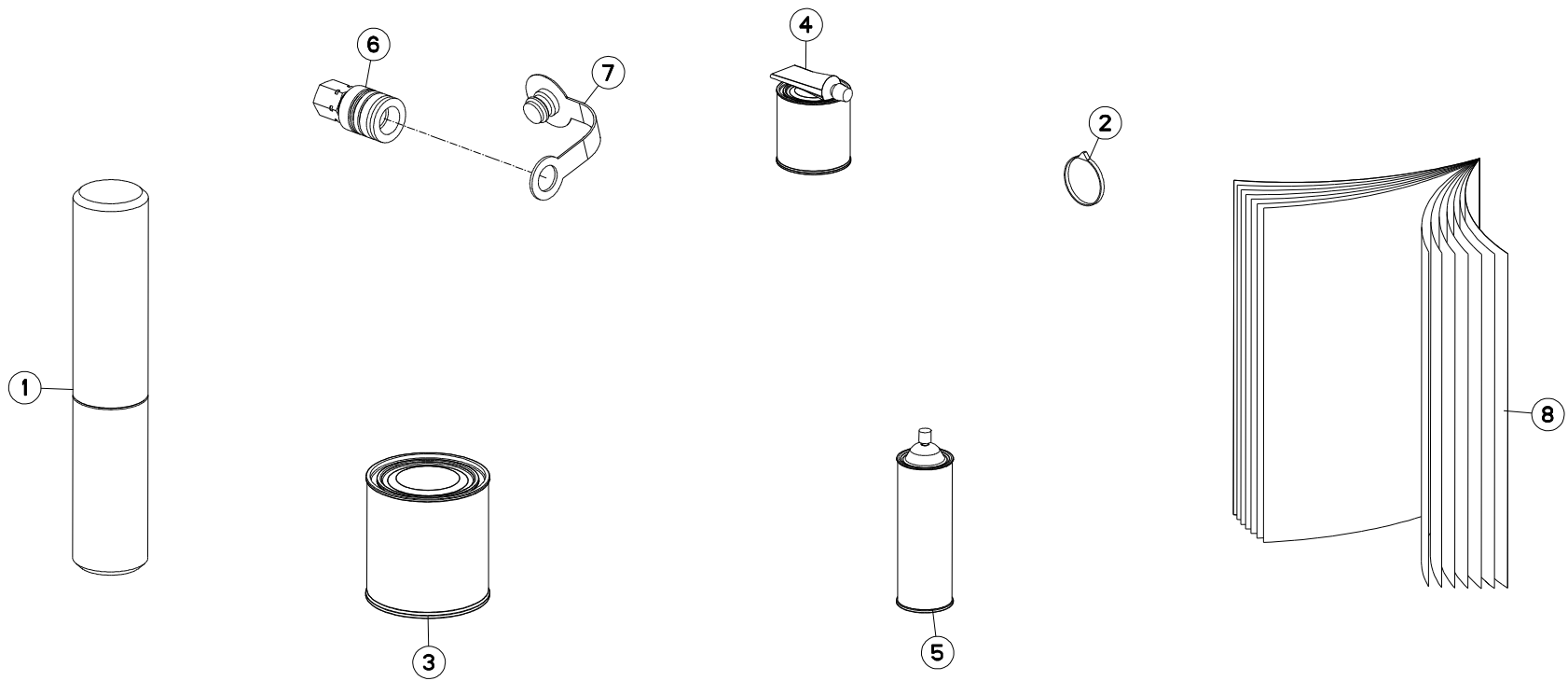
COLL.ETIQUETTES ADHESIVES

SET OF STICKERS

SATZ AUFKLEBER

SERIE ADESIVI

Rep	Nr	Qt	Designation	Description	Bezeichnung	Referenza	Remarque - Remark - Bemerkung - Osservazioni
001	09915000	001	ETIQ.ADHESIVE 540 MIN-1 A.G.	DECAL	AUFKLEBER	ADESIVO	[1][2][3]
002	09970200	002	ETIQ.ADHESIVE INDEX	TRANSFER	AUFKLEBER	ADESIVO	[1][2][3]
003	83240014	004	CATADIOPTRE	REFLECTOR	RUECKSTRAHLER	CATADIOTTRO	
004	K9531150	001	LOGO	DECAL, LOGO	LOGO	LOGO	[1][2][3]
005	K9531160	002	LOGO	DECAL, LOGO	LOGO	LOGO	[1][2][3]
006	K9556210	001	ETIQ.ADH.	DECAL	AUFKLEBER	ADESIVO	[1][2][3]
007	K9556220	001	ETIQ.ADH.	DECAL	AUFKLEBER	ADESIVO	[1][2][3]
008	K9556230	001	ETIQ.ADH.	DECAL	AUFKLEBER	ADESIVO	[1][2][3]
009	K9A044CE	001	PICTO.SECU.H	DECAL, SAFETY, H	PIKTOGR. SICHERHEITS, H	ADHESIVO DI SICUREZZA (ORIZ.)	: CE [1]
009	K9A044CA	001	PICTO.SECU.H	DECAL, SAFETY, H	PIKTOGR. SICHERHEITS, H	ADHESIVO DI SICUREZZA (ORIZ.)	: CA [2]
009	K9A044US	001	PICTO.SECU.H	DECAL, SAFETY, H	PIKTOGR. SICHERHEITS, H	ADHESIVO DI SICUREZZA (ORIZ.)	: US [3]
009	K9A044JP	001	PICTO.SECU.H	DECAL, SAFETY, H	PIKTOGR. SICHERHEITS, H	ADHESIVO DI SICUREZZA (ORIZ.)	: JP
010	K9A046CE	001	PICTO.SECU.H	DECAL, SAFETY, H	PIKTOGR. SICHERHEITS, H	ADHESIVO DI SICUREZZA (ORIZ.)	: CE [1]
010	K9A046CA	001	PICTO.SECU.H	DECAL, SAFETY, H	PIKTOGR. SICHERHEITS, H	ADHESIVO DI SICUREZZA (ORIZ.)	: CA [2]
010	K9A046US	001	PICTO.SECU.H	DECAL, SAFETY, H	PIKTOGR. SICHERHEITS, H	ADHESIVO DI SICUREZZA (ORIZ.)	: US [3]
010	K9A046JP	001	PICTO.SECU.H	DECAL, SAFETY, H	PIKTOGR. SICHERHEITS, H	ADHESIVO DI SICUREZZA (ORIZ.)	: JP
011	K9A194CE	002	PICTO.SECU.H	DECAL, SAFETY, H	PIKTOGR. SICHERHEITS, H	ADHESIVO DI SICUREZZA (ORIZ.)	: CE [1]
011	K9A194CA	002	PICTO.SECU.H	DECAL, SAFETY, H	PIKTOGR. SICHERHEITS, H	ADHESIVO DI SICUREZZA (ORIZ.)	: CA [2]
011	K9A194US	002	PICTO.SECU.H	DECAL, SAFETY, H	PIKTOGR. SICHERHEITS, H	ADHESIVO DI SICUREZZA (ORIZ.)	: US [3]
011	K9A194JP	002	PICTO.SECU.H	DECAL, SAFETY, H	PIKTOGR. SICHERHEITS, H	ADHESIVO DI SICUREZZA (ORIZ.)	: JP
012	K9A200CE	002	PICTO.H DANGER PROJEC	PICTORIAL H DANGER PROJECTION	PIKTOGR.H GEFAHR FORTGESCHL.	ADESIVO	: CE [1]
012	K9A200CA	002	PICTO.H DANGER PROJEC	PICTORIAL H DANGER PROJECTION	PIKTOGR.H GEFAHR FORTGESCHL.	ADESIVO	: CA [2]
012	K9A200US	002	PICTO.H DANGER PROJEC	PICTORIAL H DANGER PROJECTION	PIKTOGR.H GEFAHR FORTGESCHL.	ADESIVO	: US [3]
013	K9A234CE	002	PICTO.SECU.H	DECAL, SAFETY, H	PIKTOGR. SICHERHEITS, H	ADHESIVO DI SICUREZZA (ORIZ.)	: CE [1]
013	K9A234CA	002	PICTO.SECU.H	DECAL, SAFETY, H	PIKTOGR. SICHERHEITS, H	ADHESIVO DI SICUREZZA (ORIZ.)	: CA [2]
013	K9A234US	002	PICTO.SECU.H	DECAL, SAFETY, H	PIKTOGR. SICHERHEITS, H	ADHESIVO DI SICUREZZA (ORIZ.)	: US [3]
013	K9A234JP	002	PICTO.SECU.H	DECAL, SAFETY, H	PIKTOGR. SICHERHEITS, H	ADHESIVO DI SICUREZZA (ORIZ.)	: JP
014	K9C455TL	003	PICTO.T	DECAL INFO.	PIKTO.T	ADHESIVO TECNICO	: [1][2][3]
015	K9C456TL	017	PICTO.T POINT DE GRAISSAGE	PICTO.T GREASE POINT	PICTO.T SCHMIER PUNKT	ADESIVO	: [1][2][3]
032	K8028500	001	COLL.ETIQ.ADHES.	KIT, DECAL	SATZ AUFKLEBER	SERIE ADESIVI	: CE +[1]
032	K8028507	001	COLL.ETIQ.ADHES.	KIT, DECAL	SATZ AUFKLEBER	SERIE ADESIVI	: CA +[2]
032	K8028508	001	COLL.ETIQ.ADHES.	KIT, DECAL	SATZ AUFKLEBER	SERIE ADESIVI	: US +[3]



GA6501P

C 0001>



K80R0746 D

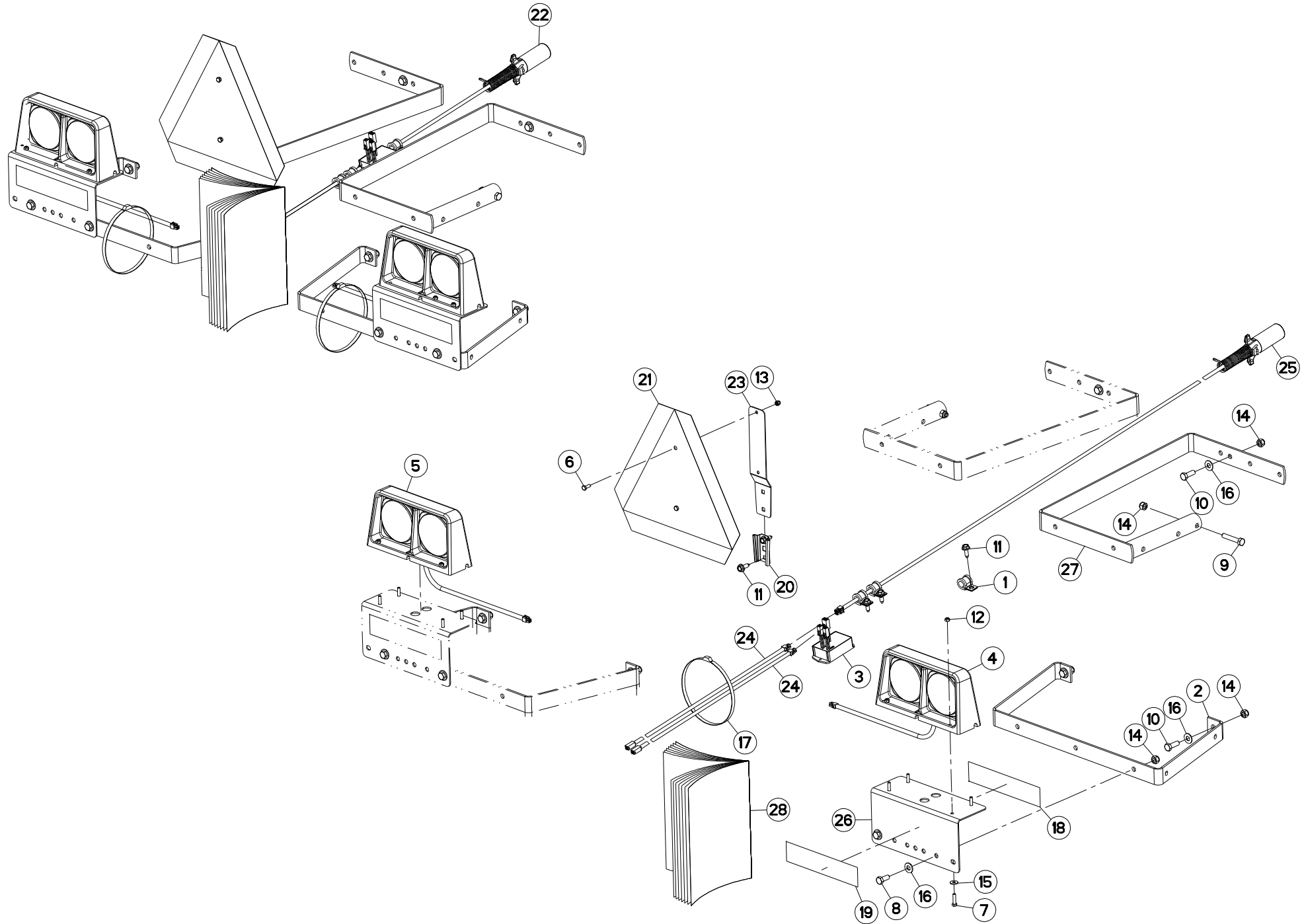
DIVERS

MISCELLANEOUS

VERSCHIEDENES

VARIE

Rep	Nr	Qt	Designation	Description	Bezeichnung	Referenza	Remarque - Remark - Bemerkung - Osservazioni
001	9006600	001	PORTE-DOCUMENTS TUBULAIRE	DOCUMENT BOX	GEWINDEPACK	PORTADUCOMANTI TUBOLARE	
002	83090039	005	COLLIER PLASTIQUE	CABLE TIE PLASTIC	KABELBINDER PLASTIK	FASCETTE FERMACAVI	
003	83503018	001	BOITE 1L PEINT.ROUGE	1L RED PAINT CAN,	DOSE FARBE ROT,1L	VERNICE ROSSA KUHN	OPT
004	83503019	001	KIT RAL2002 0,5+0,1 KG BICOMP	KIT RAL2002 0,5+0,1 KG 2 COMP	KIT RAL2002 0,5+0,1 KG 2KOMP	VERNICE RAL2002 2K 0,5+0,1 KG	OPT
005	83503026	001	AEROSOL ROUGE RAL2002 BR.	RED SPRAY PAINT	FARBSPRUEHDOSE KUHN ROT	VERNICE SPRAY ROSSA	OPT
006	A4074000	001	COUPLEUR	COUPLER	KUPPLER	GIUNTO	
007	A4074032	001	CAPUCHON COUPLEUR FEMELLE	CAP FEMALE CONNECTOR	KAPPE KUPPLUNGSMUFFE	CAPPUCCIO	
008	KN280C	001	NOTICE D'INST.	OPERATOR'S MANUAL	BETRIEBSANLEITUNG	MANUALE D'USO E MANUTENZIONE	





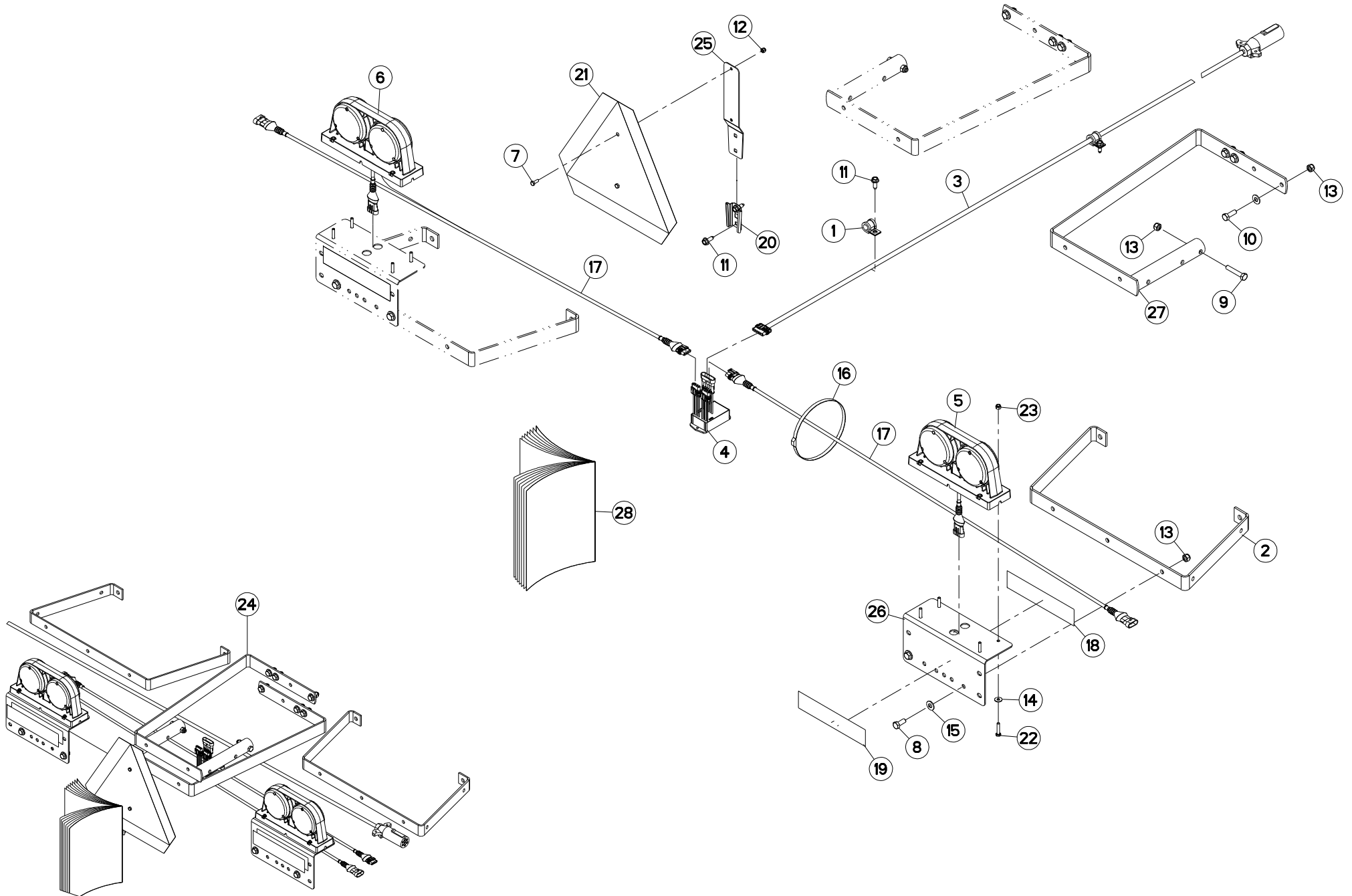
SIGNALISATION US

SIGNALLING US

BELEUCHTUNG U. WARNTAFELN US

SEGNALAZIONE US

Rep	Nr	Qt	Designation	Description	Bezeichnung	Referenza	Remarque - Remark - Bemerkung - Osservazioni
001	56001600	003	COLLIER AVEC CAOUTCHOUC	CLAMP, HOSE WITH RUBBER	SCHLAUCHSCHELLE MIT GUMMI	MORSETTO DI TUBO IN GOMMA	[1]
002	57737100	002	SUPPORT	SUPPORT	TRAEGER	SUPPORTO	[1]
003	70178104	001	MODULE	MODULE	MODUL	MODULE	[1]
004	76057280	001	FEU ARRIERE	LIGHT, REAR	RUECKLICHT	FANALINO COMPLETO POST	[1]
005	76057290	001	FEU ARRIERE	LIGHT, REAR	RUECKLICHT	FANALINO COMPLETO POST	[1]
006	80060616	002	VIS TETE HEXAGONALE FE/ZNXC3	HEXAGON HEAD SCREW FE/ZNXC3	SECHSKANTSCHRAUBE FE/ZNXC3	VITE TESTA ESAGONALE FE/ZNXC3	[1]
007	80060625	008	VIS TETE HEXAGONALE FE/ZNXC3	HEX BOLT FE/ZNXC3	SECHSKANTSCHRAUBE FE/ZNXC3	VITE TESTA ESAGONALE FE/ZNXC3	[1]
008	80061026	004	VIS TETE HEXAGONALE FE/ZNXC3	HEXAGON HEAD SCREW FE/ZNXC3	SECHSKANTSCHRAUBE FE/ZNXC3	VITE TESTA ESAGONALE FE/ZNXC3	[1]
009	80061051	002	VIS TETE HEXAGONALE FE/ZNXC3	HEXAGON HEAD SCREW FE/ZNXC3	SECHSKANTSCHRAUBE FE/ZNXC3	VITE TESTA ESAGONALE FE/ZNXC3	[1]
010	80061073	006	VIS TETE HEXAGONALE FE/ZNXC3	HEXAGON HEAD SCREW FE/ZNXC3	SECHSKANTSCHRAUBE FE/ZNXC3	VITE TESTA ESAGONALE FE/ZNXC3	[1]
011	80190820	005	VIS AUTOTARAU.FE/ZNXC3 TAPTITE	SELF-CUTTING SCREW FE/ZNXC3	GEWINDE-SCHNEIDSCHRAU.FE/ZNXC3	VITE AUTOBLOCCANTE	[1]
012	80200607	008	ECROU HEX.AUTOFREINE FE/ZNXC3	SELF-LOCKING NUT FE/ZNXC3	SELBSTSICH.MUTTER FE/ZNXC3	DADO AUTOBLOCCANTE FE/ZNXC3	[1]
013	80200630	002	ECROU HEX.AUTOFREINE FE/ZNXC3	SELF LOCKING NUT FE/ZNXC3	SELBSTSICHERNDE MUTT.FE/ZNXC3	DADO AUTOBLOCCANTE FE/ZNXC3	[1]
014	80201030	012	ECROU HEX.AUTOFREINE FE/ZNXC3	SELF-LOCKING NUT FE/ZNXC3	SELBSTSICH.MUTTER FE/ZNXC3	DADO AUTOBLOCCANTE FE/ZNXC3	[1]
015	80250613	008	RONDELLE PLATE FE/ZNXC3	PLAIN WASHER M6 DIN 9021 (D18X)	SCHEIBE FE/ZNXC3	RONDELLA PIATTA FE/ZNXC3	[1]
016	80251176	010	RONDELLE PLATE FE/ZNXC3	PLAIN WASHER FE/ZNXC3	SCHEIBE FE/ZNXC3	RONDELLA PIATTA FE/ZNXC3	[1]
017	83090030	010	COLLIER PLASTIQUE	CABLE TIE PLASTIC	KABELBINDER PLASTIK	FASCETTE FERMACAVI	[1] Q?
018	83240019	002	CATADIOPTRE ADHESIF JAUNE	REFLECTOR YELLOW	RUECKSTRAHLER GELB	CATADIOTTRO	[1]
019	83240021	002	CATADIOPTRE ADHESIF ROUGE	REFLECTOR RED	RUECKSTRAHLER ROT	CATADIOTTRO	[1]
020	83240200	001	SUPPORT TRIANGLE SMV FE/ZNXC3	BRACKET SMV EMBLEM FE/ZNXC3	SMV RUECKSTRAHLERHALT.FE/ZNXC3	SUPPORTO FE/ZNXC3	[1]
021	83240213	001	TRIANGLE SMV	SECURITY TRIANGLE	DREIECK SMV		[1]
022	1147610	001	COLL.SIGN.US GA MONOROT.+6501P	LIGHTS & SIGNALLING US GA	BELEUCHTUNG US	KIT ILLUM. SEGN.US	OPT +[1]
023	70170896	001	PATTE	BRACKET	BEFESTIGUNGSEISEN	FAZZOLETTO	[1]
024	70178243	002	FAISCEAU ELECTRIQUE	HARNESS, WIRING	KABELBAUM	CAVO ELETTRICO	[1]
025	70178254	001	FAISCEAU ELECTRIQUE	HARNESS, WIRING	KABELBAUM	CAVO ELETTRICO	[1]
026	K8030970	002	TOLE	SHEET	BLECH	TELA	[1]
027	K8031060	001	SUPPORT DE FEUX	SUPPORT, LIGHT	LEUCHTENTRAEGER	SUPPORTO LUCI	[1]
028	KE0437TL	001	NOTICE D'EQUIP.COLL.1147610	OPTIONAL EQUIPMENT MANUAL	ANLEITUNG FÜR SONDERAUSRÜSTUNG	MANUALE EQUIPAGGIAMENTI OPZ.	[1]





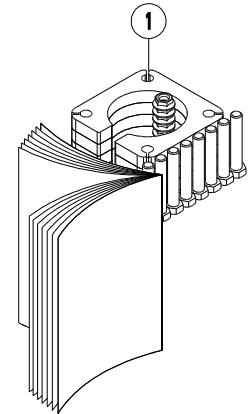
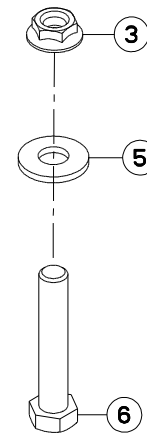
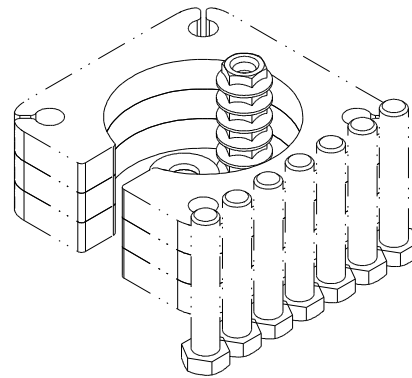
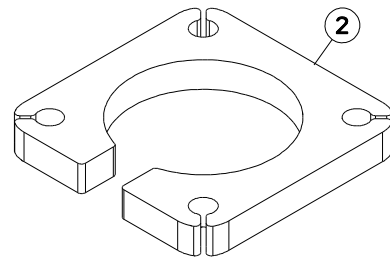
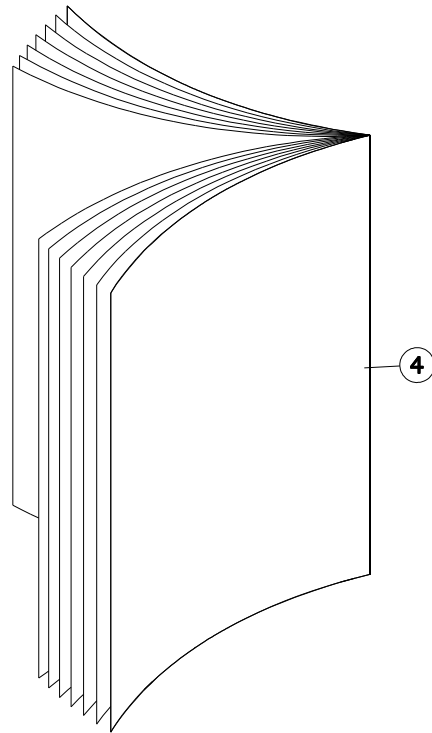
SIGNALISATION US

SIGNALLING US

BELEUCHTUNG U. WARNTAFELN US

SEGNALAZIONE US

Rep	Nr	Qt	Designation	Description	Bezeichnung	Referenza	Remarque - Remark - Bemerkung - Osservazioni
001	56001600	003	COLLIER AVEC CAOUTCHOUC	CLAMP, HOSE WITH RUBBER	SCHLAUCHSCHELLE MIT GUMMI	MORSETTO DI TUBO IN GOMMA	[1]
002	57737100	002	SUPPORT	SUPPORT	TRAEGER	SUPPORTO	[1]
003	76107330	001	FAISCEAU ELECTRIQUE	HARNES, WIRING	KABELBAUM	CAVO ELETTRICO	[1]
004	76107460	001	MODULE	MODULE	MODUL	MODULE	[1]
005	76107680	001	FEU	LIGHT	LEUCHTE	LUCE	[1]
006	76107690	001	FEU	LIGHT	LEUCHTE	LUCE	[1]
007	80060616	002	VIS TETE HEXAGONALE FE/ZNXC3	HEXAGON HEAD SCREW FE/ZNXC3	SECHSKANTSCHRAUBE FE/ZNXC3	VITE TESTA ESAGONALE FE/ZNXC3	[1]
008	80061026	004	VIS TETE HEXAGONALE FE/ZNXC3	HEXAGON HEAD SCREW FE/ZNXC3	SECHSKANTSCHRAUBE FE/ZNXC3	VITE TESTA ESAGONALE FE/ZNXC3	[1]
009	80061051	002	VIS TETE HEXAGONALE FE/ZNXC3	HEXAGON HEAD SCREW FE/ZNXC3	SECHSKANTSCHRAUBE FE/ZNXC3	VITE TESTA ESAGONALE FE/ZNXC3	[1]
010	80061073	006	VIS TETE HEXAGONALE FE/ZNXC3	HEXAGON HEAD SCREW FE/ZNXC3	SECHSKANTSCHRAUBE FE/ZNXC3	VITE TESTA ESAGONALE FE/ZNXC3	[1]
011	80190820	005	VIS AUTOTARAU.FE/ZNXC3 TAPTITE	SELF-CUTTING SCREW FE/ZNXC3	GEWINDE-SCHNEIDSCHRAU.FE/ZNXC3	VITE AUTOBLOCCANTE	[1]
012	80200630	002	ECROU HEX.AUTOFREINE FE/ZNXC3	SELF LOCKING NUT FE/ZNXC3	SELBSTSICHERNDE MUTT.FE/ZNXC3	DADO AUTOBLOCCANTE FE/ZNXC3	[1]
013	80201030	012	ECROU HEX.AUTOFREINE FE/ZNXC3	SELF-LOCKING NUT FE/ZNXC3	SELBSTSICH.MUTTER FE/ZNXC3	DADO AUTOBLOCCANTE FE/ZNXC3	[1]
014	80250613	008	RONDELLE PLATE FE/ZNXC3	PLAIN WASHER M6 DIN 9021 (D18X	SCHEIBE FE/ZNXC3	RONDELLA PIATTA FE/ZNXC3	[1]
015	80251176	010	RONDELLE PLATE FE/ZNXC3	PLAIN WASHER FE/ZNXC3	SCHEIBE FE/ZNXC3	RONDELLA PIATTA FE/ZNXC3	[1]
016	83090030	010	COLLIER PLASTIQUE	CABLE TIE PLASTIC	KABELBINDER PLASTIK	FASCETTE FERMACAVI	[1] Q?
017	83233363	002	FAISCEAU ELECTRIQUE	HARNES, WIRING	KABELBAUM	CAVO ELETTRICO	[1]
018	83240019	002	CATADIOPTRE ADHESIF JAUNE	REFLECTOR YELLOW	RUECKSTRAHLER GELB	CATADIOTTRO	[1]
019	83240021	002	CATADIOPTRE ADHESIF ROUGE	REFLECTOR RED	RUECKSTRAHLER ROT	CATADIOTTRO	[1]
020	83240200	001	SUPPORT TRIANGLE SMV FE/ZNXC3	BRACKET SMV EMBLEM FE/ZNXC3	SMV RUECKSTRAHLERHALT.FE/ZNXC3	SUPPORTO FE/ZNXC3	[1]
021	83240213	001	TRIANGLE SMV	SECURITY TRIANGLE	DREIECK SMV		[1]
022	87176605	008	VIS TETE HEXAGONALE	SCREW, HEX HEAD	SECHSKANTSCHRAUBE	VITE A TESTA ESAGONALE	[1]
023	87178580	008	NUT, LOCK, NYLON TOP .25 NC	NUT, LOCK, NYLON TOP .25 NC			[1]
024	1147610	001	COLL.SIGN.US GA MONOROT.+6501P	LIGHTS & SIGNALLING US GA	BELEUCHTUNG US	KIT ILLUM. SEGN.US	[1] OPT +[1]
025	70170896	001	PATTE	BRACKET	BEFESTIGUNGSEISEN	FAZZOLETTO	[1]
026	K8030971	002	TOLE	SHEET	BLECH	TELA	[1]
027	K8031060	001	SUPPORT DE FEUX	SUPPORT, LIGHT	LEUCHTENTRAEGER	SUPPORTO LUCI	[1]
028	KE0437TL	001	NOTICE D'EQUIP.COLL.1147610	OPTIONAL EQUIPMENT MANUAL	ANLEITUNG FÜR SONDERAUSRÜSTUNG	MANUALE EQUIPAGGIAMENTI OPZ.	[1]



GA6501P

C 0001>



K80R0705 A

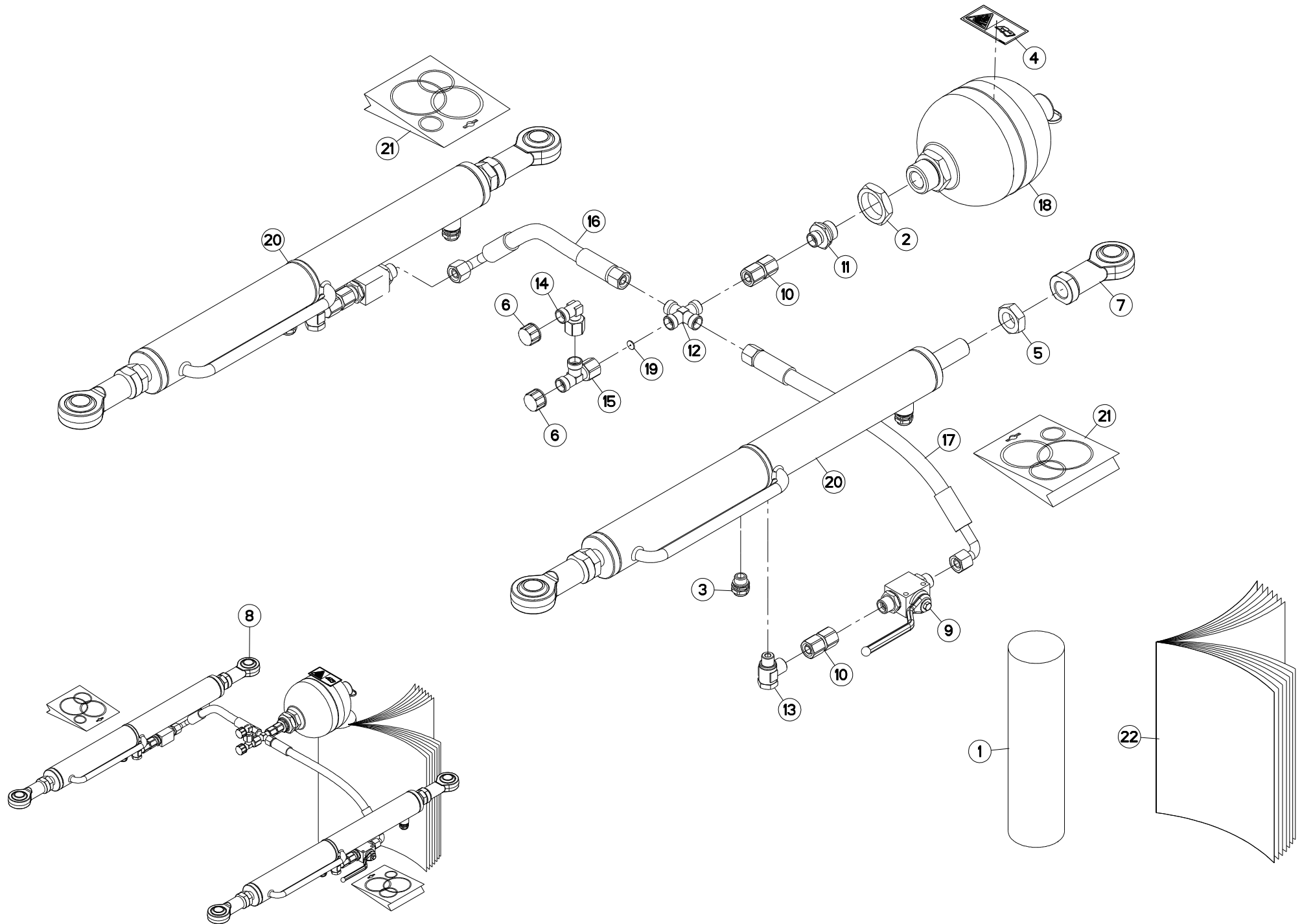
CALES (PAILLE)

SPACERS (STRAW)

DISTANZPLATTEN (STROH)

SPESSORI REG. TELAIO 3,25M (##)

Rep	Nr	Qt	Designation	Description	Bezeichnung	Referenza	Remarque - Remark - Bemerkung - Osservazioni
001	1147310	001	COLL.CALE PAILLE	SPACERS 40MM HEIGHT INCREASE	SATZ DISTANZSCHEIB.STROHSCHWAD		OPT +[1]
002	K8014550	004	CALE	SHIM	DISTANZPLATTE	SPESSORE	[1]
003	80201655	008	ECROU AUTOBLOQUANT FLZNNC	UNDERSERRAT.S.LOC.NUT FLZNNC	SPERRZAHN-BUNDMUTTER FLZNNC	DADO FLZNNC	[1]
004	KE0345TL	001	NOTICE D'EQUIP.COLL.1147310	OPTIONAL EQUIPMENT MANUAL	ANLEITUNG FÜR SONDERAUSRÜSTUNG	MANUALE EQUIPAGGIAMENTI OPZ.	[1]
005	80281639	008	RONDELLE RESSORT FLZNNC	CONICAL SPRING WASHER FLZNNC	SPANNSCHEIBE FLZNNC	RONDELLA A MOLLA FLZNNC	[1]
006	80061678	008	VIS TETE HEXAGONALE FE/ZNXC3	HEXAGON HEAD SCREW FE/ZNXC3	SECHSKANTSCHRAUBE FE/ZNXC3	VITE TESTA ESAGONALE FE/ZNXC3	[1]





COLLECTION TETE D'ATTELAGE

KIT TETE D'ATTELAGE

SATZ TETE D'ATTELAGE

COLLEZIONE TETE D'ATTELAGE

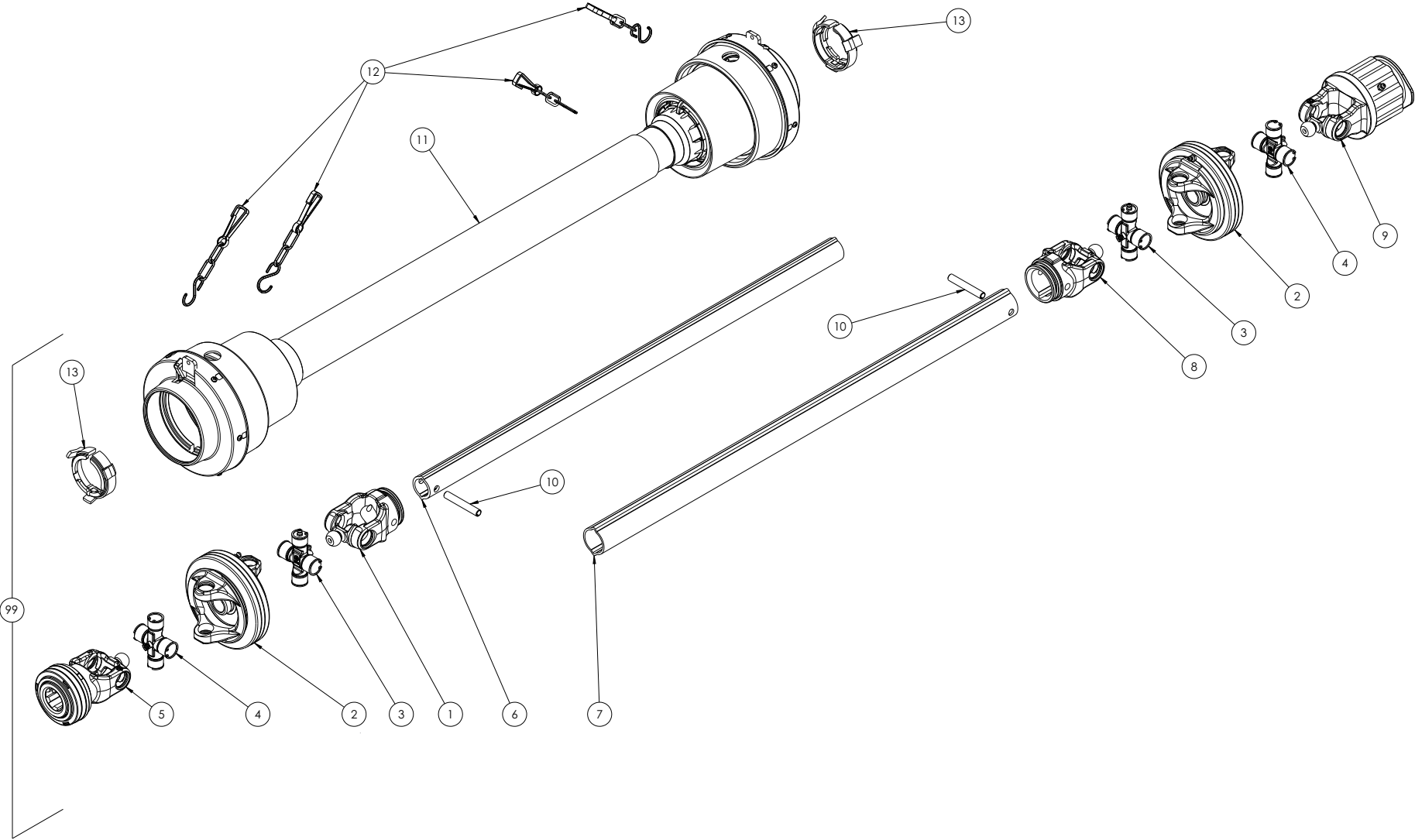
Rep	Nr	Qt	Designation	Description	Bezeichnung	Referenza	Remarque - Remark - Bemerkung - Osservazioni	
001	9006600	001	PORTE-DOCUMENTS TUBULAIRE	DOCUMENT BOX	GEWINDEPACK	PORTADUCOMANTI TUBOLARE	[1]	
002	50072300	001	ECROU EXTRA-PLAT FE/ZNXC3	HEXAGON THIN NUT FE/ZNXC3	FLACHE SECHSKANTMUTTER	DADO	[1]	
003	57873400	004	BOUCHON	PLUG	VERSCHLUSSSCHRAUBE	TAPPO	[1]	
004	59901300	001	PICTOGR.H DANGER ACCUMULAT	PICTORIAL H DANGER ACCUMULATOR	PIKTOGR.H GEFAHR HYDROSPEICHER	ADESIVO	[1]	
005	80202005	004	ECROU HEXAGONAL BAS FE/ZNXC3	NUT FE/ZNXC3	SECHSKANTMUTTER FE/ZNXC3	DADO FE/ZNXC3	[1]	
006	83040091	002	CHAPEAU FILETE	PROTECTIVE CAP	SCHUTZKAPPE	CAPPELLO	[1]	
007	83090293	004	ROTULE A CORPS TARAUDE	BALL JOINT	KUGELGELENK	TIRANTE	[1]	
008	1147510	001	COLL.TETE D'ATTELAGE PIVOTANTE	PIVOTING HITCH GA6501P			OPT	+ [1]
009	A4075019	002	ROBINET	VALVE, BALL	KUGELHAHN	ROBINETTO	[1]	
010	A4080313	003	UNION DOUBLE FEMELLE FE/ZN	SWIVEL UNION FE/ZN	GERADE-VERBINDUNG FE/ZN	CONNETTORE	[1]	
011	A4080402	001	UNION MALE	MALE STUD CONNECTOR	GERADER EINSCHRAUBSTUTZEN	GIUZIONE DIRITTA ZBC	[1]	
012	A4081203	001	CROIX EGALE FE/ZNXC3	EQUAL CROSS FE/ZNXC3	KREUZ-VERSCHRAUBUNG FE/ZNXC3	GIUNZIONE A CROCE FE/ZNXC3	[1]	
013	A4081301	002	BANJO NU ZBC	BANJO COUPLING ZBC	SCHWENKVERSCHRAUBUNG ZBC	ANNELLO ORIENTABILE	[1]	
014	A4082700	001	COUDE TOURNANT	AJUSTABLE MALE STUD ELBOW	EINSTELLBARER WINKELSTUTZEN	GIUNZIONE A 90°ORIENTABILE	[1]	
015	A4083100	001	TE ADAPTABLE RENVERSE	ADJ.MALE STUD TEE-STU.	EINSTELLB.T-VERSCHRAU.	TERMINALE A T ORIENTA.	[1]	
016	A4921065	001	FLEXIBLE HYDRAULIQUE	HYDRAULIC HOSE	HYDRAULIKSCHLAUCH	TUBO GOMMA	[1]	<->500 mm
017	A4921065	001	FLEXIBLE HYDRAULIQUE	HYDRAULIC HOSE	HYDRAULIKSCHLAUCH	TUBO GOMMA	[1]	<->500 mm
018	K7003880	001	ACCUMULATEUR HYDRO-PNEUMATIQUE	ACCUMULATOR	DRUCKSPEICHER	ACCUMULATORE	[1]	
019	K7010280	001	LIMITEUR DE DEBIT D.1,5	FLOW LIMITER	MENGENREGLER	LIMITATORE DI FLUSSO	[1]	
020	K8027291	002	VERIN	CYLINDER, HYDRAULIC	HYDRAULIKZYLINDER	CILINDRO	[1]	*
021	K8028410	002	COLL.JOINTS-VERIN K8027290	SET OIL SEALS FOR K8027290	SATZ DICHTUNGEN F.K8027290	KIT GUARNIZ.PISTO.K8027290	[1]	: K8027291
022	KE0396TL	001	NOTICE D'EQUIP.COLL.1147510	OPTIONAL EQUIPMENT MANUAL	ANLEITUNG FÜR SONDERAUSRÜSTUNG	MANUALE EQUIPAGGIAMENTI OPZ.	[1]	

*: Voir Marquage

*: See marking

*: Siehe Kennzeichnung

*: Vedere marchiatura



GA6501P

C 0001>



K99R0151 C

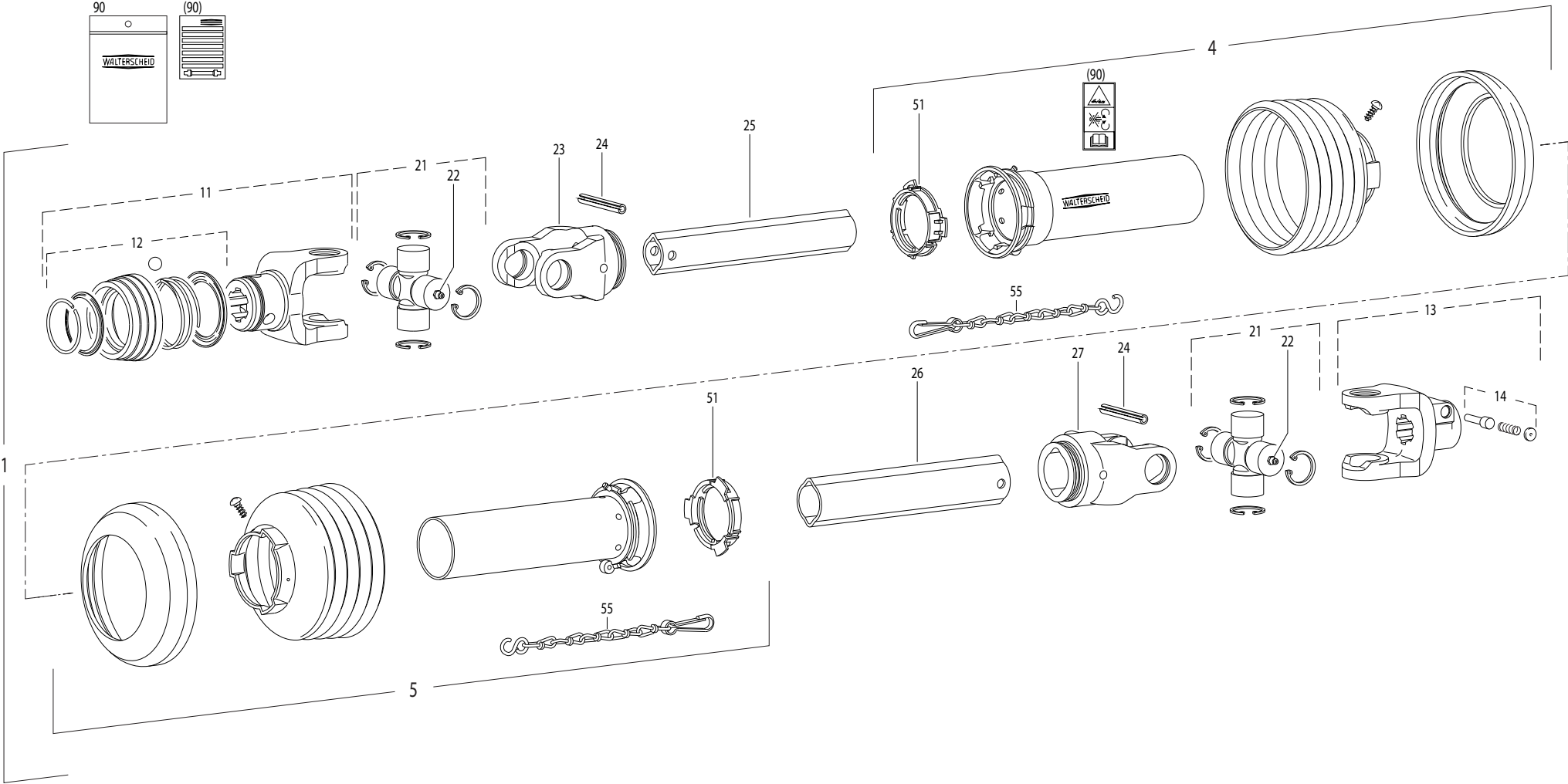
TRANSMISSION 4700420

TRANSMISSION 4700420

GELENKWELLE 4700420

TRANSMISSIONE 4700420

Rep	Nr	Qt	Designation	Description	Bezeichnung	Referenza	Remarque - Remark - Bemerkung - Osservazioni
001	4703002	001	MACHOIRE TUBE INTERIEUR	YOKE INNER TUBE	RILLEGABEL INNENROHR	FORCELLA	
002	4703004	002	MACHOIRE POUR JOINT DOUBLE	YOKE FOR DOUBLE JOINT	GABEL FUER DOPPELGELENK	FORCELLA	
003	4705002	002	CROISILLON CPL	CROSS JOURNAL	KREUZGARNITUR	CROCIERA	
004	4705000	002	CROISILLON CPL	CROSS JOURNAL	KREUZGARNITUR	CROCIERA	
005	4703008	001	MACHOIRE VERROUIL.ANNEAU CPLT	PULL TYPE LOCK YOKE CPLT	AUFSTECKGABEL ZIEHVERSCH.KPLT	FORCELLA ATTACCO A COLLARE QS	
006	4708010	001	TUBE PROFILE INTERIEUR	PROFILE TUBE	PROFILROHR	PROFILATO	
007	4708009	001	TUBE PROFILE EXTERIEUR	PROFILE TUBE	PROFILROHR	PROFILATO	
008	4703001	001	MACHOIRE TUBE EXTERIEUR	YOKE OUTER TUBE	RILLEGABEL AUSSENROHR	FORCELLA	
009	4710000	001	LIMITEUR	CLUTCH	KUPPLUNG	FRIZIONE	
010	80451057	002	GOUPILLE ELASTIQUE FLZNNC	ROLL PIN FLZNNC	SPANNHUELSE FLZNNC	SPINA ELASTICA FLZNNC	
011	4719420	001	PROTECTEUR COMPLET	GUARD COMPLET	SCHUTZ KOMPLET	PROTEZIONE	
012	4618910	004	CHAINETTE	CHAIN	HALTEKETTE	CATENELLA	
013	4720002	002	BAGUE DE GUIDAGE	SLIDING RING	GLEITRING	BOCCOLA	
099	4700420	001	TRAN.W27 1 3/8-6 N2 1337	PTO-S.W27 1 3/8-6 N2 1337	GELEN.W27 1 3/8-6 N2 1337	CARDA.W27 1 3/8-6 N2 1337	



GA6501P

C 0001>C 0585



K99R0047 C

TRANSMISSION 4600311

TRANSMISSION 4600311

GELENKWELLE 4600311

TRANSMISSIONE 4600311

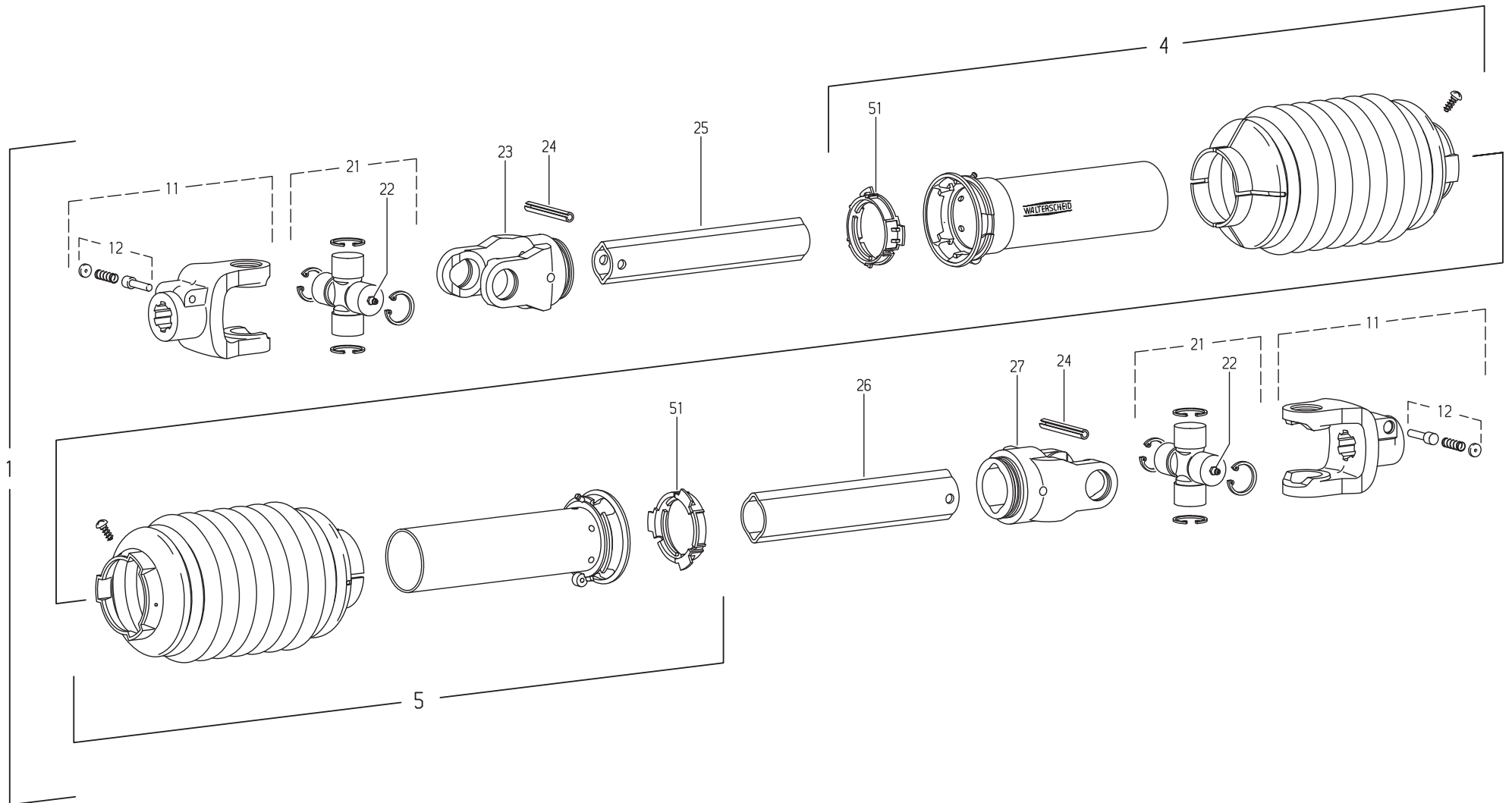
Rep	Nr	Qt	Designation	Description	Bezeichnung	Referenza	Remarque - Remark - Bemerkung - Osservazioni
001	4600311	001	TRAN.W2300 1 3/8-6 1100	PTO-S.W2300 1 3/8-6 1100	GELEN.W2300 1 3/8-6 1100	CARDA.W2300 1 3/8-6 1100	
004	4617469	001	1/2 PROT EXT SDH25 LG1000	OUTER GUARD HALF SDH25	AEUSSERE SCHUTZH.SDH25	1/2 PROTEZIONE ESTERNA	
005	4616469	001	1/2 PROT INT SDH25 LG1000	INNER GUARD HALF SDH25	INNERE SCHUTZH.SDH25	1/2 PROTEZ. INTERNA	
011	4603123	001	MACHOIRE VERROUIL.ANNEAU CPLT	PULL TYPE LOCK YOKE CPLT	AUFSTECKGABEL ZIEHVERSCH.KPLT	FORCELLA ATTACCO A COLLARE QS	
012	4605105	001	VERROUILLAGE A BILLES CPLT	BALL COLLAR KIT CPLT	ZIEHVERSCHLUSS KPLT	KIT COLLARE A SFERE	
013	41034010	001	MACHOIRE VERROUILLAGE RAPIDE	QUICK-DISCONNECT YOKE	AUFSTECKGABEL MIT SCHIEBESTIFT	FORCELLA D'ATTACCO PULSANTE	
014	41330100	001	POUSSOIR CPLT	PUSH BUTTON CPLT	SCHIEBESTIFT KPLT	PULSANTE	
021	4605002	002	CROISILLON	CROSS JOURNAL	KREUZGARNITUR	CROCIERA	
022	4605058	002	GRAISSEUR	GREASE NIPPLE	SCHMIERNIPPEL	INGRASSATORE	
023	41034730	001	MACHOIRE	YOKE	GELENKGABEL	FORCELLA	
024	80451058	002	GOUPILLE ELASTIQUE FLZNNC	ROLL PIN FLZNNC	SPANNHUELSE FLZNNC	SPINA ELASTICA FLZNNC	
025	4608376	001	TUBE PROFILE	PROFIL TUBE	PROFILROHR	PROFILATO	
026	4608495	001	TUBE PROFILE	PROFIL TUBE	PROFILROHR	PROFILATO	
027	41034740	001	MACHOIRE	YOKE	GELENKGABEL	FORCELLA	
051	41550000	002	BAGUE DE GUIDAGE	SLIDING RING	GLEITRING	ANELLO	
055	41660000	002	CHAINETTE	CHAIN	HALTEKETTE	CATENA	
090	4631003	001	COLL.PICTOGRAMMES ET NOTICE	SET PICTORIALS & INSTRUCTIONS	SATZ PIKTOGRAMME UND BETR-ANL.	SERIE ADESIVI + MANUALE	

Nombre de composants sur l'ensemble de la machine = Quantité (Qt) x 002

Gesamtanzahl der in dieser Teilegruppe für die Maschine verwendeten Teile = Menge (Qt) x 002

Number of service parts and service parts assemblies used on the machine = Quantity (Qt) x 002

Quantita di componenti sul complessivo della macchina = Quantita (Qtà) x 002



GA6501P

C 0586>



K99R0829 A

TRANSMISSION 4600397

TRANSMISSION 4600397

GELENKWELLE 4600397

TRANSMISSIONE 4600397

Rep	Nr	Qt	Designation	Description	Bezeichnung	Referenza	Remarque - Remark - Bemerkung - Osservazioni
001	4600397	001	TRAN.W2300 1 3/8-6 1100	PTO-S.W2300 1 3/8-6 1100	GELEN.W2300 1 3/8-6 1100	CARDA.W2300 1 3/8-6 1100	
004	4617381	001	1/2 PROTECTEUR EXTERIEUR	OUTER GUARD-HALF	AEUSSERE SCHUTZHAELFTE	1/2 PROTEZIONE ESTERNA	
005	4616492	001	1/2 PROTECTEUR INTERIEUR	INNER GUARD-HALF	INNERE SCHUTZHAELFTE	1/2 PROTEZIONE INTERNA	
011	41034010	002	MACHOIRE VERROUILLAGE RAPIDE	QUICK-DISCONNECT YOKE	AUFSTECKGABEL MIT SCHIEBESTIFT	FORCELLA D'ATTACCO PULSANTE	
012	41330100	002	POUSSOIR CPLT	PUSH BUTTON CPLT	SCHIEBESTIFT KPLT	PULSANTE	
021	4605002	002	CROISILLON	CROSS JOURNAL	KREUZGARNITUR	CROCIERA	
022	4605058	002	GRAISSEUR	GREASE NIPPLE	SCHMIERNIPPEL	INGRASSATORE	
023	4603173	001	MACHOIRE A GORGE	INBOARD YOKE	RILLEGABEL	FORCELLA	
024	80451058	002	GOUPILLE ELASTIQUE FLZNNC	ROLL PIN FLZNNC	SPANNHUELSE FLZNNC	SPINA ELASTICA FLZNNC	
025	4608376	001	TUBE PROFILE	PROFIL TUBE	PROFILROHR	PROFILATO	
026	4608495	001	TUBE PROFILE	PROFIL TUBE	PROFILROHR	PROFILATO	
027	41034740	001	MACHOIRE	YOKE	GELENGABEL	FORCELLA	
051	41550000	002	BAGUE DE GUIDAGE	SLIDING RING	GLEITRING	ANELLO	

Nombre de composants sur l'ensemble de la machine = Quantité (Qt) x 002

Gesamtanzahl der in dieser Teilegruppe für die Maschine verwendeten Teile = Menge (Qt) x 002

Number of service parts and service parts assemblies used on the machine = Quantity (Qt) x 002

Quantita di componenti sul complessivo della macchina = Quantita (Qtà) x 002

KUHN

INDEX NUMERIQUE - NUMERICAL INDEX

TEILENUMMERN-INDEX - INDICE NUMERICO

Nr	Page	Rep.	Nr	Page	Rep.	Nr	Page	Rep.	Nr	Page	Rep.	Nr	Page	Rep.	Nr	Page	Rep.	Nr	Page	Rep.	Nr	Page	Rep.
A4074000	093	006	A7260042	013	025	K8026230	017	027	K8028440	079	036	K8807160	041	024	09970200	089	004	4708009	103	007	53071100	029	002
A4074001	037	042	A7260042	015	025	K8026241	041	020	K8028440	081	036	K8807160	043	026	09970200	091	002	4708010	103	006	53071100	033	002
A4074017	025	042	A7260042	017	025	K8026241	043	022	K8028440	083	036	K8807160	045	026	1147310	099	001	4710000	103	009	53071100	037	002
A4074017	029	042	KE0345TL	099	004	K8026241	045	022	K8028500	089	032	K8807160	047	026	1147510	101	008	4719420	103	011	55745700	049	002
A4074017	033	042	KE0396TL	101	022	K8026241	047	022	K8028500	091	032	K8808190	045	027	1147610	095	022	4720002	103	013	55745700	051	002
A4074032	093	007	KE0437TL	095	028	K8027230	087	004	K8028507	089	032	K8808190	047	027	1147610	097	024	50003200	041	001	55745700	053	002
A4074069	037	043	KE0437TL	097	028	K8027240	013	028	K8028507	091	032	K8815140	009	028	3177802	061	001	50003200	043	001	55752700	049	003
A4074070	037	044	KN280C	093	008	K8027240	015	028	K8028508	089	032	K8815140	011	027	3177802	065	001	50003200	045	001	55752700	051	003
A4074084	037	045	K7003880	101	018	K8027240	017	028	K8028508	091	032	K8815150	009	029	3177802	069	001	50003200	047	001	55752700	053	003
A4074104	037	046	K7010280	101	019	K8027260	019	016	K8028520	079	037	K8815150	011	028	3177802	073	001	50006200	061	002	55752800	049	004
A4075019	101	009	K8005680	027	049	K8027260	021	017	K8028520	081	037	K8815490	009	030	41034010	105	013	50006200	065	002	55752800	051	004
A4080300	025	043	K8005680	031	049	K8027260	023	017	K8028520	083	037	K8815490	011	029	41034010	107	011	50006200	069	002	55752800	053	004
A4080300	029	043	K8005680	035	049	K8027291	101	020	K8028830	079	038	K9A044CA	091	009	41034730	105	023	50006200	073	002	55752900	049	005
A4080300	033	043	K8005680	039	053	K8027310	087	005	K8028831	081	038	K9A044CE	091	009	41034740	105	027	50008600	055	001	55752900	051	005
A4080300	037	047	K8013670	077	010	K8027420	079	033	K8028831	083	038	K9A044JP	091	009	41034740	107	027	50008600	057	001	55752900	053	005
A4080302	025	044	K8014020	041	015	K8027421	081	033	K8029170	027	050	K9A044US	091	009	41330100	105	014	50008600	059	001	56001600	025	003
A4080302	029	044	K8014020	043	017	K8027421	083	033	K8029170	031	050	K9A046CA	091	010	41330100	107	012	50009510	061	003	56001600	029	003
A4080302	033	044	K8014550	099	002	K8027530	013	029	K8029170	035	050	K9A046CE	091	010	41550000	105	051	50009510	065	003	56001600	033	003
A4080302	037	048	K8020470	013	026	K8027530	015	029	K8029170	039	054	K9A046JP	091	010	41550000	107	051	50009510	069	003	56001600	037	003
A4080313	101	010	K8020470	015	026	K8027530	017	029	K8029180	027	051	K9A046US	091	010	41660000	105	055	50009510	073	003	56001600	095	001
A4080402	101	011	K8020470	017	026	K8027580	013	030	K8029180	031	051	K9A194CA	091	011	4600311	105	001	50025300	061	004	56001600	097	001
A4081203	101	012	K8020470	087	003	K8027580	015	030	K8029180	035	051	K9A194CE	091	011	4600397	107	001	50025300	065	004	56003600	049	006
A4081301	101	013	K8023821	079	031	K8027580	017	030	K8029180	039	055	K9A194JP	091	011	4603123	105	011	50025300	069	004	56003600	051	006
A4082700	101	014	K8023822	081	031	K8027591	079	034	K8029190	027	052	K9A194US	091	011	4603173	107	023	50025300	073	004	56003600	053	006
A4083100	101	015	K8023822	083	031	K8027591	081	034	K8029190	031	052	K9A200CA	091	012	4605002	105	021	50067500	079	001	56012400	019	001
A4083206	025	045	K8023831	079	032	K8027591	083	034	K8029190	035	052	K9A200CE	091	012	4605002	107	021	50067500	081	001	56012400	021	001
A4083206	029	045	K8023832	081	032	K8027770	009	026	K8029190	039	056	K9A200US	091	012	4605058	105	022	50067500	083	001	56012400	023	001
A4083206	033	045	K8023832	083	032	K8027770	011	025	K8029270	027	053	K9A234CA	091	013	4605058	107	022	50072300	101	002	56116800	025	004
A4083206	039	049	K8023900	041	016	K8027780	009	027	K8029270	031	053	K9A234CE	091	013	4605105	105	012	50073300	013	001	56116800	029	004
A4921039	025	046	K8023900	043	018	K8027780	011	026	K8029270	035	053	K9A234JP	091	013	4608376	105	025	50073300	015	001	56116800	033	004
A4921039	029	046	K8023900	045	018	K8027790	041	021	K8029270	039	057	K9A234US	091	013	4608376	107	025	50073300	017	001	56116800	037	004
A4921039	033	046	K8023900	047	018	K8027790	043	023	K8030540	027	054	K9C455TL	091	014	4608495	105	026	50073300	049	001	56524300	049	007
A4921039	039	050	K8025260	041	017	K8027790	045	023	K8030540	031	054	K9C456TL	091	015	4608495	107	026	50073300	051	001	56524300	051	007
A4921044	025	047	K8025260	043	019	K8027791	047	023	K8030540	035	054	K9500080	089	010	4616469	105	005	50073300	053	001	56524300	053	007
A4921044	029	047	K8025260	045	019	K8028030	041	022	K8030540	039	058	K9511130	089	011	4616492	107	005	50201800	061	005	56548700	049	008
A4921044	033	047	K8025260	047	019	K8028030	043	024	K8030870	019	017	K9530070	089	012	4617381	107	004	50201800	065	005	56548700	051	008
A4921044	039	051	K8025270	041	018	K8028030	045	024	K8030870	021	018	K9530080	089	013	4617469	105	004	50201800	069	005	56548700	053	008
A4921065	101	016	K8025270	043	020	K8028030	047	024	K8030871	023	018	K9531150	091	004	4618910	103	012	50201800	073	005	56564900	025	038
A4921065	101	017	K8025270	045	020	K8028380	041	023	K8030970	095	026	K9531160	091	005	4631003	105	090	53004300	025	001	56564900	025	039
A4921130	025	048	K8025270	047	020	K8028380	043	025	K8030971	097	026	K9556210	091	006	4700420	103	099	53004300	029	001	56564900	029	038
A4921130	029	048	K8025280	041	019	K8028380	045	025	K8031060	095	027	K9556220	091	007	4703001	103	008	53004300	033	001	56564900	029	039
A4921130	033	048	K8025280	043	021	K8028380	047	025	K8031060	097	027	K9556230	091	008	4703002	103	001	53004300	037	001	56564900	033	038
A4921130	039	052	K8025280	045	021	K8028410	101	021	K8033050	053	042	09905400	089	001	4703004	103	002	53047800	013	002	56564900	033	039
A7260016	013	024	K8025280	047	021	K8028420	079	035	K8806900	019	018	09905510	089	002	4703008	103	005	53047800	015	002	56564900	037	037
A7260016	015	024	K8026230	013	027	K8028420	081	035	K8806900	021	019	09915000	089	003	4705000	103	004	53047810	017	002	56564900	037	038
A7260016	017	024	K8026230	015	027	K8028420	083	035	K8806900	023	019	09915000	091	001	4705002	103	003	53071100	025	002	56605300	019	002



INDEX NUMERIQUE - NUMERICAL INDEX TEILENUMMERN-INDEX - INDICE NUMERICO

Nr	Page	Rep.	Nr	Page	Rep.	Nr	Page	Rep.	Nr	Page	Rep.	Nr	Page	Rep.	Nr	Page	Rep.	Nr	Page	Rep.	Nr	Page	Rep.
56605300	021	002	57721600	019	003	57870200	073	015	57931810	057	004	57933500	081	006	58707010	049	019	76107460	097	004	80061265	073	024
56605300	023	002	57721600	021	003	57873400	101	003	57931810	059	003	57933500	083	006	58707010	051	018	76107680	097	005	80061280	077	004
56698800	009	001	57721600	023	003	57876100	055	003	57931900	055	005	57933700	025	012	58707010	053	018	76107690	097	006	80061661	013	005
56698800	011	001	57726100	079	004	57876100	057	003	57931910	057	005	57933700	029	012	58714600	019	014	80060616	095	006	80061661	015	005
56730900	019	013	57726100	081	004	57876100	059	002	57931910	059	004	57933700	033	012	58714600	021	015	80060616	097	007	80061661	017	005
56730900	021	014	57726100	083	004	57901400	061	016	57932000	049	012	57933700	037	011	58714600	023	015	80060625	095	007	80061678	099	006
56730900	023	014	57726200	079	005	57901400	065	016	57932000	051	011	57933810	009	003	58754500	019	006	80060835	013	004	80062081	009	006
57401200	079	002	57726200	081	005	57901400	069	016	57932000	053	011	57933810	011	003	58754500	021	006	80060835	015	004	80062081	011	006
57401200	081	002	57726200	083	005	57901400	073	016	57932100	049	013	57933900	025	013	58754500	023	006	80060835	017	004	80062081	013	006
57401200	083	002	57726330	085	001	57901500	061	017	57932100	051	012	57933900	029	013	58814800	019	015	80060853	009	005	80062081	015	006
57501610	061	006	57734200	049	009	57901500	065	017	57932100	053	012	57933900	033	013	58814800	021	016	80060853	011	005	80062081	017	006
57501610	065	006	57734200	051	009	57901500	069	017	57932210	049	038	57933900	037	012	58814800	023	016	80060858	025	017	80062460	025	019
57501610	069	006	57734200	053	009	57901500	073	017	57932210	051	038	57934400	009	004	58840900	025	040	80060858	029	017	80062460	029	019
57501610	073	006	57737100	095	002	57903700	063	051	57932210	053	040	57934400	011	004	58840900	025	041	80060858	033	017	80062460	033	019
57520200	061	007	57737100	097	002	57903700	071	051	57932310	049	014	57934500	019	005	58840900	029	040	80060858	037	016	80062460	037	018
57520200	065	007	57748110	025	005	57903710	065	018	57932310	051	013	57934500	021	005	58840900	029	041	80061020	041	002	80071030	049	036
57520200	069	007	57748110	029	005	57903710	073	018	57932310	053	013	57934500	023	005	58840900	033	040	80061020	043	002	80071030	051	040
57520200	073	007	57748110	033	005	57905240	077	002	57932400	049	015	57936130	079	007	58840900	033	041	80061020	045	002	80071030	053	041
57533300	061	008	57748110	037	005	57930100	069	018	57932400	051	014	57936130	081	007	58840900	037	040	80061020	049	039	80081021	047	005
57533300	065	008	57751000	013	003	57930110	073	019	57932400	053	014	57936130	083	007	58840900	037	041	80061020	051	039	80081021	053	019
57533300	069	008	57751000	015	003	57930200	061	018	57932510	049	016	57936200	025	014	59900000	089	005	80061026	095	008	80081216	009	007
57533300	073	008	57751000	017	003	57930210	065	019	57932510	051	015	57936200	029	014	59900010	089	005	80061026	097	008	80081216	011	007
57550510	061	009	57752600	061	013	57930300	061	019	57932510	053	015	57936200	033	014	59900020	089	005	80061029	025	018	80131017	063	052
57550510	065	009	57752600	065	013	57930300	065	020	57932600	049	017	57936200	037	013	59900030	089	005	80061029	029	018	80131017	067	052
57550510	069	009	57752600	069	013	57930300	069	019	57932600	051	016	57936300	025	015	59900100	089	006	80061029	033	018	80131017	071	052
57550510	073	009	57752600	073	013	57930300	073	020	57932600	053	016	57936300	029	015	59900110	089	006	80061029	037	017	80131017	075	051
57551210	079	003	57754100	061	014	57930400	061	020	57932810	025	009	57936300	033	015	59900120	089	006	80061051	041	003	80131225	049	020
57551210	081	003	57754100	065	014	57930400	065	021	57932810	029	009	57936300	037	014	59900130	089	006	80061051	043	003	80131225	051	019
57551210	083	003	57754100	069	014	57930400	069	020	57932810	033	009	57936400	079	030	59900200	089	007	80061051	045	003	80131225	053	020
57551510	061	010	57754100	073	014	57930400	073	021	57932810	037	009	57936400	081	029	59900210	089	007	80061051	047	002	80131232	013	007
57551510	065	010	57756700	041	014	57930500	061	021	57932910	019	004	57936400	083	029	59900220	089	007	80061051	095	009	80131232	015	007
57551510	069	010	57756700	043	016	57930500	065	022	57932910	021	004	57936600	079	008	59900400	089	008	80061051	097	009	80131232	017	007
57551510	073	010	57756700	045	016	57930500	069	021	57932910	023	004	57936600	081	008	59900410	089	008	80061054	041	004	80131232	055	008
57556900	061	011	57756700	047	016	57930500	073	022	57933010	025	010	57936600	083	008	59900420	089	008	80061054	043	004	80131232	057	008
57556900	065	011	57836100	009	002	57931000	077	003	57933020	029	010	57936900	079	009	59900430	089	008	80061054	045	004	80131232	059	007
57556900	069	011	57836100	011	002	57931410	025	006	57933020	033	010	57936900	081	009	59900500	089	009	80061054	047	003	80131650	079	011
57556900	073	011	57870000	049	010	57931410	029	006	57933020	037	010	57936900	083	009	59900510	089	009	80061073	095	010	80131650	081	011
57700410	063	050	57870000	051	036	57931410	033	006	57933100	025	011	57937000	049	018	59900520	089	009	80061073	097	010	80131650	083	011
57700410	067	051	57870000	053	038	57931410	037	006	57933100	029	011	57937000	051	017	59900530	089	009	80061080	041	005	80150608	079	012
57700410	071	050	57870100	049	011	57931610	025	007	57933100	033	011	57937000	053	017	59901300	101	004	80061080	043	005	80150608	081	012
57700410	075	050	57870100	049	037	57931610	029	007	57933120	037	039	57937620	025	016	70170896	095	023	80061080	045	005	80150608	083	012
57702020	055	002	57870100	051	010	57931610	033	007	57933200	055	006	57937620	029	016	70170896	097	025	80061080	047	004	80190820	095	011
57702020	057	002	57870100	051	037	57931610	037	007	57933200	057	006	57937620	033	016	70178104	095	003	80061241	079	010	80190820	097	011
57717410	077	001	57870100	053	010	57931710	025	008	57933200	059	005	57937620	037	015	70178243	095	024	80061241	081	010	80200607	095	012
57720120	061	012	57870100	053	039	57931710	029	008	57933400	055	007	58531500	061	022	70178254	095	025	80061241	083	010	80200630	095	013
57720120	065	012	57870200	061	015	57931710	033	008	57933400	057	007	58531500	065	023	76057280	095	004	80061265	061	023	80200630	097	012
57720120	069	012	57870200	065	015	57931710	037	008	57933400	059	006	58531500	069	022	76057290	095	005	80061265	065	024	80200840	025	020
57720120	073	012	57870200	069	015	57931800	055	004	57933500	079	006	58531500	073	023	76107330	097	003	80061265	069	023	80200840	029	020



INDEX NUMERIQUE - NUMERICAL INDEX TEILENUMMERN-INDEX - INDICE NUMERICO

Nr	Page	Rep.	Nr	Page	Rep.	Nr	Page	Rep.	Nr	Page	Rep.	Nr	Page	Rep.	Nr	Page	Rep.	Nr	Page	Rep.	Nr	Page	Rep.
80200840	033	020	80201655	083	030	80252026	013	012	80253547	061	030	80281451	057	013	80450825	033	028	80570476	017	014	81043564	061	047
80200840	037	019	80201655	099	003	80252026	015	011	80253547	065	031	80281451	059	012	80450825	037	027	80582001	025	031	81043564	065	048
80200870	009	008	80202005	101	005	80252037	011	011	80253547	069	030	80281600	079	021	80450841	009	013	80582001	029	031	81043564	069	047
80200870	011	008	80202030	009	010	80252037	017	011	80253547	073	030	80281600	081	020	80450841	011	013	80582001	033	031	81043564	073	047
80201030	013	008	80202030	011	010	80252336	025	024	80253547	079	018	80281600	083	020	80450841	019	010	80582001	037	030	81303572	049	029
80201030	015	008	80202030	013	011	80252336	029	024	80253547	081	017	80281639	099	005	80450841	021	010	80583000	055	017	81303572	051	028
80201030	017	008	80202030	015	010	80252336	033	024	80253547	083	017	80370408	013	013	80450841	023	010	80583000	057	017	81303572	053	029
80201030	025	021	80202030	017	010	80252336	037	023	80253551	079	019	80370408	015	012	80450841	025	029	80583000	059	016	81304079	049	030
80201030	029	021	80202475	025	022	80252550	019	008	80253551	081	018	80370408	017	012	80450841	029	029	80583500	049	026	81304079	051	029
80201030	033	021	80202475	029	022	80252550	021	008	80253551	083	018	80370503	009	012	80450841	033	029	80583500	051	025	81304079	053	030
80201030	037	020	80202475	033	022	80252550	023	008	80253556	079	020	80370503	011	012	80450841	037	028	80583500	053	026	82013572	049	031
80201030	087	001	80202475	037	021	80253000	055	010	80253556	081	019	80370617	041	009	80450856	009	014	80583500	061	041	82013572	051	030
80201030	095	014	80202476	025	023	80253000	057	010	80253556	083	019	80370617	043	009	80450856	011	014	80583500	065	042	82013572	053	031
80201030	097	013	80202476	029	023	80253000	059	009	80253570	061	031	80370617	045	009	80450856	055	015	80583500	069	041	82060009	049	032
80201040	041	006	80202476	033	023	80253003	055	011	80253570	065	032	80370617	047	009	80450856	057	015	80583500	073	041	82060009	051	031
80201040	043	006	80202476	037	022	80253003	057	011	80253570	069	031	80450431	061	037	80450856	059	014	80583500	079	024	82060009	053	032
80201040	045	006	80250004	061	025	80253003	059	010	80253570	073	031	80450431	065	038	80450859	009	015	80583500	081	023	82101422	025	032
80201040	047	006	80250004	065	026	80253048	055	012	80254042	025	025	80450431	069	037	80450859	011	015	80583500	083	023	82101422	029	032
80201053	041	007	80250004	069	025	80253048	057	012	80254042	029	025	80450431	073	037	80451057	103	010	80585000	049	027	82101422	033	032
80201053	043	007	80250004	073	026	80253048	059	011	80254042	033	025	80450521	079	022	80451058	105	024	80585000	051	026	82101422	037	031
80201053	045	017	80250005	061	026	80253543	049	022	80254042	037	024	80450521	081	021	80451058	107	024	80585000	053	027	82101622	049	033
80201053	047	017	80250005	065	027	80253543	051	021	80254054	025	026	80450521	083	021	80451059	025	030	80590001	061	042	82101622	051	032
80201230	061	024	80250005	069	026	80253543	053	022	80254054	029	026	80450524	079	023	80451059	029	030	80590001	065	043	82101622	053	033
80201230	065	025	80250005	073	027	80253543	061	027	80254054	033	026	80450524	081	022	80451059	033	030	80590001	069	042	82200800	025	033
80201230	069	024	80250613	095	015	80253543	065	028	80254054	037	025	80450524	083	022	80451059	037	029	80590001	073	042	82200800	029	033
80201230	073	025	80250613	097	014	80253543	069	027	80255670	061	032	80450555	055	014	80451230	055	016	80597200	061	043	82200800	033	033
80201230	077	005	80251021	041	008	80253543	079	017	80255670	065	033	80450555	057	014	80451230	057	016	80597200	065	044	82200800	037	032
80201230	079	013	80251021	043	008	80253543	081	016	80255670	069	032	80450555	059	013	80451230	059	015	80597200	069	043	82200800	061	048
80201230	081	013	80251021	045	007	80253543	083	016	80255670	073	032	80450645	019	009	80451246	061	040	80597200	073	043	82200800	067	049
80201230	083	013	80251021	047	007	80253544	049	023	80255671	061	033	80450645	021	009	80451246	065	041	81002053	085	002	82200800	069	048
80201253	013	009	80251021	049	021	80253544	051	022	80255671	065	034	80450645	023	009	80451246	069	040	81002556	085	003	82200800	073	048
80201253	055	009	80251021	051	020	80253544	053	023	80255671	069	033	80450666	025	027	80451246	073	040	81003075	049	028	82200800	079	025
80201264	015	022	80251021	053	021	80253544	061	028	80255671	073	033	80450666	029	027	80451255	077	009	81003075	051	027	82200800	081	024
80201264	017	022	80251032	019	007	80253544	065	029	80255672	061	034	80450666	033	027	80500422	013	014	81003075	053	028	82200800	083	024
80201264	057	009	80251032	021	007	80253544	069	028	80255672	065	035	80450666	037	026	80500422	015	013	81003573	061	044	82200802	013	016
80201264	059	008	80251032	023	007	80253544	073	028	80255672	069	034	80450730	061	038	80500422	017	013	81003573	065	045	82200802	015	015
80201271	009	009	80251131	045	008	80253545	049	024	80255672	073	034	80450730	065	039	80500451	009	016	81003573	069	044	82200802	017	015
80201271	011	009	80251131	047	008	80253545	051	023	80255677	061	035	80450730	069	038	80500451	011	016	81003573	073	044	82200802	063	049
80201630	013	010	80251176	095	016	80253545	053	024	80255677	065	036	80450730	073	038	80500581	009	017	81005524	061	045	82200802	067	050
80201630	015	009	80251176	097	015	80253546	061	029	80255677	069	035	80450745	061	039	80500581	011	017	81005524	065	046	82200802	071	049
80201630	017	009	80251225	079	016	80253546	065	030	80255677	073	035	80450745	065	040	80561000	009	018	81005524	069	045	82200802	075	049
80201641	079	014	80251225	081	015	80253546	069	029	80281254	061	036	80450745	069	039	80561000	011	018	81005524	073	045	82200804	025	034
80201641	081	014	80251225	083	015	80253546	073	029	80281254	065	037	80450745	073	039	80561155	009	019	81005591	061	046	82200804	029	034
80201641	083	014	80251331	077	006	80253547	049	025	80281254	069	036	80450752	077	008	80561155	011	019	81005591	065	047	82200804	033	034
80201651	079	015	80251336	077	007	80253547	051	024	80281254	073	036	80450825	025	028	80570476	013	015	81005591	069	046	82200804	037	033
80201651	081	030	80252026	009	011	80253547	053	025	80281451	055	013	80450825	029	028	80570476	015	014	81005591	073	046	82230006	049	034



INDEX NUMERIQUE - NUMERICAL INDEX TEILENUMMERN-INDEX - INDICE NUMERICO

Nr	Page	Rep.	Nr	Page	Rep.	Nr	Page	Rep.	Nr	Page	Rep.	Nr	Page	Rep.	Nr	Page	Rep.	Nr	Page	Rep.
82230006	051	033	83050013	019	012	83240202	041	011												
82230006	053	034	83050013	021	012	83240202	043	013												
82300026	025	035	83050013	023	012	83240202	045	013												
82300026	029	035	83070063	009	023	83240202	047	013												
82300026	033	035	83070063	009	025	83240213	095	021												
82300026	037	034	83070063	011	024	83240213	097	021												
83013538	079	026	83070063	013	020	83240400	041	012												
83013538	081	025	83070063	015	019	83240400	043	014												
83013538	083	025	83070063	017	019	83240400	045	014												
83014045	013	017	83070064	009	024	83240400	047	014												
83014045	015	016	83070064	011	023	83240401	041	013												
83014045	017	016	83090030	095	017	83240401	043	015												
83014045	025	036	83090030	097	016	83240401	045	015												
83014045	029	036	83090039	093	002	83240401	047	015												
83014045	033	036	83090050	055	019	83300046	079	029												
83014045	037	035	83090050	057	019	83300046	081	028												
83023038	055	018	83090050	059	018	83300046	083	028												
83023038	057	018	83090054	021	013	83300060	085	004												
83023038	059	017	83090054	023	013	83300067	085	005												
83030016	013	018	83090055	079	028	83300284	085	006												
83030016	015	017	83090055	081	027	83300384	085	007												
83030016	017	017	83090055	083	027	83450013	013	022												
83040002	049	035	83090083	053	037	83450013	015	021												
83040002	051	034	83090205	013	023	83450013	017	021												
83040002	053	035	83090205	015	023	83503018	093	003												
83040066	009	020	83090205	017	023	83503019	093	004												
83040066	011	020	83090293	101	007	83503026	093	005												
83040069	051	035	83233363	097	017	87176605	097	022												
83040069	053	036	83240010	043	010	87178580	097	023												
83040091	101	006	83240010	045	010	9006600	093	001												
83040152	013	019	83240010	047	010	9006600	101	001												
83040152	015	018	83240011	043	011															
83040152	017	018	83240011	045	011															
83040152	087	002	83240011	047	011															
83040156	025	037	83240014	013	021															
83040156	029	037	83240014	015	020															
83040156	033	037	83240014	017	020															
83040156	037	036	83240014	041	010															
83040159	079	027	83240014	043	012															
83040159	081	026	83240014	045	012															
83040159	083	026	83240014	047	012															
83050005	009	021	83240014	091	003															
83050005	011	021	83240019	095	018															
83050008	009	022	83240019	097	018															
83050008	011	022	83240021	095	019															
83050012	019	011	83240021	097	019															
83050012	021	011	83240200	095	020															
83050012	023	011	83240200	097	020															

EXTRAIT DES CONDITIONS DE GARANTIE ET CONDITIONS SPECIFIQUES PIECES DE RECHANGE

Nous garantissons notre matériel durant une année à partir du jour de livraison, c'est-à-dire que nous nous engageons à rembourser les pièces qui auront été reconnues défectueuses en nos usines, par notre service technique.

Bien entendu, la garantie ne s'applique pas en cas d'usure normale, ni en cas de détériorations résultant de négligences ou de défauts de surveillance, d'un mauvais usage, d'un manque d'entretien ou d'un accident. La garantie ne s'applique pas non plus si la machine a été prêtée ou utilisée pour un usage non conforme à sa destination prévue par la société.

La garantie ne s'applique pas aux pièces d'usure.

Les pièces de rechange sont soumises aux mêmes conditions de garantie que le matériel sous réserve qu'elles aient été montées selon les règles de l'art et utilisées conformément à nos recommandations.

EXTRACT FROM OUR CONDITIONS OF LIMITED WARRANTY AND SPARE PARTS WARRANTY POLICY

Our equipment is warranted for a period of one year from the date of delivery. We guarantee the reimbursement of all parts proven to be faulty by our technical division in material or manufacturing.

The warranty is not applicable in the following cases : normal wear, accident or negligence in operation, repairs using parts other than genuine KUHN parts, products altered or modified without the expressed permission of the company or if the machine is not used and serviced in accordance with the recommendations of the operator's manual. Wearing items are not covered under these conditions of limited warranty.

Spare parts are subject to the same warranty conditions than the equipment providing they have been installed with proficiency and are used in accordance with our recommendations.

AUSZUG AUS UNSEREN GARANTIEBEDINGUNGEN UND SONDERBEDINGUNGEN FÜR ERSATZTEILE

Wir garantieren unsere Ware für ein Jahr ab dem Tag der Lieferung und verpflichten uns, die Teile zu ersetzen, die im Werk als fehlerhaft anerkannt wurden.

Die Garantie ist ausgeschlossen für Teile, die einem normalen Verschleiß unterliegen, sowie im Fall von nachlässiger Behandlung oder mangelhafter Wartung oder eines Unfalls. Die Garantie erlischt auch, wenn die Maschine ausgeliehen oder unter Umständen eingesetzt wurde, die dem ursprünglichen Verwendungszweck und den Hinweisen in der Betriebsanleitung nicht entsprechen.

Verschleißteile sind von der Garantie ausgeschlossen

Ersatzteile unterliegen den gleichen Garantiebedingungen wie komplette Maschinen, vorausgesetzt, dass sie sachgerecht eingebaut und entsprechend unseren Empfehlungen verwendet wurden.

ESTRATTO DELLE CONDIZIONI DI GARANZIA E CONDIZIONI SPECIFICHE GARANZIA RICAMBI

Le nostre macchine sono garantite per un anno a partire dal giorno della consegna: ci impegnamo a rimborsare i componenti che saranno riconosciuti difettosi dai nostri servizi tecnici presso le nostre officine.

La garanzia non è applicabile nei seguenti casi: usura normale, incidente o negligenza nell'impiego, riparazioni utilizzando ricambi non originali KUHN, prodotti alterati o modificati senza il permesso dell'azienda. La garanzia non viene riconosciuta se la macchina è stata prestata o non è utilizzata o mantenuta in conformità alle raccomandazioni previste dalla società. La garanzia non copre i componenti soggetti ad usura.

I pezzi di ricambio sono soggetti agli stessi termini di garanzia della macchina, purchè siano stati installati con competenza e utilizzati conformemente alle nostre raccomandazioni.



**Pour votre sécurité et le bon fonctionnement de votre machine,
utilisez uniquement des pièces d'origine KUHN**

**For your safety and to get the best from your machine,
use only genuine KUHN parts**

**Zu ihrer Sicherheit und zur einwandfreien Funktion Ihrer
Maschine sollten Sie nur Original-KUHN-Ersatzteile verwenden**

**Per la vostra sicurezza, e per il buon funzionamento della vostra macchina,
usate esclusivamente i ricambi originali KUHN**

**KUHN PARTS Parc de la Faisanderie F - 67700 MONSWILLER (FRANCE)
www.kuhn.com**

Imprimé en France par KUHN
Printed in France by KUHN