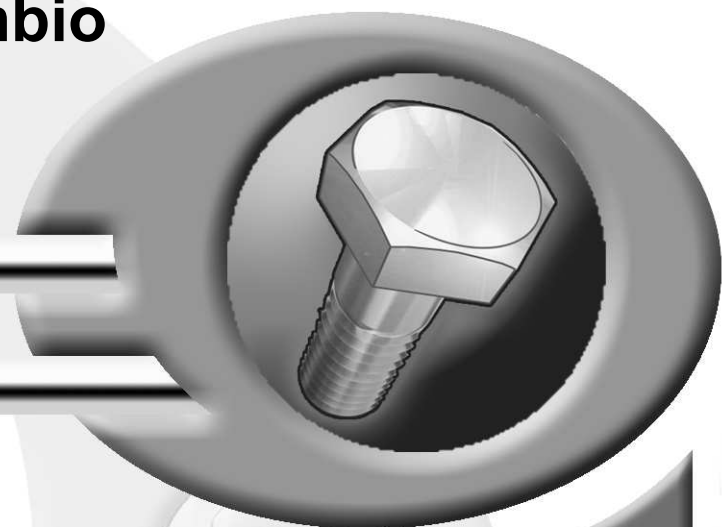


Pièces de rechange
Spare parts list
Ersatzteilliste
Catalogo Pezzi di Ricambio



Giro-Andaineur
Gyrorake
Giroschwader
Giro-Andanatore



* KR 2 5 5 B T L D *

B 0001 >

GA6501





SIGNES CODIFIÉS - STANDARD SYMBOLS - SYMBOLE - SIMBOLI CODIFICATI

	EN	FR	DE	IT	PT	ES	NL	PL
OPT	Optional equipment	Équipement optionnel	Sonderausrüstung	Attrezzatura opzionale	Equipamento opcional	Equipamiento opcional	Extra toebehoren	Wyposażenie dodatkowe
STD	Equipment supplied as standard	Équipement livré de série	Serienausrüstung	Attrezzatura fornita di serie	Equipamento fornecido como padrão	Equipamiento entregado de serie	Standaarduitrusting	Wyposażenie dostarczane w standardzie
ESP	Equipment delivered depending on country	Équipement livré suivant pays	Länderabhängige Ausrüstung	Attrezzatura fornita a seconda del paese	Equipamento fornecido consoante o país	Equipamiento entregado según el país	Geleverde uitrusting afhankelijk van land	Wyposażenie dostarczane w zależności od kraju
:	For ...	Pour ...	für ...	per ...	Por ...	Para ...	voor ...	Dla ...
>	From ... to ...	De ... à ...	Von ... bis ...	Da ... a ...	De ... a ...	De ... a ...	Van ... tot ...	Od ... do ...
RPL	Replaces ...	Remplace ...	Ersetzt ...	Sostituisce ...	Substituição ...	Sustitución ...	Vervangt ...	Zastępuje ...
∅	Diameter	Diamètre	Durchmesser	Diámetro	Diâmetro	Diámetro	Diameter	Średnica
>K	Thickness	Épaisseur	Stärke	Spessore	Espessura	Espesor	Dikte	Grubość
↔	Length	Longueur	Länge	Lunghezza	Comprimento	Longitud	Lengte	Długość
<m>	Sold by the metre	Vendu au mètre	Meterware	Venduto a metro	Vendido por metro	Vendido al metro	Verkoop per meter	Sprzedaż na metry
Q?	Quantity as required	Quantité selon besoin	Stückzahl nach Bedarf	Quantità richiesta	Quantidade conforme requerido	Cantidad según necesidad	Gewenste hoeveelheid	Wymagana ilość
*	See note	Voir note	Siehe Nota	Vedi nota	Veja a nota	Ver nota	Zie opmerking	Patrz uwaga
[n]	Items making up assembly	Composant d'un assemblage	Teil einer Baugruppe	Componente di un assieme	Componentes do uno montagem	Componente de un montaje	Onderdeel van een module	Elementy składowe Montaż
+ [n]	Assembly made up by items [n]	Assemblage comprenant les pièces [n]	Baugruppe bestehend aus den mit [n] bezeichneten	Assieme comprendente i componenti [n]	A montagem compreende as peças [n]	El montaje comprende las piezas [n]	Module bestaande uit alle onderdeel [n]	Elementy składowe zestawu montażowego części [n]
<-]	Left part	Pièce gauche	Linker Teil	Parte sinistra	Parte esquerda	Parte izquierda	Linker gedeelte	Lewa część
[->	Right part	Pièce droite	Rechter Teil	Parte destra	Parte direita	Parte derecha	Rechter gedeelte	Prawa część
z	Number of teeth	Nombre de dents	Anzahl der Zinken	Numero di denti	Número de dentes	Número de dientes	Aantal tanden	Liczba zębów

	EN	FR	DE	IT	PT	ES	NL	PL
	WHEN ORDERING SERVICE-PARTS, PLEASE MENTION: <ul style="list-style-type: none"> The machine type and serial number The part number The quantity of parts 	POUR COMMANDER DES PIÈCES DE RECHANGE, VEUILLEZ INDIQUER: <ul style="list-style-type: none"> Le numéro de fabrication de la machine Le numéro de la pièce La quantité désirée 	BEI DER BESTELLUNG VON ERSATZTEILEN IMMER ANGEBEN: <ul style="list-style-type: none"> Die Seriennummer der Maschine Die Nummer des Teiles Die gewünschte Stückzahl 	NELL'ORDINARE I RICAMBI, SI PREGA DI INDICARE: <ul style="list-style-type: none"> Il tipo ed il numero di serie della macchina Il codice del componente La quantità desiderata 	QUANDO PEDIR POR PEÇAS/SERVIÇOS, POR FAVOR INDIQUE: <ul style="list-style-type: none"> O tipo de máquina e número de série O código da peça A quantidade de peças 	PARA PEDIR LAS PIEZAS DE REPUESTO, POR FAVOR INDIQUE: <ul style="list-style-type: none"> O número de fabricación de la máquina El número de la pieza La cantidad deseada 	VERMELD BIJ HET BESTELLEN VAN ONDERDELEN ALTIJD: <ul style="list-style-type: none"> het serienummer van de machine het nummer van het onderdeel de gewenste hoeveelheid 	PRZY ZAMAWIANIU CZĘŚCI SERWISOWYCH, PROSIMY PODAJ: <ul style="list-style-type: none"> Typ maszyny i numer seryjny Numer części Ilość części

	<ul style="list-style-type: none"> Service parts and service part assemblies are to be ordered through the spare parts department. Optional equipment (OPT) and assembly operator's manuals should be ordered through the wholegood sales department. 	<ul style="list-style-type: none"> Toutes les pièces détachées et sous-ensembles sont à commander au magasin pièces de rechange. Les équipements optionnels (OPT) ainsi que les notices d'instructions sont à commander auprès des services commerciaux. 	<ul style="list-style-type: none"> Bestellungen für Ersatzteile und Baugruppen sind an die Ersatzteilabteilung zu richten. Sonderausrüstungen (OPT) sowie Montage- und Betriebsanleitungen, bestellen Sie bitte bei der Verkaufsabteilung für Maschinen. 	<ul style="list-style-type: none"> I ricambi e i sotto-assieme devono essere ordinati al Magazzino Ricambi. Le attrezzature opzionali (OPT) ed i manuali dell'operatore devono essere ordinati al Servizio Commerciale. 	<ul style="list-style-type: none"> Peças e conjuntos de peças devem ser pedidos através do departamento de peças de reposição. Os equipamento opcionais (OPT) e manuais de montagem devem ser pedidos através do departamento comercial. 	<ul style="list-style-type: none"> Todas las piezas separadas y los sub-conjuntos tienen que pedirse en la tienda de recambios. Los equipamientos opcionales (OPT) y los manuales de uso se piden en los servicios comerciales. 	<ul style="list-style-type: none"> Bestellingen van onderdelen en modules moeten gericht worden aan de Onderdelenafdeling. Extra toebehoren (OPT) en handleidingen kunt u bestellen bij de verkoopafdeling van machines. 	<ul style="list-style-type: none"> Części serwisowe i montaż części serwisowych muszą być zamawiane za pośrednictwem działu części zamiennych. Wyposażenie dodatkowe (OPT) i instrukcje montażu powinny być zamawiane za pośrednictwem działu sprzedaży.
--	--	---	---	--	---	--	---	---

	When replacing or changing parts, be sure to also order and apply all decals required on them, especially those on safety procedures.	Lors du remplacement ou d'un changement de pièces, commander et apposer impérativement toutes les étiquettes et notamment de sécurité.	Wenn Sie Teile ersetzen oder auswechseln, bestellen Sie alle selbstklebenden Etiketten, insbesondere diejenigen, die die Sicherheit betreffen, und bringen Sie sie an.	In caso di sostituzione o cambio pezzi, ordinare e apporre imperativamente tutti gli autoadesivi, in particolare quelli relativi alla sicurezza.	Quando substituir ou trocar peças, encomende e certifique-se que são colocados os autocolantes, especialmente aqueles relacionados à segurança.	Al sustituir o cambiar piezas, encargar pegatinas autoadhesivas y asegurarse de pegarlas, especialmente las relativas a la seguridad.	Zorg er bij het vervangen of verwisselen van onderdelen voor dat alle stickers, vooral die de veiligheid betreffen, op de juiste plaats zitten, bestel zonodig nieuwe stickers.	Podczas montażu i wymiany części należy pamiętać o zamówieniu i założeniu wszystkich elementów samoprzylepnych, szczególnie jeśli stanowią one część zabezpieczeń maszyny.
--	---	--	--	--	---	---	---	--

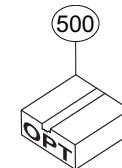
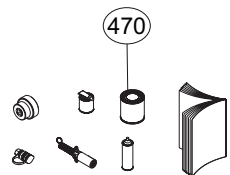
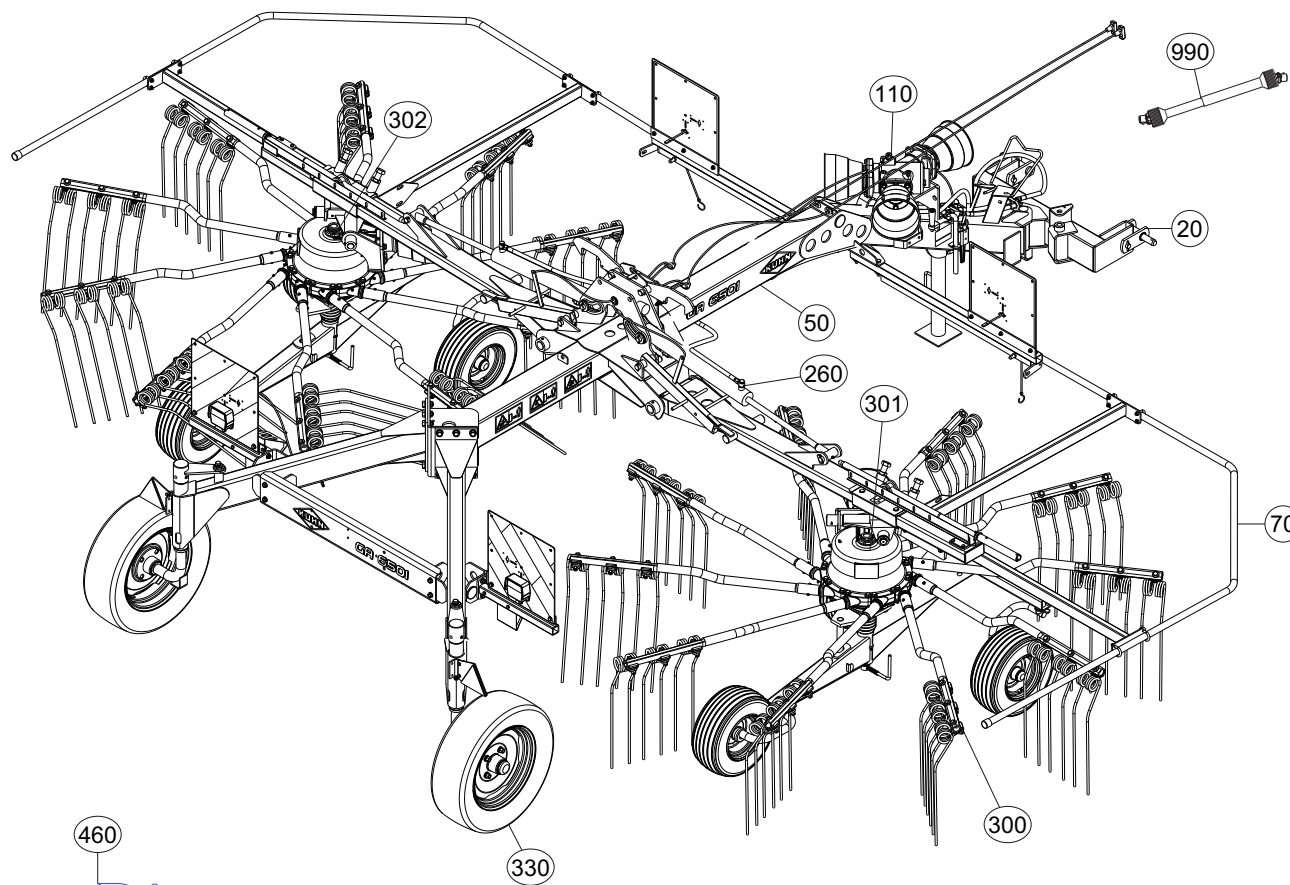




TABLE DES MATIERES - TABLE OF CONTENTS - INHALTSVERZEICHNIS - INDICE

K79R0015 B

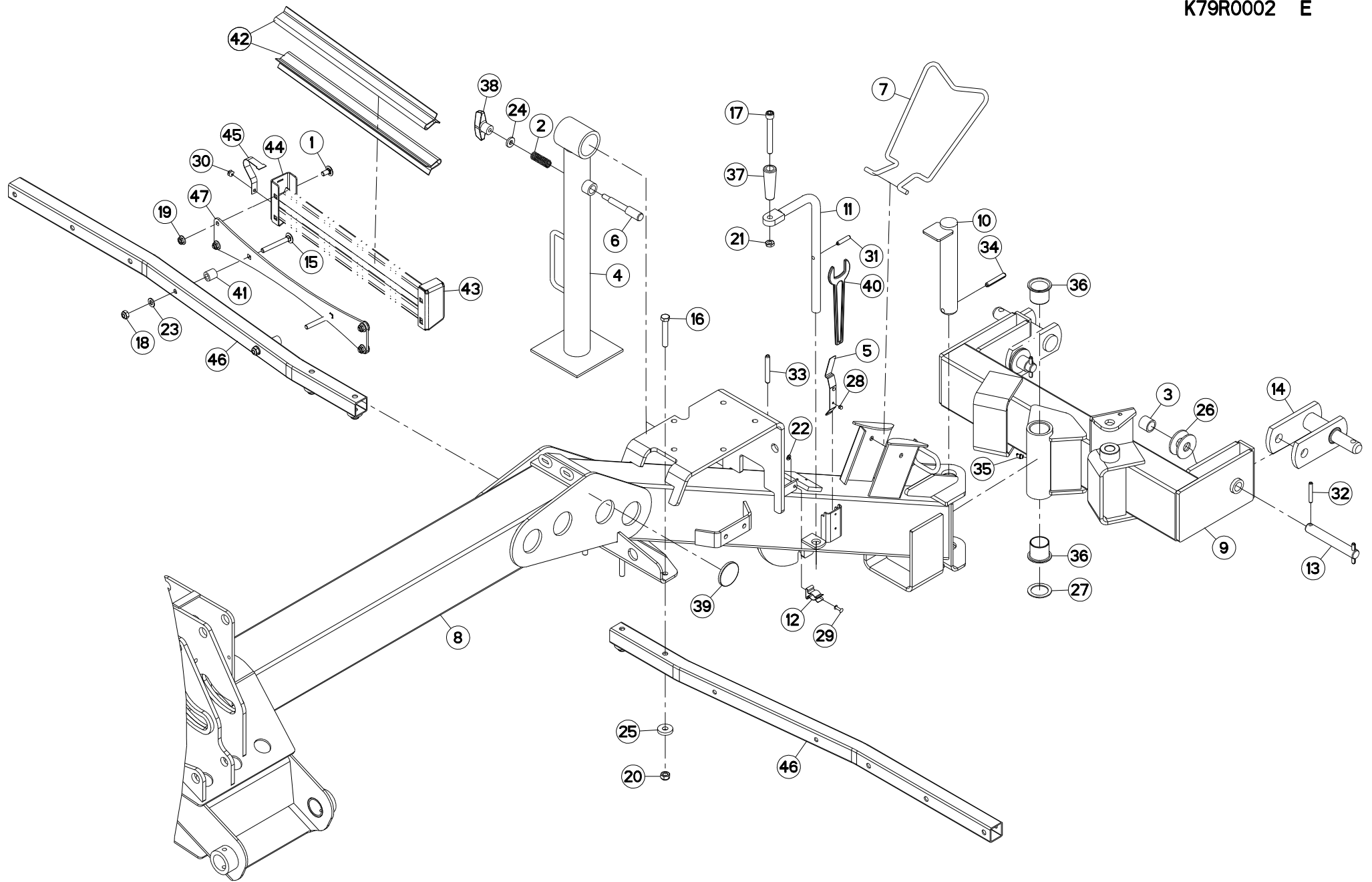
Catalogue P.D.R. - Spare parts list - Ersatzteilliste - Pezzi di Ricambio :

KR255BTL D

Annule et remplace - Cancels and replaces - Annulliert und ersetzt - Annulla e sostituisce :

KR255BTL C

Grp	Page	Opt	Groupe de pièces	Parts group index	Teilegruppe	Gruppo di parti
020	007		ATTELAGE	HITCH	ANBAUBOCK	ATTACCO
020	009		ATTELAGE	HITCH	ANBAUBOCK	ATTACCO
020	011		CHAINES DE LIMITATION	LIMITER CHAINS	BEGRENZUNGSKETTEN	CATENE LIMITAZIONE
050	013		VERROUS	PAWLS	RIEGEL	BLOCCHI
050	015		VERROUS	PAWLS	RIEGEL	BLOCCHI
260	017		RELEVAGE HYDRAULIQUE	HYDRAULIC LIFT	HYDRAULISCHE AUSHEBUNG	SOLLEVATORE IDRAULICO
330	021		TRAIN DE ROUES ARRIERE	REAR WHEEL COLUMN	HINTERES FAHRGESTELL	COLONNA PER RUOTA POSTERIORE
330	023		TRAIN DE ROUES ARRIERE	REAR WHEEL COLUMN	HINTERES FAHRGESTELL	COLONNA PER RUOTA POSTERIORE
110	025		CARTER DE RENVOI	BEVEL GEARBOX	WINKELGETRIEBE	CARTER DI RINVIO
110	027		CARTER DE RENVOI	BEVEL GEARBOX	WINKELGETRIEBE	CARTER DI RINVIO
300	029		BALANCIER (ROTOR)	SWINGING ARM (ROTOR)	PENDELARM (KREISEL)	BILANCIERE (ROTORE)
300	031		BALANCIER (ROTOR)	SWINGING ARM (ROTOR)	PENDELARM (KREISEL)	BILANCIERE (ROTORE)
301	033		ROTOR (DROIT)	ROTOR (RIGHT)	KREISEL (RECHTS)	ROTORE (DX)
302	037		ROTOR (GAUCHE)	ROTOR (LEFT)	KREISEL (LINKS)	ROTORE (SX)
300	041		BRAS DE FOURCHES	TINE ARM	ZINKENARM	BRACCIO A FORCHE
330	043		TRAIN DE ROUES (ROTOR)	WHEEL COLUMN (ROTOR)	FAHRGESTELL (ROTOR)	TRENO DI RUOTE (ROTORE)
330	045		TRAIN DE ROUES (ROTOR)	WHEEL COLUMN (ROTOR)	FAHRGESTELL (ROTOR)	TRENO DI RUOTE (ROTORE)
330	047		ROUES DE ROTOR	WHEELS	KREISELRAEDER	RUOTE DEL ROTORE
070	049		PROTECTEURS	SAFETY GUARDS	SCHUTZVORRICHTUNGEN	PARAPETTI
460	051		COLL.ETIQUETTES ADHESIVES	SET OF STICKERS	SATZ AUFKLEBER	SERIE ADESIVI
460	053		COLL.ETIQUETTES ADHESIVES	SET OF STICKERS	SATZ AUFKLEBER	SERIE ADESIVI
470	055		DIVERS	MISCELLANEOUS	VERSCHIEDENES	VARIE
500	057	OPT	PRISE ELECTRIQUE SAE J560B	ELECTRICAL PLUG SAE J560B	ELEKTROSTECKER SAE J560B	SPINA ELETTRICA SAE J560B
500	059	OPT	ROUE PIVOTANTE (ARRIERE)	DEPTH WHEEL (REAR)	LAUFRAD (HINTEN)	RUOTA DI PROFONDITA (POSTERIOR)
500	061	OPT	ROUE PIVOTANTE (AVANT)	DEPTH WHEEL (FRONT)	LAUFRAD (VORN)	RUOTA DI PROFONDITA (ANTERIORE)
500	063	OPT	COLL.BOITE A NOTICE	DOCUMENTS BOX SET	DOKUMENTENBOX	VANO DOCUMENTAZIONE
500	065	OPT	COLLECTION FEUX DE GABARIT	KIT MARKER LAMPS	SATZ BEGRENZLICHTER	COLLEZIONE LUCI DI INGOMBRO
500	067	OPT	COLL.SUPPORT TRIANGLE SMV CE	SMV EMBLEM HOLDER KIT CE	SATZ SMV-WARNTAFELHALTERUNG CE	KIT PORTA-STEMMA SMV CE
500	069	OPT	SIGNALISATION CE GA	SIGNALLING CE GA	BELEUCHTUNG U.WARNTAFELN CE GA	SEGNALAZIONE CE GA
500	071	OPT	SIGNALISATION US GA	SIGNALLING US GA	BELEUCHTUNG U.WARNTAFELN US GA	SEGNALAZIONE US GA
990	073		TRANSMISSION 4700420	TRANSMISSION 4700420	GELENKWELLE 4700420	TRANSMISSIONE 4700420
990	075		TRANSMISSION 4700421	TRANSMISSION 4700421	GELENKWELLE 4700421	TRANSMISSIONE 4700421





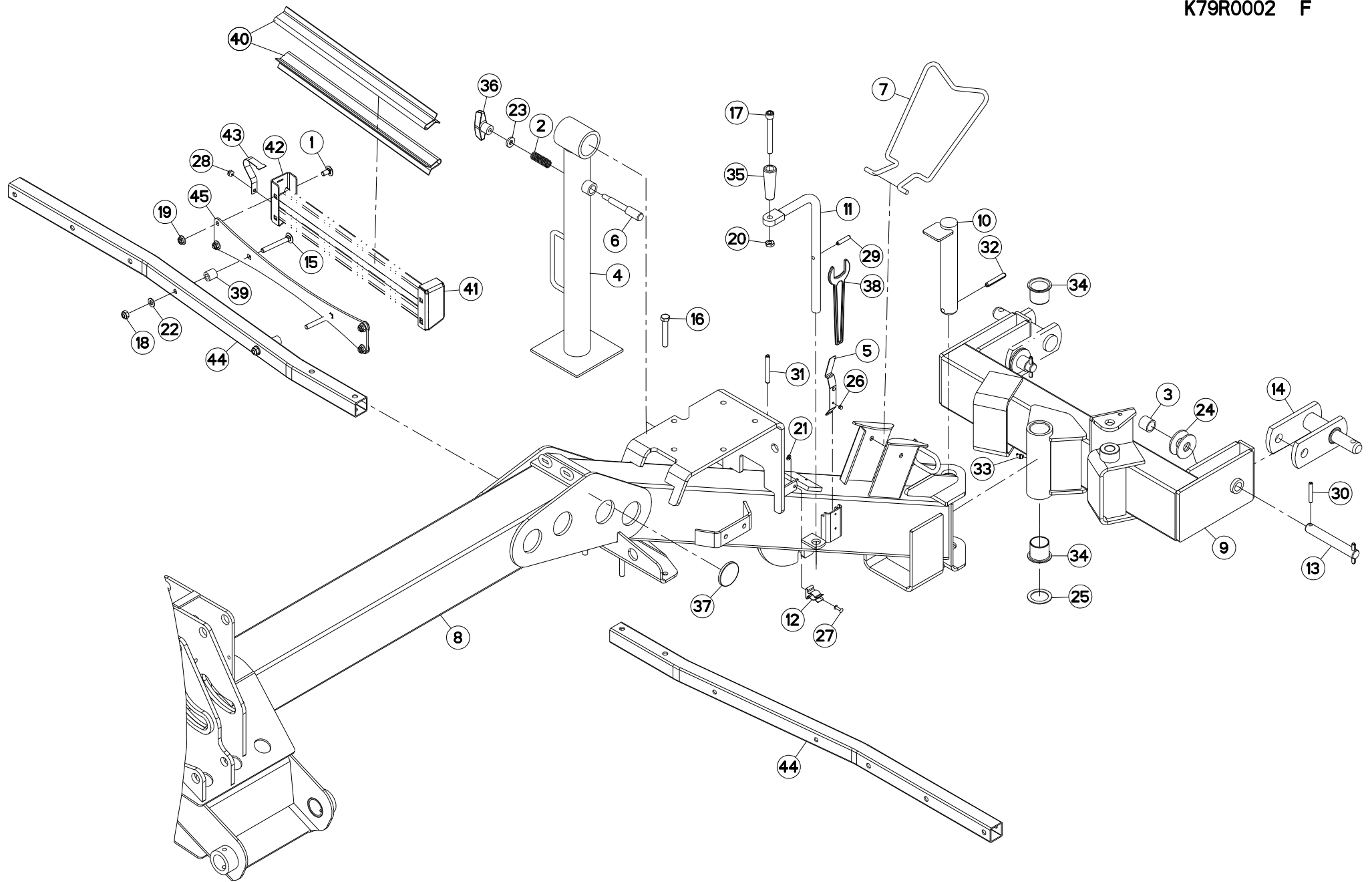
ATTELAGE

HITCH

ANBAUBOCK

ATTACCO

Rep	Nr	Qt	Designation	Description	Bezeichnung	Referenza	Remarque - Remark - Bemerkung - Osservazioni
001	50003200	004	VIS TBCC COURT	BOLT, CARRIAGE, SHORT NECK	FLACHRUNDSCHR.4KT ANSATZ	BULLONE	
002	57401200	001	RESSORT	SPRING	FEDER	MOLLA	
003	57727900	002	ENTRETOISE ZBC	SOCKET	BUECHSE	BUSSOLA	
004	57750520	001	BEQUILLE	STAND	STAENDER	SUPPORTO	
005	57751000	001	RESSORT	SPRING	FEDER	MOLLA	
006	57753300	001	AXE	PIN	ACHSE	ASSE	
007	57909900	001	SUPPORT	SUPPORT	TRAEGER	SUPPORTO	
008	57930010	001	POUTRE	CONNECTING FRAME	VERBINDUNGSRAHMEN	TRAVE	
009	57930600	001	TETE D'ATTELAGE	ATTACHEMENT FRAME	ZUGDEICHSELKOPFF	TESTA D'ATTACCO	
010	57932700	001	PIVOT	PIVOT	GELENKBOLZEN	PERNO	
011	57933810	001	MANIVELLE AMOVIBLE ZBC	CRANK ZBC	KURBEL ZBC	MANOVELLA	
012	57934400	001	RESSORT ZBC	SPRING CLIP ZBC	HALTEFEDER ZBC	MOLLA ZBC	
013	58558510	002	AXE	PIN	ACHSE	ASSE	
014	58753300	002	TENON	HITCH STUD	ZAPFEN	ATTACCO	
015	80031080	002	VIS J FE/ZNXC3	CUP SQUARE BOLT FE/ZNXC3	FLACHRUNDSCHRAUBE FE/ZNXC3	BULLONE FE/ZNXC3	
016	80061280	004	VIS TETE HEXAGONALE FE/ZNXC3	HEXAGON HEAD SCREW FE/ZNXC3	SECHSKANTSCHRAUBE FE/ZNXC3	VITE TESTA ESAGONALE FE/ZNXC3	
017	80081216	001	VIS TETE CYL.SIX P.GR.FE/ZNXC3	HEX.SOCK.HEAD CAP SCR.FE/ZNXC3	ZYLINDERSCHR.INNENSEC.FE/ZNXC3	VITE A TESTA CILINDR. FE/ZNXC3	
018	80201040	002	ECROU HEX.BAS AUTOFR.FE/ZNXC3	SELF LOCKING NUT FE/ZNXC3	SELBSTSICHERND.MUTTER FE/ZNXC3	DADO AUTOBLOCCANTE FE/ZNXC3	
019	80201064	004	ECROU AUTOBLOQUANT FLZNNC	UNDERSERRAT.S.LOC.NUT FLZNNC	SPERRZAHN-BUNDMUTTER FLZNNC	DADO FLZNNC	
020	80201240	004	ECROU HEX.BAS AUTOFR.FE/ZNXC3	SELF-LOCKING NUT FE/ZNXC3	SELBSTSICHERND.MUTTER FE/ZNXC3	DADO AUTOBLOCCANTE FE/ZNXC3	
021	80201271	001	ECROU HEXAGONAL BAS FE/ZNXC3	NUT FE/ZNXC3	SECHSKANTMUTTER FE/ZNXC3	DADO FE/ZNXC3	
022	80250611	001	RONDELLE PLATE FE/ZNXC3	PLAIN WASHER M6 DIN 125 FE/ZNX	SCHEIBE FE/ZNXC3	RONDELLA PIATTA FE/ZNXC3	
023	80251021	002	RONDELLE PLATE FE/ZNXC3	PLAIN WASHER M10	SCHEIBE FE/ZNXC3	RONDELLA PIATTA FE/ZNXC3	
024	80251127	001	RONDELLE PLATE FE/ZNXC3	PLAIN WASHER FE/ZNXC3	SCHEIBE FE/ZNXC3	RONDELLA PIATTA FE/ZNXC3	
025	80251336	004	RONDELLE PLATE FE/ZNXC3	PLAIN WASHER FE/ZNXC3	SCHEIBE FE/ZNXC3	RONDELLA PIATTA FE/ZNXC3	
026	80252261	004	RONDELLE PLATE FE/ZNXC3	PLAIN WASHER FE/ZNXC3	SCHEIBE FE/ZNXC3	RONDELLA PIATTA FE/ZNXC3	
027	80254055	001	RONDELLE PLATE	PLAIN WASHER	SCHEIBE	RONDELLA PIATTA	
028	80370408	002	RIVET CLOU	RIVET CLOU	BLINDNIETE	RIVETTO	
029	80370503	001	RIVET AVEUGLE CLOU TP	RIVET	NIETE	RIVETTO	
030	80370617	001	RIVET AVEUGLE	RIVET	NIETE	RIVETTO	
031	80450841	001	GOUPILLE ELASTIQUE FLZNNC	ROLL PIN FLZNNC	SPANNHUELSE FLZNNC	SPINA ELASTICA FLZNNC	
032	80450856	004	GOUPILLE ELASTIQUE FLZNNC	ROLL PIN FLZNNC	SPANNHUELSE FLZNNC	SPINA ELASTICA FLZNNC	
033	80451058	001	GOUPILLE ELASTIQUE FLZNNC	ROLL PIN FLZNNC	SPANNHUELSE FLZNNC	SPINA ELASTICA FLZNNC	
034	80451061	001	GOUPILLE ELASTIQUE FLZNNC	ROLL PIN FLZNNC	SPANNHUELSE FLZNNC	SPINA ELASTICA FLZNNC	
035	82200802	001	GRAISSEUR A TETE SPHERIQUE	GREASE FITTING	KEGELSCHMIERNIPPEL	INGRASSATORE SFERICO	
036	83014045	002	BAGUE ROULEE A COLLERETTE	FLANGED WRAPPED BUSH	GEROLLTE BUCHSE MIT FLANSCH	ANELLO LURBRIFICATO	
037	83050005	001	POIGNEE	HANDLE	HANDGRIFF	MANIGLIA	
038	83050010	001	POIGNEE	HANDLE	HANDGRIFF	MANIGLIA	
039	83240014	002	CATADIOPTRE	REFLECTOR	RUECKSTRAHLER	CATADIOTTRO	
040	83450013	001	CLE PLATE 36 FE/ZNXC3	CRESCENT WRENCH 36 FE/ZNXC3	SCHLUESSEL 36 FE/ZNXC3	CHIAVE PIATTA 36 FE/ZNXC3	
041	K8014020	002	BAGUE	BUSHING	HUELSE	BOCCOLA	
042	K8023900	006	PROTECTION	SHIELD	SCHUTZ	PROTEZIONE	
043	K8025260	001	SUPPORT	SUPPORT	TRAEGER	SUPPORTO	
044	K8025270	001	SUPPORT	SUPPORT	TRAEGER	SUPPORTO	
045	K8025280	001	ARRET	STOP	ANSCHLAG	FERMO	
046	K8030890	002	SUPPORT	SUPPORT	TRAEGER	SUPPORTO	
047	K8030900	001	SUPPORT	SUPPORT	TRAEGER	SUPPORTO	





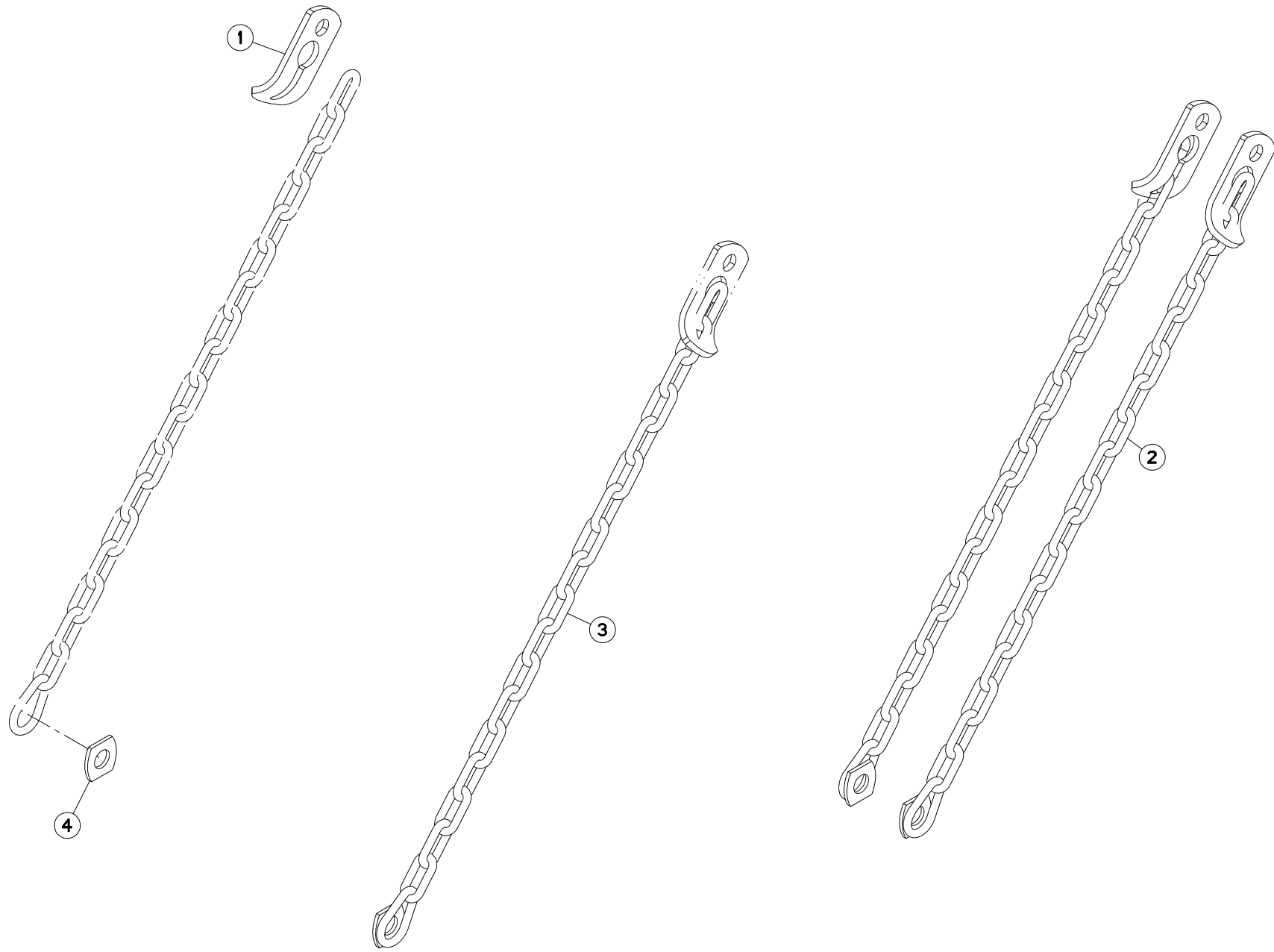
ATTELAGE

HITCH

ANBAUBOCK

ATTACCO

Rep	Nr	Qt	Designation	Description	Bezeichnung	Referenza	Remarque - Remark - Bemerkung - Osservazioni
001	50003200	004	VIS TBCC COURT	BOLT, CARRIAGE, SHORT NECK	FLACHRUNDSCHR.4KT ANSATZ	BULLONE	
002	57401200	001	RESSORT	SPRING	FEDER	MOLLA	
003	57727900	002	ENTRETOISE ZBC	SOCKET	BUECHSE	BUSSOLA	
004	57750520	001	BEQUILLE	STAND	STAENDER	SUPPORTO	
005	57751000	001	RESSORT	SPRING	FEDER	MOLLA	
006	57753300	001	AXE	PIN	ACHSE	ASSE	
007	57909900	001	SUPPORT	SUPPORT	TRAEGER	SUPPORTO	
008	57930010	001	POUTRE	CONNECTING FRAME	VERBINDUNGSRAHMEN	TRAVE	
009	57930600	001	TETE D'ATTELAGE	ATTACHEMENT FRAME	ZUGDEICHSELKOPFF	TESTA D'ATTACCO	
010	57932700	001	PIVOT	PIVOT	GELENKBOLZEN	PERNO	
011	57933810	001	MANIVELLE AMOVIBLE ZBC	CRANK ZBC	KURBEL ZBC	MANOVELLA	
012	57934400	001	RESSORT ZBC	SPRING CLIP ZBC	HALTEFEDER ZBC	MOLLA ZBC	
013	58558510	002	AXE	PIN	ACHSE	ASSE	
014	58753300	002	TENON	HITCH STUD	ZAPFEN	ATTACCO	
015	80031080	002	VIS J FE/ZNXC3	CUP SQUARE BOLT FE/ZNXC3	FLACHRUNDSCHRAUBE FE/ZNXC3	BULLONE FE/ZNXC3	
016	80061280	004	VIS TETE HEXAGONALE FE/ZNXC3	HEXAGON HEAD SCREW FE/ZNXC3	SECHSKANTSCHRAUBE FE/ZNXC3	VITE TESTA ESAGONALE FE/ZNXC3	
017	80081216	001	VIS TETE CYL.SIX P.GR.FE/ZNXC3	HEX.SOCK.HEAD CAP SCR.FE/ZNXC3	ZYLINDERSCHR.INNENSEC.FE/ZNXC3	VITE A TESTA CILINDR. FE/ZNXC3	
018	80201040	002	ECROU HEX.BAS AUTOFR.FE/ZNXC3	SELF LOCKING NUT FE/ZNXC3	SELBSTSICHERND.MUTTER FE/ZNXC3	DADO AUTOBLOCCANTE FE/ZNXC3	
019	80201064	004	ECROU AUTOBLOQUANT FLZNNC	UNDERSERRAT.S.LOC.NUT FLZNNC	SPERRZAHN-BUNDMUTTER FLZNNC	DADO FLZNNC	
020	80201271	001	ECROU HEXAGONAL BAS FE/ZNXC3	NUT FE/ZNXC3	SECHSKANTMUTTER FE/ZNXC3	DADO FE/ZNXC3	
021	80250611	001	RONDELLE PLATE FE/ZNXC3	PLAIN WASHER M6 DIN 125 FE/ZNX	SCHEIBE FE/ZNXC3	RONDELLA PIATTA FE/ZNXC3	
022	80251021	002	RONDELLE PLATE FE/ZNXC3	PLAIN WASHER M10	SCHEIBE FE/ZNXC3	RONDELLA PIATTA FE/ZNXC3	
023	80251127	001	RONDELLE PLATE FE/ZNXC3	PLAIN WASHER FE/ZNXC3	SCHEIBE FE/ZNXC3	RONDELLA PIATTA FE/ZNXC3	
024	80252261	004	RONDELLE PLATE FE/ZNXC3	PLAIN WASHER FE/ZNXC3	SCHEIBE FE/ZNXC3	RONDELLA PIATTA FE/ZNXC3	
025	80254060	001	RONDELLE PLATE FE/ZNXC3	PLAIN WASHER FE/ZNXC3	SCHEIBE FE/ZNXC3	RONDELLA PIATTA FE/ZNXC3	
026	80370408	002	RIVET CLOU	BLIND RIVET	BLINDNIETE	RIVETTO	
027	80370503	001	RIVET AVEUGLE CLOU TP	RIVET	NIETE	RIVETTO	
028	80370617	001	RIVET AVEUGLE	RIVET	NIETE	RIVETTO	
029	80450841	001	GOUPILLE ELASTIQUE FLZNNC	ROLL PIN FLZNNC	SPANNHUELSE FLZNNC	SPINA ELASTICA FLZNNC	
030	80450856	004	GOUPILLE ELASTIQUE FLZNNC	ROLL PIN FLZNNC	SPANNHUELSE FLZNNC	SPINA ELASTICA FLZNNC	
031	80451058	001	GOUPILLE ELASTIQUE FLZNNC	ROLL PIN FLZNNC	SPANNHUELSE FLZNNC	SPINA ELASTICA FLZNNC	
032	80451061	001	GOUPILLE ELASTIQUE FLZNNC	ROLL PIN FLZNNC	SPANNHUELSE FLZNNC	SPINA ELASTICA FLZNNC	
033	82200802	001	GRAISSEUR A TETE SPHERIQUE	GREASE FITTING	KEGELSCHMIERNIPPEL	INGRASSATORE SFERICO	
034	83014045	002	BAGUE ROULEE A COLLERETTE	FLANGED WRAPPED BUSH	GEROLLTE BUCHSE MIT FLANSCH	ANELLO LURBRIFICATO	
035	83050005	001	POIGNEE	HANDLE	HANDGRIFF	MANIGLIA	
036	83050010	001	POIGNEE	HANDLE	HANDGRIFF	MANIGLIA	
037	83240014	002	CATADIOPTRE	REFLECTOR	RUECKSTRAHLER	CATADIOTTRO	
038	83450013	001	CLE PLATE 36 FE/ZNXC3	CRESCENT WRENCH 36 FE/ZNXC3	SCHLUESSEL 36 FE/ZNXC3	CHIAVE PIATTA 36 FE/ZNXC3	
039	K8014020	002	BAGUE	BUSHING	HUELSE	BOCCOLA	
040	K8023900	006	PROTECTION	SHIELD	SCHUTZ	PROTEZIONE	
041	K8025260	001	SUPPORT	SUPPORT	TRAEGER	SUPPORTO	
042	K8025270	001	SUPPORT	SUPPORT	TRAEGER	SUPPORTO	
043	K8025280	001	ARRET	STOP	ANSCHLAG	FERMO	
044	K8030890	002	SUPPORT	SUPPORT	TRAEGER	SUPPORTO	
045	K8030900	001	SUPPORT	SUPPORT	TRAEGER	SUPPORTO	



GA6501

B 0001>



K80R0436 A

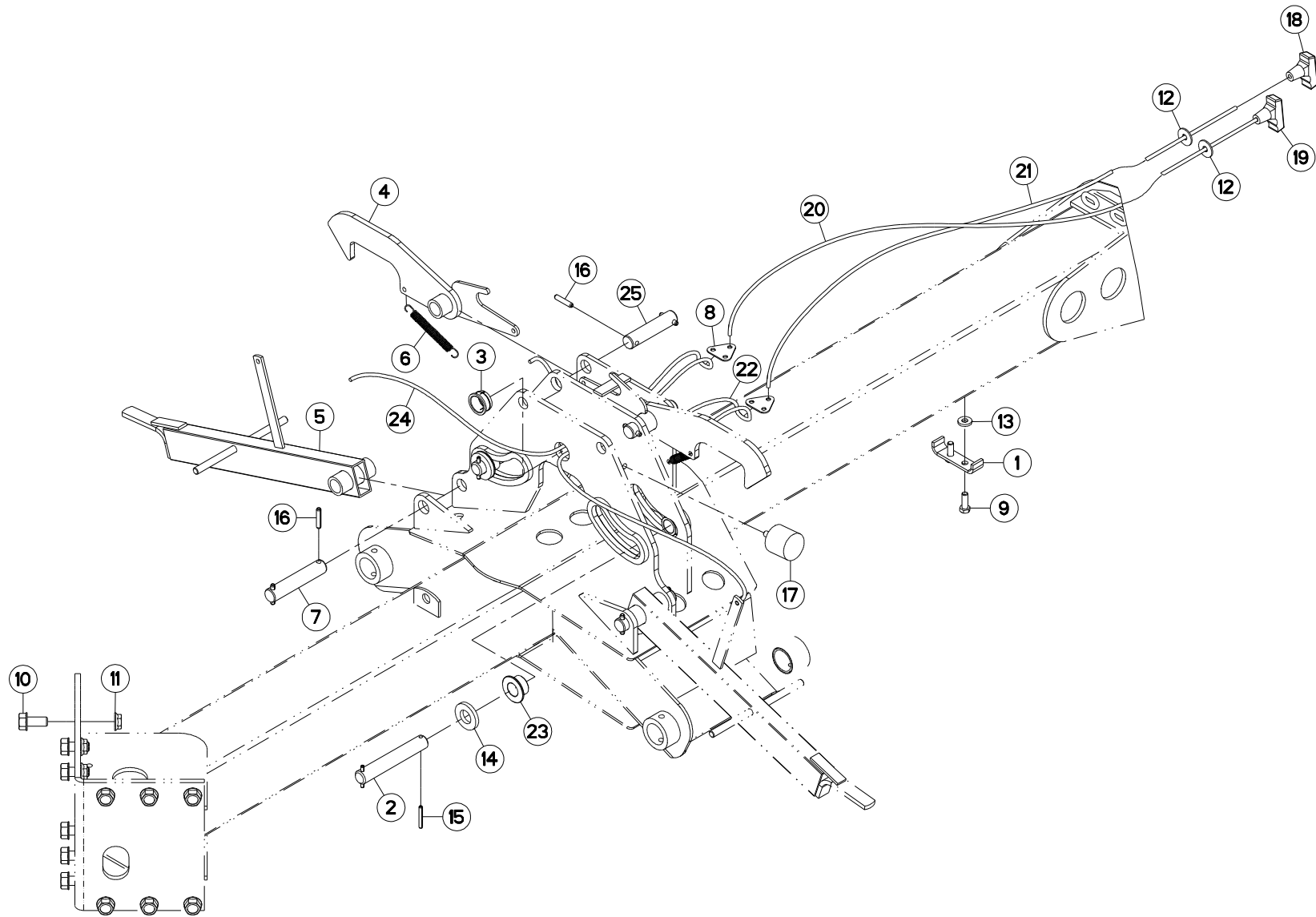
CHAINES DE LIMITATION

LIMITER CHAINS

BEGRENZUNGSKETTEN

CATENE LIMITAZIONE

Rep	Nr	Qt	Designation	Description	Bezeichnung	Referenza	Remarque - Remark - Bemerkung - Osservazioni
001	57758810	002	ATTACHE	ATTACHMENT	HALTERUNG	ATTACCO	[1]
002	1146820	001	CHAINE DE RETENUE	LIMITING CHAIN	HALTEKETTE	KIT CAT. LIMITAT.	ESP :BE/FR/ES/US +[1]
003	K7015890	002	CHAINE	CHAIN	KETTE	CATENA	[1]
004	K8013230	002	RONDELLE	WASHER	SCHEIBE	RONDELLA	[1]





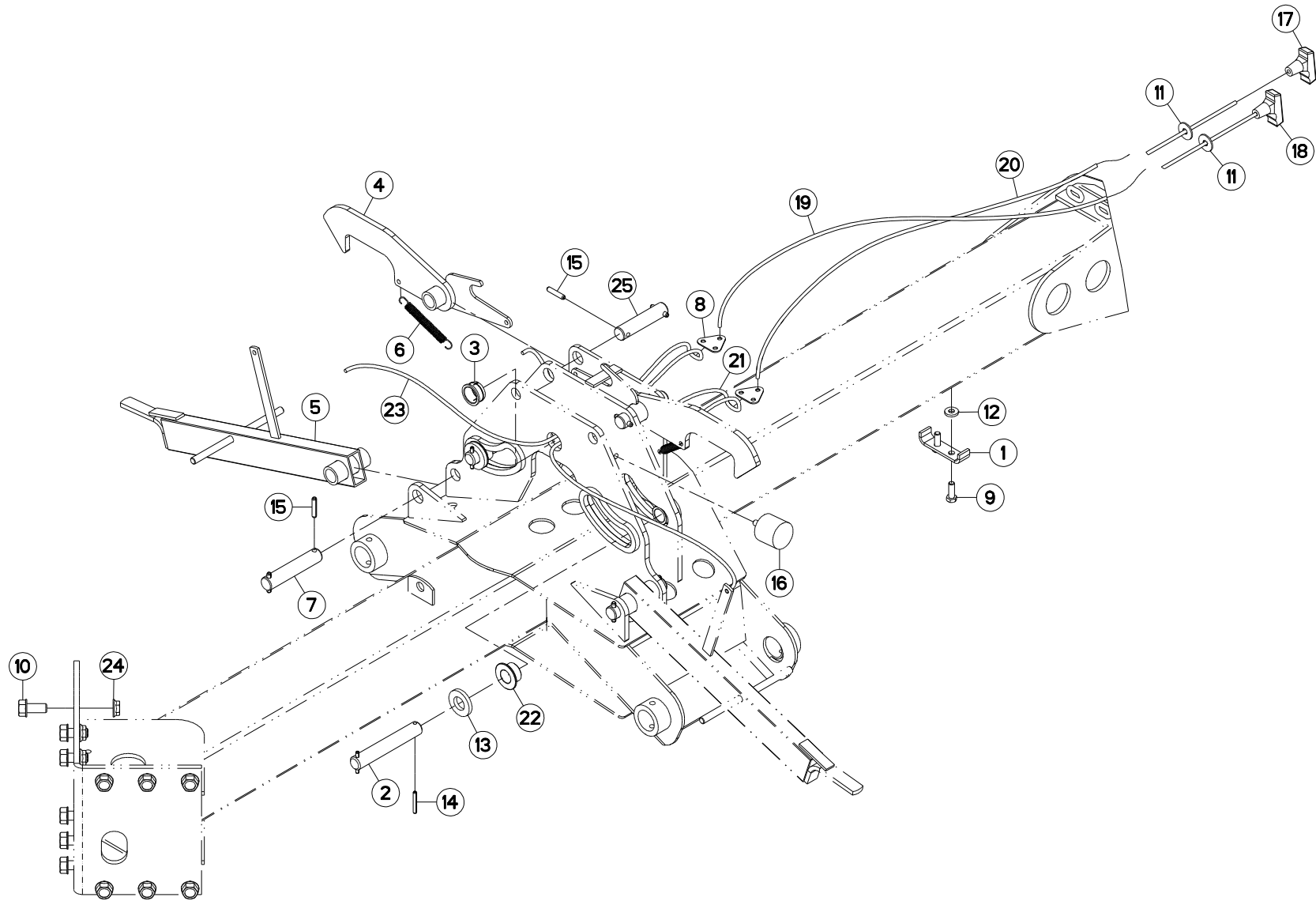
VERROUS

PAWLS

RIEGEL

BLOCCHI

Rep	Nr	Qt	Designation	Description	Bezeichnung	Referenza	Remarque - Remark - Bemerkung - Osservazioni
001	56044800	001	BRIDE	CLAMP	BUEGEL	STAFFA	
002	56605300	002	AXE DE VERIN ZBC	CYLINDER PIN ZBC	HUBZYLINDER ACHSE ZBC	PERNO ZBC	
003	57721600	002	BAGUE PLASTIQUE A COLLERETTE	NYLON BEARING	KUNSTSTOFF-GLEITLAGER	ANELLO PLASTICA	
004	57932910	002	VERROU	PAWL	RIEGEL	CHIAVISTELLO	
005	57933600	002	BUTEE INTERMEDIAIRE	INTERMEDIATE STOP	ZWISCHENANSCHLAG	LIMITATORE	
006	58714600	002	RESSORT ZBC	SPRING ZBC	ZUGFEDER ZBC	MOLLA ZBC	
007	58742110	002	AXE ZBC	PIN	BOLZEN	ASSE	
008	58754500	002	PLAQUETTE	BRACKET	LASCHE	PIASTRINA	
009	80061073	002	VIS TETE HEXAGONALE FE/ZNXC3	HEXAGON HEAD SCREW FE/ZNXC3	SECHSKANTSCHRAUBE FE/ZNXC3	VITE TESTA ESAGONALE FE/ZNXC3	
010	80131636	012	VIS AUTOBLOQUANTE FLZNNC	UNDERSERR.S-LOC.SCREW FLZNNC	SPERRZAHN-BUNDSCHRAU.FLZNNC	VITE FLZNNC	21 daN m (155 lbf ft)
011	80201651	012	ECROU AUTOBLOQUANT FE/ZNXC3	UNDERSERRAT.S.LOC.NUT FE/ZNXC3	SPERRZAHN-BUNDMUTTER FE/ZNXC3	DADO FE/ZNXC3	
012	80251032	002	RONDELLE PLATE	PLAIN WASHER	SCHEIBE	RONDELLA PIATTA	
013	80251127	002	RONDELLE PLATE FE/ZNXC3	PLAIN WASHER FE/ZNXC3	SCHEIBE FE/ZNXC3	RONDELLA PIATTA FE/ZNXC3	
014	80252550	004	RONDELLE PLATE FE/ZNXC3	PLAIN WASHER FE/ZNXC3	SCHEIBE FE/ZNXC3	RONDELLA PIATTA FE/ZNXC3	
015	80450645	004	GOUPILLE ELASTIQUE FLZNNC	ROLL PIN FLZNNC	SPANNHUELSE FLZNNC	SPINA ELASTICA FLZNNC	
016	80450841	008	GOUPILLE ELASTIQUE FLZNNC	ROLL PIN FLZNNC	SPANNHUELSE FLZNNC	SPINA ELASTICA FLZNNC	
017	83030016	002	BUTEE ELASTIQUE	RUBBER STOP	GUMMIPUFFER	GOMMINO	
018	83050012	001	POIGNEE POUR CORDE	HANDLE	HANDGRIFF	MANIGLIA	
019	83050013	001	POIGNEE POUR CORDE	HANDLE	HANDGRIFF	MANIGLIA	
020	56012400	001	CORDE NYLON	CORD	SEIL	CORDA NYLON	
021	56012400	001	CORDE NYLON	CORD	SEIL	CORDA NYLON	
022	56730900	001	CORDE NYLON	NYLON STRING	NYLONSEIL	CORDA NYLON	
023	57934500	004	BAGUE ZBC	SOCKET ZBC	BUECHSE ZBC	BOCCOLA ZBC	
024	58814800	001	CORDE NYLON	NYLON STRING	NYLONSEIL	CORDA VEDI 55721800	
025	K8806900	002	AXE	PIN	ACHSE	ASSE	





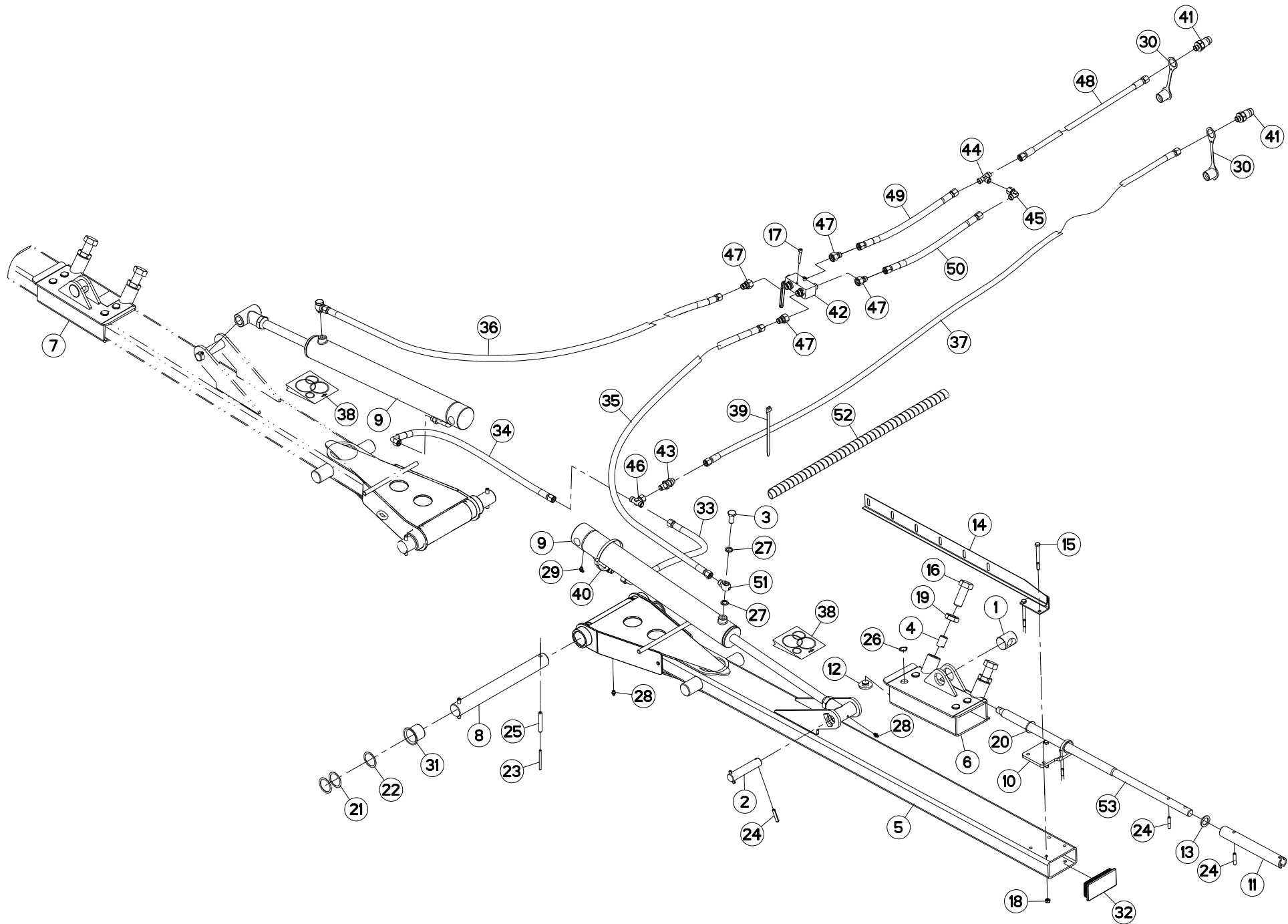
VERROUS

PAWLS

RIEGEL

BLOCCHI

Rep	Nr	Qt	Designation	Description	Bezeichnung	Referenza	Remarque - Remark - Bemerkung - Osservazioni
001	56044800	001	BRIDE	CLAMP	BUEGEL	STAFFA	
002	56605300	002	AXE DE VERIN ZBC	CYLINDER PIN ZBC	HUBZYLINDER ACHSE ZBC	PERNO ZBC	
003	57721600	002	BAGUE PLASTIQUE A COLLERETTE	NYLON BEARING	KUNSTSTOFF-GLEITLAGER	ANELLO PLASTICA	
004	57932910	002	VERROU	PAWL	RIEGEL	CHIAVISTELLO	
005	57933600	002	BUTEE INTERMEDIAIRE	INTERMEDIATE STOP	ZWISCHENANSCHLAG	LIMITATORE	
006	58714600	002	RESSORT ZBC	SPRING ZBC	ZUGFEDER ZBC	MOLLA ZBC	
007	58742110	002	AXE ZBC	PIN	BOLZEN	ASSE	
008	58754500	002	PLAQUETTE	BRACKET	LASCHE	PIASTRINA	
009	80061073	002	VIS TETE HEXAGONALE FE/ZNXC3	HEXAGON HEAD SCREW FE/ZNXC3	SECHSKANTSCHRAUBE FE/ZNXC3	VITE TESTA ESAGONALE FE/ZNXC3	
010	80131636	012	VIS AUTOBLOQUANTE FLZNNC	UNDERSERR.S.LOC.SCREW FLZNNC	SPERRZAHN-BUNDSCHRAU.FLZNNC	VITE FLZNNC	21 daN m (155 lbf ft)
011	80251032	002	RONDELLE PLATE	PLAIN WASHER	SCHEIBE	RONDELLA PIATTA	
012	80251127	002	RONDELLE PLATE FE/ZNXC3	PLAIN WASHER FE/ZNXC3	SCHEIBE FE/ZNXC3	RONDELLA PIATTA FE/ZNXC3	
013	80252550	004	RONDELLE PLATE FE/ZNXC3	PLAIN WASHER FE/ZNXC3	SCHEIBE FE/ZNXC3	RONDELLA PIATTA FE/ZNXC3	
014	80450645	004	GOUPILLE ELASTIQUE FLZNNC	ROLL PIN FLZNNC	SPANNHUELSE FLZNNC	SPINA ELASTICA FLZNNC	
015	80450841	008	GOUPILLE ELASTIQUE FLZNNC	ROLL PIN FLZNNC	SPANNHUELSE FLZNNC	SPINA ELASTICA FLZNNC	
016	83030016	002	BUTEE ELASTIQUE	RUBBER STOP	GUMMIPUFFER	GOMMINO	
017	83050012	001	POIGNEE POUR CORDE	HANDLE	HANDGRIFF	MANIGLIA	
018	83050013	001	POIGNEE POUR CORDE	HANDLE	HANDGRIFF	MANIGLIA	
019	56012400	001	CORDE NYLON	CORD	SEIL	CORDA NYLON	
020	56012400	001	CORDE NYLON	CORD	SEIL	CORDA NYLON	
021	56730900	001	CORDE NYLON	NYLON STRING	NYLONSEIL	CORDA NYLON	
022	57934500	004	BAGUE ZBC	SOCKET ZBC	BUECHSE ZBC	BOCCOLA ZBC	
023	58814800	001	CORDE NYLON	NYLON STRING	NYLONSEIL	CORDA VEDI 55721800	
024	80201655	012	ECROU AUTOBLOQUANT FLZNNC	UNDERSERRAT.S.LOC.NUT FLZNNC	SPERRZAHN-BUNDMUTTER FLZNNC	DADO FLZNNC	
025	K8806900	002	AXE	PIN	ACHSE	ASSE	





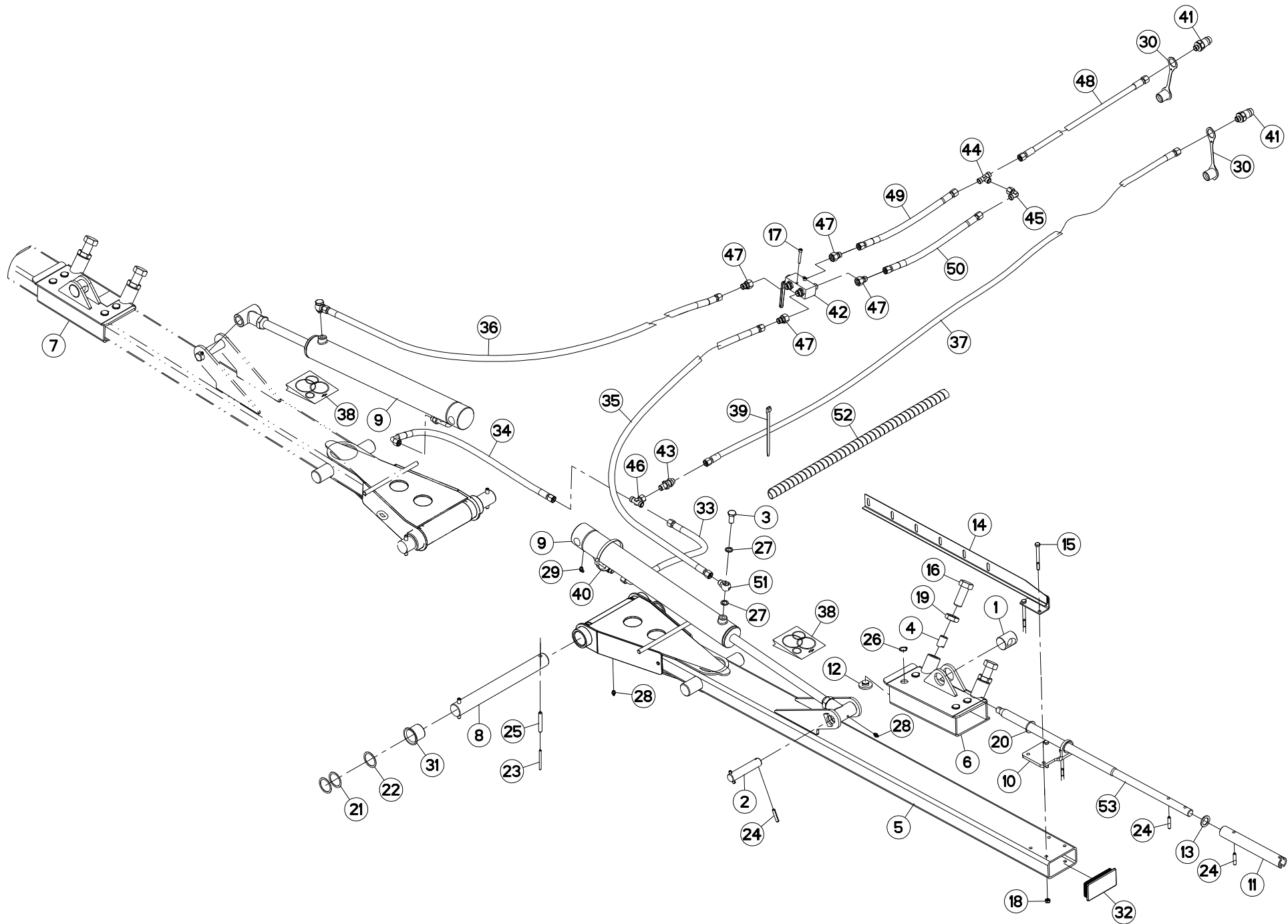
RELEVAGE HYDRAULIQUE

HYDRAULIC LIFT

HYDRAULISCHE AUSHEBUNG

SOLLEVATORE IDRAULICO

Rep	Nr	Qt	Designation	Description	Bezeichnung	Referenza	Remarque - Remark - Bemerkung - Osservazioni
001	53004300	002	ECROU ZBC	NUT	MUTTER	DADO	
002	53071100	002	AXE SUPERIEUR ZBC	PIN	BOLZEN	ASSE	
003	56116800	002	VIS	SCREW	SCHRAUBE	VITE	
004	57748110	004	APPUI	REST	STUETZUNG	APPOGGIO	
005	57931410	002	BRAS	ARM	ARM	BRACCIO	
006	57931610	001	MANCHON	SLEEVE	MUFFE	MANICOTTO	
007	57931710	001	MANCHON	SLEEVE	MUFFE	MANICOTTO	
008	57932810	002	AXE	PIN	ACHSE	ASSE	
009	57933020	002	VERIN	CYLINDER, HYDRAULIC	HYDRAULIKZYLINDER	CILINDRO	*
010	57933700	002	GUIDE DE VIS	SCREW GUIDE	SCHRAUBENFUHRUNG	GUIDA	
011	57933900	002	DOUILLE DE MANIVELLE ZBC	SOCKET ZBC	BUECHSE ZBC	BUSSOLA	
012	57936200	008	PASTILLE	PLUG	STOPFEN	PASTIGLIA	
013	57936300	004	RONDELLE	WASHER	SCHEIBE	SPESSORE	
014	57937620	002	INDICATEUR	INDICATOR	ANZEIGER	INDICATORE	
015	80060858	008	VIS TETE HEXAGONALE FE/ZNXC3	HEXAGON HEAD SCREW FE/ZNXC3	SECHSKANTSCHRAUBE FE/ZNXC3	VITE TESTA ESAGONALE FE/ZNXC3	
016	80062460	004	VIS TETE HEXAGONALE FE/ZNXC3	HEXAGON HEAD SCREW FE/ZNXC3	SECHSKANTSCHRAUBE FE/ZNXC3	VITE TESTA ESAGONALE FE/ZNXC3	
017	80080640	002	VIS TETE CYL.SIX P.GR.FE/ZNXC3	HEX CYL HEAD BOLT M6X40 DIN 91	ZYLINDERSCHR.INNENSEC.FE/ZNXC3	VITE A TESTA CILINDR. FE/ZNXC3	
018	80200840	008	ECROU HEX.BAS AUTOFR.FE/ZNXC3	SELF-LOCKING NUT FE/ZNXC3	SELBSTSICHERND.MUTTER FE/ZNXC3	DADO AUTOBLOCCANTE FE/ZNXC3	
019	80202475	004	ECROU HEXAGONAL BAS FE/ZNXC3	NUT FE/ZNXC3	SECHSKANTMUTTER FE/ZNXC3	DADO FE/ZNXC3	
020	80252336	002	RONDELLE PLATE FE/ZNXC3	PLAIN WASHER FE/ZNXC3	SCHEIBE FE/ZNXC3	RONDELLA PIATTA FE/ZNXC3	
021	80254042	006	RONDELLE D'AJUSTAGE PS 0,5	SHIM RING PS 0,5	PASSSCHEIBE PS 0,5	RONDELLA	
022	80254054	002	RONDELLE D'AJUSTAGE PS 1,0	SHIM RING PS 1,0	PASSSCHEIBE PS 1,0	SPESSORE	
023	80450666	004	GOUPILLE ELASTIQUE FLZNNC	ROLL PIN FLZNNC	SPANNHUELSE FLZNNC	SPINA ELASTICA FLZNNC	
024	80450841	008	GOUPILLE ELASTIQUE FLZNNC	ROLL PIN FLZNNC	SPANNHUELSE FLZNNC	SPINA ELASTICA FLZNNC	
025	80451059	004	GOUPILLE ELASTIQUE FLZNNC	ROLL PIN FLZNNC	SPANNHUELSE FLZNNC	SPINA ELASTICA FLZNNC	
026	80582001	008	CIRCLIP EXTERIEUR FLZNNC	RETAINING RING FLZNNC	SICHERUNGSRING FLZNNC	ANELLO FLZNNC	
027	82101422	004	JOINT CUIVRE	SEALING RING	DICHTRING	RONDELLA RAME	
028	82200800	004	GRAISSEUR A TETE SPHERIQUE	GREASE FITTING	KEGELSCHMIERNIPPEL	INGRASSATORE SFERICO	
029	82200804	002	GRAISSEUR A TETE SPHERIQUE	GREASE FITTING	KEGELSCHMIERNIPPEL	INGRASSATORE SFERICO	
030	82300026	002	CAPUCHON COUPLEUR MALE	CAP MALE CONNECTOR	KAPPE KUPPLUNGSSTECKER	TAPPO	
031	83014045	004	BAGUE ROULEE A COLLERETTE	FLANGED WRAPPED BUSH	GEROLLTE BUCHSE MIT FLANSCH	ANELLO LUBRIFICATO	
032	83040156	002	BOUCHON D'OBTURATION	END PLUG	VERSCHLUSSSTOPFEN	TAPPO DI CHIUSURA	
033	56564900	001	FLEXIBLE	HOSE, HYDRAULIC	HYDRAULIKSCHLAUCH	TUBO IN GOMMA	<->880 mm
034	56564900	001	FLEXIBLE	HOSE, HYDRAULIC	HYDRAULIKSCHLAUCH	TUBO IN GOMMA	<->880 mm
035	57740800	001	FLEXIBLE	HOSE, HYDRAULIC	HYDRAULIKSCHLAUCH	TUBO IN GOMMA	<->2900 mm
036	57740800	001	FLEXIBLE	HOSE, HYDRAULIC	HYDRAULIKSCHLAUCH	TUBO IN GOMMA	<->2900 mm
037	57911100	001	FLEXIBLE	HOSE, HYDRAULIC	HYDRAULIKSCHLAUCH	TUBO IN GOMMA	<->4400 mm
038	57933120	002	COLL.JOINTS-VERIN 57933020	SET OF OIL SEALS CYL.57933020	SATZ DICHTUNGEN ZYLIN.57933020	KIT GARNIZ.-> PISTONE 57933020	:57933020
039	83090086	024	COLLIER PLASTIQUE	CABLE TIE PLASTIC	KABELBINDER PLASTIK	FASCETTE FERMACAVI	
040	83090192	016	COLLIER PLASTIQUE	CABLE TIE PLASTIC	KABELBINDER PLASTIK	FASCETTE FERMACAVI	
041	A4074017	002	COUPLEUR MALE	CONNECTOR MALE	KUPPLUNGSTECKER	INNESTO M16X150	
042	A4075012	001	ROBINET	VALVE, BALL	KUGELHAHN	ROBINETTO	
043	A4080302	001	UNION DOUBLE / CLOISON	BULKHEAD UNION	VERBINDUNGSNIPEL	CONNETTORE	
044	A4081002	001	TE EGAL	EQUAL TEE	T-VERSCHRAUBUNG	GIUNZIONE A T	
045	A4082700	001	COUDE TOURNANT	AJUSTABLE MALE STUD ELBOW	EINSTELLBARER WINKELSTUTZEN	GIUNZIONE A 90°ORIENTABILE	
046	A4083206	001	TE TOURNANT NU FE/ZN	ADJUSTABLE EQUAL TEE FE/ZN	EINSTELLB.T VERSCHRAU.FE/ZN	RACCORDO ORIENT.A T FE/ZN	
047	A4085309	004	ADAPTATEUR REDUCTION FE/ZN	SWIVEL FITTING REDUCER FE/ZN	GERADE REDUZIER STUETZE FE/ZN		
048	A4921039	001	FLEXIBLE HYDRAULIQUE	HYDRAULIC HOSE	HYDRAULIKSCHLAUCH	TUBO GOMMA	<->2320 mm



GA6501

B 0001>



K79R0004 F

RELEVAGE HYDRAULIQUE

HYDRAULIC LIFT

HYDRAULISCHE AUSHEBUNG

SOLLEVATORE IDRAULICO

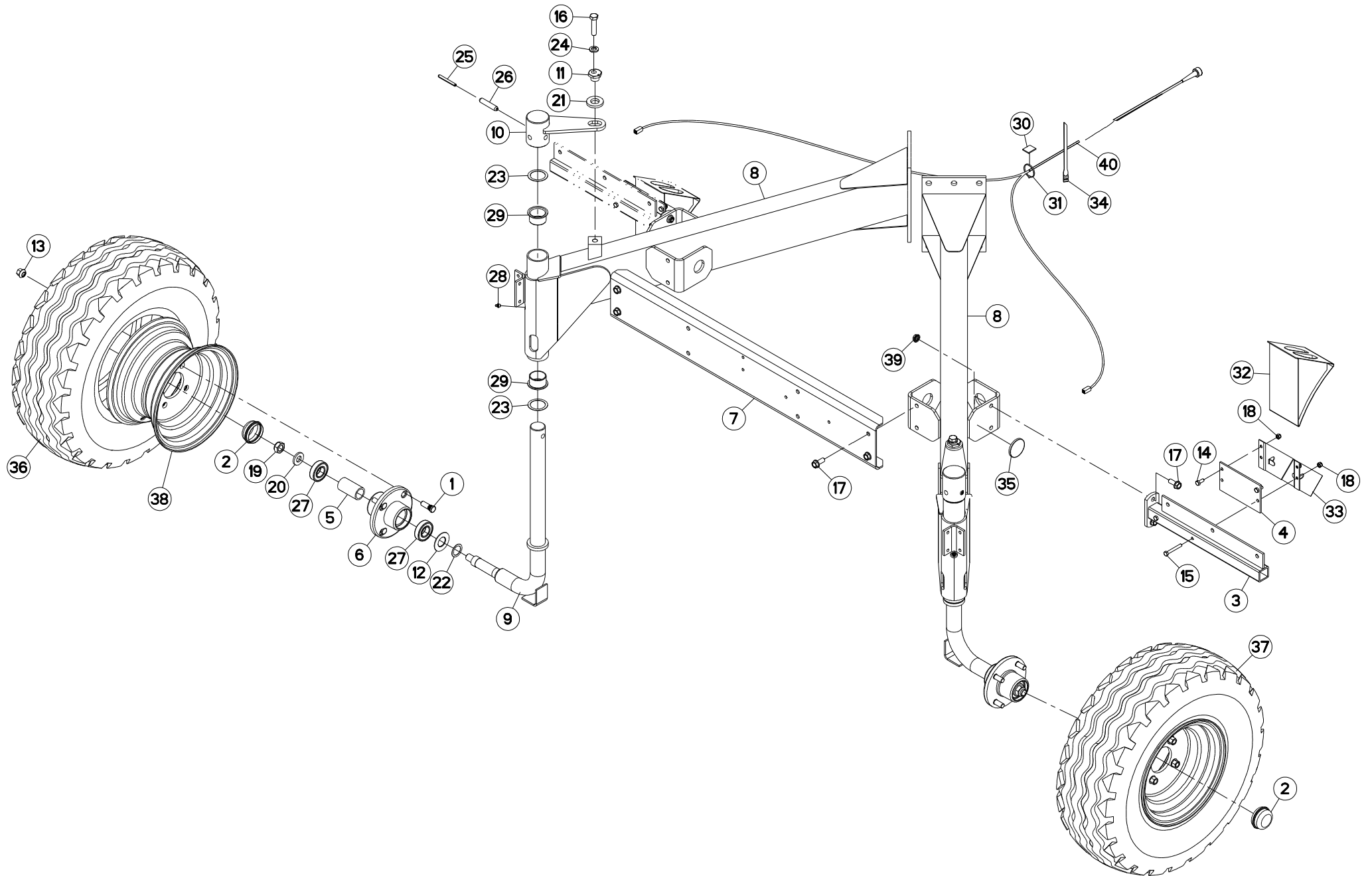
Rep	Nr	Qt	Designation	Description	Bezeichnung	Referenza	Remarque - Remark - Bemerkung - Osservazioni
049	A4921141	001	FLEXIBLE	HOSE, HYDRAULIC	HYDRAULIKSCHLAUCH	TUBO IN GOMMA	<->270 mm
050	A4921141	001	FLEXIBLE	HOSE, HYDRAULIC	HYDRAULIKSCHLAUCH	TUBO IN GOMMA	<->270 mm
051	K8005680	002	RACCORD	FITTING	VERBINDUNG	RACCORDO	
052	K8029270	003	GAINE	SHEATH, FLEXIBLE	SCHLAUCH	SUPPORTO	
053	K8030540	002	VIS	SCREW	SCHRAUBE	VITE	

*: Voir Marquage

*: See marking

*: Siehe Kennzeichnung

*: Vedere marchiatura





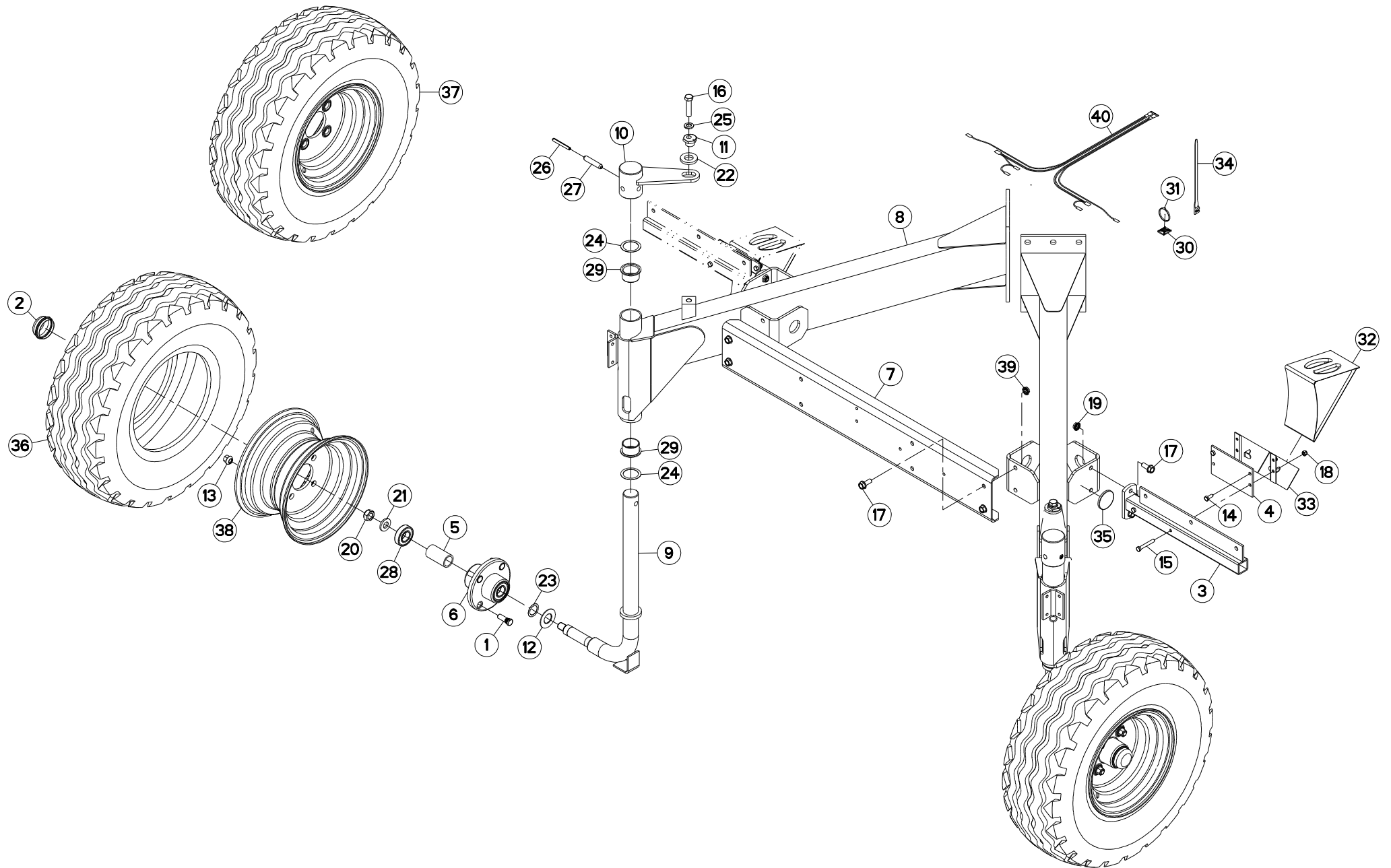
TRAIN DE ROUES ARRIERE

REAR WHEEL COLUMN

HINTERES FAHRGESTELL

COLONNA PER RUOTA POSTERIOR

Rep	Nr	Qt	Designation	Description	Bezeichnung	Referenza	Remarque - Remark - Bemerkung - Osservazioni
001	50000000	008	VIS	SCREW	SCHRAUBE	VITE	
002	56039800	002	CHAPEAU DE ROUE	WHEEL CAP	RADKAPPE	FERMO	
003	57756210	002	SUPPORT	SUPPORT	TRAEGER	SUPPORTO	
004	57759600	002	SUPPORT DE CALE	SAFETY BLOCK SUPPORT	UNTERLEGKEILHALTERUNG	SUPPORTO	
005	57824700	002	ENTRETOISE	SPACER	DISTANZHUELSE	DISTANZIALE	
006	57824900	002	MOYEU	HUB	NABE	MOZZO	
007	57930700	001	TRAVERSE	TUBE, CROSS	QUERTRAEGER	TRAVERSA	
008	57930800	002	BRAS DE ROUE ARRIERE	WHEEL ARM REAR	RADARM HINTEN	BRACCIO	
009	57930900	002	COLONNE DE ROUE	WHEEL COLUMN	RADSAEULE	BRACCIO RUOTA	
010	57935900	002	LEVIER DE BLOCAGE	LOCKING PLATE	SPERRHEBEL		
011	57936000	002	EXCENTRIQUE	EXCENTER	EXCENTER	ECCENTRICO	
012	58831000	002	RONDELLE	WASHER	SCHEIBE	RONDELLA PIATTA	
013	59002600	008	ECROU	NUT	MUTTER	DADO	12 daN m (89 lbf ft)
014	80060820	004	VIS TETE HEXAGONALE FE/ZNXC3	HEXAGON HEAD SCREW FE/ZNXC3	SECHSKANTSCHRAUBE FE/ZNXC3	VITE TESTA ESAGONALE FE/ZNXC3	
015	80060853	004	VIS TETE HEXAGONALE FE/ZNXC3	HEX BOLT FE/ZNXC3	SECHSKANTSCHRAUBE FE/ZNXC3	VITE TESTA ESAGONALE FE/ZNXC3	
016	80061452	002	VIS TETE HEXAGONALE FE/ZNXC3	HEXAGON HEAD SCREW FE/ZNXC3	SECHSKANTSCHRAUBE FE/ZNXC3	VITE TESTA ESAGONALE FE/ZNXC3	
017	80131232	008	VIS AUTOBLOQUANTE FLZNNC KL105	UNDERSERR.S.LOC.SCREW FLZNNC	SPERRZAHN-BUNDSCHRAU.FLZNNC	VITE FLZNNC KL105	
018	80200830	008	ECROU HEX.AUTOFREINE FE/ZNXC3	SELFLOCKING NUT FE/ZNXC3	SELBSTSICHERNDE MUTT.FE/ZNXC3	DADO AUTOBLOCCANTE FE/ZNXC3	
019	80202048	002	ECROU AUTOFREINE FE/ZNXC3	SELF-LOCKING NUT FE/ZNXC3	SELBSTSICHERND.MUTTER FE/ZNXC3	DADO AUTOBLOCCANTE FE/ZNXC3	30 daN m (221 lbf ft)
020	80252040	002	RONDELLE PLATE	PLAIN WASHER	SCHEIBE	RONDELLA PIATTA	
021	80252550	002	RONDELLE PLATE FE/ZNXC3	PLAIN WASHER FE/ZNXC3	SCHEIBE FE/ZNXC3	RONDELLA PIATTA FE/ZNXC3	
022	80253043	002	RONDELLE D'AJUSTAGE PS 0,3	SHIM RING PS 0,3	PASSSCHEIBE PS 0,3	SPESSORE	
023	80254559	004	RONDELLE PLATE	PLAIN WASHER	SCHEIBE	RONDELLA PIATTA	
024	80281451	002	RONDELLE CONIQUE BLOC.FLZNNC	CONICAL SPRING WASHER FLZNNC	SPANNSCHEIBE FLZNNC	RONDELLA CONICA FLZNNC	
025	80450861	002	GOUPILLE ELASTIQUE FLZNNC	ROLL PIN FLZNNC	SPANNHUELSE FLZNNC	SPINA ELASTICA FLZNNC	
026	80451470	002	GOUPILLE ELASTIQUE FLZNNC	ROLL PIN FLZNNC	SPANNHUELSE FLZNNC	SPINA ELASTICA FLZNNC	
027	81003064	004	ROULEMENT A BILLES	BALL BEARING	KUGELLAGER	CUSCINETTO A SFERE	
028	82200800	002	GRAISSEUR A TETE SPHERIQUE	GREASE FITTING	KEGELSCHMIERNIPPEL	INGRASSATORE SFERICO	
029	83014555	004	BAGUE ROULEE A COLLERETTE	FLANGED WRAPPED BUSH	GEROLLTE BUCHSE MIT FLANSCH	ANELLO LUBRIFICATO	
030	83090038	019	EMBASE AUTOADHESIVE	SELF STIKING CABLE GUIDE	KABELKONSOLE SELBSTKLEBEND	BASAMENTO	
031	83090039	019	COLLIER PLASTIQUE	CABLE TIE PLASTIC	KABELBINDER PLASTIK	FASCETTE FERMACAVI	
032	83090042	002	CALE DE ROUE RAYON DE 360	WHEEL CHOCK R360	UNTERLEGKEIL R360	CUNEO PER RUOTE R360	
033	83090043	002	SUPPORT DE CALE DE ROUE	BRACKET FOR WHEEL CHOCK	BEFESTIGUNGSBUEGEL	SUPPORTO	
034	83090086	001	COLLIER PLASTIQUE	CABLE TIE PLASTIC	KABELBINDER PLASTIK	FASCETTE FERMACAVI	
035	83240014	002	CATADIOPTRE	REFLECTOR	RUECKSTRAHLER	CATADIOTTRO	
036	83300047	002	PNEU 10.0/80-12	TYRE 10.0/80-12	REIFEN 10.0/80-12	PNEUMATICO 10.0/80-12	[1]
037	83300404	002	ROUE COMPLETE	WHEEL COMPLETE	RAD KOMPLETT	RUOTA COMPLETA	+ [1]
038	83300405	002	JANTE	RIM	FELGE	CERCHIO	[1]
039	80201264	008	ECROU AUTOBLOQUANT FLZNNC	UNDERSERRAT.S.LOC.NUT FLZNNC	SPERRZAHN-BUNDMUTTER FLZNNC	DADO FLZNNC	
040	K8031550	001	FAISCEAU ELECTRIQUE	HARNASS, WIRING	KABELBAUM	CAVO ELETTRICO	





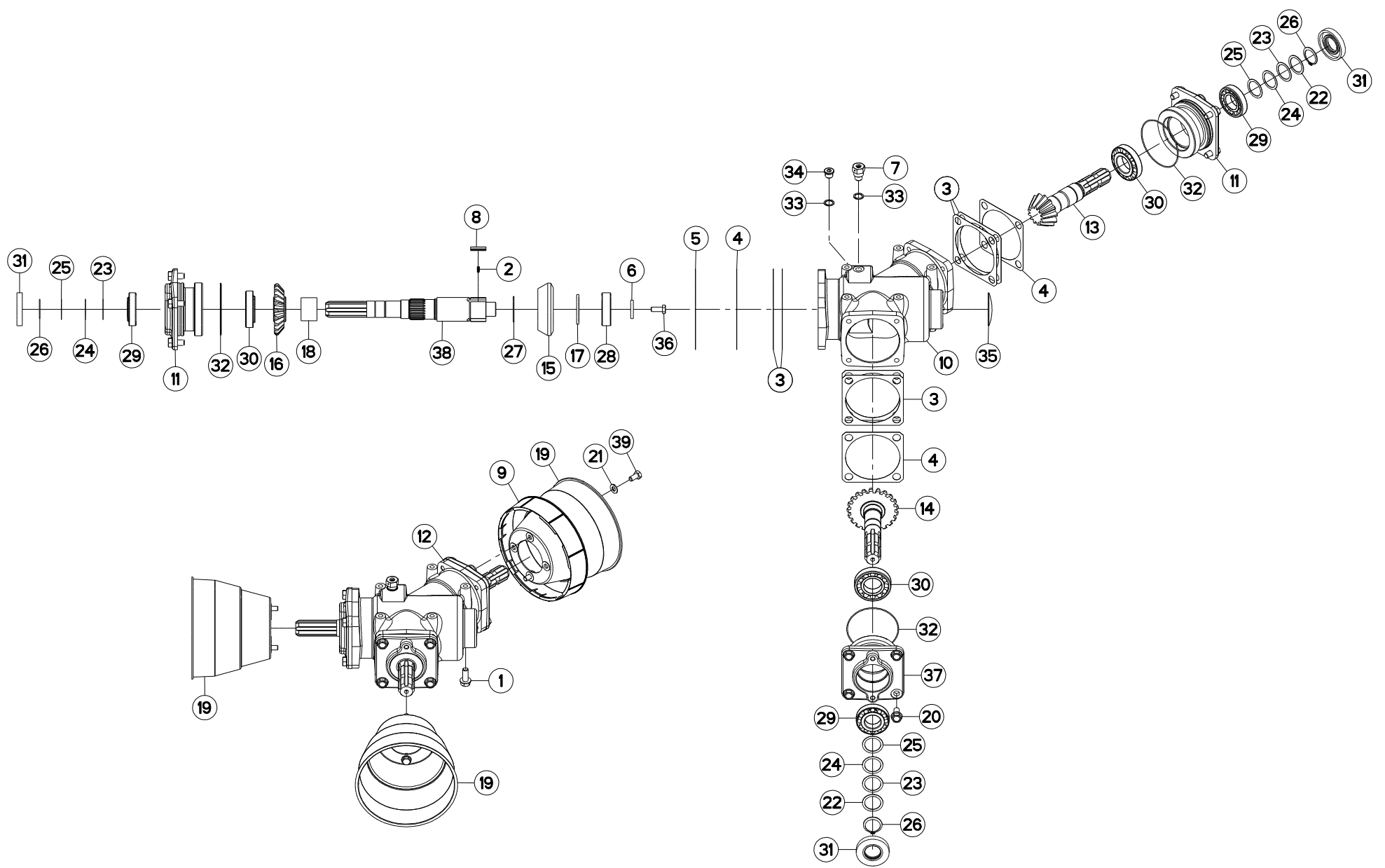
TRAIN DE ROUES ARRIERE

REAR WHEEL COLUMN

HINTERES FAHRGESTELL

COLONNA PER RUOTA POSTERIOR

Rep	Nr	Qt	Designation	Description	Bezeichnung	Referenza	Remarque - Remark - Bemerkung - Osservazioni
001	50000000	008	VIS	SCREW	SCHRAUBE	VITE	
002	56039800	002	CHAPEAU DE ROUE	WHEEL CAP	RADKAPPE	FERMO	
003	57756210	002	SUPPORT	SUPPORT	TRAEGER	SUPPORTO	
004	57759600	002	SUPPORT DE CALE	SAFETY BLOCK SUPPORT	UNTERLEGKEILHALTERUNG	SUPPORTO	
005	57824700	002	ENTRETOISE	SPACER	DISTANZHUELSE	DISTANZIALE	
006	57824900	002	MOYEU	HUB	NABE	MOZZO	
007	57930700	001	TRAVERSE	TUBE, CROSS	QUERTRAEGER	TRAVERSA	
008	57930800	002	BRAS DE ROUE ARRIERE	WHEEL ARM REAR	RADARM HINTEN	BRACCIO	
009	57930910	002	COLONNE DE ROUE	COLUMN, WHEEL	RADSTAENDER	COLONNA RUOTA	
010	57935900	002	LEVIER DE BLOCAGE	LOCKING PLATE	SPERRHEBEL		
011	57936000	002	EXCENTRIQUE	EXCENTER	EXZENTER	ECCENTRICO	
012	58831000	002	RONDELLE	WASHER	SCHEIBE	RONDELLA PIATTA	
013	59002600	008	ECROU	NUT	MUTTER	DADO	12 daN m (89 lbf ft)
014	80060820	004	VIS TETE HEXAGONALE FE/ZNXC3	HEXAGON HEAD SCREW FE/ZNXC3	SECHSKANTSCHRAUBE FE/ZNXC3	VITE TESTA ESAGONALE FE/ZNXC3	
015	80060853	004	VIS TETE HEXAGONALE FE/ZNXC3	HEX BOLT FE/ZNXC3	SECHSKANTSCHRAUBE FE/ZNXC3	VITE TESTA ESAGONALE FE/ZNXC3	
016	80061452	002	VIS TETE HEXAGONALE FE/ZNXC3	HEXAGON HEAD SCREW FE/ZNXC3	SECHSKANTSCHRAUBE FE/ZNXC3	VITE TESTA ESAGONALE FE/ZNXC3	
017	80131232	008	VIS AUTOBLOQUANTE FLZNNC KL105	UNDERSERR.S.LOC.SCREW FLZNNC	SPERRZAHN-BUNDSCHRAU.FLZNNC	VITE FLZNNC KL105	
018	80200830	008	ECROU HEX.AUTOFREINE FE/ZNXC3	SELFLOCKING NUT FE/ZNXC3	SELBSTSICHERNDE MUTT.FE/ZNXC3	DADO AUTOBLOCCANTE FE/ZNXC3	
019	80201264	004	ECROU AUTOBLOQUANT FLZNNC	UNDERSERRAT.S.LOC.NUT FLZNNC	SPERRZAHN-BUNDMUTTER FLZNNC	DADO FLZNNC	
020	80202048	002	ECROU AUTOFREINE FE/ZNXC3	SELF-LOCKING NUT FE/ZNXC3	SELBSTSICHERND.MUTTER FE/ZNXC3	DADO AUTOBLOCCANTE FE/ZNXC3	30 daN m (221 lbf ft)
021	80252040	002	RONDELLE PLATE	PLAIN WASHER	SCHEIBE	RONDELLA PIATTA	
022	80252550	002	RONDELLE PLATE FE/ZNXC3	PLAIN WASHER FE/ZNXC3	SCHEIBE FE/ZNXC3	RONDELLA PIATTA FE/ZNXC3	
023	80253043	002	RONDELLE D'AJUSTAGE PS 0,3	SHIM RING PS 0,3	PASSSCHEIBE PS 0,3	SPESSORE	
024	80254559	004	RONDELLE PLATE	PLAIN WASHER	SCHEIBE	RONDELLA PIATTA	
025	80281451	002	RONDELLE CONIQUE BLOC.FLZNNC	CONICAL SPRING WASHER FLZNNC	SPANNSCHEIBE FLZNNC	RONDELLA CONICA FLZNNC	
026	80450861	002	GOUPILLE ELASTIQUE FLZNNC	ROLL PIN FLZNNC	SPANNHUELSE FLZNNC	SPINA ELASTICA FLZNNC	
027	80451470	002	GOUPILLE ELASTIQUE FLZNNC	ROLL PIN FLZNNC	SPANNHUELSE FLZNNC	SPINA ELASTICA FLZNNC	
028	81003064	004	ROULEMENT A BILLES	BALL BEARING	KUGELLAGER	CUSCINETTO A SFERE	
029	83014555	004	BAGUE ROULEE A COLLERETTE	FLANGED WRAPPED BUSH	GEROLLTE BUCHSE MIT FLANSCH	ANELLO LUBRIFICATO	
030	83090038	019	EMBASE AUTOADHESIVE	SELF STIKING CABLE GUIDE	KABELKONSOLE SELBSTKLEBEND	BASAMENTO	
031	83090039	024	COLLIER PLASTIQUE	CABLE TIE PLASTIC	KABELBINDER PLASTIK	FASCETTE FERMACAVI	
032	83090042	002	CALE DE ROUE RAYON DE 360	WHEEL CHOCK R360	UNTERLEGKEIL R360	CUNEO PER RUOTE R360	
033	83090043	002	SUPPORT DE CALE DE ROUE	BRACKET FOR WHEEL CHOCK	BEFESTIGUNGSBUEGEL	SUPPORTO	
034	83090086	001	COLLIER PLASTIQUE	CABLE TIE PLASTIC	KABELBINDER PLASTIK	FASCETTE FERMACAVI	
035	83240014	002	CATADIOPTRE	REFLECTOR	RUECKSTRAHLER	CATADIOTTRO	
036	83300047	002	PNEU 10.0/80-12	TYRE 10.0/80-12	REIFEN 10.0/80-12	PNEUMATICO 10.0/80-12	[1]
037	83300404	002	ROUE COMPLETE	WHEEL COMPLETE	RAD KOMPLETT	RUOTA COMPLETA	+ [1]
038	83300405	002	JANTE	RIM	FELGE	CERCHIO	[1]
039	80201264	004	ECROU AUTOBLOQUANT FLZNNC	UNDERSERRAT.S.LOC.NUT FLZNNC	SPERRZAHN-BUNDMUTTER FLZNNC	DADO FLZNNC	
040	K8031550	001	FAISCEAU ELECTRIQUE	HARNES, WIRING	KABELBAUM	CAVO ELETTRICO	





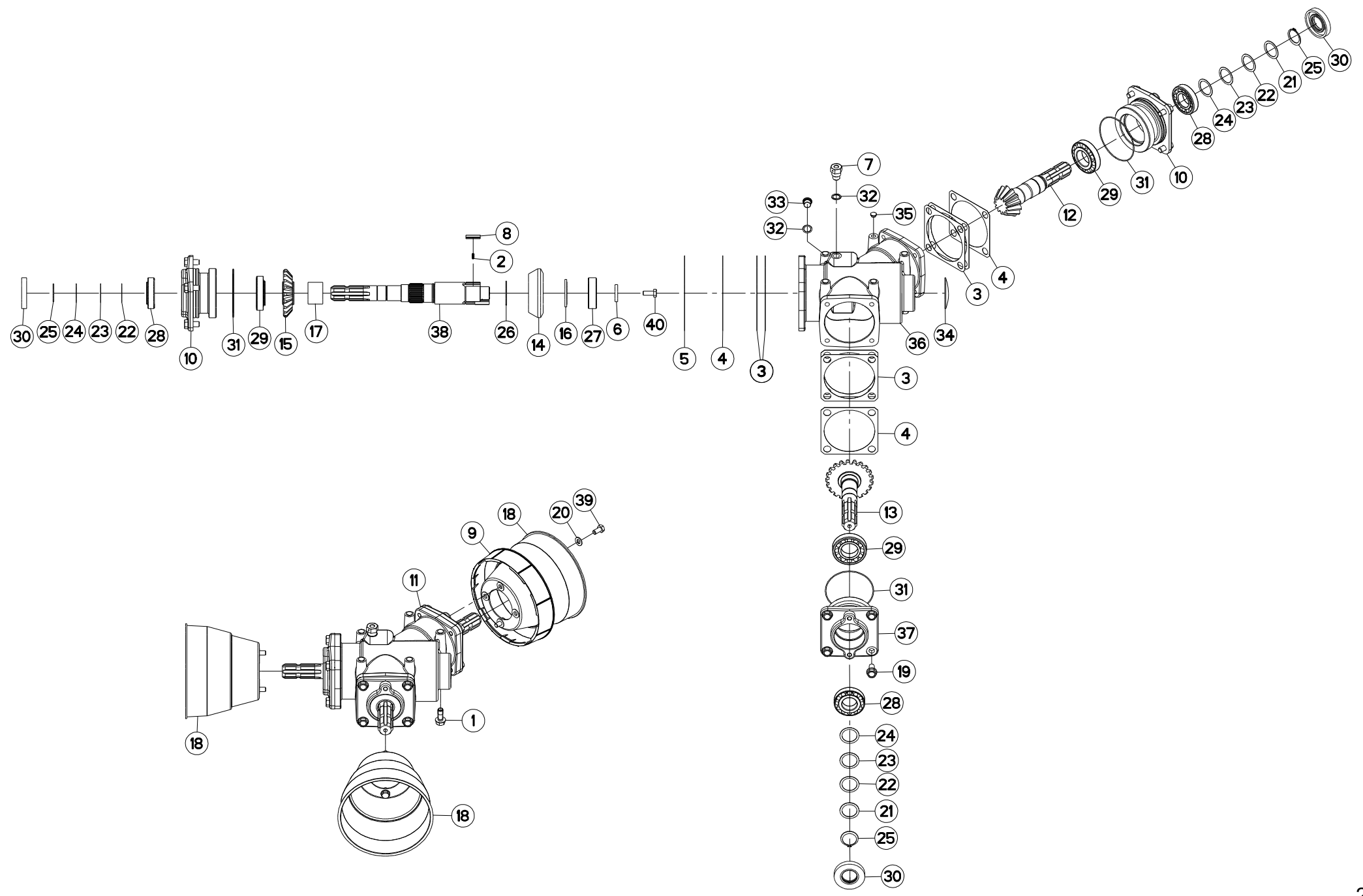
CARTER DE RENVOI

BEVEL GEARBOX

WINKELGETRIEBE

CARTER DI RINVIO

Rep	Nr	Qt	Designation	Description	Bezeichnung	Referenza	Remarque - Remark - Bemerkung - Osservazioni
001	50073300	005	VIS AUTOFREINEE	SCREW, SELF-LOCKING	SELBSTSICHERNDE SCHRAUBE	VITE AUTOBLOCCANTE	
002	55745700	003	RESSORT	SPRING	FEDER	MOLLA	[1]
003	55752700	006	RONDELLE D'AJUSTAGE 0.1	SHIM	UNTERLEGSCHIEBE	RONDELLA PLASTICA	[1] Q? <->0,1mm
004	55752800	003	RONDELLE D'AJUSTAGE 0.2	SHIM	UNTERLEGSCHIEBE	RONDELLA PLASTICA	[1] Q? <->0,2mm
005	55752900	001	RONDELLE D'AJUSTAGE 0.5	SHIM	UNTERLEGSCHIEBE	RONDELLA PLASTICA	[1] Q? <->0,5mm
006	56003600	001	RONDELLE D'APPUI	SUPPORTING RING	SCHEIBE	RONDELLA	[1]
007	56524300	001	BOUCHON D'AERATION	PLUG, VENT	ENTLUEFTUNGSSCHRAUBE	TAPPO SFIATO	[1]
008	56548700	003	CLIQUET	RATCHET	SPERRKLINKE	NOTTOLINO	[1]
009	57734200	001	RALLONGE DE BOL DE PROTECTION	GUARD CONE EXTENSION	SCHUTZTRICHTERVERLAENGERUNG	PROLUNGA-PROTEZIONE	
010	57870000	001	CARTER DE RENVOI	GEAR HOUSING	GETRIEBEGEHAEUSE	SCATOLA	[1]
011	57870100	002	BOITIER	HOUSING	GEHAEUSE	SCATOLA	[1]
012	57932000	001	CARTER DE RENVOI	GEARBOX, RIGHT ANGLE	WINKELGETRIEBE	GRUPPO RINVIO	+ [1]
013	57932100	001	PIGNON D'ATTAQUE 14 DENTS	DRIVE PINION Z.14	EINTRIEBSRITZEL 14 Z.	PIGNONE Z.14	[1] Z=14
014	57932310	001	PIGNON	PINION	RITZEL	PIGNONE	[1] Z=21
015	57932400	001	ROUE CONIQUE 23 DENTS	BEVEL GEAR WHEEL Z.23	KEGELRAD Z.23	RUOTA	[1] Z=23
016	57932510	001	ROUE CONIQUE 21 DENTS	BEVEL GEAR WHEEL Z.21	KEGELRAD Z.21	RUOTA	[1] Z=21
017	57932600	001	RONDELLE D'APPUI	SUPPORTING RING	STUETZSCHEIBE	RONDELLA D'APPOGGIO	[1]
018	57937000	001	ENTRETOISE	SPACER	DISTANZHUELSE	DISTANZIALE	[1]
019	58707010	003	PROTECTEUR	GUARD	SCHUTZ	PROTEZIONE	
020	80131225	012	VIS AUTOBLOQUANTE FLZNNC	UNDERSERR.S-LOC.SCREW FLZNNC	SPERRZAHN-BUNDSCHRAU.FLZNNC	VITE FLZNNC	[1]
021	80251021	006	RONDELLE PLATE FE/ZNXC3	PLAIN WASHER M10	SCHEIBE FE/ZNXC3	RONDELLA PIATTA FE/ZNXC3	
022	80253543	002	RONDELLE D'AJUSTAGE PS 1,0	SHIM RING PS 1,0	PASSSCHEIBE PS 1,0	SPESSORE	[1] Q? <->1mm
023	80253544	003	RONDELLE D'AJUSTAGE PS 0,3	SHIM RING PS 0,3	PASSSCHEIBE PS 0,3	SPESSORE	[1] Q? <->0,3mm
024	80253545	003	RONDELLE D'AJUSTAGE PS 0,1	SHIM RING PS 0,1	PASSSCHEIBE PS 0,1	SPESSORE	[1] Q? <->0,1mm
025	80253547	003	RONDELLE D'AJUSTAGE PS 0,5	SHIM RING PS 0,5	PASSSCHEIBE PS 0,5	SPESSORE	[1] Q? <->0,5mm
026	80583500	003	CIRCLIP EXTERIEUR	ELASTIC RING	SICHERUNGSRING	ANELLO	[1]
027	80585000	001	CIRCLIP EXTERIEUR	ELASTIC RING	SICHERUNGSRING	ANELLO	[1]
028	81003075	001	ROULEMENT A BILLES	BALL BEARING	KUGELLAGER	CUSCINETTO A SFERE	[1]
029	81303572	003	ROULEMENT A ROULEAUX CONIQUES	TAPERED ROLLER BEARING	KEGELROLLENLAGER	CUSCINETTO A RULLO	[1]
030	81304079	003	ROULEMENT A ROULEAUX CONIQUES	ROLLER BEARING TAPERED	KEGELROLLENLAGER	CUSCINETTO A RULLO	[1]
031	82013572	003	BAGUE D'ETANCHEITE	OIL SEAL	RADIALDICHRING	PARAOILIO	[1]
032	82060009	003	JOINT TORIQUE	O-RING	O-RING	GUARNIZIONE	[1]
033	82101622	002	JOINT CUIVRE	SEALING RING	DICHRING	RONDELLA RAME	[1]
034	82230006	001	BOUCHON FE/ZNXC3	PLUG FE/ZNXC3	VERSCHLUSSSCHRAUBE FE/ZNXC3	TAPPO FE/ZNXC3	[1]
035	83040002	001	BOUCHON EXPANSIBLE	EXPANDING CAP	VERSCHLUSSSCHEIBE	TAPPO	[1]
036	80071030	001	VIS AVEC REVÊTEMENT ADHESIF	SCREW WITH ADHESIVE COATING	KLEBE BESCHICHTETE SCHRAUBE	VITE CON RIVETTAMENTO ADESIVO	[1]
037	57870100	001	BOITIER	HOUSING	GEHAEUSE	SCATOLA	[1]
038	57932210	001	ARBRE	SHAFT	WELLE	ALBERO	[1]
039	80061020	006	VIS TETE HEXAGONALE FE/ZNXC3	HEX. HEAD SCREW FE/ZNXC3	SECHSKANTSCHRAUBE FE/ZNXC3	VITE A TESTA ESAGONALE FE/ZNXC	





CARTER DE RENVOI

BEVEL GEARBOX

WINKELGETRIEBE

CARTER DI RINVIO

Rep	Nr	Qt	Designation	Description	Bezeichnung	Referenza	Remarque - Remark - Bemerkung - Osservazioni
001	50073300	005	VIS AUTOFREINEE	SCREW, SELF-LOCKING	SELBSTSICHERNDE SCHRAUBE	VITE AUTOBLOCCANTE	
002	55745700	003	RESSORT	SPRING	FEDER	MOLLA	[1]
003	55752700	006	RONDELLE D'AJUSTAGE 0.1	SHIM	UNTERLEGSCHIEBE	RONDELLA PLASTICA	[1] Q? <->0,1mm
004	55752800	003	RONDELLE D'AJUSTAGE 0.2	SHIM	UNTERLEGSCHIEBE	RONDELLA PLASTICA	[1] Q? <->0,2mm
005	55752900	001	RONDELLE D'AJUSTAGE 0.5	SHIM	UNTERLEGSCHIEBE	RONDELLA PLASTICA	[1] Q? <->0,5mm
006	56003600	001	RONDELLE D'APPUI	SUPPORTING RING	SCHEIBE	RONDELLA	[1]
007	56524300	001	BOUCHON D'AERATION	PLUG, VENT	ENTLUEFTUNGSSCHRAUBE	TAPPO SFIATO	[1]
008	56548700	003	CLIQUET	RATCHET	SPERRKLINKE	NOTTOLINO	[1]
009	57734200	001	RALLONGE DE BOL DE PROTECTION	GUARD CONE EXTENSION	SCHUTZTRICHTERVERLAENGERUNG	PROLUNGA-PROTEZIONE	
010	57870100	002	BOITIER	HOUSING	GEHAEUSE	SCATOLA	[1]
011	57932000	001	CARTER DE RENVOI	GEARBOX, RIGHT ANGLE	WINKELGETRIEBE	GRUPPO RINVIO	+ [1]
012	57932100	001	PIGNON D'ATTAQUE 14 DENTS	DRIVE PINION Z.14	EINTRIEBSRITZEL 14 Z.	PIGNONE Z.14	[1] Z=14
013	57932310	001	PIGNON	PINION	RITZEL	PIGNONE	[1] Z=21
014	57932400	001	ROUE CONIQUE 23 DENTS	BEVEL GEAR WHEEL Z.23	KEGELRAD Z.23	RUOTA	[1] Z=23
015	57932510	001	ROUE CONIQUE 21 DENTS	BEVEL GEAR WHEEL Z.21	KEGELRAD Z.21	RUOTA	[1] Z=21
016	57932600	001	RONDELLE D'APPUI	SUPPORTING RING	STUETZSCHEIBE	RONDELLA D'APPOGGIO	[1]
017	57937000	001	ENTRETOISE	SPACER	DISTANZHUELSE	DISTANZIALE	[1]
018	58707010	003	PROTECTEUR	GUARD	SCHUTZ	PROTEZIONE	
019	80131225	012	VIS AUTOBLOQUANTE FLZNNC	UNDERSERR.S-LOC.SCREW FLZNNC	SPERRZAHN-BUNDSCHRAU.FLZNNC	VITE FLZNNC	[1]
020	80251021	006	RONDELLE PLATE FE/ZNXC3	PLAIN WASHER M10	SCHEIBE FE/ZNXC3	RONDELLA PIATTA FE/ZNXC3	
021	80253543	002	RONDELLE D'AJUSTAGE PS 1,0	SHIM RING PS 1,0	PASSSCHEIBE PS 1,0	SPESSORE	[1] Q? <->1mm
022	80253544	003	RONDELLE D'AJUSTAGE PS 0,3	SHIM RING PS 0,3	PASSSCHEIBE PS 0,3	SPESSORE	[1] Q? <->0,3mm
023	80253545	003	RONDELLE D'AJUSTAGE PS 0,1	SHIM RING PS 0,1	PASSSCHEIBE PS 0,1	SPESSORE	[1] Q? <->0,1mm
024	80253547	003	RONDELLE D'AJUSTAGE PS 0,5	SHIM RING PS 0,5	PASSSCHEIBE PS 0,5	SPESSORE	[1] Q? <->0,5mm
025	80583500	003	CIRCLIP EXTERIEUR	ELASTIC RING	SICHERUNGSRING	ANELLO	[1]
026	80585000	001	CIRCLIP EXTERIEUR	ELASTIC RING	SICHERUNGSRING	ANELLO	[1]
027	81003075	001	ROULEMENT A BILLES	BALL BEARING	KUGELLAGER	CUSCINETTO A SFERE	[1]
028	81303572	003	ROULEMENT A ROULEAUX CONIQUES	TAPERED ROLLER BEARING	KEGELROLLENLAGER	CUSCINETTO A RULLO	[1]
029	81304079	003	ROULEMENT A ROULEAUX CONIQUES	ROLLER BEARING TAPERED	KEGELROLLENLAGER	CUSCINETTO A RULLO	[1]
030	82013572	003	BAGUE D'ETANCHEITE	OIL SEAL	RADIALDICHTRING	PARAOLIO	[1]
031	82060009	003	JOINT TORIQUE	O-RING	O-RING	GUARNIZIONE	[1]
032	82101622	002	JOINT CUIVRE	SEALING RING	DICHTRING	RONDELLA RAME	[1]
033	82230006	001	BOUCHON FE/ZNXC3	PLUG FE/ZNXC3	VERSCHLUSSSCHRAUBE FE/ZNXC3	TAPPO FE/ZNXC3	[1]
034	83040002	001	BOUCHON EXPANSIBLE	EXPANDING CAP	VERSCHLUSSSCHEIBE	TAPPO	[1]
035	83040069	005	BOUCHON D'OBTURATION	END PLUG	VERSCHLUSSSTOPFEN	TAPPO DI CHIUSURA	[1]
036	57870000	001	CARTER DE RENVOI	GEAR HOUSING	GETRIEBEGEHAEUSE	SCATOLA	[1]
037	57870100	001	BOITIER	HOUSING	GEHAEUSE	SCATOLA	[1]
038	57932210	001	ARBRE	SHAFT	WELLE	ALBERO	[1]
039	80061020	006	VIS TETE HEXAGONALE FE/ZNXC3	HEX. HEAD SCREW FE/ZNXC3	SECHSKANTSCHRAUBE FE/ZNXC3	VITE A TESTA ESAGONALE FE/ZNXC	
040	80071030	001	VIS AVEC REVÊTEMENT ADHESIF	SCREW WITH ADHESIVE COATING	KLEBE BESCHICHTETE SCHRAUBE	VITE CON RIVETTAMENTO ADESIVO	[1]



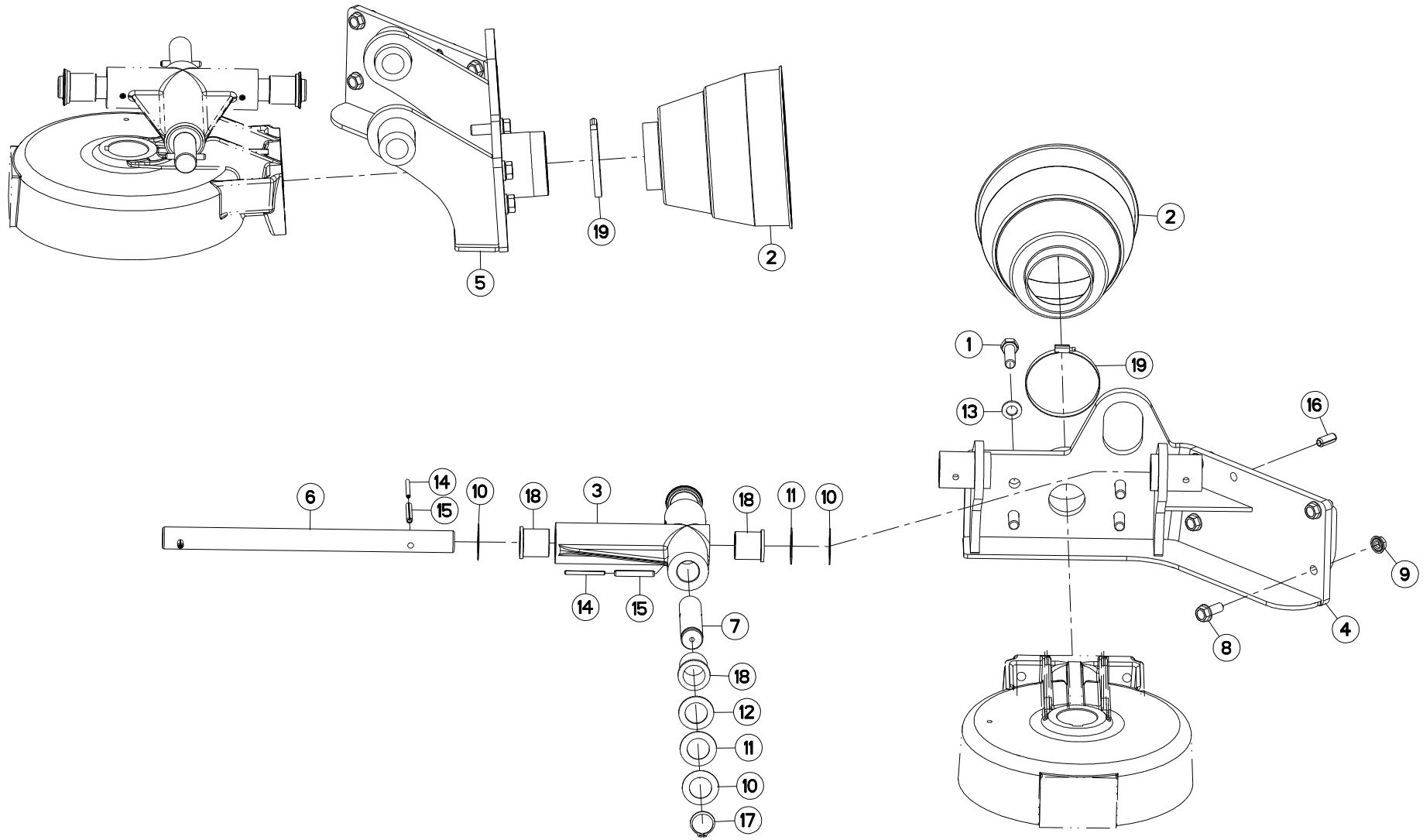
BALANCIER (ROTOR)

SWINGING ARM (ROTOR)

PENDELARM (KREISEL)

BILANCIERE (ROTORE)

Rep	Nr	Qt	Designation	Description	Bezeichnung	Referenza	Remarque - Remark - Bemerkung - Osservazioni
001	50008600	008	VIS AVEC REVÊTEMENT ADHESIF	SCREW WITH ADHESIVE COATING	KLEBE BESCHICHTETE SCHRAUBE	VITE CON RIVETTAMENTO ADESIVO	
002	57702020	002	PROTECTEUR	GUARD	SCHUTZ	PROTEZIONE	
003	57876100	002	CROISILLON	CROSS	KREUZGARNITUR	CROCIERA	
004	57931800	001	BALANCIER	BEAM, BALANCE	PENDELGELENK	BILANCIERE	
005	57931900	001	BALANCIER	BEAM, BALANCE	PENDELGELENK	BILANCIERE	
006	57933200	002	AXE LONG ZBC	PIN ZBC	BOLZEN ZBC	ASSE	
007	57933400	004	AXE COURT ZBC	PIN ZBC	BOLZEN ZBC	ASSE	
008	80131232	004	VIS AUTOBLOQUANTE FLZNNC KL105	UNDERSERR.S.LOC.SCREW FLZNNC	SPERRZAHN-BUNDSCHRAU.FLZNNC	VITE FLZNNC KL105	
009	80201253	004	ECROU AUTOBLOQUANT FE/ZNXC3	UNDERSERRAT.S.LOC.NUT FE/ZNXC3	SPERRZAHN-BUNDMUTTER FE/ZNXC3	DADO FE/ZNXC3	
010	80253000	008	RONDELLE PLATE	PLAIN WASHER	SCHEIBE	SPESSORE	
011	80253003	006	RONDELLE PLATE	PLAIN WASHER	SCHEIBE	SPESSORE	
012	80253048	004	RONDELLE PLATE FLZNNC	PLAIN WASHER FLZNNC	SCHEIBE FLZNNC	RONDELLA PIATTA FLZNNC	
013	80281451	008	RONDELLE CONIQUE BLOC.FLZNNC	CONICAL SPRING WASHER FLZNNC	SPANNSCHEIBE FLZNNC	RONDELLA CONICA FLZNNC	
014	80450555	008	GOUPILLE ELASTIQUE FLZNNC	ROLL PIN FLZNNC	SPANNHUELSE FLZNNC	SPINA ELASTICA FLZNNC	
015	80450856	008	GOUPILLE ELASTIQUE FLZNNC	ROLL PIN FLZNNC	SPANNHUELSE FLZNNC	SPINA ELASTICA FLZNNC	
016	80451230	002	GOUPILLE ELASTIQUE FLZNNC	ROLL PIN FLZNNC	SPANNHUELSE FLZNNC	SPINA ELASTICA FLZNNC	
017	80583000	004	CIRCLIP EXTERIEUR	ELASTIC RING	SICHERUNGSRING	ANELLO	
018	83023038	008	BAGUE PLASTIQUE A COLLERETTE	NYLON BEARING	KUNSTSTOFF-GLEITLAGER	BOCCOLA PLASTICA	
019	83090050	002	COLLIER	COLLAR	SHELLE	COLLARE	



GA6501

B 0594>



K79R0007 C

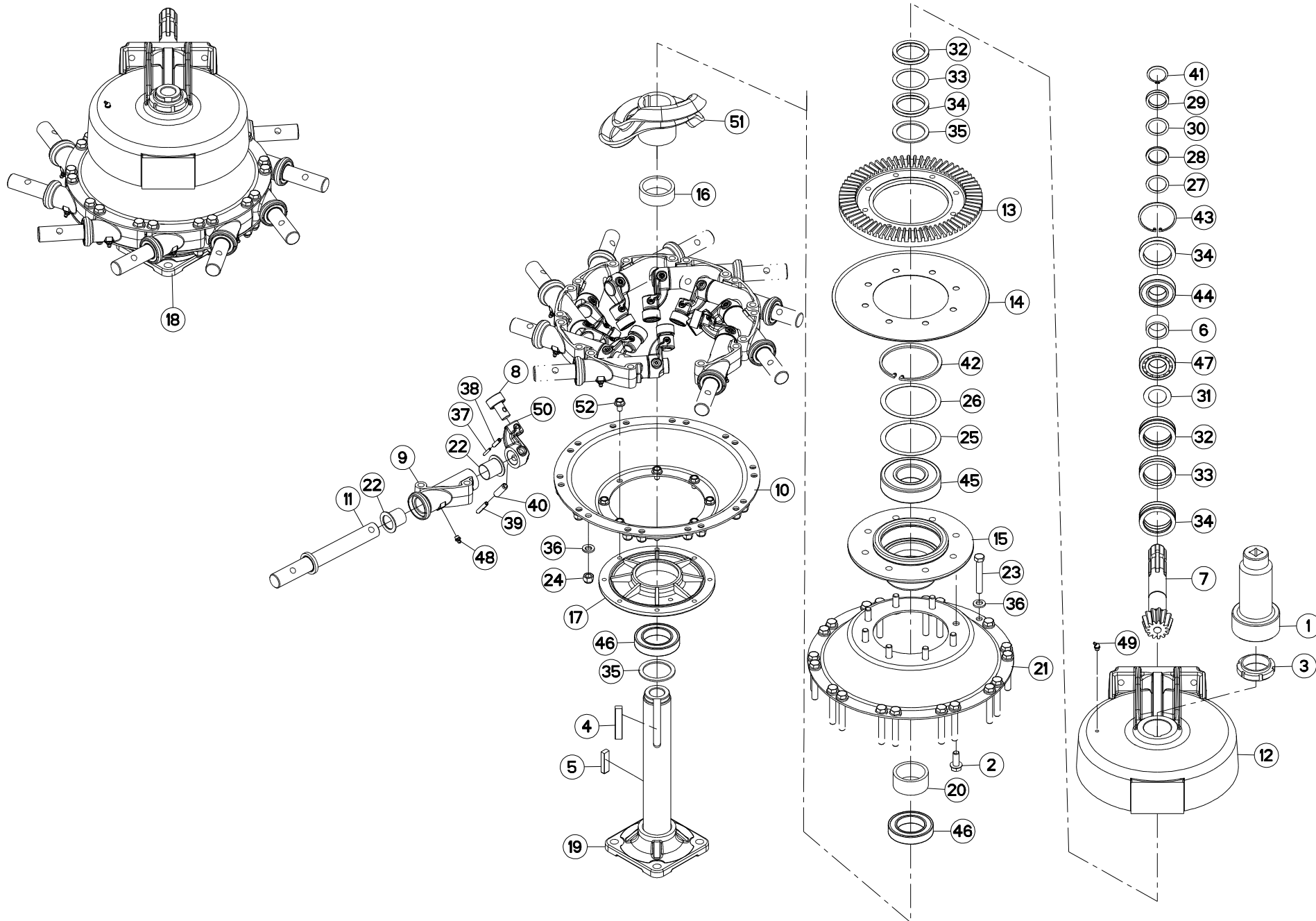
BALANCIER (ROTOR)

SWINGING ARM (ROTOR)

PENDELARM (KREISEL)

BILANCIERE (ROTORE)

Rep	Nr	Qt	Designation	Description	Bezeichnung	Referenza	Remarque - Remark - Bemerkung - Osservazioni
001	50008600	008	VIS AVEC REVÊTEMENT ADHESIF	SCREW WITH ADHESIVE COATING	KLEBE BESCHICHTETE SCHRAUBE	VITE CON RIVETTAMENTO ADESIVO	
002	57702020	002	PROTECTEUR	GUARD	SCHUTZ	PROTEZIONE	
003	57876100	002	CROISILLON	CROSS	KREUZGARNITUR	CROCIERA	
004	57931810	001	BALANCIER	BEAM, BALANCE	PENDELGELENK	BILANCIERE	
005	57931910	001	BALANCIER	BEAM, BALANCE	PENDELGELENK	BILANCIERE	
006	57933200	002	AXE LONG ZBC	PIN ZBC	BOLZEN ZBC	ASSE	
007	57933400	004	AXE COURT ZBC	PIN ZBC	BOLZEN ZBC	ASSE	
008	80131232	008	VIS AUTOBLOQUANTE FLZNNC KL105	UNDERSERR.S.LOC.SCREW FLZNNC	SPERRZAHN-BUNDSCHRAU.FLZNNC	VITE FLZNNC KL105	
009	80201264	008	ECROU AUTOBLOQUANT FLZNNC	UNDERSERRAT.S.LOC.NUT FLZNNC	SPERRZAHN-BUNDMUTTER FLZNNC	DADO FLZNNC	
010	80253000	008	RONDELLE PLATE	PLAIN WASHER	SCHEIBE	SPESSORE	
011	80253003	006	RONDELLE PLATE	PLAIN WASHER	SCHEIBE	SPESSORE	
012	80253048	004	RONDELLE PLATE FLZNNC	PLAIN WASHER FLZNNC	SCHEIBE FLZNNC	RONDELLA PIATTA FLZNNC	
013	80281451	008	RONDELLE CONIQUE BLOC.FLZNNC	CONICAL SPRING WASHER FLZNNC	SPANNSCHEIBE FLZNNC	RONDELLA CONICA FLZNNC	
014	80450555	008	GOUPILLE ELASTIQUE FLZNNC	ROLL PIN FLZNNC	SPANNHUELSE FLZNNC	SPINA ELASTICA FLZNNC	
015	80450856	008	GOUPILLE ELASTIQUE FLZNNC	ROLL PIN FLZNNC	SPANNHUELSE FLZNNC	SPINA ELASTICA FLZNNC	
016	80451230	002	GOUPILLE ELASTIQUE FLZNNC	ROLL PIN FLZNNC	SPANNHUELSE FLZNNC	SPINA ELASTICA FLZNNC	
017	80583000	004	CIRCLIP EXTERIEUR	ELASTIC RING	SICHERUNGSRING	ANELLO	
018	83023038	008	BAGUE PLASTIQUE A COLLERETTE	NYLON BEARING	KUNSTSTOFF-GLEITLAGER	BOCCOLA PLASTICA	
019	83090050	002	COLLIER	COLLAR	SHELLE	COLLARE	





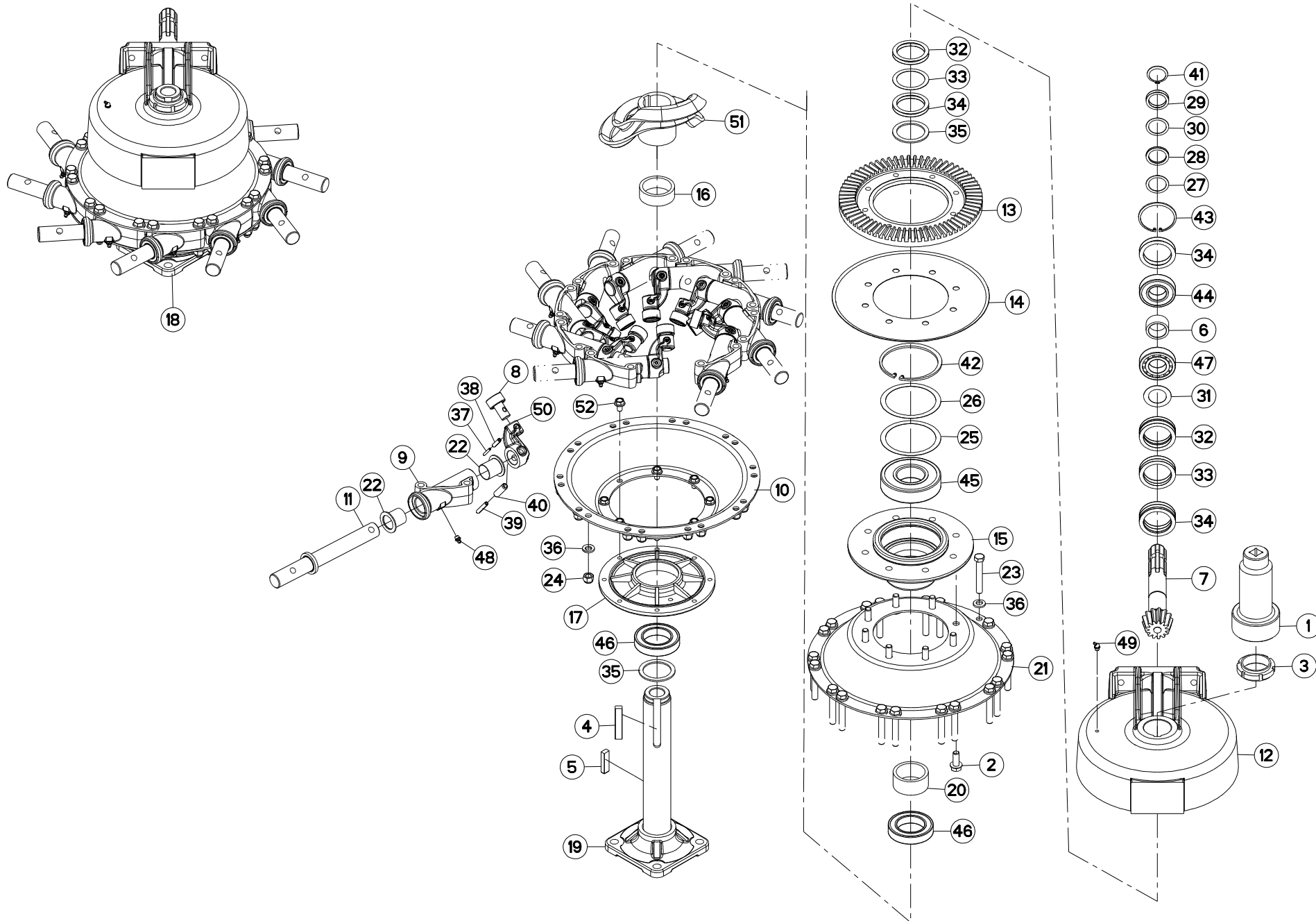
ROTOR (DROIT)

ROTOR (RIGHT)

KREISEL (RECHTS)

ROTORE (DX)

Rep	Nr	Qt	Designation	Description	Bezeichnung	Referenza	Remarque - Remark - Bemerkung - Osservazioni
001	3177802	001	CLE	WRENCH	SCHLUESSEL	CHIAVE	OPT : 50009510
002	50006200	008	VIS TETE HEXAGONALE	SCREW, HEX HEAD	SECHSKANTSCHRAUBE	VITE A TESTA ESAGONALE	[1] 12,5 daN m (93 lbf ft)
003	50009510	001	ECROU A ENCOCHES A RABATTRE	SPECIAL NUT	SPEZIALMUTTER	GHIERA	[1] *
004	50025300	001	CLAVETTE PARALLELE	KEY, PARALLEL	PASSFEDER	CHIAVETTA	[1]
005	50201800	001	CLAVETTE B	PARALLEL KEY B	PASSFEDER B	CHIAVETTA	[1]
006	57501610	001	ENTRETOISE	SPACER	DISTANZHUELSE	DISTANZIALE	[1]
007	57520200	001	PIGNON 13 DENTS	GEAR PINION Z.13	RITZEL 13 Z.	PIGNONE Z.13	[1] Z=13
008	57533300	010	GALET DE CAME RENFORCE	CAM ROLLER	ROLLE	CUSCINETTO	[1]
009	57550510	010	PALIER	BEARING, PILLOW BLOCK	LAGER	SUPPORTO	[1]
010	57551510	001	DISQUE	DISC	SCHEIBE	DISCO	[1]
011	57556900	010	ARBRE OSCILLANT	SWINGING SHAFT	ZINKENARMACHSE	ALBERO	[1]
012	57720120	001	CARTER	HOUSING	GEHAEUSE	SCATOLA	[1]
013	57752600	001	COURONNE 67 DENTS	BEVEL GEAR WHEEL Z.67	KEGELRAD 67 Z.	CORONA Z.67	[1] Z=67
014	57754100	001	PROTECTEUR	GUARD	SCHUTZ	COPERCHIO	[1]
015	57870200	001	MOYEU	HUB	NABE	MOZZO	[1]
016	57901400	001	ENTRETOISE	SPACER	DISTANZHUELSE	DISTANZIALE	[1]
017	57901500	001	MOYEU DU ROTOR	ROTOR HUB	ROTORNABE	MOZZO-ROTORE	[1]
018	57930200	001	ROTOR	ROTOR	ROTOR	ROTORE	[1] +[1]
019	57930300	001	AXE	AXE	PIN	ASSE	[1]
020	57930400	001	ENTRETOISE	SPACER	DISTANZHUELSE	DISTANZIALE	[1]
021	57930500	001	DISQUE	DISC	SCHEIBE	DISCO	[1]
022	58531500	020	BAGUE PLASTIQUE A COLLERETTE	NYLON BEARING	KUNSTSTOFF-GLEITLAGER	ANELLO PLASTICA	[1]
023	80061265	020	VIS TETE HEXAGONALE FE/ZNXC3	HEX BOLT FE/ZNXC3	SECHSKANTSCHRAUBE FE/ZNXC3	VITE TESTA ESAGONALE FE/ZNXC3	[1] 8,5 daN m (62 lbf ft)
024	80201230	020	ECROU HEX.AUTOFREINE FE/ZNXC3	SELF-LOCKING NUT FE/ZNXC3	SELBSTSICH.MUTTER FE/ZNXC3	DADO AUTOBLOCCANTE FE/ZNXC3	[1]
025	80250004	001	RONDELLE D'AJUSTAGE PS 0,1	SHIM RING PS 0,1	PASSSCHEIBE PS 0,1	RONDELLA	[1] Q? <->0,1mm
026	80250005	001	RONDELLE D'AJUSTAGE PS 0,3	SHIM RING PS 0,3	PASSSCHEIBE PS 0,3	RONDELLA	[1] Q? <->0,3mm
027	80253543	001	RONDELLE D'AJUSTAGE PS 1,0	SHIM RING PS 1,0	PASSSCHEIBE PS 1,0	SPESSORE	[1] Q? <->1mm
028	80253544	002	RONDELLE D'AJUSTAGE PS 0,3	SHIM RING PS 0,3	PASSSCHEIBE PS 0,3	SPESSORE	[1] Q? <->0,3mm
029	80253546	002	RONDELLE D'AJUSTAGE PS 0,2	SHIM RING PS 0,2	PASSSCHEIBE PS 0,2	SPESSORE	[1] Q? <->0,2mm
030	80253547	001	RONDELLE D'AJUSTAGE PS 0,5	SHIM RING PS 0,5	PASSSCHEIBE PS 0,5	SPESSORE	[1] Q? <->0,5mm
031	80253570	001	RONDELLE D'AJUSTAGE FE/ZNXC3	SHIM RING FE/ZNXC3	PASSSCHEIBE FE/ZNXC3	SPESSORE FE/ZNXC3	[1] Q? <->0,5mm
032	80255670	006	RONDELLE D'AJUSTAGE PS 0,1	SHIM RING PS 0,1	PASSSCHEIBE PS 0,1	SPESSORE	[1] Q? <->0,1mm
033	80255671	004	RONDELLE D'AJUSTAGE PS 0,3	SHIM RING PS 0,3	PASSSCHEIBE PS 0,3	SPESSORE PS 0,3	[1] Q? <->0,3mm
034	80255672	008	RONDELLE D'AJUSTAGE PS 0,5	SHIM RING PS 0,5	PASSSCHEIBE PS 0,5	SPESSORE	[1] Q? <->0,5mm
035	80255677	002	RONDELLE D'AJUSTAGE SS 3,0	SUPPORTING RING SS 3,0	STUETZSCHEIBE SS 3,0	SPESSORE	[1]
036	80281254	040	RONDELLE CONIQUE BLOC.FLZNNC	CONICAL SPRING WASHER FLZNNC	SPANNSCHEIBE FLZNNC	RONDELLA CONICA FLZNNC	[1]
037	80450431	010	GOUPILLE ELASTIQUE FLZNNC	ELASTIC PIN HEAVY DUTY	SPANNHUELSE FLZNNC	SPINA ELASTICA FLZNNC	[1]
038	80450730	010	GOUPILLE ELASTIQUE FLZNNC	ROLL PIN FLZNNC	SPANNHUELSE FLZNNC	SPINA ELASTICA FLZNNC	[1]
039	80450745	010	GOUPILLE ELASTIQUE FLZNNC	ROLL PIN FLZNNC	SPANNHUELSE FLZNNC	SPINA ELASTICA FLZNNC	[1]
040	80451246	010	GOUPILLE ELASTIQUE FLZNNC	ROLL PIN FLZNNC	SPANNHUELSE FLZNNC	SPINA ELASTICA FLZNNC	[1]
041	80583500	001	CIRCLIP EXTERIEUR	ELASTIC RING	SICHERUNGSRING	ANELLO	[1]
042	80590001	001	CIRCLIP INTERIEUR	RETAINING RING	SICHERUNGSRING	ANELLO	[1]
043	80597200	001	CIRCLIP INTERIEUR	RETAINING RING	SICHERUNGSRING	ANELLO	[1]
044	81003573	001	ROULEMENT A BILLES	BALL BEARING	KUGELLAGER	CUSCINETTO A SFERE	[1]
045	81005524	001	ROULEMENT A BILLES	BALL BEARING	KUGELLAGER	CUSCINETTO A SFERE	[1]
046	81005591	002	ROULEMENT A BILLES	BALL BEARING	KUGELLAGER	CUSCINETTO A SFERE	[1]
047	81043564	001	ROULEMENT A ROULEAUX CYLINDR.	ROLLER BEARING	ROLLENLAGER	CUSCINETTO	[1]
048	82200800	010	GRAISSEUR A TETE SPHERIQUE	GREASE FITTING	KEGELSCHMIERNIPPEL	INGRASSATORE SFERICO	[1]



GA6501

B 0001>



K79R0008 B

ROTOR (DROIT)

ROTOR (RIGHT)

KREISEL (RECHTS)

ROTORE (DX)

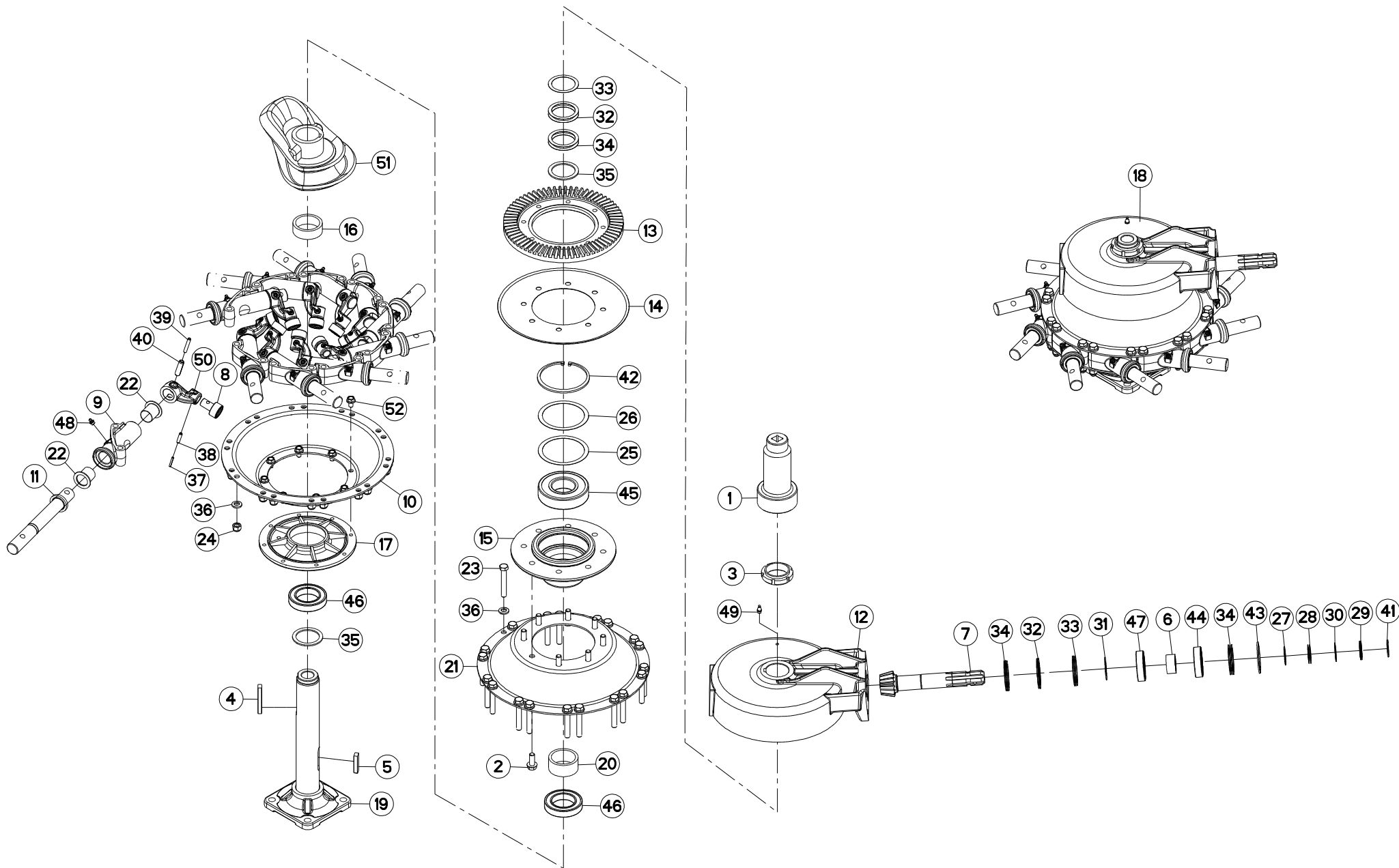
Rep	Nr	Qt	Designation	Description	Bezeichnung	Referenza	Remarque - Remark - Bemerkung - Osservazioni
049	82200802	001	GRAISSEUR A TETE SPHERIQUE	GREASE FITTING	KEGELSCHMIERNIPPEL	INGRASSATORE SFERICO	[1]
050	57700410	010	MANETON	MOUNT, CAM FOLLOWER	STEUERKURBEL	MANOVELLA	[1]
051	57903700	001	CAME	CAM	STEUERSCHEIBE	CAMMA	[1]
052	80131017	008	VIS AUTOBLOQUANTE FLZNNC	UNDERSERR.S-LOC.SCREW FLZNNC	SPERRZAHN-BUNDSCHRAU.FLZNNC	VITE FLZNNC	[1] 6,5 daN m (47 lbf ft) + Loctite

*:Serrer à 30 daN m (222 lbf ft), rabattre la collerette.

*:Torque to 30 daN m (222 lbf ft), crimp nut collar.

*:Anziehen mit 30 daN m (222 lbf ft), Sicherungsring verformen.

*:Serrare a 30 daN m (222 lbf ft), Ribattere il collare.





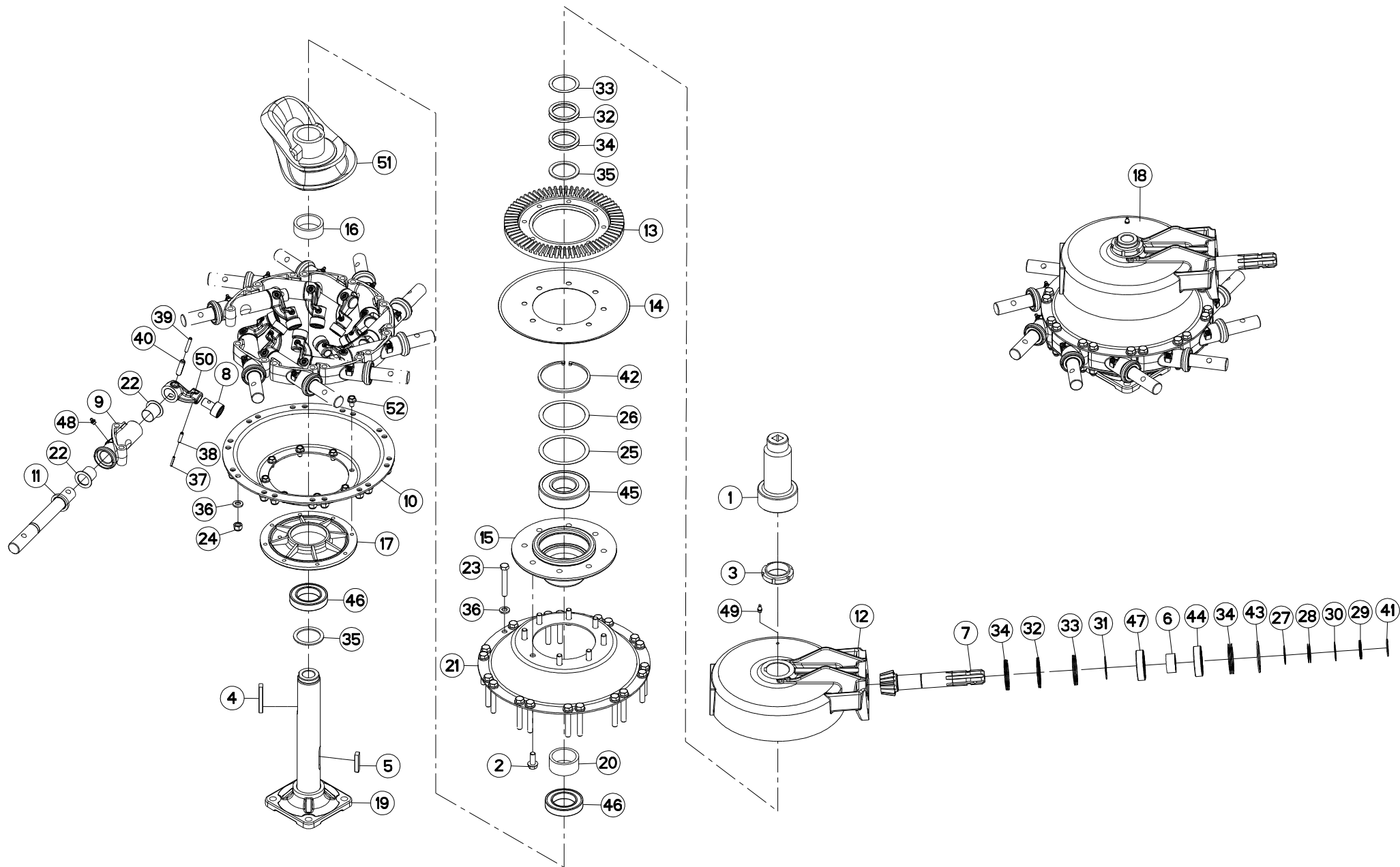
ROTOR (GAUCHE)

ROTOR (LEFT)

KREISEL (LINKS)

ROTORE (SX)

Rep	Nr	Qt	Designation	Description	Bezeichnung	Referenza	Remarque - Remark - Bemerkung - Osservazioni
001	3177802	001	CLE	WRENCH	SCHLUESSEL	CHIAVE	OPT : 50009510
002	50006200	008	VIS TETE HEXAGONALE	SCREW, HEX HEAD	SECHSKANTSCHRAUBE	VITE A TESTA ESAGONALE	[1] 12,5 daN m (93 lbf ft)
003	50009510	001	ECROU A ENCOCHES A RABATTRE	SPECIAL NUT	SPEZIALMUTTER	GHIERA	[1] *
004	50025300	001	CLAVETTE PARALLELE	KEY, PARALLEL	PASSFEDER	CHIAVETTA	[1]
005	50201800	001	CLAVETTE B	PARALLEL KEY B	PASSFEDER B	CHIAVETTA	[1]
006	57501610	001	ENTRETOISE	SPACER	DISTANZHUELSE	DISTANZIALE	[1]
007	57520200	001	PIGNON 13 DENTS	GEAR PINION Z.13	RITZEL 13 Z.	PIGNONE Z.13	[1] Z=13
008	57533300	010	GALET DE CAME RENFORCE	CAM ROLLER	ROLLE	CUSCINETTO	[1]
009	57550510	010	PALIER	BEARING, PILLOW BLOCK	LAGER	SUPPORTO	[1]
010	57551510	001	DISQUE	DISC	SCHEIBE	DISCO	[1]
011	57556900	010	ARBRE OSCILLANT	SWINGING SHAFT	ZINKENARMACHSE	ALBERO	[1]
012	57720120	001	CARTER	HOUSING	GEHAEUSE	SCATOLA	[1]
013	57752600	001	COURONNE 67 DENTS	BEVEL GEAR WHEEL Z.67	KEGELRAD 67 Z.	CORONA Z.67	[1] Z=67
014	57754100	001	PROTECTEUR	GUARD	SCHUTZ	COPERCHIO	[1]
015	57870200	001	MOYEU	HUB	NABE	MOZZO	[1]
016	57901400	001	ENTRETOISE	SPACER	DISTANZHUELSE	DISTANZIALE	[1]
017	57901500	001	MOYEU DU ROTOR	ROTOR HUB	ROTORNABE	MOZZO-ROTORE	[1]
018	57930100	001	ROTOR	ROTOR	ROTOR	ROTORE	[1] +[1]
019	57930300	001	AXE	AXE	ACHSE	ASSE	[1]
020	57930400	001	ENTRETOISE	SPACER	DISTANZHUELSE	DISTANZIALE	[1]
021	57930500	001	DISQUE	DISC	SCHEIBE	DISCO	[1]
022	58531500	020	BAGUE PLASTIQUE A COLLERETTE	NYLON BEARING	KUNSTSTOFF-GLEITLAGER	ANELLO PLASTICA	[1]
023	80061265	020	VIS TETE HEXAGONALE FE/ZNXC3	HEX BOLT FE/ZNXC3	SECHSKANTSCHRAUBE FE/ZNXC3	VITE TESTA ESAGONALE FE/ZNXC3	[1] 8,5 daN m (62 lbf ft)
024	80201230	020	ECROU HEX.AUTOFREINE FE/ZNXC3	SELF-LOCKING NUT FE/ZNXC3	SELBSTSICH.MUTTER FE/ZNXC3	DADO AUTOBLOCCANTE FE/ZNXC3	[1]
025	80250004	001	RONDELLE D'AJUSTAGE PS 0,1	SHIM RING PS 0,1	PASSSCHEIBE PS 0,1	RONDELLA	[1] Q? <->0,1mm
026	80250005	001	RONDELLE D'AJUSTAGE PS 0,3	SHIM RING PS 0,3	PASSSCHEIBE PS 0,3	RONDELLA	[1] Q? <->0,3mm
027	80253543	001	RONDELLE D'AJUSTAGE PS 1,0	SHIM RING PS 1,0	PASSSCHEIBE PS 1,0	SPESSORE	[1] Q? <->1mm
028	80253544	002	RONDELLE D'AJUSTAGE PS 0,3	SHIM RING PS 0,3	PASSSCHEIBE PS 0,3	SPESSORE	[1] Q? <->0,3mm
029	80253546	002	RONDELLE D'AJUSTAGE PS 0,2	SHIM RING PS 0,2	PASSSCHEIBE PS 0,2	SPESSORE	[1] Q? <->0,2mm
030	80253547	001	RONDELLE D'AJUSTAGE PS 0,5	SHIM RING PS 0,5	PASSSCHEIBE PS 0,5	SPESSORE	[1] Q? <->0,5mm
031	80253570	001	RONDELLE D'AJUSTAGE FE/ZNXC3	SHIM RING FE/ZNXC3	PASSSCHEIBE FE/ZNXC3	SPESSORE FE/ZNXC3	[1] Q? <->0,5mm
032	80255670	006	RONDELLE D'AJUSTAGE PS 0,1	SHIM RING PS 0,1	PASSSCHEIBE PS 0,1	SPESSORE	[1] Q? <->0,1mm
033	80255671	004	RONDELLE D'AJUSTAGE PS 0,3	SHIM RING PS 0,3	PASSSCHEIBE PS 0,3	SPESSORE PS 0,3	[1] Q? <->0,3mm
034	80255672	008	RONDELLE D'AJUSTAGE PS 0,5	SHIM RING PS 0,5	PASSSCHEIBE PS 0,5	SPESSORE	[1] Q? <->0,5mm
035	80255677	002	RONDELLE D'AJUSTAGE SS 3,0	SUPPORTING RING SS 3,0	STUETZSCHEIBE SS 3,0	SPESSORE	[1] Q? <->3mm
036	80281254	040	RONDELLE CONIQUE BLOC.FLZNNC	CONICAL SPRING WASHER FLZNNC	SPANNSCHEIBE FLZNNC	RONDELLA CONICA FLZNNC	[1]
037	80450431	010	GOUPILLE ELASTIQUE FLZNNC	ELASTIC PIN HEAVY DUTY	SPANNHUELSE FLZNNC	SPINA ELASTICA FLZNNC	[1]
038	80450730	010	GOUPILLE ELASTIQUE FLZNNC	ROLL PIN FLZNNC	SPANNHUELSE FLZNNC	SPINA ELASTICA FLZNNC	[1]
039	80450745	010	GOUPILLE ELASTIQUE FLZNNC	ROLL PIN FLZNNC	SPANNHUELSE FLZNNC	SPINA ELASTICA FLZNNC	[1]
040	80451246	010	GOUPILLE ELASTIQUE FLZNNC	ROLL PIN FLZNNC	SPANNHUELSE FLZNNC	SPINA ELASTICA FLZNNC	[1]
041	80583500	001	CIRCLIP EXTERIEUR	ELASTIC RING	SICHERUNGSRING	ANELLO	[1]
042	80590001	001	CIRCLIP INTERIEUR	RETAINING RING	SICHERUNGSRING	ANELLO	[1]
043	80597200	001	CIRCLIP INTERIEUR	RETAINING RING	SICHERUNGSRING	ANELLO	[1]
044	81003573	001	ROULEMENT A BILLES	BALL BEARING	KUGELLAGER	CUSCINETTO A SFERE	[1]
045	81005524	001	ROULEMENT A BILLES	BALL BEARING	KUGELLAGER	CUSCINETTO A SFERE	[1]
046	81005591	002	ROULEMENT A BILLES	BALL BEARING	KUGELLAGER	CUSCINETTO A SFERE	[1]
047	81043564	001	ROULEMENT A ROULEAUX CYLINDR.	ROLLER BEARING	ROLLENLAGER	CUSCINETTO	[1]
048	82200800	010	GRAISSEUR A TETE SPHERIQUE	GREASE FITTING	KEGELSCHMIERNIPPEL	INGRASSATORE SFERICO	[1]



GA6501

B 0001>



K79R0009 B

ROTOR (GAUCHE)

ROTOR (LEFT)

KREISEL (LINKS)

ROTORE (SX)

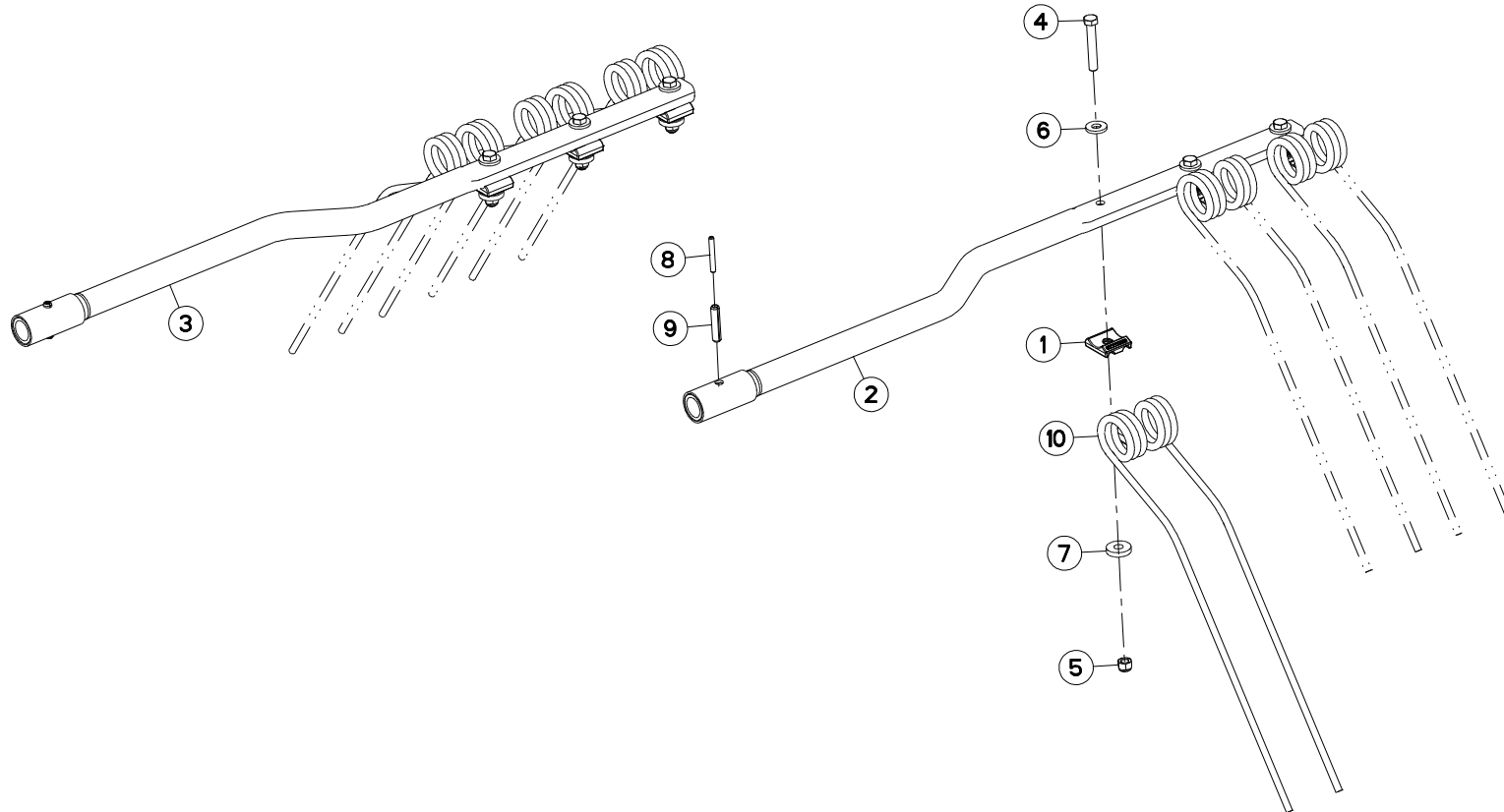
Rep	Nr	Qt	Designation	Description	Bezeichnung	Referenza	Remarque - Remark - Bemerkung - Osservazioni
049	82200802	001	GRAISSEUR A TETE SPHERIQUE	GREASE FITTING	KEGELSCHMIERNIPPEL	INGRASSATORE SFERICO	[1]
050	57700410	010	MANETON	MOUNT, CAM FOLLOWER	STEUERKURBEL	MANOVELLA	[1]
051	57903700	001	CAME	CAM	STEUERSCHEIBE	CAMMA	[1]
052	80131017	008	VIS AUTOBLOQUANTE FLZNNC	UNDERSERR.S-LOC.SCREW FLZNNC	SPERRZAHN-BUNDSCHRAU.FLZNNC	VITE FLZNNC	[1] 6,5 daN m (47 lbf ft) + Loctite

*:Serrer à 30 daN m (222 lbf ft), rabattre la collerette.

*:Torque to 30 daN m (222 lbf ft), crimp nut collar.

*:Anziehen mit 30 daN m (222 lbf ft), Sicherungsring verformen.

*:Serrare a 30 daN m (222 lbf ft), Ribattere il collare.



GA6501

B 0001>



K79R0010 B

BRAS DE FOURCHES

TINE ARM

ZINKENARM

BRACCIO A FORCHE

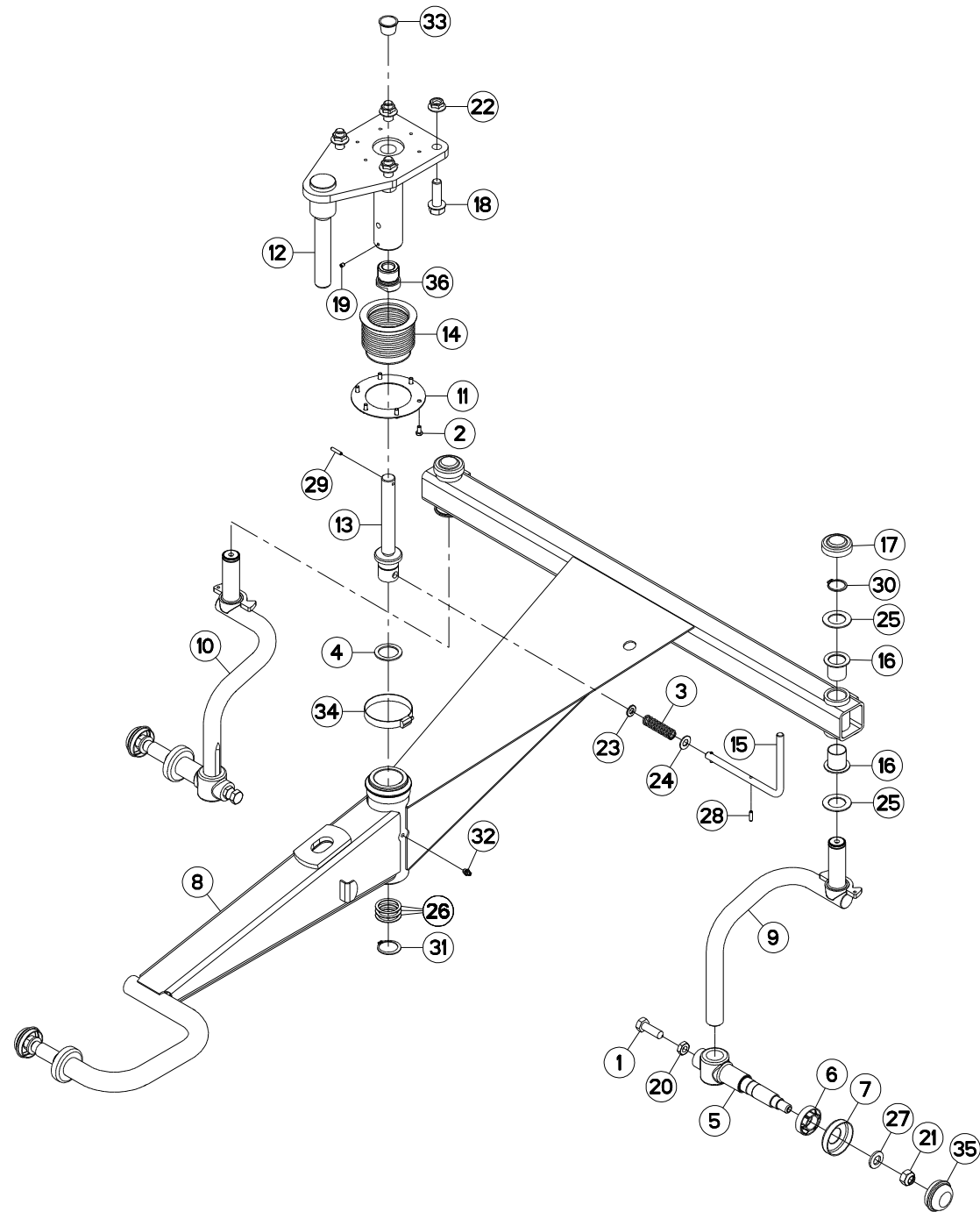
Rep	Nr	Qt	Designation	Description	Bezeichnung	Referenza	Remarque - Remark - Bemerkung - Osservazioni
001	57717410	006	BRIDE DE FOURCHES ZBC	TINE BRACKET ZBC	ARMSCHEIBE ZBC	PIASTRINA ZBC	
002	57905240	001	BRAS FOURCHES ROTATION GAUCHE	TINE ARM (ROTATING LEFT)	ZINKENARM (LINKSDREHEND)	BRACCIO SINISTRO	
003	57931000	001	BRAS FOURCHES ROTATION DROITE	TINE ARM (ROTATING RIGHT)	ZINKENARM (RECHTSDREHEND)	BRACCIO DESTRO	
004	80061280	006	VIS TETE HEXAGONALE FE/ZNXC3	HEXAGON HEAD SCREW FE/ZNXC3	SECHSKANTSCHRAUBE FE/ZNXC3	VITE TESTA ESAGONALE FE/ZNXC3	8,5 daN m (63 lbf ft)
005	80201230	006	ECROU HEX.AUTOFREINE FE/ZNXC3	SELF-LOCKING NUT FE/ZNXC3	SELBSTSICH.MUTTER FE/ZNXC3	DADO AUTOBLOCCANTE FE/ZNXC3	
006	80251331	006	RONDELLE PLATE FE/ZNXC3	PLAIN WASHER FE/ZNXC3	SCHEIBE FE/ZNXC3	RONDELLA PIATTA FE/ZNXC3	
007	80251336	006	RONDELLE PLATE FE/ZNXC3	PLAIN WASHER FE/ZNXC3	SCHEIBE FE/ZNXC3	RONDELLA PIATTA FE/ZNXC3	
008	80450752	002	GOUPILLE ELASTIQUE FLZNNC	ROLL PIN FLZNNC	SPANNHUELSE FLZNNC	SPINA ELASTICA FLZNNC	
009	80451255	002	GOUPILLE ELASTIQUE FLZNNC	ROLL PIN FLZNNC	SPANNHUELSE FLZNNC	SPINA ELASTICA FLZNNC	
010	K8013670	006	FOURCHE	TINE, MULTIPLE	ZINKEN	FORCA	

Nombre de composants sur l'ensemble de la machine = Quantité (Qt) x 010

Gesamtanzahl der in dieser Teilegruppe für die Maschine verwendeten Teile = Menge (Qt) x 010

Number of service parts and service parts assemblies used on the machine = Quantity (Qt) x 010

Quantità di componenti sul complessivo della macchina = Quantità (Qt) x 010





TRAIN DE ROUES (ROTOR)

WHEEL COLUMN (ROTOR)

FAHRGESTELL (ROTOR)

TRENO DI RUOTE (ROTORE)

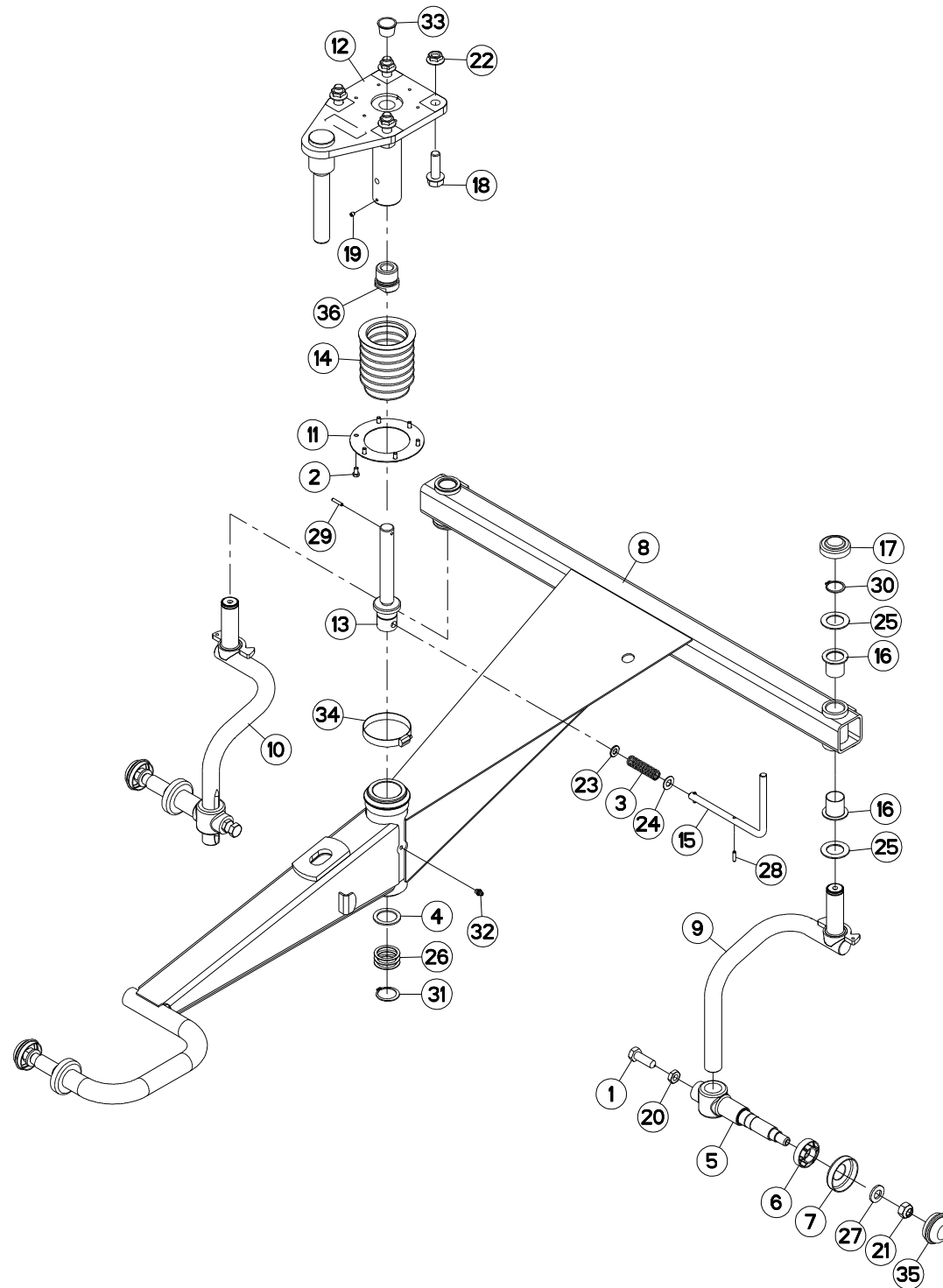
Rep	Nr	Qt	Designation	Description	Bezeichnung	Referenza	Remarque - Remark - Bemerkung - Osservazioni
001	50004600	002	VIS	SCREW	SCHRAUBE	VITE	
002	50067500	006	VIS AVEC REVÊTEMENT ADHESIF	SCREW WITH ADHESIVE COATING	KLEBE BESCHICHTETE SCHRAUBE	VITE CON RIVETTAMENTO ADESIVO	
003	57401200	001	RESSORT	SPRING	FEDER	MOLLA	
004	57551210	001	RONDELLE	WASHER	SCHEIBE	RONDELLA	
005	57711320	002	FUSEE DE ROUE	SPINDLE, WHEEL	RADACHSE	FUSELLO DELLA RUOTA	
006	57726100	003	PROTECTEUR DE ROULEMENT	DEFLECTOR	KAPPE	ANELLO	
007	57726200	003	COIFFE	COVER	SCHUTZDECKEL	CAPPELOTTO	
008	57931100	001	TRAIN DE ROUES	BOGIE	RADSTAENDER	TELAIO	
009	57931210	001	COLONNE	COLUMN	SAEULE	COLONNA	
010	57931310	001	COLONNE	COLUMN	SAEULE	COLONNA	
011	57933500	001	ANNEAU	RING	RING	ANELLO	
012	57936130	001	GUIDE	GUIDE	FUEHRUNG	GUIDA	
013	57936400	001	VIS DE VERIN	CYLINDER SCREW	HUBZYLINDERSCHRAUBE	PERNO FILET.	
014	57936600	001	SOUFFLET	BELLOWS	FALTENBALG	SOFFIETTO	
015	57936900	001	MANIVELLE ZBC	CRANK ZBC	KURBEL ZBC	MANOVELLA	
016	58531500	004	BAGUE PLASTIQUE A COLLERETTE	NYLON BEARING	KUNSTSTOFF-GLEITLAGER	ANELLO PLASTICA	
017	58546900	002	CAPUCHON	CAP	SCHUTZ	TAPPO	
018	80131650	004	VIS AUTOBLOQUANTE FLZNNC	UNDERSERR.S.LOC.SCREW FLZNNC	SPERRZAHN-BUNDSCHRAU.FLZNNC	VITE FLZNNC	
019	80150608	001	VIS S/TETE B.CONIQ.HC FLZNNC	SET SCREW WITH CONE FLZNNC	GEWINDESTIFT MIT SPITZE FLZNNC		
020	80201401	002	ECROU HEXAGONAL BAS FE/ZNXC3	NUT FE/ZNXC3	SECHSKANTMUTTER FE/ZNXC3	DADO FE/ZNXC3	
021	80201641	003	ECROU HEX.BAS AUTOFR.FE/ZNXC3	SELF-LOCKING NUT FE/ZNXC3	SELBSTSICHERND.MUTTER FE/ZNXC3	DADO AUTOBLOCCANTE FE/ZNXC3	12 daN m (89 lbf ft)
022	80201651	004	ECROU AUTOBLOQUANT FE/ZNXC3	UNDERSERRAT.S.LOC.NUT FE/ZNXC3	SPERRZAHN-BUNDMUTTER FE/ZNXC3	DADO FE/ZNXC3	28 daN m (207 lbf ft)
023	80251005	001	RONDELLE PLATE INOX A2	PLAIN WASHER INOX A2	SCHEIBE INOX A2	RONDELLA PIATTALA INOX A2	
024	80251225	001	RONDELLE PLATE FE/ZNXC3	PLAIN WASHER FE/ZNXC3	SCHEIBE FE/ZNXC3	RONDELLA PIATTA FE/ZNXC3	
025	80253006	004	RONDELLE PLATE	PLAIN WASHER	SCHEIBE	RONDELLA PIATTA	
026	80253543	003	RONDELLE D'AJUSTAGE PS 1,0	SHIM RING PS 1,0	PASSSCHEIBE PS 1,0	SPESSORE	
027	80281600	003	RONDELLE CONIQUE BLOC.FLZNNC	CONICAL SPRING WASHER FLZNNC	SPANNSCHEIBE FLZNNC	RONDELLA CONICA FLZNNC	
028	80450521	002	GOUPILLE ELASTIQUE FLZNNC	ROLL PIN FLZNNC	SPANNHUELSE FLZNNC	SPINA ELASTICA FLZNNC	
029	80450524	001	GOUPILLE ELASTIQUE FLZNNC	ROLL PIN FLZNNC	SPANNHUELSE FLZNNC	SPINA ELASTICA FLZNNC	
030	80583000	002	CIRCLIP EXTERIEUR	ELASTIC RING	SICHERUNGSRING	ANELLO	
031	80583500	001	CIRCLIP EXTERIEUR	ELASTIC RING	SICHERUNGSRING	ANELLO	
032	82200800	001	GRAISSEUR A TETE SPHERIQUE	GREASE FITTING	KEGELSCHMIERNIPPEL	INGRASSATORE SFERICO	
033	83040159	001	BOUCHON D'OBTURATION	END PLUG	UNIVERSAL-SCHUTZSTOPFEN	TAPPO DI CHIUSURA	
034	83090055	001	COLLIER	COLLAR	SHELLE	ANELLO	
035	83300046	003	CAPUCHON DE ROUE	WHEEL CAP	RADKAPPE	TAPPO RUOTA	
036	K8028420	001	ECROU	NUT	MUTTER	DADO	

Nombre de composants sur l'ensemble de la machine = Quantité (Qt) x 002

Gesamtanzahl der in dieser Teilegruppe für die Maschine verwendeten Teile = Menge (Qt) x 002

Number of service parts and service parts assemblies used on the machine = Quantity (Qt) x 002

Quantita di componenti sul complessivo della macchina = Quantita (Qtà) x 002





TRAIN DE ROUES (ROTOR)

WHEEL COLUMN (ROTOR)

FAHRGESTELL (ROTOR)

TRENO DI RUOTE (ROTORE)

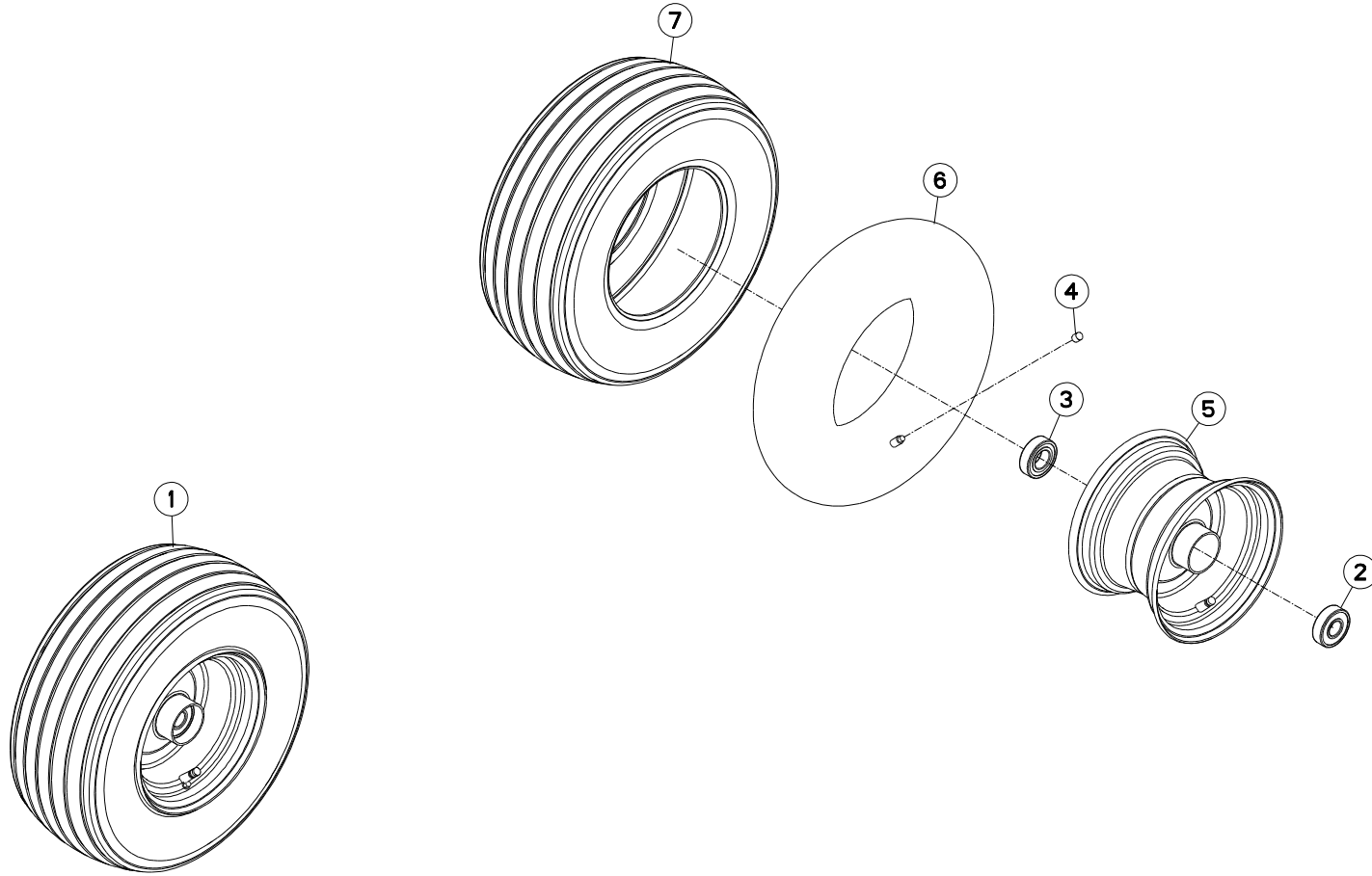
Rep	Nr	Qt	Designation	Description	Bezeichnung	Referenza	Remarque - Remark - Bemerkung - Osservazioni
001	50004600	002	VIS	SCREW	SCHRAUBE	VITE	
002	50067500	006	VIS AVEC REVÊTEMENT ADHESIF	SCREW WITH ADHESIVE COATING	KLEBE BESCHICHTETE SCHRAUBE	VITE CON RIVETTAMENTO ADESIVO	
003	57401200	001	RESSORT	SPRING	FEDER	MOLLA	
004	57551210	001	RONDELLE	WASHER	SCHEIBE	RONDELLA	
005	57711320	002	FUSEE DE ROUE	SPINDLE, WHEEL	RADACHSE	FUSELLO DELLA RUOTA	
006	57726100	003	PROTECTEUR DE ROULEMENT	DEFLECTOR	KAPPE	ANELLO	
007	57726200	003	COIFFE	COVER	SCHUTZDECKEL	CAPPELLOTTO	
008	57931100	001	TRAIN DE ROUES	BOGIE	RADSTAENDER	TELAIO	
009	57931210	001	COLONNE	COLUMN	SAEULE	COLONNA	
010	57931310	001	COLONNE	COLUMN	SAEULE	COLONNA	
011	57933500	001	ANNEAU	RING	RING	ANELLO	
012	57936130	001	GUIDE	GUIDE	FUEHRUNG	GUIDA	
013	57936400	001	VIS DE VERIN	CYLINDER SCREW	HUBZYLINDERSCHRAUBE	PERNO FILET.	
014	57936600	001	SOUFFLET	BELLOWS	FALTENBALG	SOFFIETTO	
015	57936900	001	MANIVELLE ZBC	CRANK ZBC	KURBEL ZBC	MANOVELLA	
016	58531500	004	BAGUE PLASTIQUE A COLLERETTE	NYLON BEARING	KUNSTSTOFF-GLEITLAGER	ANELLO PLASTICA	
017	58546900	002	CAPUCHON	CAP	SCHUTZ	TAPPO	
018	80131650	004	VIS AUTOBLOQUANTE FLZNNC	UNDERSERR.S.LOC.SCREW FLZNNC	SPERRZAHN-BUNDSCHRAU.FLZNNC	VITE FLZNNC	
019	80150608	001	VIS S/TETE B.CONIQ.HC FLZNNC	SET SCREW WITH CONE FLZNNC	GEWINDESTIFT MIT SPITZE FLZNNC		
020	80201401	002	ECROU HEXAGONAL BAS FE/ZNXC3	NUT FE/ZNXC3	SECHSKANTMUTTER FE/ZNXC3	DADO FE/ZNXC3	
021	80201641	003	ECROU HEX.BAS AUTOFR.FE/ZNXC3	SELF-LOCKING NUT FE/ZNXC3	SELBSTSICHERND.MUTTER FE/ZNXC3	DADO AUTOBLOCCANTE FE/ZNXC3	12 daN m (89 lbf ft)
022	80201655	004	ECROU AUTOBLOQUANT FLZNNC	UNDERSERRAT.S.LOC.NUT FLZNNC	SPERRZAHN-BUNDMUTTER FLZNNC	DADO FLZNNC	28 daN m (207 lbf ft)
023	80251005	001	RONDELLE PLATE INOX A2	PLAIN WASHER INOX A2	SCHEIBE INOX A2	RONDELLA PIATTALA INOX A2	
024	80251225	001	RONDELLE PLATE FE/ZNXC3	PLAIN WASHER FE/ZNXC3	SCHEIBE FE/ZNXC3	RONDELLA PIATTA FE/ZNXC3	
025	80253006	004	RONDELLE PLATE	PLAIN WASHER	SCHEIBE	RONDELLA PIATTA	
026	80253543	003	RONDELLE D'AJUSTAGE PS 1,0	SHIM RING PS 1,0	PASSSCHEIBE PS 1,0	SPESSORE	
027	80281600	003	RONDELLE CONIQUE BLOC.FLZNNC	CONICAL SPRING WASHER FLZNNC	SPANNSCHEIBE FLZNNC	RONDELLA CONICA FLZNNC	
028	80450521	002	GOUPILLE ELASTIQUE FLZNNC	ROLL PIN FLZNNC	SPANNHUELSE FLZNNC	SPINA ELASTICA FLZNNC	
029	80450524	001	GOUPILLE ELASTIQUE FLZNNC	ROLL PIN FLZNNC	SPANNHUELSE FLZNNC	SPINA ELASTICA FLZNNC	
030	80583000	002	CIRCLIP EXTERIEUR	ELASTIC RING	SICHERUNGSRING	ANELLO	
031	80583500	001	CIRCLIP EXTERIEUR	ELASTIC RING	SICHERUNGSRING	ANELLO	
032	82200800	001	GRAISSEUR A TETE SPHERIQUE	GREASE FITTING	KEGELSCHMIERNIPPEL	INGRASSATORE SFERICO	
033	83040159	001	BOUCHON D'OBTURATION	END PLUG	UNIVERSAL-SCHUTZSTOPFEN	TAPPO DI CHIUSURA	
034	83090055	001	COLLIER	COLLAR	SHELLE	ANELLO	
035	83300046	003	CAPUCHON DE ROUE	WHEEL CAP	RADKAPPE	TAPPO RUOTA	
036	K8028420	001	ECROU	NUT	MUTTER	DADO	

Nombre de composants sur l'ensemble de la machine = Quantité (Qt) x 002

Gesamtanzahl der in dieser Teilegruppe für die Maschine verwendeten Teile = Menge (Qt) x 002

Number of service parts and service parts assemblies used on the machine = Quantity (Qt) x 002

Quantita di componenti sul complessivo della macchina = Quantita (Qtà) x 002



GA6501

B 0001>



K88R0017 J

ROUES DE ROTOR

WHEELS

KREISELRAEDER

RUOTE DEL ROTORE

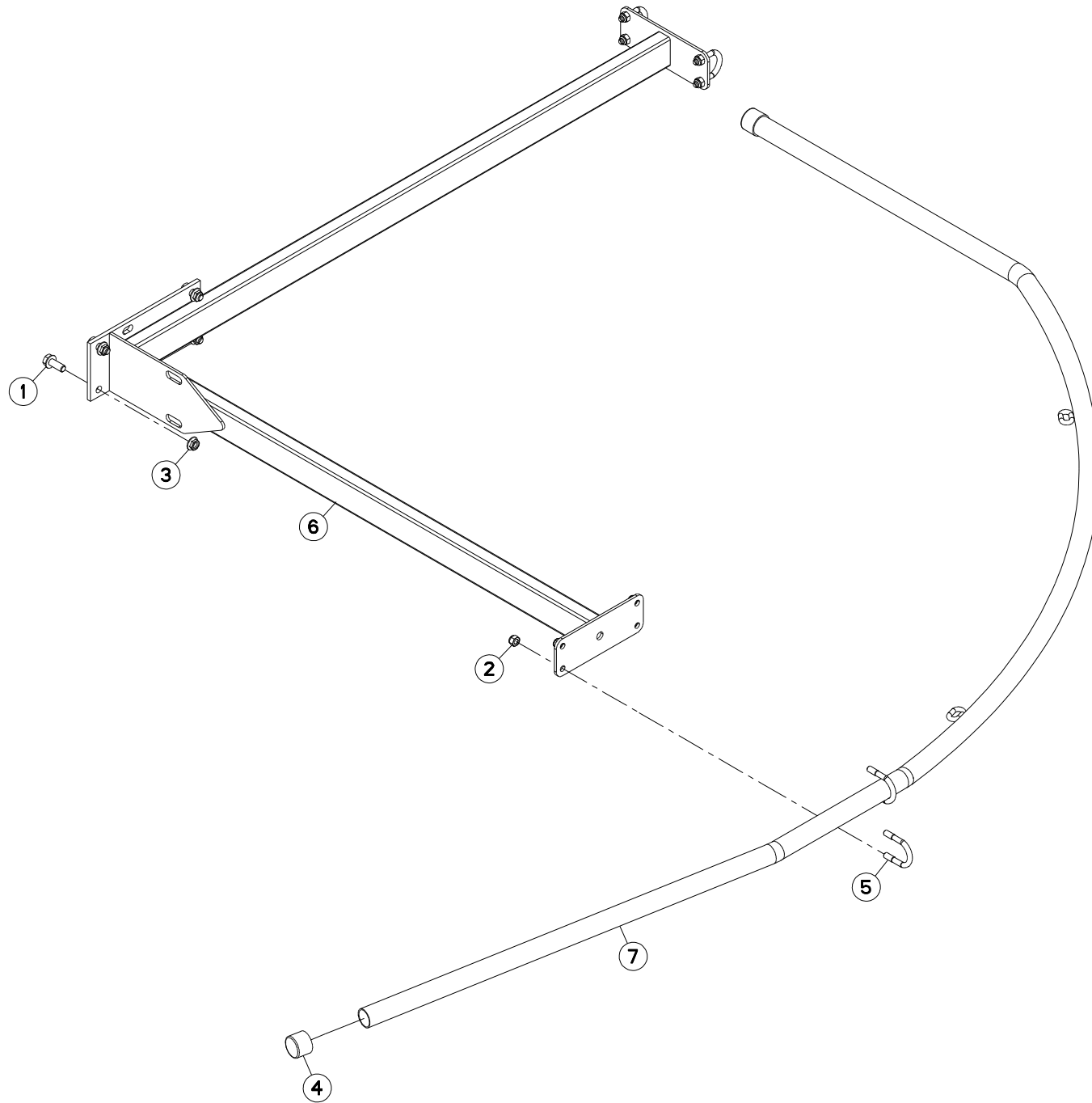
Rep	Nr	Qt	Designation	Description	Bezeichnung	Referenza	Remarque - Remark - Bemerkung - Osservazioni
001	57726330	001	ROUE	RIM AND TIRE ASSY	RAD	RUOTA	+ [1]
002	81002053	001	ROULEMENT A BILLES	BALL BEARING	KUGELLAGER	CUSCINETTO A SFERE	[2]
003	81002556	001	ROULEMENT A BILLES	BALL BEARING	KUGELLAGER	CUSCINETTO A SFERE	[2]
004	83300060	001	CAPUCHON DE VALVE FE/ZNXC3	VALVE CAP FE/ZNXC3	VENTILKAPPE FE/ZNXC3	TAPPO VALVOLA FE/ZNXC3	[1]
005	83300067	001	JANTE	RIM	FELGE	CERCHIONE	[1] + [2]
006	83300284	001	CHAMBRE A AIR "SUPERBALLON"	INNER TUBE "SUPERBALLON"	SCHLAUCH "SUPERBALLON"	CAMERA D'ARIA	[1]
007	83300384	001	PNEU+CHAMBRE AIR	TYRE+INNER TUBE	REIFEN+SCHLAUCH	PNEUMATICO+CAMERA D'ARIA	[1]

Nombre de composants sur l'ensemble de la machine = Quantité (Qt) x 006

Gesamtanzahl der in dieser Teilegruppe für die Maschine verwendeten Teile = Menge (Qt) x 006

Number of service parts and service parts assemblies used on the machine = Quantity (Qt) x 006

Quantita di componenti sul complessivo della macchina = Quantita (Qtà) x 006



GA6501

B 0001>



K79R0012 B

PROTECTEURS

SAFETY GUARDS

SCHUTZVORRICHTUNGEN

PARAPETTI

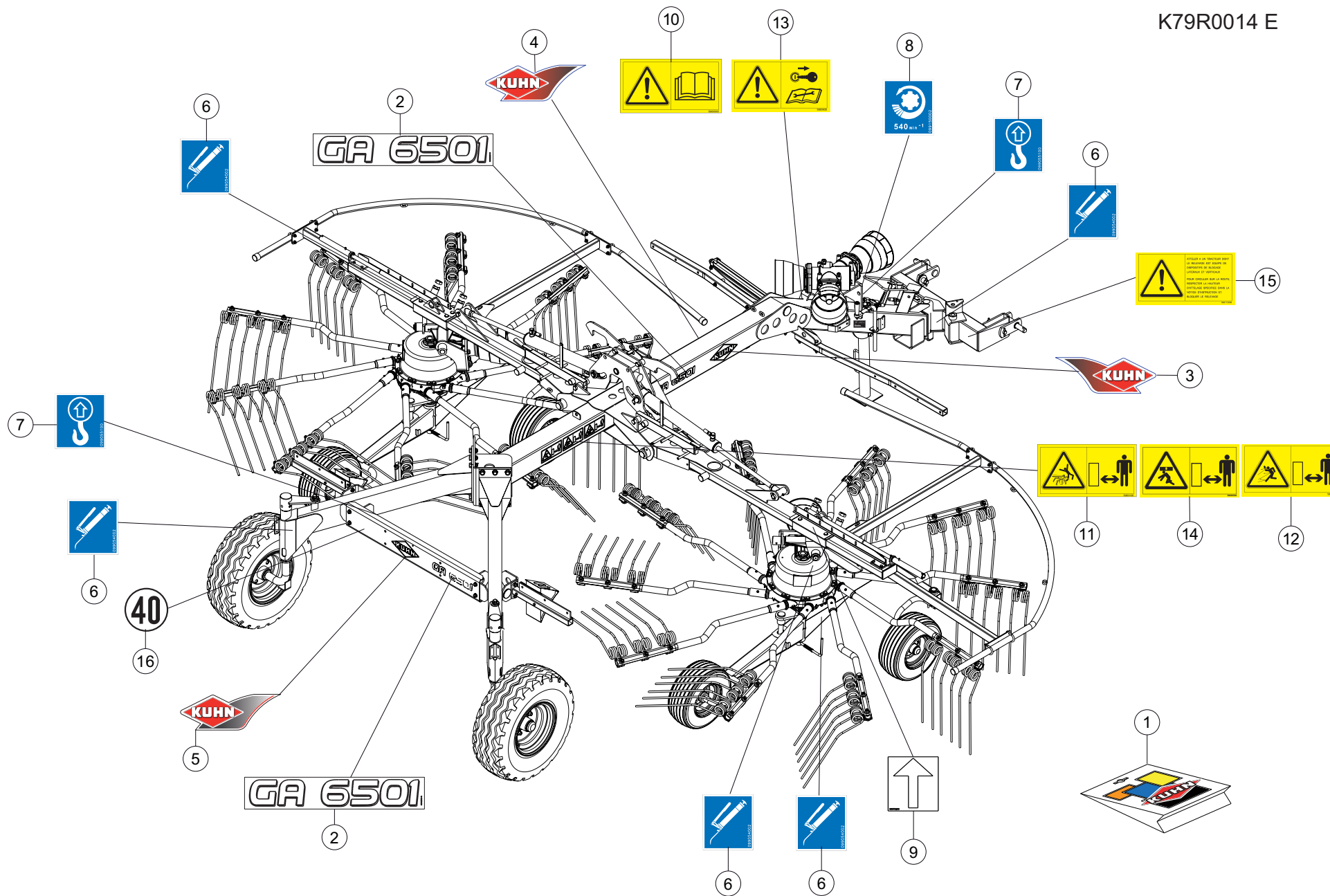
Rep	Nr	Qt	Designation	Description	Bezeichnung	Referenza	Remarque - Remark - Bemerkung - Osservazioni
001	80131232	004	VIS AUTOBLOQUANTE FLZNNC KL105	UNDERSERR.S-LOC.SCREW FLZNNC	SPERRZAHN-BUNDSCHRAU.FLZNNC	VITE FLZNNC KL105	
002	80201030	008	ECROU HEX.AUTOFREINE FE/ZNXC3	SELF-LOCKING NUT FE/ZNXC3	SELBSTSICH.MUTTER FE/ZNXC3	DADO AUTOBLOCCANTE FE/ZNXC3	
003	80201264	004	ECROU AUTOBLOQUANT FLZNNC	UNDERSERRAT.S.LOC.NUT FLZNNC	SPERRZAHN-BUNDMUTTER FLZNNC	DADO FLZNNC	12 daN m (89 lbf ft)
004	83040152	002	BOUCHON D'OBTURATION	END PLUG	VERSCHLUSSSCHEIBE	TAPPO DI CHIUSURA	
005	K8020470	004	ETRIER	U-BOLT	BUEGEL	CAVALLOTTO	
006	K8027230	001	SUPPORT	SUPPORT	TRAEGER	SUPPORTO	
007	K8027310	001	PROTECTEUR	GUARD	SCHUTZ	PROTEZIONE	

Nombre de composants sur l'ensemble de la machine = Quantité (Qt) x 002

Gesamtanzahl der in dieser Teilegruppe für die Maschine verwendeten Teile = Menge (Qt) x 002

Number of service parts and service parts assemblies used on the machine = Quantity (Qt) x 002

Quantita di componenti sul complessivo della macchina = Quantita (Qtà) x 002





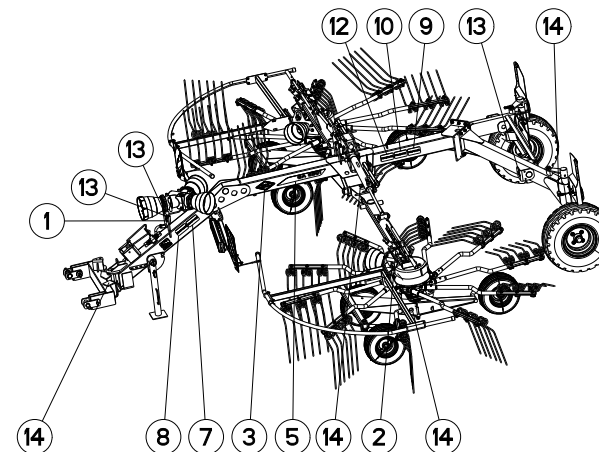
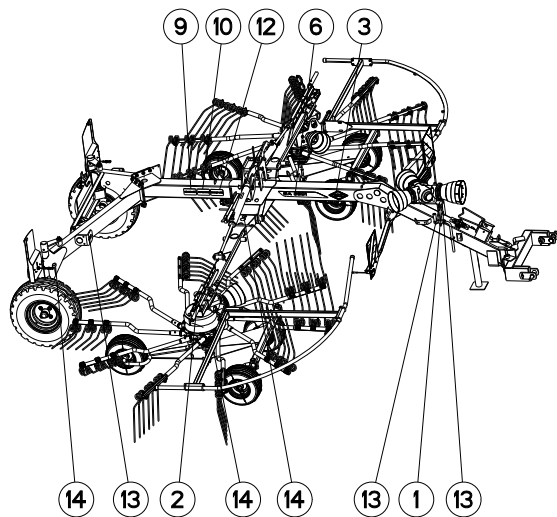
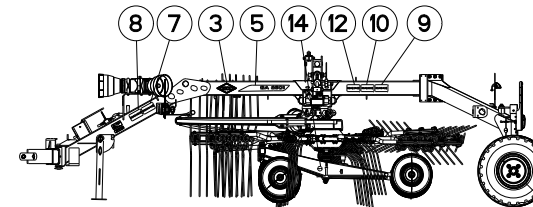
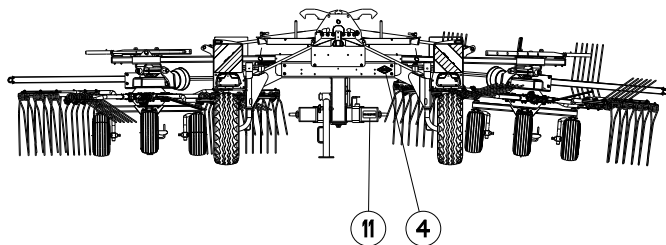
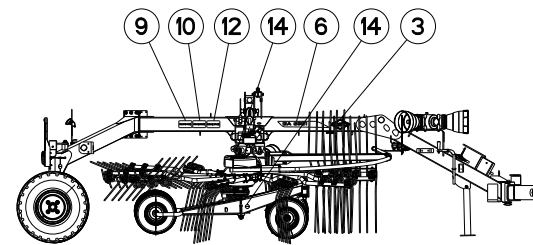
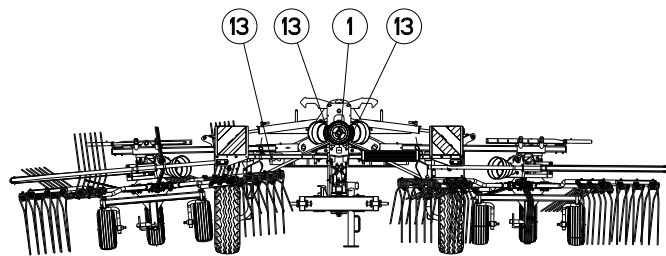
COLL.ETIQUETTES ADHESIVES

SET OF STICKERS

SATZ AUFKLEBER

SERIE ADESIVI

Rep	Nr	Qt	Designation	Description	Bezeichnung	Referenza	Remarque - Remark - Bemerkung - Osservazioni
001	57936810	001	COLL.ETIQ.ADHES.	KIT, DECAL	SATZ AUFKLEBER	SERIE ADESIVI	: CE +[1]
001	57936817	001	COLL.ETIQ.ADHES.GA6501 CA	SET OF STICKERS GA6501 CA	SATZ AUFKLEBER GA6501 CA	SERIE ADESIVI GA6501 CA	: CA +[2]
001	57936818	001	COLL.ETIQ.ADHES.GA6501 US	SET OF STICKERS GA6501 US	SATZ AUFKLEBER GA6501 US	SERIE ADESIVI GA6501 US	: US +[3]
002	K9502901	003	ETIQ.ADH.	DECAL	AUFKLEBER	ADESIVO	[1][2][3]
003	K9530070	001	ETIQ.ADH.	DECAL	AUFKLEBER	ADESIVO	[1][2][3]
004	K9530080	001	ETIQ.ADH.	DECAL	AUFKLEBER	ADESIVO	[1][2][3]
005	K9530520	001	ETIQ.ADH.	DECAL	AUFKLEBER	ADESIVO	[1][2][3]
006	09905400	009	PICTO.T POINT DE GRAISSAGE	PICTO.T GREASE POINT	PICTO.T SCHMIER PUNKT		[1][2][3]
007	09905510	004	ETIQ.ADHESIVE POINT DE LEVAGE	DECAL LIFTING POINT	AUFKLEBER ANSCHLAGPUNKT	ADESIVO	[1][2][3]
008	09915000	001	ETIQ.ADHESIVE 540 MIN-1 A.G.	DECAL	AUFKLEBER	ADESIVO	[1][2][3]
009	09970200	002	ETIQ.ADHESIVE INDEX	TRANSFER	AUFKLEBER	ADESIVO	[1][2][3]
010	59900000	001	PICTOGR.H NOTICE D'INSTR	PICTORIAL H INSTRUCTIONS	PIKTOGR.H BETRIEBSANLEITUNG	ADESIVO	: CE [1]
010	59900010	001	PICTOGR.H NOTICE D'INSTR CA	DECAL		ADESIVO	: CA [2]
010	59900020	001	PICTOGR.H NOTICE D'INSTR US	PICTORIAL H INSTRUCTIONS US	PIKTOGR.H BETRIEBSANLEITUN. US	ADESIVO	: US [3]
010	59900030	001	PICTOGR.H NOTICE D'INSTR JP	PICTORIAL H INSTRUCTIONS JP		ADESIVO	: JP
011	59900100	002	PICTOGR.H DANGER HAPPEMENT	PICTORIAL H DANGER ENTANGLEM.	PIKTOGR.H GEFAHR DURCH ERFASSEN	ADESIVO	: CE [1]
011	59900110	002	PICTOGR.H DANGER HAPPEMENT CA	PICTOR.H DANGER ENTANGLEM. CA		ADESIVO	: CA [2]
011	59900120	002	PICTO.SECU.H	DECAL, SAFETY, H	PIKTOGR. SICHERHEITS, H	ADHESIVO DI SICUREZZA (ORIZ.)	: US [3]
011	59900130	002	PICTOGR.H DANGER HAPPEMENT JP	PICTOR.H DANGER ENTANGLEM. JP		ADESIVO	: JP
012	K9A134CE	002	PICTO.SECU.H	DECAL, SAFETY, H	PIKTOGR. SICHERHEITS, H	ADHESIVO DI SICUREZZA (ORIZ.)	: CE [1]
012	K9A134CA	002	PICTO.SECU.H	DECAL, SAFETY, H	PIKTOGR. SICHERHEITS, H	ADHESIVO DI SICUREZZA (ORIZ.)	: CA [2]
012	K9A134US	002	PICTO.SECU.H	DECAL, SAFETY, H	PIKTOGR. SICHERHEITS, H	ADHESIVO DI SICUREZZA (ORIZ.)	: US [3]
012	K9A134JP	002	PICTO.SECU.H	DECAL, SAFETY, H	PIKTOGR. SICHERHEITS, H	ADHESIVO DI SICUREZZA (ORIZ.)	: JP
013	59900400	001	PICTOGR.H ARRETER MOTEUR	PICTORIAL H STOP ENGINE	PIKTOGR.H MOTOR ABSTELLEN	ADESIVO	: CE [1]
013	59900410	001	PICTOGR.H ARRETER MOTEUR CA	DECAL		ADESIVO	: CA [2]
013	59900420	001	PICTOGR.H ARRETER MOTEUR US	PICTORIAL H TURN OFF ENG. US	PIKTOGR.H MOTOR ABSTELLEN US	ADESIVO	: US [3]
013	59900430	001	PICTOGR.H ARRETER MOTEUR JP	PICTORIAL H TURN OFF ENG. JP		ADESIVO	: JP
014	59900500	002	PICTOGR.H ECRASEM.CORPS	PICTORIAL H CRUSH. DANGER BODY	PIKTOGR.H QUETSCHGEF.KOERPER	ADESIVO	: CE [1]
014	59900510	002	PICTOGR.H ECRASEM.CORPS CA	PICTORIAL H CRUSH. DANGER BODY	PIKTOGR.H QUETSCHGEF.KOERPER	ADESIVO	: CA [2]
014	59900520	002	PICTOGR.H ECRASEM.CORPS US	PICTORIAL H CRUSHING BODY US		ADESIVO	: US [3]
014	59900530	002	PICTOGR.H ECRASEM.CORPS JP	PICTORIAL H CRUSHING BODY JP		ADESIVO	: JP
015	59911200	001	PICTOGR.ATTELAGE 2 POINTS	PICTOGR.TWO POINT LINKAGE	PIKTOGR.ZWEIPUNKT-ANBAU	ADESIVO	: FR
016	09971400	001	ETIQ.ADH. 40 KM/H	DECAL 40 KM/H	AUFKLEBER 40 KM/H	ADESIVO 40 KM/H	OPT ESP : FR



1	2	3	4	5	6	7	8	9	10	11	12	13	14		

																32



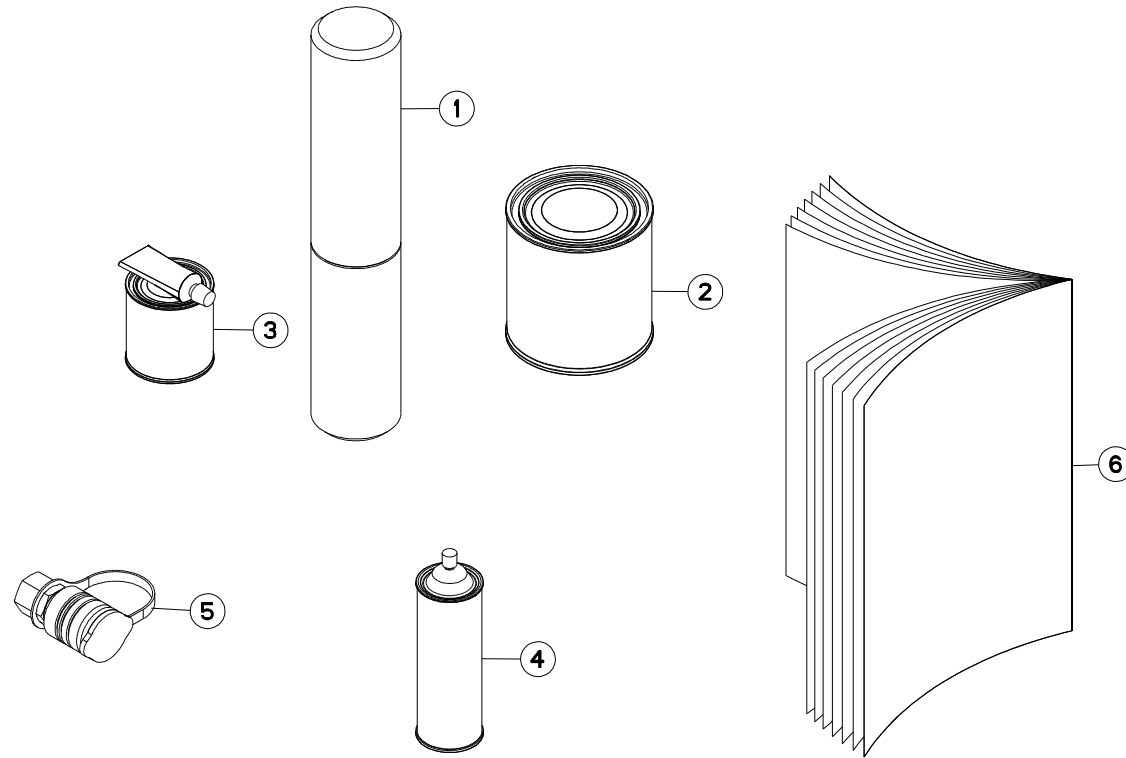
COLL.ETIQUETTES ADHESIVES

SET OF STICKERS

SATZ AUFKLEBER

SERIE ADESIVI

Rep	Nr	Qt	Designation	Description	Bezeichnung	Referenza	Remarque - Remark - Bemerkung - Osservazioni	
001	09915000	001	ETIQ.ADHESIVE 540 MIN-1 A.G.	DECAL	AUFKLEBER	ADESIVO	[1][2][3]	
002	09970200	002	ETIQ.ADHESIVE INDEX	TRANSFER	AUFKLEBER	ADESIVO	[1][2][3]	
003	K9531140	002	LOGO	DECAL, LOGO	LOGO	LOGO	[1][2][3]	
004	K9531570	001	ETIQ.ADH.	DECAL	AUFKLEBER	ADESIVO	[1][2][3]	
005	K9556190	001	ETIQ.ADH.	DECAL	AUFKLEBER	ADESIVO	[1][2][3]	
006	K9556200	001	ETIQ.ADH.	DECAL	AUFKLEBER	ADESIVO	[1][2][3]	
007	K9A044CE	001	PICTO.SECU.H	DECAL, SAFETY, H	PIKTOGR. SICHERHEITS, H	ADHESIVO DI SICUREZZA (ORIZ.)	: CE [1]	
007	K9A044CA	001	PICTO.SECU.H	DECAL, SAFETY, H	PIKTOGR. SICHERHEITS, H	ADHESIVO DI SICUREZZA (ORIZ.)	: CA [2]	
007	K9A044US	001	PICTO.SECU.H	DECAL, SAFETY, H	PIKTOGR. SICHERHEITS, H	ADHESIVO DI SICUREZZA (ORIZ.)	: US [3]	
007	K9A044JP	001	PICTO.SECU.H	DECAL, SAFETY, H	PIKTOGR. SICHERHEITS, H	ADHESIVO DI SICUREZZA (ORIZ.)	: JP	
008	K9A046CE	001	PICTO.SECU.H	DECAL, SAFETY, H	PIKTOGR. SICHERHEITS, H	ADHESIVO DI SICUREZZA (ORIZ.)	: CE [1]	
008	K9A046CA	001	PICTO.SECU.H	DECAL, SAFETY, H	PIKTOGR. SICHERHEITS, H	ADHESIVO DI SICUREZZA (ORIZ.)	: CA [2]	
008	K9A046US	001	PICTO.SECU.H	DECAL, SAFETY, H	PIKTOGR. SICHERHEITS, H	ADHESIVO DI SICUREZZA (ORIZ.)	: US [3]	
008	K9A046JP	001	PICTO.SECU.H	DECAL, SAFETY, H	PIKTOGR. SICHERHEITS, H	ADHESIVO DI SICUREZZA (ORIZ.)	: JP	
009	K9A194CE	002	PICTO.SECU.H	DECAL, SAFETY, H	PIKTOGR. SICHERHEITS, H	ADHESIVO DI SICUREZZA (ORIZ.)	: CE [1]	
009	K9A194CA	002	PICTO.SECU.H	DECAL, SAFETY, H	PIKTOGR. SICHERHEITS, H	ADHESIVO DI SICUREZZA (ORIZ.)	: CA [2]	
009	K9A194US	002	PICTO.SECU.H	DECAL, SAFETY, H	PIKTOGR. SICHERHEITS, H	ADHESIVO DI SICUREZZA (ORIZ.)	: US [3]	
009	K9A194JP	002	PICTO.SECU.H	DECAL, SAFETY, H	PIKTOGR. SICHERHEITS, H	ADHESIVO DI SICUREZZA (ORIZ.)	: JP	
010	K9A200CE	002	PICTO.H DANGER PROJEC	PICTORIAL H DANGER PROJECTION	PIKTOGR.H GEFAHR FORTGESCHL.	ADESIVO	: CE [1]	
010	K9A200CA	002	PICTO.H DANGER PROJEC	PICTORIAL H DANGER PROJECTION	PIKTOGR.H GEFAHR FORTGESCHL.	ADESIVO	: CA [2]	
010	K9A200US	002	PICTO.H DANGER PROJEC	PICTORIAL H DANGER PROJECTION	PIKTOGR.H GEFAHR FORTGESCHL.	ADESIVO	: US [3]	
011	K9A226CE	001	PICTO.SECU.H	DECAL, SAFETY, H	PIKTOGR. SICHERHEITS, H	ADHESIVO DI SICUREZZA (ORIZ.)	: CE [1]	
012	K9A234CE	002	PICTO.SECU.H	DECAL, SAFETY, H	PIKTOGR. SICHERHEITS, H	ADHESIVO DI SICUREZZA (ORIZ.)	: CE [1]	
012	K9A234CA	002	PICTO.SECU.H	DECAL, SAFETY, H	PIKTOGR. SICHERHEITS, H	ADHESIVO DI SICUREZZA (ORIZ.)	: CA [2]	
012	K9A234US	002	PICTO.SECU.H	DECAL, SAFETY, H	PIKTOGR. SICHERHEITS, H	ADHESIVO DI SICUREZZA (ORIZ.)	: US [3]	
013	K9C455TL	004	PICTO.T	DECAL INFO.	PIKTO.T	ADHESIVO TECNICO	[1][2][3]	
014	K9C456TL	009	PICTO.T POINT DE GRAISSAGE	PICTO.T GREASE POINT	PICTO.T SCHMIER PUNKT	ADESIVO	[1][2][3]	
032	57936810	001	COLL.ETIQ.ADHES.	KIT, DECAL	SATZ AUFKLEBER	SERIE ADESIVI	: CE	+ [1]
032	57936817	001	COLL.ETIQ.ADHES.GA6501 CA	SET OF STICKERS GA6501 CA	SATZ AUFKLEBER GA6501 CA	SERIE ADESIVI GA6501 CA	: CA	+ [2]
032	57936818	001	COLL.ETIQ.ADHES.GA6501 US	SET OF STICKERS GA6501 US	SATZ AUFKLEBER GA6501 US	SERIE ADESIVI GA6501 US	: US	+ [3]



GA6501

B 0001>



K79R0013 C

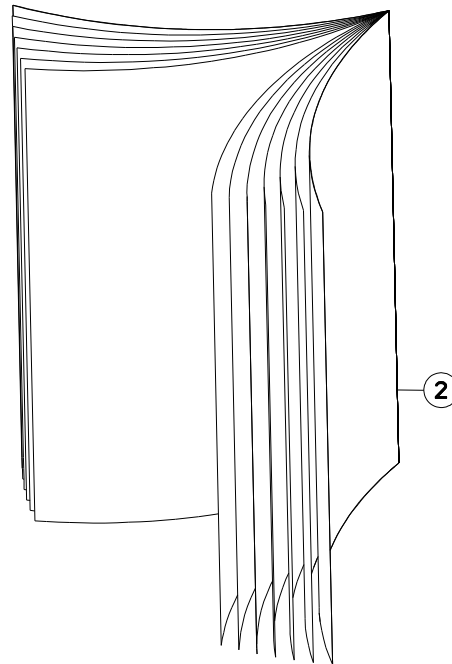
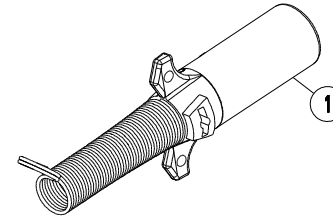
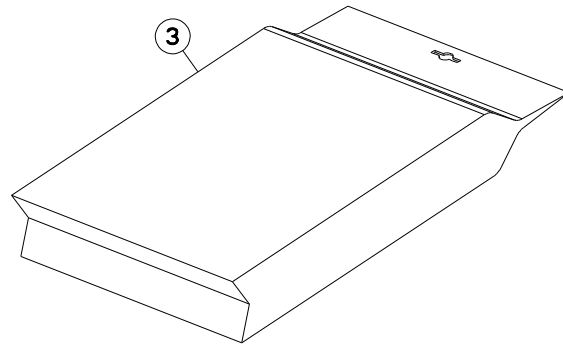
DIVERS

MISCELLANEOUS

VERSCHIEDENES

VARIE

Rep	Nr	Qt	Designation	Description	Bezeichnung	Referenza	Remarque - Remark - Bemerkung - Osservazioni
001	9006600	001	PORTE-DOCUMENTS TUBULAIRE	DOCUMENT BOX	GEWINDEPACK	PORTADUCOMANTI TUBOLARE	
002	83503018	001	BOITE 1L PEINT.ROUGE	1L RED PAINT CAN,	DOSE FARBE ROT,1L	VERNICE ROSSA KUHN	OPT
003	83503019	001	KIT RAL2002 0,5+0,1 KG BICOMP	KIT RAL2002 0,5+0,1 KG 2 COMP	KIT RAL2002 0,5+0,1 KG 2KOMP	VERNICE RAL2002 2K 0,5+0,1 KG	OPT
004	83503026	001	AEROSOL ROUGE RAL2002 BR.	RED SPRAY PAINT	FARBSPRUEHDOSE KUHN ROT	VERNICE SPRAY ROSSA	OPT
005	1626848	001	COUPLEUR FEMELLE HYDRAULIQ CEI	HYD. COUPLER - EASTERN COUNTRY	HYDR.KUPPLUNG (OSTEUROPA)		OPT
006	KN255B	001	NOTICE D'INST.	OPERATOR'S MANUAL	BETRIEBSANLEITUNG	MANUALE D'USO E MANUTENZIONE	



GA6501

B 0001>



K88R0252 A

PRISE ELECTRIQUE SAE J560B

ELECTRICAL PLUG SAE J560B

ELEKTROSTECKER SAE J560B

SPINA ELETTRICA SAE J560B

Rep	Nr	Qt	Designation	Description	Bezeichnung	Referenza	Remarque - Remark - Bemerkung - Osservazioni
001	83350020	001	FICHE 7 POLES SAE J560B	PLUG 7 PINS SAE J560B	STECKER 7 P. SAE J560B	SPINA 7 POLI SAE J560B	[1]
002	08874600	001	NOTICE MONT.COLL.58847400	ASSEMBLY INSTRUCTION: 58847400			[1]
003	58847400	001	COLL.FICHE 7 POLES SAE J560B	SET OF PLUG 7 PINS SAE J560B	STECKERSATZ 7 P. SAE J560B	KIT SPINA 7 POLI SAE J560B	ESP :US +[1]

GA6501

B 0001>



K79R0018 A

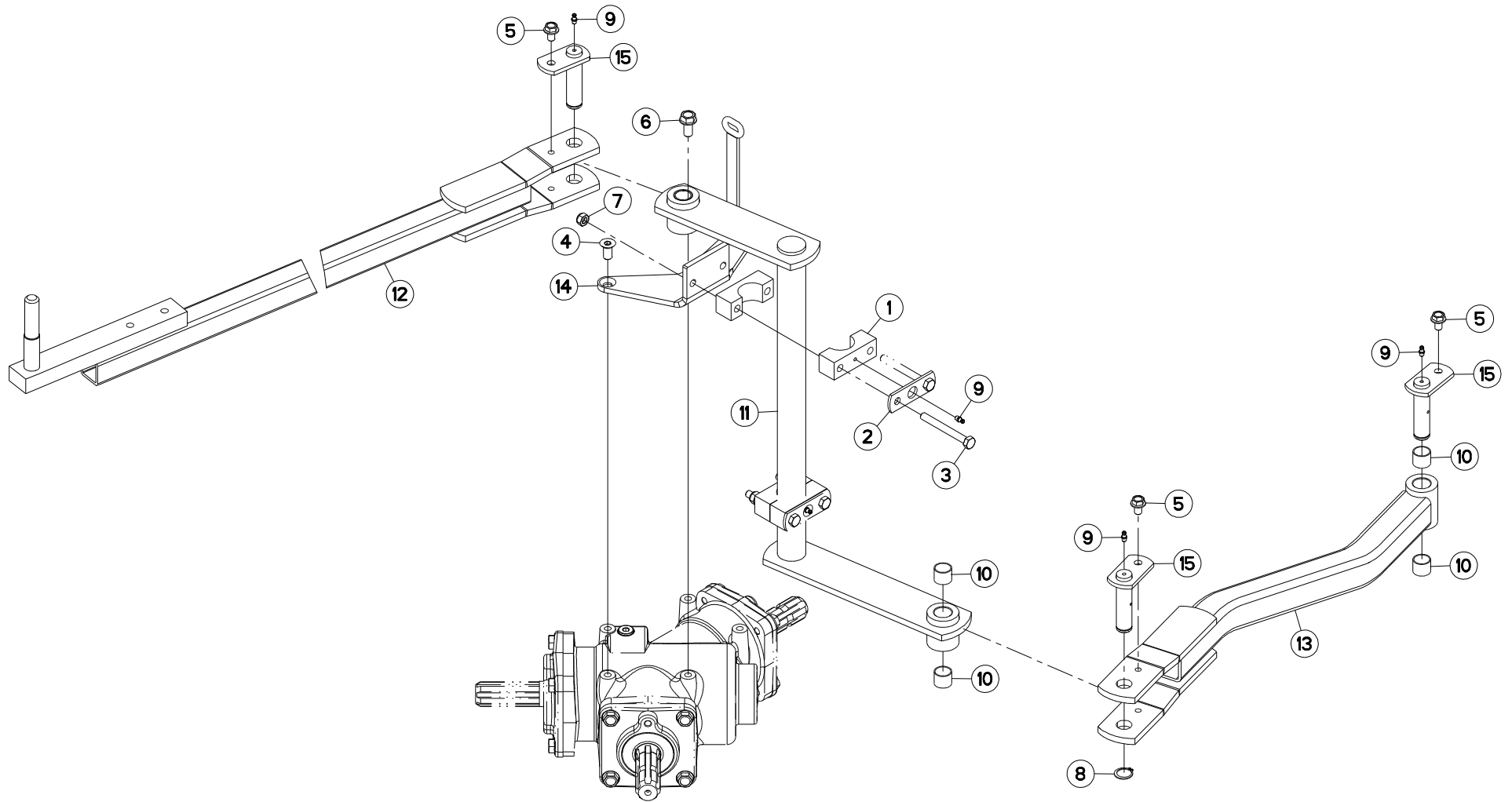
ROUE PIVOTANTE (ARRIERE)

DEPTH WHEEL (REAR)

LAUFRAD (HINTEN)

RUOTA DI PROFONDITA (POSTERIC)

Rep	Nr	Qt	Designation	Description	Bezeichnung	Referenza	Remarque - Remark - Bemerkung - Osservazioni
001	57535800	002	PALIER	BEARING, PILLOW BLOCK	LAGER	SUPPORTO	[1]
002	57750100	002	AXE	PIN	ACHSE	ASSE	[1]
003	57750210	001	BARRE	BAR	BALKEN	BARRA	[1]
004	57750300	001	CHAPE	CLEVIS	GABEL	FORCELLA	[1]
005	57935700	002	PLAQUETTE ZBC	PLATE ZBC	BEFESTIGUNGSLASCHE ZBC	PIASTRA	[1]
006	80061065	004	VIS TETE HEXAGONALE FE/ZNXC3	HEX. SCREW FE/ZNXC3	SECHSKANTSCHRAUBE FE/ZNXC3	VITE TESTA ESAGONALE FE/ZNXC3	[1]
007	80062060	001	VIS TETE HEXAGONALE FE/ZNXC3	HEXAGON HEAD SCREW FE/ZNXC3	SECHSKANTSCHRAUBE FE/ZNXC3	VITE TESTA ESAGONALE FE/ZNXC3	[1]
008	80131225	002	VIS AUTOBLOQUANTE FLZNNC	UNDERSERR.S-LOC.SCREW FLZNNC	SPERRZAHN-BUNDSCHRAU.FLZNNC	VITE FLZNNC	[1]
009	80201040	004	ECROU HEX.BAS AUTOFR.FE/ZNXC3	SELF LOCKING NUT FE/ZNXC3	SELBSTSICHERND.MUTTER FE/ZNXC3	DADO AUTOBLOCCANTE FE/ZNXC3	[1]
010	80202005	002	ECROU HEXAGONAL BAS FE/ZNXC3	NUT FE/ZNXC3	SECHSKANTMUTTER FE/ZNXC3	DADO FE/ZNXC3	[1]
011	80202040	002	ECROU HEX.BAS AUTOFR.FE/ZNXC3	SELF-LOCKING NUT FE/ZNXC3	SELBSTSICHERND.MUTTER FE/ZNXC3	DADO AUTOBLOCCANTE FE/ZNXC3	[1]
012	80202475	001	ECROU HEXAGONAL BAS FE/ZNXC3	NUT FE/ZNXC3	SECHSKANTMUTTER FE/ZNXC3	DADO FE/ZNXC3	[1]
013	80252026	001	RONDELLE PLATE FE/ZNXC3	PLAIN WASHER M20 DIN 125	SCHEIBE FE/ZNXC3	RONDELLA PIATTA FE/ZNXC3	[1]
014	80450546	004	GOUPILLE ELASTIQUE FLZNNC	ELASTIC PIN HEAVY DUTY	SPANNHUELSE FLZNNC	SPINA ELASTICA FLZNNC	[1]
015	80450861	002	GOUPILLE ELASTIQUE FLZNNC	ROLL PIN FLZNNC	SPANNHUELSE FLZNNC	SPINA ELASTICA FLZNNC	[1]
016	80451470	002	GOUPILLE ELASTIQUE FLZNNC	ROLL PIN FLZNNC	SPANNHUELSE FLZNNC	SPINA ELASTICA FLZNNC	[1]
017	82200600	002	GRAISSEUR A TETE SPHERIQUE	GREASE FITTING	KEGELSCHMIERNIPPEL	INGRASSATORE SFERICO	[1]
018	83012225	002	BAGUE ROULEE	WRAPPED BUSH	GEROLLTE BUCHSE	ANELLO LUBRIFICATO	[2]
019	83090058	002	ROTULE A TIGE FILETE	BALL JOINT	KUGELGELENK	TIRANTE	[1]
020	1146510	001	COLL.ROUES DIRECTRICES GA6501	PIVOTING WHEEL SET GA6501	GELENKTES FAHRGESTELL GA6501	KIT COM. RUOTE TRASP. GA 6501	OPT +[1]
021	57934900	001	JOUE DE CHAPE	YOKE HALF	ZUGMAULHELFT	CAVALLOTTO	[1]
022	57935000	001	BIELLE TRANSVERSALE	PULL BAR	SCHUBSTANGE	BIELLA	[1]
023	57935100	001	RENVOI	LEVER CONTROL	LENKHEBEL	RINVIO	[1]
024	57935200	001	RENVOI	LEVER CONTROL	LENKHEBEL	RINVIO	[1]
025	57935400	001	LEVIER ARRIERE	REAR LEVER	HEBEL HINTEN		[1] +[2]



GA6501

B 0001>



K79R0017 A

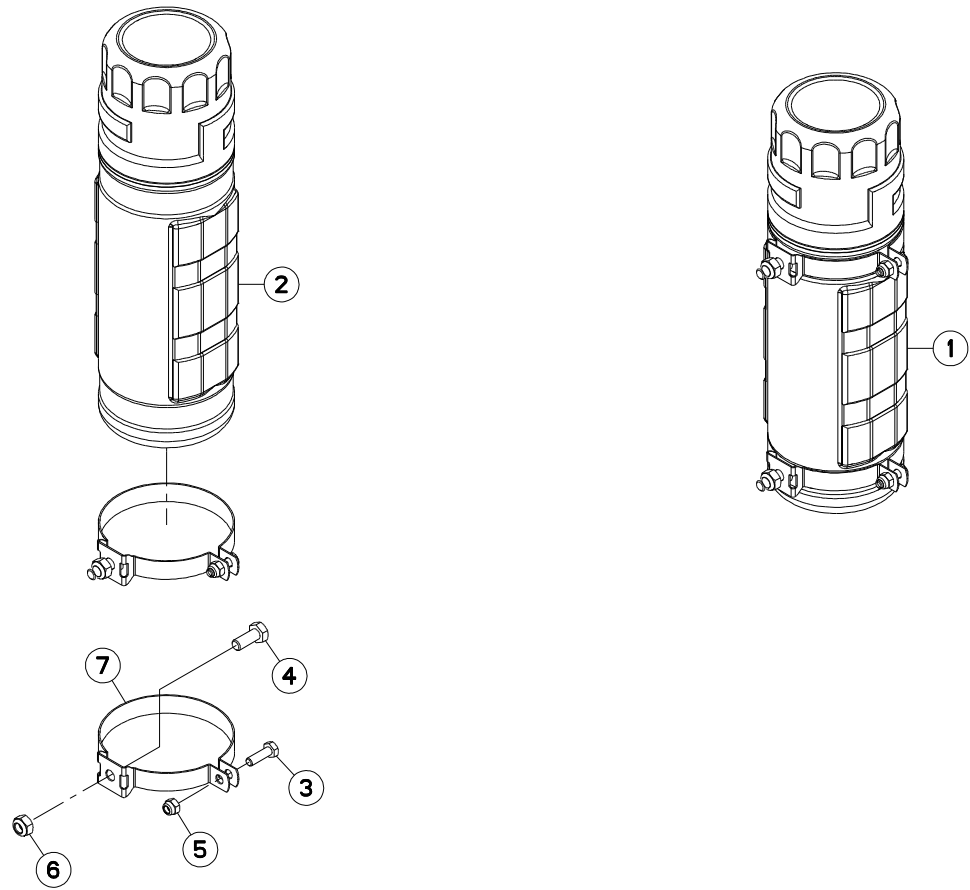
ROUE PIVOTANTE (AVANT)

DEPTH WHEEL (FRONT)

LAUFRAD (VORN)

RUOTA DI PROFONDITA (ANTERIOR)

Rep	Nr	Qt	Designation	Description	Bezeichnung	Referenza	Remarque - Remark - Bemerkung - Osservazioni
001	57535800	002	PALIER	BEARING, PILLOW BLOCK	LAGER	SUPPORTO	
002	57935700	002	PLAQUETTE ZBC	PLATE ZBC	BEFESTIGUNGSLASCHE ZBC	PIASTRA	
003	80061065	004	VIS TETE HEXAGONALE FE/ZNXC3	HEX. SCREW FE/ZNXC3	SECHSKANTSCHRAUBE FE/ZNXC3	VITE TESTA ESAGONALE FE/ZNXC3	
004	80111225	001	VIS T.FRAI.SIX P.CR.FE/ZNXC3	HEX.SOC.COUNT.HEAD SC.FE/ZNXC3	SENKSCHAUB.INNENSEC.FE/ZNXC3	VITE FE/ZNXC3	
005	80131017	003	VIS AUTOBLOQUANTE FLZNNC	UNDERSERR.S-LOC.SCREW FLZNNC	SPERRZAHN-BUNDSCHRAU.FLZNNC	VITE FLZNNC	
006	80131225	002	VIS AUTOBLOQUANTE FLZNNC	UNDERSERR.S-LOC.SCREW FLZNNC	SPERRZAHN-BUNDSCHRAU.FLZNNC	VITE FLZNNC	
007	80201040	004	ECROU HEX.BAS AUTOFR.FE/ZNXC3	SELF LOCKING NUT FE/ZNXC3	SELBSTSICHERND.MUTTER FE/ZNXC3	DADO AUTOBLOCCANTE FE/ZNXC3	
008	80582200	002	CIRCLIP EXTERIEUR	RETAINING RING	SICHERUNGSRING	ANELLO	
009	82200600	005	GRAISSEUR A TETE SPHERIQUE	GREASE FITTING	KEGELSCHMIERNIPPEL	INGRASSATORE SFERICO	
010	83012225	006	BAGUE ROULEE	WRAPPED BUSH	GEROLLTE BUCHSE	ANELLO LUBRIFICATO	
011	57935300	001	LEVIER AVANT	FRONT LEVER	HEBEL VORN		
012	57935500	001	BIELLE CENTRALE	CENTRAL PULL BAR	SCHUBSTANGE ZENTRAL	BIELLA	
013	57935600	001	BIELLE AVANT	PULL BAR	SCHUBSTANGE	BIELLA	
014	57935800	001	EQUERRE	CORNER	WINKEL	SQUADRA	
015	57936700	003	AXE	PIN	ACHSE	ASSE	



GA6501

B 0001>



K26R0263 A

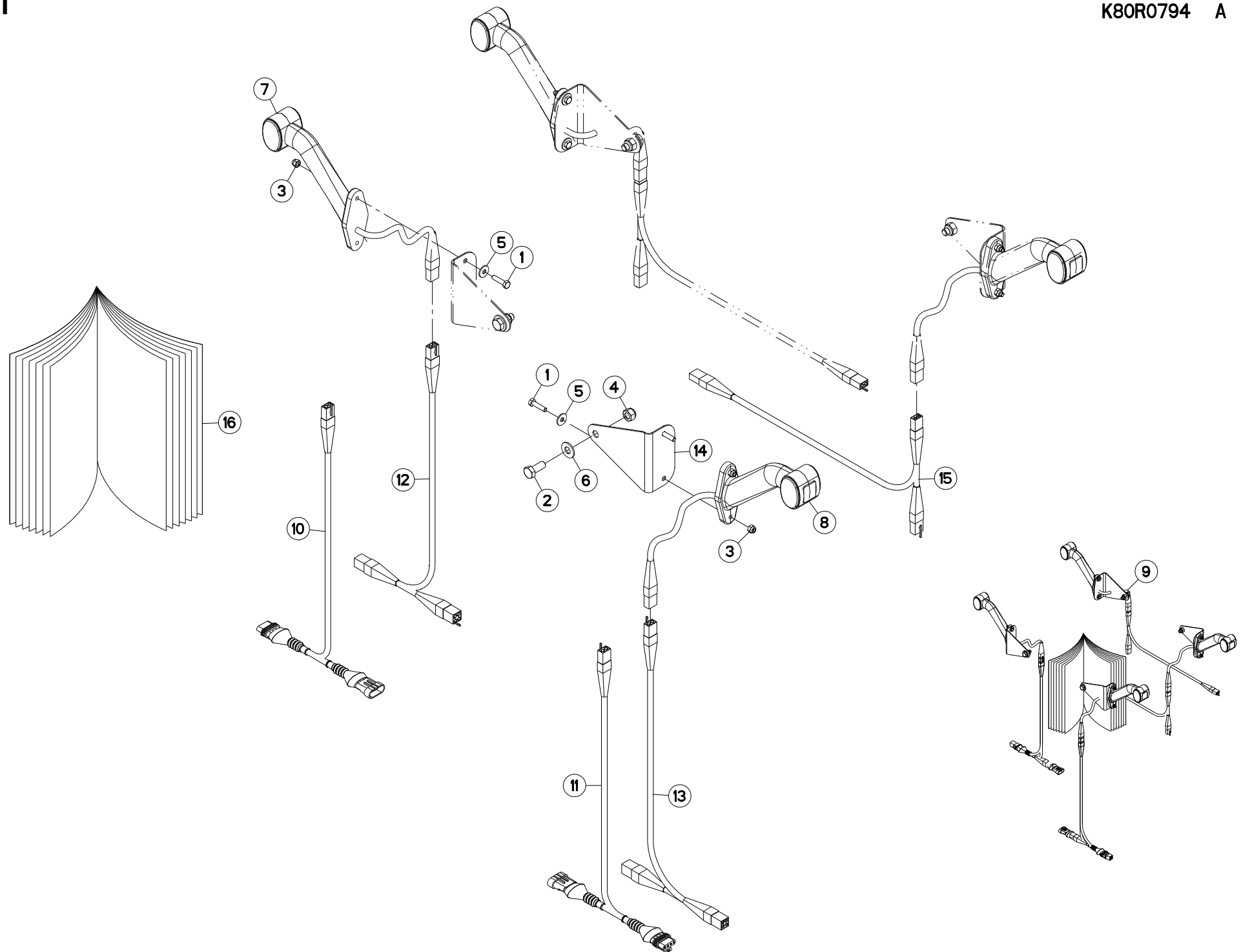
COLL.BOITE A NOTICE

DOCUMENTS BOX SET

DOKUMENTENBOX

VANO DOCUMENTAZIONE

Rep	Nr	Qt	Designation	Description	Bezeichnung	Referenza	Remarque - Remark - Bemerkung - Osservazioni
001	1217480	001	COLL.BOITE A NOTICE	DOCUMENTS BOX	DOKUMENTENBOX	VANO DOCUMENTAZIONE	ESP: US +[1]
002	K7024100	001	BOITE	BOX	KASTEN	SCATOLA	[1]
003	80060620	002	VIS TETE HEXAGONALE FE/ZNXC3	HEX BOLT FE/ZNXC3	SECHSKANTSCHRAUBE FE/ZNXC3	VITE TESTA ESAGONALE FE/ZNXC3	[1]
004	80060820	002	VIS TETE HEXAGONALE FE/ZNXC3	HEXAGON HEAD SCREW FE/ZNXC3	SECHSKANTSCHRAUBE FE/ZNXC3	VITE TESTA ESAGONALE FE/ZNXC3	[1]
005	80200630	002	ECROU HEX.AUTOFREINE FE/ZNXC3	SELF LOCKING NUT FE/ZNXC3	SELBSTSICHERNDE MUTT.FE/ZNXC3	DADO AUTOBLOCCANTE FE/ZNXC3	[1]
006	80200840	002	ECROU HEX.BAS AUTOFR.FE/ZNXC3	SELF-LOCKING NUT FE/ZNXC3	SELBSTSICHERND.MUTTER FE/ZNXC3	DADO AUTOBLOCCANTE FE/ZNXC3	[1]
007	K8018350	002	COLLIER	CLAMP, HOSE	SCHLAUCHSCHELLE	COLLARE	[1]





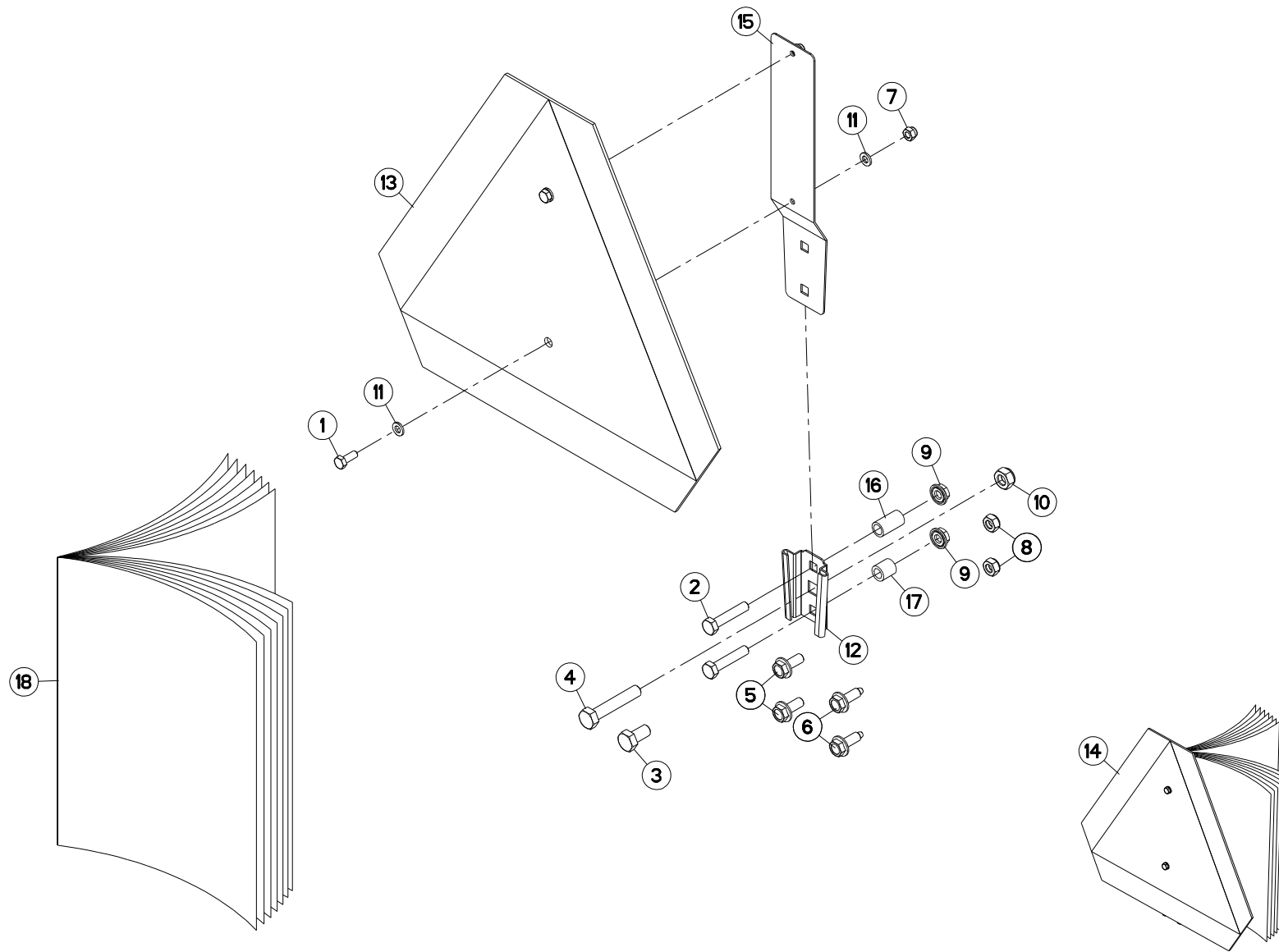
COLLECTION FEUX DE GABARIT

KIT MARKER LAMPS

SATZ BEGRENZLICHTER

COLLEZIONE LUCI DI INGOMBRO

Rep	Nr	Qt	Designation	Description	Bezeichnung	Referenza	Remarque - Remark - Bemerkung - Osservazioni
001	80060625	008	VIS TETE HEXAGONALE FE/ZNXC3	HEX BOLT FE/ZNXC3	SECHSKANTSCHRAUBE FE/ZNXC3	VITE TESTA ESAGONALE FE/ZNXC3	[1]
002	80061026	004	VIS TETE HEXAGONALE FE/ZNXC3	HEXAGON HEAD SCREW FE/ZNXC3	SECHSKANTSCHRAUBE FE/ZNXC3	VITE TESTA ESAGONALE FE/ZNXC3	[1]
003	80200630	008	ECROU HEX.AUTOFREINE FE/ZNXC3	SELF LOCKING NUT FE/ZNXC3	SELBSTSICHERNDE MUTT.FE/ZNXC3	DADO AUTOBLOCCANTE FE/ZNXC3	[1]
004	80201030	004	ECROU HEX.AUTOFREINE FE/ZNXC3	SELF-LOCKING NUT FE/ZNXC3	SELBSTSICH.MUTTER FE/ZNXC3	DADO AUTOBLOCCANTE FE/ZNXC3	[1]
005	80250613	008	RONDELLE PLATE FE/ZNXC3	PLAIN WASHER M6 DIN 9021 (D18X	SCHEIBE FE/ZNXC3	RONDELLA PIATTA FE/ZNXC3	[1]
006	80251176	004	RONDELLE PLATE FE/ZNXC3	PLAIN WASHER FE/ZNXC3	SCHEIBE FE/ZNXC3	RONDELLA PIATTA FE/ZNXC3	[1]
007	83240426	002	FEU GAUCHE DE POSITION SOUPLE	LIGHT(LEFT)	LEUCHTE (LINKS)	LUCE	[1]
008	83240427	002	FEU DROIT DE POSITION SOUPLE	LIGHT(RIGHT)	LEUCHTE (RECHTS)	LUCE	[1]
009	1016510	001	COLL.FEUX DE GABARIT	SIDE CLEARANCE LIGHTS	UMRISSLEUCHTEN	IMP.PANN.SEGN.	OPT +[1]
010	K2607680	001	FAISCEAU ELECTRIQUE	HARNESS, WIRING	KABELBAUM	CAVO ELETTRICO	[1] OPT1: AMP_4P
011	K2607690	001	FAISCEAU ELECTRIQUE	HARNESS, WIRING	KABELBAUM	CAVO ELETTRICO	[1] OPT1: AMP_4P
012	K8009530	001	FAISCEAU ELECTRIQUE	HARNESS, WIRING	KABELBAUM	CAVO ELETTRICO	[1] OPT2: 4P
013	K8009540	001	FAISCEAU ELECTRIQUE	HARNESS, WIRING	KABELBAUM	CAVO ELETTRICO	[1] OPT2: 4P
014	K8406840	004	SUPPORT	SUPPORT	TRAEGER	SUPPORTO	[1]
015	K8406850	002	FAISCEAU ELECTRIQUE	HARNESS, WIRING	KABELBAUM	CAVO ELETTRICO	[1]
016	KE0305TL	001	NOTICE D'EQUIP.COLL.1016510	OPTIONAL EQUIPMENT MANUAL	ANLEITUNG FÜR SONDERAUSRÜSTUNG	MANUALE EQUIPAGGIAMENTI OPZ.	[1]





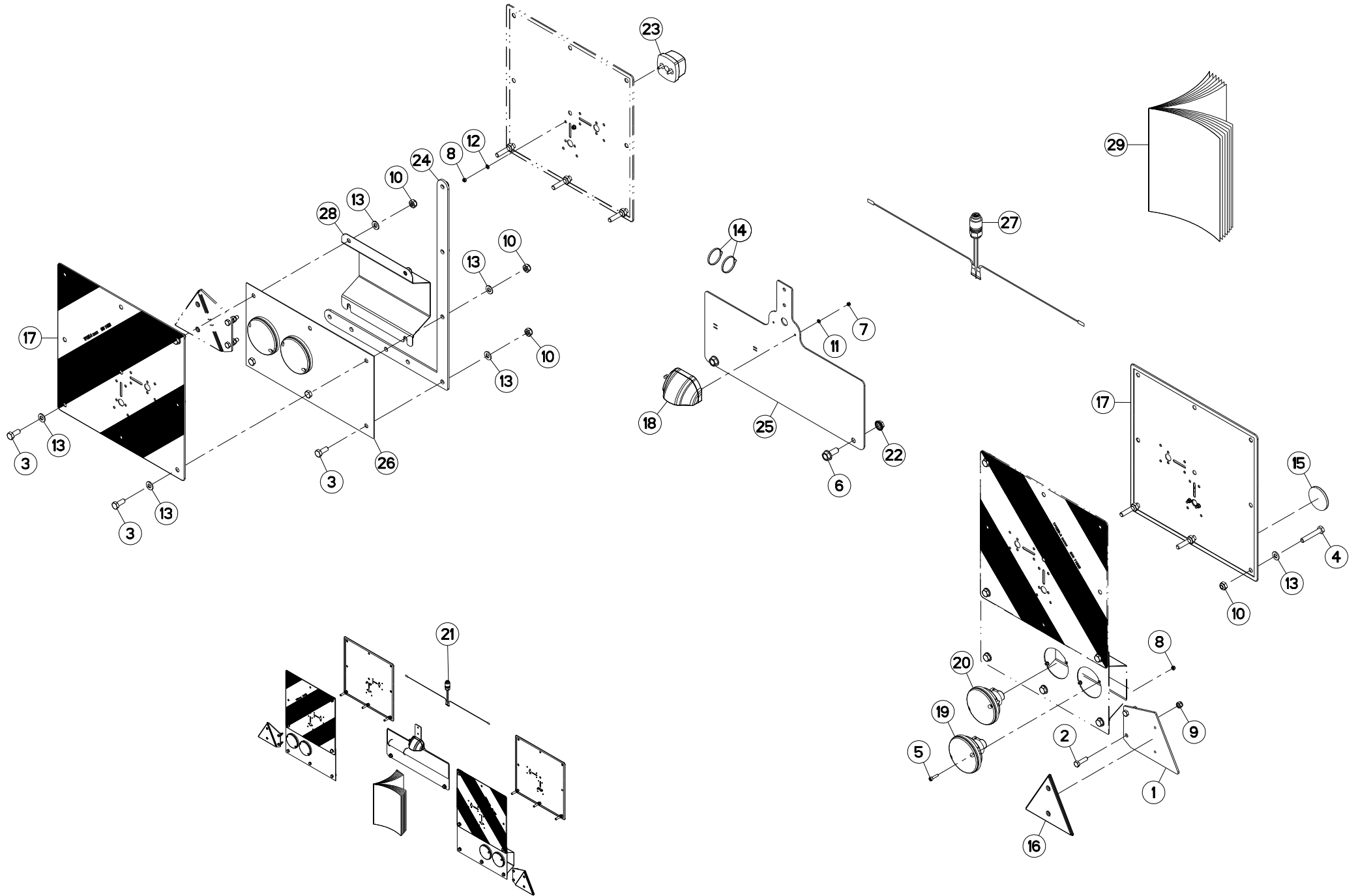
COLL.SUPPORT TRIANGLE SMV CE

SMV EMBLEM HOLDER KIT CE

SATZ SMV-WARNTAFELHALTERUNG CE

KIT PORTA-STEMMA SMV CE

Rep	Nr	Qt	Designation	Description	Bezeichnung	Referenza	Remarque - Remark - Bemerkung - Osservazioni
001	80060616	002	VIS TETE HEXAGONALE FE/ZNXC3	HEXAGON HEAD SCREW FE/ZNXC3	SECHSKANTSCHRAUBE FE/ZNXC3	VITE TESTA ESAGONALE FE/ZNXC3	[1]
002	80060839	002	VIS TETE HEXAGONALE FE/ZNXC3	HEXAGON HEAD SCREW FE/ZNXC3	SECHSKANTSCHRAUBE FE/ZNXC3	VITE TESTA ESAGONALE FE/ZNXC3	[1]
003	80061020	002	VIS TETE HEXAGONALE FE/ZNXC3	HEX. HEAD SCREW FE/ZNXC3	SECHSKANTSCHRAUBE FE/ZNXC3	VITE A TESTA ESAGONALE FE/ZNXC3	[1]
004	80061051	001	VIS TETE HEXAGONALE FE/ZNXC3	HEXAGON HEAD SCREW FE/ZNXC3	SECHSKANTSCHRAUBE FE/ZNXC3	VITE TESTA ESAGONALE FE/ZNXC3	[1]
005	80130820	002	VIS AUTOBLOQUANTE FLZNNC	UNDERSERR.S.LOC.SCREW FLZNNC	SPERRZAHN-BUNDSCHRAU.FLZNNC	VITE FLZNNC	[1]
006	80190820	002	VIS AUTOTARAU.FE/ZNXC3 TAPTITE	SELF-CUTTING SCREW FE/ZNXC3	GEWINDE-SCHNEIDSCHRAU.FE/ZNXC3	VITE AUTOBLOCCANTE	[1]
007	80200630	002	ECROU HEX.AUTOFREINE FE/ZNXC3	SELF LOCKING NUT FE/ZNXC3	SELBSTSICHERNDE MUTT.FE/ZNXC3	DADO AUTOBLOCCANTE FE/ZNXC3	[1]
008	80200840	002	ECROU HEX.BAS AUTOFR.FE/ZNXC3	SELF-LOCKING NUT FE/ZNXC3	SELBSTSICHERND.MUTTER FE/ZNXC3	DADO AUTOBLOCCANTE FE/ZNXC3	[1]
009	80200851	002	ECROU AUTOBLOQUANT FE/ZNXC3	UNDERSERRAT.S.LOC.NUT FE/ZNXC3	SPERRZAHN-BUNDMUTTER FE/ZNXC3	DADO FE/ZNXC3	[1]
010	80201040	002	ECROU HEX.BAS AUTOFR.FE/ZNXC3	SELF LOCKING NUT FE/ZNXC3	SELBSTSICHERND.MUTTER FE/ZNXC3	DADO AUTOBLOCCANTE FE/ZNXC3	[1]
011	80250611	004	RONDELLE PLATE FE/ZNXC3	PLAIN WASHER M6 DIN 125 FE/ZNX	SCHEIBE FE/ZNXC3	RONDELLA PIATTA FE/ZNXC3	[1]
012	83240200	001	SUPPORT TRIANGLE SMV FE/ZNXC3	BRACKET SMV EMBLEM FE/ZNXC3	SMV RUECKSTRAHLERHALT.FE/ZNXC3	SUPPORTO FE/ZNXC3	[1]
013	83240220	001	PANNEAU DE SIGNALISATION	SIGN, TRANSPORT	WARNTAFEL	PANNELLO DI SEGNALAZIONE	[1]
014	1016530	001	COLL.SMV CE	SET SMV CE	SATZ SMV EG	IMP.SMV CE	OPT ESP: CE +[1]
015	70170896	001	PATTE	BRACKET	BEFESTIGUNGSEISEN	FAZZOLETTO	[1]
016	FLA2165	001	ENTRETOISE ROULEAU 9/13X25 ZB	SPACER	DISTANZHUELSE	DISTANZIALE	[1]
017	K8808920	001	ENTRETOISE	SPACER	DISTANZHUELSE	DISTANZIALE	[1]
018	KE0386TL	001	NOTICE D'EQUIP.COLL.1016530	OPTIONAL EQUIPMENT MANUAL	ANLEITUNG FÜR SONDERAUSRÜSTUNG	MANUALE EQUIPAGGIAMENTI OPZ.	[1]



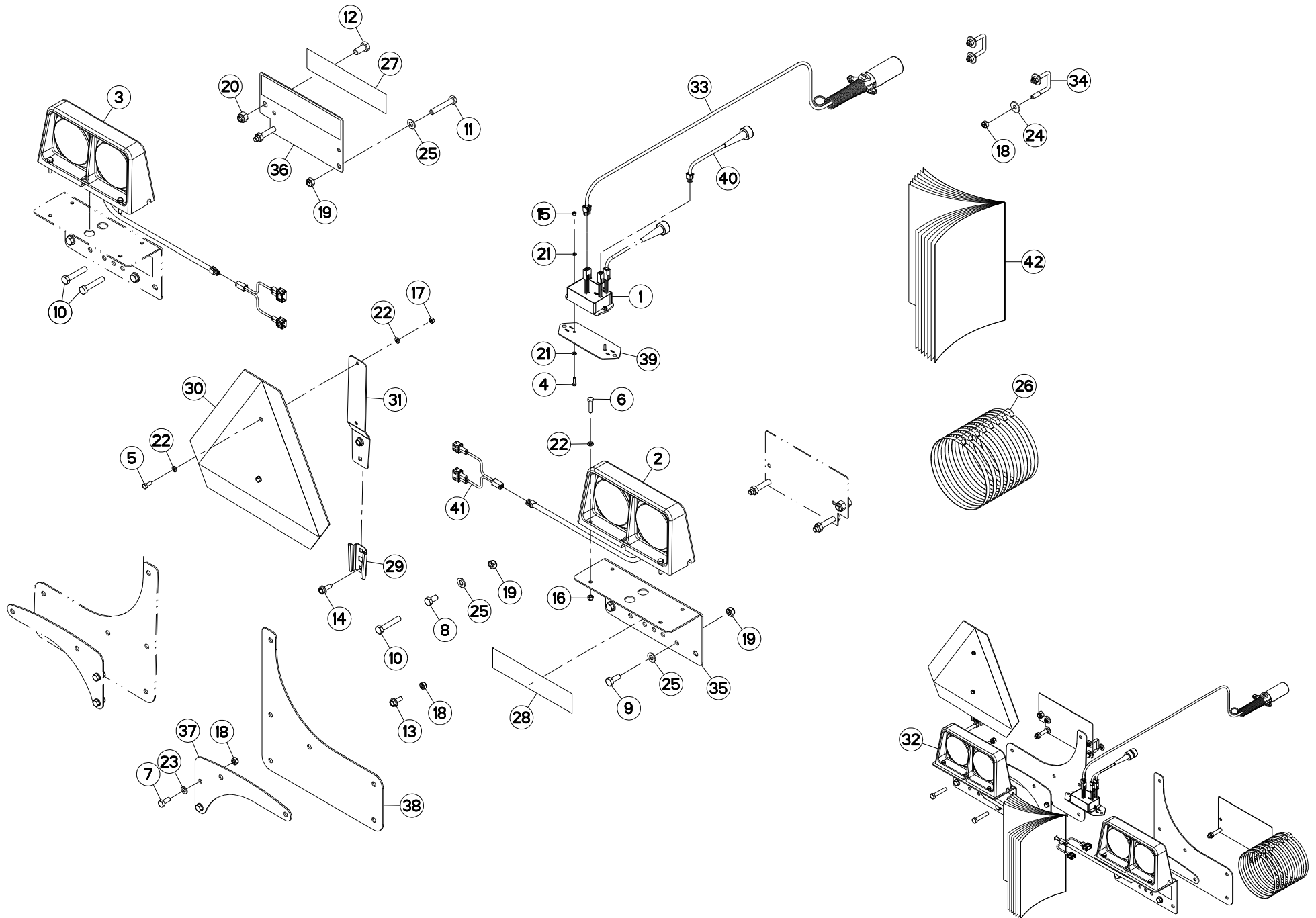


SIGNALISATION CE GA

SIGNALLING CE GA

BELEUCHTUNG U.WARNTAFELN CE GA SEGNALIZIONE CE GA

Rep	Nr	Qt	Designation	Description	Bezeichnung	Referenza	Remarque - Remark - Bemerkung - Osservazioni	
001	57749500	002	SUPPORT	SUPPORT	TRAEGER	SUPPORTO	[1]	
002	80060833	004	VIS TETE HEXAGONALE FE/ZNXC3	HEXAGON HEAD SCREW FE/ZNXC3	SECHSKANTSCHRAUBE FE/ZNXC3	VITE TESTA ESAGONALE FE/ZNXC3	[1]	
003	80061026	016	VIS TETE HEXAGONALE FE/ZNXC3	HEXAGON HEAD SCREW FE/ZNXC3	SECHSKANTSCHRAUBE FE/ZNXC3	VITE TESTA ESAGONALE FE/ZNXC3	[1]	
004	80061054	006	VIS TETE HEXAGONALE FE/ZNXC3	HEX BOLT FE/ZNXC3	SECHSKANTSCHRAUBE FE/ZNXC3	VITE TESTA ESAGONALE FE/ZNXC3	[1]	
005	80080520	008	VIS TETE CYL.SIX P.CR.INOX	HEX.SOCKET HEAD CAP SCREW INOX	ZYLINDERSCHR.INNENSECHSK.INOX	VITE A TESTA CILINDRICA INOX	[1]	
006	80131232	002	VIS AUTOBLOQUANTE FLZNNC KL105	UNDERSERR.S-LOC.SCREW FLZNNC	SPERRZAHN-BUNDSCHRAU.FLZNNC	VITE FLZNNC KL105	[1]	
007	80200440	002	ECROU HEX.AUTOFREINE FE/ZNXC3	SELF LOCKING NUT FE/ZNXC3	SELBSTSICHERNDE MUTT.FE/ZNXC3	DADO AUTOBLOCCANTE FE/ZNXC3	[1]	
008	80200540	013	ECROU HEX.BAS AUTOFR.FE/ZNXC3	SELF-LOCKING NUT FE/ZNXC3	SELBSTSICHERND.MUTTER FE/ZNXC3	DADO AUTOBLOCCANTE FE/ZNXC3	[1]	
009	80200830	004	ECROU HEX.AUTOFREINE FE/ZNXC3	SELFLOCKING NUT FE/ZNXC3	SELBSTSICHERNDE MUTT.FE/ZNXC3	DADO AUTOBLOCCANTE FE/ZNXC3	[1]	
010	80201040	025	ECROU HEX.BAS AUTOFR.FE/ZNXC3	SELF LOCKING NUT FE/ZNXC3	SELBSTSICHERND.MUTTER FE/ZNXC3	DADO AUTOBLOCCANTE FE/ZNXC3	[1]	
011	80250408	002	RONDELLE PLATE FE/ZNXC3	PLAIN WASHER M4	SCHEIBE FE/ZNXC3	RONDELLA PIATTA FE/ZNXC3	[1]	
012	80250512	004	RONDELLE PLATE FE/ZNXC3	PLAIN WASHER M5 DIN-125	SCHEIBE FE/ZNXC3	RONDELLA PIATTA FE/ZNXC3	[1]	
013	80251021	028	RONDELLE PLATE FE/ZNXC3	PLAIN WASHER M10	SCHEIBE FE/ZNXC3	RONDELLA PIATTA FE/ZNXC3	[1]	
014	83090039	002	COLLIER PLASTIQUE	CABLE TIE PLASTIC	KABELBINDER PLASTIK	FASCETTE FERMACAVI	[1]	
015	83240010	002	CATADIOPTRE	REFLECTOR	RUECKSTRAHLER	CATADIOTTRO	[1]	
016	83240013	002	CATADIOP.TRIAN.ROUGE 160 ADHES	REFLECTOR RED 160 SELF-ADHES.	RUECKSTRAHLER ROT 160 SELBSTKL	CATADIOTTRO 160	[1]	
017	83240212	004	PANNEAU CARRE SIMPLE-FACE	WARNING PLATE	WARNTAFEL	PANNELLO B/R ANT.	[1]	
018	83240431	001	FEU ECLAIRAGE PLAQUE	LIGHT	LICHT	LUCE	[1]	
019	83240484	002	FEU CLIGNOTANT ROND	LIGHT	LEUCHTE	LUCE	[1]	
020	83240485	002	FEU ARRIERE STOP	LIGHT	LEUCHTE	LUCE	[1]	
021	1147570	001	COLL.SIGN.CE GA6501	LIGHTS & SIGNALLING CE GA	BELEUCHTUNG CE	KIT ILLUM. SEGN.CE	OPT	+ [1]
022	80201264	002	ECROU AUTOBLOQUANT FLZNNC	UNDERSERRAT.S.LOC.NUT FLZNNC	SPERRZAHN-BUNDMUTTER FLZNNC	DADO FLZNNC	[1]	
023	83240404	002	FEU DE POSITION BLANC	FRONT LAMP WHITE	BEGRENZUNGSLICHT WEISS	FANALINO BIANCO	[1]	
024	K8031350	002	EQUERRE	GUSSET, CORNER	WINKEL	SQUADRA	[1]	
025	K8031360	001	SUPPORT	SUPPORT	TRAEGER	SUPPORTO	[1]	
026	K8031370	002	SUPPORT DE FEUX	SUPPORT, LIGHT	LEUCHTENTRAEGER	SUPPORTO LUCI	[1]	
027	K8031680	001	FAISCEAU ELECTRIQUE	HARNES, WIRING	KABELBAUM	CAVO ELETTRICO	[1]	
028	K8031830	002	CACHE	COVER	SCHUTZ	PROTEZIONE	[1]	
029	KE0433TL	001	NOTICE D'EQUIP.COLL.1147570	OPTIONAL EQUIPMENT MANUAL	ANLEITUNG FÜR SONDERAUSRÜSTUNG	MANUALE EQUIPAGGIAMENTI OPZ.	[1]	





SIGNALISATION US GA

SIGNALLING US GA

BELEUCHTUNG U. WARNTAFELN US GA

SEGNALAZIONE US GA

Rep	Nr	Qt	Designation	Description	Bezeichnung	Referenza	Remarque - Remark - Bemerkung - Osservazioni
001	70178104	001	MODULE	MODULE	MODUL	MODULE	[1]
002	76057280	001	FEU ARRIERE	LIGHT, REAR	RUECKLICHT	FANALINO COMPLETO POST	[1]
003	76057290	001	FEU ARRIERE	LIGHT, REAR	RUECKLICHT	FANALINO COMPLETO POST	[1]
004	80060416	002	VIS TETE HEXAGONALE FE/ZNXC3	HEXAGON HEAD SCREW FE/ZNXC3	SECHSKANTSCHRAUBE FE/ZNXC3	VITE TESTA ESAGONALE FE/ZNXC3	[1] Q?
005	80060616	002	VIS TETE HEXAGONALE FE/ZNXC3	HEXAGON HEAD SCREW FE/ZNXC3	SECHSKANTSCHRAUBE FE/ZNXC3	VITE TESTA ESAGONALE FE/ZNXC3	[1] Q?
006	80060630	008	VIS TETE HEXAGONALE FE/ZNXC3	HEX BOLT FE/ZNXC3	SECHSKANTSCHRAUBE FE/ZNXC3	VITE TESTA ESAGONALE FE/ZNXC3	[1] Q?
007	80060820	004	VIS TETE HEXAGONALE FE/ZNXC3	HEXAGON HEAD SCREW FE/ZNXC3	SECHSKANTSCHRAUBE FE/ZNXC3	VITE TESTA ESAGONALE FE/ZNXC3	[1] Q?
008	80061020	001	VIS TETE HEXAGONALE FE/ZNXC3	HEX. HEAD SCREW FE/ZNXC3	SECHSKANTSCHRAUBE FE/ZNXC3	VITE A TESTA ESAGONALE FE/ZNXC3	[1] Q?
009	80061026	004	VIS TETE HEXAGONALE FE/ZNXC3	HEXAGON HEAD SCREW FE/ZNXC3	SECHSKANTSCHRAUBE FE/ZNXC3	VITE TESTA ESAGONALE FE/ZNXC3	[1] Q?
010	80061052	003	VIS TETE HEXAGONALE FE/ZNXC3	HEX BOLT FE/ZNXC3	SECHSKANTSCHRAUBE FE/ZNXC3	VITE TESTA ESAGONALE FE/ZNXC3	[1] Q?
011	80061054	004	VIS TETE HEXAGONALE FE/ZNXC3	HEX BOLT FE/ZNXC3	SECHSKANTSCHRAUBE FE/ZNXC3	VITE TESTA ESAGONALE FE/ZNXC3	[1] Q?
012	80061225	002	VIS TETE HEXAGONALE FE/ZNXC3	HEXAGON HEAD SCREW FE/ZNXC3	SECHSKANTSCHRAUBE FE/ZNXC3	VITE TESTA ESAGONALE FE/ZNXC3	[1] Q?
013	80130820	001	VIS AUTOBLOQUANTE FLZNNC	UNDERSERR.S-LOC.SCREW FLZNNC	SPERRZAHN-BUNDSCHRAU.FLZNNC	VITE FLZNNC	[1] Q?
014	80190820	002	VIS AUTOTARAU.FE/ZNXC3 TAPTITE	SELF-CUTTING SCREW FE/ZNXC3	GEWINDE-SCHNEIDSCHRAU.FE/ZNXC3	VITE AUTOBLOCCANTE	[1] Q?
015	80200440	002	ECROU HEX.AUTOFREINE FE/ZNXC3	SELF LOCKING NUT FE/ZNXC3	SELBSTSICHERNDE MUTT.FE/ZNXC3	DADO AUTOBLOCCANTE FE/ZNXC3	[1] Q?
016	80200630	008	ECROU HEX.AUTOFREINE FE/ZNXC3	SELF LOCKING NUT FE/ZNXC3	SELBSTSICHERNDE MUTT.FE/ZNXC3	DADO AUTOBLOCCANTE FE/ZNXC3	[1] Q?
017	80200640	002	ECROU HEX.BAS AUTOFR.FE/ZNXC3	SELF-LOCKING NUT FE/ZNXC3	SELBSTSICHERND.MUTTER FE/ZNXC3	DADO AUTOBLOCCANTE FE/ZNXC3	[1] Q?
018	80200840	009	ECROU HEX.BAS AUTOFR.FE/ZNXC3	SELF-LOCKING NUT FE/ZNXC3	SELBSTSICHERND.MUTTER FE/ZNXC3	DADO AUTOBLOCCANTE FE/ZNXC3	[1] Q?
019	80201040	009	ECROU HEX.BAS AUTOFR.FE/ZNXC3	SELF LOCKING NUT FE/ZNXC3	SELBSTSICHERND.MUTTER FE/ZNXC3	DADO AUTOBLOCCANTE FE/ZNXC3	[1] Q?
020	80201230	002	ECROU HEX.AUTOFREINE FE/ZNXC3	SELF-LOCKING NUT FE/ZNXC3	SELBSTSICH.MUTTER FE/ZNXC3	DADO AUTOBLOCCANTE FE/ZNXC3	[1] Q?
021	80250408	004	RONDELLE PLATE FE/ZNXC3	PLAIN WASHER M4	SCHEIBE FE/ZNXC3	RONDELLA PIATTA FE/ZNXC3	[1] Q?
022	80250611	012	RONDELLE PLATE FE/ZNXC3	PLAIN WASHER M6 DIN 125 FE/ZNXC3	SCHEIBE FE/ZNXC3	RONDELLA PIATTA FE/ZNXC3	[1] Q?
023	80250823	004	RONDELLE PLATE FE/ZNXC3	PLAIN WASHER FE/ZNXC3	SCHEIBE FE/ZNXC3	RONDELLA PIATTA FE/ZNXC3	[1] Q?
024	80250970	004	RONDELLE PLATE FE/ZN	PLAIN WASHER FE/ZN	SCHEIBE FE/ZN	RONDELLA PIATTA FE/ZN	[1] Q?
025	80251021	009	RONDELLE PLATE FE/ZNXC3	PLAIN WASHER M10	SCHEIBE FE/ZNXC3	RONDELLA PIATTA FE/ZNXC3	[1] Q?
026	83090030	008	COLLIER PLASTIQUE	CABLE TIE PLASTIC	KABELBINDER PLASTIK	FASCETTE FERMACAVI	[1] Q?
027	83240019	006	CATADIOPTRE ADHESIF JAUNE	REFLECTOR YELLOW	RUECKSTRAHLER GELB	CATADIOTTRO	[1]
028	83240021	002	CATADIOPTRE ADHESIF ROUGE	REFLECTOR RED	RUECKSTRAHLER ROT	CATADIOTTRO	[1]
029	83240200	001	SUPPORT TRIANGLE SMV FE/ZNXC3	BRACKET SMV EMBLEM FE/ZNXC3	SMV RUECKSTRAHLERHALT.FE/ZNXC3	SUPPORTO FE/ZNXC3	[1]
030	83240213	001	TRIANGLE SMV	SECURITY TRIANGLE	DREIECK SMV		[1]
031	70170896	001	PATTE	BRACKET	BEFESTIGUNGSEISEN	FAZZOLETTO	[1]
032	1147530	001	COLL.SIGN.US GA	LIGHTS & SIGNALLING US GA	BELEUCHTUNG US	KIT ILLUM. SEGN.US	OPT +[1]
033	70178254	001	FAISCEAU ELECTRIQUE	HARNESS, WIRING	KABELBAUM	CAVO ELETTRICO	[1]
034	K8015720	004	ETRIER	U-BOLT	BUEGEL	CAVALLOTTO	[1] Q?
035	K8030970	002	TOLE	SHEET	BLECH	TELA	[1]
036	K8030980	002	TOLE	SHEET	BLECH	TELA	[1]
037	K8031640	002	SUPPORT	SUPPORT	TRAEGER	SUPPORTO	[1]
038	K8031730	002	TOLE	SHEET	BLECH	TELA	[1]
039	K8032270	001	TOLE	SHEET	BLECH	TELA	[1]
040	K8031620	002	FAISCEAU ELECTRIQUE	HARNESS, WIRING	KABELBAUM	CAVO ELETTRICO	[1]
041	K8031630	002	ADAPTATEUR	ELECTRICAL ADAPTER	ANBAUELEMENT	ADATTATORE	[1]
042	KE0429TL	001	NOTICE D'EQUIP.COLL.1147530	OPTIONAL EQUIPMENT MANUAL	ANLEITUNG FÜR SONDERAUSRÜSTUNG	MANUALE EQUIPAGGIAMENTI OPZ.	[1]

GA6501

B 0001>



K99R0151 C

TRANSMISSION 4700420

TRANSMISSION 4700420

GELENKWELLE 4700420

TRANSMISSIONE 4700420

Rep	Nr	Qt	Designation	Description	Bezeichnung	Referenza	Remarque - Remark - Bemerkung - Osservazioni
001	4703002	001	MACHOIRE TUBE INTERIEUR	YOKE INNER TUBE	RILLEGABEL INNENROHR	FORCELLA	
002	4703004	002	MACHOIRE POUR JOINT DOUBLE	YOKE FOR DOUBLE JOINT	GABEL FUER DOPPELGELENK	FORCELLA	
003	4705002	002	CROISILLON CPL	CROSS JOURNAL	KREUZGARNITUR	CROCIERA	
004	4705000	002	CROISILLON CPL	CROSS JOURNAL	KREUZGARNITUR	CROCIERA	
005	4703008	001	MACHOIRE VERROUIL.ANNEAU CPLT	PULL TYPE LOCK YOKE CPLT	AUFSTECKGABEL ZIEHVERSCH.KPLT	FORCELLA ATTACCO A COLLARE QS	
006	4708010	001	TUBE PROFILE INTERIEUR	PROFILE TUBE	PROFILROHR	PROFILATO	
007	4708009	001	TUBE PROFILE EXTERIEUR	PROFILE TUBE	PROFILROHR	PROFILATO	
008	4703001	001	MACHOIRE TUBE EXTERIEUR	YOKE OUTER TUBE	RILLEGABEL AUSSENROHR	FORCELLA	
009	4710000	001	LIMITEUR	CLUTCH	KUPPLUNG	FRIZIONE	
010	80451057	002	GOUPILLE ELASTIQUE FLZNNC	ROLL PIN FLZNNC	SPANNHUELSE FLZNNC	SPINA ELASTICA FLZNNC	
011	4719420	001	PROTECTEUR COMPLET	GUARD COMPLET	SCHUTZ KOMPLET	PROTEZIONE	
012	4618910	004	CHAINETTE	CHAIN	HALTEKETTE	CATENELLA	
013	4720002	002	BAGUE DE GUIDAGE	SLIDING RING	GLEITRING	BOCCOLA	
099	4700420	001	TRAN.W27 1 3/8-6 N2 1337	PTO-S.W27 1 3/8-6 N2 1337	GELEN.W27 1 3/8-6 N2 1337	CARDA.W27 1 3/8-6 N2 1337	

Nombre de composants sur l'ensemble de la machine = Quantité (Qt) x 001

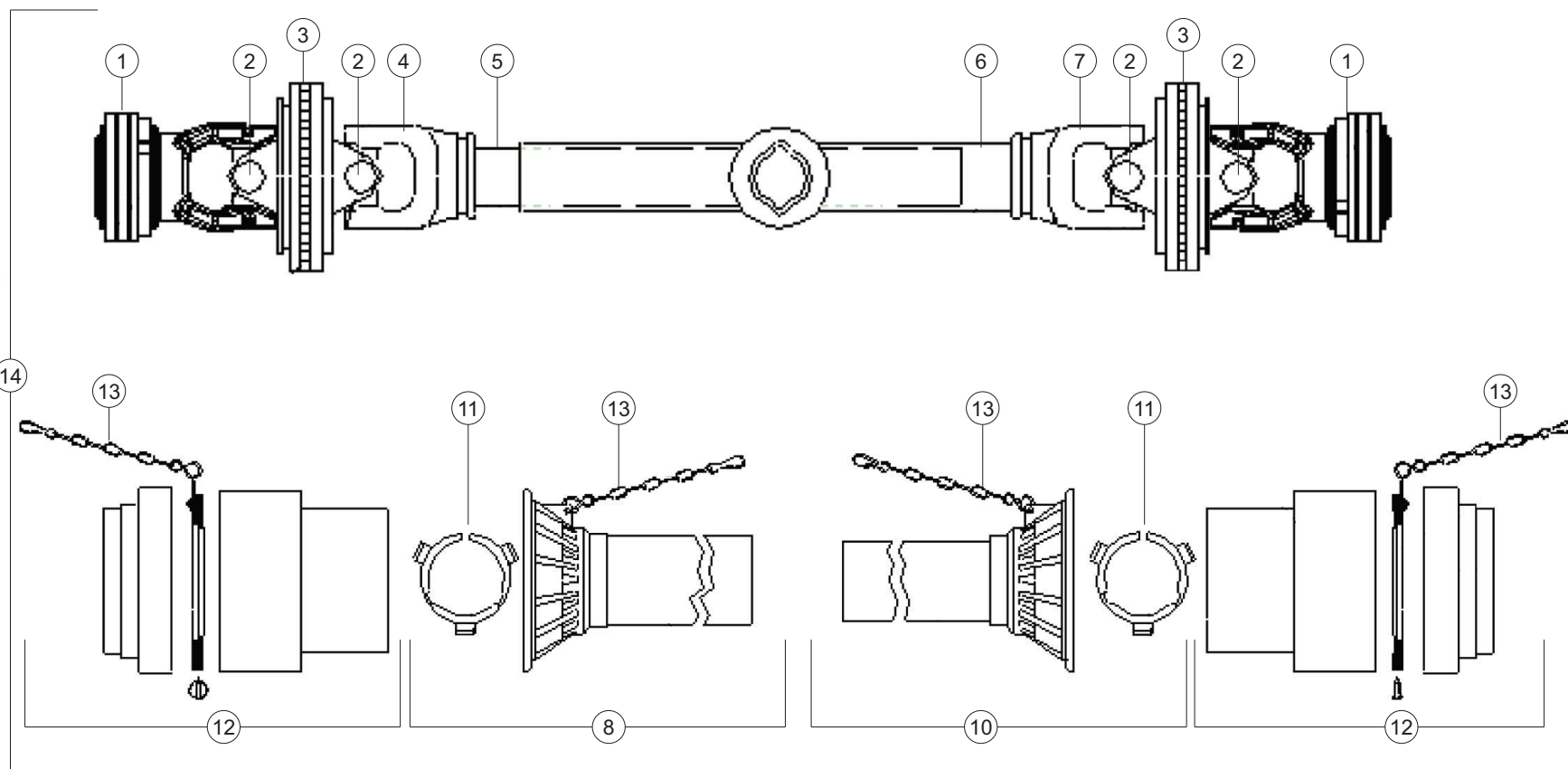
Gesamtanzahl der in dieser Teilegruppe für die Maschine verwendeten Teile = Menge (Qt) x 001

Number of service parts and service parts assemblies used on the machine = Quantity (Qt) x 001

Quantità di componenti sul complessivo della macchina = Quantità (Qt) x 001



1.3/8"-6



GA6501

B 0001>



K99R0155 B

TRANSMISSION 4700421

TRANSMISSION 4700421

GELENKWELLE 4700421

TRANSMISSIONE 4700421

Rep	Nr	Qt	Designation	Description	Bezeichnung	Referenza	Remarque - Remark - Bemerkung - Osservazioni
001	4703008	002	MACHOIRE VERROUIL.ANNEAU CPLT	PULL TYPE LOCK YOKE CPLT	AUFSTECKGABEL ZIEHVERSCH.KPLT	FORCELLA ATTACCO A COLLARE QS	
002	4705000	004	CROISILLON CPL	CROSS JOURNAL	KREUZGARNITUR	CROCIERA	
003	4703004	002	MACHOIRE POUR JOINT DOUBLE	YOKE FOR DOUBLE JOINT	GABEL FUER DOPPELGELENK	FORCELLA	
004	4703002	001	MACHOIRE TUBE INTERIEUR	YOKE INNER TUBE	RILLEGABEL INNENROHR	FORCELLA	
005	4708002	001	TUBE PROFILE INTERIEUR	PROFILE TUBE	PROFILROHR	PROFILATO	
006	4708001	001	TUBE PROFILE EXTERIEUR	PROFILE TUBE	PROFILROHR	PROFILATO	
007	4703001	001	MACHOIRE TUBE EXTERIEUR	YOKE OUTER TUBE	RILLEGABEL AUSSENROHR	FORCELLA	
008	4717421	001	1/2 PROTECTEUR EXTERIEUR	OUTER GUARD-HALF	AEUSSERE SCHUTZHAELFTE	1/2 PROTEZIONE ESTERNA	
010	4716421	001	1/2 PROTECTEUR INTERIEUR	INNER GUARD-HALF	INNERE SCHUTZHAELFTE	1/2 PROTEZIONE INTERNA	
011	4720002	002	BAGUE DE GUIDAGE	SLIDING RING	GLEITRING	BOCCOLA	
012	4718000	002	CLOCHE CPLTE	GUARD CONE CPLT	SCHUTZTRICHTER KPLT		
013	4618910	004	CHAINETTE	CHAIN	HALTEKETTE	CATENELLA	
014	4700421	001	TRAN.W27 1 3/8-6 1604	PTO-S.W27 1 3/8-6 1604	GELEN.W27 1 3/8-6 1604	CARDA.W27 1 3/8-6 1604	

Nombre de composants sur l'ensemble de la machine = Quantité (Qt) x 002

Gesamtanzahl der in dieser Teilegruppe für die Maschine verwendeten Teile = Menge (Qt) x 002

Number of service parts and service parts assemblies used on the machine = Quantity (Qt) x 002

Quantita di componenti sul complessivo della macchina = Quantita (Qtà) x 002



INDEX NUMERIQUE - NUMERICAL INDEX

TEILENUMMERN-INDEX - INDICE NUMERICO

Nr	Page	Rep.	Nr	Page	Rep.	Nr	Page	Rep.	Nr	Page	Rep.	Nr	Page	Rep.	Nr	Page	Rep.	Nr	Page	Rep.	Nr	Page	Rep.
A4074017	017	041	K8030900	007	047	K9502901	051	002	4716421	075	010	56116800	017	003	57726330	047	001	57903700	039	051	57932400	027	014
A4075012	017	042	K8030900	009	045	K9530070	051	003	4717421	075	008	56524300	025	007	57727900	007	003	57905240	041	002	57932510	025	016
A4080302	017	043	K8030970	071	035	K9530080	051	004	4718000	075	012	56524300	027	007	57727900	009	003	57909900	007	007	57932510	027	015
A4081002	017	044	K8030980	071	036	K9530520	051	005	4719420	073	011	56548700	025	008	57734200	025	009	57909900	009	007	57932600	025	017
A4082700	017	045	K8031350	069	024	K9531140	053	003	4720002	073	013	56548700	027	008	57734200	027	009	57911100	017	037	57932600	027	016
A4083206	017	046	K8031360	069	025	K9531570	053	004	4720002	075	011	56564900	017	033	57740800	017	035	57930010	007	008	57932700	007	010
A4085309	017	047	K8031370	069	026	K9556190	053	005	50000000	021	001	56564900	017	034	57740800	017	036	57930010	009	008	57932700	009	010
A4921039	017	048	K8031550	021	040	K9556200	053	006	50000000	023	001	56605300	013	002	57748110	017	004	57930100	037	018	57932810	017	008
A4921141	019	049	K8031550	023	040	08874600	057	002	50003200	007	001	56605300	015	002	57749500	069	001	57930200	033	018	57932910	013	004
A4921141	019	050	K8031620	071	040	09905400	051	006	50003200	009	001	56730900	013	022	57750100	059	002	57930300	033	019	57932910	015	004
FLA2165	067	016	K8031630	071	041	09905510	051	007	50004600	043	001	56730900	015	021	57750210	059	003	57930300	037	019	57933020	017	009
KE0305TL	065	016	K8031640	071	037	09915000	051	008	50004600	045	001	57401200	007	002	57750300	059	004	57930400	033	020	57933120	017	038
KE0386TL	067	018	K8031680	069	027	09915000	053	001	50006200	033	002	57401200	009	002	57750520	007	004	57930400	037	020	57933200	029	006
KE0429TL	071	042	K8031730	071	038	09970200	051	009	50006200	037	002	57401200	043	003	57750520	009	004	57930500	033	021	57933200	031	006
KE0433TL	069	029	K8031830	069	028	09970200	053	002	50008600	029	001	57401200	045	003	57751000	007	005	57930500	037	021	57933400	029	007
KN255B	055	006	K8032270	071	039	09971400	051	016	50008600	031	001	57501610	033	006	57751000	009	005	57930600	007	009	57933400	031	007
K2607680	065	010	K8406840	065	014	1016510	065	009	50009510	033	003	57501610	037	006	57752600	033	013	57930600	009	009	57933500	043	011
K2607690	065	011	K8406850	065	015	1016530	067	014	50009510	037	003	57520200	033	007	57752600	037	013	57930700	021	007	57933500	045	011
K7015890	011	003	K8806900	013	025	1146510	059	020	50025300	033	004	57520200	037	007	57753300	007	006	57930700	023	007	57933600	013	005
K7024100	063	002	K8806900	015	025	1146820	011	002	50025300	037	004	57533300	033	008	57753300	009	006	57930800	021	008	57933600	015	005
K8005680	019	051	K8808920	067	017	1147530	071	032	50067500	043	002	57533300	037	008	57754100	033	014	57930800	023	008	57933700	017	010
K8009530	065	012	K9A044CA	053	007	1147570	069	021	50067500	045	002	57535800	059	001	57754100	037	014	57930900	021	009	57933810	007	011
K8009540	065	013	K9A044CE	053	007	1217480	063	001	50073300	025	001	57535800	061	001	57756210	021	003	57930910	023	009	57933810	009	011
K8013230	011	004	K9A044JP	053	007	1626848	055	005	50073300	027	001	57550510	033	009	57756210	023	003	57931000	041	003	57933900	017	011
K8013670	041	010	K9A044US	053	007	3177802	033	001	50201800	033	005	57550510	037	009	57758810	011	001	57931100	043	008	57934400	007	012
K8014020	007	041	K9A046CA	053	008	3177802	037	001	50201800	037	005	57551210	043	004	57759600	021	004	57931100	045	008	57934400	009	012
K8014020	009	039	K9A046CE	053	008	4618910	073	012	53004300	017	001	57551210	045	004	57759600	023	004	57931210	043	009	57934500	013	023
K8015720	071	034	K9A046JP	053	008	4618910	075	013	53071100	017	002	57551510	033	010	57824700	021	005	57931210	045	009	57934500	015	022
K8018350	063	007	K9A046US	053	008	4700420	073	099	55745700	025	002	57551510	037	010	57824700	023	005	57931310	043	010	57934900	059	021
K8020470	049	005	K9A134CA	051	012	4700421	075	014	55745700	027	002	57556900	033	011	57824900	021	006	57931310	045	010	57935000	059	022
K8023900	007	042	K9A134CE	051	012	4703001	073	008	55752700	025	003	57556900	037	011	57824900	023	006	57931410	017	005	57935100	059	023
K8023900	009	040	K9A134JP	051	012	4703001	075	007	55752700	027	003	57700410	035	050	57870000	025	010	57931610	017	006	57935200	059	024
K8025260	007	043	K9A134US	051	012	4703002	073	001	55752800	025	004	57700410	039	050	57870000	027	036	57931710	017	007	57935300	061	011
K8025260	009	041	K9A194CA	053	009	4703002	075	004	55752800	027	004	57702020	029	002	57870100	025	011	57931800	029	004	57935400	059	025
K8025270	007	044	K9A194CE	053	009	4703004	073	002	55752900	025	005	57702020	031	002	57870100	025	037	57931810	031	004	57935500	061	012
K8025270	009	042	K9A194JP	053	009	4703004	075	003	55752900	027	005	57711320	043	005	57870100	027	010	57931900	029	005	57935600	061	013
K8025280	007	045	K9A194US	053	009	4703008	073	005	56003600	025	006	57711320	045	005	57870100	027	037	57931910	031	005	57935700	059	005
K8025280	009	043	K9A200CA	053	010	4703008	075	001	56003600	027	006	57717410	041	001	57870200	033	015	57932000	025	012	57935700	061	002
K8027230	049	006	K9A200CE	053	010	4705000	073	004	56012400	013	020	57720120	033	012	57870200	037	015	57932000	027	011	57935800	061	014
K8027310	049	007	K9A200US	053	010	4705000	075	002	56012400	013	021	57720120	037	012	57876100	029	003	57932100	025	013	57935900	021	010
K8028420	043	036	K9A226CE	053	011	4705002	073	003	56012400	015	019	57721600	013	003	57876100	031	003	57932100	027	012	57935900	023	010
K8028420	045	036	K9A234CA	053	012	4708001	075	006	56012400	015	020	57721600	015	003	57901400	033	016	57932210	025	038	57936000	021	011
K8029270	019	052	K9A234CE	053	012	4708002	075	005	56039800	021	002	57726100	043	006	57901400	037	016	57932210	027	038	57936000	023	011
K8030540	019	053	K9A234US	053	012	4708009	073	007	56039800	023	002	57726100	045	006	57901500	033	017	57932310	025	014	57936130	043	012
K8030890	007	046	K9C455TL	053	013	4708010	073	006	56044800	013	001	57726200	043	007	57901500	037	017	57932310	027	013	57936130	045	012
K8030890	009	044	K9C456TL	053	014	4710000	073	009	56044800	015	001	57726200	045	007	57903700	035	051	57932400	025	015	57936200	017	012



INDEX NUMERIQUE - NUMERICAL INDEX

TEILENUMMERN-INDEX - INDICE NUMERICO

Nr	Page	Rep.	Nr	Page	Rep.	Nr	Page	Rep.	Nr	Page	Rep.	Nr	Page	Rep.	Nr	Page	Rep.	Nr	Page	Rep.	Nr	Page	Rep.
57936300	017	013	59900120	051	011	80061073	015	009	80200640	071	017	80250004	033	025	80253006	043	025	80370408	007	028	80451470	059	016
57936400	043	013	59900130	051	011	80061225	071	012	80200830	021	018	80250004	037	025	80253006	045	025	80370408	009	026	80582001	017	026
57936400	045	013	59900400	051	013	80061265	033	023	80200830	023	018	80250005	033	026	80253043	021	022	80370503	007	029	80582200	061	008
57936600	043	014	59900410	051	013	80061265	037	023	80200830	069	009	80250005	037	026	80253043	023	023	80370503	009	027	80583000	029	017
57936600	045	014	59900420	051	013	80061280	007	016	80200840	017	018	80250408	069	011	80253048	029	012	80370617	007	030	80583000	031	017
57936700	061	015	59900430	051	013	80061280	009	016	80200840	063	006	80250408	071	021	80253048	031	012	80370617	009	028	80583000	043	030
57936810	051	001	59900500	051	014	80061280	041	004	80200840	067	008	80250512	069	012	80253543	025	022	80450431	033	037	80583000	045	030
57936810	053	032	59900510	051	014	80061452	021	016	80200840	071	018	80250611	007	022	80253543	027	021	80450431	037	037	80583500	025	026
57936817	051	001	59900520	051	014	80061452	023	016	80200851	067	009	80250611	009	021	80253543	033	027	80450521	043	028	80583500	027	025
57936817	053	032	59900530	051	014	80062060	059	007	80201030	049	002	80250611	067	011	80253543	037	027	80450521	045	028	80583500	033	041
57936818	051	001	59911200	051	015	80062460	017	016	80201030	065	004	80250611	071	022	80253543	043	026	80450524	043	029	80583500	037	041
57936818	053	032	70170896	067	015	80071030	025	036	80201040	007	018	80250613	065	005	80253543	045	026	80450524	045	029	80583500	043	031
57936900	043	015	70170896	071	031	80071030	027	040	80201040	009	018	80250823	071	023	80253544	025	023	80450546	059	014	80583500	045	031
57936900	045	015	70178104	071	001	80080520	069	005	80201040	059	009	80250970	071	024	80253544	027	022	80450555	029	014	80585000	025	027
57937000	025	018	70178254	071	033	80080640	017	017	80201040	061	007	80251005	043	023	80253544	033	028	80450555	031	014	80585000	027	026
57937000	027	017	76057280	071	002	80081216	007	017	80201040	067	010	80251005	045	023	80253544	037	028	80450645	013	015	80590001	033	042
57937620	017	014	76057290	071	003	80081216	009	017	80201040	069	010	80251021	007	023	80253545	025	024	80450645	015	014	80590001	037	042
58531500	033	022	80031080	007	015	80111225	061	004	80201040	071	019	80251021	009	022	80253545	027	023	80450666	017	023	80597200	033	043
58531500	037	022	80031080	009	015	80130820	067	005	80201064	007	019	80251021	025	021	80253546	033	029	80450730	033	038	80597200	037	043
58531500	043	016	80060416	071	004	80130820	071	013	80201064	009	019	80251021	027	020	80253546	037	029	80450730	037	038	81002053	047	002
58531500	045	016	80060616	067	001	80131017	035	052	80201230	033	024	80251021	069	013	80253547	025	025	80450745	033	039	81002556	047	003
58546900	043	017	80060616	071	005	80131017	039	052	80201230	037	024	80251021	071	025	80253547	027	024	80450745	037	039	81003064	021	027
58546900	045	017	80060620	063	003	80131017	061	005	80201230	041	005	80251032	013	012	80253547	033	030	80450752	041	008	81003064	023	028
58558510	007	013	80060625	065	001	80131225	025	020	80201230	071	020	80251032	015	011	80253547	037	030	80450841	007	031	81003075	025	028
58558510	009	013	80060630	071	006	80131225	027	019	80201240	007	020	80251127	007	024	80253570	033	031	80450841	009	029	81003075	027	027
58707010	025	019	80060820	021	014	80131225	059	008	80201253	029	009	80251127	009	023	80253570	037	031	80450841	013	016	81003573	033	044
58707010	027	018	80060820	023	014	80131225	061	006	80201264	021	039	80251127	013	013	80254042	017	021	80450841	015	015	81003573	037	044
58714600	013	006	80060820	063	004	80131232	021	017	80201264	023	019	80251127	015	012	80254054	017	022	80450841	017	024	81005524	033	045
58714600	015	006	80060820	071	007	80131232	023	017	80201264	023	039	80251176	065	006	80254055	007	027	80450856	007	032	81005524	037	045
58742110	013	007	80060833	069	002	80131232	029	008	80201264	031	009	80251225	043	024	80254060	009	025	80450856	009	030	81005591	033	046
58742110	015	007	80060839	067	002	80131232	031	008	80201264	049	003	80251225	045	024	80254559	021	023	80450856	029	015	81005591	037	046
58753300	007	014	80060853	021	015	80131232	049	001	80201264	069	022	80251331	041	006	80254559	023	024	80450856	031	015	81043564	033	047
58753300	009	014	80060853	023	015	80131232	069	006	80201271	007	021	80251336	007	025	80255670	033	032	80450861	021	025	81043564	037	047
58754500	013	008	80060858	017	015	80131636	013	010	80201271	009	020	80251336	041	007	80255670	037	032	80450861	023	026	81303572	025	029
58754500	015	008	80061020	025	039	80131636	015	010	80201401	043	020	80252026	059	013	80255671	033	033	80450861	059	015	81303572	027	028
58814800	013	024	80061020	027	039	80131650	043	018	80201401	045	020	80252040	021	020	80255671	037	033	80451057	073	010	81304079	025	030
58814800	015	023	80061020	067	003	80131650	045	018	80201641	043	021	80252040	023	021	80255672	033	034	80451058	007	033	81304079	027	029
58831000	021	012	80061020	071	008	80150608	043	019	80201641	045	021	80252261	007	026	80255672	037	034	80451058	009	031	82013572	025	031
58831000	023	012	80061026	065	002	80150608	045	019	80201651	013	011	80252261	009	024	80255677	033	035	80451059	017	025	82013572	027	030
58847400	057	003	80061026	069	003	80190820	067	006	80201651	043	022	80252336	017	020	80255677	037	035	80451061	007	034	82060009	025	032
59002600	021	013	80061026	071	009	80190820	071	014	80201655	015	024	80252550	013	014	80281254	033	036	80451061	009	032	82060009	027	031
59002600	023	013	80061051	067	004	80200440	069	007	80201655	045	022	80252550	015	013	80281254	037	036	80451230	029	016	82101422	017	027
59900000	051	010	80061052	071	010	80200440	071	015	80202005	059	010	80252550	021	021	80281451	021	024	80451230	031	016	82101622	025	033
59900010	051	010	80061054	069	004	80200540	069	008	80202040	059	011	80252550	023	022	80281451	023	025	80451246	033	040	82101622	027	032
59900020	051	010	80061054	071	011	80200630	063	005	80202048	021	019	80253000	029	010	80281451	029	013	80451246	037	040	82200600	059	017
59900030	051	010	80061065	059	006	80200630	065	003	80202048	023	020	80253000	031	010	80281451	031	013	80451255	041	009	82200600	061	009
59900100	051	011	80061065	061	003	80200630	067	007	80202475	017	019	80253003	029	011	80281600	043	027	80451470	021	026	82200800	017	028
59900110	051	011	80061073	013	009	80200630	071	016	80202475	059	012	80253003	031	011	80281600	045	027	80451470	023	027	82200800	021	028



INDEX NUMERIQUE - NUMERICAL INDEX TEILENUMMERN-INDEX - INDICE NUMERICO

Nr	Page	Rep.	Nr	Page	Rep.	Nr	Page	Rep.	Nr	Page	Rep.	Nr	Page	Rep.	Nr	Page	Rep.	Nr	Page	Rep.
82200800	033	048	83090043	021	033	83503019	055	003												
82200800	037	048	83090043	023	033	83503026	055	004												
82200800	043	032	83090050	029	019	9006600	055	001												
82200800	045	032	83090050	031	019															
82200802	007	035	83090055	043	034															
82200802	009	033	83090055	045	034															
82200802	035	049	83090058	059	019															
82200802	039	049	83090086	017	039															
82200804	017	029	83090086	021	034															
82230006	025	034	83090086	023	034															
82230006	027	033	83090192	017	040															
82300026	017	030	83240010	069	015															
83012225	059	018	83240013	069	016															
83012225	061	010	83240014	007	039															
83014045	007	036	83240014	009	037															
83014045	009	034	83240014	021	035															
83014045	017	031	83240014	023	035															
83014555	021	029	83240019	071	027															
83014555	023	029	83240021	071	028															
83023038	029	018	83240200	067	012															
83023038	031	018	83240200	071	029															
83030016	013	017	83240212	069	017															
83030016	015	016	83240213	071	030															
83040002	025	035	83240220	067	013															
83040002	027	034	83240404	069	023															
83040069	027	035	83240426	065	007															
83040152	049	004	83240427	065	008															
83040156	017	032	83240431	069	018															
83040159	043	033	83240484	069	019															
83040159	045	033	83240485	069	020															
83050005	007	037	83300046	043	035															
83050005	009	035	83300046	045	035															
83050010	007	038	83300047	021	036															
83050010	009	036	83300047	023	036															
83050012	013	018	83300060	047	004															
83050012	015	017	83300067	047	005															
83050013	013	019	83300284	047	006															
83050013	015	018	83300384	047	007															
83090030	071	026	83300404	021	037															
83090038	021	030	83300404	023	037															
83090038	023	030	83300405	021	038															
83090039	021	031	83300405	023	038															
83090039	023	031	83350020	057	001															
83090039	069	014	83450013	007	040															
83090042	021	032	83450013	009	038															
83090042	023	032	83503018	055	002															

EXTRAIT DES CONDITIONS DE GARANTIE ET CONDITIONS SPECIFIQUES PIECES DE RECHANGE

Nous garantissons notre matériel durant une année à partir du jour de livraison, c'est-à-dire que nous nous engageons à rembourser les pièces qui auront été reconnues défectueuses en nos usines, par notre service technique.

Bien entendu, la garantie ne s'applique pas en cas d'usure normale, ni en cas de détériorations résultant de négligences ou de défauts de surveillance, d'un mauvais usage, d'un manque d'entretien ou d'un accident. La garantie ne s'applique pas non plus si la machine a été prêtée ou utilisée pour un usage non conforme à sa destination prévue par la société.

La garantie ne s'applique pas aux pièces d'usure.

Les pièces de rechange sont soumises aux mêmes conditions de garantie que le matériel sous réserve qu'elles aient été montées selon les règles de l'art et utilisées conformément à nos recommandations.

EXTRACT FROM OUR CONDITIONS OF LIMITED WARRANTY AND SPARE PARTS WARRANTY POLICY

Our equipment is warranted for a period of one year from the date of delivery. We guarantee the reimbursement of all parts proven to be faulty by our technical division in material or manufacturing.

The warranty is not applicable in the following cases : normal wear, accident or negligence in operation, repairs using parts other than genuine KUHN parts, products altered or modified without the expressed permission of the company or if the machine is not used and serviced in accordance with the recommendations of the operator's manual. Wearing items are not covered under these conditions of limited warranty.

Spare parts are subject to the same warranty conditions than the equipment providing they have been installed with proficiency and are used in accordance with our recommendations.

AUSZUG AUS UNSEREN GARANTIEBEDINGUNGEN UND SONDERBEDINGUNGEN FÜR ERSATZTEILE

Wir garantieren unsere Ware für ein Jahr ab dem Tag der Lieferung und verpflichten uns, die Teile zu ersetzen, die im Werk als fehlerhaft anerkannt wurden.

Die Garantie ist ausgeschlossen für Teile, die einem normalen Verschleiß unterliegen, sowie im Fall von nachlässiger Behandlung oder mangelhafter Wartung oder eines Unfalls. Die Garantie erlischt auch, wenn die Maschine ausgeliehen oder unter Umständen eingesetzt wurde, die dem ursprünglichen Verwendungszweck und den Hinweisen in der Betriebsanleitung nicht entsprechen.

Verschleißteile sind von der Garantie ausgeschlossen

Ersatzteile unterliegen den gleichen Garantiebedingungen wie komplette Maschinen, vorausgesetzt, dass sie sachgerecht eingebaut und entsprechend unseren Empfehlungen verwendet wurden.

ESTRATTO DELLE CONDIZIONI DI GARANZIA E CONDIZIONI SPECIFICHE GARANZIA RICAMBI

Le nostre macchine sono garantite per un anno a partire dal giorno della consegna: ci impegnamo a rimborsare i componenti che saranno riconosciuti difettosi dai nostri servizi tecnici presso le nostre officine.

La garanzia non è applicabile nei seguenti casi: usura normale, incidente o negligenza nell'impiego, riparazioni utilizzando ricambi non originali KUHN, prodotti alterati o modificati senza il permesso dell'azienda. La garanzia non viene riconosciuta se la macchina è stata prestata o non è utilizzata o mantenuta in conformità alle raccomandazioni previste dalla società. La garanzia non copre i componenti soggetti ad usura.

I pezzi di ricambio sono soggetti agli stessi termini di garanzia della macchina, purchè siano stati installati con competenza e utilizzati conformemente alle nostre raccomandazioni.



**Pour votre sécurité et le bon fonctionnement de votre machine,
utilisez uniquement des pièces d'origine KUHN**

**For your safety and to get the best from your machine,
use only genuine KUHN parts**

**Zu ihrer Sicherheit und zur einwandfreien Funktion Ihrer
Maschine sollten Sie nur Original-KUHN-Ersatzteile verwenden**

**Per la vostra sicurezza, e per il buon funzionamento della vostra macchina,
usate esclusivamente i ricambi originali KUHN**

**KUHN PARTS Parc de la Faisanderie F - 67700 MONSWILLER (FRANCE)
www.kuhn.com**

Imprimé en France par KUHN
Printed in France by KUHN