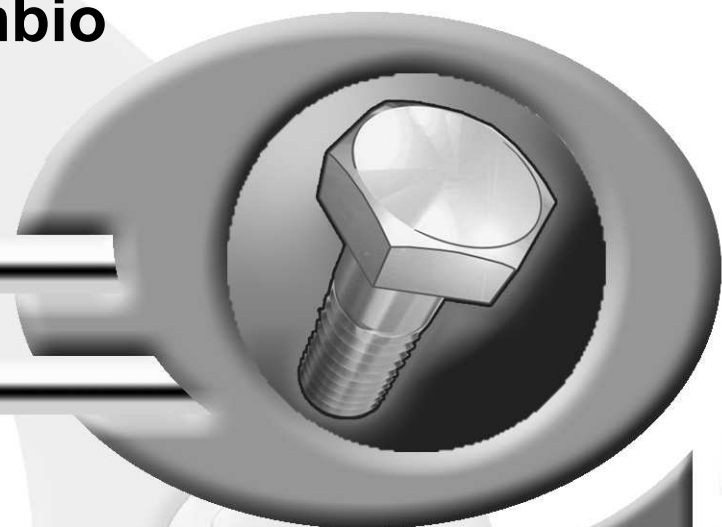


Pièces de rechange
Spare parts list
Ersatzteilliste
Catalogo Pezzi di Ricambio



Giro-Andaineur
Gyrorake
Giroschwader
Giro-Andanatore



B0188 >

GA4521GTH





SIGNES CODIFIÉS - STANDARD SYMBOLS - SYMBOLE - SIMBOLI CODIFICATI

OPT	Equipement optionnel
STD	Equipement livré de série
ESP	Equipement livré suivant pays
:	Pour ...
>	De ... à ...
RPL	Remplace ...
∅	Diamètre
> <	Epaisseur
<->	Longueur
<m>	Vendu au mètre
Q?	Quantité selon besoin
*	Voir note
[n]	Composant d'un assemblage
+ [n]	Assemblage comprenant les pièces [n]

OPT	Optional equipment
STD	Equipment supplied as standard
ESP	Equipment supplied for specific countries
:	For ...
>	From ... to ...
RPL	Replaces ...
∅	Diameter
> <	Thickness
<->	Length
<m>	Sold by the metre
Q?	Quantity as required
*	See note
[n]	Items making up assembly
+ [n]	Assembly made up by items [n]

OPT	Sonderausrüstung
STD	Serienausrüstung
ESP	Länderabhängige Ausrüstung
:	Für ...
>	Von ... bis ...
RPL	Ersetzt ...
∅	Durchmesser
> <	Stärke
<->	Länge
<m>	Meterware
Q?	Stückzahl nach Bedarf
*	Siehe Nota
[n]	Teil einer Baugruppe
+ [n]	Baugruppe bestehend aus den mit [n] bezeichneten Teilen

OPT	Attrezzatura opzionale
STD	Attrezzatura fornita di serie
ESP	Attrezzatura fornita secondo il paese
:	Per ...
>	Da ... A ...
RPL	Sostituisce ...
∅	Diametro
> <	Spessore
<->	Lunghezza
<m>	venduto a metro
Q?	Quantità richiesta
*	Vedi nota
[n]	Componente di un assieme
+ [n]	Assieme comprendente i componenti [n]

POUR COMMANDER DES PIÈCES DE RECHANGE, VEUILLEZ INDIQUER:

- Le numéro de fabrication de la machine
- Le numéro de la pièce
- La quantité désirée

WHEN ORDERING SERVICE-PARTS, WILL YOU PLEASE MENTION:

- The machine type and serial number
- The part number
- The quantity of parts

BEI DER BESTELLUNG VON ERSATZTEILEN IMMER ANGEBEN:

- Die Seriennummer der Maschine
- Die Nummer des Teiles
- Die gewünschte Stückzahl

NELL'ORDINARE I RICAMBI, SI PREGA DI INDICARE:

- Il tipo ed il numero di serie della macchina
- Il codice del componente
- La quantità desiderata

- Toutes les pièces détachées et sous-ensembles sont à commander au magasin pièces de rechange.
- **Les équipements optionnels (OPT)** ainsi que les **notices d'instructions** sont à commander auprès des **services commerciaux**.

- Service parts and service part assemblies are to be ordered through the spare parts department.
- **Optional equipment (OPT)** and **assembly operator's manuals** should be ordered through the **wholegood sales department**.

- Bestellungen für Ersatzteile und Baugruppen sind an die Ersatzteilabteilung zu richten.
- **Sonderausrüstungen (OPT)** sowie **Montage- und Betriebsanleitungen**, bestellen Sie bitte bei der **Verkaufsabteilung für Maschinen**.

- I ricambi e i sotto-assiemi devono essere ordinati al Magazzino Ricambi.
- **Le attrezzature opzionali (OPT)** ed i **manuali dell'operatore** devono essere ordinati al **Servizio Commerciale**.

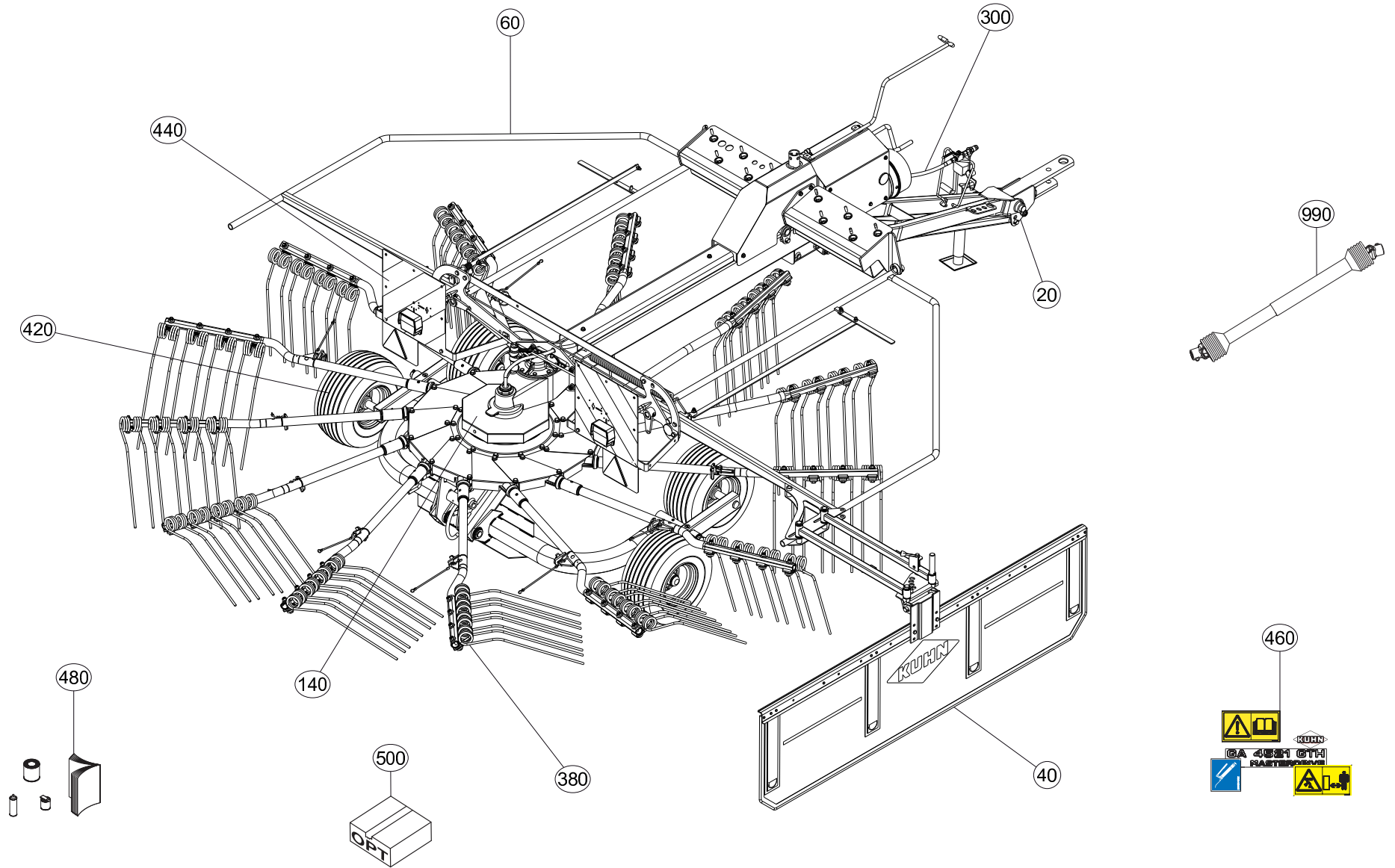




TABLE DES MATIERES - TABLE OF CONTENTS - INHALTSVERZEICHNIS - INDICE

K80R0308 C

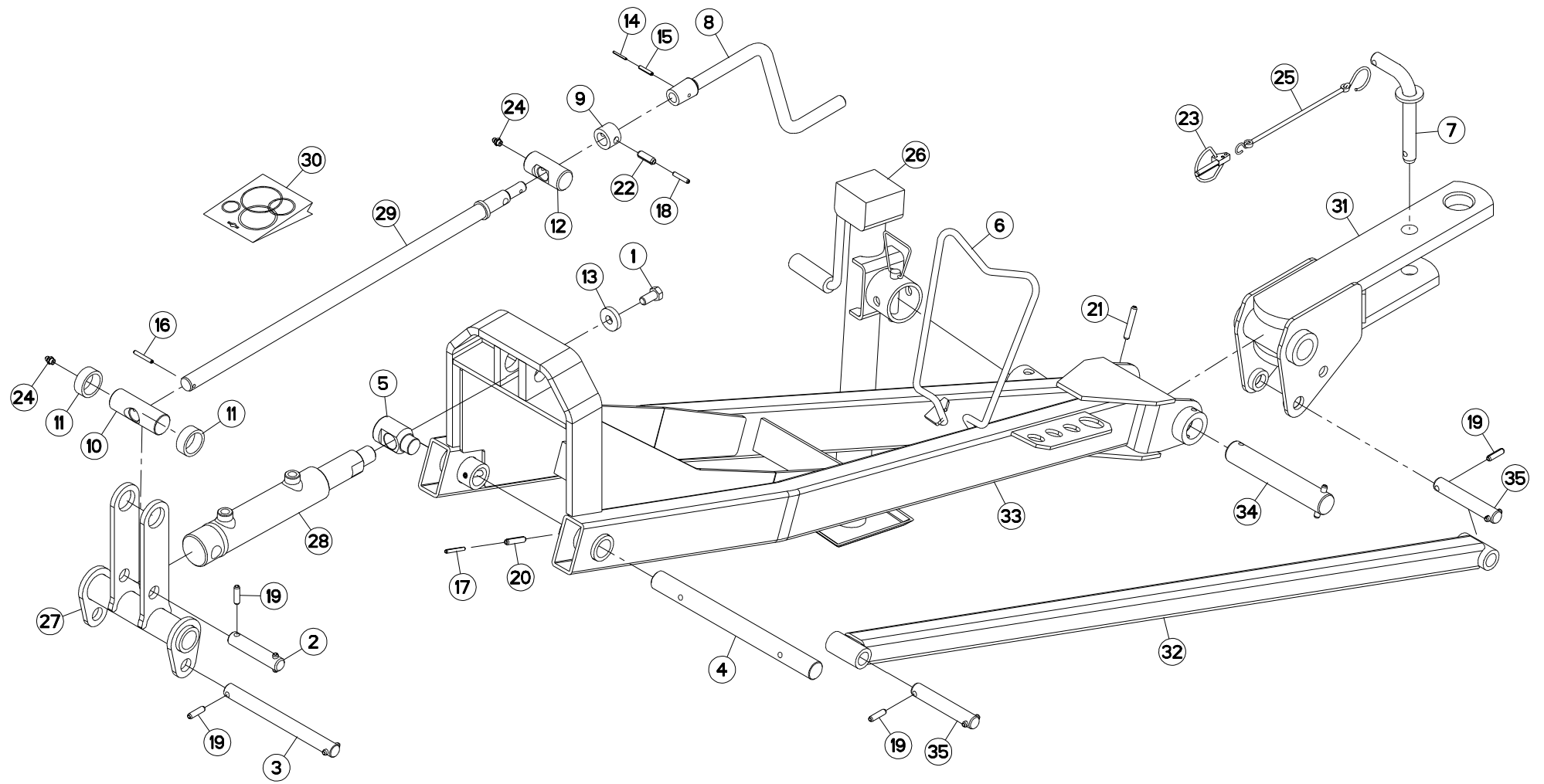
Catalogue P.D.R. - Spare parts list - Ersatzteilliste - Pezzi di Ricambio :

KR143BTL D

Annule et remplace - Cancels and replaces - Annulliert und ersetzt - Annulla e sostituisce :

KR143BTL C

Grp	Page	Opt	Groupe de pièces	Parts group index	Teilegruppe	Gruppo di parti
020	003		TIMONET	DRAWBAR	DEICHSEL	BARRA DI ATTACCO
020	005		TIMONET	DRAWBAR	DEICHSEL	BARRA DI ATTACCO
020	007		POUTRE	CONNECTING FRAME	VERBINDUNGSRAHMEN	TELAIO DI COLLEGAMENTO
020	009		POUTRE	CONNECTING FRAME	VERBINDUNGSRAHMEN	TELAIO DI COLLEGAMENTO
140	011		REDUCTEUR	REDUCTION GEARBOX	REDUZIERGETRIEBE	RIDUTTORE
140	013		REDUCTEUR	REDUCTION GEARBOX	REDUZIERGETRIEBE	RIDUTTORE
140	015		REDUCTEUR	REDUCTION GEARBOX	REDUZIERGETRIEBE	RIDUTTORE
140	017		CARTER DU ROTOR	ROTOR GEARBOX	KREISELGETRIEBE	RIDUTTORE DEL ROTORE
140	019		CARTER DU ROTOR	ROTOR GEARBOX	KREISELGETRIEBE	RIDUTTORE DEL ROTORE
380	021		BRAS DE FOURCHES	TINE ARM	ZINKENARM	BRACCIO A FORCHE
380	023		BRAS DE FOURCHES	TINE ARM	ZINKENARM	BRACCIO A FORCHE
420	025		TRAIN DE ROUES	WHEEL COLUMN	FAHRGESTELL	TRENO DI RUOTE
420	027		TRAIN DE ROUES	WHEEL COLUMN	FAHRGESTELL	TRENO DI RUOTE
420	029		TRAIN DE ROUES	WHEEL COLUMN	FAHRGESTELL	TRENO DI RUOTE
420	031		ROUES DE ROTOR	WHEELS	KREISELRAEDER	RUOTE DEL ROTORE
300	033		HYDRAULIQUE	HYDRAULIC	HYDRAULIK	IDRAULICO
300	035		HYDRAULIQUE	HYDRAULIC	HYDRAULIK	IDRAULICO
300	037		HYDRAULIQUE	HYDRAULIC	HYDRAULIK	IDRAULICO
300	039		HYDRAULIQUE	HYDRAULIC	HYDRAULIK	IDRAULICO
060	041		PROTECTEURS (AVANT)	SAFETY GUARDS (FRONT)	SCHUTZVORRICHTUNGEN (VORN)	PARAPETTI (ANTERIORE)
060	043		PROTECTEUR (ARRIERE)	SAFETY GUARDS (REAR)	SCHUTZVORRICHTUNG (HINTEN)	PARAPETTI (POSTERIORE)
060	045		PROTECTEURS	SAFETY GUARDS	SCHUTZVORRICHTUNGEN	PARAPETTI
060	047		PROTECTEURS	SAFETY GUARDS	SCHUTZVORRICHTUNGEN	PARAPETTI
040	049		DEFLECTEUR	DEFLECTOR	ABWEISER	DEFLETTORE
040	051		DEFLECTEUR	DEFLECTOR	ABWEISER	DEFLETTORE
440	053		SIGNALISATION	SIGNALLING	BELEUCHTUNG U. WARNTAFELN	SEGNALAZIONE
480	055		DIVERS	MISCELLANEOUS	VERSCHIEDENES	VARIE
460	057		COLL.ETIQUETTES ADHESIVES	SET OF STICKERS	SATZ AUFKLEBER	SERIE ADESIVI
500	059	OPT	KIT CHAINE DE SECURITE	SAFETY CHAIN	SICHERHEITSKETTE	KIT CATENA DI SICUREZZA
500	061	OPT	COLL. ROUE D'APPUI	PROP WHEEL	STÜTZRAD	KIT RUOTA D'APPOGGIO
500	063	OPT	TOILE A ANDAIN (HYDRAULIQUE)	SWATH DEFLECTOR (HYDRAULIC)	SCHWADFORMER (HYDRAULIK)	TELO ANDANE (IDRAULICO)
500	065	OPT	TOILE A ANDAIN (HYDRAULIQUE)	SWATH DEFLECTOR (HYDRAULIC)	SCHWADFORMER (HYDRAULIK)	TELO ANDANE (IDRAULICO)
500	067	OPT	TOILE A ANDAIN (HYDRAULIQUE)	SWATH DEFLECTOR (HYDRAULIC)	SCHWADFORMER (HYDRAULIK)	TELO ANDANE (IDRAULICO)
990	069		TRANSMISSION 4600239	TRANSMISSION 4600239	GELENKWELLE 4600239	TRANSMISSIONE 4600239





GA4521GTH

B 0188 > B 0543

K80R0309 A

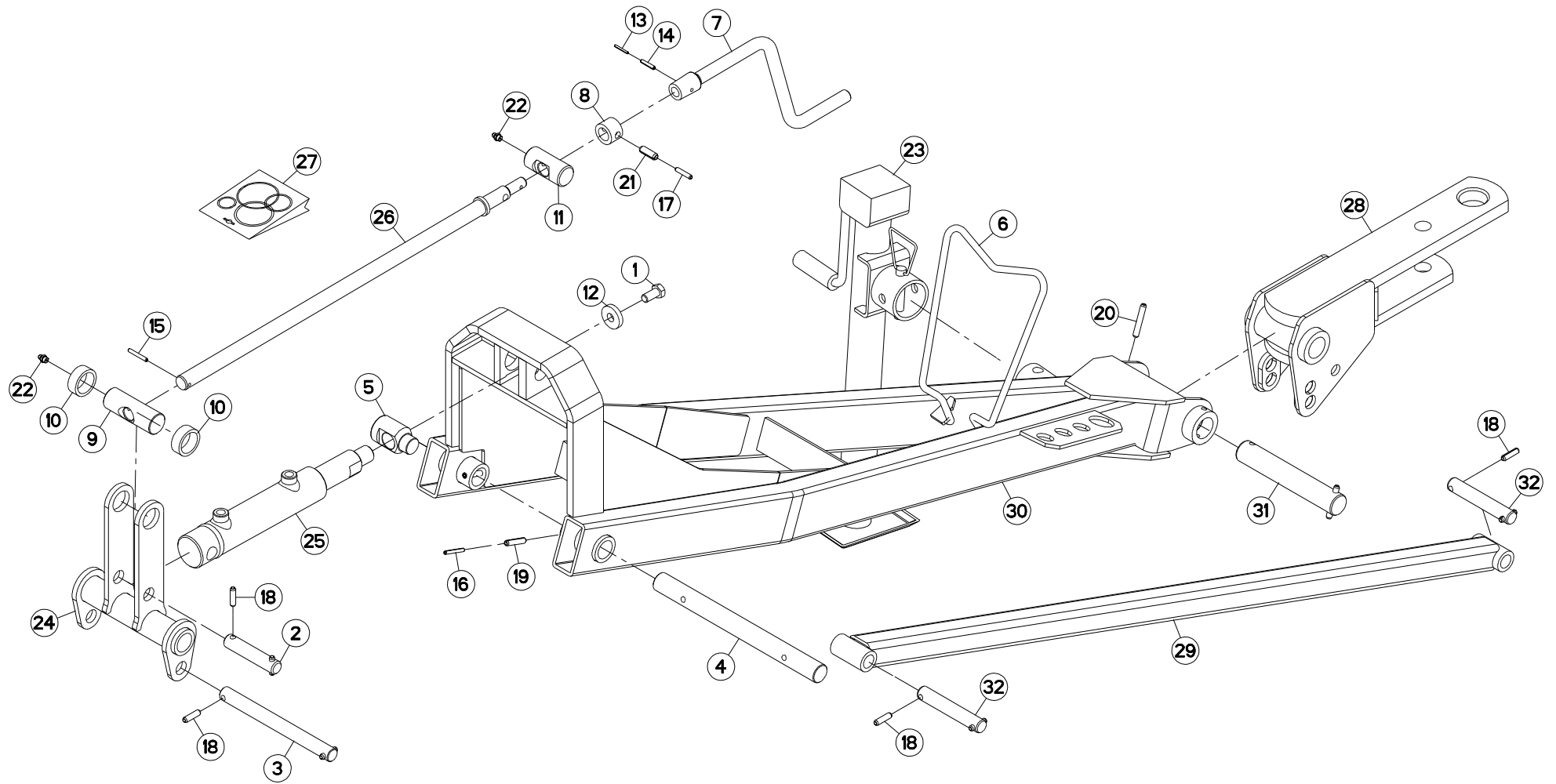
TIMONET

DRAWBAR

DEICHSEL

BARRA DI ATTACCO

Rep	Nr	Qt	Designation	Description	Bezeichnung	Referenza	Remarque - Remark - Bemerkung - Osservazioni
001	52508300	001	VIS	SCREW	SCHRAUBE	VITE	
002	53038200	001	AXE	PIN	ACHSE	ASSE	
003	57902800	001	AXE	PIN	ACHSE	ASSE	
004	57903120	001	AXE	PIN	ACHSE	ASSE	
005	57909800	001	AXE	PIN	ACHSE	ASSE	
006	57909900	001	SUPPORT	SUPPORT	TRAEGER	SUPPORTO	
007	57910000	001	GOUJON D'ATTELAGE	PIN	BOLZEN	PERNO	+ [1]
008	58505710	001	MANIVELLE ZBC	CRANK ARM ZBC	KURBEL ZBC	MANOVELLA ZBC	
009	58558110	001	BAGUE	BUSHING	HUELSE	BOCCOLA	
010	58558210	001	PIVOT	PIVOT	GELENKBOLZEN	PERNO	
011	58559300	002	ENTRETOISE	SPACER	DISTANZHUELSE	DISTANZIALE	
012	58809020	001	TOURILLON	TRUNNION	DREHZAPFEN	PERNO	
013	80251336	001	RONDELLE PLATE FE/ZNXC3	PLAIN WASHER FE/ZNXC3	SCHEIBE FE/ZNXC3	RONDELLA PIATTA FE/ZNXC3	
014	80450325	001	GOUPILLE ELASTIQUE INOX	ROLL PIN INOX	SPANNHUELSE INOX	SPINA ELASTICA INOX	
015	80450525	001	GOUPILLE ELASTIQUE FLZNNC	ROLL PIN FLZNNC	SPANNHUELSE FLZNNC	SPINA ELASTICA FLZNNC	
016	80450535	001	GOUPILLE ELASTIQUE FLZNNC	ROLL PIN FLZNNC	SPANNHUELSE FLZNNC	SPINA ELASTICA FLZNNC	
017	80450540	002	GOUPILLE ELASTIQUE FLZNNC	ROLL PIN FLZNNC	SPANNHUELSE FLZNNC	SPINA ELASTICA FLZNNC	
018	80450631	001	GOUPILLE ELASTIQUE FLZNNC	ROLL PIN FLZNNC	SPANNHUELSE FLZNNC	SPINA ELASTICA FLZNNC	
019	80450830	008	GOUPILLE ELASTIQUE FLZNNC	ROLL PIN FLZNNC	SPANNHUELSE FLZNNC	SPINA ELASTICA FLZNNC	
020	80450841	002	GOUPILLE ELASTIQUE FLZNNC	ROLL PIN FLZNNC	SPANNHUELSE FLZNNC	SPINA ELASTICA FLZNNC	
021	80450851	002	GOUPILLE ELASTIQUE FLZNNC	ROLL PIN FLZNNC	SPANNHUELSE FLZNNC	SPINA ELASTICA FLZNNC	
022	80451030	001	GOUPILLE ELASTIQUE FLZNNC	ROLL PIN FLZNNC	SPANNHUELSE FLZNNC	SPINA ELASTICA FLZNNC	
023	80560748	001	GOUPILLE AUTOMATIQUE	LINCH PIN	KLAPPSTECKER	SPINA DI FERMO	[1]
024	82200800	002	GRAISSEUR FE/ZNXC3	GREASE NIPPLE FE/ZNXC3	SCHMIERNIPPEL FE/ZNXC3	INGRASSATORE FE/ZNXC3	
025	83070064	001	LIEN PVC	PVC CORD	SICHERUNGSBAND	CAVO	[1]
026	83090154	001	BEQUILLE	STAND	STUETZE	PATTINO	
027	K8001090	001	BIELLE	LINK, CONNECTING	LENKER	BIELLA	
028	K8001230	001	VERIN DOUBLE EFFET	HYDRAULIC DOUBLE ACTING RAM	HYDRAULIKZILINDER	CILINDRO	
029	K8001250	001	VIS DE PIQUAGE	CRANK SCREW ZBC	GEWINDESTANGE ZBC	VITE SENZA FINE ZBC	
030	K8002570	001	COLL.JOINTS-VERIN K8001230	SET OIL SEALS FOR K8001230	SATZ DICHTUNGEN F.K8001230	KIT GUARNIZ.PISTO.K8001230	
031	K8005620	001	CHAPE	CLEVIS	GABEL	FORCELLA	
032	K8005630	001	BIELLE	LINK, CONNECTING	LENKER	BIELLA	
033	K8005640	001	TIMONET	DRAWBAR	DEICHSEL		
034	K8005650	001	AXE	PIN	ACHSE	ASSE	
035	K8005660	002	AXE	PIN	ACHSE	ASSE	





GA4521GTH

B 0544 >

K80R0309 B

TIMONET

DRAWBAR

DEICHSEL

BARRA DI ATTACCO

Rep	Nr	Qt	Designation	Description	Bezeichnung	Referenza	Remarque - Remark - Bemerkung - Osservazioni
001	52508300	001	VIS	SCREW	SCHRAUBE	VITE	
002	53038200	001	AXE	PIN	ACHSE	ASSE	
003	57902800	001	AXE	PIN	ACHSE	ASSE	
004	57903120	001	AXE	PIN	ACHSE	ASSE	
005	57909800	001	AXE	PIN	ACHSE	ASSE	
006	57909900	001	SUPPORT	SUPPORT	TRAEGER	SUPPORTO	
007	58505710	001	MANIVELLE ZBC	CRANK ARM ZBC	KURBEL ZBC	MANOVELLA ZBC	
008	58558110	001	BAGUE	BUSHING	HUELSE	BOCCOLA	
009	58558210	001	PIVOT	PIVOT	GELENKBOLZEN	PERNO	
010	58559300	002	ENTRETOISE	SPACER	DISTANZHUELSE	DISTANZIALE	
011	58809020	001	TOURILLON	TRUNNION	DREHZAPFEN	PERNO	
012	80251336	001	RONDELLE PLATE FE/ZNXC3	PLAIN WASHER FE/ZNXC3	SCHEIBE FE/ZNXC3	RONDELLA PIATTA FE/ZNXC3	
013	80450325	001	GOUPILLE ELASTIQUE INOX	ROLL PIN INOX	SPANNHUELSE INOX	SPINA ELASTICA INOX	
014	80450525	001	GOUPILLE ELASTIQUE FLZNNC	ROLL PIN FLZNNC	SPANNHUELSE FLZNNC	SPINA ELASTICA FLZNNC	
015	80450535	001	GOUPILLE ELASTIQUE FLZNNC	ROLL PIN FLZNNC	SPANNHUELSE FLZNNC	SPINA ELASTICA FLZNNC	
016	80450540	002	GOUPILLE ELASTIQUE FLZNNC	ROLL PIN FLZNNC	SPANNHUELSE FLZNNC	SPINA ELASTICA FLZNNC	
017	80450631	001	GOUPILLE ELASTIQUE FLZNNC	ROLL PIN FLZNNC	SPANNHUELSE FLZNNC	SPINA ELASTICA FLZNNC	
018	80450830	008	GOUPILLE ELASTIQUE FLZNNC	ROLL PIN FLZNNC	SPANNHUELSE FLZNNC	SPINA ELASTICA FLZNNC	
019	80450841	002	GOUPILLE ELASTIQUE FLZNNC	ROLL PIN FLZNNC	SPANNHUELSE FLZNNC	SPINA ELASTICA FLZNNC	
020	80450851	002	GOUPILLE ELASTIQUE FLZNNC	ROLL PIN FLZNNC	SPANNHUELSE FLZNNC	SPINA ELASTICA FLZNNC	
021	80451030	001	GOUPILLE ELASTIQUE FLZNNC	ROLL PIN FLZNNC	SPANNHUELSE FLZNNC	SPINA ELASTICA FLZNNC	
022	82200800	002	GRAISSEUR FE/ZNXC3	GREASE NIPPLE FE/ZNXC3	SCHMIERNIPPEL FE/ZNXC3	INGRASSATORE FE/ZNXC3	
023	83090154	001	BEQUILLE	STAND	STUETZE	PATTINO	
024	K8001090	001	BIELLE	LINK, CONNECTING	LENKER	BIELLA	
025	K8001230	001	VERIN DOUBLE EFFET	HYDRAULIC DOUBLE ACTING RAM	HYDRAULIKZILINDER	CILINDRO	
026	K8001250	001	VIS DE PIQUAGE	CRANK SCREW ZBC	GEWINDESTANGE ZBC	VITE SENZA FINE ZBC	
027	K8002570	001	COLL.JOINTS-VERIN K8001230	SET OIL SEALS FOR K8001230	SATZ DICHTUNGEN F.K8001230	KIT GUARNIZ.PISTO.K8001230	
028	K8005620	001	CHAPE	CLEVIS	GABEL	FORCELLA	
029	K8005630	001	BIELLE	LINK, CONNECTING	LENKER	BIELLA	
030	K8005640	001	TIMONET	DRAWBAR	DEICHSEL		
031	K8005650	001	AXE	PIN	ACHSE	ASSE	
032	K8005660	002	AXE	PIN	ACHSE	ASSE	



GA4521GTH

B 0188 > B 0284

K80R0302 A

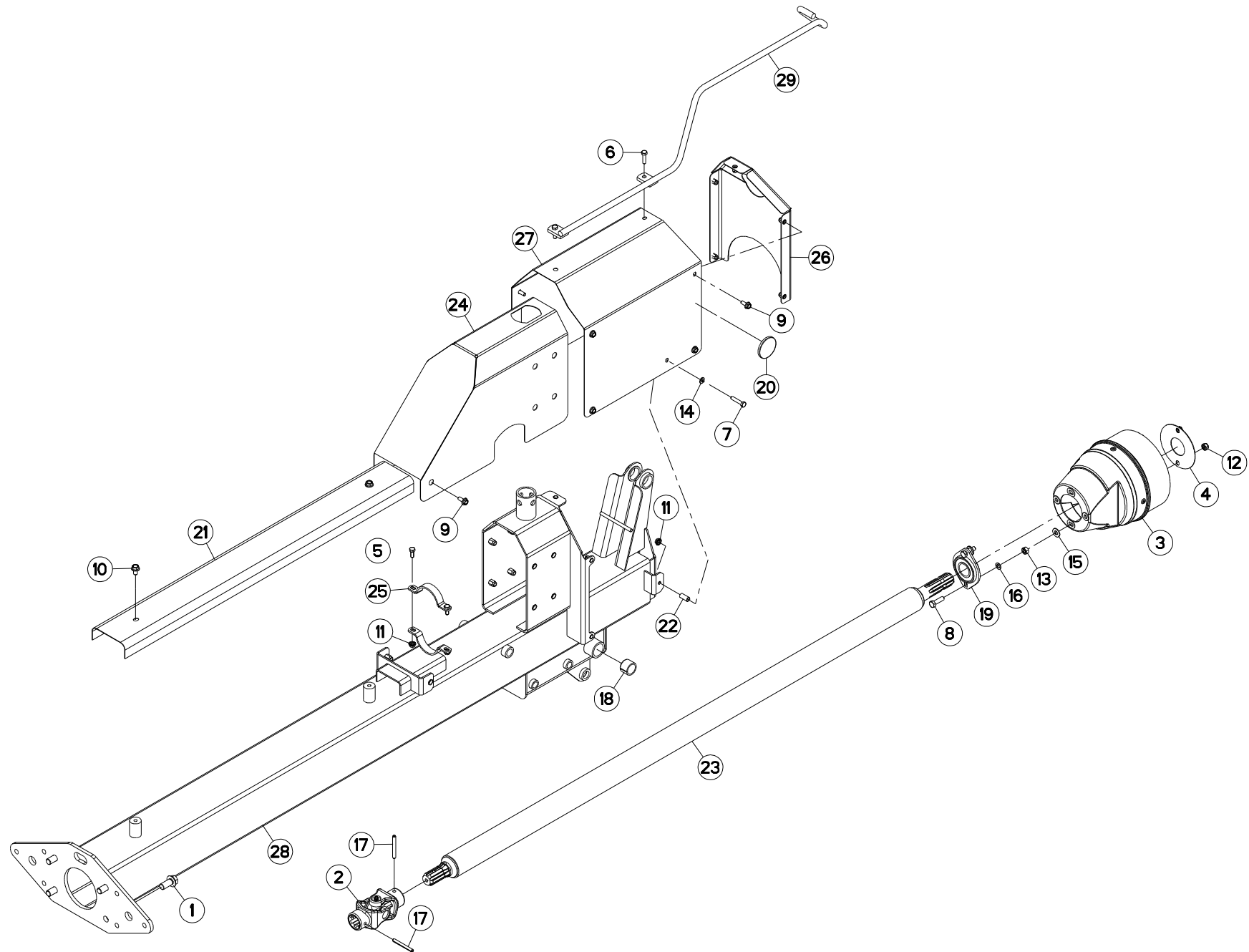
POUTRE

CONNECTING FRAME

VERBINDUNGSRAHMEN

TELAIO DI COLLEGAMENTO

Rep	Nr	Qt	Designation	Description	Bezeichnung	Referenza	Remarque - Remark - Bemerkung - Osservazioni
001	50007700	004	VIS AUTOFREINEE	SCREW, SELF-LOCKING	SELBSTSICHERNDE SCHRAUBE	VITE AUTOBLOCCANTE	28 daN m (207 lbf ft)
002	56001600	001	ATTACHE FLEXIBLE	CLAMP	HALTERUNG	ATTACCO	
003	57520100	001	CARDAN	JOINT, UNIVERSAL	KREUZGELENK	CARDANO	
004	57568600	001	PROTECTEUR RALLONGE	EXTRA LONG PTO GUARD	VERLAENGERTER SCHUTZTOPF	CUFFIA	
005	58765400	001	RONDELLE	WASHER	SCHEIBE	RONDELLA PIATTA	
006	80060840	002	VIS TETE HEXAGONALE FE/ZNXC3	HEXAGON HEAD SCREW FE/ZNXC3	SECHSKANTSCHRAUBE FE/ZNXC3	VITE TESTA ESAGONALE FE/ZNXC3	
007	80061035	002	VIS TETE HEXAGONALE FE/ZNXC3	HEXAGON HEAD SCREW FE/ZNXC3	SECHSKANTSCHRAUBE FE/ZNXC3	VITE TESTA ESAGONALE FE/ZNXC3	
008	80130820	013	VIS AUTOBLOQUANTE FLZNNC	UNDERSERR.S-LOC.SCREW FLZNNC	SPERRZAHN-BUNDSCHRAU.FLZNNC	VITE FLZNNC	
009	80130835	001	VIS AUTOBLOQUANTE FLZNNC	UNDERSERR.S-LOCK.SCREW FLZNNC	SPERRZAHN-BUNDSCHRAUBE FLZNNC	VITE FLZNNC	
010	80131017	002	VIS AUTOBLOQUANTE FLZNNC	UNDERSERR.S-LOC.SCREW FLZNNC	SPERRZAHN-BUNDSCHRAU.FLZNNC	VITE FLZNNC	
011	80200851	004	ECROU AUTOBLOQUANT FE/ZNXC3	UNDERSERRAT.S.LOC.NUT FE/ZNXC3	SPERRZAHN-BUNDMUTTER FE/ZNXC3	DADO FE/ZNXC3	
012	80201040	002	ECROU HEX.BAS AUTOFR.FE/ZNXC3	SELF-LOCKING NUT FE/ZNXC3	SELBSTSICHERND.MUTTER FE/ZNXC3	DADO AUTOBLOCCANTE FE/ZNXC3	
013	80201070	002	ECROU HEXAGONAL FE/ZNXC3	NUT FE/ZNXC3	SECHSKANTMUTTER FE/ZNXC3	DADO FE/ZNXC3	
014	80250823	002	RONDELLE PLATE FE/ZNXC3	PLAIN WASHER FE/ZNXC3	SCHEIBE FE/ZNXC3	RONDELLA PIATTA FE/ZNXC3	
015	80251176	002	RONDELLE PLATE FE/ZNXC3	PLAIN WASHER FE/ZNXC3	SCHEIBE FE/ZNXC3	RONDELLA PIATTA FE/ZNXC3	
016	80271001	002	RONDELLE EVENTAIL FLZNNC	SERRATED LOCK WASHER FLZNNC	FAECHERSCHEIBE FLZNNC	RONDELLA VENTAGLIO FLZNNC	
017	80450861	002	GOUPILLE ELASTIQUE FLZNNC	ROLL PIN FLZNNC	SPANNHUELSE FLZNNC	SPINA ELASTICA FLZNNC	
018	80472825	002	BAGUE ELASTIQUE	TENSION BUSH	EINSPANNBUECHSE	SPINA ELASTICA	
019	81503504	001	PALIER	FLANGE UNIT	FLANSCHLAGER	CUSCINETTO	
020	K8000460	001	CAPOT	HOOD	HAUBE	COFANO	
021	K8001270	002	ENTRETOISE	SPACER	DISTANZHUELSE	DISTANZIALE	
022	K8001280	001	ARBRE	SHAFT	WELLE	ALBERO	
023	K8001650	001	CAPOT ARRIERE SOUDE	HOOD	HAUBE	COFANO	
024	K8001680	001	BRIDE	CLAMP	BUEGEL	STAFFA	
025	K8001730	001	PAROI	PARTITION	BLECH	TELA	
026	K8001750	001	CAPOT AVANT	HOOD	HAUBE	COFANO	
027	K8005380	001	POUTRE	BEAM	TRAGEBALKEN	TRAVE	





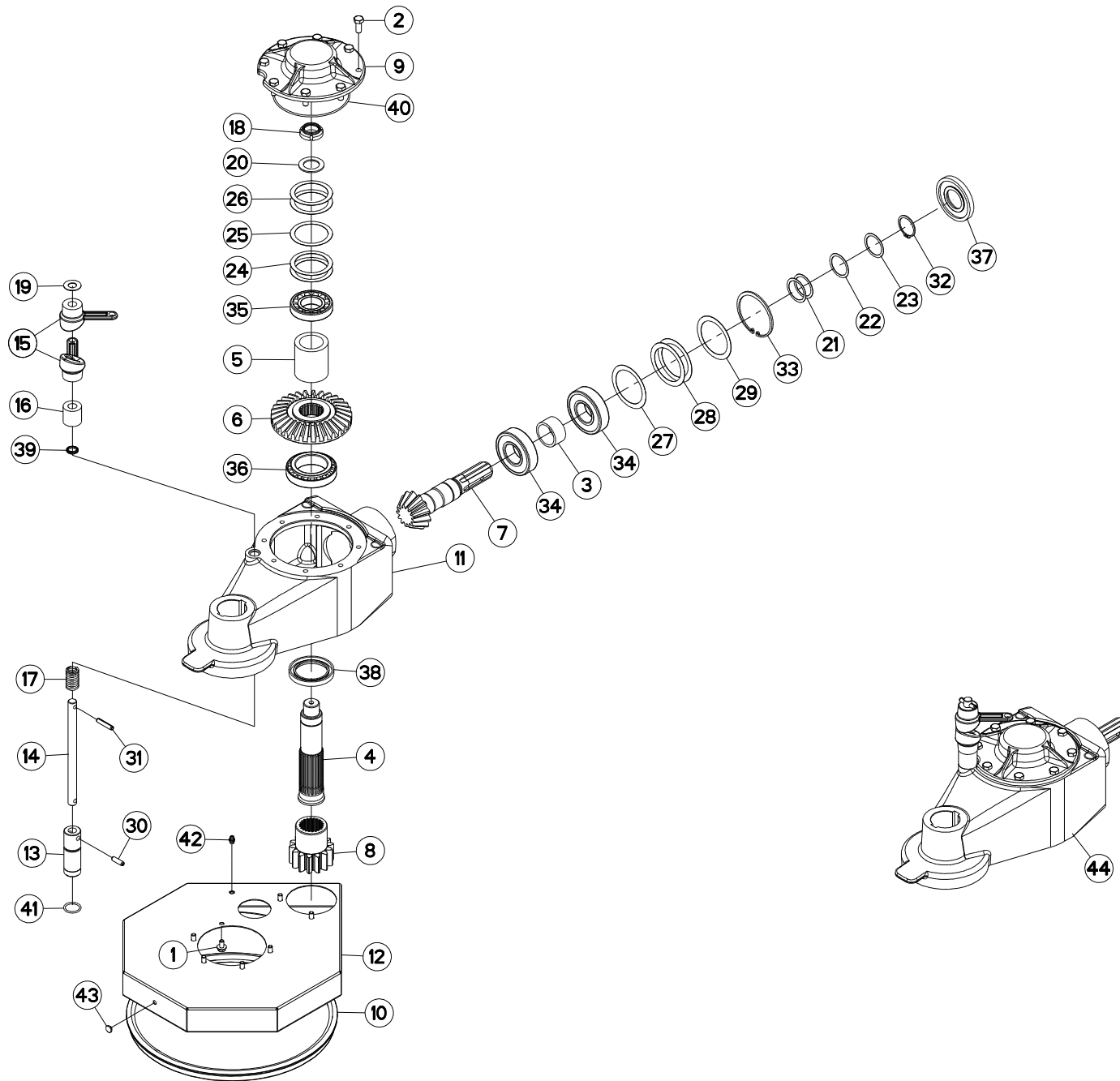
POUTRE

CONNECTING FRAME

VERBINDUNGSRAHMEN

TELAIO DI COLLEGAMENTO

Rep	Nr	Qt	Designation	Description	Bezeichnung	Referenza	Remarque - Remark - Bemerkung - Osservazioni
001	50007700	004	VIS AUTOFREINEE	SCREW, SELF-LOCKING	SELBSTSICHERNDE SCHRAUBE	VITE AUTOBLOCCANTE	28 daN m (207 lbf ft)
002	57520100	001	CARDAN	JOINT, UNIVERSAL	KREUZGELENK	CARDANO	
003	57568600	001	PROTECTEUR RALLONGE	EXTRA LONG PTO GUARD	VERLAENGERTER SCHUTZTOPF	CUFFIA	
004	58765400	001	RONDELLE	WASHER	SCHEIBE	RONDELLA PIATTA	
005	80060820	002	VIS TETE HEXAGONALE FE/ZNXC3	HEXAGON HEAD SCREW FE/ZNXC3	SECHSKANTSCHRAUBE FE/ZNXC3	VITE TESTA ESAGONALE FE/ZNXC3	
006	80060833	002	VIS TETE HEXAGONALE FE/ZNXC3	HEXAGON HEAD SCREW FE/ZNXC3	SECHSKANTSCHRAUBE FE/ZNXC3	VITE TESTA ESAGONALE FE/ZNXC3	
007	80060840	002	VIS TETE HEXAGONALE FE/ZNXC3	HEXAGON HEAD SCREW FE/ZNXC3	SECHSKANTSCHRAUBE FE/ZNXC3	VITE TESTA ESAGONALE FE/ZNXC3	
008	80061035	002	VIS TETE HEXAGONALE FE/ZNXC3	HEXAGON HEAD SCREW FE/ZNXC3	SECHSKANTSCHRAUBE FE/ZNXC3	VITE TESTA ESAGONALE FE/ZNXC3	
009	80130820	010	VIS AUTOBLOQUANTE FLZNNC	UNDERSERR.S-LOC.SCREW FLZNNC	SPERRZAHN-BUNDSCHRAU.FLZNNC	VITE FLZNNC	
010	80131017	002	VIS AUTOBLOQUANTE FLZNNC	UNDERSERR.S-LOC.SCREW FLZNNC	SPERRZAHN-BUNDSCHRAU.FLZNNC	VITE FLZNNC	
011	80200851	004	ECROU AUTOBLOQUANT FE/ZNXC3	UNDERSERRAT.S.LOC.NUT FE/ZNXC3	SPERRZAHN-BUNDMUTTER FE/ZNXC3	DADO FE/ZNXC3	
012	80201040	002	ECROU HEX.BAS AUTOFR.FE/ZNXC3	SELF-LOCKING NUT FE/ZNXC3	SELBSTSICHERND.MUTTER FE/ZNXC3	DADO AUTOBLOCCANTE FE/ZNXC3	
013	80201070	002	ECROU HEXAGONAL FE/ZNXC3	NUT FE/ZNXC3	SECHSKANTMUTTER FE/ZNXC3	DADO FE/ZNXC3	
014	80250823	002	RONDELLE PLATE FE/ZNXC3	PLAIN WASHER FE/ZNXC3	SCHEIBE FE/ZNXC3	RONDELLA PIATTA FE/ZNXC3	
015	80251176	002	RONDELLE PLATE FE/ZNXC3	PLAIN WASHER FE/ZNXC3	SCHEIBE FE/ZNXC3	RONDELLA PIATTA FE/ZNXC3	
016	80271001	002	RONDELLE EVENTAIL FLZNNC	SERRATED LOCK WASHER FLZNNC	FAECHERSCHEIBE FLZNNC	RONDELLA VENTAGLIO FLZNNC	
017	80450861	002	GOUPILLE ELASTIQUE FLZNNC	ROLL PIN FLZNNC	SPANNHUELSE FLZNNC	SPINA ELASTICA FLZNNC	
018	80472825	002	BAGUE ELASTIQUE	TENSION BUSH	EINSPANNBUECHSE	SPINA ELASTICA	
019	81503504	001	PALIER	FLANGE UNIT	FLANSCHLAGER	CUSCINETTO	
020	83240014	002	CATADIOPTRE ORANGE 60 ADHESIF	REFLECTOR 60	RUECKSTRAHLER 60 GELB	CATADIOTTRO	
021	K8000460	001	CAPOT	HOOD	HAUBE	COFANO	
022	K8001270	002	ENTRETOISE	SPACER	DISTANZHUELSE	DISTANZIALE	
023	K8001280	001	ARBRE	SHAFT	WELLE	ALBERO	
024	K8001650	001	CAPOT ARRIERE SOUDE	HOOD	HAUBE	COFANO	
025	K8001680	001	BRIDE	CLAMP	BUEGEL	STAFFA	
026	K8001730	001	PAROI	PARTITION	BLECH	TELA	
027	K8001750	001	CAPOT AVANT	HOOD	HAUBE	COFANO	
028	K8005380	001	POUTRE	BEAM	TRAGEBALKEN	TRAVE	
029	K8011270	001	SUPPORT	SUPPORT	TRAEGER	SUPPORTO	





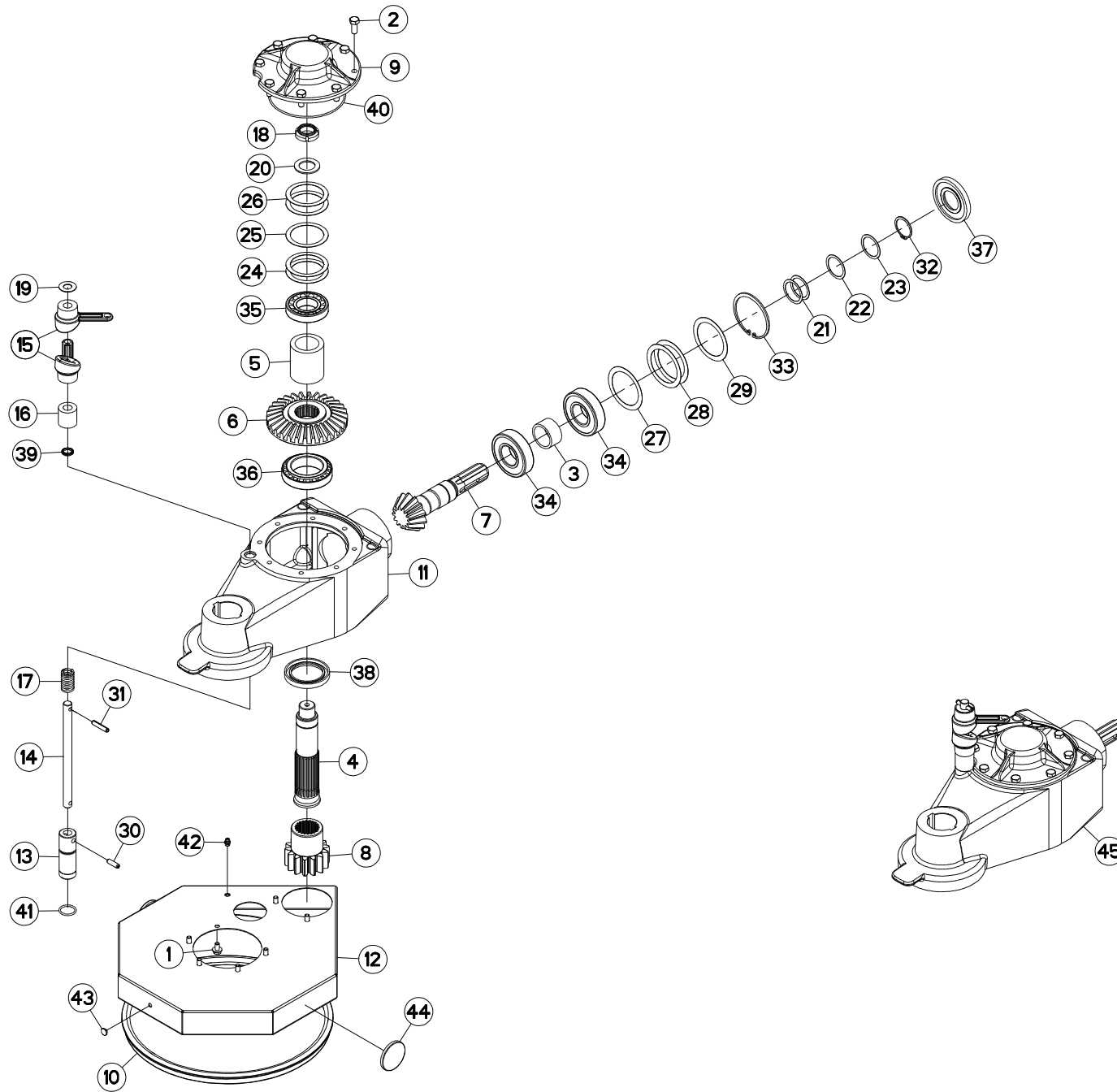
REDUCTEUR

REDUCTION GEARBOX

REDUZIERGETRIEBE

RIDUTTORE

Rep	Nr	Qt	Designation	Description	Bezeichnung	Referenza	Remarque - Remark - Bemerkung - Osservazioni
001	5000800	007	VIS AUTOFREINEE	SCREW, SELF-LOCKING	SELBSTSICHERNDE SCHRAUBE	VITE AUTOBLOCCANTE	2,5 daN m (18,5 lbf ft)
002	50068300	008	VIS AUTOFREINEE	SCREW, SELF-LOCKING	SELBSTSICHERNDE SCHRAUBE	VITE AUTOBLOCCANTE	[1] 4,9 daN m (39 lbf ft)
003	57528200	001	ENTRETOISE	SPACER	DISTANZHUELSE	DISTANZIALE	[1]
004	57528600	001	ARBRE CANNELE	SPLINED SHAFT	PROFILWELLE	ALBERO	[1]
005	57528700	001	ENTRETOISE	SPACER	DISTANZHUELSE	DISTANZIALE	[1]
006	57528800	001	COURONNE	GEAR, SUN	TELLERRAD	CORONA	[1] Z=30
007	57528910	001	PIGNON CONIQUE	GEAR, BEVEL	KEGELRAD	PIGNONE CONICO	[1] Z=13
008	57529300	001	PIGNON Z.14	BEVEL GEAR PINION Z.14	KEGELRAD Z.14	PIGNONE Z.14	[1]
009	57529510	001	COUVERCLE	LID	DECKEL	COPERCHIO	[1]
010	57535100	001	JOINT DU ROTOR	ROTOR GASKET	KREISELDICHTUNG	GUARNIZIONE DEL ROTORE	
011	57735220	001	CARTER REDUCTEUR	GEARBOX	GETRIEBE	SCATOLA	[1]
012	57735400	001	CAPOT	HOOD	HAUBE	COFANO	
013	57735520	001	VERROU	LATCH	RIEGEL	LEVA	[1]
014	57735610	001	TIGE DE COMMANDE ZBC	TIE-ROD	STELLHEBEL	STELO	[1]
015	57735700	002	MANIVELLE	CRANK ARM	KURBEL	MANOVELLA	[1]
016	57737400	001	ENTRETOISE	SPACER	DISTANZHUELSE	DISTANZIALE	[1]
017	58520600	001	RESSORT	SPRING	FEDER	MOLLA	[1]
018	80203065	001	ECROU A ENCOCH.AUTOF.FE/ZNXC3	SELF-LOCKING NUT FE/ZNXC3	SELBSTSICHERN.MUTTER FE/ZNXC3	DADO AUTOBLOCCANTE FE/ZNXC3	[1] 25 daN m (185 lbf ft)
019	80251633	001	RONDELLE PLATE FE/ZNXC3	PLAIN WASHER FE/ZNXC3	SCHEIBE FE/ZNXC3	RONDELLA PIATTA FE/ZNXC3	[1]
020	80253048	001	RONDELLE PLATE FLZNNC	PLAIN WASHER FLZNNC	SCHEIBE FLZNNC	RONDELLA PIATTA FLZNNC	[1]
021	80254040	002	RONDELLE D'AJUSTAGE PS 0,1	SHIM RING PS 0,1	PASSSCHEIBE PS 0,1	SPESSORE	[1]
022	80254041	001	RONDELLE D'AJUSTAGE PS 0,3	SHIM RING PS 0,3	PASSSCHEIBE PS 0,3	SPESSORE	[1]
023	80254042	001	RONDELLE D'AJUSTAGE PS 0,5	SHIM RING PS 0,5	PASSSCHEIBE PS 0,5	RONDELLA	[1]
024	80256370	002	RONDELLE D'AJUSTAGE PS 0,1	SHIM RING PS 0,1	PASSSCHEIBE PS 0,1	SPESSORE	[1]
025	80256371	001	RONDELLE D'AJUSTAGE PS 0,3	SHIM RING PS 0,3	PASSSCHEIBE PS 0,3	SPESSORE	[1]
026	80256372	002	RONDELLE D'AJUSTAGE PS 0,5	SHIM RING PS 0,5	PASSSCHEIBE PS 0,5	SPESSORE	[1]
027	80257070	001	RONDELLE D'AJUSTAGE PS 0,1	SHIM RING PS 0,1	PASSSCHEIBE PS 0,1	SPESSORE	[1]
028	80257071	002	RONDELLE D'AJUSTAGE PS 0,2	SHIM RING PS 0,2	PASSSCHEIBE PS 0,2	SPESSORE	[1]
029	80257073	001	RONDELLE D'AJUSTAGE PS 0,5	SHIM RING PS 0,5	PASSSCHEIBE PS 0,5	SPESSORE	[1]
030	80450828	001	GOUPILLE ELASTIQUE FLZNNC	ROLL PIN FLZNNC	SPANNHUELSE FLZNNC	SPINA ELASTICA FLZNNC	[1]
031	80450841	001	GOUPILLE ELASTIQUE FLZNNC	ROLL PIN FLZNNC	SPANNHUELSE FLZNNC	SPINA ELASTICA FLZNNC	[1]
032	80584000	001	CIRCLIP EXTERIEUR	RETAINING RING	SICHERUNGSRING	ANELLO	[1]
033	80599000	001	CIRCLIP INTERIEUR	RETAINING RING	SICHERUNGSRING	ANELLO	[1]
034	81004094	002	ROULEMENT A BILLES	BALL BEARING	KUGELLAGER	CUSCINETTO A SFERE	[1]
035	81304079	001	ROULEMENT A ROULEAUX CONIQUES	TAPERED ROLLER BEARING	KEGELROLLENLAGER	CUSCINETTO A RULLO	[1]
036	81306095	001	ROULEMENT A ROULEAUX CONIQUES	TAPERED ROLLER BEARING	KEGELROLLENLAGER	CUSCINETTO A RULLI	[1]
037	82014090	001	BAGUE D'ETANCHEITE	OIL SEAL	RADIALDICHTUNG	PARAOILIO	[1]
038	82016087	001	BAGUE D'ETANCHEITE	OIL SEAL	RADIALDICHTUNG	PARAOILIO	[1]
039	82041622	001	JOINT RACLEUR	OIL SCRAPER SEAL	ABSTREIFER	ANELLO	[1]
040	82060040	001	JOINT TORIQUE	O-RING	O-RING	GUARNIZIONE	[1]
041	82062733	001	JOINT TORIQUE	O-RING	O-RING	GUARNIZIONE	[1]
042	82200800	001	GRAISSEUR FE/ZNXC3	GREASE NIPPLE FE/ZNXC3	SCHMIERNIPPEL FE/ZNXC3	INGRASSATORE FE/ZNXC3	
043	83040097	001	BOUCHON D'OBTURATION	END PLUG	VERSCHLUSSSTOPFEN	TAPPO DI CHIUSURA	
044	K8001500	001	PREMONTAGE	PRE-ASSEMBLY	REDUZIERGETRIEBE	RIDUTTORE	+ [1]





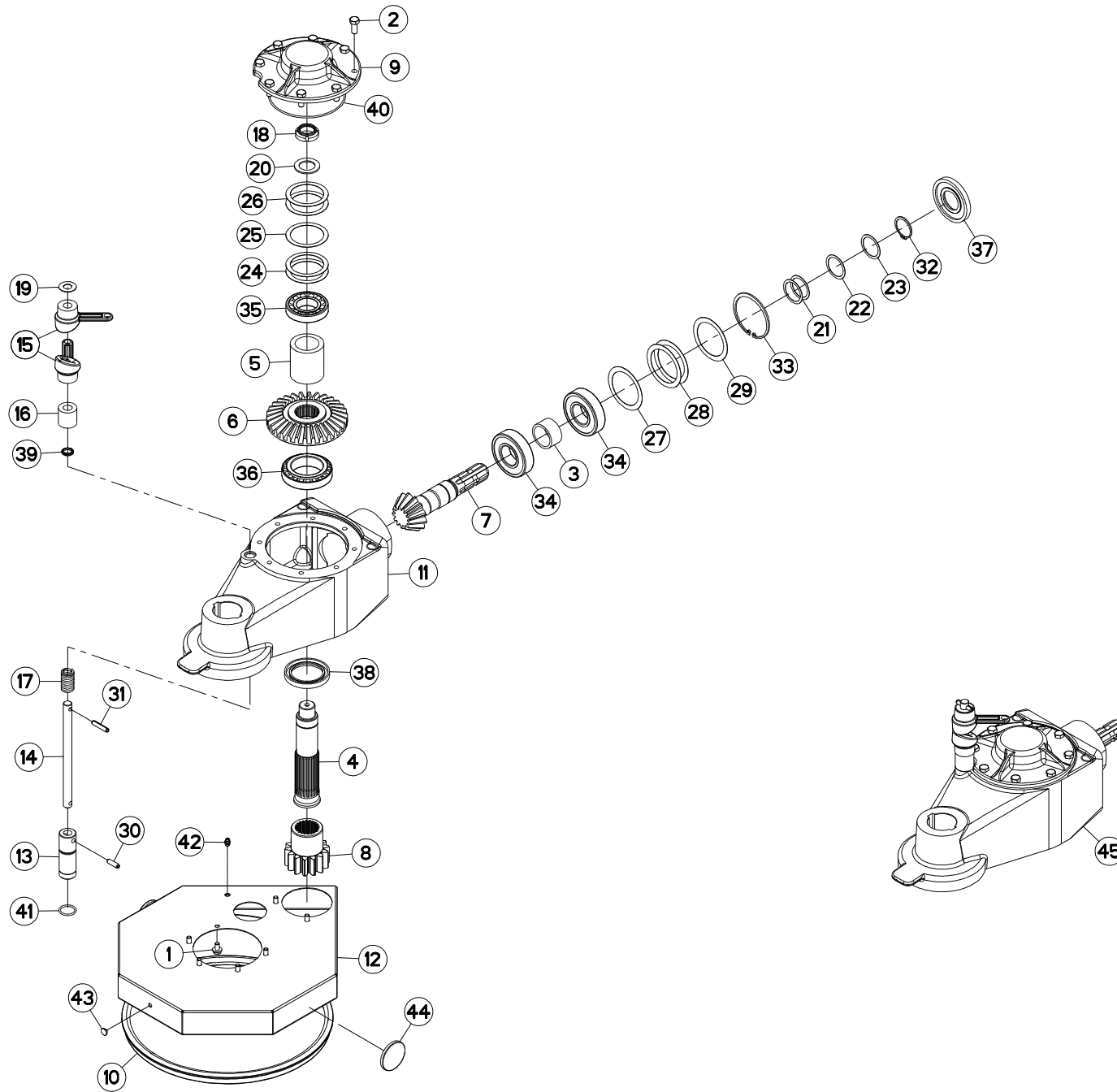
REDUCTEUR

REDUCTION GEARBOX

REDUZIERGETRIEBE

RIDUTTORE

Rep	Nr	Qt	Designation	Description	Bezeichnung	Referenza	Remarque - Remark - Bemerkung - Osservazioni
001	50000800	007	VIS AUTOFREINEE	SCREW, SELF-LOCKING	SELBSTSICHERNDE SCHRAUBE	VITE AUTOBLOCCANTE	2,5 daN m (18,5 lbf ft)
002	50068300	008	VIS AUTOFREINEE	SCREW, SELF-LOCKING	SELBSTSICHERNDE SCHRAUBE	VITE AUTOBLOCCANTE	[1] 4,9 daN m (39 lbf ft)
003	57528200	001	ENTRETOISE	SPACER	DISTANZHUELSE	DISTANZIALE	[1]
004	57528600	001	ARBRE CANNELE	SPLINED SHAFT	PROFILWELLE	ALBERO	[1]
005	57528700	001	ENTRETOISE	SPACER	DISTANZHUELSE	DISTANZIALE	[1]
006	57528800	001	COURONNE	GEAR, SUN	TELLERRAD	CORONA	[1] Z=30
007	57528910	001	PIGNON CONIQUE	GEAR, BEVEL	KEGELRAD	PIGNONE CONICO	[1] Z=13
008	57529300	001	PIGNON Z.14	BEVEL GEAR PINION Z.14	KEGELRAD Z.14	PIGNONE Z.14	[1]
009	57529510	001	COUVERCLE	LID	DECKEL	COPERCHIO	[1]
010	57535100	001	JOINT DU ROTOR	ROTOR GASKET	KREISELDICHTUNG	GUARNIZIONE DEL ROTORE	
011	57735230	001	CARTER	HOUSING	GEHAEUSE	SCATOLA	[1]
012	57735400	001	CAPOT	HOOD	HAUBE	COFANO	
013	57735520	001	VERROU	LATCH	RIEGEL	LEVA	[1]
014	57735610	001	TIGE DE COMMANDE ZBC	TIE-ROD	STELLHEBEL	STELO	[1]
015	57735700	002	MANIVELLE	CRANK ARM	KURBEL	MANOVELLA	[1]
016	57737400	001	ENTRETOISE	SPACER	DISTANZHUELSE	DISTANZIALE	[1]
017	58520600	001	RESSORT	SPRING	FEDER	MOLLA	[1]
018	80203065	001	ECROU A ENCOCH.AUTOF.FE/ZNXC3	SELF-LOCKING NUT FE/ZNXC3	SELBSTSICHERN.MUTTER FE/ZNXC3	DADO AUTOBLOCCANTE FE/ZNXC3	[1] 25 daN m (185 lbf ft)
019	80251633	001	RONDELLE PLATE FE/ZNXC3	PLAIN WASHER FE/ZNXC3	SCHEIBE FE/ZNXC3	RONDELLA PIATTA FE/ZNXC3	[1]
020	80253048	001	RONDELLE PLATE FLZNNC	PLAIN WASHER FLZNNC	SCHEIBE FLZNNC	RONDELLA PIATTA FLZNNC	[1]
021	80254040	002	RONDELLE D'AJUSTAGE PS 0,1	SHIM RING PS 0,1	PASSSCHEIBE PS 0,1	SPESSORE	[1]
022	80254041	001	RONDELLE D'AJUSTAGE PS 0,3	SHIM RING PS 0,3	PASSSCHEIBE PS 0,3	SPESSORE	[1]
023	80254042	001	RONDELLE D'AJUSTAGE PS 0,5	SHIM RING PS 0,5	PASSSCHEIBE PS 0,5	RONDELLA	[1]
024	80256370	002	RONDELLE D'AJUSTAGE PS 0,1	SHIM RING PS 0,1	PASSSCHEIBE PS 0,1	SPESSORE	[1]
025	80256371	001	RONDELLE D'AJUSTAGE PS 0,3	SHIM RING PS 0,3	PASSSCHEIBE PS 0,3	SPESSORE	[1]
026	80256372	002	RONDELLE D'AJUSTAGE PS 0,5	SHIM RING PS 0,5	PASSSCHEIBE PS 0,5	SPESSORE	[1]
027	80257070	001	RONDELLE D'AJUSTAGE PS 0,1	SHIM RING PS 0,1	PASSSCHEIBE PS 0,1	SPESSORE	[1]
028	80257071	002	RONDELLE D'AJUSTAGE PS 0,2	SHIM RING PS 0,2	PASSSCHEIBE PS 0,2	SPESSORE	[1]
029	80257073	001	RONDELLE D'AJUSTAGE PS 0,5	SHIM RING PS 0,5	PASSSCHEIBE PS 0,5	SPESSORE	[1]
030	80450828	001	GOUPILLE ELASTIQUE FLZNNC	ROLL PIN FLZNNC	SPANNHUELSE FLZNNC	SPINA ELASTICA FLZNNC	[1]
031	80450841	001	GOUPILLE ELASTIQUE FLZNNC	ROLL PIN FLZNNC	SPANNHUELSE FLZNNC	SPINA ELASTICA FLZNNC	[1]
032	80584000	001	CIRCLIP EXTERIEUR	RETAINING RING	SICHERUNGSRING	ANELLO	[1]
033	80599000	001	CIRCLIP INTERIEUR	RETAINING RING	SICHERUNGSRING	ANELLO	[1]
034	81004094	002	ROULEMENT A BILLES	BALL BEARING	KUGELLAGER	CUSCINETTO A SFERE	[1]
035	81304079	001	ROULEMENT A ROULEAUX CONIQUES	TAPERED ROLLER BEARING	KEGELROLLENLAGER	CUSCINETTO A RULLO	[1]
036	81306095	001	ROULEMENT A ROULEAUX CONIQUES	TAPERED ROLLER BEARING	KEGELROLLENLAGER	CUSCINETTO A RULLI	[1]
037	82014090	001	BAGUE D'ETANCHEITE	OIL SEAL	RADIALDICHTUNG	PARAOILIO	[1]
038	82016087	001	BAGUE D'ETANCHEITE	OIL SEAL	RADIALDICHTUNG	PARAOILIO	[1]
039	82041622	001	JOINT RACLEUR	OIL SCRAPER SEAL	ABSTREIFER	ANELLO	[1]
040	82060040	001	JOINT TORIQUE	O-RING	O-RING	GUARNIZIONE	[1]
041	82062733	001	JOINT TORIQUE	O-RING	O-RING	GUARNIZIONE	[1]
042	82200800	001	GRAISSEUR FE/ZNXC3	GREASE NIPPLE FE/ZNXC3	SCHMIERNIPPEL FE/ZNXC3	INGRASSATORE FE/ZNXC3	
043	83040097	001	BOUCHON D'OBTURATION	END PLUG	VERSCHLUSSSTOPFEN	TAPPO DI CHIUSURA	
044	83240014	002	CATADIOPTRE ORANGE 60 ADHESIF	REFLECTOR 60	RUECKSTRAHLER 60 GELB	CATADIOTTRO	
045	K8001501	001	PREMONTAGE	PRE-ASSEMBLY	REDUZIERGETRIEBE	RIDUTTORE	+ [1]





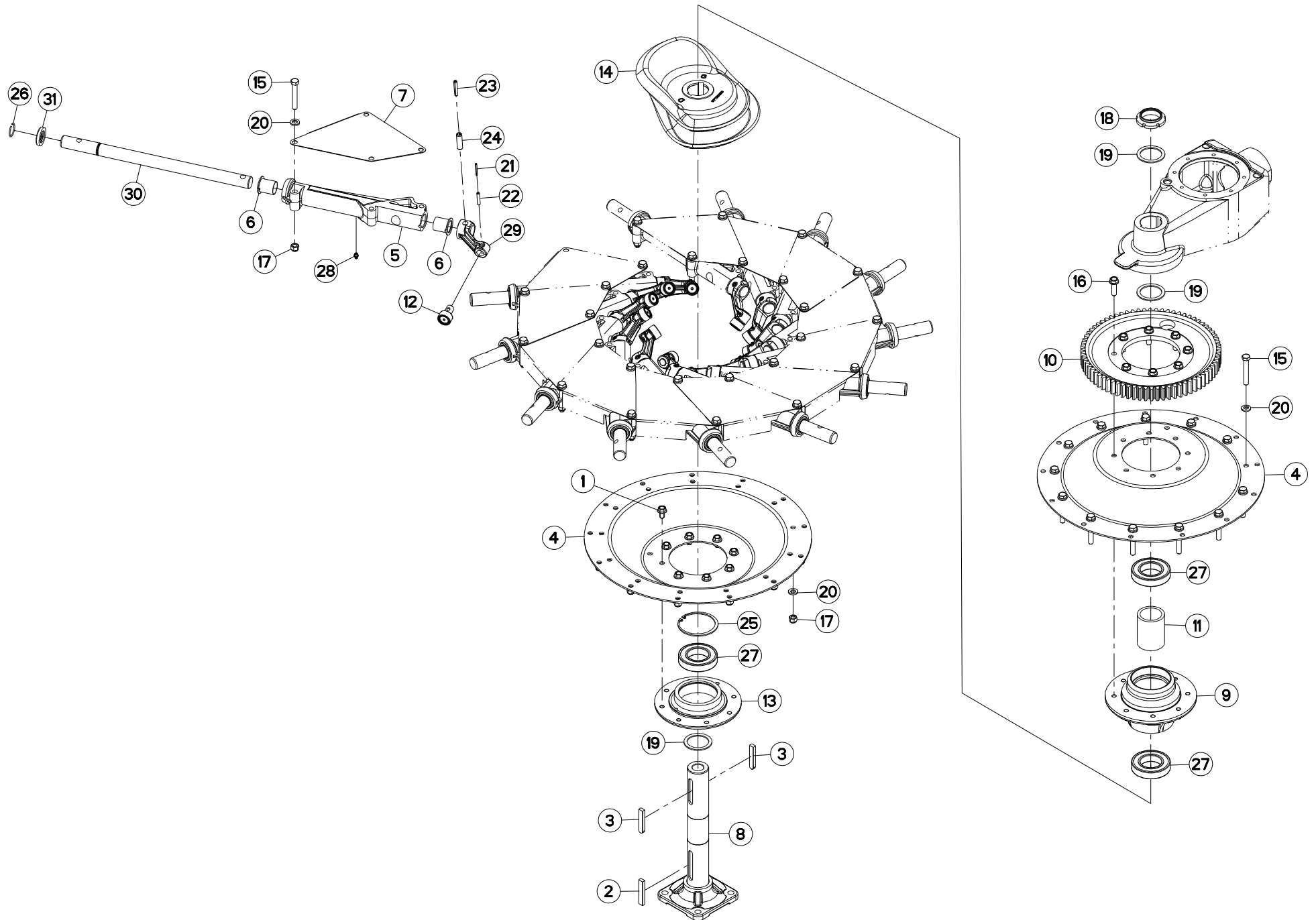
REDUCTEUR

REDUCTION GEARBOX

REDUZIERGETRIEBE

RIDUTTORE

Rep	Nr	Qt	Designation	Description	Bezeichnung	Referenza	Remarque - Remark - Bemerkung - Osservazioni
001	50000800	007	VIS AUTOFREINEE	SCREW, SELF-LOCKING	SELBSTSICHERNDE SCHRAUBE	VITE AUTOBLOCCANTE	2,5 daN m (18,5 lbf ft)
002	50068300	008	VIS AUTOFREINEE	SCREW, SELF-LOCKING	SELBSTSICHERNDE SCHRAUBE	VITE AUTOBLOCCANTE	[1] 4,9 daN m (39 lbf ft)
003	57528200	001	ENTRETOISE	SPACER	DISTANZHUELSE	DISTANZIALE	[1]
004	57528600	001	ARBRE CANNELE	SPLINED SHAFT	PROFILWELLE	ALBERO	[1]
005	57528700	001	ENTRETOISE	SPACER	DISTANZHUELSE	DISTANZIALE	[1]
006	57528800	001	COURONNE	GEAR, SUN	TELLERRAD	CORONA	[1] Z=30
007	57528920	001	PIGNON CONIQUE	GEAR, BEVEL	KEGELRAD	PIGNONE CONICO	Z=13
008	57529300	001	PIGNON Z.14	BEVEL GEAR PINION Z.14	KEGELRAD Z.14	PIGNONE Z.14	[1]
009	57529510	001	COUVERCLE	LID	DECKEL	COPERCHIO	[1]
010	57535100	001	JOINT DU ROTOR	ROTOR GASKET	KREISELDICHTUNG	GUARNIZIONE DEL ROTORE	
011	57735230	001	CARTER	HOUSING	GEHAEUSE	SCATOLA	[1]
012	57735400	001	CAPOT	HOOD	HAUBE	COFANO	
013	57735520	001	VERROU	LATCH	RIEGEL	LEVA	[1]
014	57735610	001	TIGE DE COMMANDE ZBC	TIE-ROD	STELLHEBEL	STELO	[1]
015	57735700	002	MANIVELLE	CRANK ARM	KURBEL	MANOVELLA	[1]
016	57737400	001	ENTRETOISE	SPACER	DISTANZHUELSE	DISTANZIALE	[1]
017	58520600	001	RESSORT	SPRING	FEDER	MOLLA	[1]
018	80203065	001	ECROU A ENCOCH.AUTOF.FE/ZNXC3	SELF-LOCKING NUT FE/ZNXC3	SELBSTSICHERN.MUTTER FE/ZNXC3	DADO AUTOBLOCCANTE FE/ZNXC3	[1] 25 daN m (185 lbf ft)
019	80251633	001	RONDELLE PLATE FE/ZNXC3	PLAIN WASHER FE/ZNXC3	SCHEIBE FE/ZNXC3	RONDELLA PIATTA FE/ZNXC3	[1]
020	80253048	001	RONDELLE PLATE FLZNNC	PLAIN WASHER FLZNNC	SCHEIBE FLZNNC	RONDELLA PIATTA FLZNNC	[1]
021	80254040	002	RONDELLE D'AJUSTAGE PS 0,1	SHIM RING PS 0,1	PASSSCHEIBE PS 0,1	SPESSORE	[1]
022	80254041	001	RONDELLE D'AJUSTAGE PS 0,3	SHIM RING PS 0,3	PASSSCHEIBE PS 0,3	SPESSORE	[1]
023	80254042	001	RONDELLE D'AJUSTAGE PS 0,5	SHIM RING PS 0,5	PASSSCHEIBE PS 0,5	RONDELLA	[1]
024	80256370	002	RONDELLE D'AJUSTAGE PS 0,1	SHIM RING PS 0,1	PASSSCHEIBE PS 0,1	SPESSORE	[1]
025	80256371	001	RONDELLE D'AJUSTAGE PS 0,3	SHIM RING PS 0,3	PASSSCHEIBE PS 0,3	SPESSORE	[1]
026	80256372	002	RONDELLE D'AJUSTAGE PS 0,5	SHIM RING PS 0,5	PASSSCHEIBE PS 0,5	SPESSORE	[1]
027	80257070	001	RONDELLE D'AJUSTAGE PS 0,1	SHIM RING PS 0,1	PASSSCHEIBE PS 0,1	SPESSORE	[1]
028	80257071	002	RONDELLE D'AJUSTAGE PS 0,2	SHIM RING PS 0,2	PASSSCHEIBE PS 0,2	SPESSORE	[1]
029	80257073	001	RONDELLE D'AJUSTAGE PS 0,5	SHIM RING PS 0,5	PASSSCHEIBE PS 0,5	SPESSORE	[1]
030	80450828	001	GOUPILLE ELASTIQUE FLZNNC	ROLL PIN FLZNNC	SPANNHUELSE FLZNNC	SPINA ELASTICA FLZNNC	[1]
031	80450841	001	GOUPILLE ELASTIQUE FLZNNC	ROLL PIN FLZNNC	SPANNHUELSE FLZNNC	SPINA ELASTICA FLZNNC	[1]
032	80584000	001	CIRCLIP EXTERIEUR	RETAINING RING	SICHERUNGSRING	ANELLO	[1]
033	80599000	001	CIRCLIP INTERIEUR	RETAINING RING	SICHERUNGSRING	ANELLO	[1]
034	81004094	002	ROULEMENT A BILLES	BALL BEARING	KUGELLAGER	CUSCINETTO A SFERE	[1]
035	81304079	001	ROULEMENT A ROULEAUX CONIQUES	TAPERED ROLLER BEARING	KEGELROLLENLAGER	CUSCINETTO A RULLO	[1]
036	81306095	001	ROULEMENT A ROULEAUX CONIQUES	TAPERED ROLLER BEARING	KEGELROLLENLAGER	CUSCINETTO A RULLI	[1]
037	82014090	001	BAGUE D'ETANCHEITE	OIL SEAL	RADIALDICHTUNG	PARAOILIO	[1]
038	82016087	001	BAGUE D'ETANCHEITE	OIL SEAL	RADIALDICHTUNG	PARAOILIO	[1]
039	82041622	001	JOINT RACLEUR	OIL SCRAPER SEAL	ABSTREIFER	ANELLO	[1]
040	82060040	001	JOINT TORIQUE	O-RING	O-RING	GUARNIZIONE	[1]
041	82062733	001	JOINT TORIQUE	O-RING	O-RING	GUARNIZIONE	[1]
042	82200800	001	GRAISSEUR FE/ZNXC3	GREASE NIPPLE FE/ZNXC3	SCHMIERNIPPEL FE/ZNXC3	INGRASSATORE FE/ZNXC3	
043	83040097	001	BOUCHON D'OBTURATION	END PLUG	VERSCHLUSSSTOPFEN	TAPPO DI CHIUSURA	
044	83240014	002	CATADIOPTRE ORANGE 60 ADHESIF	REFLECTOR 60	RUECKSTRAHLER 60 GELB	CATADIOTTRO	
045	K8001501	001	PREMONTAGE	PRE-ASSEMBLY	REDUZIERGETRIEBE	RIDUTTORE	+ [1]





GA4521GTH

B 0188 > B 0309

K80R0289 A

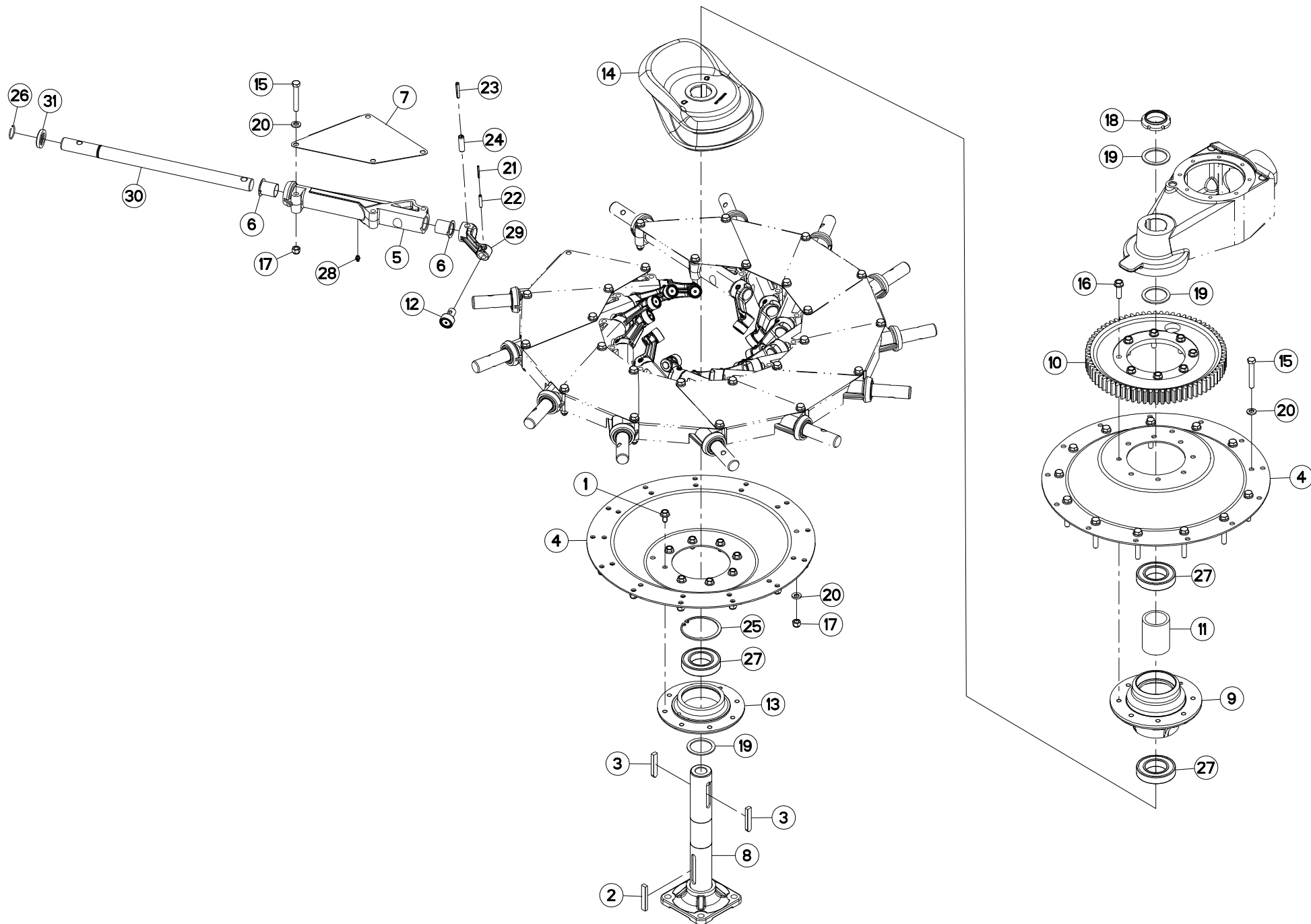
CARTER DU ROTOR

ROTOR GEARBOX

KREISELGETRIEBE

RIDUTTORE DEL ROTORE

Rep	Nr	Qt	Designation	Description	Bezeichnung	Referenza	Remarque - Remark - Bemerkung - Osservazioni
001	50007500	008	VIS AUTOFREINEE H A EMBASE	SELF-LOCKING SCREW	SELBSTSICHERNDE SCHRAUBE	BULLONE CR	13 daN m (96 lbf ft)
002	50025300	001	CLAVETTE B	PARALLEL KEY B	PASSFEDER B	CHIAVETTA	
003	50028300	002	CLAVETTE C	KEY, PARALLEL C	PASSFEDER C	CHIAVETTA C	
004	57515210	002	DISQUE CARTER 13 BRAS	DISC	SCHEIBE	DISCO-CARTER 13 BRACCI	
005	57518000	013	PALIER 13 BRAS	TINE ARM HOUSING	ZINKENARMLAGERGEHAEUSE	SUPPORTO	
006	57518700	026	BAGUE PLASTIQUE A COLLERETTE	NYLON BEARING	KUNSTSTOFF-GLEITLAGER	ANELLO PLASTICA	
007	57518800	013	TOLE	SHEET	BLECH	TELA	
008	57528130	001	AXE	PIN	ACHSE	ASSE	
009	57529100	001	MOYEU	HUB	NABE	MOZZO	
010	57529210	001	ROUE 71 DENTS	GEAR WHEEL Z.71	ZAHNRAD Z.71	CORONA Z.71	
011	57529400	001	ENTRETOISE	SPACER	DISTANZHUELSE	DISTANZIALE	
012	57533300	013	GALET DE CAME RENFORCE	CAM ROLLER	ROLLE	CUSCINETTO	
013	57719610	001	PALIER	HOUSING	LAGER	SUPPORTO	
014	57720020	001	CAME	CAM	KURVENBAHN	CAMMA GA381GM	
015	80061291	039	VIS TETE HEXAGONALE FLZNNC	HEXAGON HEAD SCREW FLZNNC	SECHSKANTSCHRAUBE FLZNNC	VITE A TESTA ESAGONALE FLZNNC	13 daN m (96 lbf ft)
016	80131240	008	VIS AUTOBLOQUANTE FLZNNC	UNDERSERR.S-LOC.SCREW FLZNNC	SPERRZAHN-BUNDSCHRAU.FLZNNC	VITE FLZNNC	14,5 daN m (107 lbf ft)
017	80201230	039	ECROU HEX.AUTOFREINE FE/ZNXC3	SELF-LOCKING NUT FE/ZNXC3	SELBSTSICH.MUTTER FE/ZNXC3	DADO AUTOBLOCCANTE FE/ZNXC3	
018	80205519	001	ECROU A ENCOCH.AUTOF.FE/ZNXC3	SELF-LOCKING NUT FE/ZNXC3	SELBSTSICHERN.MUTTER FE/ZNXC3	DADO AUTOBLOCCANTE FE/ZNXC3	55 daN m (405 lbf ft)
019	80255677	003	RONDELLE D'AJUSTAGE SS 3,0	SUPPORTING RING SS 3,0	STUETZSCHEIBE SS 3,0	SPESSORE	
020	80281254	065	RONDELLE CONIQUE BLOC.FLZNNC	CONICAL SPRING WASHER FLZNNC	SPANNSCHEIBE FLZNNC	RONDELLA CONICA FLZNNC	
021	80450440	013	GOUPILLE ELASTIQUE FLZNNC	ROLL PIN FLZNNC	SPANNHUELSE FLZNNC	SPINA ELASTICA FLZNNC	
022	80450740	013	GOUPILLE ELASTIQUE FLZNNC	ROLL PIN FLZNNC	SPANNHUELSE FLZNNC	SPINA ELASTICA FLZNNC	
023	80450851	013	GOUPILLE ELASTIQUE FLZNNC	ROLL PIN FLZNNC	SPANNHUELSE FLZNNC	SPINA ELASTICA FLZNNC	
024	80451450	013	GOUPILLE ELASTIQUE FLZNNC	ROLL PIN FLZNNC	SPANNHUELSE FLZNNC	SPINA ELASTICA FLZNNC	
025	80590000	001	CIRCLIP INTERIEUR	RETAINING RING	SICHERUNGSRING	ANELLO	
026	80600014	013	ANNEAU EXPANSIF	RETAINING RING	SICHERUNGSRING	ANELLO D'ARRESTO	[1]
027	81005501	003	ROULEMENT A BILLES	BALL BEARING	KUGELLAGER	CUSCINETTO A SFERE	
028	82200800	013	GRAISSEUR FE/ZNXC3	GREASE NIPPLE FE/ZNXC3	SCHMIERNIPPEL FE/ZNXC3	INGRASSATORE FE/ZNXC3	
029	K8007270	013	MANETON	MOUNT, CAM FOLLOWER	STEUERKURBEL	MANOVELLA	
030	K8009750	013	ARBRE OSCILLANT	BAR, TINE	ZINKENARMACHSE	ALBERO	+ [1]
031	K8009760	013	RONDELLE	WASHER	SCHEIBE	RONDELLA	





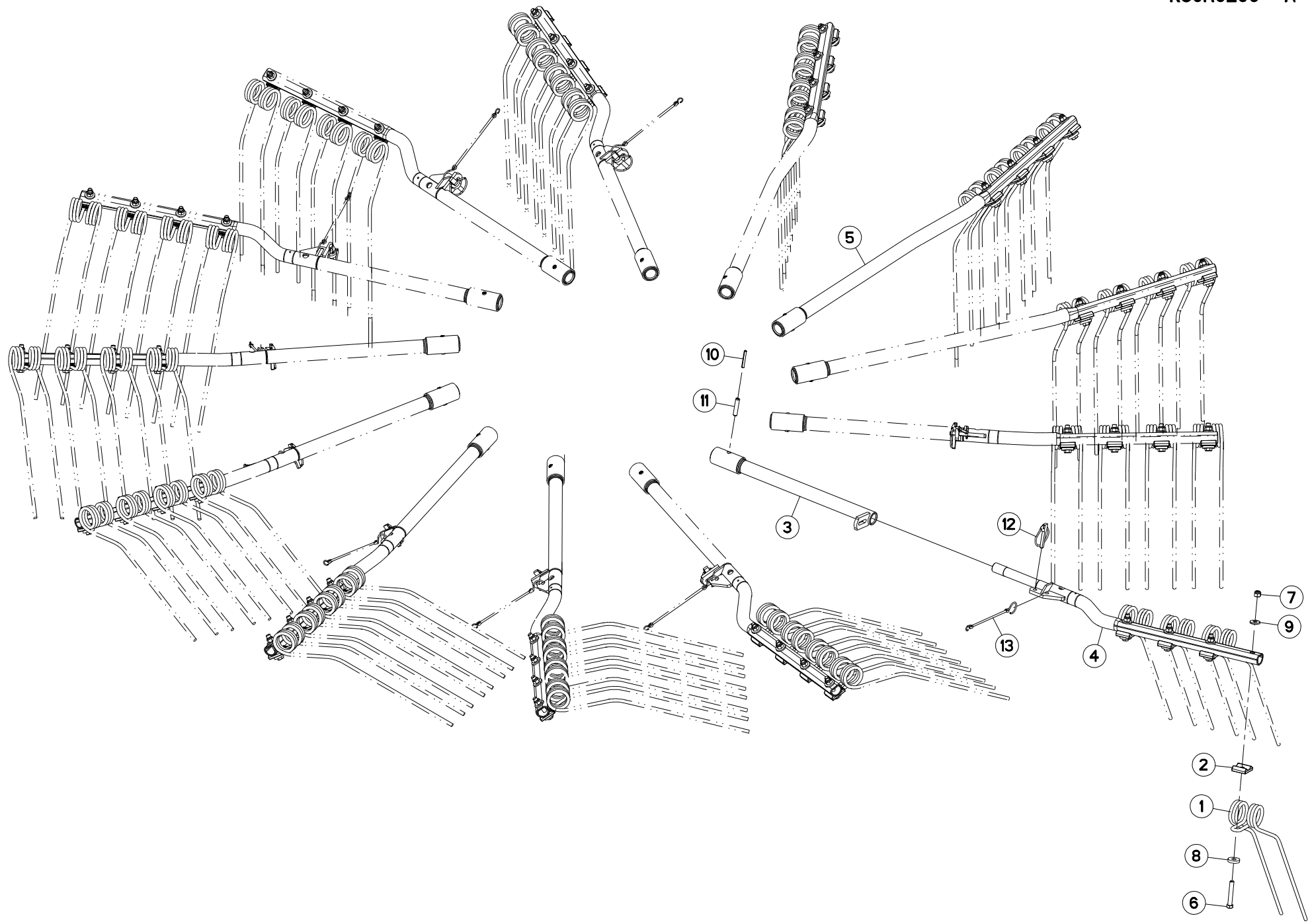
CARTER DU ROTOR

ROTOR GEARBOX

KREISELGETRIEBE

RIDUTTORE DEL ROTORE

Rep	Nr	Qt	Designation	Description	Bezeichnung	Referenza	Remarque - Remark - Bemerkung - Osservazioni
001	50007500	008	VIS AUTOFREINEE H A EMBASE	SELF-LOCKING SCREW	SELBSTSICHERNDE SCHRAUBE	BULLONE CR	13 daN m (96 lbf ft)
002	50025300	001	CLAVETTE B	PARALLEL KEY B	PASSFEDER B	CHIAVETTA	
003	50028300	002	CLAVETTE C	KEY, PARALLEL C	PASSFEDER C	CHIAVETTA C	
004	57515210	002	DISQUE CARTER 13 BRAS	DISC	SCHEIBE	DISCO-CARTER 13 BRACCI	
005	57518000	013	PALIER 13 BRAS	TINE ARM HOUSING	ZINKENARMLAGERGEHAEUSE	SUPPORTO	
006	57518700	026	BAGUE PLASTIQUE A COLLERETTE	NYLON BEARING	KUNSTSTOFF-GLEITLAGER	ANELLO PLASTICA	
007	57518800	013	TOLE	SHEET	BLECH	TELA	
008	57528140	001	AXE	PIN	ACHSE	ASSE	
009	57529100	001	MOYEU	HUB	NABE	MOZZO	
010	57529210	001	ROUE 71 DENTS	GEAR WHEEL Z.71	ZAHNRAD Z.71	CORONA Z.71	
011	57529400	001	ENTRETOISE	SPACER	DISTANZHUELSE	DISTANZIALE	
012	57533300	013	GALET DE CAME RENFORCE	CAM ROLLER	ROLLE	CUSCINETTO	
013	57719610	001	PALIER	HOUSING	LAGER	SUPPORTO	
014	57720020	001	CAME	CAM	KURVENBAHN	CAMMA GA381GM	
015	80061291	039	VIS TETE HEXAGONALE FLZNNC	HEXAGON HEAD SCREW FLZNNC	SECHSKANTSCHRAUBE FLZNNC	VITE A TESTA ESAGONALE FLZNNC	12,3 daN m (90,7 lbf ft)
016	80131240	008	VIS AUTOBLOQUANTE FLZNNC	UNDERSERR.S-LOC.SCREW FLZNNC	SPERRZAHN-BUNDSCHRAU.FLZNNC	VITE FLZNNC	14,5 daN m (107 lbf ft)
017	80201230	039	ECROU HEX.AUTOFREINE FE/ZNXC3	SELF-LOCKING NUT FE/ZNXC3	SELBSTSICH.MUTTER FE/ZNXC3	DADO AUTOBLOCCANTE FE/ZNXC3	
018	80205519	001	ECROU A ENCOCH.AUTOF.FE/ZNXC3	SELF-LOCKING NUT FE/ZNXC3	SELBSTSICHERN.MUTTER FE/ZNXC3	DADO AUTOBLOCCANTE FE/ZNXC3	55 daN m (405 lbf ft)
019	80255677	003	RONDELLE D'AJUSTAGE SS 3,0	SUPPORTING RING SS 3,0	STUETZSCHEIBE SS 3,0	SPESSORE	
020	80281254	065	RONDELLE CONIQUE BLOC.FLZNNC	CONICAL SPRING WASHER FLZNNC	SPANNSCHEIBE FLZNNC	RONDELLA CONICA FLZNNC	
021	80450440	013	GOUPILLE ELASTIQUE FLZNNC	ROLL PIN FLZNNC	SPANNHUELSE FLZNNC	SPINA ELASTICA FLZNNC	
022	80450740	013	GOUPILLE ELASTIQUE FLZNNC	ROLL PIN FLZNNC	SPANNHUELSE FLZNNC	SPINA ELASTICA FLZNNC	
023	80450851	013	GOUPILLE ELASTIQUE FLZNNC	ROLL PIN FLZNNC	SPANNHUELSE FLZNNC	SPINA ELASTICA FLZNNC	
024	80451450	013	GOUPILLE ELASTIQUE FLZNNC	ROLL PIN FLZNNC	SPANNHUELSE FLZNNC	SPINA ELASTICA FLZNNC	
025	80590000	001	CIRCLIP INTERIEUR	RETAINING RING	SICHERUNGSRING	ANELLO	
026	80600014	013	ANNEAU EXPANSIF	RETAINING RING	SICHERUNGSRING	ANELLO D'ARRESTO	[1]
027	81005501	003	ROULEMENT A BILLES	BALL BEARING	KUGELLAGER	CUSCINETTO A SFERE	
028	82200800	013	GRAISSEUR FE/ZNXC3	GREASE NIPPLE FE/ZNXC3	SCHMIERNIPPEL FE/ZNXC3	INGRASSATORE FE/ZNXC3	
029	K8007270	013	MANETON	MOUNT, CAM FOLLOWER	STEUERKURBEL	MANOVELLA	
030	K8009750	013	ARBRE OSCILLANT	BAR, TINE	ZINKENARMACHSE	ALBERO	+ [1]
031	K8009760	013	RONDELLE	WASHER	SCHEIBE	RONDELLA	





GA4521GTH

B 0188 > B 0380

K80R0290 A

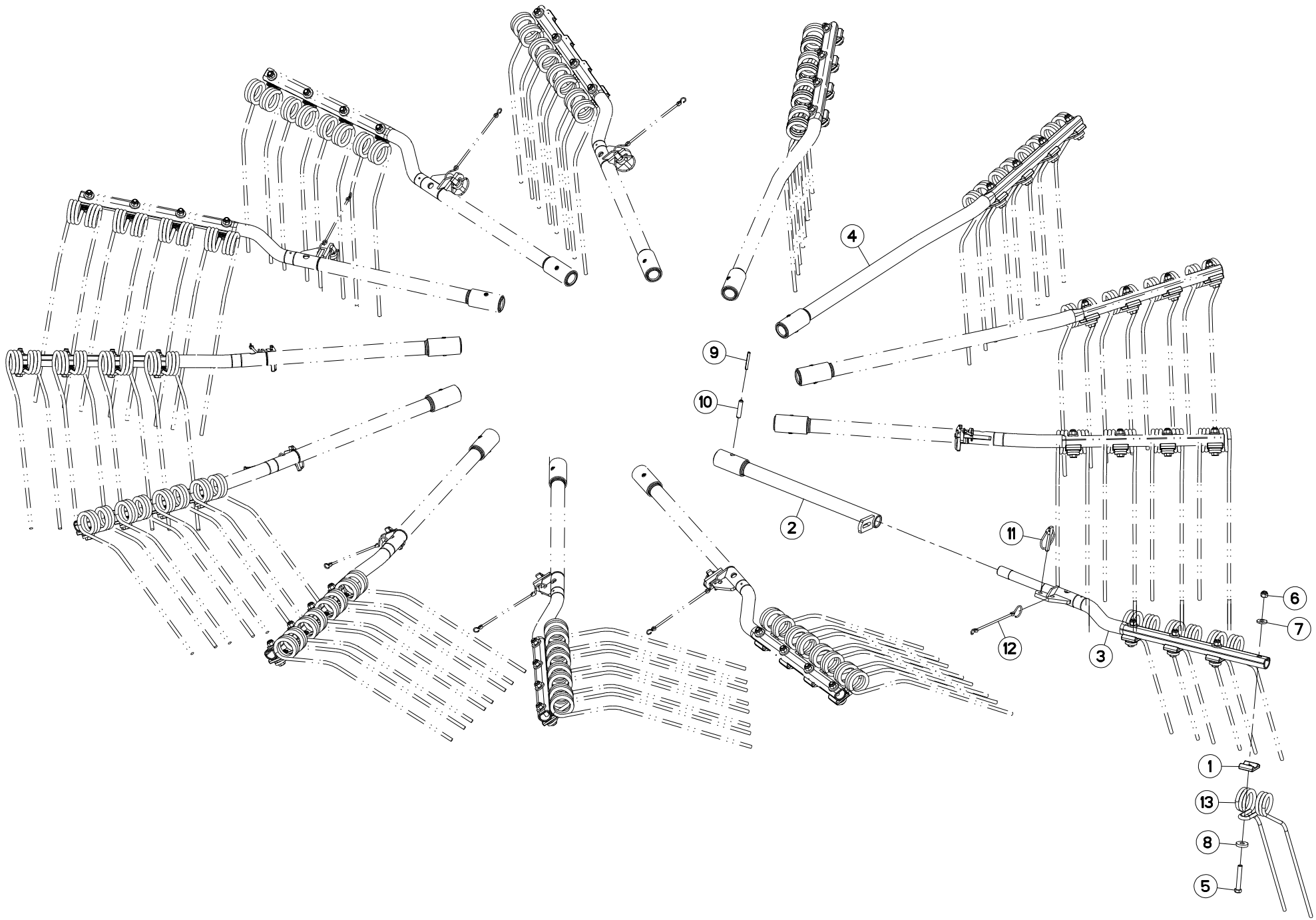
BRAS DE FOURCHES

TINE ARM

ZINKENARM

BRACCIO A FORCHE

Rep	Nr	Qt	Designation	Description	Bezeichnung	Referenza	Remarque - Remark - Bemerkung - Osservazioni
001	57562500	052	FOURCHE	TINE	ZINKEN, LANG GESCHWUNGEN	FORCA	
002	57717410	052	BRIDE DE FOURCHES ZBC	TINE BRACKET ZBC	ARMSCHEIBE ZBC	PIASTRINA ZBC	
003	57720700	010	SUPPORT DE BRAS	TINE ARM SUPPORT	ZINKENARMHALTERUNG	SUPPORTO DEL BRACCIO-FORCHE	
004	57743020	010	BRAS FOURCHES (TOURNANT A D.)	TINE ARM (ROTATING RIGHT)	ZINKENARM (RECHSDREHEND)	BRACCIO	
005	57917900	003	BRAS DE FOURCHES TOURNANT A DR	TINE ARM (ROTATING RIGHT)	ZINKENARM (RECHTSDREHEND)	BRACCIO	
006	80061280	052	VIS TETE HEXAGONALE FE/ZNXC3	HEXAGON HEAD SCREW FE/ZNXC3	SECHSKANTSCHRAUBE FE/ZNXC3	VITE TESTA ESAGONALE FE/ZNXC3	8,5 dan m (63 lbf ft)
007	80201230	052	ECROU HEX.AUTOFREINE FE/ZNXC3	SELF-LOCKING NUT FE/ZNXC3	SELBSTSICH.MUTTER FE/ZNXC3	DADO AUTOBLOCCANTE FE/ZNXC3	
008	80251336	052	RONDELLE PLATE FE/ZNXC3	PLAIN WASHER FE/ZNXC3	SCHEIBE FE/ZNXC3	RONDELLA PIATTA FE/ZNXC3	
009	80281252	052	RONDELLE CONIQUE BLOC.FLZNNC	CONICAL SPRING WASHER FLZNNC	SPANNSCHEIBE FLZNNC	RONDELLA CONICA FLZNNC	
010	80450752	013	GOUPILLE ELASTIQUE FLZNNC	ROLL PIN FLZNNC	SPANNHUELSE FLZNNC	SPINA ELASTICA FLZNNC	
011	80451255	013	GOUPILLE ELASTIQUE FLZNNC	ROLL PIN FLZNNC	SPANNHUELSE FLZNNC	SPINA ELASTICA FLZNNC	
012	80561155	010	GOUPILLE AUTOMATIQUE	LINCH PIN	KLAPPSTECKER	SPINA DI FERMO	
013	83070064	010	LIEN PVC	PVC CORD	SICHERUNGSBAND	CAVO	





GA4521GTH

B 0381 >

K80R0290 B

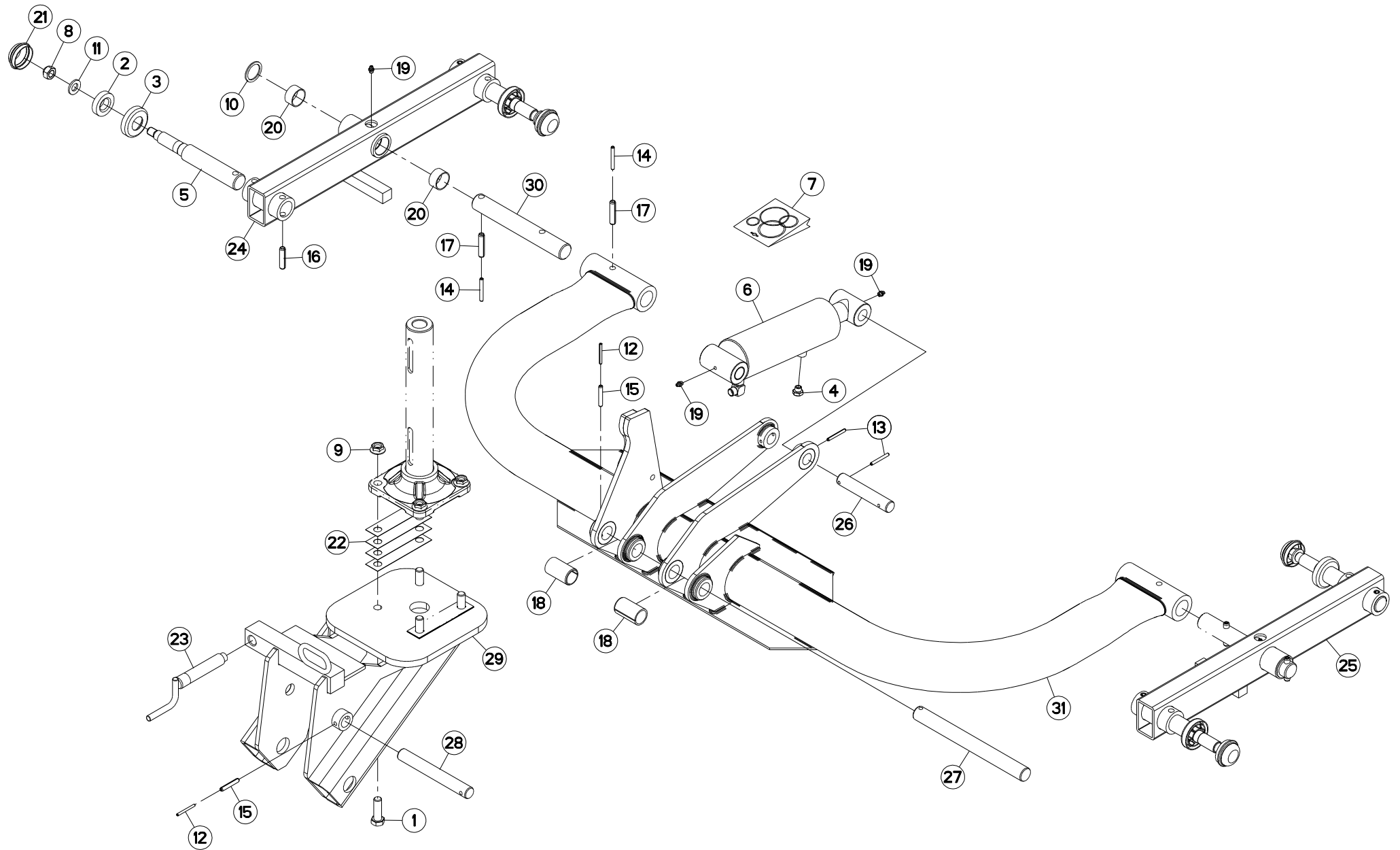
BRAS DE FOURCHES

TINE ARM

ZINKENARM

BRACCIO A FORCHE

Rep	Nr	Qt	Designation	Description	Bezeichnung	Referenza	Remarque - Remark - Bemerkung - Osservazioni
001	57717410	052	BRIDE DE FOURCHES ZBC	TINE BRACKET ZBC	ARMSCHEIBE ZBC	PIASTRINA ZBC	
002	57720700	010	SUPPORT DE BRAS	TINE ARM SUPPORT	ZINKENARMHALTERUNG	SUPPORTO DEL BRACCIO-FORCHE	
003	57743020	010	BRAS FOURCHES (TOURNANT A D.)	TINE ARM (ROTATING RIGHT)	ZINKENARM (RECHSDREHEND)	BRACCIO	
004	57917900	003	BRAS DE FOURCHES TOURNANT A DR	TINE ARM (ROTATING RIGHT)	ZINKENARM (RECHSDREHEND)	BRACCIO	
005	80061280	052	VIS TETE HEXAGONALE FE/ZNXC3	HEXAGON HEAD SCREW FE/ZNXC3	SECHSKANTSCHRAUBE FE/ZNXC3	VITE TESTA ESAGONALE FE/ZNXC3	8,5 dan m (63 lbf ft)
006	80201230	052	ECROU HEX.AUTOFREINE FE/ZNXC3	SELF-LOCKING NUT FE/ZNXC3	SELBSTSICH.MUTTER FE/ZNXC3	DADO AUTOBLOCCANTE FE/ZNXC3	
007	80251331	052	RONDELLE PLATE FE/ZNXC3	PLAIN WASHER FE/ZNXC3	SCHEIBE FE/ZNXC3	RONDELLA PIATTA FE/ZNXC3	
008	80251336	052	RONDELLE PLATE FE/ZNXC3	PLAIN WASHER FE/ZNXC3	SCHEIBE FE/ZNXC3	RONDELLA PIATTA FE/ZNXC3	
009	80450752	013	GOUPILLE ELASTIQUE FLZNNC	ROLL PIN FLZNNC	SPANNHUELSE FLZNNC	SPINA ELASTICA FLZNNC	
010	80451255	013	GOUPILLE ELASTIQUE FLZNNC	ROLL PIN FLZNNC	SPANNHUELSE FLZNNC	SPINA ELASTICA FLZNNC	
011	80561155	010	GOUPILLE AUTOMATIQUE	LINCH PIN	KLAPPSTECKER	SPINA DI FERMO	
012	83070064	010	LIEN PVC	PVC CORD	SICHERUNGSBAND	CAVO	
013	K8013670	052	FOURCHE	TINE, MULTIPLE	ZINKEN	FORCA	





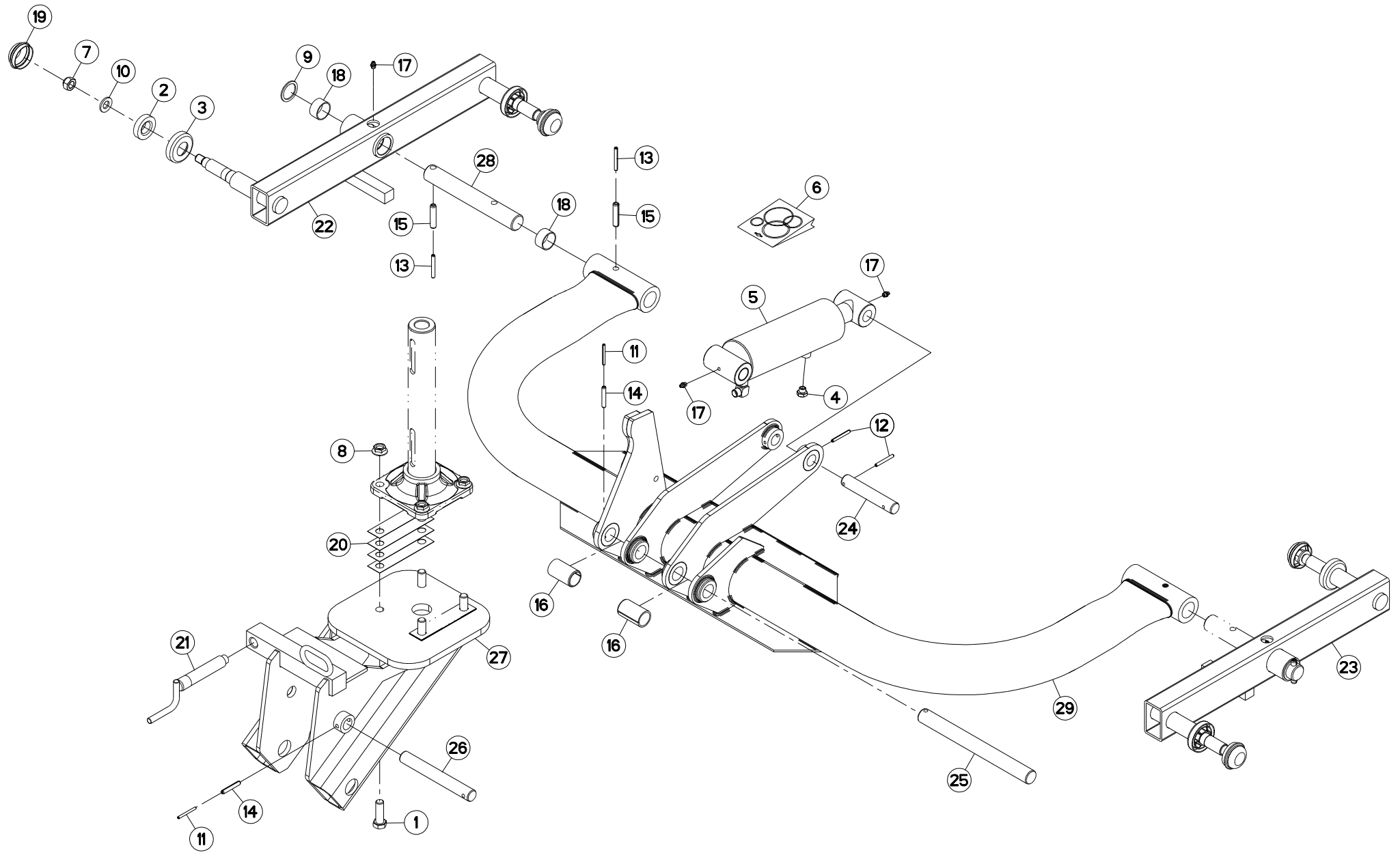
TRAIN DE ROUES

WHEEL COLUMN

FAHRGESTELL

TRENO DI RUOTE

Rep	Nr	Qt	Designation	Description	Bezeichnung	Referenza	Remarque - Remark - Bemerkung - Osservazioni
001	50005700	004	VIS AUTOFREINEE	SCREW, SELF-LOCKING	SELBSTSICHERNDE SCHRAUBE	VITE AUTOBLOCCANTE	
002	57726100	004	PROTECTEUR DE ROULEMENT	DEFLECTOR	KAPPE	ANELLO	
003	57726200	004	COIFFE	COVER	SCHUTZDECKEL	CAPPELOTTO	
004	57873400	001	BOUCHON	PLUG	VERSCHLUSSSCHRAUBE	TAPPO	
005	57910520	004	FUSEE COURTE	WHEEL AXLE	RADACHSE	FUSO	
006	57917000	001	VERIN	CYLINDER, HYDRAULIC	HYDRAULIKZYLINDER	CILINDRO	
007	57937100	001	COLL.JOINTS-VERIN 57917000	SET OF OIL SEALS	SATZ DICHTUNGEN	SERIE GUARNIZIONI	: 57917000
008	80201641	004	ECROU HEX.BAS AUTOFR.FE/ZNXC3	SELF-LOCKING NUT FE/ZNXC3	SELBSTSICHERND.MUTTER FE/ZNXC3	DADO AUTOBLOCCANTE FE/ZNXC3	12 daN m (89 lbf ft)
009	80201651	004	ECROU AUTOBLOQUANT FE/ZNXC3	UNDERSERRAT.S.LOC.NUT FE/ZNXC3	SPERRZAHN-BUNDMUTTER FE/ZNXC3	DADO FE/ZNXC3	28 daN m (207 lbf ft)
010	80253549	002	RONDELLE D'APPUI SS 2,5	SUPPORTING RING SS 2,5	STUETZSCHEIBE SS 2,5	RONDELLA D'APPOGGIO	
011	80281600	004	RONDELLE CONIQUE BLOC.FLZNNC	CONICAL SPRING WASHER FLZNNC	SPANNSCHEIBE FLZNNC	RONDELLA CONICA FLZNNC	
012	80450551	002	GOUPILLE ELASTIQUE FLZNNC	ROLL PIN FLZNNC	SPANNHUELSE FLZNNC	SPINA ELASTICA FLZNNC	
013	80450650	002	GOUPILLE ELASTIQUE FLZNNC	ROLL PIN FLZNNC	SPANNHUELSE FLZNNC	SPINA ELASTICA FLZNNC	
014	80450752	004	GOUPILLE ELASTIQUE FLZNNC	ROLL PIN FLZNNC	SPANNHUELSE FLZNNC	SPINA ELASTICA FLZNNC	
015	80450851	002	GOUPILLE ELASTIQUE FLZNNC	ROLL PIN FLZNNC	SPANNHUELSE FLZNNC	SPINA ELASTICA FLZNNC	
016	80451250	004	GOUPILLE ELASTIQUE FLZNNC	ROLL PIN FLZNNC	SPANNHUELSE FLZNNC	SPINA ELASTICA FLZNNC	
017	80451255	004	GOUPILLE ELASTIQUE FLZNNC	ROLL PIN FLZNNC	SPANNHUELSE FLZNNC	SPINA ELASTICA FLZNNC	
018	80473060	002	BAGUE ELASTIQUE	TENSION BUSH	EINSPANNBUECHSE	SPINA ELASTICA	
019	82200800	004	GRAISSEUR FE/ZNXC3	GREASE NIPPLE FE/ZNXC3	SCHMIERNIPPEL FE/ZNXC3	INGRASSATORE FE/ZNXC3	
020	83013539	004	BAGUE ROULEE	WRAPPED BUSH	GEROLLTE BUCHSE	ANELLO LUBRIFICATO	
021	83300046	004	CAPUCHON DE ROUE	WHEEL CAP	RADKAPPE	TAPPO RUOTA	
022	K8000050	008	CALE	SHIM	DISTANZPLATTE	SPESSORE	Q?
023	K8000660	001	MANIVELLE	CRANK	KURBEL	MANOVELLA	
024	K8000700	001	BALANCIER GAUCHE	SWINGING PIECE LEFT	GELENKSTUECK LINKS	BILANCIERE	
025	K8000710	001	BALANCIER	BEAM, BALANCE	PENDELGELENK	BILANCIERE	
026	K8001300	001	AXE	AXLE	ACHSE	ASSE	
027	K8001310	001	AXE	AXLE	ACHSE	ASSE	
028	K8001320	001	AXE	AXLE	ACHSE	ASSE	
029	K8001330	001	CHARNIERE	HINGE	SCHARNIER	SNODO	
030	K8001660	002	AXE	PIN	ACHSE	ASSE	
031	K8004690	001	TRAIN DE ROUES	BOGIE	RADSTAENDER	TELAIO	





GA4521GTH

B 0310 > B 0536

K80R0303 B

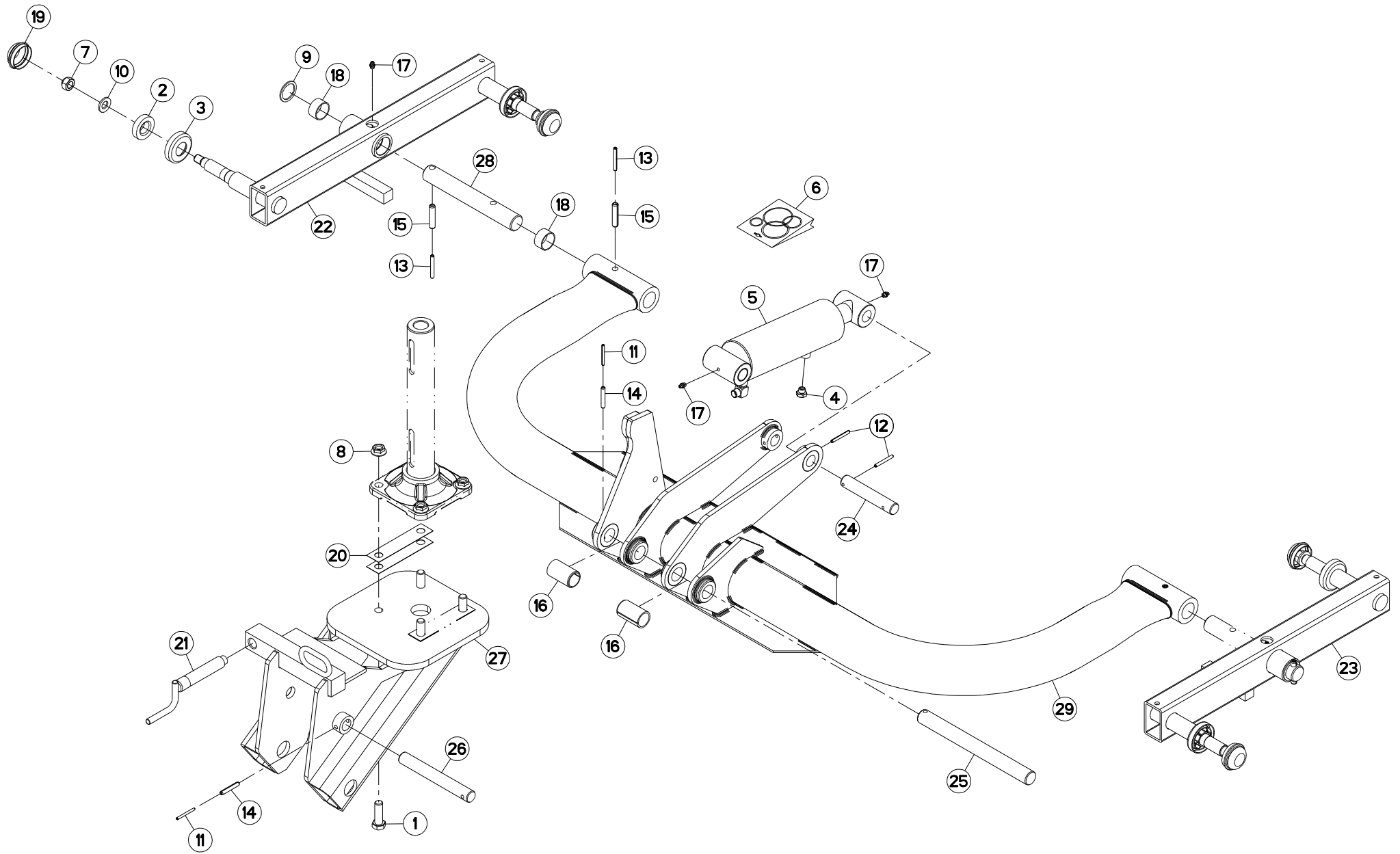
TRAIN DE ROUES

WHEEL COLUMN

FAHRGESTELL

TRENO DI RUOTE

Rep	Nr	Qt	Designation	Description	Bezeichnung	Referenza	Remarque - Remark - Bemerkung - Osservazioni
001	50005700	004	VIS AUTOFREINEE	SCREW, SELF-LOCKING	SELBSTSICHERNDE SCHRAUBE	VITE AUTOBLOCCANTE	
002	57726100	004	PROTECTEUR DE ROULEMENT	DEFLECTOR	KAPPE	ANELLO	
003	57726200	004	COIFFE	COVER	SCHUTZDECKEL	CAPPELOTTO	
004	57873400	001	BOUCHON	PLUG	VERSCHLUSSSCHRAUBE	TAPPO	
005	57917000	001	VERIN	CYLINDER, HYDRAULIC	HYDRAULIKZYLINDER	CILINDRO	
006	57937100	001	COLL.JOINTS-VERIN 57917000	SET OF OIL SEALS	SATZ DICHTUNGEN	SERIE GUARNIZIONI	: 57917000
007	80201641	004	ECROU HEX.BAS AUTOFR.FE/ZNXC3	SELF-LOCKING NUT FE/ZNXC3	SELBSTSICHERND.MUTTER FE/ZNXC3	DADO AUTOBLOCCANTE FE/ZNXC3	12 daN m (89 lbf ft)
008	80201651	004	ECROU AUTOBLOQUANT FE/ZNXC3	UNDERSERRAT.S.LOC.NUT FE/ZNXC3	SPERRZAHN-BUNDMUTTER FE/ZNXC3	DADO FE/ZNXC3	28 daN m (207 lbf ft)
009	80253549	002	RONDELLE D'APPUI SS 2,5	SUPPORTING RING SS 2,5	STUETZSCHEIBE SS 2,5	RONDELLA D'APPOGGIO	
010	80281600	004	RONDELLE CONIQUE BLOC.FLZNNC	CONICAL SPRING WASHER FLZNNC	SPANNSCHEIBE FLZNNC	RONDELLA CONICA FLZNNC	
011	80450551	002	GOUPILLE ELASTIQUE FLZNNC	ROLL PIN FLZNNC	SPANNHUELSE FLZNNC	SPINA ELASTICA FLZNNC	
012	80450650	002	GOUPILLE ELASTIQUE FLZNNC	ROLL PIN FLZNNC	SPANNHUELSE FLZNNC	SPINA ELASTICA FLZNNC	
013	80450752	004	GOUPILLE ELASTIQUE FLZNNC	ROLL PIN FLZNNC	SPANNHUELSE FLZNNC	SPINA ELASTICA FLZNNC	
014	80450851	002	GOUPILLE ELASTIQUE FLZNNC	ROLL PIN FLZNNC	SPANNHUELSE FLZNNC	SPINA ELASTICA FLZNNC	
015	80451255	004	GOUPILLE ELASTIQUE FLZNNC	ROLL PIN FLZNNC	SPANNHUELSE FLZNNC	SPINA ELASTICA FLZNNC	
016	80473060	002	BAGUE ELASTIQUE	TENSION BUSH	EINSPANNBUCHSE	SPINA ELASTICA	
017	82200800	004	GRAISSEUR FE/ZNXC3	GREASE NIPPLE FE/ZNXC3	SCHMIERNIPPEL FE/ZNXC3	INGRASSATORE FE/ZNXC3	
018	83013539	004	BAGUE ROULEE	WRAPPED BUSH	GEROLLTE BUCHSE	ANELLO LUBRIFICATO	
019	83300046	004	CAPUCHON DE ROUE	WHEEL CAP	RADKAPPE	TAPPO RUOTA	
020	K8000050	008	CALE	SHIM	DISTANZPLATTE	SPESSORE	Q?
021	K8000660	001	MANIVELLE	CRANK	KURBEL	MANOVELLA	
022	K8000701	001	BALANCIER	BEAM, BALANCE	PENDELGELENK	BILANCIERE	
023	K8000711	001	BALANCIER	BEAM, BALANCE	PENDELGELENK	BILANCIERE	
024	K8001300	001	AXE	AXLE	ACHSE	ASSE	
025	K8001310	001	AXE	AXLE	ACHSE	ASSE	
026	K8001320	001	AXE	AXLE	ACHSE	ASSE	
027	K8001330	001	CHARNIERE	HINGE	SCHARNIER	SNODO	
028	K8001660	002	AXE	PIN	ACHSE	ASSE	
029	K8004690	001	TRAIN DE ROUES	BOGIE	RADSTAENDER	TELAIO	





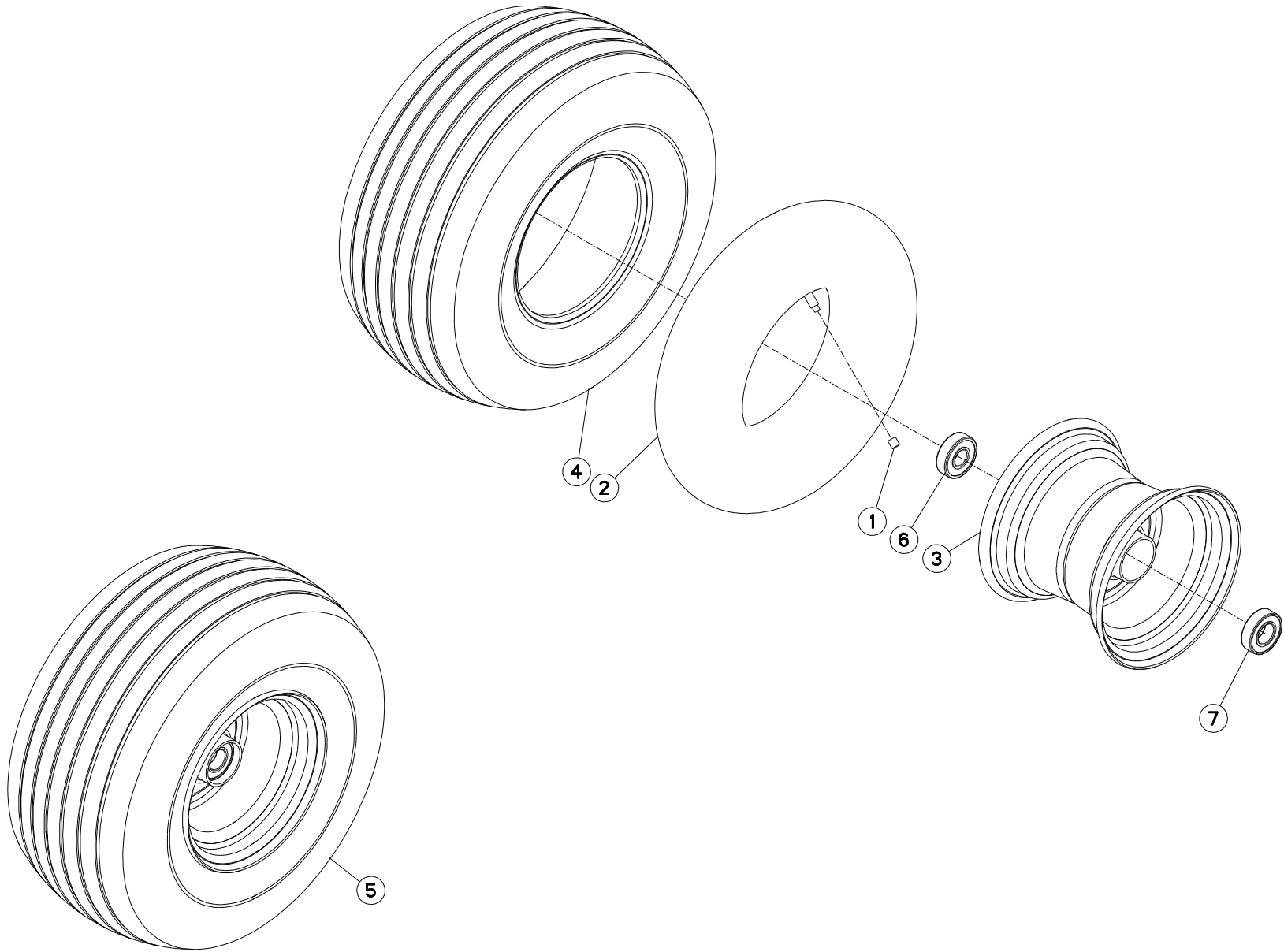
TRAIN DE ROUES

WHEEL COLUMN

FAHRGESTELL

TRENO DI RUOTE

Rep	Nr	Qt	Designation	Description	Bezeichnung	Referenza	Remarque - Remark - Bemerkung - Osservazioni
001	50005700	004	VIS AUTOFREINEE	SCREW, SELF-LOCKING	SELBSTSICHERNDE SCHRAUBE	VITE AUTOBLOCCANTE	
002	57726100	004	PROTECTEUR DE ROULEMENT	DEFLECTOR	KAPPE	ANELLO	
003	57726200	004	COIFFE	COVER	SCHUTZDECKEL	CAPPELOTTO	
004	57873400	001	BOUCHON	PLUG	VERSCHLUSSSCHRAUBE	TAPPO	
005	57917000	001	VERIN	CYLINDER, HYDRAULIC	HYDRAULIKZYLINDER	CILINDRO	
006	57937100	001	COLL.JOINTS-VERIN 57917000	SET OF OIL SEALS	SATZ DICHTUNGEN	SERIE GUARNIZIONI	: 57917000
007	80201641	004	ECROU HEX.BAS AUTOFR.FE/ZNXC3	SELF-LOCKING NUT FE/ZNXC3	SELBSTSICHERND.MUTTER FE/ZNXC3	DADO AUTOBLOCCANTE FE/ZNXC3	12 daN m (89 lbf ft)
008	80201651	004	ECROU AUTOBLOQUANT FE/ZNXC3	UNDERSERRAT.S.LOC.NUT FE/ZNXC3	SPERRZAHN-BUNDMUTTER FE/ZNXC3	DADO FE/ZNXC3	28 daN m (207 lbf ft)
009	80253549	002	RONDELLE D'APPUI SS 2,5	SUPPORTING RING SS 2,5	STUETZSCHEIBE SS 2,5	RONDELLA D'APPOGGIO	[1]
010	80281600	004	RONDELLE CONIQUE BLOC.FLZNNC	CONICAL SPRING WASHER FLZNNC	SPANNSCHEIBE FLZNNC	RONDELLA CONICA FLZNNC	
011	80450551	002	GOUPILLE ELASTIQUE FLZNNC	ROLL PIN FLZNNC	SPANNHUELSE FLZNNC	SPINA ELASTICA FLZNNC	
012	80450650	002	GOUPILLE ELASTIQUE FLZNNC	ROLL PIN FLZNNC	SPANNHUELSE FLZNNC	SPINA ELASTICA FLZNNC	
013	80450752	004	GOUPILLE ELASTIQUE FLZNNC	ROLL PIN FLZNNC	SPANNHUELSE FLZNNC	SPINA ELASTICA FLZNNC	
014	80450851	002	GOUPILLE ELASTIQUE FLZNNC	ROLL PIN FLZNNC	SPANNHUELSE FLZNNC	SPINA ELASTICA FLZNNC	
015	80451255	004	GOUPILLE ELASTIQUE FLZNNC	ROLL PIN FLZNNC	SPANNHUELSE FLZNNC	SPINA ELASTICA FLZNNC	
016	80473060	002	BAGUE ELASTIQUE	TENSION BUSH	EINSPANNBUCHSE	SPINA ELASTICA	
017	82200800	004	GRAISSEUR FE/ZNXC3	GREASE NIPPLE FE/ZNXC3	SCHMIERNIPPEL FE/ZNXC3	INGRASSATORE FE/ZNXC3	
018	83013539	004	BAGUE ROULEE	WRAPPED BUSH	GEROLLTE BUCHSE	ANELLO LUBRIFICATO	
019	83300046	004	CAPUCHON DE ROUE	WHEEL CAP	RADKAPPE	TAPPO RUOTA	
020	K8000050	004	CALE	SHIM	DISTANZPLATTE	SPESSORE	Q?
021	K8000660	001	MANIVELLE	CRANK	KURBEL	MANOVELLA	
022	K8000701	001	BALANCIER	BEAM, BALANCE	PENDELGELENK	BILANCIERE	
023	K8000711	001	BALANCIER	BEAM, BALANCE	PENDELGELENK	BILANCIERE	
024	K8001300	001	AXE	AXLE	ACHSE	ASSE	
025	K8001310	001	AXE	AXLE	ACHSE	ASSE	
026	K8001320	001	AXE	AXLE	ACHSE	ASSE	
027	K8001330	001	CHARNIERE	HINGE	SCHARNIER	SNODO	
028	K8001660	002	AXE	PIN	ACHSE	ASSE	
029	K8004690	001	TRAIN DE ROUES	BOGIE	RADSTAENDER	TELAIO	





GA4521GTH

B 0188 >

K80R0053 A

ROUES DE ROTOR

WHEELS

KREISELRAEDER

RUOTE DEL ROTORE

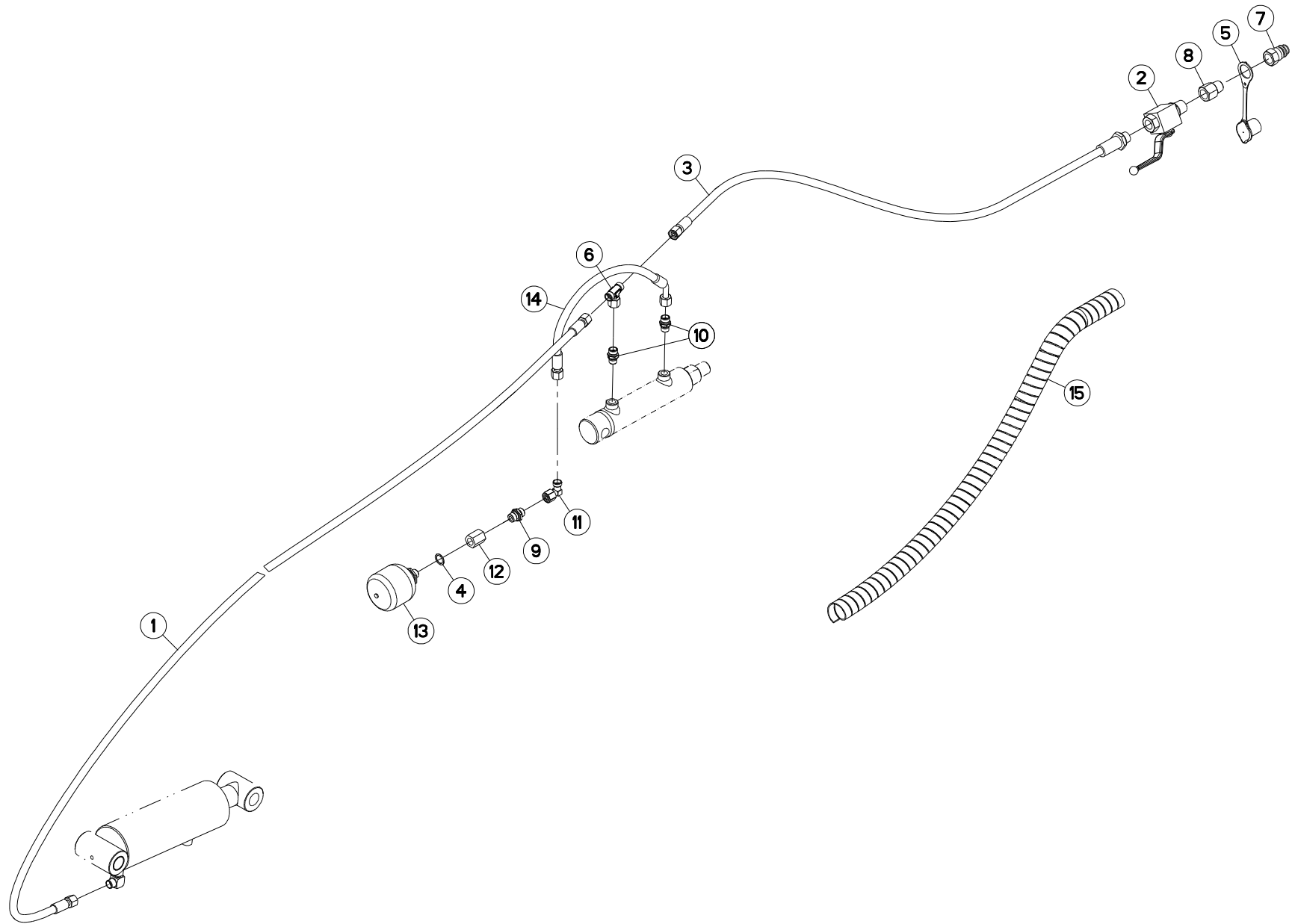
Rep	Nr	Qt	Designation	Description	Bezeichnung	Referenza	Remarque - Remark - Bemerkung - Osservazioni
001	83300050	001	CAPUCHON DE VALVE	VALVE CAP	VENTILKAPPE	TAPPO VALVOLA	[1]
002	83300072	001	CHAMBRE A AIR "HYPERBALLON"	INNER TUBE "HYPERBALLON"	SCHLAUCH "HYPERBALLON"	CAMERA D'ARIA	[1]
003	83300070	001	JANTE	RIM	FELGE	CERCHIONE	[1] +[2]
004	83300071	001	PNEU "HYPERBALLON" 6 PLY	TYRE "HYPERBALLON" 6 PLY	REIFEN "HYPERBALLON" 6 PLY	PNEUMATICO	[1]
005	57728300	001	ROUE	WHEEL AND TIRE ASSEMBLY	RAD	RUOTA	+ [1]
006	81002053	001	ROULEMENT A BILLES	BALL BEARING	KUGELLAGER	CUSCINETTO A SFERE	[2]
007	81002557	001	ROULEMENT A BILLES	BALL BEARING	KUGELLAGER	CUSCINETTO A SFERE	[2]

Nombre de composants sur l'ensemble de la machine = Quantité (Qt) x 004

Gesamtanzahl der in dieser Teilegruppe für die Maschine verwendeten Teile = Menge (Qt) x 004

Number of service parts and service parts assemblies used on the machine = Quantity (Qt) x 004

Quantita di componenti sul complessivo della macchina = Quantita (Qtà) x 004





GA4521GTH

B 0188 > B 0489

K80R0304 A

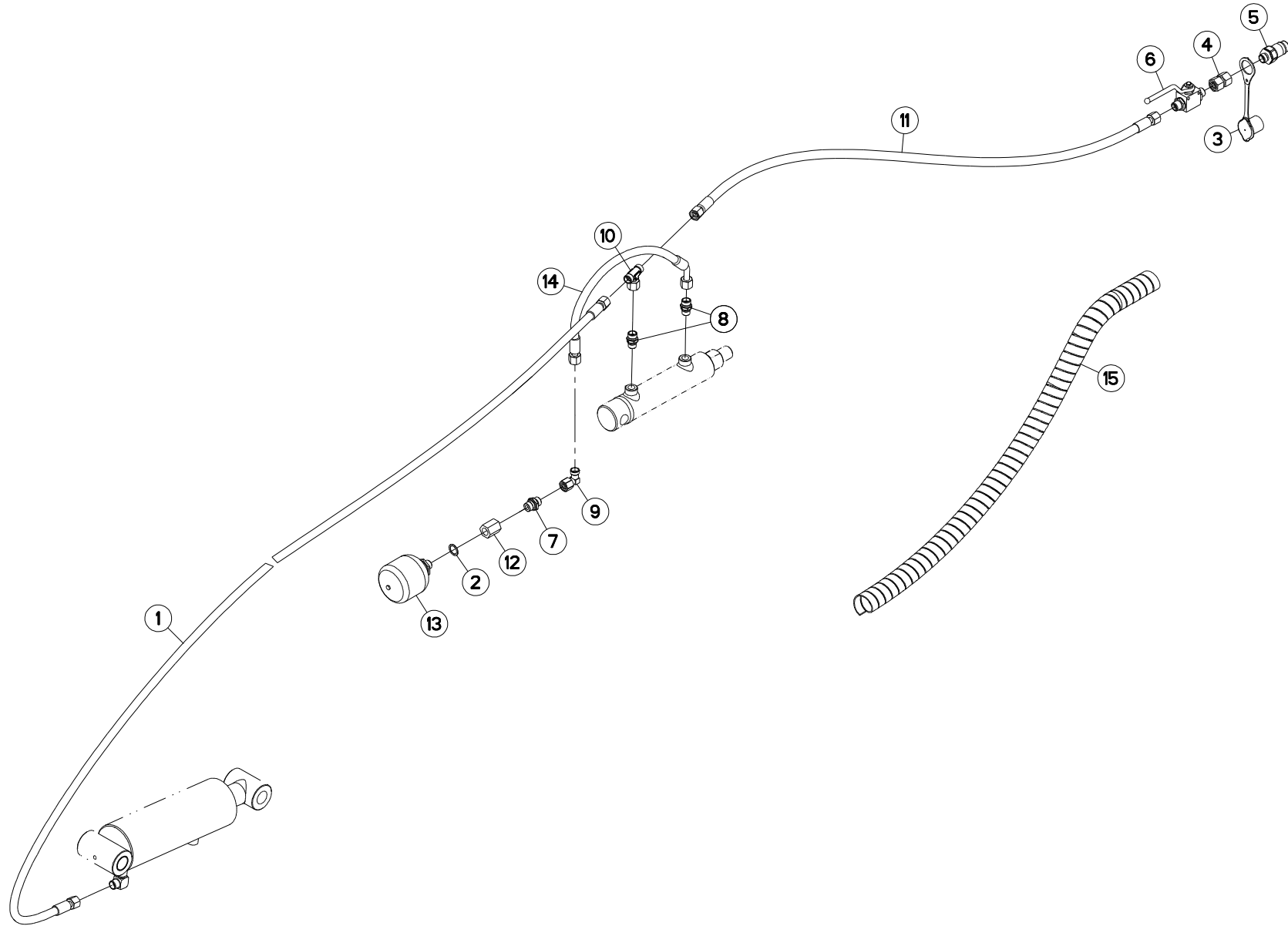
HYDRAULIQUE

HYDRAULIC

HYDRAULIK

IDRAULICO

Rep	Nr	Qt	Designation	Description	Bezeichnung	Referenza	Remarque - Remark - Bemerkung - Osservazioni
001	55711200	001	FLEXIBLE	HOSE, HYDRAULIC	HYDRAULIKSCHLAUCH	TUBO IN GOMMA	<-> 3350 mm
002	57827600	001	ROBINET	VALVE, BALL	KUGELHAHN	ROBINETTO	
003	57907600	001	FLEXIBLE	HYDRAULIC HOSE	HYDRAULIKSCHLAUCH	TUBO IN GOMMA	<-> 3200 mm
004	82101622	001	JOINT CUIVRE	SEALING RING	DICHTRING	RONDELLA RAME	
005	82300026	001	CAPUCHON COUPLEUR MALE	CAP MALE CONNECTOR	KAPPE KUPPLUNGSSTECKER	TAPPO	
006	A4083206	001	TE TOURNANT NU FE/ZNXC3	ADJUSTABLE EQUAL TEE FE/ZNXC3	EINSTELLB.T VERSCHRAU.FE/ZNXC3	RACCORDO ORIENT.A T FE/ZNXC3	
007	A4074001	001	COUPLEUR	COUPLER	KUPPLER	GIUNTO	
008	82301221	001	ADAPTATEUR	ADAPTER	GEWINDESTUTZEN	ADATTATORE	
009	A4080403	001	UNION MALE	MALE STUD CONNECTOR	GERADER EINSCHRAUBSTUTZEN	GIUZIONE DIRITTA ZBC	
010	A4080405	002	UNION MALE	MALE STUD CONNECTOR	GERADER EINSCHRAUBSTUTZEN	GIUZIONE DIRITTA ZBC	
011	A4082700	001	COUDE TOURNANT	AJUSTABLE MALE STUD ELBOW	EINSTELLBARER WINKELSTUTZEN	GIUNZIONE A 90°ORIENTABILE	
012	K8000450	001	RACCORD	FITTING	VERBINDUNG	RACCORDO	
013	K8001240	001	ACCUMULATEUR A MEMBRANE	OIL PRESSURE GROUPE	DRUCKSPEICHER	ACCUMULATORE	
014	K8001260	001	FLEXIBLE	HYDRAULIC HOSE	HYDRAULIKSCHLAUCH	TUBO IN GOMMA	<-> 500 mm
015	K8008320	002	GAINÉ SPIRALE	SPIRAL WRAP	SCHUTZSPIRALE	PROTEZIONE	





GA4521GTH

B 0490 > B 0531

K80R0304 B

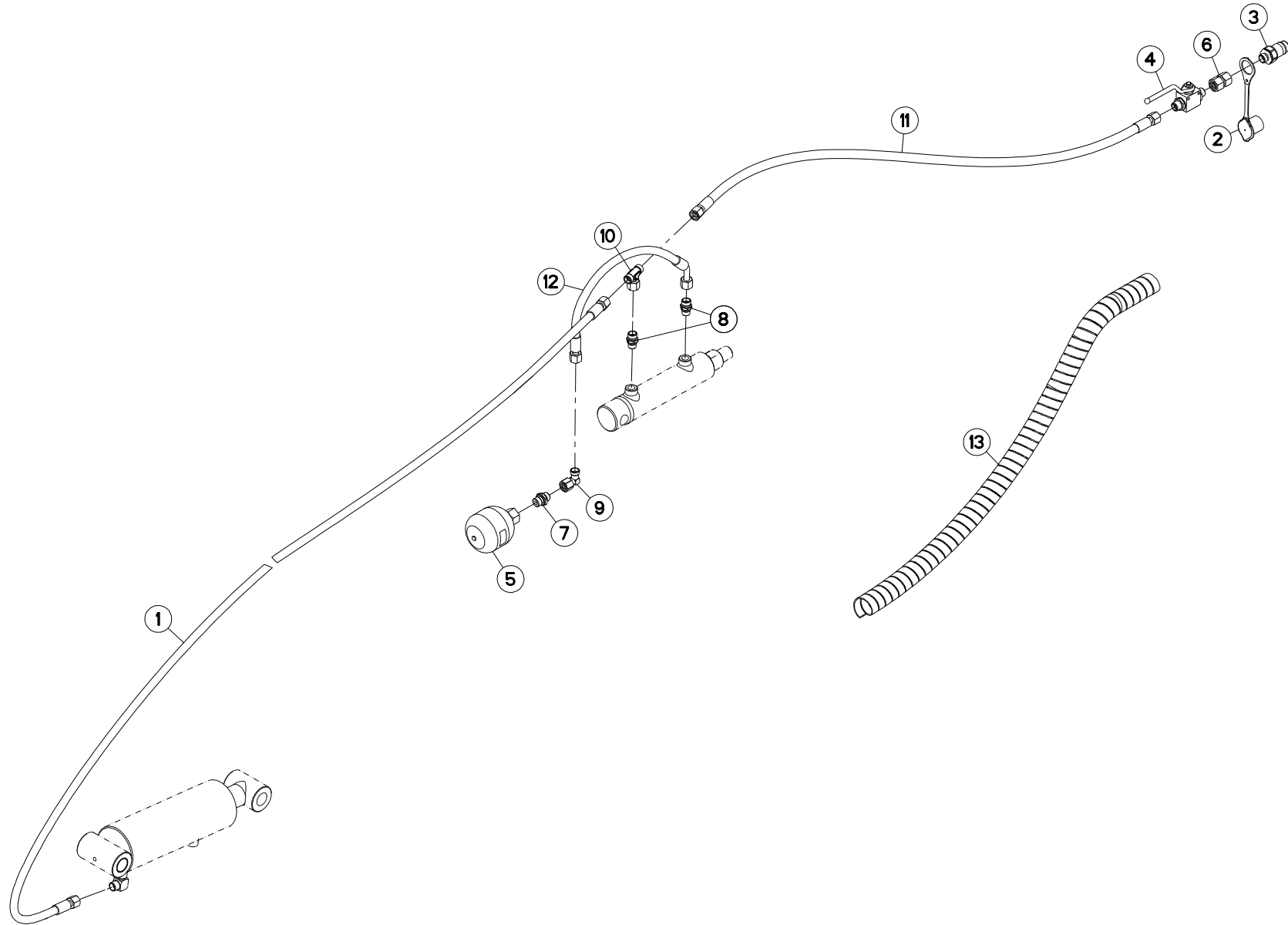
HYDRAULIQUE

HYDRAULIC

HYDRAULIK

IDRAULICO

Rep	Nr	Qt	Designation	Description	Bezeichnung	Referenza	Remarque - Remark - Bemerkung - Osservazioni
001	55711200	001	FLEXIBLE	HOSE, HYDRAULIC	HYDRAULIKSCHLAUCH	TUBO IN GOMMA	
002	82101622	001	JOINT CUIVRE	SEALING RING	DICHTRING	RONDELLA RAME	
003	82300026	001	CAPUCHON COUPLEUR MALE	CAP MALE CONNECTOR	KAPPE KUPPLUNGSSTECKER	TAPPO	
004	A4080313	001	UNION DOUBLE FEMELLE FE/ZNXC3	SWIVEL UNION FE/ZNXC3	GERADE-VERBINDUNG FE/ZNXC3	CONNETTORE	
005	A4074017	001	COUPLEUR MALE	CONNECTOR MALE	KUPPLUNGSTECKER	INNESTO M16X150	
006	A4075019	001	ROBINET	VALVE, BALL	KUGELHAHN	ROBINETTO	
007	A4080403	001	UNION MALE	MALE STUD CONNECTOR	GERADER EINSCHRAUBSTUTZEN	GIUZIONE DIRITTA ZBC	
008	A4080405	002	UNION MALE	MALE STUD CONNECTOR	GERADER EINSCHRAUBSTUTZEN	GIUZIONE DIRITTA ZBC	
009	A4082700	001	COUDE TOURNANT	AJUSTABLE MALE STUD ELBOW	EINSTELLBARER WINKELSTUTZEN	GIUNZIONE A 90°ORIENTABILE	
010	A4083206	001	TE TOURNANT NU FE/ZNXC3	ADJUSTABLE EQUAL TEE FE/ZNXC3	EINTELLB.T VERSCHRAU.FE/ZNXC3	RACCORDO ORIENT.A T FE/ZNXC3	
011	A4921046	001	FLEXIBLE HYDRAULIQUE	HYDRAULIC HOSE	HYDRAULIKSCHLAUCH	TUBO GOMMA	<->3300 mm
012	K8000450	001	RACCORD	FITTING	VERBINDUNG	RACCORDO	
013	K8001240	001	ACCUMULATEUR A MEMBRANE	OIL PRESSURE GROUPE	DRUCKSPEICHER	ACCUMULATORE	
014	K8001260	001	FLEXIBLE	HYDRAULIC HOSE	HYDRAULIKSCHLAUCH	TUBO IN GOMMA	
015	K8008320	002	GAINÉ SPIRALE	SPIRAL WRAP	SCHUTZSPIRALE	PROTEZIONE	





GA4521GTH

B 0532 > B 0543

K80R0304 C

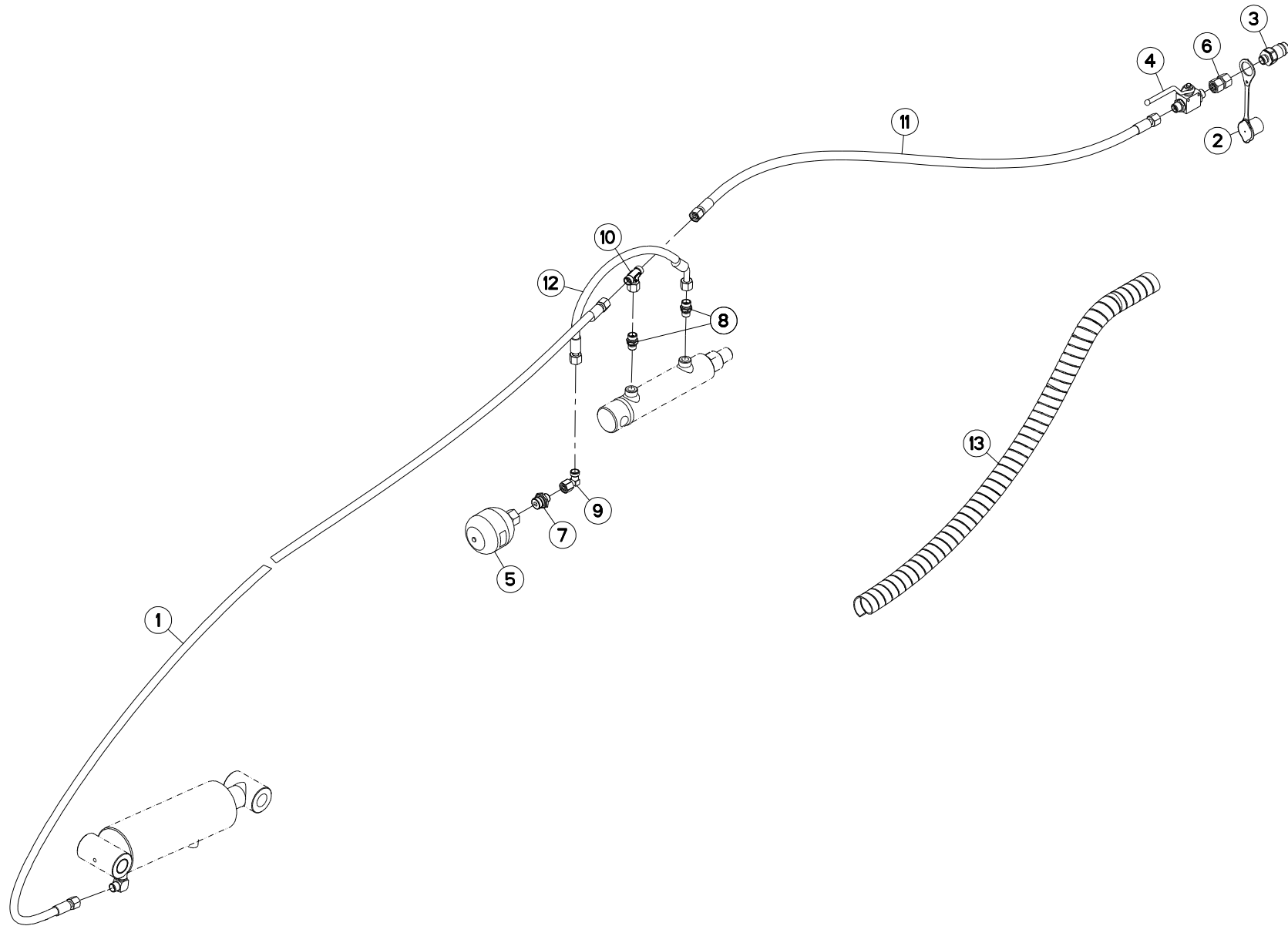
HYDRAULIQUE

HYDRAULIC

HYDRAULIK

IDRAULICO

Rep	Nr	Qt	Designation	Description	Bezeichnung	Referenza	Remarque - Remark - Bemerkung - Osservazioni
001	55711200	001	FLEXIBLE	HOSE, HYDRAULIC	HYDRAULIKSCHLAUCH	TUBO IN GOMMA	
002	82300026	001	CAPUCHON COUPLEUR MALE	CAP MALE CONNECTOR	KAPPE KUPPLUNGSSTECKER	TAPPO	
003	A4074017	001	COUPLEUR MALE	CONNECTOR MALE	KUPPLUNGSTECKER	INNESTO M16X150	
004	A4075019	001	ROBINET	VALVE, BALL	KUGELHAHN	ROBINETTO	
005	A4079122	001	ACCUMULATEUR HYDRO-PNEUMATIQUE	ACCUMULATOR	DRUCKSPEICHER	ACCUMULATORE	
006	A4080313	001	UNION DOUBLE FEMELLE FE/ZNXC3	SWIVEL UNION FE/ZNXC3	GERADE-VERBINDUNG FE/ZNXC3	CONNETTORE	[1]
007	A4080403	001	UNION MALE	MALE STUD CONNECTOR	GERADER EINSCHRAUBSTUTZEN	GIUZIONE DIRITTA ZBC	
008	A4080405	002	UNION MALE	MALE STUD CONNECTOR	GERADER EINSCHRAUBSTUTZEN	GIUZIONE DIRITTA ZBC	
009	A4082700	001	COUDE TOURNANT	AJUSTABLE MALE STUD ELBOW	EINSTELLBARER WINKELSTUTZEN	GIUNZIONE A 90°ORIENTABILE	
010	A4083206	001	TE TOURNANT NU FE/ZNXC3	ADJUSTABLE EQUAL TEE FE/ZNXC3	EINSTELLB.T VERSCHRAU.FE/ZNXC3	RACCORDO ORIENT.A T FE/ZNXC3	
011	A4921046	001	FLEXIBLE HYDRAULIQUE	HYDRAULIC HOSE	HYDRAULIKSCHLAUCH	TUBO GOMMA	<->3300 mm
012	K8001260	001	FLEXIBLE	HYDRAULIC HOSE	HYDRAULIKSCHLAUCH	TUBO IN GOMMA	
013	K8008320	001	GAINÉ SPIRALE	SPIRAL WRAP	SCHUTZSPIRALE	PROTEZIONE	





GA4521GTH

B 0544 >

K80R0304 D

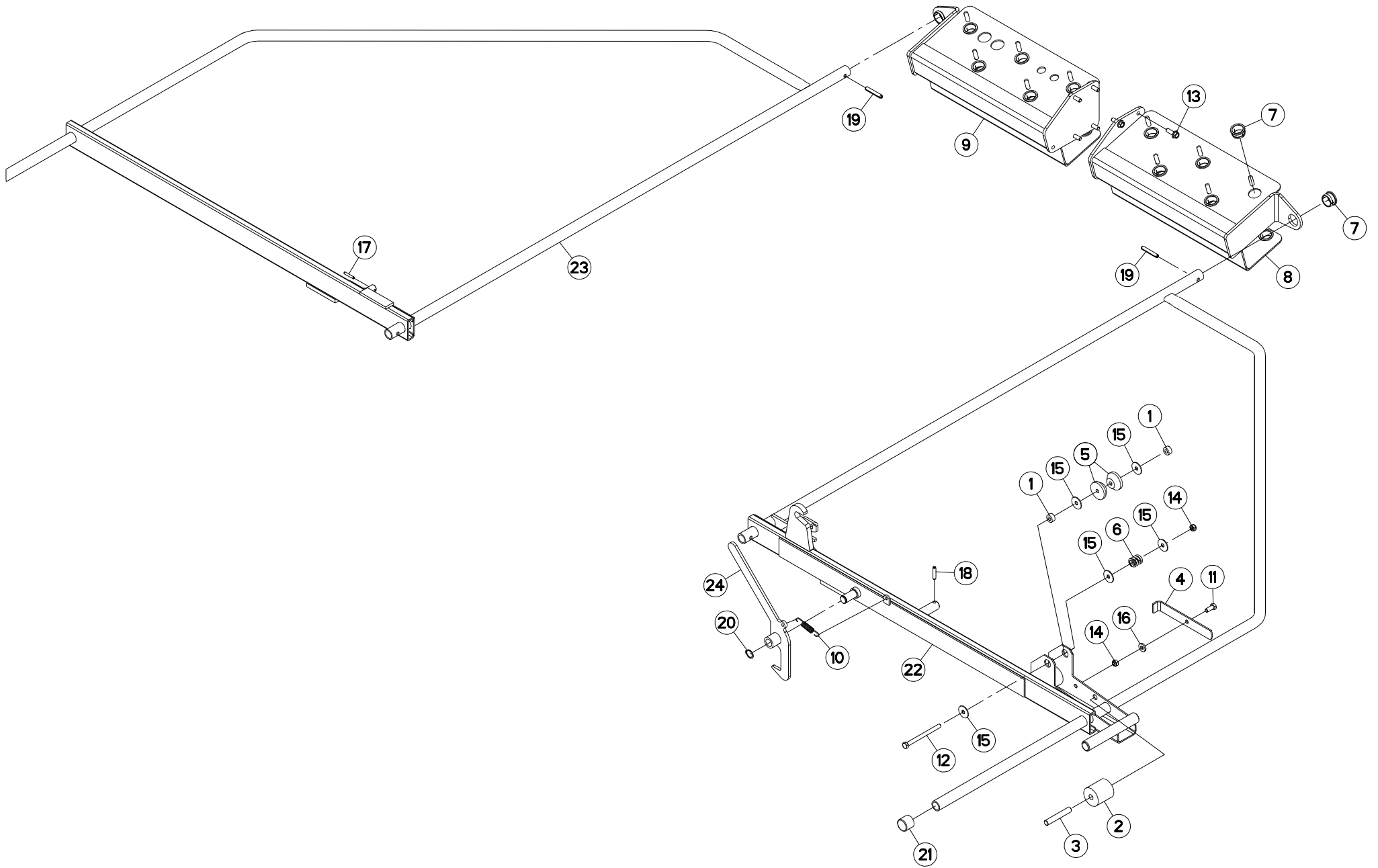
HYDRAULIQUE

HYDRAULIC

HYDRAULIK

IDRAULICO

Rep	Nr	Qt	Designation	Description	Bezeichnung	Referenza	Remarque - Remark - Bemerkung - Osservazioni
001	55711200	001	FLEXIBLE	HOSE, HYDRAULIC	HYDRAULIKSCHLAUCH	TUBO IN GOMMA	
002	82300026	001	CAPUCHON COUPLEUR MALE	CAP MALE CONNECTOR	KAPPE KUPPLUNGSSTECKER	TAPPO	
003	A4074017	001	COUPLEUR MALE	CONNECTOR MALE	KUPPLUNGSTECKER	INNESTO M16X150	
004	A4075019	001	ROBINET	VALVE, BALL	KUGELHAHN	ROBINETTO	
005	A4079122	001	ACCUMULATEUR HYDRO-PNEUMATIQUE	ACCUMULATOR	DRUCKSPEICHER	ACCUMULATORE	
006	A4080313	001	UNION DOUBLE FEMELLE FE/ZNXC3	SWIVEL UNION FE/ZNXC3	GERADE-VERBINDUNG FE/ZNXC3	CONNETTORE	[1]
007	A4080402	001	UNION MALE	MALE STUD CONNECTOR	GERADER EINSCHRAUBSTUTZEN	GIUZIONE DIRITTA ZBC	
008	A4080405	002	UNION MALE	MALE STUD CONNECTOR	GERADER EINSCHRAUBSTUTZEN	GIUZIONE DIRITTA ZBC	
009	A4082700	001	COUDE TOURNANT	AJUSTABLE MALE STUD ELBOW	EINSTELLBARER WINKELSTUTZEN	GIUNZIONE A 90°ORIENTABILE	
010	A4083206	001	TE TOURNANT NU FE/ZNXC3	ADJUSTABLE EQUAL TEE FE/ZNXC3	EINSTELLB.T VERSCHRAU.FE/ZNXC3	RACCORDO ORIENT.A T FE/ZNXC3	
011	A4921046	001	FLEXIBLE HYDRAULIQUE	HYDRAULIC HOSE	HYDRAULIKSCHLAUCH	TUBO GOMMA	<->3300 mm
012	K8001260	001	FLEXIBLE	HYDRAULIC HOSE	HYDRAULIKSCHLAUCH	TUBO IN GOMMA	
013	K8008320	002	GAINÉ SPIRALE	SPIRAL WRAP	SCHUTZSPIRALE	PROTEZIONE	





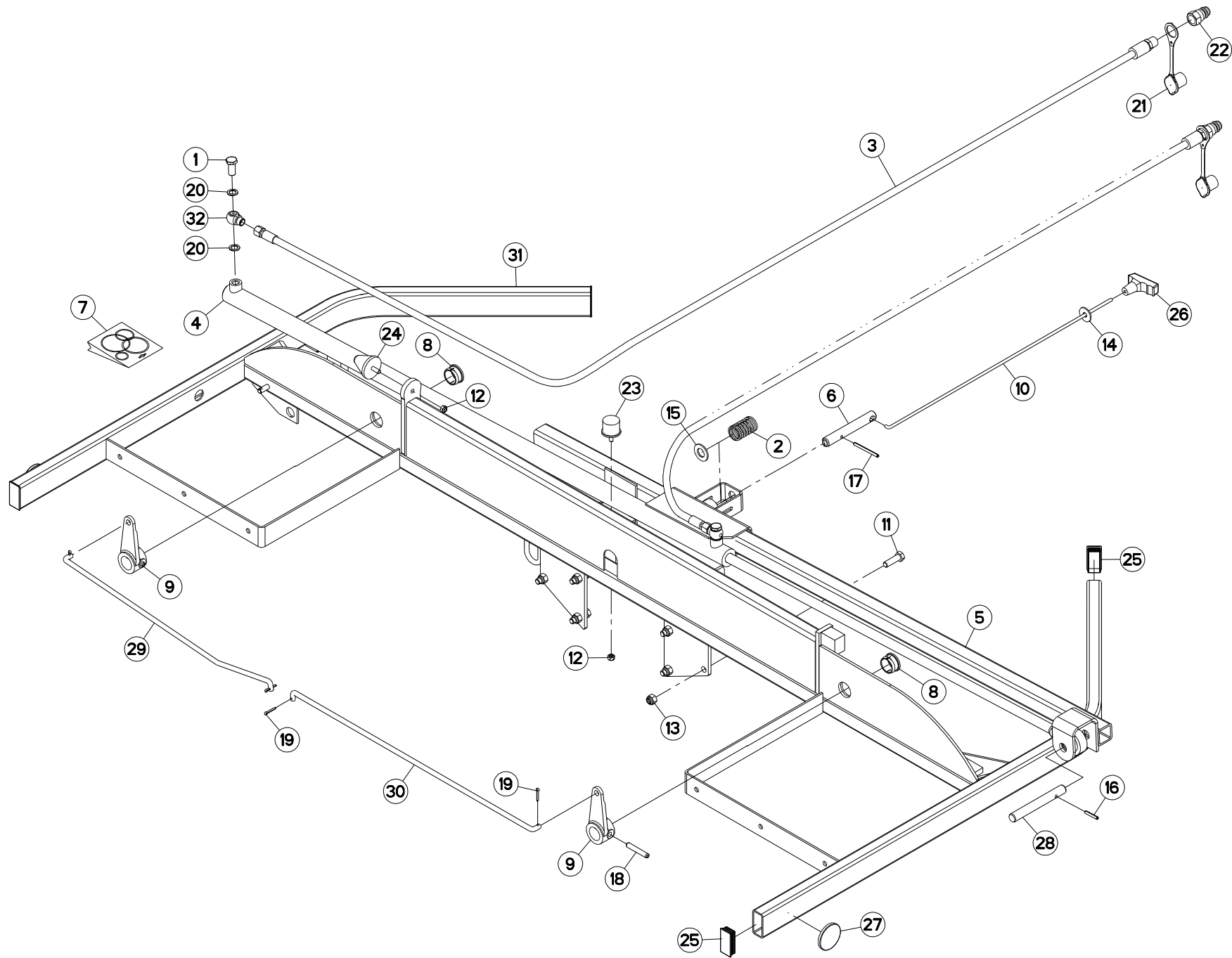
PROTECTEURS (AVANT)

SAFETY GUARDS (FRONT)

SCHUTZVORRICHTUNGEN (VORN)

PARAPETTI (ANTERIORE)

Rep	Nr	Qt	Designation	Description	Bezeichnung	Referenza	Remarque - Remark - Bemerkung - Osservazioni
001	56163300	002	ENTRETOISE	SPACER	DISTANZHUELSE	DISTANZIALE	
002	57519100	002	ROULEAU	ROLLER	ROLLE	RULLO	
003	57519200	002	AXE	PIN	ACHSE	ASSE	
004	57519300	001	ARRET DES ROULEAUX	ROLLER STOP	ROLLENANSCHLAG	PIASTRINA	
005	57526500	002	GALET PRESSEUR	ROLLER	ROLLE	GALLETTO	
006	57570300	001	RESSORT DE PRESSION ZBC	PRESSURE SPRING	DRUCKFEDER	MOLLA	
007	57721600	022	BAGUE PLASTIQUE A COLLERETTE	NYLON BEARING	KUNSTSTOFF-GLEITLAGER	ANELLO PLASTICA	[1]
008	57836400	001	CHARNIERE DROITE	RIGHT HINGE	SCHARNIER RECHTS	SNODO	+ [1]
009	57836500	001	CHARNIERE GAUCHE	LEFT HINGE	SCHARNIER LINKS	SNODO	+ [1]
010	58712900	001	RESSORT	SPRING	FEDER	MOLLA	
011	80061026	001	VIS TETE HEXAGONALE FE/ZNXC3	HEXAGON HEAD SCREW FE/ZNXC3	SECHSKANTSCHRAUBE FE/ZNXC3	VITE TESTA ESAGONALE FE/ZNXC3	
012	80061066	001	VIS TETE HEXAGONALE FE/ZNXC3	HEXAGON HEAD SCREW FE/ZNXC3	SECHSKANTSCHRAUBE FE/ZNXC3	VITE TESTA ESAGONALE FE/ZNXC3	
013	80131031	008	VIS AUTOBLOQUANTE FLZNNC	UNDERSERR.S-LOC.SCREW FLZNNC	SPERRZAHN-BUNDSCHRAU.FLZNNC	VITE FLZNNC	
014	80201040	002	ECROU HEX.BAS AUTOFR.FE/ZNXC3	SELF-LOCKING NUT FE/ZNXC3	SELBSTSICHERND.MUTTER FE/ZNXC3	DADO AUTOBLOCCANTE FE/ZNXC3	
015	80251036	005	RONDELLE PLATE FE/ZNXC3	PLAIN WASHER FE/ZNXC3	SCHEIBE FE/ZNXC3	RONDELLA PIATTA FE/ZNXC3	
016	80251127	001	RONDELLE PLATE FE/ZNXC3	PLAIN WASHER FE/ZNXC3	SCHEIBE FE/ZNXC3	RONDELLA PIATTA FE/ZNXC3	
017	80450637	001	GOUPILLE ELASTIQUE FLZNNC	ROLL PIN FLZNNC	SPANNHUELSE FLZNNC	SPINA ELASTICA FLZNNC	
018	80450841	001	GOUPILLE ELASTIQUE FLZNNC	ROLL PIN FLZNNC	SPANNHUELSE FLZNNC	SPINA ELASTICA FLZNNC	
019	80451061	002	GOUPILLE ELASTIQUE FLZNNC	ROLL PIN FLZNNC	SPANNHUELSE FLZNNC	SPINA ELASTICA FLZNNC	
020	80582200	001	CIRCLIP EXTERIEUR	RETAINING RING	SICHERUNGSRING	ANELLO	
021	83040151	002	BOUCHON D'OBTURATION	END PLUG	VERSCHLUSSSCHEIBE	TAPPO DI CHIUSURA	
022	K8001340	001	PROTECTEUR DROIT	GUARD	SCHUTZ	PROTEZIONE	
023	K8001350	001	PROTECTEUR GAUCHE	GUARD	SCHUTZ	PROTEZIONE	
024	K8001360	001	VERROU	LATCH	RIEGEL	LEVA	





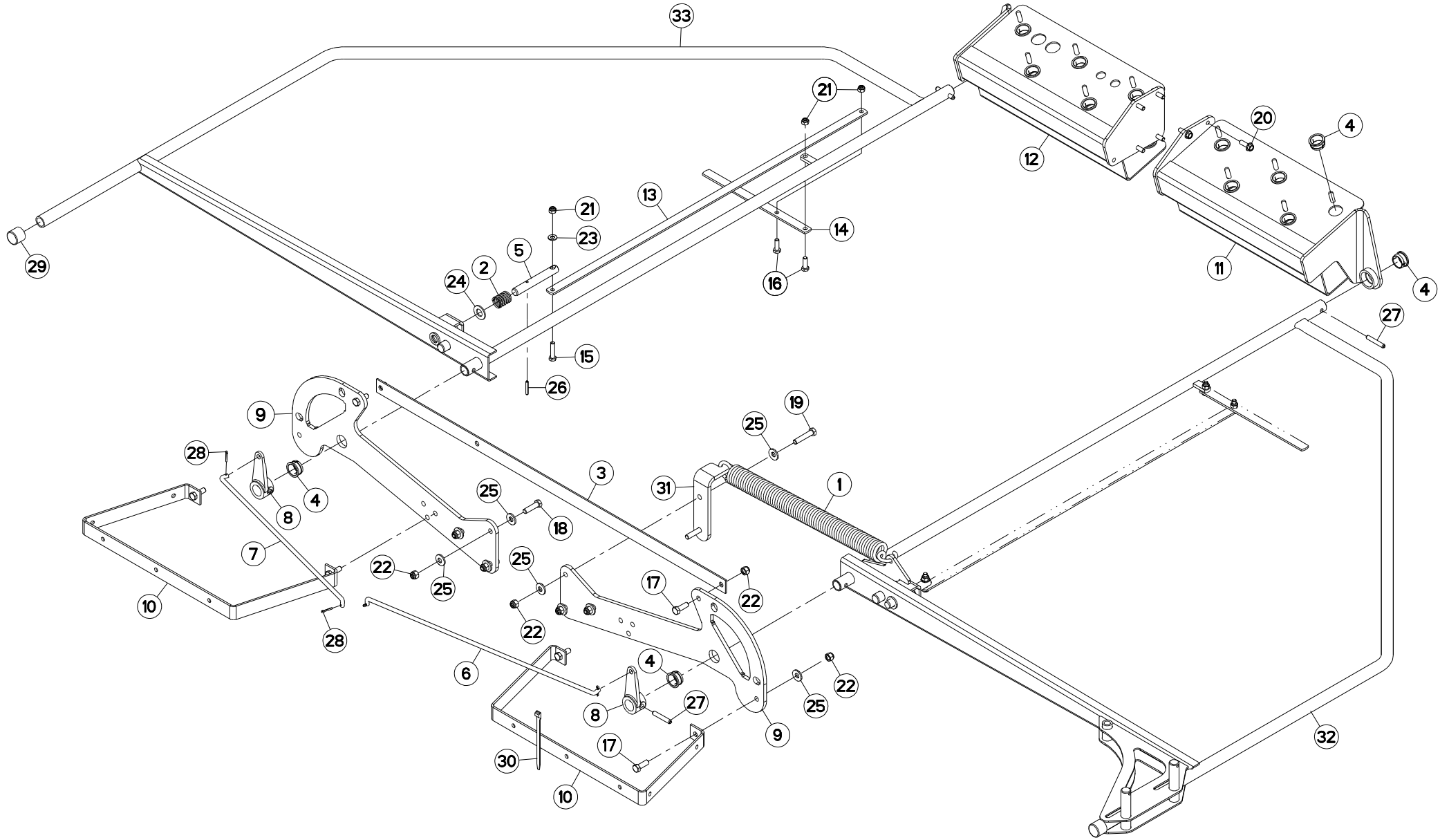
PROTECTEUR (ARRIERE)

SAFETY GUARDS (REAR)

SCHUTZVORRICHTUNG (HINTEN)

PARAPETTI (POSTERIORE)

Rep	Nr	Qt	Designation	Description	Bezeichnung	Referenza	Remarque - Remark - Bemerkung - Osservazioni
001	56116800	002	VIS	SCREW	SCHRAUBE	VITE	
002	56516000	001	RESSORT DE PRESSION	PRESSURE SPRING	DRUCKFEDER	MOLLA	
003	K5601250	002	FLEXIBLE	HYDRAULIC HOSE	HYDRAULIKSCHLAUCH	TUBO IN GOMMA	<-> 6550 mm
004	57525500	001	VERIN DOUBLE EFFET	HYDRAULIC DOUBLE ACTING RAM	HYDRAULIKZYLINDER	MARTINETTO DOPPIO EFFETTO	
005	57527400	001	COULISSE	GUIDE GROOVE	GLEITKULISSE	GUIDA	
006	57527600	001	VERROU ZBC	PAWL	RIEGEL	CHIAVISTELLO	
007	57530700	001	COLL.JOINTS-VERIN 57525500 ET	SET OF OIL SEALS	SATZ DICHTUNGEN		: 57525500
008	57721600	002	BAGUE PLASTIQUE A COLLERETTE	NYLON BEARING	KUNSTSTOFF-GLEITLAGER	ANELLO PLASTICA	
009	57736500	002	MANIVELLE	CRANK	KURBEL	MANOVELLA	
010	57743200	001	CORDE NYLON	CORD	VOIR SEIL	CORDA NYLON	
011	80061241	006	VIS TETE HEXAGONALE FE/ZNXC3	HEXAGON HEAD SCREW FE/ZNXC3	SECHSKANTSCHRAUBE FE/ZNXC3	VITE TESTA ESAGONALE FE/ZNXC3	
012	80200840	002	ECROU HEX.BAS AUTOFR.FE/ZNXC3	SELF-LOCKING NUT FE/ZNXC3	SELBSTSICHERND.MUTTER FE/ZNXC3	DADO AUTOBLOCCANTE FE/ZNXC3	
013	80201230	006	ECROU HEX.AUTOFREINE FE/ZNXC3	SELF-LOCKING NUT FE/ZNXC3	SELBSTSICH.MUTTER FE/ZNXC3	DADO AUTOBLOCCANTE FE/ZNXC3	
014	80251032	001	RONDELLE PLATE	PLAIN WASHER	SCHEIBE	RONDELLA PIATTA	
015	80252026	001	RONDELLE PLATE FE/ZNXC3	PLAIN WASHER FE/ZNXC3	SCHEIBE FE/ZNXC3	RONDELLA PIATTA FE/ZNXC3	
016	80450637	002	GOUPILLE ELASTIQUE FLZNNC	ROLL PIN FLZNNC	SPANNHUELSE FLZNNC	SPINA ELASTICA FLZNNC	
017	80450666	001	GOUPILLE ELASTIQUE FLZNNC	ROLL PIN FLZNNC	SPANNHUELSE FLZNNC	SPINA ELASTICA FLZNNC	
018	80451061	002	GOUPILLE ELASTIQUE FLZNNC	ROLL PIN FLZNNC	SPANNHUELSE FLZNNC	SPINA ELASTICA FLZNNC	
019	80500322	004	GOUPILLE FENDUE FE/ZNXC3	SPLIT PIN FE/ZNXC3	SPLINT FE/ZNXC3	COPPIGLIA FE/ZNXC3	
020	82101422	004	JOINT CUIVRE	SEALING RING	DICHTRING	RONDELLA RAME	
021	82300026	002	CAPUCHON COUPLEUR MALE	CAP MALE CONNECTOR	KAPPE KUPPLUNGSSTECKER	TAPPO	
022	A4074001	002	COUPLEUR	COUPLER	KUPPLER	GIUNTO	
023	83030003	001	BUTEE ELASTIQUE	RUBBER STOP	GUMMIPUFFER	GOMMINO	
024	83030012	001	BUTEE ELASTIQUE	RUBBER STOP	GUMMIPUFFER	GOMMINO	
025	83040092	004	BOUCHON D'OBTURATION	END PLUG	VERSCHLUSSSTOPFEN	TAPPO DI CHIUSURA	
026	83050012	001	POIGNEE POUR CORDE	HANDLE	HANDGRIFF	MANIGLIA	
027	83240014	002	CATADIOPTRE ORANGE 60 ADHESIF	REFLECTOR 60	RUECKSTRAHLER 60 GELB	CATADIOTTRO	
028	K8001370	001	AXE DE VERIN ZBC	PIN ZBC	ACHSE ZBC	ASSE	
029	K8001410	001	TRINGLE GAUCHE ZBC	ROD LEFT ZBC	STREBE LINKS ZBC	TRIANGOLO	
030	K8001421	001	TRINGLE DROITE ZBC	ROD RIGHT ZBC	STREBE RECHTS ZBC	TRIANGOLO	
031	K8001430	001	SUPPORT DE PROTECTEUR	GUARD SUPPORT	SCHUTZHALTERUNG	SUPPORTO PROTEZIONE	
032	K8005680	002	RACCORD BANJO DL10	CONNECTION	VERBINDUNG	STAFFA	





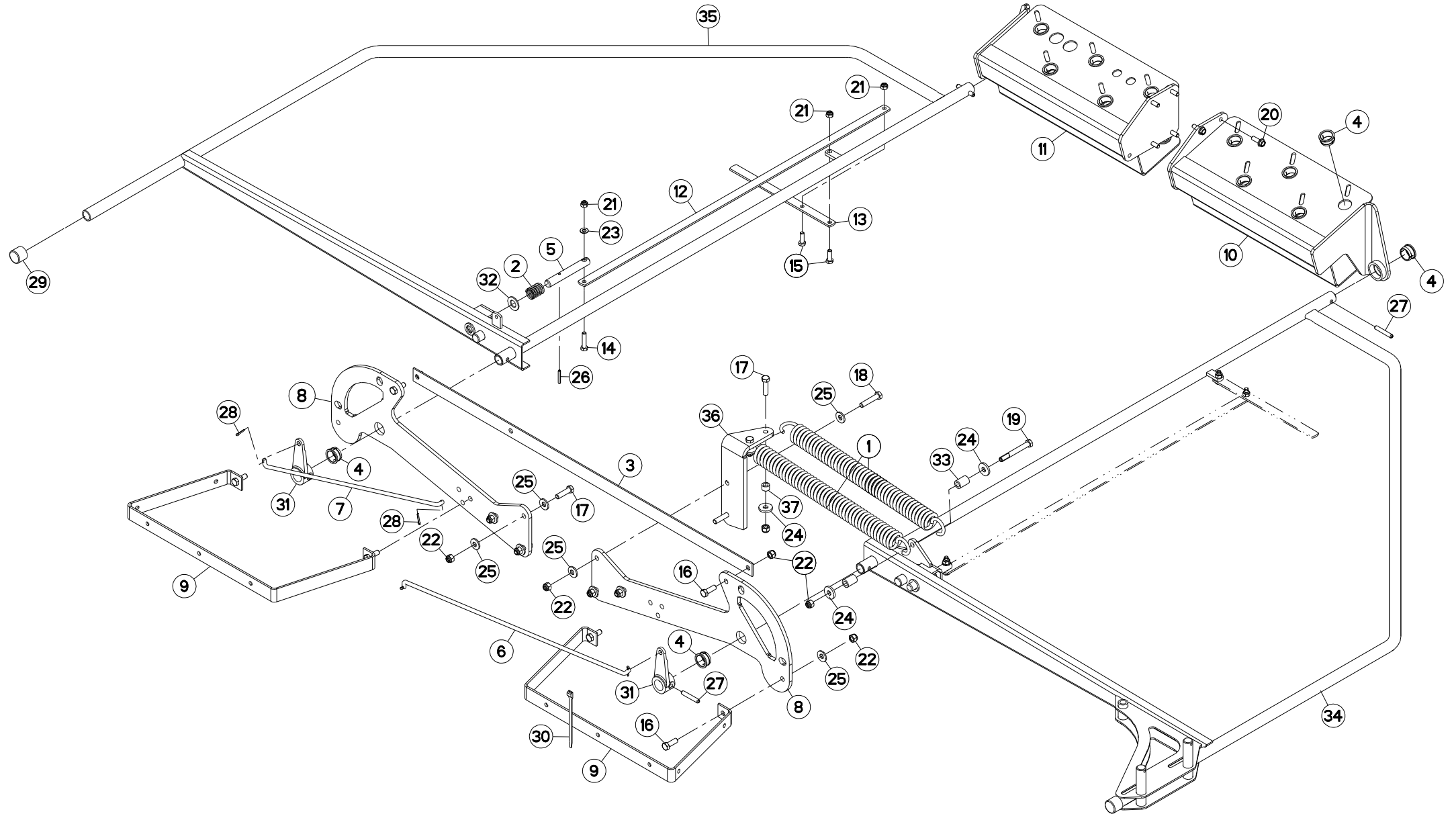
PROTECTEURS

SAFETY GUARDS

SCHUTZVORRICHTUNGEN

PARAPETTI

Rep	Nr	Qt	Designation	Description	Bezeichnung	Referenza	Remarque - Remark - Bemerkung - Osservazioni
001	53071300	001	RESSORT DE TRACTION	SPRING	ZUGFEDER	MOLLA	
002	57100800	002	RESSORT PRESSION ZBC	PRESSURE SPRING	DRUCKFEDER	MOLLA	
003	57559810	001	TENDEUR	TENSIONER	SPANNER	TENDITORE	
004	57721600	024	BAGUE PLASTIQUE A COLLERETTE	NYLON BEARING	KUNSTSTOFF-GLEITLAGER	ANELLO PLASTICA	[1]
005	57724100	002	VERROU	LATCH	RIEGEL	LEVA	
006	57736300	001	TRINGLE	LINK	STREBE	TRIANGOLO	
007	57736400	001	TRINGLE	LINK	STREBE	TRIANGOLO	
008	57736500	002	MANIVELLE	CRANK	KURBEL	MANOVELLA	
009	57736810	002	CHARNIERE	HINGE	SCHARNIER	SNODO	
010	57737100	002	SUPPORT	SUPPORT	TRAEGER	SUPPORTO	
011	57833200	001	CHARNIERE DROITE	HINGE RIGHT	SCHARNIER RECHTS	CERNIERA DX.	+ [1]
012	57833300	001	CHARNIERE GAUCHE	HINGE LEFT	SCHARNIER LINKS	CERNIERA	+ [1]
013	57833600	002	TRINGLE	LINK	STREBE	TRIANGOLO	
014	57833900	002	LEVIER	LEVER	HEBEL	LEVA	
015	80061046	002	VIS TETE HEXAGONALE FE/ZNXC3	HEXAGON HEAD SCREW FE/ZNXC3	SECHSKANTSCHRAUBE FE/ZNXC3	VITE TESTA ESAGONALE FE/ZNXC3	
016	80061073	004	VIS TETE HEXAGONALE FE/ZNXC3	HEXAGON HEAD SCREW FE/ZNXC3	SECHSKANTSCHRAUBE FE/ZNXC3	VITE TESTA ESAGONALE FE/ZNXC3	
017	80061236	006	VIS TETE HEXAGONALE FE/ZNXC3	HEXAGON HEAD SCREW FE/ZNXC3	SECHSKANTSCHRAUBE FE/ZNXC3	VITE TESTA ESAGONALE FE/ZNXC3	
018	80061245	004	VIS TETE HEXAGONALE FE/ZNXC3	HEXAGON HEAD SCREW FE/ZNXC3	SECHSKANTSCHRAUBE FE/ZNXC3	VITE TESTA ESAGONALE FE/ZNXC3	
019	80061282	002	VIS TETE HEXAGONALE FE/ZNXC3	HEXAGON HEAD SCREW FE/ZNXC3	SECHSKANTSCHRAUBE FE/ZNXC3	VITE TESTA ESAGONALE FE/ZNXC3	
020	80131031	008	VIS AUTOBLOQUANTE FLZNNC	UNDERSERR.S-LOC.SCREW FLZNNC	SPERRZAHN-BUNDSCHRAU.FLZNNC	VITE FLZNNC	
021	80201030	006	ECROU HEX.AUTOFREINE FE/ZNXC3	SELF-LOCKING NUT FE/ZNXC3	SELBSTSICH.MUTTER FE/ZNXC3	DADO AUTOBLOCCANTE FE/ZNXC3	
022	80201230	012	ECROU HEX.AUTOFREINE FE/ZNXC3	SELF-LOCKING NUT FE/ZNXC3	SELBSTSICH.MUTTER FE/ZNXC3	DADO AUTOBLOCCANTE FE/ZNXC3	
023	80251021	002	RONDELLE PLATE FE/ZNXC3	PLAIN WASHER FE/ZNXC3	SCHEIBE FE/ZNXC3	RONDELLA PIATTA FE/ZNXC3	
024	80252026	002	RONDELLE PLATE FE/ZNXC3	PLAIN WASHER FE/ZNXC3	SCHEIBE FE/ZNXC3	RONDELLA PIATTA FE/ZNXC3	
025	80281252	016	RONDELLE CONIQUE BLOC.FLZNNC	CONICAL SPRING WASHER FLZNNC	SPANNSCHEIBE FLZNNC	RONDELLA CONICA FLZNNC	
026	80450641	002	GOUPILLE ELASTIQUE FLZNNC	ROLL PIN FLZNNC	SPANNHUELSE FLZNNC	SPINA ELASTICA FLZNNC	
027	80451061	004	GOUPILLE ELASTIQUE FLZNNC	ROLL PIN FLZNNC	SPANNHUELSE FLZNNC	SPINA ELASTICA FLZNNC	
028	80500322	004	GOUPILLE FENDUE FE/ZNXC3	SPLIT PIN FE/ZNXC3	SPLINT FE/ZNXC3	COPPIGLIA FE/ZNXC3	
029	83040151	002	BOUCHON D'OBTURATION	END PLUG	VERSCHLUSSSCHEIBE	TAPPO DI CHIUSURA	
030	83090086	006	COLLIER PLASTIQUE	CABLE TIE PLASTIC	KABELBINDER PLASTIK	FASCETTA	
031	K8010840	001	ATTACHE	ATTACHMENT	HALTERUNG	ATTACCO	
032	K8014220	001	PROTECTEUR	GUARD	SCHUTZ	PROTEZIONE	
033	K8014230	001	PROTECTEUR	GUARD	SCHUTZ	PROTEZIONE	





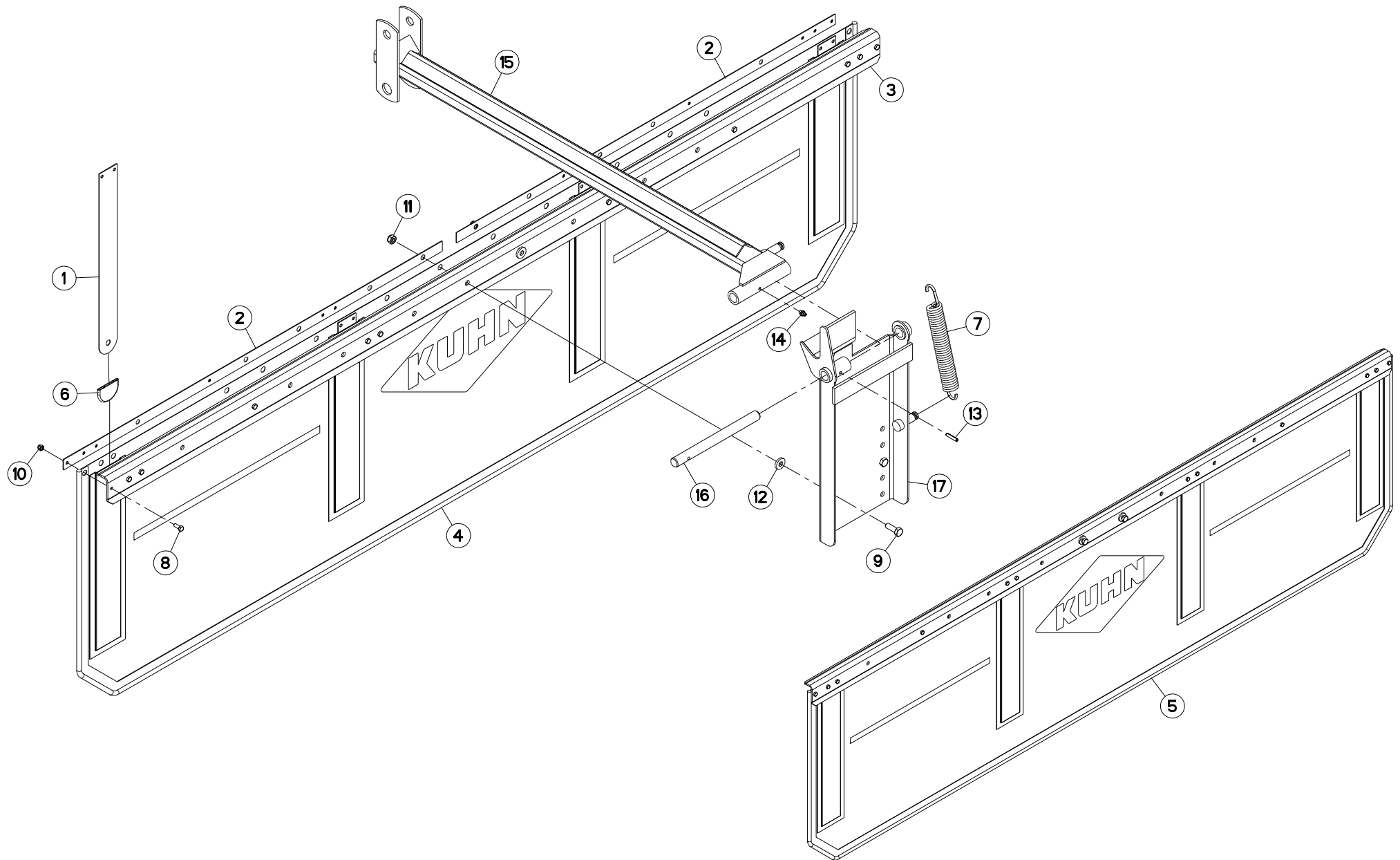
PROTECTEURS

SAFETY GUARDS

SCHUTZVORRICHTUNGEN

PARAPETTI

Rep	Nr	Qt	Designation	Description	Bezeichnung	Referenza	Remarque - Remark - Bemerkung - Osservazioni
001	53071300	002	RESSORT DE TRACTION	SPRING	ZUGFEDER	MOLLA	
002	57100800	002	RESSORT PRESSION ZBC	PRESSURE SPRING	DRUCKFEDER	MOLLA	
003	57559810	001	TENDEUR	TENSIONER	SPANNER	TENDITORE	
004	57721600	024	BAGUE PLASTIQUE A COLLERETTE	NYLON BEARING	KUNSTSTOFF-GLEITLAGER	ANELLO PLASTICA	
005	57724100	002	VERROU	LATCH	RIEGEL	LEVA	
006	57736300	001	TRINGLE	LINK	STREBE	TRIANGOLO	
007	57736400	001	TRINGLE	LINK	STREBE	TRIANGOLO	
008	57736810	002	CHARNIERE	HINGE	SCHARNIER	SNODO	
009	57737100	002	SUPPORT	SUPPORT	TRAEGER	SUPPORTO	
010	57833200	001	CHARNIERE DROITE	HINGE RIGHT	SCHARNIER RECHTS	CERNIERA DX.	
011	57833300	001	CHARNIERE GAUCHE	HINGE LEFT	SCHARNIER LINKS	CERNIERA	
012	57833600	002	TRINGLE	LINK	STREBE	TRIANGOLO	
013	57833900	002	LEVIER	LEVER	HEBEL	LEVA	
014	80061046	002	VIS TETE HEXAGONALE FE/ZNXC3	HEXAGON HEAD SCREW FE/ZNXC3	SECHSKANTSCHRAUBE FE/ZNXC3	VITE TESTA ESAGONALE FE/ZNXC3	
015	80061073	004	VIS TETE HEXAGONALE FE/ZNXC3	HEXAGON HEAD SCREW FE/ZNXC3	SECHSKANTSCHRAUBE FE/ZNXC3	VITE TESTA ESAGONALE FE/ZNXC3	
016	80061236	006	VIS TETE HEXAGONALE FE/ZNXC3	HEXAGON HEAD SCREW FE/ZNXC3	SECHSKANTSCHRAUBE FE/ZNXC3	VITE TESTA ESAGONALE FE/ZNXC3	
017	80061245	006	VIS TETE HEXAGONALE FE/ZNXC3	HEXAGON HEAD SCREW FE/ZNXC3	SECHSKANTSCHRAUBE FE/ZNXC3	VITE TESTA ESAGONALE FE/ZNXC3	
018	80061282	002	VIS TETE HEXAGONALE FE/ZNXC3	HEXAGON HEAD SCREW FE/ZNXC3	SECHSKANTSCHRAUBE FE/ZNXC3	VITE TESTA ESAGONALE FE/ZNXC3	
019	80061292	001	VIS TETE HEXAGONALE FE/ZNXC3	HEXAGON HEAD SCREW FE/ZNXC3	SECHSKANTSCHRAUBE FE/ZNXC3	VITE TESTA ESAGONALE FE/ZNXC3	
020	80131031	008	VIS AUTOBLOQUANTE FLZNNC	UNDERSERR.S-LOC.SCREW FLZNNC	SPERRZAHN-BUNDSCHRAU.FLZNNC	VITE FLZNNC	
021	80201030	006	ECROU HEX.AUTOFREINE FE/ZNXC3	SELF-LOCKING NUT FE/ZNXC3	SELBSTSICH.MUTTER FE/ZNXC3	DADO AUTOBLOCCANTE FE/ZNXC3	
022	80201230	015	ECROU HEX.AUTOFREINE FE/ZNXC3	SELF-LOCKING NUT FE/ZNXC3	SELBSTSICH.MUTTER FE/ZNXC3	DADO AUTOBLOCCANTE FE/ZNXC3	
023	80251021	002	RONDELLE PLATE FE/ZNXC3	PLAIN WASHER FE/ZNXC3	SCHEIBE FE/ZNXC3	RONDELLA PIATTA FE/ZNXC3	
024	80251340	004	RONDELLE PLATE FE/ZNXC3	PLAIN WASHER FE/ZNXC3	SCHEIBE FE/ZNXC3	RONDELLA PIATTA FE/ZNXC3	
025	80281252	016	RONDELLE CONIQUE BLOC.FLZNNC	CONICAL SPRING WASHER FLZNNC	SPANNSCHEIBE FLZNNC	RONDELLA CONICA FLZNNC	
026	80450641	002	GOUPILLE ELASTIQUE FLZNNC	ROLL PIN FLZNNC	SPANNHUELSE FLZNNC	SPINA ELASTICA FLZNNC	
027	80451061	004	GOUPILLE ELASTIQUE FLZNNC	ROLL PIN FLZNNC	SPANNHUELSE FLZNNC	SPINA ELASTICA FLZNNC	
028	80500322	004	GOUPILLE FENDUE FE/ZNXC3	SPLIT PIN FE/ZNXC3	SPLIT FE/ZNXC3	COPPIGLIA FE/ZNXC3	
029	83040151	002	BOUCHON D'OBTURATION	END PLUG	VERSCHLUSSSCHEIBE	TAPPO DI CHIUSURA	
030	83090086	006	COLLIER PLASTIQUE	CABLE TIE PLASTIC	KABELBINDER PLASTIK	FASCETTA	
031	57736500	002	MANIVELLE	CRANK	KURBEL	MANOVELLA	
032	80252026	002	RONDELLE PLATE FE/ZNXC3	PLAIN WASHER FE/ZNXC3	SCHEIBE FE/ZNXC3	RONDELLA PIATTA FE/ZNXC3	
033	K6803340	002	ENTRETOISE	SPACER	DISTANZHUELSE	DISTANZIALE	
034	K8014220	001	PROTECTEUR	GUARD	SCHUTZ	PROTEZIONE	
035	K8014230	001	PROTECTEUR	GUARD	SCHUTZ	PROTEZIONE	
036	K8023960	001	ATTACHE	ATTACHMENT	HALTERUNG	ATTACCO	
037	K8024210	002	ENTRETOISE	SPACER	DISTANZHUELSE	DISTANZIALE	





GA4521GTH

B 0188 > B 0380

K80R0294 A

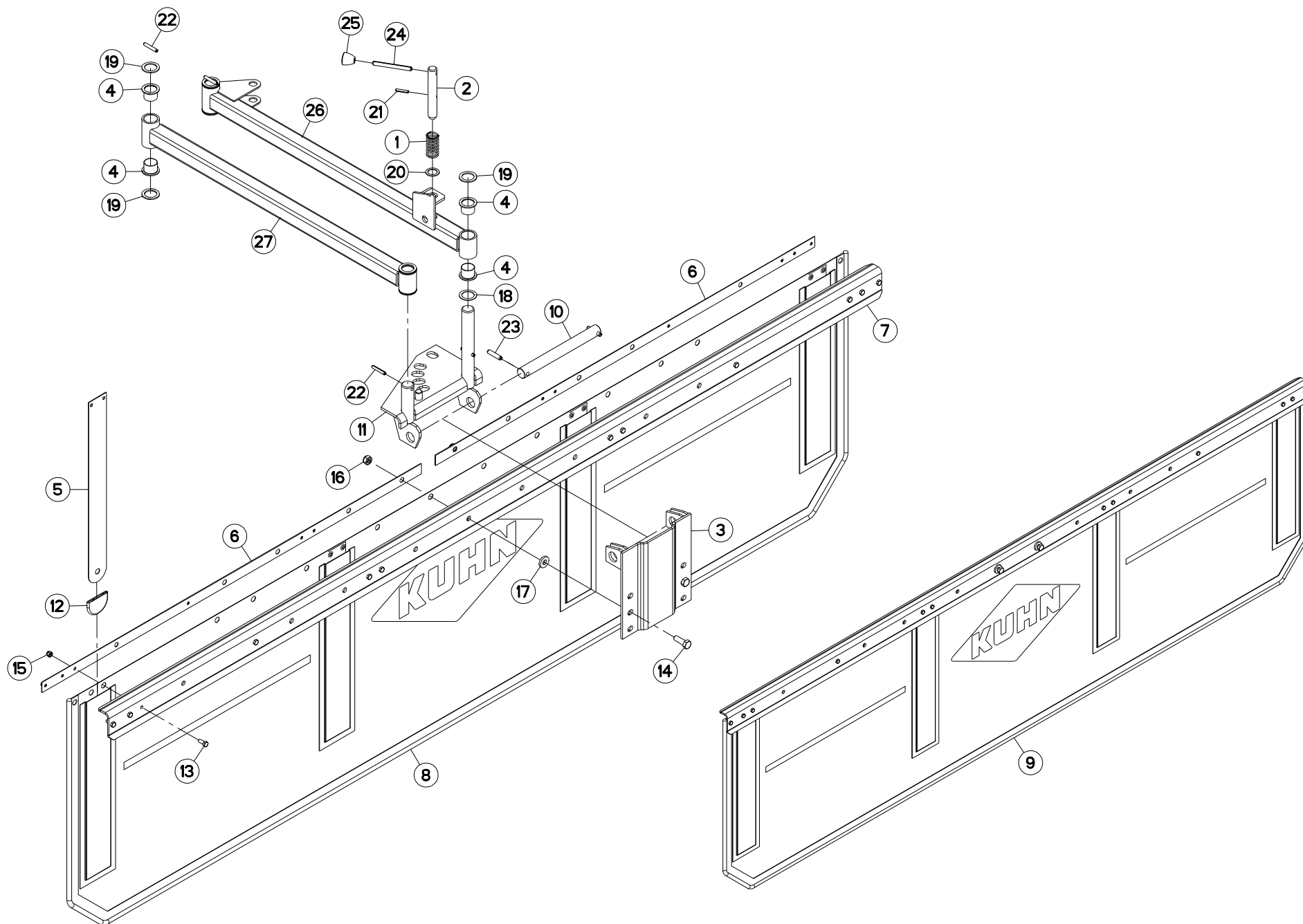
DEFLECTEUR

DEFLECTOR

ABWEISER

DEFLETTORE

Rep	Nr	Qt	Designation	Description	Bezeichnung	Referenza	Remarque - Remark - Bemerkung - Osservazioni
001	57720900	004	RAIDISSEUR	STIFFENER	VERSTEIFUNGSPLATTE	BALESTRA	[1]
002	57721010	002	BARRETTE	BLOCK, TERMINAL	STOLLE	BARRETTA	[1]
003	57721100	001	SUPPORT	SUPPORT	TRAEGER	SUPPORTO	[1]
004	57721200	001	TOILE DE DEFLECTEUR	DEFLECTOR CURTAIN	SCHWADTUCH	TELA	[1]
005	57721400	001	DEFLECTEUR	DEFLECTOR	ABWEISER	DEFLETTORE	+ [1]
006	57808100	004	EMBOUT DE PROTECTION	PROTECTION CAP	SCHUTZ KAPPE	COPERCCIO	[1]
007	59001600	001	RESSORT DE TRACTION	SPRING	ZUGFEDER	MOLLA DI TRAZIONE	
008	80060616	012	VIS TETE HEXAGONALE FE/ZNXC3	HEXAGON HEAD SCREW FE/ZNXC3	SECHSKANTSCHRAUBE FE/ZNXC3	VITE TESTA ESAGONALE FE/ZNXC3	[1] 1 daN m (7 lbf ft)
009	80061073	002	VIS TETE HEXAGONALE FE/ZNXC3	HEXAGON HEAD SCREW FE/ZNXC3	SECHSKANTSCHRAUBE FE/ZNXC3	VITE TESTA ESAGONALE FE/ZNXC3	[1] 6,5 daN m (48 lbf ft)
010	80200630	012	ECROU HEX.AUTOFREINE FE/ZNXC3	SELF-LOCKING NUT FE/ZNXC3	SELBSTSICHERNDE MUTT.FE/ZNXC3	DADO AUTOBLOCCANTE FE/ZNXC3	[1]
011	80201040	002	ECROU HEX.BAS AUTOFR.FE/ZNXC3	SELF-LOCKING NUT FE/ZNXC3	SELBSTSICHERND.MUTTER FE/ZNXC3	DADO AUTOBLOCCANTE FE/ZNXC3	[1]
012	80251127	002	RONDELLE PLATE FE/ZNXC3	PLAIN WASHER FE/ZNXC3	SCHEIBE FE/ZNXC3	RONDELLA PIATTA FE/ZNXC3	[1]
013	80450631	001	GOUPILLE ELASTIQUE FLZNNC	ROLL PIN FLZNNC	SPANNHUELSE FLZNNC	SPINA ELASTICA FLZNNC	
014	82200800	001	GRAISSEUR FE/ZNXC3	GREASE NIPPLE FE/ZNXC3	SCHMIERNIPPEL FE/ZNXC3	INGRASSATORE FE/ZNXC3	
015	K8001381	001	COULISSEAU	CONNECTING ROD	KULISSE	GUIDA	
016	K8001390	001	AXE DU DEFLECTEUR	PIN	BOLZEN	ASSE	
017	K8001400	001	SUPPORT	SUPPORT	TRAEGER	SUPPORTO	





GA4521GTH

B 0381 >

K80R0294 B

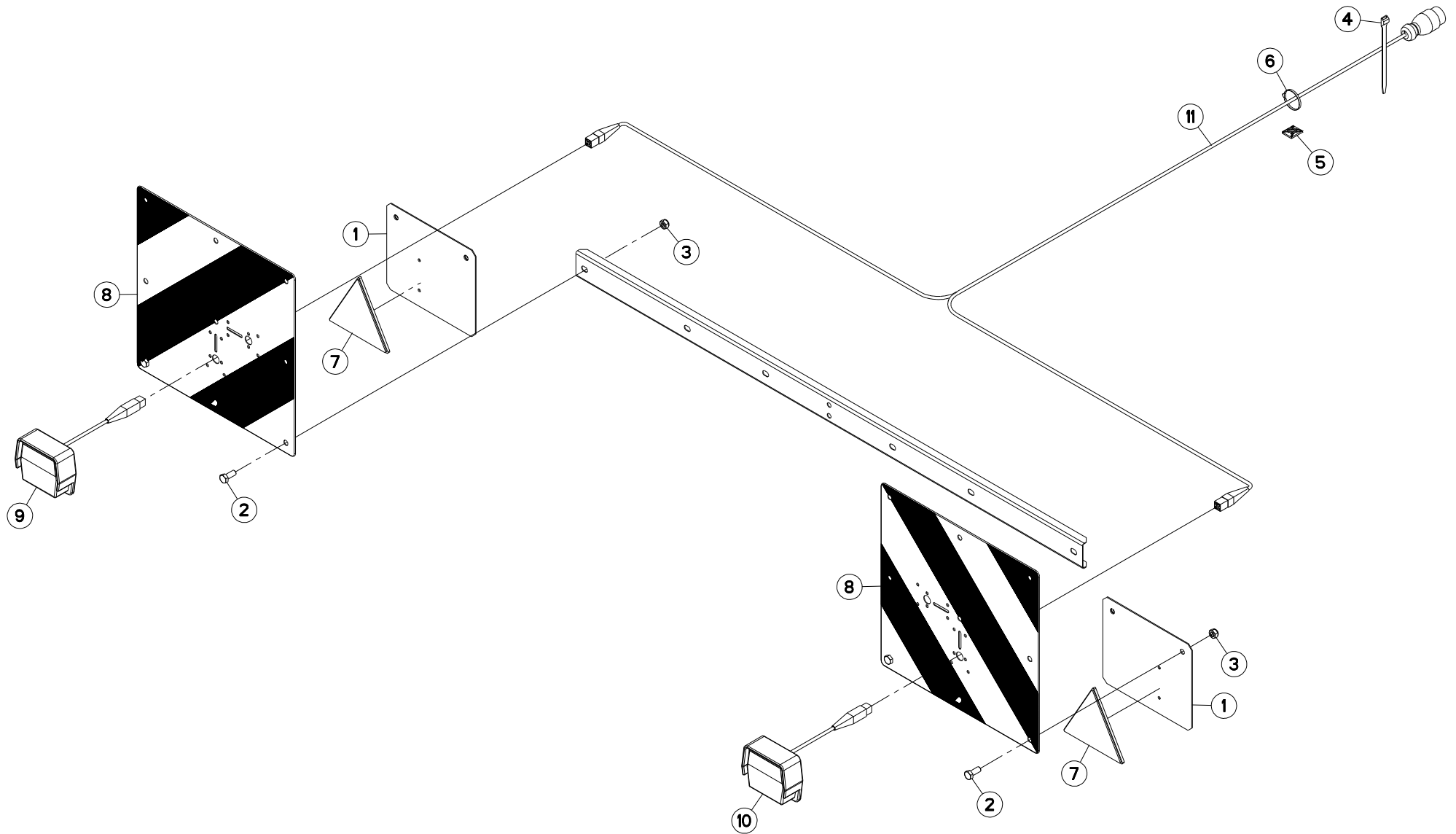
DEFLECTEUR

DEFLECTOR

ABWEISER

DEFLETTORE

Rep	Nr	Qt	Designation	Description	Bezeichnung	Referenza	Remarque - Remark - Bemerkung - Osservazioni
001	56113900	001	RESSORT	SPRING	FEDER	MOLLA	
002	57560600	001	VERROU	PAWL	RIEGEL	CHIAVISTELLO	
003	57560910	001	SUPPORT DE DEFLECTEUR	DEFLECTER SUPPORT	SCHWADFORDERHALTERUNG	SUPPORTO DEFLETTORE	
004	57630810	008	BAGUE PLASTIQUE A COLLERETTE	NYLON BEARING	KUNSTSTOFF-GLEITLAGER	ANELLO PLASTICA	
005	57720900	004	RAIDISSEUR	STIFFENER	VERSTEIFUNGSPLATTE	BALESTRA	[1]
006	57721010	002	BARRETTE	BLOCK, TERMINAL	STOLLE	BARRETTA	[1]
007	57721100	001	SUPPORT	SUPPORT	TRAEGER	SUPPORTO	[1]
008	57721200	001	TOILE DE DEFLECTEUR	DEFLECTOR CURTAIN	SCHWADTUCH	TELA	[1]
009	57721400	001	DEFLECTEUR	DEFLECTOR	ABWEISER	DEFLETTORE	+ [1]
010	57735800	001	AXE	PIN	ACHSE	ASSE	
011	57735900	001	PLAQUE	PLATE	PLATTE	PLACCA	
012	57808100	004	EMBOUT DE PROTECTION	PROTECTION CAP	SCHUTZ KAPPE	COPERCCIO	[1]
013	80060616	012	VIS TETE HEXAGONALE FE/ZNXC3	HEXAGON HEAD SCREW FE/ZNXC3	SECHSKANTSCHRAUBE FE/ZNXC3	VITE TESTA ESAGONALE FE/ZNXC3	[1] 1 daN m (7 lbf ft)
014	80061073	002	VIS TETE HEXAGONALE FE/ZNXC3	HEXAGON HEAD SCREW FE/ZNXC3	SECHSKANTSCHRAUBE FE/ZNXC3	VITE TESTA ESAGONALE FE/ZNXC3	[1] 6,5 daN m (48 lbf ft)
015	80200630	012	ECROU HEX.AUTOFREINE FE/ZNXC3	SELF-LOCKING NUT FE/ZNXC3	SELBSTSICHERNDE MUTT.FE/ZNXC3	DADO AUTOBLOCCANTE FE/ZNXC3	[1]
016	80201040	002	ECROU HEX.BAS AUTOFR.FE/ZNXC3	SELF-LOCKING NUT FE/ZNXC3	SELBSTSICHERND.MUTTER FE/ZNXC3	DADO AUTOBLOCCANTE FE/ZNXC3	[1]
017	80251127	002	RONDELLE PLATE FE/ZNXC3	PLAIN WASHER FE/ZNXC3	SCHEIBE FE/ZNXC3	RONDELLA PIATTA FE/ZNXC3	[1]
018	80252534	002	RONDELLE D'AJUSTAGE PS 1,0	SHIM RING PS 1,0	PASSSCHEIBE PS 1,0	SPESSORE	
019	80252536	006	RONDELLE D'APPUI SS 2	SUPPORTING RING SS 2	STUETZSCHEIBE SS 2	RONDELLA	
020	80281927	001	RONDELLE RESSORT CRANTEE	CONICAL SPRING WASHER	SPANNSCHEIBE	RONDELLA A MOLLA	
021	80450525	001	GOUPILLE ELASTIQUE FLZNNC	ROLL PIN FLZNNC	SPANNHUELSE FLZNNC	SPINA ELASTICA FLZNNC	
022	80450637	004	GOUPILLE ELASTIQUE FLZNNC	ROLL PIN FLZNNC	SPANNHUELSE FLZNNC	SPINA ELASTICA FLZNNC	
023	80450836	002	GOUPILLE ELASTIQUE FLZNNC	ROLL PIN FLZNNC	SPANNHUELSE FLZNNC	SPINA ELASTICA FLZNNC	
024	80450862	001	GOUPILLE ELASTIQUE FLZNNC	ROLL PIN FLZNNC	SPANNHUELSE FLZNNC	SPINA ELASTICA FLZNNC	
025	83050008	001	POIGNEE	HANDLE	HANDGRIFF	MANIGLIA	
026	K8014200	001	BRAS	ARM	ARM	BRACCIO	
027	K8014210	001	BRAS	ARM	ARM	BRACCIO	





GA4521GTH

B 0188 >

K80R0305 A

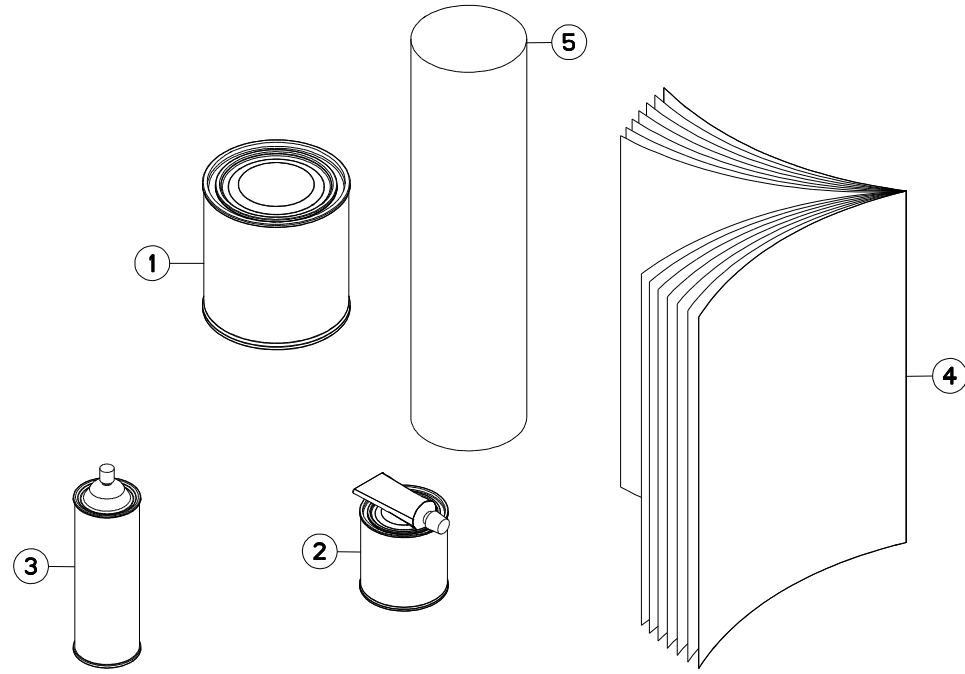
SIGNALISATION

SIGNALLING

BELEUCHTUNG U. WARNTAFELN

SEGNALAZIONE

Rep	Nr	Qt	Designation	Description	Bezeichnung	Referenza	Remarque - Remark - Bemerkung - Osservazioni
001	58743000	002	SUPPORT	SUPPORT	TRAEGER	SUPPORTO	
002	80061026	006	VIS TETE HEXAGONALE FE/ZNXC3	HEXAGON HEAD SCREW FE/ZNXC3	SECHSKANTSCHRAUBE FE/ZNXC3	VITE TESTA ESAGONALE FE/ZNXC3	
003	80201040	006	ECROU HEX.BAS AUTOFR.FE/ZNXC3	SELF-LOCKING NUT FE/ZNXC3	SELBSTSICHERND.MUTTER FE/ZNXC3	DADO AUTOBLOCCANTE FE/ZNXC3	
004	83090086	012	COLLIER PLASTIQUE	CABLE TIE PLASTIC	KABELBINDER PLASTIK	FASCETTA	
005	83090038	008	EMBASE AUTOADHESIVE	SELF STIKING CABLE GUIDE	KABELKONSOLE SELBSTKLEBEND	BASAMENTO	
006	83090039	008	COLLIER PLASTIQUE	CABLE TIE PLASTIC	KABELBINDER PLASTIK	FASCETTA	
007	83240013	002	CATADIOP.TRIAN.ROUGE 160 ADHES	REFLECTOR RED 160 SELF-ADHES.	RUECKSTRAHLER ROT 160 SELBSTKL	CATADIOTTRO 160	
008	83240212	002	PANNEAU CARRE SIMPLE-FACE	WARNING PLATE	WARNTAFEL	PANNELLO B/R ANT.	
009	83240400	001	FEU ARRIERE GAUCHE	REAR LAMP LEFT	RUECKLICHT LINKS	FANALINO COMPLETO POST. SX	
010	83240401	001	FEU ARRIERE DROIT	REAR LAMP RIGHT	RUECKLICHT RECHTS	FANALINO COMPLETO POST. DX	
011	K8002670	001	FAISCEAU ELECTRIQUE	WIRING HARNESS	KABELNETZ	FASCIO DE CONDUTTORI	





GA4521GTH

B 0188 >

K80R0306 A

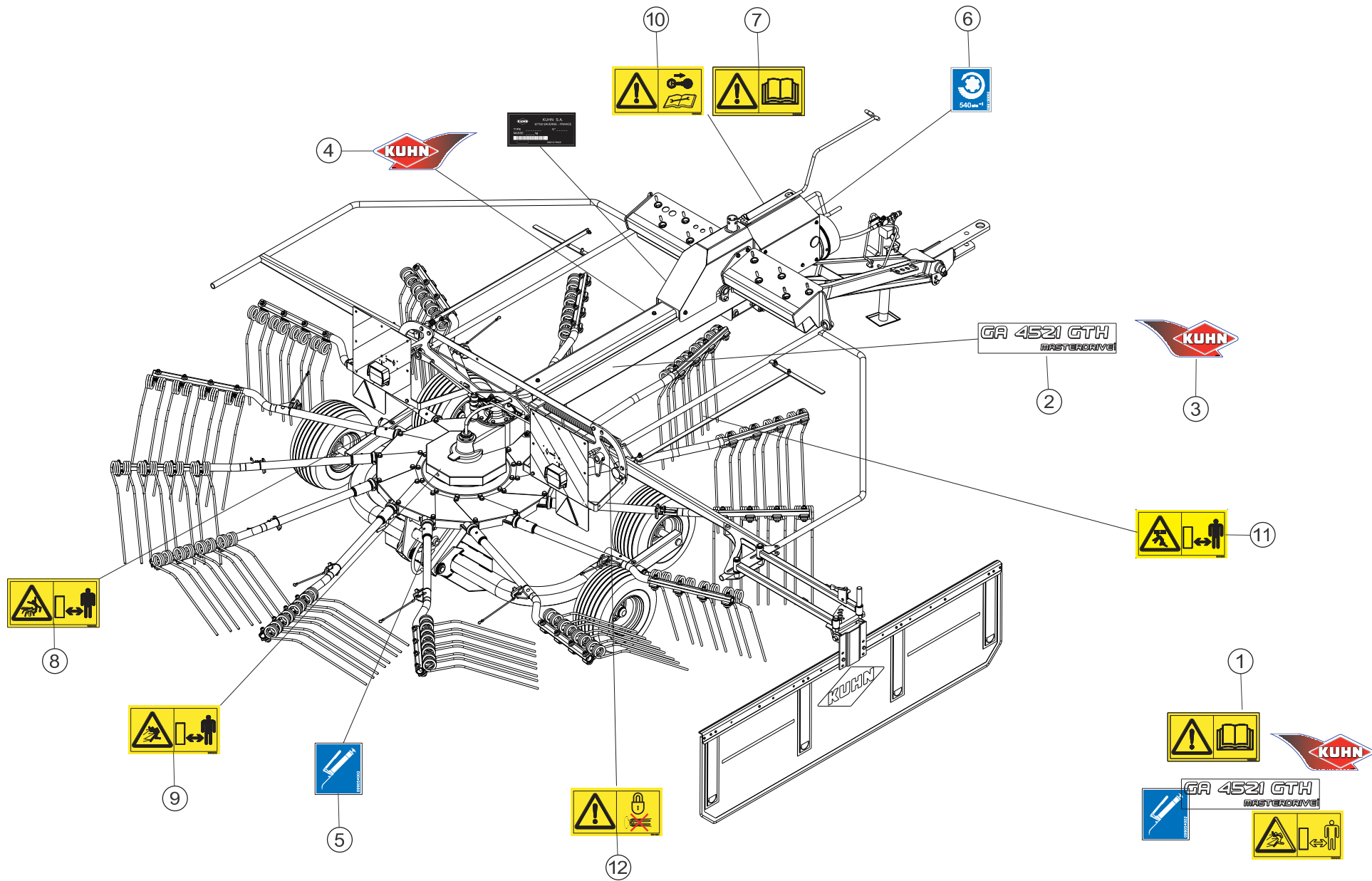
DIVERS

MISCELLANEOUS

VERSCHIEDENES

VARIE

Rep	Nr	Qt	Designation	Description	Bezeichnung	Referenza	Remarque - Remark - Bemerkung - Osservazioni
001	83503018	001	BOITE 1L PEINT.ROUGE	1L RED PAINT CAN,	DOSE FARBE ROT,1L	VERNICE ROSSA KUHN	OPT
002	83503019	001	BOITE 0,6L PEIN.ROU.2K+DURCIS	0,6L RED PAINT CAN,+HARDENER	DOSE 0,6L FARBE ROT, 2KOMP.	VERNICE ROSSA KUHN 2K 0,6L	OPT
003	83503026	001	BOMBE AEROSOL ROUGE KUHN	RED SPRAY PAINT	FARBSPRUEHDOSE KUHN ROT	VERNICE SPRAY ROSSA	OPT
004	KN143B	001	NOTICE D'INST.GA4521GTH	OPERATORS MANUAL GA4521GTH	BETR-ANL.GA4521GTH	MAN.USO MANUT.GA4521GTH	
005	9006600	001	PORTE-DOCUMENTS TUBULAIRE	DOCUMENT BOX	GEWINDEPACK	PORTADUCOMANTI TUBOLARE	





GA4521GTH

B 0188 >

K80R0307 B

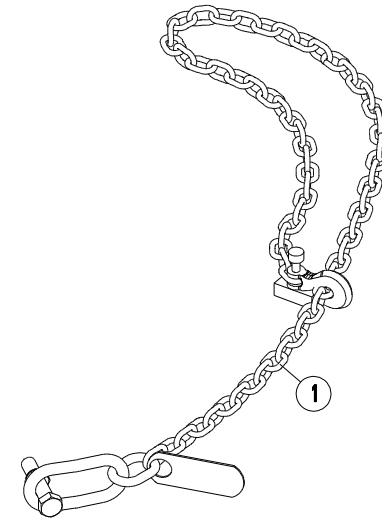
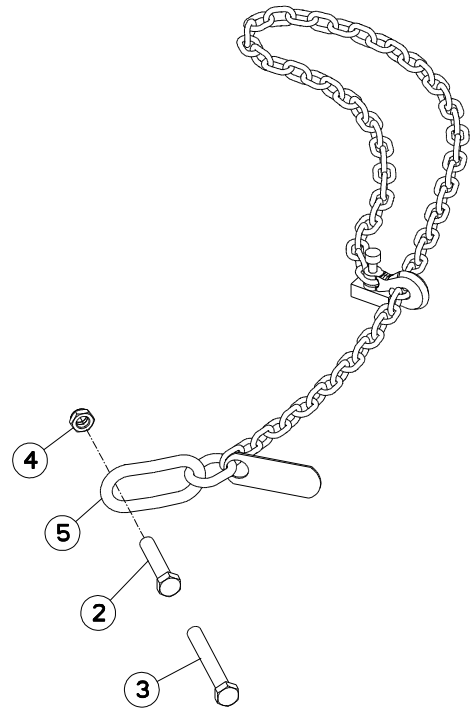
COLL.ETIQUETTES ADHESIVES

SET OF STICKERS

SATZ AUFKLEBER

SERIE ADESIVI

Rep	Nr	Qt	Designation	Description	Bezeichnung	Referenza	Remarque - Remark - Bemerkung - Osservazioni
001	K8002681	001	COLL.ETIQ.ADHES.GA4521GTH	SET OF STICKERS GA4521GTH CE	SATZ AUFKLEBER GA4521GTH CE	SERIE ADESIVI	+[1]
002	K9502931	002	ETIQ.ADH.	DECAL	AUFKLEBER	ADESIVO	[1]
003	K9530070	001	ETIQ.ADH.	DECAL	AUFKLEBER	ADESIVO	[1]
004	K9530080	001	ETIQ.ADH.	DECAL	AUFKLEBER	ADESIVO	[1]
005	09905400	002	ETIQ.ADHESIVE IND.GRAISSEURS	TRANSFER	AUFKLEBER	ADESIVO	[1]
006	09915000	001	ETIQ.ADHESIVE 540 MIN-1 A.G.	DECAL	AUFKLEBER	ADESIVO	[1]
007	59900000	001	PICTOGR.H NOTICE D'INSTR	PICTORIAL H INSTRUCTIONS	PIKTOGR.H BETRIEBSANLEITUNG	ADESIVO	[1]
008	59900100	001	PICTOGR.H DANGER HAPPEMENT	PICTORIAL H DANGER ENTANGLEM.	PIKTOG.H GEFAHR DURCH ERFASSEN	ADESIVO	[1]
009	59900200	001	PICTOGR.H DANGER PROJEC	PICTORIAL H DANGER PROJECTION	PIKTOGR.H GEFAHR FORTGESCHL.	ADESIVO	[1]
010	59900400	001	PICTOGR.H ARRETER MOTEUR	PICTORIAL H STOP ENGINE	PIKTOGR.H MOTOR ABSTELLEN	ADESIVO	[1]
011	59900500	002	PICTOGR.H ECRASEM.CORPS	PICTORIAL H CRUSH. DANGER BODY	PIKTOGR.H QUETSCHGEF.KOERPER	ADESIVO	[1]
012	59910000	001	PICTOGR.H VERROUIL.ROTOR	PICTORIAL H ROTOR LOCKING	PIKTOGR.H ROTOR VERRIEGELUNG	ADESIVO	[1]





GA4521GTH

B 0188 >

K80R0143 A

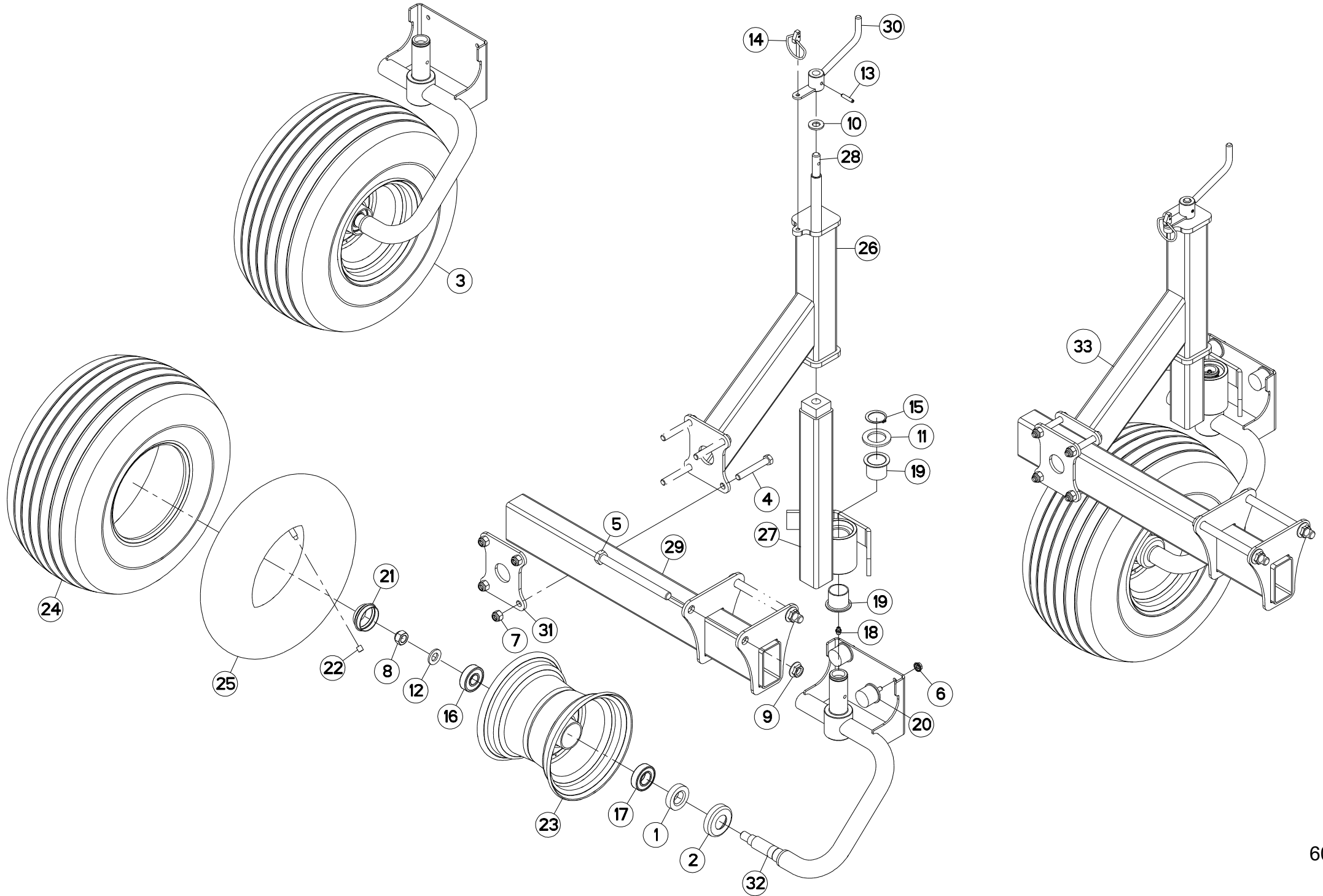
KIT CHAINE DE SECURITE

SAFETY CHAIN

SICHERHEITSKETTE

KIT CATENA DI SICUREZZA

Rep	Nr	Qt	Designation	Description	Bezeichnung	Referenza	Remarque - Remark - Bemerkung - Osservazioni
001	1116860	001	KIT CHAINE DE SECURITE	SAFETY CHAIN	SICHERHEITSKETTE		ESP :FR-US-CA +[1]
002	80061657	001	VIS TETE HEXAGONALE FE/ZNXC3	HEXAGON HEAD SCREW FE/ZNXC3	SECHSKANTSCHRAUBE FE/ZNXC3	VITE TESTA ESAGONALE FE/ZNXC3	[1]
003	80061669	001	VIS TETE HEXAGONALE FE/ZNXC3	HEXAGON HEAD SCREW FE/ZNXC3	SECHSKANTSCHRAUBE FE/ZNXC3	VITE TESTA ESAGONALE FE/ZNXC3	[1]
004	80201640	001	ECROU HEX.BAS AUTOFR.FE/ZNXC3	SELF-LOCKING NUT FE/ZNXC3	SELBSTSICHERND.MUTTER FE/ZNXC3	DADO AUTOBLOCCANTE FE/ZNXC3	[1]
005	83080001	001	CHAINE DE SECURITE 45KN	SAFETY CHAIN 45KN ASAE S338	SICHERHEITSKETTE 45KN	CATENA DI SICUREZZA 45KN	[1]





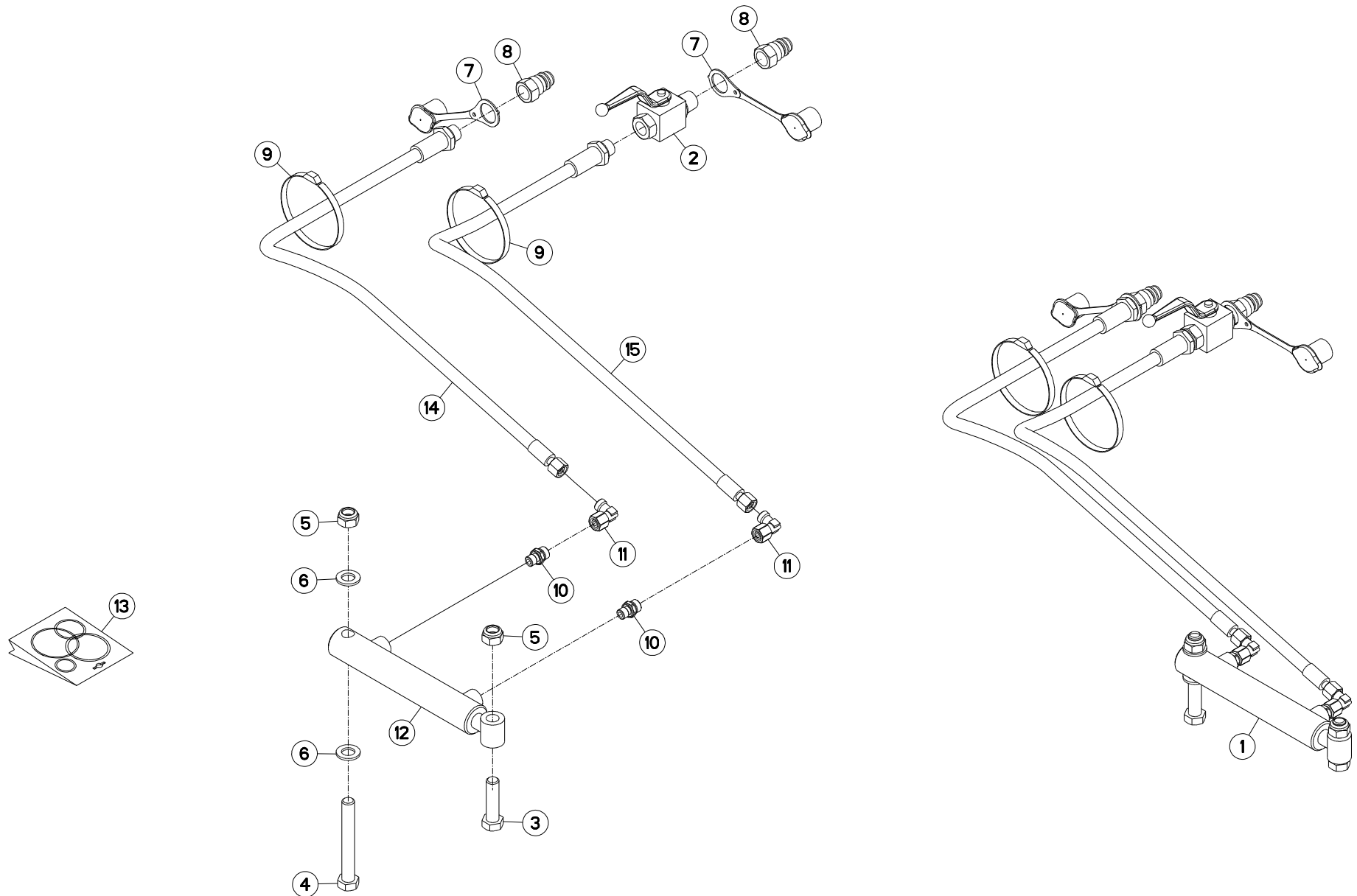
COLL. ROUE D'APPUI

PROP WHEEL

STÜTZRAD

KIT RUOTA D'APPOGGIO

Rep	Nr	Qt	Designation	Description	Bezeichnung	Referenza	Remarque - Remark - Bemerkung - Osservazioni	
001	57726100	001	PROTECTEUR DE ROULEMENT	DEFLECTOR	KAPPE	ANELLO	[2]	
002	57726200	001	COIFFE	COVER	SCHUTZDECKEL	CAPPELOTTO	[2]	
003	57728300	001	ROUE	WHEEL AND TIRE ASSEMBLY	RAD	RUOTA	[2]	+ [1]
004	80061265	004	VIS TETE HEXAGONALE FE/ZNXC3	HEXAGON HEAD SCREW FE/ZNXC3	SECHSKANTSCHRAUBE FE/ZNXC3	VITE TESTA ESAGONALE FE/ZNXC3	[2]	
005	80061687	002	VIS TETE HEXAGONALE FE/ZNXC3	HEXAGON HEAD SCREW FE/ZNXC3	SECHSKANTSCHRAUBE FE/ZNXC3	VITE TESTA ESAGONALE FE/ZNXC3	[2]	
006	80200851	002	ECROU AUTOBLOQUANT FE/ZNXC3	UNDERSERRAT.S.LOC.NUT FE/ZNXC3	SPERRZAHN-BUNDMUTTER FE/ZNXC3	DADO FE/ZNXC3	[2]	
007	80201230	004	ECROU HEX.AUTOFREINE FE/ZNXC3	SELF-LOCKING NUT FE/ZNXC3	SELBSTSICH.MUTTER FE/ZNXC3	DADO AUTOBLOCCANTE FE/ZNXC3	[2]	
008	80201641	001	ECROU HEX.BAS AUTOFR.FE/ZNXC3	SELF-LOCKING NUT FE/ZNXC3	SELBSTSICHERND.MUTTER FE/ZNXC3	DADO AUTOBLOCCANTE FE/ZNXC3	[2]	12 daN m (89 lbf ft)
009	80201651	002	ECROU AUTOBLOQUANT FE/ZNXC3	UNDERSERRAT.S.LOC.NUT FE/ZNXC3	SPERRZAHN-BUNDMUTTER FE/ZNXC3	DADO FE/ZNXC3	[2]	
010	80251430	001	RONDELLE PLATE FE/ZNXC3	PLAIN WASHER FE/ZNXC3	SCHEIBE FE/ZNXC3	RONDELLA PIATTA FE/ZNXC3	[2]	
011	80253556	001	RONDELLE PLATE FE/ZNXC3	PLAIN WASHER FE/ZNXC3	SCHEIBE FE/ZNXC3	RONDELLA PIATTA FE/ZNXC3	[2]	
012	80281600	001	RONDELLE CONIQUE BLOC.FLZNNC	CONICAL SPRING WASHER FLZNNC	SPANNSCHEIBE FLZNNC	RONDELLA CONICA FLZNNC	[2]	
013	80450631	001	GOUPILLE ELASTIQUE FLZNNC	ROLL PIN FLZNNC	SPANNHUELSE FLZNNC	SPINA ELASTICA FLZNNC	[2]	
014	80560540	001	GOUPILLE AUTOMATIQUE FE/ZNXC3	LINCH PIN FE/ZNXC3	KLAPPSTECKER FE/ZNXC3	COPPIGLIA FE/ZNXC3	[2]	
015	80583500	001	CIRCLIP EXTERIEUR	RETAINING RING	SICHERUNGSRING	ANELLO	[2]	
016	81002053	001	ROULEMENT A BILLES	BALL BEARING	KUGELLAGER	CUSCINETTO A SFERE	[1]	
017	81002557	001	ROULEMENT A BILLES	BALL BEARING	KUGELLAGER	CUSCINETTO A SFERE	[1]	
018	82200800	001	GRAISSEUR FE/ZNXC3	GREASE NIPPLE FE/ZNXC3	SCHMIERNIPPEL FE/ZNXC3	INGRASSATORE FE/ZNXC3	[2]	
019	83013538	002	BAGUE ROULEE A COLLERETTE	FLANGED WRAPPED BUSH	GEROLLTE BUCHSE MIT FLANSCH	ANELLO LURBRIFICATO	[2]	
020	83030003	002	BUTEE ELASTIQUE	RUBBER STOP	GUMMIPUFFER	GOMMINO	[2]	
021	83300046	001	CAPUCHON DE ROUE	WHEEL CAP	RADKAPPE	TAPPO RUOTA	[2]	
022	83300050	001	CAPUCHON DE VALVE	VALVE CAP	VENTILKAPPE	TAPPO VALVOLA	[1]	
023	83300070	001	JANTE	RIM	FELGE	CERCHIONE	[1]	
024	83300071	001	PNEU "HYPERBALLON" 6 PLY	TYRE "HYPERBALLON" 6 PLY	REIFEN "HYPERBALLON" 6 PLY	PNEUMATICO	[1]	
025	83300072	001	CHAMBRE A AIR "HYPERBALLON"	INNER TUBE "HYPERBALLON"	SCHLAUCH "HYPERBALLON"	CAMERA D'ARIA	[1]	
026	K8006850	001	BRAS	ARM	ARM	BRACCIO	[2]	
027	K8006860	001	COLONNE	COLUMN	SAEULE	COLONNA	[2]	
028	K8006870	001	TIGE FILETEE	ROD, THREADED	SPINDELGEWINDE	ASTA FILETTATA	[2]	
029	K8006880	001	POTENCE	BOOM	TRAGARM	ATTACCO ATTREZZO	[2]	
030	K8006890	001	MANIVELLE	CRANK	KURBEL	MANOVELLA	[2]	
031	K8006900	001	PLAQUETTE	PLAQUE	PLATTE	PIASTRINA	[2]	
032	K8007661	001	FUSEE	SPINDLE	DREHZAPFEN	FUSO	[2]	
033	1146600	001	COLL.ROUE D'APPUI	PROP WHEEL SET	FRONT-STUETZRAD (SATZ)	RUOTA APPOGGIO.SUPPL.	OPT	+ [2]





GA4521GTH

B 0188 > B 0531

K80R0482 A

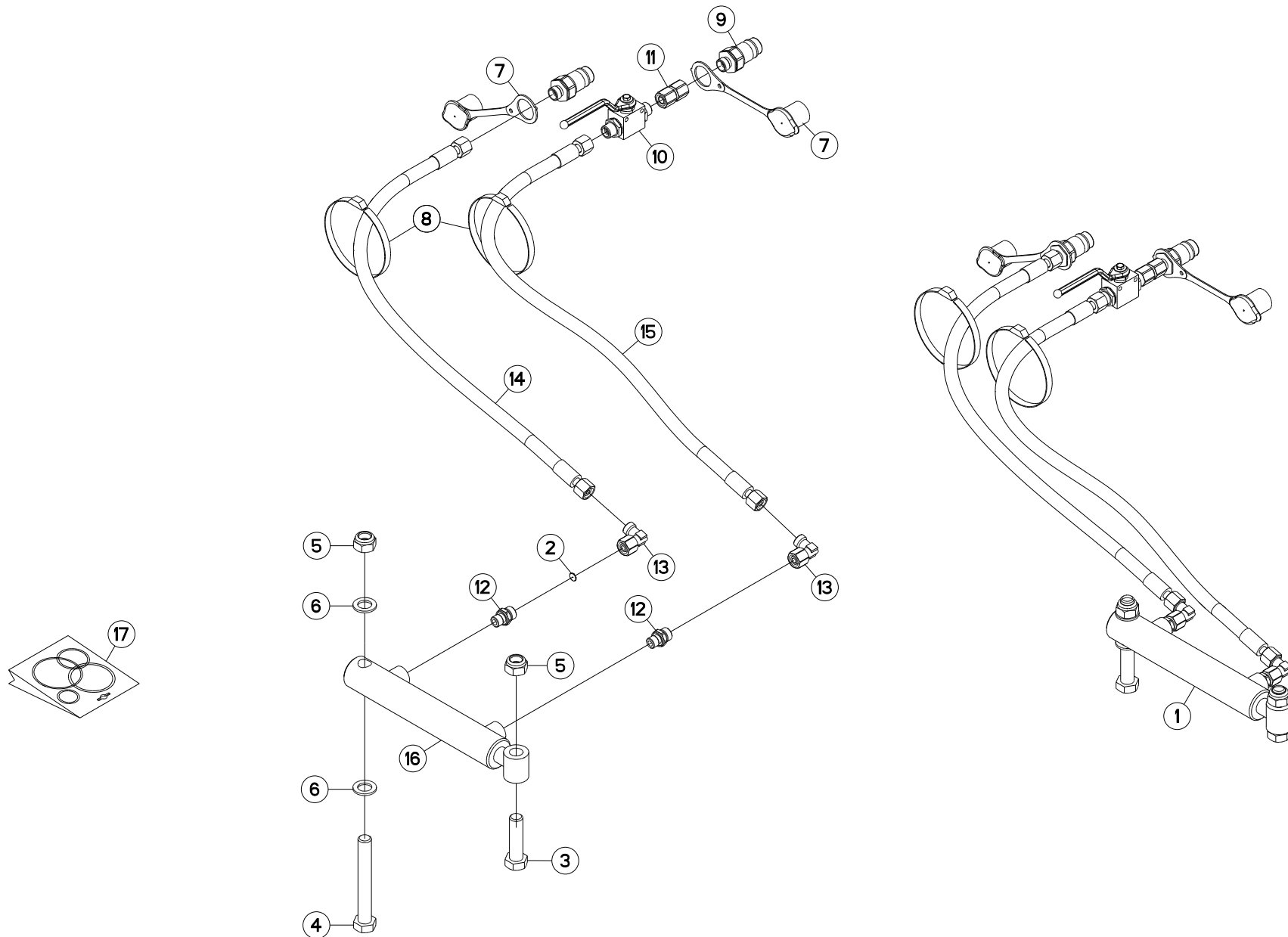
TOILE A ANDAIN (HYDRAULIQUE)

SWATH DEFLECTOR (HYDRAULIC)

SCHWADFORMER (HYDRAULIK)

TELO ANDANE (IDRAULICO)

Rep	Nr	Qt	Designation	Description	Bezeichnung	Referenza	Remarque - Remark - Bemerkung - Osservazioni
001	1136420	001	COLL.TOILE AND.HYD.GA4521	HYD.SWATH DEFL.SET GA4521	HYD.SCHWADFORMERSATZ GA4521	REGOLAZIONE IDR.LARG.ANDANA	OPT +[1]
002	57827600	001	ROBINET	VALVE, BALL	KUGELHAHN	ROBINETTO	[1]
003	80061651	001	VIS TETE HEXAGONALE FE/ZNXC3	HEXAGON HEAD SCREW FE/ZNXC3	SECHSKANTSCHRAUBE FE/ZNXC3	VITE TESTA ESAGONALE FE/ZNXC3	[1]
004	80061669	001	VIS TETE HEXAGONALE FE/ZNXC3	HEXAGON HEAD SCREW FE/ZNXC3	SECHSKANTSCHRAUBE FE/ZNXC3	VITE TESTA ESAGONALE FE/ZNXC3	[1]
005	80201640	002	ECROU HEX.BAS AUTOFR.FE/ZNXC3	SELF-LOCKING NUT FE/ZNXC3	SELBSTSICHERND.MUTTER FE/ZNXC3	DADO AUTOBLOCCANTE FE/ZNXC3	[1]
006	80251631	002	RONDELLE PLATE FE/ZNXC3	PLAIN WASHER FE/ZNXC3	SCHEIBE FE/ZNXC3	RONDELLA PIATTA FE/ZNXC3	[1]
007	82300026	002	CAPUCHON COUPLEUR MALE	CAP MALE CONNECTOR	KAPPE KUPPLUNGSSTECKER	TAPPO	[1]
008	A4074001	002	COUPLEUR	COUPLER	KUPPLER	GIUNTO	[1]
009	83090192	005	COLLIER	CABLE TIE PLASTIC	KABELBINDER PLASTIK	ANELLO	[1]
010	A4080400	002	UNION MALE	MALE STUD CONNECTOR	GERADER EINSCHRAUBSTUTZEN	GIUZIONE DIRITTA FEZN/XC3	[1]
011	A4082700	002	COUDE TOURNANT	AJUSTABLE MALE STUD ELBOW	EINSTELLBARER WINKELSTUTZEN	GIUNZIONE A 90°ORIENTABILE	[1]
012	K2501320	001	VERIN	CYLINDER, HYDRAULIC	HYDRAULIKZYLINDER	CILINDRO	[1]
013	K2501930	001	COLL.JOINTS-VERIN K2501320	SET OIL SEALS FOR K2501320	SATZ DICHTUNGEN F.K2501320	KIT GUARNIZ.PISTO.K2501320	
014	K5601250	001	FLEXIBLE	HYDRAULIC HOSE	HYDRAULIKSCHLAUCH	TUBO IN GOMMA	<->6550 mm
015	K5601250	001	FLEXIBLE	HYDRAULIC HOSE	HYDRAULIKSCHLAUCH	TUBO IN GOMMA	<->6550 mm





GA4521GTH

B 0532 > B 0543

K80R0482 B

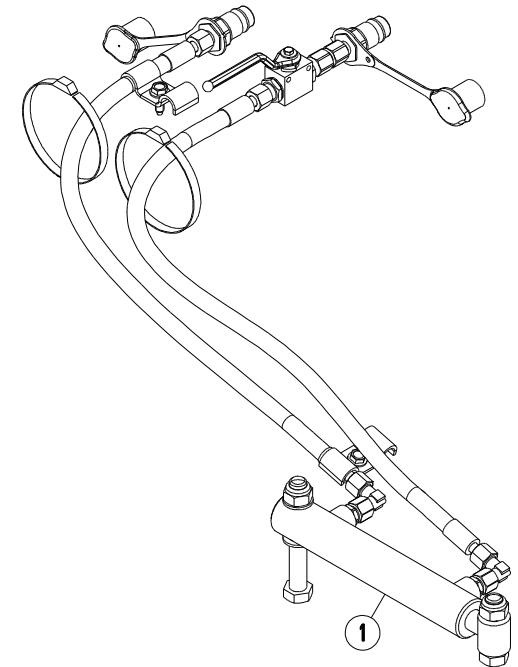
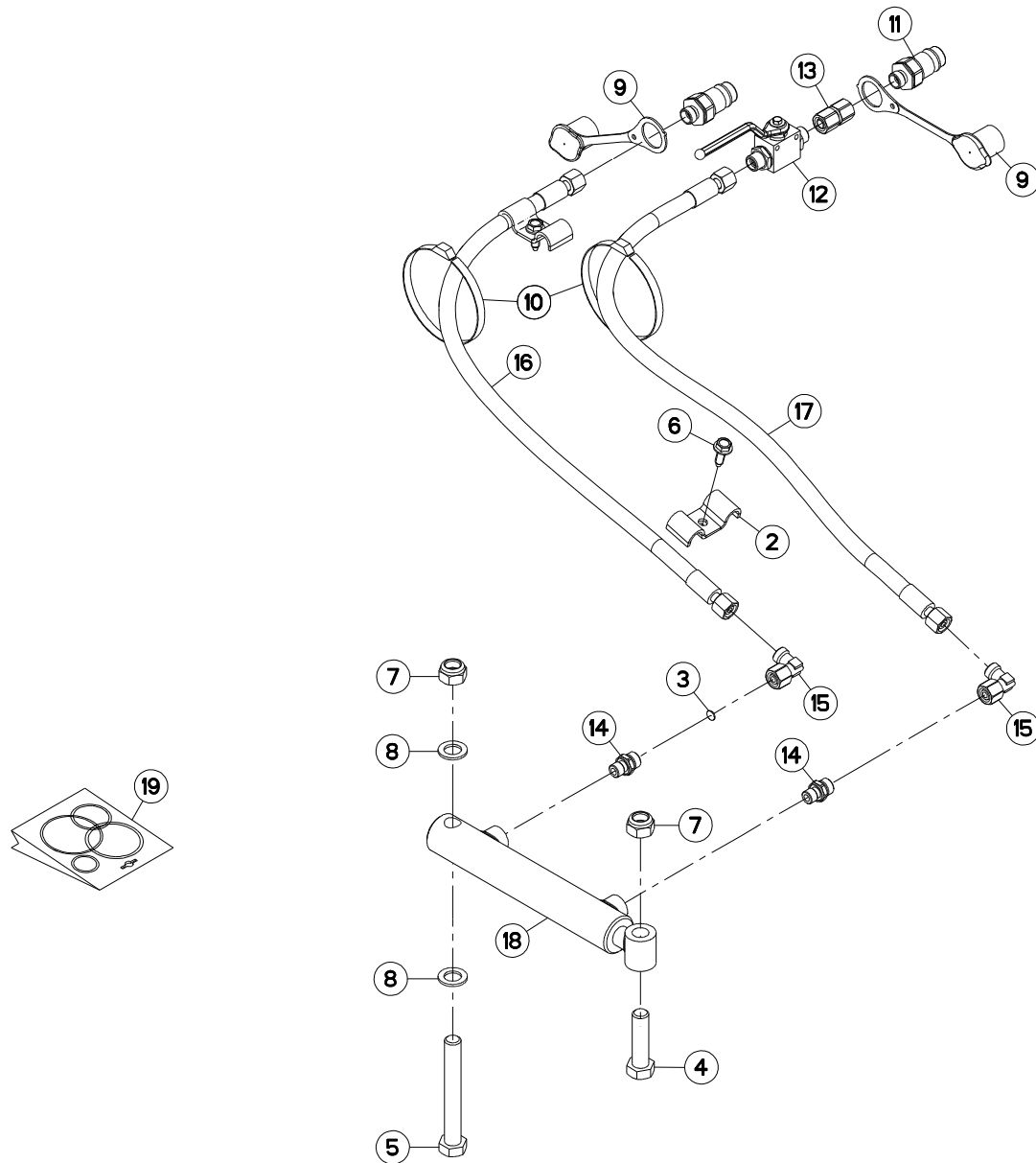
TOILE A ANDAIN (HYDRAULIQUE)

SWATH DEFLECTOR (HYDRAULIC)

SCHWADFORMER (HYDRAULIK)

TELO ANDANE (IDRAULICO)

Rep	Nr	Qt	Designation	Description	Bezeichnung	Referenza	Remarque - Remark - Bemerkung - Osservazioni
001	1136420	001	COLL.TOILE AND.HYD.GA4521	HYD.SWATH DEFL.SET GA4521	HYD.SCHWADFORMERSATZ GA4521	REGOLAZIONE IDR.LARG.ANDANA	OPT +[1]
002	57912100	001	LIMITEUR DE DEBIT D.0,5	FLOW LIMITER	MENGENREGLER	LIMITATORE DI FLUSSO	
003	80061651	001	VIS TETE HEXAGONALE FE/ZNXC3	HEXAGON HEAD SCREW FE/ZNXC3	SECHSKANTSCHRAUBE FE/ZNXC3	VITE TESTA ESAGONALE FE/ZNXC3	[1]
004	80061669	001	VIS TETE HEXAGONALE FE/ZNXC3	HEXAGON HEAD SCREW FE/ZNXC3	SECHSKANTSCHRAUBE FE/ZNXC3	VITE TESTA ESAGONALE FE/ZNXC3	[1]
005	80201640	002	ECROU HEX.BAS AUTOFR.FE/ZNXC3	SELF-LOCKING NUT FE/ZNXC3	SELBSTSICHERND.MUTTER FE/ZNXC3	DADO AUTOBLOCCANTE FE/ZNXC3	[1]
006	80251631	002	RONDELLE PLATE FE/ZNXC3	PLAIN WASHER FE/ZNXC3	SCHEIBE FE/ZNXC3	RONDELLA PIATTA FE/ZNXC3	[1]
007	82300026	002	CAPUCHON COUPLEUR MALE	CAP MALE CONNECTOR	KAPPE KUPPLUNGSSTECKER	TAPPO	[1]
008	83090192	005	COLLIER	CABLE TIE PLASTIC	KABELBINDER PLASTIK	ANELLO	[1]
009	A4074017	002	COUPLEUR MALE	CONNECTOR MALE	KUPPLUNGSTECKER	INNESTO M16X150	
010	A4075019	001	ROBINET	VALVE, BALL	KUGELHAHN	ROBINETTO	
011	A4080313	001	UNION DOUBLE FEMELLE FE/ZNXC3	SWIVEL UNION FE/ZNXC3	GERADE-VERBINDUNG FE/ZNXC3	CONNETTORE	
012	A4080400	002	UNION MALE	MALE STUD CONNECTOR	GERADER EINSCHRAUBSTUTZEN	GIUZIONE DIRITTA FEZN/XC3	[1]
013	A4082700	002	COUDE TOURNANT	AJUSTABLE MALE STUD ELBOW	EINSTELLBARER WINKELSTUTZEN	GIUNZIONE A 90°ORIENTABILE	[1]
014	A4921138	001	FLEXIBLE	HOSE, HYDRAULIC	HYDRAULIKSCHLAUCH	TUBO IN GOMMA	<->6600 mm
015	A4921138	001	FLEXIBLE	HOSE, HYDRAULIC	HYDRAULIKSCHLAUCH	TUBO IN GOMMA	<->6600 mm
016	K2501320	001	VERIN	CYLINDER, HYDRAULIC	HYDRAULIKZYLINDER	CILINDRO	[1]
017	K2501930	001	COLL.JOINTS-VERIN K2501320	SET OIL SEALS FOR K2501320	SATZ DICHTUNGEN F.K2501320	KIT GUARNIZ.PISTO.K2501320	





GA4521GTH

B 0544 >

K80R0482 C

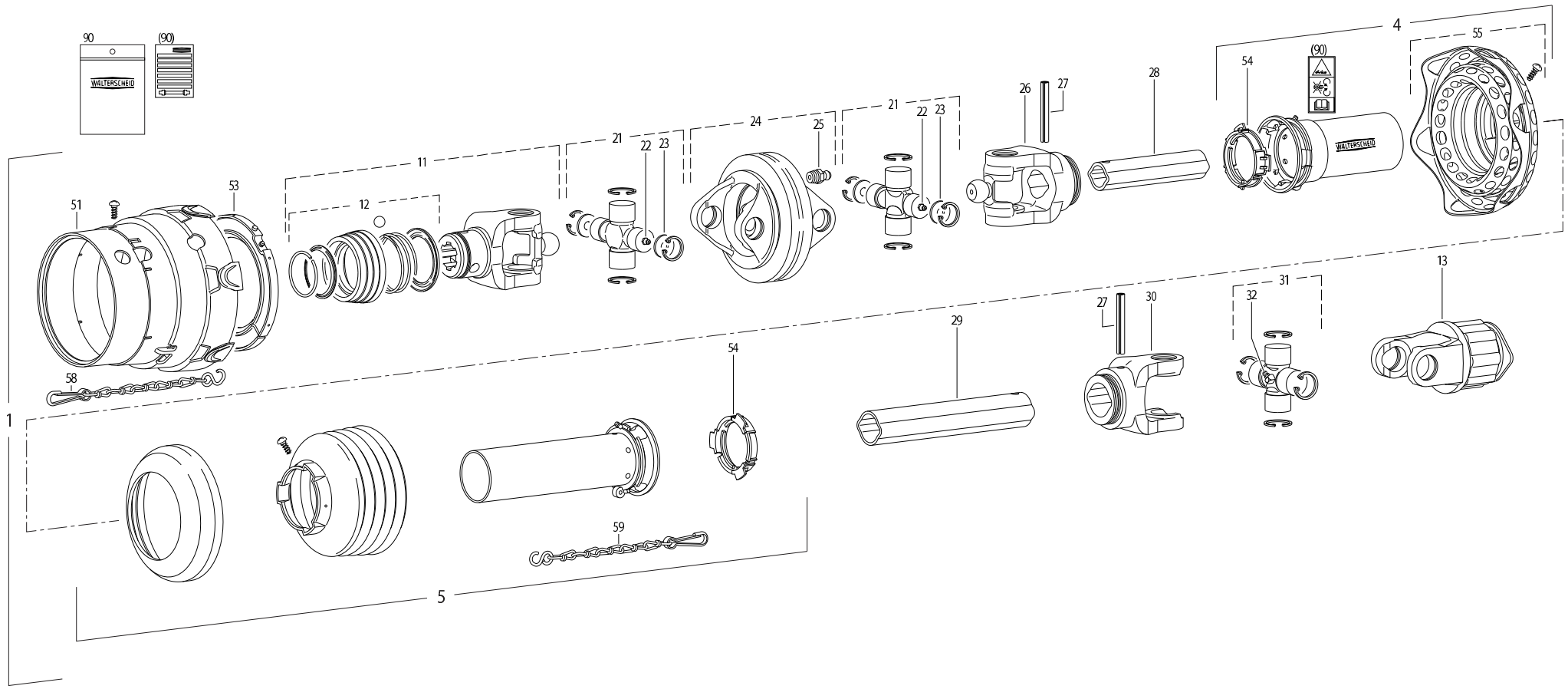
TOILE A ANDAIN (HYDRAULIQUE)

SWATH DEFLECTOR (HYDRAULIC)

SCHWADFORMER (HYDRAULIK)

TELO ANDANE (IDRAULICO)

Rep	Nr	Qt	Designation	Description	Bezeichnung	Referenza	Remarque - Remark - Bemerkung - Osservazioni
001	1136420	001	COLL.TOILE AND.HYD.GA4521	HYD.SWATH DEFL.SET GA4521	HYD.SCHWADFORMERSATZ GA4521	REGOLAZIONE IDR.LARG.ANDANA	OPT +[1]
002	56502510	002	BRIDE 2 FLEXIBLES ZBC	BRIDLE	SPANNBAND	STAFFA	
003	57912100	001	LIMITEUR DE DEBIT D.0,5	FLOW LIMITER	MENGENREGLER	LIMITATORE DI FLUSSO	
004	80061651	001	VIS TETE HEXAGONALE FE/ZNXC3	HEXAGON HEAD SCREW FE/ZNXC3	SECHSKANTSCHRAUBE FE/ZNXC3	VITE TESTA ESAGONALE FE/ZNXC3	[1]
005	80061669	001	VIS TETE HEXAGONALE FE/ZNXC3	HEXAGON HEAD SCREW FE/ZNXC3	SECHSKANTSCHRAUBE FE/ZNXC3	VITE TESTA ESAGONALE FE/ZNXC3	[1]
006	80190820	002	VIS AUTOTARAU.FE/ZNXC3 TAPTITE	SELF-CUTTING SCREW FE/ZNXC3	GEWINDE-SCHNEIDSCHRAU.FE/ZNXC3	VITE AUTOBLOCCANTE	
007	80201640	002	ECROU HEX.BAS AUTOFR.FE/ZNXC3	SELF-LOCKING NUT FE/ZNXC3	SELBSTSICHERND.MUTTER FE/ZNXC3	DADO AUTOBLOCCANTE FE/ZNXC3	[1]
008	80251631	002	RONDELLE PLATE FE/ZNXC3	PLAIN WASHER FE/ZNXC3	SCHEIBE FE/ZNXC3	RONDELLA PIATTA FE/ZNXC3	[1]
009	82300026	002	CAPUCHON COUPLEUR MALE	CAP MALE CONNECTOR	KAPPE KUPPLUNGSSTECKER	TAPPO	[1]
010	83090192	005	COLLIER	CABLE TIE PLASTIC	KABELBINDER PLASTIK	ANELLO	[1]
011	A4074017	002	COUPLEUR MALE	CONNECTOR MALE	KUPPLUNGSTECKER	INNESTO M16X150	
012	A4075019	001	ROBINET	VALVE, BALL	KUGELHAHN	ROBINETTO	
013	A4080313	001	UNION DOUBLE FEMELLE FE/ZNXC3	SWIVEL UNION FE/ZNXC3	GERADE-VERBINDUNG FE/ZNXC3	CONNETTORE	
014	A4080400	002	UNION MALE	MALE STUD CONNECTOR	GERADER EINSCHRAUBSTUTZEN	GIUZIONE DIRITTA FEZN/XC3	[1]
015	A4082700	002	COUDE TOURNANT	AJUSTABLE MALE STUD ELBOW	EINSTELLBARER WINKELSTUTZEN	GIUNZIONE A 90°ORIENTABILE	[1]
016	A4921138	001	FLEXIBLE	HOSE, HYDRAULIC	HYDRAULIKSCHLAUCH	TUBO IN GOMMA	<->6600 mm
017	A4921138	001	FLEXIBLE	HOSE, HYDRAULIC	HYDRAULIKSCHLAUCH	TUBO IN GOMMA	<->6600 mm
018	K2501320	001	VERIN	CYLINDER, HYDRAULIC	HYDRAULIKZYLINDER	CILINDRO	[1]
019	K2501930	001	COLL.JOINTS-VERIN K2501320	SET OIL SEALS FOR K2501320	SATZ DICHTUNGEN F.K2501320	KIT GUARNIZ.PISTO.K2501320	





GA4521GTH

B 0188 >

K99R0045 C

TRANSMISSION 4600239

TRANSMISSION 4600239

GELENKWELLE 4600239

TRANSMISSIONE 4600239

Rep	Nr	Qt	Designation	Description	Bezeichnung	Referenza	Remarque - Remark - Bemerkung - Osservazioni
001	4600239	001	TRAN.WWE2280 1 3/8-6 K33B 1310	PTO-S.WWE2280 13/8-6 K33B 1310	GELEN.WWE2280 13/8-6 K33B 1310	CARDA.WWE2280 13/8-6 K33B 1310	
004	4617250	001	1/2 PROTECTEUR EXTERIEUR	OUTER GUARD-HALF	AEUSSERE SCHUTZHAELFTE	1/2 PROTEZIONE ESTERNA	
005	4616237	001	1/2 PROTECTEUR INTERIEUR	INNER GUARD-HALF	INNERE SCHUTZHAELFTE	1/2 PROTEZIONE INTERNA	
011	4603313	001	MACHOIRE VERROUIL.ANNEAU CPLT	PULL TYPE LOCK YOKE CPLT	AUFSTECKGABEL ZIEHVERSCH.KPLT	FORCELLA ATTACCO A COLLARE QS	
012	4605105	001	VERROUILLAGE A BILLES CPLT	BALL COLLAR KIT CPLT	ZIEHVERSCHLUSS KPLT	KIT COLLARE A SFERE	
013	41210140	001	LIMITEUR	CLUTCH	KUPPLUNG	FRIZIONE	
021	4605009	002	CROISILLON	CROSS JOURNAL	KREUZGARNITUR	CROCERA	
022	4605055	002	GRAISSEUR	GREASE NIPPLE	SCHMIERNIPPEL	INGRASSATORE	
023	4613006	004	RONDELLE	WASHER	SCHEIBE	RONDELLA	
024	4613005	001	MACHOIRE DOUBLE	DOUBLE YOKE	DOPPELGABEL	SNODO	
025	82200807	001	GRAISSEUR FE/ZNXC3	GREASE NIPPLE FE/ZNXC3	SCHMIERNIPPEL FE/ZNXC3	ENGRASADEIRA FE/ZNXC3	
026	4603171	001	MACHOIRE A GORGE	INBOARD YOKE	RILLENGABEL	FORCELLA	
027	80451059	002	GOUPILLE ELASTIQUE FLZNNC	ROLL PIN FLZNNC	SPANNHUELSE FLZNNC	SPINA ELASTICA FLZNNC	
028	4608206	001	TUBE PROFILE	PROFILE TUBE	PROFILROHR	PROFILATO	
029	4608290	001	TUBE PROFILE	PROFIL TUBE	PROFILROHR	PROFILATO	
030	41032730	001	MACHOIRE	YOKE	GELENGABEL	FORCELLA	
031	41120020	001	CROISILLON	CROSS JOURNAL	KREUZGARNITUR	CROCIERA	
032	82200806	001	GRAISSEUR FE/ZNXC3	GREASE NIPPLE FE/ZNXC3	SCHMIERNIPPEL FE/ZNXC3	ENGRASADEIRA FE/ZNXC3	
051	4618031	001	CLOCHE	GUARD CONE	SCHUTZTRICH.		
053	4620010	001	BAGUE DE GUIDAGE	BEARING RING	GLEITRING	BOCCOLA GUIDA SD15 2280	
054	41550010	002	BAGUE DE GUIDAGE	RING	GLEITRING	ANELLO	
055	4618220	001	CONE DE PROTECTION CPLT	GUARD CONE CPLT	SCHUTZKONUS KPLT	CONO CPLT	
058	4618910	001	CHAINETTE	CHAIN	HALTEKETTE	CATENELLA	
059	41660000	001	CHAINETTE	CHAIN	HALTEKETTE	CATENA	
090	4631000	001	COLL.PICTOGRAMMES ET NOTICE	SET PICTORIALS & INSTRUCTIONS	SATZ PIKTOGRAMME UND ANLEITUNG	SERIE ADESIVI + MANUALE	



INDEX NUMERIQUE - NUMERICAL INDEX TEILENUMMERN-INDEX - INDICE NUMERICO

Nr	Page	Rep.	Nr	Page	Rep.	Nr	Page	Rep.	Nr	Page	Rep.	Nr	Page	Rep.	Nr	Page	Rep.	Nr	Page	Rep.	Nr	Page	Rep.
A4074001	033	007	A4921138	065	015	K8001300	025	026	K8005620	005	028	1136420	067	001	53071300	047	001	57528920	015	007	57721600	041	007
A4074001	043	022	A4921138	067	016	K8001300	027	024	K8005630	003	032	1146600	061	033	55711200	033	001	57529100	017	009	57721600	043	008
A4074001	063	008	A4921138	067	017	K8001300	029	024	K8005630	005	029	41032730	069	030	55711200	035	001	57529100	019	009	57721600	045	004
A4074017	035	005	KN143B	055	004	K8001310	025	027	K8005640	003	033	41120020	069	031	55711200	037	001	57529210	017	010	57721600	047	004
A4074017	037	003	K2501320	063	012	K8001310	027	025	K8005640	005	030	41210140	069	013	55711200	039	001	57529210	019	010	57724100	045	005
A4074017	039	003	K2501320	065	016	K8001310	029	025	K8005650	003	034	41550010	069	054	56001600	007	002	57529300	011	008	57724100	047	005
A4074017	065	009	K2501320	067	018	K8001320	025	028	K8005650	005	031	41660000	069	059	56113900	051	001	57529300	013	008	57726100	025	002
A4074017	067	011	K2501930	063	013	K8001320	027	026	K8005660	003	035	4600239	069	001	56116800	043	001	57529300	015	008	57726100	027	002
A4075019	035	006	K2501930	065	017	K8001320	029	026	K8005660	005	032	4603171	069	026	56163300	041	001	57529400	017	011	57726100	029	002
A4075019	037	004	K2501930	067	019	K8001330	025	029	K8005680	043	032	4603313	069	011	56502510	067	002	57529400	019	011	57726100	061	001
A4075019	039	004	K5601250	043	003	K8001330	027	027	K8006850	061	026	4605009	069	021	56516000	043	002	57529510	011	009	57726200	025	003
A4075019	065	010	K5601250	063	014	K8001330	029	027	K8006860	061	027	4605055	069	022	57100800	045	002	57529510	013	009	57726200	027	003
A4075019	067	012	K5601250	063	015	K8001340	041	022	K8006870	061	028	4605105	069	012	57100800	047	002	57529510	015	009	57726200	029	003
A4079122	037	005	K6803340	047	033	K8001350	041	023	K8006880	061	029	4608206	069	028	57515210	017	004	57530700	043	007	57726200	061	002
A4079122	039	005	K8000050	025	022	K8001360	041	024	K8006890	061	030	4608290	069	029	57515210	019	004	57533300	017	012	57728300	031	005
A4080313	035	004	K8000050	027	020	K8001370	043	028	K8006900	061	031	4613005	069	024	57518000	017	005	57533300	019	012	57728300	061	003
A4080313	037	006	K8000050	029	020	K8001381	049	015	K8007270	017	029	4613006	069	023	57518000	019	005	57535100	011	010	57735220	011	011
A4080313	039	006	K8000450	033	012	K8001390	049	016	K8007270	019	029	4616237	069	005	57518700	017	006	57535100	013	010	57735230	013	011
A4080313	065	011	K8000450	035	012	K8001400	049	017	K8007661	061	032	4617250	069	004	57518700	019	006	57535100	015	010	57735230	015	011
A4080313	067	013	K8000460	007	020	K8001410	043	029	K8008320	033	015	4618031	069	051	57518800	017	007	57559810	045	003	57735400	011	012
A4080400	063	010	K8000460	009	021	K8001421	043	030	K8008320	035	015	4618220	069	055	57518800	019	007	57559810	047	003	57735400	013	012
A4080400	065	012	K8000660	025	023	K8001430	043	031	K8008320	037	013	4618910	069	058	57519100	041	002	57560600	051	002	57735400	015	012
A4080400	067	014	K8000660	027	021	K8001500	011	044	K8008320	039	013	4620010	069	053	57519200	041	003	57560910	051	003	57735520	011	013
A4080402	039	007	K8000660	029	021	K8001501	013	045	K8009750	017	030	4631000	069	090	57519300	041	004	57562500	021	001	57735520	013	013
A4080403	033	009	K8000700	025	024	K8001501	015	045	K8009750	019	030	50000800	011	001	57520100	007	003	57568600	007	004	57735520	015	013
A4080403	035	007	K8000701	027	022	K8001650	007	023	K8009760	017	031	50000800	013	001	57520100	009	002	57568600	009	003	57735610	011	014
A4080403	037	007	K8000701	029	022	K8001650	009	024	K8009760	019	031	50000800	015	001	57525500	043	004	57570300	041	006	57735610	013	014
A4080405	033	010	K8000710	025	025	K8001660	025	030	K8010840	045	031	50005700	025	001	57526500	041	005	57630810	051	004	57735610	015	014
A4080405	035	008	K8000711	027	023	K8001660	027	028	K8011270	009	029	50005700	027	001	57527400	043	005	57717410	021	002	57735700	011	015
A4080405	037	008	K8000711	029	023	K8001660	029	028	K8013670	023	013	50005700	029	001	57527600	043	006	57717410	023	001	57735700	013	015
A4080405	039	008	K8001090	003	027	K8001680	007	024	K8014200	051	026	50007500	017	001	57528130	017	008	57719610	017	013	57735700	015	015
A4082700	033	011	K8001090	005	024	K8001680	009	025	K8014210	051	027	50007500	019	001	57528140	019	008	57719610	019	013	57735800	051	010
A4082700	035	009	K8001230	003	028	K8001730	007	025	K8014220	045	032	50007700	007	001	57528200	011	003	57720020	017	014	57735900	051	011
A4082700	037	009	K8001230	005	025	K8001730	009	026	K8014220	047	034	50007700	009	001	57528200	013	003	57720020	019	014	57736300	045	006
A4082700	039	009	K8001240	033	013	K8001750	007	026	K8014230	045	033	50025300	017	002	57528200	015	003	57720700	021	003	57736300	047	006
A4082700	063	011	K8001240	035	013	K8001750	009	027	K8014230	047	035	50025300	019	002	57528600	011	004	57720700	023	002	57736400	045	007
A4082700	065	013	K8001250	003	029	K8002570	003	030	K8023960	047	036	50028300	017	003	57528600	013	004	57720900	049	001	57736400	047	007
A4082700	067	015	K8001250	005	026	K8002570	005	027	K8024210	047	037	50028300	019	003	57528600	015	004	57720900	051	005	57736500	043	009
A4083206	033	006	K8001260	033	014	K8002670	053	011	K9502931	057	002	50068300	011	002	57528700	011	005	57721010	049	002	57736500	045	008
A4083206	035	010	K8001260	035	014	K8002681	057	001	K9530070	057	003	50068300	013	002	57528700	013	005	57721010	051	006	57736500	047	031
A4083206	037	010	K8001260	037	012	K8004690	025	031	K9530080	057	004	50068300	015	002	57528700	015	005	57721100	049	003	57736810	045	009
A4083206	039	010	K8001260	039	012	K8004690	027	029	09905400	057	005	52508300	003	001	57528800	011	006	57721100	051	007	57736810	047	008
A4921046	035	011	K8001270	007	021	K8004690	029	029	09915000	057	006	52508300	005	001	57528800	013	006	57721200	049	004	57737100	045	010
A4921046	037	011	K8001270	009	022	K8005380	007	027	1116860	059	001	53038200	003	002	57528800	015	006	57721200	051	008	57737100	047	009
A4921046	039	011	K8001280	007	022	K8005380	009	028	1136420	063	001	53038200	005	002	57528910	011	007	57721400	049	005	57737400	011	016
A4921138	065	014	K8001280	009	023	K8005620	003	031	1136420	065	001	53071300	045	001	57528910	013	007	57721400	051	009	57737400	013	016



INDEX NUMERIQUE - NUMERICAL INDEX

TEILENUMMERN-INDEX - INDICE NUMERICO

Nr	Page	Rep.	Nr	Page	Rep.	Nr	Page	Rep.	Nr	Page	Rep.	Nr	Page	Rep.	Nr	Page	Rep.	Nr	Page	Rep.	Nr	Page	Rep.
57737400	015	016	58558110	005	008	80061651	063	003	80201641	025	008	80253556	061	011	80450525	051	021	80450861	009	017	81005501	017	027
57743020	021	004	58558210	003	010	80061651	065	003	80201641	027	007	80254040	011	021	80450535	003	016	80450862	051	024	81005501	019	027
57743020	023	003	58558210	005	009	80061651	067	004	80201641	029	007	80254040	013	021	80450535	005	015	80451030	003	022	81304079	011	035
57743200	043	010	58559300	003	011	80061657	059	002	80201641	061	008	80254040	015	021	80450540	003	017	80451030	005	021	81304079	013	035
57808100	049	006	58559300	005	010	80061669	059	003	80201651	025	009	80254041	011	022	80450540	005	016	80451059	069	027	81304079	015	035
57808100	051	012	58712900	041	010	80061669	063	004	80201651	027	008	80254041	013	022	80450551	025	012	80451061	041	019	81306095	011	036
57827600	033	002	58743000	053	001	80061669	065	004	80201651	029	008	80254041	015	022	80450551	027	011	80451061	043	018	81306095	013	036
57827600	063	002	58765400	007	005	80061669	067	005	80201651	061	009	80254042	011	023	80450551	029	011	80451061	045	027	81306095	015	036
57833200	045	011	58765400	009	004	80061687	061	005	80203065	011	018	80254042	013	023	80450631	003	018	80451061	047	027	81503504	007	019
57833200	047	010	58809020	003	012	80130820	007	008	80203065	013	018	80254042	015	023	80450631	005	017	80451250	025	016	81503504	009	019
57833300	045	012	58809020	005	011	80130820	009	009	80203065	015	018	80255677	017	019	80450631	049	013	80451255	021	011	82014090	011	037
57833300	047	011	59001600	049	007	80130835	007	009	80205519	017	018	80255677	019	019	80450631	061	013	80451255	023	010	82014090	013	037
57833600	045	013	59900000	057	007	80131017	007	010	80205519	019	018	80256370	011	024	80450637	041	017	80451255	025	017	82014090	015	037
57833600	047	012	59900100	057	008	80131017	009	010	80250823	007	014	80256370	013	024	80450637	043	016	80451255	027	015	82016087	011	038
57833900	045	014	59900200	057	009	80131031	041	013	80250823	009	014	80256370	015	024	80450637	051	022	80451255	029	015	82016087	013	038
57833900	047	013	59900400	057	010	80131031	045	020	80251021	045	023	80256371	011	025	80450641	045	026	80451450	017	024	82016087	015	038
57836400	041	008	59900500	057	011	80131031	047	020	80251021	047	023	80256371	013	025	80450641	047	026	80451450	019	024	82041622	011	039
57836500	041	009	59910000	057	012	80131240	017	016	80251032	043	014	80256371	015	025	80450650	025	013	80472825	007	018	82041622	013	039
57873400	025	004	80060616	049	008	80131240	019	016	80251036	041	015	80256372	011	026	80450650	027	012	80472825	009	018	82041622	015	039
57873400	027	004	80060616	051	013	80190820	067	006	80251127	041	016	80256372	013	026	80450650	029	012	80473060	025	018	82060040	011	040
57873400	029	004	80060820	009	005	80060820	049	010	80251127	049	012	80256372	015	026	80450666	043	017	80473060	027	016	82060040	013	040
57902800	003	003	80060833	009	006	80200630	051	015	80251127	051	017	80257070	011	027	80450740	017	022	80473060	029	016	82060040	015	040
57902800	005	003	80060840	007	006	80200840	043	012	80251176	007	015	80257070	013	027	80450740	019	022	80500322	043	019	82062733	011	041
57903120	003	004	80060840	009	007	80200851	007	011	80251176	009	015	80257070	015	027	80450752	021	010	80500322	045	028	82062733	013	041
57903120	005	004	80061026	041	011	80200851	009	011	80251331	023	007	80257071	011	028	80450752	023	009	80500322	047	028	82062733	015	041
57907600	033	003	80061026	053	002	80200851	061	006	80251336	003	013	80257071	013	028	80450752	025	014	80560540	061	014	82101422	043	020
57909800	003	005	80061035	007	007	80201030	045	021	80251336	005	012	80257071	015	028	80450752	027	013	80560748	003	023	82101622	033	004
57909800	005	005	80061035	009	008	80201030	047	021	80251336	021	008	80257073	011	029	80450752	029	013	80561155	021	012	82101622	035	002
57909900	003	006	80061046	045	015	80201040	007	012	80251336	023	008	80257073	013	029	80450828	011	030	80561155	023	011	82200800	003	024
57909900	005	006	80061046	047	014	80201040	009	012	80251340	047	024	80257073	015	029	80450828	013	030	80582200	041	020	82200800	005	022
57910000	003	007	80061066	041	012	80201040	041	014	80251430	061	010	80271001	007	016	80450828	015	030	80583500	061	015	82200800	011	042
57910520	025	005	80061073	045	016	80201040	049	011	80251631	063	006	80271001	009	016	80450830	003	019	80584000	011	032	82200800	013	042
57912100	065	002	80061073	047	015	80201040	051	016	80251631	065	006	80281252	021	009	80450830	005	018	80584000	013	032	82200800	015	042
57912100	067	003	80061073	049	009	80201040	053	003	80251631	067	008	80281252	045	025	80450836	051	023	80584000	015	032	82200800	017	028
57917000	025	006	80061073	051	014	80201070	007	013	80251633	011	019	80281252	047	025	80450841	003	020	80590000	017	025	82200800	019	028
57917000	027	005	80061236	045	017	80201070	009	013	80251633	013	019	80281254	017	020	80450841	005	019	80590000	019	025	82200800	025	019
57917000	029	005	80061236	047	016	80201230	017	017	80251633	015	019	80281254	019	020	80450841	011	031	80599000	011	033	82200800	027	017
57917900	021	005	80061241	043	011	80201230	019	017	80252026	043	015	80281600	025	011	80450841	013	031	80599000	013	033	82200800	029	017
57917900	023	004	80061245	045	018	80201230	021	007	80252026	045	024	80281600	027	010	80450841	015	031	80599000	015	033	82200800	049	014
57937100	025	007	80061245	047	017	80201230	023	006	80252026	047	032	80281600	029	010	80450841	041	018	80600014	017	026	82200800	061	018
57937100	027	006	80061265	061	004	80201230	043	013	80252534	051	018	80281600	061	012	80450851	003	021	80600014	019	026	82200806	069	032
57937100	029	006	80061280	021	006	80201230	045	022	80252536	051	019	80281927	051	020	80450851	005	020	81002053	031	006	82200807	069	025
58505710	003	008	80061280	023	005	80201230	047	022	80253048	011	020	80450325	003	014	80450851	017	023	81002053	061	016	82300026	033	005
58505710	005	007	80061282	045	019	80201230	061	007	80253048	013	020	80450325	005	013	80450851	019	023	81002557	031	007	82300026	035	003
58520600	011	017	80061282	047	018	80201640	059	004	80253048	015	020	80450440	017	021	80450851	025	015	81002557	061	017	82300026	037	002
58520600	013	017	80061291	017	015	80201640	063	005	80253549	025	010	80450440	019	021	80450851	027	014	81004094	011	034	82300026	039	002
58520600	015	017	80061291	019	015	80201640	065	005	80253549	027	009	80450525	003	015	80450851	029	014	81004094	013	034	82300026	043	021
58558110	003	009	80061292	047	019	80201640	067	007	80253549	029	009	80450525	005	014	80450861	007	017	81004094	015	034	82300026	063	007



INDEX NUMERIQUE - NUMERICAL INDEX TEILENUMMERN-INDEX - INDICE NUMERICO

Nr	Page	Rep.	Nr	Page	Rep.	Nr	Page	Rep.	Nr	Page	Rep.	Nr	Page	Rep.	Nr	Page	Rep.	Nr	Page	Rep.
82300026	065	007	83300050	061	022															
82300026	067	009	83300070	031	003															
82301221	033	008	83300070	061	023															
83013538	061	019	83300071	031	004															
83013539	025	020	83300071	061	024															
83013539	027	018	83300072	031	002															
83013539	029	018	83300072	061	025															
83030003	043	023	83503018	055	001															
83030003	061	020	83503019	055	002															
83030012	043	024	83503026	055	003															
83040092	043	025	9006600	055	005															
83040097	011	043																		
83040097	013	043																		
83040097	015	043																		
83040151	041	021																		
83040151	045	029																		
83040151	047	029																		
83050008	051	025																		
83050012	043	026																		
83070064	003	025																		
83070064	021	013																		
83070064	023	012																		
83080001	059	005																		
83090038	053	005																		
83090039	053	006																		
83090086	045	030																		
83090086	047	030																		
83090086	053	004																		
83090154	003	026																		
83090154	005	023																		
83090192	063	009																		
83090192	065	008																		
83090192	067	010																		
83240013	053	007																		
83240014	009	020																		
83240014	013	044																		
83240014	015	044																		
83240014	043	027																		
83240212	053	008																		
83240400	053	009																		
83240401	053	010																		
83300046	025	021																		
83300046	027	019																		
83300046	029	019																		
83300046	061	021																		
83300050	031	001																		

EXTRAIT DES CONDITIONS DE GARANTIE ET CONDITIONS SPECIFIQUES PIECES DE RECHANGE

Nous garantissons notre matériel durant une année à partir du jour de livraison, c'est-à-dire que nous nous engageons à rembourser les pièces qui auront été reconnues défectueuses en nos usines, par notre service technique.

Bien entendu, la garantie ne s'applique pas en cas d'usure normale, ni en cas de détériorations résultant de négligences ou de défauts de surveillance, d'un mauvais usage, d'un manque d'entretien ou d'un accident. La garantie ne s'applique pas non plus si la machine a été prêtée ou utilisée pour un usage non conforme à sa destination prévue par la société.

La garantie ne s'applique pas aux pièces d'usure.

Les pièces de rechange sont soumises aux mêmes conditions de garantie que le matériel sous réserve qu'elles aient été montées selon les règles de l'art et utilisées conformément à nos recommandations.

EXTRACT FROM OUR CONDITIONS OF LIMITED WARRANTY AND SPARE PARTS WARRANTY POLICY

Our equipment is warranted for a period of one year from the date of delivery. We guarantee the reimbursement of all parts proven to be faulty by our technical division in material or manufacturing.

The warranty is not applicable in the following cases : normal wear, accident or negligence in operation, repairs using parts other than genuine KUHN parts, products altered or modified without the expressed permission of the company or if the machine is not used and serviced in accordance with the recommendations of the operator's manual. Wearing items are not covered under these conditions of limited warranty.

Spare parts are subject to the same warranty conditions than the equipment providing they have been installed with proficiency and are used in accordance with our recommendations.

AUSZUG AUS UNSEREN GARANTIEBEDINGUNGEN UND SONDERBEDINGUNGEN FÜR ERSATZTEILE

Wir garantieren unsere Ware für ein Jahr ab dem Tag der Lieferung und verpflichten uns, die Teile zu ersetzen, die im Werk als fehlerhaft anerkannt wurden.

Die Garantie ist ausgeschlossen für Teile, die einem normalen Verschleiß unterliegen, sowie im Fall von nachlässiger Behandlung oder mangelhafter Wartung oder eines Unfalls. Die Garantie erlischt auch, wenn die Maschine ausgeliehen oder unter Umständen eingesetzt wurde, die dem ursprünglichen Verwendungszweck und den Hinweisen in der Betriebsanleitung nicht entsprechen.

Verschleißteile sind von der Garantie ausgeschlossen

Ersatzteile unterliegen den gleichen Garantiebedingungen wie komplette Maschinen, vorausgesetzt, dass sie sachgerecht eingebaut und entsprechend unseren Empfehlungen verwendet wurden.

ESTRATTO DELLE CONDIZIONI DI GARANZIA E CONDIZIONI SPECIFICHE GARANZIA RICAMBI

Le nostre macchine sono garantite per un anno a partire dal giorno della consegna: ci impegnamo a rimborsare i componenti che saranno riconosciuti difettosi dai nostri servizi tecnici presso le nostre officine.

La garanzia non è applicabile nei seguenti casi: usura normale, incidente o negligenza nell'impiego, riparazioni utilizzando ricambi non originali KUHN, prodotti alterati o modificati senza il permesso dell'azienda. La garanzia non viene riconosciuta se la macchina è stata prestata o non è utilizzata o mantenuta in conformità alle raccomandazioni previste dalla società. La garanzia non copre i componenti soggetti ad usura.

I pezzi di ricambio sono soggetti agli stessi termini di garanzia della macchina, purchè siano stati installati con competenza e utilizzati conformemente alle nostre raccomandazioni.



**Pour votre sécurité et le bon fonctionnement de votre machine,
utilisez uniquement des pièces d'origine KUHN**

**For your safety and to get the best from your machine,
use only genuine KUHN parts**

**Zu ihrer Sicherheit und zur einwandfreien Funktion Ihrer
Maschine sollten Sie nur Original-KUHN-Ersatzteile verwenden**

**Per la vostra sicurezza, e per il buon funzionamento della vostra macchina,
usate esclusivamente i ricambi originali KUHN**

KUHN PARTS Parc de la Faisanderie F - 67700 MONSWILLER (FRANCE)

Tél.: + 33 (0) 3 88 01 81 00 - Fax : + 33 (0) 3 88 01 81 03

www.kuhn.com

Imprimé en France par KUHN
Printed in France by KUHN