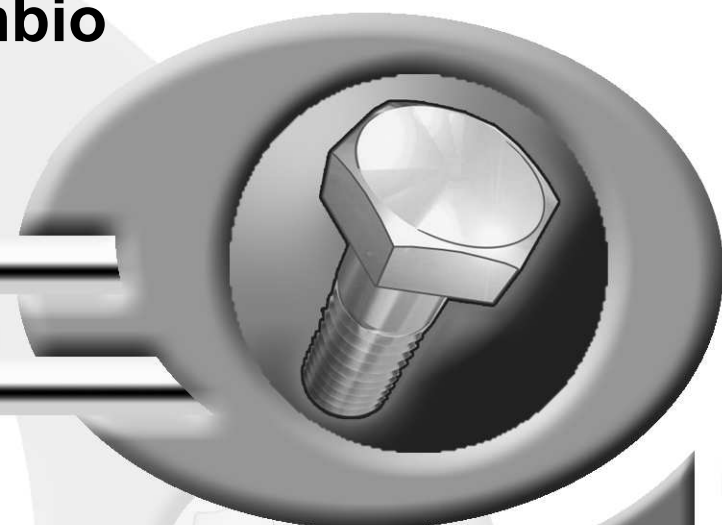


Pièces de rechange
Spare parts list
Ersatzteilliste
Catalogo Pezzi di Ricambio



Giro-Andaineur
 Gyrorake
 Giroschwader
 Giro-Andanatore



C 3071 >

GA4321GM





SIGNES CODIFIÉS - STANDARD SYMBOLS - SYMBOLE - SIMBOLI CODIFICATI

OPT	Equipement optionnel
STD	Equipement livré de série
ESP	Equipement livré suivant pays
:	Pour ...
>	De ... à ...
RPL	Remplace ...
∅	Diamètre
> <	Epaisseur
<->	Longueur
<m>	Vendu au mètre
Q?	Quantité selon besoin
*	Voir note
[n]	Composant d'un assemblage
+ [n]	Assemblage comprenant les pièces [n]

OPT	Optional equipment
STD	Equipment supplied as standard
ESP	Equipment supplied for specific countries
:	For ...
>	From ... to ...
RPL	Replaces ...
∅	Diameter
> <	Thickness
<->	Length
<m>	Sold by the metre
Q?	Quantity as required
*	See note
[n]	Items making up assembly
+ [n]	Assembly made up by items [n]

OPT	Sonderausrüstung
STD	Serienausrüstung
ESP	Länderabhängige Ausrüstung
:	Für ...
>	Von ... bis ...
RPL	Ersetzt ...
∅	Durchmesser
> <	Stärke
<->	Länge
<m>	Meterware
Q?	Stückzahl nach Bedarf
*	Siehe Nota
[n]	Teil einer Baugruppe
+ [n]	Baugruppe bestehend aus den mit [n] bezeichneten Teilen

OPT	Attrezzatura opzionale
STD	Attrezzatura fornita di serie
ESP	Attrezzatura fornita secondo il paese
:	Per ...
>	Da ... A ...
RPL	Sostituisce ...
∅	Diametro
> <	Spessore
<->	Lunghezza
<m>	venduto a metro
Q?	Quantità richiesta
*	Vedi nota
[n]	Componente di un assieme
+ [n]	Assieme comprendente i componenti [n]

POUR COMMANDER DES PIÈCES DE RECHANGE, VEUILLEZ INDIQUER:

- Le numéro de fabrication de la machine
- Le numéro de la pièce
- La quantité désirée

WHEN ORDERING SERVICE-PARTS, WILL YOU PLEASE MENTION:

- The machine type and serial number
- The part number
- The quantity of parts

BEI DER BESTELLUNG VON ERSATZTEILEN IMMER ANGEBEN:

- Die Seriennummer der Maschine
- Die Nummer des Teiles
- Die gewünschte Stückzahl

NELL'ORDINARE I RICAMBI, SI PREGA DI INDICARE:

- Il tipo ed il numero di serie della macchina
- Il codice del componente
- La quantità desiderata

- Toutes les pièces détachées et sous-ensembles sont à commander au magasin pièces de rechange.
- **Les équipements optionnels (OPT)** ainsi que les **notices d'instructions** sont à commander auprès des **services commerciaux**.

- Service parts and service part assemblies are to be ordered through the spare parts department.
- **Optional equipment (OPT)** and **assembly operator's manuals** should be ordered through the **wholesaler sales department**.

- Bestellungen für Ersatzteile und Baugruppen sind an die Ersatzteilabteilung zu richten.
- **Sonderausrüstungen (OPT)** sowie **Montage- und Betriebsanleitungen**, bestellen Sie bitte bei der **Verkaufsabteilung für Maschinen**.

- I ricambi e i sotto-assiemi devono essere ordinati al Magazzino Ricambi.
- **Le attrezzature opzionali (OPT)** ed i **manuali dell'operatore** devono essere ordinati al **Servizio Commerciale**.

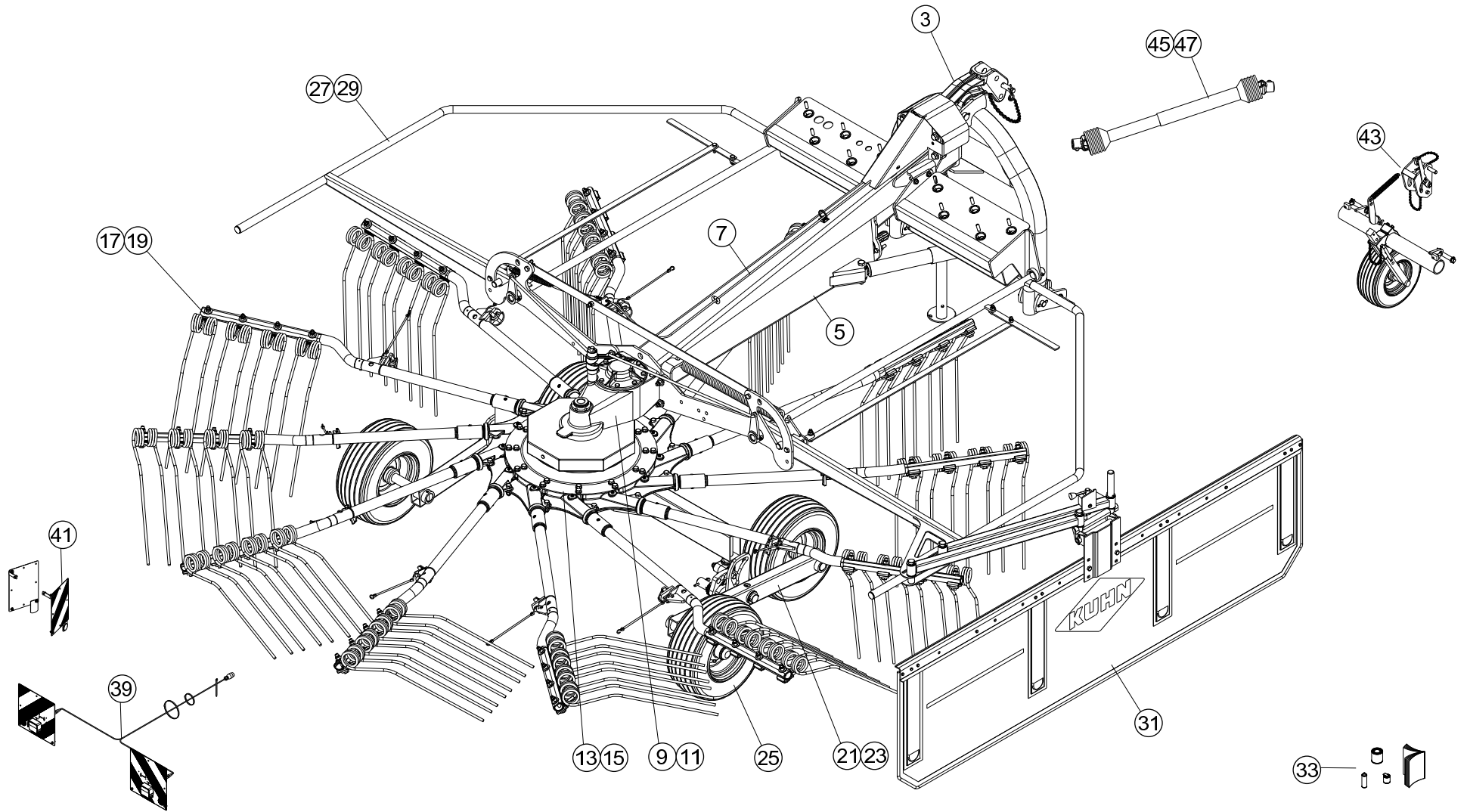




TABLE DES MATIERES - TABLE OF CONTENTS - INHALTSVERZEICHNIS - INDICE

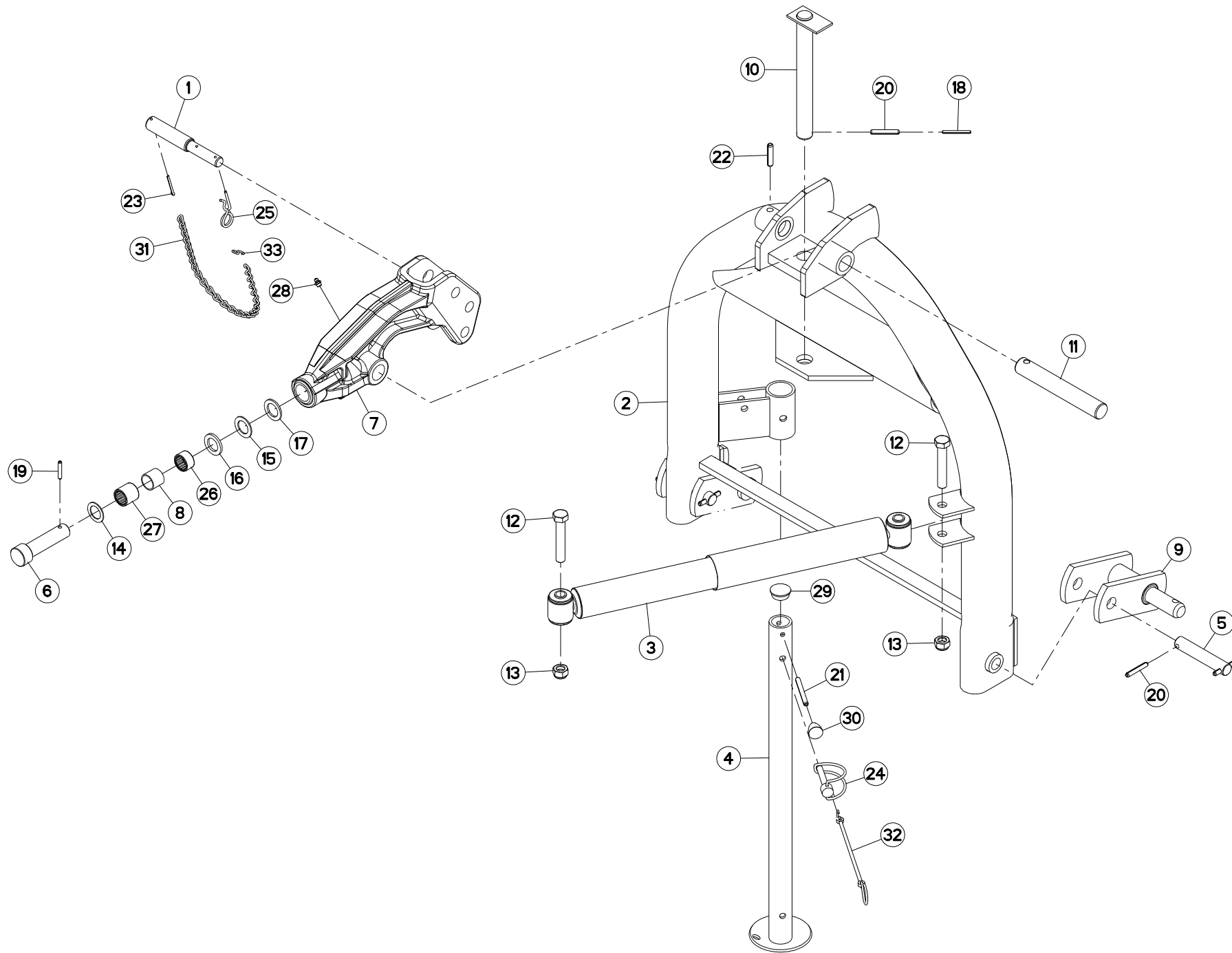
K80R0287 A

Catalogue P.D.R. - Spare parts list - Ersatzteilliste - Pezzi di Ricambio : **KR130CTL B**

Annule et remplace - Cancels and replaces - Annulliert und ersetzt - Annulla e sostituisce :

KR130CTL A

Page	Opt	Groupe de pièces	Parts group index	Teilegruppe	Gruppo di parti
003		CADRE 3 POINTS	3 POINT FRAME	DREIPUNKTBOCK	QUADRO 3 PUNTI
005		POUTRE	CONNECTING FRAME	VERBINDUNGSRAHMEN	TELAIO DI COLLEGAMENTO
007		DEVERROUILLAGE	LOCK	ENTRIEGELUNG	BLOCCAGGIO
009		REDUCTEUR	GEAR REDUCER	REDUZIERGETRIEBE	RIDUTTORE
011		REDUCTEUR	GEAR REDUCER	REDUZIERGETRIEBE	RIDUTTORE
013		CARTER DU ROTOR	ROTOR GEARBOX	KREISELGETRIEBE	RIDUTTORE DEL ROTORE
015		CARTER DU ROTOR	ROTOR GEARBOX	KREISELGETRIEBE	RIDUTTORE DEL ROTORE
017		BRAS DE FOURCHES	TINE ARM	ZINKENARM	BRACCIO A FORCHE
019		BRAS DE FOURCHES	TINE ARM	ZINKENARM	BRACCIO A FORCHE
021		TRAIN DE ROUES TANDEM	BOGIE AXLE	TANDEM-FAHRGESTELL	ASSALE RUOTE CARRELLO
023		TRAIN DE ROUES TANDEM	BOGIE AXLE	TANDEM-FAHRGESTELL	ASSALE RUOTE CARRELLO
025		ROUES DE ROTOR	WHEELS	KREISELRAEDER	RUOTE DEL ROTORE
027		PROTECTEURS	SAFETY GUARDS	SCHUTZVORRICHTUNGEN	PARAPETTI
029		PROTECTEURS	SAFETY GUARDS	SCHUTZVORRICHTUNGEN	PARAPETTI
031		DEFLECTEUR	DEFLECTOR	ABWEISER	DEFLETTORE
033		DIVERS	MISCELLANEOUS	VERSCHIEDENES	VARIE
035		COLL.ETIQUETTES ADHESIVES	SET OF STICKERS	SATZ AUFKLEBER	SERIE ADESIVI
037		COLL.ETIQUETTES ADHESIVES	SET OF STICKERS	SATZ AUFKLEBER	SERIE ADESIVI
039	OPT	SIGNALISATION	SIGNALLING	BELEUCHTUNG U.WARNTAFELN	SEGNALAZIONE
041	OPT	SIGNALISATION LATERALE	SIDE SIGNALLING	SEITLICHE WARNTAFELN	SEGNALAZIONE LATERALI
043	OPT	ROULETTE D'APPUI	PROP WHEEL	STUETZRAD	RUOTA DI APPOGIO
045		TRANSMISSION 4500200	TRANSMISSION 4500200	GELENKWELLE 4500200	TRANSMISSIONE 4500200
047		TRANSMISSION 4500240	TRANSMISSION 4500240	GELENKWELLE 4500240	TRANSMISSIONE 4500240





GA4321GM C 3071 >

K80R0275 A

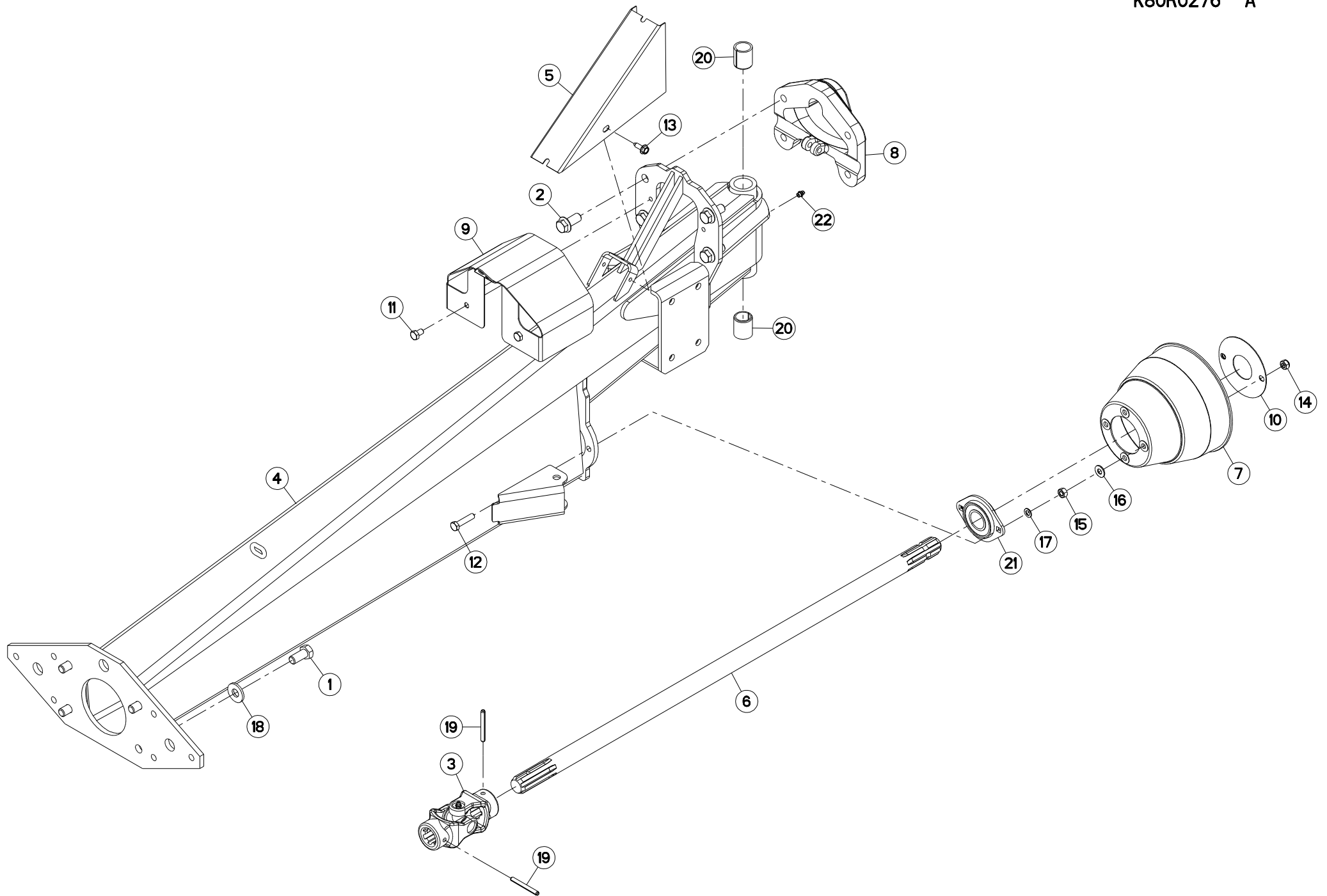
CADRE 3 POINTS

3 POINT FRAME

DREIPUNKTBOCK

QUADRO 3 PUNTI

Rep	Nr	Qt	Designation	Description	Bezeichnung	Referenza	Remarque - Remark - Bemerkung - Osservazioni
001	52234300	001	TOURILLON	TOP LINK PIN	OBERLENKERBOLZEN	PERNO	+ [1]
002	57835110	001	CADRE	FRAME	RAHMEN	TELAIO	
003	57835910	001	AMORTISSEUR	SHOCK ABSORBER	STOSSDAEMPFER	AMMORTIZZATORE	
004	57836100	001	BEQUILLE	STAND	STUETZE	SUPPORTO	
005	58558500	002	CHEVILLE TENON OSCILLANT ZBC	PIN	BOLZEN	CAVALLETTO	
006	58705100	001	GALET	ROLLER	ROLLE	RULLINO	
007	58730620	001	BASCULE	SWINGING YOKE	DREIPUNKTWAAGE	BASCULA	
008	58732500	001	ENTRETOISE	SPACER	DISTANZHUELSE	DISTANZIALE	
009	58753300	002	TENON OSCILLANT	HITCH STUDS	KUPPLUNGSAZFEN	FUSELLI	
010	58761900	001	AXE DE PIVOTEMENT	HINGE PIN	GELENKBOLZEN	PERNO PIVOTTANTE	
011	58850600	001	AXE	AXLE	ACHSE	ASSE	
012	80061678	002	VIS TETE HEXAGONALE FE/ZNXC3	HEXAGON HEAD SCREW FE/ZNXC3	SECHSKANTSCHRAUBE FE/ZNXC3	VITE TESTA ESAGONALE FE/ZNXC3	
013	80201640	002	ECROU AUTOFREINE FE/ZNXC3	SELF-LOCKING NUT FE/ZNXC3	SELBSTSICHERND.MUTTER FE/ZNXC3	DADO AUTOBLOCCANTE FE/ZNXC3	
014	80252537	001	RONDELLE PLATE	PLAIN WASHER	SCHEIBE	RONDELLA PIATTA	
015	80252538	001	RONDELLE PLATE	PLAIN WASHER	SCHEIBE	RONDELLA PIATTA	
016	80252539	001	RONDELLE PLATE FE/ZNXC3	PLAIN WASHER FE/ZNXC3	SCHEIBE FE/ZNXC3	RONDELLA PIATTA FE/ZNXC3	
017	80252640	001	RONDELLE PLATE	PLAIN WASHER	SCHEIBE	RONDELLA GF440-452-KF4	
018	80450550	001	GOUPILLE ELASTIQUE	ROLL PIN	SPANNHUELSE	SPINA ELASTICA	
019	80450636	001	GOUPILLE ELASTIQUE	ROLL PIN	SPANNHUELSE	SPINA ELASTICA	
020	80450850	005	GOUPILLE ELASTIQUE	ROLL PIN	SPANNHUELSE	SPINA	
021	80450862	001	GOUPILLE ELASTIQUE FLZNNC	ROLL PIN FLZNNC	SPANNHUELSE FLZNNC	SPINA ELASTICA FLZNNC	
022	80451045	001	GOUPILLE ELASTIQUE	ROLL PIN	SPANNHUELSE	SPINA ELASTICA	
023	80500340	001	GOUPILLE V FE/ZNXC3	SPLIT PIN FE/ZNXC3	SPLINT FE/ZNXC3	COPPIGLIA FE/ZNXC3	[1]
024	80561000	001	GOUPILLE CAVALIERE	TUBE PIN	ROHRKLAPPSTECKER	PERNO	
025	80570476	001	GOUPILLE BETA	SPRING COTTER PIN	FEDERSTECKER	MOLLA	[1]
026	81422532	001	DOUILLE A AIGUILLES	NEEDLE BEARING	NADELLAGER	BUSSOLA	
027	81422533	001	DOUILLE A AIGUILLES	NEEDLE BEARING	NADELLAGER	BUSSOLA	
028	82200800	001	GRAISSEUR FE/ZNXC3	GREASE NIPPLE FE/ZNXC3	SCHMIERNIPPEL FE/ZNXC3	INGRASSATORE FE/ZNXC3	
029	83040066	001	BOUCHON D'OBTURATION	END PLUG	VERSCHLUSSSTOPFEN	TAPPO DI CHIUSURA	
030	83050008	001	POIGNEE	HANDLE	HANDGRIFF	MANIGLIA	
031	83070002	001	CHAINETTE TORSADEE FE/ZNXC3	CHAIN FE/ZNXC3	KETTE FE/ZNXC3	CATENELLA FE/ZNXC3	[1]
032	83070064	001	LIEN PVC	PVC CORD	SICHERUNGSBAND	CAVO	
033	83070065	001	ESSE SERIE EGAL FE/ZNXC3	HOOK FE/ZNXC3	HAKEN FE/ZNXC3	GANCIO AD "S" FE/ZNXC3	[1]





GA4321GM C 3071 >

K80R0276 A

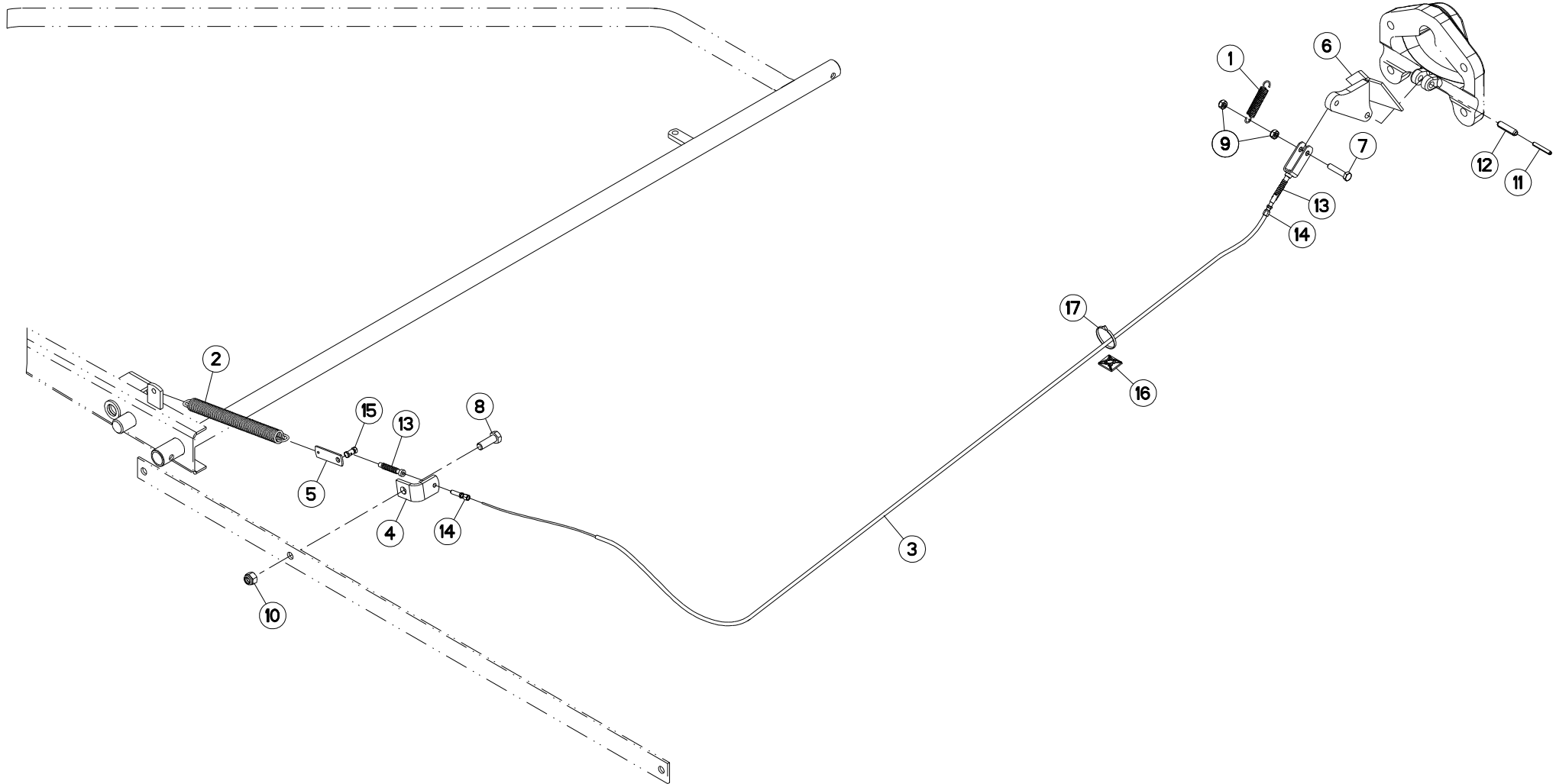
POUTRE

CONNECTING FRAME

VERBINDUNGSRAHMEN

TELAIO DI COLLEGAMENTO

Rep	Nr	Qt	Designation	Description	Bezeichnung	Referenza	Remarque - Remark - Bemerkung - Osservazioni
001	50004700	004	VIS AUTOFREINEE H	SELF-LOCKING SCREW	SELBSTSICHERNDE SCHRAUBE	VITE	17 daN m (125 lbf ft)
002	50007700	004	VIS TENSILOCK VERBUS PLUS	SELF-LOCKING SCREW	SELBSTSICHERNDE SCHRAUBE	VITE AUTOBLOCCANTE	28 daN m (207 lbf ft)
003	57520100	001	CARDAN	JOINT, UNIVERSAL	KREUZGELENK	CARDANO	
004	57834000	001	POUTRE	CONNECTING FRAME	VERBINDUNGSRAHMEN	TRAVE	
005	57834500	001	CACHE DE VERROU	PAWL COVER	RIEGELABDECKBLECH	PROTEZIONE	
006	57835200	001	ARBRE DE TRANSMISSION	ANTRIEBSWELLE	ANTRIEBSWELLE	ALBERO	
007	58707010	001	PROTECTEUR	GUARD	SCHUTZ	PROTEZIONE	
008	58756900	001	CINTRE	SWINGING YOKE GUIDE	DREIPUNKTWAAGEFUEHRUNG	GUIDA	
009	58757010	001	COIFFE DE CINTRE	GUARD	SCHUTZ	SUPPORTO	
010	58765400	001	RONDELLE DE PROTECTION	METAL DUST SEAL	SCHUTZSCHEIBE	RONDELLA	
011	80061016	002	VIS TETE HEXAGONALE FE/ZNXC3	HEXAGON HEAD SCREW FE/ZNXC3	SECHSKANTSCHRAUBE FE/ZNXC3	VITE TESTA ESAGONALE FE/ZNXC3	
012	80061045	002	VIS TETE HEXAGONALE FE/ZNXC3	HEXAGON HEAD SCREW FE/ZNXC3	SECHSKANTSCHRAUBE FE/ZNXC3	VITE TESTA ESAGONALE FE/ZNXC3	
013	80190820	002	VIS AUTOTARAUEUSE COL.FE/ZNXC	SELF-CUTTING SCREW FE/ZNXC3	GEWINDESCHNEIDSCHRAUBE FE/ZNXC	BULLONE FE/ZNXC3	
014	80201040	002	ECROU HEX.BAS AUTOFR.FE/ZNXC3	SELF-LOCKING NUT FE/ZNXC3	SELBSTSICHERNDE MUTT.FE/ZNXC3	DADO AUTOBLOCCANTE FE/ZNXC3	
015	80201070	002	ECROU HEXAGONAL FE/ZNXC3	NUT FE/ZNXC3	SECHSKANTMUTTER FE/ZNXC3	DADO FE/ZNXC3	
016	80251176	002	RONDELLE PLATE FE/ZNXC3	PLAIN WASHER FE/ZNXC3	SCHEIBE FE/ZNXC3	RONDELLA PIATTA FE/ZNXC3	
017	80271001	002	RONDELLE EVENTAIL FE/ZNXC3	SERRATED LOCK WASHER FE/ZNXC3	FAECHERSCHEIBE FE/ZNXC3	RONDELLA VENTAGLIO FE/ZNXC3	
018	80281639	004	RONDELLE A RESSORT FLZNNC	CONICAL SPRING WASHER FLZNNC	SPANNSCHEIBE FLZNNC	RONDELLA A MOLLA FLZNNC	
019	80450861	002	GOUPILLE ELASTIQUE FLZNNC	ROLL PIN FLZNNC	SPANNHUELSE FLZNNC	SPINA ELASTICA	
020	80472835	002	BAGUE ELASTIQUE	TENSION BUSH	EINSPANNBUECHSE	BOCCOLA ELASTICA	
021	81503504	001	PALIER	FLANGE UNIT	FLANSLAGER	CUSCINETTO	
022	82200800	001	GRAISSEUR FE/ZNXC3	GREASE NIPPLE FE/ZNXC3	SCHMIERNIPPEL FE/ZNXC3	INGRASSATORE FE/ZNXC3	





GA4321GM C 3071 >

K80R0277 A

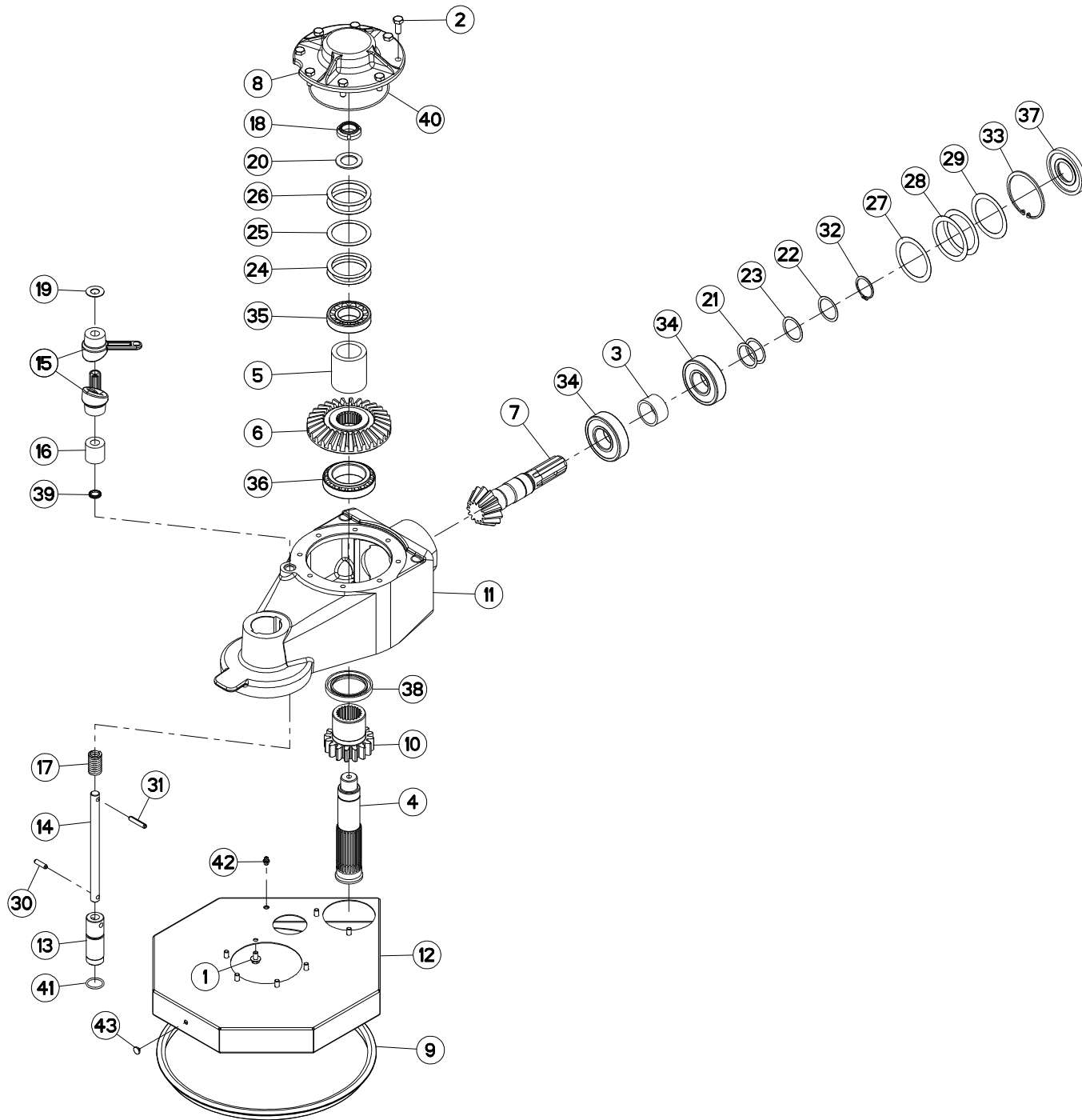
DEVERROUILLAGE

LOCK

ENTRIEGELUNG

BLOCCAGGIO

Rep	Nr	Qt	Designation	Description	Bezeichnung	Referenza	Remarque - Remark - Bemerkung - Osservazioni
001	55502100	001	RESSORT DE RAPPEL	SPRING	ZUGFEDER	MOLLA	
002	56641600	001	RESSORT DU PROTECTEUR	SPRING ZBC	ZUGFEDER ZBC	MOLLA ZBC	
003	57834300	001	CABLE	WIRE	KABEL	CAVO	
004	57834400	001	GUIDE DE CABLE	CABLE GUIDE	KABELFUEHRUNG	GUIDA	
005	58760300	001	ATTACHE DE RESSORT ZBC	BRACKET	HALTERUNG	ATTACCO MOLLA	
006	58764400	001	VERROU	LATCH	RIEGEL	LEVA	
007	80060840	001	VIS TETE HEXAGONALE FE/ZNXC3	HEXAGON HEAD SCREW FE/ZNXC3	SECHSKANTSCHRAUBE FE/ZNXC3	VITE TESTA ESAGONALE FE/ZNXC3	
008	80061236	001	VIS TETE HEXAGONALE FE/ZNXC3	HEXAGON HEAD SCREW FE/ZNXC3	SECHSKANTSCHRAUBE FE/ZNXC3	VITE TESTA ESAGONALE FE/ZNXC3	
009	80200840	002	ECROU HEX.BAS AUTOFR.FE/ZNXC3	SELF-LOCKING NUT E/ZNXC32	SELBSTSICHERNDE MUTT.FE/ZNXC3	DADO AUTOBLOCCANTE FE/ZNXC32	
010	80201230	001	ECROU HEX.AUTOFREINE FE/ZNXC3	SELF-LOCKING NUT FE/ZNXC3	SELBSTSICH.MUTTER FE/ZNXC3	DADO AUTOBLOCCANTE FE/ZNXC3	
011	80450640	001	GOUPILLE ELASTIQUE	ROLL PIN	SPANNHUELSE	SPINA ELASTICA	
012	80451040	001	GOUPILLE ELASTIQUE FLZNNC	ROLL PIN FLZNNC	SPANNHUELSE FLZNNC	SPINA ELASTICA	
013	82300060	002	SOUFFLET	BELLOW	FALTENBALG	SOFFIETTO	
014	82300061	002	VIS DE REGLAGE	ADJUSTING SCREW	EINSTELLSCHRAUBE	VITE DI REGOLAZIONE	
015	82300062	001	SERRE-CABLE	CLAMP	KLEMME	TESTA CAVO	
016	83090038	002	EMBASE AUTOADHESIVE	SELF STIKING CABLE GUIDE	KABELKONSOLE SELBSTKLEBEND	BASAMENTO	
017	83090039	003	COLLIER PLASTIQUE	COLLAR	HALTEBAND	COLLARE	





GA4321GM

C 3071 >C 5220

K80R0278 A

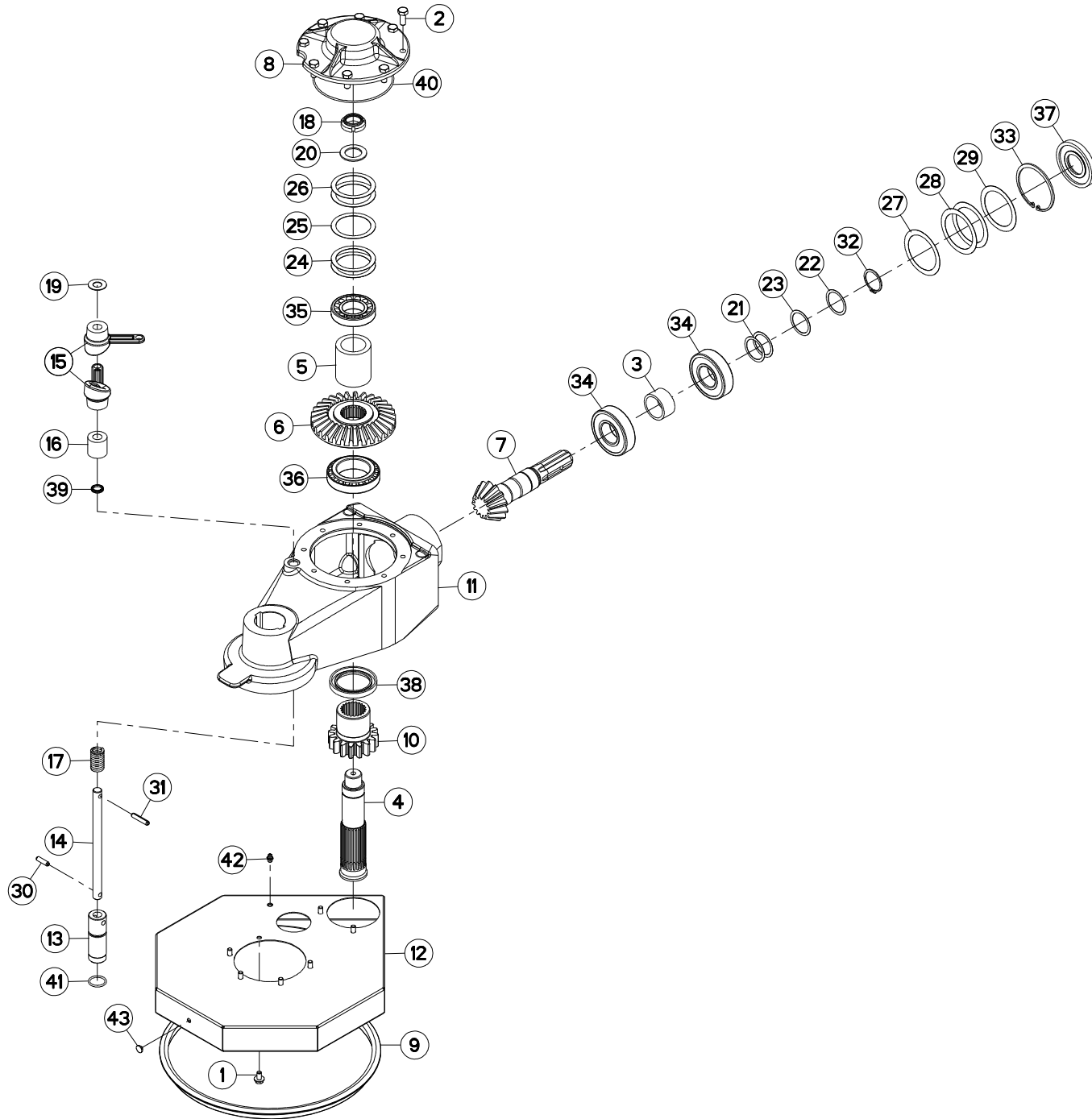
REDUCTEUR

GEAR REDUCER

REDUZIERGETRIEBE

RIDUTTORE

Rep	Nr	Qt	Designation	Description	Bezeichnung	Referenza	Remarque - Remark - Bemerkung - Osservazioni
001	50000800	007	VIS AUTOFREINEE	SCREW, SELF-LOCKING	SELBSTSICHERNDE SCHRAUBE	VITE AUTOBLOCCANTE	2,5 daN m (18,5 lbf ft)
002	50001400	008	VIS AUTOFREINEE	SCREW, SELF-LOCKING	SELBSTSICHERNDE SCHRAUBE	VITE AUTOBLOCCANTE	4,9 daN m (39 lbf ft)
003	57528200	001	ENTRETOISE	SPACER	DISTANZHUELSE	DISTANZIALE	
004	57528600	001	ARBRE CANNELE	SPLINED SHAFT	PROFILWELLE	ALBERO	
005	57528700	001	ENTRETOISE	SPACER	DISTANZHUELSE	DISTANZIALE	
006	57528800	001	COURONNE D'ENGRENAGE	GEAR, SUN	TELLERRAD	CORONA	
007	57528910	001	PIGNON CONIQUE	GEAR, BEVEL	KEGELRAD	PIGNONE CONICO	
008	57529510	001	COUVERCLE	LID	DECKEL	COPERCHIO	
009	57535100	001	JOINT DU ROTOR	ROTOR GASKET	KREISELDICHTUNG	GUARNIZIONE DEL ROTORE	
010	57735100	001	PIGNON 16 DENTS	PINION Z.16	ZAHNRAD Z.16	PIGNONE Z.16	
011	57735220	001	CARTER REDUCTEUR	GEARBOX	GETRIEBE	SCATOLA	
012	57735400	001	CAPOT	HOOD	HAUBE	COFANO	
013	57735520	001	VERROU	LATCH	RIEGEL	LEVA	
014	57735610	001	TIGE DE COMMANDE ZBC	TIE-ROD	STELLHEBEL	STELO	
015	57735700	002	MANIVELLE	CRANK ARM	KURBEL	MANOVELLA	
016	57737400	001	ENTRETOISE	SPACER	DISTANZHUELSE	DISTANZIALE	
017	58520600	001	RESSORT	SPRING	FEDER	MOLLA	
018	80203065	001	ECROU A ENCOCH.AUTOF.FE/ZNXC3	SELF-LOCKING NUT FE/ZNXC3	SELBSTSICHERN.MUTTER FE/ZNXC3	DADO AUTOBLOCCANTE FE/ZNXC3	25 daN m (185 lbf ft)
019	80251633	001	RONDELLE PLATE FE/ZNXC3	PLAIN WASHER FE/ZNXC3	SCHEIBE FE/ZNXC3	RONDELLA PIATTA FE/ZNXC3	
020	80253048	001	RONDELLE PLATE	PLAIN WASHER	SCHEIBE	RONDELLA PIATTA	
021	80254040	002	RONDELLE D'AJUSTAGE PS 0,1	SHIM RING PS 0,1	PASSSCHEIBE PS 0,1	SPESSORE	
022	80254041	001	RONDELLE D'AJUSTAGE PS 0,3	SHIM RING PS 0,3	PASSSCHEIBE PS 0,3	SPESSORE	
023	80254042	001	RONDELLE D'AJUSTAGE PS 0,5	SHIM RING PS 0,5	PASSSCHEIBE PS 0,5	RONDELLA	
024	80256370	002	RONDELLE D'AJUSTAGE PS 0,1	SHIM RING PS 0,1	PASSSCHEIBE PS 0,1	SPESSORE	
025	80256371	001	RONDELLE D'AJUSTAGE PS 0,3	SHIM RING PS 0,3	PASSSCHEIBE PS 0,3	SPESSORE	
026	80256372	002	RONDELLE D'AJUSTAGE PS 0,5	SHIM RING PS 0,5	PASSSCHEIBE PS 0,5	SPESSORE	
027	80257070	001	RONDELLE D'AJUSTAGE PS 0,1	SHIM RING PS 0,1	PASSSCHEIBE PS 0,1	SPESSORE	
028	80257071	002	RONDELLE D'AJUSTAGE PS 0,2	SHIM RING PS 0,2	PASSSCHEIBE PS 0,2	SPESSORE	
029	80257073	001	RONDELLE D'AJUSTAGE PS 0,5	SHIM RING PS 0,5	PASSSCHEIBE PS 0,5	SPESSORE	
030	80450828	001	GOUPILLE ELASTIQUE FLZNNC	ROLL PIN FLZNNC	SPANNHUELSE FLZNNC	SPINA ELASTICA	
031	80450841	001	GOUPILLE ELASTIQUE FLZNNC	ROLL PIN FLZNNC	SPANNHUELSE FLZNNC	SPINA ELASTICA FLZNNC	
032	80584000	001	CIRCLIP EXTERIEUR	RETAINING RING	SICHERUNGSRING	ANELLO	
033	80599000	001	CIRCLIP INTERIEUR	RETAINING RING	SICHERUNGSRING	ANELLO	
034	81004094	002	ROULEMENT A BILLES	BALL BEARING	KUGELLAGER	CUSCINETTO A SFERE	
035	81304079	001	ROULEMENT A ROULEAUX CONIQUES	TAPERED ROLLER BEARING	KEGELROLLENLAGER	CUSCINETTO A RULLO	
036	81306095	001	ROULEMENT A ROULEAUX CONIQUES	TAPERED ROLLER BEARING	KEGELROLLENLAGER	CUSCINETTO A RULLI	
037	82014090	001	BAGUE D'ETANCHEITE	OIL SEAL	RADIALDICHTUNG	PARAOLIO	
038	82016087	001	BAGUE D'ETANCHEITE	OIL SEAL	RADIALDICHTUNG	PARAOLIO	
039	82041622	001	JOINT RACLEUR	OIL SCRAPER SEAL	ABSTREIFER	ANELLO	
040	82060040	001	JOINT TORIQUE	O-RING	O-RING	GUARNIZIONE	
041	82062733	001	JOINT TORIQUE	O-RING	O-RING	GUARNIZIONE	
042	82200800	001	GRAISSEUR FE/ZNXC3	GREASE NIPPLE FE/ZNXC3	SCHMIERNIPPEL FE/ZNXC3	INGRASSATORE FE/ZNXC3	
043	83040097	001	BOUCHON D'OBTURATION	END PLUG	VERSCHLUSSSTOPFEN	TAPPO DI CHIUSURA	





GA4321GM C 5221 >

K80R0278 B

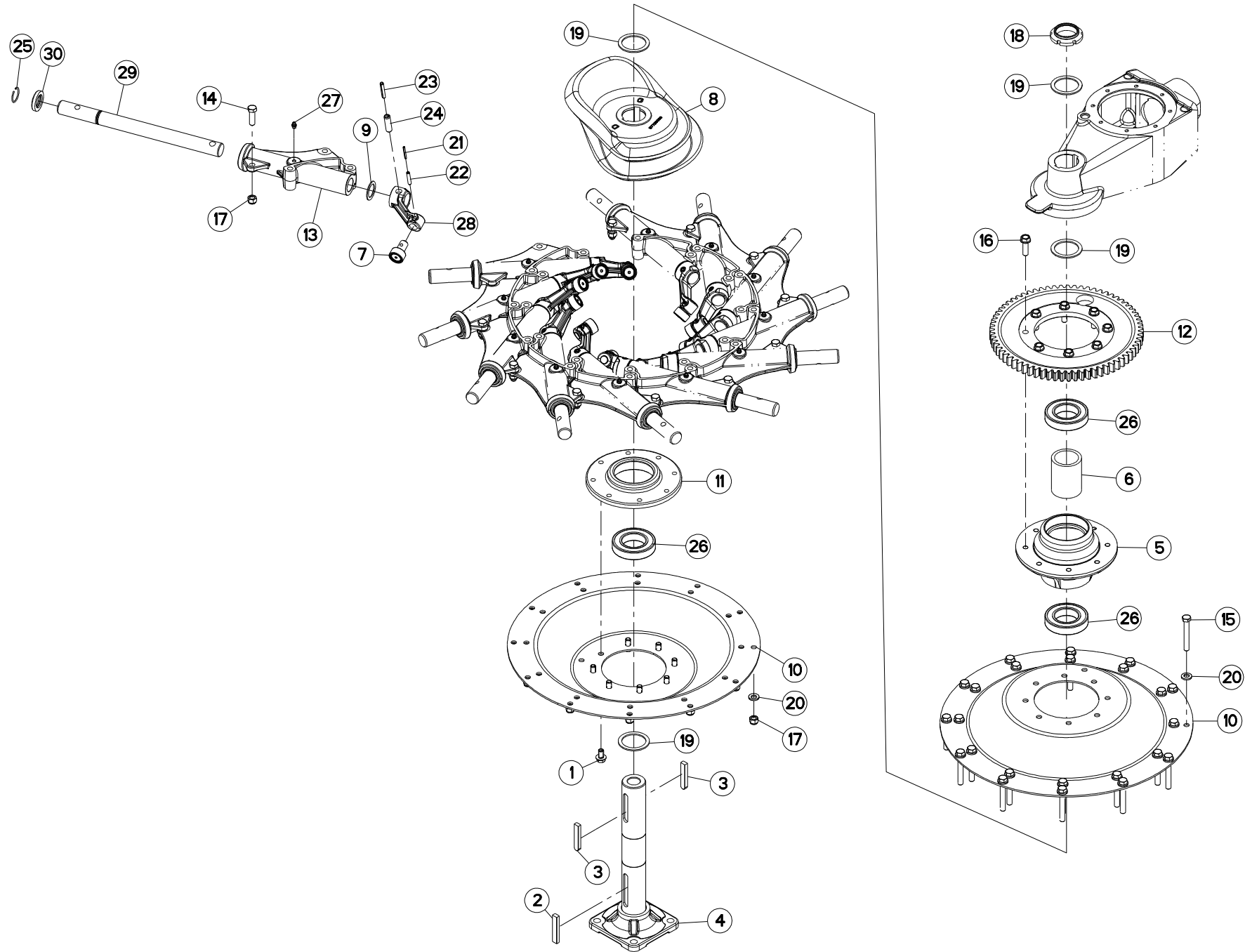
REDUCTEUR

GEAR REDUCER

REDUZIERGETRIEBE

RIDUTTORE

Rep	Nr	Qt	Designation	Description	Bezeichnung	Referenza	Remarque - Remark - Bemerkung - Osservazioni
001	50000800	007	VIS AUTOFREINEE	SCREW, SELF-LOCKING	SELBSTSICHERNDE SCHRAUBE	VITE AUTOBLOCCANTE	2,5 daN m (18,5 lbf ft)
002	50001400	008	VIS AUTOFREINEE	SCREW, SELF-LOCKING	SELBSTSICHERNDE SCHRAUBE	VITE AUTOBLOCCANTE	4,9 daN m (39 lbf ft)
003	57528200	001	ENTRETOISE	SPACER	DISTANZHUELSE	DISTANZIALE	
004	57528600	001	ARBRE CANNELE	SPLINED SHAFT	PROFILWELLE	ALBERO	
005	57528700	001	ENTRETOISE	SPACER	DISTANZHUELSE	DISTANZIALE	
006	57528800	001	COURONNE D'ENGRENAGE	GEAR, SUN	TELLERRAD	CORONA	
007	57528910	001	PIGNON CONIQUE	GEAR, BEVEL	KEGELRAD	PIGNONE CONICO	
008	57529510	001	COUVERCLE	LID	DECKEL	COPERCHIO	
009	57535100	001	JOINT DU ROTOR	ROTOR GASKET	KREISELDICHTUNG	GUARNIZIONE DEL ROTORE	
010	57735100	001	PIGNON 16 DENTS	PINION Z.16	ZAHNRAD Z.16	PIGNONE Z.16	
011	57735230	001	CARTER	HOUSING	GEHAEUSE	SCATOLA	
012	57735400	001	CAPOT	HOOD	HAUBE	COFANO	
013	57735520	001	VERROU	LATCH	RIEGEL	LEVA	
014	57735610	001	TIGE DE COMMANDE ZBC	TIE-ROD	STELLHEBEL	STELO	
015	57735700	002	MANIVELLE	CRANK ARM	KURBEL	MANOVELLA	
016	57737400	001	ENTRETOISE	SPACER	DISTANZHUELSE	DISTANZIALE	
017	58520600	001	RESSORT	SPRING	FEDER	MOLLA	
018	80203065	001	ECROU A ENCOCH.AUTOF.FE/ZNXC3	SELF-LOCKING NUT FE/ZNXC3	SELBSTSICHERN.MUTTER FE/ZNXC3	DADO AUTOBLOCCANTE FE/ZNXC3	25 daN m (185 lbf ft)
019	80251633	001	RONDELLE PLATE FE/ZNXC3	PLAIN WASHER FE/ZNXC3	SCHEIBE FE/ZNXC3	RONDELLA PIATTA FE/ZNXC3	
020	80253048	001	RONDELLE PLATE	PLAIN WASHER	SCHEIBE	RONDELLA PIATTA	
021	80254040	002	RONDELLE D'AJUSTAGE PS 0,1	SHIM RING PS 0,1	PASSSCHEIBE PS 0,1	SPESSORE	
022	80254041	001	RONDELLE D'AJUSTAGE PS 0,3	SHIM RING PS 0,3	PASSSCHEIBE PS 0,3	SPESSORE	
023	80254042	001	RONDELLE D'AJUSTAGE PS 0,5	SHIM RING PS 0,5	PASSSCHEIBE PS 0,5	RONDELLA	
024	80256370	002	RONDELLE D'AJUSTAGE PS 0,1	SHIM RING PS 0,1	PASSSCHEIBE PS 0,1	SPESSORE	
025	80256371	001	RONDELLE D'AJUSTAGE PS 0,3	SHIM RING PS 0,3	PASSSCHEIBE PS 0,3	SPESSORE	
026	80256372	002	RONDELLE D'AJUSTAGE PS 0,5	SHIM RING PS 0,5	PASSSCHEIBE PS 0,5	SPESSORE	
027	80257070	001	RONDELLE D'AJUSTAGE PS 0,1	SHIM RING PS 0,1	PASSSCHEIBE PS 0,1	SPESSORE	
028	80257071	002	RONDELLE D'AJUSTAGE PS 0,2	SHIM RING PS 0,2	PASSSCHEIBE PS 0,2	SPESSORE	
029	80257073	001	RONDELLE D'AJUSTAGE PS 0,5	SHIM RING PS 0,5	PASSSCHEIBE PS 0,5	SPESSORE	
030	80450828	001	GOUPILLE ELASTIQUE FLZNNC	ROLL PIN FLZNNC	SPANNHUELSE FLZNNC	SPINA ELASTICA	
031	80450841	001	GOUPILLE ELASTIQUE FLZNNC	ROLL PIN FLZNNC	SPANNHUELSE FLZNNC	SPINA ELASTICA FLZNNC	
032	80584000	001	CIRCLIP EXTERIEUR	RETAINING RING	SICHERUNGSRING	ANELLO	
033	80599000	001	CIRCLIP INTERIEUR	RETAINING RING	SICHERUNGSRING	ANELLO	
034	81004094	002	ROULEMENT A BILLES	BALL BEARING	KUGELLAGER	CUSCINETTO A SFERE	
035	81304079	001	ROULEMENT A ROULEAUX CONIQUES	TAPERED ROLLER BEARING	KEGELROLLENLAGER	CUSCINETTO A RULLO	
036	81306095	001	ROULEMENT A ROULEAUX CONIQUES	TAPERED ROLLER BEARING	KEGELROLLENLAGER	CUSCINETTO A RULLI	
037	82014090	001	BAGUE D'ETANCHEITE	OIL SEAL	RADIALDICHTUNG	PARAOLIO	
038	82016087	001	BAGUE D'ETANCHEITE	OIL SEAL	RADIALDICHTUNG	PARAOLIO	
039	82041622	001	JOINT RACLEUR	OIL SCRAPER SEAL	ABSTREIFER	ANELLO	
040	82060040	001	JOINT TORIQUE	O-RING	O-RING	GUARNIZIONE	
041	82062733	001	JOINT TORIQUE	O-RING	O-RING	GUARNIZIONE	
042	82200800	001	GRAISSEUR FE/ZNXC3	GREASE NIPPLE FE/ZNXC3	SCHMIERNIPPEL FE/ZNXC3	INGRASSATORE FE/ZNXC3	
043	83040097	001	BOUCHON D'OBTURATION	END PLUG	VERSCHLUSSSTOPFEN	TAPPO DI CHIUSURA	





GA4321GM C 3071 >C 5220

K80R0279 A

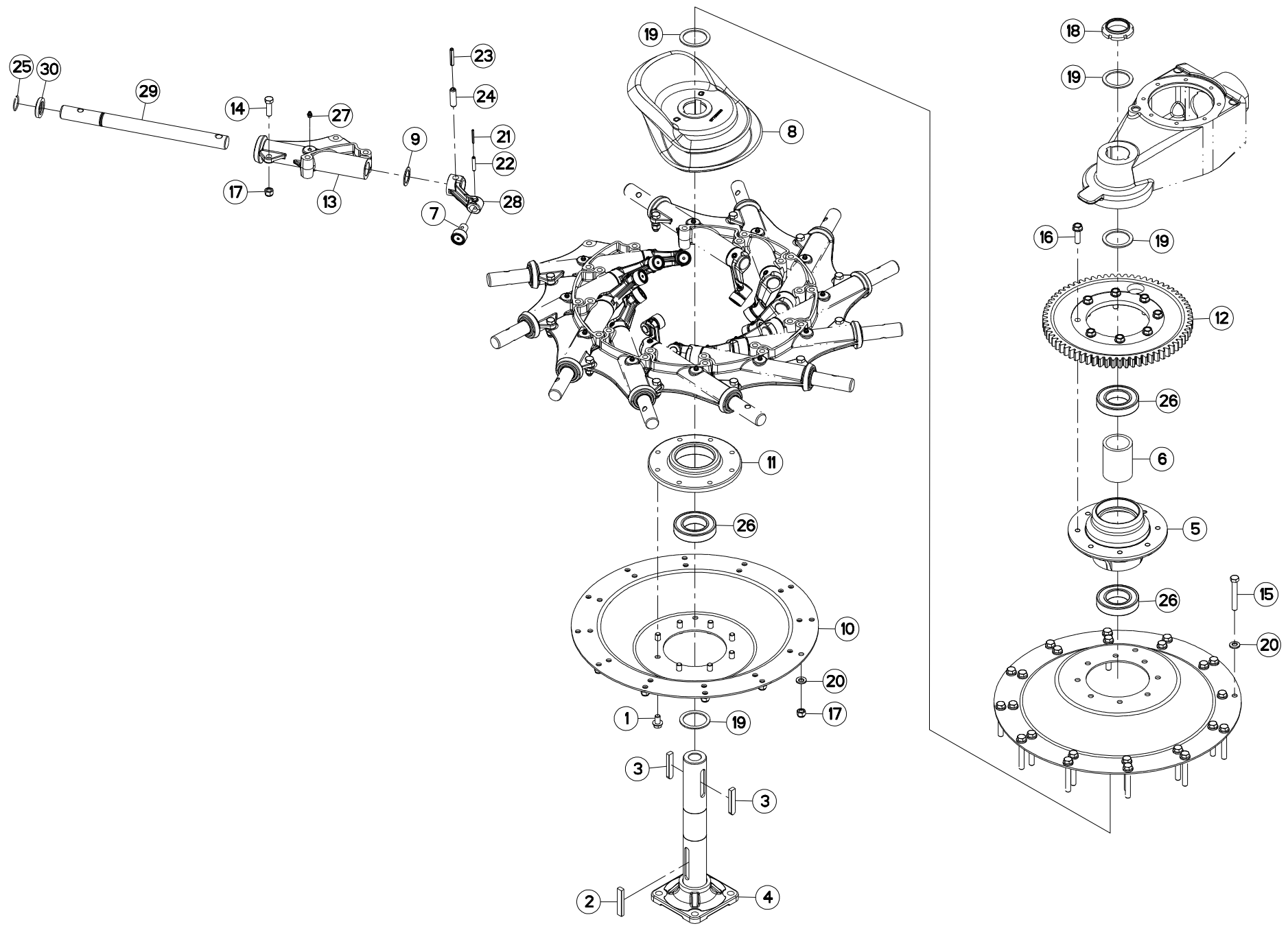
CARTER DU ROTOR

ROTOR GEARBOX

KREISELGETRIEBE

RIDUTTORE DEL ROTORE

Rep	Nr	Qt	Designation	Description	Bezeichnung	Referenza	Remarque - Remark - Bemerkung - Osservazioni
001	50007500	008	VIS AUTOFREINEE H A EMBASE	SELF-LOCKING SCREW	SELBSTSICHERNDE SCHRAUBE	BULLONE CR	9 daN m (66 lbf ft)
002	50025300	001	CLAVETTE B	PARALLEL KEY B	PASSFEDER B	CHIAVETTA	
003	50028300	002	CLAVETTE C	KEY, PARALLEL C	PASSFEDER C	CHIAVETTA C	
004	57528130	001	AXE	PIN	ACHSE	ASSE	
005	57529100	001	MOYEU	HUB	NABE	MOZZO	
006	57529400	001	ENTRETOISE	SPACER	DISTANZHUELSE	DISTANZIALE	
007	57533300	012	GALET DE CAME RENFORCE	CAM ROLLER	ROLLE	CUSCINETTO	
008	57720020	001	CAME	CAM	KURVENBAHN	CAMMA GA381GM	
009	57720300	012	RONDELLE DE FRICTION	WASHER	SCHEIBE	SPESSORE	
010	57734410	002	DISQUE	DISC	SCHEIBE	DISCO	
011	57734900	001	PALIER	BEARING, PILLOW BLOCK	LAGER	SUPPORTO	
012	57735010	001	ROUE 69 DENTS	GEAR WHEEL Z.69	ZAHNRAD Z.69	INGRANAGGIO Z=69	
013	57916720	012	PALIER	BEARING, PILLOW BLOCK	LAGERGEHAEUSE	SUPPORTO	
014	80061241	012	VIS TETE HEXAGONALE FE/ZNXC3	HEXAGON HEAD SCREW FE/ZNXC3	SECHSKANTSCHRAUBE FE/ZNXC3	VITE TESTA ESAGONALE FE/ZNXC3	
015	80061266	024	VIS TETE HEXAGONALE FE/ZNXC3	HEXAGON HEAD SCREW FE/ZNXC3	SECHSKANTSCHRAUBE FE/ZNXC3	VITE TESTA ESAGONALE FE/ZNXC3	9 daN m (66 lbf ft)
016	80131240	008	VIS AUTOBLOQUANTE	UNDERSERRATED S-LOCKING SCREW	SPERRZAHN-BUNDSCHRAUBE	VITE	14,5 daN m (106 lbf ft)
017	80201230	036	ECROU HEX.AUTOFREINE FE/ZNXC3	SELF-LOCKING NUT FE/ZNXC3	SELBSTSICH.MUTTER FE/ZNXC3	DADO AUTOBLOCCANTE FE/ZNXC3	9 daN m (66 lbf ft)
018	80205519	001	ECROU AUTOFREINE FE/ZNXC3	SELF-LOCKING NUT FE/ZNXC3	SELBSTSICHERND.MUTTER FE/ZNXC3	DADO AUTOBLOCCANTE FE/ZNXC3	55 daN m (406 lbf ft) +Locti
019	80255677	004	RONDELLE D'AJUSTAGE SS 3	SUPPORTING RING SS 3	STUETZSCHEIBE SS 3	SPESSORE	
020	80281254	048	RONDELLE CONIQ.BLOCAGE FLZNNC	CONICAL SPRING WASHER FLZNNC	SPANNSCHEIBE FLZNNC	RONDELLA CONICA FLZNNC	
021	80450440	012	GOUPILLE ELASTIQUE FLZNNC	ROLL PIN FLZNNC	SPANNHUELSE FLZNNC	SPINA ELASTICA	
022	80450740	012	GOUPILLE ELASTIQUE FLZNNC	ROLL PIN FLZNNC	SPANNHUELSE FLZNNC	SPINA ELASTICA	
023	80450850	012	GOUPILLE ELASTIQUE	ROLL PIN	SPANNHUELSE	SPINA	
024	80451450	012	GOUPILLE ELASTIQUE FLZNNC	ROLL PIN FLZNNC	SPANNHUELSE FLZNNC	SPINA ELASTICA	
025	80600014	012	ANNEAU EXPANSIF	RETAINING RING	SICHERUNGSRING	ANELLO D'ARRESTO	[1]
026	81005501	003	ROULEMENT A BILLES	BALL BEARING	KUGELLAGER	CUSCINETTO A SFERE	
027	82200800	012	GRAISSEUR FE/ZNXC3	GREASE NIPPLE FE/ZNXC3	SCHMIERNIPPEL FE/ZNXC3	INGRASSATORE FE/ZNXC3	
028	K8007270	012	MANETON	MOUNT, CAM FOLLOWER	STEUERKURBEL	MANOVELLA	
029	K8009740	012	ARBRE OSCILLANT	BAR, TINE	ZINKENARMACHSE	ALBERO	+ [1]
030	K8009760	012	RONDELLE	WASHER	SCHEIBE	RONDELLA	





GA4321GM C 5221 >

K80R0279 B

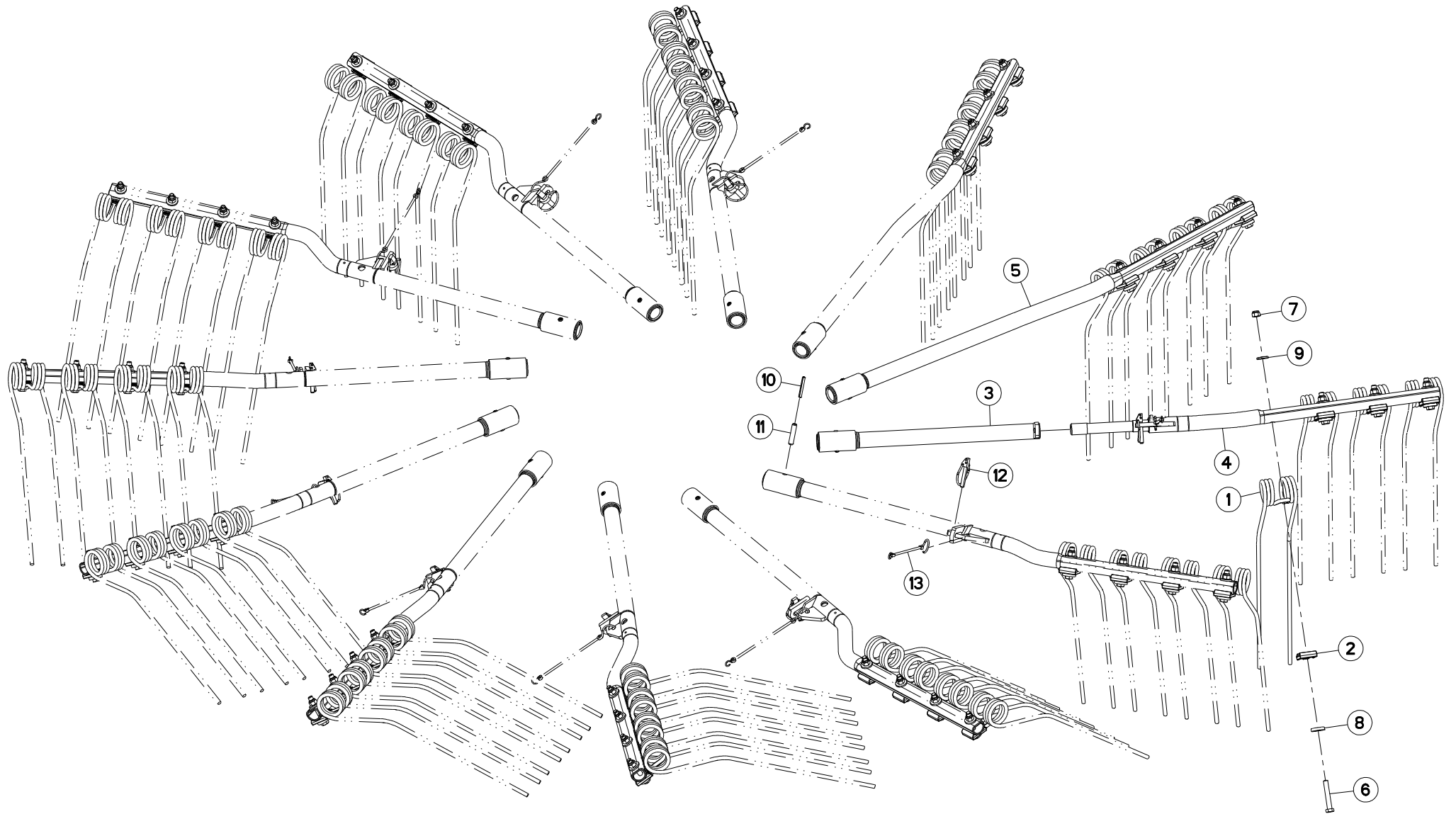
CARTER DU ROTOR

ROTOR GEARBOX

KREISELGETRIEBE

RIDUTTORE DEL ROTORE

Rep	Nr	Qt	Designation	Description	Bezeichnung	Referenza	Remarque - Remark - Bemerkung - Osservazioni
001	50007500	008	VIS AUTOFREINEE H A EMBASE	SELF-LOCKING SCREW	SELBSTSICHERNDE SCHRAUBE	BULLONE CR	9 daN m (66 lbf ft)
002	50025300	001	CLAVETTE B	PARALLEL KEY B	PASSFEDER B	CHIAVETTA	
003	50028300	002	CLAVETTE C	KEY, PARALLEL C	PASSFEDER C	CHIAVETTA C	
004	57528140	001	AXE	PIN	ACHSE	ASSE	
005	57529100	001	MOYEU	HUB	NABE	MOZZO	
006	57529400	001	ENTRETOISE	SPACER	DISTANZHUELSE	DISTANZIALE	
007	57533300	012	GALET DE CAME RENFORCE	CAM ROLLER	ROLLE	CUSCINETTO	
008	57720020	001	CAME	CAM	KURVENBAHN	CAMMA GA381GM	
009	57720300	012	RONDELLE DE FRICTION	WASHER	SCHEIBE	SPESSORE	
010	57734420	002	DISQUE	DISC	SCHEIBE	DISCO	
011	57734900	001	PALIER	BEARING, PILLOW BLOCK	LAGER	SUPPORTO	
012	57735010	001	ROUE 69 DENTS	GEAR WHEEL Z.69	ZAHNRAD Z.69	INGRANAGGIO Z=69	
013	57916720	012	PALIER	BEARING, PILLOW BLOCK	LAGERGEHAEUSE	SUPPORTO	
014	80061241	012	VIS TETE HEXAGONALE FE/ZNXC3	HEXAGON HEAD SCREW FE/ZNXC3	SECHSKANTSCHRAUBE FE/ZNXC3	VITE TESTA ESAGONALE FE/ZNXC3	
015	80061266	024	VIS TETE HEXAGONALE FE/ZNXC3	HEXAGON HEAD SCREW FE/ZNXC3	SECHSKANTSCHRAUBE FE/ZNXC3	VITE TESTA ESAGONALE FE/ZNXC3	9 daN m (66 lbf ft)
016	80131240	008	VIS AUTOBLOQUANTE	UNDERSERRATED S-LOCKING SCREW	SPERRZAHN-BUNDSCHRAUBE	VITE	14,5 daN m (106 lbf ft)
017	80201230	036	ECROU HEX.AUTOFREINE FE/ZNXC3	SELF-LOCKING NUT FE/ZNXC3	SELBSTSICH.MUTTER FE/ZNXC3	DADO AUTOBLOCCANTE FE/ZNXC3	9 daN m (66 lbf ft)
018	80205519	001	ECROU AUTOFREINE FE/ZNXC3	SELF-LOCKING NUT FE/ZNXC3	SELBSTSICHERND.MUTTER FE/ZNXC3	DADO AUTOBLOCCANTE FE/ZNXC3	55 daN m (406 lbf ft) +Locti
019	80255677	004	RONDELLE D'AJUSTAGE SS 3	SUPPORTING RING SS 3	STUETZSCHEIBE SS 3	SPESSORE	
020	80281254	048	RONDELLE CONIQ.BLOCAGE FLZNNC	CONICAL SPRING WASHER FLZNNC	SPANNSCHEIBE FLZNNC	RONDELLA CONICA FLZNNC	
021	80450440	012	GOUPILLE ELASTIQUE FLZNNC	ROLL PIN FLZNNC	SPANNHUELSE FLZNNC	SPINA ELASTICA	
022	80450740	012	GOUPILLE ELASTIQUE FLZNNC	ROLL PIN FLZNNC	SPANNHUELSE FLZNNC	SPINA ELASTICA	
023	80450850	012	GOUPILLE ELASTIQUE	ROLL PIN	SPANNHUELSE	SPINA	
024	80451450	012	GOUPILLE ELASTIQUE FLZNNC	ROLL PIN FLZNNC	SPANNHUELSE FLZNNC	SPINA ELASTICA	
025	80600014	012	ANNEAU EXPANSIF	RETAINING RING	SICHERUNGSRING	ANELLO D'ARRESTO	[1]
026	81005501	003	ROULEMENT A BILLES	BALL BEARING	KUGELLAGER	CUSCINETTO A SFERE	
027	82200800	012	GRAISSEUR FE/ZNXC3	GREASE NIPPLE FE/ZNXC3	SCHMIERNIPPEL FE/ZNXC3	INGRASSATORE FE/ZNXC3	
028	K8007270	012	MANETON	MOUNT, CAM FOLLOWER	STEUERKURBEL	MANOVELLA	
029	K8009740	012	ARBRE OSCILLANT	BAR, TINE	ZINKENARMACHSE	ALBERO	+ [1]
030	K8009760	012	RONDELLE	WASHER	SCHEIBE	RONDELLA	





GA4321GM C 3071 >C 5460

K80R0280 A

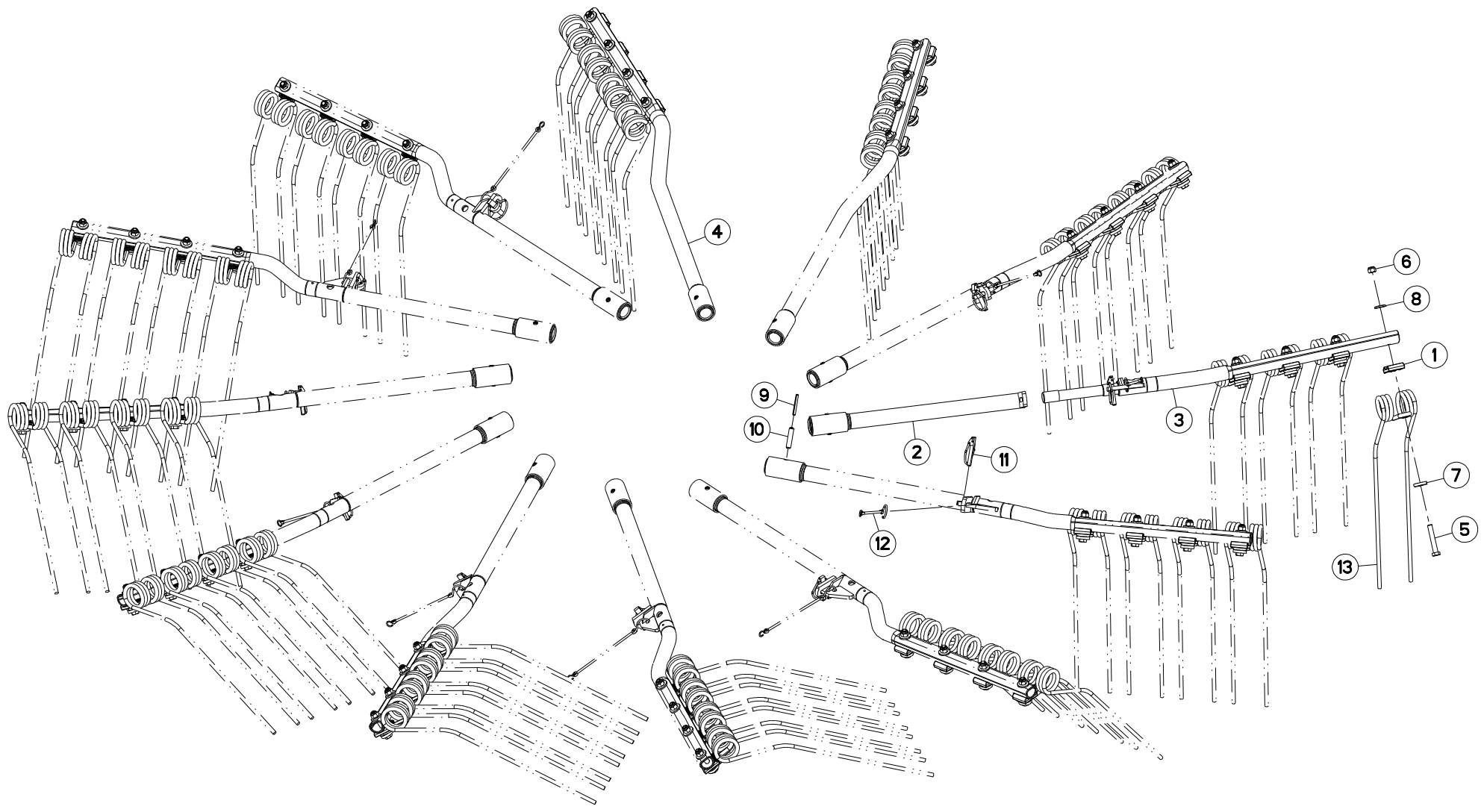
BRAS DE FOURCHES

TINE ARM

ZINKENARM

BRACCIO A FORCHE

Rep	Nr	Qt	Designation	Description	Bezeichnung	Referenza	Remarque - Remark - Bemerkung - Osservazioni
001	57562500	048	FOURCHE	TINE	ZINKEN, LANG GESCHWUNGEN	FORCA	
002	57717410	048	BRIDE DE FOURCHES ZBC	TINE BRACKET ZBC	ARMSCHEIBE ZBC	PIASTRINA ZBC	
003	57720700	010	SUPPORT DE BRAS	TINE ARM SUPPORT	ZINKENARMHALTERUNG	SUPPORTO DEL BRACCIO-FORCHE	
004	57743020	010	BRAS FOURCHES (TOURNANT A D.)	TINE ARM (ROTATING RIGHT)	ZINKENARM (RECHSDREHEND)	BRACCIO	
005	57917900	002	BRAS DE FOURCHES TOURNANT A DR	TINE ARM (ROTATING RIGHT)	ZINKENARM (RECHTSDREHEND)	BRACCIO	
006	80061280	048	VIS TETE HEXAGONALE FE/ZNXC3	HEXAGON HEAD SCREW FE/ZNXC3	SECHSKANTSCHRAUBE FE/ZNXC3	VITE TESTA ESAGONALE FE/ZNXC3	8,5 daN m (63 lbf ft)
007	80201230	048	ECROU HEX.AUTOFREINE FE/ZNXC3	SELF-LOCKING NUT FE/ZNXC3	SELBSTSICH.MUTTER FE/ZNXC3	DADO AUTOBLOCCANTE FE/ZNXC3	
008	80251336	048	RONDELLE PLATE FE/ZNXC3	PLAIN WASHER FE/ZNXC3	SCHEIBE FE/ZNXC3	RONDELLA PIATTA FE/ZNXC3	
009	80281252	048	RONDELLE CONIQ.BLOCAGE FLZNNC	CONICAL SPRING WASHER FLZNNC	SPANNSCHEIBE FLZNNC	RONDELLA CONICA FLZNNC	
010	80450752	012	GOUPILLE ELASTIQUE FLZNNC	ROLL PIN FLZNNC	SPANNHUELSE FLZNNC	SPINA ELASTICA	
011	80451255	012	GOUPILLE ELASTIQUE FLZNNC	ROLL PIN FLZNNC	SPANNHUELSE FLZNNC	SPINA ELASTICA	
012	80561155	010	GOUPILLE AUTOMATIQUE	LINCH PIN	KLAPPSTECKER	SPINA DI FERMO	
013	83070064	010	LIEN PVC	PVC CORD	SICHERUNGSBAND	CAVO	





GA4321GM C 5461 >

K80R0280 B

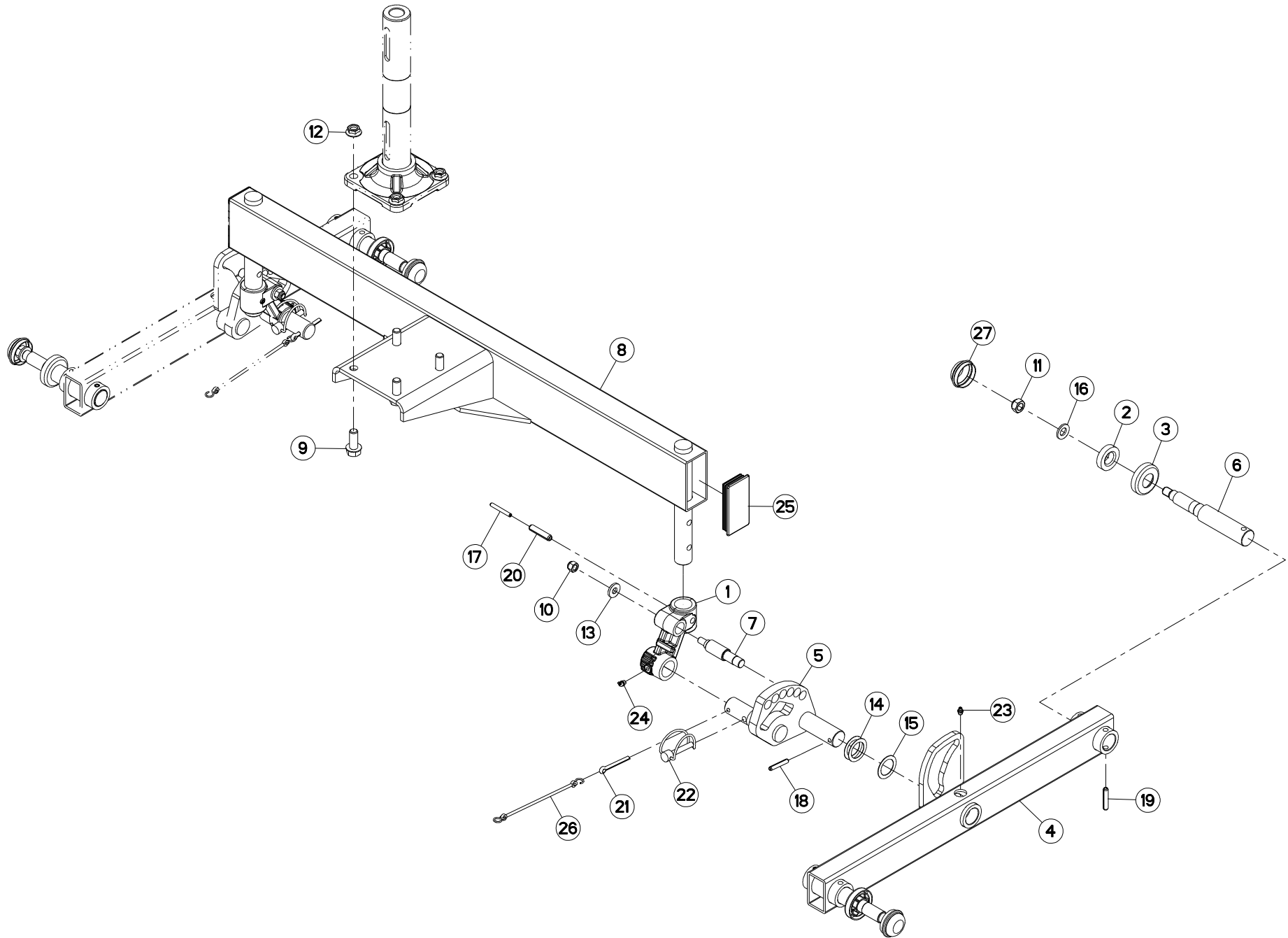
BRAS DE FOURCHES

TINE ARM

ZINKENARM

BRACCIO A FORCHE

Rep	Nr	Qt	Designation	Description	Bezeichnung	Referenza	Remarque - Remark - Bemerkung - Osservazioni
001	57717410	048	BRIDE DE FOURCHES ZBC	TINE BRACKET ZBC	ARMSCHEIBE ZBC	PIASTRINA ZBC	
002	57720700	010	SUPPORT DE BRAS	TINE ARM SUPPORT	ZINKENARMHALTERUNG	SUPPORTO DEL BRACCIO-FORCHE	
003	57743020	010	BRAS FOURCHES (TOURNANT A D.)	TINE ARM (ROTATING RIGHT)	ZINKENARM (RECHSDREHEND)	BRACCIO	
004	57917900	002	BRAS DE FOURCHES TOURNANT A DR	TINE ARM (ROTATING RIGHT)	ZINKENARM (RECHSDREHEND)	BRACCIO	
005	80061280	048	VIS TETE HEXAGONALE FE/ZNXC3	HEXAGON HEAD SCREW FE/ZNXC3	SECHSKANTSCHRAUBE FE/ZNXC3	VITE TESTA ESAGONALE FE/ZNXC3	8,5 daN m (63 lbf ft)
006	80201230	048	ECROU HEX.AUTOFREINE FE/ZNXC3	SELF-LOCKING NUT FE/ZNXC3	SELBSTSICH.MUTTER FE/ZNXC3	DADO AUTOBLOCCANTE FE/ZNXC3	
007	80251336	048	RONDELLE PLATE FE/ZNXC3	PLAIN WASHER FE/ZNXC3	SCHEIBE FE/ZNXC3	RONDELLA PIATTA FE/ZNXC3	
008	80281252	048	RONDELLE CONIQ.BLOCAGE FLZNNC	CONICAL SPRING WASHER FLZNNC	SPANNSCHEIBE FLZNNC	RONDELLA CONICA FLZNNC	
009	80450752	012	GOUPILLE ELASTIQUE FLZNNC	ROLL PIN FLZNNC	SPANNHUELSE FLZNNC	SPINA ELASTICA	
010	80451255	012	GOUPILLE ELASTIQUE FLZNNC	ROLL PIN FLZNNC	SPANNHUELSE FLZNNC	SPINA ELASTICA	
011	80561155	010	GOUPILLE AUTOMATIQUE	LINCH PIN	KLAPPSTECKER	SPINA DI FERMO	
012	83070064	010	LIEN PVC	PVC CORD	SICHERUNGSBAND	CAVO	
013	K8013670	048	FOURCHE	TINE, MULTIPLE	ZINKEN	FORCA	





GA4321GM

C 3071 >C 5220

K80R0284 A

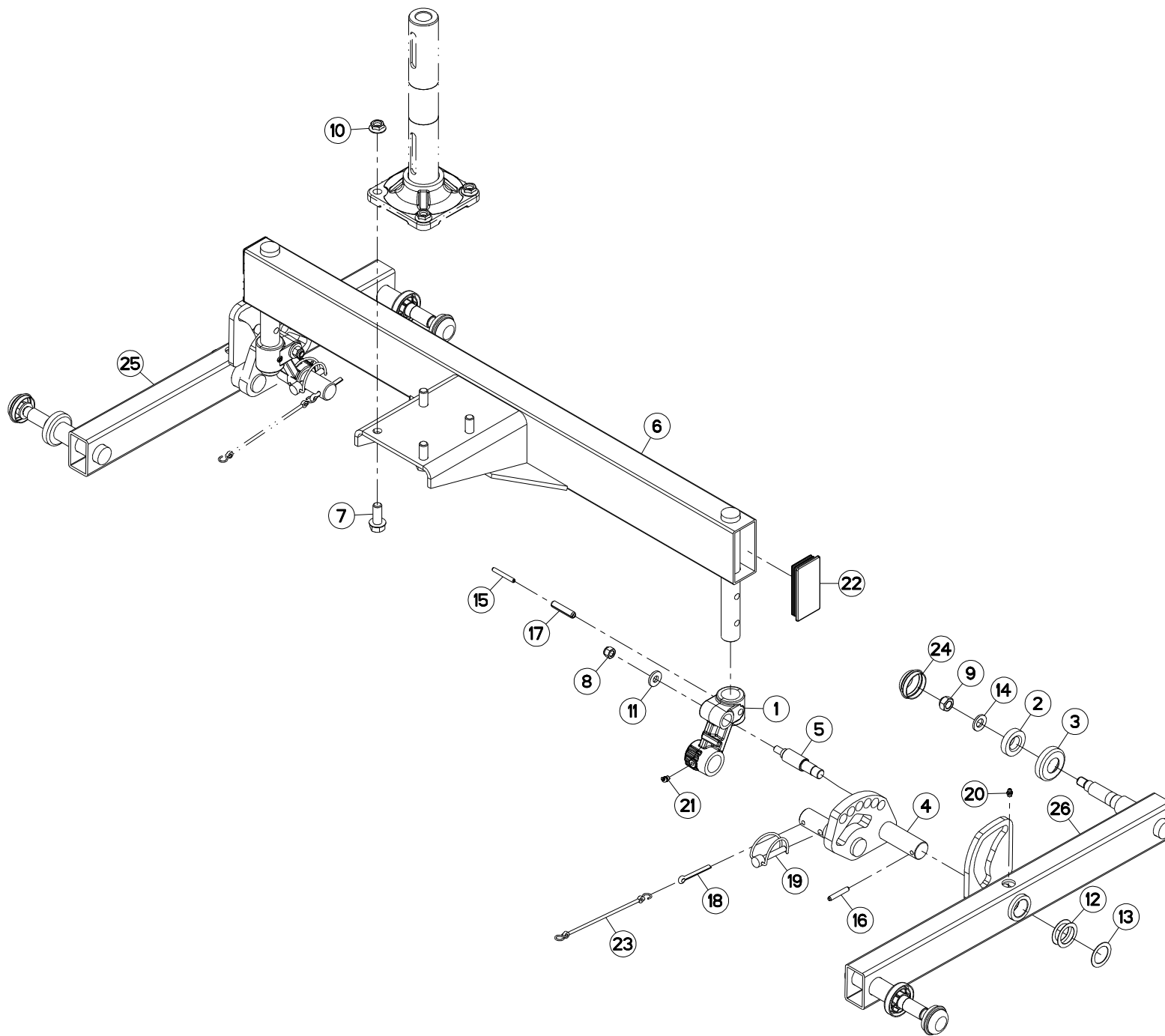
TRAIN DE ROUES TANDEM

BOGIE AXLE

TANDEM-FAHRGESTELL

ASSALE RUOTE CARRELLO

Rep	Nr	Qt	Designation	Description	Bezeichnung	Referenza	Remarque - Remark - Bemerkung - Osservazioni
001	57709600	002	SUPPORT DE FUSEE	WHEEL AXLE SUPPORT	RADACHSENHALTERUNG	SUPPORTO	
002	57726100	004	PROTECTEUR DE ROULEMENT	DEFLECTOR	KAPPE	ANELLO	
003	57726200	004	COIFFE	COVER	SCHUTZDECKEL	CAPPELOTTO	
004	57731020	002	TRAIN DE ROUES	WHEEL COLUMN SUPPORT	RADSTAENDER	TELAIO	
005	57731120	002	SECTEUR	ADJUSTER	RIEGELPLATTE	SETTORE	
006	57731210	004	FUSEE DE ROUE	SPINDLE, WHEEL	RADACHSE	FUSELLO DELLA RUOTA	
007	57731320	002	AXE	PIN	ACHSE	ASSE	
008	57760410	001	TRAIN DE ROUES	WHEEL COLUMN SUPPORT	RADSTAENDER	TELAIO	
009	80131640	004	VIS AUTOBLOQUANTE	UNDERSERRATED S-LOCKING SCREW	SPERRZAHN-BUNDSCHRAUBE	VITE	21 daN m (155 lbf ft)
010	80201230	002	ECROU HEX.AUTOFREINE FE/ZNXC3	SELF-LOCKING NUT FE/ZNXC3	SELBSTSICH.MUTTER FE/ZNXC3	DADO AUTOBLOCCANTE FE/ZNXC3	
011	80201641	004	ECROU AUTOFREINE BAS FE/ZNXC3	SELF-LOCKING NUT FE/ZNXC3	SELBSTSICHERND.MUTTER FE/ZNXC3	DADO AUTOBLOCCANTE FE/ZNXC3	12 daN m (89 lbf ft)
012	80201651	004	ECROU AUTOBLOQUANT FE/ZNXC3	UNDERSERRAT.S.LOC.NUT FE/ZNXC3	SPERRZAHN-BUNDMUTTER FE/ZNXC3	DADO FE/ZNXC3	21 daN m (155 lbf ft)
013	80251331	002	RONDELLE PLATE FE/ZNXC3	PLAIN WASHER FE/ZNXC3	SCHEIBE FE/ZNXC3	RONDELLA PIATTA FE/ZNXC3	
014	80253536	004	RONDELLE PLATE	PLAIN WASHER	SCHEIBE	RONDELLA PIATTA	
015	80253537	002	RONDELLE PLATE	PLAIN WASHER	SCHEIBE	RONDELLA PIATTA	
016	80281600	004	RONDELLE CONIQUE BLOC.FLZNNC	CONICAL SPRING WASHER FLZNNC	SPANNSCHEIBE FLZNNC	RONDELLA CONICA FLZNNC	
017	80450752	002	GOUPILLE ELASTIQUE FLZNNC	ROLL PIN FLZNNC	SPANNHUELSE FLZNNC	SPINA ELASTICA	
018	80450851	002	GOUPILLE ELASTIQUE FLZNNC	ROLL PIN FLZNNC	SPANNHUELSE FLZNNC	SPINA ELASTICA FLZNNC	
019	80451050	004	GOUPILLE ELASTIQUE FLZNNC	ROLL PIN FLZNNC	SPANNHUELSE FLZNNC	SPINA ELASTICA FLZNNC	
020	80451255	002	GOUPILLE ELASTIQUE FLZNNC	ROLL PIN FLZNNC	SPANNHUELSE FLZNNC	SPINA ELASTICA	
021	80500763	002	GOUPILLE V	SPLIT PIN	SPLINT	COPPIGLIA	
022	80561000	002	GOUPILLE CAVALIERE	TUBE PIN	ROHRKLAPPSTECKER	PERNO	
023	82200800	002	GRAISSEUR FE/ZNXC3	GREASE NIPPLE FE/ZNXC3	SCHMIERNIPPEL FE/ZNXC3	INGRASSATORE FE/ZNXC3	
024	82200802	002	GRAISSEUR FE/ZNXC3	GREASE NIPPLE FE/ZNXC3	SCHMIERNIPPEL FE/ZNXC3	INGRASSATORE FE/ZNXC3	
025	83040157	002	BOUCHON D'OBTURATION	END PLUG	VERSCHLUSSSTOPFEN	TAPPO DI CHIUSURA	
026	83070063	002	LIEN PVC	PVC CORD	SICHERUNGSBAND	CAVETTO	
027	83300046	004	CAPUCHON DE ROUE	WHEEL CAP	RADKAPPE	TAPPO RUOTA	





GA4321GM C 5221 >

K80R0284 B

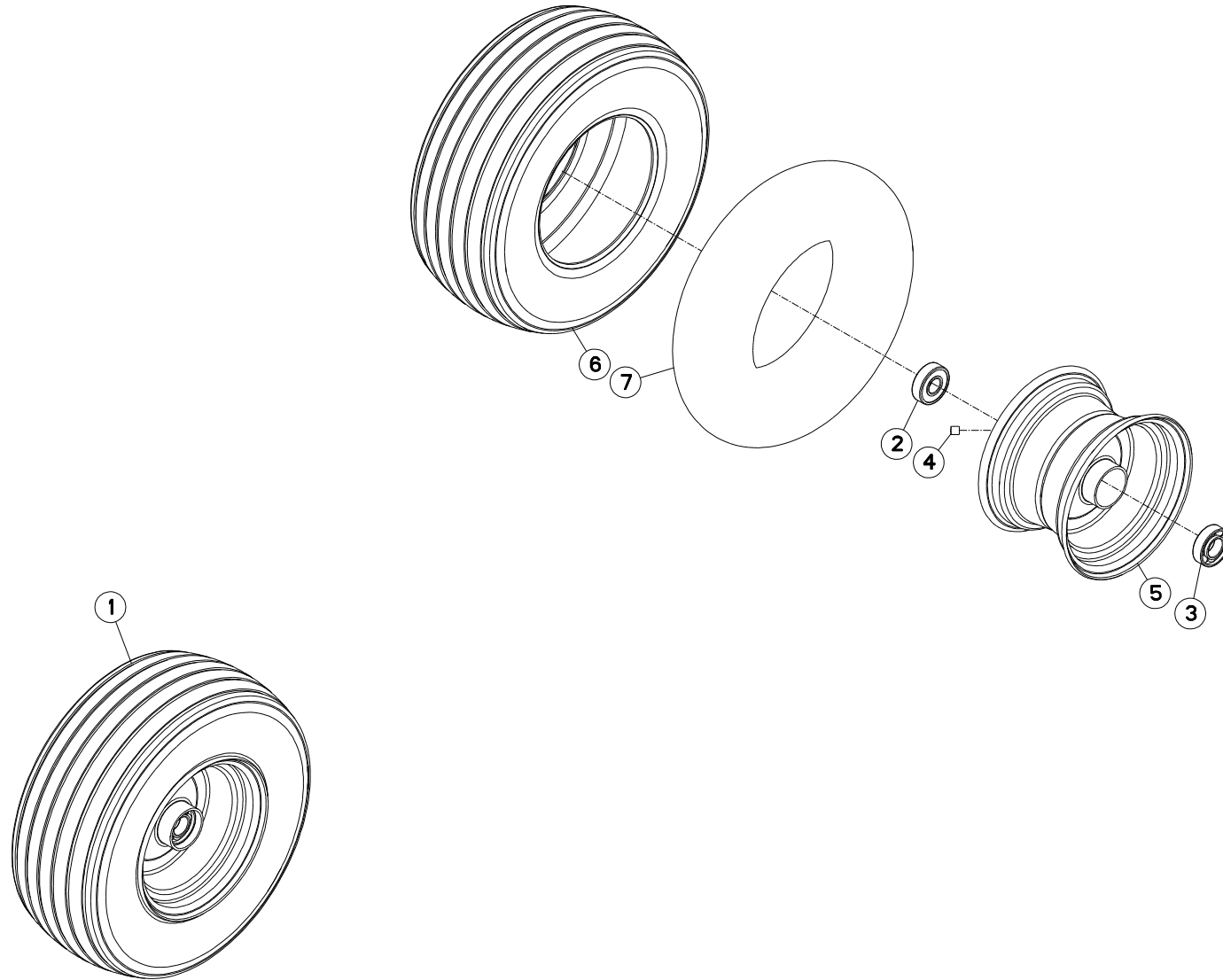
TRAIN DE ROUES TANDEM

BOGIE AXLE

TANDEM-FAHRGESTELL

ASSALE RUOTE CARRELLO

Rep	Nr	Qt	Designation	Description	Bezeichnung	Referenza	Remarque - Remark - Bemerkung - Osservazioni
001	57709600	002	SUPPORT DE FUSEE	WHEEL AXLE SUPPORT	RADACHSENHALTERUNG	SUPPORTO	
002	57726100	004	PROTECTEUR DE ROULEMENT	DEFLECTOR	KAPPE	ANELLO	
003	57726200	004	COIFFE	COVER	SCHUTZDECKEL	CAPPELOTTO	
004	57731120	002	SECTEUR	ADJUSTER	RIEGELPLATTE	SETTORE	
005	57731320	002	AXE	PIN	ACHSE	ASSE	
006	57760410	001	TRAIN DE ROUES	WHEEL COLUMN SUPPORT	RADSTAENDER	TELAIO	
007	80131640	004	VIS AUTOBLOQUANTE	UNDERSERRATED S-LOCKING SCREW	SPERRZAHN-BUNDSCHRAUBE	VITE	21 daN m (155 lbf ft)
008	80201230	002	ECROU HEX.AUTOFREINE FE/ZNXC3	SELF-LOCKING NUT FE/ZNXC3	SELBSTSICH.MUTTER FE/ZNXC3	DADO AUTOBLOCCANTE FE/ZNXC3	
009	80201641	004	ECROU AUTOFREINE BAS FE/ZNXC3	SELF-LOCKING NUT FE/ZNXC3	SELBSTSICHERND.MUTTER FE/ZNXC3	DADO AUTOBLOCCANTE FE/ZNXC3	12 daN m (89 lbf ft)
010	80201651	004	ECROU AUTOBLOQUANT FE/ZNXC3	UNDERSERRAT.S.LOC.NUT FE/ZNXC3	SPERRZAHN-BUNDMUTTER FE/ZNXC3	DADO FE/ZNXC3	21 daN m (155 lbf ft)
011	80251331	002	RONDELLE PLATE FE/ZNXC3	PLAIN WASHER FE/ZNXC3	SCHEIBE FE/ZNXC3	RONDELLA PIATTA FE/ZNXC3	
012	80253536	004	RONDELLE PLATE	PLAIN WASHER	SCHEIBE	RONDELLA PIATTA	
013	80253537	002	RONDELLE PLATE	PLAIN WASHER	SCHEIBE	RONDELLA PIATTA	
014	80281600	004	RONDELLE CONIQUE BLOC.FLZNNC	CONICAL SPRING WASHER FLZNNC	SPANNSCHEIBE FLZNNC	RONDELLA CONICA FLZNNC	
015	80450752	002	GOUPILLE ELASTIQUE FLZNNC	ROLL PIN FLZNNC	SPANNHUELSE FLZNNC	SPINA ELASTICA	
016	80450850	002	GOUPILLE ELASTIQUE	ROLL PIN	SPANNHUELSE	SPINA	
017	80451255	002	GOUPILLE ELASTIQUE FLZNNC	ROLL PIN FLZNNC	SPANNHUELSE FLZNNC	SPINA ELASTICA	
018	80500763	002	GOUPILLE V	SPLIT PIN	SPLINT	COPPIGLIA	
019	80561000	002	GOUPILLE CAVALIERE	TUBE PIN	ROHRKLAPPSTECKER	PERNO	
020	82200800	002	GRAISSEUR FE/ZNXC3	GREASE NIPPLE FE/ZNXC3	SCHMIERNIPPEL FE/ZNXC3	INGRASSATORE FE/ZNXC3	
021	82200802	002	GRAISSEUR FE/ZNXC3	GREASE NIPPLE FE/ZNXC3	SCHMIERNIPPEL FE/ZNXC3	INGRASSATORE FE/ZNXC3	
022	83040157	002	BOUCHON D'OBTURATION	END PLUG	VERSCHLUSSSTOPFEN	TAPPO DI CHIUSURA	
023	83070063	002	LIEN PVC	PVC CORD	SICHERUNGSBAND	CAVETTO	
024	83300046	004	CAPUCHON DE ROUE	WHEEL CAP	RADKAPPE	TAPPO RUOTA	
025	K8013120	001	TRAIN DE ROUES	WHEEL COLUMN SUPPORT	TANDEMACHSE	TELAIO	
026	K8013130	001	TRAIN DE ROUES	WHEEL COLUMN SUPPORT	TANDEMACHSE	TELAIO	





GA4321GM C 3071 >

K80R0168 A

ROUES DE ROTOR

WHEELS

KREISELRAEDER

RUOTE DEL ROTORE

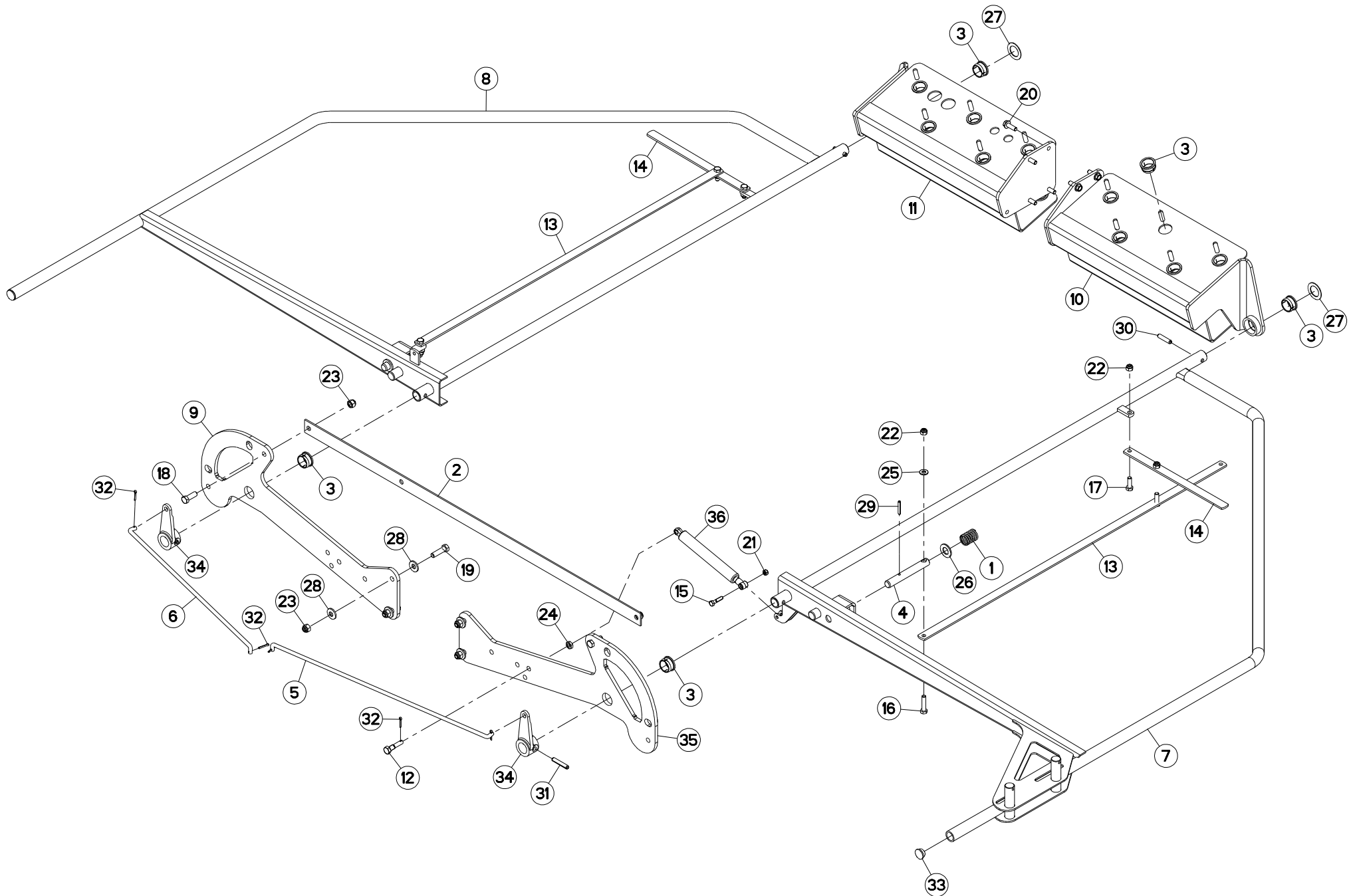
Rep	Nr	Qt	Designation	Description	Bezeichnung	Referenza	Remarque - Remark - Bemerkung - Osservazioni
001	57726300	001	ROUE "S.B.6 PLY" 16X6,5-8	WHEEL "S.B.6 PLY" 16X6,5-8	RAD "S.B.6 PLY" 16X6,5-8	RUOTA "S.B.6 PLY" 16X6,5-8	[1] +[2]
002	81002053	001	ROULEMENT A BILLES	BALL BEARING	KUGELLAGER	CUSCINETTO	[1]
003	81002555	001	ROULEMENT A BILLES	BALL BEARING	KUGELLAGER	CUSCINETTO	[1]
004	83300050	001	CAPUCHON DE VALVE	VALVE CAP	VENTILKAPPE	TAPPO VALVOLA	[1]
005	83300067	001	JANTE	RIM	FELGE	CERCHIONE	[2] +[1]
006	83300068	001	PNEU "S.B.6 PLY" 16X6,5-8	TYRE "S.B.6 PLY" 16X6,5-8	REIFEN "S.B.6 PLY" 16X6,5-8	COPERTURA "S.B.6 PLY" 16X6,5-8	[2]
007	83300069	001	CHAMBRE A AIR "SUPERBALLON"	INNER TUBE "SUPERBALLON"	SCHLAUCH "SUPERBALLON"	CAMERA D'ARIA	[2]

Nombre de composants sur l'ensemble de la machine = Quantité (Qt) x 004

Gesamtanzahl der in dieser Teilegruppe für die Maschine verwendeten Teile = Menge (Qt) x 004

Number of service parts and service parts assemblies used on the machine = Quantity (Qt) x 004

Quantita di componenti sul complessivo della macchina = Quantita (Qtà) x 004





GA4321GM C 3071 >C 4000

K80R0282 A

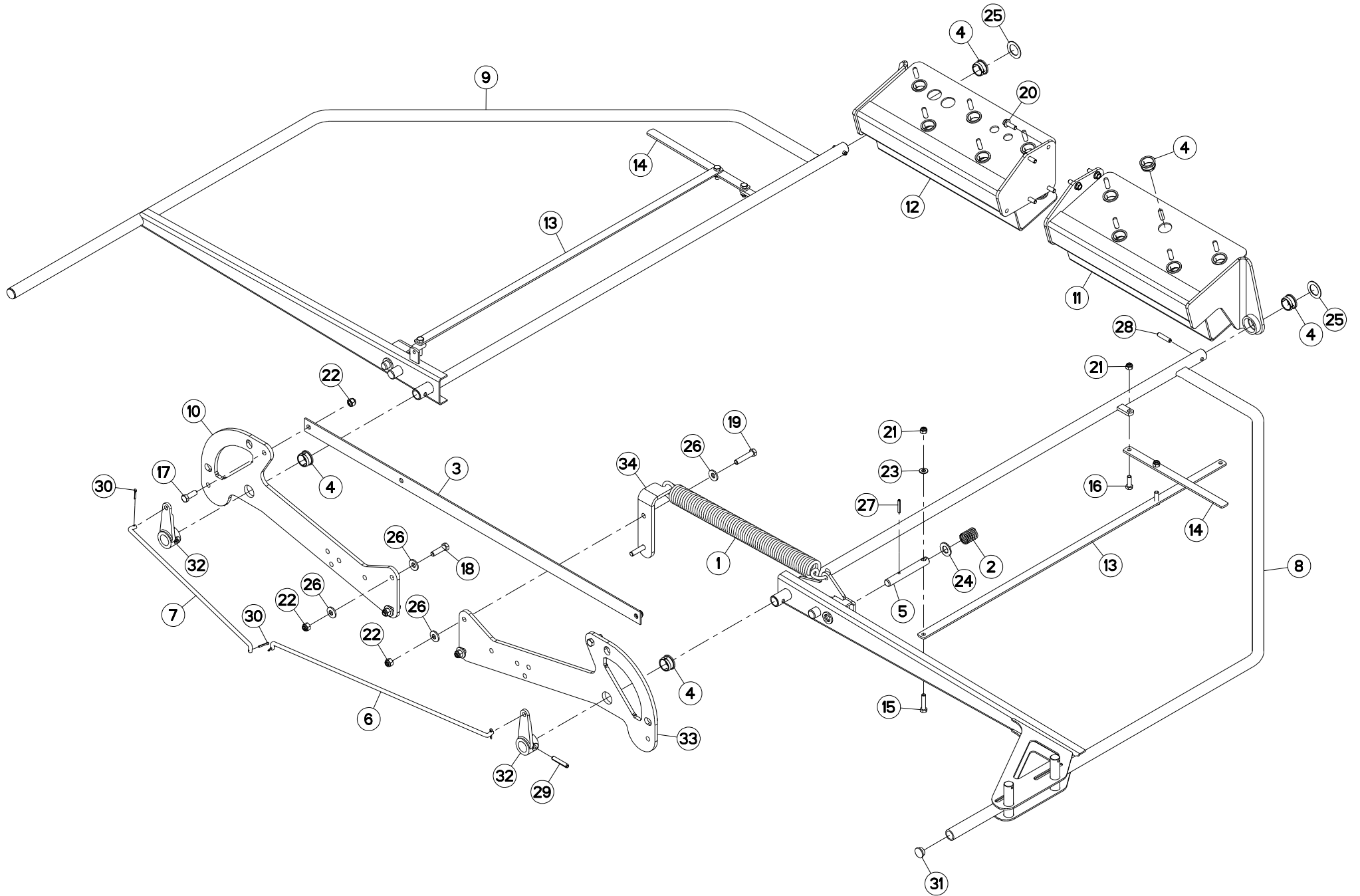
PROTECTEURS

SAFETY GUARDS

SCHUTZVORRICHTUNGEN

PARAPETTI

Rep	Nr	Qt	Designation	Description	Bezeichnung	Referenza	Remarque - Remark - Bemerkung - Osservazioni
001	57100800	002	RESSORT PRESSION ZBC	PRESSURE SPRING	DRUCKFEDER	MOLLA	
002	57559810	001	TENDEUR	TENSIONER	SPANNER	TENDITORE	
003	57721600	024	BAGUE NYLON	NYLON BUSH	NYLONBUECHSE	BOCCOLA	
004	57724100	002	VERROU	LATCH	RIEGEL	LEVA	
005	57736300	001	TRINGLE DROITE ZBC	ROD RIGHT	STREBE RECHTS	TRIANGOLO	
006	57736400	001	TRINGLE GAUCHE ZBC	ROD LEFT	STREBE LINKS	TRIANGOLO	
007	57736910	001	PROTECTEUR DROIT	SAFETY-GUARD RIGHT	SCHUTZ RECHTS	PROTEZ.DX	
008	57737020	001	PROTECTEUR GAUCHE	SAFETY-GUARD LEFT	SCHUTZ LINKS	PROTEZIONE	
009	57737910	001	CHARNIERE ARRIERE	HINGE REAR	SCHARNIER HINTEN	CERNIERA POSTERIORE	
010	57833200	001	CHARNIERE DROITE	HINGE RIGHT	SCHARNIER RECHTS	CERNIERA DX.	
011	57833300	001	CHARNIERE GAUCHE	HINGE LEFT	SCHARNIER LINKS	CERNIERA	
012	57833500	001	VIS-PIVOT ZBC	SCREW	SCHRAUBE	VITE	
013	57833600	002	TRINGLE	LINK	STREBE	TRIANGOLO	
014	57833900	002	LEVIER	LEVER	HEBEL	LEVA	
015	80060835	001	VIS TETE HEXAGONALE FE/ZNXC3	HEXAGON HEAD SCREW FE/ZNXC3	SECHSKANTSCHRAUBE FE/ZNXC3	VITE TESTA ESAGONALE FE/ZNXC3	
016	80061046	002	VIS TETE HEXAGONALE FE/ZNXC3	HEXAGON HEAD SCREW FE/ZNXC3	SECHSKANTSCHRAUBE FE/ZNXC3	VITE TESTA ESAGONALE FE/ZNXC3	
017	80061073	004	VIS TETE HEXAGONALE FE/ZNXC3	HEXAGON HEAD SCREW FE/ZNXC3	SECHSKANTSCHRAUBE FE/ZNXC3	VITE TESTA ESAGONALE FE/ZNXC3	
018	80061236	002	VIS TETE HEXAGONALE FE/ZNXC3	HEXAGON HEAD SCREW FE/ZNXC3	SECHSKANTSCHRAUBE FE/ZNXC3	VITE TESTA ESAGONALE FE/ZNXC3	
019	80061245	004	VIS TETE HEXAGONALE FE/ZNXC3	HEXAGON HEAD SCREW FE/ZNXC3	SECHSKANTSCHRAUBE FE/ZNXC3	VITE TESTA ESAGONALE FE/ZNXC3	
020	80131031	008	VIS AUTOBLOQUANTE FE/ZNXC3	UNDERSERR.S-LOC.SCREW FE/ZNXC3	SPERRZAHN-BUNDSCHRAU.FE/ZNXC3	VITE FE/ZNXC3	
021	80200840	001	ECROU HEX.BAS AUTOFR.FE/ZNXC3	SELF-LOCKING NUT E/ZNXC32	SELBSTSICHERNDE MUTT.FE/ZNXC3	DADO AUTOBLOCCANTE FE/ZNXC32	
022	80201030	006	ECROU HEX.AUTOFREINE FE/ZNXC3	SELF-LOCKING NUT FE/ZNXC3	SELBSTSICH.MUTTER FE/ZNXC3	DADO AUTOBLOCCANTE FE/ZNXC3	
023	80201230	006	ECROU HEX.AUTOFREINE FE/ZNXC3	SELF-LOCKING NUT FE/ZNXC3	SELBSTSICH.MUTTER FE/ZNXC3	DADO AUTOBLOCCANTE FE/ZNXC3	
024	80201271	001	ECROU HEXAGONAL BAS FE/ZNXC3	NUT FE/ZNXC3	SECHSKANTMUTTER FE/ZNXC3	DADO FE/ZNXC3	
025	80251021	002	RONDELLE PLATE FE/ZNXC3	PLAIN WASHER FE/ZNXC3	SCHEIBE FE/ZNXC3	RONDELLA PIATTA FE/ZNXC3	
026	80252038	002	RONDELLE PLATE FE/ZNXC3	PLAIN WASHER FE/ZNXC3	SCHEIBE FE/ZNXC3	RONDELLA PIATTA FE/ZNXC3	
027	80253046	002	RONDELLE PLATE FE/ZNXC3	PLAIN WASHER FE/ZNXC3	SCHEIBE FE/ZNXC3	RONDELLA PIATTA FE/ZNXC3	
028	80281252	008	RONDELLE CONIQ.BLOCAGE FLZNNC	CONICAL SPRING WASHER FLZNNC	SPANNSCHEIBE FLZNNC	RONDELLA CONICA FLZNNC	
029	80450641	002	GOUPILLE ELASTIQUE FLZNNC	ROLL PIN FLZNNC	SPANNHUELSE FLZNNC	SPINA ELASTICA FLZNNC	
030	80451046	002	GOUPILLE ELASTIQUE FLZNNC	ROLL PIN FLZNNC	SPANNHUELSE FLZNNC	SPINA ELASTICA FLZNNC	
031	80451055	002	GOUPILLE ELASTIQUE FLZNNC	ROLL PIN FLZNNC	SPANNHUELSE FLZNNC	SPINA ELASTICA	
032	80500322	005	GOUPILLE V FE/ZNXC3	SPLIT PIN FE/ZNXC3	SPLINT FE/ZNXC3	COPPIGLIA FE/ZNXC3	
033	83040059	002	BOUCHON D'OBTURATION	END PLUG	VERSCHLUSSSTOPFEN	TAPPO DI CHIUSURA	
034	57736500	002	MANIVELLE	CRANK	KURBEL	MANOVELLA	
035	57737910	001	CHARNIERE ARRIERE	HINGE REAR	SCHARNIER HINTEN	CERNIERA POSTERIORE	
036	83090504	001	RESSORT A GAZ	AIR SPRING	GASDRUCKFEDER	AMMORTIZZATORE	





GA4321GM C 4001 >

K80R0281 A

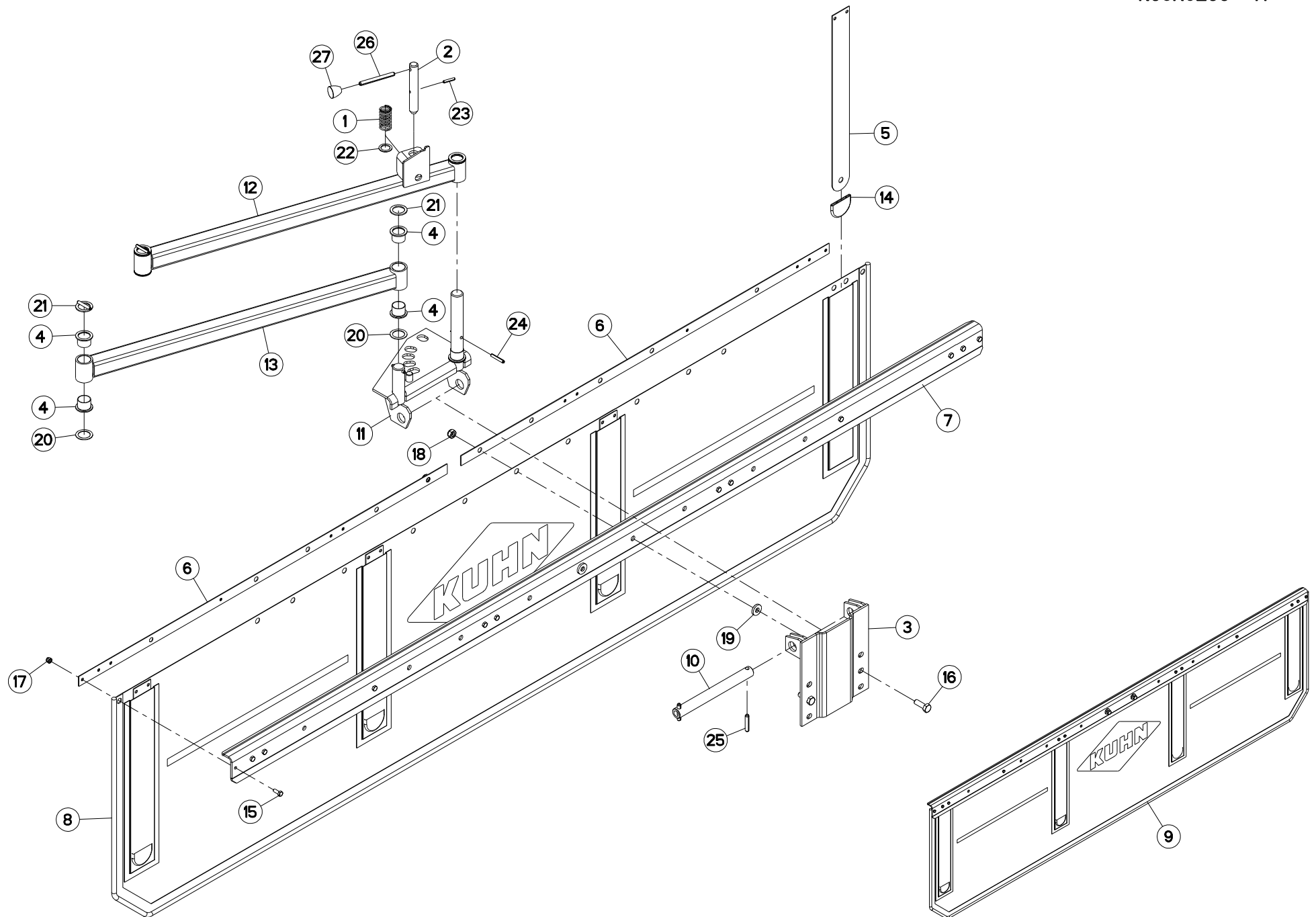
PROTECTEURS

SAFETY GUARDS

SCHUTZVORRICHTUNGEN

PARAPETTI

Rep	Nr	Qt	Designation	Description	Bezeichnung	Referenza	Remarque - Remark - Bemerkung - Osservazioni
001	53071300	001	RESSORT DE TRACTION	SPRING	ZUGFEDER	MOLLA	
002	57100800	002	RESSORT PRESSION ZBC	PRESSURE SPRING	DRUCKFEDER	MOLLA	
003	57559810	001	TENDEUR	TENSIONER	SPANNER	TENDITORE	
004	57721600	024	BAGUE NYLON	NYLON BUSH	NYLONBUCHSE	BOCCOLA	[1]
005	57724100	002	VERROU	LATCH	RIEGEL	LEVA	
006	57736300	001	TRINGLE DROITE ZBC	ROD RIGHT	STREBE RECHTS	TRIANGOLO	
007	57736400	001	TRINGLE GAUCHE ZBC	ROD LEFT	STREBE LINKS	TRIANGOLO	
008	57736920	001	PROTECTEUR	GUARD	SCHUTZ	PROTEZIONE	
009	57737020	001	PROTECTEUR GAUCHE	SAFETY-GUARD LEFT	SCHUTZ LINKS	PROTEZIONE	
010	57737910	001	CHARNIERE ARRIERE	HINGE REAR	SCHARNIER HINTEN	CERNIERA POSTERIORE	+{1}
011	57833200	001	CHARNIERE DROITE	HINGE RIGHT	SCHARNIER RECHTS	CERNIERA DX.	+{1}
012	57833300	001	CHARNIERE GAUCHE	HINGE LEFT	SCHARNIER LINKS	CERNIERA	+{1}
013	57833600	002	TRINGLE	LINK	STREBE	TRIANGOLO	
014	57833900	002	LEVIER	LEVER	HEBEL	LEVA	
015	80061046	002	VIS TETE HEXAGONALE FE/ZNXC3	HEXAGON HEAD SCREW FE/ZNXC3	SECHSKANTSCHRAUBE FE/ZNXC3	VITE TESTA ESAGONALE FE/ZNXC3	
016	80061073	004	VIS TETE HEXAGONALE FE/ZNXC3	HEXAGON HEAD SCREW FE/ZNXC3	SECHSKANTSCHRAUBE FE/ZNXC3	VITE TESTA ESAGONALE FE/ZNXC3	
017	80061236	002	VIS TETE HEXAGONALE FE/ZNXC3	HEXAGON HEAD SCREW FE/ZNXC3	SECHSKANTSCHRAUBE FE/ZNXC3	VITE TESTA ESAGONALE FE/ZNXC3	
018	80061245	002	VIS TETE HEXAGONALE FE/ZNXC3	HEXAGON HEAD SCREW FE/ZNXC3	SECHSKANTSCHRAUBE FE/ZNXC3	VITE TESTA ESAGONALE FE/ZNXC3	
019	80061282	002	VIS TETE HEXAGONALE FE/ZNXC3	HEXAGON HEAD SCREW FE/ZNXC3	SECHSKANTSCHRAUBE FE/ZNXC3	VITE TESTA ESAGONALE FE/ZNXC3	
020	80131031	008	VIS AUTOBLOQUANTE FE/ZNXC3	UNDERSERR.S-LOC.SCREW FE/ZNXC3	SPERRZAHN-BUNDSCHRAU.FE/ZNXC3	VITE FE/ZNXC3	
021	80201030	006	ECROU HEX.AUTOFREINE FE/ZNXC3	SELF-LOCKING NUT FE/ZNXC3	SELBSTSICH.MUTTER FE/ZNXC3	DADO AUTOBLOCCANTE FE/ZNXC3	
022	80201230	006	ECROU HEX.AUTOFREINE FE/ZNXC3	SELF-LOCKING NUT FE/ZNXC3	SELBSTSICH.MUTTER FE/ZNXC3	DADO AUTOBLOCCANTE FE/ZNXC3	
023	80251021	002	RONDELLE PLATE FE/ZNXC3	PLAIN WASHER FE/ZNXC3	SCHEIBE FE/ZNXC3	RONDELLA PIATTA FE/ZNXC3	
024	80252038	002	RONDELLE PLATE FE/ZNXC3	PLAIN WASHER FE/ZNXC3	SCHEIBE FE/ZNXC3	RONDELLA PIATTA FE/ZNXC3	
025	80253046	002	RONDELLE PLATE FE/ZNXC3	PLAIN WASHER FE/ZNXC3	SCHEIBE FE/ZNXC3	RONDELLA PIATTA FE/ZNXC3	
026	80281252	008	RONDELLE CONIQ.BLOCAGE FLZNNC	CONICAL SPRING WASHER FLZNNC	SPANNSCHEIBE FLZNNC	RONDELLA CONICA FLZNNC	
027	80450641	002	GOUPILLE ELASTIQUE FLZNNC	ROLL PIN FLZNNC	SPANNHUELSE FLZNNC	SPINA ELASTICA FLZNNC	
028	80451046	002	GOUPILLE ELASTIQUE FLZNNC	ROLL PIN FLZNNC	SPANNHUELSE FLZNNC	SPINA ELASTICA FLZNNC	
029	80451055	002	GOUPILLE ELASTIQUE FLZNNC	ROLL PIN FLZNNC	SPANNHUELSE FLZNNC	SPINA ELASTICA	
030	80500322	004	GOUPILLE V FE/ZNXC3	SPLIT PIN FE/ZNXC3	SPLINT FE/ZNXC3	COPPIGLIA FE/ZNXC3	
031	83040059	002	BOUCHON D'OBTURATION	END PLUG	VERSCHLUSSSTOPFEN	TAPPO DI CHIUSURA	
032	57736500	002	MANIVELLE	CRANK	KURBEL	MANOVELLA	
033	57737910	001	CHARNIERE ARRIERE	HINGE REAR	SCHARNIER HINTEN	CERNIERA POSTERIORE	+{1}
034	K8010840	001	ATTACHE	ATTACHMENT	HALTERUNG	ATTACCO	





GA4321GM C 3071 >

K80R0255 A

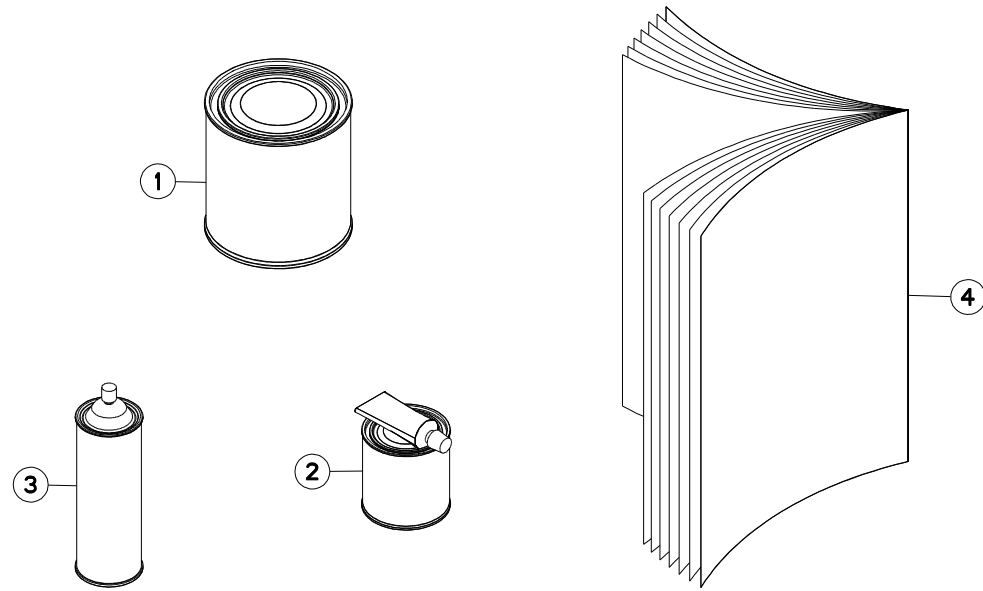
DEFLECTEUR

DEFLECTOR

ABWEISER

DEFLETTORE

Rep	Nr	Qt	Designation	Description	Bezeichnung	Referenza	Remarque - Remark - Bemerkung - Osservazioni
001	56113900	001	RESSORT	SPRING	FEDER	MOLLA	
002	57560600	001	VERROU	PAWL	RIEGEL	CHIAVISTELLO	
003	57560910	001	SUPPORT DE DEFLECTEUR	DEFLECTER SUPPORT	SCHWADFORMERHALTERUNG	SUPPORTO DEFLETTORE	
004	57630810	008	COUSSINET	BUSHING	BUECHSE	BOCCOLA	
005	57720900	004	RAIDISSEUR	STIFFENER	VERSTEIFUNGSPLATTE	BALESTRA	[1]
006	57721010	002	BARRETTE DOMINO	BLOCK, TERMINAL	STOLLE	BARRETTA	[1]
007	57721100	001	SUPPORT DE TOILE	CURTAIN SUPPORT	SCHWADTUCHHALTERUNG	RINFORZO-TELO	
008	57721200	001	TOILE DE DEFLECTEUR	DEFLECTOR CURTAIN	SCHWADTUCH	TELA	[1]
009	57721400	001	DEFLECTEUR	DEFLECTOR	ABWEISER	DEFLETTORE	+ [1]
010	57735800	001	AXE	PIN	ACHSE	ASSE	
011	57735900	001	PLAQUE	PLATE	PLATTE	PLACCA	
012	57760000	001	BRAS	ARM	ARM	BRACCIO	
013	57760100	001	BRAS	ARM	ARM	BRACCIO	
014	57808100	004	EMBOUT DE PROTECTION	PROTECTION CAP	SCHUTZ KAPPE	COPERCCIO	[1]
015	80060616	012	VIS TETE HEXAGONALE FE/ZNXC3	HEXAGON HEAD SCREW FE/ZNXC3	SECHSKANTSCHRAUBE FE/ZNXC3	VITE TESTA ESAGONALE FE/ZNXC3	[1]
016	80061073	002	VIS TETE HEXAGONALE FE/ZNXC3	HEXAGON HEAD SCREW FE/ZNXC3	SECHSKANTSCHRAUBE FE/ZNXC3	VITE TESTA ESAGONALE FE/ZNXC3	[1]
017	80200630	012	ECROU HEX.AUTOFREINE FE/ZNXC3	SELF-LOCKING NUT FE/ZNXC3	SELBSTSICHERNDE MUTT.FE/ZNXC3	DADO AUTOBLOCCANTE FE/ZNXC3	[1]
018	80201040	002	ECROU HEX.BAS AUTOFR.FE/ZNXC3	SELF-LOCKING NUT FE/ZNXC3	SELBSTSICHERNDE MUTT.FE/ZNXC3	DADO AUTOBLOCCANTE FE/ZNXC3	[1] 6,5 daN m (48 lbf ft)
019	80251127	002	RONDELLE PLATE FE/ZNXC3	PLAIN WASHER FE/ZNXC3	SCHEIBE FE/ZNXC3	RONDELLA PIATTA FE/ZNXC3	[1]
020	80252534	004	RONDELLE D'AJUSTAGE PS 1	SHIM RING PS 1	PASSSCHEIBE PS 1	SPESSORE	
021	80252536	004	RONDELLE D'APPUI SS 2	SUPPORTING RING SS 2	STUETZSCHEIBE SS 2	RONDELLA	
022	80281927	001	RONDELLE A RESSORT CRANTEE	CONICAL SPRING WASHER	SPANNSCHEIBE	RONDELLA A MOLLA	
023	80450525	001	GOUPILLE ELASTIQUE FLZNNC	ROLL PIN FLZNNC	SPANNHUELSE FLZNNC	SPINA ELASTICA	
024	80450636	004	GOUPILLE ELASTIQUE	ROLL PIN	SPANNHUELSE	SPINA ELASTICA	
025	80450841	002	GOUPILLE ELASTIQUE FLZNNC	ROLL PIN FLZNNC	SPANNHUELSE FLZNNC	SPINA ELASTICA FLZNNC	
026	80450862	001	GOUPILLE ELASTIQUE FLZNNC	ROLL PIN FLZNNC	SPANNHUELSE FLZNNC	SPINA ELASTICA FLZNNC	
027	83050008	001	POIGNEE	HANDLE	HANDGRIFF	MANIGLIA	





GA4321GM C 3071 >

K80R0283 A

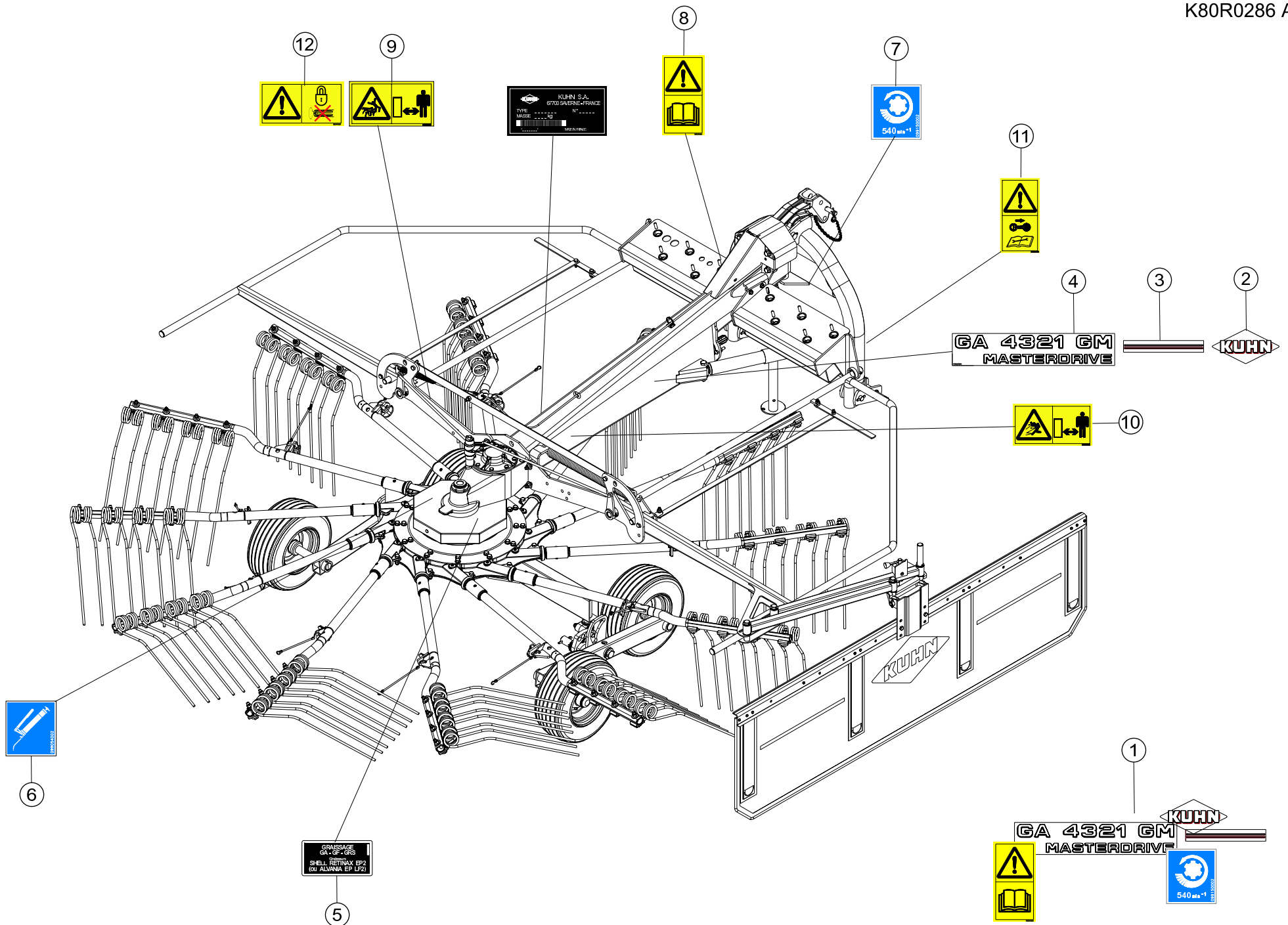
DIVERS

MISCELLANEOUS

VERSCHIEDENES

VARIE

Rep	Nr	Qt	Designation	Description	Bezeichnung	Referenza	Remarque - Remark - Bemerkung - Osservazioni
001	83503018	001	BOITE 1L PEINT.ROUGE	1L RED PAINT CAN,	DOSE FARBE ROT,1L	VERNICE ROSSA KUHN	OPT
002	83503019	001	BOITE 0,6L PEIN.ROU.2K+DURCIS	0,6L RED PAINT CAN,+HARDENER	DOSE 0,6L FARBE ROT, 2KOMP.	VERNICE ROSSA KUHN 2K 0,6L	OPT
003	83503026	001	BOMBE AEROSOL ROUGE KUHN	RED SPRAY PAINT	FARBSPRUEHDOSE KUHN ROT	VERNICE SPRAY ROSSA	OPT
004	KN130C	001	NOTICE D'INST.GA4321GM	OPERATORS MANUAL GA4321GM	BETR-ANL.GA4321GM	MAN.USO MANUT.GA4321GM	





GA4321GM C 3071 >C 5460

K80R0286 A

COLL.ETIQUETTES ADHESIVES

SET OF STICKERS

SATZ AUFKLEBER

SERIE ADESIVI

Rep	Nr	Qt	Designation	Description	Bezeichnung	Referenza	Remarque - Remark - Bemerkung - Osservazioni
001	57835600	001	COLL.ETIQ.ADHES.GA4321GM	SET OF STICKERS	SATZ AUFKLEBER	SERIE ADESIVI	+ [1]
001	57835670	001	COLL.ETIQ.ADHES.GA4321GM CDN	SET OF STICKERS CDN	SATZ AUFKLEBER CDN	SERIE ADESIVI	: CA
001	57835680	001	COLL.ETIQ.ADHES.GA4321GM USA	SET OF STICKERS USA	SATZ AUFKLEBER USA	SERIE ADESIVI	: US
002	K9500070	002	LOGO KUHN 207 BLANC/TRANSP.	LOGO KUHN 207	LOGO KUHN 207 WEISS/TRANSP.	LOGO KUHN 207 BIANCO TRASP.	[1]
003	K9501190	001	ETIQ.ADHESIVE LISERE 24/ 500	TRANSFER	AUFKLEBER	ETICHETTA ADESIVA	[1]
004	K9502350	002	ETIQ.ADHESIVE GA4321GM MASTER	TRANSFER	AUFKLEBER	ETICH. ADESIVA GA4321GM	[1]
005	09903310	001	ETIQ.ADHESIVE GRAIS.GA-GF-GRS	TRANSFER	AUFKLEBER	ADESIVO	[1]
006	09905400	002	ETIQ.ADHESIVE IND.GRAISSEURS	TRANSFER	AUFKLEBER	ADESIVO	[1]
007	09915000	001	ETIQ.ADHESIVE 540 MIN-1 A.G.	DECAL	AUFKLEBER	ADESIVO	[1]
008	59900050	001	PICTOGR.V NOTICE D'INSTR	PICTORIAL V INSTRUCTIONS	PIKTOGR.V BETRIEBSANLEITUNG	ADESIVO	[1] *
009	59900100	001	PICTOGR.H DANGER HAPPEMENT	PICTORIAL H DANGER ENTANGLEM.	PIKTOG.H GEFAHR DURCH ERFASSEN	ADESIVO	[1] *
010	59900200	002	PICTOGR.H DANGER PROJEC	PICTORIAL H DANGER PROJECTION	PIKTOGR.H GEFAHR FORTGESCHL.	ADESIVO	[1] *
011	59900450	001	PICTOGR.V ARRETER MOTEUR	PICTORIAL V STOP ENGINE	PIKTOGR.V MOTOR ABSTELLEN	ADESIVO	[1] *
012	59910000	001	PICTOGR.H VERROUIL.ROTOR	PICTORIAL H ROTOR LOCKING	PIKTOGR.H ROTOR VERRIEGELUNG	ADESIVO	[1] *

Pour les pictogrammes sans texte (standard CE) dont le code commence par 599xxxxx, le 7° chiffre est 0 ou 5.

Pour les pictogrammes avec texte, le 7° chiffre est respectivement:

1 ou 6 pour les pictogrammes avec texte français (standard du Canada francophone).

2 ou 7 pour les pictogrammes avec texte anglais (standard de pays anglophones non européens).

Safety pictorials without text (CE standard) with part no. starting with 599xxxxx, use 0 or 5 as the 7th digit of the number.

In the corresponding pictorials with text the 7th digit of the number is :

1 or 6 respectively for pictorials with French text as used in French Canada.

2 or 7 respectively for pictorials with English text as used in non-European English speaking countries.

Bei Sicherheitsaufklebern/Piktogrammen ohne Text (CE-Standard) mit Art.-Nr. 599xxxxx ist die 7. Ziffer 0 oder 5.

Bei den entsprechenden Sicherheitsaufklebern/Piktogrammen mit Text ist die 7. Ziffer:

1 oder 6 für Sicherheitsaufkleber/Piktogramme mit französischem Text (Serie im französischsprachigem Kanada)

2 oder 7 für Sicherheitsaufkleber/Piktogramme mit englischem Text (Serie in außereuropäischen englischsprachigen Ländern)



GA4321GM C 5461 >

K80R0286 B

COLL.ETIQUETTES ADHESIVES

SET OF STICKERS

SATZ AUFKLEBER

SERIE ADESIVI

Rep	Nr	Qt	Designation	Description	Bezeichnung	Referenza	Remarque - Remark - Bemerkung - Osservazioni
001	57835610	001	COLL.ETIQ.ADHES.GA4321GM	SET OF STICKERS	SATZ AUFKLEBER	SERIE ADESIVI	+ [1]
001	57835670	001	COLL.ETIQ.ADHES.GA4321GM CDN	SET OF STICKERS CDN	SATZ AUFKLEBER CDN	SERIE ADESIVI	: CA
001	57835680	001	COLL.ETIQ.ADHES.GA4321GM USA	SET OF STICKERS USA	SATZ AUFKLEBER USA	SERIE ADESIVI	: US
002	K9502351	002	ETIQ.ADHESIVE	DECAL	AUFKLEBER	ADESIVO	[1]
003	K9530070	001	ETIQ.ADHESIVE	DECAL	AUFKLEBER	ADESIVO	[1]
004	K9530080	001	ETIQ.ADHESIVE	DECAL	AUFKLEBER	ADESIVO	[1]
005	09903310	001	ETIQ.ADHESIVE GRAIS.GA-GF-GRS	TRANSFER	AUFKLEBER	ADESIVO	[1]
006	09905400	002	ETIQ.ADHESIVE IND.GRAISSEURS	TRANSFER	AUFKLEBER	ADESIVO	[1]
007	09915000	001	ETIQ.ADHESIVE 540 MIN-1 A.G.	DECAL	AUFKLEBER	ADESIVO	[1]
008	59900050	001	PICTOGR.V NOTICE D'INSTR	PICTORIAL V INSTRUCTIONS	PIKTOGR.V BETRIEBSANLEITUNG	ADESIVO	[1] *
009	59900100	001	PICTOGR.H DANGER HAPPEMENT	PICTORIAL H DANGER ENTANGLEM.	PIKTOG.H GEFAHR DURCH ERFASSEN	ADESIVO	[1] *
010	59900200	002	PICTOGR.H DANGER PROJEC	PICTORIAL H DANGER PROJECTION	PIKTOGR.H GEFAHR FORTGESCHL.	ADESIVO	[1] *
011	59900450	001	PICTOGR.V ARRETER MOTEUR	PICTORIAL V STOP ENGINE	PIKTOGR.V MOTOR ABSTELLEN	ADESIVO	[1] *
012	59910000	001	PICTOGR.H VERROUIL.ROTOR	PICTORIAL H ROTOR LOCKING	PIKTOGR.H ROTOR VERRIEGELUNG	ADESIVO	[1] *

Pour les pictogrammes sans texte (standard CE) dont le code commence par 599xxxxx, le 7° chiffre est 0 ou 5.

Pour les pictogrammes avec texte, le 7° chiffre est respectivement:

1 ou 6 pour les pictogrammes avec texte français (standard du Canada francophone).

2 ou 7 pour les pictogrammes avec texte anglais (standard de pays anglophones non européens).

Safety pictorials without text (CE standard) with part no. starting with 599xxxxx, use 0 or 5 as the 7th digit of the number.

In the corresponding pictorials with text the 7th digit of the number is :

1 or 6 respectively for pictorials with French text as used in French Canada.

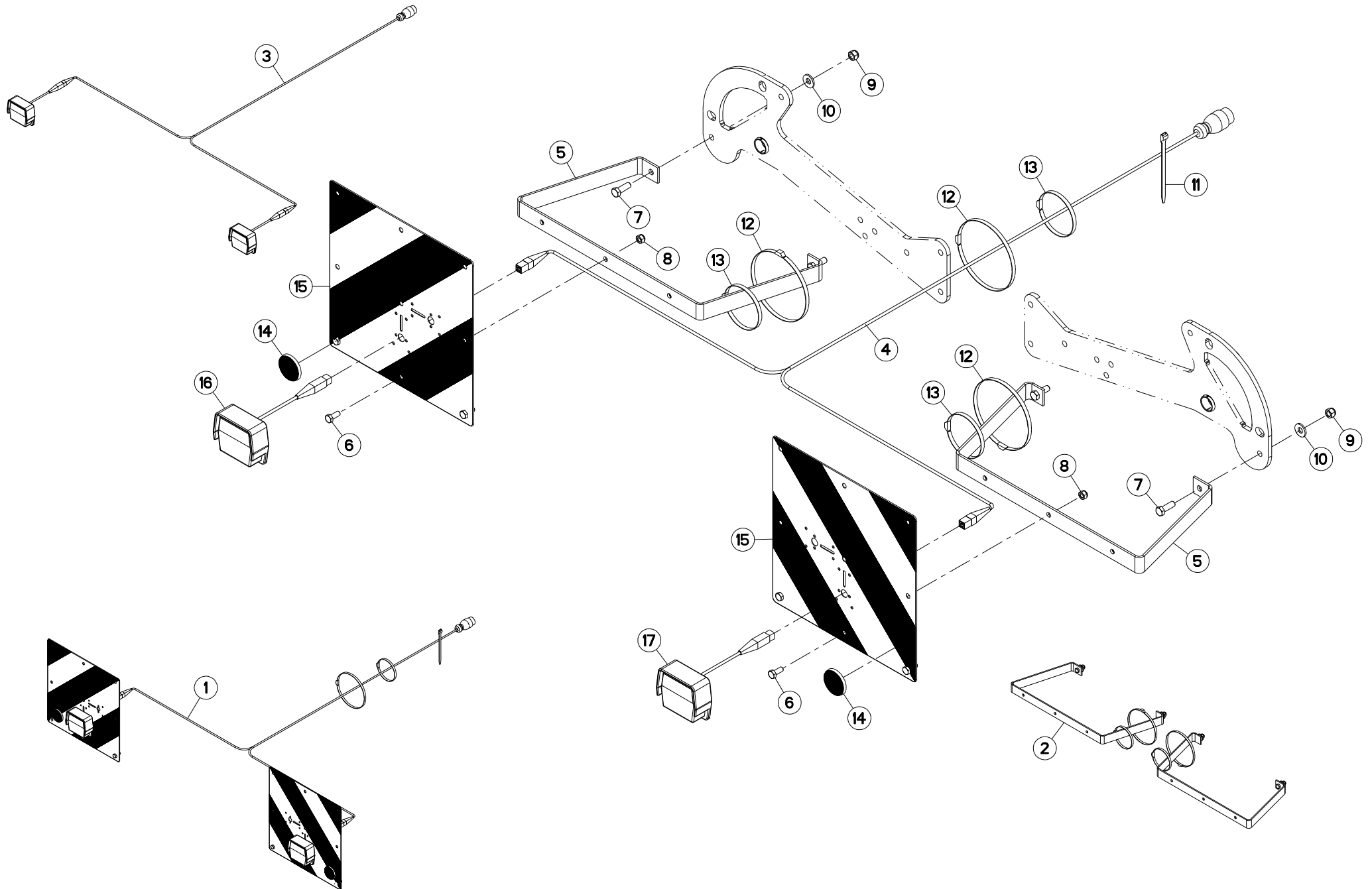
2 or 7 respectively for pictorials with English text as used in non-European English speaking countries.

Bei Sicherheitsaufklebern/Piktogrammen ohne Text (CE-Standard) mit Art.-Nr. 599xxxxx ist die 7. Ziffer 0 oder 5.

Bei den entsprechenden Sicherheitsaufklebern/Piktogrammen mit Text ist die 7. Ziffer:

1 oder 6 für Sicherheitsaufkleber/Piktogramme mit französischem Text (Serie im französischsprachigem Kanada)

2 oder 7 für Sicherheitsaufkleber/Piktogramme mit englischem Text (Serie in außereuropäischen englischsprachigen Ländern)





GA4321GM C 3071 >

K80R0268 A

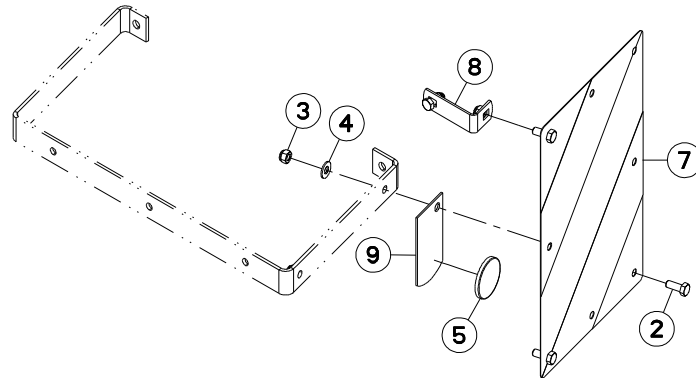
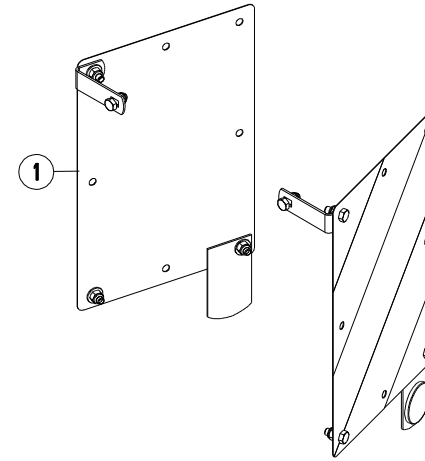
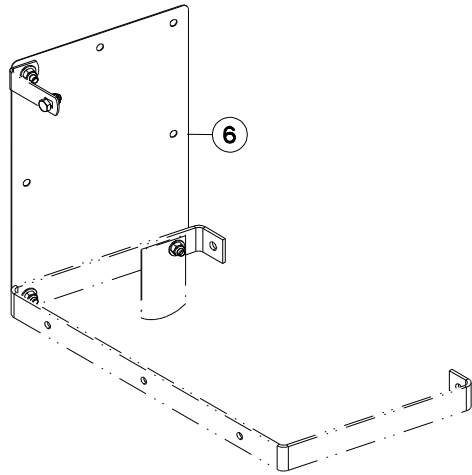
SIGNALISATION

SIGNALLING

BELEUCHTUNG U. WARNTAFELN

SEGNALAZIONE

Rep	Nr	Qt	Designation	Description	Bezeichnung	Referenza	Remarque - Remark - Bemerkung - Osservazioni
001	1136300	001	P.SIG.+FEUX GA3201/3501/4101GM	WAR.B.+ LIG.GA3201/3501/4101GM	WARNT./BEL.GA3201/3501/4101GM	KIT ILLUM. SEGN. GA3201/3501/4	OPT +[1]
002	1136350	001	COLL.ADAP.COL.1136300/GA4311GM	ADAPT.KIT FOR 1136300/GA4311GM	ANBAUSAT.FUER 1136300/GA4311GM	KIT ADATT. 1136300 GA4321GM	OPT +[2]
003	57518600	001	COLL.FEUX DE SIGNALISATION	WARNING LAMPS SET	BELEUCHTUNG	KIT LUCI DI SEGNALAZIONE	[1] +[3]
004	57519400	001	FAISCEAU ELECTRIQUE	WIRING HARNESS	KABELNETZ	CAVO ELETTRICO	[3]
005	57737100	002	SUPPORT	SUPPORT	TRAEGER	SUPPORTO	[2]
006	80061026	006	VIS TETE HEXAGONALE FE/ZNXC3	HEXAGON HEAD SCREW FE/ZNXC3	SECHSKANTSCHRAUBE FE/ZNXC3	VITE TESTA ESAGONALE FE/ZNXC3	[1]
007	80061236	004	VIS TETE HEXAGONALE FE/ZNXC3	HEXAGON HEAD SCREW FE/ZNXC3	SECHSKANTSCHRAUBE FE/ZNXC3	VITE TESTA ESAGONALE FE/ZNXC3	[2]
008	80201030	006	ECROU HEX.AUTOFREINE FE/ZNXC3	SELF-LOCKING NUT FE/ZNXC3	SELBSTSICH.MUTTER FE/ZNXC3	DADO AUTOBLOCCANTE FE/ZNXC3	[1]
009	80201230	004	ECROU HEX.AUTOFREINE FE/ZNXC3	SELF-LOCKING NUT FE/ZNXC3	SELBSTSICH.MUTTER FE/ZNXC3	DADO AUTOBLOCCANTE FE/ZNXC3	[2]
010	80281252	004	RONDELLE CONIQ.BLOCAGE FLZNNC	CONICAL SPRING WASHER FLZNNC	SPANNSCHEIBE FLZNNC	RONDELLA CONICA FLZNNC	[2]
011	83090018	001	COLLIER PLASTIQUE	COLLAR	HALTEBAND	COLLARE	[1]
012	83090030	004	COLLIER PLASTIQUE	HOSE BINDER	SCHLAUCHBAND	FASCETTA	[1][2]
013	83090031	005	COLLIER PLASTIQUE	HOSE BINDER	SCHLAUCHBAND	FASCETTA	[1][2]
014	83240011	002	CATADIOPTRE ROUGE 60 ADHESIF	REFLECTOR RED ADHESIVE	RUECKSTRAHLER ROT SELBSTKL.	CATADIOTRI	[1]
015	83240212	002	PANNEAU DE SIGNALISATION	WARNING PLATE	WARNTAFEL	PANNELLO B/R ANT.	[1]
016	83240400	001	FEU ARRIERE GAUCHE	REAR LAMP LEFT	RUECKLICHT LINKS	FANALINO COMPLETO POST. SX	[3]
017	83240401	001	FEU ARRIERE DROIT	REAR LAMP RIGHT	RUECKLICHT RECHTS	FANALINO COMPLETO POST. DX	[3]





GA4321GM C 3071 >

K80R0511 A

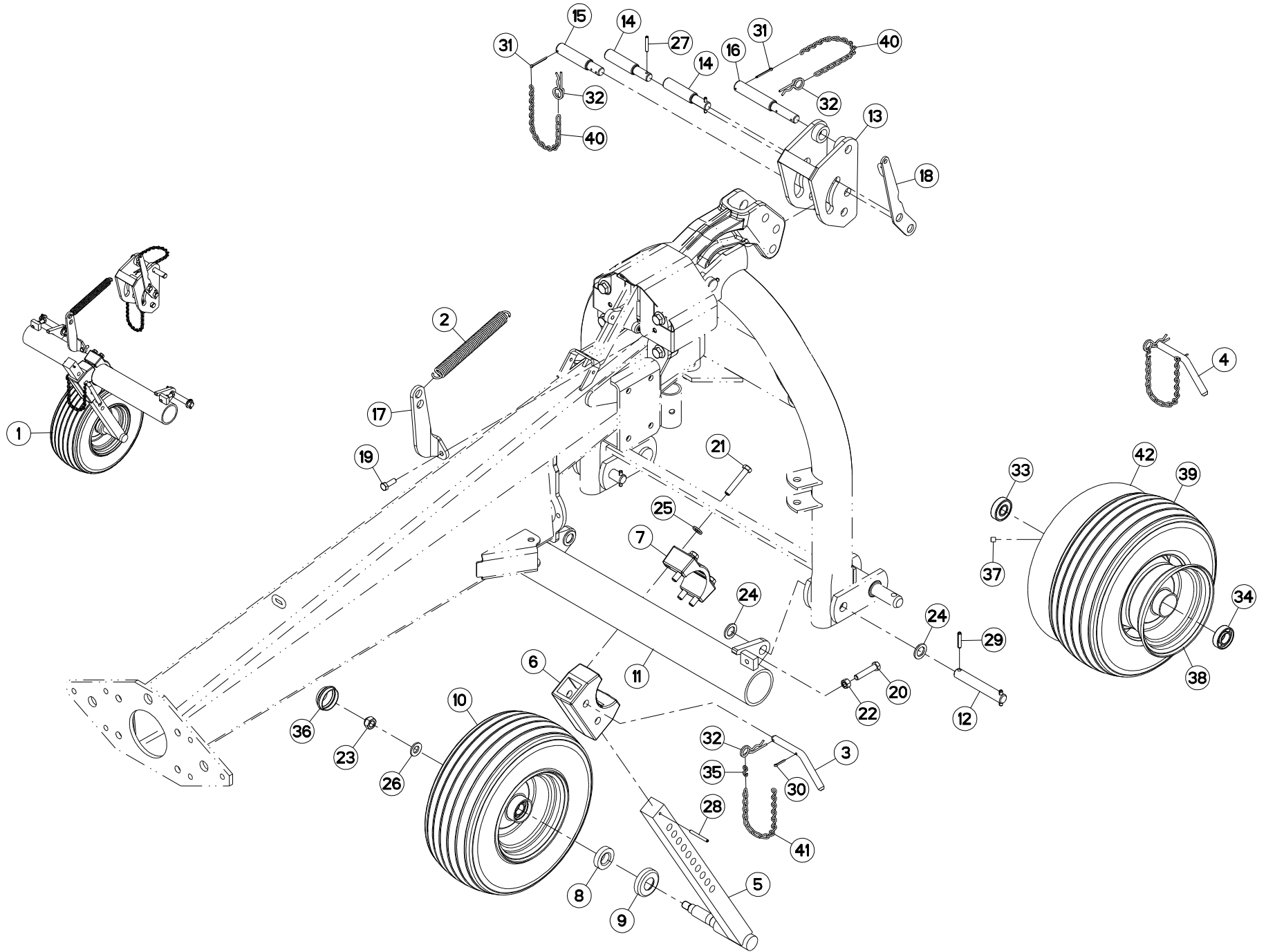
SIGNALISATION LATERALE

SIDE SIGNALLING

SEITLICHE WARNTAFELN

SEGNALAZIONE LATERALI

Rep	Nr	Qt	Designation	Description	Bezeichnung	Referenza	Remarque - Remark - Bemerkung - Osservazioni
001	1016460	001	COLL.SIGNALISA.LATERALE CDR FR	SET OF SIDE WARNING BOARDS FR	SATZ SEIT WARNTAFELN FR	IMP.PANN.SEGN. FR	OPT +[1]
002	80061026	008	VIS TETE HEXAGONALE FE/ZNXC3	HEXAGON HEAD SCREW FE/ZNXC3	SECHSKANTSCHRAUBE FE/ZNXC3	VITE TESTA ESAGONALE FE/ZNXC3	[1]
003	80201030	008	ECROU HEX.AUTOFREINE FE/ZNXC3	SELF-LOCKING NUT FE/ZNXC3	SELBSTSICH.MUTTER FE/ZNXC3	DADO AUTOBLOCCANTE FE/ZNXC3	[1]
004	80251176	008	RONDELLE PLATE FE/ZNXC3	PLAIN WASHER FE/ZNXC3	SCHEIBE FE/ZNXC3	RONDELLA PIATTA FE/ZNXC3	[1]
005	83240014	002	CATADIOPTRE ORANGE 60 ADHESIF	REFLECTOR 60	RUECKSTRAHLER 60 GELB	CATADIOTTRO	[1]
006	83240209	001	PANNEAU DE SIGNAL.ARD-AVG	WARNING PLATE	WARNTAFEL HI-RE + VO-LI	PANNELLO	[1]
007	83240210	001	PANNEAU DE SIGNAL.ARG-AVD	WARNING PLATE	WARNTAFEL HI-LI + VO-RE	PANNELLO	[1]
008	K6801540	002	EQUERRE	GUSSET, CORNER	WINKEL	SQUADRA	[1]
009	K7016450	002	SUPPORT DE CATADIOPTRE	SUPPORT, REFLECTOR	RUECKSTRAHLERHALTERUNG	SUPPORTO CATADIOTTRO	[1]





GA4321GM C 3071 >

K80R0285 A

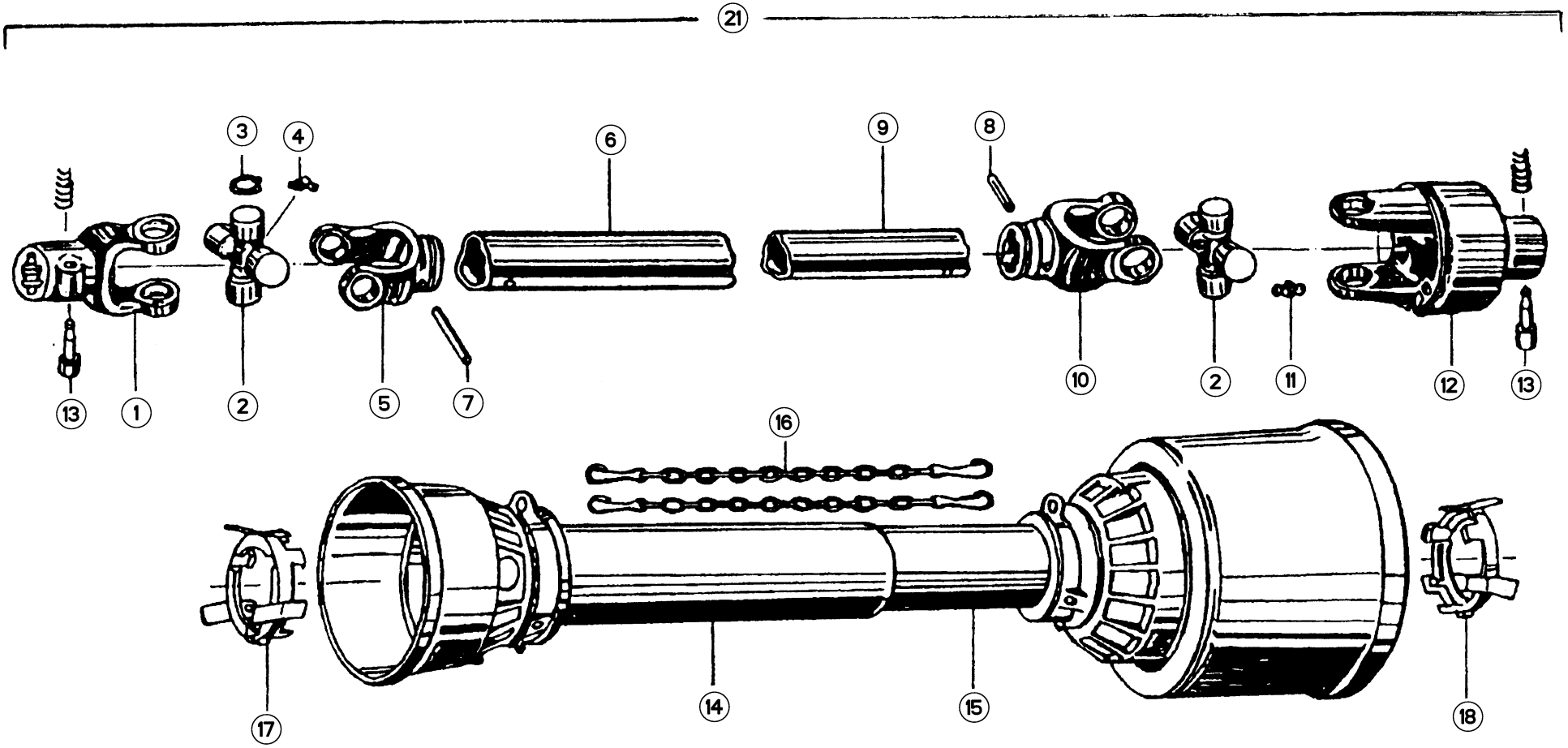
ROULETTE D'APPUI

PROP WHEEL

STUETZRAD

RUOTA DI APPOGIO

Rep	Nr	Qt	Designation	Description	Bezeichnung	Referenza	Remarque - Remark - Bemerkung - Osservazioni
001	1136400	001	ROULETTE D'APPUI GA4321-4521GM	PROP WHEEL GA4321-4521GM	TASTRAD GA4321-4521GM	RUOTA APPOG.AGG.ANT. GA4321/45	OPT +[1]
002	53005900	001	RESSORT DE TRACTION ZBC	SPRING	ZUGFEDER	MOLLA DI TRAZIONE	[1]
003	56243700	001	AXE DE VERROUILLAGE ZBC	LOCKING PIN	ARRETIERUNGSBOLZEN	ASSE	[3]
004	56243800	001	AXE DE VERROUILLAGE COMPLET	LOCKING PIN	ARRETIERUNGSBOLZEN	PERNO	[1] +[3]
005	57533520	001	COLONNE	COLUMN	SAEULE	COLONNA	[1]
006	57534800	001	BRIDE AVANT	BRIDLE	KLEMMSCHALE VORN	SUPPORTO ANTERIORE	[1]
007	57534900	001	BRIDE ARRIERE	BRIDLE	KLEMMSCHALE HINTEN	SUPPORTO POSTERIORE	[1]
008	57726100	001	PROTECTEUR DE ROULEMENT	DEFLECTOR	KAPPE	ANELLO	[1]
009	57726200	001	COIFFE	COVER	SCHUTZDECKEL	CAPPELOTTO	[1]
010	57726300	001	ROUE "S.B.6 PLY" 16X6,5-8	WHEEL "S.B.6 PLY" 16X6,5-8	RAD "S.B.6 PLY" 16X6,5-8	RUOTA "S.B.6 PLY" 16X6,5-8	[1] +[2]
011	57836300	001	TRAVERSE DE ROULETTE D'APPUI	PROP WHEEL SUPPORT TUBE	STUETZRAD QUERTRAEGER	TRAVERSA	[1]
012	58766800	002	AXE DE STABILISATEUR ZBC	STABILIZER PIN	BOLZEN	ASSE	[1]
013	58848800	001	COULISSEAU	SHIFTER RAIL	GABELLASCHE	GUIDA	[1]
014	58848900	002	AXE ZBC	AXLE	ACHSE	ASSE	[1]
015	58850100	001	AXE ZBC	AXLE	ACHSE	ASSE	[1]
016	58850200	001	TOURILLON ZBC	PIN	GELENKBOLZEN	PERNO	[1]
017	58850400	001	LEVIER DE RESSORT	LEVER	HEBEL		[1]
018	58850500	001	LEVIER	LEVER	HEBEL	LEVA	[1]
019	80061073	001	VIS TETE HEXAGONALE FE/ZNXC3	HEXAGON HEAD SCREW FE/ZNXC3	SECHSKANTSCHRAUBE FE/ZNXC3	VITE TESTA ESAGONALE FE/ZNXC3	[1]
020	80061278	002	VIS TETE HEXAGONALE FE/ZNXC3	HEXAGON HEAD SCREW FE/ZNXC3	SECHSKANTSCHRAUBE FE/ZNXC3	VITE TESTA ESAGONALE FE/ZNXC3	[1]
021	80061281	004	VIS TETE HEXAGONALE FE/ZNXC3	HEXAGON HEAD SCREW FE/ZNXC3	SECHSKANTSCHRAUBE FE/ZNXC3	VITE TESTA ESAGONALE FE/ZNXC3	[1]
022	80201270	002	ECROU HEXAGONAL FE/ZNXC3	NUT FE/ZNXC3	SECHSKANTMUTTER FE/ZNXC3	DADO FE/ZNXC3	[1]
023	80201641	001	ECROU AUTOFREINE BAS FE/ZNXC3	SELF-LOCKING NUT FE/ZNXC3	SELBSTSICHERND.MUTTER FE/ZNXC3	DADO AUTOBLOCCANTE FE/ZNXC3	[1] 12 daN m (89 lbf ft)
024	80252336	004	RONDELLE PLATE FE/ZNXC3	PLAIN WASHER FE/ZNXC3	SCHIEBE FE/ZNXC3	RONDELLA PIATTA FE/ZNXC3	[1]
025	80281254	004	RONDELLE CONIQ.BLOCAGE FLZNNC	CONICAL SPRING WASHER FLZNNC	SPANNSCHEIBE FLZNNC	RONDELLA CONICA FLZNNC	[1]
026	80281600	001	RONDELLE CONIQUE BLOC.FLZNNC	CONICAL SPRING WASHER FLZNNC	SPANNSCHEIBE FLZNNC	RONDELLA CONICA FLZNNC	[1]
027	80450641	002	GOUPILLE ELASTIQUE FLZNNC	ROLL PIN FLZNNC	SPANNHUELSE FLZNNC	SPINA ELASTICA FLZNNC	[1]
028	80450655	001	GOUPILLE ELASTIQUE FLZNNC	ROLL PIN FLZNNC	SPANNHUELSE FLZNNC	SPINA ELASTICA	[1]
029	80450841	004	GOUPILLE ELASTIQUE FLZNNC	ROLL PIN FLZNNC	SPANNHUELSE FLZNNC	SPINA ELASTICA FLZNNC	[1]
030	80500322	001	GOUPILLE V FE/ZNXC3	SPLIT PIN FE/ZNXC3	SPLINT FE/ZNXC3	COPPIGLIA FE/ZNXC3	[3]
031	80500340	002	GOUPILLE V FE/ZNXC3	SPLIT PIN FE/ZNXC3	SPLINT FE/ZNXC3	COPPIGLIA FE/ZNXC3	[1]
032	80570476	003	GOUPILLE BETA	SPRING COTTER PIN	FEDERSTECKER	MOLLA	[3]
033	81002053	001	ROULEMENT A BILLES	BALL BEARING	KUGELLAGER	CUSCINETTO	[2]
034	81002555	001	ROULEMENT A BILLES	BALL BEARING	KUGELLAGER	CUSCINETTO	[2]
035	83070065	001	ESSE SERIE EGAL FE/ZNXC3	HOOK FE/ZNXC3	HAKEN FE/ZNXC3	GANCIO AD "S" FE/ZNXC3	[3]
036	83300046	001	CAPUCHON DE ROUE	WHEEL CAP	RADKAPPE	TAPPO RUOTA	[1]
037	83300050	001	CAPUCHON DE VALVE	VALVE CAP	VENTILKAPPE	TAPPO VALVOLA	[2]
038	83300067	001	JANTE	RIM	FELGE	CERCHIONE	[2]
039	83300068	001	PNEU "S.B.6 PLY" 16X6,5-8	TYRE "S.B.6 PLY" 16X6,5-8	REIFEN "S.B.6 PLY" 16X6,5-8	COPERTURA "S.B.6 PLY" 16X6,5-8	[2]
040	83070004	002	CHAINETTE TORSADÉE FE/ZNXC3	CHAIN FE/ZNXC3	KETTE FE/ZNXC3	CATENELLA FE/ZNXC3	[1]
041	83070004	001	CHAINETTE TORSADÉE FE/ZNXC3	CHAIN FE/ZNXC3	KETTE FE/ZNXC3	CATENELLA FE/ZNXC3	[3]
042	83300069	001	CHAMBRE A AIR "SUPERBALLON"	INNER TUBE "SUPERBALLON"	SCHLAUCH "SUPERBALLON"	CAMERA D'ARIA	[2]





GA4321GM C 3071 >C 5460

K99R0024 A

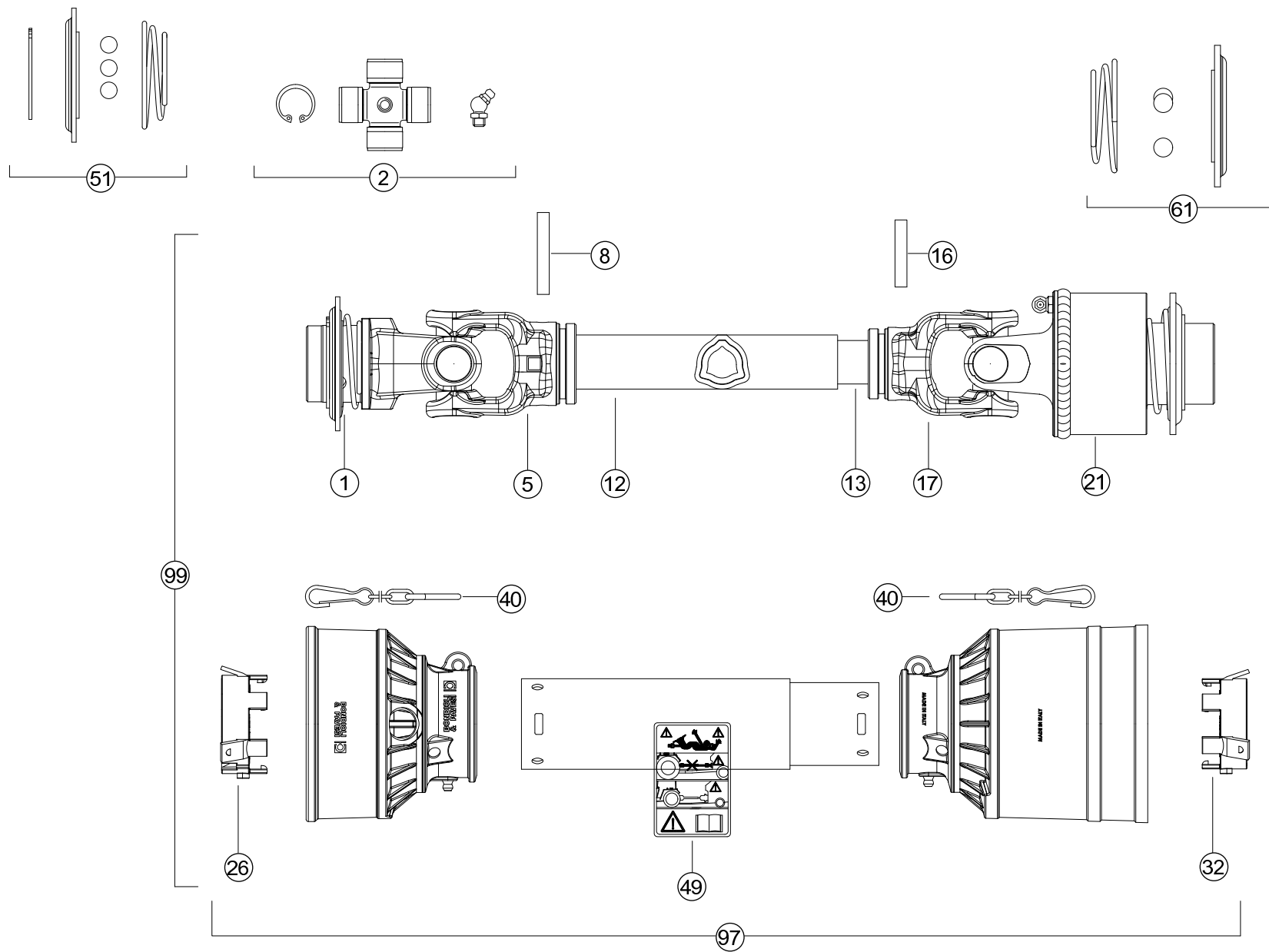
TRANSMISSION 4500200

TRANSMISSION 4500200

GELENKWELLE 4500200

TRANSMISSIONE 4500200

Rep	Nr	Qt	Designation	Description	Bezeichnung	Referenza	Remarque - Remark - Bemerkung - Osservazioni
001	40030070	001	MACHOIRE	YOKE	GELENKGABEL	FORCELLA	
002	40120030	002	CROISILLON	CROSS JOURNAL	KREUZGARNITUR	CROCIERA	
003	40150030	008	CIRCLIP DE CROISILLON	CIRCLIP	SICHERUNGSRING	ANNELLO ELASTICO	
004	40180000	002	GRAISSEUR	GREASE NIPPLE	SCHMIERNIPPEL	INGRASSATORE	
005	4503251	001	MACHOIRE	YOKE	GELENKGABEL	FORCELLA	
006	4508100	001	TUBE PROFILE	PROFILE TUBE	PROFILROHR	PROFILATO	<-> 810mm
007	80450855	001	GOUPILLE E	ROLL PIN	SPANNHUELSE	SPINA ELASTICA	
008	80450845	001	GOUPILLE ELASTIQUE FLZNNC	ROLL PIN FLZNNC	SPANNHUELSE FLZNNC	SPINA ELASTICA	
009	4508150	001	TUBE PROFILE	PROFILE TUBE	PROFILROHR	PROFILATO	<-> 810mm
010	4503250	001	MACHOIRE	YOKE	GELENKGABEL	FORCELLA	
011	40180020	001	GRAISSEUR	GREASE NIPPEL	SCHMIERNIPPEL	INGRASSATORE	
012	4510140	001	LIMITEUR	CLUTCH	KUPPLUNG	LIMITATORE	
013	40330050	001	POUSSOIR CPLT	PUSH BUTTON CPLT	SCHIEBESTIEFT KPLT	PULSANTE	
014	4517200	001	1/2 PROTECTEUR EXTERIEUR	OUTER GUARD-HALF	AEUSSERE SCHUTZHAELFTE	1/2 PROTEZIONE ESTERNA	<-> 760m
015	4516200	001	1/2 PROTECTEUR INTERIEUR	INNER GUARD-HALF	INNERE SCHUTZHAELFTE	1/2 PROTEZIONE INTERNA	<-> 760m
016	40660000	002	CHAINETTE	CHAIN	HALTEKETTE	CATENELLA	
017	4520000	001	PALIER	BEARING RING	GLEITRING	SUPPORTO	
018	4520001	001	PALIER	BEARING RING	GLEITRING	SUPPORTO	
021	4500200	001	TRAN.102 1 3/8 SA2 1177	PTO-S.102 1 3/8 SA2 1177	GELEN.102 1 3/8 SA2 1177	CARDA.102 1 3/8 SA2 1177	1>18 <-> 1177mm





GA4321GM C 5461 >

K99R0214 A

TRANSMISSION 4500240

TRANSMISSION 4500240

GELENKWELLE 4500240

TRANSMISSIONE 4500240

Rep	Nr	Qt	Designation	Description	Bezeichnung	Referenza	Remarque - Remark - Bemerkung - Osservazioni
001	4803068	001	MACHOIRE VERROUILLAGE A BILLES	BALL LOCKING YOKE	AUFSTECKGABEL MIT KUGELVERSCHL	FORCELLA CHIUSURA A BIGLIE	1"3/8-6
002	4805073	002	CROISILLON CPL	CROSS JOURNAL	KREUZGARNITUR	CROCIERA	
005	4503251	001	MACHOIRE	YOKE	GELENKGABEL	FORCELLA	
008	80450855	001	GOUPILLE E	ROLL PIN	SPANNHUELSE	SPINA ELASTICA	
012	4508100	001	TUBE PROFILE	PROFILE TUBE	PROFILROHR	PROFILATO	<-> 805 mm
013	4508150	001	TUBE PROFILE	PROFILE TUBE	PROFILROHR	PROFILATO	<-> 805 mm
016	80450845	001	GOUPILLE ELASTIQUE FLZNNC	ROLL PIN FLZNNC	SPANNHUELSE FLZNNC	SPINA ELASTICA	
017	4503250	001	MACHOIRE	YOKE	GELENKGABEL	FORCELLA	
021	4510154	001	LIMITEUR	CLUTCH	KUPPLUNG	FRIZIONE	1"3/8-6
026	4520011	001	PALIER	BEARING RING	GLEITRING	SUPPORTO	
032	4520001	001	PALIER	BEARING RING	GLEITRING	SUPPORTO	
040	4821023	002	CHAINETTE	CHAIN	HALTEKETTE	CATENELLA	
049	4831002	001	PICTOGRAMME	PICTORIAL	PIKTOGRAMM	ADESIVO	
051	4805257	001	VERROUILLAGE A BILLES	BALL COLLAR KIT	ZIEHVERSCHLUSS	KIT COLLARE A SFERE	
061	4805258	001	VERROUILLAGE A BILLES	BALL COLLAR KIT	ZIEHVERSCHLUSS	KIT COLLARE A SFERE	
097	4515240	001	PROTECTEUR CPLT	GUARD CPLT	SCHUTZ KPLT	PROTEZIONE COMPLETA	
099	4500240	001	TRAN.102 1 3/8 SA 930	PTO-S.102 1 3/8 SA 930	GELEN.102 1 3/8 SA 930	CARDA.102 1 3/8 SA 930	



INDEX NUMERIQUE - NUMERICAL INDEX

TEILENUMMERN-INDEX - INDICE NUMERICO

Nr	Page	Rep.	Nr	Page	Rep.	Nr	Page	Rep.	Nr	Page	Rep.	Nr	Page	Rep.	Nr	Page	Rep.	Nr	Page	Rep.	Nr	Page	Rep.
KN130C	033	004	4510140	045	012	57528700	009	005	57726100	043	008	57737910	027	035	58756900	005	008	80061266	015	015	80251021	027	025
K6801540	041	008	4510154	047	021	57528700	011	005	57726200	021	003	57737910	029	010	58757010	005	009	80061278	043	020	80251021	029	023
K7016450	041	009	4515240	047	097	57528800	009	006	57726200	023	003	57737910	029	033	58760300	007	005	80061280	017	006	80251127	031	019
K8007270	013	028	4516200	045	015	57528800	011	006	57726200	043	009	57743020	017	004	58761900	003	010	80061280	019	005	80251176	005	016
K8007270	015	028	4517200	045	014	57528910	009	007	57726300	025	001	57743020	019	003	58764400	007	006	80061281	043	021	80251176	041	004
K8009740	013	029	4520000	045	017	57528910	011	007	57726300	043	010	57760000	031	012	58765400	005	010	80061282	029	019	80251331	021	013
K8009740	015	029	4520001	045	018	57529100	013	005	57731020	021	004	57760100	031	013	58766800	043	012	80061678	003	012	80251331	023	011
K8009760	013	030	4520001	047	032	57529100	015	005	57731120	021	005	57760410	021	008	58848800	043	013	80131031	027	020	80251336	017	008
K8009760	015	030	4520011	047	026	57529400	013	006	57731120	023	004	57760410	023	006	58848900	043	014	80131031	029	020	80251336	019	007
K8010840	029	034	4803068	047	001	57529400	015	006	57731210	021	006	57808100	031	014	58850100	043	015	80131240	013	016	80251633	009	019
K8013120	023	025	4805073	047	002	57529510	009	008	57731320	021	007	57833200	027	010	58850200	043	016	80131240	015	016	80251633	011	019
K8013130	023	026	4805257	047	051	57529510	011	008	57731320	023	005	57833200	029	011	58850400	043	017	80131640	021	009	80252038	027	026
K8013670	019	013	4805258	047	061	57533300	013	007	57734410	013	010	57833300	027	011	58850500	043	018	80131640	023	007	80252038	029	024
K9500070	035	002	4821023	047	040	57533300	015	007	57734420	015	010	57833300	029	012	58850600	003	011	80190820	005	013	80252336	043	024
K9501190	035	003	4831002	047	049	57533520	043	005	57734900	013	011	57833500	027	012	59900050	035	008	80200630	031	017	80252534	031	020
K9502350	035	004	50000800	009	001	57534800	043	006	57734900	015	011	57833600	027	013	59900050	037	008	80200840	007	009	80252536	031	021
K9502351	037	002	50000800	011	001	57534900	043	007	57735010	013	012	57833600	029	013	59900100	035	009	80200840	027	021	80252537	003	014
K9530070	037	003	50001400	009	002	57535100	009	009	57735010	015	012	57833900	027	014	59900100	037	009	80201030	027	022	80252538	003	015
K9530080	037	004	50001400	011	002	57535100	011	009	57735100	009	010	57833900	029	014	59900200	035	010	80201030	029	021	80252539	003	016
09903310	035	005	50004700	005	001	57559810	027	002	57735100	011	010	57834000	005	004	59900200	037	010	80201030	039	008	80252640	003	017
09903310	037	005	50007500	013	001	57559810	029	003	57735220	009	011	57834300	007	003	59900450	035	011	80201030	041	003	80253046	027	027
09905400	035	006	50007500	015	001	57560600	031	002	57735230	011	011	57834400	007	004	59900450	037	011	80201040	005	014	80253046	029	025
09905400	037	006	50007700	005	002	57560910	031	003	57735400	009	012	57834500	005	005	59910000	035	012	80201040	031	018	80253048	009	020
09915000	035	007	50025300	013	002	57562500	017	001	57735400	011	012	57835110	003	002	59910000	037	012	80201070	005	015	80253048	011	020
09915000	037	007	50025300	015	002	57630810	031	004	57735520	009	013	57835200	005	006	80060616	031	015	80201230	007	010	80253536	021	014
1016460	041	001	50028300	013	003	57709600	021	001	57735520	011	013	57835600	035	001	80060835	027	015	80201230	013	017	80253536	023	012
1136300	039	001	50028300	015	003	57709600	023	001	57735610	009	014	57835610	037	001	80060840	007	007	80201230	015	017	80253537	021	015
1136350	039	002	52234300	003	001	57717410	017	002	57735610	011	014	57835670	035	001	80061016	005	011	80201230	017	007	80253537	023	013
1136400	043	001	53005900	043	002	57717410	019	001	57735700	009	015	57835670	037	001	80061026	039	006	80201230	019	006	80254040	009	021
40030070	045	001	53071300	029	001	57720020	013	008	57735700	011	015	57835680	035	001	80061026	041	002	80201230	021	010	80254040	011	021
40120030	045	002	55502100	007	001	57720020	015	008	57735800	031	010	57835680	037	001	80061045	005	012	80201230	023	008	80254041	009	022
40150030	045	003	56113900	031	001	57720300	013	009	57735900	031	011	57835910	003	003	80061046	027	016	80201230	027	023	80254041	011	022
40180000	045	004	56243700	043	003	57720300	015	009	57736300	027	005	57836100	003	004	80061046	029	015	80201230	029	022	80254042	009	023
40180020	045	011	56243800	043	004	57720700	017	003	57736300	029	006	57836300	043	011	80061073	027	017	80201230	039	009	80254042	011	023
40330050	045	013	56641600	007	002	57720700	019	002	57736400	027	006	57916720	013	013	80061073	029	016	80201270	043	022	80255677	013	019
40660000	045	016	57100800	027	001	57720900	031	005	57736400	029	007	57916720	015	013	80061073	031	016	80201271	027	024	80255677	015	019
45002000	045	021	57100800	029	002	57721010	031	006	57736500	027	034	57917900	017	005	80061073	043	019	80201640	003	013	80256370	009	024
4500240	047	099	57518600	039	003	57721100	031	007	57736500	029	032	57917900	019	004	80061236	007	008	80201641	021	011	80256370	011	024
4503250	045	010	57519400	039	004	57721200	031	008	57736910	027	007	58520600	009	017	80061236	027	018	80201641	023	009	80256371	009	025
4503250	047	017	57520100	005	003	57721400	031	009	57736920	029	008	58520600	011	017	80061236	029	017	80201641	043	023	80256371	011	025
4503251	045	005	57528130	013	004	57721600	027	003	57737020	027	008	58558500	003	005	80061236	039	007	80201651	021	012	80256372	009	026
4503251	047	005	57528140	015	004	57721600	029	004	57737020	029	009	58705100	003	006	80061241	013	014	80201651	023	010	80256372	011	026
4508100	045	006	57528200	009	003	57724100	027	004	57737100	039	005	58707010	005	007	80061241	015	014	80203065	009	018	80257070	009	027
4508100	047	012	57528200	011	003	57724100	029	005	57737400	009	016	58730620	003	007	80061245	027	019	80203065	011	018	80257070	011	027
4508150	045	009	57528600	009	004	57726100	021	002	57737400	011	016	58732500	003	008	80061245	029	018	80205519	013	018	80257071	009	028
4508150	047	013	57528600	011	004	57726100	023	002	57737910	027	009	58753300	003	009	80061266	013	015	80205519	015	018	80257071	011	028



INDEX NUMERIQUE - NUMERICAL INDEX TEILENUMMERN-INDEX - INDICE NUMERICO

Nr	Page	Rep.	Nr	Page	Rep.	Nr	Page	Rep.	Nr	Page	Rep.	Nr	Page	Rep.	Nr	Page	Rep.	Nr	Page	Rep.
80257073	009	029	80450861	005	019	81306095	011	036	83090031	039	013									
80257073	011	029	80450862	003	021	81422532	003	026	83090038	007	016									
80271001	005	017	80450862	031	026	81422533	003	027	83090039	007	017									
80281252	017	009	80451040	007	012	81503504	005	021	83090504	027	036									
80281252	019	008	80451045	003	022	82014090	009	037	83240011	039	014									
80281252	027	028	80451046	027	030	82014090	011	037	83240014	041	005									
80281252	029	026	80451046	029	028	82016087	009	038	83240209	041	006									
80281252	039	010	80451050	021	019	82016087	011	038	83240210	041	007									
80281254	013	020	80451055	027	031	82041622	009	039	83240212	039	015									
80281254	015	020	80451055	029	029	82041622	011	039	83240400	039	016									
80281254	043	025	80451255	017	011	82060040	009	040	83240401	039	017									
80281600	021	016	80451255	019	010	82060040	011	040	83300046	021	027									
80281600	023	014	80451255	021	020	82062733	009	041	83300046	023	024									
80281600	043	026	80451255	023	017	82062733	011	041	83300046	043	036									
80281639	005	018	80451450	013	024	82200800	003	028	83300050	025	004									
80281927	031	022	80451450	015	024	82200800	005	022	83300050	043	037									
80450440	013	021	80472835	005	020	82200800	009	042	83300067	025	005									
80450440	015	021	80500322	027	032	82200800	011	042	83300067	043	038									
80450525	031	023	80500322	029	030	82200800	013	027	83300068	025	006									
80450550	003	018	80500322	043	030	82200800	015	027	83300068	043	039									
80450636	003	019	80500340	003	023	82200800	021	023	83300069	025	007									
80450636	031	024	80500340	043	031	82200800	023	020	83300069	043	042									
80450640	007	011	80500763	021	021	82200802	021	024	83503018	033	001									
80450641	027	029	80500763	023	018	82200802	023	021	83503019	033	002									
80450641	029	027	80561000	003	024	82300060	007	013	83503026	033	003									
80450641	043	027	80561000	021	022	82300061	007	014												
80450655	043	028	80561000	023	019	82300062	007	015												
80450740	013	022	80561155	017	012	83040059	027	033												
80450740	015	022	80561155	019	011	83040059	029	031												
80450752	017	010	80570476	003	025	83040066	003	029												
80450752	019	009	80570476	043	032	83040097	009	043												
80450752	021	017	80584000	009	032	83040097	011	043												
80450752	023	015	80584000	011	032	83040157	021	025												
80450828	009	030	80599000	009	033	83040157	023	022												
80450828	011	030	80599000	011	033	83050008	003	030												
80450841	009	031	80600014	013	025	83050008	031	027												
80450841	011	031	80600014	015	025	83070002	003	031												
80450841	031	025	81002053	025	002	83070004	043	040												
80450841	043	029	81002053	043	033	83070004	043	041												
80450845	045	008	81002555	025	003	83070063	021	026												
80450845	047	016	81002555	043	034	83070063	023	023												
80450850	003	020	81004094	009	034	83070064	003	032												
80450850	013	023	81004094	011	034	83070064	017	013												
80450850	015	023	81005501	013	026	83070064	019	012												
80450850	023	016	81005501	015	026	83070065	003	033												
80450851	021	018	81304079	009	035	83070065	043	035												
80450855	045	007	81304079	011	035	83090018	039	011												
80450855	047	008	81306095	009	036	83090030	039	012												

EXTRAIT DES CONDITIONS DE GARANTIE ET CONDITIONS SPECIFIQUES PIECES DE RECHANGE

Nous garantissons notre matériel durant une année à partir du jour de livraison, c'est-à-dire que nous nous engageons à rembourser les pièces qui auront été reconnues défectueuses en nos usines, par notre service technique.

Bien entendu, la garantie ne s'applique pas en cas d'usure normale, ni en cas de détériorations résultant de négligences ou de défauts de surveillance, d'un mauvais usage, d'un manque d'entretien ou d'un accident. La garantie ne s'applique pas non plus si la machine a été prêtée ou utilisée pour un usage non conforme à sa destination prévue par la société.

La garantie ne s'applique pas aux pièces d'usure.

Les pièces de rechange sont soumises aux mêmes conditions de garantie que le matériel sous réserve qu'elles aient été montées selon les règles de l'art et utilisées conformément à nos recommandations.

EXTRACT FROM OUR CONDITIONS OF LIMITED WARRANTY AND SPARE PARTS WARRANTY POLICY

Our equipment is warranted for a period of one year from the date of delivery. We guarantee the reimbursement of all parts proven to be faulty by our technical division in material or manufacturing.

The warranty is not applicable in the following cases : normal wear, accident or negligence in operation, repairs using parts other than genuine KUHN parts, products altered or modified without the expressed permission of the company or if the machine is not used and serviced in accordance with the recommendations of the operator's manual. Wearing items are not covered under these conditions of limited warranty.

Spare parts are subject to the same warranty conditions than the equipment providing they have been installed with proficiency and are used in accordance with our recommendations.

AUSZUG AUS UNSEREN GARANTIEBEDINGUNGEN UND SONDERBEDINGUNGEN FÜR ERSATZTEILE

Wir garantieren unsere Ware für ein Jahr ab dem Tag der Lieferung und verpflichten uns, die Teile zu ersetzen, die im Werk als fehlerhaft anerkannt wurden.

Die Garantie ist ausgeschlossen für Teile, die einem normalen Verschleiß unterliegen, sowie im Fall von nachlässiger Behandlung oder mangelhafter Wartung oder eines Unfalls. Die Garantie erlischt auch, wenn die Maschine ausgeliehen oder unter Umständen eingesetzt wurde, die dem ursprünglichen Verwendungszweck und den Hinweisen in der Betriebsanleitung nicht entsprechen.

Verschleißteile sind von der Garantie ausgeschlossen

Ersatzteile unterliegen den gleichen Garantiebedingungen wie komplette Maschinen, vorausgesetzt, dass sie sachgerecht eingebaut und entsprechend unseren Empfehlungen verwendet wurden.

ESTRATTO DELLE CONDIZIONI DI GARANZIA E CONDIZIONI SPECIFICHE GARANZIA RICAMBI

Le nostre macchine sono garantite per un anno a partire dal giorno della consegna: ci impegnamo a rimborsare i componenti che saranno riconosciuti difettosi dai nostri servizi tecnici presso le nostre officine.

La garanzia non è applicabile nei seguenti casi: usura normale, incidente o negligenza nell'impiego, riparazioni utilizzando ricambi non originali KUHN, prodotti alterati o modificati senza il permesso dell'azienda. La garanzia non viene riconosciuta se la macchina è stata prestata o non è utilizzata o mantenuta in conformità alle raccomandazioni previste dalla società. La garanzia non copre i componenti soggetti ad usura.

I pezzi di ricambio sono soggetti agli stessi termini di garanzia della macchina, purchè siano stati installati con competenza e utilizzati conformemente alle nostre raccomandazioni.



**Pour votre sécurité et le bon fonctionnement de votre machine,
utilisez uniquement des pièces d'origine KUHN**

**For your safety and to get the best from your machine,
use only genuine KUHN parts**

**Zu ihrer Sicherheit und zur einwandfreien Funktion Ihrer
Maschine sollten Sie nur Original-KUHN-Ersatzteile verwenden**

**Per la vostra sicurezza, e per il buon funzionamento della vostra macchina,
usate esclusivamente i ricambi originali KUHN**

KUHN PARTS Parc de la Faisanderie F - 67700 MONSWILLER (FRANCE)

Tél.: + 33 (0) 3 88 01 81 00 - Fax : + 33 (0) 3 88 01 81 03

www.kuhnsa.com - E-mail : mpr@kuhn.fr

Imprimé en France par KUHN
Printed in France by KUHN