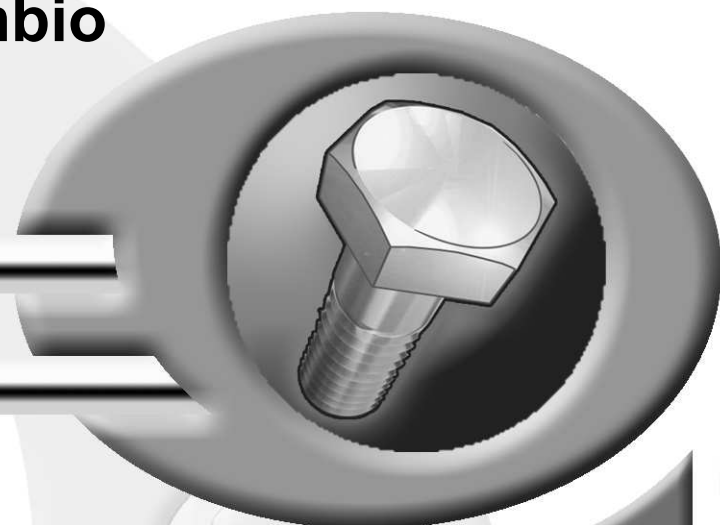


Pièces de rechange
Spare parts list
Ersatzteilliste
Catalogo Pezzi di Ricambio



Giro-Andaineur

Gyrorake

Giroschwader

Giro-Andanatore



A 0781 >

GA4121GTH





SIGNES CODIFIÉS - STANDARD SYMBOLS - SYMBOLE - SIMBOLI CODIFICATI

OPT	Equipement optionnel
STD	Equipement livré de série
ESP	Equipement livré suivant pays
:	Pour ...
>	De ... à ...
RPL	Remplace ...
∅	Diamètre
> <	Epaisseur
<->	Longueur
<m>	Vendu au mètre
Q?	Quantité selon besoin
*	Voir note
[n]	Composant d'un assemblage
+ [n]	Assemblage comprenant les pièces [n]

OPT	Optional equipment
STD	Equipment supplied as standard
ESP	Equipment supplied for specific countries
:	For ...
>	From ... to ...
RPL	Replaces ...
∅	Diameter
> <	Thickness
<->	Length
<m>	Sold by the metre
Q?	Quantity as required
*	See note
[n]	Items making up assembly
+ [n]	Assembly made up by items [n]

OPT	Sonderausrüstung
STD	Serienausrüstung
ESP	Länderabhängige Ausrüstung
:	Für ...
>	Von ... bis ...
RPL	Ersetzt ...
∅	Durchmesser
> <	Stärke
<->	Länge
<m>	Meterware
Q?	Stückzahl nach Bedarf
*	Siehe Nota
[n]	Teil einer Baugruppe
+ [n]	Baugruppe bestehend aus den mit [n] bezeichneten Teilen

OPT	Attrezzatura opzionale
STD	Attrezzatura fornita di serie
ESP	Attrezzatura fornita secondo il paese
:	Per ...
>	Da ... A ...
RPL	Sostituisce ...
∅	Diametro
> <	Spessore
<->	Lunghezza
<m>	venduto a metro
Q?	Quantità richiesta
*	Vedi nota
[n]	Componente di un assieme
+ [n]	Assieme comprendente i componenti [n]

POUR COMMANDER DES PIÈCES DE RECHANGE, VEUILLEZ INDICHER:

- Le numéro de fabrication de la machine
- Le numéro de la pièce
- La quantité désirée

WHEN ORDERING SERVICE-PARTS, WILL YOU PLEASE MENTION:

- The machine type and serial number
- The part number
- The quantity of parts

BEI DER BESTELLUNG VON ERSATZTEILEN IMMER ANGEBEN:

- Die Seriennummer der Maschine
- Die Nummer des Teiles
- Die gewünschte Stückzahl

NELL'ORDINARE I RICAMBI, SI PREGA DI INDICARE:

- Il tipo ed il numero di serie della macchina
- Il codice del componente
- La quantità desiderata

- Toutes les pièces détachées et sous-ensembles sont à commander au magasin pièces de rechange.
- **Les équipements optionnels (OPT)** ainsi que les **notices d'instructions** sont à commander auprès des **services commerciaux**.

- Service parts and service part assemblies are to be ordered through the spare parts department.
- **Optional equipment (OPT)** and **assembly operator's manuals** should be ordered through the **wholesaler sales department**.

- Bestellungen für Ersatzteile und Baugruppen sind an die Ersatzteilabteilung zu richten.
- **Sonderausrüstungen (OPT)** sowie **Montage- und Betriebsanleitungen**, bestellen Sie bitte bei der **Verkaufsabteilung für Maschinen**.

- I ricambi e i sotto-assiemi devono essere ordinati al Magazzino Ricambi.
- **Le attrezzature opzionali (OPT)** ed i **manuali dell'operatore** devono essere ordinati al **Servizio Commerciale**.

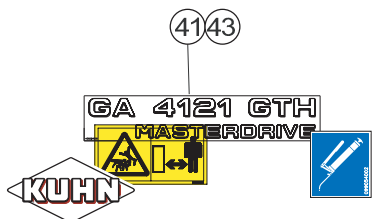
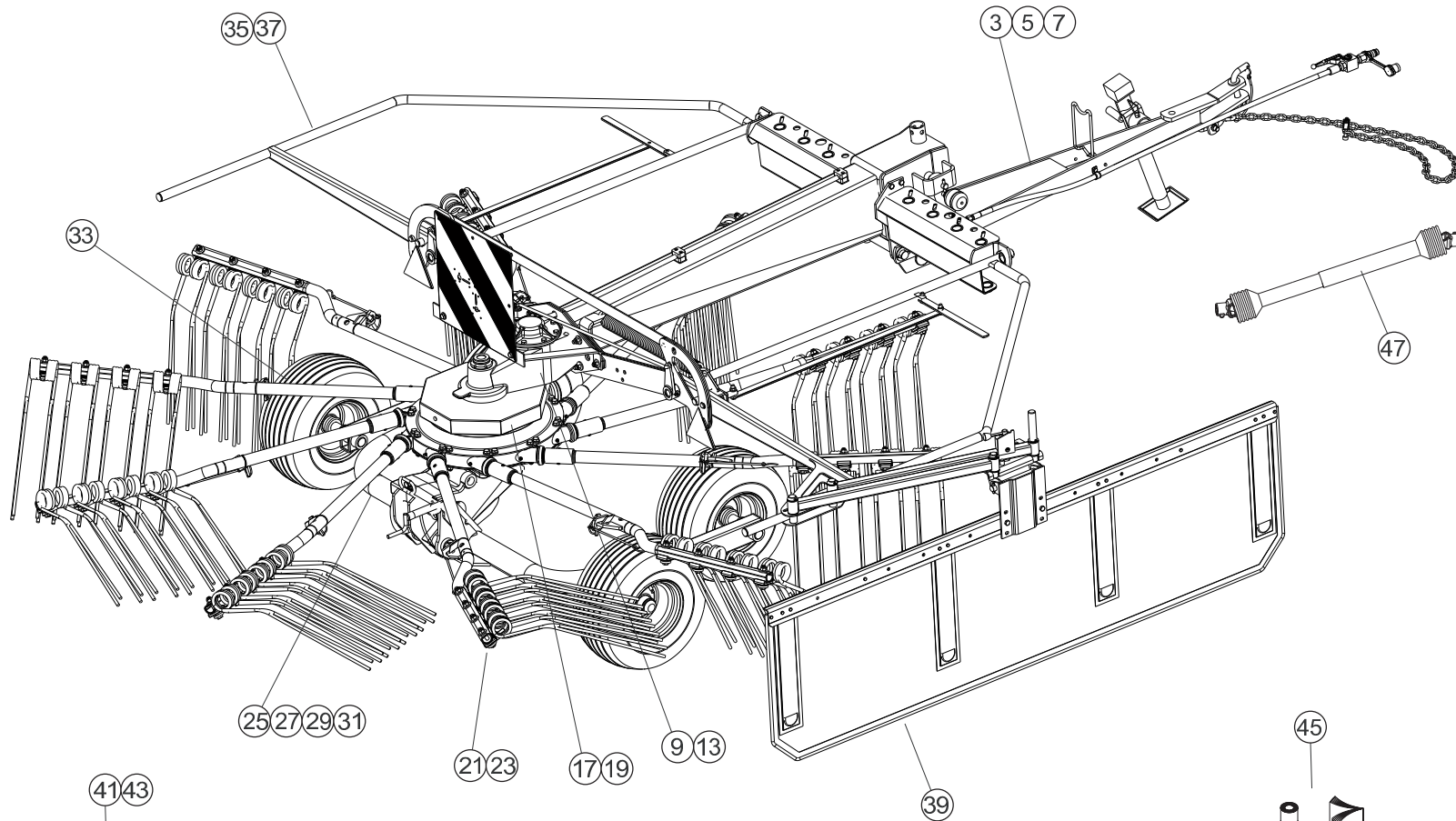




TABLE DES MATIERES - TABLE OF CONTENTS - INHALTSVERZEICHNIS - INDICE

K80R0263 B

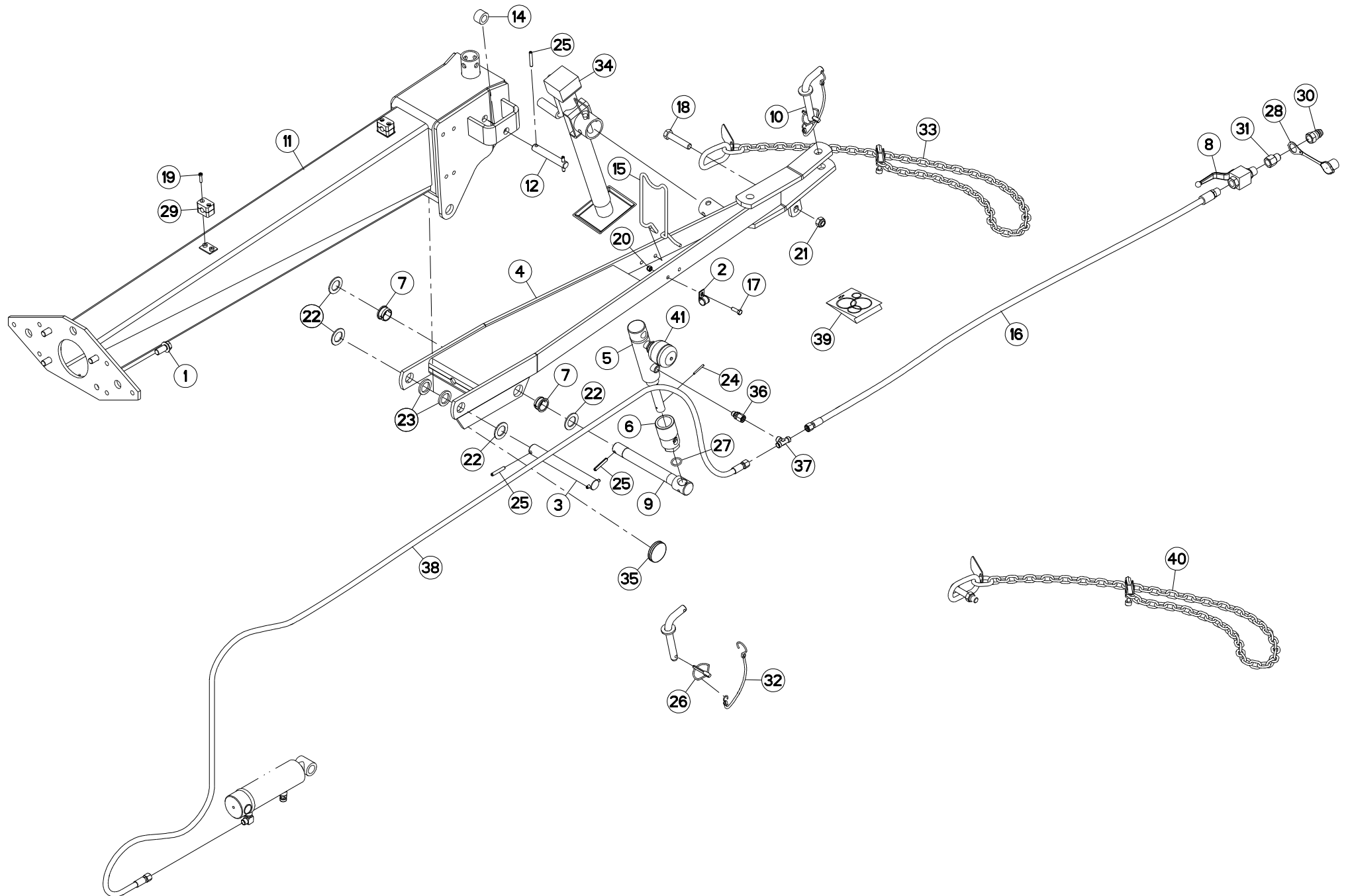
Catalogue P.D.R. - Spare parts list - Ersatzteilliste - Pezzi di Ricambio :

KR140ATL D

Annule et remplace - Cancels and replaces - Annulliert und ersetzt - Annulla e sostituisce :

KR140ATL C

Grp	Page	Opt	Groupe de pièces	Parts group index	Teilegruppe	Gruppo di parti
003	003		TIMONET	DRAWBAR	DEICHSEL	BARRA DI ATTACCO
005	005		TIMONET	DRAWBAR	DEICHSEL	BARRA DI ATTACCO
007	007		TIMONET	DRAWBAR	DEICHSEL	BARRA DI ATTACCO
009	009		REDUCTEUR	REDUCTION GEARBOX	REDUZIERGETRIEBE	RIDUTTORE
013	013		REDUCTEUR	REDUCTION GEARBOX	REDUZIERGETRIEBE	RIDUTTORE
017	017		CARTER DU ROTOR	ROTOR GEARBOX	KREISELGETRIEBE	RIDUTTORE DEL ROTORE
019	019		CARTER DU ROTOR	ROTOR GEARBOX	KREISELGETRIEBE	RIDUTTORE DEL ROTORE
021	021		BRAS DE FOURCHES	TINE ARM	ZINKENARM	BRACCIO A FORCHE
023	023		BRAS DE FOURCHES	TINE ARM	ZINKENARM	BRACCIO A FORCHE
025	025		TRAIN DE ROUES	WHEEL COLUMN	FAHRGESTELL	TRENO DI RUOTE
027	027		TRAIN DE ROUES	WHEEL COLUMN	FAHRGESTELL	TRENO DI RUOTE
029	029		TRAIN DE ROUES	WHEEL COLUMN	FAHRGESTELL	TRENO DI RUOTE
031	031		TRAIN DE ROUES	WHEEL COLUMN	FAHRGESTELL	TRENO DI RUOTE
033	033		ROUES DE ROTOR	WHEELS	KREISELRAEDER	RUOTE DEL ROTORE
035	035		PROTECTEURS	SAFETY GUARDS	SCHUTZVORRICHTUNGEN	PARAPETTI
037	037		PROTECTEURS	SAFETY GUARDS	SCHUTZVORRICHTUNGEN	PARAPETTI
039	039		TOILE A ANDAIN	SWATH DEFLECTOR	SCHWADFORMER	TELO ANDANE
041	041		COLL.ETIQUETTES ADHESIVES	SET OF STICKERS	SATZ AUFKLEBER	SERIE ADESIVI
043	043		COLL.ETIQUETTES ADHESIVES	SET OF STICKERS	SATZ AUFKLEBER	SERIE ADESIVI
045	045		DIVERS	MISCELLANEOUS	VERSCHIEDENES	VARIE
047	047		TRANSMISSION 4600239	TRANSMISSION 4600239	GELENKWELLE 4600239	TRANSMISSIONE 4600239
001	047		PROTOCOLE DE CONTROLE ESSAI RO	##PROTOCOLE DE CONTROLE ESSAI	##PROTOCOLE DE CONTROLE ESSAI	##PROTOCOLE DE CONTROLE ESSAI
001	049		COLISAGE EN CAISSE GA4521GTH	##COLISAGE EN CAISSE GA4521GTH	##COLISAGE EN CAISSE GA4521GTH	##COLISAGE EN CAISSE GA4521GTH
001	051		COLISAGE MACHINE PRE-MONTEE GA	##COLISAGE MACHINE PRE-MONTEE	##COLISAGE MACHINE PRE-MONTEE	##COLISAGE MACHINE PRE-MONTEE





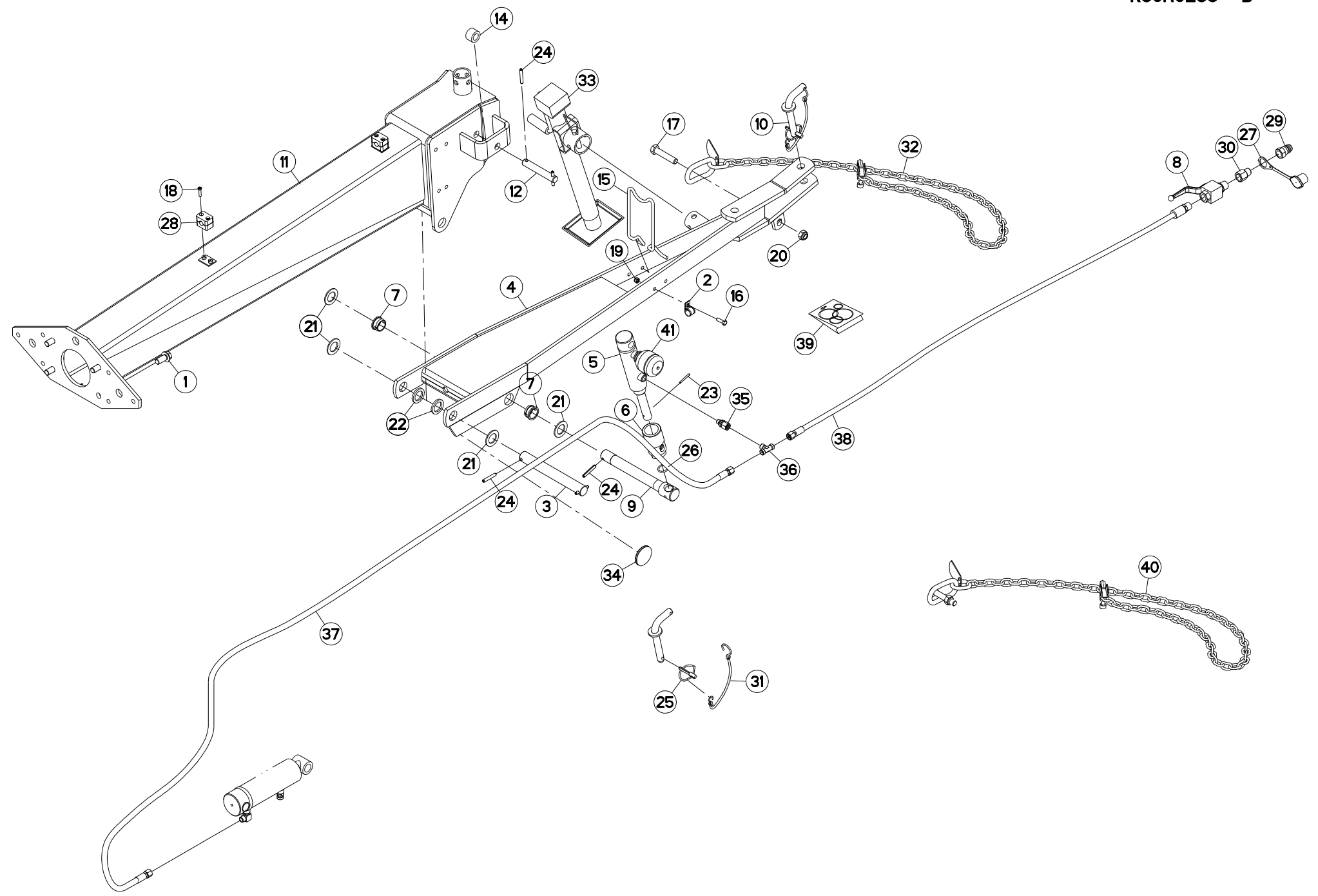
TIMONET

DRAWBAR

DEICHSEL

BARRA DI ATTACCO

Rep	Nr	Qt	Designation	Description	Bezeichnung	Referenza	Remarque - Remark - Bemerkung - Osservazioni
001	50007700	004	VIS AUTOFREINEE	SCREW, SELF-LOCKING	SELBSTSICHERNDE SCHRAUBE	VITE AUTOBLOCCANTE	
002	56001600	001	ATTACHE FLEXIBLE	CLAMP	HALTERUNG	ATTACCO	
003	57715900	001	AXE	PIN	ACHSE	ASSE	
004	57761220	001	TIMON	TONGUE	ZUGDEICHSEL	TIMONE	
005	57761320	001	VERIN	HYDRAULIC CYLINDER	HYDRAULIKZYLINDER	PISTONE	+ [1]
006	57761400	001	BUTEE REGLABLE	STOP	ANSCHLAG	LIMITATORE	
007	57763800	002	BAGUE	BUSHING	HUELSE	BOCCOLA	
008	57827600	001	ROBINET	VALVE, BALL	KUGELHAHN	ROBINETTO	
009	57832810	001	AXE	PIN	BOLZEN	ASSE	
010	57910000	001	GOUJON D'ATTELAGE	PIN	BOLZEN	PERNO	
011	57918300	001	POUTRE	BEAM	TRAGEBALKEN	TRAVE	
012	57920200	001	AXE ZBC	AXLE ZBC	ACHSE ZBC	ASSE	
013	57920300	001	ADAPTEUR AVEC RESTRICTION	ADAPTER	GEWINDESTUTZEN	ADATTATORE	
014	57921200	001	ENTRETOISE ZBC	SPACER ZBC	DISTANZHUELSE ZBC	DISTANZIALE ZBC	
015	58508300	001	APPUI	REST	STUETZUNG	APPOGGIO	
016	58739400	001	FLEXIBLE	HYDRAULIC HOSE	HYDRAULIKSCHLAUCH	TUBO IN GOMMA	
017	80060826	001	VIS TETE HEXAGONALE FE/ZNXC3	HEXAGON HEAD SCREW FE/ZNXC3	SECHSKANTSCHRAUBE FE/ZNXC3	VITE TESTA ESAGONALE FE/ZNXC3	
018	80061657	001	VIS TETE HEXAGONALE FE/ZNXC3	HEXAGON HEAD SCREW FE/ZNXC3	SECHSKANTSCHRAUBE FE/ZNXC3	VITE TESTA ESAGONALE FE/ZNXC3	
019	80080626	004	VIS TETE CYL.SIX P.CR.FE/ZNXC3	SCREW, SOCKET HEAD FE/ZNXC3	ZYLINDERSCHR.INNENSEC.FE/ZNXC3	VITE A TESTA CILINDR. FE/ZNXC3	
020	80200830	001	ECROU HEX.AUTOFREINE FE/ZNXC3	SELF-LOCKING NUT FE/ZNXC3	SELBSTSICHERNDE MUTT.FE/ZNXC3	DADO AUTOBLOCCANTE FE/ZNXC3	
021	80201640	001	ECROU HEX.BAS AUTOFR.FE/ZNXC3	SELF-LOCKING NUT FE/ZNXC3	SELBSTSICHERND.MUTTER FE/ZNXC3	DADO AUTOBLOCCANTE FE/ZNXC3	
022	80253008	004	RONDELLE PLATE FE/ZNXC3	PLAIN WASHER FE/ZNXC3	SCHEIBE FE/ZNXC3	RONDELLA PIATTA FE/ZNXC3	
023	80253146	002	RONDELLE PLATE FE/ZNXC3	PLAIN WASHER FE/ZNXC3	SCHEIBE FE/ZNXC3	RONDELLA PIATTA FE/ZNXC3	
024	80450440	001	GOUPILLE ELASTIQUE FLZNNC	ROLL PIN FLZNNC	SPANNHUELSE FLZNNC	SPINA ELASTICA FLZNNC	
025	80450851	005	GOUPILLE ELASTIQUE FLZNNC	ROLL PIN FLZNNC	SPANNHUELSE FLZNNC	SPINA ELASTICA FLZNNC	
026	80560748	001	GOUPILLE AUTOMATIQUE	LINCH PIN	KLAPPSTECKER	SPINA DI FERMO	
027	82062328	001	JOINT TORIQUE	O-RING	O-RING	GUARNIZIONE	
028	82300026	001	CAPUCHON COUPLEUR MALE	CAP MALE CONNECTOR	KAPPE KUPPLUNGSSTECKER	TAPPO	
029	82300094	002	COLLIER EN 2 PIECES	COLLAR	HALTERUNG	COLLARE	
030	A4074001	001	COUPLEUR	COUPLER	KUPPLER	GIUNTO	
031	82301221	001	ADAPTATEUR	ADAPTER	GEWINDESTUTZEN	ADATTATORE	
032	83070064	001	LIEN PVC	PVC CORD	SICHERUNGSBAND	CAVO	
033	83080001	001	CHAINE DE SECURITE 45KN	SAFETY CHAIN 45KN ASAE S338	SICHERHEITSKETTE 45KN	CATENA DI SICUREZZA 45KN	
034	83090154	001	BEQUILLE	STAND	STUETZE	PATTINO	
035	83240014	002	CATADIOPTRE ORANGE 60 ADHESIF	REFLECTOR 60	RUECKSTRAHLER 60 GELB	CATADIOTTRO	: GA4121GTH
036	A4080525	001	ADAPTEUR FE/ZNXC3	ADAPTER FE/ZNXC3	GEWINDESTUTZEN FE/ZNXC3	ADATTATORE FE/ZNXC3	
037	A4081002	001	TE EGAL NU ZBC	EQUAL TEE ZBC	T-VERSCHRAUBUNG ZBC	GIUNZIONE A T ZBC	
038	A4921046	001	FLEXIBLE HYDRAULIQUE	HYDRAULIC HOSE	HYDRAULIKSCHLAUCH	TUBO GOMMA	<->3300 mm
039	K8002570	001	COLL.JOINTS-VERIN K8001230	SET OIL SEALS FOR K8001230	SATZ DICHTUNGEN F.K8001230	KIT GUARNIZ.PISTO.K8001230	
040	K8004870	001	COLL.CHAINE DE SECURITE	SAFETY CHAIN	SICHERHEITSKETTE	CATENA DI SICUREZZA	
041	K8011690	001	ACCUMULATEUR HYDRO-PNEUMATIQUE	ACCUMULATOR	DRUCKSPEICHER	ACCUMULATORE	[1]





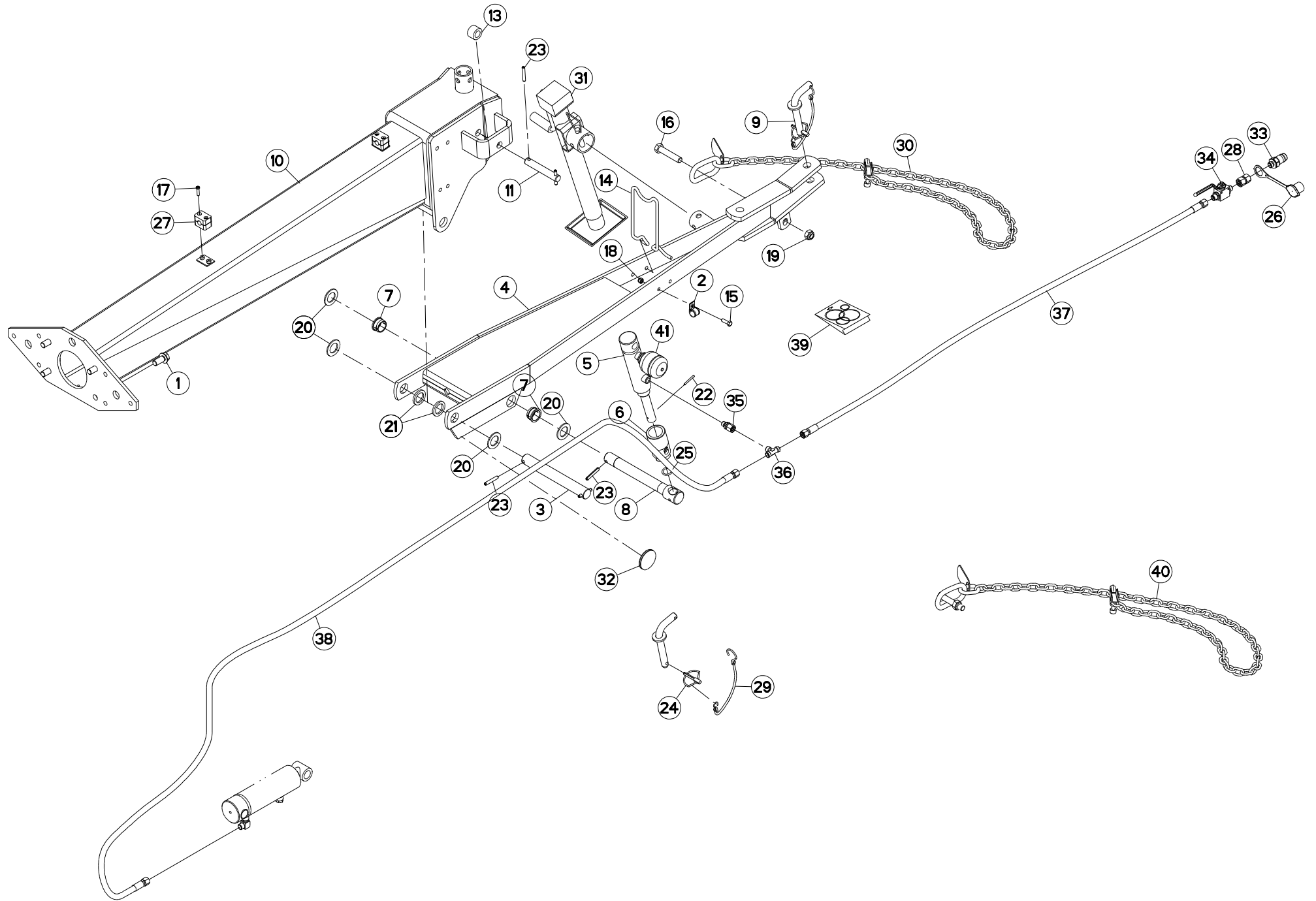
TIMONET

DRAWBAR

DEICHSEL

BARRA DI ATTACCO

Rep	Nr	Qt	Designation	Description	Bezeichnung	Referenza	Remarque - Remark - Bemerkung - Osservazioni
001	50007700	004	VIS AUTOFREINEE	SCREW, SELF-LOCKING	SELBSTSICHERNDE SCHRAUBE	VITE AUTOBLOCCANTE	
002	56001600	001	ATTACHE FLEXIBLE	CLAMP	HALTERUNG	ATTACCO	
003	57715900	001	AXE	PIN	ACHSE	ASSE	
004	57761220	001	TIMON	TONGUE	ZUGDEICHSEL	TIMONE	
005	57761320	001	VERIN	HYDRAULIC CYLINDER	HYDRAULIKZYLINDER	PISTONE	+ [1]
006	57761400	001	BUTEE REGLABLE	STOP	ANSCHLAG	LIMITATORE	
007	57763800	002	BAGUE	BUSHING	HUELSE	BOCCOLA	
008	57827600	001	ROBINET	VALVE, BALL	KUGELHAHN	ROBINETTO	
009	57832810	001	AXE	PIN	BOLZEN	ASSE	
010	57910000	001	GOUJON D'ATTELAGE	PIN	BOLZEN	PERNO	
011	57918300	001	POUTRE	BEAM	TRAGEBALKEN	TRAVE	
012	57920200	001	AXE ZBC	AXLE ZBC	ACHSE ZBC	ASSE	
013	57920300	001	ADAPTEUR AVEC RESTRICTION	ADAPTER	GEWINDESTUTZEN	ADATTATORE	
014	57921200	001	ENTRETOISE ZBC	SPACER ZBC	DISTANZHUELSE ZBC	DISTANZIALE ZBC	
015	58508300	001	APPUI	REST	STUETZUNG	APPOGGIO	
016	80060826	001	VIS TETE HEXAGONALE FE/ZNXC3	HEXAGON HEAD SCREW FE/ZNXC3	SECHSKANTSCHRAUBE FE/ZNXC3	VITE TESTA ESAGONALE FE/ZNXC3	
017	80061657	001	VIS TETE HEXAGONALE FE/ZNXC3	HEXAGON HEAD SCREW FE/ZNXC3	SECHSKANTSCHRAUBE FE/ZNXC3	VITE TESTA ESAGONALE FE/ZNXC3	
018	80080626	004	VIS TETE CYL.SIX P.CR.FE/ZNXC3	SCREW, SOCKET HEAD FE/ZNXC3	ZYLINDERSCHR.INNENSEC.FE/ZNXC3	VITE A TESTA CILINDR. FE/ZNXC3	
019	80200830	001	ECROU HEX.AUTOFREINE FE/ZNXC3	SELF-LOCKING NUT FE/ZNXC3	SELBSTSICHERNDE MUTT.FE/ZNXC3	DADO AUTOBLOCCANTE FE/ZNXC3	
020	80201640	001	ECROU HEX.BAS AUTOFR.FE/ZNXC3	SELF-LOCKING NUT FE/ZNXC3	SELBSTSICHERND.MUTTER FE/ZNXC3	DADO AUTOBLOCCANTE FE/ZNXC3	
021	80253008	004	RONDELLE PLATE FE/ZNXC3	PLAIN WASHER FE/ZNXC3	SCHEIBE FE/ZNXC3	RONDELLA PIATTA FE/ZNXC3	
022	80253146	002	RONDELLE PLATE FE/ZNXC3	PLAIN WASHER FE/ZNXC3	SCHEIBE FE/ZNXC3	RONDELLA PIATTA FE/ZNXC3	
023	80450440	001	GOUPILLE ELASTIQUE FLZNNC	ROLL PIN FLZNNC	SPANNHUELSE FLZNNC	SPINA ELASTICA FLZNNC	
024	80450851	005	GOUPILLE ELASTIQUE FLZNNC	ROLL PIN FLZNNC	SPANNHUELSE FLZNNC	SPINA ELASTICA FLZNNC	
025	80560748	001	GOUPILLE AUTOMATIQUE	LINCH PIN	KLAPPSTECKER	SPINA DI FERMO	
026	82062328	001	JOINT TORIQUE	O-RING	O-RING	GUARNIZIONE	
027	82300026	001	CAPUCHON COUPLEUR MALE	CAP MALE CONNECTOR	KAPPE KUPPLUNGSSTECKER	TAPPO	
028	82300094	002	COLLIER EN 2 PIECES	COLLAR	HALTERUNG	COLLARE	
029	A4074001	001	COUPLEUR	COUPLER	KUPPLER	GIUNTO	
030	82301221	001	ADAPTATEUR	ADAPTER	GEWINDESTUTZEN	ADATTATORE	
031	83070064	001	LIEN PVC	PVC CORD	SICHERUNGSBAND	CAVO	
032	83080001	001	CHAINE DE SECURITE 45KN	SAFETY CHAIN 45KN ASAE S338	SICHERHEITSKETTE 45KN	CATENA DI SICUREZZA 45KN	
033	83090154	001	BEQUILLE	STAND	STUETZE	PATTINO	
034	83240014	002	CATADIOPTRE ORANGE 60 ADHESIF	REFLECTOR 60	RUECKSTRAHLER 60 GELB	CATADIOTTRO	: GA4121GTH
035	A4080525	001	ADAPTEUR FE/ZNXC3	ADAPTER FE/ZNXC3	GEWINDESTUTZEN FE/ZNXC3	ADATTATORE FE/ZNXC3	
036	A4081002	001	TE EGAL NU ZBC	EQUAL TEE ZBC	T-VERSCHRAUBUNG ZBC	GIUNZIONE A T ZBC	
037	A4921046	001	FLEXIBLE HYDRAULIQUE	HYDRAULIC HOSE	HYDRAULIKSCHLAUCH	TUBO GOMMA	<->3300 mm
038	A4921134	001	FLEXIBLE	HOSE, HYDRAULIC	HYDRAULIKSCHLAUCH	TUBO IN GOMMA	<->2320 mm
039	K8002570	001	COLL.JOINTS-VERIN K8001230	SET OIL SEALS FOR K8001230	SATZ DICHTUNGEN F.K8001230	KIT GUARNIZ.PISTO.K8001230	
040	K8004870	001	COLL.CHAINE DE SECURITE	SAFETY CHAIN	SICHERHEITSKETTE	CATENA DI SICUREZZA	
041	K8011690	001	ACCUMULATEUR HYDRO-PNEUMATIQUE	ACCUMULATOR	DRUCKSPEICHER	ACCUMULATORE	[1]





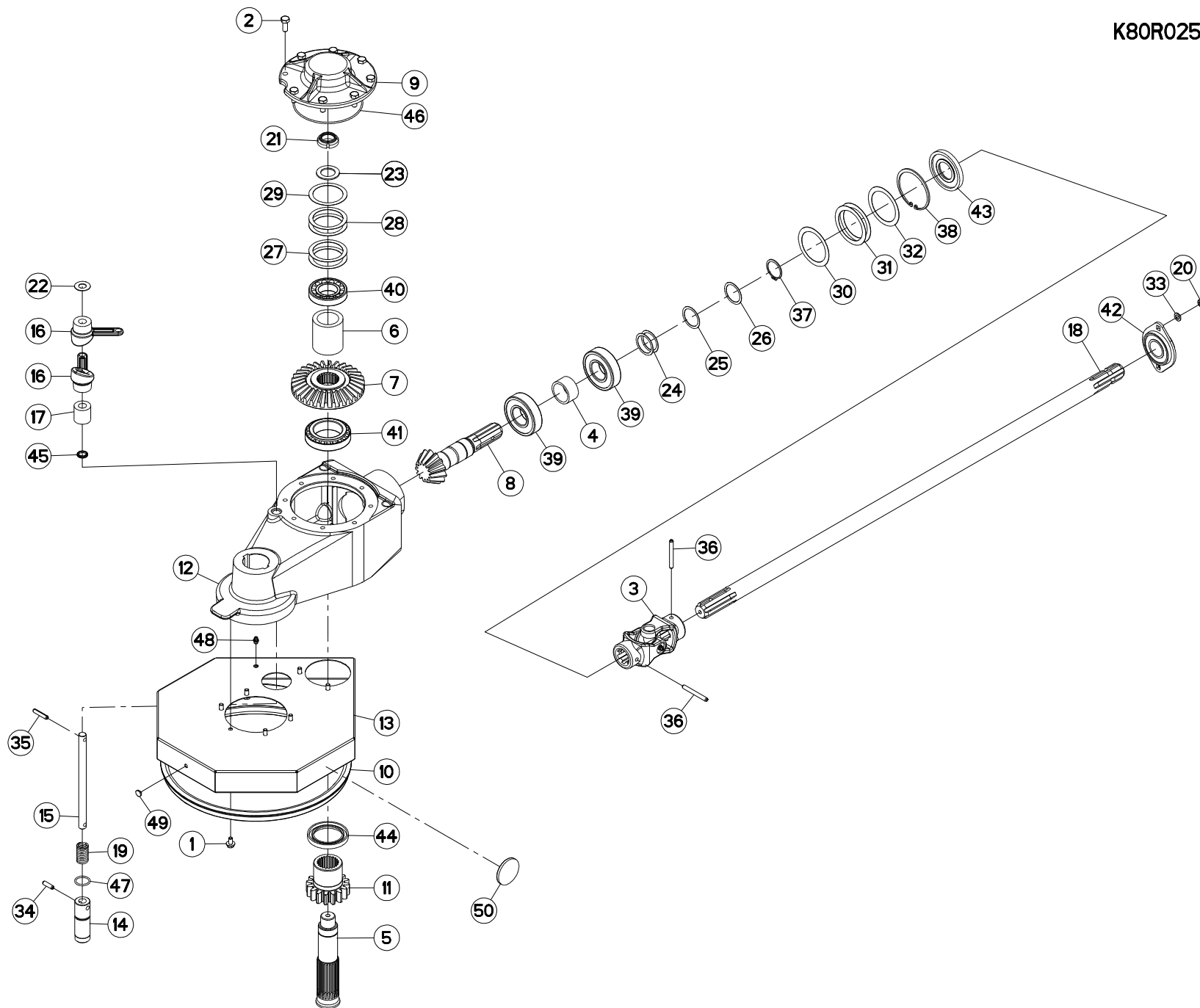
TIMONET

DRAWBAR

DEICHSEL

BARRA DI ATTACCO

Rep	Nr	Qt	Designation	Description	Bezeichnung	Referenza	Remarque - Remark - Bemerkung - Osservazioni
001	50007700	004	VIS AUTOFREINEE	SCREW, SELF-LOCKING	SELBSTSICHERNDE SCHRAUBE	VITE AUTOBLOCCANTE	
002	56001600	001	ATTACHE FLEXIBLE	CLAMP	HALTERUNG	ATTACCO	
003	57715900	001	AXE	PIN	ACHSE	ASSE	
004	57761220	001	TIMON	TONGUE	ZUGDEICHSEL	TIMONE	
005	57761320	001	VERIN	HYDRAULIC CYLINDER	HYDRAULIKZYLINDER	PISTONE	+ [1]
006	57761400	001	BUTEE REGLABLE	STOP	ANSCHLAG	LIMITATORE	
007	57763800	002	BAGUE	BUSHING	HUELSE	BOCCOLA	
008	57832810	001	AXE	PIN	BOLZEN	ASSE	
009	57910000	001	GOUJON D'ATTELAGE	PIN	BOLZEN	PERNO	+ [2]
010	57918300	001	POUTRE	BEAM	TRAGEBALKEN	TRAVE	
011	57920200	001	AXE ZBC	AXLE ZBC	ACHSE ZBC	ASSE	
012	57920300	001	ADAPTEUR AVEC RESTRICTION	ADAPTER	GEWINDESTUTZEN	ADATTATORE	
013	57921200	001	ENTRETOISE ZBC	SPACER ZBC	DISTANZHUELSE ZBC	DISTANZIALE ZBC	
014	58508300	001	APPUI	REST	STUETZUNG	APPOGGIO	
015	80060826	001	VIS TETE HEXAGONALE FE/ZNXC3	HEXAGON HEAD SCREW FE/ZNXC3	SECHSKANTSCHRAUBE FE/ZNXC3	VITE TESTA ESAGONALE FE/ZNXC3	
016	80061657	001	VIS TETE HEXAGONALE FE/ZNXC3	HEXAGON HEAD SCREW FE/ZNXC3	SECHSKANTSCHRAUBE FE/ZNXC3	VITE TESTA ESAGONALE FE/ZNXC3	
017	80080626	004	VIS TETE CYL.SIX P.CR.FE/ZNXC3	SCREW, SOCKET HEAD FE/ZNXC3	ZYLINDERSCHR.INNENSEC.FE/ZNXC3	VITE A TESTA CILINDR. FE/ZNXC3	
018	80200830	001	ECROU HEX.AUTOFREINE FE/ZNXC3	SELF-LOCKING NUT FE/ZNXC3	SELBSTSICHERNDE MUTT.FE/ZNXC3	DADO AUTOBLOCCANTE FE/ZNXC3	
019	80201640	001	ECROU HEX.BAS AUTOFR.FE/ZNXC3	SELF-LOCKING NUT FE/ZNXC3	SELBSTSICHERND.MUTTER FE/ZNXC3	DADO AUTOBLOCCANTE FE/ZNXC3	
020	80253008	004	RONDELLE PLATE FE/ZNXC3	PLAIN WASHER FE/ZNXC3	SCHEIBE FE/ZNXC3	RONDELLA PIATTA FE/ZNXC3	
021	80253146	002	RONDELLE PLATE FE/ZNXC3	PLAIN WASHER FE/ZNXC3	SCHEIBE FE/ZNXC3	RONDELLA PIATTA FE/ZNXC3	
022	80450440	001	GOUPILLE ELASTIQUE FLZNNC	ROLL PIN FLZNNC	SPANNHUELSE FLZNNC	SPINA ELASTICA FLZNNC	
023	80450851	005	GOUPILLE ELASTIQUE FLZNNC	ROLL PIN FLZNNC	SPANNHUELSE FLZNNC	SPINA ELASTICA FLZNNC	
024	80560748	001	GOUPILLE AUTOMATIQUE	LINCH PIN	KLAPPSTECKER	SPINA DI FERMO	[2]
025	82062328	001	JOINT TORIQUE	O-RING	O-RING	GUARNIZIONE	
026	82300026	001	CAPUCHON COUPLEUR MALE	CAP MALE CONNECTOR	KAPPE KUPPLUNGSSTECKER	TAPPO	
027	82300094	002	COLLIER EN 2 PIECES	COLLAR	HALTERUNG	COLLARE	
028	A4080313	001	UNION DOUBLE FEMELLE FE/ZNXC3	SWIVEL UNION FE/ZNXC3	GERADE-VERBINDUNG FE/ZNXC3	CONNETTORE	
029	83070064	001	LIEN PVC	PVC CORD	SICHERUNGSBAND	CAVO	[2]
030	83080001	001	CHAINE DE SECURITE 45KN	SAFETY CHAIN 45KN ASAE S338	SICHERHEITSKETTE 45KN	CATENA DI SICUREZZA 45KN	
031	83090154	001	BEQUILLE	STAND	STUETZE	PATTINO	
032	83240014	002	CATADIOPTRE ORANGE 60 ADHESIF	REFLECTOR 60	RUECKSTRAHLER 60 GELB	CATADIOTTRO	: GA4121GTH
033	A4074017	001	COUPLEUR MALE	CONNECTOR MALE	KUPPLUNGSTECKER	INNESTO M16X150	
034	A4075019	001	ROBINET	VALVE, BALL	KUGELHAHN	ROBINETTO	
035	A4080525	001	ADAPTEUR FE/ZNXC3	ADAPTER FE/ZNXC3	GEWINDESTUTZEN FE/ZNXC3	ADATTATORE FE/ZNXC3	
036	A4081002	001	TE EGAL NU ZBC	EQUAL TEE ZBC	T-VERSCHRAUBUNG ZBC	GIUNZIONE A T ZBC	
037	A4921039	001	FLEXIBLE HYDRAULIQUE	HYDRAULIC HOSE	HYDRAULIKSCHLAUCH	TUBO GOMMA	<->2320 mm
038	A4921046	001	FLEXIBLE HYDRAULIQUE	HYDRAULIC HOSE	HYDRAULIKSCHLAUCH	TUBO GOMMA	<->3300 mm
039	K8002570	001	COLL.JOINTS-VERIN K8001230	SET OIL SEALS FOR K8001230	SATZ DICHTUNGEN F.K8001230	KIT GUARNIZ.PISTO.K8001230	
040	K8004870	001	COLL.CHAINE DE SECURITE	SAFETY CHAIN	SICHERHEITSKETTE	CATENA DI SICUREZZA	
041	K8011690	001	ACCUMULATEUR HYDRO-PNEUMATIQUE	ACCUMULATOR	DRUCKSPEICHER	ACCUMULATORE	[1]
042	81503504	001	PALIER	FLANGE UNIT	FLANSCHLAGER	CUSCINETTO	
043	82014090	001	BAGUE D'ETANCHEITE	OIL SEAL	RADIALDICHTRING	PARAOLIO	
044	82016087	001	BAGUE D'ETANCHEITE	OIL SEAL	RADIALDICHTRING	PARAOLIO	
045	82041622	001	JOINT RACLEUR	OIL SCRAPER SEAL	ABSTREIFER	ANELLO	
046	82060040	001	JOINT TORIQUE	O-RING	O-RING	GUARNIZIONE	
047	82062733	001	JOINT TORIQUE	O-RING	O-RING	GUARNIZIONE	
048	82200800	001	GRAISSEUR FE/ZNXC3	GREASE NIPPLE FE/ZNXC3	SCHMIERNIPPEL FE/ZNXC3	INGRASSATORE FE/ZNXC3	





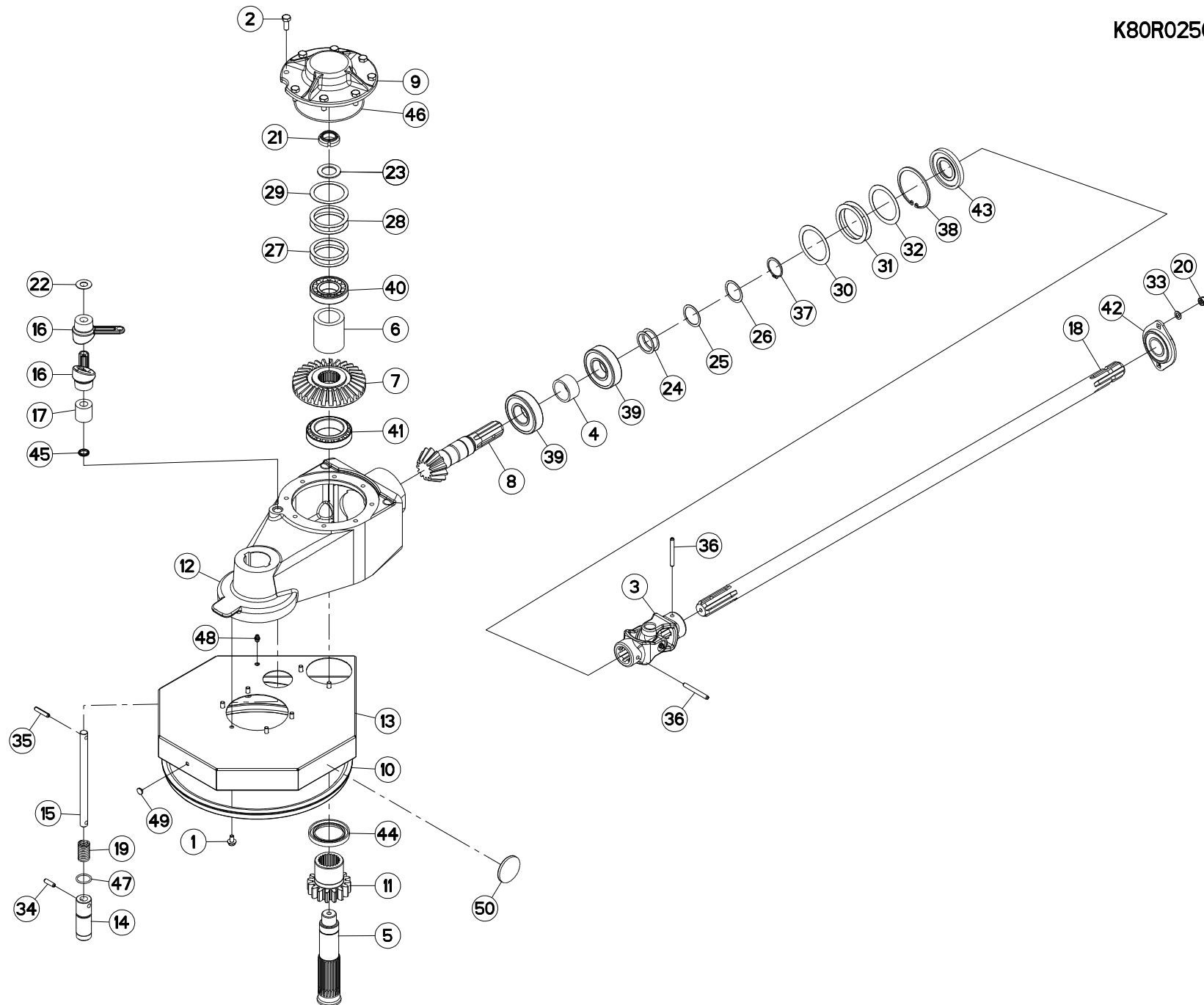
REDUCTEUR

REDUCTION GEARBOX

REDUZIERGETRIEBE

RIDUTTORE

Rep	Nr	Qt	Designation	Description	Bezeichnung	Referenza	Remarque - Remark - Bemerkung - Osservazioni
001	5000800	007	VIS AUTOFREINEE	SCREW, SELF-LOCKING	SELBSTSICHERNDE SCHRAUBE	VITE AUTOBLOCCANTE	
002	50068300	008	VIS AUTOFREINEE	SCREW, SELF-LOCKING	SELBSTSICHERNDE SCHRAUBE	VITE AUTOBLOCCANTE	5 daN m (37 lbf ft)
003	57520100	001	CARDAN	JOINT, UNIVERSAL	KREUZGELENK	CARDANO	
004	57528200	001	ENTRETOISE	SPACER	DISTANZHUELSE	DISTANZIALE	
005	57528600	001	ARBRE CANNELE	SPLINED SHAFT	PROFILWELLE	ALBERO	
006	57528700	001	ENTRETOISE	SPACER	DISTANZHUELSE	DISTANZIALE	
007	57528800	001	COURONNE	GEAR, SUN	TELLERRAD	CORONA	Z=30
008	57528910	001	PIGNON CONIQUE	GEAR, BEVEL	KEGELRAD	PIGNONE CONICO	Z=13
009	57529510	001	COUVERCLE	LID	DECKEL	COPERCHIO	
010	57535100	001	JOINT DU ROTOR	ROTOR GASKET	KREISELDICHTUNG	GUARNIZIONE DEL ROTORE	
011	57735100	001	PIGNON 16 DENTS	PINION Z.16	ZAHNRAD Z.16	PIGNONE Z.16	Z=16
012	57735220	001	CARTER REDUCTEUR	GEARBOX	GETRIEBE	SCATOLA	
013	57735400	001	CAPOT	HOOD	HAUBE	COFANO	
014	57735520	001	VERROU	LATCH	RIEGEL	LEVA	
015	57735610	001	TIGE DE COMMANDE ZBC	TIE-ROD	STELLHEBEL	STELO	
016	57735700	002	MANIVELLE	CRANK ARM	KURBEL	MANOVELLA	
017	57737400	001	ENTRETOISE	SPACER	DISTANZHUELSE	DISTANZIALE	
018	57904610	001	ARBRE DE TRANSMISSION AVANT	TRANSMISSION SHAFT FRONT	ANTRIEBSWELLE VORN	ALBERO	
019	58520600	001	RESSORT	SPRING	FEDER	MOLLA	
020	80201040	002	ECROU HEX.BAS AUTOFR.FE/ZNXC3	SELF-LOCKING NUT FE/ZNXC3	SELBSTSICHERND.MUTTER FE/ZNXC3	DADO AUTOBLOCCANTE FE/ZNXC3	
021	80203065	001	ECROU A ENCOCH.AUTOF.FE/ZNXC3	SELF-LOCKING NUT FE/ZNXC3	SELBSTSICHERN.MUTTER FE/ZNXC3	DADO AUTOBLOCCANTE FE/ZNXC3	
022	80251633	001	RONDELLE PLATE FE/ZNXC3	PLAIN WASHER FE/ZNXC3	SCHEIBE FE/ZNXC3	RONDELLA PIATTA FE/ZNXC3	
023	80253048	001	RONDELLE PLATE FLZNNC	PLAIN WASHER FLZNNC	SCHEIBE FLZNNC	RONDELLA PIATTA FLZNNC	
024	80254040	002	RONDELLE D'AJUSTAGE PS 0,1	SHIM RING PS 0,1	PASSSCHEIBE PS 0,1	SPESSORE	
025	80254041	001	RONDELLE D'AJUSTAGE PS 0,3	SHIM RING PS 0,3	PASSSCHEIBE PS 0,3	SPESSORE	
026	80254042	001	RONDELLE D'AJUSTAGE PS 0,5	SHIM RING PS 0,5	PASSSCHEIBE PS 0,5	RONDELLA	
027	80256370	002	RONDELLE D'AJUSTAGE PS 0,1	SHIM RING PS 0,1	PASSSCHEIBE PS 0,1	SPESSORE	
028	80256371	001	RONDELLE D'AJUSTAGE PS 0,3	SHIM RING PS 0,3	PASSSCHEIBE PS 0,3	SPESSORE	
029	80256372	002	RONDELLE D'AJUSTAGE PS 0,5	SHIM RING PS 0,5	PASSSCHEIBE PS 0,5	SPESSORE	
030	80257070	001	RONDELLE D'AJUSTAGE PS 0,1	SHIM RING PS 0,1	PASSSCHEIBE PS 0,1	SPESSORE	
031	80257071	002	RONDELLE D'AJUSTAGE PS 0,2	SHIM RING PS 0,2	PASSSCHEIBE PS 0,2	SPESSORE	
032	80257073	001	RONDELLE D'AJUSTAGE PS 0,5	SHIM RING PS 0,5	PASSSCHEIBE PS 0,5	SPESSORE	
033	80271001	002	RONDELLE EVENTAIL FLZNNC	SERRATED LOCK WASHER FLZNNC	FAEHERSCHEIBE FLZNNC	RONDELLA VENTAGLIO FLZNNC	
034	80450828	001	GOUVILLE ELASTIQUE FLZNNC	ROLL PIN FLZNNC	SPANNHUELSE FLZNNC	SPINA ELASTICA FLZNNC	
035	80450841	001	GOUVILLE ELASTIQUE FLZNNC	ROLL PIN FLZNNC	SPANNHUELSE FLZNNC	SPINA ELASTICA FLZNNC	
036	80450861	002	GOUVILLE ELASTIQUE FLZNNC	ROLL PIN FLZNNC	SPANNHUELSE FLZNNC	SPINA ELASTICA FLZNNC	
037	80584000	001	CIRCLIP EXTERIEUR	RETAINING RING	SICHERUNGSRING	ANELLO	
038	80599000	001	CIRCLIP INTERIEUR	RETAINING RING	SICHERUNGSRING	ANELLO	
039	81004094	002	ROULEMENT A BILLES	BALL BEARING	KUGELLAGER	CUSCINETTO A SFERE	
040	81304079	001	ROULEMENT A ROULEAUX CONIQUES	TAPERED ROLLER BEARING	KEGELROLLENLAGER	CUSCINETTO A RULLO	
041	81306095	001	ROULEMENT A ROULEAUX CONIQUES	TAPERED ROLLER BEARING	KEGELROLLENLAGER	CUSCINETTO A RULLI	
042	81503504	001	PALIER	FLANGE UNIT	FLANSCHLAGER	CUSCINETTO	
043	82014090	001	BAGUE D'ETANCHEITE	OIL SEAL	RADIALDICHTRING	PARAOLIO	
044	82016087	001	BAGUE D'ETANCHEITE	OIL SEAL	RADIALDICHTRING	PARAOLIO	
045	82041622	001	JOINT RACLEUR	OIL SCRAPER SEAL	ABSTREIFER	ANELLO	
046	82060040	001	JOINT TORIQUE	O-RING	O-RING	GUARNIZIONE	
047	82062733	001	JOINT TORIQUE	O-RING	O-RING	GUARNIZIONE	
048	82200800	001	GRAISSEUR FE/ZNXC3	GREASE NIPPLE FE/ZNXC3	SCHMIERNIPPEL FE/ZNXC3	INGRASSATORE FE/ZNXC3	





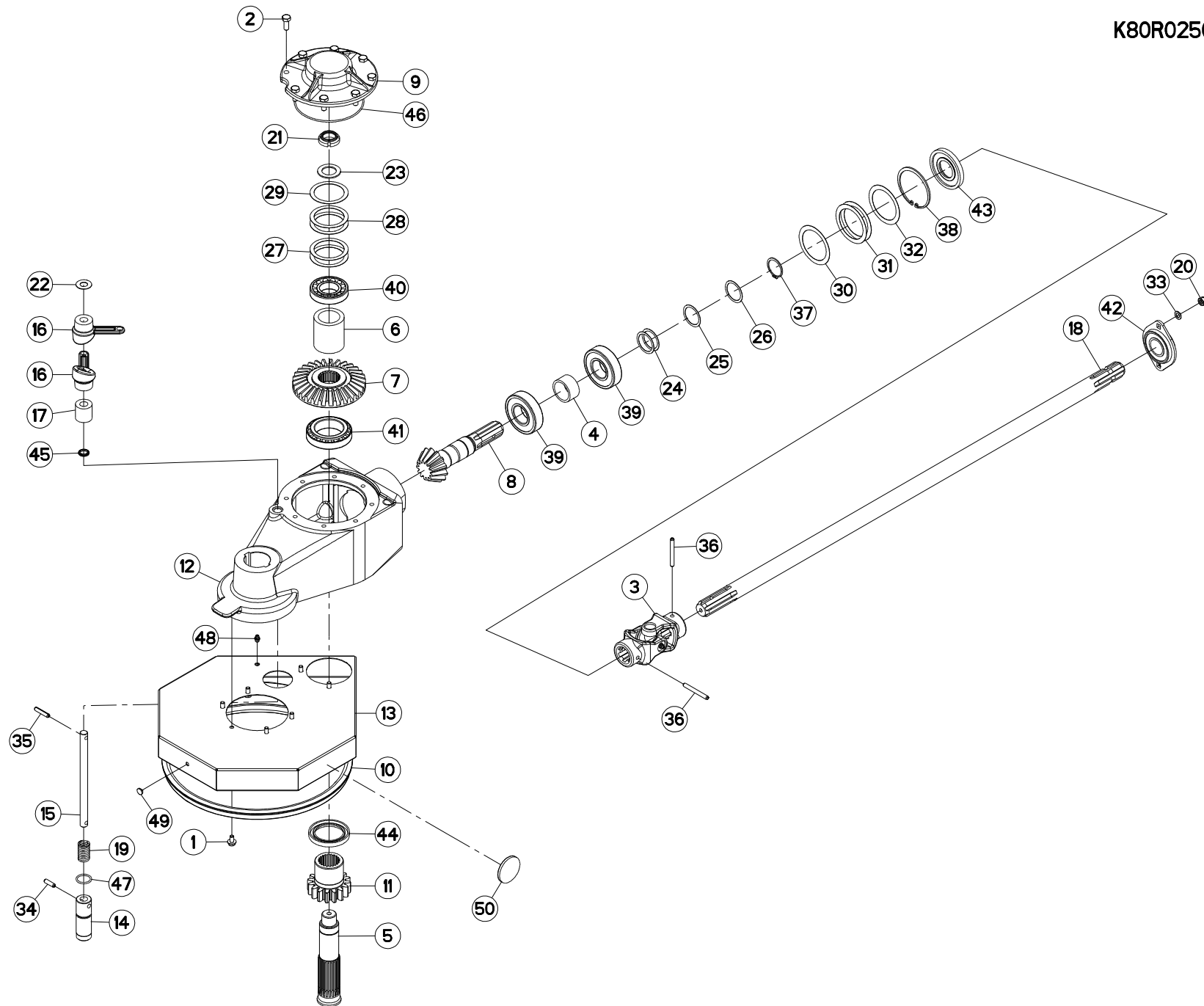
REDUCTEUR

REDUCTION GEARBOX

REDUZIERGETRIEBE

RIDUTTORE

Rep	Nr	Qt	Designation	Description	Bezeichnung	Referenza	Remarque - Remark - Bemerkung - Osservazioni
049	83040097	001	BOUCHON D'OBTURATION	END PLUG	VERSCHLUSSSTOPFEN	TAPPO DI CHIUSURA	
050	83240014	002	CATADIOPTRE ORANGE 60 ADHESIF	REFLECTOR 60	RUECKSTRAHLER 60 GELB	CATADIOTTRO	: GA4121GTH
003	57520100	001	CARDAN	JOINT, UNIVERSAL	KREUZGELENK	CARDANO	
004	57528200	001	ENTRETOISE	SPACER	DISTANZHUELSE	DISTANZIALE	
005	57528600	001	ARBRE CANNELE	SPLINED SHAFT	PROFILWELLE	ALBERO	
006	57528700	001	ENTRETOISE	SPACER	DISTANZHUELSE	DISTANZIALE	
007	57528800	001	COURONNE	GEAR, SUN	TELLERRAD	CORONA	Z=30
008	57528910	001	PIGNON CONIQUE	GEAR, BEVEL	KEGELRAD	PIGNONE CONICO	Z=13
009	57529510	001	COUVERCLE	LID	DECKEL	COPERCHIO	
010	57535100	001	JOINT DU ROTOR	ROTOR GASKET	KREISELDICHTUNG	GUARNIZIONE DEL ROTORE	
011	57735100	001	PIGNON 16 DENTS	PINION Z.16	ZAHNRAD Z.16	PIGNONE Z.16	Z=16
012	57735230	001	CARTER	HOUSING	GEHAEUSE	SCATOLA	
013	57735400	001	CAPOT	HOOD	HAUBE	COFANO	
014	57735520	001	VERROU	LATCH	RIEGEL	LEVA	
015	57735610	001	TIGE DE COMMANDE ZBC	TIE-ROD	STELLHEBEL	STELO	
016	57735700	002	MANIVELLE	CRANK ARM	KURBEL	MANOVELLA	
017	57737400	001	ENTRETOISE	SPACER	DISTANZHUELSE	DISTANZIALE	
018	57904610	001	ARBRE DE TRANSMISSION AVANT	TRANSMISSION SHAFT FRONT	ANTRIEBSWELLE VORN	ALBERO	
019	58520600	001	RESSORT	SPRING	FEDER	MOLLA	
020	80201040	002	ECROU HEX.BAS AUTOFR.FE/ZNXC3	SELF-LOCKING NUT FE/ZNXC3	SELBSTSICHERND.MUTTER FE/ZNXC3	DADO AUTOBLOCCANTE FE/ZNXC3	
021	80203065	001	ECROU A ENCOCH.AUTOF.FE/ZNXC3	SELF-LOCKING NUT FE/ZNXC3	SELBSTSICHERN.MUTTER FE/ZNXC3	DADO AUTOBLOCCANTE FE/ZNXC3	
022	80251633	001	RONDELLE PLATE FE/ZNXC3	PLAIN WASHER FE/ZNXC3	SCHEIBE FE/ZNXC3	RONDELLA PIATTA FE/ZNXC3	
023	80253048	001	RONDELLE PLATE FLZNNC	PLAIN WASHER FLZNNC	SCHEIBE FLZNNC	RONDELLA PIATTA FLZNNC	
024	80254040	002	RONDELLE D'AJUSTAGE PS 0,1	SHIM RING PS 0,1	PASSSCHEIBE PS 0,1	SPESSORE	
025	80254041	001	RONDELLE D'AJUSTAGE PS 0,3	SHIM RING PS 0,3	PASSSCHEIBE PS 0,3	SPESSORE	
026	80254042	001	RONDELLE D'AJUSTAGE PS 0,5	SHIM RING PS 0,5	PASSSCHEIBE PS 0,5	RONDELLA	
027	80256370	002	RONDELLE D'AJUSTAGE PS 0,1	SHIM RING PS 0,1	PASSSCHEIBE PS 0,1	SPESSORE	
028	80256371	001	RONDELLE D'AJUSTAGE PS 0,3	SHIM RING PS 0,3	PASSSCHEIBE PS 0,3	SPESSORE	
029	80256372	002	RONDELLE D'AJUSTAGE PS 0,5	SHIM RING PS 0,5	PASSSCHEIBE PS 0,5	SPESSORE	
030	80257070	001	RONDELLE D'AJUSTAGE PS 0,1	SHIM RING PS 0,1	PASSSCHEIBE PS 0,1	SPESSORE	
031	80257071	002	RONDELLE D'AJUSTAGE PS 0,2	SHIM RING PS 0,2	PASSSCHEIBE PS 0,2	SPESSORE	
032	80257073	001	RONDELLE D'AJUSTAGE PS 0,5	SHIM RING PS 0,5	PASSSCHEIBE PS 0,5	SPESSORE	
033	80271001	002	RONDELLE EVENTAIL FLZNNC	SERRATED LOCK WASHER FLZNNC	FAEHERSCHEIBE FLZNNC	RONDELLA VENTAGLIO FLZNNC	
034	80450828	001	GOUVILLE ELASTIQUE FLZNNC	ROLL PIN FLZNNC	SPANNHUELSE FLZNNC	SPINA ELASTICA FLZNNC	
035	80450841	001	GOUVILLE ELASTIQUE FLZNNC	ROLL PIN FLZNNC	SPANNHUELSE FLZNNC	SPINA ELASTICA FLZNNC	
036	80450861	002	GOUVILLE ELASTIQUE FLZNNC	ROLL PIN FLZNNC	SPANNHUELSE FLZNNC	SPINA ELASTICA FLZNNC	
037	80584000	001	CIRCLIP EXTERIEUR	RETAINING RING	SICHERUNGSRING	ANELLO	
038	80599000	001	CIRCLIP INTERIEUR	RETAINING RING	SICHERUNGSRING	ANELLO	
039	81004094	002	ROULEMENT A BILLES	BALL BEARING	KUGELLAGER	CUSCINETTO A SFERE	
040	81304079	001	ROULEMENT A ROULEAUX CONIQUES	TAPERED ROLLER BEARING	KEGELROLLENLAGER	CUSCINETTO A RULLO	
041	81306095	001	ROULEMENT A ROULEAUX CONIQUES	TAPERED ROLLER BEARING	KEGELROLLENLAGER	CUSCINETTO A RULLI	
042	81503504	001	PALIER	FLANGE UNIT	FLANSCHLAGER	CUSCINETTO	
043	82014090	001	BAGUE D'ETANCHEITE	OIL SEAL	RADIALDICHTRING	PARAOLIO	
044	82016087	001	BAGUE D'ETANCHEITE	OIL SEAL	RADIALDICHTRING	PARAOLIO	
045	82041622	001	JOINT RACLEUR	OIL SCRAPER SEAL	ABSTREIFER	ANELLO	
046	82060040	001	JOINT TORIQUE	O-RING	O-RING	GUARNIZIONE	
047	82062733	001	JOINT TORIQUE	O-RING	O-RING	GUARNIZIONE	
048	82200800	001	GRAISSEUR FE/ZNXC3	GREASE NIPPLE FE/ZNXC3	SCHMIERNIPPEL FE/ZNXC3	INGRASSATORE FE/ZNXC3	





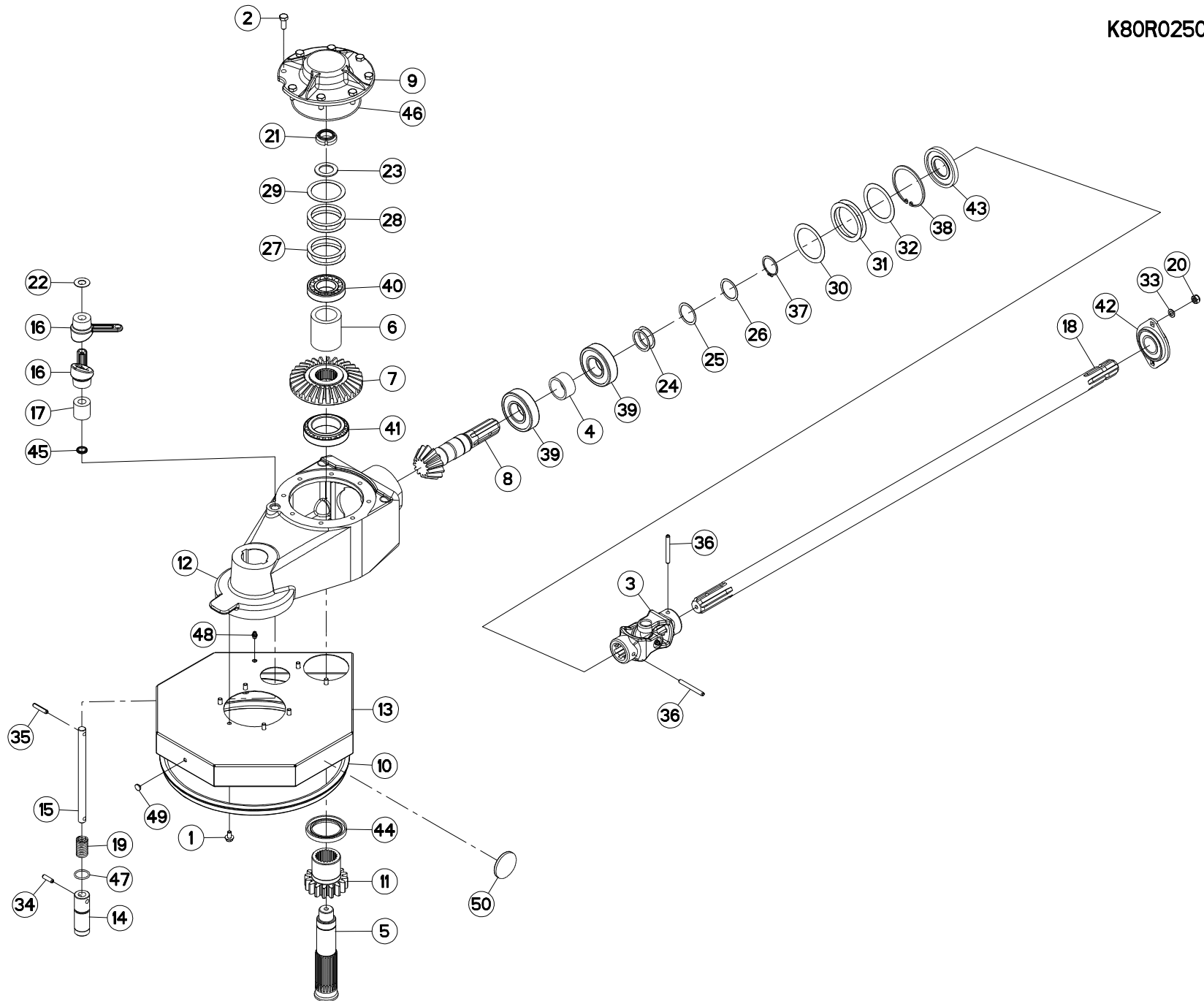
REDUCTEUR

REDUCTION GEARBOX

REDUZIERGETRIEBE

RIDUTTORE

Rep	Nr	Qt	Designation	Description	Bezeichnung	Referenza	Remarque - Remark - Bemerkung - Osservazioni
001	5000800	007	VIS AUTOFREINEE	SCREW, SELF-LOCKING	SELBSTSICHERNDE SCHRAUBE	VITE AUTOBLOCCANTE	
002	50068300	008	VIS AUTOFREINEE	SCREW, SELF-LOCKING	SELBSTSICHERNDE SCHRAUBE	VITE AUTOBLOCCANTE	5 daN m (37 lbf ft)
003	57520100	001	CARDAN	JOINT, UNIVERSAL	KREUZGELENK	CARDANO	
004	57528200	001	ENTRETOISE	SPACER	DISTANZHUELSE	DISTANZIALE	
005	57528600	001	ARBRE CANNELE	SPLINED SHAFT	PROFILWELLE	ALBERO	
006	57528700	001	ENTRETOISE	SPACER	DISTANZHUELSE	DISTANZIALE	
007	57528800	001	COURONNE	GEAR, SUN	TELLERRAD	CORONA	Z=30
008	57528910	001	PIGNON CONIQUE	GEAR, BEVEL	KEGELRAD	PIGNONE CONICO	Z=13
009	57529510	001	COUVERCLE	LID	DECKEL	COPERCHIO	
010	57535100	001	JOINT DU ROTOR	ROTOR GASKET	KREISELDICHTUNG	GUARNIZIONE DEL ROTORE	
011	57735100	001	PIGNON 16 DENTS	PINION Z.16	ZAHNRAD Z.16	PIGNONE Z.16	Z=16
012	57735230	001	CARTER	HOUSING	GEHAEUSE	SCATOLA	
013	57735400	001	CAPOT	HOOD	HAUBE	COFANO	
014	57735520	001	VERROU	LATCH	RIEGEL	LEVA	
015	57735610	001	TIGE DE COMMANDE ZBC	TIE-ROD	STELLHEBEL	STELO	
016	57735700	002	MANIVELLE	CRANK ARM	KURBEL	MANOVELLA	
017	57737400	001	ENTRETOISE	SPACER	DISTANZHUELSE	DISTANZIALE	
018	57904610	001	ARBRE DE TRANSMISSION AVANT	TRANSMISSION SHAFT FRONT	ANTRIEBSWELLE VORN	ALBERO	
019	58520600	001	RESSORT	SPRING	FEDER	MOLLA	
020	80201040	002	ECROU HEX.BAS AUTOFR.FE/ZNXC3	SELF-LOCKING NUT FE/ZNXC3	SELBSTSICHERND.MUTTER FE/ZNXC3	DADO AUTOBLOCCANTE FE/ZNXC3	
021	80203065	001	ECROU A ENCOCH.AUTOF.FE/ZNXC3	SELF-LOCKING NUT FE/ZNXC3	SELBSTSICHERN.MUTTER FE/ZNXC3	DADO AUTOBLOCCANTE FE/ZNXC3	
022	80251633	001	RONDELLE PLATE FE/ZNXC3	PLAIN WASHER FE/ZNXC3	SCHEIBE FE/ZNXC3	RONDELLA PIATTA FE/ZNXC3	
023	80253048	001	RONDELLE PLATE FLZNNC	PLAIN WASHER FLZNNC	SCHEIBE FLZNNC	RONDELLA PIATTA FLZNNC	
024	80254040	002	RONDELLE D'AJUSTAGE PS 0,1	SHIM RING PS 0,1	PASSSCHEIBE PS 0,1	SPESSORE	
025	80254041	001	RONDELLE D'AJUSTAGE PS 0,3	SHIM RING PS 0,3	PASSSCHEIBE PS 0,3	SPESSORE	
026	80254042	001	RONDELLE D'AJUSTAGE PS 0,5	SHIM RING PS 0,5	PASSSCHEIBE PS 0,5	RONDELLA	
027	80256370	002	RONDELLE D'AJUSTAGE PS 0,1	SHIM RING PS 0,1	PASSSCHEIBE PS 0,1	SPESSORE	
028	80256371	001	RONDELLE D'AJUSTAGE PS 0,3	SHIM RING PS 0,3	PASSSCHEIBE PS 0,3	SPESSORE	
029	80256372	002	RONDELLE D'AJUSTAGE PS 0,5	SHIM RING PS 0,5	PASSSCHEIBE PS 0,5	SPESSORE	
030	80257070	001	RONDELLE D'AJUSTAGE PS 0,1	SHIM RING PS 0,1	PASSSCHEIBE PS 0,1	SPESSORE	
031	80257071	002	RONDELLE D'AJUSTAGE PS 0,2	SHIM RING PS 0,2	PASSSCHEIBE PS 0,2	SPESSORE	
032	80257073	001	RONDELLE D'AJUSTAGE PS 0,5	SHIM RING PS 0,5	PASSSCHEIBE PS 0,5	SPESSORE	
033	80271001	002	RONDELLE EVENTAIL FLZNNC	SERRATED LOCK WASHER FLZNNC	FAECHERSCHEIBE FLZNNC	RONDELLA VENTAGLIO FLZNNC	
034	80450828	001	GOUPILLE ELASTIQUE FLZNNC	ROLL PIN FLZNNC	SPANNHUELSE FLZNNC	SPINA ELASTICA FLZNNC	
035	80450841	001	GOUPILLE ELASTIQUE FLZNNC	ROLL PIN FLZNNC	SPANNHUELSE FLZNNC	SPINA ELASTICA FLZNNC	
036	80450861	002	GOUPILLE ELASTIQUE FLZNNC	ROLL PIN FLZNNC	SPANNHUELSE FLZNNC	SPINA ELASTICA FLZNNC	
037	80584000	001	CIRCLIP EXTERIEUR	RETAINING RING	SICHERUNGSRING	ANELLO	
038	80599000	001	CIRCLIP INTERIEUR	RETAINING RING	SICHERUNGSRING	ANELLO	
039	81004094	002	ROULEMENT A BILLES	BALL BEARING	KUGELLAGER	CUSCINETTO A SFERE	
040	81304079	001	ROULEMENT A ROULEAUX CONIQUES	TAPERED ROLLER BEARING	KEGELROLLENLAGER	CUSCINETTO A RULLO	
041	81306095	001	ROULEMENT A ROULEAUX CONIQUES	TAPERED ROLLER BEARING	KEGELROLLENLAGER	CUSCINETTO A RULLI	
042	81503504	001	PALIER	FLANGE UNIT	FLANSCHLAGER	CUSCINETTO	
043	82014090	001	BAGUE D'ETANCHEITE	OIL SEAL	RADIALDICHTRING	PARAOLIO	
044	82016087	001	BAGUE D'ETANCHEITE	OIL SEAL	RADIALDICHTRING	PARAOLIO	
045	82041622	001	JOINT RACLEUR	OIL SCRAPER SEAL	ABSTREIFER	ANELLO	
046	82060040	001	JOINT TORIQUE	O-RING	O-RING	GUARNIZIONE	
047	82062733	001	JOINT TORIQUE	O-RING	O-RING	GUARNIZIONE	
048	82200800	001	GRAISSEUR FE/ZNXC3	GREASE NIPPLE FE/ZNXC3	SCHMIERNIPPEL FE/ZNXC3	INGRASSATORE FE/ZNXC3	





GA4121GTH

A 1401 >

K80R0250 B

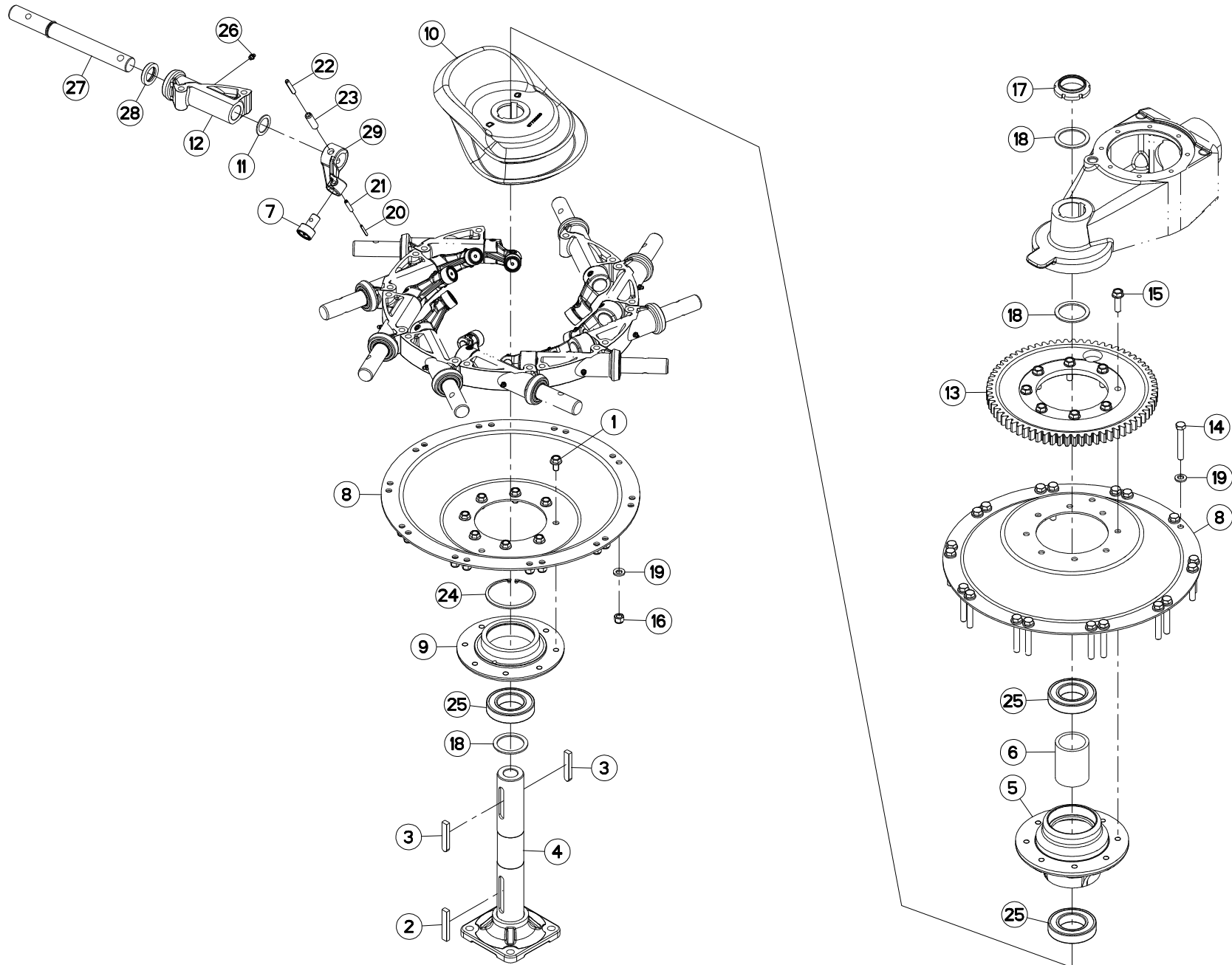
REDUCTEUR

REDUCTION GEARBOX

REDUZIERGETRIEBE

RIDUTTORE

Rep	Nr	Qt	Designation	Description	Bezeichnung	Referenza	Remarque - Remark - Bemerkung - Osservazioni
049	83040097	001	BOUCHON D'OBTURATION	END PLUG	VERSCHLUSSSTOPFEN	TAPPO DI CHIUSURA	
050	83240014	002	CATADIOPTRE ORANGE 60 ADHESIF	REFLECTOR 60	RUECKSTRAHLER 60 GELB	CATADIOTTRO	
003	50028300	002	CLAVETTE C	KEY, PARALLEL C	PASSFEDER C	CHIAVETTA C	
004	57528130	001	AXE	PIN	ACHSE	ASSE	
005	57529100	001	MOYEU	HUB	NABE	MOZZO	
006	57529400	001	ENTRETOISE	SPACER	DISTANZHUELSE	DISTANZIALE	
007	57533300	010	GALET DE CAME RENFORCE	CAM ROLLER	ROLLE	CUSCINETTO	Rpl 57642800
008	57718810	002	DISQUE	DISC	SCHEIBE	DISCO	
009	57719610	001	PALIER	HOUSING	LAGER	SUPPORTO	
010	57720020	001	CAME	CAM	KURVENBAHN	CAMMA GA381GM	
011	57720300	010	RONDELLE DE FRICTION	WASHER	SCHEIBE	SPESSORE	
012	57720610	010	PALIER 10 BRAS	TINE ARM HOUSING	ZINKENARMLAGERGEHAEUSE	SUPPORTO	
013	57735010	001	ROUE 69 DENTS	GEAR WHEEL Z.69	ZAHNRAD Z.69	INGRANAGGIO Z=69	
014	80061291	020	VIS TETE HEXAGONALE FLZNNC	HEXAGON HEAD SCREW FLZNNC	SECHSKANTSCHRAUBE FLZNNC	VITE A TESTA ESAGONALE FLZNNC	
015	80131240	008	VIS AUTOBLOQUANTE FLZNNC	UNDERSERR.S-LOC.SCREW FLZNNC	SPERRZAHN-BUNDSCHRAU.FLZNNC	VITE FLZNNC	14,5 daN m (106 lbf ft)
016	80201230	020	ECROU HEX.AUTOFREINE FE/ZNXC3	SELF-LOCKING NUT FE/ZNXC3	SELBSTSICH.MUTTER FE/ZNXC3	DADO AUTOBLOCCANTE FE/ZNXC3	9 daN m (66 lbf ft)
017	80205519	001	ECROU A ENCOCH.AUTOF.FE/ZNXC3	SELF-LOCKING NUT FE/ZNXC3	SELBSTSICHERN.MUTTER FE/ZNXC3	DADO AUTOBLOCCANTE FE/ZNXC3	55 daN m (406 lbf ft) + LOCTITE
018	80255677	003	RONDELLE D'AJUSTAGE SS 3,0	SUPPORTING RING SS 3,0	STUETZSCHEIBE SS 3,0	SPESSORE	
019	80281254	040	RONDELLE CONIQUE BLOC.FLZNNC	CONICAL SPRING WASHER FLZNNC	SPANNSCHEIBE FLZNNC	RONDELLA CONICA FLZNNC	
020	80450440	010	GOUPILLE ELASTIQUE FLZNNC	ROLL PIN FLZNNC	SPANNHUELSE FLZNNC	SPINA ELASTICA FLZNNC	
021	80450740	010	GOUPILLE ELASTIQUE FLZNNC	ROLL PIN FLZNNC	SPANNHUELSE FLZNNC	SPINA ELASTICA FLZNNC	
022	80450851	010	GOUPILLE ELASTIQUE FLZNNC	ROLL PIN FLZNNC	SPANNHUELSE FLZNNC	SPINA ELASTICA FLZNNC	
023	80451450	010	GOUPILLE ELASTIQUE FLZNNC	ROLL PIN FLZNNC	SPANNHUELSE FLZNNC	SPINA ELASTICA FLZNNC	
024	80590000	001	CIRCLIP INTERIEUR	RETAINING RING	SICHERUNGSRING	ANELLO	
025	81005501	003	ROULEMENT A BILLES	BALL BEARING	KUGELLAGER	CUSCINETTO A SFERE	
026	82200800	010	GRAISSEUR FE/ZNXC3	GREASE NIPPLE FE/ZNXC3	SCHMIERNIPPEL FE/ZNXC3	INGRASSATORE FE/ZNXC3	
027	K8009730	010	ARBRE OSCILLANT	BAR, TINE	ZINKENARMACHSE	ALBERO	
028	K8009760	010	RONDELLE	WASHER	SCHEIBE	RONDELLA	
029	K8009770	010	MANETON	MOUNT, CAM FOLLOWER	STEUERKURBEL	MANOVELLA	Loctite





GA4121GTH

A 0781 > A 1400

K80R0251 A

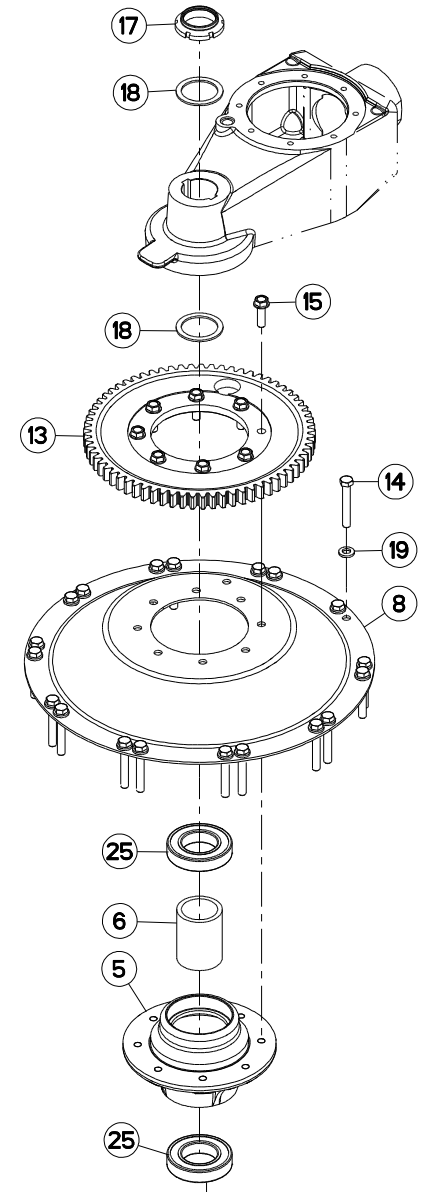
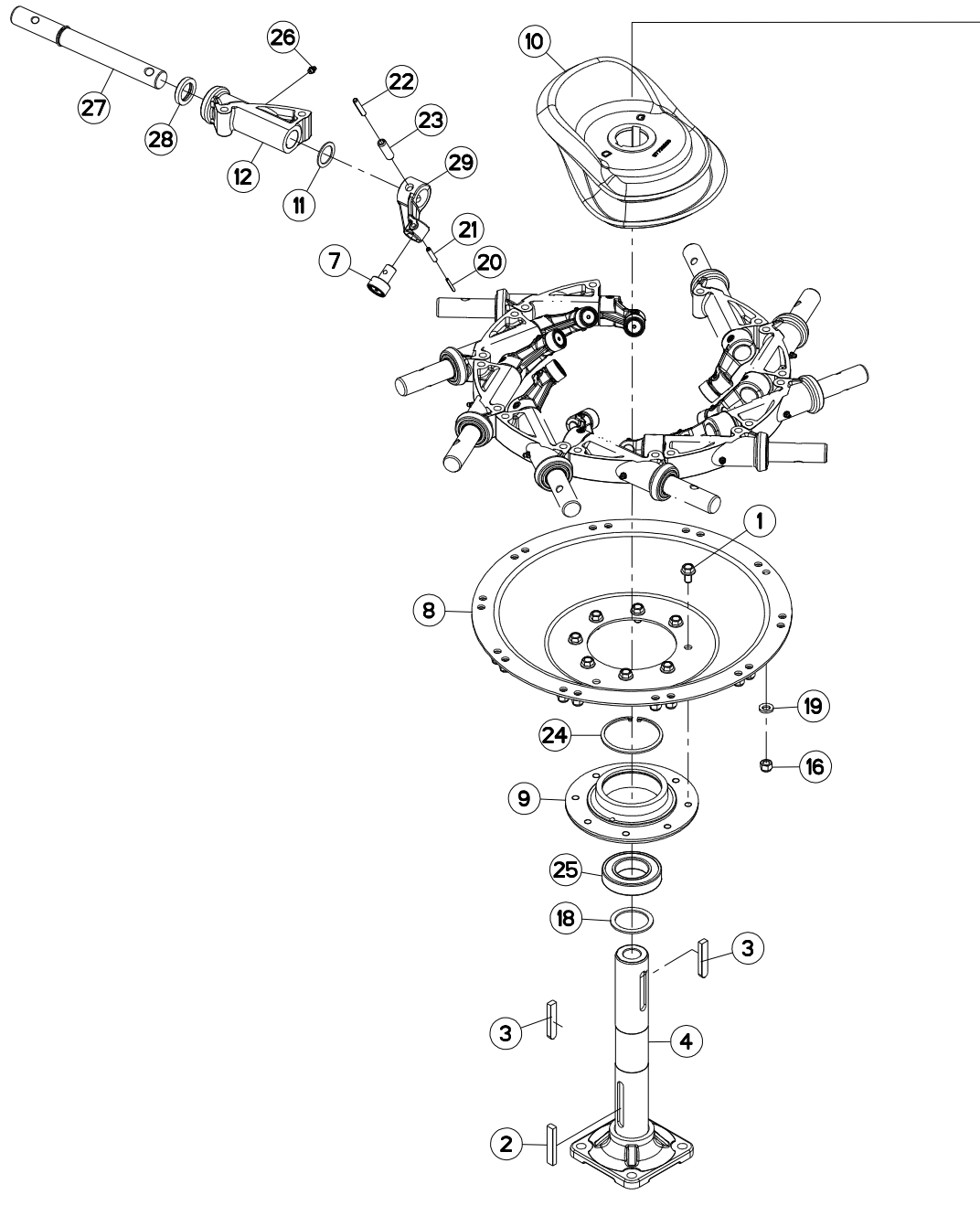
CARTER DU ROTOR

ROTOR GEARBOX

KREISELGETRIEBE

RIDUTTORE DEL ROTORE

Rep	Nr	Qt	Designation	Description	Bezeichnung	Referenza	Remarque - Remark - Bemerkung - Osservazioni
001	50007500	008	VIS AUTOFREINEE H A EMBASE	SELF-LOCKING SCREW	SELBSTSICHERNDE SCHRAUBE	BULLONE CR	9 daN m (66 lbf ft)
002	50025300	001	CLAVETTE B	PARALLEL KEY B	PASSFEDER B	CHIAVETTA	
003	50028300	002	CLAVETTE C	KEY, PARALLEL C	PASSFEDER C	CHIAVETTA C	
004	57528130	001	AXE	PIN	ACHSE	ASSE	
005	57529100	001	MOYEU	HUB	NABE	MOZZO	
006	57529400	001	ENTRETOISE	SPACER	DISTANZHUELSE	DISTANZIALE	
007	57533300	010	GALET DE CAME RENFORCE	CAM ROLLER	ROLLE	CUSCINETTO	Rpl 57642800
008	57718810	002	DISQUE	DISC	SCHEIBE	DISCO	
009	57719610	001	PALIER	HOUSING	LAGER	SUPPORTO	
010	57720020	001	CAME	CAM	KURVENBAHN	CAMMA GA381GM	
011	57720300	010	RONDELLE DE FRICTION	WASHER	SCHEIBE	SPESSORE	
012	57720610	010	PALIER 10 BRAS	TINE ARM HOUSING	ZINKENARMLAGERGEHAEUSE	SUPPORTO	
013	57735010	001	ROUE 69 DENTS	GEAR WHEEL Z.69	ZAHNRAD Z.69	INGRANAGGIO Z=69	
014	80061291	020	VIS TETE HEXAGONALE FLZNNC	HEXAGON HEAD SCREW FLZNNC	SECHSKANTSCHRAUBE FLZNNC	VITE A TESTA ESAGONALE FLZNNC	
015	80131240	008	VIS AUTOBLOQUANTE FLZNNC	UNDERSERR.S-LOC.SCREW FLZNNC	SPERRZAHN-BUNDSCHRAU.FLZNNC	VITE FLZNNC	14,5 daN m (106 lbf ft)
016	80201230	020	ECROU HEX.AUTOFREINE FE/ZNXC3	SELF-LOCKING NUT FE/ZNXC3	SELBSTSICH.MUTTER FE/ZNXC3	DADO AUTOBLOCCANTE FE/ZNXC3	9 daN m (66 lbf ft)
017	80205519	001	ECROU A ENCOCH.AUTOF.FE/ZNXC3	SELF-LOCKING NUT FE/ZNXC3	SELBSTSICHERN.MUTTER FE/ZNXC3	DADO AUTOBLOCCANTE FE/ZNXC3	55 daN m (406 lbf ft) + LOCTITE
018	80255677	003	RONDELLE D'AJUSTAGE SS 3,0	SUPPORTING RING SS 3,0	STUETZSCHEIBE SS 3,0	SPESSORE	
019	80281254	040	RONDELLE CONIQUE BLOC.FLZNNC	CONICAL SPRING WASHER FLZNNC	SPANNSCHEIBE FLZNNC	RONDELLA CONICA FLZNNC	
020	80450440	010	GOUPILLE ELASTIQUE FLZNNC	ROLL PIN FLZNNC	SPANNHUELSE FLZNNC	SPINA ELASTICA FLZNNC	
021	80450740	010	GOUPILLE ELASTIQUE FLZNNC	ROLL PIN FLZNNC	SPANNHUELSE FLZNNC	SPINA ELASTICA FLZNNC	
022	80450851	010	GOUPILLE ELASTIQUE FLZNNC	ROLL PIN FLZNNC	SPANNHUELSE FLZNNC	SPINA ELASTICA FLZNNC	
023	80451450	010	GOUPILLE ELASTIQUE FLZNNC	ROLL PIN FLZNNC	SPANNHUELSE FLZNNC	SPINA ELASTICA FLZNNC	
024	80590000	001	CIRCLIP INTERIEUR	RETAINING RING	SICHERUNGSRING	ANELLO	
025	81005501	003	ROULEMENT A BILLES	BALL BEARING	KUGELLAGER	CUSCINETTO A SFERE	
026	82200800	010	GRAISSEUR FE/ZNXC3	GREASE NIPPLE FE/ZNXC3	SCHMIERNIPPEL FE/ZNXC3	INGRASSATORE FE/ZNXC3	
027	K8009730	010	ARBRE OSCILLANT	BAR, TINE	ZINKENARMACHSE	ALBERO	
028	K8009760	010	RONDELLE	WASHER	SCHEIBE	RONDELLA	
029	K8009770	010	MANETON	MOUNT, CAM FOLLOWER	STEUERKURBEL	MANOVELLA	Loctite
030	K8000700	001	BALANCIER GAUCHE	SWINGING PIECE LEFT	GELENKSTUECK LINKS	BILANCIERE	
031	K8000710	001	BALANCIER	BEAM, BALANCE	PENDELGELENK	BILANCIERE	
032	K8001660	002	AXE	PIN	ACHSE	ASSE	
033	K8007470	001	AXE	PIN	ACHSE	ASSE	
041	57937100	001	COLL.JOINTS-VERIN 57917000	SET OF OIL SEALS	SATZ DICHTUNGEN	SERIE GUARNIZIONI	: 57937100
042	57917000	001	VERIN	CYLINDER, HYDRAULIC	HYDRAULIKZYLINDER	CILINDRO	
043	57873400	001	BOUCHON	PLUG	VERSCHLUSSSCHRAUBE	TAPPO	
044	K8001310	001	AXE	AXLE	ACHSE	ASSE	
046	81002557	004	ROULEMENT A BILLES	BALL BEARING	KUGELLAGER	CUSCINETTO A SFERE	[2]
047	81002053	004	ROULEMENT A BILLES	BALL BEARING	KUGELLAGER	CUSCINETTO A SFERE	[2]





GA4121GTH

A 1401 >

K80R0251 B

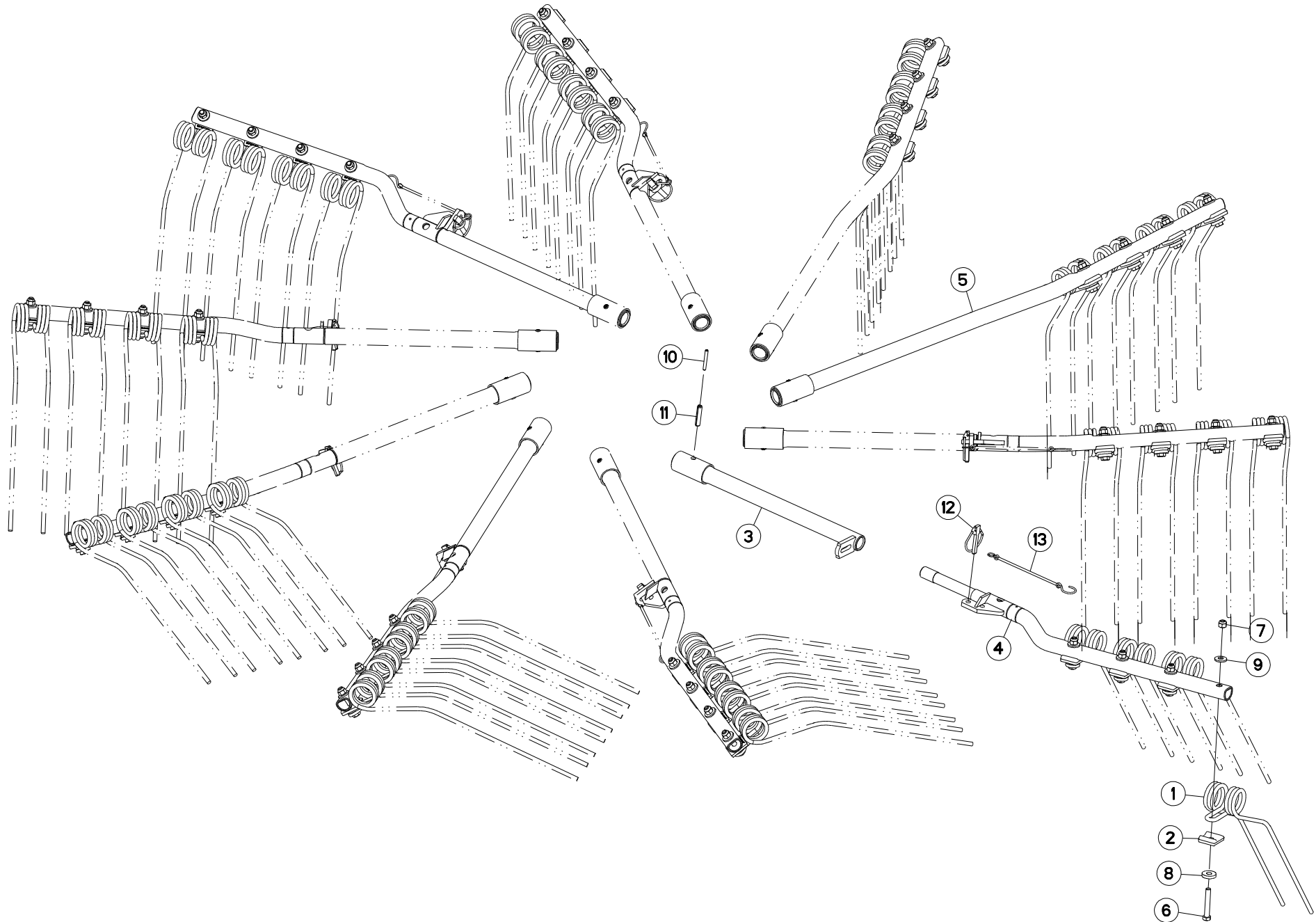
CARTER DU ROTOR

ROTOR GEARBOX

KREISELGETRIEBE

RIDUTTORE DEL ROTORE

Rep	Nr	Qt	Designation	Description	Bezeichnung	Referenza	Remarque - Remark - Bemerkung - Osservazioni
001	50007500	008	VIS AUTOFREINEE H A EMBASE	SELF-LOCKING SCREW	SELBSTSICHERNDE SCHRAUBE	BULLONE CR	9 daN m (66 lbf ft)
002	50025300	001	CLAVETTE B	PARALLEL KEY B	PASSFEDER B	CHIAVETTA	
003	50028300	002	CLAVETTE C	KEY, PARALLEL C	PASSFEDER C	CHIAVETTA C	
004	57528140	001	AXE	PIN	ACHSE	ASSE	
005	57529100	001	MOYEU	HUB	NABE	MOZZO	
006	57529400	001	ENTRETOISE	SPACER	DISTANZHUELSE	DISTANZIALE	
007	57533300	010	GALET DE CAME RENFORCE	CAM ROLLER	ROLLE	CUSCINETTO	
008	57718810	002	DISQUE	DISC	SCHEIBE	DISCO	
009	57719610	001	PALIER	HOUSING	LAGER	SUPPORTO	
010	57720020	001	CAME	CAM	KURVENBAHN	CAMMA GA381GM	
011	57720300	010	RONDELLE DE FRICTION	WASHER	SCHEIBE	SPESSORE	
012	57720610	010	PALIER 10 BRAS	TINE ARM HOUSING	ZINKENARMLAGERGEHAEUSE	SUPPORTO	
013	57735010	001	ROUE 69 DENTS	GEAR WHEEL Z.69	ZAHNRAD Z.69	INGRANAGGIO Z=69	
014	80061291	020	VIS TETE HEXAGONALE FLZNNC	HEXAGON HEAD SCREW FLZNNC	SECHSKANTSCHRAUBE FLZNNC	VITE A TESTA ESAGONALE FLZNNC	
015	80131240	008	VIS AUTOBLOQUANTE FLZNNC	UNDERSERR.S-LOC.SCREW FLZNNC	SPERRZAHN-BUNDSCHRAU.FLZNNC	VITE FLZNNC	14,5 daN m (106 lbf ft)
016	80201230	020	ECROU HEX.AUTOFREINE FE/ZNXC3	SELF-LOCKING NUT FE/ZNXC3	SELBSTSICH.MUTTER FE/ZNXC3	DADO AUTOBLOCCANTE FE/ZNXC3	9 daN m (66 lbf ft)
017	80205519	001	ECROU A ENCOCH.AUTOF.FE/ZNXC3	SELF-LOCKING NUT FE/ZNXC3	SELBSTSICHERN.MUTTER FE/ZNXC3	DADO AUTOBLOCCANTE FE/ZNXC3	55 daN m (406 lbf ft) + LOCTITE
018	80255677	003	RONDELLE D'AJUSTAGE SS 3,0	SUPPORTING RING SS 3,0	STUETZSCHEIBE SS 3,0	SPESSORE	
019	80281254	040	RONDELLE CONIQUE BLOC.FLZNNC	CONICAL SPRING WASHER FLZNNC	SPANNSCHEIBE FLZNNC	RONDELLA CONICA FLZNNC	
020	80450440	010	GOUPILLE ELASTIQUE FLZNNC	ROLL PIN FLZNNC	SPANNHUELSE FLZNNC	SPINA ELASTICA FLZNNC	
021	80450740	010	GOUPILLE ELASTIQUE FLZNNC	ROLL PIN FLZNNC	SPANNHUELSE FLZNNC	SPINA ELASTICA FLZNNC	
022	80450851	010	GOUPILLE ELASTIQUE FLZNNC	ROLL PIN FLZNNC	SPANNHUELSE FLZNNC	SPINA ELASTICA FLZNNC	
023	80451450	010	GOUPILLE ELASTIQUE FLZNNC	ROLL PIN FLZNNC	SPANNHUELSE FLZNNC	SPINA ELASTICA FLZNNC	
024	80590000	001	CIRCLIP INTERIEUR	RETAINING RING	SICHERUNGSRING	ANELLO	
025	81005501	003	ROULEMENT A BILLES	BALL BEARING	KUGELLAGER	CUSCINETTO A SFERE	
026	82200800	010	GRAISSEUR FE/ZNXC3	GREASE NIPPLE FE/ZNXC3	SCHMIERNIPPEL FE/ZNXC3	INGRASSATORE FE/ZNXC3	
027	K8009730	010	ARBRE OSCILLANT	BAR, TINE	ZINKENARMACHSE	ALBERO	
028	K8009760	010	RONDELLE	WASHER	SCHEIBE	RONDELLA	
029	K8009770	010	MANETON	MOUNT, CAM FOLLOWER	STEUERKURBEL	MANOVELLA	Loctite
030	K8001660	002	AXE	PIN	ACHSE	ASSE	
031	K8007470	001	AXE	PIN	ACHSE	ASSE	
032	80252026	002	RONDELLE PLATE FE/ZNXC3		20 ISO7089 DIN125A	21,0X37X3,0 140HV MI	
033	K6803340	002	ENTRETOISE	FE/ZN	E235+C	TUBE 22-4.5	
034	K8014221	001	PROTECTEUR	DROIT	-	-	
035	K8014230	001	PROTECTEUR	GAUCHE	-	-	
036	K8023960	001	ATTACHE	DE RESSORT	S355MC	TOLE EP. 12	
037	K8024210	002	ENTRETOISE	FE/ZN	C35E+C	ROND ET. 20h10	





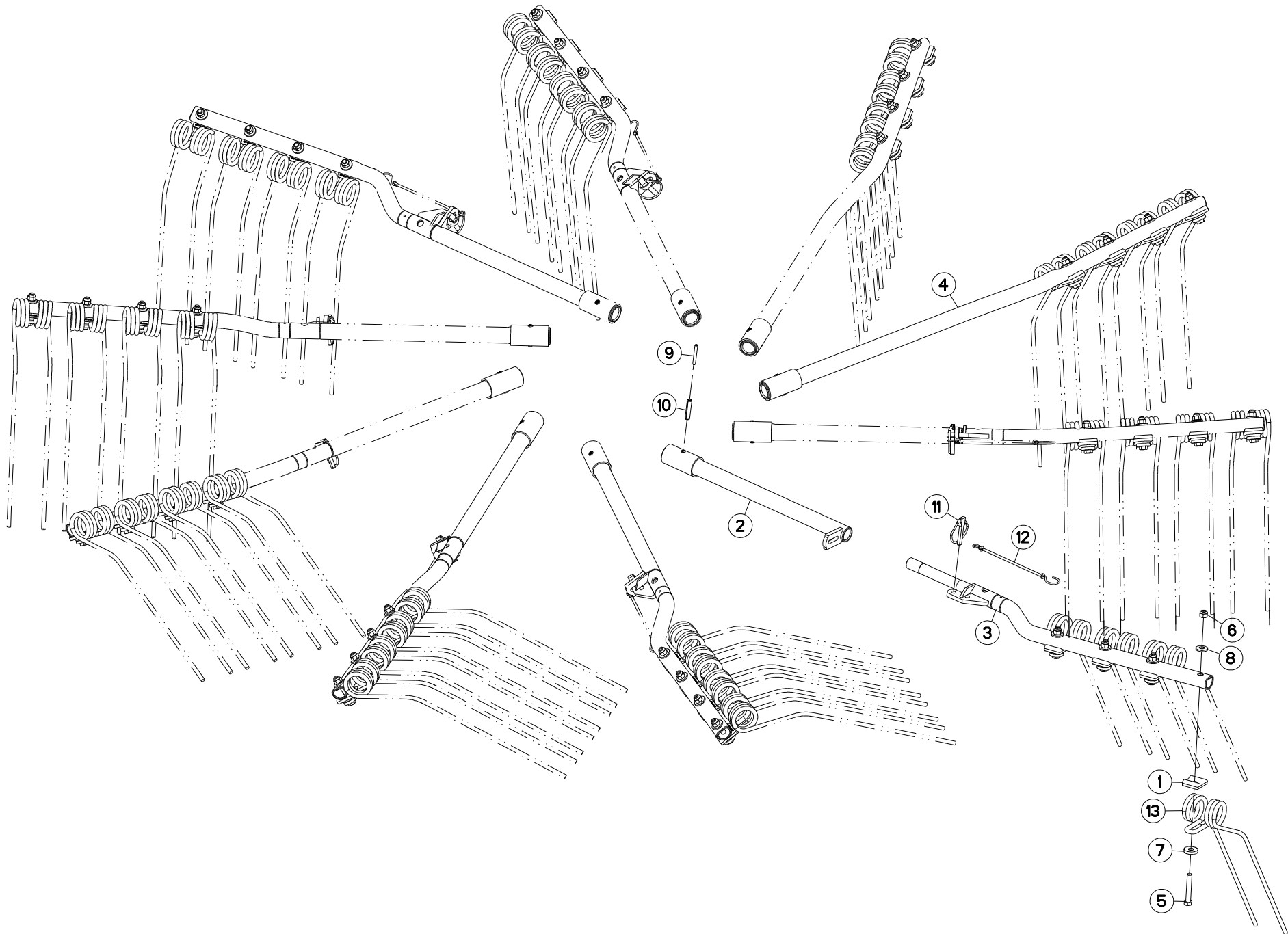
BRAS DE FOURCHES

TINE ARM

ZINKENARM

BRACCIO A FORCHE

Rep	Nr	Qt	Designation	Description	Bezeichnung	Referenza	Remarque - Remark - Bemerkung - Osservazioni
001	57562500	040	FOURCHE	TINE	ZINKEN, LANG GESCHWUNGEN	FORCA	
002	57717410	040	BRIDE DE FOURCHES ZBC	TINE BRACKET ZBC	ARMSCHEIBE ZBC	PIASTRINA ZBC	
003	57720700	008	SUPPORT DE BRAS	TINE ARM SUPPORT	ZINKENARMHALTERUNG	SUPPORTO DEL BRACCIO-FORCHE	
004	57743020	008	BRAS FOURCHES (TOURNANT A D.)	TINE ARM (ROTATING RIGHT)	ZINKENARM (RECHSDREHEND)	BRACCIO	
005	57917900	002	BRAS DE FOURCHES TOURNANT A DR	TINE ARM (ROTATING RIGHT)	ZINKENARM (RECHTSDREHEND)	BRACCIO	
006	80061280	040	VIS TETE HEXAGONALE FE/ZNXC3	HEXAGON HEAD SCREW FE/ZNXC3	SECHSKANTSCHRAUBE FE/ZNXC3	VITE TESTA ESAGONALE FE/ZNXC3	8,5 daN m (63 lbf ft)
007	80201230	040	ECROU HEX.AUTOFREINE FE/ZNXC3	SELF-LOCKING NUT FE/ZNXC3	SELBSTSICH.MUTTER FE/ZNXC3	DADO AUTOBLOCCANTE FE/ZNXC3	
008	80251336	040	RONDELLE PLATE FE/ZNXC3	PLAIN WASHER FE/ZNXC3	SCHEIBE FE/ZNXC3	RONDELLA PIATTA FE/ZNXC3	
009	80281252	040	RONDELLE CONIQUE BLOC.FLZNNC	CONICAL SPRING WASHER FLZNNC	SPANNSCHEIBE FLZNNC	RONDELLA CONICA FLZNNC	
010	80450752	010	GOUPILLE ELASTIQUE FLZNNC	ROLL PIN FLZNNC	SPANNHUELSE FLZNNC	SPINA ELASTICA FLZNNC	
011	80451255	010	GOUPILLE ELASTIQUE FLZNNC	ROLL PIN FLZNNC	SPANNHUELSE FLZNNC	SPINA ELASTICA FLZNNC	
012	80561155	008	GOUPILLE AUTOMATIQUE	LINCH PIN	KLAPPSTECKER	SPINA DI FERMO	
013	83070064	008	LIEN PVC	PVC CORD	SICHERUNGSBAND	CAVO	
014	80281600	004	RONDELLE CONIQUE BLOC.FLZNNC	CONICAL SPRING WASHER FLZNNC	SPANNSCHEIBE FLZNNC	RONDELLA CONICA FLZNNC	
015	80450551	001	GOUPILLE ELASTIQUE FLZNNC	ROLL PIN FLZNNC	SPANNHUELSE FLZNNC	SPINA ELASTICA FLZNNC	
016	80450650	002	GOUPILLE ELASTIQUE FLZNNC	ROLL PIN FLZNNC	SPANNHUELSE FLZNNC	SPINA ELASTICA FLZNNC	
017	80450660	001	GOUPILLE ELASTIQUE FLZNNC	ROLL PIN FLZNNC	SPANNHUELSE FLZNNC	SPINA ELASTICA FLZNNC	
018	80450752	004	GOUPILLE ELASTIQUE FLZNNC	ROLL PIN FLZNNC	SPANNHUELSE FLZNNC	SPINA ELASTICA FLZNNC	
019	80450851	001	GOUPILLE ELASTIQUE FLZNNC	ROLL PIN FLZNNC	SPANNHUELSE FLZNNC	SPINA ELASTICA FLZNNC	
020	80451061	001	GOUPILLE ELASTIQUE FLZNNC	ROLL PIN FLZNNC	SPANNHUELSE FLZNNC	SPINA ELASTICA FLZNNC	
021	80451255	004	GOUPILLE ELASTIQUE FLZNNC	ROLL PIN FLZNNC	SPANNHUELSE FLZNNC	SPINA ELASTICA FLZNNC	
022	80473060	002	BAGUE ELASTIQUE	TENSION BUSH	EINSPANNBUECHSE	SPINA ELASTICA	
023	82200800	002	GRAISSEUR FE/ZNXC3	GREASE NIPPLE FE/ZNXC3	SCHMIERNIPPEL FE/ZNXC3	INGRASSATORE FE/ZNXC3	
024	83013539	004	BAGUE ROULEE	WRAPPED BUSH	GEROLLTE BUCHSE	ANELLO LUBRIFICATO	
025	83300046	004	CAPUCHON DE ROUE	WHEEL CAP	RADKAPPE	TAPPO RUOTA	
026	K8000660	001	MANIVELLE	CRANK	KURBEL	MANOVELLA	
027	K8000701	001	BALANCIER	BEAM, BALANCE	PENDELGELENK	BILANCIERE	
028	K8000711	001	BALANCIER	BEAM, BALANCE	PENDELGELENK	BILANCIERE	
029	K8001660	002	AXE	PIN	ACHSE	ASSE	
030	K8007470	001	AXE	PIN	ACHSE	ASSE	





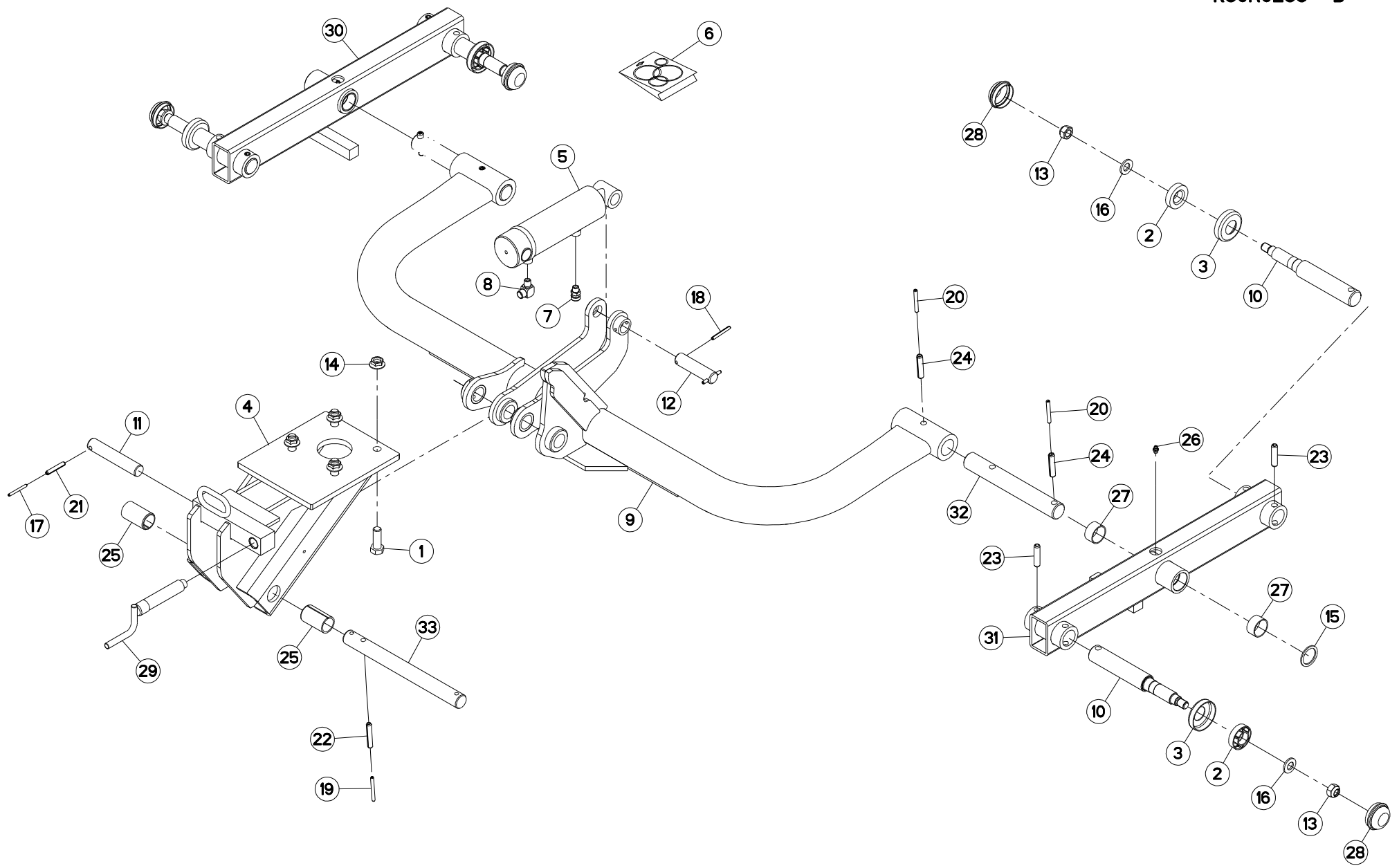
BRAS DE FOURCHES

TINE ARM

ZINKENARM

BRACCIO A FORCHE

Rep	Nr	Qt	Designation	Description	Bezeichnung	Referenza	Remarque - Remark - Bemerkung - Osservazioni
001	57717410	040	BRIDE DE FOURCHES ZBC	TINE BRACKET ZBC	ARMSCHEIBE ZBC	PIASTRINA ZBC	
002	57720700	008	SUPPORT DE BRAS	TINE ARM SUPPORT	ZINKENARMHALTERUNG	SUPPORTO DEL BRACCIO-FORCHE	
003	57743020	008	BRAS FOURCHES (TOURNANT A D.)	TINE ARM (ROTATING RIGHT)	ZINKENARM (RECHSDREHEND)	BRACCIO	
004	57917900	002	BRAS DE FOURCHES TOURNANT A DR	TINE ARM (ROTATING RIGHT)	ZINKENARM (RECHTSDREHEND)	BRACCIO	
005	80061280	040	VIS TETE HEXAGONALE FE/ZNXC3	HEXAGON HEAD SCREW FE/ZNXC3	SECHSKANTSCHRAUBE FE/ZNXC3	VITE TESTA ESAGONALE FE/ZNXC3	8,5 daN m (63 lbf ft)
006	80201230	040	ECROU HEX.AUTOFREINE FE/ZNXC3	SELF-LOCKING NUT FE/ZNXC3	SELBSTSICH.MUTTER FE/ZNXC3	DADO AUTOBLOCCANTE FE/ZNXC3	
007	80251336	040	RONDELLE PLATE FE/ZNXC3	PLAIN WASHER FE/ZNXC3	SCHEIBE FE/ZNXC3	RONDELLA PIATTA FE/ZNXC3	
008	80281252	040	RONDELLE CONIQUE BLOC.FLZNNC	CONICAL SPRING WASHER FLZNNC	SPANNSCHEIBE FLZNNC	RONDELLA CONICA FLZNNC	
009	80450752	010	GOUPILLE ELASTIQUE FLZNNC	ROLL PIN FLZNNC	SPANNHUELSE FLZNNC	SPINA ELASTICA FLZNNC	
010	80451255	010	GOUPILLE ELASTIQUE FLZNNC	ROLL PIN FLZNNC	SPANNHUELSE FLZNNC	SPINA ELASTICA FLZNNC	
011	80561155	008	GOUPILLE AUTOMATIQUE	LINCH PIN	KLAPPSTECKER	SPINA DI FERMO	
012	83070064	008	LIEN PVC	PVC CORD	SICHERUNGSBAND	CAVO	
013	K8013670	040	FOURCHE	TINE, MULTIPLE	ZINKEN	FORCA	
014	80201651	004	ECROU AUTOBLOQUANT FE/ZNXC3	UNDERSERRAT.S.LOC.NUT FE/ZNXC3	SPERRZAHN-BUNDMUTTER FE/ZNXC3	DADO FE/ZNXC3	28 daN m (207 lbf ft)
015	80253549	002	RONDELLE D'APPUI SS 2,5	SUPPORTING RING SS 2,5	STUETZSCHEIBE SS 2,5	RONDELLA D'APPOGGIO	
016	80281600	004	RONDELLE CONIQUE BLOC.FLZNNC	CONICAL SPRING WASHER FLZNNC	SPANNSCHEIBE FLZNNC	RONDELLA CONICA FLZNNC	
017	80450551	001	GOUPILLE ELASTIQUE FLZNNC	ROLL PIN FLZNNC	SPANNHUELSE FLZNNC	SPINA ELASTICA FLZNNC	
018	80450650	002	GOUPILLE ELASTIQUE FLZNNC	ROLL PIN FLZNNC	SPANNHUELSE FLZNNC	SPINA ELASTICA FLZNNC	
019	80450660	001	GOUPILLE ELASTIQUE FLZNNC	ROLL PIN FLZNNC	SPANNHUELSE FLZNNC	SPINA ELASTICA FLZNNC	
020	80450752	004	GOUPILLE ELASTIQUE FLZNNC	ROLL PIN FLZNNC	SPANNHUELSE FLZNNC	SPINA ELASTICA FLZNNC	
021	80450851	001	GOUPILLE ELASTIQUE FLZNNC	ROLL PIN FLZNNC	SPANNHUELSE FLZNNC	SPINA ELASTICA FLZNNC	
022	80451061	001	GOUPILLE ELASTIQUE FLZNNC	ROLL PIN FLZNNC	SPANNHUELSE FLZNNC	SPINA ELASTICA FLZNNC	
023	80451250	004	GOUPILLE ELASTIQUE FLZNNC	ROLL PIN FLZNNC	SPANNHUELSE FLZNNC	SPINA ELASTICA FLZNNC	
024	80451255	004	GOUPILLE ELASTIQUE FLZNNC	ROLL PIN FLZNNC	SPANNHUELSE FLZNNC	SPINA ELASTICA FLZNNC	
025	80473060	002	BAGUE ELASTIQUE	TENSION BUSH	EINSPANNBUECHSE	SPINA ELASTICA	
026	82200800	002	GRAISSEUR FE/ZNXC3	GREASE NIPPLE FE/ZNXC3	SCHMIERNIPPEL FE/ZNXC3	INGRASSATORE FE/ZNXC3	
027	83013539	004	BAGUE ROULEE	WRAPPED BUSH	GEROLLTE BUCHSE	ANELLO LUBRIFICATO	
028	83300046	004	CAPUCHON DE ROUE	WHEEL CAP	RADKAPPE	TAPPO RUOTA	
029	K8000660	001	MANIVELLE	CRANK	KURBEL	MANOVELLA	
030	K8000700	001	BALANCIER GAUCHE	SWINGING PIECE LEFT	GELENKSTUECK LINKS	BILANCIERE	
031	K8000710	001	BALANCIER	BEAM, BALANCE	PENDELGELENK	BILANCIERE	
032	K8001660	002	AXE	PIN	ACHSE	ASSE	
033	K8007470	001	AXE	PIN	ACHSE	ASSE	





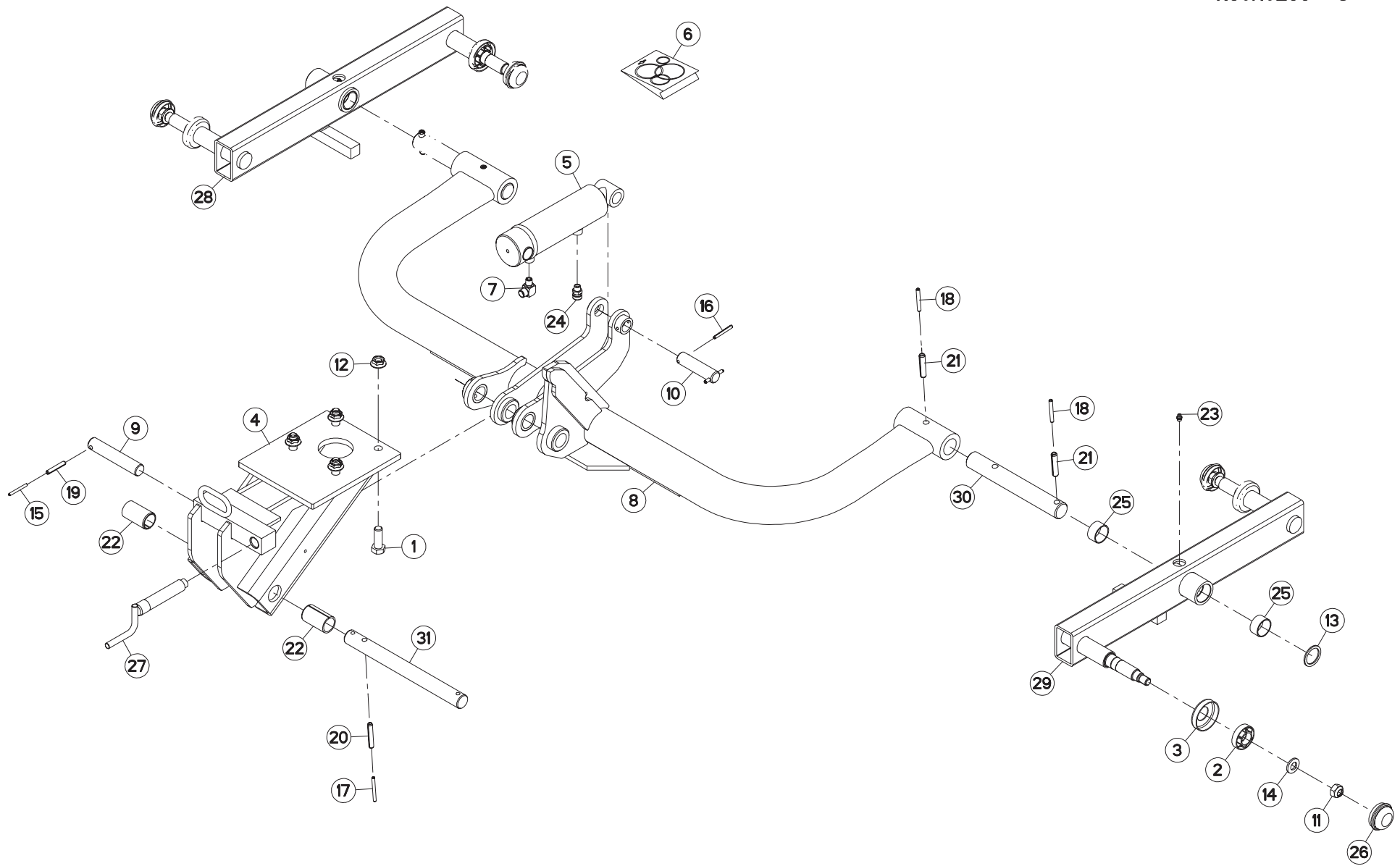
TRAIN DE ROUES

WHEEL COLUMN

FAHRGESTELL

TRENO DI RUOTE

Rep	Nr	Qt	Designation	Description	Bezeichnung	Referenza	Remarque - Remark - Bemerkung - Osservazioni
001	50008500	004	VIS AUTOFREINEE	SCREW, SELF-LOCKING	SELBSTSICHERNDE SCHRAUBE	VITE AUTOBLOCCANTE	28 daN m (207 lbf ft)
002	57726100	004	PROTECTEUR DE ROULEMENT	DEFLECTOR	KAPPE	ANELLO	
003	57726200	004	COIFFE	COVER	SCHUTZDECKEL	CAPPELOTTO	
004	57760720	001	CHARNIERE	HINGE FORK	GELENKGABEL	CERNIERA	
005	57761030	001	VERIN	HYDRAULIC CYLINDER	HYDRAULIKZYLINDER	PISTONE	
006	57764100	001	COLL.JOINTS-VERIN 57761030	SET OF OIL SEALS	SATZ DICHTUNGEN	KIT GIUNTO PISTONE	
007	82230025	001	RENIFLARD	PRESSURE RELIEF VALVE	ENTLUEFTUNGSSCHRAUBE	SFIATATOIO	
008	57764300	001	COUDE MALE AVEC ETRANGLEUR	ANGLE SCREW-IN SCREW-JOINT	WINKEL-EINSCHRAUBVERSCHRAUBUNG	RACCORDO	
009	57833120	001	TRAIN DE ROUES	BOGIE	RADSTAENDER	TELAIO	
010	57910520	004	FUSEE COURTE	WHEEL AXLE	RADACHSE	FUSO	
011	57913310	001	AXE	PIN	BOLZEN	ASSE	
012	57920000	001	AXE	AXLE	BOLZEN	ASSE	
013	80201641	004	ECROU HEX.BAS AUTOFR.FE/ZNXC3	SELF-LOCKING NUT FE/ZNXC3	SELBSTSICHERND.MUTTER FE/ZNXC3	DADO AUTOBLOCCANTE FE/ZNXC3	12 daN m (89 lbf ft)
014	80201651	004	ECROU AUTOBLOQUANT FE/ZNXC3	UNDERSERRAT.S.LOC.NUT FE/ZNXC3	SPERRZAHN-BUNDMUTTER FE/ZNXC3	DADO FE/ZNXC3	28 daN m (207 lbf ft)
015	80253549	002	RONDELLE D'APPUI SS 2,5	SUPPORTING RING SS 2,5	STUETZSCHEIBE SS 2,5	RONDELLA D'APPOGGIO	
016	80281600	004	RONDELLE CONIQUE BLOC.FLZNNC	CONICAL SPRING WASHER FLZNNC	SPANNSCHEIBE FLZNNC	RONDELLA CONICA FLZNNC	
017	80450551	001	GOUPILLE ELASTIQUE FLZNNC	ROLL PIN FLZNNC	SPANNHUELSE FLZNNC	SPINA ELASTICA FLZNNC	
018	80450650	002	GOUPILLE ELASTIQUE FLZNNC	ROLL PIN FLZNNC	SPANNHUELSE FLZNNC	SPINA ELASTICA FLZNNC	
019	80450660	001	GOUPILLE ELASTIQUE FLZNNC	ROLL PIN FLZNNC	SPANNHUELSE FLZNNC	SPINA ELASTICA FLZNNC	
020	80450752	004	GOUPILLE ELASTIQUE FLZNNC	ROLL PIN FLZNNC	SPANNHUELSE FLZNNC	SPINA ELASTICA FLZNNC	
021	80450851	001	GOUPILLE ELASTIQUE FLZNNC	ROLL PIN FLZNNC	SPANNHUELSE FLZNNC	SPINA ELASTICA FLZNNC	
022	80451061	001	GOUPILLE ELASTIQUE FLZNNC	ROLL PIN FLZNNC	SPANNHUELSE FLZNNC	SPINA ELASTICA FLZNNC	
023	80451250	004	GOUPILLE ELASTIQUE FLZNNC	ROLL PIN FLZNNC	SPANNHUELSE FLZNNC	SPINA ELASTICA FLZNNC	
024	80451255	004	GOUPILLE ELASTIQUE FLZNNC	ROLL PIN FLZNNC	SPANNHUELSE FLZNNC	SPINA ELASTICA FLZNNC	
025	80473060	002	BAGUE ELASTIQUE	TENSION BUSH	EINSPANNBUECHSE	SPINA ELASTICA	
026	82200800	002	GRAISSEUR FE/ZNXC3	GREASE NIPPLE FE/ZNXC3	SCHMIERNIPPEL FE/ZNXC3	INGRASSATORE FE/ZNXC3	
027	83013539	004	BAGUE ROULEE	WRAPPED BUSH	GEROLLTE BUCHSE	ANELLO LUBRIFICATO	
028	83300046	004	CAPUCHON DE ROUE	WHEEL CAP	RADKAPPE	TAPPO RUOTA	
029	K8000660	001	MANIVELLE	CRANK	KURBEL	MANOVELLA	
030	K8000700	001	BALANCIER GAUCHE	SWINGING PIECE LEFT	GELENKSTUECK LINKS	BILANCIERE	
031	K8000710	001	BALANCIER	BEAM, BALANCE	PENDELGELENK	BILANCIERE	
032	K8001660	002	AXE	PIN	ACHSE	ASSE	
033	K8007470	001	AXE	PIN	ACHSE	ASSE	





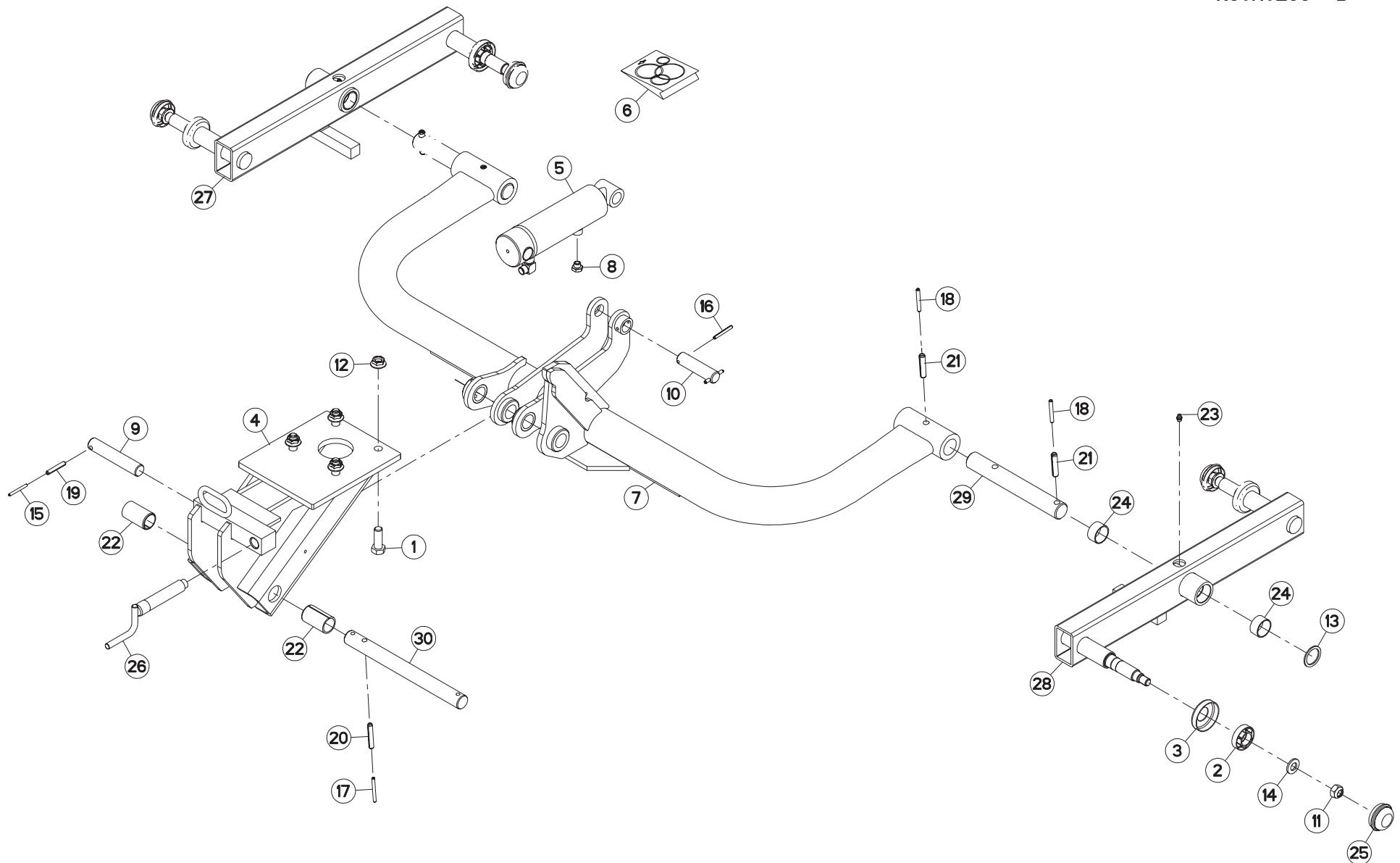
TRAIN DE ROUES

WHEEL COLUMN

FAHRGESTELL

TRENO DI RUOTE

Rep	Nr	Qt	Designation	Description	Bezeichnung	Referenza	Remarque - Remark - Bemerkung - Osservazioni
001	50008500	004	VIS AUTOFREINEE	SCREW, SELF-LOCKING	SELBSTSICHERNDE SCHRAUBE	VITE AUTOBLOCCANTE	28 daN m (207 lbf ft)
002	57726100	004	PROTECTEUR DE ROULEMENT	DEFLECTOR	KAPPE	ANELLO	
003	57726200	004	COIFFE	COVER	SCHUTZDECKEL	CAPPELOTTO	
004	57760720	001	CHARNIERE	HINGE FORK	GELENKGABEL	CERNIERA	
005	57761030	001	VERIN	HYDRAULIC CYLINDER	HYDRAULIKZYLINDER	PISTONE	
006	57764100	001	COLL.JOINTS-VERIN 57761030	SET OF OIL SEALS	SATZ DICHTUNGEN	KIT GIUNTO PISTONE	
007	57764300	001	COUDE MALE AVEC ETRANGLEUR	ANGLE SCREW-IN SCREW-JOINT	WINKEL-EINSCHRAUBVERSCHRAUBUNG	RACCORDO	
008	57833120	001	TRAIN DE ROUES	BOGIE	RADSTAENDER	TELAIO	
009	57913310	001	AXE	PIN	BOLZEN	ASSE	
010	57920000	001	AXE	AXLE	BOLZEN	ASSE	
011	80201641	004	ECROU HEX.BAS AUTOFR.FE/ZNXC3	SELF-LOCKING NUT FE/ZNXC3	SELBSTSICHERND.MUTTER FE/ZNXC3	DADO AUTOBLOCCANTE FE/ZNXC3	12 daN m (89 lbf ft)
012	80201651	004	ECROU AUTOBLOQUANT FE/ZNXC3	UNDERSERRAT.S.LOC.NUT FE/ZNXC3	SPERRZAHN-BUNDMUTTER FE/ZNXC3	DADO FE/ZNXC3	28 daN m (207 lbf ft)
013	80253549	002	RONDELLE D'APPUI SS 2,5	SUPPORTING RING SS 2,5	STUETZSCHEIBE SS 2,5	RONDELLA D'APPOGGIO	
014	80281600	004	RONDELLE CONIQUE BLOC.FLZNNC	CONICAL SPRING WASHER FLZNNC	SPANNSCHEIBE FLZNNC	RONDELLA CONICA FLZNNC	
015	80450551	001	GOUPILLE ELASTIQUE FLZNNC	ROLL PIN FLZNNC	SPANNHUELSE FLZNNC	SPINA ELASTICA FLZNNC	
016	80450650	002	GOUPILLE ELASTIQUE FLZNNC	ROLL PIN FLZNNC	SPANNHUELSE FLZNNC	SPINA ELASTICA FLZNNC	
017	80450660	001	GOUPILLE ELASTIQUE FLZNNC	ROLL PIN FLZNNC	SPANNHUELSE FLZNNC	SPINA ELASTICA FLZNNC	
018	80450752	004	GOUPILLE ELASTIQUE FLZNNC	ROLL PIN FLZNNC	SPANNHUELSE FLZNNC	SPINA ELASTICA FLZNNC	
019	80450851	001	GOUPILLE ELASTIQUE FLZNNC	ROLL PIN FLZNNC	SPANNHUELSE FLZNNC	SPINA ELASTICA FLZNNC	
020	80451061	001	GOUPILLE ELASTIQUE FLZNNC	ROLL PIN FLZNNC	SPANNHUELSE FLZNNC	SPINA ELASTICA FLZNNC	
021	80451255	004	GOUPILLE ELASTIQUE FLZNNC	ROLL PIN FLZNNC	SPANNHUELSE FLZNNC	SPINA ELASTICA FLZNNC	
022	80473060	002	BAGUE ELASTIQUE	TENSION BUSH	EINSPANNBUECHSE	SPINA ELASTICA	
023	82200800	002	GRAISSEUR FE/ZNXC3	GREASE NIPPLE FE/ZNXC3	SCHMIERNIPPEL FE/ZNXC3	INGRASSATORE FE/ZNXC3	
024	82230025	001	RENIFLARD	PRESSURE RELIEF VALVE	ENTLUEFTUNGSSCHRAUBE	SFIATATOIO	
025	83013539	004	BAGUE ROULEE	WRAPPED BUSH	GEROLLTE BUCHSE	ANELLO LUBRIFICATO	
026	83300046	004	CAPUCHON DE ROUE	WHEEL CAP	RADKAPPE	TAPPO RUOTA	
027	K8000660	001	MANIVELLE	CRANK	KURBEL	MANOVELLA	
028	K8000701	001	BALANCIER	BEAM, BALANCE	PENDELGELENK	BILANCIERE	
029	K8000711	001	BALANCIER	BEAM, BALANCE	PENDELGELENK	BILANCIERE	
030	K8001660	002	AXE	PIN	ACHSE	ASSE	
031	K8007470	001	AXE	PIN	ACHSE	ASSE	





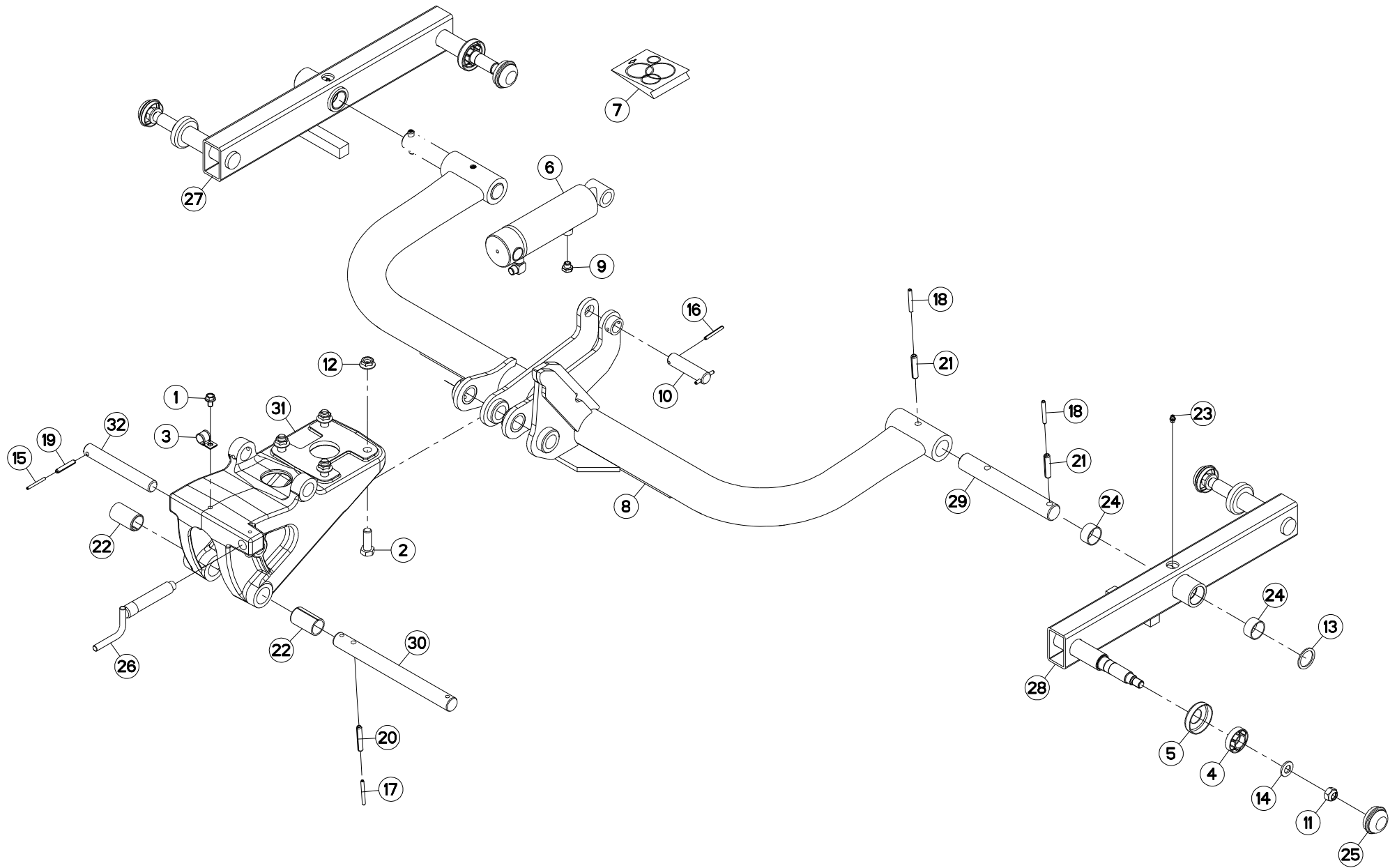
TRAIN DE ROUES

WHEEL COLUMN

FAHRGESTELL

TRENO DI RUOTE

Rep	Nr	Qt	Designation	Description	Bezeichnung	Referenza	Remarque - Remark - Bemerkung - Osservazioni
001	50008500	004	VIS AUTOFREINEE	SCREW, SELF-LOCKING	SELBSTSICHERNDE SCHRAUBE	VITE AUTOBLOCCANTE	28 daN m (207 lbf ft)
002	57726100	004	PROTECTEUR DE ROULEMENT	DEFLECTOR	KAPPE	ANELLO	
003	57726200	004	COIFFE	COVER	SCHUTZDECKEL	CAPPELOTTO	
004	57760720	001	CHARNIERE	HINGE FORK	GELENKGABEL	CERNIERA	
005	57761040	001	VERIN	CYLINDER, HYDRAULIC	HYDRAULIKZYLINDER	CILINDRO	
006	57764110	001	COLL.JOINTS-VERIN 57761040	SET OF OIL SEALS	SATZ DICHTUNGEN	KIT GIUNTO PISTONE	
007	57833120	001	TRAIN DE ROUES	BOGIE	RADSTAENDER	TELAIO	
008	57873400	001	BOUCHON	PLUG	VERSCHLUSSSCHRAUBE	TAPPO	
009	57913310	001	AXE	PIN	BOLZEN	ASSE	
010	57920000	001	AXE	AXLE	BOLZEN	ASSE	
011	80201641	004	ECROU HEX.BAS AUTOFR.FE/ZNXC3	SELF-LOCKING NUT FE/ZNXC3	SELBSTSICHERND.MUTTER FE/ZNXC3	DADO AUTOBLOCCANTE FE/ZNXC3	12 daN m (89 lbf ft)
012	80201651	004	ECROU AUTOBLOQUANT FE/ZNXC3	UNDERSERRAT.S.LOC.NUT FE/ZNXC3	SPERRZAHN-BUNDMUTTER FE/ZNXC3	DADO FE/ZNXC3	28 daN m (207 lbf ft)
013	80253549	002	RONDELLE D'APPUI SS 2,5	SUPPORTING RING SS 2,5	STUETZSCHEIBE SS 2,5	RONDELLA D'APPOGGIO	
014	80281600	004	RONDELLE CONIQUE BLOC.FLZNNC	CONICAL SPRING WASHER FLZNNC	SPANNSCHEIBE FLZNNC	RONDELLA CONICA FLZNNC	
015	80450551	001	GOUPILLE ELASTIQUE FLZNNC	ROLL PIN FLZNNC	SPANNHUELSE FLZNNC	SPINA ELASTICA FLZNNC	
016	80450650	002	GOUPILLE ELASTIQUE FLZNNC	ROLL PIN FLZNNC	SPANNHUELSE FLZNNC	SPINA ELASTICA FLZNNC	
017	80450660	001	GOUPILLE ELASTIQUE FLZNNC	ROLL PIN FLZNNC	SPANNHUELSE FLZNNC	SPINA ELASTICA FLZNNC	
018	80450752	004	GOUPILLE ELASTIQUE FLZNNC	ROLL PIN FLZNNC	SPANNHUELSE FLZNNC	SPINA ELASTICA FLZNNC	
019	80450851	001	GOUPILLE ELASTIQUE FLZNNC	ROLL PIN FLZNNC	SPANNHUELSE FLZNNC	SPINA ELASTICA FLZNNC	
020	80451061	001	GOUPILLE ELASTIQUE FLZNNC	ROLL PIN FLZNNC	SPANNHUELSE FLZNNC	SPINA ELASTICA FLZNNC	
021	80451255	004	GOUPILLE ELASTIQUE FLZNNC	ROLL PIN FLZNNC	SPANNHUELSE FLZNNC	SPINA ELASTICA FLZNNC	
022	80473060	002	BAGUE ELASTIQUE	TENSION BUSH	EINSPANNBUECHSE	SPINA ELASTICA	
023	82200800	002	GRAISSEUR FE/ZNXC3	GREASE NIPPLE FE/ZNXC3	SCHMIERNIPPEL FE/ZNXC3	INGRASSATORE FE/ZNXC3	
024	83013539	004	BAGUE ROULEE	WRAPPED BUSH	GEROLLTE BUCHSE	ANELLO LUBRIFICATO	
025	83300046	004	CAPUCHON DE ROUE	WHEEL CAP	RADKAPPE	TAPPO RUOTA	
026	K8000660	001	MANIVELLE	CRANK	KURBEL	MANOVELLA	
027	K8000701	001	BALANCIER	BEAM, BALANCE	PENDELGELENK	BILANCIERE	
028	K8000711	001	BALANCIER	BEAM, BALANCE	PENDELGELENK	BILANCIERE	
029	K8001660	002	AXE	PIN	ACHSE	ASSE	
030	K8007470	001	AXE	PIN	ACHSE	ASSE	





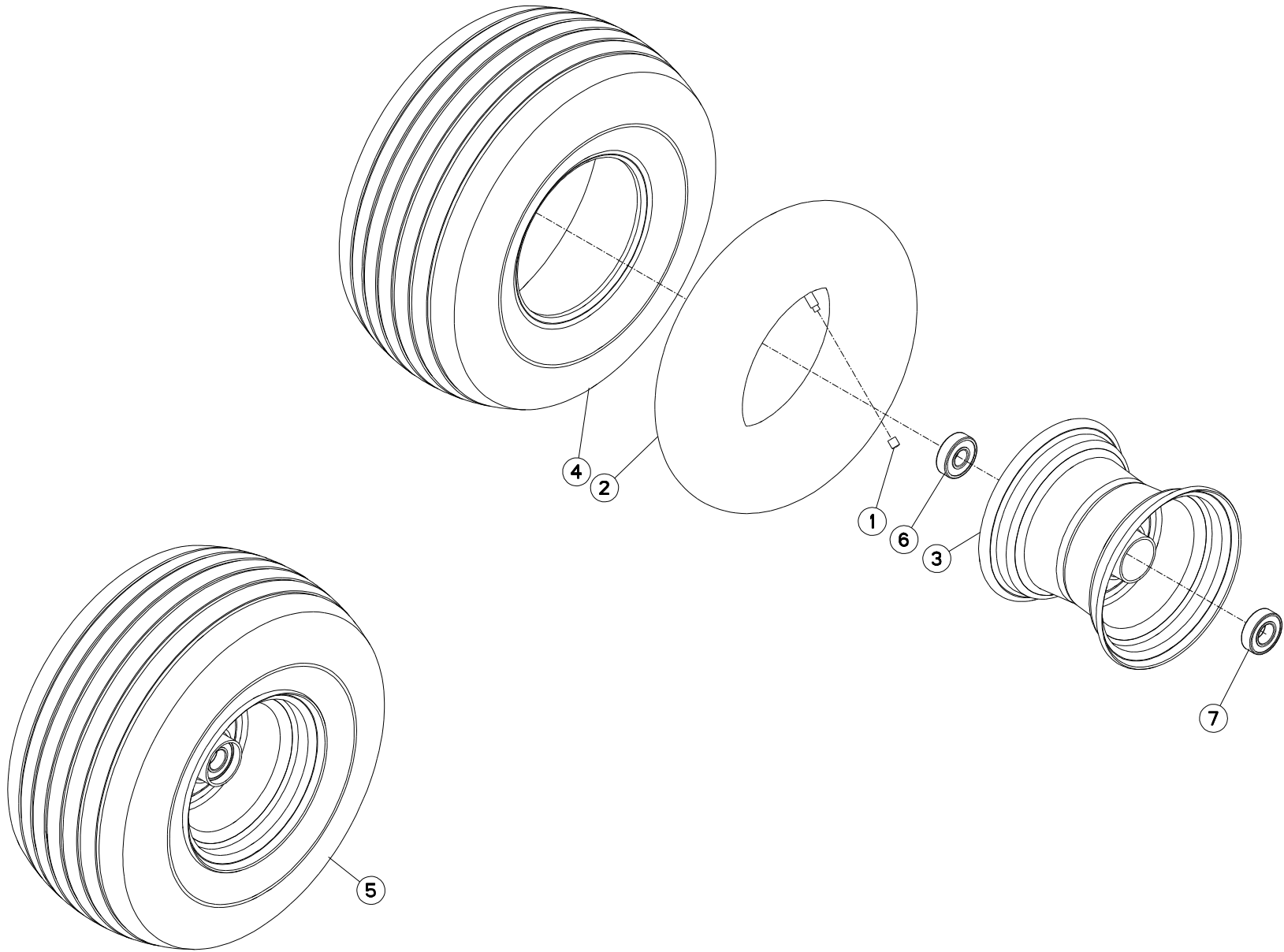
TRAIN DE ROUES

WHEEL COLUMN

FAHRGESTELL

TRENO DI RUOTE

Rep	Nr	Qt	Designation	Description	Bezeichnung	Referenza	Remarque - Remark - Bemerkung - Osservazioni
001	50000900	001	VIS	SCREW	SCHRAUBE	VITE	
002	50008500	004	VIS AUTOFREINEE	SCREW, SELF-LOCKING	SELBSTSICHERNDE SCHRAUBE	VITE AUTOBLOCCANTE	31 daN m (229 lbf ft)
003	56001600	001	ATTACHE FLEXIBLE	CLAMP	HALTERUNG	ATTACCO	
004	57726100	004	PROTECTEUR DE ROULEMENT	DEFLECTOR	KAPPE	ANELLO	
005	57726200	004	COIFFE	COVER	SCHUTZDECKEL	CAPPELOTTO	
006	57761040	001	VERIN	CYLINDER, HYDRAULIC	HYDRAULIKZYLINDER	CILINDRO	
007	57764110	001	COLL.JOINTS-VERIN 57761040	SET OF OIL SEALS	SATZ DICHTUNGEN	KIT GIUNTO PISTONE	: 57761040
008	57833120	001	TRAIN DE ROUES	BOGIE	RADSTAENDER	TELAIO	
009	57873400	001	BOUCHON	PLUG	VERSCHLUSSSCHRAUBE	TAPPO	
010	57920000	001	AXE	AXLE	BOLZEN	ASSE	
011	80201641	004	ECROU HEX.BAS AUTOFR.FE/ZNXC3	SELF-LOCKING NUT FE/ZNXC3	SELBSTSICHERND.MUTTER FE/ZNXC3	DADO AUTOBLOCCANTE FE/ZNXC3	12 daN m (89 lbf ft)
012	80201651	004	ECROU AUTOBLOQUANT FE/ZNXC3	UNDERSERRAT.S.LOC.NUT FE/ZNXC3	SPERRZAHN-BUNDMUTTER FE/ZNXC3	DADO FE/ZNXC3	31 daN m (229 lbf ft)
013	80253549	002	RONDELLE D'APPUI SS 2,5	SUPPORTING RING SS 2,5	STUETZSCHEIBE SS 2,5	RONDELLA D'APPOGGIO	
014	80281600	004	RONDELLE CONIQUE BLOC.FLZNNC	CONICAL SPRING WASHER FLZNNC	SPANNSCHEIBE FLZNNC	RONDELLA CONICA FLZNNC	
015	80450551	001	GOUPILLE ELASTIQUE FLZNNC	ROLL PIN FLZNNC	SPANNHUELSE FLZNNC	SPINA ELASTICA FLZNNC	
016	80450650	002	GOUPILLE ELASTIQUE FLZNNC	ROLL PIN FLZNNC	SPANNHUELSE FLZNNC	SPINA ELASTICA FLZNNC	
017	80450660	001	GOUPILLE ELASTIQUE FLZNNC	ROLL PIN FLZNNC	SPANNHUELSE FLZNNC	SPINA ELASTICA FLZNNC	
018	80450752	004	GOUPILLE ELASTIQUE FLZNNC	ROLL PIN FLZNNC	SPANNHUELSE FLZNNC	SPINA ELASTICA FLZNNC	
019	80450851	001	GOUPILLE ELASTIQUE FLZNNC	ROLL PIN FLZNNC	SPANNHUELSE FLZNNC	SPINA ELASTICA FLZNNC	
020	80451061	001	GOUPILLE ELASTIQUE FLZNNC	ROLL PIN FLZNNC	SPANNHUELSE FLZNNC	SPINA ELASTICA FLZNNC	
021	80451255	004	GOUPILLE ELASTIQUE FLZNNC	ROLL PIN FLZNNC	SPANNHUELSE FLZNNC	SPINA ELASTICA FLZNNC	
022	80473060	002	BAGUE ELASTIQUE	TENSION BUSH	EINSPANNBUECHSE	SPINA ELASTICA	
023	82200800	002	GRAISSEUR FE/ZNXC3	GREASE NIPPLE FE/ZNXC3	SCHMIERNIPPEL FE/ZNXC3	INGRASSATORE FE/ZNXC3	
024	83013539	004	BAGUE ROULEE	WRAPPED BUSH	GEROLLTE BUCHSE	ANELLO LUBRIFICATO	
025	83300046	004	CAPUCHON DE ROUE	WHEEL CAP	RADKAPPE	TAPPO RUOTA	
026	K8000660	001	MANIVELLE	CRANK	KURBEL	MANOVELLA	
027	K8000701	001	BALANCIER	BEAM, BALANCE	PENDELGELENK	BILANCIERE	
028	K8000711	001	BALANCIER	BEAM, BALANCE	PENDELGELENK	BILANCIERE	
029	K8001660	002	AXE	PIN	ACHSE	ASSE	
030	K8007470	001	AXE	PIN	ACHSE	ASSE	
031	K8013540	001	CHARNIERE	HINGE	SCHARNIER	SNODO	
032	K8013550	001	AXE	PIN	ACHSE	ASSE	
033	80451046	002	GOUPILLE ELASTIQUE FLZNNC	ROLL PIN FLZNNC	SPANNHUELSE FLZNNC	SPINA ELASTICA FLZNNC	
034	80451055	002	GOUPILLE ELASTIQUE FLZNNC	ROLL PIN FLZNNC	SPANNHUELSE FLZNNC	SPINA ELASTICA FLZNNC	
035	80500322	005	GOUPILLE FENDUE FE/ZNXC3	SPLIT PIN FE/ZNXC3	SPLINT FE/ZNXC3	COPPIGLIA FE/ZNXC3	
036	83040059	002	BOUCHON D'OBTURATION	END PLUG	VERSCHLUSSSTOPFEN	TAPPO DI CHIUSURA	
037	83090504	001	RESSORT A GAZ	AIR SPRING	GASDRUCKFEDER	AMMORTIZZATORE	
038	83240200	001	SUPPORT TRIANGLE SMV FE/ZNXC3	BRACKET SMV EMBLEM FE/ZNXC3	SMV RUECKSTRAHLERHALT.FE/ZNXC3	SUPPORTO FE/ZNXC3	





ROUES DE ROTOR

WHEELS

KREISELRAEDER

RUOTE DEL ROTORE

Rep	Nr	Qt	Designation	Description	Bezeichnung	Referenza	Remarque - Remark - Bemerkung - Osservazioni
001	83300050	001	CAPUCHON DE VALVE	VALVE CAP	VENTILKAPPE	TAPPO VALVOLA	[1]
002	83300072	001	CHAMBRE A AIR "HYPERBALLON"	INNER TUBE "HYPERBALLON"	SCHLAUCH "HYPERBALLON"	CAMERA D'ARIA	[1]
003	83300070	001	JANTE	RIM	FELGE	CERCHIONE	[1] +[2]
004	83300071	001	PNEU "HYPERBALLON" 6 PLY	TYRE "HYPERBALLON" 6 PLY	REIFEN "HYPERBALLON" 6 PLY	PNEUMATICO	[1]
005	57728300	001	ROUE	WHEEL AND TIRE ASSEMBLY	RAD	RUOTA	+ [1]
006	81002053	001	ROULEMENT A BILLES	BALL BEARING	KUGELLAGER	CUSCINETTO A SFERE	[2]
007	81002557	001	ROULEMENT A BILLES	BALL BEARING	KUGELLAGER	CUSCINETTO A SFERE	[2]

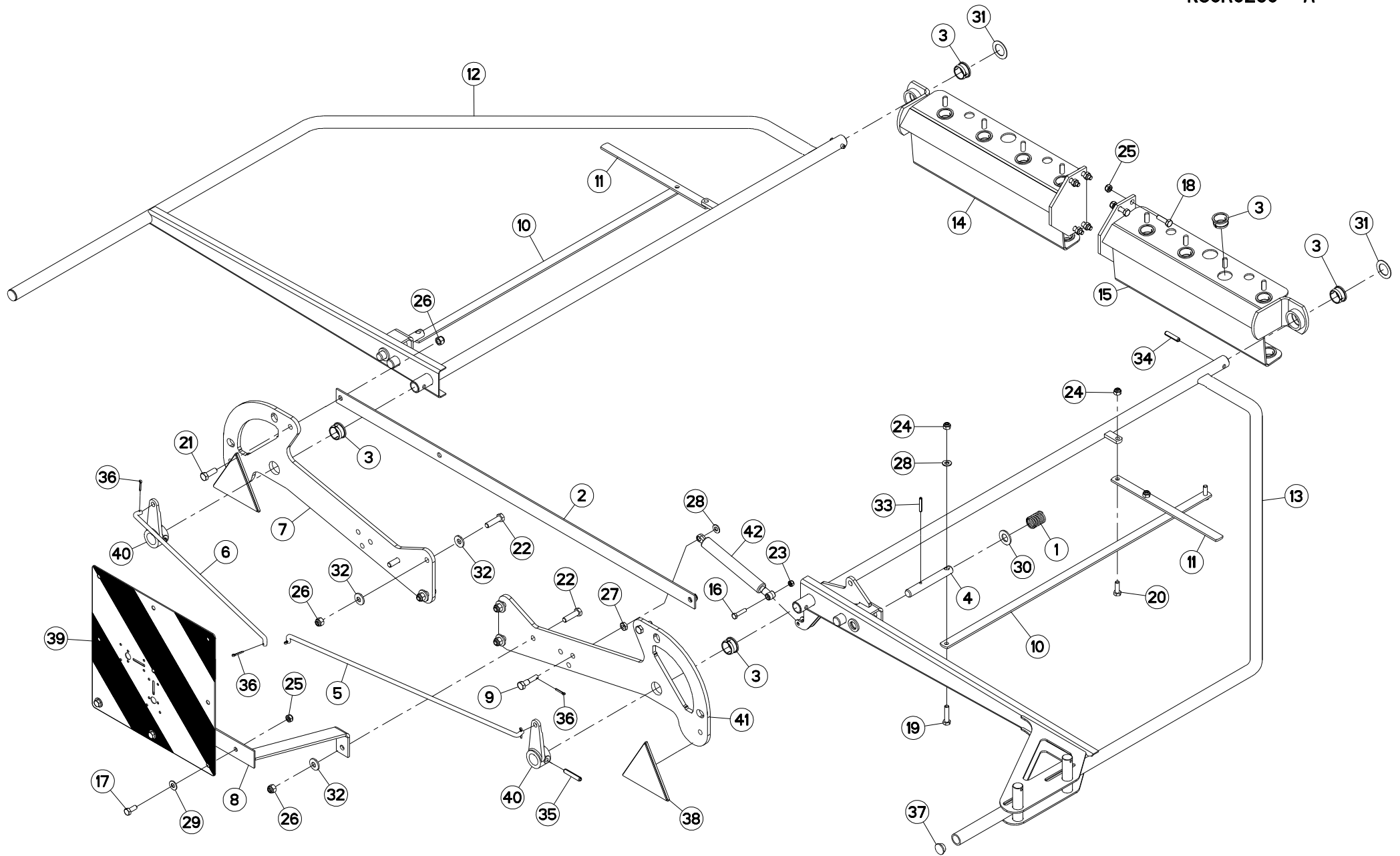
Nombre de composants sur l'ensemble de la machine = Quantité (Qt) x 004

Gesamtanzahl der in dieser Teilegruppe für die Maschine verwendeten Teile = Menge (Qt) x 004

Number of service parts and service parts assemblies used on the machine = Quantity (Qt) x 004

Quantita di componenti sul complessivo della macchina = Quantita (Qtà) x 004

013	57844600	001	CHARNIERE AVANT GAUCHE	HINGE FRONT LEFT	SCHARNIER VORN LINKS	ANGOLARE ANTER. SX.	
014	57844700	001	CHARNIERE AVANT DROITE	HINGE FRONT RIGHT	SCHARNIER VORN RECHTS	CERNIERA ANTERIORE DESTRA	
015	80061046	002	VIS TETE HEXAGONALE FE/ZNXC3	HEXAGON HEAD SCREW FE/ZNXC3	SECHSKANTSCHRAUBE FE/ZNXC3	VITE TESTA ESAGONALE FE/ZNXC3	
016	80061073	004	VIS TETE HEXAGONALE FE/ZNXC3	HEXAGON HEAD SCREW FE/ZNXC3	SECHSKANTSCHRAUBE FE/ZNXC3	VITE TESTA ESAGONALE FE/ZNXC3	
017	80061035	008	VIS TETE HEXAGONALE FE/ZNXC3	HEXAGON HEAD SCREW FE/ZNXC3	SECHSKANTSCHRAUBE FE/ZNXC3	VITE TESTA ESAGONALE FE/ZNXC3	
018	80061220	001	VIS TETE HEXAGONALE FLZNNC	HEXAGON HEAD SCREW FLZNNC	SECHSKANTSCHRAUBE FLZNNC	VITE TESTA ESAGONALE FLZNNC	
019	80061236	002	VIS TETE HEXAGONALE FE/ZNXC3	HEXAGON HEAD SCREW FE/ZNXC3	SECHSKANTSCHRAUBE FE/ZNXC3	VITE TESTA ESAGONALE FE/ZNXC3	
020	80061245	004	VIS TETE HEXAGONALE FE/ZNXC3	HEXAGON HEAD SCREW FE/ZNXC3	SECHSKANTSCHRAUBE FE/ZNXC3	VITE TESTA ESAGONALE FE/ZNXC3	
021	80061282	002	VIS TETE HEXAGONALE FE/ZNXC3	HEXAGON HEAD SCREW FE/ZNXC3	SECHSKANTSCHRAUBE FE/ZNXC3	VITE TESTA ESAGONALE FE/ZNXC3	
022	80201030	006	ECROU HEX.AUTOFREINE FE/ZNXC3	SELF-LOCKING NUT FE/ZNXC3	SELBSTSICH.MUTTER FE/ZNXC3	DADO AUTOBLOCCANTE FE/ZNXC3	
023	80201040	008	ECROU HEX.BAS AUTOFR.FE/ZNXC3	SELF-LOCKING NUT FE/ZNXC3	SELBSTSICHERND.MUTTER FE/ZNXC3	DADO AUTOBLOCCANTE FE/ZNXC3	
024	80201230	009	ECROU HEX.AUTOFREINE FE/ZNXC3	SELF-LOCKING NUT FE/ZNXC3	SELBSTSICH.MUTTER FE/ZNXC3	DADO AUTOBLOCCANTE FE/ZNXC3	
025	80251021	002	RONDELLE PLATE FE/ZNXC3	PLAIN WASHER FE/ZNXC3	SCHEIBE FE/ZNXC3	RONDELLA PIATTA FE/ZNXC3	
026	80252026	002	RONDELLE PLATE FE/ZNXC3	PLAIN WASHER FE/ZNXC3	SCHEIBE FE/ZNXC3	RONDELLA PIATTA FE/ZNXC3	
027	80253046	002	RONDELLE PLATE FE/ZNXC3	PLAIN WASHER FE/ZNXC3	SCHEIBE FE/ZNXC3	RONDELLA PIATTA FE/ZNXC3	
028	80281252	012	RONDELLE CONIQUE BLOC.FLZNNC	CONICAL SPRING WASHER FLZNNC	SPANNSCHEIBE FLZNNC	RONDELLA CONICA FLZNNC	
029	80450641	002	GOUPILLE ELASTIQUE FLZNNC	ROLL PIN FLZNNC	SPANNHUELSE FLZNNC	SPINA ELASTICA FLZNNC	
030	80451046	002	GOUPILLE ELASTIQUE FLZNNC	ROLL PIN FLZNNC	SPANNHUELSE FLZNNC	SPINA ELASTICA FLZNNC	
031	80451055	002	GOUPILLE ELASTIQUE FLZNNC	ROLL PIN FLZNNC	SPANNHUELSE FLZNNC	SPINA ELASTICA FLZNNC	
032	80500322	004	GOUPILLE FENDUE FE/ZNXC3	SPLIT PIN FE/ZNXC3	SPLINT FE/ZNXC3	COPPIGLIA FE/ZNXC3	
033	83040059	002	BOUCHON D'OBTURATION	END PLUG	VERSCHLUSSSTOPFEN	TAPPO DI CHIUSURA	
034	83240200	001	SUPPORT TRIANGLE SMV FE/ZNXC3	BRACKET SMV EMBLEM FE/ZNXC3	SMV RUECKSTRAHLERHALT.FE/ZNXC3	SUPPORTO FE/ZNXC3	
035	57736500	002	MANIVELLE	CRANK	KURBEL	MANOVELLA	
036	57737910	001	CHARNIERE ARRIERE	HINGE REAR	SCHARNIER HINTEN	CERNIERA POSTERIORE	
037	K8010840	001	ATTACHE	ATTACHMENT	HALTERUNG	ATTACCO	





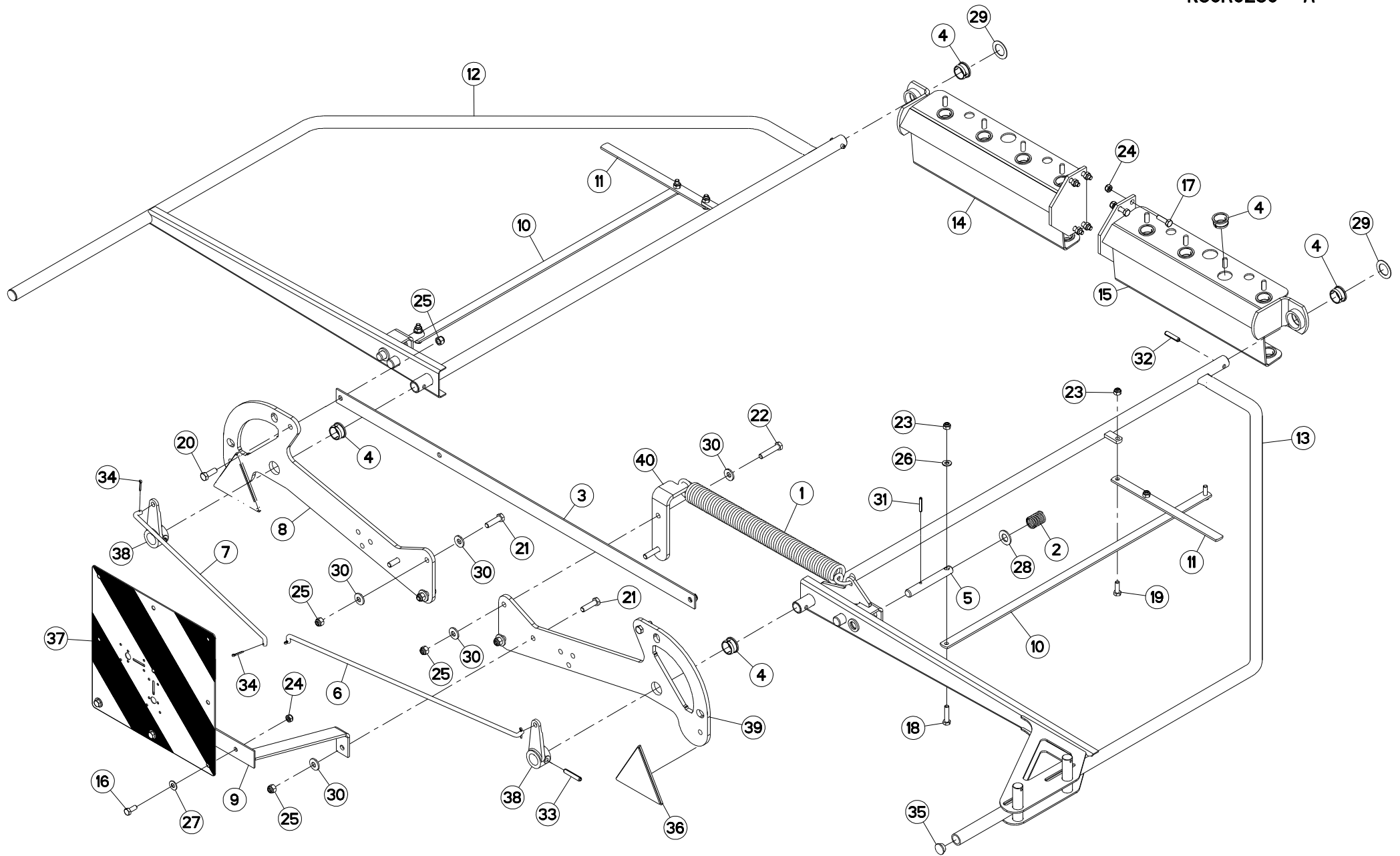
PROTECTEURS

SAFETY GUARDS

SCHUTZVORRICHTUNGEN

PARAPETTI

Rep	Nr	Qt	Designation	Description	Bezeichnung	Referenza	Remarque - Remark - Bemerkung - Osservazioni
001	57100800	002	RESSORT PRESSION ZBC	PRESSURE SPRING	DRUCKFEDER	MOLLA	
002	57559810	001	TENDEUR	TENSIONER	SPANNER	TENDITORE	
003	57721600	020	BAGUE PLASTIQUE A COLLERETTE	NYLON BEARING	KUNSTSTOFF-GLEITLAGER	ANELLO PLASTICA	
004	57724100	002	VERROU	LATCH	RIEGEL	LEVA	
005	57736300	001	TRINGLE	LINK	STREBE	TRIANGOLO	
006	57736400	001	TRINGLE	LINK	STREBE	TRIANGOLO	
007	57737910	001	CHARNIERE ARRIERE	HINGE REAR	SCHARNIER HINTEN	CERNIERA POSTERIORE	
008	57759210	001	SUPPORT DE PANNEAU	WARNING PLATE SUPPORT	WARNTAFELTRAEGER	SUPPORTO	
009	57833500	001	VIS-PIVOT ZBC	SCREW	SCHRAUBE	VITE	
010	57833700	002	TRINGLE	LINK	STREBE	TRIANGOLO	
011	57833900	002	LEVIER	LEVER	HEBEL	LEVA	
012	57844110	001	PROTECTEUR	GUARD	SCHUTZ	PROTEZIONE	
013	57844210	001	PROTECTEUR DROIT	SAFETY-GUARD RIGHT	SCHUTZ RECHTS	PROTEZIONE DX.	
014	57844600	001	CHARNIERE AVANT GAUCHE	HINGE FRONT LEFT	SCHARNIER VORN LINKS	ANGOLARE ANTER. SX.	
015	57844700	001	CHARNIERE AVANT DROITE	HINGE FRONT RIGHT	SCHARNIER VORN RECHTS	CERNIERA ANTERIORE DESTRA	
016	80060835	001	VIS TETE HEXAGONALE FE/ZNXC3	HEXAGON HEAD SCREW FE/ZNXC3	SECHSKANTSCHRAUBE FE/ZNXC3	VITE TESTA ESAGONALE FE/ZNXC3	
017	80061026	003	VIS TETE HEXAGONALE FE/ZNXC3	HEXAGON HEAD SCREW FE/ZNXC3	SECHSKANTSCHRAUBE FE/ZNXC3	VITE TESTA ESAGONALE FE/ZNXC3	
018	80061035	008	VIS TETE HEXAGONALE FE/ZNXC3	HEXAGON HEAD SCREW FE/ZNXC3	SECHSKANTSCHRAUBE FE/ZNXC3	VITE TESTA ESAGONALE FE/ZNXC3	
019	80061046	002	VIS TETE HEXAGONALE FE/ZNXC3	HEXAGON HEAD SCREW FE/ZNXC3	SECHSKANTSCHRAUBE FE/ZNXC3	VITE TESTA ESAGONALE FE/ZNXC3	
020	80061073	004	VIS TETE HEXAGONALE FE/ZNXC3	HEXAGON HEAD SCREW FE/ZNXC3	SECHSKANTSCHRAUBE FE/ZNXC3	VITE TESTA ESAGONALE FE/ZNXC3	
021	80061236	002	VIS TETE HEXAGONALE FE/ZNXC3	HEXAGON HEAD SCREW FE/ZNXC3	SECHSKANTSCHRAUBE FE/ZNXC3	VITE TESTA ESAGONALE FE/ZNXC3	
022	80061245	006	VIS TETE HEXAGONALE FE/ZNXC3	HEXAGON HEAD SCREW FE/ZNXC3	SECHSKANTSCHRAUBE FE/ZNXC3	VITE TESTA ESAGONALE FE/ZNXC3	
023	80200840	001	ECROU HEX.BAS AUTOFR.FE/ZNXC3	SELF-LOCKING NUT FE/ZNXC3	SELBSTSICHERND.MUTTER FE/ZNXC3	DADO AUTOBLOCCANTE FE/ZNXC3	
024	80201030	006	ECROU HEX.AUTOFREINE FE/ZNXC3	SELF-LOCKING NUT FE/ZNXC3	SELBSTSICH.MUTTER FE/ZNXC3	DADO AUTOBLOCCANTE FE/ZNXC3	
025	80201040	011	ECROU HEX.BAS AUTOFR.FE/ZNXC3	SELF-LOCKING NUT FE/ZNXC3	SELBSTSICHERND.MUTTER FE/ZNXC3	DADO AUTOBLOCCANTE FE/ZNXC3	
026	80201230	008	ECROU HEX.AUTOFREINE FE/ZNXC3	SELF-LOCKING NUT FE/ZNXC3	SELBSTSICH.MUTTER FE/ZNXC3	DADO AUTOBLOCCANTE FE/ZNXC3	
027	80201271	001	ECROU HEXAGONAL BAS FE/ZNXC3	NUT FE/ZNXC3	SECHSKANTMUTTER FE/ZNXC3	DADO FE/ZNXC3	
028	80251021	003	RONDELLE PLATE FE/ZNXC3	PLAIN WASHER FE/ZNXC3	SCHEIBE FE/ZNXC3	RONDELLA PIATTA FE/ZNXC3	
029	80251176	003	RONDELLE PLATE FE/ZNXC3	PLAIN WASHER FE/ZNXC3	SCHEIBE FE/ZNXC3	RONDELLA PIATTA FE/ZNXC3	
030	80252026	002	RONDELLE PLATE FE/ZNXC3	PLAIN WASHER FE/ZNXC3	SCHEIBE FE/ZNXC3	RONDELLA PIATTA FE/ZNXC3	
031	80253046	002	RONDELLE PLATE FE/ZNXC3	PLAIN WASHER FE/ZNXC3	SCHEIBE FE/ZNXC3	RONDELLA PIATTA FE/ZNXC3	
032	80281252	012	RONDELLE CONIQUE BLOC.FLZNNC	CONICAL SPRING WASHER FLZNNC	SPANNSCHEIBE FLZNNC	RONDELLA CONICA FLZNNC	
033	80450641	002	GOUPILLE ELASTIQUE FLZNNC	ROLL PIN FLZNNC	SPANNHUELSE FLZNNC	SPINA ELASTICA FLZNNC	
034	80451046	002	GOUPILLE ELASTIQUE FLZNNC	ROLL PIN FLZNNC	SPANNHUELSE FLZNNC	SPINA ELASTICA FLZNNC	
035	80451055	002	GOUPILLE ELASTIQUE FLZNNC	ROLL PIN FLZNNC	SPANNHUELSE FLZNNC	SPINA ELASTICA FLZNNC	
036	80500322	005	GOUPILLE FENDUE FE/ZNXC3	SPLIT PIN FE/ZNXC3	SPLINT FE/ZNXC3	COPPIGLIA FE/ZNXC3	
037	83040059	002	BOUCHON D'OBTURATION	END PLUG	VERSCHLUSSSTOPFEN	TAPPO DI CHIUSURA	
038	83240013	002	CATADIOP.TRIAN.ROUGE 160 ADHES	REFLECTOR RED 160 SELF-ADHES.	RUECKSTRAHLER ROT 160 SELBSTKL	CATADIOTTRO 160	
039	83240212	001	PANNEAU CARRE SIMPLE-FACE	WARNING PLATE	WARNTAFEL	PANNELLO B/R ANT.	
040	57736500	002	MANIVELLE	CRANK	KURBEL	MANOVELLA	
041	57737910	001	CHARNIERE ARRIERE	HINGE REAR	SCHARNIER HINTEN	CERNIERA POSTERIORE	
042	83090504	001	RESSORT A GAZ	AIR SPRING	GASDRUCKFEDER	AMMORTIZZATORE	





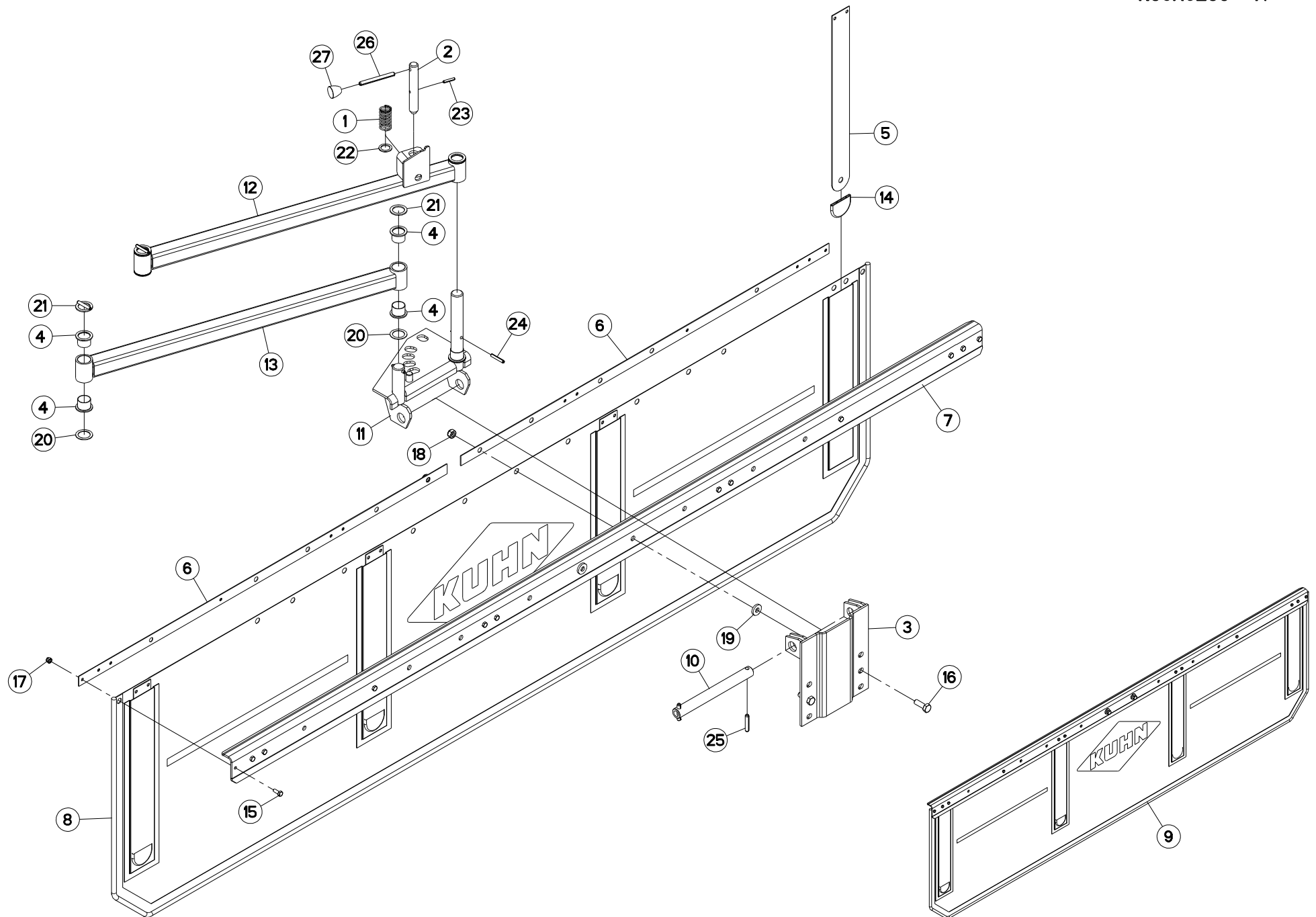
PROTECTEURS

SAFETY GUARDS

SCHUTZVORRICHTUNGEN

PARAPETTI

Rep	Nr	Qt	Designation	Description	Bezeichnung	Referenza	Remarque - Remark - Bemerkung - Osservazioni
001	53071300	001	RESSORT DE TRACTION	SPRING	ZUGFEDER	MOLLA	
002	57100800	002	RESSORT PRESSION ZBC	PRESSURE SPRING	DRUCKFEDER	MOLLA	
003	57559810	001	TENDEUR	TENSIONER	SPANNER	TENDITORE	
004	57721600	020	BAGUE PLASTIQUE A COLLERETTE	NYLON BEARING	KUNSTSTOFF-GLEITLAGER	ANELLO PLASTICA	
005	57724100	002	VERROU	LATCH	RIEGEL	LEVA	
006	57736300	001	TRINGLE	LINK	STREBE	TRIANGOLO	
007	57736400	001	TRINGLE	LINK	STREBE	TRIANGOLO	
008	57737910	001	CHARNIERE ARRIERE	HINGE REAR	SCHARNIER HINTEN	CERNIERA POSTERIORE	
009	57759210	001	SUPPORT DE PANNEAU	WARNING PLATE SUPPORT	WARNTAFELTRAEGER	SUPPORTO	
010	57833700	002	TRINGLE	LINK	STREBE	TRIANGOLO	
011	57833900	002	LEVIER	LEVER	HEBEL	LEVA	
012	57844110	001	PROTECTEUR	GUARD	SCHUTZ	PROTEZIONE	
013	57844220	001	PROTECTEUR	GUARD	SCHUTZ	PROTEZIONE	
014	57844600	001	CHARNIERE AVANT GAUCHE	HINGE FRONT LEFT	SCHARNIER VORN LINKS	ANGOLARE ANTER. SX.	
015	57844700	001	CHARNIERE AVANT DROITE	HINGE FRONT RIGHT	SCHARNIER VORN RECHTS	CERNIERA ANTERIORE DESTRA	
016	80061026	003	VIS TETE HEXAGONALE FE/ZNXC3	HEXAGON HEAD SCREW FE/ZNXC3	SECHSKANTSCHRAUBE FE/ZNXC3	VITE TESTA ESAGONALE FE/ZNXC3	
017	80061035	008	VIS TETE HEXAGONALE FE/ZNXC3	HEXAGON HEAD SCREW FE/ZNXC3	SECHSKANTSCHRAUBE FE/ZNXC3	VITE TESTA ESAGONALE FE/ZNXC3	
018	80061046	002	VIS TETE HEXAGONALE FE/ZNXC3	HEXAGON HEAD SCREW FE/ZNXC3	SECHSKANTSCHRAUBE FE/ZNXC3	VITE TESTA ESAGONALE FE/ZNXC3	
019	80061073	004	VIS TETE HEXAGONALE FE/ZNXC3	HEXAGON HEAD SCREW FE/ZNXC3	SECHSKANTSCHRAUBE FE/ZNXC3	VITE TESTA ESAGONALE FE/ZNXC3	
020	80061236	002	VIS TETE HEXAGONALE FE/ZNXC3	HEXAGON HEAD SCREW FE/ZNXC3	SECHSKANTSCHRAUBE FE/ZNXC3	VITE TESTA ESAGONALE FE/ZNXC3	
021	80061245	004	VIS TETE HEXAGONALE FE/ZNXC3	HEXAGON HEAD SCREW FE/ZNXC3	SECHSKANTSCHRAUBE FE/ZNXC3	VITE TESTA ESAGONALE FE/ZNXC3	
022	80061282	002	VIS TETE HEXAGONALE FE/ZNXC3	HEXAGON HEAD SCREW FE/ZNXC3	SECHSKANTSCHRAUBE FE/ZNXC3	VITE TESTA ESAGONALE FE/ZNXC3	
023	80201030	006	ECROU HEX.AUTOFREINE FE/ZNXC3	SELF-LOCKING NUT FE/ZNXC3	SELBSTSICH.MUTTER FE/ZNXC3	DADO AUTOBLOCCANTE FE/ZNXC3	
024	80201040	011	ECROU HEX.BAS AUTOFR.FE/ZNXC3	SELF-LOCKING NUT FE/ZNXC3	SELBSTSICHERND.MUTTER FE/ZNXC3	DADO AUTOBLOCCANTE FE/ZNXC3	
025	80201230	008	ECROU HEX.AUTOFREINE FE/ZNXC3	SELF-LOCKING NUT FE/ZNXC3	SELBSTSICH.MUTTER FE/ZNXC3	DADO AUTOBLOCCANTE FE/ZNXC3	
026	80251021	002	RONDELLE PLATE FE/ZNXC3	PLAIN WASHER FE/ZNXC3	SCHEIBE FE/ZNXC3	RONDELLA PIATTA FE/ZNXC3	
027	80251176	003	RONDELLE PLATE FE/ZNXC3	PLAIN WASHER FE/ZNXC3	SCHEIBE FE/ZNXC3	RONDELLA PIATTA FE/ZNXC3	
028	80252026	002	RONDELLE PLATE FE/ZNXC3	PLAIN WASHER FE/ZNXC3	SCHEIBE FE/ZNXC3	RONDELLA PIATTA FE/ZNXC3	
029	80253046	002	RONDELLE PLATE FE/ZNXC3	PLAIN WASHER FE/ZNXC3	SCHEIBE FE/ZNXC3	RONDELLA PIATTA FE/ZNXC3	
030	80281252	012	RONDELLE CONIQUE BLOC.FLZNNC	CONICAL SPRING WASHER FLZNNC	SPANNSCHEIBE FLZNNC	RONDELLA CONICA FLZNNC	
031	80450641	002	GOUPILLE ELASTIQUE FLZNNC	ROLL PIN FLZNNC	SPANNHUELSE FLZNNC	SPINA ELASTICA FLZNNC	
032	80451046	002	GOUPILLE ELASTIQUE FLZNNC	ROLL PIN FLZNNC	SPANNHUELSE FLZNNC	SPINA ELASTICA FLZNNC	
033	80451055	002	GOUPILLE ELASTIQUE FLZNNC	ROLL PIN FLZNNC	SPANNHUELSE FLZNNC	SPINA ELASTICA FLZNNC	
034	80500322	004	GOUPILLE FENDUE FE/ZNXC3	SPLIT PIN FE/ZNXC3	SPLINT FE/ZNXC3	COPPIGLIA FE/ZNXC3	
035	83040059	002	BOUCHON D'OBTURATION	END PLUG	VERSCHLUSSSTOPFEN	TAPPO DI CHIUSURA	
036	83240013	002	CATADIOP.TRIAN.ROUGE 160 ADHES	REFLECTOR RED 160 SELF-ADHES.	RUECKSTRAHLER ROT 160 SELBSTKL	CATADIOTTRO 160	
037	83240212	001	PANNEAU CARRE SIMPLE-FACE	WARNING PLATE	WARNTAFEL	PANNELLO B/R ANT.	
038	57736500	002	MANIVELLE	CRANK	KURBEL	MANOVELLA	
039	57737910	001	CHARNIERE ARRIERE	HINGE REAR	SCHARNIER HINTEN	CERNIERA POSTERIORE	
040	K8010840	001	ATTACHE	ATTACHMENT	HALTERUNG	ATTACCO	





GA4121GTH

A 0781 >

K80R0255 A

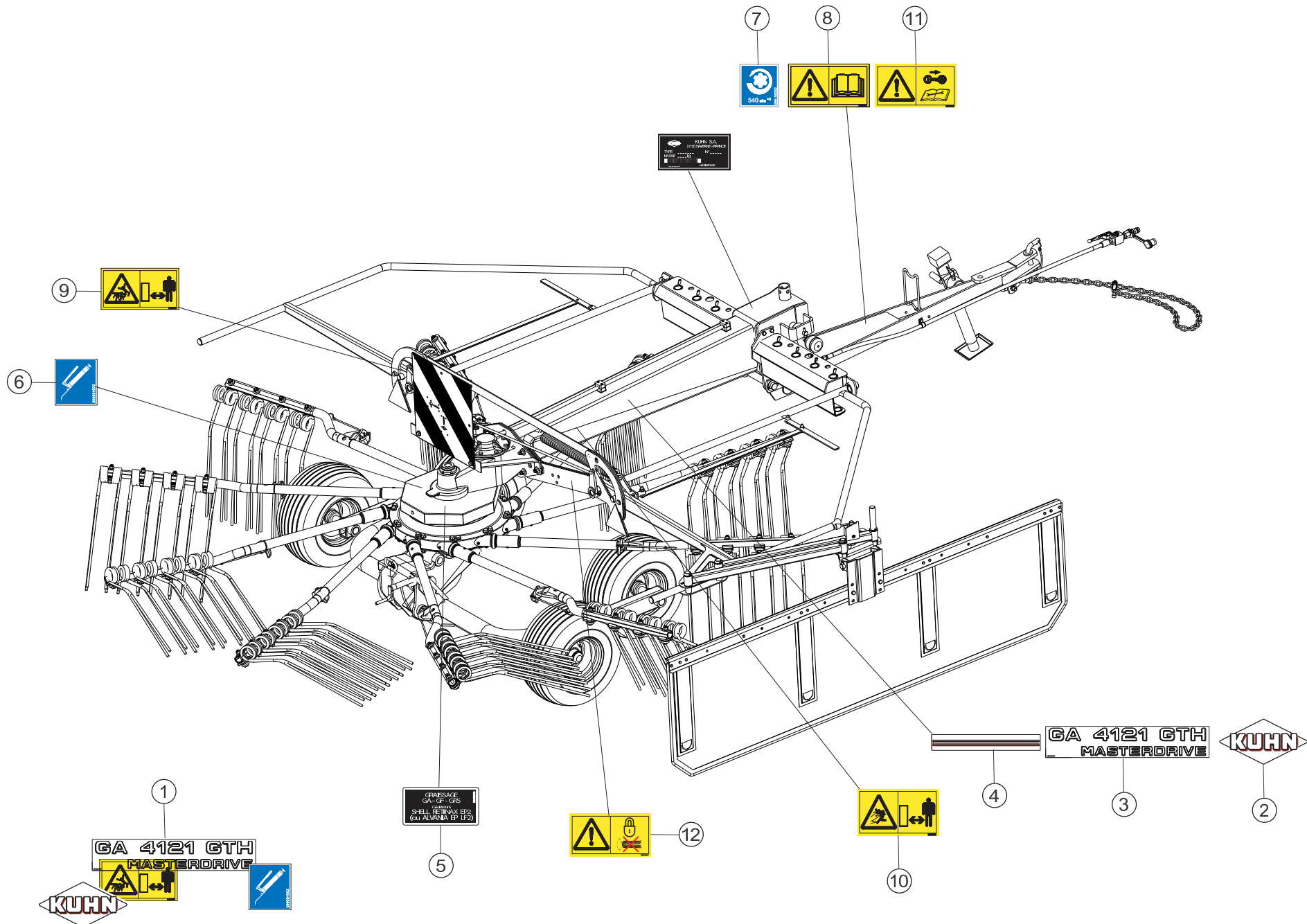
TOILE A ANDAIN

SWATH DEFLECTOR

SCHWADFORMER




TELO ANDANE

Rep	Nr	Qt	Designation	Description	Bezeichnung	Referenza	Remarque - Remark - Bemerkung - Osservazioni
001	56113900	001	RESSORT	SPRING	FEDER	MOLLA	
002	57560600	001	VERROU	PAWL	RIEGEL	CHIAVISTELLO	
003	57560910	001	SUPPORT DE DEFLECTEUR	DEFLECTER SUPPORT	SCHWADFORMERHALTERUNG	SUPPORTO DEFLETTORE	
004	57630810	008	BAGUE PLASTIQUE A COLLERETTE	NYLON BEARING	KUNSTSTOFF-GLEITLAGER	ANELLO PLASTICA	
005	57720900	004	RAIDISSEUR	STIFFENER	VERSTEIFUNGSPLATTE	BALESTRA	[1]
006	57721010	002	BARRETTE	BLOCK, TERMINAL	STOLLE	BARRETTA	[1]
007	57721100	001	SUPPORT	SUPPORT	TRAEGER	SUPPORTO	
008	57721200	001	TOILE DE DEFLECTEUR	DEFLECTOR CURTAIN	SCHWADTUCH	TELA	[1]
009	57721400	001	DEFLECTEUR	DEFLECTOR	ABWEISER	DEFLETTORE	+ [1]
010	57735800	001	AXE	PIN	ACHSE	ASSE	
011	57735900	001	PLAQUE	PLATE	PLATTE	PLACCA	
012	57760000	001	BRAS	ARM	ARM	BRACCIO	
013	57760100	001	BRAS	ARM	ARM	BRACCIO	
014	57808100	004	EMBOUT DE PROTECTION	PROTECTION CAP	SCHUTZ KAPPE	COPERCCIO	[1]
015	80060616	012	VIS TETE HEXAGONALE FE/ZNXC3	HEXAGON HEAD SCREW FE/ZNXC3	SECHSKANTSCHRAUBE FE/ZNXC3	VITE TESTA ESAGONALE FE/ZNXC3	[1]
016	80061073	002	VIS TETE HEXAGONALE FE/ZNXC3	HEXAGON HEAD SCREW FE/ZNXC3	SECHSKANTSCHRAUBE FE/ZNXC3	VITE TESTA ESAGONALE FE/ZNXC3	[1]
017	80200630	012	ECROU HEX.AUTOFREINE FE/ZNXC3	SELF-LOCKING NUT FE/ZNXC3	SELBSTSICHERNDE MUTT.FE/ZNXC3	DADO AUTOBLOCCANTE FE/ZNXC3	[1]
018	80201040	002	ECROU HEX.BAS AUTOFR.FE/ZNXC3	SELF-LOCKING NUT FE/ZNXC3	SELBSTSICHERND.MUTTER FE/ZNXC3	DADO AUTOBLOCCANTE FE/ZNXC3	[1] 5 daN m (37 lbf ft)
019	80251127	002	RONDELLE PLATE FE/ZNXC3	PLAIN WASHER FE/ZNXC3	SCHEIBE FE/ZNXC3	RONDELLA PIATTA FE/ZNXC3	[1]
020	80252534	004	RONDELLE D'AJUSTAGE PS 1,0	SHIM RING PS 1,0	PASSSCHEIBE PS 1,0	SPESSORE	
021	80252536	004	RONDELLE D'APPUI SS 2	SUPPORTING RING SS 2	STUETZSCHEIBE SS 2	RONDELLA	
022	80281927	001	RONDELLE RESSORT CRANTEE	CONICAL SPRING WASHER	SPANNSCHEIBE	RONDELLA A MOLLA	
023	80450525	001	GOUPILLE ELASTIQUE FLZNNC	ROLL PIN FLZNNC	SPANNHUELSE FLZNNC	SPINA ELASTICA FLZNNC	
024	80450637	004	GOUPILLE ELASTIQUE FLZNNC	ROLL PIN FLZNNC	SPANNHUELSE FLZNNC	SPINA ELASTICA FLZNNC	
025	80450841	002	GOUPILLE ELASTIQUE FLZNNC	ROLL PIN FLZNNC	SPANNHUELSE FLZNNC	SPINA ELASTICA FLZNNC	
026	80450862	001	GOUPILLE ELASTIQUE FLZNNC	ROLL PIN FLZNNC	SPANNHUELSE FLZNNC	SPINA ELASTICA FLZNNC	
027	83050008	001	POIGNEE	HANDLE	HANDGRIFF	MANIGLIA	



1


**GA 4121 GTH
MASTERDRIVE**

5

GRAISSAGE
GA 4121 GTH
SHELL HELIX EP2
(ou ALVANIA EP LF2)




12



7

8

11

10




4

**GA 4121 GTH
MASTERDRIVE**

3

2





GA4121GTH

A 0781 > A 1400

K80R0262 A

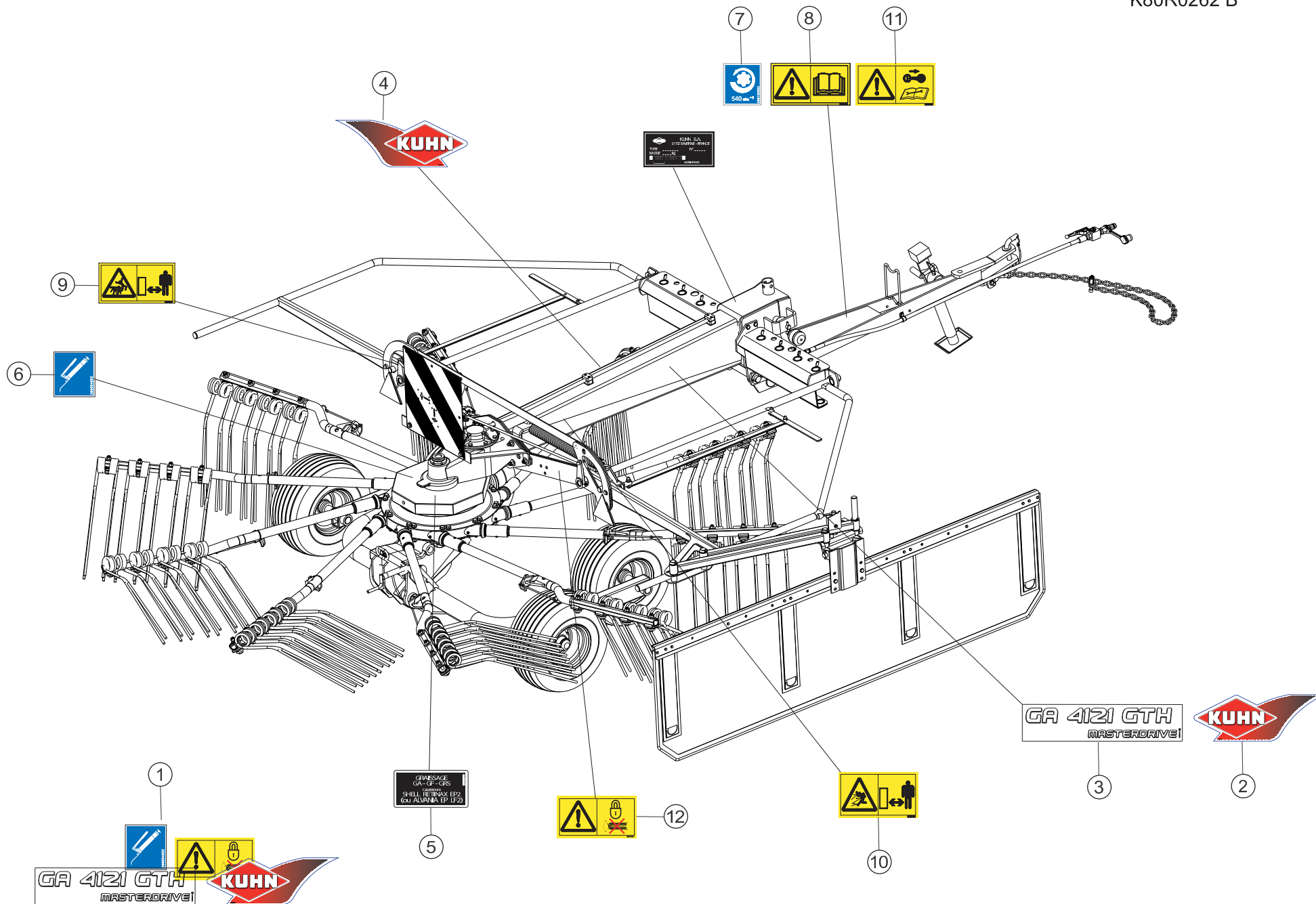
COLL.ETIQUETTES ADHESIVES

SET OF STICKERS

SATZ AUFKLEBER

SERIE ADESIVI

Rep	Nr	Qt	Designation	Description	Bezeichnung	Referenza	Remarque - Remark - Bemerkung - Osservazioni
001	57921400	001	COLL.ETIQ.ADHES.GA4121GTH CE	SET OF STICKERS	SATZ AUFKLEBER	SERIE ADESIVI	+[1]
002	K9500070	002	LOGO KUHN 207 BLANC/TRANSP.	LOGO KUHN 207	LOGO KUHN 207 WEISS/TRANSP.	LOGO KUHN 207 BIANCO TRASP.	[1]
003	K9502460	002	ETIQ.ADH.	DECAL	AUFKLEBER	ADESIVO	[1]
004	K9502540	002	ETIQ.ADHESIVE LISERE 25/ 250	TRANSFER	AUFKLEBER	ETICHETTA ADESIVA 25/250	[1]
005	09903310	001	ETIQ.ADHESIVE GRAIS.GA-GF-GRS	TRANSFER	AUFKLEBER	ADESIVO	[1]
006	09905400	001	ETIQ.ADHESIVE IND.GRAISSEURS	TRANSFER	AUFKLEBER	ADESIVO	[1]
007	09915000	001	ETIQ.ADHESIVE 540 MIN-1 A.G.	DECAL	AUFKLEBER	ADESIVO	[1]
008	59900000	001	PICTOGR.H NOTICE D'INSTR	PICTORIAL H INSTRUCTIONS	PIKTOGR.H BETRIEBSANLEITUNG	ADESIVO	[1]
009	59900100	001	PICTOGR.H DANGER HAPPEMENT	PICTORIAL H DANGER ENTANGLEM.	PIKTOG.H GEFAHR DURCH ERFASSEN	ADESIVO	[1]
010	59900200	002	PICTOGR.H DANGER PROJEC	PICTORIAL H DANGER PROJECTION	PIKTOGR.H GEFAHR FORTGESCHL.	ADESIVO	[1]
011	59900400	001	PICTOGR.H ARRETER MOTEUR	PICTORIAL H STOP ENGINE	PIKTOGR.H MOTOR ABSTELLEN	ADESIVO	[1]
012	59910000	001	PICTOGR.H VERROUIL.ROTOR	PICTORIAL H ROTOR LOCKING	PIKTOGR.H ROTOR VERRIEGELUNG	ADESIVO	[1]





GA4121GTH

A 1401 >

K80R0262 B

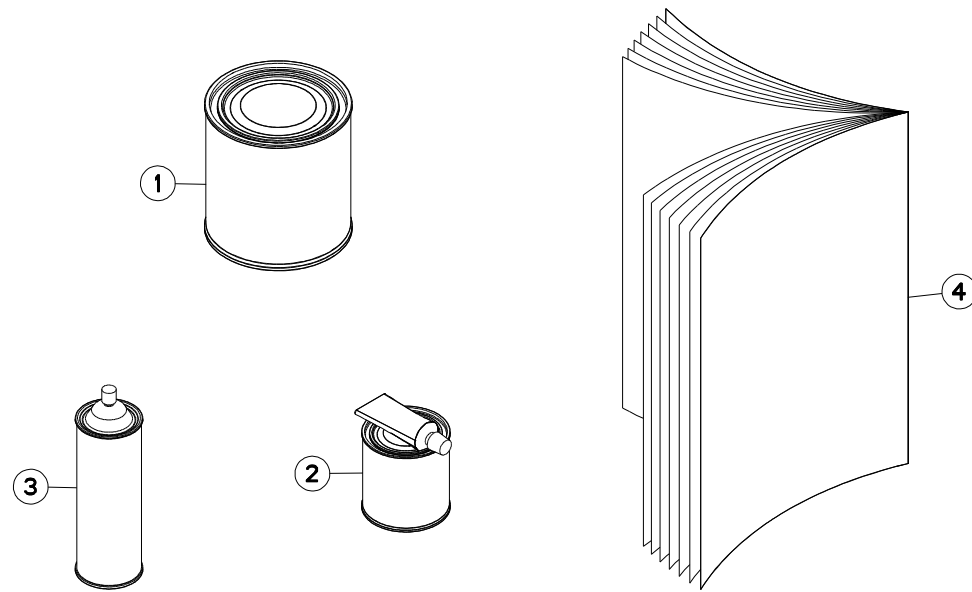
COLL.ETIQUETTES ADHESIVES

SET OF STICKERS

SATZ AUFKLEBER

SERIE ADESIVI

Rep	Nr	Qt	Designation	Description	Bezeichnung	Referenza	Remarque - Remark - Bemerkung - Osservazioni
001	57921410	001	COLL.ETIQ.ADHES.GA4121GTH CE	SET OF STICKERS	SATZ AUFKLEBER	SERIE ADESIVI	+ [1]
002	K9530080	001	ETIQ.ADH.	DECAL	AUFKLEBER	ADESIVO	[1]
003	K9502461	002	ETIQ.ADH.	DECAL	AUFKLEBER	ADESIVO	[1]
004	K9530070	001	ETIQ.ADH.	DECAL	AUFKLEBER	ADESIVO	[1]
005	09903310	001	ETIQ.ADHESIVE GRAIS.GA-GF-GRS	TRANSFER	AUFKLEBER	ADESIVO	[1]
006	09905400	001	ETIQ.ADHESIVE IND.GRAISSEURS	TRANSFER	AUFKLEBER	ADESIVO	[1]
007	09915000	001	ETIQ.ADHESIVE 540 MIN-1 A.G.	DECAL	AUFKLEBER	ADESIVO	[1]
008	59900000	001	PICTOGR.H NOTICE D'INSTR	PICTORIAL H INSTRUCTIONS	PIKTOGR.H BETRIEBSANLEITUNG	ADESIVO	[1]
009	59900100	001	PICTOGR.H DANGER HAPPEMENT	PICTORIAL H DANGER ENTANGLEM.	PIKTOG.H GEFAHR DURCH ERFASSEN	ADESIVO	[1]
010	59900200	002	PICTOGR.H DANGER PROJEC	PICTORIAL H DANGER PROJECTION	PIKTOGR.H GEFAHR FORTGESCHL.	ADESIVO	[1]
011	59900400	001	PICTOGR.H ARRETER MOTEUR	PICTORIAL H STOP ENGINE	PIKTOGR.H MOTOR ABSTELLEN	ADESIVO	[1]
012	59910000	001	PICTOGR.H VERROUIL.ROTOR	PICTORIAL H ROTOR LOCKING	PIKTOGR.H ROTOR VERRIEGELUNG	ADESIVO	[1]
027	80451059	002	GOUPILLE ELASTIQUE FLZNNC	ROLL PIN FLZNNC	SPANNHUELSE FLZNNC	SPINA ELASTICA FLZNNC	
028	4608206	001	TUBE PROFILE	PROFILE TUBE	PROFILROHR	PROFILATO	
029	4608290	001	TUBE PROFILE	PROFIL TUBE	PROFILROHR	PROFILATO	
030	41032730	001	MACHOIRE	YOKE	GELENGGABEL	FORCELLA	
031	41120020	001	CROISILLON	CROSS JOURNAL	KREUZGARNITUR	CROCIERA	
032	82200806	001	GRAISSEUR FE/ZNXC3	GREASE NIPPLE FE/ZNXC3	SCHMIERNIPPEL FE/ZNXC3	ENGRASADEIRA FE/ZNXC3	
051	4618031	001	CLOCHE	GUARD CONE	SCHUTZTRICH.		
053	4620010	001	BAGUE DE GUIDAGE	BEARING RING	GLEITRING	BOCCOLA GUIDA SD15 2280	
054	41550010	002	BAGUE DE GUIDAGE	RING	GLEITRING	ANELLO	
055	4618220	001	CONE DE PROTECTION CPLT	GUARD CONE CPLT	SCHUTZKONUS KPLT	CONO CPLT	
058	4618910	001	CHAINETTE	CHAIN	HALTEKETTE	CATENELLA	
059	41660000	001	CHAINETTE	CHAIN	HALTEKETTE	CATENA	
090	4631000	001	COLL.PICTOGRAMMES ET NOTICE	SET PICTORIALS & INSTRUCTIONS	SATZ PIKTOGRAMME UND ANLEITUNG	SERIE ADESIVI + MANUALE	





GA4121GTH

A 0781 >

K80R0261 A

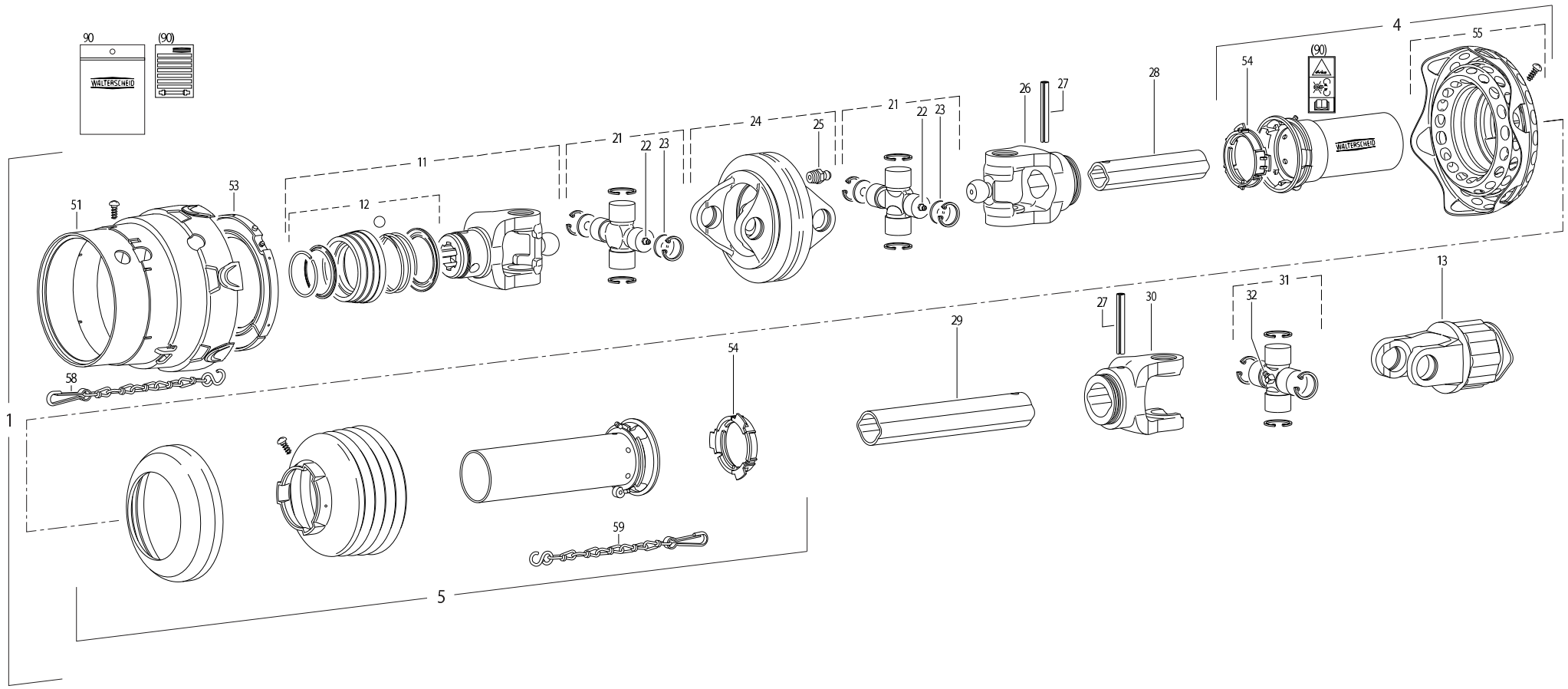
DIVERS

MISCELLANEOUS

VERSCHIEDENES

VARIE

Rep	Nr	Qt	Designation	Description	Bezeichnung	Referenza	Remarque - Remark - Bemerkung - Osservazioni
001	83503018	001	BOITE 1L PEINT.ROUGE	1L RED PAINT CAN,	DOSE FARBE ROT,1L	VERNICE ROSSA KUHN	OPT
002	83503019	001	BOITE 0,6L PEIN.ROU.2K+DURCIS	0,6L RED PAINT CAN,+HARDENER	DOSE 0,6L FARBE ROT, 2KOMP.	VERNICE ROSSA KUHN 2K 0,6L	OPT
003	83503026	001	BOMBE AEROSOL ROUGE KUHN	RED SPRAY PAINT	FARBSPRUEHDOSE KUHN ROT	VERNICE SPRAY ROSSA	OPT
004	KN140A	001	NOTICE D'INST.GA4121GTH CE	OPERATORS MANUAL GA4121GTH CE	BETR-ANL.GA4121GTH CE	MAN.USO MANUT.GA4121GTH CE	





GA4121GTH

A 0781 >

K99R0045 C

TRANSMISSION 4600239

TRANSMISSION 4600239

GELENKWELLE 4600239

TRANSMISSIONE 4600239

Rep	Nr	Qt	Designation	Description	Bezeichnung	Referenza	Remarque - Remark - Bemerkung - Osservazioni
001	4600239	001	TRAN.WWE2280 1 3/8-6 K33B 1310	PTO-S.WWE2280 13/8-6 K33B 1310	GELEN.WWE2280 13/8-6 K33B 1310	CARDA.WWE2280 13/8-6 K33B 1310	
004	4617250	001	1/2 PROTECTEUR EXTERIEUR	OUTER GUARD-HALF	AEUSSERE SCHUTZHAELFTE	1/2 PROTEZIONE ESTERNA	
005	4616237	001	1/2 PROTECTEUR INTERIEUR	INNER GUARD-HALF	INNERE SCHUTZHAELFTE	1/2 PROTEZIONE INTERNA	
011	4603313	001	MACHOIRE VERROUIL.ANNEAU CPLT	PULL TYPE LOCK YOKE CPLT	AUFSTECKGABEL ZIEHVERSCH.KPLT	FORCELLA ATTACCO A COLLARE QS	
012	4605105	001	VERROUILLAGE A BILLES CPLT	BALL COLLAR KIT CPLT	ZIEHVERSCHLUSS KPLT	KIT COLLARE A SFERE	
013	41210140	001	LIMITEUR	CLUTCH	KUPPLUNG	FRIZIONE	
021	4605009	002	CROISILLON	CROSS JOURNAL	KREUZGARNITUR	CROCERA	
022	4605055	002	GRAISSEUR	GREASE NIPPLE	SCHMIERNIPPEL	INGRASSATORE	
023	4613006	004	RONDELLE	WASHER	SCHEIBE	RONDELLA	
024	4613005	001	MACHOIRE DOUBLE	DOUBLE YOKE	DOPPELGABEL	SNODO	
025	82200807	001	GRAISSEUR FE/ZNXC3	GREASE NIPPLE FE/ZNXC3	SCHMIERNIPPEL FE/ZNXC3	ENGRASADEIRA FE/ZNXC3	
026	4603171	001	MACHOIRE A GORGE	INBOARD YOKE	RILLENGABEL	FORCELLA	
027	80451059	002	GOUPILLE ELASTIQUE FLZNNC	ROLL PIN FLZNNC	SPANNHUELSE FLZNNC	SPINA ELASTICA FLZNNC	
028	4608206	001	TUBE PROFILE	PROFILE TUBE	PROFILROHR	PROFILATO	
029	4608290	001	TUBE PROFILE	PROFIL TUBE	PROFILROHR	PROFILATO	
030	41032730	001	MACHOIRE	YOKE	GELENGABEL	FORCELLA	
031	41120020	001	CROISILLON	CROSS JOURNAL	KREUZGARNITUR	CROCIERA	
032	82200806	001	GRAISSEUR FE/ZNXC3	GREASE NIPPLE FE/ZNXC3	SCHMIERNIPPEL FE/ZNXC3	ENGRASADEIRA FE/ZNXC3	
051	4618031	001	CLOCHE	GUARD CONE	SCHUTZTRICH.		
053	4620010	001	BAGUE DE GUIDAGE	BEARING RING	GLEITRING	BOCCOLA GUIDA SD15 2280	
054	41550010	002	BAGUE DE GUIDAGE	RING	GLEITRING	ANELLO	
055	4618220	001	CONE DE PROTECTION CPLT	GUARD CONE CPLT	SCHUTZKONUS KPLT	CONO CPLT	
058	4618910	001	CHAINETTE	CHAIN	HALTEKETTE	CATENELLA	
059	41660000	001	CHAINETTE	CHAIN	HALTEKETTE	CATENA	
090	4631000	001	COLL.PICTOGRAMMES ET NOTICE	SET PICTORIALS & INSTRUCTIONS	SATZ PIKTOGRAMME UND ANLEITUNG	SERIE ADESIVI + MANUALE	



Colisage en caisse GA4521GTH:

K80B0262 A





GA4521GTH

B 0001 >

K80B0262 A

COLISAGE EN CAISSE GA4521GTH

##COLISAGE EN CAISSE GA4521GTH

##COLISAGE EN CAISSE GA4521GTH

##COLISAGE EN CAISSE GA4521GTH

Rep	Nr	Qt	Designation	Description	Bezeichnung	Referenza	Remarque - Remark - Bemerkung - Osservazioni
-----	----	----	-------------	-------------	-------------	-----------	--

001 9999999 000 _



Colisage machine montée GA4521GTH:





GA4521GTH

B 0001 >

K80B0263 A

COLISAGE MACHINE PRE-MONTEE GA ##COLISAGE MACHINE PRE-MONTEE ##COLISAGE MACHINE PRE-MONTEE ##COLISAGE MACHINE PRE-MONTEE

Rep	Nr	Qt	Designation	Description	Bezeichnung	Referenza	Remarque - Remark - Bemerkung - Osservazioni
-----	----	----	-------------	-------------	-------------	-----------	--

001 9999999 000 _



INDEX NUMERIQUE - NUMERICAL INDEX

TEILENUMMERN-INDEX - INDICE NUMERICO

Nr	Page	Rep.	Nr	Page	Rep.	Nr	Page	Rep.	Nr	Page	Rep.	Nr	Page	Rep.	Nr	Page	Rep.	Nr	Page	Rep.	Nr	Page	Rep.
A4074001	003	030	K8009760	019	028	50000900	031	001	57535100	009	010	57735100	013	011	57761400	007	006	57918300	003	011	80061073	037	019
A4074001	005	029	K8009770	017	029	50007500	017	001	57535100	013	010	57735220	009	012	57763800	003	007	57918300	005	011	80061073	039	016
A4074017	007	033	K8009770	019	029	50007500	019	001	57559810	035	002	57735230	013	012	57763800	005	007	57918300	007	010	80061236	035	021
A4075019	007	034	K8010840	037	040	50007700	003	001	57559810	037	003	57735400	009	013	57763800	007	007	57920000	025	012	80061236	037	020
A4080313	007	028	K8011690	003	041	50007700	005	001	57560600	039	002	57735400	013	013	57764100	025	006	57920000	027	010	80061245	035	022
A4080525	003	036	K8011690	005	041	50007700	007	001	57560910	039	003	57735520	009	014	57764100	027	006	57920000	029	010	80061245	037	021
A4080525	005	035	K8011690	007	041	50008500	025	001	57562500	021	001	57735520	013	014	57764110	029	006	57920000	031	010	80061280	021	006
A4080525	007	035	K8013540	031	031	50008500	027	001	57630810	039	004	57735610	009	015	57764110	031	007	57920200	003	012	80061280	023	005
A4081002	003	037	K8013550	031	032	50008500	029	001	57715900	003	003	57735610	013	015	57764300	025	008	57920200	005	012	80061282	037	022
A4081002	005	036	K8013670	023	013	50008500	031	002	57715900	005	003	57735700	009	016	57764300	027	007	57920200	007	011	80061291	017	014
A4081002	007	036	K9500070	041	002	50025300	017	002	57715900	007	003	57735700	013	016	57808100	039	014	57920300	003	013	80061291	019	014
A4921039	007	037	K9502460	041	003	50025300	019	002	57717410	021	002	57735800	039	010	57827600	003	008	57920300	005	013	80061657	003	018
A4921046	003	038	K9502461	043	003	50028300	017	003	57717410	023	001	57735900	039	011	57827600	005	008	57920300	007	012	80061657	005	017
A4921046	005	037	K9502540	041	004	50028300	019	003	57718810	017	008	57736300	035	005	57832810	003	009	57921200	003	014	80061657	007	016
A4921046	007	038	K9530070	043	004	50068300	009	002	57718810	019	008	57736300	037	006	57832810	005	009	57921200	005	014	80080626	003	019
A4921134	005	038	K9530080	043	002	50068300	013	002	57719610	017	009	57736400	035	006	57832810	007	008	57921200	007	013	80080626	005	018
KN140A	045	004	09903310	041	005	53071300	037	001	57719610	019	009	57736400	037	007	57833120	025	009	57921400	041	001	80080626	007	017
K8000660	025	029	09903310	043	005	56001600	003	002	57720020	017	010	57736500	035	040	57833120	027	008	57921410	043	001	80131240	017	015
K8000660	027	027	09905400	041	006	56001600	005	002	57720020	019	010	57736500	037	038	57833120	029	007	58508300	003	015	80131240	019	015
K8000660	029	026	09905400	043	006	56001600	007	002	57720300	017	011	57737400	009	017	57833120	031	008	58508300	005	015	80200630	039	017
K8000660	031	026	09915000	041	007	56001600	031	003	57720300	019	011	57737400	013	017	57833500	035	009	58508300	007	014	80200830	003	020
K8000700	025	030	09915000	043	007	56113900	039	001	57720610	017	012	57737910	035	007	57833700	035	010	58520600	009	019	80200830	005	019
K8000701	027	028	41032730	047	030	57100800	035	001	57720610	019	012	57737910	035	041	57833700	037	010	58520600	013	019	80200830	007	018
K8000701	029	027	41120020	047	031	57100800	037	002	57720700	021	003	57737910	037	008	57833900	035	011	58739400	003	016	80200840	035	023
K8000701	031	027	41210140	047	013	57520100	009	003	57720700	023	002	57737910	037	039	57833900	037	011	59900000	041	008	80201030	035	024
K8000710	025	031	41550010	047	054	57520100	013	003	57720900	039	005	57743020	021	004	57844110	035	012	59900000	043	008	80201030	037	023
K8000711	027	029	41660000	047	059	57528130	017	004	57721010	039	006	57743020	023	003	57844110	037	012	59900100	041	009	80201040	009	020
K8000711	029	028	4600239	047	001	57528140	019	004	57721100	039	007	57759210	035	008	57844210	035	013	59900100	043	009	80201040	013	020
K8000711	031	028	4603171	047	026	57528200	009	004	57721200	039	008	57759210	037	009	57844220	037	013	59900200	041	010	80201040	035	025
K8001660	025	032	4603313	047	011	57528200	013	004	57721400	039	009	57760000	039	012	57844600	035	014	59900200	043	010	80201040	037	024
K8001660	027	030	4605009	047	021	57528600	009	005	57721600	035	003	57760100	039	013	57844600	037	014	59900400	041	011	80201040	039	018
K8001660	029	029	4605055	047	022	57528600	013	005	57721600	037	004	57760100	039	013	57844600	037	014	59900400	041	011	80201040	039	018
K8001660	031	029	4605105	047	012	57528600	013	005	57721600	037	004	57760720	025	004	57844700	035	015	59900400	043	011	80201230	017	016
K8002570	003	039	4608206	047	028	4605105	047	012	57528700	009	006	57760720	027	004	57844700	037	015	59910000	041	012	80201230	019	016
K8002570	005	039	4608290	047	029	57528700	013	006	57528700	009	006	57724100	037	005	57760720	029	004	59910000	043	012	80201230	021	007
K8002570	007	039	4613005	047	024	57528800	009	007	57528800	009	007	57726100	025	002	57873400	031	009	80060616	039	015	80201230	023	006
K8004870	003	040	4613006	047	023	57528800	013	007	57726100	027	002	57761030	025	005	57873400	031	009	80060616	039	015	80201230	023	006
K8004870	005	040	4616237	047	005	4613006	047	023	57528910	009	008	57761030	027	005	57904610	009	018	80060826	003	017	80201230	035	026
K8004870	007	040	4617250	047	004	57528910	013	008	57726100	029	002	57761040	029	005	57904610	013	018	80060826	005	016	80201230	037	025
K8007470	025	033	4618031	047	051	57528910	013	008	57726100	031	004	57761040	031	006	57910000	003	010	80060826	007	015	80201271	035	027
K8007470	027	031	4618220	047	055	57529100	017	005	57726200	025	003	57761220	003	004	57910000	005	010	80060835	035	016	80201640	003	021
K8007470	029	030	4618910	047	058	57529100	017	005	57726200	029	003	57761220	003	004	57910000	005	010	80060835	035	016	80201640	003	021
K8007470	031	030	4620010	047	053	57529100	017	005	57726200	025	003	57761220	003	004	57910000	005	010	80061026	035	017	80201640	005	020
K8009730	017	027	4631000	047	090	57529100	019	005	57726200	027	003	57761220	005	004	57910000	007	009	80061026	035	017	80201640	005	020
K8009730	019	027	50000800	009	001	4618220	047	055	57529400	017	006	57726200	029	003	57910520	025	010	80061026	037	016	80201640	007	019
K8009760	017	028	50000800	013	001	4618910	047	058	57529400	019	006	57726200	031	005	57913310	025	011	80061035	035	018	80201641	025	013
						4620010	047	053	57529510	009	009	57728300	033	005	57913310	027	009	80061035	037	017	80201641	027	011
						4631000	047	090	57529510	013	009	57735010	017	013	57761320	007	005	80061046	035	019	80201641	029	011
						50000800	009	001	57533300	017	007	57735010	019	013	57761400	003	006	80061046	037	018	80201641	031	011
						50000800	013	001	57533300	019	007	57735100	009	011	57761400	005	006	80061073	035	020	80201651	025	014



INDEX NUMERIQUE - NUMERICAL INDEX TEILENUMMERN-INDEX - INDICE NUMERICO

Nr	Page	Rep.	Nr	Page	Rep.	Nr	Page	Rep.	Nr	Page	Rep.	Nr	Page	Rep.	Nr	Page	Rep.	Nr	Page	Rep.
80201651	027	012	80257070	009	030	80450828	009	034	80590000	017	024	82301221	005	030						
80201651	029	012	80257070	013	030	80450828	013	034	80590000	019	024	83013539	025	027						
80201651	031	012	80257071	009	031	80450841	009	035	80599000	009	038	83013539	027	025						
80203065	009	021	80257071	013	031	80450841	013	035	80599000	013	038	83013539	029	024						
80203065	013	021	80257073	009	032	80450841	039	025	81002053	033	006	83013539	031	024						
80205519	017	017	80257073	013	032	80450851	003	025	81002557	033	007	83040059	035	037						
80205519	019	017	80271001	009	033	80450851	005	024	81004094	009	039	83040059	037	035						
80251021	035	028	80271001	013	033	80450851	007	023	81004094	013	039	83040097	011	049						
80251021	037	026	80281252	021	009	80450851	017	022	81005501	017	025	83040097	015	049						
80251127	039	019	80281252	023	008	80450851	019	022	81005501	019	025	83050008	039	027						
80251176	035	029	80281252	035	032	80450851	025	021	81304079	009	040	83070064	003	032						
80251176	037	027	80281252	037	030	80450851	027	019	81304079	013	040	83070064	005	031						
80251336	021	008	80281254	017	019	80450851	029	019	81306095	009	041	83070064	007	029						
80251336	023	007	80281254	019	019	80450851	031	019	81306095	013	041	83070064	021	013						
80251633	009	022	80281600	025	016	80450861	009	036	81503504	009	042	83070064	023	012						
80251633	013	022	80281600	027	014	80450861	013	036	81503504	013	042	83080001	003	033						
80252026	035	030	80281600	029	014	80450862	039	026	82014090	009	043	83080001	005	032						
80252026	037	028	80281600	031	014	80451046	035	034	82014090	013	043	83080001	007	030						
80252534	039	020	80281927	039	022	80451046	037	032	82016087	009	044	83090154	003	034						
80252536	039	021	80450440	003	024	80451055	035	035	82016087	013	044	83090154	005	033						
80253008	003	022	80450440	005	023	80451055	037	033	82041622	009	045	83090154	007	031						
80253008	005	021	80450440	007	022	80451059	047	027	82041622	013	045	83090504	035	042						
80253008	007	020	80450440	017	020	80451061	025	022	82060040	009	046	83240013	035	038						
80253046	035	031	80450440	019	020	80451061	027	020	82060040	013	046	83240013	037	036						
80253046	037	029	80450525	039	023	80451061	029	020	82062328	003	027	83240014	003	035						
80253048	009	023	80450551	025	017	80451061	031	020	82062328	005	026	83240014	005	034						
80253048	013	023	80450551	027	015	80451250	025	023	82062328	007	025	83240014	007	032						
80253146	003	023	80450551	029	015	80451255	021	011	82062733	009	047	83240014	011	050						
80253146	005	022	80450551	031	015	80451255	023	010	82062733	013	047	83240014	015	050						
80253146	007	021	80450637	039	024	80451255	025	024	82200800	009	048	83240212	035	039						
80253549	025	015	80450641	035	033	80451255	027	021	82200800	013	048	83240212	037	037						
80253549	027	013	80450641	037	031	80451255	029	021	82200800	017	026	83300046	025	028						
80253549	029	013	80450650	025	018	80451255	031	021	82200800	019	026	83300046	027	026						
80253549	031	013	80450650	027	016	80451450	017	023	82200800	025	026	83300046	029	025						
80254040	009	024	80450650	029	016	80451450	019	023	82200800	027	023	83300046	031	025						
80254040	013	024	80450650	031	016	80473060	025	025	82200800	029	023	83300050	033	001						
80254041	009	025	80450660	025	019	80473060	027	022	82200800	031	023	83300070	033	003						
80254041	013	025	80450660	027	017	80473060	029	022	82200806	047	032	83300071	033	004						
80254042	009	026	80450660	029	017	80473060	031	022	82200807	047	025	83300072	033	002						
80254042	013	026	80450660	031	017	80500322	035	036	82230025	025	007	83503018	045	001						
80255677	017	018	80450740	017	021	80500322	037	034	82230025	027	024	83503019	045	002						
80255677	019	018	80450740	019	021	80560748	003	026	82300026	003	028	83503026	045	003						
80256370	009	027	80450752	021	010	80560748	005	025	82300026	005	027									
80256370	013	027	80450752	023	009	80560748	007	024	82300026	007	026									
80256371	009	028	80450752	025	020	80561155	021	012	82300094	003	029									
80256371	013	028	80450752	027	018	80561155	023	011	82300094	005	028									
80256372	009	029	80450752	029	018	80584000	009	037	82300094	007	027									
80256372	013	029	80450752	031	018	80584000	013	037	82301221	003	031									

EXTRAIT DES CONDITIONS DE GARANTIE ET CONDITIONS SPECIFIQUES PIECES DE RECHANGE

Nous garantissons notre matériel durant une année à partir du jour de livraison, c'est-à-dire que nous nous engageons à rembourser les pièces qui auront été reconnues défectueuses en nos usines, par notre service technique.

Bien entendu, la garantie ne s'applique pas en cas d'usure normale, ni en cas de détériorations résultant de négligences ou de défauts de surveillance, d'un mauvais usage, d'un manque d'entretien ou d'un accident. La garantie ne s'applique pas non plus si la machine a été prêtée ou utilisée pour un usage non conforme à sa destination prévue par la société.

La garantie ne s'applique pas aux pièces d'usure.

Les pièces de rechange sont soumises aux mêmes conditions de garantie que le matériel sous réserve qu'elles aient été montées selon les règles de l'art et utilisées conformément à nos recommandations.

EXTRACT FROM OUR CONDITIONS OF LIMITED WARRANTY AND SPARE PARTS WARRANTY POLICY

Our equipment is warranted for a period of one year from the date of delivery. We guarantee the reimbursement of all parts proven to be faulty by our technical division in material or manufacturing.

The warranty is not applicable in the following cases : normal wear, accident or negligence in operation, repairs using parts other than genuine KUHN parts, products altered or modified without the expressed permission of the company or if the machine is not used and serviced in accordance with the recommendations of the operator's manual. Wearing items are not covered under these conditions of limited warranty.

Spare parts are subject to the same warranty conditions than the equipment providing they have been installed with proficiency and are used in accordance with our recommendations.

AUSZUG AUS UNSEREN GARANTIEBEDINGUNGEN UND SONDERBEDINGUNGEN FÜR ERSATZTEILE

Wir garantieren unsere Ware für ein Jahr ab dem Tag der Lieferung und verpflichten uns, die Teile zu ersetzen, die im Werk als fehlerhaft anerkannt wurden.

Die Garantie ist ausgeschlossen für Teile, die einem normalen Verschleiß unterliegen, sowie im Fall von nachlässiger Behandlung oder mangelhafter Wartung oder eines Unfalls. Die Garantie erlischt auch, wenn die Maschine ausgeliehen oder unter Umständen eingesetzt wurde, die dem ursprünglichen Verwendungszweck und den Hinweisen in der Betriebsanleitung nicht entsprechen.

Verschleißteile sind von der Garantie ausgeschlossen

Ersatzteile unterliegen den gleichen Garantiebedingungen wie komplette Maschinen, vorausgesetzt, dass sie sachgerecht eingebaut und entsprechend unseren Empfehlungen verwendet wurden.

ESTRATTO DELLE CONDIZIONI DI GARANZIA E CONDIZIONI SPECIFICHE GARANZIA RICAMBI

Le nostre macchine sono garantite per un anno a partire dal giorno della consegna: ci impegnamo a rimborsare i componenti che saranno riconosciuti difettosi dai nostri servizi tecnici presso le nostre officine.

La garanzia non è applicabile nei seguenti casi: usura normale, incidente o negligenza nell'impiego, riparazioni utilizzando ricambi non originali KUHN, prodotti alterati o modificati senza il permesso dell'azienda. La garanzia non viene riconosciuta se la macchina è stata prestata o non è utilizzata o mantenuta in conformità alle raccomandazioni previste dalla società. La garanzia non copre i componenti soggetti ad usura.

I pezzi di ricambio sono soggetti agli stessi termini di garanzia della macchina, purchè siano stati installati con competenza e utilizzati conformemente alle nostre raccomandazioni.



**Pour votre sécurité et le bon fonctionnement de votre machine,
utilisez uniquement des pièces d'origine KUHN**

**For your safety and to get the best from your machine,
use only genuine KUHN parts**

**Zu ihrer Sicherheit und zur einwandfreien Funktion Ihrer
Maschine sollten Sie nur Original-KUHN-Ersatzteile verwenden**

**Per la vostra sicurezza, e per il buon funzionamento della vostra macchina,
usate esclusivamente i ricambi originali KUHN**

KUHN PARTS Parc de la Faisanderie F - 67700 MONSWILLER (FRANCE)

Tél.: + 33 (0) 3 88 01 81 00 - Fax : + 33 (0) 3 88 01 81 03

www.kuhn.com

Imprimé en France par KUHN
Printed in France by KUHN