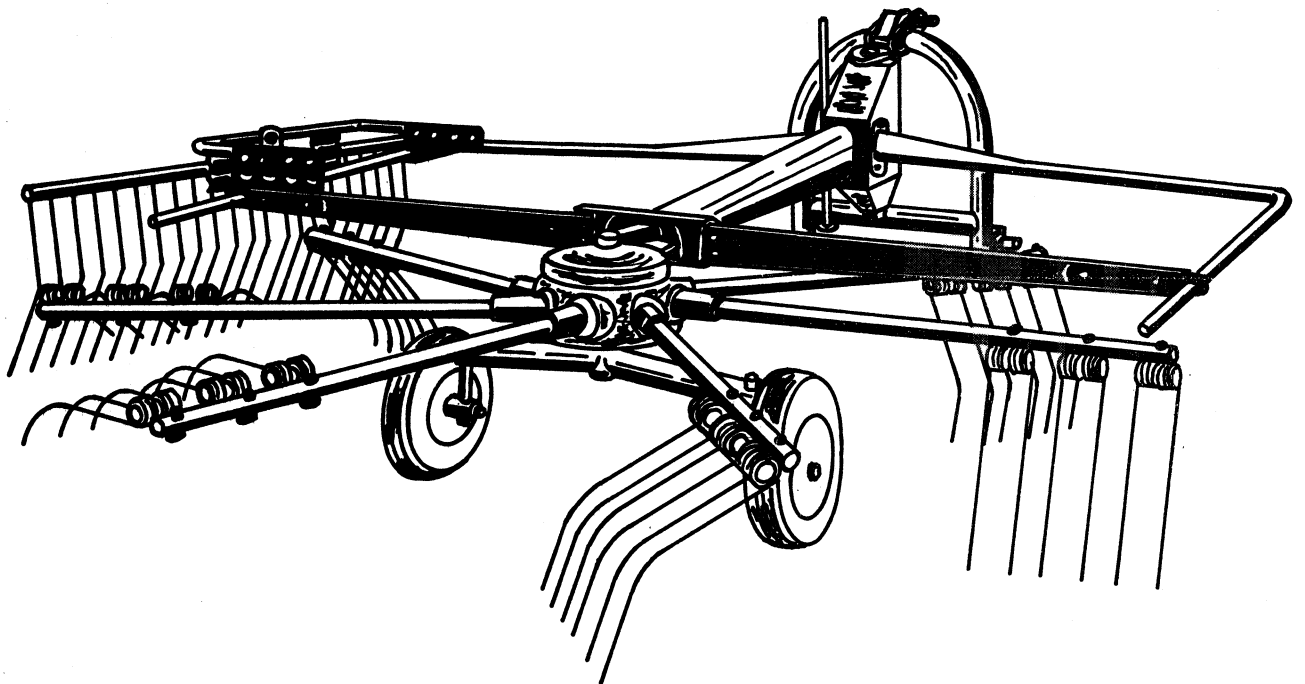


**GIRO - ANDAINEUR
GIROSCHWADER
GYRORAKE**

GA 300 M

→ 79 0500



**Pièces de rechange
Ersatzteilliste
Spare parts list**

N° 194.01

03



KUHN S.A.

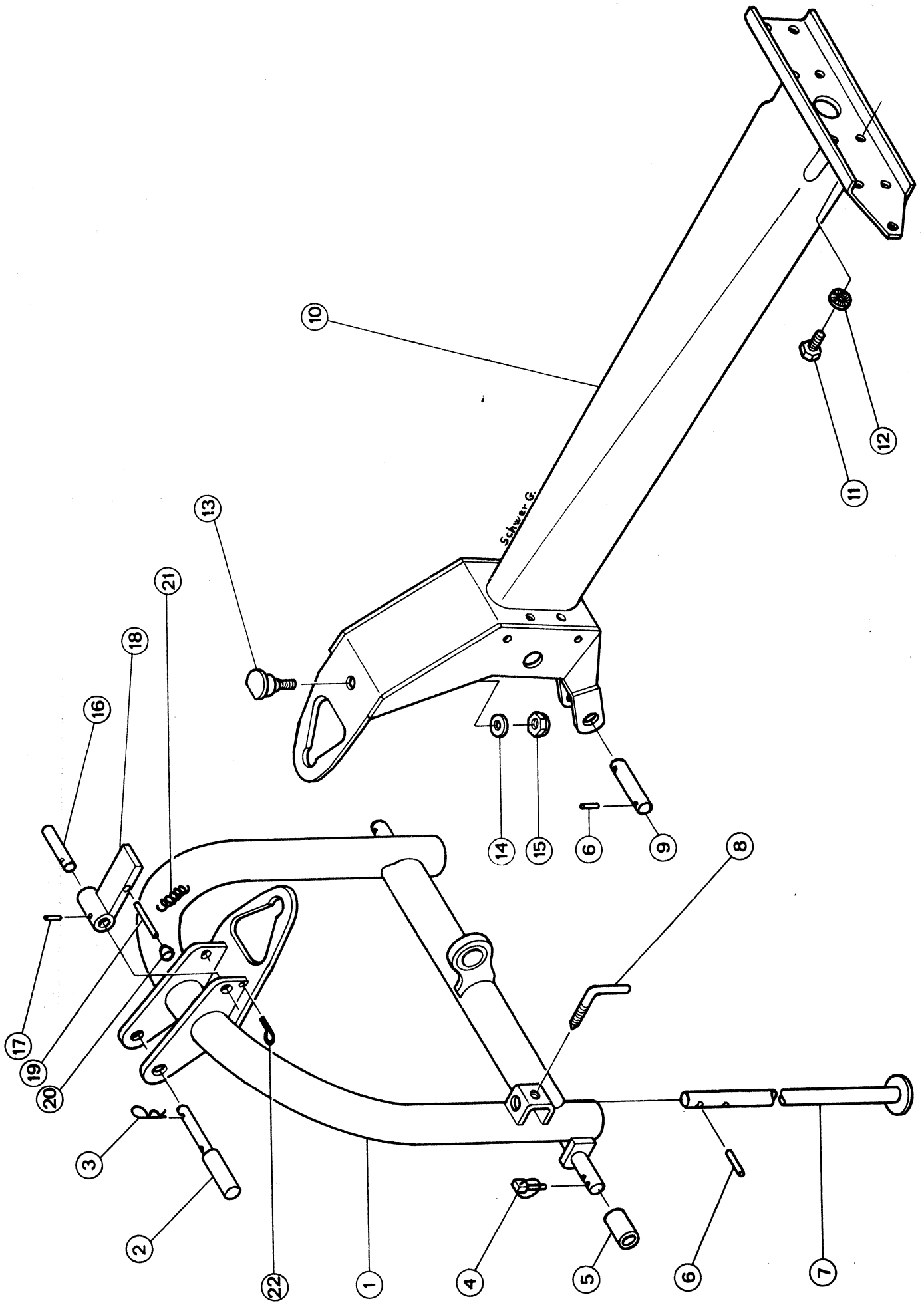
B.P. N° 60 - 67700 SAVERNE F

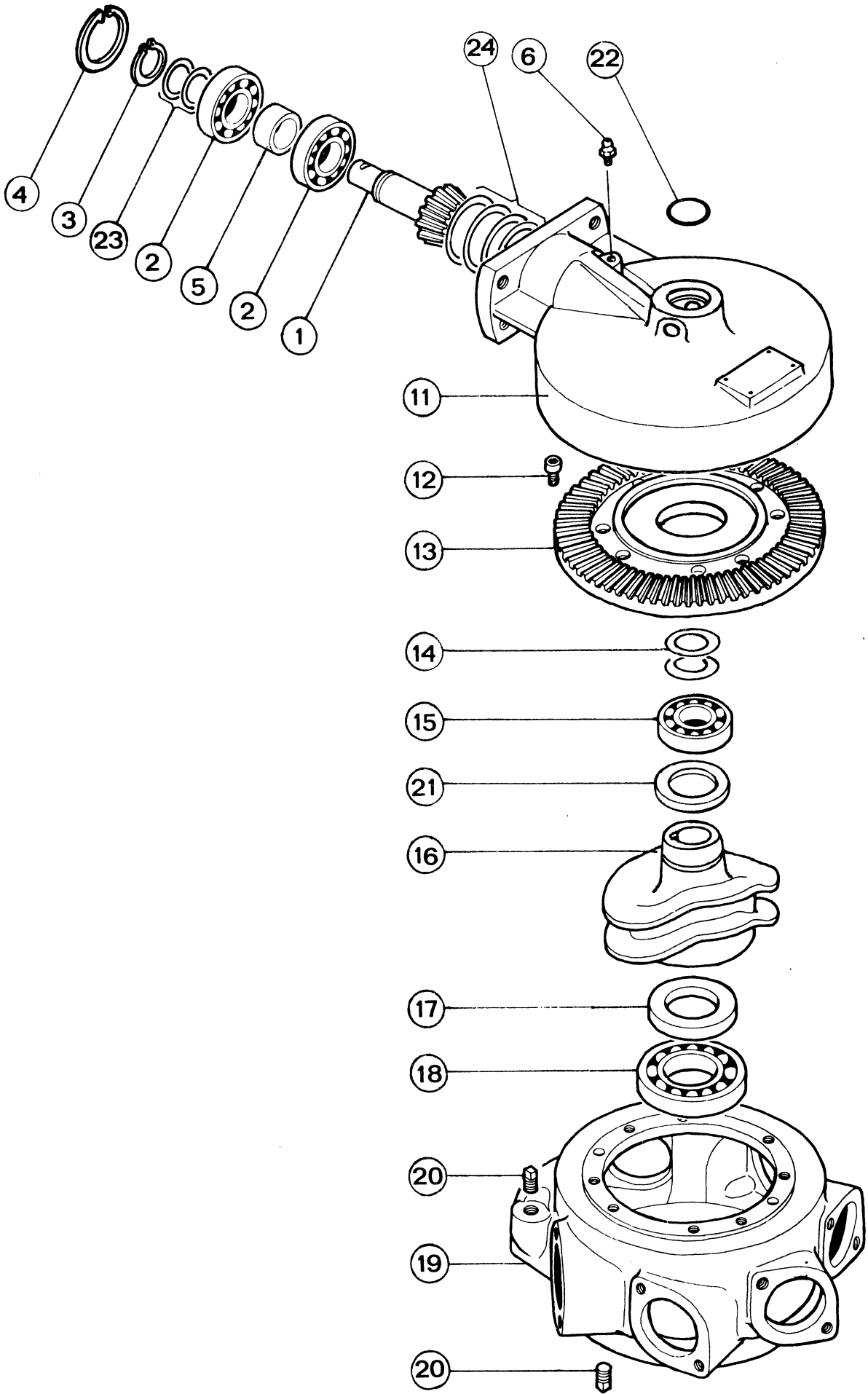
TEL. (88) 91.21.10 - TELEX : 870 826

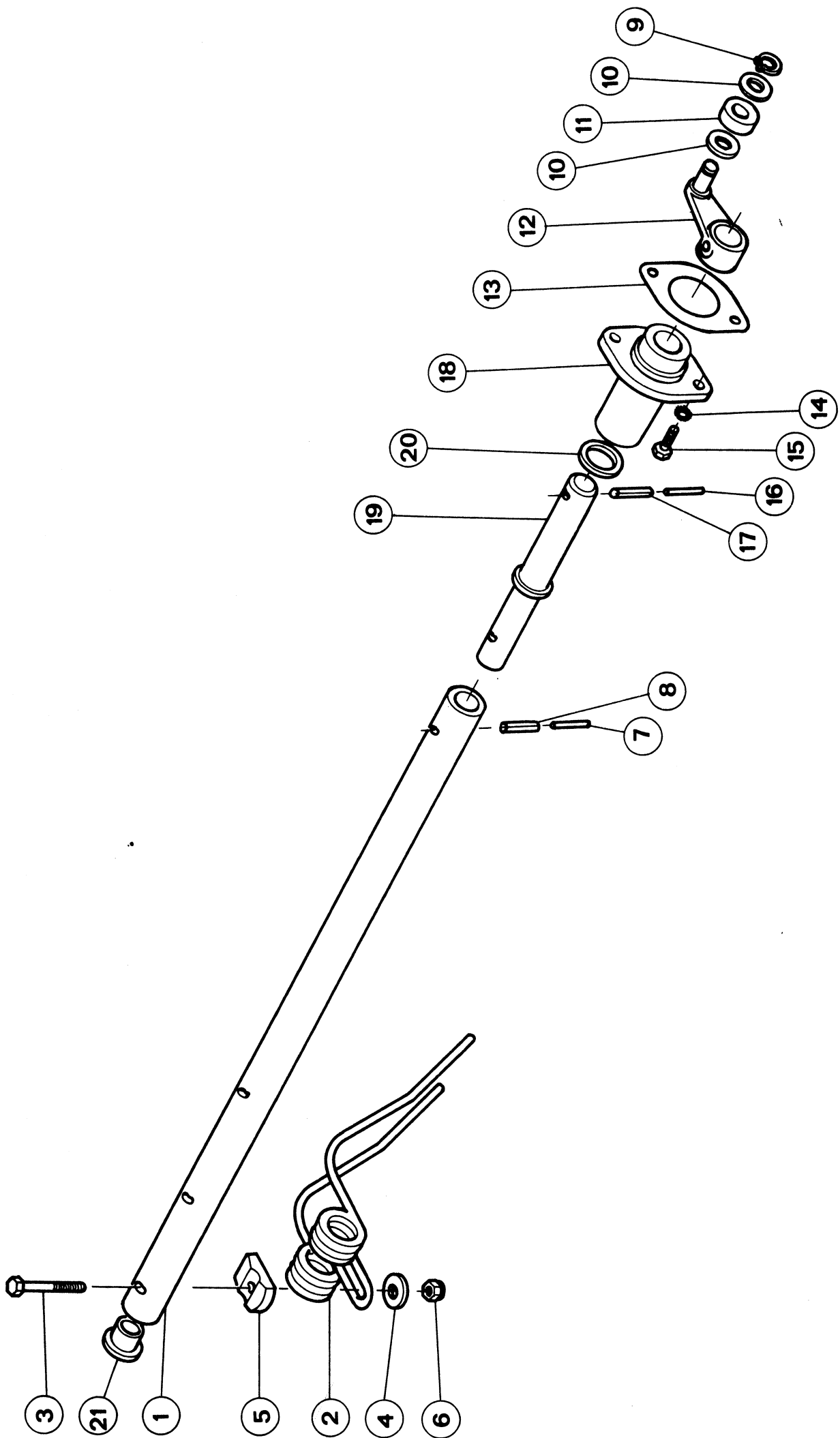
TELEX Magasin Pièces: 890 174

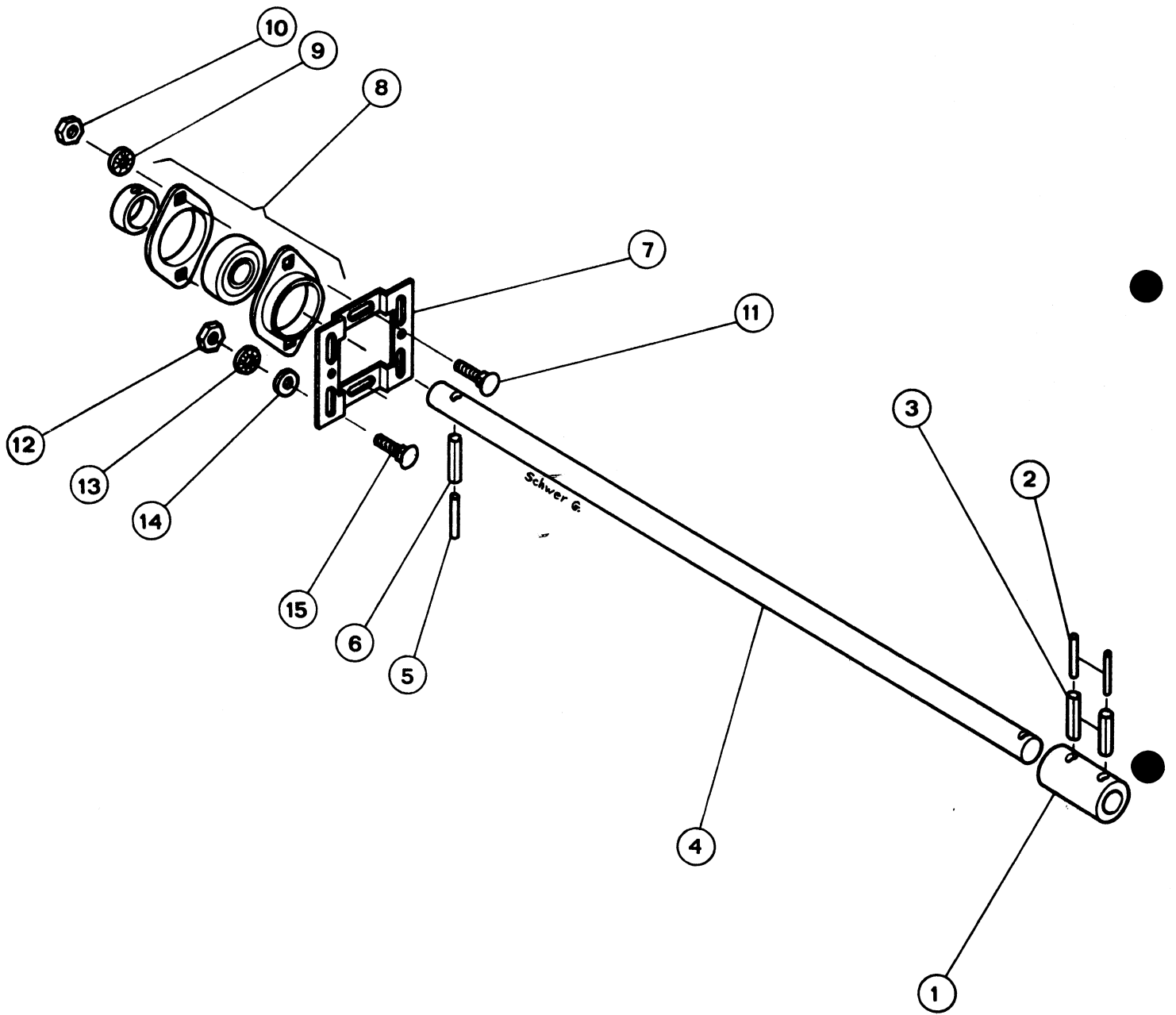
Société Anonyme au Capital de 10 150 000 F

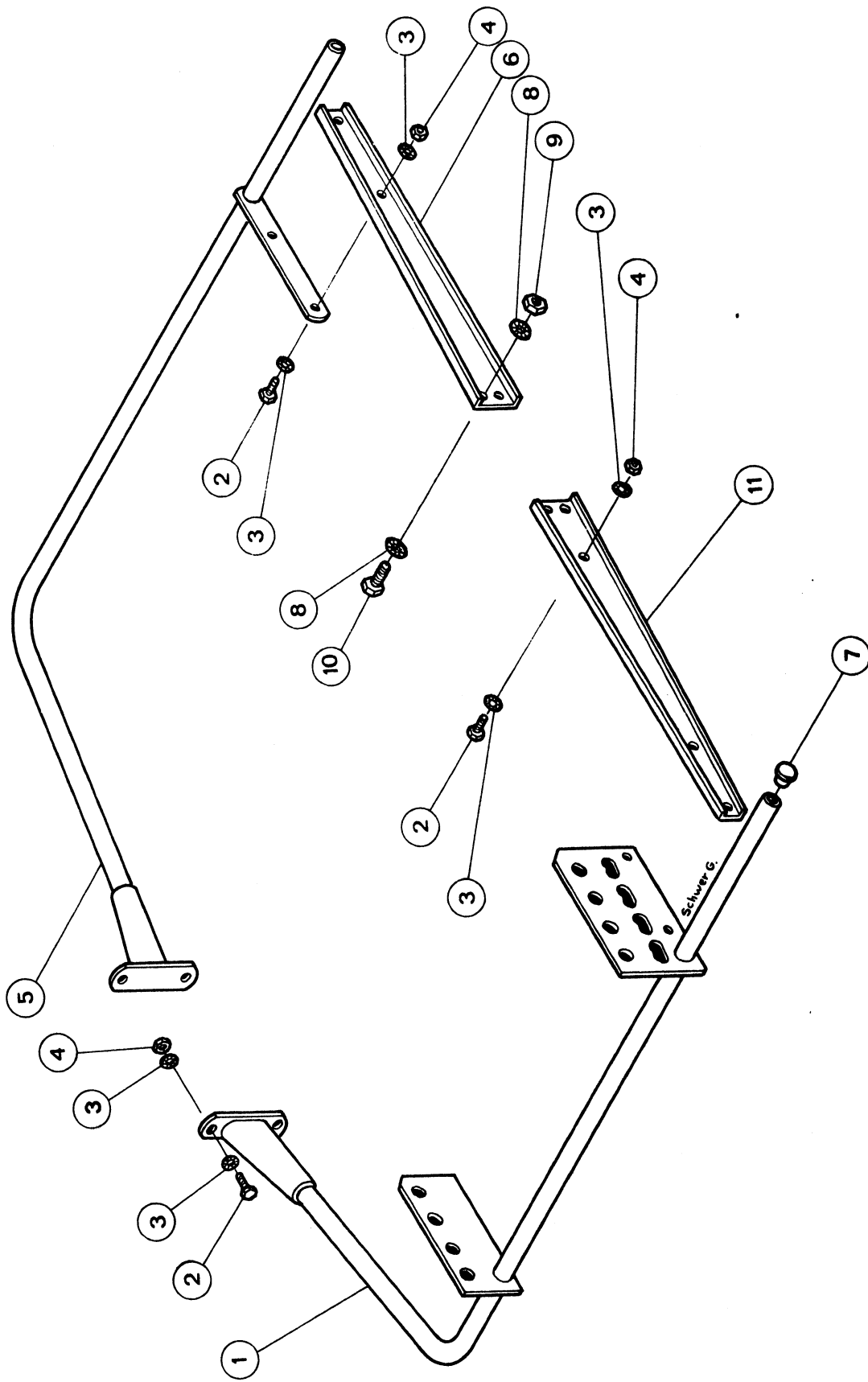
N° SIRENE 67 55 80 542 - R.C. 67 5580542 B SAVERNE

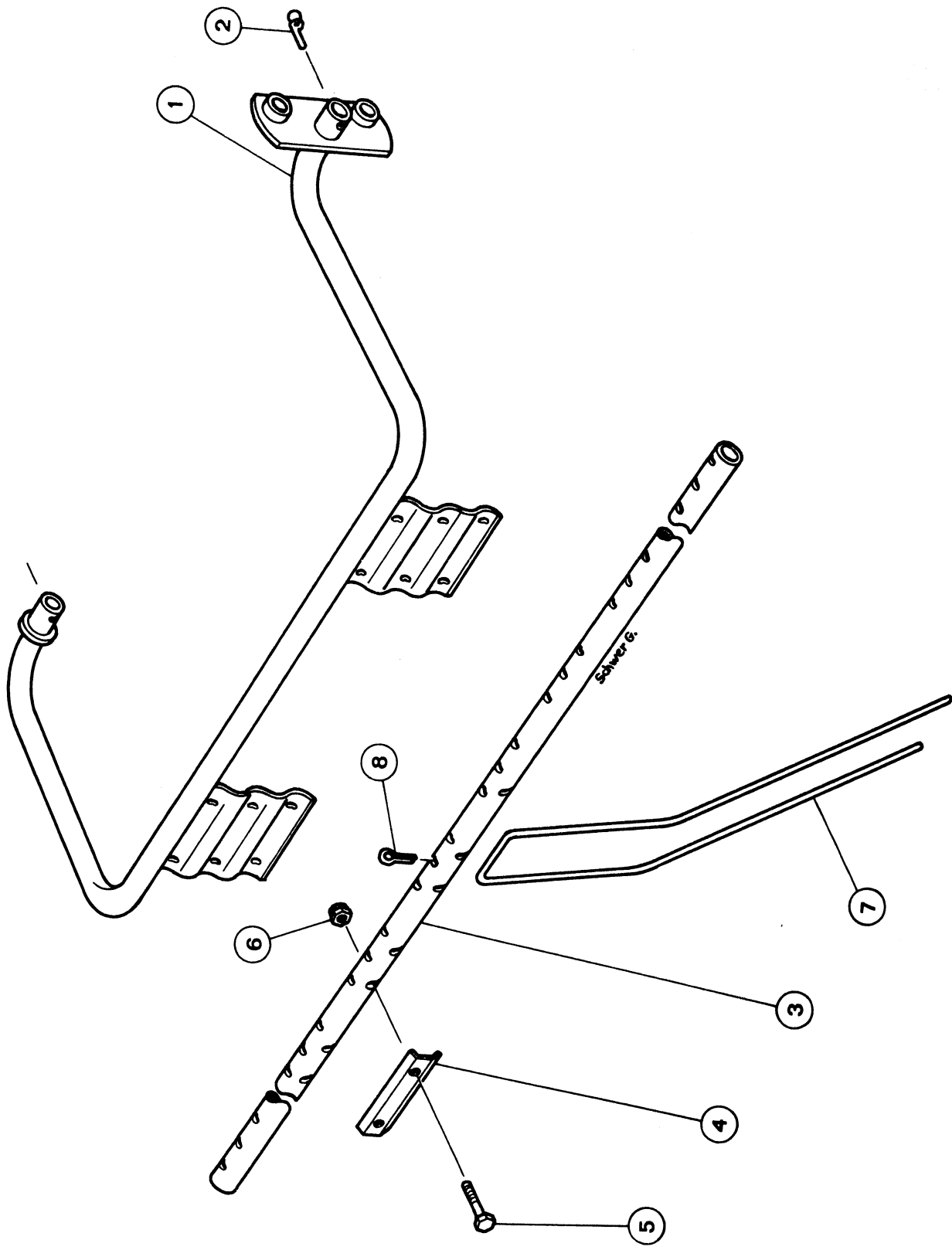


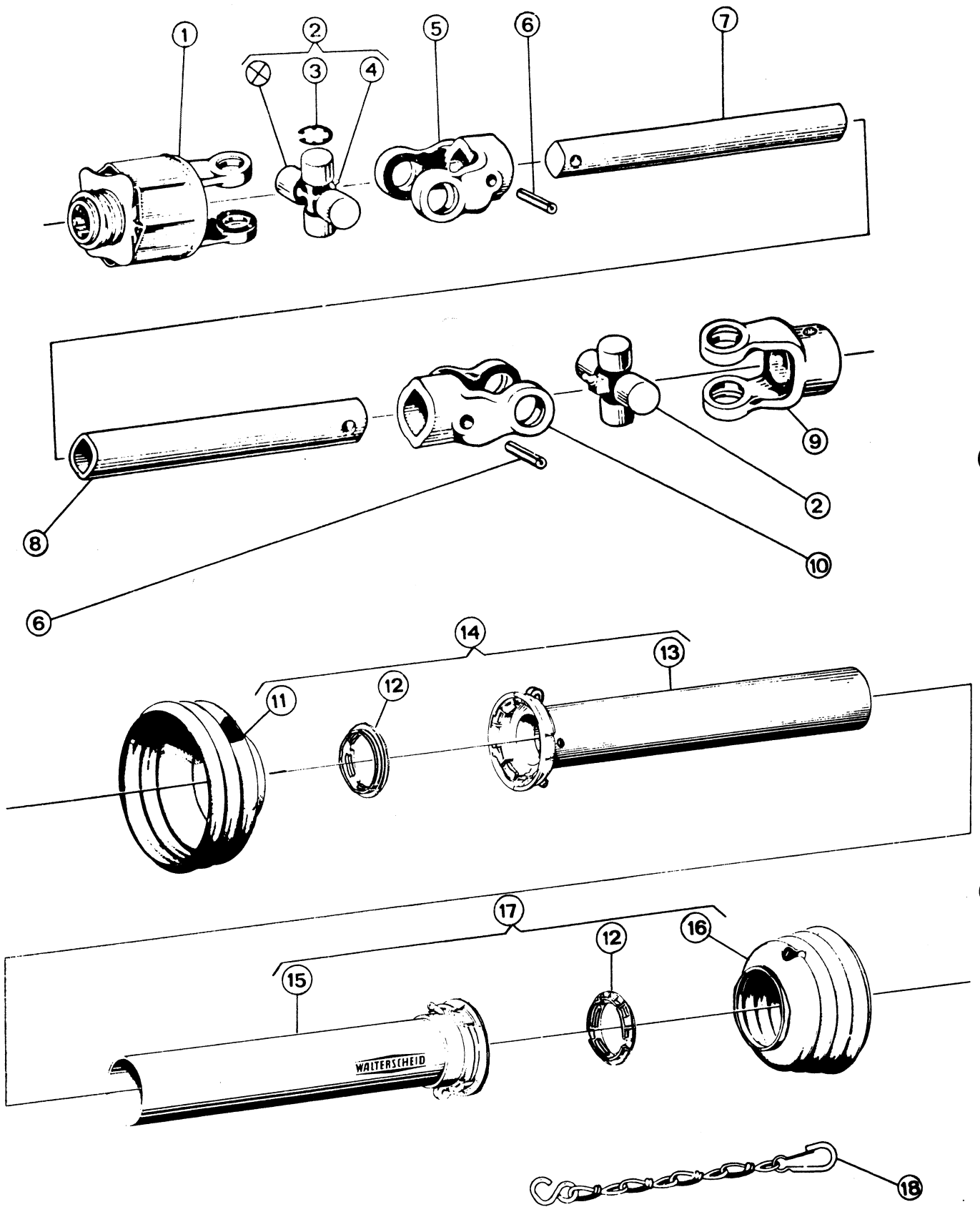


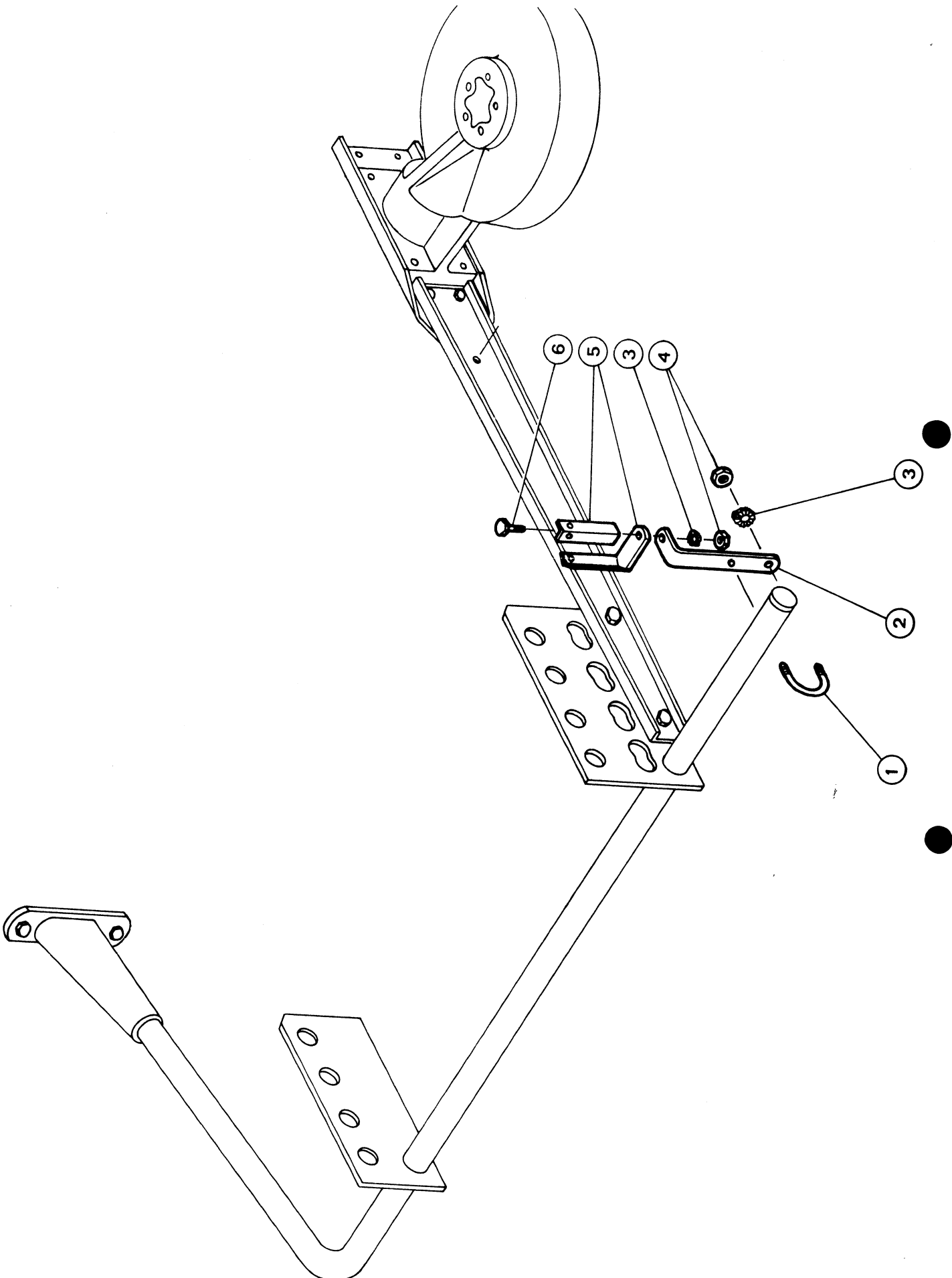






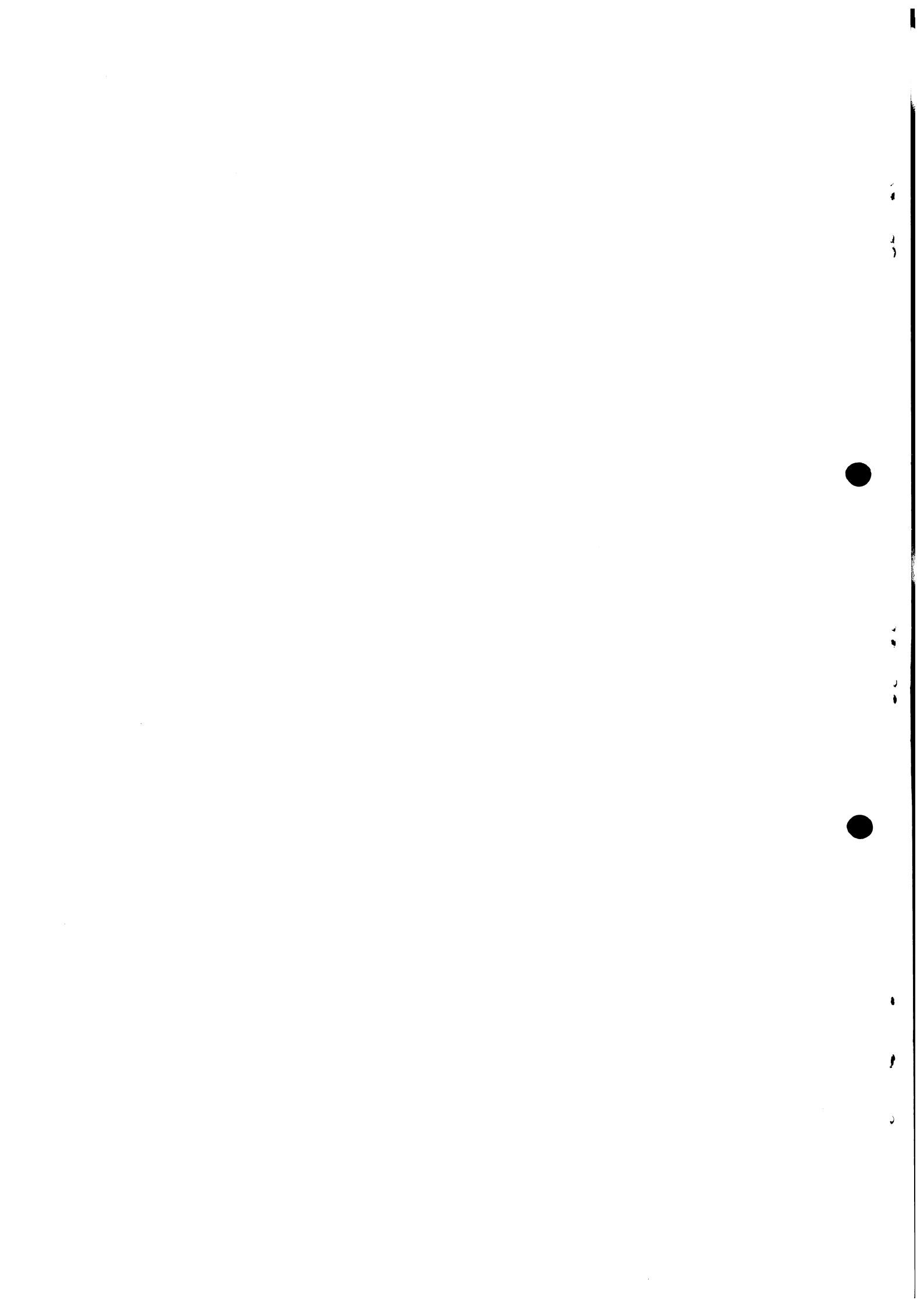








INDEX NUMERIQUE			- VERZEICHNIS ALLER TEILNUMMERN -			NUMERICAL INDEX		
N°	Rep. Bild Fig.	Page Seite Page	N°	Rep. Bild Fig.	Page Seite Page	N°	Rep. Bild Fig.	Page Seite Page
15339030		19	57531900	1	3	80271400	12	3
41001050		17	57532000	18	3	80271401	8	13
41011050		17	57532100	16	3	80450630	17	3
41021050		17	57532200	7	11	80450640	6	3
41031330	9	17	57580800	7	3	80450650	10	7
41031700	5	17	57581300	6	13	80450650	28	7
41031710	10	17	57581400	11	13	80450650	5	11
41120010	2	17	57582100	13	15	80450745	2	11
41150010	3	17	57595400	33	7	80450850	6	17
41180010	4	17	57631300	17	9	80450862	19	3
41210040	1	17	57631400	9	9	80451050	11	7
41240040	7	17	57690800	5	9	80451050	29	7
41241040	8	17	58504510	16	9	80451050	6	11
41450070	14	17	58507700	14	9	80451059	3	9
41451070	17	17	58533200	1	19	80451245	3	11
41480100	11	17	59010700	2	19	80451655	2	9
41480110	16	17	59081800	5	19	80500322	22	3
41510070	13	17	59817700	5	3	80560540	14	15
41511070	15	17	59817800	8	9	80561155	4	3
41550020	12	17	80031020	11	11	80581700	21	7
41660000	18	17	80060851	2	15	80583500	3	5
52234200	3	3	80060873	19	9	80597200	4	5
52234300	2	3	80061035	6	19	81002047	15	9
55502100	21	3	80061073	2	13	81002547	13	9
57500210	19	5	80061225	15	11	81003573	2	5
57500420	32	7	80061230	27	7	81004588	15	5
57500810	1	5	80061430	11	3	81007515	18	5
57501010	23	7	80061472	10	13	81503010	8	11
57501110	22	7	80080803	12	5	82013245	34	7
57501210	24	7	80141430	7	9	82016084	21	5
57501510	1	11	80200840	6	15	82017505	17	5
57501610	5	5	80200870	20	9	82064552	22	5
57501700	25	7	80201000	10	11	82200800	6	5
57502000	3	7	80201000	4	19	82230004	20	5
57502700	4	15	80201070	4	13	83040059	7	13
57502800	3	15	80201200	12	11	83040066	36	7
57503600	8	3	80201240	7	7	83050008	20	3
57504710	4	7	80201401	6	9	83300006	12	9
57510800	5	15	80201470	9	13	83300014	10	9
57530010	11	5	80201605	18	9	83300050	11	9
57530100	16	5	80201837	15	3			
57530200	13	5	80251225	14	11			
57530300	6	7	80251338	5	7			
57530400	11	15	80251831	14	3			
57530500	2	7	80253543	23	5			
57530800	4	9	80254555	14	5			
57531200	5	13	80255672	24	5			
57531300	1	13	80270801	21	9			
57531400	10	3	80271000	9	11			
57531500	13	3	80271000	3	19			
57531600	9	3	80271001	3	13			
57531700	1	9	80271200	26	7			
57531800	4	11	80271200	13	11			



EXTRAIT DE NOS CONDITIONS DE GARANTIE

Nous garantissons notre matériel durant une année, à partir du jour de la livraison, c'est-à-dire que nous nous engageons à remplacer ou à réparer les pièces qui auront été reconnues défectueuses en nos usines, en matière ou en usinage, par notre Service Technique. Nous ne pouvons être tenus au paiement d'une indemnité à quelque titre que ce soit. Les frais de montage et de démontage, ainsi que le port, sont à la charge du propriétaire de la machine.

Les demandes de garantie doivent être formulées par le marchand-réparateur qui a vendu la machine. Pour ce faire, il devra utiliser les bordereaux de recours que nous tenons à sa disposition.

La garantie ne peut être invoquée pour les défectuosités provenant : de l'usure normale, d'un accident, d'une négligence, d'une réparation avec des pièces non d'origine, d'une modification de la machine ou d'une utilisation non conforme aux indications du manuel.

La garantie ne s'applique pas aux pièces en bois.

Le matériel qui n'est pas de notre fabrication, tel que moteur, pneumatiques, transmissions, etc... est garanti dans la mesure où nos fournisseurs respectifs reconnaissent le bien-fondé de la réclamation. Ces demandes sont également à adresser à nos Services qui les transmettront en groupe.

AUSZUG AUS UNSEREN GARANTIE-BEDINGUNGEN

Wir garantieren unser Material für die Dauer eines Jahres, ab Lieferungstag, d. h. wir verpflichten uns, die Teile zu ersetzen oder zu reparieren, die in unserem Werk durch unsere technische Abteilung als fehlerhaft anerkannt worden sind (Material- oder Bearbeitungsfehler).

Wir können nicht für die Bezahlung irgendeiner Entschädigung herangezogen werden.

Die Kosten für Montage, Demontage, und Transport gehen zu Lasten des Eigentümers der Maschine.

Anträge auf Garantieersatz sind schriftlich zu machen, unter Angabe der Nummer der Maschine sowie des defekten Teiles. Letzteres ist an das Werk zwecks Untersuchung zurückzusenden.

Der Garantieersatz kann für folgende Defekte nicht beansprucht werden : normaler Verschleiß, Unfall, Nachlässigkeit, Reparatur mit Nichtoriginalteilen, Änderungen an der Maschine, oder durch eine Verwendung, die nicht den Angaben dieser Betriebsanleitung entspricht.

Holz- und Gummitteile sind nicht in der Garantie begriffen.

Für Material, das nicht unser Fabrikat ist, wie Keilriemen, Gelenkwellen, usw... garantieren wir in gleichem Masse wie unsere Lieferanten. Diese Garantieersatz-Anträge sind ebenfalls zwecks Weiterleitung schriftlich an uns zu richten.

EXTRACT FROM OUR CONDITIONS OF GUARANTEE

All parts of machines manufactured by us will be exchanged free of charge if they prove to be faulty within one year following the date of delivery and this fault was caused in manufacture.

Claims must be made in writing and the date of purchase and serial number of the machine must be stated. The part claimed to be faulty must be returned to our works for examination.

The guarantee is not valid if the machine has been used for other purposes than for which it was intended or if it has been in an accident or negligence has been shown in operation. Nor can claims be entertained if parts other than those manufactured by us have been incorporated in the machine.

We cannot be held responsible for loss of earnings caused by a breakdown or for injuries either to the owner or to a third party nor can we be called upon to be responsible for labour charges incurred in the removal or replacement of components.

Parts manufactured from wood are not in anyway covered by this guarantee.

Parts of the machine which are not of our manufacture i. e. tyres, engines, etc... are normally guaranteed by the manufacturer. Any claim falling in this category will be taken up with the manufacturer concerned and will be subject to their guarantee.

