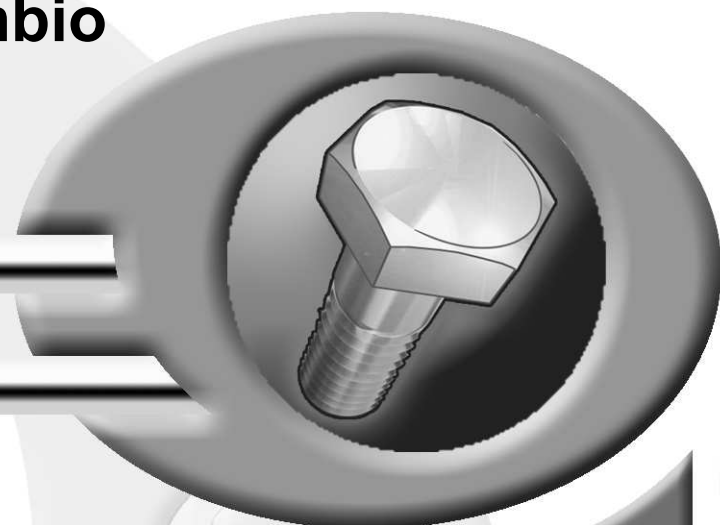


Pièces de rechange
Spare parts list
Ersatzteilliste
Catalogo Pezzi di Ricambio



Giro-Andaineur

Gyrorake

Giroschwader

Giro-Andanatore



---A1000-60B00001 > ---A1000-60B999999

GA15131





SIGNES CODIFIÉS - STANDARD SYMBOLS - SYMBOLE - SIMBOLI CODIFICATI

	EN	FR	DE	IT	PT	ES	NL	PL
OPT	Optional equipment	Equipement optionnel	Sonderausrüstung	Attrezzatura opzionale	Equipamento opcional	Equipamiento opcional	Extra toebehoren	Wyposażenie dodatkowe
STD	Equipment supplied as standard	Equipement livré de série	Serienausrüstung	Attrezzatura fornita di serie	Equipamento fornecido como padrão	Equipamiento entregado de serie	Standaarduitrusting	Wyposażenie dostarczane w standardzie
ESP	Equipment delivered depending on country	Equipement livré suivant pays	Länderabhängige Ausrüstung	Attrezzatura fornita a seconda del paese	Equipamento fornecido consoante o país	Equipamiento entregado según el país	Geleverde uitrusting afhankelijk van land	Wyposażenie dostarczane w zależności od kraju
:	For ...	Pour ...	für ...	per ...	Por ...	Para ...	voor ...	Dla ...
>	From ... to ...	De ... à ...	Von ... bis ...	Da ... a ...	De ... a ...	De ... a ...	Van ... tot ...	Od ... do ...
RPL	Replaces ...	Remplace ...	Ersetzt ...	Sostituisce ...	Substituição ...	Sustitución ...	Vervangt ...	Zastępuje ...
∅	Diameter	Diamètre	Durchmesser	Diámetro	Diâmetro	Diámetro	Diameter	Średnica
>K	Thickness	Épaisseur	Stärke	Spessore	Espessura	Espesor	Dikte	Grubość
↔	Length	Longueur	Länge	Lunghezza	Comprimento	Longitud	Lengte	Długość
<m>	Sold by the metre	Vendu au mètre	Meterware	Venduto a metro	Vendido por metro	Vendido al metro	Verkoop per meter	Sprzedaż na metry
Q?	Quantity as required	Quantité selon besoin	Stückzahl nach Bedarf	Quantità richiesta	Quantidade conforme requerido	Cantidad según necesidad	Gewenste hoeveelheid	Wymagana ilość
*	See note	Voir note	Siehe Nota	Vedi nota	Veja a nota	Ver nota	Zie opmerking	Patrz uwaga
[n]	Items making up assembly	Composant d'un assemblage	Teil einer Baugruppe	Componente di un assieme	Componentes do uno montagem	Componente de un montaje	Onderdeel van een module	Elementy składowe Montaż
+ [n]	Assembly made up by items [n]	Assemblage comprenant les pièces [n]	Baugruppe bestehend aus den mit [n] bezeichneten	Assieme comprendente i componenti [n]	A montagem compreende as peças [n]	El montaje comprende las piezas [n]	Module bestaande uit alle onderdeel [n]	Elementy składowe zestawu montażowego części [n]
<-]	Left part	Pièce gauche	Linker Teil	Parte sinistra	Parte esquerda	Parte izquierda	Linker gedeelte	Lewa część
[->	Right part	Pièce droite	Rechter Teil	Parte destra	Parte direita	Parte derecha	Rechter gedeelte	Prawa część
z	Number of teeth	Nombre de dents	Anzahl der Zinken	Numero di denti	Número de dentes	Número de dientes	Aantal tanden	Liczba zębów

	<p>WHEN ORDERING SERVICE-PARTS, PLEASE MENTION:</p> <ul style="list-style-type: none"> The machine type and serial number The part number The quantity of parts 	<p>POUR COMMANDER DES PIÈCES DE RECHANGE, VEUILLEZ INDIQUER:</p> <ul style="list-style-type: none"> Le numéro de fabrication de la machine Le numéro de la pièce La quantité désirée 	<p>BEI DER BESTELLUNG VON ERSATZTEILEN IMMER ANGEBEN:</p> <ul style="list-style-type: none"> Die Seriennummer der Maschine Die Nummer des Teiles Die gewünschte Stückzahl 	<p>NELL'ORDINARE I RICAMBI, SI PREGA DI INDICARE:</p> <ul style="list-style-type: none"> Il tipo ed il numero di serie della macchina Il codice del componente La quantità desiderata 	<p>QUANDO PEDIR POR PEÇAS/SERVIÇOS, POR FAVOR INDIQUE:</p> <ul style="list-style-type: none"> O tipo de máquina e número de série O código da peça A quantidade de peças 	<p>PARA PEDIR LAS PIEZAS DE REPUESTO, POR FAVOR INDIQUE:</p> <ul style="list-style-type: none"> O número de fabricación de la máquina El número de la pieza La cantidad deseada 	<p>VERMELD BIJ HET BESTELLEN VAN ONDERDELEN ALTIJD:</p> <ul style="list-style-type: none"> het serienummer van de machine het nummer van het onderdeel de gewenste hoeveelheid 	<p>PRZY ZAMAWIANIU CZĘŚCI SERWISOWYCH, PROSIMY PODAJ:</p> <ul style="list-style-type: none"> Typ maszyny i numer seryjny Numer części Ilość części
	<p>Service parts and service part assemblies are to be ordered through the spare parts department.</p> <ul style="list-style-type: none"> Optional equipment (OPT) and assembly operator's manuals should be ordered through the wholegood sales department. 	<p>Toutes les pièces détachées et sous-ensembles sont à commander au magasin pièces de rechange.</p> <ul style="list-style-type: none"> Les équipements optionnels (OPT) ainsi que les notices d'instructions sont à commander auprès des services commerciaux. 	<p>Bestellungen für Ersatzteile und Baugruppen sind an die Ersatzteilabteilung zu richten.</p> <ul style="list-style-type: none"> Sonderausrüstungen (OPT) sowie Montage- und Betriebsanleitungen, bestellen Sie bitte bei der Verkaufsabteilung für Maschinen. 	<p>I ricambi e i sotto-assiemi devono essere ordinati al Magazzino Ricambi.</p> <ul style="list-style-type: none"> Le attrezzature opzionali (OPT) ed i manuali dell'operatore devono essere ordinati al Servizio Commerciale. 	<p>Peças e conjuntos de peças devem ser pedidos através do departamento de peças de reposição.</p> <ul style="list-style-type: none"> Os equipamento opcionais (OPT) e manuais de montagem devem ser pedidos através do departamento comercial. 	<p>Todas las piezas separadas y los sub-conjuntos tienen que pedirse en la tienda de recambios.</p> <ul style="list-style-type: none"> Los equipamientos opcionales (OPT) y los manuales de uso se piden en los servicios comerciales. 	<p>Bestellingen van onderdelen en modules moeten gericht worden aan de Onderdelenafdeling.</p> <ul style="list-style-type: none"> Extra toebehoren (OPT) en handleidingen kunt u bestellen bij de verkoopafdeling van machines. 	<p>Części serwisowe i montaż części serwisowych muszą być zamawiane za pośrednictwem działu części zamiennych.</p> <ul style="list-style-type: none"> Wyposażenie dotkliwe (OPT) i instrukcje montażu powinny być zamawiane za pośrednictwem działu sprzedaży.
	<p>When replacing or changing parts, be sure to also order and apply all decals required on them, especially those on safety procedures.</p>	<p>Lors du remplacement ou d'un changement de pièces, commander et apposer impérativement toutes les étiquettes et notamment de sécurité.</p>	<p>Wenn Sie Teile ersetzen oder auswechseln, bestellen Sie alle selbstklebenden Etiketten, insbesondere diejenigen, die die Sicherheit betreffen, und bringen Sie sie an.</p>	<p>In caso di sostituzione o cambio pezzi, ordinare e apporre imperativamente tutti gli autoadesivi, in particolare quelli relativi alla sicurezza.</p>	<p>Quando substituir ou trocar peças, encomende e certifique-se que são colocados os autocolantes, especialmente aqueles relacionados a segurança.</p>	<p>Al sustituir o cambiar piezas, encargar pegatinas autoadhesivas y asegurarse de pegarlas, especialmente las relativas a la seguridad.</p>	<p>Zorg er bij het vervangen of verwisselen van onderdelen voor dat alle stickers, vooral die de veiligheid betreffen, op de juiste plaats zitten, bestel zonodig nieuwe stickers.</p>	<p>Podczas montażu i wymiany części należy pamiętać o zamówieniu i założeniu wszystkich elementów samoprzylepnych, szczególnie jeśli stanowią one część zabezpieczeń maszyny.</p>

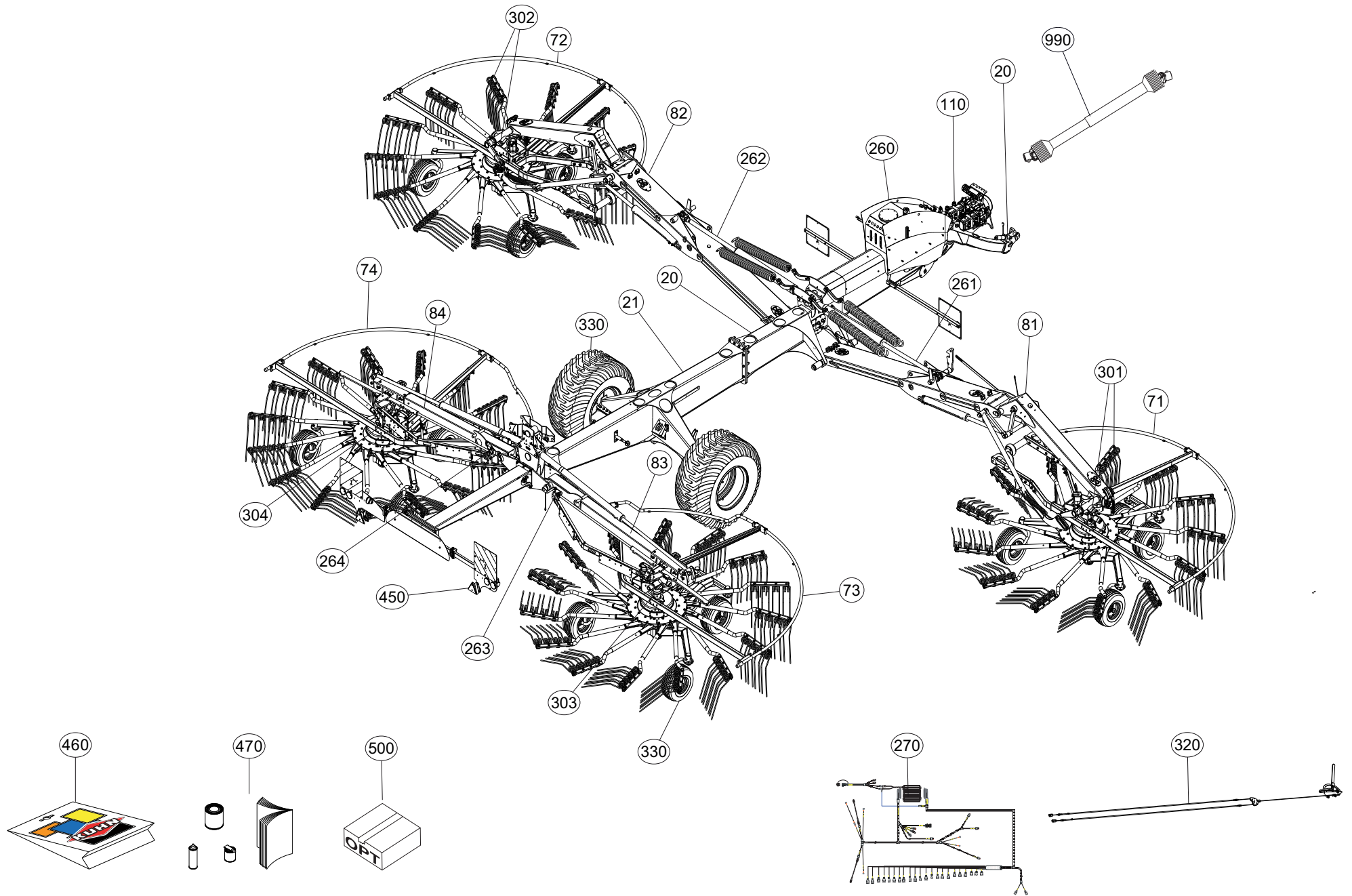




TABLE DES MATIERES - TABLE OF CONTENTS - INHALTSVERZEICHNIS - INDICE

K80R0901 A

Catalogue P.D.R. - Spare parts list - Ersatzteilliste - Pezzi di Ricambio :

KR300BTL C

Anulle et remplace - Cancels and replaces - Annulliert und ersetzt - Annulla e sostituisce :

KR300BTL B

Grp	Page	Opt	Groupe de pièces	Parts group index	Teilegruppe	Gruppo di parti
020	003		ATTELAGE	HITCH	ANBAUBOCK	ATTACCO
110	007		MULTIPLICATEUR 1000T/MIN	STEP UP GEARBOX 1000T/MIN	UEBERSETZUNGSGETRIEBE 1000T/MI	MOLTIPLICATORE 1000T/MIN
110	009		MULTIPLICATEUR 750T/MIN	STEP UP GEARBOX 750T/MIN	UEBERSETZUNGSGETRIEBE 750T/MIN	MOLTIPLICATORE 750T/MIN
020	011		POUTRE (AVANT)	CONNECTING FRAME (FRONT)	VERBINDUNGSRAHMEN (VORN)	TELAIO DI COLLEGAMENTO (ANTERI)
081	015		BRAS (AVANT-DROIT)	ARM (FRONT-RIGHT)	ARM (VORN-RECHTS)	BRACCIO (ANTERIORE-DESTRO)
082	021		BRAS (AVANT-GAUCHE)	ARM (FRONT-LEFT)	ARM (VORN-LINKS)	BRACCIO (ANTERIORE-SX)
450	025		SIGNALISATION	SIGNALLING	BELEUCHTUNG U.WARNTAFELN	SEGNALAZIONE
021	027		POUTRE (INTERMEDIAIRE)	CONNECTING FRAME (INTERMEDIATE)	VERBINDUNGSRAHMEN (ZWISCHEN)	TELAIO DI COLLEGAMENTO (INTERM)
330	031		ESSIEU	AXLE	ACHSE	ASSALE
083	033		BRAS (ARRIERE-DROIT)	ARM (REAR-RIGHT)	ARM (HINTEN-RECHTS)	BRACCIO (POSTERIORE-DESTRO)
084	037		BRAS (ARRIERE-GAUCHE)	ARM (REAR-LEFT)	ARM (HINTEN-LINKS)	BRACCIO (POSTERIORE-SX)
301	041		REGLAGE EN HAUTEUR (AVANT-DROI	HEIGHT ADJUSTMENT (FRONT-RIGHT)	HOEHENEINSTELLUNG (VORN-RECHTS)	REGOLAZIONE DELL'ALTEZZA (ANTE
302	045		REGLAGE EN HAUTEUR (AVANT-GAUC	HEIGHT ADJUSTMENT (FRONT-LEFT)	HOEHENEINSTELLUNG (VORN-LINKS)	REGOLAZIONE DELL'ALTEZZA (ANTE
303	049		REGLAGE EN HAUTEUR (ARRIERE-DR	HEIGHT ADJUSTMENT (REAR-RIGHT)	HOEHENEINSTELLUNG (HINTEN-RECH	REGOLAZIONE DELL'ALTEZZA (POST
304	053		REGLAGE EN HAUTEUR (ARRIERE-GA	HEIGHT ADJUSTMENT (REAR-LEFT)	HOEHENEINSTELLUNG (HINTEN-LINK	REGOLAZIONE DELL'ALTEZZA (POST
301	057		ROTOR (AVANT-DROIT)	ROTOR (FRONT-RIGHT)	KREISEL (VORN-RECHTS)	ROTORE (ANTERIORE-DESTRO)
302	059		ROTOR (AVANT-GAUCHE)	ROTOR (FRONT-LEFT)	KREISEL (VORN-LINKS)	ROTORE (ANTERIORE-SX)
303	061		ROTOR (ARRIERE-DROIT)	ROTOR (REAR-RIGHT)	KREISEL (HINTEN-RECHTS)	ROTORE (POSTERIORE-DESTRO)
304	063		ROTOR (ARRIERE-GAUCHE)	ROTOR (REAR-LEFT)	KREISEL (HINTEN-LINKS)	ROTORE (POSTERIORE-SX)
330	065		TRAIN DE ROUES (ROTOR)	WHEEL COLUMN (ROTOR)	FAHRGESTELL (KREISEL)	TRENO DI RUOTE (ROTORE)
330	067		ROUES DE ROTOR 18X8,5-8	WHEELS 18X8,5-8	KREISELRAEDER 18X8,5-8	RUOTE DEL ROTORE 18X8,5-8
071	069		PROTECTEURS (AVANT-DROIT)	SAFETY GUARDS (FRONT-RIGHT)	SCHUTZVORRICHTUNGEN (VORN-RECH	PARAPETTI (ANTERIORE-DESTRO)
072	073		PROTECTEURS (AVANT-GAUCHE)	SAFETY GUARDS (FRONT-LEFT)	SCHUTZVORRICHTUNGEN (VORN-LINK	PARAPETTI (ANTERIORE-SX)
073	077		PROTECTEURS (ARRIERE-DROIT)	SAFETY GUARDS (REAR-RIGHT)	SCHUTZVORRICHTUNGEN (HINTEN-RE	PARAPETTI (POSTERIORE-DESTRO)
074	079		PROTECTEURS (ARRIERE-GAUCHE)	SAFETY GUARDS (REAR-LEFT)	SCHUTZVORRICHTUNGEN (HINTEN-LI	PARAPETTI (POSTERIORE-SX)
301	081		BRAS DE FOURCHES (DROIT)	TINE ARM (RIGHT)	ZINKENARM (RECHTS)	BRACCIO A FORCHE (DESTRO)
302	083		BRAS DE FOURCHES (GAUCHE)	TINE ARM (LEFT)	ZINKENARM (LINKS)	BRACCIO A FORCHE (SX)
260	085		FLEXIBLES HYDRAULIQUES (POMPE)	HYDRAULIC HOSES (PUMP)	HYDRAULIKSCHLAEUCHE (PUMPE)	TUBI FLESSIBILI IDRAULICI (POM
260	087		RESERVOIR	TANK	TANK	SERBATOIO
260	089		FLEXIBLES (ROTOR)	HYDRAULIC HOSES (ROTOR)	HYDRAULIKSCHLAEUCHE (KREISEL)	TUBI FLESSIBILI IDRAULICI (ROT
260	091		BLOC HYDRAULIQUE (DETAIL)	HYDRAULIC BLOCK (DETAIL)	STUEBERBLOCK (DETAIL)	BLOCCO IDRAULICO (DETTAGLIO)
260	093		BLOC HYDRAULIQUE	HYDRAULIC BLOCK	STUEBERBLOCK	BLOCCO IDRAULICO
261	095		FLEXIBLES (AVANT-DROIT)	HYDRAULIC HOSES (FRONT-RIGHT)	HYDRAULIKSCHLAEUCHE (VORN-RECH	TUBI FLESSIBILI IDRAULICI (ANT
262	097		FLEXIBLES (AVANT-GAUCHE)	HYDRAULIC HOSES (FRONT-LEFT)	HYDRAULIKSCHLAEUCHE (VORN-LINK	TUBI FLESSIBILI IDRAULICI (ANT
263	099		FLEXIBLES (ARRIERE-DROIT)	HYDRAULIC HOSES (REAR-RIGHT)	HYDRAULIKSCHLAEUCHE (HINTEN-RE	TUBI FLESSIBILI IDRAULICI (POS
264	101		FLEXIBLES (ARRIERE-GAUCHE)	HYDRAULIC HOSES (REAR-LEFT)	HYDRAULIKSCHLAEUCHE (HINTEN-LI	TUBI FLESSIBILI IDRAULICI (POS
320	103		FREIN A MAIN	HAND BRAKE	HANDBREMSE	FRENO A MANO
320	105		FREINAGE HYDRAULIQUE	HYDRAULIC BRAKE	HYDRAULISCHE BREMSANLAGE	FRENO IDRAULICO
320	107		FREINAGE PNEUMATIQUE	PNEUMATIC BRAKE	DRUCKLUFT-BREMSANLAGE	FRENO PNEUMATICO
270	111		SCHÉMA ÉLECTRIQUE	WIRING DIAGRAMS	ANSCHLUSSPLÄNE	SCHEMI ELETTRICI

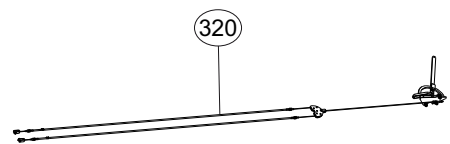
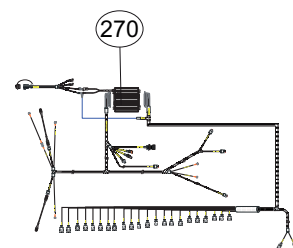
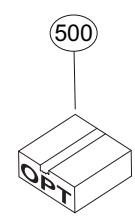
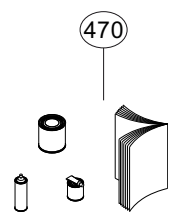
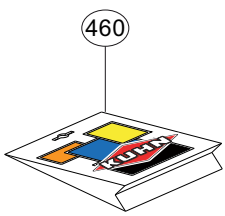
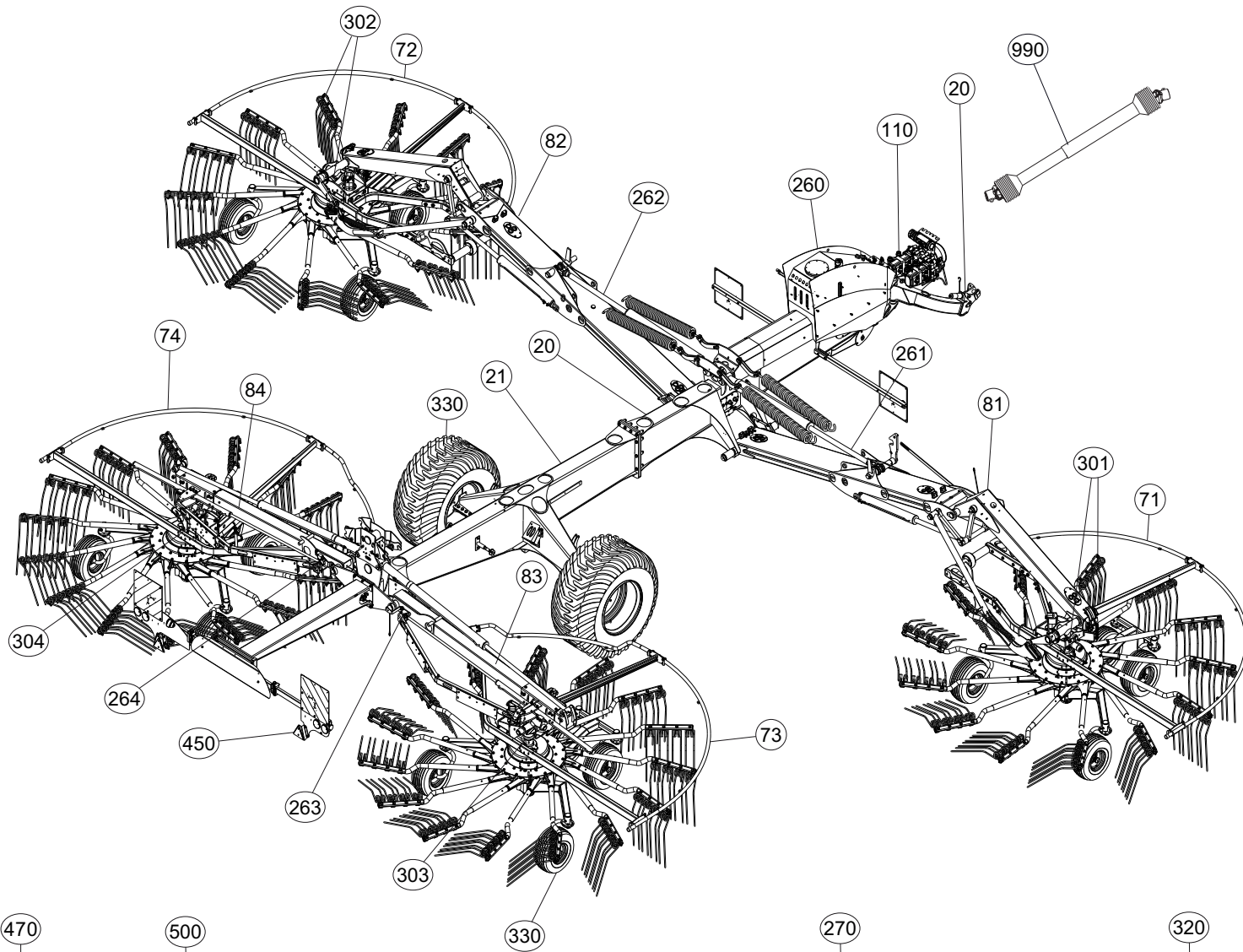




TABLE DES MATIERES - TABLE OF CONTENTS - INHALTSVERZEICHNIS - INDICE

K80R0901 A

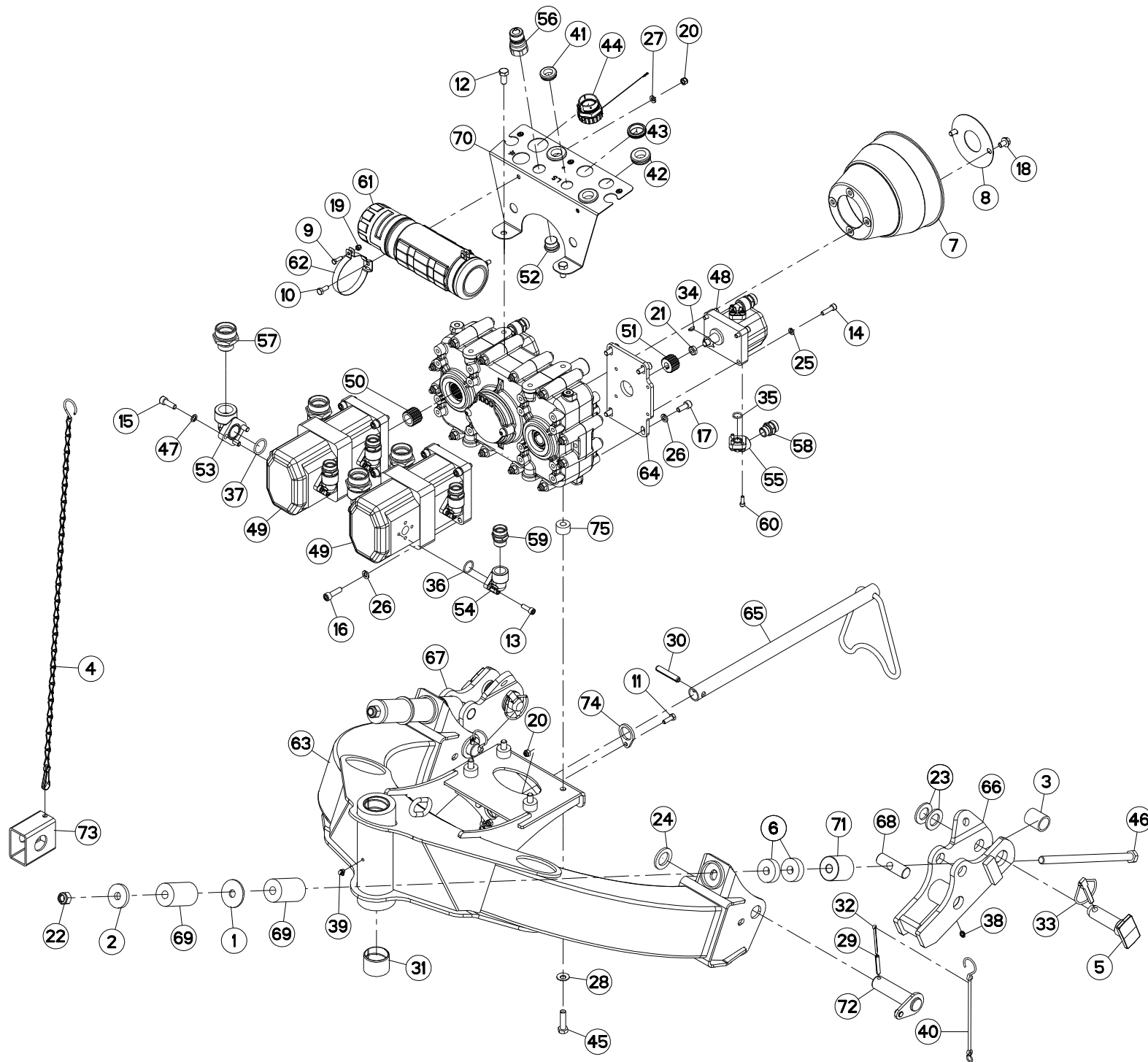
Catalogue P.D.R. - Spare parts list - Ersatzteilliste - Pezzi di Ricambio :

KR300BTL C

Annule et remplace - Cancels and replaces - Annulliert und ersetzt - Annulla e sostituisce :

KR300BTL B

Grp	Page	Opt	Groupe de pièces	Parts group index	Teilegruppe	Gruppo di parti
460	113		COLL.ETIQUETTES ADHESIVES	SET OF STICKERS	SATZ AUFKLEBER	SERIE ADESIVI
470	117		DIVERS	MISCELLANEOUS	VERSCHIEDENES	VARIE
500	119	OPT	CHAINES DE LIMITATION	LIMITER CHAINS	BEGRENZUNGSKETTEN	CATENE LIMITAZIONE
500	121	OPT	ROUES 600/50-22.5	WHEELS 600/50-22.5	RAEDER 600/50-22.5	RUOTE 600/50-22.5
500	123	OPT	ROUES 710/40-22.5	WHEELS 710/40-22.5	RAEDER 710/40-22.5	RUOTE 710/40-22.5
500	125	OPT	TERMINAL VT50	TERMINAL VT50	TERMINAL VT50	TERMINAL VT50
500	127	OPT	TERMINAL CCI 200 + TRA	TERMINAL CCI 200 + TRA	TERMINAL CCI 200 + TRA	TERMINAL CCI 200 + TRA
500	129	OPT	PRISE ELECTRIQUE SAE J560B	ELECTRICAL PLUG SAE J560B	ELEKTROSTECKER SAE J560B	SPINA ELETTRICA SAE J560B
500	131	OPT	FAISCEAU ELECTRIQUE 30A 3P EU-	WIRING HARNESS 30A 3P EU-US	KABELBAUM 30A 3P EU-US	CABLAGGIO 30A 3P EU-US
500	133	OPT	CAMERA + (MONITOR 7" 15M)	CAMERA + (MONITOR 7" 15M)	KAMERA + (MONITOR 7" 15M)	CAMERA + (MONITOR 7" 15M)
500	135	OPT	COLLECTION FEUX DE GABARIT	KIT MARKER LAMPS	SATZ BEGRENZLICHTER	COLLEZIONE LUCI DI INGOMBRO
500	137	OPT	COLL.SUPPORT TRIANGLE SMV CE	SMV EMBLEM HOLDER KIT CE	SATZ SMV-WARNTAFELHALTERUNG CE	KIT PORTA-STEMMA SMV CE
500	139	OPT	FEUX DE TRAVAIL	WORK LIGHTS	ARBEITSSCHEINWERFER	LUCI DI LAVORO
500	141	OPT	FAISCEAU ELECTRIQUE ITH AUX CC	WIRING HARNESS ITH AUX CCI/VT5	KABELBAUM ITH AUX CCI/VT50	CABLAGGIO ITH AUX CCI/VT50
500	143	OPT	FAISCEAU ELECTRIQUE VT50 9 PLO	WIRING HARNESS VT50 9 PLOTS IN	KABELBAUM VT50 9 PLOTS IN-CAB	CABLAGGIO VT50 9 PLOTS IN-CAB
500	145	OPT	COLLECTION LOAD SENSING	KIT LOAD SENSING	SATZ LOAD SENSING	COLLEZIONE LOAD SENSING
500	147	OPT	CALES (PAILLE)	SPACERS (STRAW)	DISTANZPLATTEN (STROH)	SPESSORI REG. TELAIO 3,25M (##
990	149		TRANSMISSION 4800618	TRANSMISSION 4800618	GELENKWELLE 4800618	TRANSMISSIONE 4800618
990	151	OPT	TRANSMISSION 4800647	TRANSMISSION 4800647	GELENKWELLE 4800647	TRANSMISSIONE 4800647





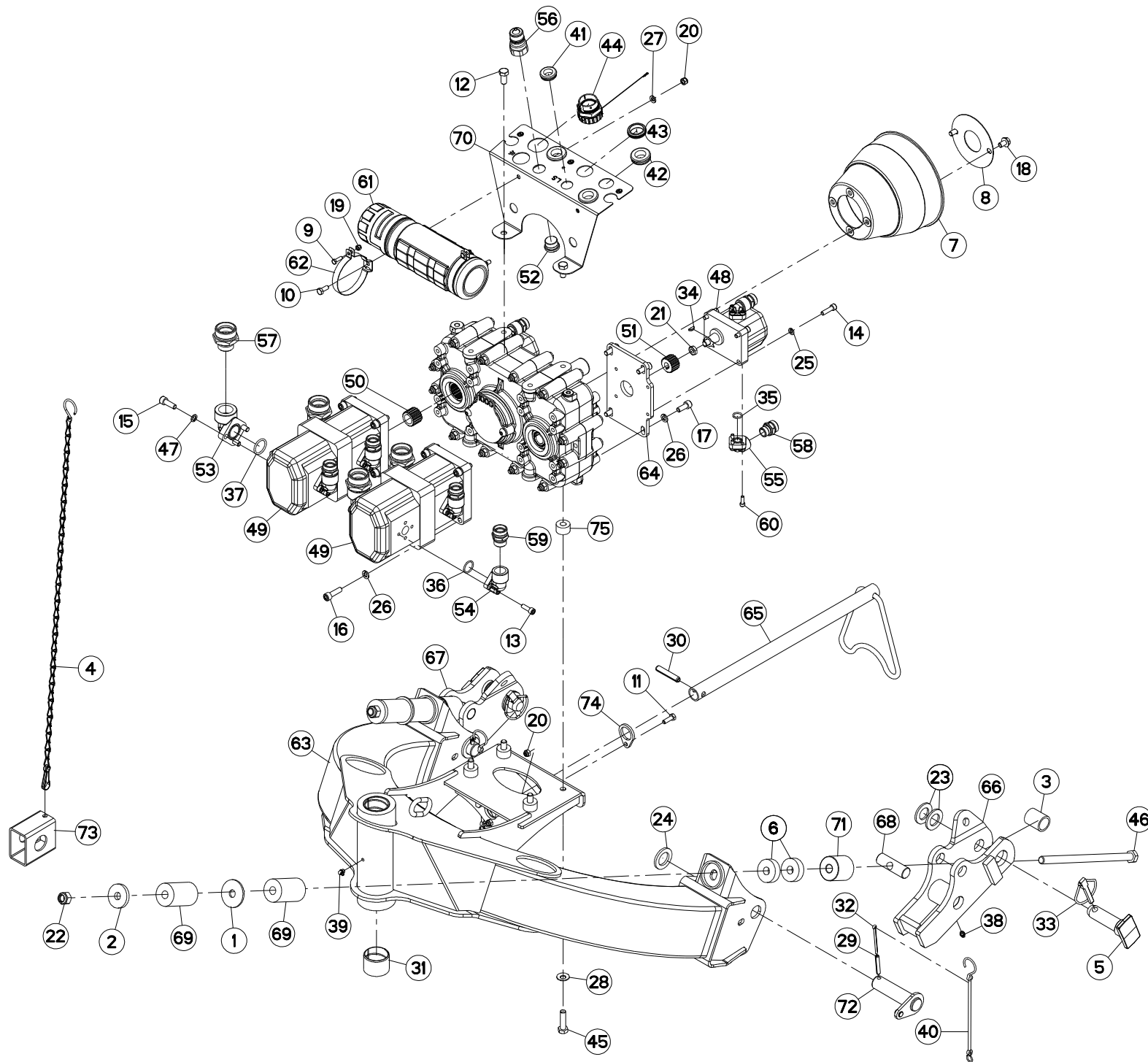
ATTELAGE

HITCH

ANBAUBOCK

ATTACCO

Rep	Nr	Qt	Designation	Description	Bezeichnung	Referenza	Remarque - Remark - Bemerkung - Osservazioni
001	50014200	002	RONDELLE D'APPUI	SUPPORTING RING	STUETZSCHEIBE	RONDELLA DI SPINTA	
002	50019700	002	RONDELLE FE/ZN	WASHER FE/ZN	SCHEIBE FE/ZN	RONDELLA	
003	50030800	002	ENTRETOISE ZBC	SOCKET ZBC	BUECHSE ZBC	BOCCOLA ZBC	
004	50085210	001	CHAINETTE SUPPORT DE TRANSM.	CHAIN	KETTE	CATENA	
005	52592400	002	TOURILLON	TRUNNION	DREHZAPFEN	PERNI	
006	55836300	004	ENTRETOISE	SPACER	DISTANZHUELSE	DISTANZIALE	
007	58707010	001	PROTECTEUR	GUARD	SCHUTZ	PROTEZIONE	
008	58765400	001	RONDELLE	WASHER	SCHEIBE	RONDELLA PIATTA	
009	80060620	002	VIS TETE HEXAGONALE FE/ZNXC3	HEX BOLT FE/ZNXC3	SECHSKANTSCHRAUBE FE/ZNXC3	VITE TESTA ESAGONALE FE/ZNXC3	
010	80060820	002	VIS TETE HEXAGONALE FE/ZNXC3	HEXAGON HEAD SCREW FE/ZNXC3	SECHSKANTSCHRAUBE FE/ZNXC3	VITE TESTA ESAGONALE FE/ZNXC3	
011	80060826	002	VIS TETE HEXAGONALE FE/ZNXC3	HEAD HEX SCREW FE/ZNXC3	SECHSKANTSCHRAUBE FE/ZNXC3	VITE TESTA ESAGONALE FE/ZNXC3	
012	80061225	002	VIS TETE HEXAGONALE FE/ZNXC3	HEXAGON HEAD SCREW FE/ZNXC3	SECHSKANTSCHRAUBE FE/ZNXC3	VITE TESTA ESAGONALE FE/ZNXC3	
013	80080805	012	VIS TETE CYL.SIX P.CR.FE/ZNXC3	HEX.SOCK.HEAD CAP SCR.FE/ZNXC3	ZYLINDERSCHR.INNENSEC.FE/ZNXC3	VITE A TESTA CILINDR. FE/ZNXC3	[5]
014	80080831	008	VIS TETE CYL.SIX P.CR.FE/ZNXC3	HEX.SOCK.HEAD CAP SCR.FE/ZNXC3	ZYLINDERSCHR.INNENSEC.FE/ZNXC3	VITE A TESTA CILINDR. FE/ZNXC3	
015	80081006	012	VIS TETE CYL.SIX P.CR.FE/ZNXC3	HEX.SOCK.HEAD CAP SCR.FE/ZNXC3	ZYLINDERSCHR.INNENSEC.FE/ZNXC3	VITE A TESTA CILINDR. FE/ZNXC3	[4]
016	80081008	008	VIS TETE CYL.SIX P.CR.FE/ZNXC3	HEX.SOCK.HEAD CAP SCR.FE/ZNXC3	ZYLINDERSCHR.INNENSEC.FE/ZNXC3	VITE A TESTA CILINDR. FE/ZNXC3	
017	80081025	008	VIS TETE CYL.SIX P.CR.FE/ZNXC3	HEX.SOCK.HEAD CAP SCR.FE/ZNXC3	ZYLINDERSCHR.INNENSEC.FE/ZNXC3	VITE A TESTA CILINDR. FE/ZNXC3	
018	80131017	002	VIS AUTOBLOQUANTE FLZNNC	UNDERSERR.S-LOC.SCREW FLZNNC	SPERRZAHN-BUNDSCHRAU.FLZNNC	VITE FLZNNC	
019	80200630	002	ECROU HEX.AUTOFREINE FE/ZNXC3	SELF LOCKING NUT FE/ZNXC3	SELBSTSICHERNDE MUTT.FE/ZNXC3	DADO AUTOBLOCCANTE FE/ZNXC3	
020	80200830	004	ECROU HEX.AUTOFREINE FE/ZNXC3	SELFLOCKING NUT FE/ZNXC3	SELBSTSICHERNDE MUTT.FE/ZNXC3	DADO AUTOBLOCCANTE FE/ZNXC3	
021	80201271	002	ECROU HEXAGONAL BAS FE/ZNXC3	NUT FE/ZNXC3	SECHSKANTMUTTER FE/ZNXC3	DADO FE/ZNXC3	[2]
022	80201630	002	ECROU HEX.AUTOFREINE FE/ZNXC3	SELF-LOCKING NUT FE/ZNXC3	SELBSTSICH.MUTTER FE/ZNXC3	DADO AUTOBLOCCANTE FE/ZNXC3	
023	80252848	004	RONDELLE PLATE FE/ZNXC3	PLAIN WASHER FE/ZNXC3	SCHEIBE FE/ZNXC3	RONDELLA PIATTA FE/ZNXC3	
024	80253149	002	RONDELLE PLATE FE/ZNXC3	PLAIN WASHER FE/ZNXC3	SCHEIBE FE/ZNXC3	RONDELLA PIATTA FE/ZNXC3	
025	80270803	008	RONDELLE GROWER FE/ZNXC3	SPRING WASHER M8 DIN127	FEDERRING FE/ZNXC3	RONDELLA GROWER FE/ZNXC3	
026	80271003	016	RONDELLE GROWER FE/ZNXC3	SPRING WASHER FE/ZN	FEDERRING FE/ZNXC3	RONDELLA GROWER FE/ZNXC3	[4]
027	80280852	002	RONDELLE CONIQUE BLOC.FLZNNC	CONICAL SPRING WASHER FLZNNC	SPANNSCHEIBE FLZNNC	RONDELLA CONICA FLZNNC	
028	80281250	004	RONDELLE CONTACT BLOC.FLZNNC	CONICAL SPRING WASHER FLZNNC	SPANNSCHEIBE FLZNNC	RONDELLA BLOCCAGGIO FLZNNC	
029	80450851	002	GOUPILLE ELASTIQUE FLZNNC	ELASTIC PIN FLZNNC	SPANNHUELSE FLZNNC	SPINA ELASTICA FLZNNC	
030	80451265	001	GOUPILLE ELASTIQUE FLZNNC	ROLL PIN FLZNNC	SPANNHUELSE FLZNNC	SPINA ELASTICA FLZNNC	
031	80475040	002	BAGUE ELASTIQUE	TENSION BUSH	EINSPANNBUECHSE	SPINA ELASTICA	
032	80500463	002	GOUPILLE FENDUE FE/ZNXC3	SPLIT PIN FE/ZNXC3	SPLINT FE/ZNXC3	COPPIGLIA FE/ZNXC3	
033	80561155	002	GOUPILLE AUTOMATIQUE	LINCH PIN	KLAPPSTECKER	SPINA DI FERMO	
034	80650406	002	CLAVETTE DISQUE	WOODRUFF KEY	SCHEIBENFEDER	CHIAVETTA A DISCO	[2]
035	82061533	004	JOINT TORIQUE	O-RING	O-RING	GUARNIZIONE	[3]
036	82062333	004	JOINT TORIQUE	O-RING	O-RING	GUARNIZIONE	[5]
037	82062944	004	JOINT TORIQUE	O-RING	O-RING	GUARNIZIONE	[4]
038	82200800	003	GRAISSEUR A TETE SPHERIQUE	GREASE FITTING	KEGELSCHMIERNIPPEL	INGRASSATORE SFERICO	
039	82200804	001	GRAISSEUR A TETE SPHERIQUE	GREASE FITTING	KEGELSCHMIERNIPPEL	INGRASSATORE SFERICO	
040	83070064	002	LIEN PVC	PVC CORD	SICHERUNGSBAND	CAVO	
041	83200801	001	PASSE FIL	RUBBER PASS WIRE	GUMMI-TUELLE	PASSAFILO	
042	83200803	003	PASSE FIL	RUBBER PASS WIRE	GUMMI-TUELLE	PASSAFILO	
043	83200813	001	PASSE FIL	RUBBER PASS WIRE	GUMMI-TUELLE	PASSAFILO	
044	83235262	001	BOUCHON	PLUG	VERSCHLUSSSCHRAUBE	TAPPO	
045	800612A0	004	VIS TETE HEXAGONALE FLZNNC	HEXAGON HEAD SCREW FLZNNC	SECHSKANTSCHRAUBE FLZNNC	VITE TESTA ESAGONALE FLZNNC	
046	800616D4	002	VIS TETE HEXAGONALE FLZNNC	HEXAGON HEAD SCREW FLZNNC	SECHSKANTSCHRAUBE FLZNNC	VITE TESTA ESAGONALE FLZNNC	
047	80271003	012	RONDELLE GROWER FE/ZNXC3	SPRING WASHER FE/ZN	FEDERRING FE/ZNXC3	RONDELLA GROWER FE/ZNXC3	[4]
048	A4041110	002	POMPE	PUMP	PUMPE	POMPA	+ [2]



GA15131

---A1000-60B00001>---A1000-60B99999



K80R0777 F

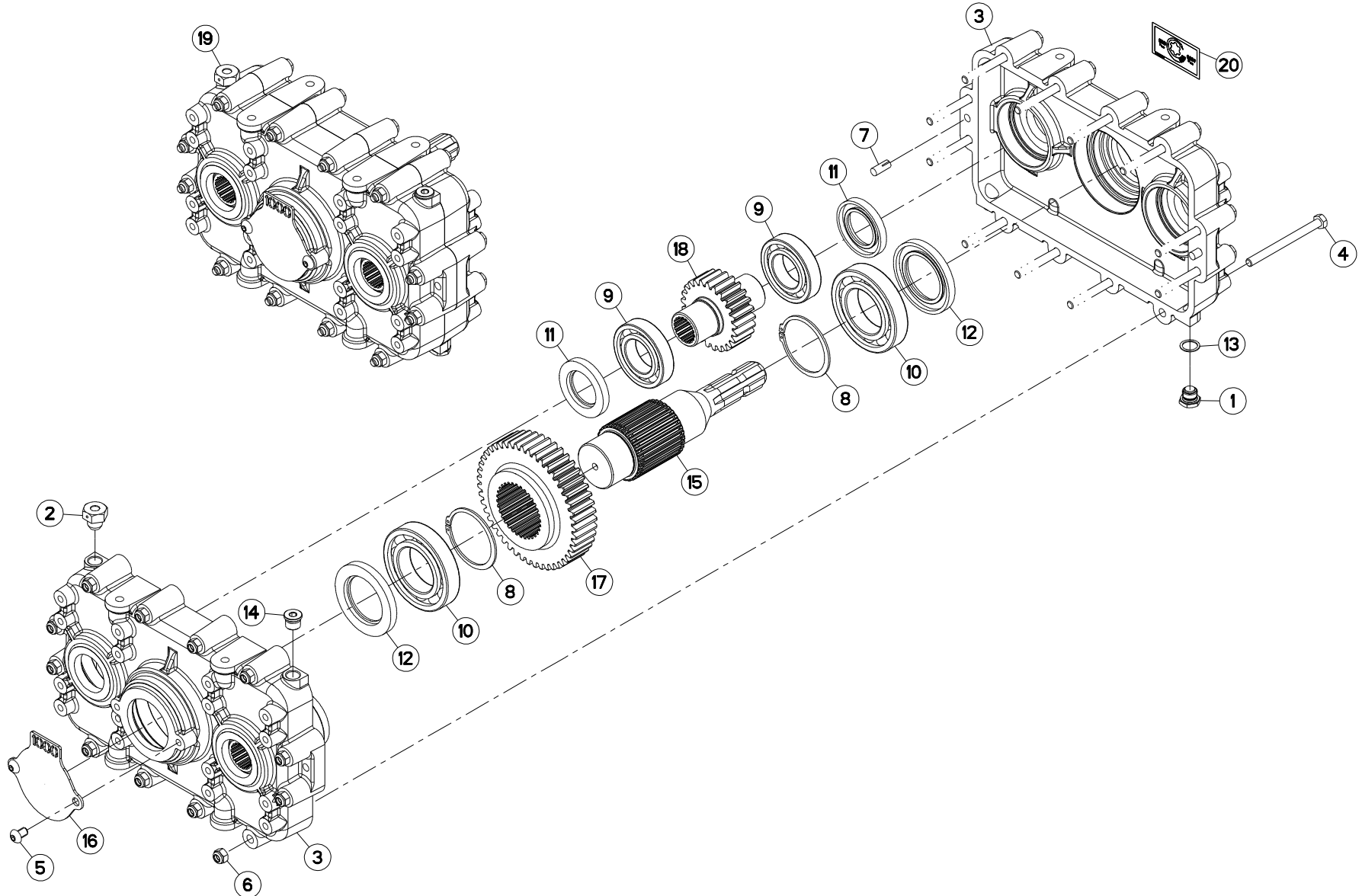
ATTELAGE

HITCH

ANBAUBOCK

ATTACCO

Rep	Nr	Qt	Designation	Description	Bezeichnung	Referenza	Remarque - Remark - Bemerkung - Osservazioni
049	A4042027	002	POMPE HYDRAULIQUE DOUBLE	HYDRAULIC PUMP	HYDRAULIKPUMPE	POMPA IDRAULICA POMPA	
050	A4045003	002	MANCHON CANNELE 35X31 18 DENTS	NOTCHED SLEEVE 18 TEETHS	NABE 18 ZAEHNE	MOZZO 18 DENTI	
051	A4045008	002	MANCHON DENTEE BF 3/2T 35X31				[2]
052	A4061804	001	BOUCHON CHC	PLUG INNER HEXAGON	STOPFEN INNENSECHSKANT		
053	A4069800	004	BRIDE	CLAMP	BUEGEL	STAFFA	+[4]
054	A4069801	004	BRIDE DE RACCORDEMENT 3/4"G RF	COMPLETE FLANGE 3/4" RF 225	FLANSCH 3/4" RF 225 KOMPLETT	STAFFA	+[5]
055	A4069802	004	BRIDE	CLAMP	BUEGEL	STAFFA	+[3]
056	A4074003	001	COUPLEUR	COUPLER	KUPPLER	GIUNTO	
057	A4080437	004	UNION MALE	MALE STUD CONNECTOR	GERADER EINSCHRAUBSTUTZEN	GIUZIONE DIRITTA FEZN/XC3	
058	A4080439	004	UNION MALE	MALE STUD CONNECTOR	GERADER EINSCHRAUBSTUTZEN	GIUZIONE DIRITTA ZBC	
059	A4080463	004	UNION MALE	MALE STUD CONNECTOR	GERADER EINSCHRAUBSTUTZEN	GIUZIONE DIRITTA ZBC	
060	A4069802	012	BRIDE	CLAMP	BUEGEL	STAFFA	+[3]
061	K7024100	001	BOITE	BOX	KASTEN	SCATOLA	
062	K8018350	002	COLLIER	CLAMP, HOSE	SCHLAUCHSCHELLE	COLLARE	
063	K8020392	001	ATTELAGE	HITCH	ANBAUBOCK	ATTACCO	
064	K8021550	002	FLASQUE	FLANGE	FLANSCH	FLANGIA	
065	K8022830	001	SUPPORT	SUPPORT	TRAEGER	SUPPORTO	
066	K8027150	001	CHAPE	CLEVIS	GABEL	FORCELLA	
067	K8027160	001	CHAPE	CLEVIS	GABEL	FORCELLA	
068	K8027171	002	AXE	PIN	ACHSE	ASSE	
069	K8027400	004	TAMPON	GAUGE, GO-NO GO	PUFFER	TAMPONE	
070	K8028701	001	SUPPORT	SUPPORT	TRAEGER	SUPPORTO	
071	K8029070	002	ENTRETOISE	SPACER	DISTANZHUELSE	DISTANZIALE	
072	K8029260	002	AXE	PIN	ACHSE	ASSE	
073	K8034430	001	ENTRETOISE	SPACER	DISTANZHUELSE	DISTANZIALE	
074	K8035800	002	PALIER	PILLOW BLOCK	LAGERGEHAEUSE	SUPPORTO	
075	K8808190	004	ENTRETOISE	SPACER	DISTANZHUELSE	DISTANZIALE	





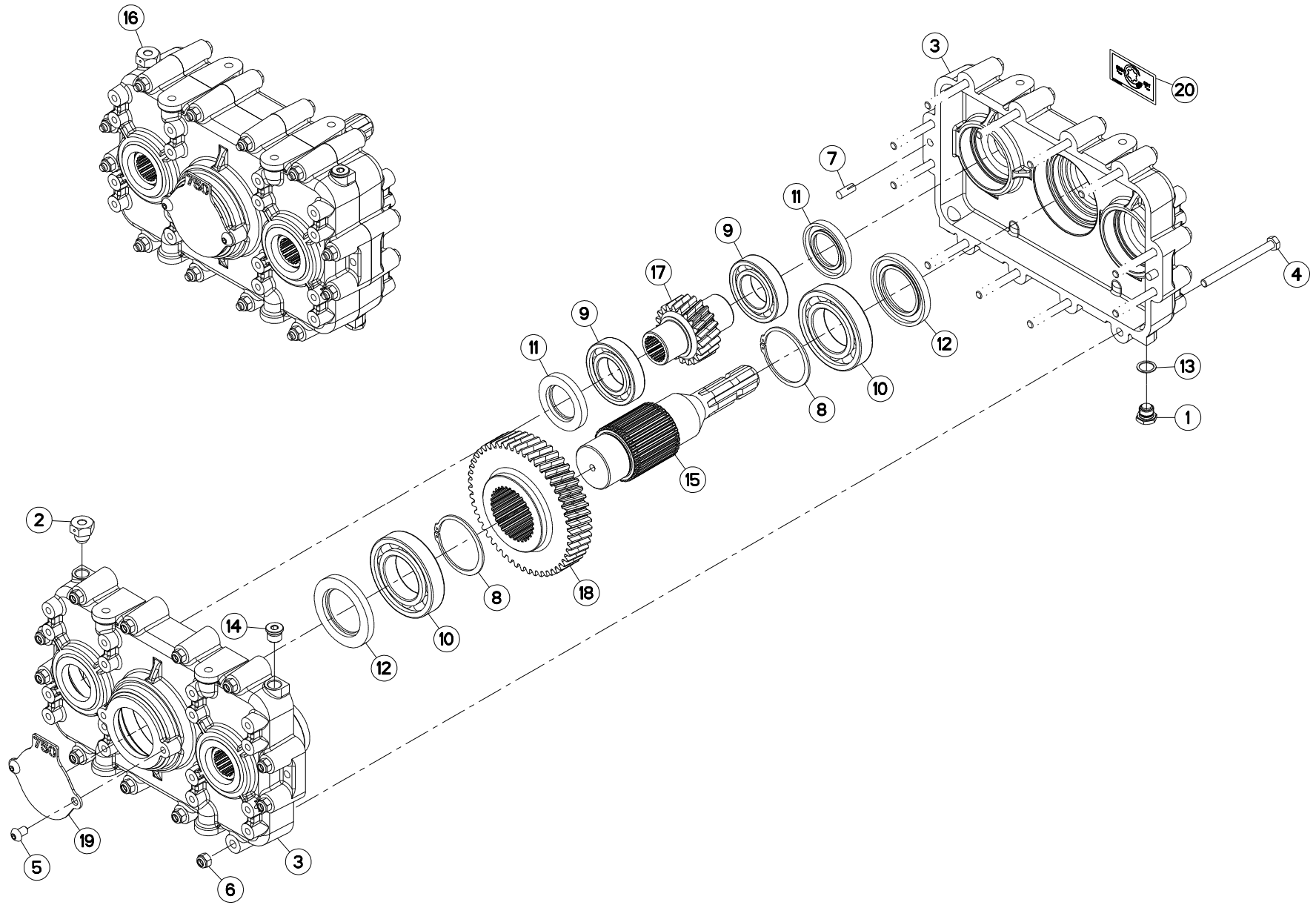
MULTIPLICATEUR 1000T/MIN

STEP UP GEARBOX 1000T/MIN

UEBERSETZUNGSGETRIEBE 1000T/MIN

MULTIPLICATORE 1000T/MIN

Rep	Nr	Qt	Designation	Description	Bezeichnung	Referenza	Remarque - Remark - Bemerkung - Osservazioni
001	56145700	001	BOUCHON MAGNETIQUE	PLUG, MAGNETIC	MAGNET-VERSCHLUSSSCHRAUBE	TAPPO CALAMITATO	[1]
002	56185700	001	BOUCHON	PLUG	VERSCHLUSSSCHRAUBE	TAPPO	[1]
003	57876210	002	DEMI-CARTER	GEARBOX HOUSING, HALF	GETRIEBEGEAUESEHAELFTE	MEZZO-CARTER	[1]
004	80061064	012	VIS TETE HEXAGONALE FE/ZNXC3	HEX. HEAD SCREW FE/ZNXC3	SECHSKANTSCHRAUBE FE/ZNXC3	VITE TESTA ESAGONALE FE/ZNXC3	[1]
005	80191016	002	VIS T.CY.BOMB.SIX P.C.FLZNNC	HEX.SOC.BUTT.HEAD SCR.FLZNNC	FLACHKOPFSCHR.INNENSE.FLZNNC	VITE FLZNNC	[1]
006	80201030	012	ECROU HEX.AUTOFREINE FE/ZNXC3	SELF-LOCKING NUT FE/ZNXC3	SELBSTSICH.MUTTER FE/ZNXC3	DADO AUTOBLOCCANTE FE/ZNXC3	[1]
007	80541013	002	GOUPILLE CANNELEE EMBROCHABLE	GROOVED PIN	KERBSTIFT	COPPIGLIA	[1]
008	80587500	002	CIRCLIP EXTERIEUR	EXTERNAL RETENTION RING	SICHERUNGSRING	ANELLO	[1]
009	81004585	004	ROULEMENT A BILLES	BALL BEARING	KUGELLAGER	CUSCINETTO A SFERE	[1]
010	81006010	002	ROULEMENT A BILLES	BALL BEARING	KUGELLAGER	CUSCINETTO A SFERE	[1]
011	82014576	004	BAGUE D'ETANCHEITE	OIL SEAL	RADIALDICHTRING	PARAOLIO	[1]
012	82016095	002	BAGUE D'ETANCHEITE	OIL SEAL	RADIALDICHTRING	PARAOLIO	[1]
013	82101824	001	JOINT CUIVRE	SEALING RING	DICHTRING	RONDELLA RAME	[1]
014	A4061808	002	BOUCHON CHC	PLUG INNER HEXAGON	STOPFEN INNENSECHSKANT		[1]
015	K8002190	001	ARBRE	SHAFT	WELLE	ALBERO	[1]
016	K8002211	001	COUVERCLE	LID	DECKEL	COPERCHIO	[1]
017	K8009350	001	ROUE DENTEE	GEAR	STIRNRAD	PINIONE	[1] Z=47
018	K8009360	002	PIGNON	GEAR, PINION	RITZEL	PIGNONE	[1] Z=25
019	K8027300	001	MULTIPLICATEUR	GEARCASE, INCREASER	ÜBERSETZUNGSGETRIEBE	MULTIPLICATORE	+ [1]
020	K9C312TL	001	PICTO.T	DECAL INFO.	PIKTO.T	ADHESIVO TECNICO	





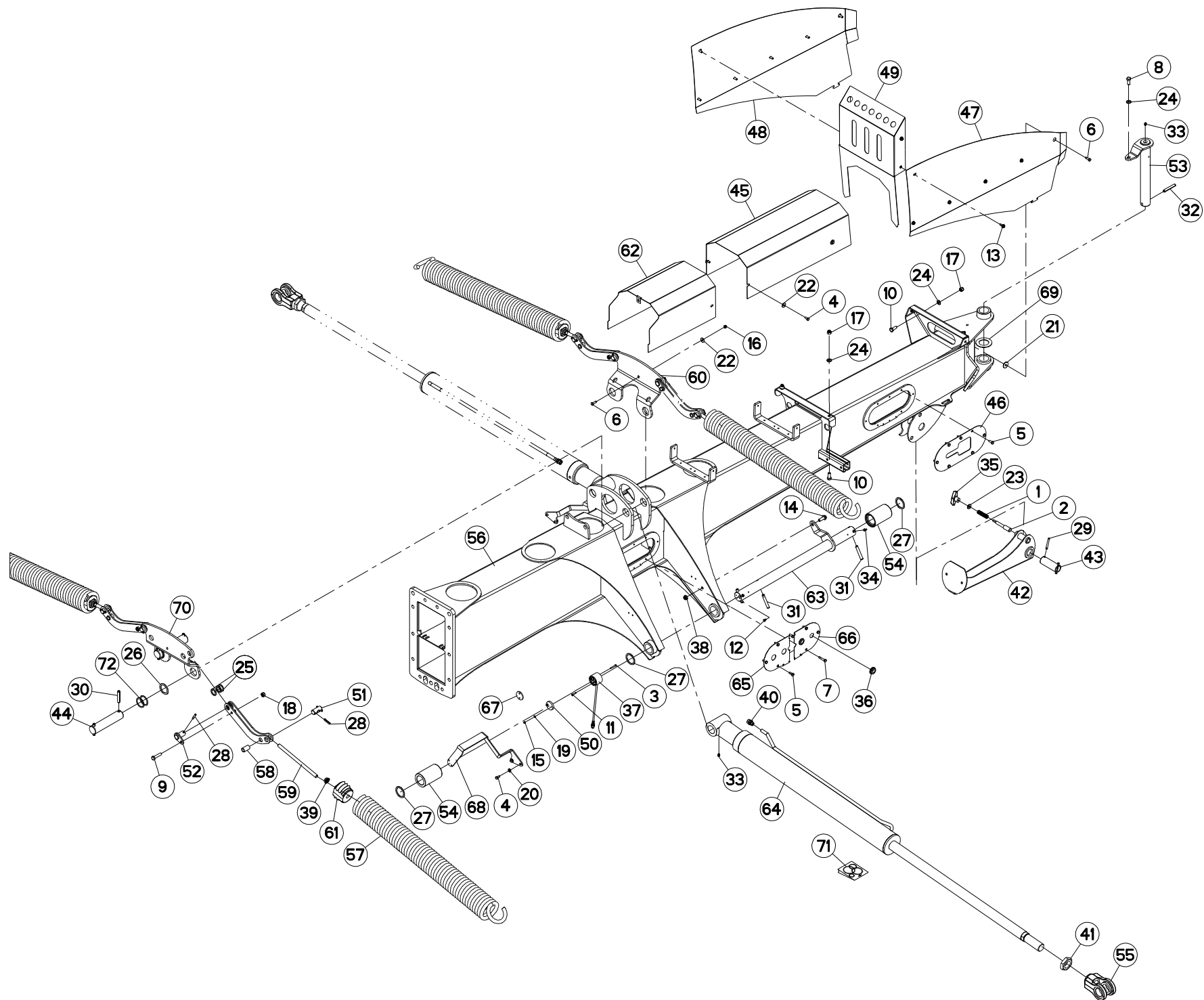
MULTIPLICATEUR 750T/MIN

STEP UP GEARBOX 750T/MIN

UEBERSETZUNGSGETRIEBE 750T/MIN

MULTIPLICATORE 750T/MIN

Rep	Nr	Qt	Designation	Description	Bezeichnung	Referenza	Remarque - Remark - Bemerkung - Osservazioni
001	56145700	001	BOUCHON MAGNETIQUE	PLUG, MAGNETIC	MAGNET-VERSCHLUSSSCHRAUBE	TAPPO CALAMITATO	[1]
002	56185700	001	BOUCHON	PLUG	VERSCHLUSSSCHRAUBE	TAPPO	[1]
003	57876210	002	DEMI-CARTER	GEARBOX HOUSING, HALF	GETRIEBEGEHAUSEHAELFTE	MEZZO-CARTER	[1]
004	80061064	012	VIS TETE HEXAGONALE FE/ZNXC3	HEX. HEAD SCREW FE/ZNXC3	SECHSKANTSCHRAUBE FE/ZNXC3	VITE TESTA ESAGONALE FE/ZNXC3	[1]
005	80191016	002	VIS T.CY.BOMB.SIX P.C.FLZNNC	HEX.SOC.BUTT.HEAD SCR.FLZNNC	FLACHKOPFSCHR.INNENSE.FLZNNC	VITE FLZNNC	[1]
006	80201030	012	ECROU HEX.AUTOFREINE FE/ZNXC3	SELF-LOCKING NUT FE/ZNXC3	SELBSTSICH.MUTTER FE/ZNXC3	DADO AUTOBLOCCANTE FE/ZNXC3	[1]
007	80541013	002	GOUPILLE CANNELEE EMBROCHABLE	GROOVED PIN	KERBSTIFT	COPPIGLIA	[1]
008	80587500	002	CIRCLIP EXTERIEUR	EXTERNAL RETENTION RING	SICHERUNGSRING	ANELLO	[1]
009	81004585	004	ROULEMENT A BILLES	BALL BEARING	KUGELLAGER	CUSCINETTO A SFERE	[1]
010	81006010	002	ROULEMENT A BILLES	BALL BEARING	KUGELLAGER	CUSCINETTO A SFERE	[1]
011	82014576	004	BAGUE D'ETANCHEITE	OIL SEAL	RADIALDICHRING	PARAOLIO	[1]
012	82016095	002	BAGUE D'ETANCHEITE	OIL SEAL	RADIALDICHRING	PARAOLIO	[1]
013	82101824	001	JOINT CUIVRE	SEALING RING	DICHRING	RONDELLA RAME	[1]
014	A4061808	002	BOUCHON CHC	PLUG INNER HEXAGON	STOPFEN INNENSECHSKANT		[1]
015	K8002190	001	ARBRE	SHAFT	WELLE	ALBERO	[1]
016	K8029381	001	MULTIPLICATEUR	GEARCASE, INCREASER	ÜBERSETZUNGSGETRIEBE	MULTIPLICATORE	[1] +[1]
017	K8030300	002	PIGNON	GEAR, PINION	RITZEL	PIGNONE	[1] Z=21
018	K8030310	001	ROUE DENTEE	GEAR	STIRNRAD	PINIONE	[1] Z=51
019	K8032520	001	COUVERCLE	LID	DECKEL	COPERCHIO	[1]
020	K9C311TL	001	PICTO.T	DECAL INFO.	PIKTO.T	ADHESIVO TECNICO	





POUTRE (AVANT)

CONNECTING FRAME (FRONT)

VERBINDUNGSRAHMEN (VORN)

TELAIO DI COLLEGAMENTO (ANTEF)

Rep	Nr	Qt	Designation	Description	Bezeichnung	Referenza	Remarque - Remark - Bemerkung - Osservazioni
001	57401200	001	RESSORT	SPRING	FEDER	MOLLA	
002	57753300	001	AXE	PIN	ACHSE	ASSE	
003	80060535	002	VIS TETE HEXAGONALE FE/ZNXC3	HEXAGON HEAD SCREW FE/ZNXC3	SECHSKANTSCHRAUBE FE/ZNXC3	VITE TESTA ESAGONALE FE/ZNXC3	
004	80060816	008	VIS TETE HEXAGONALE FE/ZNXC3	HEX. SCREW FE/ZNXC3	SECHSKANTSCHRAUBE FE/ZNXC3	VITE TESTA ESAGONALE FE/ZNXC3	
005	80060820	025	VIS TETE HEXAGONALE FE/ZNXC3	HEXAGON HEAD SCREW FE/ZNXC3	SECHSKANTSCHRAUBE FE/ZNXC3	VITE TESTA ESAGONALE FE/ZNXC3	
006	80060826	003	VIS TETE HEXAGONALE FE/ZNXC3	HEAD HEX SCREW FE/ZNXC3	SECHSKANTSCHRAUBE FE/ZNXC3	VITE TESTA ESAGONALE FE/ZNXC3	
007	80060840	002	VIS TETE HEXAGONALE FE/ZNXC3	HEX BOLT FE/ZNXC3	SECHSKANTSCHRAUBE FE/ZNXC3	VITE TESTA ESAGONALE FE/ZNXC3	
008	80061231	001	VIS TETE HEXAGONALE FLZNNC	HEXAGON HEAD SCREW FLZNNC	SECHSKANTSCHRAUBE FLZNNC	VITE TESTA ESAGONALE FLZNNC	
009	80061249	004	VIS TETE HEXAGONALE FE/ZNXC3	HEXAGON HEAD SCREW FE/ZNXC3	SECHSKANTSCHRAUBE FE/ZNXC3	VITE TESTA ESAGONALE FE/ZNXC3	
010	80061271	004	VIS TETE HEXAGONALE FE/ZNXC3	HEX BOLT FE/ZNXC3	SECHSKANTSCHRAUBE FE/ZNXC3	VITE TESTA ESAGONALE FE/ZNXC3	
011	80110526	002	VIS T.FRAI.SIX P.CR.FE/ZNXC3	HEX.SOC.COUNT.HEAD SC.FE/ZNXC3	SENKSCHRAUB.INNENSEC.FE/ZNXC3	VITE FE/ZNXC3	
012	80110612	004	VIS T.FRAI.SIX P.CR.FLZNNC	HEX.SOC.COUNT.HEAD SC.FLZNNC	SENKSCHRAUB.INNENSEC.FLZNNC	VITE FLZNNC	
013	80130820	012	VIS AUTOBLOQUANTE FLZNNC	UNDERSERR.S.LOC.SCREW FLZNNC	SPERRZAHN-BUNDSCHRAU.FLZNNC	VITE FLZNNC	
014	80131234	002	VIS AUTOBLOQUANTE FLZNNC	UNDERSERR.S.LOC.SCREW FLZNNC	SPERRZAHN-BUNDSCHRAU.FLZNNC	VITE FLZNNC	
015	80200540	002	ECROU HEX.BAS AUTOFR.FE/ZNXC3	SELF-LOCKING NUT FE/ZNXC3	SELBSTSICHERND.MUTTER FE/ZNXC3	DADO AUTOBLOCCANTE FE/ZNXC3	
016	80200830	001	ECROU HEX.AUTOFREINE FE/ZNXC3	SELFLOCKING NUT FE/ZNXC3	SELBSTSICHERNDE MUTT.FE/ZNXC3	DADO AUTOBLOCCANTE FE/ZNXC3	
017	80201230	004	ECROU HEX.AUTOFREINE FE/ZNXC3	SELF-LOCKING NUT FE/ZNXC3	SELBSTSICH.MUTTER FE/ZNXC3	DADO AUTOBLOCCANTE FE/ZNXC3	
018	80201248	004	ECROU HEX.BAS AUTOFR.FLZNNC	SELF-LOCKING NUT FLZNNC	SELBSTSICHERND.MUTTER FLZNNC	DADO AUTOBLOCCANTE FLZNNC	
019	80250512	002	RONDELLE PLATE FE/ZNXC3	PLAIN WASHER M5 DIN-125	SCHEIBE FE/ZNXC3	RONDELLA PIATTA FE/ZNXC3	
020	80250920	004	RONDELLE PLATE FE/ZNXC3	PLAIN WASHER FE/ZNXC3	SCHEIBE FE/ZNXC3	RONDELLA PIATTA FE/ZNXC3	
021	80250934	002	RONDELLE PLATE FE/ZNXC3	PLAIN WASHER FE/ZNXC3	SCHEIBE FE/ZNXC3	RONDELLA PIATTA FE/ZNXC3	
022	80250970	005	RONDELLE PLATE FE/ZN	PLAIN WASHER FE/ZN	SCHEIBE FE/ZN	RONDELLA PIATTA FE/ZN	
023	80251127	001	RONDELLE PLATE FE/ZNXC3	PLAIN WASHER FE/ZNXC3	SCHEIBE FE/ZNXC3	RONDELLA PIATTA FE/ZNXC3	
024	80251227	005	RONDELLE PLATE FE/ZNXC3	PLAIN WASHER FE/ZNXC3	SCHEIBE FE/ZNXC3	RONDELLA PIATTA FE/ZNXC3	
025	80252543	024	RONDELLE PLATE FE/ZNXC3	PLAIN WASHER FE/ZNXC3	SCHEIBE FE/ZNXC3	RONDELLA PIATTA FE/ZNXC3	
026	80254660	002	RONDELLE PLATE FE/ZNXC3	PLAIN WASHER FE/ZNXC3	SCHEIBE FE/ZNXC3	RONDELLA PIATTA FE/ZNXC3	
027	80255063	006	RONDELLE D'APPUI SS 3,0 FLZNNC	SUPPORTING RING SS 3,0 FLZNNC	STUETZSCHEIBE SS 3,0 FLZNNC	RONDELLA FLZNNC	
028	80450841	012	GOUPILLE ELASTIQUE FLZNNC	ROLL PIN FLZNNC	SPANNHUELSE FLZNNC	SPINA ELASTICA FLZNNC	
029	80450860	002	GOUPILLE ELASTIQUE FLZNNC	ROLL PIN FLZNNC	SPANNHUELSE FLZNNC	SPINA ELASTICA FLZNNC	
030	80451270	004	GOUPILLE ELASTIQUE FLZNNC	ROLL PIN FLZNNC	SPANNHUELSE FLZNNC	SPINA ELASTICA FLZNNC	
031	80451275	006	GOUPILLE ELASTIQUE FLZNNC	ROLL PIN FLZNNC	SPANNHUELSE FLZNNC	SPINA ELASTICA FLZNNC	
032	80451280	001	GOUPILLE ELASTIQUE FLZNNC	ROLL PIN FLZNNC	SPANNHUELSE FLZNNC	SPINA ELASTICA FLZNNC	
033	82200800	003	GRAISSEUR A TETE SPHERIQUE	GREASE FITTING	KEGELSCHMIERNIPPEL	INGRASSATORE SFERICO	
034	82200802	004	GRAISSEUR A TETE SPHERIQUE	GREASE FITTING	KEGELSCHMIERNIPPEL	INGRASSATORE SFERICO	
035	83050010	001	POIGNEE	HANDLE	HANDGRIFF	MANIGLIA	
036	83200801	004	PASSE FIL	RUBBER PASS WIRE	GUMMI-TUELLE	PASSAFILO	
037	83234302	001	CAPTEUR ANGULAIRE 180°	SENSOR	SENSOR	SENSORE	
038	80201264	002	ECROU AUTOBLOQUANT FLZNNC	UNDERSERRAT.S.LOC.NUT FLZNNC	SPERRZAHN-BUNDMUTTER FLZNNC	DADO FLZNNC	
039	80201655	004	ECROU AUTOBLOQUANT FLZNNC	UNDERSERRAT.S.LOC.NUT FLZNNC	SPERRZAHN-BUNDMUTTER FLZNNC	DADO FLZNNC	
040	A4080429	002	UNION MALE	MALE STUD CONNECTOR	GERADER EINSCHRAUBSTUTZEN	GIUZIONE DIRITTA ZBC	[1]
041	K6000990	004	ECROU	NUT	MUTTER	DADO	
042	K8019450	001	BEQUILLE	STAND	STAENDER	SUPPORTO	
043	K8019460	001	AXE	PIN	ACHSE	ASSE	
044	K8022970	002	AXE	PIN	ACHSE	ASSE	
045	K8023070	001	CAPOT	HOOD	HAUBE	COFANO	
046	K8023431	002	COUVERCLE	LID	DECKEL	COPERCHIO	
047	K8023640	001	TOLE	SHEET	BLECH	TELA	
048	K8023650	001	TOLE	SHEET	BLECH	TELA	



POUTRE (AVANT)

CONNECTING FRAME (FRONT)

VERBINDUNGSRAHMEN (VORN)

TELAIO DI COLLEGAMENTO (ANTEF

Rep	Nr	Qt	Designation	Description	Bezeichnung	Referenza	Remarque - Remark - Bemerkung - Osservazioni	
049	K8024490	001	CAPOT	HOOD	HAUBE	COFANO		
050	K8025100	001	ENTRETOISE	SPACER	DISTANZHUELSE	DISTANZIALE		
051	K8026740	004	PIVOT	PIVOT	GELENKBOLZEN	PERNO		
052	K8026750	004	AXE	PIN	ACHSE	ASSE		
053	K8026873	001	AXE	PIN	ACHSE	ASSE		
054	K8026940	004	ROULEAU	ROLLER	ROLLE	RULLO		
055	K8027410	004	CHAPE	CLEVIS	GABEL	FORCELLA		
056	K8028001	001	POUTRE	BEAM	TRAGEBALKEN	TRAVE		
057	K8029780	004	RESSORT	SPRING	FEDER	MOLLA		
058	K8029800	004	BIELLETTTE	LINK	SHUBSTANGE	BIELLETTA		
059	K8029810	004	TIGE FILETEE	ROD, THREADED	SPINDELGEWINDE	ASTA FILETTATA		
060	K8029820	001	ATTACHE	ATTACHMENT	HALTERUNG	ATTACCO		
061	K8029840	004	NOIX	CRANKTHROW	KURBELWANGE	NOCE		
062	K8029850	001	CAPOT	HOOD	HAUBE	COFANO		
063	K8029881	002	AXE	PIN	ACHSE	ASSE		
064	K8030500	002	VERIN	CYLINDER, HYDRAULIC	HYDRAULIKZYLINDER	CILINDRO	1*	+ [1]
065	K8030510	002	COUVERCLE	LID	DECKEL	COPERCHIO		
066	K8030520	002	COUVERCLE	LID	DECKEL	COPERCHIO		
067	K8031790	001	ENTRETOISE	SPACER	DISTANZHUELSE	DISTANZIALE	2*	
068	K8031880	002	SUPPORT	SUPPORT	TRAEGER	SUPPORTO		
069	K8032700	001	RONDELLE	WASHER	SCHEIBE	RONDELLA PIATTA		
070	K8035460	001	ATTACHE	ATTACHMENT	HALTERUNG	ATTACCO		
071	K8030650	002	COLL.JOINTS-VERIN K8030500	SET OF OIL SEALS	SATZ DICHTUNGEN	SERIE GUARNIZIONI	[1]	: K8030500
072	Z4031650	004	RONDELLE D'AJUSTAGE	SHIM WASHER	PASSSCHEIBE	RONDELLA		

1*: Voir marquage

1*: See Marking

1*: Siehe Markierung

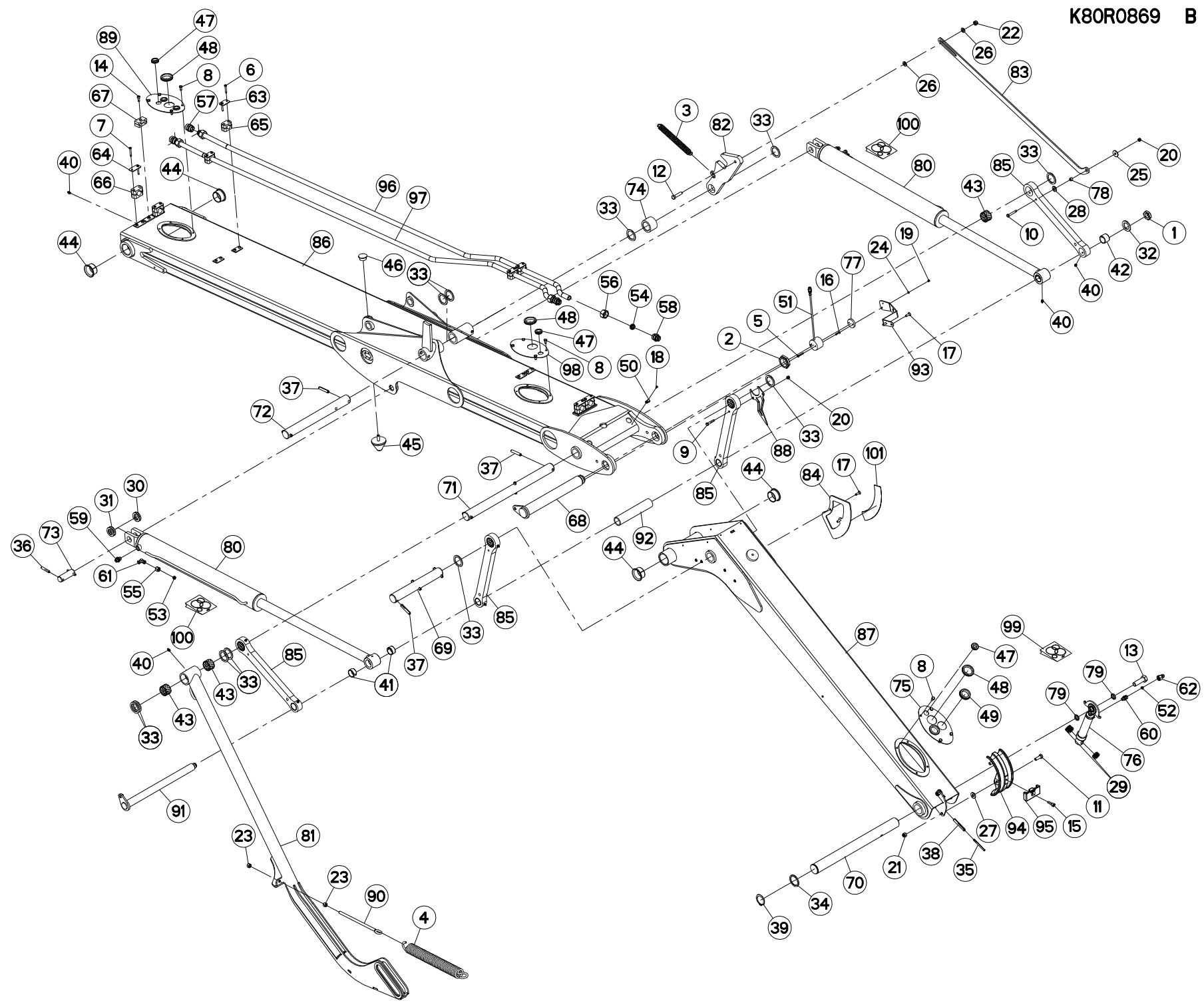
1*: Vedere marchiatura

2*: Côté opposé

2*: Opposite side

2*: Gegenüberliegende Seite

2*: Lato opposto





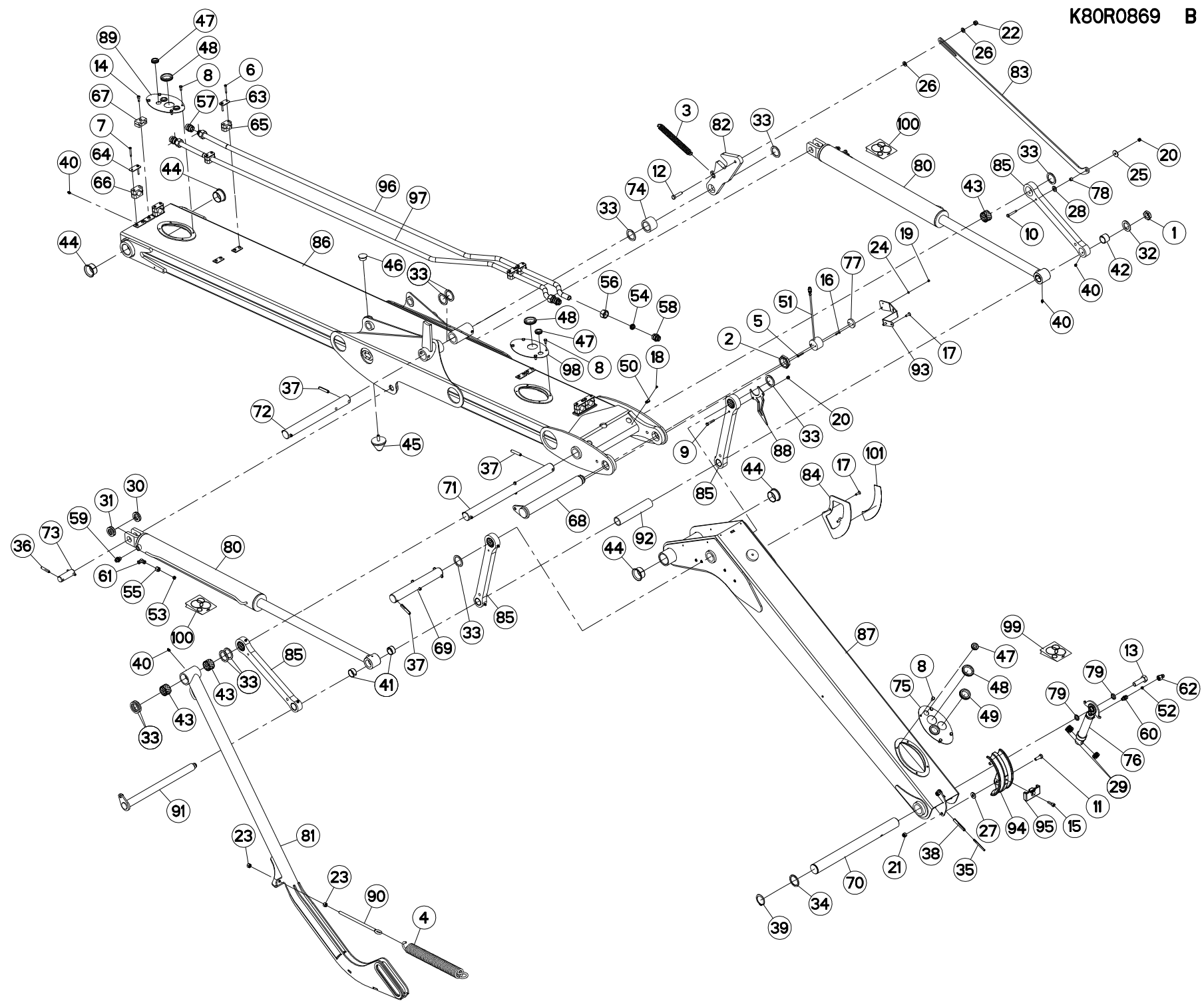
BRAS (AVANT-DROIT)

ARM (FRONT-RIGHT)

ARM (VORN-RECHTS)

BRACCIO (ANTERIORE-DESTRO)

Rep	Nr	Qt	Designation	Description	Bezeichnung	Referenza	Remarque - Remark - Bemerkung - Osservazioni
001	50067000	001	ECROU	NUT	MUTTER	DADO	
002	50078400	001	ECROU	NUT	MUTTER	DADO	
003	53005900	001	RESSORT	SPRING	FEDER	MOLLA	
004	53071300	001	RESSORT DE TRACTION	SPRING	ZUGFEDER	MOLLA	
005	80060535	002	VIS TETE HEXAGONALE FE/ZNXC3	HEXAGON HEAD SCREW FE/ZNXC3	SECHSKANTSCHRAUBE FE/ZNXC3	VITE TESTA ESAGONALE FE/ZNXC3	
006	80060640	008	VIS TETE HEXAGONALE FE/ZNXC3	HEX. HEAD SCREW FE/ZNXC3	SECHSKANTSCHRAUBE FE/ZNXC3	VITE TESTA ESAGONALE FE/ZNXC3	
007	80060645	008	VIS TETE HEXAGONALE FE/ZNXC3	HEX BOLT FE/ZNXC3	SECHSKANTSCHRAUBE FE/ZNXC3	VITE TESTA ESAGONALE FE/ZNXC3	
008	80060816	012	VIS TETE HEXAGONALE FE/ZNXC3	HEX. SCREW FE/ZNXC3	SECHSKANTSCHRAUBE FE/ZNXC3	VITE TESTA ESAGONALE FE/ZNXC3	
009	80060846	001	VIS TETE HEXAGONALE FE/ZNXC3	HEX BOLT FE/ZNXC3	SECHSKANTSCHRAUBE FE/ZNXC3	VITE TESTA ESAGONALE FE/ZNXC3	
010	80060851	001	VIS TETE HEXAGONALE FE/ZNXC3	HEXAGON HEAD SCREW FE/ZNXC3	SECHSKANTSCHRAUBE FE/ZNXC3	VITE TESTA ESAGONALE FE/ZNXC3	
011	80061236	002	VIS TETE HEXAGONALE FE/ZNXC3	HEX BOLT FE/ZNXC3	SECHSKANTSCHRAUBE FE/ZNXC3	VITE TESTA ESAGONALE FE/ZNXC3	
012	80061249	001	VIS TETE HEXAGONALE FE/ZNXC3	HEXAGON HEAD SCREW FE/ZNXC3	SECHSKANTSCHRAUBE FE/ZNXC3	VITE TESTA ESAGONALE FE/ZNXC3	
013	80062065	001	VIS TETE HEXAGONALE FE/ZNXC3	HEXAGON HEAD SCREW FE/ZNXC3	SECHSKANTSCHRAUBE FE/ZNXC3	VITE TESTA ESAGONALE FE/ZNXC3	
014	80080820	001	VIS TETE CYL.SIX P.CR.FE/ZNXC3	HEX.SOCK.HEAD CAP SCR.FE/ZNXC3	ZYLINDERSCHR.INNENSEC.FE/ZNXC3	VITE A TESTA CILINDR. FE/ZNXC3	
015	80081006	001	VIS TETE CYL.SIX P.CR.FE/ZNXC3	HEX.SOCK.HEAD CAP SCR.FE/ZNXC3	ZYLINDERSCHR.INNENSEC.FE/ZNXC3	VITE A TESTA CILINDR. FE/ZNXC3	
016	80110526	002	VIS T.FRAI.SIX P.CR.FE/ZNXC3	HEX.SOC.COUNT.HEAD SC.FE/ZNXC3	SENKSCHRAUB.INNENSEC.FE/ZNXC3	VITE FE/ZNXC3	
017	80110824	004	VIS T.FRAI.SIX P.CR.FE/ZNXC3	PLAIN HEAD HEX. SCREW.M8X25 CL	SENKSCHRAUB.INNENSEC.FE/ZNXC3	VITE FE/ZNXC3	
018	80190409	002	VIS AUTOTARAU.FE/ZNXC3 TAPTITE	SELF-CUTTING SCREW FE/ZNXC3	GEWINDE-SCHNEIDSCHRAU.FE/ZNXC3	BULLONE FE/ZNXC3	
019	80200540	002	ECROU HEX.BAS AUTOFR.FE/ZNXC3	SELF-LOCKING NUT FE/ZNXC3	SELBSTSICHERND.MUTTER FE/ZNXC3	DADO AUTOBLOCCANTE FE/ZNXC3	
020	80200830	002	ECROU HEX.AUTOFREINE FE/ZNXC3	SELFLOCKING NUT FE/ZNXC3	SELBSTSICHERNDE MUTT.FE/ZNXC3	DADO AUTOBLOCCANTE FE/ZNXC3	
021	80201230	002	ECROU HEX.AUTOFREINE FE/ZNXC3	SELF-LOCKING NUT FE/ZNXC3	SELBSTSICH.MUTTER FE/ZNXC3	DADO AUTOBLOCCANTE FE/ZNXC3	
022	80201240	001	ECROU HEX.BAS AUTOFR.FE/ZNXC3	SELF-LOCKING NUT FE/ZNXC3	SELBSTSICHERND.MUTTER FE/ZNXC3	DADO AUTOBLOCCANTE FE/ZNXC3	
023	80201270	002	ECROU HEXAGONAL FE/ZNXC3	NUT FE/ZNXC3	SECHSKANTMUTTER FE/ZNXC3	DADO FE/ZNXC3	
024	80250512	002	RONDELLE PLATE FE/ZNXC3	PLAIN WASHER M5 DIN-125	SCHEIBE FE/ZNXC3	RONDELLA PIATTA FE/ZNXC3	
025	80250934	001	RONDELLE PLATE FE/ZNXC3	PLAIN WASHER FE/ZNXC3	SCHEIBE FE/ZNXC3	RONDELLA PIATTA FE/ZNXC3	
026	80251227	002	RONDELLE PLATE FE/ZNXC3	PLAIN WASHER FE/ZNXC3	SCHEIBE FE/ZNXC3	RONDELLA PIATTA FE/ZNXC3	
027	80251331	002	RONDELLE PLATE FE/ZNXC3	PLAIN WASHER FE/ZNXC3	SCHEIBE FE/ZNXC3	RONDELLA PIATTA FE/ZNXC3	
028	80251430	001	RONDELLE PLATE FE/ZNXC3	PLAIN WASHER M14	SCHEIBE FE/ZNXC3	RONDELLA PIATTA FE/ZNXC3	
029	80252003	007	RONDELLE PLATE FE/ZNXC3	PLAIN WASHER FE/ZNXC3	SCHEIBE FE/ZNXC3	RONDELLA PIATTA FE/ZNXC3	
030	80253046	004	RONDELLE PLATE FE/ZNXC3	PLAIN WASHER FE/ZNXC3	SCHEIBE FE/ZNXC3	RONDELLA PIATTA FE/ZNXC3	
031	80253048	004	RONDELLE PLATE FLZNNC	PLAIN WASHER FLZNNC	SCHEIBE FLZNNC	RONDELLA PIATTA FLZNNC	
032	80253556	001	RONDELLE PLATE FE/ZNXC3	PLAIN WASHER FE/ZNXC3	SCHEIBE FE/ZNXC3	RONDELLA PIATTA FE/ZNXC3	
033	80254660	011	RONDELLE PLATE FE/ZNXC3	PLAIN WASHER FE/ZNXC3	SCHEIBE FE/ZNXC3	RONDELLA PIATTA FE/ZNXC3	
034	80255063	001	RONDELLE D'APPUI SS 3,0 FLZNNC	SUPPORTING RING SS 3,0 FLZNNC	STUETZSCHEIBE SS 3,0 FLZNNC	RONDELLA FLZNNC	
035	80450780	001	GOUPILLE ELASTIQUE FLZNNC	ROLL PIN FLZNNC	SPANNHUELSE FLZNNC	SPINA ELASTICA FLZNNC	
036	80451055	004	GOUPILLE ELASTIQUE FLZNNC	ROLL PIN FLZNNC	SPANNHUELSE FLZNNC	SPINA ELASTICA FLZNNC	
037	80451265	009	GOUPILLE ELASTIQUE FLZNNC	ROLL PIN FLZNNC	SPANNHUELSE FLZNNC	SPINA ELASTICA FLZNNC	
038	80451280	001	GOUPILLE ELASTIQUE FLZNNC	ROLL PIN FLZNNC	SPANNHUELSE FLZNNC	SPINA ELASTICA FLZNNC	
039	80585001	001	CIRCLIP EXTERIEUR FLZNNC	RETAINING RING FLZNNC	SICHERUNGSRING FLZNNC	ANELLO FLZNNC	
040	82200800	013	GRAISSEUR A TETE SPHERIQUE	GREASE FITTING	KEGELSCHMIERNIPPEL	INGRASSATORE SFERICO	
041	83013520	004	BAGUE ROULEE	WRAPPED BUSH	GEROLLTE BUCHSE	ANELLO LUBRIFICATO	
042	83013530	004	BAGUE ROULEE	WRAPPED BUSH	GEROLLTE BUCHSE	ANELLO LUBRIFICATO	
043	83014557	006	BAGUE ROULEE	WRAPPED BUSH	GEROLLTE BUCHSE	ANELLO LUBRIFICATO	
044	83015056	004	BAGUE ROULEE A COLLERETTE	FLANGED WRAPPED BUSH	GEROLLTE BUCHSE MIT FLANSCH	ANELLO LUBRIFICATO	
045	83030008	001	BUTEE ELASTIQUE CONIQUE	RUBBER STOP	GUMMIPUFFER	GOMMINO	
046	83040087	001	BOUCHON D'OBTURATION	END PLUG	VERSCHLUSSSTOPFEN	TAPPO DI CHIUSURA	
047	83200801	005	PASSE FIL	RUBBER PASS WIRE	GUMMI-TUELLE	PASSAFILO	
048	83200806	003	PASSE FIL	RUBBER PASS WIRE	GUMMI-TUELLE	PASSAFILO	





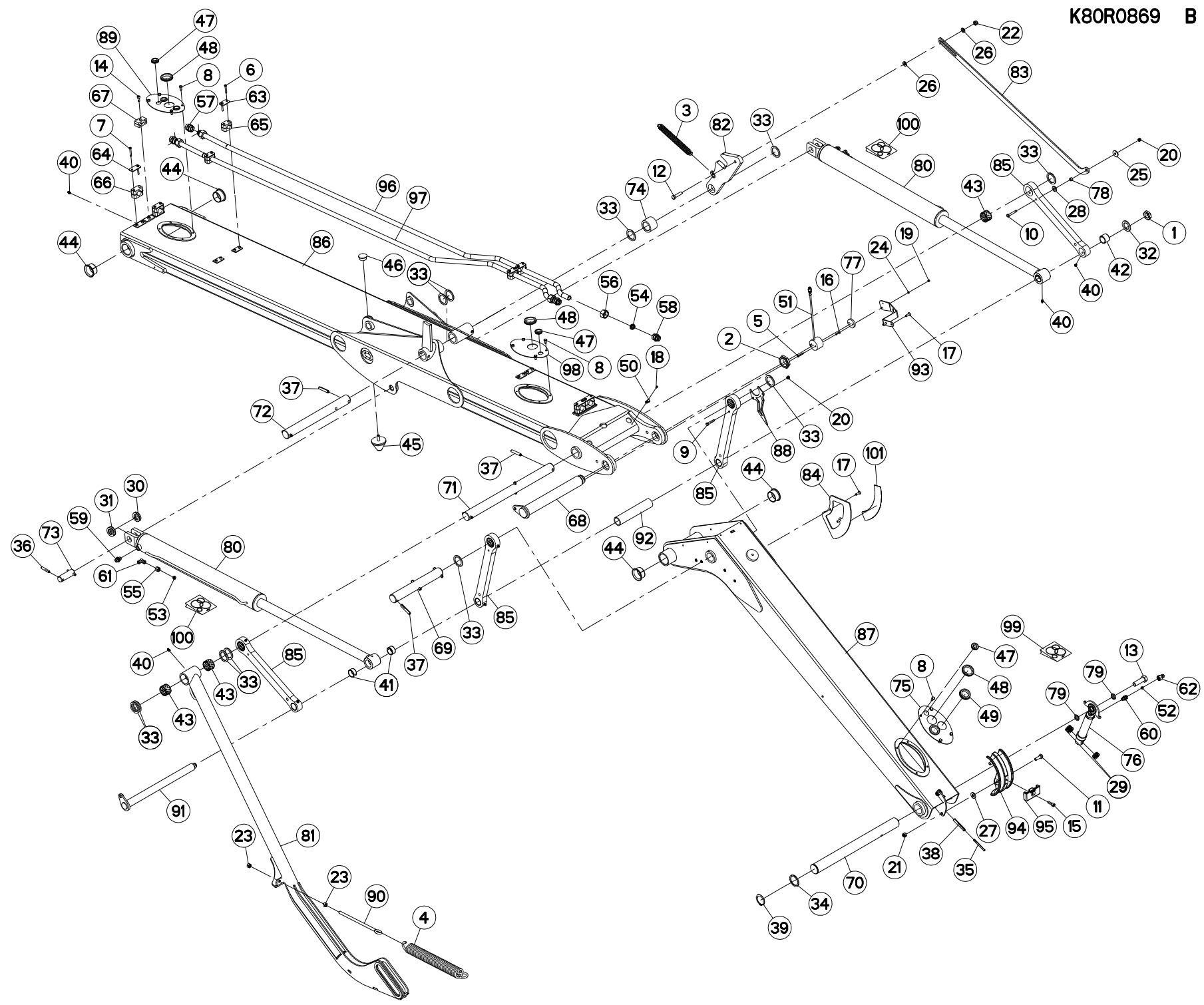
BRAS (AVANT-DROIT)

ARM (FRONT-RIGHT)

ARM (VORN-RECHTS)

BRACCIO (ANTERIORE-DESTRO)

Rep	Nr	Qt	Designation	Description	Bezeichnung	Referenza	Remarque - Remark - Bemerkung - Osservazioni
049	83200807	002	PASSE FIL	RUBBER PASS WIRE	GUMMI-TUELLE	PASSAFILO	
050	83233224	002	CLIPS SERRE-CABLE	CABLE CLAMP	KABELKLEMME	MORSA PER FILO ELETTRICO	
051	83234302	001	CAPTEUR ANGULAIRE 180°	SENSOR	SENSOR	SENSORE	
052	A4072053	001	LIMITEUR DE DEBIT	FLOW LIMITER	MENGENREGLER	LIMITATORE DI FLUSSO	
053	A4080110	002	BAGUE DE COMPRESSION + O-RING	CUTTING RING + O-RING	SCHNEIDRING + O-RING	BOCCOLA + O-RING	[1]
054	A4080122	004	BAGUE DE COMPRESSION + O-RING	CUTTING RING + O-RING	SCHNEIDRING + O-RING	BOCCOLA + O-RING	[2]
055	A4080210	002	ECROU DE TUBE FE/ZNXC3	TUBE NUT FE/ZNXC3	UEBERWURFMUTTER FE/ZNXC3	DADO FE/ZNXC3	[1]
056	A4080222	004	ECROU DE TUBE FE/ZNXC3	TUBE NUT FE/ZNXC3	UEBERWURFMUTTER FE/ZNXC3	DADO FE/ZNXC3	[2]
057	A4080322	002	UNION DOUBLE FE/ZN	STRAIGHT COUPLING FE/ZN	GERADE VERSCHRAUBUNG FE/ZN		
058	A4080354	002	UNION DROITE FE/ZN	STRAIGHT COUPLING FE/ZN	GERADE VERSCHRAUBUNG FE/ZN		
059	A4080401	002	UNION MALE	MALE STUD CONNECTOR	GERADER EINSCHRAUBSTUTZEN	GIUZIONE DIRITTA ZBC	[1]
060	A4080616	001	UNION MALE SPECIAL ZBC	MALE SUTD COUPLING ZBC	GERADE EINSCHRAUBVERSCHRAU.ZBC	GIUNZIONE DIRITTA ZBC	
061	A4080700	002	COUDE EGAL FE/ZNXC3	ELBOW FE/ZNXC3	WINKEL-VERSCHRAUBUNG FE/ZNXC3	GOMITO FE/ZNXC3	[1]
062	A4085309	001	ADAPTATEUR REDUCTION FE/ZN	SWIVEL FITTING REDUCER FE/ZN	GERADE REDUZIER STUETZE FE/ZN		
063	A7260012	004	PLAQUE SUPERIEURE TAILLE 3	UPPER PLATE SIZE 3	DECKPLATTE SIZE 3	PIASTRA	
064	A7260013	004	PLAQUE SUPERIEURE TAILLE 4	UPPER PLATE SIZE 4	DECKPLATTE SIZE 4	PIASTRA	
065	A7260029	004	COLLIER SIMPLE D22	CLAMP D22	KLEMMHÄLFENPAAR D22	COLLARE D.22	
066	A7260031	004	COLLIER SIMPLE D28	CLAMP D28	KLEMMHÄLFENPAAR D28	COLLARE D.28	
067	A7260042	001	COLLIER DOUBLE D15+D15	CLAMP D15+D15	KLEMMHÄLFENPAAR D15+D15	COLLARE D.15	
068	K8020570	001	AXE	PIN	ACHSE	ASSE	
069	K8020580	001	AXE	PIN	ACHSE	ASSE	
070	K8021200	001	AXE	PIN	ACHSE	ASSE	
071	K8021220	001	AXE	PIN	ACHSE	ASSE	
072	K8021230	001	AXE	PIN	ACHSE	ASSE	
073	K8021240	002	AXE	PIN	ACHSE	ASSE	
074	K8022640	001	ENTRETOISE	SPACER	DISTANZHUELSE	DISTANZIALE	
075	K8023701	001	CACHE	COVER	SCHUTZ	PROTEZIONE	
076	K8024370	001	VERIN	CYLINDER, HYDRAULIC	HYDRAULIKZYLINDER	CILINDRO	
077	K8025100	001	ENTRETOISE	SPACER	DISTANZHUELSE	DISTANZIALE	
078	K8025320	001	ENTRETOISE	SPACER	DISTANZHUELSE	DISTANZIALE	
079	K8025820	002	ENTRETOISE	SPACER	DISTANZHUELSE	DISTANZIALE	
080	K8026900	002	VERIN	CYLINDER, HYDRAULIC	HYDRAULIKZYLINDER	CILINDRO	+ [1]
081	K8027351	001	BIELLE	LINK, CONNECTING	LENKER	BIELLA	
082	K8027440	001	VERROU	LATCH	RIEGEL	LEVA	
083	K8027470	001	TRINGLE	LINK	STREBE	TRIANGOLO	
084	K8027510	001	INDICATEUR	INDICATOR	ANZEIGER	INDICATORE	
085	K8027540	004	BIELLE	LINK, CONNECTING	LENKER	BIELLA	
086	K8027982	001	BRAS	ARM	ARM	BRACCIO	
087	K8027990	001	BRAS	ARM	ARM	BRACCIO	
088	K8028390	001	INDICATEUR	INDICATOR	ANZEIGER	INDICATORE	
089	K8029531	001	CACHE	COVER	SCHUTZ	PROTEZIONE	
090	K8030000	001	TENDEUR	TENSIONER	SPANNER	TENDITORE	
091	K8030090	001	AXE	PIN	ACHSE	ASSE	
092	K8030530	001	ENTRETOISE	SPACER	DISTANZHUELSE	DISTANZIALE	
093	K8030850	001	SUPPORT	SUPPORT	TRAEGER	SUPPORTO	
094	K8031070	001	ENROULEUR	REEL, HOSE	SCHLAUCHHASPEL	AVVOLGITUBO	
095	K8031080	001	BRIDE	CLAMP	BUEGEL	STAFFA	
096	K8032570	001	TUBE HYDRAULIQUE	HYDRAULIC TUBE	PROFILROHR HYDRAULIK	TUBO IDRAULICO	+ [2]
097	K8032580	001	TUBE HYDRAULIQUE	HYDRAULIC TUBE	PROFILROHR HYDRAULIK	TUBO IDRAULICO	+ [2]



GA15131

---A1000-60B00001>---A1000-60B99999



K80R0869 B

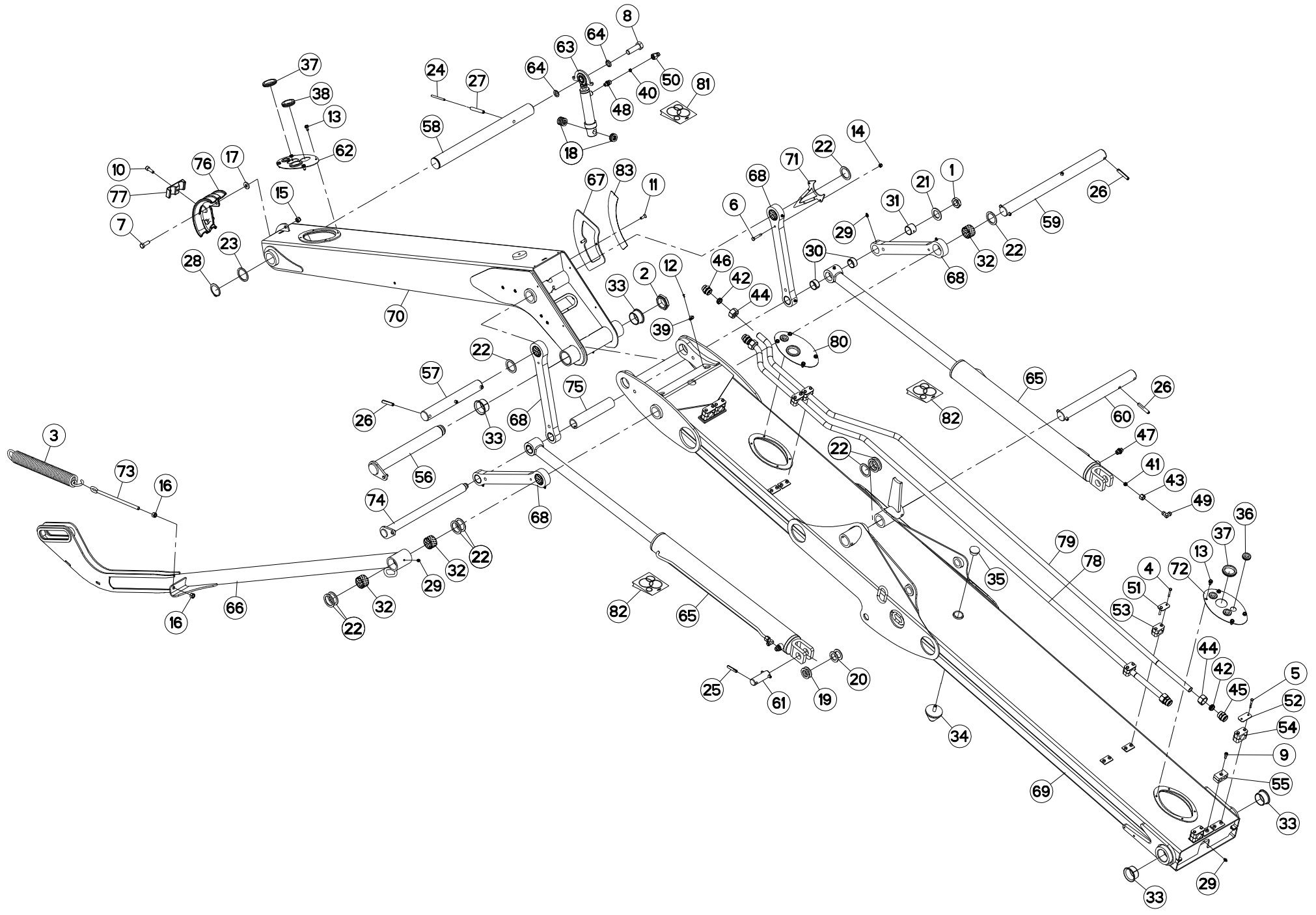
BRAS (AVANT-DROIT)

ARM (FRONT-RIGHT)

ARM (VORN-RECHTS)

BRACCIO (ANTERIORE-DESTRO)

Rep	Nr	Qt	Designation	Description	Bezeichnung	Referenza	Remarque - Remark - Bemerkung - Osservazioni
098	K8032610	001	CACHE	COVER	SCHUTZ	PROTEZIONE	
099	K6804630	001	COLL.JOINTS-VERIN K6804621	SET OIL SEALS FOR K6804621	SATZ DICHTUNGEN F.K6804621	KIT GUARNIZ.PISTO.K6804621	: K8024370
100	K8030640	002	COLL.JOINTS-VERIN K8022600	SET OF OIL SEALS	SATZ DICHTUNGEN	SERIE GUARNIZIONI	[1] : K8026900
101	K9C274TL	001	PICTO.T	DECAL INFO.	PIKTO.T	ADHESIVO TECNICO	





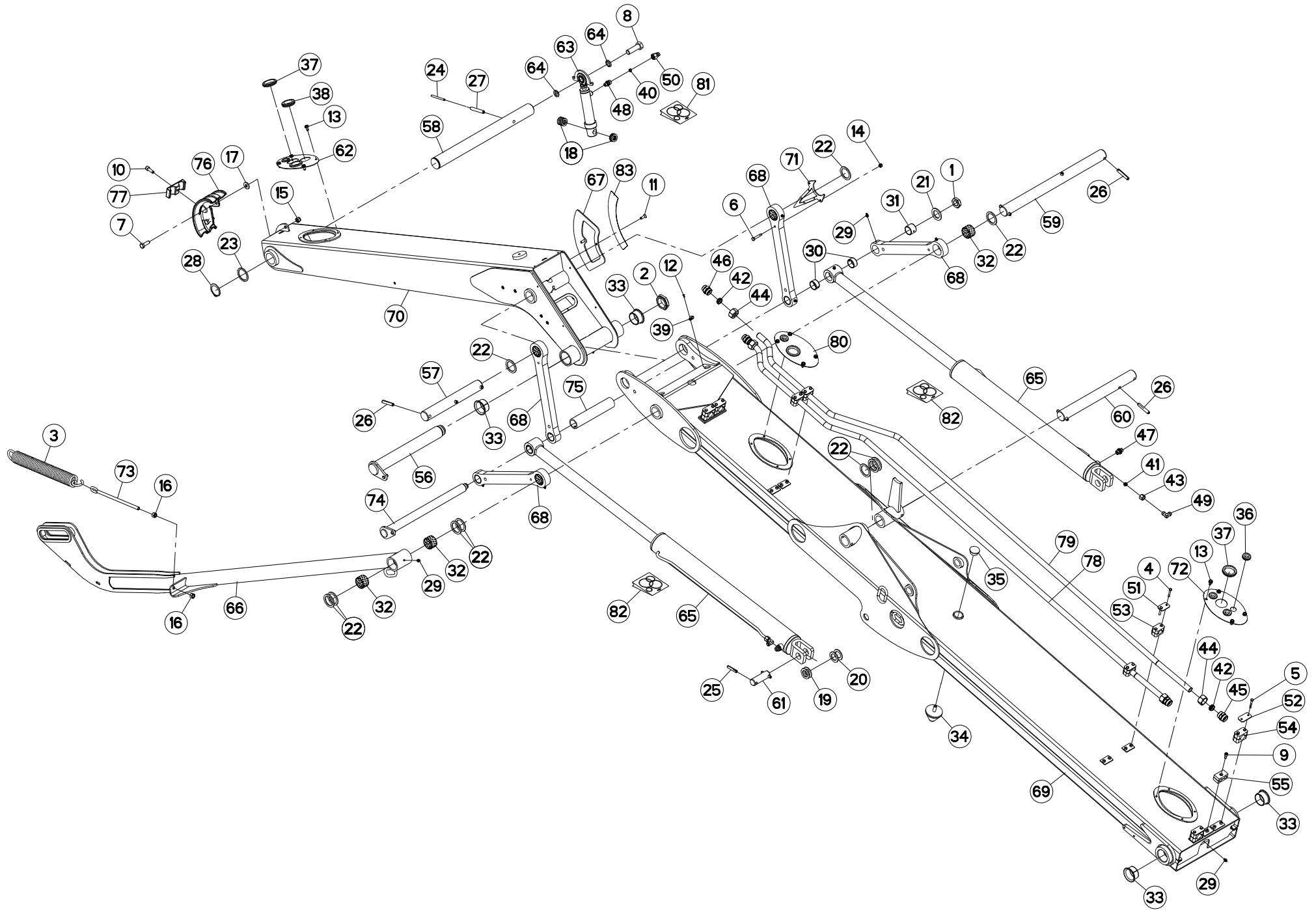
BRAS (AVANT-GAUCHE)

ARM (FRONT-LEFT)

ARM (VORN-LINKS)

BRACCIO (ANTERIORE-SX)

Rep	Nr	Qt	Designation	Description	Bezeichnung	Referenza	Remarque - Remark - Bemerkung - Osservazioni
001	50067000	001	ECROU	NUT	MUTTER	DADO	
002	50078400	001	ECROU	NUT	MUTTER	DADO	
003	53071300	001	RESSORT DE TRACTION	SPRING	ZUGFEDER	MOLLA	
004	80060640	008	VIS TETE HEXAGONALE FE/ZNXC3	HEX. HEAD SCREW FE/ZNXC3	SECHSKANTSCHRAUBE FE/ZNXC3	VITE TESTA ESAGONALE FE/ZNXC3	
005	80060645	008	VIS TETE HEXAGONALE FE/ZNXC3	HEX BOLT FE/ZNXC3	SECHSKANTSCHRAUBE FE/ZNXC3	VITE TESTA ESAGONALE FE/ZNXC3	
006	80060846	001	VIS TETE HEXAGONALE FE/ZNXC3	HEX BOLT FE/ZNXC3	SECHSKANTSCHRAUBE FE/ZNXC3	VITE TESTA ESAGONALE FE/ZNXC3	
007	80061236	002	VIS TETE HEXAGONALE FE/ZNXC3	HEX BOLT FE/ZNXC3	SECHSKANTSCHRAUBE FE/ZNXC3	VITE TESTA ESAGONALE FE/ZNXC3	
008	80062065	001	VIS TETE HEXAGONALE FE/ZNXC3	HEXAGON HEAD SCREW FE/ZNXC3	SECHSKANTSCHRAUBE FE/ZNXC3	VITE TESTA ESAGONALE FE/ZNXC3	
009	80080820	001	VIS TETE CYL.SIX P.CR.FE/ZNXC3	HEX.SOCK.HEAD CAP SCR.FE/ZNXC3	ZYLINDERSCHR.INNENSEC.FE/ZNXC3	VITE A TESTA CILINDR. FE/ZNXC3	
010	80081006	001	VIS TETE CYL.SIX P.CR.FE/ZNXC3	HEX.SOCK.HEAD CAP SCR.FE/ZNXC3	ZYLINDERSCHR.INNENSEC.FE/ZNXC3	VITE A TESTA CILINDR. FE/ZNXC3	
011	80110824	004	VIS T.FRAI.SIX P.CR.FE/ZNXC3	PLAIN HEAD HEX. SCREW.M8X25 CL	SENKSCHRAUB.INNENSEC.FE/ZNXC3	VITE FE/ZNXC3	
012	80190409	001	VIS AUTOTARAU.FE/ZNXC3 TAPTITE	SELF-CUTTING SCREW FE/ZNXC3	GEWINDE-SCHNEIDSCHRAU.FE/ZNXC3	BULLONE FE/ZNXC3	
013	80190816	012	VIS AUTOTARAU.FE/ZNXC3 TAPTITE	SELF-CUTTING SCREW FE/ZNXC3	GEWINDE-SCHNEIDSCHRAU.FE/ZNXC3	BULLONE FE/ZNXC3	
014	80200830	001	ECROU HEX.AUTOFREINE FE/ZNXC3	SELFLOCKING NUT FE/ZNXC3	SELBSTSICHERNDE MUTT.FE/ZNXC3	DADO AUTOBLOCCANTE FE/ZNXC3	
015	80201230	002	ECROU HEX.AUTOFREINE FE/ZNXC3	SELF-LOCKING NUT FE/ZNXC3	SELBSTSICH.MUTTER FE/ZNXC3	DADO AUTOBLOCCANTE FE/ZNXC3	
016	80201270	002	ECROU HEXAGONAL FE/ZNXC3	NUT FE/ZNXC3	SECHSKANTMUTTER FE/ZNXC3	DADO FE/ZNXC3	
017	80251331	002	RONDELLE PLATE FE/ZNXC3	PLAIN WASHER FE/ZNXC3	SCHEIBE FE/ZNXC3	RONDELLA PIATTA FE/ZNXC3	
018	80252003	007	RONDELLE PLATE FE/ZNXC3	PLAIN WASHER FE/ZNXC3	SCHEIBE FE/ZNXC3	RONDELLA PIATTA FE/ZNXC3	
019	80253046	004	RONDELLE PLATE FE/ZNXC3	PLAIN WASHER FE/ZNXC3	SCHEIBE FE/ZNXC3	RONDELLA PIATTA FE/ZNXC3	
020	80253048	004	RONDELLE PLATE FLZNNC	PLAIN WASHER FLZNNC	SCHEIBE FLZNNC	RONDELLA PIATTA FLZNNC	
021	80253556	001	RONDELLE PLATE FE/ZNXC3	PLAIN WASHER FE/ZNXC3	SCHEIBE FE/ZNXC3	RONDELLA PIATTA FE/ZNXC3	
022	80254660	010	RONDELLE PLATE FE/ZNXC3	PLAIN WASHER FE/ZNXC3	SCHEIBE FE/ZNXC3	RONDELLA PIATTA FE/ZNXC3	
023	80255063	001	RONDELLE D'APPUI SS 3,0 FLZNNC	SUPPORTING RING SS 3,0 FLZNNC	STUETZSCHEIBE SS 3,0 FLZNNC	RONDELLA FLZNNC	
024	80450780	001	GOUPILLE ELASTIQUE FLZNNC	ROLL PIN FLZNNC	SPANNHUELSE FLZNNC	SPINA ELASTICA FLZNNC	
025	80451055	004	GOUPILLE ELASTIQUE FLZNNC	ROLL PIN FLZNNC	SPANNHUELSE FLZNNC	SPINA ELASTICA FLZNNC	
026	80451265	008	GOUPILLE ELASTIQUE FLZNNC	ROLL PIN FLZNNC	SPANNHUELSE FLZNNC	SPINA ELASTICA FLZNNC	
027	80451280	001	GOUPILLE ELASTIQUE FLZNNC	ROLL PIN FLZNNC	SPANNHUELSE FLZNNC	SPINA ELASTICA FLZNNC	
028	80585001	001	CIRCLIP EXTERIEUR FLZNNC	RETAINING RING FLZNNC	SICHERUNGSRING FLZNNC	ANELLO FLZNNC	
029	82200800	013	GRAISSEUR A TETE SPHERIQUE	GREASE FITTING	KEGELSCHMIERNIPPEL	INGRASSATORE SFERICO	
030	83013520	004	BAGUE ROULEE	WRAPPED BUSH	GEROLLTE BUCHSE	ANELLO LUBRIFICATO	
031	83013530	004	BAGUE ROULEE	WRAPPED BUSH	GEROLLTE BUCHSE	ANELLO LUBRIFICATO	
032	83014557	006	BAGUE ROULEE	WRAPPED BUSH	GEROLLTE BUCHSE	ANELLO LUBRIFICATO	
033	83015056	004	BAGUE ROULEE A COLLERETTE	FLANGED WRAPPED BUSH	GEROLLTE BUCHSE MIT FLANSCH	ANELLO LUBRIFICATO	
034	83030008	001	BUTEE ELASTIQUE CONIQUE	RUBBER STOP	GUMMIPUFFER	GOMMINO	
035	83040087	001	BOUCHON D'OBTURATION	END PLUG	VERSCHLUSSSTOPFEN	TAPPO DI CHIUSURA	
036	83200801	005	PASSE FIL	RUBBER PASS WIRE	GUMMI-TUELLE	PASSAFILO	
037	83200806	003	PASSE FIL	RUBBER PASS WIRE	GUMMI-TUELLE	PASSAFILO	
038	83200807	002	PASSE FIL	RUBBER PASS WIRE	GUMMI-TUELLE	PASSAFILO	
039	83233224	001	CLIPS SERRE-CABLE	CABLE CLAMP	KABELKLEMME	MORSA PER FILO ELETTRICO	
040	A4072053	001	LIMITEUR DE DEBIT	FLOW LIMITER	MENGENREGLER	LIMITATORE DI FLUSSO	
041	A4080110	002	BAGUE DE COMPRESSION + O-RING	CUTTING RING + O-RING	SCHNEIDRING + O-RING	BOCCOLA + O-RING	[1]
042	A4080122	004	BAGUE DE COMPRESSION + O-RING	CUTTING RING + O-RING	SCHNEIDRING + O-RING	BOCCOLA + O-RING	[2]
043	A4080210	002	ECROU DE TUBE FE/ZNXC3	TUBE NUT FE/ZNXC3	UEBERWURFMUTTER FE/ZNXC3	DADO FE/ZNXC3	[1]
044	A4080222	004	ECROU DE TUBE FE/ZNXC3	TUBE NUT FE/ZNXC3	UEBERWURFMUTTER FE/ZNXC3	DADO FE/ZNXC3	[2]
045	A4080322	002	UNION DOUBLE FE/ZN	STRAIGHT COUPLING FE/ZN	GERADE VERSCHRAUBUNG FE/ZN		
046	A4080354	002	UNION DROITE FE/ZN	STRAIGHT COUPLING FE/ZN	GERADE VERSCHRAUBUNG FE/ZN		
047	A4080401	002	UNION MALE	MALE STUD CONNECTOR	GERADER EINSCHRAUBSTUTZEN	GIUZIONE DIRITTA ZBC	[1]
048	A4080616	001	UNION MALE SPECIAL ZBC	MALE SUTD COUPLING ZBC	GERADE EINSCHRAUBVERSCHRAU.ZBC	GIUNZIONE DIRITTA ZBC	





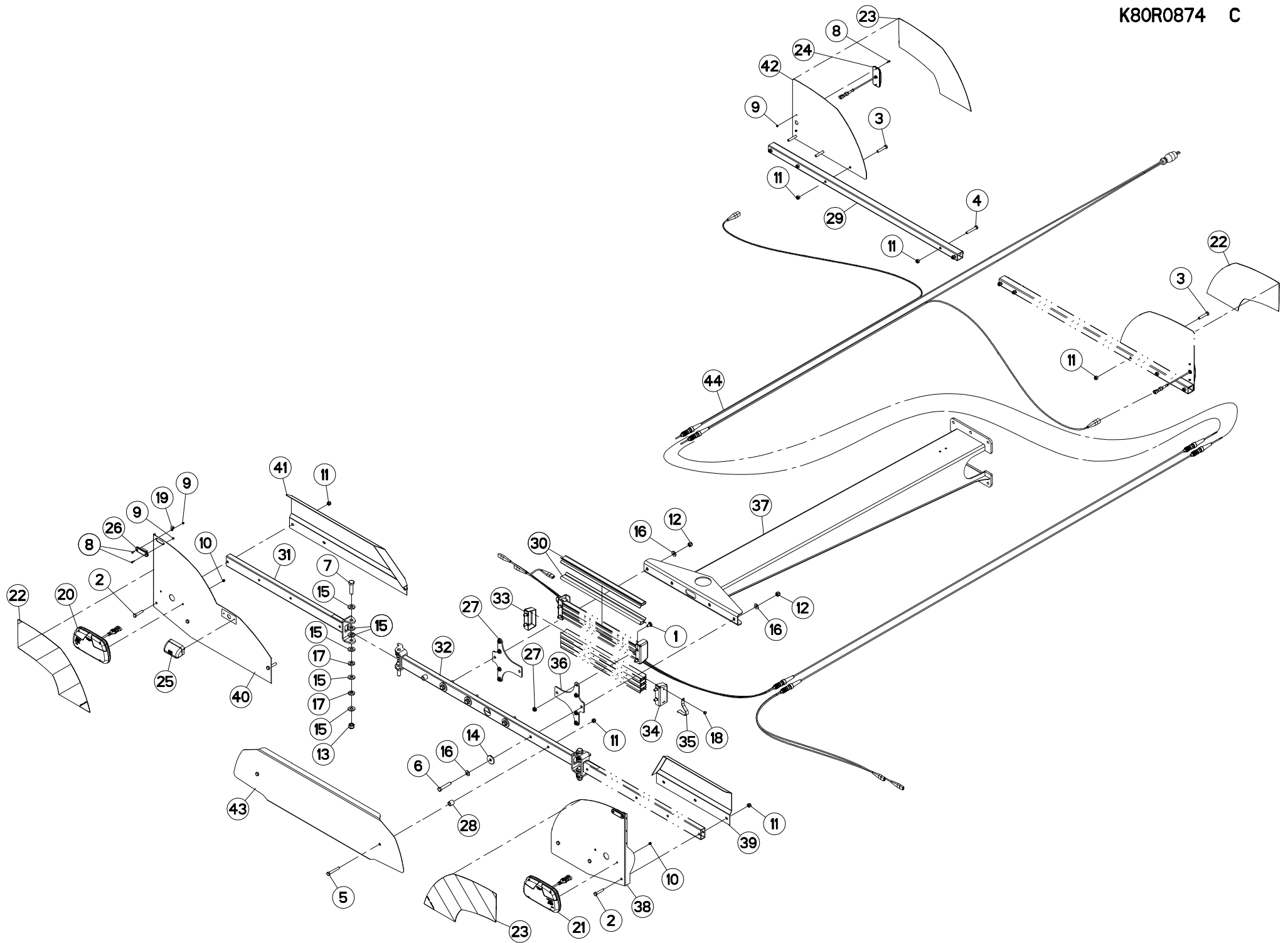
BRAS (AVANT-GAUCHE)

ARM (FRONT-LEFT)

ARM (VORN-LINKS)

BRACCIO (ANTERIORE-SX)

Rep	Nr	Qt	Designation	Description	Bezeichnung	Referenza	Remarque - Remark - Bemerkung - Osservazioni
049	A4080700	002	COUDE EGAL FE/ZNXC3	ELBOW FE/ZNXC3	WINKEL-VERSCHRAUBUNG FE/ZNXC3	GOMITO FE/ZNXC3	[1]
050	A4085309	001	ADAPTATEUR REDUCTION FE/ZN	SWIVEL FITTING REDUCER FE/ZN	GERADE REDUZIER STUETZE FE/ZN		
051	A7260012	004	PLAQUE SUPERIEURE TAILLE 3	UPPER PLATE SIZE 3	DECKPLATTE SIZE 3	PIASTRA	
052	A7260013	004	PLAQUE SUPERIEURE TAILLE 4	UPPER PLATE SIZE 4	DECKPLATTE SIZE 4	PIASTRA	
053	A7260029	004	COLLIER SIMPLE D22	CLAMP D22	KLEMMHÄLFTENPAAR D22	COLLARE D.22	
054	A7260031	004	COLLIER SIMPLE D28	CLAMP D28	KLEMMHÄLFTENPAAR D28	COLLARE D.28	
055	A7260042	001	COLLIER DOUBLE D15+D15	CLAMP D15+D15	KLEMMHÄLFTENPAAR D15+D15	COLLARE D.15	
056	K8020570	001	AXE	PIN	ACHSE	ASSE	
057	K8020580	001	AXE	PIN	ACHSE	ASSE	
058	K8021200	001	AXE	PIN	ACHSE	ASSE	
059	K8021220	001	AXE	PIN	ACHSE	ASSE	
060	K8021230	001	AXE	PIN	ACHSE	ASSE	
061	K8021240	001	AXE	PIN	ACHSE	ASSE	
062	K8023701	001	CACHE	COVER	SCHUTZ	PROTEZIONE	
063	K8024370	001	VERIN	CYLINDER, HYDRAULIC	HYDRAULIKZYLINDER	CILINDRO	
064	K8025820	002	ENTRETOISE	SPACER	DISTANZHUELSE	DISTANZIALE	
065	K8026900	002	VERIN	CYLINDER, HYDRAULIC	HYDRAULIKZYLINDER	CILINDRO	+ [1]
066	K8027391	001	BIELLE	LINK, CONNECTING	LENKER	BIELLA	
067	K8027510	001	INDICATEUR	INDICATOR	ANZEIGER	INDICATORE	
068	K8027540	004	BIELLE	LINK, CONNECTING	LENKER	BIELLA	
069	K8027982	001	BRAS	ARM	ARM	BRACCIO	
070	K8027990	001	BRAS	ARM	ARM	BRACCIO	
071	K8028390	001	INDICATEUR	INDICATOR	ANZEIGER	INDICATORE	
072	K8029531	001	CACHE	COVER	SCHUTZ	PROTEZIONE	
073	K8030000	001	TENDEUR	TENSIONER	SPANNER	TENDITORE	
074	K8030090	001	AXE	PIN	ACHSE	ASSE	
075	K8030530	001	ENTRETOISE	SPACER	DISTANZHUELSE	DISTANZIALE	
076	K8031070	001	ENROULEUR	REEL, HOSE	SCHLAUCHHASPEL	AVVOLGITUBO	
077	K8031080	001	BRIDE	CLAMP	BUEGEL	STAFFA	
078	K8032570	001	TUBE HYDRAULIQUE	HYDRAULIC TUBE	PROFILROHR HYDRAULIK	TUBO IDRAULICO	+ [2]
079	K8032580	001	TUBE HYDRAULIQUE	HYDRAULIC TUBE	PROFILROHR HYDRAULIK	TUBO IDRAULICO	+ [2]
080	K8032610	001	CACHE	COVER	SCHUTZ	PROTEZIONE	
081	K6804630	001	COLL.JOINTS-VERIN K6804621	SET OIL SEALS FOR K6804621	SATZ DICHTUNGEN F.K6804621	KIT GUARNIZ.PISTO.K6804621	: K8024370
082	K8030640	002	COLL.JOINTS-VERIN K8022600	SET OF OIL SEALS	SATZ DICHTUNGEN	SERIE GUARNIZIONI	[1] : K8026900
083	K9C275TL	001	PICTO.T	DECAL INFO.	PIKTO.T	ADHESIVO TECNICO	





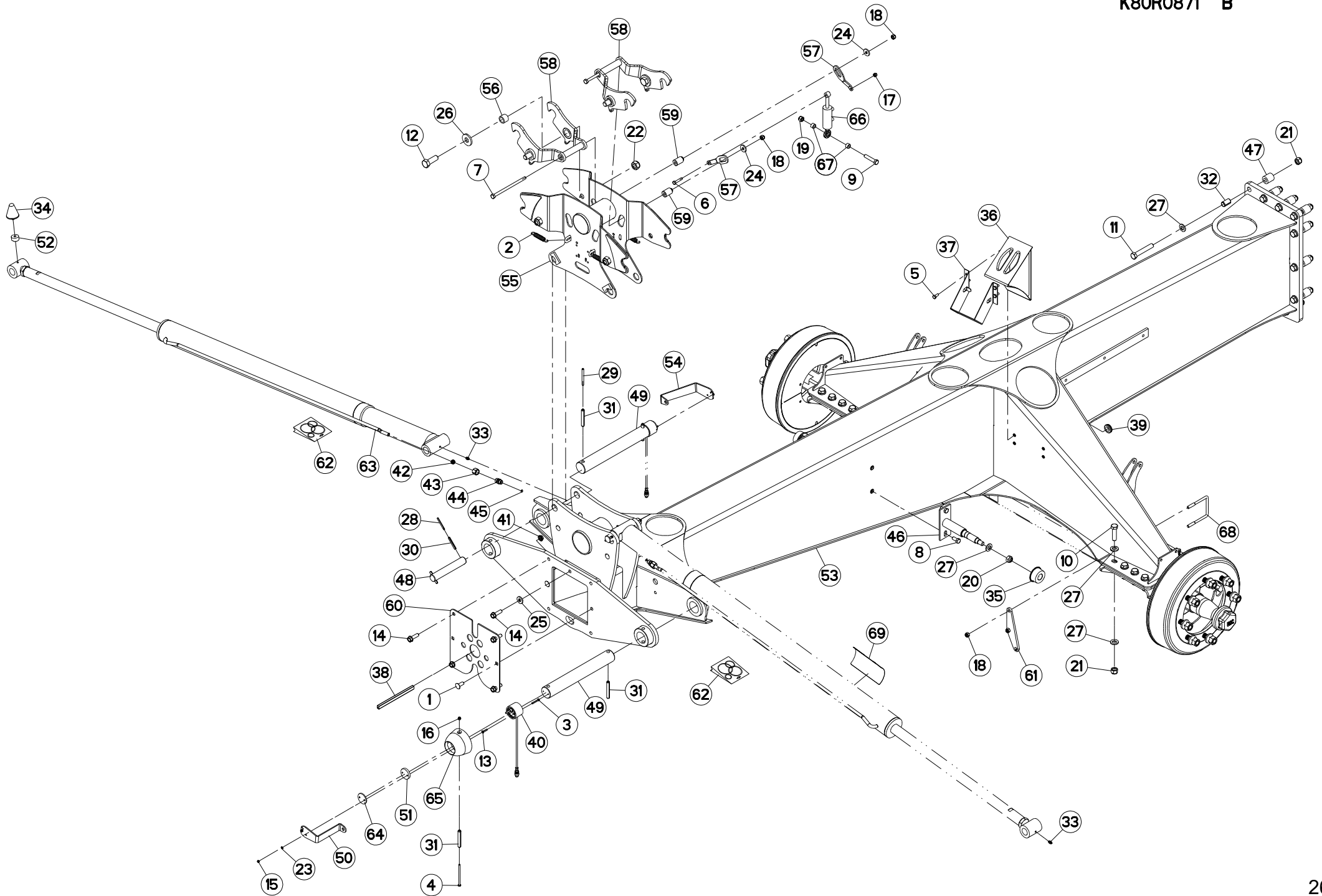
SIGNALISATION

SIGNALLING

BELEUCHTUNG U.WARNTAFELN

SEGNALAZIONE

Rep	Nr	Qt	Designation	Description	Bezeichnung	Referenza	Remarque - Remark - Bemerkung - Osservazioni
001	50003200	008	VIS TBCC COURT	BOLT, CARRIAGE, SHORT NECK	FLACHRUNDSCHR.4KT ANSATZ	BULLONE	
002	80061049	006	VIS TETE HEXAGONALE FE/ZNXC3	HEXAGON HEAD SCREW FE/ZNXC3	SECHSKANTSCHRAUBE FE/ZNXC3	VITE TESTA ESAGONALE FE/ZNXC3	
003	80061051	006	VIS TETE HEXAGONALE FE/ZNXC3	HEXAGON HEAD SCREW FE/ZNXC3	SECHSKANTSCHRAUBE FE/ZNXC3	VITE TESTA ESAGONALE FE/ZNXC3	
004	80061055	004	VIS TETE HEXAGONALE FE/ZNXC3	HEX BOLT FE/ZNXC3	SECHSKANTSCHRAUBE FE/ZNXC3	VITE TESTA ESAGONALE FE/ZNXC3	
005	80061057	002	VIS TETE HEXAGONALE FE/ZNXC3	HEX BOLT FE/ZNXC3	SECHSKANTSCHRAUBE FE/ZNXC3	VITE TESTA ESAGONALE FE/ZNXC3	
006	80061281	004	VIS TETE HEXAGONALE FE/ZNXC3	HEXAGON HEAD SCREW FE/ZNXC3	SECHSKANTSCHRAUBE FE/ZNXC3	VITE TESTA ESAGONALE FE/ZNXC3	
007	80061651	004	VIS TETE HEXAGONALE FE/ZNXC3	HEXAGON HEAD SCREW FE/ZNXC3	SECHSKANTSCHRAUBE FE/ZNXC3	VITE TESTA ESAGONALE FE/ZNXC3	
008	80080412	008	VIS TETE CYL.SIX P.CR.FE/ZNXC3	HEX.SOCK.HEAD CAP SCR.FE/ZNXC3	ZYLINDERSCHR.INNENSEC.FE/ZNXC3	VITE A TESTA CILINDR. FE/ZNXC3	
009	80200440	008	ECROU HEX.AUTOFREINE FE/ZNXC3	SELF LOCKING NUT FE/ZNXC3	SELBSTSICHERNDE MUTT.FE/ZNXC3	DADO AUTOBLOCCANTE FE/ZNXC3	
010	80200630	004	ECROU HEX.AUTOFREINE FE/ZNXC3	SELF LOCKING NUT FE/ZNXC3	SELBSTSICHERNDE MUTT.FE/ZNXC3	DADO AUTOBLOCCANTE FE/ZNXC3	
011	80201030	018	ECROU HEX.AUTOFREINE FE/ZNXC3	SELF-LOCKING NUT FE/ZNXC3	SELBSTSICH.MUTTER FE/ZNXC3	DADO AUTOBLOCCANTE FE/ZNXC3	
012	80201230	004	ECROU HEX.AUTOFREINE FE/ZNXC3	SELF-LOCKING NUT FE/ZNXC3	SELBSTSICH.MUTTER FE/ZNXC3	DADO AUTOBLOCCANTE FE/ZNXC3	
013	80201630	004	ECROU HEX.AUTOFREINE FE/ZNXC3	SELF-LOCKING NUT FE/ZNXC3	SELBSTSICH.MUTTER FE/ZNXC3	DADO AUTOBLOCCANTE FE/ZNXC3	
014	80251345	004	RONDELLE PLATE FE/ZNXC3	PLAIN WASHER FE/ZNXC3	SCHEIBE FE/ZNXC3	RONDELLA PIATTA FE/ZNXC3	
015	80251734	020	RONDELLE PLATE FE/ZNXC3	PLAIN WASHER FE/ZNXC3	SCHEIBE FE/ZNXC3	RONDELLA PIATTA FE/ZNXC3	
016	80281250	008	RONDELLE CONTACT BLOC.FLZNNC	CONICAL SPRING WASHER FLZNNC	SPANNSCHEIBE FLZNNC	RONDELLA BLOCCAGGIO FLZNNC	
017	80281600	008	RONDELLE CONIQUE BLOC.FLZNNC	CONICAL SPRING WASHER FLZNNC	SPANNSCHEIBE FLZNNC	RONDELLA CONICA FLZNNC	
018	80370617	002	RIVET AVEUGLE	RIVET	NIETE	RIVETTO	
019	83233224	002	CLIPS SERRE-CABLE	CABLE CLAMP	KABELKLEMME	MORSA PER FILO ELETTRICO	
020	83240506	001	FEU ARRIERE	LIGHT, REAR	RUECKLICHT	FANALINO COMPLETO POST	
021	83240507	001	FEU ARRIERE	LIGHT, REAR	RUECKLICHT	FANALINO COMPLETO POST	
022	83240508	002	PANNEAU DE SIGNALISATION	SIGN, TRANSPORT	WARNTAFEL	PANNELLO DI SEGNALAZIONE	
023	83240509	002	PANNEAU DE SIGNALISATION	SIGN, TRANSPORT	WARNTAFEL	PANNELLO DI SEGNALAZIONE	
024	83240510	002	FEU	LIGHT	LEUCHTE	LUCE	
025	83240511	001	FEU	LIGHT	LEUCHTE	LUCE	
026	83240513	002	FEU	LIGHT	LEUCHTE	LUCE	
027	80201064	008	ECROU AUTOBLOQUANT FLZNNC	UNDERSERRAT.S.LOC.NUT FLZNNC	SPERRZAHN-BUNDMUTTER FLZNNC	DADO FLZNNC	
028	K8014020	002	BAGUE	BUSHING	HUELSE	BOCCOLA	
029	K8022840	002	SUPPORT	SUPPORT	TRAEGER	SUPPORTO	
030	K8023900	012	PROTECTION	SHIELD	SCHUTZ	PROTEZIONE	
031	K8023931	002	SUPPORT DE FEUX	SUPPORT, LIGHT	LEUCHTENTRAEGER	SUPPORTO LUCI	
032	K8025080	001	BARRE	BAR	BALKEN	BARRA	
033	K8025260	002	SUPPORT	SUPPORT	TRAEGER	SUPPORTO	
034	K8025270	002	SUPPORT	SUPPORT	TRAEGER	SUPPORTO	
035	K8025280	002	ARRET	STOP	ANSCHLAG	FERMO	
036	K8025300	002	SUPPORT	SUPPORT	TRAEGER	SUPPORTO	
037	K8027570	001	SUPPORT DE FEUX	SUPPORT, LIGHT	LEUCHTENTRAEGER	SUPPORTO LUCI	
038	K8035190	001	TOLE	SHEET	BLECH	TELA	
039	K8035200	001	TOLE	SHEET	BLECH	TELA	
040	K8035210	001	SUPPORT DE FEUX	SUPPORT, LIGHT	LEUCHTENTRAEGER	SUPPORTO LUCI	
041	K8035220	001	TOLE	SHEET	BLECH	TELA	
042	K8035750	002	SUPPORT DE FEUX	SUPPORT, LIGHT	LEUCHTENTRAEGER	SUPPORTO LUCI	
043	K8035840	001	TOLE	SHEET	BLECH	TELA	
044	K8022691	001	FAISCEAU ELECTRIQUE	HARNES, WIRING	KABELBAUM	CAVO ELETTRICO	





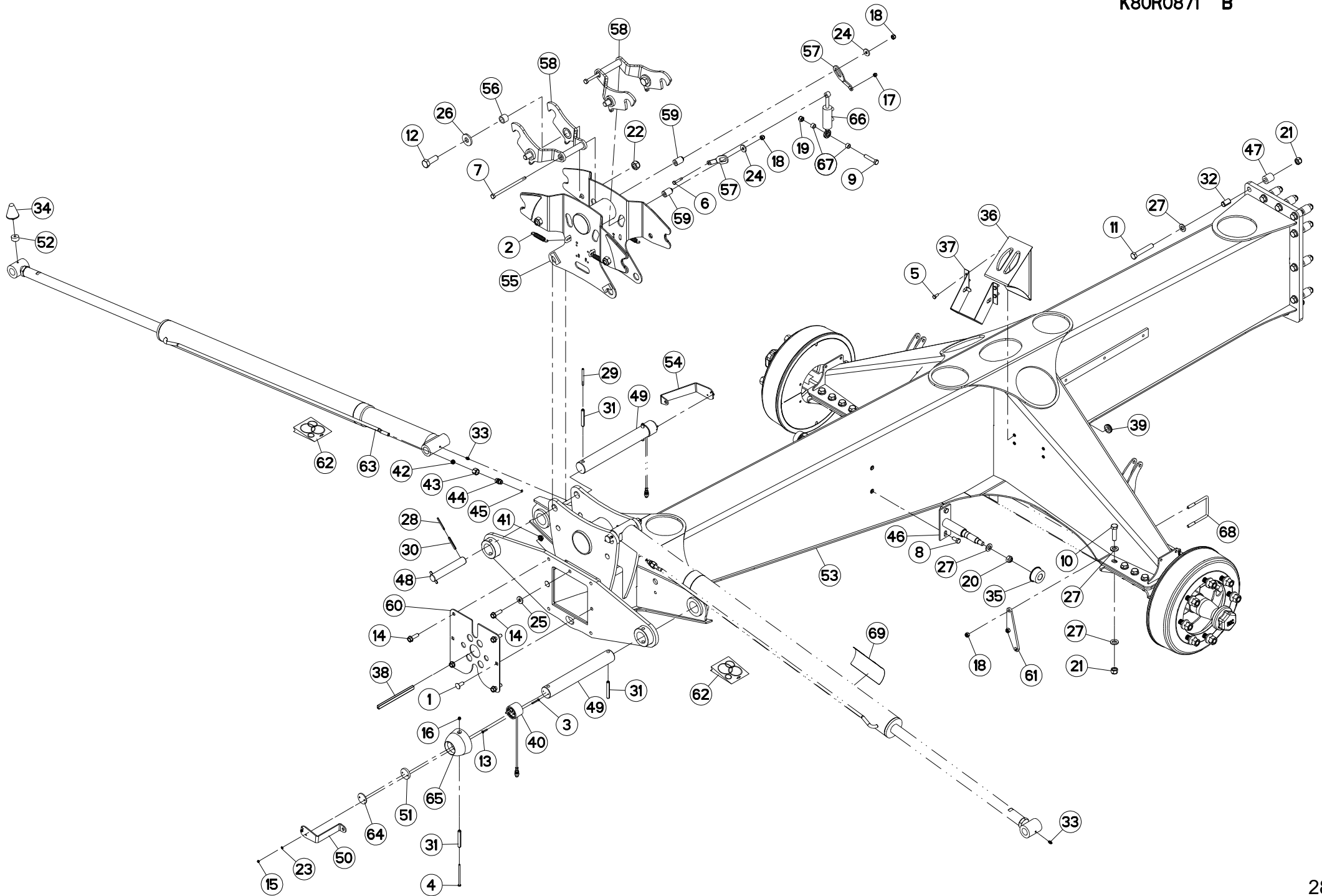
POUTRE (INTERMEDIAIRE)

CONNECTING FRAME (INTERMEDIATE

VERBINDUNGSRAHMEN (ZWISCHEN)

TELAIO DI COLLEGAMENTO (INTERI

Rep	Nr	Qt	Designation	Description	Bezeichnung	Referenza	Remarque - Remark - Bemerkung - Osservazioni
001	50068900	002	VIS TBCC COURT	BOLT, CARRIAGE, SHORT NECK	FLACHRUNDSCHR.4KT ANSATZ	BULLONE	
002	59801900	004	RESSORT DE TRACTION	SPRING, EXTENSION	ZUGFEDER	MOLLA DI TRAZIONE	
003	80060535	004	VIS TETE HEXAGONALE FE/ZNXC3	HEXAGON HEAD SCREW FE/ZNXC3	SECHSKANTSCHRAUBE FE/ZNXC3	VITE TESTA ESAGONALE FE/ZNXC3	
004	80060695	001	VIS TETE HEXAGONALE FE/ZNXC3	HEXAGON HEAD SCREW FE/ZNXC3	SECHSKANTSCHRAUBE FE/ZNXC3	VITE TESTA ESAGONALE FE/ZNXC3	
005	80060820	008	VIS TETE HEXAGONALE FE/ZNXC3	HEXAGON HEAD SCREW FE/ZNXC3	SECHSKANTSCHRAUBE FE/ZNXC3	VITE TESTA ESAGONALE FE/ZNXC3	
006	80060839	001	VIS TETE HEXAGONALE FE/ZNXC3	HEXAGON HEAD SCREW FE/ZNXC3	SECHSKANTSCHRAUBE FE/ZNXC3	VITE TESTA ESAGONALE FE/ZNXC3	
007	80061083	002	VIS TETE HEXAGONALE FE/ZNXC3	HEXAGON HEAD SCREW FE/ZNXC3	SECHSKANTSCHRAUBE FE/ZNXC3	VITE TESTA ESAGONALE FE/ZNXC3	
008	80061225	004	VIS TETE HEXAGONALE FE/ZNXC3	HEXAGON HEAD SCREW FE/ZNXC3	SECHSKANTSCHRAUBE FE/ZNXC3	VITE TESTA ESAGONALE FE/ZNXC3	
009	80061282	001	VIS TETE HEXAGONALE FE/ZNXC3	HEX BOLT FE/ZNXC3	SECHSKANTSCHRAUBE FE/ZNXC3	VITE TESTA ESAGONALE FE/ZNXC3	
010	80061650	016	VIS TETE HEXAGONALE FLZNNC	HEXAGON HEAD SCREW FLZNNC	SECHSKANTSCHRAUBE FLZNNC	VITE A TESTA ESAGONALE FLZNNC	
011	80061681	013	VIS TETE HEXAGONALE FLZNNC	HEXAGON HEAD SCREW FLZNNC	SECHSKANTSCHRAUBE FLZNNC	VITE TESTA ESAGONALE FLZNNC	
012	80062054	004	VIS TETE HEXAGONALE FE/ZNXC3	HEXAGON HEAD SCREW FE/ZNXC3	SECHSKANTSCHRAUBE FE/ZNXC3	VITE TESTA ESAGONALE FE/ZNXC3	
013	80110526	004	VIS T.FRAI.SIX P.CR.FE/ZNXC3	HEX.SOC.COUNT.HEAD SC.FE/ZNXC3	SENKSCHAUB.INNENSEC.FE/ZNXC3	VITE FE/ZNXC3	
014	80131240	005	VIS AUTOBLOQUANTE FLZNNC	UNDERSERR.S-LOC.SCREW FLZNNC	SPERRZAHN-BUNDSCHRAU.FLZNNC	VITE FLZNNC	
015	80200540	004	ECROU HEX.BAS AUTOFR.FE/ZNXC3	SELF-LOCKING NUT FE/ZNXC3	SELBSTSICHERND.MUTTER FE/ZNXC3	DADO AUTOBLOCCANTE FE/ZNXC3	
016	80200630	001	ECROU HEX.AUTOFREINE FE/ZNXC3	SELF LOCKING NUT FE/ZNXC3	SELBSTSICHERNDE MUTT.FE/ZNXC3	DADO AUTOBLOCCANTE FE/ZNXC3	
017	80200830	001	ECROU HEX.AUTOFREINE FE/ZNXC3	SELFLOCKING NUT FE/ZNXC3	SELBSTSICHERNDE MUTT.FE/ZNXC3	DADO AUTOBLOCCANTE FE/ZNXC3	
018	80201030	006	ECROU HEX.AUTOFREINE FE/ZNXC3	SELF-LOCKING NUT FE/ZNXC3	SELBSTSICH.MUTTER FE/ZNXC3	DADO AUTOBLOCCANTE FE/ZNXC3	
019	80201230	001	ECROU HEX.AUTOFREINE FE/ZNXC3	SELF-LOCKING NUT FE/ZNXC3	SELBSTSICH.MUTTER FE/ZNXC3	DADO AUTOBLOCCANTE FE/ZNXC3	
020	80201641	002	ECROU HEX.BAS AUTOFR.FE/ZNXC3	SELF-LOCKING NUT FE/ZNXC3	SELBSTSICHERND.MUTTER FE/ZNXC3	DADO AUTOBLOCCANTE FE/ZNXC3	
021	80201647	029	ECROU HEX.AUTOFREINE FE/ZNXC3	SELF-LOCKING NUT FE/ZNXC3	SELBSTSICHERNDE MUTT.FE/ZNXC3	DADO AUTOBLOCCANTE FE/ZNXC3	
022	80202040	004	ECROU HEX.BAS AUTOFR.FE/ZNXC3	SELF-LOCKING NUT FE/ZNXC3	SELBSTSICHERND.MUTTER FE/ZNXC3	DADO AUTOBLOCCANTE FE/ZNXC3	
023	80250512	004	RONDELLE PLATE FE/ZNXC3	PLAIN WASHER M5 DIN-125	SCHEIBE FE/ZNXC3	RONDELLA PIATTA FE/ZNXC3	
024	80251131	002	RONDELLE PLATE FE/ZNXC3	PLAIN WASHER FE/ZNXC3	SCHEIBE FE/ZNXC3	RONDELLA PIATTA FE/ZNXC3	
025	80251331	001	RONDELLE PLATE FE/ZNXC3	PLAIN WASHER FE/ZNXC3	SCHEIBE FE/ZNXC3	RONDELLA PIATTA FE/ZNXC3	
026	80252060	004	RONDELLE PLATE FE/ZNXC3	PLAIN WASHER FE/ZNXC3	SCHEIBE FE/ZNXC3	RONDELLA PIATTA FE/ZNXC3	
027	80281600	047	RONDELLE CONIQUE BLOC.FLZNNC	CONICAL SPRING WASHER FLZNNC	SPANNSCHEIBE FLZNNC	RONDELLA CONICA FLZNNC	
028	80450555	004	GOUPILLE ELASTIQUE FLZNNC	ROLL PIN FLZNNC	SPANNHUELSE FLZNNC	SPINA ELASTICA FLZNNC	
029	80450780	001	GOUPILLE ELASTIQUE FLZNNC	ROLL PIN FLZNNC	SPANNHUELSE FLZNNC	SPINA ELASTICA FLZNNC	
030	80450856	004	GOUPILLE ELASTIQUE FLZNNC	ROLL PIN FLZNNC	SPANNHUELSE FLZNNC	SPINA ELASTICA FLZNNC	
031	80451280	004	GOUPILLE ELASTIQUE FLZNNC	ROLL PIN FLZNNC	SPANNHUELSE FLZNNC	SPINA ELASTICA FLZNNC	
032	80462136	003	GOUPILLE ELASTIQUE FLZNNC	ROLL PIN FLZNNC	SPANNHUELSE FLZNNC	SPINA ELASTICA FLZNNC	
033	82200800	004	GRAISSEUR A TETE SPHERIQUE	GREASE FITTING	KEGELSCHMIERNIPPEL	INGRASSATORE SFERICO	
034	83030011	001	BUTEE ELASTIQUE	RUBBER STOP	GUMMIPUFFER	GOMMINO	
035	83040093	002	BOUCHON D'OBTURATION	END PLUG	UNIVERSAL-SCHUTZSTOPFEN	TAPPO DI CHIUSURA	
036	83090042	002	CALE DE ROUE RAYON DE 360	WHEEL CHOCK R360	UNTERLEGKEIL R360	CUNEO PER RUOTE R360	
037	83090043	002	SUPPORT DE CALE DE ROUE	BRACKET FOR WHEEL CHOCK	BEFESTIGUNGSBUEGEL	SUPPORTO	
038	83090202	001	PROFIL DE PROTECTION	CORNER GUARD	KANTENSCHUTZ	COPRIBORDO	
039	83200801	002	PASSE FIL	RUBBER PASS WIRE	GUMMI-TUELLE	PASSAFILO	
040	83234302	002	CAPTEUR ANGULAIRE 180°	SENSOR	SENSOR	SENSORE	
041	80201264	007	ECROU AUTOBLOQUANT FLZNNC	UNDERSERRAT.S.LOC.NUT FLZNNC	SPERRZAHN-BUNDMUTTER FLZNNC	DADO FLZNNC	
042	A4080112	002	BAGUE DE COMPRESSION + O-RING	CUTTING RING + O-RING	SCHNEIDRING + O-RING	BOCCOLA + O-RING	
043	A4080212	002	ECROU DE TUBE FE/ZNXC3	TUBE NUT FE/ZNXC3	UEBERWURFMUTTER FE/ZNXC3	DADO FE/ZNXC3	
044	A4080350	002	UNION DROITE FE/ZN	STRAIGHT COUPLING FE/ZN	GERADE VERSCHRAUBUNG FE/ZN		
045	K7009220	002	ETRANGLEUR	ADAPTER, RESTRICTOR	OELDROSSEL	RIDUTTORE	
046	K8005150	002	SUPPORT	SUPPORT	TRAEGER	SUPPORTO	
047	K8011250	013	ENTRETOISE	SPACER	DISTANZHUELSE	DISTANZIALE	
048	K8019751	002	AXE	PIN	ACHSE	ASSE	





POUTRE (INTERMEDIAIRE)

CONNECTING FRAME (INTERMEDIATE

VERBINDUNGSRAHMEN (ZWISCHEN)

TELAIO DI COLLEGAMENTO (INTERI

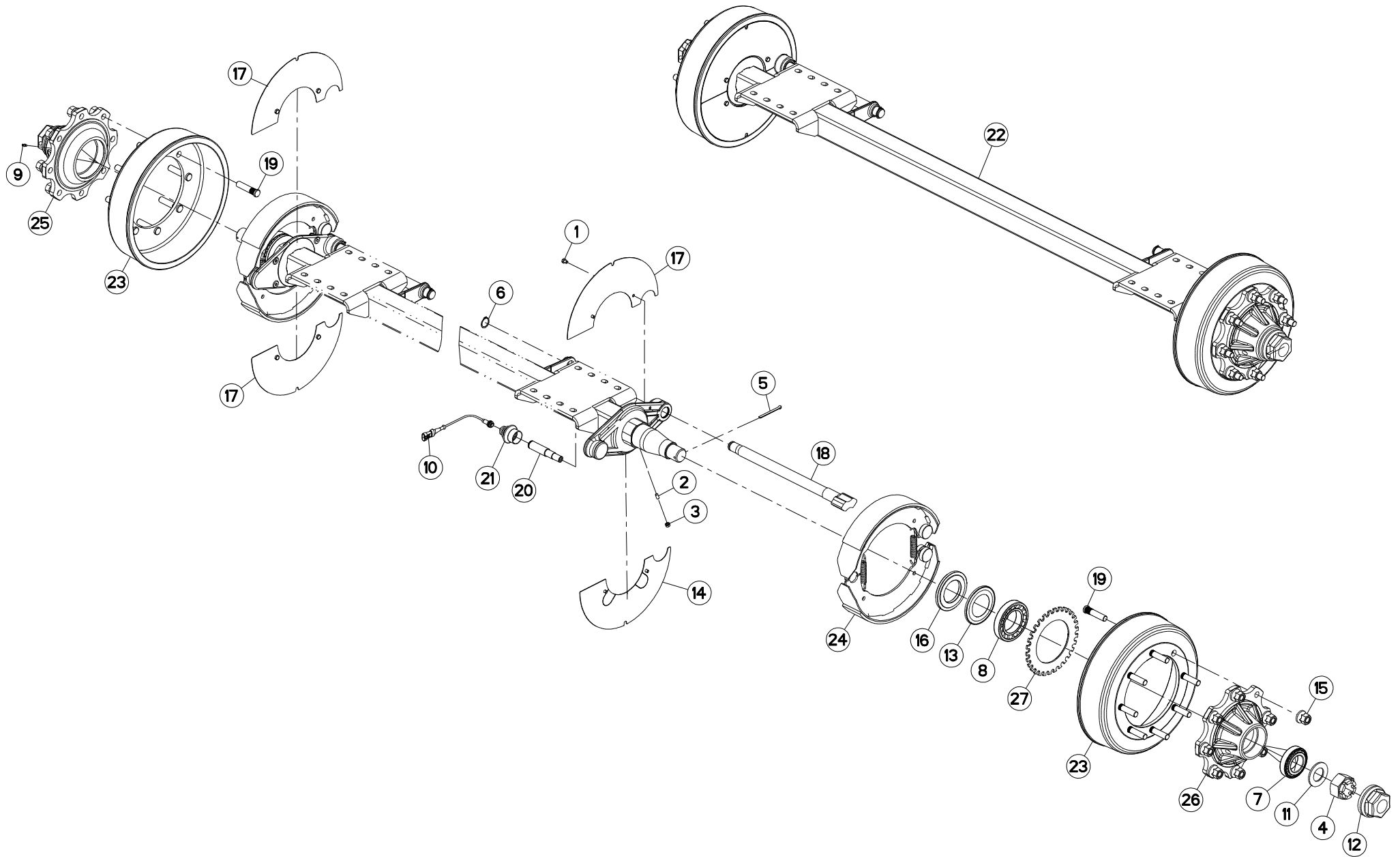
Rep	Nr	Qt	Designation	Description	Bezeichnung	Referenza	Remarque - Remark - Bemerkung - Osservazioni
049	K8024411	002	AXE	PIN	ACHSE	ASSE	
050	K8025050	001	SUPPORT	SUPPORT	TRAEGER	SUPPORTO	
051	K8025100	002	ENTRETOISE	SPACER	DISTANZHUELSE	DISTANZIALE	
052	K8026600	001	ENTRETOISE	SPACER	DISTANZHUELSE	DISTANZIALE	
053	K8028011	001	POUTRE	BEAM	TRAGEBALKEN	TRAVE	
054	K8028620	001	SUPPORT	SUPPORT	TRAEGER	SUPPORTO	
055	K8030340	001	CROCHET	HOOK	HAKEN	GANCIO	
056	K8030350	004	ENTRETOISE	SPACER	DISTANZHUELSE	DISTANZIALE	
057	K8030361	002	BIELLETTE	LINK	SHUBSTANGE	BIELLETTA	
058	K8030371	002	CROCHET	HOOK	HAKEN	GANCIO	
059	K8030380	002	AXE	PIN	ACHSE	ASSE	
060	K8030780	001	TOLE	SHEET	BLECH	TELA	
061	K8031150	002	PATTE	BRACKET	BEFESTIGUNGSEISEN	FAZZOLETTO	
062	K8031190	002	COLL.JOINTS-VERIN K8019681+	SET OIL SEALS FOR K8019681+	SATZ DICHTUNGEN K8019681+	SERIE GUARNIZIONI K8019681+	: K8031780
063	K8031780	002	VERIN	CYLINDER, HYDRAULIC	HYDRAULIKZYLINDER	CILINDRO	*
064	K8031790	002	ENTRETOISE	SPACER	DISTANZHUELSE	DISTANZIALE	
065	K8032380	001	PROTECTEUR	GUARD	SCHUTZ	PROTEZIONE	
066	K8032491	001	VERIN	CYLINDER, HYDRAULIC	HYDRAULIKZYLINDER	CILINDRO	
067	K8032540	002	ENTRETOISE	SPACER	DISTANZHUELSE	DISTANZIALE	
068	K8810320	002	ETRIER	U-BOLT	BUEGEL	CAVALLOTTO	
069	K9C500TL	001	PICTO.T	DECAL INFO.	PIKTO.T	ADHESIVO TECNICO	

*: Voir marquage

*: See Marking

*: Siehe Markierung

*: Vedere marchiatura





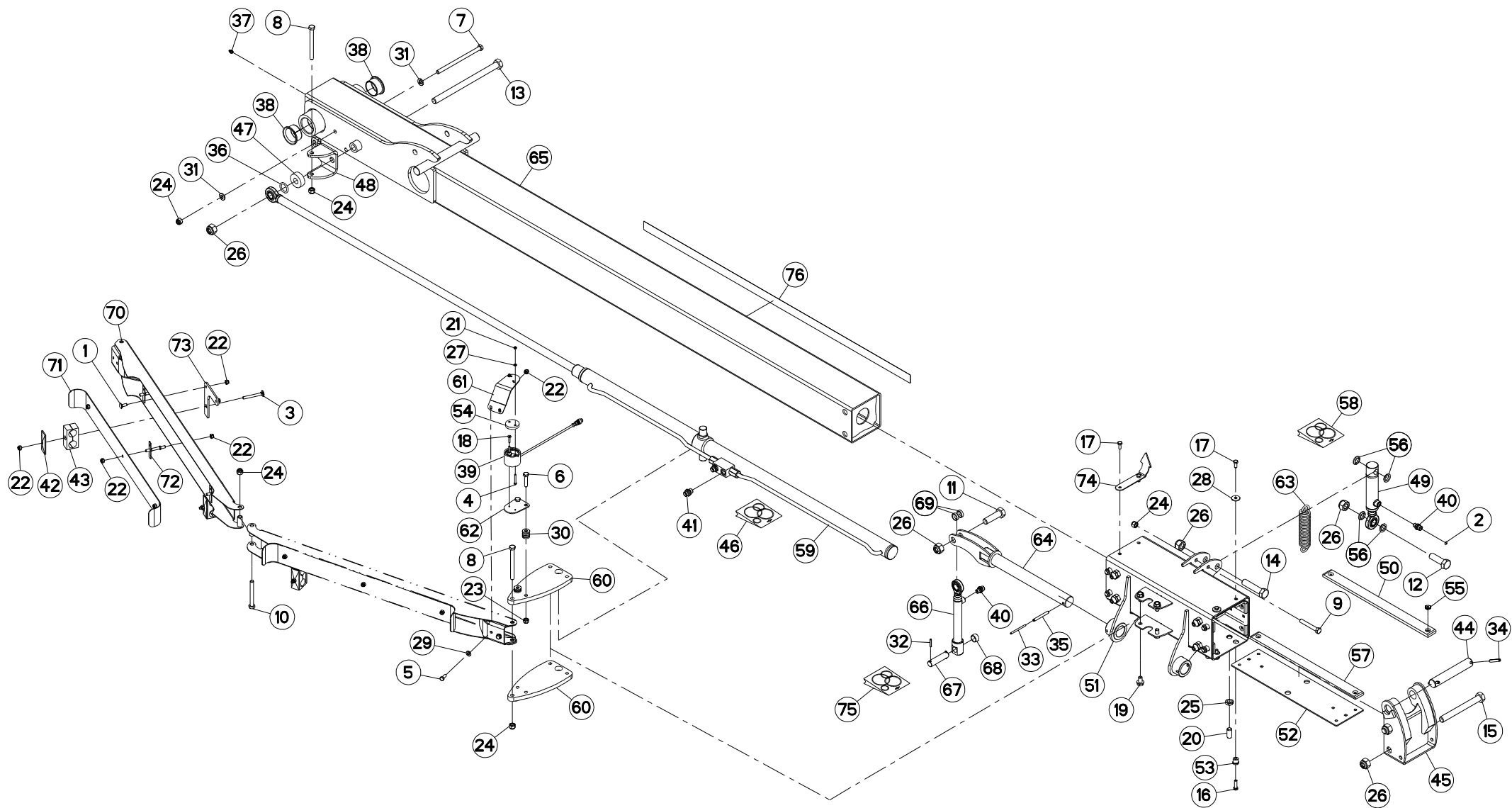
ESSIEU

AXLE

ACHSE

ASSALE

Rep	Nr	Qt	Designation	Description	Bezeichnung	Referenza	Remarque - Remark - Bemerkung - Osservazioni
001	80060810	008	VIS TETE HEXAGONALE FE/ZNXC3	HEX BOLT FE/ZNXC3	SECHSKANTSCHRAUBE FE/ZNXC3	VITE TESTA ESAGONALE FE/ZNXC3	
002	80140820	001	VIS S/TETE B.CONIQ.HC	SET SCREW WITH CONE	GEWINDESTIFT MIT SPITZE	VITE	
003	80200870	001	ECROU HEXAGONAL FE/ZNXC3	NUT FE/ZNXC3	SECHSKANTMUTTER FE/ZNXC3	DADO FE/ZNXC3	
004	80204515	002	ECROU HK	CASTLE NUT	KRONENMUTTER	DADO	
005	80500579	002	GOUPILLE FENDUE FE/ZNXC3	SPLIT PIN FE/ZNXC3	SPLINT FE/ZNXC3	COPPIGLIA FE/ZNXC3	
006	80583000	002	CIRCLIP EXTERIEUR	ELASTIC RING	SICHERUNGSRING	ANELLO	
007	81305501	002	ROULEMENT A ROULEAUX CONIQUES	TAPERED ROLLER BEARING	KEGELROLLENLAGER	CUSCINETTO A RULLI	
008	81307512	002	ROULEMENT A ROULEAUX CONIQUES	TAPERED ROLLER BEARING	KEGELROLLENLAGER	CUSCINETTO A RULLI	
009	82200616	001	GRAISSEUR A TETE SPHERIQUE	GREASE FITTING	KEGELSCHMIERNIPPEL	INGRASSATORE SFERICO	
010	83234000	001	CAPTEUR	SENSOR	SENSOR	SENSORE	
011	A7039049	002	RONDELLE PLATE D45X80X5	WASHER	FLACHSCHEIBE	RONDELLA PIANA	
012	A7039168	002	CHAPEAU M101,5X1,5 MONROC	CAP	DECKEL	CAPPELLO	
013	A8544001	001	RONDELLE METALLIQUE 30215 AV	RING	RING	RONDELLA	
014	G4108550	001	TOLE DE PROTECTION	SHIELD, RIGID	SCHUTZBLECH	LAMIERA DI PROTEZIONE	
015	K3014680	016	ECROU DE ROUE	NUT	MUTTER	DADO	
016	K8018150	002	RONDELLE	SUPPORTING RING	SCHEIBE	RONDELLA D'APPOGGIO	
017	K8018170	003	TOLE DE PROTECTION	SHIELD, RIGID	SCHUTZBLECH	LAMIERA DI PROTEZIONE	
018	K8018180	002	CAME	CAM	STEUERSCHEIBE	CAMMA	
019	K8026500	016	GOUJON DE ROUE LONG	LOCKINGPIN	SCHIEBESTIFT	SPINA	
020	K8031120	001	SUPPORT	SUPPORT	TRAEGER	SUPPORTO	
021	K8031130	001	SOUFFLET	BELLOWS	FALTENBALG	SOFFIETTO	
022	K8028171	001	ESSIEU	AXLE	RADACHSE	ASSALE	
023	K8029740	002	TAMBOUR DE FREIN	BRAKE DRUM	BREMSTROMMEL	TAMBURO DI FRENO	
024	K8029750	002	MACHOIRE DE FREIN	BRAKE-SHOE	BREMSBACKEN	FORCELLA	
025	K8029760	001	MOYEU TOURNE PERCE 808-908X/XF	HUB	NABE	MOZZO	
026	K8031430	001	MOYEU TOURNE PERCE 808-908X/XF	HUB	NABE	MOZZO	
027	K8031450	001	COURONNE DE CAPTAGE USINEE 808	GEAR, SUN	TELLERRAD	CORONA	





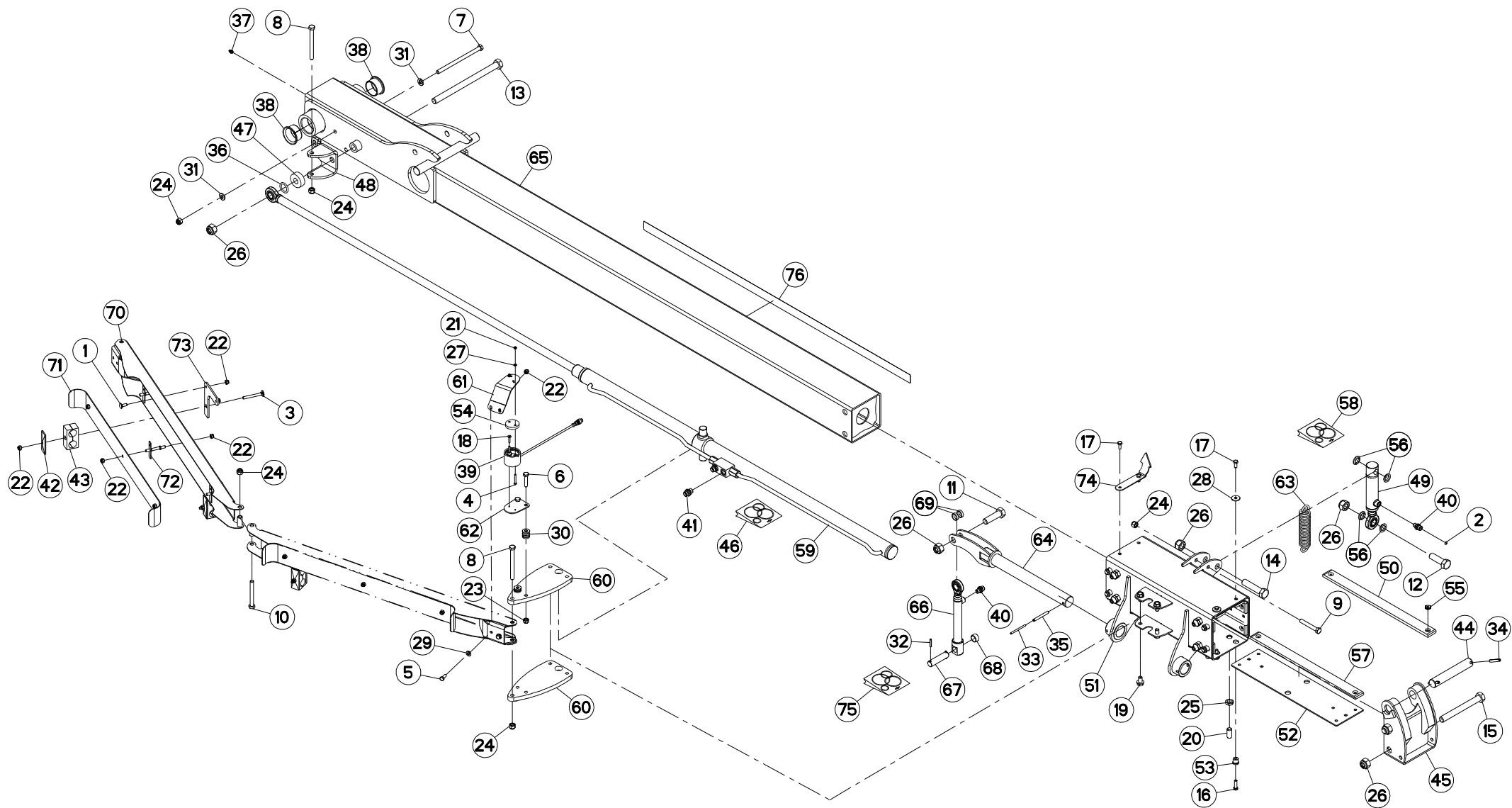
BRAS (ARRIERE-DROIT)

ARM (REAR-RIGHT)

ARM (HINTEN-RECHTS)

BRACCIO (POSTERIORE-DESTRO)

Rep	Nr	Qt	Designation	Description	Bezeichnung	Referenza	Remarque - Remark - Bemerkung - Osservazioni
001	50070300	006	VIS TBCC COURT	BOLT, CARRIAGE, SHORT NECK	FLACHRUNDSCHR.4KT ANSATZ	BULLONE	
002	57912100	001	LIMITEUR DE DEBIT D.0,5	FLOW LIMITER	MENGENREGLER 0,5MM	LIMITATORE DI FLUSSO	
003	80030871	003	VIS J FE/ZNXC3	CUP SQUARE BOLT FE/ZNXC3	FLACHRUNDSCHRAUBE FE/ZNXC3	BULLONE FE/ZNXC3	
004	80060535	002	VIS TETE HEXAGONALE FE/ZNXC3	HEXAGON HEAD SCREW FE/ZNXC3	SECHSKANTSCHRAUBE FE/ZNXC3	VITE TESTA ESAGONALE FE/ZNXC3	
005	80060820	002	VIS TETE HEXAGONALE FE/ZNXC3	HEXAGON HEAD SCREW FE/ZNXC3	SECHSKANTSCHRAUBE FE/ZNXC3	VITE TESTA ESAGONALE FE/ZNXC3	
006	80061045	002	VIS TETE HEXAGONALE FE/ZNXC3	HEXAGON HEAD SCREW FE/ZNXC3	SECHSKANTSCHRAUBE FE/ZNXC3	VITE TESTA ESAGONALE FE/ZNXC3	
007	80061229	001	VIS TETE HEXAGONALE FE/ZNXC3	HEXAGON HEAD SCREW FE/ZNXC3	SECHSKANTSCHRAUBE FE/ZNXC3	VITE TESTA ESAGONALE FE/ZNXC3	
008	80061233	002	VIS TETE HEXAGONALE FE/ZNXC3	HEXAGON HEAD SCREW FE/ZNXC3	SECHSKANTSCHRAUBE FE/ZNXC3	VITE TESTA ESAGONALE FE/ZNXC3	
009	80061265	001	VIS TETE HEXAGONALE FE/ZNXC3	HEX BOLT FE/ZNXC3	SECHSKANTSCHRAUBE FE/ZNXC3	VITE TESTA ESAGONALE FE/ZNXC3	
010	80061292	001	VIS TETE HEXAGONALE FE/ZNXC3	HEXAGON HEAD SCREW FE/ZNXC3	SECHSKANTSCHRAUBE FE/ZNXC3	VITE TESTA ESAGONALE FE/ZNXC3	
011	80062060	001	VIS TETE HEXAGONALE FE/ZNXC3	HEXAGON HEAD SCREW FE/ZNXC3	SECHSKANTSCHRAUBE FE/ZNXC3	VITE TESTA ESAGONALE FE/ZNXC3	
012	80062065	001	VIS TETE HEXAGONALE FE/ZNXC3	HEXAGON HEAD SCREW FE/ZNXC3	SECHSKANTSCHRAUBE FE/ZNXC3	VITE TESTA ESAGONALE FE/ZNXC3	
013	80062069	001	VIS TETE HEXAGONALE FLZNNC	HEXAGON HEAD SCREW FLZNNC	SECHSKANTSCHRAUBE FLZNNC	VITE TESTA ESAGONALE FLZNNC	
014	80062073	001	VIS TETE HEXAGONALE FE/ZNXC3	HEXAGON HEAD SCREW FE/ZNXC3	SECHSKANTSCHRAUBE FE/ZNXC3	VITE TESTA ESAGONALE FE/ZNXC3	
015	80062094	002	VIS TETE HEXAGONALE FE/ZNXC3	HEXAGON HEAD SCREW FE/ZNXC3	SECHSKANTSCHRAUBE FE/ZNXC3	VITE TESTA ESAGONALE FE/ZNXC3	
016	80070831	008	VIS AVEC REVÊTEMENT ADHESIF	SCREW WITH ADHESIVE COATING	KLEBE BESCHICHTETE SCHRAUBE	VITE CON RIVETTAMENTO ADESIVO	
017	80070832	008	VIS AVEC REVÊTEMENT ADHESIF	SCREW WITH ADHESIVE COATING	KLEBE BESCHICHTETE SCHRAUBE	VITE CON RIVETTAMENTO ADESIVO	
018	80110526	002	VIS T.FRAI.SIX P.CR.FE/ZNXC3	HEX.SOC.COUNT.HEAD SC.FE/ZNXC3	SENKSCHR.AUB.INNENSEC.FE/ZNXC3	VITE FE/ZNXC3	
019	80131220	004	VIS AUTOBLOQUANTE FLZNNC	UNDERSERR.S-LOC.SCREW FLZNNC	SPERRZAHN-BUNDSCHRAU.FLZNNC	VITE FLZNNC	
020	80151635	008	VIS S/TETE B.PLAT HC FLZNNC	SOCKET SET SCREW FLZNNC	GEWINDESTIFT FLZNNC	VITE FLZNNC	
021	80200540	002	ECROU HEX.BAS AUTOFR.FE/ZNXC3	SELF-LOCKING NUT FE/ZNXC3	SELBSTSICHERND.MUTTER FE/ZNXC3	DADO AUTOBLOCCANTE FE/ZNXC3	
022	80200830	023	ECROU HEX.AUTOFREINE FE/ZNXC3	SELFLOCKING NUT FE/ZNXC3	SELBSTSICHERNDE MUTT.FE/ZNXC3	DADO AUTOBLOCCANTE FE/ZNXC3	
023	80201030	002	ECROU HEX.AUTOFREINE FE/ZNXC3	SELF-LOCKING NUT FE/ZNXC3	SELBSTSICH.MUTTER FE/ZNXC3	DADO AUTOBLOCCANTE FE/ZNXC3	
024	80201230	005	ECROU HEX.AUTOFREINE FE/ZNXC3	SELF-LOCKING NUT FE/ZNXC3	SELBSTSICH.MUTTER FE/ZNXC3	DADO AUTOBLOCCANTE FE/ZNXC3	
025	80201602	008	ECROU HEXAGONAL BAS FE/ZNXC3	NUT FE/ZNXC3	SECHSKANTMUTTER FE/ZNXC3	DADO FE/ZNXC3	
026	80202030	006	ECROU HEX.AUTOFREINE FE/ZNXC3	SELF-LOCKING NUT FE/ZNXC3	SELBSTSICH.MUTTER FE/ZNXC3	DADO AUTOBLOCCANTE FE/ZNXC3	
027	80250512	002	RONDELLE PLATE FE/ZNXC3	PLAIN WASHER M5 DIN-125	SCHEIBE FE/ZNXC3	RONDELLA PIATTA FE/ZNXC3	
028	80250830	006	RONDELLE PLATE FE/ZNXC3	PLAIN WASHER FE/ZNXC3	SCHEIBE FE/ZNXC3	RONDELLA PIATTA FE/ZNXC3	
029	80250920	002	RONDELLE PLATE FE/ZNXC3	PLAIN WASHER FE/ZNXC3	SCHEIBE FE/ZNXC3	RONDELLA PIATTA FE/ZNXC3	
030	80251127	006	RONDELLE PLATE FE/ZNXC3	PLAIN WASHER FE/ZNXC3	SCHEIBE FE/ZNXC3	RONDELLA PIATTA FE/ZNXC3	
031	80281254	002	RONDELLE CONIQUE BLOC.FLZNNC	CONICAL SPRING WASHER FLZNNC	SPANNSCHEIBE FLZNNC	RONDELLA CONICA FLZNNC	
032	80450530	002	GOUPILLE ELASTIQUE FLZNNC	ROLL PIN FLZNNC	SPANNHUELSE FLZNNC	SPINA ELASTICA FLZNNC	
033	80450560	001	GOUPILLE ELASTIQUE FLZNNC	ROLL PIN FLZNNC	SPANNHUELSE FLZNNC	SPINA ELASTICA FLZNNC	
034	80450856	002	GOUPILLE ELASTIQUE FLZNNC	ROLL PIN FLZNNC	SPANNHUELSE FLZNNC	SPINA ELASTICA FLZNNC	
035	80450861	001	GOUPILLE ELASTIQUE FLZNNC	ROLL PIN FLZNNC	SPANNHUELSE FLZNNC	SPINA ELASTICA FLZNNC	
036	82062850	001	JOINT TORIQUE	O-RING	O-RING	GUARNIZIONE	
037	82200800	001	GRAISSEUR A TETE SPHERIQUE	GREASE FITTING	KEGELSCHMIERNIPPEL	INGRASSATORE SFERICO	
038	83015056	002	BAGUE ROULEE A COLLERETTE	FLANGED WRAPPED BUSH	GEROLLTE BUCHSE MIT FLANSCH	ANELLO LURBRIFICATO	
039	83234302	001	CAPTEUR ANGULAIRE 180°	SENSOR	SENSOR	SENSORE	
040	A4080400	002	UNION MALE	MALE STUD CONNECTOR	GERADER EINSCHRAUBSTUTZEN	GIUZIONE DIRITTA FEZN/XC3	[1][2]
041	A4080401	002	UNION MALE	MALE STUD CONNECTOR	GERADER EINSCHRAUBSTUTZEN	GIUZIONE DIRITTA ZBC	[3]
042	A7260018	003	PLAQUE SUPERIEURE TAILLE 4	UPPER PLATE SIZE 4	DECKPLATTE SIZE 4	PIASTRA	
043	A7260049	003	COLLIER DOUBLE D28+D28	CLAMP D28+D28	KLEMMHÄLFTENPAAR D28+D28	COLLARE D.28	
044	K8019751	001	AXE	PIN	ACHSE	ASSE	
045	K8019960	001	CHAPE	CLEVIS	GABEL	FORCELLA	
046	K8020190	001	COLL.JOINTS-VERIN K8022680	SET OIL SEALS FOR K8022680	SATZ DICHTUNGEN K8022680	SERIE GUARNIZIONI K8022680	[3] : K8026880
047	K8020610	001	ENTRETOISE	SPACER	DISTANZHUELSE	DISTANZIALE	
048	K8020640	001	CHAPE	CLEVIS	GABEL	FORCELLA	





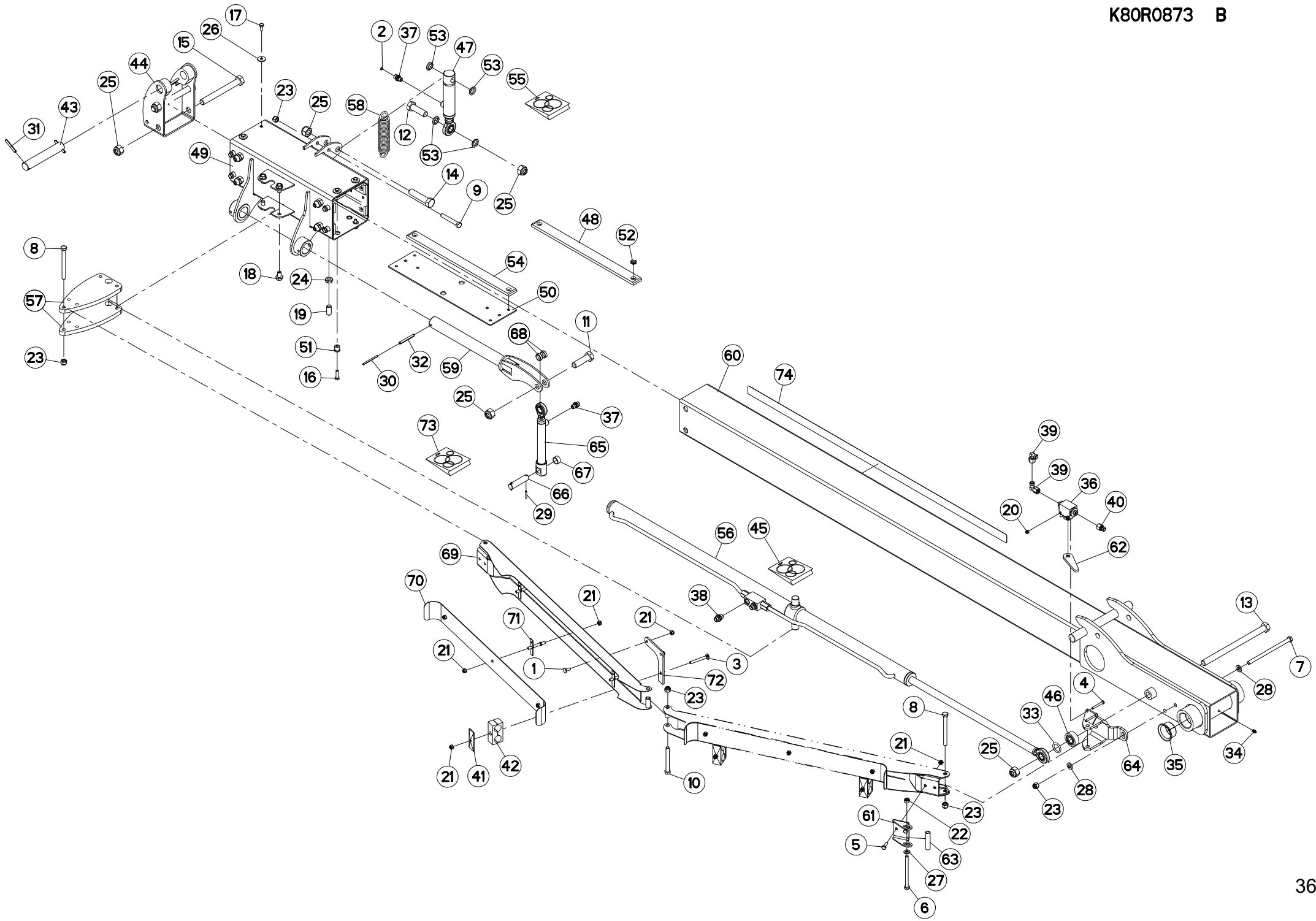
BRAS (ARRIERE-DROIT)

ARM (REAR-RIGHT)

ARM (HINTEN-RECHTS)

BRACCIO (POSTERIORE-DESTRO)

Rep	Nr	Qt	Designation	Description	Bezeichnung	Referenza	Remarque - Remark - Bemerkung - Osservazioni
049	K8023800	001	VERIN	CYLINDER, HYDRAULIC	HYDRAULIKZYLINDER	CILINDRO	+ [1]
050	K8024420	008	PATIN	SKID	GLEITKUFE	PATTINO	[4]
051	K8024440	001	COULISSEAU	GUIDE	FUEHRUNG	GUIDA	
052	K8024500	004	CALE	SHIM	DISTANZPLATTE	SPESSORE	
053	K8024511	008	ENTRETOISE	SPACER	DISTANZHUELSE	DISTANZIALE	
054	K8025100	001	ENTRETOISE	SPACER	DISTANZHUELSE	DISTANZIALE	
055	K8025750	016	INSERT	INSERT	ZWICHENLAGE	INSERTO	[4]
056	K8025820	004	ENTRETOISE	SPACER	DISTANZHUELSE	DISTANZIALE	
057	K8025850	008	PATIN	SKID	GLEITKUFE	PATTINO	+ [4]
058	K8026160	001	COLL.JOINTS-VERIN K8023800	SET OIL SEALS FOR K8023800	SATZ DICHTUNGEN K8023800	SERIE GUARNIZIONI K8023800	[1] : K8023800
059	K8026880	001	VERIN	CYLINDER, HYDRAULIC	HYDRAULIKZYLINDER	CILINDRO	+ [3]
060	K8027671	002	PLAT	FLAT	FLACHEISEN	PIATTO	
061	K8029430	001	SUPPORT	SUPPORT	TRAEGER	SUPPORTO	
062	K8029440	001	SUPPORT	SUPPORT	TRAEGER	SUPPORTO	
063	K8029450	001	RESSORT DE TRACTION	SPRING, EXTENSION	ZUGFEDER	MOLLA DI TRAZIONE	
064	K8030050	001	AXE	PIN	ACHSE	ASSE	
065	K8030322	001	BRAS	ARM	ARM	BRACCIO	
066	K8031180	001	VERIN	CYLINDER, HYDRAULIC	HYDRAULIKZYLINDER	CILINDRO	+ [2]
067	K8031200	001	AXE	PIN	ACHSE	ASSE	
068	K8031210	001	ENTRETOISE	SPACER	DISTANZHUELSE	DISTANZIALE	
069	K8031230	002	ENTRETOISE	SPACER	DISTANZHUELSE	DISTANZIALE	
070	K8033290	002	SUPPORT	SUPPORT	TRAEGER	SUPPORTO	
071	K8033300	002	TOLE	SHEET	BLECH	TELA	
072	K8033310	006	ENTRETOISE	SPACER	DISTANZHUELSE	DISTANZIALE	
073	K8033320	003	SUPPORT	SUPPORT	TRAEGER	SUPPORTO	
074	K8033330	001	FLECHE	BOOM	AUSLEGER	BRACCIO	
075	K8031310	001	COLL.JOINTS-VERIN K8031180	SET OIL SEALS FOR K8031180	SATZ DICHTUNGEN F.K8031180	KIT GUARNIZ.PISTO.K8031180	[2] : K8031180
076	K9C244TL	001	PICTO.T	DECAL INFO.	PIKTO.T	ADHESIVO TECNICO	





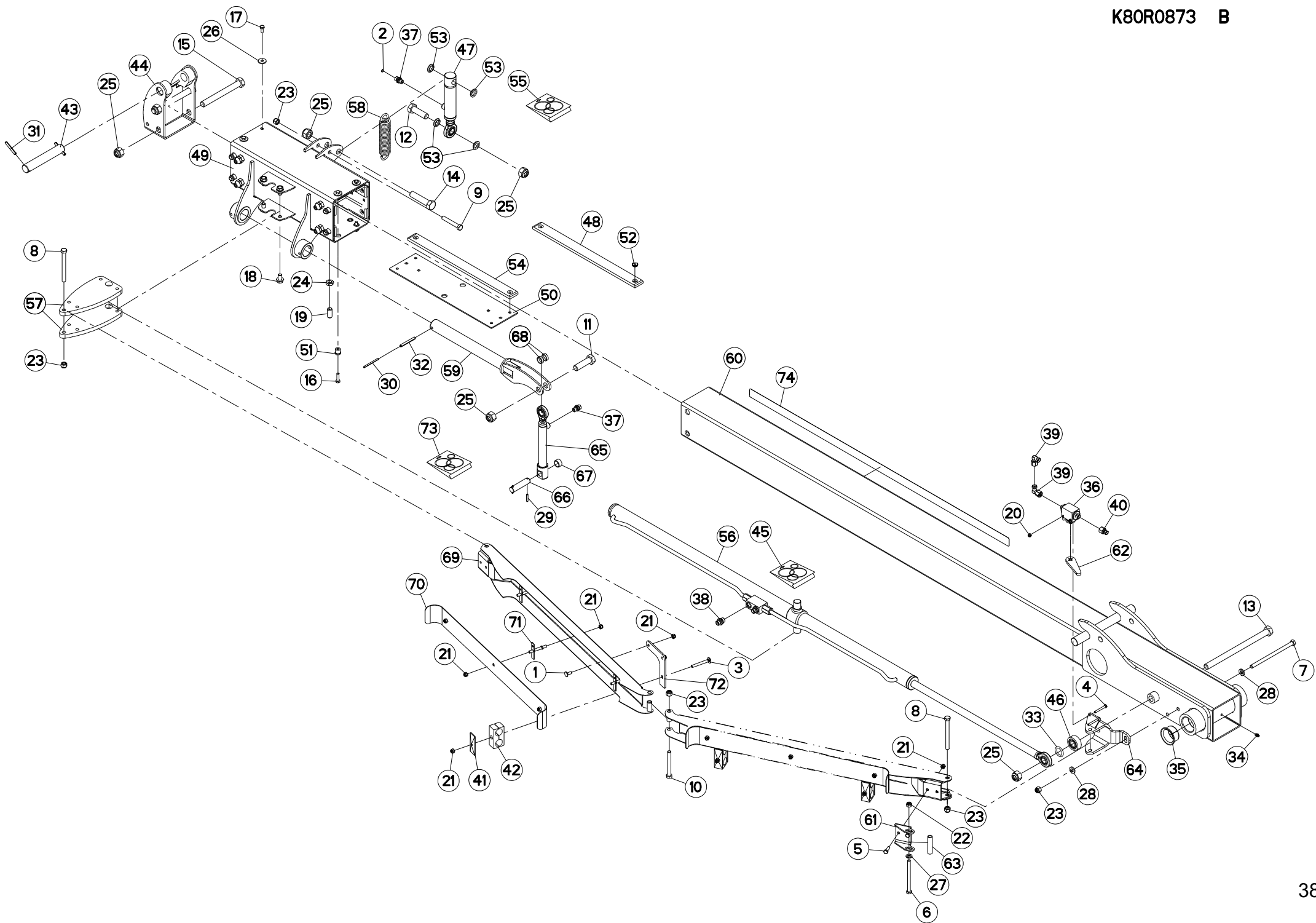
BRAS (ARRIERE-GAUCHE)

ARM (REAR-LEFT)

ARM (HINTEN-LINKS)

BRACCIO (POSTERIORE-SX)

Rep	Nr	Qt	Designation	Description	Bezeichnung	Referenza	Remarque - Remark - Bemerkung - Osservazioni
001	50070300	006	VIS TBCC COURT	BOLT, CARRIAGE, SHORT NECK	FLACHRUNDSCHR.4KT ANSATZ	BULLONE	
002	57912100	001	LIMITEUR DE DEBIT D.0,5	FLOW LIMITER	MENGENREGLER 0,5MM	LIMITATORE DI FLUSSO	
003	80030871	003	VIS J FE/ZNXC3	CUP SQUARE BOLT FE/ZNXC3	FLACHRUNDSCHRAUBE FE/ZNXC3	BULLONE FE/ZNXC3	
004	80060650	002	VIS TETE HEXAGONALE FE/ZNXC3	HEX. HEAD SCREW FE/ZNXC3	SECHSKANTSCHRAUBE FE/ZNXC3	VITE TESTA ESAGONALE FE/ZNXC3	
005	80060826	002	VIS TETE HEXAGONALE FE/ZNXC3	HEAD HEX SCREW FE/ZNXC3	SECHSKANTSCHRAUBE FE/ZNXC3	VITE TESTA ESAGONALE FE/ZNXC3	
006	80061066	001	VIS TETE HEXAGONALE FE/ZNXC3	HEX BOLT FE/ZNXC3	SECHSKANTSCHRAUBE FE/ZNXC3	VITE TESTA ESAGONALE FE/ZNXC3	
007	80061229	001	VIS TETE HEXAGONALE FE/ZNXC3	HEXAGON HEAD SCREW FE/ZNXC3	SECHSKANTSCHRAUBE FE/ZNXC3	VITE TESTA ESAGONALE FE/ZNXC3	
008	80061233	002	VIS TETE HEXAGONALE FE/ZNXC3	HEXAGON HEAD SCREW FE/ZNXC3	SECHSKANTSCHRAUBE FE/ZNXC3	VITE TESTA ESAGONALE FE/ZNXC3	
009	80061265	001	VIS TETE HEXAGONALE FE/ZNXC3	HEX BOLT FE/ZNXC3	SECHSKANTSCHRAUBE FE/ZNXC3	VITE TESTA ESAGONALE FE/ZNXC3	
010	80061292	001	VIS TETE HEXAGONALE FE/ZNXC3	HEXAGON HEAD SCREW FE/ZNXC3	SECHSKANTSCHRAUBE FE/ZNXC3	VITE TESTA ESAGONALE FE/ZNXC3	
011	80062060	001	VIS TETE HEXAGONALE FE/ZNXC3	HEXAGON HEAD SCREW FE/ZNXC3	SECHSKANTSCHRAUBE FE/ZNXC3	VITE TESTA ESAGONALE FE/ZNXC3	
012	80062065	001	VIS TETE HEXAGONALE FE/ZNXC3	HEXAGON HEAD SCREW FE/ZNXC3	SECHSKANTSCHRAUBE FE/ZNXC3	VITE TESTA ESAGONALE FE/ZNXC3	
013	80062069	001	VIS TETE HEXAGONALE FLZNNC	HEXAGON HEAD SCREW FLZNNC	SECHSKANTSCHRAUBE FLZNNC	VITE TESTA ESAGONALE FLZNNC	
014	80062073	001	VIS TETE HEXAGONALE FE/ZNXC3	HEXAGON HEAD SCREW FE/ZNXC3	SECHSKANTSCHRAUBE FE/ZNXC3	VITE TESTA ESAGONALE FE/ZNXC3	
015	80062094	002	VIS TETE HEXAGONALE FE/ZNXC3	HEXAGON HEAD SCREW FE/ZNXC3	SECHSKANTSCHRAUBE FE/ZNXC3	VITE TESTA ESAGONALE FE/ZNXC3	
016	80070831	008	VIS AVEC REVÊTEMENT ADHESIF	SCREW WITH ADHESIVE COATING	KLEBE BESCHICHTETE SCHRAUBE	VITE CON RIVETTAMENTO ADESIVO	
017	80070832	008	VIS AVEC REVÊTEMENT ADHESIF	SCREW WITH ADHESIVE COATING	KLEBE BESCHICHTETE SCHRAUBE	VITE CON RIVETTAMENTO ADESIVO	
018	80131220	004	VIS AUTOBLOQUANTE FLZNNC	UNDERSERR.S-LOC.SCREW FLZNNC	SPERRZAHN-BUNDSCHRAU.FLZNNC	VITE FLZNNC	
019	80151635	008	VIS S/TETE B.PLAT HC FLZNNC	SOCKET SET SCREW FLZNNC	GEWINDESTIFT FLZNNC	VITE FLZNNC	
020	80200630	002	ECROU HEX.AUTOFREINE FE/ZNXC3	SELF LOCKING NUT FE/ZNXC3	SELBSTSICHERNDE MUTT.FE/ZNXC3	DADO AUTOBLOCCANTE FE/ZNXC3	
021	80200830	023	ECROU HEX.AUTOFREINE FE/ZNXC3	SELFLOCKING NUT FE/ZNXC3	SELBSTSICHERNDE MUTT.FE/ZNXC3	DADO AUTOBLOCCANTE FE/ZNXC3	
022	80201030	001	ECROU HEX.AUTOFREINE FE/ZNXC3	SELF-LOCKING NUT FE/ZNXC3	SELBSTSICH.MUTTER FE/ZNXC3	DADO AUTOBLOCCANTE FE/ZNXC3	
023	80201230	005	ECROU HEX.AUTOFREINE FE/ZNXC3	SELF-LOCKING NUT FE/ZNXC3	SELBSTSICH.MUTTER FE/ZNXC3	DADO AUTOBLOCCANTE FE/ZNXC3	
024	80201602	008	ECROU HEXAGONAL BAS FE/ZNXC3	NUT FE/ZNXC3	SECHSKANMUTTER FE/ZNXC3	DADO FE/ZNXC3	
025	80202030	006	ECROU HEX.AUTOFREINE FE/ZNXC3	SELF-LOCKING NUT FE/ZNXC3	SELBSTSICH.MUTTER FE/ZNXC3	DADO AUTOBLOCCANTE FE/ZNXC3	
026	80250830	008	RONDELLE PLATE FE/ZNXC3	PLAIN WASHER FE/ZNXC3	SCHEIBE FE/ZNXC3	RONDELLA PIATTA FE/ZNXC3	
027	80251021	001	RONDELLE PLATE FE/ZNXC3	PLAIN WASHER M10	SCHEIBE FE/ZNXC3	RONDELLA PIATTA FE/ZNXC3	
028	80281254	002	RONDELLE CONIQUE BLOC.FLZNNC	CONICAL SPRING WASHER FLZNNC	SPANNSCHEIBE FLZNNC	RONDELLA CONICA FLZNNC	
029	80450530	002	GOUPILLE ELASTIQUE FLZNNC	ROLL PIN FLZNNC	SPANNHUELSE FLZNNC	SPINA ELASTICA FLZNNC	
030	80450560	001	GOUPILLE ELASTIQUE FLZNNC	ROLL PIN FLZNNC	SPANNHUELSE FLZNNC	SPINA ELASTICA FLZNNC	
031	80450856	002	GOUPILLE ELASTIQUE FLZNNC	ROLL PIN FLZNNC	SPANNHUELSE FLZNNC	SPINA ELASTICA FLZNNC	
032	80450861	001	GOUPILLE ELASTIQUE FLZNNC	ROLL PIN FLZNNC	SPANNHUELSE FLZNNC	SPINA ELASTICA FLZNNC	
033	82062850	001	JOINT TORIQUE	O-RING	O-RING	GUARNIZIONE	
034	82200800	001	GRAISSEUR A TETE SPHERIQUE	GREASE FITTING	KEGELSCHMIERNIPPEL	INGRASSATORE SFERICO	
035	83015056	002	BAGUE ROULEE A COLLERETTE	FLANGED WRAPPED BUSH	GEROLTE BUCHSE MIT FLANSCH	ANELLO LURBRIFICATO	
036	A4075026	001	ROBINET	VALVE, BALL	KUGELHAHN	ROBINETTO	
037	A4080400	002	UNION MALE	MALE STUD CONNECTOR	GERADER EINSCHRAUBSTUTZEN	GIUZIONE DIRITTA FEZN/XC3	[1][2]
038	A4080401	002	UNION MALE	MALE STUD CONNECTOR	GERADER EINSCHRAUBSTUTZEN	GIUZIONE DIRITTA ZBC	[3]
039	A4082700	002	COUDE TOURNANT	AJUSTABLE MALE STUD ELBOW	EINSTELLBARER WINKELSTUTZEN	GIUNZIONE A 90°ORIENTABILE	
040	A4085321	001	ADAPTATEUR REDUCTION FE/ZN	SWIVEL FITTING REDUCER FE/ZN	GERADE REDUZIER STUETZE FE/ZN	RIDIZIONE DIRITTA ZBC	
041	A7260018	003	PLAQUE SUPERIEURE TAILLE 4	UPPER PLATE SIZE 4	DECKPLATTE SIZE 4	PIASTRA	
042	A7260049	003	COLLIER DOUBLE D28+D28	CLAMP D28+D28	KLEMMHÄLFTENPAAR D28+D28	COLLARE D.28	
043	K8019751	001	AXE	PIN	ACHSE	ASSE	
044	K8019960	001	CHAPE	CLEVIS	GABEL	FORCELLA	
045	K8020190	001	COLL.JOINTS-VERIN K8022680	SET OIL SEALS FOR K8022680	SATZ DICHTUNGEN K8022680	SERIE GUARNIZIONI K8022680	[3] : K8026880
046	K8020610	001	ENTRETOISE	SPACER	DISTANZHUELSE	DISTANZIALE	
047	K8023800	001	VERIN	CYLINDER, HYDRAULIC	HYDRAULIKZYLINDER	CILINDRO	+ [1]
048	K8024420	008	PATIN	SKID	GLEITKUFE	PATTINO	[4]





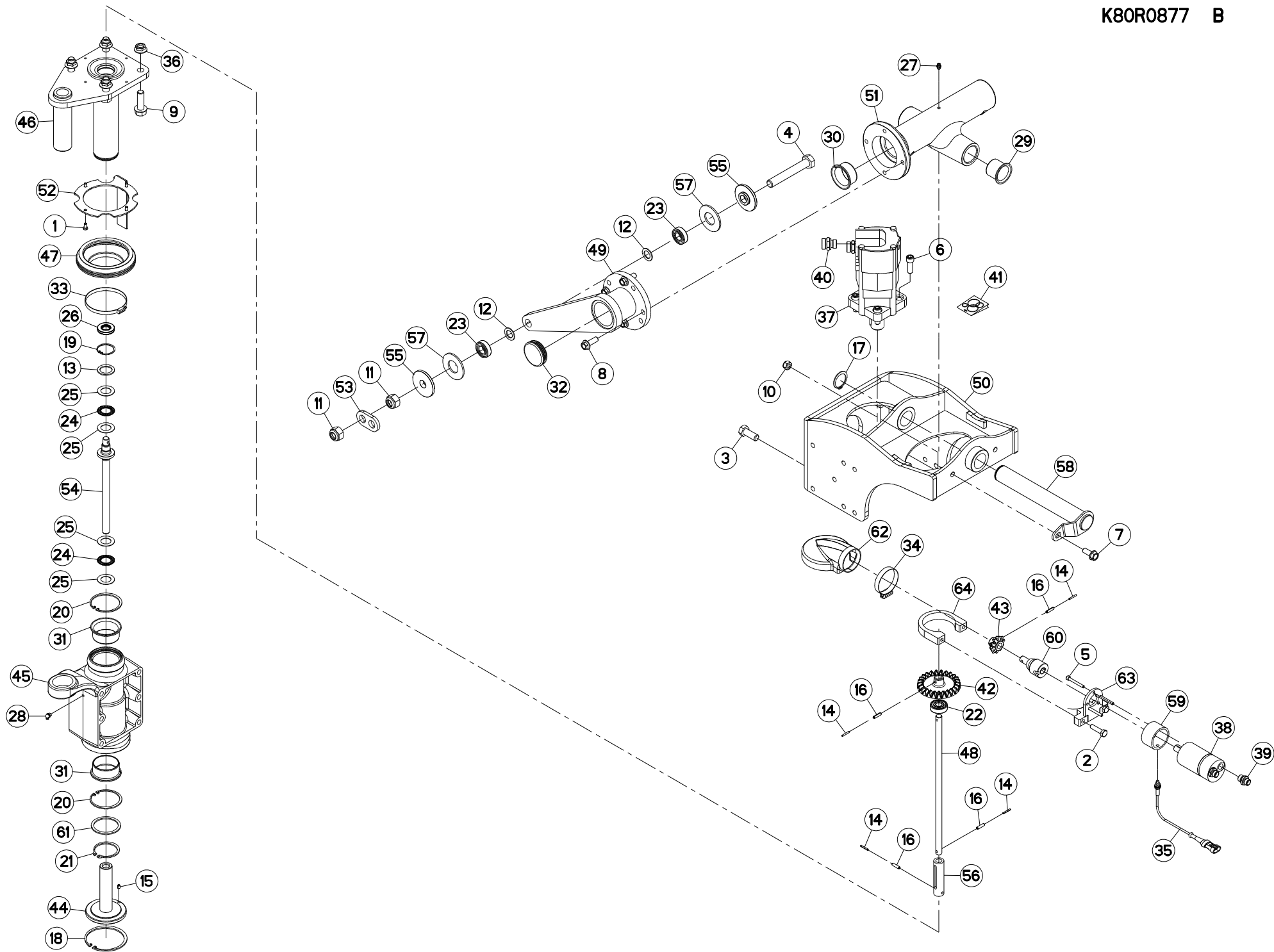
BRAS (ARRIERE-GAUCHE)

ARM (REAR-LEFT)

ARM (HINTEN-LINKS)

BRACCIO (POSTERIORE-SX)

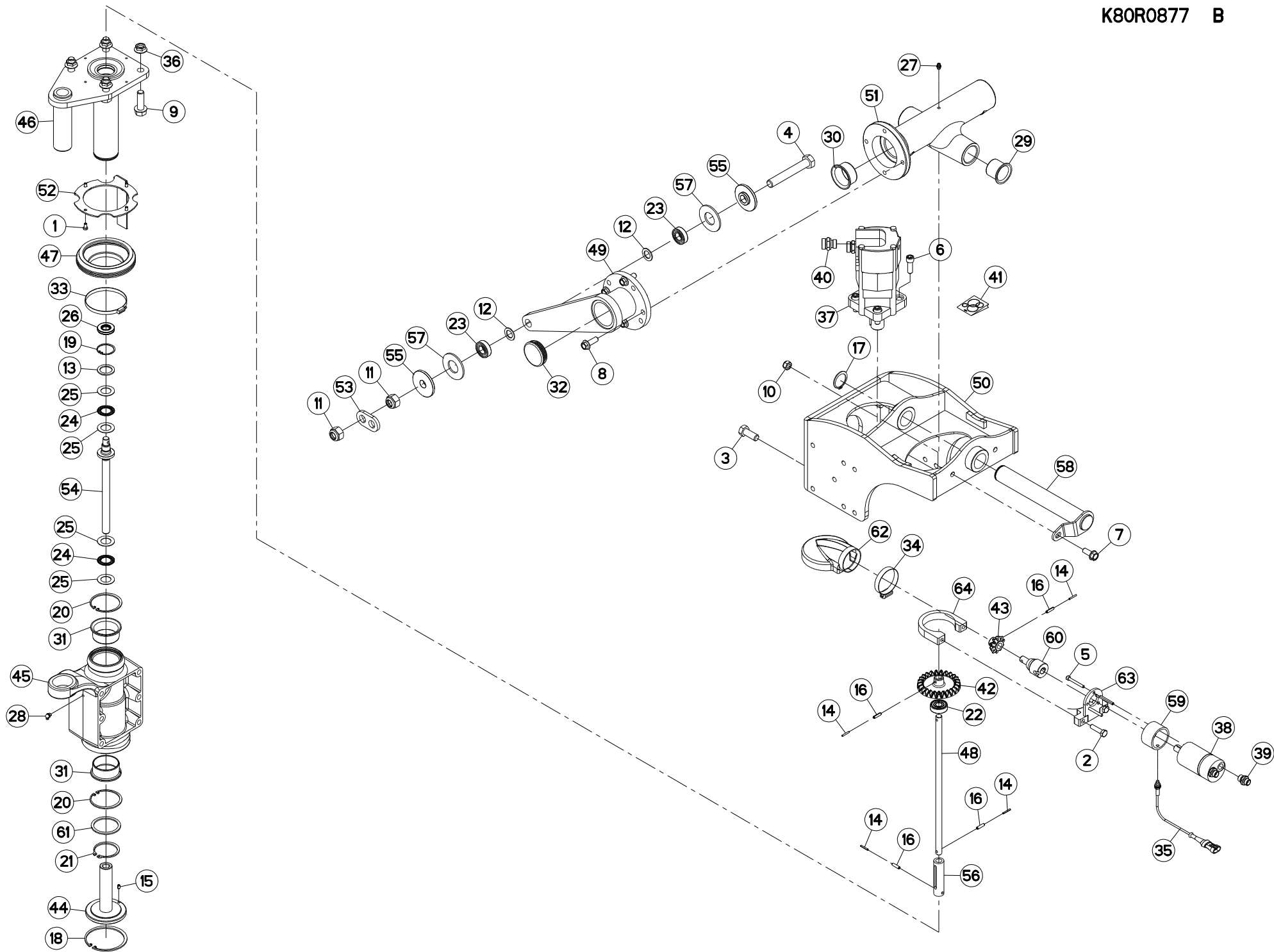
Rep	Nr	Qt	Designation	Description	Bezeichnung	Referenza	Remarque - Remark - Bemerkung - Osservazioni
049	K8024440	001	COULISSEAU	GUIDE	FUEHRUNG	GUIDA	
050	K8024500	004	CALE	SHIM	DISTANZPLATTE	SPESSORE	
051	K8024511	008	ENTRETOISE	SPACER	DISTANZHUELSE	DISTANZIALE	
052	K8025750	016	INSERT	INSERT	ZWICHENLAGE	INSERTO	[4]
053	K8025820	004	ENTRETOISE	SPACER	DISTANZHUELSE	DISTANZIALE	
054	K8025850	008	PATIN	SKID	GLEITKUFE	PATTINO	+ [4]
055	K8026160	001	COLL.JOINTS-VERIN K8023800	SET OIL SEALS FOR K8023800	SATZ DICHTUNGEN K8023800	SERIE GUARNIZIONI K8023800	[1] : K8023800
056	K8026880	001	VERIN	CYLINDER, HYDRAULIC	HYDRAULIKZYLINDER	CILINDRO	+ [3]
057	K8027671	002	PLAT	FLAT	FLACHEISEN	PIATTO	
058	K8029450	001	RESSORT DE TRACTION	SPRING, EXTENSION	ZUGFEDER	MOLLA DI TRAZIONE	
059	K8030050	001	AXE	PIN	ACHSE	ASSE	
060	K8030322	001	BRAS	ARM	ARM	BRACCIO	
061	K8030401	001	GUIDE	GUIDE	FUEHRUNG	GUIDA	
062	K8030411	001	CAME	CAM	STEUERSCHEIBE	CAMMA	
063	K8030420	001	ENTRETOISE	SPACER	DISTANZHUELSE	DISTANZIALE	
064	K8030430	001	CHAPE	CLEVIS	GABEL	FORCELLA	
065	K8031180	001	VERIN	CYLINDER, HYDRAULIC	HYDRAULIKZYLINDER	CILINDRO	+ [2]
066	K8031200	001	AXE	PIN	ACHSE	ASSE	
067	K8031210	001	ENTRETOISE	SPACER	DISTANZHUELSE	DISTANZIALE	
068	K8031230	002	ENTRETOISE	SPACER	DISTANZHUELSE	DISTANZIALE	
069	K8033290	002	SUPPORT	SUPPORT	TRAEGER	SUPPORTO	
070	K8033300	002	TOLE	SHEET	BLECH	TELA	
071	K8033310	006	ENTRETOISE	SPACER	DISTANZHUELSE	DISTANZIALE	
072	K8033320	003	SUPPORT	SUPPORT	TRAEGER	SUPPORTO	
073	K8031310	001	COLL.JOINTS-VERIN K8031180	SET OIL SEALS FOR K8031180	SATZ DICHTUNGEN F.K8031180	KIT GUARNIZ.PISTO.K8031180	[2] : K8031180
074	K9C245TL	001	PICTO.T	DECAL INFO.	PIKTO.T	ADHESIVO TECNICO	





REGLAGE EN HAUTEUR (AVANT-DROI) HEIGHT ADJUSTMENT (FRONT-RIGHT) HOEHENEINSTELLUNG (VORN-RECHTS) REGOLAZIONE DELL'ALTEZZA (ANT

Rep	Nr	Qt	Designation	Description	Bezeichnung	Referenza	Remarque - Remark - Bemerkung - Osservazioni
001	50067500	004	VIS AVEC REVÊTEMENT ADHESIF	SCREW WITH ADHESIVE COATING	KLEBE BESCHICHTETE SCHRAUBE	VITE CON RIVETTAMENTO ADESIVO	
002	80061040	002	VIS TETE HEXAGONALE FE/ZNXC3	HEXAGON HEAD SCREW FE/ZNXC3	SECHSKANTSCHRAUBE FE/ZNXC3	VITE TESTA ESAGONALE FE/ZNXC3	
003	80061641	002	VIS TETE HEXAGONALE FE/ZNXC3	HEXAGON HEAD SCREW FE/ZNXC3	SECHSKANTSCHRAUBE FE/ZNXC3	VITE TESTA ESAGONALE FE/ZNXC3	
004	80062087	001	VIS TETE HEXAGONALE FE/ZNXC3	HEXAGON HEAD SCREW FE/ZNXC3	SECHSKANTSCHRAUBE FE/ZNXC3	VITE A TESTA ESAGONALE FE/ZNXC3	
005	80080650	003	VIS TETE CYL.SIX P.CR.FE/ZNXC3	HEX.SOCK.HEAD CAP SCR.FE/ZNXC3	ZYLINDERSCHR.INNENSEC.FE/ZNXC3	VITE A TESTA CILINDR. FE/ZNXC3	
006	80081235	004	VIS TETE CYL.SIX P.CR.FE/ZNXC3	HEX.SOCK.HEAD CAP SCR.FE/ZNXC3	ZYLINDERSCHR.INNENSEC.FE/ZNXC3	VITE A TESTA CILINDR. FE/ZNXC3	
007	80131232	001	VIS AUTOBLOQUANTE FLZNNC KL105	UNDERSERR.S.LOC.SCREW FLZNNC	SPERRZAHN-BUNDSCHRAU.FLZNNC	VITE FLZNNC KL105	
008	80131234	004	VIS AUTOBLOQUANTE FLZNNC	UNDERSERR.S.LOC.SCREW FLZNNC	SPERRZAHN-BUNDSCHRAU.FLZNNC	VITE FLZNNC	
009	80131650	004	VIS AUTOBLOQUANTE FLZNNC	UNDERSERR.S.LOC.SCREW FLZNNC	SPERRZAHN-BUNDSCHRAU.FLZNNC	VITE FLZNNC	
010	80201240	001	ECROU HEX.BAS AUTOFR.FE/ZNXC3	SELF-LOCKING NUT FE/ZNXC3	SELBSTSICHERND.MUTTER FE/ZNXC3	DADO AUTOBLOCCANTE FE/ZNXC3	
011	80202030	002	ECROU HEX.AUTOFREINE FE/ZNXC3	SELF-LOCKING NUT FE/ZNXC3	SELBSTSICH.MUTTER FE/ZNXC3	DADO AUTOBLOCCANTE FE/ZNXC3	
012	80252003	002	RONDELLE PLATE FE/ZNXC3	PLAIN WASHER FE/ZNXC3	SCHEIBE FE/ZNXC3	RONDELLA PIATTA FE/ZNXC3	
013	80253042	001	RONDELLE D'APPUI SS 2,5	SUPPORTING RING SS 2,5	STUETZSCHEIBE SS 2,5	SPESSORE	
014	80450323	004	GOUPILLE ELASTIQUE	ROLL PIN	SPANNHUELSE	SPINA ELASTICA	
015	80450610	001	GOUPILLE ELASTIQUE FLZNNC	ROLL PIN FLZNNC	SPANNHUELSE FLZNNC	SPINA ELASTICA FLZNNC	
016	80450623	004	GOUPILLE ELASTIQUE FLZNNC	ROLL PIN FLZNNC	SPANNHUELSE FLZNNC	SPINA ELASTICA FLZNNC	
017	80584001	001	CIRCLIP EXTERIEUR FLZNNC	RETAINING RING FLZNNC	SICHERUNGSRING FLZNNC	ANELLO FLZNNC	
018	80590000	001	CIRCLIP INTERIEUR	ELASTIC RING	SICHERUNGSRING	ANELLO	
019	80594200	001	CIRCLIP INTERIEUR	RETAINING RING	SICHERUNGSRING	ANELLO	
020	80597500	002	CIRCLIP INTERIEUR	RETAINING RING	SICHERUNGSRING	ANELLO	
021	80616002	001	CIRCLIP EXTERIEUR	RETAINING RING	SICHERUNGSRING	ANELLO	
022	81001542	001	ROULEMENT A BILLES	BALL BEARING	KUGELLAGER	CUSCINETTO A SFERE	
023	81002044	002	ROULEMENT A BILLES	BALL BEARING	KUGELLAGER	CUSCINETTO A SFERE	
024	81432542	002	BUTEE A AIGUILLES	NEEDLE-THRUST-BEARING	AXIALNADELLAGER	LIMITATORE	
025	81432543	004	RONDELLE BUTEE	STOP WASHER	AXIALSCHEIBE	RONDELLA	
026	82012042	001	BAGUE D'ETANCHEITE	OIL SEAL	RADIALDICHTRING	PARAOILIO	
027	82200800	001	GRAISSEUR A TETE SPHERIQUE	GREASE FITTING	KEGELSCHMIERNIPPEL	INGRASSATORE SFERICO	
028	82200804	001	GRAISSEUR A TETE SPHERIQUE	GREASE FITTING	KEGELSCHMIERNIPPEL	INGRASSATORE SFERICO	
029	83014045	002	BAGUE ROULEE A COLLERETTE	FLANGED WRAPPED BUSH	GEROLLTE BUCHSE MIT FLANSCH	ANELLO LUBRIFICATO	
030	83015056	002	BAGUE ROULEE A COLLERETTE	FLANGED WRAPPED BUSH	GEROLLTE BUCHSE MIT FLANSCH	ANELLO LUBRIFICATO	
031	83016065	002	BAGUE ROULEE A COLLERETTE	FLANGED WRAPPED BUSH	GEROLLTE BUCHSE MIT FLANSCH	ANELLO LUBRIFICATO	
032	83040235	001	BOUCHON D'OBTURATION	END PLUG	VERSCHLUSSSTOPFEN	TAPPO DI CHIUSURA	
033	83090050	001	COLLIER	COLLAR	SHELLE	COLLARE	
034	83090077	001	COLLIER VIS SANS FIN INOX W4	COLLAR	HALTEBAND	COLLARE	
035	83234201	001	CAPTEUR	SENSOR	SENSOR	SENSORE	
036	80201655	004	ECROU AUTOBLOQUANT FLZNNC	UNDERSERRAT.S.LOC.NUT FLZNNC	SPERRZAHN-BUNDMUTTER FLZNNC	DADO FLZNNC	
037	A4020055	001	MOTEUR HYD. EATON S2000 250CC	HYDRAULIC MOTOR 250CC	HYDRAULIKMOTOR 250CC	MOTORE	
038	A4020107	001	MOTEUR HYDRAULIQUE	MOTOR, HYDRAULIC	MOTOR	MOTORE	
039	A4080401	002	UNION MALE	MALE STUD CONNECTOR	GERADER EINSCHRAUBSTUTZEN	GIUZIONE DIRITTA ZBC	
040	A4080439	002	UNION MALE	MALE STUD CONNECTOR	GERADER EINSCHRAUBSTUTZEN	GIUZIONE DIRITTA ZBC	
041	A4200003	001	POCHETTE DE JTS EATON S2000	SEAL KIT	DICHTUNGSSATZ	SERIE GUARNIZIONI EATON S2000	: A4020055
042	K8012731	001	PIGNON CONIQUE	GEAR, BEVEL	KEGELRAD	PIGNONE CONICO	
043	K8012741	001	PIGNON CONIQUE	GEAR, BEVEL	KEGELRAD	PIGNONE CONICO	
044	K8014521	001	ECROU	NUT	MUTTER	DADO	
045	K8014561	001	EMBASE	BASE	GRUNDPLATTE	BASE	
046	K8017104	001	GUIDE	GUIDE	FUEHRUNG	GUIDA	
047	K8017490	001	SOUFFLET	BELLOWS	FALTENBALG	SOFFIETTO	
048	K8020240	001	TIGE	STEM	STANGE	STELO	



GA15131

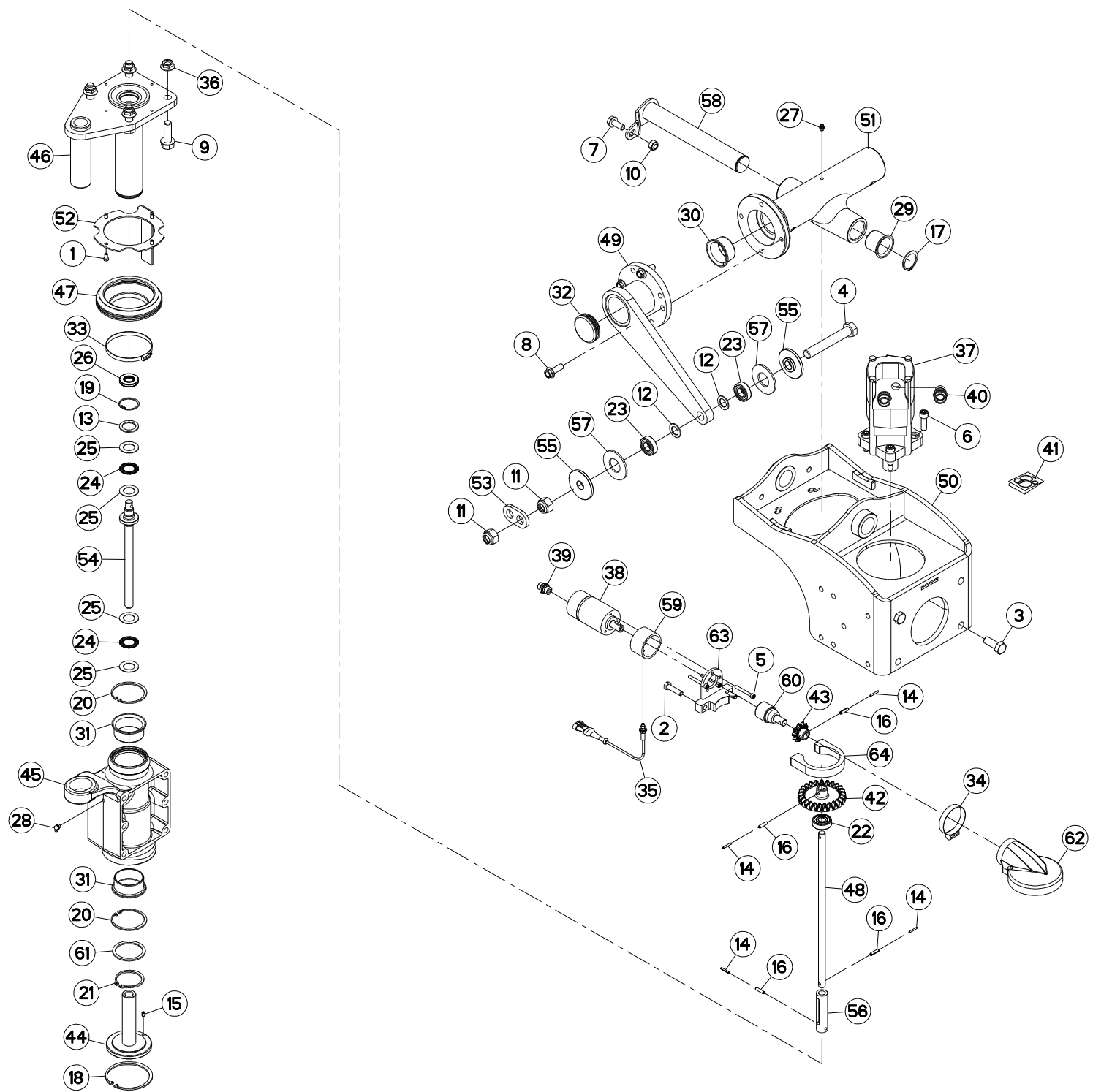
---A1000-60B00001>---A1000-60B99999



K80R0877 B

REGLAGE EN HAUTEUR (AVANT-DROI) HEIGHT ADJUSTMENT (FRONT-RIGHT) HOEHENEINSTELLUNG (VORN-RECHTS) REGOLAZIONE DELL'ALTEZZA (ANT

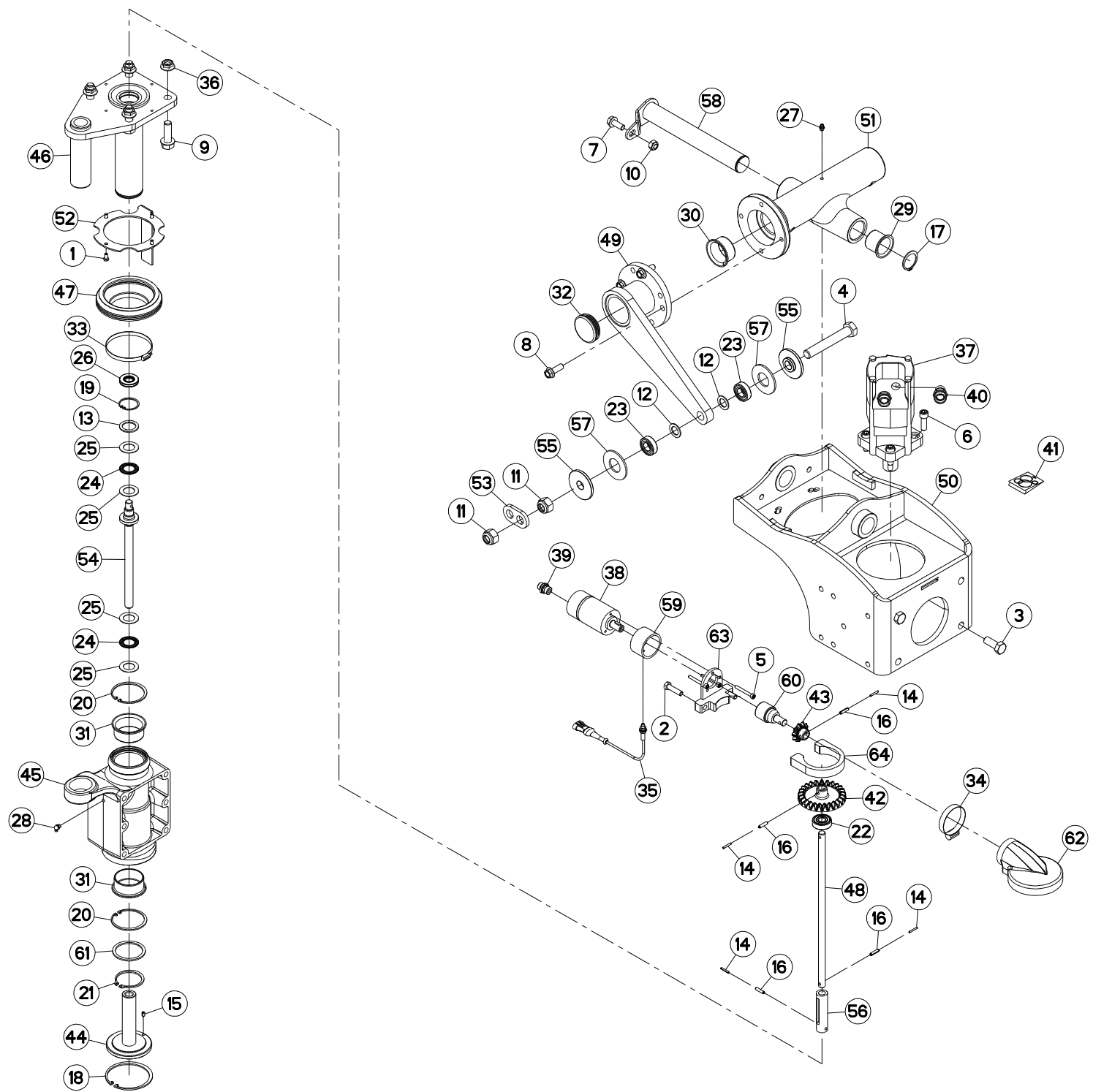
Rep	Nr	Qt	Designation	Description	Bezeichnung	Referenza	Remarque - Remark - Bemerkung - Osservazioni
049	K8020350	001	LEVIER	LEVER	HEBEL	LEVA	
050	K8020401	001	BALANCIER	BEAM, BALANCE	PENDELGELENK	BILANCIERE	
051	K8020450	001	CROISILLON	CROSS	KREUZGARNITUR	CROCIERA	
052	K8022520	001	SUPPORT	SUPPORT	TRAEGER	SUPPORTO	
053	K8022930	001	TOLE	SHEET	BLECH	TELA	
054	K8024081	001	VIS	SCREW	SCHRAUBE	VITE	
055	K8025410	002	RONDELLE	WASHER	SCHEIBE	RONDELLA PIATTA	
056	K8025920	001	MANCHON	SLEEVE	MUFFE	MANICOTTO	
057	K8026760	002	RONDELLE	WASHER	SCHEIBE	RONDELLA PIATTA	
058	K8027680	001	AXE	PIN	ACHSE	ASSE	
059	K8028811	001	ENTRETOISE	SPACER	DISTANZHUELSE	DISTANZIALE	
060	K8028821	001	ADAPTATEUR	FITTING, HYDRAULIC, ADAPTER	ANBAUELEMENT	ADATTATORE	
061	K8029870	001	RONDELLE PLATE	WASHER, FLAT	SCHEIBE	RONDELLA PIATTA	
062	K8031040	001	CAPOT	HOOD	HAUBE	COFANO	
063	K8031241	001	SUPPORT	SUPPORT	TRAEGER	SUPPORTO	
064	K8031250	001	BRIDE	CLAMP	BUEGEL	STAFFA	





REGLAGE EN HAUTEUR (AVANT-GAUC) HEIGHT ADJUSTMENT (FRONT-LEFT) HOEHENEINSTELLUNG (VORN-LINKS) REGOLAZIONE DELL'ALTEZZA (ANT

Rep	Nr	Qt	Designation	Description	Bezeichnung	Referenza	Remarque - Remark - Bemerkung - Osservazioni
001	50067500	004	VIS AVEC REVÊTEMENT ADHESIF	SCREW WITH ADHESIVE COATING	KLEBE BESCHICHTETE SCHRAUBE	VITE CON RIVETTAMENTO ADESIVO	
002	80061040	002	VIS TETE HEXAGONALE FE/ZNXC3	HEXAGON HEAD SCREW FE/ZNXC3	SECHSKANTSCHRAUBE FE/ZNXC3	VITE TESTA ESAGONALE FE/ZNXC3	
003	80061641	002	VIS TETE HEXAGONALE FE/ZNXC3	HEXAGON HEAD SCREW FE/ZNXC3	SECHSKANTSCHRAUBE FE/ZNXC3	VITE TESTA ESAGONALE FE/ZNXC3	
004	80062087	001	VIS TETE HEXAGONALE FE/ZNXC3	HEXAGON HEAD SCREW FE/ZNXC3	SECHSKANTSCHRAUBE FE/ZNXC3	VITE A TESTA ESAGONALE FE/ZNXC3	
005	80080650	003	VIS TETE CYL.SIX P.CR.FE/ZNXC3	HEX.SOCK.HEAD CAP SCR.FE/ZNXC3	ZYLINDERSCHR.INNENSEC.FE/ZNXC3	VITE A TESTA CILINDR. FE/ZNXC3	
006	80081235	004	VIS TETE CYL.SIX P.CR.FE/ZNXC3	HEX.SOCK.HEAD CAP SCR.FE/ZNXC3	ZYLINDERSCHR.INNENSEC.FE/ZNXC3	VITE A TESTA CILINDR. FE/ZNXC3	
007	80131232	001	VIS AUTOBLOQUANTE FLZNNC KL105	UNDERSERR.S.LOC.SCREW FLZNNC	SPERRZAHN-BUNDSCHRAU.FLZNNC	VITE FLZNNC KL105	
008	80131234	004	VIS AUTOBLOQUANTE FLZNNC	UNDERSERR.S.LOC.SCREW FLZNNC	SPERRZAHN-BUNDSCHRAU.FLZNNC	VITE FLZNNC	
009	80131650	004	VIS AUTOBLOQUANTE FLZNNC	UNDERSERR.S.LOC.SCREW FLZNNC	SPERRZAHN-BUNDSCHRAU.FLZNNC	VITE FLZNNC	
010	80201240	001	ECROU HEX.BAS AUTOFR.FE/ZNXC3	SELF-LOCKING NUT FE/ZNXC3	SELBSTSICHERND.MUTTER FE/ZNXC3	DADO AUTOBLOCCANTE FE/ZNXC3	
011	80202030	002	ECROU HEX.AUTOFREINE FE/ZNXC3	SELF-LOCKING NUT FE/ZNXC3	SELBSTSICH.MUTTER FE/ZNXC3	DADO AUTOBLOCCANTE FE/ZNXC3	
012	80252003	002	RONDELLE PLATE FE/ZNXC3	PLAIN WASHER FE/ZNXC3	SCHEIBE FE/ZNXC3	RONDELLA PIATTA FE/ZNXC3	
013	80253042	001	RONDELLE D'APPUI SS 2,5	SUPPORTING RING SS 2,5	STUETZSCHEIBE SS 2,5	SPESSORE	
014	80450323	004	GOUPILLE ELASTIQUE	ROLL PIN	SPANNHUELSE	SPINA ELASTICA	
015	80450610	001	GOUPILLE ELASTIQUE FLZNNC	ROLL PIN FLZNNC	SPANNHUELSE FLZNNC	SPINA ELASTICA FLZNNC	
016	80450623	004	GOUPILLE ELASTIQUE FLZNNC	ROLL PIN FLZNNC	SPANNHUELSE FLZNNC	SPINA ELASTICA FLZNNC	
017	80584001	001	CIRCLIP EXTERIEUR FLZNNC	RETAINING RING FLZNNC	SICHERUNGSRING FLZNNC	ANELLO FLZNNC	
018	80590000	001	CIRCLIP INTERIEUR	ELASTIC RING	SICHERUNGSRING	ANELLO	
019	80594200	001	CIRCLIP INTERIEUR	RETAINING RING	SICHERUNGSRING	ANELLO	
020	80597500	002	CIRCLIP INTERIEUR	RETAINING RING	SICHERUNGSRING	ANELLO	
021	80616002	001	CIRCLIP EXTERIEUR	RETAINING RING	SICHERUNGSRING	ANELLO	
022	81001542	001	ROULEMENT A BILLES	BALL BEARING	KUGELLAGER	CUSCINETTO A SFERE	
023	81002044	002	ROULEMENT A BILLES	BALL BEARING	KUGELLAGER	CUSCINETTO A SFERE	
024	81432542	002	BUTEE A AIGUILLES	NEEDLE-THRUST-BEARING	AXIALNADELLAGER	LIMITATORE	
025	81432543	004	RONDELLE BUTEE	STOP WASHER	AXIALSCHEIBE	RONDELLA	
026	82012042	001	BAGUE D'ETANCHEITE	OIL SEAL	RADIALDICHTRING	PARAOILIO	
027	82200800	001	GRAISSEUR A TETE SPHERIQUE	GREASE FITTING	KEGELSCHMIERNIPPEL	INGRASSATORE SFERICO	
028	82200804	001	GRAISSEUR A TETE SPHERIQUE	GREASE FITTING	KEGELSCHMIERNIPPEL	INGRASSATORE SFERICO	
029	83014045	002	BAGUE ROULEE A COLLERETTE	FLANGED WRAPPED BUSH	GEROLLTE BUCHSE MIT FLANSCH	ANELLO LUBRIFICATO	
030	83015056	002	BAGUE ROULEE A COLLERETTE	FLANGED WRAPPED BUSH	GEROLLTE BUCHSE MIT FLANSCH	ANELLO LUBRIFICATO	
031	83016065	002	BAGUE ROULEE A COLLERETTE	FLANGED WRAPPED BUSH	GEROLLTE BUCHSE MIT FLANSCH	ANELLO LUBRIFICATO	
032	83040235	001	BOUCHON D'OBTURATION	END PLUG	VERSCHLUSSSTOPFEN	TAPPO DI CHIUSURA	
033	83090050	001	COLLIER	COLLAR	SHELLE	COLLARE	
034	83090077	001	COLLIER VIS SANS FIN INOX W4	COLLAR	HALTEBAND	COLLARE	
035	83234201	001	CAPTEUR	SENSOR	SENSOR	SENSORE	
036	80201655	004	ECROU AUTOBLOQUANT FLZNNC	UNDERSERRAT.S.LOC.NUT FLZNNC	SPERRZAHN-BUNDMUTTER FLZNNC	DADO FLZNNC	
037	A4020055	001	MOTEUR HYD. EATON S2000 250CC	HYDRAULIC MOTOR 250CC	HYDRAULIKMOTOR 250CC	MOTORE	
038	A4020107	001	MOTEUR HYDRAULIQUE	MOTOR, HYDRAULIC	MOTOR	MOTORE	
039	A4080401	002	UNION MALE	MALE STUD CONNECTOR	GERADER EINSCHRAUBSTUTZEN	GIUZIONE DIRITTA ZBC	
040	A4080439	002	UNION MALE	MALE STUD CONNECTOR	GERADER EINSCHRAUBSTUTZEN	GIUZIONE DIRITTA ZBC	
041	A4200003	001	POCHETTE DE JTS EATON S2000	SEAL KIT	DICHTUNGSSATZ	SERIE GUARNIZIONI EATON S2000	: A4020055
042	K8012731	001	PIGNON CONIQUE	GEAR, BEVEL	KEGELRAD	PIGNONE CONICO	
043	K8012741	001	PIGNON CONIQUE	GEAR, BEVEL	KEGELRAD	PIGNONE CONICO	
044	K8014521	001	ECROU	NUT	MUTTER	DADO	
045	K8014561	001	EMBASE	BASE	GRUNDPLATTE	BASE	
046	K8017104	001	GUIDE	GUIDE	FUEHRUNG	GUIDA	
047	K8017490	001	SOUFFLET	BELLOWS	FALTENBALG	SOFFIETTO	
048	K8020240	001	TIGE	STEM	STANGE	STELO	



GA15131

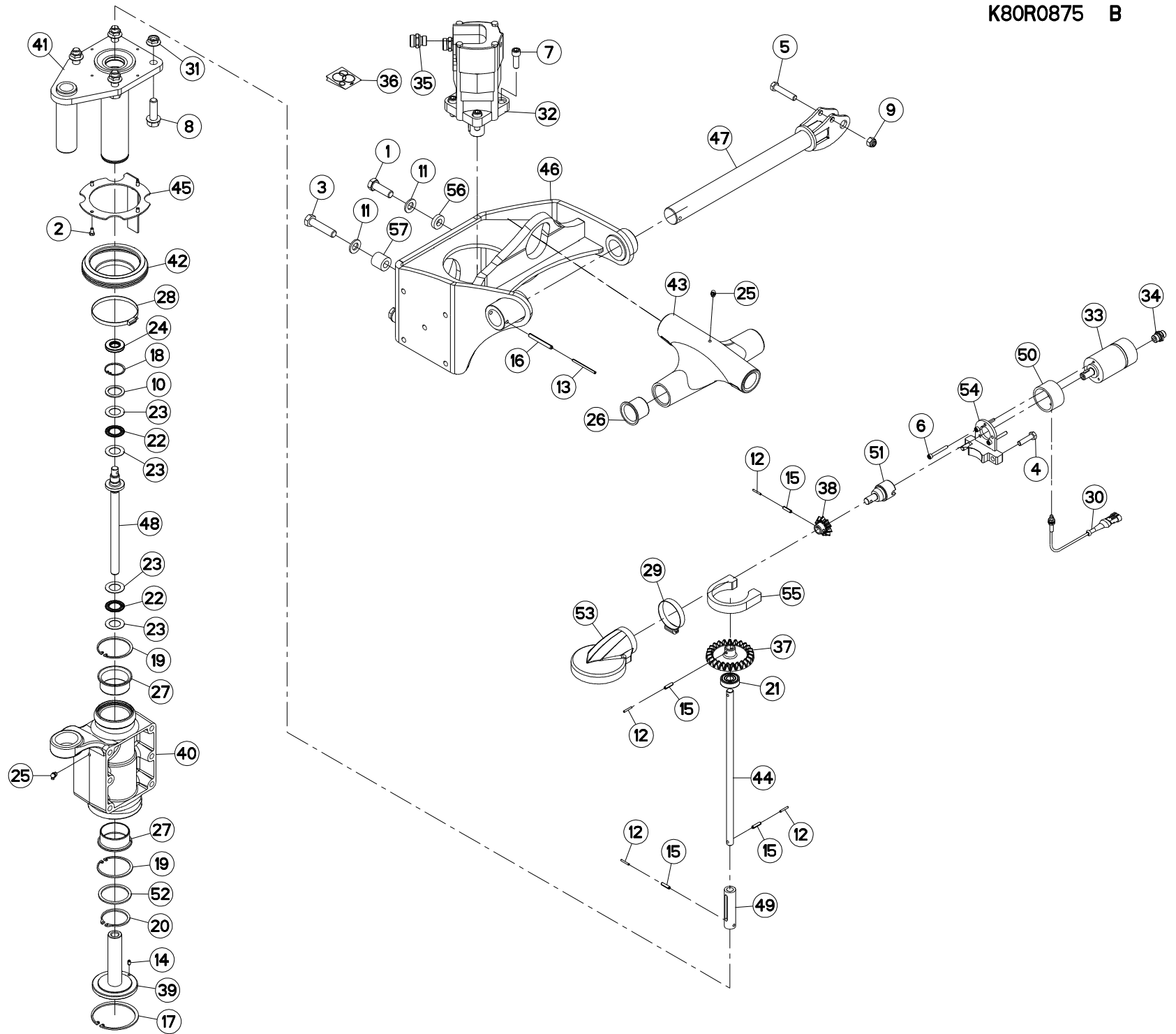
---A1000-60B00001>---A1000-60B99999



K80R0878 B

REGLAGE EN HAUTEUR (AVANT-GAUC) HEIGHT ADJUSTMENT (FRONT-LEFT) HOEHENEINSTELLUNG (VORN-LINKS) REGOLAZIONE DELL'ALTEZZA (ANT

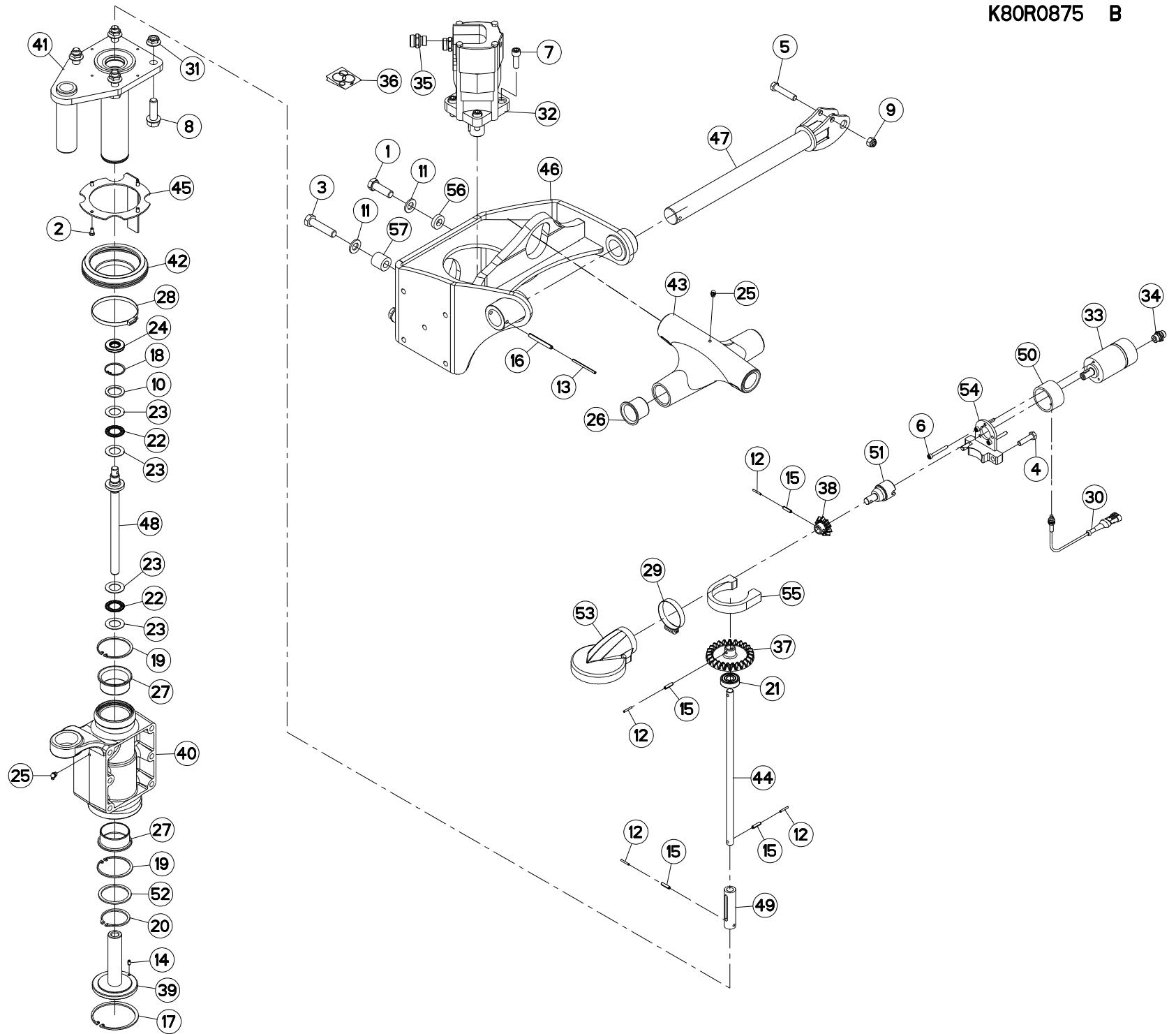
Rep	Nr	Qt	Designation	Description	Bezeichnung	Referenza	Remarque - Remark - Bemerkung - Osservazioni
049	K8020350	001	LEVIER	LEVER	HEBEL	LEVA	
050	K8020401	001	BALANCIER	BEAM, BALANCE	PENDELGELENK	BILANCIERE	
051	K8020450	001	CROISILLON	CROSS	KREUZGARNITUR	CROCIERA	
052	K8022520	001	SUPPORT	SUPPORT	TRAEGER	SUPPORTO	
053	K8022930	001	TOLE	SHEET	BLECH	TELA	
054	K8024081	001	VIS	SCREW	SCHRAUBE	VITE	
055	K8025410	002	RONDELLE	WASHER	SCHEIBE	RONDELLA PIATTA	
056	K8025920	001	MANCHON	SLEEVE	MUFFE	MANICOTTO	
057	K8026760	002	RONDELLE	WASHER	SCHEIBE	RONDELLA PIATTA	
058	K8027680	001	AXE	PIN	ACHSE	ASSE	
059	K8028811	001	ENTRETOISE	SPACER	DISTANZHUELSE	DISTANZIALE	
060	K8028821	001	ADAPTATEUR	FITTING, HYDRAULIC, ADAPTER	ANBAUELEMENT	ADATTATORE	
061	K8029870	001	RONDELLE PLATE	WASHER, FLAT	SCHEIBE	RONDELLA PIATTA	
062	K8031040	001	CAPOT	HOOD	HAUBE	COFANO	
063	K8031241	001	SUPPORT	SUPPORT	TRAEGER	SUPPORTO	
064	K8031250	001	BRIDE	CLAMP	BUEGEL	STAFFA	





REGLAGE EN HAUTEUR (ARRIERE-DR HEIGHT ADJUSTMENT (REAR-RIGHT) HOEHENEINSTELLUNG (HINTEN-RECH REGOLAZIONE DELL'ALTEZZA (POS

Rep	Nr	Qt	Designation	Description	Bezeichnung	Referenza	Remarque - Remark - Bemerkung - Osservazioni
001	50005700	002	VIS AVEC REVÊTEMENT ADHESIF	SCREW WITH ADHESIVE COATING	KLEBE BESCHICHTETE SCHRAUBE	VITE CON RIVETTAMENTO ADESIVO	
002	50067500	004	VIS AVEC REVÊTEMENT ADHESIF	SCREW WITH ADHESIVE COATING	KLEBE BESCHICHTETE SCHRAUBE	VITE CON RIVETTAMENTO ADESIVO	
003	50076800	002	VIS AVEC REVÊTEMENT ADHESIF	SCREW WITH ADHESIVE COATING	KLEBE BESCHICHTETE SCHRAUBE	VITE CON RIVETTAMENTO ADESIVO	
004	80061040	002	VIS TETE HEXAGONALE FE/ZNXC3	HEXAGON HEAD SCREW FE/ZNXC3	SECHSKANTSCHRAUBE FE/ZNXC3	VITE TESTA ESAGONALE FE/ZNXC3	
005	80061282	001	VIS TETE HEXAGONALE FE/ZNXC3	HEX BOLT FE/ZNXC3	SECHSKANTSCHRAUBE FE/ZNXC3	VITE TESTA ESAGONALE FE/ZNXC3	
006	80080650	003	VIS TETE CYL.SIX P.CR.FE/ZNXC3	HEX.SOCK.HEAD CAP SCR.FE/ZNXC3	ZYLINDERSCHR.INNENSEC.FE/ZNXC3	VITE A TESTA CILINDR. FE/ZNXC3	
007	80081235	004	VIS TETE CYL.SIX P.CR.FE/ZNXC3	HEX.SOCK.HEAD CAP SCR.FE/ZNXC3	ZYLINDERSCHR.INNENSEC.FE/ZNXC3	VITE A TESTA CILINDR. FE/ZNXC3	
008	80131650	004	VIS AUTOBLOQUANTE FLZNNC	UNDERSERR.S.LOC.SCREW FLZNNC	SPERRZAHN-BUNDSCHRAU.FLZNNC	VITE FLZNNC	
009	80201230	001	ECROU HEX.AUTOFREINE FE/ZNXC3	SELF-LOCKING NUT FE/ZNXC3	SELBSTSICH.MUTTER FE/ZNXC3	DADO AUTOBLOCCANTE FE/ZNXC3	
010	80253042	001	RONDELLE D'APPUI SS 2,5	SUPPORTING RING SS 2,5	STUETZSCHEIBE SS 2,5	SPESSORE	
011	80281600	004	RONDELLE CONIQUE BLOC.FLZNNC	CONICAL SPRING WASHER FLZNNC	SPANNSCHEIBE FLZNNC	RONDELLA CONICA FLZNNC	
012	80450323	004	GOUPILLE ELASTIQUE	ROLL PIN	SPANNHUELSE	SPINA ELASTICA	
013	80450560	001	GOUPILLE ELASTIQUE FLZNNC	ROLL PIN FLZNNC	SPANNHUELSE FLZNNC	SPINA ELASTICA FLZNNC	
014	80450610	001	GOUPILLE ELASTIQUE FLZNNC	ROLL PIN FLZNNC	SPANNHUELSE FLZNNC	SPINA ELASTICA FLZNNC	
015	80450623	004	GOUPILLE ELASTIQUE FLZNNC	ROLL PIN FLZNNC	SPANNHUELSE FLZNNC	SPINA ELASTICA FLZNNC	
016	80450861	001	GOUPILLE ELASTIQUE FLZNNC	ROLL PIN FLZNNC	SPANNHUELSE FLZNNC	SPINA ELASTICA FLZNNC	
017	80590000	001	CIRCLIP INTERIEUR	ELASTIC RING	SICHERUNGSRING	ANELLO	
018	80594200	001	CIRCLIP INTERIEUR	RETAINING RING	SICHERUNGSRING	ANELLO	
019	80597500	002	CIRCLIP INTERIEUR	RETAINING RING	SICHERUNGSRING	ANELLO	
020	80616002	001	CIRCLIP EXTERIEUR	RETAINING RING	SICHERUNGSRING	ANELLO	
021	81001542	001	ROULEMENT A BILLES	BALL BEARING	KUGELLAGER	CUSCINETTO A SFERE	
022	81432542	002	BUTEE A AIGUILLES	NEEDLE-THRUST-BEARING	AXIALNADELLAGER	LIMITATORE	
023	81432543	004	RONDELLE BUTEE	STOP WASHER	AXIALSCHEIBE	RONDELLA	
024	82012042	001	BAGUE D'ETANCHEITE	OIL SEAL	RADIALDICHTRING	PARAOLIO	
025	82200804	002	GRAISSEUR A TETE SPHERIQUE	GREASE FITTING	KEGELSCHMIERNIPPEL	INGRASSATORE SFERICO	
026	83014045	004	BAGUE ROULEE A COLLERETTE	FLANGED WRAPPED BUSH	GEROLLTE BUCHSE MIT FLANSCH	ANELLO LURBRIFICATO	
027	83016065	002	BAGUE ROULEE A COLLERETTE	FLANGED WRAPPED BUSH	GEROLLTE BUCHSE MIT FLANSCH	ANELLO LURBRIFICATO	
028	83090050	001	COLLIER	COLLAR	SCHELLE	COLLARE	
029	83090077	001	COLLIER VIS SANS FIN INOX W4	COLLAR	HALTEBAND	COLLARE	
030	83234201	001	CAPTEUR	SENSOR	SENSOR	SENSORE	
031	80201655	004	ECROU AUTOBLOQUANT FLZNNC	UNDERSERRAT.S.LOC.NUT FLZNNC	SPERRZAHN-BUNDMUTTER FLZNNC	DADO FLZNNC	
032	A4020055	001	MOTEUR HYD. EATON S2000 250CC	HYDRAULIC MOTOR 250CC	HYDRAULIKMOTOR 250CC	MOTORE	
033	A4020107	001	MOTEUR HYDRAULIQUE	MOTOR, HYDRAULIC	MOTOR	MOTORE	
034	A4080401	002	UNION MALE	MALE STUD CONNECTOR	GERADER EINSCHRAUBSTUTZEN	GIUZIONE DIRITTA ZBC	
035	A4080439	002	UNION MALE	MALE STUD CONNECTOR	GERADER EINSCHRAUBSTUTZEN	GIUZIONE DIRITTA ZBC	
036	A4200003	001	POCHETTE DE JTS EATON S2000	SEAL KIT	DICHTUNGSSATZ	SERIE GUARNIZIONI EATON S2000	: A4020055
037	K8012731	001	PIGNON CONIQUE	GEAR, BEVEL	KEGELRAD	PIGNONE CONICO	
038	K8012741	001	PIGNON CONIQUE	GEAR, BEVEL	KEGELRAD	PIGNONE CONICO	
039	K8014521	001	ECROU	NUT	MUTTER	DADO	
040	K8014561	001	EMBASE	BASE	GRUNDPLATTE	BASE	
041	K8017104	001	GUIDE	GUIDE	FUEHRUNG	GUIDA	
042	K8017490	001	SOUFFLET	BELLOWS	FALTENBALG	SOFFIETTO	
043	K8019021	001	CROISILLON	CROSS	KREUZGARNITUR	CROCIERA	
044	K8020240	001	TIGE	STEM	STANGE	STELO	
045	K8022520	001	SUPPORT	SUPPORT	TRAEGER	SUPPORTO	
046	K8022823	001	BALANCIER	BEAM, BALANCE	PENDELGELENK	BILANCIERE	
047	K8023100	001	AXE	PIN	ACHSE	ASSE	
048	K8024081	001	VIS	SCREW	SCHRAUBE	VITE	



GA15131

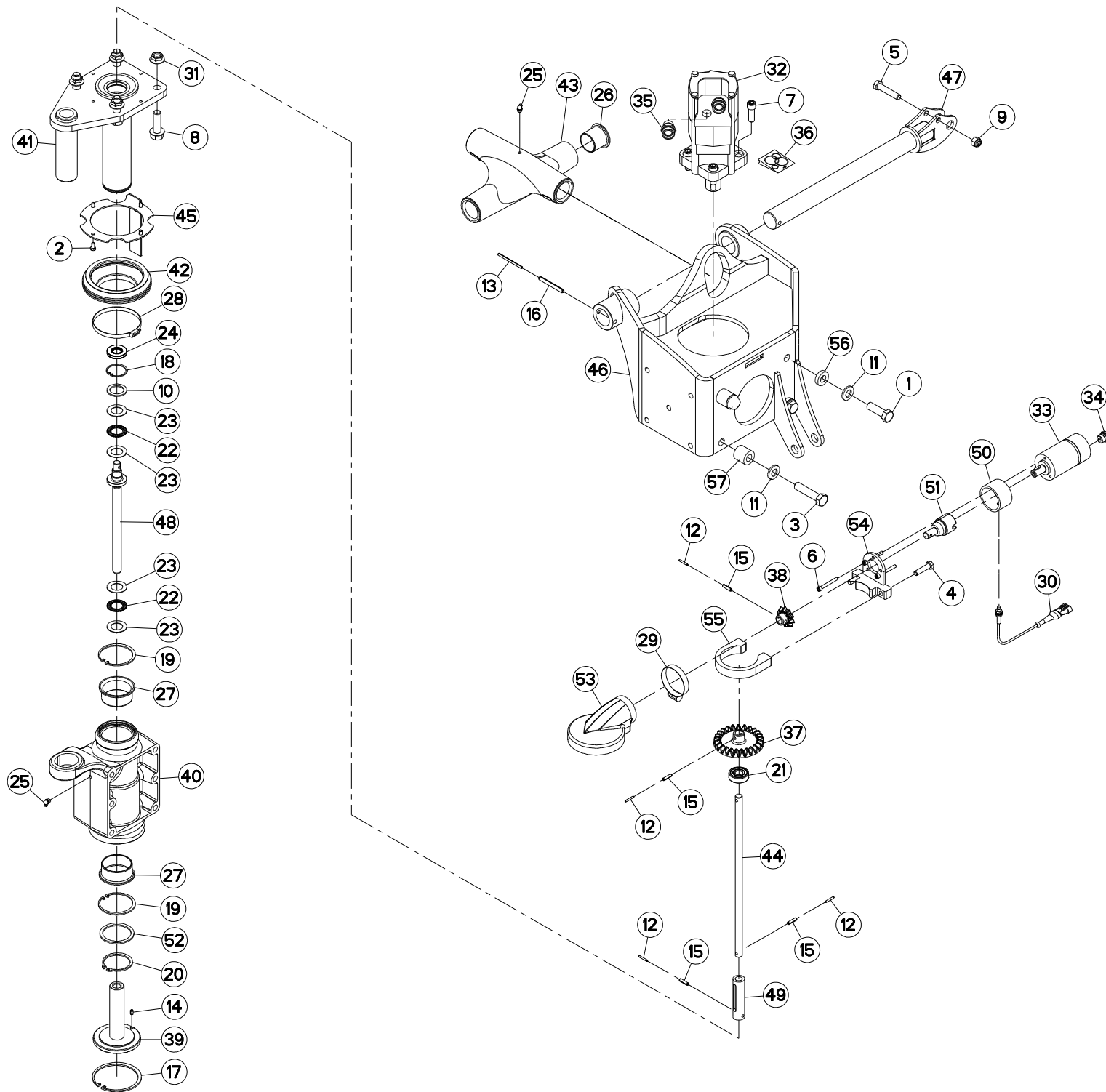
---A1000-60B00001>---A1000-60B99999



K80R0875 B

REGLAGE EN HAUTEUR (ARRIERE-DR HEIGHT ADJUSTMENT (REAR-RIGHT) HOEHENEINSTELLUNG (HINTEN-RECH REGOLAZIONE DELL'ALTEZZA (POS

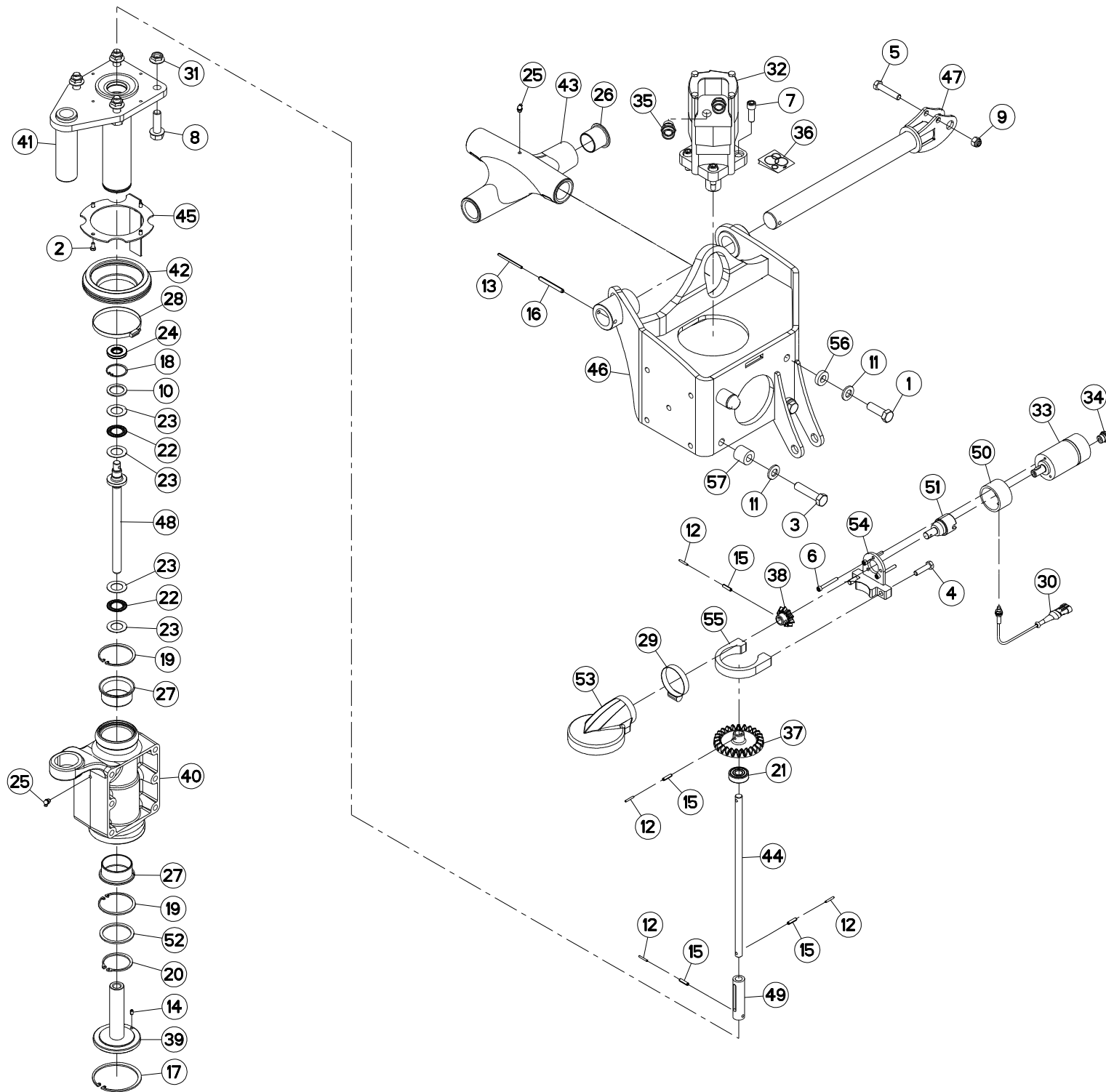
Rep	Nr	Qt	Designation	Description	Bezeichnung	Referenza	Remarque - Remark - Bemerkung - Osservazioni
049	K8025920	001	MANCHON	SLEEVE	MUFFE	MANICOTTO	
050	K8028811	001	ENTRETOISE	SPACER	DISTANZHUELSE	DISTANZIALE	
051	K8028821	001	ADAPTATEUR	FITTING, HYDRAULIC, ADAPTER	ANBAUELEMENT	ADATTATORE	
052	K8029870	001	RONDELLE PLATE	WASHER, FLAT	SCHEIBE	RONDELLA PIATTA	
053	K8031040	001	CAPOT	HOOD	HAUBE	COFANO	
054	K8031241	001	SUPPORT	SUPPORT	TRAEGER	SUPPORTO	
055	K8031250	001	BRIDE	CLAMP	BUEGEL	STAFFA	
056	K8032430	002	ENTRETOISE	SPACER	DISTANZHUELSE	DISTANZIALE	
057	K8032440	002	ENTRETOISE	SPACER	DISTANZHUELSE	DISTANZIALE	





REGLAGE EN HAUTEUR (ARRIERE-GA) HEIGHT ADJUSTMENT (REAR-LEFT) HOEHENEINSTELLUNG (HINTEN-LINK) REGOLAZIONE DELL'ALTEZZA (POS

Rep	Nr	Qt	Designation	Description	Bezeichnung	Referenza	Remarque - Remark - Bemerkung - Osservazioni
001	50005700	002	VIS AVEC REVÊTEMENT ADHESIF	SCREW WITH ADHESIVE COATING	KLEBE BESCHICHTETE SCHRAUBE	VITE CON RIVETTAMENTO ADESIVO	
002	50067500	004	VIS AVEC REVÊTEMENT ADHESIF	SCREW WITH ADHESIVE COATING	KLEBE BESCHICHTETE SCHRAUBE	VITE CON RIVETTAMENTO ADESIVO	
003	50076800	002	VIS AVEC REVÊTEMENT ADHESIF	SCREW WITH ADHESIVE COATING	KLEBE BESCHICHTETE SCHRAUBE	VITE CON RIVETTAMENTO ADESIVO	
004	80061040	002	VIS TETE HEXAGONALE FE/ZNXC3	HEXAGON HEAD SCREW FE/ZNXC3	SECHSKANTSCHRAUBE FE/ZNXC3	VITE TESTA ESAGONALE FE/ZNXC3	
005	80061282	001	VIS TETE HEXAGONALE FE/ZNXC3	HEX BOLT FE/ZNXC3	SECHSKANTSCHRAUBE FE/ZNXC3	VITE TESTA ESAGONALE FE/ZNXC3	
006	80080650	003	VIS TETE CYL.SIX P.CR.FE/ZNXC3	HEX.SOCK.HEAD CAP SCR.FE/ZNXC3	ZYLINDERSCHR.INNENSEC.FE/ZNXC3	VITE A TESTA CILINDR. FE/ZNXC3	
007	80081235	004	VIS TETE CYL.SIX P.CR.FE/ZNXC3	HEX.SOCK.HEAD CAP SCR.FE/ZNXC3	ZYLINDERSCHR.INNENSEC.FE/ZNXC3	VITE A TESTA CILINDR. FE/ZNXC3	
008	80131650	004	VIS AUTOBLOQUANTE FLZNNC	UNDERSERR.S.LOC.SCREW FLZNNC	SPERRZAHN-BUNDSCHRAU.FLZNNC	VITE FLZNNC	
009	80201230	001	ECROU HEX.AUTOFREINE FE/ZNXC3	SELF-LOCKING NUT FE/ZNXC3	SELBSTSICH.MUTTER FE/ZNXC3	DADO AUTOBLOCCANTE FE/ZNXC3	
010	80253042	001	RONDELLE D'APPUI SS 2,5	SUPPORTING RING SS 2,5	STUETZSCHEIBE SS 2,5	SPESSORE	
011	80281600	004	RONDELLE CONIQUE BLOC.FLZNNC	CONICAL SPRING WASHER FLZNNC	SPANNSCHEIBE FLZNNC	RONDELLA CONICA FLZNNC	
012	80450323	004	GOUPILLE ELASTIQUE	ROLL PIN	SPANNHUELSE	SPINA ELASTICA	
013	80450560	001	GOUPILLE ELASTIQUE FLZNNC	ROLL PIN FLZNNC	SPANNHUELSE FLZNNC	SPINA ELASTICA FLZNNC	
014	80450610	001	GOUPILLE ELASTIQUE FLZNNC	ROLL PIN FLZNNC	SPANNHUELSE FLZNNC	SPINA ELASTICA FLZNNC	
015	80450623	004	GOUPILLE ELASTIQUE FLZNNC	ROLL PIN FLZNNC	SPANNHUELSE FLZNNC	SPINA ELASTICA FLZNNC	
016	80450861	001	GOUPILLE ELASTIQUE FLZNNC	ROLL PIN FLZNNC	SPANNHUELSE FLZNNC	SPINA ELASTICA FLZNNC	
017	80590000	001	CIRCLIP INTERIEUR	ELASTIC RING	SICHERUNGSRING	ANELLO	
018	80594200	001	CIRCLIP INTERIEUR	RETAINING RING	SICHERUNGSRING	ANELLO	
019	80597500	002	CIRCLIP INTERIEUR	RETAINING RING	SICHERUNGSRING	ANELLO	
020	80616002	001	CIRCLIP EXTERIEUR	RETAINING RING	SICHERUNGSRING	ANELLO	
021	81001542	001	ROULEMENT A BILLES	BALL BEARING	KUGELLAGER	CUSCINETTO A SFERE	
022	81432542	002	BUTEE A AIGUILLES	NEEDLE-THRUST-BEARING	AXIALNADELLAGER	LIMITATORE	
023	81432543	004	RONDELLE BUTEE	STOP WASHER	AXIALSCHEIBE	RONDELLA	
024	82012042	001	BAGUE D'ETANCHEITE	OIL SEAL	RADIALDICHTRING	PARAOLIO	
025	82200804	002	GRAISSEUR A TETE SPHERIQUE	GREASE FITTING	KEGELSCHMIERNIPPEL	INGRASSATORE SFERICO	
026	83014045	004	BAGUE ROULEE A COLLERETTE	FLANGED WRAPPED BUSH	GEROLLTE BUCHSE MIT FLANSCH	ANELLO LURBRIFICATO	
027	83016065	002	BAGUE ROULEE A COLLERETTE	FLANGED WRAPPED BUSH	GEROLLTE BUCHSE MIT FLANSCH	ANELLO LURBRIFICATO	
028	83090050	001	COLLIER	COLLAR	SCHELLE	COLLARE	
029	83090077	001	COLLIER VIS SANS FIN INOX W4	COLLAR	HALTEBAND	COLLARE	
030	83234201	001	CAPTEUR	SENSOR	SENSOR	SENSORE	
031	80201655	004	ECROU AUTOBLOQUANT FLZNNC	UNDERSERRAT.S.LOC.NUT FLZNNC	SPERRZAHN-BUNDMUTTER FLZNNC	DADO FLZNNC	
032	A4020055	001	MOTEUR HYD. EATON S2000 250CC	HYDRAULIC MOTOR 250CC	HYDRAULIKMOTOR 250CC	MOTORE	
033	A4020107	001	MOTEUR HYDRAULIQUE	MOTOR, HYDRAULIC	MOTOR	MOTORE	
034	A4080401	002	UNION MALE	MALE STUD CONNECTOR	GERADER EINSCHRAUBSTUTZEN	GIUZIONE DIRITTA ZBC	
035	A4080439	002	UNION MALE	MALE STUD CONNECTOR	GERADER EINSCHRAUBSTUTZEN	GIUZIONE DIRITTA ZBC	
036	A4200003	001	POCHETTE DE JTS EATON S2000	SEAL KIT	DICHTUNGSSATZ	SERIE GUARNIZIONI EATON S2000	: A4020055
037	K8012731	001	PIGNON CONIQUE	GEAR, BEVEL	KEGELRAD	PIGNONE CONICO	
038	K8012741	001	PIGNON CONIQUE	GEAR, BEVEL	KEGELRAD	PIGNONE CONICO	
039	K8014521	001	ECROU	NUT	MUTTER	DADO	
040	K8014561	001	EMBASE	BASE	GRUNDPLATTE	BASE	
041	K8017104	001	GUIDE	GUIDE	FUEHRUNG	GUIDA	
042	K8017490	001	SOUFFLET	BELLOWS	FALTENBALG	SOFFIETTO	
043	K8019021	001	CROISILLON	CROSS	KREUZGARNITUR	CROCIERA	
044	K8020240	001	TIGE	STEM	STANGE	STELO	
045	K8022520	001	SUPPORT	SUPPORT	TRAEGER	SUPPORTO	
046	K8022803	001	BALANCIER	BEAM, BALANCE	PENDELGELENK	BILANCIERE	
047	K8023100	001	AXE	PIN	ACHSE	ASSE	
048	K8024081	001	VIS	SCREW	SCHRAUBE	VITE	



GA15131

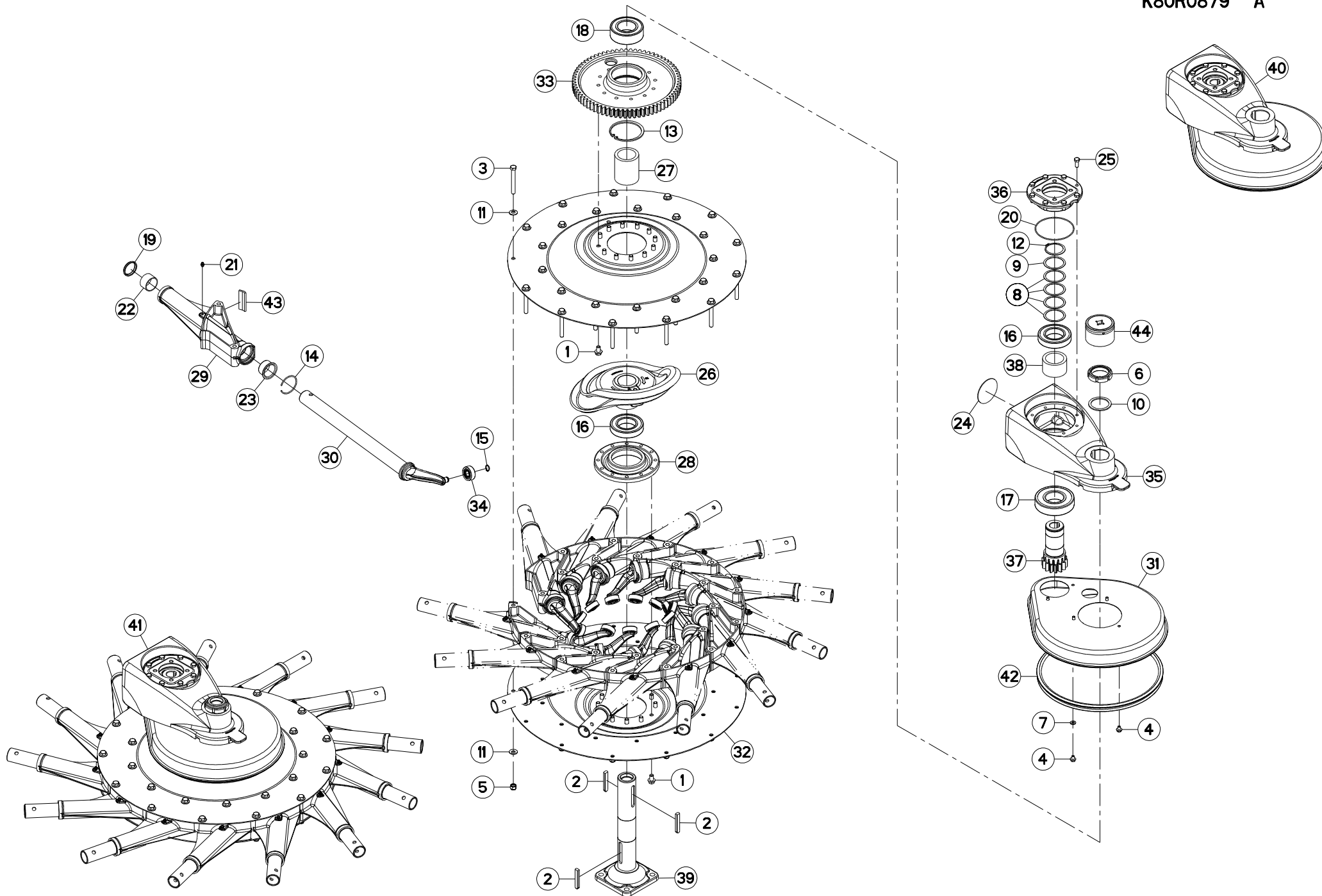
---A1000-60B00001>---A1000-60B99999



K80R0876 B

REGLAGE EN HAUTEUR (ARRIERE-GA) HEIGHT ADJUSTMENT (REAR-LEFT) HOEHENEINSTELLUNG (HINTEN-LINK) REGOLAZIONE DELL'ALTEZZA (POS)

Rep	Nr	Qt	Designation	Description	Bezeichnung	Referenza	Remarque - Remark - Bemerkung - Osservazioni
049	K8025920	001	MANCHON	SLEEVE	MUFFE	MANICOTTO	
050	K8028811	001	ENTRETOISE	SPACER	DISTANZHUELSE	DISTANZIALE	
051	K8028821	001	ADAPTATEUR	FITTING, HYDRAULIC, ADAPTER	ANBAUELEMENT	ADATTATORE	
052	K8029870	001	RONDELLE PLATE	WASHER, FLAT	SCHEIBE	RONDELLA PIATTA	
053	K8031040	001	CAPOT	HOOD	HAUBE	COFANO	
054	K8031241	001	SUPPORT	SUPPORT	TRAEGER	SUPPORTO	
055	K8031250	001	BRIDE	CLAMP	BUEGEL	STAFFA	
056	K8032430	002	ENTRETOISE	SPACER	DISTANZHUELSE	DISTANZIALE	
057	K8032440	002	ENTRETOISE	SPACER	DISTANZHUELSE	DISTANZIALE	





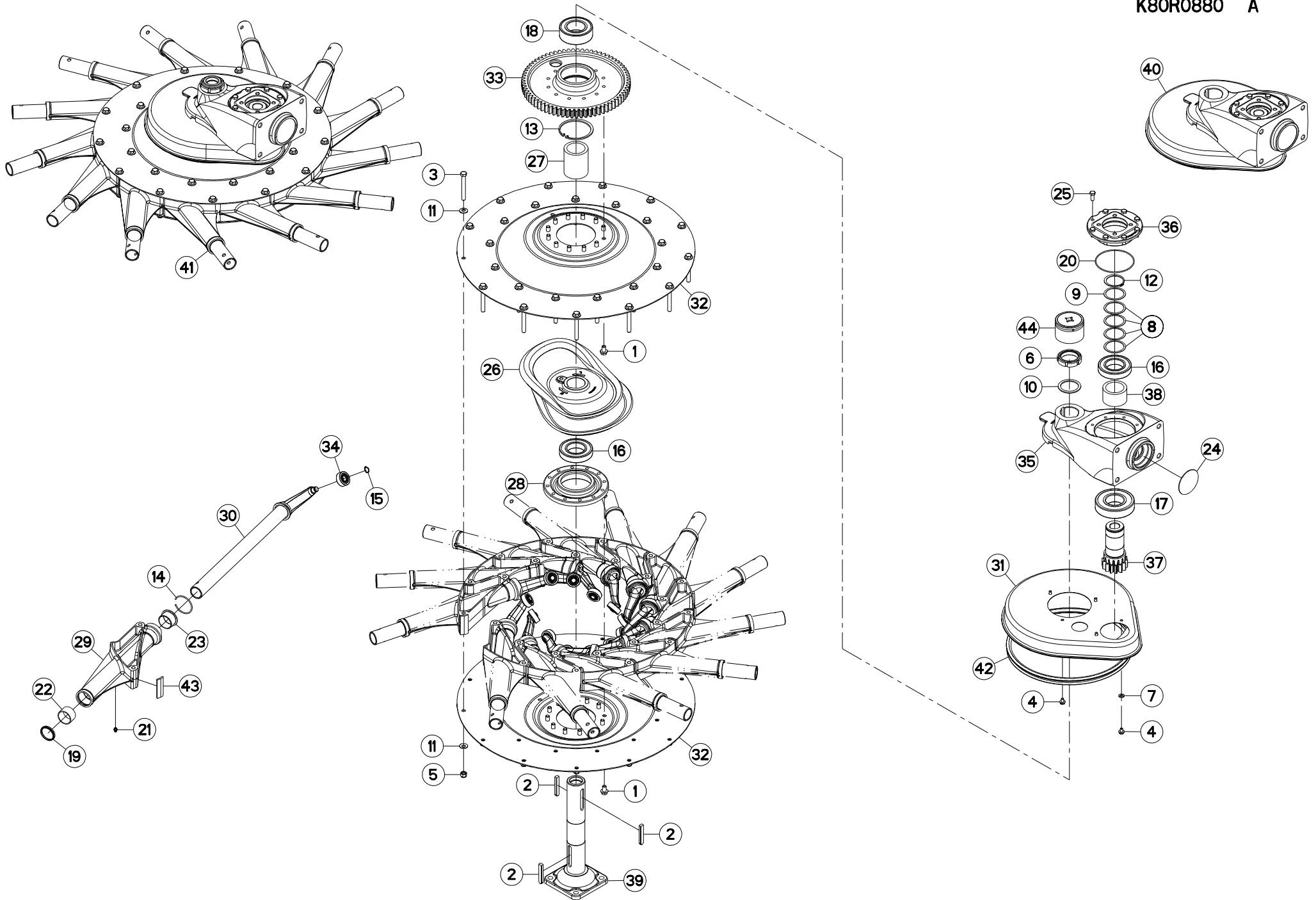
ROTOR (AVANT-DROIT)

ROTOR (FRONT-RIGHT)

KREISEL (VORN-RECHTS)

ROTORE (ANTERIORE-DESTRO)

Rep	Nr	Qt	Designation	Description	Bezeichnung	Referenza	Remarque - Remark - Bemerkung - Osservazioni
001	50007500	024	VIS AUTOFREINEE H A EMBASE	SELF-LOCKING SCREW	SELBSTSICHERNDE SCHRAUBE	BULLONE CR	[1]12,5 daN.m (92,5 lbf.ft)
002	50027900	003	CLAVETTE C	KEY, PARALLEL C	PASSFEDER C	CHIAVETTA C	[1]
003	80061292	026	VIS TETE HEXAGONALE FE/ZNXC3	HEXAGON HEAD SCREW FE/ZNXC3	SECHSKANTSCHRAUBE FE/ZNXC3	VITE TESTA ESAGONALE FE/ZNXC3	[1]
004	80130812	005	VIS AUTOBLOQUANTE FLZNNC	UNDERSERR.S-LOC.SCREW FLZNNC	SPERRZAHN-BUNDSCHRAU.FLZNNC	VITE FLZNNC	[2]5 daN.m (37 lbf.ft)
005	80201230	026	ECROU HEX.AUTOFREINE FE/ZNXC3	SELF-LOCKING NUT FE/ZNXC3	SELBSTSICH.MUTTER FE/ZNXC3	DADO AUTOBLOCCANTE FE/ZNXC3	[1]
006	80206019	001	ECROU A ENCOCHES AUTOFREINE	SELF-LOCKING SLOTTED ROUND	SELBSTSICHERND NUTMUTTER	BULLONE E DADO AUTOBLOCCANTE	[1]60 daN.m (443 lbf.ft) + loct.243
007	80250920	002	RONDELLE PLATE FE/ZNXC3	PLAIN WASHER FE/ZNXC3	SCHIBE FE/ZNXC3	RONDELLA PIATTA FE/ZNXC3	[2]
008	80256070	004	RONDELLE D'AJUSTAGE PS 0,1	SHIM RING PS 0,1	PASSSCHEIBE PS 0,1	SPESSORE	[2]
009	80256072	001	RONDELLE D'AJUSTAGE PS 0,5	SHIM RING PS 0,5	PASSSCHEIBE PS 0,5	SPESSORE	[2]
010	80257560	001	RONDELLE D'APPUI SS 3,0	SUPPORTING RING SS 3,0	STUETZSCHEIBE SS 3,0	RONDELLA D'APPOGGIO	[2]
011	80281250	052	RONDELLE CONTACT BLOC.FLZNNC	CONICAL SPRING WASHER FLZNNC	SPANNSCHIBE FLZNNC	RONDELLA BLOCCAGGIO FLZNNC	[1]
012	80586000	001	CIRCLIP EXTERIEUR	RETAINING RING	SICHERUNGSRING	ANELLO	[2]
013	80590002	001	CIRCLIP INTERIEUR	RETAINING RING	SICHERUNGSRING	ANELLO	[1]
014	80600028	013	ANNEAU EXPANSIF	RETAINING RING	SICHERUNGSRING	ANELLO DI FERMO	[1]
015	80611700	013	CIRCLIP EXTERIEUR	RETAINING RING	SICHERUNGSRING	ANELLO	[1]
016	81006012	002	ROULEMENT A BILLES	BALL BEARING	KUGELLAGER	CUSCINETTO A SFERE	[1][2]
017	81006013	001	ROULEMENT A BILLES	BALL BEARING	KUGELLAGER	CUSCINETTO A SFERE	[2]
018	81106000	001	ROULEMENT 2 R.BILLES CONT.OBL	ANG.CONT.DOUBLE ROW B.BEARING	2-REIHIGES SCHRAEGKUGELLAGER	CUSCINETTO	[1]
019	82044553	013	JOINT RACLEUR	OIL SCRAPER SEAL	ABSTREIFER	ANELLO	[1]
020	82060024	001	JOINT TORIQUE	O-RING	O-RING	GUARNIZIONE	[2]
021	82200800	013	GRAISSEUR A TETE SPHERIQUE	GREASE FITTING	KEGELSCHMIERNIPPEL	INGRASSATORE SFERICO	[1]
022	83014550	013	BAGUE ROULEE	WRAPPED BUSH	GEROLLTE BUCHSE	ANELLO LUBRIFICATO	[1]
023	83014555	013	BAGUE ROULEE A COLLERETTE	FLANGED WRAPPED BUSH	GEROLLTE BUCHSE MIT FLANSCH	ANELLO LURBRIFICATO	[1]
024	83040004	001	BOUCHON EXPANSIBLE	EXPANDING CAP	VERSCHLUSSSCHEIBE	TAPPO	[2]
025	80071030	008	VIS AVEC REVÊTEMENT ADHESIF	SCREW WITH ADHESIVE COATING	KLEBE BESCHICHTETE SCHRAUBE	VITE CON RIVETTAMENTO ADESIVO	[2]5 daN.m (37 lbf.ft)
026	K8013880	001	CAME	CAM	STEUERSCHIBE	CAMMA	[1]
027	K8013890	001	ENTRETOISE	SPACER	DISTANZHUELSE	DISTANZIALE	[1]
028	K8013940	001	PALIER	BEARING, PILLOW BLOCK	LAGER	SUPPORTO	[1]
029	K8016140	013	PALIER	BEARING, PILLOW BLOCK	LAGER	SUPPORTO	[2]
030	K8016360	013	ARBRE OSCILLANT	BAR, TINE	ZINKENARMACHSE	ALBERO	[2]
031	K8016370	001	CAPOT	HOOD	HAUBE	COFANO	[2]
032	K8017260	002	DISQUE	DISC	SCHIBE	DISCO	[2]
033	K8017340	001	ROUE DENTEE	GEAR	STIRNRAD	PINIONE	[1]
034	K8017440	013	GALET	ROLLER	ROLLE	RULLO	[1]
035	K8020750	001	CARTER	HOUSING	GEHAEUSE	SCATOLA	[1]
036	K8020760	001	COUVERCLE	LID	DECKEL	COPERCHIO	[2]
037	K8020830	001	PIGNON	GEAR, PINION	RITZEL	PIGNONE	[1]
038	K8021100	001	ENTRETOISE	SPACER	DISTANZHUELSE	DISTANZIALE	[2]
039	K8021860	001	AXE	PIN	ACHSE	ASSE	[1]
040	K8027900	001	CARTER	HOUSING	GEHAEUSE	SCATOLA	[1] +[2]
041	K8027910	001	ROTOR	ROTOR	ROTOR	ROTORE	+ [1]
042	K8017431	001	JOINT	SEAL	DICHTUNG	GUARNIZIONE	[2]
043	K8025420	013	JOINT	SEAL	DICHTUNG	GUARNIZIONE	[1]
044	P1820391	001	DOUILLE SERR./ENCOCHES M60X2	SPECIAL SOCKET M60X2	SPEZIAL-STECKNUSS M60X2	CHIAVE SPECIALE	: 80206019





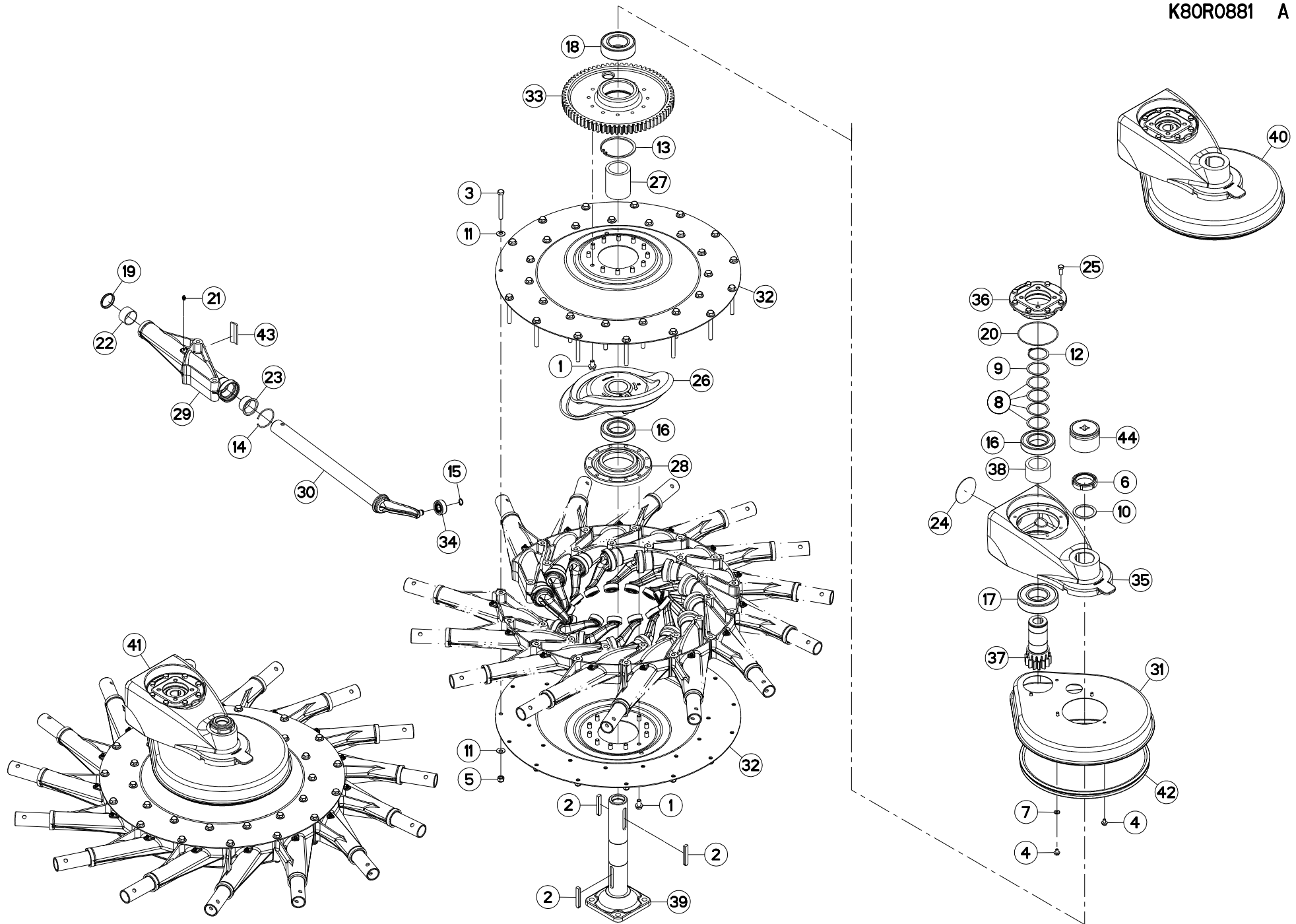
ROTOR (AVANT-GAUCHE)

ROTOR (FRONT-LEFT)

KREISEL (VORN-LINKS)

ROTORE (ANTERIORE-SX)

Rep	Nr	Qt	Designation	Description	Bezeichnung	Referenza	Remarque - Remark - Bemerkung - Osservazioni
001	50007500	024	VIS AUTOFREINEE H A EMBASE	SELF-LOCKING SCREW	SELBSTSICHERNDE SCHRAUBE	BULLONE CR	[1]12,5 daN.m (92,5 lbf.ft)
002	50027900	003	CLAVETTE C	KEY, PARALLEL C	PASSFEDER C	CHIAVETTA C	[1]
003	80061292	026	VIS TETE HEXAGONALE FE/ZNXC3	HEXAGON HEAD SCREW FE/ZNXC3	SECHSKANTSCHRAUBE FE/ZNXC3	VITE TESTA ESAGONALE FE/ZNXC3	[1]
004	80130812	005	VIS AUTOBLOQUANTE FLZNNC	UNDERSERR.S-LOC.SCREW FLZNNC	SPERRZAHN-BUNDSCHRAU.FLZNNC	VITE FLZNNC	[2]5 daN.m (37 lbf.ft)
005	80201230	026	ECROU HEX.AUTOFREINE FE/ZNXC3	SELF-LOCKING NUT FE/ZNXC3	SELBSTSICH.MUTTER FE/ZNXC3	DADO AUTOBLOCCANTE FE/ZNXC3	[1]
006	80206019	001	ECROU A ENCOCHES AUTOFREINE	SELF-LOCKING SLOTTED ROUND	SELBSTSICHERND NUTMUTTER	BULLONE E DADO AUTOBLOCCANTE	[1]60 daN.m (443 lbf.ft) + loct.243
007	80250920	002	RONDELLE PLATE FE/ZNXC3	PLAIN WASHER FE/ZNXC3	SCHIBE FE/ZNXC3	RONDELLA PIATTA FE/ZNXC3	[2]
008	80256070	004	RONDELLE D'AJUSTAGE PS 0,1	SHIM RING PS 0,1	PASSSCHEIBE PS 0,1	SPESSORE	[2]
009	80256072	001	RONDELLE D'AJUSTAGE PS 0,5	SHIM RING PS 0,5	PASSSCHEIBE PS 0,5	SPESSORE	[2]
010	80257560	001	RONDELLE D'APPUI SS 3,0	SUPPORTING RING SS 3,0	STUETZSCHEIBE SS 3,0	RONDELLA D'APPOGGIO	[2]
011	80281250	052	RONDELLE CONTACT BLOC.FLZNNC	CONICAL SPRING WASHER FLZNNC	SPANNSCHIBE FLZNNC	RONDELLA BLOCCAGGIO FLZNNC	[1]
012	80586000	001	CIRCLIP EXTERIEUR	RETAINING RING	SICHERUNGSRING	ANELLO	[2]
013	80590002	001	CIRCLIP INTERIEUR	RETAINING RING	SICHERUNGSRING	ANELLO	[1]
014	80600028	013	ANNEAU EXPANSIF	RETAINING RING	SICHERUNGSRING	ANELLO DI FERMO	[1]
015	80611700	013	CIRCLIP EXTERIEUR	RETAINING RING	SICHERUNGSRING	ANELLO	[1]
016	81006012	002	ROULEMENT A BILLES	BALL BEARING	KUGELLAGER	CUSCINETTO A SFERE	[1][2]
017	81006013	001	ROULEMENT A BILLES	BALL BEARING	KUGELLAGER	CUSCINETTO A SFERE	[2]
018	81106000	001	ROULEMENT 2 R.BILLES CONT.OBL	ANG.CONT.DOUBLE ROW B.BEARING	2-REIHIGES SCHRAEGKUGELLAGER	CUSCINETTO	[1]
019	82044553	013	JOINT RACLEUR	OIL SCRAPER SEAL	ABSTREIFER	ANELLO	[1]
020	82060024	001	JOINT TORIQUE	O-RING	O-RING	GUARNIZIONE	[2]
021	82200800	013	GRAISSEUR A TETE SPHERIQUE	GREASE FITTING	KEGELSCHMIERNIPPEL	INGRASSATORE SFERICO	[1]
022	83014550	013	BAGUE ROULEE	WRAPPED BUSH	GEROLLTE BUCHSE	ANELLO LUBRIFICATO	[1]
023	83014555	013	BAGUE ROULEE A COLLERETTE	FLANGED WRAPPED BUSH	GEROLLTE BUCHSE MIT FLANSCH	ANELLO LUBRIFICATO	[1]
024	83040004	001	BOUCHON EXPANSIBLE	EXPANDING CAP	VERSCHLUSSSCHEIBE	TAPPO	[2]
025	80071030	008	VIS AVEC REVÊTEMENT ADHESIF	SCREW WITH ADHESIVE COATING	KLEBE BESCHICHTETE SCHRAUBE	VITE CON RIVETTAMENTO ADESIVO	[2]5 daN.m (37 lbf.ft)
026	K8013870	001	CAME	CAM	STEUERSCHIBE	CAMMA	[1]
027	K8013890	001	ENTRETOISE	SPACER	DISTANZHUELSE	DISTANZIALE	[1]
028	K8013940	001	PALIER	BEARING, PILLOW BLOCK	LAGER	SUPPORTO	[1]
029	K8016140	013	PALIER	BEARING, PILLOW BLOCK	LAGER	SUPPORTO	[1]
030	K8016360	013	ARBRE OSCILLANT	BAR, TINE	ZINKENARMACHSE	ALBERO	[1]
031	K8016370	001	CAPOT	HOOD	HAUBE	COFANO	[2]
032	K8017260	002	DISQUE	DISC	SCHIBE	DISCO	[1]
033	K8017340	001	ROUE DENTEE	GEAR	STIRNRAD	PINIONE	[1]
034	K8017440	013	GALET	ROLLER	ROLLE	RULLO	[1]
035	K8020750	001	CARTER	HOUSING	GEHAEUSE	SCATOLA	[2]
036	K8020760	001	COUVERCLE	LID	DECKEL	COPERCHIO	[2]
037	K8020830	001	PIGNON	GEAR, PINION	RITZEL	PIGNONE	[1]
038	K8021100	001	ENTRETOISE	SPACER	DISTANZHUELSE	DISTANZIALE	[2]
039	K8021860	001	AXE	PIN	ACHSE	ASSE	[1]
040	K8027900	001	CARTER	HOUSING	GEHAEUSE	SCATOLA	[1] +[2]
041	K8027920	001	ROTOR	ROTOR	ROTOR	ROTORE	+ [1]
042	K8017431	001	JOINT	SEAL	DICHTUNG	GUARNIZIONE	[2]
043	K8025420	013	JOINT	SEAL	DICHTUNG	GUARNIZIONE	[1]
044	P1820391	001	DOUILLE SERR./ENCOCHES M60X2	SPECIAL SOCKET M60X2	SPEZIAL-STECKNUSS M60X2	CHIAVE SPECIALE	: 80206019





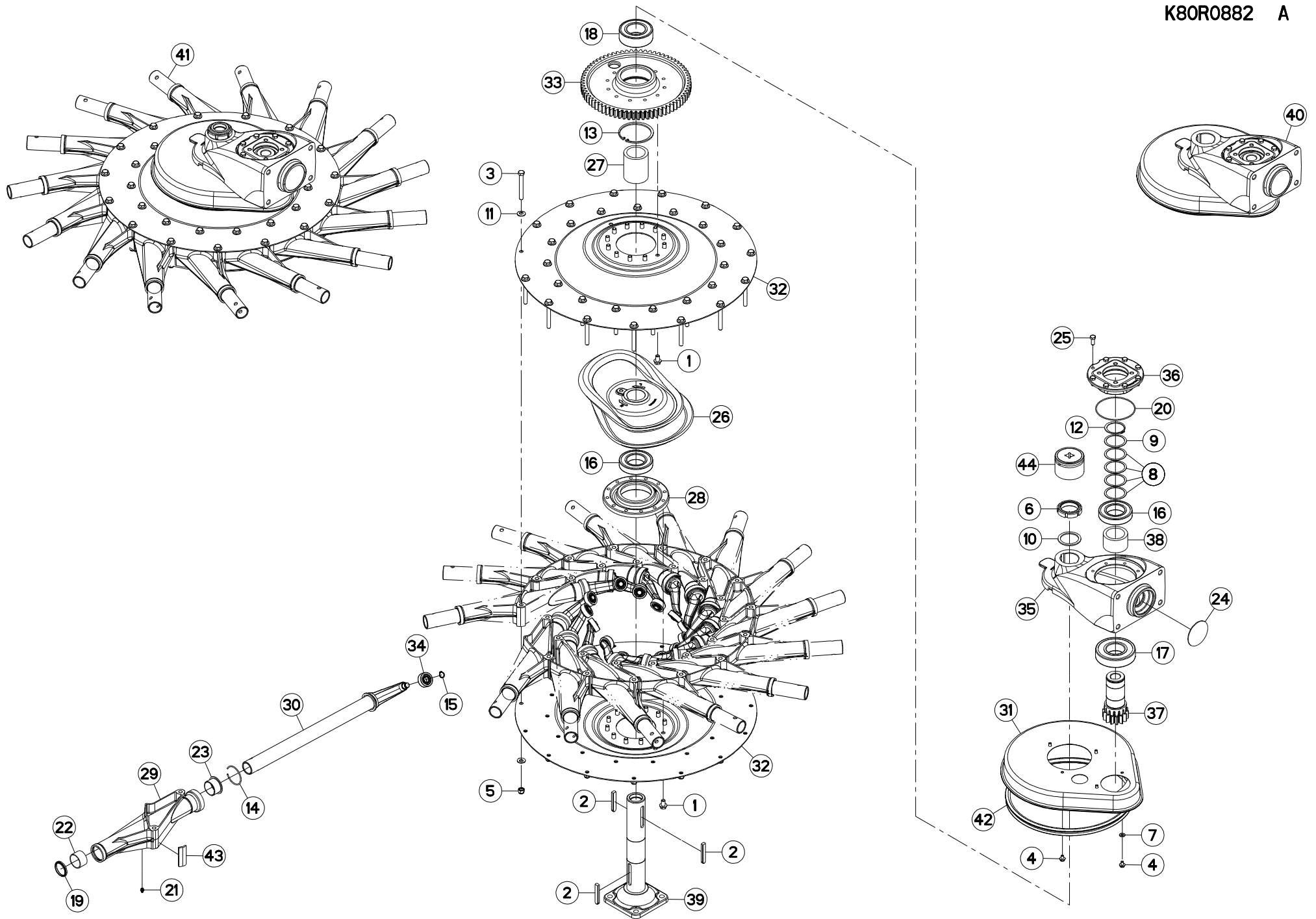
ROTOR (ARRIERE-DROIT)

ROTOR (REAR-RIGHT)

KREISEL (HINTEN-RECHTS)

ROTORE (POSTERIORE-DESTRO)

Rep	Nr	Qt	Designation	Description	Bezeichnung	Referenza	Remarque - Remark - Bemerkung - Osservazioni
001	50007500	024	VIS AUTOFREINEE H A EMBASE	SELF-LOCKING SCREW	SELBSTSICHERNDE SCHRAUBE	BULLONE CR	[1]12,5 daN.m (92,5 lbf.ft)
002	50027900	003	CLAVETTE C	KEY, PARALLEL C	PASSFEDER C	CHIAVETTA C	[1]
003	80061292	030	VIS TETE HEXAGONALE FE/ZNXC3	HEXAGON HEAD SCREW FE/ZNXC3	SECHSKANTSCHRAUBE FE/ZNXC3	VITE TESTA ESAGONALE FE/ZNXC3	[1]
004	80130812	005	VIS AUTOBLOQUANTE FLZNNC	UNDERSERR.S-LOC.SCREW FLZNNC	SPERRZAHN-BUNDSCHRAU.FLZNNC	VITE FLZNNC	[2]5 daN.m (37 lbf.ft)
005	80201230	030	ECROU HEX.AUTOFREINE FE/ZNXC3	SELF-LOCKING NUT FE/ZNXC3	SELBSTSICH.MUTTER FE/ZNXC3	DADO AUTOBLOCCANTE FE/ZNXC3	[1]
006	80206019	001	ECROU A ENCOCHES AUTOFREINE	SELF-LOCKING SLOTTED ROUND	SELBSTSICHERND NUTMUTTER	BULLONE E DADO AUTOBLOCCANTE	[1]60 daN.m (443 lbf.ft) + loct.243
007	80250920	002	RONDELLE PLATE FE/ZNXC3	PLAIN WASHER FE/ZNXC3	SCHIBE FE/ZNXC3	RONDELLA PIATTA FE/ZNXC3	[2]
008	80256070	004	RONDELLE D'AJUSTAGE PS 0,1	SHIM RING PS 0,1	PASSSCHEIBE PS 0,1	SPESSORE	[2]
009	80256072	001	RONDELLE D'AJUSTAGE PS 0,5	SHIM RING PS 0,5	PASSSCHEIBE PS 0,5	SPESSORE	[2]
010	80257560	001	RONDELLE D'APPUI SS 3,0	SUPPORTING RING SS 3,0	STUETZSCHEIBE SS 3,0	RONDELLA D'APPOGGIO	[2]
011	80281250	060	RONDELLE CONTACT BLOC.FLZNNC	CONICAL SPRING WASHER FLZNNC	SPANNSCHIBE FLZNNC	RONDELLA BLOCCAGGIO FLZNNC	[1]
012	80586000	001	CIRCLIP EXTERIEUR	RETAINING RING	SICHERUNGSRING	ANELLO	[2]
013	80590002	001	CIRCLIP INTERIEUR	RETAINING RING	SICHERUNGSRING	ANELLO	[1]
014	80600028	015	ANNEAU EXPANSIF	RETAINING RING	SICHERUNGSRING	ANELLO DI FERMO	[1]
015	80611700	015	CIRCLIP EXTERIEUR	RETAINING RING	SICHERUNGSRING	ANELLO	[1]
016	81006012	002	ROULEMENT A BILLES	BALL BEARING	KUGELLAGER	CUSCINETTO A SFERE	[1][2]
017	81006013	001	ROULEMENT A BILLES	BALL BEARING	KUGELLAGER	CUSCINETTO A SFERE	[2]
018	81106000	001	ROULEMENT 2 R.BILLES CONT.OBL	ANG.CONT.DOUBLE ROW B.BEARING	2-REIHIGES SCHRAEGKUGELLAGER	CUSCINETTO	[1]
019	82044553	015	JOINT RACLEUR	OIL SCRAPER SEAL	ABSTREIFER	ANELLO	[1]
020	82060024	001	JOINT TORIQUE	O-RING	O-RING	GUARNIZIONE	[2]
021	82200800	015	GRAISSEUR A TETE SPHERIQUE	GREASE FITTING	KEGELSCHMIERNIPPEL	INGRASSATORE SFERICO	[1]
022	83014550	015	BAGUE ROULEE	WRAPPED BUSH	GEROLLTE BUCHSE	ANELLO LUBRIFICATO	[1]
023	83014555	015	BAGUE ROULEE A COLLERETTE	FLANGED WRAPPED BUSH	GEROLLTE BUCHSE MIT FLANSCH	ANELLO LUBRIFICATO	[1]
024	83040004	001	BOUCHON EXPANSIBLE	EXPANDING CAP	VERSCHLUSSSCHEIBE	TAPPO	[2]
025	80071030	008	VIS AVEC REVÊTEMENT ADHESIF	SCREW WITH ADHESIVE COATING	KLEBE BESCHICHTETE SCHRAUBE	VITE CON RIVETTAMENTO ADESIVO	[2]5 daN.m (37 lbf.ft)
026	K8013880	001	CAME	CAM	STEUERSCHIBE	CAMMA	[1]
027	K8013890	001	ENTRETOISE	SPACER	DISTANZHUELSE	DISTANZIALE	[1]
028	K8013940	001	PALIER	BEARING, PILLOW BLOCK	LAGER	SUPPORTO	[1]
029	K8016151	015	PALIER	BEARING, PILLOW BLOCK	LAGER	SUPPORTO	[1]
030	K8016360	015	ARBRE OSCILLANT	BAR, TINE	ZINKENARMACHSE	ALBERO	[1]
031	K8016370	001	CAPOT	HOOD	HAUBE	COFANO	[2]
032	K8017270	002	DISQUE	DISC	SCHIBE	DISCO	[1]
033	K8017340	001	ROUE DENTEE	GEAR	STIRNRAD	PINIONE	[1]
034	K8017440	015	GALET	ROLLER	ROLLE	RULLO	[1]
035	K8020750	001	CARTER	HOUSING	GEHAEUSE	SCATOLA	[2]
036	K8020760	001	COUVERCLE	LID	DECKEL	COPERCHIO	[2]
037	K8020830	001	PIGNON	GEAR, PINION	RITZEL	PIGNONE	[2]
038	K8021100	001	ENTRETOISE	SPACER	DISTANZHUELSE	DISTANZIALE	[2]
039	K8021860	001	AXE	PIN	ACHSE	ASSE	[1]
040	K8027900	001	CARTER	HOUSING	GEHAEUSE	SCATOLA	[1] +[2]
041	K8027930	001	ROTOR	ROTOR	ROTOR	ROTORE	+ [1]
042	K8017431	001	JOINT	SEAL	DICHTUNG	GUARNIZIONE	[2]
043	K8025420	015	JOINT	SEAL	DICHTUNG	GUARNIZIONE	[1]
044	P1820391	001	DOUILLE SERR./ENCOCHES M60X2	SPECIAL SOCKET M60X2	SPEZIAL-STECKNUSS M60X2	CHIAVE SPECIALE	: 80206019





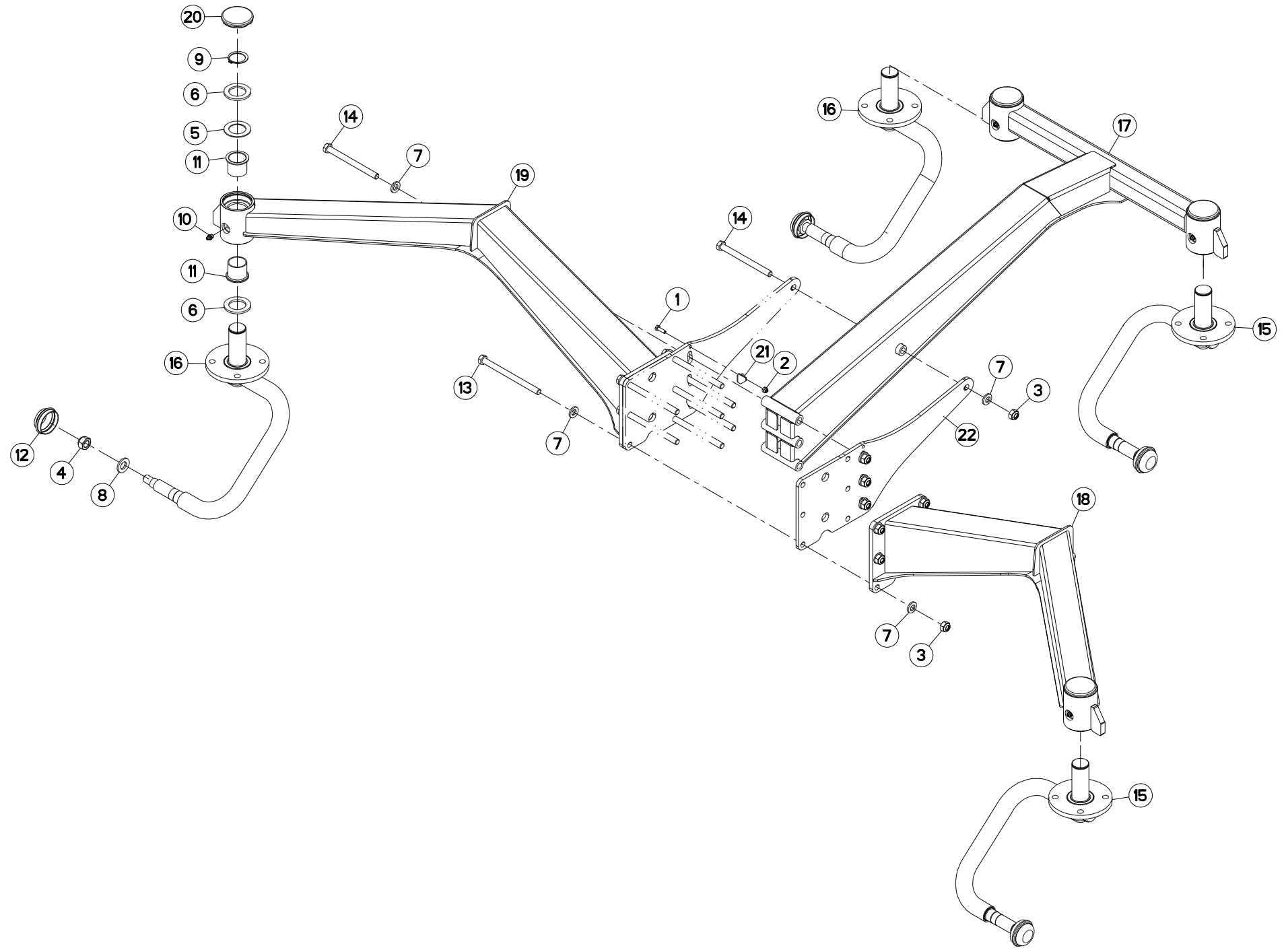
ROTOR (ARRIERE-GAUCHE)

ROTOR (REAR-LEFT)

KREISEL (HINTEN-LINKS)

ROTORE (POSTERIORE-SX)

Rep	Nr	Qt	Designation	Description	Bezeichnung	Referenza	Remarque - Remark - Bemerkung - Osservazioni
001	50007500	024	VIS AUTOFREINEE H A EMBASE	SELF-LOCKING SCREW	SELBSTSICHERNDE SCHRAUBE	BULLONE CR	[1]12,5 daN.m (92,5 lbf.ft)
002	50027900	003	CLAVETTE C	KEY, PARALLEL C	PASSFEDER C	CHIAVETTA C	[1]
003	80061292	030	VIS TETE HEXAGONALE FE/ZNXC3	HEXAGON HEAD SCREW FE/ZNXC3	SECHSKANTSCHRAUBE FE/ZNXC3	VITE TESTA ESAGONALE FE/ZNXC3	[1]
004	80130812	005	VIS AUTOBLOQUANTE FLZNNC	UNDERSERR.S-LOC.SCREW FLZNNC	SPERRZAHN-BUNDSCHRAU.FLZNNC	VITE FLZNNC	[2]5 daN.m (37 lbf.ft)
005	80201230	030	ECROU HEX.AUTOFREINE FE/ZNXC3	SELF-LOCKING NUT FE/ZNXC3	SELBSTSICH.MUTTER FE/ZNXC3	DADO AUTOBLOCCANTE FE/ZNXC3	[1]
006	80206019	001	ECROU A ENCOCHES AUTOFREINE	SELF-LOCKING SLOTTED ROUND	SELBSTSICHERND NUTMUTTER	BULLONE E DADO AUTOBLOCCANTE	[1]60 daN.m (443 lbf.ft) + loct.243
007	80250920	002	RONDELLE PLATE FE/ZNXC3	PLAIN WASHER FE/ZNXC3	SCHIBE FE/ZNXC3	RONDELLA PIATTA FE/ZNXC3	[2]
008	80256070	004	RONDELLE D'AJUSTAGE PS 0,1	SHIM RING PS 0,1	PASSSCHEIBE PS 0,1	SPESSORE	[2]
009	80256072	001	RONDELLE D'AJUSTAGE PS 0,5	SHIM RING PS 0,5	PASSSCHEIBE PS 0,5	SPESSORE	[2]
010	80257560	001	RONDELLE D'APPUI SS 3,0	SUPPORTING RING SS 3,0	STUETZSCHEIBE SS 3,0	RONDELLA D'APPOGGIO	[2]
011	80281250	060	RONDELLE CONTACT BLOC.FLZNNC	CONICAL SPRING WASHER FLZNNC	SPANNSCHIBE FLZNNC	RONDELLA BLOCCAGGIO FLZNNC	[1]
012	80586000	001	CIRCLIP EXTERIEUR	RETAINING RING	SICHERUNGSRING	ANELLO	[2]
013	80590002	001	CIRCLIP INTERIEUR	RETAINING RING	SICHERUNGSRING	ANELLO	[1]
014	80600028	015	ANNEAU EXPANSIF	RETAINING RING	SICHERUNGSRING	ANELLO DI FERMO	[1]
015	80611700	015	CIRCLIP EXTERIEUR	RETAINING RING	SICHERUNGSRING	ANELLO	[1]
016	81006012	002	ROULEMENT A BILLES	BALL BEARING	KUGELLAGER	CUSCINETTO A SFERE	[1][2]
017	81006013	001	ROULEMENT A BILLES	BALL BEARING	KUGELLAGER	CUSCINETTO A SFERE	[2]
018	81106000	001	ROULEMENT 2 R.BILLES CONT.OBL	ANG.CONT.DOUBLE ROW B.BEARING	2-REIHIGES SCHRAEGKUGELLAGER	CUSCINETTO	[1]
019	82044553	015	JOINT RACLEUR	OIL SCRAPER SEAL	ABSTREIFER	ANELLO	[1]
020	82060024	001	JOINT TORIQUE	O-RING	O-RING	GUARNIZIONE	[2]
021	82200800	015	GRAISSEUR A TETE SPHERIQUE	GREASE FITTING	KEGELSCHMIERNIPPEL	INGRASSATORE SFERICO	[1]
022	83014550	015	BAGUE ROULEE	WRAPPED BUSH	GEROLLTE BUCHSE	ANELLO LUBRIFICATO	[1]
023	83014555	015	BAGUE ROULEE A COLLERETTE	FLANGED WRAPPED BUSH	GEROLLTE BUCHSE MIT FLANSCH	ANELLO LUBRIFICATO	[1]
024	83040004	001	BOUCHON EXPANSIBLE	EXPANDING CAP	VERSCHLUSSSCHEIBE	TAPPO	[2]
025	80071030	008	VIS AVEC REVÊTEMENT ADHESIF	SCREW WITH ADHESIVE COATING	KLEBE BESCHICHTETE SCHRAUBE	VITE CON RIVETTAMENTO ADESIVO	[2]5 daN.m (37 lbf.ft)
026	K8013870	001	CAME	CAM	STEUERSCHIBE	CAMMA	[1]
027	K8013890	001	ENTRETOISE	SPACER	DISTANZHUELSE	DISTANZIALE	[1]
028	K8013940	001	PALIER	BEARING, PILLOW BLOCK	LAGER	SUPPORTO	[1]
029	K8016151	015	PALIER	BEARING, PILLOW BLOCK	LAGER	SUPPORTO	[1]
030	K8016360	015	ARBRE OSCILLANT	BAR, TINE	ZINKENARMACHSE	ALBERO	[1]
031	K8016370	001	CAPOT	HOOD	HAUBE	COFANO	[2]
032	K8017270	002	DISQUE	DISC	SCHIBE	DISCO	[1]
033	K8017340	001	ROUE DENTEE	GEAR	STIRNRAD	PINIONE	[1]
034	K8017440	015	GALET	ROLLER	ROLLE	RULLO	[1]
035	K8020750	001	CARTER	HOUSING	GEHAEUSE	SCATOLA	[2]
036	K8020760	001	COUVERCLE	LID	DECKEL	COPERCHIO	[2]
037	K8020830	001	PIGNON	GEAR, PINION	RITZEL	PIGNONE	[2]
038	K8021100	001	ENTRETOISE	SPACER	DISTANZHUELSE	DISTANZIALE	[2]
039	K8021860	001	AXE	PIN	ACHSE	ASSE	[1]
040	K8027900	001	CARTER	HOUSING	GEHAEUSE	SCATOLA	[1] +[2]
041	K8027940	001	ROTOR	ROTOR	ROTOR	ROTORE	+ [1]
042	K8017431	001	JOINT	SEAL	DICHTUNG	GUARNIZIONE	[2]
043	K8025420	015	JOINT	SEAL	DICHTUNG	GUARNIZIONE	[1]
044	P1820391	001	DOUILLE SERR./ENCOCHES M60X2	SPECIAL SOCKET M60X2	SPEZIAL-STECKNUSS M60X2	CHIAVE SPECIALE	: 80206019





TRAIN DE ROUES (ROTOR)

WHEEL COLUMN (ROTOR)

FAHRGESTELL (KREISEL)

TRENO DI RUOTE (ROTORE)

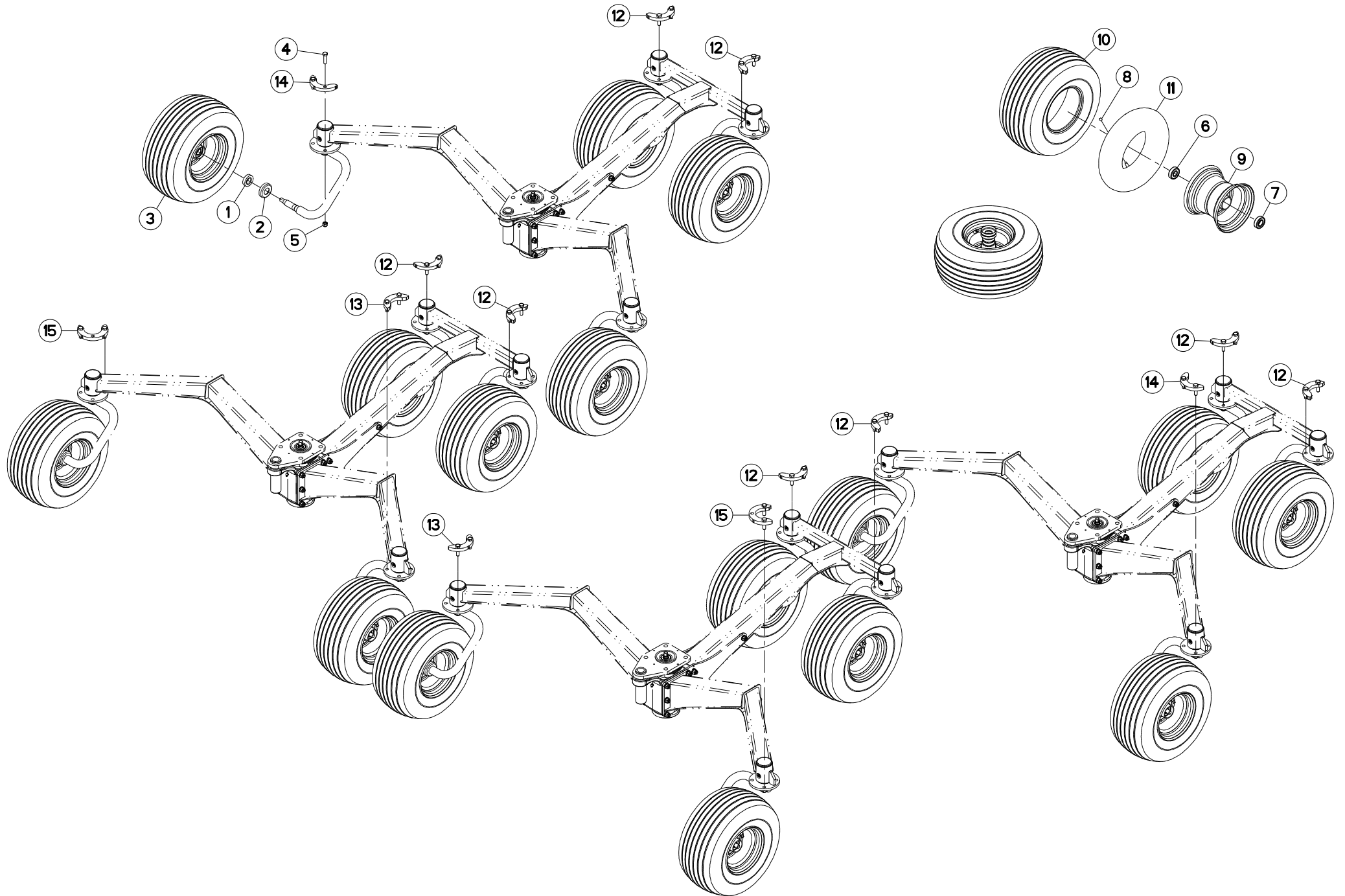
Rep	Nr	Qt	Designation	Description	Bezeichnung	Referenza	Remarque - Remark - Bemerkung - Osservazioni
001	80060620	001	VIS TETE HEXAGONALE FE/ZNXC3	HEX BOLT FE/ZNXC3	SECHSKANTSCHRAUBE FE/ZNXC3	VITE TESTA ESAGONALE FE/ZNXC3	
002	80200630	001	ECROU HEX.AUTOFREINE FE/ZNXC3	SELF LOCKING NUT FE/ZNXC3	SELBSTSICHERNDE MUTT.FE/ZNXC3	DADO AUTOBLOCCANTE FE/ZNXC3	
003	80201248	010	ECROU HEX.BAS AUTOFR.FLZNNC	SELF-LOCKING NUT FLZNNC	SELBSTSICHERND.MUTTER FLZNNC	DADO AUTOBLOCCANTE FLZNNC	
004	80201641	004	ECROU HEX.BAS AUTOFR.FE/ZNXC3	SELF-LOCKING NUT FE/ZNXC3	SELBSTSICHERND.MUTTER FE/ZNXC3	DADO AUTOBLOCCANTE FE/ZNXC3	12 daN m (88 lbf ft)
005	80253551	004	RONDELLE PLATE	PLAIN WASHER	SCHEIBE	RONDELLA PIATTA	
006	80253556	008	RONDELLE PLATE FE/ZNXC3	PLAIN WASHER FE/ZNXC3	SCHEIBE FE/ZNXC3	RONDELLA PIATTA FE/ZNXC3	
007	80281254	020	RONDELLE CONIQUE BLOC.FLZNNC	CONICAL SPRING WASHER FLZNNC	SPANNSCHEIBE FLZNNC	RONDELLA CONICA FLZNNC	
008	80281600	004	RONDELLE CONIQUE BLOC.FLZNNC	CONICAL SPRING WASHER FLZNNC	SPANNSCHEIBE FLZNNC	RONDELLA CONICA FLZNNC	
009	80583500	004	CIRCLIP EXTERIEUR	ELASTIC RING	SICHERUNGSRING	ANELLO	
010	82200800	004	GRAISSEUR A TETE SPHERIQUE	GREASE FITTING	KEGELSCHMIERNIPPEL	INGRASSATORE SFERICO	
011	83013538	008	BAGUE ROULEE A COLLERETTE	FLANGED WRAPPED BUSH	GEROLLTE BUCHSE MIT FLANSCH	ANELLO LUBRIFICATO	
012	83300046	004	CAPUCHON DE ROUE	WHEEL CAP	RADKAPPE	TAPPO RUOTA	
013	800612E7	006	VIS TETE HEXAGONALE	HEXAGON HEAD SCREW	SECHSKANTSCHRAUBE	VITE TESTA ESAGONALE	
014	800612F1	004	VIS TETE HEXAGONALE FLZNNC	HEXAGON HEAD SCREW FLZNNC	SECHSKANTSCHRAUBE FLZNNC	VITE TESTA ESAGONALE FLZNNC	
015	K8023822	002	COLONNE DE ROUE	COLUMN, WHEEL	RADSTAENDER	COLONNA RUOTA	
016	K8023832	002	COLONNE DE ROUE	COLUMN, WHEEL	RADSTAENDER	COLONNA RUOTA	
017	K8024282	001	JAMBE	LEG	ARM	GAMBA	
018	K8026920	001	JAMBE	LEG	ARM	GAMBA	
019	K8026930	001	JAMBE	LEG	ARM	GAMBA	
020	K8028520	004	BOUCHON D'OBTURATION	END PLUG	VERSCHLUSSSTOPFEN	TAPPO DI CHIUSURA	
021	K8031010	001	INDICATEUR	INDICATOR	ANZEIGER	INDICATORE	
022	K8031020	002	PLATINE	PLATE, MOUNTING	TRAGPLATTE	PIASTRA-SUPPORTO	

Nombre de composants sur l'ensemble de la machine = Quantité (Qt) x 004

Gesamtanzahl der in dieser Teilegruppe für die Maschine verwendeten Teile = Menge (Qt) x 004

Number of service parts and service parts assemblies used on the machine = Quantity (Qt) x 004

Quantità di componenti sul complessivo della macchina = Quantità (Qtà) x 004



GA15131

---A1000-60B00001>---A1000-60B99999



K80R0884 A

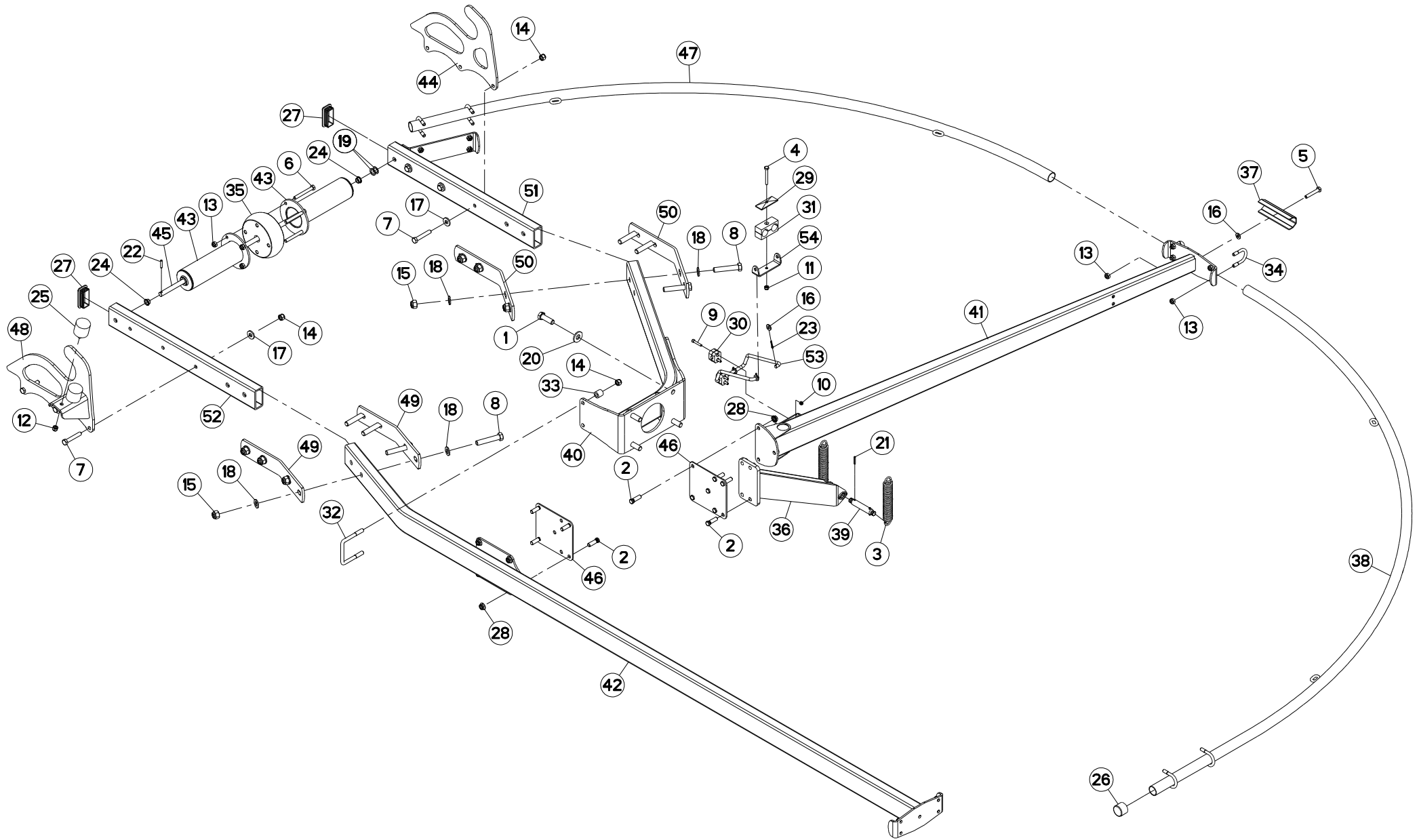
ROUES DE ROTOR 18X8,5-8

WHEELS 18X8,5-8

KREISELRAEDER 18X8,5-8

RUOTE DEL ROTORE 18X8,5-8

Rep	Nr	Qt	Designation	Description	Bezeichnung	Referenza	Remarque - Remark - Bemerkung - Osservazioni
001	57726100	018	PROTECTEUR DE ROULEMENT	DEFLECTOR	KAPPE	ANELLO	
002	57726200	018	COIFFE	COVER	SCHUTZDECKEL	CAPPELOTTO	
003	57728300	018	ROUE	RIM AND TIRE ASSY	RAD	RUOTA	+ [2]
004	80061245	028	VIS TETE HEXAGONALE FE/ZNXC3	HEXAGON HEAD SCREW FE/ZNXC3	SECHSKANTSCHRAUBE FE/ZNXC3	VITE TESTA ESAGONALE FE/ZNXC3	
005	80201230	028	ECROU HEX.AUTOFREINE FE/ZNXC3	SELF-LOCKING NUT FE/ZNXC3	SELBSTSICH.MUTTER FE/ZNXC3	DADO AUTOBLOCCANTE FE/ZNXC3	
006	81002053	018	ROULEMENT A BILLES	BALL BEARING	KUGELLAGER	CUSCINETTO A SFERE	[1]
007	81002557	018	ROULEMENT A BILLES	BALL BEARING	KUGELLAGER	CUSCINETTO A SFERE	[1]
008	83300060	018	CAPUCHON DE VALVE FE/ZNXC3	VALVE CAP FE/ZNXC3	VENTILKAPPE FE/ZNXC3	TAPPO VALVOLA FE/ZNXC3	[2]
009	83300070	018	JANTE	RIM	FELGE	CERCHIONE	[2] + [1]
010	83300071	018	PNEU "HYPERBALLON"+CHAMBRE AIR	TYRE "HYPERBALLON" +INNER TUBE	REIFEN "HYPERBALLON"+SCHLAUCH	PNEUMATICO+CAMERA D'ARIA	[2]
011	83300286	018	CHAMBRE A AIR	INNER TUBE	SCHLAUCH	CAMERA D'ARIA	[2]
012	K8023870	008	TOLE	SHEET	BLECH	TELA	
013	K8023990	002	TOLE	SHEET	BLECH	TELA	
014	K8026810	002	TOLE	SHEET	BLECH	TELA	
015	K8026820	002	TOLE	SHEET	BLECH	TELA	



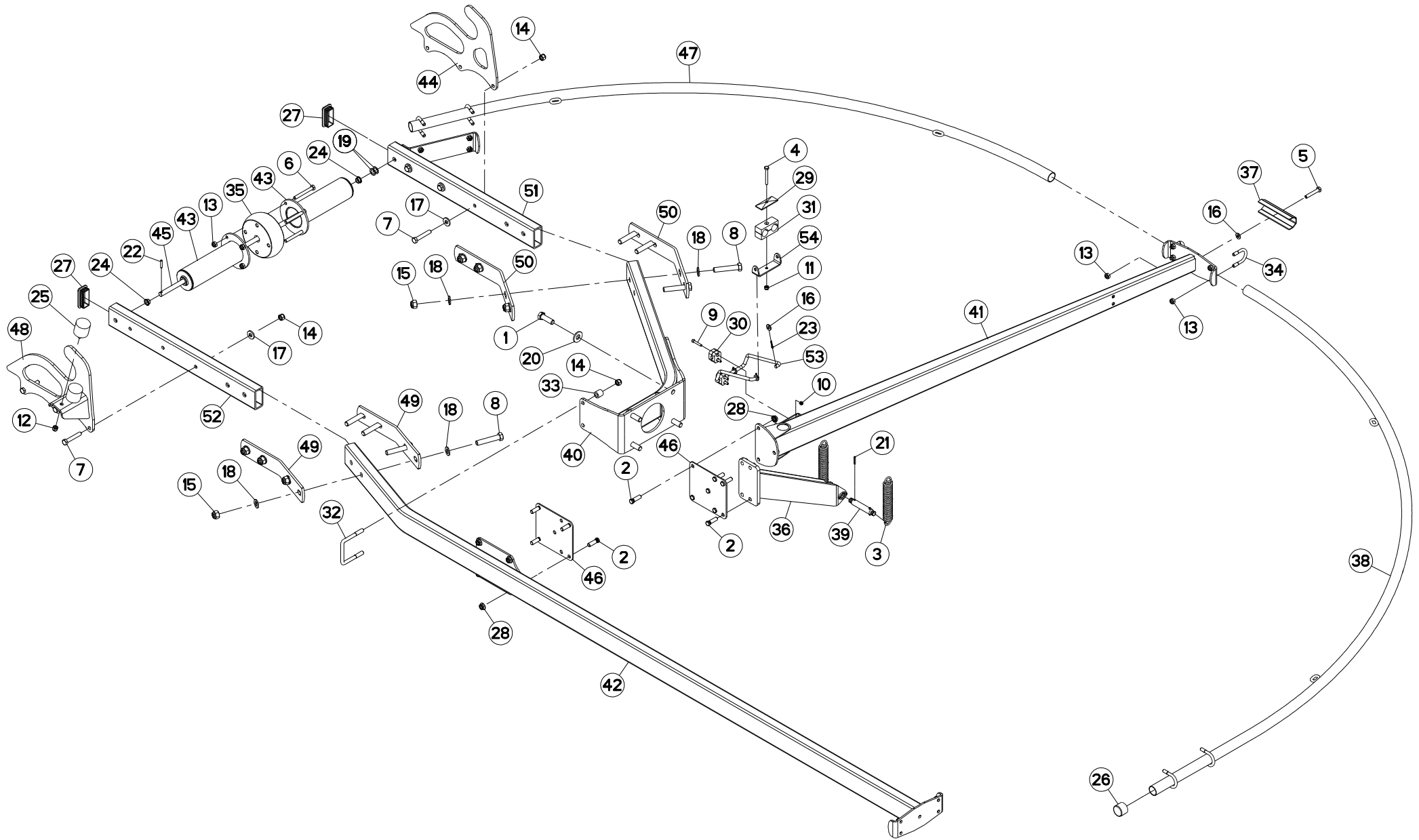


PROTECTEURS (AVANT-DROIT)

SAFETY GUARDS (FRONT-RIGHT)

SCHUTZVORRICHTUNGEN (VORN-RECH PARAPETTI (ANTERIORE-DESTRO))

Rep	Nr	Qt	Designation	Description	Bezeichnung	Referenza	Remarque - Remark - Bemerkung - Osservazioni
001	50005700	004	VIS AVEC REVÊTEMENT ADHESIF	SCREW WITH ADHESIVE COATING	KLEBE BESCHICHTETE SCHRAUBE	VITE CON RIVETTAMENTO ADESIVO	
002	50080600	011	VIS	SCREW	SCHRAUBE	VITE	
003	53032700	002	RESSORT DE TRACTION	SPRING, EXTENSION	ZUGFEDER	MOLLA DI TRAZIONE	
004	80060852	001	VIS TETE HEXAGONALE FE/ZNXC3	HEX. HEAD SCREW FE/ZNXC3	SECHSKANTSCHRAUBE FE/ZNXC3	VITE TESTA ESAGONALE FE/ZNXC3	
005	80061054	001	VIS TETE HEXAGONALE FE/ZNXC3	HEX BOLT FE/ZNXC3	SECHSKANTSCHRAUBE FE/ZNXC3	VITE TESTA ESAGONALE FE/ZNXC3	
006	80061076	004	VIS TETE HEXAGONALE FE/ZNXC3	HEXAGON HEAD SCREW FE/ZNXC3	SECHSKANTSCHRAUBE FE/ZNXC3	VITE TESTA ESAGONALE FE/ZNXC3	
007	80061281	006	VIS TETE HEXAGONALE FE/ZNXC3	HEXAGON HEAD SCREW FE/ZNXC3	SECHSKANTSCHRAUBE FE/ZNXC3	VITE TESTA ESAGONALE FE/ZNXC3	
008	80061634	008	VIS TETE HEXAGONALE FE/ZNXC3	HEXAGON HEAD SCREW FE/ZNXC3	SECHSKANTSCHRAUBE FE/ZNXC3	VITE TESTA ESAGONALE FE/ZNXC3	
009	80080636	004	VIS TETE CYL.SIX P.CR.FE/ZNXC3	SCREW, SOCKET HEAD FE/ZNXC3	ZYLINDERSCHR.INNENSEC.FE/ZNXC3	VITE A TESTA CILINDR. FE/ZNXC3	
010	80200630	004	ECROU HEX.AUTOFREINE FE/ZNXC3	SELF LOCKING NUT FE/ZNXC3	SELBSTSICHERNDE MUTT.FE/ZNXC3	DADO AUTOBLOCCANTE FE/ZNXC3	
011	80200830	001	ECROU HEX.AUTOFREINE FE/ZNXC3	SELFLOCKING NUT FE/ZNXC3	SELBSTSICHERNDE MUTT.FE/ZNXC3	DADO AUTOBLOCCANTE FE/ZNXC3	
012	80201030	002	ECROU HEX.AUTOFREINE FE/ZNXC3	SELF-LOCKING NUT FE/ZNXC3	SELBSTSICH.MUTTER FE/ZNXC3	DADO AUTOBLOCCANTE FE/ZNXC3	
013	80201040	017	ECROU HEX.BAS AUTOFR.FE/ZNXC3	SELF LOCKING NUT FE/ZNXC3	SELBSTSICHERND.MUTTER FE/ZNXC3	DADO AUTOBLOCCANTE FE/ZNXC3	
014	80201230	008	ECROU HEX.AUTOFREINE FE/ZNXC3	SELF-LOCKING NUT FE/ZNXC3	SELBSTSICH.MUTTER FE/ZNXC3	DADO AUTOBLOCCANTE FE/ZNXC3	
015	80201630	008	ECROU HEX.AUTOFREINE FE/ZNXC3	SELF-LOCKING NUT FE/ZNXC3	SELBSTSICH.MUTTER FE/ZNXC3	DADO AUTOBLOCCANTE FE/ZNXC3	
016	80251021	005	RONDELLE PLATE FE/ZNXC3	PLAIN WASHER M10	SCHEIBE FE/ZNXC3	RONDELLA PIATTA FE/ZNXC3	
017	80251331	006	RONDELLE PLATE FE/ZNXC3	PLAIN WASHER FE/ZNXC3	SCHEIBE FE/ZNXC3	RONDELLA PIATTA FE/ZNXC3	
018	80251624	016	RONDELLE PLATE FE/ZNXC3	PLAIN WASHER M16	SCHEIBE FE/ZNXC3	RONDELLA PIATTA FE/ZNXC3	
019	80251627	003	RONDELLE PLATE FE/ZNXC3	PLAIN WASHER FE/ZNXC3	SCHEIBE FE/ZNXC3	RONDELLA PIATTA FE/ZNXC3	
020	80281639	004	RONDELLE RESSORT FLZNNC	CONICAL SPRING WASHER FLZNNC	SPANNSCHEIBE FLZNNC	RONDELLA A MOLLA FLZNNC	
021	80450530	002	GOUPILLE ELASTIQUE FLZNNC	ROLL PIN FLZNNC	SPANNHUELSE FLZNNC	SPINA ELASTICA FLZNNC	
022	80450631	002	GOUPILLE ELASTIQUE FLZNNC	ELASTIC PIN HEAVY CLASS	SPANNHUELSE FLZNNC	SPINA ELASTICA FLZNNC	
023	80500318	004	GOUPILLE FENDUE FE/ZNXC3	SPLIT PIN FE/ZNXC3	SPLINT FE/ZNXC3	COPPIGLIA FE/ZNXC3	
024	81001518	002	BAGUE ROULEE A COLLERETTE	FLANGED WRAPPED BUSH	GEROLLTE BUCHSE MIT FLANSCH	ANELLO LURBRIFICATO	
025	83030016	002	BUTEE ELASTIQUE	RUBBER STOP	GUMMIPUFFER	GOMMINO	
026	83040152	001	BOUCHON D'OBTURATION	END PLUG	VERSCHLUSSSCHEIBE	TAPPO DI CHIUSURA	
027	83040174	002	BOUCHON D'OBTURATION	END PLUG	SCHALE	TAPPO PLASTICA	
028	80201264	011	ECROU AUTOBLOQUANT FLZNNC	UNDERSERRAT.S.LOC.NUT FLZNNC	SPERRZAHN-BUNDMUTTER FLZNNC	DADO FLZNNC	
029	A7260018	001	PLAQUE SUPERIEURE TAILLE 4	UPPER PLATE SIZE 4	DECKPLATTE SIZE 4	PIASTRA	
030	A7260022	002	COLLIER SIMPLE D10	CLAMP D10	KLEMMHÄLFENPAAR D10	COLLARE D.10	
031	A7260049	001	COLLIER DOUBLE D28+D28	CLAMP D28+D28	KLEMMHÄLFENPAAR D28+D28	COLLARE D.28	
032	FNB1247	001	ETRIER	U-BOLT	BUEGEL	CAVALLOTTO	
033	K8014020	002	BAGUE	BUSHING	HUELSE	BOCCOLA	
034	K8020470	006	ETRIER	U-BOLT	BUEGEL	CAVALLOTTO	
035	K8020990	001	ROULEAU	ROLLER	ROLLE	RULLO	
036	K8024111	001	SUPPORT	SUPPORT	TRAEGER	SUPPORTO	
037	K8024920	001	BRIDE	CLAMP	BUEGEL	STAFFA	
038	K8025600	001	PROTECTEUR	GUARD	SCHUTZ	PROTEZIONE	
039	K8026310	001	AXE	PIN	ACHSE	ASSE	
040	K8027341	001	PROTECTEUR	GUARD	SCHUTZ	PROTEZIONE	
041	K8027361	001	SUPPORT DE PROTECTEUR	SUPPORT, GUARD	SCHUTZHALTERUNG	SUPPORTO PROTEZIONE	
042	K8027370	001	SUPPORT DE PROTECTEUR	SUPPORT, GUARD	SCHUTZHALTERUNG	SUPPORTO PROTEZIONE	
043	K8027380	002	ROULEAU	ROLLER	ROLLE	RULLO	
044	K8027550	001	VERROU	LATCH	RIEGEL	LEVA	
045	K8027560	001	AXE	PIN	ACHSE	ASSE	
046	K8027711	002	SUPPORT	SUPPORT	TRAEGER	SUPPORTO	
047	K8028250	001	PROTECTEUR	GUARD	SCHUTZ	PROTEZIONE	
048	K8029930	001	VERROU	LATCH	RIEGEL	LEVA	



GA15131

---A1000-60B00001>---A1000-60B99999



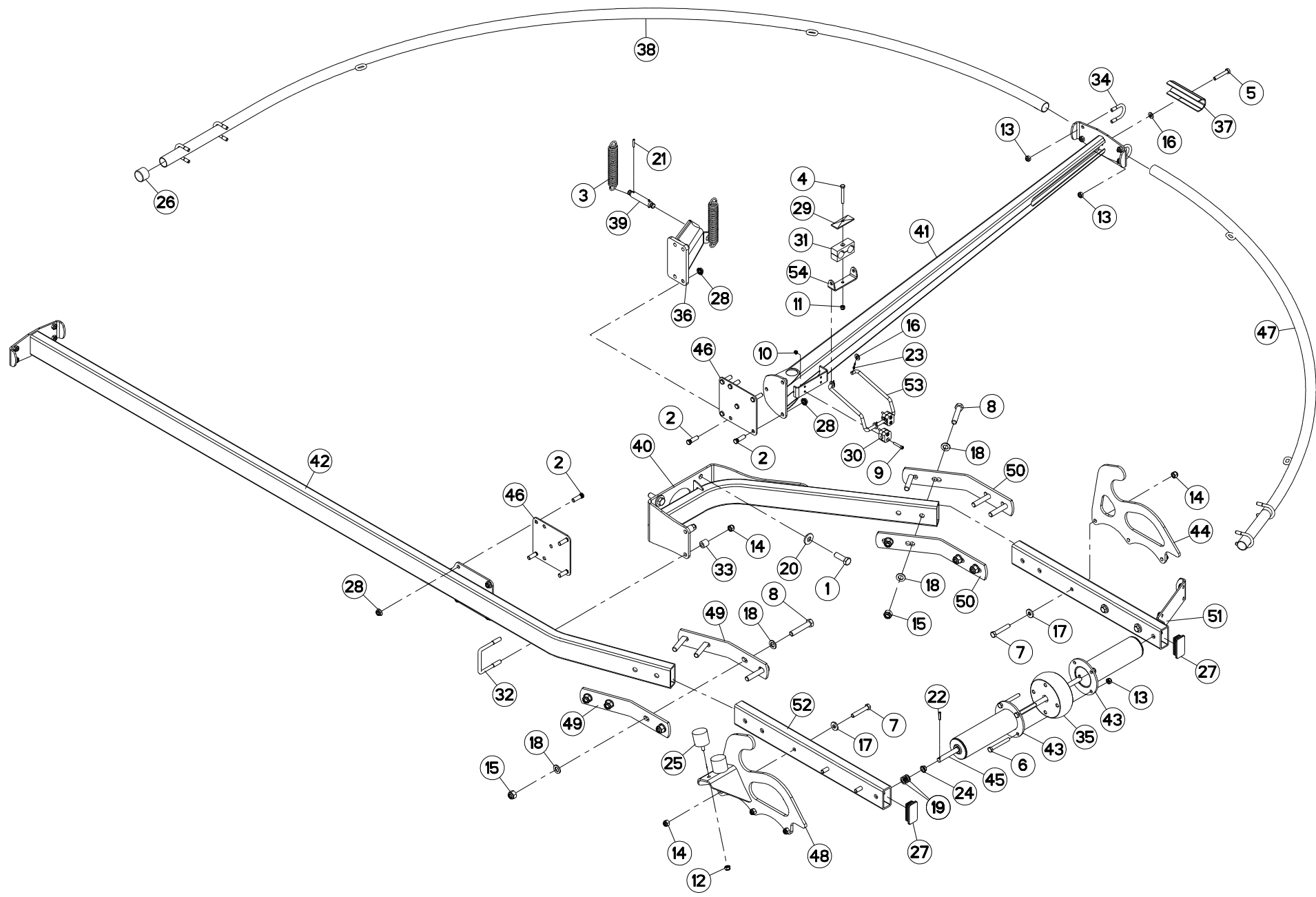
K80R0885 B

PROTECTEURS (AVANT-DROIT)

SAFETY GUARDS (FRONT-RIGHT)

SCHUTZVORRICHTUNGEN (VORN-RECH PARAPETTI (ANTERIORE-DESTRO))

Rep	Nr	Qt	Designation	Description	Bezeichnung	Referenza	Remarque - Remark - Bemerkung - Osservazioni
049	K8030480	002	ATTACHE	ATTACHMENT	HALTERUNG	ATTACCO	
050	K8030710	002	ATTACHE	ATTACHMENT	HALTERUNG	ATTACCO	
051	K8030720	001	PROTECTEUR	GUARD	SCHUTZ	PROTEZIONE	
052	K8030940	001	PROTECTEUR	GUARD	SCHUTZ	PROTEZIONE	
053	K8032230	001	SUPPORT	SUPPORT	TRAEGER	SUPPORTO	
054	K8032240	001	TOLE	SHEET	BLECH	TELA	





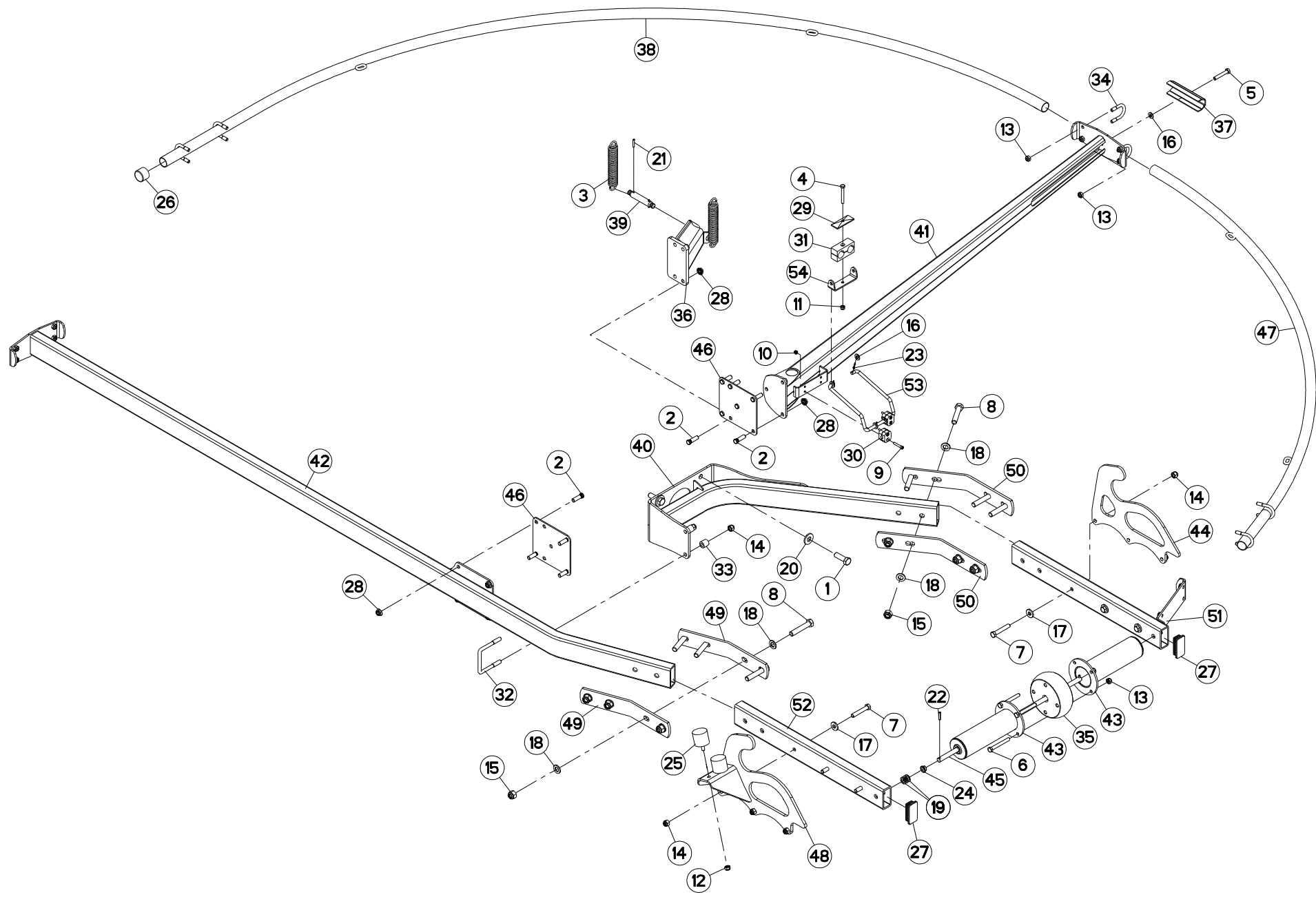
PROTECTEURS (AVANT-GAUCHE)

SAFETY GUARDS (FRONT-LEFT)

SCHUTZVORRICHTUNGEN (VORN-LINK)

PARAPETTI (ANTERIORE-SX)

Rep	Nr	Qt	Designation	Description	Bezeichnung	Referenza	Remarque - Remark - Bemerkung - Osservazioni
001	50005700	004	VIS AVEC REVÊTEMENT ADHESIF	SCREW WITH ADHESIVE COATING	KLEBE BESCHICHTETE SCHRAUBE	VITE CON RIVETTAMENTO ADESIVO	
002	50080600	011	VIS	SCREW	SCHRAUBE	VITE	
003	53032700	002	RESSORT DE TRACTION	SPRING, EXTENSION	ZUGFEDER	MOLLA DI TRAZIONE	
004	80060852	001	VIS TETE HEXAGONALE FE/ZNXC3	HEX. HEAD SCREW FE/ZNXC3	SECHSKANTSCHRAUBE FE/ZNXC3	VITE TESTA ESAGONALE FE/ZNXC3	
005	80061054	001	VIS TETE HEXAGONALE FE/ZNXC3	HEX BOLT FE/ZNXC3	SECHSKANTSCHRAUBE FE/ZNXC3	VITE TESTA ESAGONALE FE/ZNXC3	
006	80061076	004	VIS TETE HEXAGONALE FE/ZNXC3	HEXAGON HEAD SCREW FE/ZNXC3	SECHSKANTSCHRAUBE FE/ZNXC3	VITE TESTA ESAGONALE FE/ZNXC3	
007	80061281	006	VIS TETE HEXAGONALE FE/ZNXC3	HEXAGON HEAD SCREW FE/ZNXC3	SECHSKANTSCHRAUBE FE/ZNXC3	VITE TESTA ESAGONALE FE/ZNXC3	
008	80061634	008	VIS TETE HEXAGONALE FE/ZNXC3	HEXAGON HEAD SCREW FE/ZNXC3	SECHSKANTSCHRAUBE FE/ZNXC3	VITE TESTA ESAGONALE FE/ZNXC3	
009	80080636	004	VIS TETE CYL.SIX P.CR.FE/ZNXC3	SCREW, SOCKET HEAD FE/ZNXC3	ZYLINDERSCHR.INNENSEC.FE/ZNXC3	VITE A TESTA CILINDR. FE/ZNXC3	
010	80200630	004	ECROU HEX.AUTOFREINE FE/ZNXC3	SELF LOCKING NUT FE/ZNXC3	SELBSTSICHERNDE MUTT.FE/ZNXC3	DADO AUTOBLOCCANTE FE/ZNXC3	
011	80200830	001	ECROU HEX.AUTOFREINE FE/ZNXC3	SELFLOCKING NUT FE/ZNXC3	SELBSTSICHERNDE MUTT.FE/ZNXC3	DADO AUTOBLOCCANTE FE/ZNXC3	
012	80201030	002	ECROU HEX.AUTOFREINE FE/ZNXC3	SELF-LOCKING NUT FE/ZNXC3	SELBSTSICH.MUTTER FE/ZNXC3	DADO AUTOBLOCCANTE FE/ZNXC3	
013	80201040	017	ECROU HEX.BAS AUTOFR.FE/ZNXC3	SELF LOCKING NUT FE/ZNXC3	SELBSTSICHERND.MUTTER FE/ZNXC3	DADO AUTOBLOCCANTE FE/ZNXC3	
014	80201230	008	ECROU HEX.AUTOFREINE FE/ZNXC3	SELF-LOCKING NUT FE/ZNXC3	SELBSTSICH.MUTTER FE/ZNXC3	DADO AUTOBLOCCANTE FE/ZNXC3	
015	80201630	008	ECROU HEX.AUTOFREINE FE/ZNXC3	SELF-LOCKING NUT FE/ZNXC3	SELBSTSICH.MUTTER FE/ZNXC3	DADO AUTOBLOCCANTE FE/ZNXC3	
016	80251021	005	RONDELLE PLATE FE/ZNXC3	PLAIN WASHER M10	SCHEIBE FE/ZNXC3	RONDELLA PIATTA FE/ZNXC3	
017	80251331	006	RONDELLE PLATE FE/ZNXC3	PLAIN WASHER FE/ZNXC3	SCHEIBE FE/ZNXC3	RONDELLA PIATTA FE/ZNXC3	
018	80251624	016	RONDELLE PLATE FE/ZNXC3	PLAIN WASHER M16	SCHEIBE FE/ZNXC3	RONDELLA PIATTA FE/ZNXC3	
019	80251627	003	RONDELLE PLATE FE/ZNXC3	PLAIN WASHER FE/ZNXC3	SCHEIBE FE/ZNXC3	RONDELLA PIATTA FE/ZNXC3	
020	80281639	004	RONDELLE RESSORT FLZNNC	CONICAL SPRING WASHER FLZNNC	SPANNSCHEIBE FLZNNC	RONDELLA A MOLLA FLZNNC	
021	80450530	002	GOUPILLE ELASTIQUE FLZNNC	ROLL PIN FLZNNC	SPANNHUELSE FLZNNC	SPINA ELASTICA FLZNNC	
022	80450631	002	GOUPILLE ELASTIQUE FLZNNC	ELASTIC PIN HEAVY CLASS	SPANNHUELSE FLZNNC	SPINA ELASTICA FLZNNC	
023	80500318	004	GOUPILLE FENDUE FE/ZNXC3	SPLIT PIN FE/ZNXC3	SPLINT FE/ZNXC3	COPPIGLIA FE/ZNXC3	
024	81001518	002	BAGUE ROULEE A COLLERETTE	FLANGED WRAPPED BUSH	GEROLLTE BUCHSE MIT FLANSCH	ANELLO LURBRIFICATO	
025	83030016	002	BUTEE ELASTIQUE	RUBBER STOP	GUMMIPUFFER	GOMMINO	
026	83040152	001	BOUCHON D'OBTURATION	END PLUG	VERSCHLUSSSCHEIBE	TAPPO DI CHIUSURA	
027	83040174	002	BOUCHON D'OBTURATION	END PLUG	SCHALE	TAPPO PLASTICA	
028	80201264	011	ECROU AUTOBLOQUANT FLZNNC	UNDERSERRAT.S.LOC.NUT FLZNNC	SPERRZAHN-BUNDMUTTER FLZNNC	DADO FLZNNC	
029	A7260018	001	PLAQUE SUPERIEURE TAILLE 4	UPPER PLATE SIZE 4	DECKPLATTE SIZE 4	PIASTRA	
030	A7260022	002	COLLIER SIMPLE D10	CLAMP D10	KLEMMHÄLFENPAAR D10	COLLARE D.10	
031	A7260049	001	COLLIER DOUBLE D28+D28	CLAMP D28+D28	KLEMMHÄLFENPAAR D28+D28	COLLARE D.28	
032	FNB1247	001	ETRIER	U-BOLT	BUEGEL	CAVALLOTTO	
033	K8014020	002	BAGUE	BUSHING	HUELSE	BOCCOLA	
034	K8020470	006	ETRIER	U-BOLT	BUEGEL	CAVALLOTTO	
035	K8020990	001	ROULEAU	ROLLER	ROLLE	RULLO	
036	K8024121	001	SUPPORT	SUPPORT	TRAEGER	SUPPORTO	
037	K8024920	001	BRIDE	CLAMP	BUEGEL	STAFFA	
038	K8025600	001	PROTECTEUR	GUARD	SCHUTZ	PROTEZIONE	
039	K8026310	001	AXE	PIN	ACHSE	ASSE	
040	K8027341	001	PROTECTEUR	GUARD	SCHUTZ	PROTEZIONE	
041	K8027361	001	SUPPORT DE PROTECTEUR	SUPPORT, GUARD	SCHUTZHALTERUNG	SUPPORTO PROTEZIONE	
042	K8027370	001	SUPPORT DE PROTECTEUR	SUPPORT, GUARD	SCHUTZHALTERUNG	SUPPORTO PROTEZIONE	
043	K8027380	002	ROULEAU	ROLLER	ROLLE	RULLO	
044	K8027550	001	VERROU	LATCH	RIEGEL	LEVA	
045	K8027560	001	AXE	PIN	ACHSE	ASSE	
046	K8027711	002	SUPPORT	SUPPORT	TRAEGER	SUPPORTO	
047	K8028250	001	PROTECTEUR	GUARD	SCHUTZ	PROTEZIONE	
048	K8030030	001	VERROU	LATCH	RIEGEL	LEVA	



GA15131

---A1000-60B00001>---A1000-60B99999



K80R0886 B

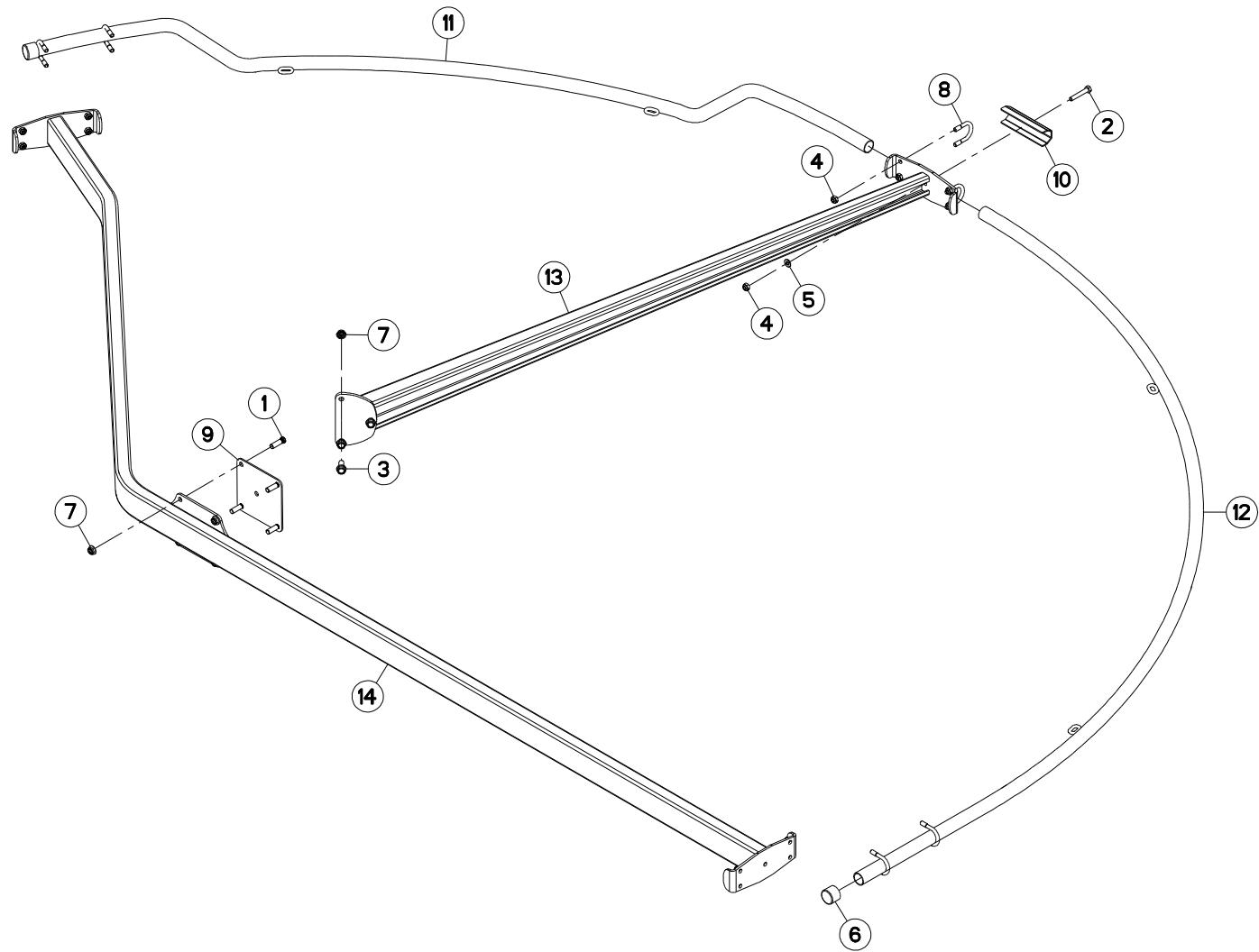
PROTECTEURS (AVANT-GAUCHE)

SAFETY GUARDS (FRONT-LEFT)

SCHUTZVORRICHTUNGEN (VORN-LINK)

PARAPETTI (ANTERIORE-SX)

Rep	Nr	Qt	Designation	Description	Bezeichnung	Referenza	Remarque - Remark - Bemerkung - Osservazioni
049	K8030480	002	ATTACHE	ATTACHMENT	HALTERUNG	ATTACCO	
050	K8030710	002	ATTACHE	ATTACHMENT	HALTERUNG	ATTACCO	
051	K8030720	001	PROTECTEUR	GUARD	SCHUTZ	PROTEZIONE	
052	K8030940	001	PROTECTEUR	GUARD	SCHUTZ	PROTEZIONE	
053	K8032230	001	SUPPORT	SUPPORT	TRAEGER	SUPPORTO	
054	K8032240	001	TOLE	SHEET	BLECH	TELA	





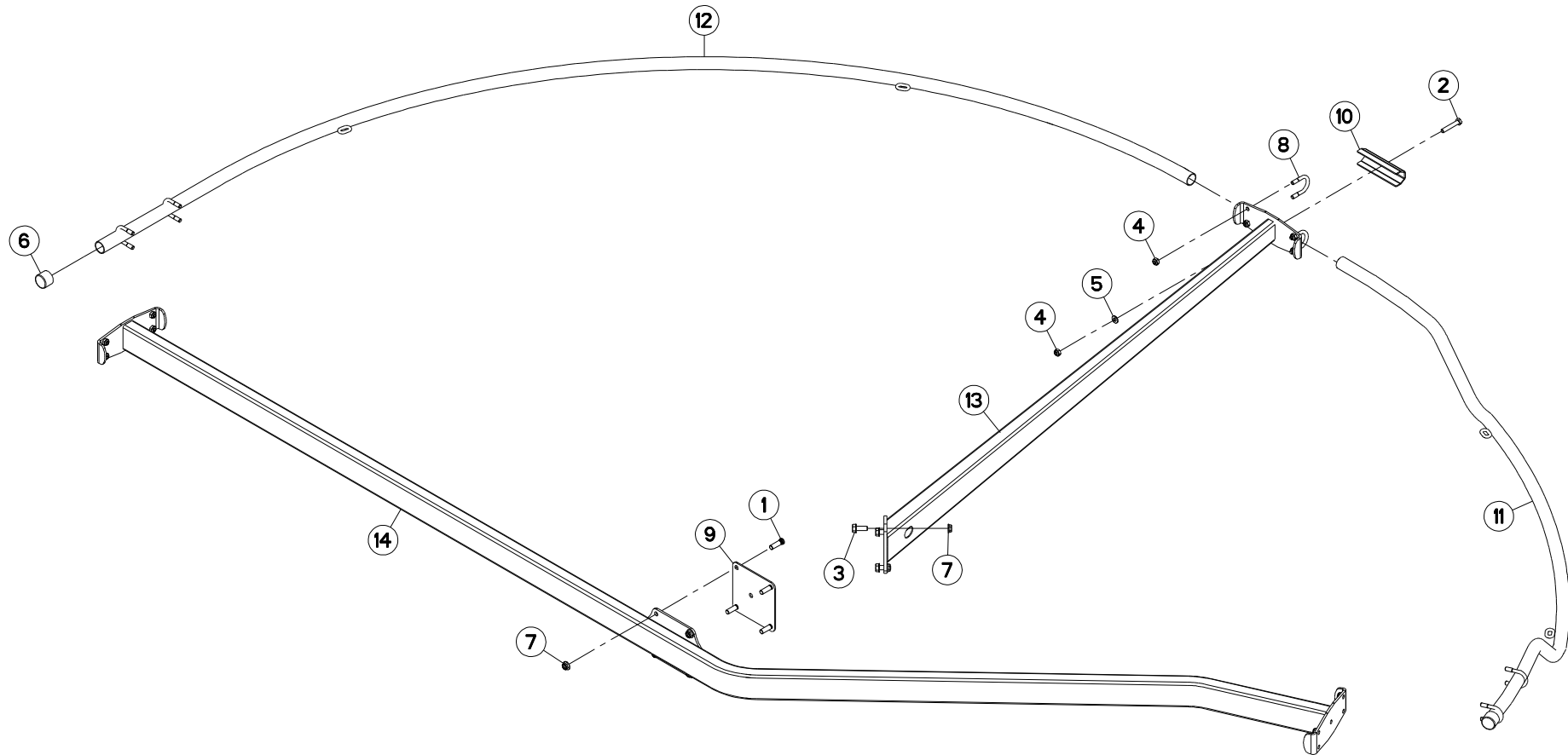
PROTECTEURS (ARRIERE-DROIT)

SAFETY GUARDS (REAR-RIGHT)

SCHUTZVORRICHTUNGEN (HINTEN-RE

PARAPETTI (POSTERIORE-DESTRO)

Rep	Nr	Qt	Designation	Description	Bezeichnung	Referenza	Remarque - Remark - Bemerkung - Osservazioni
001	50080600	004	VIS	SCREW	SCHRAUBE	VITE	
002	80061054	001	VIS TETE HEXAGONALE FE/ZNXC3	HEX BOLT FE/ZNXC3	SECHSKANTSCHRAUBE FE/ZNXC3	VITE TESTA ESAGONALE FE/ZNXC3	
003	80131232	003	VIS AUTOBLOQUANTE FLZNNC KL105	UNDERSERR.S.LOC.SCREW FLZNNC	SPERRZAHN-BUNDSCHRAU.FLZNNC	VITE FLZNNC KL105	
004	80201040	013	ECROU HEX.BAS AUTOFR.FE/ZNXC3	SELF LOCKING NUT FE/ZNXC3	SELBSTSICHERND.MUTTER FE/ZNXC3	DADO AUTOBLOCCANTE FE/ZNXC3	
005	80251021	001	RONDELLE PLATE FE/ZNXC3	PLAIN WASHER M10	SCHEIBE FE/ZNXC3	RONDELLA PIATTA FE/ZNXC3	
006	83040152	002	BOUCHON D'OBTURATION	END PLUG	VERSCHLUSSSCHEIBE	TAPPO DI CHIUSURA	
007	80201264	007	ECROU AUTOBLOQUANT FLZNNC	UNDERSERRAT.S.LOC.NUT FLZNNC	SPERRZAHN-BUNDMUTTER FLZNNC	DADO FLZNNC	
008	K8020470	006	ETRIER	U-BOLT	BUEGEL	CAVALLOTTO	
009	K8021091	001	SUPPORT	SUPPORT	TRAEGER	SUPPORTO	
010	K8024920	001	BRIDE	CLAMP	BUEGEL	STAFFA	
011	K8025590	001	PROTECTEUR	GUARD	SCHUTZ	PROTEZIONE	
012	K8025600	001	PROTECTEUR	GUARD	SCHUTZ	PROTEZIONE	
013	K8027620	001	SUPPORT DE PROTECTEUR	SUPPORT, GUARD	SCHUTZHALTERUNG	SUPPORTO PROTEZIONE	
014	K8028260	001	SUPPORT DE PROTECTEUR	SUPPORT, GUARD	SCHUTZHALTERUNG	SUPPORTO PROTEZIONE	





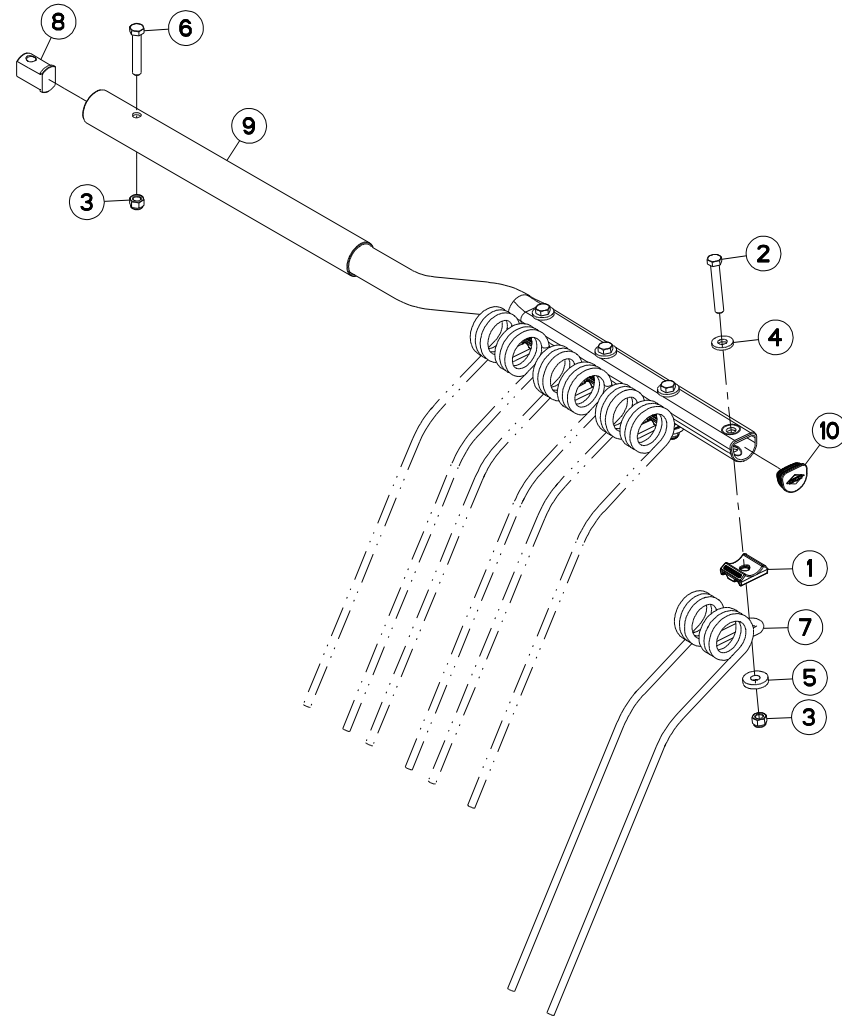
PROTECTEURS (ARRIERE-GAUCHE)

SAFETY GUARDS (REAR-LEFT)

SCHUTZVORRICHTUNGEN (HINTEN-LI)

PARAPETTI (POSTERIORE-SX)

Rep	Nr	Qt	Designation	Description	Bezeichnung	Referenza	Remarque - Remark - Bemerkung - Osservazioni
001	50080600	004	VIS	SCREW	SCHRAUBE	VITE	
002	80061054	001	VIS TETE HEXAGONALE FE/ZNXC3	HEX BOLT FE/ZNXC3	SECHSKANTSCHRAUBE FE/ZNXC3	VITE TESTA ESAGONALE FE/ZNXC3	
003	80131232	003	VIS AUTOBLOQUANTE FLZNNC KL105	UNDERSERR.S.LOC.SCREW FLZNNC	SPERRZAHN-BUNDSCHRAU.FLZNNC	VITE FLZNNC KL105	
004	80201040	013	ECROU HEX.BAS AUTOFR.FE/ZNXC3	SELF LOCKING NUT FE/ZNXC3	SELBSTSICHERND.MUTTER FE/ZNXC3	DADO AUTOBLOCCANTE FE/ZNXC3	
005	80251021	001	RONDELLE PLATE FE/ZNXC3	PLAIN WASHER M10	SCHEIBE FE/ZNXC3	RONDELLA PIATTA FE/ZNXC3	
006	83040152	002	BOUCHON D'OBTURATION	END PLUG	VERSCHLUSSSCHEIBE	TAPPO DI CHIUSURA	
007	80201264	007	ECROU AUTOBLOQUANT FLZNNC	UNDERSERRAT.S.LOC.NUT FLZNNC	SPERRZAHN-BUNDMUTTER FLZNNC	DADO FLZNNC	
008	K8020470	006	ETRIER	U-BOLT	BUEGEL	CAVALLOTTO	
009	K8021091	001	SUPPORT	SUPPORT	TRAEGER	SUPPORTO	
010	K8024920	001	BRIDE	CLAMP	BUEGEL	STAFFA	
011	K8025590	001	PROTECTEUR	GUARD	SCHUTZ	PROTEZIONE	
012	K8025600	001	PROTECTEUR	GUARD	SCHUTZ	PROTEZIONE	
013	K8027620	001	SUPPORT DE PROTECTEUR	SUPPORT, GUARD	SCHUTZHALTERUNG	SUPPORTO PROTEZIONE	
014	K8028260	001	SUPPORT DE PROTECTEUR	SUPPORT, GUARD	SCHUTZHALTERUNG	SUPPORTO PROTEZIONE	





BRAS DE FOURCHES (DROIT)

TINE ARM (RIGHT)

ZINKENARM (RECHTS)

BRACCIO A FORCHE (DESTRO)

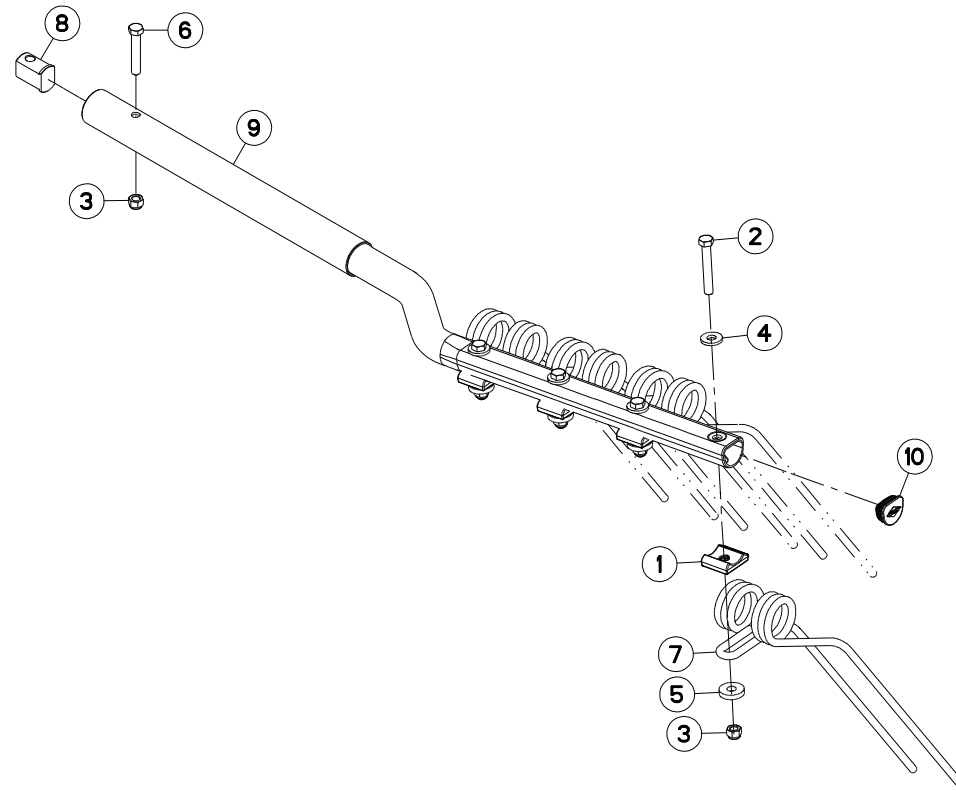
Rep	Nr	Qt	Designation	Description	Bezeichnung	Referenza	Remarque - Remark - Bemerkung - Osservazioni
001	57717410	004	BRIDE DE FOURCHES ZBC	TINE BRACKET ZBC	ARMSCHEIBE ZBC	PIASTRINA ZBC	
002	80061265	004	VIS TETE HEXAGONALE FE/ZNXC3	HEX BOLT FE/ZNXC3	SECHSKANTSCHRAUBE FE/ZNXC3	VITE TESTA ESAGONALE FE/ZNXC3	
003	80201230	005	ECROU HEX.AUTOFREINE FE/ZNXC3	SELF-LOCKING NUT FE/ZNXC3	SELBSTSICH.MUTTER FE/ZNXC3	DADO AUTOBLOCCANTE FE/ZNXC3	
004	80251331	004	RONDELLE PLATE FE/ZNXC3	PLAIN WASHER FE/ZNXC3	SCHEIBE FE/ZNXC3	RONDELLA PIATTA FE/ZNXC3	
005	80251336	004	RONDELLE PLATE FE/ZNXC3	PLAIN WASHER FE/ZNXC3	SCHEIBE FE/ZNXC3	RONDELLA PIATTA FE/ZNXC3	
006	800612D8	001	VIS TETE HEXAGONALE FLZNNC	HEXAGON HEAD SCREW FLZNNC	SECHSKANTSCHRAUBE FLZNNC	VITE TESTA ESAGONALE FLZNNC	
007	K8011670	004	FOURCHE	TINE, MULTIPLE	ZINKEN	FORCA	
008	K8024810	001	ECROU	NUT	MUTTER	DADO	
009	K8026550	001	BRAS DE FOURCHES	TINE ARM	ZINKENARM	BRACCIO FORCHE	
010	K8027130	001	BOUCHON D'OBTURATION	END PLUG	VERSCHLUSSSTOPFEN	TAPPO DI CHIUSURA	

Nombre de composants sur l'ensemble de la machine = Quantité (Qt) x 028

Gesamtanzahl der in dieser Teilegruppe für die Maschine verwendeten Teile = Menge (Qt) x 028

Number of service parts and service parts assemblies used on the machine = Quantity (Qt) x 028

Quantità di componenti sul complessivo della macchina = Quantità (Qt) x 028





BRAS DE FOURCHES (GAUCHE)

TINE ARM (LEFT)

ZINKENARM (LINKS)

BRACCIO A FORCHE (SX)

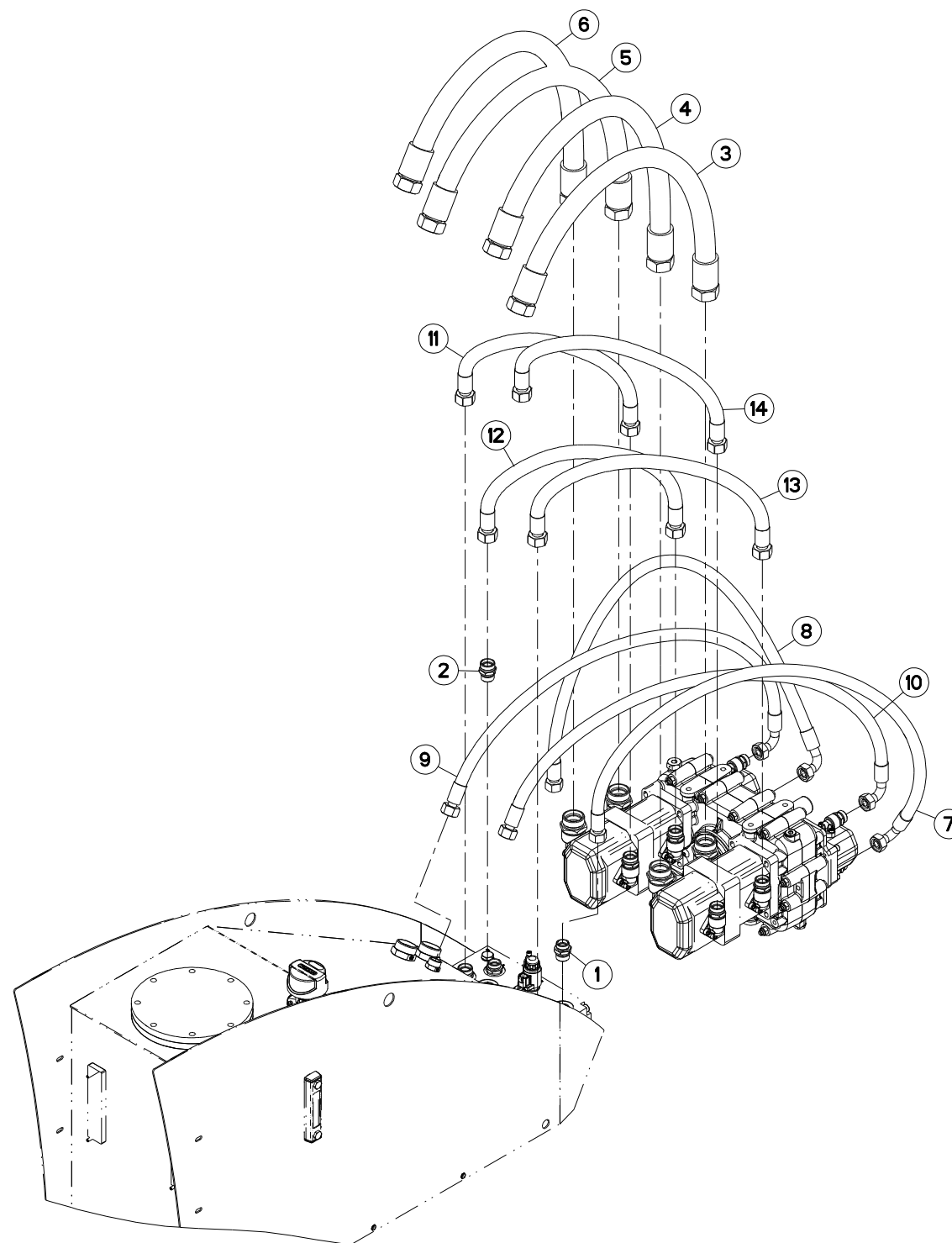
Rep	Nr	Qt	Designation	Description	Bezeichnung	Referenza	Remarque - Remark - Bemerkung - Osservazioni
001	57717410	004	BRIDE DE FOURCHES ZBC	TINE BRACKET ZBC	ARMSCHEIBE ZBC	PIASTRINA ZBC	
002	80061265	004	VIS TETE HEXAGONALE FE/ZNXC3	HEX BOLT FE/ZNXC3	SECHSKANTSCHRAUBE FE/ZNXC3	VITE TESTA ESAGONALE FE/ZNXC3	
003	80201230	005	ECROU HEX.AUTOFREINE FE/ZNXC3	SELF-LOCKING NUT FE/ZNXC3	SELBSTSICH.MUTTER FE/ZNXC3	DADO AUTOBLOCCANTE FE/ZNXC3	
004	80251331	004	RONDELLE PLATE FE/ZNXC3	PLAIN WASHER FE/ZNXC3	SCHEIBE FE/ZNXC3	RONDELLA PIATTA FE/ZNXC3	
005	80251336	004	RONDELLE PLATE FE/ZNXC3	PLAIN WASHER FE/ZNXC3	SCHEIBE FE/ZNXC3	RONDELLA PIATTA FE/ZNXC3	
006	800612D8	001	VIS TETE HEXAGONALE FLZNNC	HEXAGON HEAD SCREW FLZNNC	SECHSKANTSCHRAUBE FLZNNC	VITE TESTA ESAGONALE FLZNNC	
007	K8011670	004	FOURCHE	TINE, MULTIPLE	ZINKEN	FORCA	
008	K8024810	001	ECROU	NUT	MUTTER	DADO	
009	K8026540	001	BRAS DE FOURCHES	TINE ARM	ZINKENARM	BRACCIO FORCHE	
010	K8027130	001	BOUCHON D'OBTURATION	END PLUG	VERSCHLUSSSTOPFEN	TAPPO DI CHIUSURA	

Nombre de composants sur l'ensemble de la machine = Quantité (Qt) x 028

Gesamtanzahl der in dieser Teilegruppe für die Maschine verwendeten Teile = Menge (Qt) x 028

Number of service parts and service parts assemblies used on the machine = Quantity (Qt) x 028

Quantità di componenti sul complessivo della macchina = Quantità (Qt) x 028





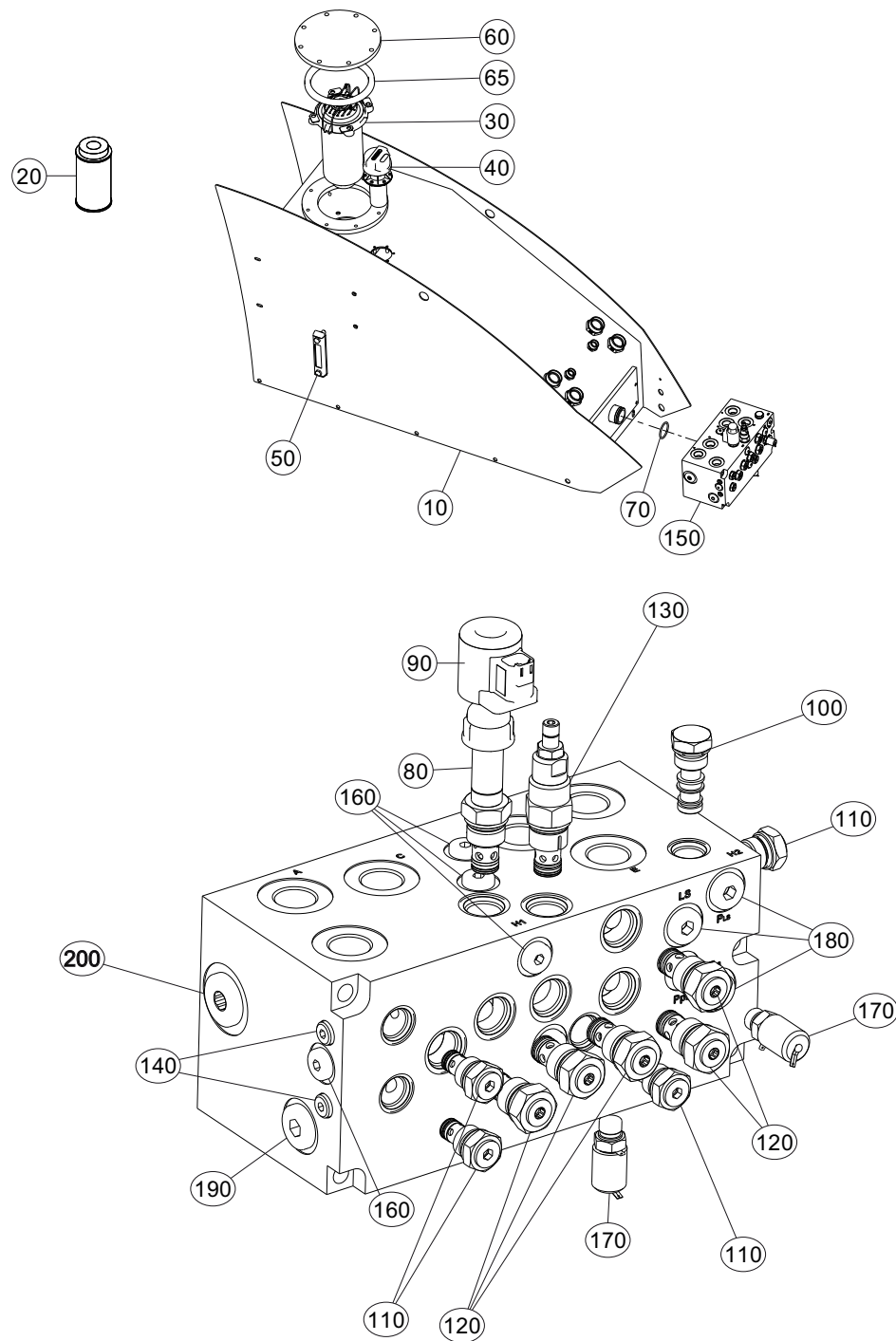
FLEXIBLES HYDRAULIQUES (POMPE)

HYDRAULIC HOSES (PUMP)

HYDRAULIKSCHLAEUCHE (PUMPE)

TUBI FLESSIBILI IDRAULICI (POM)

Rep	Nr	Qt	Designation	Description	Bezeichnung	Referenza	Remarque - Remark - Bemerkung - Osservazioni
001	A4080440	002	UNION MALE	MALE STUD CONNECTOR	GERADER EINSCHRAUBSTUTZEN	GIUZIONE DIRITTA ZBC	
002	A4080463	004	UNION MALE	MALE STUD CONNECTOR	GERADER EINSCHRAUBSTUTZEN	GIUZIONE DIRITTA ZBC	
003	A4907003	001	FLEXIBLE	HOSE, HYDRAULIC	HYDRAULIKSCHLAUCH	TUBO IN GOMMA	<->1250 mm
004	A4907003	001	FLEXIBLE	HOSE, HYDRAULIC	HYDRAULIKSCHLAUCH	TUBO IN GOMMA	<->1250 mm
005	A4907003	001	FLEXIBLE	HOSE, HYDRAULIC	HYDRAULIKSCHLAUCH	TUBO IN GOMMA	<->1250 mm
006	A4907003	001	FLEXIBLE	HOSE, HYDRAULIC	HYDRAULIKSCHLAUCH	TUBO IN GOMMA	<->1250 mm
007	A4924151	001	FLEXIBLE HYDRAULIQUE	HOSE	SCHLAUCH	TUBO IN GOMMA	<->1750 mm
008	A4924151	001	FLEXIBLE HYDRAULIQUE	HOSE	SCHLAUCH	TUBO IN GOMMA	<->1750 mm
009	A4924151	001	FLEXIBLE HYDRAULIQUE	HOSE	SCHLAUCH	TUBO IN GOMMA	<->1750 mm
010	A4924151	001	FLEXIBLE HYDRAULIQUE	HOSE	SCHLAUCH	TUBO IN GOMMA	<->1750 mm
011	A4925096	001	FLEXIBLE	HOSE, HYDRAULIC	HYDRAULIKSCHLAUCH	TUBO IN GOMMA	<->1250 mm
012	A4925096	001	FLEXIBLE	HOSE, HYDRAULIC	HYDRAULIKSCHLAUCH	TUBO IN GOMMA	<->1250 mm
013	A4925096	001	FLEXIBLE	HOSE, HYDRAULIC	HYDRAULIKSCHLAUCH	TUBO IN GOMMA	<->1250 mm
014	A4925096	001	FLEXIBLE	HOSE, HYDRAULIC	HYDRAULIKSCHLAUCH	TUBO IN GOMMA	<->1250 mm





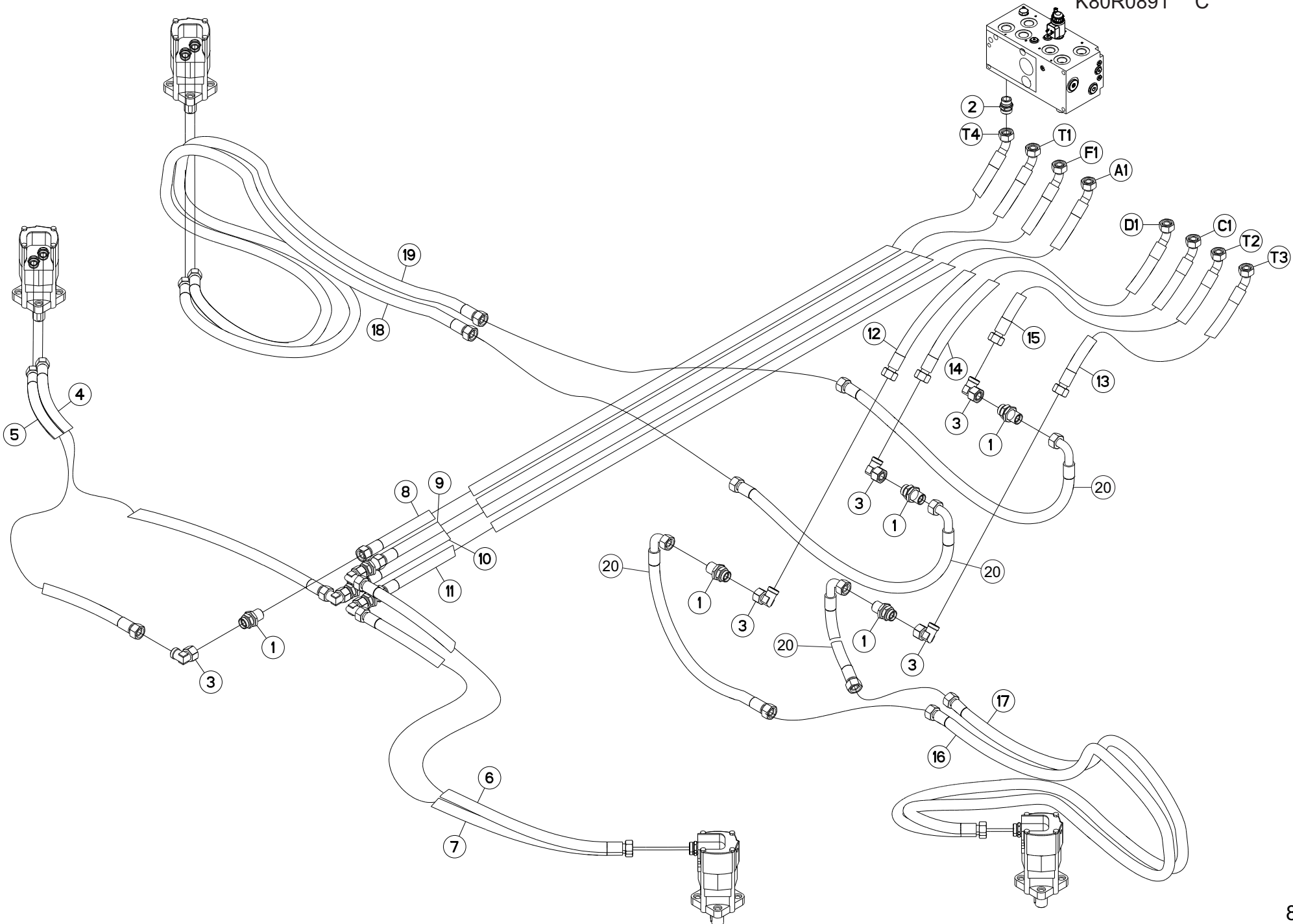
RESERVOIR

TANK

TANK

SERBATOIO

Rep	Nr	Qt	Designation	Description	Bezeichnung	Referenza	Remarque - Remark - Bemerkung - Osservazioni
010	K8023630	001	RESERVOIR	RESERVOIR	TANK	SERBATOIO	
020	A4079180	001	ELEMENT FILTRANT	FILTER ELEMENT	FILTERELEMENT	ELEMENTO FILTRANTE	[2]
030	A4079174	001	FILTRE RETOUR	RETURN LINE FILTER	RUECKLAUFFILTER	FILTRO, LINEA DI RITORNO	+ [2]
040	57866400	001	BOUCHON	PLUG	VERSCHLUSSSCHRAUBE	TAPPO	
050	A4079176	001	INDICATEUR	INDICATOR	ANZEIGER	INDICATORE	
060	A4079177	001	TRAPPE	EMPTYING TRAP	ENTLEERUNGSKLAPPE	PORTELLO	
065	K8032680	001	JOINT	SEAL	DICHTUNG	GUARNIZIONE	
070	A4079178	001	JOINT TORIQUE	O-RING	O-RING	GUARNIZIONE	
080	A4056369	001	ELECTROVANNE	VALVE, SOLENOID	ELEKTROSCHIEBER	ELETTROVALVOLA	[1]
090	A4054117	001	BOBINE	COIL	SPULE	BIBINA	[1]
100	A4061843	001	BOUCHON	PLUG	VERSCHLUSSSCHRAUBE	TAPPO	[1]
110	A4056371	004	CLAPET ANTI-RETOUR	VALVE, CHECK	RUECKSCHLAGVENTIL	VALVOLA ANTI-RITORNO	[1]
120	A4056372	005	CLAPET ANTI-RETOUR	VALVE, CHECK	RUECKSCHLAGVENTIL	VALVOLA ANTI-RITORNO	[1]
130	A4056221	001	LIMITEUR DE PRESSION	VALVE, RELIEF	DRUCKBEGRENZUNGSVENTIL	LIMITATORE DI PRESSIONE	[1]
140	A4061843	002	BOUCHON	PLUG	VERSCHLUSSSCHRAUBE	TAPPO	[1]
150	A4101188	001	BLOC HYDRAULIQUE	MANIFOLD, HYDRAULIC	HYDRAULIK-STEUERBLOCK	BLOCCO IDRAULICO	+ [1]
160	A4061815	004	BOUCHON CHC	PLUG INNER HEXAGON	STOPFEN INNENSECHSKANT		[1]
170	A4065001	002	PRISE DE PRESSION	PORT, PRESSURE	DRUCKANSCHLUSS	PRESA DI PRESSIONE	[1]
180	A4061802	003	BOUCHON CHC	PLUG INNER HEXAGON	STOPFEN INNENSECHSKANT		[1]
190	A4061803	001	BOUCHON CHC	PLUG INNER HEXAGON	STOPFEN INNENSECHSKANT		[1]
200	A4061804	001	BOUCHON CHC	PLUG INNER HEXAGON	STOPFEN INNENSECHSKANT		[1]





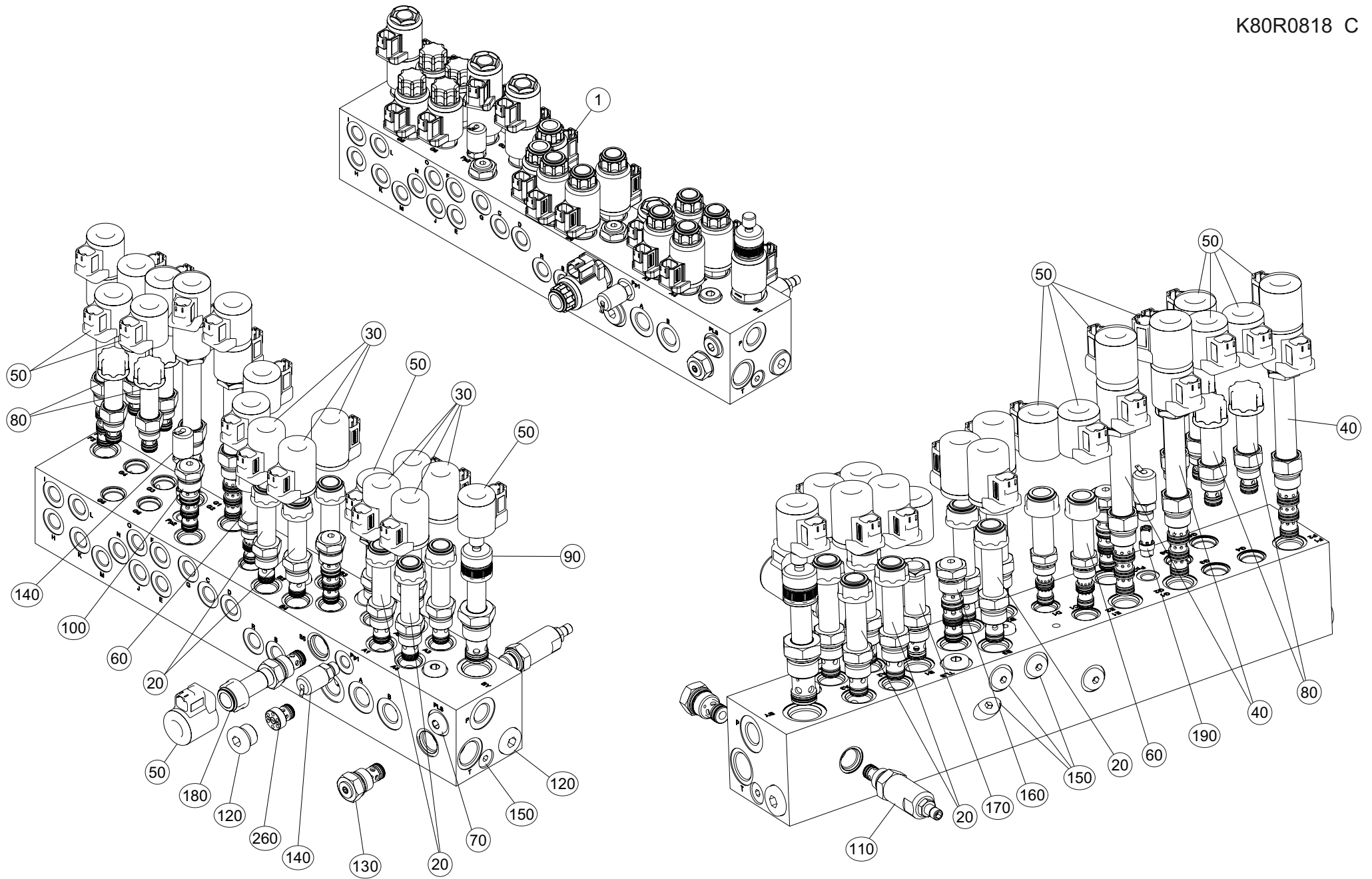
FLEXIBLES (ROTOR)

HYDRAULIC HOSES (ROTOR)

HYDRAULIKSCHLAEUCHE (KREISEL)

TUBI FLESSIBILI IDRAULICI (ROT)

Rep	Nr	Qt	Designation	Description	Bezeichnung	Referenza	Remarque - Remark - Bemerkung - Osservazioni
001	A4080304	008	UNION DOUBLE / CLOISON	BULKHEAD UNION	VERBINDUNGSNIPEL	CONNETTORE	
002	A4080463	008	UNION MALE	MALE STUD CONNECTOR	GERADER EINSCHRAUBSTUTZEN	GIUNZIONE DIRITTA ZBC	
003	A4082702	008	COUDE TOURNANT	AJUSTABLE MALE STUD ELBOW	EINSTELLBARE WINKEL STUTZEN	GIUNZIONE A 90°ORIENTABILE ZBC	
004	A4925100	001	FLEXIBLE	HOSE, HYDRAULIC	HYDRAULIKSCHLAUCH	TUBO IN GOMMA	<->2800 mm
005	A4925100	001	FLEXIBLE	HOSE, HYDRAULIC	HYDRAULIKSCHLAUCH	TUBO IN GOMMA	<->2800 mm
006	A4925100	001	FLEXIBLE	HOSE, HYDRAULIC	HYDRAULIKSCHLAUCH	TUBO IN GOMMA	<->2800 mm
007	A4925100	001	FLEXIBLE	HOSE, HYDRAULIC	HYDRAULIKSCHLAUCH	TUBO IN GOMMA	<->2800 mm
008	A4925126	001	FLEXIBLE	HOSE, HYDRAULIC	HYDRAULIKSCHLAUCH	TUBO IN GOMMA	<->8100 mm
009	A4925126	001	FLEXIBLE	HOSE, HYDRAULIC	HYDRAULIKSCHLAUCH	TUBO IN GOMMA	<->8100 mm
010	A4925126	001	FLEXIBLE	HOSE, HYDRAULIC	HYDRAULIKSCHLAUCH	TUBO IN GOMMA	<->8100 mm
011	A4925126	001	FLEXIBLE	HOSE, HYDRAULIC	HYDRAULIKSCHLAUCH	TUBO IN GOMMA	<->8100 mm
012	A4925102	001	FLEXIBLE	HOSE, HYDRAULIC	HYDRAULIKSCHLAUCH	TUBO IN GOMMA	<->2800 mm
013	A4925102	001	FLEXIBLE	HOSE, HYDRAULIC	HYDRAULIKSCHLAUCH	TUBO IN GOMMA	<->2800 mm
014	A4925102	001	FLEXIBLE	HOSE, HYDRAULIC	HYDRAULIKSCHLAUCH	TUBO IN GOMMA	<->2800 mm
015	A4925102	001	FLEXIBLE	HOSE, HYDRAULIC	HYDRAULIKSCHLAUCH	TUBO IN GOMMA	<->2800 mm
016	A4925127	001	FLEXIBLE	HOSE, HYDRAULIC	HYDRAULIKSCHLAUCH	TUBO IN GOMMA	<->4400 mm
017	A4925127	001	FLEXIBLE	HOSE, HYDRAULIC	HYDRAULIKSCHLAUCH	TUBO IN GOMMA	<->4400 mm
018	A4925127	001	FLEXIBLE	HOSE, HYDRAULIC	HYDRAULIKSCHLAUCH	TUBO IN GOMMA	<->4400 mm
019	A4925127	001	FLEXIBLE	HOSE, HYDRAULIC	HYDRAULIKSCHLAUCH	TUBO IN GOMMA	<->4400 mm
020	A4925129	004	FLEXIBLE	HOSE, HYDRAULIC	HYDRAULIKSCHLAUCH	TUBO IN GOMMA	<->1250 mm





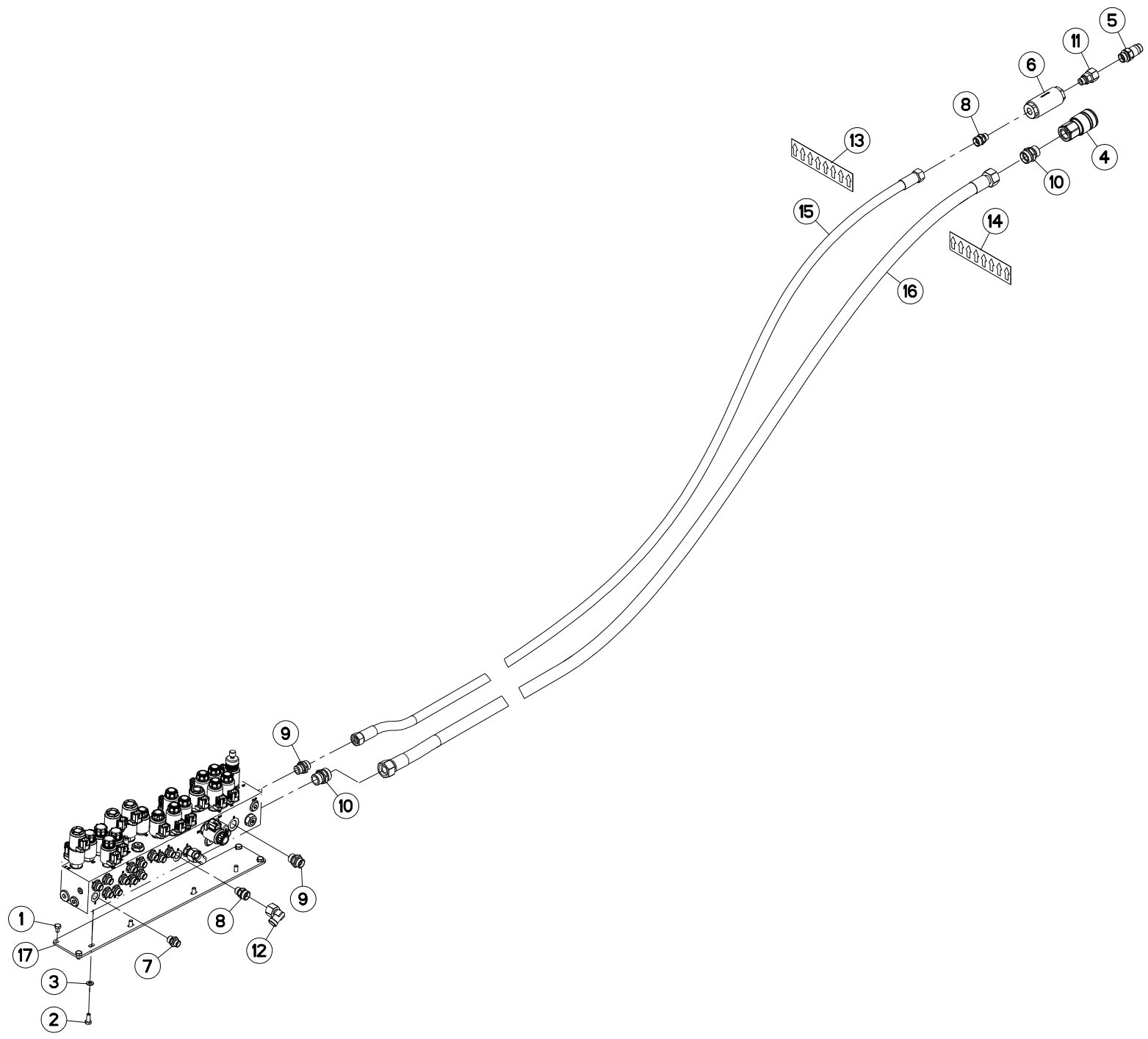
BLOC HYDRAULIQUE (DETAIL)

HYDRAULIC BLOCK (DETAIL)

STUEBERBLOCK (DETAIL)

BLOCCO IDRAULICO (DETTAGLIO)

Rep	Nr	Qt	Designation	Description	Bezeichnung	Referenza	Remarque - Remark - Bemerkung - Osservazioni
001	A4101187	001	BLOC HYDRAULIQUE	MANIFOLD, HYDRAULIC	HYDRAULIK-STEUERBLOCK	BLOCCO IDRAULICO	+ [1]
020	A4050015	007	DISTRIBUTEUR	VALVE, DIVERTER	VERTEILER	DISTRIBUTORE	[1]
030	A4054120	007	BOBINE	COIL	SPULE	BIBINA	[1]
040	A4056364	003	ELECTROVANNE	VALVE, SOLENOID	ELEKTROSCHIEBER	ELETTROVALVOLA	[1]
050	A4054117	015	BOBINE	COIL	SPULE	BIBINA	[1]
060	A4056200	002	ELECTROVANNE	VALVE, SOLENOID	ELEKTROSCHIEBER	ELETTROVALVOLA	[1]
070	A4061802	002	BOUCHON CHC	PLUG INNER HEXAGON	STOPFEN INNENSECHSKANT		[1]
080	A4056336	004	DISTRIBUTEUR	VALVE, DIVERTER	VERTEILER	DISTRIBUTORE	[1]
090	A4056365	001	ELECTROVANNE	VALVE, SOLENOID	ELEKTROSCHIEBER	ELETTROVALVOLA	[1]
100	A4073049	001	DIVISEUR	DIVIDER	VERTEILER	DIVISORE	[1]
110	A4056366	001	LIMITEUR DE PRESSION	VALVE, RELIEF	DRUCKBEGRENZUNGSVENTIL	LIMITATORE DI PRESSIONE	[1]
120	A4061803	002	BOUCHON CHC	PLUG INNER HEXAGON	STOPFEN INNENSECHSKANT		[1]
130	A4056219	001	CLAPET ANTI-RETOUR	VALVE, CHECK	RUECKSCHLAGVENTIL	VALVOLA ANTI-RITORNO	[1]
140	A4065001	002	PRISE DE PRESSION	PORT, PRESSURE	DRUCKANSCHLUSS	PRESA DI PRESSIONE	[1]
150	A4061815	006	BOUCHON CHC	PLUG INNER HEXAGON	STOPFEN INNENSECHSKANT		[1]
160	A4073046	001	DIVISEUR	DIVIDER	VERTEILER	DIVISORE	[1]
170	A4056368	001	ELECTROVANNE	VALVE, SOLENOID	ELEKTROSCHIEBER	ELETTROVALVOLA	[1]
180	A4056309	001	DISTRIBUTEUR	VALVE, DIVERTER	VERTEILER	DISTRIBUTORE	[1]
190	A4056367	001	REGULATEUR	REGULATOR	STEUERVORRICHTUNG	CORRETTORE	[1]
260	A4056370	001	CLAPET ANTI-RETOUR	VALVE, CHECK	RUECKSCHLAGVENTIL	VALVOLA ANTI-RITORNO	[1]





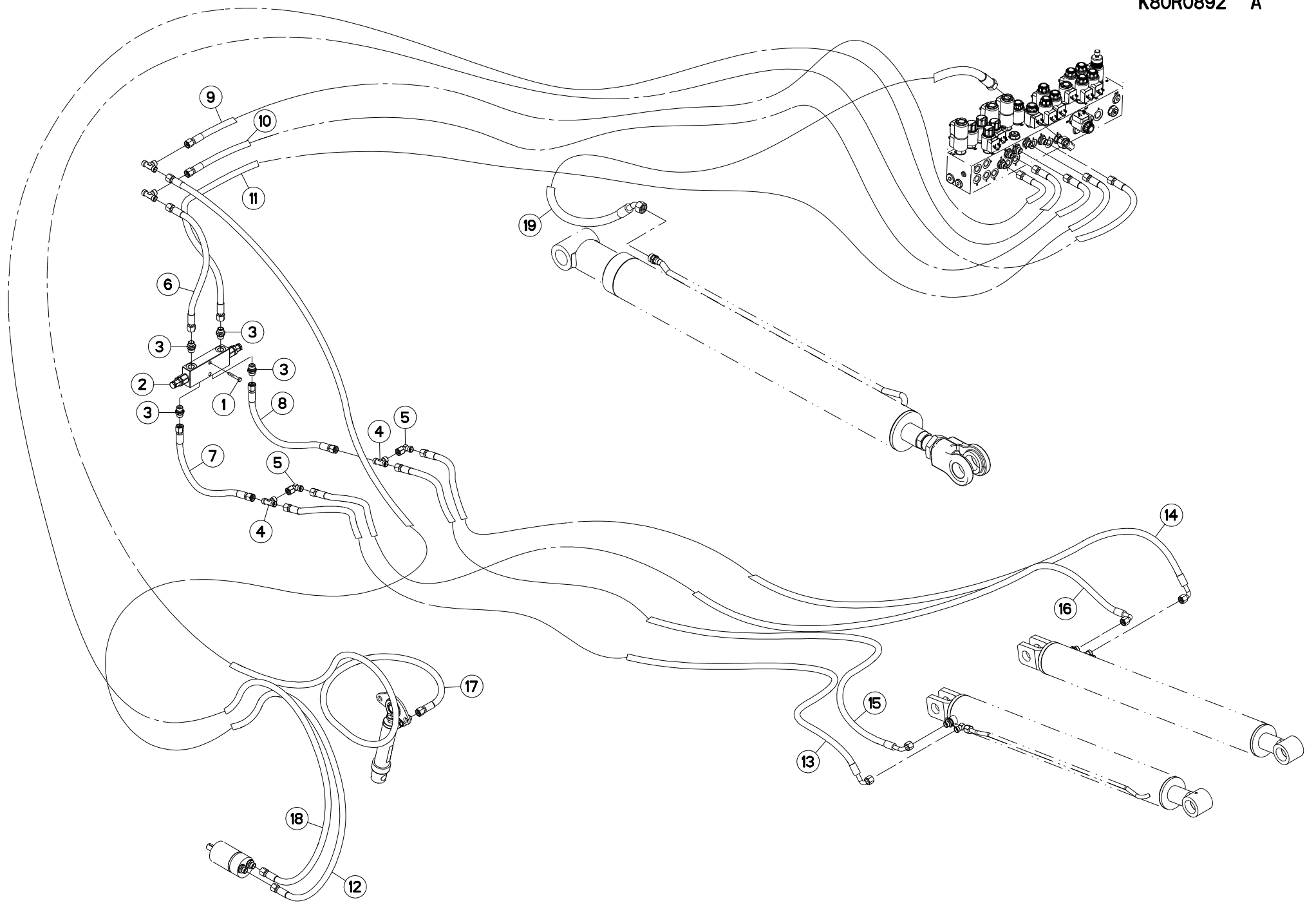
BLOC HYDRAULIQUE

HYDRAULIC BLOCK

STUEBERBLOCK

BLOCCO IDRAULICO

Rep	Nr	Qt	Designation	Description	Bezeichnung	Referenza	Remarque - Remark - Bemerkung - Osservazioni
001	80060812	004	VIS TETE HEXAGONALE FE/ZNXC3	HEXAGON HEAD SCREW FE/ZNXC3	SECHSKANTSCHRAUBE FE/ZNXC3	VITE TESTA ESAGONALE FE/ZNXC3	
002	80060820	004	VIS TETE HEXAGONALE FE/ZNXC3	HEXAGON HEAD SCREW FE/ZNXC3	SECHSKANTSCHRAUBE FE/ZNXC3	VITE TESTA ESAGONALE FE/ZNXC3	
003	80250823	005	RONDELLE PLATE FE/ZNXC3	PLAIN WASHER FE/ZNXC3	SCHEIBE FE/ZNXC3	RONDELLA PIATTA FE/ZNXC3	
004	A4074002	001	COUPLEUR	COUPLER	KUPPLER	GIUNTO	
005	A4074018	001	COUPLEUR MALE	CONNECTOR MALE	KUPPLUNGSTECKER	ATTACCO IDRAULICO	
006	A4079173	001	FILTRE PRESSION	PRESSURE FILTER	DRUCKFILTER	PRESSIONE FILTRO	
007	A4080401	013	UNION MALE	MALE STUD CONNECTOR	GERADER EINSCHRAUBSTUTZEN	GIUZIONE DIRITTA ZBC	
008	A4080429	003	UNION MALE	MALE STUD CONNECTOR	GERADER EINSCHRAUBSTUTZEN	GIUZIONE DIRITTA ZBC	
009	A4080430	003	UNION MALE	MALE STUD CONNECTOR	GERADER EINSCHRAUBSTUTZEN	GIUZIONE DIRITTA ZBC	
010	A4080463	002	UNION MALE	MALE STUD CONNECTOR	GERADER EINSCHRAUBSTUTZEN	GIUZIONE DIRITTA ZBC	
011	A4080502	001	ADAPTATEUR	FITTING, HYDRAULIC, ADAPTER	ANBAUELEMENT	ADATTATORE	
012	A4082703	002	COUDE TOURNANT	AJUSTABLE MALE STUD ELBOW	EINSTELLBARE WINKEL STUTZEN	GIUNZIONE A 90°ORIENTABILE ZBC	
013	A7300013	001	ETIQ.ADH.	DECAL	AUFKLEBER	ADESIVO	
014	A7300014	001	ETIQ.ADH.	DECAL	AUFKLEBER	ADESIVO	
015	A4923137	001	FLEXIBLE	HOSE, HYDRAULIC	HYDRAULIKSCHLAUCH	TUBO IN GOMMA	<->3800 mm
016	A4925044	001	FLEXIBLE	HOSE, HYDRAULIC	HYDRAULIKSCHLAUCH	TUBO IN GOMMA	<->3800 mm
017	K8025330	001	SUPPORT	SUPPORT	TRAEGER	SUPPORTO	



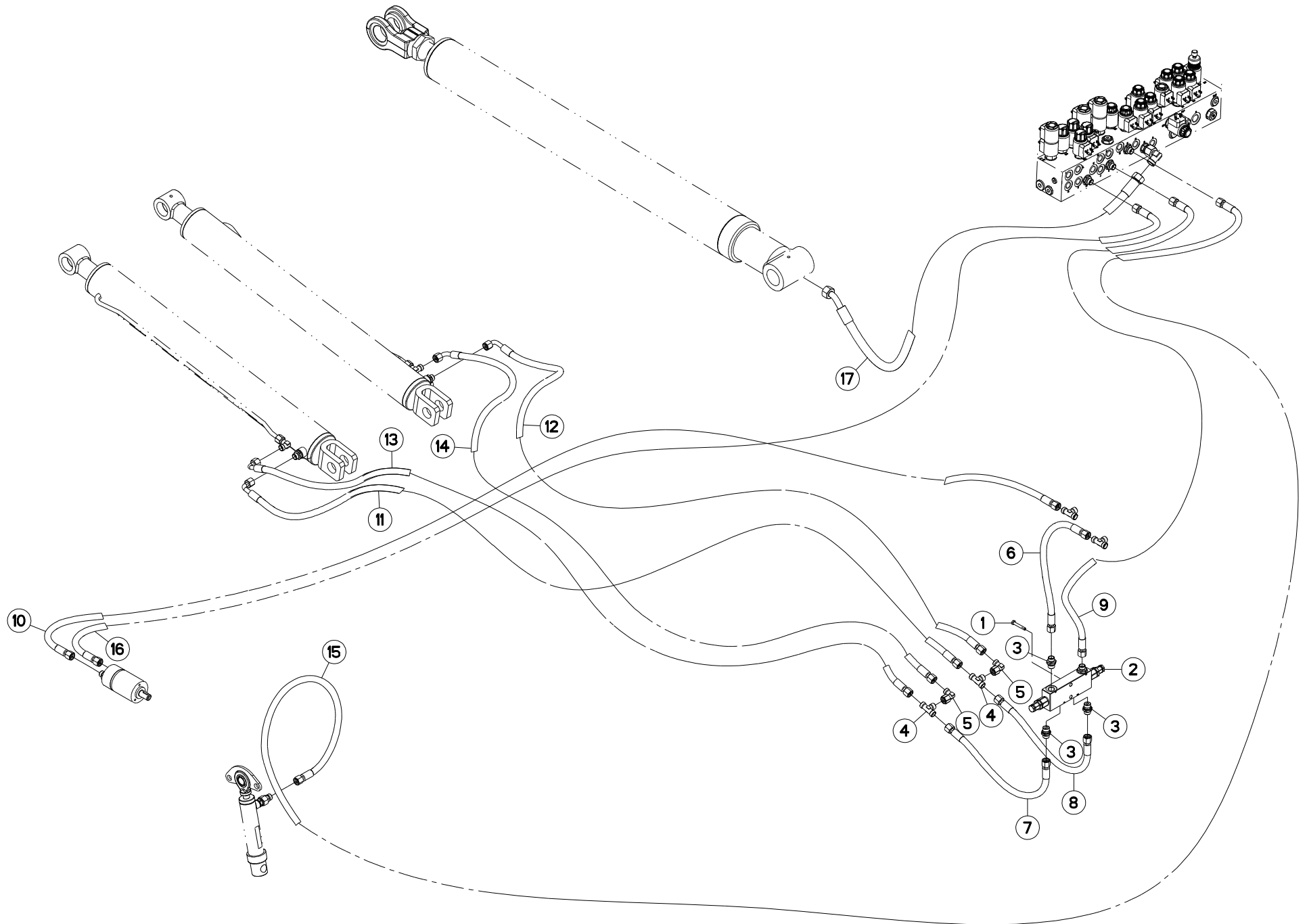


FLEXIBLES (AVANT-DROIT)

HYDRAULIC HOSES (FRONT-RIGHT)

HYDRAULIKSCHLAEUCHE (VORN-RECH) TUBI FLESSIBILI IDRAULICI (ANT)

Rep	Nr	Qt	Designation	Description	Bezeichnung	Referenza	Remarque - Remark - Bemerkung - Osservazioni
001	80060640	001	VIS TETE HEXAGONALE FE/ZNXC3	HEX. HEAD SCREW FE/ZNXC3	SECHSKANTSCHRAUBE FE/ZNXC3	VITE TESTA ESAGONALE FE/ZNXC3	
002	A4056170	001	VALVE	VALVE	VENTIL	VALVOLA	
003	A4080401	004	UNION MALE	MALE STUD CONNECTOR	GERADER EINSCHRAUBSTUTZEN	GIUNZIONE DIRITTA ZBC	
004	A4081002	002	TE EGAL	EQUAL TEE	T-VERSCHRAUBUNG	GIUNZIONE A T	
005	A4082700	002	COUDE TOURNANT	AJUSTABLE MALE STUD ELBOW	EINSTELLBARER WINKELSTUTZEN	GIUNZIONE A 90°ORIENTABILE	
006	A4921016	001	FLEXIBLE HYDRAULIQUE	HYDRAULIC HOSE	HYDRAULIKSCHLAUCH	TUBO GOMMA	<->450 mm
007	A4921019	001	FLEXIBLE HYDRAULIQUE	HYDRAULIC HOSE	HYDRAULIKSCHLAUCH	TUBO GOMMA	<->760 mm
008	A4921019	001	FLEXIBLE HYDRAULIQUE	HYDRAULIC HOSE	HYDRAULIKSCHLAUCH	TUBO GOMMA	<->760 mm
009	A4921020	001	FLEXIBLE HYDRAULIQUE	HYDRAULIC HOSE	HYDRAULIKSCHLAUCH	TUBO GOMMA	<->850 mm
010	A4921022	001	FLEXIBLE HYDRAULIQUE	HYDRAULIC HOSE	HYDRAULIKSCHLAUCH	TUBO GOMMA	<->950 mm
011	A4921026	001	FLEXIBLE HYDRAULIQUE	HYDRAULIC HOSE	HYDRAULIKSCHLAUCH	TUBO GOMMA	<->1225 mm
012	A4921058	001	FLEXIBLE HYDRAULIQUE	HYDRAULIC HOSE	HYDRAULIKSCHLAUCH	TUBO GOMMA	<->7200 mm
013	A4921080	001	FLEXIBLE HYDRAULIQUE	HYDRAULIC HOSE	HYDRAULIKSCHLAUCH	TUBO GOMMA	<->2200 mm
014	A4921080	001	FLEXIBLE HYDRAULIQUE	HYDRAULIC HOSE	HYDRAULIKSCHLAUCH	TUBO GOMMA	<->2200 mm
015	A4921080	001	FLEXIBLE HYDRAULIQUE	HYDRAULIC HOSE	HYDRAULIKSCHLAUCH	TUBO GOMMA	<->2200 mm
016	A4921080	001	FLEXIBLE HYDRAULIQUE	HYDRAULIC HOSE	HYDRAULIKSCHLAUCH	TUBO GOMMA	<->2200 mm
017	A4921189	001	FLEXIBLE	HOSE, HYDRAULIC	HYDRAULIKSCHLAUCH	TUBO IN GOMMA	<->8100 mm
018	A4921189	001	FLEXIBLE	HOSE, HYDRAULIC	HYDRAULIKSCHLAUCH	TUBO IN GOMMA	<->8100 mm
019	A4923197	001	FLEXIBLE	HOSE, HYDRAULIC	HYDRAULIKSCHLAUCH	TUBO IN GOMMA	<->1700 mm





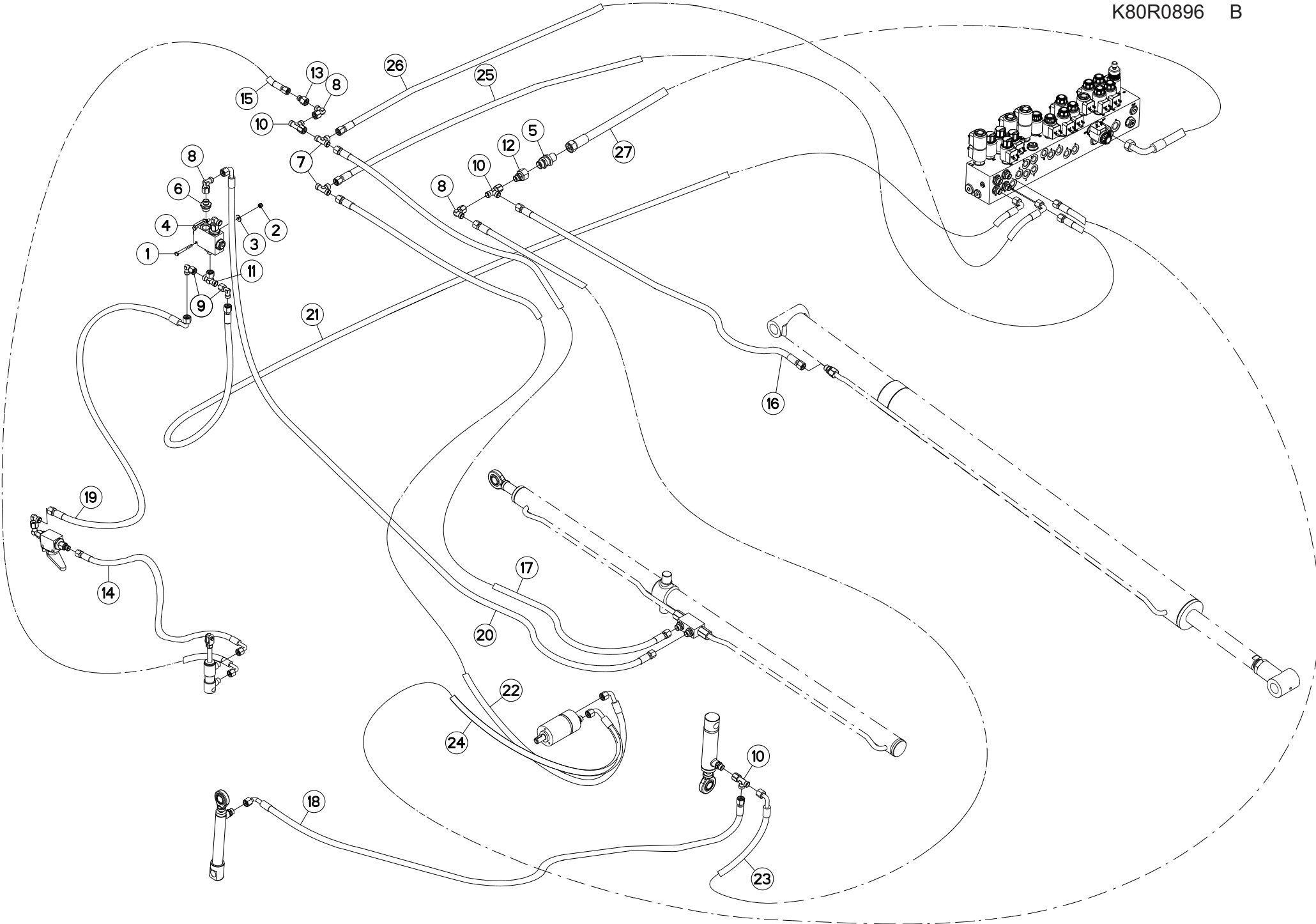
FLEXIBLES (AVANT-GAUCHE)

HYDRAULIC HOSES (FRONT-LEFT)

HYDRAULIKSCHLAEUCHE (VORN-LINK)

TUBI FLESSIBILI IDRAULICI (ANT)

Rep	Nr	Qt	Designation	Description	Bezeichnung	Referenza	Remarque - Remark - Bemerkung - Osservazioni
001	80060640	001	VIS TETE HEXAGONALE FE/ZNXC3	HEX. HEAD SCREW FE/ZNXC3	SECHSKANTSCHRAUBE FE/ZNXC3	VITE TESTA ESAGONALE FE/ZNXC3	
002	A4056170	001	VALVE	VALVE	VENTIL	VALVOLA	
003	A4080401	004	UNION MALE	MALE STUD CONNECTOR	GERADER EINSCHRAUBSTUTZEN	GIUZIONE DIRITTA ZBC	
004	A4081002	004	TE EGAL	EQUAL TEE	T-VERSCHRAUBUNG	GIUNZIONE A T	
005	A4082700	002	COUDE TOURNANT	AJUSTABLE MALE STUD ELBOW	EINSTELLBARER WINKELSTUTZEN	GIUNZIONE A 90°ORIENTABILE	
006	A4921016	001	FLEXIBLE HYDRAULIQUE	HYDRAULIC HOSE	HYDRAULIKSCHLAUCH	TUBO GOMMA	<->450 mm
007	A4921019	001	FLEXIBLE HYDRAULIQUE	HYDRAULIC HOSE	HYDRAULIKSCHLAUCH	TUBO GOMMA	<->760 mm
008	A4921019	001	FLEXIBLE HYDRAULIQUE	HYDRAULIC HOSE	HYDRAULIKSCHLAUCH	TUBO GOMMA	<->760 mm
009	A4921026	001	FLEXIBLE HYDRAULIQUE	HYDRAULIC HOSE	HYDRAULIKSCHLAUCH	TUBO GOMMA	<->1225 mm
010	A4921058	001	FLEXIBLE HYDRAULIQUE	HYDRAULIC HOSE	HYDRAULIKSCHLAUCH	TUBO GOMMA	<->7200 mm
011	A4921080	001	FLEXIBLE HYDRAULIQUE	HYDRAULIC HOSE	HYDRAULIKSCHLAUCH	TUBO GOMMA	<->2200 mm
012	A4921080	001	FLEXIBLE HYDRAULIQUE	HYDRAULIC HOSE	HYDRAULIKSCHLAUCH	TUBO GOMMA	<->2200 mm
013	A4921080	001	FLEXIBLE HYDRAULIQUE	HYDRAULIC HOSE	HYDRAULIKSCHLAUCH	TUBO GOMMA	<->2200 mm
014	A4921080	001	FLEXIBLE HYDRAULIQUE	HYDRAULIC HOSE	HYDRAULIKSCHLAUCH	TUBO GOMMA	<->2200 mm
015	A4921189	001	FLEXIBLE	HOSE, HYDRAULIC	HYDRAULIKSCHLAUCH	TUBO IN GOMMA	<->8100 mm
016	A4921189	001	FLEXIBLE	HOSE, HYDRAULIC	HYDRAULIKSCHLAUCH	TUBO IN GOMMA	<->8100 mm
017	A4923197	001	FLEXIBLE	HOSE, HYDRAULIC	HYDRAULIKSCHLAUCH	TUBO IN GOMMA	<->1700 mm





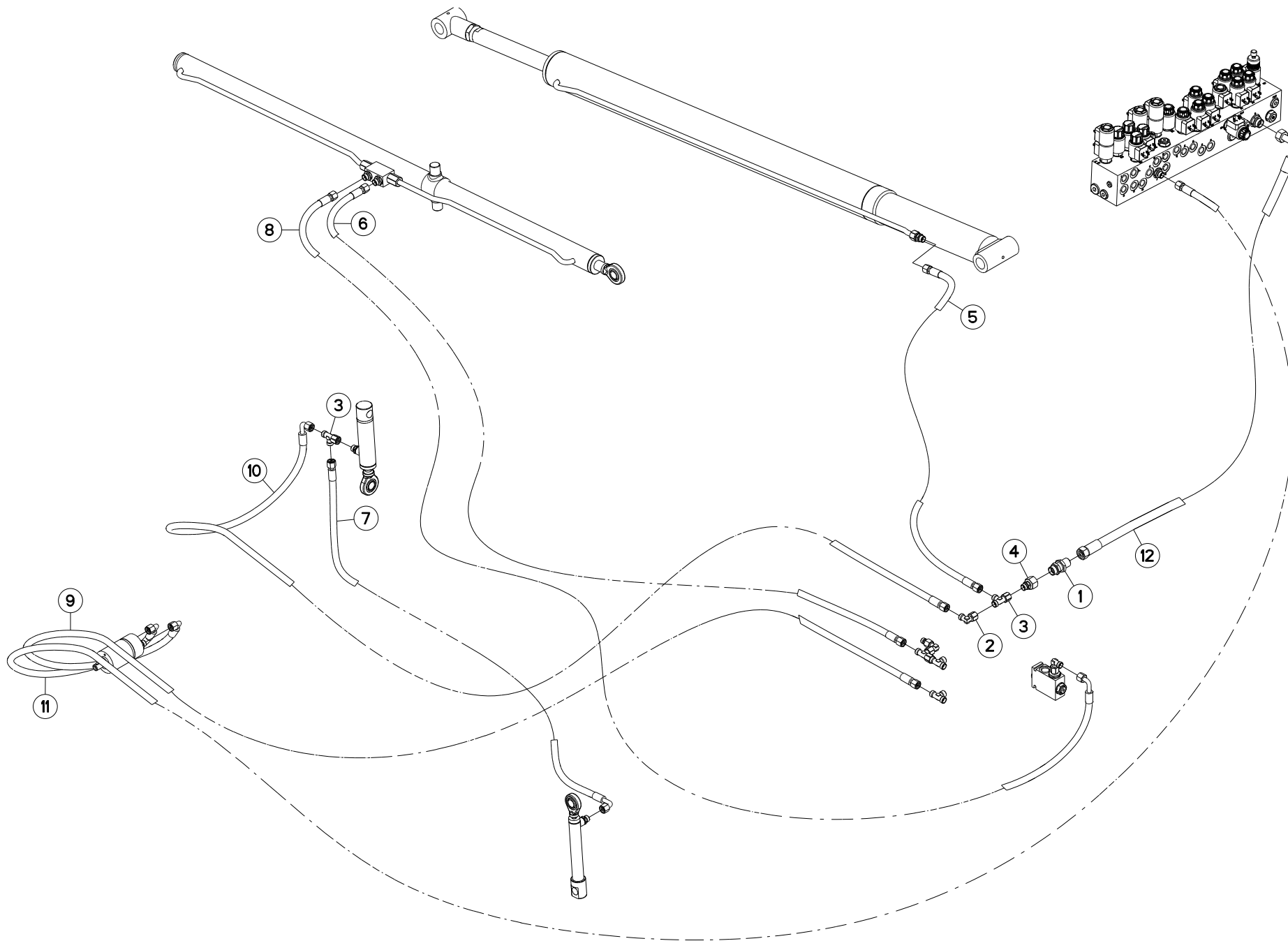
FLEXIBLES (ARRIERE-DROIT)

HYDRAULIC HOSES (REAR-RIGHT)

HYDRAULIKSCHLAEUCHE (HINTEN-RE)

TUBI FLESSIBILI IDRAULICI (POS)

Rep	Nr	Qt	Designation	Description	Bezeichnung	Referenza	Remarque - Remark - Bemerkung - Osservazioni
001	80060657	002	VIS TETE HEXAGONALE FE/ZNXC3	HEXAGON HEAD SCREW FE/ZNXC3	SECHSKANTSCHRAUBE FE/ZNXC3	VITE TESTA ESAGONALE FE/ZNXC3	
002	80200630	002	ECROU HEX.AUTOFREINE FE/ZNXC3	SELF LOCKING NUT FE/ZNXC3	SELBSTSICHERNDE MUTT.FE/ZNXC3	DADO AUTOBLOCCANTE FE/ZNXC3	
003	80250613	002	RONDELLE PLATE FE/ZNXC3	PLAIN WASHER M6 DIN 9021 (D18X	SCHEIBE FE/ZNXC3	RONDELLA PIATTA FE/ZNXC3	
004	A4073034	001	DIVISEUR	DIVIDER	VERTEILER	DIVISORE	
005	A4080315	001	UNION DOUBLE / CLOISON	BULKHEAD UNION	VERBINDUNGSNIPEL	CONNETTORE	
006	A4080402	003	UNION MALE	MALE STUD CONNECTOR	GERADER EINSCHRAUBSTUTZEN	GIUNZIONE DIRITTA ZBC	
007	A4081002	002	TE EGAL	EQUAL TEE	T-VERSCHRAUBUNG	GIUNZIONE A T	
008	A4082700	004	COUDE TOURNANT	AJUSTABLE MALE STUD ELBOW	EINSTELLBARER WINKELSTUTZEN	GIUNZIONE A 90°ORIENTABILE	
009	A4082711	002	COUDE TOURNANT	AJUSTABLE MALE STUD ELBOW	EINSTELLBARE WINKEL STUTZEN	GIUNZIONE A 90°ORIENTABILE ZBC	
010	A4083100	003	TE ADAPTABLE RENVERSE	ADJ.MALE STUD TEE-STU.	EINSTELLB.T-VERSCHRAU.	TERMINALE A T ORIENTA.	
011	A4083206	001	TE TOURNANT NU FE/ZN	ADJUSTABLE EQUAL TEE FE/ZN	EINSTELLB.T VERSCHRAU.FE/ZN	RACCORDO ORIENT.A T FE/ZN	
012	A4085314	001	ADAPTATEUR REDUCTION FE/ZN	SWIVEL FITTING REDUCER FE/ZN	GERADE REDUZIER STUETZE FE/ZN	RIDIZIONE DIRITTA ZBC	
013	A4085321	001	ADAPTATEUR REDUCTION FE/ZN	SWIVEL FITTING REDUCER FE/ZN	GERADE REDUZIER STUETZE FE/ZN	RIDIZIONE DIRITTA ZBC	
014	A4910005	001	FLEXIBLE	HOSE, HYDRAULIC	HYDRAULIKSCHLAUCH	TUBO IN GOMMA	<->1100 mm
015	A4920277	001	FLEXIBLE	HOSE, HYDRAULIC	HYDRAULIKSCHLAUCH	TUBO IN GOMMA	<->2600 mm
016	A4921026	001	FLEXIBLE HYDRAULIQUE	HYDRAULIC HOSE	HYDRAULIKSCHLAUCH	TUBO GOMMA	<->1225 mm
017	A4921045	001	FLEXIBLE HYDRAULIQUE	HYDRAULIC HOSE	HYDRAULIKSCHLAUCH	TUBO GOMMA	<->300 mm
018	A4921069	001	FLEXIBLE	HOSE, HYDRAULIC	HYDRAULIKSCHLAUCH	TUBO IN GOMMA	<->810 mm
019	A4921074	001	FLEXIBLE HYDRAULIQUE	HYDRAULIC HOSE	HYDRAULIKSCHLAUCH	TUBO GOMMA	<->1100 mm
020	A4921086	001	FLEXIBLE HYDRAULIQUE	HYDRAULIC HOSE	HYDRAULIKSCHLAUCH	TUBO GOMMA	<->3600 mm
021	A4924151	001	FLEXIBLE HYDRAULIQUE	HOSE	SCHLAUCH	TUBO IN GOMMA	<->1750 mm
022	A4921176	001	FLEXIBLE	HOSE, HYDRAULIC	HYDRAULIKSCHLAUCH	TUBO IN GOMMA	<->3600 mm
023	A4921185	001	FLEXIBLE	HOSE, HYDRAULIC	HYDRAULIKSCHLAUCH	TUBO IN GOMMA	<->3700 mm
024	A4921186	001	FLEXIBLE	HOSE, HYDRAULIC	HYDRAULIKSCHLAUCH	TUBO IN GOMMA	<->12700 mm
025	A4921187	001	FLEXIBLE	HOSE, HYDRAULIC	HYDRAULIKSCHLAUCH	TUBO IN GOMMA	<->9250 mm
026	A4921188	001	FLEXIBLE	HOSE, HYDRAULIC	HYDRAULIKSCHLAUCH	TUBO IN GOMMA	<->6650 mm
027	A4923107	001	FLEXIBLE	HOSE, HYDRAULIC	HYDRAULIKSCHLAUCH	TUBO IN GOMMA	<->8400 mm





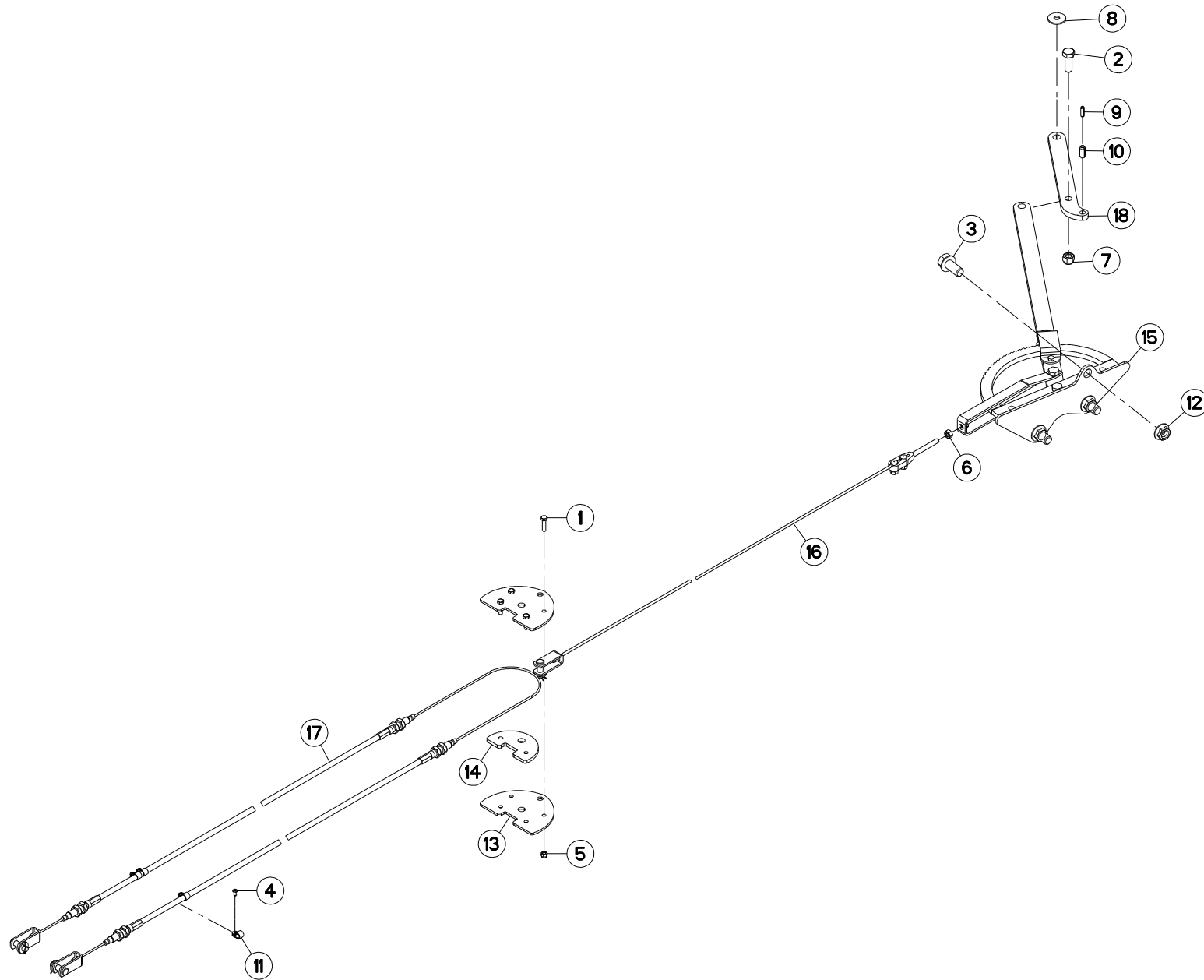
FLEXIBLES (ARRIERE-GAUCHE)

HYDRAULIC HOSES (REAR-LEFT)

HYDRAULIKSCHLAEUCHE (HINTEN-LI)

TUBI FLESSIBILI IDRAULICI (POS)

Rep	Nr	Qt	Designation	Description	Bezeichnung	Referenza	Remarque - Remark - Bemerkung - Osservazioni
001	A4080315	001	UNION DOUBLE / CLOISON	BULKHEAD UNION	VERBINDUNGSNIPEL	CONNETTORE	
002	A4082700	001	COUDE TOURNANT	AJUSTABLE MALE STUD ELBOW	EINSTELLBARER WINKELSTUTZEN	GIUNZIONE A 90°ORIENTABILE	
003	A4083100	002	TE ADAPTABLE RENVERSE	ADJ.MALE STUD TEE-STU.	EINSTELLB.T-VERSCHRAU.	TERMINALE A T ORIENTA.	
004	A4085314	001	ADAPTATEUR REDUCTION FE/ZN	SWIVEL FITTING REDUCER FE/ZN	GERADE REDUZIER STUETZE FE/ZN	RIDIZIONE DIRITTA ZBC	
005	A4921026	001	FLEXIBLE HYDRAULIQUE	HYDRAULIC HOSE	HYDRAULIKSCHLAUCH	TUBO GOMMA	<->1225 mm
006	A4921045	001	FLEXIBLE HYDRAULIQUE	HYDRAULIC HOSE	HYDRAULIKSCHLAUCH	TUBO GOMMA	<->300 mm
007	A4921069	001	FLEXIBLE	HOSE, HYDRAULIC	HYDRAULIKSCHLAUCH	TUBO IN GOMMA	<->810 mm
008	A4921086	001	FLEXIBLE HYDRAULIQUE	HYDRAULIC HOSE	HYDRAULIKSCHLAUCH	TUBO GOMMA	<->3600 mm
009	A4921176	001	FLEXIBLE	HOSE, HYDRAULIC	HYDRAULIKSCHLAUCH	TUBO IN GOMMA	<->3600 mm
010	A4921185	001	FLEXIBLE	HOSE, HYDRAULIC	HYDRAULIKSCHLAUCH	TUBO IN GOMMA	<->3700 mm
011	A4921186	001	FLEXIBLE	HOSE, HYDRAULIC	HYDRAULIKSCHLAUCH	TUBO IN GOMMA	<->12700 mm
012	A4923107	001	FLEXIBLE	HOSE, HYDRAULIC	HYDRAULIKSCHLAUCH	TUBO IN GOMMA	<->8400 mm





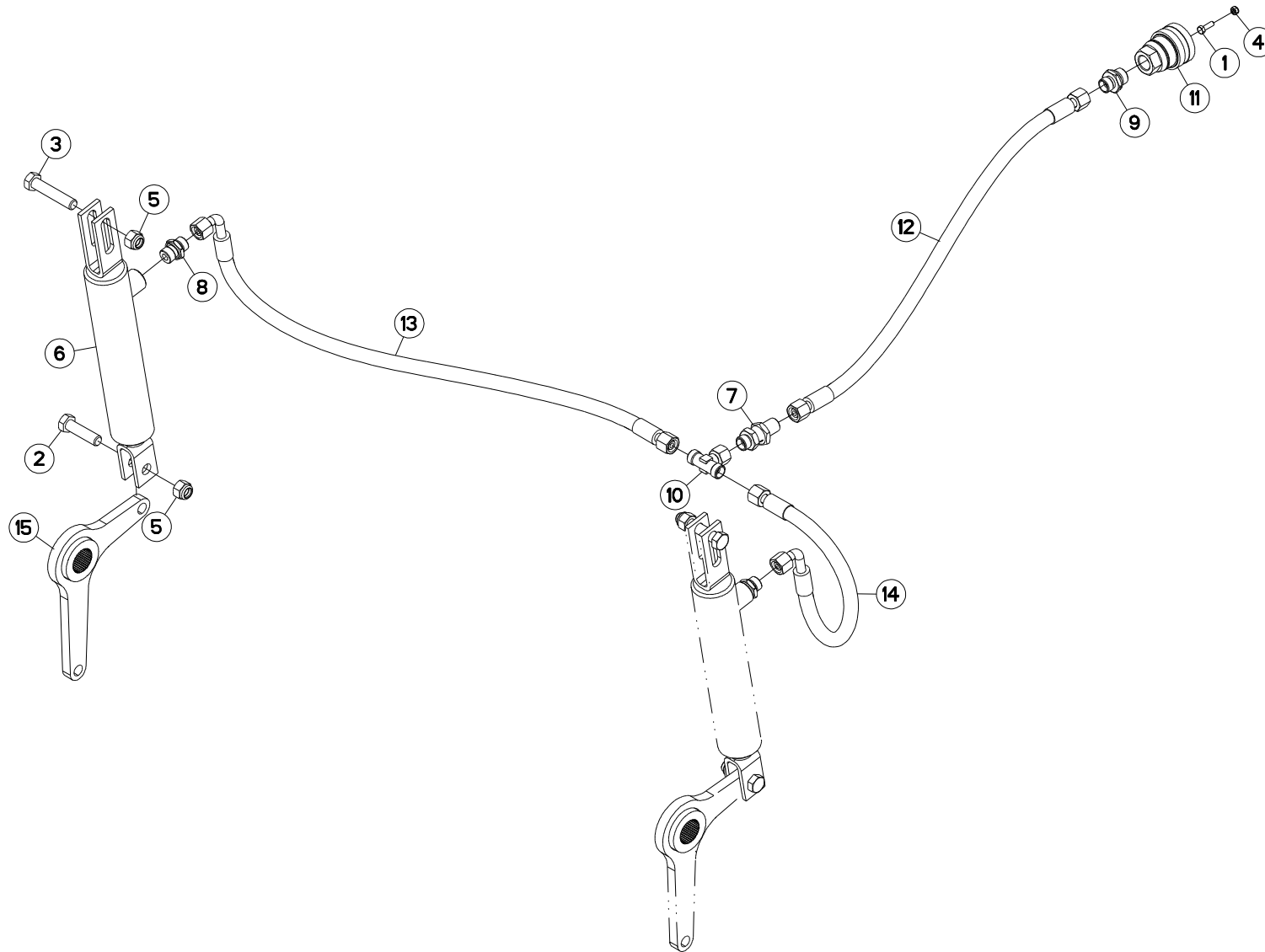
FREIN A MAIN

HAND BRAKE

HANDBREMSE

FRENO A MANO

Rep	Nr	Qt	Designation	Description	Bezeichnung	Referenza	Remarque - Remark - Bemerkung - Osservazioni
001	80060625	004	VIS TETE HEXAGONALE FE/ZNXC3	HEX BOLT FE/ZNXC3	SECHSKANTSCHRAUBE FE/ZNXC3	VITE TESTA ESAGONALE FE/ZNXC3	
002	80061236	001	VIS TETE HEXAGONALE FE/ZNXC3	HEX BOLT FE/ZNXC3	SECHSKANTSCHRAUBE FE/ZNXC3	VITE TESTA ESAGONALE FE/ZNXC3	
003	80131636	003	VIS AUTOBLOQUANTE FLZNNC	UNDERSERR.S.LOC.SCREW FLZNNC	SPERRZAHN-BUNDSCHRAU.FLZNNC	VITE FLZNNC	
004	80190409	004	VIS AUTOTARAU.FE/ZNXC3 TAPTITE	SELF-CUTTING SCREW FE/ZNXC3	GEWINDE-SCHNEIDSCHRAU.FE/ZNXC3	BULLONE FE/ZNXC3	
005	80200630	004	ECROU HEX.AUTOFREINE FE/ZNXC3	SELF LOCKING NUT FE/ZNXC3	SELBSTSICHERNDE MUTT.FE/ZNXC3	DADO AUTOBLOCCANTE FE/ZNXC3	
006	80200870	002	ECROU HEXAGONAL FE/ZNXC3	NUT FE/ZNXC3	SECHSKANTMUTTER FE/ZNXC3	DADO FE/ZNXC3	
007	80201230	001	ECROU HEX.AUTOFREINE FE/ZNXC3	SELF-LOCKING NUT FE/ZNXC3	SELBSTSICH.MUTTER FE/ZNXC3	DADO AUTOBLOCCANTE FE/ZNXC3	
008	80251032	001	RONDELLE PLATE	PLAIN WASHER	SCHEIBE	RONDELLA PIATTA	
009	80450620	001	GOUPILLE ELASTIQUE FLZNNC	ROLL PIN FLZNNC	SPANNHUELSE FLZNNC	SPINA ELASTICA FLZNNC	
010	80451022	001	GOUPILLE ELASTIQUE	ROLL PIN	SPANNHUELSE	SPINA ELASTICA	
011	83233224	004	CLIPS SERRE-CABLE	CABLE CLAMP	KABELKLEMME	MORSA PER FILO ELETTRICO	
012	80201655	003	ECROU AUTOBLOQUANT FLZNNC	UNDERSERRAT.S.LOC.NUT FLZNNC	SPERRZAHN-BUNDMUTTER FLZNNC	DADO FLZNNC	
013	A5320043	002	FLASQUE DE PALONNIER	FLANGE	FLANSCH	FLANGIA	
014	A5320047	001	ENTRETOISE	SPACER	DISTANZHUELSE	DISTANZIALE	
015	A5350820	001	FREIN ES DE PARKING	PARKING BRAKE (HANDLE)	FESTSTELLBREMSE (HEBEL)	FRENO	
016	K8004310	001	CABLE	WIRE	DRAHTSEIL	CAVO	
017	K8021620	001	CABLE	WIRE	DRAHTSEIL	CAVO	
018	K8035150	001	RALLONGE	ROD	STANGE	ESTENSIONE	





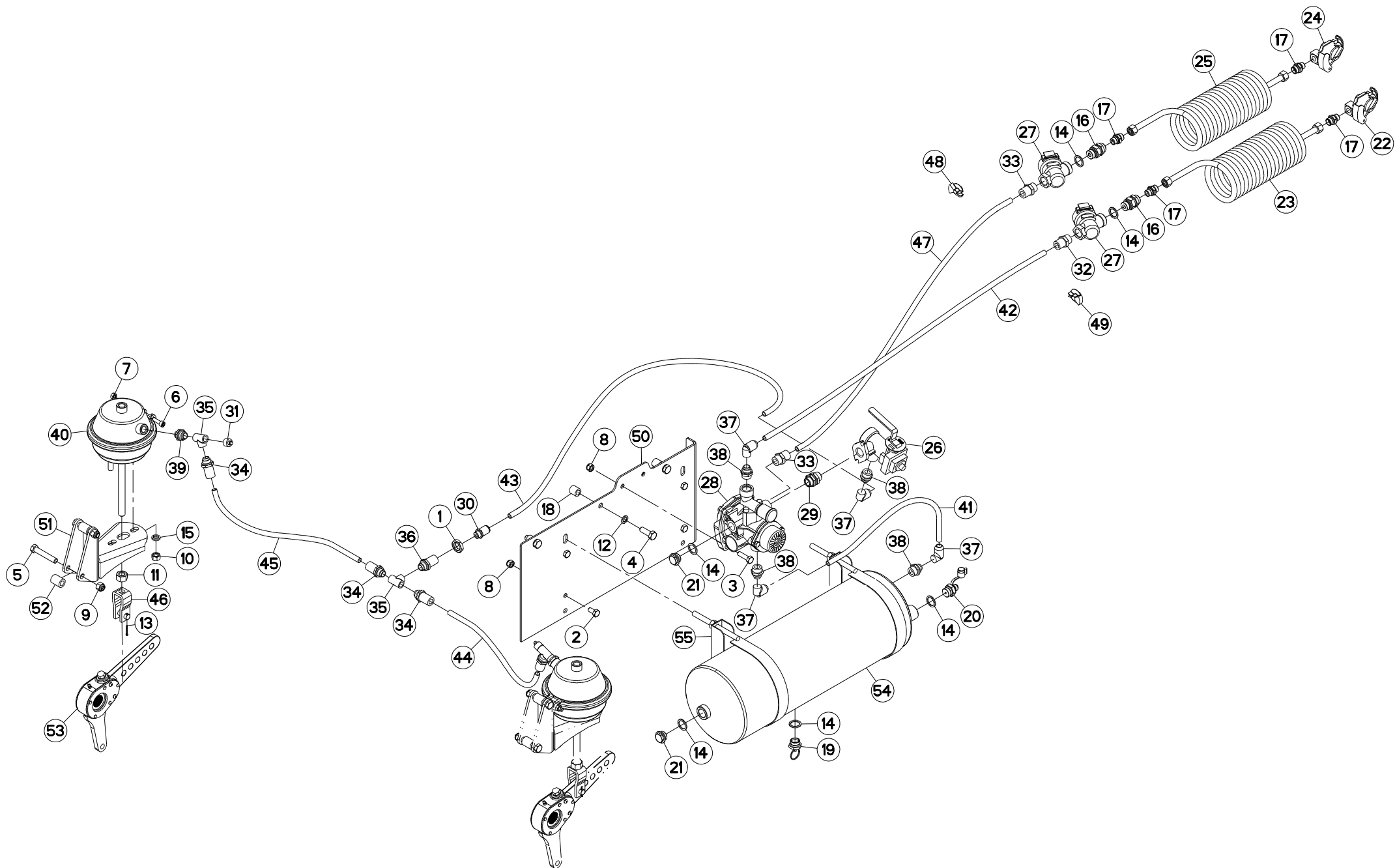
FREINAGE HYDRAULIQUE

HYDRAULIC BRAKE

HYDRAULISCHE BREMSANLAGE

FRENO IDRAULICO

Rep	Nr	Qt	Designation	Description	Bezeichnung	Referenza	Remarque - Remark - Bemerkung - Osservazioni
001	80060515	001	VIS TETE HEXAGONALE FE/ZNXC3	HEXAGON HEAD SCREW FE/ZNXC3	SECHSKANTSCHRAUBE FE/ZNXC3	VITE TESTA ESAGONALE FE/ZNXC3	
002	80061245	002	VIS TETE HEXAGONALE FE/ZNXC3	HEXAGON HEAD SCREW FE/ZNXC3	SECHSKANTSCHRAUBE FE/ZNXC3	VITE TESTA ESAGONALE FE/ZNXC3	
003	80061293	002	VIS TETE HEXAGONALE FLZNNC	HEXAGON HEAD SCREW FLZNNC	SECHSKANTSCHRAUBE FLZNNC	VITE TESTA ESAGONALE FLZNNC	
004	80200540	001	ECROU HEX.BAS AUTOFR.FE/ZNXC3	SELF-LOCKING NUT FE/ZNXC3	SELBSTSICHERND.MUTTER FE/ZNXC3	DADO AUTOBLOCCANTE FE/ZNXC3	
005	80201230	004	ECROU HEX.AUTOFREINE FE/ZNXC3	SELF-LOCKING NUT FE/ZNXC3	SELBSTSICH.MUTTER FE/ZNXC3	DADO AUTOBLOCCANTE FE/ZNXC3	
006	A4010004	002	VERIN SE 25 C108 EAF329	HYDRAULIC CYLINDER	HYDRAULIKZYLINDER	CILINDRO	
007	A4080302	001	UNION DOUBLE / CLOISON	BULKHEAD UNION	VERBINDUNGSNIPPEL	CONNETTORE	
008	A4080401	002	UNION MALE	MALE STUD CONNECTOR	GERADER EINSCHRAUBSTUTZEN	GIUZIONE DIRITTA ZBC	
009	A4080426	001	UNION MALE	MALE STUD CONNECTOR	GERADER EINSCHRAUBSTUTZEN	GIUZIONE DIRITTA ZBC	
010	A4083206	001	TE TOURNANT NU FE/ZN	ADJUSTABLE EQUAL TEE FE/ZN	EINSTELLB.T VERSCHRAU.FE/ZN	RACCORDO ORIENT.A T FE/ZN	
011	A7181002	001	VALVE	VALVE	VENTIL	VALVOLA	
012	A4921058	001	FLEXIBLE HYDRAULIQUE	HYDRAULIC HOSE	HYDRAULIKSCHLAUCH	TUBO GOMMA	<->7200 mm
013	A4921068	001	FLEXIBLE HYDRAULIQUE	HYDRAULIC HOSE	HYDRAULIKSCHLAUCH	TUBO GOMMA	<->750 mm
014	A4921068	001	FLEXIBLE HYDRAULIQUE	HYDRAULIC HOSE	HYDRAULIKSCHLAUCH	TUBO GOMMA	<->750 mm
015	K8021270	002	BIELLETTE	LINK	SUBSTANGE	BIELLETTA	





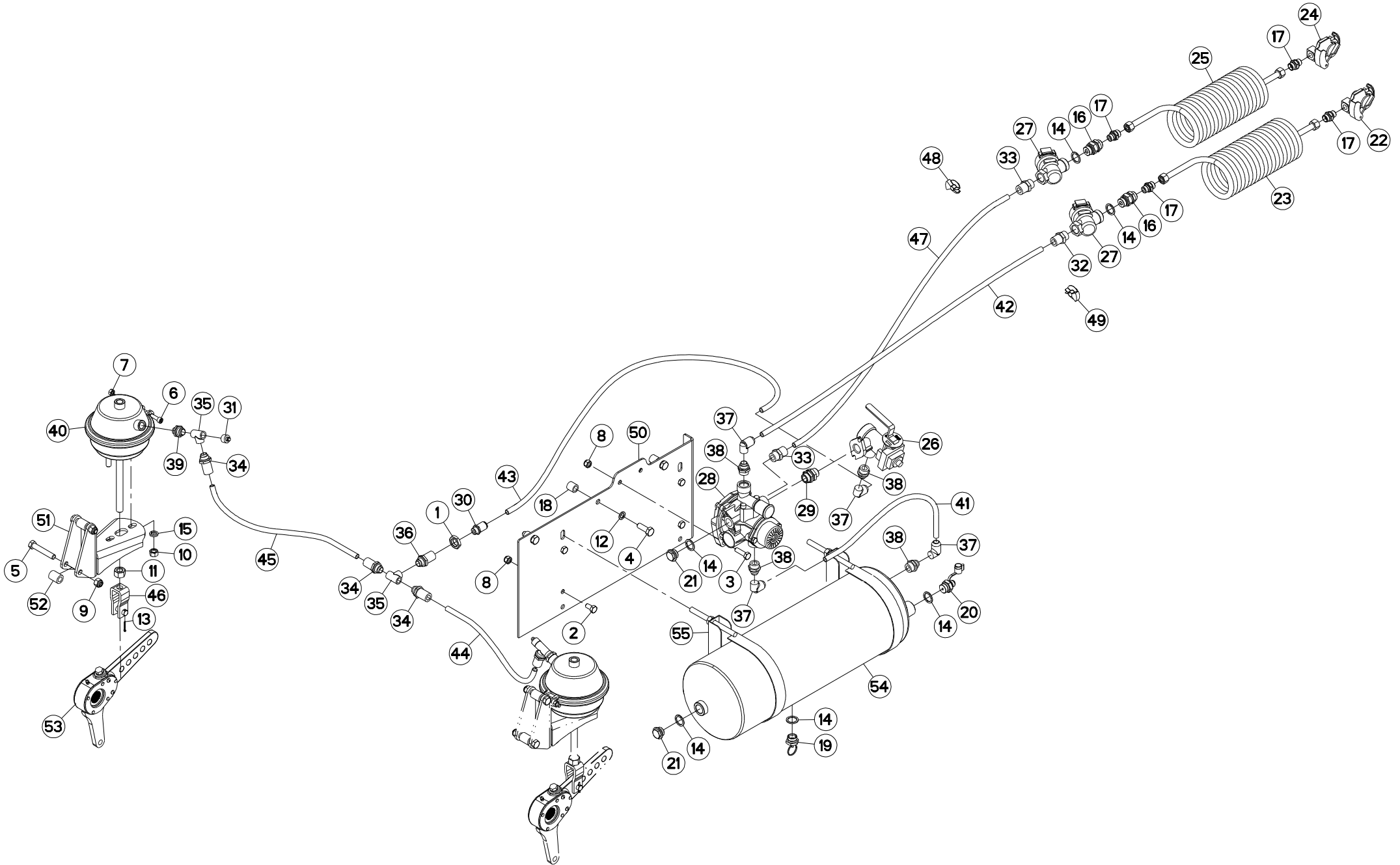
FREINAGE PNEUMATIQUE

PNEUMATIC BRAKE

DRUCKLUFT-BREMSANLAGE

FRENO PNEUMATICO

Rep	Nr	Qt	Designation	Description	Bezeichnung	Referenza	Remarque - Remark - Bemerkung - Osservazioni
001	50081000	001	CONTRE-ECROU FE/ZN	BRACKET	GEGENPLATTE	CONTRO-DADO	
002	80061020	004	VIS TETE HEXAGONALE FE/ZNXC3	HEX. HEAD SCREW FE/ZNXC3	SECHSKANTSCHRAUBE FE/ZNXC3	VITE A TESTA ESAGONALE FE/ZNXC	
003	80061036	002	VIS TETE HEXAGONALE FE/ZNXC3	HEXAGON HEAD SCREW FE/ZNXC3	SECHSKANTSCHRAUBE FE/ZNXC3	VITE TESTA ESAGONALE FE/ZNXC3	
004	80061236	003	VIS TETE HEXAGONALE FE/ZNXC3	HEX BOLT FE/ZNXC3	SECHSKANTSCHRAUBE FE/ZNXC3	VITE TESTA ESAGONALE FE/ZNXC3	
005	80061281	004	VIS TETE HEXAGONALE FE/ZNXC3	HEXAGON HEAD SCREW FE/ZNXC3	SECHSKANTSCHRAUBE FE/ZNXC3	VITE TESTA ESAGONALE FE/ZNXC3	
006	80080860	002	VIS TETE CYL.SIX P.CR.FE/ZNXC3	HEX.SOCK.HEAD CAP SCR.FE/ZNXC3	ZYLINDERSCHR.INNENSEC.FE/ZNXC3	VITE A TESTA CILINDR. FE/ZNXC3	[1]
007	80200870	002	ECROU HEXAGONAL FE/ZNXC3	NUT FE/ZNXC3	SECHSKANTMUTTER FE/ZNXC3	DADO FE/ZNXC3	[1]
008	80201030	006	ECROU HEX.AUTOFREINE FE/ZNXC3	SELF-LOCKING NUT FE/ZNXC3	SELBSTSICH.MUTTER FE/ZNXC3	DADO AUTOBLOCCANTE FE/ZNXC3	
009	80201230	004	ECROU HEX.AUTOFREINE FE/ZNXC3	SELF-LOCKING NUT FE/ZNXC3	SELBSTSICH.MUTTER FE/ZNXC3	DADO AUTOBLOCCANTE FE/ZNXC3	
010	80201270	004	ECROU HEXAGONAL FE/ZNXC3	NUT FE/ZNXC3	SECHSKANTMUTTER FE/ZNXC3	DADO FE/ZNXC3	[1]
011	80201670	002	ECROU HEXAGONAL FE/ZNXC3	NUT FE/ZNXC3	SECHSKANTMUTTER FE/ZNXC3	DADO FE/ZNXC3	[2]
012	80251220	003	RONDELLE PLATE FE/ZNXC3	PLAIN WASHER FE/ZNXC3	SCHEIBE FE/ZNXC3	RONDELLA PIATTA FE/ZNXC3	
013	80500232	002	GOUPILLE FENDUE FE/ZNXC3	SPLIT PIN FE/ZNXC3	SPLINT FE/ZNXC3	COPPIGLIA FE/ZNXC3	[2]
014	82102229	007	JOINT CUIVRE	SEALING RING	DICHTRING	RONDELLA RAME	
015	80271203	004	RONDELLE GROWER FE/ZNXC3	SPRING WASHER M12	FEDERRING FE/ZNXC3	RONDELLA GROWER FE/ZNXC3	[1]
016	A4060627	002	UNION	FITTING, HYDRAULIC, UNION	VERBINDUNG	CONNETTORE	
017	A4080413	004	UNION MALE	MALE STUD CONNECTOR	GERADER EINSCHRAUBSTUTZEN	GIUZIONE DIRITTA ZBC	
018	A5308910	003	ENTRETOISE	SPACER	DISTANZHUELSE	DISTANZIALE	
019	A7181104	001	VALVE DE PURGE	DRAIN VALVE	ENTWAESSERUNGSVENTIL	VALVOLA	
020	A7181109	001	PRISE DE PRESSION M22X150	PRESSURE PORT	DRUCKANSCHLUSS	PRESA DI PRESSIONE	
021	A7181115	003	BOUCHON M22X150 ZBC	PLUG	STOPFEN	TAPPO	
022	A7181122	001	TETE D'ACCOUPLLEMENT ROUGE	RED COUPLING HEAD	ANSCHLUSSKOPF ROT	TESTA ACCOPPIAMENTO ROSSO	
023	A7181124	001	FLEXIBLE SPIRALE ROUGE LG1500	RED HOSE	DRUCKSCHLAUCH ROT	TUBO IN GOMMA	
024	A7181125	001	TETE D'ACCOUPLLEMENT ISO JAUNE	YELLOW COUPLING HEAD	ANSCHLUSSKOPF GELB	TESTA ACCOPPIAMENTO GIALLO	
025	A7181126	001	FLEXIBLE SPIRALE JAUNE LG1500	YELLOW HOSE	DRUCKSCHLAUCH GELB	TUBO IN GOMMA	
026	A7181138	001	ROBINET VIDE CHARGE (WABCO)	LOAD APPORTIONING VALVE	BREMSKRAFTREGLER	ROBINETTO	
027	A7181144	002	FILTRE DE CONDUITE	FILTER	FILTER	FILTRO	
028	A7181145	001	VALVE	VALVE	VENTIL	VALVOLA	
029	A7181146	001	ADAPTATEUR	FITTING, HYDRAULIC, ADAPTER	ANBAUELEMENT	ADATTATORE	
030	A7181159	001	UNION	FITTING, HYDRAULIC, UNION	VERBINDUNG	CONNETTORE	
031	A7181170	002	PRISE DE PRESSION	FITTING, HYDRAULIC,	ANSCHLUSS FUR MANOMETER	RACCORDO	
032	A7181171	001	RACCORD DROIT M22 9X12	STRAIGHT CONNECTOR	GERADE VERSCHRAUBUNG	RACCORDO	
033	A7181172	002	RACCORD DROIT M22 7X10	STRAIGHT CONNECTOR	GERADE VERSCHRAUBUNG	RACCORDO	
034	A7181173	004	RACCORD DROIT 9X12	STRAIGHT CONNECTOR	GERADE VERSCHRAUBUNG	RACCORDO	
035	A7181174	003	TÉ SYMÉTRIQUE INSTANTANÉ M16				
036	A7181175	001	PASSE CLOISON P5 M22+M16				
037	A7181176	004	COUDE SPÉCIAL TUYAU 9X12				
038	A7181177	004	PIVOT D'ORIENT. M22 TUYAU 9X12				
039	A7181182	002	PIVOT D'ORIENT. M16 TUYAU 9X12				
040	A7181127	002	CYLINDRE DE FREIN	CYLINDER, BRAKE	BREMSZYLINDER	CILINDRO DI FRENO	+ [1]
041	A7181129	001	FLEXIBLE 9X12 (PA SEMI-RIGIDE)	HOSE	DRUCKSCHLAUCH	TUBO IN GOMMA	Ø 9X12
042	A7181129	001	FLEXIBLE 9X12 (PA SEMI-RIGIDE)	HOSE	DRUCKSCHLAUCH	TUBO IN GOMMA	Ø 9X12
043	A7181129	001	FLEXIBLE 9X12 (PA SEMI-RIGIDE)	HOSE	DRUCKSCHLAUCH	TUBO IN GOMMA	Ø 9X12
044	A7181129	001	FLEXIBLE 9X12 (PA SEMI-RIGIDE)	HOSE	DRUCKSCHLAUCH	TUBO IN GOMMA	Ø 9X12
045	A7181129	001	FLEXIBLE 9X12 (PA SEMI-RIGIDE)	HOSE	DRUCKSCHLAUCH	TUBO IN GOMMA	Ø 9X12
046	A7181136	002	KIT MONTAGE VASE T16" C75	YOKE ASSEMBLY	MONTAGEBUEGEL		+ [2]
047	A7181168	001	FLEXIBLE POLYAMIDE 7X10	HOSE, HYDRAULIC	HYDRAULIKSCHLAUCH	TUBO IN GOMMA	Ø 7X10
048	A7181180	001	OUTIL DE DEMONTAGE TUYAU D10	DISMANTLING TOOL PIPE D10	DEMONTAGE-WERKZEUG ROHR D10		Ø10 : A7181168



GA15131

---A1000-60B00001>---A1000-60B99999



K80R0822 B

FREINAGE PNEUMATIQUE

PNEUMATIC BRAKE

DRUCKLUFT-BREMSANLAGE

FRENO PNEUMATICO

Rep	Nr	Qt	Designation	Description	Bezeichnung	Referenza	Remarque - Remark - Bemerkung - Osservazioni
049	A7181181	001	OUTIL DE DEMONTAGE TUYAU D12	DISMANTLING TOOL PIPE D12	DEMONTAGE-WERKZEUG ROHR D12		Ø12 : A7181129
050	K8004411	001	SUPPORT	SUPPORT	TRAEGER	SUPPORTO	
051	K8024710	002	SUPPORT	SUPPORT	TRAEGER	SUPPORTO	
052	K8028550	004	ENTRETOISE	SPACER	DISTANZHUELSE	DISTANZIALE	
053	K8029650	002	BIELLETTE	LINK	SHUBSTANGE	BIELLETTA	
054	Z4082600	001	RESERVOIR DE AIR	AIR TANK	LUFTKESSEL 20 LTR WABCO:		
055	Z4302630	002	COLLIER DE SERRAGE	CLAMP	KLEMME		

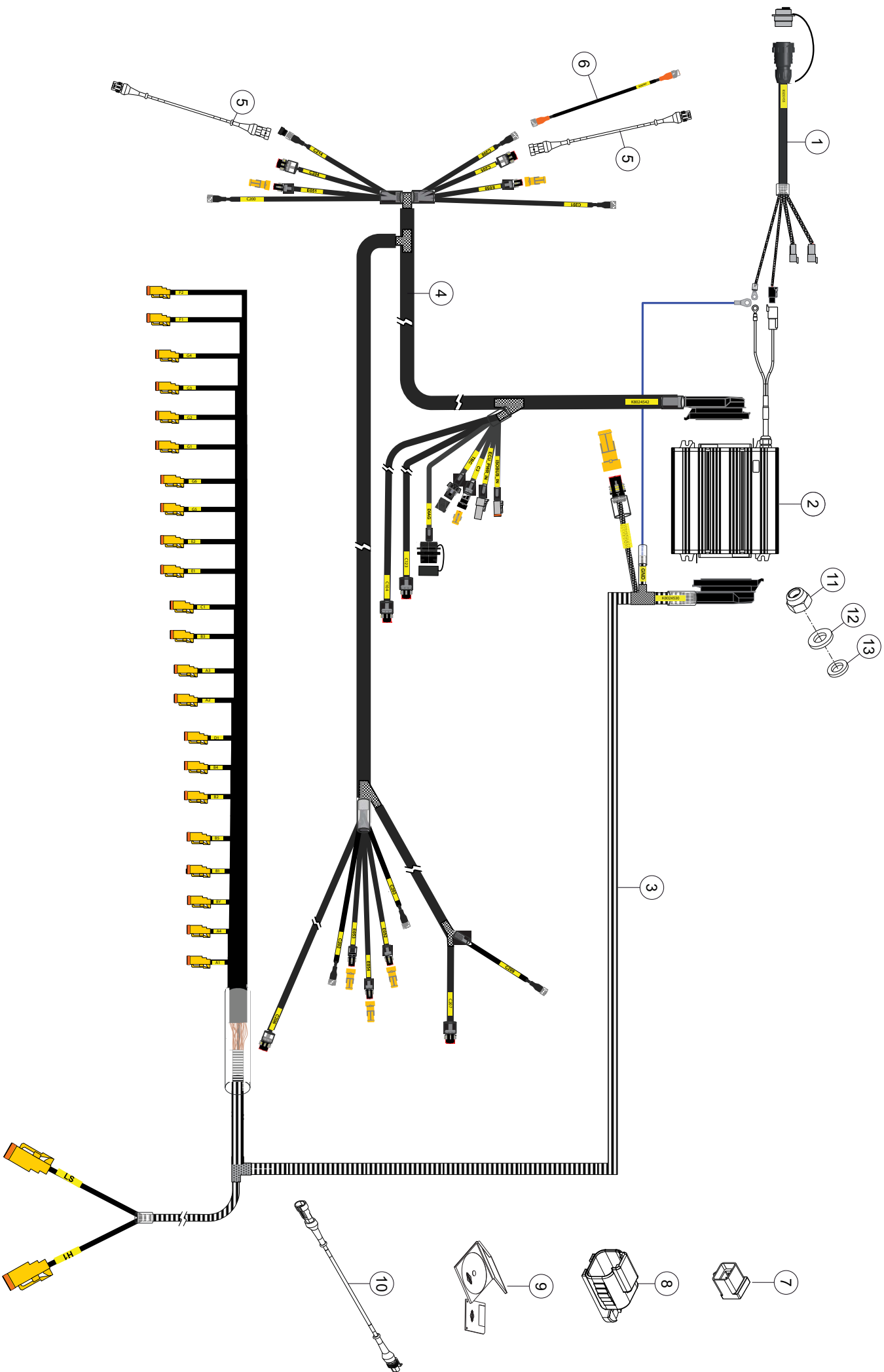




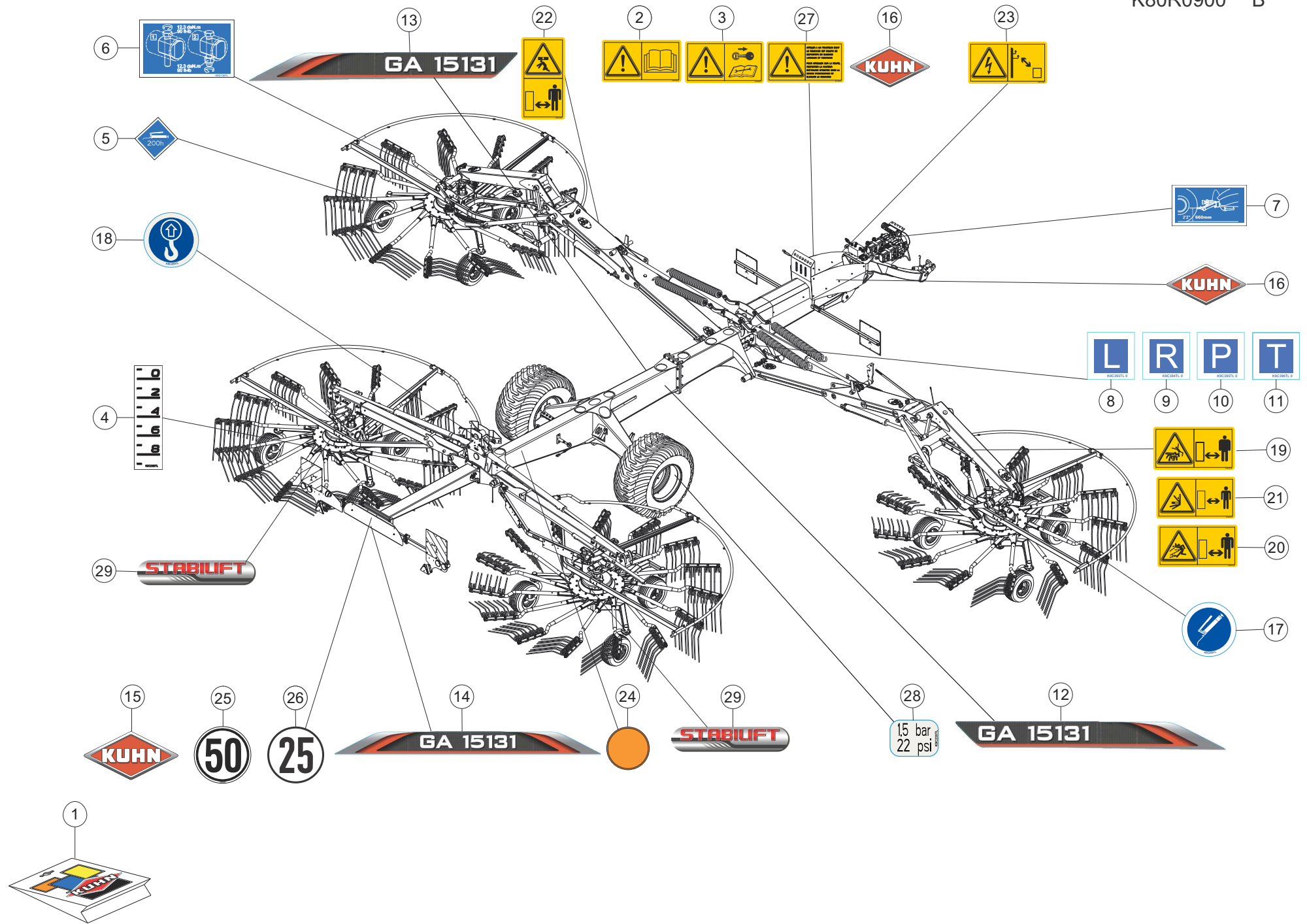
SCHÉMA ÉLECTRIQUE

WIRING DIAGRAMS

ANSCHLUSSPLÄNE

SCHEMI ELETTRICI

Rep	Nr	Qt	Designation	Description	Bezeichnung	Referenza	Remarque - Remark - Bemerkung - Osservazioni
001	83233155	001	FAISCEAU	HARNESS	KABELBAUM	FASCIO	
002	83232562	001	MODULE	MODULE	MODUL	MODULE	
003	K8024531	001	FAISCEAU ELECTRIQUE	HARNESS, WIRING	KABELBAUM	CAVO ELETTRICO	
004	K8024542	001	FAISCEAU ELECTRIQUE	HARNESS, WIRING	KABELBAUM	CAVO ELETTRICO	
005	83233311	002	FAISCEAU ELECTRIQUE	HARNESS, WIRING	KABELBAUM	CAVO ELETTRICO	
006	83233349	001	FAISCEAU ELECTRIQUE	HARNESS, WIRING	KABELBAUM	CAVO ELETTRICO	
007	83235250	001	CONNECTEUR	CONNECTOR	STECKER	CONNETTORE	
008	83235305	001	BOUCHON	PLUG	VERSCHLUSSSCHRAUBE	TAPPO	
009	8370076G	001	SOFTWARE	SOFTWARE	SOFTWARE	SOFTWARE	
010	83233350	002	FAISCEAU ELECTRIQUE	HARNESS, WIRING	KABELBAUM	CAVO ELETTRICO	
011	80200630	003	ECROU HEX.AUTOFREINE FE/ZNXC3	SELF LOCKING NUT FE/ZNXC3	SELBSTSICHERNDE MUTT.FE/ZNXC3	DADO AUTOBLOCCANTE FE/ZNXC3	
012	80250611	006	RONDELLE PLATE FE/ZNXC3	PLAIN WASHER M6 DIN 125 FE/ZNX	SCHEIBE FE/ZNXC3	RONDELLA PIATTA FE/ZNXC3	
013	K8027100	006	RONDELLE	WASHER	SCHEIBE	RONDELLA PIATTA	





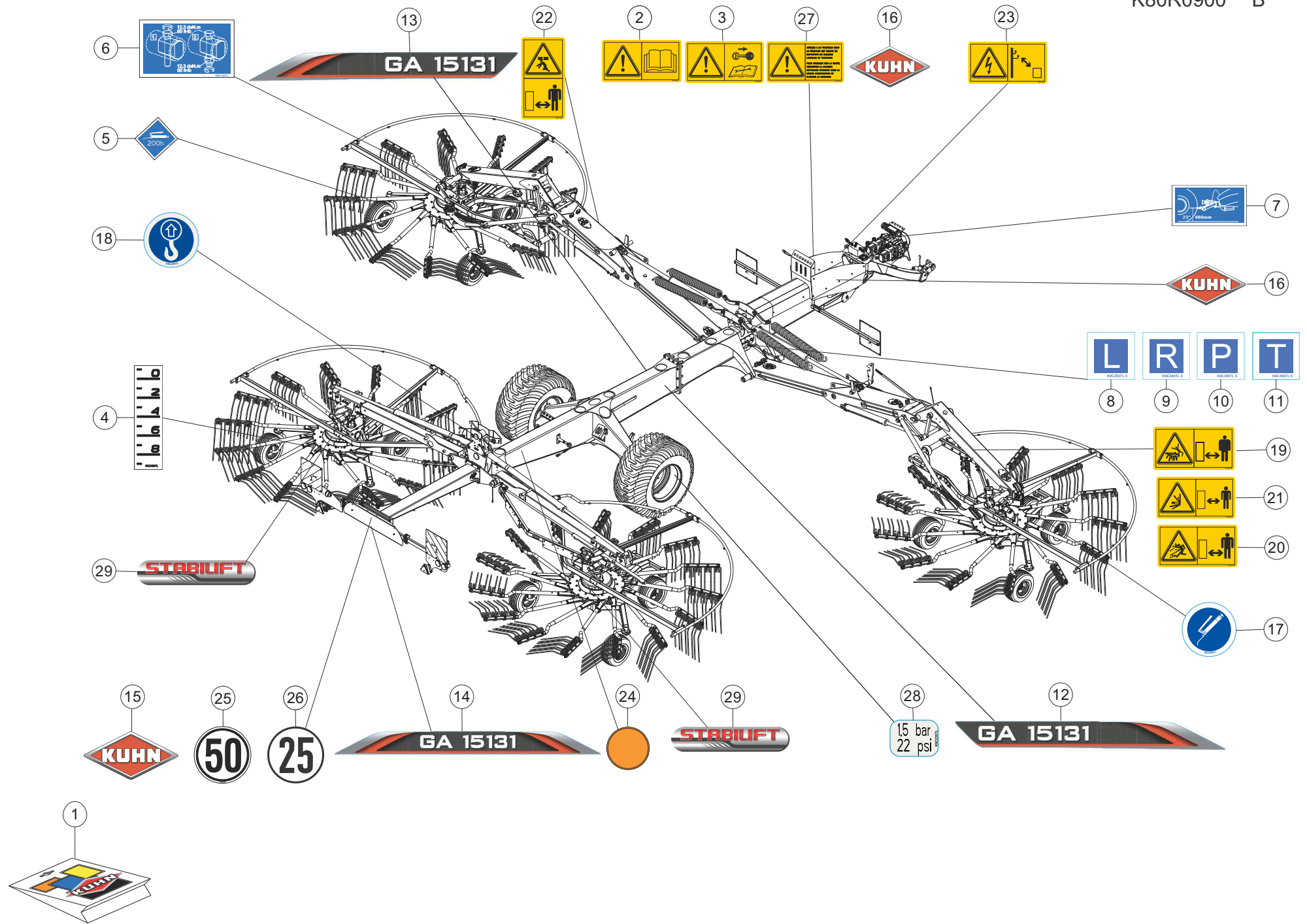
COLL.ETIQUETTES ADHESIVES

SET OF STICKERS

SATZ AUFKLEBER

SERIE ADESIVI

Rep	Nr	Qt	Designation	Description	Bezeichnung	Referenza	Remarque - Remark - Bemerkung - Osservazioni
001	K8030930	001	COLL.ETIQ.ADHES.	KIT, DECAL	SATZ AUFKLEBER	SERIE ADESIVI	: CE +[1]
001	K8030937	001	COLL.ETIQ.ADHES.GA15131 CA	KIT, DECAL GA15131 CA	SATZ AUFKLEBER GA15131 CA	SERIE ADESIVI GA15131 CA	: CA +[2]
001	K8030938	001	COLL.ETIQ.ADHES.GA15131 US	KIT, DECAL GA15131 US	SATZ AUFKLEBER GA15131 US	SERIE ADESIVI GA15131 US	: US +[3]
002	K9A044CE	001	PICTO.SECU.H	DECAL, SAFETY, H	PIKTOGR. SICHERHEITS, H	ADHESIVO DI SICUREZZA (ORIZ.)	: CE [1]
002	K9A044CA	001	PICTO.SECU.H	DECAL, SAFETY, H	PIKTOGR. SICHERHEITS, H	ADHESIVO DI SICUREZZA (ORIZ.)	: CA [2]
002	K9A044US	001	PICTO.SECU.H	DECAL, SAFETY, H	PIKTOGR. SICHERHEITS, H	ADHESIVO DI SICUREZZA (ORIZ.)	: US [3]
002	K9A044JP	001	PICTO.SECU.H	DECAL, SAFETY, H	PIKTOGR. SICHERHEITS, H	ADHESIVO DI SICUREZZA (ORIZ.)	: JP
002	K9A044RU	001	PICTO.SECU.H	DECAL, SAFETY, H	PIKTOGR. SICHERHEITS, H	ADHESIVO DI SICUREZZA (ORIZ.)	: RU
003	K9A046CE	001	PICTO.SECU.H	DECAL, SAFETY, H	PIKTOGR. SICHERHEITS, H	ADHESIVO DI SICUREZZA (ORIZ.)	: CE [1]
003	K9A046CA	001	PICTO.SECU.H	DECAL, SAFETY, H	PIKTOGR. SICHERHEITS, H	ADHESIVO DI SICUREZZA (ORIZ.)	: CA [2]
003	K9A046US	001	PICTO.SECU.H	DECAL, SAFETY, H	PIKTOGR. SICHERHEITS, H	ADHESIVO DI SICUREZZA (ORIZ.)	: US [3]
003	K9A046JP	001	PICTO.SECU.H	DECAL, SAFETY, H	PIKTOGR. SICHERHEITS, H	ADHESIVO DI SICUREZZA (ORIZ.)	: JP
003	K9A046RU	001	PICTO.SECU.H	DECAL, SAFETY, H	PIKTOGR. SICHERHEITS, H	ADHESIVO DI SICUREZZA (ORIZ.)	: RU
004	K9C060TL	004	PICTO.T	DECAL INFO.	PIKTO.T	ADHESIVO TECNICO	[1][2][3]
005	K9C120TL	004	PICTO.T POINT DE GRAISSAG.200H	PICTO.T GREASE POINT 200H	PICTO.T SCHMIER PUNKT 200H		[1][2][3]
006	K9C130TL	004	PICTO.T	DECAL INFO.	PIKTO.T	ADHESIVO TECNICO	[1][2][3]
007	K9C313TL	001	PICTO.T	DECAL INFO.	PIKTO.T	ADHESIVO TECNICO	[1][2][3]
008	K9C393TL	004	ETIQ.ADH.	DECAL	AUFKLEBER	ADESIVO	[1][2][3]
009	K9C394TL	004	ETIQ.ADH.	DECAL	AUFKLEBER	ADESIVO	[1][2][3]
010	K9C395TL	002	ETIQ.ADH.	DECAL	AUFKLEBER	ADESIVO	[1][2][3]
011	K9C396TL	002	ETIQ.ADH.	DECAL	AUFKLEBER	ADESIVO	[1][2][3]
012	K9550190	001	ETIQ.ADH.	DECAL	AUFKLEBER	ADESIVO	[1][2][3]
013	K9550180	001	ETIQ.ADH.	DECAL	AUFKLEBER	ADESIVO	[1][2][3]
014	K9550930	001	ETIQ.ADH.	DECAL	AUFKLEBER	ADESIVO	[1][2][3]
015	K9531160	001	LOGO	DECAL, LOGO	LOGO	LOGO	[1][2][3]
016	K9531190	002	LOGO	DECAL, LOGO	LOGO	LOGO	[1][2][3]
017	K9C456TL	043	PICTO.T POINT DE GRAISSAGE	PICTO.T GREASE POINT	PICTO.T SCHMIER PUNKT	ADESIVO	[1][2][3]
018	K9C455TL	003	PICTO.T	DECAL INFO.	PIKTO.T	ADHESIVO TECNICO	[1][2][3]
019	K9A234CE	004	PICTO.SECU.H	DECAL, SAFETY, H	PIKTOGR. SICHERHEITS, H	ADHESIVO DI SICUREZZA (ORIZ.)	: CE [1]
019	K9A234CA	004	PICTO.SECU.H	DECAL, SAFETY, H	PIKTOGR. SICHERHEITS, H	ADHESIVO DI SICUREZZA (ORIZ.)	: CA [2]
019	K9A234US	004	PICTO.SECU.H	DECAL, SAFETY, H	PIKTOGR. SICHERHEITS, H	ADHESIVO DI SICUREZZA (ORIZ.)	: US [3]
020	K9A200CE	004	PICTO.H DANGER PROJEC	PICTORIAL H DANGER PROJECTION	PIKTOGR.H GEFAHR FORTGESCHL.	ADESIVO	: CE [1]
020	K9A200CA	004	PICTO.H DANGER PROJEC	PICTORIAL H DANGER PROJECTION	PIKTOGR.H GEFAHR FORTGESCHL.	ADESIVO	: CA [2]
020	K9A200US	004	PICTO.H DANGER PROJEC	PICTORIAL H DANGER PROJECTION	PIKTOGR.H GEFAHR FORTGESCHL.	ADESIVO	: US [3]
021	K9A084CE	004	PICTO.SECU.H	DECAL, SAFETY, H	PIKTOGR. SICHERHEITS, H	ADHESIVO DI SICUREZZA (ORIZ.)	: CE [1]
021	K9A084CA	004	PICTO.SECU.H	DECAL, SAFETY, H	PIKTOGR. SICHERHEITS, H	ADHESIVO DI SICUREZZA (ORIZ.)	: CA [2]
021	K9A084US	004	PICTO.SECU.H	DECAL, SAFETY, H	PIKTOGR. SICHERHEITS, H	ADHESIVO DI SICUREZZA (ORIZ.)	: US [3]
022	K9A195CE	004	PICTO.SECU.V	DECAL, SAFETY, V	PIKTOGR. SICHERHEITS, V	ADHESIVO DI SICUREZZA (VERT.)	: CE [1]
022	K9A195CA	004	PICTO.SECU.V	DECAL, SAFETY, V	PIKTOGR. SICHERHEITS, V	ADHESIVO DI SICUREZZA (VERT.)	: CA [2]
022	K9A195US	004	PICTO.SECU.V	DECAL, SAFETY, V	PIKTOGR. SICHERHEITS, V	ADHESIVO DI SICUREZZA (VERT.)	: US [3]
023	K9A122CE	001	PICTO.SECU.H	DECAL, SAFETY, H	PIKTOGR. SICHERHEITS, H	ADHESIVO DI SICUREZZA (ORIZ.)	: CE [1]
023	K9A122CA	001	PICTO.SECU.H	DECAL, SAFETY, H	PIKTOGR. SICHERHEITS, H	ADHESIVO DI SICUREZZA (ORIZ.)	: CA [2]
023	K9A122US	001	PICTO.SECU.H	DECAL, SAFETY, H	PIKTOGR. SICHERHEITS, H	ADHESIVO DI SICUREZZA (ORIZ.)	: US [3]
024	83240014	008	CATADIOPTRE	REFLECTOR	RUECKSTRAHLER	CATADIOTTRO	[1][2][3]
025	Z4088690	001	ETIQ.ADH. 50 KM/H	DECAL 50 KM/H	AUFKLEBER 50 KM/H	ADESIVO 50 KM/H	OPT ESP : DE
026	09968300	001	ETIQ.ADH. 25 KM/H	DECAL 25 KM/H	AUFKLEBER 25 KM/H	ADESIVO 25 KM/H	OPT ESP : FR
027	K9A226CE	001	PICTO.SECU.H	DECAL, SAFETY, H	PIKTOGR. SICHERHEITS, H	ADHESIVO DI SICUREZZA (ORIZ.)	: CE
028	K9C235TL	002	PICTO.T	DECAL INFO.	PIKTO.T	ADHESIVO TECNICO	[1][2][3]





GA15131

---A1000-60B00001>---A1000-60B99999

K80R0900 B

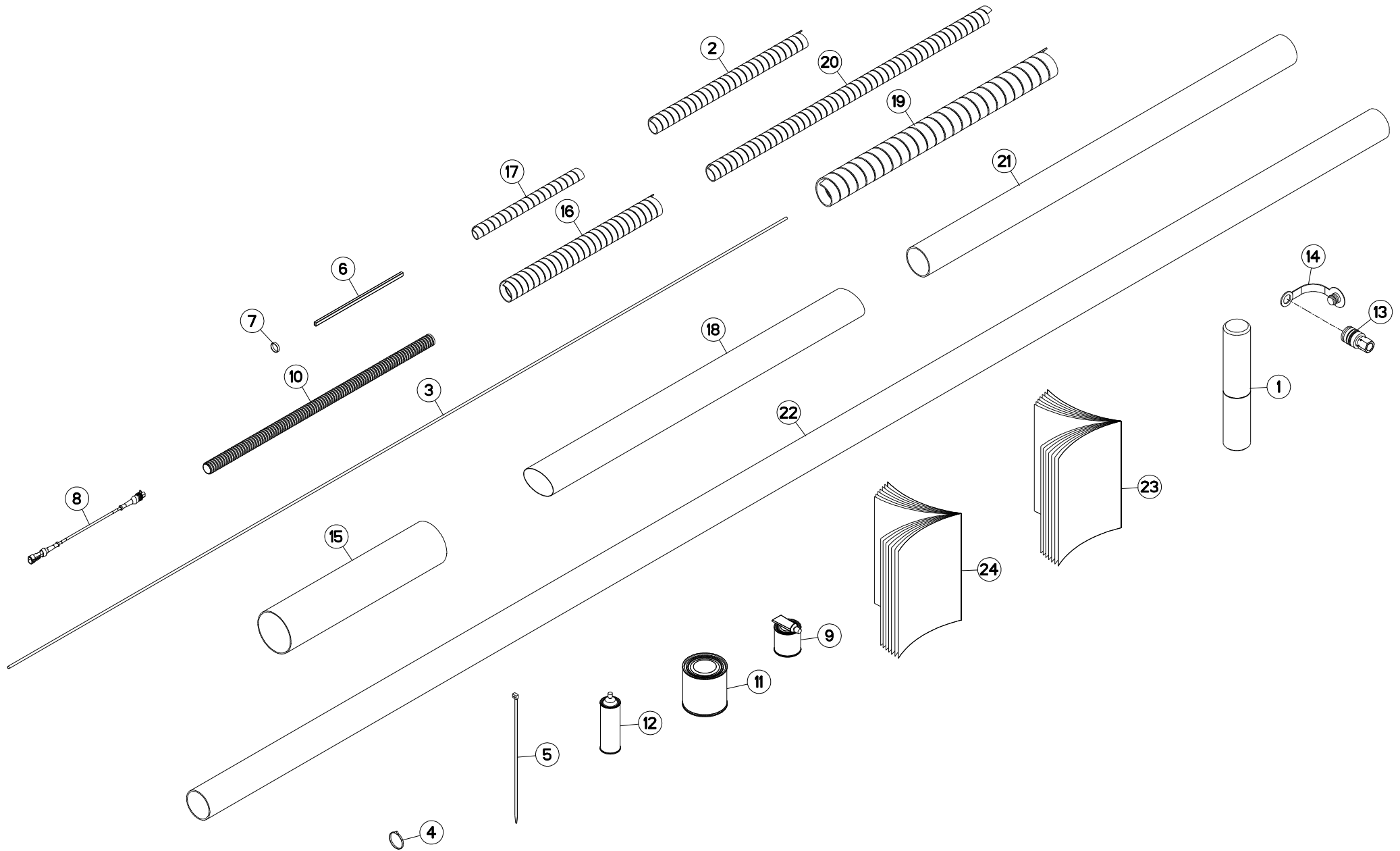
COLL.ETIQUETTES ADHESIVES

SET OF STICKERS

SATZ AUFKLEBER

SERIE ADESIVI

Rep	Nr	Qt	Designation	Description	Bezeichnung	Referenza	Remarque - Remark - Bemerkung - Osservazioni
029	K9540160	004	ETIQ.ADH.	DECAL	AUFKLEBER	ADESIVO	[1][2][3]





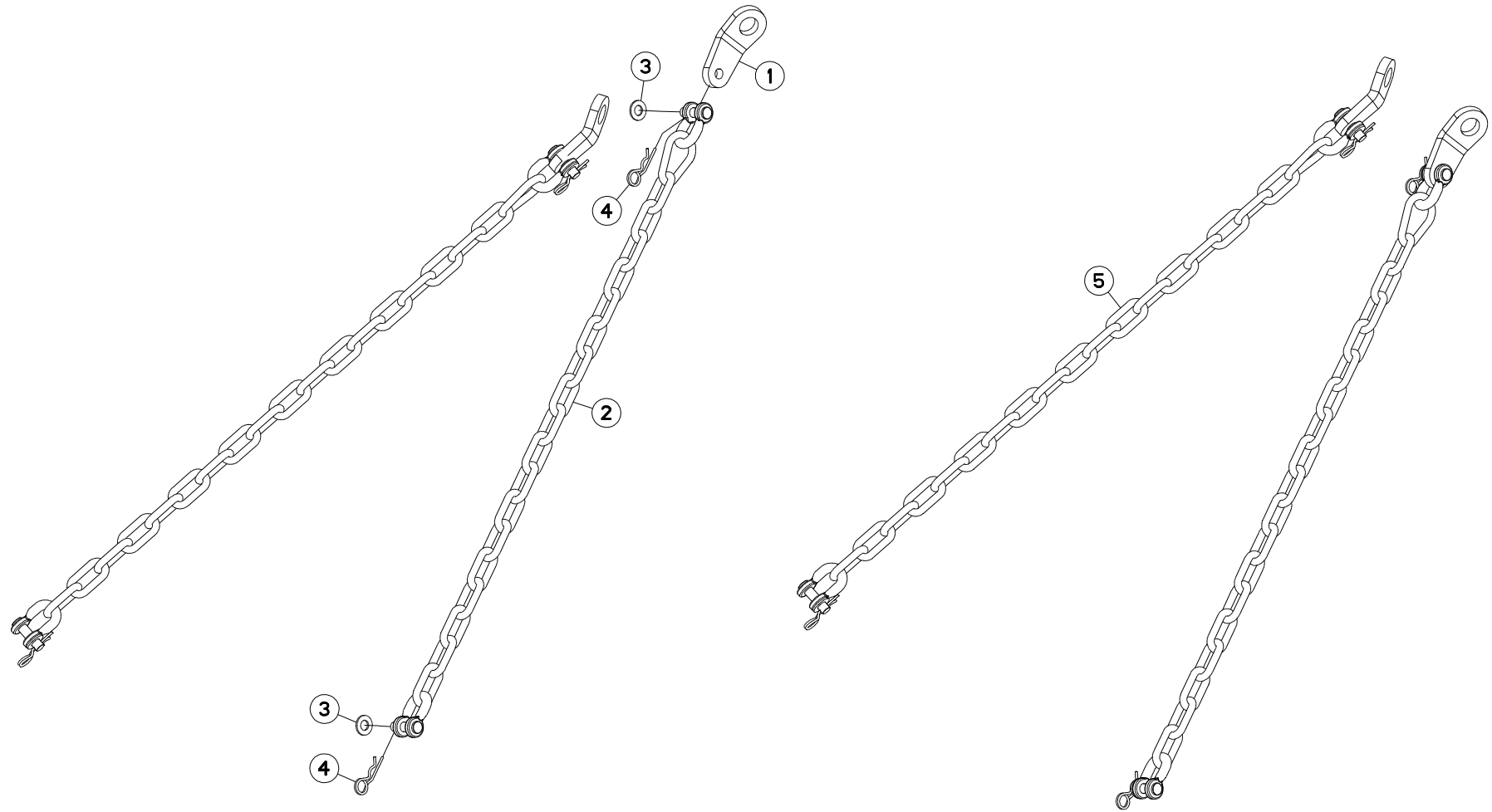
DIVERS

MISCELLANEOUS

VERSCHIEDENES

VARIE

Rep	Nr	Qt	Designation	Description	Bezeichnung	Referenza	Remarque - Remark - Bemerkung - Osservazioni
001	9006600	002	PORTE-DOCUMENTS TUBULAIRE	DOCUMENT BOX	GEWINDEPACK	PORTADUCOMANTI TUBOLARE	
002	56541100	006	GAINÉ	SHEATH, FLEXIBLE	SCHLAUCH	SUPPORTO	Ø 35x500
003	58814800	001	CORDE NYLON	NYLON STRING	NYLONSEIL	CORDA VEDI 55721800	
004	83090039	008	COLLIER PLASTIQUE	CABLE TIE PLASTIC	KABELBINDER PLASTIK	FASCETTE FERMACAVI	
005	83090192	024	COLLIER PLASTIQUE	CABLE TIE PLASTIC	KABELBINDER PLASTIK	FASCETTE FERMACAVI	OPT
006	83090200	005	PROFIL DE PROTECTION	CORNER GUARD	KANTENSCHUTZ	COPROBORDO	
007	83202023	001	GAINÉ ANNELE FENDUE 23MM	HOSE	SCHLAUCH	TUBO	
008	83233359	002	FAISCEAU ELECTRIQUE	HARNESS, WIRING	KABELBAUM	CAVO ELETTRICO	
009	83503019	001	KIT RAL2002 0,5+0,1 KG BICOMP	KIT RAL2002 0,5+0,1 KG 2 COMP	KIT RAL2002 0,5+0,1 KG 2KOMP	VERNICE RAL2002 2K 0,5+0,1 KG	OPT
010	83202024	004	GAINÉ ANNELE	HOSE	SCHLAUCH	TUBO	
011	83503018	001	BOITE 1L PEINT.ROUGE	1L RED PAINT CAN,	DOSE FARBE ROT,1L	VERNICE ROSSA KUHN	OPT
012	83503026	001	AEROSOL ROUGE RAL2002 BR.	RED SPRAY PAINT	FARBSPRUEHDOSE KUHN ROT	VERNICE SPRAY ROSSA	OPT
013	A4074000	001	COUPLEUR	COUPLER	KUPPLER	GIUNTO	OPT
014	A4074032	001	CAPUCHON COUPLEUR FEMELLE	CAP FEMALE CONNECTOR	KAPPE KUPPLUNGSMUFFE	CAPPUCCIO	OPT
015	K3037280	001	TUYAU	PIPE	ROHR	TUBO	
016	K5602910	005	GAINÉ SPIRALE	SPIRAL WRAP	SCHUTZSPIRALE	PROTEZIONE	Ø 45x500
017	K7000260	002	GAINÉ SPIRALE	SPIRAL WRAP	SCHUTZSPIRALE	PROTEZIONE	
018	K8004670	001	TUYAU POMPIER D 80 NOIR	FIRE HOSE	SCHUTZSCHLAUCH	TUBO IN GOMMA	
019	K8008230	004	GAINÉ SPIRALE	SPIRAL WRAP	SCHUTZSPIRALE	PROTEZIONE	Ø 60x750
020	K8008320	004	GAINÉ SPIRALE	SPIRAL WRAP	SCHUTZSPIRALE	PROTEZIONE	
021	K8028680	001	TUYAU	PIPE	ROHR	TUBO	Ø 75x1180
022	K8028690	001	TUYAU	PIPE	ROHR	TUBO	Ø 75x3650
023	KC069B	001	NOTICE COMPL.	COMPL.MANUAL	ZUSATZANLEIT.	NOTA COMPLEM.	: VT50
024	KN300A	001	NOTICE D'INST.	OPERATOR'S MANUAL	BETRIEBSANLEITUNG	MANUALE D'USO E MANUTENZIONE	



GA15131

---A1000-60B00001>---A1000-60B99999



K80R0413 C

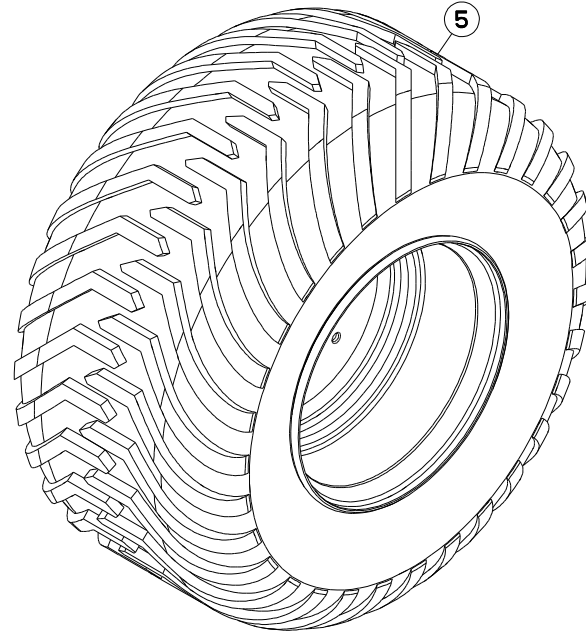
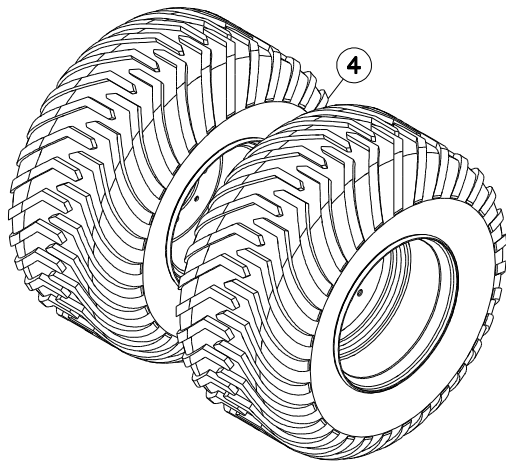
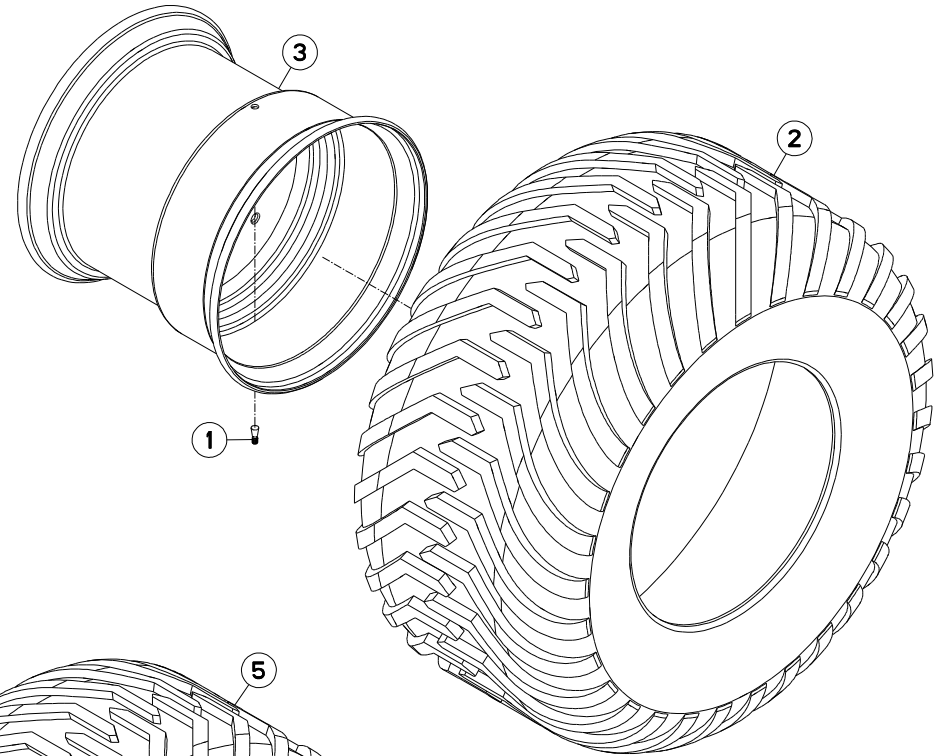
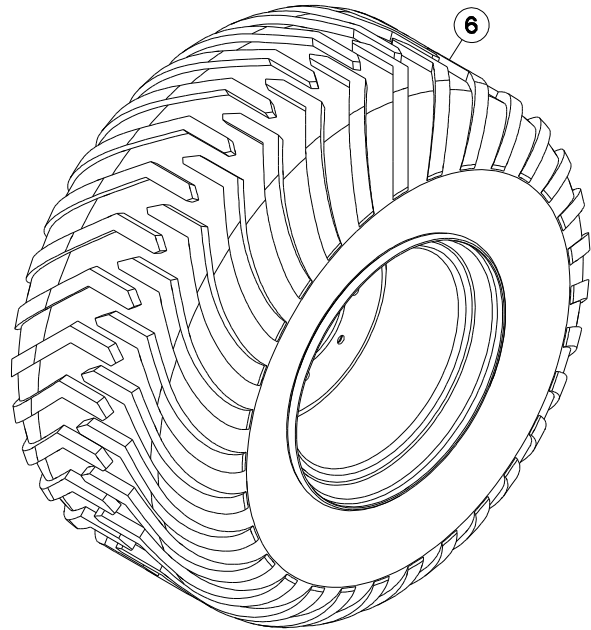
CHAINES DE LIMITATION

LIMITER CHAINS

BEGRENZUNGSKETTEN

CATENE LIMITAZIONE

Rep	Nr	Qt	Designation	Description	Bezeichnung	Referenza	Remarque - Remark - Bemerkung - Osservazioni
001	55835710	002	PATTE DE RETENUE ZBC	BRACKET ZBC	LASCHE ZBC	FAZZOLETTO	[2]
002	56530110	002	CHAINE DE RETENUE	SUPPORT CHAIN	KETTE	CATENA	[1] +[2]
003	80251624	004	RONDELLE PLATE FE/ZNXC3	PLAIN WASHER M16	SCHEIBE FE/ZNXC3	RONDELLA PIATTA FE/ZNXC3	[2]
004	80570476	004	GOUPILLE BETA FE/ZNXC3	SPRING COTTER PIN FE/ZNXC3	FEDERSTECKER FE/ZNXC3	MOLLA FE/ZNXC3	[2]
005	1086530	001	CHAINES DE RETENUE FC/GA	RETAINING CHAIN FC/GA	HALTEKETTE FC/GA	KIT CAT. LIMITAT.FC/GA	OPT : ESP FR/ES/BE +[1]



GA15131

---A1000-60B00001>---A1000-60B99999



K80R0824 B

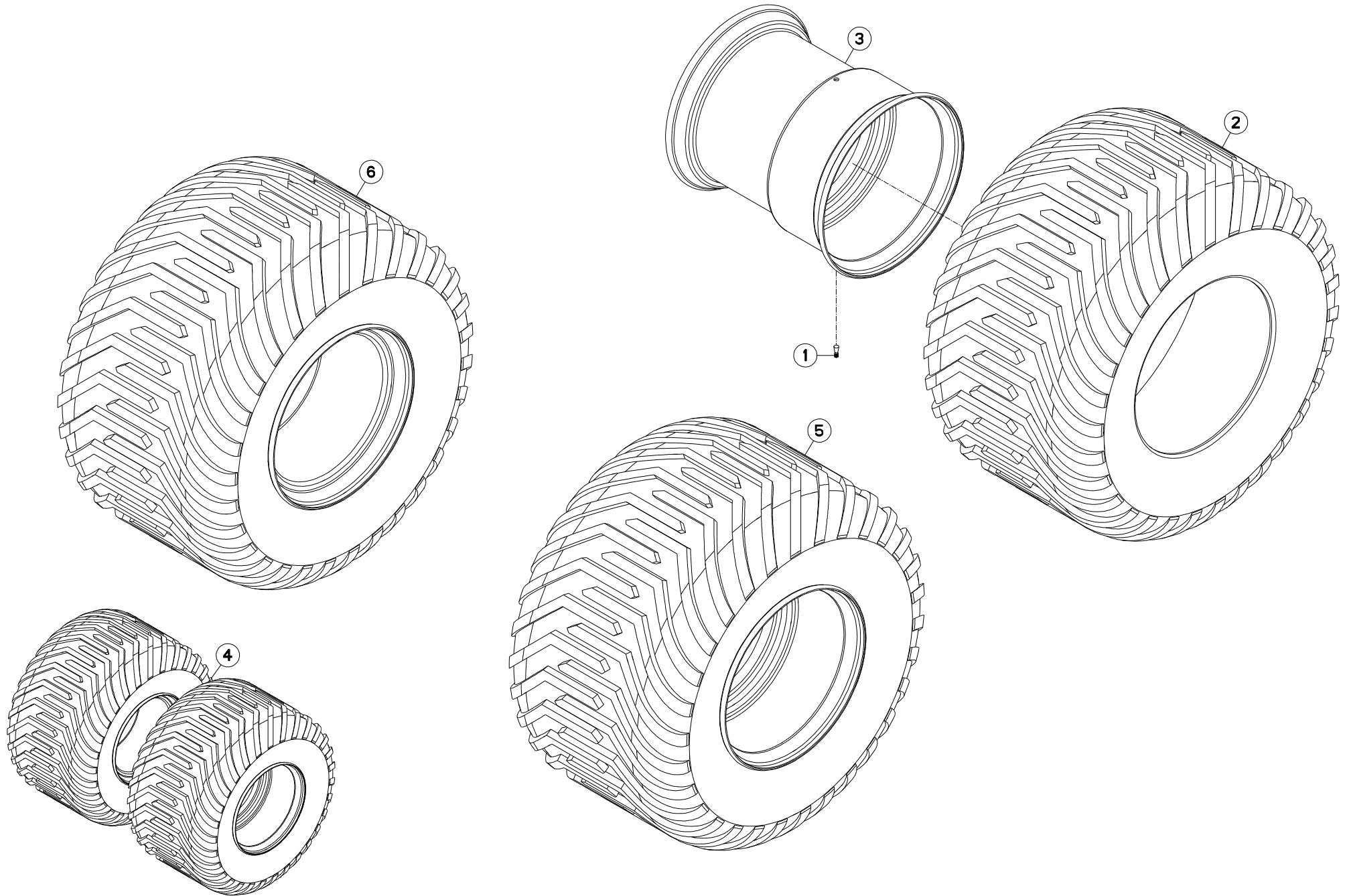
ROUES 600/50-22.5

WHEELS 600/50-22.5

RAEDER 600/50-22.5

RUOTE 600/50-22.5

Rep	Nr	Qt	Designation	Description	Bezeichnung	Referenza	Remarque - Remark - Bemerkung - Osservazioni
001	83300087	002	VALVE DE GONFLAGE	VALVE	VENTIL	VALVOLA	[2]
002	83300148	002	PNEU 600/50-22.5	TYRE 600/50-22.5	REIFEN 600/50-22.5	PNEUMATICO 600/50-22.5	[2]
003	83300149	002	JANTE 20.00-22,5 8 TR.	RIM	FELGE	CERCHIONE RUOTA	[2]
004	1147050	001	COLL.ROUES 600/50-22.5	WHEEL SET 600/50-22.5	RAEDERSATZ 600/50-22.5		OPT +[1]
005	K8009060	001	ROUE DROITE 600/50-22.5	WHEEL COMPLETE RIGHT	RAD KOMPLETT RECHTS	RUOTA	[1] +[2] 600/50-22.5 12PR
006	K8009070	001	ROUE GAUCHE 600/50-22.5	WHEEL COMPLETE LEFT	RAD KOMPLETT LINKS	RUOTA	[1] +[2] 600/50-22.5 12PR



GA15131

---A1000-60B00001>---A1000-60B99999



K80R0889 A

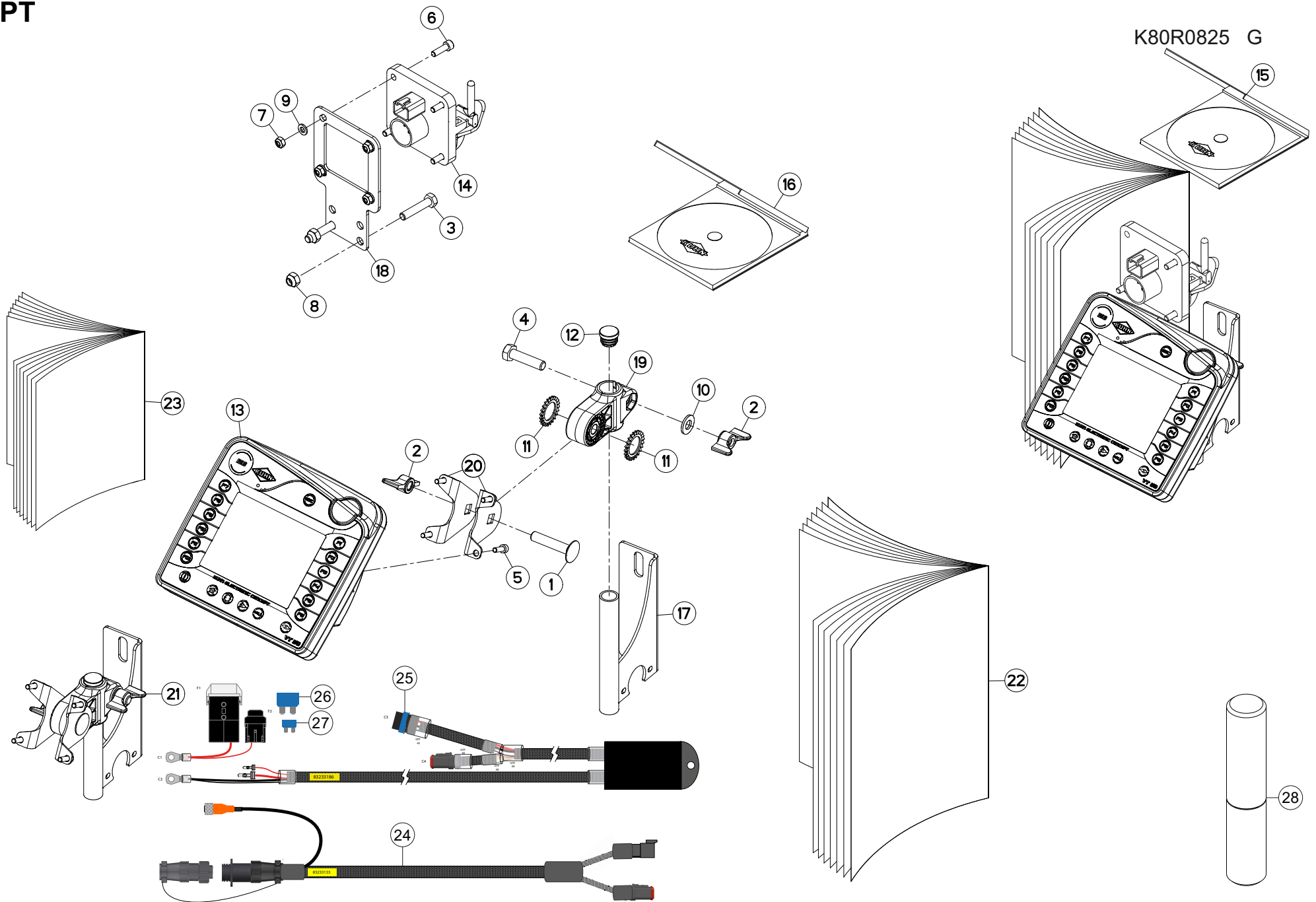
ROUES 710/40-22.5

WHEELS 710/40-22.5

RAEDER 710/40-22.5

RUOTE 710/40-22.5

Rep	Nr	Qt	Designation	Description	Bezeichnung	Referenza	Remarque - Remark - Bemerkung - Osservazioni	
001	83300087	002	VALVE DE GONFLAGE	VALVE	VENTIL	VALVOLA	[2]	
002	83300150	002	PNEU 700/40-22.5	TYRE 700/40-22.5	REIFEN 700/40-22.5	PNEUMATICO 700/40-22.5	[2]	
003	83300151	002	JANTE 24.00-22.5 8 TR.	RIM	FELGE	CERCHIONE RUOTA	[2]	
004	1147060M	001	COLL.ROUES 710/40-22.5	LARGE WHEEL SET 710/40-22.5	BREITE RAEDERSATZ 710/40-22.5		OPT	+ [1]
005	K8009080	001	ROUE DROITE 710/40-22.5	WHEEL COMPLETE RIGHT	RAD KOMPLETT RECHTS	RUOTA	[1]	+ [2]
006	K8009090	001	ROUE GAUCHE 710/40-22.5	WHEEL COMPLETE LEFT	RAD KOMPLETT LINKS	RUOTA	[1]	+ [2]





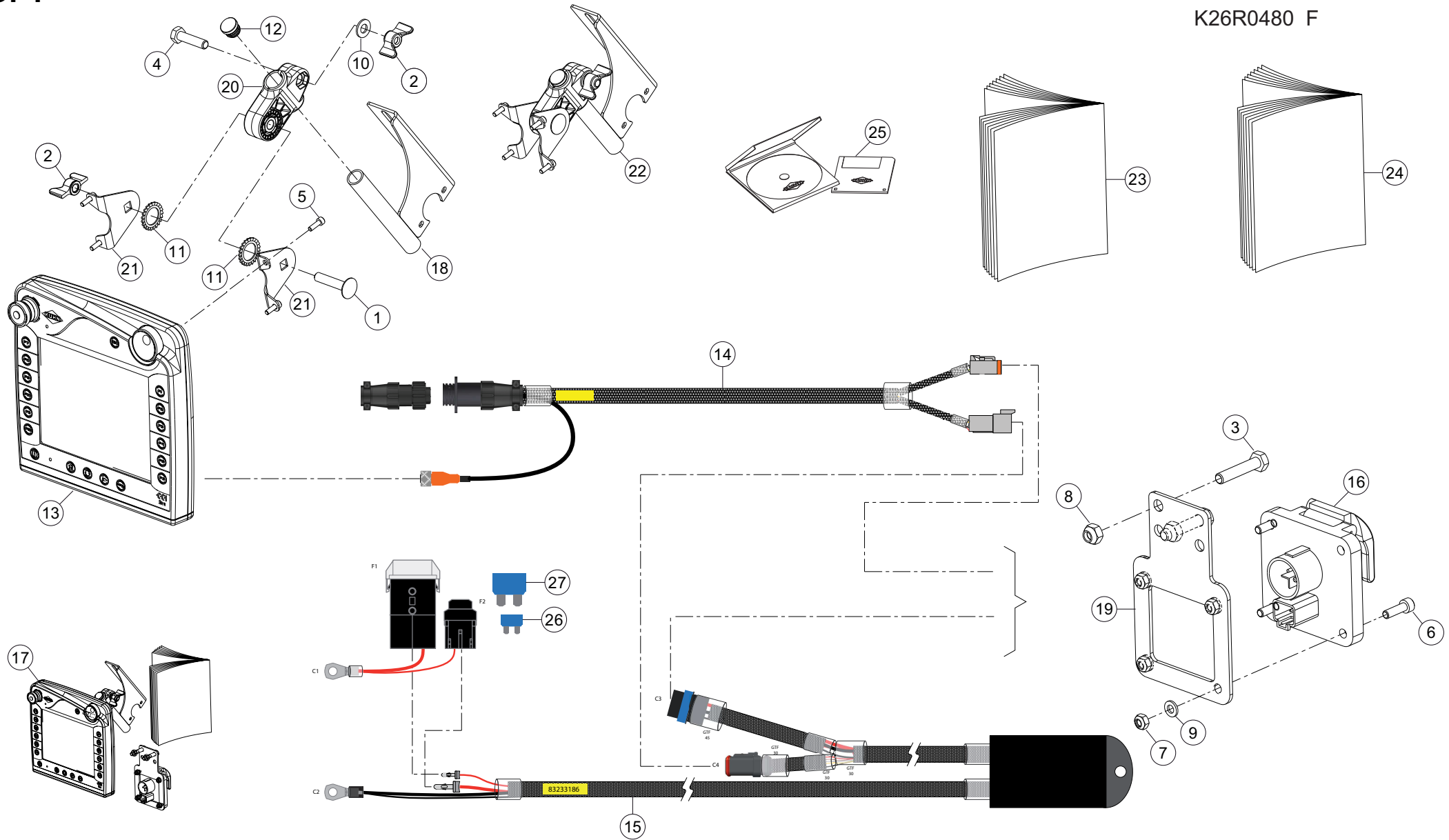
TERMINAL VT50

TERMINAL VT50

TERMINAL VT50

TERMINAL VT50

Rep	Nr	Qt	Designation	Description	Bezeichnung	Referenza	Remarque - Remark - Bemerkung - Osservazioni
001	50008300	001	VIS TBCC COURT	BOLT, CARRIAGE, SHORT NECK	FLACHRUNDSCHR.4KT ANSATZ	BULLONE	[1]
002	50077700	002	ECROU	NUT	MUTTER	DADO	[1]
003	80060840	002	VIS TETE HEXAGONALE FE/ZNXC3	HEX BOLT FE/ZNXC3	SECHSKANTSCHRAUBE FE/ZNXC3	VITE TESTA ESAGONALE FE/ZNXC3	[2]
004	80061040	001	VIS TETE HEXAGONALE FE/ZNXC3	HEXAGON HEAD SCREW FE/ZNXC3	SECHSKANTSCHRAUBE FE/ZNXC3	VITE TESTA ESAGONALE FE/ZNXC3	[1]
005	80080516	004	VIS TETE CYL.SIX P.CREUX	HEX.SOCKET HEAD CAP SCREW	ZYLINDERSCHR.INNENSECHSKANT	VITE A TESTA CILINDRICA	[1]
006	80080620	004	VIS TETE CYL.SIX P.CR.FE/ZNXC3	HEX.SOCK.HEAD CAP SCR.FE/ZNXC3	ZYLINDERSCHR.INNENSEC.FE/ZNXC3	VITE A TESTA CILINDR. FE/ZNXC3	[2]
007	80200640	004	ECROU HEX.BAS AUTOFR.FE/ZNXC3	SELF-LOCKING NUT FE/ZNXC3	SELBSTSICHERND.MUTTER FE/ZNXC3	DADO AUTOBLOCCANTE FE/ZNXC3	[2]
008	80200831	002	ECROU HEXAG.AUTOFREINE INOX	SELF-LOCKING NUT INOX	SELBSTSICHERNDE MUTTER INOX	DADO AUTOBLOCCANTE INOX	[2]
009	80250611	004	RONDELLE PLATE FE/ZNXC3	PLAIN WASHER M6 DIN 125 FE/ZNX	SCHEIBE FE/ZNXC3	RONDELLA PIATTA FE/ZNXC3	[2]
010	80251021	001	RONDELLE PLATE FE/ZNXC3	PLAIN WASHER M10	SCHEIBE FE/ZNXC3	RONDELLA PIATTA FE/ZNXC3	[1]
011	80272000	002	RONDELLE A DENTS FE/ZNXC3	SERRATED LOCK WASHER FE/ZNXC3	FAECHERSCHEIBE FE/ZNXC3	RONDELLA VENTAGLIO FE/ZNXC3	[1]
012	83040198	001	BOUCHON D'OBTURATION	END PLUG	ROHRSCHUTZKAPPE	TAPPO	[1]
013	83232610	001	TERMINAL	TERMINAL	TERMINAL	TERMINAL	[2]
014	83235251	001	EMBASE	BASE	GRUNDPLATTE	BASE	[1]
015	1288006	001	VT50+SUPP.CAB+ITH VT50 AUX	TERMINAL ISOKUHN VT50 AUX	TERMINAL ISOKUHN VT50 AUX	TERMINAL ISOKUHN VT50 AUX	OPT +[2]
016	8370050J	001	SOFTWARE	SOFTWARE	SOFTWARE	SOFTWARE	[2]
017	G0692385	001	SUPPORT	SUPPORT	TRAEGER	SUPPORTO	[1]
018	K3023790	001	SUPPORT	SUPPORT	TRAEGER	SUPPORTO	[2]
019	K3024430	001	SUPPORT	SUPPORT	TRAEGER	SUPPORTO	[1]
020	K3024490	002	PATTE	BRACKET	BEFESTIGUNGSEISEN	FAZZOLETTO	[1]
021	K3028270	001	COLL.QUINCAILLERIE	KIT, HARDWARE	NORMTEILESATZ	BULLONERIA KIT	[2] +[1]
022	KC027J	001	NOTICE COMPL.	COMPL.MANUAL	ZUSATZANLEIT.	NOTA COMPLEM.	[2]
023	KE0362TL	001	NOTICE D'EQUIP.COLL.1288000	OPTIONAL EQUIPMENT MANUAL	ANLEITUNG FÜR SONDERAUSRÜSTUNG	MANUALE EQUIPAGGIAMENTI OPZ.	[2]
024	83233133	001	FAISCEAU	HARNESS	KABELBAUM	FASCIO	[2]
025	83233186	001	FAISCEAU	HARNESS	KABELBAUM	FASCIO	[2] +[3]
026	83233199	001	FUSIBLE	FUSE	SICHERUNG	FUSIBILE	[3] 60A
027	83233017	001	FUSIBLE ATO 15 A BLEU	FUSE ATO 15 A	SICHERUNG ATO 15 A	FUSIBILE ATO 15 A	[3] 15A
028	9006600	001	PORTE-DOCUMENTS TUBULAIRE	DOCUMENT BOX	GEWINDEPACK	PORTADUCOMANTI TUBOLARE	[2]





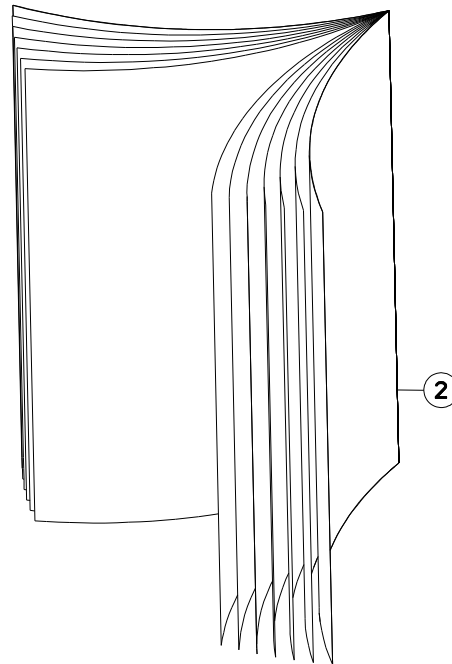
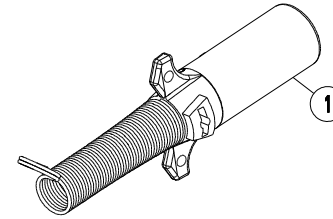
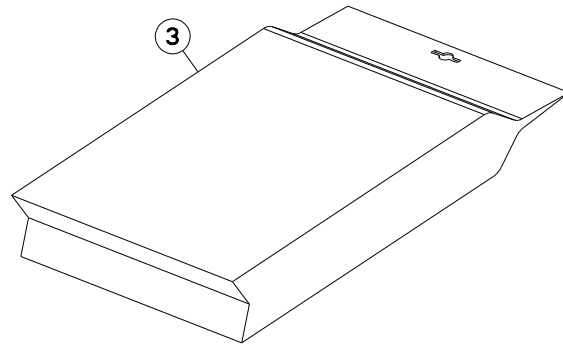
TERMINAL CCI 200 + TRA

TERMINAL CCI 200 + TRA

TERMINAL CCI 200 + TRA

TERMINAL CCI 200 + TRA

Rep	Nr	Qt	Designation	Description	Bezeichnung	Referenza	Remarque - Remark - Bemerkung - Osservazioni	
001	50008300	001	VIS TBCC COURT	BOLT, CARRIAGE, SHORT NECK	FLACHRUNDSCHR.4KT ANSATZ	BULLONE	[1]	
002	50077700	002	ECROU	NUT	MUTTER	DADO	[1]	
003	80060840	002	VIS TETE HEXAGONALE FE/ZNXC3	HEX BOLT FE/ZNXC3	SECHSKANTSCHRAUBE FE/ZNXC3	VITE TESTA ESAGONALE FE/ZNXC3	[4]	
004	80061040	001	VIS TETE HEXAGONALE FE/ZNXC3	HEXAGON HEAD SCREW FE/ZNXC3	SECHSKANTSCHRAUBE FE/ZNXC3	VITE TESTA ESAGONALE FE/ZNXC3	[1]	
005	80080516	004	VIS TETE CYL.SIX P.CREUX	HEX.SOCKET HEAD CAP SCREW	ZYLINDERSCHR.INNENSECHSKANT	VITE A TESTA CILINDRICA	[1]	
006	80080620	004	VIS TETE CYL.SIX P.CR.FE/ZNXC3	HEX.SOCK.HEAD CAP SCR.FE/ZNXC3	ZYLINDERSCHR.INNENSEC.FE/ZNXC3	VITE A TESTA CILINDR. FE/ZNXC3	[4]	
007	80200640	004	ECROU HEX.BAS AUTOFR.FE/ZNXC3	SELF-LOCKING NUT FE/ZNXC3	SELBSTSICHERND.MUTTER FE/ZNXC3	DADO AUTOBLOCCANTE FE/ZNXC3	[4]	
008	80200831	002	ECROU HEXAG.AUTOFREINE INOX	SELF-LOCKING NUT INOX	SELBSTSICHERNDE MUTTER INOX	DADO AUTOBLOCCANTE INOX	[4]	
009	80250611	004	RONDELLE PLATE FE/ZNXC3	PLAIN WASHER M6 DIN 125 FE/ZNX	SCHEIBE FE/ZNXC3	RONDELLA PIATTA FE/ZNXC3	[4]	
010	80251021	001	RONDELLE PLATE FE/ZNXC3	PLAIN WASHER M10	SCHEIBE FE/ZNXC3	RONDELLA PIATTA FE/ZNXC3	[1]	
011	80272000	002	RONDELLE A DENTS FE/ZNXC3	SERRATED LOCK WASHER FE/ZNXC3	FAECHERSCHEIBE FE/ZNXC3	RONDELLA VENTAGLIO FE/ZNXC3	[1]	
012	83040198	001	BOUCHON D'OBTURATION	END PLUG	ROHRSCHUTZKAPPE	TAPPO	[2]	
013	83232601	001	TERMINAL	TERMINAL	TERMINAL	TERMINAL	[4]	
014	83233133	001	FAISCEAU	HARNESS	KABELBAUM	FASCIO	[4]	
015	83233186	001	FAISCEAU	HARNESS	KABELBAUM	FASCIO	[4]	+ [3]
016	83235251	001	EMBASE	BASE	GRUNDPLATTE	BASE	[4]	
017	1288002	001	CCI200+CABLE TRA+SUPPORT CAB.	CCI200+FULL ISO HARNE+BRACKET	CCI200 + ISO-KABEL + TRAEGER	MONITOR DI COMANDO CCI 200	OPT	+ [4]
018	G0692385	001	SUPPORT	SUPPORT	TRAEGER	SUPPORTO	[1]	+ [2]
019	K3023790	001	SUPPORT	SUPPORT	TRAEGER	SUPPORTO	[4]	
020	K3024430	001	SUPPORT	SUPPORT	TRAEGER	SUPPORTO	[1]	
021	K3024490	002	PATTE	BRACKET	BEFESTIGUNGSEISEN	FAZZOLETTO	[1]	
022	K3028270	001	COLL.QUINCAILLERIE	KIT, HARDWARE	NORMTEILESATZ	BULLONERIA KIT	[4]	+ [1]
023	KC024M	001	NOTICE COMPL.	COMPL.MANUAL	ZUSATZANLEIT.	NOTA COMPLEM.	[4]	
024	KE0362TL	001	NOTICE D'EQUIP.COLL.1288000	OPTIONAL EQUIPMENT MANUAL	ANLEITUNG FÜR SONDERAUSRÜSTUNG	MANUALE EQUIPAGGIAMENTI OPZ.	[4]	
025	8370037M	001	SOFTWARE	SOFTWARE	SOFTWARE	SOFTWARE	[4]	
026	83233017	001	FUSIBLE ATO 15 A BLEU	FUSE ATO 15 A	SICHERUNG ATO 15 A	FUSIBILE ATO 15 A	[3]	15A
027	83233199	001	FUSIBLE	FUSE	SICHERUNG	FUSIBILE	[3]	60A



GA15131

---A1000-60B00001>---A1000-60B99999



K88R0252 A

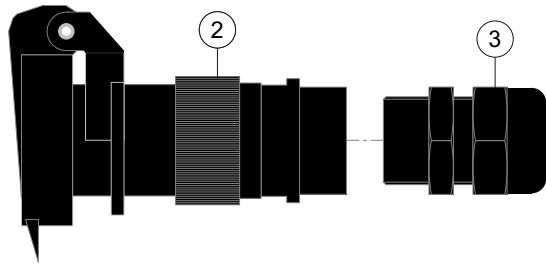
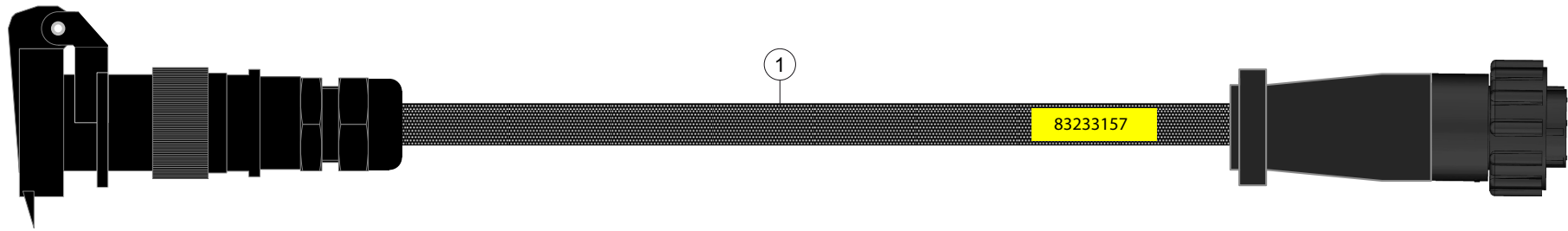
PRISE ELECTRIQUE SAE J560B

ELECTRICAL PLUG SAE J560B

ELEKTROSTECKER SAE J560B

SPINA ELETTRICA SAE J560B

Rep	Nr	Qt	Designation	Description	Bezeichnung	Referenza	Remarque - Remark - Bemerkung - Osservazioni
001	83350020	001	FICHE 7 POLES SAE J560B	PLUG 7 PINS SAE J560B	STECKER 7 P. SAE J560B	SPINA 7 POLI SAE J560B	[1]
002	08874600	001	NOTICE MONT.COLL.58847400	ASSEMBLY INSTRUCTION: 58847400			[1]
003	58847400	001	COLL.FICHE 7 POLES SAE J560B	SET OF PLUG 7 PINS SAE J560B	STECKERSATZ 7 P. SAE J560B	KIT SPINA 7 POLI SAE J560B	ESP :US +[1]



GA15131

---A1000-60B00001>---A1000-60B99999



K80R0826 A

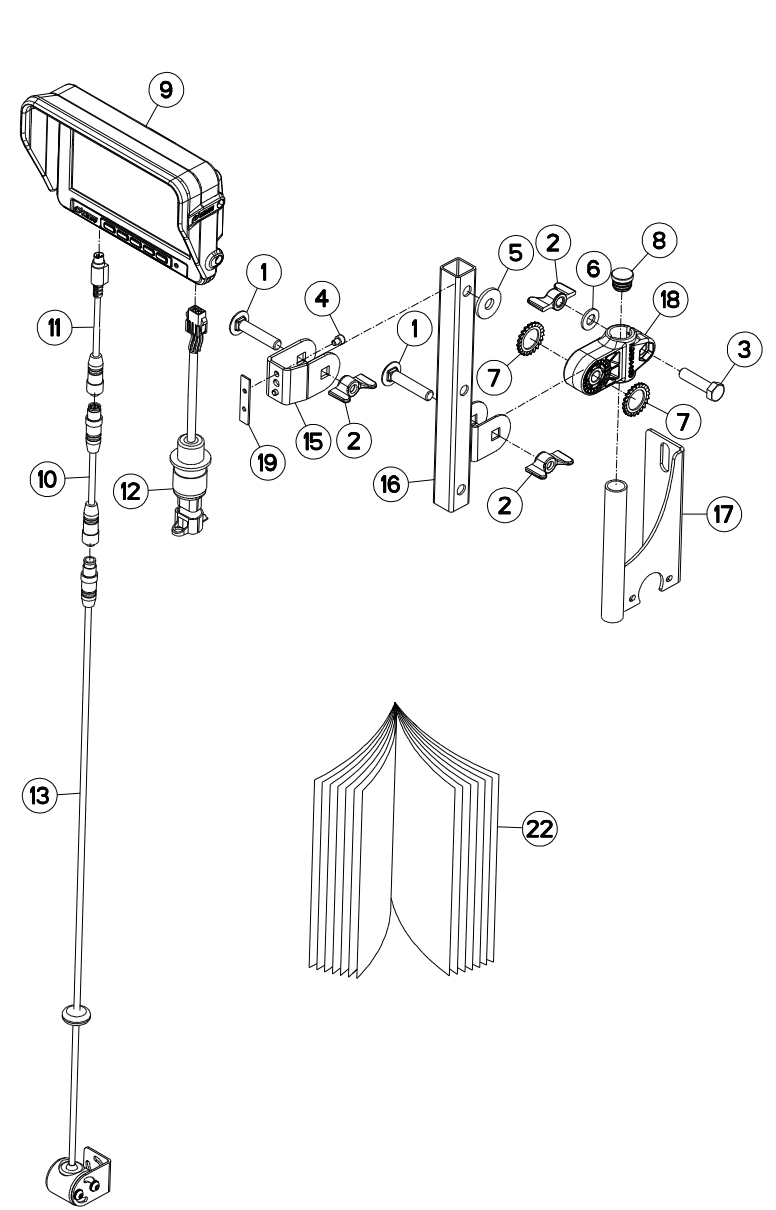
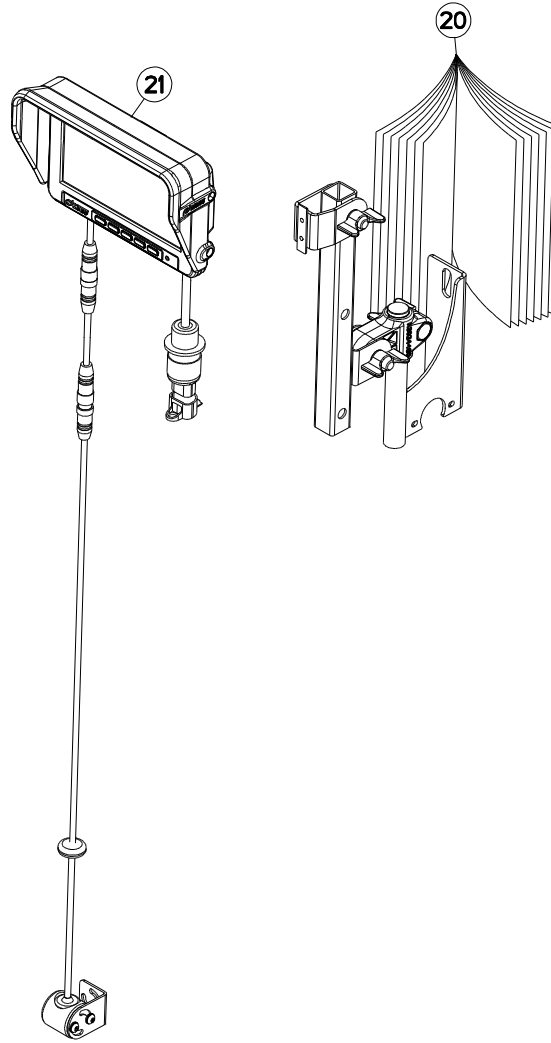
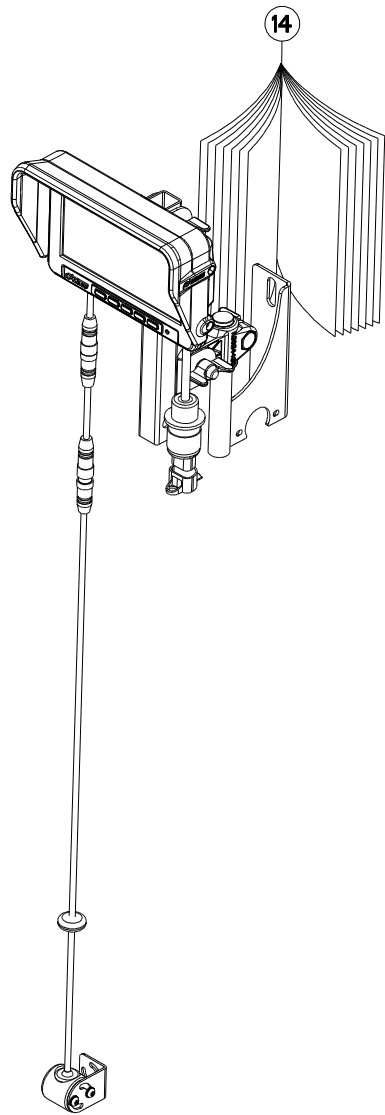
FAISCEAU ELECTRIQUE 30A 3P EU-

WIRING HARNESS 30A 3P EU-US

KABELBAUM 30A 3P EU-US

CABLAGGIO 30A 3P EU-US

Rep	Nr	Qt	Designation	Description	Bezeichnung	Referenza	Remarque - Remark - Bemerkung - Osservazioni
001	83233157	001	FAISCEAU	HARNESS	KABELBAUM	FASCIO	OPT +[1]
002	83235000	001	CONNECTEUR DIN9680	CONNECTOR DIN9680	VERBINDUNG DIN9680	CONNETTORE DIN9680	[1]
003	83235037	001	PRESSE-ETOUPE PG11	CABLE GLAND PG11	KABELSTOPFBUCHSE PG11	SERRACAVO PG11	[1]





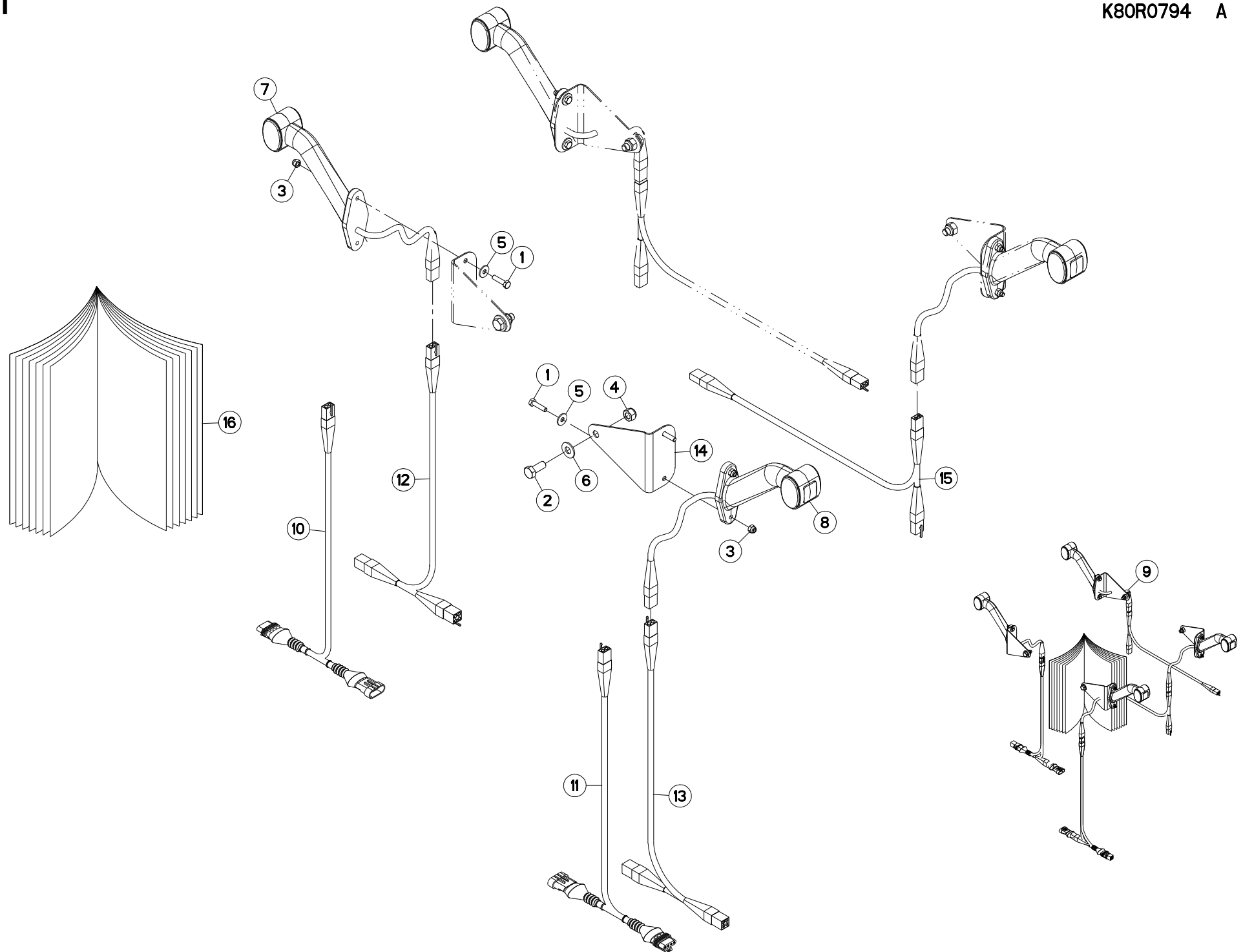
CAMERA + (MONITOR 7" 15M)

CAMERA + (MONITOR 7" 15M)

KAMERA + (MONITOR 7" 15M)

CAMERA + (MONITOR 7" 15M)

Rep	Nr	Qt	Designation	Description	Bezeichnung	Referenza	Remarque - Remark - Bemerkung - Osservazioni	
001	50008300	002	VIS TBCC COURT	BOLT, CARRIAGE, SHORT NECK	FLACHRUNDSCHR.4KT ANSATZ	BULLONE	[2]	
002	50077700	003	ECROU	NUT	MUTTER	DADO	[2]	
003	80061040	001	VIS TETE HEXAGONALE FE/ZNXC3	HEXAGON HEAD SCREW FE/ZNXC3	SECHSKANTSCHRAUBE FE/ZNXC3	VITE TESTA ESAGONALE FE/ZNXC3	[2]	
004	80080506	002	VIS TETE CYL.SIX P.CR.FE/ZNXC3	HEX.SOCK.HEAD CAP SCR.FE/ZNXC3	ZYLINDERSCHR.INNENSEC.FE/ZNXC3	VITE A TESTA CILINDR. FE/ZNXC3	[2]	
005	80251003	001	RONDELLE PLATE FE/ZNXC3	PLAIN WASHER FE/ZNXC3	SCHEIBE FE/ZNXC3	RONDELLA PIATTA FE/ZNXC3	[2]	
006	80251021	001	RONDELLE PLATE FE/ZNXC3	PLAIN WASHER M10	SCHEIBE FE/ZNXC3	RONDELLA PIATTA FE/ZNXC3	[2]	
007	80272000	002	RONDELLE A DENTS FE/ZNXC3	SERRATED LOCK WASHER FE/ZNXC3	FAECHERSCHEIBE FE/ZNXC3	RONDELLA VENTAGLIO FE/ZNXC3	[2]	
008	83040198	001	BOUCHON D'OBTURATION	END PLUG	ROHRSCHUTZKAPPE	TAPPO	[4]	
009	83232020	001	MONITEUR	MONITOR	MONITOR	MONITORE	[3]	
010	83233168	001	RALLONGE	ROD	STANGE	ESTENSIONE	[3]	
011	83233170	001	FAISCEAU	HARNESS	KABELBAUM	FASCIO	[3]	
012	83233171	001	FAISCEAU	HARNESS	KABELBAUM	FASCIO	[3]	
013	83234106	001	CAMERA	CAMERA, VIDEO	KAMERA	CAMERA	[3]	
014	1288036	001	CAMERA+MONITEUR 7"-15M	CAMERA KIT+MONITOR 7"+15M	KAMERASATZ INKL.7"MONITOR		OPT	+ [1]
015	G0600080	001	SUPPORT	SUPPORT	TRAEGER	SUPPORTO	[2]	
016	G0600270	001	RALLONGE	ROD	STANGE	ESTENSIONE	[2]	
017	G0692385	001	SUPPORT	SUPPORT	TRAEGER	SUPPORTO	[2]	+ [4]
018	K3024430	001	SUPPORT	SUPPORT	TRAEGER	SUPPORTO	[2]	
019	K3029820	001	TOLE	SHEET	BLECH	TELA	[2]	
020	K3030160	001	COLL.QUINCAILLERIE	KIT, HARDWARE	NORMTEILESATZ	BULLONERIA KIT	[1]	+ [2]
021	K3031050	001	COLL.CAMERA MONITEUR 7" 15M				[1]	+ [3]
022	KE0372TL	001	NOTICE D'EQUIP.COLL.1288036	OPTIONAL EQUIPMENT MANUAL	ANLEITUNG FÜR SONDERAUSRÜSTUNG	MANUALE EQUIPAGGIAMENTI OPZ.	[2]	





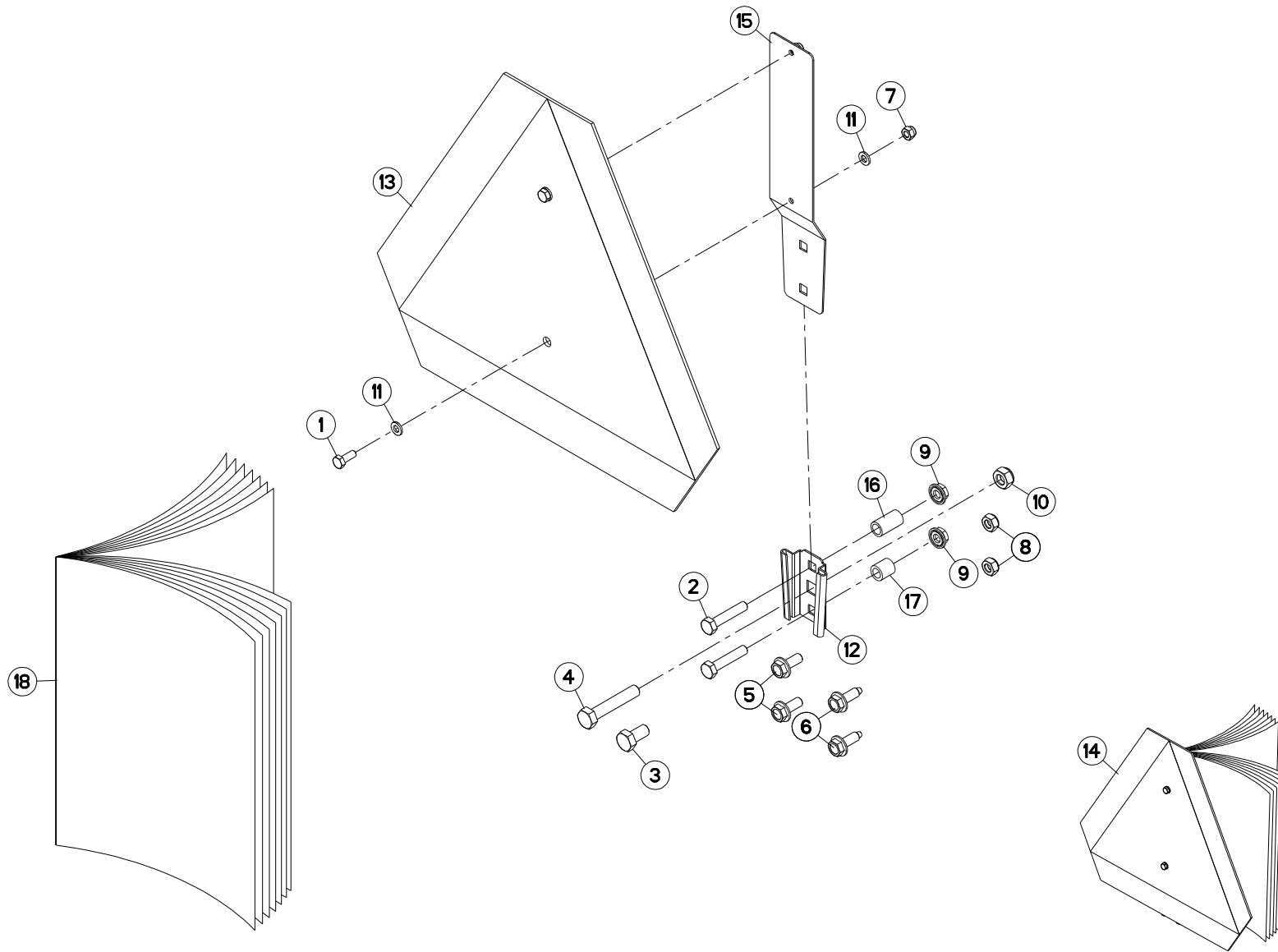
COLLECTION FEUX DE GABARIT

KIT MARKER LAMPS

SATZ BEGRENZLICHTER

COLLEZIONE LUCI DI INGOMBRO

Rep	Nr	Qt	Designation	Description	Bezeichnung	Referenza	Remarque - Remark - Bemerkung - Osservazioni
001	80060625	008	VIS TETE HEXAGONALE FE/ZNXC3	HEX BOLT FE/ZNXC3	SECHSKANTSCHRAUBE FE/ZNXC3	VITE TESTA ESAGONALE FE/ZNXC3	[1]
002	80061026	004	VIS TETE HEXAGONALE FE/ZNXC3	HEXAGON HEAD SCREW FE/ZNXC3	SECHSKANTSCHRAUBE FE/ZNXC3	VITE TESTA ESAGONALE FE/ZNXC3	[1]
003	80200630	008	ECROU HEX.AUTOFREINE FE/ZNXC3	SELF LOCKING NUT FE/ZNXC3	SELBSTSICHERNDE MUTT.FE/ZNXC3	DADO AUTOBLOCCANTE FE/ZNXC3	[1]
004	80201030	004	ECROU HEX.AUTOFREINE FE/ZNXC3	SELF-LOCKING NUT FE/ZNXC3	SELBSTSICH.MUTTER FE/ZNXC3	DADO AUTOBLOCCANTE FE/ZNXC3	[1]
005	80250613	008	RONDELLE PLATE FE/ZNXC3	PLAIN WASHER M6 DIN 9021 (D18X	SCHEIBE FE/ZNXC3	RONDELLA PIATTA FE/ZNXC3	[1]
006	80251176	004	RONDELLE PLATE FE/ZNXC3	PLAIN WASHER FE/ZNXC3	SCHEIBE FE/ZNXC3	RONDELLA PIATTA FE/ZNXC3	[1]
007	83240426	002	FEU GAUCHE DE POSITION SOUPLE	LIGHT(LEFT)	LEUCHTE (LINKS)	LUCE	[1]
008	83240427	002	FEU DROIT DE POSITION SOUPLE	LIGHT(RIGHT)	LEUCHTE (RECHTS)	LUCE	[1]
009	1016510	001	COLL.FEUX DE GABARIT	SIDE CLEARANCE LIGHTS	UMRISSLEUCHTEN	IMP.PANN.SEGN.	OPT +[1]
010	K2607680	001	FAISCEAU ELECTRIQUE	HARNESS, WIRING	KABELBAUM	CAVO ELETTRICO	[1] OPT1: AMP_4P
011	K2607690	001	FAISCEAU ELECTRIQUE	HARNESS, WIRING	KABELBAUM	CAVO ELETTRICO	[1] OPT1: AMP_4P
012	K8009530	001	FAISCEAU ELECTRIQUE	HARNESS, WIRING	KABELBAUM	CAVO ELETTRICO	[1] OPT2: 4P
013	K8009540	001	FAISCEAU ELECTRIQUE	HARNESS, WIRING	KABELBAUM	CAVO ELETTRICO	[1] OPT2: 4P
014	K8406840	004	SUPPORT	SUPPORT	TRAEGER	SUPPORTO	[1]
015	K8406850	002	FAISCEAU ELECTRIQUE	HARNESS, WIRING	KABELBAUM	CAVO ELETTRICO	[1]
016	KE0305TL	001	NOTICE D'EQUIP.COLL.1016510	OPTIONAL EQUIPMENT MANUAL	ANLEITUNG FÜR SONDERAUSRÜSTUNG	MANUALE EQUIPAGGIAMENTI OPZ.	[1]



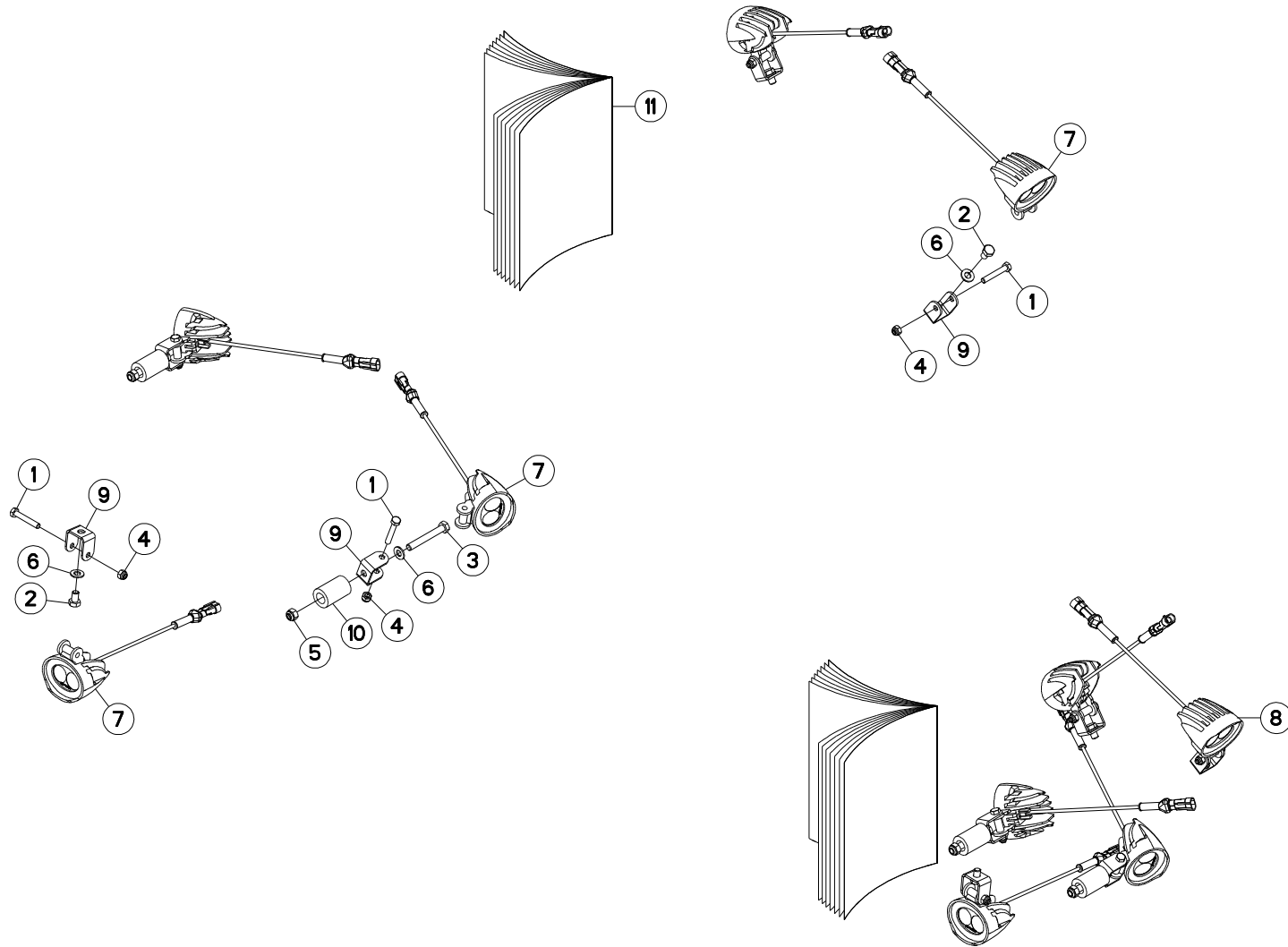


COLL.SUPPORT TRIANGLE SMV CE

SMV EMBLEM HOLDER KIT CE

SATZ SMV-WARNTAFELHALTERUNG CE KIT PORTA-STEMMA SMV CE

Rep	Nr	Qt	Designation	Description	Bezeichnung	Referenza	Remarque - Remark - Bemerkung - Osservazioni
001	80060616	002	VIS TETE HEXAGONALE FE/ZNXC3	HEXAGON HEAD SCREW FE/ZNXC3	SECHSKANTSCHRAUBE FE/ZNXC3	VITE TESTA ESAGONALE FE/ZNXC3	[1]
002	80060839	002	VIS TETE HEXAGONALE FE/ZNXC3	HEXAGON HEAD SCREW FE/ZNXC3	SECHSKANTSCHRAUBE FE/ZNXC3	VITE TESTA ESAGONALE FE/ZNXC3	[1]
003	80061020	002	VIS TETE HEXAGONALE FE/ZNXC3	HEX. HEAD SCREW FE/ZNXC3	SECHSKANTSCHRAUBE FE/ZNXC3	VITE A TESTA ESAGONALE FE/ZNXC3	[1]
004	80061051	001	VIS TETE HEXAGONALE FE/ZNXC3	HEXAGON HEAD SCREW FE/ZNXC3	SECHSKANTSCHRAUBE FE/ZNXC3	VITE TESTA ESAGONALE FE/ZNXC3	[1]
005	80130820	002	VIS AUTOBLOQUANTE FLZNNC	UNDERSERR.S.LOC.SCREW FLZNNC	SPERRZAHN-BUNDSCHRAU.FLZNNC	VITE FLZNNC	[1]
006	80190820	002	VIS AUTOTARAU.FE/ZNXC3 TAPTITE	SELF-CUTTING SCREW FE/ZNXC3	GEWINDE-SCHNEIDSCHRAU.FE/ZNXC3	VITE AUTOBLOCCANTE	[1]
007	80200630	002	ECROU HEX.AUTOFREINE FE/ZNXC3	SELF LOCKING NUT FE/ZNXC3	SELBSTSICHERNDE MUTT.FE/ZNXC3	DADO AUTOBLOCCANTE FE/ZNXC3	[1]
008	80200840	002	ECROU HEX.BAS AUTOFR.FE/ZNXC3	SELF-LOCKING NUT FE/ZNXC3	SELBSTSICHERND.MUTTER FE/ZNXC3	DADO AUTOBLOCCANTE FE/ZNXC3	[1]
009	80200851	002	ECROU AUTOBLOQUANT FE/ZNXC3	UNDERSERRAT.S.LOC.NUT FE/ZNXC3	SPERRZAHN-BUNDMUTTER FE/ZNXC3	DADO FE/ZNXC3	[1]
010	80201040	002	ECROU HEX.BAS AUTOFR.FE/ZNXC3	SELF LOCKING NUT FE/ZNXC3	SELBSTSICHERND.MUTTER FE/ZNXC3	DADO AUTOBLOCCANTE FE/ZNXC3	[1]
011	80250611	004	RONDELLE PLATE FE/ZNXC3	PLAIN WASHER M6 DIN 125 FE/ZNX	SCHEIBE FE/ZNXC3	RONDELLA PIATTA FE/ZNXC3	[1]
012	83240200	001	SUPPORT TRIANGLE SMV FE/ZNXC3	BRACKET SMV EMBLEM FE/ZNXC3	SMV RUECKSTRAHLERHALT.FE/ZNXC3	SUPPORTO FE/ZNXC3	[1]
013	83240220	001	PANNEAU DE SIGNALISATION	SIGN, TRANSPORT	WARNTAFEL	PANNELLO DI SEGNALAZIONE	[1]
014	1016530	001	COLL.SMV CE	SET SMV CE	SATZ SMV EG	IMP.SMV CE	OPT ESP: CE +[1]
015	70170896	001	PATTE	BRACKET	BEFESTIGUNGSEISEN	FAZZOLETTO	[1]
016	FLA2165	001	ENTRETOISE ROULEAU 9/13X25 ZB	SPACER	DISTANZHUELSE	DISTANZIALE	[1]
017	K8808920	001	ENTRETOISE	SPACER	DISTANZHUELSE	DISTANZIALE	[1]
018	KE0386TL	001	NOTICE D'EQUIP.COLL.1016530	OPTIONAL EQUIPMENT MANUAL	ANLEITUNG FÜR SONDERAUSRÜSTUNG	MANUALE EQUIPAGGIAMENTI OPZ.	[1]





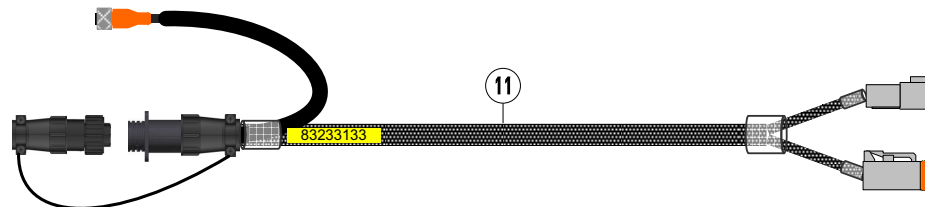
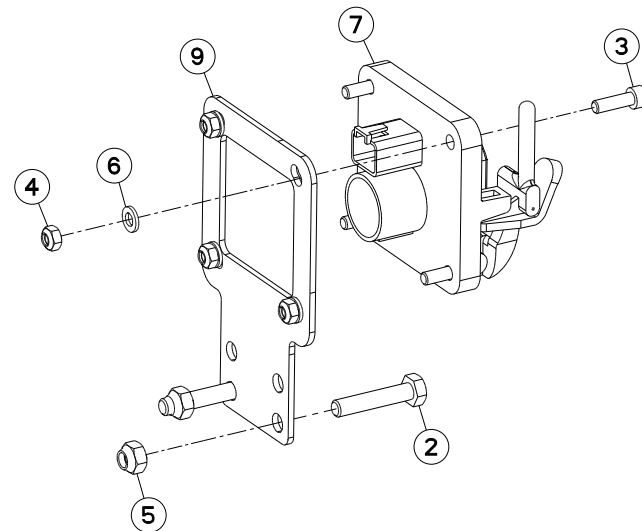
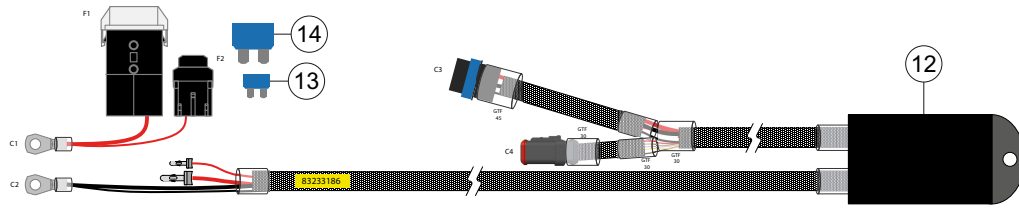
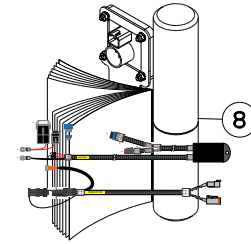
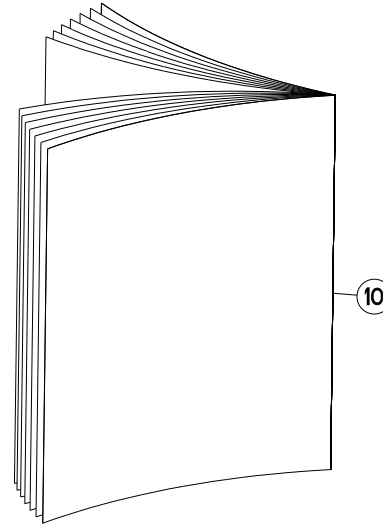
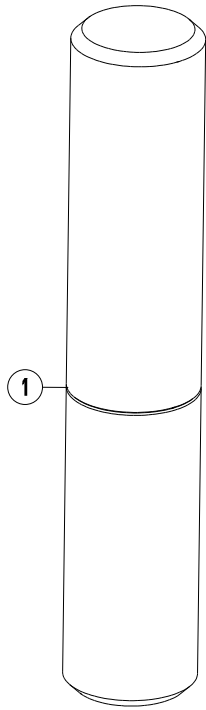
FEUX DE TRAVAIL

WORK LIGHTS

ARBEITSSCHEINWERFER

LUCI DI LAVORO

Rep	Nr	Qt	Designation	Description	Bezeichnung	Referenza	Remarque - Remark - Bemerkung - Osservazioni	
001	80060850	005	VIS TETE HEXAGONALE FE/ZNXC3	HEXAGON HEAD SCREW FE/ZNXC3	SECHSKANTSCHRAUBE FE/ZNXC3	VITE TESTA ESAGONALE FE/ZNXC3	[1]	
002	80061017	003	VIS TETE HEXAGONALE FLZNNC	SCREW, HEX HEAD FLZNNC	SECHSKANTSCHRAUBE FLZNNC	VITE A TESTA ESAGONALE FLZNNC	[1]	
003	80061058	002	VIS TETE HEXAGONALE FE/ZNXC3	HEX BOLT FE/ZNXC3	SECHSKANTSCHRAUBE FE/ZNXC3	VITE TESTA ESAGONALE FE/ZNXC3	[1]	
004	80200830	005	ECROU HEX.AUTOFREINE FE/ZNXC3	SELFLOCKING NUT FE/ZNXC3	SELBSTSICHERNDE MUTT.FE/ZNXC3	DADO AUTOBLOCCANTE FE/ZNXC3	[1]	
005	80201030	002	ECROU HEX.AUTOFREINE FE/ZNXC3	SELF-LOCKING NUT FE/ZNXC3	SELBSTSICH.MUTTER FE/ZNXC3	DADO AUTOBLOCCANTE FE/ZNXC3	[1]	
006	80251021	005	RONDELLE PLATE FE/ZNXC3	PLAIN WASHER M10	SCHEIBE FE/ZNXC3	RONDELLA PIATTA FE/ZNXC3	[1]	
007	83237008	005	PHARE DE TRAVAIL	WORKING LIGHT	ARBEITSSCHEINWERFER	FARO DI LAVORO	[1]	
008	1147250	001	COLL.FEUX TRAVAIL	WORK LIGHTS	ARBEITSSCHEINWERFER.	KIT FARI DI LAVORO	OPT	+ [1]
009	K8029461	005	TOLE	SHEET	BLECH	TELA	[1]	
010	K8030610	002	ENTRETOISE	SPACER	DISTANZHUELSE	DISTANZIALE	[1]	
011	KE0382TL	001	NOTICE D'EQUIP.COL.1147250	OPTIONAL EQUIPMENT MANUAL	ANLEITUNG FÜR SONDERAUSRÜSTUNG	MANUALE EQUIPAGGIAMENTI OPZ.	[1]	





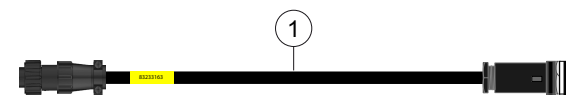
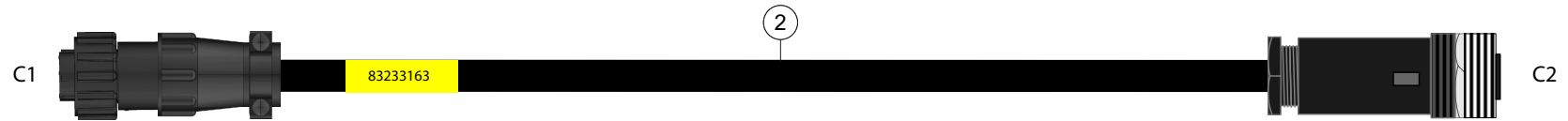
FAISCEAU ELECTRIQUE ITH AUX CC

WIRING HARNESS ITH AUX CCI/VT5

KABELBAUM ITH AUX CCI/VT50

CABLAGGIO ITH AUX CCI/VT50

Rep	Nr	Qt	Designation	Description	Bezeichnung	Referenza	Remarque - Remark - Bemerkung - Osservazioni
001	9006600	001	PORTE-DOCUMENTS TUBULAIRE	DOCUMENT BOX	GEWINDEPACK	PORTADUCOMANTI TUBOLARE	[1]
002	80060840	002	VIS TETE HEXAGONALE FE/ZNXC3	HEX BOLT FE/ZNXC3	SECHSKANTSCHRAUBE FE/ZNXC3	VITE TESTA ESAGONALE FE/ZNXC3	[1]
003	80080620	004	VIS TETE CYL.SIX P.CR.FE/ZNXC3	HEX.SOCK.HEAD CAP SCR.FE/ZNXC3	ZYLINDERSCHR.INNENSEC.FE/ZNXC3	VITE A TESTA CILINDR. FE/ZNXC3	[1]
004	80200640	004	ECROU HEX.BAS AUTOFR.FE/ZNXC3	SELF-LOCKING NUT FE/ZNXC3	SELBSTSICHERND.MUTTER FE/ZNXC3	DADO AUTOBLOCCANTE FE/ZNXC3	[1]
005	80200831	002	ECROU HEXAG.AUTOFREINE INOX	SELF-LOCKING NUT INOX	SELBSTSICHERNDE MUTTER INOX	DADO AUTOBLOCCANTE INOX	[1]
006	80250611	004	RONDELLE PLATE FE/ZNXC3	PLAIN WASHER M6 DIN 125 FE/ZNX	SCHEIBE FE/ZNXC3	RONDELLA PIATTA FE/ZNXC3	[1]
007	83235251	001	EMBASE	BASE	GRUNDPLATTE	BASE	[1]
008	1288012	001	FAIS.BAT.ITH AUXCCI50/200/VT50	POWE.CA.ITH AUX CCI50/200/VT50	KABEL.TRAKT.ITH CCI50/200/VT50	CABLAGGIO CCI50/100/200/VT50	OPT +[1]
009	K3023790	001	SUPPORT	SUPPORT	TRAEGER	SUPPORTO	[1]
010	KE0362TL	001	NOTICE D'EQUIP.COLL.1288000	OPTIONAL EQUIPMENT MANUAL	ANLEITUNG FÜR SONDERAUSRÜSTUNG	MANUALE EQUIPAGGIAMENTI OPZ.	[1]
011	83233133	001	FAISCEAU	HARNESS	KABELBAUM	FASCIO	[1]
012	83233186	001	FAISCEAU	HARNESS	KABELBAUM	FASCIO	[1] +[2]
013	83233017	001	FUSIBLE ATO 15 A BLEU	FUSE ATO 15 A	SICHERUNG ATO 15 A	FUSIBILE ATO 15 A	[2]
014	83233199	001	FUSIBLE	FUSE	SICHERUNG	FUSIBILE	[2]



GA15131

---A1000-60B00001>---A1000-60B99999



K80R0830 A

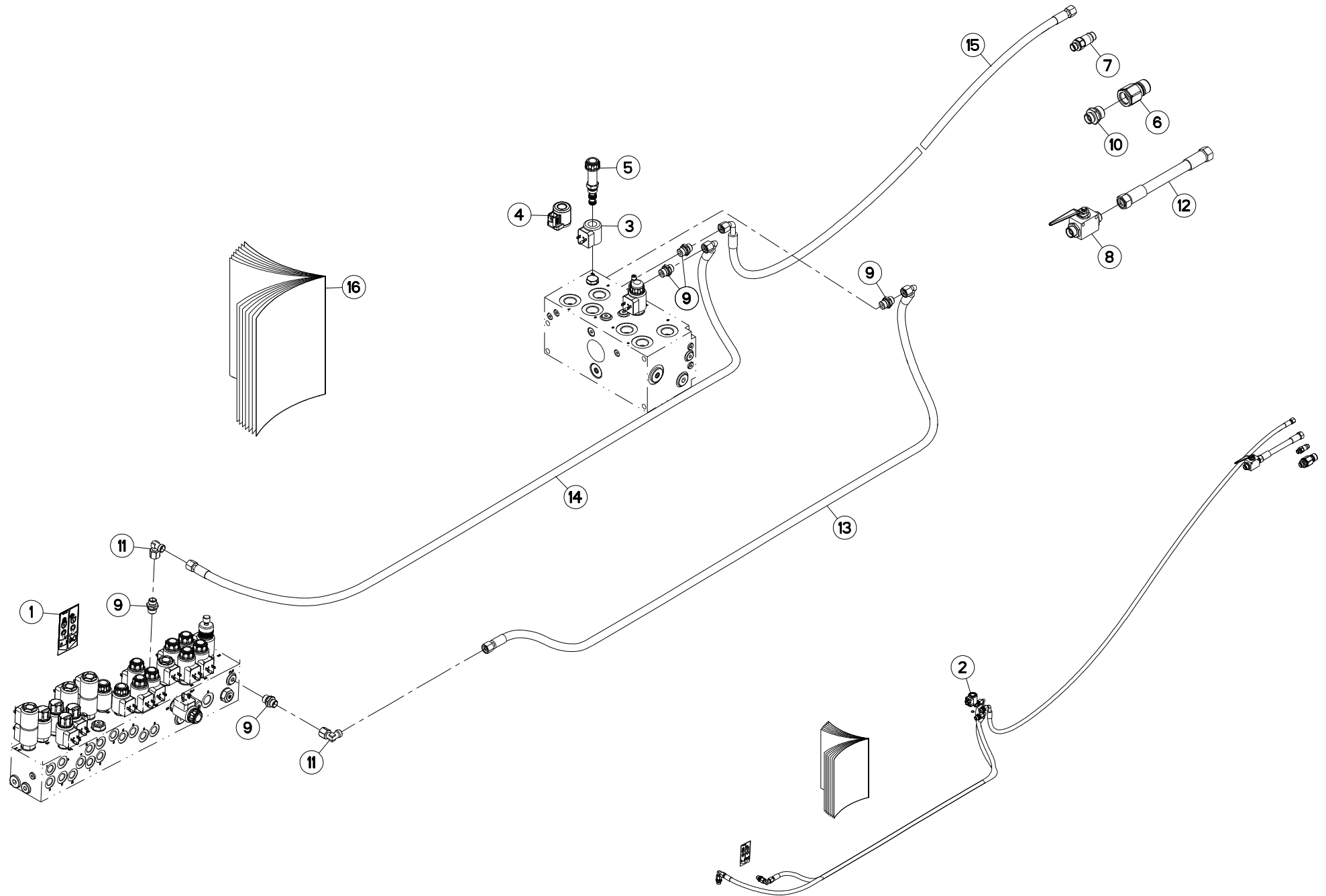
FAISCEAU ELECTRIQUE VT50 9 PLO

WIRING HARNESS VT50 9 PLOTS IN

KABELBAUM VT50 9 PLOTS IN-CAB

CABLAGGIO VT50 9 PLOTS IN-CAB

Rep	Nr	Qt	Designation	Description	Bezeichnung	Referenza	Remarque - Remark - Bemerkung - Osservazioni
001	1288015	001	CABLE LIAI.VT50 9 PLOTS IN-CAB	CABLE VT50 9-PINS IN CAB	9-POL KABEL VT50 TRAKT.-KABINE		OPT +[1]
002	83233163	001	FAISCEAU	HARNESS	KABELBAUM	FASCIO	[1]





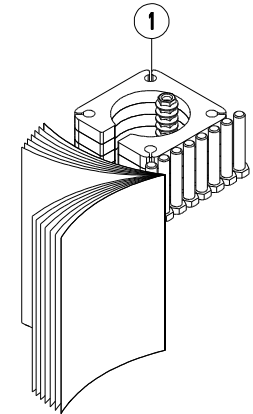
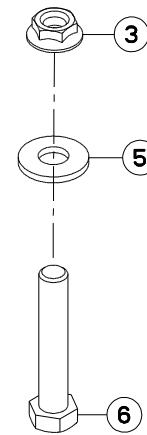
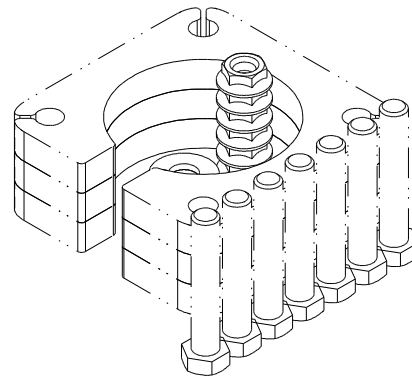
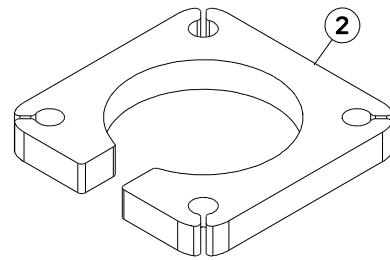
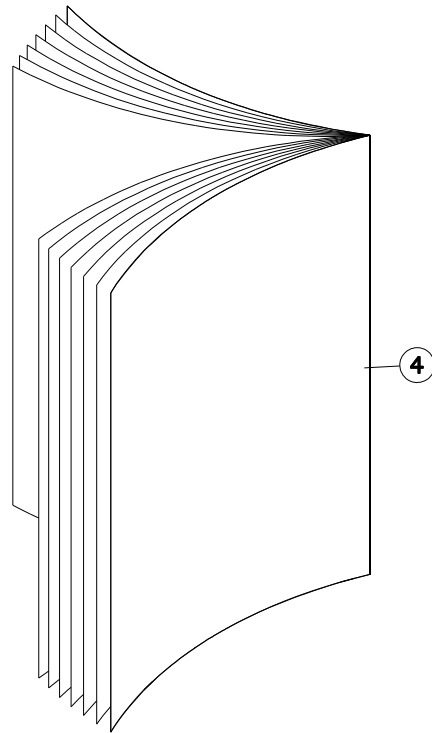
COLLECTION LOAD SENSING

KIT LOAD SENSING

SATZ LOAD SENSING

COLLEZIONE LOAD SENSING

Rep	Nr	Qt	Designation	Description	Bezeichnung	Referenza	Remarque - Remark - Bemerkung - Osservazioni
001	59954800	001	PICTOGR.V LOAD SENSING	PICTORIAL	PIKTOGRAMM	ADESIVO	[1]
002	1147260	001	COLLECTION LOAD SENSING	KIT LOAD SENSING	SATZ LOAD SENSING	KIT LOAD SENSING	OPT +[1]
003	A4054094	001	BOBINE	COIL	SPULE	BIBINA	[1]
004	A4054117	001	BOBINE	COIL	SPULE	BIBINA	[1]
005	A4056200	001	ELECTROVANNE	VALVE, SOLENOID	ELEKTROSCHIEBER	ELETTROVALVOLA	[1]
006	A4074003	001	COUPLEUR	COUPLER	KUPPLER	GIUNTO	[1]
007	A4074110	001	COUPLEUR MALE	CONNECTOR MALE	KUPPLUNGSTECKER	GIUNTO	[1]
008	A4075045	001	ROBINET	VALVE, BALL	KUGELHAHN	ROBINETTO	[1]
009	A4080401	005	UNION MALE	MALE STUD CONNECTOR	GERADER EINSCHRAUBSTUTZEN	GIUZIONE DIRITTA ZBC	[1]
010	A4080431	001	UNION MALE	MALE STUD CONNECTOR	GERADER EINSCHRAUBSTUTZEN	GIUZIONE DIRITTA ZBC	[1]
011	A4082700	002	COUDE TOURNANT	AJUSTABLE MALE STUD ELBOW	EINSTELLBARER WINKELSTUTZEN	GIUNZIONE A 90°ORIENTABILE	[1]
012	A4923009	001	FLEXIBLE HYDRAULIQUE	HYDRAULIC HOSE	HYDRAULIKSCHLAUCH	TUBO GOMMA	[1] <->250 mm
013	A4921078	001	FLEXIBLE HYDRAULIQUE	HYDRAULIC HOSE	HYDRAULIKSCHLAUCH	TUBO GOMMA	[1] <->1800 mm
014	55809600	001	FLEXIBLE	HOSE, HYDRAULIC	HYDRAULIKSCHLAUCH	TUBO IN GOMMA	[1] <->1900 mm
015	A4921084	001	FLEXIBLE HYDRAULIQUE	HYDRAULIC HOSE	HYDRAULIKSCHLAUCH	TUBO GOMMA	[1] <->2950 mm
016	KE0376TL	001	NOTICE D'EQUIP.COLL.1147260	OPTIONAL EQUIPMENT MANUAL	ANLEITUNG FÜR SONDERAUSRÜSTUNG	MANUALE EQUIPAGGIAMENTI OPZ.	[1]



GA15131

---A1000-60B00001>---A1000-60B99999



K80R0705 A

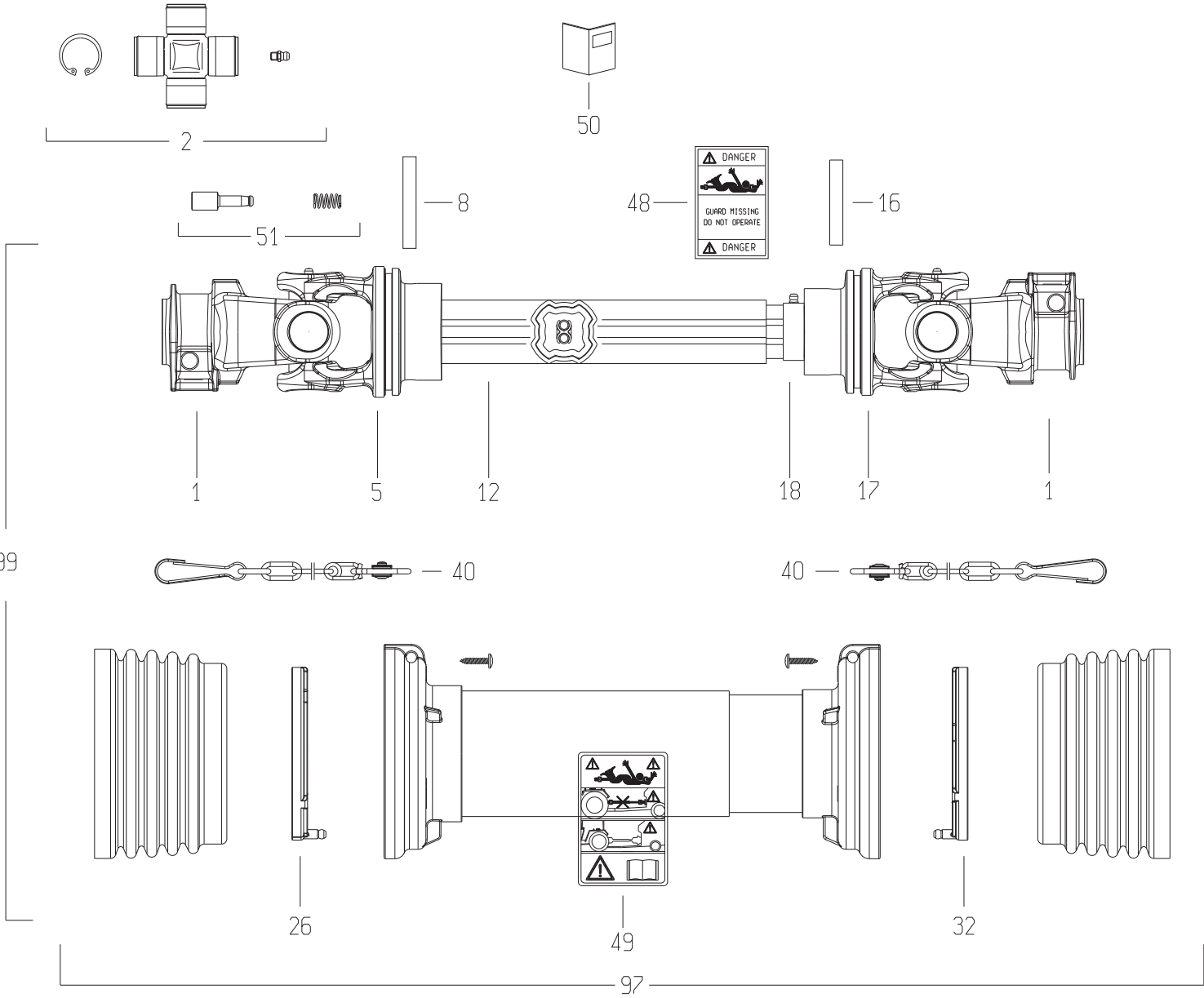
CALES (PAILLE)

SPACERS (STRAW)

DISTANZPLATTEN (STROH)

SPESSORI REG. TELAIO 3,25M (##

Rep	Nr	Qt	Designation	Description	Bezeichnung	Referenza	Remarque - Remark - Bemerkung - Osservazioni
001	1147310	001	COLL.CALE PAILLE	SPACERS 40MM HEIGHT INCREASE	SATZ DISTANZSCHEIB.STROHSCHWAD		OPT +[1]
002	K8014550	004	CALE	SHIM	DISTANZPLATTE	SPESSORE	[1]
003	80201655	008	ECROU AUTOBLOQUANT FLZNNC	UNDERSERRAT.S.LOC.NUT FLZNNC	SPERRZAHN-BUNDMUTTER FLZNNC	DADO FLZNNC	[1]
004	KE0345TL	001	NOTICE D'EQUIP.COLL.1147310	OPTIONAL EQUIPMENT MANUAL	ANLEITUNG FÜR SONDERAUSRÜSTUNG	MANUALE EQUIPAGGIAMENTI OPZ.	[1]
005	80281639	008	RONDELLE RESSORT FLZNNC	CONICAL SPRING WASHER FLZNNC	SPANNSCHEIBE FLZNNC	RONDELLA A MOLLA FLZNNC	[1]
006	80061678	008	VIS TETE HEXAGONALE FE/ZNXC3	HEXAGON HEAD SCREW FE/ZNXC3	SECHSKANTSCHRAUBE FE/ZNXC3	VITE TESTA ESAGONALE FE/ZNXC3	[1]



GA15131

---A1000-60B00001>---A1000-60B99999



K99R0437 C

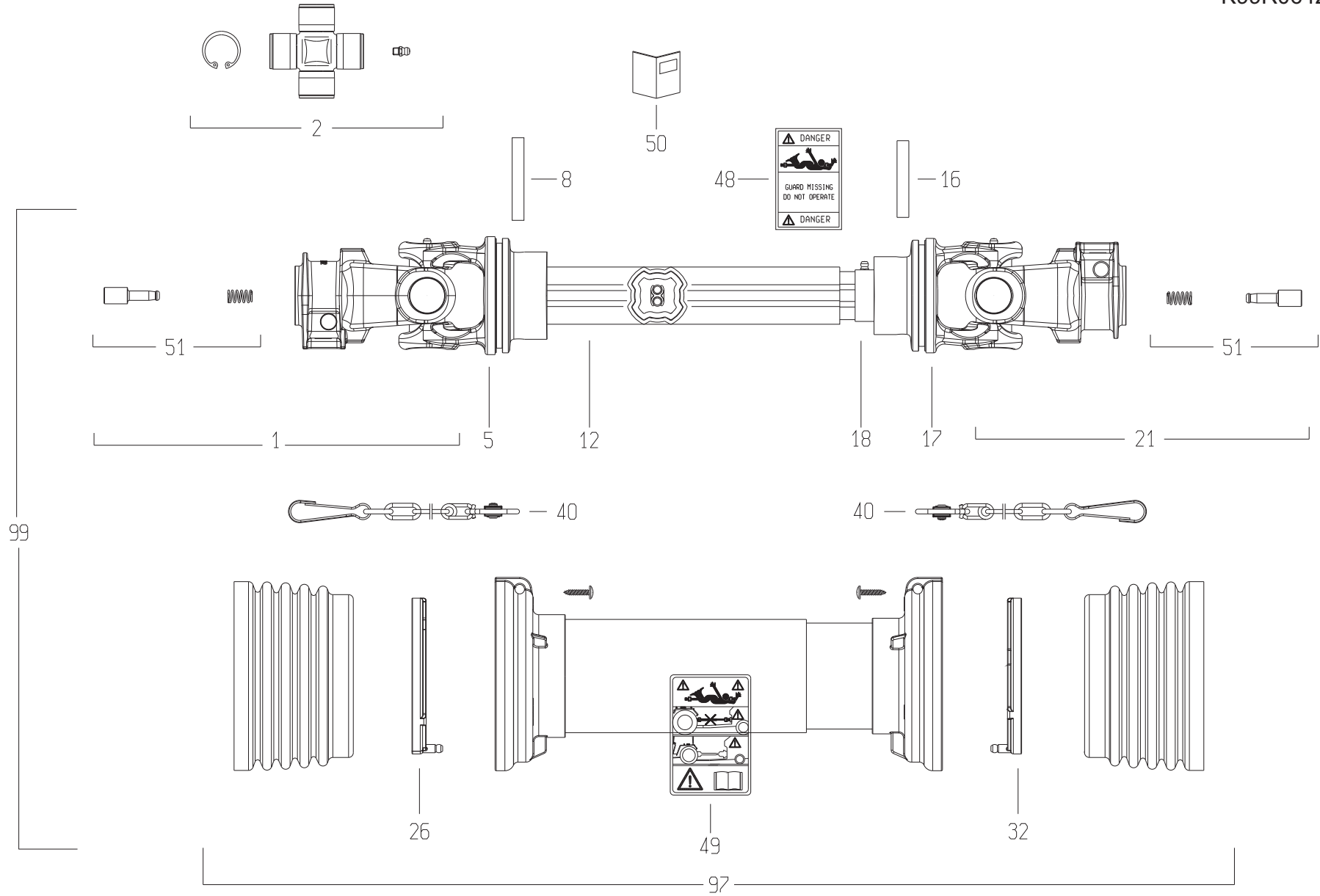
TRANSMISSION 4800618

TRANSMISSION 4800618

GELENKWELLE 4800618

TRANSMISSIONE 4800618

Rep	Nr	Qt	Designation	Description	Bezeichnung	Referenza	Remarque - Remark - Bemerkung - Osservazioni
001	4803056	002	MACHOIRE	YOKE	RILLEGABEL	FORCELLA	
002	4805078	002	CROISILLON CPL	CROSS JOURNAL	KREUZGARNITUR	CROCIERA	
005	4803012	001	MACHOIRE TUBE EXTERIEUR	YOKE OUTER TUBE	RILLEGABEL AUSSENROHR	FORCELLA	
008	80451059	001	GOUPILLE ELASTIQUE FLZNNC	ROLL PIN FLZNNC	SPANNHUELSE FLZNNC	SPINA ELASTICA FLZNNC	
012	4808133	001	TUBE PROFILE EXTERIEUR	PROFILE TUBE	PROFILROHR	PROFILATO	
016	80451057	001	GOUPILLE ELASTIQUE FLZNNC	ROLL PIN FLZNNC	SPANNHUELSE FLZNNC	SPINA ELASTICA FLZNNC	
017	4803013	001	MACHOIRE TUBE INTERIEUR	YOKE INNER TUBE	RILLEGABEL INNENROHR	FORCELLA	
018	4808136	001	TUBE PROFILE INTERIEUR	PROFILE TUBE	PROFILROHR	PROFILATO	
026	4820100	001	PALIER	SLIDING RING	GLEITRING	SUPPORTO	
032	4820101	001	PALIER	SLIDING RING	GLEITRING	SUPPORTO	
040	4821024	002	CHAINETTE	CHAIN	HALTEKETTE	CATENELLA	
048	A7926009	001	ETIQUETTES	STICKER	AUFKLEBER	ADESIVO	
049	4831002	001	PICTOGRAMME	PICTORIAL	PIKTOGRAMM	ADESIVO	
050	4831003	001	COLL.PICTOGRAMMES ET NOTICE	SET PICTORIALS & INSTRUCTIONS	SATZ PIKTOGRAMME UND ANLEITUNG	SERIE ADESIVI E NOTIZIE	
051	40330050	002	POUSSOIR CPLT	PUSH BUTTON CPLT	SCHIEBESTIEFT KPLT	PULSANTE	
097	4819647	001	PROTECTEUR COMPLET	GUARD COMPLET	SCHUTZ KOMPLET	PROTEZIONE	
099	4800618	001	TRAN.SFTS6 1 3/8-6 610	PTO-S.SFTS6 1 3/8-6 610	GELEN.SFTS6 1 3/8-6 610	CARDA.SFTS6 1 3/8-6 610	



GA15131

---A1000-60B00001>---A1000-60B99999



K99R0642 A

TRANSMISSION 4800647

TRANSMISSION 4800647

GELENKWELLE 4800647

TRANSMISSIONE 4800647

Rep	Nr	Qt	Designation	Description	Bezeichnung	Referenza	Remarque - Remark - Bemerkung - Osservazioni
001	4803057	001	MACHOIRE	YOKE	RILLEGABEL	FORCELLA	
002	4805078	002	CROISILLON CPL	CROSS JOURNAL	KREUZGARNITUR	CROCIERA	
005	4803012	001	MACHOIRE TUBE EXTERIEUR	YOKE OUTER TUBE	RILLEGABEL AUSSENROHR	FORCELLA	
008	80451059	001	GOUPILLE ELASTIQUE FLZNNC	ROLL PIN FLZNNC	SPANNHUELSE FLZNNC	SPINA ELASTICA FLZNNC	
012	4808133	001	TUBE PROFILE EXTERIEUR	PROFILE TUBE	PROFILROHR	PROFILATO	
016	80451057	001	GOUPILLE ELASTIQUE FLZNNC	ROLL PIN FLZNNC	SPANNHUELSE FLZNNC	SPINA ELASTICA FLZNNC	
017	4803013	001	MACHOIRE TUBE INTERIEUR	YOKE INNER TUBE	RILLEGABEL INNENROHR	FORCELLA	
018	4808136	001	TUBE PROFILE INTERIEUR	PROFILE TUBE	PROFILROHR	PROFILATO	
021	4803056	001	MACHOIRE	YOKE	RILLEGABEL	FORCELLA	
026	4820100	001	PALIER	SLIDING RING	GLEITRING	SUPPORTO	
032	4820101	001	PALIER	SLIDING RING	GLEITRING	SUPPORTO	
040	4821024	002	CHAINETTE	CHAIN	HALTEKETTE	CATENELLA	
048	A7926009	001	ETIQUETTES	STICKER	AUFKLEBER	ADESIVO	
049	4831002	001	PICTOGRAMME	PICTORIAL	PIKTOGRAMM	ADESIVO	
050	4831003	001	COLL.PICTOGRAMMES ET NOTICE	SET PICTORIALS & INSTRUCTIONS	SATZ PIKTOGRAMME UND ANLEITUNG	SERIE ADESIVI E NOTIZIE	
051	40330050	002	POUSSOIR CPLT	PUSH BUTTON CPLT	SCHIEBESTIEFT KPLT	PULSANTE	
097	4819647	001	PROTECTEUR COMPLET	GUARD COMPLET	SCHUTZ KOMPLET	PROTEZIONE	
099	4800647	001	TRAN.SFTS6 1 3/8-21 610	PTO-S.SFTS6 1 3/8-21 610	GELEN.SFTS6 1 3/8-21 610	CARDA.SFTS6 1 3/8-21 610	



INDEX NUMERIQUE - NUMERICAL INDEX

TEILENUMMERN-INDEX - INDICE NUMERICO

Nr	Page	Rep.	Nr	Page	Rep.	Nr	Page	Rep.	Nr	Page	Rep.	Nr	Page	Rep.	Nr	Page	Rep.	Nr	Page	Rep.	Nr	Page	Rep.
A4010004	105	006	A4061815	091	150	A4080354	017	058	A4082700	099	008	A4921068	105	014	A4925100	089	006	A7181174	107	035	KE0362TL	125	023
A4020055	041	037	A4061843	087	100	A4080354	021	046	A4082700	101	002	A4921069	099	018	A4925100	089	007	A7181175	107	036	KE0362TL	127	024
A4020055	045	037	A4061843	087	140	A4080400	033	040	A4082700	145	011	A4921069	101	007	A4925102	089	012	A7181176	107	037	KE0362TL	141	010
A4020055	049	032	A4065001	087	170	A4080400	037	037	A4082702	089	003	A4921074	099	019	A4925102	089	013	A7181177	107	038	KE0372TL	133	022
A4020055	053	032	A4065001	091	140	A4080401	017	059	A4082703	093	012	A4921078	145	013	A4925102	089	014	A7181180	107	048	KE0376TL	145	016
A4020107	041	038	A4069800	005	053	A4080401	021	047	A4082711	099	009	A4921080	095	013	A4925102	089	015	A7181181	109	049	KE0382TL	139	011
A4020107	045	038	A4069801	005	054	A4080401	033	041	A4083100	099	010	A4921080	095	014	A4925126	089	008	A7181182	107	039	KE0386TL	137	018
A4020107	049	033	A4069802	005	055	A4080401	037	038	A4083100	101	003	A4921080	095	015	A4925126	089	009	A7260012	017	063	KN300A	117	024
A4020107	053	033	A4069802	005	060	A4080401	041	039	A4083206	099	011	A4921080	095	016	A4925126	089	010	A7260012	023	051	K2607680	135	010
A4041110	003	048	A4072053	017	052	A4080401	045	039	A4083206	105	010	A4921080	097	011	A4925126	089	011	A7260013	017	064	K2607690	135	011
A4042027	005	049	A4072053	021	040	A4080401	049	034	A4085309	017	062	A4921080	097	012	A4925127	089	016	A7260013	023	052	K3014680	031	015
A4045003	005	050	A4073034	099	004	A4080401	053	034	A4085309	023	050	A4921080	097	013	A4925127	089	017	A7260018	033	042	K3023790	125	018
A4045008	005	051	A4073046	091	160	A4080401	093	007	A4085314	099	012	A4921080	097	014	A4925127	089	018	A7260018	037	041	K3023790	127	019
A4050015	091	020	A4073049	091	100	A4080401	095	003	A4085314	101	004	A4921084	145	015	A4925127	089	019	A7260018	069	029	K3023790	141	009
A4054094	145	003	A4074000	117	013	A4080401	097	003	A4085321	037	040	A4921086	099	020	A4925129	089	020	A7260018	073	029	K3024430	125	019
A4054117	087	090	A4074002	093	004	A4080401	105	008	A4085321	099	013	A4921086	101	008	A5308910	107	018	A7260022	069	030	K3024430	127	020
A4054117	091	050	A4074003	005	056	A4080401	145	009	A4101187	091	001	A4921176	099	022	A5320043	103	013	A7260022	073	030	K3024430	133	018
A4054117	145	004	A4074003	145	006	A4080402	099	006	A4101188	087	150	A4921176	101	009	A5320047	103	014	A7260029	017	065	K3024490	125	020
A4054120	091	030	A4074018	093	005	A4080413	107	017	A4200003	041	041	A4921185	099	023	A5350820	103	015	A7260029	023	053	K3024490	127	021
A4056170	095	002	A4074032	117	014	A4080426	105	009	A4200003	045	041	A4921185	101	010	A7039049	031	011	A7260031	017	066	K3028270	125	021
A4056170	097	002	A4074110	145	007	A4080429	011	040	A4200003	049	036	A4921186	099	024	A7039168	031	012	A7260031	023	054	K3028270	127	022
A4056200	091	060	A4075026	037	036	A4080429	093	008	A4200003	053	036	A4921186	101	011	A7181002	105	011	A7260042	017	067	K3029820	133	019
A4056200	145	005	A4075045	145	008	A4080430	093	009	A4907003	085	003	A4921187	099	025	A7181104	107	019	A7260042	023	055	K3030160	133	020
A4056219	091	130	A4079173	093	006	A4080431	145	010	A4907003	085	004	A4921188	099	026	A7181109	107	020	A7260049	033	043	K3031050	133	021
A4056221	087	130	A4079174	087	030	A4080437	005	057	A4907003	085	005	A4921189	095	017	A7181115	107	021	A7260049	037	042	K3037280	117	015
A4056309	091	180	A4079176	087	050	A4080439	005	058	A4907003	085	006	A4921189	095	018	A7181122	107	022	A7260049	069	031	K5602910	117	016
A4056336	091	080	A4079177	087	060	A4080439	041	040	A4910005	099	014	A4921189	097	015	A7181124	107	023	A7260049	073	031	K6000990	011	041
A4056364	091	040	A4079178	087	070	A4080439	045	040	A4920277	099	015	A4921189	097	016	A7181125	107	024	A7300013	093	013	K6804630	019	099
A4056365	091	090	A4079180	087	020	A4080439	049	035	A4921016	095	006	A4923009	145	012	A7181126	107	025	A7300014	093	014	K6804630	023	081
A4056366	091	110	A4080110	017	053	A4080439	053	035	A4921016	097	006	A4923107	099	027	A7181127	107	040	A7926009	149	048	K7000260	117	017
A4056367	091	190	A4080110	021	041	A4080440	085	001	A4921019	095	007	A4923107	101	012	A7181129	107	041	A7926009	151	048	K7009220	027	045
A4056368	091	170	A4080112	027	042	A4080463	005	059	A4921019	095	008	A4923137	093	015	A7181129	107	042	A8544001	031	013	K7024100	005	061
A4056369	087	080	A4080122	017	054	A4080463	085	002	A4921019	097	007	A4923197	095	019	A7181129	107	043	FLA2165	137	016	K8002190	007	015
A4056370	091	260	A4080122	021	042	A4080463	089	002	A4921019	097	008	A4923197	097	017	A7181129	107	044	FNB1247	069	032	K8002190	009	015
A4056371	087	110	A4080210	017	055	A4080463	093	010	A4921020	095	009	A4924151	085	007	A7181129	107	045	FNB1247	073	032	K8002211	007	016
A4056372	087	120	A4080210	021	043	A4080502	093	011	A4921022	095	010	A4924151	085	008	A7181136	107	046	G0600080	133	015	K8004310	103	016
A4060627	107	016	A4080212	027	043	A4080616	017	060	A4921026	095	011	A4924151	085	009	A7181138	107	026	G0600270	133	016	K8004411	109	050
A4061802	087	180	A4080222	017	056	A4080616	021	048	A4921026	097	009	A4924151	085	010	A7181144	107	027	G0692385	125	017	K8004670	117	018
A4061802	091	070	A4080222	021	044	A4080700	017	061	A4921026	099	016	A4924151	099	021	A7181145	107	028	G0692385	127	018	K8005150	027	046
A4061803	087	190	A4080302	105	007	A4080700	023	049	A4921026	101	005	A4925044	093	016	A7181146	107	029	G0692385	133	017	K8008230	117	019
A4061803	091	120	A4080304	089	001	A4081002	095	004	A4921045	099	017	A4925096	085	011	A7181159	107	030	G4108550	031	014	K8008320	117	020
A4061804	005	052	A4080315	099	005	A4081002	097	004	A4921045	101	006	A4925096	085	012	A7181168	107	047	KC024M	127	023	K8009060	121	005
A4061804	087	200	A4080315	101	001	A4081002	099	007	A4921058	095	012	A4925096	085	013	A7181170	107	031	KC027J	125	022	K8009070	121	006
A4061808	007	014	A4080322	017	057	A4082700	037	039	A4921058	097	010	A4925096	085	014	A7181171	107	032	KC069B	117	023	K8009080	123	005
A4061808	009	014	A4080322	021	045	A4082700	095	005	A4921058	105	012	A4925100	089	004	A7181172	107	033	KE0305TL	135	016	K8009090	123	006
A4061815	087	160	A4080350	027	044	A4082700	097	005	A4921068	105	013	A4925100	089	005	A7181173	107	034	KE0345TL	147	004	K8009350	007	017



INDEX NUMERIQUE - NUMERICAL INDEX

TEILENUMMERN-INDEX - INDICE NUMERICO

Nr	Page	Rep.	Nr	Page	Rep.	Nr	Page	Rep.	Nr	Page	Rep.	Nr	Page	Rep.	Nr	Page	Rep.	Nr	Page	Rep.	Nr	Page	Rep.
K8009360	007	018	K8016370	061	031	K8020401	043	050	K8021860	061	039	K8024500	039	050	K8026160	035	058	K8027550	073	044	K8029260	005	072
K8009530	135	012	K8016370	063	031	K8020401	047	050	K8021860	063	039	K8024511	035	053	K8026160	039	055	K8027560	069	045	K8029381	009	016
K8009540	135	013	K8017104	041	046	K8020450	043	051	K8022520	043	052	K8024511	039	051	K8026310	069	039	K8027560	073	045	K8029430	035	061
K8011250	027	047	K8017104	045	046	K8020450	047	051	K8022520	047	052	K8024531	111	003	K8026310	073	039	K8027570	025	037	K8029440	035	062
K8011670	081	007	K8017104	049	041	K8020470	069	034	K8022520	049	045	K8024542	111	004	K8026500	031	019	K8027620	077	013	K8029450	035	063
K8011670	083	007	K8017104	053	041	K8020470	073	034	K8022520	053	045	K8024710	109	051	K8026540	083	009	K8027620	079	013	K8029450	039	058
K8012731	041	042	K8017260	057	032	K8020470	077	008	K8022640	017	074	K8024810	081	008	K8026550	081	009	K8027671	035	060	K8029461	139	009
K8012731	045	042	K8017260	059	032	K8020470	079	008	K8022691	025	044	K8024810	083	008	K8026600	029	052	K8027671	039	057	K8029531	017	089
K8012731	049	037	K8017270	061	032	K8020570	017	068	K8022803	053	046	K8024920	069	037	K8026740	013	051	K8027680	043	058	K8029531	023	072
K8012731	053	037	K8017270	063	032	K8020570	023	056	K8022823	049	046	K8024920	073	037	K8026750	013	052	K8027680	047	058	K8029650	109	053
K8012741	041	043	K8017340	057	033	K8020580	017	069	K8022830	005	065	K8024920	077	010	K8026760	043	057	K8027711	069	046	K8029740	031	023
K8012741	045	043	K8017340	059	033	K8020580	023	057	K8022840	025	029	K8024920	079	010	K8026760	047	057	K8027711	073	046	K8029750	031	024
K8012741	049	038	K8017340	061	033	K8020610	033	047	K8022930	043	053	K8025050	029	050	K8026810	067	014	K8027900	057	040	K8029760	031	025
K8012741	053	038	K8017340	063	033	K8020610	037	046	K8022930	047	053	K8025080	025	032	K8026820	067	015	K8027900	059	040	K8029780	013	057
K8013870	059	026	K8017431	057	042	K8020640	033	048	K8022970	011	044	K8025100	013	050	K8026873	013	053	K8027900	061	040	K8029800	013	058
K8013870	063	026	K8017431	059	042	K8020750	057	035	K8023070	011	045	K8025100	017	077	K8026880	035	059	K8027900	063	040	K8029810	013	059
K8013880	057	026	K8017431	061	042	K8020750	059	035	K8023100	049	047	K8025100	029	051	K8026880	039	056	K8027910	057	041	K8029820	013	060
K8013880	061	026	K8017431	063	042	K8020750	061	035	K8023100	053	047	K8025100	035	054	K8026900	017	080	K8027920	059	041	K8029840	013	061
K8013890	057	027	K8017440	057	034	K8020750	063	035	K8023431	011	046	K8025260	025	033	K8026900	023	065	K8027930	061	041	K8029850	013	062
K8013890	059	027	K8017440	059	034	K8020760	057	036	K8023630	087	010	K8025270	025	034	K8026920	065	018	K8027940	063	041	K8029870	043	061
K8013890	061	027	K8017440	061	034	K8020760	059	036	K8023640	011	047	K8025280	025	035	K8026930	065	019	K8027982	017	086	K8029870	047	061
K8013890	063	027	K8017440	063	034	K8020760	061	036	K8023650	011	048	K8025300	025	036	K8026940	013	054	K8027982	023	069	K8029870	051	052
K8013940	057	028	K8017490	041	047	K8020760	063	036	K8023701	017	075	K8025320	017	078	K8027100	111	013	K8027990	017	087	K8029870	055	052
K8013940	059	028	K8017490	045	047	K8020830	057	037	K8023701	023	062	K8025330	093	017	K8027130	081	010	K8027990	023	070	K8029881	013	063
K8013940	061	028	K8017490	049	042	K8020830	059	037	K8023800	035	049	K8025410	043	055	K8027130	083	010	K8028001	013	056	K8029930	069	048
K8013940	063	028	K8017490	053	042	K8020830	061	037	K8023800	037	047	K8025410	047	055	K8027150	005	066	K8028011	029	053	K8030000	017	090
K8014020	025	028	K8018150	031	016	K8020830	063	037	K8023822	065	015	K8025420	057	043	K8027160	005	067	K8028171	031	022	K8030000	023	073
K8014020	069	033	K8018170	031	017	K8020990	069	035	K8023832	065	016	K8025420	059	043	K8027171	005	068	K8028250	069	047	K8030030	073	048
K8014020	073	033	K8018180	031	018	K8020990	073	035	K8023870	067	012	K8025420	061	043	K8027300	007	019	K8028250	073	047	K8030050	035	064
K8014521	041	044	K8018350	005	062	K8021091	077	009	K8023900	025	030	K8025420	063	043	K8027341	069	040	K8028260	077	014	K8030050	039	059
K8014521	045	044	K8019021	049	043	K8021091	079	009	K8023931	025	031	K8025590	077	011	K8027341	073	040	K8028260	079	014	K8030090	017	091
K8014521	049	039	K8019021	053	043	K8021100	057	038	K8023990	067	013	K8025590	079	011	K8027351	017	081	K8028390	017	088	K8030090	023	074
K8014521	053	039	K8019450	011	042	K8021100	059	038	K8024081	043	054	K8025600	069	038	K8027361	069	041	K8028390	023	071	K8030300	009	017
K8014550	147	002	K8019460	011	043	K8021100	061	038	K8024081	047	054	K8025600	073	038	K8027361	073	041	K8028520	065	020	K8030310	009	018
K8014561	041	045	K8019751	027	048	K8021100	063	038	K8024081	049	048	K8025600	077	012	K8027370	069	042	K8028550	109	052	K8030322	035	065
K8014561	045	045	K8019751	033	044	K8021200	017	070	K8024081	053	048	K8025600	079	012	K8027370	073	042	K8028620	029	054	K8030322	039	060
K8014561	049	040	K8019751	037	043	K8021200	023	058	K8024111	069	036	K8025750	035	055	K8027380	069	043	K8028680	117	021	K8030340	029	055
K8014561	053	040	K8019960	033	045	K8021220	017	071	K8024121	073	036	K8025750	039	052	K8027380	073	043	K8028690	117	022	K8030350	029	056
K8016140	057	029	K8019960	037	044	K8021220	023	059	K8024282	065	017	K8025820	017	079	K8027391	023	066	K8028701	005	070	K8030361	029	057
K8016140	059	029	K8020190	033	046	K8021230	017	072	K8024370	017	076	K8025820	023	064	K8027400	005	069	K8028811	043	059	K8030371	029	058
K8016151	061	029	K8020190	037	045	K8021230	023	060	K8024370	023	063	K8025820	035	056	K8027410	013	055	K8028811	047	059	K8030380	029	059
K8016151	063	029	K8020240	041	048	K8021240	017	073	K8024411	029	049	K8025820	039	053	K8027440	017	082	K8028811	051	050	K8030401	039	061
K8016360	057	030	K8020240	045	048	K8021240	023	061	K8024420	035	050	K8025850	035	057	K8027470	017	083	K8028811	055	050	K8030411	039	062
K8016360	059	030	K8020240	049	044	K8021270	105	015	K8024420	037	048	K8025850	039	054	K8027510	017	084	K8028821	043	060	K8030420	039	063
K8016360	061	030	K8020240	053	044	K8021550	005	064	K8024440	035	051	K8025920	043	056	K8027510	023	067	K8028821	047	060	K8030430	039	064
K8016360	063	030	K8020350	043	049	K8021620	103	017	K8024440	039	049	K8025920	047	056	K8027540	017	085	K8028821	051	051	K8030480	071	049
K8016370	057	031	K8020350	047	049	K8021860	057	039	K8024490	013	049	K8025920	051	049	K8027540	023	068	K8028821	055	051	K8030480	075	049
K8016370	059	031	K8020392	005	063	K8021860	059	039	K8024500	035	052	K8025920	055	049	K8027550	069	044	K8029070	005	071	K8030500	013	064



INDEX NUMERIQUE - NUMERICAL INDEX

TEILENUMMERN-INDEX - INDICE NUMERICO

Nr	Page	Rep.	Nr	Page	Rep.	Nr	Page	Rep.	Nr	Page	Rep.	Nr	Page	Rep.	Nr	Page	Rep.	Nr	Page	Rep.	Nr	Page	Rep.
K8030510	013	065	K8031250	047	064	K8035460	013	070	K9C393TL	113	008	4803057	151	001	50070300	037	001	59954800	145	001	80060852	073	004
K8030520	013	066	K8031250	051	055	K8035750	025	042	K9C394TL	113	009	4805078	149	002	50076800	049	003	70170896	137	015	80061017	139	002
K8030530	017	092	K8031250	055	055	K8035800	005	074	K9C395TL	113	010	4805078	151	002	50076800	053	003	80030871	033	003	80061020	107	002
K8030530	023	075	K8031310	035	075	K8035840	025	043	K9C396TL	113	011	4808133	149	012	50077700	125	002	80030871	037	003	80061020	137	003
K8030610	139	010	K8031310	039	073	K8406840	135	014	K9C455TL	113	018	4808133	151	012	50077700	127	002	80060515	105	001	80061026	135	002
K8030640	019	100	K8031430	031	026	K8406850	135	015	K9C456TL	113	017	4808136	149	018	50077700	133	002	80060535	011	003	80061036	107	003
K8030640	023	082	K8031450	031	027	K8808190	005	075	K9C500TL	029	069	4808136	151	018	50078400	015	002	80060535	015	005	80061040	041	002
K8030650	013	071	K8031780	029	063	K8808920	137	017	K9531160	113	015	4819647	149	097	50078400	021	002	80060535	027	003	80061040	045	002
K8030710	071	050	K8031790	013	067	K8810320	029	068	K9531190	113	016	4819647	151	097	50080600	069	002	80060535	033	004	80061040	049	004
K8030710	075	050	K8031790	029	064	K9A044CA	113	002	K9540160	115	029	4820100	149	026	50080600	073	002	80060616	137	001	80061040	053	004
K8030720	071	051	K8031880	013	068	K9A044CE	113	002	K9550180	113	013	4820100	151	026	50080600	077	001	80060620	003	009	80061040	125	004
K8030720	075	051	K8032230	071	053	K9A044JP	113	002	K9550190	113	012	4820101	149	032	50080600	079	001	80060620	065	001	80061040	127	004
K8030780	029	060	K8032230	075	053	K9A044RU	113	002	K9550930	113	014	4820101	151	032	50081000	107	001	80060625	103	001	80061040	133	003
K8030850	017	093	K8032240	071	054	K9A044US	113	002	P1820391	057	044	4821024	149	040	50085210	003	004	80060625	135	001	80061045	033	006
K8030930	113	001	K8032240	075	054	K9A046CA	113	003	P1820391	059	044	4821024	151	040	52592400	003	005	80060640	015	006	80061049	025	002
K8030937	113	001	K8032380	029	065	K9A046CE	113	003	P1820391	061	044	4831002	149	049	53005900	015	003	80060640	021	004	80061051	025	003
K8030938	113	001	K8032430	051	056	K9A046JP	113	003	P1820391	063	044	4831002	151	049	53032700	069	003	80060640	095	001	80061051	137	004
K8030940	071	052	K8032430	055	056	K9A046RU	113	003	Z4031650	013	072	4831003	149	050	53032700	073	003	80060640	097	001	80061054	069	005
K8030940	075	052	K8032440	051	057	K9A046US	113	003	Z4082600	109	054	4831003	151	050	53071300	015	004	80060645	015	007	80061054	073	005
K8031010	065	021	K8032440	055	057	K9A084CA	113	021	Z4088690	113	025	50003200	025	001	53071300	021	003	80060645	021	005	80061054	077	002
K8031020	065	022	K8032491	029	066	K8032491	113	021	Z4302630	109	055	50005700	049	001	58096000	145	014	80060650	037	004	80061054	079	002
K8031040	043	062	K8032520	009	019	K9A084US	113	021	08874600	129	002	50005700	053	001	55835710	119	001	80060657	099	001	80061055	025	004
K8031040	047	062	K8032540	029	067	K9A122CA	113	023	09968300	113	026	50005700	069	001	55836300	003	006	80060695	027	004	80061057	025	005
K8031040	051	053	K8032570	017	096	K9A122CE	113	023	1016510	135	009	50005700	073	001	56145700	007	001	80060810	031	001	80061058	139	003
K8031040	055	053	K8032570	023	078	K9A122US	113	023	1016530	137	014	50007500	057	001	56145700	009	001	80060812	093	001	80061064	007	004
K8031070	017	094	K8032580	017	097	K9A195CA	113	022	1086530	119	005	50007500	059	001	56185700	007	002	80060816	011	004	80061064	009	004
K8031070	023	076	K8032580	023	079	K9A195CE	113	022	1147050	121	004	50007500	061	001	56185700	009	002	80060816	015	008	80061066	037	006
K8031080	017	095	K8032610	019	098	K9A195US	113	022	1147060M	123	004	50007500	063	001	56530110	119	002	80060820	003	010	80061076	069	006
K8031080	023	077	K8032610	023	080	K9A200CA	113	020	1147250	139	008	50008300	125	001	56541100	117	002	80060820	011	005	80061076	073	006
K8031120	031	020	K8032680	087	065	K9A200CE	113	020	1147260	145	002	50008300	127	001	57401200	011	001	80060820	027	005	80061083	027	007
K8031130	031	021	K8032700	013	069	K9A200US	113	020	1147310	147	001	50008300	133	001	57717410	081	001	80060820	033	005	800612A0	003	045
K8031150	029	061	K8033290	035	070	K9A226CE	113	027	1288002	127	017	50014200	003	001	57717410	083	001	80060820	093	002	800612D8	081	006
K8031180	035	066	K8033290	039	069	K9A234CA	113	019	1288006	125	015	50019700	003	002	57726100	067	001	80060826	003	011	800612D8	083	006
K8031180	039	065	K8033300	035	071	K9A234CE	113	019	1288012	141	008	50027900	057	002	57726200	067	002	80060826	011	006	800612E7	065	013
K8031190	029	062	K8033300	039	070	K9A234US	113	019	1288015	143	001	50027900	059	002	57728300	067	003	80060826	037	005	800612F1	065	014
K8031200	035	067	K8033310	035	072	K9C060TL	113	004	1288036	133	014	50027900	061	002	57753300	011	002	80060839	027	006	80061225	003	012
K8031200	039	066	K8033310	039	071	K9C120TL	113	005	40330050	149	051	50027900	063	002	57866400	087	040	80060839	137	002	80061225	027	008
K8031210	035	068	K8033320	035	073	K9C130TL	113	006	40330050	151	051	50030800	003	003	57876210	007	003	80060840	011	007	80061229	033	007
K8031210	039	067	K8033320	039	072	K9C235TL	113	028	4800618	149	099	50067000	015	001	57876210	009	003	80060840	125	003	80061229	037	007
K8031230	035	069	K8033330	035	074	K9C244TL	035	076	4800647	151	099	50067000	021	001	57912100	033	002	80060840	127	003	80061231	011	008
K8031230	039	068	K8034430	005	073	K80345TL	039	074	4803012	149	005	50067500	041	001	57912100	037	002	80060840	141	002	80061233	033	008
K8031241	043	063	K8035150	103	018	K9C274TL	019	101	4803012	151	005	50067500	045	001	58707010	003	007	80060846	015	009	80061233	037	008
K8031241	047	063	K8035190	025	038	K9C275TL	023	083	4803013	149	017	50067500	049	002	58765400	003	008	80060846	021	006	80061236	015	011
K8031241	051	054	K8035200	025	039	K9C311TL	009	020	4803013	151	017	50067500	053	002	58814800	117	003	80060850	139	001	80061236	021	007
K8031241	055	054	K8035210	025	040	K9C312TL	007	020	4803056	149	001	50068900	027	001	58847400	129	003	80060851	015	010	80061236	103	002
K8031250	043	064	K8035220	025	041	K9C313TL	113	007	4803056	151	021	50070300	033	001	59801900	027	002	80060852	069	004	80061236	107	004



INDEX NUMERIQUE - NUMERICAL INDEX

TEILENUMMERN-INDEX - INDICE NUMERICO

Nr	Page	Rep.	Nr	Page	Rep.	Nr	Page	Rep.	Nr	Page	Rep.	Nr	Page	Rep.	Nr	Page	Rep.	Nr	Page	Rep.	Nr	Page	Rep.
80450631	069	022	80585001	015	039	81002557	067	007	82062850	037	033	83015056	021	033	83090200	117	006	83234106	133	013	8370050J	125	016
80450631	073	022	80585001	021	028	81004585	007	009	82062944	003	037	83015056	033	038	83090202	027	038	83234201	041	035	8370076G	111	009
80450780	015	035	80586000	057	012	81004585	009	009	82101824	007	013	83015056	037	035	83200801	003	041	83234201	045	035	9006600	117	001
80450780	021	024	80586000	059	012	81006010	007	010	82101824	009	013	83015056	041	030	83200801	011	036	83234201	049	030	9006600	125	028
80450780	027	029	80586000	061	012	81006010	009	010	82102229	107	014	83015056	045	030	83200801	015	047	83234201	053	030	9006600	141	001
80450841	011	028	80586000	063	012	81006012	057	016	82200616	031	009	83016065	041	031	83200801	021	036	83234302	011	037			
80450851	003	029	80587500	007	008	81006012	059	016	82200800	003	038	83016065	045	031	83200801	027	039	83234302	017	051			
80450856	027	030	80587500	009	008	81006012	061	016	82200800	011	033	83016065	049	027	83200803	003	042	83234302	027	040			
80450856	033	034	80590000	041	018	81006012	063	016	82200800	015	040	83016065	053	027	83200806	015	048	83234302	033	039			
80450856	037	031	80590000	045	018	81006013	057	017	82200800	021	029	83030008	015	045	83200806	021	037	83235000	131	002			
80450860	011	029	80590000	049	017	81006013	059	017	82200800	027	033	83030008	021	034	83200807	017	049	83235037	131	003			
80450861	033	035	80590000	053	017	81006013	061	017	82200800	033	037	83030011	027	034	83200807	021	038	83235250	111	007			
80450861	037	032	80590002	057	013	81006013	063	017	82200800	037	034	83030016	069	025	83200813	003	043	83235251	125	014			
80450861	049	016	80590002	059	013	81106000	057	018	82200800	041	027	83030016	073	025	83202023	117	007	83235251	127	016			
80450861	053	016	80590002	061	013	81106000	059	018	82200800	045	027	83040004	057	024	83202024	117	010	83235251	141	007			
80451022	103	010	80590002	063	013	81106000	061	018	82200800	057	021	83040004	059	024	83232020	133	009	83235262	003	044			
80451055	015	036	80594200	041	019	81106000	063	018	82200800	059	021	83040004	061	024	83232562	111	002	83235305	111	008			
80451055	021	025	80594200	045	019	81305501	031	007	82200800	061	021	83040004	063	024	83232601	127	013	83237008	139	007			
80451057	149	016	80594200	049	018	81307512	031	008	82200800	063	021	83040087	015	046	83232610	125	013	83240014	113	024			
80451057	151	016	80594200	053	018	81432542	041	024	82200800	065	010	83040087	021	035	83233017	125	027	83240200	137	012			
80451059	149	008	80597500	041	020	81432542	045	024	82200802	011	034	83040093	027	035	83233017	127	026	83240220	137	013			
80451059	151	008	80597500	045	020	81432542	049	022	82200804	003	039	83040152	069	026	83233017	141	013	83240426	135	007			
80451265	003	030	80597500	049	019	81432542	053	022	82200804	041	028	83040152	073	026	83233133	125	024	83240427	135	008			
80451265	015	037	80597500	053	019	81432543	041	025	82200804	045	028	83040152	077	006	83233133	127	014	83240506	025	020			
80451265	021	026	80600028	057	014	81432543	045	025	82200804	049	025	83040152	079	006	83233133	141	011	83240507	025	021			
80451270	011	030	80600028	059	014	81432543	049	023	82200804	053	025	83040174	069	027	83233155	111	001	83240508	025	022			
80451275	011	031	80600028	061	014	81432543	053	023	83013520	015	041	83040174	073	027	83233157	131	001	83240509	025	023			
80451280	011	032	80600028	063	014	82012042	041	026	83013520	021	030	83040198	125	012	83233163	143	002	83240510	025	024			
80451280	015	038	80611700	057	015	82012042	045	026	83013530	015	042	83040198	127	012	83233168	133	010	83240511	025	025			
80451280	021	027	80611700	059	015	82012042	049	024	83013530	021	031	83040198	133	008	83233170	133	011	83240513	025	026			
80451280	027	031	80611700	061	015	82012042	053	024	83013538	065	011	83040235	041	032	83233171	133	012	83300046	065	012			
80462136	027	032	80611700	063	015	82014576	007	011	83014045	041	029	83040235	045	032	83233186	125	025	83300060	067	008			
80475040	003	031	80616002	041	021	82014576	009	011	83014045	045	029	83050010	011	035	83233186	127	015	83300070	067	009			
80500232	107	013	80616002	045	021	82016095	007	012	83014045	049	026	83070064	003	040	83233186	141	012	83300071	067	010			
80500318	069	023	80616002	049	020	82016095	009	012	83014045	053	026	83090039	117	004	83233199	125	026	83300087	121	001			
80500318	073	023	80616002	053	020	82044553	057	019	83014550	057	022	83090042	027	036	83233199	127	027	83300087	123	001			
80500463	003	032	80650406	003	034	82044553	059	019	83014550	059	022	83090043	027	037	83233199	141	014	83300148	121	002			
80500579	031	005	81001518	069	024	82044553	061	019	83014550	061	022	83090050	041	033	83233224	017	050	83300149	121	003			
80541013	007	007	81001518	073	024	82044553	063	019	83014550	063	022	83090050	045	033	83233224	021	039	83300150	123	002			
80541013	009	007	81001542	041	022	82060024	057	020	83014555	057	023	83090050	049	028	83233224	025	019	83300151	123	003			
80561155	003	033	81001542	045	022	82060024	059	020	83014555	059	023	83090050	053	028	83233224	103	011	83300286	067	011			
80570476	119	004	81001542	049	021	82060024	061	020	83014555	061	023	83090077	041	034	83233311	111	005	83350020	129	001			
80583000	031	006	81001542	053	021	82060024	063	020	83014555	063	023	83090077	045	034	83233349	111	006	83503018	117	011			
80583500	065	009	81002044	041	023	82061533	003	035	83014557	015	043	83090077	049	029	83233350	111	010	83503019	117	009			
80584001	041	017	81002044	045	023	82062333	003	036	83014557	021	032	83090077	053	029	83233359	117	008	83503026	117	012			
80584001	045	017	81002053	067	006	82062850	033	036	83015056	015	044	83090192	117	005	83234000	031	010	8370037M	127	025			

EXTRAIT DES CONDITIONS DE GARANTIE ET CONDITIONS SPECIFIQUES PIECES DE RECHANGE

Nous garantissons notre matériel durant une année à partir du jour de livraison, c'est-à-dire que nous nous engageons à rembourser les pièces qui auront été reconnues défectueuses en nos usines, par notre service technique.

Bien entendu, la garantie ne s'applique pas en cas d'usure normale, ni en cas de détériorations résultant de négligences ou de défauts de surveillance, d'un mauvais usage, d'un manque d'entretien ou d'un accident. La garantie ne s'applique pas non plus si la machine a été prêtée ou utilisée pour un usage non conforme à sa destination prévue par la société.

La garantie ne s'applique pas aux pièces d'usure.

Les pièces de rechange sont soumises aux mêmes conditions de garantie que le matériel sous réserve qu'elles aient été montées selon les règles de l'art et utilisées conformément à nos recommandations.

EXTRACT FROM OUR CONDITIONS OF LIMITED WARRANTY AND SPARE PARTS WARRANTY POLICY

Our equipment is warranted for a period of one year from the date of delivery. We guarantee the reimbursement of all parts proven to be faulty by our technical division in material or manufacturing.

The warranty is not applicable in the following cases : normal wear, accident or negligence in operation, repairs using parts other than genuine KUHN parts, products altered or modified without the expressed permission of the company or if the machine is not used and serviced in accordance with the recommendations of the operator's manual. Wearing items are not covered under these conditions of limited warranty.

Spare parts are subject to the same warranty conditions than the equipment providing they have been installed with proficiency and are used in accordance with our recommendations.

AUSZUG AUS UNSEREN GARANTIEBEDINGUNGEN UND SONDERBEDINGUNGEN FÜR ERSATZTEILE

Wir garantieren unsere Ware für ein Jahr ab dem Tag der Lieferung und verpflichten uns, die Teile zu ersetzen, die im Werk als fehlerhaft anerkannt wurden.

Die Garantie ist ausgeschlossen für Teile, die einem normalen Verschleiß unterliegen, sowie im Fall von nachlässiger Behandlung oder mangelhafter Wartung oder eines Unfalls. Die Garantie erlischt auch, wenn die Maschine ausgeliehen oder unter Umständen eingesetzt wurde, die dem ursprünglichen Verwendungszweck und den Hinweisen in der Betriebsanleitung nicht entsprechen.

Verschleißteile sind von der Garantie ausgeschlossen

Ersatzteile unterliegen den gleichen Garantiebedingungen wie komplette Maschinen, vorausgesetzt, dass sie sachgerecht eingebaut und entsprechend unseren Empfehlungen verwendet wurden.

ESTRATTO DELLE CONDIZIONI DI GARANZIA E CONDIZIONI SPECIFICHE GARANZIA RICAMBI

Le nostre macchine sono garantite per un anno a partire dal giorno della consegna: ci impegnamo a rimborsare i componenti che saranno riconosciuti difettosi dai nostri servizi tecnici presso le nostre officine.

La garanzia non è applicabile nei seguenti casi: usura normale, incidente o negligenza nell'impiego, riparazioni utilizzando ricambi non originali KUHN, prodotti alterati o modificati senza il permesso dell'azienda. La garanzia non viene riconosciuta se la macchina è stata prestata o non è utilizzata o mantenuta in conformità alle raccomandazioni previste dalla società. La garanzia non copre i componenti soggetti ad usura.

I pezzi di ricambio sono soggetti agli stessi termini di garanzia della macchina, purchè siano stati installati con competenza e utilizzati conformemente alle nostre raccomandazioni.



**Pour votre sécurité et le bon fonctionnement de votre machine,
utilisez uniquement des pièces d'origine KUHN**

**For your safety and to get the best from your machine,
use only genuine KUHN parts**

**Zu ihrer Sicherheit und zur einwandfreien Funktion Ihrer
Maschine sollten Sie nur Original-KUHN-Ersatzteile verwenden**

**Per la vostra sicurezza, e per il buon funzionamento della vostra macchina,
usate esclusivamente i ricambi originali KUHN**

**KUHN PARTS Parc de la Faisanderie F - 67700 MONSWILLER (FRANCE)
www.kuhn.com**

Imprimé en France par KUHN
Printed in France by KUHN