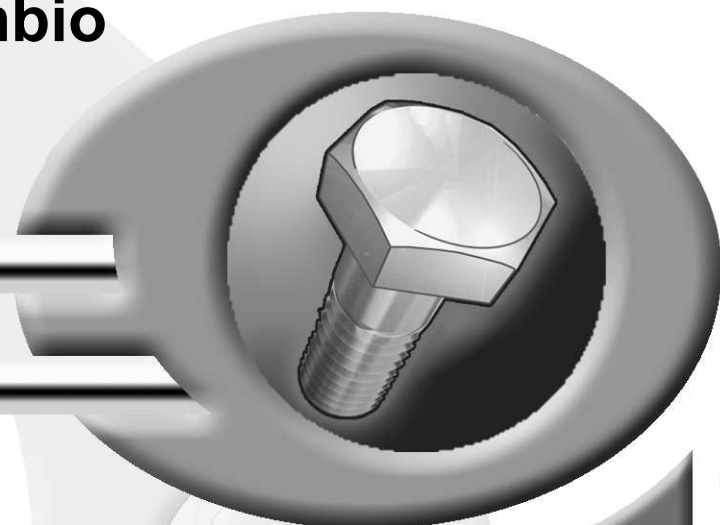


**Pièces de rechange**  
**Spare parts list**  
**Ersatzteilliste**  
**Catalogo Pezzi di Ricambio**



Giro-Andaineur

Gyrorake

Giroschwader

Giro-Andanatore



A 0001 > A 9999

**GA15131**












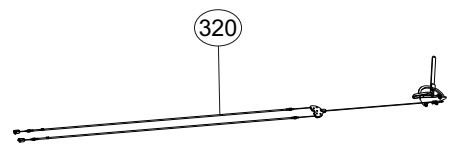
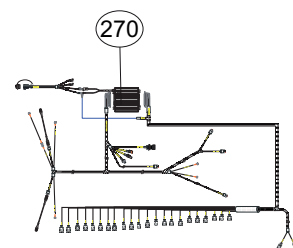
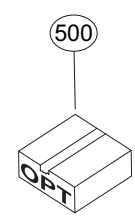
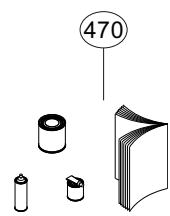
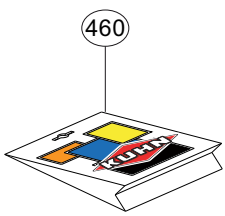
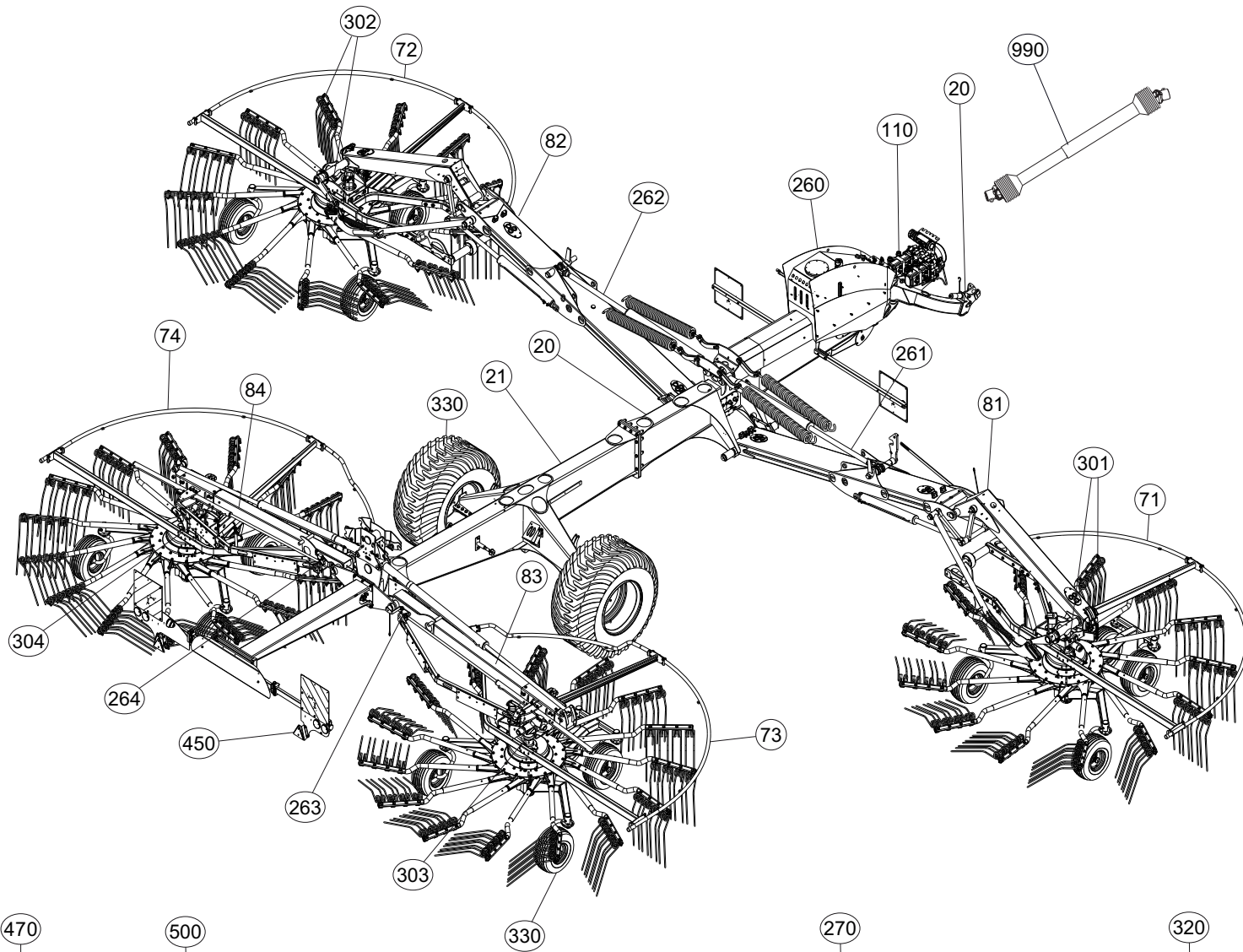
# SIGNES CODIFIÉS - STANDARD SYMBOLS - SYMBOLE - SIMBOLI CODIFICATI

	EN	FR	DE	IT	PT	ES	NL	PL
<b>OPT</b>	Optional equipment	Équipement optionnel	Sonderausrüstung	Attrezzatura opzionale	Equipamento opcional	Equipamiento opcional	Extra toebehoren	Wyposażenie dodatkowe
<b>STD</b>	Equipment supplied as standard	Équipement livré de série	Serienausrüstung	Attrezzatura fornita di serie	Equipamento fornecido como padrão	Equipamiento entregado de serie	Standaarduitrusting	Wyposażenie dostarczane w standardzie
<b>ESP</b>	Equipment delivered depending on country	Équipement livré suivant pays	Länderabhängige Ausrüstung	Attrezzatura fornita a seconda del paese	Equipamento fornecido consoante o país	Equipamiento entregado según el país	Geleverde uitrusting afhankelijk van land	Wyposażenie dostarczane w zależności od kraju
:	For ...	Pour ...	für ...	per ...	Por ...	Para ...	voor ...	Dla ...
>	From ... to ...	De ... à ...	Von ... bis ...	Da ... a ...	De ... a ...	De ... a ...	Van ... tot ...	Od ... do ...
<b>RPL</b>	Replaces ...	Remplace ...	Ersetzt ...	Sostituisce ...	Substituição ...	Sustitución ...	Vervangt ...	Zastępuje ...
∅	Diameter	Diamètre	Durchmesser	Diámetro	Diâmetro	Diámetro	Diameter	Średnica
>K	Thickness	Épaisseur	Stärke	Spessore	Espessura	Espesor	Dikte	Grubość
↔	Length	Longueur	Länge	Lunghezza	Comprimento	Longitud	Lengte	Długość
<m>	Sold by the metre	Vendu au mètre	Meterware	Venduto a metro	Vendido por metro	Vendido al metro	Verkoop per meter	Sprzedaż na metry
<b>Q?</b>	Quantity as required	Quantité selon besoin	Stückzahl nach Bedarf	Quantità richiesta	Quantidade conforme requerido	Cantidad según necesidad	Gewenste hoeveelheid	Wymagana ilość
*	See note	Voir note	Siehe Nota	Vedi nota	Veja a nota	Ver nota	Zie opmerking	Patrz uwaga
[n]	Items making up assembly	Composant d'un assemblage	Teil einer Baugruppe	Componente di un assieme	Componentes do uno montagem	Componente de un montaje	Onderdeel van een module	Elementy składowe Montaż
+ [n]	Assembly made up by items [n]	Assemblage comprenant les pièces [n]	Baugruppe bestehend aus den mit [n] bezeichneten	Assieme comprendente i componenti [n]	A montagem compreende as peças [n]	El montaje comprende las piezas [n]	Module bestaande uit alle onderdeel [n]	Elementy składowe zestawu montażowego części [n]
<-]	Left part	Pièce gauche	Linker Teil	Parte sinistra	Parte esquerda	Parte izquierda	Linker gedeelte	Lewa część
[->	Right part	Pièce droite	Rechter Teil	Parte destra	Parte direita	Parte derecha	Rechter gedeelte	Prawa część
z	Number of teeth	Nombre de dents	Anzahl der Zinken	Numero di denti	Número de dentes	Número de dientes	Aantal tanden	Liczba zębów

	<p><b>WHEN ORDERING SERVICE-PARTS, PLEASE MENTION:</b></p> <ul style="list-style-type: none"> <li>The machine type and serial number</li> <li>The part number</li> <li>The quantity of parts</li> </ul>	<p><b>POUR COMMANDER DES PIÈCES DE RECHANGE, VEUILLEZ INDIQUER:</b></p> <ul style="list-style-type: none"> <li>Le numéro de fabrication de la machine</li> <li>Le numéro de la pièce</li> <li>La quantité désirée</li> </ul>	<p><b>BEI DER BESTELLUNG VON ERSATZTEILEN IMMER ANGEBEN:</b></p> <ul style="list-style-type: none"> <li>Die Seriennummer der Maschine</li> <li>Die Nummer des Teiles</li> <li>Die gewünschte Stückzahl</li> </ul>	<p><b>NELL'ORDINARE I RICAMBI, SI PREGA DI INDICARE:</b></p> <ul style="list-style-type: none"> <li>Il tipo ed il numero di serie della macchina</li> <li>Il codice del componente</li> <li>La quantità desiderata</li> </ul>	<p><b>QUANDO PEDIR POR PEÇAS/SERVIÇOS, POR FAVOR INDIQUE:</b></p> <ul style="list-style-type: none"> <li>O tipo de máquina e número de série</li> <li>O código da peça</li> <li>A quantidade de peças</li> </ul>	<p><b>PARA PEDIR LAS PIEZAS DE REPUESTO, POR FAVOR INDIQUE:</b></p> <ul style="list-style-type: none"> <li>O número de fabricación de la máquina</li> <li>El número de la pieza</li> <li>La cantidad deseada</li> </ul>	<p><b>VERMELD BIJ HET BESTELLEN VAN ONDERDELEN ALTIJD:</b></p> <ul style="list-style-type: none"> <li>het serienummer van de machine</li> <li>het nummer van het onderdeel</li> <li>de gewenste hoeveelheid</li> </ul>	<p><b>PRZY ZAMAWIANIU CZĘŚCI SERWISOWYCH, PROSIMY PODAJ:</b></p> <ul style="list-style-type: none"> <li>Typ maszyny i numer seryjny</li> <li>Numer części</li> <li>Ilość części</li> </ul>
--	---	--	---	---	--	---	--	--

	<p>Service parts and service part assemblies are to be ordered through the spare parts department.</p> <ul style="list-style-type: none"> <li><b>Optional equipment (OPT) and assembly operator's manuals</b> should be ordered through the wholegood sales department.</li> </ul>	<p>Toutes les pièces détachées et sous-ensembles sont à commander au magasin pièces de rechange.</p> <ul style="list-style-type: none"> <li><b>Les équipements optionnels (OPT) ainsi que les notices d'instructions</b> sont à commander auprès des services commerciaux.</li> </ul>	<p>Bestellungen für Ersatzteile und Baugruppen sind an die Ersatzteilabteilung zu richten.</p> <ul style="list-style-type: none"> <li><b>Sonderausrüstungen (OPT) sowie Montage- und Betriebsanleitungen,</b> bestellen Sie bitte bei der Verkaufsabteilung für Maschinen.</li> </ul>	<p>I ricambi e i sotto-assiemi devono essere ordinati al Magazzino Ricambi.</p> <ul style="list-style-type: none"> <li><b>Le attrezzature opzionali (OPT) ed i manuali dell'operatore</b> devono essere ordinati al Servizio Commerciale.</li> </ul>	<p>Peças e conjuntos de peças devem ser pedidos através do departamento de peças de reposição.</p> <ul style="list-style-type: none"> <li><b>Os equipamento opcionais (OPT) e manuais de montagem</b> devem ser pedidos através do departamento comercial.</li> </ul>	<p>Todas las piezas separadas y los sub-conjuntos tienen que pedirse en la tienda de recambios.</p> <ul style="list-style-type: none"> <li><b>Los equipamientos opcionales (OPT) y los manuales de uso</b> se piden en los servicios comerciales.</li> </ul>	<p>Bestellingen van onderdelen en modules moeten gericht worden aan de Onderdelenafdeling.</p> <ul style="list-style-type: none"> <li><b>Extra toebehoren (OPT) en handleidingen</b> kunt u bestellen bij de verkoopafdeling van machines.</li> </ul>	<p>Części serwisowe i montaż części serwisowych muszą być zamawiane za pośrednictwem działu części zamiennych.</p> <ul style="list-style-type: none"> <li><b>Wyposażenie dodatkowe (OPT) i instrukcje montażu</b> powinny być zamawiane za pośrednictwem działu sprzedaży.</li> </ul>
--	--	---	---	--	---	--	---	---

	<p>When replacing or changing parts, be sure to also order and apply all decals required on them, especially those on safety procedures.</p>	<p>Lors du remplacement ou d'un changement de pièces, commander et apposer impérativement toutes les étiquettes et notamment de sécurité.</p>	<p>Wenn Sie Teile ersetzen oder auswechseln, bestellen Sie alle selbstklebenden Etiketten, insbesondere diejenigen, die die Sicherheit betreffen, und bringen Sie sie an.</p>	<p>In caso di sostituzione o cambio pezzi, ordinare e apporre imperativamente tutti gli autoadesivi, in particolare quelli relativi alla sicurezza.</p>	<p>Quando substituir ou trocar peças, encomende e certifique-se que são colocados os autocolantes, especialmente aqueles relacionados à segurança.</p>	<p>Al sustituir o cambiar piezas, encargar pegatinas autoadhesivas y asegurarse de pegarlas, especialmente las relativas a la seguridad.</p>	<p>Zorg er bij het vervangen of verwisselen van onderdelen voor dat alle stickers, vooral die de veiligheid betreffen, op de juiste plaats zitten, bestel zonodig nieuwe stickers.</p>	<p>Podczas montażu i wymiany części należy pamiętać o zamówieniu i założeniu wszystkich elementów samoprzylepnych, szczególnie jeśli stanowią one część zabezpieczeń maszyny.</p>
--	--	---	---	---	--	--	--	---





# TABLE DES MATIERES - TABLE OF CONTENTS - INHALTSVERZEICHNIS - INDICE

K80R0901 A

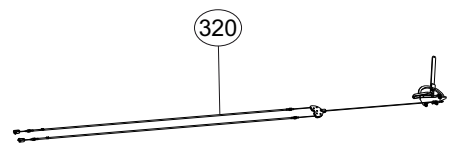
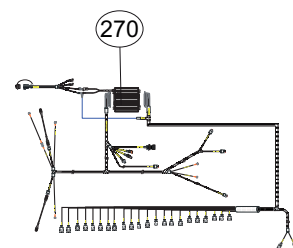
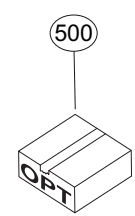
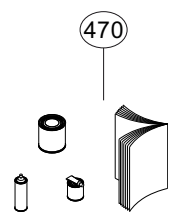
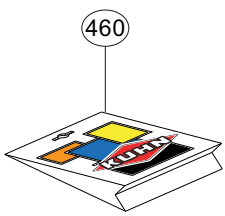
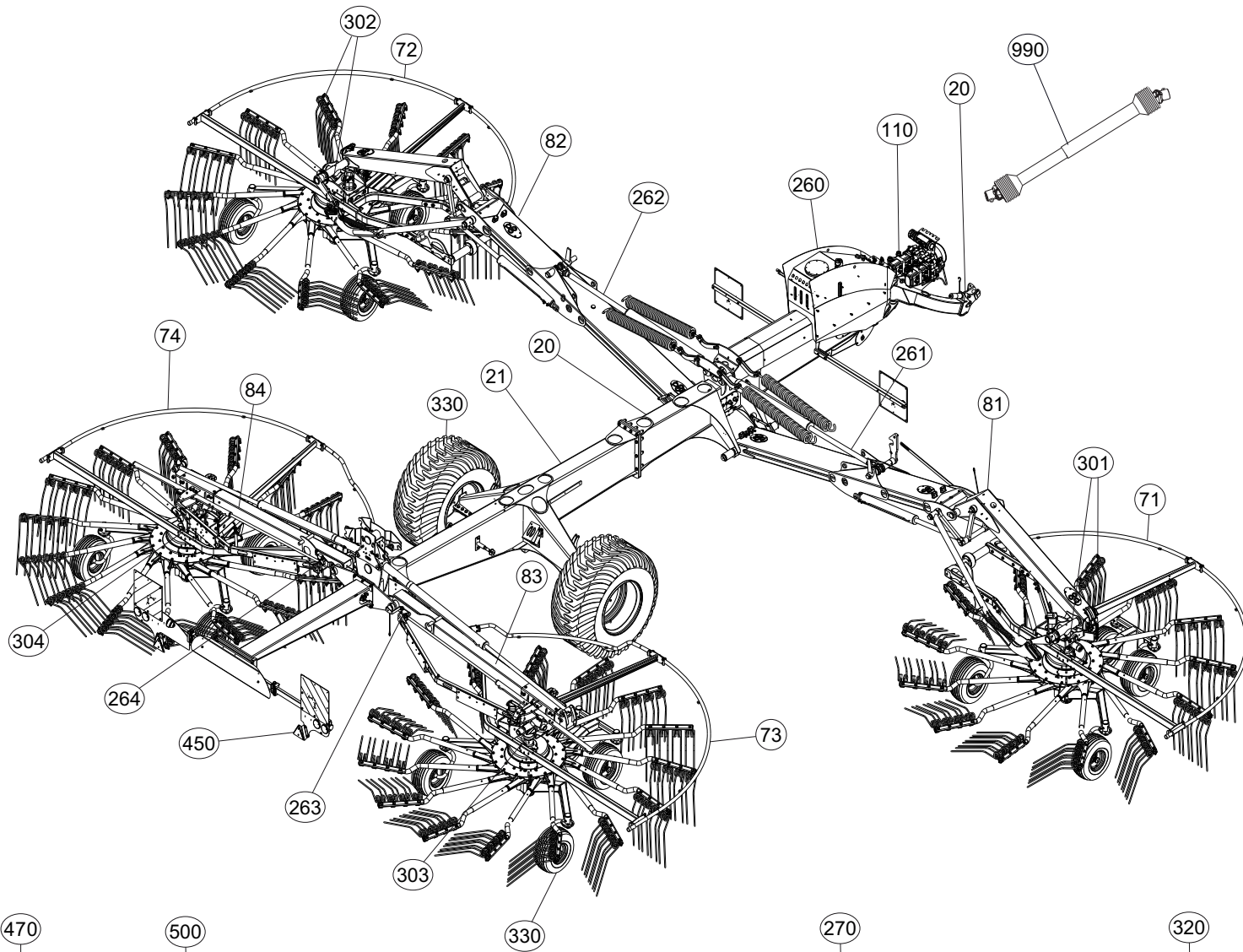
Catalogue P.D.R. - Spare parts list - Ersatzteilliste - Pezzi di Ricambio :

**KR300ATL E**

Anulle et remplace - Cancels and replaces - Annulliert und ersetzt - Annulla e sostituisce :

**KR300ATL D**

Grp	Page	Opt	Groupe de pièces	Parts group index	Teilegruppe	Gruppo di parti
020	003		ATTELAGE	HITCH	ANBAUBOCK	ATTACCO
020	007		ATTELAGE	HITCH	ANBAUBOCK	ATTACCO
020	011		ATTELAGE	HITCH	ANBAUBOCK	ATTACCO
020	015		ATTELAGE	HITCH	ANBAUBOCK	ATTACCO
110	019		MULTIPLICATEUR 1000T/MIN	STEP UP GEARBOX 1000T/MIN	UEBERSETZUNGSGETRIEBE 1000T/MI	MOLTIPLICATORE 1000T/MIN
110	021		MULTIPLICATEUR 1000T/MIN	STEP UP GEARBOX 1000T/MIN	UEBERSETZUNGSGETRIEBE 1000T/MI	MOLTIPLICATORE 1000T/MIN
110	023		MULTIPLICATEUR 750T/MIN	STEP UP GEARBOX 750T/MIN	UEBERSETZUNGSGETRIEBE 750T/MIN	MOLTIPLICATORE 750T/MIN
110	025		MULTIPLICATEUR 750T/MIN	STEP UP GEARBOX 750T/MIN	UEBERSETZUNGSGETRIEBE 750T/MIN	MOLTIPLICATORE 750T/MIN
020	027		POUTRE (AVANT)	CONNECTING FRAME (FRONT)	VERBINDUNGSRAHMEN (VORN)	TELAIO DI COLLEGAMENTO (ANTERI
020	031		POUTRE (AVANT)	CONNECTING FRAME (FRONT)	VERBINDUNGSRAHMEN (VORN)	TELAIO DI COLLEGAMENTO (ANTERI
081	035		BRAS (AVANT-DROIT)	ARM (FRONT-RIGHT)	ARM (VORN-RECHTS)	BRACCIO (ANTERIORE-DESTRO)
081	039		BRAS (AVANT-DROIT)	ARM (FRONT-RIGHT)	ARM (VORN-RECHTS)	BRACCIO (ANTERIORE-DESTRO)
082	045		BRAS (AVANT-GAUCHE)	ARM (FRONT-LEFT)	ARM (VORN-LINKS)	BRACCIO (ANTERIORE-SX)
082	049		BRAS (AVANT-GAUCHE)	ARM (FRONT-LEFT)	ARM (VORN-LINKS)	BRACCIO (ANTERIORE-SX)
021	053		POUTRE (INTERMEDIAIRE)	CONNECTING FRAME (INTERMEDIATE)	VERBINDUNGSRAHMEN (ZWISCHEN)	TELAIO DI COLLEGAMENTO (INTERM
021	057		POUTRE (INTERMEDIAIRE)	CONNECTING FRAME (INTERMEDIATE)	VERBINDUNGSRAHMEN (ZWISCHEN)	TELAIO DI COLLEGAMENTO (INTERM
330	061		ESSIEU	AXLE	ACHSE	ASSALE
083	063		BRAS (ARRIERE-DROIT)	ARM (REAR-RIGHT)	ARM (HINTEN-RECHTS)	BRACCIO (POSTERIORE-DESTRO)
083	067		BRAS (ARRIERE-DROIT)	ARM (REAR-RIGHT)	ARM (HINTEN-RECHTS)	BRACCIO (POSTERIORE-DESTRO)
084	071		BRAS (ARRIERE-GAUCHE)	ARM (REAR-LEFT)	ARM (HINTEN-LINKS)	BRACCIO (POSTERIORE-SX)
084	075		BRAS (ARRIERE-GAUCHE)	ARM (REAR-LEFT)	ARM (HINTEN-LINKS)	BRACCIO (POSTERIORE-SX)
450	079		SIGNALISATION	SIGNALLING	BELEUCHTUNG U.WARNTAFELN	SEGNALAZIONE
450	081		SIGNALISATION	SIGNALLING	BELEUCHTUNG U.WARNTAFELN	SEGNALAZIONE
301	083		REGLAGE EN HAUTEUR (AVANT-DROI	HEIGHT ADJUSTMENT (FRONT-RIGHT)	HOEHENEINSTELLUNG (VORN-RECHTS)	REGOLAZIONE DELL'ALTEZZA (ANTE
302	087		REGLAGE EN HAUTEUR (AVANT-GAUC	HEIGHT ADJUSTMENT (FRONT-LEFT)	HOEHENEINSTELLUNG (VORN-LINKS)	REGOLAZIONE DELL'ALTEZZA (ANTE
303	091		REGLAGE EN HAUTEUR (ARRIERE-DR	HEIGHT ADJUSTMENT (REAR-RIGHT)	HOEHENEINSTELLUNG (HINTEN-RECH	REGOLAZIONE DELL'ALTEZZA (POST
303	095		REGLAGE EN HAUTEUR (ARRIERE-DR	HEIGHT ADJUSTMENT (REAR-RIGHT)	HOEHENEINSTELLUNG (HINTEN-RECH	REGOLAZIONE DELL'ALTEZZA (POST
304	099		REGLAGE EN HAUTEUR (ARRIERE-GA	HEIGHT ADJUSTMENT (REAR-LEFT)	HOEHENEINSTELLUNG (HINTEN-LINK	REGOLAZIONE DELL'ALTEZZA (POST
304	103		REGLAGE EN HAUTEUR (ARRIERE-GA	HEIGHT ADJUSTMENT (REAR-LEFT)	HOEHENEINSTELLUNG (HINTEN-LINK	REGOLAZIONE DELL'ALTEZZA (POST
301	107		ROTOR (AVANT-DROIT)	ROTOR (FRONT-RIGHT)	KREISEL (VORN-RECHTS)	ROTORE (ANTERIORE-DESTRO)
302	109		ROTOR (AVANT-GAUCHE)	ROTOR (FRONT-LEFT)	KREISEL (VORN-LINKS)	ROTORE (ANTERIORE-SX)
303	111		ROTOR (ARRIERE-DROIT)	ROTOR (REAR-RIGHT)	KREISEL (HINTEN-RECHTS)	ROTORE (POSTERIORE-DESTRO)
304	113		ROTOR (ARRIERE-GAUCHE)	ROTOR (REAR-LEFT)	KREISEL (HINTEN-LINKS)	ROTORE (POSTERIORE-SX)
330	115		TRAIN DE ROUES (ROTOR)	WHEEL COLUMN (ROTOR)	FAHRGESTELL (KREISEL)	TRENO DI RUOTE (ROTORE)
330	117		TRAIN DE ROUES (ROTOR)	WHEEL COLUMN (ROTOR)	FAHRGESTELL (KREISEL)	TRENO DI RUOTE (ROTORE)
330	119		ROUES DE ROTOR 18X8,5-8	WHEELS 18X8,5-8	KREISELRAEDER 18X8,5-8	RUOTE DEL ROTORE 18X8,5-8
071	121		PROTECTEURS (AVANT-DROIT)	SAFETY GUARDS (FRONT-RIGHT)	SCHUTZVORRICHTUNGEN (VORN-RECH	PARAPETTI (ANTERIORE-DESTRO)
071	123		PROTECTEURS (AVANT-DROIT)	SAFETY GUARDS (FRONT-RIGHT)	SCHUTZVORRICHTUNGEN (VORN-RECH	PARAPETTI (ANTERIORE-DESTRO)
072	127		PROTECTEURS (AVANT-GAUCHE)	SAFETY GUARDS (FRONT-LEFT)	SCHUTZVORRICHTUNGEN (VORN-LINK	PARAPETTI (ANTERIORE-SX)
072	129		PROTECTEURS (AVANT-GAUCHE)	SAFETY GUARDS (FRONT-LEFT)	SCHUTZVORRICHTUNGEN (VORN-LINK	PARAPETTI (ANTERIORE-SX)





# TABLE DES MATIERES - TABLE OF CONTENTS - INHALTSVERZEICHNIS - INDICE

K80R0901 A

Catalogue P.D.R. - Spare parts list - Ersatzteilliste - Pezzi di Ricambio :

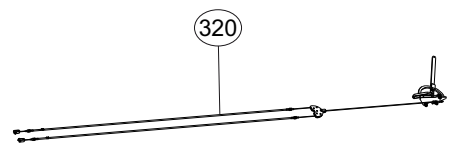
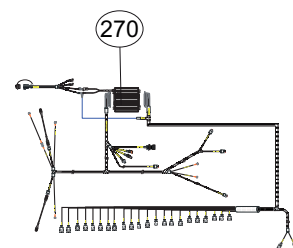
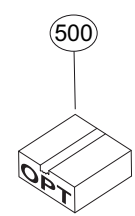
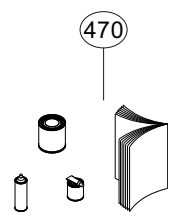
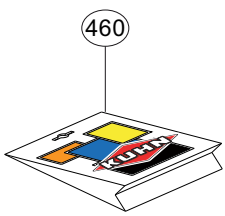
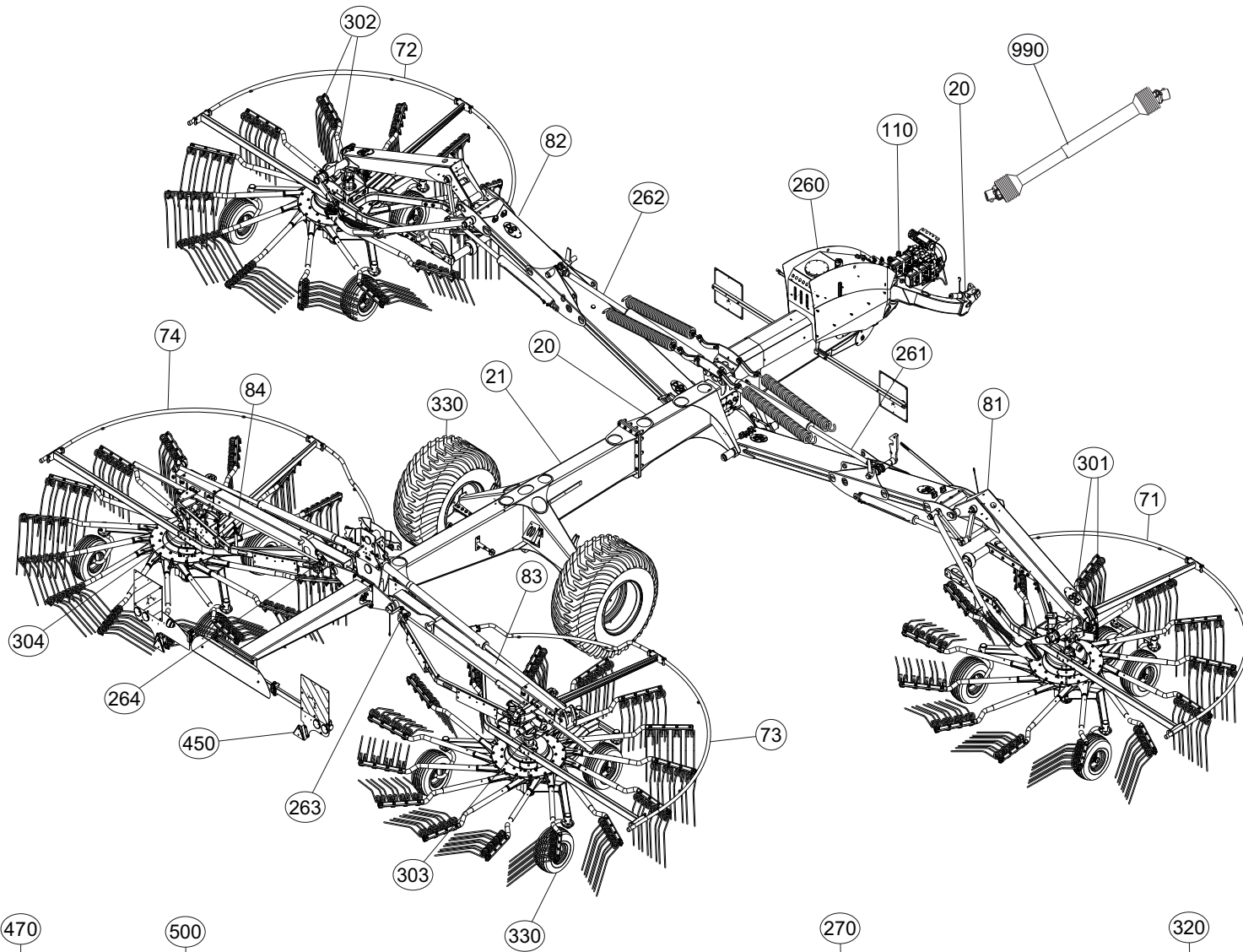
**KR300ATL E**

Anulle et remplace - Cancels and replaces - Annulliert und ersetzt - Annulla e sostituisce :

**KR300ATL D**

Grp	Page	Opt	Groupe de pièces	Parts group index	Teilegruppe	Gruppo di parti
073	133		PROTECTEURS (ARRIERE-DROIT)	SAFETY GUARDS (REAR-RIGHT)	SCHUTZVORRICHTUNGEN (HINTEN-RE)	PARAPETTI (POSTERIORE-DESTRO)
073	135		PROTECTEURS (ARRIERE-DROIT)	SAFETY GUARDS (REAR-RIGHT)	SCHUTZVORRICHTUNGEN (HINTEN-RE)	PARAPETTI (POSTERIORE-DESTRO)
074	137		PROTECTEURS (ARRIERE-GAUCHE)	SAFETY GUARDS (REAR-LEFT)	SCHUTZVORRICHTUNGEN (HINTEN-LI)	PARAPETTI (POSTERIORE-SX)
074	139		PROTECTEURS (ARRIERE-GAUCHE)	SAFETY GUARDS (REAR-LEFT)	SCHUTZVORRICHTUNGEN (HINTEN-LI)	PARAPETTI (POSTERIORE-SX)
301	141		BRAS DE FOURCHES (DROIT)	TINE ARM (RIGHT)	ZINKENARM (RECHTS)	BRACCIO A FORCHE (DESTRO)
302	143		BRAS DE FOURCHES (GAUCHE)	TINE ARM (LEFT)	ZINKENARM (LINKS)	BRACCIO A FORCHE (SX)
260	145		FLEXIBLES HYDRAULIQUES (POMPE)	HYDRAULIC HOSES (PUMP)	HYDRAULIKSCHLAEUCHE (PUMPE)	TUBI FLESSIBILI IDRAULICI (POM)
260	147		FLEXIBLES HYDRAULIQUES (POMPE)	HYDRAULIC HOSES (PUMP)	HYDRAULIKSCHLAEUCHE (PUMPE)	TUBI FLESSIBILI IDRAULICI (POM)
260	149		RESERVOIR	TANK	TANK	SERBATOIO
260	151		RESERVOIR	TANK	TANK	SERBATOIO
260	153		FLEXIBLES (ROTOR)	HYDRAULIC HOSES (ROTOR)	HYDRAULIKSCHLAEUCHE (KREISEL)	TUBI FLESSIBILI IDRAULICI (ROT)
260	155		FLEXIBLES (ROTOR)	HYDRAULIC HOSES (ROTOR)	HYDRAULIKSCHLAEUCHE (KREISEL)	TUBI FLESSIBILI IDRAULICI (ROT)
260	157		FLEXIBLES (ROTOR)	HYDRAULIC HOSES (ROTOR)	HYDRAULIKSCHLAEUCHE (KREISEL)	TUBI FLESSIBILI IDRAULICI (ROT)
260	159		BLOC HYDRAULIQUE (DETAIL)	HYDRAULIC BLOCK (DETAIL)	STEUERBLOCK (DETAIL)	BLOCCO IDRAULICO (DETTAGLIO)
260	161		BLOC HYDRAULIQUE (DETAIL)	HYDRAULIC BLOCK (DETAIL)	STEUERBLOCK (DETAIL)	BLOCCO IDRAULICO (DETTAGLIO)
260	163		BLOC HYDRAULIQUE	HYDRAULIC BLOCK	STEUERBLOCK	BLOCCO IDRAULICO
261	165		FLEXIBLES (AVANT-DROIT)	HYDRAULIC HOSES (FRONT-RIGHT)	HYDRAULIKSCHLAEUCHE (VORN-RECH)	TUBI FLESSIBILI IDRAULICI (ANT)
262	167		FLEXIBLES (AVANT-GAUCHE)	HYDRAULIC HOSES (FRONT-LEFT)	HYDRAULIKSCHLAEUCHE (VORN-LINK)	TUBI FLESSIBILI IDRAULICI (ANT)
263	169		FLEXIBLES (ARRIERE-DROIT)	HYDRAULIC HOSES (REAR-RIGHT)	HYDRAULIKSCHLAEUCHE (HINTEN-RE)	TUBI FLESSIBILI IDRAULICI (POS)
263	171		FLEXIBLES (ARRIERE-DROIT)	HYDRAULIC HOSES (REAR-RIGHT)	HYDRAULIKSCHLAEUCHE (HINTEN-RE)	TUBI FLESSIBILI IDRAULICI (POS)
264	173		FLEXIBLES (ARRIERE-GAUCHE)	HYDRAULIC HOSES (REAR-LEFT)	HYDRAULIKSCHLAEUCHE (HINTEN-LI)	TUBI FLESSIBILI IDRAULICI (POS)
320	175		FREIN A MAIN	HAND BRAKE	HANDBREMSE	FRENO A MANO
320	177		FREINAGE HYDRAULIQUE	HYDRAULIC BRAKE	HYDRAULISCHE BREMSANLAGE	FRENO IDRAULICO
320	179		FREINAGE PNEUMATIQUE	PNEUMATIC BRAKE	DRUCKLUFT-BREMSANLAGE	FRENO PNEUMATICO
320	183		FREINAGE PNEUMATIQUE	PNEUMATIC BRAKE	DRUCKLUFT-BREMSANLAGE	FRENO PNEUMATICO
270	187		SCHÉMA ÉLECTRIQUE	WIRING DIAGRAMS	ANSCHLUSSPLÄNE	SCHEMI ELETTRICI
270	189		SCHÉMA ÉLECTRIQUE	WIRING DIAGRAMS	ANSCHLUSSPLÄNE	SCHEMI ELETTRICI
270	191		SCHÉMA ÉLECTRIQUE	WIRING DIAGRAMS	ANSCHLUSSPLÄNE	SCHEMI ELETTRICI
460	193		COLL.ÉTIQUETTES ADHESIVES	SET OF STICKERS	SATZ AUFKLEBER	SERIE ADESIVI
460	197		COLL.ÉTIQUETTES ADHESIVES	SET OF STICKERS	SATZ AUFKLEBER	SERIE ADESIVI
470	201		DIVERS	MISCELLANEOUS	VERSCHIEDENES	VARIE
470	203		DIVERS	MISCELLANEOUS	VERSCHIEDENES	VARIE
470	205		DIVERS	MISCELLANEOUS	VERSCHIEDENES	VARIE
470	207		DIVERS	MISCELLANEOUS	VERSCHIEDENES	VARIE
500	209	OPT	CHAINES DE LIMITATION	LIMITER CHAINS	BEGRENZUNGSKETTEN	CATENE LIMITAZIONE
500	211	OPT	ROUES 600/50-22.5	WHEELS 600/50-22.5	RAEDER 600/50-22.5	RUOTE 600/50-22.5
500	213	OPT	ROUES 710/40-22.5	WHEELS 710/40-22.5	RAEDER 710/40-22.5	RUOTE 710/40-22.5
500	215	OPT	TERMINAL VT50	TERMINAL VT50	TERMINAL VT50	TERMINAL VT50
500	217	OPT	TERMINAL VT50	TERMINAL VT50	TERMINAL VT50	TERMINAL VT50
500	219	OPT	TERMINAL CCI 200 + TRA	TERMINAL CCI 200 + TRA	TERMINAL CCI 200 + TRA	TERMINAL CCI 200 + TRA







# TABLE DES MATIERES - TABLE OF CONTENTS - INHALTSVERZEICHNIS - INDICE

K80R0901 A

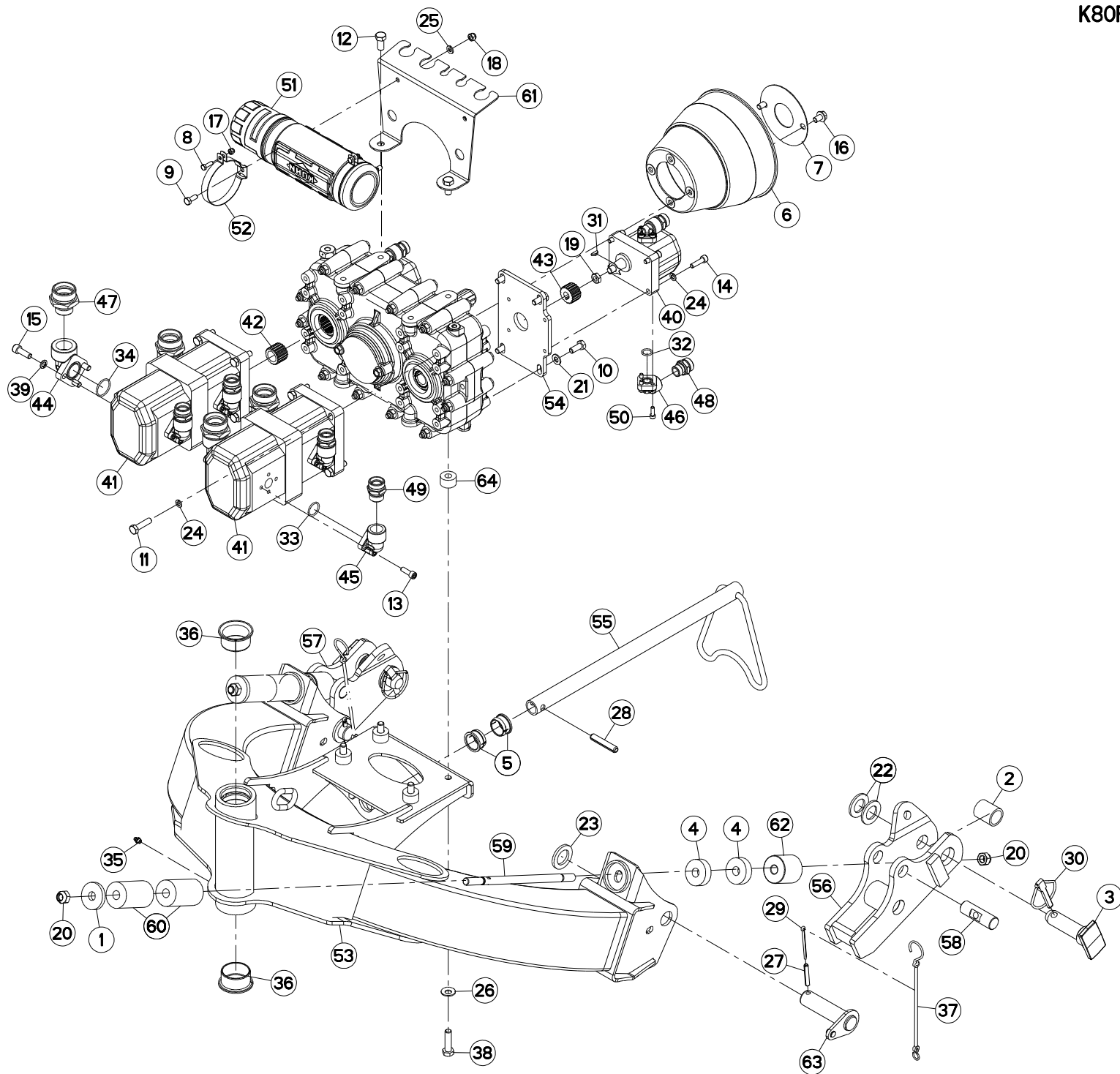
Catalogue P.D.R. - Spare parts list - Ersatzteilliste - Pezzi di Ricambio :

**KR300ATL E**

Annule et remplace - Cancels and replaces - Annulliert und ersetzt - Annulla e sostituisce :

**KR300ATL D**

Grp	Page	Opt	Groupe de pièces	Parts group index	Teilegruppe	Gruppo di parti
500	221	OPT	TERMINAL CCI 200 + TRA	TERMINAL CCI 200 + TRA	TERMINAL CCI 200 + TRA	TERMINAL CCI 200 + TRA
500	223	OPT	PRISE ELECTRIQUE SAE J560B	ELECTRICAL PLUG SAE J560B	ELEKTROSTECKER SAE J560B	SPINA ELETTRICA SAE J560B
500	225	OPT	FAISCEAU ELECTRIQUE 30A 3P EU-	WIRING HARNESS 30A 3P EU-US	KABELBAUM 30A 3P EU-US	CABLAGGIO 30A 3P EU-US
500	227	OPT	CAMERA + (MONITOR 7" 15M)	CAMERA + (MONITOR 7" 15M)	KAMERA + (MONITOR 7" 15M)	CAMERA + (MONITOR 7" 15M)
500	229	OPT	COLLECTION FEUX DE GABARIT	KIT MARKER LAMPS	SATZ BEGRENZLICHTER	COLLEZIONE LUCI DI INGOMBRO
500	231	OPT	COLL.SUPPORT TRIANGLE SMV CE	SMV EMBLEM HOLDER KIT CE	SATZ SMV-WARNTAFELHALTERUNG CE	KIT PORTA-STEMMA SMV CE
500	233	OPT	FEUX DE TRAVAIL	WORK LIGHTS	ARBEITSSCHEINWERFER	LUCI DI LAVORO
500	235	OPT	FEUX DE TRAVAIL	WORK LIGHTS	ARBEITSSCHEINWERFER	LUCI DI LAVORO
500	237	OPT	FAISCEAU ELECTRIQUE ITH AUX CC	WIRING HARNESS ITH AUX CCI/VT5	KABELBAUM ITH AUX CCI/VT50	CABLAGGIO ITH AUX CCI/VT50
500	239	OPT	FAISCEAU ELECTRIQUE VT50 9 PLO	WIRING HARNESS VT50 9 PLOTS IN	KABELBAUM VT50 9 PLOTS IN-CAB	CABLAGGIO VT50 9 PLOTS IN-CAB
500	241	OPT	COLLECTION LOAD SENSING	KIT LOAD SENSING	SATZ LOAD SENSING	COLLEZIONE LOAD SENSING
500	243	OPT	COLLECTION LOAD SENSING	KIT LOAD SENSING	SATZ LOAD SENSING	COLLEZIONE LOAD SENSING
500	245	OPT	COLLECTION LOAD SENSING	KIT LOAD SENSING	SATZ LOAD SENSING	COLLEZIONE LOAD SENSING
500	247	OPT	CALES (PAILLE)	SPACERS (STRAW)	DISTANZPLATTEN (STROH)	SPESSORI REG. TELAIO 3,25M (##
990	249		TRANSMISSION 4800618	TRANSMISSION 4800618	GELENKWELLE 4800618	TRANSMISSIONE 4800618
990	251	OPT	TRANSMISSION 4800647	TRANSMISSION 4800647	GELENKWELLE 4800647	TRANSMISSIONE 4800647







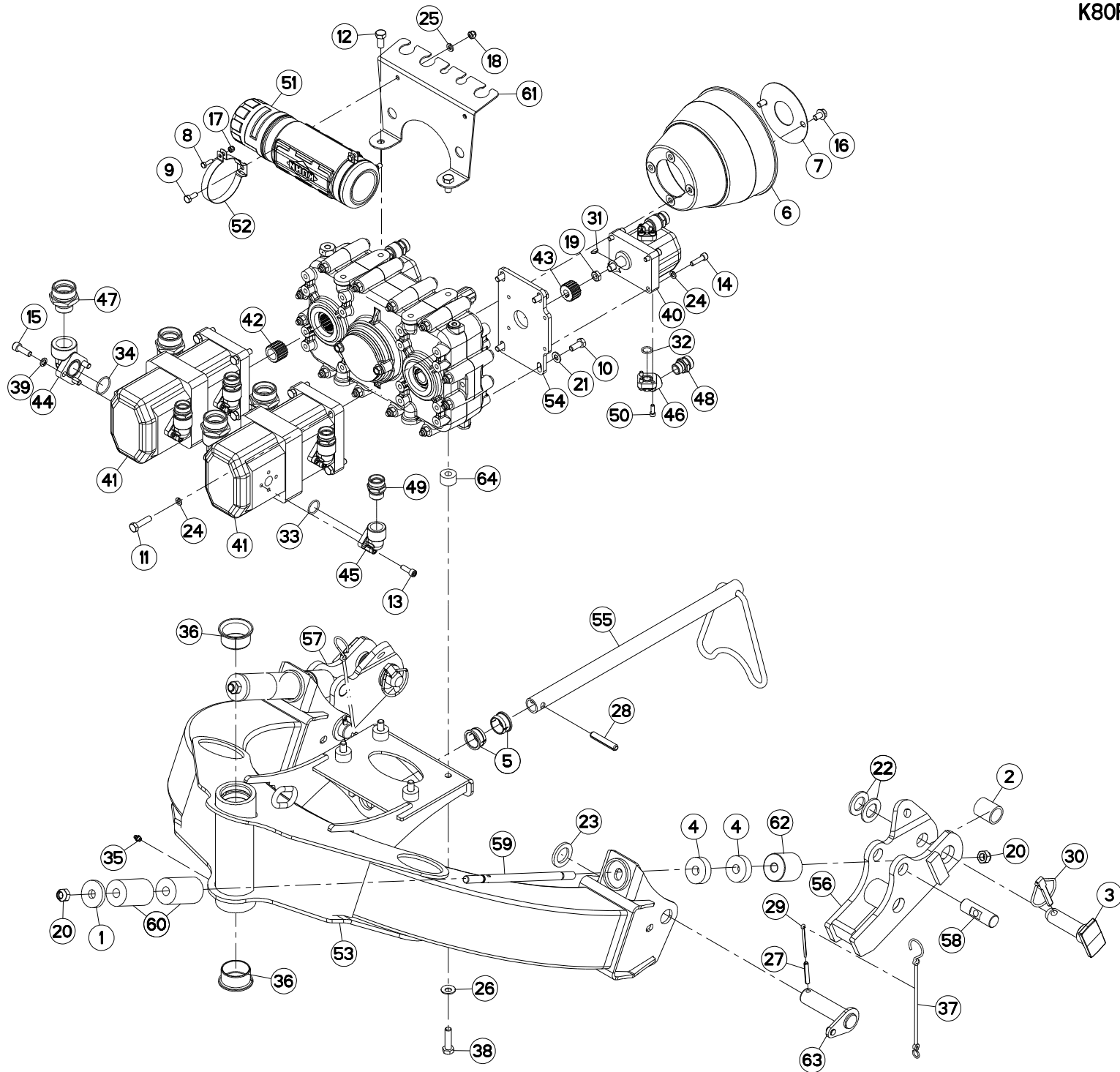
## ATTELAGE

## HITCH

## ANBAUBOCK

## ATTACCO

Rep	Nr	Qt	Designation	Description	Bezeichnung	Referenza	Remarque - Remark - Bemerkung - Osservazioni
001	50019700	002	RONDELLE FE/ZN	WASHER FE/ZN	SCHEIBE FE/ZN	RONDELLA	
002	50030800	002	ENTRETOISE ZBC	SOCKET ZBC	BUECHSE ZBC	BOCCOLA ZBC	
003	52592400	002	TOURILLON	TRUNNION	DREHZAPFEN	PERNI	
004	55836300	004	ENTRETOISE	SPACER	DISTANZHUELSE	DISTANZIALE	
005	57721600	002	BAGUE PLASTIQUE A COLLERETTE	NYLON BEARING	KUNSTSTOFF-GLEITLAGER	ANELLO PLASTICA	
006	58707010	001	PROTECTEUR	GUARD	SCHUTZ	PROTEZIONE	
007	58765400	001	RONDELLE	WASHER	SCHEIBE	RONDELLA PIATTA	
008	80060620	002	VIS TETE HEXAGONALE FE/ZNXC3	HEX BOLT FE/ZNXC3	SECHSKANTSCHRAUBE FE/ZNXC3	VITE TESTA ESAGONALE FE/ZNXC3	
009	80060820	002	VIS TETE HEXAGONALE FE/ZNXC3	HEXAGON HEAD SCREW FE/ZNXC3	SECHSKANTSCHRAUBE FE/ZNXC3	VITE TESTA ESAGONALE FE/ZNXC3	
010	80061026	008	VIS TETE HEXAGONALE FE/ZNXC3	HEXAGON HEAD SCREW FE/ZNXC3	SECHSKANTSCHRAUBE FE/ZNXC3	VITE TESTA ESAGONALE FE/ZNXC3	
011	80061040	008	VIS TETE HEXAGONALE FE/ZNXC3	HEXAGON HEAD SCREW FE/ZNXC3	SECHSKANTSCHRAUBE FE/ZNXC3	VITE TESTA ESAGONALE FE/ZNXC3	
012	80061225	002	VIS TETE HEXAGONALE FE/ZNXC3	HEXAGON HEAD SCREW FE/ZNXC3	SECHSKANTSCHRAUBE FE/ZNXC3	VITE TESTA ESAGONALE FE/ZNXC3	
013	80080805	012	VIS TETE CYL.SIX P.CR.FE/ZNXC3	HEX.SOCK.HEAD CAP SCR.FE/ZNXC3	ZYLINDERSCHR.INNENSEC.FE/ZNXC3	VITE A TESTA CILINDR. FE/ZNXC3	[5]
014	80080831	008	VIS TETE CYL.SIX P.CR.FE/ZNXC3	HEX.SOCK.HEAD CAP SCR.FE/ZNXC3	ZYLINDERSCHR.INNENSEC.FE/ZNXC3	VITE A TESTA CILINDR. FE/ZNXC3	
015	80081006	012	VIS TETE CYL.SIX P.CR.FE/ZNXC3	HEX.SOCK.HEAD CAP SCR.FE/ZNXC3	ZYLINDERSCHR.INNENSEC.FE/ZNXC3	VITE A TESTA CILINDR. FE/ZNXC3	[4]
016	80131017	002	VIS AUTOBLOQUANTE FLZNNC	UNDERSERR.S-LOC.SCREW FLZNNC	SPERRZAHN-BUNDSCHRAU.FLZNNC	VITE FLZNNC	
017	80200630	002	ECROU HEX.AUTOFREINE FE/ZNXC3	SELF LOCKING NUT FE/ZNXC3	SELBSTSICHERNDE MUTT.FE/ZNXC3	DADO AUTOBLOCCANTE FE/ZNXC3	
018	80200830	002	ECROU HEX.AUTOFREINE FE/ZNXC3	SELFLOCKING NUT FE/ZNXC3	SELBSTSICHERNDE MUTT.FE/ZNXC3	DADO AUTOBLOCCANTE FE/ZNXC3	
019	80201271	002	ECROU HEXAGONAL BAS FE/ZNXC3	NUT FE/ZNXC3	SECHSKANTMUTTER FE/ZNXC3	DADO FE/ZNXC3	[2]
020	80201430	004	ECROU HEX.AUTOFREINE FE/ZNXC3	SELF-LOCKING NUT FE/ZNXC3	SELBSTSICHERNDE MUTT.FE/ZNXC3	DADO AUTOBLOCCANTE FE/ZNXC3	
021	80251021	008	RONDELLE PLATE FE/ZNXC3	PLAIN WASHER M10	SCHEIBE FE/ZNXC3	RONDELLA PIATTA FE/ZNXC3	
022	80252848	004	RONDELLE PLATE FE/ZNXC3	PLAIN WASHER FE/ZNXC3	SCHEIBE FE/ZNXC3	RONDELLA PIATTA FE/ZNXC3	
023	80253149	002	RONDELLE PLATE FE/ZNXC3	PLAIN WASHER FE/ZNXC3	SCHEIBE FE/ZNXC3	RONDELLA PIATTA FE/ZNXC3	
024	80270803	016	RONDELLE GROWER FE/ZNXC3	SPRING WASHER M8 DIN127	FEDERRING FE/ZNXC3	RONDELLA GROWER FE/ZNXC3	
025	80280852	002	RONDELLE CONIQUE BLOC.FLZNNC	CONICAL SPRING WASHER FLZNNC	SPANNSCHEIBE FLZNNC	RONDELLA CONICA FLZNNC	
026	80281250	004	RONDELLE CONTACT BLOC.FLZNNC	CONICAL SPRING WASHER FLZNNC	SPANNSCHEIBE FLZNNC	RONDELLA BLOCCAGGIO FLZNNC	
027	80450851	002	GOUPILLE ELASTIQUE FLZNNC	ELASTIC PIN FLZNNC	SPANNHUELSE FLZNNC	SPINA ELASTICA FLZNNC	
028	80451265	001	GOUPILLE ELASTIQUE FLZNNC	ROLL PIN FLZNNC	SPANNHUELSE FLZNNC	SPINA ELASTICA FLZNNC	
029	80500463	002	GOUPILLE FENDUE FE/ZNXC3	SPLIT PIN FE/ZNXC3	SPLINT FE/ZNXC3	COPPIGLIA FE/ZNXC3	
030	80561155	002	GOUPILLE AUTOMATIQUE	LINCH PIN	KLAPPSTECKER	SPINA DI FERMO	
031	80650406	002	CLAVETTE DISQUE	WOODRUFF KEY	SCHEIBENFEDER	CHIAVETTA A DISCO	[2]
032	82061533	004	JOINT TORIQUE	O-RING	O-RING	GUARNIZIONE	[3]
033	82062333	004	JOINT TORIQUE	O-RING	O-RING	GUARNIZIONE	[5]
034	82063133	004	JOINT TORIQUE	O-RING	O-RING	GUARNIZIONE	[4]
035	82200800	002	GRAISSEUR A TETE SPHERIQUE	GREASE FITTING	KEGELSCHMIERNIPPEL	INGRASSATORE SFERICO	
036	83015056	002	BAGUE ROULEE A COLLERETTE	FLANGED WRAPPED BUSH	GEROLLTE BUCHSE MIT FLANSCH	ANELLO LURBRIFICATO	
037	83070064	002	LIEN PVC	PVC CORD	SICHERUNGSBAND	CAVO	
038	800612A0	004	VIS TETE HEXAGONALE FLZNNC	HEXAGON HEAD SCREW FLZNNC	SECHSKANTSCHRAUBE FLZNNC	VITE TESTA ESAGONALE FLZNNC	
039	80271003	012	RONDELLE GROWER FE/ZNXC3	SPRING WASHER FE/ZN	FEDERRING FE/ZNXC3	RONDELLA GROWER FE/ZNXC3	[4]
040	A4041110	002	POMPE	PUMP	PUMPE	POMPA	+ [2]
041	A4042027	002	POMPE HYDRAULIQUE DOUBLE	HYDRAULIC PUMP	HYDRAULIKPUMPE	POMPA IDRAULICA POMPA	
042	A4045003	002	MANCHON CANNELE 35X31 18 DENTS	NOTCHED SLEEVE 18 TEETHS	NABE 18 ZAEHNE	MOZZO 18 DENTI	
043	A4045008	002	MANCHON DENTEE BF 3/2T 35X31				[2]
044	A4069800	004	BRIDE	CLAMP	BUEGEL	STAFFA	+ [4]
045	A4069801	004	BRIDE DE RACCORDEMENT 3/4"G RF	COMPLETE FLANGE 3/4" RF 225	FLANSCH 3/4" RF 225 KOMPLETT	STAFFA	+ [5]
046	A4069802	004	BRIDE	CLAMP	BUEGEL	STAFFA	+ [3]
047	A4080437	004	UNION MALE	MALE STUD CONNECTOR	GERADER EINSCHRAUBSTUTZEN	GIUZIONE DIRITTA FEZN/XC3	
048	A4080439	004	UNION MALE	MALE STUD CONNECTOR	GERADER EINSCHRAUBSTUTZEN	GIUZIONE DIRITTA ZBC	



GA15131

A 0001&gt;A 0008



K80R0777 B

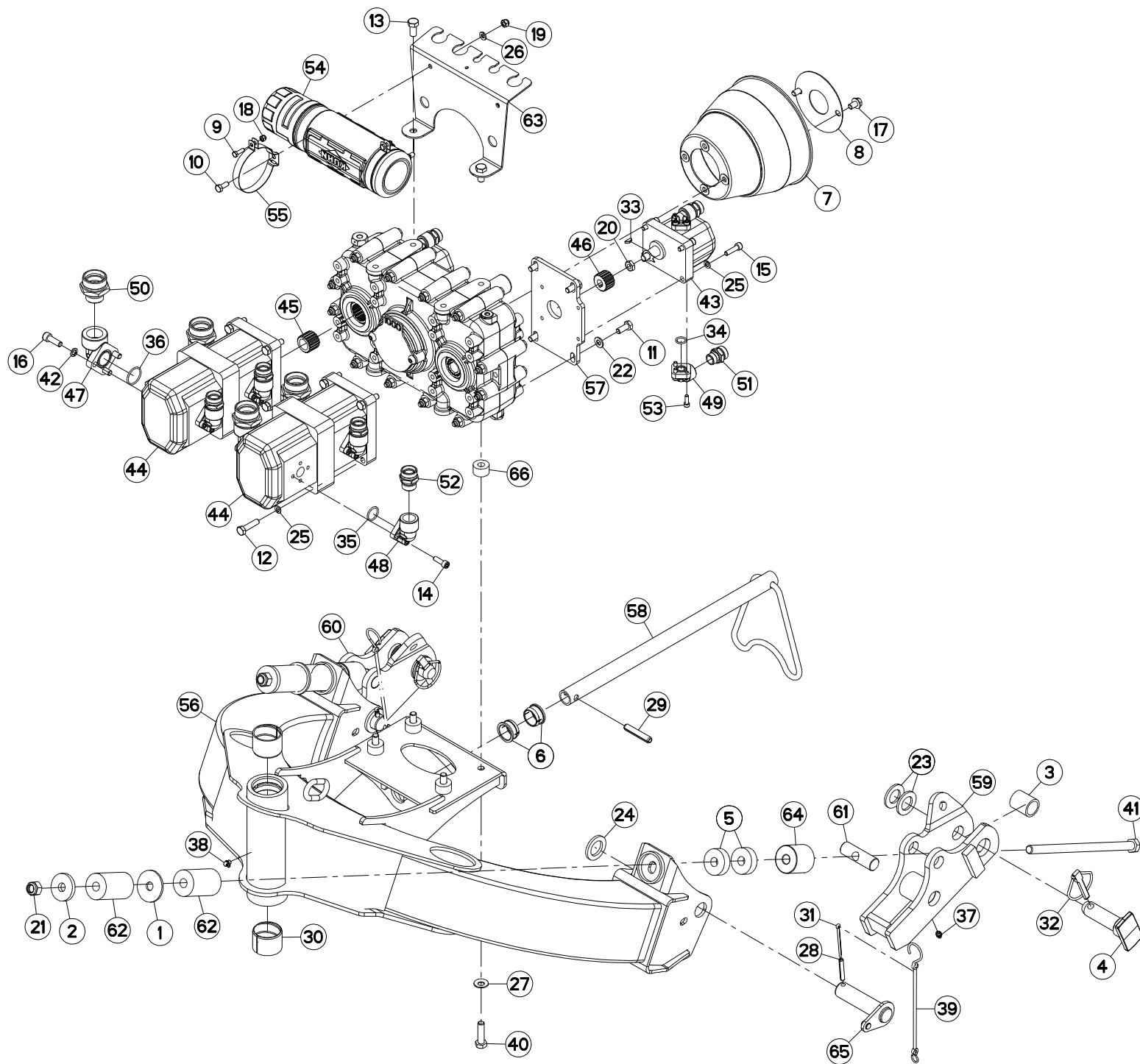
## ATTELAGE

## HITCH

## ANBAUBOCK

## ATTACCO

Rep	Nr	Qt	Designation	Description	Bezeichnung	Referenza	Remarque - Remark - Bemerkung - Osservazioni
049	<b>A4080463</b>	004	UNION MALE	MALE STUD CONNECTOR	GERADER EINSCHRAUBSTUTZEN	GIUZIONE DIRITTA ZBC	
050	<b>A4069802</b>	012	BRIDE	CLAMP	BUEGEL	STAFFA	
051	<b>K7024100</b>	001	BOITE	BOX	KASTEN	SCATOLA	+{3}
052	<b>K8018350</b>	002	COLLIER	CLAMP, HOSE	SCHLAUCHSCHELLE	COLLARE	
053	<b>K8020390</b>	001	ATTELAGE	HITCH	ANBAUBOCK	ATTACCO	
054	<b>K8021550</b>	002	FLASQUE	FLANGE	FLANSCH	FLANGIA	
055	<b>K8022830</b>	001	SUPPORT	SUPPORT	TRAEGER	SUPPORTO	
056	<b>K8027150</b>	001	CHAPE	CLEVIS	GABEL	FORCELLA	
057	<b>K8027160</b>	001	CHAPE	CLEVIS	GABEL	FORCELLA	
058	<b>K8027170</b>	002	AXE	PIN	ACHSE	ASSE	
059	<b>K8027180</b>	002	AXE	PIN	ACHSE	ASSE	
060	<b>K8027400</b>	004	TAMPON	GAUGE, GO-NO GO	PUFFER	TAMPONE	
061	<b>K8028700</b>	001	SUPPORT	SUPPORT	TRAEGER	SUPPORTO	
062	<b>K8029070</b>	002	ENTRETOISE	SPACER	DISTANZHUELSE	DISTANZIALE	
063	<b>K8029260</b>	002	AXE	PIN	ACHSE	ASSE	
064	<b>K8808190</b>	004	ENTRETOISE	SPACER	DISTANZHUELSE	DISTANZIALE	





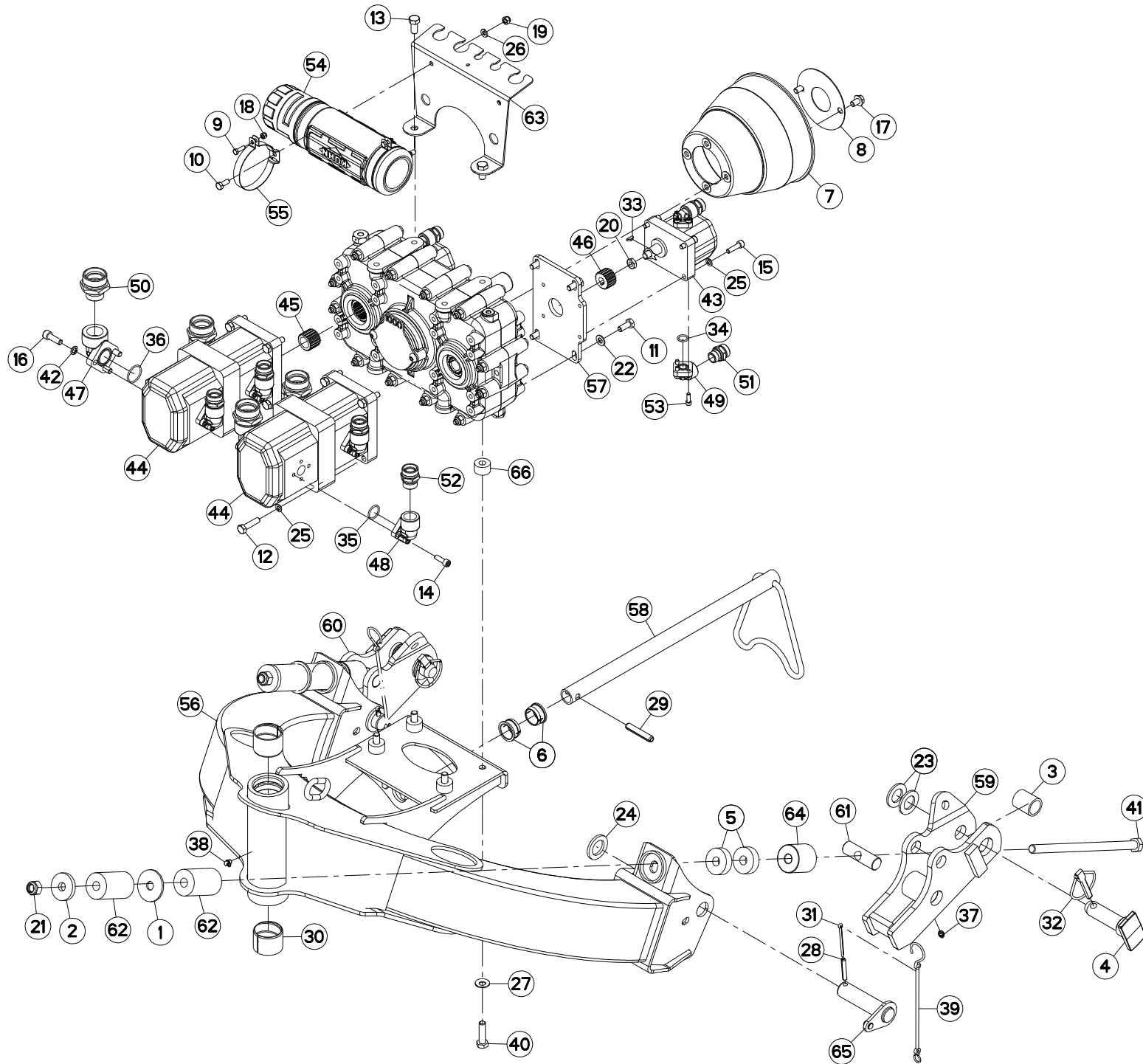
## ATTELAGE

## HITCH

## ANBAUBOCK

## ATTACCO

Rep	Nr	Qt	Designation	Description	Bezeichnung	Referenza	Remarque - Remark - Bemerkung - Osservazioni
001	50014200	002	RONDELLE D'APPUI	SUPPORTING RING	STUETZSCHEIBE	RONDELLA DI SPINTA	
002	50019700	002	RONDELLE FE/ZN	WASHER FE/ZN	SCHEIBE FE/ZN	RONDELLA	
003	50030800	002	ENTRETOISE ZBC	SOCKET ZBC	BUECHSE ZBC	BOCCOLA ZBC	
004	52592400	002	TOURILLON	TRUNNION	DREHZAPFEN	PERNI	
005	55836300	004	ENTRETOISE	SPACER	DISTANZHUELSE	DISTANZIALE	
006	57721600	002	BAGUE PLASTIQUE A COLLERETTE	NYLON BEARING	KUNSTSTOFF-GLEITLAGER	ANELLO PLASTICA	
007	58707010	001	PROTECTEUR	GUARD	SCHUTZ	PROTEZIONE	
008	58765400	001	RONDELLE	WASHER	SCHEIBE	RONDELLA PIATTA	
009	80060620	002	VIS TETE HEXAGONALE FE/ZNXC3	HEX BOLT FE/ZNXC3	SECHSKANTSCHRAUBE FE/ZNXC3	VITE TESTA ESAGONALE FE/ZNXC3	
010	80060820	002	VIS TETE HEXAGONALE FE/ZNXC3	HEXAGON HEAD SCREW FE/ZNXC3	SECHSKANTSCHRAUBE FE/ZNXC3	VITE TESTA ESAGONALE FE/ZNXC3	
011	80061026	008	VIS TETE HEXAGONALE FE/ZNXC3	HEXAGON HEAD SCREW FE/ZNXC3	SECHSKANTSCHRAUBE FE/ZNXC3	VITE TESTA ESAGONALE FE/ZNXC3	
012	80061040	008	VIS TETE HEXAGONALE FE/ZNXC3	HEXAGON HEAD SCREW FE/ZNXC3	SECHSKANTSCHRAUBE FE/ZNXC3	VITE TESTA ESAGONALE FE/ZNXC3	
013	80061225	002	VIS TETE HEXAGONALE FE/ZNXC3	HEXAGON HEAD SCREW FE/ZNXC3	SECHSKANTSCHRAUBE FE/ZNXC3	VITE TESTA ESAGONALE FE/ZNXC3	
014	80080805	012	VIS TETE CYL.SIX P.CR.FE/ZNXC3	HEX.SOCK.HEAD CAP SCR.FE/ZNXC3	ZYLINDERSCHR.INNENSEC.FE/ZNXC3	VITE A TESTA CILINDR. FE/ZNXC3	[5]
015	80080831	008	VIS TETE CYL.SIX P.CR.FE/ZNXC3	HEX.SOCK.HEAD CAP SCR.FE/ZNXC3	ZYLINDERSCHR.INNENSEC.FE/ZNXC3	VITE A TESTA CILINDR. FE/ZNXC3	
016	80081006	012	VIS TETE CYL.SIX P.CR.FE/ZNXC3	HEX.SOCK.HEAD CAP SCR.FE/ZNXC3	ZYLINDERSCHR.INNENSEC.FE/ZNXC3	VITE A TESTA CILINDR. FE/ZNXC3	[4]
017	80131017	002	VIS AUTOBLOQUANTE FLZNNC	UNDERSERR.S.LOC.SCREW FLZNNC	SPERRZAHN-BUNDSCHRAU.FLZNNC	VITE FLZNNC	
018	80200630	002	ECROU HEX.AUTOFREINE FE/ZNXC3	SELF LOCKING NUT FE/ZNXC3	SELBSTSICHERNDE MUTT.FE/ZNXC3	DADO AUTOBLOCCANTE FE/ZNXC3	
019	80200830	002	ECROU HEX.AUTOFREINE FE/ZNXC3	SELFLOCKING NUT FE/ZNXC3	SELBSTSICHERNDE MUTT.FE/ZNXC3	DADO AUTOBLOCCANTE FE/ZNXC3	
020	80201271	002	ECROU HEXAGONAL BAS FE/ZNXC3	NUT FE/ZNXC3	SECHSKANTMUTTER FE/ZNXC3	DADO FE/ZNXC3	[2]
021	80201630	002	ECROU HEX.AUTOFREINE FE/ZNXC3	SELF-LOCKING NUT FE/ZNXC3	SELBSTSICH.MUTTER FE/ZNXC3	DADO AUTOBLOCCANTE FE/ZNXC3	
022	80251021	008	RONDELLE PLATE FE/ZNXC3	PLAIN WASHER M10	SCHEIBE FE/ZNXC3	RONDELLA PIATTA FE/ZNXC3	
023	80252848	004	RONDELLE PLATE FE/ZNXC3	PLAIN WASHER FE/ZNXC3	SCHEIBE FE/ZNXC3	RONDELLA PIATTA FE/ZNXC3	
024	80253149	002	RONDELLE PLATE FE/ZNXC3	PLAIN WASHER FE/ZNXC3	SCHEIBE FE/ZNXC3	RONDELLA PIATTA FE/ZNXC3	
025	80270803	016	RONDELLE GROWER FE/ZNXC3	SPRING WASHER M8 DIN127	FEDERRING FE/ZNXC3	RONDELLA GROWER FE/ZNXC3	
026	80280852	002	RONDELLE CONIQUE BLOC.FLZNNC	CONICAL SPRING WASHER FLZNNC	SPANNSCHEIBE FLZNNC	RONDELLA CONICA FLZNNC	
027	80281250	004	RONDELLE CONTACT BLOC.FLZNNC	CONICAL SPRING WASHER FLZNNC	SPANNSCHEIBE FLZNNC	RONDELLA BLOCCAGGIO FLZNNC	
028	80450851	002	GOUPILLE ELASTIQUE FLZNNC	ELASTIC PIN FLZNNC	SPANNHUELSE FLZNNC	SPINA ELASTICA FLZNNC	
029	80451265	001	GOUPILLE ELASTIQUE FLZNNC	ROLL PIN FLZNNC	SPANNHUELSE FLZNNC	SPINA ELASTICA FLZNNC	
030	80471000	002	BAGUE ELASTIQUE	TENSION BUSH	EINSPANNBUECHSE	SPINA ELASTICA	
031	80500463	002	GOUPILLE FENDUE FE/ZNXC3	SPLIT PIN FE/ZNXC3	SPLINT FE/ZNXC3	COPPIGLIA FE/ZNXC3	
032	80561155	002	GOUPILLE AUTOMATIQUE	LINCH PIN	KLAPPSTECKER	SPINA DI FERMO	
033	80650406	002	CLAVETTE DISQUE	WOODRUFF KEY	SCHEIBENFEDER	CHIAVETTA A DISCO	[2]
034	82061533	004	JOINT TORIQUE	O-RING	O-RING	GUARNIZIONE	[3]
035	82062333	004	JOINT TORIQUE	O-RING	O-RING	GUARNIZIONE	[5]
036	82063133	004	JOINT TORIQUE	O-RING	O-RING	GUARNIZIONE	[4]
037	82200800	003	GRAISSEUR A TETE SPHERIQUE	GREASE FITTING	KEGELSCHMIERNIPPEL	INGRASSATORE SFERICO	
038	82200804	001	GRAISSEUR A TETE SPHERIQUE	GREASE FITTING	KEGELSCHMIERNIPPEL	INGRASSATORE SFERICO	
039	83070064	002	LIEN PVC	PVC CORD	SICHERUNGSBAND	CAVO	
040	800612A0	004	VIS TETE HEXAGONALE FLZNNC	HEXAGON HEAD SCREW FLZNNC	SECHSKANTSCHRAUBE FLZNNC	VITE TESTA ESAGONALE FLZNNC	
041	800616D4	002	VIS TETE HEXAGONALE FLZNNC	HEXAGON HEAD SCREW FLZNNC	SECHSKANTSCHRAUBE FLZNNC	VITE TESTA ESAGONALE FLZNNC	
042	80271003	012	RONDELLE GROWER FE/ZNXC3	SPRING WASHER FE/ZN	FEDERRING FE/ZNXC3	RONDELLA GROWER FE/ZNXC3	[4]
043	A4041110	002	POMPE	PUMP	PUMPE	POMPA	+ [2]
044	A4042027	002	POMPE HYDRAULIQUE DOUBLE	HYDRAULIC PUMP	HYDRAULIKPUMPE	POMPA IDRAULICA POMPA	
045	A4045003	002	MANCHON CANNELE 35X31 18 DENTS	NOTCHED SLEEVE 18 TEETHS	NABE 18 ZAEHNE	MOZZO 18 DENTI	
046	A4045008	002	MANCHON DENTEE BF 3/2T 35X31				[2]
047	A4069800	004	BRIDE	CLAMP	BUEGEL	STAFFA	+ [4]
048	A4069801	004	BRIDE DE RACCORDEMENT 3/4"G RF	COMPLETE FLANGE 3/4" RF 225	FLANSCH 3/4" RF 225 KOMPLETT	STAFFA	+ [5]



GA15131

A 0009&gt;A 0044



K80R0777 C

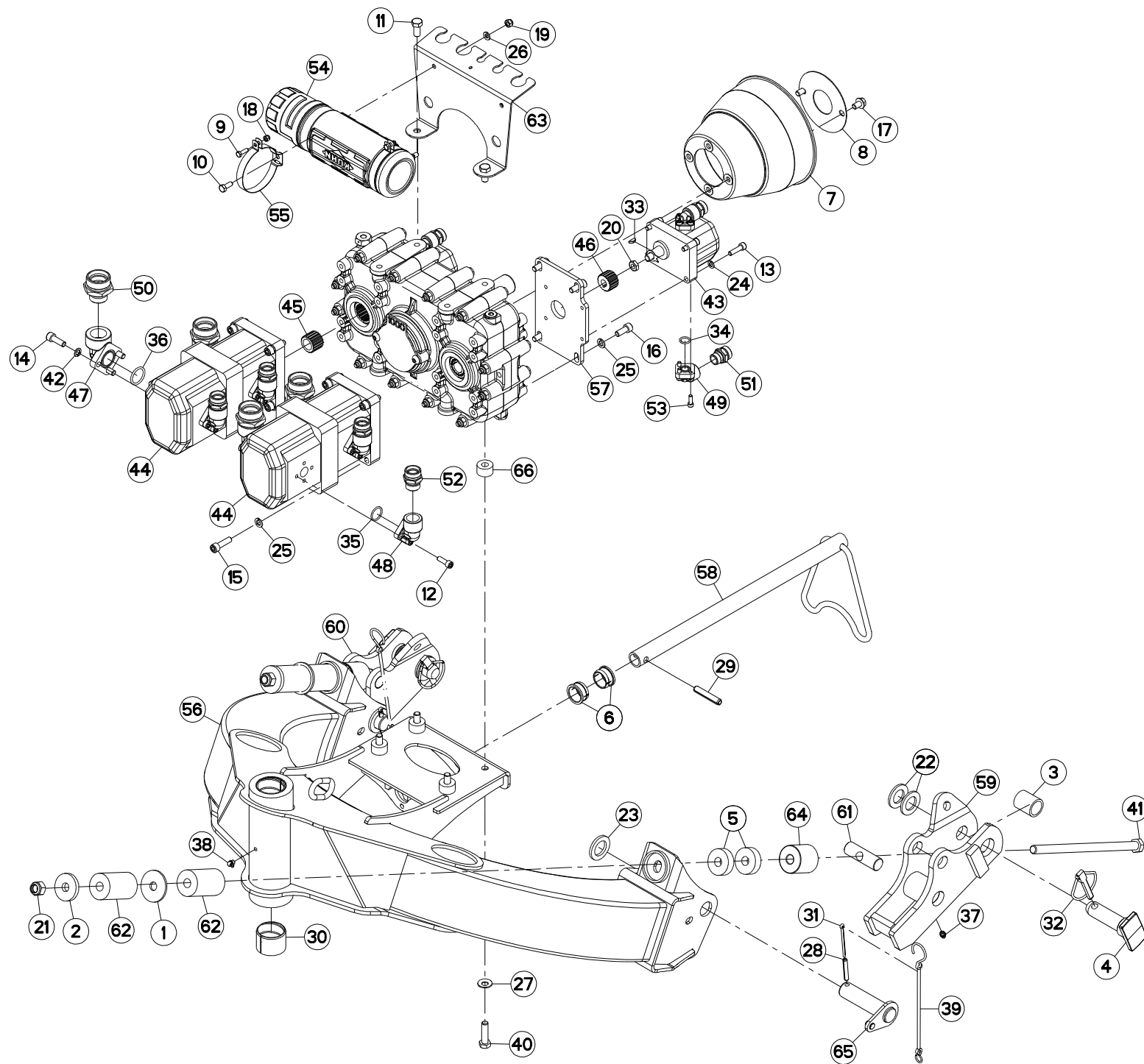
## ATTELAGE

## HITCH

## ANBAUBOCK

## ATTACCO

Rep	Nr	Qt	Designation	Description	Bezeichnung	Referenza	Remarque - Remark - Bemerkung - Osservazioni
049	<b>A4069802</b>	004	BRIDE	CLAMP	BUEGEL	STAFFA	+ [3]
050	<b>A4080437</b>	004	UNION MALE	MALE STUD CONNECTOR	GERADER EINSCHRAUBSTUTZEN	GIUZIONE DIRITTA FEZN/XC3	
051	<b>A4080439</b>	004	UNION MALE	MALE STUD CONNECTOR	GERADER EINSCHRAUBSTUTZEN	GIUZIONE DIRITTA ZBC	
052	<b>A4080463</b>	004	UNION MALE	MALE STUD CONNECTOR	GERADER EINSCHRAUBSTUTZEN	GIUZIONE DIRITTA ZBC	
053	<b>A4069802</b>	012	BRIDE	CLAMP	BUEGEL	STAFFA	[3]
054	<b>K7024100</b>	001	BOITE	BOX	KASTEN	SCATOLA	
055	<b>K8018350</b>	002	COLLIER	CLAMP, HOSE	SCHLAUCHSCHELLE	COLLARE	
056	<b>K8020391</b>	001	ATTELAGE	HITCH	ANBAUBOCK	ATTACCO	
057	<b>K8021550</b>	002	FLASQUE	FLANGE	FLANSCH	FLANGIA	
058	<b>K8022830</b>	001	SUPPORT	SUPPORT	TRAEGER	SUPPORTO	
059	<b>K8027150</b>	001	CHAPE	CLEVIS	GABEL	FORCELLA	
060	<b>K8027160</b>	001	CHAPE	CLEVIS	GABEL	FORCELLA	
061	<b>K8027171</b>	002	AXE	PIN	ACHSE	ASSE	
062	<b>K8027400</b>	004	TAMPON	GAUGE, GO-NO GO	PUFFER	TAMPONE	
063	<b>K8028700</b>	001	SUPPORT	SUPPORT	TRAEGER	SUPPORTO	
064	<b>K8029070</b>	002	ENTRETOISE	SPACER	DISTANZHUELSE	DISTANZIALE	
065	<b>K8029260</b>	002	AXE	PIN	ACHSE	ASSE	
066	<b>K8808190</b>	004	ENTRETOISE	SPACER	DISTANZHUELSE	DISTANZIALE	







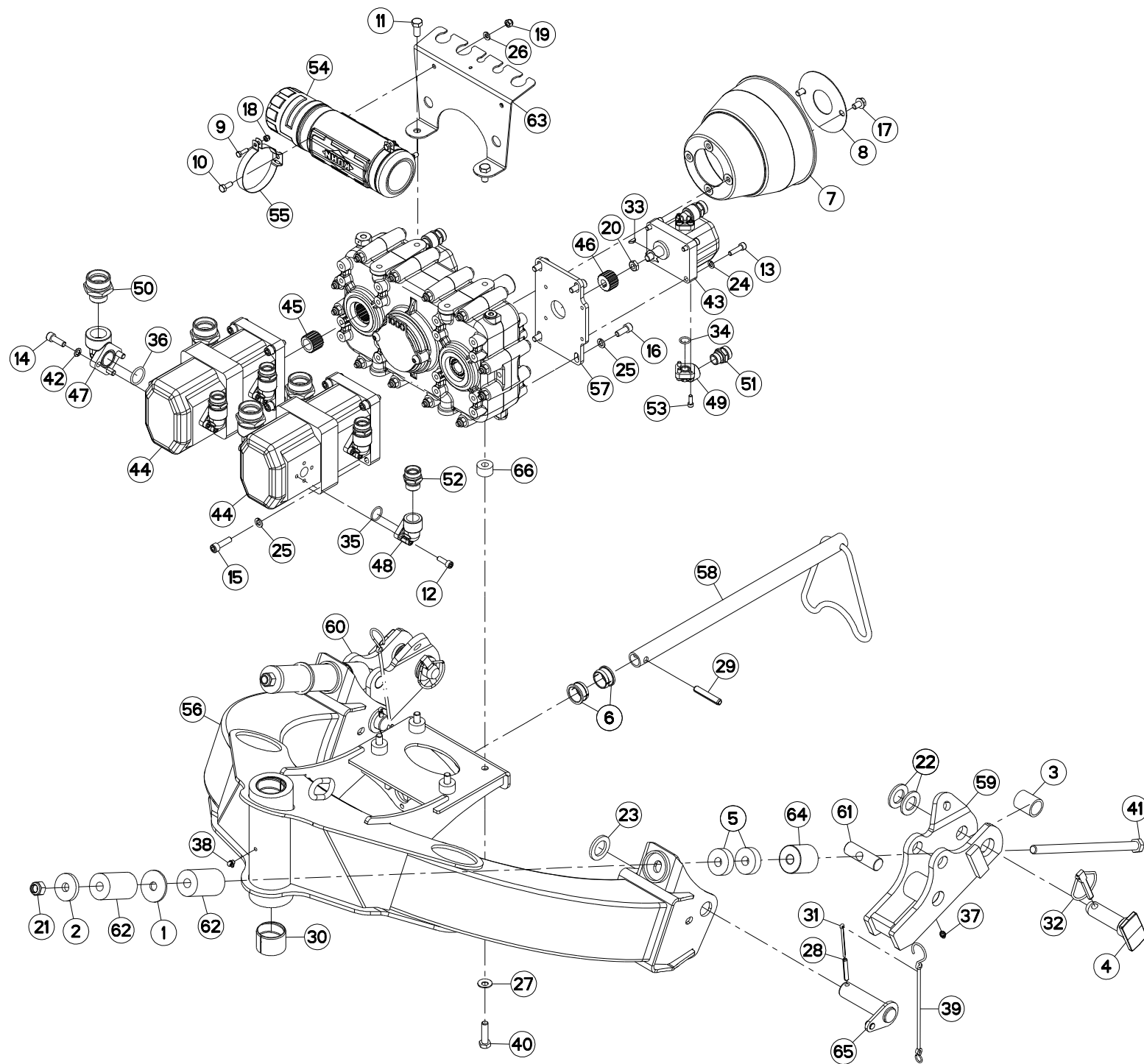
## ATTELAGE

## HITCH

## ANBAUBOCK

## ATTACCO

Rep	Nr	Qt	Designation	Description	Bezeichnung	Referenza	Remarque - Remark - Bemerkung - Osservazioni
001	50014200	002	RONDELLE D'APPUI	SUPPORTING RING	STUETZSCHEIBE	RONDELLA DI SPINTA	
002	50019700	002	RONDELLE FE/ZN	WASHER FE/ZN	SCHEIBE FE/ZN	RONDELLA	
003	50030800	002	ENTRETOISE ZBC	SOCKET ZBC	BUECHSE ZBC	BOCCOLA ZBC	
004	52592400	002	TOURILLON	TRUNNION	DREHZAPFEN	PERNI	
005	55836300	004	ENTRETOISE	SPACER	DISTANZHUELSE	DISTANZIALE	
006	57721600	002	BAGUE PLASTIQUE A COLLERETTE	NYLON BEARING	KUNSTSTOFF-GLEITLAGER	ANELLO PLASTICA	
007	58707010	001	PROTECTEUR	GUARD	SCHUTZ	PROTEZIONE	
008	58765400	001	RONDELLE	WASHER	SCHEIBE	RONDELLA PIATTA	
009	80060620	002	VIS TETE HEXAGONALE FE/ZNXC3	HEX BOLT FE/ZNXC3	SECHSKANTSCHRAUBE FE/ZNXC3	VITE TESTA ESAGONALE FE/ZNXC3	
010	80060820	002	VIS TETE HEXAGONALE FE/ZNXC3	HEXAGON HEAD SCREW FE/ZNXC3	SECHSKANTSCHRAUBE FE/ZNXC3	VITE TESTA ESAGONALE FE/ZNXC3	
011	80061225	002	VIS TETE HEXAGONALE FE/ZNXC3	HEXAGON HEAD SCREW FE/ZNXC3	SECHSKANTSCHRAUBE FE/ZNXC3	VITE TESTA ESAGONALE FE/ZNXC3	
012	80080805	012	VIS TETE CYL.SIX P.CR.FE/ZNXC3	HEX.SOCK.HEAD CAP SCR.FE/ZNXC3	ZYLINDERSCHR.INNENSEC.FE/ZNXC3	VITE A TESTA CILINDR. FE/ZNXC3	[5]
013	80080831	008	VIS TETE CYL.SIX P.CR.FE/ZNXC3	HEX.SOCK.HEAD CAP SCR.FE/ZNXC3	ZYLINDERSCHR.INNENSEC.FE/ZNXC3	VITE A TESTA CILINDR. FE/ZNXC3	
014	80081006	012	VIS TETE CYL.SIX P.CR.FE/ZNXC3	HEX.SOCK.HEAD CAP SCR.FE/ZNXC3	ZYLINDERSCHR.INNENSEC.FE/ZNXC3	VITE A TESTA CILINDR. FE/ZNXC3	[4]
015	80081008	008	VIS TETE CYL.SIX P.CR.FE/ZNXC3	HEX.SOCK.HEAD CAP SCR.FE/ZNXC3	ZYLINDERSCHR.INNENSEC.FE/ZNXC3	VITE A TESTA CILINDR. FE/ZNXC3	
016	80081025	008	VIS TETE CYL.SIX P.CR.FE/ZNXC3	HEX.SOCK.HEAD CAP SCR.FE/ZNXC3	ZYLINDERSCHR.INNENSEC.FE/ZNXC3	VITE A TESTA CILINDR. FE/ZNXC3	
017	80131017	002	VIS AUTOBLOQUANTE FLZNNC	UNDERSERR.S.LOC.SCREW FLZNNC	SPERRZAHN-BUNDSCHRAU.FLZNNC	VITE FLZNNC	
018	80200630	002	ECROU HEX.AUTOFREINE FE/ZNXC3	SELF LOCKING NUT FE/ZNXC3	SELBSTSICHERNDE MUTT.FE/ZNXC3	DADO AUTOBLOCCANTE FE/ZNXC3	
019	80200830	002	ECROU HEX.AUTOFREINE FE/ZNXC3	SELFLOCKING NUT FE/ZNXC3	SELBSTSICHERNDE MUTT.FE/ZNXC3	DADO AUTOBLOCCANTE FE/ZNXC3	
020	80201271	002	ECROU HEXAGONAL BAS FE/ZNXC3	NUT FE/ZNXC3	SECHSKANTMUTTER FE/ZNXC3	DADO FE/ZNXC3	[2]
021	80201630	002	ECROU HEX.AUTOFREINE FE/ZNXC3	SELF-LOCKING NUT FE/ZNXC3	SELBSTSICH.MUTTER FE/ZNXC3	DADO AUTOBLOCCANTE FE/ZNXC3	
022	80252848	004	RONDELLE PLATE FE/ZNXC3	PLAIN WASHER FE/ZNXC3	SCHEIBE FE/ZNXC3	RONDELLA PIATTA FE/ZNXC3	
023	80253149	002	RONDELLE PLATE FE/ZNXC3	PLAIN WASHER FE/ZNXC3	SCHEIBE FE/ZNXC3	RONDELLA PIATTA FE/ZNXC3	
024	80270803	008	RONDELLE GROWER FE/ZNXC3	SPRING WASHER FE/ZNXC3	FEDERRING FE/ZNXC3	RONDELLA GROWER FE/ZNXC3	
025	80271003	016	RONDELLE GROWER FE/ZNXC3	SPRING WASHER FE/ZN	FEDERRING FE/ZNXC3	RONDELLA GROWER FE/ZNXC3	[4]
026	80280852	002	RONDELLE CONIQUE BLOC.FLZNNC	CONICAL SPRING WASHER FLZNNC	SPANNSCHEIBE FLZNNC	RONDELLA CONICA FLZNNC	
027	80281250	004	RONDELLE CONTACT BLOC.FLZNNC	CONICAL SPRING WASHER FLZNNC	SPANNSCHEIBE FLZNNC	RONDELLA BLOCCAGGIO FLZNNC	
028	80450851	002	GOUPILLE ELASTIQUE FLZNNC	ELASTIC PIN FLZNNC	SPANNHUELSE FLZNNC	SPINA ELASTICA FLZNNC	
029	80451265	001	GOUPILLE ELASTIQUE FLZNNC	ROLL PIN FLZNNC	SPANNHUELSE FLZNNC	SPINA ELASTICA FLZNNC	
030	80471000	002	BAGUE ELASTIQUE	TENSION BUSH	EINSPANNBUECHSE	SPINA ELASTICA	
031	80500463	002	GOUPILLE FENDUE FE/ZNXC3	SPLIT PIN FE/ZNXC3	SPLINT FE/ZNXC3	COPPIGLIA FE/ZNXC3	
032	80561155	002	GOUPILLE AUTOMATIQUE	LINCH PIN	KLAPPSTECKER	SPINA DI FERMO	
033	80650406	002	CLAVETTE DISQUE	WOODRUFF KEY	SCHEIBENFEDER	CHIAVETTA A DISCO	[2]
034	82061533	004	JOINT TORIQUE	O-RING	O-RING	GUARNIZIONE	[3]
035	82062333	004	JOINT TORIQUE	O-RING	O-RING	GUARNIZIONE	[5]
036	82062944	004	JOINT TORIQUE	O-RING	O-RING	GUARNIZIONE	[4]
037	82200800	003	GRAISSEUR A TETE SPHERIQUE	GREASE FITTING	KEGELSCHMIERNIPPEL	INGRASSATORE SFERICO	
038	82200804	001	GRAISSEUR A TETE SPHERIQUE	GREASE FITTING	KEGELSCHMIERNIPPEL	INGRASSATORE SFERICO	
039	83070064	002	LIEN PVC	PVC CORD	SICHERUNGSBAND	CAVO	
040	800612A0	004	VIS TETE HEXAGONALE FLZNNC	HEXAGON HEAD SCREW FLZNNC	SECHSKANTSCHRAUBE FLZNNC	VITE TESTA ESAGONALE FLZNNC	
041	800616D4	002	VIS TETE HEXAGONALE FLZNNC	HEXAGON HEAD SCREW FLZNNC	SECHSKANTSCHRAUBE FLZNNC	VITE TESTA ESAGONALE FLZNNC	
042	80271003	012	RONDELLE GROWER FE/ZNXC3	SPRING WASHER FE/ZN	FEDERRING FE/ZNXC3	RONDELLA GROWER FE/ZNXC3	[4]
043	A4041110	002	POMPE	PUMP	PUMPE	POMPA	+ [2]
044	A4042027	002	POMPE HYDRAULIQUE DOUBLE	HYDRAULIC PUMP	HYDRAULIKPUMPE	POMPA IDRAULICA POMPA	
045	A4045003	002	MANCHON CANNELE 35X31 18 DENTS	NOTCHED SLEEVE 18 TEETHS	NABE 18 ZAEHNE	MOZZO 18 DENTI	
046	A4045008	002	MANCHON DENTEE BF 3/2T 35X31				[2]
047	A4069800	004	BRIDE	CLAMP	BUEGEL	STAFFA	+ [4]
048	A4069801	004	BRIDE DE RACCORDEMENT 3/4"G RF	COMPLETE FLANGE 3/4" RF 225	FLANSCH 3/4" RF 225 KOMPLETT	STAFFA	+ [5]



GA15131

A 0045&gt;A 0070



K80R0777 D

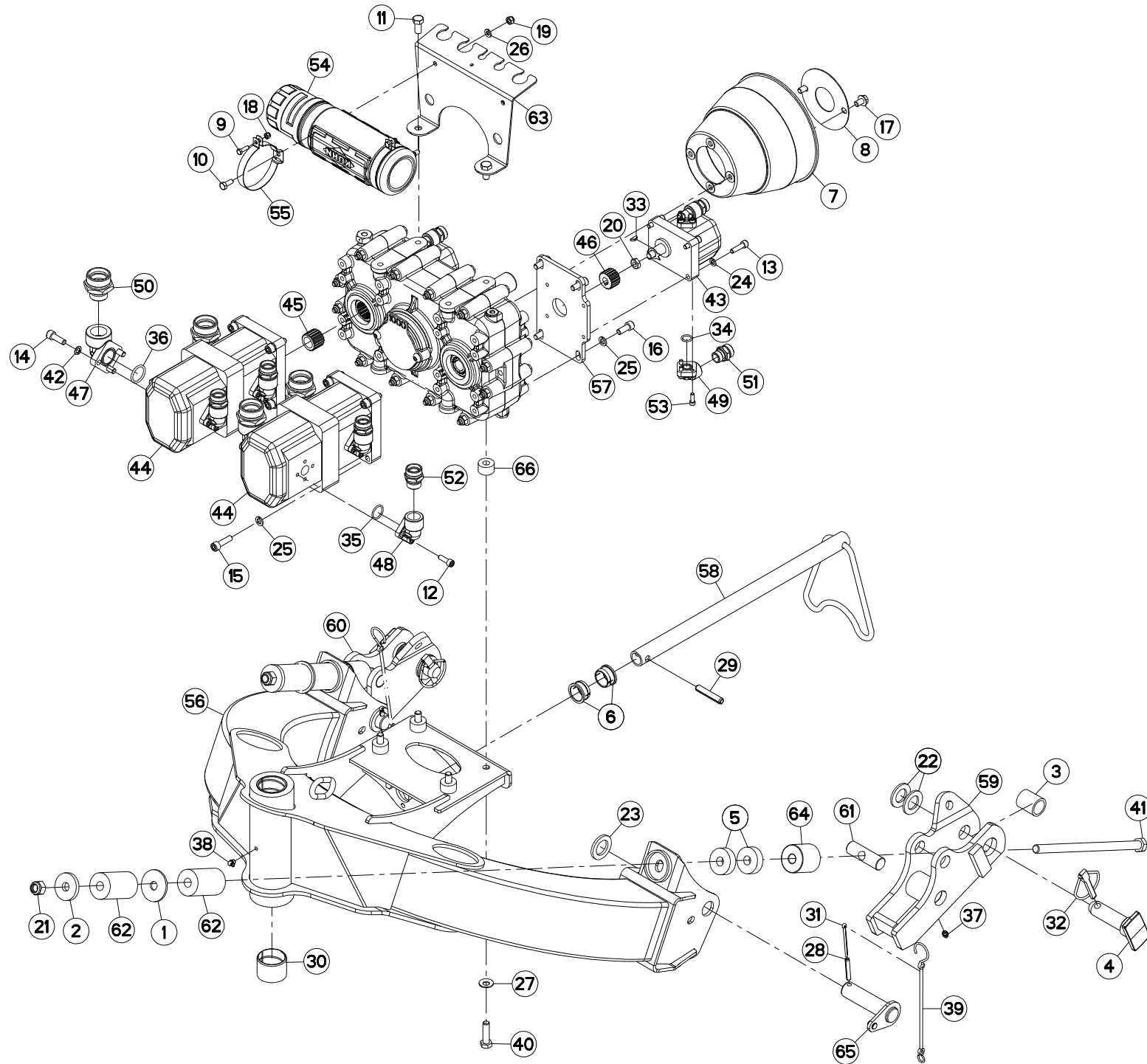
## ATTELAGE

## HITCH

## ANBAUBOCK

## ATTACCO

Rep	Nr	Qt	Designation	Description	Bezeichnung	Referenza	Remarque - Remark - Bemerkung - Osservazioni
049	<b>A4069802</b>	004	BRIDE	CLAMP	BUEGEL	STAFFA	+ [3]
050	<b>A4080437</b>	004	UNION MALE	MALE STUD CONNECTOR	GERADER EINSCHRAUBSTUTZEN	GIUZIONE DIRITTA FEZN/XC3	
051	<b>A4080439</b>	004	UNION MALE	MALE STUD CONNECTOR	GERADER EINSCHRAUBSTUTZEN	GIUZIONE DIRITTA ZBC	
052	<b>A4080463</b>	004	UNION MALE	MALE STUD CONNECTOR	GERADER EINSCHRAUBSTUTZEN	GIUZIONE DIRITTA ZBC	
053	<b>A4069802</b>	012	BRIDE	CLAMP	BUEGEL	STAFFA	[3]
054	<b>K7024100</b>	001	BOITE	BOX	KASTEN	SCATOLA	
055	<b>K8018350</b>	002	COLLIER	CLAMP, HOSE	SCHLAUCHSCHELLE	COLLARE	
056	<b>K8020391</b>	001	ATTELAGE	HITCH	ANBAUBOCK	ATTACCO	
057	<b>K8021550</b>	002	FLASQUE	FLANGE	FLANSCH	FLANGIA	
058	<b>K8022830</b>	001	SUPPORT	SUPPORT	TRAEGER	SUPPORTO	
059	<b>K8027150</b>	001	CHAPE	CLEVIS	GABEL	FORCELLA	
060	<b>K8027160</b>	001	CHAPE	CLEVIS	GABEL	FORCELLA	
061	<b>K8027171</b>	002	AXE	PIN	ACHSE	ASSE	
062	<b>K8027400</b>	004	TAMPON	GAUGE, GO-NO GO	PUFFER	TAMPONE	
063	<b>K8028700</b>	001	SUPPORT	SUPPORT	TRAEGER	SUPPORTO	
064	<b>K8029070</b>	002	ENTRETOISE	SPACER	DISTANZHUELSE	DISTANZIALE	
065	<b>K8029260</b>	002	AXE	PIN	ACHSE	ASSE	
066	<b>K8808190</b>	004	ENTRETOISE	SPACER	DISTANZHUELSE	DISTANZIALE	





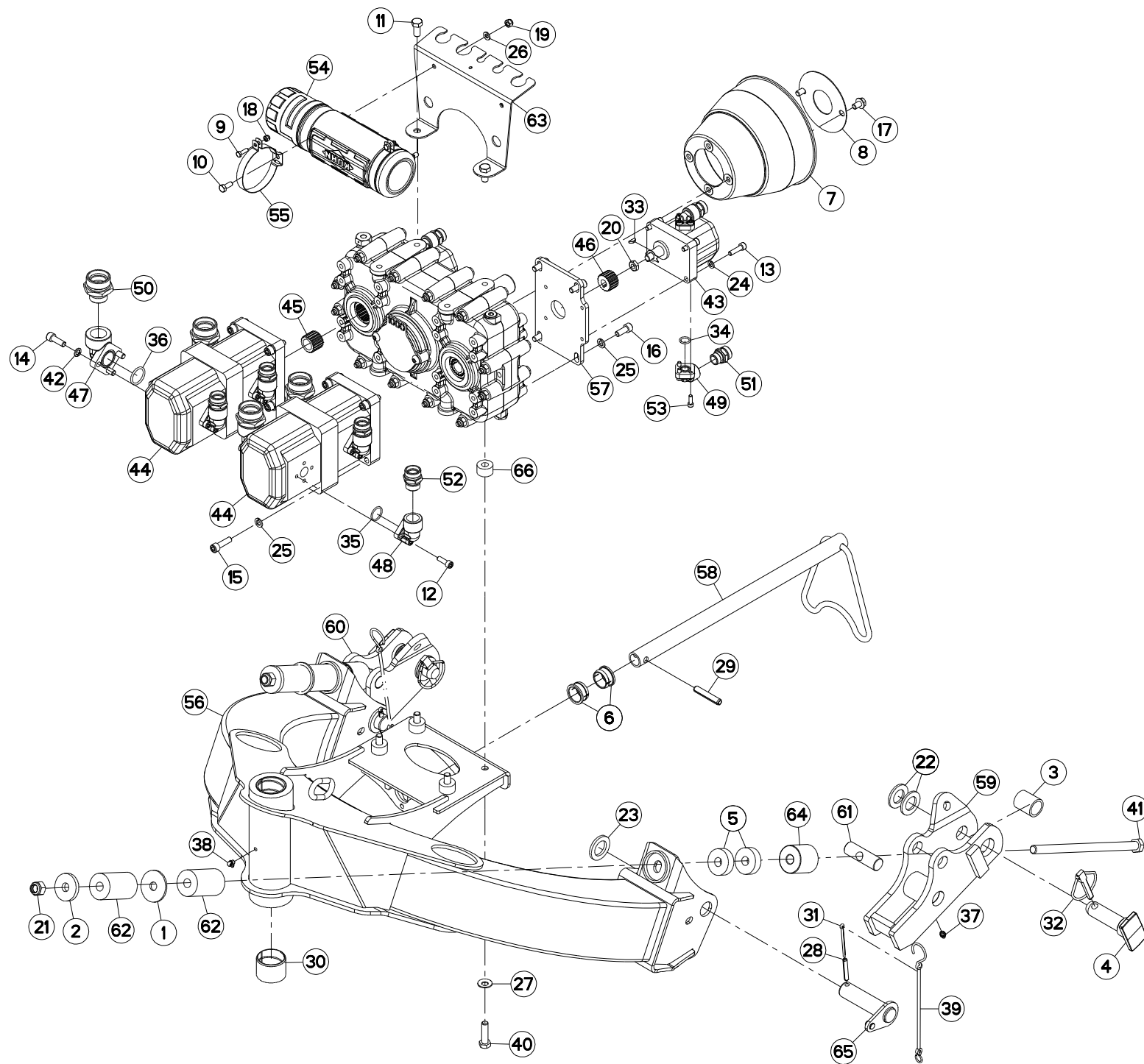
## ATTELAGE

## HITCH

## ANBAUBOCK

## ATTACCO

Rep	Nr	Qt	Designation	Description	Bezeichnung	Referenza	Remarque - Remark - Bemerkung - Osservazioni
001	50014200	002	RONDELLE D'APPUI	SUPPORTING RING	STUETZSCHEIBE	RONDELLA DI SPINTA	
002	50019700	002	RONDELLE FE/ZN	WASHER FE/ZN	SCHEIBE FE/ZN	RONDELLA	
003	50030800	002	ENTRETOISE ZBC	SOCKET ZBC	BUECHSE ZBC	BOCCOLA ZBC	
004	52592400	002	TOURILLON	TRUNNION	DREHZAPFEN	PERNI	
005	55836300	004	ENTRETOISE	SPACER	DISTANZHUELSE	DISTANZIALE	
006	57721600	002	BAGUE PLASTIQUE A COLLERETTE	NYLON BEARING	KUNSTSTOFF-GLEITLAGER	ANELLO PLASTICA	
007	58707010	001	PROTECTEUR	GUARD	SCHUTZ	PROTEZIONE	
008	58765400	001	RONDELLE	WASHER	SCHEIBE	RONDELLA PIATTA	
009	80060620	002	VIS TETE HEXAGONALE FE/ZNXC3	HEX BOLT FE/ZNXC3	SECHSKANTSCHRAUBE FE/ZNXC3	VITE TESTA ESAGONALE FE/ZNXC3	
010	80060820	002	VIS TETE HEXAGONALE FE/ZNXC3	HEXAGON HEAD SCREW FE/ZNXC3	SECHSKANTSCHRAUBE FE/ZNXC3	VITE TESTA ESAGONALE FE/ZNXC3	
011	80061225	002	VIS TETE HEXAGONALE FE/ZNXC3	HEXAGON HEAD SCREW FE/ZNXC3	SECHSKANTSCHRAUBE FE/ZNXC3	VITE TESTA ESAGONALE FE/ZNXC3	
012	80080805	012	VIS TETE CYL.SIX P.CR.FE/ZNXC3	HEX.SOCK.HEAD CAP SCR.FE/ZNXC3	ZYLINDERSCHR.INNENSEC.FE/ZNXC3	VITE A TESTA CILINDR. FE/ZNXC3	[5]
013	80080831	008	VIS TETE CYL.SIX P.CR.FE/ZNXC3	HEX.SOCK.HEAD CAP SCR.FE/ZNXC3	ZYLINDERSCHR.INNENSEC.FE/ZNXC3	VITE A TESTA CILINDR. FE/ZNXC3	
014	80081006	012	VIS TETE CYL.SIX P.CR.FE/ZNXC3	HEX.SOCK.HEAD CAP SCR.FE/ZNXC3	ZYLINDERSCHR.INNENSEC.FE/ZNXC3	VITE A TESTA CILINDR. FE/ZNXC3	[4]
015	80081008	008	VIS TETE CYL.SIX P.CR.FE/ZNXC3	HEX.SOCK.HEAD CAP SCR.FE/ZNXC3	ZYLINDERSCHR.INNENSEC.FE/ZNXC3	VITE A TESTA CILINDR. FE/ZNXC3	
016	80081025	008	VIS TETE CYL.SIX P.CR.FE/ZNXC3	HEX.SOCK.HEAD CAP SCR.FE/ZNXC3	ZYLINDERSCHR.INNENSEC.FE/ZNXC3	VITE A TESTA CILINDR. FE/ZNXC3	
017	80131017	002	VIS AUTOBLOQUANTE FLZNNC	UNDERSERR.S.LOC.SCREW FLZNNC	SPERRZAHN-BUNDSCHRAU.FLZNNC	VITE FLZNNC	
018	80200630	002	ECROU HEX.AUTOFREINE FE/ZNXC3	SELF LOCKING NUT FE/ZNXC3	SELBSTSICHERNDE MUTT.FE/ZNXC3	DADO AUTOBLOCCANTE FE/ZNXC3	
019	80200830	002	ECROU HEX.AUTOFREINE FE/ZNXC3	SELFLOCKING NUT FE/ZNXC3	SELBSTSICHERNDE MUTT.FE/ZNXC3	DADO AUTOBLOCCANTE FE/ZNXC3	
020	80201271	002	ECROU HEXAGONAL BAS FE/ZNXC3	NUT FE/ZNXC3	SECHSKANTMUTTER FE/ZNXC3	DADO FE/ZNXC3	[2]
021	80201630	002	ECROU HEX.AUTOFREINE FE/ZNXC3	SELF-LOCKING NUT FE/ZNXC3	SELBSTSICH.MUTTER FE/ZNXC3	DADO AUTOBLOCCANTE FE/ZNXC3	
022	80252848	004	RONDELLE PLATE FE/ZNXC3	PLAIN WASHER FE/ZNXC3	SCHEIBE FE/ZNXC3	RONDELLA PIATTA FE/ZNXC3	
023	80253149	002	RONDELLE PLATE FE/ZNXC3	PLAIN WASHER FE/ZNXC3	SCHEIBE FE/ZNXC3	RONDELLA PIATTA FE/ZNXC3	
024	80270803	008	RONDELLE GROWER FE/ZNXC3	SPRING WASHER FE/ZNXC3	FEDERRING FE/ZNXC3	RONDELLA GROWER FE/ZNXC3	
025	80271003	016	RONDELLE GROWER FE/ZNXC3	SPRING WASHER FE/ZN	FEDERRING FE/ZNXC3	RONDELLA GROWER FE/ZNXC3	[4]
026	80280852	002	RONDELLE CONIQUE BLOC.FLZNNC	CONICAL SPRING WASHER FLZNNC	SPANNSCHEIBE FLZNNC	RONDELLA CONICA FLZNNC	
027	80281250	004	RONDELLE CONTACT BLOC.FLZNNC	CONICAL SPRING WASHER FLZNNC	SPANNSCHEIBE FLZNNC	RONDELLA BLOCCAGGIO FLZNNC	
028	80450851	002	GOUPILLE ELASTIQUE FLZNNC	ELASTIC PIN FLZNNC	SPANNHUELSE FLZNNC	SPINA ELASTICA FLZNNC	
029	80451265	001	GOUPILLE ELASTIQUE FLZNNC	ROLL PIN FLZNNC	SPANNHUELSE FLZNNC	SPINA ELASTICA FLZNNC	
030	80475040	002	BAGUE ELASTIQUE	TENSION BUSH	EINSPANNBUECHSE	SPINA ELASTICA	
031	80500463	002	GOUPILLE FENDUE FE/ZNXC3	SPLIT PIN FE/ZNXC3	SPLINT FE/ZNXC3	COPPIGLIA FE/ZNXC3	
032	80561155	002	GOUPILLE AUTOMATIQUE	LINCH PIN	KLAPPSTECKER	SPINA DI FERMO	
033	80650406	002	CLAVETTE DISQUE	WOODRUFF KEY	SCHEIBENFEDER	CHIAVETTA A DISCO	[2]
034	82061533	004	JOINT TORIQUE	O-RING	O-RING	GUARNIZIONE	[3]
035	82062333	004	JOINT TORIQUE	O-RING	O-RING	GUARNIZIONE	[5]
036	82062944	004	JOINT TORIQUE	O-RING	O-RING	GUARNIZIONE	[4]
037	82200800	003	GRAISSEUR A TETE SPHERIQUE	GREASE FITTING	KEGELSCHMIERNIPPEL	INGRASSATORE SFERICO	
038	82200804	001	GRAISSEUR A TETE SPHERIQUE	GREASE FITTING	KEGELSCHMIERNIPPEL	INGRASSATORE SFERICO	
039	83070064	002	LIEN PVC	PVC CORD	SICHERUNGSBAND	CAVO	
040	800612A0	004	VIS TETE HEXAGONALE FLZNNC	HEXAGON HEAD SCREW FLZNNC	SECHSKANTSCHRAUBE FLZNNC	VITE TESTA ESAGONALE FLZNNC	
041	800616D4	002	VIS TETE HEXAGONALE FLZNNC	HEXAGON HEAD SCREW FLZNNC	SECHSKANTSCHRAUBE FLZNNC	VITE TESTA ESAGONALE FLZNNC	
042	80271003	012	RONDELLE GROWER FE/ZNXC3	SPRING WASHER FE/ZN	FEDERRING FE/ZNXC3	RONDELLA GROWER FE/ZNXC3	[4]
043	A4041110	002	POMPE	PUMP	PUMPE	POMPA	+ [2]
044	A4042027	002	POMPE HYDRAULIQUE DOUBLE	HYDRAULIC PUMP	HYDRAULIKPUMPE	POMPA IDRAULICA POMPA	
045	A4045003	002	MANCHON CANNELE 35X31 18 DENTS	NOTCHED SLEEVE 18 TEETHS	NABE 18 ZAEHNE	MOZZO 18 DENTI	
046	A4045008	002	MANCHON DENTEE BF 3/2T 35X31				[2]
047	A4069800	004	BRIDE	CLAMP	BUEGEL	STAFFA	+ [4]
048	A4069801	004	BRIDE DE RACCORDEMENT 3/4"G RF	COMPLETE FLANGE 3/4" RF 225	FLANSCH 3/4" RF 225 KOMPLETT	STAFFA	+ [5]



GA15131

A 0071&gt;A 9999



K80R0777 E

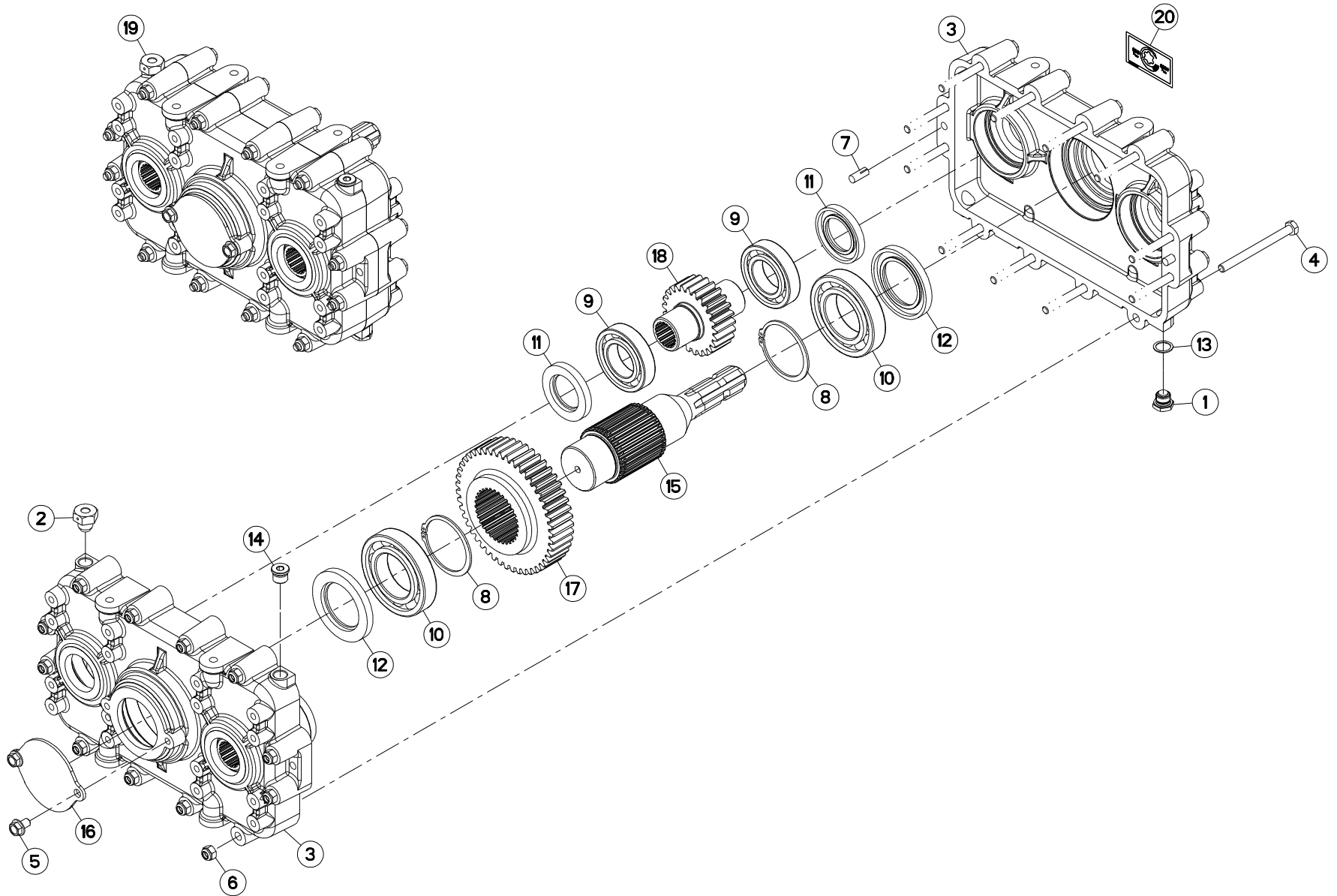
## ATTELAGE

## HITCH

## ANBAUBOCK

## ATTACCO

Rep	Nr	Qt	Designation	Description	Bezeichnung	Referenza	Remarque - Remark - Bemerkung - Osservazioni
049	<b>A4069802</b>	004	BRIDE	CLAMP	BUEGEL	STAFFA	+ [3]
050	<b>A4080437</b>	004	UNION MALE	MALE STUD CONNECTOR	GERADER EINSCHRAUBSTUTZEN	GIUZIONE DIRITTA FEZN/XC3	
051	<b>A4080439</b>	004	UNION MALE	MALE STUD CONNECTOR	GERADER EINSCHRAUBSTUTZEN	GIUZIONE DIRITTA ZBC	
052	<b>A4080463</b>	004	UNION MALE	MALE STUD CONNECTOR	GERADER EINSCHRAUBSTUTZEN	GIUZIONE DIRITTA ZBC	
053	<b>A4069802</b>	012	BRIDE	CLAMP	BUEGEL	STAFFA	[3]
054	<b>K7024100</b>	001	BOITE	BOX	KASTEN	SCATOLA	
055	<b>K8018350</b>	002	COLLIER	CLAMP, HOSE	SCHLAUCHSCHELLE	COLLARE	
056	<b>K8020392</b>	001	ATTELAGE	HITCH	ANBAUBOCK	ATTACCO	
057	<b>K8021550</b>	002	FLASQUE	FLANGE	FLANSCH	FLANGIA	
058	<b>K8022830</b>	001	SUPPORT	SUPPORT	TRAEGER	SUPPORTO	
059	<b>K8027150</b>	001	CHAPE	CLEVIS	GABEL	FORCELLA	
060	<b>K8027160</b>	001	CHAPE	CLEVIS	GABEL	FORCELLA	
061	<b>K8027171</b>	002	AXE	PIN	ACHSE	ASSE	
062	<b>K8027400</b>	004	TAMPON	GAUGE, GO-NO GO	PUFFER	TAMPONE	
063	<b>K8028700</b>	001	SUPPORT	SUPPORT	TRAEGER	SUPPORTO	
064	<b>K8029070</b>	002	ENTRETOISE	SPACER	DISTANZHUELSE	DISTANZIALE	
065	<b>K8029260</b>	002	AXE	PIN	ACHSE	ASSE	
066	<b>K8808190</b>	004	ENTRETOISE	SPACER	DISTANZHUELSE	DISTANZIALE	







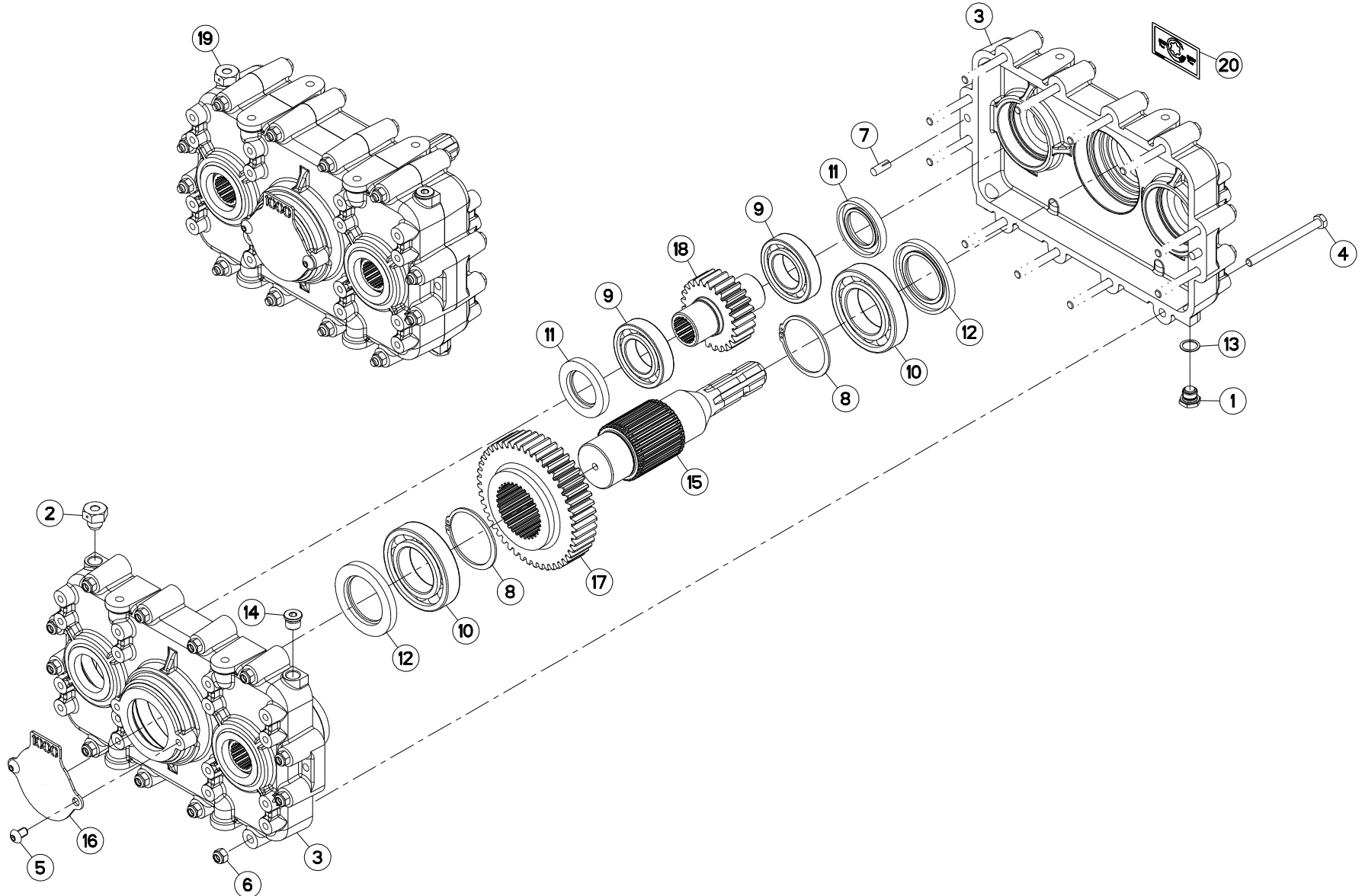
## MULTIPLICATEUR 1000T/MIN

## STEP UP GEARBOX 1000T/MIN

## UEBERSETZUNGSGETRIEBE 1000T/MIN

## MULTIPLICATORE 1000T/MIN

Rep	Nr	Qt	Designation	Description	Bezeichnung	Referenza	Remarque - Remark - Bemerkung - Osservazioni
001	<b>56145700</b>	001	BOUCHON MAGNETIQUE	PLUG, MAGNETIC	MAGNET-VERSCHLUSSSCHRAUBE	TAPPO CALAMITATO	[1]
002	<b>56185700</b>	001	BOUCHON	PLUG	VERSCHLUSSSCHRAUBE	TAPPO	[1]
003	<b>57876210</b>	002	DEMI-CARTER	GEARBOX HOUSING, HALF	GETRIEBEGEAUESEHAELFTE	MEZZO-CARTER	[1]
004	<b>80061064</b>	012	VIS TETE HEXAGONALE FE/ZNXC3	HEX. HEAD SCREW FE/ZNXC3	SECHSKANTSCHRAUBE FE/ZNXC3	VITE TESTA ESAGONALE FE/ZNXC3	[1]
005	<b>80131017</b>	002	VIS AUTOBLOQUANTE FLZNNC	UNDERSERR.S-LOC.SCREW FLZNNC	SPERRZAHN-BUNDSCHRAU.FLZNNC	VITE FLZNNC	[1]
006	<b>80201030</b>	012	ECROU HEX.AUTOFREINE FE/ZNXC3	SELF-LOCKING NUT FE/ZNXC3	SELBSTSICH.MUTTER FE/ZNXC3	DADO AUTOBLOCCANTE FE/ZNXC3	[1]
007	<b>80541013</b>	002	GOUPILLE CANNELEE EMBROCHABLE	GROOVED PIN	KERBSTIFT	COPPIGLIA	[1]
008	<b>80587500</b>	002	CIRCLIP EXTERIEUR	EXTERNAL RETENTION RING	SICHERUNGSRING	ANELLO	[1]
009	<b>81004585</b>	004	ROULEMENT A BILLES	BALL BEARING	KUGELLAGER	CUSCINETTO A SFERE	[1]
010	<b>81006010</b>	002	ROULEMENT A BILLES	BALL BEARING	KUGELLAGER	CUSCINETTO A SFERE	[1]
011	<b>82014576</b>	004	BAGUE D'ETANCHEITE	OIL SEAL	RADIALDICHTRING	PARAOLIO	[1]
012	<b>82016095</b>	002	BAGUE D'ETANCHEITE	OIL SEAL	RADIALDICHTRING	PARAOLIO	[1]
013	<b>82101824</b>	001	JOINT CUIVRE	SEALING RING	DICHTRING	RONDELLA RAME	[1]
014	<b>A4061808</b>	002	BOUCHON CHC	PLUG INNER HEXAGON	STOPFEN INNENSECHSKANT		[1]
015	<b>K8002190</b>	001	ARBRE	SHAFT	WELLE	ALBERO	[1]
016	<b>K8002210</b>	001	COUVERCLE	LID	DECKEL	COPERCHIO	[1]
017	<b>K8009350</b>	001	ROUE DENTEE	GEAR	STIRNRAD	PINIONE	[1] Z=47
018	<b>K8009360</b>	002	PIGNON	GEAR, PINION	RITZEL	PIGNONE	[1] Z=25
019	<b>K8027300</b>	001	MULTIPLICATEUR	GEARCASE, INCREASER	ÜBERSETZUNGSGETRIEBE	MULTIPLICATORE	+ [1]
020	<b>K9C312TL</b>	001	PICTO.T	DECAL INFO.	PIKTO.T	ADHESIVO TECNICO	





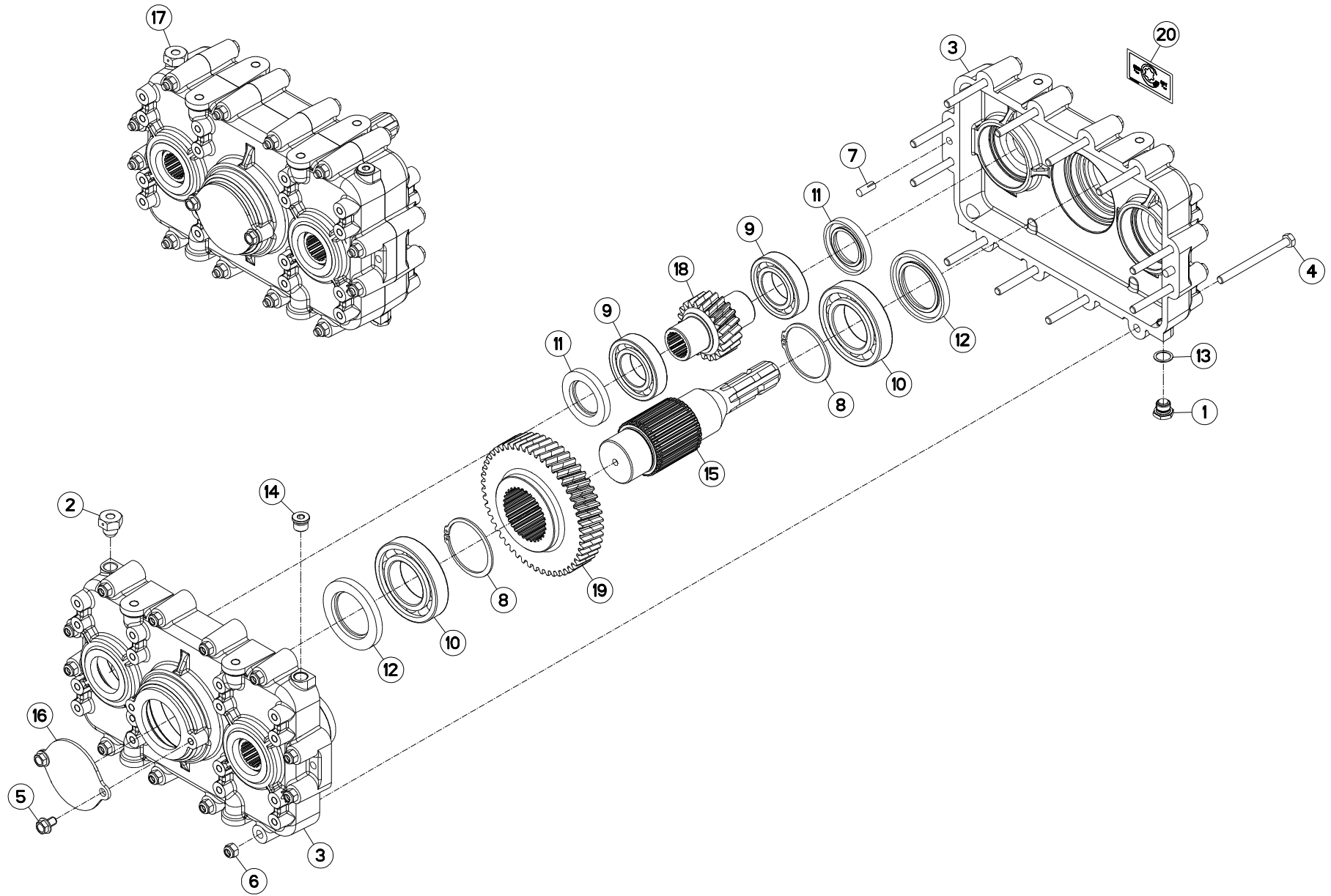
## MULTIPLICATEUR 1000T/MIN

## STEP UP GEARBOX 1000T/MIN

## UEBERSETZUNGSGETRIEBE 1000T/MIN

## MULTIPLICATORE 1000T/MIN

Rep	Nr	Qt	Designation	Description	Bezeichnung	Referenza	Remarque - Remark - Bemerkung - Osservazioni
001	<b>56145700</b>	001	BOUCHON MAGNETIQUE	PLUG, MAGNETIC	MAGNET-VERSCHLUSSSCHRAUBE	TAPPO CALAMITATO	[1]
002	<b>56185700</b>	001	BOUCHON	PLUG	VERSCHLUSSSCHRAUBE	TAPPO	[1]
003	<b>57876210</b>	002	DEMI-CARTER	GEARBOX HOUSING, HALF	GETRIEBEGEHAUSEHAELFTE	MEZZO-CARTER	[1]
004	<b>80061064</b>	012	VIS TETE HEXAGONALE FE/ZNXC3	HEX. HEAD SCREW FE/ZNXC3	SECHSKANTSCHRAUBE FE/ZNXC3	VITE TESTA ESAGONALE FE/ZNXC3	[1]
005	<b>80191016</b>	002	VIS T.CY.BOMB.SIX P.C.FLZNNC	HEX.SOC.BUTT.HEAD SCR.FLZNNC	FLACHKOPFSCHR.INNENSE.FLZNNC	VITE FLZNNC	[1]
006	<b>80201030</b>	012	ECROU HEX.AUTOFREINE FE/ZNXC3	SELF-LOCKING NUT FE/ZNXC3	SELBSTSICH.MUTTER FE/ZNXC3	DADO AUTOBLOCCANTE FE/ZNXC3	[1]
007	<b>80541013</b>	002	GOUPILLE CANNELEE EMBROCHABLE	GROOVED PIN	KERBSTIFT	COPPIGLIA	[1]
008	<b>80587500</b>	002	CIRCLIP EXTERIEUR	EXTERNAL RETENTION RING	SICHERUNGSRING	ANELLO	[1]
009	<b>81004585</b>	004	ROULEMENT A BILLES	BALL BEARING	KUGELLAGER	CUSCINETTO A SFERE	[1]
010	<b>81006010</b>	002	ROULEMENT A BILLES	BALL BEARING	KUGELLAGER	CUSCINETTO A SFERE	[1]
011	<b>82014576</b>	004	BAGUE D'ETANCHEITE	OIL SEAL	RADIALDICHRING	PARAOLIO	[1]
012	<b>82016095</b>	002	BAGUE D'ETANCHEITE	OIL SEAL	RADIALDICHRING	PARAOLIO	[1]
013	<b>82101824</b>	001	JOINT CUIVRE	SEALING RING	DICHRING	RONDELLA RAME	[1]
014	<b>A4061808</b>	002	BOUCHON CHC	PLUG INNER HEXAGON	STOPFEN INNENSECHSKANT		[1]
015	<b>K8002190</b>	001	ARBRE	SHAFT	WELLE	ALBERO	[1]
016	<b>K8002211</b>	001	COUVERCLE	LID	DECKEL	COPERCHIO	[1]
017	<b>K8009350</b>	001	ROUE DENTEE	GEAR	STIRNRAD	PINIONE	[1] Z=47
018	<b>K8009360</b>	002	PIGNON	GEAR, PINION	RITZEL	PIGNONE	[1] Z=25
019	<b>K8027300</b>	001	MULTIPLICATEUR	GEARCASE, INCREASER	ÜBERSETZUNGSGETRIEBE	MULTIPLICATORE	+ [1]
020	<b>K9C312TL</b>	001	PICTO.T	DECAL INFO.	PIKTO.T	ADHESIVO TECNICO	





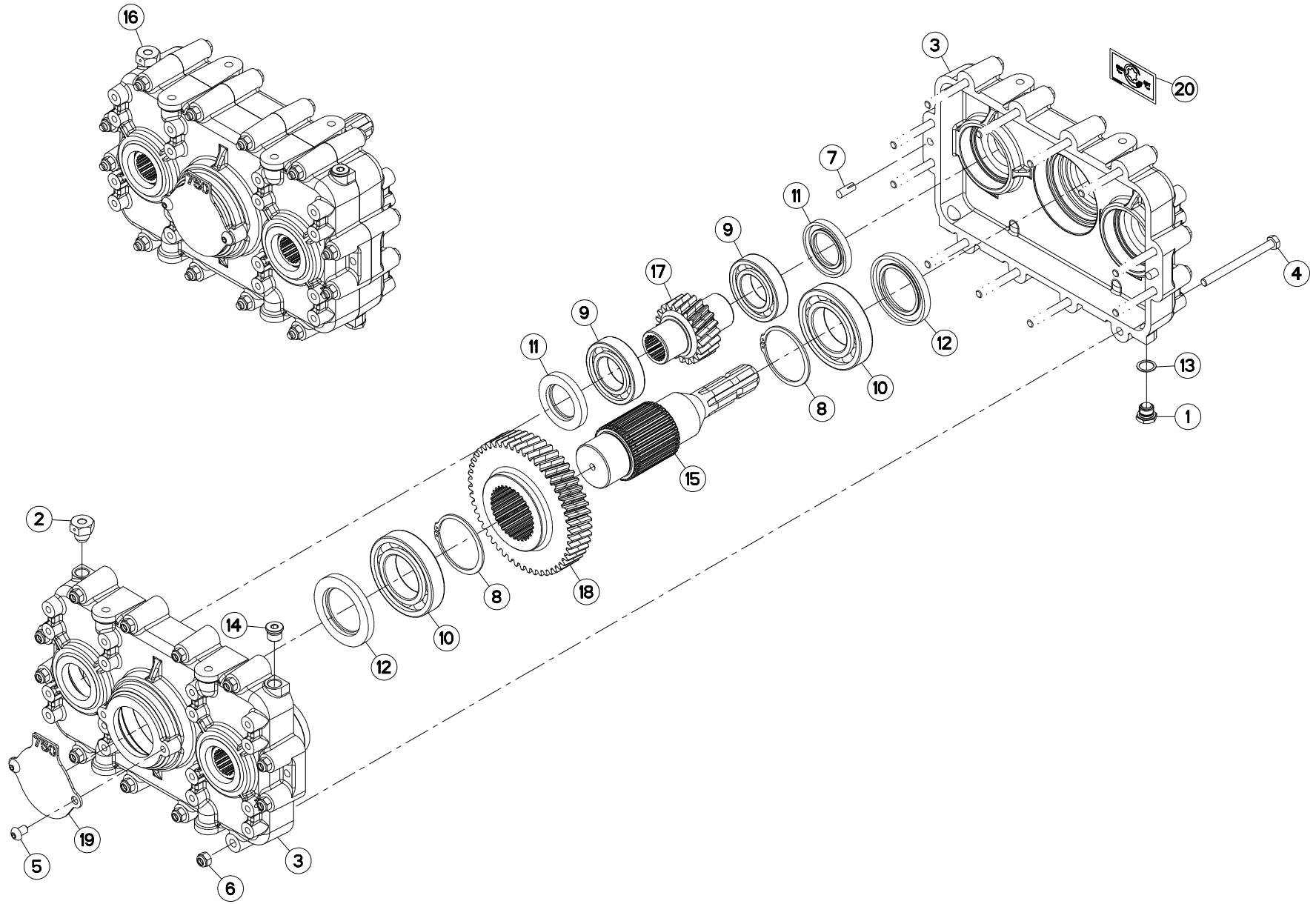
## MULTIPLICATEUR 750T/MIN

## STEP UP GEARBOX 750T/MIN

## UEBERSETZUNGSGETRIEBE 750T/MIN

## MULTIPLICATORE 750T/MIN

Rep	Nr	Qt	Designation	Description	Bezeichnung	Referenza	Remarque - Remark - Bemerkung - Osservazioni
001	<b>56145700</b>	001	BOUCHON MAGNETIQUE	PLUG, MAGNETIC	MAGNET-VERSCHLUSSSCHRAUBE	TAPPO CALAMITATO	[1]
002	<b>56185700</b>	001	BOUCHON	PLUG	VERSCHLUSSSCHRAUBE	TAPPO	[1]
003	<b>57876210</b>	002	DEMI-CARTER	GEARBOX HOUSING, HALF	GETRIEBEGEHAUSEHAELFTE	MEZZO-CARTER	[1]
004	<b>80061064</b>	012	VIS TETE HEXAGONALE FE/ZNXC3	HEX. HEAD SCREW FE/ZNXC3	SECHSKANTSCHRAUBE FE/ZNXC3	VITE TESTA ESAGONALE FE/ZNXC3	[1]
005	<b>80131017</b>	002	VIS AUTOBLOQUANTE FLZNNC	UNDERSERR.S-LOC.SCREW FLZNNC	SPERRZAHN-BUNDSCHRAU.FLZNNC	VITE FLZNNC	[1]
006	<b>80201030</b>	012	ECROU HEX.AUTOFREINE FE/ZNXC3	SELF-LOCKING NUT FE/ZNXC3	SELBSTSICH.MUTTER FE/ZNXC3	DADO AUTOBLOCCANTE FE/ZNXC3	[1]
007	<b>80541013</b>	002	GOUPILLE CANNELEE EMBROCHABLE	GROOVED PIN	KERBSTIFT	COPPIGLIA	[1]
008	<b>80587500</b>	002	CIRCLIP EXTERIEUR	EXTERNAL RETENTION RING	SICHERUNGSRING	ANELLO	[1]
009	<b>81004585</b>	004	ROULEMENT A BILLES	BALL BEARING	KUGELLAGER	CUSCINETTO A SFERE	[1]
010	<b>81006010</b>	002	ROULEMENT A BILLES	BALL BEARING	KUGELLAGER	CUSCINETTO A SFERE	[1]
011	<b>82014576</b>	004	BAGUE D'ETANCHEITE	OIL SEAL	RADIALDICHRING	PARAOLIO	[1]
012	<b>82016095</b>	002	BAGUE D'ETANCHEITE	OIL SEAL	RADIALDICHRING	PARAOLIO	[1]
013	<b>82101824</b>	001	JOINT CUIVRE	SEALING RING	DICHRING	RONDELLA RAME	[1]
014	<b>A4061808</b>	002	BOUCHON CHC	PLUG INNER HEXAGON	STOPFEN INNENSECHSKANT		[1]
015	<b>K8002190</b>	001	ARBRE	SHAFT	WELLE	ALBERO	[1]
016	<b>K8002210</b>	001	COUVERCLE	LID	DECKEL	COPERCHIO	[1]
017	<b>K8029381</b>	001	MULTIPLICATEUR	GEARCASE, INCREASER	ÜBERSETZUNGSGETRIEBE	MULTIPLICATORE	[1] +[1]
018	<b>K8030300</b>	002	PIGNON	GEAR, PINION	RITZEL	PIGNONE	[1] Z=21
019	<b>K8030310</b>	001	ROUE DENTEE	GEAR	STIRNRAD	PINIONE	[1] Z=51
020	<b>K9C311TL</b>	001	PICTO.T	DECAL INFO.	PIKTO.T	ADHESIVO TECNICO	





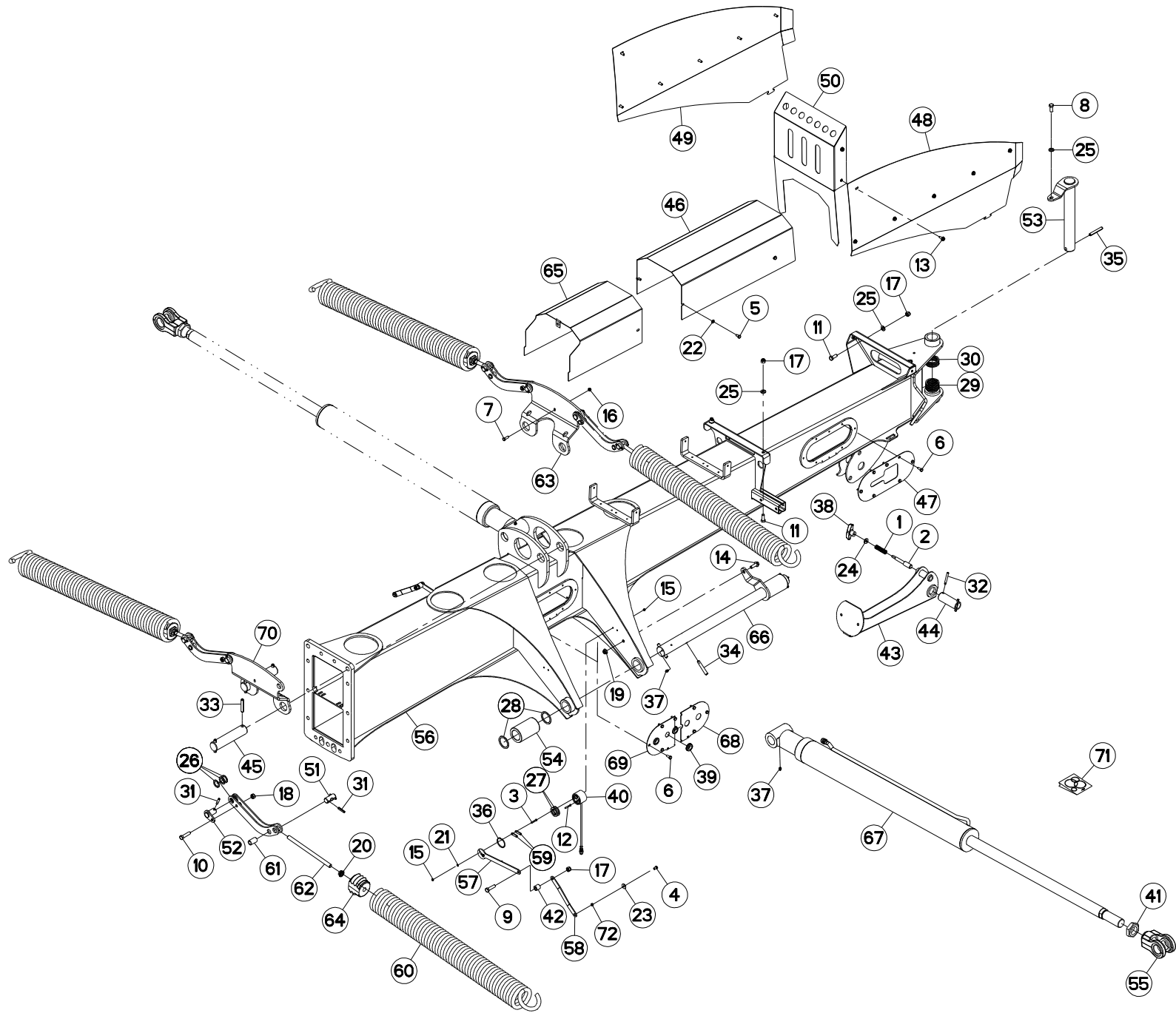
## MULTIPLICATEUR 750T/MIN

## STEP UP GEARBOX 750T/MIN

## UEBERSETZUNGSGETRIEBE 750T/MIN

## MULTIPLICATORE 750T/MIN

Rep	Nr	Qt	Designation	Description	Bezeichnung	Referenza	Remarque - Remark - Bemerkung - Osservazioni
001	<b>56145700</b>	001	BOUCHON MAGNETIQUE	PLUG, MAGNETIC	MAGNET-VERSCHLUSSSCHRAUBE	TAPPO CALAMITATO	[1]
002	<b>56185700</b>	001	BOUCHON	PLUG	VERSCHLUSSSCHRAUBE	TAPPO	[1]
003	<b>57876210</b>	002	DEMI-CARTER	GEARBOX HOUSING, HALF	GETRIEBEGEAUESEHAELFTE	MEZZO-CARTER	[1]
004	<b>80061064</b>	012	VIS TETE HEXAGONALE FE/ZNXC3	HEX. HEAD SCREW FE/ZNXC3	SECHSKANTSCHRAUBE FE/ZNXC3	VITE TESTA ESAGONALE FE/ZNXC3	[1]
005	<b>80191016</b>	002	VIS T.CY.BOMB.SIX P.C.FLZNNC	HEX.SOC.BUTT.HEAD SCR.FLZNNC	FLACHKOPFSCHR.INNENSE.FLZNNC	VITE FLZNNC	[1]
006	<b>80201030</b>	012	ECROU HEX.AUTOFREINE FE/ZNXC3	SELF-LOCKING NUT FE/ZNXC3	SELBSTSICH.MUTTER FE/ZNXC3	DADO AUTOBLOCCANTE FE/ZNXC3	[1]
007	<b>80541013</b>	002	GOUPILLE CANNELEE EMBROCHABLE	GROOVED PIN	KERBSTIFT	COPPIGLIA	[1]
008	<b>80587500</b>	002	CIRCLIP EXTERIEUR	EXTERNAL RETENTION RING	SICHERUNGSRING	ANELLO	[1]
009	<b>81004585</b>	004	ROULEMENT A BILLES	BALL BEARING	KUGELLAGER	CUSCINETTO A SFERE	[1]
010	<b>81006010</b>	002	ROULEMENT A BILLES	BALL BEARING	KUGELLAGER	CUSCINETTO A SFERE	[1]
011	<b>82014576</b>	004	BAGUE D'ETANCHEITE	OIL SEAL	RADIALDICHTRING	PARAOLIO	[1]
012	<b>82016095</b>	002	BAGUE D'ETANCHEITE	OIL SEAL	RADIALDICHTRING	PARAOLIO	[1]
013	<b>82101824</b>	001	JOINT CUIVRE	SEALING RING	DICHTRING	RONDELLA RAME	[1]
014	<b>A4061808</b>	002	BOUCHON CHC	PLUG INNER HEXAGON	STOPFEN INNENSECHSKANT		[1]
015	<b>K8002190</b>	001	ARBRE	SHAFT	WELLE	ALBERO	[1]
016	<b>K8029381</b>	001	MULTIPLICATEUR	GEARCASE, INCREASER	ÜBERSETZUNGSGETRIEBE	MULTIPLICATORE	[1] +[1]
017	<b>K8030300</b>	002	PIGNON	GEAR, PINION	RITZEL	PIGNONE	[1] Z=21
018	<b>K8030310</b>	001	ROUE DENTEE	GEAR	STIRNRAD	PINIONE	[1] Z=51
019	<b>K8032520</b>	001	COUVERCLE	LID	DECKEL	COPERCHIO	[1]
020	<b>K9C311TL</b>	001	PICTO.T	DECAL INFO.	PIKTO.T	ADHESIVO TECNICO	







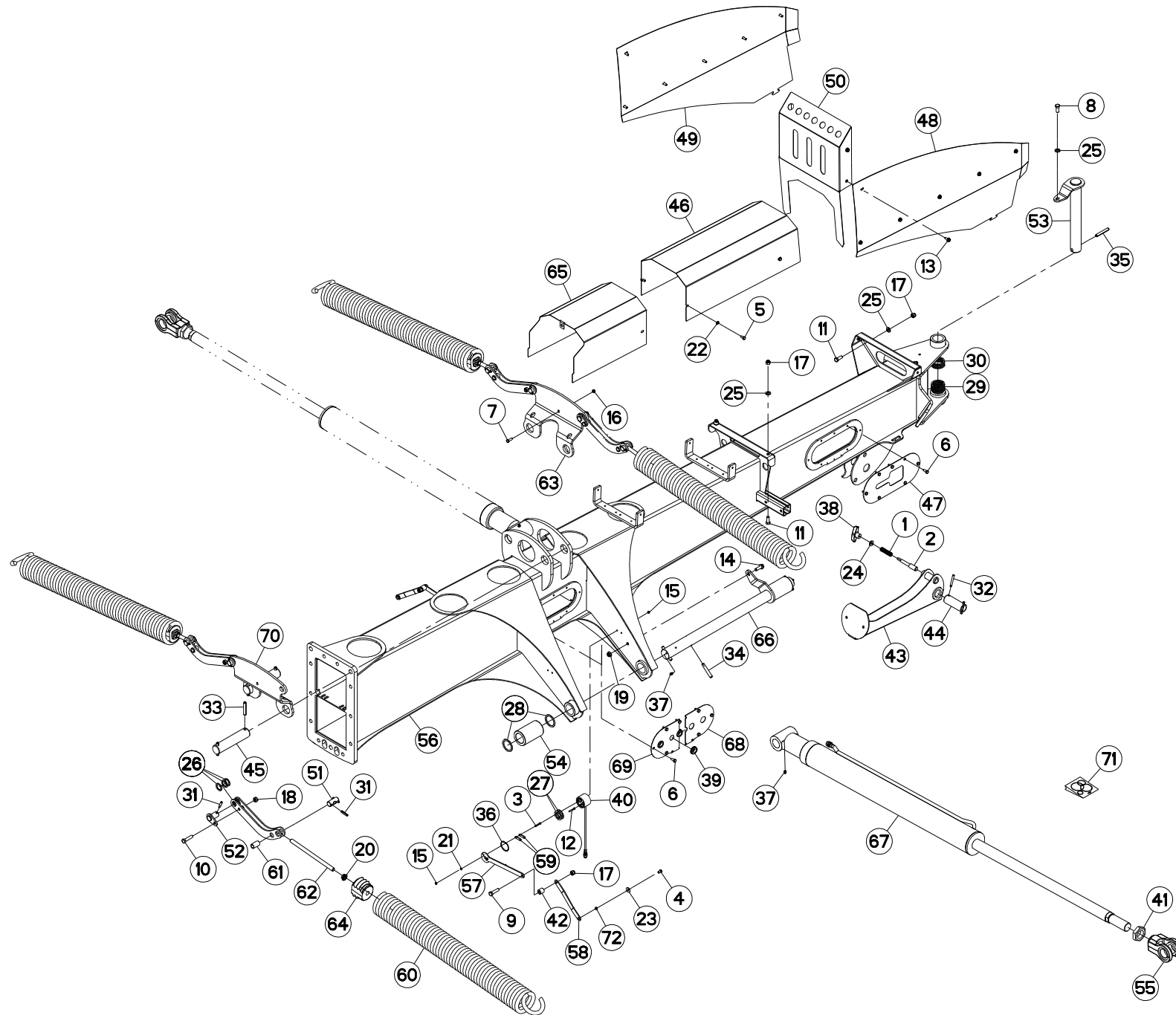
## POUTRE (AVANT)

## CONNECTING FRAME (FRONT)

## VERBINDUNGSRAHMEN (VORN)

## TELAIO DI COLLEGAMENTO (ANTEF)

Rep	Nr	Qt	Designation	Description	Bezeichnung	Referenza	Remarque - Remark - Bemerkung - Osservazioni
001	57401200	001	RESSORT	SPRING	FEDER	MOLLA	
002	57753300	001	AXE	PIN	ACHSE	ASSE	
003	80060530	004	VIS TETE HEXAGONALE FE/ZNXC3	HEXAGON HEAD SCREW FE/ZNXC3	SECHSKANTSCHRAUBE FE/ZNXC3	VITE TESTA ESAGONALE FE/ZNXC3	
004	80060812	002	VIS TETE HEXAGONALE FE/ZNXC3	HEXAGON HEAD SCREW FE/ZNXC3	SECHSKANTSCHRAUBE FE/ZNXC3	VITE TESTA ESAGONALE FE/ZNXC3	
005	80060816	004	VIS TETE HEXAGONALE FE/ZNXC3	HEX. SCREW FE/ZNXC3	SECHSKANTSCHRAUBE FE/ZNXC3	VITE TESTA ESAGONALE FE/ZNXC3	
006	80060820	027	VIS TETE HEXAGONALE FE/ZNXC3	HEXAGON HEAD SCREW FE/ZNXC3	SECHSKANTSCHRAUBE FE/ZNXC3	VITE TESTA ESAGONALE FE/ZNXC3	
007	80060826	001	VIS TETE HEXAGONALE FE/ZNXC3	HEAD HEX SCREW FE/ZNXC3	SECHSKANTSCHRAUBE FE/ZNXC3	VITE TESTA ESAGONALE FE/ZNXC3	
008	80061230	001	VIS TETE HEXAGONALE	HEXAGON HEAD SCREW	SECHSKANTSCHRAUBE	VITE A TESTA ESAGONALE	
009	80061245	002	VIS TETE HEXAGONALE FE/ZNXC3	HEXAGON HEAD SCREW FE/ZNXC3	SECHSKANTSCHRAUBE FE/ZNXC3	VITE TESTA ESAGONALE FE/ZNXC3	
010	80061249	004	VIS TETE HEXAGONALE FE/ZNXC3	HEXAGON HEAD SCREW FE/ZNXC3	SECHSKANTSCHRAUBE FE/ZNXC3	VITE TESTA ESAGONALE FE/ZNXC3	
011	80061271	004	VIS TETE HEXAGONALE FE/ZNXC3	HEX BOLT FE/ZNXC3	SECHSKANTSCHRAUBE FE/ZNXC3	VITE TESTA ESAGONALE FE/ZNXC3	
012	80110535	004	VIS F/90 FE/ZNXC3	COUNTERS.HEAD SCREW FE/ZNXC3	SENKSCHEIBE FE/ZNXC3	VITE FE/ZNXC3	
013	80130820	014	VIS AUTOBLOQUANTE FLZNNC	UNDERSERR.S.LOC.SCREW FLZNNC	SPERRZAHN-BUNDSCHRAU.FLZNNC	VITE FLZNNC	
014	80131234	002	VIS AUTOBLOQUANTE FLZNNC	UNDERSERR.S.LOC.SCREW FLZNNC	SPERRZAHN-BUNDSCHRAU.FLZNNC	VITE FLZNNC	
015	80200540	008	ECROU HEX.BAS AUTOFR.FE/ZNXC3	SELF-LOCKING NUT FE/ZNXC3	SELBSTSICHERND.MUTTER FE/ZNXC3	DADO AUTOBLOCCANTE FE/ZNXC3	
016	80200805	001	ECROU HEX.AUTOFREINE FE/ZNXC3	SELF-LOCKING NUT FE/ZNXC3	SELBSTSICH.MUTTER FE/ZNXC3	DADO AUTOBLOCCANTE FE/ZNXC3	
017	80201230	006	ECROU HEX.AUTOFREINE FE/ZNXC3	SELF-LOCKING NUT FE/ZNXC3	SELBSTSICH.MUTTER FE/ZNXC3	DADO AUTOBLOCCANTE FE/ZNXC3	
018	80201248	004	ECROU HEX.BAS AUTOFR.FLZNNC	SELF-LOCKING NUT FLZNNC	SELBSTSICHERND.MUTTER FLZNNC	DADO AUTOBLOCCANTE FLZNNC	
019	80201253	002	ECROU AUTOBLOQUANT FE/ZNXC3	UNDERSERRAT.S.LOC.NUT FE/ZNXC3	SPERRZAHN-BUNDMUTTER FE/ZNXC3	DADO FE/ZNXC3	
020	80201651	004	ECROU AUTOBLOQUANT FE/ZNXC3	UNDERSERRAT.S.LOC.NUT FE/ZNXC3	SPERRZAHN-BUNDMUTTER FE/ZNXC3	DADO FE/ZNXC3	
021	80250512	004	RONDELLE PLATE FE/ZNXC3	PLAIN WASHER M5 DIN-125	SCHEIBE FE/ZNXC3	RONDELLA PIATTA FE/ZNXC3	
022	80250823	004	RONDELLE PLATE FE/ZNXC3	PLAIN WASHER FE/ZNXC3	SCHEIBE FE/ZNXC3	RONDELLA PIATTA FE/ZNXC3	
023	80250970	002	RONDELLE PLATE FE/ZN	PLAIN WASHER FE/ZN	SCHEIBE FE/ZN	RONDELLA PIATTA FE/ZN	
024	80251127	001	RONDELLE PLATE FE/ZNXC3	PLAIN WASHER FE/ZNXC3	SCHEIBE FE/ZNXC3	RONDELLA PIATTA FE/ZNXC3	
025	80251227	005	RONDELLE PLATE FE/ZNXC3	PLAIN WASHER FE/ZNXC3	SCHEIBE FE/ZNXC3	RONDELLA PIATTA FE/ZNXC3	
026	80252543	024	RONDELLE PLATE FE/ZNXC3	PLAIN WASHER FE/ZNXC3	SCHEIBE FE/ZNXC3	RONDELLA PIATTA FE/ZNXC3	
027	80253245	004	RONDELLE PLATE FE/ZNXC3	PLAIN WASHER FE/ZNXC3	SCHEIBE FE/ZNXC3	RONDELLA PIATTA FE/ZNXC3	
028	80255063	006	RONDELLE D'APPUI SS 3,0 FLZNNC	SUPPORTING RING SS 3,0 FLZNNC	STUETZSCHEIBE SS 3,0 FLZNNC	RONDELLA FLZNNC	
029	80255068	006	RONDELLE D'AJUSTAGE PS 0,5	SHIM RING PS 0,5	PASSSCHEIBE PS 0,5	SPESSORE	
030	80255070	004	RONDELLE D'AJUSTAGE PS 1,0	SHIM RING PS 1,0	PASSSCHEIBE PS 1,0	SPESSORE	
031	80450841	012	GOUPILLE ELASTIQUE FLZNNC	ROLL PIN FLZNNC	SPANNHUELSE FLZNNC	SPINA ELASTICA FLZNNC	
032	80450860	002	GOUPILLE ELASTIQUE FLZNNC	ROLL PIN FLZNNC	SPANNHUELSE FLZNNC	SPINA ELASTICA FLZNNC	
033	80451270	004	GOUPILLE ELASTIQUE FLZNNC	ROLL PIN FLZNNC	SPANNHUELSE FLZNNC	SPINA ELASTICA FLZNNC	
034	80451275	006	GOUPILLE ELASTIQUE FLZNNC	ROLL PIN FLZNNC	SPANNHUELSE FLZNNC	SPINA ELASTICA FLZNNC	
035	80451280	001	GOUPILLE ELASTIQUE FLZNNC	ROLL PIN FLZNNC	SPANNHUELSE FLZNNC	SPINA ELASTICA FLZNNC	
036	80594701	002	CIRCLIP INTERIEUR FLZNNC	RETAINING RING FLZNNC	SICHERUNGSRING FLZNNC	ANELLO FLZNNC	
037	82200800	006	GRAISSEUR A TETE SPHERIQUE	GREASE FITTING	KEGELSCHMIERNIPPEL	INGRASSATORE SFERICO	
038	83050010	001	POIGNEE	HANDLE	HANDGRIFF	MANIGLIA	
039	83200801	005	PASSE FIL	RUBBER PASS WIRE	GUMMI-TUELLE	PASSAFILO	
040	83234302	002	CAPTEUR ANGULAIRE 180°	SENSOR	SENSOR	SENSORE	
041	K6000990	002	ECROU	NUT	MUTTER	DADO	
042	K8014020	002	BAGUE	BUSHING	HUELSE	BOCCOLA	
043	K8019450	001	BEQUILLE	STAND	STAENDER	SUPPORTO	
044	K8019460	001	AXE	PIN	ACHSE	ASSE	
045	K8022970	002	AXE	PIN	ACHSE	ASSE	
046	K8023070	001	CAPOT	HOOD	HAUBE	COFANO	
047	K8023431	002	COUVERCLE	LID	DECKEL	COPERCHIO	
048	K8023640	001	TOLE	SHEET	BLECH	TELA	





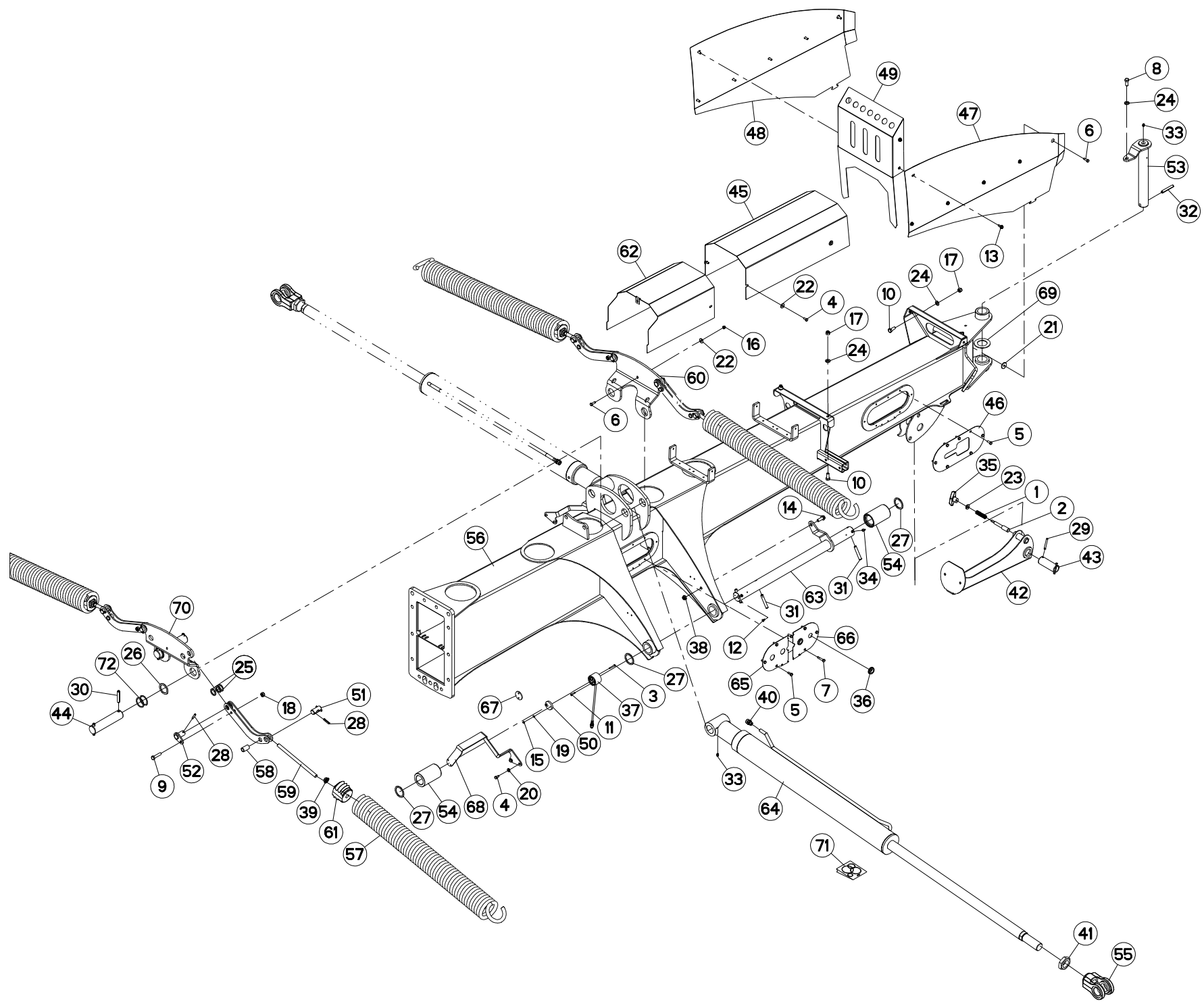
## POUTRE (AVANT)

## CONNECTING FRAME (FRONT)

## VERBINDUNGSRAHMEN (VORN)

## TELAIO DI COLLEGAMENTO (ANTEF

Rep	Nr	Qt	Designation	Description	Bezeichnung	Referenza	Remarque - Remark - Bemerkung - Osservazioni
049	<b>K8023650</b>	001	TOLE	SHEET	BLECH	TELA	
050	<b>K8024490</b>	001	CAPOT	HOOD	HAUBE	COFANO	
051	<b>K8026740</b>	004	PIVOT	PIVOT	GELENKBOLZEN	PERNO	
052	<b>K8026750</b>	004	AXE	PIN	ACHSE	ASSE	
053	<b>K8026870</b>	001	AXE	PIN	ACHSE	ASSE	
054	<b>K8026940</b>	004	ROULEAU	ROLLER	ROLLE	RULLO	
055	<b>K8027410</b>	002	CHAPE	CLEVIS	GABEL	FORCELLA	
056	<b>K8028000</b>	001	POUTRE	BEAM	TRAGEBALKEN	TRAVE	
057	<b>K8028300</b>	002	TOLE	SHEET	BLECH	TELA	
058	<b>K8028310</b>	002	TOLE	SHEET	BLECH	TELA	
059	<b>K8028720</b>	004	ENTRETOISE	SPACER	DISTANZHUELSE	DISTANZIALE	
060	<b>K8029780</b>	004	RESSORT	SPRING	FEDER	MOLLA	
061	<b>K8029800</b>	004	BIELLETTE	LINK	SHUBSTANGE	BIELLETTA	
062	<b>K8029810</b>	004	TIGE FILETEE	ROD, THREADED	SPINDELGEWINDE	ASTA FILETTATA	
063	<b>K8029820</b>	001	ATTACHE	ATTACHMENT	HALTERUNG	ATTACCO	
064	<b>K8029840</b>	004	NOIX	CRANKTHROW	KURBELWANGE	NOCE	
065	<b>K8029850</b>	001	CAPOT	HOOD	HAUBE	COFANO	
066	<b>K8029880</b>	002	AXE	PIN	ACHSE	ASSE	
067	<b>K8030500</b>	002	VERIN	CYLINDER, HYDRAULIC	HYDRAULIKZYLINDER	CILINDRO	
068	<b>K8030510</b>	002	COUVERCLE	LID	DECKEL	COPERCHIO	
069	<b>K8030520</b>	002	COUVERCLE	LID	DECKEL	COPERCHIO	
070	<b>K8030950</b>	001	ATTACHE	ATTACHMENT	HALTERUNG	ATTACCO	
071	<b>K8030650</b>	001	COLL.JOINTS-VERIN K8030500	SET OF OIL SEALS	SATZ DICHTUNGEN	SERIE GUARNIZIONI	: K8030500
072	<b>N1504470</b>	002	ENTRETOISE	SPACER	DISTANZHUELSE	DISTANZIALE	





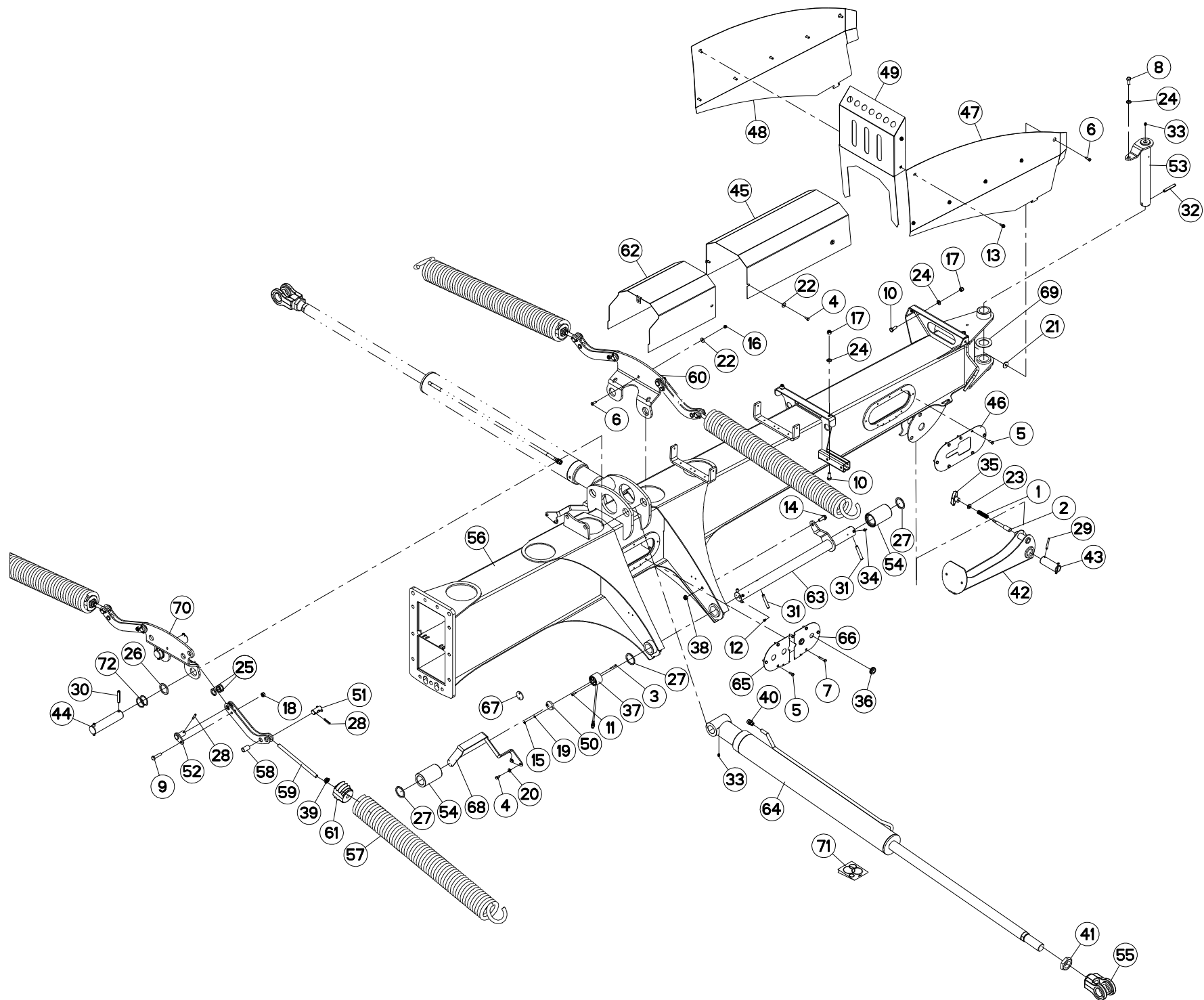
## POUTRE (AVANT)

## CONNECTING FRAME (FRONT)

## VERBINDUNGSRAHMEN (VORN)

## TELAIO DI COLLEGAMENTO (ANTEF)

Rep	Nr	Qt	Designation	Description	Bezeichnung	Referenza	Remarque - Remark - Bemerkung - Osservazioni
001	57401200	001	RESSORT	SPRING	FEDER	MOLLA	
002	57753300	001	AXE	PIN	ACHSE	ASSE	
003	80060535	002	VIS TETE HEXAGONALE FE/ZNXC3	HEXAGON HEAD SCREW FE/ZNXC3	SECHSKANTSCHRAUBE FE/ZNXC3	VITE TESTA ESAGONALE FE/ZNXC3	
004	80060816	008	VIS TETE HEXAGONALE FE/ZNXC3	HEX. SCREW FE/ZNXC3	SECHSKANTSCHRAUBE FE/ZNXC3	VITE TESTA ESAGONALE FE/ZNXC3	
005	80060820	025	VIS TETE HEXAGONALE FE/ZNXC3	HEXAGON HEAD SCREW FE/ZNXC3	SECHSKANTSCHRAUBE FE/ZNXC3	VITE TESTA ESAGONALE FE/ZNXC3	
006	80060826	003	VIS TETE HEXAGONALE FE/ZNXC3	HEAD HEX SCREW FE/ZNXC3	SECHSKANTSCHRAUBE FE/ZNXC3	VITE TESTA ESAGONALE FE/ZNXC3	
007	80060840	002	VIS TETE HEXAGONALE FE/ZNXC3	HEX BOLT FE/ZNXC3	SECHSKANTSCHRAUBE FE/ZNXC3	VITE TESTA ESAGONALE FE/ZNXC3	
008	80061231	001	VIS TETE HEXAGONALE FLZNNC	HEXAGON HEAD SCREW FLZNNC	SECHSKANTSCHRAUBE FLZNNC	VITE TESTA ESAGONALE FLZNNC	
009	80061249	004	VIS TETE HEXAGONALE FE/ZNXC3	HEXAGON HEAD SCREW FE/ZNXC3	SECHSKANTSCHRAUBE FE/ZNXC3	VITE TESTA ESAGONALE FE/ZNXC3	
010	80061271	004	VIS TETE HEXAGONALE FE/ZNXC3	HEX BOLT FE/ZNXC3	SECHSKANTSCHRAUBE FE/ZNXC3	VITE TESTA ESAGONALE FE/ZNXC3	
011	80110526	002	VIS T.FRAI.SIX P.CR.FE/ZNXC3	HEX.SOC.COUNT.HEAD SC.FE/ZNXC3	SENKSCHRAUB.INNENSEC.FE/ZNXC3	VITE FE/ZNXC3	
012	80110612	004	VIS T.FRAI.SIX P.CR.FLZNNC	HEX.SOC.COUNT.HEAD SC.FLZNNC	SENKSCHRAUB.INNENSEC.FLZNNC	VITE FLZNNC	
013	80130820	012	VIS AUTOBLOQUANTE FLZNNC	UNDERSERR.S.LOC.SCREW FLZNNC	SPERRZAHN-BUNDSCHRAU.FLZNNC	VITE FLZNNC	
014	80131234	002	VIS AUTOBLOQUANTE FLZNNC	UNDERSERR.S.LOC.SCREW FLZNNC	SPERRZAHN-BUNDSCHRAU.FLZNNC	VITE FLZNNC	
015	80200540	002	ECROU HEX.BAS AUTOFR.FE/ZNXC3	SELF-LOCKING NUT FE/ZNXC3	SELBSTSICHERND.MUTTER FE/ZNXC3	DADO AUTOBLOCCANTE FE/ZNXC3	
016	80200830	001	ECROU HEX.AUTOFREINE FE/ZNXC3	SELFLOCKING NUT FE/ZNXC3	SELBSTSICHERNDE MUTT.FE/ZNXC3	DADO AUTOBLOCCANTE FE/ZNXC3	
017	80201230	004	ECROU HEX.AUTOFREINE FE/ZNXC3	SELF-LOCKING NUT FE/ZNXC3	SELBSTSICH.MUTTER FE/ZNXC3	DADO AUTOBLOCCANTE FE/ZNXC3	
018	80201248	004	ECROU HEX.BAS AUTOFR.FLZNNC	SELF-LOCKING NUT FLZNNC	SELBSTSICHERND.MUTTER FLZNNC	DADO AUTOBLOCCANTE FLZNNC	
019	80250512	002	RONDELLE PLATE FE/ZNXC3	PLAIN WASHER M5 DIN-125	SCHEIBE FE/ZNXC3	RONDELLA PIATTA FE/ZNXC3	
020	80250920	004	RONDELLE PLATE FE/ZNXC3	PLAIN WASHER FE/ZNXC3	SCHEIBE FE/ZNXC3	RONDELLA PIATTA FE/ZNXC3	
021	80250934	002	RONDELLE PLATE FE/ZNXC3	PLAIN WASHER FE/ZNXC3	SCHEIBE FE/ZNXC3	RONDELLA PIATTA FE/ZNXC3	
022	80250970	005	RONDELLE PLATE FE/ZN	PLAIN WASHER FE/ZN	SCHEIBE FE/ZN	RONDELLA PIATTA FE/ZN	
023	80251127	001	RONDELLE PLATE FE/ZNXC3	PLAIN WASHER FE/ZNXC3	SCHEIBE FE/ZNXC3	RONDELLA PIATTA FE/ZNXC3	
024	80251227	005	RONDELLE PLATE FE/ZNXC3	PLAIN WASHER FE/ZNXC3	SCHEIBE FE/ZNXC3	RONDELLA PIATTA FE/ZNXC3	
025	80252543	024	RONDELLE PLATE FE/ZNXC3	PLAIN WASHER FE/ZNXC3	SCHEIBE FE/ZNXC3	RONDELLA PIATTA FE/ZNXC3	
026	80254660	002	RONDELLE PLATE FE/ZNXC3	PLAIN WASHER FE/ZNXC3	SCHEIBE FE/ZNXC3	RONDELLA PIATTA FE/ZNXC3	
027	80255063	006	RONDELLE D'APPUI SS 3,0 FLZNNC	SUPPORTING RING SS 3,0 FLZNNC	STUETZSCHEIBE SS 3,0 FLZNNC	RONDELLA FLZNNC	
028	80450841	012	GOUPILLE ELASTIQUE FLZNNC	ROLL PIN FLZNNC	SPANNHUELSE FLZNNC	SPINA ELASTICA FLZNNC	
029	80450860	002	GOUPILLE ELASTIQUE FLZNNC	ROLL PIN FLZNNC	SPANNHUELSE FLZNNC	SPINA ELASTICA FLZNNC	
030	80451270	004	GOUPILLE ELASTIQUE FLZNNC	ROLL PIN FLZNNC	SPANNHUELSE FLZNNC	SPINA ELASTICA FLZNNC	
031	80451275	006	GOUPILLE ELASTIQUE FLZNNC	ROLL PIN FLZNNC	SPANNHUELSE FLZNNC	SPINA ELASTICA FLZNNC	
032	80451280	001	GOUPILLE ELASTIQUE FLZNNC	ROLL PIN FLZNNC	SPANNHUELSE FLZNNC	SPINA ELASTICA FLZNNC	
033	82200800	003	GRAISSEUR A TETE SPHERIQUE	GREASE FITTING	KEGELSCHMIERNIPPEL	INGRASSATORE SFERICO	
034	82200802	004	GRAISSEUR A TETE SPHERIQUE	GREASE FITTING	KEGELSCHMIERNIPPEL	INGRASSATORE SFERICO	
035	83050010	001	POIGNEE	HANDLE	HANDGRIFF	MANIGLIA	
036	83200801	004	PASSE FIL	RUBBER PASS WIRE	GUMMI-TUELLE	PASSAFILO	
037	83234302	001	CAPTEUR ANGULAIRE 180°	SENSOR	SENSOR	SENSORE	
038	80201264	002	ECROU AUTOBLOQUANT FLZNNC	UNDERSERRAT.S.LOC.NUT FLZNNC	SPERRZAHN-BUNDMUTTER FLZNNC	DADO FLZNNC	
039	80201655	004	ECROU AUTOBLOQUANT FLZNNC	UNDERSERRAT.S.LOC.NUT FLZNNC	SPERRZAHN-BUNDMUTTER FLZNNC	DADO FLZNNC	
040	A4080429	002	UNION MALE	MALE STUD CONNECTOR	GERADER EINSCHRAUBSTUTZEN	GIUZIONE DIRITTA ZBC	[1]
041	K6000990	004	ECROU	NUT	MUTTER	DADO	
042	K8019450	001	BEQUILLE	STAND	STAENDER	SUPPORTO	
043	K8019460	001	AXE	PIN	ACHSE	ASSE	
044	K8022970	002	AXE	PIN	ACHSE	ASSE	
045	K8023070	001	CAPOT	HOOD	HAUBE	COFANO	
046	K8023431	002	COUVERCLE	LID	DECKEL	COPERCHIO	
047	K8023640	001	TOLE	SHEET	BLECH	TELA	
048	K8023650	001	TOLE	SHEET	BLECH	TELA	





## POUTRE (AVANT)

## CONNECTING FRAME (FRONT)

## VERBINDUNGSRAHMEN (VORN)

## TELAIO DI COLLEGAMENTO (ANTEF

Rep	Nr	Qt	Designation	Description	Bezeichnung	Referenza	Remarque - Remark - Bemerkung - Osservazioni	
049	<b>K8024490</b>	001	CAPOT	HOOD	HAUBE	COFANO		
050	<b>K8025100</b>	001	ENTRETOISE	SPACER	DISTANZHUELSE	DISTANZIALE		
051	<b>K8026740</b>	004	PIVOT	PIVOT	GELENKBOLZEN	PERNO		
052	<b>K8026750</b>	004	AXE	PIN	ACHSE	ASSE		
053	<b>K8026873</b>	001	AXE	PIN	ACHSE	ASSE		
054	<b>K8026940</b>	004	ROULEAU	ROLLER	ROLLE	RULLO		
055	<b>K8027410</b>	004	CHAPE	CLEVIS	GABEL	FORCELLA		
056	<b>K8028001</b>	001	POUTRE	BEAM	TRAGEBALKEN	TRAVE		
057	<b>K8029780</b>	004	RESSORT	SPRING	FEDER	MOLLA		
058	<b>K8029800</b>	004	BIELLETTTE	LINK	SHUBSTANGE	BIELLETTA		
059	<b>K8029810</b>	004	TIGE FILETEE	ROD, THREADED	SPINDELGEWINDE	ASTA FILETTATA		
060	<b>K8029820</b>	001	ATTACHE	ATTACHMENT	HALTERUNG	ATTACCO		
061	<b>K8029840</b>	004	NOIX	CRANKTHROW	KURBELWANGE	NOCE		
062	<b>K8029850</b>	001	CAPOT	HOOD	HAUBE	COFANO		
063	<b>K8029881</b>	002	AXE	PIN	ACHSE	ASSE		
064	<b>K8030500</b>	002	VERIN	CYLINDER, HYDRAULIC	HYDRAULIKZYLINDER	CILINDRO	1*	+ [1]
065	<b>K8030510</b>	002	COUVERCLE	LID	DECKEL	COPERCHIO		
066	<b>K8030520</b>	002	COUVERCLE	LID	DECKEL	COPERCHIO		
067	<b>K8031790</b>	001	ENTRETOISE	SPACER	DISTANZHUELSE	DISTANZIALE	2*	
068	<b>K8031880</b>	002	SUPPORT	SUPPORT	TRAEGER	SUPPORTO		
069	<b>K8032700</b>	001	RONDELLE	WASHER	SCHEIBE	RONDELLA PIATTA		
070	<b>K8035460</b>	001	ATTACHE	ATTACHMENT	HALTERUNG	ATTACCO		
071	<b>K8030650</b>	002	COLL.JOINTS-VERIN K8030500	SET OF OIL SEALS	SATZ DICHTUNGEN	SERIE GUARNIZIONI	[1]	: K8030500
072	<b>Z4031650</b>	004	RONDELLE D'AJUSTAGE	SHIM WASHER	PASSSCHEIBE	RONDELLA		

1\*: Voir marquage

1\*: See Marking

1\*: Siehe Markierung

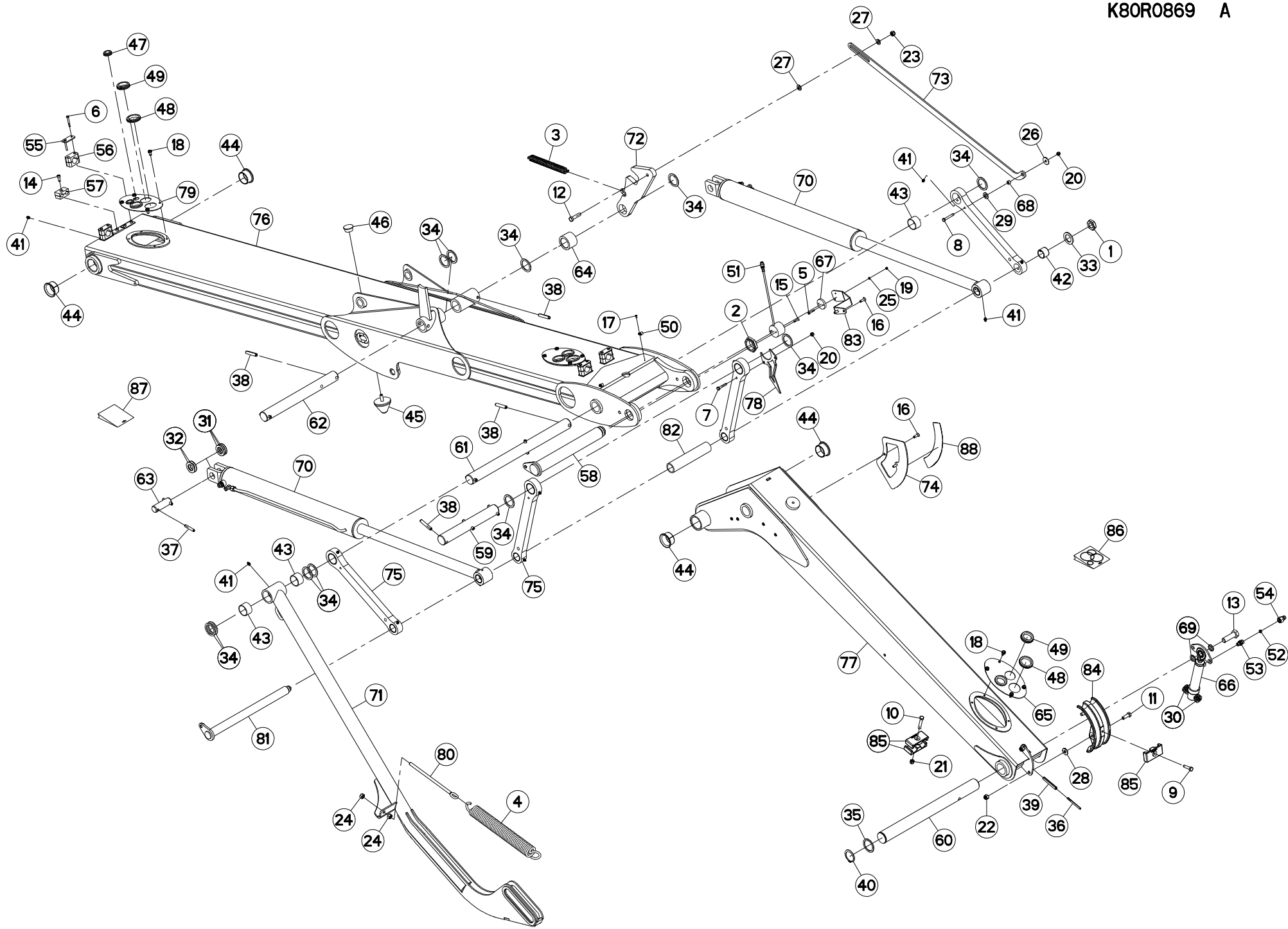
1\*: Vedere marchiatura

2\*: Côté opposé

2\*: Opposite side

2\*: Gegenüberliegende Seite

2\*: Lato opposto







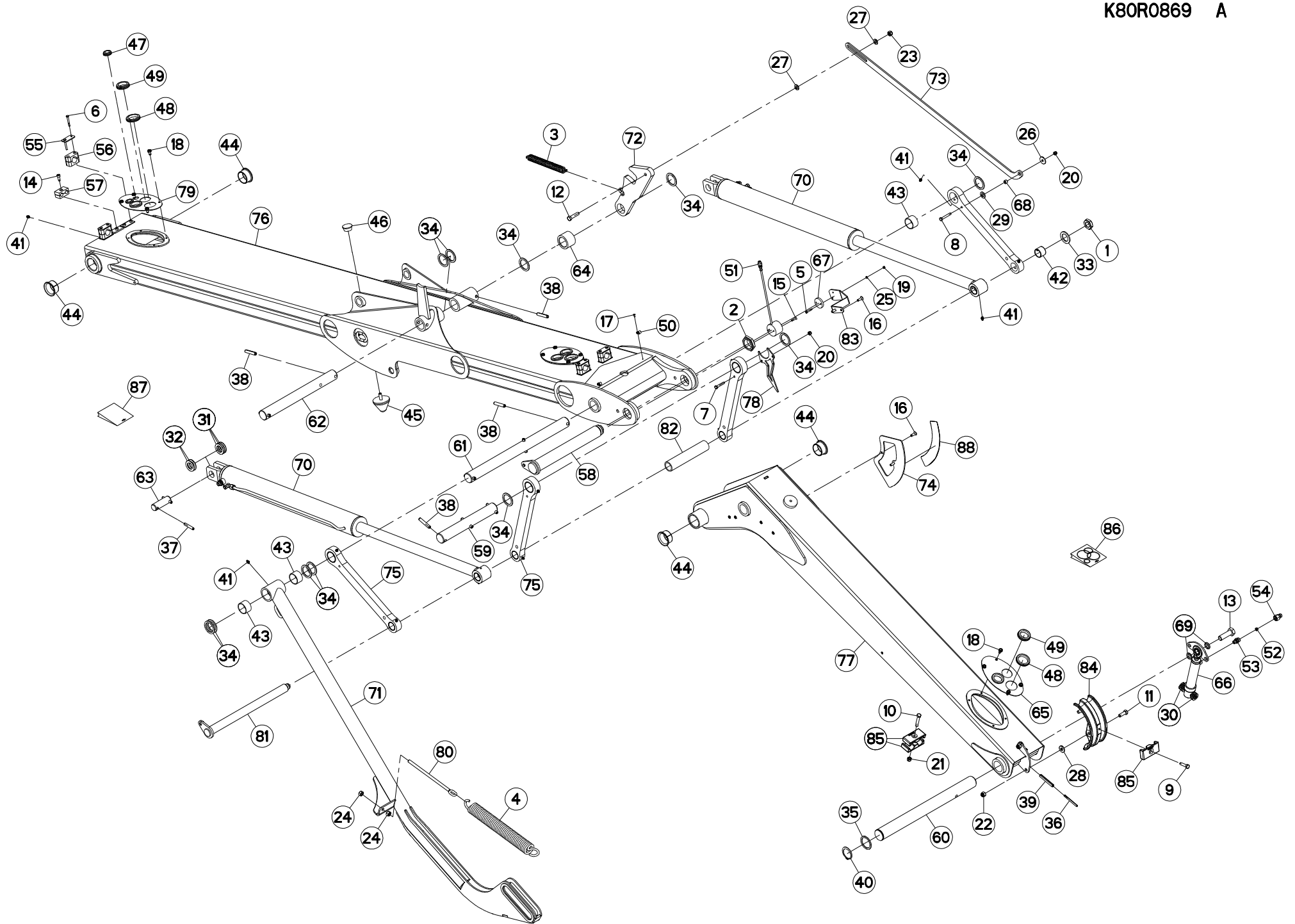
## BRAS (AVANT-DROIT)

## ARM (FRONT-RIGHT)

## ARM (VORN-RECHTS)

## BRACCIO (ANTERIORE-DESTRO)

Rep	Nr	Qt	Designation	Description	Bezeichnung	Referenza	Remarque - Remark - Bemerkung - Osservazioni
001	50067000	001	ECROU	NUT	MUTTER	DADO	
002	50078400	001	ECROU	NUT	MUTTER	DADO	
003	53005900	001	RESSORT	SPRING	FEDER	MOLLA	
004	53071300	001	RESSORT DE TRACTION	SPRING	ZUGFEDER	MOLLA	
005	80060530	002	VIS TETE HEXAGONALE FE/ZNXC3	HEXAGON HEAD SCREW FE/ZNXC3	SECHSKANTSCHRAUBE FE/ZNXC3	VITE TESTA ESAGONALE FE/ZNXC3	
006	80060645	008	VIS TETE HEXAGONALE FE/ZNXC3	HEX BOLT FE/ZNXC3	SECHSKANTSCHRAUBE FE/ZNXC3	VITE TESTA ESAGONALE FE/ZNXC3	
007	80060846	001	VIS TETE HEXAGONALE FE/ZNXC3	HEX BOLT FE/ZNXC3	SECHSKANTSCHRAUBE FE/ZNXC3	VITE TESTA ESAGONALE FE/ZNXC3	
008	80060851	001	VIS TETE HEXAGONALE FE/ZNXC3	HEXAGON HEAD SCREW FE/ZNXC3	SECHSKANTSCHRAUBE FE/ZNXC3	VITE TESTA ESAGONALE FE/ZNXC3	
009	80061040	001	VIS TETE HEXAGONALE FE/ZNXC3	HEXAGON HEAD SCREW FE/ZNXC3	SECHSKANTSCHRAUBE FE/ZNXC3	VITE TESTA ESAGONALE FE/ZNXC3	
010	80061054	001	VIS TETE HEXAGONALE FE/ZNXC3	HEX BOLT FE/ZNXC3	SECHSKANTSCHRAUBE FE/ZNXC3	VITE TESTA ESAGONALE FE/ZNXC3	
011	80061236	002	VIS TETE HEXAGONALE FE/ZNXC3	HEX BOLT FE/ZNXC3	SECHSKANTSCHRAUBE FE/ZNXC3	VITE TESTA ESAGONALE FE/ZNXC3	
012	80061249	001	VIS TETE HEXAGONALE FE/ZNXC3	HEXAGON HEAD SCREW FE/ZNXC3	SECHSKANTSCHRAUBE FE/ZNXC3	VITE TESTA ESAGONALE FE/ZNXC3	
013	80062065	001	VIS TETE HEXAGONALE FE/ZNXC3	HEXAGON HEAD SCREW FE/ZNXC3	SECHSKANTSCHRAUBE FE/ZNXC3	VITE TESTA ESAGONALE FE/ZNXC3	
014	80080820	001	VIS TETE CYL.SIX P.CR.FE/ZNXC3	HEX.SOCK.HEAD CAP SCR.FE/ZNXC3	ZYLINDERSCHR.INNENSEC.FE/ZNXC3	VITE A TESTA CILINDR. FE/ZNXC3	
015	80110526	002	VIS T.FRAI.SIX P.CR.FE/ZNXC3	HEX.SOC.COUNT.HEAD SC.FE/ZNXC3	SENKSCHRAUB.INNENSEC.FE/ZNXC3	VITE FE/ZNXC3	
016	80110824	004	VIS T.FRAI.SIX P.CR.FE/ZNXC3	PLAIN HEAD HEX. SCREW.M8X25 CL	SENKSCHRAUB.INNENSEC.FE/ZNXC3	VITE FE/ZNXC3	
017	80190409	002	VIS AUTOTARAU.FE/ZNXC3 TAPTITE	SELF-CUTTING SCREW FE/ZNXC3	GEWINDE-SCHNEIDSCHRAU.FE/ZNXC3	BULLONE FE/ZNXC3	
018	80190816	012	VIS AUTOTARAU.FE/ZNXC3 TAPTITE	SELF-CUTTING SCREW FE/ZNXC3	GEWINDE-SCHNEIDSCHRAU.FE/ZNXC3	BULLONE FE/ZNXC3	
019	80200540	002	ECROU HEX.BAS AUTOFR.FE/ZNXC3	SELF-LOCKING NUT FE/ZNXC3	SELBSTSICHERND.MUTTER FE/ZNXC3	DADO AUTOBLOCCANTE FE/ZNXC3	
020	80200830	002	ECROU HEX.AUTOFREINE FE/ZNXC3	SELFLOCKING NUT FE/ZNXC3	SELBSTSICHERNDE MUTT.FE/ZNXC3	DADO AUTOBLOCCANTE FE/ZNXC3	
021	80201030	001	ECROU HEX.AUTOFREINE FE/ZNXC3	SELF-LOCKING NUT FE/ZNXC3	SELBSTSICH.MUTTER FE/ZNXC3	DADO AUTOBLOCCANTE FE/ZNXC3	
022	80201230	002	ECROU HEX.AUTOFREINE FE/ZNXC3	SELF-LOCKING NUT FE/ZNXC3	SELBSTSICH.MUTTER FE/ZNXC3	DADO AUTOBLOCCANTE FE/ZNXC3	
023	80201240	001	ECROU HEX.BAS AUTOFR.FE/ZNXC3	SELF-LOCKING NUT FE/ZNXC3	SELBSTSICHERND.MUTTER FE/ZNXC3	DADO AUTOBLOCCANTE FE/ZNXC3	
024	80201270	002	ECROU HEXAGONAL FE/ZNXC3	NUT FE/ZNXC3	SECHSKANTMUTTER FE/ZNXC3	DADO FE/ZNXC3	
025	80250512	002	RONDELLE PLATE FE/ZNXC3	PLAIN WASHER M5 DIN-125	SCHEIBE FE/ZNXC3	RONDELLA PIATTA FE/ZNXC3	
026	80250934	001	RONDELLE PLATE FE/ZNXC3	PLAIN WASHER FE/ZNXC3	SCHEIBE FE/ZNXC3	RONDELLA PIATTA FE/ZNXC3	
027	80251227	002	RONDELLE PLATE FE/ZNXC3	PLAIN WASHER FE/ZNXC3	SCHEIBE FE/ZNXC3	RONDELLA PIATTA FE/ZNXC3	
028	80251331	002	RONDELLE PLATE FE/ZNXC3	PLAIN WASHER FE/ZNXC3	SCHEIBE FE/ZNXC3	RONDELLA PIATTA FE/ZNXC3	
029	80251430	001	RONDELLE PLATE FE/ZNXC3	PLAIN WASHER M14	SCHEIBE FE/ZNXC3	RONDELLA PIATTA FE/ZNXC3	
030	80252003	007	RONDELLE PLATE FE/ZNXC3	PLAIN WASHER FE/ZNXC3	SCHEIBE FE/ZNXC3	RONDELLA PIATTA FE/ZNXC3	
031	80253003	006	RONDELLE PLATE	PLAIN WASHER	SCHEIBE	SPESSORE	
032	80253006	004	RONDELLE PLATE	PLAIN WASHER	SCHEIBE	RONDELLA PIATTA	
033	80253556	001	RONDELLE PLATE FE/ZNXC3	PLAIN WASHER FE/ZNXC3	SCHEIBE FE/ZNXC3	RONDELLA PIATTA FE/ZNXC3	
034	80254660	011	RONDELLE PLATE FE/ZNXC3	PLAIN WASHER FE/ZNXC3	SCHEIBE FE/ZNXC3	RONDELLA PIATTA FE/ZNXC3	
035	80255063	001	RONDELLE D'APPUI SS 3,0 FLZNNC	SUPPORTING RING SS 3,0 FLZNNC	STUETZSCHEIBE SS 3,0 FLZNNC	RONDELLA FLZNNC	
036	80450780	001	GOUPILLE ELASTIQUE FLZNNC	ROLL PIN FLZNNC	SPANNHUELSE FLZNNC	SPINA ELASTICA FLZNNC	
037	80451055	004	GOUPILLE ELASTIQUE FLZNNC	ROLL PIN FLZNNC	SPANNHUELSE FLZNNC	SPINA ELASTICA FLZNNC	
038	80451265	009	GOUPILLE ELASTIQUE FLZNNC	ROLL PIN FLZNNC	SPANNHUELSE FLZNNC	SPINA ELASTICA FLZNNC	
039	80451280	001	GOUPILLE ELASTIQUE FLZNNC	ROLL PIN FLZNNC	SPANNHUELSE FLZNNC	SPINA ELASTICA FLZNNC	
040	80585001	001	CIRCLIP EXTERIEUR FLZNNC	RETAINING RING FLZNNC	SICHERUNGSRING FLZNNC	ANELLO FLZNNC	
041	82200800	013	GRAISSEUR A TETE SPHERIQUE	GREASE FITTING	KEGELSCHMIERNIPPEL	INGRASSATORE SFERICO	
042	83013530	004	BAGUE ROULEE	WRAPPED BUSH	GEROLLTE BUCHSE	ANELLO LUBRIFICATO	
043	83014550	006	BAGUE ROULEE	WRAPPED BUSH	GEROLLTE BUCHSE	ANELLO LUBRIFICATO	
044	83015056	004	BAGUE ROULEE A COLLERETTE	FLANGED WRAPPED BUSH	GEROLLTE BUCHSE MIT FLANSCH	ANELLO LUBRIFICATO	
045	83030008	001	BUTEEL ELASTIQUE CONIQUE	RUBBER STOP	GUMMIPUFFER	GOMMINO	
046	83040087	001	BOUCHON D'OBTURATION	END PLUG	VERSCHLUSSSTOPFEN	TAPPO DI CHIUSURA	
047	83200801	002	PASSE FIL	RUBBER PASS WIRE	GUMMI-TUELLE	PASSAFILO	
048	83200806	003	PASSE FIL	RUBBER PASS WIRE	GUMMI-TUELLE	PASSAFILO	





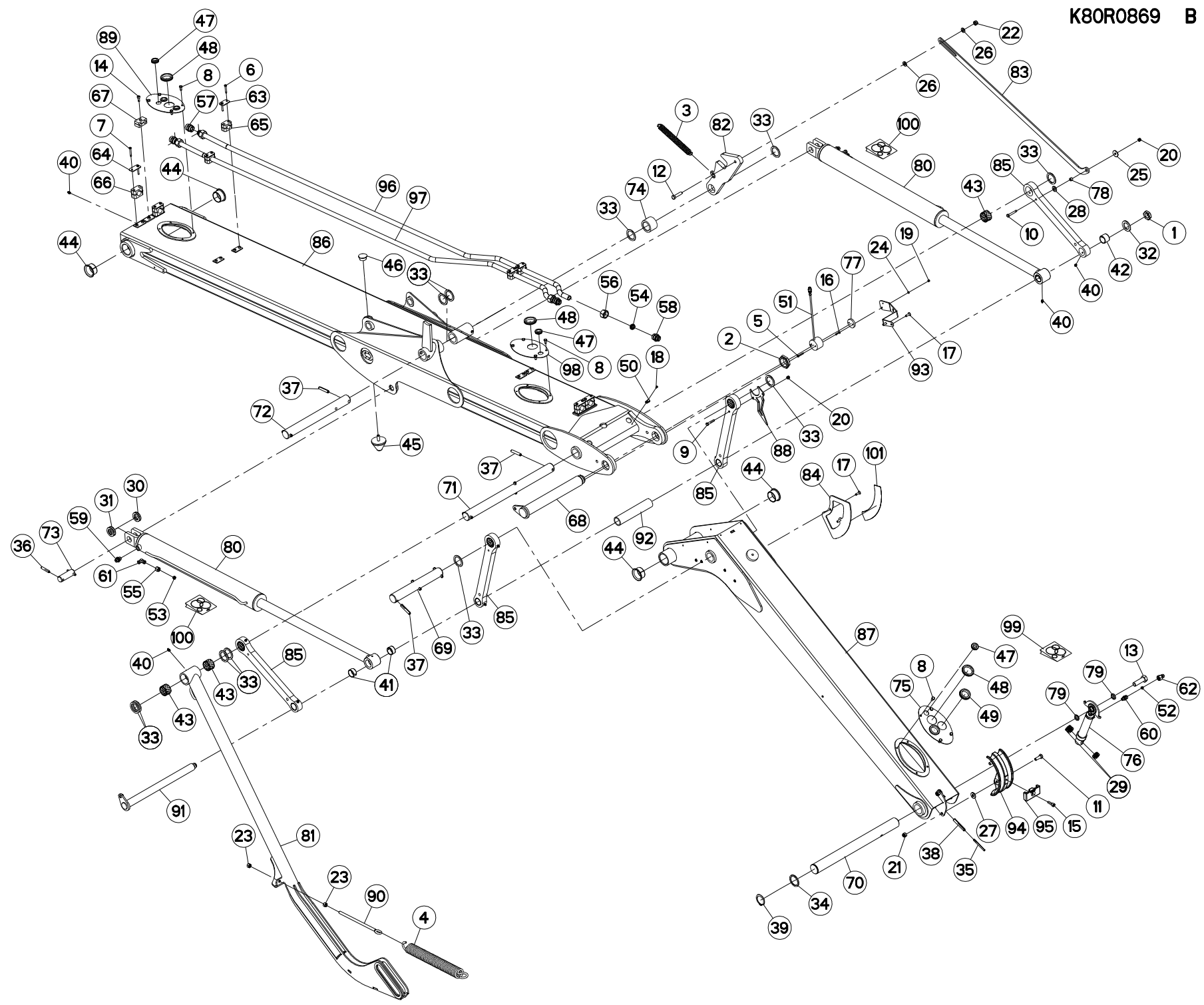
## BRAS (AVANT-DROIT)

## ARM (FRONT-RIGHT)

## ARM (VORN-RECHTS)

## BRACCIO (ANTERIORE-DESTRO)

Rep	Nr	Qt	Designation	Description	Bezeichnung	Referenza	Remarque - Remark - Bemerkung - Osservazioni
049	<b>83200807</b>	006	PASSE FIL	RUBBER PASS WIRE	GUMMI-TUELLE	PASSAFILO	
050	<b>83233224</b>	002	CLIPS SERRE-CABLE	CABLE CLAMP	KABELKLEMME	MORSA PER FILO ELETTRICO	
051	<b>83234302</b>	001	CAPTEUR ANGULAIRE 180°	SENSOR	SENSOR	SENSORE	
052	<b>A4072053</b>	001	LIMITEUR DE DEBIT	FLOW LIMITER	MENGENREGLER	LIMITATORE DI FLUSSO	
053	<b>A4080616</b>	001	UNION MALE SPECIAL ZBC	MALE SUTD COUPLING ZBC	GERADE EINSCHRAUBVERSCHRAU.ZBC	GIUNZIONE DIRITTA ZBC	
054	<b>A4085309</b>	001	ADAPTEUR REDUCTION FE/ZN	SWIVEL FITTING REDUCER FE/ZN	GERADE REDUZIER STUETZE FE/ZN		
055	<b>A7260013</b>	004	PLAQUE SUPERIEURE TAILLE 4	UPPER PLATE SIZE 4	DECKPLATTE SIZE 4	PIASTRA	
056	<b>A7260031</b>	004	COLLIER SIMPLE D28	CLAMP D28	KLEMMHÄLF TENPAAR D28	COLLARE D.28	
057	<b>A7260042</b>	001	COLLIER DOUBLE D15+D15	CLAMP D15+D15	KLEMMHÄLF TENPAAR D15+D15	COLLARE D.15	
058	<b>K8020570</b>	001	AXE	PIN	ACHSE	ASSE	
059	<b>K8020580</b>	001	AXE	PIN	ACHSE	ASSE	
060	<b>K8021200</b>	001	AXE	PIN	ACHSE	ASSE	
061	<b>K8021220</b>	001	AXE	PIN	ACHSE	ASSE	
062	<b>K8021230</b>	001	AXE	PIN	ACHSE	ASSE	
063	<b>K8021240</b>	002	AXE	PIN	ACHSE	ASSE	
064	<b>K8022640</b>	001	ENTRETOISE	SPACER	DISTANZHUELSE	DISTANZIALE	
065	<b>K8023700</b>	002	CACHE	COVER	SCHUTZ	PROTEZIONE	
066	<b>K8024370</b>	001	VERIN	CYLINDER, HYDRAULIC	HYDRAULIKZYLINDER	CILINDRO	
067	<b>K8025100</b>	001	ENTRETOISE	SPACER	DISTANZHUELSE	DISTANZIALE	
068	<b>K8025320</b>	001	ENTRETOISE	SPACER	DISTANZHUELSE	DISTANZIALE	
069	<b>K8025820</b>	002	ENTRETOISE	SPACER	DISTANZHUELSE	DISTANZIALE	
070	<b>K8026900</b>	002	VERIN	CYLINDER, HYDRAULIC	HYDRAULIKZYLINDER	CILINDRO	
071	<b>K8027350</b>	001	BIELLE	LINK, CONNECTING	LENKER	BIELLA	
072	<b>K8027440</b>	001	VERROU	LATCH	RIEGEL	LEVA	
073	<b>K8027470</b>	001	TRINGLE	LINK	STREBE	TRIANGOLO	
074	<b>K8027510</b>	001	INDICATEUR	INDICATOR	ANZEIGER	INDICATORE	
075	<b>K8027540</b>	004	BIELLE	LINK, CONNECTING	LENKER	BIELLA	
076	<b>K8027980</b>	001	BRAS	ARM	ARM	BRACCIO	
077	<b>K8027990</b>	001	BRAS	ARM	ARM	BRACCIO	
078	<b>K8028390</b>	001	INDICATEUR	INDICATOR	ANZEIGER	INDICATORE	
079	<b>K8029530</b>	001	CACHE	COVER	SCHUTZ	PROTEZIONE	
080	<b>K8030000</b>	001	TENDEUR	TENSIONER	SPANNER	TENDITORE	
081	<b>K8030090</b>	001	AXE	PIN	ACHSE	ASSE	
082	<b>K8030530</b>	001	ENTRETOISE	SPACER	DISTANZHUELSE	DISTANZIALE	
083	<b>K8030850</b>	001	SUPPORT	SUPPORT	TRAEGER	SUPPORTO	
084	<b>K8031070</b>	001	ENROULEUR	REEL, HOSE	SCHLAUCHHASPEL	AVVOLGITUBO	
085	<b>K8031080</b>	003	BRIDE	CLAMP	BUEGEL	STAFFA	
086	<b>K6804630</b>	001	COLL.JOINTS-VERIN K6804621	SET OIL SEALS FOR K6804621	SATZ DICHTUNGEN F.K6804621	KIT GUARNIZ.PISTO.K6804621	: K8024370
087	<b>K8030640</b>	001	COLL.JOINTS-VERIN K8022600	SET OF OIL SEALS	SATZ DICHTUNGEN	SERIE GUARNIZIONI	: K8026900
088	<b>K9C274TL</b>	001	PICTO.T	DECAL INFO.	PIKTO.T	ADHESIVO TECNICO	





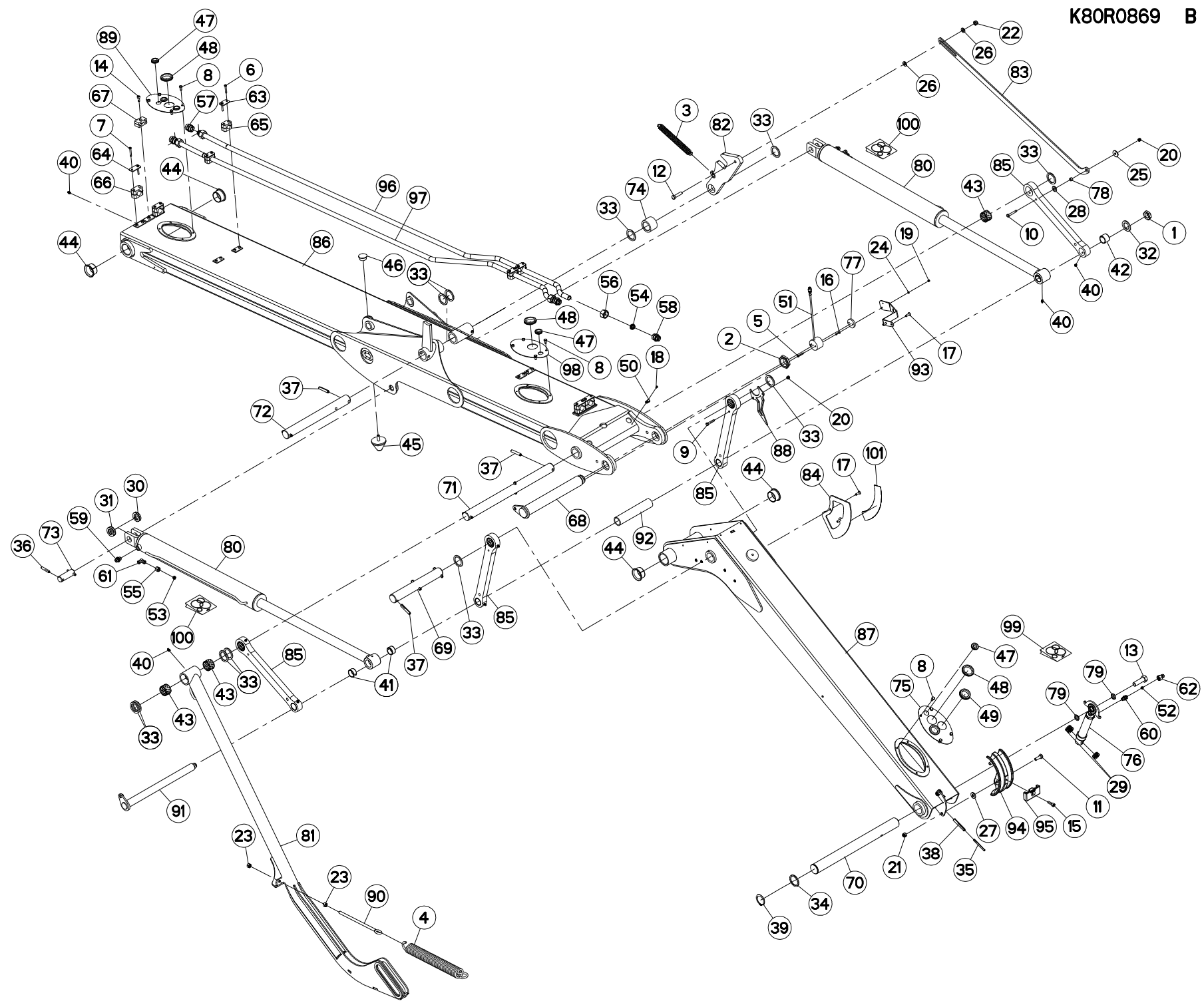
## BRAS (AVANT-DROIT)

## ARM (FRONT-RIGHT)

## ARM (VORN-RECHTS)

## BRACCIO (ANTERIORE-DESTRO)

Rep	Nr	Qt	Designation	Description	Bezeichnung	Referenza	Remarque - Remark - Bemerkung - Osservazioni
001	50067000	001	ECROU	NUT	MUTTER	DADO	
002	50078400	001	ECROU	NUT	MUTTER	DADO	
003	53005900	001	RESSORT	SPRING	FEDER	MOLLA	
004	53071300	001	RESSORT DE TRACTION	SPRING	ZUGFEDER	MOLLA	
005	80060535	002	VIS TETE HEXAGONALE FE/ZNXC3	HEXAGON HEAD SCREW FE/ZNXC3	SECHSKANTSCHRAUBE FE/ZNXC3	VITE TESTA ESAGONALE FE/ZNXC3	
006	80060640	008	VIS TETE HEXAGONALE FE/ZNXC3	HEX. HEAD SCREW FE/ZNXC3	SECHSKANTSCHRAUBE FE/ZNXC3	VITE TESTA ESAGONALE FE/ZNXC3	
007	80060645	008	VIS TETE HEXAGONALE FE/ZNXC3	HEX BOLT FE/ZNXC3	SECHSKANTSCHRAUBE FE/ZNXC3	VITE TESTA ESAGONALE FE/ZNXC3	
008	80060816	012	VIS TETE HEXAGONALE FE/ZNXC3	HEX. SCREW FE/ZNXC3	SECHSKANTSCHRAUBE FE/ZNXC3	VITE TESTA ESAGONALE FE/ZNXC3	
009	80060846	001	VIS TETE HEXAGONALE FE/ZNXC3	HEX BOLT FE/ZNXC3	SECHSKANTSCHRAUBE FE/ZNXC3	VITE TESTA ESAGONALE FE/ZNXC3	
010	80060851	001	VIS TETE HEXAGONALE FE/ZNXC3	HEXAGON HEAD SCREW FE/ZNXC3	SECHSKANTSCHRAUBE FE/ZNXC3	VITE TESTA ESAGONALE FE/ZNXC3	
011	80061236	002	VIS TETE HEXAGONALE FE/ZNXC3	HEX BOLT FE/ZNXC3	SECHSKANTSCHRAUBE FE/ZNXC3	VITE TESTA ESAGONALE FE/ZNXC3	
012	80061249	001	VIS TETE HEXAGONALE FE/ZNXC3	HEXAGON HEAD SCREW FE/ZNXC3	SECHSKANTSCHRAUBE FE/ZNXC3	VITE TESTA ESAGONALE FE/ZNXC3	
013	80062065	001	VIS TETE HEXAGONALE FE/ZNXC3	HEXAGON HEAD SCREW FE/ZNXC3	SECHSKANTSCHRAUBE FE/ZNXC3	VITE TESTA ESAGONALE FE/ZNXC3	
014	80080820	001	VIS TETE CYL.SIX P.CR.FE/ZNXC3	HEX.SOCK.HEAD CAP SCR.FE/ZNXC3	ZYLINDERSCHR.INNENSEC.FE/ZNXC3	VITE A TESTA CILINDR. FE/ZNXC3	
015	80081006	001	VIS TETE CYL.SIX P.CR.FE/ZNXC3	HEX.SOCK.HEAD CAP SCR.FE/ZNXC3	ZYLINDERSCHR.INNENSEC.FE/ZNXC3	VITE A TESTA CILINDR. FE/ZNXC3	
016	80110526	002	VIS T.FRAI.SIX P.CR.FE/ZNXC3	HEX.SOC.COUNT.HEAD SC.FE/ZNXC3	SENKSCHRAUB.INNENSEC.FE/ZNXC3	VITE FE/ZNXC3	
017	80110824	004	VIS T.FRAI.SIX P.CR.FE/ZNXC3	PLAIN HEAD HEX. SCREW.M8X25 CL	SENKSCHRAUB.INNENSEC.FE/ZNXC3	VITE FE/ZNXC3	
018	80190409	002	VIS AUTOTARAU.FE/ZNXC3 TAPTITE	SELF-CUTTING SCREW FE/ZNXC3	GEWINDE-SCHNEIDSCHRAU.FE/ZNXC3	BULLONE FE/ZNXC3	
019	80200540	002	ECROU HEX.BAS AUTOFR.FE/ZNXC3	SELF-LOCKING NUT FE/ZNXC3	SELBSTSICHERND.MUTTER FE/ZNXC3	DADO AUTOBLOCCANTE FE/ZNXC3	
020	80200830	002	ECROU HEX.AUTOFREINE FE/ZNXC3	SELFLOCKING NUT FE/ZNXC3	SELBSTSICHERNDE MUTT.FE/ZNXC3	DADO AUTOBLOCCANTE FE/ZNXC3	
021	80201230	002	ECROU HEX.AUTOFREINE FE/ZNXC3	SELF-LOCKING NUT FE/ZNXC3	SELBSTSICH.MUTTER FE/ZNXC3	DADO AUTOBLOCCANTE FE/ZNXC3	
022	80201240	001	ECROU HEX.BAS AUTOFR.FE/ZNXC3	SELF-LOCKING NUT FE/ZNXC3	SELBSTSICHERND.MUTTER FE/ZNXC3	DADO AUTOBLOCCANTE FE/ZNXC3	
023	80201270	002	ECROU HEXAGONAL FE/ZNXC3	NUT FE/ZNXC3	SECHSKANTMUTTER FE/ZNXC3	DADO FE/ZNXC3	
024	80250512	002	RONDELLE PLATE FE/ZNXC3	PLAIN WASHER M5 DIN-125	SCHEIBE FE/ZNXC3	RONDELLA PIATTA FE/ZNXC3	
025	80250934	001	RONDELLE PLATE FE/ZNXC3	PLAIN WASHER FE/ZNXC3	SCHEIBE FE/ZNXC3	RONDELLA PIATTA FE/ZNXC3	
026	80251227	002	RONDELLE PLATE FE/ZNXC3	PLAIN WASHER FE/ZNXC3	SCHEIBE FE/ZNXC3	RONDELLA PIATTA FE/ZNXC3	
027	80251331	002	RONDELLE PLATE FE/ZNXC3	PLAIN WASHER FE/ZNXC3	SCHEIBE FE/ZNXC3	RONDELLA PIATTA FE/ZNXC3	
028	80251430	001	RONDELLE PLATE FE/ZNXC3	PLAIN WASHER M14	SCHEIBE FE/ZNXC3	RONDELLA PIATTA FE/ZNXC3	
029	80252003	007	RONDELLE PLATE FE/ZNXC3	PLAIN WASHER FE/ZNXC3	SCHEIBE FE/ZNXC3	RONDELLA PIATTA FE/ZNXC3	
030	80253046	004	RONDELLE PLATE FE/ZNXC3	PLAIN WASHER FE/ZNXC3	SCHEIBE FE/ZNXC3	RONDELLA PIATTA FE/ZNXC3	
031	80253048	004	RONDELLE PLATE FLZNNC	PLAIN WASHER FLZNNC	SCHEIBE FLZNNC	RONDELLA PIATTA FLZNNC	
032	80253556	001	RONDELLE PLATE FE/ZNXC3	PLAIN WASHER FE/ZNXC3	SCHEIBE FE/ZNXC3	RONDELLA PIATTA FE/ZNXC3	
033	80254660	011	RONDELLE PLATE FE/ZNXC3	PLAIN WASHER FE/ZNXC3	SCHEIBE FE/ZNXC3	RONDELLA PIATTA FE/ZNXC3	
034	80255063	001	RONDELLE D'APPUI SS 3,0 FLZNNC	SUPPORTING RING SS 3,0 FLZNNC	STUETZSCHEIBE SS 3,0 FLZNNC	RONDELLA FLZNNC	
035	80450780	001	GOUPILLE ELASTIQUE FLZNNC	ROLL PIN FLZNNC	SPANNHUELSE FLZNNC	SPINA ELASTICA FLZNNC	
036	80451055	004	GOUPILLE ELASTIQUE FLZNNC	ROLL PIN FLZNNC	SPANNHUELSE FLZNNC	SPINA ELASTICA FLZNNC	
037	80451265	009	GOUPILLE ELASTIQUE FLZNNC	ROLL PIN FLZNNC	SPANNHUELSE FLZNNC	SPINA ELASTICA FLZNNC	
038	80451280	001	GOUPILLE ELASTIQUE FLZNNC	ROLL PIN FLZNNC	SPANNHUELSE FLZNNC	SPINA ELASTICA FLZNNC	
039	80585001	001	CIRCLIP EXTERIEUR FLZNNC	RETAINING RING FLZNNC	SICHERUNGSRING FLZNNC	ANELLO FLZNNC	
040	82200800	013	GRAISSEUR A TETE SPHERIQUE	GREASE FITTING	KEGELSCHMIERNIPPEL	INGRASSATORE SFERICO	
041	83013520	004	BAGUE ROULEE	WRAPPED BUSH	GEROLLTE BUCHSE	ANELLO LUBRIFICATO	
042	83013530	004	BAGUE ROULEE	WRAPPED BUSH	GEROLLTE BUCHSE	ANELLO LUBRIFICATO	
043	83014557	006	BAGUE ROULEE	WRAPPED BUSH	GEROLLTE BUCHSE	ANELLO LUBRIFICATO	
044	83015056	004	BAGUE ROULEE A COLLERETTE	FLANGED WRAPPED BUSH	GEROLLTE BUCHSE MIT FLANSCH	ANELLO LUBRIFICATO	
045	83030008	001	BUTEE ELASTIQUE CONIQUE	RUBBER STOP	GUMMIPUFFER	GOMMINO	
046	83040087	001	BOUCHON D'OBTURATION	END PLUG	VERSCHLUSSSTOPFEN	TAPPO DI CHIUSURA	
047	83200801	005	PASSE FIL	RUBBER PASS WIRE	GUMMI-TUELLE	PASSAFILO	
048	83200806	003	PASSE FIL	RUBBER PASS WIRE	GUMMI-TUELLE	PASSAFILO	





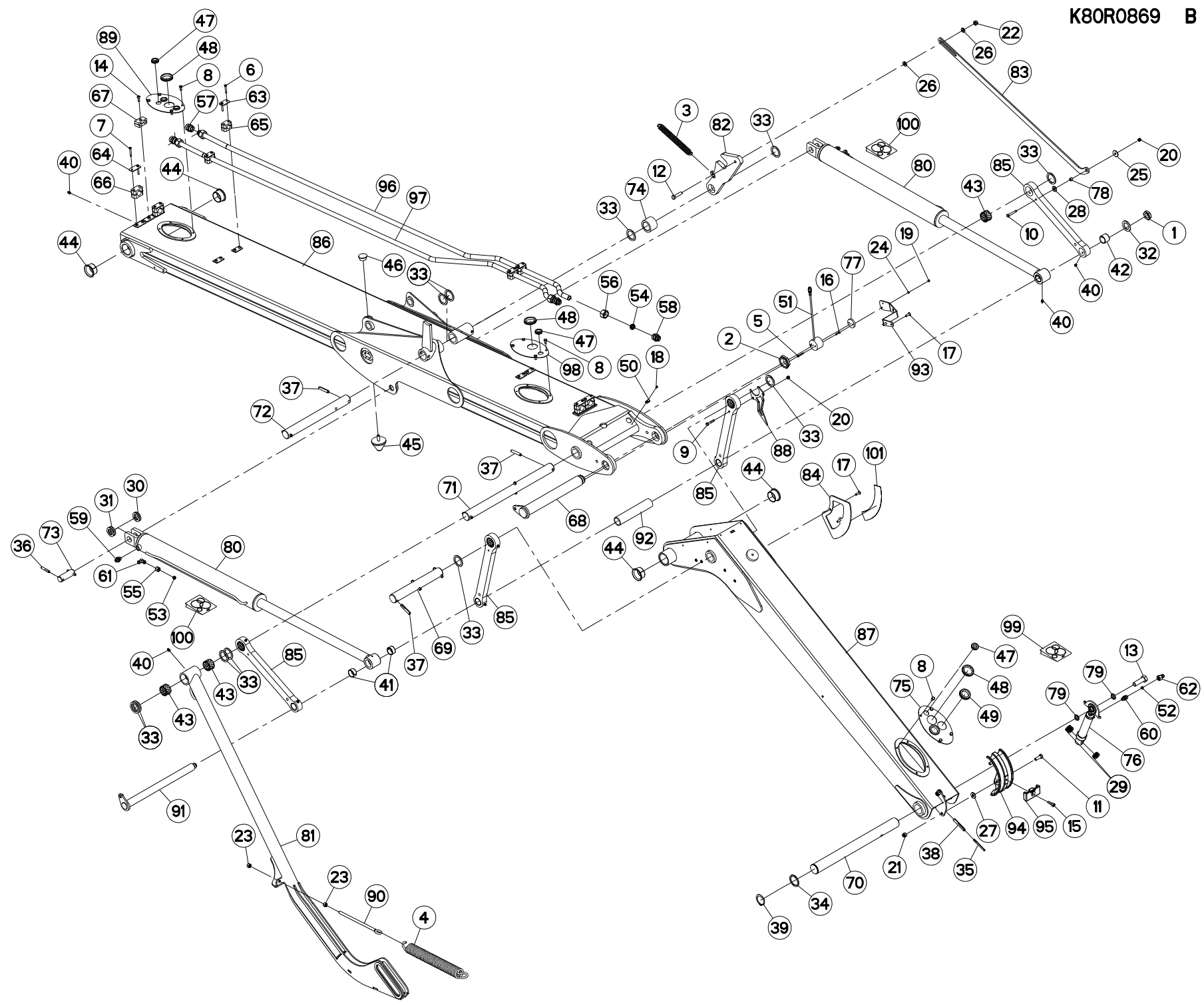
## BRAS (AVANT-DROIT)

## ARM (FRONT-RIGHT)

## ARM (VORN-RECHTS)

## BRACCIO (ANTERIORE-DESTRO)

Rep	Nr	Qt	Designation	Description	Bezeichnung	Referenza	Remarque - Remark - Bemerkung - Osservazioni
049	83200807	002	PASSE FIL	RUBBER PASS WIRE	GUMMI-TUELLE	PASSAFILO	
050	83233224	002	CLIPS SERRE-CABLE	CABLE CLAMP	KABELKLEMME	MORSA PER FILO ELETTRICO	
051	83234302	001	CAPTEUR ANGULAIRE 180°	SENSOR	SENSOR	SENSORE	
052	A4072053	001	LIMITEUR DE DEBIT	FLOW LIMITER	MENGENREGLER	LIMITATORE DI FLUSSO	
053	A4080110	002	BAGUE DE COMPRESSION + O-RING	CUTTING RING + O-RING	SCHNEIDRING + O-RING	BOCCOLA + O-RING	[1]
054	A4080122	004	BAGUE DE COMPRESSION + O-RING	CUTTING RING + O-RING	SCHNEIDRING + O-RING	BOCCOLA + O-RING	[2]
055	A4080210	002	ECROU DE TUBE FE/ZNXC3	TUBE NUT FE/ZNXC3	UEBERWURFMUTTER FE/ZNXC3	DADO FE/ZNXC3	[1]
056	A4080222	004	ECROU DE TUBE FE/ZNXC3	TUBE NUT FE/ZNXC3	UEBERWURFMUTTER FE/ZNXC3	DADO FE/ZNXC3	[2]
057	A4080322	002	UNION DOUBLE FE/ZN	STRAIGHT COUPLING FE/ZN	GERADE VERSCHRAUBUNG FE/ZN		
058	A4080354	002	UNION DROITE FE/ZN	STRAIGHT COUPLING FE/ZN	GERADE VERSCHRAUBUNG FE/ZN		
059	A4080401	002	UNION MALE	MALE STUD CONNECTOR	GERADER EINSCHRAUBSTUTZEN	GIUZIONE DIRITTA ZBC	[1]
060	A4080616	001	UNION MALE SPECIAL ZBC	MALE SUTD COUPLING ZBC	GERADE EINSCHRAUBVERSCHRAU.ZBC	GIUNZIONE DIRITTA ZBC	
061	A4080700	002	COUDE EGAL FE/ZNXC3	ELBOW FE/ZNXC3	WINKEL-VERSCHRAUBUNG FE/ZNXC3	GOMITO FE/ZNXC3	[1]
062	A4085309	001	ADAPTEUR REDUCTION FE/ZN	SWIVEL FITTING REDUCER FE/ZN	GERADE REDUZIER STUETZE FE/ZN		
063	A7260012	004	PLAQUE SUPERIEURE TAILLE 3	UPPER PLATE SIZE 3	DECKPLATTE SIZE 3	PIASTRA	
064	A7260013	004	PLAQUE SUPERIEURE TAILLE 4	UPPER PLATE SIZE 4	DECKPLATTE SIZE 4	PIASTRA	
065	A7260029	004	COLLIER SIMPLE D22	CLAMP D22	KLEMMHÄLFENPAAR D22	COLLARE D.22	
066	A7260031	004	COLLIER SIMPLE D28	CLAMP D28	KLEMMHÄLFENPAAR D28	COLLARE D.28	
067	A7260042	001	COLLIER DOUBLE D15+D15	CLAMP D15+D15	KLEMMHÄLFENPAAR D15+D15	COLLARE D.15	
068	K8020570	001	AXE	PIN	ACHSE	ASSE	
069	K8020580	001	AXE	PIN	ACHSE	ASSE	
070	K8021200	001	AXE	PIN	ACHSE	ASSE	
071	K8021220	001	AXE	PIN	ACHSE	ASSE	
072	K8021230	001	AXE	PIN	ACHSE	ASSE	
073	K8021240	002	AXE	PIN	ACHSE	ASSE	
074	K8022640	001	ENTRETOISE	SPACER	DISTANZHUELSE	DISTANZIALE	
075	K8023701	001	CACHE	COVER	SCHUTZ	PROTEZIONE	
076	K8024370	001	VERIN	CYLINDER, HYDRAULIC	HYDRAULIKZYLINDER	CILINDRO	
077	K8025100	001	ENTRETOISE	SPACER	DISTANZHUELSE	DISTANZIALE	
078	K8025320	001	ENTRETOISE	SPACER	DISTANZHUELSE	DISTANZIALE	
079	K8025820	002	ENTRETOISE	SPACER	DISTANZHUELSE	DISTANZIALE	
080	K8026900	002	VERIN	CYLINDER, HYDRAULIC	HYDRAULIKZYLINDER	CILINDRO	+ [1]
081	K8027351	001	BIELLE	LINK, CONNECTING	LENKER	BIELLA	
082	K8027440	001	VERROU	LATCH	RIEGEL	LEVA	
083	K8027470	001	TRINGLE	LINK	STREBE	TRIANGOLO	
084	K8027510	001	INDICATEUR	INDICATOR	ANZEIGER	INDICATORE	
085	K8027540	004	BIELLE	LINK, CONNECTING	LENKER	BIELLA	
086	K8027982	001	BRAS	ARM	ARM	BRACCIO	
087	K8027990	001	BRAS	ARM	ARM	BRACCIO	
088	K8028390	001	INDICATEUR	INDICATOR	ANZEIGER	INDICATORE	
089	K8029531	001	CACHE	COVER	SCHUTZ	PROTEZIONE	
090	K8030000	001	TENDEUR	TENSIONER	SPANNER	TENDITORE	
091	K8030090	001	AXE	PIN	ACHSE	ASSE	
092	K8030530	001	ENTRETOISE	SPACER	DISTANZHUELSE	DISTANZIALE	
093	K8030850	001	SUPPORT	SUPPORT	TRAEGER	SUPPORTO	
094	K8031070	001	ENROULEUR	REEL, HOSE	SCHLAUCHHASPEL	AVVOLGITUBO	
095	K8031080	001	BRIDE	CLAMP	BUEGEL	STAFFA	
096	K8032570	001	TUBE HYDRAULIQUE	HYDRAULIC TUBE	PROFILROHR HYDRAULIK	TUBO IDRAULICO	+ [2]
097	K8032580	001	TUBE HYDRAULIQUE	HYDRAULIC TUBE	PROFILROHR HYDRAULIK	TUBO IDRAULICO	+ [2]





GA15131

A 0009&gt;A 9999



K80R0869 B

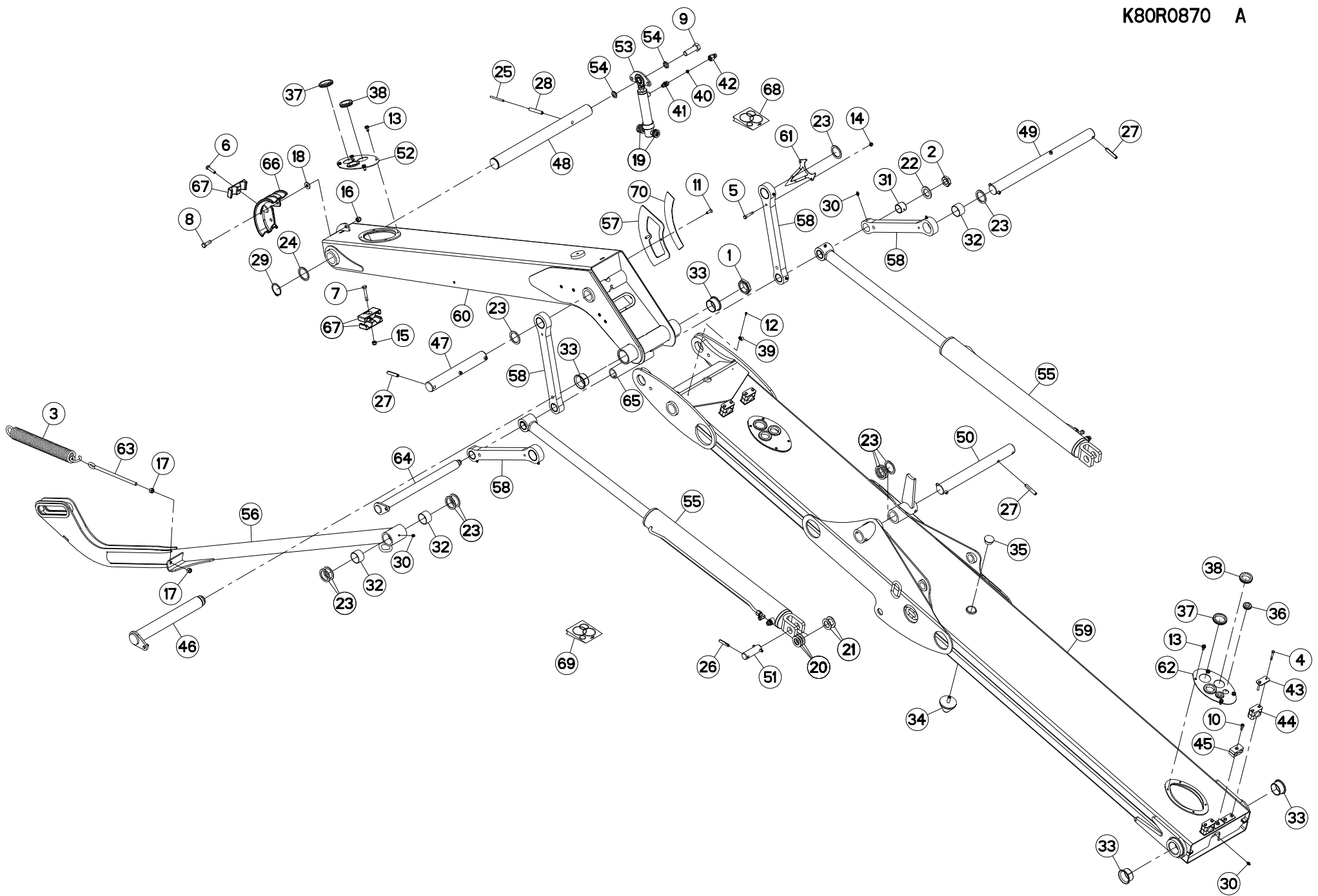
## BRAS (AVANT-DROIT)

## ARM (FRONT-RIGHT)

## ARM (VORN-RECHTS)

## BRACCIO (ANTERIORE-DESTRO)

Rep	Nr	Qt	Designation	Description	Bezeichnung	Referenza	Remarque - Remark - Bemerkung - Osservazioni
098	<b>K8032610</b>	001	CACHE	COVER	SCHUTZ	PROTEZIONE	
099	<b>K6804630</b>	001	COLL.JOINTS-VERIN K6804621	SET OIL SEALS FOR K6804621	SATZ DICHTUNGEN F.K6804621	KIT GUARNIZ.PISTO.K6804621	: K8024370
100	<b>K8030640</b>	002	COLL.JOINTS-VERIN K8022600	SET OF OIL SEALS	SATZ DICHTUNGEN	SERIE GUARNIZIONI	[1] : K8026900
101	<b>K9C274TL</b>	001	PICTO.T	DECAL INFO.	PIKTO.T	ADHESIVO TECNICO	





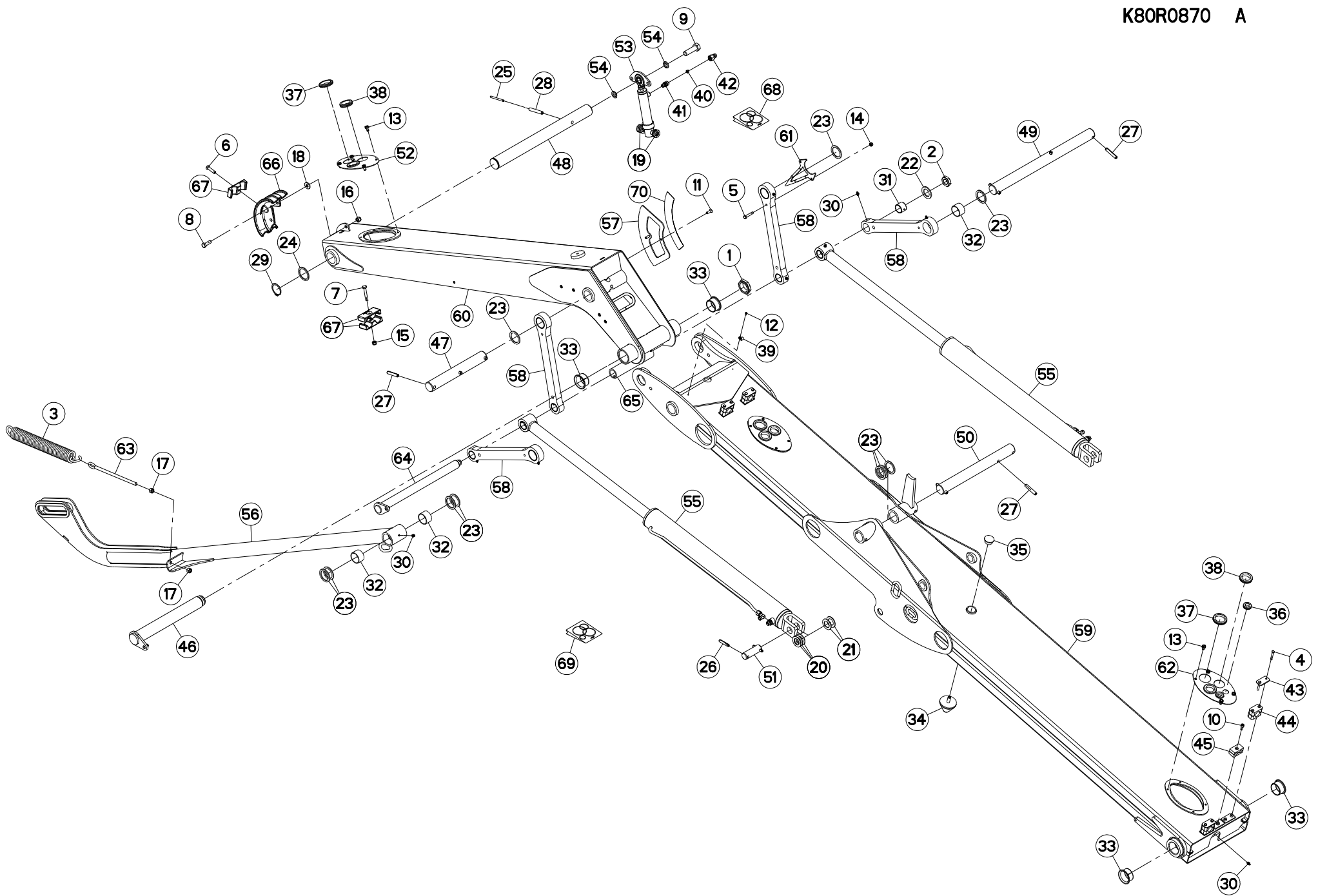
## BRAS (AVANT-GAUCHE)

## ARM (FRONT-LEFT)

## ARM (VORN-LINKS)

## BRACCIO (ANTERIORE-SX)

Rep	Nr	Qt	Designation	Description	Bezeichnung	Referenza	Remarque - Remark - Bemerkung - Osservazioni
001	50000500	001	ECROU	NUT	MUTTER	DADO	
002	50067000	001	ECROU	NUT	MUTTER	DADO	
003	53071300	001	RESSORT DE TRACTION	SPRING	ZUGFEDER	MOLLA	
004	80060645	008	VIS TETE HEXAGONALE FE/ZNXC3	HEX BOLT FE/ZNXC3	SECHSKANTSCHRAUBE FE/ZNXC3	VITE TESTA ESAGONALE FE/ZNXC3	
005	80060846	001	VIS TETE HEXAGONALE FE/ZNXC3	HEX BOLT FE/ZNXC3	SECHSKANTSCHRAUBE FE/ZNXC3	VITE TESTA ESAGONALE FE/ZNXC3	
006	80061040	001	VIS TETE HEXAGONALE FE/ZNXC3	HEXAGON HEAD SCREW FE/ZNXC3	SECHSKANTSCHRAUBE FE/ZNXC3	VITE TESTA ESAGONALE FE/ZNXC3	
007	80061054	001	VIS TETE HEXAGONALE FE/ZNXC3	HEX BOLT FE/ZNXC3	SECHSKANTSCHRAUBE FE/ZNXC3	VITE TESTA ESAGONALE FE/ZNXC3	
008	80061236	002	VIS TETE HEXAGONALE FE/ZNXC3	HEX BOLT FE/ZNXC3	SECHSKANTSCHRAUBE FE/ZNXC3	VITE TESTA ESAGONALE FE/ZNXC3	
009	80062065	001	VIS TETE HEXAGONALE FE/ZNXC3	HEXAGON HEAD SCREW FE/ZNXC3	SECHSKANTSCHRAUBE FE/ZNXC3	VITE TESTA ESAGONALE FE/ZNXC3	
010	80080820	001	VIS TETE CYL.SIX P.CR.FE/ZNXC3	HEX.SOCK.HEAD CAP SCR.FE/ZNXC3	ZYLINDERSCHR.INNENSEC.FE/ZNXC3	VITE A TESTA CILINDR. FE/ZNXC3	
011	80110824	002	VIS T.FRAI.SIX P.CR.FE/ZNXC3	PLAIN HEAD HEX. SCREW.M8X25 CL	SENKSCHRAUB.INNENSEC.FE/ZNXC3	VITE FE/ZNXC3	
012	80190409	001	VIS AUTOTARAU.FE/ZNXC3 TAPTITE	SELF-CUTTING SCREW FE/ZNXC3	GEWINDE-SCHNEIDSCHRAU.FE/ZNXC3	BULLONE FE/ZNXC3	
013	80190816	008	VIS AUTOTARAU.FE/ZNXC3 TAPTITE	SELF-CUTTING SCREW FE/ZNXC3	GEWINDE-SCHNEIDSCHRAU.FE/ZNXC3	BULLONE FE/ZNXC3	
014	80200830	001	ECROU HEX.AUTOFREINE FE/ZNXC3	SELFLOCKING NUT FE/ZNXC3	SELBSTSICHERNDE MUTT.FE/ZNXC3	DADO AUTOBLOCCANTE FE/ZNXC3	
015	80201030	001	ECROU HEX.AUTOFREINE FE/ZNXC3	SELF-LOCKING NUT FE/ZNXC3	SELBSTSICH.MUTTER FE/ZNXC3	DADO AUTOBLOCCANTE FE/ZNXC3	
016	80201230	002	ECROU HEX.AUTOFREINE FE/ZNXC3	SELF-LOCKING NUT FE/ZNXC3	SELBSTSICH.MUTTER FE/ZNXC3	DADO AUTOBLOCCANTE FE/ZNXC3	
017	80201270	002	ECROU HEXAGONAL FE/ZNXC3	NUT FE/ZNXC3	SECHSKANTMUTTER FE/ZNXC3	DADO FE/ZNXC3	
018	80251331	002	RONDELLE PLATE FE/ZNXC3	PLAIN WASHER FE/ZNXC3	SCHEIBE FE/ZNXC3	RONDELLA PIATTA FE/ZNXC3	
019	80252003	007	RONDELLE PLATE FE/ZNXC3	PLAIN WASHER FE/ZNXC3	SCHEIBE FE/ZNXC3	RONDELLA PIATTA FE/ZNXC3	
020	80253003	006	RONDELLE PLATE	PLAIN WASHER	SCHEIBE	SPESSORE	
021	80253006	004	RONDELLE PLATE	PLAIN WASHER	SCHEIBE	RONDELLA PIATTA	
022	80253556	001	RONDELLE PLATE FE/ZNXC3	PLAIN WASHER FE/ZNXC3	SCHEIBE FE/ZNXC3	RONDELLA PIATTA FE/ZNXC3	
023	80254660	010	RONDELLE PLATE FE/ZNXC3	PLAIN WASHER FE/ZNXC3	SCHEIBE FE/ZNXC3	RONDELLA PIATTA FE/ZNXC3	
024	80255071	001	RONDELLE D'AJUSTAGE SS 3,0	SUPPORTING RING SS 3,0	STUETZSCHEIBE SS 3,0	SPESSORE	
025	80450780	001	GOUPILLE ELASTIQUE FLZNNC	ROLL PIN FLZNNC	SPANNHUELSE FLZNNC	SPINA ELASTICA FLZNNC	
026	80451055	004	GOUPILLE ELASTIQUE FLZNNC	ROLL PIN FLZNNC	SPANNHUELSE FLZNNC	SPINA ELASTICA FLZNNC	
027	80451265	008	GOUPILLE ELASTIQUE FLZNNC	ROLL PIN FLZNNC	SPANNHUELSE FLZNNC	SPINA ELASTICA FLZNNC	
028	80451280	001	GOUPILLE ELASTIQUE FLZNNC	ROLL PIN FLZNNC	SPANNHUELSE FLZNNC	SPINA ELASTICA FLZNNC	
029	80585000	001	CIRCLIP EXTERIEUR	ELASTIC RING	SICHERUNGSRING	ANELLO	
030	82200800	013	GRAISSEUR A TETE SPHERIQUE	GREASE FITTING	KEGELSCHMIERNIPPEL	INGRASSATORE SFERICO	
031	83013530	004	BAGUE ROULEE	WRAPPED BUSH	GEROLLTE BUCHSE	ANELLO LUBRIFICATO	
032	83014550	006	BAGUE ROULEE	WRAPPED BUSH	GEROLLTE BUCHSE	ANELLO LUBRIFICATO	
033	83015056	004	BAGUE ROULEE A COLLERETTE	FLANGED WRAPPED BUSH	GEROLLTE BUCHSE MIT FLANSCH	ANELLO LUBRIFICATO	
034	83030008	001	BUTEE ELASTIQUE CONIQUE	RUBBER STOP	GUMMIPUFFER	GOMMINO	
035	83040087	001	BOUCHON D'OBTURATION	END PLUG	VERSCHLUSSSTOPFEN	TAPPO DI CHIUSURA	
036	83200801	002	PASSE FIL	RUBBER PASS WIRE	GUMMI-TUELLE	PASSAFILO	
037	83200806	003	PASSE FIL	RUBBER PASS WIRE	GUMMI-TUELLE	PASSAFILO	
038	83200807	006	PASSE FIL	RUBBER PASS WIRE	GUMMI-TUELLE	PASSAFILO	
039	83233224	001	CLIPS SERRE-CABLE	CABLE CLAMP	KABELKLEMME	MORSA PER FILO ELETTRICO	
040	A4072053	001	LIMITEUR DE DEBIT	FLOW LIMITER	MENGENREGLER	LIMITATORE DI FLUSSO	
041	A4080616	001	UNION MALE SPECIAL ZBC	MALE SUTD COUPLING ZBC	GERADE EINSCHRAUBVERSCHRAU.ZBC	GIUNZIONE DIRITTA ZBC	
042	A4085309	001	ADAPTATEUR REDUCTION FE/ZN	SWIVEL FITTING REDUCER FE/ZN	GERADE REDUZIER STUETZE FE/ZN		
043	A7260013	004	PLAQUE SUPERIEURE TAILLE 4	UPPER PLATE SIZE 4	DECKPLATTE SIZE 4	PIASTRA	
044	A7260031	004	COLLIER SIMPLE D28	CLAMP D28	KLEMMHÄLFTENPAAR D28	COLLARE D.28	
045	A7260042	001	COLLIER DOUBLE D15+D15	CLAMP D15+D15	KLEMMHÄLFTENPAAR D15+D15	COLLARE D.15	
046	K8020570	001	AXE	PIN	ACHSE	ASSE	
047	K8020580	001	AXE	PIN	ACHSE	ASSE	
048	K8021200	001	AXE	PIN	ACHSE	ASSE	





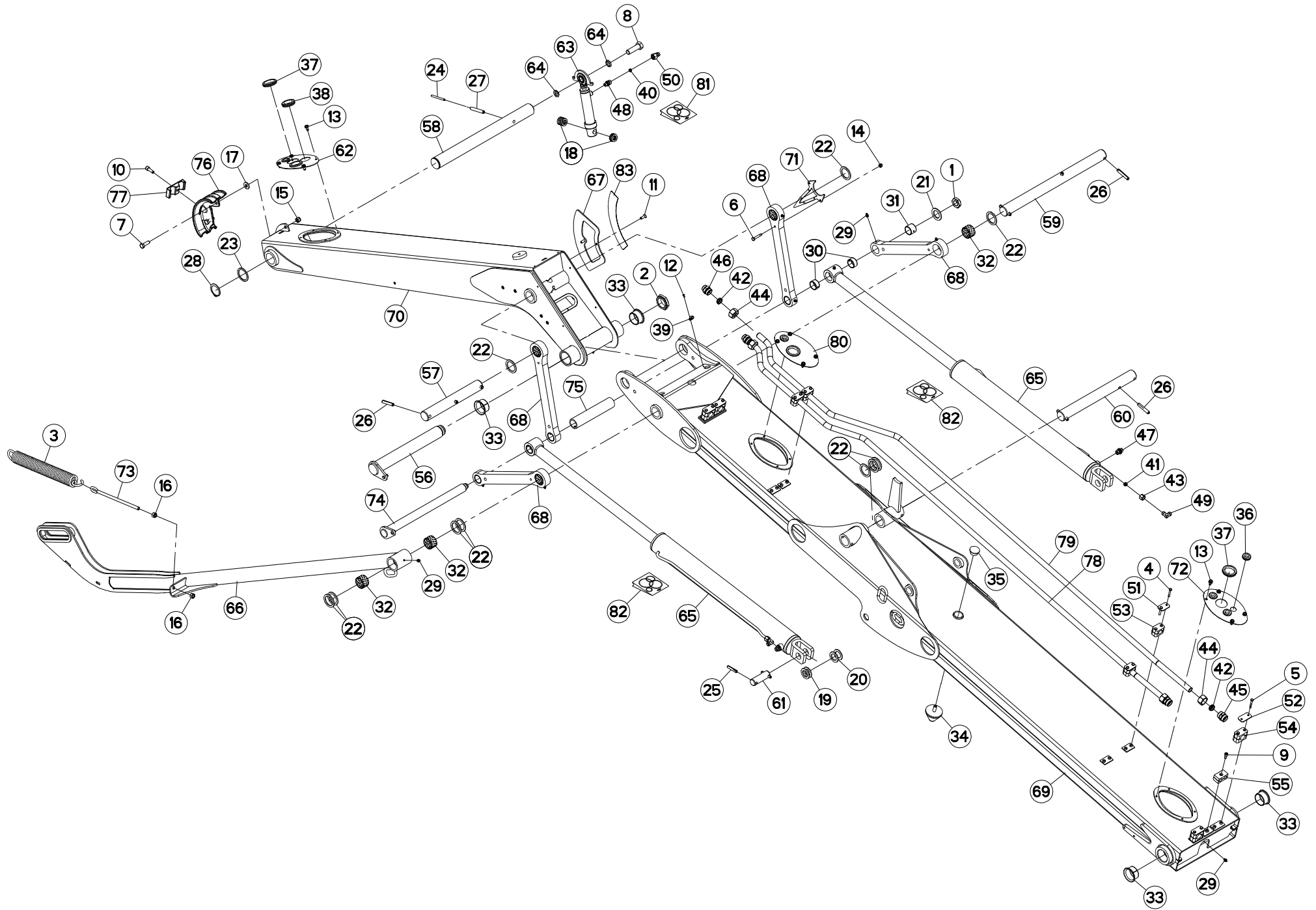
## BRAS (AVANT-GAUCHE)

## ARM (FRONT-LEFT)

## ARM (VORN-LINKS)

## BRACCIO (ANTERIORE-SX)

Rep	Nr	Qt	Designation	Description	Bezeichnung	Referenza	Remarque - Remark - Bemerkung - Osservazioni
049	<b>K8021220</b>	001	AXE	PIN	ACHSE	ASSE	
050	<b>K8021230</b>	001	AXE	PIN	ACHSE	ASSE	
051	<b>K8021240</b>	002	AXE	PIN	ACHSE	ASSE	
052	<b>K8023700</b>	002	CACHE	COVER	SCHUTZ	PROTEZIONE	
053	<b>K8024370</b>	001	VERIN	CYLINDER, HYDRAULIC	HYDRAULIKZYLINDER	CILINDRO	
054	<b>K8025820</b>	002	ENTRETOISE	SPACER	DISTANZHUELSE	DISTANZIALE	
055	<b>K8026900</b>	002	VERIN	CYLINDER, HYDRAULIC	HYDRAULIKZYLINDER	CILINDRO	
056	<b>K8027390</b>	001	BIELLE	LINK, CONNECTING	LENKER	BIELLA	
057	<b>K8027510</b>	001	INDICATEUR	INDICATOR	ANZEIGER	INDICATORE	
058	<b>K8027540</b>	004	BIELLE	LINK, CONNECTING	LENKER	BIELLA	
059	<b>K8027980</b>	001	BRAS	ARM	ARM	BRACCIO	
060	<b>K8027990</b>	001	BRAS	ARM	ARM	BRACCIO	
061	<b>K8028390</b>	001	INDICATEUR	INDICATOR	ANZEIGER	INDICATORE	
062	<b>K8029530</b>	001	CACHE	COVER	SCHUTZ	PROTEZIONE	
063	<b>K8030000</b>	001	TENDEUR	TENSIONER	SPANNER	TENDITORE	
064	<b>K8030090</b>	001	AXE	PIN	ACHSE	ASSE	
065	<b>K8030530</b>	001	ENTRETOISE	SPACER	DISTANZHUELSE	DISTANZIALE	
066	<b>K8031070</b>	001	ENROULEUR	REEL, HOSE	SCHLAUCHHASPEL	AVVOLGITUBO	
067	<b>K8031080</b>	003	BRIDE	CLAMP	BUEGEL	STAFFA	
068	<b>K6804630</b>	001	COLL.JOINTS-VERIN K6804621	SET OIL SEALS FOR K6804621	SATZ DICHTUNGEN F.K6804621	KIT GUARNIZ.PISTO.K6804621	: K8024370
069	<b>K8030640</b>	001	COLL.JOINTS-VERIN K8022600	SET OF OIL SEALS	SATZ DICHTUNGEN	SERIE GUARNIZIONI	: K8026900
070	<b>K9C275TL</b>	001	PICTO.T	DECAL INFO.	PIKTO.T	ADHESIVO TECNICO	





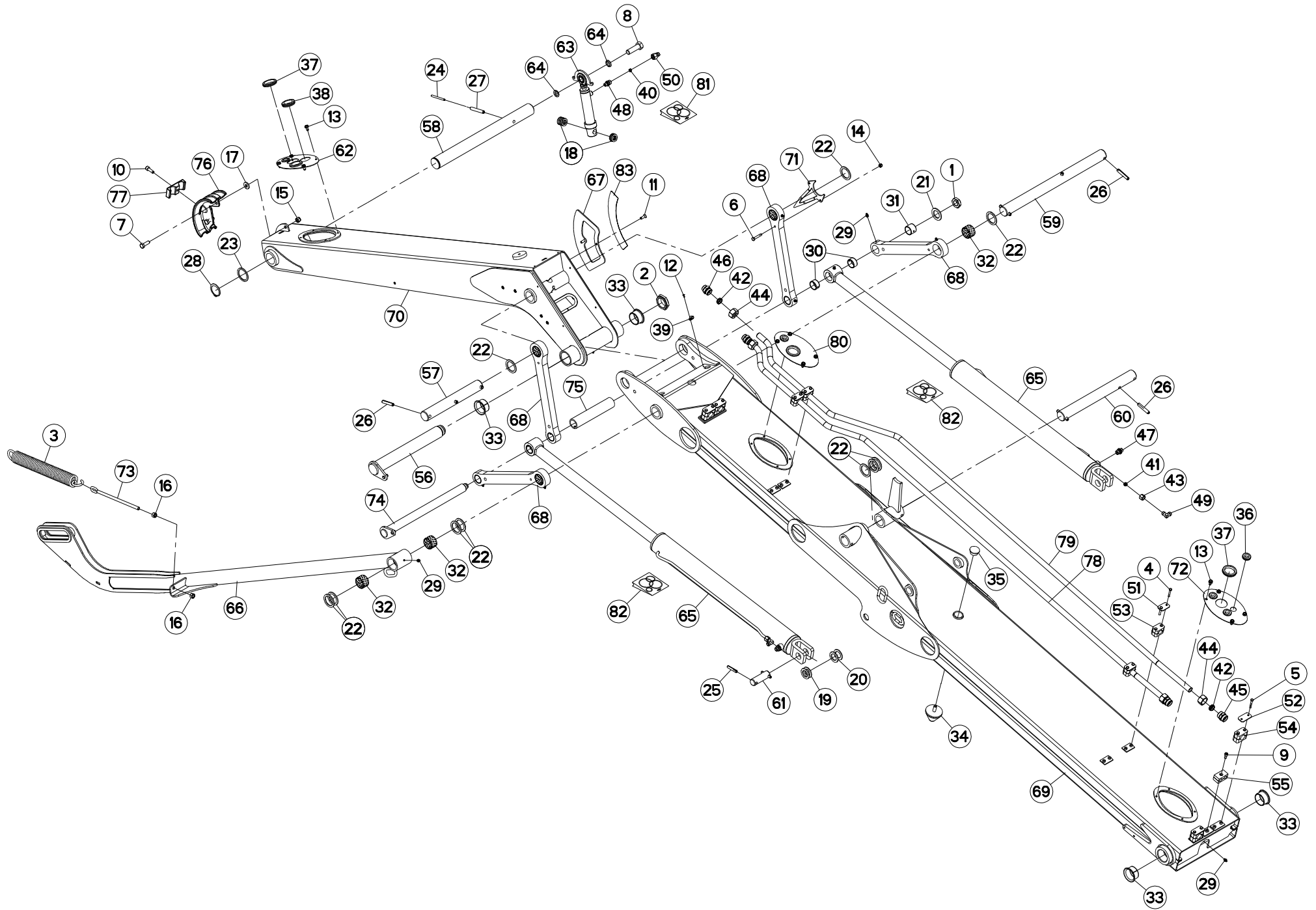
## BRAS (AVANT-GAUCHE)

## ARM (FRONT-LEFT)

## ARM (VORN-LINKS)

## BRACCIO (ANTERIORE-SX)

Rep	Nr	Qt	Designation	Description	Bezeichnung	Referenza	Remarque - Remark - Bemerkung - Osservazioni
001	50067000	001	ECROU	NUT	MUTTER	DADO	
002	50078400	001	ECROU	NUT	MUTTER	DADO	
003	53071300	001	RESSORT DE TRACTION	SPRING	ZUGFEDER	MOLLA	
004	80060640	008	VIS TETE HEXAGONALE FE/ZNXC3	HEX. HEAD SCREW FE/ZNXC3	SECHSKANTSCHRAUBE FE/ZNXC3	VITE TESTA ESAGONALE FE/ZNXC3	
005	80060645	008	VIS TETE HEXAGONALE FE/ZNXC3	HEX BOLT FE/ZNXC3	SECHSKANTSCHRAUBE FE/ZNXC3	VITE TESTA ESAGONALE FE/ZNXC3	
006	80060846	001	VIS TETE HEXAGONALE FE/ZNXC3	HEX BOLT FE/ZNXC3	SECHSKANTSCHRAUBE FE/ZNXC3	VITE TESTA ESAGONALE FE/ZNXC3	
007	80061236	002	VIS TETE HEXAGONALE FE/ZNXC3	HEX BOLT FE/ZNXC3	SECHSKANTSCHRAUBE FE/ZNXC3	VITE TESTA ESAGONALE FE/ZNXC3	
008	80062065	001	VIS TETE HEXAGONALE FE/ZNXC3	HEXAGON HEAD SCREW FE/ZNXC3	SECHSKANTSCHRAUBE FE/ZNXC3	VITE TESTA ESAGONALE FE/ZNXC3	
009	80080820	001	VIS TETE CYL.SIX P.CR.FE/ZNXC3	HEX.SOCK.HEAD CAP SCR.FE/ZNXC3	ZYLINDERSCHR.INNENSEC.FE/ZNXC3	VITE A TESTA CILINDR. FE/ZNXC3	
010	80081006	001	VIS TETE CYL.SIX P.CR.FE/ZNXC3	HEX.SOCK.HEAD CAP SCR.FE/ZNXC3	ZYLINDERSCHR.INNENSEC.FE/ZNXC3	VITE A TESTA CILINDR. FE/ZNXC3	
011	80110824	004	VIS T.FRAI.SIX P.CR.FE/ZNXC3	PLAIN HEAD HEX. SCREW.M8X25 CL	SENKSCHRAUB.INNENSEC.FE/ZNXC3	VITE FE/ZNXC3	
012	80190409	001	VIS AUTOTARAU.FE/ZNXC3 TAPTITE	SELF-CUTTING SCREW FE/ZNXC3	GEWINDE-SCHNEIDSCHRAU.FE/ZNXC3	BULLONE FE/ZNXC3	
013	80190816	012	VIS AUTOTARAU.FE/ZNXC3 TAPTITE	SELF-CUTTING SCREW FE/ZNXC3	GEWINDE-SCHNEIDSCHRAU.FE/ZNXC3	BULLONE FE/ZNXC3	
014	80200830	001	ECROU HEX.AUTOFREINE FE/ZNXC3	SELFLOCKING NUT FE/ZNXC3	SELBSTSICHERNDE MUTT.FE/ZNXC3	DADO AUTOBLOCCANTE FE/ZNXC3	
015	80201230	002	ECROU HEX.AUTOFREINE FE/ZNXC3	SELF-LOCKING NUT FE/ZNXC3	SELBSTSICH.MUTTER FE/ZNXC3	DADO AUTOBLOCCANTE FE/ZNXC3	
016	80201270	002	ECROU HEXAGONAL FE/ZNXC3	NUT FE/ZNXC3	SECHSKANTMUTTER FE/ZNXC3	DADO FE/ZNXC3	
017	80251331	002	RONDELLE PLATE FE/ZNXC3	PLAIN WASHER FE/ZNXC3	SCHEIBE FE/ZNXC3	RONDELLA PIATTA FE/ZNXC3	
018	80252003	007	RONDELLE PLATE FE/ZNXC3	PLAIN WASHER FE/ZNXC3	SCHEIBE FE/ZNXC3	RONDELLA PIATTA FE/ZNXC3	
019	80253046	004	RONDELLE PLATE FE/ZNXC3	PLAIN WASHER FE/ZNXC3	SCHEIBE FE/ZNXC3	RONDELLA PIATTA FE/ZNXC3	
020	80253048	004	RONDELLE PLATE FLZNNC	PLAIN WASHER FLZNNC	SCHEIBE FLZNNC	RONDELLA PIATTA FLZNNC	
021	80253556	001	RONDELLE PLATE FE/ZNXC3	PLAIN WASHER FE/ZNXC3	SCHEIBE FE/ZNXC3	RONDELLA PIATTA FE/ZNXC3	
022	80254660	010	RONDELLE PLATE FE/ZNXC3	PLAIN WASHER FE/ZNXC3	SCHEIBE FE/ZNXC3	RONDELLA PIATTA FE/ZNXC3	
023	80255063	001	RONDELLE D'APPUI SS 3,0 FLZNNC	SUPPORTING RING SS 3,0 FLZNNC	STUETZSCHEIBE SS 3,0 FLZNNC	RONDELLA FLZNNC	
024	80450780	001	GOUPILLE ELASTIQUE FLZNNC	ROLL PIN FLZNNC	SPANNHUELSE FLZNNC	SPINA ELASTICA FLZNNC	
025	80451055	004	GOUPILLE ELASTIQUE FLZNNC	ROLL PIN FLZNNC	SPANNHUELSE FLZNNC	SPINA ELASTICA FLZNNC	
026	80451265	008	GOUPILLE ELASTIQUE FLZNNC	ROLL PIN FLZNNC	SPANNHUELSE FLZNNC	SPINA ELASTICA FLZNNC	
027	80451280	001	GOUPILLE ELASTIQUE FLZNNC	ROLL PIN FLZNNC	SPANNHUELSE FLZNNC	SPINA ELASTICA FLZNNC	
028	80585001	001	CIRCLIP EXTERIEUR FLZNNC	RETAINING RING FLZNNC	SICHERUNGSRING FLZNNC	ANELLO FLZNNC	
029	82200800	013	GRAISSEUR A TETE SPHERIQUE	GREASE FITTING	KEGELSCHMIERNIPPEL	INGRASSATORE SFERICO	
030	83013520	004	BAGUE ROULEE	WRAPPED BUSH	GEROLLTE BUCHSE	ANELLO LUBRIFICATO	
031	83013530	004	BAGUE ROULEE	WRAPPED BUSH	GEROLLTE BUCHSE	ANELLO LUBRIFICATO	
032	83014557	006	BAGUE ROULEE	WRAPPED BUSH	GEROLLTE BUCHSE	ANELLO LUBRIFICATO	
033	83015056	004	BAGUE ROULEE A COLLERETTE	FLANGED WRAPPED BUSH	GEROLLTE BUCHSE MIT FLANSCH	ANELLO LUBRIFICATO	
034	83030008	001	BUTEE ELASTIQUE CONIQUE	RUBBER STOP	GUMMIPUFFER	GOMMINO	
035	83040087	001	BOUCHON D'OBTURATION	END PLUG	VERSCHLUSSSTOPFEN	TAPPO DI CHIUSURA	
036	83200801	005	PASSE FIL	RUBBER PASS WIRE	GUMMI-TUELLE	PASSAFILO	
037	83200806	003	PASSE FIL	RUBBER PASS WIRE	GUMMI-TUELLE	PASSAFILO	
038	83200807	002	PASSE FIL	RUBBER PASS WIRE	GUMMI-TUELLE	PASSAFILO	
039	83233224	001	CLIPS SERRE-CABLE	CABLE CLAMP	KABELKLEMME	MORSA PER FILO ELETTRICO	
040	A4072053	001	LIMITEUR DE DEBIT	FLOW LIMITER	MENGENREGLER	LIMITATORE DI FLUSSO	
041	A4080110	002	BAGUE DE COMPRESSION + O-RING	CUTTING RING + O-RING	SCHNEIDRING + O-RING	BOCCOLA + O-RING	[1]
042	A4080122	004	BAGUE DE COMPRESSION + O-RING	CUTTING RING + O-RING	SCHNEIDRING + O-RING	BOCCOLA + O-RING	[2]
043	A4080210	002	ECROU DE TUBE FE/ZNXC3	TUBE NUT FE/ZNXC3	UEBERWURFMUTTER FE/ZNXC3	DADO FE/ZNXC3	[1]
044	A4080222	004	ECROU DE TUBE FE/ZNXC3	TUBE NUT FE/ZNXC3	UEBERWURFMUTTER FE/ZNXC3	DADO FE/ZNXC3	[2]
045	A4080322	002	UNION DOUBLE FE/ZN	STRAIGHT COUPLING FE/ZN	GERADE VERSCHRAUBUNG FE/ZN		
046	A4080354	002	UNION DROITE FE/ZN	STRAIGHT COUPLING FE/ZN	GERADE VERSCHRAUBUNG FE/ZN		
047	A4080401	002	UNION MALE	MALE STUD CONNECTOR	GERADER EINSCHRAUBSTUTZEN	GIUZIONE DIRITTA ZBC	[1]
048	A4080616	001	UNION MALE SPECIAL ZBC	MALE SUTD COUPLING ZBC	GERADE EINSCHRAUBVERSCHRAU.ZBC	GIUNZIONE DIRITTA ZBC	







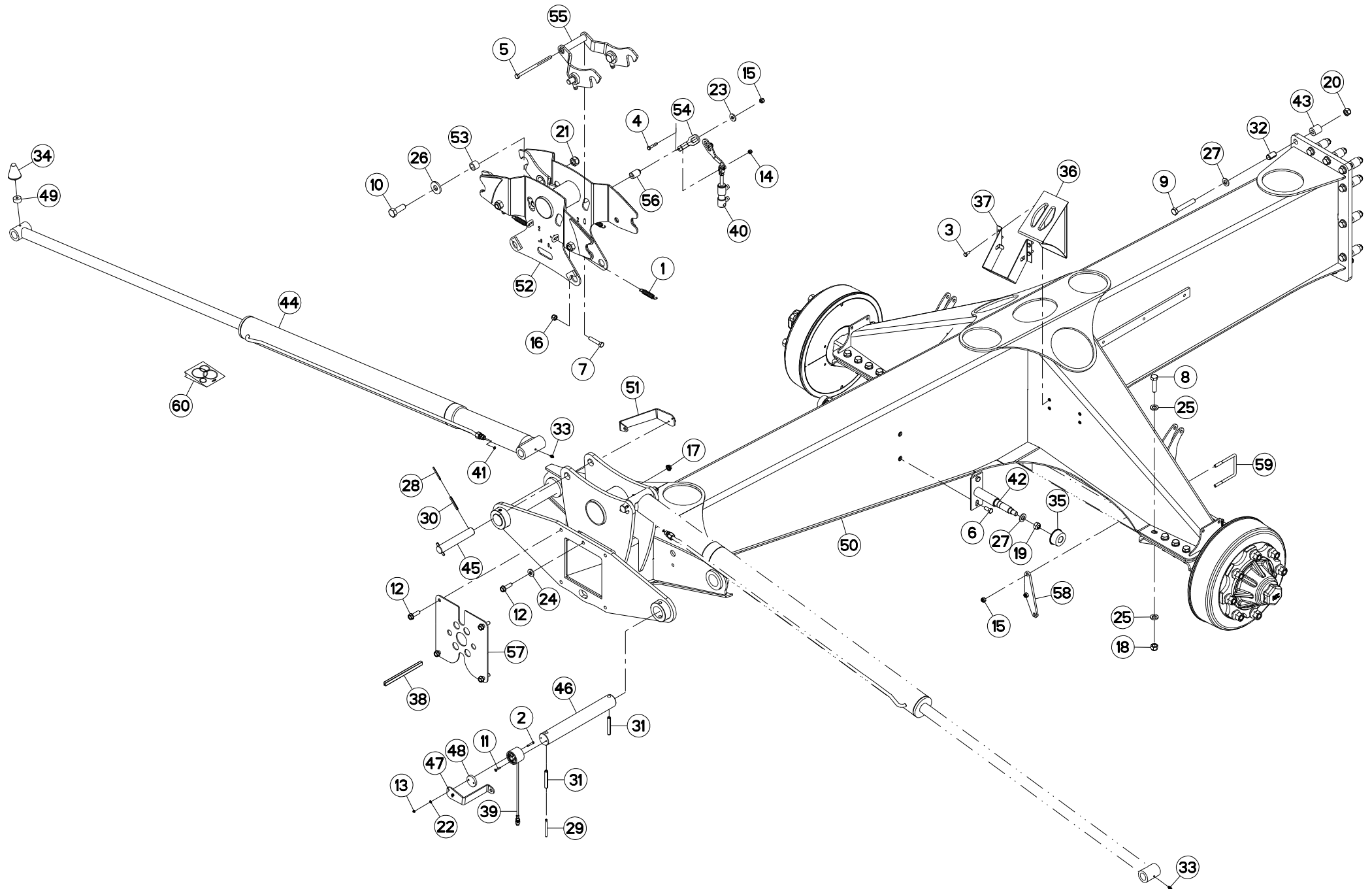
## BRAS (AVANT-GAUCHE)

## ARM (FRONT-LEFT)

## ARM (VORN-LINKS)

## BRACCIO (ANTERIORE-SX)

Rep	Nr	Qt	Designation	Description	Bezeichnung	Referenza	Remarque - Remark - Bemerkung - Osservazioni
049	A4080700	002	COUDE EGAL FE/ZNXC3	ELBOW FE/ZNXC3	WINKEL-VERSCHRAUBUNG FE/ZNXC3	GOMITO FE/ZNXC3	[1]
050	A4085309	001	ADAPTATEUR REDUCTION FE/ZN	SWIVEL FITTING REDUCER FE/ZN	GERADE REDUZIER STUETZE FE/ZN		
051	A7260012	004	PLAQUE SUPERIEURE TAILLE 3	UPPER PLATE SIZE 3	DECKPLATTE SIZE 3	PIASTRA	
052	A7260013	004	PLAQUE SUPERIEURE TAILLE 4	UPPER PLATE SIZE 4	DECKPLATTE SIZE 4	PIASTRA	
053	A7260029	004	COLLIER SIMPLE D22	CLAMP D22	KLEMMHÄLFTENPAAR D22	COLLARE D.22	
054	A7260031	004	COLLIER SIMPLE D28	CLAMP D28	KLEMMHÄLFTENPAAR D28	COLLARE D.28	
055	A7260042	001	COLLIER DOUBLE D15+D15	CLAMP D15+D15	KLEMMHÄLFTENPAAR D15+D15	COLLARE D.15	
056	K8020570	001	AXE	PIN	ACHSE	ASSE	
057	K8020580	001	AXE	PIN	ACHSE	ASSE	
058	K8021200	001	AXE	PIN	ACHSE	ASSE	
059	K8021220	001	AXE	PIN	ACHSE	ASSE	
060	K8021230	001	AXE	PIN	ACHSE	ASSE	
061	K8021240	001	AXE	PIN	ACHSE	ASSE	
062	K8023701	001	CACHE	COVER	SCHUTZ	PROTEZIONE	
063	K8024370	001	VERIN	CYLINDER, HYDRAULIC	HYDRAULIKZYLINDER	CILINDRO	
064	K8025820	002	ENTRETOISE	SPACER	DISTANZHUELSE	DISTANZIALE	
065	K8026900	002	VERIN	CYLINDER, HYDRAULIC	HYDRAULIKZYLINDER	CILINDRO	+ [1]
066	K8027391	001	BIELLE	LINK, CONNECTING	LENKER	BIELLA	
067	K8027510	001	INDICATEUR	INDICATOR	ANZEIGER	INDICATORE	
068	K8027540	004	BIELLE	LINK, CONNECTING	LENKER	BIELLA	
069	K8027982	001	BRAS	ARM	ARM	BRACCIO	
070	K8027990	001	BRAS	ARM	ARM	BRACCIO	
071	K8028390	001	INDICATEUR	INDICATOR	ANZEIGER	INDICATORE	
072	K8029531	001	CACHE	COVER	SCHUTZ	PROTEZIONE	
073	K8030000	001	TENDEUR	TENSIONER	SPANNER	TENDITORE	
074	K8030090	001	AXE	PIN	ACHSE	ASSE	
075	K8030530	001	ENTRETOISE	SPACER	DISTANZHUELSE	DISTANZIALE	
076	K8031070	001	ENROULEUR	REEL, HOSE	SCHLAUCHHASPEL	AVVOLGITUBO	
077	K8031080	001	BRIDE	CLAMP	BUEGEL	STAFFA	
078	K8032570	001	TUBE HYDRAULIQUE	HYDRAULIC TUBE	PROFILROHR HYDRAULIK	TUBO IDRAULICO	+ [2]
079	K8032580	001	TUBE HYDRAULIQUE	HYDRAULIC TUBE	PROFILROHR HYDRAULIK	TUBO IDRAULICO	+ [2]
080	K8032610	001	CACHE	COVER	SCHUTZ	PROTEZIONE	
081	K6804630	001	COLL.JOINTS-VERIN K6804621	SET OIL SEALS FOR K6804621	SATZ DICHTUNGEN F.K6804621	KIT GUARNIZ.PISTO.K6804621	: K8024370
082	K8030640	002	COLL.JOINTS-VERIN K8022600	SET OF OIL SEALS	SATZ DICHTUNGEN	SERIE GUARNIZIONI	[1] : K8026900
083	K9C275TL	001	PICTO.T	DECAL INFO.	PIKTO.T	ADHESIVO TECNICO	





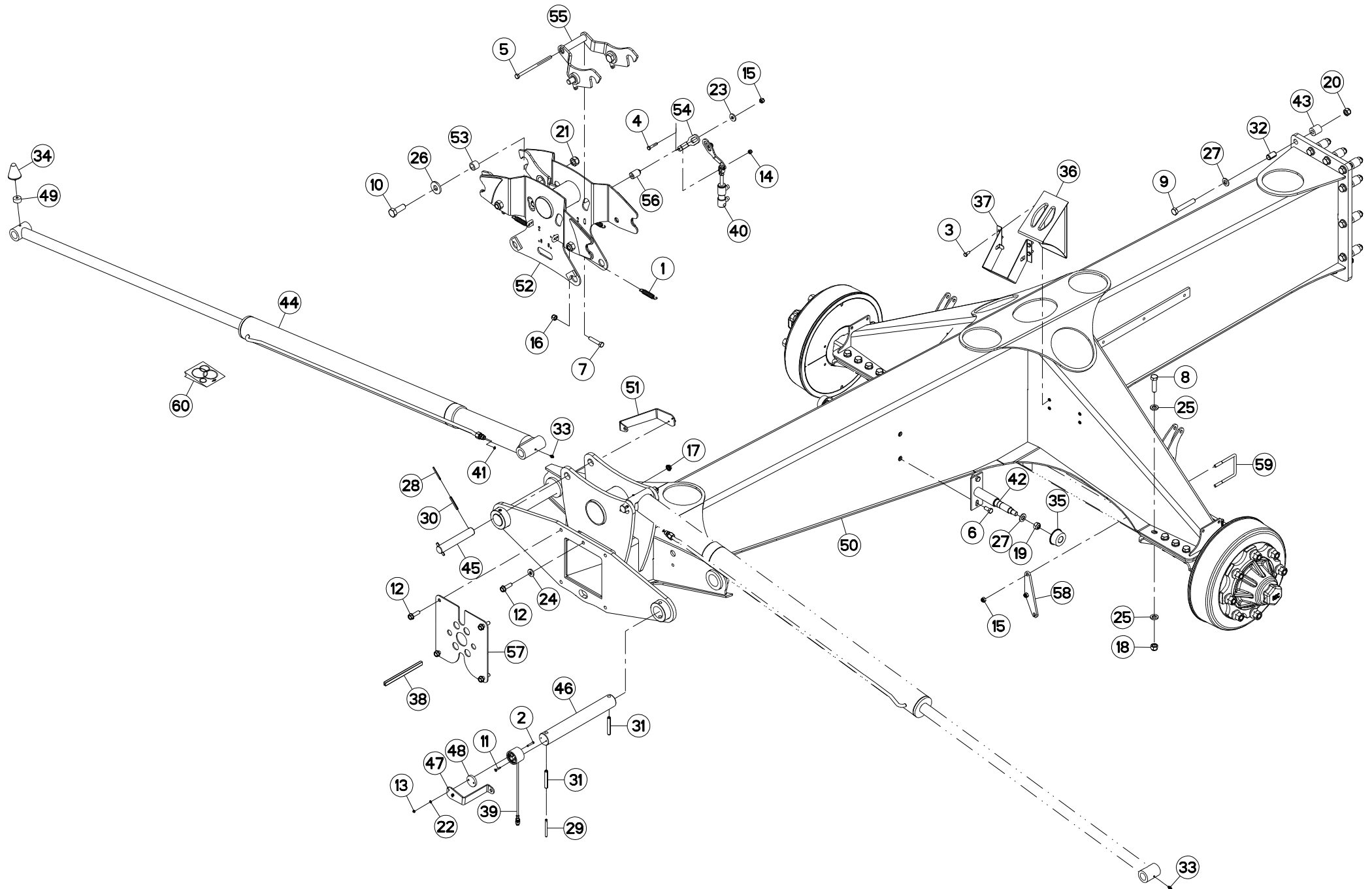
## POUTRE (INTERMEDIAIRE)

## CONNECTING FRAME (INTERMEDIATE

## VERBINDUNGSRAHMEN (ZWISCHEN)

## TELAIO DI COLLEGAMENTO (INTERI

Rep	Nr	Qt	Designation	Description	Bezeichnung	Referenza	Remarque - Remark - Bemerkung - Osservazioni
001	59801900	004	RESSORT DE TRACTION	SPRING, EXTENSION	ZUGFEDER	MOLLA DI TRAZIONE	
002	80060530	004	VIS TETE HEXAGONALE FE/ZNXC3	HEXAGON HEAD SCREW FE/ZNXC3	SECHSKANTSCHRAUBE FE/ZNXC3	VITE TESTA ESAGONALE FE/ZNXC3	
003	80060820	008	VIS TETE HEXAGONALE FE/ZNXC3	HEXAGON HEAD SCREW FE/ZNXC3	SECHSKANTSCHRAUBE FE/ZNXC3	VITE TESTA ESAGONALE FE/ZNXC3	
004	80060839	001	VIS TETE HEXAGONALE FE/ZNXC3	HEXAGON HEAD SCREW FE/ZNXC3	SECHSKANTSCHRAUBE FE/ZNXC3	VITE TESTA ESAGONALE FE/ZNXC3	
005	80061083	002	VIS TETE HEXAGONALE FE/ZNXC3	HEXAGON HEAD SCREW FE/ZNXC3	SECHSKANTSCHRAUBE FE/ZNXC3	VITE TESTA ESAGONALE FE/ZNXC3	
006	80061225	004	VIS TETE HEXAGONALE FE/ZNXC3	HEXAGON HEAD SCREW FE/ZNXC3	SECHSKANTSCHRAUBE FE/ZNXC3	VITE TESTA ESAGONALE FE/ZNXC3	
007	80061282	001	VIS TETE HEXAGONALE FE/ZNXC3	HEX BOLT FE/ZNXC3	SECHSKANTSCHRAUBE FE/ZNXC3	VITE TESTA ESAGONALE FE/ZNXC3	
008	80061650	016	VIS TETE HEXAGONALE FLZNNC	HEXAGON HEAD SCREW FLZNNC	SECHSKANTSCHRAUBE FLZNNC	VITE A TESTA ESAGONALE FLZNNC	
009	80061681	013	VIS TETE HEXAGONALE FLZNNC	HEXAGON HEAD SCREW FLZNNC	SECHSKANTSCHRAUBE FLZNNC	VITE TESTA ESAGONALE FLZNNC	
010	80062054	004	VIS TETE HEXAGONALE FE/ZNXC3	HEXAGON HEAD SCREW FE/ZNXC3	SECHSKANTSCHRAUBE FE/ZNXC3	VITE TESTA ESAGONALE FE/ZNXC3	
011	80110526	004	VIS T.FRAI.SIX P.CR.FE/ZNXC3	HEX.SOC.COUNT.HEAD SC.FE/ZNXC3	SENKSCHRAUB.INNENSEC.FE/ZNXC3	VITE FE/ZNXC3	
012	80131240	005	VIS AUTOBLOQUANTE FLZNNC	UNDERSERR.S.LOC.SCREW FLZNNC	SPERRZAHN-BUNDSCHRAU.FLZNNC	VITE FLZNNC	
013	80200540	004	ECROU HEX.BAS AUTOFR.FE/ZNXC3	SELF-LOCKING NUT FE/ZNXC3	SELBSTSICHERND.MUTTER FE/ZNXC3	DADO AUTOBLOCCANTE FE/ZNXC3	
014	80200830	001	ECROU HEX.AUTOFREINE FE/ZNXC3	SELFLOCKING NUT FE/ZNXC3	SELBSTSICHERNDE MUTT.FE/ZNXC3	DADO AUTOBLOCCANTE FE/ZNXC3	
015	80201030	006	ECROU HEX.AUTOFREINE FE/ZNXC3	SELF-LOCKING NUT FE/ZNXC3	SELBSTSICH.MUTTER FE/ZNXC3	DADO AUTOBLOCCANTE FE/ZNXC3	
016	80201230	001	ECROU HEX.AUTOFREINE FE/ZNXC3	SELF-LOCKING NUT FE/ZNXC3	SELBSTSICH.MUTTER FE/ZNXC3	DADO AUTOBLOCCANTE FE/ZNXC3	
017	80201253	005	ECROU AUTOBLOQUANT FE/ZNXC3	UNDERSERRAT.S.LOC.NUT FE/ZNXC3	SPERRZAHN-BUNDMUTTER FE/ZNXC3	DADO FE/ZNXC3	
018	80201630	016	ECROU HEX.AUTOFREINE FE/ZNXC3	SELF-LOCKING NUT FE/ZNXC3	SELBSTSICH.MUTTER FE/ZNXC3	DADO AUTOBLOCCANTE FE/ZNXC3	
019	80201641	002	ECROU HEX.BAS AUTOFR.FE/ZNXC3	SELF-LOCKING NUT FE/ZNXC3	SELBSTSICHERND.MUTTER FE/ZNXC3	DADO AUTOBLOCCANTE FE/ZNXC3	
020	80201647	013	ECROU HEX.AUTOFREINE FE/ZNXC3	SELF-LOCKING NUT FE/ZNXC3	SELBSTSICHERNDE MUTT.FE/ZNXC3	DADO AUTOBLOCCANTE FE/ZNXC3	
021	80202040	004	ECROU HEX.BAS AUTOFR.FE/ZNXC3	SELF-LOCKING NUT FE/ZNXC3	SELBSTSICHERND.MUTTER FE/ZNXC3	DADO AUTOBLOCCANTE FE/ZNXC3	
022	80250512	004	RONDELLE PLATE FE/ZNXC3	PLAIN WASHER M5 DIN-125	SCHEIBE FE/ZNXC3	RONDELLA PIATTA FE/ZNXC3	
023	80251131	002	RONDELLE PLATE FE/ZNXC3	PLAIN WASHER FE/ZNXC3	SCHEIBE FE/ZNXC3	RONDELLA PIATTA FE/ZNXC3	
024	80251331	001	RONDELLE PLATE FE/ZNXC3	PLAIN WASHER FE/ZNXC3	SCHEIBE FE/ZNXC3	RONDELLA PIATTA FE/ZNXC3	
025	80251632	032	RONDELLE PLATE FE/ZNXC3	PLAIN WASHER FE/ZNXC3	SCHEIBE FE/ZNXC3	RONDELLA PIATTA FE/ZNXC3	
026	80252060	004	RONDELLE PLATE FE/ZNXC3	PLAIN WASHER FE/ZNXC3	SCHEIBE FE/ZNXC3	RONDELLA PIATTA FE/ZNXC3	
027	80281600	015	RONDELLE CONIQUE BLOC.FLZNNC	CONICAL SPRING WASHER FLZNNC	SPANNSCHEIBE FLZNNC	RONDELLA CONICA FLZNNC	
028	80450555	004	GOUPILLE ELASTIQUE FLZNNC	ROLL PIN FLZNNC	SPANNHUELSE FLZNNC	SPINA ELASTICA FLZNNC	
029	80450780	002	GOUPILLE ELASTIQUE FLZNNC	ROLL PIN FLZNNC	SPANNHUELSE FLZNNC	SPINA ELASTICA FLZNNC	
030	80450856	004	GOUPILLE ELASTIQUE FLZNNC	ROLL PIN FLZNNC	SPANNHUELSE FLZNNC	SPINA ELASTICA FLZNNC	
031	80451280	004	GOUPILLE ELASTIQUE FLZNNC	ROLL PIN FLZNNC	SPANNHUELSE FLZNNC	SPINA ELASTICA FLZNNC	
032	80462136	003	GOUPILLE ELASTIQUE FLZNNC	ROLL PIN FLZNNC	SPANNHUELSE FLZNNC	SPINA ELASTICA FLZNNC	
033	82200800	004	GRAISSEUR A TETE SPHERIQUE	GREASE FITTING	KEGELSCHMIERNIPPEL	INGRASSATORE SFERICO	
034	83030011	001	BUTEE ELASTIQUE	RUBBER STOP	GUMMIPUFFER	GOMMINO	
035	83040093	002	BOUCHON D'OBTURATION	END PLUG	UNIVERSAL-SCHUTZSTOPFEN	TAPPO DI CHIUSURA	
036	83090042	002	CALE DE ROUE RAYON DE 360	WHEEL CHOCK R360	UNTERLEGKEIL R360	CUNEO PER RUOTE R360	
037	83090043	002	SUPPORT DE CALE DE ROUE	BRACKET FOR WHEEL CHOCK	BEFESTIGUNGSBUEGEL	SUPPORTO	
038	83090202	001	PROFIL DE PROTECTION	CORNER GUARD	KANTENSCHUTZ	COPRIBORDO	
039	83234302	002	CAPTEUR ANGULAIRE 180°	SENSOR	SENSOR	SENSORE	
040	K3104620	001	VERIN	CYLINDER, HYDRAULIC	HYDRAULIKZYLINDER	CILINDRO	
041	K7009220	002	ETRANGLEUR	ADAPTER, RESTRICTOR	OELDROSSEL	RIDUTTORE	
042	K8005150	002	SUPPORT	SUPPORT	TRAEGER	SUPPORTO	
043	K8011250	013	ENTRETOISE	SPACER	DISTANZHUELSE	DISTANZIALE	
044	K8019681	002	VERIN	CYLINDER, HYDRAULIC	HYDRAULIKZYLINDER	CILINDRO	*
045	K8019751	002	AXE	PIN	ACHSE	ASSE	
046	K8024411	002	AXE	PIN	ACHSE	ASSE	
047	K8025050	001	SUPPORT	SUPPORT	TRAEGER	SUPPORTO	
048	K8025100	002	ENTRETOISE	SPACER	DISTANZHUELSE	DISTANZIALE	



GA15131

A 0001&gt;A 0008



K80R0871 A

## POUTRE (INTERMEDIAIRE)

## CONNECTING FRAME (INTERMEDIATE

## VERBINDUNGSRAHMEN (ZWISCHEN)

## TELAIO DI COLLEGAMENTO (INTERI

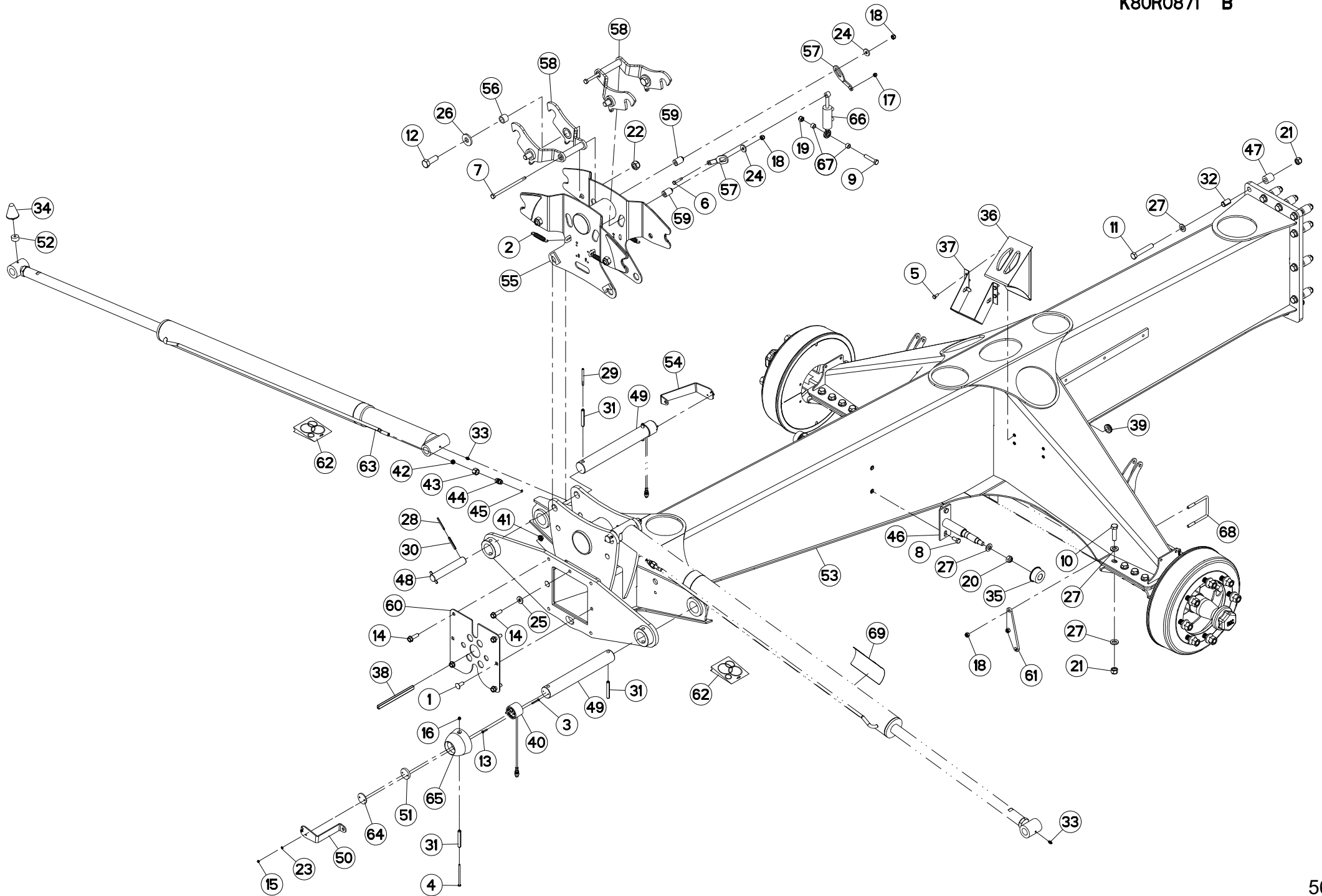
Rep	Nr	Qt	Designation	Description	Bezeichnung	Referenza	Remarque - Remark - Bemerkung - Osservazioni
049	<b>K8026600</b>	001	ENTRETOISE	SPACER	DISTANZHUELSE	DISTANZIALE	
050	<b>K8028010</b>	001	POUTRE	BEAM	TRAGEBALKEN	TRAVE	
051	<b>K8028620</b>	001	SUPPORT	SUPPORT	TRAEGER	SUPPORTO	
052	<b>K8030340</b>	001	CROCHET	HOOK	HAKEN	GANCIO	
053	<b>K8030350</b>	004	ENTRETOISE	SPACER	DISTANZHUELSE	DISTANZIALE	
054	<b>K8030360</b>	002	BIELLETTE	LINK	SHUBSTANGE	BIELLETTA	
055	<b>K8030370</b>	002	CROCHET	HOOK	HAKEN	GANCIO	
056	<b>K8030380</b>	002	AXE	PIN	ACHSE	ASSE	
057	<b>K8030780</b>	001	TOLE	SHEET	BLECH	TELA	
058	<b>K8031150</b>	002	PATTE	BRACKET	BEFESTIGUNGSEISEN	FAZZOLETTO	
059	<b>K8810320</b>	002	ETRIER	U-BOLT	BUEGEL	CAVALLOTTO	
060	<b>K8031190</b>	001	COLL.JOINTS-VERIN K8019681+	SET OIL SEALS FOR K8019681+	SATZ DICHTUNGEN K8019681+	SERIE GUARNIZIONI K8019681+	: K8019681

\*: Voir marquage

\*: See Marking

\*: Siehe Markierung

\*: Vedere marchiatura





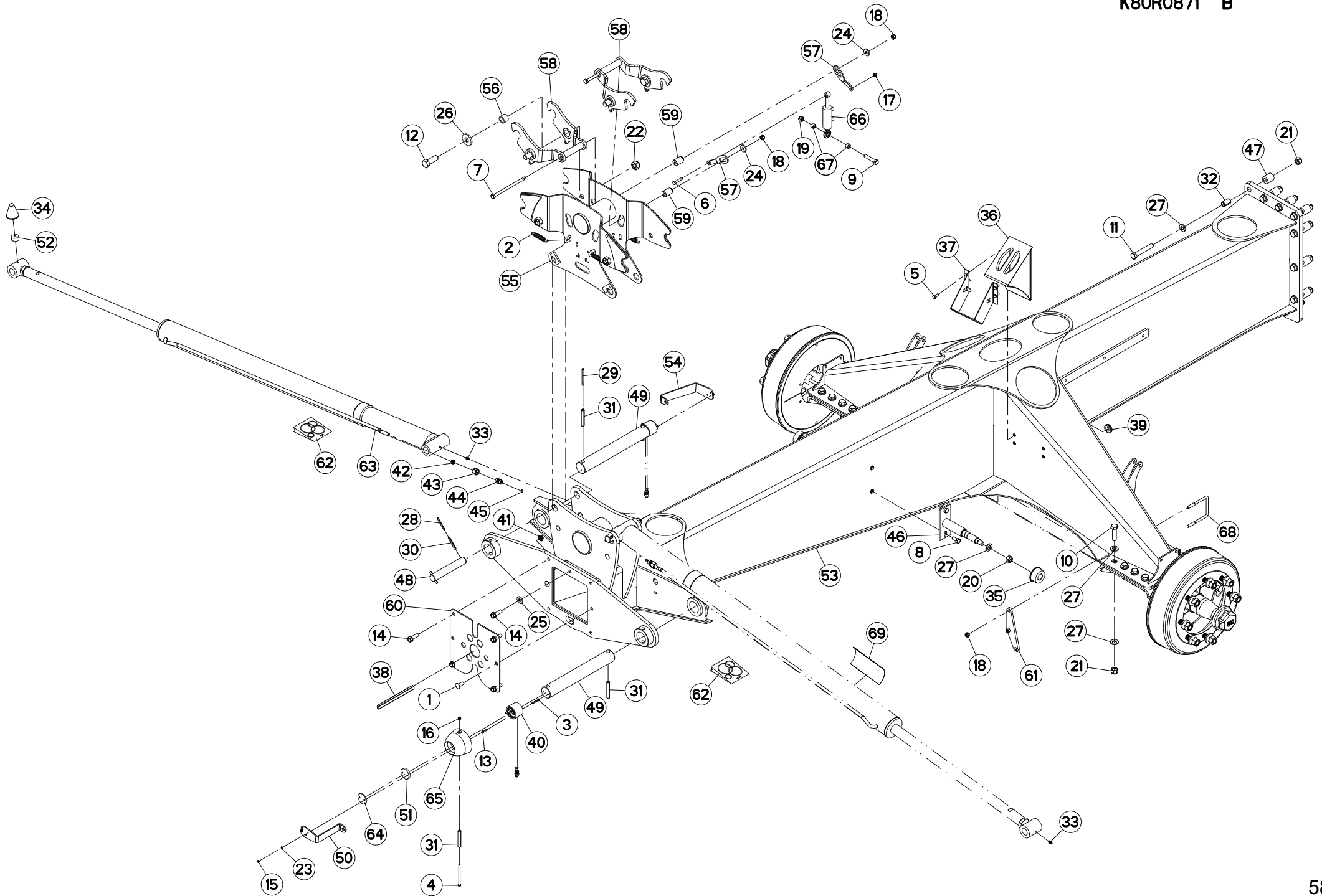
## POUTRE (INTERMEDIAIRE)

## CONNECTING FRAME (INTERMEDIATE

## VERBINDUNGSRAHMEN (ZWISCHEN)

## TELAIO DI COLLEGAMENTO (INTERI

Rep	Nr	Qt	Designation	Description	Bezeichnung	Referenza	Remarque - Remark - Bemerkung - Osservazioni
001	50068900	002	VIS TBCC COURT	BOLT, CARRIAGE, SHORT NECK	FLACHRUNDSCHR.4KT ANSATZ	BULLONE	
002	59801900	004	RESSORT DE TRACTION	SPRING, EXTENSION	ZUGFEDER	MOLLA DI TRAZIONE	
003	80060535	004	VIS TETE HEXAGONALE FE/ZNXC3	HEXAGON HEAD SCREW FE/ZNXC3	SECHSKANTSCHRAUBE FE/ZNXC3	VITE TESTA ESAGONALE FE/ZNXC3	
004	80060695	001	VIS TETE HEXAGONALE FE/ZNXC3	HEXAGON HEAD SCREW FE/ZNXC3	SECHSKANTSCHRAUBE FE/ZNXC3	VITE TESTA ESAGONALE FE/ZNXC3	
005	80060820	008	VIS TETE HEXAGONALE FE/ZNXC3	HEXAGON HEAD SCREW FE/ZNXC3	SECHSKANTSCHRAUBE FE/ZNXC3	VITE TESTA ESAGONALE FE/ZNXC3	
006	80060839	001	VIS TETE HEXAGONALE FE/ZNXC3	HEXAGON HEAD SCREW FE/ZNXC3	SECHSKANTSCHRAUBE FE/ZNXC3	VITE TESTA ESAGONALE FE/ZNXC3	
007	80061083	002	VIS TETE HEXAGONALE FE/ZNXC3	HEXAGON HEAD SCREW FE/ZNXC3	SECHSKANTSCHRAUBE FE/ZNXC3	VITE TESTA ESAGONALE FE/ZNXC3	
008	80061225	004	VIS TETE HEXAGONALE FE/ZNXC3	HEXAGON HEAD SCREW FE/ZNXC3	SECHSKANTSCHRAUBE FE/ZNXC3	VITE TESTA ESAGONALE FE/ZNXC3	
009	80061282	001	VIS TETE HEXAGONALE FE/ZNXC3	HEX BOLT FE/ZNXC3	SECHSKANTSCHRAUBE FE/ZNXC3	VITE TESTA ESAGONALE FE/ZNXC3	
010	80061650	016	VIS TETE HEXAGONALE FLZNNC	HEXAGON HEAD SCREW FLZNNC	SECHSKANTSCHRAUBE FLZNNC	VITE A TESTA ESAGONALE FLZNNC	
011	80061681	013	VIS TETE HEXAGONALE FLZNNC	HEXAGON HEAD SCREW FLZNNC	SECHSKANTSCHRAUBE FLZNNC	VITE TESTA ESAGONALE FLZNNC	
012	80062054	004	VIS TETE HEXAGONALE FE/ZNXC3	HEXAGON HEAD SCREW FE/ZNXC3	SECHSKANTSCHRAUBE FE/ZNXC3	VITE TESTA ESAGONALE FE/ZNXC3	
013	80110526	004	VIS T.FRAI.SIX P.CR.FE/ZNXC3	HEX.SOC.COUNT.HEAD SC.FE/ZNXC3	SENKSCHAUB.INNENSEC.FE/ZNXC3	VITE FE/ZNXC3	
014	80131240	005	VIS AUTOBLOQUANTE FLZNNC	UNDERSERR.S-LOC.SCREW FLZNNC	SPERRZAHN-BUNDSCHRAU.FLZNNC	VITE FLZNNC	
015	80200540	004	ECROU HEX.BAS AUTOFR.FE/ZNXC3	SELF-LOCKING NUT FE/ZNXC3	SELBSTSICHERND.MUTTER FE/ZNXC3	DADO AUTOBLOCCANTE FE/ZNXC3	
016	80200630	001	ECROU HEX.AUTOFREINE FE/ZNXC3	SELF LOCKING NUT FE/ZNXC3	SELBSTSICHERNDE MUTT.FE/ZNXC3	DADO AUTOBLOCCANTE FE/ZNXC3	
017	80200830	001	ECROU HEX.AUTOFREINE FE/ZNXC3	SELFLOCKING NUT FE/ZNXC3	SELBSTSICHERNDE MUTT.FE/ZNXC3	DADO AUTOBLOCCANTE FE/ZNXC3	
018	80201030	006	ECROU HEX.AUTOFREINE FE/ZNXC3	SELF-LOCKING NUT FE/ZNXC3	SELBSTSICH.MUTTER FE/ZNXC3	DADO AUTOBLOCCANTE FE/ZNXC3	
019	80201230	001	ECROU HEX.AUTOFREINE FE/ZNXC3	SELF-LOCKING NUT FE/ZNXC3	SELBSTSICH.MUTTER FE/ZNXC3	DADO AUTOBLOCCANTE FE/ZNXC3	
020	80201641	002	ECROU HEX.BAS AUTOFR.FE/ZNXC3	SELF-LOCKING NUT FE/ZNXC3	SELBSTSICHERND.MUTTER FE/ZNXC3	DADO AUTOBLOCCANTE FE/ZNXC3	
021	80201647	029	ECROU HEX.AUTOFREINE FE/ZNXC3	SELF-LOCKING NUT FE/ZNXC3	SELBSTSICHERNDE MUTT.FE/ZNXC3	DADO AUTOBLOCCANTE FE/ZNXC3	
022	80202040	004	ECROU HEX.BAS AUTOFR.FE/ZNXC3	SELF-LOCKING NUT FE/ZNXC3	SELBSTSICHERND.MUTTER FE/ZNXC3	DADO AUTOBLOCCANTE FE/ZNXC3	
023	80250512	004	RONDELLE PLATE FE/ZNXC3	PLAIN WASHER M5 DIN-125	SCHEIBE FE/ZNXC3	RONDELLA PIATTA FE/ZNXC3	
024	80251131	002	RONDELLE PLATE FE/ZNXC3	PLAIN WASHER FE/ZNXC3	SCHEIBE FE/ZNXC3	RONDELLA PIATTA FE/ZNXC3	
025	80251331	001	RONDELLE PLATE FE/ZNXC3	PLAIN WASHER FE/ZNXC3	SCHEIBE FE/ZNXC3	RONDELLA PIATTA FE/ZNXC3	
026	80252060	004	RONDELLE PLATE FE/ZNXC3	PLAIN WASHER FE/ZNXC3	SCHEIBE FE/ZNXC3	RONDELLA PIATTA FE/ZNXC3	
027	80281600	047	RONDELLE CONIQUE BLOC.FLZNNC	CONICAL SPRING WASHER FLZNNC	SPANNSCHEIBE FLZNNC	RONDELLA CONICA FLZNNC	
028	80450555	004	GOUPILLE ELASTIQUE FLZNNC	ROLL PIN FLZNNC	SPANNHUELSE FLZNNC	SPINA ELASTICA FLZNNC	
029	80450780	001	GOUPILLE ELASTIQUE FLZNNC	ROLL PIN FLZNNC	SPANNHUELSE FLZNNC	SPINA ELASTICA FLZNNC	
030	80450856	004	GOUPILLE ELASTIQUE FLZNNC	ROLL PIN FLZNNC	SPANNHUELSE FLZNNC	SPINA ELASTICA FLZNNC	
031	80451280	004	GOUPILLE ELASTIQUE FLZNNC	ROLL PIN FLZNNC	SPANNHUELSE FLZNNC	SPINA ELASTICA FLZNNC	
032	80462136	003	GOUPILLE ELASTIQUE FLZNNC	ROLL PIN FLZNNC	SPANNHUELSE FLZNNC	SPINA ELASTICA FLZNNC	
033	82200800	004	GRAISSEUR A TETE SPHERIQUE	GREASE FITTING	KEGELSCHMIERNIPPEL	INGRASSATORE SFERICO	
034	83030011	001	BUTEE ELASTIQUE	RUBBER STOP	GUMMIPUFFER	GOMMINO	
035	83040093	002	BOUCHON D'OBTURATION	END PLUG	UNIVERSAL-SCHUTZSTOPFEN	TAPPO DI CHIUSURA	
036	83090042	002	CALE DE ROUE RAYON DE 360	WHEEL CHOCK R360	UNTERLEGKEIL R360	CUNEO PER RUOTE R360	
037	83090043	002	SUPPORT DE CALE DE ROUE	BRACKET FOR WHEEL CHOCK	BEFESTIGUNGSBUEGEL	SUPPORTO	
038	83090202	001	PROFIL DE PROTECTION	CORNER GUARD	KANTENSCHUTZ	COPRIBORDO	
039	83200801	002	PASSE FIL	RUBBER PASS WIRE	GUMMI-TUELLE	PASSAFILO	
040	83234302	002	CAPTEUR ANGULAIRE 180°	SENSOR	SENSOR	SENSORE	
041	80201264	007	ECROU AUTOBLOQUANT FLZNNC	UNDERSERRAT.S.LOC.NUT FLZNNC	SPERRZAHN-BUNDMUTTER FLZNNC	DADO FLZNNC	
042	A4080112	002	BAGUE DE COMPRESSION + O-RING	CUTTING RING + O-RING	SCHNEIDRING + O-RING	BOCCOLA + O-RING	
043	A4080212	002	ECROU DE TUBE FE/ZNXC3	TUBE NUT FE/ZNXC3	UEBERWURFMUTTER FE/ZNXC3	DADO FE/ZNXC3	
044	A4080350	002	UNION DROITE FE/ZN	STRAIGHT COUPLING FE/ZN	GERADE VERSCHRAUBUNG FE/ZN		
045	K7009220	002	ETRANGLEUR	ADAPTER, RESTRICTOR	OELDROSSEL	RIDUTTORE	
046	K8005150	002	SUPPORT	SUPPORT	TRAEGER	SUPPORTO	
047	K8011250	013	ENTRETOISE	SPACER	DISTANZHUELSE	DISTANZIALE	
048	K8019751	002	AXE	PIN	ACHSE	ASSE	







## POUTRE (INTERMEDIAIRE)

## CONNECTING FRAME (INTERMEDIATE

## VERBINDUNGSRAHMEN (ZWISCHEN)

## TELAIO DI COLLEGAMENTO (INTERI

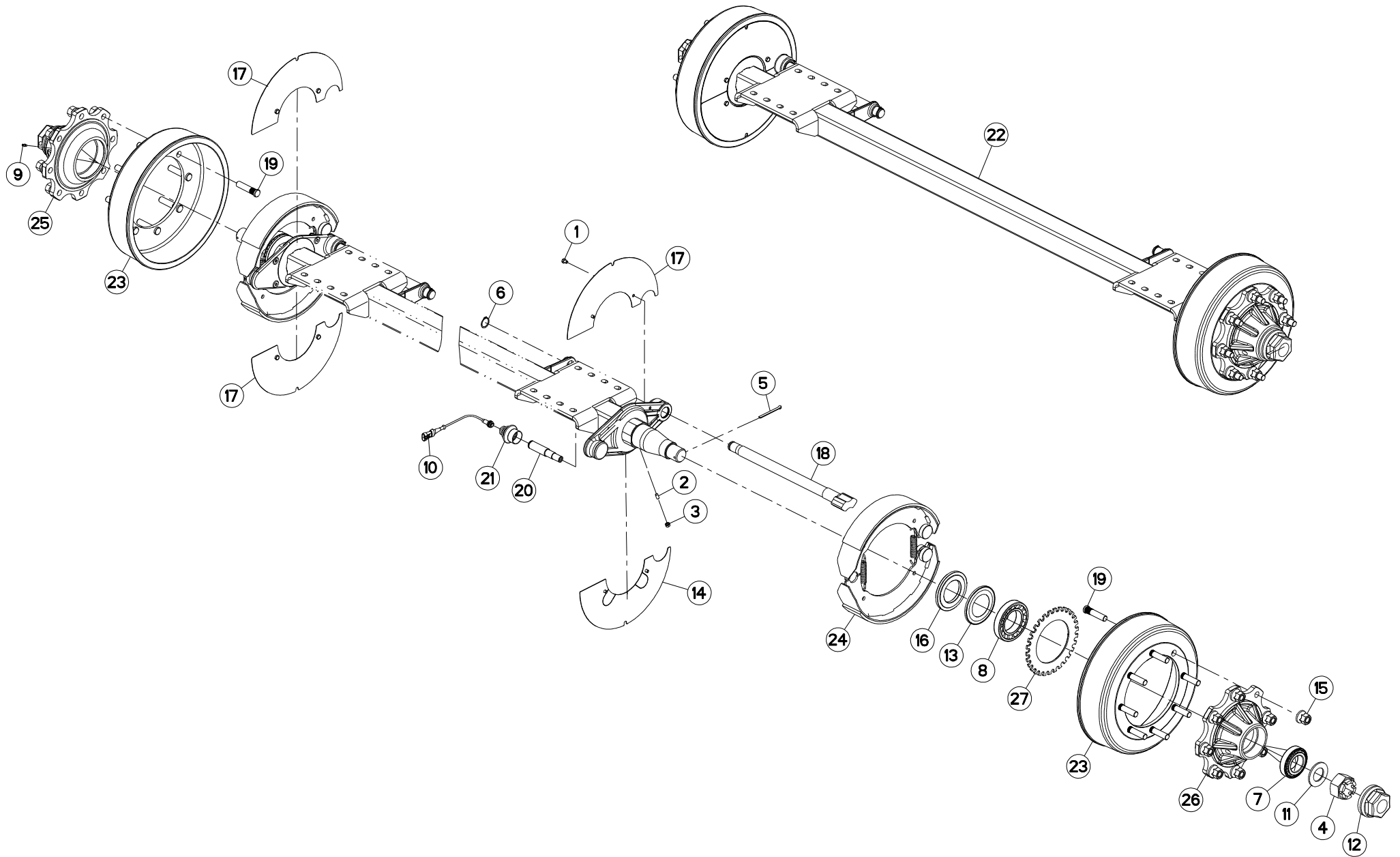
Rep	Nr	Qt	Designation	Description	Bezeichnung	Referenza	Remarque - Remark - Bemerkung - Osservazioni
049	<b>K8024411</b>	002	AXE	PIN	ACHSE	ASSE	
050	<b>K8025050</b>	001	SUPPORT	SUPPORT	TRAEGER	SUPPORTO	
051	<b>K8025100</b>	002	ENTRETOISE	SPACER	DISTANZHUELSE	DISTANZIALE	
052	<b>K8026600</b>	001	ENTRETOISE	SPACER	DISTANZHUELSE	DISTANZIALE	
053	<b>K8028011</b>	001	POUTRE	BEAM	TRAGEBALKEN	TRAVE	
054	<b>K8028620</b>	001	SUPPORT	SUPPORT	TRAEGER	SUPPORTO	
055	<b>K8030340</b>	001	CROCHET	HOOK	HAKEN	GANCIO	
056	<b>K8030350</b>	004	ENTRETOISE	SPACER	DISTANZHUELSE	DISTANZIALE	
057	<b>K8030361</b>	002	BIELLETTE	LINK	SHUBSTANGE	BIELLETTA	
058	<b>K8030371</b>	002	CROCHET	HOOK	HAKEN	GANCIO	
059	<b>K8030380</b>	002	AXE	PIN	ACHSE	ASSE	
060	<b>K8030780</b>	001	TOLE	SHEET	BLECH	TELA	
061	<b>K8031150</b>	002	PATTE	BRACKET	BEFESTIGUNGSEISEN	FAZZOLETTO	
062	<b>K8031190</b>	002	COLL.JOINTS-VERIN K8019681+	SET OIL SEALS FOR K8019681+	SATZ DICHTUNGEN K8019681+	SERIE GUARNIZIONI K8019681+	: K8031780
063	<b>K8031780</b>	002	VERIN	CYLINDER, HYDRAULIC	HYDRAULIKZYLINDER	CILINDRO	*
064	<b>K8031790</b>	002	ENTRETOISE	SPACER	DISTANZHUELSE	DISTANZIALE	
065	<b>K8032380</b>	001	PROTECTEUR	GUARD	SCHUTZ	PROTEZIONE	
066	<b>K8032491</b>	001	VERIN	CYLINDER, HYDRAULIC	HYDRAULIKZYLINDER	CILINDRO	
067	<b>K8032540</b>	002	ENTRETOISE	SPACER	DISTANZHUELSE	DISTANZIALE	
068	<b>K8810320</b>	002	ETRIER	U-BOLT	BUEGEL	CAVALLOTTO	
069	<b>K9C500TL</b>	001	PICTO.T	DECAL INFO.	PIKTO.T	ADHESIVO TECNICO	

\*: Voir marquage

\*: See Marking

\*: Siehe Markierung

\*: Vedere marchiatura





## ESSIEU

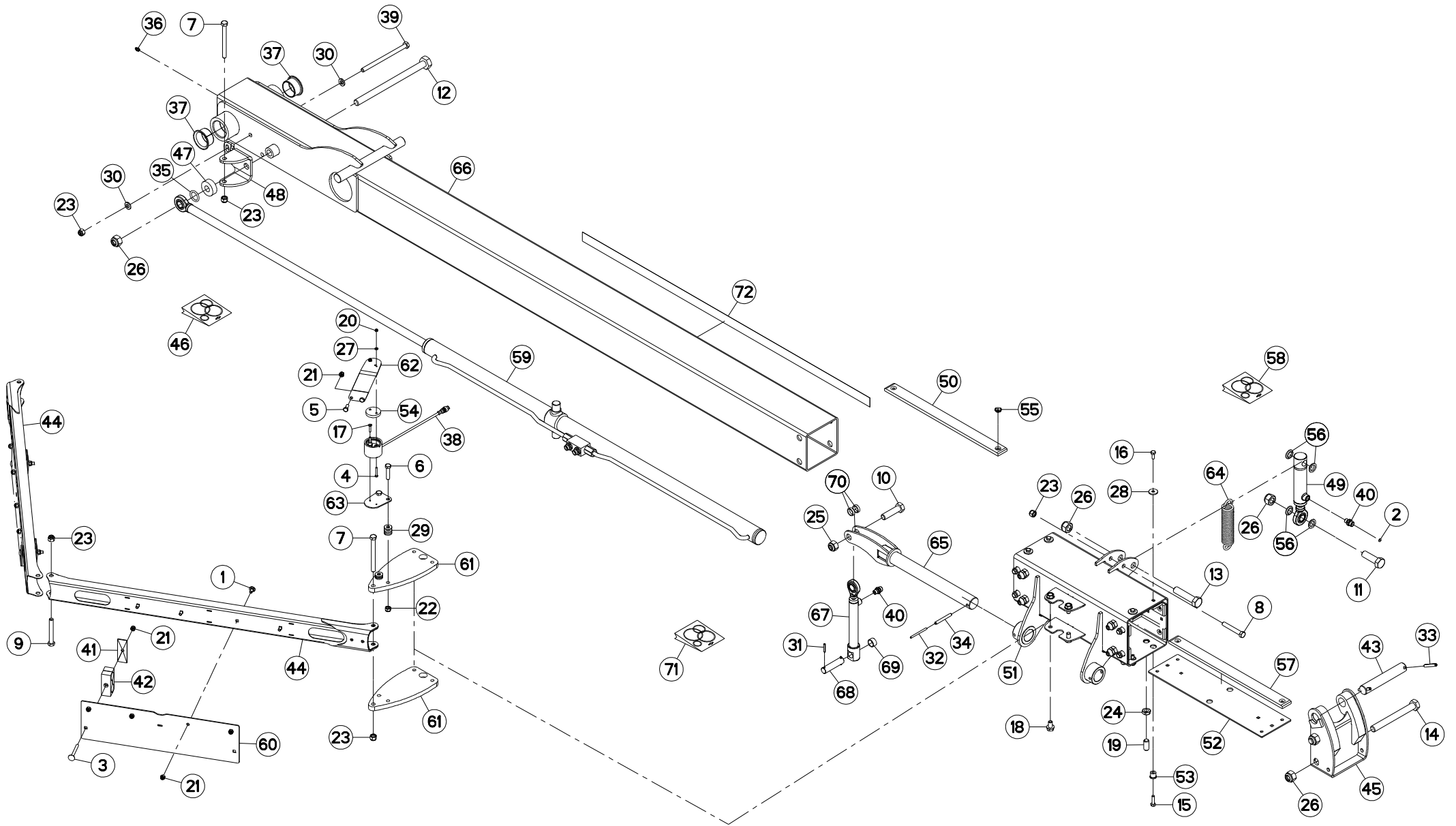
## AXLE

## ACHSE

## ASSALE

Remarque - Remark - Bemerkung - Osservazioni

Rep	Nr	Qt	Designation	Description	Bezeichnung	Referenza	Remarque - Remark - Bemerkung - Osservazioni
001	<b>80060810</b>	008	VIS TETE HEXAGONALE FE/ZNXC3	HEX BOLT FE/ZNXC3	SECHSKANTSCHRAUBE FE/ZNXC3	VITE TESTA ESAGONALE FE/ZNXC3	
002	<b>80140820</b>	001	VIS S/TETE B.CONIQ.HC	SET SCREW WITH CONE	GEWINDESTIFT MIT SPITZE	VITE	
003	<b>80200870</b>	001	ECROU HEXAGONAL FE/ZNXC3	NUT FE/ZNXC3	SECHSKANTMUTTER FE/ZNXC3	DADO FE/ZNXC3	
004	<b>80204515</b>	002	ECROU HK	CASTLE NUT	KRONENMUTTER	DADO	
005	<b>80500579</b>	002	GOUPILLE FENDUE FE/ZNXC3	SPLIT PIN FE/ZNXC3	SPLINT FE/ZNXC3	COPPIGLIA FE/ZNXC3	
006	<b>80583000</b>	002	CIRCLIP EXTERIEUR	ELASTIC RING	SICHERUNGSRING	ANELLO	
007	<b>81305501</b>	002	ROULEMENT A ROULEAUX CONIQUES	TAPERED ROLLER BEARING	KEGELROLLENLAGER	CUSCINETTO A RULLI	
008	<b>81307512</b>	002	ROULEMENT A ROULEAUX CONIQUES	TAPERED ROLLER BEARING	KEGELROLLENLAGER	CUSCINETTO A RULLI	
009	<b>82200616</b>	001	GRAISSEUR A TETE SPHERIQUE	GREASE FITTING	KEGELSCHMIERNIPPEL	INGRASSATORE SFERICO	
010	<b>83234000</b>	001	CAPTEUR	SENSOR	SENSOR	SENSORE	
011	<b>A7039049</b>	002	RONDELLE PLATE D45X80X5	WASHER	FLACHSCHEIBE	RONDELLA PIANA	
012	<b>A7039168</b>	002	CHAPEAU M101,5X1,5 MONROC	CAP	DECKEL	CAPPELLO	
013	<b>A8544001</b>	001	RONDELLE METALLIQUE 30215 AV	RING	RING	RONDELLA	
014	<b>G4108550</b>	001	TOLE DE PROTECTION	SHIELD, RIGID	SCHUTZBLECH	LAMIERA DI PROTEZIONE	
015	<b>K3014680</b>	016	ECROU DE ROUE	NUT	MUTTER	DADO	
016	<b>K8018150</b>	002	RONDELLE	SUPPORTING RING	SCHEIBE	RONDELLA D'APPOGGIO	
017	<b>K8018170</b>	003	TOLE DE PROTECTION	SHIELD, RIGID	SCHUTZBLECH	LAMIERA DI PROTEZIONE	
018	<b>K8018180</b>	002	CAME	CAM	STEUERSCHEIBE	CAMMA	
019	<b>K8026500</b>	016	GOUJON DE ROUE LONG	LOCKINGPIN	SCHIEBESTIFT	SPINA	
020	<b>K8031120</b>	001	SUPPORT	SUPPORT	TRAEGER	SUPPORTO	
021	<b>K8031130</b>	001	SOUFFLET	BELLOWS	FALTENBALG	SOFFIETTO	
022	<b>K8028171</b>	001	ESSIEU	AXLE	RADACHSE	ASSALE	
023	<b>K8029740</b>	002	TAMBOUR DE FREIN	BRAKE DRUM	BREMSTROMMEL	TAMBURO DI FRENO	
024	<b>K8029750</b>	002	MACHOIRE DE FREIN	BRAKE-SHOE	BREMSBACKEN	FORCELLA	
025	<b>K8029760</b>	001	MOYEU TOURNE PERCE 808-908X/XF	HUB	NABE	MOZZO	
026	<b>K8031430</b>	001	MOYEU TOURNE PERCE 808-908X/XF	HUB	NABE	MOZZO	
027	<b>K8031450</b>	001	COURONNE DE CAPTAGE USINEE 808	GEAR, SUN	TELLERRAD	CORONA	





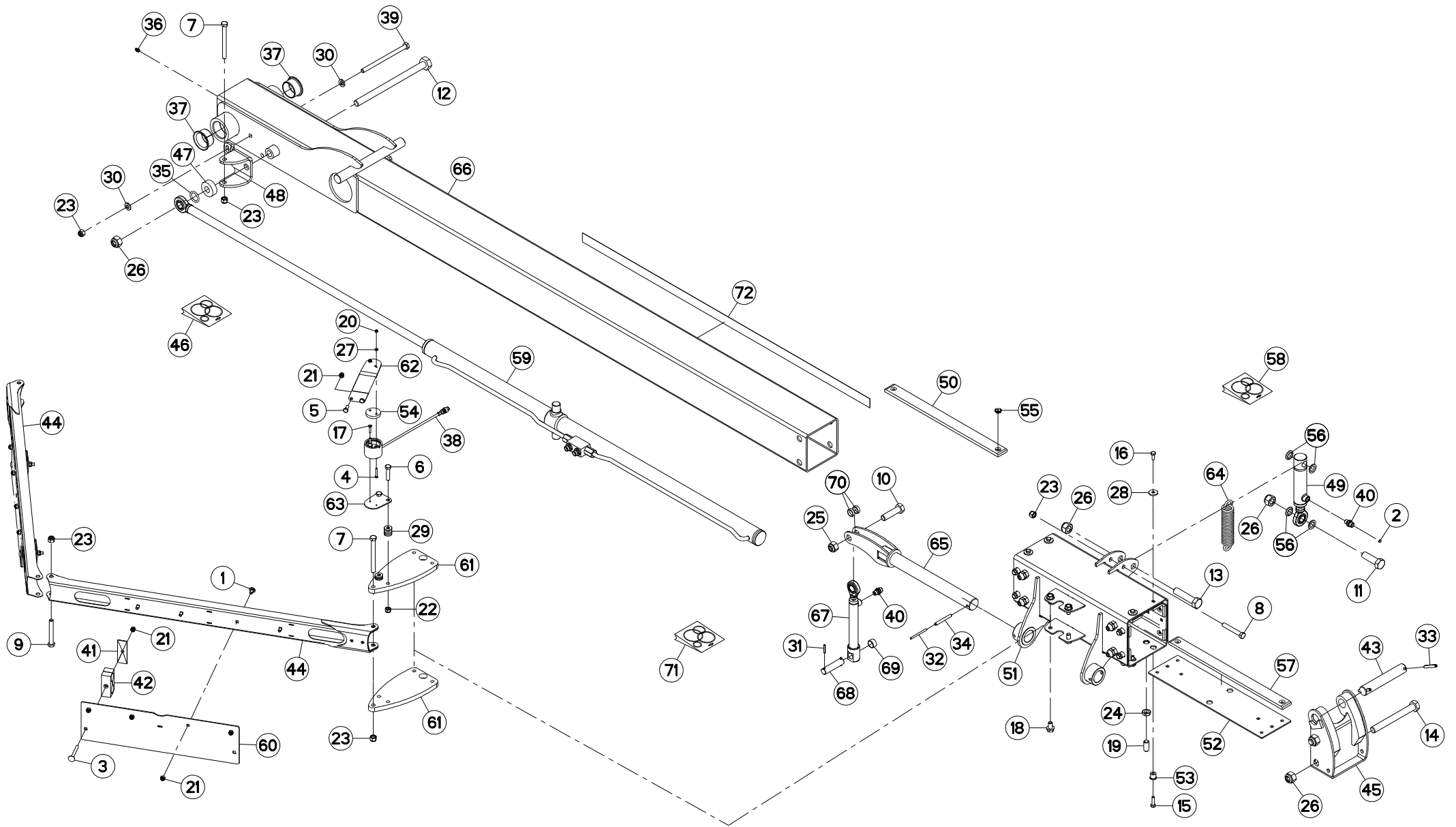
## BRAS (ARRIERE-DROIT)

## ARM (REAR-RIGHT)

## ARM (HINTEN-RECHTS)

## BRACCIO (POSTERIORE-DESTRO)

Rep	Nr	Qt	Designation	Description	Bezeichnung	Referenza	Remarque - Remark - Bemerkung - Osservazioni
001	50067100	008	VIS TBCC COURT	BOLT, CARRIAGE, SHORT NECK	FLACHRUNDSCHR.4KT ANSATZ	BULLONE	
002	57912100	001	LIMITEUR DE DEBIT D.0,5	FLOW LIMITER	MENGENREGLER 0,5MM	LIMITATORE DI FLUSSO	
003	80030871	003	VIS J FE/ZNXC3	CUP SQUARE BOLT FE/ZNXC3	FLACHRUNDSCHRAUBE FE/ZNXC3	BULLONE FE/ZNXC3	
004	80060530	002	VIS TETE HEXAGONALE FE/ZNXC3	HEXAGON HEAD SCREW FE/ZNXC3	SECHSKANTSCHRAUBE FE/ZNXC3	VITE TESTA ESAGONALE FE/ZNXC3	
005	80060820	002	VIS TETE HEXAGONALE FE/ZNXC3	HEXAGON HEAD SCREW FE/ZNXC3	SECHSKANTSCHRAUBE FE/ZNXC3	VITE TESTA ESAGONALE FE/ZNXC3	
006	80061045	002	VIS TETE HEXAGONALE FE/ZNXC3	HEXAGON HEAD SCREW FE/ZNXC3	SECHSKANTSCHRAUBE FE/ZNXC3	VITE TESTA ESAGONALE FE/ZNXC3	
007	80061233	002	VIS TETE HEXAGONALE FE/ZNXC3	HEXAGON HEAD SCREW FE/ZNXC3	SECHSKANTSCHRAUBE FE/ZNXC3	VITE TESTA ESAGONALE FE/ZNXC3	
008	80061265	001	VIS TETE HEXAGONALE FE/ZNXC3	HEX BOLT FE/ZNXC3	SECHSKANTSCHRAUBE FE/ZNXC3	VITE TESTA ESAGONALE FE/ZNXC3	
009	80061267	001	VIS TETE HEXAGONALE FE/ZNXC3	HEX BOLT FE/ZNXC3	SECHSKANTSCHRAUBE FE/ZNXC3	VITE TESTA ESAGONALE FE/ZNXC3	
010	80061870	001	VIS TETE HEXAGONALE FE/ZNXC3	HEXAGON HEAD SCREW FE/ZNXC3	SECHSKANTSCHRAUBE FE/ZNXC3	VITE TESTA ESAGONALE FE/ZNXC3	
011	80062065	001	VIS TETE HEXAGONALE FE/ZNXC3	HEXAGON HEAD SCREW FE/ZNXC3	SECHSKANTSCHRAUBE FE/ZNXC3	VITE TESTA ESAGONALE FE/ZNXC3	
012	80062069	001	VIS TETE HEXAGONALE FLZNNC	HEXAGON HEAD SCREW FLZNNC	SECHSKANTSCHRAUBE FLZNNC	VITE TESTA ESAGONALE FLZNNC	
013	80062073	001	VIS TETE HEXAGONALE FE/ZNXC3	HEXAGON HEAD SCREW FE/ZNXC3	SECHSKANTSCHRAUBE FE/ZNXC3	VITE TESTA ESAGONALE FE/ZNXC3	
014	80062094	002	VIS TETE HEXAGONALE FE/ZNXC3	HEXAGON HEAD SCREW FE/ZNXC3	SECHSKANTSCHRAUBE FE/ZNXC3	VITE TESTA ESAGONALE FE/ZNXC3	
015	80070831	008	VIS AVEC REVÊTEMENT ADHESIF	SCREW WITH ADHESIVE COATING	KLEBE BESCHICHTETE SCHRAUBE	VITE CON RIVETTAMENTO ADESIVO	
016	80070832	008	VIS AVEC REVÊTEMENT ADHESIF	SCREW WITH ADHESIVE COATING	KLEBE BESCHICHTETE SCHRAUBE	VITE CON RIVETTAMENTO ADESIVO	
017	80110526	002	VIS T.FRAI.SIX P.CR.FE/ZNXC3	HEX.SOC.COUNT.HEAD SC.FE/ZNXC3	SENKSCHAUB.INNENSEC.FE/ZNXC3	VITE FE/ZNXC3	
018	80131220	004	VIS AUTOBLOQUANTE FLZNNC	UNDERSERR.S-LOC.SCREW FLZNNC	SPERRZAHN-BUNDSCHRAU.FLZNNC	VITE FLZNNC	
019	80151635	008	VIS S/TETE B.PLAT HC FLZNNC	SOCKET SET SCREW FLZNNC	GEWINDESTIFT FLZNNC	VITE FLZNNC	
020	80200540	002	ECROU HEX.BAS AUTOFR.FE/ZNXC3	SELF-LOCKING NUT FE/ZNXC3	SELBSTSICHERND.MUTTER FE/ZNXC3	DADO AUTOBLOCCANTE FE/ZNXC3	
021	80200830	013	ECROU HEX.AUTOFREINE FE/ZNXC3	SELFLOCKING NUT FE/ZNXC3	SELBSTSICHERNDE MUTT.FE/ZNXC3	DADO AUTOBLOCCANTE FE/ZNXC3	
022	80201030	002	ECROU HEX.AUTOFREINE FE/ZNXC3	SELF-LOCKING NUT FE/ZNXC3	SELBSTSICH.MUTTER FE/ZNXC3	DADO AUTOBLOCCANTE FE/ZNXC3	
023	80201230	005	ECROU HEX.AUTOFREINE FE/ZNXC3	SELF-LOCKING NUT FE/ZNXC3	SELBSTSICH.MUTTER FE/ZNXC3	DADO AUTOBLOCCANTE FE/ZNXC3	
024	80201602	008	ECROU HEXAGONAL BAS FE/ZNXC3	NUT FE/ZNXC3	SECHSKANTMUTTER FE/ZNXC3	DADO FE/ZNXC3	
025	80201837	001	ECROU HEX.AUTOFREINE FE/ZNXC3	SELF-LOCKING NUT FE/ZNXC3	SELBSTSICHERNDE MUTT.FE/ZNXC3	DADO AUTOBLOCCANTE FE/ZNXC3	
026	80202030	005	ECROU HEX.AUTOFREINE FE/ZNXC3	SELF-LOCKING NUT FE/ZNXC3	SELBSTSICH.MUTTER FE/ZNXC3	DADO AUTOBLOCCANTE FE/ZNXC3	
027	80250512	002	RONDELLE PLATE FE/ZNXC3	PLAIN WASHER M5 DIN-125	SCHEIBE FE/ZNXC3	RONDELLA PIATTA FE/ZNXC3	
028	80250830	008	RONDELLE PLATE FE/ZNXC3	PLAIN WASHER FE/ZNXC3	SCHEIBE FE/ZNXC3	RONDELLA PIATTA FE/ZNXC3	
029	80251127	006	RONDELLE PLATE FE/ZNXC3	PLAIN WASHER FE/ZNXC3	SCHEIBE FE/ZNXC3	RONDELLA PIATTA FE/ZNXC3	
030	80281254	002	RONDELLE CONIQUE BLOC.FLZNNC	CONICAL SPRING WASHER FLZNNC	SPANNSCHEIBE FLZNNC	RONDELLA CONICA FLZNNC	
031	80450530	002	GOUPILLE ELASTIQUE FLZNNC	ROLL PIN FLZNNC	SPANNHUELSE FLZNNC	SPINA ELASTICA FLZNNC	
032	80450560	001	GOUPILLE ELASTIQUE FLZNNC	ROLL PIN FLZNNC	SPANNHUELSE FLZNNC	SPINA ELASTICA FLZNNC	
033	80450860	002	GOUPILLE ELASTIQUE FLZNNC	ROLL PIN FLZNNC	SPANNHUELSE FLZNNC	SPINA ELASTICA FLZNNC	
034	80450861	001	GOUPILLE ELASTIQUE FLZNNC	ROLL PIN FLZNNC	SPANNHUELSE FLZNNC	SPINA ELASTICA FLZNNC	
035	82062850	001	JOINT TORIQUE	O-RING	O-RING	GUARNIZIONE	
036	82200800	001	GRAISSEUR A TETE SPHERIQUE	GREASE FITTING	KEGELSCHMIERNIPPEL	INGRASSATORE SFERICO	
037	83015056	002	BAGUE ROULEE A COLLERETTE	FLANGED WRAPPED BUSH	GEROLLTE BUCHSE MIT FLANSCH	ANELLO LUBRIFICATO	
038	83234302	001	CAPTEUR ANGULAIRE 180°	SENSOR	SENSOR	SENSORE	
039	800612B4	001	VIS TETE HEXAGONALE FE/ZNXC3	HEXAGON HEAD SCREW FE/ZNXC3	SECHSKANTSCHRAUBE FE/ZNXC3	VITE TESTA ESAGONALE FE/ZNXC3	
040	A4080400	002	UNION MALE	MALE STUD CONNECTOR	GERADER EINSCHRAUBSTUTZEN	GIUZIONE DIRITTA FEZN/XC3	[1][2]
041	A7260018	003	PLAQUE SUPERIEURE TAILLE 4	UPPER PLATE SIZE 4	DECKPLATTE SIZE 4	PIASTRA	
042	A7260049	003	COLLIER DOUBLE D28+D28	CLAMP D28+D28	KLEMMHÄLFTENPAAR D28+D28	COLLARE D.28	
043	K8019751	001	AXE	PIN	ACHSE	ASSE	
044	K8019891	002	SUPPORT	SUPPORT	TRAEGER	SUPPORTO	
045	K8019960	001	CHAPE	CLEVIS	GABEL	FORCELLA	
046	K8020190	001	COLL.JOINTS-VERIN K8022680	SET OIL SEALS FOR K8022680	SATZ DICHTUNGEN K8022680	SERIE GUARNIZIONI K8022680	: K8026880
047	K8020610	001	ENTRETOISE	SPACER	DISTANZHUELSE	DISTANZIALE	
048	K8020640	001	CHAPE	CLEVIS	GABEL	FORCELLA	





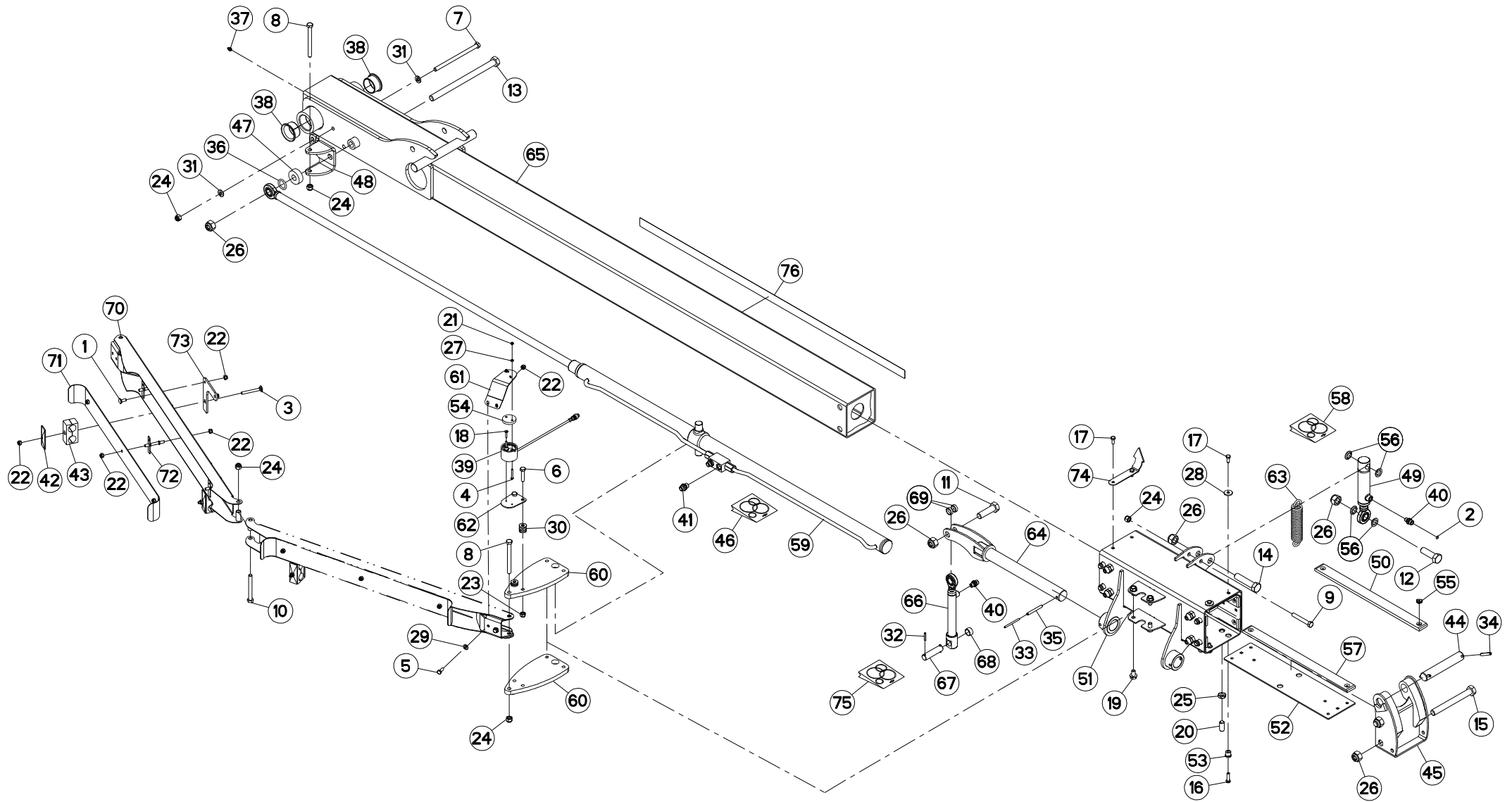
## BRAS (ARRIERE-DROIT)

## ARM (REAR-RIGHT)

## ARM (HINTEN-RECHTS)

## BRACCIO (POSTERIORE-DESTRO)

Rep	Nr	Qt	Designation	Description	Bezeichnung	Referenza	Remarque - Remark - Bemerkung - Osservazioni
049	<b>K8023800</b>	001	VERIN	CYLINDER, HYDRAULIC	HYDRAULIKZYLINDER	CILINDRO	
050	<b>K8024420</b>	008	PATIN	SKID	GLEITKUFE	PATTINO	
051	<b>K8024440</b>	001	COULISSEAU	GUIDE	FUEHRUNG	GUIDA	
052	<b>K8024500</b>	004	CALE	SHIM	DISTANZPLATTE	SPESSORE	
053	<b>K8024511</b>	008	ENTRETOISE	SPACER	DISTANZHUELSE	DISTANZIALE	
054	<b>K8025100</b>	001	ENTRETOISE	SPACER	DISTANZHUELSE	DISTANZIALE	
055	<b>K8025750</b>	016	INSERT	INSERT	ZWICHENLAGE	INSERTO	
056	<b>K8025820</b>	004	ENTRETOISE	SPACER	DISTANZHUELSE	DISTANZIALE	
057	<b>K8025850</b>	008	PATIN	SKID	GLEITKUFE	PATTINO	
058	<b>K8026160</b>	001	COLL.JOINTS-VERIN K8023800	SET OIL SEALS FOR K8023800	SATZ DICHTUNGEN K8023800	SERIE GUARNIZIONI K8023800	: K8023800
059	<b>K8026880</b>	001	VERIN	CYLINDER, HYDRAULIC	HYDRAULIKZYLINDER	CILINDRO	+{1}
060	<b>K8027250</b>	002	SUPPORT	SUPPORT	TRAEGER	SUPPORTO	
061	<b>K8027671</b>	002	PLAT	FLAT	FLACHEISEN	PIATTO	
062	<b>K8029430</b>	001	SUPPORT	SUPPORT	TRAEGER	SUPPORTO	
063	<b>K8029440</b>	001	SUPPORT	SUPPORT	TRAEGER	SUPPORTO	
064	<b>K8029450</b>	001	RESSORT DE TRACTION	SPRING, EXTENSION	ZUGFEDER	MOLLA DI TRAZIONE	
065	<b>K8030050</b>	001	AXE	PIN	ACHSE	ASSE	
066	<b>K8030320</b>	001	BRAS	ARM	ARM	BRACCIO	
067	<b>K8031180</b>	001	VERIN	CYLINDER, HYDRAULIC	HYDRAULIKZYLINDER	CILINDRO	+{2}
068	<b>K8031200</b>	001	AXE	PIN	ACHSE	ASSE	
069	<b>K8031210</b>	001	ENTRETOISE	SPACER	DISTANZHUELSE	DISTANZIALE	
070	<b>K8031230</b>	002	ENTRETOISE	SPACER	DISTANZHUELSE	DISTANZIALE	
071	<b>K8031310</b>	001	COLL.JOINTS-VERIN K8031180	SET OIL SEALS FOR K8031180	SATZ DICHTUNGEN F.K8031180	KIT GUARNIZ.PISTO.K8031180	: K8031180
072	<b>K9C244TL</b>	001	PICTO.T	DECAL INFO.	PIKTO.T	ADHESIVO TECNICO	







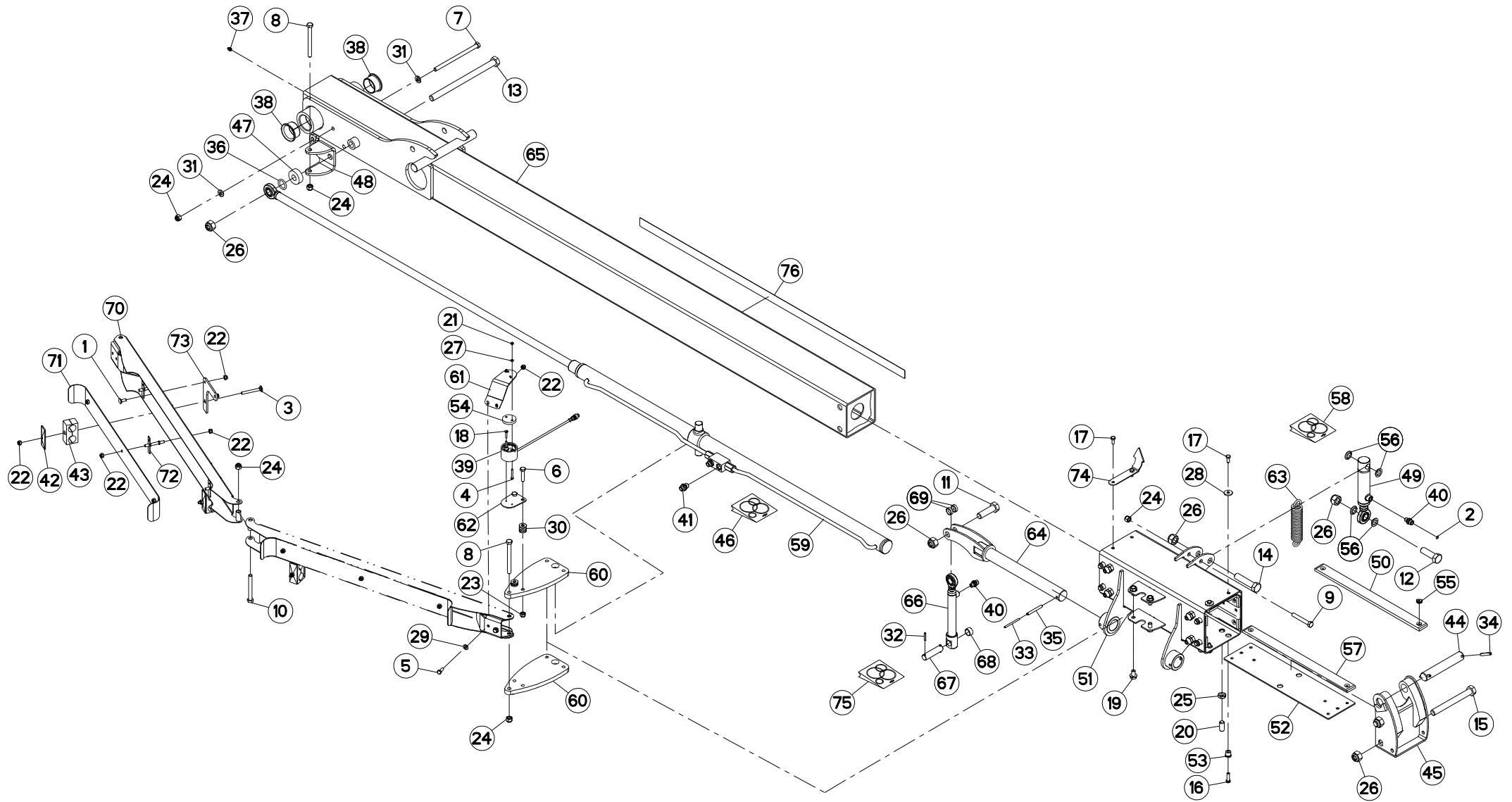
## BRAS (ARRIERE-DROIT)

## ARM (REAR-RIGHT)

## ARM (HINTEN-RECHTS)

## BRACCIO (POSTERIORE-DESTRO)

Rep	Nr	Qt	Designation	Description	Bezeichnung	Referenza	Remarque - Remark - Bemerkung - Osservazioni
001	50070300	006	VIS TBCC COURT	BOLT, CARRIAGE, SHORT NECK	FLACHRUNDSCHR.4KT ANSATZ	BULLONE	
002	57912100	001	LIMITEUR DE DEBIT D.0,5	FLOW LIMITER	MENGENREGLER 0,5MM	LIMITATORE DI FLUSSO	
003	80030871	003	VIS J FE/ZNXC3	CUP SQUARE BOLT FE/ZNXC3	FLACHRUNDSCHRAUBE FE/ZNXC3	BULLONE FE/ZNXC3	
004	80060535	002	VIS TETE HEXAGONALE FE/ZNXC3	HEXAGON HEAD SCREW FE/ZNXC3	SECHSKANTSCHRAUBE FE/ZNXC3	VITE TESTA ESAGONALE FE/ZNXC3	
005	80060820	002	VIS TETE HEXAGONALE FE/ZNXC3	HEXAGON HEAD SCREW FE/ZNXC3	SECHSKANTSCHRAUBE FE/ZNXC3	VITE TESTA ESAGONALE FE/ZNXC3	
006	80061045	002	VIS TETE HEXAGONALE FE/ZNXC3	HEXAGON HEAD SCREW FE/ZNXC3	SECHSKANTSCHRAUBE FE/ZNXC3	VITE TESTA ESAGONALE FE/ZNXC3	
007	80061229	001	VIS TETE HEXAGONALE FE/ZNXC3	HEXAGON HEAD SCREW FE/ZNXC3	SECHSKANTSCHRAUBE FE/ZNXC3	VITE TESTA ESAGONALE FE/ZNXC3	
008	80061233	002	VIS TETE HEXAGONALE FE/ZNXC3	HEXAGON HEAD SCREW FE/ZNXC3	SECHSKANTSCHRAUBE FE/ZNXC3	VITE TESTA ESAGONALE FE/ZNXC3	
009	80061265	001	VIS TETE HEXAGONALE FE/ZNXC3	HEX BOLT FE/ZNXC3	SECHSKANTSCHRAUBE FE/ZNXC3	VITE TESTA ESAGONALE FE/ZNXC3	
010	80061292	001	VIS TETE HEXAGONALE FE/ZNXC3	HEXAGON HEAD SCREW FE/ZNXC3	SECHSKANTSCHRAUBE FE/ZNXC3	VITE TESTA ESAGONALE FE/ZNXC3	
011	80062060	001	VIS TETE HEXAGONALE FE/ZNXC3	HEXAGON HEAD SCREW FE/ZNXC3	SECHSKANTSCHRAUBE FE/ZNXC3	VITE TESTA ESAGONALE FE/ZNXC3	
012	80062065	001	VIS TETE HEXAGONALE FE/ZNXC3	HEXAGON HEAD SCREW FE/ZNXC3	SECHSKANTSCHRAUBE FE/ZNXC3	VITE TESTA ESAGONALE FE/ZNXC3	
013	80062069	001	VIS TETE HEXAGONALE FLZNNC	HEXAGON HEAD SCREW FLZNNC	SECHSKANTSCHRAUBE FLZNNC	VITE TESTA ESAGONALE FLZNNC	
014	80062073	001	VIS TETE HEXAGONALE FE/ZNXC3	HEXAGON HEAD SCREW FE/ZNXC3	SECHSKANTSCHRAUBE FE/ZNXC3	VITE TESTA ESAGONALE FE/ZNXC3	
015	80062094	002	VIS TETE HEXAGONALE FE/ZNXC3	HEXAGON HEAD SCREW FE/ZNXC3	SECHSKANTSCHRAUBE FE/ZNXC3	VITE TESTA ESAGONALE FE/ZNXC3	
016	80070831	008	VIS AVEC REVÊTEMENT ADHESIF	SCREW WITH ADHESIVE COATING	KLEBE BESCHICHTETE SCHRAUBE	VITE CON RIVETTAMENTO ADESIVO	
017	80070832	008	VIS AVEC REVÊTEMENT ADHESIF	SCREW WITH ADHESIVE COATING	KLEBE BESCHICHTETE SCHRAUBE	VITE CON RIVETTAMENTO ADESIVO	
018	80110526	002	VIS T.FRAI.SIX P.CR.FE/ZNXC3	HEX.SOC.COUNT.HEAD SC.FE/ZNXC3	SENKSCHR.AUB.INNENSEC.FE/ZNXC3	VITE FE/ZNXC3	
019	80131220	004	VIS AUTOBLOQUANTE FLZNNC	UNDERSERR.S-LOC.SCREW FLZNNC	SPERRZAHN-BUNDSCHRAU.FLZNNC	VITE FLZNNC	
020	80151635	008	VIS S/TETE B.PLAT HC FLZNNC	SOCKET SET SCREW FLZNNC	GEWINDESTIFT FLZNNC	VITE FLZNNC	
021	80200540	002	ECROU HEX.BAS AUTOFR.FE/ZNXC3	SELF-LOCKING NUT FE/ZNXC3	SELBSTSICHERND.MUTTER FE/ZNXC3	DADO AUTOBLOCCANTE FE/ZNXC3	
022	80200830	023	ECROU HEX.AUTOFREINE FE/ZNXC3	SELFLOCKING NUT FE/ZNXC3	SELBSTSICHERNDE MUTT.FE/ZNXC3	DADO AUTOBLOCCANTE FE/ZNXC3	
023	80201030	002	ECROU HEX.AUTOFREINE FE/ZNXC3	SELF-LOCKING NUT FE/ZNXC3	SELBSTSICH.MUTTER FE/ZNXC3	DADO AUTOBLOCCANTE FE/ZNXC3	
024	80201230	005	ECROU HEX.AUTOFREINE FE/ZNXC3	SELF-LOCKING NUT FE/ZNXC3	SELBSTSICH.MUTTER FE/ZNXC3	DADO AUTOBLOCCANTE FE/ZNXC3	
025	80201602	008	ECROU HEXAGONAL BAS FE/ZNXC3	NUT FE/ZNXC3	SECHSKANTMUTTER FE/ZNXC3	DADO FE/ZNXC3	
026	80202030	006	ECROU HEX.AUTOFREINE FE/ZNXC3	SELF-LOCKING NUT FE/ZNXC3	SELBSTSICH.MUTTER FE/ZNXC3	DADO AUTOBLOCCANTE FE/ZNXC3	
027	80250512	002	RONDELLE PLATE FE/ZNXC3	PLAIN WASHER M5 DIN-125	SCHEIBE FE/ZNXC3	RONDELLA PIATTA FE/ZNXC3	
028	80250830	006	RONDELLE PLATE FE/ZNXC3	PLAIN WASHER FE/ZNXC3	SCHEIBE FE/ZNXC3	RONDELLA PIATTA FE/ZNXC3	
029	80250920	002	RONDELLE PLATE FE/ZNXC3	PLAIN WASHER FE/ZNXC3	SCHEIBE FE/ZNXC3	RONDELLA PIATTA FE/ZNXC3	
030	80251127	006	RONDELLE PLATE FE/ZNXC3	PLAIN WASHER FE/ZNXC3	SCHEIBE FE/ZNXC3	RONDELLA PIATTA FE/ZNXC3	
031	80281254	002	RONDELLE CONIQUE BLOC.FLZNNC	CONICAL SPRING WASHER FLZNNC	SPANNSCHEIBE FLZNNC	RONDELLA CONICA FLZNNC	
032	80450530	002	GOUPILLE ELASTIQUE FLZNNC	ROLL PIN FLZNNC	SPANNHUELSE FLZNNC	SPINA ELASTICA FLZNNC	
033	80450560	001	GOUPILLE ELASTIQUE FLZNNC	ROLL PIN FLZNNC	SPANNHUELSE FLZNNC	SPINA ELASTICA FLZNNC	
034	80450856	002	GOUPILLE ELASTIQUE FLZNNC	ROLL PIN FLZNNC	SPANNHUELSE FLZNNC	SPINA ELASTICA FLZNNC	
035	80450861	001	GOUPILLE ELASTIQUE FLZNNC	ROLL PIN FLZNNC	SPANNHUELSE FLZNNC	SPINA ELASTICA FLZNNC	
036	82062850	001	JOINT TORIQUE	O-RING	O-RING	GUARNIZIONE	
037	82200800	001	GRAISSEUR A TETE SPHERIQUE	GREASE FITTING	KEGELSCHMIERNIPPEL	INGRASSATORE SFERICO	
038	83015056	002	BAGUE ROULEE A COLLERETTE	FLANGED WRAPPED BUSH	GEROLLTE BUCHSE MIT FLANSCH	ANELLO LURBRIFICATO	
039	83234302	001	CAPTEUR ANGULAIRE 180°	SENSOR	SENSOR	SENSORE	
040	A4080400	002	UNION MALE	MALE STUD CONNECTOR	GERADER EINSCHRAUBSTUTZEN	GIUZIONE DIRITTA FEZN/XC3	[1][2]
041	A4080401	002	UNION MALE	MALE STUD CONNECTOR	GERADER EINSCHRAUBSTUTZEN	GIUZIONE DIRITTA ZBC	[3]
042	A7260018	003	PLAQUE SUPERIEURE TAILLE 4	UPPER PLATE SIZE 4	DECKPLATTE SIZE 4	PIASTRA	
043	A7260049	003	COLLIER DOUBLE D28+D28	CLAMP D28+D28	KLEMMHÄLFTENPAAR D28+D28	COLLARE D.28	
044	K8019751	001	AXE	PIN	ACHSE	ASSE	
045	K8019960	001	CHAPE	CLEVIS	GABEL	FORCELLA	
046	K8020190	001	COLL.JOINTS-VERIN K8022680	SET OIL SEALS FOR K8022680	SATZ DICHTUNGEN K8022680	SERIE GUARNIZIONI K8022680	[3] : K8026880
047	K8020610	001	ENTRETOISE	SPACER	DISTANZHUELSE	DISTANZIALE	
048	K8020640	001	CHAPE	CLEVIS	GABEL	FORCELLA	





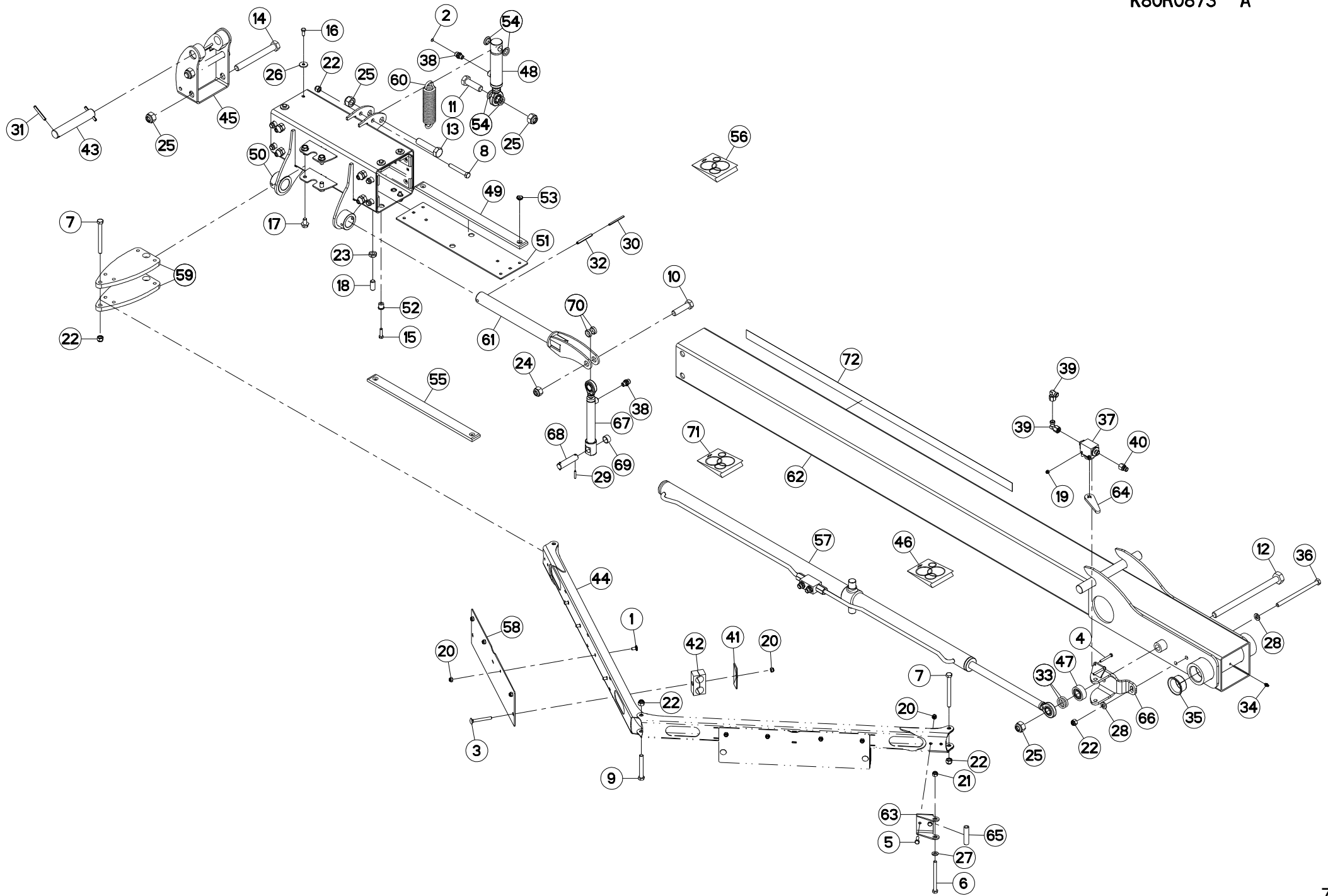
## BRAS (ARRIERE-DROIT)

## ARM (REAR-RIGHT)

## ARM (HINTEN-RECHTS)

## BRACCIO (POSTERIORE-DESTRO)

Rep	Nr	Qt	Designation	Description	Bezeichnung	Referenza	Remarque - Remark - Bemerkung - Osservazioni
049	<b>K8023800</b>	001	VERIN	CYLINDER, HYDRAULIC	HYDRAULIKZYLINDER	CILINDRO	+ [1]
050	<b>K8024420</b>	008	PATIN	SKID	GLEITKUFE	PATTINO	[4]
051	<b>K8024440</b>	001	COULISSEAU	GUIDE	FUEHRUNG	GUIDA	
052	<b>K8024500</b>	004	CALE	SHIM	DISTANZPLATTE	SPESSORE	
053	<b>K8024511</b>	008	ENTRETOISE	SPACER	DISTANZHUELSE	DISTANZIALE	
054	<b>K8025100</b>	001	ENTRETOISE	SPACER	DISTANZHUELSE	DISTANZIALE	
055	<b>K8025750</b>	016	INSERT	INSERT	ZWICHENLAGE	INSERTO	[4]
056	<b>K8025820</b>	004	ENTRETOISE	SPACER	DISTANZHUELSE	DISTANZIALE	
057	<b>K8025850</b>	008	PATIN	SKID	GLEITKUFE	PATTINO	+ [4]
058	<b>K8026160</b>	001	COLL.JOINTS-VERIN K8023800	SET OIL SEALS FOR K8023800	SATZ DICHTUNGEN K8023800	SERIE GUARNIZIONI K8023800	[1] : K8023800
059	<b>K8026880</b>	001	VERIN	CYLINDER, HYDRAULIC	HYDRAULIKZYLINDER	CILINDRO	+ [3]
060	<b>K8027671</b>	002	PLAT	FLAT	FLACHEISEN	PIATTO	
061	<b>K8029430</b>	001	SUPPORT	SUPPORT	TRAEGER	SUPPORTO	
062	<b>K8029440</b>	001	SUPPORT	SUPPORT	TRAEGER	SUPPORTO	
063	<b>K8029450</b>	001	RESSORT DE TRACTION	SPRING, EXTENSION	ZUGFEDER	MOLLA DI TRAZIONE	
064	<b>K8030050</b>	001	AXE	PIN	ACHSE	ASSE	
065	<b>K8030322</b>	001	BRAS	ARM	ARM	BRACCIO	
066	<b>K8031180</b>	001	VERIN	CYLINDER, HYDRAULIC	HYDRAULIKZYLINDER	CILINDRO	+ [2]
067	<b>K8031200</b>	001	AXE	PIN	ACHSE	ASSE	
068	<b>K8031210</b>	001	ENTRETOISE	SPACER	DISTANZHUELSE	DISTANZIALE	
069	<b>K8031230</b>	002	ENTRETOISE	SPACER	DISTANZHUELSE	DISTANZIALE	
070	<b>K8033290</b>	002	SUPPORT	SUPPORT	TRAEGER	SUPPORTO	
071	<b>K8033300</b>	002	TOLE	SHEET	BLECH	TELA	
072	<b>K8033310</b>	006	ENTRETOISE	SPACER	DISTANZHUELSE	DISTANZIALE	
073	<b>K8033320</b>	003	SUPPORT	SUPPORT	TRAEGER	SUPPORTO	
074	<b>K8033330</b>	001	FLECHE	BOOM	AUSLEGER	BRACCIO	
075	<b>K8031310</b>	001	COLL.JOINTS-VERIN K8031180	SET OIL SEALS FOR K8031180	SATZ DICHTUNGEN F.K8031180	KIT GUARNIZ.PISTO.K8031180	[2] : K8031180
076	<b>K9C244TL</b>	001	PICTO.T	DECAL INFO.	PIKTO.T	ADHESIVO TECNICO	





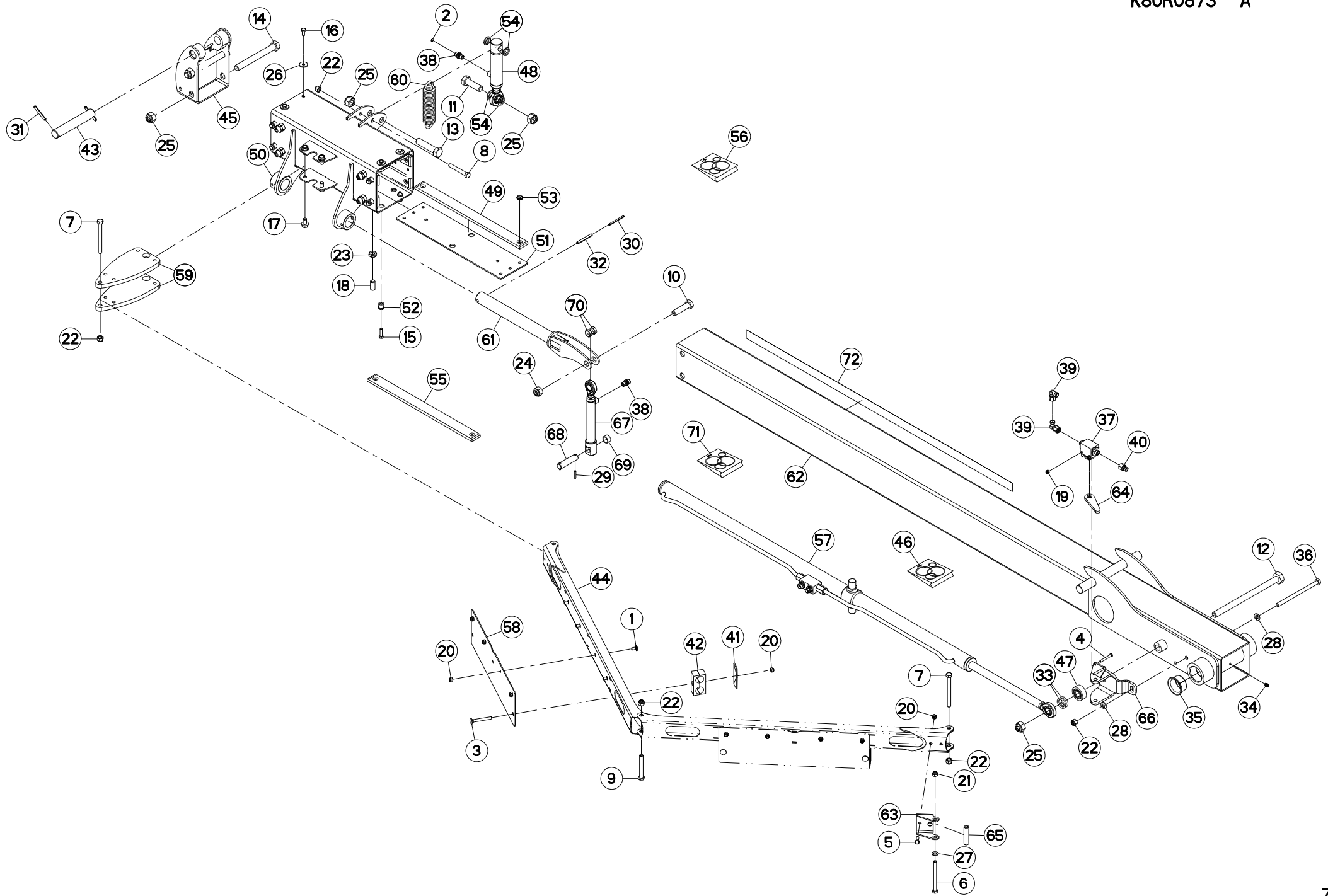
## BRAS (ARRIERE-GAUCHE)

## ARM (REAR-LEFT)

## ARM (HINTEN-LINKS)

## BRACCIO (POSTERIORE-SX)

Rep	Nr	Qt	Designation	Description	Bezeichnung	Referenza	Remarque - Remark - Bemerkung - Osservazioni
001	50067100	008	VIS TBCC COURT	BOLT, CARRIAGE, SHORT NECK	FLACHRUNDSCHR.4KT ANSATZ	BULLONE	
002	57912100	001	LIMITEUR DE DEBIT D.0,5	FLOW LIMITER	MENGENREGLER 0,5MM	LIMITATORE DI FLUSSO	
003	80030871	003	VIS J FE/ZNXC3	CUP SQUARE BOLT FE/ZNXC3	FLACHRUNDSCHRAUBE FE/ZNXC3	BULLONE FE/ZNXC3	
004	80060650	002	VIS TETE HEXAGONALE FE/ZNXC3	HEX. HEAD SCREW FE/ZNXC3	SECHSKANTSCHRAUBE FE/ZNXC3	VITE TESTA ESAGONALE FE/ZNXC3	
005	80060826	002	VIS TETE HEXAGONALE FE/ZNXC3	HEAD HEX SCREW FE/ZNXC3	SECHSKANTSCHRAUBE FE/ZNXC3	VITE TESTA ESAGONALE FE/ZNXC3	
006	80061064	001	VIS TETE HEXAGONALE FE/ZNXC3	HEX. HEAD SCREW FE/ZNXC3	SECHSKANTSCHRAUBE FE/ZNXC3	VITE TESTA ESAGONALE FE/ZNXC3	
007	80061233	002	VIS TETE HEXAGONALE FE/ZNXC3	HEXAGON HEAD SCREW FE/ZNXC3	SECHSKANTSCHRAUBE FE/ZNXC3	VITE TESTA ESAGONALE FE/ZNXC3	
008	80061265	001	VIS TETE HEXAGONALE FE/ZNXC3	HEX BOLT FE/ZNXC3	SECHSKANTSCHRAUBE FE/ZNXC3	VITE TESTA ESAGONALE FE/ZNXC3	
009	80061267	001	VIS TETE HEXAGONALE FE/ZNXC3	HEX BOLT FE/ZNXC3	SECHSKANTSCHRAUBE FE/ZNXC3	VITE TESTA ESAGONALE FE/ZNXC3	
010	80061870	001	VIS TETE HEXAGONALE FE/ZNXC3	HEXAGON HEAD SCREW FE/ZNXC3	SECHSKANTSCHRAUBE FE/ZNXC3	VITE TESTA ESAGONALE FE/ZNXC3	
011	80062065	001	VIS TETE HEXAGONALE FE/ZNXC3	HEXAGON HEAD SCREW FE/ZNXC3	SECHSKANTSCHRAUBE FE/ZNXC3	VITE TESTA ESAGONALE FE/ZNXC3	
012	80062069	001	VIS TETE HEXAGONALE FLZNNC	HEXAGON HEAD SCREW FLZNNC	SECHSKANTSCHRAUBE FLZNNC	VITE TESTA ESAGONALE FLZNNC	
013	80062073	001	VIS TETE HEXAGONALE FE/ZNXC3	HEXAGON HEAD SCREW FE/ZNXC3	SECHSKANTSCHRAUBE FE/ZNXC3	VITE TESTA ESAGONALE FE/ZNXC3	
014	80062094	002	VIS TETE HEXAGONALE FE/ZNXC3	HEXAGON HEAD SCREW FE/ZNXC3	SECHSKANTSCHRAUBE FE/ZNXC3	VITE TESTA ESAGONALE FE/ZNXC3	
015	80070831	008	VIS AVEC REVÊTEMENT ADHESIF	SCREW WITH ADHESIVE COATING	KLEBE BESCHICHTETE SCHRAUBE	VITE CON RIVETTAMENTO ADESIVO	
016	80070832	008	VIS AVEC REVÊTEMENT ADHESIF	SCREW WITH ADHESIVE COATING	KLEBE BESCHICHTETE SCHRAUBE	VITE CON RIVETTAMENTO ADESIVO	
017	80131220	004	VIS AUTOBLOQUANTE FLZNNC	UNDERSERR.S-LOC.SCREW FLZNNC	SPERRZAHN-BUNDSCHRAU.FLZNNC	VITE FLZNNC	
018	80151635	008	VIS S/TETE B.PLAT HC FLZNNC	SOCKET SET SCREW FLZNNC	GEWINDESTIFT FLZNNC	VITE FLZNNC	
019	80200630	002	ECROU HEX.AUTOFREINE FE/ZNXC3	SELF LOCKING NUT FE/ZNXC3	SELBSTSICHERNDE MUTT.FE/ZNXC3	DADO AUTOBLOCCANTE FE/ZNXC3	
020	80200830	013	ECROU HEX.AUTOFREINE FE/ZNXC3	SELFLOCKING NUT FE/ZNXC3	SELBSTSICHERNDE MUTT.FE/ZNXC3	DADO AUTOBLOCCANTE FE/ZNXC3	
021	80201030	001	ECROU HEX.AUTOFREINE FE/ZNXC3	SELF-LOCKING NUT FE/ZNXC3	SELBSTSICH.MUTTER FE/ZNXC3	DADO AUTOBLOCCANTE FE/ZNXC3	
022	80201230	005	ECROU HEX.AUTOFREINE FE/ZNXC3	SELF-LOCKING NUT FE/ZNXC3	SELBSTSICH.MUTTER FE/ZNXC3	DADO AUTOBLOCCANTE FE/ZNXC3	
023	80201602	008	ECROU HEXAGONAL BAS FE/ZNXC3	NUT FE/ZNXC3	SECHSKANTMUTTER FE/ZNXC3	DADO FE/ZNXC3	
024	80201837	001	ECROU HEX.AUTOFREINE FE/ZNXC3	SELF-LOCKING NUT FE/ZNXC3	SELBSTSICHERNDE MUTT.FE/ZNXC3	DADO AUTOBLOCCANTE FE/ZNXC3	
025	80202030	005	ECROU HEX.AUTOFREINE FE/ZNXC3	SELF-LOCKING NUT FE/ZNXC3	SELBSTSICH.MUTTER FE/ZNXC3	DADO AUTOBLOCCANTE FE/ZNXC3	
026	80250830	008	RONDELLE PLATE FE/ZNXC3	PLAIN WASHER FE/ZNXC3	SCHEIBE FE/ZNXC3	RONDELLA PIATTA FE/ZNXC3	
027	80251021	001	RONDELLE PLATE FE/ZNXC3	PLAIN WASHER M10	SCHEIBE FE/ZNXC3	RONDELLA PIATTA FE/ZNXC3	
028	80281254	002	RONDELLE CONIQUE BLOC.FLZNNC	CONICAL SPRING WASHER FLZNNC	SPANNSCHEIBE FLZNNC	RONDELLA CONICA FLZNNC	
029	80450530	002	GOUPILLE ELASTIQUE FLZNNC	ROLL PIN FLZNNC	SPANNHUELSE FLZNNC	SPINA ELASTICA FLZNNC	
030	80450560	001	GOUPILLE ELASTIQUE FLZNNC	ROLL PIN FLZNNC	SPANNHUELSE FLZNNC	SPINA ELASTICA FLZNNC	
031	80450860	002	GOUPILLE ELASTIQUE FLZNNC	ROLL PIN FLZNNC	SPANNHUELSE FLZNNC	SPINA ELASTICA FLZNNC	
032	80450861	001	GOUPILLE ELASTIQUE FLZNNC	ROLL PIN FLZNNC	SPANNHUELSE FLZNNC	SPINA ELASTICA FLZNNC	
033	82062850	002	JOINT TORIQUE	O-RING	O-RING	GUARNIZIONE	
034	82200800	001	GRAISSEUR A TETE SPHERIQUE	GREASE FITTING	KEGELSCHMIERNIPPEL	INGRASSATORE SFERICO	
035	83015056	002	BAGUE ROULEE A COLLERETTE	FLANGED WRAPPED BUSH	GEROLTE BUCHSE MIT FLANSCH	ANELLO LUBRIFICATO	
036	800612B4	001	VIS TETE HEXAGONALE FE/ZNXC3	HEXAGON HEAD SCREW FE/ZNXC3	SECHSKANTSCHRAUBE FE/ZNXC3	VITE TESTA ESAGONALE FE/ZNXC3	
037	A4075026	001	ROBINET	VALVE, BALL	KUGELHAHN	ROBINETTO	
038	A4080400	002	UNION MALE	MALE STUD CONNECTOR	GERADER EINSCHRAUBSTUTZEN	GIUZIONE DIRITTA FEZN/XC3	[1][2]
039	A4082700	002	COUDE TOURNANT	AJUSTABLE MALE STUD ELBOW	EINSTELLBARER WINKELSTUTZEN	GIUNZIONE A 90°ORIENTABILE	
040	A4085321	001	ADAPTATEUR REDUCTION FE/ZN	SWIVEL FITTING REDUCER FE/ZN	GERADE REDUZIER STUETZE FE/ZN	RIDIZIONE DIRITTA ZBC	
041	A7260018	003	PLAQUE SUPERIEURE TAILLE 4	UPPER PLATE SIZE 4	DECKPLATTE SIZE 4	PIASTRA	
042	A7260049	003	COLLIER DOUBLE D28+D28	CLAMP D28+D28	KLEMMHÄLFTENPAAR D28+D28	COLLARE D.28	
043	K8019751	001	AXE	PIN	ACHSE	ASSE	
044	K8019891	002	SUPPORT	SUPPORT	TRAEGER	SUPPORTO	
045	K8019960	001	CHAPE	CLEVIS	GABEL	FORCELLA	
046	K8020190	001	COLL.JOINTS-VERIN K8022680	SET OIL SEALS FOR K8022680	SATZ DICHTUNGEN K8022680	SERIE GUARNIZIONI K8022680	: K8026880
047	K8020610	001	ENTRETOISE	SPACER	DISTANZHUELSE	DISTANZIALE	
048	K8023800	001	VERIN	CYLINDER, HYDRAULIC	HYDRAULIKZYLINDER	CILINDRO	+{1}





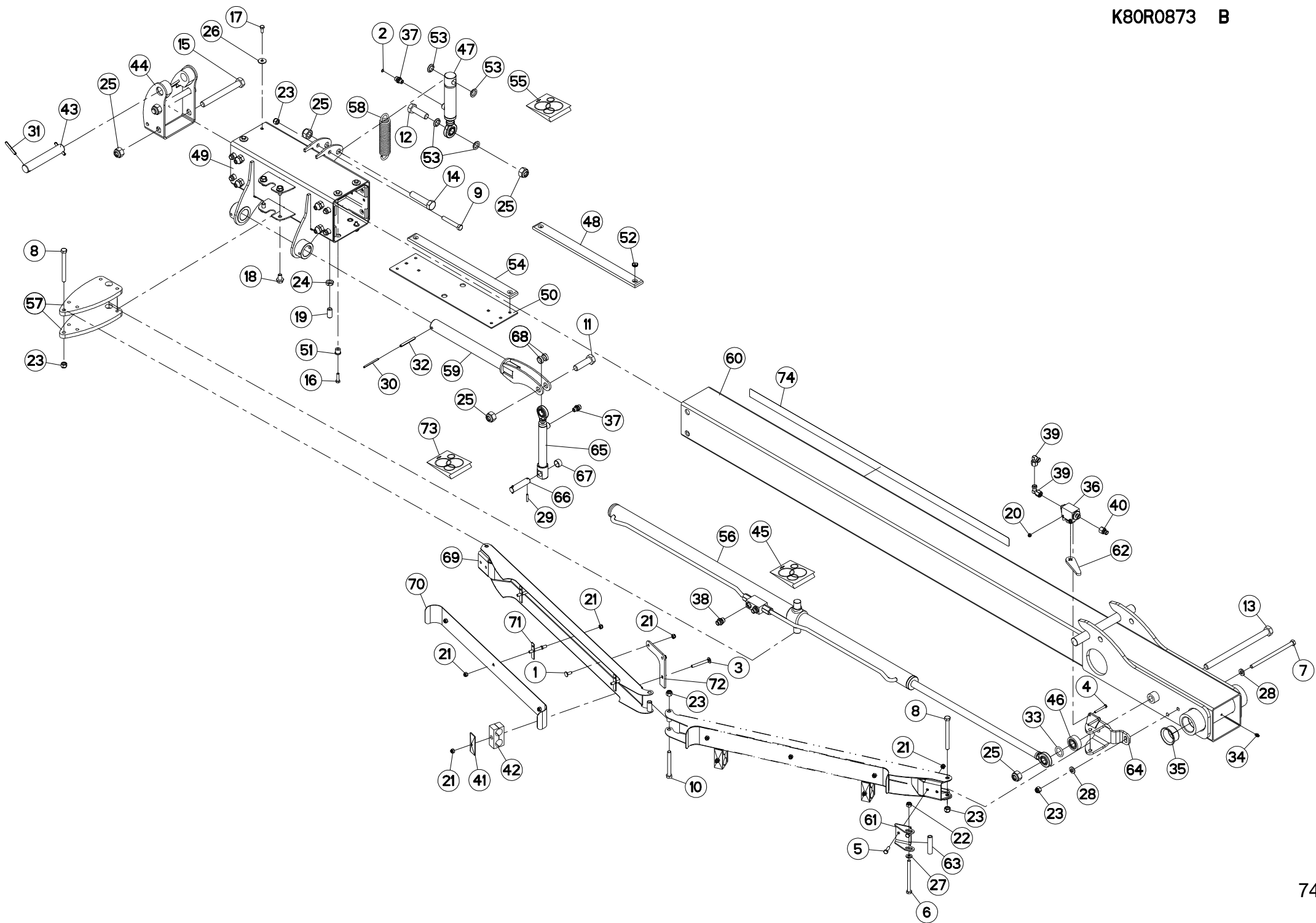
## BRAS (ARRIERE-GAUCHE)

## ARM (REAR-LEFT)

## ARM (HINTEN-LINKS)

## BRACCIO (POSTERIORE-SX)

Rep	Nr	Qt	Designation	Description	Bezeichnung	Referenza	Remarque - Remark - Bemerkung - Osservazioni
049	<b>K8024420</b>	008	PATIN	SKID	GLEITKUFE	PATTINO	
050	<b>K8024440</b>	001	COULISSEAU	GUIDE	FUEHRUNG	GUIDA	
051	<b>K8024500</b>	004	CALE	SHIM	DISTANZPLATTE	SPESSORE	
052	<b>K8024511</b>	008	ENTRETOISE	SPACER	DISTANZHUELSE	DISTANZIALE	
053	<b>K8025750</b>	016	INSERT	INSERT	ZWICHENLAGE	INSERTO	
054	<b>K8025820</b>	004	ENTRETOISE	SPACER	DISTANZHUELSE	DISTANZIALE	
055	<b>K8025850</b>	008	PATIN	SKID	GLEITKUFE	PATTINO	
056	<b>K8026160</b>	001	COLL.JOINTS-VERIN K8023800	SET OIL SEALS FOR K8023800	SATZ DICHTUNGEN K8023800	SERIE GUARNIZIONI K8023800	: K8023800
057	<b>K8026880</b>	001	VERIN	CYLINDER, HYDRAULIC	HYDRAULIKZYLINDER	CILINDRO	
058	<b>K8027250</b>	002	SUPPORT	SUPPORT	TRAEGER	SUPPORTO	
059	<b>K8027671</b>	002	PLAT	FLAT	FLACHEISEN	PIATTO	
060	<b>K8029450</b>	001	RESSORT DE TRACTION	SPRING, EXTENSION	ZUGFEDER	MOLLA DI TRAZIONE	
061	<b>K8030050</b>	001	AXE	PIN	ACHSE	ASSE	
062	<b>K8030320</b>	001	BRAS	ARM	ARM	BRACCIO	
063	<b>K8030400</b>	001	GUIDE	GUIDE	FUEHRUNG	GUIDA	
064	<b>K8030410</b>	001	CAME	CAM	STEUERSCHEIBE	CAMMA	
065	<b>K8030420</b>	001	ENTRETOISE	SPACER	DISTANZHUELSE	DISTANZIALE	
066	<b>K8030430</b>	001	CHAPE	CLEVIS	GABEL	FORCELLA	
067	<b>K8031180</b>	001	VERIN	CYLINDER, HYDRAULIC	HYDRAULIKZYLINDER	CILINDRO	+ [2]
068	<b>K8031200</b>	001	AXE	PIN	ACHSE	ASSE	
069	<b>K8031210</b>	001	ENTRETOISE	SPACER	DISTANZHUELSE	DISTANZIALE	
070	<b>K8031230</b>	002	ENTRETOISE	SPACER	DISTANZHUELSE	DISTANZIALE	
071	<b>K8031310</b>	001	COLL.JOINTS-VERIN K8031180	SET OIL SEALS FOR K8031180	SATZ DICHTUNGEN F.K8031180	KIT GUARNIZ.PISTO.K8031180	: K8031180
072	<b>K9C245TL</b>	001	PICTO.T	DECAL INFO.	PIKTO.T	ADHESIVO TECNICO	







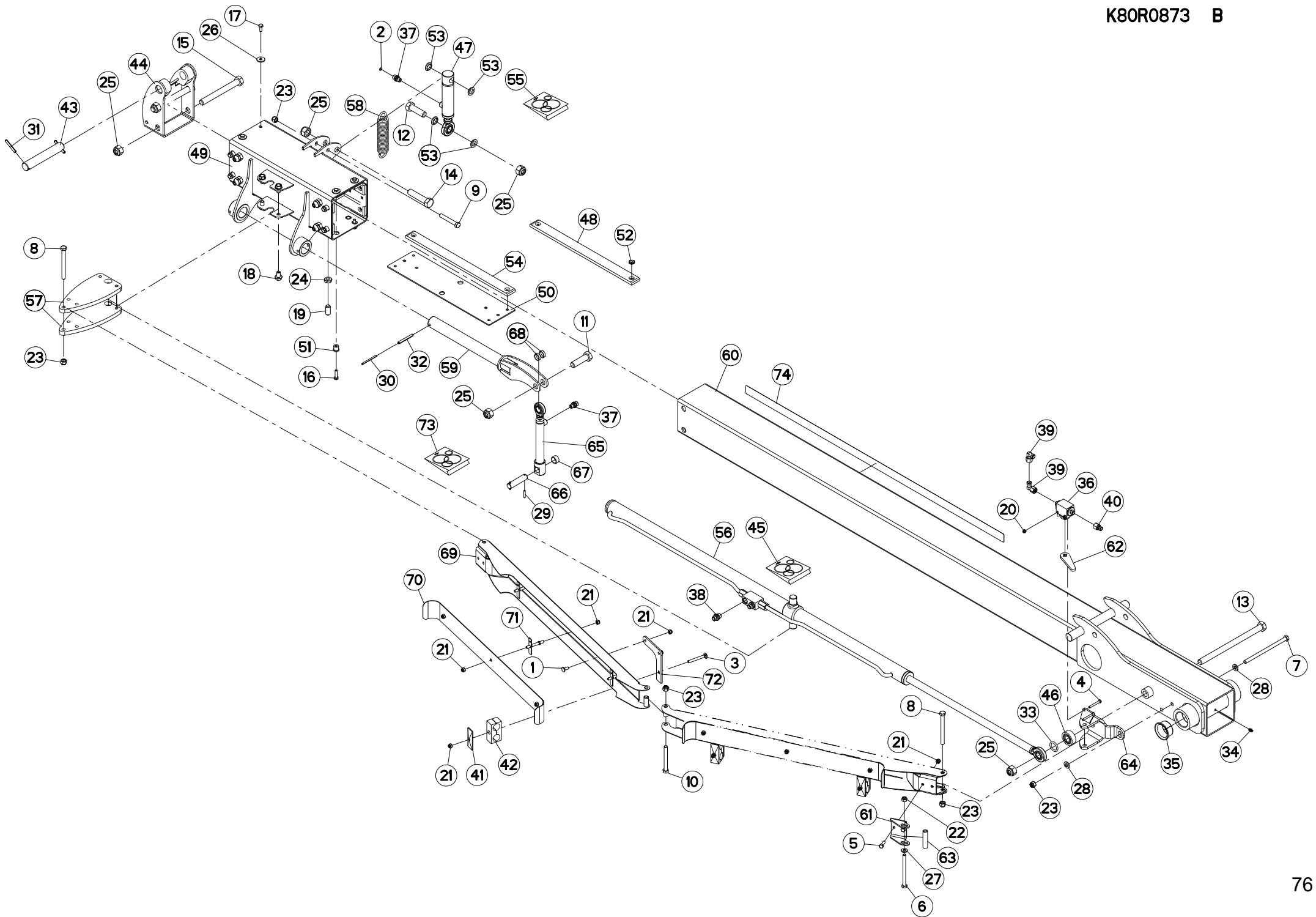
## BRAS (ARRIERE-GAUCHE)

## ARM (REAR-LEFT)

## ARM (HINTEN-LINKS)

## BRACCIO (POSTERIORE-SX)

Rep	Nr	Qt	Designation	Description	Bezeichnung	Referenza	Remarque - Remark - Bemerkung - Osservazioni
001	50070300	006	VIS TBCC COURT	BOLT, CARRIAGE, SHORT NECK	FLACHRUNDSCHR.4KT ANSATZ	BULLONE	
002	57912100	001	LIMITEUR DE DEBIT D.0,5	FLOW LIMITER	MENGENREGLER 0,5MM	LIMITATORE DI FLUSSO	
003	80030871	003	VIS J FE/ZNXC3	CUP SQUARE BOLT FE/ZNXC3	FLACHRUNDSCHRAUBE FE/ZNXC3	BULLONE FE/ZNXC3	
004	80060650	002	VIS TETE HEXAGONALE FE/ZNXC3	HEX. HEAD SCREW FE/ZNXC3	SECHSKANTSCHRAUBE FE/ZNXC3	VITE TESTA ESAGONALE FE/ZNXC3	
005	80060826	002	VIS TETE HEXAGONALE FE/ZNXC3	HEAD HEX SCREW FE/ZNXC3	SECHSKANTSCHRAUBE FE/ZNXC3	VITE TESTA ESAGONALE FE/ZNXC3	
006	80061066	001	VIS TETE HEXAGONALE FE/ZNXC3	HEX BOLT FE/ZNXC3	SECHSKANTSCHRAUBE FE/ZNXC3	VITE TESTA ESAGONALE FE/ZNXC3	
007	80061229	001	VIS TETE HEXAGONALE FE/ZNXC3	HEXAGON HEAD SCREW FE/ZNXC3	SECHSKANTSCHRAUBE FE/ZNXC3	VITE TESTA ESAGONALE FE/ZNXC3	
008	80061233	002	VIS TETE HEXAGONALE FE/ZNXC3	HEXAGON HEAD SCREW FE/ZNXC3	SECHSKANTSCHRAUBE FE/ZNXC3	VITE TESTA ESAGONALE FE/ZNXC3	
009	80061265	001	VIS TETE HEXAGONALE FE/ZNXC3	HEX BOLT FE/ZNXC3	SECHSKANTSCHRAUBE FE/ZNXC3	VITE TESTA ESAGONALE FE/ZNXC3	
010	80061292	001	VIS TETE HEXAGONALE FE/ZNXC3	HEXAGON HEAD SCREW FE/ZNXC3	SECHSKANTSCHRAUBE FE/ZNXC3	VITE TESTA ESAGONALE FE/ZNXC3	
011	80062060	001	VIS TETE HEXAGONALE FE/ZNXC3	HEXAGON HEAD SCREW FE/ZNXC3	SECHSKANTSCHRAUBE FE/ZNXC3	VITE TESTA ESAGONALE FE/ZNXC3	
012	80062065	001	VIS TETE HEXAGONALE FE/ZNXC3	HEXAGON HEAD SCREW FE/ZNXC3	SECHSKANTSCHRAUBE FE/ZNXC3	VITE TESTA ESAGONALE FE/ZNXC3	
013	80062069	001	VIS TETE HEXAGONALE FLZNNC	HEXAGON HEAD SCREW FLZNNC	SECHSKANTSCHRAUBE FLZNNC	VITE TESTA ESAGONALE FLZNNC	
014	80062073	001	VIS TETE HEXAGONALE FE/ZNXC3	HEXAGON HEAD SCREW FE/ZNXC3	SECHSKANTSCHRAUBE FE/ZNXC3	VITE TESTA ESAGONALE FE/ZNXC3	
015	80062094	002	VIS TETE HEXAGONALE FE/ZNXC3	HEXAGON HEAD SCREW FE/ZNXC3	SECHSKANTSCHRAUBE FE/ZNXC3	VITE TESTA ESAGONALE FE/ZNXC3	
016	80070831	008	VIS AVEC REVÊTEMENT ADHESIF	SCREW WITH ADHESIVE COATING	KLEBE BESCHICHTETE SCHRAUBE	VITE CON RIVETTAMENTO ADESIVO	
017	80070832	008	VIS AVEC REVÊTEMENT ADHESIF	SCREW WITH ADHESIVE COATING	KLEBE BESCHICHTETE SCHRAUBE	VITE CON RIVETTAMENTO ADESIVO	
018	80131220	004	VIS AUTOBLOQUANTE FLZNNC	UNDERSERR.S-LOC.SCREW FLZNNC	SPERRZAHN-BUNDSCHRAU.FLZNNC	VITE FLZNNC	
019	80151635	008	VIS S/TETE B.PLAT HC FLZNNC	SOCKET SET SCREW FLZNNC	GEWINDESTIFT FLZNNC	VITE FLZNNC	
020	80200630	002	ECROU HEX.AUTOFREINE FE/ZNXC3	SELF LOCKING NUT FE/ZNXC3	SELBSTSICHERNDE MUTT.FE/ZNXC3	DADO AUTOBLOCCANTE FE/ZNXC3	
021	80200830	023	ECROU HEX.AUTOFREINE FE/ZNXC3	SELFLOCKING NUT FE/ZNXC3	SELBSTSICHERNDE MUTT.FE/ZNXC3	DADO AUTOBLOCCANTE FE/ZNXC3	
022	80201030	001	ECROU HEX.AUTOFREINE FE/ZNXC3	SELF-LOCKING NUT FE/ZNXC3	SELBSTSICH.MUTTER FE/ZNXC3	DADO AUTOBLOCCANTE FE/ZNXC3	
023	80201230	005	ECROU HEX.AUTOFREINE FE/ZNXC3	SELF-LOCKING NUT FE/ZNXC3	SELBSTSICH.MUTTER FE/ZNXC3	DADO AUTOBLOCCANTE FE/ZNXC3	
024	80201602	008	ECROU HEXAGONAL BAS FE/ZNXC3	NUT FE/ZNXC3	SECHSKANMUTTER FE/ZNXC3	DADO FE/ZNXC3	
025	80202030	006	ECROU HEX.AUTOFREINE FE/ZNXC3	SELF-LOCKING NUT FE/ZNXC3	SELBSTSICH.MUTTER FE/ZNXC3	DADO AUTOBLOCCANTE FE/ZNXC3	
026	80250830	008	RONDELLE PLATE FE/ZNXC3	PLAIN WASHER FE/ZNXC3	SCHEIBE FE/ZNXC3	RONDELLA PIATTA FE/ZNXC3	
027	80251021	001	RONDELLE PLATE FE/ZNXC3	PLAIN WASHER M10	SCHEIBE FE/ZNXC3	RONDELLA PIATTA FE/ZNXC3	
028	80281254	002	RONDELLE CONIQUE BLOC.FLZNNC	CONICAL SPRING WASHER FLZNNC	SPANNSCHEIBE FLZNNC	RONDELLA CONICA FLZNNC	
029	80450530	002	GOUPILLE ELASTIQUE FLZNNC	ROLL PIN FLZNNC	SPANNHUELSE FLZNNC	SPINA ELASTICA FLZNNC	
030	80450560	001	GOUPILLE ELASTIQUE FLZNNC	ROLL PIN FLZNNC	SPANNHUELSE FLZNNC	SPINA ELASTICA FLZNNC	
031	80450856	002	GOUPILLE ELASTIQUE FLZNNC	ROLL PIN FLZNNC	SPANNHUELSE FLZNNC	SPINA ELASTICA FLZNNC	
032	80450861	001	GOUPILLE ELASTIQUE FLZNNC	ROLL PIN FLZNNC	SPANNHUELSE FLZNNC	SPINA ELASTICA FLZNNC	
033	82062850	001	JOINT TORIQUE	O-RING	O-RING	GUARNIZIONE	
034	82200800	001	GRAISSEUR A TETE SPHERIQUE	GREASE FITTING	KEGELSCHMIERNIPPEL	INGRASSATORE SFERICO	
035	83015056	002	BAGUE ROULEE A COLLERETTE	FLANGED WRAPPED BUSH	GEROLTE BUCHSE MIT FLANSCH	ANELLO LURBRIFICATO	
036	A4075026	001	ROBINET	VALVE, BALL	KUGELHAHN	ROBINETTO	
037	A4080400	002	UNION MALE	MALE STUD CONNECTOR	GERADER EINSCHRAUBSTUTZEN	GIUZIONE DIRITTA FEZN/XC3	[1][2]
038	A4080401	002	UNION MALE	MALE STUD CONNECTOR	GERADER EINSCHRAUBSTUTZEN	GIUZIONE DIRITTA ZBC	[3]
039	A4082700	002	COUDE TOURNANT	AJUSTABLE MALE STUD ELBOW	EINSTELLBARER WINKELSTUTZEN	GIUNZIONE A 90°ORIENTABILE	
040	A4085321	001	ADAPTATEUR REDUCTION FE/ZN	SWIVEL FITTING REDUCER FE/ZN	GERADE REDUZIER STUETZE FE/ZN	RIDIZIONE DIRITTA ZBC	
041	A7260018	003	PLAQUE SUPERIEURE TAILLE 4	UPPER PLATE SIZE 4	DECKPLATTE SIZE 4	PIASTRA	
042	A7260049	003	COLLIER DOUBLE D28+D28	CLAMP D28+D28	KLEMMHÄLFTENPAAR D28+D28	COLLARE D.28	
043	K8019751	001	AXE	PIN	ACHSE	ASSE	
044	K8019960	001	CHAPE	CLEVIS	GABEL	FORCELLA	
045	K8020190	001	COLL.JOINTS-VERIN K8022680	SET OIL SEALS FOR K8022680	SATZ DICHTUNGEN K8022680	SERIE GUARNIZIONI K8022680	[3] : K8026880
046	K8020610	001	ENTRETOISE	SPACER	DISTANZHUELSE	DISTANZIALE	
047	K8023800	001	VERIN	CYLINDER, HYDRAULIC	HYDRAULIKZYLINDER	CILINDRO	+ [1]
048	K8024420	008	PATIN	SKID	GLEITKUFE	PATTINO	[4]





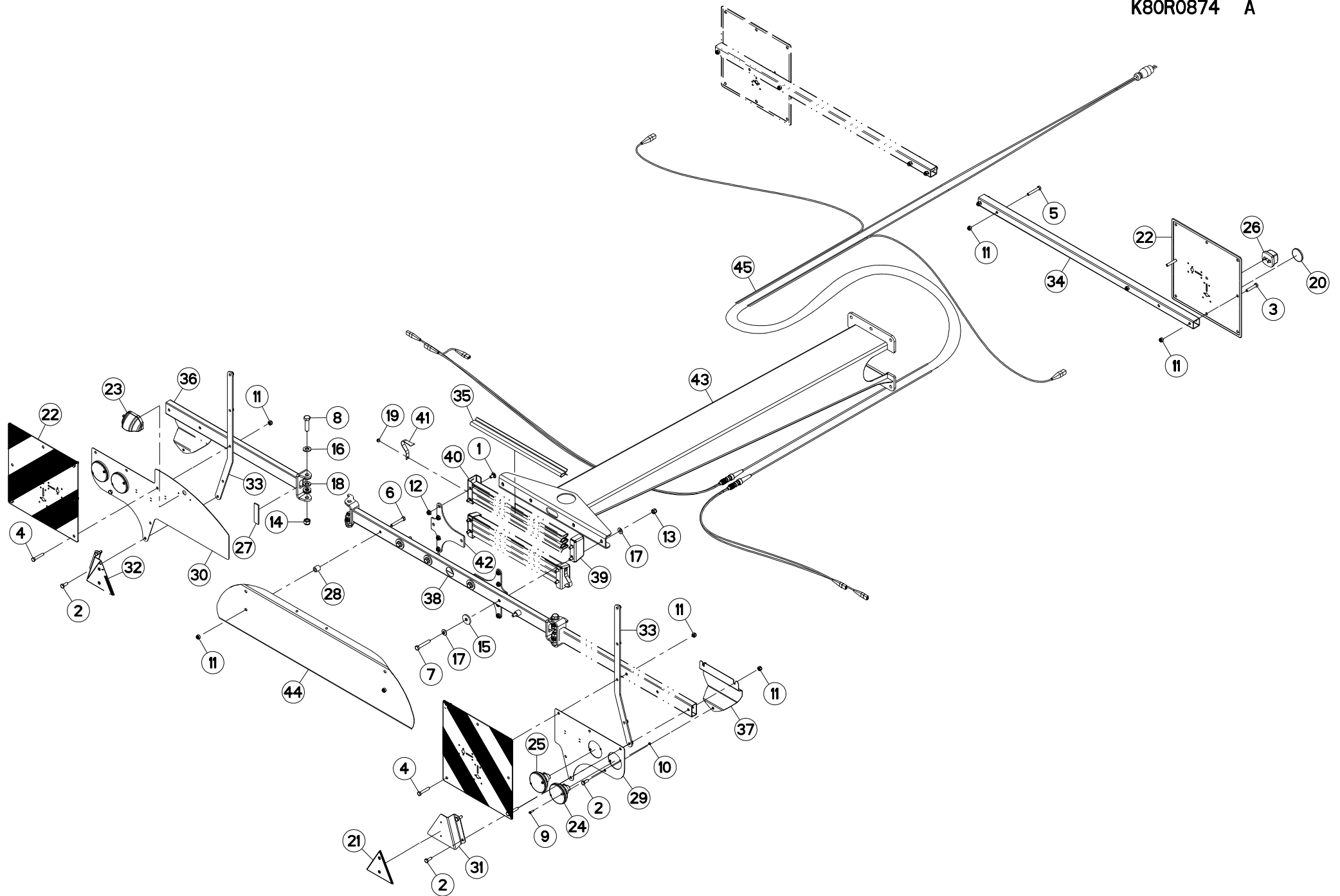
## BRAS (ARRIERE-GAUCHE)

## ARM (REAR-LEFT)

## ARM (HINTEN-LINKS)

## BRACCIO (POSTERIORE-SX)

Rep	Nr	Qt	Designation	Description	Bezeichnung	Referenza	Remarque - Remark - Bemerkung - Osservazioni
049	<b>K8024440</b>	001	COULISSEAU	GUIDE	FUEHRUNG	GUIDA	
050	<b>K8024500</b>	004	CALE	SHIM	DISTANZPLATTE	SPESSORE	
051	<b>K8024511</b>	008	ENTRETOISE	SPACER	DISTANZHUELSE	DISTANZIALE	
052	<b>K8025750</b>	016	INSERT	INSERT	ZWICHENLAGE	INSERTO	[4]
053	<b>K8025820</b>	004	ENTRETOISE	SPACER	DISTANZHUELSE	DISTANZIALE	
054	<b>K8025850</b>	008	PATIN	SKID	GLEITKUFE	PATTINO	+ [4]
055	<b>K8026160</b>	001	COLL.JOINTS-VERIN K8023800	SET OIL SEALS FOR K8023800	SATZ DICHTUNGEN K8023800	SERIE GUARNIZIONI K8023800	[1] : K8023800
056	<b>K8026880</b>	001	VERIN	CYLINDER, HYDRAULIC	HYDRAULIKZYLINDER	CILINDRO	+ [3]
057	<b>K8027671</b>	002	PLAT	FLAT	FLACHEISEN	PIATTO	
058	<b>K8029450</b>	001	RESSORT DE TRACTION	SPRING, EXTENSION	ZUGFEDER	MOLLA DI TRAZIONE	
059	<b>K8030050</b>	001	AXE	PIN	ACHSE	ASSE	
060	<b>K8030322</b>	001	BRAS	ARM	ARM	BRACCIO	
061	<b>K8030401</b>	001	GUIDE	GUIDE	FUEHRUNG	GUIDA	
062	<b>K8030411</b>	001	CAME	CAM	STEUERSCHEIBE	CAMMA	
063	<b>K8030420</b>	001	ENTRETOISE	SPACER	DISTANZHUELSE	DISTANZIALE	
064	<b>K8030430</b>	001	CHAPE	CLEVIS	GABEL	FORCELLA	
065	<b>K8031180</b>	001	VERIN	CYLINDER, HYDRAULIC	HYDRAULIKZYLINDER	CILINDRO	+ [2]
066	<b>K8031200</b>	001	AXE	PIN	ACHSE	ASSE	
067	<b>K8031210</b>	001	ENTRETOISE	SPACER	DISTANZHUELSE	DISTANZIALE	
068	<b>K8031230</b>	002	ENTRETOISE	SPACER	DISTANZHUELSE	DISTANZIALE	
069	<b>K8033290</b>	002	SUPPORT	SUPPORT	TRAEGER	SUPPORTO	
070	<b>K8033300</b>	002	TOLE	SHEET	BLECH	TELA	
071	<b>K8033310</b>	006	ENTRETOISE	SPACER	DISTANZHUELSE	DISTANZIALE	
072	<b>K8033320</b>	003	SUPPORT	SUPPORT	TRAEGER	SUPPORTO	
073	<b>K8031310</b>	001	COLL.JOINTS-VERIN K8031180	SET OIL SEALS FOR K8031180	SATZ DICHTUNGEN F.K8031180	KIT GUARNIZ.PISTO.K8031180	[2] : K8031180
074	<b>K9C245TL</b>	001	PICTO.T	DECAL INFO.	PIKTO.T	ADHESIVO TECNICO	





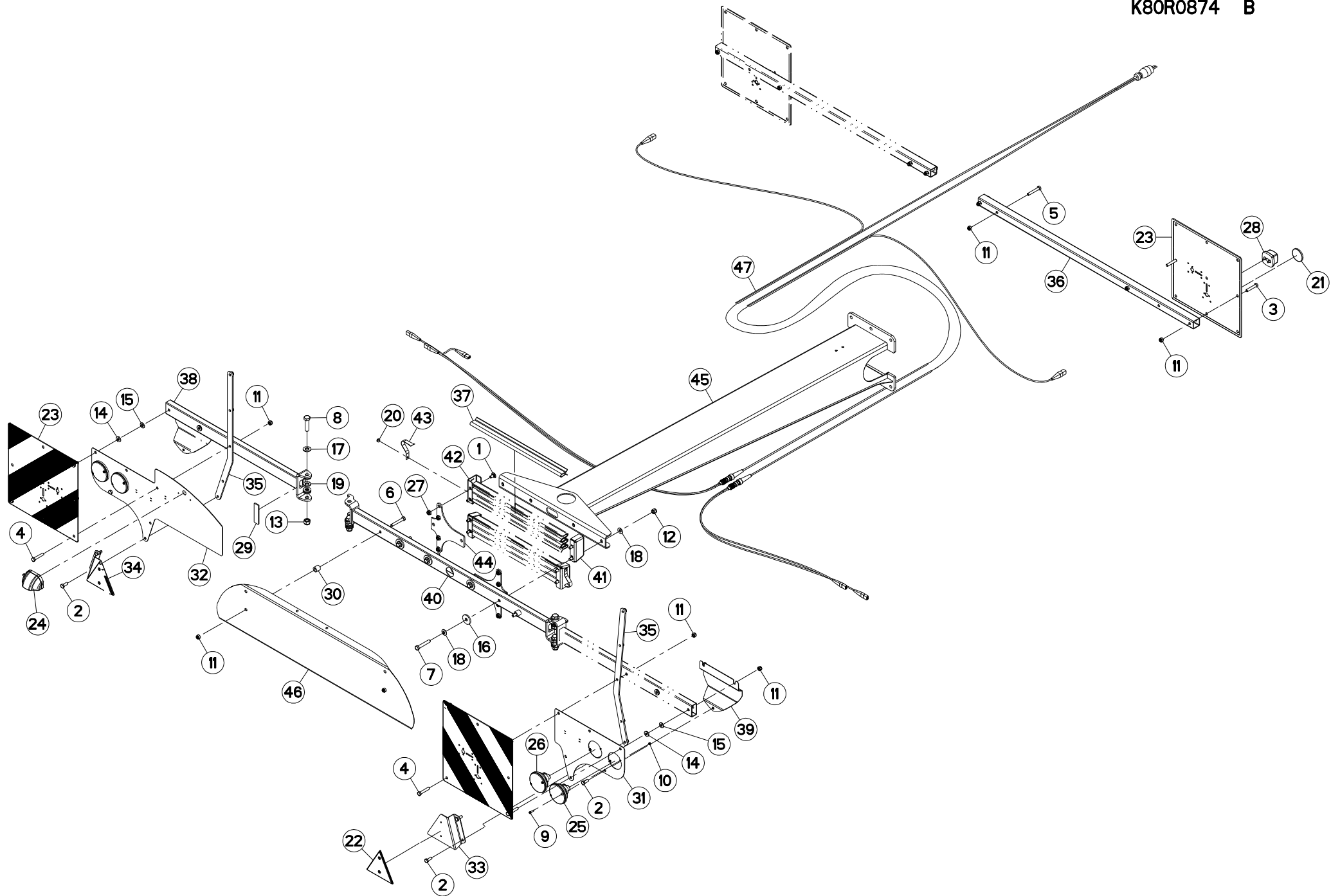
## SIGNALISATION

## SIGNALLING

## BELEUCHTUNG U. WARTAFELN

## SEGNALAZIONE

Rep	Nr	Qt	Designation	Description	Bezeichnung	Referenza	Remarque - Remark - Bemerkung - Osservazioni
001	<b>50003200</b>	008	VIS TBCC COURT	BOLT, CARRIAGE, SHORT NECK	FLACHRUNDSCHR.4KT ANSATZ	BULLONE	
002	<b>80061026</b>	010	VIS TETE HEXAGONALE FE/ZNXC3	HEXAGON HEAD SCREW FE/ZNXC3	SECHSKANTSCHRAUBE FE/ZNXC3	VITE TESTA ESAGONALE FE/ZNXC3	
003	<b>80061051</b>	004	VIS TETE HEXAGONALE FE/ZNXC3	HEXAGON HEAD SCREW FE/ZNXC3	SECHSKANTSCHRAUBE FE/ZNXC3	VITE TESTA ESAGONALE FE/ZNXC3	
004	<b>80061052</b>	006	VIS TETE HEXAGONALE FE/ZNXC3	HEX BOLT FE/ZNXC3	SECHSKANTSCHRAUBE FE/ZNXC3	VITE TESTA ESAGONALE FE/ZNXC3	
005	<b>80061055</b>	004	VIS TETE HEXAGONALE FE/ZNXC3	HEX BOLT FE/ZNXC3	SECHSKANTSCHRAUBE FE/ZNXC3	VITE TESTA ESAGONALE FE/ZNXC3	
006	<b>80061057</b>	002	VIS TETE HEXAGONALE FE/ZNXC3	HEX BOLT FE/ZNXC3	SECHSKANTSCHRAUBE FE/ZNXC3	VITE TESTA ESAGONALE FE/ZNXC3	
007	<b>80061281</b>	004	VIS TETE HEXAGONALE FE/ZNXC3	HEXAGON HEAD SCREW FE/ZNXC3	SECHSKANTSCHRAUBE FE/ZNXC3	VITE TESTA ESAGONALE FE/ZNXC3	
008	<b>80061651</b>	004	VIS TETE HEXAGONALE FE/ZNXC3	HEXAGON HEAD SCREW FE/ZNXC3	SECHSKANTSCHRAUBE FE/ZNXC3	VITE TESTA ESAGONALE FE/ZNXC3	
009	<b>80080520</b>	008	VIS TETE CYL.SIX P.CR.INOX	HEX.SOCKET HEAD CAP SCREW INOX	ZYLINDERSCHR.INNENSECHSK.INOX	VITE A TESTA CILINDRICA INOX	
010	<b>80200540</b>	008	ECROU HEX.BAS AUTOFR.FE/ZNXC3	SELF-LOCKING NUT FE/ZNXC3	SELBSTSICHERND.MUTTER FE/ZNXC3	DADO AUTOBLOCCANTE FE/ZNXC3	
011	<b>80201030</b>	026	ECROU HEX.AUTOFREINE FE/ZNXC3	SELF-LOCKING NUT FE/ZNXC3	SELBSTSICH.MUTTER FE/ZNXC3	DADO AUTOBLOCCANTE FE/ZNXC3	
012	<b>80201053</b>	008	ECROU AUTOBLOQUANT FE/ZNXC3	UNDERSERRAT.S.LOC.NUT FE/ZNXC3	SPERRZAHN-BUNDMUTTER FE/ZNXC3	DADO FE/ZNXC3	
013	<b>80201230</b>	004	ECROU HEX.AUTOFREINE FE/ZNXC3	SELF-LOCKING NUT FE/ZNXC3	SELBSTSICH.MUTTER FE/ZNXC3	DADO AUTOBLOCCANTE FE/ZNXC3	
014	<b>80201630</b>	004	ECROU HEX.AUTOFREINE FE/ZNXC3	SELF-LOCKING NUT FE/ZNXC3	SELBSTSICH.MUTTER FE/ZNXC3	DADO AUTOBLOCCANTE FE/ZNXC3	
015	<b>80251345</b>	004	RONDELLE PLATE FE/ZNXC3	PLAIN WASHER FE/ZNXC3	SCHIEBE FE/ZNXC3	RONDELLA PIATTA FE/ZNXC3	
016	<b>80251734</b>	020	RONDELLE PLATE FE/ZNXC3	PLAIN WASHER FE/ZNXC3	SCHIEBE FE/ZNXC3	RONDELLA PIATTA FE/ZNXC3	
017	<b>80281250</b>	008	RONDELLE CONTACT BLOC.FLZNNC	CONICAL SPRING WASHER FLZNNC	SPANNSCHIEBE FLZNNC	RONDELLA BLOCCAGGIO FLZNNC	
018	<b>80281600</b>	008	RONDELLE CONIQUE BLOC.FLZNNC	CONICAL SPRING WASHER FLZNNC	SPANNSCHIEBE FLZNNC	RONDELLA CONICA FLZNNC	
019	<b>80370617</b>	002	RIVET AVEUGLE	RIVET	NIETE	RIVETTO	
020	<b>83240010</b>	002	CATADIOPTRE	REFLECTOR	RUECKSTRAHLER	CATADIOTTRO	
021	<b>83240013</b>	002	CATADIOP.TRIAN.ROUGE 160 ADHES	REFLECTOR RED 160 SELF-ADHES.	RUECKSTRAHLER ROT 160 SELBSTKL	CATADIOTTRO 160	
022	<b>83240212</b>	004	PANNEAU CARRE SIMPLE-FACE	WARNING PLATE	WARNTAFEL	PANNELLO B/R ANT.	
023	<b>83240431</b>	001	FEU ECLAIRAGE PLAQUE	LIGHT	LICHT	LUCE	
024	<b>83240484</b>	002	FEU CLIGNOTANT ROND	LIGHT	LEUCHTE	LUCE	
025	<b>83240485</b>	002	FEU ARRIERE STOP	LIGHT	LEUCHTE	LUCE	
026	<b>83240404</b>	002	FEU DE POSITION BLANC	FRONT LAMP WHITE	BEGRENZUNGSLICHT WEISS	FANALINO BIANCO	
027	<b>A622467</b>	001	CAOUT.CELLUL.AUTOCO.	GASKET	DICHTUNG		
028	<b>K8014020</b>	002	BAGUE	BUSHING	HUELSE	BOCCOLA	
029	<b>K8021480</b>	001	SUPPORT DE FEUX	SUPPORT, LIGHT	LEUCHTENTRAEGER	SUPPORTO LUCI	
030	<b>K8021490</b>	001	SUPPORT DE FEUX	SUPPORT, LIGHT	LEUCHTENTRAEGER	SUPPORTO LUCI	
031	<b>K8021500</b>	001	SUPPORT DE CATADIOPTRE	SUPPORT, REFLECTOR	RUECKSTRAHLERHALTERUNG	SUPPORTO CATADIOTTRO	
032	<b>K8021690</b>	001	SUPPORT DE CATADIOPTRE	SUPPORT, REFLECTOR	RUECKSTRAHLERHALTERUNG	SUPPORTO CATADIOTTRO	
033	<b>K8021710</b>	002	RAIDISSEUR	STIFFENER	VERSTEIFUNGSPLATTE	BALESTRA	
034	<b>K8022840</b>	002	SUPPORT	SUPPORT	TRAEGER	SUPPORTO	
035	<b>K8023900</b>	012	PROTECTION	SHIELD	SCHUTZ	PROTEZIONE	
036	<b>K8023930</b>	002	SUPPORT DE FEUX	SUPPORT, LIGHT	LEUCHTENTRAEGER	SUPPORTO LUCI	
037	<b>K8025070</b>	002	CACHE	COVER	SCHUTZ	PROTEZIONE	
038	<b>K8025080</b>	001	BARRE	BAR	BALKEN	BARRA	
039	<b>K8025260</b>	002	SUPPORT	SUPPORT	TRAEGER	SUPPORTO	
040	<b>K8025270</b>	002	SUPPORT	SUPPORT	TRAEGER	SUPPORTO	
041	<b>K8025280</b>	002	ARRET	STOP	ANSCHLAG	FERMO	
042	<b>K8025300</b>	002	SUPPORT	SUPPORT	TRAEGER	SUPPORTO	
043	<b>K8027570</b>	001	SUPPORT DE FEUX	SUPPORT, LIGHT	LEUCHTENTRAEGER	SUPPORTO LUCI	
044	<b>K8811250</b>	001	TOLE	SHEET	BLECH	TELA	
045	<b>K8022690</b>	001	FAISCEAU ELECTRIQUE	HARNES, WIRING	KABELBAUM	CAVO ELETTRICO	





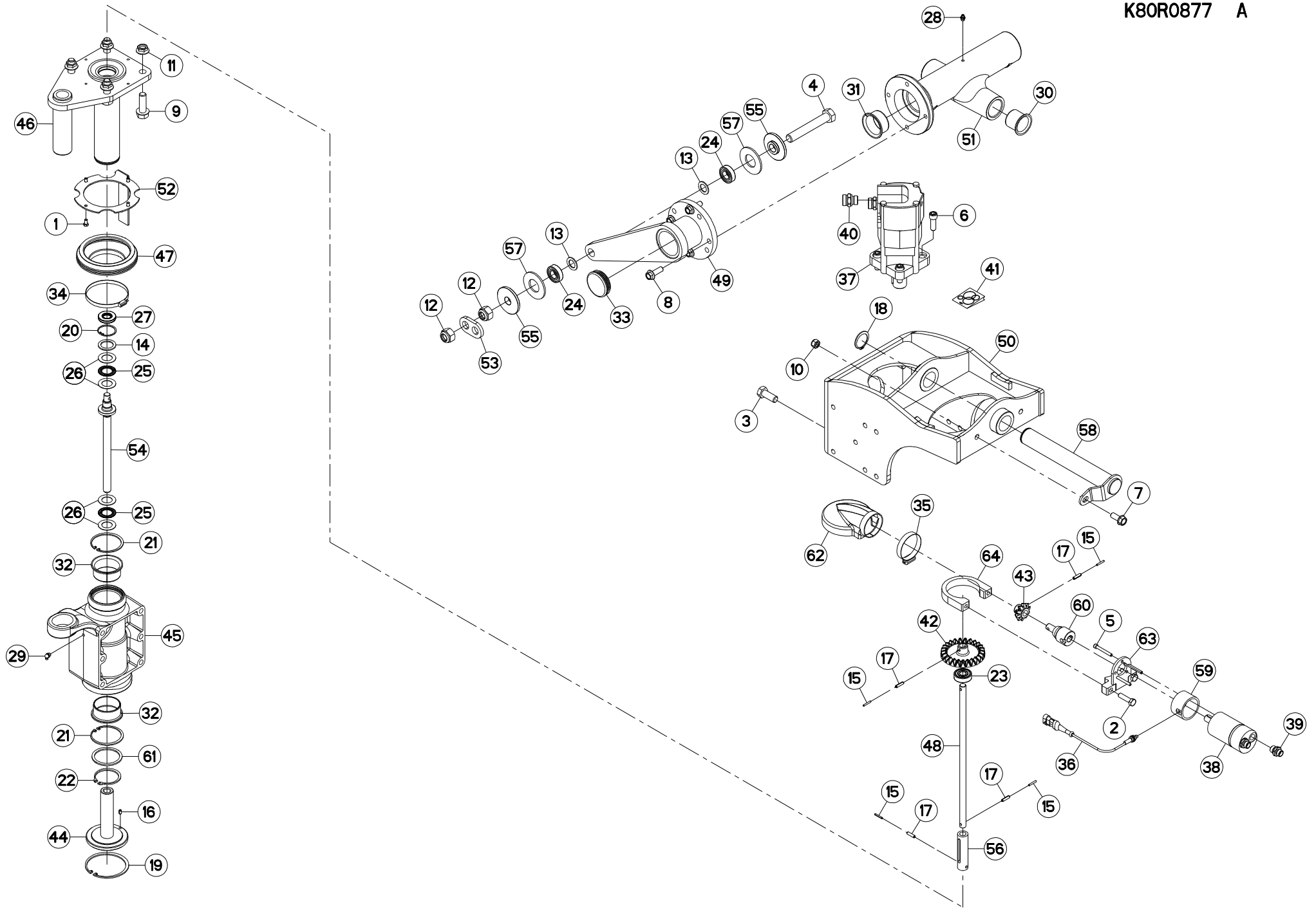
## SIGNALISATION

## SIGNALLING

## BELEUCHTUNG U. WARNTAFELN

## SEGNALAZIONE

Rep	Nr	Qt	Designation	Description	Bezeichnung	Referenza	Remarque - Remark - Bemerkung - Osservazioni
001	<b>50003200</b>	008	VIS TBCC COURT	BOLT, CARRIAGE, SHORT NECK	FLACHRUNDSCHR.4KT ANSATZ	BULLONE	
002	<b>80061026</b>	010	VIS TETE HEXAGONALE FE/ZNXC3	HEXAGON HEAD SCREW FE/ZNXC3	SECHSKANTSCHRAUBE FE/ZNXC3	VITE TESTA ESAGONALE FE/ZNXC3	
003	<b>80061051</b>	004	VIS TETE HEXAGONALE FE/ZNXC3	HEXAGON HEAD SCREW FE/ZNXC3	SECHSKANTSCHRAUBE FE/ZNXC3	VITE TESTA ESAGONALE FE/ZNXC3	
004	<b>80061052</b>	006	VIS TETE HEXAGONALE FE/ZNXC3	HEX BOLT FE/ZNXC3	SECHSKANTSCHRAUBE FE/ZNXC3	VITE TESTA ESAGONALE FE/ZNXC3	
005	<b>80061055</b>	004	VIS TETE HEXAGONALE FE/ZNXC3	HEX BOLT FE/ZNXC3	SECHSKANTSCHRAUBE FE/ZNXC3	VITE TESTA ESAGONALE FE/ZNXC3	
006	<b>80061057</b>	002	VIS TETE HEXAGONALE FE/ZNXC3	HEX BOLT FE/ZNXC3	SECHSKANTSCHRAUBE FE/ZNXC3	VITE TESTA ESAGONALE FE/ZNXC3	
007	<b>80061281</b>	004	VIS TETE HEXAGONALE FE/ZNXC3	HEXAGON HEAD SCREW FE/ZNXC3	SECHSKANTSCHRAUBE FE/ZNXC3	VITE TESTA ESAGONALE FE/ZNXC3	
008	<b>80061651</b>	004	VIS TETE HEXAGONALE FE/ZNXC3	HEXAGON HEAD SCREW FE/ZNXC3	SECHSKANTSCHRAUBE FE/ZNXC3	VITE TESTA ESAGONALE FE/ZNXC3	
009	<b>80080520</b>	008	VIS TETE CYL.SIX P.CR.INOX	HEX.SOCKET HEAD CAP SCREW INOX	ZYLINDERSCHR.INNENSECHSK.INOX	VITE A TESTA CILINDRICA INOX	
010	<b>80200540</b>	008	ECROU HEX.BAS AUTOFR.FE/ZNXC3	SELF-LOCKING NUT FE/ZNXC3	SELBSTSICHERND.MUTTER FE/ZNXC3	DADO AUTOBLOCCANTE FE/ZNXC3	
011	<b>80201030</b>	026	ECROU HEX.AUTOFREINE FE/ZNXC3	SELF-LOCKING NUT FE/ZNXC3	SELBSTSICH.MUTTER FE/ZNXC3	DADO AUTOBLOCCANTE FE/ZNXC3	
012	<b>80201230</b>	004	ECROU HEX.AUTOFREINE FE/ZNXC3	SELF-LOCKING NUT FE/ZNXC3	SELBSTSICH.MUTTER FE/ZNXC3	DADO AUTOBLOCCANTE FE/ZNXC3	
013	<b>80201630</b>	004	ECROU HEX.AUTOFREINE FE/ZNXC3	SELF-LOCKING NUT FE/ZNXC3	SELBSTSICH.MUTTER FE/ZNXC3	DADO AUTOBLOCCANTE FE/ZNXC3	
014	<b>80251127</b>	004	RONDELLE PLATE FE/ZNXC3	PLAIN WASHER FE/ZNXC3	SCHEIBE FE/ZNXC3	RONDELLA PIATTA FE/ZNXC3	
015	<b>80251176</b>	004	RONDELLE PLATE FE/ZNXC3	PLAIN WASHER FE/ZNXC3	SCHEIBE FE/ZNXC3	RONDELLA PIATTA FE/ZNXC3	
016	<b>80251345</b>	004	RONDELLE PLATE FE/ZNXC3	PLAIN WASHER FE/ZNXC3	SCHEIBE FE/ZNXC3	RONDELLA PIATTA FE/ZNXC3	
017	<b>80251734</b>	020	RONDELLE PLATE FE/ZNXC3	PLAIN WASHER FE/ZNXC3	SCHEIBE FE/ZNXC3	RONDELLA PIATTA FE/ZNXC3	
018	<b>80281250</b>	008	RONDELLE CONTACT BLOC.FLZNNC	CONICAL SPRING WASHER FLZNNC	SPANNSCHEIBE FLZNNC	RONDELLA BLOCCAGGIO FLZNNC	
019	<b>80281600</b>	008	RONDELLE CONIQUE BLOC.FLZNNC	CONICAL SPRING WASHER FLZNNC	SPANNSCHEIBE FLZNNC	RONDELLA CONICA FLZNNC	
020	<b>80370617</b>	002	RIVET AVEUGLE	RIVET	NIETE	RIVETTO	
021	<b>83240010</b>	002	CATADIOPTRE	REFLECTOR	RUECKSTRAHLER	CATADIOTTRO	
022	<b>83240013</b>	002	CATADIOP.TRIAN.ROUGE 160 ADHES	REFLECTOR RED 160 SELF-ADHES.	RUECKSTRAHLER ROT 160 SELBSTKL	CATADIOTTRO 160	
023	<b>83240212</b>	004	PANNEAU CARRE SIMPLE-FACE	WARNING PLATE	WARNTAFEL	PANNELLO B/R ANT.	
024	<b>83240431</b>	001	FEU ECLAIRAGE PLAQUE	LIGHT	LICHT	LUCE	
025	<b>83240484</b>	002	FEU CLIGNOTANT ROND	LIGHT	LEUCHTE	LUCE	
026	<b>83240485</b>	002	FEU ARRIERE STOP	LIGHT	LEUCHTE	LUCE	
027	<b>80201064</b>	008	ECROU AUTOBLOQUANT FLZNNC	UNDERSERRAT.S.LOC.NUT FLZNNC	SPERRZAHN-BUNDMUTTER FLZNNC	DADO FLZNNC	
028	<b>83240404</b>	002	FEU DE POSITION BLANC	FRONT LAMP WHITE	BEGRENZUNGSLICHT WEISS	FANALINO BIANCO	
029	<b>A622467</b>	001	CAOUT.CELLUL.AUTOCO.	GASKET	DICHTUNG		
030	<b>K8014020</b>	002	BAGUE	BUSHING	HUELSE	BOCCOLA	
031	<b>K8021480</b>	001	SUPPORT DE FEUX	SUPPORT, LIGHT	LEUCHTENTRAEGER	SUPPORTO LUCI	
032	<b>K8021490</b>	001	SUPPORT DE FEUX	SUPPORT, LIGHT	LEUCHTENTRAEGER	SUPPORTO LUCI	
033	<b>K8021500</b>	001	SUPPORT DE CATADIOPTRE	SUPPORT, REFLECTOR	RUECKSTRAHLERHALTERUNG	SUPPORTO CATADIOTTRO	
034	<b>K8021690</b>	001	SUPPORT DE CATADIOPTRE	SUPPORT, REFLECTOR	RUECKSTRAHLERHALTERUNG	SUPPORTO CATADIOTTRO	
035	<b>K8021710</b>	002	RAIDISSEUR	STIFFENER	VERSTEIFUNGSPLATTE	BALESTRA	
036	<b>K8022840</b>	002	SUPPORT	SUPPORT	TRAEGER	SUPPORTO	
037	<b>K8023900</b>	012	PROTECTION	SHIELD	SCHUTZ	PROTEZIONE	
038	<b>K8023930</b>	002	SUPPORT DE FEUX	SUPPORT, LIGHT	LEUCHTENTRAEGER	SUPPORTO LUCI	
039	<b>K8025070</b>	002	CACHE	COVER	SCHUTZ	PROTEZIONE	
040	<b>K8025080</b>	001	BARRE	BAR	BALKEN	BARRA	
041	<b>K8025260</b>	002	SUPPORT	SUPPORT	TRAEGER	SUPPORTO	
042	<b>K8025270</b>	002	SUPPORT	SUPPORT	TRAEGER	SUPPORTO	
043	<b>K8025280</b>	002	ARRET	STOP	ANSCHLAG	FERMO	
044	<b>K8025300</b>	002	SUPPORT	SUPPORT	TRAEGER	SUPPORTO	
045	<b>K8027570</b>	001	SUPPORT DE FEUX	SUPPORT, LIGHT	LEUCHTENTRAEGER	SUPPORTO LUCI	
046	<b>K8811250</b>	001	TOLE	SHEET	BLECH	TELA	
047	<b>K8022690</b>	001	FAISCEAU ELECTRIQUE	HARNESS, WIRING	KABELBAUM	CAVO ELETTRICO	

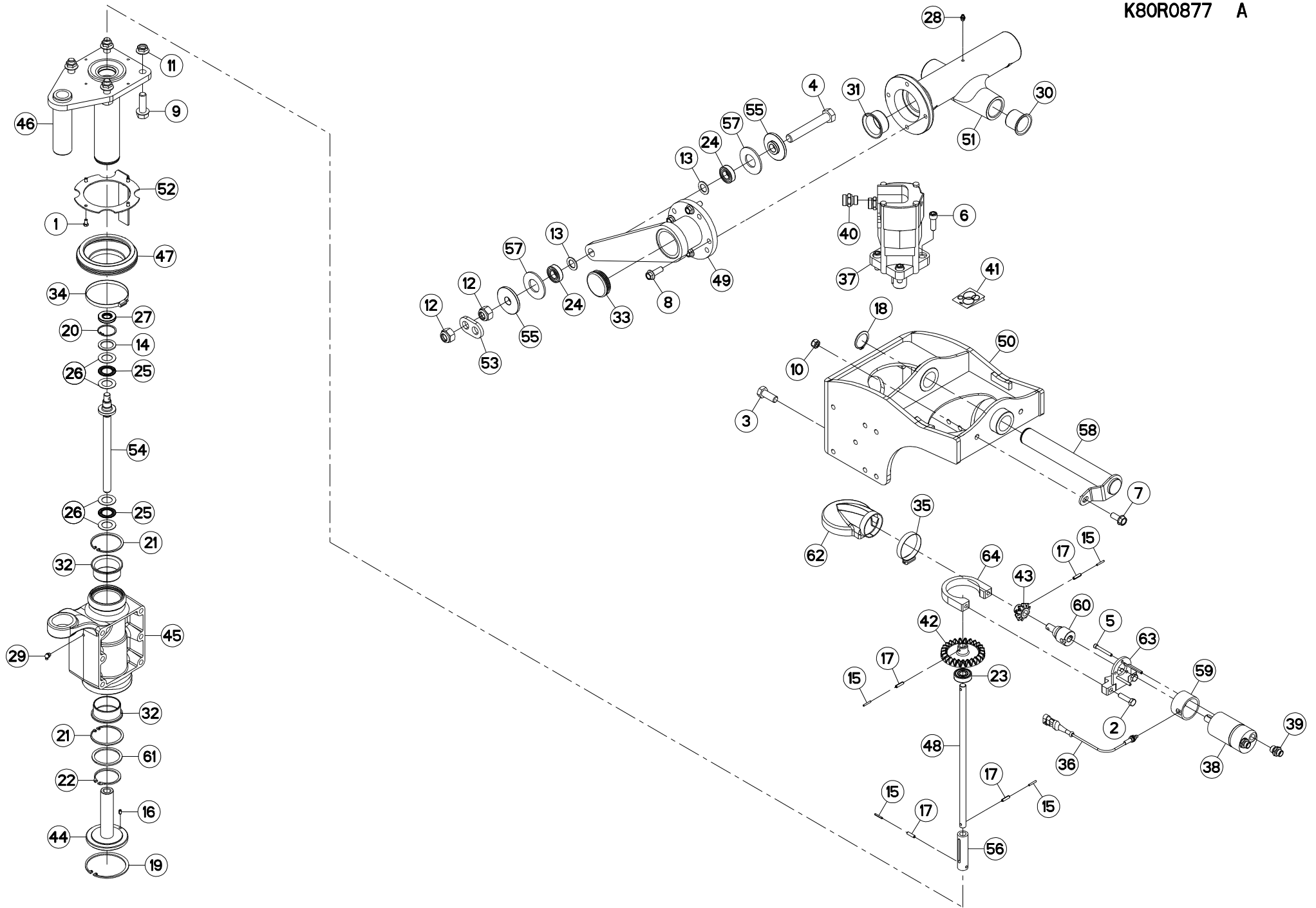






REGLAGE EN HAUTEUR (AVANT-DROI) HEIGHT ADJUSTMENT (FRONT-RIGHT) HOEHENEINSTELLUNG (VORN-RECHTS) REGOLAZIONE DELL'ALTEZZA (ANT

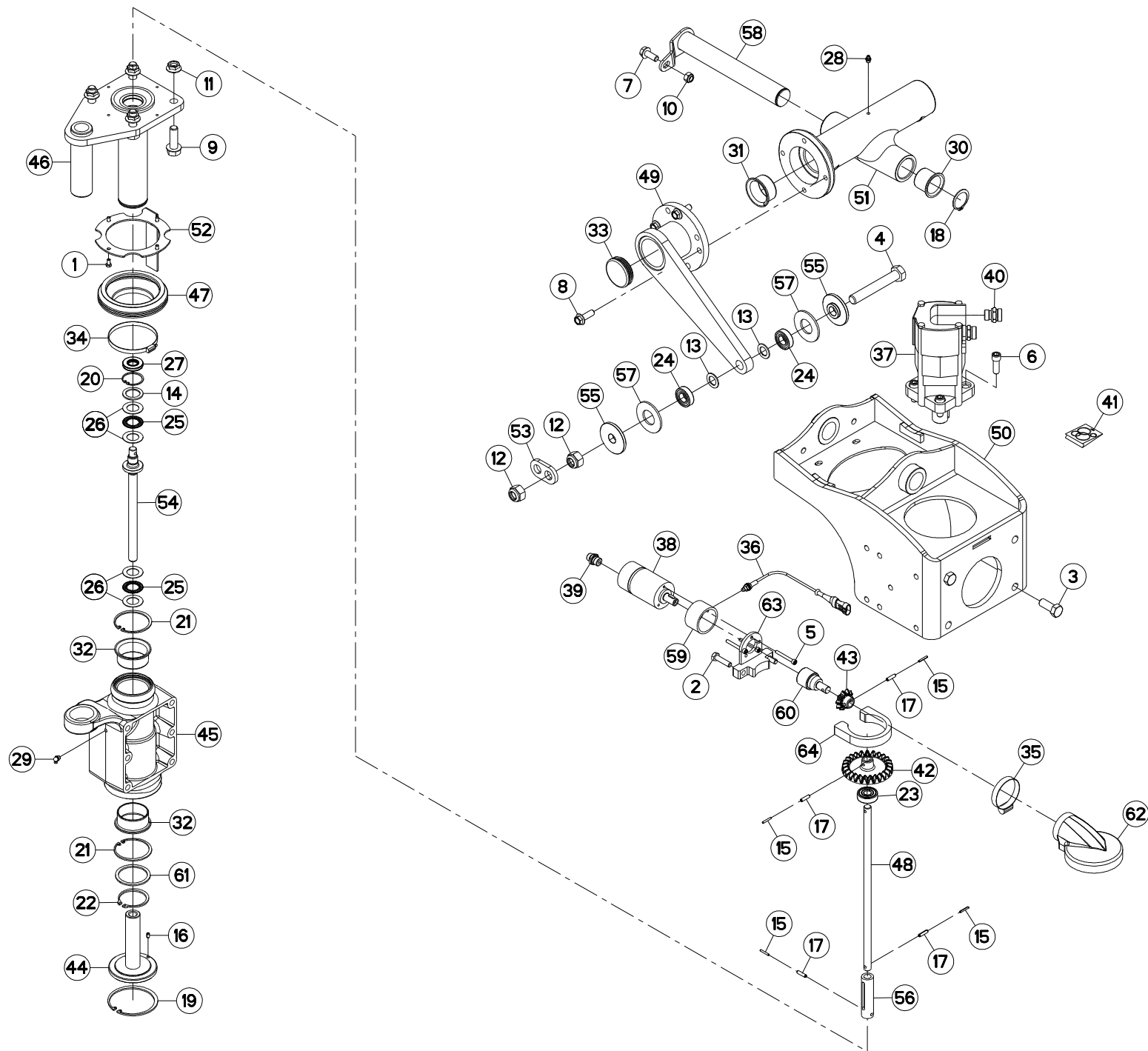
Rep	Nr	Qt	Designation	Description	Bezeichnung	Referenza	Remarque - Remark - Bemerkung - Osservazioni
001	<b>50067500</b>	004	VIS AVEC REVÊTEMENT ADHESIF	SCREW WITH ADHESIVE COATING	KLEBE BESCHICHTETE SCHRAUBE	VITE CON RIVETTAMENTO ADESIVO	
002	<b>80061040</b>	002	VIS TETE HEXAGONALE FE/ZNXC3	HEXAGON HEAD SCREW FE/ZNXC3	SECHSKANTSCHRAUBE FE/ZNXC3	VITE TESTA ESAGONALE FE/ZNXC3	
003	<b>80061641</b>	002	VIS TETE HEXAGONALE FE/ZNXC3	HEXAGON HEAD SCREW FE/ZNXC3	SECHSKANTSCHRAUBE FE/ZNXC3	VITE TESTA ESAGONALE FE/ZNXC3	
004	<b>80062087</b>	001	VIS TETE HEXAGONALE FE/ZNXC3	HEXAGON HEAD SCREW FE/ZNXC3	SECHSKANTSCHRAUBE FE/ZNXC3	VITE A TESTA ESAGONALE FE/ZNXC3	
005	<b>80080650</b>	003	VIS TETE CYL.SIX P.CR.FE/ZNXC3	HEX.SOCK.HEAD CAP SCR.FE/ZNXC3	ZYLINDERSCHR.INNENSEC.FE/ZNXC3	VITE A TESTA CILINDR. FE/ZNXC3	
006	<b>80081235</b>	004	VIS TETE CYL.SIX P.CR.FE/ZNXC3	HEX.SOCK.HEAD CAP SCR.FE/ZNXC3	ZYLINDERSCHR.INNENSEC.FE/ZNXC3	VITE A TESTA CILINDR. FE/ZNXC3	
007	<b>80131232</b>	001	VIS AUTOBLOQUANTE FLZNNC KL105	UNDERSERR.S.LOC.SCREW FLZNNC	SPERRZAHN-BUNDSCHRAU.FLZNNC	VITE FLZNNC KL105	
008	<b>80131234</b>	004	VIS AUTOBLOQUANTE FLZNNC	UNDERSERR.S.LOC.SCREW FLZNNC	SPERRZAHN-BUNDSCHRAU.FLZNNC	VITE FLZNNC	
009	<b>80131650</b>	004	VIS AUTOBLOQUANTE FLZNNC	UNDERSERR.S.LOC.SCREW FLZNNC	SPERRZAHN-BUNDSCHRAU.FLZNNC	VITE FLZNNC	
010	<b>80201240</b>	001	ECROU HEX.BAS AUTOFR.FE/ZNXC3	SELF-LOCKING NUT FE/ZNXC3	SELBSTSICHERND.MUTTER FE/ZNXC3	DADO AUTOBLOCCANTE FE/ZNXC3	
011	<b>80201651</b>	004	ECROU AUTOBLOQUANT FE/ZNXC3	UNDERSERRAT.S.LOC.NUT FE/ZNXC3	SPERRZAHN-BUNDMUTTER FE/ZNXC3	DADO FE/ZNXC3	
012	<b>80202030</b>	002	ECROU HEX.AUTOFREINE FE/ZNXC3	SELF-LOCKING NUT FE/ZNXC3	SELBSTSICH.MUTTER FE/ZNXC3	DADO AUTOBLOCCANTE FE/ZNXC3	
013	<b>80252003</b>	002	RONDELLE PLATE FE/ZNXC3	PLAIN WASHER FE/ZNXC3	SCHLEIBE FE/ZNXC3	RONDELLA PIATTA FE/ZNXC3	
014	<b>80253042</b>	001	RONDELLE D'APPUI SS 2,5	SUPPORTING RING SS 2,5	STUETZSCHEIBE SS 2,5	SPESSORE	
015	<b>80450323</b>	004	GOUPILLE ELASTIQUE	ROLL PIN	SPANNHUELSE	SPINA ELASTICA	
016	<b>80450610</b>	001	GOUPILLE ELASTIQUE FLZNNC	ROLL PIN FLZNNC	SPANNHUELSE FLZNNC	SPINA ELASTICA FLZNNC	
017	<b>80450623</b>	004	GOUPILLE ELASTIQUE FLZNNC	ROLL PIN FLZNNC	SPANNHUELSE FLZNNC	SPINA ELASTICA FLZNNC	
018	<b>80584001</b>	001	CIRCLIP EXTERIEUR FLZNNC	RETAINING RING FLZNNC	SICHERUNGSRING FLZNNC	ANELLO FLZNNC	
019	<b>80590000</b>	001	CIRCLIP INTERIEUR	ELASTIC RING	SICHERUNGSRING	ANELLO	
020	<b>80594200</b>	001	CIRCLIP INTERIEUR	RETAINING RING	SICHERUNGSRING	ANELLO	
021	<b>80597500</b>	002	CIRCLIP INTERIEUR	RETAINING RING	SICHERUNGSRING	ANELLO	
022	<b>80616002</b>	001	CIRCLIP EXTERIEUR	RETAINING RING	SICHERUNGSRING	ANELLO	
023	<b>81001542</b>	001	ROULEMENT A BILLES	BALL BEARING	KUGELLAGER	CUSCINETTO A SFERE	
024	<b>81002044</b>	002	ROULEMENT A BILLES	BALL BEARING	KUGELLAGER	CUSCINETTO A SFERE	
025	<b>81432542</b>	002	BUTEE A AIGUILLES	NEEDLE-THRUST-BEARING	AXIALNADELLAGER	LIMITATORE	
026	<b>81432543</b>	004	RONDELLE BUTEE	STOP WASHER	AXIALSCHEIBE	RONDELLA	
027	<b>82012042</b>	001	BAGUE D'ETANCHEITE	OIL SEAL	RADIALDICHRING	PARAOLIO	
028	<b>82200800</b>	001	GRAISSEUR A TETE SPHERIQUE	GREASE FITTING	KEGELSCHMIERNIPPEL	INGRASSATORE SFERICO	
029	<b>82200804</b>	001	GRAISSEUR A TETE SPHERIQUE	GREASE FITTING	KEGELSCHMIERNIPPEL	INGRASSATORE SFERICO	
030	<b>83014045</b>	002	BAGUE ROULEE A COLLERETTE	FLANGED WRAPPED BUSH	GEROLLTE BUCHSE MIT FLANSCH	ANELLO LUBRIFICATO	
031	<b>83015056</b>	002	BAGUE ROULEE A COLLERETTE	FLANGED WRAPPED BUSH	GEROLLTE BUCHSE MIT FLANSCH	ANELLO LUBRIFICATO	
032	<b>83016065</b>	002	BAGUE ROULEE A COLLERETTE	FLANGED WRAPPED BUSH	GEROLLTE BUCHSE MIT FLANSCH	ANELLO LUBRIFICATO	
033	<b>83040235</b>	001	BOUCHON D'OBTURATION	END PLUG	VERSCHLUSSSTOPFEN	TAPPO DI CHIUSURA	
034	<b>83090050</b>	001	COLLIER	COLLAR	SHELLE	COLLARE	
035	<b>83090077</b>	001	COLLIER VIS SANS FIN INOX W4	COLLAR	HALTEBAND	COLLARE	
036	<b>83234201</b>	001	CAPTEUR	SENSOR	SENSOR	SENSORE	
037	<b>A4020055</b>	001	MOTEUR HYD. EATON S2000 250CC	HYDRAULIC MOTOR 250CC	HYDRAULIKMOTOR 250CC	MOTORE	
038	<b>A4020107</b>	001	MOTEUR HYDRAULIQUE	MOTOR, HYDRAULIC	MOTOR	MOTORE	
039	<b>A4080401</b>	002	UNION MALE	MALE STUD CONNECTOR	GERADER EINSCHRAUBSTUTZEN	GIUZIONE DIRITTA ZBC	
040	<b>A4080439</b>	002	UNION MALE	MALE STUD CONNECTOR	GERADER EINSCHRAUBSTUTZEN	GIUZIONE DIRITTA ZBC	
041	<b>A4200003</b>	001	POCHETTE DE JTS EATON S2000	SEAL KIT	DICHTUNGSSATZ	SERIE GUARNIZIONI EATON S2000	: A4020055
042	<b>K8012731</b>	001	PIGNON CONIQUE	GEAR, BEVEL	KEGELRAD	PIGNONE CONICO	
043	<b>K8012741</b>	001	PIGNON CONIQUE	GEAR, BEVEL	KEGELRAD	PIGNONE CONICO	
044	<b>K8014521</b>	001	ECROU	NUT	MUTTER	DADO	
045	<b>K8014561</b>	001	EMBASE	BASE	GRUNDPLATTE	BASE	
046	<b>K8017104</b>	001	GUIDE	GUIDE	FUEHRUNG	GUIDA	
047	<b>K8017490</b>	001	SOUFFLET	BELLOWS	FALTENBALG	SOFFIETTO	
048	<b>K8020240</b>	001	TIGE	STEM	STANGE	STELO	





## REGLAGE EN HAUTEUR (AVANT-DROI) HEIGHT ADJUSTMENT (FRONT-RIGHT) HOEHENEINSTELLUNG (VORN-RECHTS) REGOLAZIONE DELL'ALTEZZA (ANT

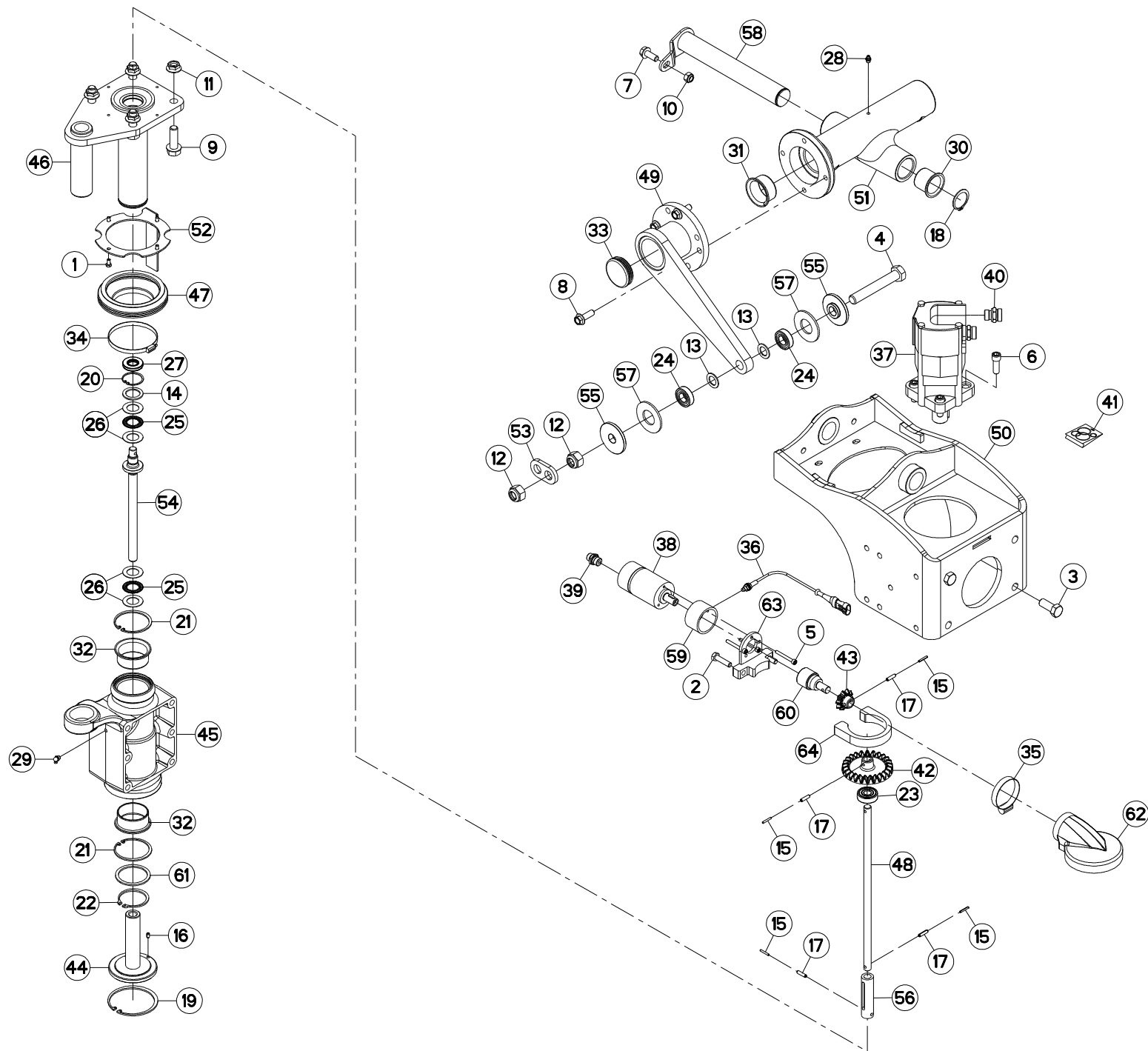
Rep	Nr	Qt	Designation	Description	Bezeichnung	Referenza	Remarque - Remark - Bemerkung - Osservazioni
049	<b>K8020350</b>	001	LEVIER	LEVER	HEBEL	LEVA	
050	<b>K8020401</b>	001	BALANCIER	BEAM, BALANCE	PENDELGELENK	BILANCIERE	
051	<b>K8020450</b>	001	CROISILLON	CROSS	KREUZGARNITUR	CROCIERA	
052	<b>K8022520</b>	001	SUPPORT	SUPPORT	TRAEGER	SUPPORTO	
053	<b>K8022930</b>	001	TOLE	SHEET	BLECH	TELA	
054	<b>K8024081</b>	001	VIS	SCREW	SCHRAUBE	VITE	
055	<b>K8025410</b>	002	RONDELLE	WASHER	SCHEIBE	RONDELLA PIATTA	
056	<b>K8025920</b>	001	MANCHON	SLEEVE	MUFFE	MANICOTTO	
057	<b>K8026760</b>	002	RONDELLE	WASHER	SCHEIBE	RONDELLA PIATTA	
058	<b>K8027680</b>	001	AXE	PIN	ACHSE	ASSE	
059	<b>K8028811</b>	001	ENTRETOISE	SPACER	DISTANZHUELSE	DISTANZIALE	
060	<b>K8028821</b>	001	ADAPTATEUR	FITTING, HYDRAULIC, ADAPTER	ANBAUELEMENT	ADATTATORE	
061	<b>K8029870</b>	001	RONDELLE PLATE	WASHER, FLAT	SCHEIBE	RONDELLA PIATTA	
062	<b>K8031040</b>	001	CAPOT	HOOD	HAUBE	COFANO	
063	<b>K8031240</b>	001	SUPPORT	SUPPORT	TRAEGER	SUPPORTO	
064	<b>K8031250</b>	001	BRIDE	CLAMP	BUEGEL	STAFFA	





REGLAGE EN HAUTEUR (AVANT-GAUC) HEIGHT ADJUSTMENT (FRONT-LEFT) HOEHENEINSTELLUNG (VORN-LINKS) REGOLAZIONE DELL'ALTEZZA (ANT

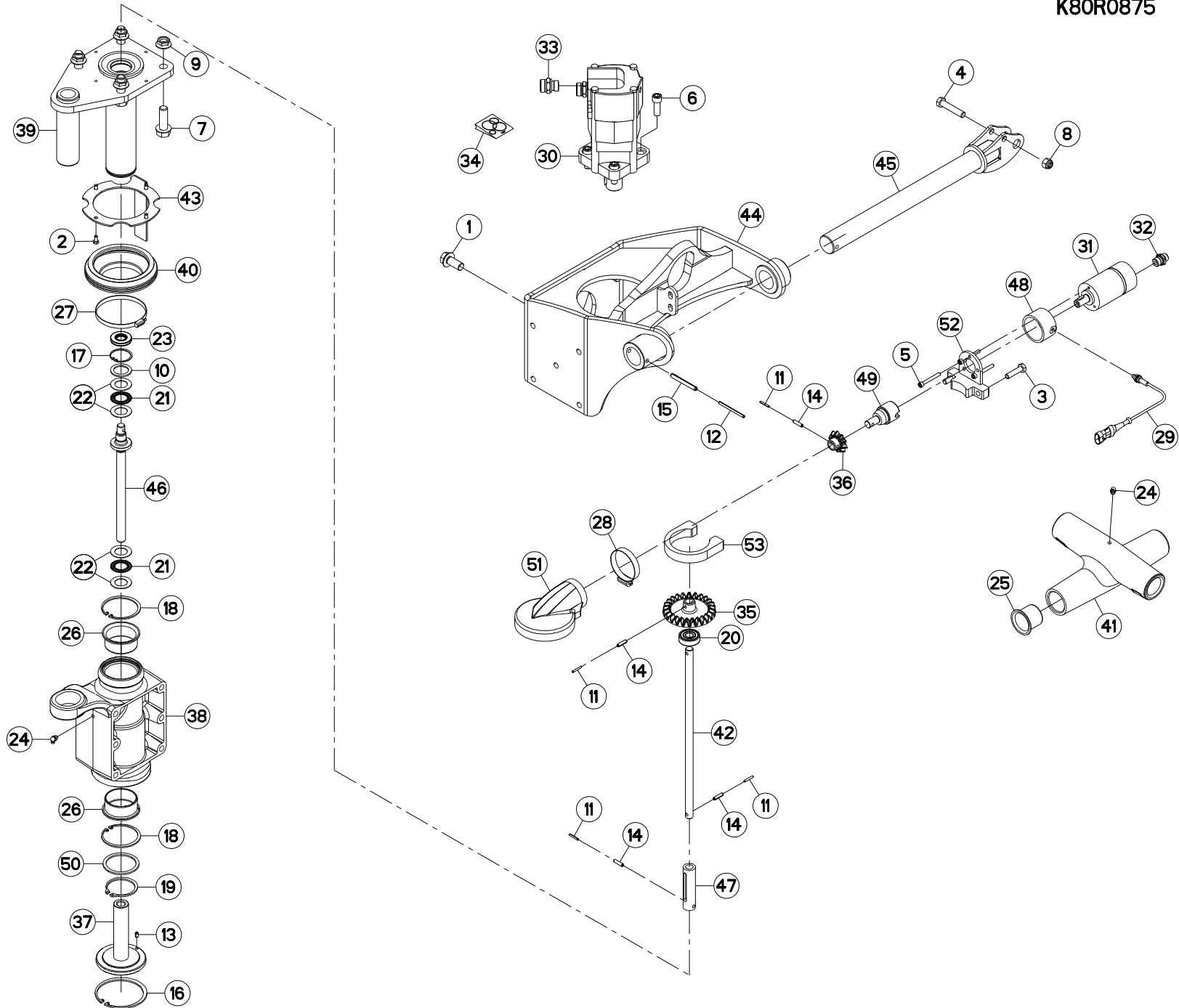
Rep	Nr	Qt	Designation	Description	Bezeichnung	Referenza	Remarque - Remark - Bemerkung - Osservazioni
001	<b>50067500</b>	004	VIS AVEC REVÊTEMENT ADHESIF	SCREW WITH ADHESIVE COATING	KLEBE BESCHICHTETE SCHRAUBE	VITE CON RIVETTAMENTO ADESIVO	
002	<b>80061040</b>	002	VIS TETE HEXAGONALE FE/ZNXC3	HEXAGON HEAD SCREW FE/ZNXC3	SECHSKANTSCHRAUBE FE/ZNXC3	VITE TESTA ESAGONALE FE/ZNXC3	
003	<b>80061641</b>	002	VIS TETE HEXAGONALE FE/ZNXC3	HEXAGON HEAD SCREW FE/ZNXC3	SECHSKANTSCHRAUBE FE/ZNXC3	VITE TESTA ESAGONALE FE/ZNXC3	
004	<b>80062087</b>	001	VIS TETE HEXAGONALE FE/ZNXC3	HEXAGON HEAD SCREW FE/ZNXC3	SECHSKANTSCHRAUBE FE/ZNXC3	VITE A TESTA ESAGONALE FE/ZNXC3	
005	<b>80080650</b>	003	VIS TETE CYL.SIX P.CR.FE/ZNXC3	HEX.SOCK.HEAD CAP SCR.FE/ZNXC3	ZYLINDERSCHR.INNENSEC.FE/ZNXC3	VITE A TESTA CILINDR. FE/ZNXC3	
006	<b>80081235</b>	004	VIS TETE CYL.SIX P.CR.FE/ZNXC3	HEX.SOCK.HEAD CAP SCR.FE/ZNXC3	ZYLINDERSCHR.INNENSEC.FE/ZNXC3	VITE A TESTA CILINDR. FE/ZNXC3	
007	<b>80131232</b>	001	VIS AUTOBLOQUANTE FLZNNC KL105	UNDERSERR.S.LOC.SCREW FLZNNC	SPERRZAHN-BUNDSCHRAU.FLZNNC	VITE FLZNNC KL105	
008	<b>80131234</b>	004	VIS AUTOBLOQUANTE FLZNNC	UNDERSERR.S.LOC.SCREW FLZNNC	SPERRZAHN-BUNDSCHRAU.FLZNNC	VITE FLZNNC	
009	<b>80131650</b>	004	VIS AUTOBLOQUANTE FLZNNC	UNDERSERR.S.LOC.SCREW FLZNNC	SPERRZAHN-BUNDSCHRAU.FLZNNC	VITE FLZNNC	
010	<b>80201240</b>	001	ECROU HEX.BAS AUTOFR.FE/ZNXC3	SELF-LOCKING NUT FE/ZNXC3	SELBSTSICHERND.MUTTER FE/ZNXC3	DADO AUTOBLOCCANTE FE/ZNXC3	
011	<b>80201651</b>	004	ECROU AUTOBLOQUANT FE/ZNXC3	UNDERSERRAT.S.LOC.NUT FE/ZNXC3	SPERRZAHN-BUNDMUTTER FE/ZNXC3	DADO FE/ZNXC3	
012	<b>80202030</b>	002	ECROU HEX.AUTOFREINE FE/ZNXC3	SELF-LOCKING NUT FE/ZNXC3	SELBSTSICH.MUTTER FE/ZNXC3	DADO AUTOBLOCCANTE FE/ZNXC3	
013	<b>80252003</b>	002	RONDELLE PLATE FE/ZNXC3	PLAIN WASHER FE/ZNXC3	SCHLEIBE FE/ZNXC3	RONDELLA PIATTA FE/ZNXC3	
014	<b>80253042</b>	001	RONDELLE D'APPUI SS 2,5	SUPPORTING RING SS 2,5	STUETZSCHEIBE SS 2,5	SPESSORE	
015	<b>80450323</b>	004	GOUPILLE ELASTIQUE	ROLL PIN	SPANNHUELSE	SPINA ELASTICA	
016	<b>80450610</b>	001	GOUPILLE ELASTIQUE FLZNNC	ROLL PIN FLZNNC	SPANNHUELSE FLZNNC	SPINA ELASTICA FLZNNC	
017	<b>80450623</b>	004	GOUPILLE ELASTIQUE FLZNNC	ROLL PIN FLZNNC	SPANNHUELSE FLZNNC	SPINA ELASTICA FLZNNC	
018	<b>80584001</b>	001	CIRCLIP EXTERIEUR FLZNNC	RETAINING RING FLZNNC	SICHERUNGSRING FLZNNC	ANELLO FLZNNC	
019	<b>80590000</b>	001	CIRCLIP INTERIEUR	ELASTIC RING	SICHERUNGSRING	ANELLO	
020	<b>80594200</b>	001	CIRCLIP INTERIEUR	RETAINING RING	SICHERUNGSRING	ANELLO	
021	<b>80597500</b>	002	CIRCLIP INTERIEUR	RETAINING RING	SICHERUNGSRING	ANELLO	
022	<b>80616002</b>	001	CIRCLIP EXTERIEUR	RETAINING RING	SICHERUNGSRING	ANELLO	
023	<b>81001542</b>	001	ROULEMENT A BILLES	BALL BEARING	KUGELLAGER	CUSCINETTO A SFERE	
024	<b>81002044</b>	002	ROULEMENT A BILLES	BALL BEARING	KUGELLAGER	CUSCINETTO A SFERE	
025	<b>81432542</b>	002	BUTEE A AIGUILLES	NEEDLE-THRUST-BEARING	AXIALNADELLAGER	LIMITATORE	
026	<b>81432543</b>	004	RONDELLE BUTEE	STOP WASHER	AXIALSCHEIBE	RONDELLA	
027	<b>82012042</b>	001	BAGUE D'ETANCHEITE	OIL SEAL	RADIALDICHRING	PARAOLIO	
028	<b>82200800</b>	001	GRAISSEUR A TETE SPHERIQUE	GREASE FITTING	KEGELSCHMIERNIPPEL	INGRASSATORE SFERICO	
029	<b>82200804</b>	001	GRAISSEUR A TETE SPHERIQUE	GREASE FITTING	KEGELSCHMIERNIPPEL	INGRASSATORE SFERICO	
030	<b>83014045</b>	002	BAGUE ROULEE A COLLERETTE	FLANGED WRAPPED BUSH	GEROLLTE BUCHSE MIT FLANSCH	ANELLO LUBRIFICATO	
031	<b>83015056</b>	002	BAGUE ROULEE A COLLERETTE	FLANGED WRAPPED BUSH	GEROLLTE BUCHSE MIT FLANSCH	ANELLO LUBRIFICATO	
032	<b>83016065</b>	002	BAGUE ROULEE A COLLERETTE	FLANGED WRAPPED BUSH	GEROLLTE BUCHSE MIT FLANSCH	ANELLO LUBRIFICATO	
033	<b>83040235</b>	001	BOUCHON D'OBTURATION	END PLUG	VERSCHLUSSSTOPFEN	TAPPO DI CHIUSURA	
034	<b>83090050</b>	001	COLLIER	COLLAR	SHELLE	COLLARE	
035	<b>83090077</b>	001	COLLIER VIS SANS FIN INOX W4	COLLAR	HALTEBAND	COLLARE	
036	<b>83234201</b>	001	CAPTEUR	SENSOR	SENSOR	SENSORE	
037	<b>A4020055</b>	001	MOTEUR HYD. EATON S2000 250CC	HYDRAULIC MOTOR 250CC	HYDRAULIKMOTOR 250CC	MOTORE	
038	<b>A4020107</b>	001	MOTEUR HYDRAULIQUE	MOTOR, HYDRAULIC	MOTOR	MOTORE	
039	<b>A4080401</b>	002	UNION MALE	MALE STUD CONNECTOR	GERADER EINSCHRAUBSTUTZEN	GIUZIONE DIRITTA ZBC	
040	<b>A4080439</b>	002	UNION MALE	MALE STUD CONNECTOR	GERADER EINSCHRAUBSTUTZEN	GIUZIONE DIRITTA ZBC	
041	<b>A4200003</b>	001	POCHETTE DE JTS EATON S2000	SEAL KIT	DICHTUNGSSATZ	SERIE GUARNIZIONI EATON S2000	: A4020055
042	<b>K8012731</b>	001	PIGNON CONIQUE	GEAR, BEVEL	KEGELRAD	PIGNONE CONICO	
043	<b>K8012741</b>	001	PIGNON CONIQUE	GEAR, BEVEL	KEGELRAD	PIGNONE CONICO	
044	<b>K8014521</b>	001	ECROU	NUT	MUTTER	DADO	
045	<b>K8014561</b>	001	EMBASE	BASE	GRUNDPLATTE	BASE	
046	<b>K8017104</b>	001	GUIDE	GUIDE	FUEHRUNG	GUIDA	
047	<b>K8017490</b>	001	SOUFFLET	BELLOWS	FALTENBALG	SOFFIETTO	
048	<b>K8020240</b>	001	TIGE	STEM	STANGE	STELO	





## REGLAGE EN HAUTEUR (AVANT-GAUC) HEIGHT ADJUSTMENT (FRONT-LEFT) HOEHENEINSTELLUNG (VORN-LINKS) REGOLAZIONE DELL'ALTEZZA (ANT

Rep	Nr	Qt	Designation	Description	Bezeichnung	Referenza	Remarque - Remark - Bemerkung - Osservazioni
049	<b>K8020350</b>	001	LEVIER	LEVER	HEBEL	LEVA	
050	<b>K8020401</b>	001	BALANCIER	BEAM, BALANCE	PENDELGELENK	BILANCIERE	
051	<b>K8020450</b>	001	CROISILLON	CROSS	KREUZGARNITUR	CROCIERA	
052	<b>K8022520</b>	001	SUPPORT	SUPPORT	TRAEGER	SUPPORTO	
053	<b>K8022930</b>	001	TOLE	SHEET	BLECH	TELA	
054	<b>K8024081</b>	001	VIS	SCREW	SCHRAUBE	VITE	
055	<b>K8025410</b>	002	RONDELLE	WASHER	SCHEIBE	RONDELLA PIATTA	
056	<b>K8025920</b>	001	MANCHON	SLEEVE	MUFFE	MANICOTTO	
057	<b>K8026760</b>	002	RONDELLE	WASHER	SCHEIBE	RONDELLA PIATTA	
058	<b>K8027680</b>	001	AXE	PIN	ACHSE	ASSE	
059	<b>K8028811</b>	001	ENTRETOISE	SPACER	DISTANZHUELSE	DISTANZIALE	
060	<b>K8028821</b>	001	ADAPTATEUR	FITTING, HYDRAULIC, ADAPTER	ANBAUELEMENT	ADATTATORE	
061	<b>K8029870</b>	001	RONDELLE PLATE	WASHER, FLAT	SCHEIBE	RONDELLA PIATTA	
062	<b>K8031040</b>	001	CAPOT	HOOD	HAUBE	COFANO	
063	<b>K8031240</b>	001	SUPPORT	SUPPORT	TRAEGER	SUPPORTO	
064	<b>K8031250</b>	001	BRIDE	CLAMP	BUEGEL	STAFFA	

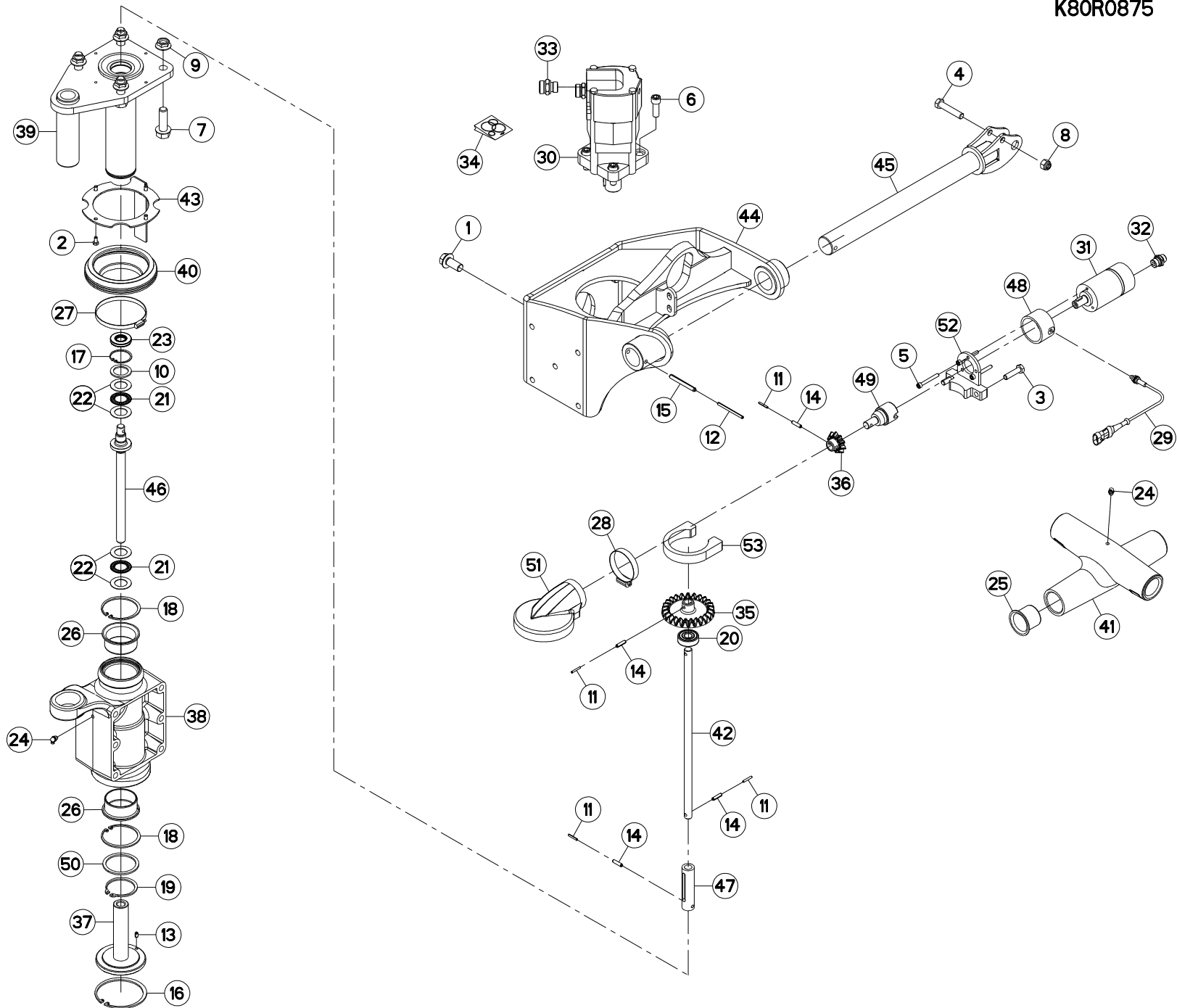






## REGLAGE EN HAUTEUR (ARRIERE-DR    HEIGHT ADJUSTMENT (REAR-RIGHT)    HOEHENEINSTELLUNG (HINTEN-RECH    REGOLAZIONE DELL'ALTEZZA (POS

Rep	Nr	Qt	Designation	Description	Bezeichnung	Referenza	Remarque - Remark - Bemerkung - Osservazioni
001	<b>50007700</b>	004	VIS AUTOFREINEE	SCREW, SELF-LOCKING	SELBSTSICHERNDE SCHRAUBE	VITE AUTOBLOCCANTE	
002	<b>50067500</b>	004	VIS AVEC REVÊTEMENT ADHESIF	SCREW WITH ADHESIVE COATING	KLEBE BESCHICHTETE SCHRAUBE	VITE CON RIVETTAMENTO ADESIVO	
003	<b>80061040</b>	002	VIS TETE HEXAGONALE FE/ZNXC3	HEXAGON HEAD SCREW FE/ZNXC3	SECHSKANTSCHRAUBE FE/ZNXC3	VITE TESTA ESAGONALE FE/ZNXC3	
004	<b>80061282</b>	001	VIS TETE HEXAGONALE FE/ZNXC3	HEX BOLT FE/ZNXC3	SECHSKANTSCHRAUBE FE/ZNXC3	VITE TESTA ESAGONALE FE/ZNXC3	
005	<b>80080650</b>	003	VIS TETE CYL.SIX P.CR.FE/ZNXC3	HEX.SOCK.HEAD CAP SCR.FE/ZNXC3	ZYLINDERSCHR.INNENSEC.FE/ZNXC3	VITE A TESTA CILINDR. FE/ZNXC3	
006	<b>80081235</b>	004	VIS TETE CYL.SIX P.CR.FE/ZNXC3	HEX.SOCK.HEAD CAP SCR.FE/ZNXC3	ZYLINDERSCHR.INNENSEC.FE/ZNXC3	VITE A TESTA CILINDR. FE/ZNXC3	
007	<b>80131650</b>	004	VIS AUTOBLOQUANTE FLZNNC	UNDERSERR.S.LOC.SCREW FLZNNC	SPERRZAHN-BUNDSCHRAU.FLZNNC	VITE FLZNNC	
008	<b>80201230</b>	001	ECROU HEX.AUTOFREINE FE/ZNXC3	SELF-LOCKING NUT FE/ZNXC3	SELBSTSICH.MUTTER FE/ZNXC3	DADO AUTOBLOCCANTE FE/ZNXC3	
009	<b>80201651</b>	004	ECROU AUTOBLOQUANT FE/ZNXC3	UNDERSERRAT.S.LOC.NUT FE/ZNXC3	SPERRZAHN-BUNDMUTTER FE/ZNXC3	DADO FE/ZNXC3	
010	<b>80253042</b>	001	RONDELLE D'APPUI SS 2,5	SUPPORTING RING SS 2,5	STUETZSCHEIBE SS 2,5	SPESSORE	
011	<b>80450323</b>	004	GOUPILLE ELASTIQUE	ROLL PIN	SPANNHUELSE	SPINA ELASTICA	
012	<b>80450560</b>	001	GOUPILLE ELASTIQUE FLZNNC	ROLL PIN FLZNNC	SPANNHUELSE FLZNNC	SPINA ELASTICA FLZNNC	
013	<b>80450610</b>	001	GOUPILLE ELASTIQUE FLZNNC	ROLL PIN FLZNNC	SPANNHUELSE FLZNNC	SPINA ELASTICA FLZNNC	
014	<b>80450623</b>	004	GOUPILLE ELASTIQUE FLZNNC	ROLL PIN FLZNNC	SPANNHUELSE FLZNNC	SPINA ELASTICA FLZNNC	
015	<b>80450861</b>	001	GOUPILLE ELASTIQUE FLZNNC	ROLL PIN FLZNNC	SPANNHUELSE FLZNNC	SPINA ELASTICA FLZNNC	
016	<b>80590000</b>	001	CIRCLIP INTERIEUR	ELASTIC RING	SICHERUNGSRING	ANELLO	
017	<b>80594200</b>	001	CIRCLIP INTERIEUR	RETAINING RING	SICHERUNGSRING	ANELLO	
018	<b>80597500</b>	002	CIRCLIP INTERIEUR	RETAINING RING	SICHERUNGSRING	ANELLO	
019	<b>80616002</b>	001	CIRCLIP EXTERIEUR	RETAINING RING	SICHERUNGSRING	ANELLO	
020	<b>81001542</b>	001	ROULEMENT A BILLES	BALL BEARING	KUGELLAGER	CUSCINETTO A SFERE	
021	<b>81432542</b>	002	BUTEE A AIGUILLES	NEEDLE-THRUST-BEARING	AXIALNADELLAGER	LIMITATORE	
022	<b>81432543</b>	004	RONDELLE BUTEE	STOP WASHER	AXIALSCHEIBE	RONDELLA	
023	<b>82012042</b>	001	BAGUE D'ETANCHEITE	OIL SEAL	RADIALDICHRING	PARAOILIO	
024	<b>82200804</b>	002	GRAISSEUR A TETE SPHERIQUE	GREASE FITTING	KEGELSCHMIERNIPPEL	INGRASSATORE SFERICO	
025	<b>83014045</b>	004	BAGUE ROULEE A COLLERETTE	FLANGED WRAPPED BUSH	GEROLLTE BUCHSE MIT FLANSCH	ANELLO LUBRIFICATO	
026	<b>83016065</b>	002	BAGUE ROULEE A COLLERETTE	FLANGED WRAPPED BUSH	GEROLLTE BUCHSE MIT FLANSCH	ANELLO LUBRIFICATO	
027	<b>83090050</b>	001	COLLIER	COLLAR	SHELLE	COLLARE	
028	<b>83090077</b>	001	COLLIER VIS SANS FIN INOX W4	COLLAR	HALTEBAND	COLLARE	
029	<b>83234201</b>	001	CAPTEUR	SENSOR	SENSOR	SENSORE	
030	<b>A4020055</b>	001	MOTEUR HYD. EATON S2000 250CC	HYDRAULIC MOTOR 250CC	HYDRAULIKMOTOR 250CC	MOTORE	
031	<b>A4020107</b>	001	MOTEUR HYDRAULIQUE	MOTOR, HYDRAULIC	MOTOR	MOTORE	
032	<b>A4080401</b>	002	UNION MALE	MALE STUD CONNECTOR	GERADER EINSCHRAUBSTUTZEN	GIUZIONE DIRITTA ZBC	
033	<b>A4080439</b>	002	UNION MALE	MALE STUD CONNECTOR	GERADER EINSCHRAUBSTUTZEN	GIUZIONE DIRITTA ZBC	
034	<b>A4200003</b>	001	POCHETTE DE JTS EATON S2000	SEAL KIT	DICHTUNGSSATZ	SERIE GUARNIZIONI EATON S2000	: A4020055
035	<b>K8012731</b>	001	PIGNON CONIQUE	GEAR, BEVEL	KEGELRAD	PIGNONE CONICO	
036	<b>K8012741</b>	001	PIGNON CONIQUE	GEAR, BEVEL	KEGELRAD	PIGNONE CONICO	
037	<b>K8014521</b>	001	ECROU	NUT	MUTTER	DADO	
038	<b>K8014561</b>	001	EMBASE	BASE	GRUNDPLATTE	BASE	
039	<b>K8017104</b>	001	GUIDE	GUIDE	FUEHRUNG	GUIDA	
040	<b>K8017490</b>	001	SOUFFLET	BELLOWS	FALTENBALG	SOFFIETTO	
041	<b>K8019020</b>	001	CROISILLON	CROSS	KREUZGARNITUR	CROCIERA	
042	<b>K8020240</b>	001	TIGE	STEM	STANGE	STELO	
043	<b>K8022520</b>	001	SUPPORT	SUPPORT	TRAEGER	SUPPORTO	
044	<b>K8022822</b>	001	BALANCIER	BEAM, BALANCE	PENDELGELENK	BILANCIERE	
045	<b>K8023100</b>	001	AXE	PIN	ACHSE	ASSE	
046	<b>K8024081</b>	001	VIS	SCREW	SCHRAUBE	VITE	
047	<b>K8025920</b>	001	MANCHON	SLEEVE	MUFFE	MANICOTTO	
048	<b>K8028811</b>	001	ENTRETOISE	SPACER	DISTANZHUELSE	DISTANZIALE	



GA15131

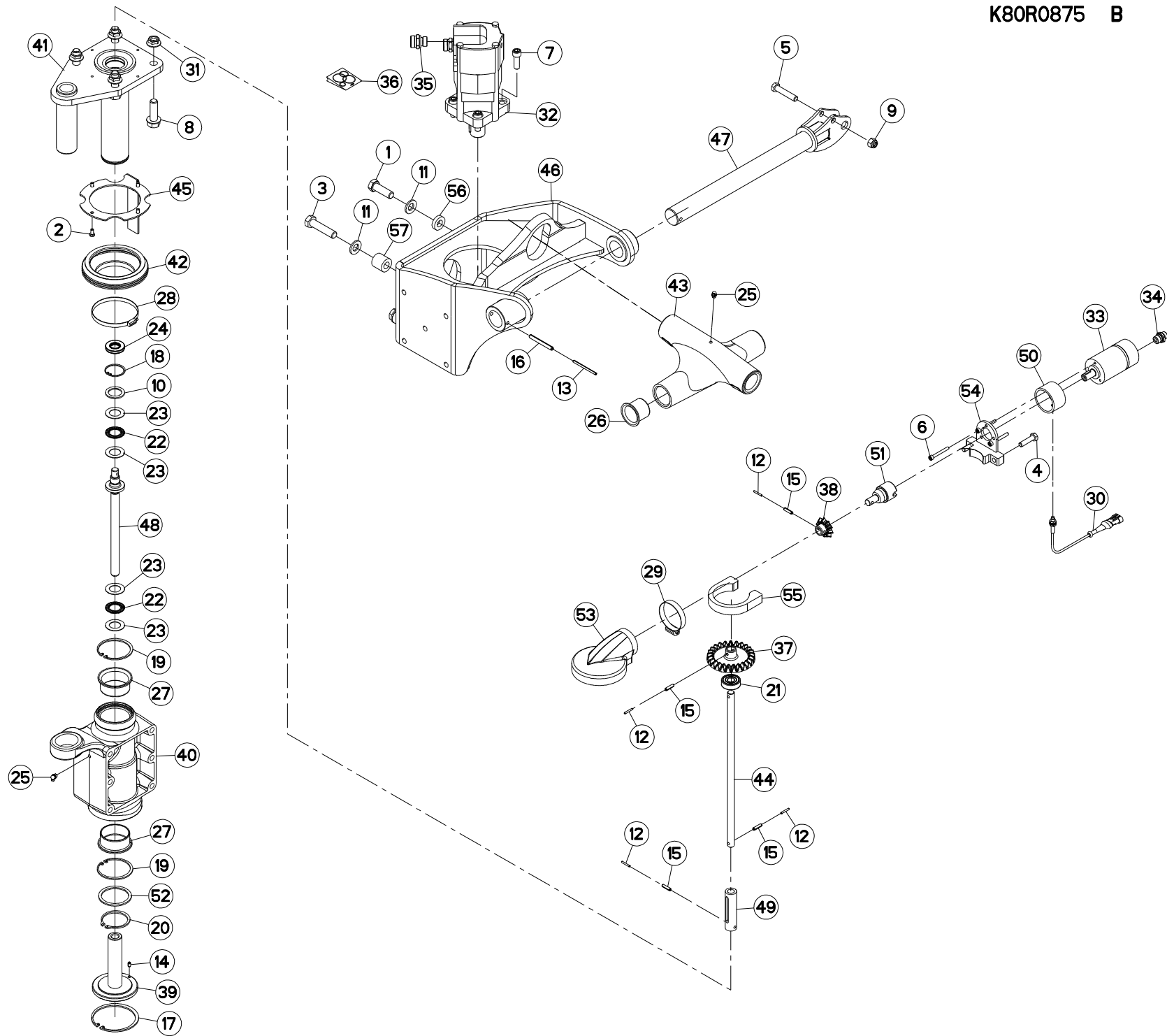
A 0001&gt;A 0008



K80R0875 A

REGLAGE EN HAUTEUR (ARRIERE-DR    HEIGHT ADJUSTMENT (REAR-RIGHT)    HOEHENEINSTELLUNG (HINTEN-RECH    REGOLAZIONE DELL'ALTEZZA (POS

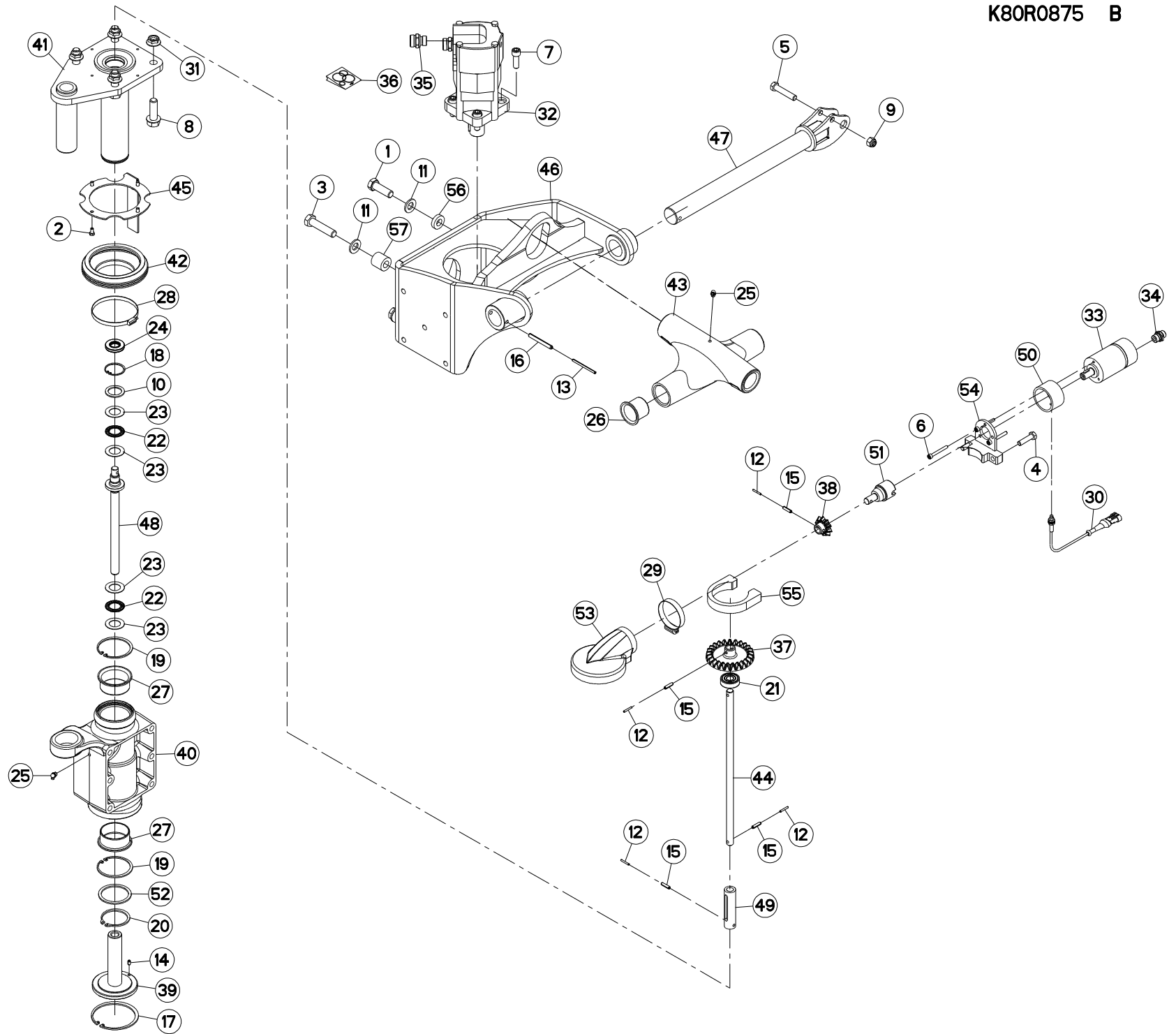
Rep	Nr	Qt	Designation	Description	Bezeichnung	Referenza	Remarque - Remark - Bemerkung - Osservazioni
049	<b>K8028821</b>	001	ADAPTATEUR	FITTING, HYDRAULIC, ADAPTER	ANBAUELEMENT	ADATTATORE	
050	<b>K8029870</b>	001	RONDELLE PLATE	WASHER, FLAT	SCHEIBE	RONDELLA PIATTA	
051	<b>K8031040</b>	001	CAPOT	HOOD	HAUBE	COFANO	
052	<b>K8031240</b>	001	SUPPORT	SUPPORT	TRAEGER	SUPPORTO	
053	<b>K8031250</b>	001	BRIDE	CLAMP	BUEGEL	STAFFA	





REGLAGE EN HAUTEUR (ARRIERE-DR) HEIGHT ADJUSTMENT (REAR-RIGHT) HOEHENEINSTELLUNG (HINTEN-RECH) REGOLAZIONE DELL'ALTEZZA (POS)

Rep	Nr	Qt	Designation	Description	Bezeichnung	Referenza	Remarque - Remark - Bemerkung - Osservazioni
001	<b>50005700</b>	002	VIS AVEC REVÊTEMENT ADHESIF	SCREW WITH ADHESIVE COATING	KLEBE BESCHICHTETE SCHRAUBE	VITE CON RIVETTAMENTO ADESIVO	
002	<b>50067500</b>	004	VIS AVEC REVÊTEMENT ADHESIF	SCREW WITH ADHESIVE COATING	KLEBE BESCHICHTETE SCHRAUBE	VITE CON RIVETTAMENTO ADESIVO	
003	<b>50076800</b>	002	VIS AVEC REVÊTEMENT ADHESIF	SCREW WITH ADHESIVE COATING	KLEBE BESCHICHTETE SCHRAUBE	VITE CON RIVETTAMENTO ADESIVO	
004	<b>80061040</b>	002	VIS TETE HEXAGONALE FE/ZNXC3	HEXAGON HEAD SCREW FE/ZNXC3	SECHSKANTSCHRAUBE FE/ZNXC3	VITE TESTA ESAGONALE FE/ZNXC3	
005	<b>80061282</b>	001	VIS TETE HEXAGONALE FE/ZNXC3	HEX BOLT FE/ZNXC3	SECHSKANTSCHRAUBE FE/ZNXC3	VITE TESTA ESAGONALE FE/ZNXC3	
006	<b>80080650</b>	003	VIS TETE CYL.SIX P.CR.FE/ZNXC3	HEX.SOCK.HEAD CAP SCR.FE/ZNXC3	ZYLINDERSCHR.INNENSEC.FE/ZNXC3	VITE A TESTA CILINDR. FE/ZNXC3	
007	<b>80081235</b>	004	VIS TETE CYL.SIX P.CR.FE/ZNXC3	HEX.SOCK.HEAD CAP SCR.FE/ZNXC3	ZYLINDERSCHR.INNENSEC.FE/ZNXC3	VITE A TESTA CILINDR. FE/ZNXC3	
008	<b>80131650</b>	004	VIS AUTOBLOQUANTE FLZNNC	UNDERSERR.S.LOC.SCREW FLZNNC	SPERRZAHN-BUNDSCHRAU.FLZNNC	VITE FLZNNC	
009	<b>80201230</b>	001	ECROU HEX.AUTOFREINE FE/ZNXC3	SELF-LOCKING NUT FE/ZNXC3	SELBSTSICH.MUTTER FE/ZNXC3	DADO AUTOBLOCCANTE FE/ZNXC3	
010	<b>80253042</b>	001	RONDELLE D'APPUI SS 2,5	SUPPORTING RING SS 2,5	STUETZSCHEIBE SS 2,5	SPESSORE	
011	<b>80281600</b>	004	RONDELLE CONIQUE BLOC.FLZNNC	CONICAL SPRING WASHER FLZNNC	SPANNSCHEIBE FLZNNC	RONDELLA CONICA FLZNNC	
012	<b>80450323</b>	004	GOUPILLE ELASTIQUE	ROLL PIN	SPANNHUELSE	SPINA ELASTICA	
013	<b>80450560</b>	001	GOUPILLE ELASTIQUE FLZNNC	ROLL PIN FLZNNC	SPANNHUELSE FLZNNC	SPINA ELASTICA FLZNNC	
014	<b>80450610</b>	001	GOUPILLE ELASTIQUE FLZNNC	ROLL PIN FLZNNC	SPANNHUELSE FLZNNC	SPINA ELASTICA FLZNNC	
015	<b>80450623</b>	004	GOUPILLE ELASTIQUE FLZNNC	ROLL PIN FLZNNC	SPANNHUELSE FLZNNC	SPINA ELASTICA FLZNNC	
016	<b>80450861</b>	001	GOUPILLE ELASTIQUE FLZNNC	ROLL PIN FLZNNC	SPANNHUELSE FLZNNC	SPINA ELASTICA FLZNNC	
017	<b>80590000</b>	001	CIRCLIP INTERIEUR	ELASTIC RING	SICHERUNGSRING	ANELLO	
018	<b>80594200</b>	001	CIRCLIP INTERIEUR	RETAINING RING	SICHERUNGSRING	ANELLO	
019	<b>80597500</b>	002	CIRCLIP INTERIEUR	RETAINING RING	SICHERUNGSRING	ANELLO	
020	<b>80616002</b>	001	CIRCLIP EXTERIEUR	RETAINING RING	SICHERUNGSRING	ANELLO	
021	<b>81001542</b>	001	ROULEMENT A BILLES	BALL BEARING	KUGELLAGER	CUSCINETTO A SFERE	
022	<b>81432542</b>	002	BUTEE A AIGUILLES	NEEDLE-THRUST-BEARING	AXIALNADELLAGER	LIMITATORE	
023	<b>81432543</b>	004	RONDELLE BUTEE	STOP WASHER	AXIALSCHEIBE	RONDELLA	
024	<b>82012042</b>	001	BAGUE D'ETANCHEITE	OIL SEAL	RADIALDICHTRING	PARAOILIO	
025	<b>82200804</b>	002	GRAISSEUR A TETE SPHERIQUE	GREASE FITTING	KEGELSCHMIERNIPPEL	INGRASSATORE SFERICO	
026	<b>83014045</b>	004	BAGUE ROULEE A COLLERETTE	FLANGED WRAPPED BUSH	GEROLLTE BUCHSE MIT FLANSCH	ANELLO LURBRIFICATO	
027	<b>83016065</b>	002	BAGUE ROULEE A COLLERETTE	FLANGED WRAPPED BUSH	GEROLLTE BUCHSE MIT FLANSCH	ANELLO LURBRIFICATO	
028	<b>83090050</b>	001	COLLIER	COLLAR	SCHELLE	COLLARE	
029	<b>83090077</b>	001	COLLIER VIS SANS FIN INOX W4	COLLAR	HALTEBAND	COLLARE	
030	<b>83234201</b>	001	CAPTEUR	SENSOR	SENSOR	SENSORE	
031	<b>80201655</b>	004	ECROU AUTOBLOQUANT FLZNNC	UNDERSERRAT.S.LOC.NUT FLZNNC	SPERRZAHN-BUNDMUTTER FLZNNC	DADO FLZNNC	
032	<b>A4020055</b>	001	MOTEUR HYD. EATON S2000 250CC	HYDRAULIC MOTOR 250CC	HYDRAULIKMOTOR 250CC	MOTORE	
033	<b>A4020107</b>	001	MOTEUR HYDRAULIQUE	MOTOR, HYDRAULIC	MOTOR	MOTORE	
034	<b>A4080401</b>	002	UNION MALE	MALE STUD CONNECTOR	GERADER EINSCHRAUBSTUTZEN	GIUZIONE DIRITTA ZBC	
035	<b>A4080439</b>	002	UNION MALE	MALE STUD CONNECTOR	GERADER EINSCHRAUBSTUTZEN	GIUZIONE DIRITTA ZBC	
036	<b>A4200003</b>	001	POCHETTE DE JTS EATON S2000	SEAL KIT	DICHTUNGSSATZ	SERIE GUARNIZIONI EATON S2000	: A4020055
037	<b>K8012731</b>	001	PIGNON CONIQUE	GEAR, BEVEL	KEGELRAD	PIGNONE CONICO	
038	<b>K8012741</b>	001	PIGNON CONIQUE	GEAR, BEVEL	KEGELRAD	PIGNONE CONICO	
039	<b>K8014521</b>	001	ECROU	NUT	MUTTER	DADO	
040	<b>K8014561</b>	001	EMBASE	BASE	GRUNDPLATTE	BASE	
041	<b>K8017104</b>	001	GUIDE	GUIDE	FUEHRUNG	GUIDA	
042	<b>K8017490</b>	001	SOUFFLET	BELLOWS	FALTENBALG	SOFFIETTO	
043	<b>K8019021</b>	001	CROISILLON	CROSS	KREUZGARNITUR	CROCIERA	
044	<b>K8020240</b>	001	TIGE	STEM	STANGE	STELO	
045	<b>K8022520</b>	001	SUPPORT	SUPPORT	TRAEGER	SUPPORTO	
046	<b>K8022823</b>	001	BALANCIER	BEAM, BALANCE	PENDELGELENK	BILANCIERE	
047	<b>K8023100</b>	001	AXE	PIN	ACHSE	ASSE	
048	<b>K8024081</b>	001	VIS	SCREW	SCHRAUBE	VITE	



GA15131

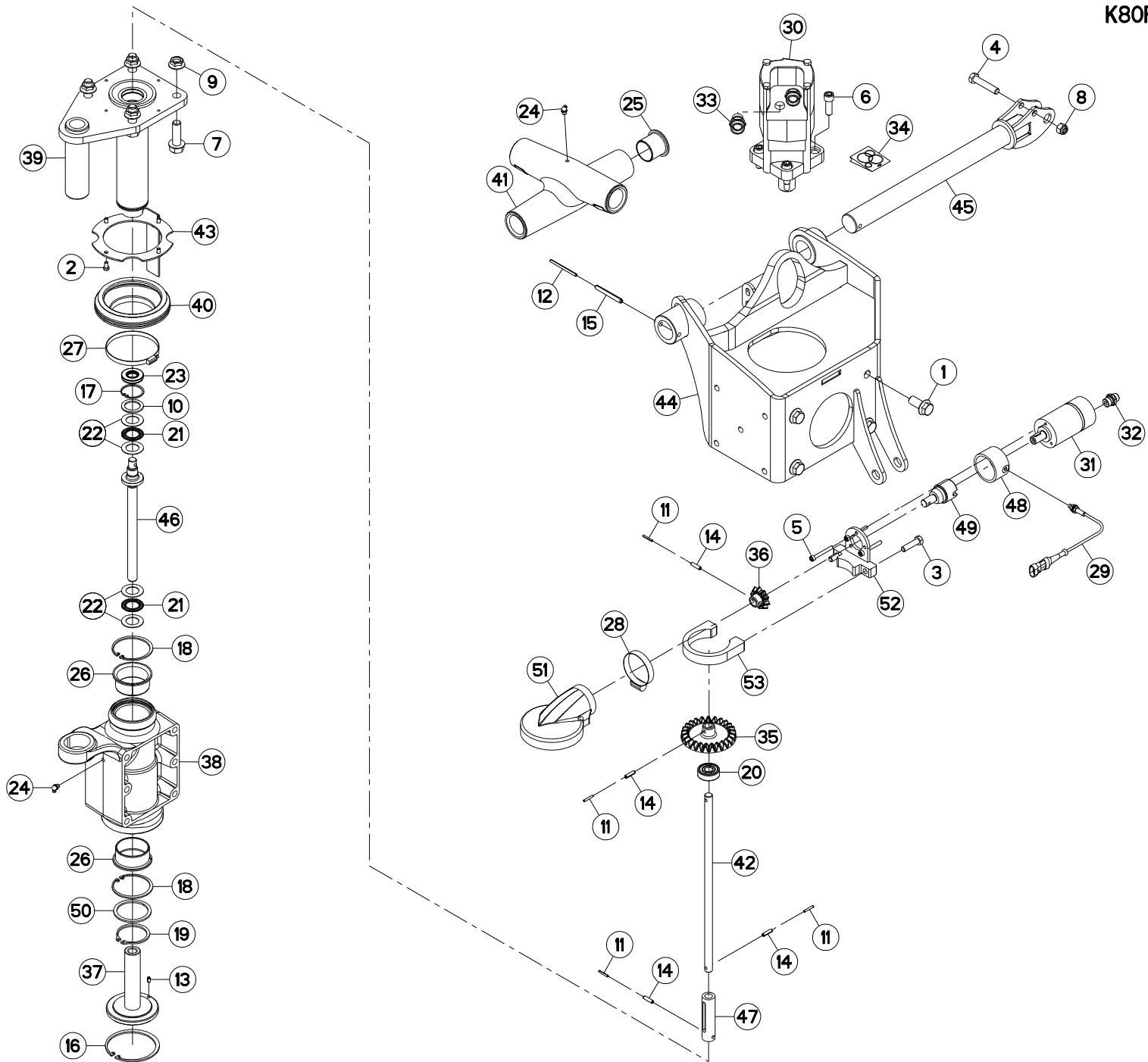
A 0009&gt;A 9999



K80R0875 B

REGLAGE EN HAUTEUR (ARRIERE-DR    HEIGHT ADJUSTMENT (REAR-RIGHT)    HOEHENEINSTELLUNG (HINTEN-RECH    REGOLAZIONE DELL'ALTEZZA (POS

Rep	Nr	Qt	Designation	Description	Bezeichnung	Referenza	Remarque - Remark - Bemerkung - Osservazioni
049	<b>K8025920</b>	001	MANCHON	SLEEVE	MUFFE	MANICOTTO	
050	<b>K8028811</b>	001	ENTRETOISE	SPACER	DISTANZHUELSE	DISTANZIALE	
051	<b>K8028821</b>	001	ADAPTATEUR	FITTING, HYDRAULIC, ADAPTER	ANBAUELEMENT	ADATTATORE	
052	<b>K8029870</b>	001	RONDELLE PLATE	WASHER, FLAT	SCHEIBE	RONDELLA PIATTA	
053	<b>K8031040</b>	001	CAPOT	HOOD	HAUBE	COFANO	
054	<b>K8031241</b>	001	SUPPORT	SUPPORT	TRAEGER	SUPPORTO	
055	<b>K8031250</b>	001	BRIDE	CLAMP	BUEGEL	STAFFA	
056	<b>K8032430</b>	002	ENTRETOISE	SPACER	DISTANZHUELSE	DISTANZIALE	
057	<b>K8032440</b>	002	ENTRETOISE	SPACER	DISTANZHUELSE	DISTANZIALE	

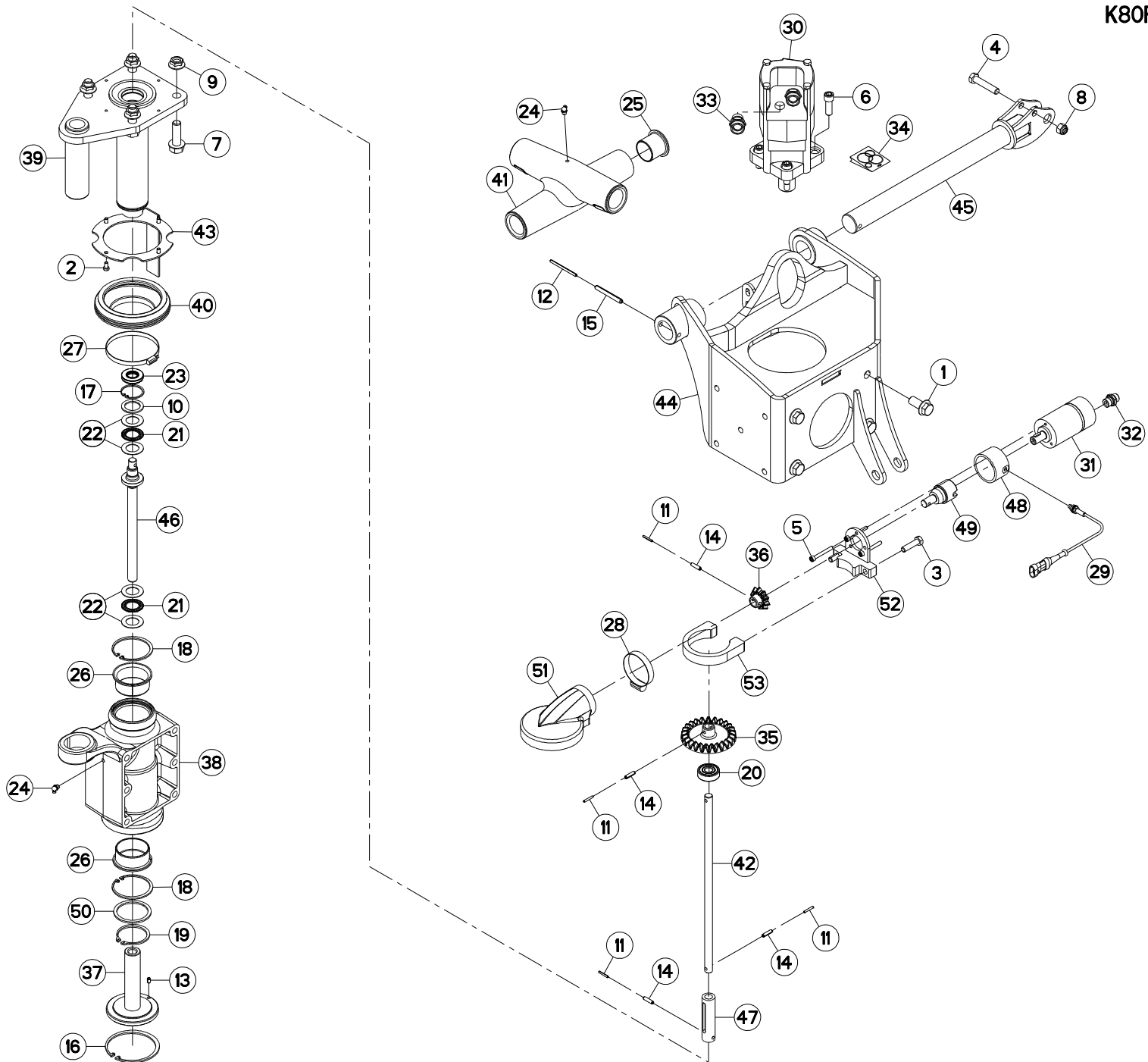






REGLAGE EN HAUTEUR (ARRIERE-GA) HEIGHT ADJUSTMENT (REAR-LEFT) HOEHENEINSTELLUNG (HINTEN-LINK) REGOLAZIONE DELL'ALTEZZA (POS)

Rep	Nr	Qt	Designation	Description	Bezeichnung	Referenza	Remarque - Remark - Bemerkung - Osservazioni
001	<b>50007700</b>	004	VIS AUTOFREINEE	SCREW, SELF-LOCKING	SELBSTSICHERNDE SCHRAUBE	VITE AUTOBLOCCANTE	
002	<b>50067500</b>	004	VIS AVEC REVÊTEMENT ADHESIF	SCREW WITH ADHESIVE COATING	KLEBE BESCHICHTETE SCHRAUBE	VITE CON RIVETTAMENTO ADESIVO	
003	<b>80061040</b>	002	VIS TETE HEXAGONALE FE/ZNXC3	HEXAGON HEAD SCREW FE/ZNXC3	SECHSKANTSCHRAUBE FE/ZNXC3	VITE TESTA ESAGONALE FE/ZNXC3	
004	<b>80061282</b>	001	VIS TETE HEXAGONALE FE/ZNXC3	HEX BOLT FE/ZNXC3	SECHSKANTSCHRAUBE FE/ZNXC3	VITE TESTA ESAGONALE FE/ZNXC3	
005	<b>80080650</b>	003	VIS TETE CYL.SIX P.CR.FE/ZNXC3	HEX.SOCK.HEAD CAP SCR.FE/ZNXC3	ZYLINDERSCHR.INNENSEC.FE/ZNXC3	VITE A TESTA CILINDR. FE/ZNXC3	
006	<b>80081235</b>	004	VIS TETE CYL.SIX P.CR.FE/ZNXC3	HEX.SOCK.HEAD CAP SCR.FE/ZNXC3	ZYLINDERSCHR.INNENSEC.FE/ZNXC3	VITE A TESTA CILINDR. FE/ZNXC3	
007	<b>80131650</b>	004	VIS AUTOBLOQUANTE FLZNNC	UNDERSERR.S.LOC.SCREW FLZNNC	SPERRZAHN-BUNDSCHRAU.FLZNNC	VITE FLZNNC	
008	<b>80201230</b>	001	ECROU HEX.AUTOFREINE FE/ZNXC3	SELF-LOCKING NUT FE/ZNXC3	SELBSTSICH.MUTTER FE/ZNXC3	DADO AUTOBLOCCANTE FE/ZNXC3	
009	<b>80201651</b>	004	ECROU AUTOBLOQUANT FE/ZNXC3	UNDERSERRAT.S.LOC.NUT FE/ZNXC3	SPERRZAHN-BUNDMUTTER FE/ZNXC3	DADO FE/ZNXC3	
010	<b>80253042</b>	001	RONDELLE D'APPUI SS 2,5	SUPPORTING RING SS 2,5	STUETZSCHEIBE SS 2,5	SPESSORE	
011	<b>80450323</b>	004	GOUPILLE ELASTIQUE	ROLL PIN	SPANNHUELSE	SPINA ELASTICA	
012	<b>80450560</b>	001	GOUPILLE ELASTIQUE FLZNNC	ROLL PIN FLZNNC	SPANNHUELSE FLZNNC	SPINA ELASTICA FLZNNC	
013	<b>80450610</b>	001	GOUPILLE ELASTIQUE FLZNNC	ROLL PIN FLZNNC	SPANNHUELSE FLZNNC	SPINA ELASTICA FLZNNC	
014	<b>80450623</b>	004	GOUPILLE ELASTIQUE FLZNNC	ROLL PIN FLZNNC	SPANNHUELSE FLZNNC	SPINA ELASTICA FLZNNC	
015	<b>80450861</b>	001	GOUPILLE ELASTIQUE FLZNNC	ROLL PIN FLZNNC	SPANNHUELSE FLZNNC	SPINA ELASTICA FLZNNC	
016	<b>80590000</b>	001	CIRCLIP INTERIEUR	ELASTIC RING	SICHERUNGSRING	ANELLO	
017	<b>80594200</b>	001	CIRCLIP INTERIEUR	RETAINING RING	SICHERUNGSRING	ANELLO	
018	<b>80597500</b>	002	CIRCLIP INTERIEUR	RETAINING RING	SICHERUNGSRING	ANELLO	
019	<b>80616002</b>	001	CIRCLIP EXTERIEUR	RETAINING RING	SICHERUNGSRING	ANELLO	
020	<b>81001542</b>	001	ROULEMENT A BILLES	BALL BEARING	KUGELLAGER	CUSCINETTO A SFERE	
021	<b>81432542</b>	002	BUTEE A AIGUILLES	NEEDLE-THRUST-BEARING	AXIALNADELLAGER	LIMITATORE	
022	<b>81432543</b>	004	RONDELLE BUTEE	STOP WASHER	AXIALSCHEIBE	RONDELLA	
023	<b>82012042</b>	001	BAGUE D'ETANCHEITE	OIL SEAL	RADIALDICHTRING	PARAOILIO	
024	<b>82200804</b>	002	GRAISSEUR A TETE SPHERIQUE	GREASE FITTING	KEGELSCHMIERNIPPEL	INGRASSATORE SFERICO	
025	<b>83014045</b>	004	BAGUE ROULEE A COLLERETTE	FLANGED WRAPPED BUSH	GEROLLTE BUCHSE MIT FLANSCH	ANELLO LUBRIFICATO	
026	<b>83016065</b>	002	BAGUE ROULEE A COLLERETTE	FLANGED WRAPPED BUSH	GEROLLTE BUCHSE MIT FLANSCH	ANELLO LUBRIFICATO	
027	<b>83090050</b>	001	COLLIER	COLLAR	SCHELLE	COLLARE	
028	<b>83090077</b>	001	COLLIER VIS SANS FIN INOX W4	COLLAR	HALTEBAND	COLLARE	
029	<b>83234201</b>	001	CAPTEUR	SENSOR	SENSOR	SENSORE	
030	<b>A4020055</b>	001	MOTEUR HYD. EATON S2000 250CC	HYDRAULIC MOTOR 250CC	HYDRAULIKMOTOR 250CC	MOTORE	
031	<b>A4020107</b>	001	MOTEUR HYDRAULIQUE	MOTOR, HYDRAULIC	MOTOR	MOTORE	
032	<b>A4080401</b>	002	UNION MALE	MALE STUD CONNECTOR	GERADER EINSCHRAUBSTUTZEN	GIUZIONE DIRITTA ZBC	
033	<b>A4080439</b>	002	UNION MALE	MALE STUD CONNECTOR	GERADER EINSCHRAUBSTUTZEN	GIUZIONE DIRITTA ZBC	
034	<b>A4200003</b>	001	POCHETTE DE JTS EATON S2000	SEAL KIT	DICHTUNGSSATZ	SERIE GUARNIZIONI EATON S2000	: A4020055
035	<b>K8012731</b>	001	PIGNON CONIQUE	GEAR, BEVEL	KEGELRAD	PIGNONE CONICO	
036	<b>K8012741</b>	001	PIGNON CONIQUE	GEAR, BEVEL	KEGELRAD	PIGNONE CONICO	
037	<b>K8014521</b>	001	ECROU	NUT	MUTTER	DADO	
038	<b>K8014561</b>	001	EMBASE	BASE	GRUNDPLATTE	BASE	
039	<b>K8017104</b>	001	GUIDE	GUIDE	FUEHRUNG	GUIDA	
040	<b>K8017490</b>	001	SOUFFLET	BELLOWS	FALTENBALG	SOFFIETTO	
041	<b>K8019020</b>	001	CROISILLON	CROSS	KREUZGARNITUR	CROCIERA	
042	<b>K8020240</b>	001	TIGE	STEM	STANGE	STELO	
043	<b>K8022520</b>	001	SUPPORT	SUPPORT	TRAEGER	SUPPORTO	
044	<b>K8022802</b>	001	BALANCIER	BEAM, BALANCE	PENDELGELENK	BILANCIERE	
045	<b>K8023100</b>	001	AXE	PIN	ACHSE	ASSE	
046	<b>K8024081</b>	001	VIS	SCREW	SCHRAUBE	VITE	
047	<b>K8025920</b>	001	MANCHON	SLEEVE	MUFFE	MANICOTTO	
048	<b>K8028811</b>	001	ENTRETOISE	SPACER	DISTANZHUELSE	DISTANZIALE	



GA15131

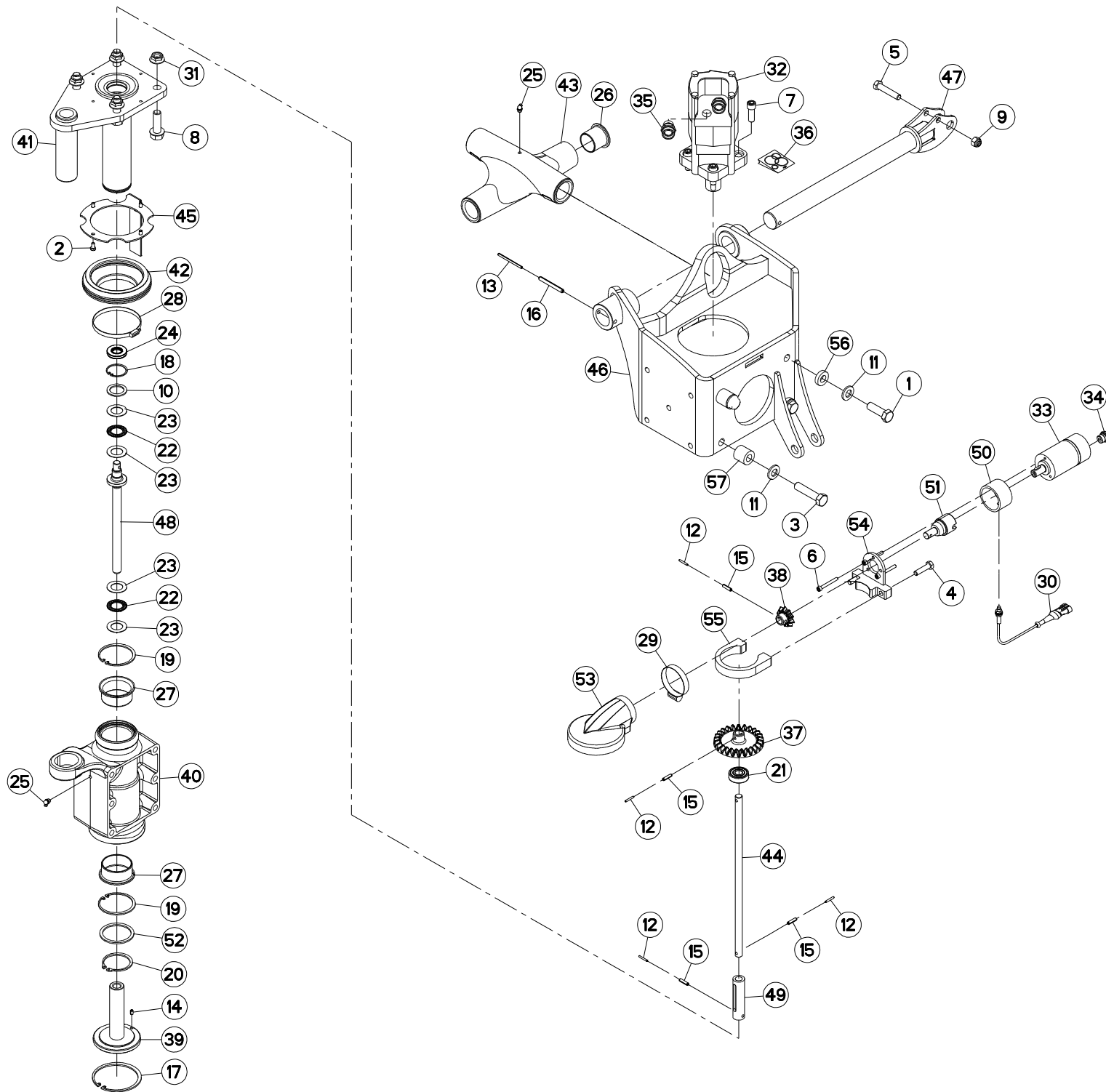
A 0001&gt;A 0008



K80R0876 A

REGLAGE EN HAUTEUR (ARRIERE-GA)    HEIGHT ADJUSTMENT (REAR-LEFT)    HOEHENEINSTELLUNG (HINTEN-LINK)    REGOLAZIONE DELL'ALTEZZA (POS)

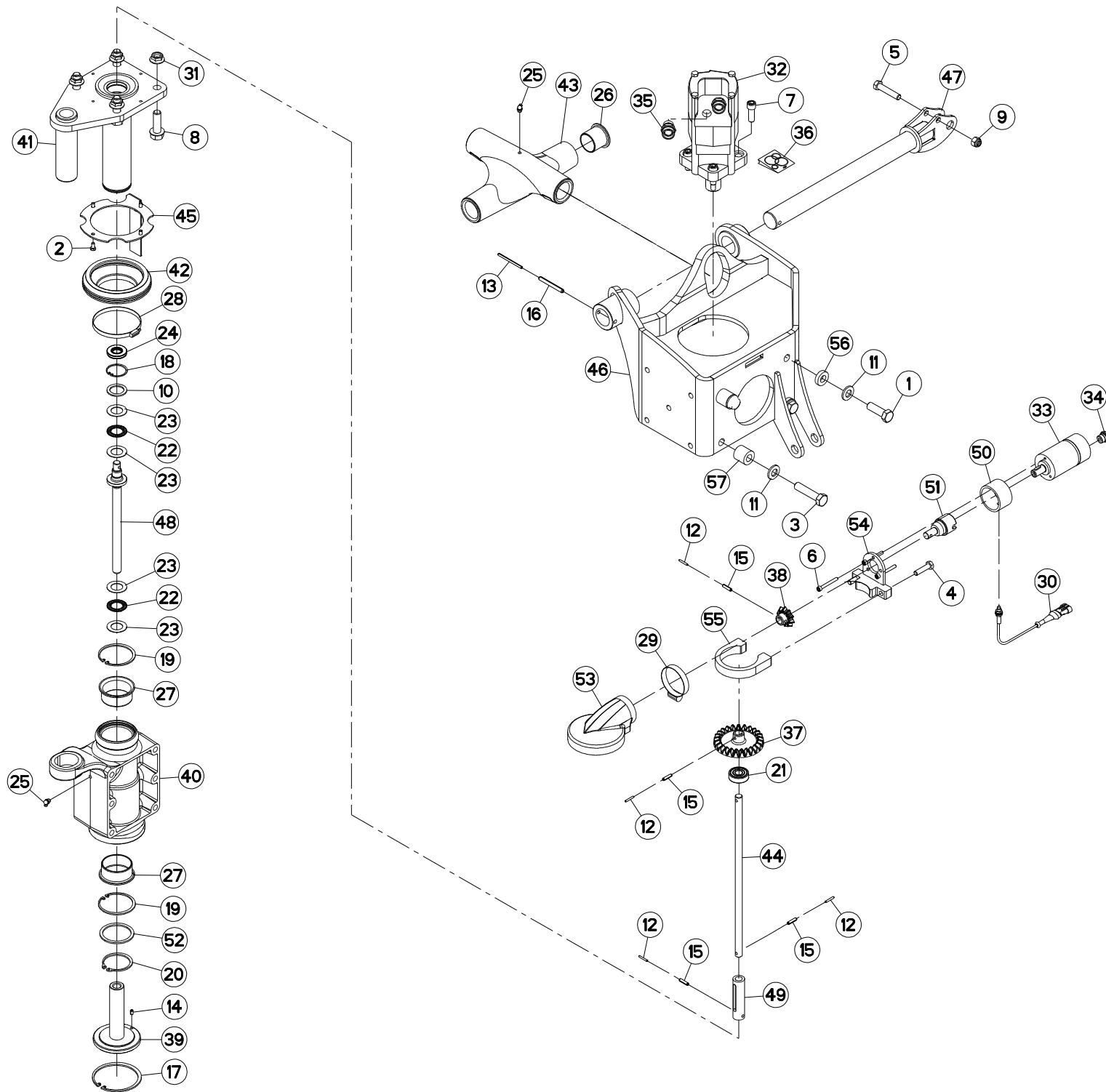
Rep	Nr	Qt	Designation	Description	Bezeichnung	Referenza	Remarque - Remark - Bemerkung - Osservazioni
049	<b>K8028821</b>	001	ADAPTATEUR	FITTING, HYDRAULIC, ADAPTER	ANBAUELEMENT	ADATTATORE	
050	<b>K8029870</b>	001	RONDELLE PLATE	WASHER, FLAT	SCHEIBE	RONDELLA PIATTA	
051	<b>K8031040</b>	001	CAPOT	HOOD	HAUBE	COFANO	
052	<b>K8031240</b>	001	SUPPORT	SUPPORT	TRAEGER	SUPPORTO	
053	<b>K8031250</b>	001	BRIDE	CLAMP	BUEGEL	STAFFA	





REGLAGE EN HAUTEUR (ARRIERE-GA) HEIGHT ADJUSTMENT (REAR-LEFT) HOEHENEINSTELLUNG (HINTEN-LINK) REGOLAZIONE DELL'ALTEZZA (POS)

Rep	Nr	Qt	Designation	Description	Bezeichnung	Referenza	Remarque - Remark - Bemerkung - Osservazioni
001	<b>50005700</b>	002	VIS AVEC REVÊTEMENT ADHESIF	SCREW WITH ADHESIVE COATING	KLEBE BESCHICHTETE SCHRAUBE	VITE CON RIVETTAMENTO ADESIVO	
002	<b>50067500</b>	004	VIS AVEC REVÊTEMENT ADHESIF	SCREW WITH ADHESIVE COATING	KLEBE BESCHICHTETE SCHRAUBE	VITE CON RIVETTAMENTO ADESIVO	
003	<b>50076800</b>	002	VIS AVEC REVÊTEMENT ADHESIF	SCREW WITH ADHESIVE COATING	KLEBE BESCHICHTETE SCHRAUBE	VITE CON RIVETTAMENTO ADESIVO	
004	<b>80061040</b>	002	VIS TETE HEXAGONALE FE/ZNXC3	HEXAGON HEAD SCREW FE/ZNXC3	SECHSKANTSCHRAUBE FE/ZNXC3	VITE TESTA ESAGONALE FE/ZNXC3	
005	<b>80061282</b>	001	VIS TETE HEXAGONALE FE/ZNXC3	HEX BOLT FE/ZNXC3	SECHSKANTSCHRAUBE FE/ZNXC3	VITE TESTA ESAGONALE FE/ZNXC3	
006	<b>80080650</b>	003	VIS TETE CYL.SIX P.CR.FE/ZNXC3	HEX.SOCK.HEAD CAP SCR.FE/ZNXC3	ZYLINDERSCHR.INNENSEC.FE/ZNXC3	VITE A TESTA CILINDR. FE/ZNXC3	
007	<b>80081235</b>	004	VIS TETE CYL.SIX P.CR.FE/ZNXC3	HEX.SOCK.HEAD CAP SCR.FE/ZNXC3	ZYLINDERSCHR.INNENSEC.FE/ZNXC3	VITE A TESTA CILINDR. FE/ZNXC3	
008	<b>80131650</b>	004	VIS AUTOBLOQUANTE FLZNNC	UNDERSERR.S.LOC.SCREW FLZNNC	SPERRZAHN-BUNDSCHRAU.FLZNNC	VITE FLZNNC	
009	<b>80201230</b>	001	ECROU HEX.AUTOFREINE FE/ZNXC3	SELF-LOCKING NUT FE/ZNXC3	SELBSTSICH.MUTTER FE/ZNXC3	DADO AUTOBLOCCANTE FE/ZNXC3	
010	<b>80253042</b>	001	RONDELLE D'APPUI SS 2,5	SUPPORTING RING SS 2,5	STUETZSCHEIBE SS 2,5	SPESSORE	
011	<b>80281600</b>	004	RONDELLE CONIQUE BLOC.FLZNNC	CONICAL SPRING WASHER FLZNNC	SPANNSCHEIBE FLZNNC	RONDELLA CONICA FLZNNC	
012	<b>80450323</b>	004	GOUPILLE ELASTIQUE	ROLL PIN	SPANNHUELSE	SPINA ELASTICA	
013	<b>80450560</b>	001	GOUPILLE ELASTIQUE FLZNNC	ROLL PIN FLZNNC	SPANNHUELSE FLZNNC	SPINA ELASTICA FLZNNC	
014	<b>80450610</b>	001	GOUPILLE ELASTIQUE FLZNNC	ROLL PIN FLZNNC	SPANNHUELSE FLZNNC	SPINA ELASTICA FLZNNC	
015	<b>80450623</b>	004	GOUPILLE ELASTIQUE FLZNNC	ROLL PIN FLZNNC	SPANNHUELSE FLZNNC	SPINA ELASTICA FLZNNC	
016	<b>80450861</b>	001	GOUPILLE ELASTIQUE FLZNNC	ROLL PIN FLZNNC	SPANNHUELSE FLZNNC	SPINA ELASTICA FLZNNC	
017	<b>80590000</b>	001	CIRCLIP INTERIEUR	ELASTIC RING	SICHERUNGSRING	ANELLO	
018	<b>80594200</b>	001	CIRCLIP INTERIEUR	RETAINING RING	SICHERUNGSRING	ANELLO	
019	<b>80597500</b>	002	CIRCLIP INTERIEUR	RETAINING RING	SICHERUNGSRING	ANELLO	
020	<b>80616002</b>	001	CIRCLIP EXTERIEUR	RETAINING RING	SICHERUNGSRING	ANELLO	
021	<b>81001542</b>	001	ROULEMENT A BILLES	BALL BEARING	KUGELLAGER	CUSCINETTO A SFERE	
022	<b>81432542</b>	002	BUTEE A AIGUILLES	NEEDLE-THRUST-BEARING	AXIALNADELLAGER	LIMITATORE	
023	<b>81432543</b>	004	RONDELLE BUTEE	STOP WASHER	AXIALSCHEIBE	RONDELLA	
024	<b>82012042</b>	001	BAGUE D'ETANCHEITE	OIL SEAL	RADIALDICHTRING	PARAOILIO	
025	<b>82200804</b>	002	GRAISSEUR A TETE SPHERIQUE	GREASE FITTING	KEGELSCHMIERNIPPEL	INGRASSATORE SFERICO	
026	<b>83014045</b>	004	BAGUE ROULEE A COLLERETTE	FLANGED WRAPPED BUSH	GEROLLTE BUCHSE MIT FLANSCH	ANELLO LURBRIFICATO	
027	<b>83016065</b>	002	BAGUE ROULEE A COLLERETTE	FLANGED WRAPPED BUSH	GEROLLTE BUCHSE MIT FLANSCH	ANELLO LURBRIFICATO	
028	<b>83090050</b>	001	COLLIER	COLLAR	SCHELLE	COLLARE	
029	<b>83090077</b>	001	COLLIER VIS SANS FIN INOX W4	COLLAR	HALTEBAND	COLLARE	
030	<b>83234201</b>	001	CAPTEUR	SENSOR	SENSOR	SENSORE	
031	<b>80201655</b>	004	ECROU AUTOBLOQUANT FLZNNC	UNDERSERRAT.S.LOC.NUT FLZNNC	SPERRZAHN-BUNDMUTTER FLZNNC	DADO FLZNNC	
032	<b>A4020055</b>	001	MOTEUR HYD. EATON S2000 250CC	HYDRAULIC MOTOR 250CC	HYDRAULIKMOTOR 250CC	MOTORE	
033	<b>A4020107</b>	001	MOTEUR HYDRAULIQUE	MOTOR, HYDRAULIC	MOTOR	MOTORE	
034	<b>A4080401</b>	002	UNION MALE	MALE STUD CONNECTOR	GERADER EINSCHRAUBSTUTZEN	GIUZIONE DIRITTA ZBC	
035	<b>A4080439</b>	002	UNION MALE	MALE STUD CONNECTOR	GERADER EINSCHRAUBSTUTZEN	GIUZIONE DIRITTA ZBC	
036	<b>A4200003</b>	001	POCHETTE DE JTS EATON S2000	SEAL KIT	DICHTUNGSSATZ	SERIE GUARNIZIONI EATON S2000	: A4020055
037	<b>K8012731</b>	001	PIGNON CONIQUE	GEAR, BEVEL	KEGELRAD	PIGNONE CONICO	
038	<b>K8012741</b>	001	PIGNON CONIQUE	GEAR, BEVEL	KEGELRAD	PIGNONE CONICO	
039	<b>K8014521</b>	001	ECROU	NUT	MUTTER	DADO	
040	<b>K8014561</b>	001	EMBASE	BASE	GRUNDPLATTE	BASE	
041	<b>K8017104</b>	001	GUIDE	GUIDE	FUEHRUNG	GUIDA	
042	<b>K8017490</b>	001	SOUFFLET	BELLOWS	FALTENBALG	SOFFIETTO	
043	<b>K8019021</b>	001	CROISILLON	CROSS	KREUZGARNITUR	CROCIERA	
044	<b>K8020240</b>	001	TIGE	STEM	STANGE	STELO	
045	<b>K8022520</b>	001	SUPPORT	SUPPORT	TRAEGER	SUPPORTO	
046	<b>K8022803</b>	001	BALANCIER	BEAM, BALANCE	PENDELGELENK	BILANCIERE	
047	<b>K8023100</b>	001	AXE	PIN	ACHSE	ASSE	
048	<b>K8024081</b>	001	VIS	SCREW	SCHRAUBE	VITE	



GA15131

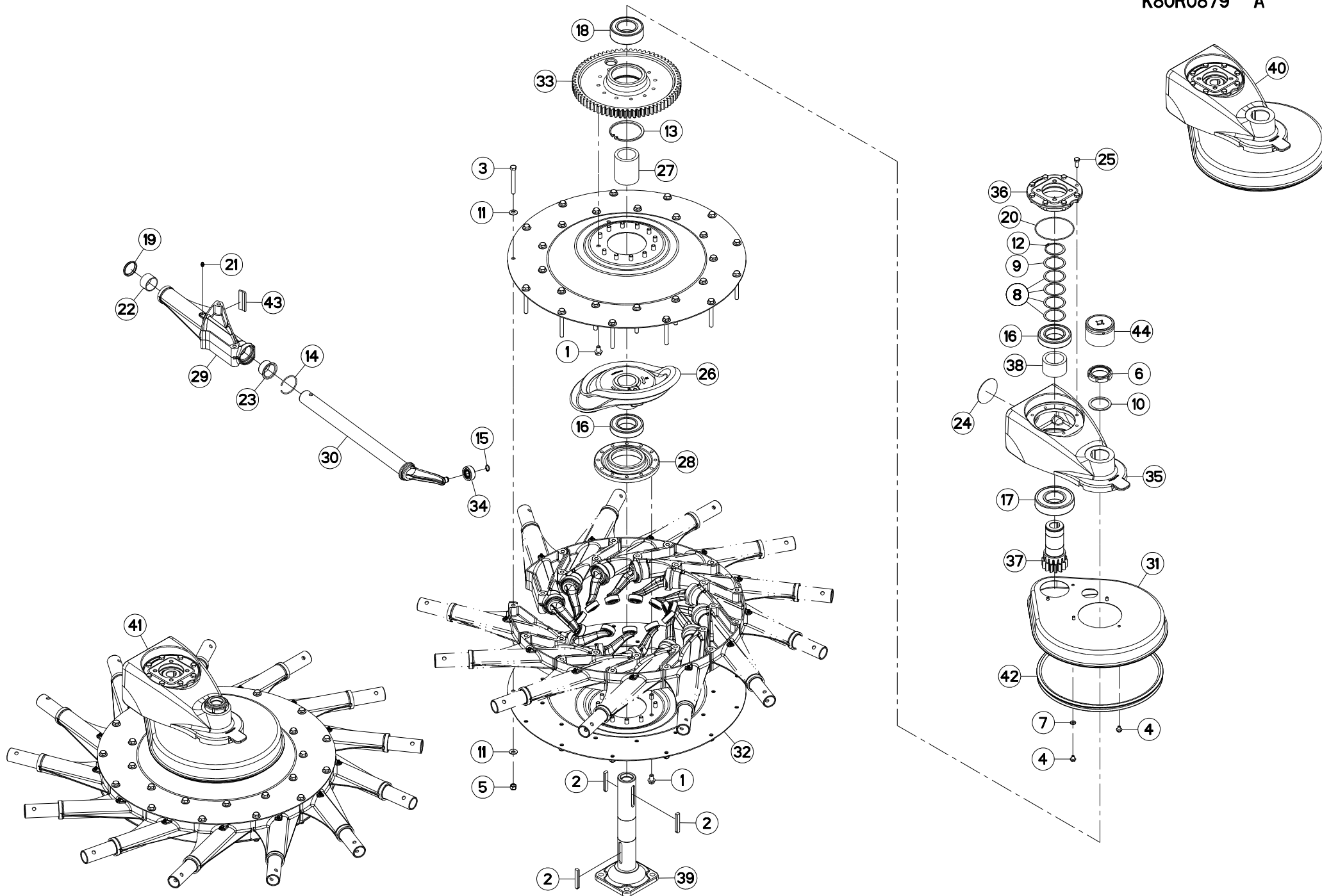
A 0009&gt;A 9999



K80R0876 B

REGLAGE EN HAUTEUR (ARRIERE-GA    HEIGHT ADJUSTMENT (REAR-LEFT)    HOEHENEINSTELLUNG (HINTEN-LINK    REGOLAZIONE DELL'ALTEZZA (POS

Rep	Nr	Qt	Designation	Description	Bezeichnung	Referenza	Remarque - Remark - Bemerkung - Osservazioni
049	<b>K8025920</b>	001	MANCHON	SLEEVE	MUFFE	MANICOTTO	
050	<b>K8028811</b>	001	ENTRETOISE	SPACER	DISTANZHUELSE	DISTANZIALE	
051	<b>K8028821</b>	001	ADAPTATEUR	FITTING, HYDRAULIC, ADAPTER	ANBAUELEMENT	ADATTATORE	
052	<b>K8029870</b>	001	RONDELLE PLATE	WASHER, FLAT	SCHEIBE	RONDELLA PIATTA	
053	<b>K8031040</b>	001	CAPOT	HOOD	HAUBE	COFANO	
054	<b>K8031241</b>	001	SUPPORT	SUPPORT	TRAEGER	SUPPORTO	
055	<b>K8031250</b>	001	BRIDE	CLAMP	BUEGEL	STAFFA	
056	<b>K8032430</b>	002	ENTRETOISE	SPACER	DISTANZHUELSE	DISTANZIALE	
057	<b>K8032440</b>	002	ENTRETOISE	SPACER	DISTANZHUELSE	DISTANZIALE	







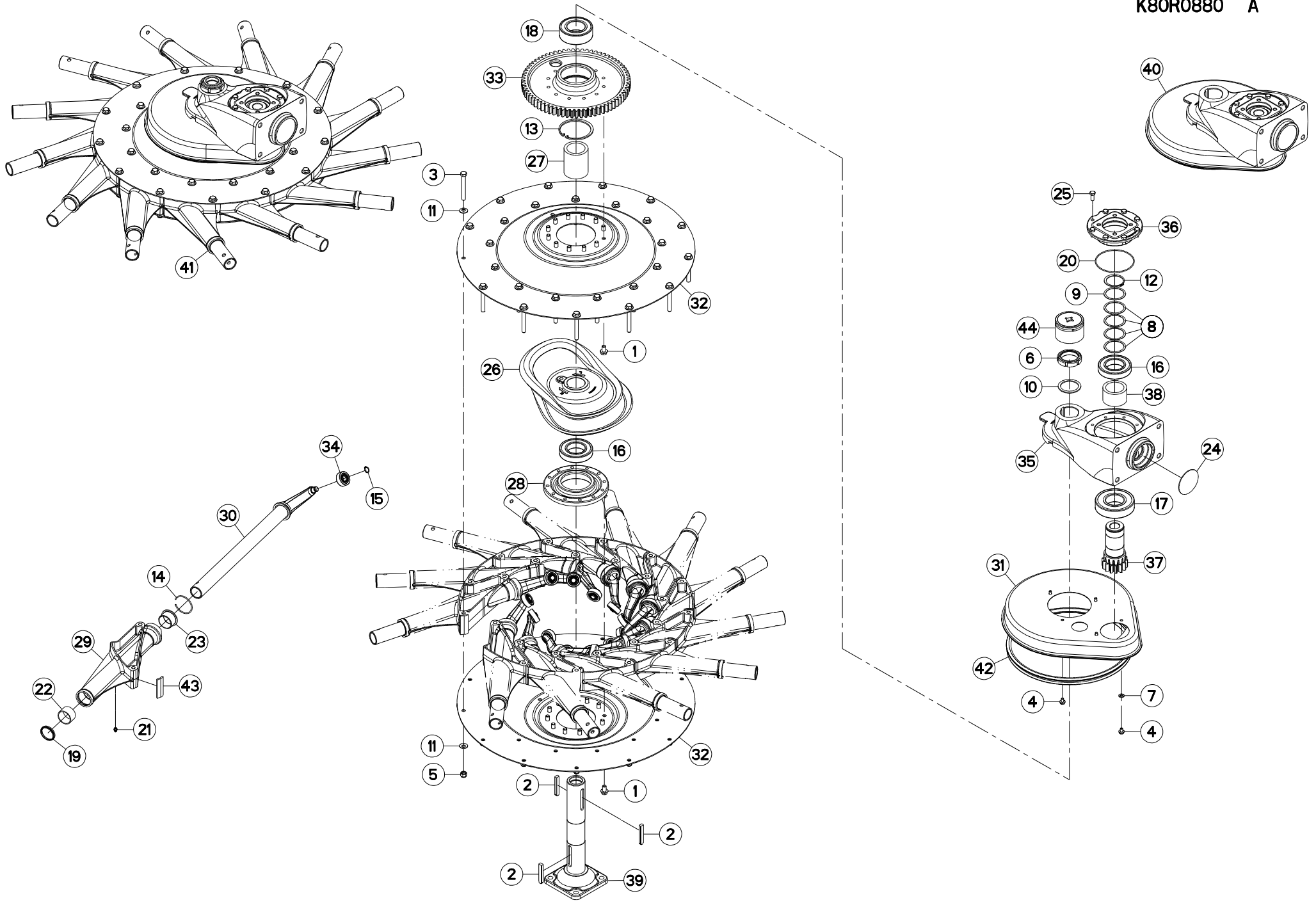
## ROTOR (AVANT-DROIT)

## ROTOR (FRONT-RIGHT)

## KREISEL (VORN-RECHTS)

## ROTORE (ANTERIORE-DESTRO)

Rep	Nr	Qt	Designation	Description	Bezeichnung	Referenza	Remarque - Remark - Bemerkung - Osservazioni
001	<b>50007500</b>	024	VIS AUTOFREINEE H A EMBASE	SELF-LOCKING SCREW	SELBSTSICHERNDE SCHRAUBE	BULLONE CR	[1]12,5 daN.m (92,5 lbf.ft)
002	<b>50027900</b>	003	CLAVETTE C	KEY, PARALLEL C	PASSFEDER C	CHIAVETTA C	[1]
003	<b>80061292</b>	026	VIS TETE HEXAGONALE FE/ZNXC3	HEXAGON HEAD SCREW FE/ZNXC3	SECHSKANTSCHRAUBE FE/ZNXC3	VITE TESTA ESAGONALE FE/ZNXC3	[1]
004	<b>80130812</b>	005	VIS AUTOBLOQUANTE FLZNNC	UNDERSERR.S-LOC.SCREW FLZNNC	SPERRZAHN-BUNDSCHRAU.FLZNNC	VITE FLZNNC	[2]5 daN.m (37 lbf.ft)
005	<b>80201230</b>	026	ECROU HEX.AUTOFREINE FE/ZNXC3	SELF-LOCKING NUT FE/ZNXC3	SELBSTSICH.MUTTER FE/ZNXC3	DADO AUTOBLOCCANTE FE/ZNXC3	[1]
006	<b>80206019</b>	001	ECROU A ENCOCHES AUTOFREINE	SELF-LOCKING SLOTTED ROUND	SELBSTSICHERND NUTMUTTER	BULLONE E DADO AUTOBLOCCANTE	[1]60 daN.m (443 lbf.ft) + loct.243
007	<b>80250920</b>	002	RONDELLE PLATE FE/ZNXC3	PLAIN WASHER FE/ZNXC3	SCHIBE FE/ZNXC3	RONDELLA PIATTA FE/ZNXC3	[2]
008	<b>80256070</b>	004	RONDELLE D'AJUSTAGE PS 0,1	SHIM RING PS 0,1	PASSSCHEIBE PS 0,1	SPESSORE	[2]
009	<b>80256072</b>	001	RONDELLE D'AJUSTAGE PS 0,5	SHIM RING PS 0,5	PASSSCHEIBE PS 0,5	SPESSORE	[2]
010	<b>80257560</b>	001	RONDELLE D'APPUI SS 3,0	SUPPORTING RING SS 3,0	STUETZSCHEIBE SS 3,0	RONDELLA D'APPOGGIO	[2]
011	<b>80281250</b>	052	RONDELLE CONTACT BLOC.FLZNNC	CONICAL SPRING WASHER FLZNNC	SPANNSCHIBE FLZNNC	RONDELLA BLOCCAGGIO FLZNNC	[1]
012	<b>80586000</b>	001	CIRCLIP EXTERIEUR	RETAINING RING	SICHERUNGSRING	ANELLO	[2]
013	<b>80590002</b>	001	CIRCLIP INTERIEUR	RETAINING RING	SICHERUNGSRING	ANELLO	[1]
014	<b>80600028</b>	013	ANNEAU EXPANSIF	RETAINING RING	SICHERUNGSRING	ANELLO DI FERMO	[1]
015	<b>80611700</b>	013	CIRCLIP EXTERIEUR	RETAINING RING	SICHERUNGSRING	ANELLO	[1]
016	<b>81006012</b>	002	ROULEMENT A BILLES	BALL BEARING	KUGELLAGER	CUSCINETTO A SFERE	[1][2]
017	<b>81006013</b>	001	ROULEMENT A BILLES	BALL BEARING	KUGELLAGER	CUSCINETTO A SFERE	[2]
018	<b>81106000</b>	001	ROULEMENT 2 R.BILLES CONT.OBL	ANG.CONT.DOUBLE ROW B.BEARING	2-REIHIGES SCHRAEGKUGELLAGER	CUSCINETTO	[1]
019	<b>82044553</b>	013	JOINT RACLEUR	OIL SCRAPER SEAL	ABSTREIFER	ANELLO	[1]
020	<b>82060024</b>	001	JOINT TORIQUE	O-RING	O-RING	GUARNIZIONE	[2]
021	<b>82200800</b>	013	GRAISSEUR A TETE SPHERIQUE	GREASE FITTING	KEGELSCHMIERNIPPEL	INGRASSATORE SFERICO	[1]
022	<b>83014550</b>	013	BAGUE ROULEE	WRAPPED BUSH	GEROLLTE BUCHSE	ANELLO LUBRIFICATO	[1]
023	<b>83014555</b>	013	BAGUE ROULEE A COLLERETTE	FLANGED WRAPPED BUSH	GEROLLTE BUCHSE MIT FLANSCH	ANELLO LUBRIFICATO	[1]
024	<b>83040004</b>	001	BOUCHON EXPANSIBLE	EXPANDING CAP	VERSCHLUSSSCHEIBE	TAPPO	[2]
025	<b>80071030</b>	008	VIS AVEC REVÊTEMENT ADHESIF	SCREW WITH ADHESIVE COATING	KLEBE BESCHICHTETE SCHRAUBE	VITE CON RIVETTAMENTO ADESIVO	[2]5 daN.m (37 lbf.ft)
026	<b>K8013880</b>	001	CAME	CAM	STEUERSCHIBE	CAMMA	[1]
027	<b>K8013890</b>	001	ENTRETOISE	SPACER	DISTANZHUELSE	DISTANZIALE	[1]
028	<b>K8013940</b>	001	PALIER	BEARING, PILLOW BLOCK	LAGER	SUPPORTO	[1]
029	<b>K8016140</b>	013	PALIER	BEARING, PILLOW BLOCK	LAGER	SUPPORTO	[2]
030	<b>K8016360</b>	013	ARBRE OSCILLANT	BAR, TINE	ZINKENARMACHSE	ALBERO	[2]
031	<b>K8016370</b>	001	CAPOT	HOOD	HAUBE	COFANO	[2]
032	<b>K8017260</b>	002	DISQUE	DISC	SCHIBE	DISCO	[2]
033	<b>K8017340</b>	001	ROUE DENTEE	GEAR	STIRNRAD	PINIONE	[1]
034	<b>K8017440</b>	013	GALET	ROLLER	ROLLE	RULLO	[1]
035	<b>K8020750</b>	001	CARTER	HOUSING	GEHAEUSE	SCATOLA	[1]
036	<b>K8020760</b>	001	COUVERCLE	LID	DECKEL	COPERCHIO	[2]
037	<b>K8020830</b>	001	PIGNON	GEAR, PINION	RITZEL	PIGNONE	[1]
038	<b>K8021100</b>	001	ENTRETOISE	SPACER	DISTANZHUELSE	DISTANZIALE	[2]
039	<b>K8021860</b>	001	AXE	PIN	ACHSE	ASSE	[1]
040	<b>K8027900</b>	001	CARTER	HOUSING	GEHAEUSE	SCATOLA	[1] +[2]
041	<b>K8027910</b>	001	ROTOR	ROTOR	ROTOR	ROTORE	+ [1]
042	<b>K8017431</b>	001	JOINT	SEAL	DICHTUNG	GUARNIZIONE	[2]
043	<b>K8025420</b>	013	JOINT	SEAL	DICHTUNG	GUARNIZIONE	[1]
044	<b>P1820391</b>	001	DOUILLE SERR./ENCOCHES M60X2	SPECIAL SOCKET M60X2	SPEZIAL-STECKNUSS M60X2	CHIAVE SPECIALE	: 80206019





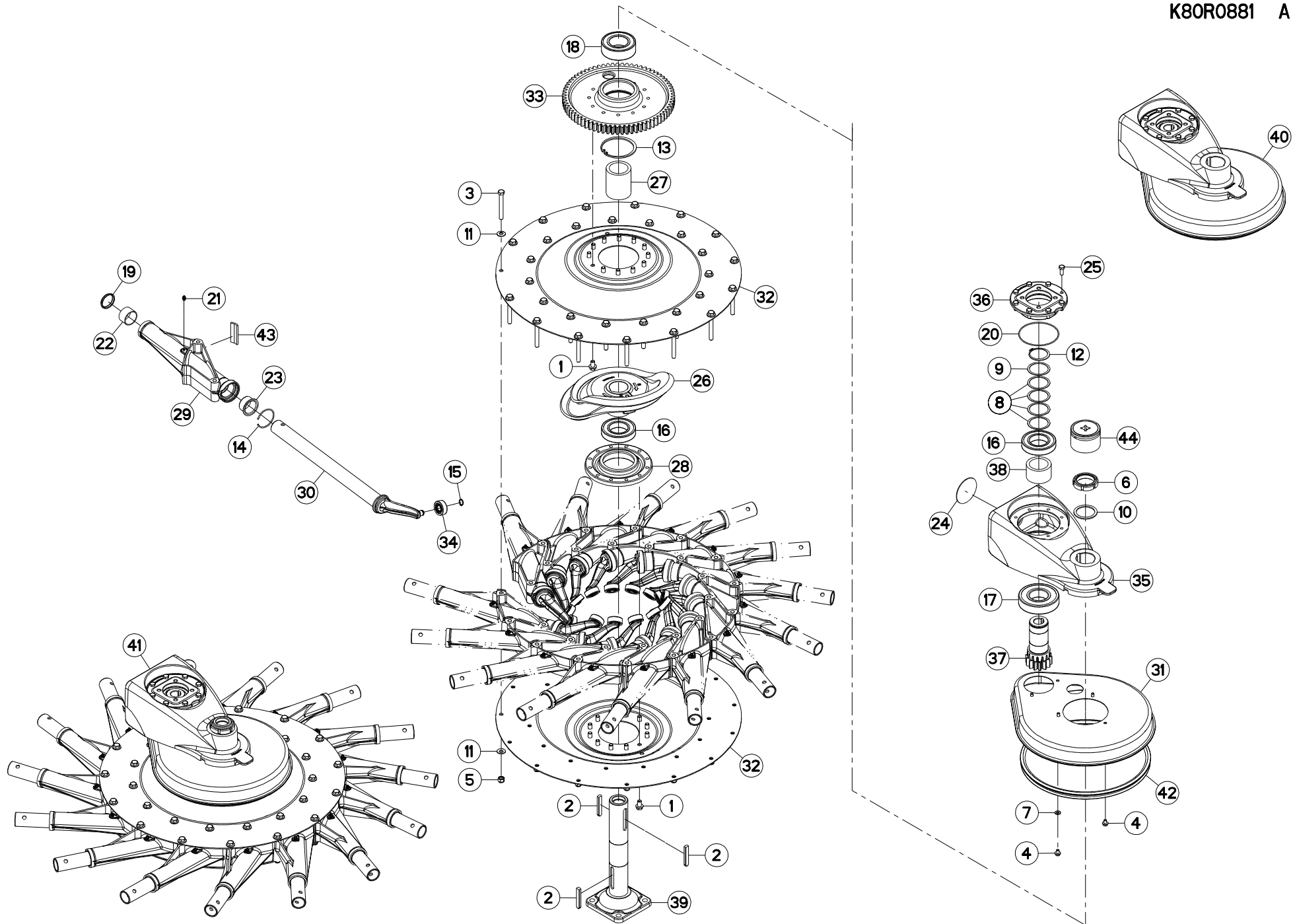
## ROTOR (AVANT-GAUCHE)

## ROTOR (FRONT-LEFT)

## KREISEL (VORN-LINKS)

## ROTORE (ANTERIORE-SX)

Rep	Nr	Qt	Designation	Description	Bezeichnung	Referenza	Remarque - Remark - Bemerkung - Osservazioni
001	<b>50007500</b>	024	VIS AUTOFREINEE H A EMBASE	SELF-LOCKING SCREW	SELBSTSICHERNDE SCHRAUBE	BULLONE CR	[1]12,5 daN.m (92,5 lbf.ft)
002	<b>50027900</b>	003	CLAVETTE C	KEY, PARALLEL C	PASSFEDER C	CHIAVETTA C	[1]
003	<b>80061292</b>	026	VIS TETE HEXAGONALE FE/ZNXC3	HEXAGON HEAD SCREW FE/ZNXC3	SECHSKANTSCHRAUBE FE/ZNXC3	VITE TESTA ESAGONALE FE/ZNXC3	[1]
004	<b>80130812</b>	005	VIS AUTOBLOQUANTE FLZNNC	UNDERSERR.S-LOC.SCREW FLZNNC	SPERRZAHN-BUNDSCHRAU.FLZNNC	VITE FLZNNC	[2]5 daN.m (37 lbf.ft)
005	<b>80201230</b>	026	ECROU HEX.AUTOFREINE FE/ZNXC3	SELF-LOCKING NUT FE/ZNXC3	SELBSTSICH.MUTTER FE/ZNXC3	DADO AUTOBLOCCANTE FE/ZNXC3	[1]
006	<b>80206019</b>	001	ECROU A ENCOCHES AUTOFREINE	SELF-LOCKING SLOTTED ROUND	SELBSTSICHERND NUTMUTTER	BULLONE E DADO AUTOBLOCCANTE	[1]60 daN.m (443 lbf.ft) + loct.243
007	<b>80250920</b>	002	RONDELLE PLATE FE/ZNXC3	PLAIN WASHER FE/ZNXC3	SCHIBE FE/ZNXC3	RONDELLA PIATTA FE/ZNXC3	[2]
008	<b>80256070</b>	004	RONDELLE D'AJUSTAGE PS 0,1	SHIM RING PS 0,1	PASSSCHEIBE PS 0,1	SPESSORE	[2]
009	<b>80256072</b>	001	RONDELLE D'AJUSTAGE PS 0,5	SHIM RING PS 0,5	PASSSCHEIBE PS 0,5	SPESSORE	[2]
010	<b>80257560</b>	001	RONDELLE D'APPUI SS 3,0	SUPPORTING RING SS 3,0	STUETZSCHEIBE SS 3,0	RONDELLA D'APPOGGIO	[2]
011	<b>80281250</b>	052	RONDELLE CONTACT BLOC.FLZNNC	CONICAL SPRING WASHER FLZNNC	SPANNSCHIBE FLZNNC	RONDELLA BLOCCAGGIO FLZNNC	[1]
012	<b>80586000</b>	001	CIRCLIP EXTERIEUR	RETAINING RING	SICHERUNGSRING	ANELLO	[2]
013	<b>80590002</b>	001	CIRCLIP INTERIEUR	RETAINING RING	SICHERUNGSRING	ANELLO	[1]
014	<b>80600028</b>	013	ANNEAU EXPANSIF	RETAINING RING	SICHERUNGSRING	ANELLO DI FERMO	[1]
015	<b>80611700</b>	013	CIRCLIP EXTERIEUR	RETAINING RING	SICHERUNGSRING	ANELLO	[1]
016	<b>81006012</b>	002	ROULEMENT A BILLES	BALL BEARING	KUGELLAGER	CUSCINETTO A SFERE	[1][2]
017	<b>81006013</b>	001	ROULEMENT A BILLES	BALL BEARING	KUGELLAGER	CUSCINETTO A SFERE	[2]
018	<b>81106000</b>	001	ROULEMENT 2 R.BILLES CONT.OBL	ANG.CONT.DOUBLE ROW B.BEARING	2-REIHIGES SCHRAEGKUGELLAGER	CUSCINETTO	[1]
019	<b>82044553</b>	013	JOINT RACLEUR	OIL SCRAPER SEAL	ABSTREIFER	ANELLO	[1]
020	<b>82060024</b>	001	JOINT TORIQUE	O-RING	O-RING	GUARNIZIONE	[2]
021	<b>82200800</b>	013	GRAISSEUR A TETE SPHERIQUE	GREASE FITTING	KEGELSCHMIERNIPPEL	INGRASSATORE SFERICO	[1]
022	<b>83014550</b>	013	BAGUE ROULEE	WRAPPED BUSH	GEROLLTE BUCHSE	ANELLO LUBRIFICATO	[1]
023	<b>83014555</b>	013	BAGUE ROULEE A COLLERETTE	FLANGED WRAPPED BUSH	GEROLLTE BUCHSE MIT FLANSCH	ANELLO LUBRIFICATO	[1]
024	<b>83040004</b>	001	BOUCHON EXPANSIBLE	EXPANDING CAP	VERSCHLUSSSCHEIBE	TAPPO	[2]
025	<b>80071030</b>	008	VIS AVEC REVÊTEMENT ADHESIF	SCREW WITH ADHESIVE COATING	KLEBE BESCHICHTETE SCHRAUBE	VITE CON RIVETTAMENTO ADESIVO	[2]5 daN.m (37 lbf.ft)
026	<b>K8013870</b>	001	CAME	CAM	STEUERSCHIBE	CAMMA	[1]
027	<b>K8013890</b>	001	ENTRETOISE	SPACER	DISTANZHUELSE	DISTANZIALE	[1]
028	<b>K8013940</b>	001	PALIER	BEARING, PILLOW BLOCK	LAGER	SUPPORTO	[1]
029	<b>K8016140</b>	013	PALIER	BEARING, PILLOW BLOCK	LAGER	SUPPORTO	[1]
030	<b>K8016360</b>	013	ARBRE OSCILLANT	BAR, TINE	ZINKENARMACHSE	ALBERO	[1]
031	<b>K8016370</b>	001	CAPOT	HOOD	HAUBE	COFANO	[2]
032	<b>K8017260</b>	002	DISQUE	DISC	SCHIBE	DISCO	[1]
033	<b>K8017340</b>	001	ROUE DENTEE	GEAR	STIRNRAD	PINIONE	[1]
034	<b>K8017440</b>	013	GALET	ROLLER	ROLLE	RULLO	[1]
035	<b>K8020750</b>	001	CARTER	HOUSING	GEHAEUSE	SCATOLA	[2]
036	<b>K8020760</b>	001	COUVERCLE	LID	DECKEL	COPERCHIO	[2]
037	<b>K8020830</b>	001	PIGNON	GEAR, PINION	RITZEL	PIGNONE	[1]
038	<b>K8021100</b>	001	ENTRETOISE	SPACER	DISTANZHUELSE	DISTANZIALE	[2]
039	<b>K8021860</b>	001	AXE	PIN	ACHSE	ASSE	[1]
040	<b>K8027900</b>	001	CARTER	HOUSING	GEHAEUSE	SCATOLA	[1] +[2]
041	<b>K8027920</b>	001	ROTOR	ROTOR	ROTOR	ROTORE	+ [1]
042	<b>K8017431</b>	001	JOINT	SEAL	DICHTUNG	GUARNIZIONE	[2]
043	<b>K8025420</b>	013	JOINT	SEAL	DICHTUNG	GUARNIZIONE	[1]
044	<b>P1820391</b>	001	DOUILLE SERR./ENCOCHES M60X2	SPECIAL SOCKET M60X2	SPEZIAL-STECKNUSS M60X2	CHIAVE SPECIALE	: 80206019





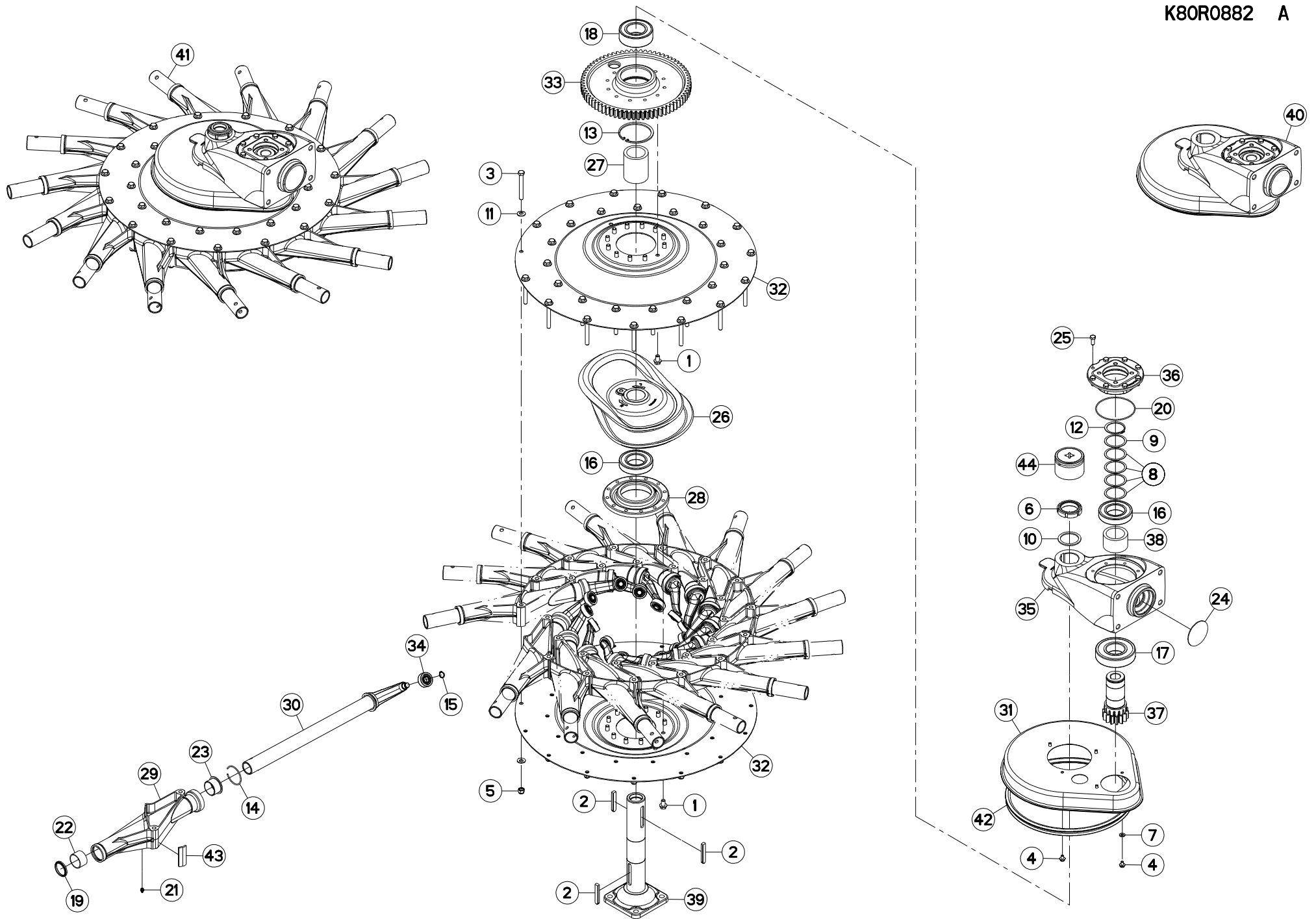
## ROTOR (ARRIERE-DROIT)

## ROTOR (REAR-RIGHT)

## KREISEL (HINTEN-RECHTS)

## ROTORE (POSTERIORE-DESTRO)

Rep	Nr	Qt	Designation	Description	Bezeichnung	Referenza	Remarque - Remark - Bemerkung - Osservazioni
001	<b>50007500</b>	024	VIS AUTOFREINEE H A EMBASE	SELF-LOCKING SCREW	SELBSTSICHERNDE SCHRAUBE	BULLONE CR	[1]12,5 daN.m (92,5 lbf.ft)
002	<b>50027900</b>	003	CLAVETTE C	KEY, PARALLEL C	PASSFEDER C	CHIAVETTA C	[1]
003	<b>80061292</b>	030	VIS TETE HEXAGONALE FE/ZNXC3	HEXAGON HEAD SCREW FE/ZNXC3	SECHSKANTSCHRAUBE FE/ZNXC3	VITE TESTA ESAGONALE FE/ZNXC3	[1]
004	<b>80130812</b>	005	VIS AUTOBLOQUANTE FLZNNC	UNDERSERR.S-LOC.SCREW FLZNNC	SPERRZAHN-BUNDSCHRAU.FLZNNC	VITE FLZNNC	[2]5 daN.m (37 lbf.ft)
005	<b>80201230</b>	030	ECROU HEX.AUTOFREINE FE/ZNXC3	SELF-LOCKING NUT FE/ZNXC3	SELBSTSICH.MUTTER FE/ZNXC3	DADO AUTOBLOCCANTE FE/ZNXC3	[1]
006	<b>80206019</b>	001	ECROU A ENCOCHES AUTOFREINE	SELF-LOCKING SLOTTED ROUND	SELBSTICHERND NUTMUTTER	BULLONE E DADO AUTOBLOCCANTE	[1]60 daN.m (443 lbf.ft) + loct.243
007	<b>80250920</b>	002	RONDELLE PLATE FE/ZNXC3	PLAIN WASHER FE/ZNXC3	SCHIBE FE/ZNXC3	RONDELLA PIATTA FE/ZNXC3	[2]
008	<b>80256070</b>	004	RONDELLE D'AJUSTAGE PS 0,1	SHIM RING PS 0,1	PASSSCHEIBE PS 0,1	SPESSORE	[2]
009	<b>80256072</b>	001	RONDELLE D'AJUSTAGE PS 0,5	SHIM RING PS 0,5	PASSSCHEIBE PS 0,5	SPESSORE	[2]
010	<b>80257560</b>	001	RONDELLE D'APPUI SS 3,0	SUPPORTING RING SS 3,0	STUETZSCHEIBE SS 3,0	RONDELLA D'APPOGGIO	[2]
011	<b>80281250</b>	060	RONDELLE CONTACT BLOC.FLZNNC	CONICAL SPRING WASHER FLZNNC	SPANNSCHIBE FLZNNC	RONDELLA BLOCCAGGIO FLZNNC	[1]
012	<b>80586000</b>	001	CIRCLIP EXTERIEUR	RETAINING RING	SICHERUNGSRING	ANELLO	[2]
013	<b>80590002</b>	001	CIRCLIP INTERIEUR	RETAINING RING	SICHERUNGSRING	ANELLO	[1]
014	<b>80600028</b>	015	ANNEAU EXPANSIF	RETAINING RING	SICHERUNGSRING	ANELLO DI FERMO	[1]
015	<b>80611700</b>	015	CIRCLIP EXTERIEUR	RETAINING RING	SICHERUNGSRING	ANELLO	[1]
016	<b>81006012</b>	002	ROULEMENT A BILLES	BALL BEARING	KUGELLAGER	CUSCINETTO A SFERE	[1][2]
017	<b>81006013</b>	001	ROULEMENT A BILLES	BALL BEARING	KUGELLAGER	CUSCINETTO A SFERE	[2]
018	<b>81106000</b>	001	ROULEMENT 2 R.BILLES CONT.OBL	ANG.CONT.DOUBLE ROW B.BEARING	2-REIHIGES SCHRAEGKUGELLAGER	CUSCINETTO	[1]
019	<b>82044553</b>	015	JOINT RACLEUR	OIL SCRAPER SEAL	ABSTREIFER	ANELLO	[1]
020	<b>82060024</b>	001	JOINT TORIQUE	O-RING	O-RING	GUARNIZIONE	[2]
021	<b>82200800</b>	015	GRAISSEUR A TETE SPHERIQUE	GREASE FITTING	KEGELSCHMIERNIPPEL	INGRASSATORE SFERICO	[1]
022	<b>83014550</b>	015	BAGUE ROULEE	WRAPPED BUSH	GEROLLTE BUCHSE	ANELLO LUBRIFICATO	[1]
023	<b>83014555</b>	015	BAGUE ROULEE A COLLERETTE	FLANGED WRAPPED BUSH	GEROLLTE BUCHSE MIT FLANSCH	ANELLO LURBRIFICATO	[1]
024	<b>83040004</b>	001	BOUCHON EXPANSIBLE	EXPANDING CAP	VERSCHLUSSSCHEIBE	TAPPO	[2]
025	<b>80071030</b>	008	VIS AVEC REVÊTEMENT ADHESIF	SCREW WITH ADHESIVE COATING	KLEBE BESCHICHTETE SCHRAUBE	VITE CON RIVETTAMENTO ADESIVO	[2]5 daN.m (37 lbf.ft)
026	<b>K8013880</b>	001	CAME	CAM	STEUERSCHIBE	CAMMA	[1]
027	<b>K8013890</b>	001	ENTRETOISE	SPACER	DISTANZHUELSE	DISTANZIALE	[1]
028	<b>K8013940</b>	001	PALIER	BEARING, PILLOW BLOCK	LAGER	SUPPORTO	[1]
029	<b>K8016151</b>	015	PALIER	BEARING, PILLOW BLOCK	LAGER	SUPPORTO	[1]
030	<b>K8016360</b>	015	ARBRE OSCILLANT	BAR, TINE	ZINKENARMACHSE	ALBERO	[1]
031	<b>K8016370</b>	001	CAPOT	HOOD	HAUBE	COFANO	[2]
032	<b>K8017270</b>	002	DISQUE	DISC	SCHIBE	DISCO	[1]
033	<b>K8017340</b>	001	ROUE DENTEE	GEAR	STIRNRAD	PINIONE	[1]
034	<b>K8017440</b>	015	GALET	ROLLER	ROLLE	RULLO	[1]
035	<b>K8020750</b>	001	CARTER	HOUSING	GEHAEUSE	SCATOLA	[2]
036	<b>K8020760</b>	001	COUVERCLE	LID	DECKEL	COPERCHIO	[2]
037	<b>K8020830</b>	001	PIGNON	GEAR, PINION	RITZEL	PIGNONE	[2]
038	<b>K8021100</b>	001	ENTRETOISE	SPACER	DISTANZHUELSE	DISTANZIALE	[2]
039	<b>K8021860</b>	001	AXE	PIN	ACHSE	ASSE	[1]
040	<b>K8027900</b>	001	CARTER	HOUSING	GEHAEUSE	SCATOLA	[1] +[2]
041	<b>K8027930</b>	001	ROTOR	ROTOR	ROTOR	ROTORE	+ [1]
042	<b>K8017431</b>	001	JOINT	SEAL	DICHTUNG	GUARNIZIONE	[2]
043	<b>K8025420</b>	015	JOINT	SEAL	DICHTUNG	GUARNIZIONE	[1]
044	<b>P1820391</b>	001	DOUILLE SERR./ENCOCHES M60X2	SPECIAL SOCKET M60X2	SPEZIAL-STECKNUSS M60X2	CHIAVE SPECIALE	: 80206019





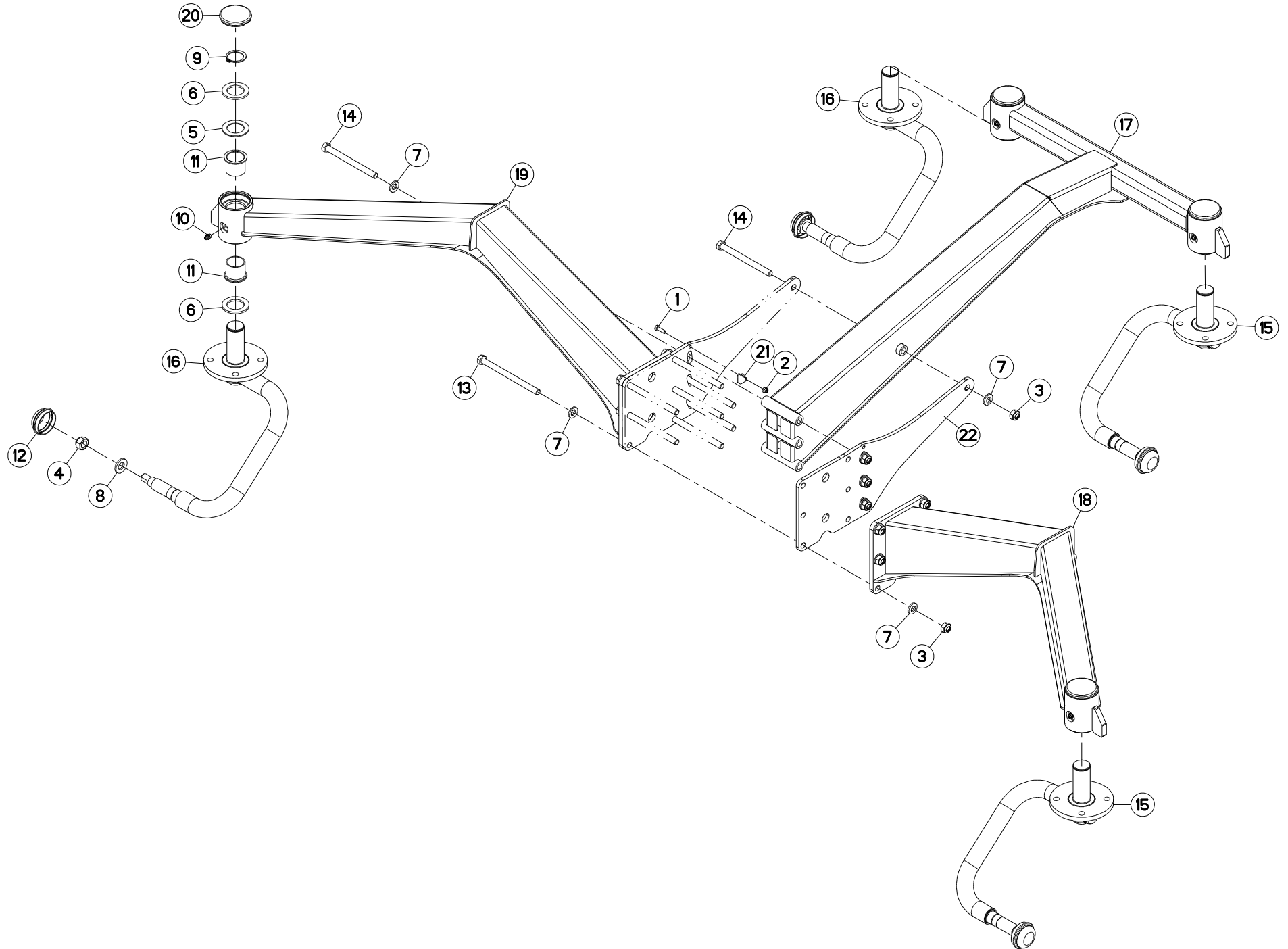
## ROTOR (ARRIERE-GAUCHE)

## ROTOR (REAR-LEFT)

## KREISEL (HINTEN-LINKS)

## ROTORE (POSTERIORE-SX)

Rep	Nr	Qt	Designation	Description	Bezeichnung	Referenza	Remarque - Remark - Bemerkung - Osservazioni
001	<b>50007500</b>	024	VIS AUTOFREINEE H A EMBASE	SELF-LOCKING SCREW	SELBSTSICHERNDE SCHRAUBE	BULLONE CR	[1]12,5 daN.m (92,5 lbf.ft)
002	<b>50027900</b>	003	CLAVETTE C	KEY, PARALLEL C	PASSFEDER C	CHIAVETTA C	[1]
003	<b>80061292</b>	030	VIS TETE HEXAGONALE FE/ZNXC3	HEXAGON HEAD SCREW FE/ZNXC3	SECHSKANTSCHRAUBE FE/ZNXC3	VITE TESTA ESAGONALE FE/ZNXC3	[1]
004	<b>80130812</b>	005	VIS AUTOBLOQUANTE FLZNNC	UNDERSERR.S-LOC.SCREW FLZNNC	SPERRZAHN-BUNDSCHRAU.FLZNNC	VITE FLZNNC	[2]5 daN.m (37 lbf.ft)
005	<b>80201230</b>	030	ECROU HEX.AUTOFREINE FE/ZNXC3	SELF-LOCKING NUT FE/ZNXC3	SELBSTSICH.MUTTER FE/ZNXC3	DADO AUTOBLOCCANTE FE/ZNXC3	[1]
006	<b>80206019</b>	001	ECROU A ENCOCHES AUTOFREINE	SELF-LOCKING SLOTTED ROUND	SELBSTICHERND NUTMUTTER	BULLONE E DADO AUTOBLOCCANTE	[1]60 daN.m (443 lbf.ft) + loct.243
007	<b>80250920</b>	002	RONDELLE PLATE FE/ZNXC3	PLAIN WASHER FE/ZNXC3	SCHIBE FE/ZNXC3	RONDELLA PIATTA FE/ZNXC3	[2]
008	<b>80256070</b>	004	RONDELLE D'AJUSTAGE PS 0,1	SHIM RING PS 0,1	PASSSCHEIBE PS 0,1	SPESSORE	[2]
009	<b>80256072</b>	001	RONDELLE D'AJUSTAGE PS 0,5	SHIM RING PS 0,5	PASSSCHEIBE PS 0,5	SPESSORE	[2]
010	<b>80257560</b>	001	RONDELLE D'APPUI SS 3,0	SUPPORTING RING SS 3,0	STUETZSCHEIBE SS 3,0	RONDELLA D'APPOGGIO	[2]
011	<b>80281250</b>	060	RONDELLE CONTACT BLOC.FLZNNC	CONICAL SPRING WASHER FLZNNC	SPANNSCHIBE FLZNNC	RONDELLA BLOCCAGGIO FLZNNC	[1]
012	<b>80586000</b>	001	CIRCLIP EXTERIEUR	RETAINING RING	SICHERUNGSRING	ANELLO	[2]
013	<b>80590002</b>	001	CIRCLIP INTERIEUR	RETAINING RING	SICHERUNGSRING	ANELLO	[1]
014	<b>80600028</b>	015	ANNEAU EXPANSIF	RETAINING RING	SICHERUNGSRING	ANELLO DI FERMO	[1]
015	<b>80611700</b>	015	CIRCLIP EXTERIEUR	RETAINING RING	SICHERUNGSRING	ANELLO	[1]
016	<b>81006012</b>	002	ROULEMENT A BILLES	BALL BEARING	KUGELLAGER	CUSCINETTO A SFERE	[1][2]
017	<b>81006013</b>	001	ROULEMENT A BILLES	BALL BEARING	KUGELLAGER	CUSCINETTO A SFERE	[2]
018	<b>81106000</b>	001	ROULEMENT 2 R.BILLES CONT.OBL	ANG.CONT.DOUBLE ROW B.BEARING	2-REIHIGES SCHRAEGKUGELLAGER	CUSCINETTO	[1]
019	<b>82044553</b>	015	JOINT RACLEUR	OIL SCRAPER SEAL	ABSTREIFER	ANELLO	[1]
020	<b>82060024</b>	001	JOINT TORIQUE	O-RING	O-RING	GUARNIZIONE	[2]
021	<b>82200800</b>	015	GRAISSEUR A TETE SPHERIQUE	GREASE FITTING	KEGELSCHMIERNIPPEL	INGRASSATORE SFERICO	[1]
022	<b>83014550</b>	015	BAGUE ROULEE	WRAPPED BUSH	GEROLLTE BUCHSE	ANELLO LUBRIFICATO	[1]
023	<b>83014555</b>	015	BAGUE ROULEE A COLLERETTE	FLANGED WRAPPED BUSH	GEROLLTE BUCHSE MIT FLANSCH	ANELLO LURBRIFICATO	[1]
024	<b>83040004</b>	001	BOUCHON EXPANSIBLE	EXPANDING CAP	VERSCHLUSSSCHEIBE	TAPPO	[2]
025	<b>80071030</b>	008	VIS AVEC REVÊTEMENT ADHESIF	SCREW WITH ADHESIVE COATING	KLEBE BESCHICHTETE SCHRAUBE	VITE CON RIVETTAMENTO ADESIVO	[2]5 daN.m (37 lbf.ft)
026	<b>K8013870</b>	001	CAME	CAM	STEUERSCHIBE	CAMMA	[1]
027	<b>K8013890</b>	001	ENTRETOISE	SPACER	DISTANZHUELSE	DISTANZIALE	[1]
028	<b>K8013940</b>	001	PALIER	BEARING, PILLOW BLOCK	LAGER	SUPPORTO	[1]
029	<b>K8016151</b>	015	PALIER	BEARING, PILLOW BLOCK	LAGER	SUPPORTO	[1]
030	<b>K8016360</b>	015	ARBRE OSCILLANT	BAR, TINE	ZINKENARMACHSE	ALBERO	[1]
031	<b>K8016370</b>	001	CAPOT	HOOD	HAUBE	COFANO	[2]
032	<b>K8017270</b>	002	DISQUE	DISC	SCHIBE	DISCO	[1]
033	<b>K8017340</b>	001	ROUE DENTEE	GEAR	STIRNRAD	PINIONE	[1]
034	<b>K8017440</b>	015	GALET	ROLLER	ROLLE	RULLO	[1]
035	<b>K8020750</b>	001	CARTER	HOUSING	GEHAEUSE	SCATOLA	[2]
036	<b>K8020760</b>	001	COUVERCLE	LID	DECKEL	COPERCHIO	[2]
037	<b>K8020830</b>	001	PIGNON	GEAR, PINION	RITZEL	PIGNONE	[2]
038	<b>K8021100</b>	001	ENTRETOISE	SPACER	DISTANZHUELSE	DISTANZIALE	[2]
039	<b>K8021860</b>	001	AXE	PIN	ACHSE	ASSE	[1]
040	<b>K8027900</b>	001	CARTER	HOUSING	GEHAEUSE	SCATOLA	[1] +[2]
041	<b>K8027940</b>	001	ROTOR	ROTOR	ROTOR	ROTORE	+ [1]
042	<b>K8017431</b>	001	JOINT	SEAL	DICHTUNG	GUARNIZIONE	[2]
043	<b>K8025420</b>	015	JOINT	SEAL	DICHTUNG	GUARNIZIONE	[1]
044	<b>P1820391</b>	001	DOUILLE SERR./ENCOCHES M60X2	SPECIAL SOCKET M60X2	SPEZIAL-STECKNUSS M60X2	CHIAVE SPECIALE	: 80206019







## TRAIN DE ROUES (ROTOR)

## WHEEL COLUMN (ROTOR)

## FAHRGESTELL (KREISEL)

## TRENO DI RUOTE (ROTORE)

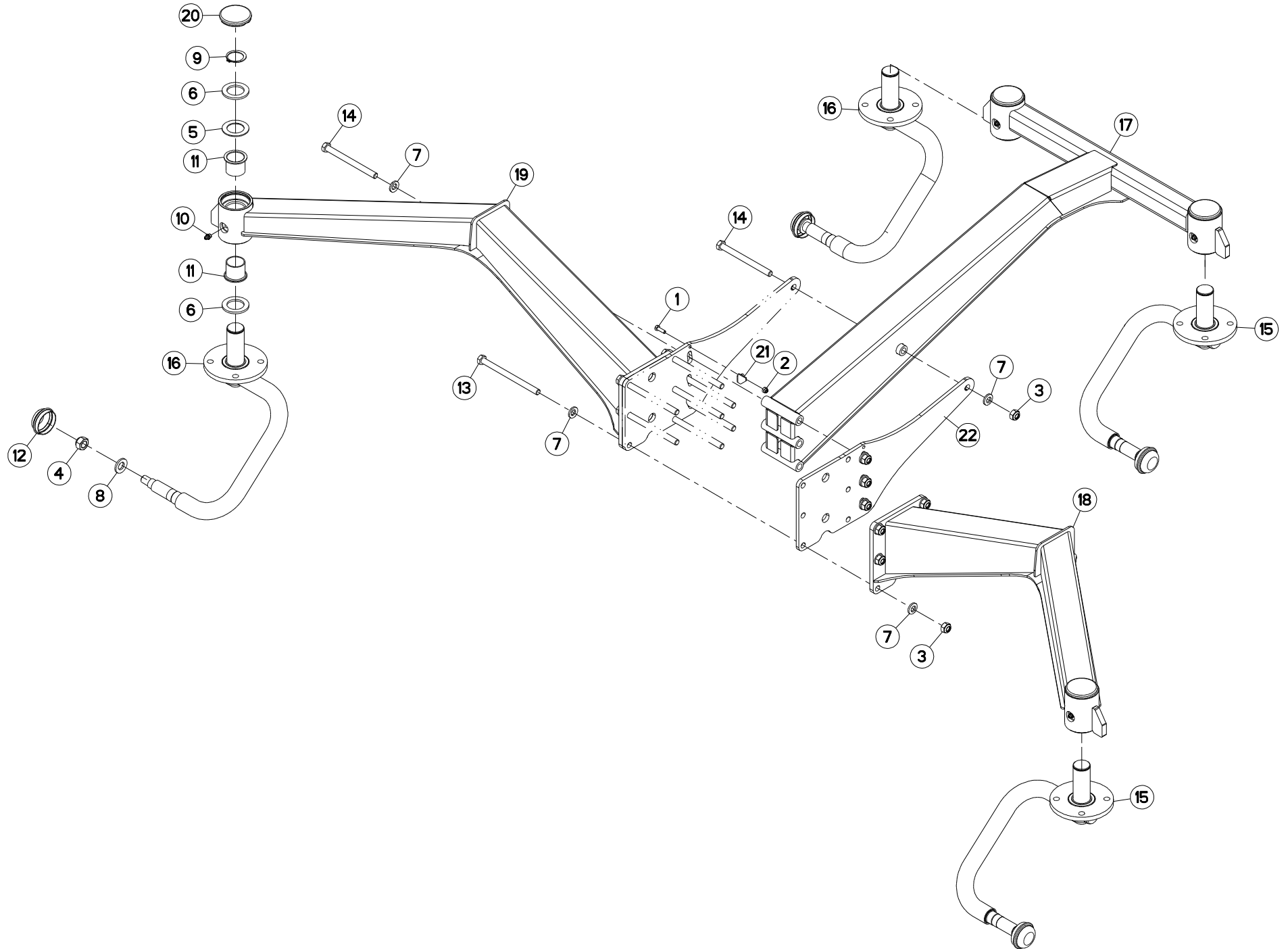
Rep	Nr	Qt	Designation	Description	Bezeichnung	Referenza	Remarque - Remark - Bemerkung - Osservazioni
001	<b>80060620</b>	001	VIS TETE HEXAGONALE FE/ZNXC3	HEX BOLT FE/ZNXC3	SECHSKANTSCHRAUBE FE/ZNXC3	VITE TESTA ESAGONALE FE/ZNXC3	
002	<b>80200630</b>	001	ECROU HEX.AUTOFREINE FE/ZNXC3	SELF LOCKING NUT FE/ZNXC3	SELBSTSICHERNDE MUTT.FE/ZNXC3	DADO AUTOBLOCCANTE FE/ZNXC3	
003	<b>80201248</b>	010	ECROU HEX.BAS AUTOFR.FLZNNC	SELF-LOCKING NUT FLZNNC	SELBSTSICHERND.MUTTER FLZNNC	DADO AUTOBLOCCANTE FLZNNC	
004	<b>80201641</b>	004	ECROU HEX.BAS AUTOFR.FE/ZNXC3	SELF-LOCKING NUT FE/ZNXC3	SELBSTSICHERND.MUTTER FE/ZNXC3	DADO AUTOBLOCCANTE FE/ZNXC3	12 daN m (88 lbf ft)
005	<b>80253551</b>	004	RONDELLE PLATE	PLAIN WASHER	SCHEIBE	RONDELLA PIATTA	
006	<b>80253556</b>	008	RONDELLE PLATE FE/ZNXC3	PLAIN WASHER FE/ZNXC3	SCHEIBE FE/ZNXC3	RONDELLA PIATTA FE/ZNXC3	
007	<b>80281254</b>	020	RONDELLE CONIQUE BLOC.FLZNNC	CONICAL SPRING WASHER FLZNNC	SPANNSCHEIBE FLZNNC	RONDELLA CONICA FLZNNC	
008	<b>80281600</b>	004	RONDELLE CONIQUE BLOC.FLZNNC	CONICAL SPRING WASHER FLZNNC	SPANNSCHEIBE FLZNNC	RONDELLA CONICA FLZNNC	
009	<b>80583500</b>	004	CIRCLIP EXTERIEUR	ELASTIC RING	SICHERUNGSRING	ANELLO	
010	<b>82200800</b>	004	GRAISSEUR A TETE SPHERIQUE	GREASE FITTING	KEGELSCHMIERNIPPEL	INGRASSATORE SFERICO	
011	<b>83013538</b>	008	BAGUE ROULEE A COLLERETTE	FLANGED WRAPPED BUSH	GEROLLTE BUCHSE MIT FLANSCH	ANELLO LUBRIFICATO	
012	<b>83300046</b>	004	CAPUCHON DE ROUE	WHEEL CAP	RADKAPPE	TAPPO RUOTA	
013	<b>800612E7</b>	006	VIS TETE HEXAGONALE	HEXAGON HEAD SCREW	SECHSKANTSCHRAUBE	VITE TESTA ESAGONALE	
014	<b>800612F1</b>	004	VIS TETE HEXAGONALE FLZNNC	HEXAGON HEAD SCREW FLZNNC	SECHSKANTSCHRAUBE FLZNNC	VITE TESTA ESAGONALE FLZNNC	
015	<b>K8023821</b>	002	COLONNE DE ROUE	COLUMN, WHEEL	RADSTAENDER	COLONNA RUOTA	
016	<b>K8023831</b>	002	COLONNE DE ROUE	COLUMN, WHEEL	RADSTAENDER	COLONNA RUOTA	
017	<b>K8024282</b>	001	JAMBE	LEG	ARM	GAMBA	
018	<b>K8026920</b>	001	JAMBE	LEG	ARM	GAMBA	
019	<b>K8026930</b>	001	JAMBE	LEG	ARM	GAMBA	
020	<b>K8028520</b>	004	BOUCHON D'OBTURATION	END PLUG	VERSCHLUSSSTOPFEN	TAPPO DI CHIUSURA	
021	<b>K8031010</b>	001	INDICATEUR	INDICATOR	ANZEIGER	INDICATORE	
022	<b>K8031020</b>	002	PLATINE	PLATE, MOUNTING	TRAGPLATTE	PIASTRA-SUPPORTO	

Nombre de composants sur l'ensemble de la machine = Quantité (Qt) x 004

Gesamtanzahl der in dieser Teilegruppe für die Maschine verwendeten Teile = Menge (Qt) x 004

Number of service parts and service parts assemblies used on the machine = Quantity (Qt) x 004

Quantità di componenti sul complessivo della macchina = Quantità (Qtà) x 004





## TRAIN DE ROUES (ROTOR)

## WHEEL COLUMN (ROTOR)

## FAHRGESTELL (KREISEL)

## TRENO DI RUOTE (ROTORE)

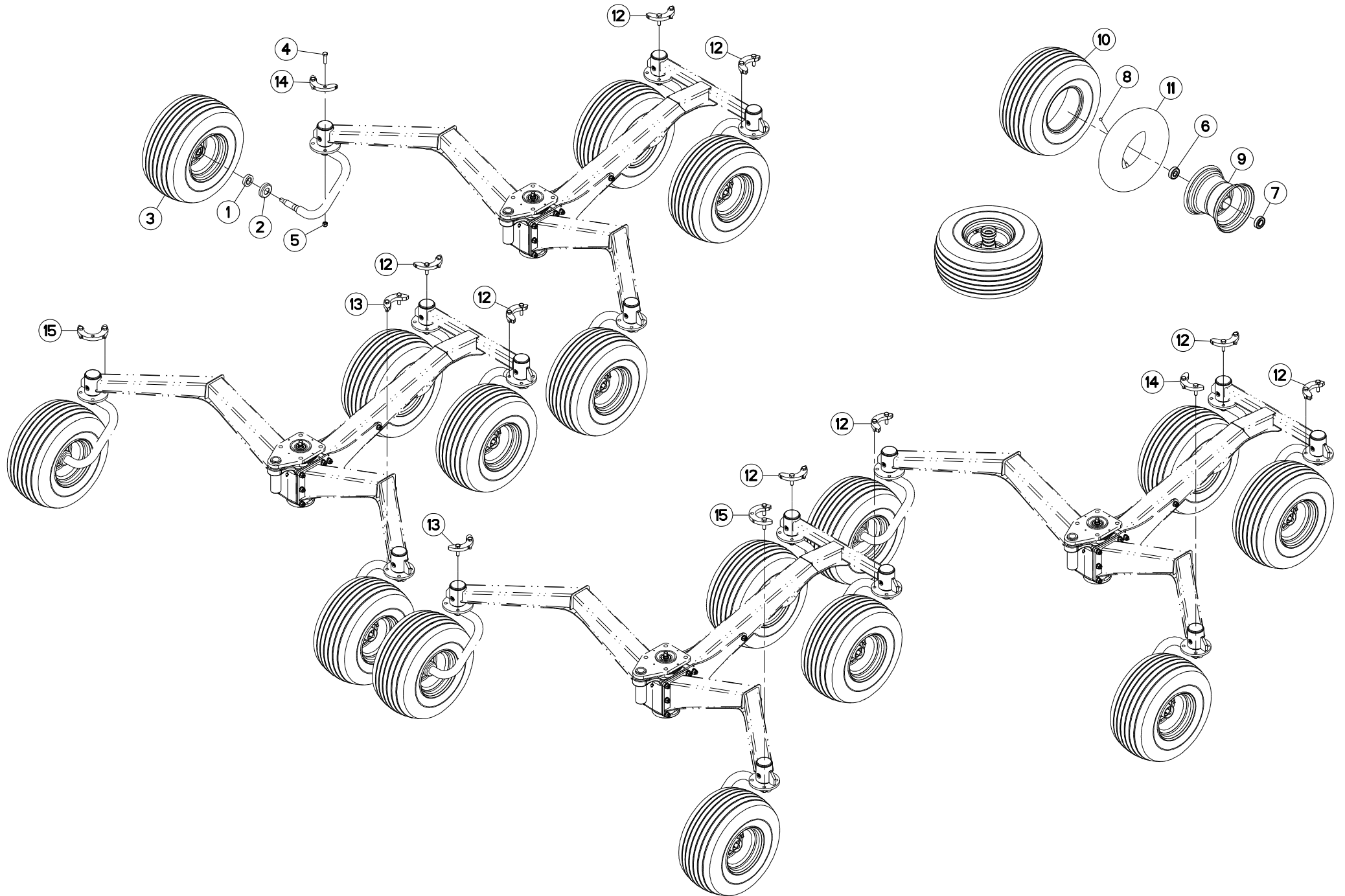
Rep	Nr	Qt	Designation	Description	Bezeichnung	Referenza	Remarque - Remark - Bemerkung - Osservazioni
001	<b>80060620</b>	001	VIS TETE HEXAGONALE FE/ZNXC3	HEX BOLT FE/ZNXC3	SECHSKANTSCHRAUBE FE/ZNXC3	VITE TESTA ESAGONALE FE/ZNXC3	
002	<b>80200630</b>	001	ECROU HEX.AUTOFREINE FE/ZNXC3	SELF LOCKING NUT FE/ZNXC3	SELBSTSICHERNDE MUTT.FE/ZNXC3	DADO AUTOBLOCCANTE FE/ZNXC3	
003	<b>80201248</b>	010	ECROU HEX.BAS AUTOFR.FLZNNC	SELF-LOCKING NUT FLZNNC	SELBSTSICHERND.MUTTER FLZNNC	DADO AUTOBLOCCANTE FLZNNC	
004	<b>80201641</b>	004	ECROU HEX.BAS AUTOFR.FE/ZNXC3	SELF-LOCKING NUT FE/ZNXC3	SELBSTSICHERND.MUTTER FE/ZNXC3	DADO AUTOBLOCCANTE FE/ZNXC3	12 daN m (88 lbf ft)
005	<b>80253551</b>	004	RONDELLE PLATE	PLAIN WASHER	SCHEIBE	RONDELLA PIATTA	
006	<b>80253556</b>	008	RONDELLE PLATE FE/ZNXC3	PLAIN WASHER FE/ZNXC3	SCHEIBE FE/ZNXC3	RONDELLA PIATTA FE/ZNXC3	
007	<b>80281254</b>	020	RONDELLE CONIQUE BLOC.FLZNNC	CONICAL SPRING WASHER FLZNNC	SPANNSCHEIBE FLZNNC	RONDELLA CONICA FLZNNC	
008	<b>80281600</b>	004	RONDELLE CONIQUE BLOC.FLZNNC	CONICAL SPRING WASHER FLZNNC	SPANNSCHEIBE FLZNNC	RONDELLA CONICA FLZNNC	
009	<b>80583500</b>	004	CIRCLIP EXTERIEUR	ELASTIC RING	SICHERUNGSRING	ANELLO	
010	<b>82200800</b>	004	GRAISSEUR A TETE SPHERIQUE	GREASE FITTING	KEGELSCHMIERNIPPEL	INGRASSATORE SFERICO	
011	<b>83013538</b>	008	BAGUE ROULEE A COLLERETTE	FLANGED WRAPPED BUSH	GEROLLTE BUCHSE MIT FLANSCH	ANELLO LUBRIFICATO	
012	<b>83300046</b>	004	CAPUCHON DE ROUE	WHEEL CAP	RADKAPPE	TAPPO RUOTA	
013	<b>800612E7</b>	006	VIS TETE HEXAGONALE	HEXAGON HEAD SCREW	SECHSKANTSCHRAUBE	VITE TESTA ESAGONALE	
014	<b>800612F1</b>	004	VIS TETE HEXAGONALE FLZNNC	HEXAGON HEAD SCREW FLZNNC	SECHSKANTSCHRAUBE FLZNNC	VITE TESTA ESAGONALE FLZNNC	
015	<b>K8023822</b>	002	COLONNE DE ROUE	COLUMN, WHEEL	RADSTAENDER	COLONNA RUOTA	
016	<b>K8023832</b>	002	COLONNE DE ROUE	COLUMN, WHEEL	RADSTAENDER	COLONNA RUOTA	
017	<b>K8024282</b>	001	JAMBE	LEG	ARM	GAMBA	
018	<b>K8026920</b>	001	JAMBE	LEG	ARM	GAMBA	
019	<b>K8026930</b>	001	JAMBE	LEG	ARM	GAMBA	
020	<b>K8028520</b>	004	BOUCHON D'OBTURATION	END PLUG	VERSCHLUSSSTOPFEN	TAPPO DI CHIUSURA	
021	<b>K8031010</b>	001	INDICATEUR	INDICATOR	ANZEIGER	INDICATORE	
022	<b>K8031020</b>	002	PLATINE	PLATE, MOUNTING	TRAGPLATTE	PIASTRA-SUPPORTO	

Nombre de composants sur l'ensemble de la machine = Quantité (Qt) x 004

Gesamtanzahl der in dieser Teilegruppe für die Maschine verwendeten Teile = Menge (Qt) x 004

Number of service parts and service parts assemblies used on the machine = Quantity (Qt) x 004

Quantità di componenti sul complessivo della macchina = Quantità (Qtà) x 004



GA15131

A 0001&gt;A 9999



K80R0884 A

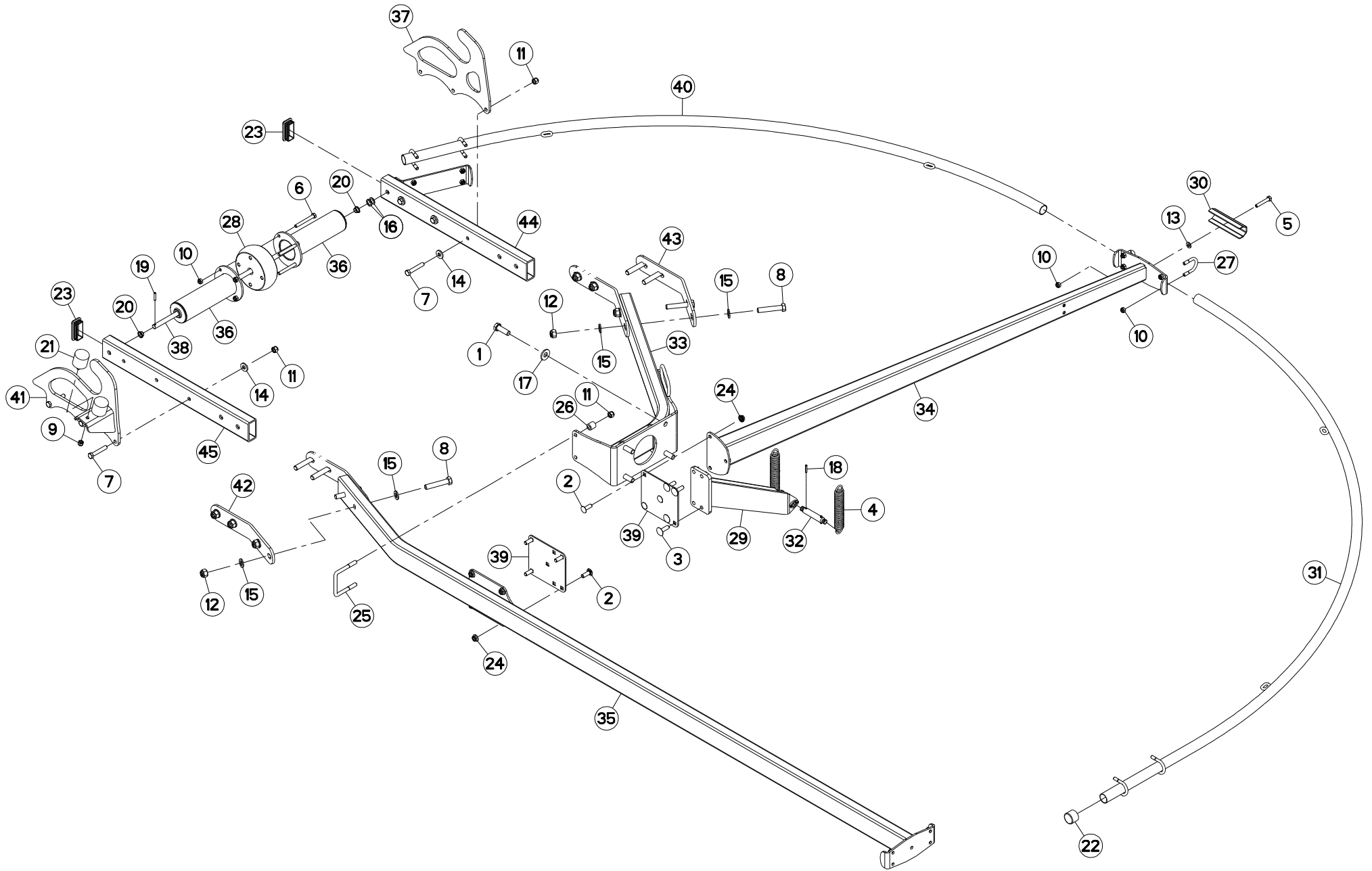
## ROUES DE ROTOR 18X8,5-8

## WHEELS 18X8,5-8

## KREISELRAEDER 18X8,5-8

## RUOTE DEL ROTORE 18X8,5-8

Rep	Nr	Qt	Designation	Description	Bezeichnung	Referenza	Remarque - Remark - Bemerkung - Osservazioni
001	57726100	018	PROTECTEUR DE ROULEMENT	DEFLECTOR	KAPPE	ANELLO	
002	57726200	018	COIFFE	COVER	SCHUTZDECKEL	CAPPELOTTO	
003	57728300	018	ROUE	RIM AND TIRE ASSY	RAD	RUOTA	+ [2]
004	80061245	028	VIS TETE HEXAGONALE FE/ZNXC3	HEXAGON HEAD SCREW FE/ZNXC3	SECHSKANTSCHRAUBE FE/ZNXC3	VITE TESTA ESAGONALE FE/ZNXC3	
005	80201230	028	ECROU HEX.AUTOFREINE FE/ZNXC3	SELF-LOCKING NUT FE/ZNXC3	SELBSTSICH.MUTTER FE/ZNXC3	DADO AUTOBLOCCANTE FE/ZNXC3	
006	81002053	018	ROULEMENT A BILLES	BALL BEARING	KUGELLAGER	CUSCINETTO A SFERE	[1]
007	81002557	018	ROULEMENT A BILLES	BALL BEARING	KUGELLAGER	CUSCINETTO A SFERE	[1]
008	83300060	018	CAPUCHON DE VALVE FE/ZNXC3	VALVE CAP FE/ZNXC3	VENTILKAPPE FE/ZNXC3	TAPPO VALVOLA FE/ZNXC3	[2]
009	83300070	018	JANTE	RIM	FELGE	CERCHIONE	[2] + [1]
010	83300071	018	PNEU "HYPERBALLON"+CHAMBRE AIR	TYRE "HYPERBALLON" +INNER TUBE	REIFEN "HYPERBALLON"+SCHLAUCH	PNEUMATICO+CAMERA D'ARIA	[2]
011	83300286	018	CHAMBRE A AIR	INNER TUBE	SCHLAUCH	CAMERA D'ARIA	[2]
012	K8023870	008	TOLE	SHEET	BLECH	TELA	
013	K8023990	002	TOLE	SHEET	BLECH	TELA	
014	K8026810	002	TOLE	SHEET	BLECH	TELA	
015	K8026820	002	TOLE	SHEET	BLECH	TELA	



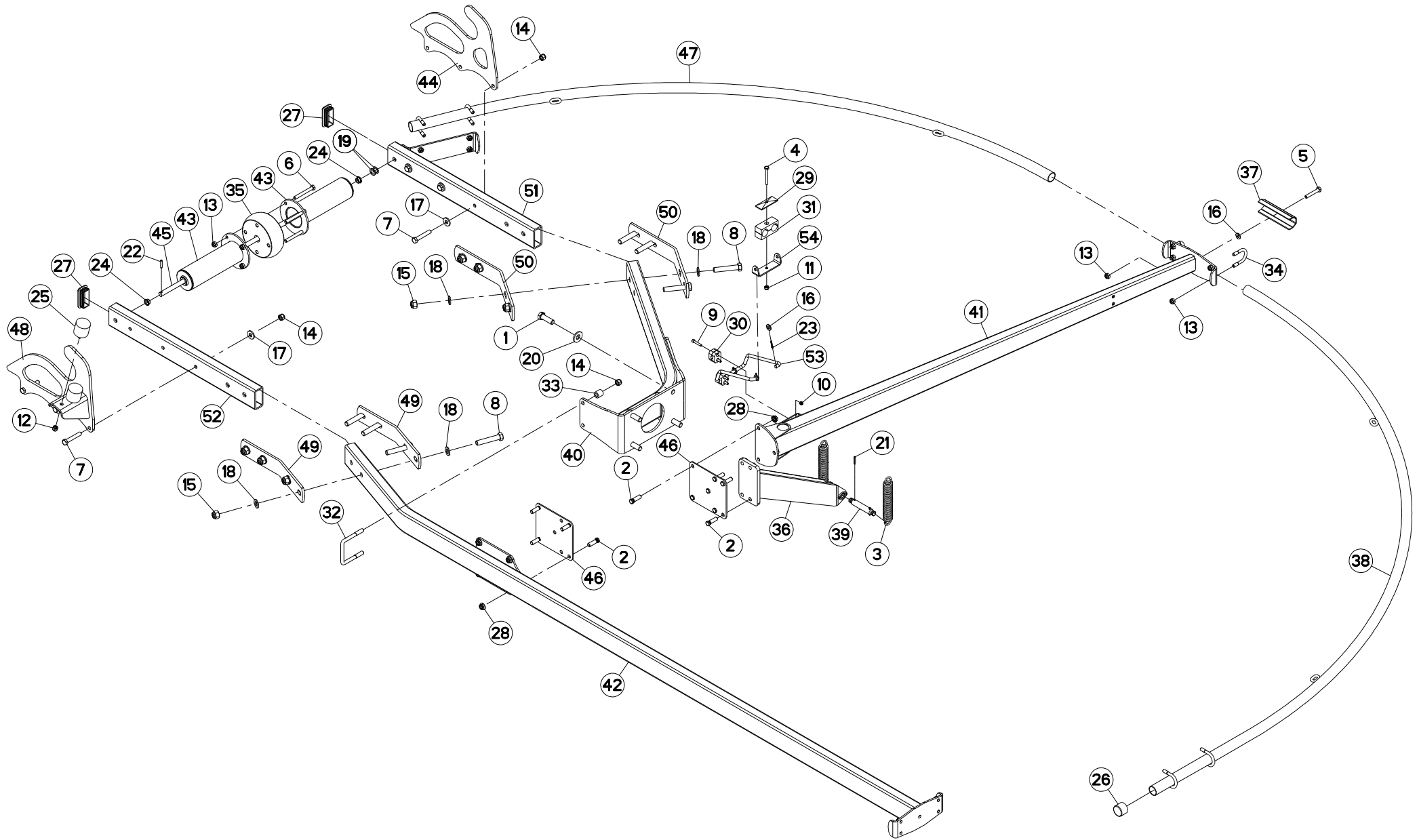


## PROTECTEURS (AVANT-DROIT)

## SAFETY GUARDS (FRONT-RIGHT)

## SCHUTZVORRICHTUNGEN (VORN-RECH PARAPETTI (ANTERIORE-DESTRO))

Rep	Nr	Qt	Designation	Description	Bezeichnung	Referenza	Remarque - Remark - Bemerkung - Osservazioni
001	50005700	004	VIS AVEC REVÊTEMENT ADHESIF	SCREW WITH ADHESIVE COATING	KLEBE BESCHICHTETE SCHRAUBE	VITE CON RIVETTAMENTO ADESIVO	
002	50008800	007	VIS TBCC COURT	BOLT, CARRIAGE, SHORT NECK	FLACHRUNDSCHR.4KT ANSATZ	BULLONE	
003	50074500	004	VIS TBCC COURT	BOLT, CARRIAGE, SHORT NECK	FLACHRUNDSCHR.4KT ANSATZ	BULLONE	
004	53032700	002	RESSORT DE TRACTION	SPRING, EXTENSION	ZUGFEDER	MOLLA DI TRAZIONE	
005	80061054	001	VIS TETE HEXAGONALE FE/ZNXC3	HEX BOLT FE/ZNXC3	SECHSKANTSCHRAUBE FE/ZNXC3	VITE TESTA ESAGONALE FE/ZNXC3	
006	80061076	004	VIS TETE HEXAGONALE FE/ZNXC3	HEXAGON HEAD SCREW FE/ZNXC3	SECHSKANTSCHRAUBE FE/ZNXC3	VITE TESTA ESAGONALE FE/ZNXC3	
007	80061281	006	VIS TETE HEXAGONALE FE/ZNXC3	HEXAGON HEAD SCREW FE/ZNXC3	SECHSKANTSCHRAUBE FE/ZNXC3	VITE TESTA ESAGONALE FE/ZNXC3	
008	80061634	008	VIS TETE HEXAGONALE FE/ZNXC3	HEXAGON HEAD SCREW FE/ZNXC3	SECHSKANTSCHRAUBE FE/ZNXC3	VITE TESTA ESAGONALE FE/ZNXC3	
009	80201030	002	ECROU HEX.AUTOFREINE FE/ZNXC3	SELF-LOCKING NUT FE/ZNXC3	SELBSTSICH.MUTTER FE/ZNXC3	DADO AUTOBLOCCANTE FE/ZNXC3	
010	80201040	017	ECROU HEX.BAS AUTOFR.FE/ZNXC3	SELF LOCKING NUT FE/ZNXC3	SELBSTSICHERND.MUTTER FE/ZNXC3	DADO AUTOBLOCCANTE FE/ZNXC3	
011	80201230	008	ECROU HEX.AUTOFREINE FE/ZNXC3	SELF-LOCKING NUT FE/ZNXC3	SELBSTSICH.MUTTER FE/ZNXC3	DADO AUTOBLOCCANTE FE/ZNXC3	
012	80201630	008	ECROU HEX.AUTOFREINE FE/ZNXC3	SELF-LOCKING NUT FE/ZNXC3	SELBSTSICH.MUTTER FE/ZNXC3	DADO AUTOBLOCCANTE FE/ZNXC3	
013	80251021	001	RONDELLE PLATE FE/ZNXC3	PLAIN WASHER M10	SCHEIBE FE/ZNXC3	RONDELLA PIATTA FE/ZNXC3	
014	80251331	006	RONDELLE PLATE FE/ZNXC3	PLAIN WASHER FE/ZNXC3	SCHEIBE FE/ZNXC3	RONDELLA PIATTA FE/ZNXC3	
015	80251624	016	RONDELLE PLATE FE/ZNXC3	PLAIN WASHER M16	SCHEIBE FE/ZNXC3	RONDELLA PIATTA FE/ZNXC3	
016	80251627	003	RONDELLE PLATE FE/ZNXC3	PLAIN WASHER FE/ZNXC3	SCHEIBE FE/ZNXC3	RONDELLA PIATTA FE/ZNXC3	
017	80281639	004	RONDELLE RESSORT FLZNNC	CONICAL SPRING WASHER FLZNNC	SPANNSCHEIBE FLZNNC	RONDELLA A MOLLA FLZNNC	
018	80450530	002	GOUPILLE ELASTIQUE FLZNNC	ROLL PIN FLZNNC	SPANNHUELSE FLZNNC	SPINA ELASTICA FLZNNC	
019	80450631	002	GOUPILLE ELASTIQUE FLZNNC	ELASTIC PIN HEAVY CLASS	SPANNHUELSE FLZNNC	SPINA ELASTICA FLZNNC	
020	81001518	002	BAGUE ROULEE A COLLERETTE	FLANGED WRAPPED BUSH	GEROLLTE BUCHSE MIT FLANSCH	ANELLO LURBRIFICATO	
021	83030016	002	BUTEE ELASTIQUE	RUBBER STOP	GUMMIPUFFER	GOMMINO	
022	83040152	001	BOUCHON D'OBTURATION	END PLUG	VERSCHLUSSSCHEIBE	TAPPO DI CHIUSURA	
023	83040174	002	BOUCHON D'OBTURATION	END PLUG	SCHALE	TAPPO PLASTICA	
024	80201264	011	ECROU AUTOBLOQUANT FLZNNC	UNDERSERRAT.S.LOC.NUT FLZNNC	SPERRZAHN-BUNDMUTTER FLZNNC	DADO FLZNNC	
025	FNB1247	001	ETRIER	U-BOLT	BUEGEL	CAVALLOTTO	
026	K8014020	002	BAGUE	BUSHING	HUELSE	BOCCOLA	
027	K8020470	006	ETRIER	U-BOLT	BUEGEL	CAVALLOTTO	
028	K8020990	001	ROULEAU	ROLLER	ROLLE	RULLO	
029	K8024111	001	SUPPORT	SUPPORT	TRAEGER	SUPPORTO	
030	K8024920	001	BRIDE	CLAMP	BUEGEL	STAFFA	
031	K8025600	001	PROTECTEUR	GUARD	SCHUTZ	PROTEZIONE	
032	K8026310	001	AXE	PIN	ACHSE	ASSE	
033	K8027340	001	PROTECTEUR	GUARD	SCHUTZ	PROTEZIONE	
034	K8027360	001	SUPPORT DE PROTECTEUR	SUPPORT, GUARD	SCHUTZHALTERUNG	SUPPORTO PROTEZIONE	
035	K8027370	001	SUPPORT DE PROTECTEUR	SUPPORT, GUARD	SCHUTZHALTERUNG	SUPPORTO PROTEZIONE	
036	K8027380	002	ROULEAU	ROLLER	ROLLE	RULLO	
037	K8027550	001	VERROU	LATCH	RIEGEL	LEVA	
038	K8027560	001	AXE	PIN	ACHSE	ASSE	
039	K8027710	002	SUPPORT	SUPPORT	TRAEGER	SUPPORTO	
040	K8028250	001	PROTECTEUR	GUARD	SCHUTZ	PROTEZIONE	
041	K8029930	001	VERROU	LATCH	RIEGEL	LEVA	
042	K8030480	002	ATTACHE	ATTACHMENT	HALTERUNG	ATTACCO	
043	K8030710	002	ATTACHE	ATTACHMENT	HALTERUNG	ATTACCO	
044	K8030720	001	PROTECTEUR	GUARD	SCHUTZ	PROTEZIONE	
045	K8030940	001	PROTECTEUR	GUARD	SCHUTZ	PROTEZIONE	





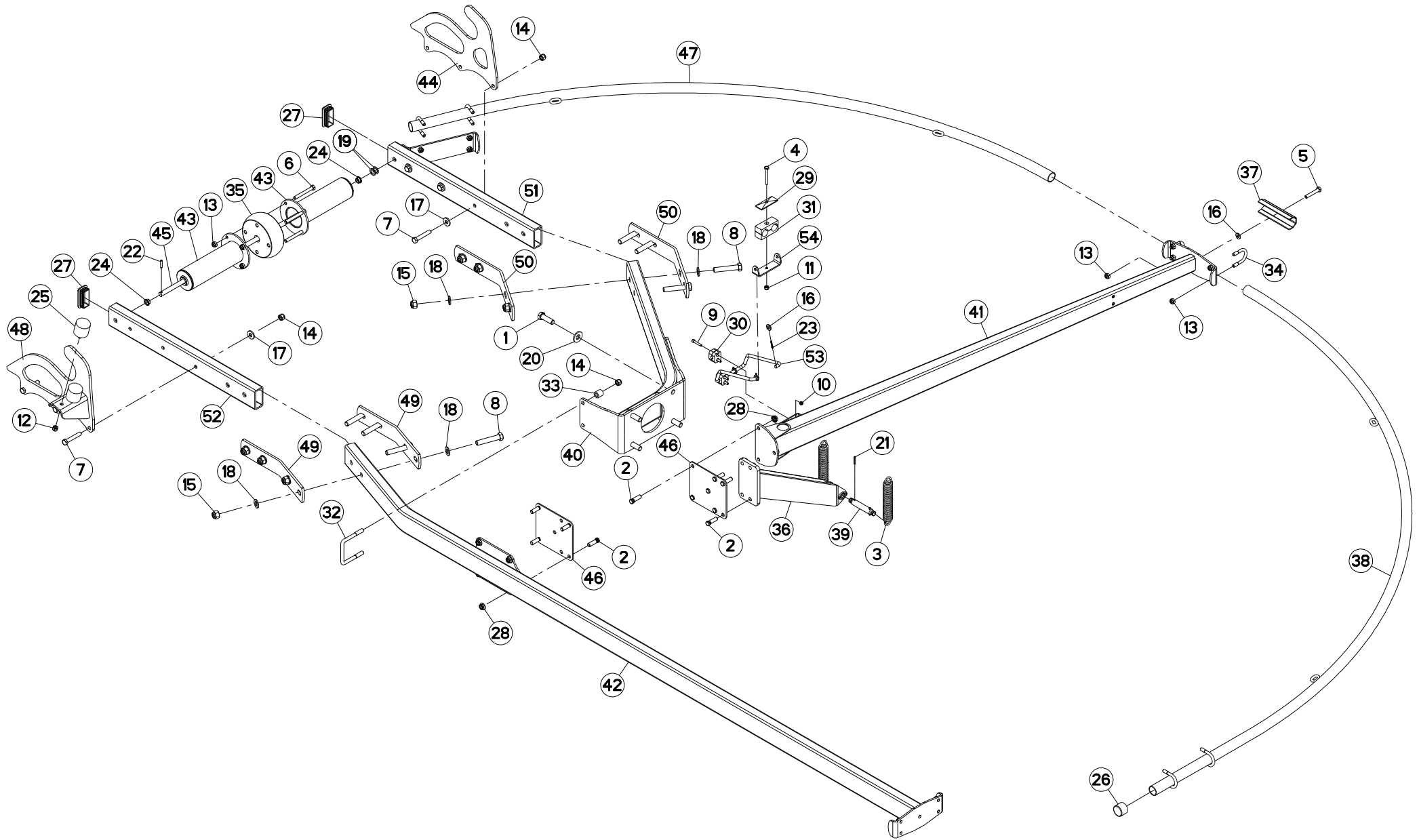


## PROTECTEURS (AVANT-DROIT)

## SAFETY GUARDS (FRONT-RIGHT)

## SCHUTZVORRICHTUNGEN (VORN-RECH PARAPETTI (ANTERIORE-DESTRO))

Rep	Nr	Qt	Designation	Description	Bezeichnung	Referenza	Remarque - Remark - Bemerkung - Osservazioni
001	50005700	004	VIS AVEC REVÊTEMENT ADHESIF	SCREW WITH ADHESIVE COATING	KLEBE BESCHICHTETE SCHRAUBE	VITE CON RIVETTAMENTO ADESIVO	
002	50080600	011	VIS	SCREW	SCHRAUBE	VITE	
003	53032700	002	RESSORT DE TRACTION	SPRING, EXTENSION	ZUGFEDER	MOLLA DI TRAZIONE	
004	80060852	001	VIS TETE HEXAGONALE FE/ZNXC3	HEX. HEAD SCREW FE/ZNXC3	SECHSKANTSCHRAUBE FE/ZNXC3	VITE TESTA ESAGONALE FE/ZNXC3	
005	80061054	001	VIS TETE HEXAGONALE FE/ZNXC3	HEX BOLT FE/ZNXC3	SECHSKANTSCHRAUBE FE/ZNXC3	VITE TESTA ESAGONALE FE/ZNXC3	
006	80061076	004	VIS TETE HEXAGONALE FE/ZNXC3	HEXAGON HEAD SCREW FE/ZNXC3	SECHSKANTSCHRAUBE FE/ZNXC3	VITE TESTA ESAGONALE FE/ZNXC3	
007	80061281	006	VIS TETE HEXAGONALE FE/ZNXC3	HEXAGON HEAD SCREW FE/ZNXC3	SECHSKANTSCHRAUBE FE/ZNXC3	VITE TESTA ESAGONALE FE/ZNXC3	
008	80061634	008	VIS TETE HEXAGONALE FE/ZNXC3	HEXAGON HEAD SCREW FE/ZNXC3	SECHSKANTSCHRAUBE FE/ZNXC3	VITE TESTA ESAGONALE FE/ZNXC3	
009	80080636	004	VIS TETE CYL.SIX P.CR.FE/ZNXC3	SCREW, SOCKET HEAD FE/ZNXC3	ZYLINDERSCHR.INNENSEC.FE/ZNXC3	VITE A TESTA CILINDR. FE/ZNXC3	
010	80200630	004	ECROU HEX.AUTOFREINE FE/ZNXC3	SELF LOCKING NUT FE/ZNXC3	SELBSTSICHERNDE MUTT.FE/ZNXC3	DADO AUTOBLOCCANTE FE/ZNXC3	
011	80200830	001	ECROU HEX.AUTOFREINE FE/ZNXC3	SELFLOCKING NUT FE/ZNXC3	SELBSTSICHERNDE MUTT.FE/ZNXC3	DADO AUTOBLOCCANTE FE/ZNXC3	
012	80201030	002	ECROU HEX.AUTOFREINE FE/ZNXC3	SELF-LOCKING NUT FE/ZNXC3	SELBSTSICH.MUTTER FE/ZNXC3	DADO AUTOBLOCCANTE FE/ZNXC3	
013	80201040	017	ECROU HEX.BAS AUTOFR.FE/ZNXC3	SELF LOCKING NUT FE/ZNXC3	SELBSTSICHERND.MUTTER FE/ZNXC3	DADO AUTOBLOCCANTE FE/ZNXC3	
014	80201230	008	ECROU HEX.AUTOFREINE FE/ZNXC3	SELF-LOCKING NUT FE/ZNXC3	SELBSTSICH.MUTTER FE/ZNXC3	DADO AUTOBLOCCANTE FE/ZNXC3	
015	80201630	008	ECROU HEX.AUTOFREINE FE/ZNXC3	SELF-LOCKING NUT FE/ZNXC3	SELBSTSICH.MUTTER FE/ZNXC3	DADO AUTOBLOCCANTE FE/ZNXC3	
016	80251021	005	RONDELLE PLATE FE/ZNXC3	PLAIN WASHER M10	SCHEIBE FE/ZNXC3	RONDELLA PIATTA FE/ZNXC3	
017	80251331	006	RONDELLE PLATE FE/ZNXC3	PLAIN WASHER FE/ZNXC3	SCHEIBE FE/ZNXC3	RONDELLA PIATTA FE/ZNXC3	
018	80251624	016	RONDELLE PLATE FE/ZNXC3	PLAIN WASHER M16	SCHEIBE FE/ZNXC3	RONDELLA PIATTA FE/ZNXC3	
019	80251627	003	RONDELLE PLATE FE/ZNXC3	PLAIN WASHER FE/ZNXC3	SCHEIBE FE/ZNXC3	RONDELLA PIATTA FE/ZNXC3	
020	80281639	004	RONDELLE RESSORT FLZNNC	CONICAL SPRING WASHER FLZNNC	SPANNSCHEIBE FLZNNC	RONDELLA A MOLLA FLZNNC	
021	80450530	002	GOUPILLE ELASTIQUE FLZNNC	ROLL PIN FLZNNC	SPANNHUELSE FLZNNC	SPINA ELASTICA FLZNNC	
022	80450631	002	GOUPILLE ELASTIQUE FLZNNC	ELASTIC PIN HEAVY CLASS	SPANNHUELSE FLZNNC	SPINA ELASTICA FLZNNC	
023	80500318	004	GOUPILLE FENDUE FE/ZNXC3	SPLIT PIN FE/ZNXC3	SPLINT FE/ZNXC3	COPPIGLIA FE/ZNXC3	
024	81001518	002	BAGUE ROULEE A COLLERETTE	FLANGED WRAPPED BUSH	GEROLLTE BUCHSE MIT FLANSCH	ANELLO LURBRIFICATO	
025	83030016	002	BUTEE ELASTIQUE	RUBBER STOP	GUMMIPUFFER	GOMMINO	
026	83040152	001	BOUCHON D'OBTURATION	END PLUG	VERSCHLUSSSCHEIBE	TAPPO DI CHIUSURA	
027	83040174	002	BOUCHON D'OBTURATION	END PLUG	SCHALE	TAPPO PLASTICA	
028	80201264	011	ECROU AUTOBLOQUANT FLZNNC	UNDERSERRAT.S.LOC.NUT FLZNNC	SPERRZAHN-BUNDMUTTER FLZNNC	DADO FLZNNC	
029	A7260018	001	PLAQUE SUPERIEURE TAILLE 4	UPPER PLATE SIZE 4	DECKPLATTE SIZE 4	PIASTRA	
030	A7260022	002	COLLIER SIMPLE D10	CLAMP D10	KLEMMHÄLFENPAAR D10	COLLARE D.10	
031	A7260049	001	COLLIER DOUBLE D28+D28	CLAMP D28+D28	KLEMMHÄLFENPAAR D28+D28	COLLARE D.28	
032	FNB1247	001	ETRIER	U-BOLT	BUEGEL	CAVALLOTTO	
033	K8014020	002	BAGUE	BUSHING	HUELSE	BOCCOLA	
034	K8020470	006	ETRIER	U-BOLT	BUEGEL	CAVALLOTTO	
035	K8020990	001	ROULEAU	ROLLER	ROLLE	RULLO	
036	K8024111	001	SUPPORT	SUPPORT	TRAEGER	SUPPORTO	
037	K8024920	001	BRIDE	CLAMP	BUEGEL	STAFFA	
038	K8025600	001	PROTECTEUR	GUARD	SCHUTZ	PROTEZIONE	
039	K8026310	001	AXE	PIN	ACHSE	ASSE	
040	K8027341	001	PROTECTEUR	GUARD	SCHUTZ	PROTEZIONE	
041	K8027361	001	SUPPORT DE PROTECTEUR	SUPPORT, GUARD	SCHUTZHALTERUNG	SUPPORTO PROTEZIONE	
042	K8027370	001	SUPPORT DE PROTECTEUR	SUPPORT, GUARD	SCHUTZHALTERUNG	SUPPORTO PROTEZIONE	
043	K8027380	002	ROULEAU	ROLLER	ROLLE	RULLO	
044	K8027550	001	VERROU	LATCH	RIEGEL	LEVA	
045	K8027560	001	AXE	PIN	ACHSE	ASSE	
046	K8027711	002	SUPPORT	SUPPORT	TRAEGER	SUPPORTO	
047	K8028250	001	PROTECTEUR	GUARD	SCHUTZ	PROTEZIONE	
048	K8029930	001	VERROU	LATCH	RIEGEL	LEVA	



GA15131

A 0009&gt;A 9999



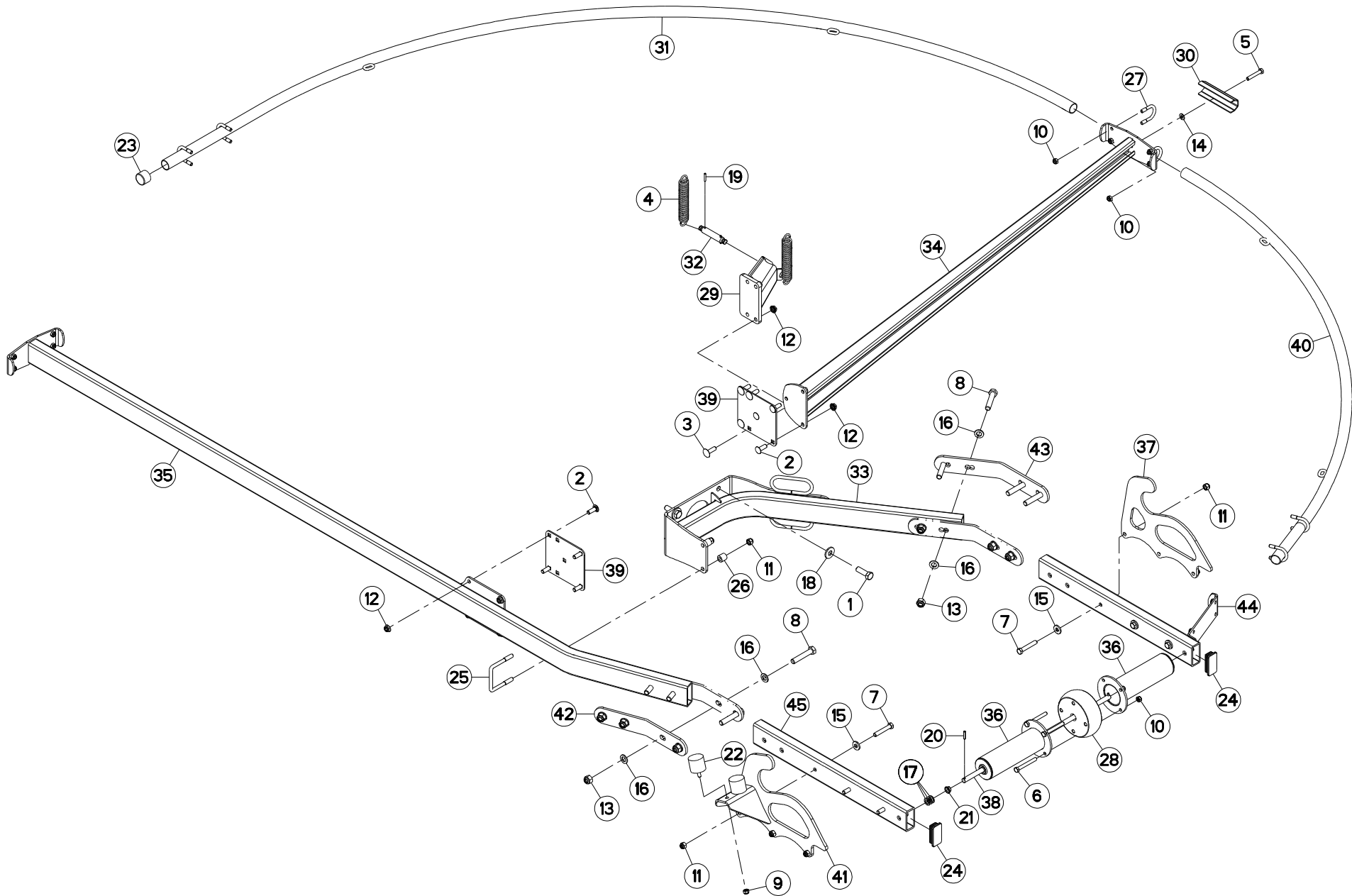
K80R0885 B

## PROTECTEURS (AVANT-DROIT)

## SAFETY GUARDS (FRONT-RIGHT)

## SCHUTZVORRICHTUNGEN (VORN-RECH PARAPETTI (ANTERIORE-DESTRO))

Rep	Nr	Qt	Designation	Description	Bezeichnung	Referenza	Remarque - Remark - Bemerkung - Osservazioni
049	<b>K8030480</b>	002	ATTACHE	ATTACHMENT	HALTERUNG	ATTACCO	
050	<b>K8030710</b>	002	ATTACHE	ATTACHMENT	HALTERUNG	ATTACCO	
051	<b>K8030720</b>	001	PROTECTEUR	GUARD	SCHUTZ	PROTEZIONE	
052	<b>K8030940</b>	001	PROTECTEUR	GUARD	SCHUTZ	PROTEZIONE	
053	<b>K8032230</b>	001	SUPPORT	SUPPORT	TRAEGER	SUPPORTO	
054	<b>K8032240</b>	001	TOLE	SHEET	BLECH	TELA	





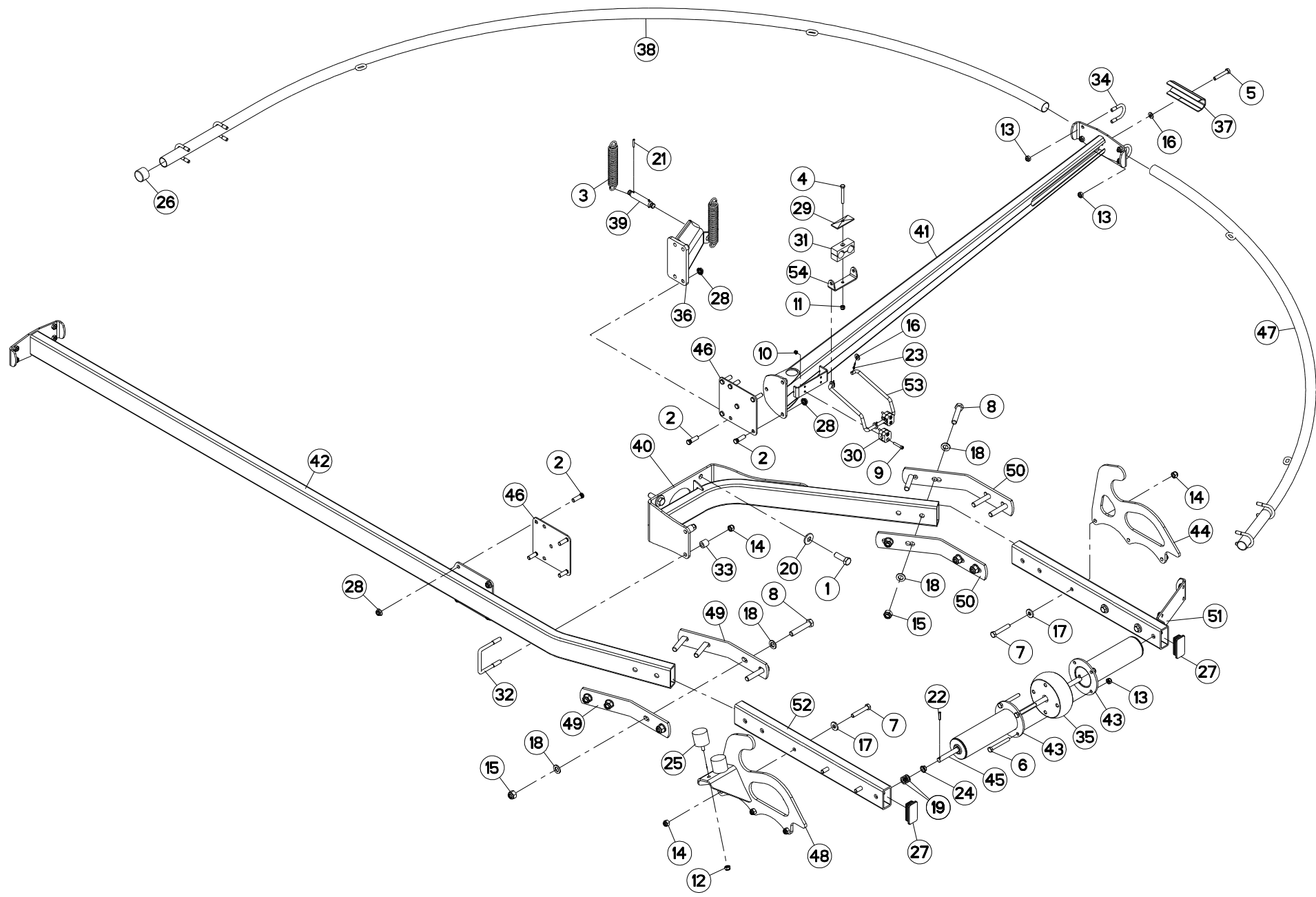
## PROTECTEURS (AVANT-GAUCHE)

## SAFETY GUARDS (FRONT-LEFT)

## SCHUTZVORRICHTUNGEN (VORN-LINK)

## PARAPETTI (ANTERIORE-SX)

Rep	Nr	Qt	Designation	Description	Bezeichnung	Referenza	Remarque - Remark - Bemerkung - Osservazioni
001	50005700	004	VIS AVEC REVÊTEMENT ADHESIF	SCREW WITH ADHESIVE COATING	KLEBE BESCHICHTETE SCHRAUBE	VITE CON RIVETTAMENTO ADESIVO	
002	50008800	007	VIS TBCC COURT	BOLT, CARRIAGE, SHORT NECK	FLACHRUNDSCHR.4KT ANSATZ	BULLONE	
003	50074500	004	VIS TBCC COURT	BOLT, CARRIAGE, SHORT NECK	FLACHRUNDSCHR.4KT ANSATZ	BULLONE	
004	53032700	002	RESSORT DE TRACTION	SPRING, EXTENSION	ZUGFEDER	MOLLA DI TRAZIONE	
005	80061054	001	VIS TETE HEXAGONALE FE/ZNXC3	HEX BOLT FE/ZNXC3	SECHSKANTSCHRAUBE FE/ZNXC3	VITE TESTA ESAGONALE FE/ZNXC3	
006	80061076	004	VIS TETE HEXAGONALE FE/ZNXC3	HEXAGON HEAD SCREW FE/ZNXC3	SECHSKANTSCHRAUBE FE/ZNXC3	VITE TESTA ESAGONALE FE/ZNXC3	
007	80061281	006	VIS TETE HEXAGONALE FE/ZNXC3	HEXAGON HEAD SCREW FE/ZNXC3	SECHSKANTSCHRAUBE FE/ZNXC3	VITE TESTA ESAGONALE FE/ZNXC3	
008	80061634	008	VIS TETE HEXAGONALE FE/ZNXC3	HEXAGON HEAD SCREW FE/ZNXC3	SECHSKANTSCHRAUBE FE/ZNXC3	VITE TESTA ESAGONALE FE/ZNXC3	
009	80201030	002	ECROU HEX.AUTOFREINE FE/ZNXC3	SELF-LOCKING NUT FE/ZNXC3	SELBSTSICH.MUTTER FE/ZNXC3	DADO AUTOBLOCCANTE FE/ZNXC3	
010	80201040	017	ECROU HEX.BAS AUTOFR.FE/ZNXC3	SELF LOCKING NUT FE/ZNXC3	SELBSTSICHERND.MUTTER FE/ZNXC3	DADO AUTOBLOCCANTE FE/ZNXC3	
011	80201230	008	ECROU HEX.AUTOFREINE FE/ZNXC3	SELF-LOCKING NUT FE/ZNXC3	SELBSTSICH.MUTTER FE/ZNXC3	DADO AUTOBLOCCANTE FE/ZNXC3	
012	80201253	011	ECROU AUTOBLOQUANT FE/ZNXC3	UNDERSERRAT.S.LOC.NUT FE/ZNXC3	SPERRZAHN-BUNDMUTTER FE/ZNXC3	DADO FE/ZNXC3	
013	80201630	008	ECROU HEX.AUTOFREINE FE/ZNXC3	SELF-LOCKING NUT FE/ZNXC3	SELBSTSICH.MUTTER FE/ZNXC3	DADO AUTOBLOCCANTE FE/ZNXC3	
014	80251021	001	RONDELLE PLATE FE/ZNXC3	PLAIN WASHER M10	SCHEIBE FE/ZNXC3	RONDELLA PIATTA FE/ZNXC3	
015	80251331	006	RONDELLE PLATE FE/ZNXC3	PLAIN WASHER FE/ZNXC3	SCHEIBE FE/ZNXC3	RONDELLA PIATTA FE/ZNXC3	
016	80251624	016	RONDELLE PLATE FE/ZNXC3	PLAIN WASHER M16	SCHEIBE FE/ZNXC3	RONDELLA PIATTA FE/ZNXC3	
017	80251627	003	RONDELLE PLATE FE/ZNXC3	PLAIN WASHER FE/ZNXC3	SCHEIBE FE/ZNXC3	RONDELLA PIATTA FE/ZNXC3	
018	80281639	004	RONDELLE RESSORT FLZNNC	CONICAL SPRING WASHER FLZNNC	SPANNSCHEIBE FLZNNC	RONDELLA A MOLLA FLZNNC	
019	80450530	002	GOUPILLE ELASTIQUE FLZNNC	ROLL PIN FLZNNC	SPANNHUELSE FLZNNC	SPINA ELASTICA FLZNNC	
020	80450631	002	GOUPILLE ELASTIQUE FLZNNC	ELASTIC PIN HEAVY CLASS	SPANNHUELSE FLZNNC	SPINA ELASTICA FLZNNC	
021	81001518	002	BAGUE ROULEE A COLLERETTE	FLANGED WRAPPED BUSH	GEROLLTE BUCHSE MIT FLANSCH	ANELLO LUBRIFICATO	
022	83030016	002	BUTEE ELASTIQUE	RUBBER STOP	GUMMIPUFFER	GOMMINO	
023	83040152	001	BOUCHON D'OBTURATION	END PLUG	VERSCHLUSSSCHEIBE	TAPPO DI CHIUSURA	
024	83040174	002	BOUCHON D'OBTURATION	END PLUG	SCHALE	TAPPO PLASTICA	
025	FNB1247	001	ETRIER	U-BOLT	BUEGEL	CAVALLOTTO	
026	K8014020	002	BAGUE	BUSHING	HUELSE	BOCCOLA	
027	K8020470	006	ETRIER	U-BOLT	BUEGEL	CAVALLOTTO	
028	K8020990	001	ROULEAU	ROLLER	ROLLE	RULLO	
029	K8024121	001	SUPPORT	SUPPORT	TRAEGER	SUPPORTO	
030	K8024920	001	BRIDE	CLAMP	BUEGEL	STAFFA	
031	K8025600	001	PROTECTEUR	GUARD	SCHUTZ	PROTEZIONE	
032	K8026310	001	AXE	PIN	ACHSE	ASSE	
033	K8027340	001	PROTECTEUR	GUARD	SCHUTZ	PROTEZIONE	
034	K8027360	001	SUPPORT DE PROTECTEUR	SUPPORT, GUARD	SCHUTZHALTERUNG	SUPPORTO PROTEZIONE	
035	K8027370	001	SUPPORT DE PROTECTEUR	SUPPORT, GUARD	SCHUTZHALTERUNG	SUPPORTO PROTEZIONE	
036	K8027380	002	ROULEAU	ROLLER	ROLLE	RULLO	
037	K8027550	001	VERROU	LATCH	RIEGEL	LEVA	
038	K8027560	001	AXE	PIN	ACHSE	ASSE	
039	K8027710	002	SUPPORT	SUPPORT	TRAEGER	SUPPORTO	
040	K8028250	001	PROTECTEUR	GUARD	SCHUTZ	PROTEZIONE	
041	K8030030	001	VERROU	LATCH	RIEGEL	LEVA	
042	K8030480	002	ATTACHE	ATTACHMENT	HALTERUNG	ATTACCO	
043	K8030710	002	ATTACHE	ATTACHMENT	HALTERUNG	ATTACCO	
044	K8030720	001	PROTECTEUR	GUARD	SCHUTZ	PROTEZIONE	
045	K8030940	001	PROTECTEUR	GUARD	SCHUTZ	PROTEZIONE	





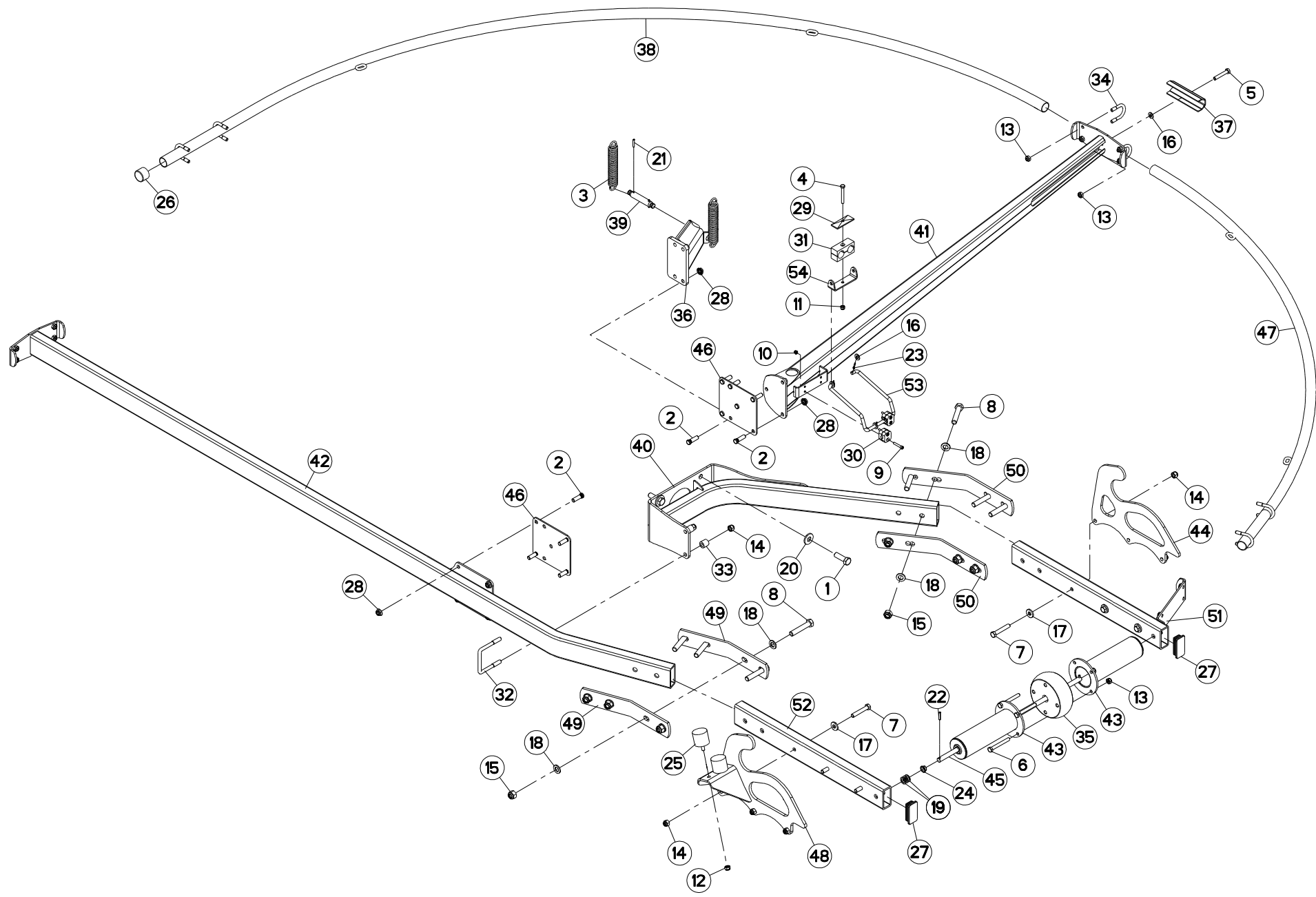
## PROTECTEURS (AVANT-GAUCHE)

## SAFETY GUARDS (FRONT-LEFT)

## SCHUTZVORRICHTUNGEN (VORN-LINK)

## PARAPETTI (ANTERIORE-SX)

Rep	Nr	Qt	Designation	Description	Bezeichnung	Referenza	Remarque - Remark - Bemerkung - Osservazioni
001	50005700	004	VIS AVEC REVÊTEMENT ADHESIF	SCREW WITH ADHESIVE COATING	KLEBE BESCHICHTETE SCHRAUBE	VITE CON RIVETTAMENTO ADESIVO	
002	50080600	011	VIS	SCREW	SCHRAUBE	VITE	
003	53032700	002	RESSORT DE TRACTION	SPRING, EXTENSION	ZUGFEDER	MOLLA DI TRAZIONE	
004	80060852	001	VIS TETE HEXAGONALE FE/ZNXC3	HEX. HEAD SCREW FE/ZNXC3	SECHSKANTSCHRAUBE FE/ZNXC3	VITE TESTA ESAGONALE FE/ZNXC3	
005	80061054	001	VIS TETE HEXAGONALE FE/ZNXC3	HEX BOLT FE/ZNXC3	SECHSKANTSCHRAUBE FE/ZNXC3	VITE TESTA ESAGONALE FE/ZNXC3	
006	80061076	004	VIS TETE HEXAGONALE FE/ZNXC3	HEXAGON HEAD SCREW FE/ZNXC3	SECHSKANTSCHRAUBE FE/ZNXC3	VITE TESTA ESAGONALE FE/ZNXC3	
007	80061281	006	VIS TETE HEXAGONALE FE/ZNXC3	HEXAGON HEAD SCREW FE/ZNXC3	SECHSKANTSCHRAUBE FE/ZNXC3	VITE TESTA ESAGONALE FE/ZNXC3	
008	80061634	008	VIS TETE HEXAGONALE FE/ZNXC3	HEXAGON HEAD SCREW FE/ZNXC3	SECHSKANTSCHRAUBE FE/ZNXC3	VITE TESTA ESAGONALE FE/ZNXC3	
009	80080636	004	VIS TETE CYL.SIX P.CR.FE/ZNXC3	SCREW, SOCKET HEAD FE/ZNXC3	ZYLINDERSCHR.INNENSEC.FE/ZNXC3	VITE A TESTA CILINDR. FE/ZNXC3	
010	80200630	004	ECROU HEX.AUTOFREINE FE/ZNXC3	SELF LOCKING NUT FE/ZNXC3	SELBSTSICHERNDE MUTT.FE/ZNXC3	DADO AUTOBLOCCANTE FE/ZNXC3	
011	80200830	001	ECROU HEX.AUTOFREINE FE/ZNXC3	SELFLOCKING NUT FE/ZNXC3	SELBSTSICHERNDE MUTT.FE/ZNXC3	DADO AUTOBLOCCANTE FE/ZNXC3	
012	80201030	002	ECROU HEX.AUTOFREINE FE/ZNXC3	SELF-LOCKING NUT FE/ZNXC3	SELBSTSICH.MUTTER FE/ZNXC3	DADO AUTOBLOCCANTE FE/ZNXC3	
013	80201040	017	ECROU HEX.BAS AUTOFR.FE/ZNXC3	SELF LOCKING NUT FE/ZNXC3	SELBSTSICHERND.MUTTER FE/ZNXC3	DADO AUTOBLOCCANTE FE/ZNXC3	
014	80201230	008	ECROU HEX.AUTOFREINE FE/ZNXC3	SELF-LOCKING NUT FE/ZNXC3	SELBSTSICH.MUTTER FE/ZNXC3	DADO AUTOBLOCCANTE FE/ZNXC3	
015	80201630	008	ECROU HEX.AUTOFREINE FE/ZNXC3	SELF-LOCKING NUT FE/ZNXC3	SELBSTSICH.MUTTER FE/ZNXC3	DADO AUTOBLOCCANTE FE/ZNXC3	
016	80251021	005	RONDELLE PLATE FE/ZNXC3	PLAIN WASHER M10	SCHEIBE FE/ZNXC3	RONDELLA PIATTA FE/ZNXC3	
017	80251331	006	RONDELLE PLATE FE/ZNXC3	PLAIN WASHER FE/ZNXC3	SCHEIBE FE/ZNXC3	RONDELLA PIATTA FE/ZNXC3	
018	80251624	016	RONDELLE PLATE FE/ZNXC3	PLAIN WASHER M16	SCHEIBE FE/ZNXC3	RONDELLA PIATTA FE/ZNXC3	
019	80251627	003	RONDELLE PLATE FE/ZNXC3	PLAIN WASHER FE/ZNXC3	SCHEIBE FE/ZNXC3	RONDELLA PIATTA FE/ZNXC3	
020	80281639	004	RONDELLE RESSORT FLZNNC	CONICAL SPRING WASHER FLZNNC	SPANNSCHEIBE FLZNNC	RONDELLA A MOLLA FLZNNC	
021	80450530	002	GOUPILLE ELASTIQUE FLZNNC	ROLL PIN FLZNNC	SPANNHUELSE FLZNNC	SPINA ELASTICA FLZNNC	
022	80450631	002	GOUPILLE ELASTIQUE FLZNNC	ELASTIC PIN HEAVY CLASS	SPANNHUELSE FLZNNC	SPINA ELASTICA FLZNNC	
023	80500318	004	GOUPILLE FENDUE FE/ZNXC3	SPLIT PIN FE/ZNXC3	SPLINT FE/ZNXC3	COPPIGLIA FE/ZNXC3	
024	81001518	002	BAGUE ROULEE A COLLERETTE	FLANGED WRAPPED BUSH	GEROLLTE BUCHSE MIT FLANSCH	ANELLO LURBRIFICATO	
025	83030016	002	BUTEE ELASTIQUE	RUBBER STOP	GUMMIPUFFER	GOMMINO	
026	83040152	001	BOUCHON D'OBTURATION	END PLUG	VERSCHLUSSSCHEIBE	TAPPO DI CHIUSURA	
027	83040174	002	BOUCHON D'OBTURATION	END PLUG	SCHALE	TAPPO PLASTICA	
028	80201264	011	ECROU AUTOBLOQUANT FLZNNC	UNDERSERRAT.S.LOC.NUT FLZNNC	SPERRZAHN-BUNDMUTTER FLZNNC	DADO FLZNNC	
029	A7260018	001	PLAQUE SUPERIEURE TAILLE 4	UPPER PLATE SIZE 4	DECKPLATTE SIZE 4	PIASTRA	
030	A7260022	002	COLLIER SIMPLE D10	CLAMP D10	KLEMMHÄLFTENPAAR D10	COLLARE D.10	
031	A7260049	001	COLLIER DOUBLE D28+D28	CLAMP D28+D28	KLEMMHÄLFTENPAAR D28+D28	COLLARE D.28	
032	FNB1247	001	ETRIER	U-BOLT	BUEGEL	CAVALLOTTO	
033	K8014020	002	BAGUE	BUSHING	HUELSE	BOCCOLA	
034	K8020470	006	ETRIER	U-BOLT	BUEGEL	CAVALLOTTO	
035	K8020990	001	ROULEAU	ROLLER	ROLLE	RULLO	
036	K8024121	001	SUPPORT	SUPPORT	TRAEGER	SUPPORTO	
037	K8024920	001	BRIDE	CLAMP	BUEGEL	STAFFA	
038	K8025600	001	PROTECTEUR	GUARD	SCHUTZ	PROTEZIONE	
039	K8026310	001	AXE	PIN	ACHSE	ASSE	
040	K8027341	001	PROTECTEUR	GUARD	SCHUTZ	PROTEZIONE	
041	K8027361	001	SUPPORT DE PROTECTEUR	SUPPORT, GUARD	SCHUTZHALTERUNG	SUPPORTO PROTEZIONE	
042	K8027370	001	SUPPORT DE PROTECTEUR	SUPPORT, GUARD	SCHUTZHALTERUNG	SUPPORTO PROTEZIONE	
043	K8027380	002	ROULEAU	ROLLER	ROLLE	RULLO	
044	K8027550	001	VERROU	LATCH	RIEGEL	LEVA	
045	K8027560	001	AXE	PIN	ACHSE	ASSE	
046	K8027711	002	SUPPORT	SUPPORT	TRAEGER	SUPPORTO	
047	K8028250	001	PROTECTEUR	GUARD	SCHUTZ	PROTEZIONE	
048	K8030030	001	VERROU	LATCH	RIEGEL	LEVA	





GA15131

A 0009&gt;A 9999



K80R0886 B

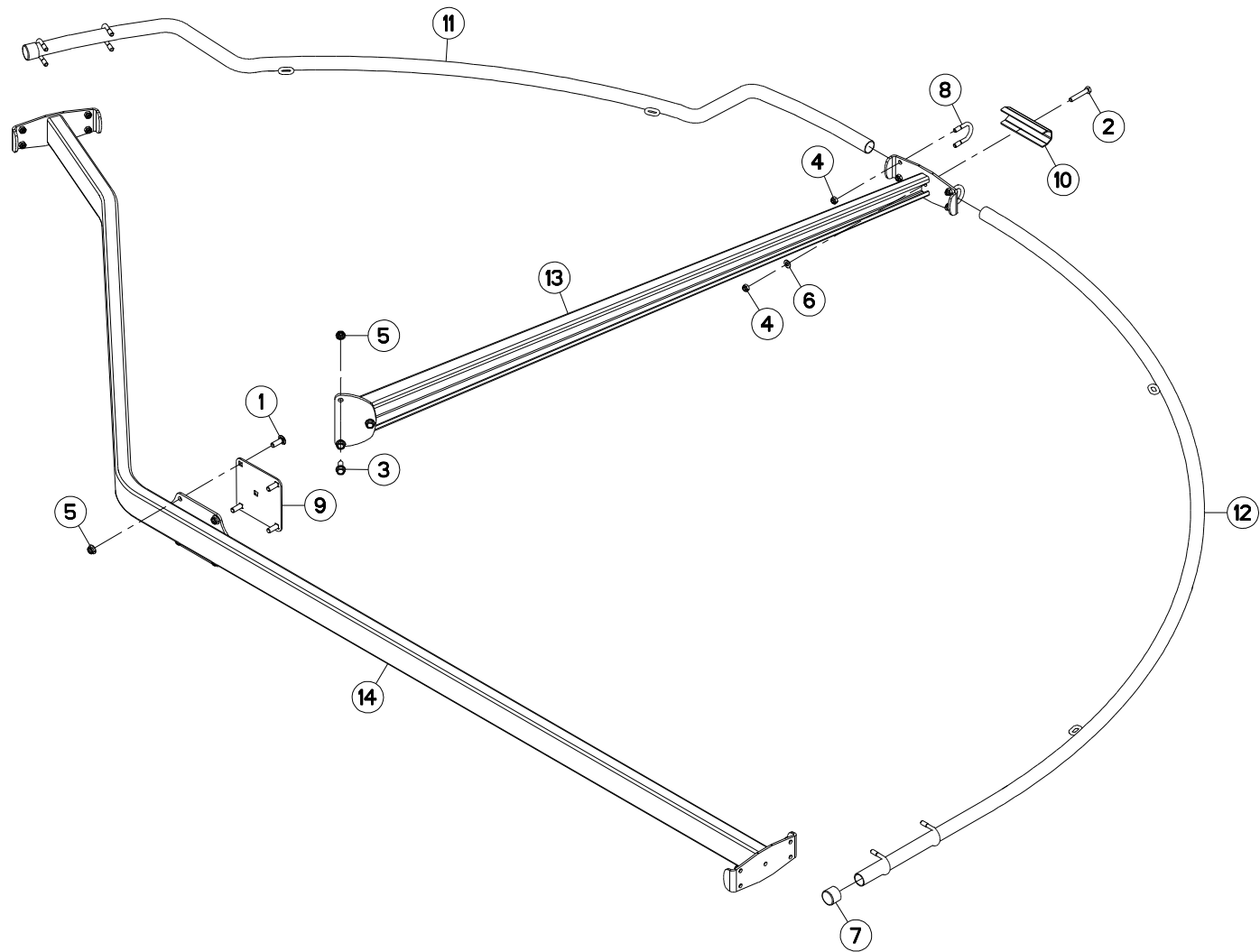
## PROTECTEURS (AVANT-GAUCHE)

## SAFETY GUARDS (FRONT-LEFT)

## SCHUTZVORRICHTUNGEN (VORN-LINK)

## PARAPETTI (ANTERIORE-SX)

Rep	Nr	Qt	Designation	Description	Bezeichnung	Referenza	Remarque - Remark - Bemerkung - Osservazioni
049	<b>K8030480</b>	002	ATTACHE	ATTACHMENT	HALTERUNG	ATTACCO	
050	<b>K8030710</b>	002	ATTACHE	ATTACHMENT	HALTERUNG	ATTACCO	
051	<b>K8030720</b>	001	PROTECTEUR	GUARD	SCHUTZ	PROTEZIONE	
052	<b>K8030940</b>	001	PROTECTEUR	GUARD	SCHUTZ	PROTEZIONE	
053	<b>K8032230</b>	001	SUPPORT	SUPPORT	TRAEGER	SUPPORTO	
054	<b>K8032240</b>	001	TOLE	SHEET	BLECH	TELA	





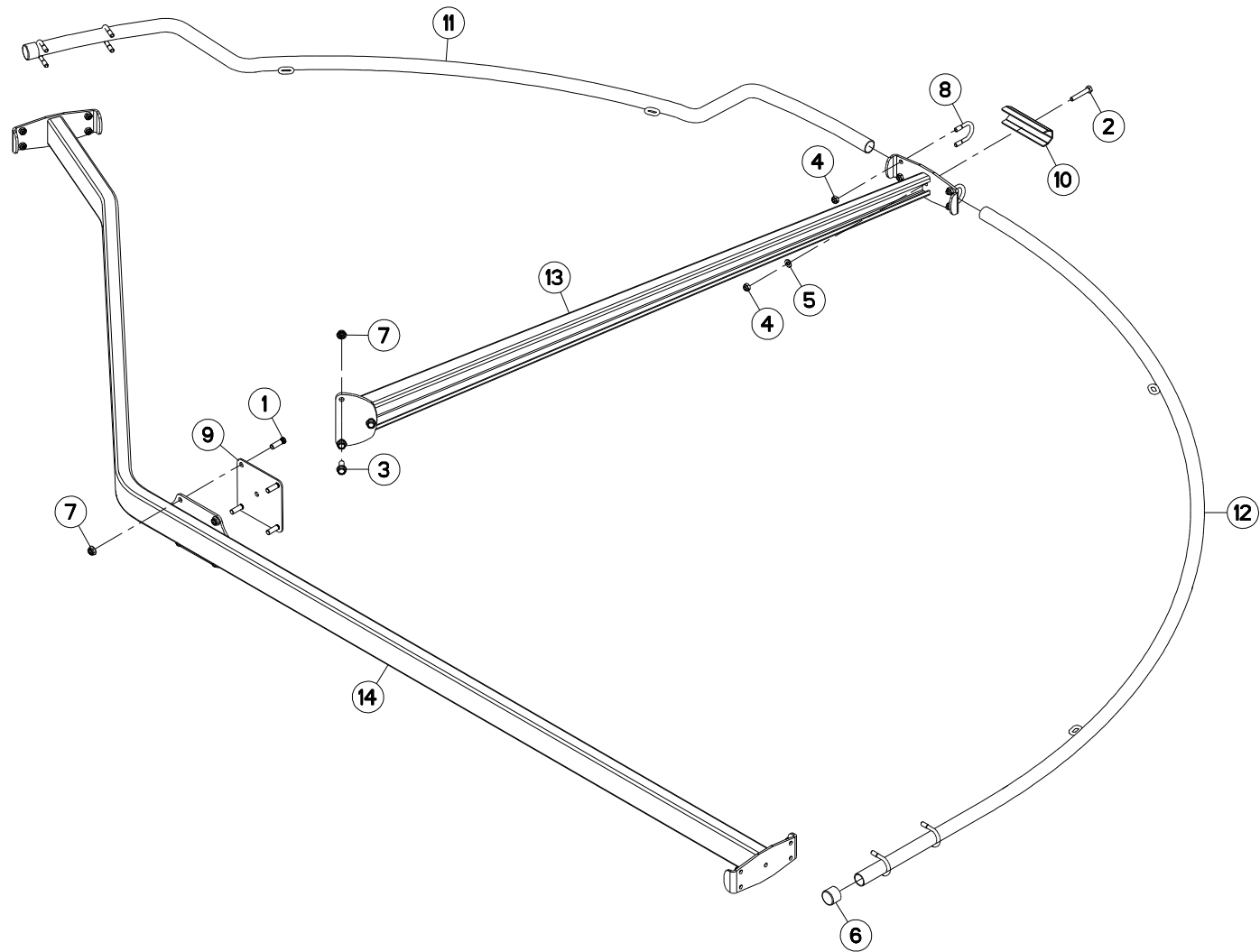
## PROTECTEURS (ARRIERE-DROIT)

## SAFETY GUARDS (REAR-RIGHT)

## SCHUTZVORRICHTUNGEN (HINTEN-RE)

## PARAPETTI (POSTERIORE-DESTRO)

Rep	Nr	Qt	Designation	Description	Bezeichnung	Referenza	Remarque - Remark - Bemerkung - Osservazioni
001	<b>50008800</b>	004	VIS TBCC COURT	BOLT, CARRIAGE, SHORT NECK	FLACHRUNDSCHR.4KT ANSATZ	BULLONE	
002	<b>80061054</b>	001	VIS TETE HEXAGONALE FE/ZNXC3	HEX BOLT FE/ZNXC3	SECHSKANTSCHRAUBE FE/ZNXC3	VITE TESTA ESAGONALE FE/ZNXC3	
003	<b>80131232</b>	003	VIS AUTOBLOQUANTE FLZNNC KL105	UNDERSERR.S.LOC.SCREW FLZNNC	SPERRZAHN-BUNDSCHRAU.FLZNNC	VITE FLZNNC KL105	
004	<b>80201040</b>	013	ECROU HEX.BAS AUTOFR.FE/ZNXC3	SELF LOCKING NUT FE/ZNXC3	SELBSTSICHERND.MUTTER FE/ZNXC3	DADO AUTOBLOCCANTE FE/ZNXC3	
005	<b>80201253</b>	007	ECROU AUTOBLOQUANT FE/ZNXC3	UNDERSERRAT.S.LOC.NUT FE/ZNXC3	SPERRZAHN-BUNDMUTTER FE/ZNXC3	DADO FE/ZNXC3	
006	<b>80251021</b>	001	RONDELLE PLATE FE/ZNXC3	PLAIN WASHER M10	SCHEIBE FE/ZNXC3	RONDELLA PIATTA FE/ZNXC3	
007	<b>83040152</b>	002	BOUCHON D'OBTURATION	END PLUG	VERSCHLUSSSCHEIBE	TAPPO DI CHIUSURA	
008	<b>K8020470</b>	006	ETRIER	U-BOLT	BUEGEL	CAVALLOTTO	
009	<b>K8021090</b>	001	SUPPORT	SUPPORT	TRAEGER	SUPPORTO	
010	<b>K8024920</b>	001	BRIDE	CLAMP	BUEGEL	STAFFA	
011	<b>K8025590</b>	001	PROTECTEUR	GUARD	SCHUTZ	PROTEZIONE	
012	<b>K8025600</b>	001	PROTECTEUR	GUARD	SCHUTZ	PROTEZIONE	
013	<b>K8027620</b>	001	SUPPORT DE PROTECTEUR	SUPPORT, GUARD	SCHUTZHALTERUNG	SUPPORTO PROTEZIONE	
014	<b>K8028260</b>	001	SUPPORT DE PROTECTEUR	SUPPORT, GUARD	SCHUTZHALTERUNG	SUPPORTO PROTEZIONE	





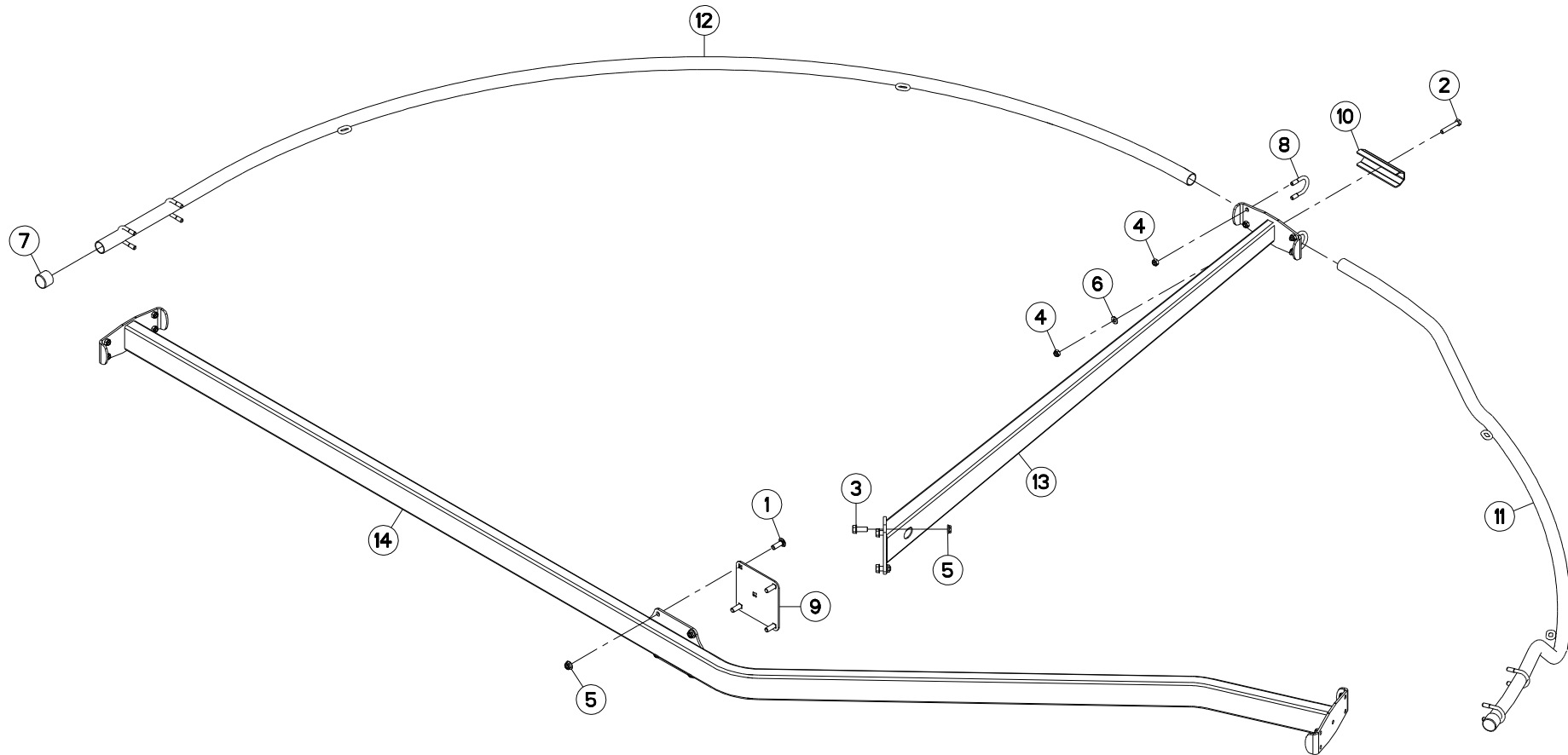
## PROTECTEURS (ARRIERE-DROIT)

## SAFETY GUARDS (REAR-RIGHT)

## SCHUTZVORRICHTUNGEN (HINTEN-RE

## PARAPETTI (POSTERIORE-DESTRO)

Rep	Nr	Qt	Designation	Description	Bezeichnung	Referenza	Remarque - Remark - Bemerkung - Osservazioni
001	<b>50080600</b>	004	VIS	SCREW	SCHRAUBE	VITE	
002	<b>80061054</b>	001	VIS TETE HEXAGONALE FE/ZNXC3	HEX BOLT FE/ZNXC3	SECHSKANTSCHRAUBE FE/ZNXC3	VITE TESTA ESAGONALE FE/ZNXC3	
003	<b>80131232</b>	003	VIS AUTOBLOQUANTE FLZNNC KL105	UNDERSERR.S.LOC.SCREW FLZNNC	SPERRZAHN-BUNDSCHRAU.FLZNNC	VITE FLZNNC KL105	
004	<b>80201040</b>	013	ECROU HEX.BAS AUTOFR.FE/ZNXC3	SELF LOCKING NUT FE/ZNXC3	SELBSTSICHERND.MUTTER FE/ZNXC3	DADO AUTOBLOCCANTE FE/ZNXC3	
005	<b>80251021</b>	001	RONDELLE PLATE FE/ZNXC3	PLAIN WASHER M10	SCHEIBE FE/ZNXC3	RONDELLA PIATTA FE/ZNXC3	
006	<b>83040152</b>	002	BOUCHON D'OBTURATION	END PLUG	VERSCHLUSSSCHEIBE	TAPPO DI CHIUSURA	
007	<b>80201264</b>	007	ECROU AUTOBLOQUANT FLZNNC	UNDERSERRAT.S.LOC.NUT FLZNNC	SPERRZAHN-BUNDMUTTER FLZNNC	DADO FLZNNC	
008	<b>K8020470</b>	006	ETRIER	U-BOLT	BUEGEL	CAVALLOTTO	
009	<b>K8021091</b>	001	SUPPORT	SUPPORT	TRAEGER	SUPPORTO	
010	<b>K8024920</b>	001	BRIDE	CLAMP	BUEGEL	STAFFA	
011	<b>K8025590</b>	001	PROTECTEUR	GUARD	SCHUTZ	PROTEZIONE	
012	<b>K8025600</b>	001	PROTECTEUR	GUARD	SCHUTZ	PROTEZIONE	
013	<b>K8027620</b>	001	SUPPORT DE PROTECTEUR	SUPPORT, GUARD	SCHUTZHALTERUNG	SUPPORTO PROTEZIONE	
014	<b>K8028260</b>	001	SUPPORT DE PROTECTEUR	SUPPORT, GUARD	SCHUTZHALTERUNG	SUPPORTO PROTEZIONE	





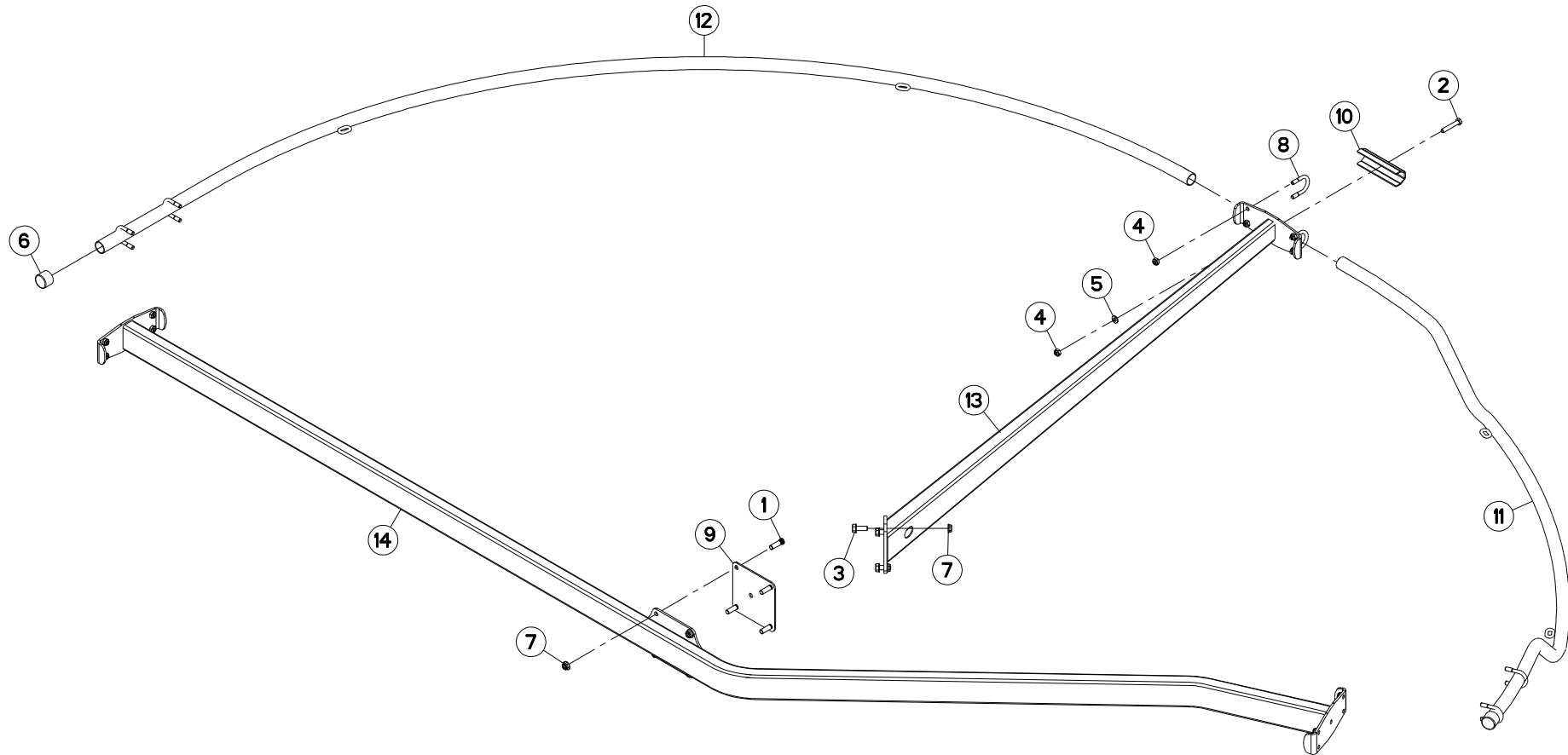
## PROTECTEURS (ARRIERE-GAUCHE)

## SAFETY GUARDS (REAR-LEFT)

## SCHUTZVORRICHTUNGEN (HINTEN-LI)

## PARAPETTI (POSTERIORE-SX)

Rep	Nr	Qt	Designation	Description	Bezeichnung	Referenza	Remarque - Remark - Bemerkung - Osservazioni
001	<b>50008800</b>	004	VIS TBCC COURT	BOLT, CARRIAGE, SHORT NECK	FLACHRUNDSCHR.4KT ANSATZ	BULLONE	
002	<b>80061054</b>	001	VIS TETE HEXAGONALE FE/ZNXC3	HEX BOLT FE/ZNXC3	SECHSKANTSCHRAUBE FE/ZNXC3	VITE TESTA ESAGONALE FE/ZNXC3	
003	<b>80131232</b>	003	VIS AUTOBLOQUANTE FLZNNC KL105	UNDERSERR.S.LOC.SCREW FLZNNC	SPERRZAHN-BUNDSCHRAU.FLZNNC	VITE FLZNNC KL105	
004	<b>80201040</b>	013	ECROU HEX.BAS AUTOFR.FE/ZNXC3	SELF LOCKING NUT FE/ZNXC3	SELBSTSICHERND.MUTTER FE/ZNXC3	DADO AUTOBLOCCANTE FE/ZNXC3	
005	<b>80201253</b>	007	ECROU AUTOBLOQUANT FE/ZNXC3	UNDERSERRAT.S.LOC.NUT FE/ZNXC3	SPERRZAHN-BUNDMUTTER FE/ZNXC3	DADO FE/ZNXC3	
006	<b>80251021</b>	001	RONDELLE PLATE FE/ZNXC3	PLAIN WASHER M10	SCHEIBE FE/ZNXC3	RONDELLA PIATTA FE/ZNXC3	
007	<b>83040152</b>	002	BOUCHON D'OBTURATION	END PLUG	VERSCHLUSSSCHEIBE	TAPPO DI CHIUSURA	
008	<b>K8020470</b>	006	ETRIER	U-BOLT	BUEGEL	CAVALLOTTO	
009	<b>K8021090</b>	001	SUPPORT	SUPPORT	TRAEGER	SUPPORTO	
010	<b>K8024920</b>	001	BRIDE	CLAMP	BUEGEL	STAFFA	
011	<b>K8025590</b>	001	PROTECTEUR	GUARD	SCHUTZ	PROTEZIONE	
012	<b>K8025600</b>	001	PROTECTEUR	GUARD	SCHUTZ	PROTEZIONE	
013	<b>K8027620</b>	001	SUPPORT DE PROTECTEUR	SUPPORT, GUARD	SCHUTZHALTERUNG	SUPPORTO PROTEZIONE	
014	<b>K8028260</b>	001	SUPPORT DE PROTECTEUR	SUPPORT, GUARD	SCHUTZHALTERUNG	SUPPORTO PROTEZIONE	







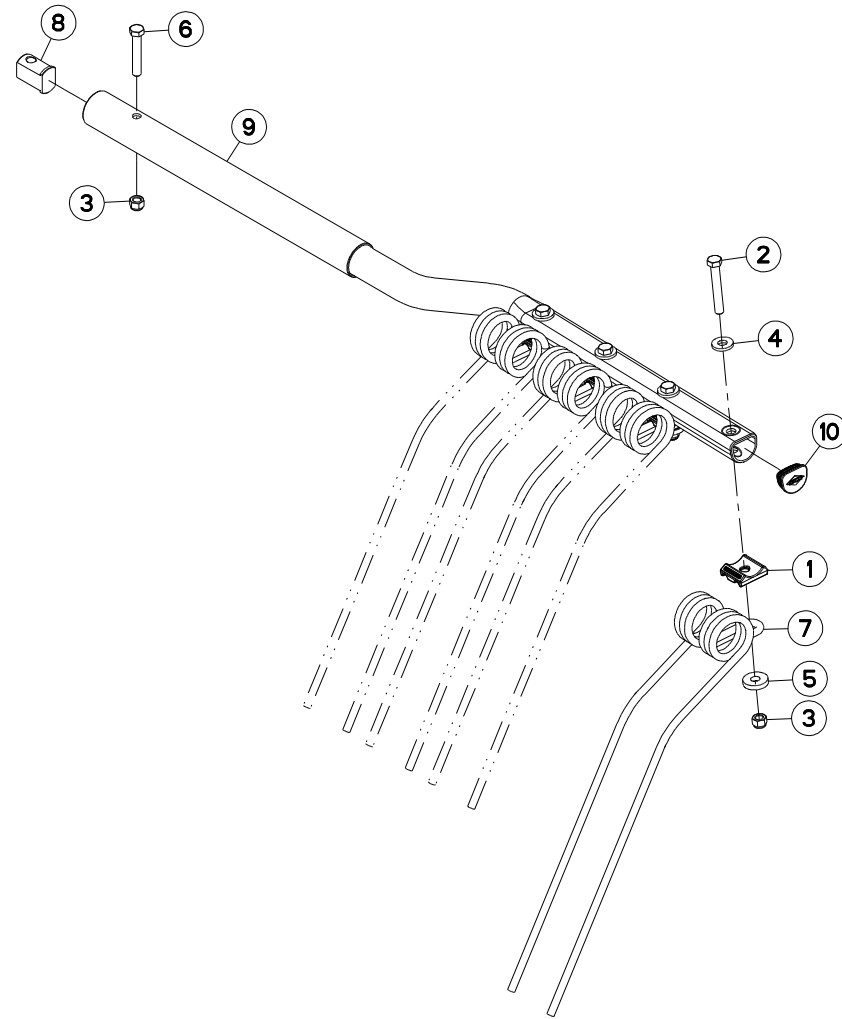
## PROTECTEURS (ARRIERE-GAUCHE)

## SAFETY GUARDS (REAR-LEFT)

## SCHUTZVORRICHTUNGEN (HINTEN-LI)

## PARAPETTI (POSTERIORE-SX)

Rep	Nr	Qt	Designation	Description	Bezeichnung	Referenza	Remarque - Remark - Bemerkung - Osservazioni
001	<b>50080600</b>	004	VIS	SCREW	SCHRAUBE	VITE	
002	<b>80061054</b>	001	VIS TETE HEXAGONALE FE/ZNXC3	HEX BOLT FE/ZNXC3	SECHSKANTSCHRAUBE FE/ZNXC3	VITE TESTA ESAGONALE FE/ZNXC3	
003	<b>80131232</b>	003	VIS AUTOBLOQUANTE FLZNNC KL105	UNDERSERR.S.LOC.SCREW FLZNNC	SPERRZAHN-BUNDSCHRAU.FLZNNC	VITE FLZNNC KL105	
004	<b>80201040</b>	013	ECROU HEX.BAS AUTOFR.FE/ZNXC3	SELF LOCKING NUT FE/ZNXC3	SELBSTSICHERND.MUTTER FE/ZNXC3	DADO AUTOBLOCCANTE FE/ZNXC3	
005	<b>80251021</b>	001	RONDELLE PLATE FE/ZNXC3	PLAIN WASHER M10	SCHEIBE FE/ZNXC3	RONDELLA PIATTA FE/ZNXC3	
006	<b>83040152</b>	002	BOUCHON D'OBTURATION	END PLUG	VERSCHLUSSSCHEIBE	TAPPO DI CHIUSURA	
007	<b>80201264</b>	007	ECROU AUTOBLOQUANT FLZNNC	UNDERSERRAT.S.LOC.NUT FLZNNC	SPERRZAHN-BUNDMUTTER FLZNNC	DADO FLZNNC	
008	<b>K8020470</b>	006	ETRIER	U-BOLT	BUEGEL	CAVALLOTTO	
009	<b>K8021091</b>	001	SUPPORT	SUPPORT	TRAEGER	SUPPORTO	
010	<b>K8024920</b>	001	BRIDE	CLAMP	BUEGEL	STAFFA	
011	<b>K8025590</b>	001	PROTECTEUR	GUARD	SCHUTZ	PROTEZIONE	
012	<b>K8025600</b>	001	PROTECTEUR	GUARD	SCHUTZ	PROTEZIONE	
013	<b>K8027620</b>	001	SUPPORT DE PROTECTEUR	SUPPORT, GUARD	SCHUTZHALTERUNG	SUPPORTO PROTEZIONE	
014	<b>K8028260</b>	001	SUPPORT DE PROTECTEUR	SUPPORT, GUARD	SCHUTZHALTERUNG	SUPPORTO PROTEZIONE	





## BRAS DE FOURCHES (DROIT)

## TINE ARM (RIGHT)

## ZINKENARM (RECHTS)

## BRACCIO A FORCHE (DESTRO)

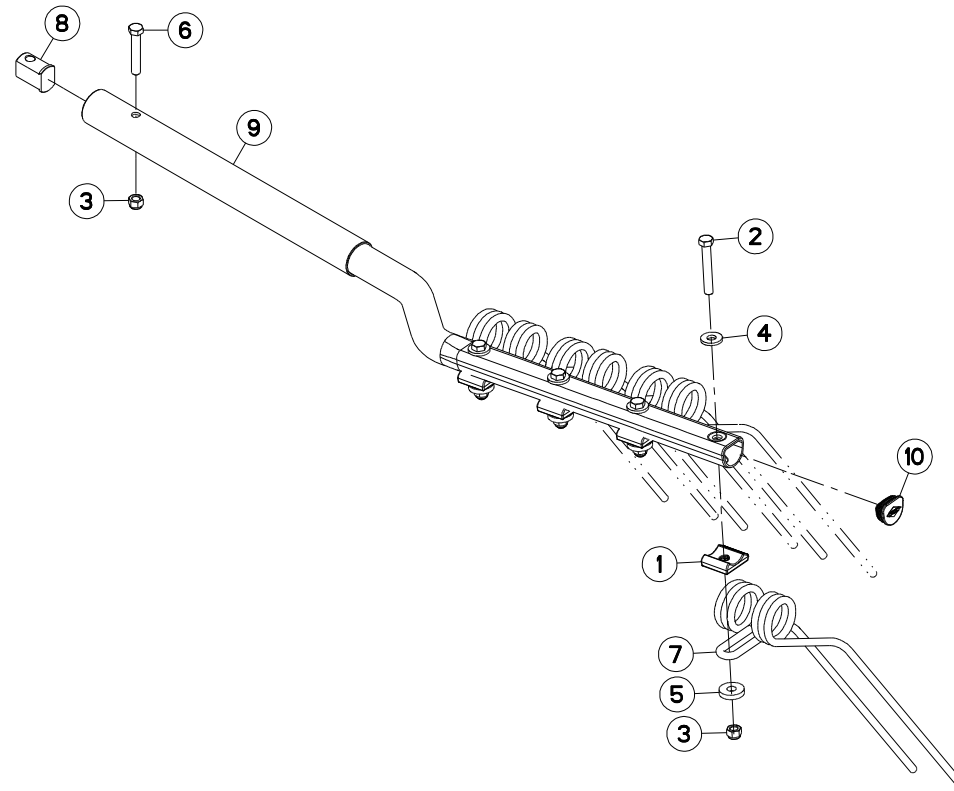
Rep	Nr	Qt	Designation	Description	Bezeichnung	Referenza	Remarque - Remark - Bemerkung - Osservazioni
001	<b>57717410</b>	004	BRIDE DE FOURCHES ZBC	TINE BRACKET ZBC	ARMSCHEIBE ZBC	PIASTRINA ZBC	
002	<b>80061265</b>	004	VIS TETE HEXAGONALE FE/ZNXC3	HEX BOLT FE/ZNXC3	SECHSKANTSCHRAUBE FE/ZNXC3	VITE TESTA ESAGONALE FE/ZNXC3	
003	<b>80201230</b>	005	ECROU HEX.AUTOFREINE FE/ZNXC3	SELF-LOCKING NUT FE/ZNXC3	SELBSTSICH.MUTTER FE/ZNXC3	DADO AUTOBLOCCANTE FE/ZNXC3	
004	<b>80251331</b>	004	RONDELLE PLATE FE/ZNXC3	PLAIN WASHER FE/ZNXC3	SCHEIBE FE/ZNXC3	RONDELLA PIATTA FE/ZNXC3	
005	<b>80251336</b>	004	RONDELLE PLATE FE/ZNXC3	PLAIN WASHER FE/ZNXC3	SCHEIBE FE/ZNXC3	RONDELLA PIATTA FE/ZNXC3	
006	<b>800612D8</b>	001	VIS TETE HEXAGONALE FLZNNC	HEXAGON HEAD SCREW FLZNNC	SECHSKANTSCHRAUBE FLZNNC	VITE TESTA ESAGONALE FLZNNC	
007	<b>K8011670</b>	004	FOURCHE	TINE, MULTIPLE	ZINKEN	FORCA	
008	<b>K8024810</b>	001	ECROU	NUT	MUTTER	DADO	
009	<b>K8026550</b>	001	BRAS DE FOURCHES	TINE ARM	ZINKENARM	BRACCIO FORCHE	
010	<b>K8027130</b>	001	BOUCHON D'OBTURATION	END PLUG	VERSCHLUSSSTOPFEN	TAPPO DI CHIUSURA	

Nombre de composants sur l'ensemble de la machine = Quantité (Qt) x 028

Gesamtanzahl der in dieser Teilegruppe für die Maschine verwendeten Teile = Menge (Qt) x 028

Number of service parts and service parts assemblies used on the machine = Quantity (Qt) x 028

Quantità di componenti sul complessivo della macchina = Quantità (Qtà) x 028





## BRAS DE FOURCHES (GAUCHE)

## TINE ARM (LEFT)

## ZINKENARM (LINKS)

## BRACCIO A FORCHE (SX)

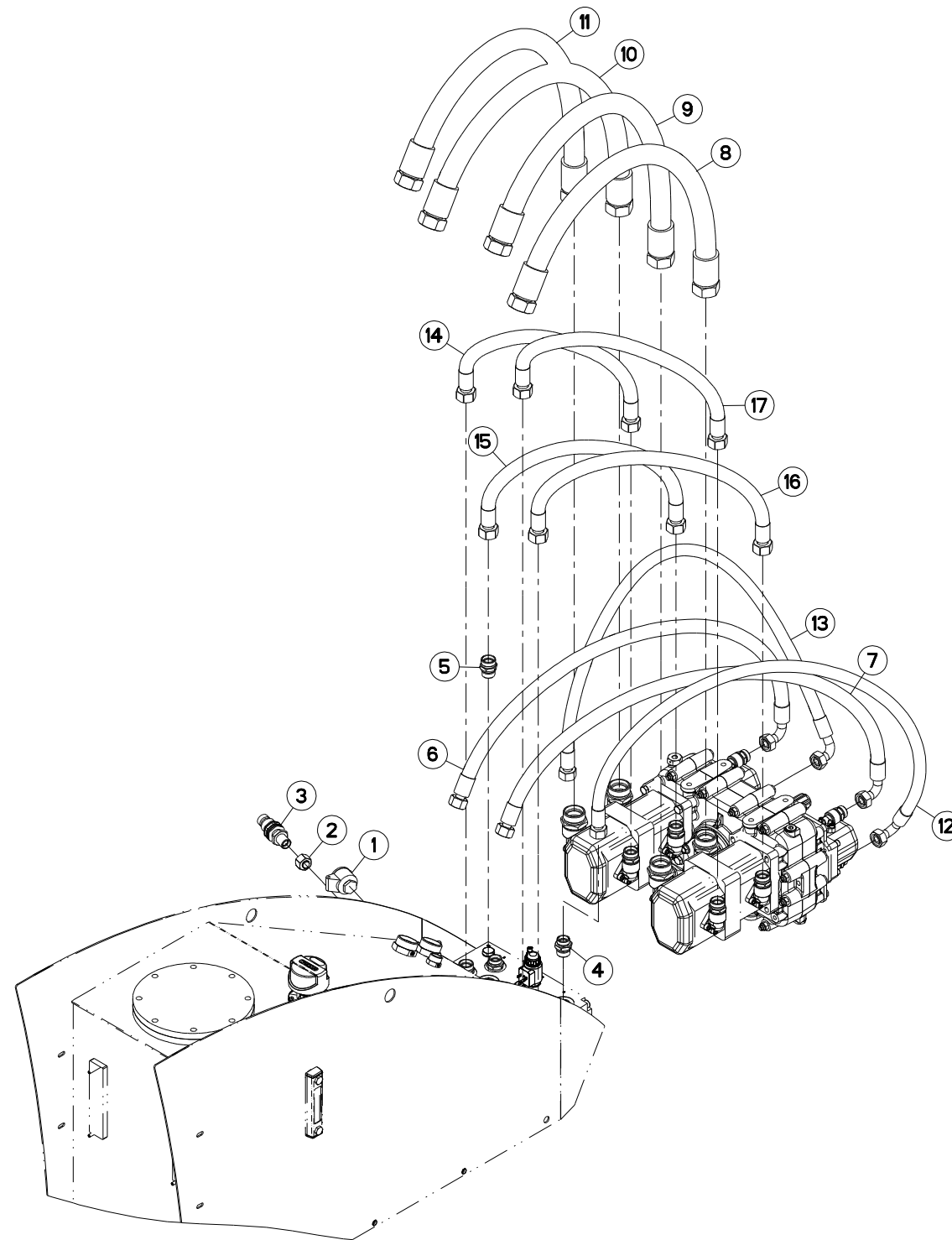
Rep	Nr	Qt	Designation	Description	Bezeichnung	Referenza	Remarque - Remark - Bemerkung - Osservazioni
001	<b>57717410</b>	004	BRIDE DE FOURCHES ZBC	TINE BRACKET ZBC	ARMSCHEIBE ZBC	PIASTRINA ZBC	
002	<b>80061265</b>	004	VIS TETE HEXAGONALE FE/ZNXC3	HEX BOLT FE/ZNXC3	SECHSKANTSCHRAUBE FE/ZNXC3	VITE TESTA ESAGONALE FE/ZNXC3	
003	<b>80201230</b>	005	ECROU HEX.AUTOFREINE FE/ZNXC3	SELF-LOCKING NUT FE/ZNXC3	SELBSTSICH.MUTTER FE/ZNXC3	DADO AUTOBLOCCANTE FE/ZNXC3	
004	<b>80251331</b>	004	RONDELLE PLATE FE/ZNXC3	PLAIN WASHER FE/ZNXC3	SCHEIBE FE/ZNXC3	RONDELLA PIATTA FE/ZNXC3	
005	<b>80251336</b>	004	RONDELLE PLATE FE/ZNXC3	PLAIN WASHER FE/ZNXC3	SCHEIBE FE/ZNXC3	RONDELLA PIATTA FE/ZNXC3	
006	<b>800612D8</b>	001	VIS TETE HEXAGONALE FLZNNC	HEXAGON HEAD SCREW FLZNNC	SECHSKANTSCHRAUBE FLZNNC	VITE TESTA ESAGONALE FLZNNC	
007	<b>K8011670</b>	004	FOURCHE	TINE, MULTIPLE	ZINKEN	FORCA	
008	<b>K8024810</b>	001	ECROU	NUT	MUTTER	DADO	
009	<b>K8026540</b>	001	BRAS DE FOURCHES	TINE ARM	ZINKENARM	BRACCIO FORCHE	
010	<b>K8027130</b>	001	BOUCHON D'OBTURATION	END PLUG	VERSCHLUSSSTOPFEN	TAPPO DI CHIUSURA	

Nombre de composants sur l'ensemble de la machine = Quantité (Qt) x 028

Gesamtanzahl der in dieser Teilegruppe für die Maschine verwendeten Teile = Menge (Qt) x 028

Number of service parts and service parts assemblies used on the machine = Quantity (Qt) x 028

Quantità di componenti sul complessivo della macchina = Quantità (Qt) x 028





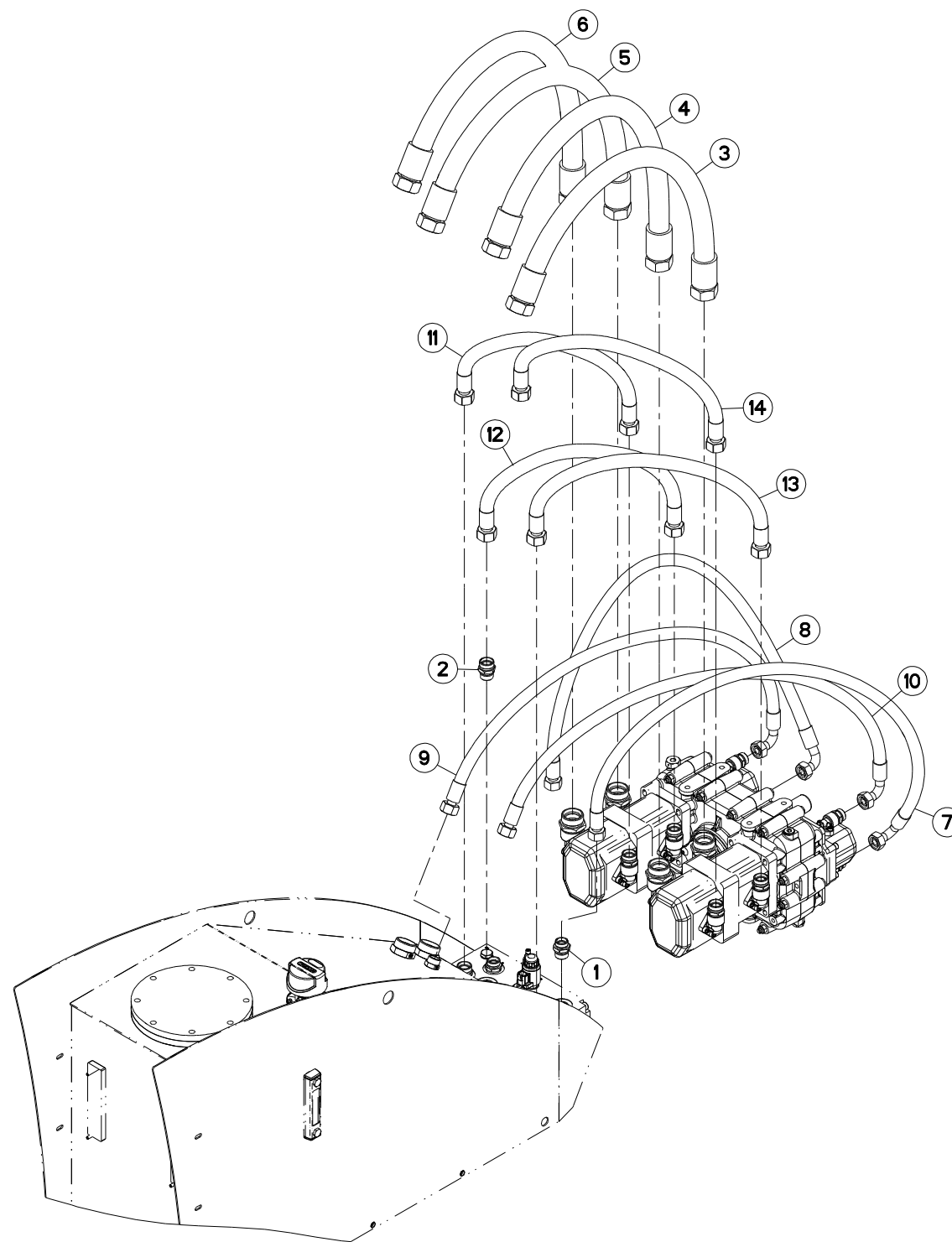
## FLEXIBLES HYDRAULIQUES (POMPE)

## HYDRAULIC HOSES (PUMP)

## HYDRAULIKSCHLAEUCHE (PUMPE)

## TUBI FLESSIBILI IDRAULICI (POM)

Rep	Nr	Qt	Designation	Description	Bezeichnung	Referenza	Remarque - Remark - Bemerkung - Osservazioni
001	<b>82300066</b>	001	SUPPORT COUPLEUR MALE	ANCHOR BRACKET FOR MALE TIP	STECKERHALTER	SUPPORTO	
002	<b>A4061501</b>	001	OBTURATEUR ZBC	BLANKING PLUG ZBC	VERSCHLUSSSTOPFEN ZBC	TAPPO FEMMINA ZBC	
003	<b>A4074041</b>	001	COUPLEUR MALE FF	CONNECTOR MALE	KUPPLUNGSTECKER	GIUNTO	
004	<b>A4080440</b>	002	UNION MALE	MALE STUD CONNECTOR	GERADER EINSCHRAUBSTUTZEN	GIUZIONE DIRITTA ZBC	
005	<b>A4080463</b>	004	UNION MALE	MALE STUD CONNECTOR	GERADER EINSCHRAUBSTUTZEN	GIUZIONE DIRITTA ZBC	
006	<b>A4905001</b>	001	FLEXIBLE	HOSE, HYDRAULIC	HYDRAULIKSCHLAUCH	TUBO IN GOMMA	<->1750 mm
007	<b>A4905001</b>	001	FLEXIBLE	HOSE, HYDRAULIC	HYDRAULIKSCHLAUCH	TUBO IN GOMMA	<->1750 mm
008	<b>A4907003</b>	001	FLEXIBLE	HOSE, HYDRAULIC	HYDRAULIKSCHLAUCH	TUBO IN GOMMA	<->1250 mm
009	<b>A4907003</b>	001	FLEXIBLE	HOSE, HYDRAULIC	HYDRAULIKSCHLAUCH	TUBO IN GOMMA	<->1250 mm
010	<b>A4907003</b>	001	FLEXIBLE	HOSE, HYDRAULIC	HYDRAULIKSCHLAUCH	TUBO IN GOMMA	<->1250 mm
011	<b>A4907003</b>	001	FLEXIBLE	HOSE, HYDRAULIC	HYDRAULIKSCHLAUCH	TUBO IN GOMMA	<->1250 mm
012	<b>A4924151</b>	001	FLEXIBLE HYDRAULIQUE	HOSE	SCHLAUCH	TUBO IN GOMMA	<->1750 mm
013	<b>A4924151</b>	001	FLEXIBLE HYDRAULIQUE	HOSE	SCHLAUCH	TUBO IN GOMMA	<->1750 mm
014	<b>A4925096</b>	001	FLEXIBLE	HOSE, HYDRAULIC	HYDRAULIKSCHLAUCH	TUBO IN GOMMA	<->1250 mm
015	<b>A4925096</b>	001	FLEXIBLE	HOSE, HYDRAULIC	HYDRAULIKSCHLAUCH	TUBO IN GOMMA	<->1250 mm
016	<b>A4925096</b>	001	FLEXIBLE	HOSE, HYDRAULIC	HYDRAULIKSCHLAUCH	TUBO IN GOMMA	<->1250 mm
017	<b>A4925096</b>	001	FLEXIBLE	HOSE, HYDRAULIC	HYDRAULIKSCHLAUCH	TUBO IN GOMMA	<->1250 mm







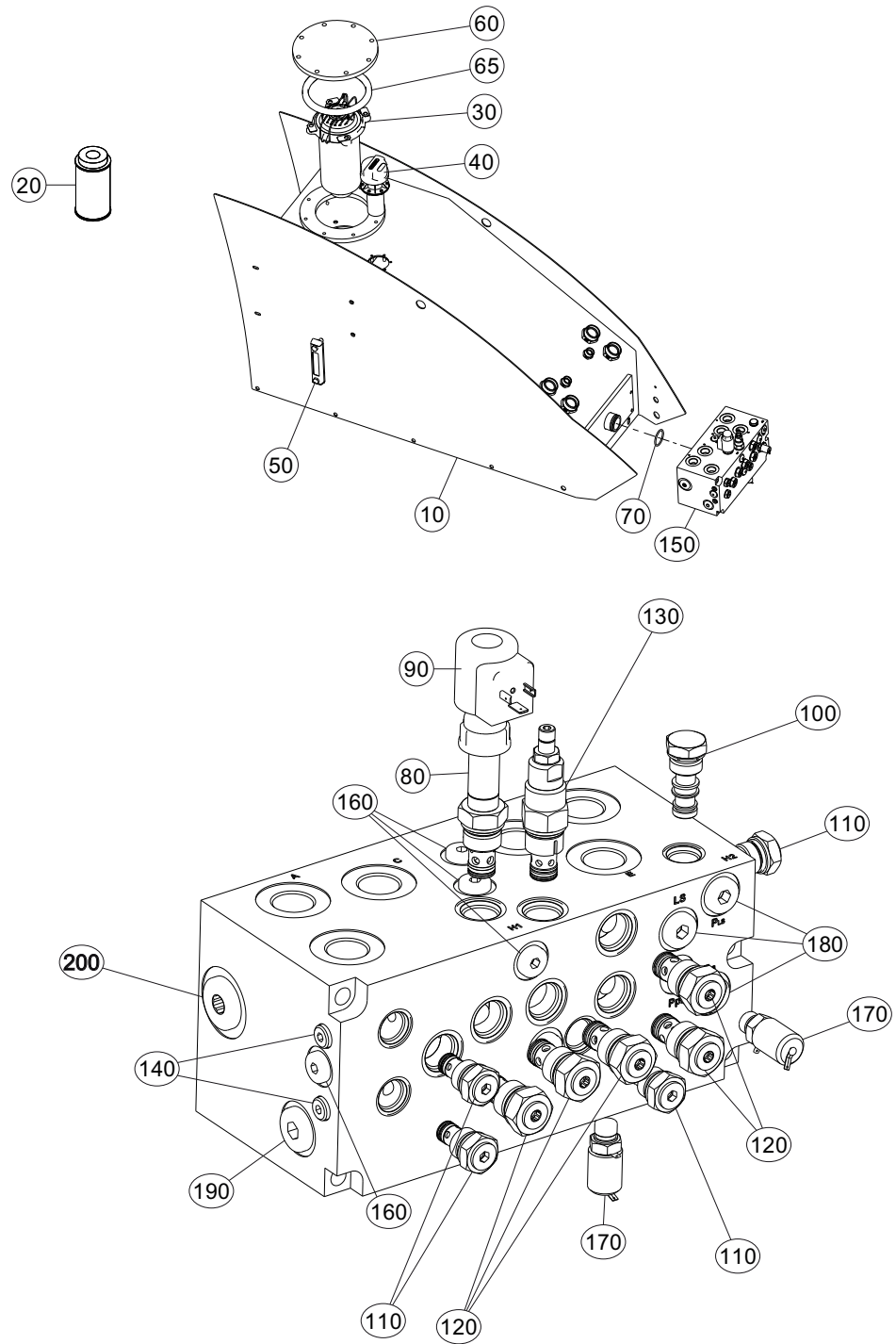
## FLEXIBLES HYDRAULIQUES (POMPE)

## HYDRAULIC HOSES (PUMP)

## HYDRAULIKSCHLAEUCHE (PUMPE)

## TUBI FLESSIBILI IDRAULICI (POM)

Rep	Nr	Qt	Designation	Description	Bezeichnung	Referenza	Remarque - Remark - Bemerkung - Osservazioni
001	<b>A4080440</b>	002	UNION MALE	MALE STUD CONNECTOR	GERADER EINSCHRAUBSTUTZEN	GIUZIONE DIRITTA ZBC	
002	<b>A4080463</b>	004	UNION MALE	MALE STUD CONNECTOR	GERADER EINSCHRAUBSTUTZEN	GIUZIONE DIRITTA ZBC	
003	<b>A4907003</b>	001	FLEXIBLE	HOSE, HYDRAULIC	HYDRAULIKSCHLAUCH	TUBO IN GOMMA	<->1250 mm
004	<b>A4907003</b>	001	FLEXIBLE	HOSE, HYDRAULIC	HYDRAULIKSCHLAUCH	TUBO IN GOMMA	<->1250 mm
005	<b>A4907003</b>	001	FLEXIBLE	HOSE, HYDRAULIC	HYDRAULIKSCHLAUCH	TUBO IN GOMMA	<->1250 mm
006	<b>A4907003</b>	001	FLEXIBLE	HOSE, HYDRAULIC	HYDRAULIKSCHLAUCH	TUBO IN GOMMA	<->1250 mm
007	<b>A4924151</b>	001	FLEXIBLE HYDRAULIQUE	HOSE	SCHLAUCH	TUBO IN GOMMA	<->1750 mm
008	<b>A4924151</b>	001	FLEXIBLE HYDRAULIQUE	HOSE	SCHLAUCH	TUBO IN GOMMA	<->1750 mm
009	<b>A4924151</b>	001	FLEXIBLE HYDRAULIQUE	HOSE	SCHLAUCH	TUBO IN GOMMA	<->1750 mm
010	<b>A4924151</b>	001	FLEXIBLE HYDRAULIQUE	HOSE	SCHLAUCH	TUBO IN GOMMA	<->1750 mm
011	<b>A4925096</b>	001	FLEXIBLE	HOSE, HYDRAULIC	HYDRAULIKSCHLAUCH	TUBO IN GOMMA	<->1250 mm
012	<b>A4925096</b>	001	FLEXIBLE	HOSE, HYDRAULIC	HYDRAULIKSCHLAUCH	TUBO IN GOMMA	<->1250 mm
013	<b>A4925096</b>	001	FLEXIBLE	HOSE, HYDRAULIC	HYDRAULIKSCHLAUCH	TUBO IN GOMMA	<->1250 mm
014	<b>A4925096</b>	001	FLEXIBLE	HOSE, HYDRAULIC	HYDRAULIKSCHLAUCH	TUBO IN GOMMA	<->1250 mm





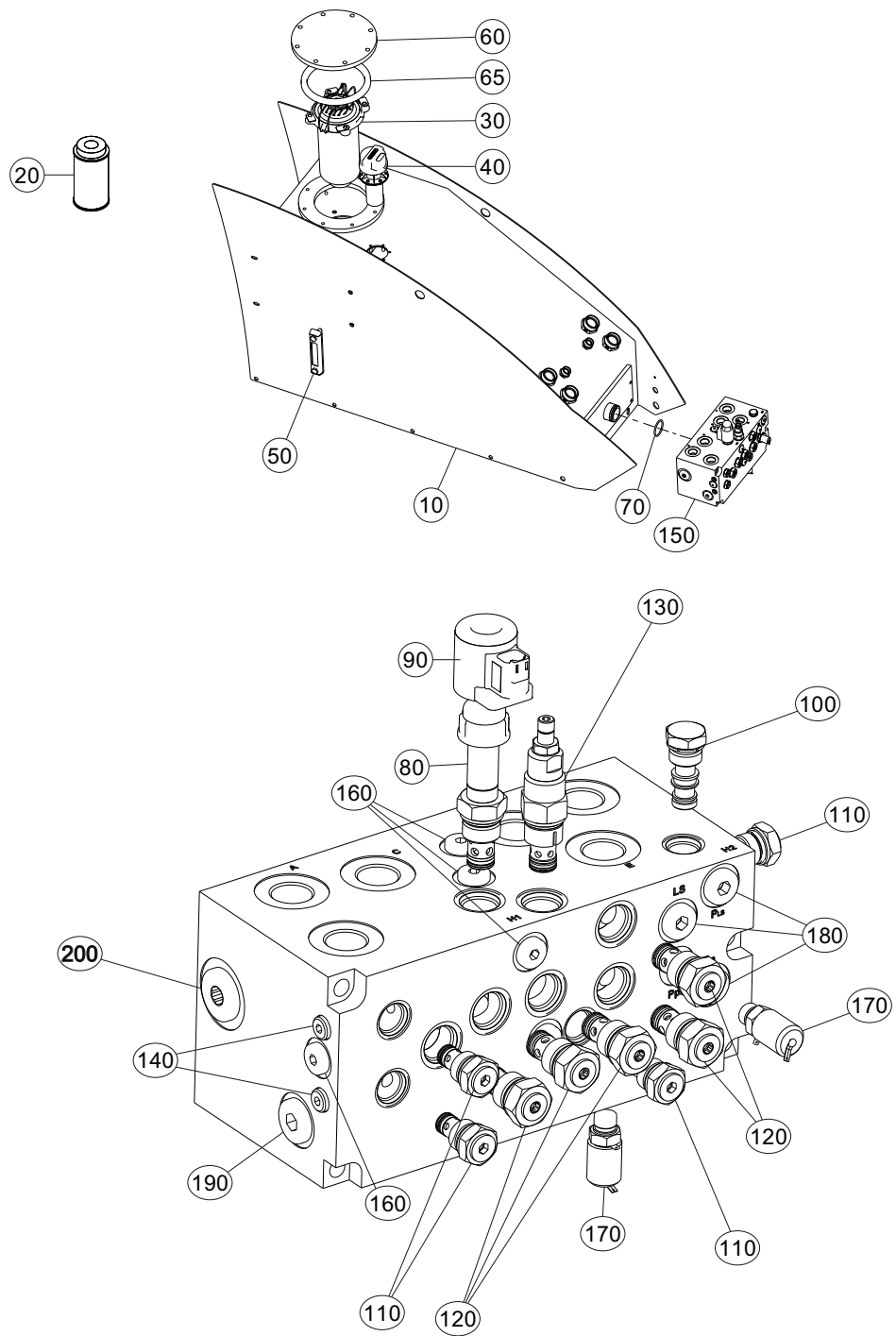
## RESERVOIR

## TANK

## TANK

## SERBATOIO

Rep	Nr	Qt	Designation	Description	Bezeichnung	Referenza	Remarque - Remark - Bemerkung - Osservazioni
010	<b>K8023630</b>	001	RESERVOIR	RESERVOIR	TANK	SERBATOIO	
020	<b>A4079180</b>	001	ELEMENT FILTRANT	FILTER ELEMENT	FILTERELEMENT	ELEMENTO FILTRANTE	[2]
030	<b>A4079174</b>	001	FILTRE RETOUR	RETURN LINE FILTER	RUECKLAUFFILTER	FILTRO, LINEA DI RITORNO	+ [2]
040	<b>57866400</b>	001	BOUCHON	PLUG	VERSCHLUSSSCHRAUBE	TAPPO	
050	<b>A4079176</b>	001	INDICATEUR	INDICATOR	ANZEIGER	INDICATORE	
060	<b>A4079177</b>	001	TRAPPE	EMPTYING TRAP	ENTLEERUNGSKLAPPE	PORTELLO	
065	<b>K8032680</b>	001	JOINT	SEAL	DICHTUNG	GUARNIZIONE	
070	<b>A4079178</b>	001	JOINT TORIQUE	O-RING	O-RING	GUARNIZIONE	
080	<b>A4056369</b>	001	ELECTROVANNE	VALVE, SOLENOID	ELEKTROSCHIEBER	ELETTROVALVOLA	[1]
090	<b>A4054094</b>	001	BOBINE	COIL	SPULE	BIBINA	[1]
100	<b>A4061843</b>	001	BOUCHON	PLUG	VERSCHLUSSSCHRAUBE	TAPPO	[1]
110	<b>A4056371</b>	004	CLAPET ANTI-RETOUR	VALVE, CHECK	RUECKSCHLAGVENTIL	VALVOLA ANTI-RITORNO	[1]
120	<b>A4056372</b>	005	CLAPET ANTI-RETOUR	VALVE, CHECK	RUECKSCHLAGVENTIL	VALVOLA ANTI-RITORNO	[1]
130	<b>A4056221</b>	001	LIMITEUR DE PRESSION	VALVE, RELIEF	DRUCKBEGRENZUNGSVENTIL	LIMITATORE DI PRESSIONE	[1]
140	<b>A4061843</b>	002	BOUCHON	PLUG	VERSCHLUSSSCHRAUBE	TAPPO	[1]
150	<b>A4101137</b>	001	BLOC HYDRAULIQUE	MANIFOLD, HYDRAULIC	HYDRAULIK-STEUERBLOCK	BLOCCO IDRAULICO	+ [1]
160	<b>A4061815</b>	004	BOUCHON CHC	PLUG INNER HEXAGON	STOPFEN INNENSECHSKANT		[1]
170	<b>A4065001</b>	002	PRISE DE PRESSION	PORT, PRESSURE	DRUCKANSCHLUSS	PRESA DI PRESSIONE	[1]
180	<b>A4061802</b>	003	BOUCHON CHC	PLUG INNER HEXAGON	STOPFEN INNENSECHSKANT		[1]
190	<b>A4061803</b>	001	BOUCHON CHC	PLUG INNER HEXAGON	STOPFEN INNENSECHSKANT		[1]
200	<b>A4061804</b>	001	BOUCHON CHC	PLUG INNER HEXAGON	STOPFEN INNENSECHSKANT		[1]





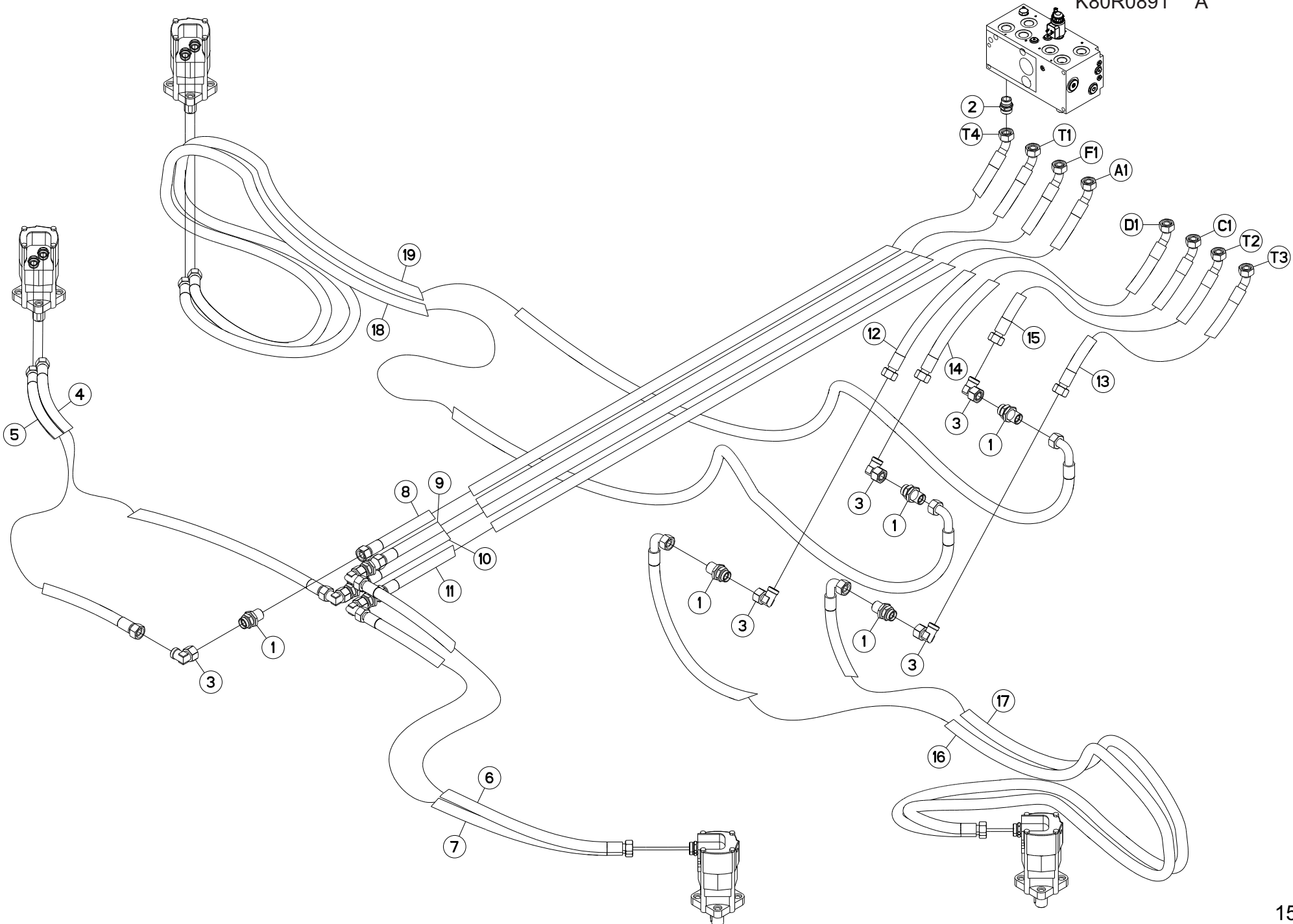
## RESERVOIR

## TANK

## TANK

## SERBATOIO

Rep	Nr	Qt	Designation	Description	Bezeichnung	Referenza	Remarque - Remark - Bemerkung - Osservazioni
010	<b>K8023630</b>	001	RESERVOIR	RESERVOIR	TANK	SERBATOIO	
020	<b>A4079180</b>	001	ELEMENT FILTRANT	FILTER ELEMENT	FILTERELEMENT	ELEMENTO FILTRANTE	[2]
030	<b>A4079174</b>	001	FILTRE RETOUR	RETURN LINE FILTER	RUECKLAUFFILTER	FILTRO, LINEA DI RITORNO	+ [2]
040	<b>57866400</b>	001	BOUCHON	PLUG	VERSCHLUSSSCHRAUBE	TAPPO	
050	<b>A4079176</b>	001	INDICATEUR	INDICATOR	ANZEIGER	INDICATORE	
060	<b>A4079177</b>	001	TRAPPE	EMPTYING TRAP	ENTLEERUNGSKLAPPE	PORTELLO	
065	<b>K8032680</b>	001	JOINT	SEAL	DICHTUNG	GUARNIZIONE	
070	<b>A4079178</b>	001	JOINT TORIQUE	O-RING	O-RING	GUARNIZIONE	
080	<b>A4056369</b>	001	ELECTROVANNE	VALVE, SOLENOID	ELEKTROSCHIEBER	ELETTROVALVOLA	[1]
090	<b>A4054117</b>	001	BOBINE	COIL	SPULE	BIBINA	[1]
100	<b>A4061843</b>	001	BOUCHON	PLUG	VERSCHLUSSSCHRAUBE	TAPPO	[1]
110	<b>A4056371</b>	004	CLAPET ANTI-RETOUR	VALVE, CHECK	RUECKSCHLAGVENTIL	VALVOLA ANTI-RITORNO	[1]
120	<b>A4056372</b>	005	CLAPET ANTI-RETOUR	VALVE, CHECK	RUECKSCHLAGVENTIL	VALVOLA ANTI-RITORNO	[1]
130	<b>A4056221</b>	001	LIMITEUR DE PRESSION	VALVE, RELIEF	DRUCKBEGRENZUNGSVENTIL	LIMITATORE DI PRESSIONE	[1]
140	<b>A4061843</b>	002	BOUCHON	PLUG	VERSCHLUSSSCHRAUBE	TAPPO	[1]
150	<b>A4101188</b>	001	BLOC HYDRAULIQUE	MANIFOLD, HYDRAULIC	HYDRAULIK-STEUERBLOCK	BLOCCO IDRAULICO	+ [1]
160	<b>A4061815</b>	004	BOUCHON CHC	PLUG INNER HEXAGON	STOPFEN INNENSECHSKANT		[1]
170	<b>A4065001</b>	002	PRISE DE PRESSION	PORT, PRESSURE	DRUCKANSCHLUSS	PRESA DI PRESSIONE	[1]
180	<b>A4061802</b>	003	BOUCHON CHC	PLUG INNER HEXAGON	STOPFEN INNENSECHSKANT		[1]
190	<b>A4061803</b>	001	BOUCHON CHC	PLUG INNER HEXAGON	STOPFEN INNENSECHSKANT		[1]
200	<b>A4061804</b>	001	BOUCHON CHC	PLUG INNER HEXAGON	STOPFEN INNENSECHSKANT		[1]





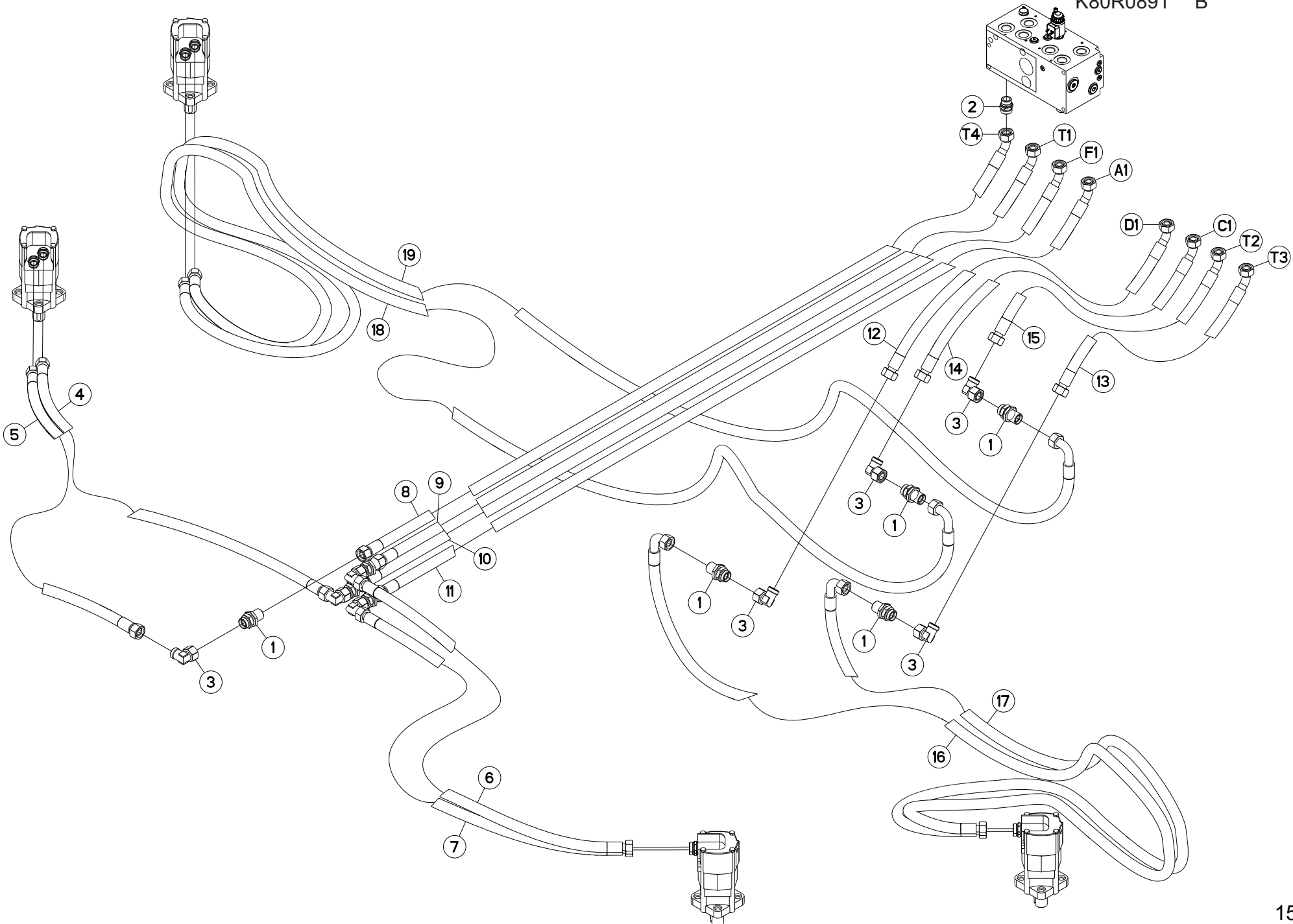
## FLEXIBLES (ROTOR)

## HYDRAULIC HOSES (ROTOR)

## HYDRAULIKSCHLAEUCHE (KREISEL)

## TUBI FLESSIBILI IDRAULICI (ROT)

Rep	Nr	Qt	Designation	Description	Bezeichnung	Referenza	Remarque - Remark - Bemerkung - Osservazioni
001	<b>A4080304</b>	008	UNION DOUBLE / CLOISON	BULKHEAD UNION	VERBINDUNGSNIPEL	CONNETTORE	
002	<b>A4080463</b>	008	UNION MALE	MALE STUD CONNECTOR	GERADER EINSCHRAUBSTUTZEN	GIUNZIONE DIRITTA ZBC	
003	<b>A4082702</b>	008	COUDE TOURNANT	AJUSTABLE MALE STUD ELBOW	EINSTELLBARE WINKEL STUTZEN	GIUNZIONE A 90°ORIENTABILE ZBC	
004	<b>A4925100</b>	001	FLEXIBLE	HOSE, HYDRAULIC	HYDRAULIKSCHLAUCH	TUBO IN GOMMA	<->2800 mm
005	<b>A4925100</b>	001	FLEXIBLE	HOSE, HYDRAULIC	HYDRAULIKSCHLAUCH	TUBO IN GOMMA	<->2800 mm
006	<b>A4925100</b>	001	FLEXIBLE	HOSE, HYDRAULIC	HYDRAULIKSCHLAUCH	TUBO IN GOMMA	<->2800 mm
007	<b>A4925100</b>	001	FLEXIBLE	HOSE, HYDRAULIC	HYDRAULIKSCHLAUCH	TUBO IN GOMMA	<->2800 mm
008	<b>A4925101</b>	001	FLEXIBLE	HOSE, HYDRAULIC	HYDRAULIKSCHLAUCH	TUBO IN GOMMA	<->8200 mm
009	<b>A4925101</b>	001	FLEXIBLE	HOSE, HYDRAULIC	HYDRAULIKSCHLAUCH	TUBO IN GOMMA	<->8200 mm
010	<b>A4925101</b>	001	FLEXIBLE	HOSE, HYDRAULIC	HYDRAULIKSCHLAUCH	TUBO IN GOMMA	<->8200 mm
011	<b>A4925101</b>	001	FLEXIBLE	HOSE, HYDRAULIC	HYDRAULIKSCHLAUCH	TUBO IN GOMMA	<->8200 mm
012	<b>A4925102</b>	001	FLEXIBLE	HOSE, HYDRAULIC	HYDRAULIKSCHLAUCH	TUBO IN GOMMA	<->2800 mm
013	<b>A4925102</b>	001	FLEXIBLE	HOSE, HYDRAULIC	HYDRAULIKSCHLAUCH	TUBO IN GOMMA	<->2800 mm
014	<b>A4925102</b>	001	FLEXIBLE	HOSE, HYDRAULIC	HYDRAULIKSCHLAUCH	TUBO IN GOMMA	<->2800 mm
015	<b>A4925102</b>	001	FLEXIBLE	HOSE, HYDRAULIC	HYDRAULIKSCHLAUCH	TUBO IN GOMMA	<->2800 mm
016	<b>A4925103</b>	001	FLEXIBLE	HOSE, HYDRAULIC	HYDRAULIKSCHLAUCH	TUBO IN GOMMA	<->8400 mm
017	<b>A4925103</b>	001	FLEXIBLE	HOSE, HYDRAULIC	HYDRAULIKSCHLAUCH	TUBO IN GOMMA	<->8400 mm
018	<b>A4925103</b>	001	FLEXIBLE	HOSE, HYDRAULIC	HYDRAULIKSCHLAUCH	TUBO IN GOMMA	<->8400 mm
019	<b>A4925103</b>	001	FLEXIBLE	HOSE, HYDRAULIC	HYDRAULIKSCHLAUCH	TUBO IN GOMMA	<->8400 mm







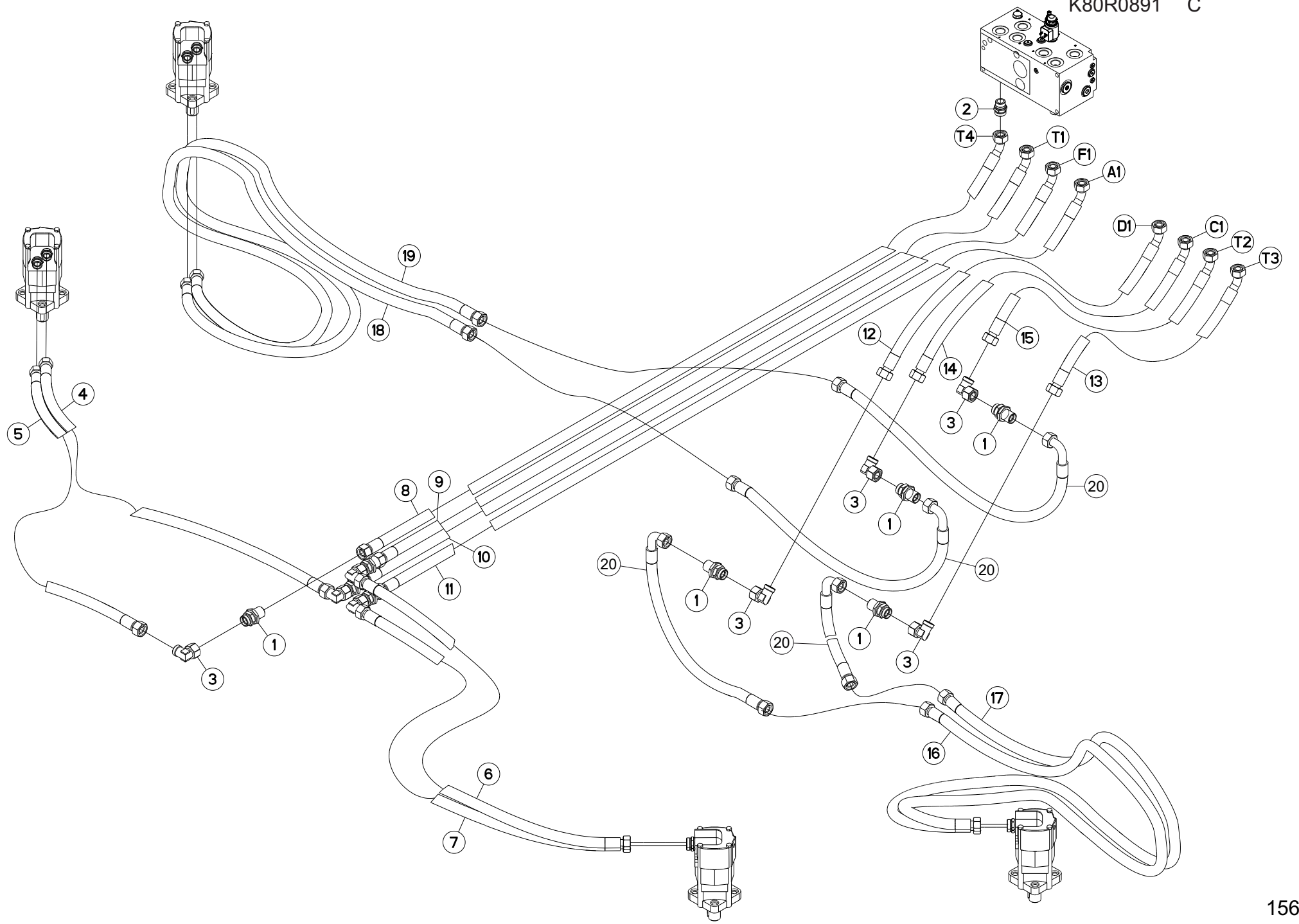
## FLEXIBLES (ROTOR)

## HYDRAULIC HOSES (ROTOR)

## HYDRAULIKSCHLAEUCHE (KREISEL)

## TUBI FLESSIBILI IDRAULICI (ROT)

Rep	Nr	Qt	Designation	Description	Bezeichnung	Referenza	Remarque - Remark - Bemerkung - Osservazioni
001	<b>A4080304</b>	008	UNION DOUBLE / CLOISON	BULKHEAD UNION	VERBINDUNGSNIPEL	CONNETTORE	
002	<b>A4080463</b>	008	UNION MALE	MALE STUD CONNECTOR	GERADER EINSCHRAUBSTUTZEN	GIUNZIONE DIRITTA ZBC	
003	<b>A4082702</b>	008	COUDE TOURNANT	AJUSTABLE MALE STUD ELBOW	EINSTELLBARE WINKEL STUTZEN	GIUNZIONE A 90°ORIENTABILE ZBC	
004	<b>A4925100</b>	001	FLEXIBLE	HOSE, HYDRAULIC	HYDRAULIKSCHLAUCH	TUBO IN GOMMA	<->2800 mm
005	<b>A4925100</b>	001	FLEXIBLE	HOSE, HYDRAULIC	HYDRAULIKSCHLAUCH	TUBO IN GOMMA	<->2800 mm
006	<b>A4925100</b>	001	FLEXIBLE	HOSE, HYDRAULIC	HYDRAULIKSCHLAUCH	TUBO IN GOMMA	<->2800 mm
007	<b>A4925100</b>	001	FLEXIBLE	HOSE, HYDRAULIC	HYDRAULIKSCHLAUCH	TUBO IN GOMMA	<->2800 mm
008	<b>A4925126</b>	001	FLEXIBLE	HOSE, HYDRAULIC	HYDRAULIKSCHLAUCH	TUBO IN GOMMA	<->8100 mm
009	<b>A4925126</b>	001	FLEXIBLE	HOSE, HYDRAULIC	HYDRAULIKSCHLAUCH	TUBO IN GOMMA	<->8100 mm
010	<b>A4925126</b>	001	FLEXIBLE	HOSE, HYDRAULIC	HYDRAULIKSCHLAUCH	TUBO IN GOMMA	<->8100 mm
011	<b>A4925126</b>	001	FLEXIBLE	HOSE, HYDRAULIC	HYDRAULIKSCHLAUCH	TUBO IN GOMMA	<->8100 mm
012	<b>A4925102</b>	001	FLEXIBLE	HOSE, HYDRAULIC	HYDRAULIKSCHLAUCH	TUBO IN GOMMA	<->2800 mm
013	<b>A4925102</b>	001	FLEXIBLE	HOSE, HYDRAULIC	HYDRAULIKSCHLAUCH	TUBO IN GOMMA	<->2800 mm
014	<b>A4925102</b>	001	FLEXIBLE	HOSE, HYDRAULIC	HYDRAULIKSCHLAUCH	TUBO IN GOMMA	<->2800 mm
015	<b>A4925102</b>	001	FLEXIBLE	HOSE, HYDRAULIC	HYDRAULIKSCHLAUCH	TUBO IN GOMMA	<->2800 mm
016	<b>A4925103</b>	001	FLEXIBLE	HOSE, HYDRAULIC	HYDRAULIKSCHLAUCH	TUBO IN GOMMA	<->8400 mm
017	<b>A4925103</b>	001	FLEXIBLE	HOSE, HYDRAULIC	HYDRAULIKSCHLAUCH	TUBO IN GOMMA	<->8400 mm
018	<b>A4925103</b>	001	FLEXIBLE	HOSE, HYDRAULIC	HYDRAULIKSCHLAUCH	TUBO IN GOMMA	<->8400 mm
019	<b>A4925103</b>	001	FLEXIBLE	HOSE, HYDRAULIC	HYDRAULIKSCHLAUCH	TUBO IN GOMMA	<->8400 mm





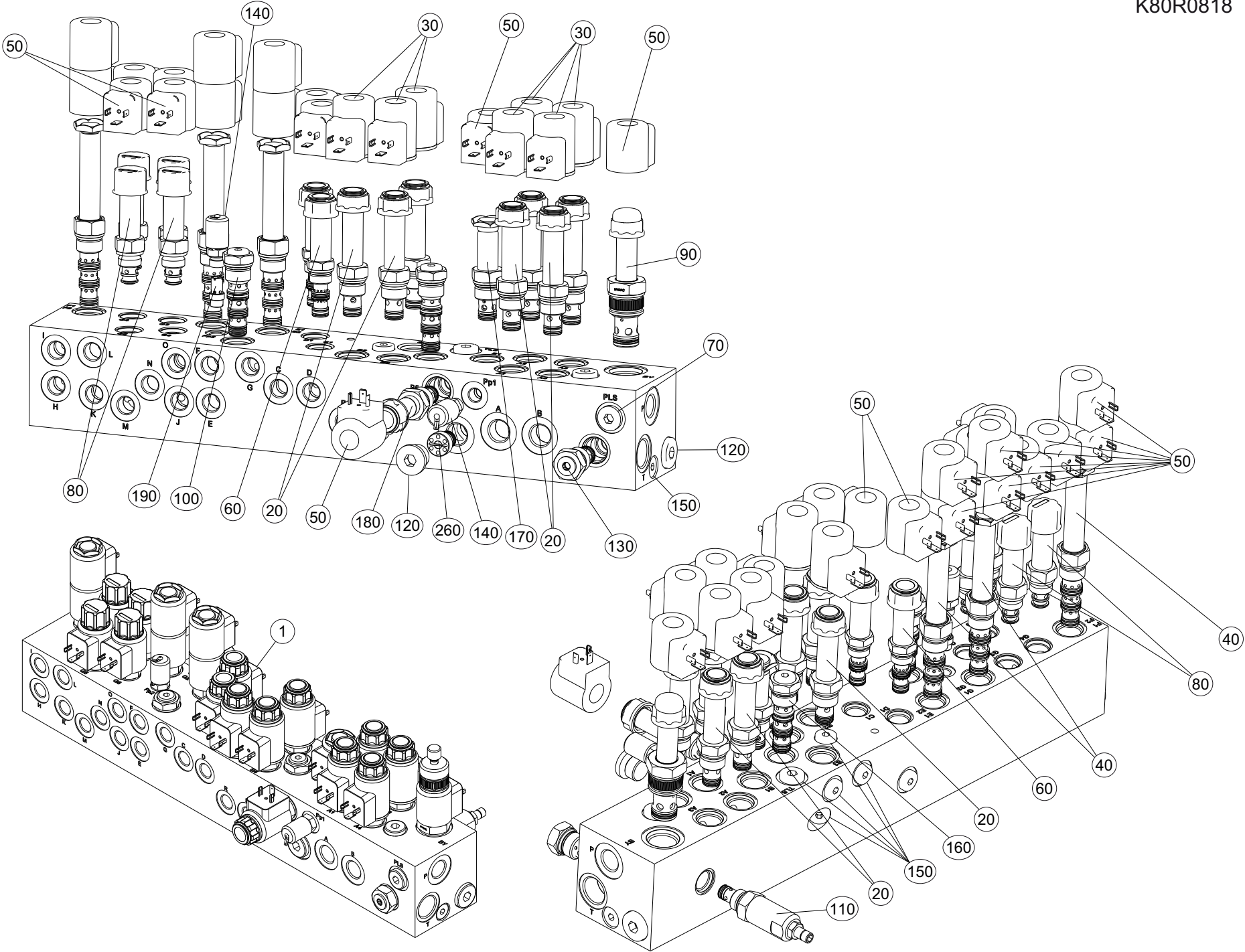
## FLEXIBLES (ROTOR)

## HYDRAULIC HOSES (ROTOR)

## HYDRAULIKSCHLAEUCHE (KREISEL)

## TUBI FLESSIBILI IDRAULICI (ROT)

Rep	Nr	Qt	Designation	Description	Bezeichnung	Referenza	Remarque - Remark - Bemerkung - Osservazioni
001	<b>A4080304</b>	008	UNION DOUBLE / CLOISON	BULKHEAD UNION	VERBINDUNGSNIPEL	CONNETTORE	
002	<b>A4080463</b>	008	UNION MALE	MALE STUD CONNECTOR	GERADER EINSCHRAUBSTUTZEN	GIUNZIONE DIRITTA ZBC	
003	<b>A4082702</b>	008	COUDE TOURNANT	AJUSTABLE MALE STUD ELBOW	EINSTELLBARE WINKEL STUTZEN	GIUNZIONE A 90°ORIENTABILE ZBC	
004	<b>A4925100</b>	001	FLEXIBLE	HOSE, HYDRAULIC	HYDRAULIKSCHLAUCH	TUBO IN GOMMA	<->2800 mm
005	<b>A4925100</b>	001	FLEXIBLE	HOSE, HYDRAULIC	HYDRAULIKSCHLAUCH	TUBO IN GOMMA	<->2800 mm
006	<b>A4925100</b>	001	FLEXIBLE	HOSE, HYDRAULIC	HYDRAULIKSCHLAUCH	TUBO IN GOMMA	<->2800 mm
007	<b>A4925100</b>	001	FLEXIBLE	HOSE, HYDRAULIC	HYDRAULIKSCHLAUCH	TUBO IN GOMMA	<->2800 mm
008	<b>A4925126</b>	001	FLEXIBLE	HOSE, HYDRAULIC	HYDRAULIKSCHLAUCH	TUBO IN GOMMA	<->8100 mm
009	<b>A4925126</b>	001	FLEXIBLE	HOSE, HYDRAULIC	HYDRAULIKSCHLAUCH	TUBO IN GOMMA	<->8100 mm
010	<b>A4925126</b>	001	FLEXIBLE	HOSE, HYDRAULIC	HYDRAULIKSCHLAUCH	TUBO IN GOMMA	<->8100 mm
011	<b>A4925126</b>	001	FLEXIBLE	HOSE, HYDRAULIC	HYDRAULIKSCHLAUCH	TUBO IN GOMMA	<->8100 mm
012	<b>A4925102</b>	001	FLEXIBLE	HOSE, HYDRAULIC	HYDRAULIKSCHLAUCH	TUBO IN GOMMA	<->2800 mm
013	<b>A4925102</b>	001	FLEXIBLE	HOSE, HYDRAULIC	HYDRAULIKSCHLAUCH	TUBO IN GOMMA	<->2800 mm
014	<b>A4925102</b>	001	FLEXIBLE	HOSE, HYDRAULIC	HYDRAULIKSCHLAUCH	TUBO IN GOMMA	<->2800 mm
015	<b>A4925102</b>	001	FLEXIBLE	HOSE, HYDRAULIC	HYDRAULIKSCHLAUCH	TUBO IN GOMMA	<->2800 mm
016	<b>A4925127</b>	001	FLEXIBLE	HOSE, HYDRAULIC	HYDRAULIKSCHLAUCH	TUBO IN GOMMA	<->4400 mm
017	<b>A4925127</b>	001	FLEXIBLE	HOSE, HYDRAULIC	HYDRAULIKSCHLAUCH	TUBO IN GOMMA	<->4400 mm
018	<b>A4925127</b>	001	FLEXIBLE	HOSE, HYDRAULIC	HYDRAULIKSCHLAUCH	TUBO IN GOMMA	<->4400 mm
019	<b>A4925127</b>	001	FLEXIBLE	HOSE, HYDRAULIC	HYDRAULIKSCHLAUCH	TUBO IN GOMMA	<->4400 mm
020	<b>A4925129</b>	004	FLEXIBLE	HOSE, HYDRAULIC	HYDRAULIKSCHLAUCH	TUBO IN GOMMA	<->1250 mm





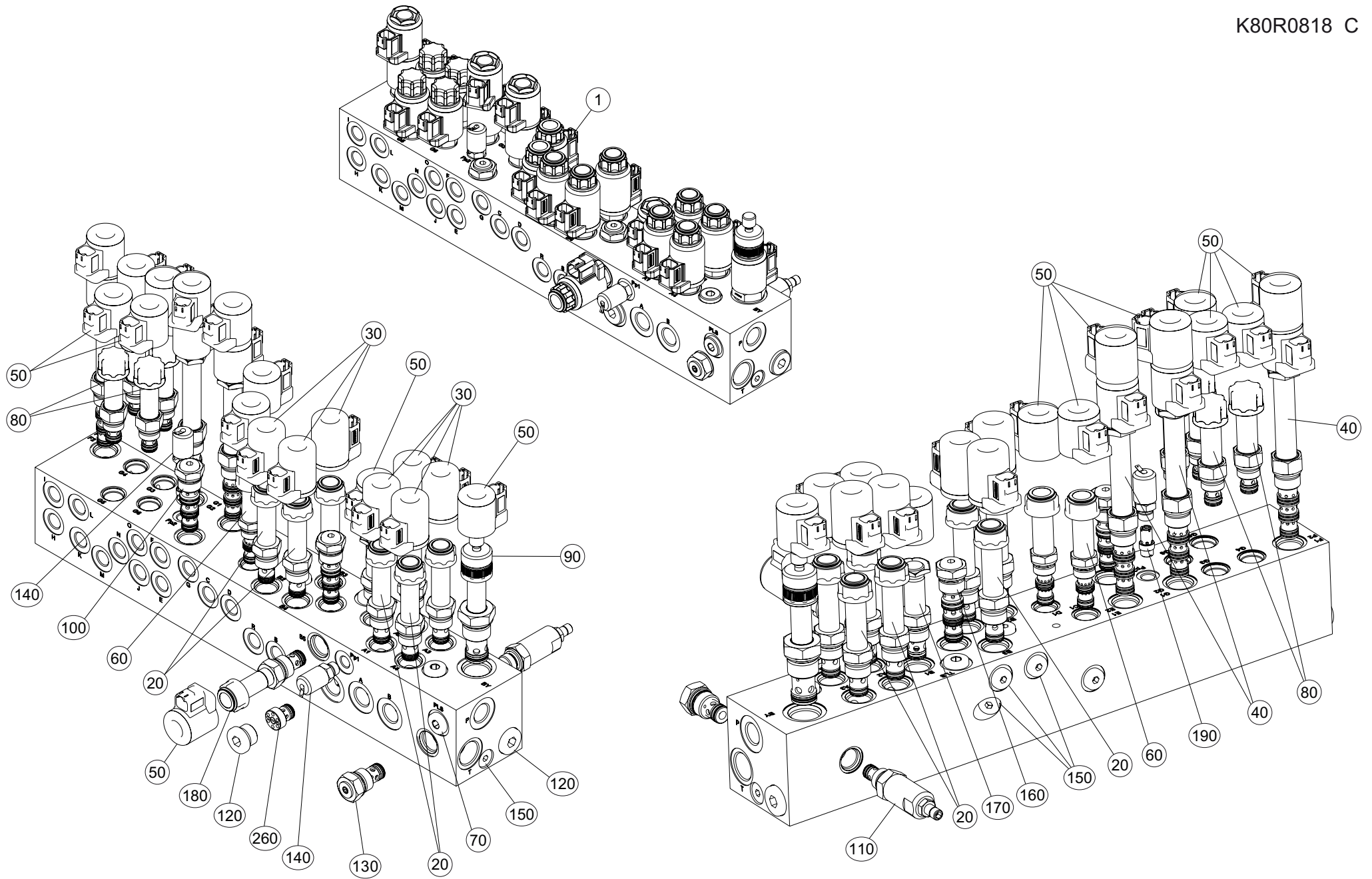
## BLOC HYDRAULIQUE (DETAIL)

## HYDRAULIC BLOCK (DETAIL)

## STUEBERBLOCK (DETAIL)

## BLOCCO IDRAULICO (DETTAGLIO)

Rep	Nr	Qt	Designation	Description	Bezeichnung	Referenza	Remarque - Remark - Bemerkung - Osservazioni
001	<b>A4101129</b>	001	BLOC HYDRAULIQUE	MANIFOLD, HYDRAULIC	HYDRAULIK-STEUERBLOCK	BLOCCO IDRAULICO	+ [1]
020	<b>A4050015</b>	007	DISTRIBUTEUR	VALVE, DIVERTER	VERTEILER	DISTRIBUTORE	[1]
030	<b>A4054120</b>	007	BOBINE	COIL	SPULE	BIBINA	[1]
040	<b>A4056364</b>	003	ELECTROVANNE	VALVE, SOLENOID	ELEKTROSCHIEBER	ELETTROVALVOLA	[1]
050	<b>A4054094</b>	015	BOBINE	COIL	SPULE	BIBINA	[1]
060	<b>A4056200</b>	002	ELECTROVANNE	VALVE, SOLENOID	ELEKTROSCHIEBER	ELETTROVALVOLA	[1]
070	<b>A4061802</b>	002	BOUCHON CHC	PLUG INNER HEXAGON	STOPFEN INNENSECHSKANT		[1]
080	<b>A4056336</b>	004	DISTRIBUTEUR	VALVE, DIVERTER	VERTEILER	DISTRIBUTORE	[1]
090	<b>A4056365</b>	001	ELECTROVANNE	VALVE, SOLENOID	ELEKTROSCHIEBER	ELETTROVALVOLA	[1]
100	<b>A4073049</b>	001	DIVISEUR	DIVIDER	VERTEILER	DIVISORE	[1]
110	<b>A4056366</b>	001	LIMITEUR DE PRESSION	VALVE, RELIEF	DRUCKBEGRENZUNGSVENTIL	LIMITATORE DI PRESSIONE	[1]
120	<b>A4061803</b>	002	BOUCHON CHC	PLUG INNER HEXAGON	STOPFEN INNENSECHSKANT		[1]
130	<b>A4056219</b>	001	CLAPET ANTI-RETOUR	VALVE, CHECK	RUECKSCHLAGVENTIL	VALVOLA ANTI-RITORNO	[1]
140	<b>A4065001</b>	002	PRISE DE PRESSION	PORT, PRESSURE	DRUCKANSCHLUSS	PRESA DI PRESSIONE	[1]
150	<b>A4061815</b>	006	BOUCHON CHC	PLUG INNER HEXAGON	STOPFEN INNENSECHSKANT		[1]
160	<b>A4073046</b>	001	DIVISEUR	DIVIDER	VERTEILER	DIVISORE	[1]
170	<b>A4056368</b>	001	ELECTROVANNE	VALVE, SOLENOID	ELEKTROSCHIEBER	ELETTROVALVOLA	[1]
180	<b>A4056309</b>	001	DISTRIBUTEUR	VALVE, DIVERTER	VERTEILER	DISTRIBUTORE	[1]
190	<b>A4056367</b>	001	REGULATEUR	REGULATOR	STEUERVORRICHTUNG	CORRETTORE	[1]
260	<b>A4056370</b>	001	CLAPET ANTI-RETOUR	VALVE, CHECK	RUECKSCHLAGVENTIL	VALVOLA ANTI-RITORNO	[1]





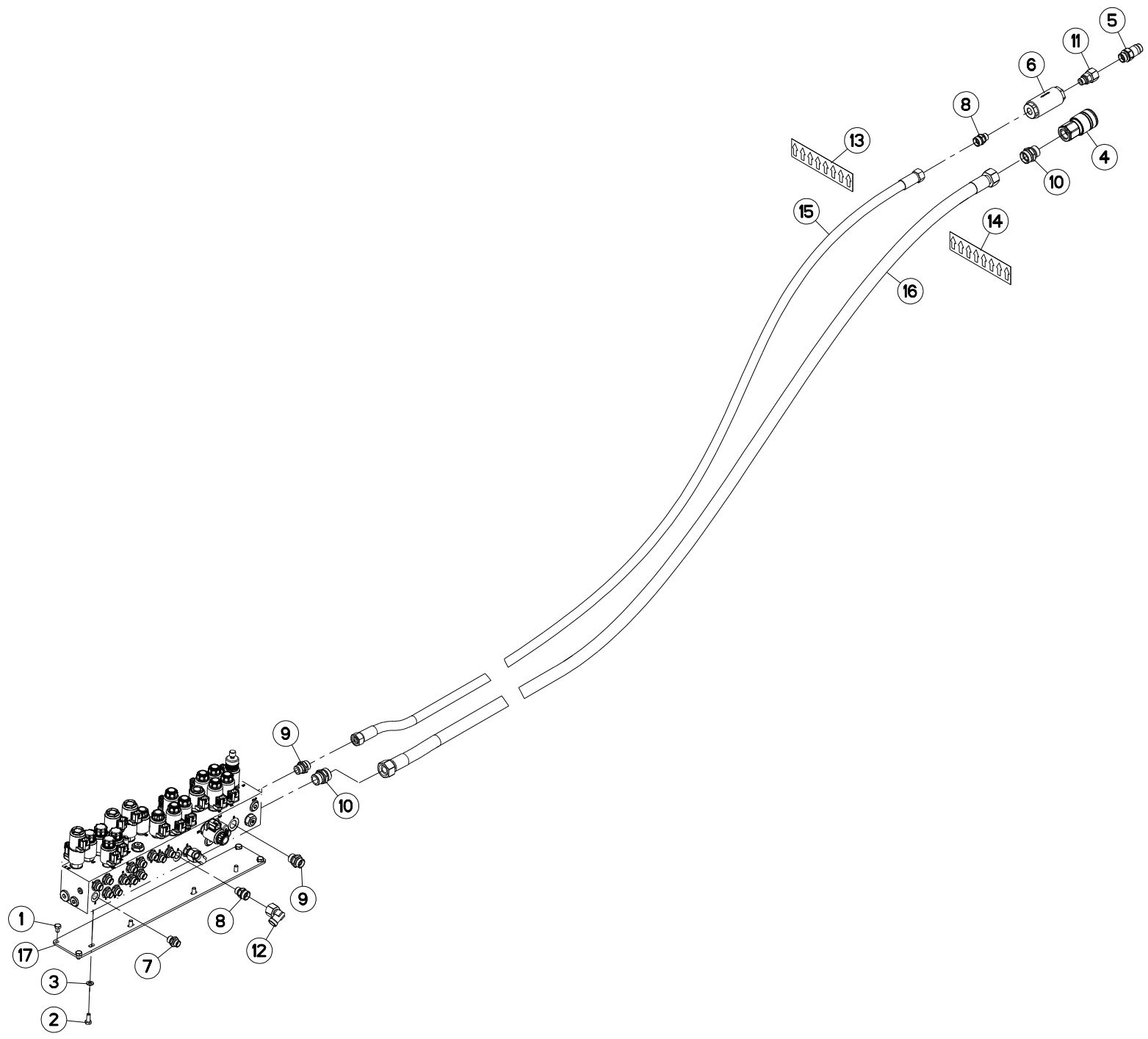
## BLOC HYDRAULIQUE (DETAIL)

## HYDRAULIC BLOCK (DETAIL)

## STUEBERBLOCK (DETAIL)

## BLOCCO IDRAULICO (DETTAGLIO)

Rep	Nr	Qt	Designation	Description	Bezeichnung	Referenza	Remarque - Remark - Bemerkung - Osservazioni
001	<b>A4101187</b>	001	BLOC HYDRAULIQUE	MANIFOLD, HYDRAULIC	HYDRAULIK-STEUERBLOCK	BLOCCO IDRAULICO	+ [1]
020	<b>A4050015</b>	007	DISTRIBUTEUR	VALVE, DIVERTER	VERTEILER	DISTRIBUTORE	[1]
030	<b>A4054120</b>	007	BOBINE	COIL	SPULE	BIBINA	[1]
040	<b>A4056364</b>	003	ELECTROVANNE	VALVE, SOLENOID	ELEKTROSCHIEBER	ELETTROVALVOLA	[1]
050	<b>A4054117</b>	015	BOBINE	COIL	SPULE	BIBINA	[1]
060	<b>A4056200</b>	002	ELECTROVANNE	VALVE, SOLENOID	ELEKTROSCHIEBER	ELETTROVALVOLA	[1]
070	<b>A4061802</b>	002	BOUCHON CHC	PLUG INNER HEXAGON	STOPFEN INNENSECHSKANT		[1]
080	<b>A4056336</b>	004	DISTRIBUTEUR	VALVE, DIVERTER	VERTEILER	DISTRIBUTORE	[1]
090	<b>A4056365</b>	001	ELECTROVANNE	VALVE, SOLENOID	ELEKTROSCHIEBER	ELETTROVALVOLA	[1]
100	<b>A4073049</b>	001	DIVISEUR	DIVIDER	VERTEILER	DIVISORE	[1]
110	<b>A4056366</b>	001	LIMITEUR DE PRESSION	VALVE, RELIEF	DRUCKBEGRENZUNGSVENTIL	LIMITATORE DI PRESSIONE	[1]
120	<b>A4061803</b>	002	BOUCHON CHC	PLUG INNER HEXAGON	STOPFEN INNENSECHSKANT		[1]
130	<b>A4056219</b>	001	CLAPET ANTI-RETOUR	VALVE, CHECK	RUECKSCHLAGVENTIL	VALVOLA ANTI-RITORNO	[1]
140	<b>A4065001</b>	002	PRISE DE PRESSION	PORT, PRESSURE	DRUCKANSCHLUSS	PRESA DI PRESSIONE	[1]
150	<b>A4061815</b>	006	BOUCHON CHC	PLUG INNER HEXAGON	STOPFEN INNENSECHSKANT		[1]
160	<b>A4073046</b>	001	DIVISEUR	DIVIDER	VERTEILER	DIVISORE	[1]
170	<b>A4056368</b>	001	ELECTROVANNE	VALVE, SOLENOID	ELEKTROSCHIEBER	ELETTROVALVOLA	[1]
180	<b>A4056309</b>	001	DISTRIBUTEUR	VALVE, DIVERTER	VERTEILER	DISTRIBUTORE	[1]
190	<b>A4056367</b>	001	REGULATEUR	REGULATOR	STEUERVORRICHTUNG	CORRETTORE	[1]
260	<b>A4056370</b>	001	CLAPET ANTI-RETOUR	VALVE, CHECK	RUECKSCHLAGVENTIL	VALVOLA ANTI-RITORNO	[1]





GA15131

A 0001&gt;A 9999



K80R0808 C

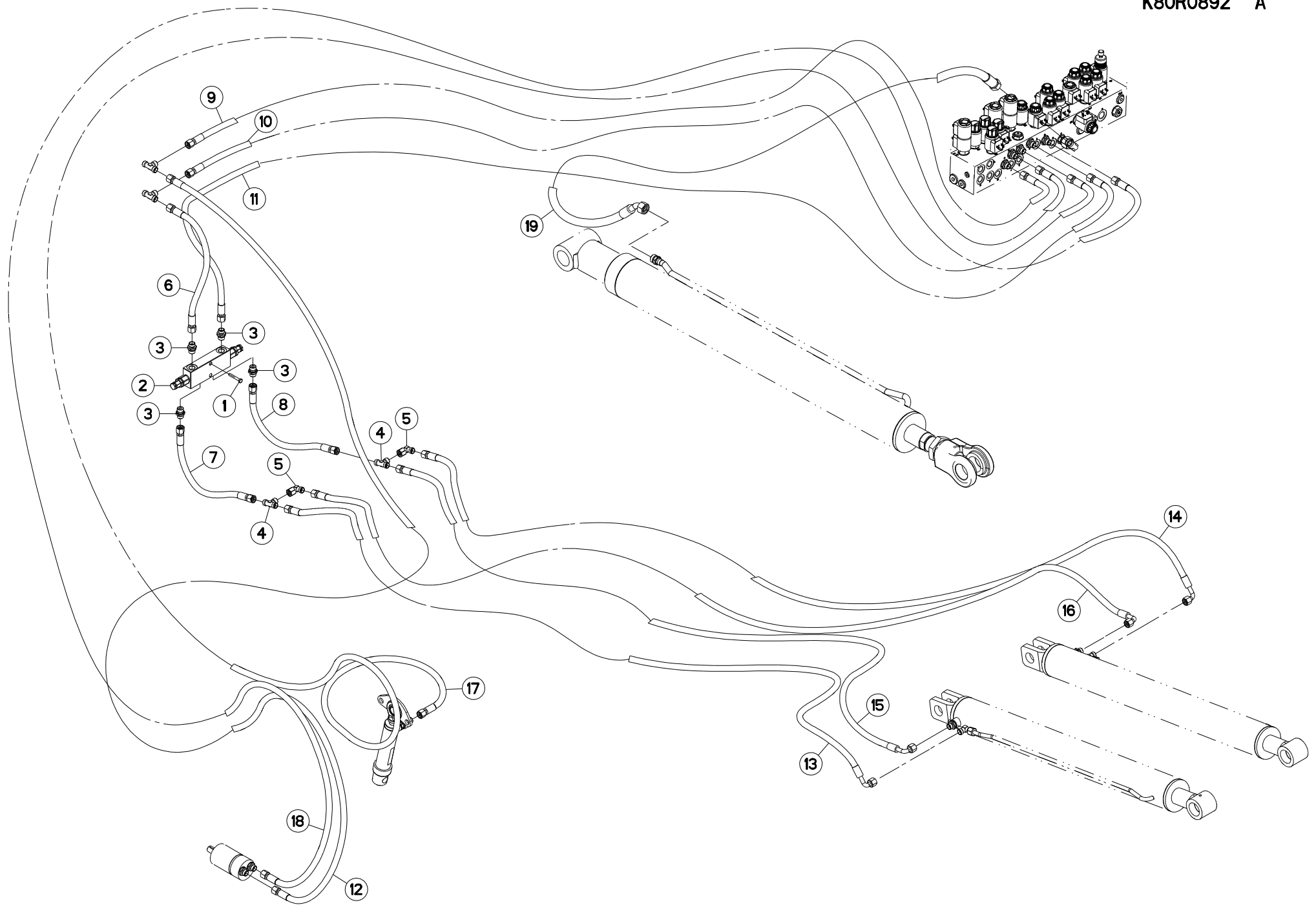
## BLOC HYDRAULIQUE

## HYDRAULIC BLOCK

## STUEBERBLOCK

## BLOCCO IDRAULICO

Rep	Nr	Qt	Designation	Description	Bezeichnung	Referenza	Remarque - Remark - Bemerkung - Osservazioni
001	<b>80060812</b>	004	VIS TETE HEXAGONALE FE/ZNXC3	HEXAGON HEAD SCREW FE/ZNXC3	SECHSKANTSCHRAUBE FE/ZNXC3	VITE TESTA ESAGONALE FE/ZNXC3	
002	<b>80060820</b>	004	VIS TETE HEXAGONALE FE/ZNXC3	HEXAGON HEAD SCREW FE/ZNXC3	SECHSKANTSCHRAUBE FE/ZNXC3	VITE TESTA ESAGONALE FE/ZNXC3	
003	<b>80250823</b>	005	RONDELLE PLATE FE/ZNXC3	PLAIN WASHER FE/ZNXC3	SCHEIBE FE/ZNXC3	RONDELLA PIATTA FE/ZNXC3	
004	<b>A4074002</b>	001	COUPLEUR	COUPLER	KUPPLER	GIUNTO	
005	<b>A4074018</b>	001	COUPLEUR MALE	CONNECTOR MALE	KUPPLUNGSTECKER	ATTACCO IDRAULICO	
006	<b>A4079173</b>	001	FILTRE PRESSION	PRESSURE FILTER	DRUCKFILTER	PRESSIONE FILTRO	
007	<b>A4080401</b>	013	UNION MALE	MALE STUD CONNECTOR	GERADER EINSCHRAUBSTUTZEN	GIUZIONE DIRITTA ZBC	
008	<b>A4080429</b>	003	UNION MALE	MALE STUD CONNECTOR	GERADER EINSCHRAUBSTUTZEN	GIUZIONE DIRITTA ZBC	
009	<b>A4080430</b>	003	UNION MALE	MALE STUD CONNECTOR	GERADER EINSCHRAUBSTUTZEN	GIUZIONE DIRITTA ZBC	
010	<b>A4080463</b>	002	UNION MALE	MALE STUD CONNECTOR	GERADER EINSCHRAUBSTUTZEN	GIUZIONE DIRITTA ZBC	
011	<b>A4080502</b>	001	ADAPTATEUR	FITTING, HYDRAULIC, ADAPTER	ANBAUELEMENT	ADATTATORE	
012	<b>A4082703</b>	002	COUDE TOURNANT	AJUSTABLE MALE STUD ELBOW	EINSTELLBARE WINKEL STUTZEN	GIUNZIONE A 90°ORIENTABILE ZBC	
013	<b>A7300013</b>	001	ETIQ.ADH.	DECAL	AUFKLEBER	ADESIVO	
014	<b>A7300014</b>	001	ETIQ.ADH.	DECAL	AUFKLEBER	ADESIVO	
015	<b>A4923137</b>	001	FLEXIBLE	HOSE, HYDRAULIC	HYDRAULIKSCHLAUCH	TUBO IN GOMMA	<->3800 mm
016	<b>A4925044</b>	001	FLEXIBLE	HOSE, HYDRAULIC	HYDRAULIKSCHLAUCH	TUBO IN GOMMA	<->3800 mm
017	<b>K8025330</b>	001	SUPPORT	SUPPORT	TRAEGER	SUPPORTO	



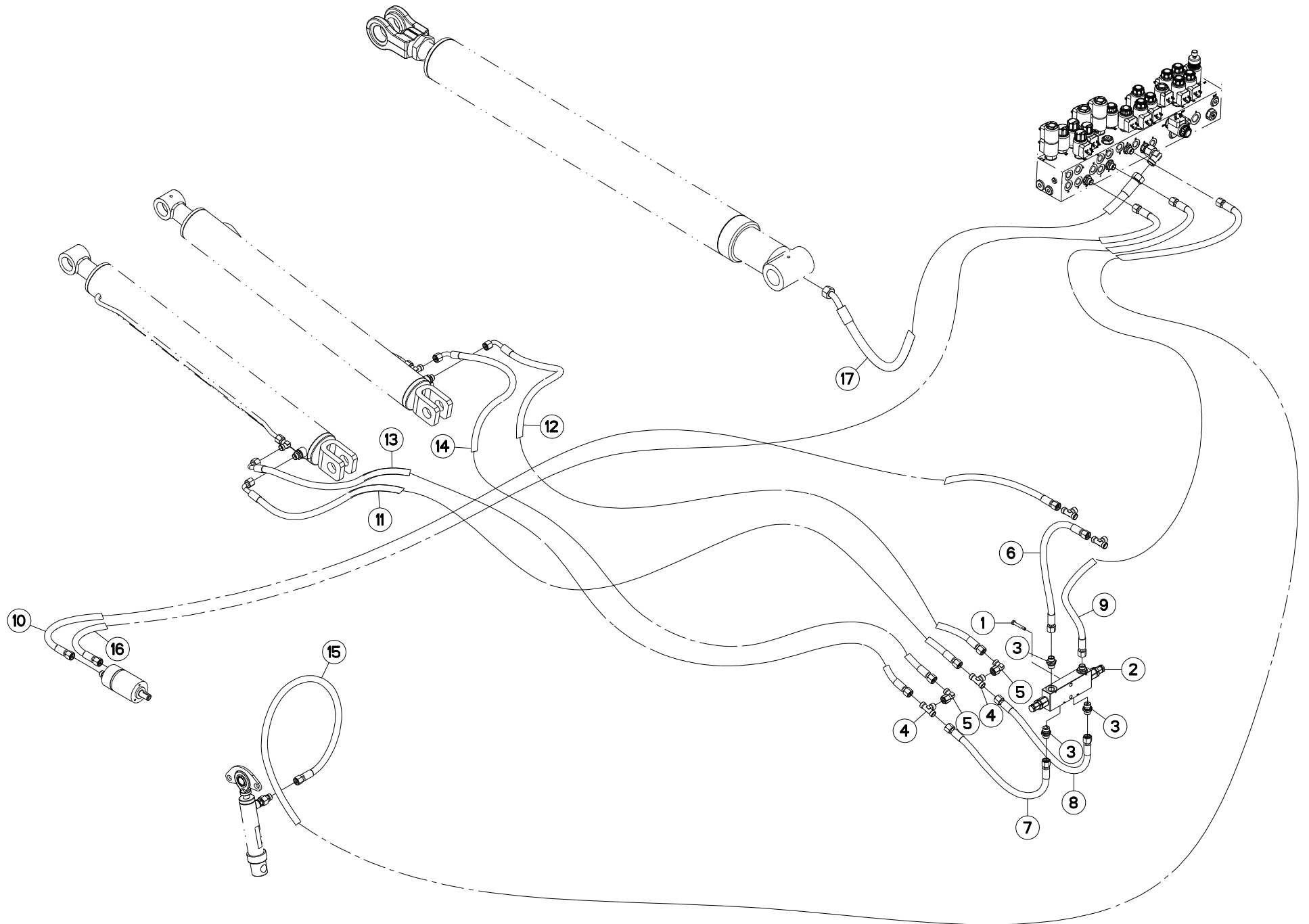


## FLEXIBLES (AVANT-DROIT)

## HYDRAULIC HOSES (FRONT-RIGHT)

## HYDRAULIKSCHLAEUCHE (VORN-RECH) TUBI FLESSIBILI IDRAULICI (ANT)

Rep	Nr	Qt	Designation	Description	Bezeichnung	Referenza	Remarque - Remark - Bemerkung - Osservazioni
001	<b>80060640</b>	001	VIS TETE HEXAGONALE FE/ZNXC3	HEX. HEAD SCREW FE/ZNXC3	SECHSKANTSCHRAUBE FE/ZNXC3	VITE TESTA ESAGONALE FE/ZNXC3	
002	<b>A4056170</b>	001	VALVE	VALVE	VENTIL	VALVOLA	
003	<b>A4080401</b>	004	UNION MALE	MALE STUD CONNECTOR	GERADER EINSCHRAUBSTUTZEN	GIUNZIONE DIRITTA ZBC	
004	<b>A4081002</b>	002	TE EGAL	EQUAL TEE	T-VERSCHRAUBUNG	GIUNZIONE A T	
005	<b>A4082700</b>	002	COUDE TOURNANT	AJUSTABLE MALE STUD ELBOW	EINSTELLBARER WINKELSTUTZEN	GIUNZIONE A 90°ORIENTABILE	
006	<b>A4921016</b>	001	FLEXIBLE HYDRAULIQUE	HYDRAULIC HOSE	HYDRAULIKSCHLAUCH	TUBO GOMMA	<->450 mm
007	<b>A4921019</b>	001	FLEXIBLE HYDRAULIQUE	HYDRAULIC HOSE	HYDRAULIKSCHLAUCH	TUBO GOMMA	<->760 mm
008	<b>A4921019</b>	001	FLEXIBLE HYDRAULIQUE	HYDRAULIC HOSE	HYDRAULIKSCHLAUCH	TUBO GOMMA	<->760 mm
009	<b>A4921020</b>	001	FLEXIBLE HYDRAULIQUE	HYDRAULIC HOSE	HYDRAULIKSCHLAUCH	TUBO GOMMA	<->850 mm
010	<b>A4921022</b>	001	FLEXIBLE HYDRAULIQUE	HYDRAULIC HOSE	HYDRAULIKSCHLAUCH	TUBO GOMMA	<->950 mm
011	<b>A4921026</b>	001	FLEXIBLE HYDRAULIQUE	HYDRAULIC HOSE	HYDRAULIKSCHLAUCH	TUBO GOMMA	<->1225 mm
012	<b>A4921058</b>	001	FLEXIBLE HYDRAULIQUE	HYDRAULIC HOSE	HYDRAULIKSCHLAUCH	TUBO GOMMA	<->7200 mm
013	<b>A4921080</b>	001	FLEXIBLE HYDRAULIQUE	HYDRAULIC HOSE	HYDRAULIKSCHLAUCH	TUBO GOMMA	<->2200 mm
014	<b>A4921080</b>	001	FLEXIBLE HYDRAULIQUE	HYDRAULIC HOSE	HYDRAULIKSCHLAUCH	TUBO GOMMA	<->2200 mm
015	<b>A4921080</b>	001	FLEXIBLE HYDRAULIQUE	HYDRAULIC HOSE	HYDRAULIKSCHLAUCH	TUBO GOMMA	<->2200 mm
016	<b>A4921080</b>	001	FLEXIBLE HYDRAULIQUE	HYDRAULIC HOSE	HYDRAULIKSCHLAUCH	TUBO GOMMA	<->2200 mm
017	<b>A4921189</b>	001	FLEXIBLE	HOSE, HYDRAULIC	HYDRAULIKSCHLAUCH	TUBO IN GOMMA	<->8100 mm
018	<b>A4921189</b>	001	FLEXIBLE	HOSE, HYDRAULIC	HYDRAULIKSCHLAUCH	TUBO IN GOMMA	<->8100 mm
019	<b>A4923197</b>	001	FLEXIBLE	HOSE, HYDRAULIC	HYDRAULIKSCHLAUCH	TUBO IN GOMMA	<->1700 mm





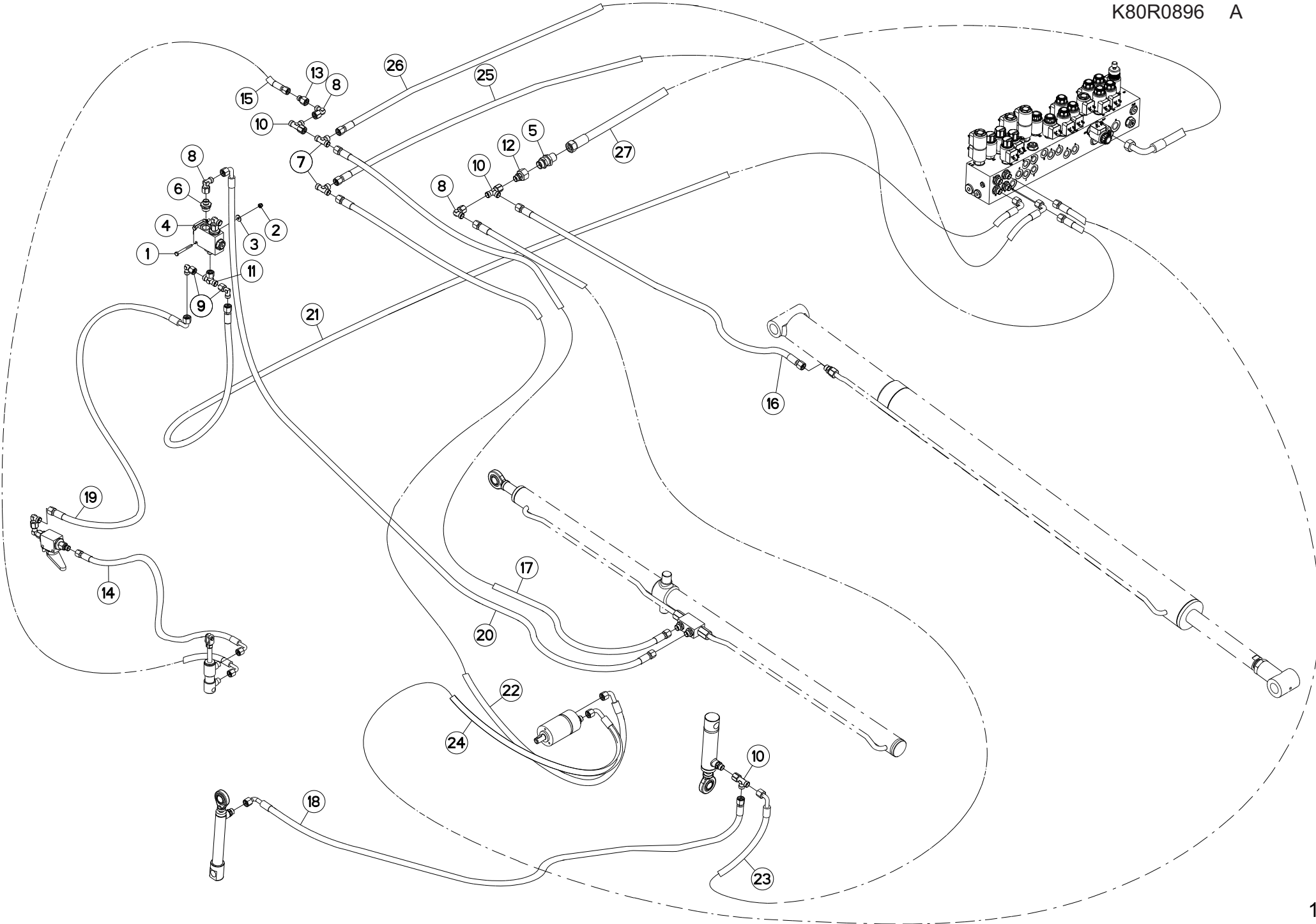
## FLEXIBLES (AVANT-GAUCHE)

## HYDRAULIC HOSES (FRONT-LEFT)

## HYDRAULIKSCHLAEUCHE (VORN-LINK)

## TUBI FLESSIBILI IDRAULICI (ANT)

Rep	Nr	Qt	Designation	Description	Bezeichnung	Referenza	Remarque - Remark - Bemerkung - Osservazioni
001	<b>80060640</b>	001	VIS TETE HEXAGONALE FE/ZNXC3	HEX. HEAD SCREW FE/ZNXC3	SECHSKANTSCHRAUBE FE/ZNXC3	VITE TESTA ESAGONALE FE/ZNXC3	
002	<b>A4056170</b>	001	VALVE	VALVE	VENTIL	VALVOLA	
003	<b>A4080401</b>	004	UNION MALE	MALE STUD CONNECTOR	GERADER EINSCHRAUBSTUTZEN	GIUNZIONE DIRITTA ZBC	
004	<b>A4081002</b>	004	TE EGAL	EQUAL TEE	T-VERSCHRAUBUNG	GIUNZIONE A T	
005	<b>A4082700</b>	002	COUDE TOURNANT	AJUSTABLE MALE STUD ELBOW	EINSTELLBARER WINKELSTUTZEN	GIUNZIONE A 90°ORIENTABILE	
006	<b>A4921016</b>	001	FLEXIBLE HYDRAULIQUE	HYDRAULIC HOSE	HYDRAULIKSCHLAUCH	TUBO GOMMA	<->450 mm
007	<b>A4921019</b>	001	FLEXIBLE HYDRAULIQUE	HYDRAULIC HOSE	HYDRAULIKSCHLAUCH	TUBO GOMMA	<->760 mm
008	<b>A4921019</b>	001	FLEXIBLE HYDRAULIQUE	HYDRAULIC HOSE	HYDRAULIKSCHLAUCH	TUBO GOMMA	<->760 mm
009	<b>A4921026</b>	001	FLEXIBLE HYDRAULIQUE	HYDRAULIC HOSE	HYDRAULIKSCHLAUCH	TUBO GOMMA	<->1225 mm
010	<b>A4921058</b>	001	FLEXIBLE HYDRAULIQUE	HYDRAULIC HOSE	HYDRAULIKSCHLAUCH	TUBO GOMMA	<->7200 mm
011	<b>A4921080</b>	001	FLEXIBLE HYDRAULIQUE	HYDRAULIC HOSE	HYDRAULIKSCHLAUCH	TUBO GOMMA	<->2200 mm
012	<b>A4921080</b>	001	FLEXIBLE HYDRAULIQUE	HYDRAULIC HOSE	HYDRAULIKSCHLAUCH	TUBO GOMMA	<->2200 mm
013	<b>A4921080</b>	001	FLEXIBLE HYDRAULIQUE	HYDRAULIC HOSE	HYDRAULIKSCHLAUCH	TUBO GOMMA	<->2200 mm
014	<b>A4921080</b>	001	FLEXIBLE HYDRAULIQUE	HYDRAULIC HOSE	HYDRAULIKSCHLAUCH	TUBO GOMMA	<->2200 mm
015	<b>A4921189</b>	001	FLEXIBLE	HOSE, HYDRAULIC	HYDRAULIKSCHLAUCH	TUBO IN GOMMA	<->8100 mm
016	<b>A4921189</b>	001	FLEXIBLE	HOSE, HYDRAULIC	HYDRAULIKSCHLAUCH	TUBO IN GOMMA	<->8100 mm
017	<b>A4923197</b>	001	FLEXIBLE	HOSE, HYDRAULIC	HYDRAULIKSCHLAUCH	TUBO IN GOMMA	<->1700 mm





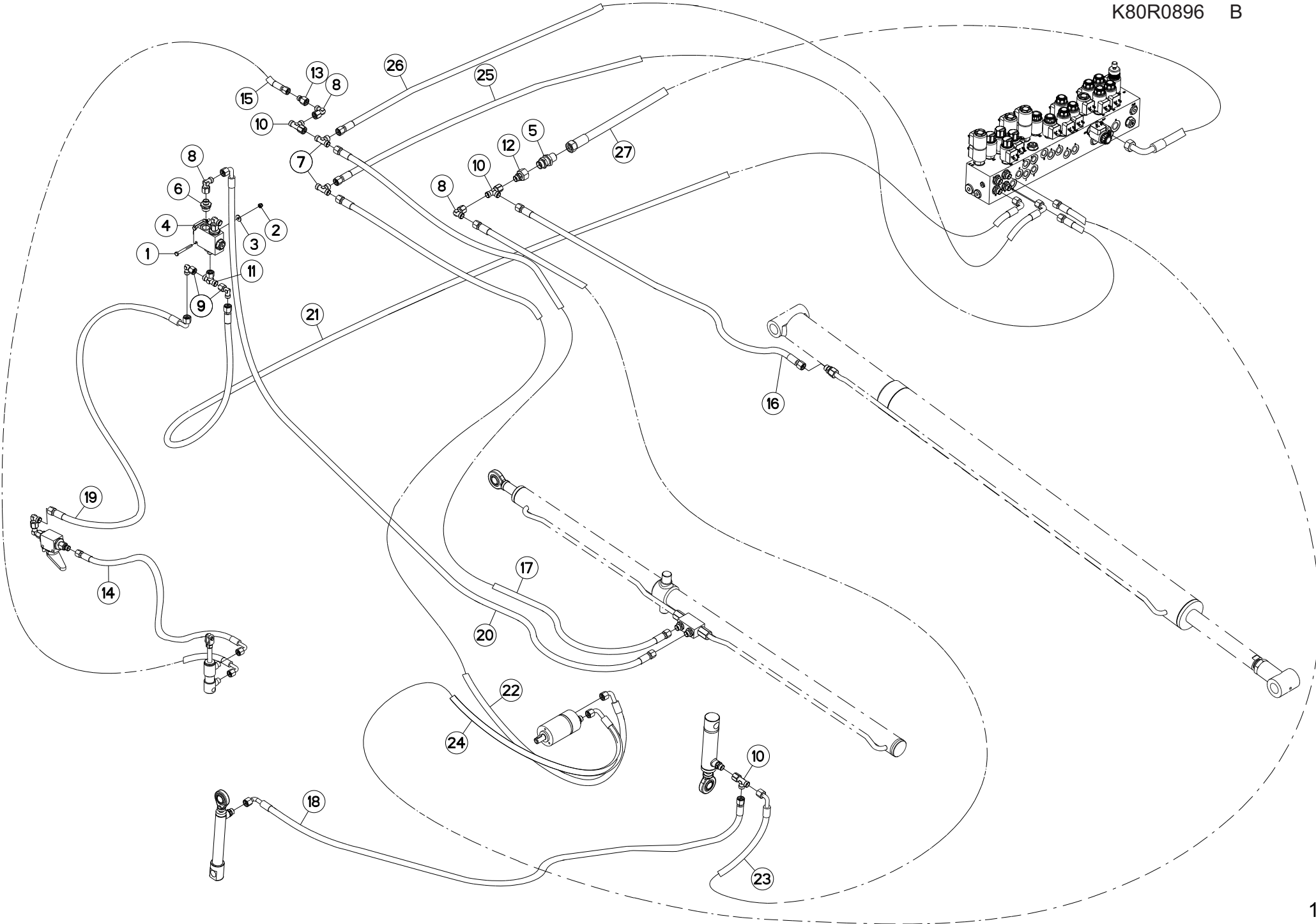
## FLEXIBLES (ARRIERE-DROIT)

## HYDRAULIC HOSES (REAR-RIGHT)

## HYDRAULIKSCHLAEUCHE (HINTEN-RE)

## TUBI FLESSIBILI IDRAULICI (POS)

Rep	Nr	Qt	Designation	Description	Bezeichnung	Referenza	Remarque - Remark - Bemerkung - Osservazioni
001	<b>80060657</b>	002	VIS TETE HEXAGONALE FE/ZNXC3	HEXAGON HEAD SCREW FE/ZNXC3	SECHSKANTSCHRAUBE FE/ZNXC3	VITE TESTA ESAGONALE FE/ZNXC3	
002	<b>80200630</b>	002	ECROU HEX.AUTOFREINE FE/ZNXC3	SELF LOCKING NUT FE/ZNXC3	SELBSTSICHERNDE MUTT.FE/ZNXC3	DADO AUTOBLOCCANTE FE/ZNXC3	
003	<b>80250613</b>	002	RONDELLE PLATE FE/ZNXC3	PLAIN WASHER M6 DIN 9021 (D18X	SCHEIBE FE/ZNXC3	RONDELLA PIATTA FE/ZNXC3	
004	<b>A4073034</b>	001	DIVISEUR	DIVIDER	VERTEILER	DIVISORE	
005	<b>A4080315</b>	001	UNION DOUBLE / CLOISON	BULKHEAD UNION	VERBINDUNGSNIPEL	CONNETTORE	
006	<b>A4080402</b>	003	UNION MALE	MALE STUD CONNECTOR	GERADER EINSCHRAUBSTUTZEN	GIUNZIONE DIRITTA ZBC	
007	<b>A4081002</b>	002	TE EGAL	EQUAL TEE	T-VERSCHRAUBUNG	GIUNZIONE A T	
008	<b>A4082700</b>	004	COUDE TOURNANT	AJUSTABLE MALE STUD ELBOW	EINSTELLBARER WINKELSTUTZEN	GIUNZIONE A 90°ORIENTABILE	
009	<b>A4082711</b>	002	COUDE TOURNANT	AJUSTABLE MALE STUD ELBOW	EINSTELLBARE WINKEL STUTZEN	GIUNZIONE A 90°ORIENTABILE ZBC	
010	<b>A4083100</b>	003	TE ADAPTABLE RENVERSE	ADJ.MALE STUD TEE-STU.	EINSTELLB.T-VERSCHRAU.	TERMINALE A T ORIENTA.	
011	<b>A4083206</b>	001	TE TOURNANT NU FE/ZN	ADJUSTABLE EQUAL TEE FE/ZN	EINSTELLB.T VERSCHRAU.FE/ZN	RACCORDO ORIENT.A T FE/ZN	
012	<b>A4085314</b>	001	ADAPTATEUR REDUCTION FE/ZN	SWIVEL FITTING REDUCER FE/ZN	GERADE REDUZIER STUETZE FE/ZN	RIDIZIONE DIRITTA ZBC	
013	<b>A4085321</b>	001	ADAPTATEUR REDUCTION FE/ZN	SWIVEL FITTING REDUCER FE/ZN	GERADE REDUZIER STUETZE FE/ZN	RIDIZIONE DIRITTA ZBC	
014	<b>A4910005</b>	001	FLEXIBLE	HOSE, HYDRAULIC	HYDRAULIKSCHLAUCH	TUBO IN GOMMA	<->1100 mm
015	<b>A4920130</b>	001	FLEXIBLE	HOSE, HYDRAULIC	HYDRAULIKSCHLAUCH	TUBO IN GOMMA	<->250 mm
016	<b>A4921024</b>	001	FLEXIBLE HYDRAULIQUE	HYDRAULIC HOSE	HYDRAULIKSCHLAUCH	TUBO GOMMA	<->1100 mm
017	<b>A4921045</b>	001	FLEXIBLE HYDRAULIQUE	HYDRAULIC HOSE	HYDRAULIKSCHLAUCH	TUBO GOMMA	<->300 mm
018	<b>A4921069</b>	001	FLEXIBLE	HOSE, HYDRAULIC	HYDRAULIKSCHLAUCH	TUBO IN GOMMA	<->810 mm
019	<b>A4921074</b>	001	FLEXIBLE HYDRAULIQUE	HYDRAULIC HOSE	HYDRAULIKSCHLAUCH	TUBO GOMMA	<->1100 mm
020	<b>A4921086</b>	001	FLEXIBLE HYDRAULIQUE	HYDRAULIC HOSE	HYDRAULIKSCHLAUCH	TUBO GOMMA	<->3600 mm
021	<b>A4921151</b>	001	FLEXIBLE	HOSE, HYDRAULIC	HYDRAULIKSCHLAUCH	TUBO IN GOMMA	<->6400 mm
022	<b>A4921176</b>	001	FLEXIBLE	HOSE, HYDRAULIC	HYDRAULIKSCHLAUCH	TUBO IN GOMMA	<->3600 mm
023	<b>A4921185</b>	001	FLEXIBLE	HOSE, HYDRAULIC	HYDRAULIKSCHLAUCH	TUBO IN GOMMA	<->3700 mm
024	<b>A4921186</b>	001	FLEXIBLE	HOSE, HYDRAULIC	HYDRAULIKSCHLAUCH	TUBO IN GOMMA	<->12700 mm
025	<b>A4921187</b>	001	FLEXIBLE	HOSE, HYDRAULIC	HYDRAULIKSCHLAUCH	TUBO IN GOMMA	<->9250 mm
026	<b>A4921188</b>	001	FLEXIBLE	HOSE, HYDRAULIC	HYDRAULIKSCHLAUCH	TUBO IN GOMMA	<->6650 mm
027	<b>A4923107</b>	001	FLEXIBLE	HOSE, HYDRAULIC	HYDRAULIKSCHLAUCH	TUBO IN GOMMA	<->8400 mm







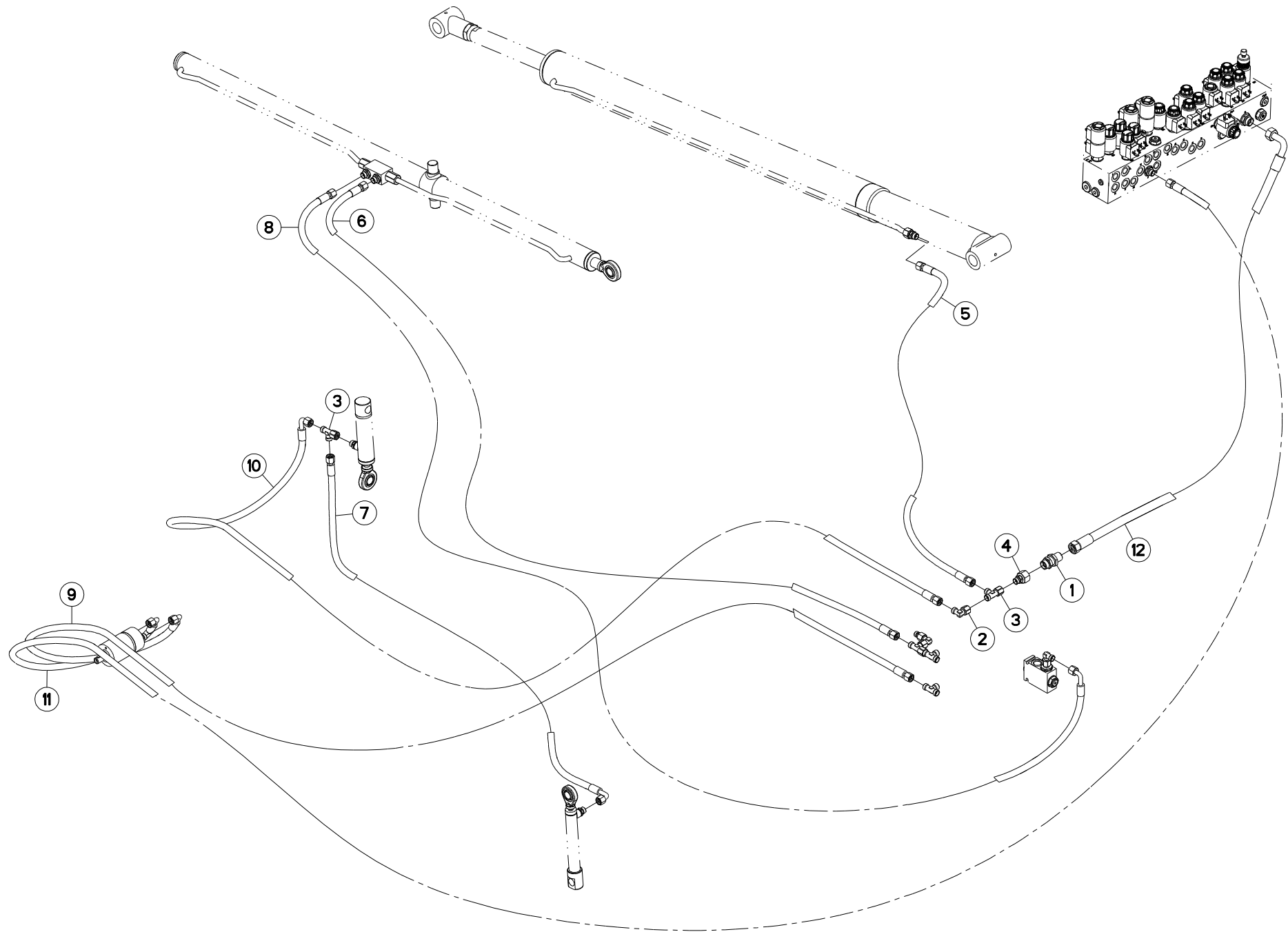
## FLEXIBLES (ARRIERE-DROIT)

## HYDRAULIC HOSES (REAR-RIGHT)

## HYDRAULIKSCHLAEUCHE (HINTEN-RE)

## TUBI FLESSIBILI IDRAULICI (POS)

Rep	Nr	Qt	Designation	Description	Bezeichnung	Referenza	Remarque - Remark - Bemerkung - Osservazioni
001	<b>80060657</b>	002	VIS TETE HEXAGONALE FE/ZNXC3	HEXAGON HEAD SCREW FE/ZNXC3	SECHSKANTSCHRAUBE FE/ZNXC3	VITE TESTA ESAGONALE FE/ZNXC3	
002	<b>80200630</b>	002	ECROU HEX.AUTOFREINE FE/ZNXC3	SELF LOCKING NUT FE/ZNXC3	SELBSTSICHERNDE MUTT.FE/ZNXC3	DADO AUTOBLOCCANTE FE/ZNXC3	
003	<b>80250613</b>	002	RONDELLE PLATE FE/ZNXC3	PLAIN WASHER M6 DIN 9021 (D18X	SCHEIBE FE/ZNXC3	RONDELLA PIATTA FE/ZNXC3	
004	<b>A4073034</b>	001	DIVISEUR	DIVIDER	VERTEILER	DIVISORE	
005	<b>A4080315</b>	001	UNION DOUBLE / CLOISON	BULKHEAD UNION	VERBINDUNGSNIPEL	CONNETTORE	
006	<b>A4080402</b>	003	UNION MALE	MALE STUD CONNECTOR	GERADER EINSCHRAUBSTUTZEN	GIUNZIONE DIRITTA ZBC	
007	<b>A4081002</b>	002	TE EGAL	EQUAL TEE	T-VERSCHRAUBUNG	GIUNZIONE A T	
008	<b>A4082700</b>	004	COUDE TOURNANT	AJUSTABLE MALE STUD ELBOW	EINSTELLBARER WINKELSTUTZEN	GIUNZIONE A 90°ORIENTABILE	
009	<b>A4082711</b>	002	COUDE TOURNANT	AJUSTABLE MALE STUD ELBOW	EINSTELLBARE WINKEL STUTZEN	GIUNZIONE A 90°ORIENTABILE ZBC	
010	<b>A4083100</b>	003	TE ADAPTABLE RENVERSE	ADJ.MALE STUD TEE-STU.	EINSTELLB.T-VERSCHRAU.	TERMINALE A T ORIENTA.	
011	<b>A4083206</b>	001	TE TOURNANT NU FE/ZN	ADJUSTABLE EQUAL TEE FE/ZN	EINSTELLB.T VERSCHRAU.FE/ZN	RACCORDO ORIENT.A T FE/ZN	
012	<b>A4085314</b>	001	ADAPTATEUR REDUCTION FE/ZN	SWIVEL FITTING REDUCER FE/ZN	GERADE REDUZIER STUETZE FE/ZN	RIDIZIONE DIRITTA ZBC	
013	<b>A4085321</b>	001	ADAPTATEUR REDUCTION FE/ZN	SWIVEL FITTING REDUCER FE/ZN	GERADE REDUZIER STUETZE FE/ZN	RIDIZIONE DIRITTA ZBC	
014	<b>A4910005</b>	001	FLEXIBLE	HOSE, HYDRAULIC	HYDRAULIKSCHLAUCH	TUBO IN GOMMA	<->1100 mm
015	<b>A4920277</b>	001	FLEXIBLE	HOSE, HYDRAULIC	HYDRAULIKSCHLAUCH	TUBO IN GOMMA	<->2600 mm
016	<b>A4921026</b>	001	FLEXIBLE HYDRAULIQUE	HYDRAULIC HOSE	HYDRAULIKSCHLAUCH	TUBO GOMMA	<->1225 mm
017	<b>A4921045</b>	001	FLEXIBLE HYDRAULIQUE	HYDRAULIC HOSE	HYDRAULIKSCHLAUCH	TUBO GOMMA	<->300 mm
018	<b>A4921069</b>	001	FLEXIBLE	HOSE, HYDRAULIC	HYDRAULIKSCHLAUCH	TUBO IN GOMMA	<->810 mm
019	<b>A4921074</b>	001	FLEXIBLE HYDRAULIQUE	HYDRAULIC HOSE	HYDRAULIKSCHLAUCH	TUBO GOMMA	<->1100 mm
020	<b>A4921086</b>	001	FLEXIBLE HYDRAULIQUE	HYDRAULIC HOSE	HYDRAULIKSCHLAUCH	TUBO GOMMA	<->3600 mm
021	<b>A4924151</b>	001	FLEXIBLE HYDRAULIQUE	HOSE	SCHLAUCH	TUBO IN GOMMA	<->1750 mm
022	<b>A4921176</b>	001	FLEXIBLE	HOSE, HYDRAULIC	HYDRAULIKSCHLAUCH	TUBO IN GOMMA	<->3600 mm
023	<b>A4921185</b>	001	FLEXIBLE	HOSE, HYDRAULIC	HYDRAULIKSCHLAUCH	TUBO IN GOMMA	<->3700 mm
024	<b>A4921186</b>	001	FLEXIBLE	HOSE, HYDRAULIC	HYDRAULIKSCHLAUCH	TUBO IN GOMMA	<->12700 mm
025	<b>A4921187</b>	001	FLEXIBLE	HOSE, HYDRAULIC	HYDRAULIKSCHLAUCH	TUBO IN GOMMA	<->9250 mm
026	<b>A4921188</b>	001	FLEXIBLE	HOSE, HYDRAULIC	HYDRAULIKSCHLAUCH	TUBO IN GOMMA	<->6650 mm
027	<b>A4923107</b>	001	FLEXIBLE	HOSE, HYDRAULIC	HYDRAULIKSCHLAUCH	TUBO IN GOMMA	<->8400 mm





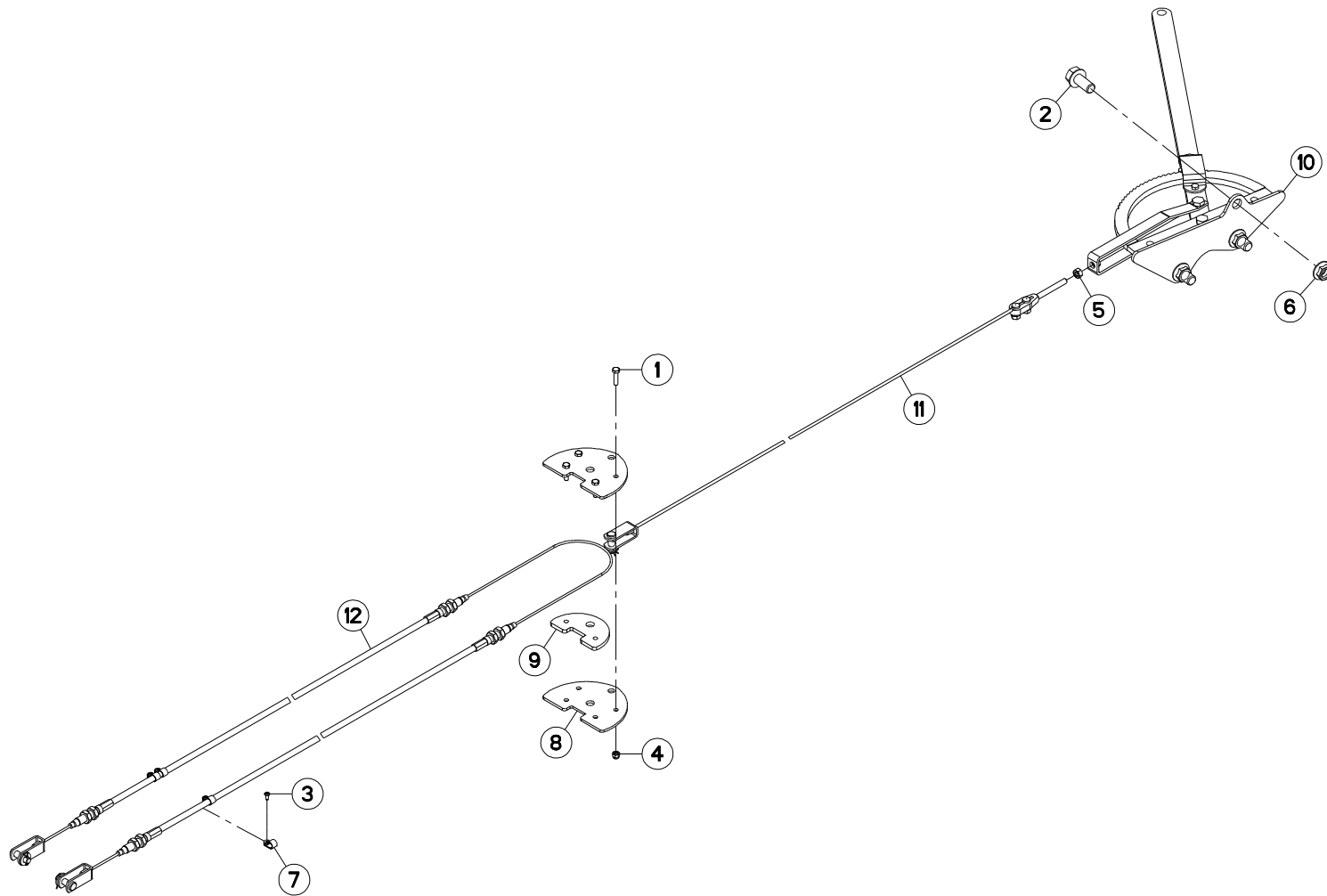
## FLEXIBLES (ARRIERE-GAUCHE)

## HYDRAULIC HOSES (REAR-LEFT)

## HYDRAULIKSCHLAEUCHE (HINTEN-LI)

## TUBI FLESSIBILI IDRAULICI (POS)

Rep	Nr	Qt	Designation	Description	Bezeichnung	Referenza	Remarque - Remark - Bemerkung - Osservazioni
001	<b>A4080315</b>	001	UNION DOUBLE / CLOISON	BULKHEAD UNION	VERBINDUNGSNIPEL	CONNETTORE	
002	<b>A4082700</b>	001	COUDE TOURNANT	AJUSTABLE MALE STUD ELBOW	EINSTELLBARER WINKELSTUTZEN	GIUNZIONE A 90°ORIENTABILE	
003	<b>A4083100</b>	002	TE ADAPTABLE RENVERSE	ADJ.MALE STUD TEE-STU.	EINSTELLB.T-VERSCHRAU.	TERMINALE A T ORIENTA.	
004	<b>A4085314</b>	001	ADAPTATEUR REDUCTION FE/ZN	SWIVEL FITTING REDUCER FE/ZN	GERADE REDUZIER STUETZE FE/ZN	RIDIZIONE DIRITTA ZBC	
005	<b>A4921024</b>	001	FLEXIBLE HYDRAULIQUE	HYDRAULIC HOSE	HYDRAULIKSCHLAUCH	TUBO GOMMA	<->1100 mm
006	<b>A4921045</b>	001	FLEXIBLE HYDRAULIQUE	HYDRAULIC HOSE	HYDRAULIKSCHLAUCH	TUBO GOMMA	<->300 mm
007	<b>A4921069</b>	001	FLEXIBLE	HOSE, HYDRAULIC	HYDRAULIKSCHLAUCH	TUBO IN GOMMA	<->810 mm
008	<b>A4921086</b>	001	FLEXIBLE HYDRAULIQUE	HYDRAULIC HOSE	HYDRAULIKSCHLAUCH	TUBO GOMMA	<->3600 mm
009	<b>A4921176</b>	001	FLEXIBLE	HOSE, HYDRAULIC	HYDRAULIKSCHLAUCH	TUBO IN GOMMA	<->3600 mm
010	<b>A4921185</b>	001	FLEXIBLE	HOSE, HYDRAULIC	HYDRAULIKSCHLAUCH	TUBO IN GOMMA	<->3700 mm
011	<b>A4921186</b>	001	FLEXIBLE	HOSE, HYDRAULIC	HYDRAULIKSCHLAUCH	TUBO IN GOMMA	<->12700 mm
012	<b>A4923107</b>	001	FLEXIBLE	HOSE, HYDRAULIC	HYDRAULIKSCHLAUCH	TUBO IN GOMMA	<->8400 mm



GA15131

A 0001&gt;A 9999



K80R0898 A

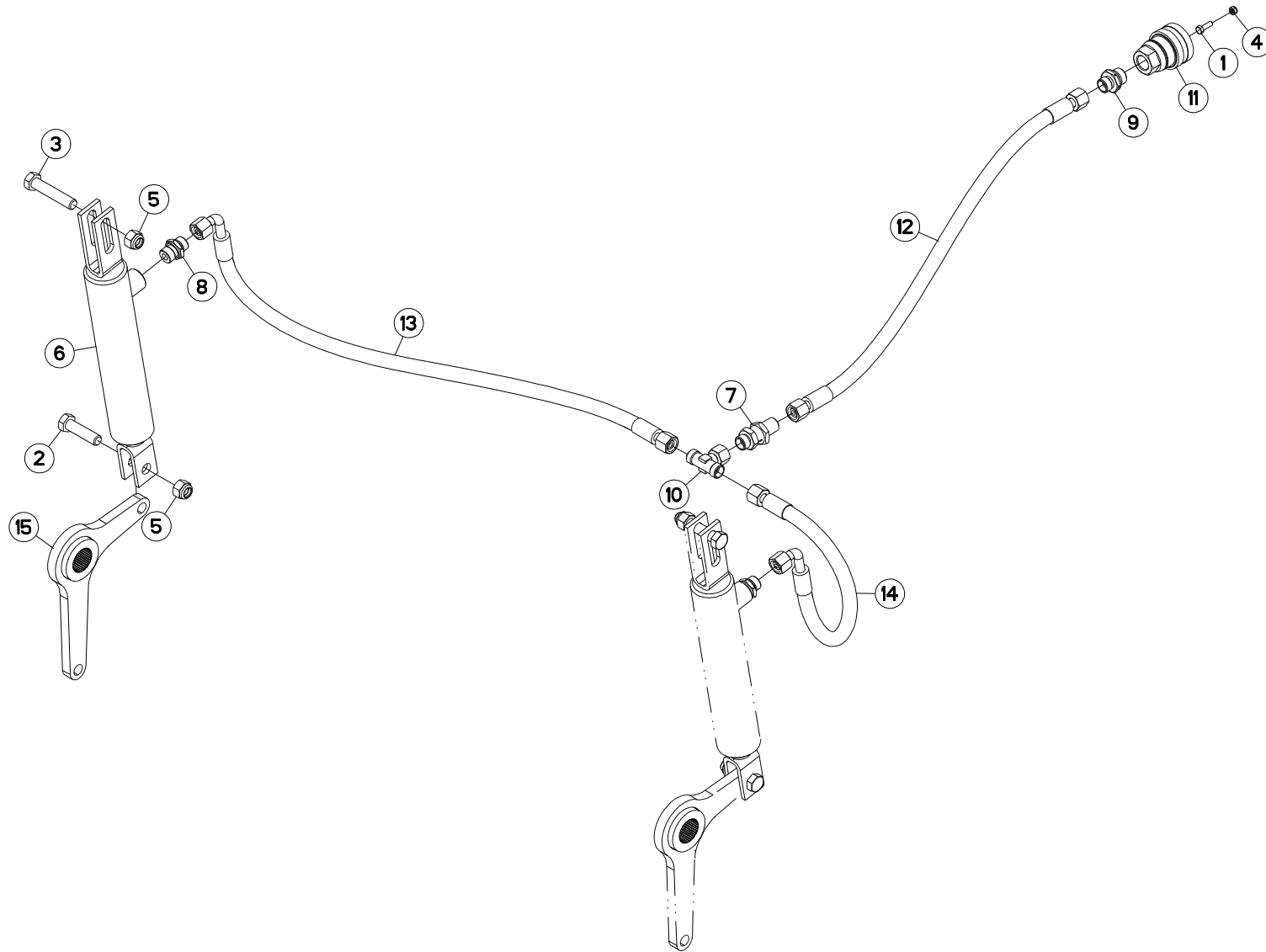
## FREIN A MAIN

## HAND BRAKE

## HANDBREMSE

## FRENO A MANO

Rep	Nr	Qt	Designation	Description	Bezeichnung	Referenza	Remarque - Remark - Bemerkung - Osservazioni
001	<b>80060625</b>	004	VIS TETE HEXAGONALE FE/ZNXC3	HEX BOLT FE/ZNXC3	SECHSKANTSCHRAUBE FE/ZNXC3	VITE TESTA ESAGONALE FE/ZNXC3	
002	<b>80131636</b>	003	VIS AUTOBLOQUANTE FLZNNC	UNDERSERR.S-LOC.SCREW FLZNNC	SPERRZAHN-BUNDSCHRAU.FLZNNC	VITE FLZNNC	
003	<b>80190409</b>	004	VIS AUTOTARAU.FE/ZNXC3 TAPTITE	SELF-CUTTING SCREW FE/ZNXC3	GEWINDE-SCHNEIDSCHRAU.FE/ZNXC3	BULLONE FE/ZNXC3	
004	<b>80200630</b>	004	ECROU HEX.AUTOFREINE FE/ZNXC3	SELF LOCKING NUT FE/ZNXC3	SELBSTSICHERNDE MUTT.FE/ZNXC3	DADO AUTOBLOCCANTE FE/ZNXC3	
005	<b>80200870</b>	002	ECROU HEXAGONAL FE/ZNXC3	NUT FE/ZNXC3	SECHSKANTMUTTER FE/ZNXC3	DADO FE/ZNXC3	
006	<b>80201651</b>	003	ECROU AUTOBLOQUANT FE/ZNXC3	UNDERSERRAT.S.LOC.NUT FE/ZNXC3	SPERRZAHN-BUNDMUTTER FE/ZNXC3	DADO FE/ZNXC3	
007	<b>83233224</b>	004	CLIPS SERRE-CABLE	CABLE CLAMP	KABELKLEMME	MORSA PER FILO ELETTRICO	
008	<b>A5320043</b>	002	FLASQUE DE PALONNIER	FLANGE	FLANSCH	FLANGIA	
009	<b>A5320047</b>	001	ENTRETOISE	SPACER	DISTANZHUELSE	DISTANZIALE	
010	<b>A5350820</b>	001	FREIN ES DE PARKING	PARKING BRAKE (HANDLE)	FESTSTELLBREMSE (HEBEL)	FRENO	
011	<b>K8004310</b>	001	CABLE	WIRE	DRAHTSEIL	CAVO	
012	<b>K8021620</b>	001	CABLE	WIRE	DRAHTSEIL	CAVO	





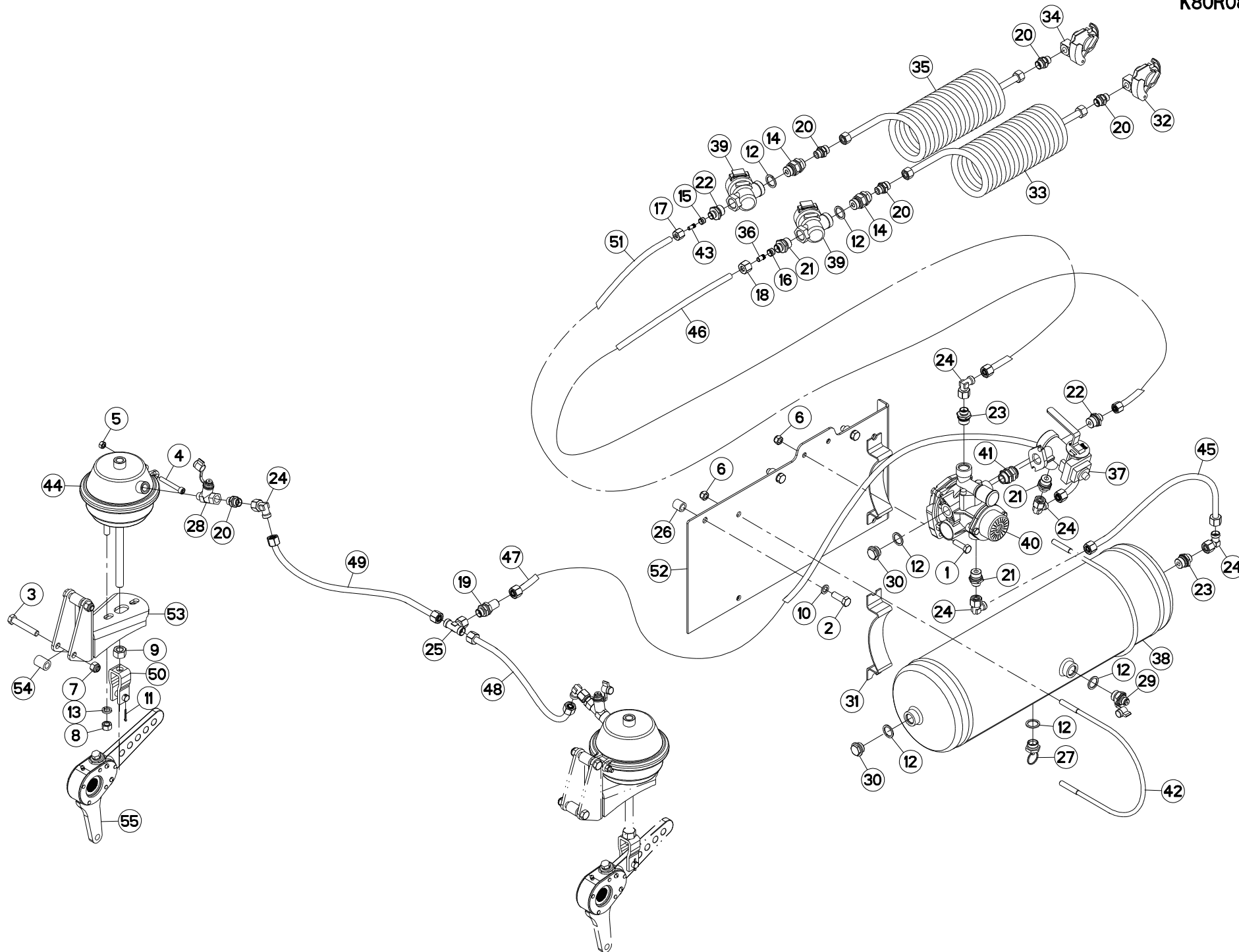
## FREINAGE HYDRAULIQUE

## HYDRAULIC BRAKE

## HYDRAULISCHE BREMSANLAGE

## FRENO IDRAULICO

Rep	Nr	Qt	Designation	Description	Bezeichnung	Referenza	Remarque - Remark - Bemerkung - Osservazioni
001	<b>80060515</b>	001	VIS TETE HEXAGONALE FE/ZNXC3	HEXAGON HEAD SCREW FE/ZNXC3	SECHSKANTSCHRAUBE FE/ZNXC3	VITE TESTA ESAGONALE FE/ZNXC3	
002	<b>80061245</b>	002	VIS TETE HEXAGONALE FE/ZNXC3	HEXAGON HEAD SCREW FE/ZNXC3	SECHSKANTSCHRAUBE FE/ZNXC3	VITE TESTA ESAGONALE FE/ZNXC3	
003	<b>80061293</b>	002	VIS TETE HEXAGONALE FLZNNC	HEXAGON HEAD SCREW FLZNNC	SECHSKANTSCHRAUBE FLZNNC	VITE TESTA ESAGONALE FLZNNC	
004	<b>80200540</b>	001	ECROU HEX.BAS AUTOFR.FE/ZNXC3	SELF-LOCKING NUT FE/ZNXC3	SELBSTSICHERND.MUTTER FE/ZNXC3	DADO AUTOBLOCCANTE FE/ZNXC3	
005	<b>80201230</b>	004	ECROU HEX.AUTOFREINE FE/ZNXC3	SELF-LOCKING NUT FE/ZNXC3	SELBSTSICH.MUTTER FE/ZNXC3	DADO AUTOBLOCCANTE FE/ZNXC3	
006	<b>A4010004</b>	002	VERIN SE 25 C108 EAF329	HYDRAULIC CYLINDER	HYDRAULIKZYLINDER	CILINDRO	
007	<b>A4080302</b>	001	UNION DOUBLE / CLOISON	BULKHEAD UNION	VERBINDUNGSNIPPEL	CONNETTORE	
008	<b>A4080401</b>	002	UNION MALE	MALE STUD CONNECTOR	GERADER EINSCHRAUBSTUTZEN	GIUZIONE DIRITTA ZBC	
009	<b>A4080426</b>	001	UNION MALE	MALE STUD CONNECTOR	GERADER EINSCHRAUBSTUTZEN	GIUZIONE DIRITTA ZBC	
010	<b>A4083206</b>	001	TE TOURNANT NU FE/ZN	ADJUSTABLE EQUAL TEE FE/ZN	EINSTELLB.T VERSCHRAU.FE/ZN	RACCORDO ORIENT.A T FE/ZN	
011	<b>A7181002</b>	001	VALVE	VALVE	VENTIL	VALVOLA	
012	<b>A4921058</b>	001	FLEXIBLE HYDRAULIQUE	HYDRAULIC HOSE	HYDRAULIKSCHLAUCH	TUBO GOMMA	<->7200 mm
013	<b>A4921068</b>	001	FLEXIBLE HYDRAULIQUE	HYDRAULIC HOSE	HYDRAULIKSCHLAUCH	TUBO GOMMA	<->750 mm
014	<b>A4921068</b>	001	FLEXIBLE HYDRAULIQUE	HYDRAULIC HOSE	HYDRAULIKSCHLAUCH	TUBO GOMMA	<->750 mm
015	<b>K8021270</b>	002	BIELLETTE	LINK	SUBSTANGE	BIELLETTA	







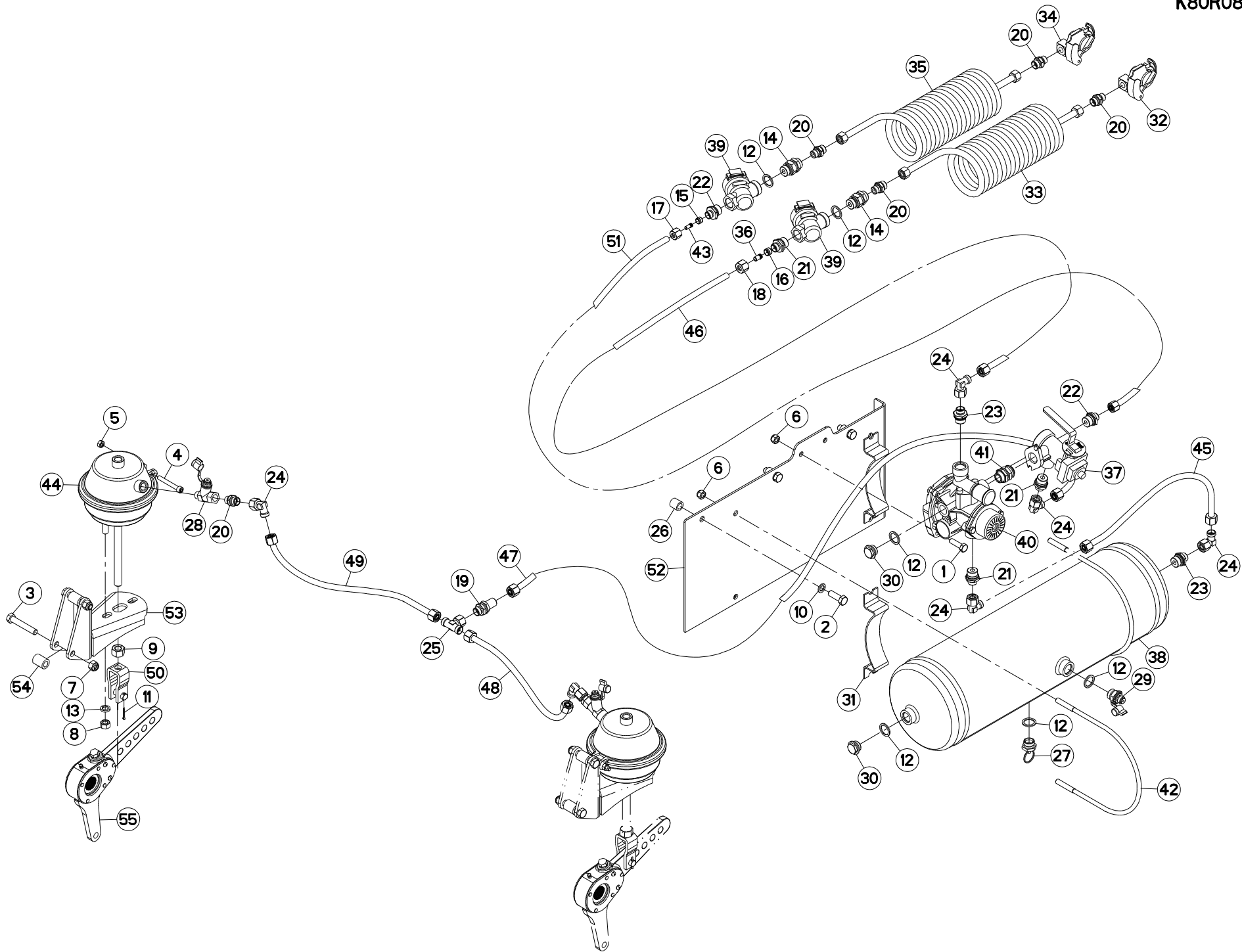
## FREINAGE PNEUMATIQUE

## PNEUMATIC BRAKE

## DRUCKLUFT-BREMSANLAGE

## FRENO PNEUMATICO

Rep	Nr	Qt	Designation	Description	Bezeichnung	Referenza	Remarque - Remark - Bemerkung - Osservazioni
001	80061036	002	VIS TETE HEXAGONALE FE/ZNXC3	HEXAGON HEAD SCREW FE/ZNXC3	SECHSKANTSCHRAUBE FE/ZNXC3	VITE TESTA ESAGONALE FE/ZNXC3	
002	80061236	001	VIS TETE HEXAGONALE FE/ZNXC3	HEX BOLT FE/ZNXC3	SECHSKANTSCHRAUBE FE/ZNXC3	VITE TESTA ESAGONALE FE/ZNXC3	
003	80061281	004	VIS TETE HEXAGONALE FE/ZNXC3	HEXAGON HEAD SCREW FE/ZNXC3	SECHSKANTSCHRAUBE FE/ZNXC3	VITE TESTA ESAGONALE FE/ZNXC3	
004	80080860	002	VIS TETE CYL.SIX P.CR.FE/ZNXC3	HEX.SOCK.HEAD CAP SCR.FE/ZNXC3	ZYLINDERSCHR.INNENSEC.FE/ZNXC3	VITE A TESTA CILINDR. FE/ZNXC3	[1]
005	80200870	002	ECROU HEXAGONAL FE/ZNXC3	NUT FE/ZNXC3	SECHSKANTMUTTER FE/ZNXC3	DADO FE/ZNXC3	[1]
006	80201030	006	ECROU HEX.AUTOFREINE FE/ZNXC3	SELF-LOCKING NUT FE/ZNXC3	SELBSTSICH.MUTTER FE/ZNXC3	DADO AUTOBLOCCANTE FE/ZNXC3	
007	80201230	004	ECROU HEX.AUTOFREINE FE/ZNXC3	SELF-LOCKING NUT FE/ZNXC3	SELBSTSICH.MUTTER FE/ZNXC3	DADO AUTOBLOCCANTE FE/ZNXC3	
008	80201270	004	ECROU HEXAGONAL FE/ZNXC3	NUT FE/ZNXC3	SECHSKANTMUTTER FE/ZNXC3	DADO FE/ZNXC3	[1]
009	80201670	002	ECROU HEXAGONAL FE/ZNXC3	NUT FE/ZNXC3	SECHSKANTMUTTER FE/ZNXC3	DADO FE/ZNXC3	[2]
010	80251220	003	RONDELLE PLATE FE/ZNXC3	PLAIN WASHER FE/ZNXC3	SCHEIBE FE/ZNXC3	RONDELLA PIATTA FE/ZNXC3	
011	80500232	002	GOUPILLE FENDUE FE/ZNXC3	SPLIT PIN FE/ZNXC3	SPLIT PIN FE/ZNXC3	COPPILIA FE/ZNXC3	[2]
012	82102229	007	JOINT CUIVRE	SEALING RING	DICHTRING	RONDELLA RAME	
013	80271203	004	RONDELLE GROWER FE/ZNXC3	SPRING WASHER M12	FEDERING FE/ZNXC3	RONDELLA GROWER FE/ZNXC3	[1]
014	A4060627	002	UNION	FITTING, HYDRAULIC, UNION	VERBINDUNG	CONNETTORE	
015	A4080110	002	BAGUE DE COMPRESSION + O-RING	CUTTING RING + O-RING	SCHNEIDRING + O-RING	BOCCOLA + O-RING	
016	A4080112	010	BAGUE DE COMPRESSION + O-RING	CUTTING RING + O-RING	SCHNEIDRING + O-RING	BOCCOLA + O-RING	
017	A4080210	002	ECROU DE TUBE FE/ZNXC3	TUBE NUT FE/ZNXC3	UEBERWURFMUTTER FE/ZNXC3	DADO FE/ZNXC3	
018	A4080212	010	ECROU DE TUBE FE/ZNXC3	TUBE NUT FE/ZNXC3	UEBERWURFMUTTER FE/ZNXC3	DADO FE/ZNXC3	
019	A4080305	001	UNION DOUBLE / CLOISON	BULKHEAD UNION	VERBINDUNGSNIPEL	CONNETTORE	
020	A4080413	006	UNION MALE	MALE STUD CONNECTOR	GERADER EINSCHRAUBSTUTZEN	GIUZIONE DIRITTA ZBC	
021	A4080414	003	UNION MALE	MALE STUD CONNECTOR	GERADER EINSCHRAUBSTUTZEN	GIUZIONE DIRITTA ZBC	
022	A4080435	002	UNION MALE	MALE STUD CONNECTOR	GERADER EINSCHRAUBSTUTZEN	GIUZIONE DIRITTA ZBC	
023	A4080446	002	UNION MALE NUE ZBC	MALE SUTD COUPLING ZBC	GERADE EINSCHRAUBVERSCHRAU.ZBC	GIUZIONE DIRITTA ZBC	
024	A4082701	006	COUDE TOURNANT	AJUSTABLE MALE STUD ELBOW	EINSTELLBARE WINKEL STUTZEN	GIUNZIONE A 90°ORIENTABILE ZBC	
025	A4083200	001	TE TOURNANT NU FE/ZNXC3	ADJUSTABLE EQUAL TEE FE/ZNXC3	EINSTELLB.T VERSCHRAU.FE/ZNXC3	RACCORDO ORIENT.A T FE/ZNXC3	
026	A5308910	003	ENTRETOISE	SPACER	DISTANZHUELSE	DISTANZIALE	
027	A7181104	001	VALVE DE PURGE	DRAIN VALVE	ENTWAESSERUNGSVENTIL	VALVOLA	
028	A7181108	002	PRISE DE PRESSION EN T	PRESSURE PORT T	DRUCKANSCHLUSS T	PRESA DI PRESSIONE	
029	A7181109	001	PRISE DE PRESSION M22X150	PRESSURE PORT	DRUCKANSCHLUSS	PRESA DI PRESSIONE	
030	A7181115	003	BOUCHON M22X150 ZBC	PLUG	STOPFEN	TAPPO	
031	A7181120	002	SUPPORT RESERVOIR	HOLDER	HALTER	SUPPORTO	
032	A7181122	001	TETE D'ACCOUPLLEMENT ROUGE	RED COUPLING HEAD	ANSCHLUSSKOPF ROT	TESTA ACCOPPIAMENTO ROSSO	
033	A7181124	001	FLEXIBLE SPIRALE ROUGE LG1500	RED HOSE	DRUCKSCHLAUCH ROT	TUBO IN GOMMA	
034	A7181125	001	TETE D'ACCOUPLLEMENT ISO JAUNE	YELLOW COUPLING HEAD	ANSCHLUSSKOPF GELB	TESTA ACCOPPIAMENTO GIALLO	
035	A7181126	001	FLEXIBLE SPIRALE JAUNE LG1500	YELLOW HOSE	DRUCKSCHLAUCH GELB	TUBO IN GOMMA	
036	A7181134	010	FOURRURE D9X12	LINER D.9	SCHLAUCHVERSTEIFUNG D.9	CAMICIA	
037	A7181138	001	ROBINET VIDE CHARGE (WABCO)	LOAD APPORTIONING VALVE	BREMSKRAFTREGLER	ROBINETTO	
038	A7181143	001	RESERVOIR	RESERVOIR	TANK	SERBATOIO	
039	A7181144	002	FILTRE DE CONDUITE	FILTER	FILTER	FILTRO	
040	A7181145	001	VALVE	VALVE	VENTIL	VALVOLA	
041	A7181146	001	ADAPTATEUR	FITTING, HYDRAULIC, ADAPTER	ANBAUELEMENT	ADATTATORE	
042	A7181147	002	ETRIER	U-BOLT	BUEGEL	CAVALLOTTO	
043	A7181169	002	INSERT	INSERT	ZWICHENLAGE	INSERTO	
044	A7181127	002	CYLINDRE DE FREIN	CYLINDER, BRAKE	BREMSZYLINDER	CILINDRO DI FRENO	+ [1]
045	A7181129	001	FLEXIBLE 9X12 (PA SEMI-RIGIDE)	HOSE	DRUCKSCHLAUCH	TUBO IN GOMMA	Ø 9X12
046	A7181129	001	FLEXIBLE 9X12 (PA SEMI-RIGIDE)	HOSE	DRUCKSCHLAUCH	TUBO IN GOMMA	Ø 9X12
047	A7181129	001	FLEXIBLE 9X12 (PA SEMI-RIGIDE)	HOSE	DRUCKSCHLAUCH	TUBO IN GOMMA	Ø 9X12
048	A7181129	001	FLEXIBLE 9X12 (PA SEMI-RIGIDE)	HOSE	DRUCKSCHLAUCH	TUBO IN GOMMA	Ø 9X12



GA15131

A 0001&gt;A 0008



K80R0822 A

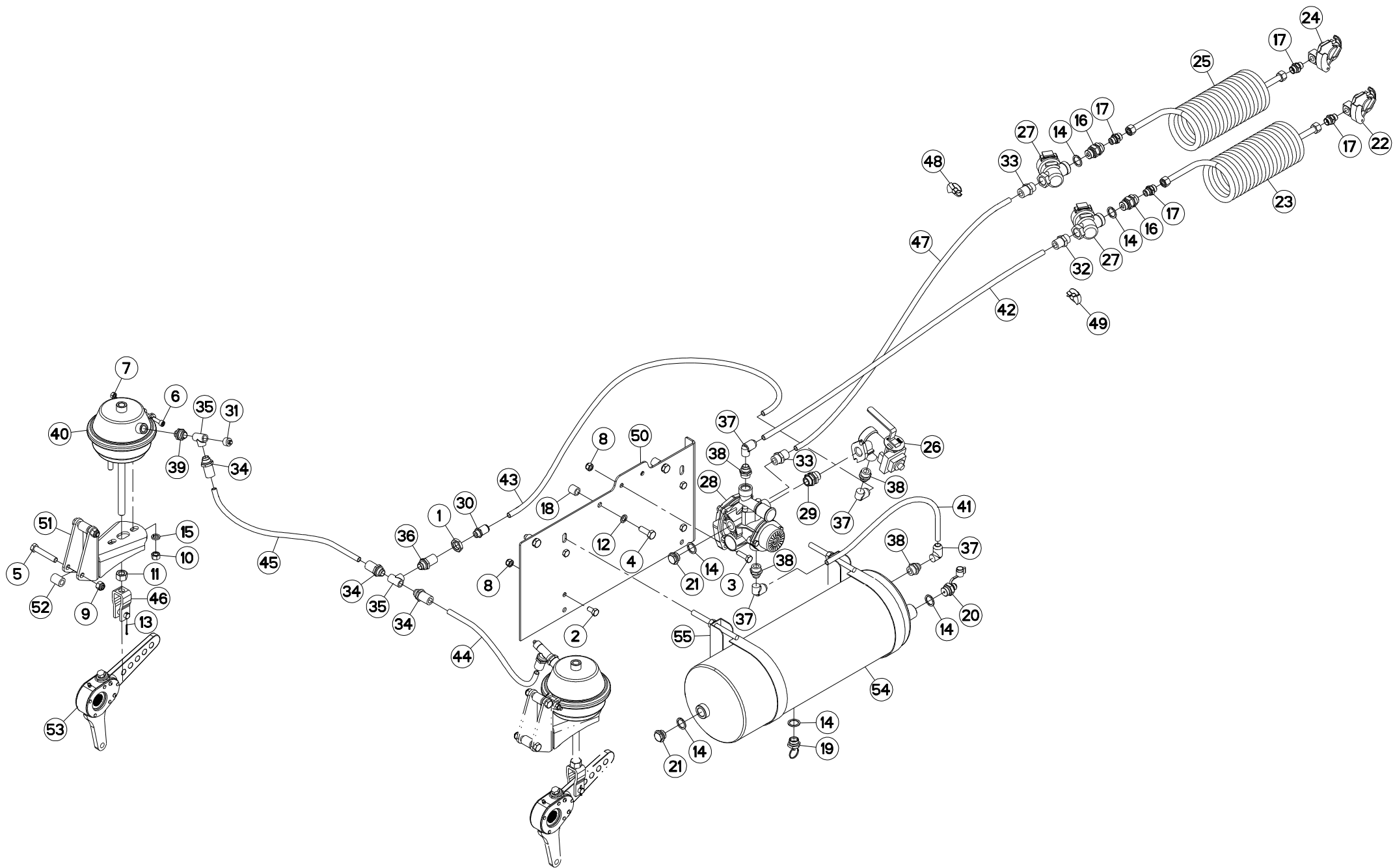
## FREINAGE PNEUMATIQUE

## PNEUMATIC BRAKE

## DRUCKLUFT-BREMSANLAGE

## FRENO PNEUMATICO

Rep	Nr	Qt	Designation	Description	Bezeichnung	Referenza	Remarque - Remark - Bemerkung - Osservazioni
049	<b>A7181129</b>	001	FLEXIBLE 9X12 (PA SEMI-RIGIDE)	HOSE	DRUCKSCHLAUCH	TUBO IN GOMMA	Ø 9X12
050	<b>A7181136</b>	002	KIT MONTAGE VASE T16" C75	YOKE ASSEMBLY	MONTAGEBUEGEL		+ [2]
051	<b>A7181168</b>	001	FLEXIBLE POLYAMIDE 7X10	HOSE, HYDRAULIC	HYDRAULIKSCHLAUCH	TUBO IN GOMMA	Ø 7X10
052	<b>K8004411</b>	001	SUPPORT	SUPPORT	TRAEGER	SUPPORTO	
053	<b>K8024710</b>	002	SUPPORT	SUPPORT	TRAEGER	SUPPORTO	
054	<b>K8028550</b>	004	ENTRETOISE	SPACER	DISTANZHUELSE	DISTANZIALE	
055	<b>K8029650</b>	002	BIELLETTA	LINK	SHUBSTANGE	BIELLETTA	





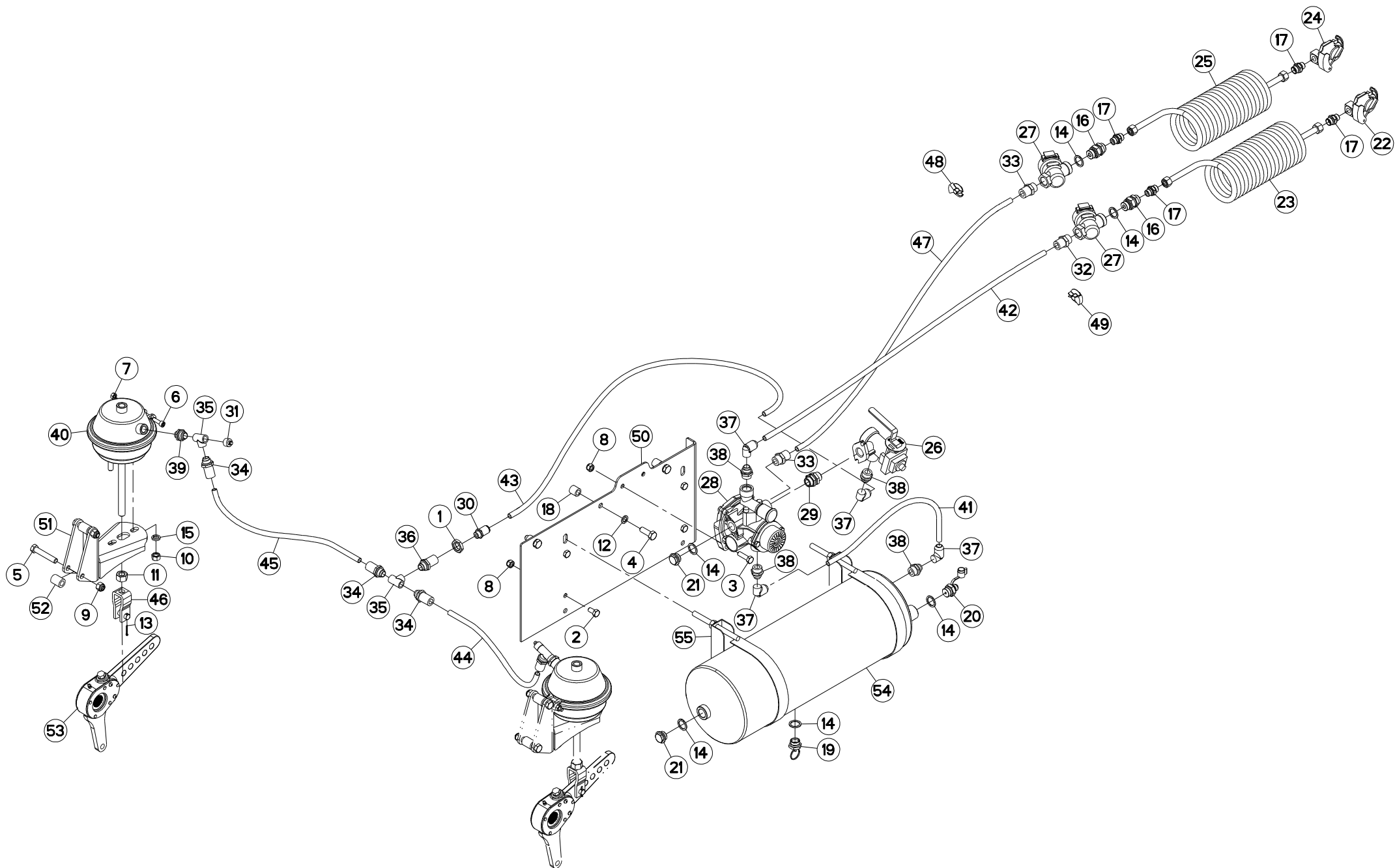
## FREINAGE PNEUMATIQUE

## PNEUMATIC BRAKE

## DRUCKLUFT-BREMSANLAGE

## FRENO PNEUMATICO

Rep	Nr	Qt	Designation	Description	Bezeichnung	Referenza	Remarque - Remark - Bemerkung - Osservazioni
001	<b>50081000</b>	001	CONTRE-ECROU FE/ZN	BRACKET	GEGENPLATTE	CONTRO-DADO	
002	<b>80061020</b>	004	VIS TETE HEXAGONALE FE/ZNXC3	HEX. HEAD SCREW FE/ZNXC3	SECHSKANTSCHRAUBE FE/ZNXC3	VITE A TESTA ESAGONALE FE/ZNXC3	
003	<b>80061036</b>	002	VIS TETE HEXAGONALE FE/ZNXC3	HEXAGON HEAD SCREW FE/ZNXC3	SECHSKANTSCHRAUBE FE/ZNXC3	VITE TESTA ESAGONALE FE/ZNXC3	
004	<b>80061236</b>	003	VIS TETE HEXAGONALE FE/ZNXC3	HEX BOLT FE/ZNXC3	SECHSKANTSCHRAUBE FE/ZNXC3	VITE TESTA ESAGONALE FE/ZNXC3	
005	<b>80061281</b>	004	VIS TETE HEXAGONALE FE/ZNXC3	HEXAGON HEAD SCREW FE/ZNXC3	SECHSKANTSCHRAUBE FE/ZNXC3	VITE TESTA ESAGONALE FE/ZNXC3	
006	<b>80080860</b>	002	VIS TETE CYL.SIX P.CR.FE/ZNXC3	HEX.SOCK.HEAD CAP SCR.FE/ZNXC3	ZYLINDERSCHR.INNENSEC.FE/ZNXC3	VITE A TESTA CILINDR. FE/ZNXC3	[1]
007	<b>80200870</b>	002	ECROU HEXAGONAL FE/ZNXC3	NUT FE/ZNXC3	SECHSKANTMUTTER FE/ZNXC3	DADO FE/ZNXC3	[1]
008	<b>80201030</b>	006	ECROU HEX.AUTOFREINE FE/ZNXC3	SELF-LOCKING NUT FE/ZNXC3	SELBSTSICH.MUTTER FE/ZNXC3	DADO AUTOBLOCCANTE FE/ZNXC3	
009	<b>80201230</b>	004	ECROU HEX.AUTOFREINE FE/ZNXC3	SELF-LOCKING NUT FE/ZNXC3	SELBSTSICH.MUTTER FE/ZNXC3	DADO AUTOBLOCCANTE FE/ZNXC3	
010	<b>80201270</b>	004	ECROU HEXAGONAL FE/ZNXC3	NUT FE/ZNXC3	SECHSKANTMUTTER FE/ZNXC3	DADO FE/ZNXC3	[1]
011	<b>80201670</b>	002	ECROU HEXAGONAL FE/ZNXC3	NUT FE/ZNXC3	SECHSKANTMUTTER FE/ZNXC3	DADO FE/ZNXC3	[2]
012	<b>80251220</b>	003	RONDELLE PLATE FE/ZNXC3	PLAIN WASHER FE/ZNXC3	SCHEIBE FE/ZNXC3	RONDELLA PIATTA FE/ZNXC3	
013	<b>80500232</b>	002	GOUPILLE FENDUE FE/ZNXC3	SPLIT PIN FE/ZNXC3	SPLINT FE/ZNXC3	COPPIGLIA FE/ZNXC3	[2]
014	<b>82102229</b>	007	JOINT CUIVRE	SEALING RING	DICHTRING	RONDELLA RAME	
015	<b>80271203</b>	004	RONDELLE GROWER FE/ZNXC3	SPRING WASHER M12	FEDERRING FE/ZNXC3	RONDELLA GROWER FE/ZNXC3	[1]
016	<b>A4060627</b>	002	UNION	FITTING, HYDRAULIC, UNION	VERBINDUNG	CONNETTORE	
017	<b>A4080413</b>	004	UNION MALE	MALE STUD CONNECTOR	GERADER EINSCHRAUBSTUTZEN	GIUZIONE DIRITTA ZBC	
018	<b>A5308910</b>	003	ENTRETOISE	SPACER	DISTANZHUELSE	DISTANZIALE	
019	<b>A7181104</b>	001	VALVE DE PURGE	DRAIN VALVE	ENTWAESSERUNGSVENTIL	VALVOLA	
020	<b>A7181109</b>	001	PRISE DE PRESSION M22X150	PRESSURE PORT	DRUCKANSCHLUSS	PRESA DI PRESSIONE	
021	<b>A7181115</b>	003	BOUCHON M22X150 ZBC	PLUG	STOPFEN	TAPPO	
022	<b>A7181122</b>	001	TETE D'ACCOUPLLEMENT ROUGE	RED COUPLING HEAD	ANSCHLUSSKOPF ROT	TESTA ACCOPPIAMENTO ROSSO	
023	<b>A7181124</b>	001	FLEXIBLE SPIRALE ROUGE LG1500	RED HOSE	DRUCKSCHLAUCH ROT	TUBO IN GOMMA	
024	<b>A7181125</b>	001	TETE D'ACCOUPLLEMENT ISO JAUNE	YELLOW COUPLING HEAD	ANSCHLUSSKOPF GELB	TESTA ACCOPPIAMENTO GIALLO	
025	<b>A7181126</b>	001	FLEXIBLE SPIRALE JAUNE LG1500	YELLOW HOSE	DRUCKSCHLAUCH GELB	TUBO IN GOMMA	
026	<b>A7181138</b>	001	ROBINET VIDE CHARGE (WABCO)	LOAD APPORTIONING VALVE	BREMSKRAFTREGLER	ROBINETTO	
027	<b>A7181144</b>	002	FILTRE DE CONDUITE	FILTER	FILTER	FILTRO	
028	<b>A7181145</b>	001	VALVE	VALVE	VENTIL	VALVOLA	
029	<b>A7181146</b>	001	ADAPTATEUR	FITTING, HYDRAULIC, ADAPTER	ANBAUELEMENT	ADATTATORE	
030	<b>A7181159</b>	001	UNION	FITTING, HYDRAULIC, UNION	VERBINDUNG	CONNETTORE	
031	<b>A7181170</b>	002	PRISE DE PRESSION	FITTING, HYDRAULIC,	ANSCHLUSS FUR MANOMETER	RACCORDO	
032	<b>A7181171</b>	001	RACCORD DROIT M22 9X12	STRAIGHT CONNECTOR	GERADE VERSCHRAUBUNG	RACCORDO	
033	<b>A7181172</b>	002	RACCORD DROIT M22 7X10	STRAIGHT CONNECTOR	GERADE VERSCHRAUBUNG	RACCORDO	
034	<b>A7181173</b>	004	RACCORD DROIT 9X12	STRAIGHT CONNECTOR	GERADE VERSCHRAUBUNG	RACCORDO	
035	<b>A7181174</b>	003	TÉ SYMÉTRIQUE INSTANTANÉ M16				
036	<b>A7181175</b>	001	PASSE CLOISON P5 M22+M16				
037	<b>A7181176</b>	004	COUDE SPÉCIAL TUYAU 9X12				
038	<b>A7181177</b>	004	PIVOT D'ORIENT. M22 TUYAU 9X12				
039	<b>A7181182</b>	002	PIVOT D'ORIENT. M16 TUYAU 9X12				
040	<b>A7181127</b>	002	CYLINDRE DE FREIN	CYLINDER, BRAKE	BREMSZYLINDER	CILINDRO DI FRENO	+ [1]
041	<b>A7181129</b>	001	FLEXIBLE 9X12 (PA SEMI-RIGIDE)	HOSE	DRUCKSCHLAUCH	TUBO IN GOMMA	Ø 9X12
042	<b>A7181129</b>	001	FLEXIBLE 9X12 (PA SEMI-RIGIDE)	HOSE	DRUCKSCHLAUCH	TUBO IN GOMMA	Ø 9X12
043	<b>A7181129</b>	001	FLEXIBLE 9X12 (PA SEMI-RIGIDE)	HOSE	DRUCKSCHLAUCH	TUBO IN GOMMA	Ø 9X12
044	<b>A7181129</b>	001	FLEXIBLE 9X12 (PA SEMI-RIGIDE)	HOSE	DRUCKSCHLAUCH	TUBO IN GOMMA	Ø 9X12
045	<b>A7181129</b>	001	FLEXIBLE 9X12 (PA SEMI-RIGIDE)	HOSE	DRUCKSCHLAUCH	TUBO IN GOMMA	Ø 9X12
046	<b>A7181136</b>	002	KIT MONTAGE VASE T16" C75	YOKE ASSEMBLY	MONTAGEBUEGEL		+ [2]
047	<b>A7181168</b>	001	FLEXIBLE POLYAMIDE 7X10	HOSE, HYDRAULIC	HYDRAULIKSCHLAUCH	TUBO IN GOMMA	Ø 7X10
048	<b>A7181180</b>	001	OUTIL DE DEMONTAGE TUYAU D10	DISMANTLING TOOL PIPE D10	DEMONTAGE-WERKZEUG ROHR D10		Ø10 : A7181168



GA15131

A 0009&gt;A 9999



K80R0822 B

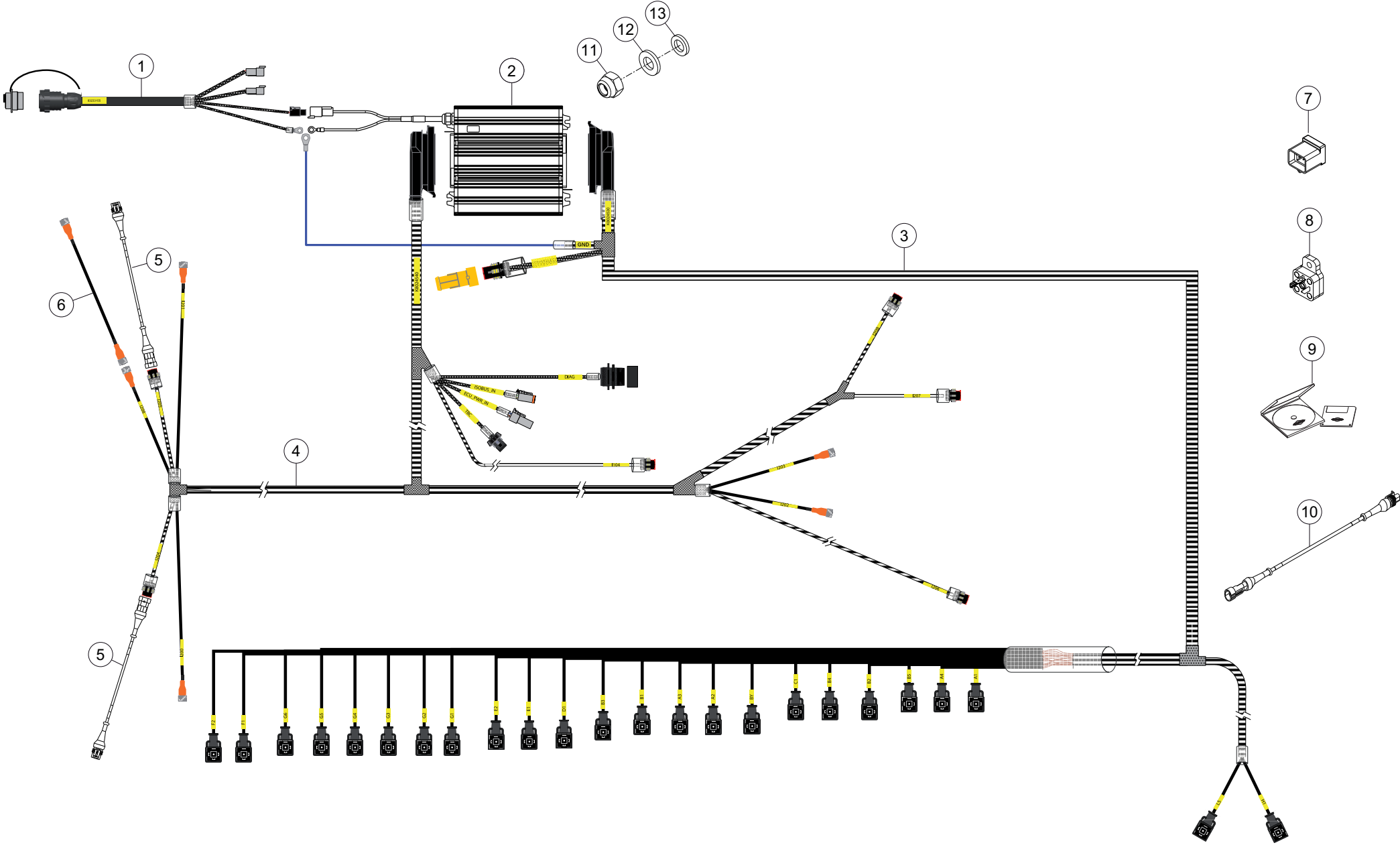
## FREINAGE PNEUMATIQUE

## PNEUMATIC BRAKE

## DRUCKLUFT-BREMSANLAGE

## FRENO PNEUMATICO

Rep	Nr	Qt	Designation	Description	Bezeichnung	Referenza	Remarque - Remark - Bemerkung - Osservazioni
049	<b>A7181181</b>	001	OUTIL DE DEMONTAGE TUYAU D12	DISMANTLING TOOL PIPE D12	DEMONTAGE-WERKZEUG ROHR D12		Ø12 : A7181129
050	<b>K8004411</b>	001	SUPPORT	SUPPORT	TRAEGER	SUPPORTO	
051	<b>K8024710</b>	002	SUPPORT	SUPPORT	TRAEGER	SUPPORTO	
052	<b>K8028550</b>	004	ENTRETOISE	SPACER	DISTANZHUELSE	DISTANZIALE	
053	<b>K8029650</b>	002	BIELLETTE	LINK	SHUBSTANGE	BIELLETTA	
054	<b>Z4082600</b>	001	RESERVOIR DE AIR	AIR TANK	LUFTKESSEL 20 LTR WABCO:		
055	<b>Z4302630</b>	002	COLLIER DE SERRAGE	CLAMP	KLEMME		





GA15131

A 0001&gt;A 0044



K80R0899 A

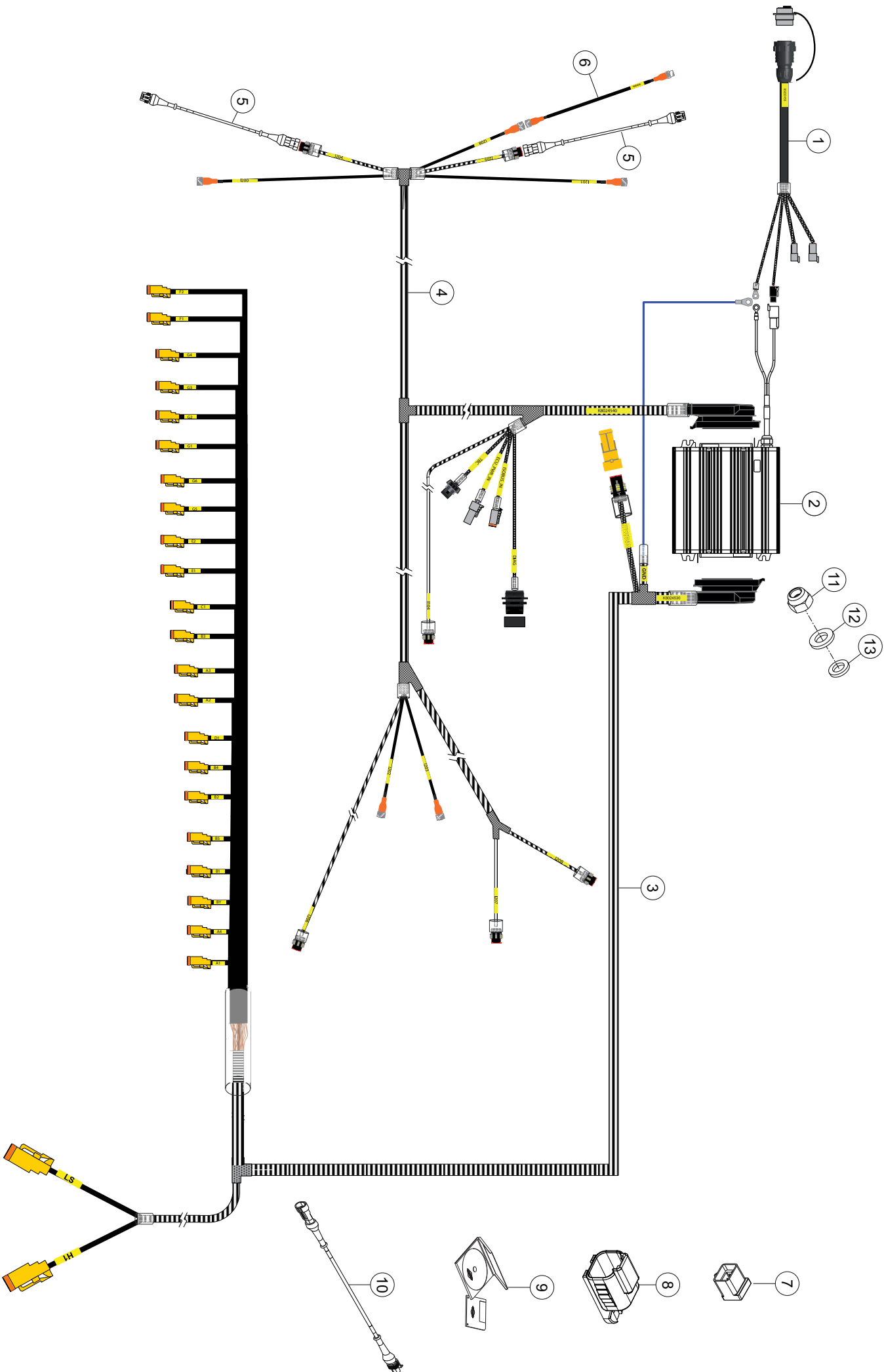
## SCHÉMA ÉLECTRIQUE

## WIRING DIAGRAMS

## ANSCHLUSSPLÄNE

## SCHEMI ELETTRICI

Rep	Nr	Qt	Designation	Description	Bezeichnung	Referenza	Remarque - Remark - Bemerkung - Osservazioni
001	<b>83233155</b>	001	FAISCEAU	HARNESS	KABELBAUM	FASCIO	
002	<b>83232560</b>	001	MODULE M400	MODULE M400	MODUL M400	MODULE M400	
003	<b>K8024530</b>	001	FAISCEAU ELECTRIQUE	HARNESS, WIRING	KABELBAUM	CAVO ELETTRICO	
004	<b>K8024540</b>	001	FAISCEAU ELECTRIQUE	HARNESS, WIRING	KABELBAUM	CAVO ELETTRICO	
005	<b>83233311</b>	002	FAISCEAU ELECTRIQUE	HARNESS, WIRING	KABELBAUM	CAVO ELETTRICO	
006	<b>83233348</b>	001	FAISCEAU ELECTRIQUE	HARNESS, WIRING	KABELBAUM	CAVO ELETTRICO	
007	<b>83235250</b>	001	CONNECTEUR	CONNECTOR	STECKER	CONNETTORE	
008	<b>83235286</b>	001	SUPPORT	SUPPORT	TRAEGER	SUPPORTO	
009	<b>8370076C</b>	001	SOFTWARE	SOFTWARE	SOFTWARE	SOFTWARE	
010	<b>83233314</b>	002	RALLONGE	ROD	STANGE	ESTENSIONE	
011	<b>80200630</b>	003	ECROU HEX.AUTOFREINE FE/ZNXC3	SELF LOCKING NUT FE/ZNXC3	SELBSTSICHERNDE MUTT.FE/ZNXC3	DADO AUTOBLOCCANTE FE/ZNXC3	
012	<b>80250611</b>	006	RONDELLE PLATE FE/ZNXC3	PLAIN WASHER M6 DIN 125 FE/ZNX	SCHEIBE FE/ZNXC3	RONDELLA PIATTA FE/ZNXC3	
013	<b>K8027100</b>	006	RONDELLE	WASHER	SCHEIBE	RONDELLA PIATTA	





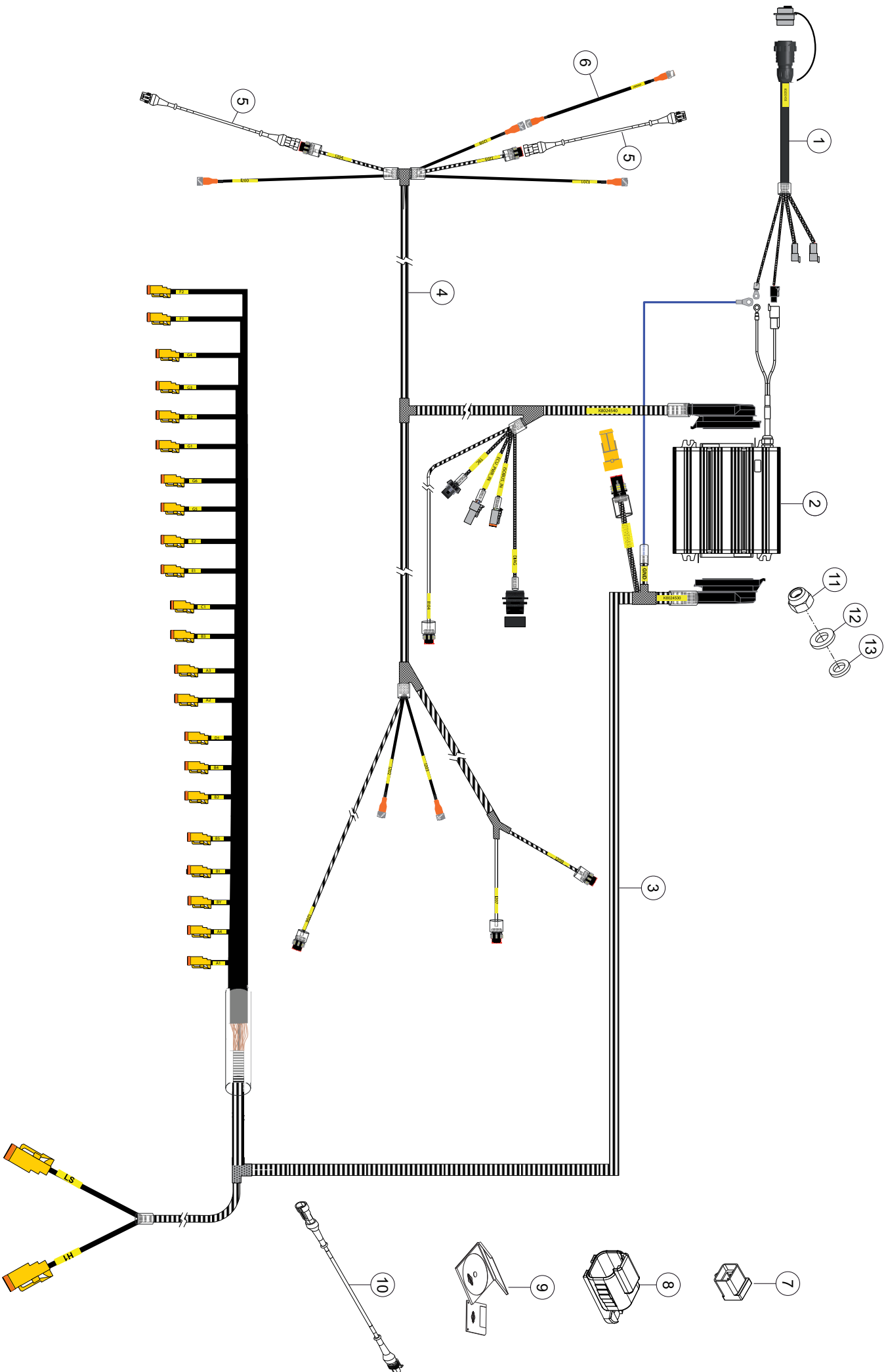
## SCHÉMA ÉLECTRIQUE

## WIRING DIAGRAMS

## ANSCHLUSSPLÄNE

## SCHEMI ELETTRICI

Rep	Nr	Qt	Designation	Description	Bezeichnung	Referenza	Remarque - Remark - Bemerkung - Osservazioni
001	<b>83233155</b>	001	FAISCEAU	HARNESS	KABELBAUM	FASCIO	
002	<b>83232560</b>	001	MODULE M400	MODULE M400	MODUL M400	MODULE M400	
003	<b>K8024531</b>	001	FAISCEAU ELECTRIQUE	HARNESS, WIRING	KABELBAUM	CAVO ELETTRICO	
004	<b>K8024540</b>	001	FAISCEAU ELECTRIQUE	HARNESS, WIRING	KABELBAUM	CAVO ELETTRICO	
005	<b>83233311</b>	002	FAISCEAU ELECTRIQUE	HARNESS, WIRING	KABELBAUM	CAVO ELETTRICO	
006	<b>83233349</b>	001	FAISCEAU ELECTRIQUE	HARNESS, WIRING	KABELBAUM	CAVO ELETTRICO	
007	<b>83235250</b>	001	CONNECTEUR	CONNECTOR	STECKER	CONNETTORE	
008	<b>83235305</b>	001	BOUCHON	PLUG	VERSCHLUSSSCHRAUBE	TAPPO	
009	<b>8370076F</b>	001	SOFTWARE	SOFTWARE	SOFTWARE	SOFTWARE	
010	<b>83233350</b>	002	FAISCEAU ELECTRIQUE	HARNESS, WIRING	KABELBAUM	CAVO ELETTRICO	
011	<b>80200630</b>	003	ECROU HEX.AUTOFREINE FE/ZNXC3	SELF LOCKING NUT FE/ZNXC3	SELBSTSICHERNDE MUTT.FE/ZNXC3	DADO AUTOBLOCCANTE FE/ZNXC3	
012	<b>80250611</b>	006	RONDELLE PLATE FE/ZNXC3	PLAIN WASHER M6 DIN 125 FE/ZNX	SCHEIBE FE/ZNXC3	RONDELLA PIATTA FE/ZNXC3	
013	<b>K8027100</b>	006	RONDELLE	WASHER	SCHEIBE	RONDELLA PIATTA	





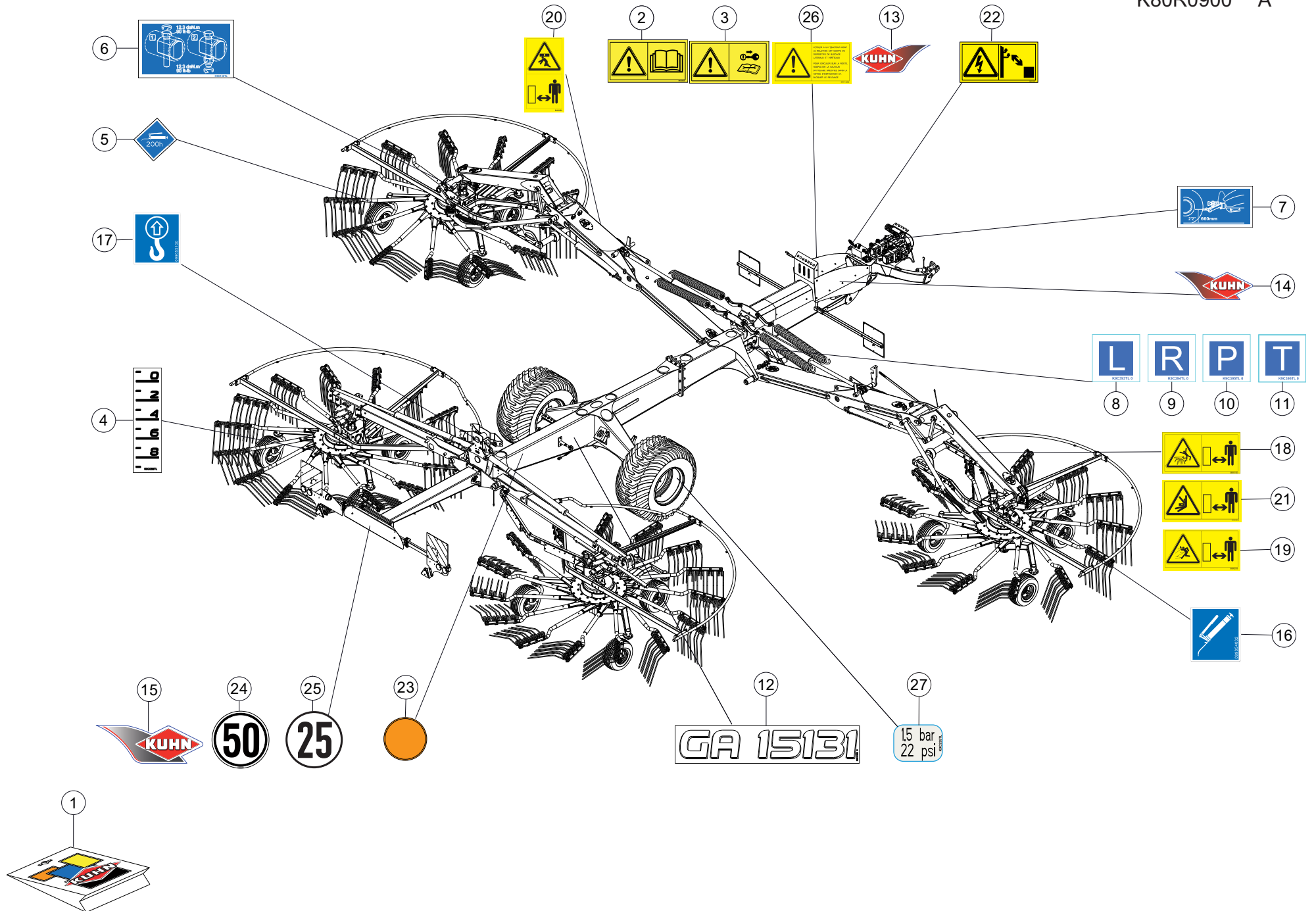
## SCHÉMA ÉLECTRIQUE

## WIRING DIAGRAMS

## ANSCHLUSSPLÄNE

## SCHEMI ELETTRICI

Rep	Nr	Qt	Designation	Description	Bezeichnung	Referenza	Remarque - Remark - Bemerkung - Osservazioni
001	<b>83233155</b>	001	FAISCEAU	HARNESS	KABELBAUM	FASCIO	
002	<b>83232560</b>	001	MODULE M400	MODULE M400	MODUL M400	MODULE M400	
003	<b>K8024531</b>	001	FAISCEAU ELECTRIQUE	HARNESS, WIRING	KABELBAUM	CAVO ELETTRICO	
004	<b>K8024541</b>	001	FAISCEAU ELECTRIQUE	HARNESS, WIRING	KABELBAUM	CAVO ELETTRICO	
005	<b>83233311</b>	002	FAISCEAU ELECTRIQUE	HARNESS, WIRING	KABELBAUM	CAVO ELETTRICO	
006	<b>83233349</b>	001	FAISCEAU ELECTRIQUE	HARNESS, WIRING	KABELBAUM	CAVO ELETTRICO	
007	<b>83235250</b>	001	CONNECTEUR	CONNECTOR	STECKER	CONNETTORE	
008	<b>83235305</b>	001	BOUCHON	PLUG	VERSCHLUSSSCHRAUBE	TAPPO	
009	<b>8370076G</b>	001	SOFTWARE	SOFTWARE	SOFTWARE	SOFTWARE	
010	<b>83233350</b>	002	FAISCEAU ELECTRIQUE	HARNESS, WIRING	KABELBAUM	CAVO ELETTRICO	
011	<b>80200630</b>	003	ECROU HEX.AUTOFREINE FE/ZNXC3	SELF LOCKING NUT FE/ZNXC3	SELBSTSICHERNDE MUTT.FE/ZNXC3	DADO AUTOBLOCCANTE FE/ZNXC3	
012	<b>80250611</b>	006	RONDELLE PLATE FE/ZNXC3	PLAIN WASHER M6 DIN 125 FE/ZNX	SCHEIBE FE/ZNXC3	RONDELLA PIATTA FE/ZNXC3	
013	<b>K8027100</b>	006	RONDELLE	WASHER	SCHEIBE	RONDELLA PIATTA	





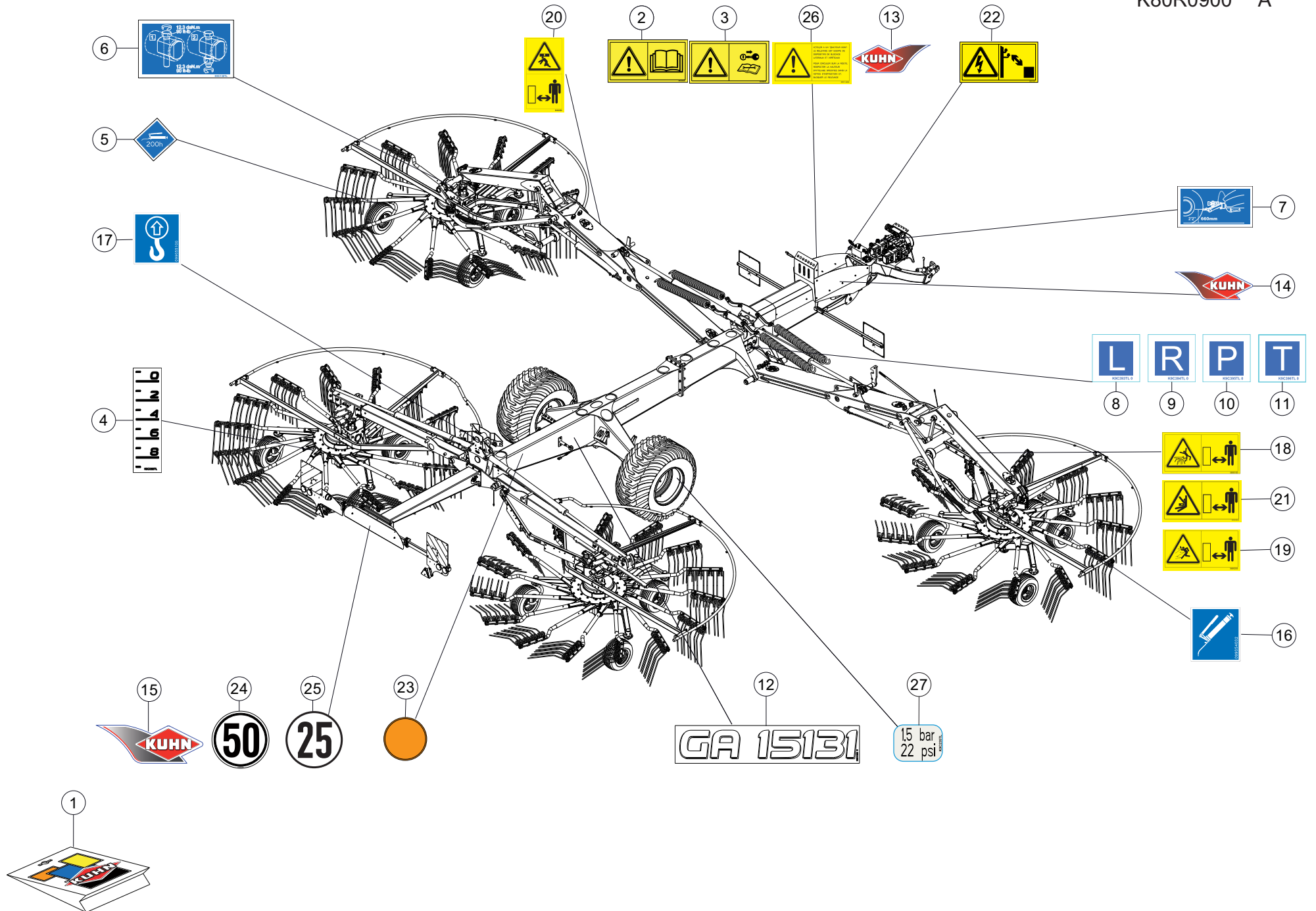
## COLL.ETIQUETTES ADHESIVES

## SET OF STICKERS

## SATZ AUFKLEBER

## SERIE ADESIVI

Rep	Nr	Qt	Designation	Description	Bezeichnung	Referenza	Remarque - Remark - Bemerkung - Osservazioni
001	<b>K8030930</b>	001	COLL.ETIQ.ADHES.	KIT, DECAL	SATZ AUFKLEBER	SERIE ADESIVI	: CE +[1]
001	<b>K8030937</b>	001	COLL.ETIQ.ADHES.GA15131 CA	KIT, DECAL GA15131 CA	SATZ AUFKLEBER GA15131 CA	SERIE ADESIVI GA15131 CA	: CA +[2]
001	<b>K8030938</b>	001	COLL.ETIQ.ADHES.GA15131 US	KIT, DECAL GA15131 US	SATZ AUFKLEBER GA15131 US	SERIE ADESIVI GA15131 US	: US +[3]
002	<b>K9A044CE</b>	001	PICTO.SECU.H	DECAL, SAFETY, H	PIKTOGR. SICHERHEITS, H	ADHESIVO DI SICUREZZA (ORIZ.)	: CE [1]
002	<b>K9A044CA</b>	001	PICTO.SECU.H	DECAL, SAFETY, H	PIKTOGR. SICHERHEITS, H	ADHESIVO DI SICUREZZA (ORIZ.)	: CA [2]
002	<b>K9A044JP</b>	001	PICTO.SECU.H	DECAL, SAFETY, H	PIKTOGR. SICHERHEITS, H	ADHESIVO DI SICUREZZA (ORIZ.)	: JP
002	<b>K9A044RU</b>	001	PICTO.SECU.H	DECAL, SAFETY, H	PIKTOGR. SICHERHEITS, H	ADHESIVO DI SICUREZZA (ORIZ.)	: RU
002	<b>K9A044US</b>	001	PICTO.SECU.H	DECAL, SAFETY, H	PIKTOGR. SICHERHEITS, H	ADHESIVO DI SICUREZZA (ORIZ.)	: US [3]
003	<b>K9A046CE</b>	001	PICTO.SECU.H	DECAL, SAFETY, H	PIKTOGR. SICHERHEITS, H	ADHESIVO DI SICUREZZA (ORIZ.)	: CE [1]
003	<b>K9A046CA</b>	001	PICTO.SECU.H	DECAL, SAFETY, H	PIKTOGR. SICHERHEITS, H	ADHESIVO DI SICUREZZA (ORIZ.)	: CA [2]
003	<b>K9A046US</b>	001	PICTO.SECU.H	DECAL, SAFETY, H	PIKTOGR. SICHERHEITS, H	ADHESIVO DI SICUREZZA (ORIZ.)	: US [3]
003	<b>K9A046JP</b>	001	PICTO.SECU.H	DECAL, SAFETY, H	PIKTOGR. SICHERHEITS, H	ADHESIVO DI SICUREZZA (ORIZ.)	: JP
003	<b>K9A046RU</b>	001	PICTO.SECU.H	DECAL, SAFETY, H	PIKTOGR. SICHERHEITS, H	ADHESIVO DI SICUREZZA (ORIZ.)	: RU
004	<b>K9C060TL</b>	004	PICTO.T	DECAL INFO.	PIKTO.T	ADHESIVO TECNICO	[1][2][3]
005	<b>K9C120TL</b>	004	PICTO.T POINT DE GRAISSAG.200H	PICTO.T GREASE POINT 200H	PICTO.T SCHMIER PUNKT 200H		[1][2][3]
006	<b>K9C130TL</b>	004	PICTO.T	DECAL INFO.	PIKTO.T	ADHESIVO TECNICO	[1][2][3]
007	<b>K9C313TL</b>	001	PICTO.T	DECAL INFO.	PIKTO.T	ADHESIVO TECNICO	[1][2][3]
008	<b>K9C393TL</b>	004	ETIQ.ADH.	DECAL	AUFKLEBER	ADESIVO	[1][2][3]
009	<b>K9C394TL</b>	004	ETIQ.ADH.	DECAL	AUFKLEBER	ADESIVO	[1][2][3]
010	<b>K9C395TL</b>	002	ETIQ.ADH.	DECAL	AUFKLEBER	ADESIVO	[1][2][3]
011	<b>K9C396TL</b>	002	ETIQ.ADH.	DECAL	AUFKLEBER	ADESIVO	[1][2][3]
012	<b>K9511260</b>	003	ETIQ.ADH.	DECAL	AUFKLEBER	ADESIVO	[1][2][3]
013	<b>K9530110</b>	001	ETIQ.ADH.	DECAL	AUFKLEBER	ADESIVO	[1][2][3]
014	<b>K9530120</b>	001	ETIQ.ADH.	DECAL	AUFKLEBER	ADESIVO	[1][2][3]
015	<b>K9530510</b>	001	ETIQ.ADH.	DECAL	AUFKLEBER	ADESIVO	[1][2][3]
016	<b>09905400</b>	043	PICTO.T POINT DE GRAISSAGE	PICTO.T GREASE POINT	PICTO.T SCHMIER PUNKT		[1][2][3]
017	<b>09905510</b>	003	ETIQ.ADHESIVE POINT DE LEVAGE	DECAL LIFTING POINT	AUFKLEBER ANSCHLAGPUNKT	ADESIVO	[1][2][3]
018	<b>59900100</b>	004	PICTOGR.H DANGER HAPPEMENT	PICTORIAL H DANGER ENTANGLEM.	PIKTOG.H GEFAHR DURCH ERFASSEN	ADESIVO	: CE [1]
018	<b>59900110</b>	004	PICTOGR.H DANGER HAPPEMENT CA	PICTOR.H DANGER ENTANGLEM. CA		ADESIVO	: CA [2]
018	<b>59900120</b>	004	PICTO.SECU.H	DECAL, SAFETY, H	PIKTOGR. SICHERHEITS, H	ADHESIVO DI SICUREZZA (ORIZ.)	: US [3]
018	<b>59900130</b>	004	PICTOGR.H DANGER HAPPEMENT JP	PICTOR.H DANGER ENTANGLEM. JP		ADESIVO	: JP
018	<b>59900140</b>	004	PICTOGR.H DANGER HAPPEMENT RU	PICTOR.H DANGER ENTANGLEM. RU	PIKTOG.H GEFAHR D.ERFASS. RU		: RU
019	<b>59900200</b>	004	PICTOGR.H DANGER PROJEC	PICTORIAL H DANGER PROJECTION	PIKTOGR.H GEFAHR FORTGESCHL.	ADESIVO	: CE [1]
019	<b>59900210</b>	004	PICTOGR.H DANGER PROJEC CA	DECAL			: CA [2]
019	<b>59900220</b>	004	PICTOGR.H DANGER PROJEC US	PICTORIAL H DANGER PROJECT US	PIKTOGR.H GEFAHR FORTGESCH. US	ADESIVO	: US [3]
019	<b>59900230</b>	004	PICTOGR.H DANGER PROJEC JP	PICTORIAL H DANGER PROJECT JP		ADESIVO	: JP
019	<b>59900240</b>	004	PICTOGR.H DANGER PROJEC RU	PICTORIAL H DANGER PROJECT RU			: RU
020	<b>59900550</b>	004	PICTOGR.V ECRASEM.CORPS	PICTORIAL V CRUSH. DANGER BODY	PIKTOGR.V QUETSCHGEF.KOERPER	ADESIVO	: CE [1]
020	<b>59900560</b>	004	PICTOGR.V ECRASEM.CORPS CA				: CA [2]
020	<b>59900570</b>	004	PICTOGR.V ECRASEM.CORPS US	PICTORIAL V CRUSHING BODY US		ADESIVO	: US [3]
020	<b>59900580</b>	004	PICTOGR.V ECRASEM.CORPS JP	PICTORIAL V CRUSHING BODY JP		ADESIVO	: JP
021	<b>59900600</b>	004	PICTOGR.H ECRASEM.TORSE	PICTORIAL H CRUSH.DANG.TORSO	PIKTOGR.H QUETSCHGEF.BRUSTK	ADESIVO	: CE [1]
021	<b>59900610</b>	004	PICTOGR.H ECRASEM.TORSE CA	PICTOGR.H ECRASEM.TORSE CA			: CA [2]
021	<b>59900620</b>	004	PICTOGR.H ECRASEM.TORSE US	PICTORIAL H CRUSHING TORSO US		ADESIVO	: US [3]
021	<b>59900630</b>	004	PICTOGR.H ECRASEM.TORSE JP	PICTORIAL H CRUSHING TORSO JP		ADESIVO	: JP
021	<b>59900640</b>	004	PICTOGR.H ECRASEM.TORSE RU	PICTORIAL H CRUSHING TORSO			: RU
022	<b>59901500</b>	001	PICTOGR.H DANGER L.ELECTR	PICTORIAL H ELECTR.POWER LINE	PIKTOGR.H STROMLEITUNG	ADESIVO	: CE [1]
022	<b>59901510</b>	001	PICTOGR.H DANGER L.ELECTR CA	PICTORIAL H ELECTR.POWER LINE	PIKTOGR.H STROMLEITUNG	ADESIVO	: CA [2]





GA15131

A 0001&gt;A 0084



K80R0900 A

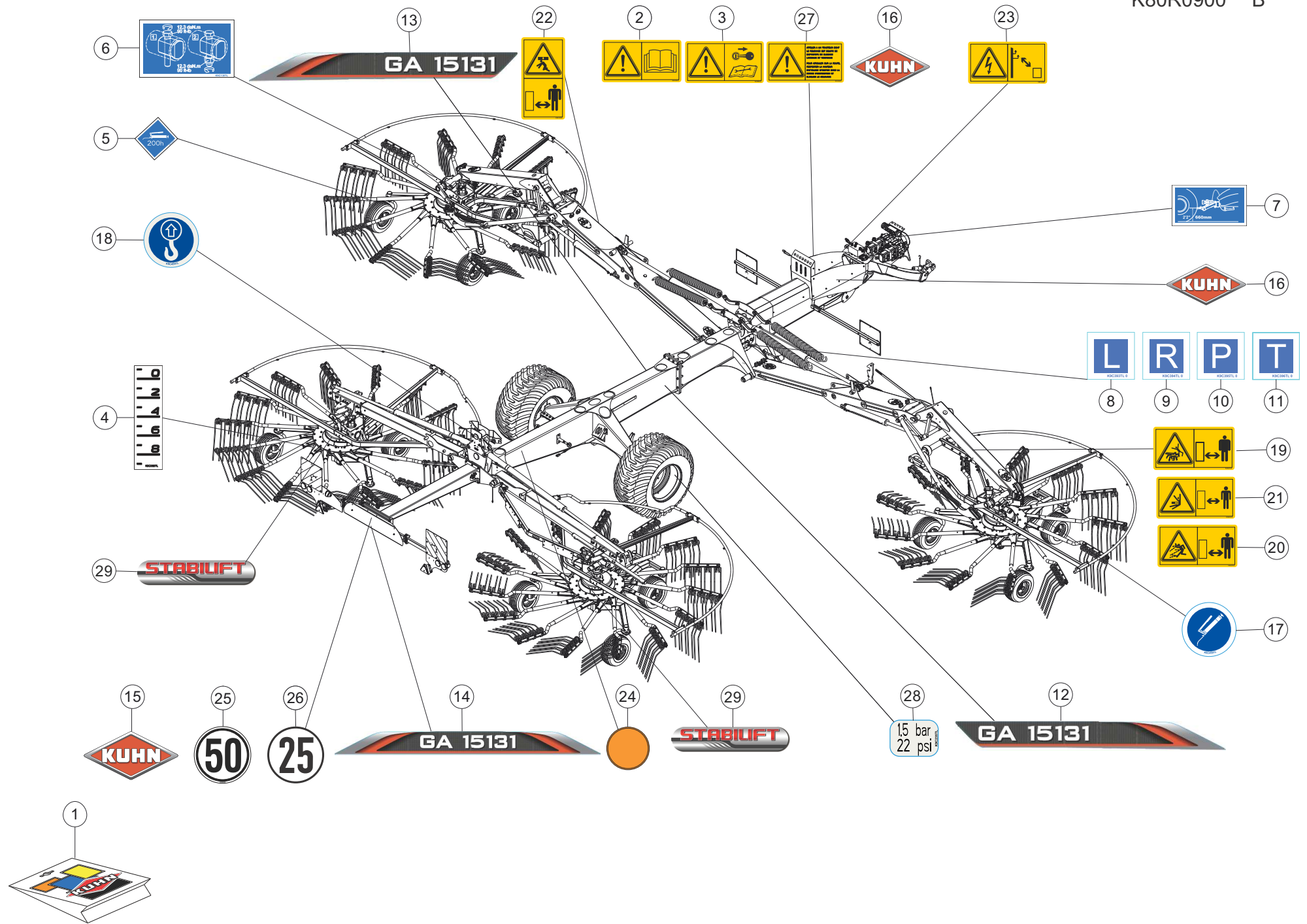
## COLL.ETIQUETTES ADHESIVES

## SET OF STICKERS

## SATZ AUFKLEBER

## SERIE ADESIVI

Rep	Nr	Qt	Designation	Description	Bezeichnung	Referenza	Remarque - Remark - Bemerkung - Osservazioni
022	<b>59901520</b>	001	PICTOGR.H DANGER L.ELECTR	US PICTORIAL H ELECTR.POWER LINE	PIKTOGR.H STROMLEITUNG	ADESIVO	: US [3]
022	<b>59901530</b>	001	PICTOGR.H DANGER L.ELECTR	JP PICTORIAL H ELECTR.POWER LINE	PIKTOGR.H STROMLEITUNG	ADESIVO	: JP
022	<b>59901540</b>	001	PICTOGR.H DANGER L.ELECTR	RU PICTORIAL H ELECTR.POWER LINE	PIKTOGR.H STROMLEITUNG	ADESIVO	: RU
023	<b>83240014</b>	016	CATADIOPTRE	REFLECTOR	RUECKSTRAHLER	CATADIOTTRO	[1][2][3]
024	<b>Z4088690</b>	001	ETIQ.ADH. 50 KM/H	DECAL 50 KM/H	AUFKLEBER 50 KM/H	ADESIVO 50 KM/H	OPT ESP : DE
025	<b>09968300</b>	001	ETIQ.ADH. 25 KM/H	DECAL 25 KM/H	AUFKLEBER 25 KM/H	ADESIVO 25 KM/H	OPT ESP : FR
026	<b>59911200</b>	001	PICTOGR.ATTELAGE 2 POINTS	PICTOGR.TWO POINT LINKAGE	PIKTOGR.ZWEIPUNKT-ANBAU	ADESIVO	: CE
026	<b>59911210</b>	001	PICTOGR.ATTELAGE 2 POINTS	PICTOGR.TWO POINT LINKAGE	PIKTOGR.ZWEIPUNKT-ANBAU	ADESIVO	: CA
026	<b>59911220</b>	001	PICTOGR.ATTELAGE 2 POINTS	PICTOGR.TWO POINT LINKAGE	PIKTOGR.ZWEIPUNKT-ANBAU	ADESIVO	: US
026	<b>59911230</b>	001	PICTOGR.ATTELAGE 2 POINTS	PICTOGR.TWO POINT LINKAGE	PIKTOGR.ZWEIPUNKT-ANBAU	ADESIVO	: JP
026	<b>59911240</b>	001	PICTOGR.ATTELAGE 2 POINTS	PICTOGR.TWO POINT LINKAGE	PIKTOGR.ZWEIPUNKT-ANBAU	ADESIVO	: RU
027	<b>K9C235TL</b>	002	PICTO.T	DECAL INFO.	PIKTO.T	ADHESIVO TECNICO	[1][2][3]





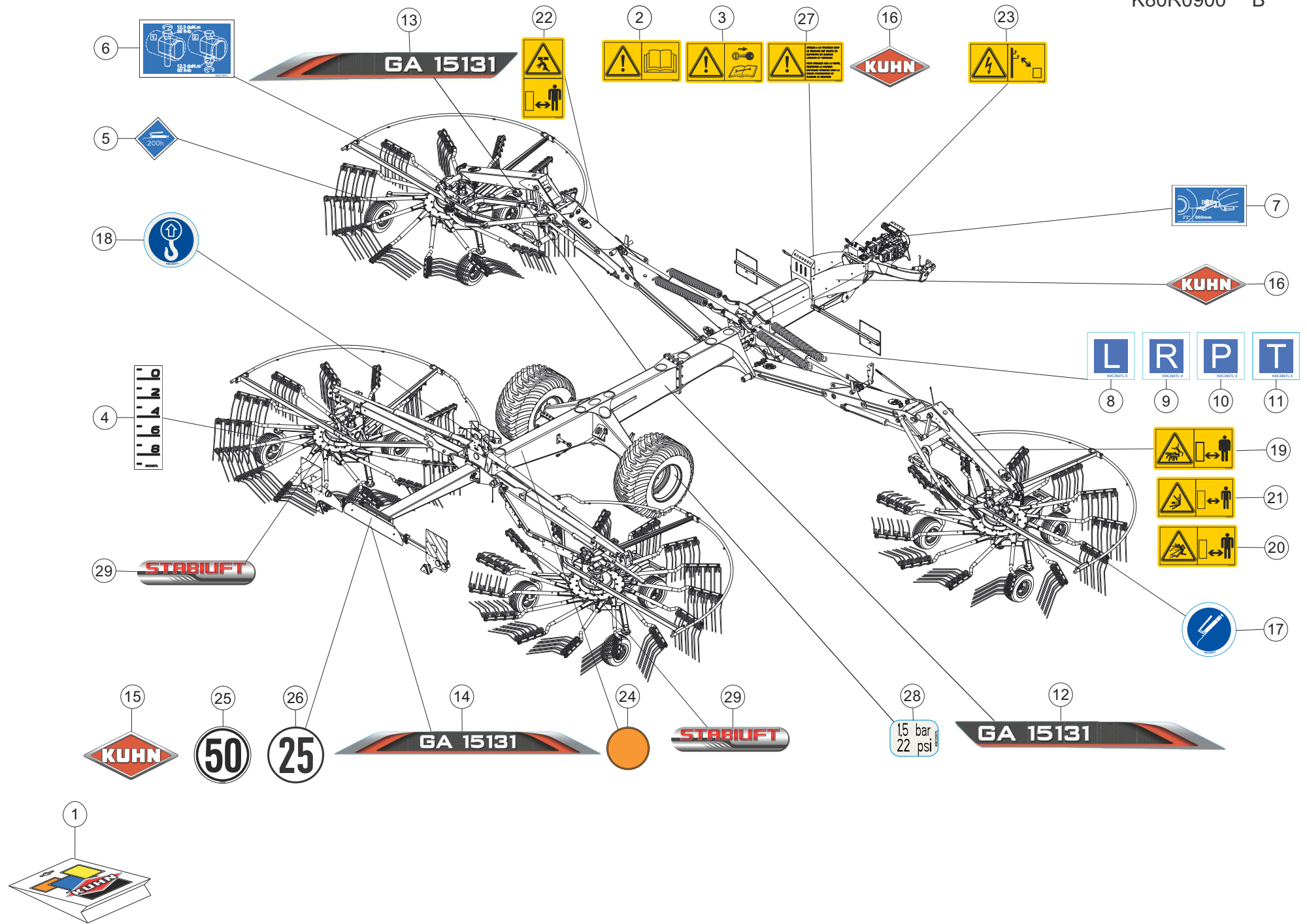
## COLL.ETIQUETTES ADHESIVES

## SET OF STICKERS

## SATZ AUFKLEBER

## SERIE ADESIVI

Rep	Nr	Qt	Designation	Description	Bezeichnung	Referenza	Remarque - Remark - Bemerkung - Osservazioni
001	<b>K8030930</b>	001	COLL.ETIQ.ADHES.	KIT, DECAL	SATZ AUFKLEBER	SERIE ADESIVI	: CE +[1]
001	<b>K8030937</b>	001	COLL.ETIQ.ADHES.GA15131 CA	KIT, DECAL GA15131 CA	SATZ AUFKLEBER GA15131 CA	SERIE ADESIVI GA15131 CA	: CA +[2]
001	<b>K8030938</b>	001	COLL.ETIQ.ADHES.GA15131 US	KIT, DECAL GA15131 US	SATZ AUFKLEBER GA15131 US	SERIE ADESIVI GA15131 US	: US +[3]
002	<b>K9A044CE</b>	001	PICTO.SECU.H	DECAL, SAFETY, H	PIKTOGR. SICHERHEITS, H	ADHESIVO DI SICUREZZA (ORIZ.)	: CE [1]
002	<b>K9A044CA</b>	001	PICTO.SECU.H	DECAL, SAFETY, H	PIKTOGR. SICHERHEITS, H	ADHESIVO DI SICUREZZA (ORIZ.)	: CA [2]
002	<b>K9A044US</b>	001	PICTO.SECU.H	DECAL, SAFETY, H	PIKTOGR. SICHERHEITS, H	ADHESIVO DI SICUREZZA (ORIZ.)	: US [3]
002	<b>K9A044JP</b>	001	PICTO.SECU.H	DECAL, SAFETY, H	PIKTOGR. SICHERHEITS, H	ADHESIVO DI SICUREZZA (ORIZ.)	: JP
002	<b>K9A044RU</b>	001	PICTO.SECU.H	DECAL, SAFETY, H	PIKTOGR. SICHERHEITS, H	ADHESIVO DI SICUREZZA (ORIZ.)	: RU
003	<b>K9A046CE</b>	001	PICTO.SECU.H	DECAL, SAFETY, H	PIKTOGR. SICHERHEITS, H	ADHESIVO DI SICUREZZA (ORIZ.)	: CE [1]
003	<b>K9A046CA</b>	001	PICTO.SECU.H	DECAL, SAFETY, H	PIKTOGR. SICHERHEITS, H	ADHESIVO DI SICUREZZA (ORIZ.)	: CA [2]
003	<b>K9A046US</b>	001	PICTO.SECU.H	DECAL, SAFETY, H	PIKTOGR. SICHERHEITS, H	ADHESIVO DI SICUREZZA (ORIZ.)	: US [3]
003	<b>K9A046JP</b>	001	PICTO.SECU.H	DECAL, SAFETY, H	PIKTOGR. SICHERHEITS, H	ADHESIVO DI SICUREZZA (ORIZ.)	: JP
003	<b>K9A046RU</b>	001	PICTO.SECU.H	DECAL, SAFETY, H	PIKTOGR. SICHERHEITS, H	ADHESIVO DI SICUREZZA (ORIZ.)	: RU
004	<b>K9C060TL</b>	004	PICTO.T	DECAL INFO.	PIKTO.T	ADHESIVO TECNICO	[1][2][3]
005	<b>K9C120TL</b>	004	PICTO.T POINT DE GRAISSAG.200H	PICTO.T GREASE POINT 200H	PICTO.T SCHMIER PUNKT 200H		[1][2][3]
006	<b>K9C130TL</b>	004	PICTO.T	DECAL INFO.	PIKTO.T	ADHESIVO TECNICO	[1][2][3]
007	<b>K9C313TL</b>	001	PICTO.T	DECAL INFO.	PIKTO.T	ADHESIVO TECNICO	[1][2][3]
008	<b>K9C393TL</b>	004	ETIQ.ADH.	DECAL	AUFKLEBER	ADESIVO	[1][2][3]
009	<b>K9C394TL</b>	004	ETIQ.ADH.	DECAL	AUFKLEBER	ADESIVO	[1][2][3]
010	<b>K9C395TL</b>	002	ETIQ.ADH.	DECAL	AUFKLEBER	ADESIVO	[1][2][3]
011	<b>K9C396TL</b>	002	ETIQ.ADH.	DECAL	AUFKLEBER	ADESIVO	[1][2][3]
012	<b>K9550190</b>	001	ETIQ.ADH.	DECAL	AUFKLEBER	ADESIVO	[1][2][3]
013	<b>K9550180</b>	001	ETIQ.ADH.	DECAL	AUFKLEBER	ADESIVO	[1][2][3]
014	<b>K9550930</b>	001	ETIQ.ADH.	DECAL	AUFKLEBER	ADESIVO	[1][2][3]
015	<b>K9531160</b>	001	LOGO	DECAL, LOGO	LOGO	LOGO	[1][2][3]
016	<b>K9531190</b>	002	LOGO	DECAL, LOGO	LOGO	LOGO	[1][2][3]
017	<b>K9C456TL</b>	043	PICTO.T POINT DE GRAISSAGE	PICTO.T GREASE POINT	PICTO.T SCHMIER PUNKT	ADESIVO	[1][2][3]
018	<b>K9C455TL</b>	003	PICTO.T	DECAL INFO.	PIKTO.T	ADHESIVO TECNICO	[1][2][3]
019	<b>K9A234CE</b>	004	PICTO.SECU.H	DECAL, SAFETY, H	PIKTOGR. SICHERHEITS, H	ADHESIVO DI SICUREZZA (ORIZ.)	: CE [1]
019	<b>K9A234CA</b>	004	PICTO.SECU.H	DECAL, SAFETY, H	PIKTOGR. SICHERHEITS, H	ADHESIVO DI SICUREZZA (ORIZ.)	: CA [2]
019	<b>K9A234US</b>	004	PICTO.SECU.H	DECAL, SAFETY, H	PIKTOGR. SICHERHEITS, H	ADHESIVO DI SICUREZZA (ORIZ.)	: US [3]
020	<b>K9A200CE</b>	004	PICTO.H DANGER PROJEC	PICTORIAL H DANGER PROJECTION	PIKTOGR.H GEFAHR FORTGESCHL.	ADESIVO	: CE [1]
020	<b>K9A200CA</b>	004	PICTO.H DANGER PROJEC	PICTORIAL H DANGER PROJECTION	PIKTOGR.H GEFAHR FORTGESCHL.	ADESIVO	: CA [2]
020	<b>K9A200US</b>	004	PICTO.H DANGER PROJEC	PICTORIAL H DANGER PROJECTION	PIKTOGR.H GEFAHR FORTGESCHL.	ADESIVO	: US [3]
021	<b>K9A084CE</b>	004	PICTO.SECU.H	DECAL, SAFETY, H	PIKTOGR. SICHERHEITS, H	ADHESIVO DI SICUREZZA (ORIZ.)	: CE [1]
021	<b>K9A084CA</b>	004	PICTO.SECU.H	DECAL, SAFETY, H	PIKTOGR. SICHERHEITS, H	ADHESIVO DI SICUREZZA (ORIZ.)	: CA [2]
021	<b>K9A084US</b>	004	PICTO.SECU.H	DECAL, SAFETY, H	PIKTOGR. SICHERHEITS, H	ADHESIVO DI SICUREZZA (ORIZ.)	: US [3]
022	<b>K9A195CE</b>	004	PICTO.SECU.V	DECAL, SAFETY, V	PIKTOGR. SICHERHEITS, V	ADHESIVO DI SICUREZZA (VERT.)	: CE [1]
022	<b>K9A195CA</b>	004	PICTO.SECU.V	DECAL, SAFETY, V	PIKTOGR. SICHERHEITS, V	ADHESIVO DI SICUREZZA (VERT.)	: CA [2]
022	<b>K9A195US</b>	004	PICTO.SECU.V	DECAL, SAFETY, V	PIKTOGR. SICHERHEITS, V	ADHESIVO DI SICUREZZA (VERT.)	: US [3]
023	<b>K9A122CE</b>	001	PICTO.SECU.H	DECAL, SAFETY, H	PIKTOGR. SICHERHEITS, H	ADHESIVO DI SICUREZZA (ORIZ.)	: CE [1]
023	<b>K9A122CA</b>	001	PICTO.SECU.H	DECAL, SAFETY, H	PIKTOGR. SICHERHEITS, H	ADHESIVO DI SICUREZZA (ORIZ.)	: CA [2]
023	<b>K9A122US</b>	001	PICTO.SECU.H	DECAL, SAFETY, H	PIKTOGR. SICHERHEITS, H	ADHESIVO DI SICUREZZA (ORIZ.)	: US [3]
024	<b>83240014</b>	008	CATADIOPTRE	REFLECTOR	RUECKSTRAHLER	CATADIOTTRO	[1][2][3]
025	<b>Z4088690</b>	001	ETIQ.ADH. 50 KM/H	DECAL 50 KM/H	AUFKLEBER 50 KM/H	ADESIVO 50 KM/H	OPT ESP : DE
026	<b>09968300</b>	001	ETIQ.ADH. 25 KM/H	DECAL 25 KM/H	AUFKLEBER 25 KM/H	ADESIVO 25 KM/H	OPT ESP : FR
027	<b>K9A226CE</b>	001	PICTO.SECU.H	DECAL, SAFETY, H	PIKTOGR. SICHERHEITS, H	ADHESIVO DI SICUREZZA (ORIZ.)	: CE
028	<b>K9C235TL</b>	002	PICTO.T	DECAL INFO.	PIKTO.T	ADHESIVO TECNICO	[1][2][3]





GA15131

A 0085>A 9999

K80R0900 B

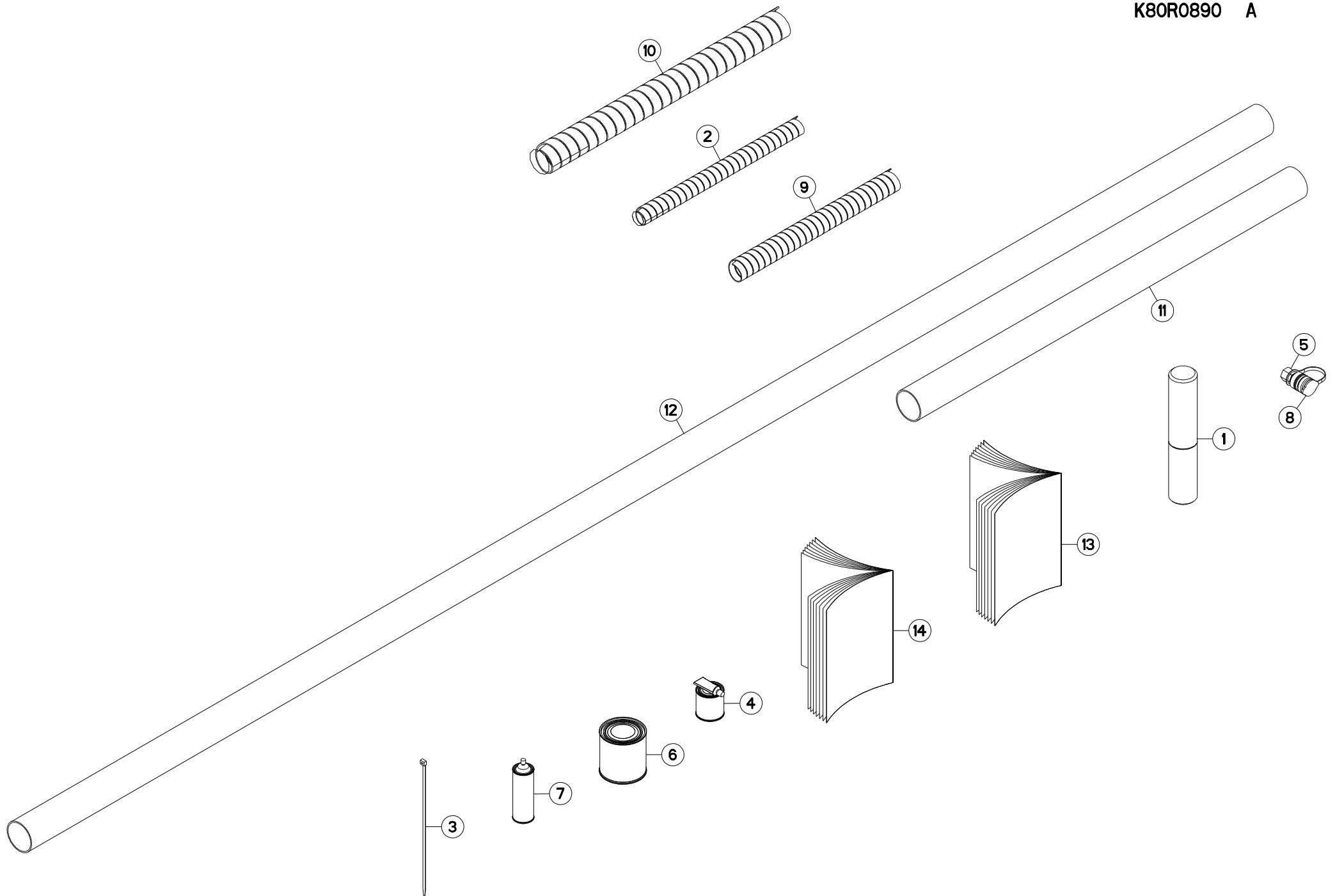
COLL.ETIQUETTES ADHESIVES

SET OF STICKERS

SATZ AUFKLEBER

SERIE ADESIVI

Rep	Nr	Qt	Designation	Description	Bezeichnung	Referenza	Remarque - Remark - Bemerkung - Osservazioni
029	K9540160	004	ETIQ.ADH.	DECAL	AUFKLEBER	ADESIVO	[1][2][3]



GA15131

A 0001&gt;A 0008



K80R0890 A

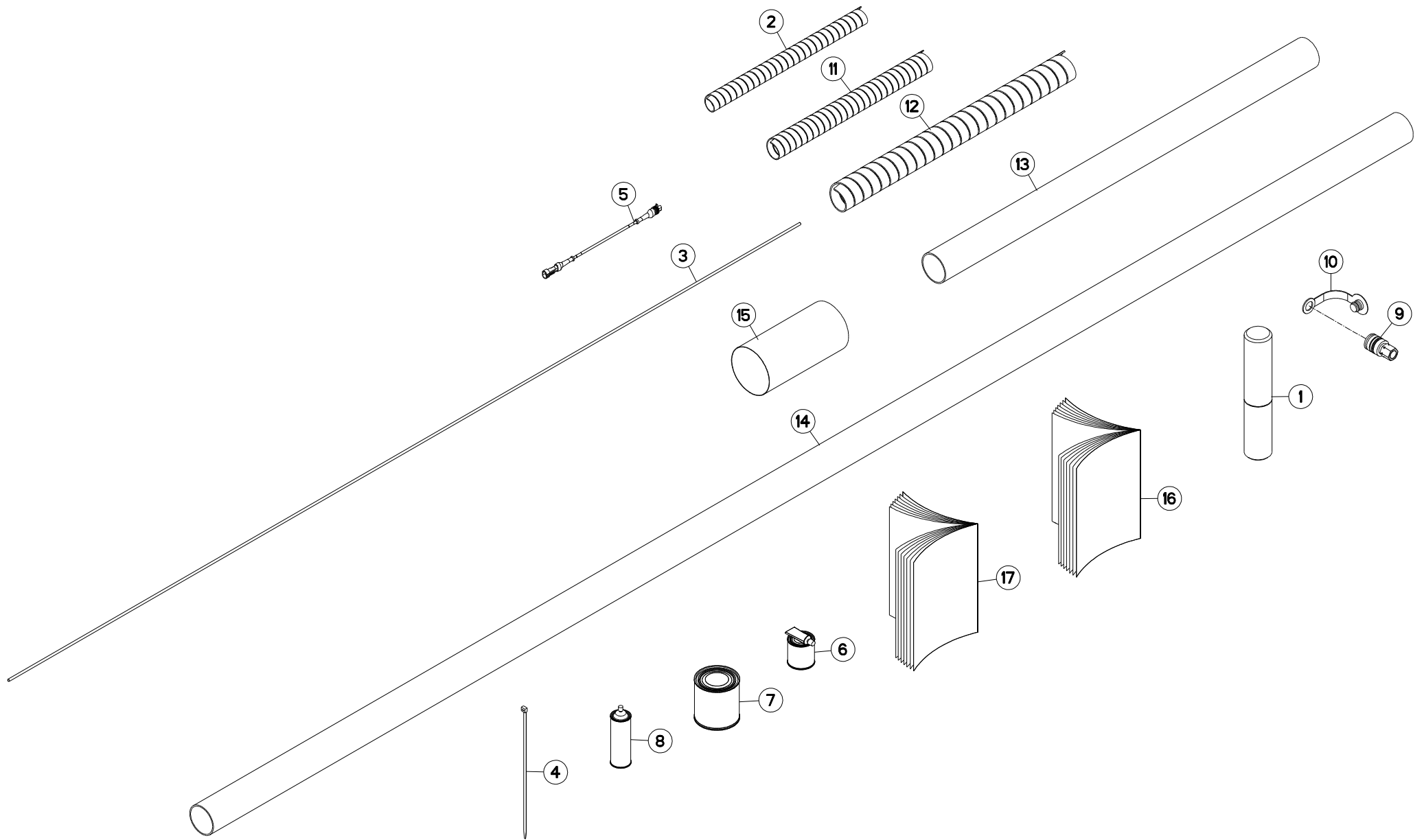
## DIVERS

## MISCELLANEOUS

## VERSCHIEDENES

## VARIE

Rep	Nr	Qt	Designation	Description	Bezeichnung	Referenza	Remarque - Remark - Bemerkung - Osservazioni
001	<b>9006600</b>	002	PORTE-DOCUMENTS TUBULAIRE	DOCUMENT BOX	GEWINDEPACK	PORTADUCOMANTI TUBOLARE	
002	<b>56541100</b>	006	GAINÉ	SHEATH, FLEXIBLE	SCHLAUCH	SUPPORTO	Ø 35x500
003	<b>83090192</b>	024	COLLIER PLASTIQUE	CABLE TIE PLASTIC	KABELBINDER PLASTIK	FASCETTE FERMACAVI	OPT
004	<b>83503019</b>	001	KIT RAL2002 0,5+0,1 KG BICOMP	KIT RAL2002 0,5+0,1 KG 2 COMP	KIT RAL2002 0,5+0,1 KG 2KOMP	VERNICE RAL2002 2K 0,5+0,1 KG	OPT
005	<b>1626848</b>	001	COUPLEUR FEMELLE HYDRAULIQ CEI	HYD. COUPLER - EASTERN COUNTRY	HYDR.KUPPLUNG (OSTEUROPA)		OPT +[1]
006	<b>83503018</b>	001	BOITE 1L PEINT.ROUGE	1L RED PAINT CAN,	DOSE FARBE ROT,1L	VERNICE ROSSA KUHN	OPT
007	<b>83503026</b>	001	AEROSOL ROUGE RAL2002 BR.	RED SPRAY PAINT	FARBSPRUEHDOSE KUHN ROT	VERNICE SPRAY ROSSA	OPT
008	<b>A4074000</b>	001	COUPLEUR	COUPLER	KUPPLER	GIUNTO	[1]
009	<b>K5602910</b>	006	GAINÉ SPIRALE	SPIRAL WRAP	SCHUTZSPIRALE	PROTEZIONE	Ø 45x500
010	<b>K8008230</b>	002	GAINÉ SPIRALE	SPIRAL WRAP	SCHUTZSPIRALE	PROTEZIONE	Ø 60x750
011	<b>K8028680</b>	001	TUYAU	PIPE	ROHR	TUBO	Ø 75x1180
012	<b>K8028690</b>	001	TUYAU	PIPE	ROHR	TUBO	Ø 75x3650
013	<b>KC069B</b>	001	NOTICE COMPL.	COMPL.MANUAL	ZUSATZANLEIT.	NOTA COMPLEM.	: VT50
014	<b>KN300A</b>	001	NOTICE D'INST.	OPERATOR'S MANUAL	BETRIEBSANLEITUNG	MANUALE D'USO E MANUTENZIONE	







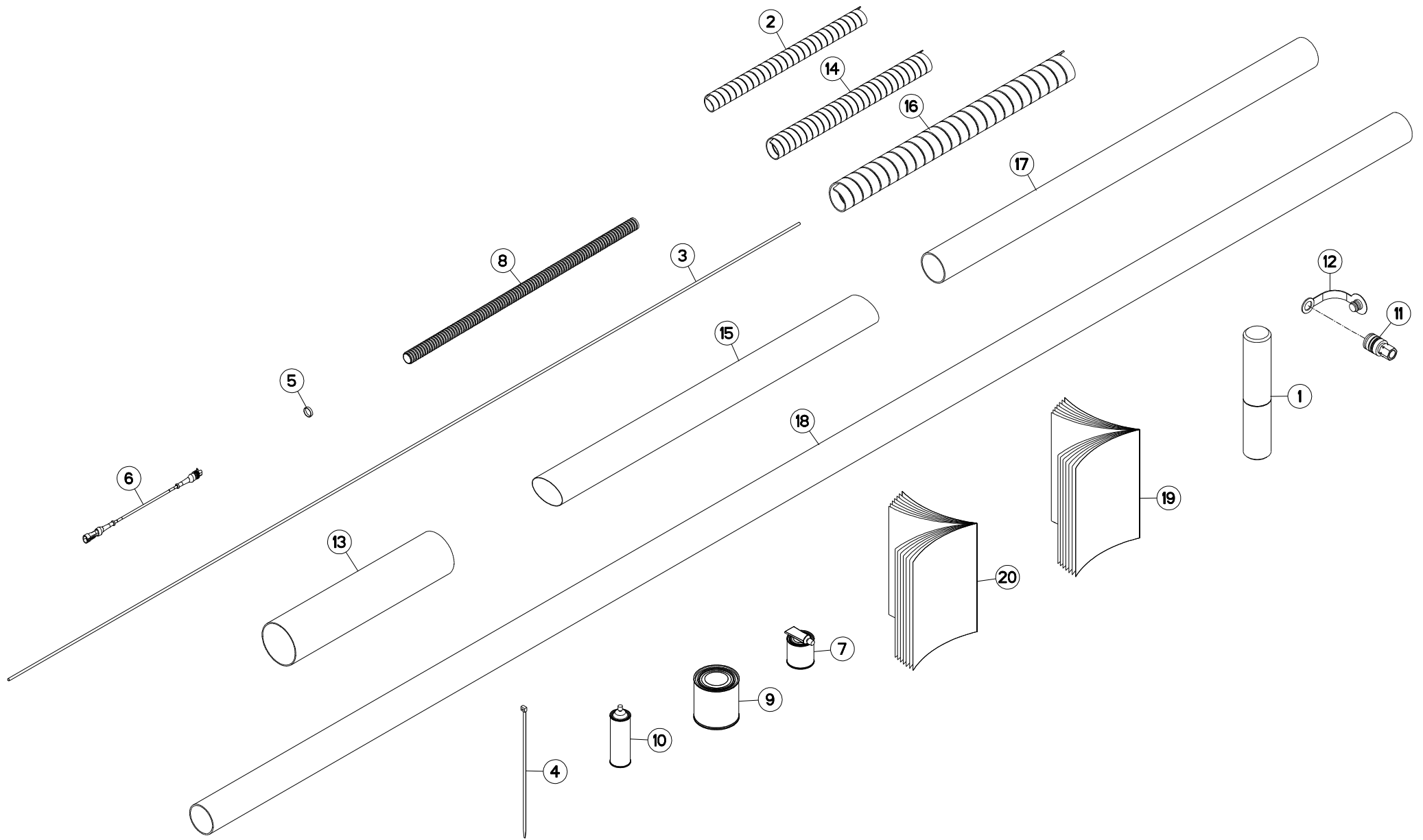
## DIVERS

## MISCELLANEOUS

## VERSCHIEDENES

## VARIE

Rep	Nr	Qt	Designation	Description	Bezeichnung	Referenza	Remarque - Remark - Bemerkung - Osservazioni
001	<b>9006600</b>	002	PORTE-DOCUMENTS TUBULAIRE	DOCUMENT BOX	GEWINDEPACK	PORTADUCOMANTI TUBOLARE	
002	<b>56541100</b>	006	GAINÉ	SHEATH, FLEXIBLE	SCHLAUCH	SUPPORTO	Ø 35x500
003	<b>58814800</b>	001	CORDE NYLON	NYLON STRING	NYLONSEIL	CORDA VEDI 55721800	
004	<b>83090192</b>	024	COLLIER PLASTIQUE	CABLE TIE PLASTIC	KABELBINDER PLASTIK	FASCETTE FERMACAVI	OPT
005	<b>83233359</b>	002	FAISCEAU ELECTRIQUE	HARNESS, WIRING	KABELBAUM	CAVO ELETTRICO	
006	<b>83503019</b>	001	KIT RAL2002 0,5+0,1 KG BICOMP	KIT RAL2002 0,5+0,1 KG 2 COMP	KIT RAL2002 0,5+0,1 KG 2KOMP	VERNICE RAL2002 2K 0,5+0,1 KG	OPT
007	<b>83503018</b>	001	BOITE 1L PEINT.ROUGE	1L RED PAINT CAN,	DOSE FARBE ROT,1L	VERNICE ROSSA KUHN	OPT
008	<b>83503026</b>	001	AEROSOL ROUGE RAL2002 BR.	RED SPRAY PAINT	FARBSPRUEHDOSE KUHN ROT	VERNICE SPRAY ROSSA	OPT
009	<b>A4074000</b>	001	COUPLEUR	COUPLER	KUPPLER	GIUNTO	OPT
010	<b>A4074032</b>	001	CAPUCHON COUPLEUR FEMELLE	CAP FEMALE CONNECTOR	KAPPE KUPPLUNGSMUFFE	CAPPUCCIO	OPT
011	<b>K5602910</b>	006	GAINÉ SPIRALE	SPIRAL WRAP	SCHUTZSPIRALE	PROTEZIONE	Ø 45x500
012	<b>K8008230</b>	004	GAINÉ SPIRALE	SPIRAL WRAP	SCHUTZSPIRALE	PROTEZIONE	Ø 60x750
013	<b>K8028680</b>	001	TUYAU	PIPE	ROHR	TUBO	Ø 75x1180
014	<b>K8028690</b>	001	TUYAU	PIPE	ROHR	TUBO	Ø 75x3650
015	<b>K8004680</b>	001	TUYAU POMPIER D120 NOIR	HOSE PROTECTOR	SCHUTZSCHLAUCH	TUBO IN GOMMA	
016	<b>KC069B</b>	001	NOTICE COMPL.	COMPL.MANUAL	ZUSATZANLEIT.	NOTA COMPLEM.	: VT50
017	<b>KN300A</b>	001	NOTICE D'INST.	OPERATOR'S MANUAL	BETRIEBSANLEITUNG	MANUALE D'USO E MANUTENZIONE	





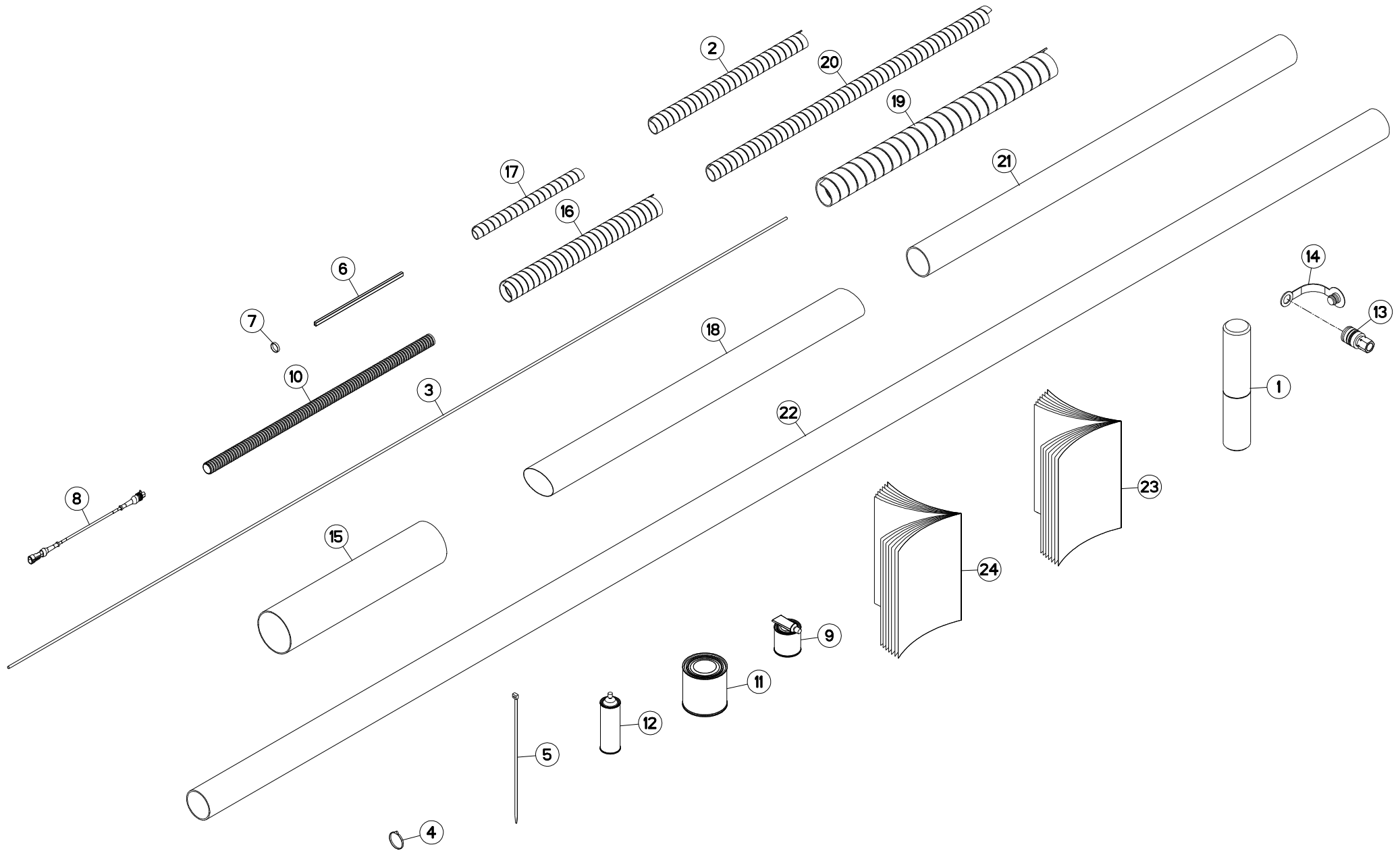
## DIVERS

## MISCELLANEOUS

## VERSCHIEDENES

## VARIE

Rep	Nr	Qt	Designation	Description	Bezeichnung	Referenza	Remarque - Remark - Bemerkung - Osservazioni
001	<b>9006600</b>	002	PORTE-DOCUMENTS TUBULAIRE	DOCUMENT BOX	GEWINDEPACK	PORTADUCOMANTI TUBOLARE	
002	<b>56541100</b>	006	GAINE	SHEATH, FLEXIBLE	SCHLAUCH	SUPPORTO	Ø 35x500
003	<b>58814800</b>	001	CORDE NYLON	NYLON STRING	NYLONSEIL	CORDA VEDI 55721800	
004	<b>83090192</b>	024	COLLIER PLASTIQUE	CABLE TIE PLASTIC	KABELBINDER PLASTIK	FASCETTE FERMACAVI	OPT
005	<b>83202023</b>	001	GAINE ANNELE FENDUE 23MM	HOSE	SCHLAUCH	TUBO	
006	<b>83233359</b>	002	FAISCEAU ELECTRIQUE	HARNESS, WIRING	KABELBAUM	CAVO ELETTRICO	
007	<b>83503019</b>	001	KIT RAL2002 0,5+0,1 KG BICOMP	KIT RAL2002 0,5+0,1 KG 2 COMP	KIT RAL2002 0,5+0,1 KG 2KOMP	VERNICE RAL2002 2K 0,5+0,1 KG	OPT
008	<b>83202024</b>	004	GAINE ANNELE	HOSE	SCHLAUCH	TUBO	
009	<b>83503018</b>	001	BOITE 1L PEINT.ROUGE	1L RED PAINT CAN,	DOSE FARBE ROT,1L	VERNICE ROSSA KUHN	OPT
010	<b>83503026</b>	001	AEROSOL ROUGE RAL2002 BR.	RED SPRAY PAINT	FARBSPRUEHDOSE KUHN ROT	VERNICE SPRAY ROSSA	OPT
011	<b>A4074000</b>	001	COUPLEUR	COUPLER	KUPPLER	GIUNTO	OPT
012	<b>A4074032</b>	001	CAPUCHON COUPLEUR FEMELLE	CAP FEMALE CONNECTOR	KAPPE KUPPLUNGSMUFFE	CAPPUCCIO	OPT
013	<b>K3037280</b>	001	TUYAU	PIPE	ROHR	TUBO	
014	<b>K5602910</b>	006	GAINE SPIRALE	SPIRAL WRAP	SCHUTZSPIRALE	PROTEZIONE	Ø 45x500
015	<b>K8004670</b>	001	TUYAU POMPIER D 80 NOIR	FIRE HOSE	SCHUTZSCHLAUCH	TUBO IN GOMMA	
016	<b>K8008230</b>	004	GAINE SPIRALE	SPIRAL WRAP	SCHUTZSPIRALE	PROTEZIONE	Ø 60x750
017	<b>K8028680</b>	001	TUYAU	PIPE	ROHR	TUBO	Ø 75x1180
018	<b>K8028690</b>	001	TUYAU	PIPE	ROHR	TUBO	Ø 75x3650
019	<b>KC069B</b>	001	NOTICE COMPL.	COMPL.MANUAL	ZUSATZANLEIT.	NOTA COMPLEM.	: VT50
020	<b>KN300A</b>	001	NOTICE D'INST.	OPERATOR'S MANUAL	BETRIEBSANLEITUNG	MANUALE D'USO E MANUTENZIONE	





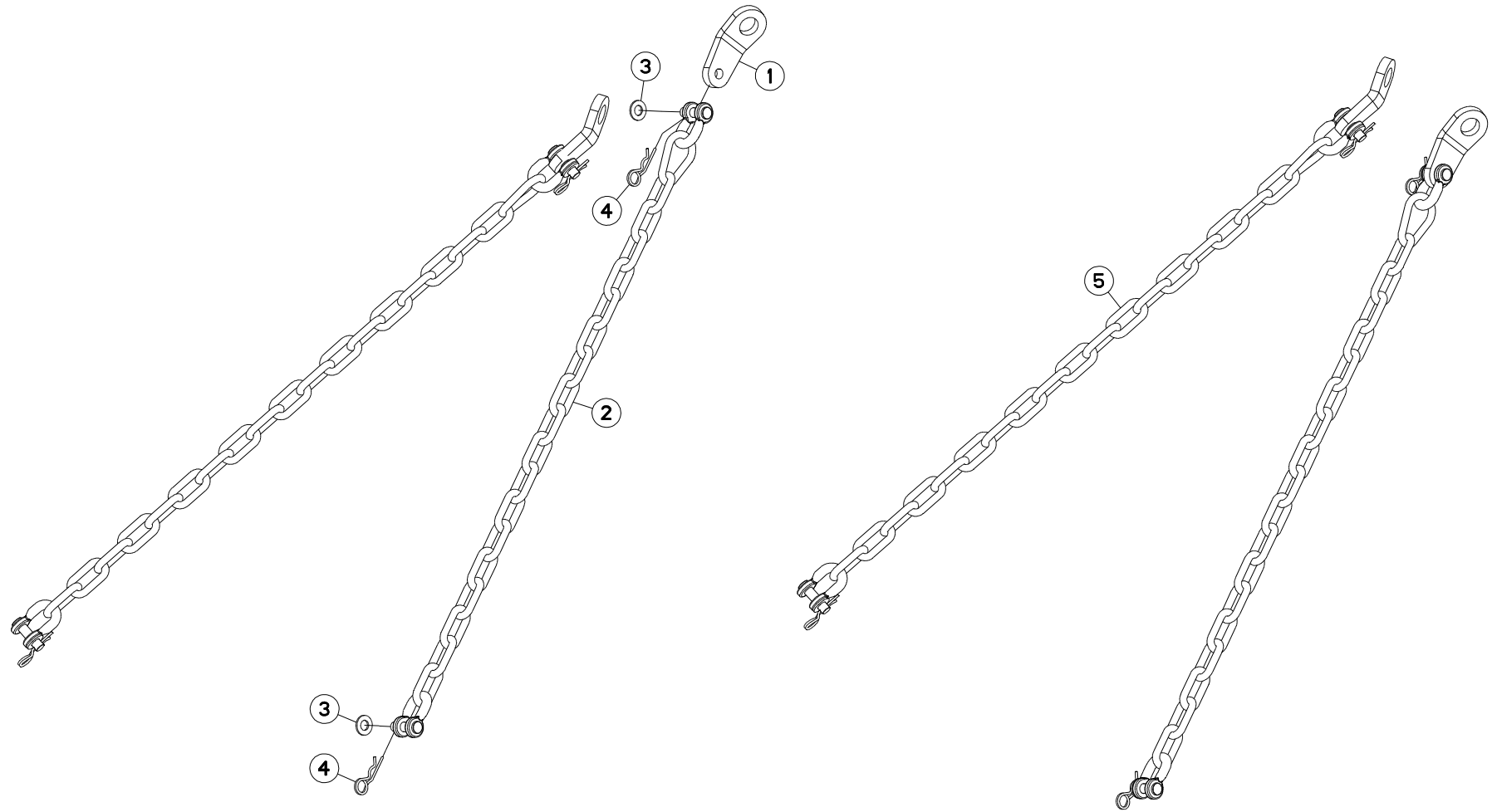
## DIVERS

## MISCELLANEOUS

## VERSCHIEDENES

## VARIE

Rep	Nr	Qt	Designation	Description	Bezeichnung	Referenza	Remarque - Remark - Bemerkung - Osservazioni
001	<b>9006600</b>	002	PORTE-DOCUMENTS TUBULAIRE	DOCUMENT BOX	GEWINDEPACK	PORTADUCOMANTI TUBOLARE	
002	<b>56541100</b>	006	GAINÉ	SHEATH, FLEXIBLE	SCHLAUCH	SUPPORTO	Ø 35x500
003	<b>58814800</b>	001	CORDE NYLON	NYLON STRING	NYLONSEIL	CORDA VEDI 55721800	
004	<b>83090039</b>	008	COLLIER PLASTIQUE	CABLE TIE PLASTIC	KABELBINDER PLASTIK	FASCETTE FERMACAVI	
005	<b>83090192</b>	024	COLLIER PLASTIQUE	CABLE TIE PLASTIC	KABELBINDER PLASTIK	FASCETTE FERMACAVI	OPT
006	<b>83090200</b>	005	PROFIL DE PROTECTION	CORNER GUARD	KANTENSCHUTZ	COPROBORDO	
007	<b>83202023</b>	001	GAINÉ ANNELE FENDUE 23MM	HOSE	SCHLAUCH	TUBO	
008	<b>83233359</b>	002	FAISCEAU ELECTRIQUE	HARNESS, WIRING	KABELBAUM	CAVO ELETTRICO	
009	<b>83503019</b>	001	KIT RAL2002 0,5+0,1 KG BICOMP	KIT RAL2002 0,5+0,1 KG 2 COMP	KIT RAL2002 0,5+0,1 KG 2KOMP	VERNICE RAL2002 2K 0,5+0,1 KG	OPT
010	<b>83202024</b>	004	GAINÉ ANNELE	HOSE	SCHLAUCH	TUBO	
011	<b>83503018</b>	001	BOITE 1L PEINT.ROUGE	1L RED PAINT CAN,	DOSE FARBE ROT,1L	VERNICE ROSSA KUHN	OPT
012	<b>83503026</b>	001	AEROSOL ROUGE RAL2002 BR.	RED SPRAY PAINT	FARBSPRUEHDOSE KUHN ROT	VERNICE SPRAY ROSSA	OPT
013	<b>A4074000</b>	001	COUPLEUR	COUPLER	KUPPLER	GIUNTO	OPT
014	<b>A4074032</b>	001	CAPUCHON COUPLEUR FEMELLE	CAP FEMALE CONNECTOR	KAPPE KUPPLUNGSMUFFE	CAPPUCCIO	OPT
015	<b>K3037280</b>	001	TUYAU	PIPE	ROHR	TUBO	
016	<b>K5602910</b>	005	GAINÉ SPIRALE	SPIRAL WRAP	SCHUTZSPIRALE	PROTEZIONE	Ø 45x500
017	<b>K7000260</b>	002	GAINÉ SPIRALE	SPIRAL WRAP	SCHUTZSPIRALE	PROTEZIONE	
018	<b>K8004670</b>	001	TUYAU POMPIER D 80 NOIR	FIRE HOSE	SCHUTZSCHLAUCH	TUBO IN GOMMA	
019	<b>K8008230</b>	004	GAINÉ SPIRALE	SPIRAL WRAP	SCHUTZSPIRALE	PROTEZIONE	Ø 60x750
020	<b>K8008320</b>	004	GAINÉ SPIRALE	SPIRAL WRAP	SCHUTZSPIRALE	PROTEZIONE	
021	<b>K8028680</b>	001	TUYAU	PIPE	ROHR	TUBO	Ø 75x1180
022	<b>K8028690</b>	001	TUYAU	PIPE	ROHR	TUBO	Ø 75x3650
023	<b>KC069B</b>	001	NOTICE COMPL.	COMPL.MANUAL	ZUSATZANLEIT.	NOTA COMPLEM.	: VT50
024	<b>KN300A</b>	001	NOTICE D'INST.	OPERATOR'S MANUAL	BETRIEBSANLEITUNG	MANUALE D'USO E MANUTENZIONE	



GA15131

A 0001&gt;A 9999



K80R0413 C

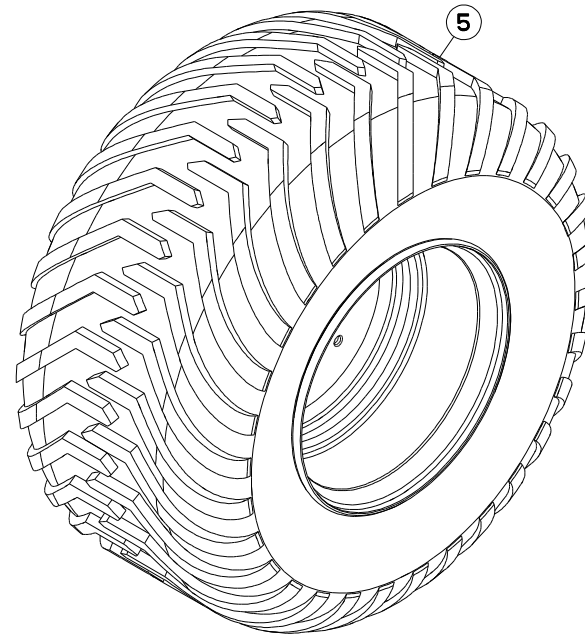
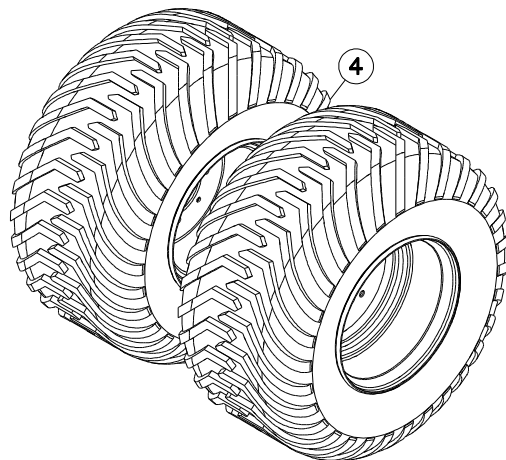
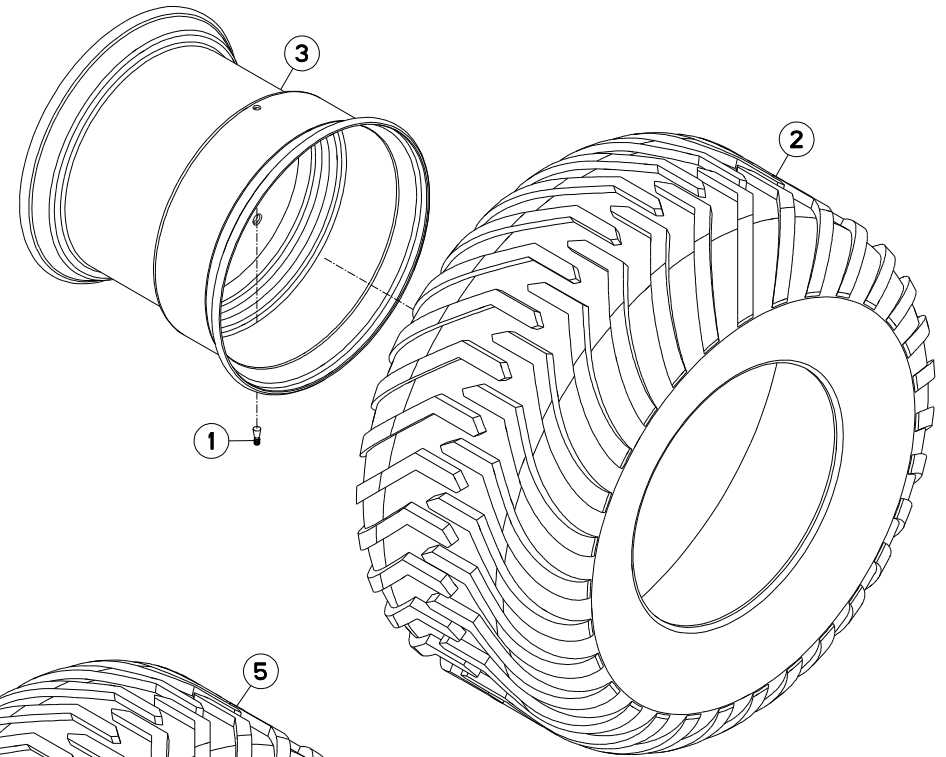
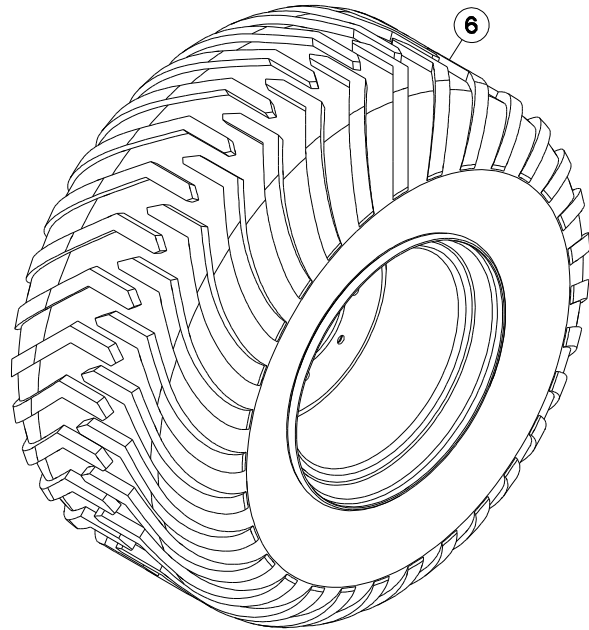
## CHAINES DE LIMITATION

## LIMITER CHAINS

## BEGRENZUNGSKETTEN

## CATENE LIMITAZIONE

Rep	Nr	Qt	Designation	Description	Bezeichnung	Referenza	Remarque - Remark - Bemerkung - Osservazioni
001	<b>55835710</b>	002	PATTE DE RETENUE ZBC	BRACKET ZBC	LASCHE ZBC	FAZZOLETTO	[2]
002	<b>56530110</b>	002	CHAINE DE RETENUE	SUPPORT CHAIN	KETTE	CATENA	[1] +[2]
003	<b>80251624</b>	004	RONDELLE PLATE FE/ZNXC3	PLAIN WASHER M16	SCHEIBE FE/ZNXC3	RONDELLA PIATTA FE/ZNXC3	[2]
004	<b>80570476</b>	004	GOUPILLE BETA FE/ZNXC3	SPRING COTTER PIN FE/ZNXC3	FEDERSTECKER FE/ZNXC3	MOLLA FE/ZNXC3	[2]
005	<b>1086530</b>	001	CHAINES DE RETENUE FC/GA	RETAINING CHAIN FC/GA	HALTEKETTE FC/GA	KIT CAT. LIMITAT.FC/GA	OPT : ESP FR/ES/BE +[1]





GA15131

A 0001&gt;A 9999



K80R0824 B

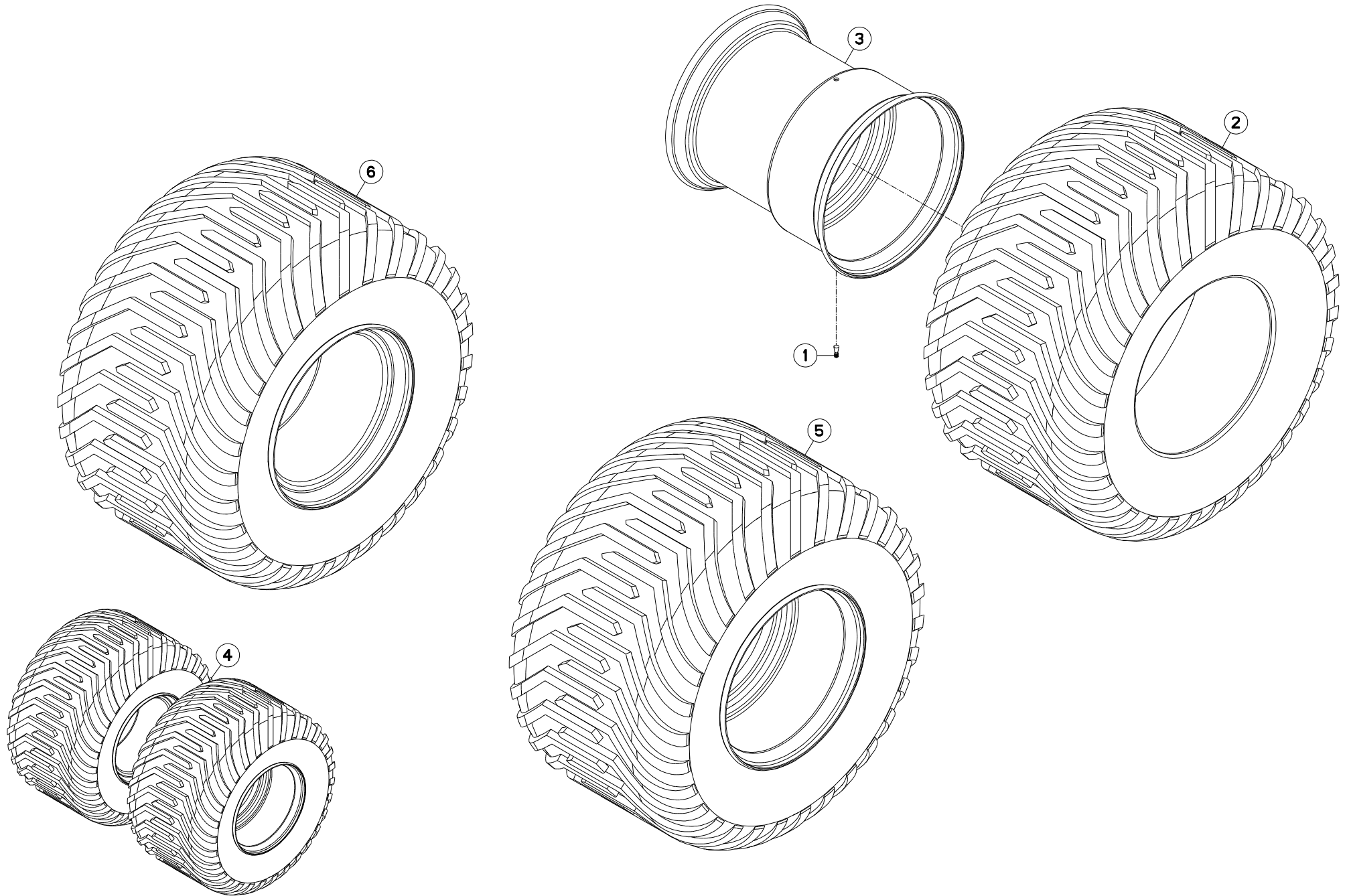
## ROUES 600/50-22.5

## WHEELS 600/50-22.5

## RAEDER 600/50-22.5

## RUOTE 600/50-22.5

Rep	Nr	Qt	Designation	Description	Bezeichnung	Referenza	Remarque - Remark - Bemerkung - Osservazioni
001	<b>83300087</b>	002	VALVE DE GONFLAGE	VALVE	VENTIL	VALVOLA	[2]
002	<b>83300148</b>	002	PNEU 600/50-22.5	TYRE 600/50-22.5	REIFEN 600/50-22.5	PNEUMATICO 600/50-22.5	[2]
003	<b>83300149</b>	002	JANTE 20.00-22,5 8 TR.	RIM	FELGE	CERCHIONE RUOTA	[2]
004	<b>1147050</b>	001	COLL.ROUES 600/50-22.5	WHEEL SET 600/50-22.5	RAEDERSATZ 600/50-22.5		OPT +[1]
005	<b>K8009060</b>	001	ROUE DROITE 600/50-22.5	WHEEL COMPLETE RIGHT	RAD KOMPLETT RECHTS	RUOTA	[1] +[2] 600/50-22.5 12PR
006	<b>K8009070</b>	001	ROUE GAUCHE 600/50-22.5	WHEEL COMPLETE LEFT	RAD KOMPLETT LINKS	RUOTA	[1] +[2] 600/50-22.5 12PR



GA15131

A 0001&gt;A 9999



K80R0889 A

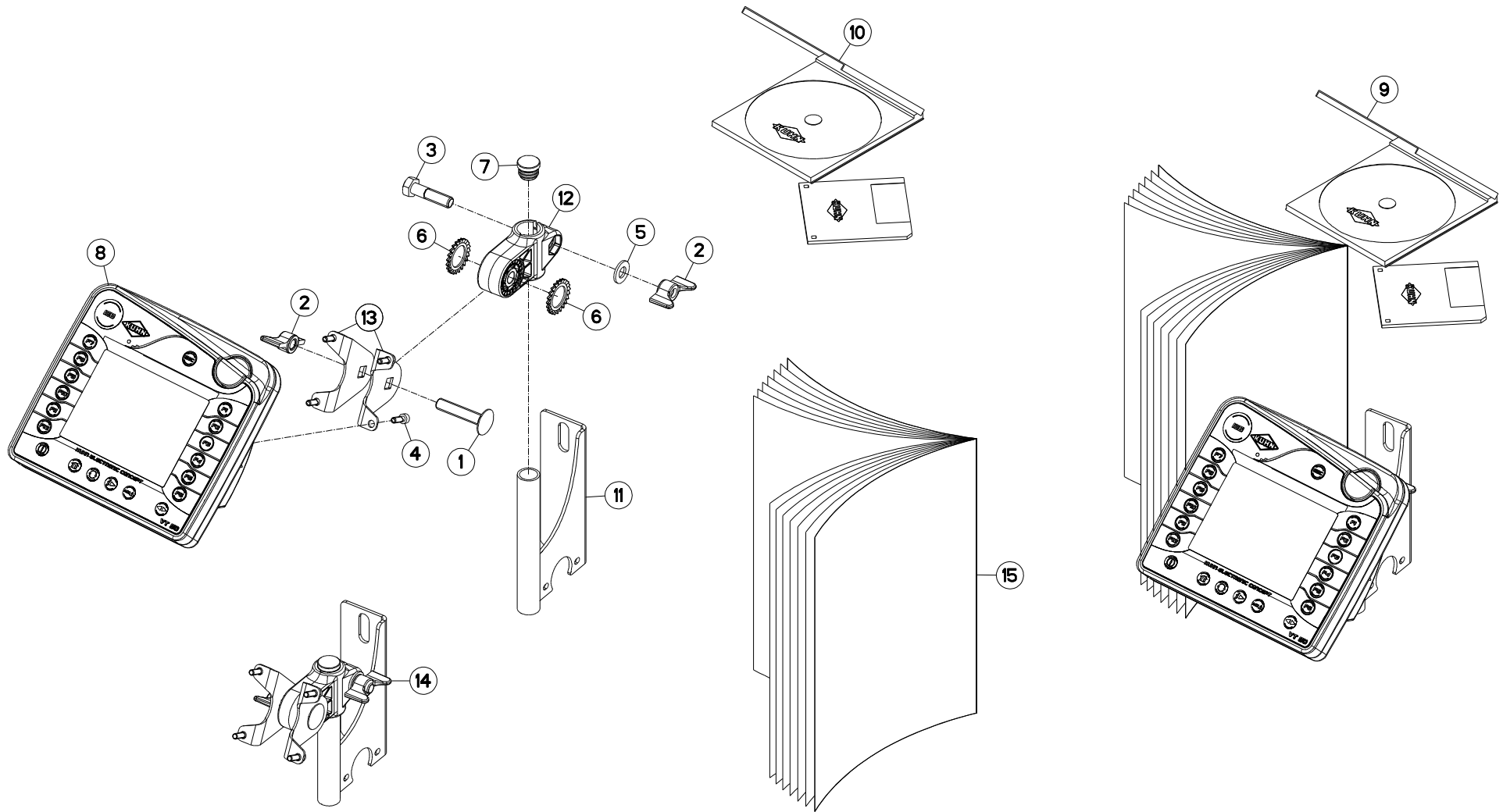
## ROUES 710/40-22.5

## WHEELS 710/40-22.5

## RAEDER 710/40-22.5

## RUOTE 710/40-22.5

Rep	Nr	Qt	Designation	Description	Bezeichnung	Referenza	Remarque - Remark - Bemerkung - Osservazioni	
001	<b>83300087</b>	002	VALVE DE GONFLAGE	VALVE	VENTIL	VALVOLA	[2]	
002	<b>83300150</b>	002	PNEU 700/40-22.5	TYRE 700/40-22.5	REIFEN 700/40-22.5	PNEUMATICO 700/40-22.5	[2]	
003	<b>83300151</b>	002	JANTE 24.00-22.5 8 TR.	RIM	FELGE	CERCHIONE RUOTA	[2]	
004	<b>1147060M</b>	001	COLL.ROUES 710/40-22.5	LARGE WHEEL SET 710/40-22.5	BREITE RAEDERSATZ 710/40-22.5		OPT	+ [1]
005	<b>K8009080</b>	001	ROUE DROITE 710/40-22.5	WHEEL COMPLETE RIGHT	RAD KOMPLETT RECHTS	RUOTA	[1]	+ [2]
006	<b>K8009090</b>	001	ROUE GAUCHE 710/40-22.5	WHEEL COMPLETE LEFT	RAD KOMPLETT LINKS	RUOTA	[1]	+ [2]



GA15131

A 0001&gt;A 0084



K80R0825 C

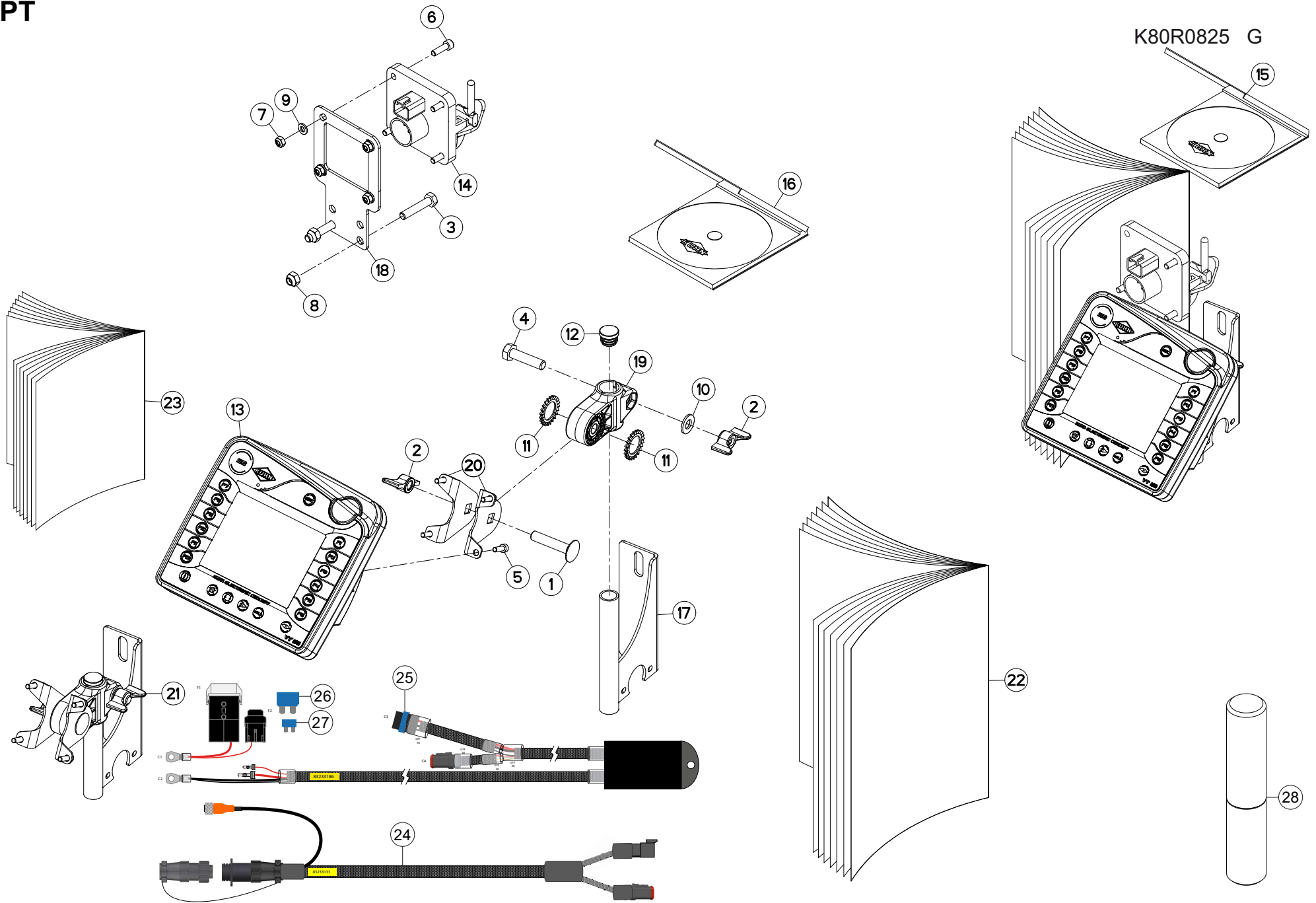
## TERMINAL VT50

## TERMINAL VT50

## TERMINAL VT50

## TERMINAL VT50

Rep	Nr	Qt	Designation	Description	Bezeichnung	Referenza	Remarque - Remark - Bemerkung - Osservazioni
001	<b>50008300</b>	001	VIS TBCC COURT	BOLT, CARRIAGE, SHORT NECK	FLACHRUNDSCHR.4KT ANSATZ	BULLONE	[1]
002	<b>50077700</b>	002	ECROU	NUT	MUTTER	DADO	[1]
003	<b>80061040</b>	001	VIS TETE HEXAGONALE FE/ZNXC3	HEXAGON HEAD SCREW FE/ZNXC3	SECHSKANTSCHRAUBE FE/ZNXC3	VITE TESTA ESAGONALE FE/ZNXC3	[1]
004	<b>80080516</b>	004	VIS TETE CYL.SIX P.CREUX	HEX.SOCKET HEAD CAP SCREW	ZYLINDERSCHR.INNENSECHSKANT	VITE A TESTA CILINDRICA	[1]
005	<b>80251021</b>	001	RONDELLE PLATE FE/ZNXC3	PLAIN WASHER M10	SCHEIBE FE/ZNXC3	RONDELLA PIATTA FE/ZNXC3	[1]
006	<b>80272000</b>	002	RONDELLE A DENTS FE/ZNXC3	SERRATED LOCK WASHER FE/ZNXC3	FAECHERSCHEIBE FE/ZNXC3	RONDELLA VENTAGLIO FE/ZNXC3	[1]
007	<b>83040198</b>	001	BOUCHON D'OBTURATION	END PLUG	ROHRSCHUTZKAPPE	TAPPO	[1]
008	<b>83232610</b>	001	TERMINAL	TERMINAL	TERMINAL	TERMINAL	[1]
009	<b>1288006</b>	001	VT50+SUPP.CAB+ITH VT50 AUX	TERMINAL ISOKUHN VT50 AUX	TERMINAL ISOKUHN VT50 AUX	TERMINAL ISOKUHN VT50 AUX	OPT +[1]
010	<b>8370050H</b>	001	SOFTWARE	SOFTWARE	SOFTWARE	SOFTWARE	[1]
011	<b>G0692385</b>	001	SUPPORT	SUPPORT	TRAEGER	SUPPORTO	[1]
012	<b>K3024430</b>	001	SUPPORT	SUPPORT	TRAEGER	SUPPORTO	[1]
013	<b>K3024490</b>	002	PATTE	BRACKET	BEFESTIGUNGSEISEN	FAZZOLETTO	[1]
014	<b>K3028270</b>	001	COLL.QUINCAILLERIE	KIT, HARDWARE	NORMTEILESATZ	BULLONERIA KIT	[1]
015	<b>KC027A</b>	001	NOTICE COMPL.	COMPL.MANUAL	ZUSATZANLEIT.	NOTA COMPLEM.	[1]





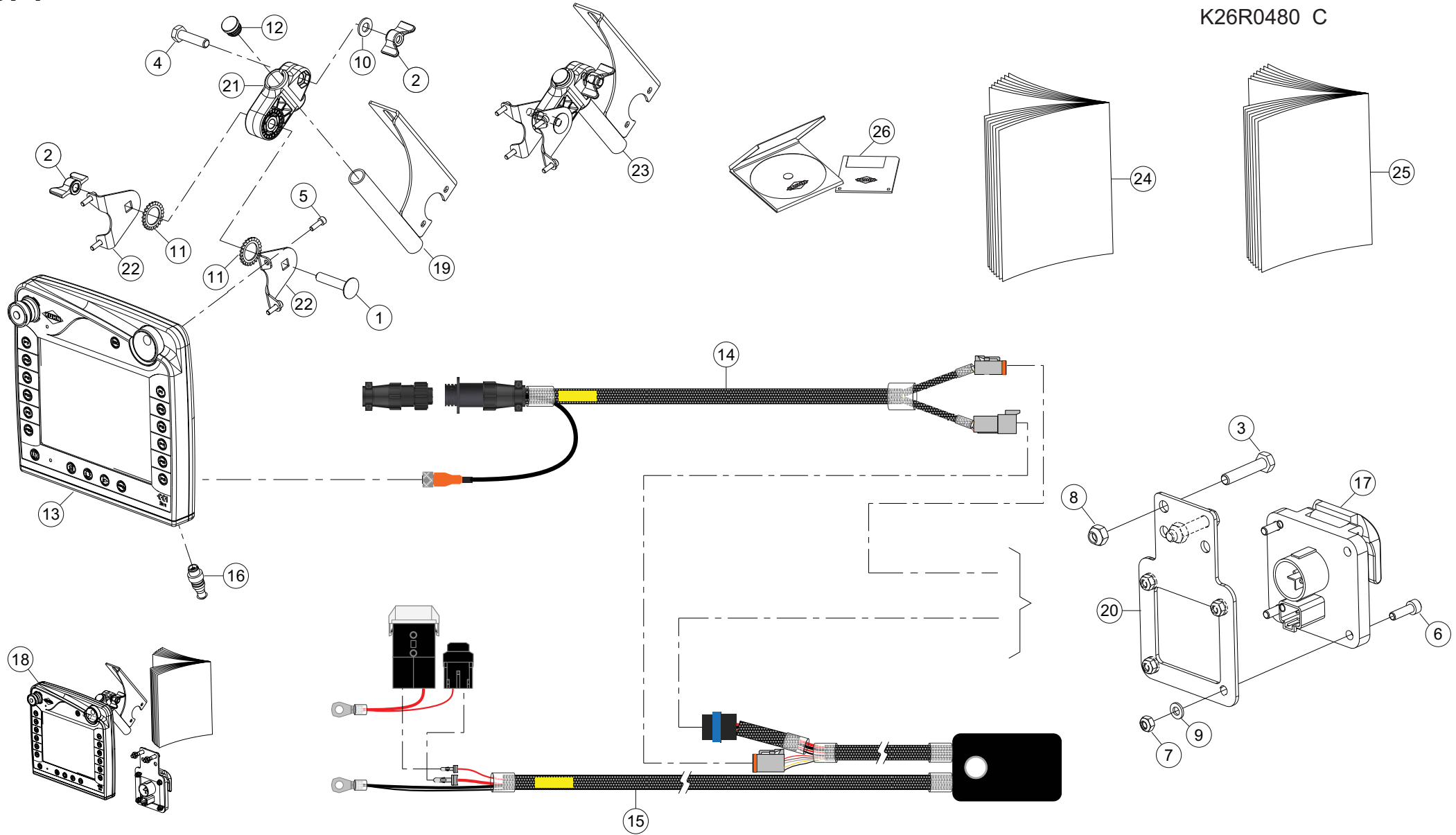
## TERMINAL VT50

## TERMINAL VT50

## TERMINAL VT50

## TERMINAL VT50

Rep	Nr	Qt	Designation	Description	Bezeichnung	Referenza	Remarque - Remark - Bemerkung - Osservazioni
001	<b>50008300</b>	001	VIS TBCC COURT	BOLT, CARRIAGE, SHORT NECK	FLACHRUNDSCHR.4KT ANSATZ	BULLONE	[1]
002	<b>50077700</b>	002	ECROU	NUT	MUTTER	DADO	[1]
003	<b>80060840</b>	002	VIS TETE HEXAGONALE FE/ZNXC3	HEX BOLT FE/ZNXC3	SECHSKANTSCHRAUBE FE/ZNXC3	VITE TESTA ESAGONALE FE/ZNXC3	[2]
004	<b>80061040</b>	001	VIS TETE HEXAGONALE FE/ZNXC3	HEXAGON HEAD SCREW FE/ZNXC3	SECHSKANTSCHRAUBE FE/ZNXC3	VITE TESTA ESAGONALE FE/ZNXC3	[1]
005	<b>80080516</b>	004	VIS TETE CYL.SIX P.CREUX	HEX.SOCKET HEAD CAP SCREW	ZYLINDERSCHR.INNENSECHSKANT	VITE A TESTA CILINDRICA	[1]
006	<b>80080620</b>	004	VIS TETE CYL.SIX P.CR.FE/ZNXC3	HEX.SOCK.HEAD CAP SCR.FE/ZNXC3	ZYLINDERSCHR.INNENSEC.FE/ZNXC3	VITE A TESTA CILINDR. FE/ZNXC3	[2]
007	<b>80200640</b>	004	ECROU HEX.BAS AUTOFR.FE/ZNXC3	SELF-LOCKING NUT FE/ZNXC3	SELBSTSICHERND.MUTTER FE/ZNXC3	DADO AUTOBLOCCANTE FE/ZNXC3	[2]
008	<b>80200831</b>	002	ECROU HEXAG.AUTOFREINE INOX	SELF-LOCKING NUT INOX	SELBSTSICHERNDE MUTTER INOX	DADO AUTOBLOCCANTE INOX	[2]
009	<b>80250611</b>	004	RONDELLE PLATE FE/ZNXC3	PLAIN WASHER M6 DIN 125 FE/ZNX	SCHEIBE FE/ZNXC3	RONDELLA PIATTA FE/ZNXC3	[2]
010	<b>80251021</b>	001	RONDELLE PLATE FE/ZNXC3	PLAIN WASHER M10	SCHEIBE FE/ZNXC3	RONDELLA PIATTA FE/ZNXC3	[1]
011	<b>80272000</b>	002	RONDELLE A DENTS FE/ZNXC3	SERRATED LOCK WASHER FE/ZNXC3	FAECHERSCHEIBE FE/ZNXC3	RONDELLA VENTAGLIO FE/ZNXC3	[1]
012	<b>83040198</b>	001	BOUCHON D'OBTURATION	END PLUG	ROHRSCHUTZKAPPE	TAPPO	[1]
013	<b>83232610</b>	001	TERMINAL	TERMINAL	TERMINAL	TERMINAL	[2]
014	<b>83235251</b>	001	EMBASE	BASE	GRUNDPLATTE	BASE	[1]
015	<b>1288006</b>	001	VT50+SUPP.CAB+ITH VT50 AUX	TERMINAL ISOKUHN VT50 AUX	TERMINAL ISOKUHN VT50 AUX	TERMINAL ISOKUHN VT50 AUX	OPT +[2]
016	<b>8370050J</b>	001	SOFTWARE	SOFTWARE	SOFTWARE	SOFTWARE	[2]
017	<b>G0692385</b>	001	SUPPORT	SUPPORT	TRAEGER	SUPPORTO	[1]
018	<b>K3023790</b>	001	SUPPORT	SUPPORT	TRAEGER	SUPPORTO	[2]
019	<b>K3024430</b>	001	SUPPORT	SUPPORT	TRAEGER	SUPPORTO	[1]
020	<b>K3024490</b>	002	PATTE	BRACKET	BEFESTIGUNGSEISEN	FAZZOLETTO	[1]
021	<b>K3028270</b>	001	COLL.QUINCAILLERIE	KIT, HARDWARE	NORMTEILESATZ	BULLONERIA KIT	[2] +[1]
022	<b>KC027J</b>	001	NOTICE COMPL.	COMPL.MANUAL	ZUSATZANLEIT.	NOTA COMPLEM.	[2]
023	<b>KE0362TL</b>	001	NOTICE D'EQUIP.COLL.1288000	OPTIONAL EQUIPMENT MANUAL	ANLEITUNG FÜR SONDERAUSRÜSTUNG	MANUALE EQUIPAGGIAMENTI OPZ.	[2]
024	<b>83233133</b>	001	FAISCEAU	HARNESS	KABELBAUM	FASCIO	[2]
025	<b>83233186</b>	001	FAISCEAU	HARNESS	KABELBAUM	FASCIO	[2] +[3]
026	<b>83233199</b>	001	FUSIBLE	FUSE	SICHERUNG	FUSIBILE	[3] 60A
027	<b>83233017</b>	001	FUSIBLE ATO 15 A BLEU	FUSE ATO 15 A	SICHERUNG ATO 15 A	FUSIBILE ATO 15 A	[3] 15A
028	<b>9006600</b>	001	PORTE-DOCUMENTS TUBULAIRE	DOCUMENT BOX	GEWINDEPACK	PORTADUCOMANTI TUBOLARE	[2]







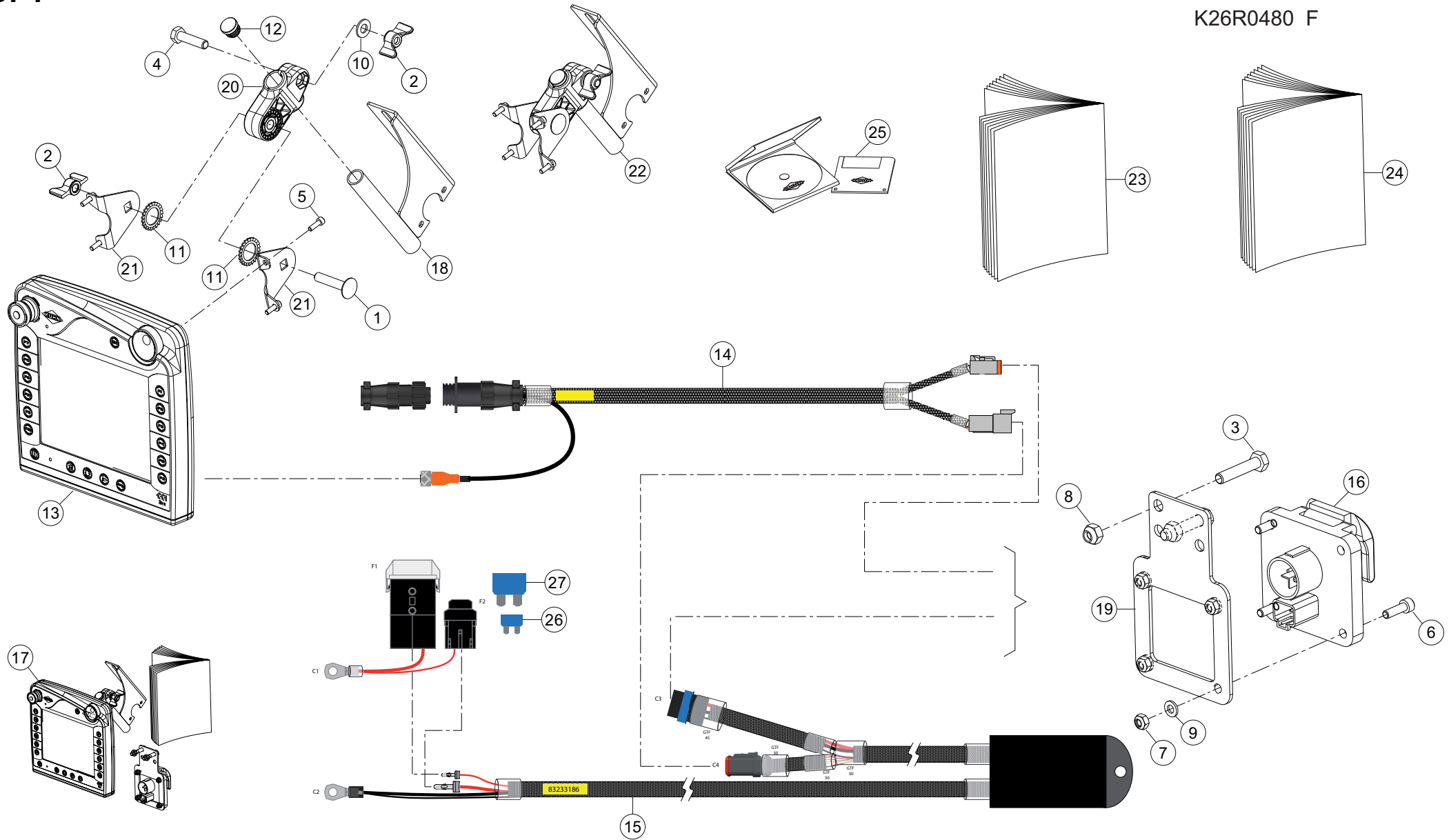
## TERMINAL CCI 200 + TRA

## TERMINAL CCI 200 + TRA

## TERMINAL CCI 200 + TRA

## TERMINAL CCI 200 + TRA

Rep	Nr	Qt	Designation	Description	Bezeichnung	Referenza	Remarque - Remark - Bemerkung - Osservazioni
001	<b>50008300</b>	001	VIS TBCC COURT	BOLT, CARRIAGE, SHORT NECK	FLACHRUNDSCHR.4KT ANSATZ	BULLONE	[1]
002	<b>50077700</b>	002	ECROU	NUT	MUTTER	DADO	[1]
003	<b>80060840</b>	002	VIS TETE HEXAGONALE FE/ZNXC3	HEX BOLT FE/ZNXC3	SECHSKANTSCHRAUBE FE/ZNXC3	VITE TESTA ESAGONALE FE/ZNXC3	[3]
004	<b>80061040</b>	001	VIS TETE HEXAGONALE FE/ZNXC3	HEXAGON HEAD SCREW FE/ZNXC3	SECHSKANTSCHRAUBE FE/ZNXC3	VITE TESTA ESAGONALE FE/ZNXC3	[1]
005	<b>80080516</b>	004	VIS TETE CYL.SIX P.CREUX	HEX.SOCKET HEAD CAP SCREW	ZYLINDERSCHR.INNENSECHSKANT	VITE A TESTA CILINDRICA	[1]
006	<b>80080620</b>	004	VIS TETE CYL.SIX P.CR.FE/ZNXC3	HEX.SOCK.HEAD CAP SCR.FE/ZNXC3	ZYLINDERSCHR.INNENSEC.FE/ZNXC3	VITE A TESTA CILINDR. FE/ZNXC3	[3]
007	<b>80200640</b>	004	ECROU HEX.BAS AUTOFR.FE/ZNXC3	SELF-LOCKING NUT FE/ZNXC3	SELBSTSICHERND.MUTTER FE/ZNXC3	DADO AUTOBLOCCANTE FE/ZNXC3	[3]
008	<b>80200831</b>	002	ECROU HEXAG.AUTOFREINE INOX	SELF-LOCKING NUT INOX	SELBSTSICHERNDE MUTTER INOX	DADO AUTOBLOCCANTE INOX	[3]
009	<b>80250611</b>	004	RONDELLE PLATE FE/ZNXC3	PLAIN WASHER M6 DIN 125 FE/ZNX	SCHEIBE FE/ZNXC3	RONDELLA PIATTA FE/ZNXC3	[3]
010	<b>80251021</b>	001	RONDELLE PLATE FE/ZNXC3	PLAIN WASHER M10	SCHEIBE FE/ZNXC3	RONDELLA PIATTA FE/ZNXC3	[1]
011	<b>80272000</b>	002	RONDELLE A DENTS FE/ZNXC3	SERRATED LOCK WASHER FE/ZNXC3	FAECHERSCHEIBE FE/ZNXC3	RONDELLA VENTAGLIO FE/ZNXC3	[1]
012	<b>83040198</b>	001	BOUCHON D'OBTURATION	END PLUG	ROHRSCHUTZKAPPE	TAPPO	[2]
013	<b>83232600</b>	001	TERMINAL	TERMINAL	TERMINAL	TERMINAL	[3]
014	<b>83233133</b>	001	FAISCEAU	HARNESS	KABELBAUM	FASCIO	[3]
015	<b>83233162</b>	001	FAISCEAU	HARNESS	KABELBAUM	FASCIO	[3]
016	<b>83235222</b>	001	CONNECTEUR	CONNECTOR	STECKER	CONNETTORE	[3]
017	<b>83235251</b>	001	EMBASE	BASE	GRUNDPLATTE	BASE	[3]
018	<b>1288002</b>	001	CCI200+CABLE TRA+SUPPORT CAB.	CCI200+FULL ISO HARNE+BRACKET	CCI200 + ISO-KABEL + TRAEGER	MONITOR DI COMANDO CCI 200	OPT +[3]
019	<b>G0692385</b>	001	SUPPORT	SUPPORT	TRAEGER	SUPPORTO	+ [2]
020	<b>K3023790</b>	001	SUPPORT	SUPPORT	TRAEGER	SUPPORTO	[3]
021	<b>K3024430</b>	001	SUPPORT	SUPPORT	TRAEGER	SUPPORTO	[1]
022	<b>K3024490</b>	002	PATTE	BRACKET	BEFESTIGUNGSEISEN	FAZZOLETTO	[1]
023	<b>K3028270</b>	001	COLL.QUINCAILLERIE	KIT, HARDWARE	NORMTEILESATZ	BULLONERIA KIT	[3] +[1]
024	<b>KC024C</b>	001	NOTICE COMPL.	COMPL.MANUAL	ZUSATZANLEIT.	NOTA COMPLEM.	[3]
025	<b>KE0362TL</b>	001	NOTICE D'EQUIP.COLL.1288000	OPTIONAL EQUIPMENT MANUAL	ANLEITUNG FÜR SONDERAUSRÜSTUNG	MANUALE EQUIPAGGIAMENTI OPZ.	[3]
026	<b>8370037I</b>	001	SOFTWARE	SOFTWARE	SOFTWARE	SOFTWARE	[3]





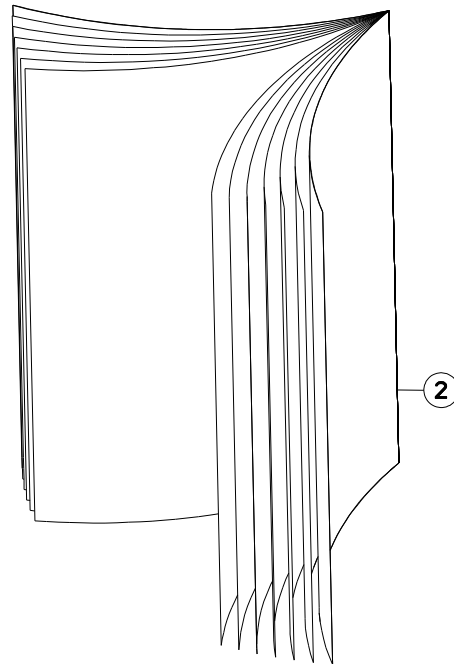
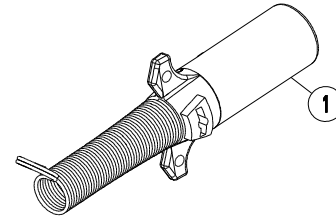
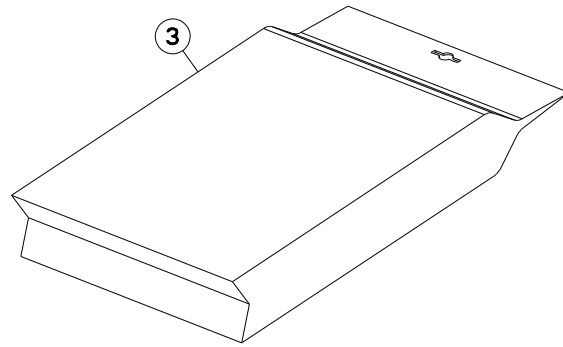
## TERMINAL CCI 200 + TRA

## TERMINAL CCI 200 + TRA

## TERMINAL CCI 200 + TRA

## TERMINAL CCI 200 + TRA

Rep	Nr	Qt	Designation	Description	Bezeichnung	Referenza	Remarque - Remark - Bemerkung - Osservazioni	
001	<b>50008300</b>	001	VIS TBCC COURT	BOLT, CARRIAGE, SHORT NECK	FLACHRUNDSCHR.4KT ANSATZ	BULLONE	[1]	
002	<b>50077700</b>	002	ECROU	NUT	MUTTER	DADO	[1]	
003	<b>80060840</b>	002	VIS TETE HEXAGONALE FE/ZNXC3	HEX BOLT FE/ZNXC3	SECHSKANTSCHRAUBE FE/ZNXC3	VITE TESTA ESAGONALE FE/ZNXC3	[4]	
004	<b>80061040</b>	001	VIS TETE HEXAGONALE FE/ZNXC3	HEXAGON HEAD SCREW FE/ZNXC3	SECHSKANTSCHRAUBE FE/ZNXC3	VITE TESTA ESAGONALE FE/ZNXC3	[1]	
005	<b>80080516</b>	004	VIS TETE CYL.SIX P.CREUX	HEX.SOCKET HEAD CAP SCREW	ZYLINDERSCHR.INNENSECHSKANT	VITE A TESTA CILINDRICA	[1]	
006	<b>80080620</b>	004	VIS TETE CYL.SIX P.CR.FE/ZNXC3	HEX.SOCK.HEAD CAP SCR.FE/ZNXC3	ZYLINDERSCHR.INNENSEC.FE/ZNXC3	VITE A TESTA CILINDR. FE/ZNXC3	[4]	
007	<b>80200640</b>	004	ECROU HEX.BAS AUTOFR.FE/ZNXC3	SELF-LOCKING NUT FE/ZNXC3	SELBSTSICHERND.MUTTER FE/ZNXC3	DADO AUTOBLOCCANTE FE/ZNXC3	[4]	
008	<b>80200831</b>	002	ECROU HEXAG.AUTOFREINE INOX	SELF-LOCKING NUT INOX	SELBSTSICHERNDE MUTTER INOX	DADO AUTOBLOCCANTE INOX	[4]	
009	<b>80250611</b>	004	RONDELLE PLATE FE/ZNXC3	PLAIN WASHER M6 DIN 125 FE/ZNX	SCHEIBE FE/ZNXC3	RONDELLA PIATTA FE/ZNXC3	[4]	
010	<b>80251021</b>	001	RONDELLE PLATE FE/ZNXC3	PLAIN WASHER M10	SCHEIBE FE/ZNXC3	RONDELLA PIATTA FE/ZNXC3	[1]	
011	<b>80272000</b>	002	RONDELLE A DENTS FE/ZNXC3	SERRATED LOCK WASHER FE/ZNXC3	FAECHERSCHEIBE FE/ZNXC3	RONDELLA VENTAGLIO FE/ZNXC3	[1]	
012	<b>83040198</b>	001	BOUCHON D'OBTURATION	END PLUG	ROHRSCHUTZKAPPE	TAPPO	[2]	
013	<b>83232601</b>	001	TERMINAL	TERMINAL	TERMINAL	TERMINAL	[4]	
014	<b>83233133</b>	001	FAISCEAU	HARNESS	KABELBAUM	FASCIO	[4]	
015	<b>83233186</b>	001	FAISCEAU	HARNESS	KABELBAUM	FASCIO	[4]	+ [3]
016	<b>83235251</b>	001	EMBASE	BASE	GRUNDPLATTE	BASE	[4]	
017	<b>1288002</b>	001	CCI200+CABLE TRA+SUPPORT CAB.	CCI200+FULL ISO HARNE+BRACKET	CCI200 + ISO-KABEL + TRAEGER	MONITOR DI COMANDO CCI 200	OPT	+ [4]
018	<b>G0692385</b>	001	SUPPORT	SUPPORT	TRAEGER	SUPPORTO	[1]	+ [2]
019	<b>K3023790</b>	001	SUPPORT	SUPPORT	TRAEGER	SUPPORTO	[4]	
020	<b>K3024430</b>	001	SUPPORT	SUPPORT	TRAEGER	SUPPORTO	[1]	
021	<b>K3024490</b>	002	PATTE	BRACKET	BEFESTIGUNGSEISEN	FAZZOLETTO	[1]	
022	<b>K3028270</b>	001	COLL.QUINCAILLERIE	KIT, HARDWARE	NORMTEILESATZ	BULLONERIA KIT	[4]	+ [1]
023	<b>KC024M</b>	001	NOTICE COMPL.	COMPL.MANUAL	ZUSATZANLEIT.	NOTA COMPLEM.	[4]	
024	<b>KE0362TL</b>	001	NOTICE D'EQUIP.COLL.1288000	OPTIONAL EQUIPMENT MANUAL	ANLEITUNG FÜR SONDERAUSRÜSTUNG	MANUALE EQUIPAGGIAMENTI OPZ.	[4]	
025	<b>8370037M</b>	001	SOFTWARE	SOFTWARE	SOFTWARE	SOFTWARE	[4]	
026	<b>83233017</b>	001	FUSIBLE ATO 15 A BLEU	FUSE ATO 15 A	SICHERUNG ATO 15 A	FUSIBILE ATO 15 A	[3]	15A
027	<b>83233199</b>	001	FUSIBLE	FUSE	SICHERUNG	FUSIBILE	[3]	60A



GA15131

A 0001&gt;A 9999



K88R0252 A

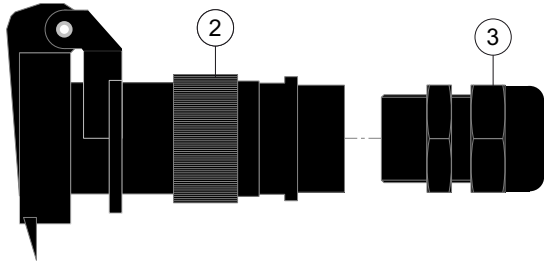
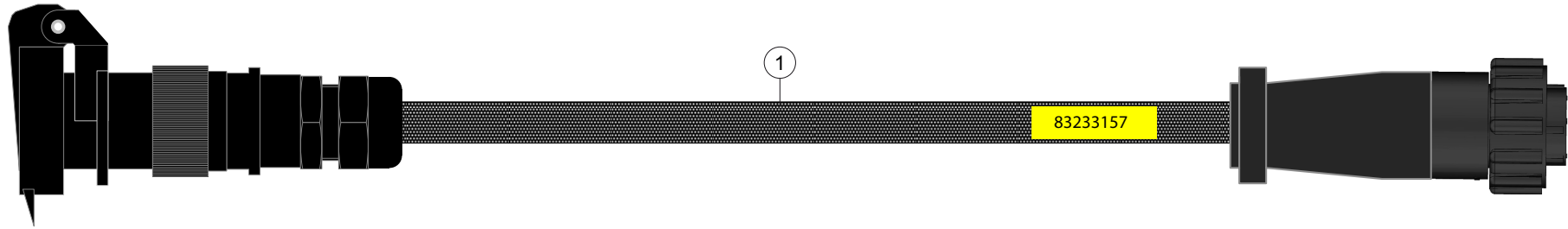
## PRISE ELECTRIQUE SAE J560B

## ELECTRICAL PLUG SAE J560B

## ELEKTROSTECKER SAE J560B

## SPINA ELETTRICA SAE J560B

Rep	Nr	Qt	Designation	Description	Bezeichnung	Referenza	Remarque - Remark - Bemerkung - Osservazioni
001	<b>83350020</b>	001	FICHE 7 POLES SAE J560B	PLUG 7 PINS SAE J560B	STECKER 7 P. SAE J560B	SPINA 7 POLI SAE J560B	[1]
002	<b>08874600</b>	001	NOTICE MONT.COLL.58847400	ASSEMBLY INSTRUCTION: 58847400			[1]
003	<b>58847400</b>	001	COLL.FICHE 7 POLES SAE J560B	SET OF PLUG 7 PINS SAE J560B	STECKERSATZ 7 P. SAE J560B	KIT SPINA 7 POLI SAE J560B	ESP :US      +[1]



GA15131

A 0001&gt;A 9999



K80R0826 A

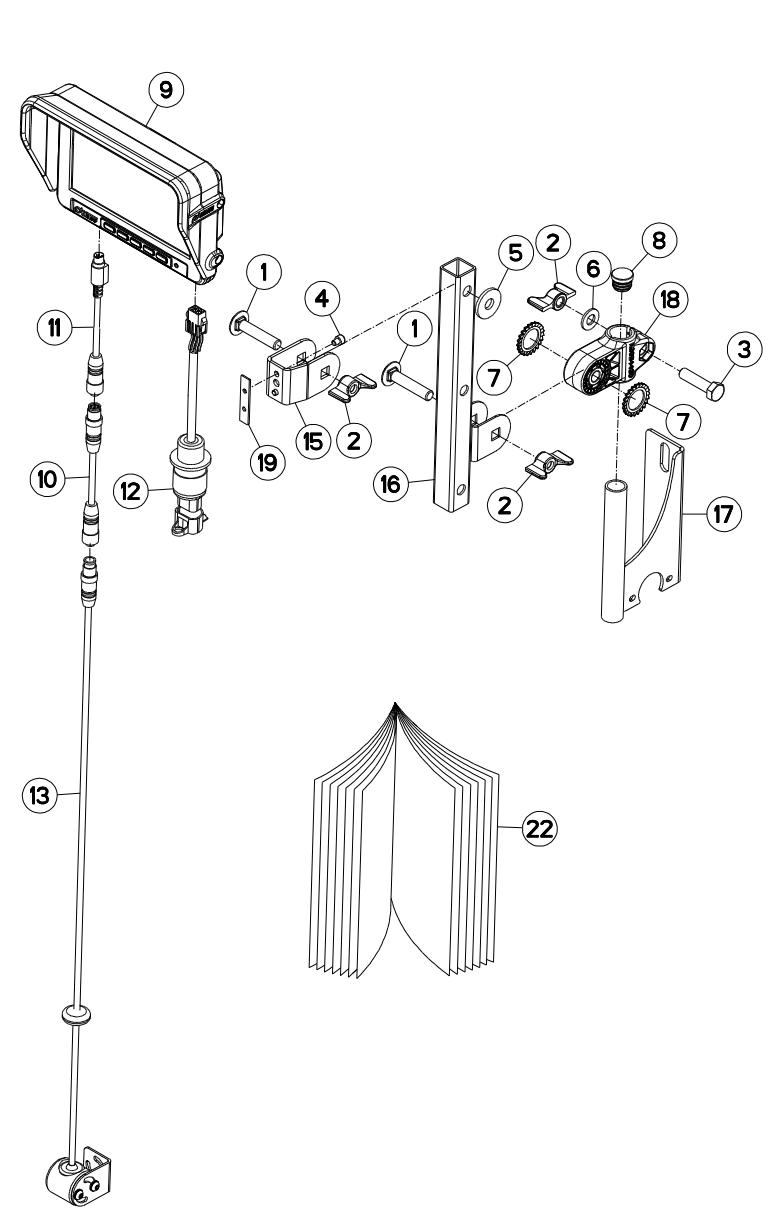
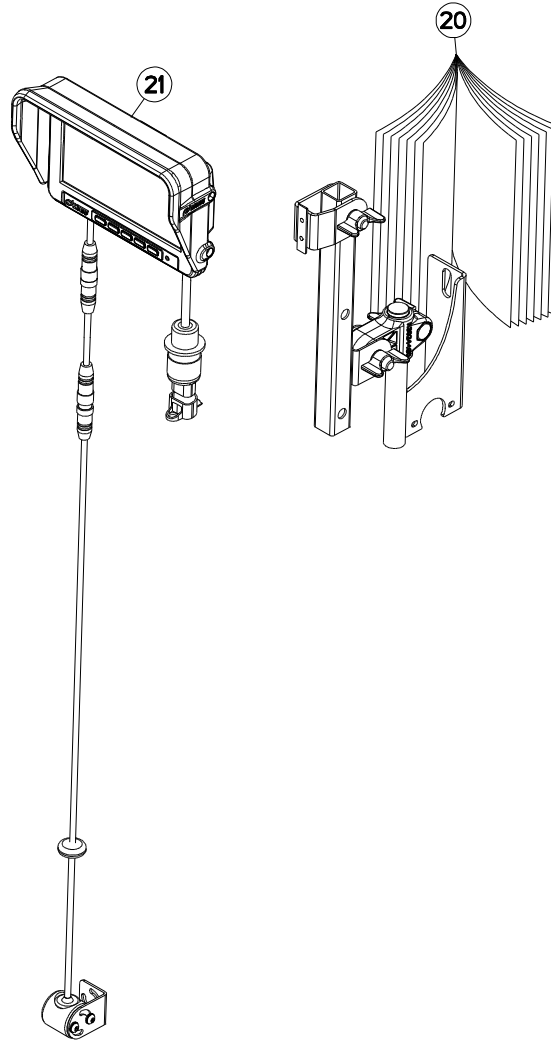
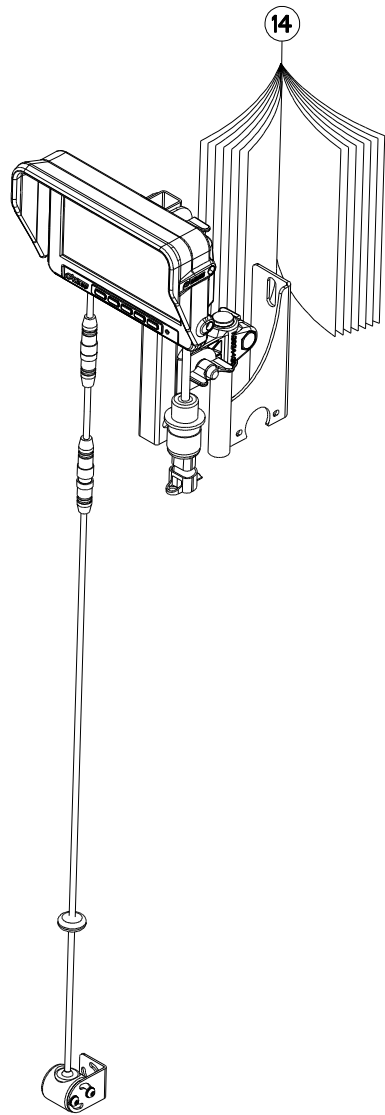
## FAISCEAU ELECTRIQUE 30A 3P EU-

## WIRING HARNESS 30A 3P EU-US

## KABELBAUM 30A 3P EU-US

## CABLAGGIO 30A 3P EU-US

Rep	Nr	Qt	Designation	Description	Bezeichnung	Referenza	Remarque - Remark - Bemerkung - Osservazioni
001	<b>83233157</b>	001	FAISCEAU	HARNESS	KABELBAUM	FASCIO	OPT +[1]
002	<b>83235000</b>	001	CONNECTEUR DIN9680	CONNECTOR DIN9680	VERBINDUNG DIN9680	CONNETTORE DIN9680	[1]
003	<b>83235037</b>	001	PRESSE-ETOUPE PG11	CABLE GLAND PG11	KABELSTOPFBUCHSE PG11	SERRACAVO PG11	[1]







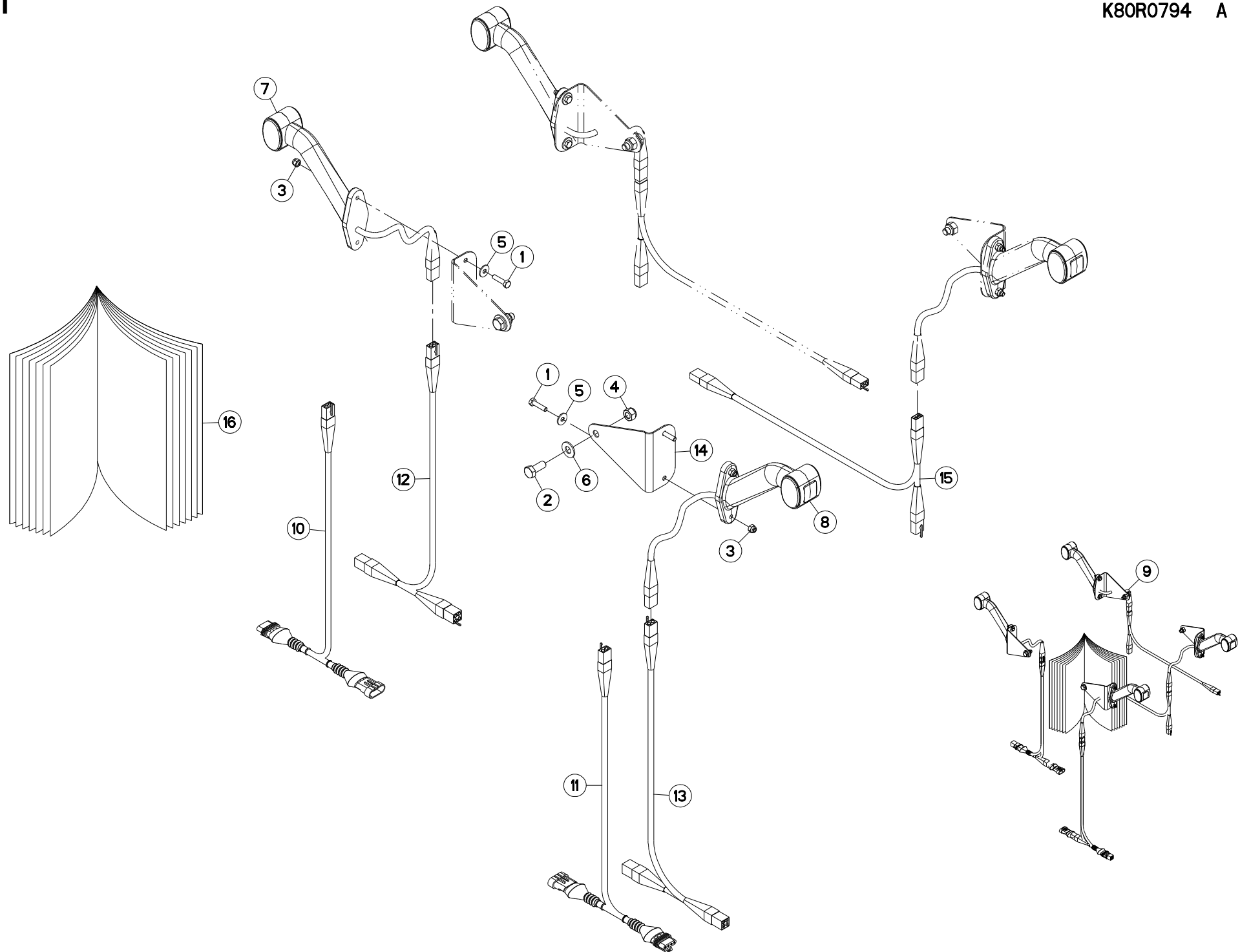
## CAMERA + (MONITOR 7" 15M)

## CAMERA + (MONITOR 7" 15M)

## KAMERA + (MONITOR 7" 15M)

## CAMERA + (MONITOR 7" 15M)

Rep	Nr	Qt	Designation	Description	Bezeichnung	Referenza	Remarque - Remark - Bemerkung - Osservazioni	
001	<b>50008300</b>	002	VIS TBCC COURT	BOLT, CARRIAGE, SHORT NECK	FLACHRUNDSCHR.4KT ANSATZ	BULLONE	[2]	
002	<b>50077700</b>	003	ECROU	NUT	MUTTER	DADO	[2]	
003	<b>80061040</b>	001	VIS TETE HEXAGONALE FE/ZNXC3	HEXAGON HEAD SCREW FE/ZNXC3	SECHSKANTSCHRAUBE FE/ZNXC3	VITE TESTA ESAGONALE FE/ZNXC3	[2]	
004	<b>80080506</b>	002	VIS TETE CYL.SIX P.CR.FE/ZNXC3	HEX.SOCK.HEAD CAP SCR.FE/ZNXC3	ZYLINDERSCHR.INNENSEC.FE/ZNXC3	VITE A TESTA CILINDR. FE/ZNXC3	[2]	
005	<b>80251003</b>	001	RONDELLE PLATE FE/ZNXC3	PLAIN WASHER FE/ZNXC3	SCHEIBE FE/ZNXC3	RONDELLA PIATTA FE/ZNXC3	[2]	
006	<b>80251021</b>	001	RONDELLE PLATE FE/ZNXC3	PLAIN WASHER M10	SCHEIBE FE/ZNXC3	RONDELLA PIATTA FE/ZNXC3	[2]	
007	<b>80272000</b>	002	RONDELLE A DENTS FE/ZNXC3	SERRATED LOCK WASHER FE/ZNXC3	FAECHERSCHEIBE FE/ZNXC3	RONDELLA VENTAGLIO FE/ZNXC3	[2]	
008	<b>83040198</b>	001	BOUCHON D'OBTURATION	END PLUG	ROHRSCHUTZKAPPE	TAPPO	[4]	
009	<b>83232020</b>	001	MONITEUR	MONITOR	MONITOR	MONITORE	[3]	
010	<b>83233168</b>	001	RALLONGE	ROD	STANGE	ESTENSIONE	[3]	
011	<b>83233170</b>	001	FAISCEAU	HARNESS	KABELBAUM	FASCIO	[3]	
012	<b>83233171</b>	001	FAISCEAU	HARNESS	KABELBAUM	FASCIO	[3]	
013	<b>83234106</b>	001	CAMERA	CAMERA, VIDEO	KAMERA	CAMERA	[3]	
014	<b>1288036</b>	001	CAMERA+MONITEUR 7"-15M	CAMERA KIT+MONITOR 7"+15M	KAMERASATZ INKL.7"MONITOR		OPT	+ [1]
015	<b>G0600080</b>	001	SUPPORT	SUPPORT	TRAEGER	SUPPORTO	[2]	
016	<b>G0600270</b>	001	RALLONGE	ROD	STANGE	ESTENSIONE	[2]	
017	<b>G0692385</b>	001	SUPPORT	SUPPORT	TRAEGER	SUPPORTO	[2]	+ [4]
018	<b>K3024430</b>	001	SUPPORT	SUPPORT	TRAEGER	SUPPORTO	[2]	
019	<b>K3029820</b>	001	TOLE	SHEET	BLECH	TELA	[2]	
020	<b>K3030160</b>	001	COLL.QUINCAILLERIE	KIT, HARDWARE	NORMTEILESATZ	BULLONERIA KIT	[1]	+ [2]
021	<b>K3031050</b>	001	COLL.CAMERA MONITEUR 7" 15M				[1]	+ [3]
022	<b>KE0372TL</b>	001	NOTICE D'EQUIP.COLL.1288036	OPTIONAL EQUIPMENT MANUAL	ANLEITUNG FÜR SONDERAUSRÜSTUNG	MANUALE EQUIPAGGIAMENTI OPZ.	[2]	





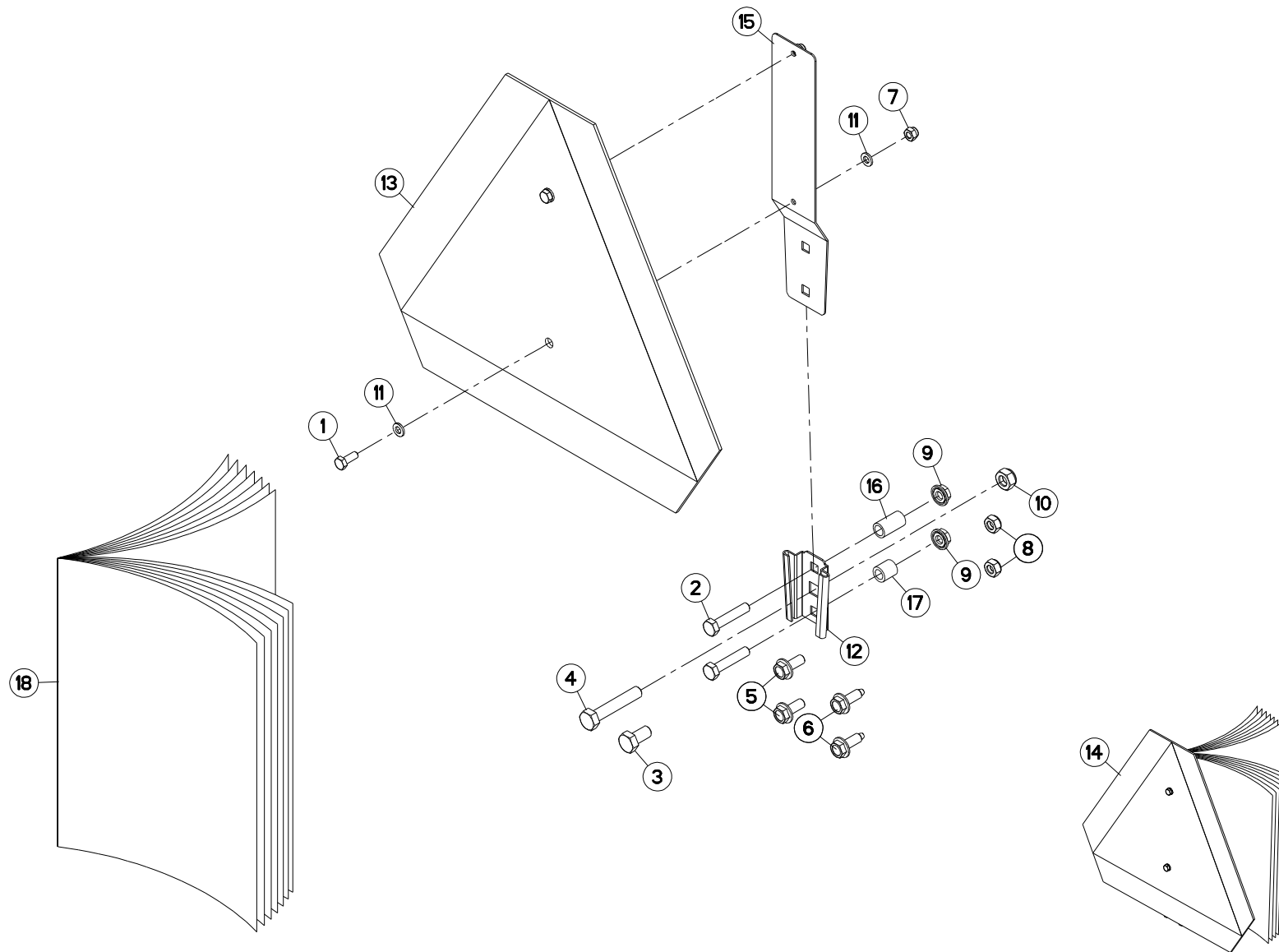
## COLLECTION FEUX DE GABARIT

## KIT MARKER LAMPS

## SATZ BEGRENZLICHTER

## COLLEZIONE LUCI DI INGOMBRO

Rep	Nr	Qt	Designation	Description	Bezeichnung	Referenza	Remarque - Remark - Bemerkung - Osservazioni
001	<b>80060625</b>	008	VIS TETE HEXAGONALE FE/ZNXC3	HEX BOLT FE/ZNXC3	SECHSKANTSCHRAUBE FE/ZNXC3	VITE TESTA ESAGONALE FE/ZNXC3	[1]
002	<b>80061026</b>	004	VIS TETE HEXAGONALE FE/ZNXC3	HEXAGON HEAD SCREW FE/ZNXC3	SECHSKANTSCHRAUBE FE/ZNXC3	VITE TESTA ESAGONALE FE/ZNXC3	[1]
003	<b>80200630</b>	008	ECROU HEX.AUTOFREINE FE/ZNXC3	SELF LOCKING NUT FE/ZNXC3	SELBSTSICHERNDE MUTT.FE/ZNXC3	DADO AUTOBLOCCANTE FE/ZNXC3	[1]
004	<b>80201030</b>	004	ECROU HEX.AUTOFREINE FE/ZNXC3	SELF-LOCKING NUT FE/ZNXC3	SELBSTSICH.MUTTER FE/ZNXC3	DADO AUTOBLOCCANTE FE/ZNXC3	[1]
005	<b>80250613</b>	008	RONDELLE PLATE FE/ZNXC3	PLAIN WASHER M6 DIN 9021 (D18X	SCHEIBE FE/ZNXC3	RONDELLA PIATTA FE/ZNXC3	[1]
006	<b>80251176</b>	004	RONDELLE PLATE FE/ZNXC3	PLAIN WASHER FE/ZNXC3	SCHEIBE FE/ZNXC3	RONDELLA PIATTA FE/ZNXC3	[1]
007	<b>83240426</b>	002	FEU GAUCHE DE POSITION SOUPLE	LIGHT(LEFT)	LEUCHTE (LINKS)	LUCE	[1]
008	<b>83240427</b>	002	FEU DROIT DE POSITION SOUPLE	LIGHT(RIGHT)	LEUCHTE (RECHTS)	LUCE	[1]
009	<b>1016510</b>	001	COLL.FEUX DE GABARIT	SIDE CLEARANCE LIGHTS	UMRISSLEUCHTEN	IMP.PANN.SEGN.	OPT +[1]
010	<b>K2607680</b>	001	FAISCEAU ELECTRIQUE	HARNESS, WIRING	KABELBAUM	CAVO ELETTRICO	[1] OPT1: AMP_4P
011	<b>K2607690</b>	001	FAISCEAU ELECTRIQUE	HARNESS, WIRING	KABELBAUM	CAVO ELETTRICO	[1] OPT1: AMP_4P
012	<b>K8009530</b>	001	FAISCEAU ELECTRIQUE	HARNESS, WIRING	KABELBAUM	CAVO ELETTRICO	[1] OPT2: 4P
013	<b>K8009540</b>	001	FAISCEAU ELECTRIQUE	HARNESS, WIRING	KABELBAUM	CAVO ELETTRICO	[1] OPT2: 4P
014	<b>K8406840</b>	004	SUPPORT	SUPPORT	TRAEGER	SUPPORTO	[1]
015	<b>K8406850</b>	002	FAISCEAU ELECTRIQUE	HARNESS, WIRING	KABELBAUM	CAVO ELETTRICO	[1]
016	<b>KE0305TL</b>	001	NOTICE D'EQUIP.COLL.1016510	OPTIONAL EQUIPMENT MANUAL	ANLEITUNG FÜR SONDERAUSRÜSTUNG	MANUALE EQUIPAGGIAMENTI OPZ.	[1]



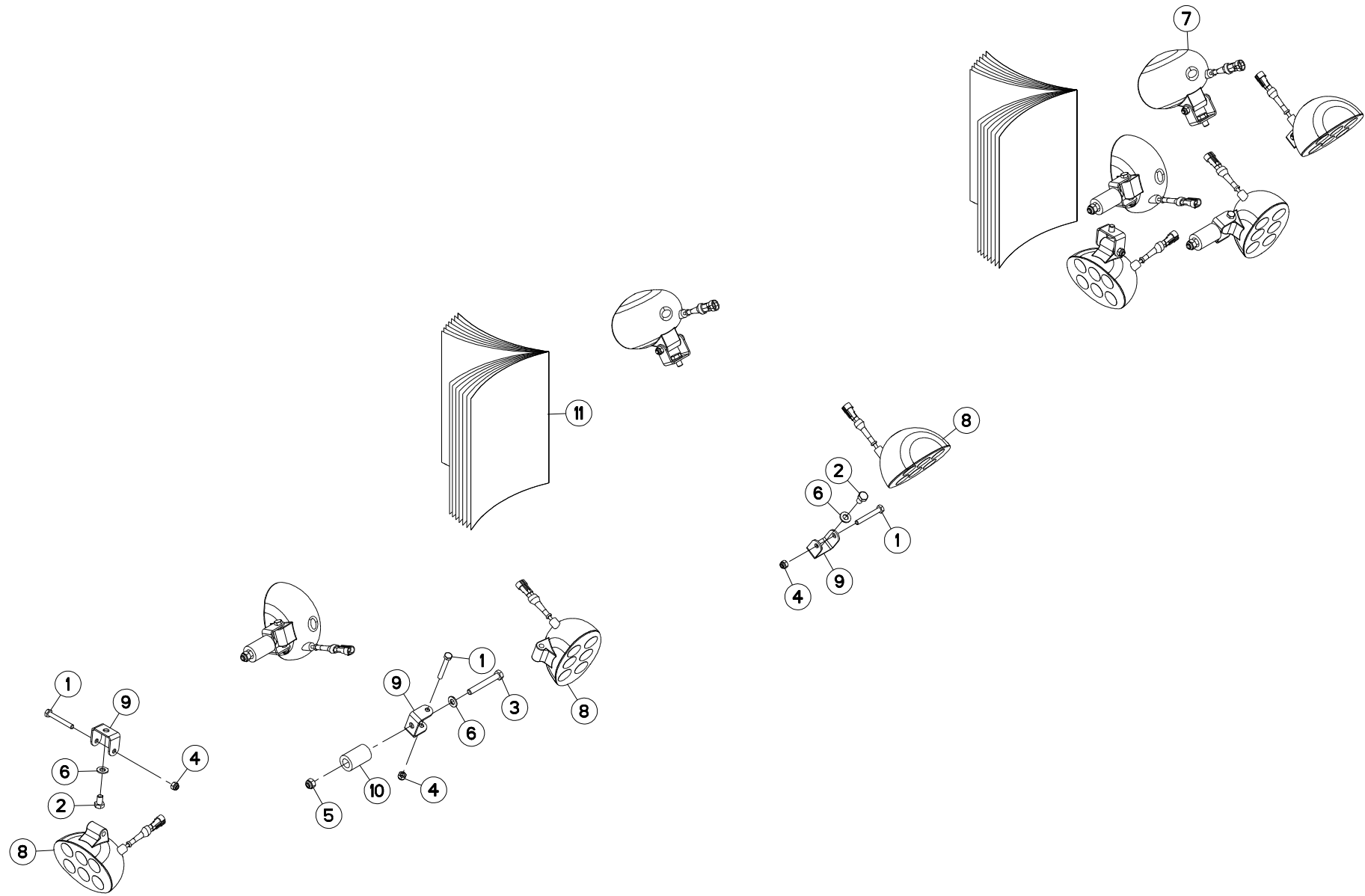


## COLL.SUPPORT TRIANGLE SMV CE

## SMV EMBLEM HOLDER KIT CE

## SATZ SMV-WARNTAFELHALTERUNG CE KIT PORTA-STEMMA SMV CE

Rep	Nr	Qt	Designation	Description	Bezeichnung	Referenza	Remarque - Remark - Bemerkung - Osservazioni
001	<b>80060616</b>	002	VIS TETE HEXAGONALE FE/ZNXC3	HEXAGON HEAD SCREW FE/ZNXC3	SECHSKANTSCHRAUBE FE/ZNXC3	VITE TESTA ESAGONALE FE/ZNXC3	[1]
002	<b>80060839</b>	002	VIS TETE HEXAGONALE FE/ZNXC3	HEXAGON HEAD SCREW FE/ZNXC3	SECHSKANTSCHRAUBE FE/ZNXC3	VITE TESTA ESAGONALE FE/ZNXC3	[1]
003	<b>80061020</b>	002	VIS TETE HEXAGONALE FE/ZNXC3	HEX. HEAD SCREW FE/ZNXC3	SECHSKANTSCHRAUBE FE/ZNXC3	VITE A TESTA ESAGONALE FE/ZNXC3	[1]
004	<b>80061051</b>	001	VIS TETE HEXAGONALE FE/ZNXC3	HEXAGON HEAD SCREW FE/ZNXC3	SECHSKANTSCHRAUBE FE/ZNXC3	VITE TESTA ESAGONALE FE/ZNXC3	[1]
005	<b>80130820</b>	002	VIS AUTOBLOQUANTE FLZNNC	UNDERSERR.S.LOC.SCREW FLZNNC	SPERRZAHN-BUNDSCHRAU.FLZNNC	VITE FLZNNC	[1]
006	<b>80190820</b>	002	VIS AUTOTARAU.FE/ZNXC3 TAPTITE	SELF-CUTTING SCREW FE/ZNXC3	GEWINDE-SCHNEIDSCHRAU.FE/ZNXC3	VITE AUTOBLOCCANTE	[1]
007	<b>80200630</b>	002	ECROU HEX.AUTOFREINE FE/ZNXC3	SELF LOCKING NUT FE/ZNXC3	SELBSTSICHERNDE MUTT.FE/ZNXC3	DADO AUTOBLOCCANTE FE/ZNXC3	[1]
008	<b>80200840</b>	002	ECROU HEX.BAS AUTOFR.FE/ZNXC3	SELF-LOCKING NUT FE/ZNXC3	SELBSTSICHERND.MUTTER FE/ZNXC3	DADO AUTOBLOCCANTE FE/ZNXC3	[1]
009	<b>80200851</b>	002	ECROU AUTOBLOQUANT FE/ZNXC3	UNDERSERRAT.S.LOC.NUT FE/ZNXC3	SPERRZAHN-BUNDMUTTER FE/ZNXC3	DADO FE/ZNXC3	[1]
010	<b>80201040</b>	002	ECROU HEX.BAS AUTOFR.FE/ZNXC3	SELF LOCKING NUT FE/ZNXC3	SELBSTSICHERND.MUTTER FE/ZNXC3	DADO AUTOBLOCCANTE FE/ZNXC3	[1]
011	<b>80250611</b>	004	RONDELLE PLATE FE/ZNXC3	PLAIN WASHER M6 DIN 125 FE/ZNX	SCHEIBE FE/ZNXC3	RONDELLA PIATTA FE/ZNXC3	[1]
012	<b>83240200</b>	001	SUPPORT TRIANGLE SMV FE/ZNXC3	BRACKET SMV EMBLEM FE/ZNXC3	SMV RUECKSTRAHLERHALT.FE/ZNXC3	SUPPORTO FE/ZNXC3	[1]
013	<b>83240220</b>	001	PANNEAU DE SIGNALISATION	SIGN, TRANSPORT	WARNTAFEL	PANNELLO DI SEGNALAZIONE	[1]
014	<b>1016530</b>	001	COLL.SMV CE	SET SMV CE	SATZ SMV EG	IMP.SMV CE	OPT ESP: CE +[1]
015	<b>70170896</b>	001	PATTE	BRACKET	BEFESTIGUNGSEISEN	FAZZOLETTO	[1]
016	<b>FLA2165</b>	001	ENTRETOISE ROULEAU 9/13X25 ZB	SPACER	DISTANZHUELSE	DISTANZIALE	[1]
017	<b>K8808920</b>	001	ENTRETOISE	SPACER	DISTANZHUELSE	DISTANZIALE	[1]
018	<b>KE0386TL</b>	001	NOTICE D'EQUIP.COLL.1016530	OPTIONAL EQUIPMENT MANUAL	ANLEITUNG FÜR SONDERAUSRÜSTUNG	MANUALE EQUIPAGGIAMENTI OPZ.	[1]



GA15131

A 0001&gt;A 0008



K80R0828 A

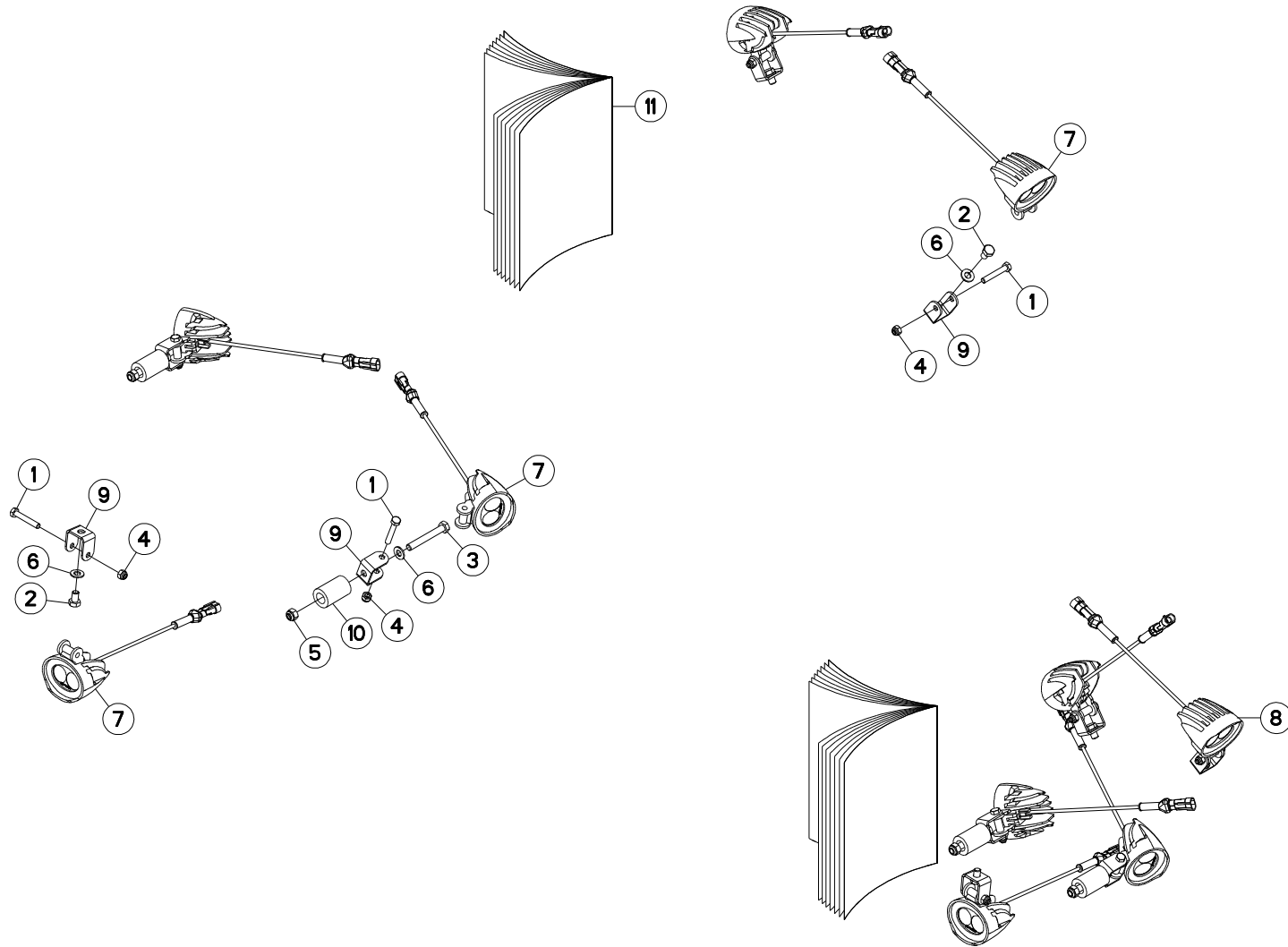
## FEUX DE TRAVAIL

## WORK LIGHTS

## ARBEITSSCHEINWERFER

## LUCI DI LAVORO

Rep	Nr	Qt	Designation	Description	Bezeichnung	Referenza	Remarque - Remark - Bemerkung - Osservazioni
001	<b>80060853</b>	005	VIS TETE HEXAGONALE FE/ZNXC3	HEX BOLT FE/ZNXC3	SECHSKANTSCHRAUBE FE/ZNXC3	VITE TESTA ESAGONALE FE/ZNXC3	[1]
002	<b>80061017</b>	003	VIS TETE HEXAGONALE FLZNNC	SCREW, HEX HEAD FLZNNC	SECHSKANTSCHRAUBE FLZNNC	VITE A TESTA ESAGONALE FLZNNC	[1]
003	<b>80061058</b>	002	VIS TETE HEXAGONALE FE/ZNXC3	HEX BOLT FE/ZNXC3	SECHSKANTSCHRAUBE FE/ZNXC3	VITE TESTA ESAGONALE FE/ZNXC3	[1]
004	<b>80200830</b>	005	ECROU HEX.AUTOFREINE FE/ZNXC3	SELFLOCKING NUT FE/ZNXC3	SELBSTSICHERNDE MUTT.FE/ZNXC3	DADO AUTOBLOCCANTE FE/ZNXC3	[1]
005	<b>80201030</b>	002	ECROU HEX.AUTOFREINE FE/ZNXC3	SELF-LOCKING NUT FE/ZNXC3	SELBSTSICH.MUTTER FE/ZNXC3	DADO AUTOBLOCCANTE FE/ZNXC3	[1]
006	<b>80251021</b>	005	RONDELLE PLATE FE/ZNXC3	PLAIN WASHER M10	SCHEIBE FE/ZNXC3	RONDELLA PIATTA FE/ZNXC3	[1]
007	<b>1147250</b>	001	COLL.FEUX TRAVAIL	WORK LIGHTS	ARBEITSSCHEINWERFE.	KIT FARI DI LAVORO	OPT +[1]
008	<b>83237008</b>	005	PHARE DE TRAVAIL	WORKING LIGHT	ARBEITSSCHEINWERFER	FARO DI LAVORO	[1]
009	<b>K8029460</b>	005	TOLE	SHEET	BLECH	TELA	[1]
010	<b>K8030610</b>	002	ENTRETOISE	SPACER	DISTANZHUELSE	DISTANZIALE	[1]
011	<b>KE0382TL</b>	001	NOTICE D'EQUIP.COLL.1147250	OPTIONAL EQUIPMENT MANUAL	ANLEITUNG FÜR SONDERAUSRÜSTUNG	MANUALE EQUIPAGGIAMENTI OPZ.	[1]







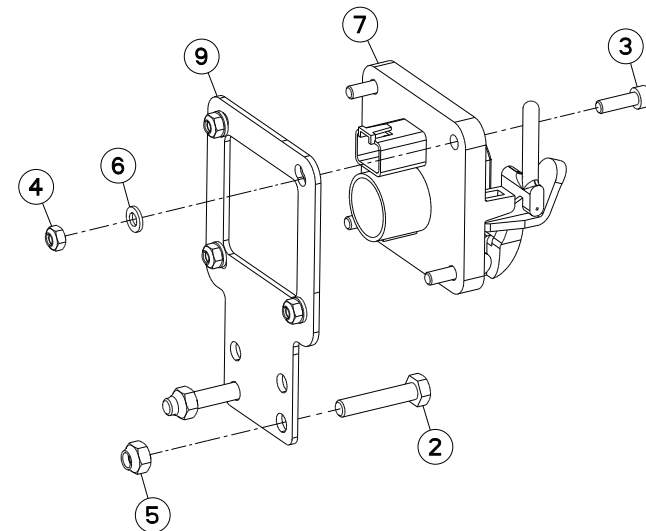
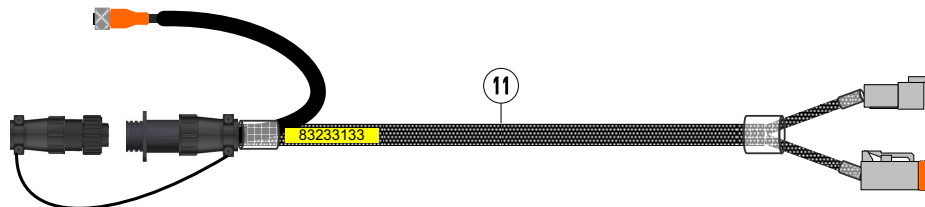
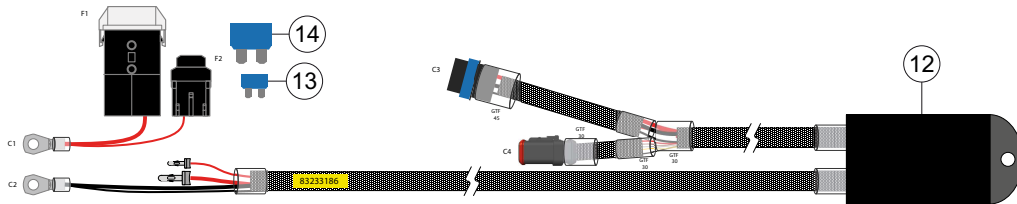
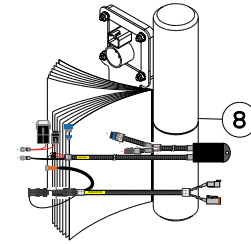
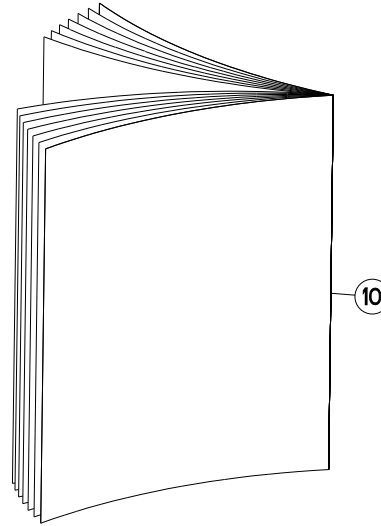
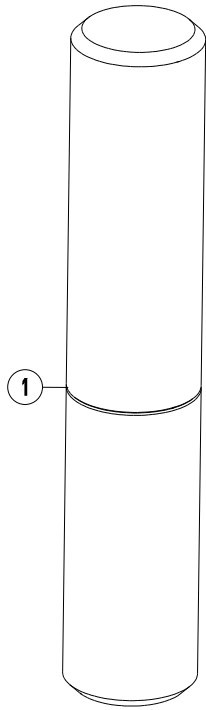
## FEUX DE TRAVAIL

## WORK LIGHTS

## ARBEITSSCHEINWERFER

## LUCI DI LAVORO

Rep	Nr	Qt	Designation	Description	Bezeichnung	Referenza	Remarque - Remark - Bemerkung - Osservazioni	
001	<b>80060850</b>	005	VIS TETE HEXAGONALE FE/ZNXC3	HEXAGON HEAD SCREW FE/ZNXC3	SECHSKANTSCHRAUBE FE/ZNXC3	VITE TESTA ESAGONALE FE/ZNXC3	[1]	
002	<b>80061017</b>	003	VIS TETE HEXAGONALE FLZNNC	SCREW, HEX HEAD FLZNNC	SECHSKANTSCHRAUBE FLZNNC	VITE A TESTA ESAGONALE FLZNNC	[1]	
003	<b>80061058</b>	002	VIS TETE HEXAGONALE FE/ZNXC3	HEX BOLT FE/ZNXC3	SECHSKANTSCHRAUBE FE/ZNXC3	VITE TESTA ESAGONALE FE/ZNXC3	[1]	
004	<b>80200830</b>	005	ECROU HEX.AUTOFREINE FE/ZNXC3	SELFLOCKING NUT FE/ZNXC3	SELBSTSICHERNDE MUTT.FE/ZNXC3	DADO AUTOBLOCCANTE FE/ZNXC3	[1]	
005	<b>80201030</b>	002	ECROU HEX.AUTOFREINE FE/ZNXC3	SELF-LOCKING NUT FE/ZNXC3	SELBSTSICH.MUTTER FE/ZNXC3	DADO AUTOBLOCCANTE FE/ZNXC3	[1]	
006	<b>80251021</b>	005	RONDELLE PLATE FE/ZNXC3	PLAIN WASHER M10	SCHEIBE FE/ZNXC3	RONDELLA PIATTA FE/ZNXC3	[1]	
007	<b>83237008</b>	005	PHARE DE TRAVAIL	WORKING LIGHT	ARBEITSSCHEINWERFER	FARO DI LAVORO	[1]	
008	<b>1147250</b>	001	COLL.FEUX TRAVAIL	WORK LIGHTS	ARBEITSSCHEINWERFER.	KIT FARI DI LAVORO	OPT	+ [1]
009	<b>K8029461</b>	005	TOLE	SHEET	BLECH	TELA	[1]	
010	<b>K8030610</b>	002	ENTRETOISE	SPACER	DISTANZHUELSE	DISTANZIALE	[1]	
011	<b>KE0382TL</b>	001	NOTICE D'EQUIP.COLL.1147250	OPTIONAL EQUIPMENT MANUAL	ANLEITUNG FÜR SONDERAUSRÜSTUNG	MANUALE EQUIPAGGIAMENTI OPZ.	[1]	





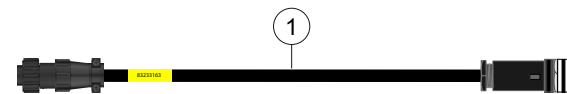
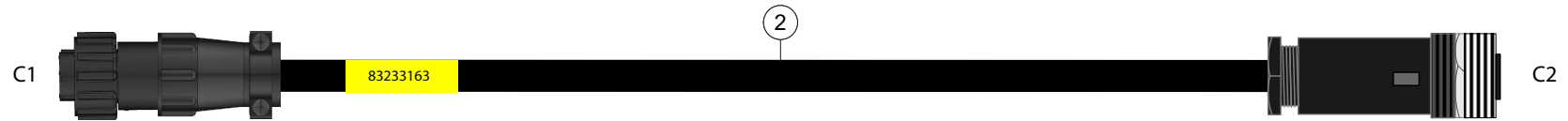
## FAISCEAU ELECTRIQUE ITH AUX CC

## WIRING HARNESS ITH AUX CCI/VT5

## KABELBAUM ITH AUX CCI/VT50

## CABLAGGIO ITH AUX CCI/VT50

Rep	Nr	Qt	Designation	Description	Bezeichnung	Referenza	Remarque - Remark - Bemerkung - Osservazioni
001	<b>9006600</b>	001	PORTE-DOCUMENTS TUBULAIRE	DOCUMENT BOX	GEWINDEPACK	PORTADUCOMANTI TUBOLARE	[1]
002	<b>80060840</b>	002	VIS TETE HEXAGONALE FE/ZNXC3	HEX BOLT FE/ZNXC3	SECHSKANTSCHRAUBE FE/ZNXC3	VITE TESTA ESAGONALE FE/ZNXC3	[1]
003	<b>80080620</b>	004	VIS TETE CYL.SIX P.CR.FE/ZNXC3	HEX.SOCK.HEAD CAP SCR.FE/ZNXC3	ZYLINDERSCHR.INNENSEC.FE/ZNXC3	VITE A TESTA CILINDR. FE/ZNXC3	[1]
004	<b>80200640</b>	004	ECROU HEX.BAS AUTOFR.FE/ZNXC3	SELF-LOCKING NUT FE/ZNXC3	SELBSTSICHERND.MUTTER FE/ZNXC3	DADO AUTOBLOCCANTE FE/ZNXC3	[1]
005	<b>80200831</b>	002	ECROU HEXAG.AUTOFREINE INOX	SELF-LOCKING NUT INOX	SELBSTSICHERNDE MUTTER INOX	DADO AUTOBLOCCANTE INOX	[1]
006	<b>80250611</b>	004	RONDELLE PLATE FE/ZNXC3	PLAIN WASHER M6 DIN 125 FE/ZNX	SCHEIBE FE/ZNXC3	RONDELLA PIATTA FE/ZNXC3	[1]
007	<b>83235251</b>	001	EMBASE	BASE	GRUNDPLATTE	BASE	[1]
008	<b>1288012</b>	001	FAIS.BAT.ITH AUXCCI50/200/VT50	POWE.CA.ITH AUX CCI50/200/VT50	KABEL.TRAKT.ITH CCI50/200/VT50	CABLAGGIO CCI50/100/200/VT50	OPT +[1]
009	<b>K3023790</b>	001	SUPPORT	SUPPORT	TRAEGER	SUPPORTO	[1]
010	<b>KE0362TL</b>	001	NOTICE D'EQUIP.COLL.1288000	OPTIONAL EQUIPMENT MANUAL	ANLEITUNG FÜR SONDERAUSRÜSTUNG	MANUALE EQUIPAGGIAMENTI OPZ.	[1]
011	<b>83233133</b>	001	FAISCEAU	HARNESS	KABELBAUM	FASCIO	[1]
012	<b>83233186</b>	001	FAISCEAU	HARNESS	KABELBAUM	FASCIO	[1] +[2]
013	<b>83233017</b>	001	FUSIBLE ATO 15 A BLEU	FUSE ATO 15 A	SICHERUNG ATO 15 A	FUSIBILE ATO 15 A	[2]
014	<b>83233199</b>	001	FUSIBLE	FUSE	SICHERUNG	FUSIBILE	[2]



GA15131

A 0001&gt;A 9999



K80R0830 A

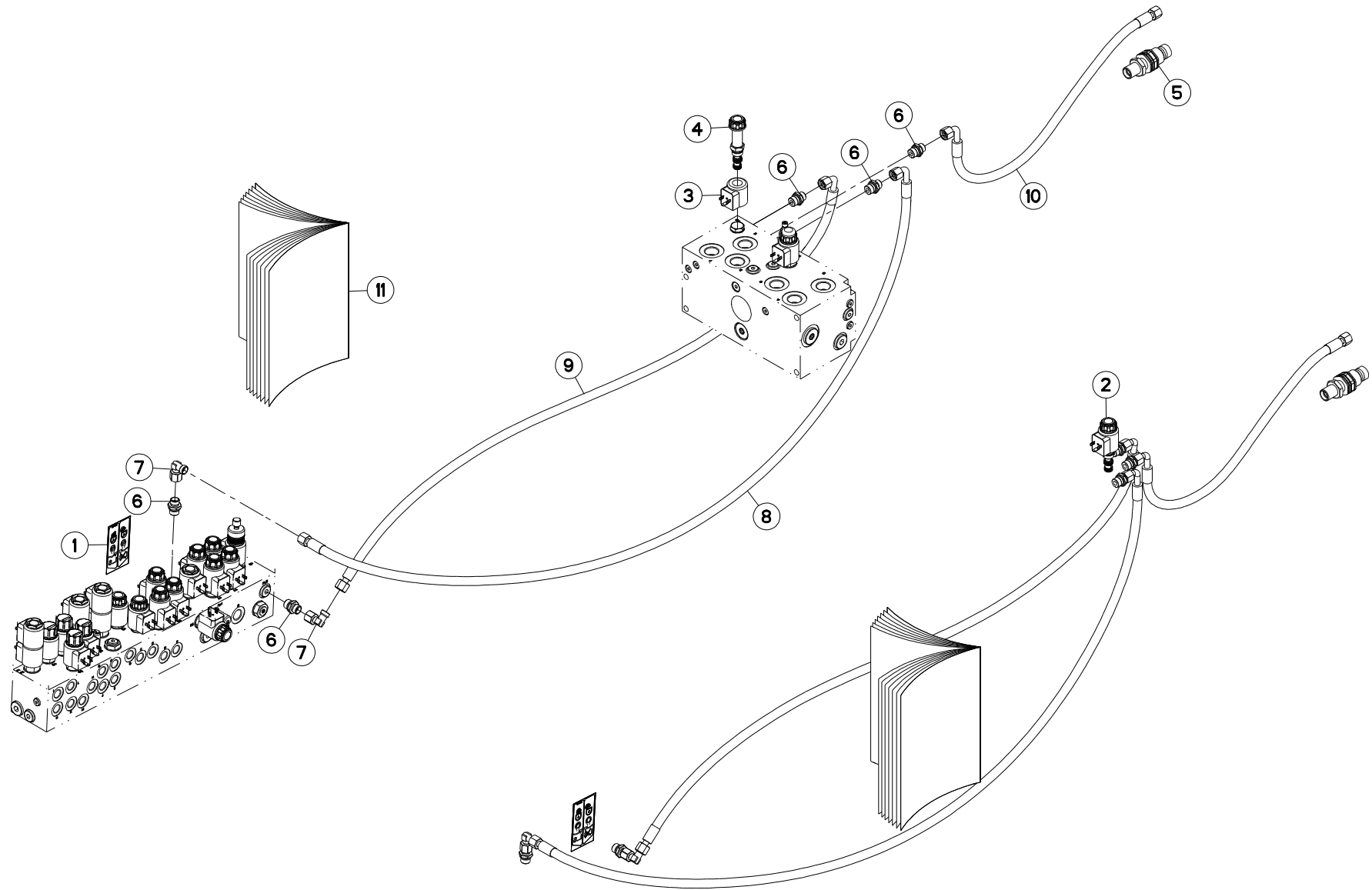
FAISCEAU ELECTRIQUE VT50 9 PLO

WIRING HARNESS VT50 9 PLOTS IN

KABELBAUM VT50 9 PLOTS IN-CAB

CABLAGGIO VT50 9 PLOTS IN-CAB

Rep	Nr	Qt	Designation	Description	Bezeichnung	Referenza	Remarque - Remark - Bemerkung - Osservazioni
001	<b>1288015</b>	001	CABLE LIAI.VT50 9 PLOTS IN-CAB	CABLE VT50 9-PINS IN CAB	9-POL KABEL VT50 TRAKT.-KABINE		OPT +[1]
002	<b>83233163</b>	001	FAISCEAU	HARNESS	KABELBAUM	FASCIO	[1]



GA15131

A 0001&gt;A 0008



K80R0829 A

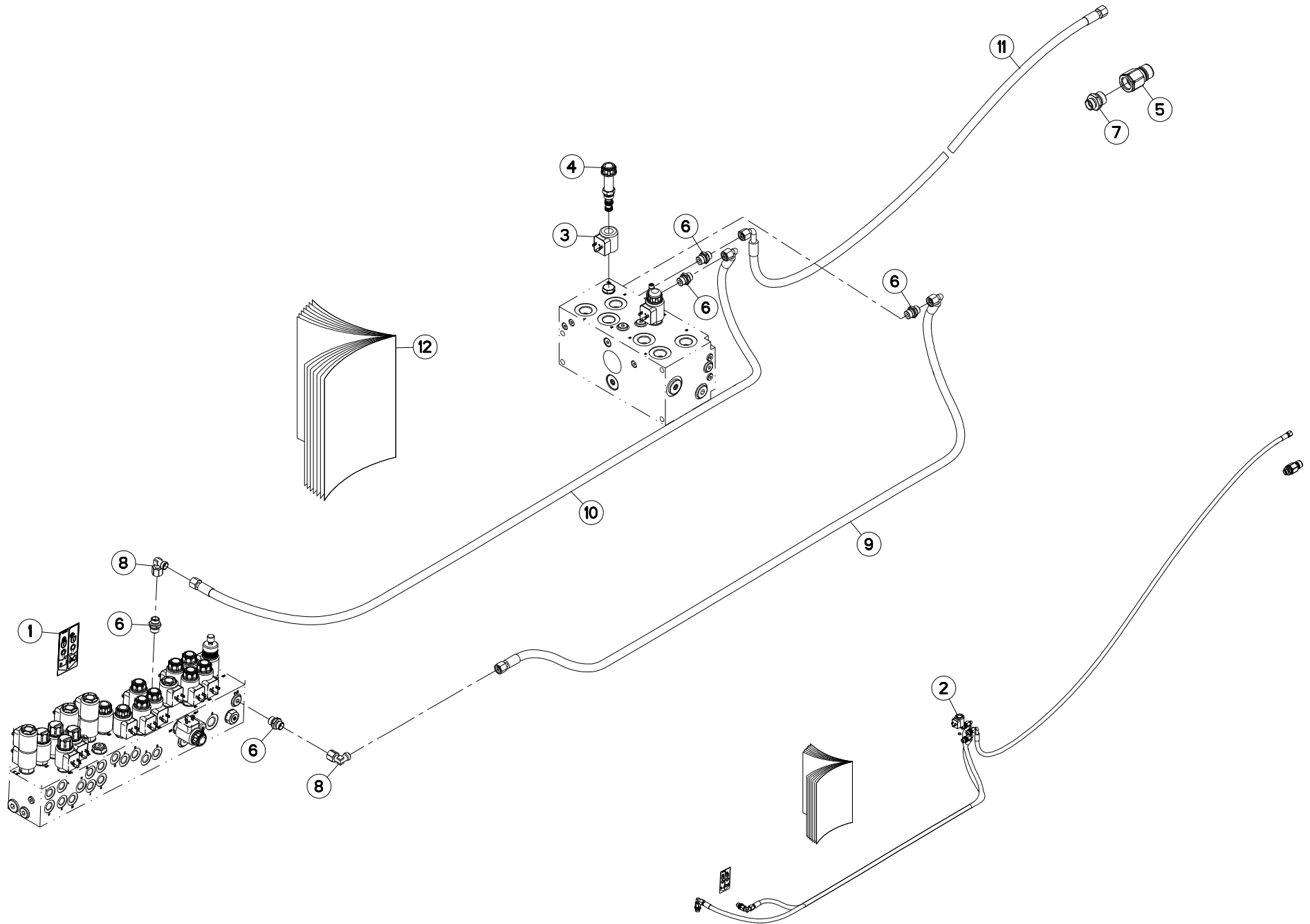
## COLLECTION LOAD SENSING

## KIT LOAD SENSING

## SATZ LOAD SENSING

## COLLEZIONE LOAD SENSING

Rep	Nr	Qt	Designation	Description	Bezeichnung	Referenza	Remarque - Remark - Bemerkung - Osservazioni
001	<b>59954800</b>	001	PICTOGR.V LOAD SENSING	PICTORIAL	PIKTOGRAMM	ADESIVO	[1]
002	<b>1147260</b>	001	COLLECTION LOAD SENSING	KIT LOAD SENSING	SATZ LOAD SENSING	KIT LOAD SENSING	OPT +[1]
003	<b>A4054094</b>	001	BOBINE	COIL	SPULE	BIBINA	[1]
004	<b>A4056200</b>	001	ELECTROVANNE	VALVE, SOLENOID	ELEKTROSCHIEBER	ELETTROVALVOLA	[1]
005	<b>A4074041</b>	001	COUPLEUR MALE FF	CONNECTOR MALE	KUPPLUNGSTECKER	GIUNTO	[1]
006	<b>A4080401</b>	005	UNION MALE	MALE STUD CONNECTOR	GERADER EINSCHRAUBSTUTZEN	GIUZIONE DIRITTA ZBC	[1]
007	<b>A4082700</b>	002	COUDE TOURNANT	AJUSTABLE MALE STUD ELBOW	EINSTELLBARER WINKELSTUTZEN	GIUNZIONE A 90°ORIENTABILE	[1]
008	<b>A4921078</b>	001	FLEXIBLE HYDRAULIQUE	HYDRAULIC HOSE	HYDRAULIKSCHLAUCH	TUBO GOMMA	[1] <->1800 mm
009	<b>A4921078</b>	001	FLEXIBLE HYDRAULIQUE	HYDRAULIC HOSE	HYDRAULIKSCHLAUCH	TUBO GOMMA	[1] <->1800 mm
010	<b>A4921084</b>	001	FLEXIBLE HYDRAULIQUE	HYDRAULIC HOSE	HYDRAULIKSCHLAUCH	TUBO GOMMA	[1] <->2950 mm
011	<b>KE0376TL</b>	001	NOTICE D'EQUIP.COLL.1147260	OPTIONAL EQUIPMENT MANUAL	ANLEITUNG FÜR SONDERAUSRÜSTUNG	MANUALE EQUIPAGGIAMENTI OPZ.	[1]







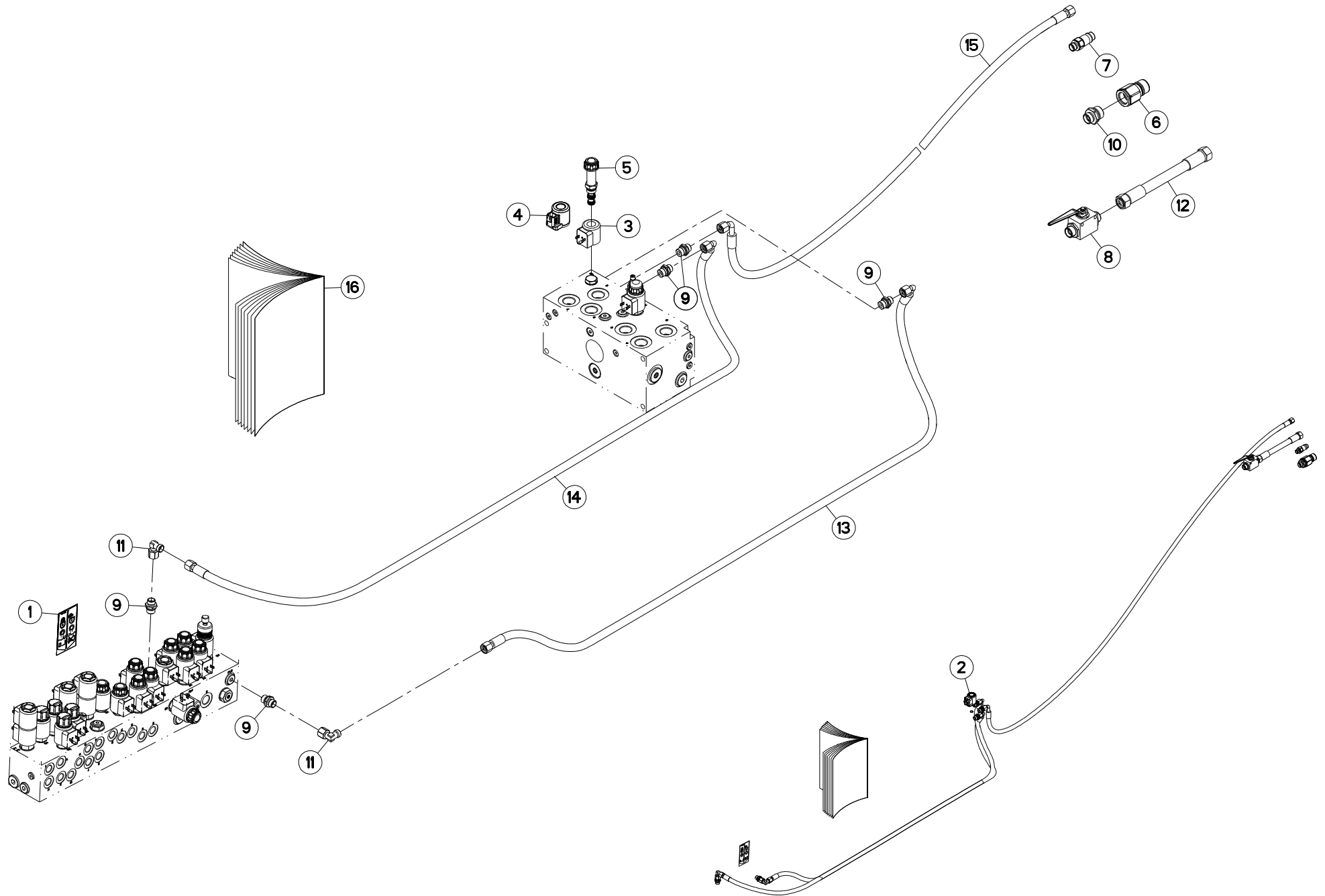
## COLLECTION LOAD SENSING

## KIT LOAD SENSING

## SATZ LOAD SENSING

## COLLEZIONE LOAD SENSING

Rep	Nr	Qt	Designation	Description	Bezeichnung	Referenza	Remarque - Remark - Bemerkung - Osservazioni
001	<b>59954800</b>	001	PICTOGR.V LOAD SENSING	PICTORIAL	PIKTOGRAMM	ADESIVO	[1]
002	<b>1147260</b>	001	COLLECTION LOAD SENSING	KIT LOAD SENSING	SATZ LOAD SENSING	KIT LOAD SENSING	OPT +[1]
003	<b>A4054094</b>	001	BOBINE	COIL	SPULE	BIBINA	[1]
004	<b>A4056200</b>	001	ELECTROVANNE	VALVE, SOLENOID	ELEKTROSCHIEBER	ELETTROVALVOLA	[1]
005	<b>A4074003</b>	001	COUPLEUR	COUPLER	KUPPLER	GIUNTO	[1]
006	<b>A4080401</b>	005	UNION MALE	MALE STUD CONNECTOR	GERADER EINSCHRAUBSTUTZEN	GIUZIONE DIRITTA ZBC	[1]
007	<b>A4080431</b>	001	UNION MALE	MALE STUD CONNECTOR	GERADER EINSCHRAUBSTUTZEN	GIUZIONE DIRITTA ZBC	[1]
008	<b>A4082700</b>	002	COUDE TOURNANT	AJUSTABLE MALE STUD ELBOW	EINSTELLBARER WINKELSTUTZEN	GIUNZIONE A 90°ORIENTABILE	[1]
009	<b>A4921078</b>	001	FLEXIBLE HYDRAULIQUE	HYDRAULIC HOSE	HYDRAULIKSCHLAUCH	TUBO GOMMA	[1] <->1800 mm
010	<b>55809600</b>	001	FLEXIBLE	HOSE, HYDRAULIC	HYDRAULIKSCHLAUCH	TUBO IN GOMMA	[1] <->1900 mm
011	<b>A4921084</b>	001	FLEXIBLE HYDRAULIQUE	HYDRAULIC HOSE	HYDRAULIKSCHLAUCH	TUBO GOMMA	[1] <->2950 mm
012	<b>KE0376TL</b>	001	NOTICE D'EQUIP.COLL.1147260	OPTIONAL EQUIPMENT MANUAL	ANLEITUNG FÜR SONDERAUSRÜSTUNG	MANUALE EQUIPAGGIAMENTI OPZ.	[1]





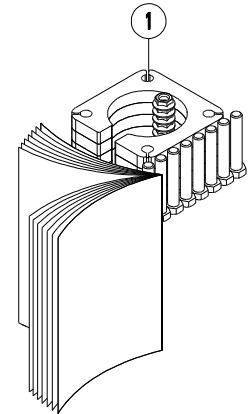
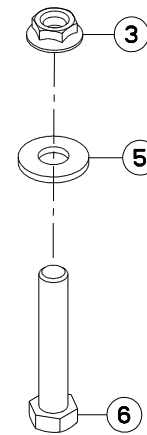
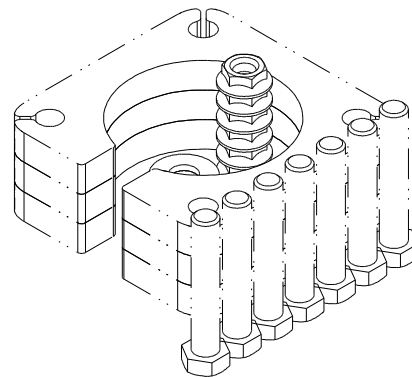
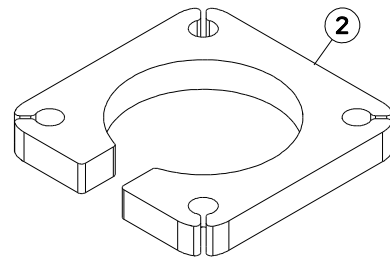
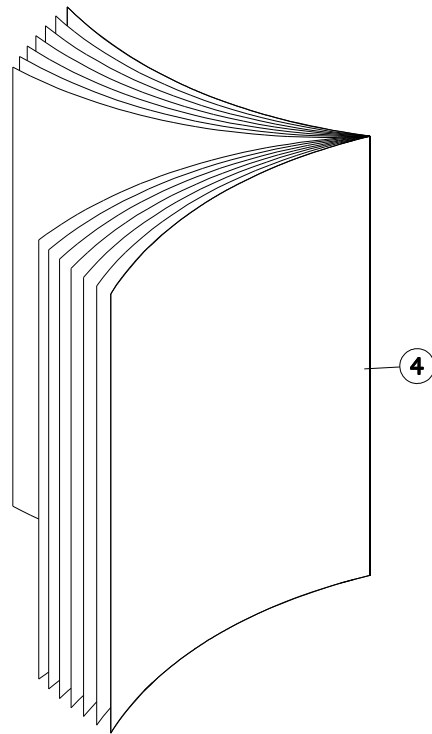
## COLLECTION LOAD SENSING

## KIT LOAD SENSING

## SATZ LOAD SENSING

## COLLEZIONE LOAD SENSING

Rep	Nr	Qt	Designation	Description	Bezeichnung	Referenza	Remarque - Remark - Bemerkung - Osservazioni
001	<b>59954800</b>	001	PICTOGR.V LOAD SENSING	PICTORIAL	PIKTOGRAMM	ADESIVO	[1]
002	<b>1147260</b>	001	COLLECTION LOAD SENSING	KIT LOAD SENSING	SATZ LOAD SENSING	KIT LOAD SENSING	OPT +[1]
003	<b>A4054094</b>	001	BOBINE	COIL	SPULE	BIBINA	[1]
004	<b>A4054117</b>	001	BOBINE	COIL	SPULE	BIBINA	[1]
005	<b>A4056200</b>	001	ELECTROVANNE	VALVE, SOLENOID	ELEKTROSCHIEBER	ELETTROVALVOLA	[1]
006	<b>A4074003</b>	001	COUPLEUR	COUPLER	KUPPLER	GIUNTO	[1]
007	<b>A4074110</b>	001	COUPLEUR MALE	CONNECTOR MALE	KUPPLUNGSTECKER	GIUNTO	[1]
008	<b>A4075045</b>	001	ROBINET	VALVE, BALL	KUGELHAHN	ROBINETTO	[1]
009	<b>A4080401</b>	005	UNION MALE	MALE STUD CONNECTOR	GERADER EINSCHRAUBSTUTZEN	GIUZIONE DIRITTA ZBC	[1]
010	<b>A4080431</b>	001	UNION MALE	MALE STUD CONNECTOR	GERADER EINSCHRAUBSTUTZEN	GIUZIONE DIRITTA ZBC	[1]
011	<b>A4082700</b>	002	COUDE TOURNANT	AJUSTABLE MALE STUD ELBOW	EINSTELLBARER WINKELSTUTZEN	GIUNZIONE A 90°ORIENTABILE	[1]
012	<b>A4923009</b>	001	FLEXIBLE HYDRAULIQUE	HYDRAULIC HOSE	HYDRAULIKSCHLAUCH	TUBO GOMMA	[1] <->250 mm
013	<b>A4921078</b>	001	FLEXIBLE HYDRAULIQUE	HYDRAULIC HOSE	HYDRAULIKSCHLAUCH	TUBO GOMMA	[1] <->1800 mm
014	<b>55809600</b>	001	FLEXIBLE	HOSE, HYDRAULIC	HYDRAULIKSCHLAUCH	TUBO IN GOMMA	[1] <->1900 mm
015	<b>A4921084</b>	001	FLEXIBLE HYDRAULIQUE	HYDRAULIC HOSE	HYDRAULIKSCHLAUCH	TUBO GOMMA	[1] <->2950 mm
016	<b>KE0376TL</b>	001	NOTICE D'EQUIP.COLL.1147260	OPTIONAL EQUIPMENT MANUAL	ANLEITUNG FÜR SONDERAUSRÜSTUNG	MANUALE EQUIPAGGIAMENTI OPZ.	[1]



GA15131

A 0001&gt;A 9999



K80R0705 A

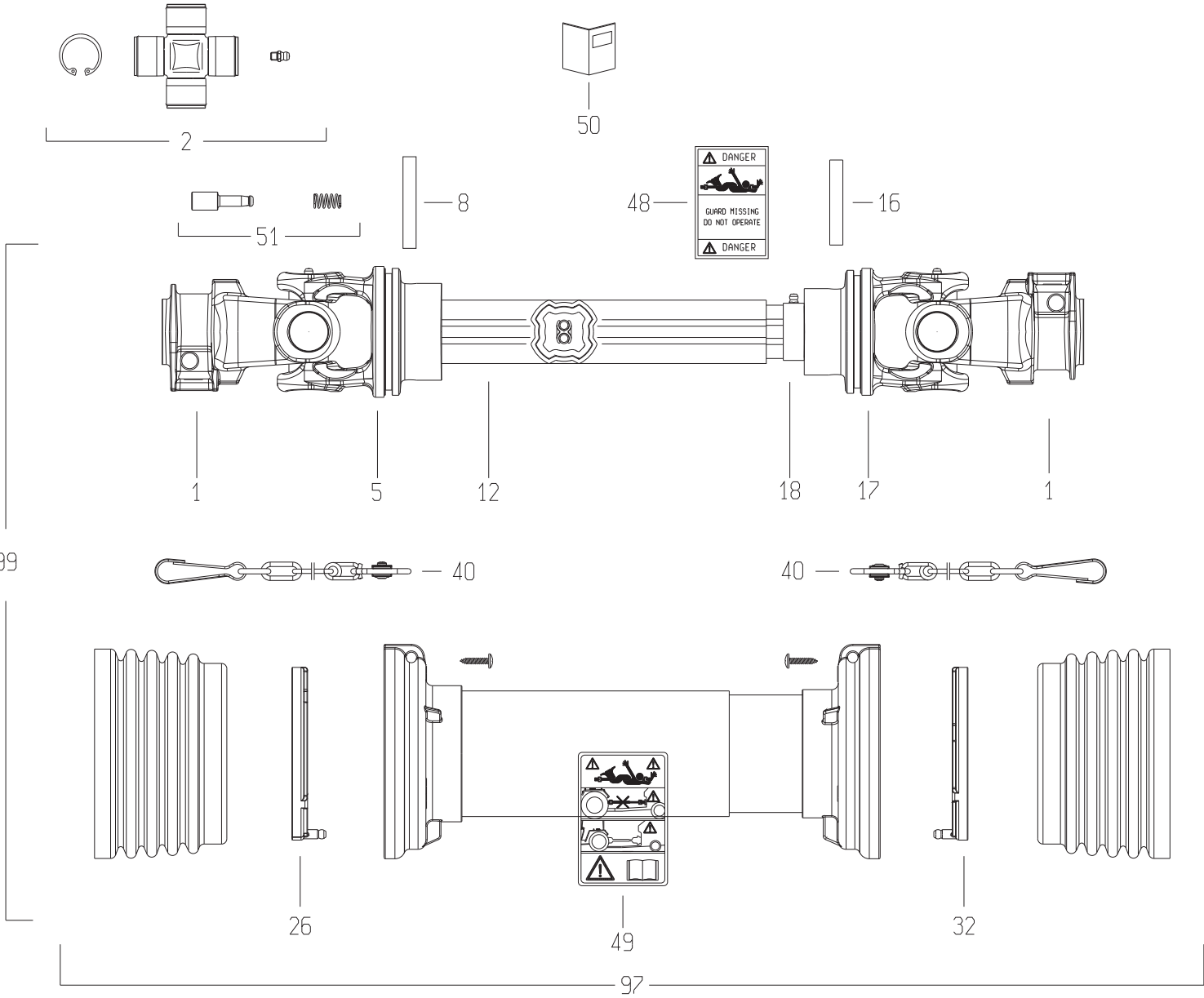
## CALES (PAILLE)

## SPACERS (STRAW)

## DISTANZPLATTEN (STROH)

## SPESSORI REG. TELAIO 3,25M (##)

Rep	Nr	Qt	Designation	Description	Bezeichnung	Referenza	Remarque - Remark - Bemerkung - Osservazioni
001	<b>1147310</b>	001	COLL.CALE PAILLE	SPACERS 40MM HEIGHT INCREASE	SATZ DISTANZSCHEIB.STROHSCHWAD		OPT +[1]
002	<b>K8014550</b>	004	CALE	SHIM	DISTANZPLATTE	SPESSORE	[1]
003	<b>80201655</b>	008	ECROU AUTOBLOQUANT FLZNNC	UNDERSERRAT.S.LOC.NUT FLZNNC	SPERRZAHN-BUNDMUTTER FLZNNC	DADO FLZNNC	[1]
004	<b>KE0345TL</b>	001	NOTICE D'EQUIP.COLL.1147310	OPTIONAL EQUIPMENT MANUAL	ANLEITUNG FÜR SONDERAUSRÜSTUNG	MANUALE EQUIPAGGIAMENTI OPZ.	[1]
005	<b>80281639</b>	008	RONDELLE RESSORT FLZNNC	CONICAL SPRING WASHER FLZNNC	SPANNSCHEIBE FLZNNC	RONDELLA A MOLLA FLZNNC	[1]
006	<b>80061678</b>	008	VIS TETE HEXAGONALE FE/ZNXC3	HEXAGON HEAD SCREW FE/ZNXC3	SECHSKANTSCHRAUBE FE/ZNXC3	VITE TESTA ESAGONALE FE/ZNXC3	[1]



GA15131

A 0001&gt;A 9999



K99R0437 C

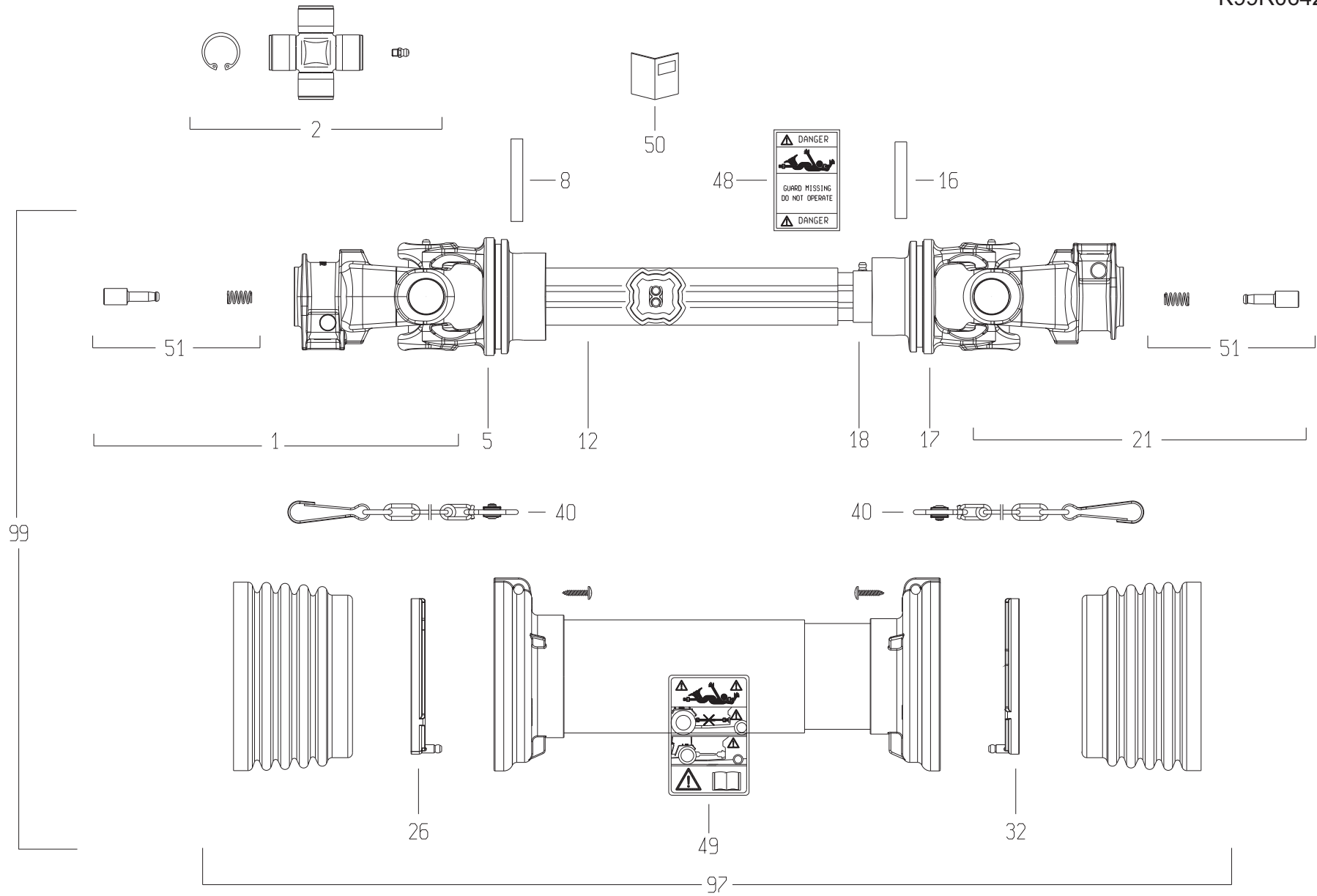
## TRANSMISSION 4800618

## TRANSMISSION 4800618

## GELENKWELLE 4800618

## TRANSMISSIONE 4800618

Rep	Nr	Qt	Designation	Description	Bezeichnung	Referenza	Remarque - Remark - Bemerkung - Osservazioni
001	<b>4803056</b>	002	MACHOIRE	YOKE	RILLEGABEL	FORCELLA	
002	<b>4805078</b>	002	CROISILLON CPL	CROSS JOURNAL	KREUZGARNITUR	CROCIERA	
005	<b>4803012</b>	001	MACHOIRE TUBE EXTERIEUR	YOKE OUTER TUBE	RILLEGABEL AUSSENROHR	FORCELLA	
008	<b>80451059</b>	001	GOUPILLE ELASTIQUE FLZNNC	ROLL PIN FLZNNC	SPANNHUELSE FLZNNC	SPINA ELASTICA FLZNNC	
012	<b>4808133</b>	001	TUBE PROFILE EXTERIEUR	PROFILE TUBE	PROFILROHR	PROFILATO	
016	<b>80451057</b>	001	GOUPILLE ELASTIQUE FLZNNC	ROLL PIN FLZNNC	SPANNHUELSE FLZNNC	SPINA ELASTICA FLZNNC	
017	<b>4803013</b>	001	MACHOIRE TUBE INTERIEUR	YOKE INNER TUBE	RILLEGABEL INNENROHR	FORCELLA	
018	<b>4808136</b>	001	TUBE PROFILE INTERIEUR	PROFILE TUBE	PROFILROHR	PROFILATO	
026	<b>4820100</b>	001	PALIER	SLIDING RING	GLEITRING	SUPPORTO	
032	<b>4820101</b>	001	PALIER	SLIDING RING	GLEITRING	SUPPORTO	
040	<b>4821024</b>	002	CHAINETTE	CHAIN	HALTEKETTE	CATENELLA	
048	<b>A7926009</b>	001	ETIQUETTES	STICKER	AUFKLEBER	ADESIVO	
049	<b>4831002</b>	001	PICTOGRAMME	PICTORIAL	PIKTOGRAMM	ADESIVO	
050	<b>4831003</b>	001	COLL.PICTOGRAMMES ET NOTICE	SET PICTORIALS & INSTRUCTIONS	SATZ PIKTOGRAMME UND ANLEITUNG	SERIE ADESIVI E NOTIZIE	
051	<b>40330050</b>	002	POUSSOIR CPLT	PUSH BUTTON CPLT	SCHIEBESTIEFT KPLT	PULSANTE	
097	<b>4819647</b>	001	PROTECTEUR COMPLET	GUARD COMPLET	SCHUTZ KOMPLET	PROTEZIONE	
099	<b>4800618</b>	001	TRAN.SFTS6 1 3/8-6 610	PTO-S.SFTS6 1 3/8-6 610	GELEN.SFTS6 1 3/8-6 610	CARDA.SFTS6 1 3/8-6 610	





GA15131

A 0001&gt;A 9999



K99R0642 A

## TRANSMISSION 4800647

## TRANSMISSION 4800647

## GELENKWELLE 4800647

## TRANSMISSIONE 4800647

Rep	Nr	Qt	Designation	Description	Bezeichnung	Referenza	Remarque - Remark - Bemerkung - Osservazioni
001	4803057	001	MACHOIRE	YOKE	RILLEGABEL	FORCELLA	
002	4805078	002	CROISILLON CPL	CROSS JOURNAL	KREUZGARNITUR	CROCIERA	
005	4803012	001	MACHOIRE TUBE EXTERIEUR	YOKE OUTER TUBE	RILLEGABEL AUSSENROHR	FORCELLA	
008	80451059	001	GOUPILLE ELASTIQUE FLZNNC	ROLL PIN FLZNNC	SPANNHUELSE FLZNNC	SPINA ELASTICA FLZNNC	
012	4808133	001	TUBE PROFILE EXTERIEUR	PROFILE TUBE	PROFILROHR	PROFILATO	
016	80451057	001	GOUPILLE ELASTIQUE FLZNNC	ROLL PIN FLZNNC	SPANNHUELSE FLZNNC	SPINA ELASTICA FLZNNC	
017	4803013	001	MACHOIRE TUBE INTERIEUR	YOKE INNER TUBE	RILLEGABEL INNENROHR	FORCELLA	
018	4808136	001	TUBE PROFILE INTERIEUR	PROFILE TUBE	PROFILROHR	PROFILATO	
021	4803056	001	MACHOIRE	YOKE	RILLEGABEL	FORCELLA	
026	4820100	001	PALIER	SLIDING RING	GLEITRING	SUPPORTO	
032	4820101	001	PALIER	SLIDING RING	GLEITRING	SUPPORTO	
040	4821024	002	CHAINETTE	CHAIN	HALTEKETTE	CATENELLA	
048	A7926009	001	ETIQUETTES	STICKER	AUFKLEBER	ADESIVO	
049	4831002	001	PICTOGRAMME	PICTORIAL	PIKTOGRAMM	ADESIVO	
050	4831003	001	COLL.PICTOGRAMMES ET NOTICE	SET PICTORIALS & INSTRUCTIONS	SATZ PIKTOGRAMME UND ANLEITUNG	SERIE ADESIVI E NOTIZIE	
051	40330050	002	POUSSOIR CPLT	PUSH BUTTON CPLT	SCHIEBESTIEFT KPLT	PULSANTE	
097	4819647	001	PROTECTEUR COMPLET	GUARD COMPLET	SCHUTZ KOMPLET	PROTEZIONE	
099	4800647	001	TRAN.SFTS6 1 3/8-21 610	PTO-S.SFTS6 1 3/8-21 610	GELEN.SFTS6 1 3/8-21 610	CARDA.SFTS6 1 3/8-21 610	



# INDEX NUMERIQUE - NUMERICAL INDEX

## TEILENUMMERN-INDEX - INDICE NUMERICO

Nr	Page	Rep.	Nr	Page	Rep.	Nr	Page	Rep.	Nr	Page	Rep.	Nr	Page	Rep.	Nr	Page	Rep.	Nr	Page	Rep.	Nr	Page	Rep.
A4010004	177	006	A4056200	243	004	A4061815	151	160	A4074032	205	012	A4080400	063	040	A4080439	103	035	A4083206	169	011	A4921024	169	016
A4020055	083	037	A4056200	245	005	A4061815	159	150	A4074032	207	014	A4080400	067	040	A4080440	145	004	A4083206	171	011	A4921024	173	005
A4020055	087	037	A4056219	159	130	A4061815	161	150	A4074041	145	003	A4080400	071	038	A4080440	147	001	A4083206	177	010	A4921026	165	011
A4020055	091	030	A4056219	161	130	A4061843	149	100	A4074041	241	005	A4080400	075	037	A4080446	179	023	A4085309	037	054	A4921026	167	009
A4020055	095	032	A4056221	149	130	A4061843	149	140	A4074110	245	007	A4080401	041	059	A4080463	005	049	A4085309	041	062	A4921026	171	016
A4020055	099	030	A4056221	151	130	A4061843	151	100	A4075026	071	037	A4080401	049	047	A4080463	009	052	A4085309	045	042	A4921045	169	017
A4020055	103	032	A4056309	159	180	A4061843	151	140	A4075026	075	036	A4080401	067	041	A4080463	013	052	A4085309	051	050	A4921045	171	017
A4020107	083	038	A4056309	161	180	A4065001	149	170	A4075045	245	008	A4080401	075	038	A4080463	017	052	A4085314	169	012	A4921045	173	006
A4020107	087	038	A4056336	159	080	A4065001	151	170	A4079173	163	006	A4080401	083	039	A4080463	145	005	A4085314	171	012	A4921058	165	012
A4020107	091	031	A4056336	161	080	A4065001	159	140	A4079174	149	030	A4080401	087	039	A4080463	147	002	A4085314	173	004	A4921058	167	010
A4020107	095	033	A4056364	159	040	A4065001	161	140	A4079174	151	030	A4080401	091	032	A4080463	153	002	A4085321	071	040	A4921058	177	012
A4020107	099	031	A4056364	161	040	A4069800	003	044	A4079176	149	050	A4080401	095	034	A4080463	155	002	A4085321	075	040	A4921068	177	013
A4020107	103	033	A4056365	159	090	A4069800	007	047	A4079176	151	050	A4080401	099	032	A4080463	157	002	A4085321	169	013	A4921068	177	014
A4041110	003	040	A4056365	161	090	A4069800	011	047	A4079177	149	060	A4080401	103	034	A4080463	163	010	A4085321	171	013	A4921069	169	018
A4041110	007	043	A4056366	159	110	A4069800	015	047	A4079177	151	060	A4080401	163	007	A4080502	163	011	A4101129	159	001	A4921069	171	018
A4041110	011	043	A4056366	161	110	A4069801	003	045	A4079178	149	070	A4080401	165	003	A4080616	037	053	A4101137	149	150	A4921069	173	007
A4041110	015	043	A4056367	159	190	A4069801	007	048	A4079178	151	070	A4080401	167	003	A4080616	041	060	A4101187	161	001	A4921074	169	019
A4042027	003	041	A4056367	161	190	A4069801	011	048	A4079180	149	020	A4080401	177	008	A4080616	045	041	A4101188	151	150	A4921074	171	019
A4042027	007	044	A4056368	159	170	A4069801	015	048	A4079180	151	020	A4080401	241	006	A4080616	049	048	A4200003	083	041	A4921078	241	008
A4042027	011	044	A4056368	161	170	A4069802	003	046	A4080110	041	053	A4080401	243	006	A4080700	041	061	A4200003	087	041	A4921078	241	009
A4042027	015	044	A4056369	149	080	A4069802	005	050	A4080110	049	041	A4080401	245	009	A4080700	051	049	A4200003	091	034	A4921078	243	009
A4045003	003	042	A4056369	151	080	A4069802	009	049	A4080110	179	015	A4080402	169	006	A4081002	165	004	A4200003	095	036	A4921078	245	013
A4045003	007	045	A4056370	159	260	A4069802	009	053	A4080112	057	042	A4080402	171	006	A4081002	167	004	A4200003	099	034	A4921080	165	013
A4045003	011	045	A4056370	161	260	A4069802	013	049	A4080112	179	016	A4080413	179	020	A4081002	169	007	A4200003	103	036	A4921080	165	014
A4045003	015	045	A4056371	149	110	A4069802	013	053	A4080122	041	054	A4080413	183	017	A4081002	171	007	A4905001	145	006	A4921080	165	015
A4045008	003	043	A4056371	151	110	A4069802	017	049	A4080122	049	042	A4080414	179	021	A4082700	071	039	A4905001	145	007	A4921080	165	016
A4045008	007	046	A4056372	149	120	A4069802	017	053	A4080210	041	055	A4080426	177	009	A4082700	075	039	A4907003	145	008	A4921080	167	011
A4045008	011	046	A4056372	151	120	A4072053	037	052	A4080210	049	043	A4080429	031	040	A4082700	165	005	A4907003	145	009	A4921080	167	012
A4045008	015	046	A4060627	179	014	A4072053	041	052	A4080210	179	017	A4080429	163	008	A4082700	167	005	A4907003	145	010	A4921080	167	013
A4050015	159	020	A4060627	183	016	A4072053	045	040	A4080212	057	043	A4080430	163	009	A4082700	169	008	A4907003	145	011	A4921080	167	014
A4050015	161	020	A4061501	145	002	A4072053	049	040	A4080212	179	018	A4080431	243	007	A4082700	171	008	A4907003	147	003	A4921084	241	010
A4054094	149	090	A4061802	149	180	A4073034	169	004	A4080222	041	056	A4080431	245	010	A4082700	173	002	A4907003	147	004	A4921084	243	011
A4054094	159	050	A4061802	151	180	A4073034	171	004	A4080222	049	044	A4080435	179	022	A4082700	241	007	A4907003	147	005	A4921084	245	015
A4054094	241	003	A4061802	159	070	A4073046	159	160	A4080302	177	007	A4080437	003	047	A4082700	243	008	A4907003	147	006	A4921086	169	020
A4054094	243	003	A4061802	161	070	A4073046	161	160	A4080304	153	001	A4080437	009	050	A4082700	245	011	A4910005	169	014	A4921086	171	020
A4054094	245	003	A4061803	149	190	A4073049	159	100	A4080304	155	001	A4080437	013	050	A4082701	179	024	A4910005	171	014	A4921086	173	008
A4054117	151	090	A4061803	151	190	A4073049	161	100	A4080304	157	001	A4080437	017	050	A4082702	153	003	A4920130	169	015	A4921151	169	021
A4054117	161	050	A4061803	159	120	A4074000	201	008	A4080305	179	019	A4080439	003	048	A4082702	155	003	A4920277	171	015	A4921176	169	022
A4054117	245	004	A4061803	161	120	A4074000	203	009	A4080315	169	005	A4080439	009	051	A4082702	157	003	A4921016	165	006	A4921176	171	022
A4054120	159	030	A4061804	149	200	A4074000	205	011	A4080315	171	005	A4080439	013	051	A4082703	163	012	A4921016	167	006	A4921176	173	009
A4054120	161	030	A4061804	151	200	A4074000	207	013	A4080315	173	001	A4080439	017	051	A4082711	169	009	A4921019	165	007	A4921185	169	023
A4056170	165	002	A4061808	019	014	A4074002	163	004	A4080322	041	057	A4080439	083	040	A4082711	171	009	A4921019	165	008	A4921185	171	023
A4056170	167	002	A4061808	021	014	A4074003	243	005	A4080322	049	045	A4080439	087	040	A4083100	169	010	A4921019	167	007	A4921185	173	010
A4056200	159	060	A4061808	023	014	A4074003	245	006	A4080350	057	044	A4080439	091	033	A4083100	171	010	A4921019	167	008	A4921186	169	024
A4056200	161	060	A4061808	025	014	A4074018	163	005	A4080354	041	058	A4080439	095	035	A4083100	173	003	A4921020	165	009	A4921186	171	024
A4056200	241	004	A4061815	149	160	A4074032	203	010	A4080354	049	046	A4080439	099	033	A4083200	179	025	A4921022	165	010	A4921186	173	011





# INDEX NUMERIQUE - NUMERICAL INDEX TEILENUMMERN-INDEX - INDICE NUMERICO

Nr	Page	Rep.	Nr	Page	Rep.	Nr	Page	Rep.	Nr	Page	Rep.	Nr	Page	Rep.	Nr	Page	Rep.	Nr	Page	Rep.	Nr	Page	Rep.
K8018350	009	055	K8020470	127	027	K8021200	045	048	K8022822	091	044	K8024081	091	046	K8024920	127	030	K8025600	137	012	K8026873	033	053
K8018350	013	055	K8020470	129	034	K8021200	051	058	K8022823	095	046	K8024081	095	048	K8024920	129	037	K8025600	139	012	K8026880	065	059
K8018350	017	055	K8020470	133	008	K8021220	037	061	K8022830	005	055	K8024081	099	046	K8024920	133	010	K8025750	065	055	K8026880	069	059
K8019020	091	041	K8020470	135	008	K8021220	041	071	K8022830	009	058	K8024081	103	048	K8024920	135	010	K8025750	069	055	K8026880	073	057
K8019020	099	041	K8020470	137	008	K8021220	047	049	K8022830	013	058	K8024111	121	029	K8024920	137	010	K8025750	073	053	K8026880	077	056
K8019021	095	043	K8020470	139	008	K8021220	051	059	K8022830	017	058	K8024111	123	036	K8024920	139	010	K8025750	077	052	K8026900	037	070
K8019021	103	043	K8020570	037	058	K8021230	037	062	K8022840	079	034	K8024121	127	029	K8025050	053	047	K8025820	037	069	K8026900	041	080
K8019450	027	043	K8020570	041	068	K8021230	041	072	K8022840	081	036	K8024121	129	036	K8025050	059	050	K8025820	041	079	K8026900	047	055
K8019450	031	042	K8020570	045	046	K8021230	047	050	K8022930	085	053	K8024282	115	017	K8025070	079	037	K8025820	047	054	K8026900	051	065
K8019460	027	044	K8020570	051	056	K8021230	051	060	K8022930	089	053	K8024282	117	017	K8025070	081	039	K8025820	051	064	K8026920	115	018
K8019460	031	043	K8020580	037	059	K8021240	037	063	K8022970	027	045	K8024370	037	066	K8025080	079	038	K8025820	065	056	K8026920	117	018
K8019681	053	044	K8020580	041	069	K8021240	041	073	K8022970	031	044	K8024370	041	076	K8025080	081	040	K8025820	069	056	K8026930	115	019
K8019751	053	045	K8020580	045	047	K8021240	047	051	K8023070	027	046	K8024370	047	053	K8025100	033	050	K8025820	073	054	K8026930	117	019
K8019751	057	048	K8020580	051	057	K8021240	051	061	K8023070	031	045	K8024370	051	063	K8025100	037	067	K8025820	077	053	K8026940	029	054
K8019751	063	043	K8020610	063	047	K8021270	177	015	K8023100	091	045	K8024411	053	046	K8025100	041	077	K8025850	065	057	K8026940	033	054
K8019751	067	044	K8020610	067	047	K8021480	079	029	K8023100	095	047	K8024411	059	049	K8025100	053	048	K8025850	069	057	K8027100	187	013
K8019751	071	043	K8020610	071	047	K8021480	081	031	K8023100	099	045	K8024420	065	050	K8025100	059	051	K8025850	073	055	K8027100	189	013
K8019751	075	043	K8020610	075	046	K8021490	079	030	K8023100	103	047	K8024420	069	050	K8025100	065	054	K8025850	077	054	K8027100	191	013
K8019891	063	044	K8020640	063	048	K8021490	081	032	K8023431	027	047	K8024420	073	049	K8025100	069	054	K8025920	085	056	K8027130	141	010
K8019891	071	044	K8020640	067	048	K8021500	079	031	K8023431	031	046	K8024420	075	048	K8025260	079	039	K8025920	089	056	K8027130	143	010
K8019960	063	045	K8020750	107	035	K8021500	081	033	K8023630	149	010	K8024440	065	051	K8025260	081	041	K8025920	091	047	K8027150	005	056
K8019960	067	045	K8020750	109	035	K8021550	005	054	K8023630	151	010	K8024440	069	051	K8025270	079	040	K8025920	097	049	K8027150	009	059
K8019960	071	045	K8020750	111	035	K8021550	009	057	K8023640	027	048	K8024440	073	050	K8025270	081	042	K8025920	099	047	K8027150	013	059
K8019960	075	044	K8020750	113	035	K8021550	013	057	K8023640	031	047	K8024440	077	049	K8025280	079	041	K8025920	105	049	K8027150	017	059
K8020190	063	046	K8020760	107	036	K8021550	017	057	K8023650	029	049	K8024490	029	050	K8025280	081	043	K8026160	065	058	K8027160	005	057
K8020190	067	046	K8020760	109	036	K8021620	175	012	K8023650	031	048	K8024490	033	049	K8025300	079	042	K8026160	069	058	K8027160	009	060
K8020190	071	046	K8020760	111	036	K8021690	079	032	K8023700	037	065	K8024500	065	052	K8025300	081	044	K8026160	073	056	K8027160	013	060
K8020190	075	045	K8020760	113	036	K8021690	081	034	K8023700	047	052	K8024500	069	052	K8025320	037	068	K8026160	077	055	K8027160	017	060
K8020240	083	048	K8020830	107	037	K8021710	079	033	K8023701	041	075	K8024500	073	051	K8025320	041	078	K8026310	121	032	K8027170	005	058
K8020240	087	048	K8020830	109	037	K8021710	081	035	K8023701	051	062	K8024500	077	050	K8025330	163	017	K8026310	123	039	K8027171	009	061
K8020240	091	042	K8020830	111	037	K8021860	107	039	K8023800	065	049	K8024511	065	053	K8025410	085	055	K8026310	127	032	K8027171	013	061
K8020240	095	044	K8020830	113	037	K8021860	109	039	K8023800	069	049	K8024511	069	053	K8025410	089	055	K8026310	129	039	K8027171	017	061
K8020240	099	042	K8020990	121	028	K8021860	111	039	K8023800	071	048	K8024511	073	052	K8025420	107	043	K8026500	061	019	K8027180	005	059
K8020240	103	044	K8020990	123	035	K8021860	113	039	K8023800	075	047	K8024511	077	051	K8025420	109	043	K8026540	143	009	K8027250	065	060
K8020350	085	049	K8020990	127	028	K8022520	085	052	K8023821	115	015	K8024530	187	003	K8025420	111	043	K8026550	141	009	K8027250	073	058
K8020350	089	049	K8020990	129	035	K8022520	089	052	K8023822	117	015	K8024531	189	003	K8025420	113	043	K8026600	055	049	K8027300	019	019
K8020390	005	053	K8021090	133	009	K8022520	091	043	K8023831	115	016	K8024531	191	003	K8025590	133	011	K8026600	059	052	K8027300	021	019
K8020391	009	056	K8021090	137	009	K8022520	095	045	K8023832	117	016	K8024540	187	004	K8025590	135	011	K8026740	029	051	K8027340	121	033
K8020391	013	056	K8021091	135	009	K8022520	099	043	K8023870	119	012	K8024540	189	004	K8025590	137	011	K8026740	033	051	K8027340	127	033
K8020392	017	056	K8021091	139	009	K8022520	103	045	K8023900	079	035	K8024541	191	004	K8025590	139	011	K8026750	029	052	K8027341	123	040
K8020401	085	050	K8021100	107	038	K8022640	037	064	K8023900	081	037	K8024710	181	053	K8025600	121	031	K8026750	033	052	K8027341	129	040
K8020401	089	050	K8021100	109	038	K8022640	041	074	K8023930	079	036	K8024710	185	051	K8025600	123	038	K8026760	085	057	K8027350	037	071
K8020450	085	051	K8021100	111	038	K8022690	079	045	K8023930	081	038	K8024810	141	008	K8025600	127	031	K8026760	089	057	K8027351	041	081
K8020450	089	051	K8021100	113	038	K8022690	081	047	K8023990	119	013	K8024810	143	008	K8025600	129	038	K8026810	119	014	K8027360	121	034
K8020470	121	027	K8021200	037	060	K8022802	099	044	K8024081	085	054	K8024920	121	030	K8025600	133	012	K8026820	119	015	K8027360	127	034
K8020470	123	034	K8021200	041	070	K8022803	103	046	K8024081	089	054	K8024920	123	037	K8025600	135	012	K8026870	029	053	K8027361	123	041





# INDEX NUMERIQUE - NUMERICAL INDEX TEILENUMMERN-INDEX - INDICE NUMERICO

Nr	Page	Rep.	Nr	Page	Rep.	Nr	Page	Rep.	Nr	Page	Rep.	Nr	Page	Rep.	Nr	Page	Rep.	Nr	Page	Rep.	Nr	Page	Rep.
K9A122US	197	023	K9530120	193	014	4803012	249	005	50008800	127	002	50080600	129	002	57726100	119	001	59900630	193	021	80060650	071	004
K9A195CA	197	022	K9530510	193	015	4803012	251	005	50008800	133	001	50080600	135	001	57726200	119	002	59900640	193	021	80060650	075	004
K9A195CE	197	022	K9531160	197	015	4803013	249	017	50008800	137	001	50080600	139	001	57728300	119	003	59901500	193	022	80060657	169	001
K9A195US	197	022	K9531190	197	016	4803013	251	017	50014200	007	001	50081000	183	001	57753300	027	002	59901510	193	022	80060657	171	001
K9A200CA	197	020	K9540160	199	029	4803056	249	001	50014200	011	001	52592400	003	003	57753300	031	002	59901520	195	022	80060695	057	004
K9A200CE	197	020	K9550180	197	013	4803056	251	021	50014200	015	001	52592400	007	004	57866400	149	040	59901530	195	022	80060810	061	001
K9A200US	197	020	K9550190	197	012	4803057	251	001	50019700	003	001	52592400	011	004	57866400	151	040	59901540	195	022	80060812	027	004
K9A226CE	197	027	K9550930	197	014	4805078	249	002	50019700	007	002	52592400	015	004	57876210	019	003	59911200	195	026	80060812	163	001
K9A234CA	197	019	N1504470	029	072	4805078	251	002	50019700	011	002	53005900	035	003	57876210	021	003	59911210	195	026	80060816	027	005
K9A234CE	197	019	P1820391	107	044	4808133	249	012	50019700	015	002	53005900	039	003	57876210	023	003	59911220	195	026	80060816	031	004
K9A234US	197	019	P1820391	109	044	4808133	251	012	50027900	107	002	53032700	121	004	57876210	025	003	59911230	195	026	80060816	039	008
K9C060TL	193	004	P1820391	111	044	4808136	249	018	50027900	109	002	53032700	123	003	57912100	063	002	59911240	195	026	80060820	003	009
K9C060TL	197	004	P1820391	113	044	4808136	251	018	50027900	111	002	53032700	127	004	57912100	067	002	59954800	241	001	80060820	007	010
K9C120TL	193	005	Z4031650	033	072	4819647	249	097	50027900	113	002	53032700	129	003	57912100	071	002	59954800	243	001	80060820	011	010
K9C120TL	197	005	Z4082600	185	054	4819647	251	097	50030800	003	002	53071300	035	004	57912100	075	002	59954800	245	001	80060820	015	010
K9C130TL	193	006	Z4088690	195	024	4820100	249	026	50030800	007	003	53071300	039	004	58707010	003	006	70170896	231	015	80060820	027	006
K9C130TL	197	006	Z4088690	197	025	4820100	251	026	50030800	011	003	53071300	045	003	58707010	007	007	80030871	063	003	80060820	031	005
K9C235TL	195	027	Z4302630	185	055	4820101	249	032	50030800	015	003	53071300	049	003	58707010	011	007	80030871	067	003	80060820	053	003
K9C235TL	197	028	08874600	223	002	4820101	251	032	50067000	035	001	55809600	243	010	58707010	015	007	80030871	071	003	80060820	057	005
K9C244TL	065	072	09905400	193	016	4821024	249	040	50067000	039	001	55809600	245	014	58765400	003	007	80030871	075	003	80060820	063	005
K9C244TL	069	076	09905510	193	017	4821024	251	040	50067000	045	002	55835710	209	001	58765400	007	008	80060515	177	001	80060820	067	005
K9C245TL	073	072	09968300	195	025	4831002	249	049	50067000	049	001	55836300	003	004	58765400	011	008	80060530	027	003	80060820	163	002
K9C245TL	077	074	09968300	197	026	4831002	251	049	50067100	063	001	55836300	007	005	58765400	015	008	80060530	035	005	80060826	027	007
K9C274TL	037	088	1016510	229	009	4831003	249	050	50067100	071	001	55836300	011	005	58814800	203	003	80060530	053	002	80060826	031	006
K9C274TL	043	101	1016530	231	014	4831003	251	050	50067500	083	001	55836300	015	005	58814800	205	003	80060530	063	004	80060826	071	005
K9C275TL	047	070	1086530	209	005	50000500	045	001	50067500	087	001	56145700	019	001	58814800	207	003	80060535	031	003	80060826	075	005
K9C275TL	051	083	1147050	211	004	50003200	079	001	50067500	091	002	56145700	021	001	58847400	223	003	80060535	039	005	80060839	053	004
K9C311TL	023	020	1147060M	213	004	50003200	081	001	50067500	095	002	56145700	023	001	59801900	053	001	80060535	057	003	80060839	057	006
K9C311TL	025	020	1147250	233	007	50005700	095	001	50067500	099	002	56145700	025	001	59801900	057	002	80060535	067	004	80060839	231	002
K9C312TL	019	020	1147250	235	008	50005700	103	001	50067500	103	002	56185700	019	002	59900100	193	018	80060616	231	001	80060840	031	007
K9C312TL	021	020	1147260	241	002	50005700	121	001	50068900	057	001	56185700	021	002	59900110	193	018	80060620	003	008	80060840	217	003
K9C313TL	193	007	1147260	243	002	50005700	123	001	50070300	067	001	56185700	023	002	59900120	193	018	80060620	007	009	80060840	219	003
K9C313TL	197	007	1147260	245	002	50005700	127	001	50070300	075	001	56185700	025	002	59900130	193	018	80060620	011	009	80060840	221	003
K9C393TL	193	008	1147310	247	001	50005700	129	001	50074500	121	003	56530110	209	002	59900140	193	018	80060620	015	009	80060840	237	002
K9C393TL	197	008	1288002	219	018	50007500	107	001	50074500	127	003	56541100	201	002	59900200	193	019	80060620	115	001	80060846	035	007
K9C394TL	193	009	1288002	221	017	50007500	109	001	50076800	095	003	56541100	203	002	59900210	193	019	80060620	117	001	80060846	039	009
K9C394TL	197	009	1288006	215	009	50007500	111	001	50076800	103	003	56541100	205	002	59900220	193	019	80060625	175	001	80060846	045	005
K9C395TL	193	010	1288006	217	015	50007500	113	001	50077700	215	002	56541100	207	002	59900230	193	019	80060625	229	001	80060846	049	006
K9C395TL	197	010	1288012	237	008	50007700	091	001	50077700	217	002	57401200	027	001	59900240	193	019	80060640	039	006	80060850	235	001
K9C396TL	193	011	1288015	239	001	50007700	099	001	50077700	219	002	57401200	031	001	59900550	193	020	80060640	049	004	80060851	035	008
K9C396TL	197	011	1288036	227	014	50008300	215	001	50077700	221	002	57717410	141	001	59900560	193	020	80060640	165	001	80060851	039	010
K9C455TL	197	018	1626848	201	005	50008300	217	001	50077700	227	002	57717410	143	001	59900570	193	020	80060640	167	001	80060852	123	004
K9C456TL	197	017	40330050	249	051	50008300	219	001	50078400	035	002	57721600	003	005	59900580	193	020	80060645	035	006	80060852	129	004
K9C500TL	059	069	40330050	251	051	50008300	221	001	50078400	039	002	57721600	007	006	59900600	193	021	80060645	039	007	80060853	233	001
K9511260	193	012	4800618	249	099	50008300	227	001	50078400	049	002	57721600	011	006	59900610	193	021	80060645	045	004	80061017	233	002
K9530110	193	013	4800647	251	099	50008800	121	002	50080600	123	002	57721600	015	006	59900620	193	021	80060645	049	005	80061017	235	002





# INDEX NUMERIQUE - NUMERICAL INDEX TEILENUMMERN-INDEX - INDICE NUMERICO

Nr	Page	Rep.	Nr	Page	Rep.	Nr	Page	Rep.	Nr	Page	Rep.	Nr	Page	Rep.	Nr	Page	Rep.	Nr	Page	Rep.	Nr	Page	Rep.
80061020	183	002	80061064	021	004	80061249	035	012	80061681	057	011	80080620	217	006	80110526	067	018	80190409	035	017	80200830	011	019
80061020	231	003	80061064	023	004	80061249	039	012	80061870	063	010	80080620	219	006	80110535	027	012	80190409	039	018	80200830	015	019
80061026	003	010	80061064	025	004	80061265	063	008	80061870	071	010	80080620	221	006	80110612	031	012	80190409	045	012	80200830	031	016
80061026	007	011	80061064	071	006	80061265	067	009	80062054	053	010	80080620	237	003	80110824	035	016	80190409	049	012	80200830	035	020
80061026	079	002	80061066	075	006	80061265	071	008	80062054	057	012	80080636	123	009	80110824	039	017	80190409	175	003	80200830	039	020
80061026	081	002	80061076	121	006	80061265	075	009	80062060	067	011	80080636	129	009	80110824	045	011	80190816	035	018	80200830	045	014
80061026	229	002	80061076	123	006	80061265	141	002	80062060	075	011	80080650	083	005	80110824	049	011	80190816	045	013	80200830	049	014
80061036	179	001	80061076	127	006	80061265	143	002	80062065	035	013	80080650	087	005	80130812	107	004	80190816	049	013	80200830	053	014
80061036	183	003	80061076	129	006	80061267	063	009	80062065	039	013	80080650	091	005	80130812	109	004	80190820	231	006	80200830	057	017
80061040	003	011	80061083	053	005	80061267	071	009	80062065	045	009	80080650	095	006	80130812	111	004	80191016	021	005	80200830	063	021
80061040	007	012	80061083	057	007	80061271	027	011	80062065	049	008	80080650	099	005	80130812	113	004	80191016	025	005	80200830	067	022
80061040	035	009	800612A0	003	038	80061271	031	010	80062065	063	011	80080650	103	006	80130820	027	013	80200540	027	015	80200830	071	020
80061040	045	006	800612A0	007	040	80061281	079	007	80062065	067	012	80080805	003	013	80130820	031	013	80200540	031	015	80200830	075	021
80061040	083	002	800612A0	011	040	80061281	081	007	80062065	071	011	80080805	007	014	80130820	231	005	80200540	035	019	80200830	123	011
80061040	087	002	800612A0	015	040	80061281	121	007	80062065	075	012	80080805	011	012	80131017	003	016	80200540	039	019	80200830	129	011
80061040	091	003	800612B4	063	039	80061281	123	007	80062069	063	012	80080805	015	012	80131017	007	017	80200540	053	013	80200830	233	004
80061040	095	004	800612B4	071	036	80061281	127	007	80062069	067	013	80080820	035	014	80131017	011	017	80200540	057	015	80200830	235	004
80061040	099	003	800612D8	141	006	80061281	129	007	80062069	071	012	80080820	039	014	80131017	015	017	80200540	063	020	80200831	217	008
80061040	103	004	800612D8	143	006	80061281	179	003	80062069	075	013	80080820	045	010	80131017	019	005	80200540	067	021	80200831	219	008
80061040	215	003	800612E7	115	013	80061281	183	005	80062073	063	013	80080820	049	009	80131017	023	005	80200540	079	010	80200831	221	008
80061040	217	004	800612E7	117	013	80061282	053	007	80062073	067	014	80080831	003	014	80131220	063	018	80200540	081	010	80200831	237	005
80061040	219	004	800612F1	115	014	80061282	057	009	80062073	071	013	80080831	007	015	80131220	067	019	80200540	177	004	80200840	231	008
80061040	221	004	800612F1	117	014	80061282	091	004	80062073	075	014	80080831	011	013	80131220	071	017	80200630	003	017	80200851	231	009
80061040	227	003	80061225	003	012	80061282	095	005	80062087	083	004	80080831	015	013	80131220	075	018	80200630	007	018	80200870	061	003
80061045	063	006	80061225	007	013	80061282	099	004	80062087	087	004	80080860	179	004	80131232	083	007	80200630	011	018	80200870	175	005
80061045	067	006	80061225	011	011	80061282	103	005	80062094	063	014	80080860	183	006	80131232	087	007	80200630	015	018	80200870	179	005
80061051	079	003	80061225	015	011	80061292	067	010	80062094	067	015	80081006	003	015	80131232	133	003	80200630	057	016	80200870	183	007
80061051	081	003	80061225	053	006	80061292	075	010	80062094	071	014	80081006	007	016	80131232	135	003	80200630	071	019	80201030	019	006
80061051	231	004	80061225	057	008	80061292	107	003	80062094	075	015	80081006	011	014	80131232	137	003	80200630	075	020	80201030	021	006
80061052	079	004	80061229	067	007	80061292	109	003	80070831	063	015	80081006	015	014	80131232	139	003	80200630	115	002	80201030	023	006
80061052	081	004	80061229	075	007	80061292	111	003	80070831	067	016	80081006	039	015	80131234	027	014	80200630	117	002	80201030	025	006
80061054	035	010	80061230	027	008	80061292	113	003	80070831	071	015	80081006	049	010	80131234	031	014	80200630	123	010	80201030	035	021
80061054	045	007	80061231	031	008	80061293	177	003	80070831	075	016	80081008	011	015	80131234	083	008	80200630	129	010	80201030	045	015
80061054	121	005	80061233	063	007	800616D4	007	041	80070832	063	016	80081008	015	015	80131234	087	008	80200630	169	002	80201030	053	015
80061054	123	005	80061233	067	008	800616D4	011	041	80070832	067	017	80081025	011	016	80131240	053	012	80200630	171	002	80201030	057	018
80061054	127	005	80061233	071	007	800616D4	015	041	80070832	071	016	80081025	015	016	80131240	057	014	80200630	175	004	80201030	063	022
80061054	129	005	80061233	075	008	80061634	121	008	80070832	075	017	80081235	083	006	80131636	175	002	80200630	187	011	80201030	067	023
80061054	133	002	80061236	035	011	80061634	123	008	80071030	107	025	80081235	087	006	80131650	083	009	80200630	189	011	80201030	071	021
80061054	135	002	80061236	039	011	80061634	127	008	80071030	109	025	80081235	091	006	80131650	087	009	80200630	191	011	80201030	075	022
80061054	137	002	80061236	045	008	80061634	129	008	80071030	111	025	80081235	095	007	80131650	091	007	80200630	229	003	80201030	079	011
80061054	139	002	80061236	049	007	80061641	083	003	80071030	113	025	80081235	099	006	80131650	095	008	80200630	231	007	80201030	081	011
80061055	079	005	80061236	179	002	80061641	087	003	80080506	227	004	80081235	103	007	80131650	099	007	80200640	217	007	80201030	121	009
80061055	081	005	80061236	183	004	80061650	053	008	80080516	215	004	80110526	031	011	80131650	103	008	80200640	219	007	80201030	123	012
80061057	079	006	80061245	027	009	80061650	057	010	80080516	217	005	80110526	035	015	80140820	061	002	80200640	221	007	80201030	127	009
80061057	081	006	80061245	119	004	80061651	079	008	80080516	219	005	80110526	039	016	80151635	063	019	80200640	237	004	80201030	129	012
80061058	233	003	80061245	177	002	80061651	081	008	80080516	221	005	80110526	053	011	80151635	067	020	80200805	027	016	80201030	179	006
80061058	235	003	80061249	027	010	80061678	247	006	80080520	079	009	80110526	057	013	80151635	071	018	80200830	003	018	80201030	183	008
80061064	019	004	80061249	031	009	80061681	053	009	80080520	081	009	80110526	063	017	80151635	075	019	80200830	007	019	80201030	229	004



# INDEX NUMERIQUE - NUMERICAL INDEX TEILENUMMERN-INDEX - INDICE NUMERICO

Nr	Page	Rep.	Nr	Page	Rep.	Nr	Page	Rep.	Nr	Page	Rep.	Nr	Page	Rep.	Nr	Page	Rep.	Nr	Page	Rep.	Nr	Page	Rep.
80201030	233	005	80201240	039	022	80201641	115	004	80250611	237	006	80251131	053	023	80252060	053	026	80255070	027	030	80281254	067	031
80201030	235	005	80201240	083	010	80201641	117	004	80250613	169	003	80251131	057	024	80252060	057	026	80255071	045	024	80281254	071	028
80201040	121	010	80201240	087	010	80201647	053	020	80250613	171	003	80251176	081	015	80252543	027	026	80256070	107	008	80281254	075	028
80201040	123	013	80201248	027	018	80201647	057	021	80250613	229	005	80251176	229	006	80252543	031	025	80256070	109	008	80281254	115	007
80201040	127	010	80201248	031	018	80201651	027	020	80250823	027	022	80251220	179	010	80252848	003	022	80256070	111	008	80281254	117	007
80201040	129	013	80201248	115	003	80201651	083	011	80250823	163	003	80251220	183	012	80252848	007	023	80256070	113	008	80281600	053	027
80201040	133	004	80201248	117	003	80201651	087	011	80250830	063	028	80251227	027	025	80252848	011	022	80256072	107	009	80281600	057	027
80201040	135	004	80201253	027	019	80201651	091	009	80250830	067	028	80251227	031	024	80252848	015	022	80256072	109	009	80281600	079	018
80201040	137	004	80201253	053	017	80201651	099	009	80250830	071	026	80251227	035	027	80253003	035	031	80256072	111	009	80281600	081	019
80201040	139	004	80201253	127	012	80201651	175	006	80250830	075	026	80251227	039	026	80253003	045	020	80256072	113	009	80281600	095	011
80201040	231	010	80201253	133	005	80201655	031	039	80250920	031	020	80251331	035	028	80253006	035	032	80257560	107	010	80281600	103	011
80201053	079	012	80201253	137	005	80201655	095	031	80250920	067	029	80251331	039	027	80253006	045	021	80257560	109	010	80281600	115	008
80201064	081	027	80201264	031	038	80201655	103	031	80250920	107	007	80251331	045	018	80253042	083	014	80257560	111	010	80281600	117	008
80201230	027	017	80201264	057	041	80201655	247	003	80250920	109	007	80251331	049	017	80253042	087	014	80257560	113	010	80281639	121	017
80201230	031	017	80201264	121	024	80201670	179	009	80250920	111	007	80251331	053	024	80253042	091	010	80270803	003	024	80281639	123	020
80201230	035	022	80201264	123	028	80201670	183	011	80250920	113	007	80251331	057	025	80253042	095	010	80270803	007	025	80281639	127	018
80201230	039	021	80201264	129	028	80201837	063	025	80250934	031	021	80251331	121	014	80253042	099	010	80270803	011	024	80281639	129	020
80201230	045	016	80201264	135	007	80201837	071	024	80250934	035	026	80251331	123	017	80253042	103	010	80270803	015	024	80281639	247	005
80201230	049	015	80201264	139	007	80202030	063	026	80250934	039	025	80251331	127	015	80253046	039	030	80271003	003	039	80370617	079	019
80201230	053	016	80201270	035	024	80202030	067	026	80250970	027	023	80251331	129	017	80253046	049	019	80271003	007	042	80370617	081	020
80201230	057	019	80201270	039	023	80202030	071	025	80250970	031	022	80251331	141	004	80253048	039	031	80271003	011	025	80450323	083	015
80201230	063	023	80201270	045	017	80202030	075	025	80251003	227	005	80251331	143	004	80253048	049	020	80271003	011	042	80450323	087	015
80201230	067	024	80201270	049	016	80202030	083	012	80251021	003	021	80251336	141	005	80253149	003	023	80271003	015	025	80450323	091	011
80201230	071	022	80201270	179	008	80202030	087	012	80251021	007	022	80251336	143	005	80253149	007	024	80271003	015	042	80450323	095	012
80201230	075	023	80201270	183	010	80202040	053	021	80251021	071	027	80251345	079	015	80253149	011	023	80271203	179	013	80450323	099	011
80201230	079	013	80201271	003	019	80202040	057	022	80251021	075	027	80251345	081	016	80253149	015	023	80271203	183	015	80450323	103	012
80201230	081	012	80201271	007	020	80204515	061	004	80251021	121	013	80251430	035	029	80253245	027	027	80272000	215	006	80450530	063	031
80201230	091	008	80201271	011	020	80206019	107	006	80251021	123	016	80251430	039	028	80253551	115	005	80272000	217	011	80450530	067	032
80201230	095	009	80201271	015	020	80206019	109	006	80251021	127	014	80251624	121	015	80253551	117	005	80272000	219	011	80450530	071	029
80201230	099	008	80201430	003	020	80206019	111	006	80251021	129	016	80251624	123	018	80253556	035	033	80272000	221	011	80450530	075	029
80201230	103	009	80201602	063	024	80206019	113	006	80251021	133	006	80251624	127	016	80253556	039	032	80272000	227	007	80450530	121	018
80201230	107	005	80201602	067	025	80250512	027	021	80251021	135	005	80251624	129	018	80253556	045	022	80280852	003	025	80450530	123	021
80201230	109	005	80201602	071	023	80250512	031	019	80251021	137	006	80251624	209	003	80253556	049	021	80280852	007	026	80450530	127	019
80201230	111	005	80201602	075	024	80250512	035	025	80251021	139	005	80251627	121	016	80253556	115	006	80280852	011	026	80450530	129	021
80201230	113	005	80201630	007	021	80250512	039	024	80251021	215	005	80251627	123	019	80253556	117	006	80280852	015	026	80450555	053	028
80201230	119	005	80201630	011	021	80250512	053	022	80251021	217	010	80251627	127	017	80254660	031	026	80281250	003	026	80450555	057	028
80201230	121	011	80201630	015	021	80250512	057	023	80251021	219	010	80251627	129	019	80254660	035	034	80281250	007	027	80450560	063	032
80201230	123	014	80201630	053	018	80250512	063	027	80251021	221	010	80251632	053	025	80254660	039	033	80281250	011	027	80450560	067	033
80201230	127	011	80201630	079	014	80250512	067	027	80251021	227	006	80251734	079	016	80254660	045	023	80281250	015	027	80450560	071	030
80201230	129	014	80201630	081	013	80250611	187	012	80251021	233	006	80251734	081	017	80254660	049	022	80281250	079	017	80450560	075	030
80201230	141	003	80201630	121	012	80250611	189	012	80251021	235	006	80252003	035	030	80255063	027	028	80281250	081	018	80450560	091	012
80201230	143	003	80201630	123	015	80250611	191	012	80251127	027	024	80252003	039	029	80255063	031	027	80281250	107	011	80450560	095	013
80201230	177	005	80201630	127	013	80250611	217	009	80251127	031	023	80252003	045	019	80255063	035	035	80281250	109	011	80450560	099	012
80201230	179	007	80201630	129	015	80250611	219	009	80251127	063	029	80252003	049	018	80255063	039	034	80281250	111	011	80450560	103	013
80201230	183	009	80201641	053	019	80250611	221	009	80251127	067	030	80252003	083	013	80255063	049	023	80281250	113	011	80450610	083	016
80201240	035	023	80201641	057	020	80250611	231	011	80251127	081	014	80252003	087	013	80255068	027	029	80281254	063	030	80450610	087	016







# INDEX NUMERIQUE - NUMERICAL INDEX TEILENUMMERN-INDEX - INDICE NUMERICO

Nr	Page	Rep.	Nr	Page	Rep.	Nr	Page	Rep.	Nr	Page	Rep.	Nr	Page	Rep.	Nr	Page	Rep.	Nr	Page	Rep.	
83090192	201	003	83233163	239	002	83235250	187	007	83503018	203	007										
83090192	203	004	83233168	227	010	83235250	189	007	83503018	205	009										
83090192	205	004	83233170	227	011	83235250	191	007	83503018	207	011										
83090192	207	005	83233171	227	012	83235251	217	014	83503019	201	004										
83090200	207	006	83233186	217	025	83235251	219	017	83503019	203	006										
83090202	053	038	83233186	221	015	83235251	221	016	83503019	205	007										
83090202	057	038	83233186	237	012	83235251	237	007	83503019	207	009										
83200801	027	039	83233199	217	026	83235286	187	008	83503026	201	007										
83200801	031	036	83233199	221	027	83235305	189	008	83503026	203	008										
83200801	035	047	83233199	237	014	83235305	191	008	83503026	205	010										
83200801	039	047	83233224	037	050	83237008	233	008	83503026	207	012										
83200801	045	036	83233224	041	050	83237008	235	007	8370037I	219	026										
83200801	049	036	83233224	045	039	83240010	079	020	8370037M	221	025										
83200801	057	039	83233224	049	039	83240010	081	021	8370050H	215	010										
83200806	035	048	83233224	175	007	83240013	079	021	8370050J	217	016										
83200806	039	048	83233311	187	005	83240013	081	022	8370076C	187	009										
83200806	045	037	83233311	189	005	83240014	195	023	8370076F	189	009										
83200806	049	037	83233311	191	005	83240014	197	024	8370076G	191	009										
83200807	037	049	83233314	187	010	83240200	231	012	9006600	201	001										
83200807	041	049	83233348	187	006	83240212	079	022	9006600	203	001										
83200807	045	038	83233349	189	006	83240212	081	023	9006600	205	001										
83200807	049	038	83233349	191	006	83240220	231	013	9006600	207	001										
83202023	205	005	83233350	189	010	83240404	079	026	9006600	217	028										
83202023	207	007	83233350	191	010	83240404	081	028	9006600	237	001										
83202024	205	008	83233359	203	005	83240426	229	007													
83202024	207	010	83233359	205	006	83240427	229	008													
83232020	227	009	83233359	207	008	83240431	079	023													
83232560	187	002	83234000	061	010	83240431	081	024													
83232560	189	002	83234106	227	013	83240484	079	024													
83232560	191	002	83234201	083	036	83240484	081	025													
83232600	219	013	83234201	087	036	83240485	079	025													
83232601	221	013	83234201	091	029	83240485	081	026													
83232610	215	008	83234201	095	030	83300046	115	012													
83232610	217	013	83234201	099	029	83300046	117	012													
83233017	217	027	83234201	103	030	83300060	119	008													
83233017	221	026	83234302	027	040	83300070	119	009													
83233017	237	013	83234302	031	037	83300071	119	010													
83233133	217	024	83234302	037	051	83300087	211	001													
83233133	219	014	83234302	041	051	83300087	213	001													
83233133	221	014	83234302	053	039	83300148	211	002													
83233133	237	011	83234302	057	040	83300149	211	003													
83233155	187	001	83234302	063	038	83300150	213	002													
83233155	189	001	83234302	067	039	83300151	213	003													
83233155	191	001	83235000	225	002	83300286	119	011													
83233157	225	001	83235037	225	003	83350020	223	001													
83233162	219	015	83235222	219	016	83503018	201	006													

## **EXTRAIT DES CONDITIONS DE GARANTIE ET CONDITIONS SPECIFIQUES PIECES DE RECHANGE**

Nous garantissons notre matériel durant une année à partir du jour de livraison, c'est-à-dire que nous nous engageons à rembourser les pièces qui auront été reconnues défectueuses en nos usines, par notre service technique.

Bien entendu, la garantie ne s'applique pas en cas d'usure normale, ni en cas de détériorations résultant de négligences ou de défauts de surveillance, d'un mauvais usage, d'un manque d'entretien ou d'un accident. La garantie ne s'applique pas non plus si la machine a été prêtée ou utilisée pour un usage non conforme à sa destination prévue par la société.

La garantie ne s'applique pas aux pièces d'usure.

Les pièces de rechange sont soumises aux mêmes conditions de garantie que le matériel sous réserve qu'elles aient été montées selon les règles de l'art et utilisées conformément à nos recommandations.

## **EXTRACT FROM OUR CONDITIONS OF LIMITED WARRANTY AND SPARE PARTS WARRANTY POLICY**

Our equipment is warranted for a period of one year from the date of delivery. We guarantee the reimbursement of all parts proven to be faulty by our technical division in material or manufacturing.

The warranty is not applicable in the following cases : normal wear, accident or negligence in operation, repairs using parts other than genuine KUHN parts, products altered or modified without the expressed permission of the company or if the machine is not used and serviced in accordance with the recommendations of the operator's manual. Wearing items are not covered under these conditions of limited warranty.

Spare parts are subject to the same warranty conditions than the equipment providing they have been installed with proficiency and are used in accordance with our recommendations.

## **AUSZUG AUS UNSEREN GARANTIEBEDINGUNGEN UND SONDERBEDINGUNGEN FÜR ERSATZTEILE**

Wir garantieren unsere Ware für ein Jahr ab dem Tag der Lieferung und verpflichten uns, die Teile zu ersetzen, die im Werk als fehlerhaft anerkannt wurden.

Die Garantie ist ausgeschlossen für Teile, die einem normalen Verschleiß unterliegen, sowie im Fall von nachlässiger Behandlung oder mangelhafter Wartung oder eines Unfalls. Die Garantie erlischt auch, wenn die Maschine ausgeliehen oder unter Umständen eingesetzt wurde, die dem ursprünglichen Verwendungszweck und den Hinweisen in der Betriebsanleitung nicht entsprechen.

Verschleißteile sind von der Garantie ausgeschlossen

Ersatzteile unterliegen den gleichen Garantiebedingungen wie komplette Maschinen, vorausgesetzt, dass sie sachgerecht eingebaut und entsprechend unseren Empfehlungen verwendet wurden.

## **ESTRATTO DELLE CONDIZIONI DI GARANZIA E CONDIZIONI SPECIFICHE GARANZIA RICAMBI**

Le nostre macchine sono garantite per un anno a partire dal giorno della consegna: ci impegnamo a rimborsare i componenti che saranno riconosciuti difettosi dai nostri servizi tecnici presso le nostre officine.

La garanzia non è applicabile nei seguenti casi: usura normale, incidente o negligenza nell'impiego, riparazioni utilizzando ricambi non originali KUHN, prodotti alterati o modificati senza il permesso dell'azienda. La garanzia non viene riconosciuta se la macchina è stata prestata o non è utilizzata o mantenuta in conformità alle raccomandazioni previste dalla società. La garanzia non copre i componenti soggetti ad usura.

I pezzi di ricambio sono soggetti agli stessi termini di garanzia della macchina, purchè siano stati installati con competenza e utilizzati conformemente alle nostre raccomandazioni.



**Pour votre sécurité et le bon fonctionnement de votre machine,  
utilisez uniquement des pièces d'origine KUHN**

---

**For your safety and to get the best from your machine,  
use only genuine KUHN parts**

---

**Zu ihrer Sicherheit und zur einwandfreien Funktion Ihrer  
Maschine sollten Sie nur Original-KUHN-Ersatzteile verwenden**

---

**Per la vostra sicurezza, e per il buon funzionamento della vostra macchina,  
usate esclusivamente i ricambi originali KUHN**

**KUHN PARTS Parc de la Faisanderie F - 67700 MONSWILLER (FRANCE)  
[www.kuhn.com](http://www.kuhn.com)**

Imprimé en France par KUHN  
Printed in France by KUHN