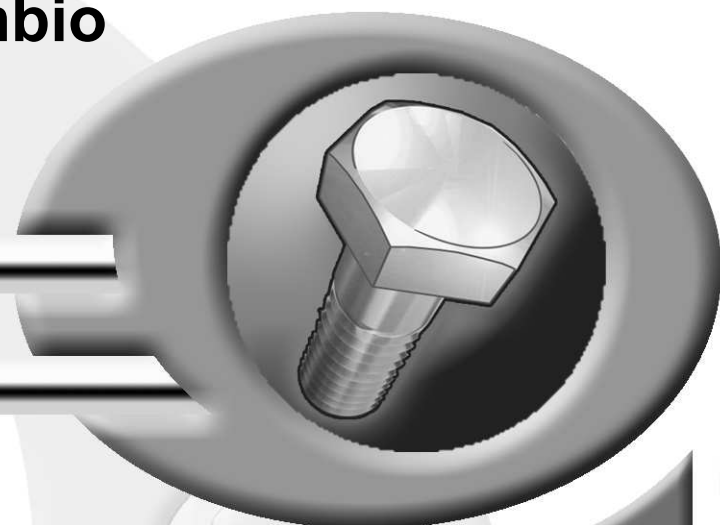


Pièces de rechange
Spare parts list
Ersatzteilliste
Catalogo Pezzi di Ricambio

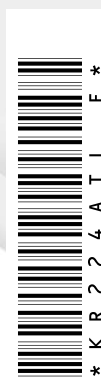


Giro-Andaineur

Gyrorake

Giroschwader

Giro-Andanatore



* K R 2 2 4 A T L F *

A 0001 > A 9999

GA15031





SIGNES CODIFIÉS - STANDARD SYMBOLS - SYMBOLE - SIMBOLI CODIFICATI

	EN	FR	DE	IT	PT	ES	NL	PL
OPT	Optional equipment	Équipement optionnel	Sonderausrüstung	Attrezzatura opzionale	Equipamento opcional	Equipamiento opcional	Extra toebehoren	Wyposażenie dodatkowe
STD	Equipment supplied as standard	Équipement livré de série	Serienausrüstung	Attrezzatura fornita di serie	Equipamento fornecido como padrão	Equipamiento entregado de serie	Standaarduitrusting	Wyposażenie dostarczane w standardzie
ESP	Equipment delivered depending on country	Équipement livré suivant pays	Länderabhängige Ausrüstung	Attrezzatura fornita a seconda del paese	Equipamento fornecido consoante o país	Equipamiento entregado según el país	Geleverde uitrusting afhankelijk van land	Wyposażenie dostarczane w zależności od kraju
:	For ...	Pour ...	für ...	per ...	Por ...	Para ...	voor ...	Dla ...
>	From ... to ...	De ... à ...	Von ... bis ...	Da ... a ...	De ... a ...	De ... a ...	Van ... tot ...	Od ... do ...
RPL	Replaces ...	Remplace ...	Ersetzt ...	Sostituisce ...	Substituição ...	Sustitución ...	Vervangt ...	Zastępuje ...
∅	Diameter	Diamètre	Durchmesser	Diámetro	Diâmetro	Diámetro	Diameter	Średnica
>K	Thickness	Épaisseur	Stärke	Spessore	Espessura	Espesor	Dikte	Grubość
↔	Length	Longueur	Länge	Lunghezza	Comprimento	Longitud	Lengte	Długość
<m>	Sold by the metre	Vendu au mètre	Meterware	Venduto a metro	Vendido por metro	Vendido al metro	Verkoop per meter	Sprzedaż na metry
Q?	Quantity as required	Quantité selon besoin	Stückzahl nach Bedarf	Quantità richiesta	Quantidade conforme requerido	Cantidad según necesidad	Gewenste hoeveelheid	Wymagana ilość
*	See note	Voir note	Siehe Nota	Vedi nota	Veja a nota	Ver nota	Zie opmerking	Patrz uwaga
[n]	Items making up assembly	Composant d'un assemblage	Teil einer Baugruppe	Componente di un assieme	Componentes do uno montagem	Componente de un montaje	Onderdeel van een module	Elementy składowe Montaż
+ [n]	Assembly made up by items [n]	Assemblage comprenant les pièces [n]	Baugruppe bestehend aus den mit [n] bezeichneten	Assieme comprendente i componenti [n]	A montagem compreende as peças [n]	El montaje comprende las piezas [n]	Module bestaande uit alle onderdeel [n]	Elementy składowe zestawu montażowego części [n]
<-]	Left part	Pièce gauche	Linker Teil	Parte sinistra	Parte esquerda	Parte izquierda	Linker gedeelte	Lewa część
[->	Right part	Pièce droite	Rechter Teil	Parte destra	Parte direita	Parte derecha	Rechter gedeelte	Prawa część
z	Number of tines	Nombre de dents	Anzahl der Zinken	Numero di denti	Número de dentes	Número de dientes	Aantal tanden	Liczba zębów

	<p>WHEN ORDERING SERVICE-PARTS, WILL YOU PLEASE MENTION:</p> <ul style="list-style-type: none"> The machine type and serial number The part number The quantity of parts 	<p>POUR COMMANDER DES PIÈCES DE RECHANGE, VEUILLEZ INDIQUER:</p> <ul style="list-style-type: none"> Le numéro de fabrication de la machine Le numéro de la pièce La quantité désirée 	<p>BEI DER BESTELLUNG VON ERSATZTEILEN IMMER ANGEBEN:</p> <ul style="list-style-type: none"> Die Seriennummer der Maschine Die Nummer des Teiles Die gewünschte Stückzahl 	<p>NELL'ORDINARE I RICAMBI, SI PREGA DI INDICARE:</p> <ul style="list-style-type: none"> Il tipo ed il numero di serie della macchina Il codice del componente La quantità desiderata 	<p>QUANDO PEDIR POR PEÇAS/SERVIÇOS, POR FAVOR INDIQUE:</p> <ul style="list-style-type: none"> O tipo de máquina e número de série O código da peça A quantidade de peças 	<p>PARA PEDIR LAS PIEZAS DE REPUESTO, POR FAVOR INDIQUE:</p> <ul style="list-style-type: none"> O número de fabricación de la máquina El número de la pieza La cantidad deseada 	<p>VERMELD BIJ HET BESTELLEN VAN ONDERDELEN ALTIJD:</p> <ul style="list-style-type: none"> het serienummer van de machine het nummer van het onderdeel de gewenste hoeveelheid 	<p>PRZY ZAMAWIANIU CZĘŚCI SERWISOWYCH, PROSIMY PODAJ:</p> <ul style="list-style-type: none"> Typ maszyny i numer seryjny Numer części Ilość części
--	--	--	---	---	--	---	--	--

	<p>Service parts and service part assemblies are to be ordered through the spare parts department.</p> <ul style="list-style-type: none"> Optional equipment (OPT) and assembly operator's manuals should be ordered through the wholegood sales department. 	<p>Toutes les pièces détachées et sous-ensembles sont à commander au magasin pièces de rechange.</p> <ul style="list-style-type: none"> Les équipements optionnels (OPT) ainsi que les notices d'instructions sont à commander auprès des services commerciaux. 	<p>Bestellungen für Ersatzteile und Baugruppen sind an die Ersatzteilabteilung zu richten.</p> <ul style="list-style-type: none"> Sonderausrüstungen (OPT) sowie Montage- und Betriebsanleitungen, bestellen Sie bitte bei der Verkaufsabteilung für Maschinen. 	<p>I ricambi e i sotto-assieme devono essere ordinati al Magazzino Ricambi.</p> <ul style="list-style-type: none"> Le attrezzature opzionali (OPT) ed i manuali dell'operatore devono essere ordinati al Servizio Commerciale. 	<p>Peças e conjuntos de peças devem ser pedidos através do departamento de peças de reposição.</p> <ul style="list-style-type: none"> Os equipamento opcionais (OPT) e manuais de montagem devem ser pedidos através do departamento comercial. 	<p>Todas las piezas separadas y los sub-conjuntos tienen que pedirse en la tienda de recambios.</p> <ul style="list-style-type: none"> Los equipamientos opcionales (OPT) y los manuales de uso se piden en los servicios comerciales. 	<p>Bestellingen van onderdelen en modules moeten gericht worden aan de Onderdelenafdeling.</p> <ul style="list-style-type: none"> Extra toebehoren (OPT) en handleidingen kunt u bestellen bij de verkoopafdeling van machines. 	<p>Części serwisowe i montaż części serwisowych muszą być zamawiane za pośrednictwem działu części zamiennych.</p> <ul style="list-style-type: none"> Wyposażenie dodatkowe (OPT) i instrukcje montażu powinny być zamawiane za pośrednictwem działu sprzedaży.
--	--	---	---	--	---	--	---	---

	<p>When replacing or changing parts, order and make sure to fit all self-adhesives, especially those concerning safety.</p>	<p>Lors du remplacement ou d'un changement de pièces, commander et apposer impérativement toutes les étiquettes et notamment de sécurité.</p>	<p>Wenn Sie Teile ersetzen oder auswechseln, bestellen Sie alle selbstklebenden Etiketten, insbesondere diejenigen, die die Sicherheit betreffen, und bringen Sie sie an.</p>	<p>In caso di sostituzione o cambio pezzi, ordinare e apporre imperativamente tutti gli autoadesivi, in particolare quelli relativi alla sicurezza.</p>	<p>Quando substituir ou trocar peças, encomende e certifique-se que são colocados os autocolantes, especialmente aqueles relacionados à segurança.</p>	<p>Al sustituir o cambiar piezas, encargar pegatinas autoadhesivas y asegurarse de pegarlas, especialmente las relativas a la seguridad.</p>	<p>Zorg er bij het vervangen of verwisselen van onderdelen voor dat alle stickers, vooral die de veiligheid betreffen, op de juiste plaats zitten, bestel zonodig nieuwe stickers.</p>	<p>Podczas montażu i wymiany części należy pamiętać o zamówieniu i założeniu wszystkich elementów samoprzylepnych, szczególnie jeśli stanowią one część zabezpieczeń maszyny.</p>
--	---	---	---	---	--	--	--	---

K80R0633 B

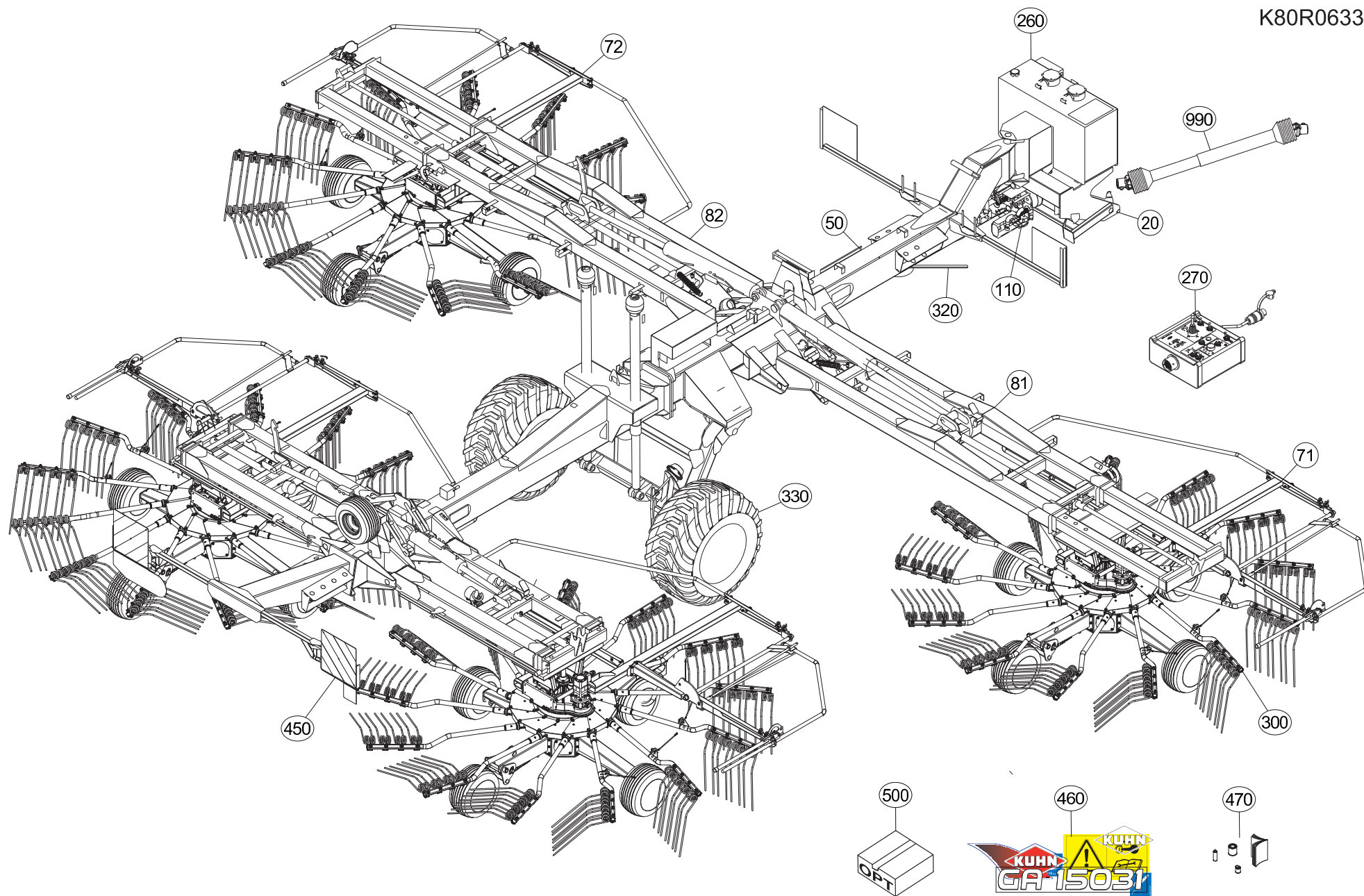




TABLE DES MATIERES - TABLE OF CONTENTS - INHALTSVERZEICHNIS - INDICE

K80R0633 B

Catalogue P.D.R. - Spare parts list - Ersatzteilliste - Pezzi di Ricambio :

KR224ATL F

Annule et remplace - Cancels and replaces - Annulliert und ersetzt - Annulla e sostituisce :

KR224ATL E

Grp	Page	Opt	Groupe de pièces	Parts group index	Teilegruppe	Gruppo di parti
020	003		ATTELAGE	HITCH	ANBAUBOCK	ATTACCO
260	005		HYDRAULIQUE (ATTELAGE)	HYDRAULIC (CONNECTING FRAME)	HYDRAULIK (ANBAUBOCK)	IDRAULICO (ATTACCO)
110	009		MULTIPLICATEUR	STEP UP GEARBOX	UEBERSETZUNGSGETRIEBE	MOLTIPLICATORE
050	011		POUTRE (AVANT)	CONNECTING FRAME (FRONT)	VERBINDUNGSRahmen (VORN)	TELAIO DI COLLEGAMENTO (ANTERI)
260	013		BLOC HYDRAULIQUE	HYDRAULIC BLOCK	STEUERBLOCK	BLOCCO IDRAULICO
270	015		BOITIER DE COMMANDE	CONTROL BOX	STEUEREINHEIT	SCATOLA DI COMANDO
260	017		FLEXIBLES	HYDRAULIC HOSES	HYDRAULIKSCHLAEUCHE	TUBI FLESSIBILI IDRAULICI
050	019		ALLEGEMENT BRAS AVANT	SUSPENSION FRONT ARM	ENTLASTUNG VORDERE ARME	
081	021		BRAS DE ROTOR AVANT DROIT	ROTOR ARM FRONT RIGHT	VORDERER KREISELTRAGARM RECHTS	
081	023		RELEVAGE AVANT DROIT	LIFT MECHANISM FRONT RIGHT	AUSHUBGESTÄNGE VORN RECHTS HTS	
082	027		BRAS DE ROTOR AVANT GAUCHE	ROTOR ARM FRONT LEFT	VORDERER KREISELTRAGARM RECHTS	
082	031		RELEVAGE AVANT GAUCHE	LIFT MECHANISM REAR LEFT	AUSHUBGESTÄNGE VORN LINKS	
050	035		POUTRE ARRIERE	REAR CONNECTING FRAME	VERBINDUNGSRahmen HINTEN	
050	039		SYSTEME D'ALLEGEMENT ARRIERE	SUSPENSION SYSTEM REAR	ENTLASTUNGSSYSTEM HINTEN	SISTEMA DELLE SOSPENSIONI POST
082	041		BRAS DE ROTOR ARRIERE GAUCHE	ROTOR ARM REAR LEFT	HINTERER KREISELTRAGARM LINKS	
082	045		BRAS TELESCOPIQUE AR GAUCHE	ARM REAR LEFT	ARM HINTEN LINKS	
081	047		BRAS DE ROTOR ARRIERE DROIT	ROTOR ARM REAR RIGHT	HINTERER KREISELTRAGARM RECHTS	
081	051		BRAS TELESCOPIQUE AR DROIT	ARM REAR RIGHT	ARM HINTEN RECHTS	
300	053		BALANCIER	SWINGING ARM	PENDELARM	BILANCIERE
110	055		CARTER DU ROTOR	ROTOR GEARBOX	KREISELGETRIEBE	RIDUTTORE DEL ROTORE
110	057		CARTER DU ROTOR	ROTOR GEARBOX	KREISELGETRIEBE	RIDUTTORE DEL ROTORE
300	059		ROTOR DROIT	ROTOR RIGHT	KREISEL RECHTS	ROTORE DX
300	061		ROTOR GAUCHE	ROTOR LEFT	KREISEL LINKS	ROTORE SX
500	063		COLLECTION DE REMPLACEMENT K80	REPLACEMENT KIT K8024060	UMBAUSATZ K8024060	KIT DI SOSTITUZIONE K8024060
300	065		REGLAGE EN HAUTEUR	HEIGHT ADJUSTMENT	HOEHENEINSTELLUNG	REGOLAZIONE DELL'ALTEZZA
300	067		BRAS DE FOURCHES (GAUCHE)	TINE ARM (LEFT)	ZINKENARM (LINKS)	BRACCIO A FORCHE (SX)
300	069		BRAS DE FOURCHES (GAUCHE)	TINE ARM (LEFT)	ZINKENARM (LINKS)	BRACCIO A FORCHE (SX)
300	071		BRAS DE FOURCHES (GAUCHE)	TINE ARM (LEFT)	ZINKENARM (LINKS)	BRACCIO A FORCHE (SX)
300	073		BRAS DE FOURCHES (GAUCHE)	TINE ARM (LEFT)	ZINKENARM (LINKS)	BRACCIO A FORCHE (SX)
300	075		BRAS DE FOURCHES (GAUCHE)	TINE ARM (LEFT)	ZINKENARM (LINKS)	BRACCIO A FORCHE (SX)
300	077		BRAS DE FOURCHES (GAUCHE)	TINE ARM (LEFT)	ZINKENARM (LINKS)	BRACCIO A FORCHE (SX)
300	079		BRAS DE FOURCHES (DROITE)	TINE ARM (RIGHT)	ZINKENARM (RECHTS)	BRACCIO A FORCHE (DX)
300	081		BRAS DE FOURCHES (DROITE)	TINE ARM (RIGHT)	ZINKENARM (RECHTS)	BRACCIO A FORCHE (DX)
300	083		BRAS DE FOURCHES (DROITE)	TINE ARM (RIGHT)	ZINKENARM (RECHTS)	BRACCIO A FORCHE (DX)
300	085		BRAS DE FOURCHES (DROITE)	TINE ARM (RIGHT)	ZINKENARM (RECHTS)	BRACCIO A FORCHE (DX)
300	087		BRAS DE FOURCHES (DROITE)	TINE ARM (RIGHT)	ZINKENARM (RECHTS)	BRACCIO A FORCHE (DX)
300	089		BRAS DE FOURCHES (DROITE)	TINE ARM (RIGHT)	ZINKENARM (RECHTS)	BRACCIO A FORCHE (DX)
500	091		COLLECTION DE REMPLACEMENT K80	REPLACEMENT KIT K8024890	UMBAUSATZ K8024890	KIT DI SOSTITUZIONE K8024890
330	093		TRAIN DE ROUES AVANT	WHEEL COLUMN FRONT	FAHRGESTELL VORN	TRENO DI RUOTE ANTERIORE
330	097		TRAIN DE ROUES ARRIERE	REAR WHEEL COLUMN	HINTERES FAHRGESTELL	COLONNA PER RUOTA POSTERIORE

K80R0633 B

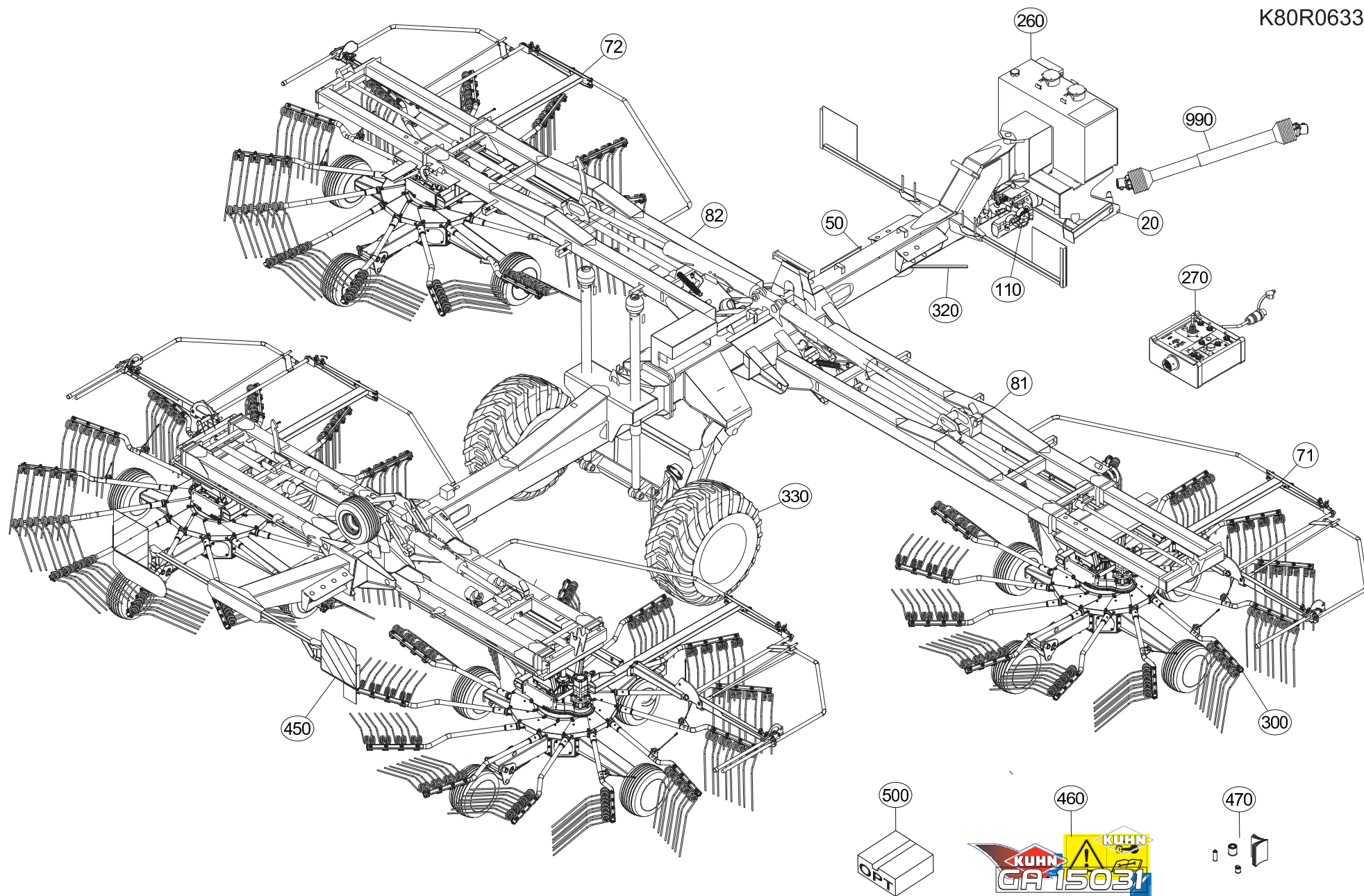




TABLE DES MATIERES - TABLE OF CONTENTS - INHALTSVERZEICHNIS - INDICE

K80R0633 B

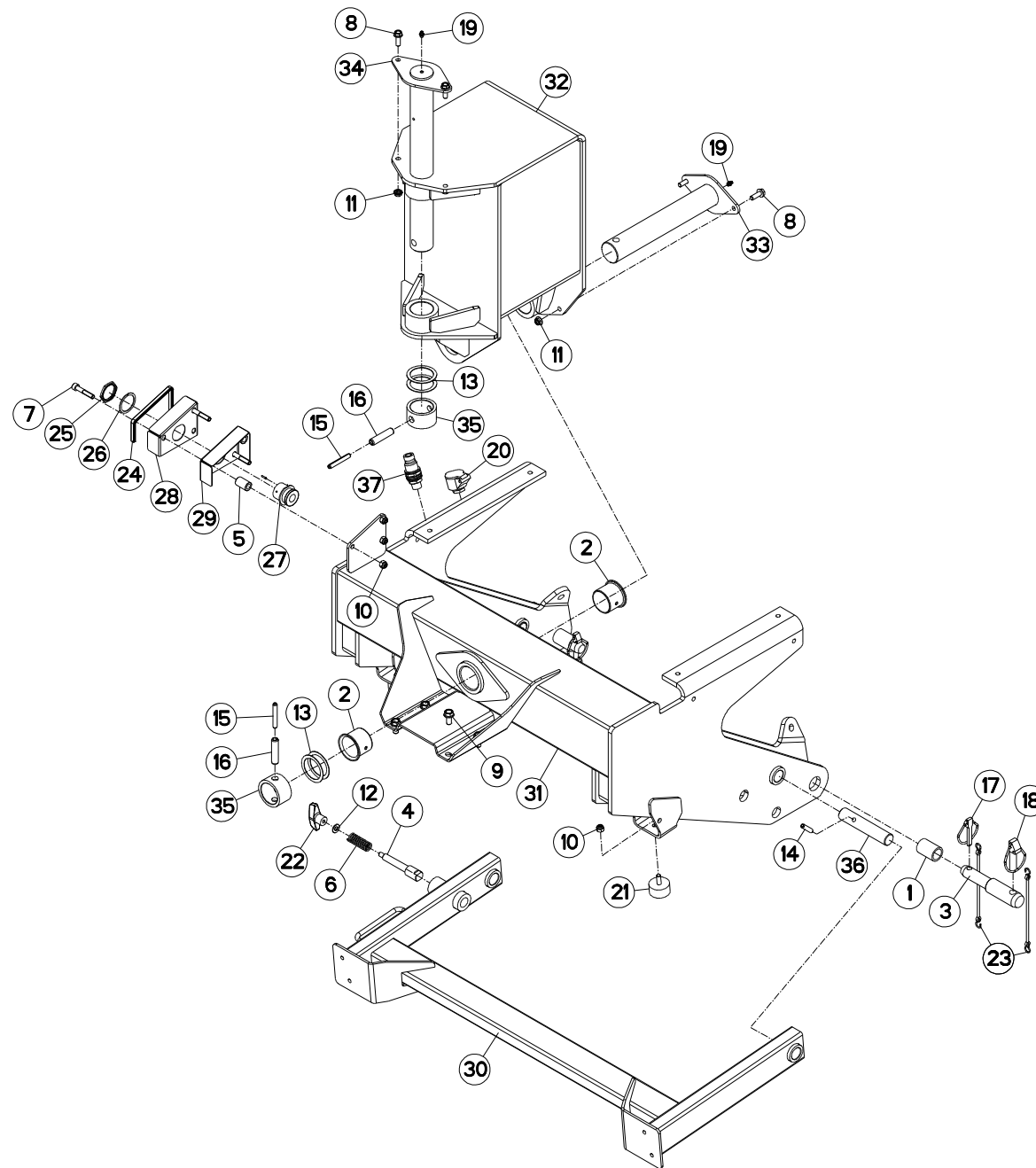
Catalogue P.D.R. - Spare parts list - Ersatzteilliste - Pezzi di Ricambio :

KR224ATL F

Annule et remplace - Cancels and replaces - Annulliert und ersetzt - Annulla e sostituisce :

KR224ATL E

Grp	Page	Opt	Groupe de pièces	Parts group index	Teilegruppe	Gruppo di parti
330	101		ROUES DE ROTOR	WHEELS	KREISELRAEDER	RUOTE DEL ROTORE
072	103		PROTECTEUR AVANT GAUCHE	SAFETY GUARD FRONT LEFT	SCHUTZVORRICHTUNG VORN LINKS	
071	105		PROTECTEUR AVANT DROIT	SAFETY GUARD FRONT RIGHT	SCHUTZVORRICHTUNG VORN RECHTS	
072	107		PROTECTEUR ARRIERE GAUCHE	SAFETY GUARD REAR LEFT	SCHUTZVORRICHTUNG HINTEN LINKS	
072	109		PROTECTEUR ARRIERE GAUCHE	SAFETY GUARD REAR LEFT	SCHUTZVORRICHTUNG HINTEN LINKS	
071	111		PROTECTEUR ARRIERE DROIT	SAFETY GUARD REAR RIGHT	SCHUTZVORRICHT. HINTEN RECHTS	
071	113		PROTECTEUR ARRIERE DROIT	SAFETY GUARD REAR RIGHT	SCHUTZVORRICHT. HINTEN RECHTS	
330	115		ROUES DE TRANSPORT	TRANSPORT WHEEL	TRANSPORTRAEDER	RUOTE DI TRASPORTO
330	117		ROUES DE TRANSPORT	TRANSPORT WHEEL	TRANSPORTRAEDER	RUOTE DI TRASPORTO
330	119		COLL.ROUES LARGES	LARGE WHEELS SET	SATZ BREITE RAEDER	KIT RUOTE LARGO
260	121		ELEMENTS DE FREINAGE HYDRAUL.	BRAKE HYDRAULIC SET	HYDRAULISCHE BREMSSEN	
260	123		ELEMENTS DE FREINAGE HYDRAUL.	BRAKE HYDRAULIC SET	HYDRAULISCHE BREMSSEN	
320	125		FREIN A MAIN	HAND BRAKE	HANDBREMSE	FRENO A MANO
320	127		FREINAGE PNEUMATIQUE 1	PNEUMATIC BRAKE 1	DRUCKLUFT-BREMSANLAGE 1	FRENO PNEUMATICO 1
320	129		FREINAGE PNEUMATIQUE 2	PNEUMATIC BRAKE 2	DRUCKLUFT-BREMSANLAGE 2	FRENO PNEUMATICO 2
450	131		SIGNALISATION	SIGNALLING	BELEUCHTUNG U.WARNTAFELN	SEGNALAZIONE
330	135		ROUE DE SECOURS	SPARE WHEEL	ERSATZRAD	RUOTA DI SCORTA
460	137		ETIQUETTES ADHESIVES	STICKERS	AUFKLEBER	ADESIVI
460	139		ETIQUETTES ADHESIVES	STICKERS	AUFKLEBER	ADESIVI
460	141		ETIQUETTES ADHESIVES	STICKERS	AUFKLEBER	ADESIVI
470	143		DIVERS	MISCELLANEOUS	VERSCHIEDENES	VARIE
500	145	OPT	COLLECTION LOAD SENSING	KIT LOAD SENSING	SATZ LOAD SENSING	
500	147	OPT	CHAINES DE LIMITATION	LIMITER CHAINS	BEGRENZUNGSKETTEN	CATENE LIMITAZIONE
500	149	OPT	PRISE ELECTRIQUE SAE J560B	ELECTRICAL PLUG SAE J560B	ELEKTROSTECKER SAE J560B	SPINA ELETTRICA SAE J560B
270	151		FAISCEAU ELECTRIQUE	WIRING HARNESS	KABELBAUM	CABLAGGIO
990	153		TRANSMISSION 4600409	TRANSMISSION 4600409	GELENKWELLE 4600409	TRANSMISSIONE 4600409
990	155	OPT	TRANSMISSION 4600414	TRANSMISSION 4600414	GELENKWELLE 4600414	TRANSMISSIONE 4600414





GA15031

A 0001 > A 9999

K80R0063 B

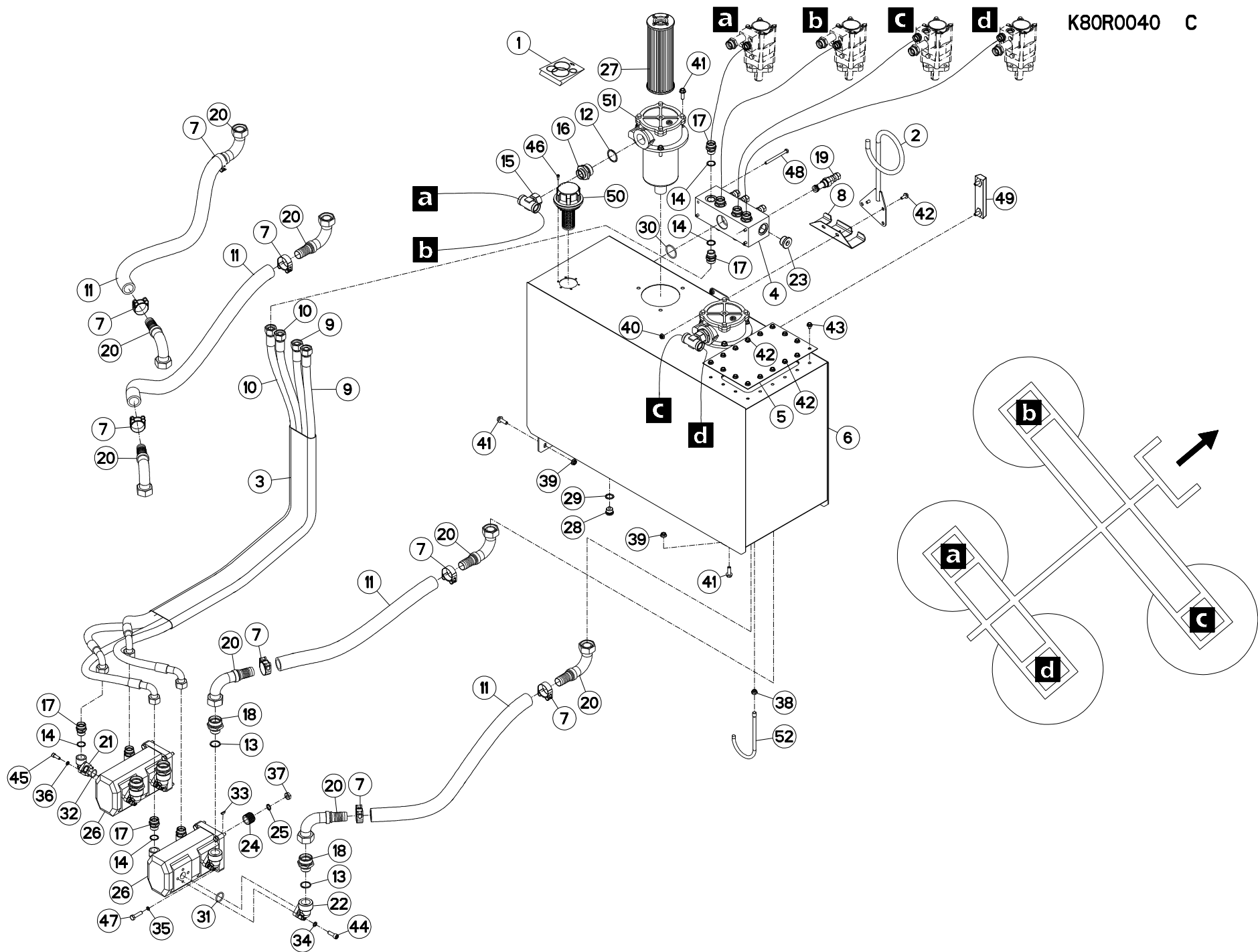
ATTELAGE

HITCH

ANBAUBOCK

ATTACCO

Rep	Nr	Qt	Designation	Description	Bezeichnung	Referenza	Remarque - Remark - Bemerkung - Osservazioni
001	50030600	002	ENTRETOISE	SPACER	DISTANZHUELSE	DISTANZIALE	
002	50030700	002	BAGUE ROULEE A COLLERETTE	FLANGED WRAPPED BUSH	GEROLLTE BUCHSE MIT FLANSCH	ANELLO LUBRIFICATO	
003	52528500	002	TOURILLON	TRUNNION	DREHZAPFEN	PERNO	
004	55736700	001	VERROU	LATCH	RIEGEL	LEVA	
005	55747400	001	TUBE ZBC	SPACER ZBC	DISTANZRING ZBC	TUBO ZBC	
006	58722600	001	RESSORT DE PRESSION	PRESSURE SPRING	FEDER	MOLLA	
007	80081055	003	VIS TETE CYL.SIX P.CR.FE/ZNXC3	HEX.SOCK.HEAD CAP SCR.FE/ZNXC3	ZYLINDERSCHR.INNENSEC.FE/ZNXC3	VITE A TESTA CILINDR. FE/ZNXC3	
008	80131031	004	VIS AUTOBLOQUANTE FLZNNC	UNDERSERR.S-LOC.SCREW FLZNNC	SPERRZAHN-BUNDSCHRAU.FLZNNC	VITE FLZNNC	
009	80131225	004	VIS AUTOBLOQUANTE FLZNNC	UNDERSERR.S-LOC.SCREW FLZNNC	SPERRZAHN-BUNDSCHRAU.FLZNNC	VITE FLZNNC	
010	80201030	005	ECROU HEX.AUTOFREINE FE/ZNXC3	SELF-LOCKING NUT FE/ZNXC3	SELBSTSICH.MUTTER FE/ZNXC3	DADO AUTOBLOCCANTE FE/ZNXC3	
011	80201053	004	ECROU AUTOBLOQUANT FE/ZNXC3	UNDERSERRAT.S.LOC.NUT FE/ZNXC3	SPERRZAHN-BUNDMUTTER FE/ZNXC3	DADO FE/ZNXC3	
012	80251021	001	RONDELLE PLATE FE/ZNXC3	PLAIN WASHER M10	SCHEIBE FE/ZNXC3	RONDELLA PIATTA FE/ZNXC3	
013	80255072	004	RONDELLE D'AJUSTAGE PS 1	SHIM RING PS 1	PASSSCHEIBE PS 1	SPESSORE	
014	80451046	002	GOUPILLE ELASTIQUE FLZNNC	ROLL PIN FLZNNC	SPANNHUELSE FLZNNC	SPINA ELASTICA FLZNNC	
015	80451059	002	GOUPILLE ELASTIQUE FLZNNC	ROLL PIN FLZNNC	SPANNHUELSE FLZNNC	SPINA ELASTICA FLZNNC	
016	80451655	002	GOUPILLE ELASTIQUE FLZNNC	ROLL PIN FLZNNC	SPANNHUELSE FLZNNC	SPINA ELASTICA FLZNNC	
017	80561155	002	GOUPILLE AUTOMATIQUE	LINCH PIN	KLAPPSTECKER	SPINA DI FERMO	
018	80561760	002	GOUPILLE AUTOMATIQUE	LINCH PIN	KLAPPSTECKER	COPPIGLIA	
019	82200800	002	GRAISSEUR A TETE SPHERIQUE	GRESE NIPPLE B M8X1,25	KEGELSCHMIERNIPPEL	INGRASSATORE FE/ZNXC3	
020	82300066	001	SUPPORT COUPLEUR MALE	ANCHOR BRACKET FOR MALE TIP	STECKERHALTER	SUPPORTO	
021	83030015	002	BUTEE ELASTIQUE	RUBBER STOP	GUMMIPUFFER	GOMMINO	
022	83050010	001	POIGNEE	HANDLE	HANDGRIFF	MANIGLIA	
023	83070063	004	LIEN PVC	PVC CORD	SICHERUNGSBAND	CAVETTO	
024	83090200	001	PROFIL DE PROTECTION	CORNER GUARD	KANTENSCHUTZ	COPROBORDO	
025	83235120	001	ECROU CONNECTEUR DEUTSCH	NUT CONNECTOR DEUTSCH	MUTTER STECKER DEUTSCH	DADO CONNETTORE DEUTSCH	
026	83235121	001	RONDELLE CONNECTEUR DEUTSCH	WASHER CONNECTOR DEUTSCH	SCHEIBE VERBINDUNG DEUTSCH	RONDELLA CONNETTORE DEUTSCH	
027	83235123	001	EMBASE RANGEMENT DEUTSCH	PINCH	SOCKEL	BASE	
028	K7010190	001	CAPOT ZBC	HOOD ZBC	HAUBE ZBC	COFANO ZBC	
029	K7010200	001	CAPOT ZBC	HOOD ZBC	HAUBE ZBC	COFANO ZBC	
030	K8002290	001	BEQUILLE	STAND	STAENDER	SUPPORTO	
031	K8002441	001	TETE	HEAD	KOPFF	TESTA D'ATTACCO	
032	K8002460	001	ARTICULATION	YOKE	GELENKSTUECK	ARTICOLAZIONE	
033	K8003360	001	AXE	PIN	ACHSE	ASSE	
034	K8003370	001	AXE	PIN	ACHSE	ASSE	
035	K8003380	002	BAGUE ZBC	BUSH ZBC	HUELSE ZBC	BOCCOLA ZBC	
036	K8003440	002	AXE ZBC	AXLE ZBC	ACHSE ZBC	ASSE ZBC	
037	A4074041	001	COUPLEUR MALE FF	CONNECTOR MALE	KUPPLUNGSTECKER	GIUNTO	





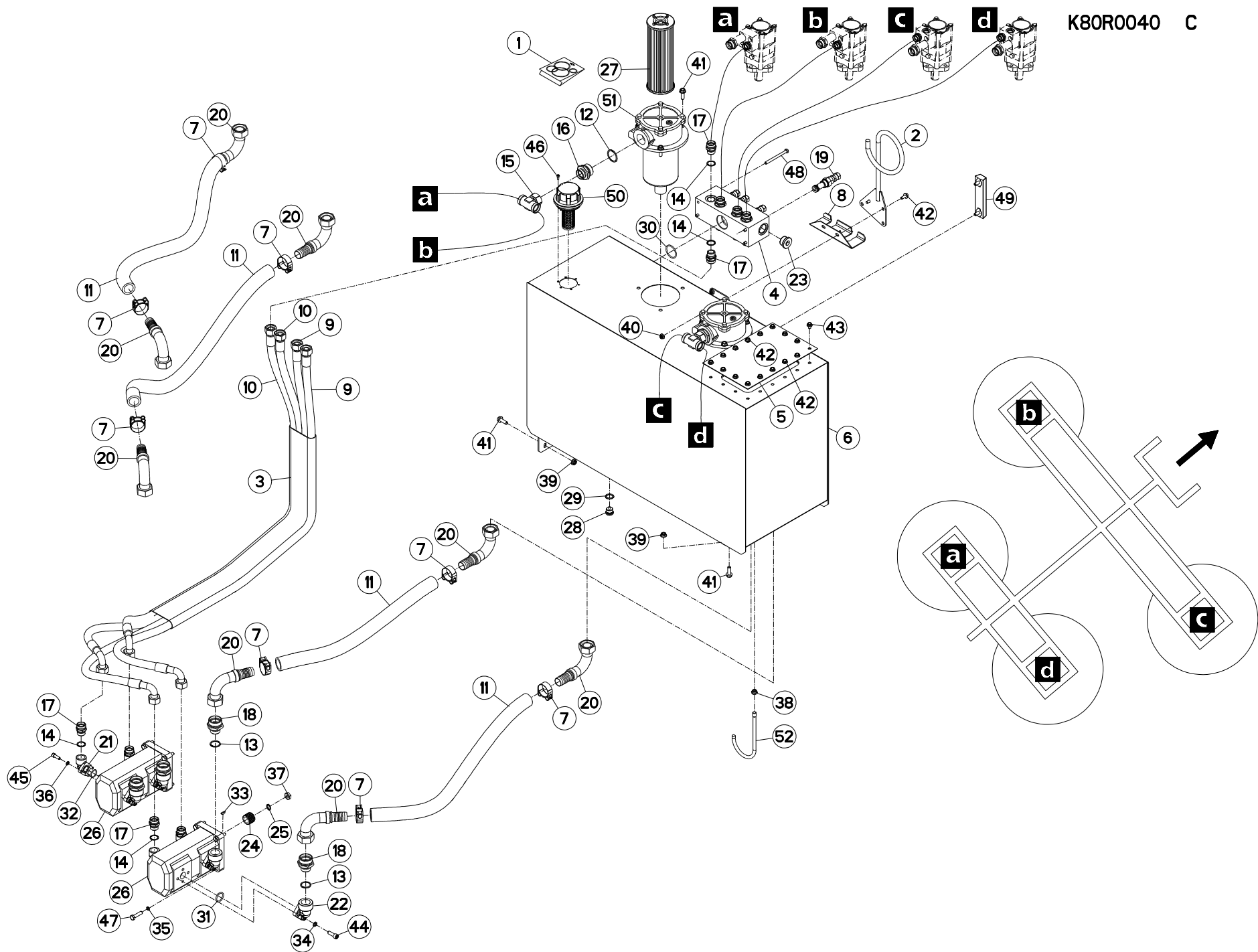
HYDRAULIQUE (ATTELAGE)

HYDRAULIC (CONNECTING FRAME)

HYDRAULIK (ANBAUBOCK)

IDRAULICO (ATTACCO)

Rep	Nr	Qt	Designation	Description	Bezeichnung	Referenza	Remarque - Remark - Bemerkung - Osservazioni
001	K8009690	001	COLL.JOINTS-FILTRE 57865800	SET OF OIL SEALS 57865800	SATZ DICHTUNGEN 57865800	KIT GUARNIZ.	
002	K8005560	001	SUPPORT DE FLEXIBLES	HYDRAULIC HOSE SUPPORT	SCHLAUCHHALTERUNG	SUPPORTO	
003	K8004670	006	TUYAU POMPIER D 80 NOIR	FIRE HOSE	SCHUTZSCHLAUCH	TUBO IN GOMMA	
004	K8003390	001	BLOC HYDRAULIQUE	MANIFOLD, HYDRAULIC	HYDRAULIK-STEUERBLOCK	BLOCCO IDRAULICO	
005	K8002950	001	COUVERCLE	LID	DECKEL	COPERCHIO	
006	K8002281	001	RESERVOIR	RESERVOIR	TANK	SERBATOIO	
007	A7250661	008	COLLIER	CLAMP, HOSE	SCHLAUCHSCHELLE	COLLARE	
008	A5120023	001	SUPPORT	SUPPORT	TRAEGER	SUPPORTO	
009	A4925012	002	FLEXIBLE HYDRAULIQUE	HYDRAULIC HOSE	HYDRAULIKSCHLAUCH	TUBO GOMMA	<->2075mm
010	A4925011	002	FLEXIBLE HYDRAULIQUE	HYDRAULIC HOSE	HYDRAULIKSCHLAUCH	TUBO GOMMA	<->1800mm
011	A4908011	004	TUYAU	PIPE	ROHR	TUBO	<->900mm
012	A4085410	002	JOINT FORME E M42X2 ET 1"1/4G	SEAL	DICHTRING	GIUNTO	
013	A4085409	004	JOINT FORME E M33X2 ET 1"G	SEAL	DICHTRING	GIUNTO	
014	A4085408	012	JOINT FORME E M26X1,5/M27X2 ET	SEAL	DICHTRING	GIUNTO	
015	A4083228	002	TE TOURNANT NU FE/ZNXC3	ADJUSTABLE EQUAL TEE ZBC	EINSTELLB.T VERSCHRAUBUNG ZBC	GIUNZIONE A T ORIENTABILE ZBC	
016	A4080662	002	UNION MALE NUE FE/ZNXC3	UNION FE/ZNXC3	VERBINDUNGSTUECK FE/ZNXC3	CONNETTORE FE/ZNXC3	
017	A4080463	012	UNION MALE	MALE STUD CONNECTOR	GERADER EINSCHRAUBSTUTZEN	GIUZIONE DIRITTA ZBC	
018	A4080437	004	UNION MALE	MALE STUD CONNECTOR	GERADER EINSCHRAUBSTUTZEN	GIUZIONE DIRITTA FEZN/XC3	
019	A4070029	004	LIMITEUR PRES. CARTOUCHE 200B	PRESSURE RELIEF VALVE	UEBERDRUCKVENTIL	LIMITATORE DI PRESSIONE	
020	A4069941	008	NIPPLE DL35 COUDE 90° DIN 3865	NIPPLE	NIPPLE		
021	A4069801	004	BRIDE DE RACCORDEMENT 3/4"G RF	COMPLETE FLANGE 3/4" RF 225	FLANSCH 3/4" RF 225 KOMPLETT	STAFFA	
022	A4069800	004	BRIDE	CLAMP	BUEGEL	STAFFA	
023	A4061813	002	BOUCHON	PLUG	VERSCHLUSSSCHRAUBE	TAPPO	
024	A4045003	002	MANCHON CANNELE 35X31 18 DENTS	NOTCHED SLEEVE 18 TEETHS	NABE 18 ZAEHNE	MOZZO 18 DENTI	
025	A4045001	002	RONDELLE BLOCAGE MANCHON D14	WASHER	SCHEIBE	RONDELLA	[1]
026	A4042027	002	POMPE HYDRAULIQUE DOUBLE	HYDRAULIC PUMP	HYDRAULIKPUMPE	POMPA IDRAULICA POMPA	+ [1]
027	82340002	001	CARTOUCHE FILTRANTE	FILTER ELEMENT	FILTERELEMENT	FILTRO	
028	82230002	001	BOUCHON MAGNETIQUE FE/ZNXC3	MAGNETIC DRAIN PLUG FE/ZNXC3	VERSCHLUSSSCHRAUBE FE/ZNXC3	TAPPO FE/ZNXC3	
029	82102229	001	JOINT CUIVRE	SEALING RING	DICHTRING	RONDELLA RAME	
030	82064350	001	JOINT TORIQUE	O-RING	O-RING	GUARNIZIONE	
031	82062944	004	JOINT TORIQUE	O-RING	O-RING	GUARNIZIONE	
032	82062333	004	JOINT TORIQUE	O-RING	O-RING	GUARNIZIONE	
033	80650407	002	CLAVETTE DISQUE	WOODRUFF KEY	SCHEIBENFEDER	CHIAVETTA A DISCO	[1]
034	80271003	012	RONDELLE GROWER FE/ZNXC3	SPRING WASHER M10	FEDERRING FE/ZNXC3	RONDELLA GROWER FE/ZNXC3	
035	80271003	008	RONDELLE GROWER FE/ZNXC3	SPRING WASHER M10	FEDERRING FE/ZNXC3	RONDELLA GROWER FE/ZNXC3	
036	80270803	012	RONDELLE GROWER FE/ZNXC3	SPRING WASHER M8 DIN127	FEDERRING FE/ZNXC3	RONDELLA GROWER FE/ZNXC3	
037	80201403	002	ECROU HEXAGONAL BAS FE/ZNXC3	NUT FE/ZNXC3	SECHSKANTMUTTER FE/ZNXC3	DADO FE/ZNXC3	[1]
038	80201240	001	ECROU HEX.BAS AUTOFR.FE/ZNXC3	SELF-LOCKING NUT FE/ZNXC3	SELBSTSICHERND.MUTTER FE/ZNXC3	DADO AUTOBLOCCANTE FE/ZNXC3	
039	80201053	004	ECROU AUTOBLOQUANT FE/ZNXC3	UNDERSERRAT.S.LOC.NUT FE/ZNXC3	SPERRZAHN-BUNDMUTTER FE/ZNXC3	DADO FE/ZNXC3	
040	80200851	002	ECROU AUTOBLOQUANT FE/ZNXC3	UNDERSERRAT.S.LOC.NUT FE/ZNXC3	SPERRZAHN-BUNDMUTTER FE/ZNXC3	DADO FE/ZNXC3	
041	80131031	010	VIS AUTOBLOQUANTE FLZNNC	UNDERSERR.S-LOC.SCREW FLZNNC	SPERRZAHN-BUNDSCHRAU.FLZNNC	VITE FLZNNC	
042	80130820	004	VIS AUTOBLOQUANTE FLZNNC	UNDERSERR.S-LOC.SCREW FLZNNC	SPERRZAHN-BUNDSCHRAU.FLZNNC	VITE FLZNNC	
043	80130812	014	VIS AUTOBLOQUANTE FLZNNC	UNDERSERR.S-LOC.SCREW FLZNNC	SPERRZAHN-BUNDSCHRAU.FLZNNC	VITE FLZNNC	
044	80081006	012	VIS TETE CYL.SIX P.CR.FE/ZNXC3	HEX.SOCK.HEAD CAP SCR.FE/ZNXC3	ZYLINDERSCHR.INNENSEC.FE/ZNXC3	VITE A TESTA CILINDR. FE/ZNXC3	
045	80080805	012	VIS TETE CYL.SIX P.CR.FE/ZNXC3	HEX.SOCK.HEAD CAP SCR.FE/ZNXC3	ZYLINDERSCHR.INNENSEC.FE/ZNXC3	VITE A TESTA CILINDR. FE/ZNXC3	
046	80080521	006	VIS TETE CYL.SIX P.CR.FE/ZNXC3	HEX.SOCK.HEAD CAP SCR.FE/ZNXC3	ZYLINDERSCHR.INNENSEC.FE/ZNXC3	VITE A TESTA CILINDR. FE/ZNXC3	
047	80081041	008	VIS TETE CYL.SIX P.CR.FE/ZNXC3	HEX.SOCK.HEAD CAP SCR.FE/ZNXC3	ZYLINDERSCHR.INNENSEC.FE/ZNXC3	VITE A TESTA CILINDR. FE/ZNXC3	
048	80060864	004	VIS TETE HEXAGONALE FE/ZNXC3	HEX. HEAD SCREW FE/ZNXC3	SECHSKANTSCHRAUBE FE/ZNXC3	VITE TESTA ESAGONALE FE/ZNXC3	





GA15031

A 0001 > A 9999

K80R0040 C

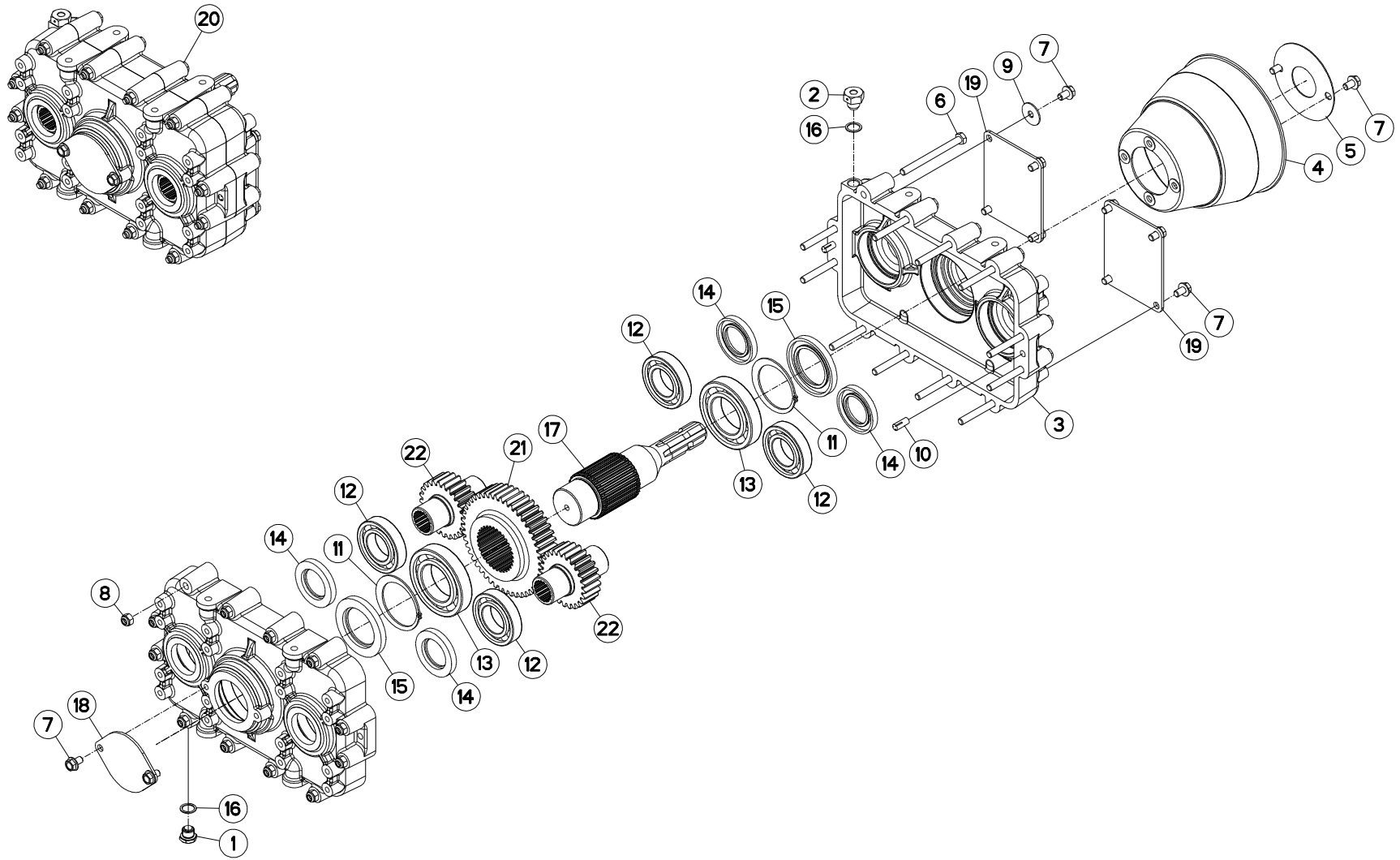
HYDRAULIQUE (ATTELAGE)

HYDRAULIC (CONNECTING FRAME)

HYDRAULIK (ANBAUBOCK)

IDRAULICO (ATTACCO)

Rep	Nr	Qt	Designation	Description	Bezeichnung	Referenza	Remarque - Remark - Bemerkung - Osservazioni
049	57866500	001	INDICATEUR DE NIVEAU	LEVEL INDICATOR	OELSTANDSANZEIGER	LIVELLO	
050	57866400	001	BOUCHON	PLUG	VERSCHLUSSSCHRAUBE	TAPPO	
051	57865800	002	FILTRE	FILTER	FILTERPATRONE	FILTRO	
052	56861410	001	SUPPORT	SUPPORT	TRAEGER	SUPPORTO	





GA15031

A 0001 > A 9999

K80R0016 D

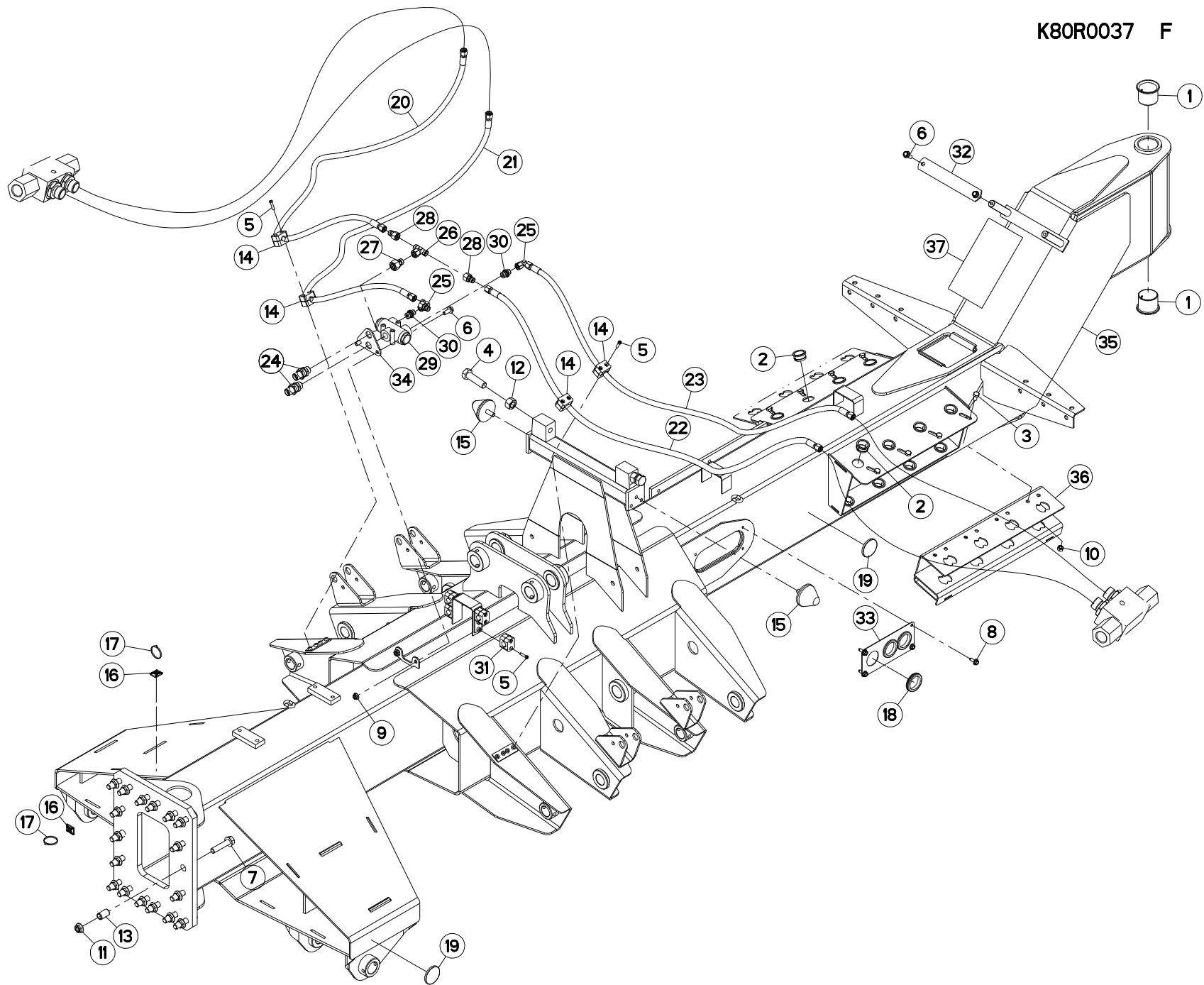
MULTIPLICATEUR

STEP UP GEARBOX

UEBERSETZUNGSGETRIEBE

MULTIPLICATORE

Rep	Nr	Qt	Designation	Description	Bezeichnung	Referenza	Remarque - Remark - Bemerkung - Osservazioni
001	56145700	001	BOUCHON MAGNETIQUE	PLUG, MAGNETIC	MAGNET-VERSCHLUSSSCHRAUBE	TAPPO CALAMITATO	[1]
002	56185700	001	BOUCHON	PLUG	VERSCHLUSSSCHRAUBE	TAPPO	[1]
003	57876200	002	DEMI-CARTER	GEARBOX HOUSING, HALF	GETRIEBEGEHAUSEHAELFTE	MEZZO-CARTER	[1]
004	58707010	001	PROTECTEUR	GUARD	SCHUTZ	PROTEZIONE	[1]
005	58765400	001	RONDELLE	WASHER	SCHEIBE	RONDELLA PIATTA	[1]
006	80061064	012	VIS TETE HEXAGONALE FE/ZNXC3	HEX. HEAD SCREW FE/ZNXC3	SECHSKANTSCHRAUBE FE/ZNXC3	VITE TESTA ESAGONALE FE/ZNXC3	[1]
007	80131017	012	VIS AUTOBLOQUANTE FLZNNC	UNDERSERR.S.LOC.SCREW FLZNNC	SPERRZAHN-BUNDSCHRAU.FLZNNC	VITE FLZNNC	[1]
008	80201030	012	ECROU HEX.AUTOFREINE FE/ZNXC3	SELF-LOCKING NUT FE/ZNXC3	SELBSTSICH.MUTTER FE/ZNXC3	DADO AUTOBLOCCANTE FE/ZNXC3	[1]
009	80251036	001	RONDELLE PLATE FE/ZNXC3	PLAIN WASHER FE/ZNXC3	SCHEIBE FE/ZNXC3	RONDELLA PIATTA FE/ZNXC3	[1]
010	80541013	002	GOUPILLE CANNELEE EMBROCHABLE	GROOVED PIN	KERBSTIFT	COPPIGLIA	[1]
011	80587500	002	CIRCLIP EXTERIEUR	EXTERNAL RETENTION RING	SICHERUNGSRING	ANELLO	[1]
012	81004585	004	ROULEMENT A BILLES	BALL BEARING	KUGELLAGER	CUSCINETTO A SFERE	[1]
013	81006010	002	ROULEMENT A BILLES	BALL BEARING	KUGELLAGER	CUSCINETTO A SFERE	[1]
014	82014576	004	BAGUE D'ETANCHEITE	OIL SEAL	RADIALDICHRING	PARAOLIO	[1]
015	82016095	002	BAGUE D'ETANCHEITE	OIL SEAL	RADIALDICHRING	PARAOLIO	[1]
016	82101824	002	JOINT CUIVRE	SEALING RING	DICHRING	RONDELLA RAME	[1]
017	K8002190	001	ARBRE	SHAFT	WELLE	ALBERO	[1]
018	K8002210	001	COUVERCLE	LID	DECKEL	COPERCHIO	[1]
019	K8002220	002	COUVERCLE	LID	DECKEL	COPERCHIO	[1]
020	K8009340	001	MULTIPLICATEUR	GEARCASE, INCREASER	ÜBERSETZUNGSGETRIEBE	MULTIPLICATORE	+ [1]
021	K8009350	001	ROUE DENTEE	GEAR	STIRNRAD	PINIONE	[1] Z=47
022	K8009360	002	PIGNON	GEAR, PINION	RITZEL	PIGNONE	[1] Z=25





GA15031

A 0001 > A 9999

K80R0037 F

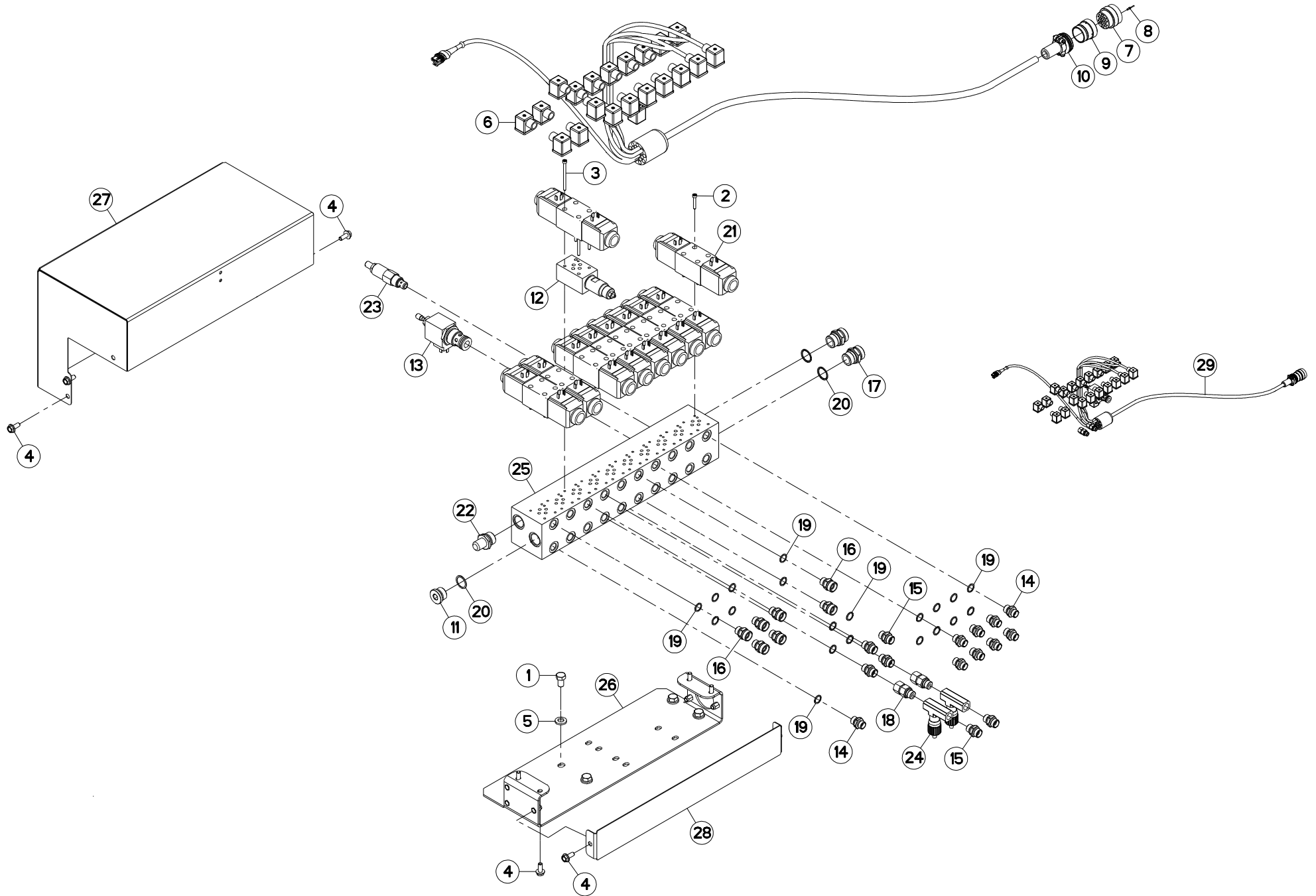
POUTRE (AVANT)

CONNECTING FRAME (FRONT)

VERBINDUNGSRAHMEN (VORN)

TELAIO DI COLLEGAMENTO (ANTEF)

Rep	Nr	Qt	Designation	Description	Bezeichnung	Referenza	Remarque - Remark - Bemerkung - Osservazioni
001	50030700	002	BAGUE ROULEE A COLLERETTE	FLANGED WRAPPED BUSH	GEROLLTE BUCHSE MIT FLANSCH	ANELLO LUBRIFICATO	
002	57721600	016	BAGUE PLASTIQUE A COLLERETTE	NYLON BEARING	KUNSTSTOFF-GLEITLAGER	ANELLO PLASTICA	
003	80061020	008	VIS TETE HEXAGONALE FE/ZNXC3	HEX. HEAD SCREW FE/ZNXC3	SECHSKANTSCHRAUBE FE/ZNXC3	VITE A TESTA ESAGONALE FE/ZNXC	
004	80062060	002	VIS TETE HEXAGONALE FE/ZNXC3	HEXAGON HEAD SCREW FE/ZNXC3	SECHSKANTSCHRAUBE FE/ZNXC3	VITE TESTA ESAGONALE FE/ZNXC3	
005	80080626	016	VIS TETE CYL.SIX P.CR.FE/ZNXC3	SCREW, SOCKET HEAD FE/ZNXC3	ZYLINDERSCHR.INNENSEC.FE/ZNXC3	VITE A TESTA CILINDR. FE/ZNXC3	
006	80131026	004	VIS AUTOBLOQUANTE FLZNNC	UNDERSERR.S-LOC.SCREW FLZNNC	SPERRZAHN-BUNDSCHRAU.FLZNNC	VITE FLZNNC	
007	80131670	018	VIS AUTOBLOQUANTE FLZNNC	UNDERSER.S-LOC.SCREW FLZNNC	SPERRZAHN-BUNDSCHRAU.FLZNNC	VITE FLZNNC	
008	80190820	008	VIS AUTOTARAU.FE/ZNXC3 TAPTITE	SELF-CUTTING SCREW FE/ZNXC3	GEWINDE-SCHNEIDSCHRAU.FE/ZNXC3	VITE AUTOBLOCCANTE	
009	80201053	002	ECROU AUTOBLOQUANT FE/ZNXC3	UNDERSERRAT.S.LOC.NUT FE/ZNXC3	SPERRZAHN-BUNDMUTTER FE/ZNXC3	DADO FE/ZNXC3	
010	80201070	008	ECROU HEXAGONAL FE/ZNXC3	NUT FE/ZNXC3	SECHSKANTMUTTER FE/ZNXC3	DADO FE/ZNXC3	
011	80201651	018	ECROU AUTOBLOQUANT FE/ZNXC3	UNDERSERRAT.S.LOC.NUT FE/ZNXC3	SPERRZAHN-BUNDMUTTER FE/ZNXC3	DADO FE/ZNXC3	30,2 daN m (227 lbf ft)
012	80202070	002	ECROU HEXAGONAL FE/ZNXC3	NUT FE/ZNXC3	SECHSKANTMUTTER FE/ZNXC3	DADO FE/ZNXC3	
013	80462136	002	GOUPILLE ELASTIQUE FLZNNC	ROLL PIN FLZNNC	SPANNHUELSE FLZNNC	SPINA ELASTICA FLZNNC	
014	82300094	004	COLLIER EN 2 PIECES	COLLAR	HALTERUNG	COLLARE	
015	83030008	002	BUTEE ELASTIQUE CONIQUE	RUBBER STOP	GUMMIPUFFER	GOMMINO	
016	83090038	009	EMBASE AUTOADHESIVE	SELF STIKING CABLE GUIDE	KABELKONSOLE SELBSTKLEBEND	BASAMENTO	
017	83090039	052	COLLIER PLASTIQUE	CABLE TIE PLASTIC	KABELBINDER PLASTIK	FASCETTA	
018	83200806	006	PASSE FIL	RUBBER PASS WIRE	GUMMI-TUELLE	PASSAFILO	
019	83240014	004	CATADIOPTRE	REFLECTOR	RUECKSTRAHLER	CATADIOTTRO	
020	55748900	001	FLEXIBLE	HOSE, HYDRAULIC	HYDRAULIKSCHLAUCH	TUBO IN GOMMA	
021	55748900	001	FLEXIBLE	HOSE, HYDRAULIC	HYDRAULIKSCHLAUCH	TUBO IN GOMMA	
022	55748900	001	FLEXIBLE	HOSE, HYDRAULIC	HYDRAULIKSCHLAUCH	TUBO IN GOMMA	
023	55748900	001	FLEXIBLE	HOSE, HYDRAULIC	HYDRAULIKSCHLAUCH	TUBO IN GOMMA	
024	A4080315	002	UNION DOUBLE / CLOISON	BULKHEAD UNION	VERBINDUNGSNIPEL	CONNETTORE	
025	A4082700	002	COUDE TOURNANT	AJUSTABLE MALE STUD ELBOW	EINSTELLBARER WINKELSTUTZEN	GIUNZIONE A 90°ORIENTABILE	
026	A4083200	001	TE TOURNANT NU FE/ZNXC3	ADJUSTABLE EQUAL TEE FE/ZNXC3	EINSTELLB.T VERSCHRAU.FE/ZNXC3	RACCORDO ORIENT.A T FE/ZNXC3	
027	A4085303	001	ADAPTATEUR REDUCTION FE/ZN	SWIVEL FITTING REDUCER FE/ZN	GERADE REDUZIER STUETZE FE/ZN	RACCORDO	
028	A4085309	003	ADAPTATEUR REDUCTION FE/ZN	SWIVEL FITTING REDUCER FE/ZN	GERADE REDUZIER STUETZE FE/ZN		
029	A4073008	001	DIVISEUR DE DEBIT MTDA08-050M	FLOW DIVIDER	MENGENTEILER		
030	A4080426	002	UNION MALE	MALE STUD CONNECTOR	GERADER EINSCHRAUBSTUTZEN	GIUZIONE DIRITTA ZBC	
031	A7260027	004	COLLIER SIMPLE D18	CLAMP D18	KLEMMHÄLFTENPAAR D18	COLLARE D.18	
032	K8003580	001	BRIDE	CLAMP	BUEGEL	STAFFA	
033	K8004160	002	COUVERCLE	LID	DECKEL	COPERCHIO	
034	K8004560	001	SUPPORT	SUPPORT	TRAEGER	SUPPORTO	
035	K8009241	001	POUTRE	BEAM	TRAGEBALKEN	TRAVE	
036	K8019830	002	SUPPORT	SUPPORT	TRAEGER	SUPPORTO	
037	K8004680	001	TUYAU POMPIER D120 NOIR	HOSE PROTECTOR	SCHUTZSCHLAUCH	TUBO IN GOMMA	





GA15031

A 0001 > A 9999

K80R0068 D

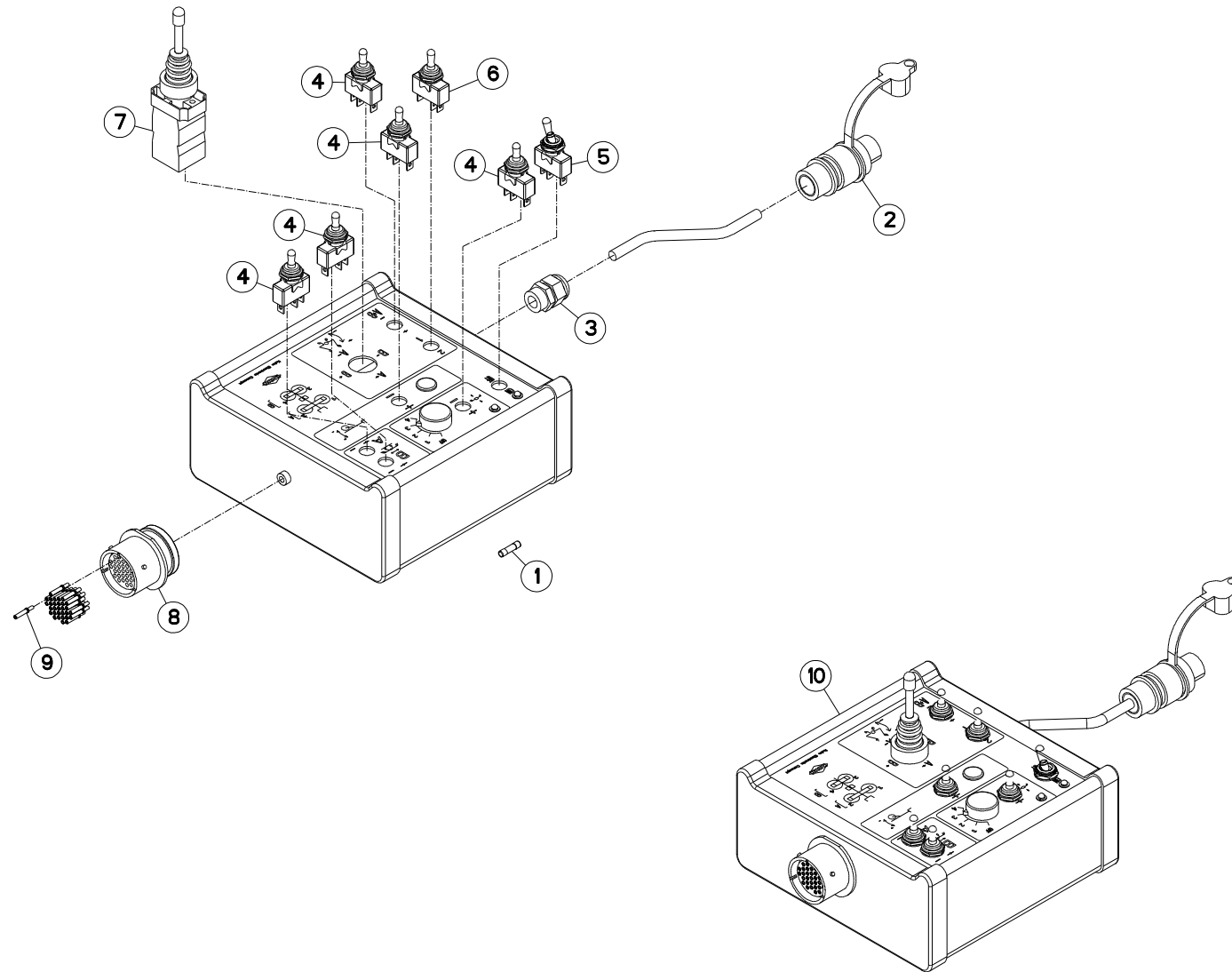
BLOC HYDRAULIQUE

HYDRAULIC BLOCK

STEUERBLOCK

BLOCCO IDRAULICO

Rep	Nr	Qt	Designation	Description	Bezeichnung	Referenza	Remarque - Remark - Bemerkung - Osservazioni
001	80061220	004	VIS TETE HEXAGONALE FLZNNC	HEX BOLT FE/ZNXC3	SECHSKANTSCHRAUBE FLZNNC	VITE TESTA ESAGONALE FLZNNC	
002	80080530	036	VIS TETE CYL.SIX P.CR.FE/ZNXC3	HEX.SOCK.HEAD CAP SCR.FE/ZNXC3	ZYLINDERSCHR.INNENSEC.FE/ZNXC3	VITE A TESTA CILINDR. FE/ZNXC3	
003	80080570	004	VIS TETE CYL.SIX P.CR.FE/ZNXC3	HEX.SOCK.HEAD CAP SCR.FE/ZNXC3	ZYLINDERSCHR.INNENSEC.FE/ZNXC3	VITE A TESTA CILINDR. FE/ZNXC3	
004	80130820	010	VIS AUTOBLOQUANTE FLZNNC	UNDERSERR.S-LOC.SCREW FLZNNC	SPERRZAHN-BUNDSCHRAU.FLZNNC	VITE FLZNNC	
005	80281254	004	RONDELLE CONIQUE BLOC.FLZNNC	CONICAL SPRING WASHER FLZNNC	SPANNSCHEIBE FLZNNC	RONDELLA CONICA FLZNNC	
006	83235021	001	CONNECTEUR DIN43650-A	CONNECTOR DIN43650-A	VERBINDUNG DIN43650-A	CONNETTORE DIN43650-A	[1]
007	83235115	001	FICHE DEUTSCH HDP	PLUG DEUTSCH HDP	STECKER DEUTSCH HDP	SCHEDA DEUTSCH HDP	[1]
008	83235117	031	CONTACT DEUTSCH TAILLE 16	CONTACT DEUTSCH SIZE 16	KONTAKT DEUTSCH SIZE 16	CONTATTO DEUTSCH SIZE 16	[1]
009	83235122	001	ADAPTATEUR DEUTSCH HDP	ADAPTER DEUTSCH HDP	ANBAUELEMENT DEUTSCH HDP	ADATTATORE DEUTSCH HDP	[1]
010	83235153	001	SERRE-CABLE DEUTSCH HDP	GREENHOUSE-CABLE DEUTSCH HDP	KABELKLEMME DEUTSCH HDP	SERRE-CÂBLE DEUTSCH HDP	[1]
011	A4061804	001	BOUCHON	PLUG	VERSCHLUSSSCHRAUBE	TAPPO	
012	A4070042	001	LIMITEUR DE PRESSION CETOP3	PRESSURE RELIEF VALVE	DRUCKBEGRENZUNGSVENTIL	LIMITATORE DI PRESSIONE	
013	A4071361	001	VALVE DIRECT + CDE SECOURS	BY-PASS VALVE	VENTIL MAN.F.LS	VALVOLA	8,5 daN m (63 lbf ft)
014	A4080401	009	UNION MALE	MALE STUD CONNECTOR	GERADER EINSCHRAUBSTUTZEN	GIUZIONE DIRITTA ZBC	
015	A4080411	006	UNION MALE	MALE STUD CONNECTOR	GERADER EINSCHRAUBSTUTZEN	GIUZIONE DIRITTA ZBC	
016	A4080429	007	UNION MALE	MALE STUD CONNECTOR	GERADER EINSCHRAUBSTUTZEN	GIUZIONE DIRITTA ZBC	
017	A4080463	002	UNION MALE	MALE STUD CONNECTOR	GERADER EINSCHRAUBSTUTZEN	GIUZIONE DIRITTA ZBC	
018	A4080513	002	ADAPTATEUR TOURNANT	SWIVEL CONNECTOR	EINSTELBARE EINSCHRAUBSTUTZE	ADATTATORE	
019	A4085404	020	JOINT FORME E 3/8G	SEAL	DICHTRING	GIUNTO	
020	A4085408	003	JOINT FORME E M26X1,5/M27X2 ET	SEAL	DICHTRING	GIUNTO	
021	A4050027	010	DISTRIBUTEUR	VALVE, DIVERTER	VERTEILER	DISTRIBUTORE CETOP DG4V3 6C	
022	A4065004	001	PRISE DE PRESSION	PORT, PRESSURE	DRUCKANSCHLUSS	PRESA DI PRESSIONE IDRAULICA	
023	A4070033	001	LIMITEUR DE PRESSION	VALVE, RELIEF	DRUCKBEGRENZUNGSVENTIL	LIMITATORE DI PRESSIONE	8,5 daN m (63 lbf ft)
024	A4072017	002	LIMITEUR DEBIT UNIDIR. 3/8 REG	DELIVERY LIMITER	MENGEN BEGRENZER	LIMITATORE DI PORTATA 3/8	
025	A4100020	001	BLOC HYDRAULIQUE	MANIFOLD, HYDRAULIC	HYDRAULIK-STEUERBLOCK	BLOCCO IDRAULICO	
026	K8006030	001	SUPPORT	SUPPORT	TRAEGER	SUPPORTO	
027	K8006040	001	CAPOT	HOOD	HAUBE	COFANO	
028	K8006050	001	CAPOT	HOOD	HAUBE	COFANO	
029	K8003162	001	FAISCEAU ELECTRIQUE	HARNESS, WIRING	KABELBAUM	CAVO ELETTRICO	+ [1]





GA15031

A 0001 > A 9999

K80R0156 A

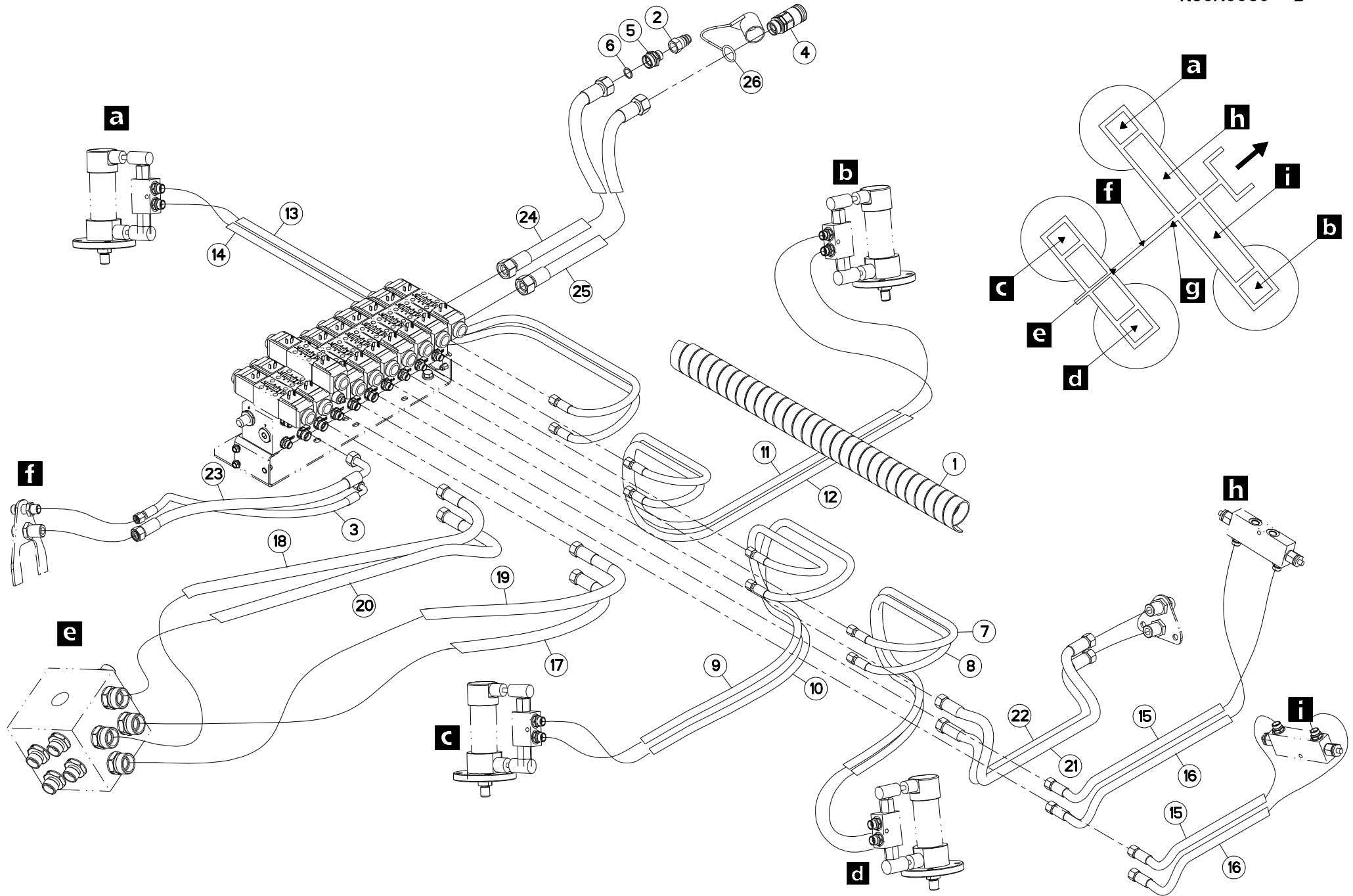
BOITIER DE COMMANDE

CONTROL BOX

STEUEREINHEIT

SCATOLA DI COMANDO

Rep	Nr	Qt	Designation	Description	Bezeichnung	Referenza	Remarque - Remark - Bemerkung - Osservazioni
001	83233046	005	FUSIBLE 5X20MM 15A	FUSE 5X20MM 15A	SICHERUNG 5X20MM 15A	FUSIBILE 5X20MM 15A	[1]
002	83235003	001	CONNECTEUR DIN9680	CONNECTOR DIN9680	VERBINDUNG DIN9680	CONNETTORE DIN9680	[1]
003	83235037	001	PRESSE-ETOUPE PG11	CABLE GLAND PG11	KABELSTOPFBUCHSE PG11	SERRACAVO PG11	[1]
004	83236050	005	INTER.LEV C MOM-OFF-MOM UNIP	SWITCH	SCHALTER C TAST-OFF-TAST	INTERRUTTORE	[1]
005	83236052	001	INTER.LEV C ON-ON UNIP	SWITCH	SCHALTER C ON-ON	INTERRUTTORE+CAPP+ROND	[1]
006	83236059	001	INTER.LEV C ON-OFF-ON UNIP	SWITCH	SCHALTER	INTERRUTTORE	[1]
007	83236102	001	MANIPUL.TELEMECANIQUE 4P NC	SWITCH	BEDIENHEBEL	MANIPOLATORE 4 POS.	[1]
008	83235114	001	EMBASE DEUTSCH HDP DEUTSCH HDP	CONNECTOR DEUTSCH HDP	STECKERHALTERUNG DEUTSCH HDP	CONNETTORE DEUTSCH HDP	[1]
009	83235116	031	CONTACT DEUTSCH TAILLE 16	CONTACT DEUTSCH SIZE 16	KONTAKT DEUTSCH SIZE 16	CONTATTO DEUTSCH SIZE 16	[1]
010	K8003152	001	BOITIER GA15021	CONTROL BOX GA15021	BEDIENKONSOLE GA15021/31	SCATOLA DI COMANDO GA15021	+ [1]





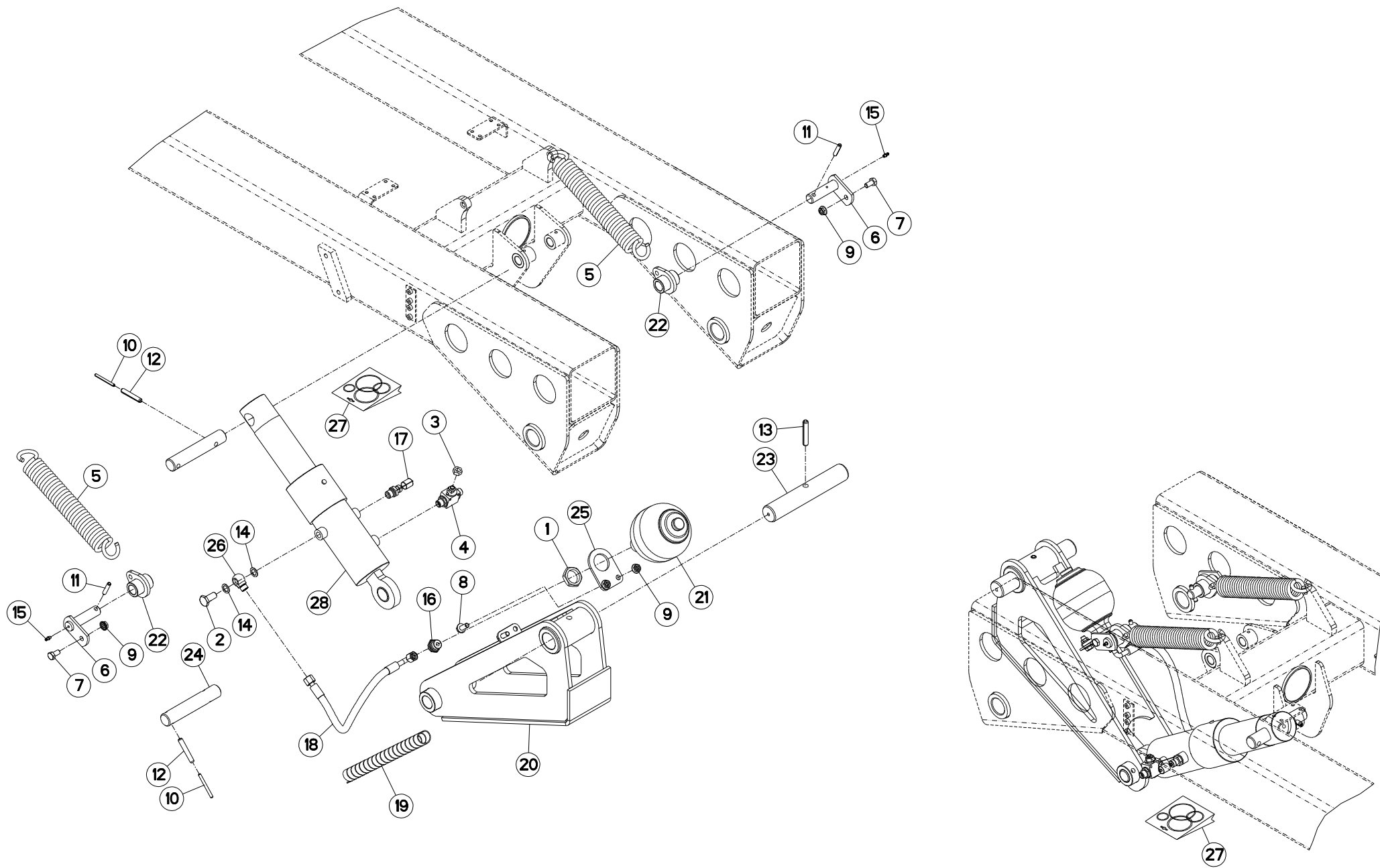
FLEXIBLES

HYDRAULIC HOSES

HYDRAULIKSCHLAEUCHE

TUBI FLESSIBILI IDRAULICI

Rep	Nr	Qt	Designation	Description	Bezeichnung	Referenza	Remarque - Remark - Bemerkung - Osservazioni
001	55725710	001	GAINÉ SPIRALE	SPIRAL WRAP	SCHUTZSPIRALE	PROTEZIONE	
002	A4074001	001	COUPLEUR	COUPLER	KUPPLER	GIUNTO	
003	55711600	001	FLEXIBLE	HOSE, HYDRAULIC	HYDRAULIKSCHLAUCH	TUBO IN GOMMA	
004	A4074039	001	COUPLEUR FEMELLE FF	CONNECTOR FEMALE	KUPPLUNGSMUFFE	GIUNTO	
005	A4080462	001	UNION MALE	MALE STUD CONNECTOR	GERADER EINSCHRAUBSTUTZEN	GIUZIONE DIRITTA ZBC	
006	A4085406	001	JOINT FORME E 1/2G	SEAL	DICHTRING	GIUNTO	
007	A4921118	001	FLEXIBLE HYDRAULIQUE	HYDRAULIC HOSE	HYDRAULIKSCHLAUCH	TUBO GOMMA	<->8400 mm
008	A4921118	001	FLEXIBLE HYDRAULIQUE	HYDRAULIC HOSE	HYDRAULIKSCHLAUCH	TUBO GOMMA	<->8400 mm
009	A4921118	001	FLEXIBLE HYDRAULIQUE	HYDRAULIC HOSE	HYDRAULIKSCHLAUCH	TUBO GOMMA	<->8400 mm
010	A4921118	001	FLEXIBLE HYDRAULIQUE	HYDRAULIC HOSE	HYDRAULIKSCHLAUCH	TUBO GOMMA	<->8400 mm
011	A4921119	001	FLEXIBLE HYDRAULIQUE	HYDRAULIC HOSE	HYDRAULIKSCHLAUCH	TUBO GOMMA	<->11300 mm
012	A4921119	001	FLEXIBLE HYDRAULIQUE	HYDRAULIC HOSE	HYDRAULIKSCHLAUCH	TUBO GOMMA	<->11300 mm
013	A4921120	001	FLEXIBLE HYDRAULIQUE	HYDRAULIC HOSE	HYDRAULIKSCHLAUCH	TUBO GOMMA	<->9650 mm
014	A4921120	001	FLEXIBLE HYDRAULIQUE	HYDRAULIC HOSE	HYDRAULIKSCHLAUCH	TUBO GOMMA	<->9650 mm
015	A4922041	002	FLEXIBLE HYDRAULIQUE	HYDRAULIC HOSE	HYDRAULIKSCHLAUCH	TUBO GOMMA	<->1900 mm
016	A4922041	002	FLEXIBLE HYDRAULIQUE	HYDRAULIC HOSE	HYDRAULIKSCHLAUCH	TUBO GOMMA	<->1900 mm
017	A4923005	001	FLEXIBLE HYDRAULIQUE	HYDRAULIC HOSE	HYDRAULIKSCHLAUCH	TUBO GOMMA	<->3200 mm
018	A4923005	001	FLEXIBLE HYDRAULIQUE	HYDRAULIC HOSE	HYDRAULIKSCHLAUCH	TUBO GOMMA	<->3200 mm
019	A4923005	001	FLEXIBLE HYDRAULIQUE	HYDRAULIC HOSE	HYDRAULIKSCHLAUCH	TUBO GOMMA	<->3200 mm
020	A4923005	001	FLEXIBLE HYDRAULIQUE	HYDRAULIC HOSE	HYDRAULIKSCHLAUCH	TUBO GOMMA	<->3200 mm
021	A4923012	001	FLEXIBLE HYDRAULIQUE	HYDRAULIC HOSE	HYDRAULIKSCHLAUCH	TUBO GOMMA	<->850 mm
022	A4923012	001	FLEXIBLE HYDRAULIQUE	HYDRAULIC HOSE	HYDRAULIKSCHLAUCH	TUBO GOMMA	<->850 mm
023	A4923031	001	FLEXIBLE HYDRAULIQUE	HYDRAULIC HOSE	HYDRAULIKSCHLAUCH	TUBO GOMMA	<->950 mm
024	A4925003	001	FLEXIBLE HYDRAULIQUE	HYDRAULIC HOSE	HYDRAULIKSCHLAUCH	TUBO GOMMA	<->6800 mm
025	A4925003	001	FLEXIBLE HYDRAULIQUE	HYDRAULIC HOSE	HYDRAULIKSCHLAUCH	TUBO GOMMA	<->6800 mm
026	A4074036	001	CAPUCHON COUPLEUR FEMELLE FF	CAP FEMALE CONNECTOR	KAPPE FUER KUPPLUNGSMUFFE	CAPPUCCIO	





GA15031

A 0001 > A 9999

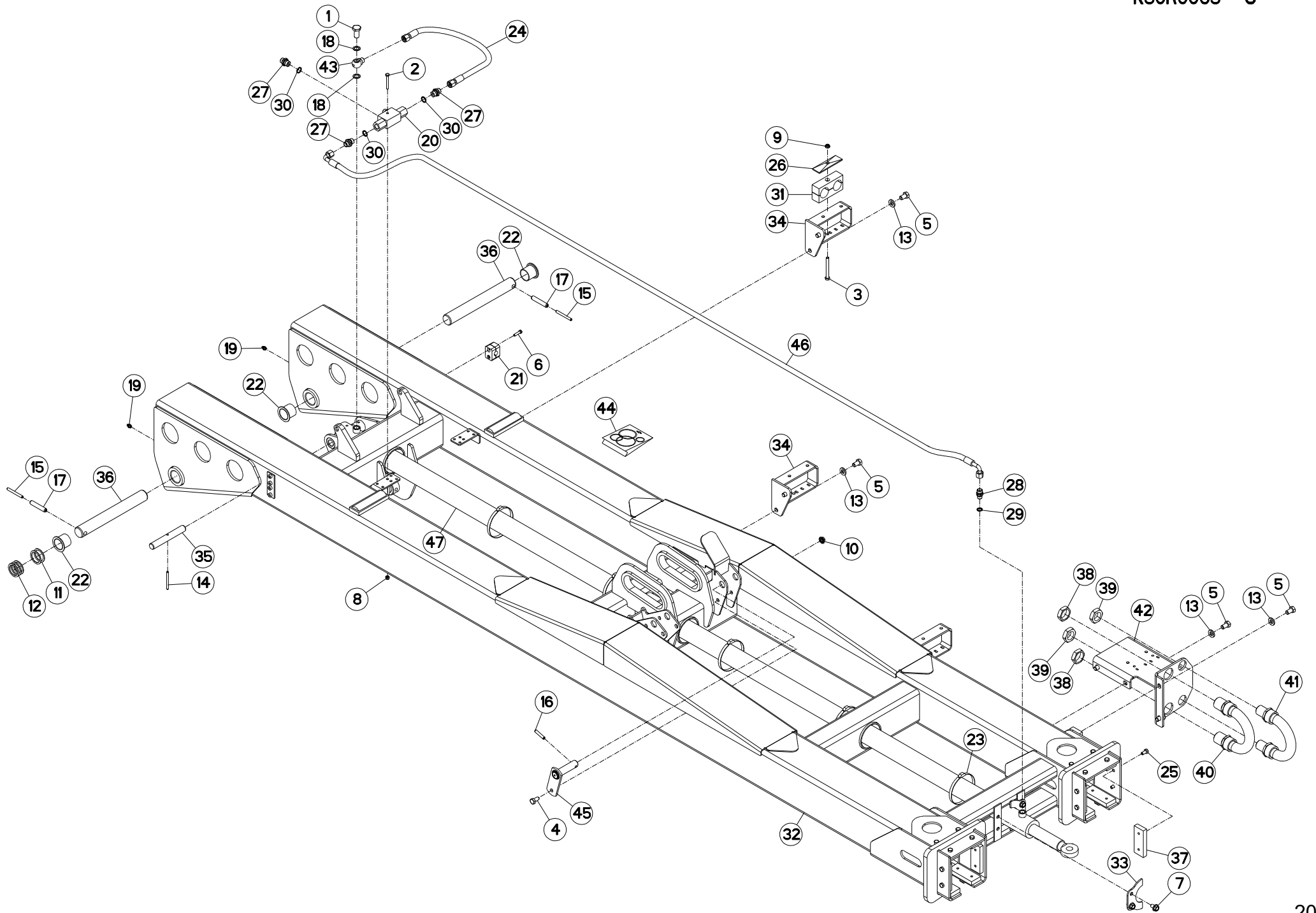
K80R0012 A

ALLEGEMENT BRAS AVANT

SUSPENSION FRONT ARM

ENTLASTUNG VORDERE ARME

Rep	Nr	Qt	Designation	Description	Bezeichnung	Referenza	Remarque - Remark - Bemerkung - Osservazioni
001	50072300	002	ECROU EXTRA-PLAT FE/ZNXC3	HEXAGON THIN NUT FE/ZNXC3	FLACHE SECHSKANTMUTTER	DADO	
002	56116800	002	VIS	SCREW	SCHRAUBE	VITE	
003	56866000	002	ECROU DE MANIPULATION ZBC	NUT ZBC	MUTTER ZBC	DADO	
004	56866200	002	ROBINET	VALVE, BALL	KUGELHAHN	ROBINETTO	
005	57860300	004	RESSORT DE TRACTION	SPRING, EXTENSION	ZUGFEDER	MOLLA DI TRAZIONE	
006	57864100	004	AXE	PIN	ACHSE	ASSE	
007	80061020	004	VIS TETE HEXAGONALE FE/ZNXC3	HEX. HEAD SCREW FE/ZNXC3	SECHSKANTSCHRAUBE FE/ZNXC3	VITE A TESTA ESAGONALE FE/ZNXC	
008	80131026	004	VIS AUTOBLOQUANTE FLZNNC	UNDERSERR.S-LOC.SCREW FLZNNC	SPERRZAHN-BUNDSCHRAU.FLZNNC	VITE FLZNNC	
009	80201053	008	ECROU AUTOBLOQUANT FE/ZNXC3	UNDERSERRAT.S.LOC.NUT FE/ZNXC3	SPERRZAHN-BUNDMUTTER FE/ZNXC3	DADO FE/ZNXC3	
010	80450660	004	GOUPILLE ELASTIQUE FLZNNC	ROLL PIN FLZNNC	SPANNHUELSE FLZNNC	SPINA ELASTICA FLZNNC	
011	80450841	004	GOUPILLE ELASTIQUE FLZNNC	ROLL PIN FLZNNC	SPANNHUELSE FLZNNC	SPINA ELASTICA FLZNNC	
012	80451061	004	GOUPILLE ELASTIQUE FLZNNC	ROLL PIN FLZNNC	SPANNHUELSE FLZNNC	SPINA ELASTICA FLZNNC	
013	80451265	002	GOUPILLE ELASTIQUE FLZNNC	ROLL PIN FLZNNC	SPANNHUELSE FLZNNC	SPINA ELASTICA FLZNNC	
014	82101422	004	JOINT CUIVRE	SEALING RING	DICHTRING	RONDELLA RAME	
015	82200600	004	GRAISSEUR A TETE SPHERIQUE	LUBRICATING NIPPLE: CONE TYPE	KEGELSCHMIERNIPPEL	INGRASSATORE SFERICO	
016	A4080402	002	UNION MALE	MALE STUD CONNECTOR	GERADER EINSCHRAUBSTUTZEN	GIUZIONE DIRITTA ZBC	
017	A4065005	002	PRISE DE PRESSION	PORT, PRESSURE	DRUCKANSCHLUSS	PRESA DI PRESSIONE IDRAULICA	
018	A4921064	002	FLEXIBLE HYDRAULIQUE	HYDRAULIC HOSE	HYDRAULIKSCHLAUCH	TUBO GOMMA	
019	K7000260	002	GAINÉ SPIRALE	SPIRAL WRAP	SCHUTZSPIRALE	PROTEZIONE	
020	K8003060	002	BIELLETTÉ	LINK	SHUBSTANGE	BIELLETTA	
021	K8003070	002	ACCUMULATEUR HYDRO-PNEUMATIQUE	ACCUMULATOR	DRUCKSPEICHER	ACCUMULATORE	
022	K8003810	004	ATTACHE DE RESSORT	SUPPORT	HALTERUNG	ATTACCO	
023	K8003950	002	AXE ZBC	AXLE ZBC	ACHSE ZBC	ASSE ZBC	
024	K8003960	004	AXE ZBC	AXLE ZBC	ACHSE ZBC	ASSE ZBC	
025	K8004340	002	PATTE	PLATE	LASCHE	FAZZOLETTO	
026	K8005680	002	RACCORD BANJO DL10	CONNECTION	VERBINDUNG	STAFFA	
027	K8007050	002	COLL.JOINTS-VERIN K8003490	SET OIL SEALS FOR K8003490	SATZ DICHTUNGEN F.K8003490	KIT GUARNIZ.PISTO.K8003490	
028	K8003490	002	VERIN SIMPLE EFFET 70 C122	HYDRAULIC CYLINDER	HYDRAULIKZYLINDER	CILINDRO	



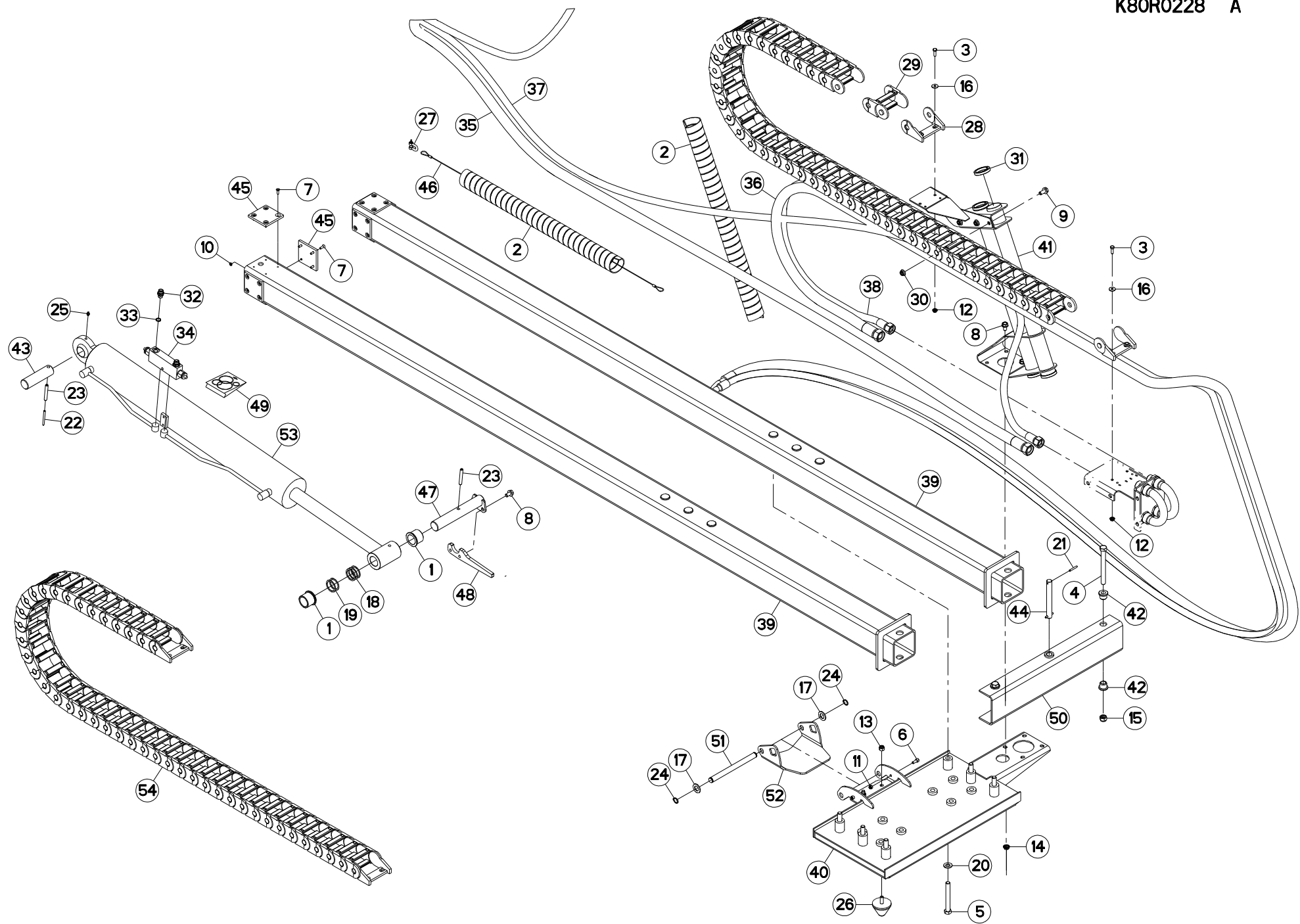


BRAS DE ROTOR AVANT DROIT

ROTOR ARM FRONT RIGHT

VORDERER KREISELTRAGARM RECHTS

Rep	Nr	Qt	Designation	Description	Bezeichnung	Referenza	Remarque - Remark - Bemerkung - Osservazioni
001	56116800	001	VIS	SCREW	SCHRAUBE	VITE	
002	80060650	001	VIS TETE HEXAGONALE FE/ZNXC3	HEX. HEAD SCREW FE/ZNXC3	SECHSKANTSCHRAUBE FE/ZNXC3	VITE TESTA ESAGONALE FE/ZNXC3	
003	80060855	001	VIS TETE HEXAGONALE FE/ZNXC3	HEXAGON HEAD SCREW FE/ZNXC3	SECHSKANTSCHRAUBE FE/ZNXC3	VITE TESTA ESAGONALE FE/ZNXC3	
004	80061020	001	VIS TETE HEXAGONALE FE/ZNXC3	HEX. HEAD SCREW FE/ZNXC3	SECHSKANTSCHRAUBE FE/ZNXC3	VITE A TESTA ESAGONALE FE/ZNXC	
005	80061220	010	VIS TETE HEXAGONALE FLZNNC	HEX BOLT FE/ZNXC3	SECHSKANTSCHRAUBE FLZNNC	VITE TESTA ESAGONALE FLZNNC	
006	80080626	004	VIS TETE CYL.SIX P.CR.FE/ZNXC3	SCREW, SOCKET HEAD FE/ZNXC3	ZYLINDERSCHR.INNENSEC.FE/ZNXC3	VITE A TESTA CILINDR. FE/ZNXC3	
007	80131017	004	VIS AUTOBLOQUANTE FLZNNC	UNDERSERR.S.LOC.SCREW FLZNNC	SPERRZAHN-BUNDSCHRAU.FLZNNC	VITE FLZNNC	
008	80200630	001	ECROU HEX.AUTOFREINE FE/ZNXC3	SELF LOCKING NUT FE/ZNXC3	SELBSTSICHERNDE MUTT.FE/ZNXC3	DADO AUTOBLOCCANTE FE/ZNXC3	
009	80200840	001	ECROU HEX.BAS AUTOFR.FE/ZNXC3	SELF-LOCKING NUT FE/ZNXC3	SELBSTSICHERND.MUTTER FE/ZNXC3	DADO AUTOBLOCCANTE FE/ZNXC3	
010	80201053	001	ECROU AUTOBLOQUANT FE/ZNXC3	UNDERSERRAT.S.LOC.NUT FE/ZNXC3	SPERRZAHN-BUNDMUTTER FE/ZNXC3	DADO FE/ZNXC3	
011	80253543	002	RONDELLE D'AJUSTAGE PS 1,0	SHIM RING PS 1,0	PASSSCHEIBE PS 1,0	SPESSORE	
012	80253547	003	RONDELLE D'AJUSTAGE PS 0,5	SHIM RING PS 0,5	PASSSCHEIBE PS 0,5	SPESSORE	
013	80281254	010	RONDELLE CONIQUE BLOC.FLZNNC	CONICAL SPRING WASHER FLZNNC	SPANNSCHEIBE FLZNNC	RONDELLA CONICA FLZNNC	
014	80450665	001	GOUPILLE ELASTIQUE FLZNNC	ROLL PIN FLZNNC	SPANNHUELSE FLZNNC	SPINA ELASTICA FLZNNC	
015	80450765	002	GOUPILLE ELASTIQUE FLZNNC	ROLL PIN FLZNNC	SPANNHUELSE FLZNNC	SPINA ELASTICA FLZNNC	
016	80450841	001	GOUPILLE ELASTIQUE FLZNNC	ROLL PIN FLZNNC	SPANNHUELSE FLZNNC	SPINA ELASTICA FLZNNC	
017	80451265	002	GOUPILLE ELASTIQUE FLZNNC	ROLL PIN FLZNNC	SPANNHUELSE FLZNNC	SPINA ELASTICA FLZNNC	
018	82101422	002	JOINT CUIVRE	SEALING RING	DICHTRING	RONDELLA RAME	
019	82200800	002	GRAISSEUR A TETE SPHERIQUE	GRESE NIPPLE B M8X1,25	KEGELSCHMIERNIPPEL	INGRASSATORE FE/ZNXC3	
020	82300092	001	CLAPET ANTI-RETOUR DOUB.PILOTE	CHECK VALVE	RUECKSCHLAGVENTIL	VALVOLA NON RITORNO	
021	82300094	002	COLLIER EN 2 PIECES	COLLAR	HALTERUNG	COLLARE	
022	83013538	004	BAGUE ROULEE A COLLERETTE	FLANGED WRAPPED BUSH	GEROLLTE BUCHSE MIT FLANSCH	ANELLO LUBRIFICATO	
023	83090192	005	COLLIER	CABLE TIE PLASTIC	KABELBINDER PLASTIK	ANELLO	
024	57509400	001	FLEXIBLE	HOSE, HYDRAULIC	HYDRAULIKSCHLAUCH	TUBO IN GOMMA	
025	80060816	024	VIS TETE HEXAGONALE FE/ZNXC3	HEX. SCREW FE/ZNXC3	SECHSKANTSCHRAUBE FE/ZNXC3	VITE TESTA ESAGONALE FE/ZNXC3	
026	A7260019	001	PLAQUE SUPERIEURE TAILLE 5	UPPER PLATE SIZE 5	DECKPLATTE SIZE 5	PIASTRA	
027	A4080401	004	UNION MALE	MALE STUD CONNECTOR	GERADER EINSCHRAUBSTUTZEN	GIUZIONE DIRITTA ZBC	
028	A4080405	001	UNION MALE	MALE STUD CONNECTOR	GERADER EINSCHRAUBSTUTZEN	GIUZIONE DIRITTA ZBC	
029	A4085402	001	JOINT FORME E M14X1,5 ET 1/4G	SEAL	DICHTRING	GIUNTO	
030	A4085404	004	JOINT FORME E 3/8G	SEAL	DICHTRING	GIUNTO	
031	A7260052	001	COLLIER DOUBLE D35+D35	CLAMP D35+D35	KLEMMHÄLFTENPAAR D35+D35	COLLARE D35	
032	K8002271	001	BRAS	ARM	ARM	BRACCIO	
033	K8003650	002	GUIDE	GUIDE	FUEHRUNG	GUIDA	
034	K8003700	003	SUPPORT DE FLEXIBLES	HYDRAULIC HOSE SUPPORT	SCHLAUCHHALTERUNG	SUPPORTO	
035	K8003920	001	AXE	PIN	ACHSE	ASSE	
036	K8003970	002	AXE ZBC	AXLE ZBC	ACHSE ZBC	ASSE ZBC	
037	K8004230	012	PATIN DE GLISSEMENT	SKID	GLEITBLOCK	PATTINO	
038	K8005570	002	ECROU M36X2	NUT	MUTTER	DADO	
039	K8005580	002	ECROU M30X2	NUT	MUTTER	DADO	
040	K8005590	001	RACCORD M36X2 COUDE 180°	CONNECTION	VERBINDUNG	STAFFA	
041	K8005600	001	RACCORD M30X2 COUDE 180°	CONNECTION	VERBINDUNG	STAFFA	
042	K8005610	001	SUPPORT DE FLEXIBLES	HYDRAULIC HOSE SUPPORT	SCHLAUCHHALTERUNG	SUPPORTO	
043	K8005680	001	RACCORD BANJO DL10	CONNECTION	VERBINDUNG	STAFFA	
044	K8007060	001	COLL.JOINTS-VERIN K8003550	SET OIL SEALS FOR	SATZ DICHTUNGEN F.	KIT GUARNIZ.PISTO.ONE K8003550	: K8003550
045	K8007550	001	AXE	PIN	ACHSE	ASSE	
046	K5601310	001	FLEXIBLE	HYDRAULIC HOSE	HYDRAULIKSCHLAUCH	TUBO IN GOMMA	
047	K8003550	001	VERIN 50/35 COURSE 2665	HYDRAULIC CYLINDER	HYDRAULIKZYLINDER	CILINDRO	



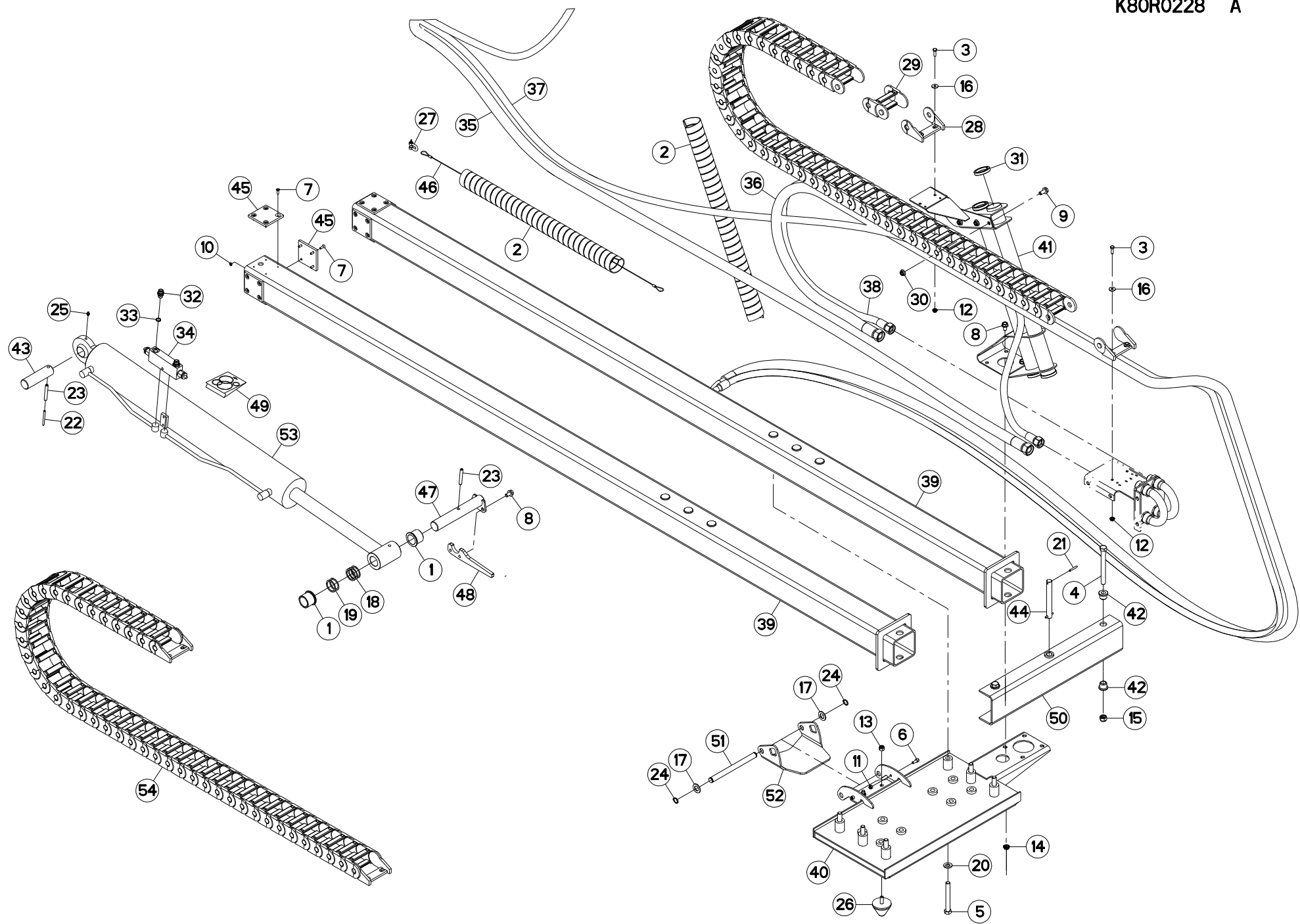


RELEVAGE AVANT DROIT

LIFT MECHANISM FRONT RIGHT

AUSHUBGESTÄNGE VORN RECHTS HTS

Rep	Nr	Qt	Designation	Description	Bezeichnung	Referenza	Remarque - Remark - Bemerkung - Osservazioni
001	50030900	002	BAGUE ROULEE A COLLERETTE	FLANGED WRAPPED BUSH	GEROLLTE BUCHSE MIT FLANSCH	ANELLO LUBRIFICATO	
002	55725710	002	GAINÉ SPIRALE	SPIRAL WRAP	SCHUTZSPIRALE	PROTEZIONE	
003	80060826	004	VIS TETE HEXAGONALE FE/ZNXC3	HEAD HEX SCREW FE/ZNXC3	SECHSKANTSCHRAUBE FE/ZNXC3	VITE TESTA ESAGONALE FE/ZNXC3	
004	80061665	002	VIS TETE HEXAGONALE FE/ZNXC3	HEXAGON HEAD SCREW FE/ZNXC3	SECHSKANTSCHRAUBE FE/ZNXC3	VITE TESTA ESAGONALE FE/ZNXC3	
005	80061667	006	VIS TETE HEXAGONALE FE/ZNXC3	HEXAGON HEAD SCREW FE/ZNXC3	SECHSKANTSCHRAUBE FE/ZNXC3	VITE TESTA ESAGONALE FE/ZNXC3	20,6 daN m (151,9 lbf ft)
006	80080820	002	VIS TETE CYL.SIX P.CR.FE/ZNXC3	HEX.SOCK.HEAD CAP SCR.FE/ZNXC3	ZYLINDERSCHR.INNENSEC.FE/ZNXC3	VITE A TESTA CILINDR. FE/ZNXC3	
007	80110621	032	VIS T.FRAI.SIX P.CR.FE/ZNXC3	HEX.SOC.COUNT.HEAD SC.FE/ZNXC3	SENKSCHRAUB.INNENSEC.FE/ZNXC3	VITE FE/ZNXC3	
008	80131220	006	VIS AUTOBLOQUANTE FLZNNC	UNDERSERR.S.LOC.SCREW FLZNNC	SPERRZAHN-BUNDSCHRAU.FLZNNC	VITE FLZNNC	
009	80131225	003	VIS AUTOBLOQUANTE FLZNNC	UNDERSERR.S.LOC.SCREW FLZNNC	SPERRZAHN-BUNDSCHRAU.FLZNNC	VITE FLZNNC	
010	80200600	032	ECROU HEXAGONAL FE/ZNXC3	NUT FE/ZNXC3	SECHSKANTMUTTER FE/ZNXC3	DADO FE/ZNXC3	
011	80200830	002	ECROU HEX.AUTOFREINE FE/ZNXC3	SELFLOCKING NUT FE/ZNXC3	SELBSTSICHERNDE MUTT.FE/ZNXC3	DADO AUTOBLOCCANTE FE/ZNXC3	
012	80200851	004	ECROU AUTOBLOQUANT FE/ZNXC3	UNDERSERRAT.S.LOC.NUT FE/ZNXC3	SPERRZAHN-BUNDMUTTER FE/ZNXC3	DADO FE/ZNXC3	
013	80201230	002	ECROU HEX.AUTOFREINE FE/ZNXC3	SELF-LOCKING NUT FE/ZNXC3	SELBSTSICH.MUTTER FE/ZNXC3	DADO AUTOBLOCCANTE FE/ZNXC3	
014	80201253	004	ECROU AUTOBLOQUANT FE/ZNXC3	UNDERSERRAT.S.LOC.NUT FE/ZNXC3	SPERRZAHN-BUNDMUTTER FE/ZNXC3	DADO FE/ZNXC3	
015	80201640	002	ECROU HEX.BAS AUTOFR.FE/ZNXC3	SELF-LOCKING NUT FE/ZNXC3	SELBSTSICHERND.MUTTER FE/ZNXC3	DADO AUTOBLOCCANTE FE/ZNXC3	
016	80250970	004	RONDELLE PLATE FE/ZNXC3	PLAIN WASHER M8 DIN125	SCHEIBE FE/ZNXC3	RONDELLA PIATTA FE/ZNXC3	
017	80252026	002	RONDELLE PLATE FE/ZNXC3	PLAIN WASHER M20 DIN 125	SCHEIBE FE/ZNXC3	RONDELLA PIATTA FE/ZNXC3	
018	80254042	003	RONDELLE D'AJUSTAGE PS 0,5	SHIM RING PS 0,5	PASSSCHEIBE PS 0,5	RONDELLA	
019	80254054	002	RONDELLE D'AJUSTAGE PS 1,0	SHIM RING PS 1,0	PASSSCHEIBE PS 1,0	SPESSORE	
020	80281600	006	RONDELLE CONIQUE BLOC.FLZNNC	CONICAL SPRING WASHER FLZNNC	SPANNSCHEIBE FLZNNC	RONDELLA CONICA FLZNNC	
021	80450641	002	GOUPILLE ELASTIQUE FLZNNC	ELASTIC PIN HEAVY DUTY	SPANNHUELSE FLZNNC	SPINA ELASTICA FLZNNC	
022	80450666	001	GOUPILLE ELASTIQUE FLZNNC	ROLL PIN FLZNNC	SPANNHUELSE FLZNNC	SPINA ELASTICA FLZNNC	
023	80451058	002	GOUPILLE ELASTIQUE FLZNNC	ROLL PIN FLZNNC	SPANNHUELSE FLZNNC	SPINA ELASTICA FLZNNC	
024	80600066	002	SEGMENT EXTERIEUR RENFORCE	RETAINING RING	SICHERUNGSRING	ANELLO ELASTICO	
025	82200910	001	GRAISSEUR A TETE SPHERIQUE	LUBRICATING NIPPLE: CONE TYPE	KEGELSCHMIERNIPPEL	INGRASSATORE	
026	83030008	002	BUTÉE ELASTIQUE CONIQUE	RUBBER STOP	GUMMIPUFFER	GOMMINO	
027	83070066	001	MANILLE FE/ZNXC3	SHACKLE FE/ZNXC3	SCHAEKEL FE/ZNXC3	MANIGLIA FE/ZNXC3	
028	83070078	001	MAILLONS DE JONCTION MALE/FEM.	CONNECTING LINK-PAIR	KETTENGLIEDER-PAAR	MAGLIA-PAIO	[2]
029	83070079	042	MAILLON "DEMONTE"	CONNECTING LINK	KETTENGLIED	MAGLIA	[2]
030	80201253	003	ECROU AUTOBLOQUANT FE/ZNXC3	UNDERSERRAT.S.LOC.NUT FE/ZNXC3	SPERRZAHN-BUNDMUTTER FE/ZNXC3	DADO FE/ZNXC3	
031	83090200	004	PROFIL DE PROTECTION	CORNER GUARD	KANTENSCHUTZ	COPROBORDO	
032	A4080411	002	UNION MALE	MALE STUD CONNECTOR	GERADER EINSCHRAUBSTUTZEN	GIUZIONE DIRITTA ZBC	
033	A4085404	002	JOINT FORME E 3/8G	SEAL	DICHTRING	GIUNTO	
034	A4056170	001	VALVE	VALVE	VENTIL	VALVOLA	[1]
035	A4916002	001	FLEXIBLE HYDRAULIQUE	HYDRAULIC HOSE	HYDRAULIKSCHLAUCH	TUBO GOMMA	<->7100 mm
036	A4916032	001	FLEXIBLE	HOSE, HYDRAULIC	HYDRAULIKSCHLAUCH	TUBO IN GOMMA	<->4800 mm
037	A4925008	001	FLEXIBLE HYDRAULIQUE	HYDRAULIC HOSE	HYDRAULIKSCHLAUCH	TUBO GOMMA	<->7450 mm
038	A4925072	001	FLEXIBLE	HOSE, HYDRAULIC	HYDRAULIKSCHLAUCH	TUBO IN GOMMA	<->4800 mm
039	K8002450	002	TUBE	TUBE	ROHR	TUBO	
040	K8002652	001	CHARIOT	TRAILER	SCHUBRAHMEN	CARRELLO	
041	K8003721	001	SUPPORT	SUPPORT	TRAEGER	SUPPORTO	
042	K8003930	004	DOUILLE EPAULEE ZBC	BUSH ZBC	HUELSE ZBC	BUSSOLA ZBC	
043	K8003980	001	AXE ZBC	AXLE ZBC	ACHSE ZBC	ASSE ZBC	
044	K8004000	001	AXE	PIN	ACHSE	ASSE	
045	K8004240	008	PATIN GLISSEMENT	GUIDE	FUEHRUNG	PATTINO	
046	K8004660	001	CABLE MULTITORON D=2 LG=1300	CABLE	DRAHTSEIL	CAVO	
047	K8005200	001	AXE	PIN	ACHSE	ASSE	
048	K8005210	001	BUTÉE ZBC	STOP ZBC	ANSCHLAG ZBC	LIMITATORE ZBC	





GA15031

A 0001 > A 9999

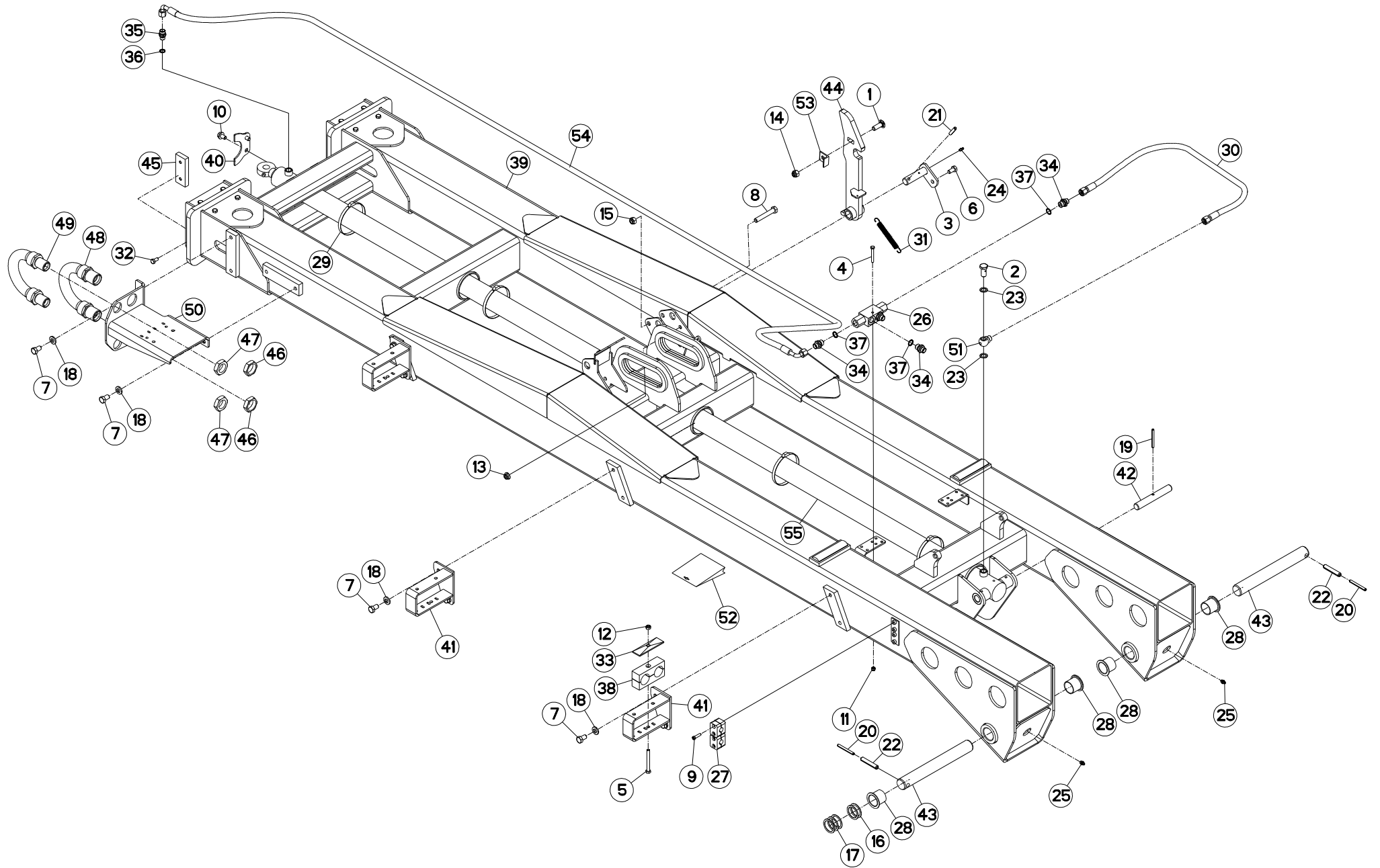
K80R0228 A

RELEVAGE AVANT DROIT

LIFT MECHANISM FRONT RIGHT

AUSHUBGESTÄNGE VORN RECHTS HTS

Rep	Nr	Qt	Designation	Description	Bezeichnung	Referenza	Remarque - Remark - Bemerkung - Osservazioni
049	K8007070	001	COLL.JOINTS-VERIN K8003511	SET OIL SEALS FOR K8003511	SATZ DICHTUNGEN F.K8003511	KIT GUARNIZ.PISTO.K8003511	: K8003511
050	K8009970	001	TRAVERSE	TUBE, CROSS	QUERTRAEGER	TRAVERSA	
051	K8011180	001	AXE	PIN	ACHSE	ASSE	
052	K8011190	001	CHARNIERE	HINGE	SCHARNIER	SNODO	
053	K8003511	001	VERIN 110/50 COURSE 930	HYDRAULIC CYLINDER	HYDRAULIKZYLINDER	CILINDRO	+[1]
054	K8004600	001	CHAINE PORTE CABLE	HYDRAULIC HOSE SUPPORT CHAIN	SCHLAUCHFUEHRUNG	TUBO GOMMA SUPPORTO CATENA	+[2]



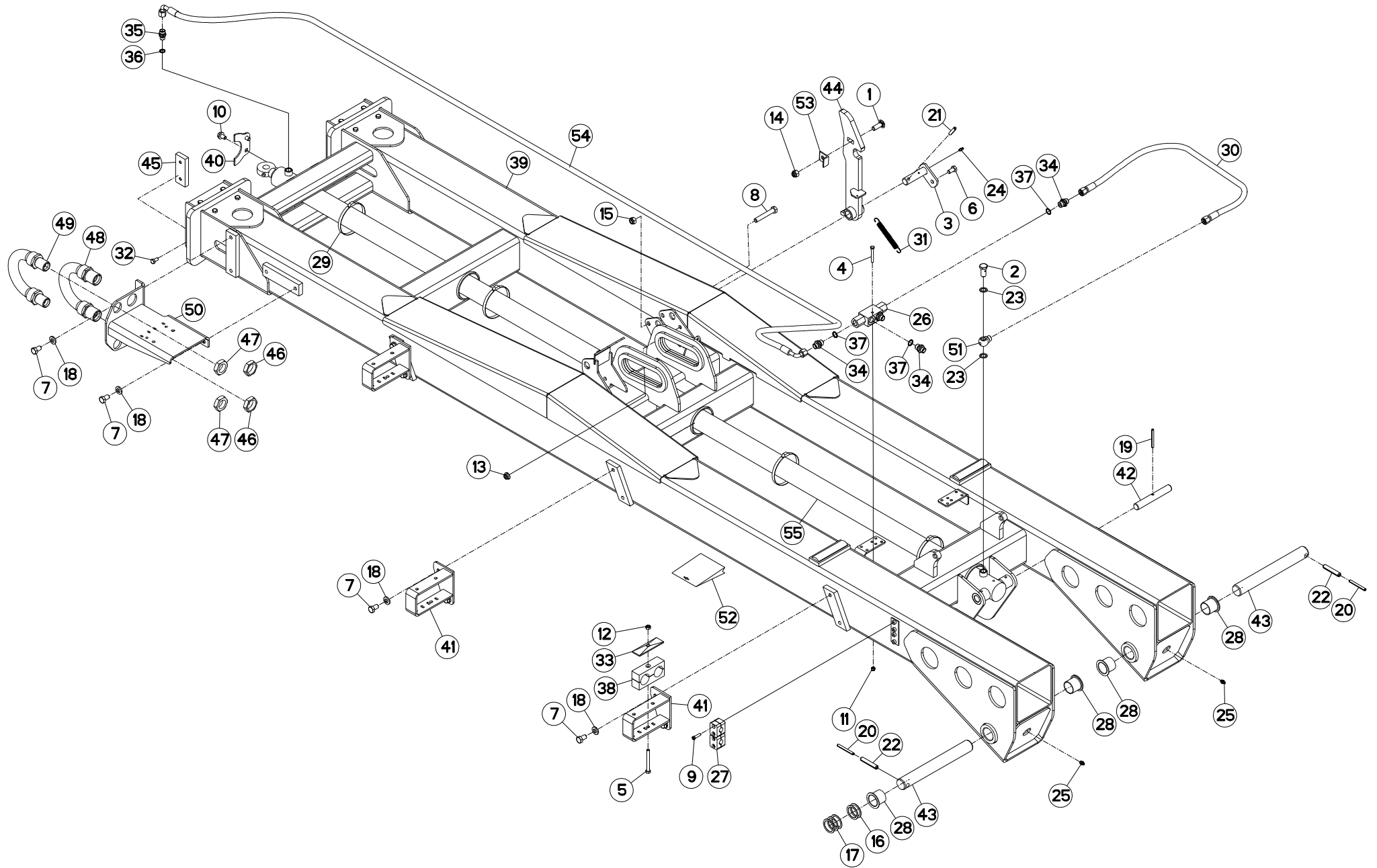


BRAS DE ROTOR AVANT GAUCHE

ROTOR ARM FRONT LEFT

VORDERER KREISELTRAGARM RECHTS

Rep	Nr	Qt	Designation	Description	Bezeichnung	Referenza	Remarque - Remark - Bemerkung - Osservazioni
001	50008800	001	VIS TBCC COURT	BOLT, CARRIAGE, SHORT NECK	FLACHRUNDSCHR.4KT ANSATZ	BULLONE	
002	56116800	001	VIS	SCREW	SCHRAUBE	VITE	
003	57864100	001	AXE	PIN	ACHSE	ASSE	
004	80060650	001	VIS TETE HEXAGONALE FE/ZNXC3	HEX. HEAD SCREW FE/ZNXC3	SECHSKANTSCHRAUBE FE/ZNXC3	VITE TESTA ESAGONALE FE/ZNXC3	
005	80060855	001	VIS TETE HEXAGONALE FE/ZNXC3	HEXAGON HEAD SCREW FE/ZNXC3	SECHSKANTSCHRAUBE FE/ZNXC3	VITE TESTA ESAGONALE FE/ZNXC3	
006	80061020	001	VIS TETE HEXAGONALE FE/ZNXC3	HEX. HEAD SCREW FE/ZNXC3	SECHSKANTSCHRAUBE FE/ZNXC3	VITE A TESTA ESAGONALE FE/ZNXC3	
007	80061220	010	VIS TETE HEXAGONALE FLZNNC	HEX BOLT FE/ZNXC3	SECHSKANTSCHRAUBE FLZNNC	VITE TESTA ESAGONALE FLZNNC	
008	80061280	001	VIS TETE HEXAGONALE FE/ZNXC3	HEXAGON HEAD SCREW FE/ZNXC3	SECHSKANTSCHRAUBE FE/ZNXC3	VITE TESTA ESAGONALE FE/ZNXC3	
009	80080626	004	VIS TETE CYL.SIX P.CR.FE/ZNXC3	SCREW, SOCKET HEAD FE/ZNXC3	ZYLINDERSCHR.INNENSEC.FE/ZNXC3	VITE A TESTA CILINDR. FE/ZNXC3	
010	80131017	004	VIS AUTOBLOQUANTE FLZNNC	UNDERSERR.S-LOC.SCREW FLZNNC	SPERRZAHN-BUNDSCHRAU.FLZNNC	VITE FLZNNC	
011	80200630	001	ECROU HEX.AUTOFREINE FE/ZNXC3	SELF LOCKING NUT FE/ZNXC3	SELBSTSICHERNDE MUTT.FE/ZNXC3	DADO AUTOBLOCCANTE FE/ZNXC3	
012	80200840	001	ECROU HEX.BAS AUTOFR.FE/ZNXC3	SELF-LOCKING NUT FE/ZNXC3	SELBSTSICHERND.MUTTER FE/ZNXC3	DADO AUTOBLOCCANTE FE/ZNXC3	
013	80201053	001	ECROU AUTOBLOQUANT FE/ZNXC3	UNDERSERRAT.S.LOC.NUT FE/ZNXC3	SPERRZAHN-BUNDMUTTER FE/ZNXC3	DADO FE/ZNXC3	
014	80201230	001	ECROU HEX.AUTOFREINE FE/ZNXC3	SELF-LOCKING NUT FE/ZNXC3	SELBSTSICH.MUTTER FE/ZNXC3	DADO AUTOBLOCCANTE FE/ZNXC3	
015	80201240	001	ECROU HEX.BAS AUTOFR.FE/ZNXC3	SELF-LOCKING NUT FE/ZNXC3	SELBSTSICHERND.MUTTER FE/ZNXC3	DADO AUTOBLOCCANTE FE/ZNXC3	
016	80253543	002	RONDELLE D'AJUSTAGE PS 1,0	SHIM RING PS 1,0	PASSSCHEIBE PS 1,0	SPESSORE	
017	80253547	003	RONDELLE D'AJUSTAGE PS 0,5	SHIM RING PS 0,5	PASSSCHEIBE PS 0,5	SPESSORE	
018	80281254	010	RONDELLE CONIQUE BLOC.FLZNNC	CONICAL SPRING WASHER FLZNNC	SPANNSCHEIBE FLZNNC	RONDELLA CONICA FLZNNC	
019	80450665	001	GOUPILLE ELASTIQUE FLZNNC	ROLL PIN FLZNNC	SPANNHUELSE FLZNNC	SPINA ELASTICA FLZNNC	
020	80450765	002	GOUPILLE ELASTIQUE FLZNNC	ROLL PIN FLZNNC	SPANNHUELSE FLZNNC	SPINA ELASTICA FLZNNC	
021	80450841	001	GOUPILLE ELASTIQUE FLZNNC	ROLL PIN FLZNNC	SPANNHUELSE FLZNNC	SPINA ELASTICA FLZNNC	
022	80451265	002	GOUPILLE ELASTIQUE FLZNNC	ROLL PIN FLZNNC	SPANNHUELSE FLZNNC	SPINA ELASTICA FLZNNC	
023	82101422	002	JOINT CUIVRE	SEALING RING	DICHTRING	RONDELLA RAME	
024	82200600	001	GRAISSEUR A TETE SPHERIQUE	LUBRICATING NIPPLE: CONE TYPE	KEGELSCHMIERNIPPEL	INGRASSATORE SFERICO	
025	82200800	002	GRAISSEUR A TETE SPHERIQUE	GRESE NIPPLE B M8X1,25	KEGELSCHMIERNIPPEL	INGRASSATORE FE/ZNXC3	
026	82300092	001	CLAPET ANTI-RETOUR DOUB.PILOTE	CHECK VALVE	RUECKSCHLAGVENTIL	VALVOLA NON RITORNO	
027	82300094	002	COLLIER EN 2 PIECES	COLLAR	HALTERUNG	COLLARE	
028	83013538	004	BAGUE ROULEE A COLLERETTE	FLANGED WRAPPED BUSH	GEROLLTE BUCHSE MIT FLANSCH	ANELLO LUBRIFICATO	
029	83090192	005	COLLIER	CABLE TIE PLASTIC	KABELBINDER PLASTIK	ANELLO	
030	57509400	001	FLEXIBLE	HOSE, HYDRAULIC	HYDRAULIKSCHLAUCH	TUBO IN GOMMA	
031	58714600	001	RESSORT ZBC	SPRING ZBC	ZUGFEDER ZBC	MOLLA ZBC	
032	80060816	024	VIS TETE HEXAGONALE FE/ZNXC3	HEX. SCREW FE/ZNXC3	SECHSKANTSCHRAUBE FE/ZNXC3	VITE TESTA ESAGONALE FE/ZNXC3	
033	A7260019	001	PLAQUE SUPERIEURE TAILLE 5	UPPER PLATE SIZE 5	DECKPLATTE SIZE 5	PIASTRA	
034	A4080401	004	UNION MALE	MALE STUD CONNECTOR	GERADER EINSCHRAUBSTUTZEN	GIUZIONE DIRITTA ZBC	
035	A4080405	001	UNION MALE	MALE STUD CONNECTOR	GERADER EINSCHRAUBSTUTZEN	GIUZIONE DIRITTA ZBC	
036	A4085402	001	JOINT FORME E M14X1,5 ET 1/4G	SEAL	DICHTRING	GIUNTO	
037	A4085404	004	JOINT FORME E 3/8G	SEAL	DICHTRING	GIUNTO	
038	A7260052	001	COLLIER DOUBLE D35+D35	CLAMP D35+D35	KLEMMHALFTENPAAR D35+D35	COLLARE D35	
039	K8002271	001	BRAS	ARM	ARM	BRACCIO	
040	K8003650	002	GUIDE	GUIDE	FUEHRUNG	GUIDA	
041	K8003700	003	SUPPORT DE FLEXIBLES	HYDRAULIC HOSE SUPPORT	SCHLAUCHHALTERUNG	SUPPORTO	
042	K8003920	001	AXE	PIN	ACHSE	ASSE	
043	K8003970	002	AXE ZBC	AXLE ZBC	ACHSE ZBC	ASSE ZBC	
044	K8004181	001	VERROU ZBC	PAWL ZBC	RIEGEL ZBC	CHIAVISTELLO ZBC	
045	K8004230	012	PATIN DE GLISSEMENT	SKID	GLEITBLOCK	PATTINO	
046	K8005570	002	ECROU M36X2	NUT	MUTTER	DADO	
047	K8005580	002	ECROU M30X2	NUT	MUTTER	DADO	
048	K8005590	001	RACCORD M36X2 COUDE 180°	CONNECTION	VERBINDUNG	STAFFA	





GA15031

A 0001 > A 9999

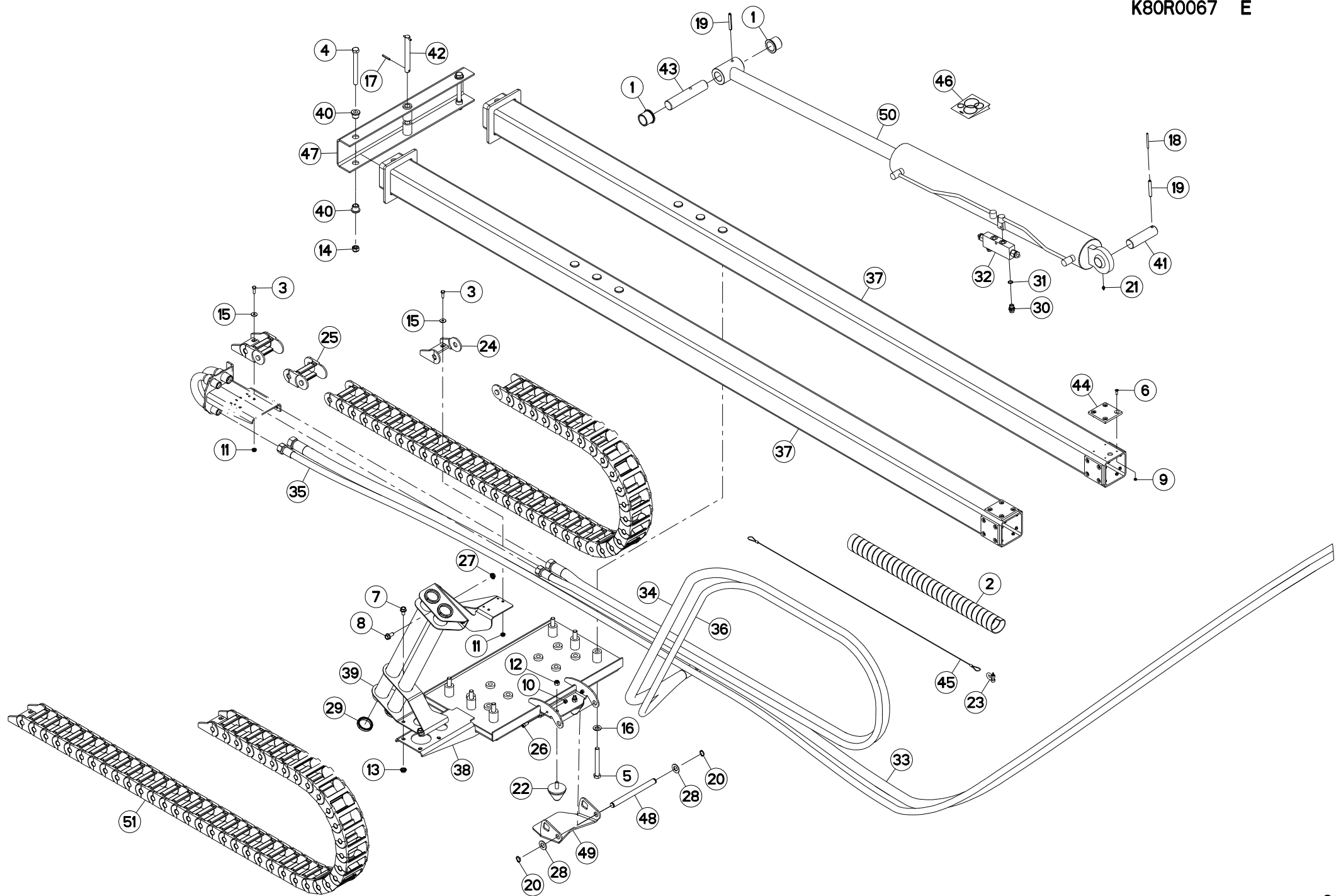
K80R0066 D

BRAS DE ROTOR AVANT GAUCHE

ROTOR ARM FRONT LEFT

VORDERER KREISELTRAGARM RECHTS

Rep	Nr	Qt	Designation	Description	Bezeichnung	Referenza	Remarque - Remark - Bemerkung - Osservazioni
049	K8005600	001	RACCORD M30X2 COUDE 180°	CONNECTION	VERBINDUNG	STAFFA	
050	K8005610	001	SUPPORT DE FLEXIBLES	HYDRAULIC HOSE SUPPORT	SCHLAUCHHALTERUNG	SUPPORTO	
051	K8005680	001	RACCORD BANJO DL10	CONNECTION	VERBINDUNG	STAFFA	
052	K8007060	001	COLL.JOINTS-VERIN K8003550	SET OIL SEALS FOR	SATZ DICHTUNGEN F.	KIT GUARNIZ.PISTO.ONE K8003550	
053	K8010010	001	CORNIERE ZBC	CORNER ZBC	WINKEL ZBC	CORNIERA ZBC	
054	K5601310	001	FLEXIBLE	HYDRAULIC HOSE	HYDRAULIKSCHLAUCH	TUBO IN GOMMA	
055	K8003550	001	VERIN 50/35 COURSE 2665	HYDRAULIC CYLINDER	HYDRAULIKZYLINDER	CILINDRO	



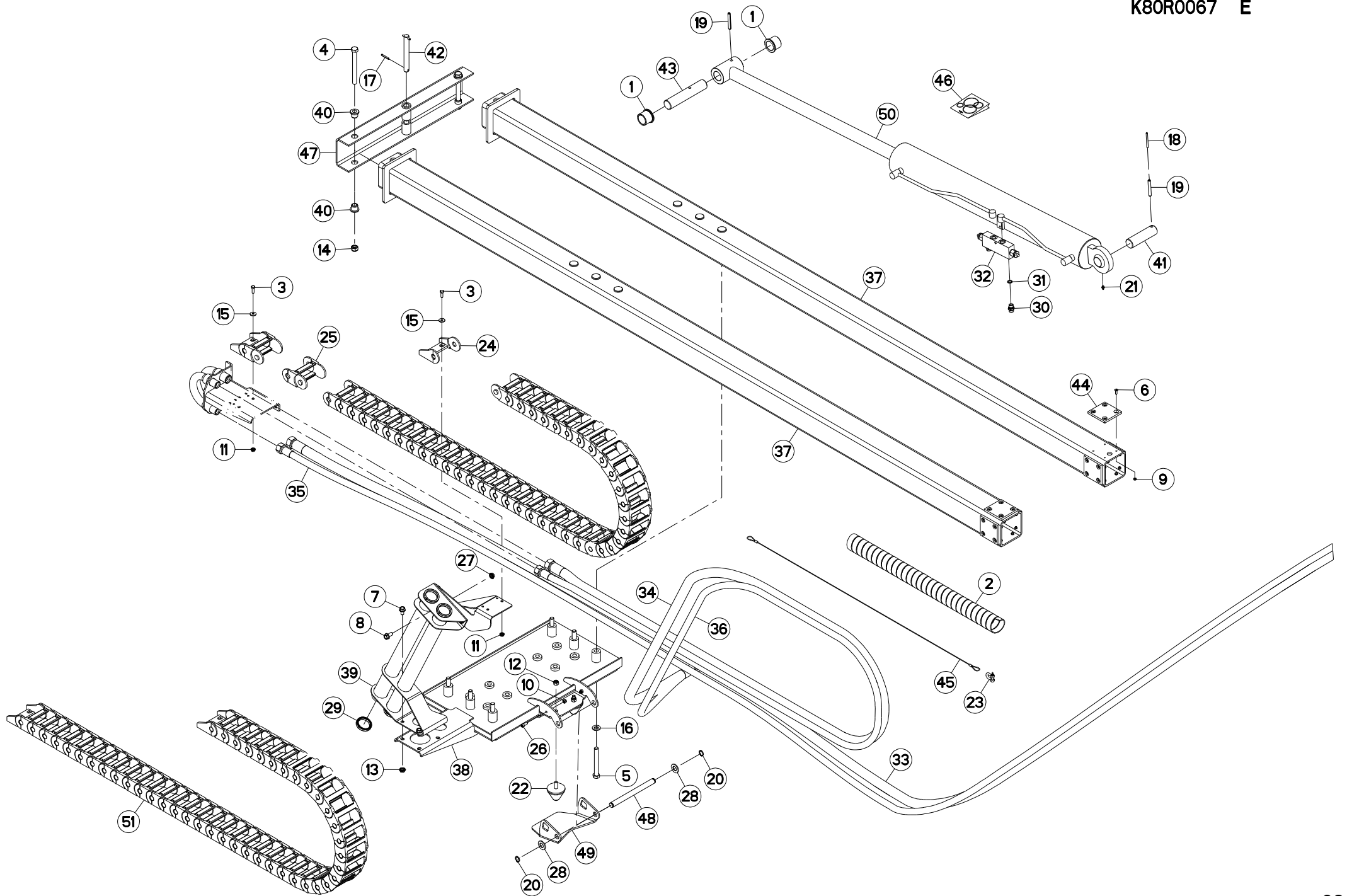


RELEVAGE AVANT GAUCHE

LIFT MECHANISM REAR LEFT

AUSHUBGESTÄNGE VORN LINKS

Rep	Nr	Qt	Designation	Description	Bezeichnung	Referenza	Remarque - Remark - Bemerkung - Osservazioni
001	50030900	002	BAGUE ROULEE A COLLERETTE	FLANGED WRAPPED BUSH	GEROLLTE BUCHSE MIT FLANSCH	ANELLO LUBRIFICATO	
002	55725710	001	GAINE SPIRALE	SPIRAL WRAP	SCHUTZSPIRALE	PROTEZIONE	
003	80060826	004	VIS TETE HEXAGONALE FE/ZNXC3	HEAD HEX SCREW FE/ZNXC3	SECHSKANTSCHRAUBE FE/ZNXC3	VITE TESTA ESAGONALE FE/ZNXC3	
004	80061665	002	VIS TETE HEXAGONALE FE/ZNXC3	HEXAGON HEAD SCREW FE/ZNXC3	SECHSKANTSCHRAUBE FE/ZNXC3	VITE TESTA ESAGONALE FE/ZNXC3	
005	80061667	006	VIS TETE HEXAGONALE FE/ZNXC3	HEXAGON HEAD SCREW FE/ZNXC3	SECHSKANTSCHRAUBE FE/ZNXC3	VITE TESTA ESAGONALE FE/ZNXC3	20,6 daN m (151,9 lbf ft)
006	80110621	032	VIS T.FRAI.SIX P.CR.FE/ZNXC3	HEX.SOC.COUNT.HEAD SC.FE/ZNXC3	SENKSCHAUB.INNENSEC.FE/ZNXC3	VITE FE/ZNXC3	
007	80131220	004	VIS AUTOBLOQUANTE FLZNNC	UNDERSERR.S.LOC.SCREW FLZNNC	SPERRZAHN-BUNDSCHRAU.FLZNNC	VITE FLZNNC	
008	80131225	003	VIS AUTOBLOQUANTE FLZNNC	UNDERSERR.S.LOC.SCREW FLZNNC	SPERRZAHN-BUNDSCHRAU.FLZNNC	VITE FLZNNC	
009	80200600	032	ECROU HEXAGONAL FE/ZNXC3	NUT FE/ZNXC3	SECHSKANTMUTTER FE/ZNXC3	DADO FE/ZNXC3	
010	80200830	002	ECROU HEX.AUTOFREINE FE/ZNXC3	SELFLOCKING NUT FE/ZNXC3	SELBSTSICHERNDE MUTT.FE/ZNXC3	DADO AUTOBLOCCANTE FE/ZNXC3	
011	80200851	004	ECROU AUTOBLOQUANT FE/ZNXC3	UNDERSERRAT.S.LOC.NUT FE/ZNXC3	SPERRZAHN-BUNDMUTTER FE/ZNXC3	DADO FE/ZNXC3	
012	80201230	002	ECROU HEX.AUTOFREINE FE/ZNXC3	SELF-LOCKING NUT FE/ZNXC3	SELBSTSICH.MUTTER FE/ZNXC3	DADO AUTOBLOCCANTE FE/ZNXC3	
013	80201253	004	ECROU AUTOBLOQUANT FE/ZNXC3	UNDERSERRAT.S.LOC.NUT FE/ZNXC3	SPERRZAHN-BUNDMUTTER FE/ZNXC3	DADO FE/ZNXC3	
014	80201640	002	ECROU HEX.BAS AUTOFR.FE/ZNXC3	SELF-LOCKING NUT FE/ZNXC3	SELBSTSICHERND.MUTTER FE/ZNXC3	DADO AUTOBLOCCANTE FE/ZNXC3	
015	80250970	004	RONDELLE PLATE FE/ZNXC3	PLAIN WASHER M8 DIN125	SCHIBE FE/ZNXC3	RONDELLA PIATTA FE/ZNXC3	
016	80281600	006	RONDELLE CONIQUE BLOC.FLZNNC	CONICAL SPRING WASHER FLZNNC	SPANNSCHIBE FLZNNC	RONDELLA CONICA FLZNNC	
017	80450641	002	GOUPILLE ELASTIQUE FLZNNC	ELASTIC PIN HEAVY DUTY	SPANNHUELSE FLZNNC	SPINA ELASTICA FLZNNC	
018	80450666	001	GOUPILLE ELASTIQUE FLZNNC	ROLL PIN FLZNNC	SPANNHUELSE FLZNNC	SPINA ELASTICA FLZNNC	
019	80451058	002	GOUPILLE ELASTIQUE FLZNNC	ROLL PIN FLZNNC	SPANNHUELSE FLZNNC	SPINA ELASTICA FLZNNC	
020	80600066	002	SEGMENT EXTERIEUR RENFORCE	RETAINING RING	SICHERUNGSRING	ANELLO ELASTICO	
021	82200910	001	GRAISSEUR A TETE SPHERIQUE	LUBRICATING NIPPLE: CONE TYPE	KEGELSCHMIERNIPPEL	INGRASSATORE	
022	83030008	002	BUTEE ELASTIQUE CONIQUE	RUBBER STOP	GUMMIPUFFER	GOMMINO	
023	83070066	001	MANILLE FE/ZNXC3	SHACKLE FE/ZNXC3	SCHAEKEL FE/ZNXC3	MANIGLIA FE/ZNXC3	
024	83070078	001	MAILLONS DE JONCTION MALE/FEM.	CONNECTING LINK-PAIR	KETTENGLIEDER-PAAR	MAGLIA-PAIO	[2]
025	83070079	042	MAILLON "DEMONTE"	CONNECTING LINK	KETTENGLIED	MAGLIA	[2]
026	80080820	002	VIS TETE CYL.SIX P.CR.FE/ZNXC3	HEX.SOCK.HEAD CAP SCR.FE/ZNXC3	ZYLINDERSCHR.INNENSEC.FE/ZNXC3	VITE A TESTA CILINDR. FE/ZNXC3	
027	80201253	003	ECROU AUTOBLOQUANT FE/ZNXC3	UNDERSERRAT.S.LOC.NUT FE/ZNXC3	SPERRZAHN-BUNDMUTTER FE/ZNXC3	DADO FE/ZNXC3	
028	80252026	002	RONDELLE PLATE FE/ZNXC3	PLAIN WASHER M20 DIN 125	SCHIBE FE/ZNXC3	RONDELLA PIATTA FE/ZNXC3	
029	83090200	004	PROFIL DE PROTECTION	CORNER GUARD	KANTENSCHUTZ	COPROBORDO	
030	A4080411	002	UNION MALE	MALE STUD CONNECTOR	GERADER EINSCHRAUBSTUTZEN	GIUZIONE DIRITTA ZBC	
031	A4085404	002	JOINT FORME E 3/8G	SEAL	DICHTRING	GIUNTO	
032	A4056170	001	VALVE	VALVE	VENTIL	VALVOLA	[1]
033	A4916003	001	FLEXIBLE HYDRAULIQUE	HYDRAULIC HOSE	HYDRAULIKSCHLAUCH	TUBO GOMMA	<->8600 mm
034	A4916032	001	FLEXIBLE	HOSE, HYDRAULIC	HYDRAULIKSCHLAUCH	TUBO IN GOMMA	<->4800 mm
035	A4925009	001	FLEXIBLE HYDRAULIQUE	HYDRAULIC HOSE	HYDRAULIKSCHLAUCH	TUBO GOMMA	<->8900 mm
036	A4925072	001	FLEXIBLE	HOSE, HYDRAULIC	HYDRAULIKSCHLAUCH	TUBO IN GOMMA	<->4800 mm
037	K8002450	002	TUBE	TUBE	ROHR	TUBO	
038	K8002652	001	CHARIOT	TRAILER	SCHUBRAHMEN	CARRELLO	
039	K8003721	001	SUPPORT	SUPPORT	TRAEGER	SUPPORTO	
040	K8003930	004	DOUILLE EPAULEE ZBC	BUSH ZBC	HUELSE ZBC	BUSSOLA ZBC	
041	K8003980	001	AXE ZBC	AXLE ZBC	ACHSE ZBC	ASSE ZBC	
042	K8004000	001	AXE	PIN	ACHSE	ASSE	
043	K8004090	001	AXE FE/ZN	AXLE FE/ZN	ACHSE FE/ZN	ASSE FE/ZN	
044	K8004240	008	PATIN GLISSEMENT	GUIDE	FUEHRUNG	PATTINO	
045	K8004660	001	CABLE MULTITORON D=2 LG=1300	CABLE	DRAHTSEIL	CAVO	
046	K8007070	001	COLL.JOINTS-VERIN K8003511	SET OIL SEALS FOR K8003511	SATZ DICHTUNGEN F.K8003511	KIT GUARNIZ.PISTO.K8003511	: K8003511
047	K8009970	001	TRAVERSE	TUBE, CROSS	QUERTRAEGER	TRAVERSA	
048	K8011180	001	AXE	PIN	ACHSE	ASSE	





GA15031

A 0001 > A 9999

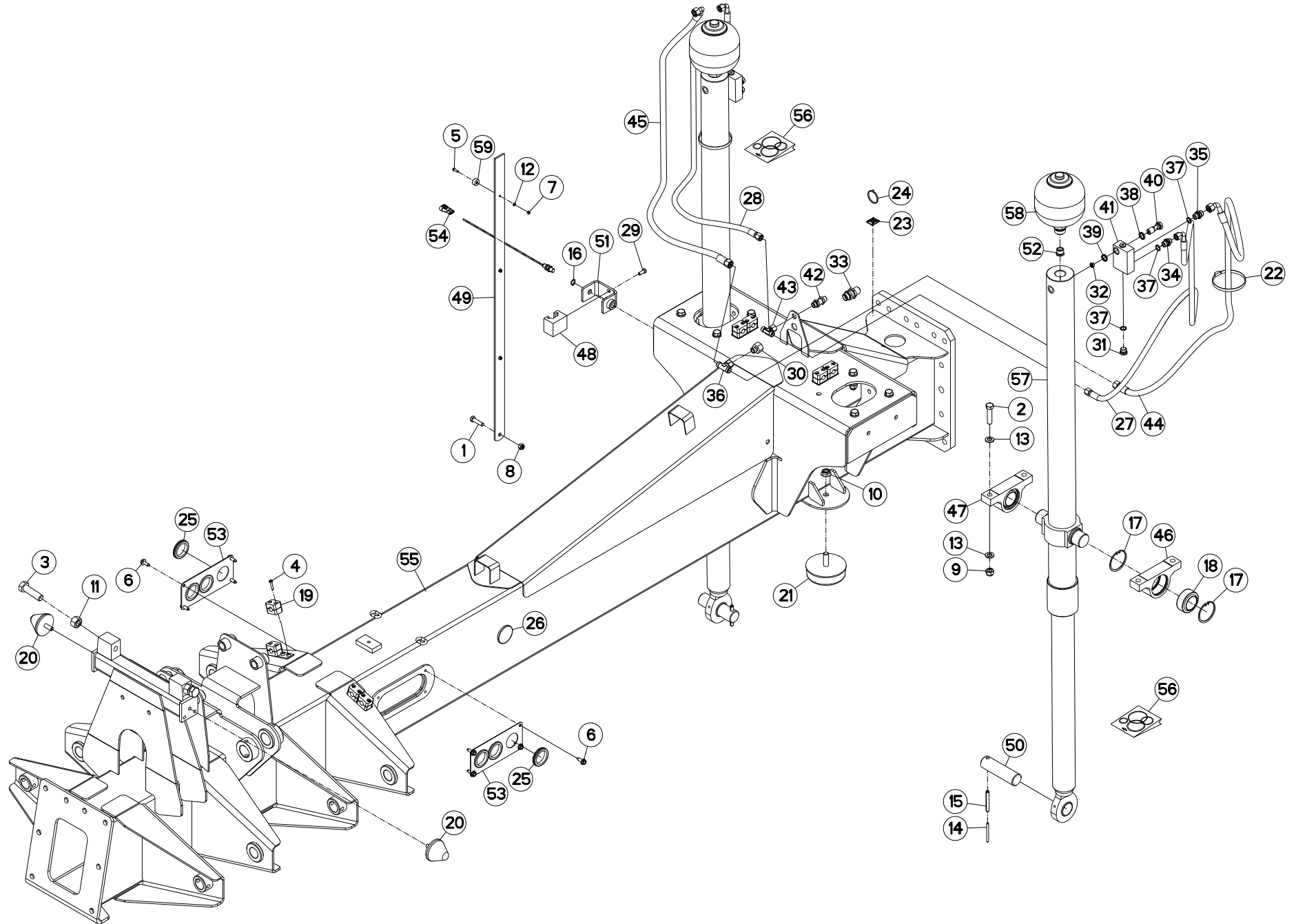
K80R0067 E

RELEVAGE AVANT GAUCHE

LIFT MECHANISM REAR LEFT

AUSHUBGESTÄNGE VORN LINKS

Rep	Nr	Qt	Designation	Description	Bezeichnung	Referenza	Remarque - Remark - Bemerkung - Osservazioni
049	K8011190	001	CHARNIERE	HINGE	SCHARNIER	SNODO	
050	K8003511	001	VERIN 110/50 COURSE 930	HYDRAULIC CYLINDER	HYDRAULIKZYLINDER	CILINDRO	+[1]
051	K8004600	001	CHAINE PORTE CABLE	HYDRAULIC HOSE SUPPORT CHAIN	SCHLAUCHFUEHRUNG	TUBO GOMMA SUPPORTO CATENA	+[2]



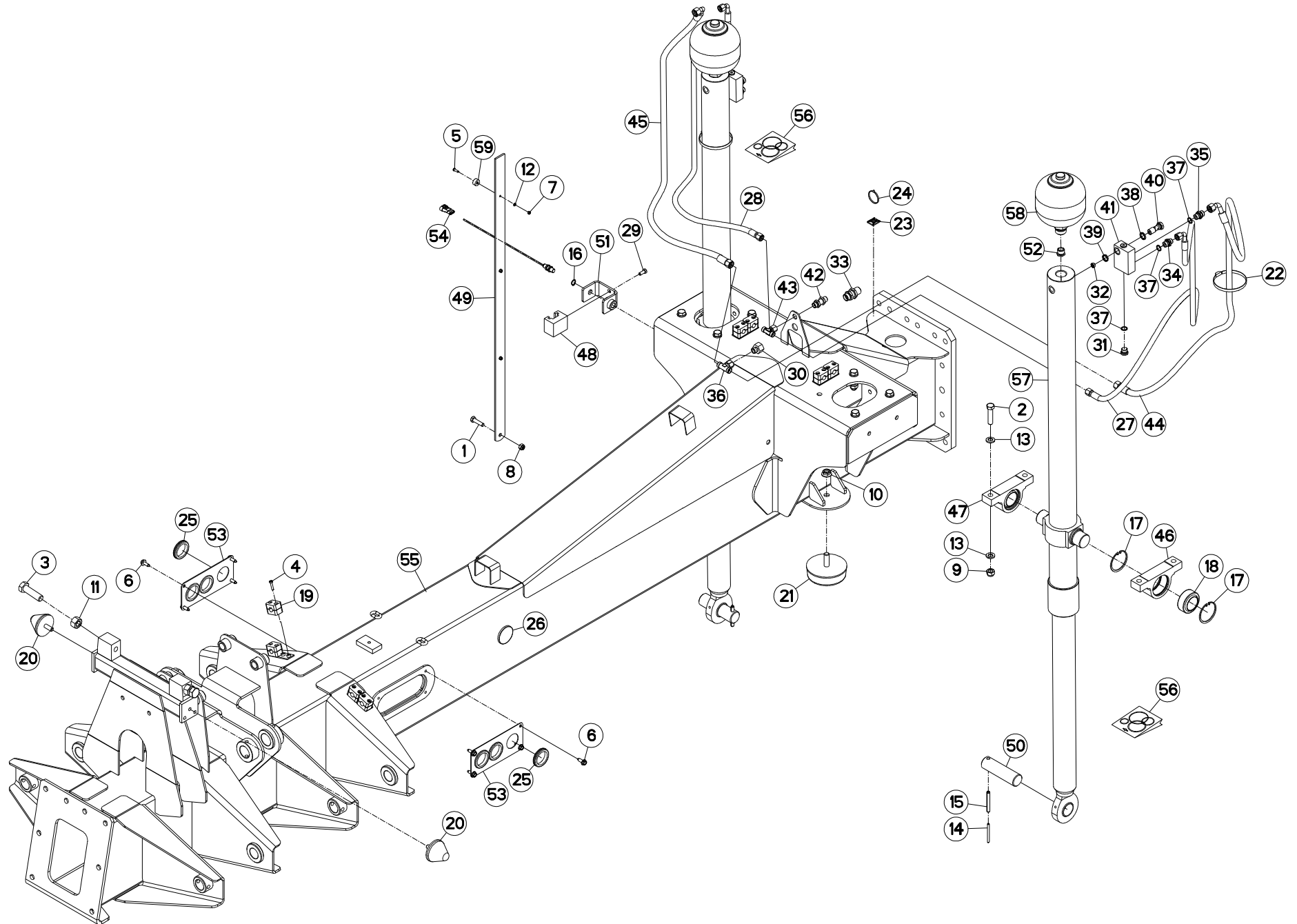


POUTRE ARRIERE

REAR CONNECTING FRAME

VERBINDUNGSRAHMEN HINTEN

Rep	Nr	Qt	Designation	Description	Bezeichnung	Referenza	Remarque - Remark - Bemerkung - Osservazioni
001	80061040	001	VIS TETE HEXAGONALE FE/ZNXC3	HEXAGON HEAD SCREW FE/ZNXC3	SECHSKANTSCHRAUBE FE/ZNXC3	VITE TESTA ESAGONALE FE/ZNXC3	
002	80061452	008	VIS TETE HEXAGONALE FE/ZNXC3	HEXAGON HEAD SCREW FE/ZNXC3	SECHSKANTSCHRAUBE FE/ZNXC3	VITE TESTA ESAGONALE FE/ZNXC3	
003	80062060	002	VIS TETE HEXAGONALE FE/ZNXC3	HEXAGON HEAD SCREW FE/ZNXC3	SECHSKANTSCHRAUBE FE/ZNXC3	VITE TESTA ESAGONALE FE/ZNXC3	
004	80080626	016	VIS TETE CYL.SIX P.CR.FE/ZNXC3	SCREW, SOCKET HEAD FE/ZNXC3	ZYLINDERSCHR.INNENSEC.FE/ZNXC3	VITE A TESTA CILINDR. FE/ZNXC3	
005	80100516	003	VIS TETE CYL.FENDUE INOX	SLOT.CHEES.HEAD SCREW INOX	ZYLINDERSCHAU.SCHLITZ INOX	VITE TESTA CILINDR.INOX	[1]
006	80190820	008	VIS AUTOTARAU.FE/ZNXC3 TAPTITE	SELF-CUTTING SCREW FE/ZNXC3	GEWINDE-SCHNEIDSCHRAU.FE/ZNXC3	VITE AUTOBLOCCANTE	
007	80200501	003	ECROU HEXAGONAL INOX	HEXAGON NUT INOX	SECHSKANTMUTTER INOX	DADO INOX	[1]
008	80201030	001	ECROU HEX.AUTOFREINE FE/ZNXC3	SELF-LOCKING NUT FE/ZNXC3	SELBSTSICH.MUTTER FE/ZNXC3	DADO AUTOBLOCCANTE FE/ZNXC3	
009	80201430	008	ECROU HEX.AUTOFREINE FE/ZNXC3	SELF-LOCKING NUT FE/ZNXC3	SELBSTSICHERNDE MUTT.FE/ZNXC3	DADO AUTOBLOCCANTE FE/ZNXC3	
010	80201651	002	ECROU AUTOBLOQUANT FE/ZNXC3	UNDERSERRAT.S.LOC.NUT FE/ZNXC3	SPERRZAHN-BUNDMUTTER FE/ZNXC3	DADO FE/ZNXC3	
011	80202070	002	ECROU HEXAGONAL FE/ZNXC3	NUT FE/ZNXC3	SECHSKANTMUTTER FE/ZNXC3	DADO FE/ZNXC3	
012	80270501	003	RONDELLE EVENTAIL FE/ZNXC3	SERRATED LOCK WASHER FE/ZNXC3	FAECHERSCHEIBE FE/ZNXC3	RONDELLA VENTAGLIO FE/ZNXC3	[1]
013	80281451	016	RONDELLE CONIQUE BLOC.FLZNNC	CONICAL SPRING WASHER FLZNNC	SPANNSCHEIBE FLZNNC	RONDELLA CONICA FLZNNC	
014	80450666	002	GOUPILLE ELASTIQUE FLZNNC	ROLL PIN FLZNNC	SPANNHUELSE FLZNNC	SPINA ELASTICA FLZNNC	
015	80451058	002	GOUPILLE ELASTIQUE FLZNNC	ROLL PIN FLZNNC	SPANNHUELSE FLZNNC	SPINA ELASTICA FLZNNC	
016	80581500	001	CIRCLIP EXTERIEUR	ELASTIC RING	SICHERUNGSRING	ANELLO	
017	80596800	008	CIRCLIP INTERIEUR	ELASTIC RING	SICHERUNGSRING	ANELLO	[2]
018	81004568	004	ROTULE	BALL JOINT	KUGELGELENK	GINOCCHIERA	[2]
019	82300094	008	COLLIER EN 2 PIECES	COLLAR	HALTERUNG	COLLARE	
020	83030008	002	BUTEE ELASTIQUE CONIQUE	RUBBER STOP	GUMMIPUFFER	GOMMINO	
021	83030027	002	BUTEE ELASTIQUE	RUBBER STOP	GUMMIPUFFER	GOMMINO	
022	83090192	059	COLLIER	CABLE TIE PLASTIC	KABELBINDER PLASTIK	ANELLO	
023	83090038	001	EMBASSE AUTOADHESIVE	SELF STIKING CABLE GUIDE	KABELKONSOLE SELBSTKLEBEND	BASAMENTO	
024	83090039	001	COLLIER PLASTIQUE	CABLE TIE PLASTIC	KABELBINDER PLASTIK	FASCETTA	
025	83200806	006	PASSE FIL	RUBBER PASS WIRE	GUMMI-TUELLE	PASSAFILO	
026	83240014	002	CATADIOPTRE	REFLECTOR	RUECKSTRAHLER	CATADIOTTRO	
027	55711610	001	FLEXIBLE	HOSE, HYDRAULIC	HYDRAULIKSCHLAUCH	TUBO IN GOMMA	<-> 1120 mm
028	55711610	001	FLEXIBLE	HOSE, HYDRAULIC	HYDRAULIKSCHLAUCH	TUBO IN GOMMA	<-> 1120 mm
029	80060820	002	VIS TETE HEXAGONALE FE/ZNXC3	HEXAGON HEAD SCREW FE/ZNXC3	SECHSKANTSCHRAUBE FE/ZNXC3	VITE TESTA ESAGONALE FE/ZNXC3	
030	A4085303	001	ADAPTATEUR REDUCTION FE/ZN	SWIVEL FITTING REDUCER FE/ZN	GERADE REDUZIER STUETZE FE/ZN	RACCORDO	
031	A4061802	002	BOUCHON 3/8G CHC F.E FE/ZNXC3	PLUG 3/8G CHC F.E FE/ZNXC3	VERSCHLUSSSCHRAUBE 3/8G CHC F.	TAPPO 3/8G CHC F.E FE/ZNXC3	
032	A4072010	002	LIMITEUR DEBIT D2 TUBE D14	DELIVERY LIMITER	MENGENBEGRENZER	REGOLATORE D'ALIMENTAZIONE	
033	A4080315	001	UNION DOUBLE / CLOISON	BULKHEAD UNION	VERBINDUNGSNIPEL	CONNETTORE	
034	A4080401	002	UNION MALE	MALE STUD CONNECTOR	GERADER EINSCHRAUBSTUTZEN	GIUZIONE DIRITTA ZBC	
035	A4080411	002	UNION MALE	MALE STUD CONNECTOR	GERADER EINSCHRAUBSTUTZEN	GIUZIONE DIRITTA ZBC	
036	A4083200	001	TE TOURNANT NU FE/ZNXC3	ADJUSTABLE EQUAL TEE FE/ZNXC3	EINSTELLB.T VERSCHRAU.FE/ZNXC3	RACCORDO ORIENT.A T FE/ZNXC3	
037	A4085404	006	JOINT FORME E 3/8G	SEAL	DICHTRING	GIUNTO	
038	A4230017	002	BAGUE BS17	BUSH BS	BUCHSE BS	GUARNIZIONE	
039	A4060150	002	BAGUE D'ETANC. DOUBLE D17 F.B	BUSH	BUCHSE	BOCCOLA	
040	A4064217	002	VIS CREUSE 3/8G LG.51.5	BOLT LG.51.5	HOHLSCHRAUBE LG.51.5	VITE	
041	A4071205	002	CLAPET PILOTE HYDAC COMPLET	COMPLETE CHECK VALVE HYDAC	SICHERHEITSVENTIL KPL HYDAC	VALVOLA	
042	A4080302	001	UNION DOUBLE / CLOISON	BULKHEAD UNION	VERBINDUNGSNIPEL	CONNETTORE	
043	A4083206	001	TE TOURNANT NU FE/ZNXC3	ADJUSTABLE EQUAL TEE FE/ZNXC3	EINSTELLB.T VERSCHRAU.FE/ZNXC3	RACCORDO ORIENT.A T FE/ZNXC3	
044	A4922115	001	FLEXIBLE HYDRAULIQUE	HYDRAULIC HOSE	HYDRAULIKSCHLAUCH	TUBO GOMMA	<-> 1150 mm
045	A4922115	001	FLEXIBLE HYDRAULIQUE	HYDRAULIC HOSE	HYDRAULIKSCHLAUCH	TUBO GOMMA	<-> 1150 mm
046	K8003880	004	PALIER	BEARING, PILLOW BLOCK	LAGER	SUPPORTO	[2]
047	K8003890	004	ROTULE	BALL JOINT	KUGELGELENK	GINOCCHIERA	+ [2]
048	K8003900	001	GLISSIERE	GUIDE, SLIDE	GLEITSCHIENE	SLITTA	





GA15031

A 0001 > A 9999

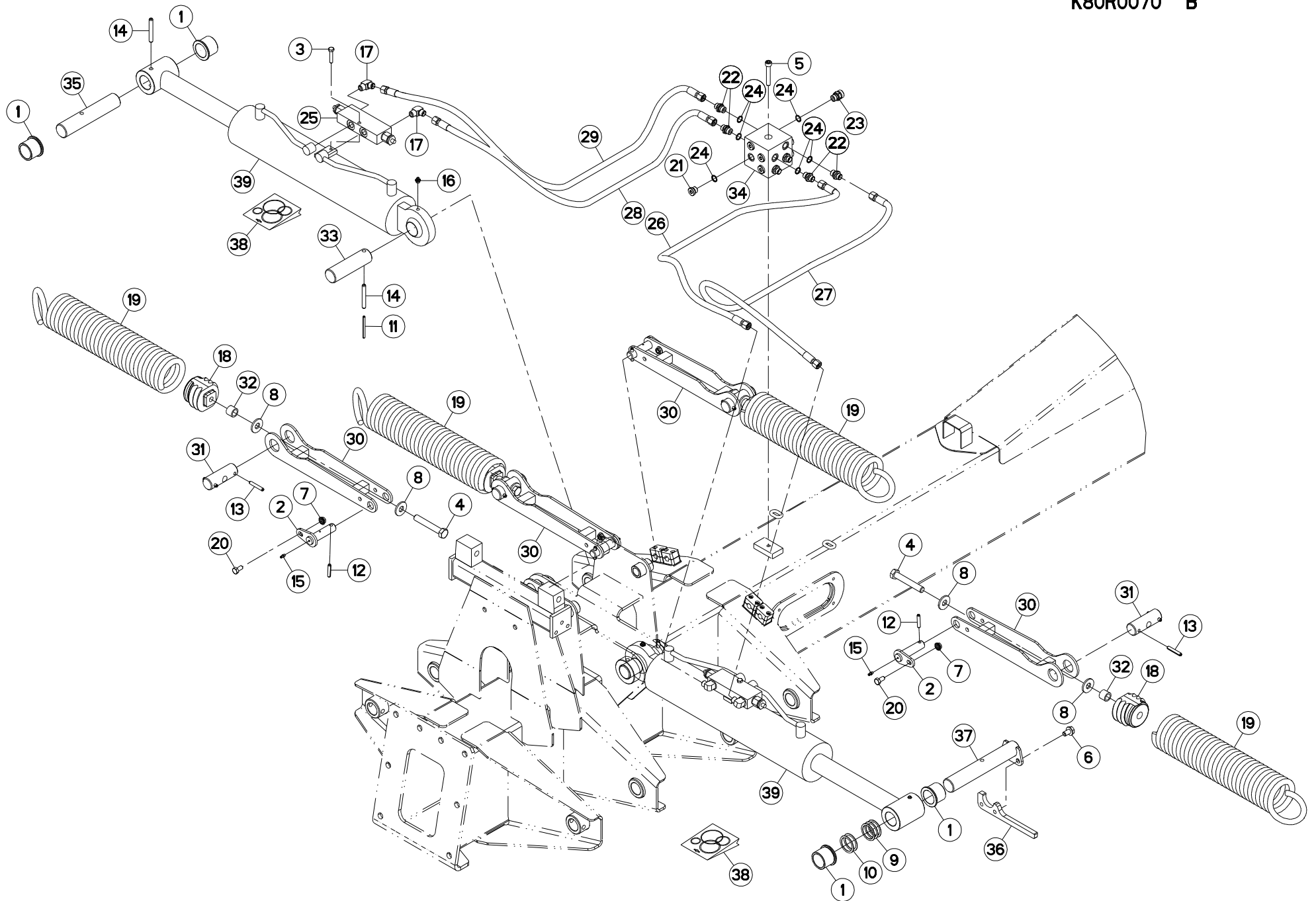
K80R0034 C

POUTRE ARRIERE

REAR CONNECTING FRAME

VERBINDUNGSRAHMEN HINTEN

Rep	Nr	Qt	Designation	Description	Bezeichnung	Referenza	Remarque - Remark - Bemerkung - Osservazioni
049	K8003911	001	GUIDE	GUIDE	FUEHRUNG	GUIDA	
050	K8003980	002	AXE ZBC	AXLE ZBC	ACHSE ZBC	ASSE ZBC	
051	K8004060	001	SUPPORT DE DETECTEUR	SUPPORT	TRAEGER	SUPPORTO	
052	K8004080	002	ECROU	NUT	MUTTER	DADO	
053	K8004160	002	COUVERCLE	LID	DECKEL	COPERCHIO	
054	K8004350	001	CAPTEUR	SENSOR	SENSOR	SENSORE	
055	K8009400	001	POUTRE	BEAM	TRAGEBALKEN	TRAVE	
056	K8012340	002	COLL.JOINTS-VERIN K8003521	SET OF OIL SEALS	SATZ DICHTUNGEN	SERIE GUARNIZIONI	: K8003521
057	K8003521	002	VERIN	CYLINDER, HYDRAULIC	HYDRAULIKZYLINDER	CILINDRO	
058	K8004070	002	ACCUMULATEUR HYDRO-PNEUMATIQUE	ACCUMULATOR	DRUCKSPEICHER	ACCUMULATORE	
059	N00343A0	003	AIMANT AVEC VIS	MAGNET COMPLETE	MAGNET KOMPLETT	MAGNETE KPL	+{1}





GA15031

A 0001 > A 9999

K80R0070 B

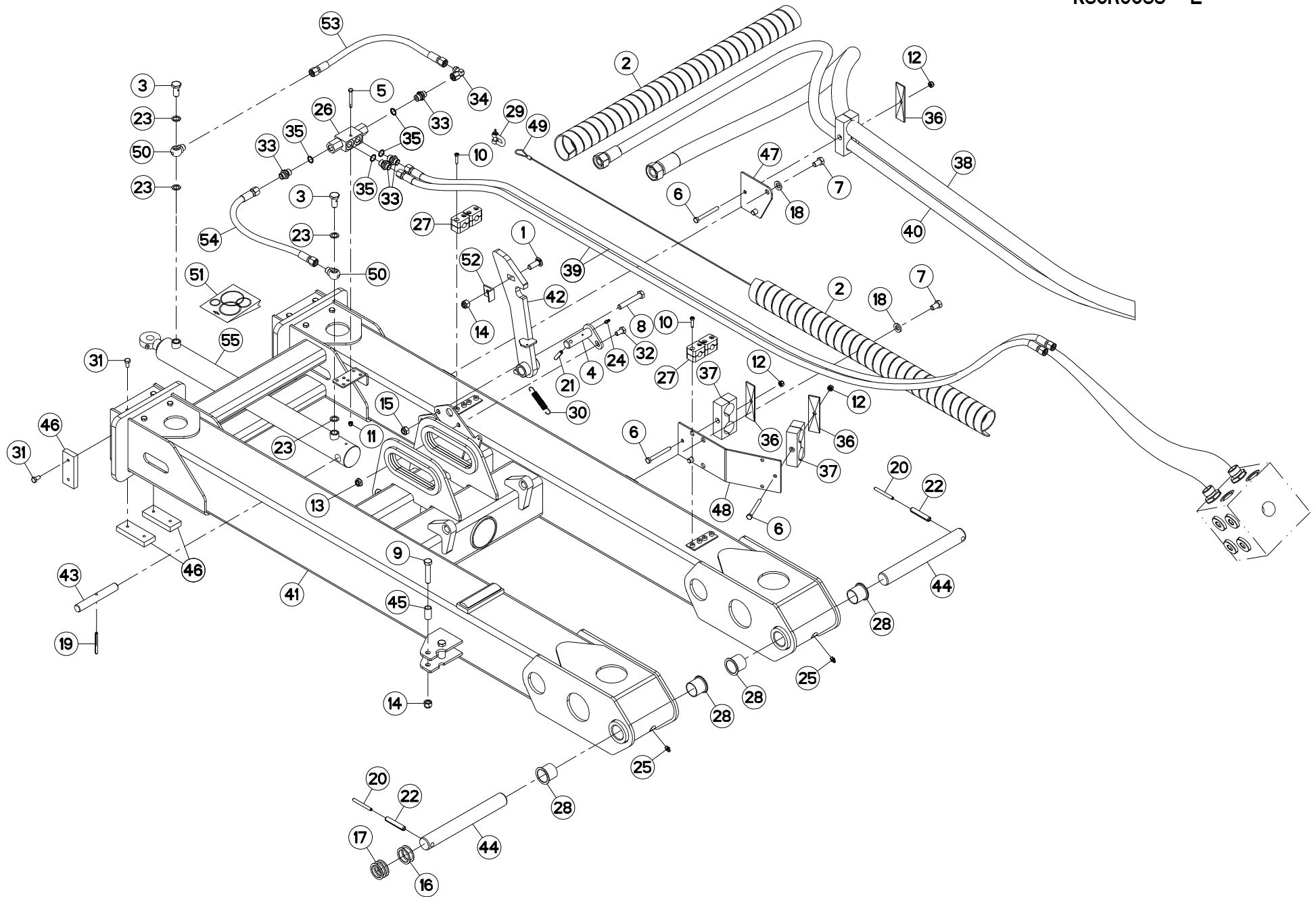
SYSTEME D'ALLEGEMENT ARRIERE

SUSPENSION SYSTEM REAR

ENTLASTUNGSSYSTEM HINTEN

SISTEMA DELLE SOSPENSIONI POS

Rep	Nr	Qt	Designation	Description	Bezeichnung	Referenza	Remarque - Remark - Bemerkung - Osservazioni
001	50030900	004	BAGUE ROULEE A COLLERETTE	FLANGED WRAPPED BUSH	GEROLLTE BUCHSE MIT FLANSCH	ANELLO LUBRIFICATO	
002	57864100	004	AXE	PIN	ACHSE	ASSE	
003	80060840	002	VIS TETE HEXAGONALE FE/ZNXC3	HEX BOLT FE/ZNXC3	SECHSKANTSCHRAUBE FE/ZNXC3	VITE TESTA ESAGONALE FE/ZNXC3	
004	80061661	004	VIS TETE HEXAGONALE FE/ZNXC3	HEXAGON HEAD SCREW FE/ZNXC3	SECHSKANTSCHRAUBE FE/ZNXC3	VITE TESTA ESAGONALE FE/ZNXC3	
005	80081065	001	VIS TETE CYL.SIX P.CR.FE/ZNXC3	SCREW, SOCKET HEAD FE/ZNXC3	ZYLINDERSCHR.INNENSEC.FE/ZNXC3	VITE A TESTA CILINDR. FE/ZNXC3	
006	80131220	002	VIS AUTOBLOQUANTE FLZNNC	UNDERSERR.S-LOC.SCREW FLZNNC	SPERRZAHN-BUNDSCHRAU.FLZNNC	VITE FLZNNC	
007	80201053	004	ECROU AUTOBLOQUANT FE/ZNXC3	UNDERSERRAT.S.LOC.NUT FE/ZNXC3	SPERRZAHN-BUNDMUTTER FE/ZNXC3	DADO FE/ZNXC3	
008	80251645	008	RONDELLE PLATE FE/ZNXC3	PLAIN WASHER FE/ZNXC3	SCHEIBE FE/ZNXC3	RONDELLA PIATTA FE/ZNXC3	
009	80254042	003	RONDELLE D'AJUSTAGE PS 0,5	SHIM RING PS 0,5	PASSSCHEIBE PS 0,5	RONDELLA	
010	80254054	002	RONDELLE D'AJUSTAGE PS 1,0	SHIM RING PS 1,0	PASSSCHEIBE PS 1,0	SPESSORE	
011	80450666	002	GOUPILLE ELASTIQUE FLZNNC	ROLL PIN FLZNNC	SPANNHUELSE FLZNNC	SPINA ELASTICA FLZNNC	
012	80450841	004	GOUPILLE ELASTIQUE FLZNNC	ROLL PIN FLZNNC	SPANNHUELSE FLZNNC	SPINA ELASTICA FLZNNC	
013	80450851	008	GOUPILLE ELASTIQUE FLZNNC	ELASTIC PIN FLZNNC	SPANNHUELSE FLZNNC	SPINA ELASTICA FLZNNC	
014	80451058	004	GOUPILLE ELASTIQUE FLZNNC	ROLL PIN FLZNNC	SPANNHUELSE FLZNNC	SPINA ELASTICA FLZNNC	
015	82200600	004	GRAISSEUR A TETE SPHERIQUE	LUBRICATING NIPPLE: CONE TYPE	KEGELSCHMIERNIPPEL	INGRASSATORE SFERICO	
016	82201000	002	GRAISSEUR A TETE SPHERIQUE	LUBRICATING NIPPLE: CONE TYPE	KEGELSCHMIERNIPPEL	INGRASSATORE FE/ZNXC3	
017	82301002	004	EQUERRE MALE NUE FE/ZNXC3	MALE CONNECTOR FE/ZNXC3	VERBINDUNGSSCHRAUBE FE/ZNXC3	RACCORDO FE/ZNXC3	
018	56619300	004	NOIX	SPECIAL NUT	EINSCHRAUBMUTTER	NOCC.FIL.X.MOLLA	
019	56619400	004	RESSORT	SPRING	FEDER	MOLLA	
020	80061020	004	VIS TETE HEXAGONALE FE/ZNXC3	HEX. HEAD SCREW FE/ZNXC3	SECHSKANTSCHRAUBE FE/ZNXC3	VITE A TESTA ESAGONALE FE/ZNXC	
021	A4061802	004	BOUCHON 3/8G CHC F.E FE/ZNXC3	PLUG 3/8G CHC F.E FE/ZNXC3	VERSCHLUSSSCHRAUBE 3/8G CHC F.	TAPPO 3/8G CHC F.E FE/ZNXC3	
022	A4080401	008	UNION MALE	MALE STUD CONNECTOR	GERADER EINSCHRAUBSTUTZEN	GIUZIONE DIRITTA ZBC	
023	A4080429	004	UNION MALE	MALE STUD CONNECTOR	GERADER EINSCHRAUBSTUTZEN	GIUZIONE DIRITTA ZBC	
024	A4085404	016	JOINT FORME E 3/8G	SEAL	DICHRING	GIUNTO	
025	A4056170	002	VALVE	VALVE	VENTIL	VALVOLA	[1]
026	A4921029	001	FLEXIBLE HYDRAULIQUE	HYDRAULIC HOSE	HYDRAULIKSCHLAUCH	TUBO GOMMA	<->1350 mm
027	A4921029	001	FLEXIBLE HYDRAULIQUE	HYDRAULIC HOSE	HYDRAULIKSCHLAUCH	TUBO GOMMA	<->1350 mm
028	A4921029	001	FLEXIBLE HYDRAULIQUE	HYDRAULIC HOSE	HYDRAULIKSCHLAUCH	TUBO GOMMA	<->1350 mm
029	A4921029	001	FLEXIBLE HYDRAULIQUE	HYDRAULIC HOSE	HYDRAULIKSCHLAUCH	TUBO GOMMA	<->1350 mm
030	K8003840	004	BIELLETTE DE COMPENSATION	LINK	VERBINDUNGSSTUECK	BIELLETTA	
031	K8003860	004	PIVOT	PIVOT	GELENKBOLZEN	PERNO	
032	K8003870	004	ENTRETOISE	SPACER	DISTANZHUELSE	DISTANZIALE	
033	K8003980	002	AXE ZBC	AXLE ZBC	ACHSE ZBC	ASSE ZBC	
034	K8004050	001	BLOC HYDRAULIQUE	MANIFOLD, HYDRAULIC	HYDRAULIK-STEUERBLOCK	BLOCCO IDRAULICO	
035	K8004090	001	AXE FE/ZN	AXLE FE/ZN	ACHSE FE/ZN	ASSE FE/ZN	
036	K8005190	001	BUTEE ZBC	STOP ZBC	ANSCHLAG ZBC	LIMITATORE ZBC	
037	K8005200	001	AXE	PIN	ACHSE	ASSE	
038	K8007090	002	COLL.JOINTS-VERIN K8003500	SET OIL SEALS FOR K8003500	SATZ DICHTUNGEN F.K8003500	KIT GUARNIZ.PISTO.K8003500	: K8007090
039	K8003500	002	VERIN	CYLINDER, HYDRAULIC	HYDRAULIKZYLINDER	CILINDRO	+{1}



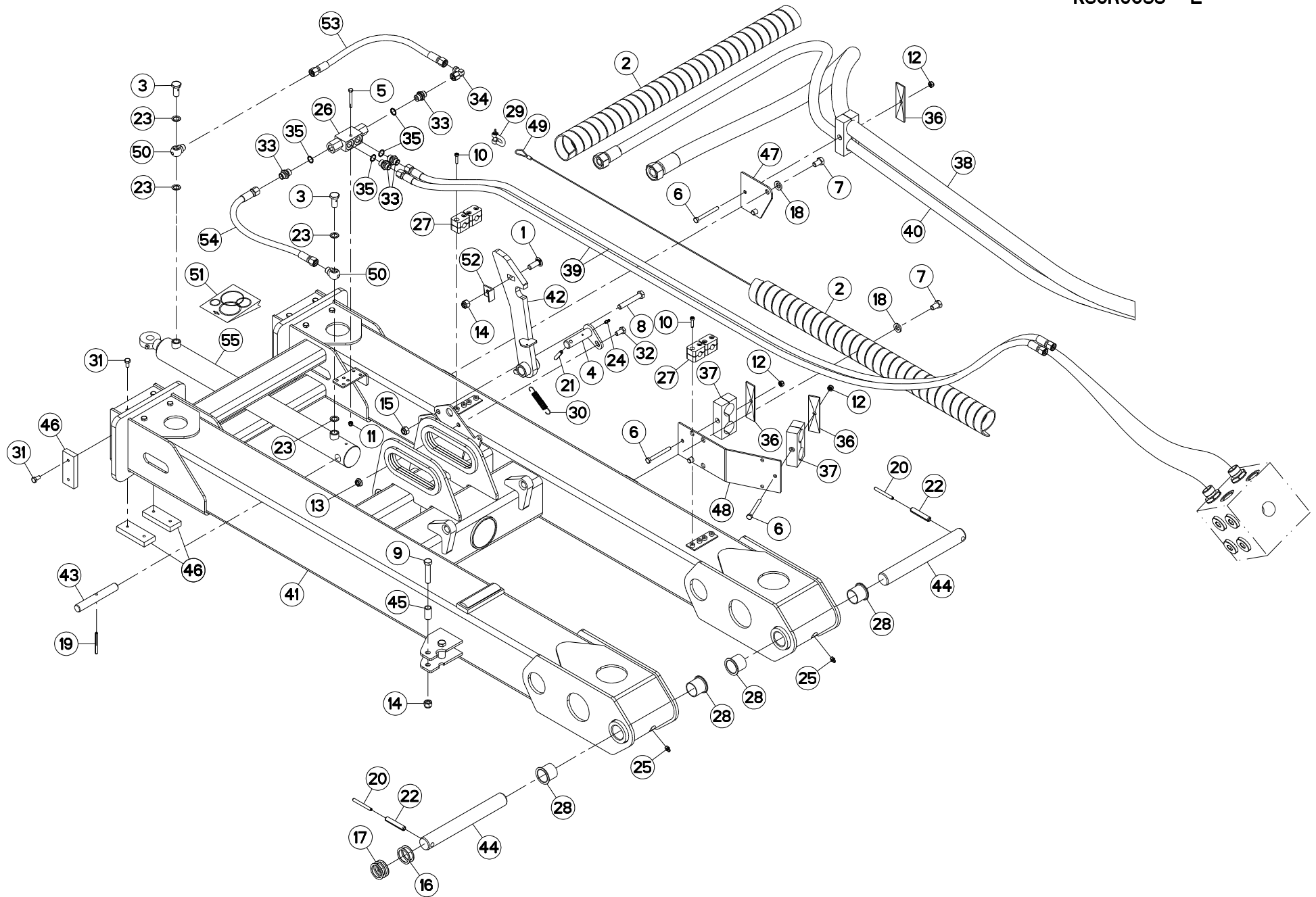


BRAS DE ROTOR ARRIERE GAUCHE

ROTOR ARM REAR LEFT

HINTERER KREISELTRAGARM LINKS

Rep	Nr	Qt	Designation	Description	Bezeichnung	Referenza	Remarque - Remark - Bemerkung - Osservazioni
001	50008800	001	VIS TBCC COURT	BOLT, CARRIAGE, SHORT NECK	FLACHRUNDSCHR.4KT ANSATZ	BULLONE	
002	55725710	002	GAINÉ SPIRALE	SPIRAL WRAP	SCHUTZSPIRALE	PROTEZIONE	
003	56116800	002	VIS	SCREW	SCHRAUBE	VITE	
004	57864100	001	AXE	PIN	ACHSE	ASSE	
005	80060650	001	VIS TETE HEXAGONALE FE/ZNXC3	HEX. HEAD SCREW FE/ZNXC3	SECHSKANTSCHRAUBE FE/ZNXC3	VITE TESTA ESAGONALE FE/ZNXC3	
006	80060855	003	VIS TETE HEXAGONALE FE/ZNXC3	HEXAGON HEAD SCREW FE/ZNXC3	SECHSKANTSCHRAUBE FE/ZNXC3	VITE TESTA ESAGONALE FE/ZNXC3	
007	80061220	004	VIS TETE HEXAGONALE FLZNNC	HEX BOLT FE/ZNXC3	SECHSKANTSCHRAUBE FLZNNC	VITE TESTA ESAGONALE FLZNNC	
008	80061280	001	VIS TETE HEXAGONALE FE/ZNXC3	HEXAGON HEAD SCREW FE/ZNXC3	SECHSKANTSCHRAUBE FE/ZNXC3	VITE TESTA ESAGONALE FE/ZNXC3	
009	80061282	002	VIS TETE HEXAGONALE FE/ZNXC3	HEX BOLT FE/ZNXC3	SECHSKANTSCHRAUBE FE/ZNXC3	VITE TESTA ESAGONALE FE/ZNXC3	
010	80080626	008	VIS TETE CYL.SIX P.CR.FE/ZNXC3	SCREW, SOCKET HEAD FE/ZNXC3	ZYLINDERSCHR.INNENSEC.FE/ZNXC3	VITE A TESTA CILINDR. FE/ZNXC3	
011	80200630	001	ECROU HEX.AUTOFREINE FE/ZNXC3	SELF LOCKING NUT FE/ZNXC3	SELBSTSICHERNDE MUTT.FE/ZNXC3	DADO AUTOBLOCCANTE FE/ZNXC3	
012	80200840	003	ECROU HEX.BAS AUTOFR.FE/ZNXC3	SELF-LOCKING NUT FE/ZNXC3	SELBSTSICHERND.MUTTER FE/ZNXC3	DADO AUTOBLOCCANTE FE/ZNXC3	
013	80201053	001	ECROU AUTOBLOQUANT FE/ZNXC3	UNDERSERRAT.S.LOC.NUT FE/ZNXC3	SPERRZAHN-BUNDMUTTER FE/ZNXC3	DADO FE/ZNXC3	
014	80201230	001	ECROU HEX.AUTOFREINE FE/ZNXC3	SELF-LOCKING NUT FE/ZNXC3	SELBSTSICH.MUTTER FE/ZNXC3	DADO AUTOBLOCCANTE FE/ZNXC3	
015	80201240	003	ECROU HEX.BAS AUTOFR.FE/ZNXC3	SELF-LOCKING NUT FE/ZNXC3	SELBSTSICHERND.MUTTER FE/ZNXC3	DADO AUTOBLOCCANTE FE/ZNXC3	
016	80253543	002	RONDELLE D'AJUSTAGE PS 1,0	SHIM RING PS 1,0	PASSSCHEIBE PS 1,0	SPESSORE	
017	80253547	003	RONDELLE D'AJUSTAGE PS 0,5	SHIM RING PS 0,5	PASSSCHEIBE PS 0,5	SPESSORE	
018	80281254	004	RONDELLE CONIQUE BLOC.FLZNNC	CONICAL SPRING WASHER FLZNNC	SPANNSCHEIBE FLZNNC	RONDELLA CONICA FLZNNC	
019	80450665	001	GOUPILLE ELASTIQUE FLZNNC	ROLL PIN FLZNNC	SPANNHUELSE FLZNNC	SPINA ELASTICA FLZNNC	
020	80450765	002	GOUPILLE ELASTIQUE FLZNNC	ROLL PIN FLZNNC	SPANNHUELSE FLZNNC	SPINA ELASTICA FLZNNC	
021	80450841	001	GOUPILLE ELASTIQUE FLZNNC	ROLL PIN FLZNNC	SPANNHUELSE FLZNNC	SPINA ELASTICA FLZNNC	
022	80451265	002	GOUPILLE ELASTIQUE FLZNNC	ROLL PIN FLZNNC	SPANNHUELSE FLZNNC	SPINA ELASTICA FLZNNC	
023	82101422	004	JOINT CUIVRE	SEALING RING	DICHTRING	RONDELLA RAME	
024	82200600	001	GRAISSEUR A TETE SPHERIQUE	LUBRICATING NIPPLE: CONE TYPE	KEGELSCHMIERNIPPEL	INGRASSATORE SFERICO	
025	82200800	002	GRAISSEUR A TETE SPHERIQUE	GRESE NIPPLE B M8X1,25	KEGELSCHMIERNIPPEL	INGRASSATORE FE/ZNXC3	
026	82300092	001	CLAPET ANTI-RETOUR DOUB.PILOTE	CHECK VALVE	RUECKSCHLAGVENTIL	VALVOLA NON RITORNO	
027	82300094	004	COLLIER EN 2 PIECES	COLLAR	HALTERUNG	COLLARE	
028	83013538	004	BAGUE ROULEE A COLLERETTE	FLANGED WRAPPED BUSH	GEROLLTE BUCHSE MIT FLANSCH	ANELLO LUBRIFICATO	
029	83070066	001	MANILLE FE/ZNXC3	SHACKLE FE/ZNXC3	SCHAEKEL FE/ZNXC3	MANIGLIA FE/ZNXC3	
030	58714600	001	RESSORT ZBC	SPRING ZBC	ZUGFEDER ZBC	MOLLA ZBC	
031	80060816	024	VIS TETE HEXAGONALE FE/ZNXC3	HEX. SCREW FE/ZNXC3	SECHSKANTSCHRAUBE FE/ZNXC3	VITE TESTA ESAGONALE FE/ZNXC3	
032	80061020	001	VIS TETE HEXAGONALE FE/ZNXC3	HEX. HEAD SCREW FE/ZNXC3	SECHSKANTSCHRAUBE FE/ZNXC3	VITE A TESTA ESAGONALE FE/ZNXC3	
033	A4080401	004	UNION MALE	MALE STUD CONNECTOR	GERADER EINSCHRAUBSTUTZEN	GIUZIONE DIRITTA ZBC	
034	A4082700	001	COUDE TOURNANT	AJUSTABLE MALE STUD ELBOW	EINSTELLBARER WINKELSTUTZEN	GIUNZIONE A 90°ORIENTABILE	
035	A4085404	004	JOINT FORME E 3/8G	SEAL	DICHTRING	GIUNTO	
036	A7260019	003	PLAQUE SUPERIEURE TAILLE 5	UPPER PLATE SIZE 5	DECKPLATTE SIZE 5	PIASTRA	
037	A7260052	003	COLLIER DOUBLE D35+D35	CLAMP D35+D35	KLEMMHÄLFTENPAAR D35+D35	COLLARE D35	
038	A4916031	001	FLEXIBLE	HOSE, HYDRAULIC	HYDRAULIKSCHLAUCH	TUBO IN GOMMA	<->11300 mm
039	A4921038	002	FLEXIBLE	HOSE, HYDRAULIC	HYDRAULIKSCHLAUCH	TUBO IN GOMMA	<->320 mm
040	A4925071	001	FLEXIBLE	HOSE, HYDRAULIC	HYDRAULIKSCHLAUCH	TUBO IN GOMMA	<->11700 mm
041	K8002421	001	BRAS	ARM	ARM	BRACCIO	
042	K8003801	001	VERROU	LATCH	RIEGEL	LEVA	
043	K8003920	001	AXE	PIN	ACHSE	ASSE	
044	K8003970	002	AXE ZBC	AXLE ZBC	ACHSE ZBC	ASSE ZBC	
045	K8004210	002	ENTRETOISE ZBC	SPACER ZBC	DISTANZHUELSE ZBC	DISTANZIALE ZBC	
046	K8004230	012	PATIN DE GLISSEMENT	SKID	GLEITBLOCK	PATTINO	
047	K8004370	001	SUPPORT	SUPPORT	TRAEGER	SUPPORTO	
048	K8004380	001	SUPPORT	SUPPORT	TRAEGER	SUPPORTO	





GA15031

A 0001 > A 9999

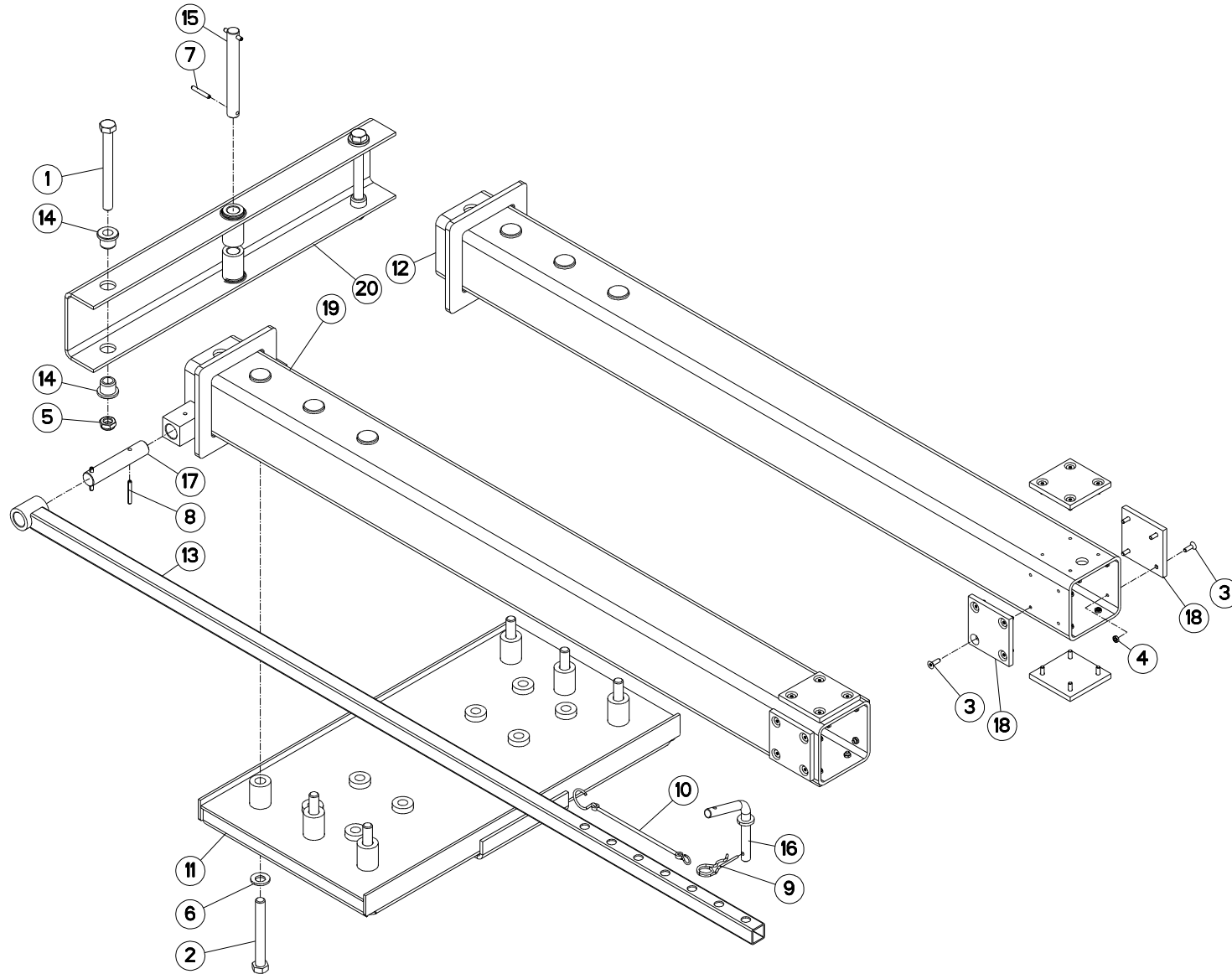
K80R0058 E

BRAS DE ROTOR ARRIERE GAUCHE

ROTOR ARM REAR LEFT

HINTERER KREISELTRAGARM LINKS

Rep	Nr	Qt	Designation	Description	Bezeichnung	Referenza	Remarque - Remark - Bemerkung - Osservazioni
049	K8004650	001	CABLE MULTITORON D=2 LG=1100	CABLE	DRAHTSEIL	CAVO	
050	K8005680	002	RACCORD BANJO DL10	CONNECTION	VERBINDUNG	STAFFA	
051	K8007100	001	COLL.JOINTS-VERIN K8003560	SET OIL SEALS FOR K8003560	SATZ DICHTUNGEN F.K8003560	KIT GUARNIZ.PISTO.K8003560	: K8003560
052	K8010010	001	CORNIERE ZBC	CORNER ZBC	WINKEL ZBC	CORNIERA ZBC	
053	K7002500	001	FLEXIBLE 4	HYDRAULIC HOSE	SCHLAUCH	TUBO IN GOMMA	<->400 mm
054	K7002500	001	FLEXIBLE 4	HYDRAULIC HOSE	SCHLAUCH	TUBO IN GOMMA	<->400 mm
055	K8003560	001	VERIN	CYLINDER, HYDRAULIC	HYDRAULIKZYLINDER	CILINDRO	





GA15031

A 0001 > A 9999

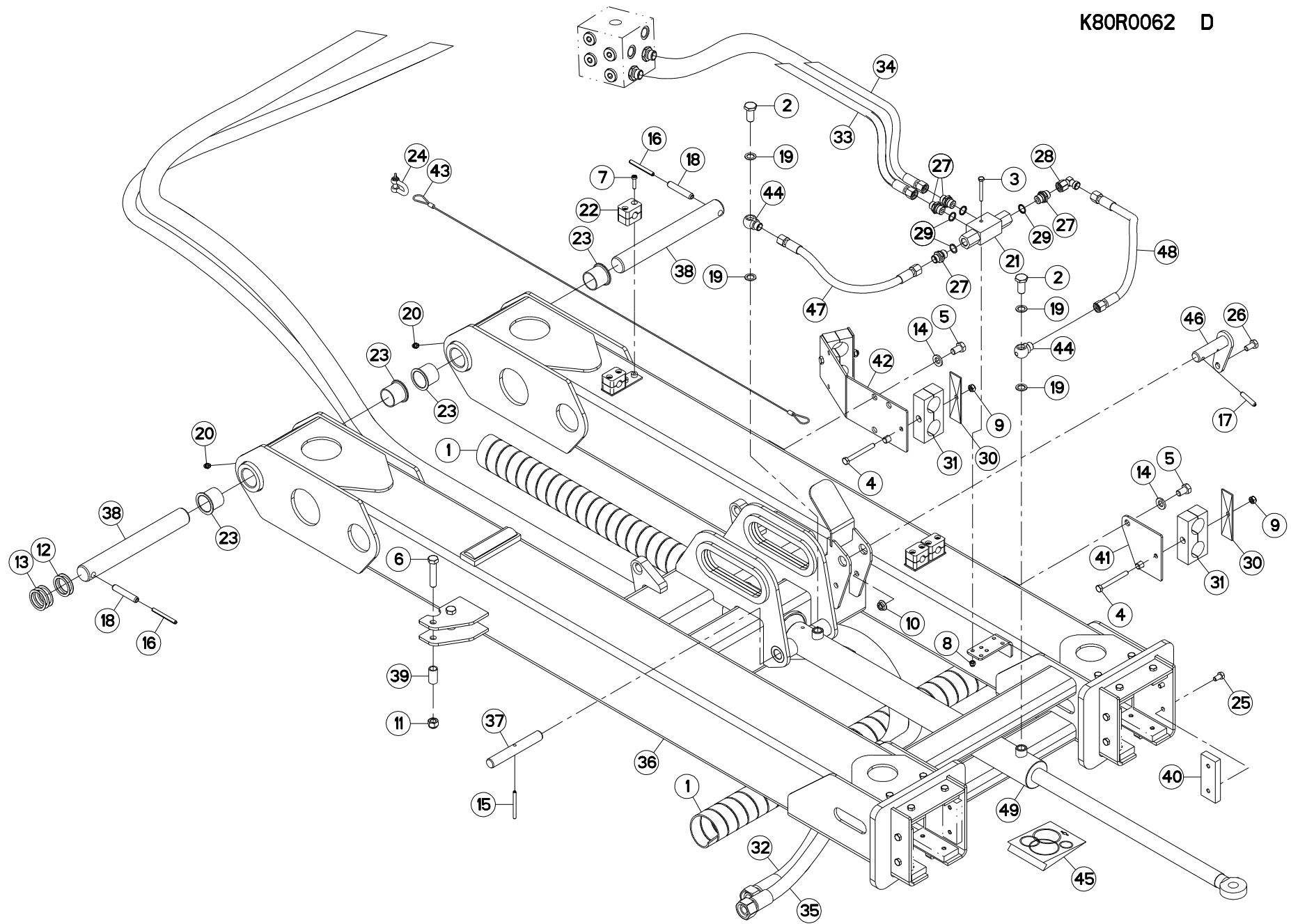
K80R0018 C

BRAS TELESCOPIQUE AR GAUCHE

ARM REAR LEFT

ARM HINTEN LINKS

Rep	Nr	Qt	Designation	Description	Bezeichnung	Referenza	Remarque - Remark - Bemerkung - Osservazioni
001	80061665	002	VIS TETE HEXAGONALE FE/ZNXC3	HEXAGON HEAD SCREW FE/ZNXC3	SECHSKANTSCHRAUBE FE/ZNXC3	VITE TESTA ESAGONALE FE/ZNXC3	
002	80061667	006	VIS TETE HEXAGONALE FE/ZNXC3	HEXAGON HEAD SCREW FE/ZNXC3	SECHSKANTSCHRAUBE FE/ZNXC3	VITE TESTA ESAGONALE FE/ZNXC3	20,6 daN m (151,9 lbf ft)
003	80110621	032	VIS T.FRAI.SIX P.CR.FE/ZNXC3	HEX.SOC.COUNT.HEAD SC.FE/ZNXC3	SENKSCHRAUB.INNENSEC.FE/ZNXC3	VITE FE/ZNXC3	
004	80200600	032	ECROU HEXAGONAL FE/ZNXC3	NUT FE/ZNXC3	SECHSKANTMUTTER FE/ZNXC3	DADO FE/ZNXC3	
005	80201640	002	ECROU HEX.BAS AUTOFR.FE/ZNXC3	SELF-LOCKING NUT FE/ZNXC3	SELBSTSICHERND.MUTTER FE/ZNXC3	DADO AUTOBLOCCANTE FE/ZNXC3	
006	80281600	006	RONDELLE CONIQUE BLOC.FLZNNC	CONICAL SPRING WASHER FLZNNC	SPANNSCHEIBE FLZNNC	RONDELLA CONICA FLZNNC	
007	80450641	002	GOUPILLE ELASTIQUE FLZNNC	ELASTIC PIN HEAVY DUTY	SPANNHUELSE FLZNNC	SPINA ELASTICA FLZNNC	
008	80450645	002	GOUPILLE ELASTIQUE FLZNNC	ROLL PIN FLZNNC	SPANNHUELSE FLZNNC	SPINA ELASTICA FLZNNC	
009	80570502	001	GOUPILLE BETA DOUBLE FE/ZNXC3	SPRING COTTER PIN R.FE/ZNXC3	FEDERSTECKER RECHTS FE/ZNXC3	MOLLA FE/ZNXC3	
010	83070064	001	LIEN PVC	PVC CORD	SICHERUNGSBAND	CAVO	
011	K8002641	001	CHARIOT	TRAILER	SCHUBRAHMEN	CARRELLO	
012	K8003120	001	TUBE	TUBE	ROHR	TUBO	
013	K8003850	001	BARRE DE SELECTION	BAR	BALKEN	BARRA SELEZIONE	
014	K8003930	004	DOUILLE EPAULEE ZBC	BUSH ZBC	HUELSE ZBC	BUSSOLA ZBC	
015	K8004000	001	AXE	PIN	ACHSE	ASSE	
016	K8004190	001	VERROU	LATCH	RIEGEL	LEVA	
017	K8004200	001	AXE	PIN	ACHSE	ASSE	
018	K8004240	008	PATIN GLISSEMENT	GUIDE	FUEHRUNG	PATTINO	
019	K8004250	001	BRAS	ARM	ARM	BRACCIO	
020	K8009970	001	TRAVERSE	TUBE, CROSS	QUERTRAEGER	TRAVERSA	





GA15031

A 0001 > A 9999

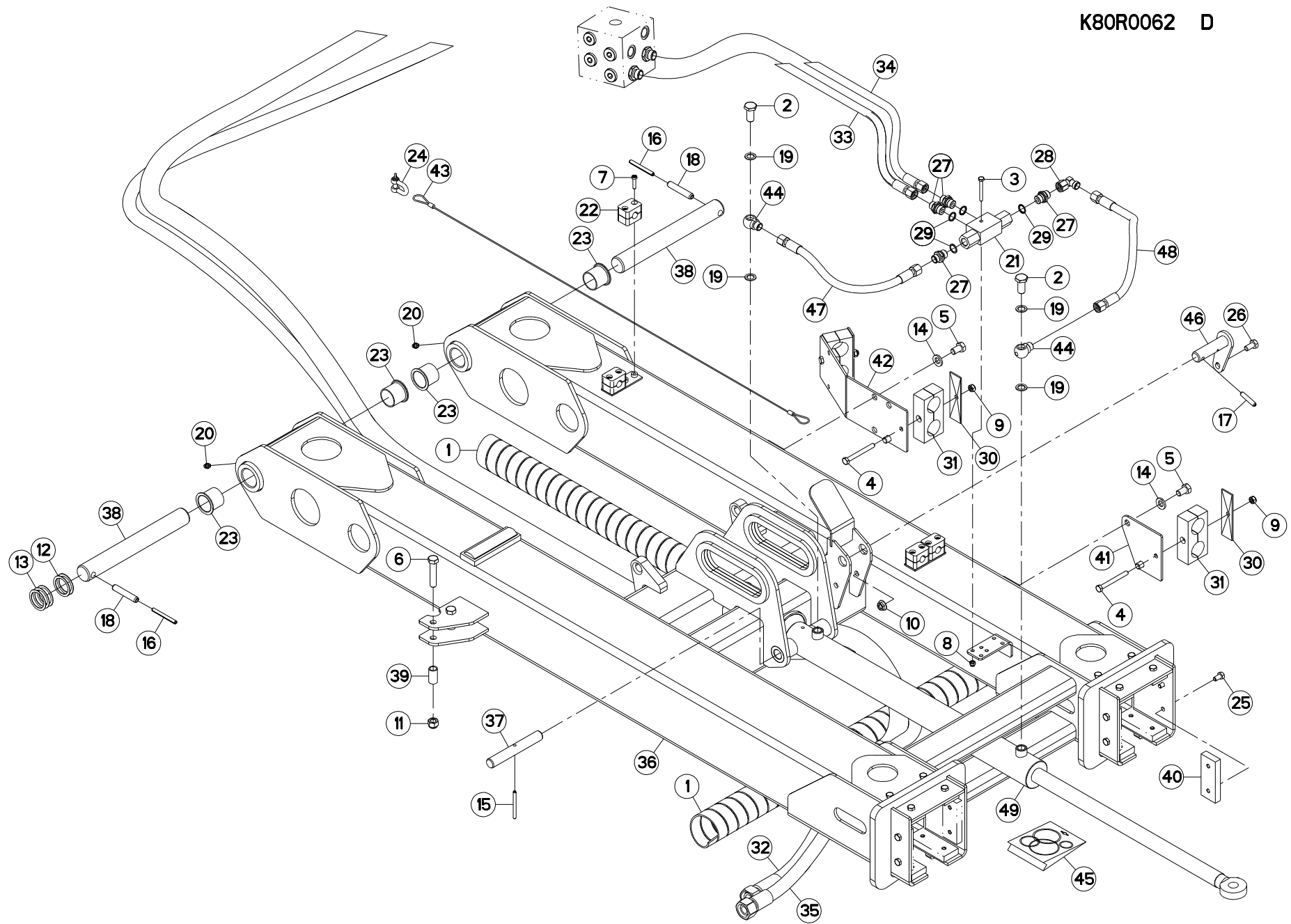
K80R0062 D

BRAS DE ROTOR ARRIERE DROIT

ROTOR ARM REAR RIGHT

HINTERER KREISELTRAGARM RECHTS

Rep	Nr	Qt	Designation	Description	Bezeichnung	Referenza	Remarque - Remark - Bemerkung - Osservazioni
001	55725710	002	GAINÉ SPIRALE	SPIRAL WRAP	SCHUTZSPIRALE	PROTEZIONE	
002	56116800	002	VIS	SCREW	SCHRAUBE	VITE	
003	80060650	001	VIS TETE HEXAGONALE FE/ZNXC3	HEX. HEAD SCREW FE/ZNXC3	SECHSKANTSCHRAUBE FE/ZNXC3	VITE TESTA ESAGONALE FE/ZNXC3	
004	80060855	003	VIS TETE HEXAGONALE FE/ZNXC3	HEXAGON HEAD SCREW FE/ZNXC3	SECHSKANTSCHRAUBE FE/ZNXC3	VITE TESTA ESAGONALE FE/ZNXC3	
005	80061220	004	VIS TETE HEXAGONALE FLZNNC	HEX BOLT FE/ZNXC3	SECHSKANTSCHRAUBE FLZNNC	VITE TESTA ESAGONALE FLZNNC	
006	80061282	002	VIS TETE HEXAGONALE FE/ZNXC3	HEX BOLT FE/ZNXC3	SECHSKANTSCHRAUBE FE/ZNXC3	VITE TESTA ESAGONALE FE/ZNXC3	
007	80080626	008	VIS TETE CYL.SIX P.CR.FE/ZNXC3	SCREW, SOCKET HEAD FE/ZNXC3	ZYLINDERSCHR.INNENSEC.FE/ZNXC3	VITE A TESTA CILINDR. FE/ZNXC3	
008	80200630	001	ECROU HEX.AUTOFREINE FE/ZNXC3	SELF LOCKING NUT FE/ZNXC3	SELBSTSICHERNDE MUTT.FE/ZNXC3	DADO AUTOBLOCCANTE FE/ZNXC3	
009	80200840	003	ECROU HEX.BAS AUTOFR.FE/ZNXC3	SELF-LOCKING NUT FE/ZNXC3	SELBSTSICHERND.MUTTER FE/ZNXC3	DADO AUTOBLOCCANTE FE/ZNXC3	
010	80201053	001	ECROU AUTOBLOQUANT FE/ZNXC3	UNDERSERRAT.S.LOC.NUT FE/ZNXC3	SPERRZAHN-BUNDMUTTER FE/ZNXC3	DADO FE/ZNXC3	
011	80201230	002	ECROU HEX.AUTOFREINE FE/ZNXC3	SELF-LOCKING NUT FE/ZNXC3	SELBSTSICH.MUTTER FE/ZNXC3	DADO AUTOBLOCCANTE FE/ZNXC3	
012	80253543	002	RONDELLE D'AJUSTAGE PS 1,0	SHIM RING PS 1,0	PASSSCHEIBE PS 1,0	SPESSORE	
013	80253547	003	RONDELLE D'AJUSTAGE PS 0,5	SHIM RING PS 0,5	PASSSCHEIBE PS 0,5	SPESSORE	
014	80281254	004	RONDELLE CONIQUE BLOC.FLZNNC	CONICAL SPRING WASHER FLZNNC	SPANNSCHEIBE FLZNNC	RONDELLA CONICA FLZNNC	
015	80450665	001	GOUPILLE ELASTIQUE FLZNNC	ROLL PIN FLZNNC	SPANNHUELSE FLZNNC	SPINA ELASTICA FLZNNC	
016	80450765	002	GOUPILLE ELASTIQUE FLZNNC	ROLL PIN FLZNNC	SPANNHUELSE FLZNNC	SPINA ELASTICA FLZNNC	
017	80450841	001	GOUPILLE ELASTIQUE FLZNNC	ROLL PIN FLZNNC	SPANNHUELSE FLZNNC	SPINA ELASTICA FLZNNC	
018	80451265	002	GOUPILLE ELASTIQUE FLZNNC	ROLL PIN FLZNNC	SPANNHUELSE FLZNNC	SPINA ELASTICA FLZNNC	
019	82101422	004	JOINT CUIVRE	SEALING RING	DICHTRING	RONDELLA RAME	
020	82200800	002	GRAISSEUR A TETE SPHERIQUE	GRESE NIPPLE B M8X1,25	KEGELSCHMIERNIPPEL	INGRASSATORE FE/ZNXC3	
021	82300092	001	CLAPET ANTI-RETOUR DOUB.PILOTE	CHECK VALVE	RUECKSCHLAGVENTIL	VALVOLA NON RITORNO	
022	82300094	004	COLLIER EN 2 PIECES	COLLAR	HALTERUNG	COLLARE	
023	83013538	004	BAGUE ROULEE A COLLERETTE	FLANGED WRAPPED BUSH	GEROLLTE BUCHSE MIT FLANSCH	ANELLO LURBRIFICATO	
024	83070066	001	MANILLE FE/ZNXC3	SHACKLE FE/ZNXC3	SCHAEKEL FE/ZNXC3	MANIGLIA FE/ZNXC3	
025	80060816	024	VIS TETE HEXAGONALE FE/ZNXC3	HEX. SCREW FE/ZNXC3	SECHSKANTSCHRAUBE FE/ZNXC3	VITE TESTA ESAGONALE FE/ZNXC3	
026	80061020	001	VIS TETE HEXAGONALE FE/ZNXC3	HEX. HEAD SCREW FE/ZNXC3	SECHSKANTSCHRAUBE FE/ZNXC3	VITE A TESTA ESAGONALE FE/ZNXC3	
027	A4080401	004	UNION MALE	MALE STUD CONNECTOR	GERADER EINSCHRAUBSTUTZEN	GIUZIONE DIRITTA ZBC	
028	A4082700	001	COUDE TOURNANT	AJUSTABLE MALE STUD ELBOW	EINSTELLBARER WINKELSTUTZEN	GIUNZIONE A 90°ORIENTABILE	
029	A4085404	004	JOINT FORME E 3/8G	SEAL	DICHTRING	GIUNTO	
030	A7260019	003	PLAQUE SUPERIEURE TAILLE 5	UPPER PLATE SIZE 5	DECKPLATTE SIZE 5	PIASTRA	
031	A7260052	003	COLLIER DOUBLE D35+D35	CLAMP D35+D35	KLEMMHÄLFTENPAAR D35+D35	COLLARE D35	
032	A4916031	001	FLEXIBLE	HOSE, HYDRAULIC	HYDRAULIKSCHLAUCH	TUBO IN GOMMA	<->11300 mm
033	A4921038	001	FLEXIBLE	HOSE, HYDRAULIC	HYDRAULIKSCHLAUCH	TUBO IN GOMMA	<->2270 mm
034	A4921038	001	FLEXIBLE	HOSE, HYDRAULIC	HYDRAULIKSCHLAUCH	TUBO IN GOMMA	<->2270 mm
035	A4925071	001	FLEXIBLE	HOSE, HYDRAULIC	HYDRAULIKSCHLAUCH	TUBO IN GOMMA	<->11700 mm
036	K8003131	001	BRAS	ARM	ARM	BRACCIO	
037	K8003920	001	AXE	PIN	ACHSE	ASSE	
038	K8003970	002	AXE ZBC	AXLE ZBC	ACHSE ZBC	ASSE ZBC	
039	K8004210	002	ENTRETOISE ZBC	SPACER ZBC	DISTANZHUELSE ZBC	DISTANZIALE ZBC	
040	K8004230	012	PATIN DE GLISSEMENT	SKID	GLEITBLOCK	PATTINO	
041	K8004370	001	SUPPORT	SUPPORT	TRAEGER	SUPPORTO	
042	K8004380	001	SUPPORT	SUPPORT	TRAEGER	SUPPORTO	
043	K8004650	001	CABLE MULTITORON D=2 LG=1100	CABLE	DRAHTSEIL	CAVO	
044	K8005680	002	RACCORD BANJO DL10	CONNECTION	VERBINDUNG	STAFFA	
045	K8007100	001	COLL.JOINTS-VERIN K8003560	SET OIL SEALS FOR K8003560	SATZ DICHTUNGEN F.K8003560	KIT GUARNIZ.PISTO.K8003560	: K8003560
046	K8007550	001	AXE	PIN	ACHSE	ASSE	
047	K7002500	001	FLEXIBLE 4	HYDRAULIC HOSE	SCHLAUCH	TUBO IN GOMMA	<->400 mm
048	K7002500	001	FLEXIBLE 4	HYDRAULIC HOSE	SCHLAUCH	TUBO IN GOMMA	<->400 mm





GA15031

A 0001 > A 9999

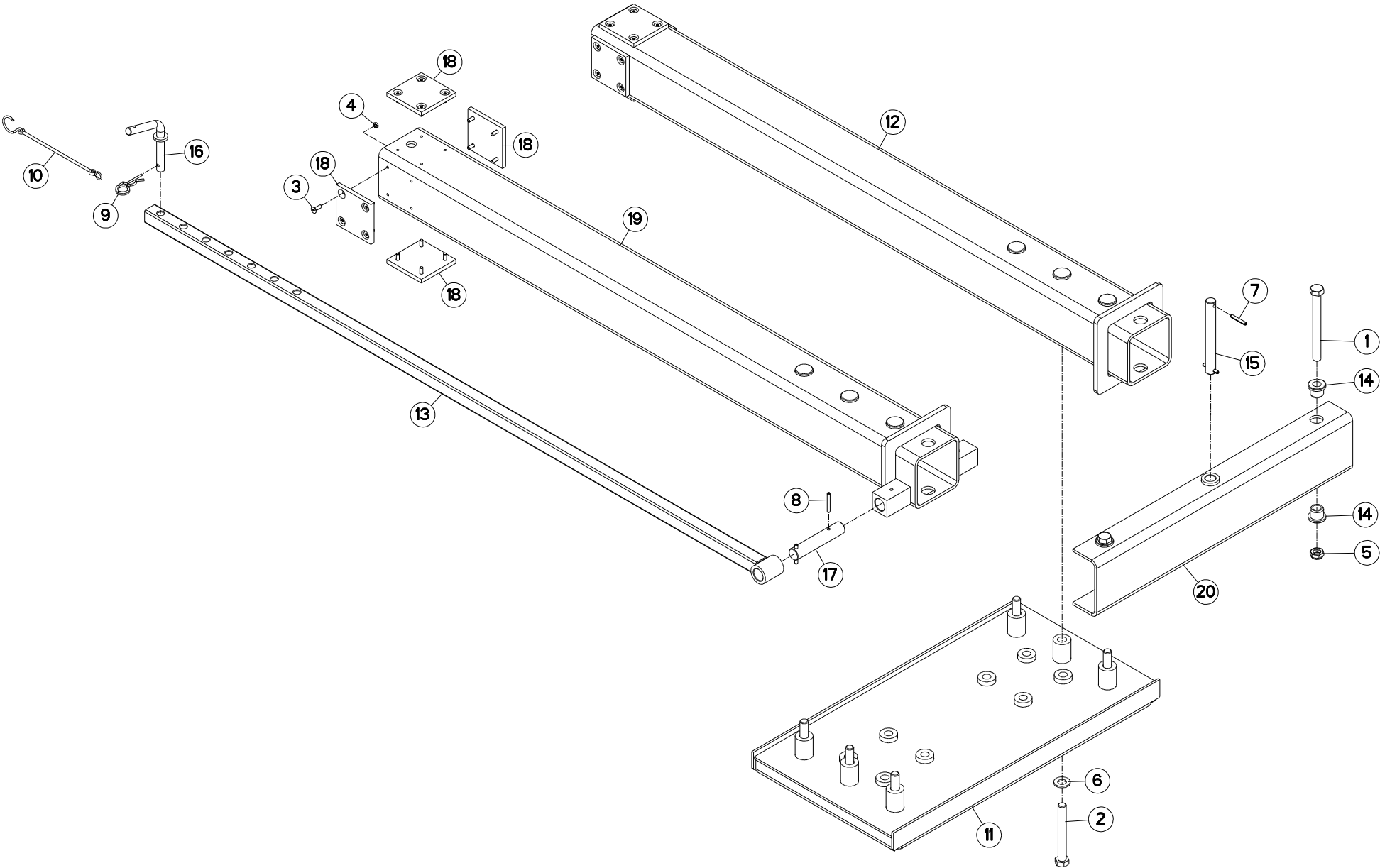
K80R0062 D

BRAS DE ROTOR ARRIERE DROIT

ROTOR ARM REAR RIGHT

HINTERER KREISELTRAGARM RECHTS

Rep	Nr	Qt	Designation	Description	Bezeichnung	Referenza	Remarque - Remark - Bemerkung - Osservazioni
049	K8003560	001	VERIN	CYLINDER, HYDRAULIC	HYDRAULIKZYLINDER	CILINDRO	





GA15031

A 0001 > A 9999

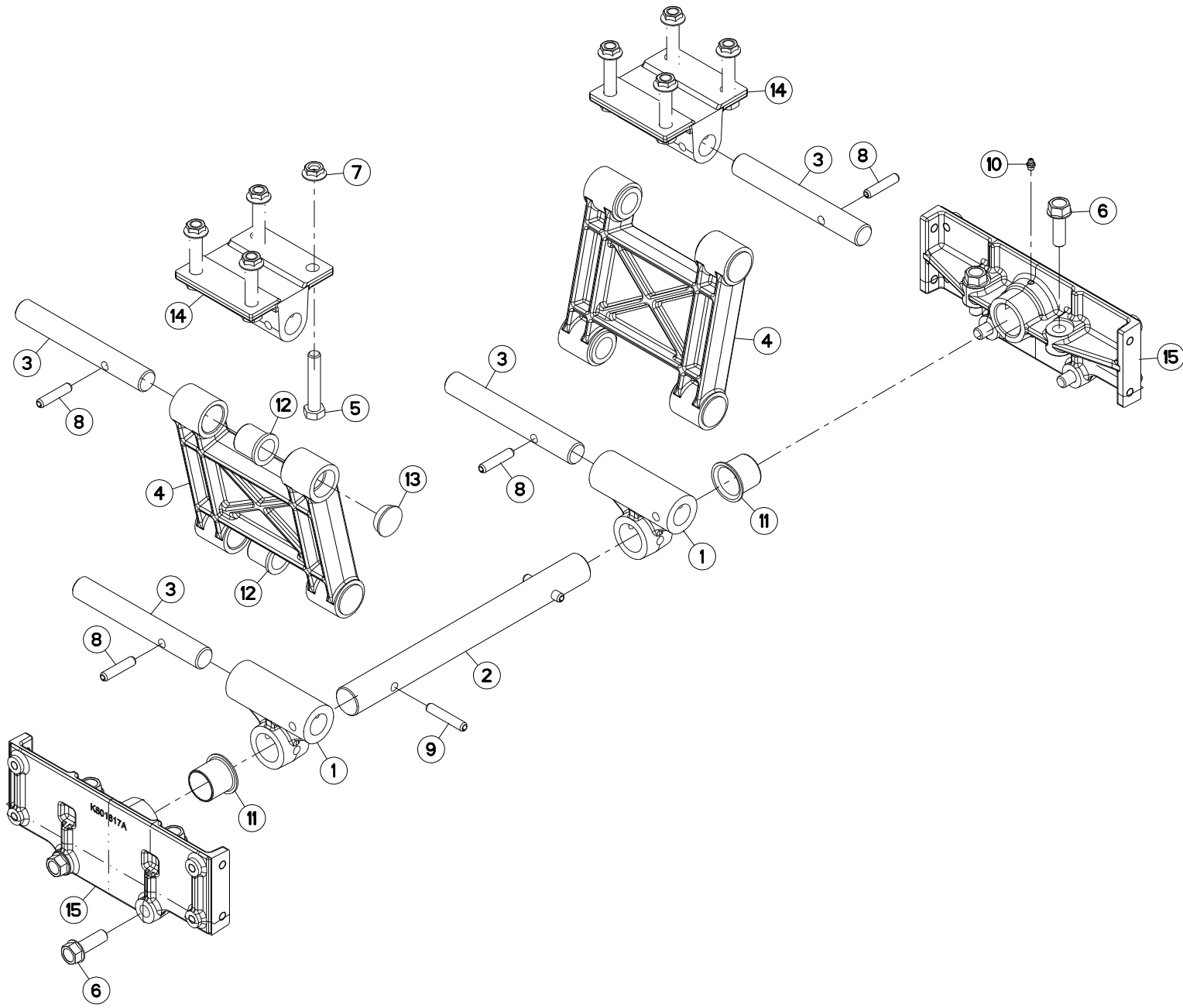
K80R0025 C

BRAS TELESCOPIQUE AR DROIT

ARM REAR RIGHT

ARM HINTEN RECHTS

Rep	Nr	Qt	Designation	Description	Bezeichnung	Referenza	Remarque - Remark - Bemerkung - Osservazioni
001	80061665	002	VIS TETE HEXAGONALE FE/ZNXC3	HEXAGON HEAD SCREW FE/ZNXC3	SECHSKANTSCHRAUBE FE/ZNXC3	VITE TESTA ESAGONALE FE/ZNXC3	
002	80061667	006	VIS TETE HEXAGONALE FE/ZNXC3	HEXAGON HEAD SCREW FE/ZNXC3	SECHSKANTSCHRAUBE FE/ZNXC3	VITE TESTA ESAGONALE FE/ZNXC3	20,6 daN m (151,9 lbf ft)
003	80110621	032	VIS T.FRAI.SIX P.CR.FE/ZNXC3	HEX.SOC.COUNT.HEAD SC.FE/ZNXC3	SENKSCHRAUB.INNENSEC.FE/ZNXC3	VITE FE/ZNXC3	
004	80200600	032	ECROU HEXAGONAL FE/ZNXC3	NUT FE/ZNXC3	SECHSKANTMUTTER FE/ZNXC3	DADO FE/ZNXC3	
005	80201640	002	ECROU HEX.BAS AUTOFR.FE/ZNXC3	SELF-LOCKING NUT FE/ZNXC3	SELBSTSICHERND.MUTTER FE/ZNXC3	DADO AUTOBLOCCANTE FE/ZNXC3	
006	80281600	006	RONDELLE CONIQUE BLOC.FLZNNC	CONICAL SPRING WASHER FLZNNC	SPANNSCHEIBE FLZNNC	RONDELLA CONICA FLZNNC	
007	80450641	002	GOUPILLE ELASTIQUE FLZNNC	ELASTIC PIN HEAVY DUTY	SPANNHUELSE FLZNNC	SPINA ELASTICA FLZNNC	
008	80450645	002	GOUPILLE ELASTIQUE FLZNNC	ROLL PIN FLZNNC	SPANNHUELSE FLZNNC	SPINA ELASTICA FLZNNC	
009	80570502	001	GOUPILLE BETA DOUBLE FE/ZNXC3	SPRING COTTER PIN R.FE/ZNXC3	FEDERSTECKER RECHTS FE/ZNXC3	MOLLA FE/ZNXC3	
010	83070064	001	LIEN PVC	PVC CORD	SICHERUNGSBAND	CAVO	
011	K8002641	001	CHARIOT	TRAILER	SCHUBRAHMEN	CARRELLO	
012	K8003120	001	TUBE	TUBE	ROHR	TUBO	
013	K8003850	001	BARRE DE SELECTION	BAR	BALKEN	BARRA SELEZIONE	
014	K8003930	004	DOUILLE EPAULEE ZBC	BUSH ZBC	HUELSE ZBC	BUSSOLA ZBC	
015	K8004000	001	AXE	PIN	ACHSE	ASSE	
016	K8004190	001	VERROU	LATCH	RIEGEL	LEVA	
017	K8004200	001	AXE	PIN	ACHSE	ASSE	
018	K8004240	008	PATIN GLISSEMENT	GUIDE	FUEHRUNG	PATTINO	
019	K8004250	001	BRAS	ARM	ARM	BRACCIO	
020	K8009970	001	TRAVERSE	TUBE, CROSS	QUERTRAEGER	TRAVERSA	





GA15031

A 0001 > A 9999

K80R0011 B

BALANCIER

SWINGING ARM

PENDELARM

BILANCIERE

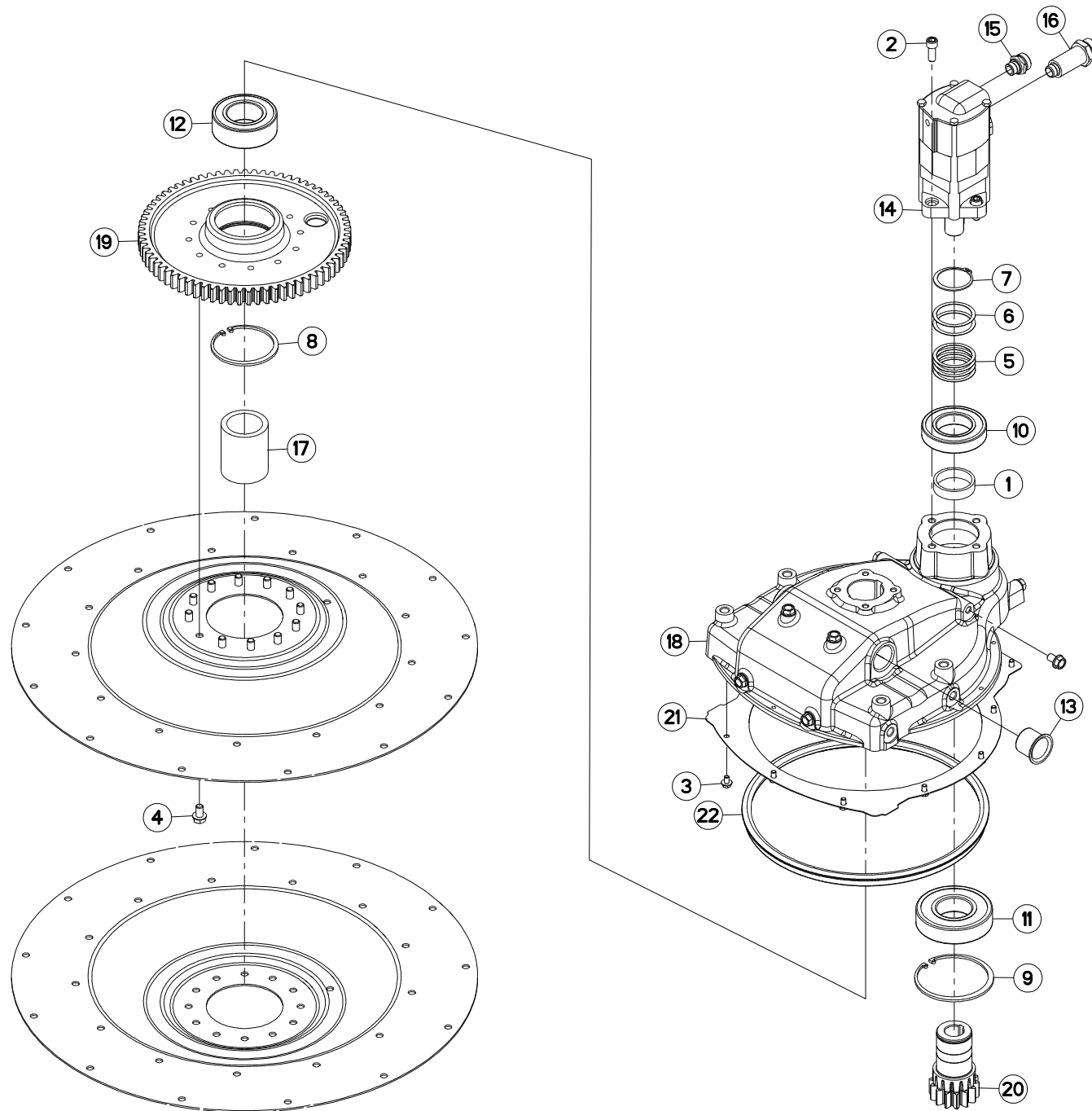
Rep	Nr	Qt	Designation	Description	Bezeichnung	Referenza	Remarque - Remark - Bemerkung - Osservazioni
001	57569600	002	ARTICULATION DOUBLE	YOKE	GELENKSTUECK	ARTICOLAZIONE	
002	57857500	001	AXE LONGITUDINAL	PIN	BOLZEN	ASSE	
003	57857600	004	AXE	PIN	ACHSE	ASSE	
004	57857800	002	BIELLE	LINK, CONNECTING	LENKER	BIELLA	
005	80061634	008	VIS TETE HEXAGONALE FE/ZNXC3	HEXAGON HEAD SCREW FE/ZNXC3	SECHSKANTSCHRAUBE FE/ZNXC3	VITE TESTA ESAGONALE FE/ZNXC3	
006	80131650	008	VIS AUTOBLOQUANTE FLZNNC	UNDERSERR.S.LOC.SCREW FLZNNC	SPERRZAHN-BUNDSCHRAU.FLZNNC	VITE FLZNNC	
007	80201651	008	ECROU AUTOBLOQUANT FE/ZNXC3	UNDERSERRAT.S.LOC.NUT FE/ZNXC3	SPERRZAHN-BUNDMUTTER FE/ZNXC3	DADO FE/ZNXC3	
008	80451255	004	GOUPILLE ELASTIQUE FLZNNC	ROLL PIN FLZNNC	SPANNHUELSE FLZNNC	SPINA ELASTICA FLZNNC	
009	80451265	002	GOUPILLE ELASTIQUE FLZNNC	ROLL PIN FLZNNC	SPANNHUELSE FLZNNC	SPINA ELASTICA FLZNNC	
010	82200800	002	GRAISSEUR A TETE SPHERIQUE	GRESE NIPPLE B M8X1,25	KEGELSCHMIERNIPPEL	INGRASSATORE FE/ZNXC3	
011	83014045	002	BAGUE ROULEE A COLLERETTE	FLANGED WRAPPED BUSH	GEROLLTE BUCHSE MIT FLANSCH	ANELLO LUBRIFICATO	
012	83023038	008	BAGUE PLASTIQUE A COLLERETTE	NYLON BEARING	KUNSTSTOFF-GLEITLAGER	BOCCOLA PLASTICA	
013	83040160	008	BOUCHON D'OBTURATION	END PLUG	VERSCHLUSSSTOPFEN	TAPPO DI CHIUSURA	
014	K8005530	002	PIVOT	PIVOT	GELENKBOLZEN	PERNO	
015	K8016170	002	ARTICULATION	YOKE	GELENKSTUECK	ARTICOLAZIONE	

Nombre de composants sur l'ensemble de la machine = Quantité (Qt) x 004

Gesamtanzahl der in dieser Teilegruppe für die Maschine verwendeten Teile = Menge (Qt) x 004

Number of service parts and service parts assemblies used on the machine = Quantity (Qt) x 004

Quantita di componenti sul complessivo della macchina = Quantita (Qtà) x 004





GA15031

A 0001 > A 0072

K80R0622 A

CARTER DU ROTOR

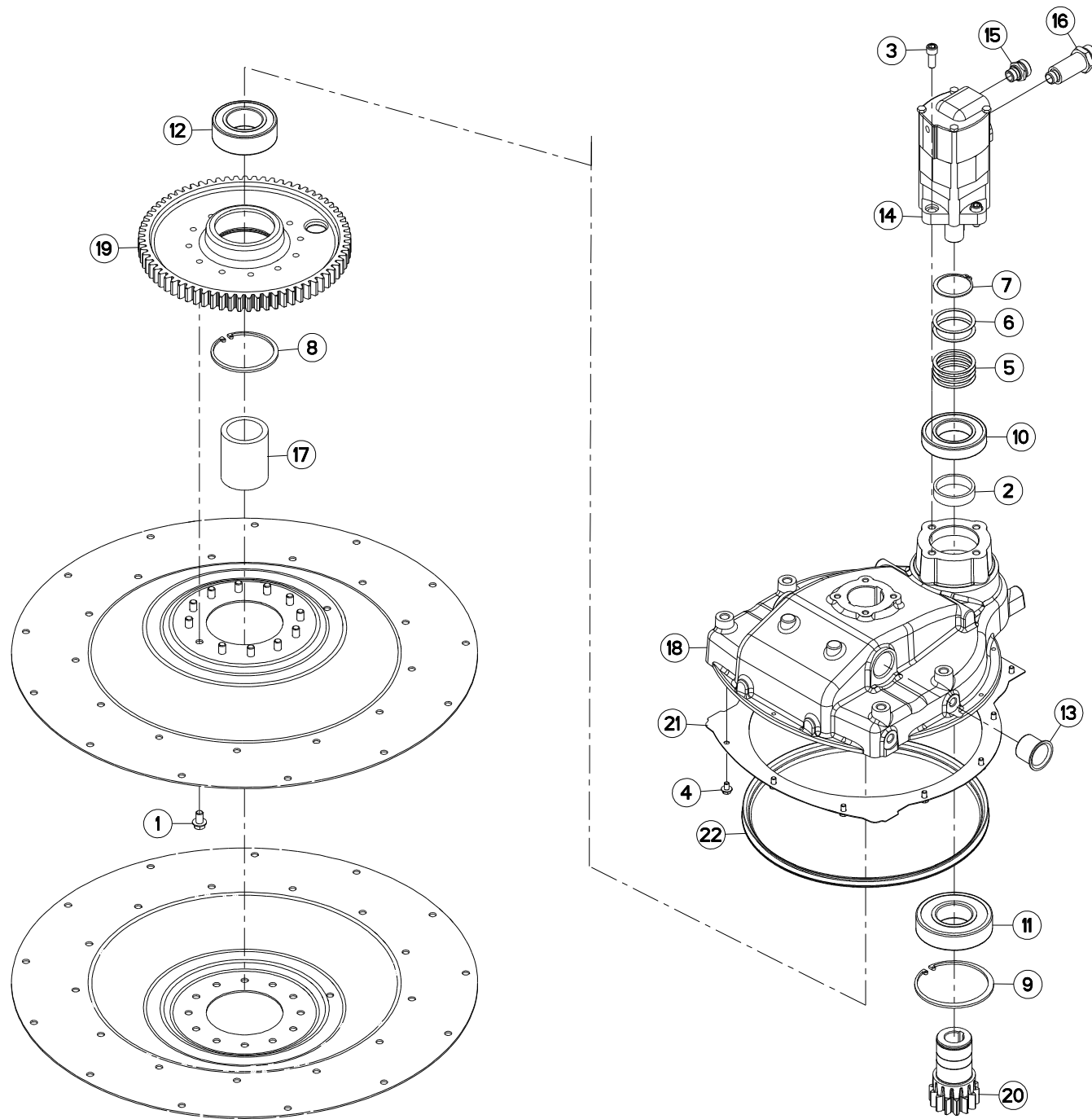
ROTOR GEARBOX

KREISELGETRIEBE

RIDUTTORE DEL ROTORE

Rep	Nr	Qt	Designation	Description	Bezeichnung	Referenza	Remarque - Remark - Bemerkung - Osservazioni
001	57857310	001	ENTRETOISE _	SPACER	DISTANZHUELSE	DISTANZIALE	[1]
002	80081204	004	VIS TETE CYL.SIX P.CR.FE/ZNXC3	HEX.SOCK.HEAD CAP SCR.FE/ZNXC3	ZYLINDERSCHR.INNENSEC.FE/ZNXC3	VITE A TESTA CILINDR. FE/ZNXC3	
003	80130812	011	VIS AUTOBLOQUANTE FLZNNC	UNDERSERR.S-LOC.SCREW FLZNNC	SPERRZAHN-BUNDSCHRAU.FLZNNC	VITE FLZNNC	[1]
004	80131220	020	VIS AUTOBLOQUANTE FLZNNC	UNDERSERR.S-LOC.SCREW FLZNNC	SPERRZAHN-BUNDSCHRAU.FLZNNC	VITE FLZNNC	[1]
005	80256070	004	RONDELLE D'AJUSTAGE PS 0,1	SHIM RING PS 0,1	PASSSCHEIBE PS 0,1	SPESSORE	[1]
006	80256072	002	RONDELLE D'AJUSTAGE PS 0,5	SHIM RING PS 0,5	PASSSCHEIBE PS 0,5	SPESSORE	[1]
007	80586000	001	CIRCLIP EXTERIEUR	RETAINING RING	SICHERUNGSRING	ANELLO	[1]
008	80590002	001	CIRCLIP INTERIEUR	RETAINING RING	SICHERUNGSRING	ANELLO	[1]
009	80590005	001	CIRCLIP INTERIEUR	RETAINING RING	SICHERUNGSRING	ANELLO	[1]
010	81006012	001	ROULEMENT A BILLES	BALL BEARING	KUGELLAGER	CUSCINETTO A SFERE	[1]
011	81006013	001	ROULEMENT A BILLES	BALL BEARING	KUGELLAGER	CUSCINETTO A SFERE	[1]
012	81106000	001	ROULEMENT 2 R.BILLES CONT.OBL	ANG.CONT.DOUBLE ROW B.BEARING	2-REIHIGES SCHRAEGKUGELLAGER	CUSCINETTO	[1]
013	83014045	002	BAGUE ROULEE A COLLERETTE	FLANGED WRAPPED BUSH	GEROLLTE BUCHSE MIT FLANSCH	ANELLO LURBRIFICATO	[1]
014	A4020055	001	MOTEUR HYD. EATON S2000 250CC	HYDRAULIC MOTOR 250CC	HYDRAULIKMOTOR 250CC	MOTORE	
015	A4080462	001	UNION MALE	MALE STUD CONNECTOR	GERADER EINSCHRAUBSTUTZEN	GIUZIONE DIRITTA ZBC	
016	A4080611	001	UNION SP 4DL28 1/2G NU FE ZN	UNION	VERBINDUNGSSTUECK	CONNETTORE	
017	K8013890	001	ENTRETOISE	SPACER	DISTANZHUELSE	DISTANZIALE	[1]
018	K8016160	001	CARTER	HOUSING	GEHAEUSE	SCATOLA	[1]
019	K8017340	001	ROUE DENTEE	GEAR	STIRNRAD	PINIONE	[1] Z=71
020	K8018190	001	PIGNON	GEAR, PINION	RITZEL	PIGNONE	[1] Z=14
021	K8018200	001	CAPOT	HOOD	HAUBE	COFANO	[1]
022	K8017430	001	JOINT	SEAL	DICHTUNG	GUARNIZIONE	[1]

Nombre de composants sur l'ensemble de la machine = Quantité (Qt) x 004
 Gesamtanzahl der in dieser Teilegruppe für die Maschine verwendeten Teile = Menge (Qt) x 004
 Number of service parts and service parts assemblies used on the machine = Quantity (Qt) x 004
 Quantità di componenti sul complessivo della macchina = Quantità (Qtà) x 004





GA15031

A 0073 > A 9999

K80R0622 B

CARTER DU ROTOR

ROTOR GEARBOX

KREISELGETRIEBE

RIDUTTORE DEL ROTORE

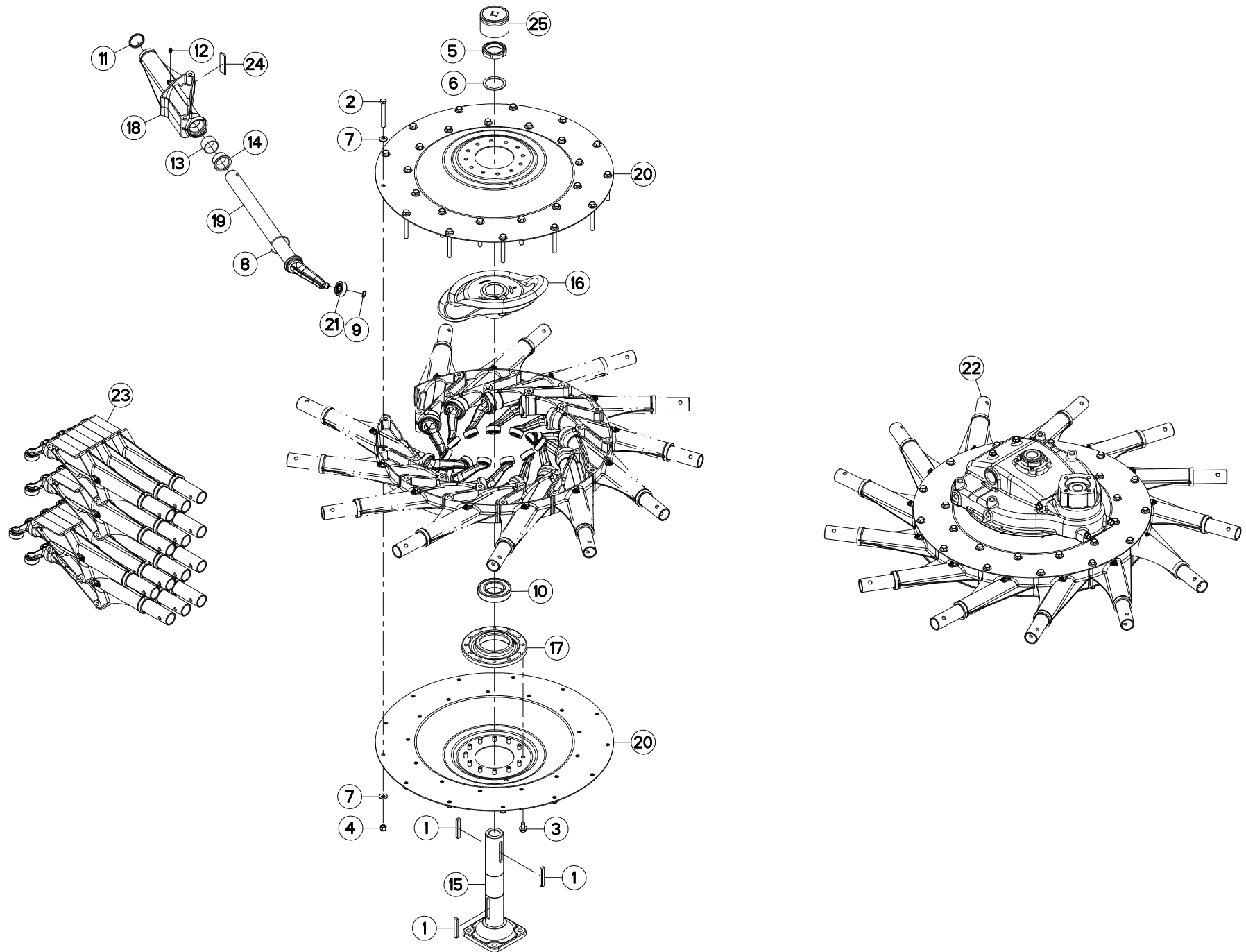
Rep	Nr	Qt	Designation	Description	Bezeichnung	Referenza	Remarque - Remark - Bemerkung - Osservazioni
001	50007500	012	VIS AUTOFREINEE H A EMBASE	SELF-LOCKING SCREW	SELBSTSICHERNDE SCHRAUBE	BULLONE CR	
002	57857310	001	ENTRETOISE _	SPACER	DISTANZHUELSE	DISTANZIALE	[1]
003	80081204	004	VIS TETE CYL.SIX P.CR.FE/ZNXC3	HEX.SOCK.HEAD CAP SCR.FE/ZNXC3	ZYLINDERSCHR.INNENSEC.FE/ZNXC3	VITE A TESTA CILINDR. FE/ZNXC3	
004	80130812	011	VIS AUTOBLOQUANTE FLZNNC	UNDERSERR.S-LOC.SCREW FLZNNC	SPERRZAHN-BUNDSCHRAU.FLZNNC	VITE FLZNNC	[1]
005	80256070	004	RONDELLE D'AJUSTAGE PS 0,1	SHIM RING PS 0,1	PASSSCHEIBE PS 0,1	SPESSORE	[1]
006	80256072	002	RONDELLE D'AJUSTAGE PS 0,5	SHIM RING PS 0,5	PASSSCHEIBE PS 0,5	SPESSORE	[1]
007	80586000	001	CIRCLIP EXTERIEUR	RETAINING RING	SICHERUNGSRING	ANELLO	[1]
008	80590002	001	CIRCLIP INTERIEUR	RETAINING RING	SICHERUNGSRING	ANELLO	[1]
009	80590005	001	CIRCLIP INTERIEUR	RETAINING RING	SICHERUNGSRING	ANELLO	[1]
010	81006012	001	ROULEMENT A BILLES	BALL BEARING	KUGELLAGER	CUSCINETTO A SFERE	[1]
011	81006013	001	ROULEMENT A BILLES	BALL BEARING	KUGELLAGER	CUSCINETTO A SFERE	[1]
012	81106000	001	ROULEMENT 2 R.BILLES CONT.OBL	ANG.CONT.DOUBLE ROW B.BEARING	2-REIHIGES SCHRAEGKUGELLAGER	CUSCINETTO	[1]
013	83014045	002	BAGUE ROULEE A COLLERETTE	FLANGED WRAPPED BUSH	GEROLLTE BUCHSE MIT FLANSCH	ANELLO LUBRIFICATO	[1]
014	A4020055	001	MOTEUR HYD. EATON S2000 250CC	HYDRAULIC MOTOR 250CC	HYDRAULIKMOTOR 250CC	MOTORE	
015	A4080462	001	UNION MALE	MALE STUD CONNECTOR	GERADER EINSCHRAUBSTUTZEN	GIUZIONE DIRITTA ZBC	
016	A4080611	001	UNION SP 4DL28 1/2G NU FE ZN	UNION	VERBINDUNGSSTUECK	CONNETTORE	
017	K8013890	001	ENTRETOISE	SPACER	DISTANZHUELSE	DISTANZIALE	[1]
018	K8016160	001	CARTER	HOUSING	GEHAEUSE	SCATOLA	[1]
019	K8017340	001	ROUE DENTEE	GEAR	STIRNRAD	PINIONE	[1] Z=71
020	K8018190	001	PIGNON	GEAR, PINION	RITZEL	PIGNONE	[1] Z=14
021	K8018200	001	CAPOT	HOOD	HAUBE	COFANO	[1]
022	K8017431	001	JOINT	SEAL	DICHTUNG	GUARNIZIONE	

Nombre de composants sur l'ensemble de la machine = Quantité (Qt) x 004

Gesamtanzahl der in dieser Teilegruppe für die Maschine verwendeten Teile = Menge (Qt) x 004

Number of service parts and service parts assemblies used on the machine = Quantity (Qt) x 004

Quantità di componenti sul complessivo della macchina = Quantità (Qtà) x 004





ROTOR DROIT

ROTOR RIGHT

KREISEL RECHTS

ROTORE DX

Rep	Nr	Qt	Designation	Description	Bezeichnung	Referenza	Remarque - Remark - Bemerkung - Osservazioni
001	50027900	003	CLAVETTE C	KEY, PARALLEL C	PASSFEDER C	CHIAVETTA C	[1]
002	80061292	026	VIS TETE HEXAGONALE FE/ZNXC3	HEXAGON HEAD SCREW FE/ZNXC3	SECHSKANTSCHRAUBE FE/ZNXC3	VITE TESTA ESAGONALE FE/ZNXC3	[1]
003	50007500	020	VIS AUTOFREINEE H A EMBASE	SELF-LOCKING SCREW	SELBSTSICHERNDE SCHRAUBE	BULLONE CR	[1] 12,5 daN m (93 lbf ft)
004	80201230	026	ECROU HEX.AUTOFREINE FE/ZNXC3	SELF-LOCKING NUT FE/ZNXC3	SELBSTSICH.MUTTER FE/ZNXC3	DADO AUTOBLOCCANTE FE/ZNXC3	[1] 8,5 daN m (63 lbf ft)
005	80206019	001	ECROU A ENCOCHES AUTOFREINE	SELF-LOCKING SLOTTED ROUND	SELBSTICHERND NUTMUTTER	BULLONE E DADO AUTOBLOCCANTE	[1] 50 daN m (369 lbf.ft)
006	80257560	001	RONDELLE D'APPUI SS 3,0	SUPPORTING RING SS 3,0	STUETZSCHEIBE SS 3,0	RONDELLA D'APPOGGIO	[1]
007	80281250	052	RONDELLE CONTACT BLOC.FLZNNC	CONICAL SPRING WASHER FLZNNC	SPANNSCHEIBE FLZNNC	RONDELLA BLOCCAGGIO FLZNNC	[1]
008	80600028	013	ANNEAU EXPANSIF	RETAINING RING	SICHERUNGSRING	ANELLO DI FERMO	[1]
009	80611700	013	CIRCLIP E	RETAINING RING	SICHERUNGSRING	ANELLO	[1]
010	81006012	001	ROULEMENT A BILLES	BALL BEARING	KUGELLAGER	CUSCINETTO A SFERE	[1]
011	82044553	013	JOINT RACLEUR	OIL SCRAPER SEAL	ABSTREIFER	ANELLO	[1]
012	82200800	013	GRAISSEUR A TETE SPHERIQUE	GRESE NIPPLE B M8X1,25	KEGELSCHMIERNIPPEL	INGRASSATORE FE/ZNXC3	[1]
013	83014550	013	BAGUE ROULEE	WRAPPED BUSH	GEROLLTE BUCHSE	ANELLO LUBRIFICATO	[1]
014	83014555	013	BAGUE ROULEE A COLLERETTE	FLANGED WRAPPED BUSH	GEROLLTE BUCHSE MIT FLANSCH	ANELLO LURBRIFICATO	[1]
015	K8013850	001	AXE	PIN	ACHSE	ASSE	[1]
016	K8013880	001	CAME	CAM	STEUERSCHEIBE	CAMMA	[1]
017	K8013940	001	PALIER	BEARING, PILLOW BLOCK	LAGER	SUPPORTO	[1]
018	K8016140	013	PALIER	BEARING, PILLOW BLOCK	LAGER	SUPPORTO	[1]
019	K8016360	013	ARBRE OSCILLANT	BAR, TINE	ZINKENARMACHSE	ALBERO	[1]
020	K8017260	002	DISQUE	DISC	SCHIEBE	DISCO	[1]
021	K8017440	013	GALET	ROLLER	ROLLE	RULLO	[1]
022	K8018920	001	ROTOR	ROTOR	ROTOR	ROTORE	*1 +[1]
023	K8024060	001	COLL.PALIER 13 BRAS	KIT, UPDATE	NACHRUESTSATZ	KIT RICONDIZIONAMENTO	*2
024	K8025420	013	JOINT	SEAL	DICHTUNG	GUARNIZIONE	[1]
025	P1820391	001	DOUILLE SERR./ENCOCHES M60X2	SPECIAL SOCKET M60X2	SPEZIAL-STECKNUSS M60X2	CHIAVE SPECIALE	OPT : 80206019

Nombre de composants sur l'ensemble de la machine = Quantité (Qt) x 002

Gesamtanzahl der in dieser Teilegruppe für die Maschine verwendeten Teile = Menge (Qt) x 002

Number of service parts and service parts assemblies used on the machine = Quantity (Qt) x 002

Quantità di componenti sul complessivo della macchina = Quantità (Qt) x 002

*1:Collection comprenant les pièces [1] des pages "CARTER DU ROTOR" et "ROTOR DROIT".

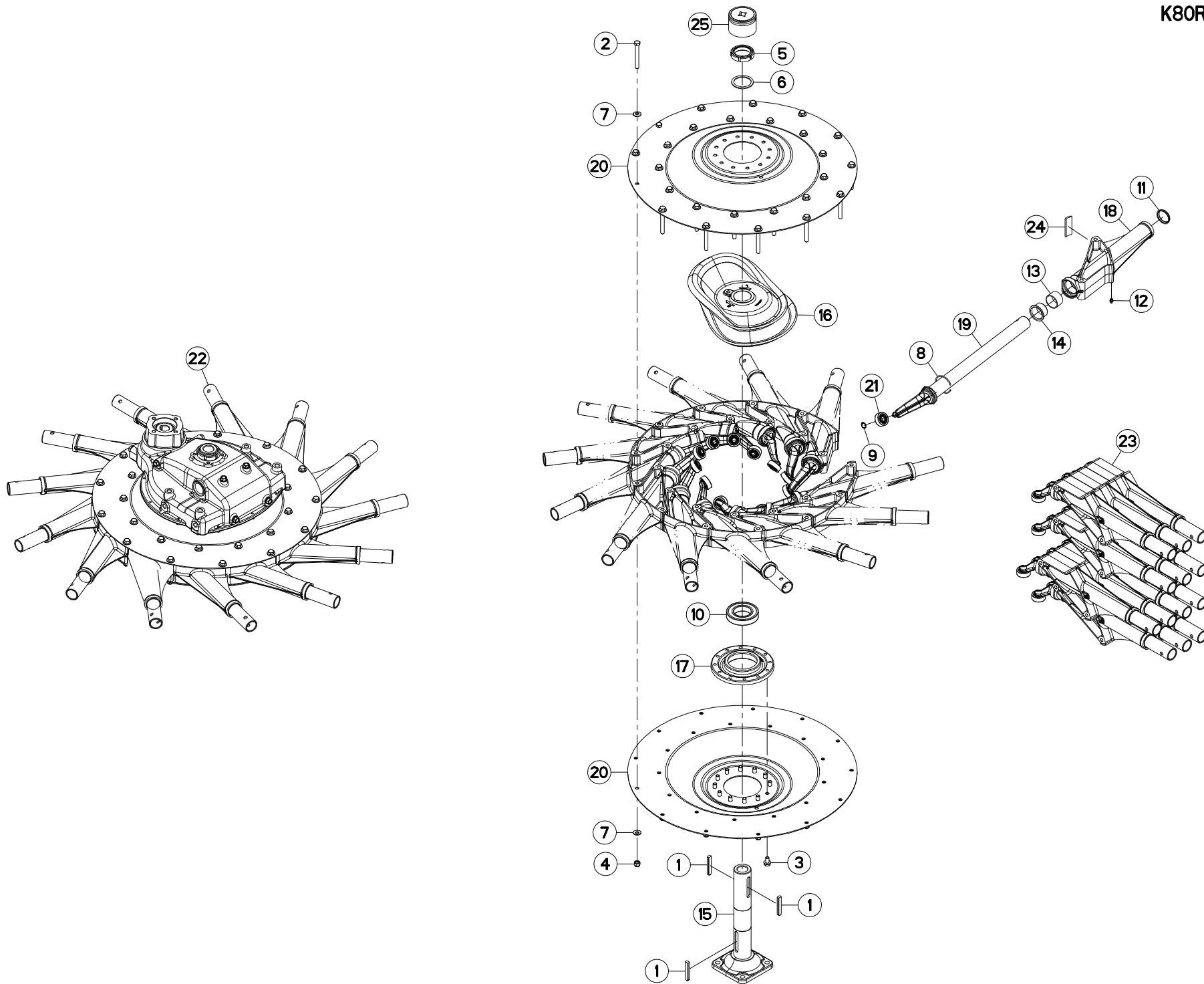
*1:Kit comprising the parts, marked [1] in remark section of pages "ROTOR GEARBOX" and "ROTOR RIGHT".

*1:Satz bestehend aus den Teilen [1] den Teilegruppen "KREISELGETRIEBE" und "KREISEL RECHTS".

*2: Voir Coll.rempl.K8024060

*2: See Coll.rempl.K8024060

*2: Siehe Coll.rempl.K8024060





ROTOR GAUCHE

ROTOR LEFT

KREISEL LINKS

ROTORE SX

Rep	Nr	Qt	Designation	Description	Bezeichnung	Referenza	Remarque - Remark - Bemerkung - Osservazioni
001	50027900	003	CLAVETTE C	KEY, PARALLEL C	PASSFEDER C	CHIAVETTA C	[1]
002	80061292	026	VIS TETE HEXAGONALE FE/ZNXC3	HEXAGON HEAD SCREW FE/ZNXC3	SECHSKANTSCHRAUBE FE/ZNXC3	VITE TESTA ESAGONALE FE/ZNXC3	[1]
003	50007500	020	VIS AUTOFREINEE H A EMBASE	SELF-LOCKING SCREW	SELBSTSICHERNDE SCHRAUBE	BULLONE CR	[1] 12,5 daN m (93 lbf ft)
004	80201230	026	ECROU HEX.AUTOFREINE FE/ZNXC3	SELF-LOCKING NUT FE/ZNXC3	SELBSTSICH.MUTTER FE/ZNXC3	DADO AUTOBLOCCANTE FE/ZNXC3	[1] 8,5 daN.m (63 lbf ft)
005	80206019	001	ECROU A ENCOCHES AUTOFREINE	SELF-LOCKING SLOTTED ROUND	SELBSTICHERND NUTMUTTER	BULLONE E DADO AUTOBLOCCANTE	[1] 50 daN m (369 lbf ft)
006	80257560	001	RONDELLE D'APPUI SS 3,0	SUPPORTING RING SS 3,0	STUETZSCHEIBE SS 3,0	RONDELLA D'APPOGGIO	[1]
007	80281250	052	RONDELLE CONTACT BLOC.FLZNNC	CONICAL SPRING WASHER FLZNNC	SPANNSCHEIBE FLZNNC	RONDELLA BLOCCAGGIO FLZNNC	[1]
008	80600028	013	ANNEAU EXPANSIF	RETAINING RING	SICHERUNGSRING	ANELLO DI FERMO	[1]
009	80611700	013	CIRCLIP E	RETAINING RING	SICHERUNGSRING	ANELLO	[1]
010	81006012	001	ROULEMENT A BILLES	BALL BEARING	KUGELLAGER	CUSCINETTO A SFERE	[1]
011	82044553	013	JOINT RACLEUR	OIL SCRAPER SEAL	ABSTREIFER	ANELLO	[1]
012	82200800	013	GRAISSEUR A TETE SPHERIQUE	GRESE NIPPLE B M8X1,25	KEGELSCHMIERNIPPEL	INGRASSATORE FE/ZNXC3	[1]
013	83014550	013	BAGUE ROULEE	WRAPPED BUSH	GEROLLTE BUCHSE	ANELLO LUBRIFICATO	[1]
014	83014555	013	BAGUE ROULEE A COLLERETTE	FLANGED WRAPPED BUSH	GEROLLTE BUCHSE MIT FLANSCH	ANELLO LURBRIFICATO	[1]
015	K8013850	001	AXE	PIN	ACHSE	ASSE	[1]
016	K8013870	001	CAME	CAM	STEUERSCHEIBE	CAMMA	[1]
017	K8013940	001	PALIER	BEARING, PILLOW BLOCK	LAGER	SUPPORTO	[1]
018	K8016140	013	PALIER	BEARING, PILLOW BLOCK	LAGER	SUPPORTO	[1]
019	K8016360	013	ARBRE OSCILLANT	BAR, TINE	ZINKENARMACHSE	ALBERO	[1]
020	K8017260	002	DISQUE	DISC	SCHEIBE	DISCO	[1]
021	K8017440	013	GALET	ROLLER	ROLLE	RULLO	[1]
022	K8018910	001	ROTOR	ROTOR	ROTOR	ROTORE	*1 +[1]
023	K8024060	001	COLL.PALIER 13 BRAS	KIT, UPDATE	NACHRUESTSATZ	KIT RICONDIZIONAMENTO	*2
024	K8025420	013	JOINT	SEAL	DICHTUNG	GUARNIZIONE	[1]
025	P1820391	001	DOUILLE SERR./ENCOCHES M60X2	SPECIAL SOCKET M60X2	SPEZIAL-STECKNUSS M60X2	CHIAVE SPECIALE	OPT : 80206019

Nombre de composants sur l'ensemble de la machine = Quantité (Qt) x 002

Gesamtanzahl der in dieser Teilegruppe für die Maschine verwendeten Teile = Menge (Qt) x 002

Number of service parts and service parts assemblies used on the machine = Quantity (Qt) x 002

Quantita di componenti sul complessivo della macchina = Quantita (Qt) x 002

*1:Collection comprenant les pièces [1] des pages "CARTER DU ROTOR" et "ROTOR GAUCHE".

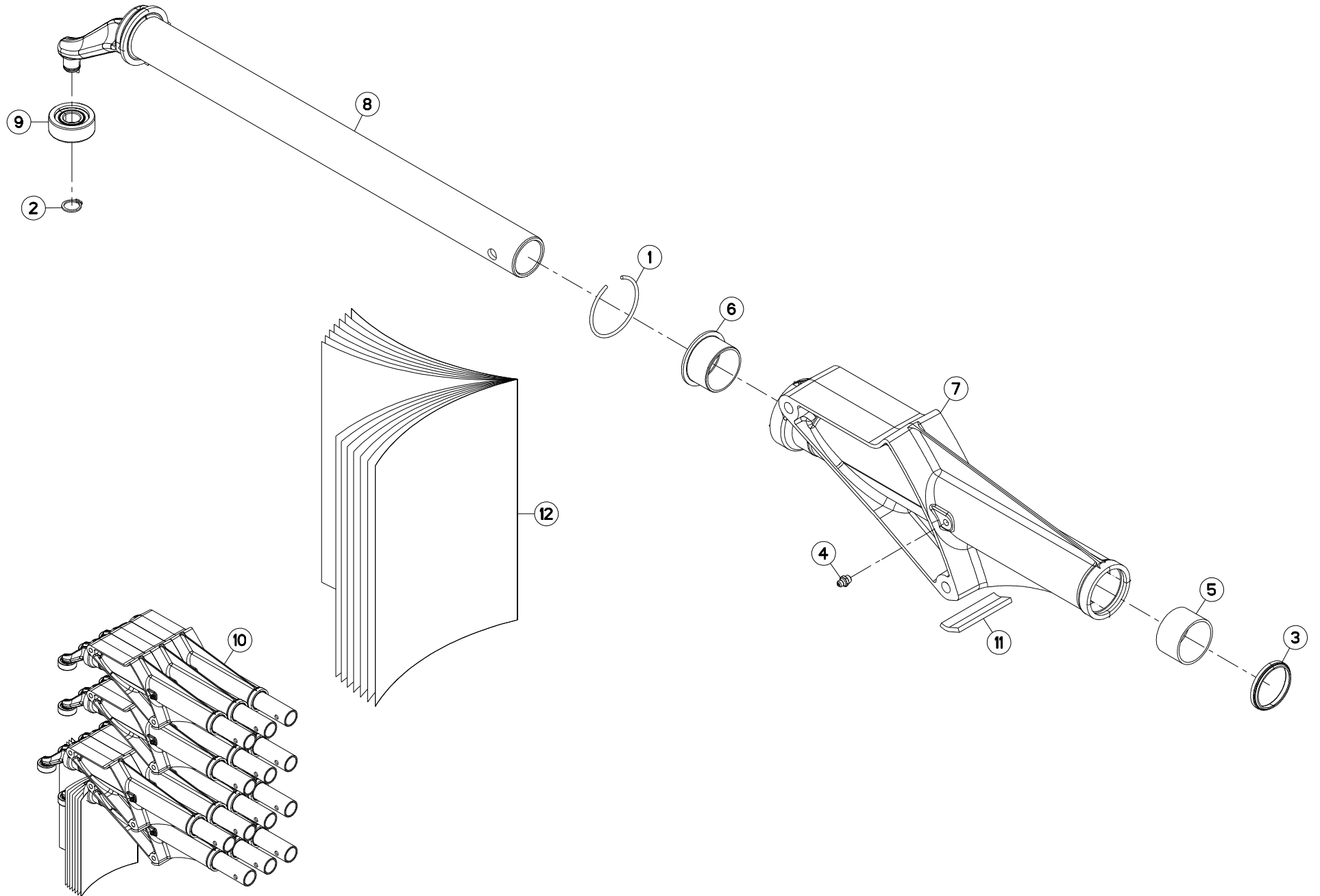
*1:Kit comprising the parts, marked [1] in remark section of pages "ROTOR GEARBOX" and "ROTOR LEFT".

*1:Satz bestehend aus den Teilen [1] den Teilegruppen "KREISELGETRIEBE" und "KREISEL LINKS".

*2: Voir Coll.rempl.K8024060

*2: See Coll.rempl.K8024060

*2: Siehe Coll.rempl.K8024060





GA15031

A 0001 > A 9999

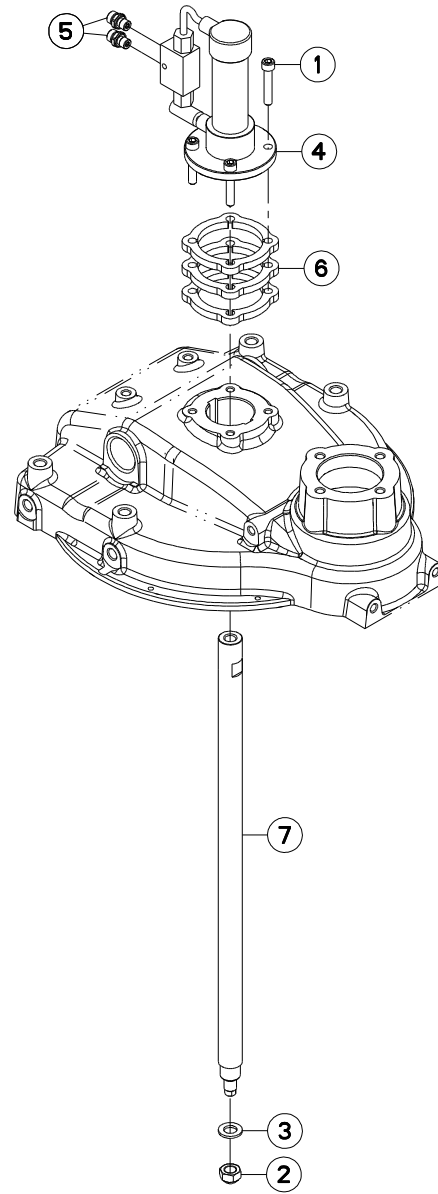
K80R0656 A

COLLECTION DE REMPLACEMENT K80 REPLACEMENT KIT K8024060

UMBAUSATZ K8024060

KIT DI SOSTITUZIONE K8024060

Rep	Nr	Qt	Designation	Description	Bezeichnung	Referenza	Remarque - Remark - Bemerkung - Osservazioni
001	80600028	013	ANNEAU EXPANSIF	RETAINING RING	SICHERUNGSRING	ANELLO DI FERMO	[1]
002	80611700	013	CIRCLIP E	RETAINING RING	SICHERUNGSRING	ANELLO	[1]
003	82044553	013	JOINT RACLEUR	OIL SCRAPER SEAL	ABSTREIFER	ANELLO	[1]
004	82200800	013	GRAISSEUR A TETE SPHERIQUE	GRESE NIPPLE B M8X1,25	KEGELSCHMIERNIPPEL	INGRASSATORE FE/ZNXC3	[1]
005	83014550	013	BAGUE ROULEE	WRAPPED BUSH	GEROLLTE BUCHSE	ANELLO LUBRIFICATO	[1]
006	83014555	013	BAGUE ROULEE A COLLERETTE	FLANGED WRAPPED BUSH	GEROLLTE BUCHSE MIT FLANSCH	ANELLO LUBRIFICATO	[1]
007	K8016140	013	PALIER	BEARING, PILLOW BLOCK	LAGER	SUPPORTO	[1]
008	K8016360	013	ARBRE OSCILLANT	BAR, TINE	ZINKENARMACHSE	ALBERO	[1]
009	K8017440	013	GALET	ROLLER	ROLLE	RULLO	[1]
010	K8024060	001	COLL.PALIER 13 BRAS	KIT, UPDATE	NACHRUESTSATZ	KIT RICONDIZIONAMENTO	Rpl
011	K8025420	013	JOINT	SEAL	DICHTUNG	GUARNIZIONE	[1] +[1]
012	KV0229TL	001	NOTICE D'ASSIS.K8024040/50/60/	MAINTENANCE SERVICE K8024040/50/60/	ASSISTANZLEITUNG K8024040/50/60/		[1]





GA15031

A 0001 > A 9999

K80R0624 A

REGLAGE EN HAUTEUR

HEIGHT ADJUSTMENT

HOEHENEINSTELLUNG

REGOLAZIONE DELL'ALTEZZA

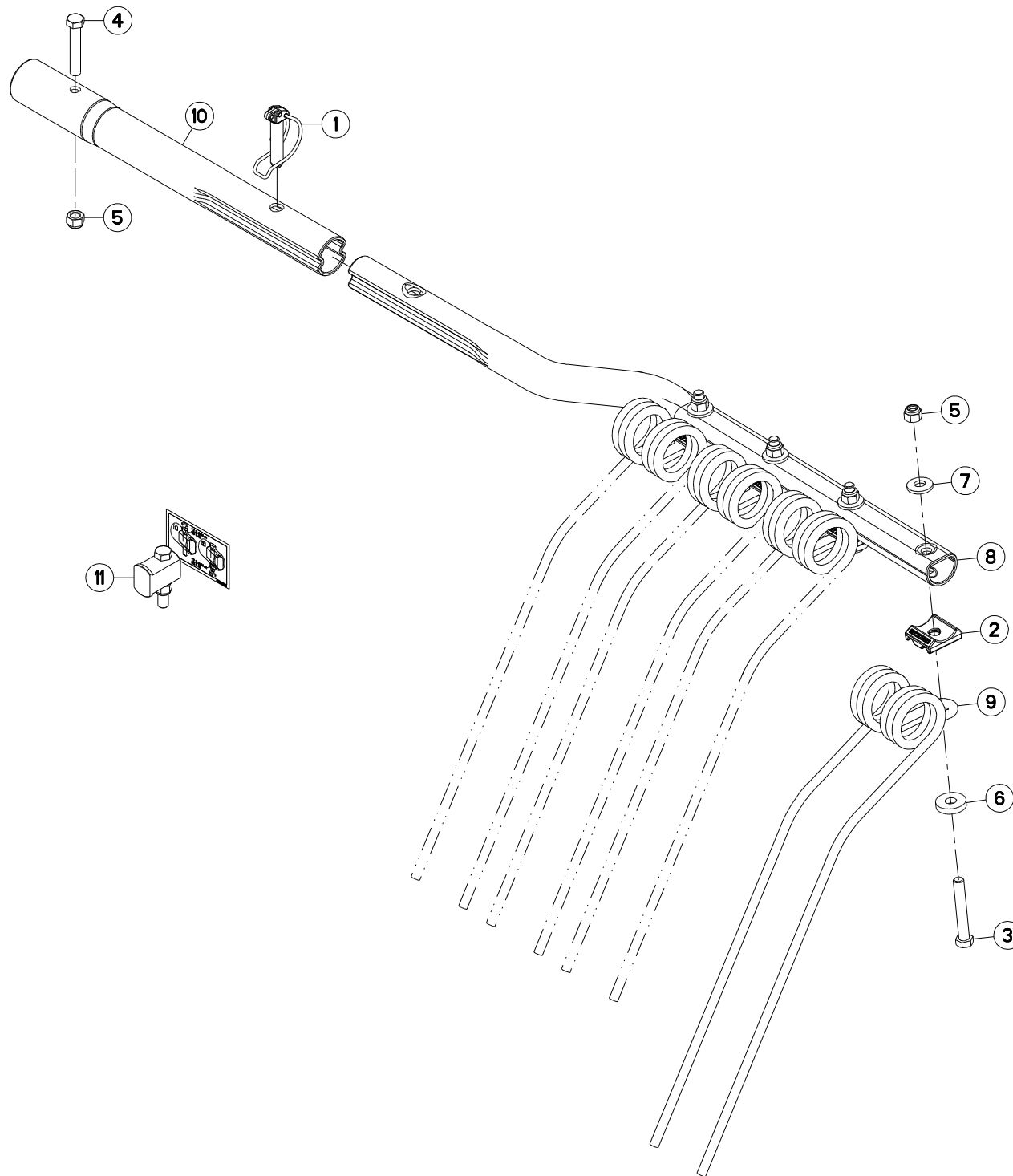
Rep	Nr	Qt	Designation	Description	Bezeichnung	Referenza	Remarque - Remark - Bemerkung - Osservazioni
001	80081055	004	VIS TETE CYL.SIX P.CR.FE/ZNXC3	HEX.SOCK.HEAD CAP SCR.FE/ZNXC3	ZYLINDERSCHR.INNENSEC.FE/ZNXC3	VITE A TESTA CILINDR. FE/ZNXC3	5 daN.m (37 lbf.ft)
002	80201641	001	ECROU HEX.BAS AUTOFR.FE/ZNXC3	SELF-LOCKING NUT FE/ZNXC3	SELBSTSICHERND.MUTTER FE/ZNXC3	DADO AUTOBLOCCANTE FE/ZNXC3	22,5 daN m (166 lbf ft)
003	80251624	001	RONDELLE PLATE FE/ZNXC3	PLAIN WASHER M16	SCHEIBE FE/ZNXC3	RONDELLA PIATTA FE/ZNXC3	
004	K8005861	001	VERIN	CYLINDER, HYDRAULIC	HYDRAULIKZYLINDER	CILINDRO	
005	K8010830	002	UNION	FITTING, HYDRAULIC, UNION	VERBINDUNG	CONNETTORE	
006	K8018210	003	CALE	SHIM	DISTANZPLATTE	SPESSORE	
007	K8018381	001	TIGE	STEM	STANGE	STELO	

Nombre de composants sur l'ensemble de la machine = Quantité (Qt) x 004

Gesamtanzahl der in dieser Teilegruppe für die Maschine verwendeten Teile = Menge (Qt) x 004

Number of service parts and service parts assemblies used on the machine = Quantity (Qt) x 004

Quantita di componenti sul complessivo della macchina = Quantita (Qtà) x 004





GA15031

A 0001 > A 0034

K80R0628 A

BRAS DE FOURCHES (GAUCHE)

TINE ARM (LEFT)

ZINKENARM (LINKS)

BRACCIO A FORCHE (SX)

Rep	Nr	Qt	Designation	Description	Bezeichnung	Referenza	Remarque - Remark - Bemerkung - Osservazioni
001	50086700	001	GOUPILLE CAVALIERE	TUBE PIN	ROHRKLAPPSTECKER	PERNO	
002	57717410	004	BRIDE DE FOURCHES ZBC	TINE BRACKET ZBC	ARMSCHEIBE ZBC	PIASTRINA ZBC	
003	80061265	004	VIS TETE HEXAGONALE FE/ZNXC3	HEX BOLT FE/ZNXC3	SECHSKANTSCHRAUBE FE/ZNXC3	VITE TESTA ESAGONALE FE/ZNXC3	8,5 daN m (63 lbf ft)
004	80061281	001	VIS TETE HEXAGONALE FE/ZNXC3	HEXAGON HEAD SCREW FE/ZNXC3	SECHSKANTSCHRAUBE FE/ZNXC3	VITE TESTA ESAGONALE FE/ZNXC3	8,5 daN m (63 lbf ft)
005	80201230	005	ECROU HEX.AUTOFREINE FE/ZNXC3	SELF-LOCKING NUT FE/ZNXC3	SELBSTSICH.MUTTER FE/ZNXC3	DADO AUTOBLOCCANTE FE/ZNXC3	
006	80251336	004	RONDELLE PLATE FE/ZNXC3	PLAIN WASHER FE/ZNXC3	SCHEIBE FE/ZNXC3	RONDELLA PIATTA FE/ZNXC3	
007	80281252	004	RONDELLE CONIQUE BLOC.FLZNNC	CONICAL SPRING WASHER FLZNNC	SPANNSCHEIBE FLZNNC	RONDELLA CONICA FLZNNC	
008	K8007110	001	BRAS DE FOURCHE	TINE BAR	ZINKENARM	BRACCIO	
009	K8011670	004	FOURCHE	TINE, MULTIPLE	ZINKEN	FORCA	
010	K8014140	001	SUPPORT DE BRAS	SUPPORT, ARM	ARMHALTERUNG	SUPPORTO BRACCIO	
011	K8024890	001	COLL.ECROUS 13 BRAS				*

Nombre de composants sur l'ensemble de la machine = Quantité (Qt) x 008

Gesamtanzahl der in dieser Teilegruppe für die Maschine verwendeten Teile = Menge (Qt) x 008

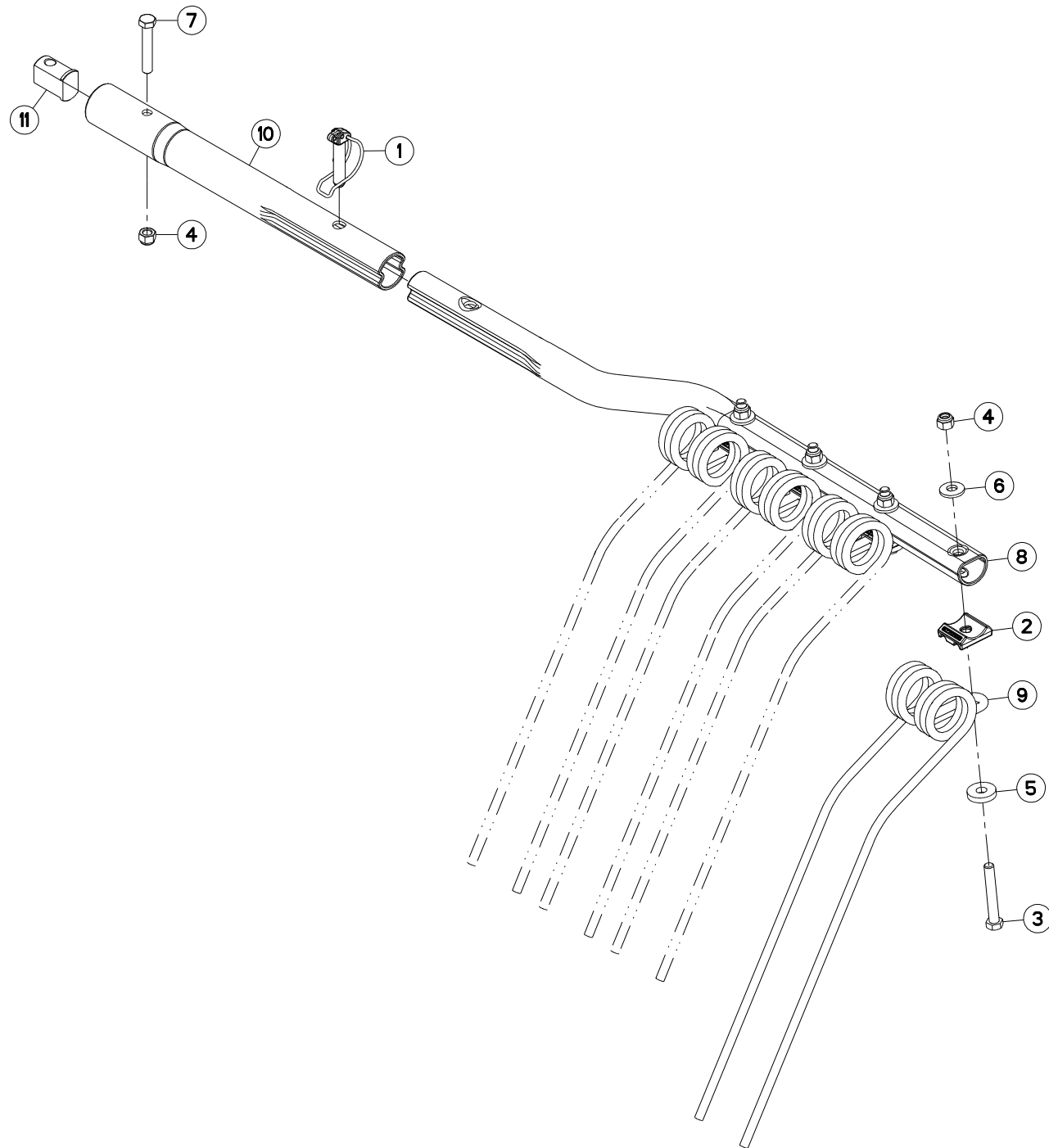
Number of service parts and service parts assemblies used on the machine = Quantity (Qt) x 008

Quantita di componenti sul complessivo della macchina = Quantita (Qtà) x 008

*: Voir Coll.rempl.K8024890

*: See Coll.rempl.K8024890

*: Siehe Coll.rempl.K8024890





GA15031

A 0035 > A 0072

K80R0628 B

BRAS DE FOURCHES (GAUCHE)

TINE ARM (LEFT)

ZINKENARM (LINKS)

BRACCIO A FORCHE (SX)

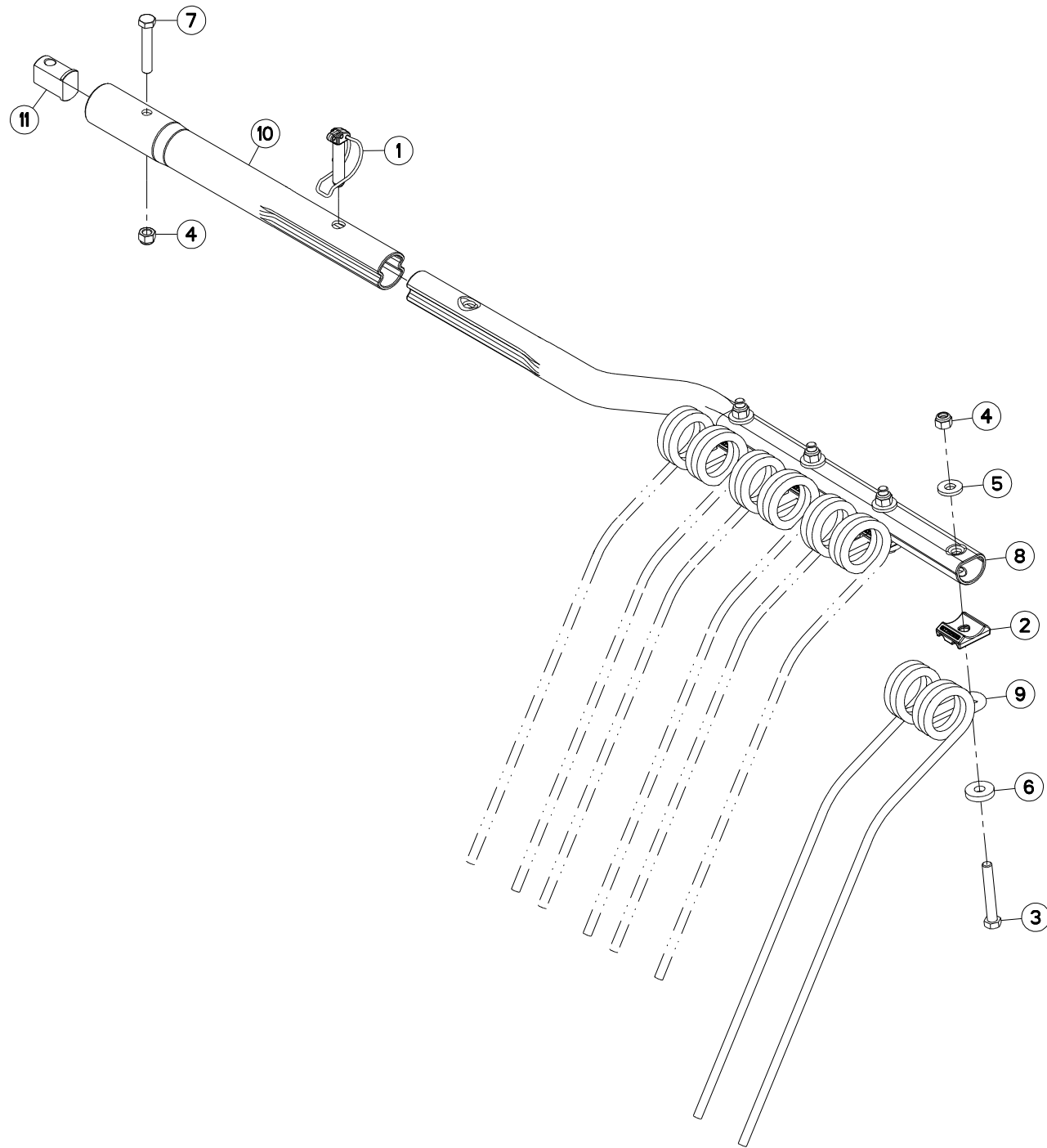
Rep	Nr	Qt	Designation	Description	Bezeichnung	Referenza	Remarque - Remark - Bemerkung - Osservazioni
001	50086700	001	GOUPILLE CAVALIERE	TUBE PIN	ROHRKLAPPSTECKER	PERNO	
002	57717410	004	BRIDE DE FOURCHES ZBC	TINE BRACKET ZBC	ARMSCHEIBE ZBC	PIASTRINA ZBC	
003	80061265	004	VIS TETE HEXAGONALE FE/ZNXC3	HEX BOLT FE/ZNXC3	SECHSKANTSCHRAUBE FE/ZNXC3	VITE TESTA ESAGONALE FE/ZNXC3	8,5 daN m (63 lbf ft)
004	80201230	005	ECROU HEX.AUTOFREINE FE/ZNXC3	SELF-LOCKING NUT FE/ZNXC3	SELBSTSICH.MUTTER FE/ZNXC3	DADO AUTOBLOCCANTE FE/ZNXC3	12,3 daN m (90 lbf ft)
005	80251336	004	RONDELLE PLATE FE/ZNXC3	PLAIN WASHER FE/ZNXC3	SCHEIBE FE/ZNXC3	RONDELLA PIATTA FE/ZNXC3	
006	80281252	004	RONDELLE CONIQUE BLOC.FLZNNC	CONICAL SPRING WASHER FLZNNC	SPANNSCHEIBE FLZNNC	RONDELLA CONICA FLZNNC	
007	800612D8	001	VIS TETE HEXAGONALE FLZNNC	HEXAGON HEAD SCREW FLZNNC	SECHSKANTSCHRAUBE FLZNNC	VITE TESTA ESAGONALE FLZNNC	12,3 daN m (90 lbf ft)
008	K8007110	001	BRAS DE FOURCHE	TINE BAR	ZINKENARM	BRACCIO	
009	K8011670	004	FOURCHE	TINE, MULTIPLE	ZINKEN	FORCA	
010	K8014140	001	SUPPORT DE BRAS	SUPPORT, ARM	ARMHALTERUNG	SUPPORTO BRACCIO	
011	K8024810	001	ECROU	NUT	MUTTER	DADO	

Nombre de composants sur l'ensemble de la machine = Quantité (Qt) x 008

Gesamtanzahl der in dieser Teilegruppe für die Maschine verwendeten Teile = Menge (Qt) x 008

Number of service parts and service parts assemblies used on the machine = Quantity (Qt) x 008

Quantita di componenti sul complessivo della macchina = Quantita (Qtà) x 008





GA15031

A 0073 > A 9999

K80R0628 C

BRAS DE FOURCHES (GAUCHE)

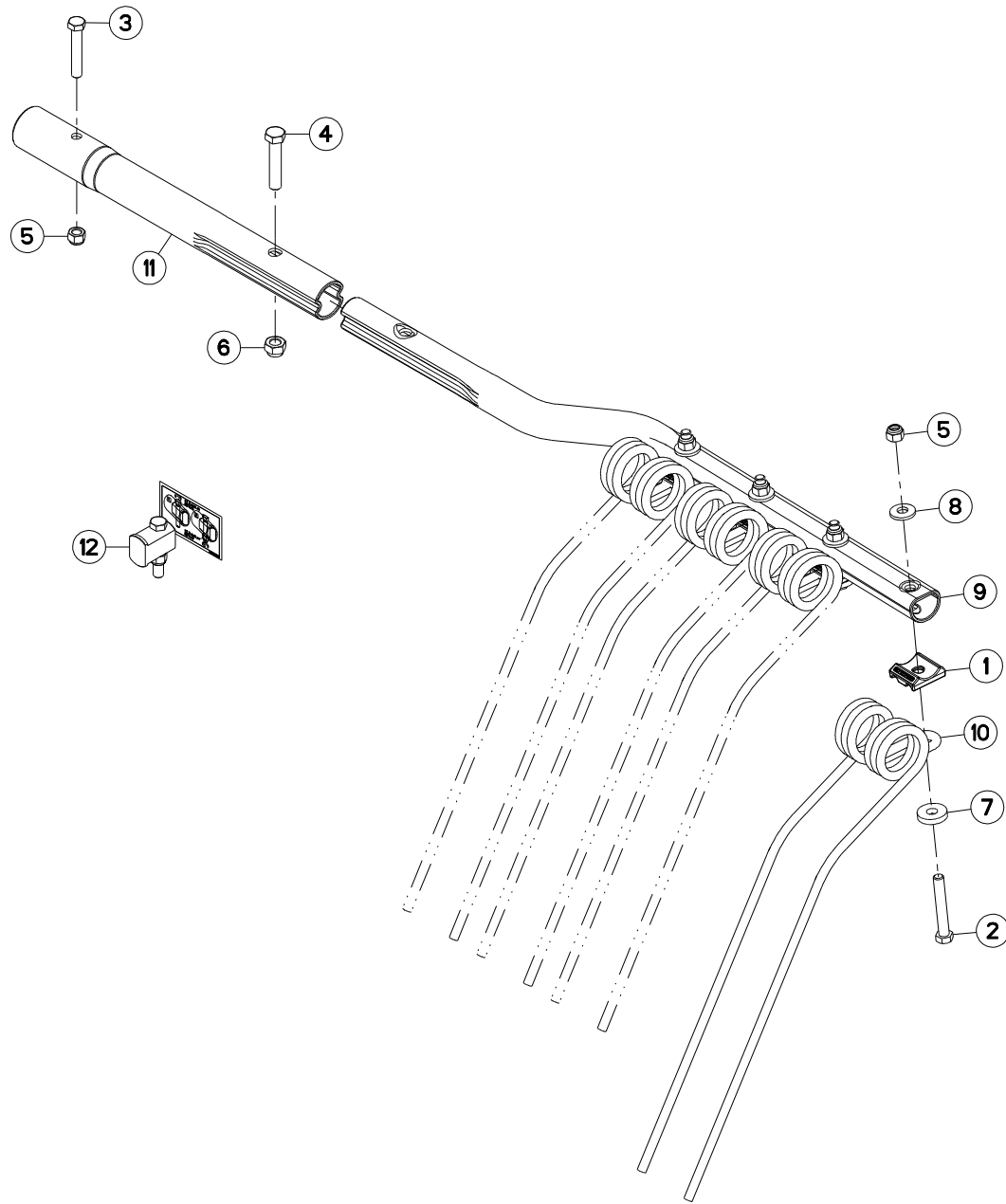
TINE ARM (LEFT)

ZINKENARM (LINKS)

BRACCIO A FORCHE (SX)

Rep	Nr	Qt	Designation	Description	Bezeichnung	Referenza	Remarque - Remark - Bemerkung - Osservazioni
001	50086700	001	GOUPILLE CAVALIERE	TUBE PIN	ROHRKLAPPSTECKER	PERNO	
002	57717410	004	BRIDE DE FOURCHES ZBC	TINE BRACKET ZBC	ARMSCHEIBE ZBC	PIASTRINA ZBC	
003	80061265	004	VIS TETE HEXAGONALE FE/ZNXC3	HEX BOLT FE/ZNXC3	SECHSKANTSCHRAUBE FE/ZNXC3	VITE TESTA ESAGONALE FE/ZNXC3	8,5 daN m (63 lbf ft)
004	80201230	005	ECROU HEX.AUTOFREINE FE/ZNXC3	SELF-LOCKING NUT FE/ZNXC3	SELBSTSICH.MUTTER FE/ZNXC3	DADO AUTOBLOCCANTE FE/ZNXC3	12,3 daN m (90 lbf ft)
005	80251331	004	RONDELLE PLATE FE/ZNXC3	PLAIN WASHER FE/ZNXC3	SCHEIBE FE/ZNXC3	RONDELLA PIATTA FE/ZNXC3	
006	80251336	004	RONDELLE PLATE FE/ZNXC3	PLAIN WASHER FE/ZNXC3	SCHEIBE FE/ZNXC3	RONDELLA PIATTA FE/ZNXC3	
007	800612D8	001	VIS TETE HEXAGONALE FLZNNC	HEXAGON HEAD SCREW FLZNNC	SECHSKANTSCHRAUBE FLZNNC	VITE TESTA ESAGONALE FLZNNC	12,3 daN m (90 lbf ft)
008	K8007110	001	BRAS DE FOURCHE	TINE BAR	ZINKENARM	BRACCIO	
009	K8011670	004	FOURCHE	TINE, MULTIPLE	ZINKEN	FORCA	
010	K8014140	001	SUPPORT DE BRAS	SUPPORT, ARM	ARMHALTERUNG	SUPPORTO BRACCIO	
011	K8024810	001	ECROU	NUT	MUTTER	DADO	

Nombre de composants sur l'ensemble de la machine = Quantité (Qt) x 008
 Gesamtanzahl der in dieser Teilegruppe für die Maschine verwendeten Teile = Menge (Qt) x 008
 Number of service parts and service parts assemblies used on the machine = Quantity (Qt) x 008
 Quantita di componenti sul complessivo della macchina = Quantita (Qtà) x 008





GA15031

A 0001 > A 0034

K80R0629 A

BRAS DE FOURCHES (GAUCHE)

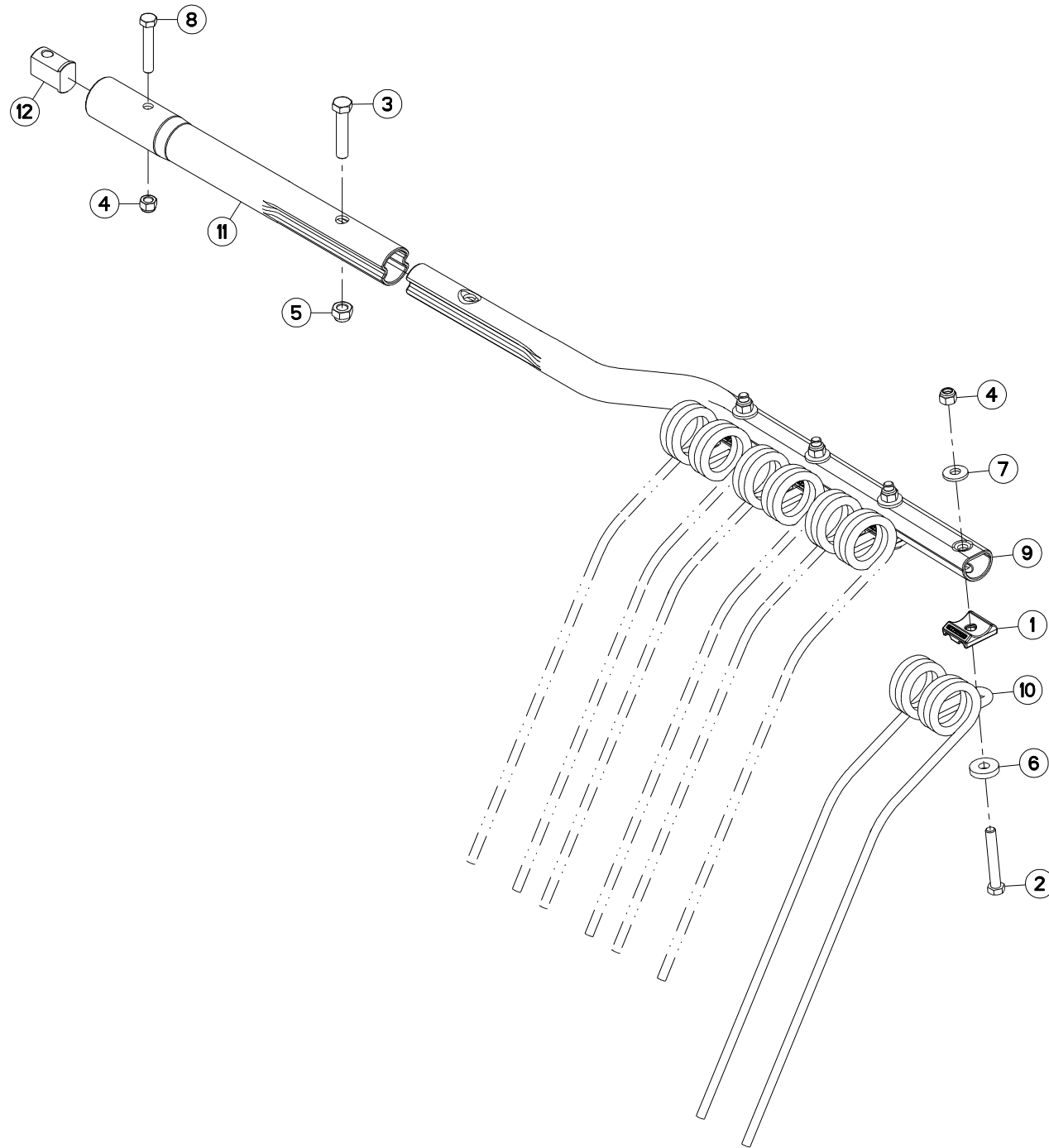
TINE ARM (LEFT)

ZINKENARM (LINKS)

BRACCIO A FORCHE (SX)

Rep	Nr	Qt	Designation	Description	Bezeichnung	Referenza	Remarque - Remark - Bemerkung - Osservazioni
001	57717410	004	BRIDE DE FOURCHES ZBC	TINE BRACKET ZBC	ARMSCHEIBE ZBC	PIASTRINA ZBC	
002	80061265	004	VIS TETE HEXAGONALE FE/ZNXC3	HEX BOLT FE/ZNXC3	SECHSKANTSCHRAUBE FE/ZNXC3	VITE TESTA ESAGONALE FE/ZNXC3	8,5 daN m (63 lbf ft)
003	80061281	001	VIS TETE HEXAGONALE FE/ZNXC3	HEXAGON HEAD SCREW FE/ZNXC3	SECHSKANTSCHRAUBE FE/ZNXC3	VITE TESTA ESAGONALE FE/ZNXC3	8,5 daN m (63 lbf ft)
004	80061459	001	VIS TETE HEXAGONALE FE/ZNXC3	HEXAGON HEAD SCREW FE/ZNXC3	SECHSKANTSCHRAUBE FE/ZNXC3	VITE TESTA ESAGONALE FE/ZNXC3	13,5 daN m (100 lbf ft)
005	80201230	005	ECROU HEX.AUTOFREINE FE/ZNXC3	SELF-LOCKING NUT FE/ZNXC3	SELBSTSICH.MUTTER FE/ZNXC3	DADO AUTOBLOCCANTE FE/ZNXC3	
006	80201430	001	ECROU HEX.AUTOFREINE FE/ZNXC3	SELF-LOCKING NUT FE/ZNXC3	SELBSTSICHERNDE MUTT.FE/ZNXC3	DADO AUTOBLOCCANTE FE/ZNXC3	
007	80251336	004	RONDELLE PLATE FE/ZNXC3	PLAIN WASHER FE/ZNXC3	SCHEIBE FE/ZNXC3	RONDELLA PIATTA FE/ZNXC3	
008	80281252	004	RONDELLE CONIQUE BLOC.FLZNNC	CONICAL SPRING WASHER FLZNNC	SPANNSCHEIBE FLZNNC	RONDELLA CONICA FLZNNC	
009	K8007110	001	BRAS DE FOURCHE	TINE BAR	ZINKENARM	BRACCIO	
010	K8011670	004	FOURCHE	TINE, MULTIPLE	ZINKEN	FORCA	
011	K8014140	001	SUPPORT DE BRAS	SUPPORT, ARM	ARMHALTERUNG	SUPPORTO BRACCIO	
012	K8024890	001	COLL.ECROUS 13 BRAS				*

Nombre de composants sur l'ensemble de la machine = Quantité (Qt) x 018
 Gesamtanzahl der in dieser Teilegruppe für die Maschine verwendeten Teile = Menge (Qt) x 018
 Number of service parts and service parts assemblies used on the machine = Quantity (Qt) x 018
 Quantita di componenti sul complessivo della macchina = Quantita (Qtà) x 018





GA15031

A 0035 > A 0072

K80R0629 B

BRAS DE FOURCHES (GAUCHE)

TINE ARM (LEFT)

ZINKENARM (LINKS)

BRACCIO A FORCHE (SX)

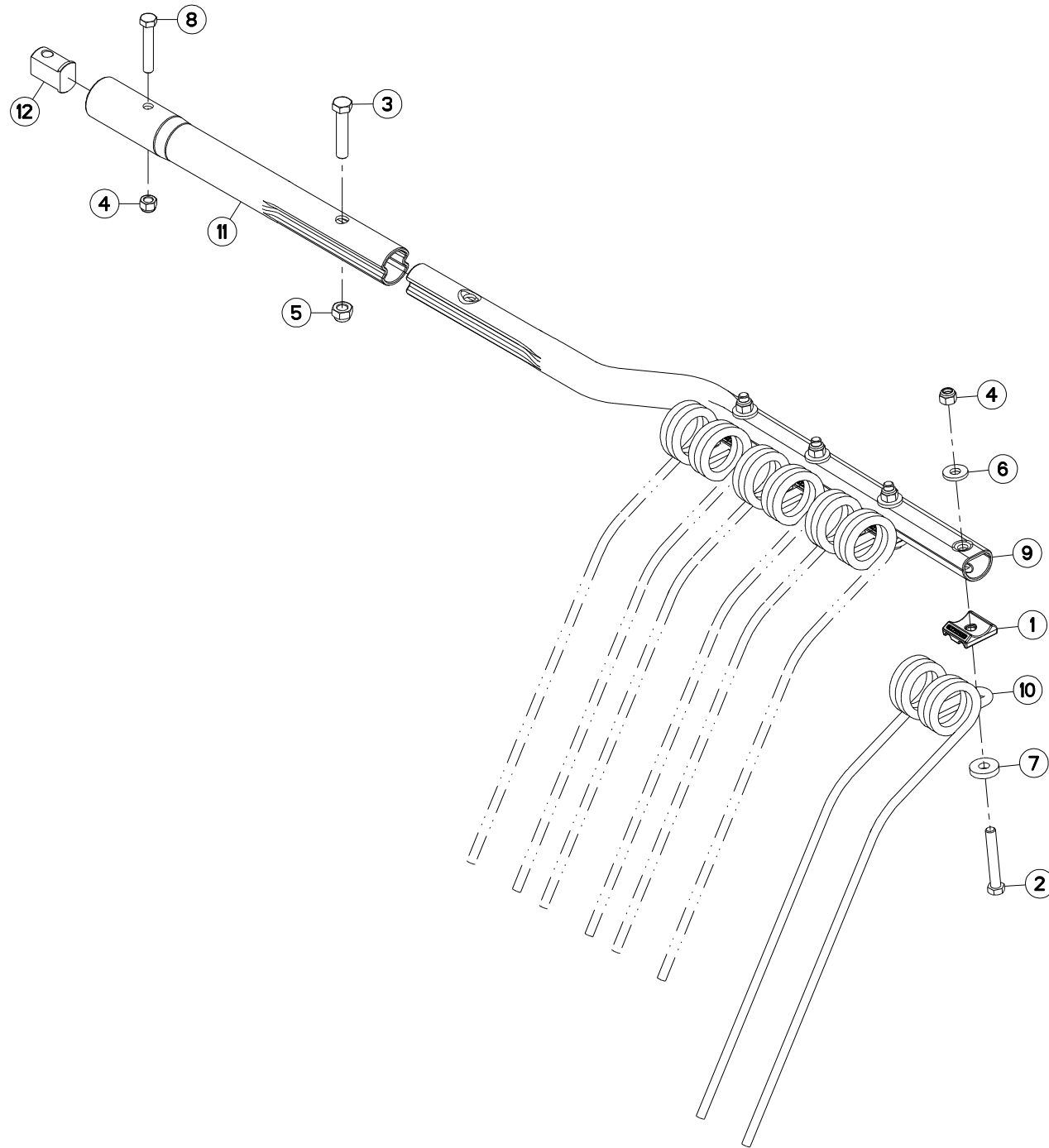
Rep	Nr	Qt	Designation	Description	Bezeichnung	Referenza	Remarque - Remark - Bemerkung - Osservazioni
001	57717410	004	BRIDE DE FOURCHES ZBC	TINE BRACKET ZBC	ARMSCHEIBE ZBC	PIASTRINA ZBC	
002	80061265	004	VIS TETE HEXAGONALE FE/ZNXC3	HEX BOLT FE/ZNXC3	SECHSKANTSCHRAUBE FE/ZNXC3	VITE TESTA ESAGONALE FE/ZNXC3	8,5 daN m (63 lbf ft)
003	80061459	001	VIS TETE HEXAGONALE FE/ZNXC3	HEXAGON HEAD SCREW FE/ZNXC3	SECHSKANTSCHRAUBE FE/ZNXC3	VITE TESTA ESAGONALE FE/ZNXC3	13,5 daN m (100 lbf ft)
004	80201230	005	ECROU HEX.AUTOFREINE FE/ZNXC3	SELF-LOCKING NUT FE/ZNXC3	SELBSTSICH.MUTTER FE/ZNXC3	DADO AUTOBLOCCANTE FE/ZNXC3	12,3 daN m (90 lbf ft)
005	80201430	001	ECROU HEX.AUTOFREINE FE/ZNXC3	SELF-LOCKING NUT FE/ZNXC3	SELBSTSICHERNDE MUTT.FE/ZNXC3	DADO AUTOBLOCCANTE FE/ZNXC3	
006	80251336	004	RONDELLE PLATE FE/ZNXC3	PLAIN WASHER FE/ZNXC3	SCHEIBE FE/ZNXC3	RONDELLA PIATTA FE/ZNXC3	
007	80281252	004	RONDELLE CONIQUE BLOC.FLZNNC	CONICAL SPRING WASHER FLZNNC	SPANNSCHEIBE FLZNNC	RONDELLA CONICA FLZNNC	
008	800612D8	001	VIS TETE HEXAGONALE FLZNNC	HEXAGON HEAD SCREW FLZNNC	SECHSKANTSCHRAUBE FLZNNC	VITE TESTA ESAGONALE FLZNNC	12,3 daN m (90 lbf ft)
009	K8007110	001	BRAS DE FOURCHE	TINE BAR	ZINKENARM	BRACCIO	
010	K8011670	004	FOURCHE	TINE, MULTIPLE	ZINKEN	FORCA	
011	K8014140	001	SUPPORT DE BRAS	SUPPORT, ARM	ARMHALTERUNG	SUPPORTO BRACCIO	
012	K8024810	001	ECROU	NUT	MUTTER	DADO	

Nombre de composants sur l'ensemble de la machine = Quantité (Qt) x 018

Gesamtanzahl der in dieser Teilegruppe für die Maschine verwendeten Teile = Menge (Qt) x 018

Number of service parts and service parts assemblies used on the machine = Quantity (Qt) x 018

Quantità di componenti sul complessivo della macchina = Quantità (Qtà) x 018





GA15031

A 0073 > A 9999

K80R0629 C

BRAS DE FOURCHES (GAUCHE)

TINE ARM (LEFT)

ZINKENARM (LINKS)

BRACCIO A FORCHE (SX)

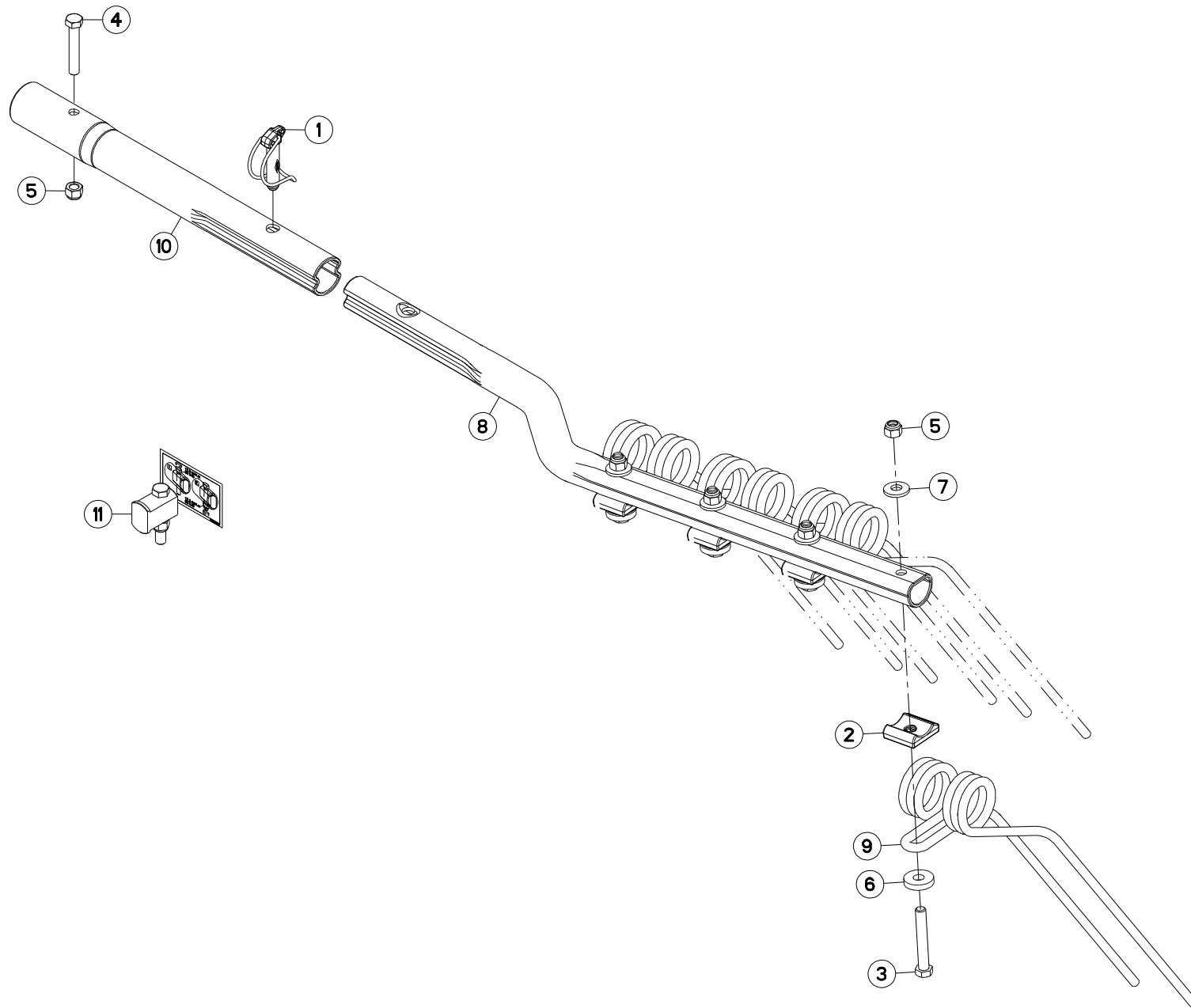
Rep	Nr	Qt	Designation	Description	Bezeichnung	Referenza	Remarque - Remark - Bemerkung - Osservazioni
001	57717410	004	BRIDE DE FOURCHES ZBC	TINE BRACKET ZBC	ARMSCHEIBE ZBC	PIASTRINA ZBC	
002	80061265	004	VIS TETE HEXAGONALE FE/ZNXC3	HEX BOLT FE/ZNXC3	SECHSKANTSCHRAUBE FE/ZNXC3	VITE TESTA ESAGONALE FE/ZNXC3	8,5 daN m (63 lbf ft)
003	80061459	001	VIS TETE HEXAGONALE FE/ZNXC3	HEXAGON HEAD SCREW FE/ZNXC3	SECHSKANTSCHRAUBE FE/ZNXC3	VITE TESTA ESAGONALE FE/ZNXC3	13,5 daN m (100 lbf ft)
004	80201230	005	ECROU HEX.AUTOFREINE FE/ZNXC3	SELF-LOCKING NUT FE/ZNXC3	SELBSTSICH.MUTTER FE/ZNXC3	DADO AUTOBLOCCANTE FE/ZNXC3	12,3 daN m (90 lbf ft)
005	80201430	001	ECROU HEX.AUTOFREINE FE/ZNXC3	SELF-LOCKING NUT FE/ZNXC3	SELBSTSICHERNDE MUTT.FE/ZNXC3	DADO AUTOBLOCCANTE FE/ZNXC3	
006	80251331	004	RONDELLE PLATE FE/ZNXC3	PLAIN WASHER FE/ZNXC3	SCHEIBE FE/ZNXC3	RONDELLA PIATTA FE/ZNXC3	
007	80251336	004	RONDELLE PLATE FE/ZNXC3	PLAIN WASHER FE/ZNXC3	SCHEIBE FE/ZNXC3	RONDELLA PIATTA FE/ZNXC3	
008	800612D8	001	VIS TETE HEXAGONALE FLZNNC	HEXAGON HEAD SCREW FLZNNC	SECHSKANTSCHRAUBE FLZNNC	VITE TESTA ESAGONALE FLZNNC	12,3 daN m (90 lbf ft)
009	K8007110	001	BRAS DE FOURCHE	TINE BAR	ZINKENARM	BRACCIO	
010	K8011670	004	FOURCHE	TINE, MULTIPLE	ZINKEN	FORCA	
011	K8014140	001	SUPPORT DE BRAS	SUPPORT, ARM	ARMHALTERUNG	SUPPORTO BRACCIO	
012	K8024810	001	ECROU	NUT	MUTTER	DADO	

Nombre de composants sur l'ensemble de la machine = Quantité (Qt) x 018

Gesamtanzahl der in dieser Teilegruppe für die Maschine verwendeten Teile = Menge (Qt) x 018

Number of service parts and service parts assemblies used on the machine = Quantity (Qt) x 018

Quantità di componenti sul complessivo della macchina = Quantità (Qtà) x 018





GA15031

A 0001 > A 0034

K80R0733 A

BRAS DE FOURCHES (DROITE)

TINE ARM (RIGHT)

ZINKENARM (RECHTS)

BRACCIO A FORCHE (DX)

Rep	Nr	Qt	Designation	Description	Bezeichnung	Referenza	Remarque - Remark - Bemerkung - Osservazioni
001	50086700	001	GOUPILLE CAVALIERE	TUBE PIN	ROHRKLAPPSTECKER	PERNO	
002	57717410	004	BRIDE DE FOURCHES ZBC	TINE BRACKET ZBC	ARMSCHEIBE ZBC	PIASTRINA ZBC	
003	80061265	004	VIS TETE HEXAGONALE FE/ZNXC3	HEX BOLT FE/ZNXC3	SECHSKANTSCHRAUBE FE/ZNXC3	VITE TESTA ESAGONALE FE/ZNXC3	8,5 daN m (63 lbf ft)
004	80061281	001	VIS TETE HEXAGONALE FE/ZNXC3	HEXAGON HEAD SCREW FE/ZNXC3	SECHSKANTSCHRAUBE FE/ZNXC3	VITE TESTA ESAGONALE FE/ZNXC3	8,5 daN m (63 lbf ft)
005	80201230	005	ECROU HEX.AUTOFREINE FE/ZNXC3	SELF-LOCKING NUT FE/ZNXC3	SELBSTSICH.MUTTER FE/ZNXC3	DADO AUTOBLOCCANTE FE/ZNXC3	
006	80251336	004	RONDELLE PLATE FE/ZNXC3	PLAIN WASHER FE/ZNXC3	SCHEIBE FE/ZNXC3	RONDELLA PIATTA FE/ZNXC3	
007	80281252	004	RONDELLE CONIQUE BLOC.FLZNNC	CONICAL SPRING WASHER FLZNNC	SPANNSCHEIBE FLZNNC	RONDELLA CONICA FLZNNC	
008	K8007120	001	BRAS DE FOURCHES	TINE ARM	ZINKENARM	BRACCIO FORCHE	
009	K8011670	004	FOURCHE	TINE, MULTIPLE	ZINKEN	FORCA	
010	K8014140	001	SUPPORT DE BRAS	SUPPORT, ARM	ARMHALTERUNG	SUPPORTO BRACCIO	
011	K8024890	001	COLL.ECROUS 13 BRAS				*

Nombre de composants sur l'ensemble de la machine = Quantité (Qt) x 008

Gesamtanzahl der in dieser Teilegruppe für die Maschine verwendeten Teile = Menge (Qt) x 008

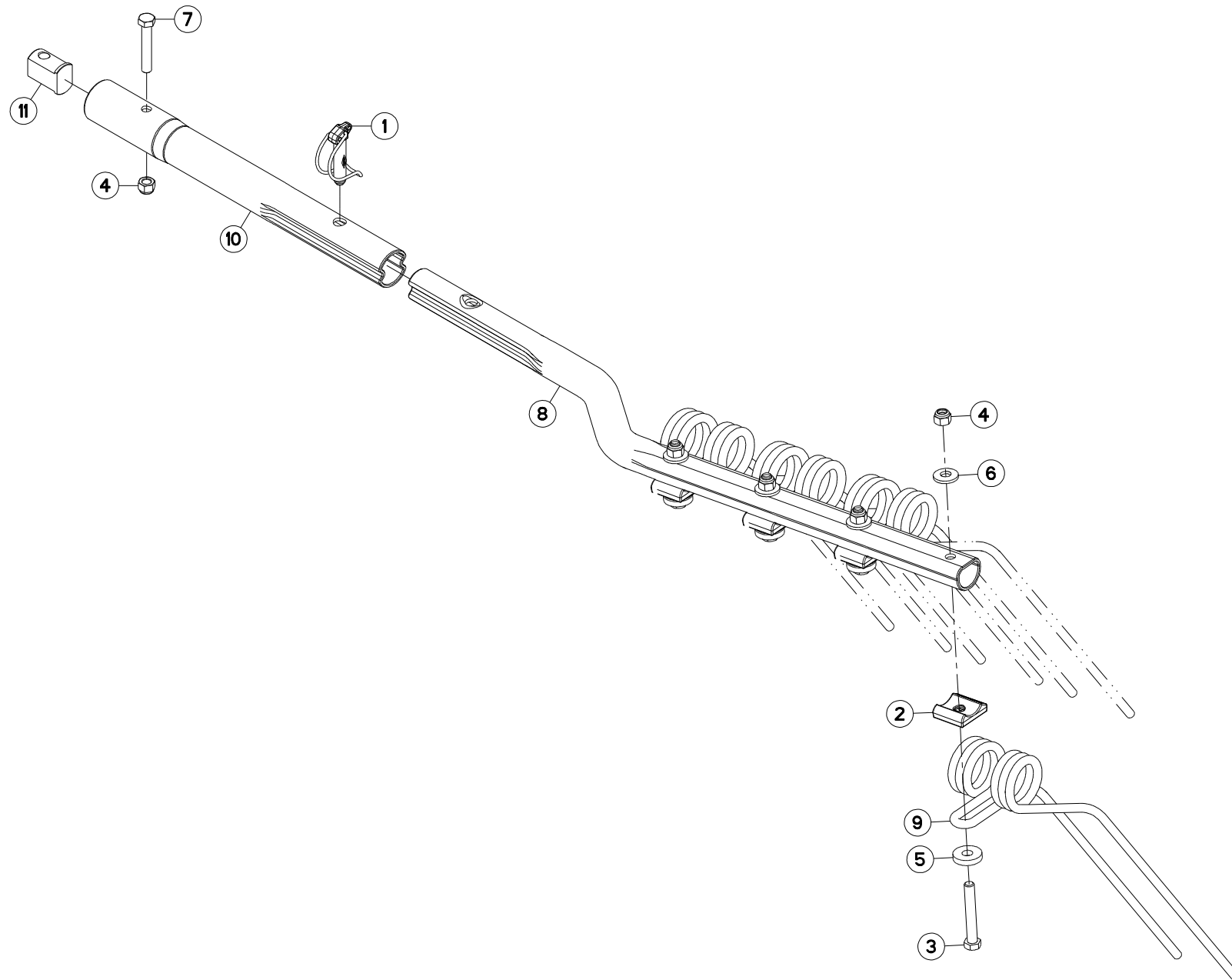
Number of service parts and service parts assemblies used on the machine = Quantity (Qt) x 008

Quantita di componenti sul complessivo della macchina = Quantita (Qtà) x 008

*: Voir Coll.rempl.K8024890

*: See Coll.rempl.K8024890

*: Siehe Coll.rempl.K8024890





GA15031

A 0035 > A 0072

K80R0733 B

BRAS DE FOURCHES (DROITE)

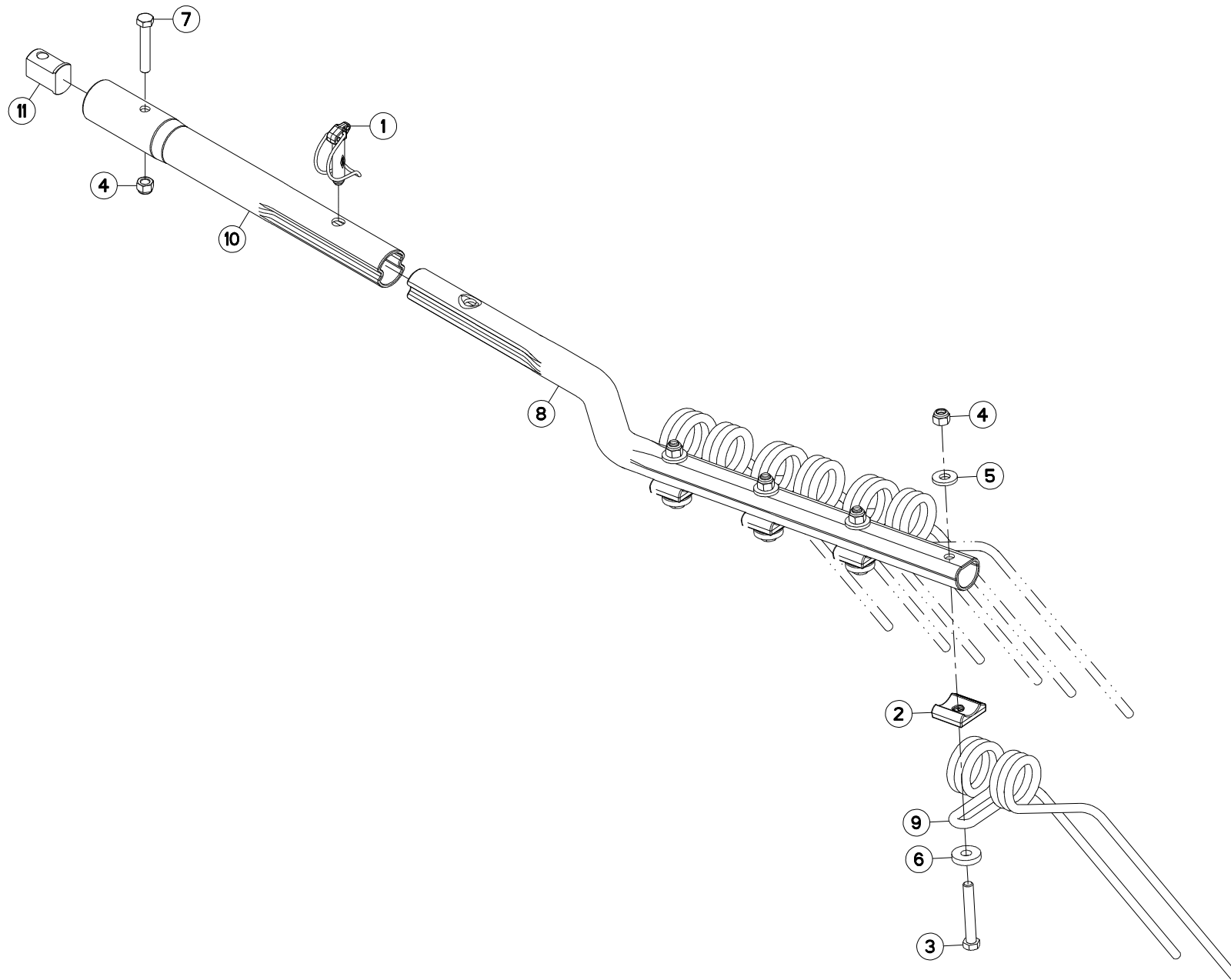
TINE ARM (RIGHT)

ZINKENARM (RECHTS)

BRACCIO A FORCHE (DX)

Rep	Nr	Qt	Designation	Description	Bezeichnung	Referenza	Remarque - Remark - Bemerkung - Osservazioni
001	50086700	001	GOUPILLE CAVALIERE	TUBE PIN	ROHRKLAPPSTECKER	PERNO	
002	57717410	004	BRIDE DE FOURCHES ZBC	TINE BRACKET ZBC	ARMSCHEIBE ZBC	PIASTRINA ZBC	
003	80061265	004	VIS TETE HEXAGONALE FE/ZNXC3	HEX BOLT FE/ZNXC3	SECHSKANTSCHRAUBE FE/ZNXC3	VITE TESTA ESAGONALE FE/ZNXC3	8,5 daN m (63 lbf ft)
004	80201230	005	ECROU HEX.AUTOFREINE FE/ZNXC3	SELF-LOCKING NUT FE/ZNXC3	SELBSTSICH.MUTTER FE/ZNXC3	DADO AUTOBLOCCANTE FE/ZNXC3	12,3 daN m (90 lbf ft)
005	80251336	004	RONDELLE PLATE FE/ZNXC3	PLAIN WASHER FE/ZNXC3	SCHEIBE FE/ZNXC3	RONDELLA PIATTA FE/ZNXC3	
006	80281252	004	RONDELLE CONIQUE BLOC.FLZNNC	CONICAL SPRING WASHER FLZNNC	SPANNSCHEIBE FLZNNC	RONDELLA CONICA FLZNNC	
007	800612D8	001	VIS TETE HEXAGONALE FLZNNC	HEXAGON HEAD SCREW FLZNNC	SECHSKANTSCHRAUBE FLZNNC	VITE TESTA ESAGONALE FLZNNC	12,3 daN m (90 lbf ft)
008	K8007120	001	BRAS DE FOURCHES	TINE ARM	ZINKENARM	BRACCIO FORCHE	
009	K8011670	004	FOURCHE	TINE, MULTIPLE	ZINKEN	FORCA	
010	K8014140	001	SUPPORT DE BRAS	SUPPORT, ARM	ARMHALTERUNG	SUPPORTO BRACCIO	
011	K8024810	001	ECROU	NUT	MUTTER	DADO	

Nombre de composants sur l'ensemble de la machine = Quantité (Qt) x 008
 Gesamtanzahl der in dieser Teilegruppe für die Maschine verwendeten Teile = Menge (Qt) x 008
 Number of service parts and service parts assemblies used on the machine = Quantity (Qt) x 008
 Quantita di componenti sul complessivo della macchina = Quantita (Qtà) x 008





GA15031

A 0073 > A 9999

K80R0733 C

BRAS DE FOURCHES (DROITE)

TINE ARM (RIGHT)

ZINKENARM (RECHTS)

BRACCIO A FORCHE (DX)

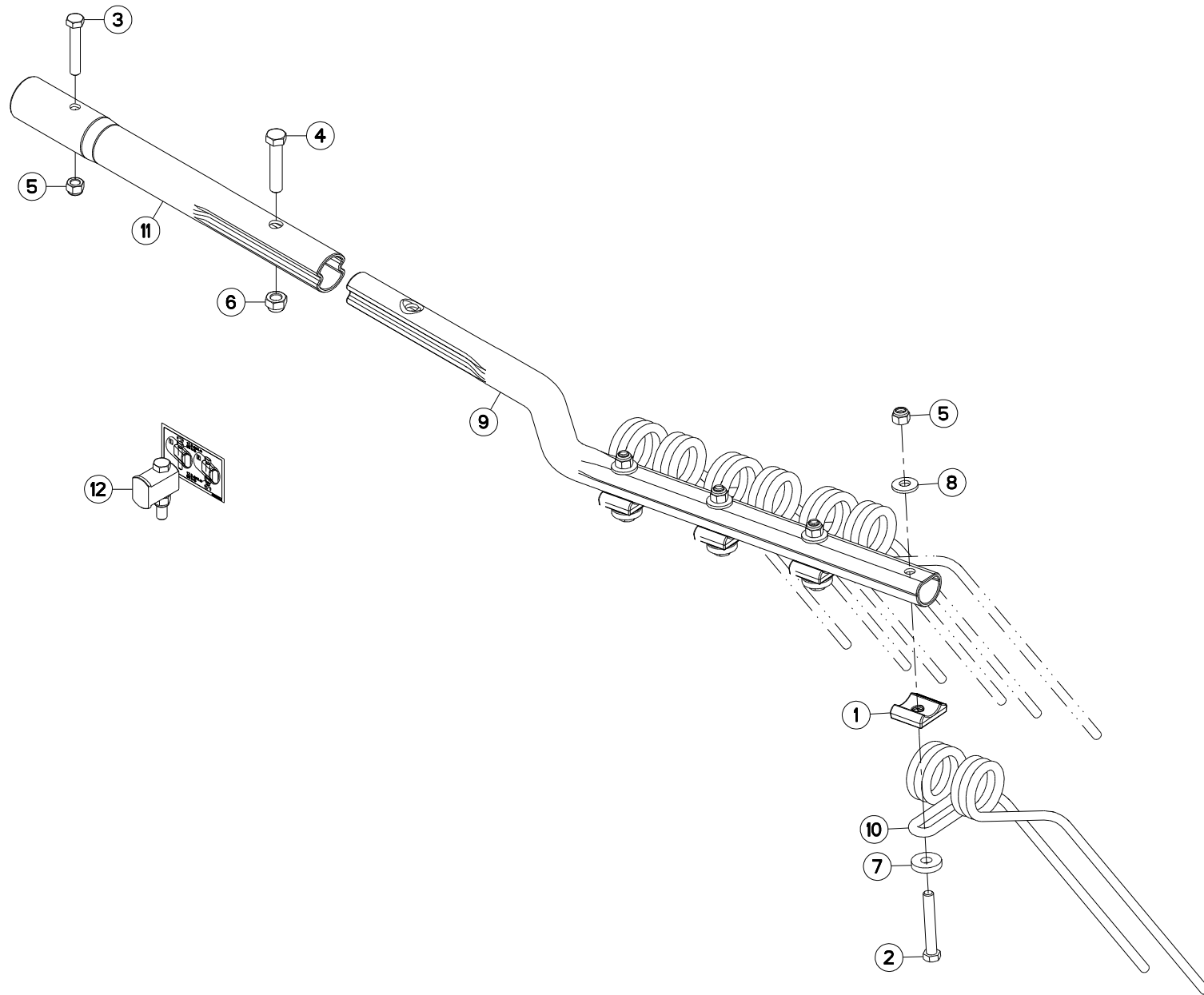
Rep	Nr	Qt	Designation	Description	Bezeichnung	Referenza	Remarque - Remark - Bemerkung - Osservazioni
001	50086700	001	GOUPILLE CAVALIERE	TUBE PIN	ROHRKLAPPSTECKER	PERNO	
002	57717410	004	BRIDE DE FOURCHES ZBC	TINE BRACKET ZBC	ARMSCHEIBE ZBC	PIASTRINA ZBC	
003	80061265	004	VIS TETE HEXAGONALE FE/ZNXC3	HEX BOLT FE/ZNXC3	SECHSKANTSCHRAUBE FE/ZNXC3	VITE TESTA ESAGONALE FE/ZNXC3	8,5 daN m (63 lbf ft)
004	80201230	005	ECROU HEX.AUTOFREINE FE/ZNXC3	SELF-LOCKING NUT FE/ZNXC3	SELBSTSICH.MUTTER FE/ZNXC3	DADO AUTOBLOCCANTE FE/ZNXC3	12,3 daN m (90 lbf ft)
005	80251331	004	RONDELLE PLATE FE/ZNXC3	PLAIN WASHER FE/ZNXC3	SCHEIBE FE/ZNXC3	RONDELLA PIATTA FE/ZNXC3	
006	80251336	004	RONDELLE PLATE FE/ZNXC3	PLAIN WASHER FE/ZNXC3	SCHEIBE FE/ZNXC3	RONDELLA PIATTA FE/ZNXC3	
007	800612D8	001	VIS TETE HEXAGONALE FLZNNC	HEXAGON HEAD SCREW FLZNNC	SECHSKANTSCHRAUBE FLZNNC	VITE TESTA ESAGONALE FLZNNC	12,3 daN m (90 lbf ft)
008	K8007120	001	BRAS DE FOURCHES	TINE ARM	ZINKENARM	BRACCIO FORCHE	
009	K8011670	004	FOURCHE	TINE, MULTIPLE	ZINKEN	FORCA	
010	K8014140	001	SUPPORT DE BRAS	SUPPORT, ARM	ARMHALTERUNG	SUPPORTO BRACCIO	
011	K8024810	001	ECROU	NUT	MUTTER	DADO	

Nombre de composants sur l'ensemble de la machine = Quantité (Qt) x 008

Gesamtanzahl der in dieser Teilegruppe für die Maschine verwendeten Teile = Menge (Qt) x 008

Number of service parts and service parts assemblies used on the machine = Quantity (Qt) x 008

Quantita di componenti sul complessivo della macchina = Quantita (Qtà) x 008





GA15031

A 0001 > A 0034

K80R0734 A

BRAS DE FOURCHES (DROITE)

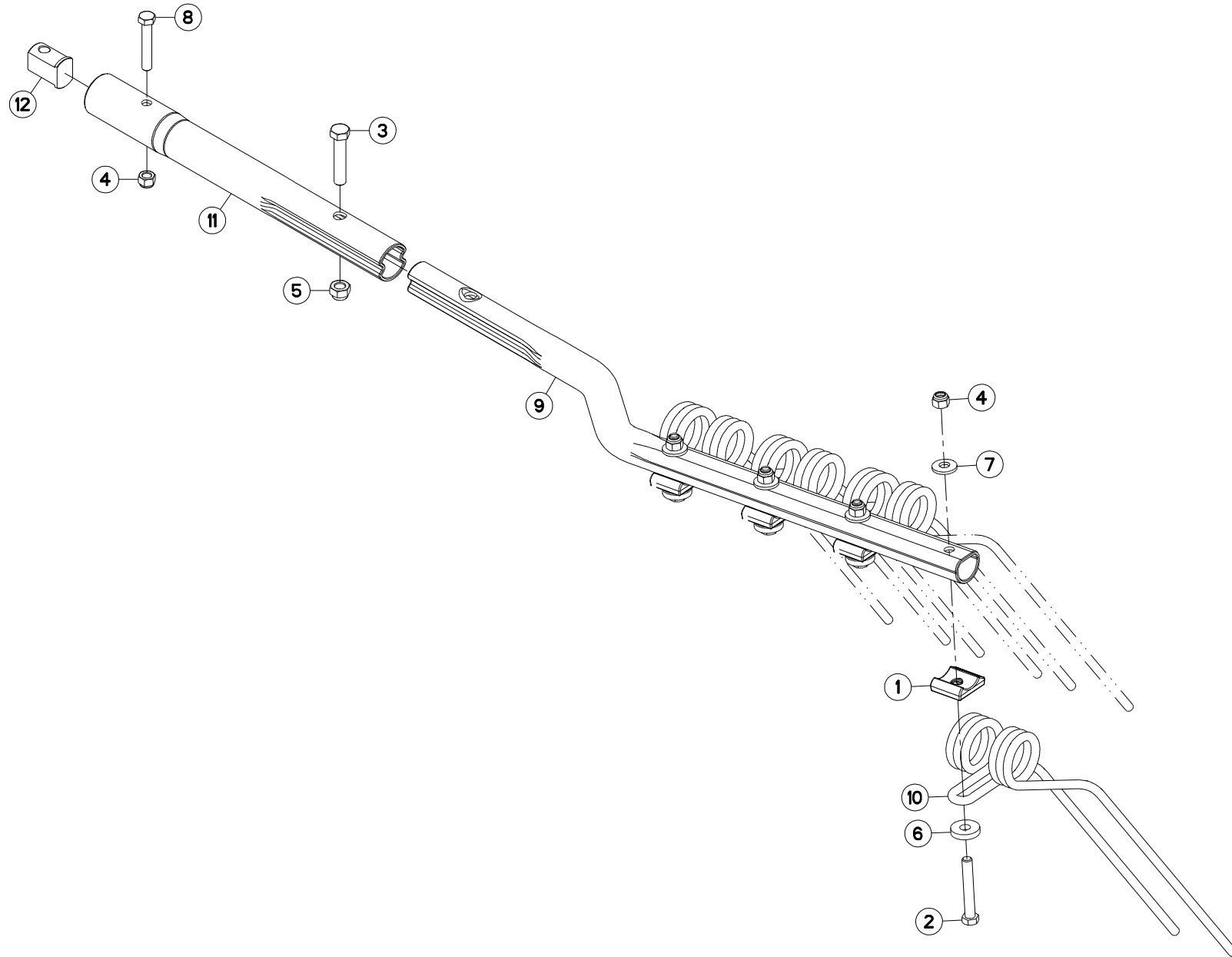
TINE ARM (RIGHT)

ZINKENARM (RECHTS)

BRACCIO A FORCHE (DX)

Rep	Nr	Qt	Designation	Description	Bezeichnung	Referenza	Remarque - Remark - Bemerkung - Osservazioni
001	57717410	004	BRIDE DE FOURCHES ZBC	TINE BRACKET ZBC	ARMSCHEIBE ZBC	PIASTRINA ZBC	
002	80061265	004	VIS TETE HEXAGONALE FE/ZNXC3	HEX BOLT FE/ZNXC3	SECHSKANTSCHRAUBE FE/ZNXC3	VITE TESTA ESAGONALE FE/ZNXC3	8,5 daN m (63 lbf ft)
003	80061281	001	VIS TETE HEXAGONALE FE/ZNXC3	HEXAGON HEAD SCREW FE/ZNXC3	SECHSKANTSCHRAUBE FE/ZNXC3	VITE TESTA ESAGONALE FE/ZNXC3	8,5 daN m (63 lbf ft)
004	80061459	001	VIS TETE HEXAGONALE FE/ZNXC3	HEXAGON HEAD SCREW FE/ZNXC3	SECHSKANTSCHRAUBE FE/ZNXC3	VITE TESTA ESAGONALE FE/ZNXC3	13,5 daN m (100 lbf ft)
005	80201230	005	ECROU HEX.AUTOFREINE FE/ZNXC3	SELF-LOCKING NUT FE/ZNXC3	SELBSTSICH.MUTTER FE/ZNXC3	DADO AUTOBLOCCANTE FE/ZNXC3	
006	80201430	001	ECROU HEX.AUTOFREINE FE/ZNXC3	SELF-LOCKING NUT FE/ZNXC3	SELBSTSICHERNDE MUTT.FE/ZNXC3	DADO AUTOBLOCCANTE FE/ZNXC3	
007	80251336	004	RONDELLE PLATE FE/ZNXC3	PLAIN WASHER FE/ZNXC3	SCHEIBE FE/ZNXC3	RONDELLA PIATTA FE/ZNXC3	
008	80281252	004	RONDELLE CONIQUE BLOC.FLZNNC	CONICAL SPRING WASHER FLZNNC	SPANNSCHEIBE FLZNNC	RONDELLA CONICA FLZNNC	
009	K8007120	001	BRAS DE FOURCHES	TINE ARM	ZINKENARM	BRACCIO FORCHE	
010	K8011670	004	FOURCHE	TINE, MULTIPLE	ZINKEN	FORCA	
011	K8014140	001	SUPPORT DE BRAS	SUPPORT, ARM	ARMHALTERUNG	SUPPORTO BRACCIO	
012	K8024890	001	COLL.ECROUS 13 BRAS				*

Nombre de composants sur l'ensemble de la machine = Quantité (Qt) x 018
 Gesamtanzahl der in dieser Teilegruppe für die Maschine verwendeten Teile = Menge (Qt) x 018
 Number of service parts and service parts assemblies used on the machine = Quantity (Qt) x 018
 Quantita di componenti sul complessivo della macchina = Quantita (Qtà) x 018
 *: Voir Coll.rempl.K8024890
 *: See Coll.rempl.K8024890
 *: Siehe Coll.rempl.K8024890





GA15031

A 0035 > A 0072

K80R0734 B

BRAS DE FOURCHES (DROITE)

TINE ARM (RIGHT)

ZINKENARM (RECHTS)

BRACCIO A FORCHE (DX)

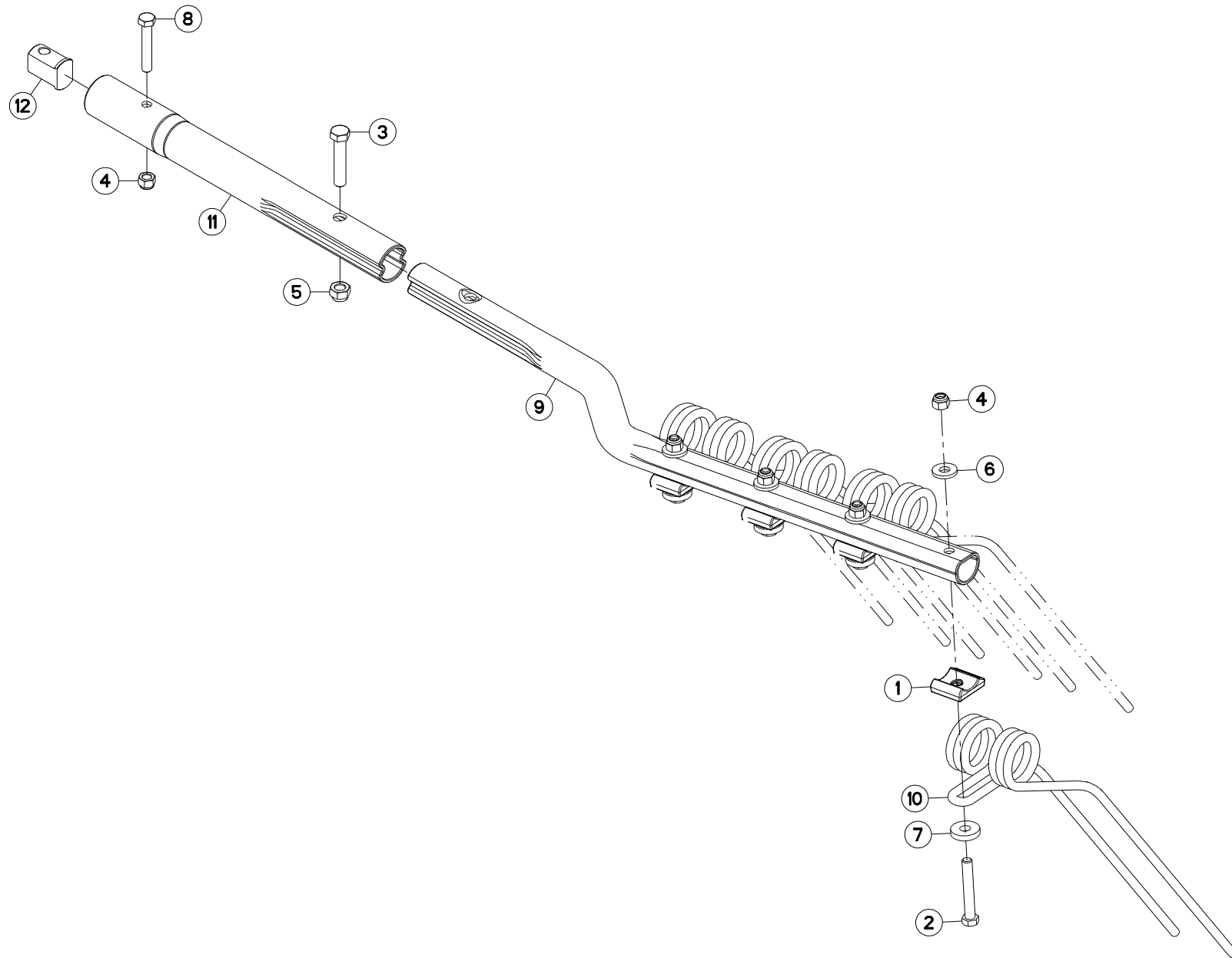
Rep	Nr	Qt	Designation	Description	Bezeichnung	Referenza	Remarque - Remark - Bemerkung - Osservazioni
001	57717410	004	BRIDE DE FOURCHES ZBC	TINE BRACKET ZBC	ARMSCHEIBE ZBC	PIASTRINA ZBC	
002	80061265	004	VIS TETE HEXAGONALE FE/ZNXC3	HEX BOLT FE/ZNXC3	SECHSKANTSCHRAUBE FE/ZNXC3	VITE TESTA ESAGONALE FE/ZNXC3	8,5 daN m (63 lbf ft)
003	80061459	001	VIS TETE HEXAGONALE FE/ZNXC3	HEXAGON HEAD SCREW FE/ZNXC3	SECHSKANTSCHRAUBE FE/ZNXC3	VITE TESTA ESAGONALE FE/ZNXC3	13,5 daN m (100 lbf ft)
004	80201230	005	ECROU HEX.AUTOFREINE FE/ZNXC3	SELF-LOCKING NUT FE/ZNXC3	SELBSTSICH.MUTTER FE/ZNXC3	DADO AUTOBLOCCANTE FE/ZNXC3	12,3 daN m (90 lbf ft)
005	80201430	001	ECROU HEX.AUTOFREINE FE/ZNXC3	SELF-LOCKING NUT FE/ZNXC3	SELBSTSICHERNDE MUTT.FE/ZNXC3	DADO AUTOBLOCCANTE FE/ZNXC3	
006	80251336	004	RONDELLE PLATE FE/ZNXC3	PLAIN WASHER FE/ZNXC3	SCHEIBE FE/ZNXC3	RONDELLA PIATTA FE/ZNXC3	
007	80281252	004	RONDELLE CONIQUE BLOC.FLZNNC	CONICAL SPRING WASHER FLZNNC	SPANNSCHEIBE FLZNNC	RONDELLA CONICA FLZNNC	
008	800612D8	001	VIS TETE HEXAGONALE FLZNNC	HEXAGON HEAD SCREW FLZNNC	SECHSKANTSCHRAUBE FLZNNC	VITE TESTA ESAGONALE FLZNNC	12,3 daN m (90 lbf ft)
009	K8007120	001	BRAS DE FOURCHES	TINE ARM	ZINKENARM	BRACCIO FORCHE	
010	K8011670	004	FOURCHE	TINE, MULTIPLE	ZINKEN	FORCA	
011	K8014140	001	SUPPORT DE BRAS	SUPPORT, ARM	ARMHALTERUNG	SUPPORTO BRACCIO	
012	K8024810	001	ECROU	NUT	MUTTER	DADO	

Nombre de composants sur l'ensemble de la machine = Quantité (Qt) x 018

Gesamtanzahl der in dieser Teilegruppe für die Maschine verwendeten Teile = Menge (Qt) x 018

Number of service parts and service parts assemblies used on the machine = Quantity (Qt) x 018

Quantità di componenti sul complessivo della macchina = Quantità (Qt) x 018





GA15031

A 0073 > A 9999

K80R0734 C

BRAS DE FOURCHES (DROITE)

TINE ARM (RIGHT)

ZINKENARM (RECHTS)

BRACCIO A FORCHE (DX)

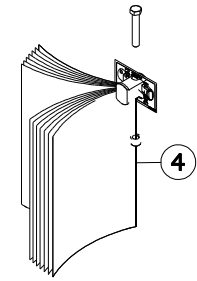
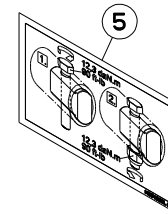
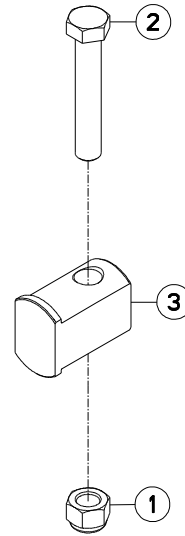
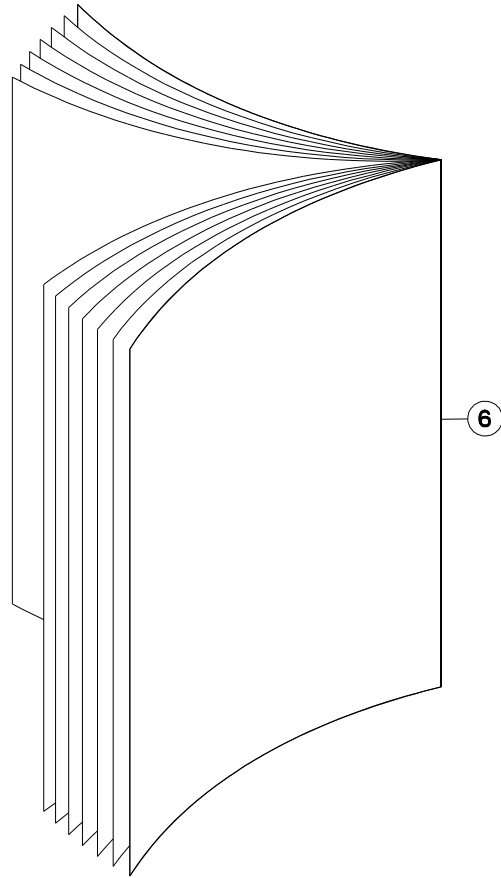
Rep	Nr	Qt	Designation	Description	Bezeichnung	Referenza	Remarque - Remark - Bemerkung - Osservazioni
001	57717410	004	BRIDE DE FOURCHES ZBC	TINE BRACKET ZBC	ARMSCHEIBE ZBC	PIASTRINA ZBC	
002	80061265	004	VIS TETE HEXAGONALE FE/ZNXC3	HEX BOLT FE/ZNXC3	SECHSKANTSCHRAUBE FE/ZNXC3	VITE TESTA ESAGONALE FE/ZNXC3	8,5 daN m (63 lbf ft)
003	80061459	001	VIS TETE HEXAGONALE FE/ZNXC3	HEXAGON HEAD SCREW FE/ZNXC3	SECHSKANTSCHRAUBE FE/ZNXC3	VITE TESTA ESAGONALE FE/ZNXC3	13,5 daN m (100 lbf ft)
004	80201230	005	ECROU HEX.AUTOFREINE FE/ZNXC3	SELF-LOCKING NUT FE/ZNXC3	SELBSTSICH.MUTTER FE/ZNXC3	DADO AUTOBLOCCANTE FE/ZNXC3	12,3 daN m (90 lbf ft)
005	80201430	001	ECROU HEX.AUTOFREINE FE/ZNXC3	SELF-LOCKING NUT FE/ZNXC3	SELBSTSICHERNDE MUTT.FE/ZNXC3	DADO AUTOBLOCCANTE FE/ZNXC3	
006	80251331	004	RONDELLE PLATE FE/ZNXC3	PLAIN WASHER FE/ZNXC3	SCHEIBE FE/ZNXC3	RONDELLA PIATTA FE/ZNXC3	
007	80251336	004	RONDELLE PLATE FE/ZNXC3	PLAIN WASHER FE/ZNXC3	SCHEIBE FE/ZNXC3	RONDELLA PIATTA FE/ZNXC3	
008	800612D8	001	VIS TETE HEXAGONALE FLZNNC	HEXAGON HEAD SCREW FLZNNC	SECHSKANTSCHRAUBE FLZNNC	VITE TESTA ESAGONALE FLZNNC	12,3 daN m (90 lbf ft)
009	K8007120	001	BRAS DE FOURCHES	TINE ARM	ZINKENARM	BRACCIO FORCHE	
010	K8011670	004	FOURCHE	TINE, MULTIPLE	ZINKEN	FORCA	
011	K8014140	001	SUPPORT DE BRAS	SUPPORT, ARM	ARMHALTERUNG	SUPPORTO BRACCIO	
012	K8024810	001	ECROU	NUT	MUTTER	DADO	

Nombre de composants sur l'ensemble de la machine = Quantité (Qt) x 018

Gesamtanzahl der in dieser Teilegruppe für die Maschine verwendeten Teile = Menge (Qt) x 018

Number of service parts and service parts assemblies used on the machine = Quantity (Qt) x 018

Quantità di componenti sul complessivo della macchina = Quantità (Qtà) x 018





GA15031

A 0001 > A 0034

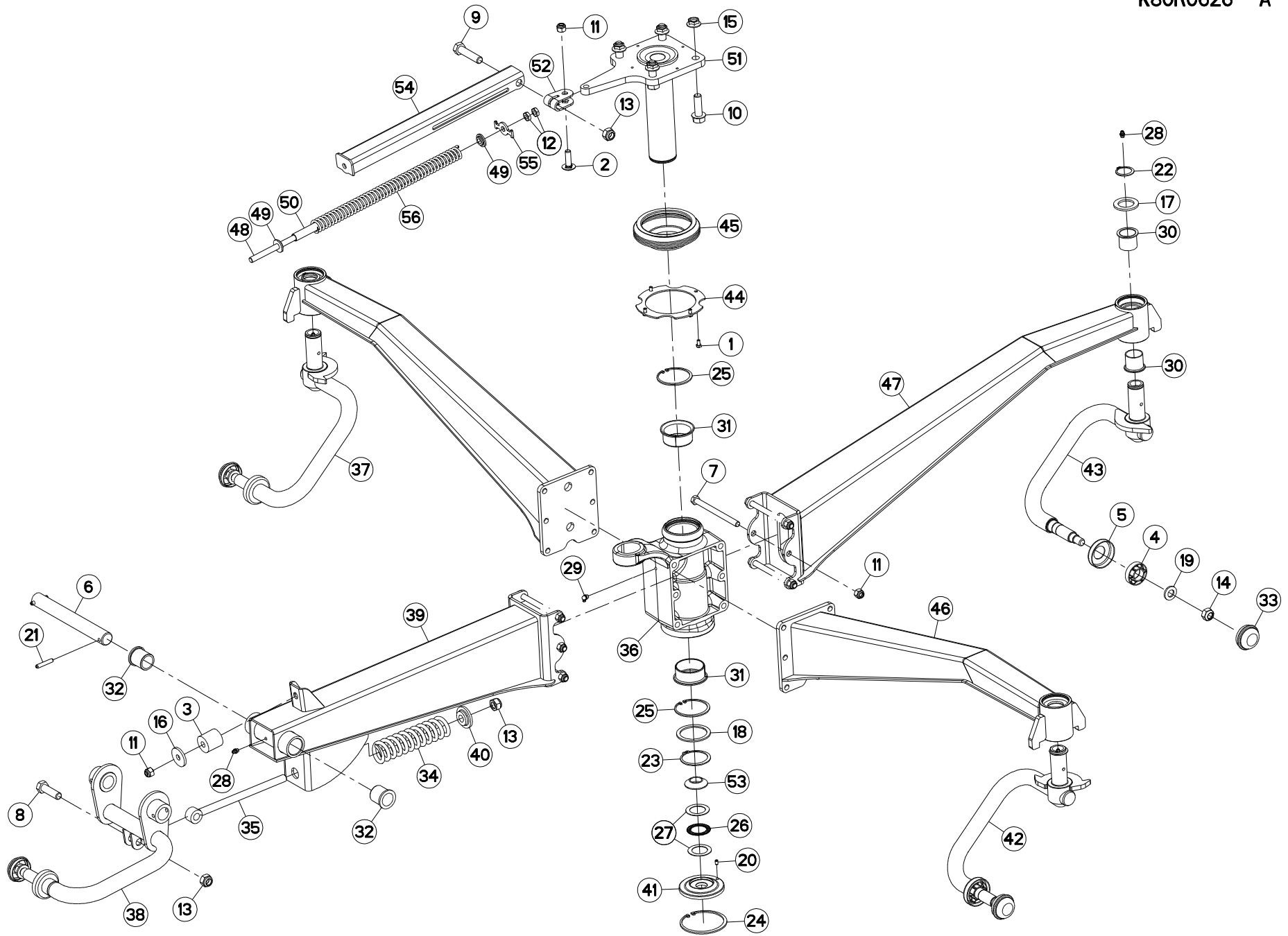
K80R0657 A

COLLECTION DE REMPLACEMENT K80 REPLACEMENT KIT K8024890

UMBAUSATZ K8024890

KIT DI SOSTITUZIONE K8024890

Rep	Nr	Qt	Designation	Description	Bezeichnung	Referenza	Remarque - Remark - Bemerkung - Osservazioni
001	80201230	013	ECROU HEX.AUTOFREINE FE/ZNXC3	SELF-LOCKING NUT FE/ZNXC3	SELBSTSICH.MUTTER FE/ZNXC3	DADO AUTOBLOCCANTE FE/ZNXC3	[1]
002	800612D8	013	VIS TETE HEXAGONALE FLZNNC	HEXAGON HEAD SCREW FLZNNC	SECHSKANTSCHRAUBE FLZNNC	VITE TESTA ESAGONALE FLZNNC	[1]
003	K8024810	013	ECROU	NUT	MUTTER	DADO	[1]
004	K8024890	001	COLL.ECROUS 13 BRAS				Rpl +[1]
005	K9C130TL	001	PICTO.T	DECAL INFO.	PIKTO.T	ADESIVO	[1]
006	KV0250TL	001	NOTICE D'ASSIS.K8024870/80/90/	MAINTS.SERVICE MANUAL K8024870	ASSIST.ANLEITUNG K8024870/80/9		[1]





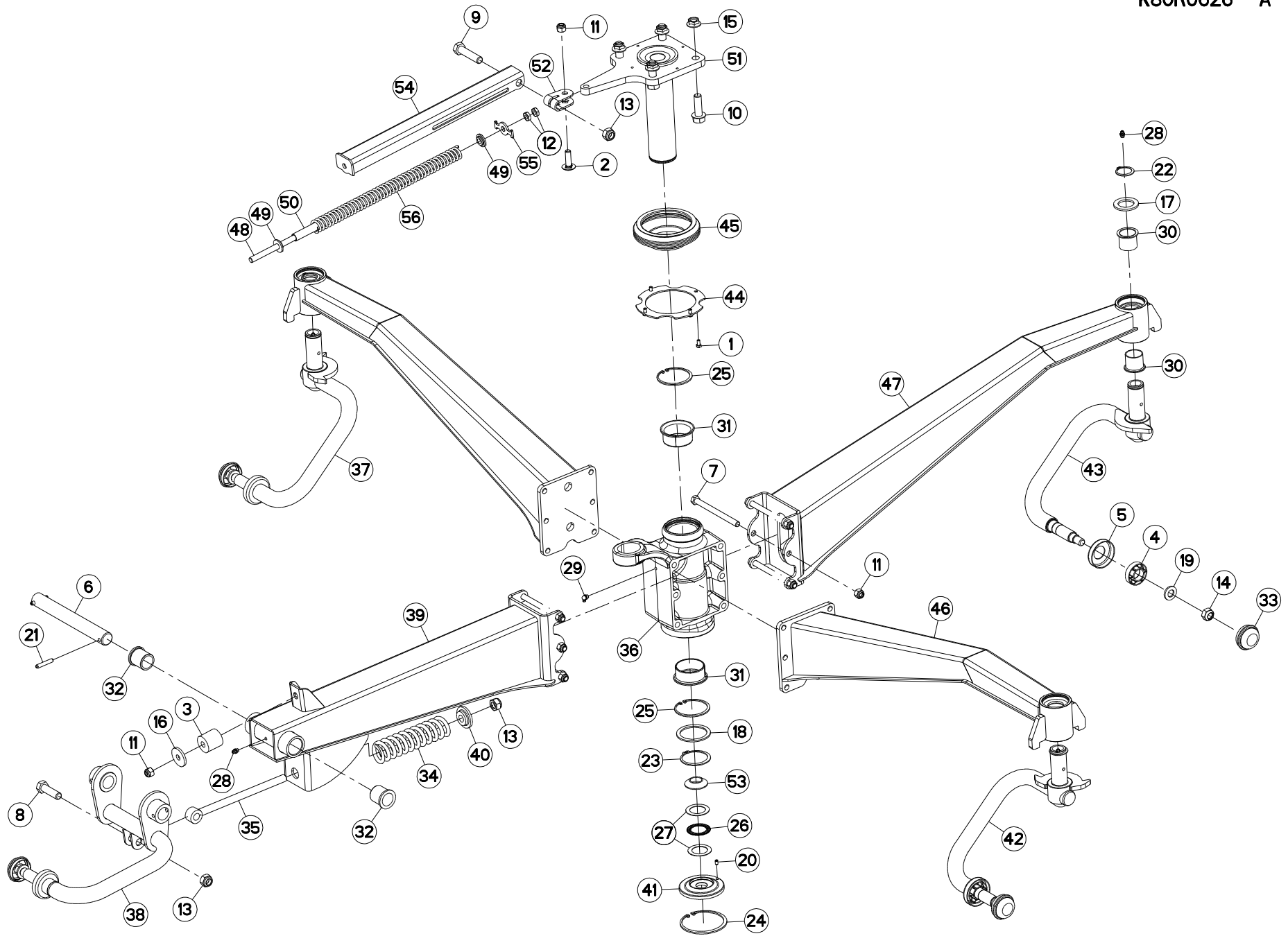
TRAIN DE ROUES AVANT

WHEEL COLUMN FRONT

FAHRGESTELL VORN

TRENO DI RUOTE ANTERIORE

Rep	Nr	Qt	Designation	Description	Bezeichnung	Referenza	Remarque - Remark - Bemerkung - Osservazioni
001	50067500	004	VIS AVEC REVÊTEMENT ADHESIF	SCREW WITH ADHESIVE COATING	KLEBE BESCHICHTETE SCHRAUBE	VITE AUTOBLOCCANTE	
002	50074500	001	VIS TBCC COURT	BOLT, CARRIAGE, SHORT NECK	FLACHRUNDSCHR.4KT ANSATZ	BULLONE	
003	56864500	001	BUTEE ELASTIQUE	STOP, ELASTIC	GUMMIPUFFER	GOMMINO	
004	57726100	004	PROTECTEUR DE ROULEMENT	DEFLECTOR	KAPPE	ANELLO	
005	57726200	004	COIFFE	COVER	SCHUTZDECKEL	CAPPELOTTO	
006	57859400	001	AXE DE BRAS DE ROUE ZBC	PIN	BOLZEN	ASSE	
007	80061274	006	VIS TETE HEXAGONALE FE/ZNXC3	HEXAGON HEAD SCREW FE/ZNXC3	SECHSKANTSCHRAUBE FE/ZNXC3	VITE TESTA ESAGONALE FE/ZNXC3	
008	80061647	001	VIS TETE HEXAGONALE FE/ZNXC3	HEXAGON HEAD SCREW FE/ZNXC3	SECHSKANTSCHRAUBE FE/ZNXC3	VITE TESTA ESAGONALE FE/ZNXC3	
009	80061652	001	VIS TETE HEXAGONALE FE/ZNXC3	HEXAGON HEAD SCREW FE/ZNXC3	SECHSKANTSCHRAUBE FE/ZNXC3	VITE TESTA ESAGONALE FE/ZNXC3	
010	80131650	004	VIS AUTOBLOQUANTE FLZNNC	UNDERSERR.S.LOC.SCREW FLZNNC	SPERRZAHN-BUNDSCHRAU.FLZNNC	VITE FLZNNC	
011	80201230	008	ECROU HEX.AUTOFREINE FE/ZNXC3	SELF-LOCKING NUT FE/ZNXC3	SELBSTSICH.MUTTER FE/ZNXC3	DADO AUTOBLOCCANTE FE/ZNXC3	8,5 daN m (63 lbf ft)
012	80201271	002	ECROU HEXAGONAL BAS FE/ZNXC3	NUT FE/ZNXC3	SECHSKANTMUTTER FE/ZNXC3	DADO FE/ZNXC3	
013	80201640	003	ECROU HEX.BAS AUTOFR.FE/ZNXC3	SELF-LOCKING NUT FE/ZNXC3	SELBSTSICHERND.MUTTER FE/ZNXC3	DADO AUTOBLOCCANTE FE/ZNXC3	
014	80201641	004	ECROU HEX.BAS AUTOFR.FE/ZNXC3	SELF-LOCKING NUT FE/ZNXC3	SELBSTSICHERND.MUTTER FE/ZNXC3	DADO AUTOBLOCCANTE FE/ZNXC3	21 daN m (155 lbf ft)
015	80201651	004	ECROU AUTOBLOQUANT FE/ZNXC3	UNDERSERRAT.S.LOC.NUT FE/ZNXC3	SPERRZAHN-BUNDMUTTER FE/ZNXC3	DADO FE/ZNXC3	21 daN m (155 lbf ft)
016	80251345	001	RONDELLE PLATE FE/ZNXC3	PLAIN WASHER FE/ZNXC3	SCHEIBE FE/ZNXC3	RONDELLA PIATTA FE/ZNXC3	
017	80253556	003	RONDELLE PLATE FE/ZNXC3	PLAIN WASHER FE/ZNXC3	SCHEIBE FE/ZNXC3	RONDELLA PIATTA FE/ZNXC3	
018	80257560	001	RONDELLE D'APPUI SS 3,0	SUPPORTING RING SS 3,0	STUETZSCHEIBE SS 3,0	RONDELLA D'APPOGGIO	
019	80281600	004	RONDELLE CONIQUE BLOC.FLZNNC	CONICAL SPRING WASHER FLZNNC	SPANNSCHEIBE FLZNNC	RONDELLA CONICA FLZNNC	
020	80450610	001	GOUPILLE ELASTIQUE FLZNNC	ROLL PIN FLZNNC	SPANNHUELSE FLZNNC	SPINA ELASTICA FLZNNC	
021	80450845	002	GOUPILLE ELASTIQUE FLZNNC	ROLL PIN FLZNNC	SPANNHUELSE FLZNNC	SPINA ELASTICA FLZNNC	
022	80583500	003	CIRCLIP EXTERIEUR	ELASTIC RING	SICHERUNGSRING	ANELLO	
023	80586000	001	CIRCLIP EXTERIEUR	RETAINING RING	SICHERUNGSRING	ANELLO	
024	80590000	001	CIRCLIP INTERIEUR	ELASTIC RING	SICHERUNGSRING	ANELLO	
025	80597500	002	CIRCLIP INTERIEUR	RETAINING RING	SICHERUNGSRING	ANELLO	
026	81433552	001	BUTEE A AIGUILLES	NEEDLE-THRUST-BEARING	AXIALNADELLAGER	SPALLAMENTO	
027	81433553	002	RONDELLE BUTEE	STOP WASHER	ANSCHLAGSCHEIBE	RONDELLA	
028	82200800	004	GRAISSEUR A TETE SPHERIQUE	GRESE NIPPLE B M8X1,25	KEGELSCHMIERNIPPEL	INGRASSATORE FE/ZNXC3	
029	82200804	001	GRAISSEUR A TETE SPHERIQUE	CURVED GREASER 90 DEGREES M 8X	KEGELSCHMIERNIPPEL	INGRASSATORE FE/ZNXC3	
030	83013538	006	BAGUE ROULEE A COLLERETTE	FLANGED WRAPPED BUSH	GEROLLTE BUCHSE MIT FLANSCH	ANELLO LUBRIFICATO	
031	83016065	002	BAGUE ROULEE A COLLERETTE	FLANGED WRAPPED BUSH	GEROLLTE BUCHSE MIT FLANSCH	ANELLO LUBRIFICATO	
032	83023038	002	BAGUE PLASTIQUE A COLLERETTE	NYLON BEARING	KUNSTSTOFF-GLEITLAGER	BOCCOLA PLASTICA	
033	83300046	004	CAPUCHON DE ROUE	WHEEL CAP	RADKAPPE	TAPPO RUOTA	
034	K1600720	001	RESSORT	SPRING	FEDER	MOLLA	
035	K5603920	001	TIGE	STEM	STANGE	STELO	
036	K8014561	001	EMBASE	BASE	GRUNDPLATTE	BASE	
037	K8016420	001	COLONNE DE ROUE	COLUMN, WHEEL	RADSTAENDER	COLONNA RUOTA	
038	K8016460	001	COLONNE DE ROUE	COLUMN, WHEEL	RADSTAENDER	COLONNA RUOTA	
039	K8016470	001	JAMBE	LEG	ARM	GAMBA	
040	K8016540	001	POSITIONNEUR	POSITIONER	FESTSTELLVORRICHTUNG	POSIZIONATORE	
041	K8017050	001	SUPPORT	SUPPORT	TRAEGER	SUPPORTO	
042	K8017070	001	COLONNE DE ROUE	COLUMN, WHEEL	RADSTAENDER	COLONNA RUOTA	
043	K8017080	001	COLONNE DE ROUE	COLUMN, WHEEL	RADSTAENDER	COLONNA RUOTA	
044	K8017110	001	ANNEAU	RING	RING	ANELLO	
045	K8017491	001	SOUFFLET	BELLOWS	FALTENBALG	SOFFIETTO	
046	K8018360	002	JAMBE	LEG	ARM	GAMBA	
047	K8018370	001	JAMBE	LEG	ARM	GAMBA	
048	K8018470	001	TIGE FILETEE	ROD, THREADED	SPINDELGEWINDE	ASTA FILETTATA	





GA15031

A 0001 > A 9999

K80R0626 A

TRAIN DE ROUES AVANT

WHEEL COLUMN FRONT

FAHRGESTELL VORN

TRENO DI RUOTE ANTERIORE

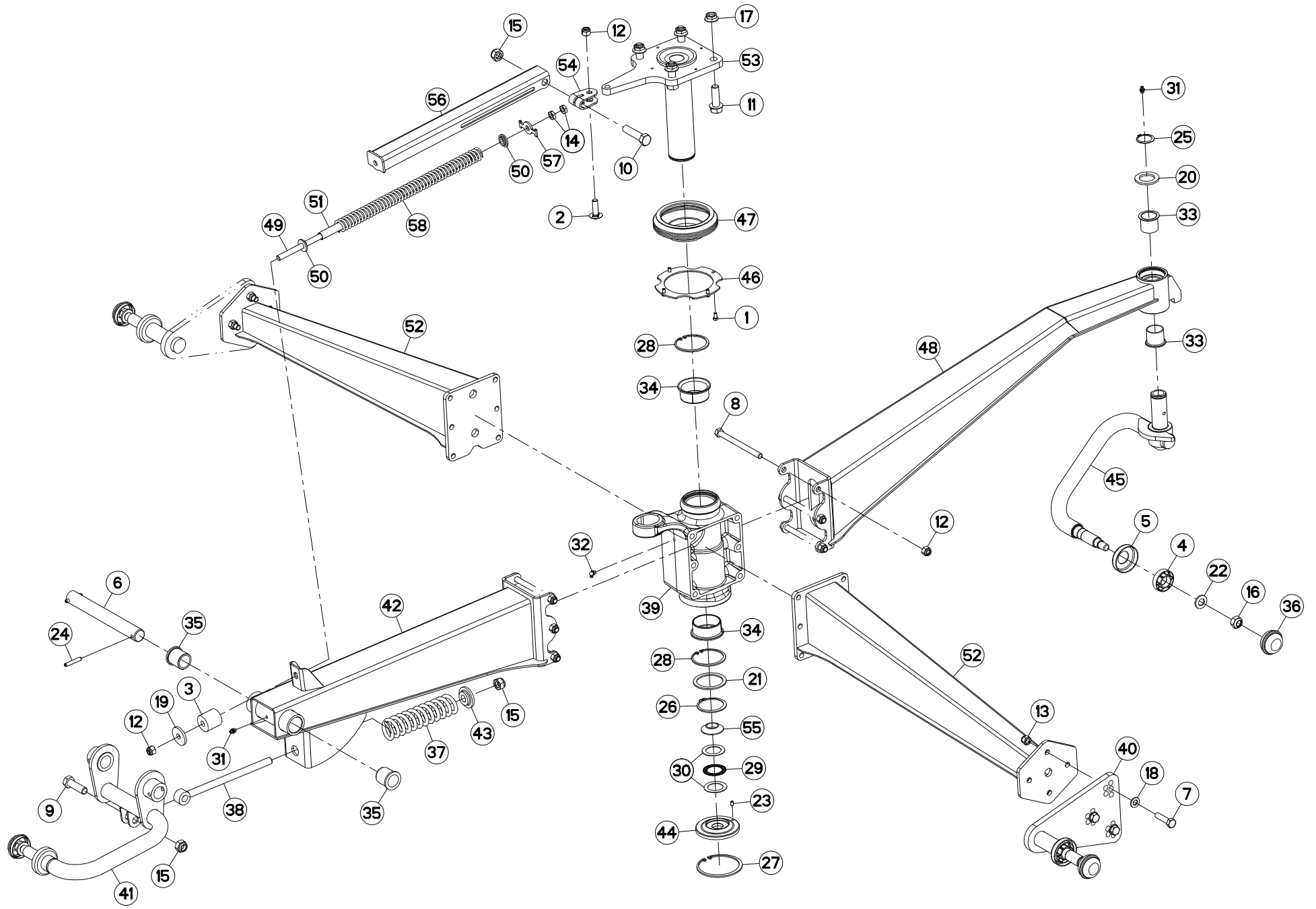
Rep	Nr	Qt	Designation	Description	Bezeichnung	Referenza	Remarque - Remark - Bemerkung - Osservazioni
049	K8018480	002	POSITIONNEUR	POSITIONER	FESTSTELLVORRICHTUNG	POSIZIONATORE	
050	K8018490	001	ENTRETOISE	SPACER	DISTANZHUELSE	DISTANZIALE	
051	K8018683	001	GUIDE	GUIDE	FUEHRUNG	GUIDA	
052	K8018940	001	TOLE	SHEET	BLECH	TELA	
053	K8019150	001	ENTRETOISE	SPACER	DISTANZHUELSE	DISTANZIALE	
054	K8019160	001	BUTEE	STOP	ANSCHLAG	LIMITATORE	
055	K8019170	001	GUIDE	GUIDE	FUEHRUNG	GUIDA	
056	K8019360	001	RESSORT DE COMPRESSION	SPRING, COMPRESSION	DRUCKFEDER	MOLLA DI TRAZIONE	

Nombre de composants sur l'ensemble de la machine = Quantité (Qt) x 002

Gesamtanzahl der in dieser Teilegruppe für die Maschine verwendeten Teile = Menge (Qt) x 002

Number of service parts and service parts assemblies used on the machine = Quantity (Qt) x 002

Quantità di componenti sul complessivo della macchina = Quantità (Qt) x 002





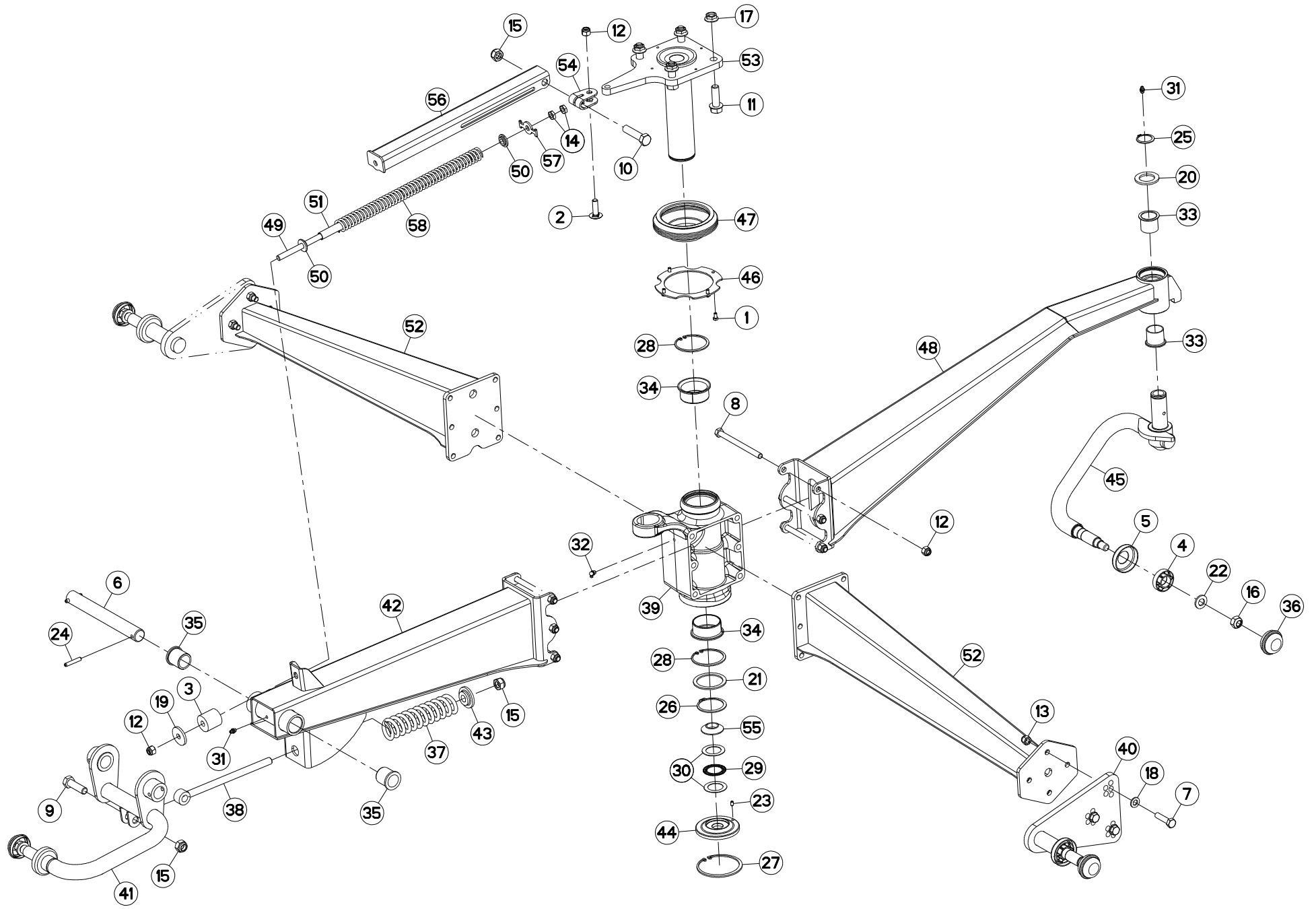
TRAIN DE ROUES ARRIERE

REAR WHEEL COLUMN

HINTERES FAHRGESTELL

COLONNA PER RUOTA POSTERIOR

Rep	Nr	Qt	Designation	Description	Bezeichnung	Referenza	Remarque - Remark - Bemerkung - Osservazioni
001	50067500	004	VIS AVEC REVÊTEMENT ADHESIF	SCREW WITH ADHESIVE COATING	KLEBE BESCHICHTETE SCHRAUBE	VITE AUTOBLOCCANTE	
002	50074500	001	VIS TBCC COURT	BOLT, CARRIAGE, SHORT NECK	FLACHRUNDSCHR.4KT ANSATZ	BULLONE	
003	56864500	001	BUTEE ELASTIQUE	STOP, ELASTIC	GUMMIPUFFER	GOMMINO	
004	57726100	004	PROTECTEUR DE ROULEMENT	DEFLECTOR	KAPPE	ANELLO	
005	57726200	004	COIFFE	COVER	SCHUTZDECKEL	CAPPELOTTO	
006	57859400	001	AXE DE BRAS DE ROUE ZBC	PIN	BOLZEN	ASSE	
007	80061211	006	VIS TETE HEXAGONALE FLZNNC	HEXAGON HEAD SCREW FLZNNC	SECHSKANTSCHRAUBE FLZNNC	VITE TESTA ESAGONALE FLZNNC	
008	80061274	006	VIS TETE HEXAGONALE FE/ZNXC3	HEXAGON HEAD SCREW FE/ZNXC3	SECHSKANTSCHRAUBE FE/ZNXC3	VITE TESTA ESAGONALE FE/ZNXC3	
009	80061647	001	VIS TETE HEXAGONALE FE/ZNXC3	HEXAGON HEAD SCREW FE/ZNXC3	SECHSKANTSCHRAUBE FE/ZNXC3	VITE TESTA ESAGONALE FE/ZNXC3	
010	80061652	001	VIS TETE HEXAGONALE FE/ZNXC3	HEXAGON HEAD SCREW FE/ZNXC3	SECHSKANTSCHRAUBE FE/ZNXC3	VITE TESTA ESAGONALE FE/ZNXC3	
011	80131650	004	VIS AUTOBLOQUANTE FLZNNC	UNDERSERR.S.LOC.SCREW FLZNNC	SPERRZAHN-BUNDSCHRAU.FLZNNC	VITE FLZNNC	
012	80201230	008	ECROU HEX.AUTOFREINE FE/ZNXC3	SELF-LOCKING NUT FE/ZNXC3	SELBSTSICH.MUTTER FE/ZNXC3	DADO AUTOBLOCCANTE FE/ZNXC3	8,5 daN m (63 lbf ft)
013	80201237	006	ECROU HEX.AUTOFREINE FE/ZNXC3	SELF-LOCKING NUT FE/ZNXC3	SELBSTSICHERNDE MUTT.FE/ZNXC3	DADO AUTOBLOCCANTE FE/ZNXC3	
014	80201271	002	ECROU HEXAGONAL BAS FE/ZNXC3	NUT FE/ZNXC3	SECHSKANTMUTTER FE/ZNXC3	DADO FE/ZNXC3	
015	80201640	003	ECROU HEX.BAS AUTOFR.FE/ZNXC3	SELF-LOCKING NUT FE/ZNXC3	SELBSTSICHERND.MUTTER FE/ZNXC3	DADO AUTOBLOCCANTE FE/ZNXC3	21 daN m (155 lbf ft)
016	80201641	004	ECROU HEX.BAS AUTOFR.FE/ZNXC3	SELF-LOCKING NUT FE/ZNXC3	SELBSTSICHERND.MUTTER FE/ZNXC3	DADO AUTOBLOCCANTE FE/ZNXC3	21 daN m (155 lbf ft)
017	80201651	004	ECROU AUTOBLOQUANT FE/ZNXC3	UNDERSERRAT.S.LOC.NUT FE/ZNXC3	SPERRZAHN-BUNDMUTTER FE/ZNXC3	DADO FE/ZNXC3	
018	80251227	006	RONDELLE PLATE FE/ZNXC3	PLAIN WASHER M12	SCHEIBE FE/ZNXC3	RONDELLA PIATTA FE/ZNXC3	
019	80251345	001	RONDELLE PLATE FE/ZNXC3	PLAIN WASHER FE/ZNXC3	SCHEIBE FE/ZNXC3	RONDELLA PIATTA FE/ZNXC3	
020	80253556	001	RONDELLE PLATE FE/ZNXC3	PLAIN WASHER FE/ZNXC3	SCHEIBE FE/ZNXC3	RONDELLA PIATTA FE/ZNXC3	
021	80257560	001	RONDELLE D'APPUI SS 3,0	SUPPORTING RING SS 3,0	STUETZSCHEIBE SS 3,0	RONDELLA D'APPOGGIO	
022	80281600	004	RONDELLE CONIQUE BLOC.FLZNNC	CONICAL SPRING WASHER FLZNNC	SPANNSCHEIBE FLZNNC	RONDELLA CONICA FLZNNC	
023	80450610	001	GOUPILLE ELASTIQUE FLZNNC	ROLL PIN FLZNNC	SPANNHUELSE FLZNNC	SPINA ELASTICA FLZNNC	
024	80450845	002	GOUPILLE ELASTIQUE FLZNNC	ROLL PIN FLZNNC	SPANNHUELSE FLZNNC	SPINA ELASTICA FLZNNC	
025	80583500	001	CIRCLIP EXTERIEUR	ELASTIC RING	SICHERUNGSRING	ANELLO	
026	80586000	001	CIRCLIP EXTERIEUR	RETAINING RING	SICHERUNGSRING	ANELLO	
027	80590000	001	CIRCLIP INTERIEUR	ELASTIC RING	SICHERUNGSRING	ANELLO	
028	80597500	002	CIRCLIP INTERIEUR	RETAINING RING	SICHERUNGSRING	ANELLO	
029	81433552	001	BUTEE A AIGUILLES	NEEDLE-THRUST-BEARING	AXIALNADELLAGER	SPALLAMENTO	
030	81433553	002	RONDELLE BUTEE	STOP WASHER	ANSCHLAGSCHEIBE	RONDELLA	
031	82200800	002	GRAISSEUR A TETE SPHERIQUE	GRESE NIPPLE B M8X1,25	KEGELSCHMIERNIPPEL	INGRASSATORE FE/ZNXC3	
032	82200804	001	GRAISSEUR A TETE SPHERIQUE	CURVED GREASER 90 DEGREES M 8X	KEGELSCHMIERNIPPEL	INGRASSATORE FE/ZNXC3	
033	83013538	002	BAGUE ROULEE A COLLERETTE	FLANGED WRAPPED BUSH	GEROLLTE BUCHSE MIT FLANSCH	ANELLO LUBRIFICATO	
034	83016065	002	BAGUE ROULEE A COLLERETTE	FLANGED WRAPPED BUSH	GEROLLTE BUCHSE MIT FLANSCH	ANELLO LUBRIFICATO	
035	83023038	002	BAGUE PLASTIQUE A COLLERETTE	NYLON BEARING	KUNSTSTOFF-GLEITLAGER	BOCCOLA PLASTICA	
036	83300046	004	CAPUCHON DE ROUE	WHEEL CAP	RADKAPPE	TAPPO RUOTA	
037	K1600720	001	RESSORT	SPRING	FEDER	MOLLA	
038	K5603920	001	TIGE	STEM	STANGE	STELO	
039	K8014561	001	EMBASE	BASE	GRUNDPLATTE	BASE	
040	K8015780	002	SUPPORT	SUPPORT	TRAEGER	SUPPORTO	
041	K8016460	001	COLONNE DE ROUE	COLUMN, WHEEL	RADSTAENDER	COLONNA RUOTA	
042	K8016470	001	JAMBE	LEG	ARM	GAMBA	
043	K8016540	001	POSITIONNEUR	POSITIONER	FESTSTELLVORRICHTUNG	POSIZIONATORE	
044	K8017050	001	SUPPORT	SUPPORT	TRAEGER	SUPPORTO	
045	K8017080	001	COLONNE DE ROUE	COLUMN, WHEEL	RADSTAENDER	COLONNA RUOTA	
046	K8017110	001	ANNEAU	RING	RING	ANELLO	
047	K8017491	001	SOUFFLET	BELLOWS	FALTENBALG	SOFFIETTO	
048	K8018370	001	JAMBE	LEG	ARM	GAMBA	





GA15031

A 0001 > A 9999

K80R0625 A

TRAIN DE ROUES ARRIERE

REAR WHEEL COLUMN

HINTERES FAHRGESTELL

COLONNA PER RUOTA POSTERIOR

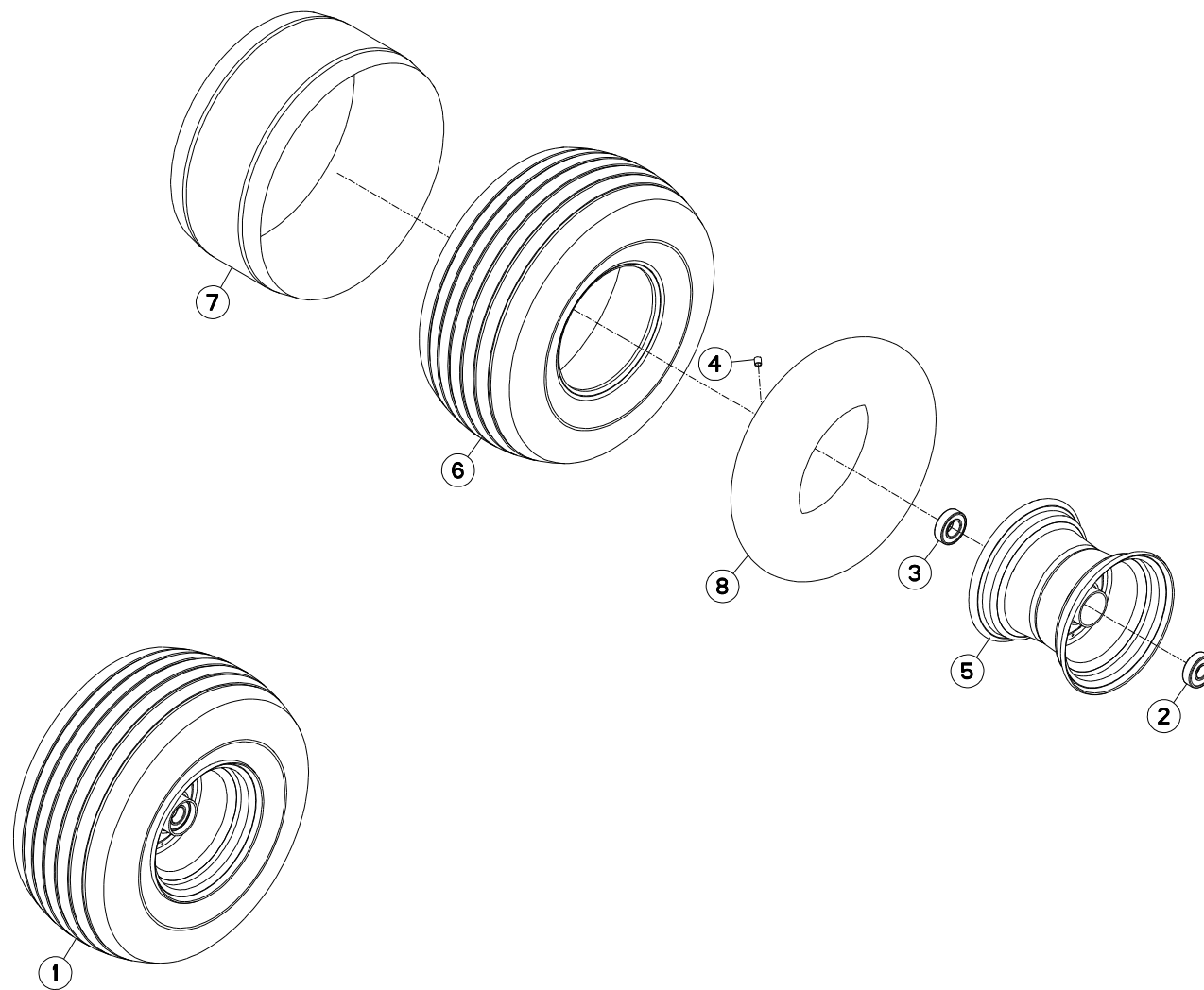
Rep	Nr	Qt	Designation	Description	Bezeichnung	Referenza	Remarque - Remark - Bemerkung - Osservazioni
049	K8018470	001	TIGE FILETEE	ROD, THREADED	SPINDELGEWINDE	ASTA FILETTATA	
050	K8018480	002	POSITIONNEUR	POSITIONER	FESTSTELLVORRICHTUNG	POSIZIONATORE	
051	K8018490	001	ENTRETOISE	SPACER	DISTANZHUELSE	DISTANZIALE	
052	K8018540	002	JAMBE	LEG	ARM	GAMBA	
053	K8018683	001	GUIDE	GUIDE	FUEHRUNG	GUIDA	
054	K8018940	001	TOLE	SHEET	BLECH	TELA	
055	K8019150	001	ENTRETOISE	SPACER	DISTANZHUELSE	DISTANZIALE	
056	K8019160	001	BUTEE	STOP	ANSCHLAG	LIMITATORE	
057	K8019170	001	GUIDE	GUIDE	FUEHRUNG	GUIDA	
058	K8019360	001	RESSORT DE COMPRESSION	SPRING, COMPRESSION	DRUCKFEDER	MOLLA DI TRAZIONE	

Nombre de composants sur l'ensemble de la machine = Quantité (Qt) x 002

Gesamtanzahl der in dieser Teilegruppe für die Maschine verwendeten Teile = Menge (Qt) x 002

Number of service parts and service parts assemblies used on the machine = Quantity (Qt) x 002

Quantità di componenti sul complessivo della macchina = Quantità (Qt) x 002





GA15031

A 0001 > A 9999

K80R0053 C

ROUES DE ROTOR

WHEELS

KREISELRAEDER

RUOTE DEL ROTORE

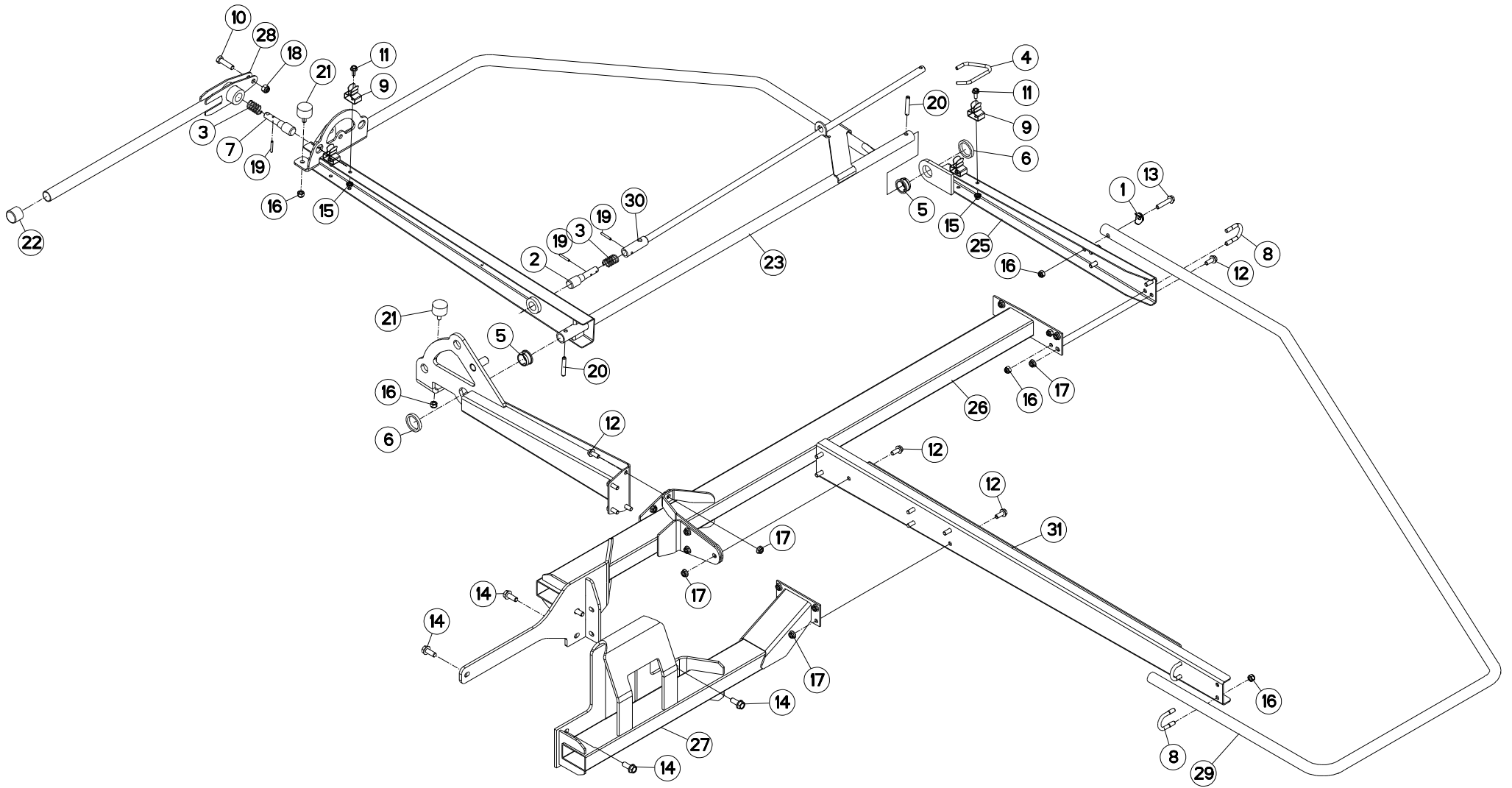
Rep	Nr	Qt	Designation	Description	Bezeichnung	Referenza	Remarque - Remark - Bemerkung - Osservazioni
001	57728300	001	ROUE	RIM AND TIRE ASSY	RAD	RUOTA	+ [1]
002	81002053	001	ROULEMENT A BILLES	BALL BEARING	KUGELLAGER	CUSCINETTO A SFERE	[2]
003	81002557	001	ROULEMENT A BILLES	BALL BEARING	KUGELLAGER	CUSCINETTO A SFERE	[2]
004	83300060	001	CAPUCHON DE VALVE FE/ZNXC3	VALVE CAP FE/ZNXC3	VENTILKAPPE FE/ZNXC3	TAPPO VALVOLA FE/ZNXC3	[1]
005	83300070	001	JANTE	RIM	FELGE	CERCHIONE	[1] + [2]
006	83300071	001	PNEU "HYPERBALLON" 6 PLY	TYRE "HYPERBALLON" 6 PLY	REIFEN "HYPERBALLON" 6 PLY	PNEUMATICO	[1]
007	83300171	001	FLAP 18X8.5-8 'ANTI-CREVAISON'	FLAP 18X8.5-8	STICHSCHUTZ-BAND 18X8.5-8	OPT	
008	83300286	001	CHAMBRE A AIR	INNER TUBE	SCHLAUCH	CAMERA D'ARIA	[1]

Nombre de composants sur l'ensemble de la machine = Quantité (Qt) x 017

Gesamtanzahl der in dieser Teilegruppe für die Maschine verwendeten Teile = Menge (Qt) x 017

Number of service parts and service parts assemblies used on the machine = Quantity (Qt) x 017

Quantità di componenti sul complessivo della macchina = Quantità (Qt) x 017



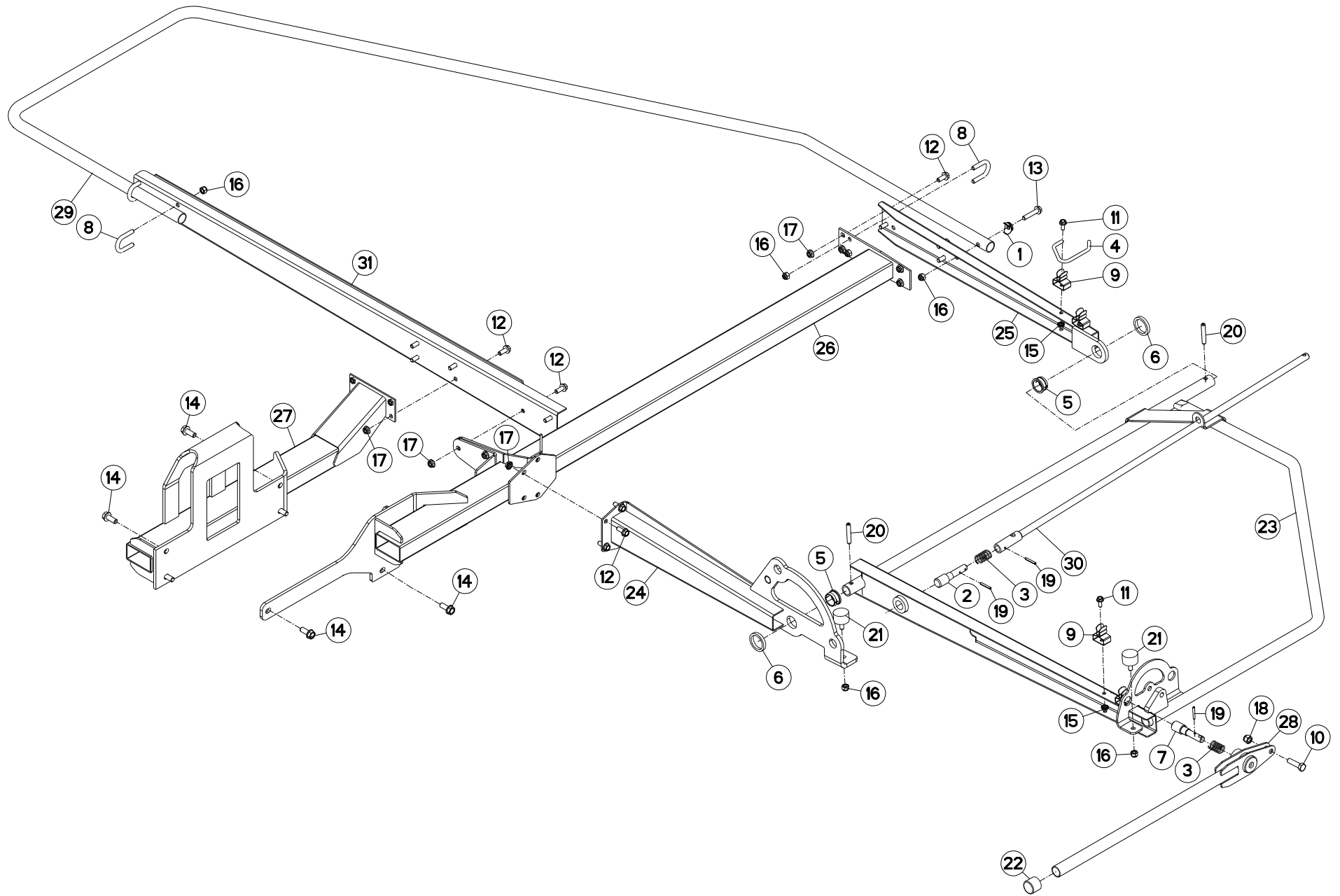


PROTECTEUR AVANT GAUCHE

SAFETY GUARD FRONT LEFT

SCHUTZVORRICHTUNG VORN LINKS

Rep	Nr	Qt	Designation	Description	Bezeichnung	Referenza	Remarque - Remark - Bemerkung - Osservazioni
001	56312900	001	RONDELLE CONCAVE ZBC	WASHER	BEFESTIGUNGSSCHEIBE	RONDELLA CONCAVA	
002	57512910	001	VERROU DU PROTECTEUR ZBC	GUARD PAWL	RIEGEL	SGANCIO	
003	57525600	002	RESSORT DE PRESSION ZBC	PRESSURE SPRING	DRUCKFEDER	MOLLA DI PRESSIONE	
004	57534100	001	POIGNEE ZBC	HANDLE	HANDGRIF	MANIGLIA	
005	57721600	002	BAGUE PLASTIQUE A COLLERETTE	NYLON BEARING	KUNSTSTOFF-GLEITLAGER	ANELLO PLASTICA	
006	57756500	002	ENTRETOISE ZBC	SPACER	DISTANZHUELSE	DISTANZIALE	
007	57863900	001	VERROU DU PROTECTEUR ZBC	GUARD PAWL	SCHUTZRIEGEL	SGANCIO	
008	58533200	003	ETRIER	U-BOLT	BUEGEL	CAVALLOTTO	
009	59402900	004	RESSORT	SPRING	FEDER	MOLLA	
010	80061245	001	VIS TETE HEXAGONALE FE/ZNXC3	HEXAGON HEAD SCREW FE/ZNXC3	SECHSKANTSCHRAUBE FE/ZNXC3	VITE TESTA ESAGONALE FE/ZNXC3	
011	80130820	004	VIS AUTOBLOQUANTE FLZNNC	UNDERSERR.S.LOC.SCREW FLZNNC	SPERRZAHN-BUNDSCHRAU.FLZNNC	VITE FLZNNC	
012	80131026	015	VIS AUTOBLOQUANTE FLZNNC	UNDERSERR.S.LOC.SCREW FLZNNC	SPERRZAHN-BUNDSCHRAU.FLZNNC	VITE FLZNNC	
013	80131051	001	VIS AUTOBLOQUANTE FLZNNC	UNDERSERR.S.LOC.SCREW FLZNNC	SPERRZAHN-BUNDSCHRAU.FLZNNC	VITE FLZNNC	
014	80131232	007	VIS AUTOBLOQUANTE FLZNNC KL105	UNDERSERR.S.LOC.SCREW FLZNNC	SPERRZAHN-BUNDSCHRAU.FLZNNC	VITE FLZNNC KL105	5 daN m (37 lbf ft)
015	80200851	004	ECROU AUTOBLOQUANT FE/ZNXC3	UNDERSERRAT.S.LOC.NUT FE/ZNXC3	SPERRZAHN-BUNDMUTTER FE/ZNXC3	DADO FE/ZNXC3	
016	80201030	009	ECROU HEX.AUTOFREINE FE/ZNXC3	SELF-LOCKING NUT FE/ZNXC3	SELBSTSICH.MUTTER FE/ZNXC3	DADO AUTOBLOCCANTE FE/ZNXC3	
017	80201053	015	ECROU AUTOBLOQUANT FE/ZNXC3	UNDERSERRAT.S.LOC.NUT FE/ZNXC3	SPERRZAHN-BUNDMUTTER FE/ZNXC3	DADO FE/ZNXC3	8,5 daN m (63 lbf ft)
018	80201230	001	ECROU HEX.AUTOFREINE FE/ZNXC3	SELF-LOCKING NUT FE/ZNXC3	SELBSTSICH.MUTTER FE/ZNXC3	DADO AUTOBLOCCANTE FE/ZNXC3	
019	80450535	003	GOUPILLE ELASTIQUE FLZNNC	ELASTIC PIN HEAVY DUTY	SPANNHUELSE FLZNNC	SPINA ELASTICA FLZNNC	
020	80451061	002	GOUPILLE ELASTIQUE FLZNNC	ROLL PIN FLZNNC	SPANNHUELSE FLZNNC	SPINA ELASTICA FLZNNC	
021	83030000	002	BUTEE ELASTIQUE	RUBBER STOP	GUMMIPUFFER	GOMMINO	
022	83040151	001	BOUCHON D'OBTURATION	END PLUG	VERSCHLUSSSCHEIBE	TAPPO DI CHIUSURA	
023	K8003220	001	PROTECTEUR	GUARD	SCHUTZ	PROTEZIONE	
024	K8003241	001	BRAS	ARM	ARM	BRACCIO	
025	K8003260	001	BRAS SUPPORT PROTECTEUR	ARM	ARM	BRACCIO	
026	K8003271	001	TRAVERSE	TUBE, CROSS	QUERTRAEGER	TRAVERSA	
027	K8003292	001	TRAVERSE	TUBE, CROSS	QUERTRAEGER	TRAVERSA	
028	K8003310	001	RALLONGE DE PROTECTEUR	GUARD EXTENSION	SCHUTZVERLAENGERUNG	TONDINO	
029	K8003320	001	TUBE PROTECTEUR	TUBE	ROHR	TUBO	
030	K8003460	001	TIGE	STEM	STANGE	STELO	
031	K8007490	001	SUPPORT	SUPPORT	TRAEGER	SUPPORTO	



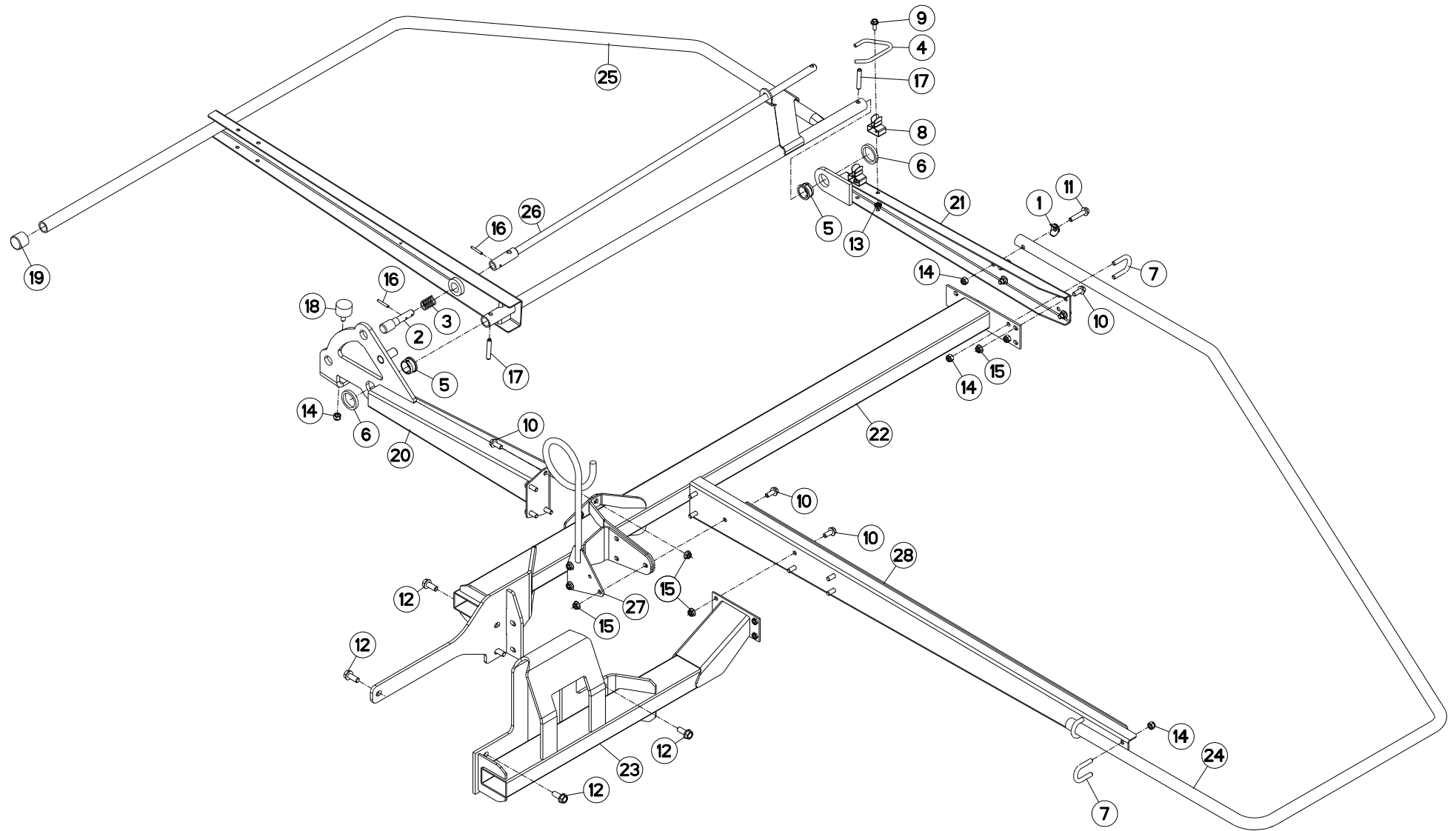


PROTECTEUR AVANT DROIT

SAFETY GUARD FRONT RIGHT

SCHUTZVORRICHTUNG VORN RECHTS

Rep	Nr	Qt	Designation	Description	Bezeichnung	Referenza	Remarque - Remark - Bemerkung - Osservazioni
001	56312900	001	RONDELLE CONCAVE ZBC	WASHER	BEFESTIGUNGSSCHEIBE	RONDELLA CONCAVA	
002	57512910	001	VERROU DU PROTECTEUR ZBC	GUARD PAWL	RIEGEL	SGANCIO	
003	57525600	002	RESSORT DE PRESSION ZBC	PRESSURE SPRING	DRUCKFEDER	MOLLA DI PRESSIONE	
004	57534100	001	POIGNEE ZBC	HANDLE	HANDGRIF	MANIGLIA	
005	57721600	002	BAGUE PLASTIQUE A COLLERETTE	NYLON BEARING	KUNSTSTOFF-GLEITLAGER	ANELLO PLASTICA	
006	57756500	002	ENTRETOISE ZBC	SPACER	DISTANZHUELSE	DISTANZIALE	
007	57863900	001	VERROU DU PROTECTEUR ZBC	GUARD PAWL	SCHUTZRIEGEL	SGANCIO	
008	58533200	003	ETRIER	U-BOLT	BUEGEL	CAVALLOTTO	
009	59402900	004	RESSORT	SPRING	FEDER	MOLLA	
010	80061245	001	VIS TETE HEXAGONALE FE/ZNXC3	HEXAGON HEAD SCREW FE/ZNXC3	SECHSKANTSCHRAUBE FE/ZNXC3	VITE TESTA ESAGONALE FE/ZNXC3	
011	80130820	004	VIS AUTOBLOQUANTE FLZNNC	UNDERSERR.S.LOC.SCREW FLZNNC	SPERRZAHN-BUNDSCHRAU.FLZNNC	VITE FLZNNC	
012	80131026	015	VIS AUTOBLOQUANTE FLZNNC	UNDERSERR.S.LOC.SCREW FLZNNC	SPERRZAHN-BUNDSCHRAU.FLZNNC	VITE FLZNNC	
013	80131051	001	VIS AUTOBLOQUANTE FLZNNC	UNDERSERR.S.LOC.SCREW FLZNNC	SPERRZAHN-BUNDSCHRAU.FLZNNC	VITE FLZNNC	
014	80131232	007	VIS AUTOBLOQUANTE FLZNNC KL105	UNDERSERR.S.LOC.SCREW FLZNNC	SPERRZAHN-BUNDSCHRAU.FLZNNC	VITE FLZNNC KL105	5 daN m (37 lbf ft)
015	80200851	004	ECROU AUTOBLOQUANT FE/ZNXC3	UNDERSERRAT.S.LOC.NUT FE/ZNXC3	SPERRZAHN-BUNDMUTTER FE/ZNXC3	DADO FE/ZNXC3	
016	80201030	009	ECROU HEX.AUTOFREINE FE/ZNXC3	SELF-LOCKING NUT FE/ZNXC3	SELBSTSICH.MUTTER FE/ZNXC3	DADO AUTOBLOCCANTE FE/ZNXC3	
017	80201053	015	ECROU AUTOBLOQUANT FE/ZNXC3	UNDERSERRAT.S.LOC.NUT FE/ZNXC3	SPERRZAHN-BUNDMUTTER FE/ZNXC3	DADO FE/ZNXC3	8,5 daN m (63 lbf ft)
018	80201230	001	ECROU HEX.AUTOFREINE FE/ZNXC3	SELF-LOCKING NUT FE/ZNXC3	SELBSTSICH.MUTTER FE/ZNXC3	DADO AUTOBLOCCANTE FE/ZNXC3	
019	80450535	003	GOUPILLE ELASTIQUE FLZNNC	ELASTIC PIN HEAVY DUTY	SPANNHUELSE FLZNNC	SPINA ELASTICA FLZNNC	
020	80451061	002	GOUPILLE ELASTIQUE FLZNNC	ROLL PIN FLZNNC	SPANNHUELSE FLZNNC	SPINA ELASTICA FLZNNC	
021	83030000	002	BUTEE ELASTIQUE	RUBBER STOP	GUMMIPUFFER	GOMMINO	
022	83040151	001	BOUCHON D'OBTURATION	END PLUG	VERSCHLUSSSCHEIBE	TAPPO DI CHIUSURA	
023	K8003210	001	PROTECTEUR	GUARD	SCHUTZ	PROTEZIONE	
024	K8003231	001	BRAS	ARM	ARM	BRACCIO	
025	K8003260	001	BRAS SUPPORT PROTECTEUR	ARM	ARM	BRACCIO	
026	K8003281	001	TRAVERSE	TUBE, CROSS	QUERTRAEGER	TRAVERSA	
027	K8003302	001	TRAVERSE	TUBE, CROSS	QUERTRAEGER	TRAVERSA	
028	K8003310	001	RALLONGE DE PROTECTEUR	GUARD EXTENSION	SCHUTZVERLAENGERUNG	TONDINO	
029	K8003320	001	TUBE PROTECTEUR	TUBE	ROHR	TUBO	
030	K8003460	001	TIGE	STEM	STANGE	STELO	
031	K8007490	001	SUPPORT	SUPPORT	TRAEGER	SUPPORTO	





GA15031

A 0001 > A 0034

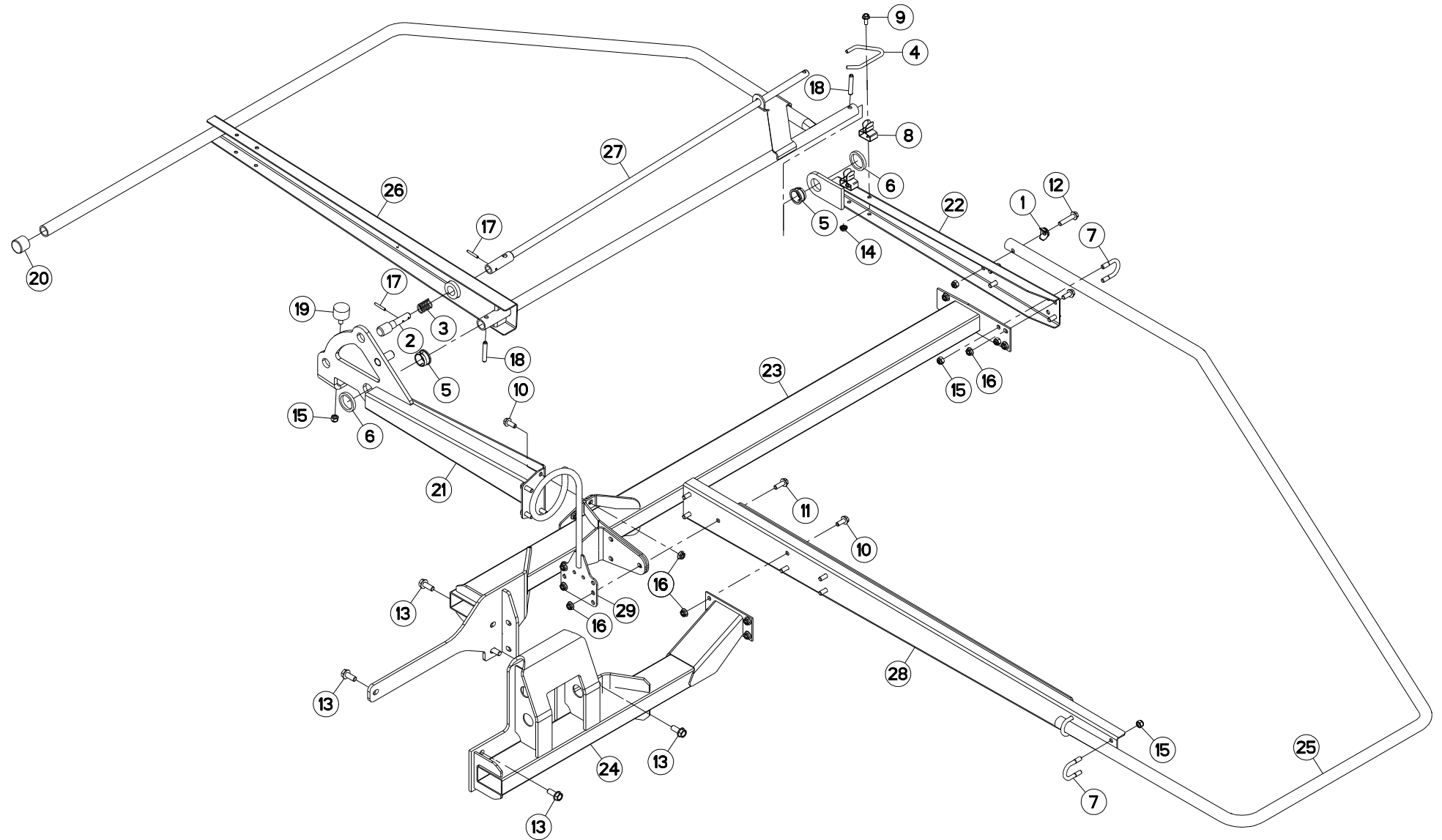
K80R0029 C

PROTECTEUR ARRIERE GAUCHE

SAFETY GUARD REAR LEFT

SCHUTZVORRICHTUNG HINTEN LINKS

Rep	Nr	Qt	Designation	Description	Bezeichnung	Referenza	Remarque - Remark - Bemerkung - Osservazioni
001	56312900	001	RONDELLE CONCAVE ZBC	WASHER	BEFESTIGUNGSSCHEIBE	RONDELLA CONCAVA	
002	57512910	001	VERROU DU PROTECTEUR ZBC	GUARD PAWL	RIEGEL	SGANCIO	
003	57525600	001	RESSORT DE PRESSION ZBC	PRESSURE SPRING	DRUCKFEDER	MOLLA DI PRESSIONE	
004	57534100	001	POIGNEE ZBC	HANDLE	HANDGRIFF	MANIGLIA	
005	57721600	002	BAGUE PLASTIQUE A COLLERETTE	NYLON BEARING	KUNSTSTOFF-GLEITLAGER	ANELLO PLASTICA	
006	57756500	002	ENTRETOISE ZBC	SPACER	DISTANZHUELSE	DISTANZIALE	
007	58533200	003	ETRIER	U-BOLT	BUEGEL	CAVALLOTTO	
008	59402900	002	RESSORT	SPRING	FEDER	MOLLA	
009	80130820	002	VIS AUTOBLOQUANTE FLZNNC	UNDERSERR.S-LOC.SCREW FLZNNC	SPERRZAHN-BUNDSCHRAU.FLZNNC	VITE FLZNNC	
010	80131026	015	VIS AUTOBLOQUANTE FLZNNC	UNDERSERR.S-LOC.SCREW FLZNNC	SPERRZAHN-BUNDSCHRAU.FLZNNC	VITE FLZNNC	
011	80131051	001	VIS AUTOBLOQUANTE FLZNNC	UNDERSERR.S-LOC.SCREW FLZNNC	SPERRZAHN-BUNDSCHRAU.FLZNNC	VITE FLZNNC	
012	80131232	007	VIS AUTOBLOQUANTE FLZNNC KL105	UNDERSERR.S-LOC.SCREW FLZNNC	SPERRZAHN-BUNDSCHRAU.FLZNNC	VITE FLZNNC KL105	5 daN m (37 lbf ft)
013	80200851	002	ECROU AUTOBLOQUANT FE/ZNXC3	UNDERSERRAT.S.LOC.NUT FE/ZNXC3	SPERRZAHN-BUNDMUTTER FE/ZNXC3	DADO FE/ZNXC3	
014	80201030	008	ECROU HEX.AUTOFREINE FE/ZNXC3	SELF-LOCKING NUT FE/ZNXC3	SELBSTSICH.MUTTER FE/ZNXC3	DADO AUTOBLOCCANTE FE/ZNXC3	
015	80201053	015	ECROU AUTOBLOQUANT FE/ZNXC3	UNDERSERRAT.S.LOC.NUT FE/ZNXC3	SPERRZAHN-BUNDMUTTER FE/ZNXC3	DADO FE/ZNXC3	8,5 daN m (63 lbf ft)
016	80450535	002	GOUPILLE ELASTIQUE FLZNNC	ELASTIC PIN HEAVY DUTY	SPANNHUELSE FLZNNC	SPINA ELASTICA FLZNNC	
017	80451061	002	GOUPILLE ELASTIQUE FLZNNC	ROLL PIN FLZNNC	SPANNHUELSE FLZNNC	SPINA ELASTICA FLZNNC	
018	83030000	001	BUTEE ELASTIQUE	RUBBER STOP	GUMMIPUFFER	GOMMINO	
019	83040151	001	BOUCHON D'OBTURATION	END PLUG	VERSCHLUSSSCHEIBE	TAPPO DI CHIUSURA	
020	K8003241	001	BRAS	ARM	ARM	BRACCIO	
021	K8003260	001	BRAS SUPPORT PROTECTEUR	ARM	ARM	BRACCIO	
022	K8003271	001	TRAVERSE	TUBE, CROSS	QUERTRAEGER	TRAVERSA	
023	K8003292	001	TRAVERSE	TUBE, CROSS	QUERTRAEGER	TRAVERSA	
024	K8003320	001	TUBE PROTECTEUR	TUBE	ROHR	TUBO	
025	K8003330	001	PROTECTEUR	GUARD	SCHUTZ	PROTEZIONE	
026	K8003460	001	TIGE	STEM	STANGE	STELO	
027	K8005560	001	SUPPORT DE FLEXIBLES	HYDRAULIC HOSE SUPPORT	SCHLAUCHHALTERUNG	SUPPORTO	
028	K8007490	001	SUPPORT	SUPPORT	TRAEGER	SUPPORTO	





GA15031

A 0035 > A 9999

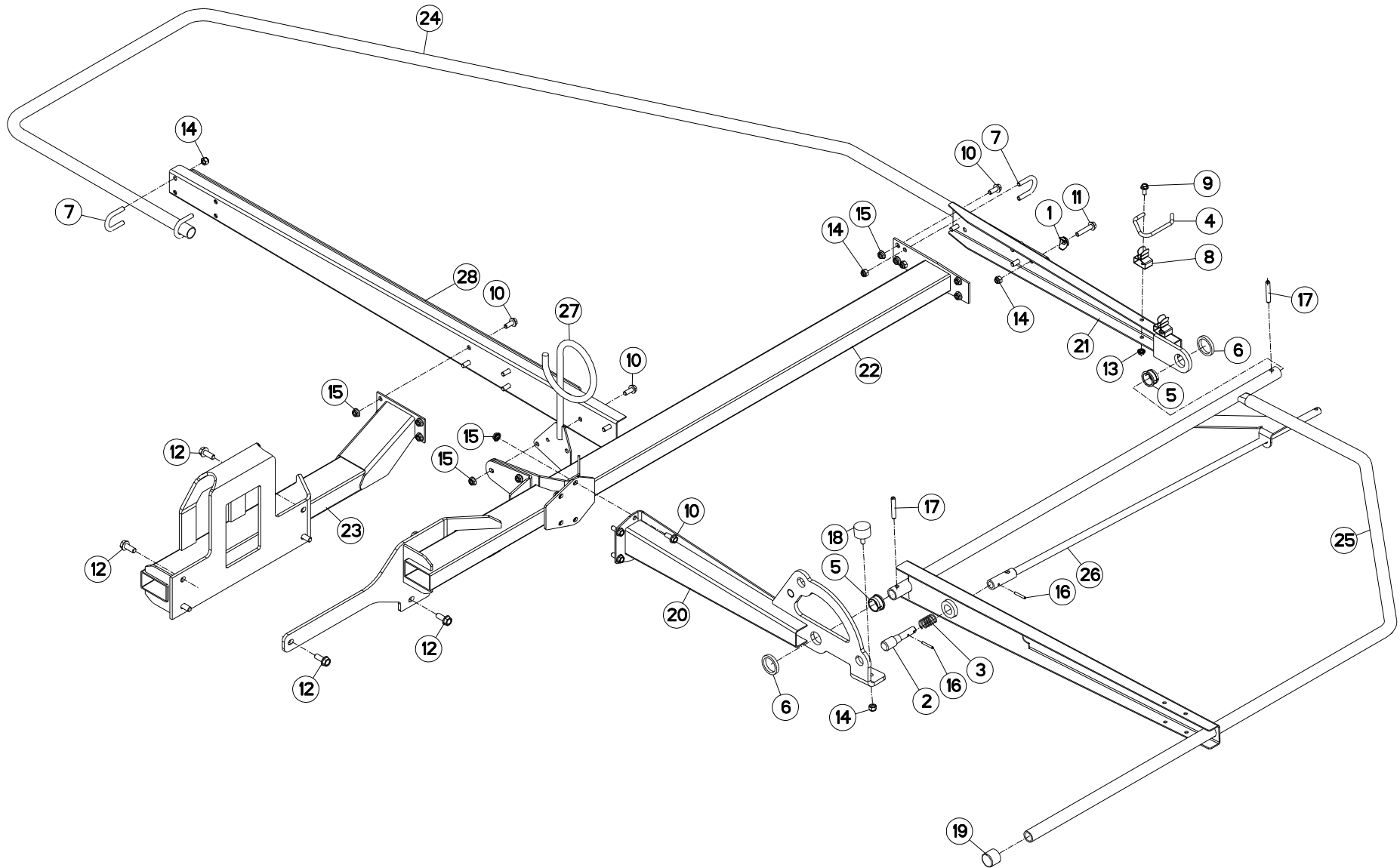
K80R0029 D

PROTECTEUR ARRIERE GAUCHE

SAFETY GUARD REAR LEFT

SCHUTZVORRICHTUNG HINTEN LINKS

Rep	Nr	Qt	Designation	Description	Bezeichnung	Referenza	Remarque - Remark - Bemerkung - Osservazioni
001	56312900	001	RONDELLE CONCAVE ZBC	WASHER	BEFESTIGUNGSSCHEIBE	RONDELLA CONCAVA	
002	57512910	001	VERROU DU PROTECTEUR ZBC	GUARD PAWL	RIEGEL	SGANCIO	
003	57525600	001	RESSORT DE PRESSION ZBC	PRESSURE SPRING	DRUCKFEDER	MOLLA DI PRESSIONE	
004	57534100	001	POIGNEE ZBC	HANDLE	HANDGRIF	MANIGLIA	
005	57721600	002	BAGUE PLASTIQUE A COLLERETTE	NYLON BEARING	KUNSTSTOFF-GLEITLAGER	ANELLO PLASTICA	
006	57756500	002	ENTRETOISE ZBC	SPACER	DISTANZHUELSE	DISTANZIALE	
007	58533200	003	ETRIER	U-BOLT	BUEGEL	CAVALLOTTO	
008	59402900	002	RESSORT	SPRING	FEDER	MOLLA	
009	80130820	002	VIS AUTOBLOQUANTE FLZNNC	UNDERSERR.S-LOC.SCREW FLZNNC	SPERRZAHN-BUNDSCHRAU.FLZNNC	VITE FLZNNC	
010	80131026	012	VIS AUTOBLOQUANTE FLZNNC	UNDERSERR.S-LOC.SCREW FLZNNC	SPERRZAHN-BUNDSCHRAU.FLZNNC	VITE FLZNNC	
011	80131031	003	VIS AUTOBLOQUANTE FLZNNC	UNDERSERR.S-LOC.SCREW FLZNNC	SPERRZAHN-BUNDSCHRAU.FLZNNC	VITE FLZNNC	
012	80131051	001	VIS AUTOBLOQUANTE FLZNNC	UNDERSERR.S-LOC.SCREW FLZNNC	SPERRZAHN-BUNDSCHRAU.FLZNNC	VITE FLZNNC	
013	80131232	007	VIS AUTOBLOQUANTE FLZNNC KL105	UNDERSERR.S-LOC.SCREW FLZNNC	SPERRZAHN-BUNDSCHRAU.FLZNNC	VITE FLZNNC KL105	5 daN m (37 lbf ft)
014	80200851	002	ECROU AUTOBLOQUANT FE/ZNXC3	UNDERSERRAT.S.LOC.NUT FE/ZNXC3	SPERRZAHN-BUNDMUTTER FE/ZNXC3	DADO FE/ZNXC3	
015	80201030	008	ECROU HEX.AUTOFREINE FE/ZNXC3	SELF-LOCKING NUT FE/ZNXC3	SELBSTSICH.MUTTER FE/ZNXC3	DADO AUTOBLOCCANTE FE/ZNXC3	
016	80201053	015	ECROU AUTOBLOQUANT FE/ZNXC3	UNDERSERRAT.S.LOC.NUT FE/ZNXC3	SPERRZAHN-BUNDMUTTER FE/ZNXC3	DADO FE/ZNXC3	8,5 daN m (63 lbf ft)
017	80450535	002	GOUPILLE ELASTIQUE FLZNNC	ELASTIC PIN HEAVY DUTY	SPANNHUELSE FLZNNC	SPINA ELASTICA FLZNNC	
018	80451061	002	GOUPILLE ELASTIQUE FLZNNC	ROLL PIN FLZNNC	SPANNHUELSE FLZNNC	SPINA ELASTICA FLZNNC	
019	83030000	001	BUTEE ELASTIQUE	RUBBER STOP	GUMMIPUFFER	GOMMINO	
020	83040151	001	BOUCHON D'OBTURATION	END PLUG	VERSCHLUSSSCHEIBE	TAPPO DI CHIUSURA	
021	K8003241	001	BRAS	ARM	ARM	BRACCIO	
022	K8003260	001	BRAS SUPPORT PROTECTEUR	ARM	ARM	BRACCIO	
023	K8003271	001	TRAVERSE	TUBE, CROSS	QUERTRAEGER	TRAVERSA	
024	K8003292	001	TRAVERSE	TUBE, CROSS	QUERTRAEGER	TRAVERSA	
025	K8003320	001	TUBE PROTECTEUR	TUBE	ROHR	TUBO	
026	K8003330	001	PROTECTEUR	GUARD	SCHUTZ	PROTEZIONE	
027	K8003460	001	TIGE	STEM	STANGE	STELO	
028	K8007490	001	SUPPORT	SUPPORT	TRAEGER	SUPPORTO	
029	K8023810	001	SUPPORT	SUPPORT	TRAEGER	SUPPORTO	





GA15031

A 0001 > A 0034

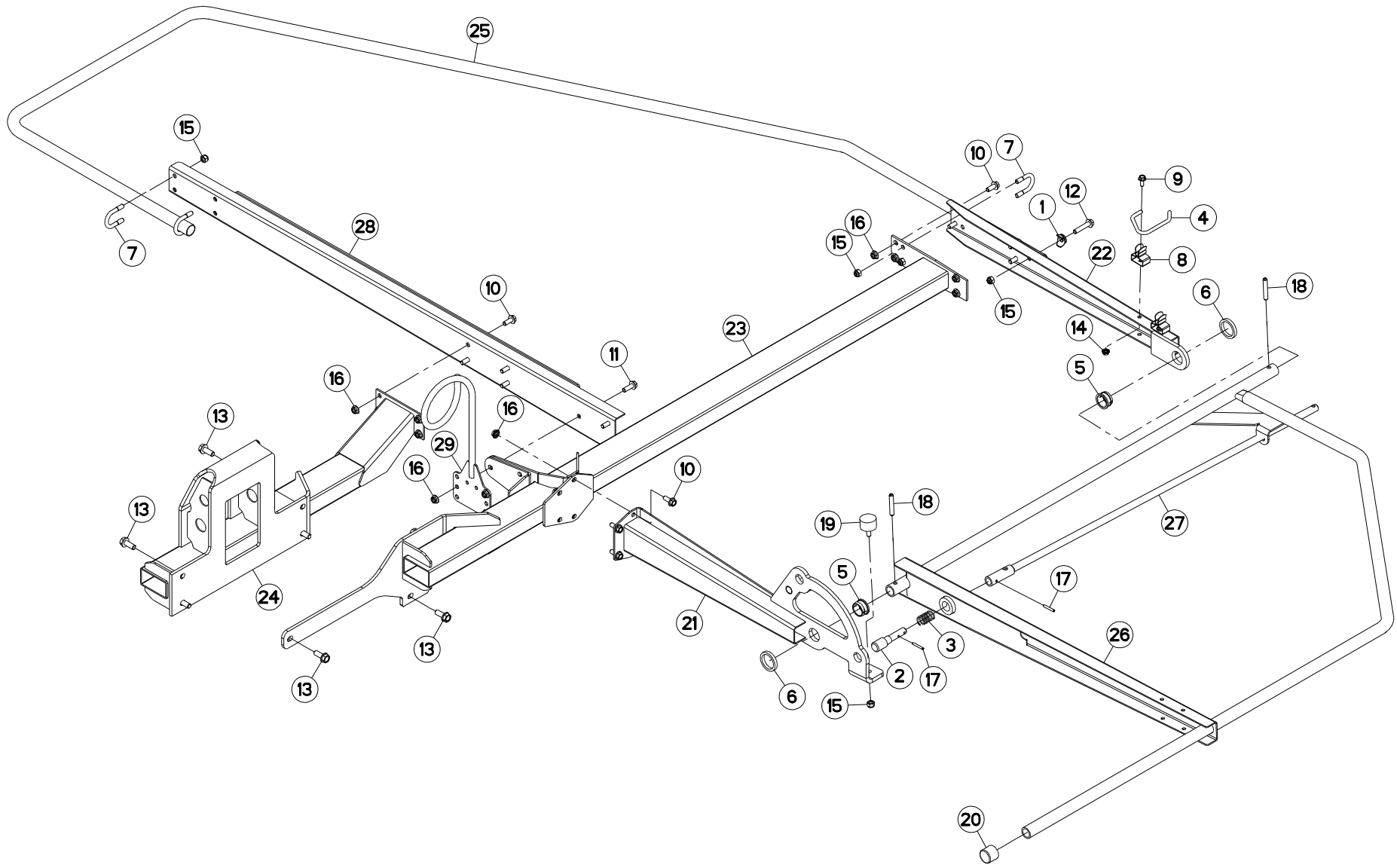
K80R0030 C

PROTECTEUR ARRIERE DROIT

SAFETY GUARD REAR RIGHT

SCHUTZVORRICHT. HINTEN RECHTS

Rep	Nr	Qt	Designation	Description	Bezeichnung	Referenza	Remarque - Remark - Bemerkung - Osservazioni
001	56312900	001	RONDELLE CONCAVE ZBC	WASHER	BEFESTIGUNGSSCHEIBE	RONDELLA CONCAVA	
002	57512910	001	VERROU DU PROTECTEUR ZBC	GUARD PAWL	RIEGEL	SGANCIO	
003	57525600	001	RESSORT DE PRESSION ZBC	PRESSURE SPRING	DRUCKFEDER	MOLLA DI PRESSIONE	
004	57534100	001	POIGNEE ZBC	HANDLE	HANDGRIFF	MANIGLIA	
005	57721600	002	BAGUE PLASTIQUE A COLLERETTE	NYLON BEARING	KUNSTSTOFF-GLEITLAGER	ANELLO PLASTICA	
006	57756500	002	ENTRETOISE ZBC	SPACER	DISTANZHUELSE	DISTANZIALE	
007	58533200	003	ETRIER	U-BOLT	BUEGEL	CAVALLOTTO	
008	59402900	002	RESSORT	SPRING	FEDER	MOLLA	
009	80130820	002	VIS AUTOBLOQUANTE FLZNNC	UNDERSERR.S-LOC.SCREW FLZNNC	SPERRZAHN-BUNDSCHRAU.FLZNNC	VITE FLZNNC	
010	80131026	015	VIS AUTOBLOQUANTE FLZNNC	UNDERSERR.S-LOC.SCREW FLZNNC	SPERRZAHN-BUNDSCHRAU.FLZNNC	VITE FLZNNC	
011	80131051	001	VIS AUTOBLOQUANTE FLZNNC	UNDERSERR.S-LOC.SCREW FLZNNC	SPERRZAHN-BUNDSCHRAU.FLZNNC	VITE FLZNNC	
012	80131232	007	VIS AUTOBLOQUANTE FLZNNC KL105	UNDERSERR.S-LOC.SCREW FLZNNC	SPERRZAHN-BUNDSCHRAU.FLZNNC	VITE FLZNNC KL105	5 daN m (37 lbf ft)
013	80200851	002	ECROU AUTOBLOQUANT FE/ZNXC3	UNDERSERRAT.S.LOC.NUT FE/ZNXC3	SPERRZAHN-BUNDMUTTER FE/ZNXC3	DADO FE/ZNXC3	
014	80201030	008	ECROU HEX.AUTOFREINE FE/ZNXC3	SELF-LOCKING NUT FE/ZNXC3	SELBSTSICH.MUTTER FE/ZNXC3	DADO AUTOBLOCCANTE FE/ZNXC3	
015	80201053	015	ECROU AUTOBLOQUANT FE/ZNXC3	UNDERSERRAT.S.LOC.NUT FE/ZNXC3	SPERRZAHN-BUNDMUTTER FE/ZNXC3	DADO FE/ZNXC3	8,5 daN m (63 lbf ft)
016	80450535	002	GOUPILLE ELASTIQUE FLZNNC	ELASTIC PIN HEAVY DUTY	SPANNHUELSE FLZNNC	SPINA ELASTICA FLZNNC	
017	80451061	002	GOUPILLE ELASTIQUE FLZNNC	ROLL PIN FLZNNC	SPANNHUELSE FLZNNC	SPINA ELASTICA FLZNNC	
018	83030000	001	BUTEE ELASTIQUE	RUBBER STOP	GUMMIPUFFER	GOMMINO	
019	83040151	001	BOUCHON D'OBTURATION	END PLUG	VERSCHLUSSSCHEIBE	TAPPO DI CHIUSURA	
020	K8003231	001	BRAS	ARM	ARM	BRACCIO	
021	K8003260	001	BRAS SUPPORT PROTECTEUR	ARM	ARM	BRACCIO	
022	K8003281	001	TRAVERSE	TUBE, CROSS	QUERTRAEGER	TRAVERSA	
023	K8003302	001	TRAVERSE	TUBE, CROSS	QUERTRAEGER	TRAVERSA	
024	K8003320	001	TUBE PROTECTEUR	TUBE	ROHR	TUBO	
025	K8003330	001	PROTECTEUR	GUARD	SCHUTZ	PROTEZIONE	
026	K8003460	001	TIGE	STEM	STANGE	STELO	
027	K8005560	001	SUPPORT DE FLEXIBLES	HYDRAULIC HOSE SUPPORT	SCHLAUCHHALTERUNG	SUPPORTO	
028	K8007490	001	SUPPORT	SUPPORT	TRAEGER	SUPPORTO	





GA15031

A 0035 > A 9999

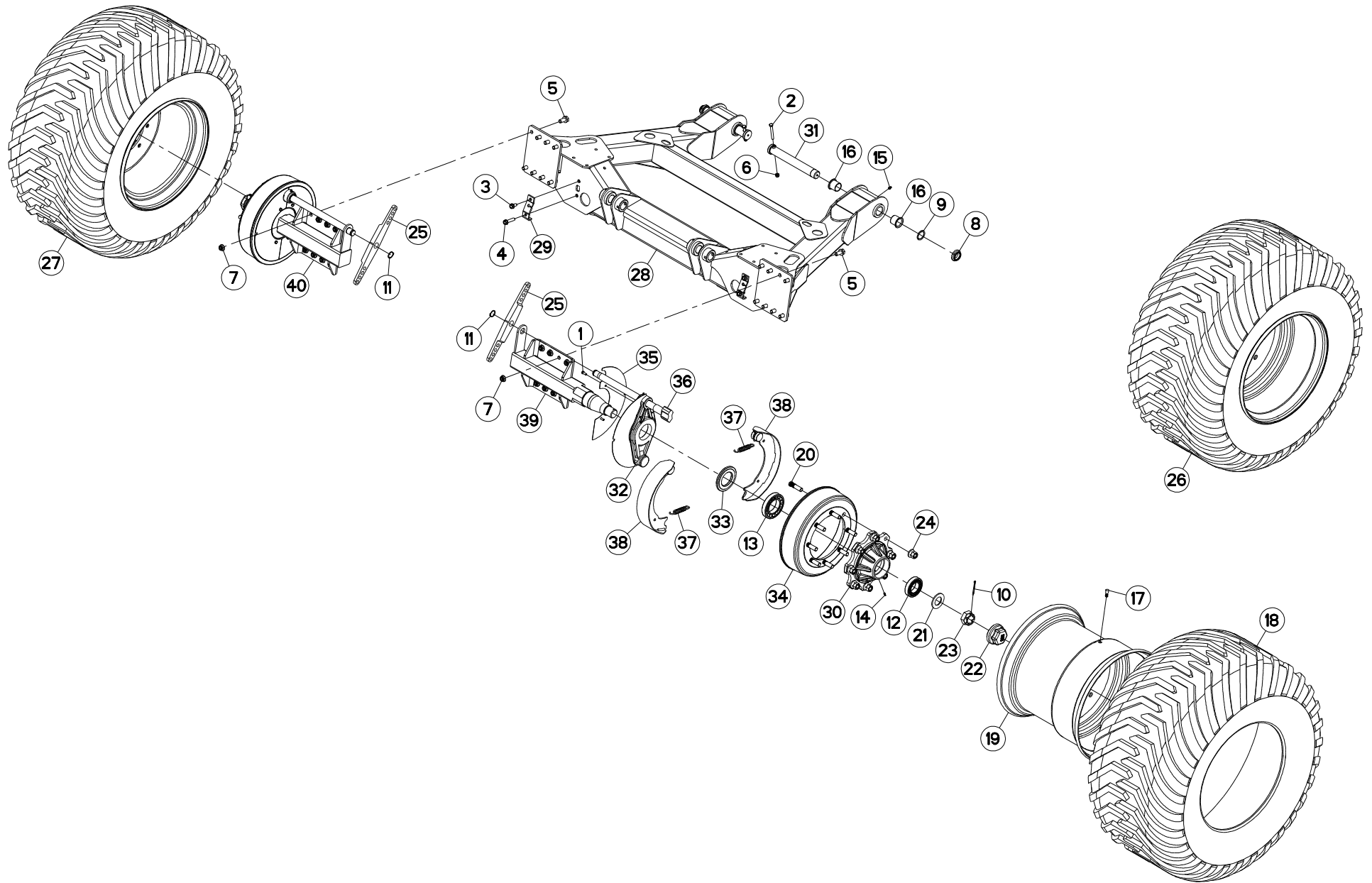
K80R0030 D

PROTECTEUR ARRIERE DROIT

SAFETY GUARD REAR RIGHT

SCHUTZVORRICHT. HINTEN RECHTS

Rep	Nr	Qt	Designation	Description	Bezeichnung	Referenza	Remarque - Remark - Bemerkung - Osservazioni
001	56312900	001	RONDELLE CONCAVE ZBC	WASHER	BEFESTIGUNGSSCHEIBE	RONDELLA CONCAVA	
002	57512910	001	VERROU DU PROTECTEUR ZBC	GUARD PAWL	RIEGEL	SGANCIO	
003	57525600	001	RESSORT DE PRESSION ZBC	PRESSURE SPRING	DRUCKFEDER	MOLLA DI PRESSIONE	
004	57534100	001	POIGNEE ZBC	HANDLE	HANDGRIF	MANIGLIA	
005	57721600	002	BAGUE PLASTIQUE A COLLERETTE	NYLON BEARING	KUNSTSTOFF-GLEITLAGER	ANELLO PLASTICA	
006	57756500	002	ENTRETOISE ZBC	SPACER	DISTANZHUELSE	DISTANZIALE	
007	58533200	003	ETRIER	U-BOLT	BUEGEL	CAVALLOTTO	
008	59402900	002	RESSORT	SPRING	FEDER	MOLLA	
009	80130820	002	VIS AUTOBLOQUANTE FLZNNC	UNDERSERR.S-LOC.SCREW FLZNNC	SPERRZAHN-BUNDSCHRAU.FLZNNC	VITE FLZNNC	
010	80131026	012	VIS AUTOBLOQUANTE FLZNNC	UNDERSERR.S-LOC.SCREW FLZNNC	SPERRZAHN-BUNDSCHRAU.FLZNNC	VITE FLZNNC	
011	80131031	003	VIS AUTOBLOQUANTE FLZNNC	UNDERSERR.S-LOC.SCREW FLZNNC	SPERRZAHN-BUNDSCHRAU.FLZNNC	VITE FLZNNC	
012	80131051	001	VIS AUTOBLOQUANTE FLZNNC	UNDERSERR.S-LOC.SCREW FLZNNC	SPERRZAHN-BUNDSCHRAU.FLZNNC	VITE FLZNNC	
013	80131232	007	VIS AUTOBLOQUANTE FLZNNC KL105	UNDERSERR.S-LOC.SCREW FLZNNC	SPERRZAHN-BUNDSCHRAU.FLZNNC	VITE FLZNNC KL105	5 daN m (37 lbf ft)
014	80200851	002	ECROU AUTOBLOQUANT FE/ZNXC3	UNDERSERRAT.S.LOC.NUT FE/ZNXC3	SPERRZAHN-BUNDMUTTER FE/ZNXC3	DADO FE/ZNXC3	
015	80201030	008	ECROU HEX.AUTOFREINE FE/ZNXC3	SELF-LOCKING NUT FE/ZNXC3	SELBSTSICH.MUTTER FE/ZNXC3	DADO AUTOBLOCCANTE FE/ZNXC3	
016	80201053	015	ECROU AUTOBLOQUANT FE/ZNXC3	UNDERSERRAT.S.LOC.NUT FE/ZNXC3	SPERRZAHN-BUNDMUTTER FE/ZNXC3	DADO FE/ZNXC3	8,5 daN m (63 lbf ft)
017	80450535	002	GOUPILLE ELASTIQUE FLZNNC	ELASTIC PIN HEAVY DUTY	SPANNHUELSE FLZNNC	SPINA ELASTICA FLZNNC	
018	80451061	002	GOUPILLE ELASTIQUE FLZNNC	ROLL PIN FLZNNC	SPANNHUELSE FLZNNC	SPINA ELASTICA FLZNNC	
019	83030000	001	BUTEE ELASTIQUE	RUBBER STOP	GUMMIPUFFER	GOMMINO	
020	83040151	001	BOUCHON D'OBTURATION	END PLUG	VERSCHLUSSSCHEIBE	TAPPO DI CHIUSURA	
021	K8003231	001	BRAS	ARM	ARM	BRACCIO	
022	K8003260	001	BRAS SUPPORT PROTECTEUR	ARM	ARM	BRACCIO	
023	K8003281	001	TRAVERSE	TUBE, CROSS	QUERTRAEGER	TRAVERSA	
024	K8003302	001	TRAVERSE	TUBE, CROSS	QUERTRAEGER	TRAVERSA	
025	K8003320	001	TUBE PROTECTEUR	TUBE	ROHR	TUBO	
026	K8003330	001	PROTECTEUR	GUARD	SCHUTZ	PROTEZIONE	
027	K8003460	001	TIGE	STEM	STANGE	STELO	
028	K8007490	001	SUPPORT	SUPPORT	TRAEGER	SUPPORTO	
029	K8023810	001	SUPPORT	SUPPORT	TRAEGER	SUPPORTO	





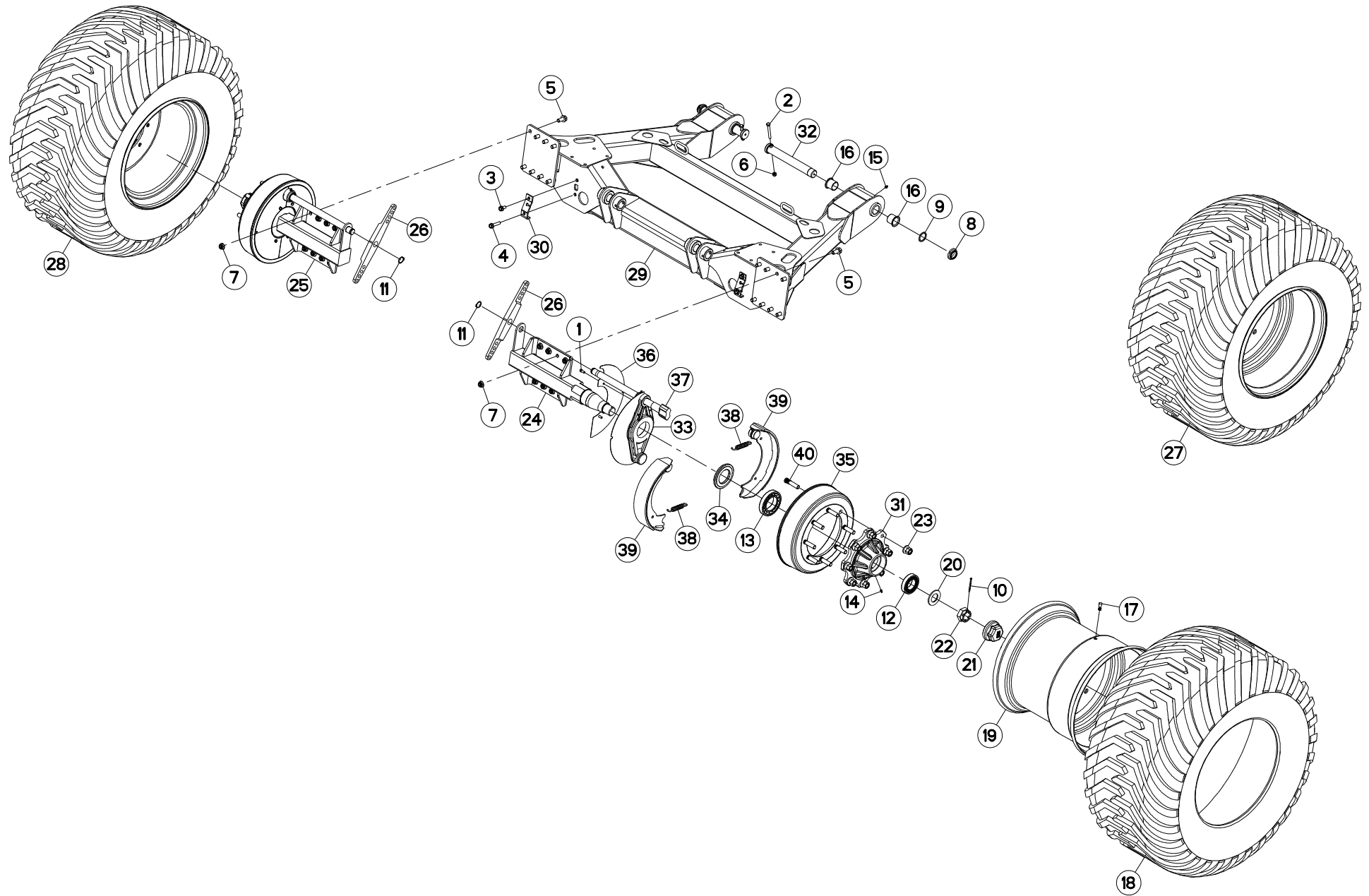
ROUES DE TRANSPORT

TRANSPORT WHEEL

TRANSPORTRAEDER

RUOTE DI TRASPORTO

Rep	Nr	Qt	Designation	Description	Bezeichnung	Referenza	Remarque - Remark - Bemerkung - Osservazioni
001	80060820	008	VIS TETE HEXAGONALE FE/ZNXC3	HEXAGON HEAD SCREW FE/ZNXC3	SECHSKANTSCHRAUBE FE/ZNXC3	VITE TESTA ESAGONALE FE/ZNXC3	[1]
002	80061076	002	VIS TETE HEXAGONALE FE/ZNXC3	HEXAGON HEAD SCREW FE/ZNXC3	SECHSKANTSCHRAUBE FE/ZNXC3	VITE TESTA ESAGONALE FE/ZNXC3	
003	80131225	002	VIS AUTOBLOQUANTE FLZNNC	UNDERSERR.S-LOC.SCREW FLZNNC	SPERRZAHN-BUNDSCHRAU.FLZNNC	VITE FLZNNC	
004	80131255	002	VIS AUTOBLOQUANTE FLZNNC	UNDERSERR.S-LOC.SCREW FLZNNC	SPERRZAHN-BUNDSCHRAU.FLZNNC	VITE FLZNNC	
005	80131636	016	VIS AUTOBLOQUANTE FLZNNC	UNDERSERR.S-LOC.SCREW FLZNNC	SPERRZAHN-BUNDSCHRAU.FLZNNC	VITE FLZNNC	
006	80201030	002	ECROU HEX.AUTOFREINE FE/ZNXC3	SELF-LOCKING NUT FE/ZNXC3	SELBSTSICH.MUTTER FE/ZNXC3	DADO AUTOBLOCCANTE FE/ZNXC3	
007	80201651	016	ECROU AUTOBLOQUANT FE/ZNXC3	UNDERSERRAT.S.LOC.NUT FE/ZNXC3	SPERRZAHN-BUNDMUTTER FE/ZNXC3	DADO FE/ZNXC3	
008	80204063	002	ECROU A ENCOCHES AUTOFREINE	SELF-LOCKING SLOTTED ROUND	SELBSTICHERND NUTMUTTER	BULLONE E DADO AUTOBLOCCANTE	
009	80254043	002	RONDELLE D'APPUI SS 2,5	SUPPORTING RING SS 2,5	STUETZSCHEIBE SS 2,5	RONDELLA D'APPOGGIO	
010	80500463	002	GOUPILLE FENDUE FE/ZNXC3	SPLIT PIN FE/ZNXC3	SPLINT FE/ZNXC3	COPPIGLIA FE/ZNXC3	
011	80583000	002	CIRCLIP EXTERIEUR	ELASTIC RING	SICHERUNGSRING	ANELLO	[1]
012	81305501	002	ROULEMENT A ROULEAUX CONIQUES	TAPERED ROLLER BEARING	KEGELROLLENLAGER	CUSCINETTO A RULLI	[1]
013	81307513	002	ROULEMENT A ROULEAUX CONIQUES	TAPERED ROLLER BEARING	KEGELROLLENLAGER	CUSCINETTO A RULLI	[1]
014	82200600	002	GRAISSEUR A TETE SPHERIQUE	LUBRICATING NIPPLE: CONE TYPE	KEGELSCHMIERNIPPEL	INGRASSATORE SFERICO	[1]
015	82200800	002	GRAISSEUR A TETE SPHERIQUE	GRESE NIPPLE B M8X1,25	KEGELSCHMIERNIPPEL	INGRASSATORE FE/ZNXC3	
016	83014045	004	BAGUE ROULEE A COLLERETTE	FLANGED WRAPPED BUSH	GEROLLTE BUCHSE MIT FLANSCH	ANELLO LUBRIFICATO	
017	83300087	002	VALVE DE GONFLAGE	VALVE	VENTIL	VALVOLA	[2]
018	83300148	002	PNEU 600/50-22.5	TYRE 600/50-22.5	REIFEN 600/50-22.5	PNEUMATICO 600/50-22.5	[2]
019	83300149	002	JANTE 20.00-22,5 8 TR.	RIM	FELGE	CERCHIONE RUOTA	[2]
020	A7039044	016	GOUJON D.18X150 <-> 46/70	STUD, THREADED	GEWINDESTIFT	SPINA	[1]
021	A7039049	002	RONDELLE PLATE D45X80X5	WASHER	FLACHSCHEIBE	RONDELLA PIANA	[1]
022	A7039168	002	CHAPEAU M101,5X1,5 MONROC	CAP	DECKEL	CAPPELLO	[1]
023	A7039171	002	ECROU HK M45X2 MONROC	NUT	MUTTER	DADO	[1]
024	K3014680	016	ECROU DE ROUE	NUT	MUTTER	DADO	34 daN m (251 lbf ft)
025	K8004151	002	BIELLETTE DE COMMANDE DOUBLE	LINK	SCHUBSTANGE	BIELLETTA	
026	K8009060	001	ROUE DROITE 600/50-22.5	WHEEL COMPLETE RIGHT	RAD KOMPLETT RECHTS	RUOTA	+ [2]
027	K8009070	001	ROUE GAUCHE 600/50-22.5	WHEEL COMPLETE LEFT	RAD KOMPLETT LINKS	RUOTA	+ [2]
028	K8009980	001	TRAIN DE ROUES	BOGIE	RADSTAENDER	TELAIO	
029	K8009990	002	BRIDE	CLAMP	BUEGEL	STAFFA	
030	K8011610	002	MOYEU TOURNE PERCE 808X-908X	HUB	NABE	MOZZO	[1]
031	K8011750	002	AXE	PIN	ACHSE	ASSE	
032	K8018140	002	BIELLE COMPLETE	LINK, CONNECTING CPLT	LENKER KPL	BIELLA	[1]
033	K8018150	002	RONDELLE	SUPPORTING RING	SCHEIBE	RONDELLA D'APPOGGIO	[1]
034	K8018160	002	TAMBOUR DE FREIN	BRAKE DRUM	BREMSTROMMEL	TAMBURO DI FRENO	[1]
035	K8018170	004	TOLE DE PROTECTION	SHIELD, RIGID	SCHUTZBLECH	LAMIERA DI PROTEZIONE	[1]
036	K8018180	002	CAME	CAM	STEUERSCHEIBE	CAMMA	[1]
037	K8018560	004	RESSORT DE TRACTION	SPRING, EXTENSION	ZUGFEDER	MOLLA DI TRAZIONE	[1]
038	K8018580	004	MACHOIRE DE FREIN	BRAKE-SHOE	BREMSBACKEN	FORCELLA	[1]
039	K8004131	001	ESSIEU	AXLE	RADACHSE	ASSALE	+ [1]
040	K8004141	001	ESSIEU	AXLE	RADACHSE	ASSALE	+ [1]





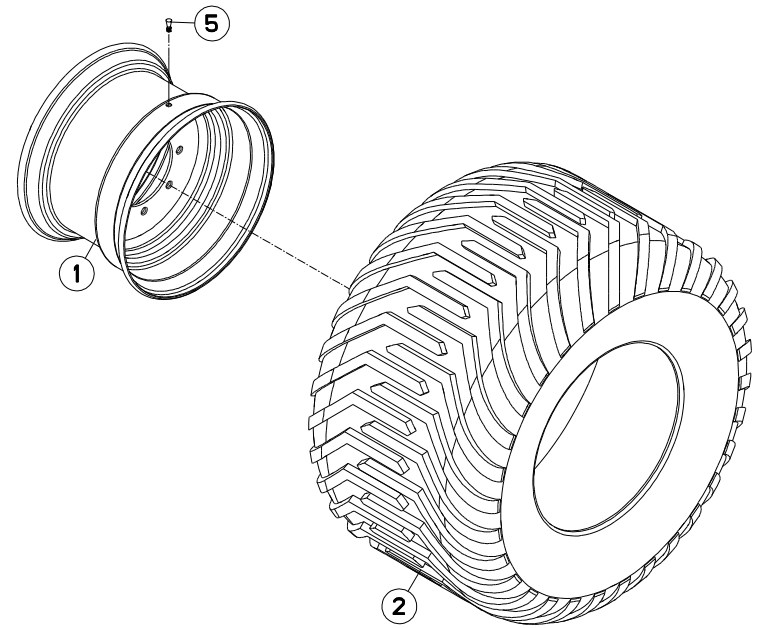
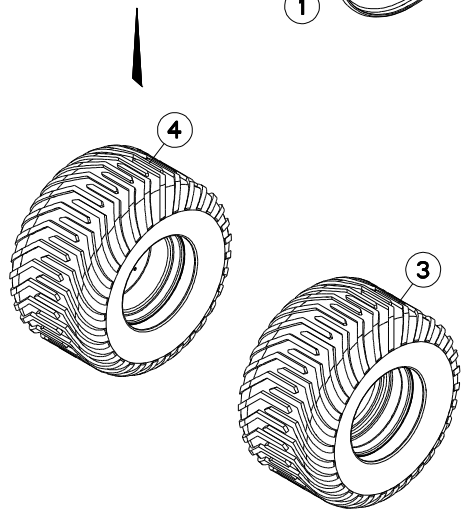
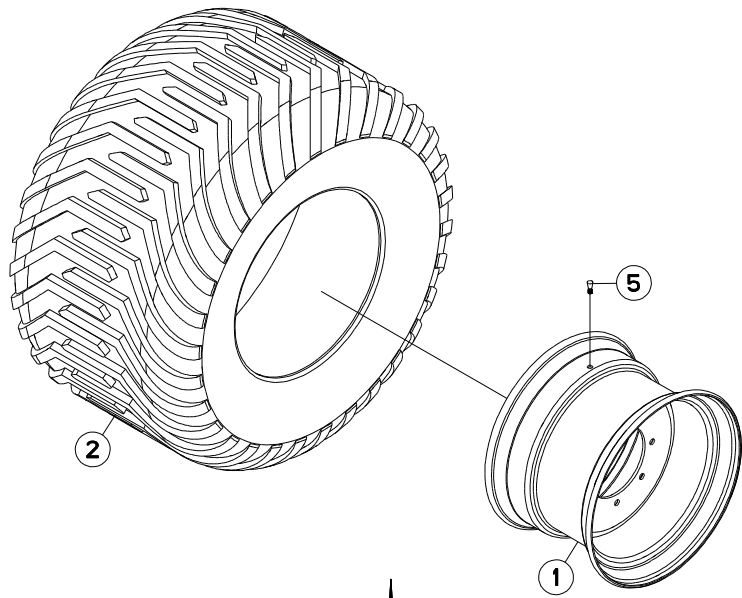
ROUES DE TRANSPORT

TRANSPORT WHEEL

TRANSPORTRAEDER

RUOTE DI TRASPORTO

Rep	Nr	Qt	Designation	Description	Bezeichnung	Referenza	Remarque - Remark - Bemerkung - Osservazioni
001	80060820	008	VIS TETE HEXAGONALE FE/ZNXC3	HEXAGON HEAD SCREW FE/ZNXC3	SECHSKANTSCHRAUBE FE/ZNXC3	VITE TESTA ESAGONALE FE/ZNXC3	[1]
002	80061076	002	VIS TETE HEXAGONALE FE/ZNXC3	HEXAGON HEAD SCREW FE/ZNXC3	SECHSKANTSCHRAUBE FE/ZNXC3	VITE TESTA ESAGONALE FE/ZNXC3	
003	80131225	002	VIS AUTOBLOQUANTE FLZNNC	UNDERSERR.S-LOC.SCREW FLZNNC	SPERRZAHN-BUNDSCHRAU.FLZNNC	VITE FLZNNC	
004	80131255	002	VIS AUTOBLOQUANTE FLZNNC	UNDERSERR.S-LOC.SCREW FLZNNC	SPERRZAHN-BUNDSCHRAU.FLZNNC	VITE FLZNNC	
005	80131636	016	VIS AUTOBLOQUANTE FLZNNC	UNDERSERR.S-LOC.SCREW FLZNNC	SPERRZAHN-BUNDSCHRAU.FLZNNC	VITE FLZNNC	
006	80201030	002	ECROU HEX.AUTOFREINE FE/ZNXC3	SELF-LOCKING NUT FE/ZNXC3	SELBSTSICH.MUTTER FE/ZNXC3	DADO AUTOBLOCCANTE FE/ZNXC3	
007	80201651	016	ECROU AUTOBLOQUANT FE/ZNXC3	UNDERSERRAT.S.LOC.NUT FE/ZNXC3	SPERRZAHN-BUNDMUTTER FE/ZNXC3	DADO FE/ZNXC3	
008	80204063	002	ECROU A ENCOCHES AUTOFREINE	SELF-LOCKING SLOTTED ROUND	SELBSTICHERND NUTMUTTER	BULLONE E DADO AUTOBLOCCANTE	
009	80254043	002	RONDELLE D'APPUI SS 2,5	SUPPORTING RING SS 2,5	STUETZSCHEIBE SS 2,5	RONDELLA D'APPOGGIO	
010	80500463	002	GOUPILLE FENDUE FE/ZNXC3	SPLIT PIN FE/ZNXC3	SPLINT FE/ZNXC3	COPPIGLIA FE/ZNXC3	[1]
011	80583000	002	CIRCLIP EXTERIEUR	ELASTIC RING	SICHERUNGSRING	ANELLO	[1]
012	81305501	002	ROULEMENT A ROULEAUX CONIQUES	TAPERED ROLLER BEARING	KEGELROLLENLAGER	CUSCINETTO A RULLI	[1]
013	81307513	002	ROULEMENT A ROULEAUX CONIQUES	TAPERED ROLLER BEARING	KEGELROLLENLAGER	CUSCINETTO A RULLI	[1]
014	82200600	002	GRAISSEUR A TETE SPHERIQUE	LUBRICATING NIPPLE: CONE TYPE	KEGELSCHMIERNIPPEL	INGRASSATORE SFERICO	[1]
015	82200800	002	GRAISSEUR A TETE SPHERIQUE	GRESE NIPPLE B M8X1,25	KEGELSCHMIERNIPPEL	INGRASSATORE FE/ZNXC3	
016	83014045	004	BAGUE ROULEE A COLLERETTE	FLANGED WRAPPED BUSH	GEROLLTE BUCHSE MIT FLANSCH	ANELLO LUBRIFICATO	
017	83300087	002	VALVE DE GONFLAGE	VALVE	VENTIL	VALVOLA	[2]
018	83300148	002	PNEU 600/50-22.5	TYRE 600/50-22.5	REIFEN 600/50-22.5	PNEUMATICO 600/50-22.5	[2]
019	83300149	002	JANTE 20.00-22,5 8 TR.	RIM	FELGE	CERCHIONE RUOTA	[2]
020	A7039049	002	RONDELLE PLATE D45X80X5	WASHER	FLACHSCHEIBE	RONDELLA PIANA	[1]
021	A7039168	002	CHAPEAU M101,5X1,5 MONROC	CAP	DECKEL	CAPPELLO	[1]
022	A7039171	002	ECROU HK M45X2 MONROC	NUT	MUTTER	DADO	[1]
023	K3014680	016	ECROU DE ROUE	NUT	MUTTER	DADO	34 daN m (251 lbf ft)
024	K8004132	001	ESSIEU	AXLE	RADACHSE	ASSALE	+ [1]
025	K8004142	001	ESSIEU	AXLE	RADACHSE	ASSALE	+ [1]
026	K8004151	002	BIELLETTE DE COMMANDE DOUBLE	LINK	SCHUBSTANGE	BIELLETTA	
027	K8009060	001	ROUE DROITE 600/50-22.5	WHEEL COMPLETE RIGHT	RAD KOMPLETT RECHTS	RUOTA	+ [2]
028	K8009070	001	ROUE GAUCHE 600/50-22.5	WHEEL COMPLETE LEFT	RAD KOMPLETT LINKS	RUOTA	+ [2]
029	K8009980	001	TRAIN DE ROUES	BOGIE	RADSTAENDER	TELAIO	
030	K8009990	002	BRIDE	CLAMP	BUEGEL	STAFFA	
031	K8011610	002	MOYEU TOURNE PERCE 808X-908X	HUB	NABE	MOZZO	[1]
032	K8011750	002	AXE	PIN	ACHSE	ASSE	
033	K8018140	002	BIELLE COMPLETE	LINK, CONNECTING CPLT	LENKER KPL	BIELLA	[1]
034	K8018150	002	RONDELLE	SUPPORTING RING	SCHIEBE	RONDELLA D'APPOGGIO	[1]
035	K8018160	002	TAMBOUR DE FREIN	BRAKE DRUM	BREMSTROMMEL	TAMBURO DI FRENO	[1]
036	K8018170	004	TOLE DE PROTECTION	SHIELD, RIGID	SCHUTZBLECH	LAMIERA DI PROTEZIONE	[1]
037	K8018180	002	CAME	CAM	STEUERSCHEIBE	CAMMA	[1]
038	K8018560	004	RESSORT DE TRACTION	SPRING, EXTENSION	ZUGFEDER	MOLLA DI TRAZIONE	[1]
039	K8018580	004	MACHOIRE DE FREIN	BRAKE-SHOE	BREMSBACKEN	FORCELLA	[1]
040	K8026500	016	GOUJON DE ROUE LONG	LOCKINGPIN	SCHIEBESTIFT	SPINA	[1]





GA15031

A 0001 > A 9999

K80R0632 A

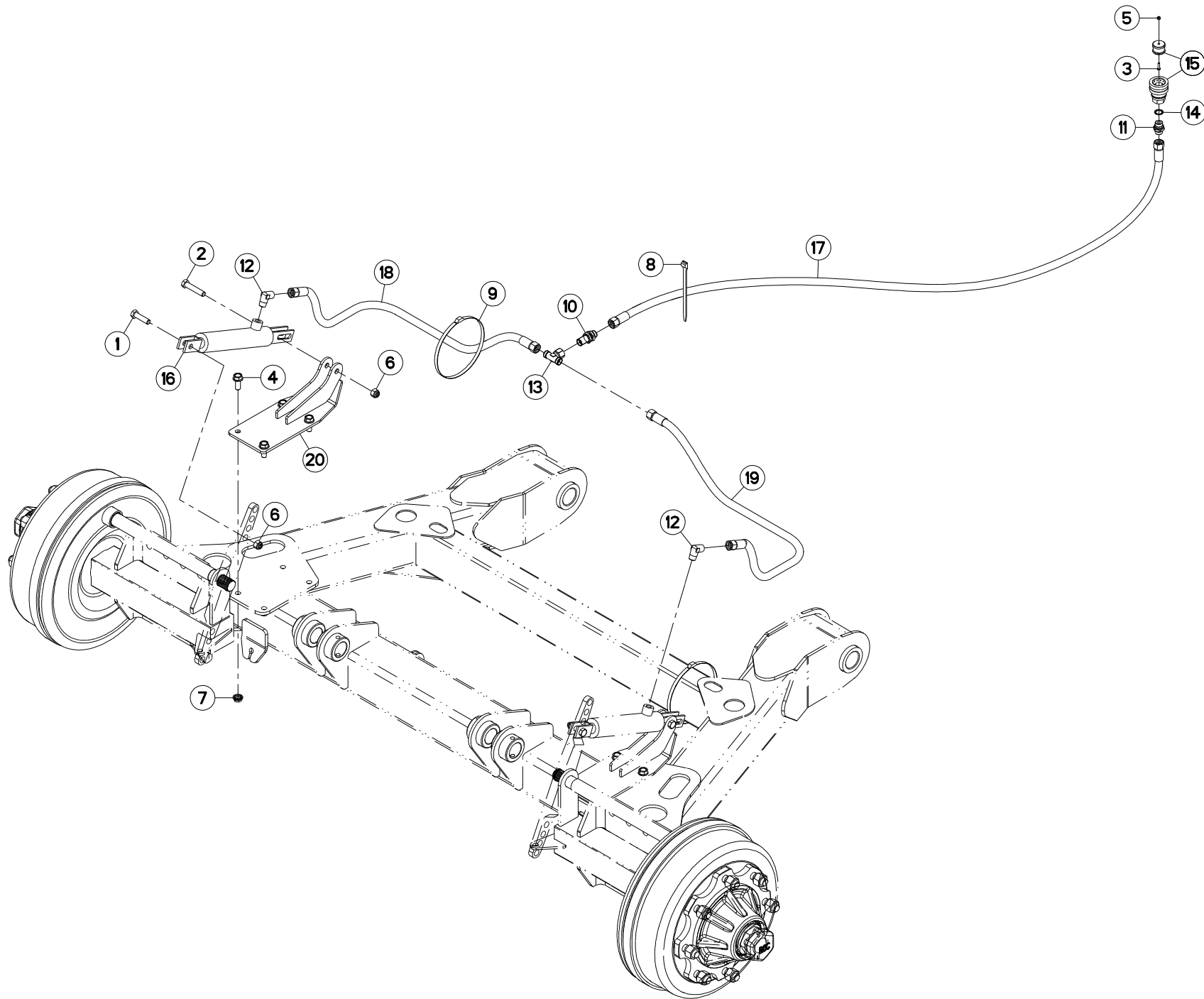
COLL.ROUES LARGES

LARGE WHEELS SET

SATZ BREITE RAEDER

KIT RUOTE LARGO

Rep	Nr	Qt	Designation	Description	Bezeichnung	Referenza	Remarque - Remark - Bemerkung - Osservazioni
001	83300151	002	JANTE 24.00-22.5 8 TR.	RIM	FELGE	CERCHIONE RUOTA	
002	83300150	002	PNEU 700/40-22.5	TYRE 700/40-22.5	REIFEN 700/40-22.5	PNEUMATICO 700/40-22.5	
003	K8009080	001	ROUE DROITE 710/40-22.5	WHEEL COMPLETE RIGHT	RAD KOMPLETT RECHTS	RUOTA	
004	K8009090	001	ROUE GAUCHE 710/40-22.5	WHEEL COMPLETE LEFT	RAD KOMPLETT LINKS	RUOTA	
005	83300087	002	VALVE DE GONFLAGE	VALVE	VENTIL	VALVOLA	





GA15031

A 0001 > A 0072

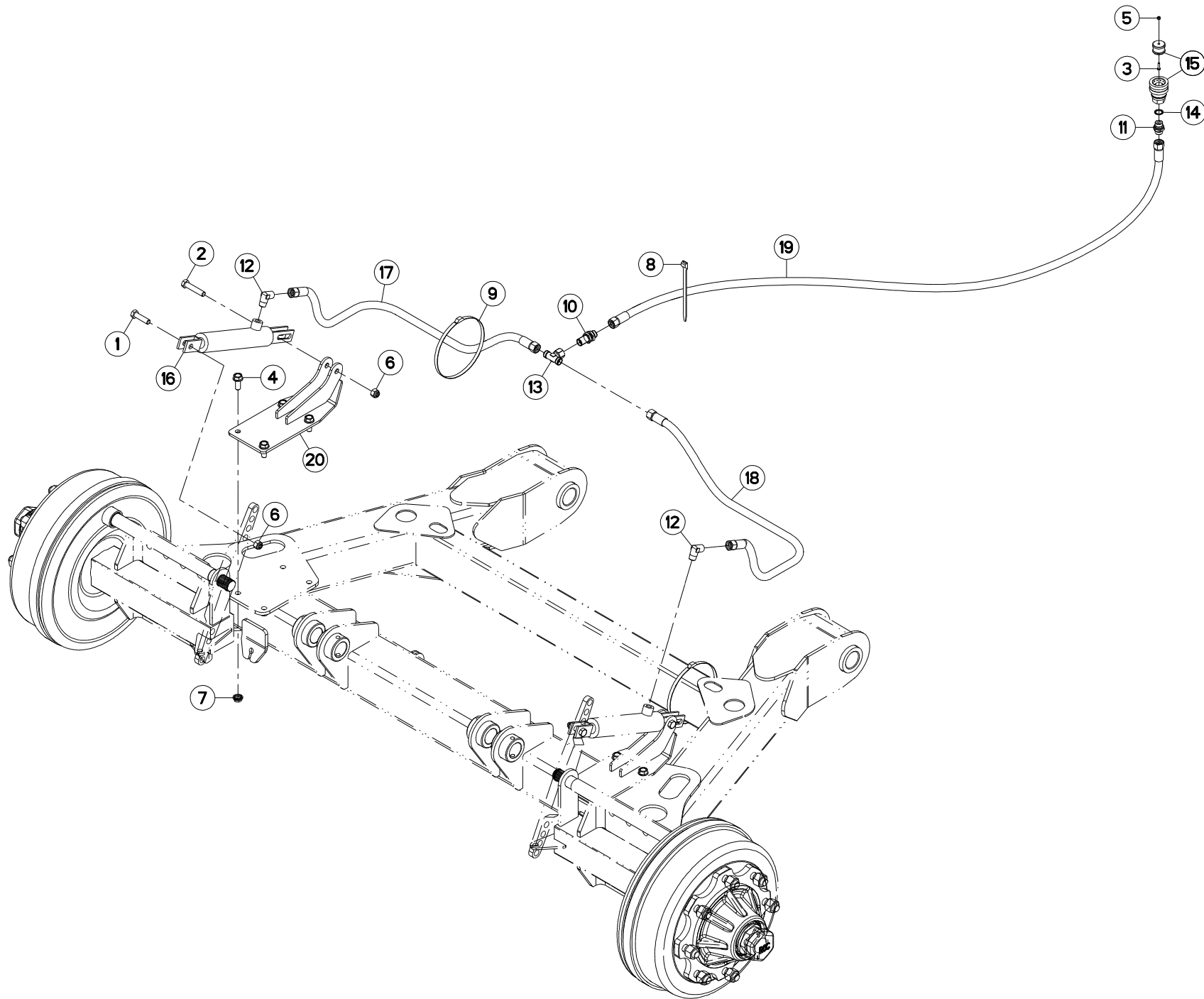
K80R0094 C

ELEMENTS DE FREINAGE HYDRAUL.

BRAKE HYDRAULIC SET

HYDRAULISCHE BREMSEN

Rep	Nr	Qt	Designation	Description	Bezeichnung	Referenza	Remarque - Remark - Bemerkung - Osservazioni
001	80061245	002	VIS TETE HEXAGONALE FE/ZNXC3	HEXAGON HEAD SCREW FE/ZNXC3	SECHSKANTSCHRAUBE FE/ZNXC3	VITE TESTA ESAGONALE FE/ZNXC3	
002	80061293	002	VIS TETE HEXAGONALE FLZNNC	HEXAGON HEAD SCREW FLZNNC	SECHSKANTSCHRAUBE FLZNNC	VITE TESTA ESAGONALE FLZNNC	
003	80100403	001	VIS T.CY.BOMB.SIX P.C.FE/ZNXC3	HEX.SOC.BUTT.HEAD SCR.FE/ZNXC3	FLACHKOPFSCHR.INNENSE.FE/ZNXC3	VITE FE/ZNXC3	
004	80131232	008	VIS AUTOBLOQUANTE FLZNNC KL105	UNDERSERR.S-LOC.SCREW FLZNNC	SPERRZAHN-BUNDSCHRAU.FLZNNC	VITE FLZNNC KL105	
005	80200440	001	ECROU HEX.AUTOFREINE FE/ZNXC3	SELF LOCKING NUT FE/ZNXC3	SELBSTSICHERNDE MUTT.FE/ZNXC3	DADO AUTOBLOCCANTE FE/ZNXC3	
006	80201230	004	ECROU HEX.AUTOFREINE FE/ZNXC3	SELF-LOCKING NUT FE/ZNXC3	SELBSTSICH.MUTTER FE/ZNXC3	DADO AUTOBLOCCANTE FE/ZNXC3	
007	80201253	008	ECROU AUTOBLOQUANT FE/ZNXC3	UNDERSERRAT.S.LOC.NUT FE/ZNXC3	SPERRZAHN-BUNDMUTTER FE/ZNXC3	DADO FE/ZNXC3	
008	83090086	031	COLLIER PLASTIQUE	CABLE TIE PLASTIC	KABELBINDER PLASTIK	FASCETTA	
009	83090030	015	COLLIER PLASTIQUE	CABLE TIE PLASTIC	KABELBINDER PLASTIK	FASCETTA	
010	A4080305	001	UNION DOUBLE / CLOISON	BULKHEAD UNION	VERBINDUNGSNIPEL	CONNETTORE	
011	A4080415	001	UNION MALE	MALE STUD CONNECTOR	GERADER EINSCHRAUBSTUTZEN	GIUZIONE DIRITTA ZBC	
012	A4080813	002	COUDE MALE	MALE STUD ELBOW FE/ZNXC3	WINKEL-EINSCHRAUBVERSCHRAU.FE/	GIUNZIONE A 90° FE/ZNXC3	
013	A4083200	001	TE TOURNANT NU FE/ZNXC3	ADJUSTABLE EQUAL TEE FE/ZNXC3	EINSTELLB.T VERSCHRAU.FE/ZNXC3	RACCORDO ORIENT.A T FE/ZNXC3	
014	A4085405	001	JOINT FORME E M18X1,5	SEAL	DICHTRING	GIUNTO	
015	A7181002	001	VALVE	VALVE	VENTIL	VALVOLA	
016	A4010004	002	VERIN SE 25 C108 EAF329	HYDRAULIC CYLINDER	HYDRAULIKZYLINDER	CILINDRO	
017	A4922031	001	FLEXIBLE HYDRAULIQUE	HYDRAULIC HOSE	HYDRAULIKSCHLAUCH	TUBO GOMMA	<->6300 mm
018	A4922126	001	FLEXIBLE HYDRAULIQUE	HYDRAULIC HOSE	HYDRAULIKSCHLAUCH	TUBO GOMMA	<->1250 mm
019	A4922126	001	FLEXIBLE HYDRAULIQUE	HYDRAULIC HOSE	HYDRAULIKSCHLAUCH	TUBO GOMMA	<->1250 mm
020	K8004630	002	SUPPORT DE VERIN DE FREINAGE	FRAME BRACKET	ZYLINDERHALTER	SUPPORTO	





GA15031

A 0073 > A 9999

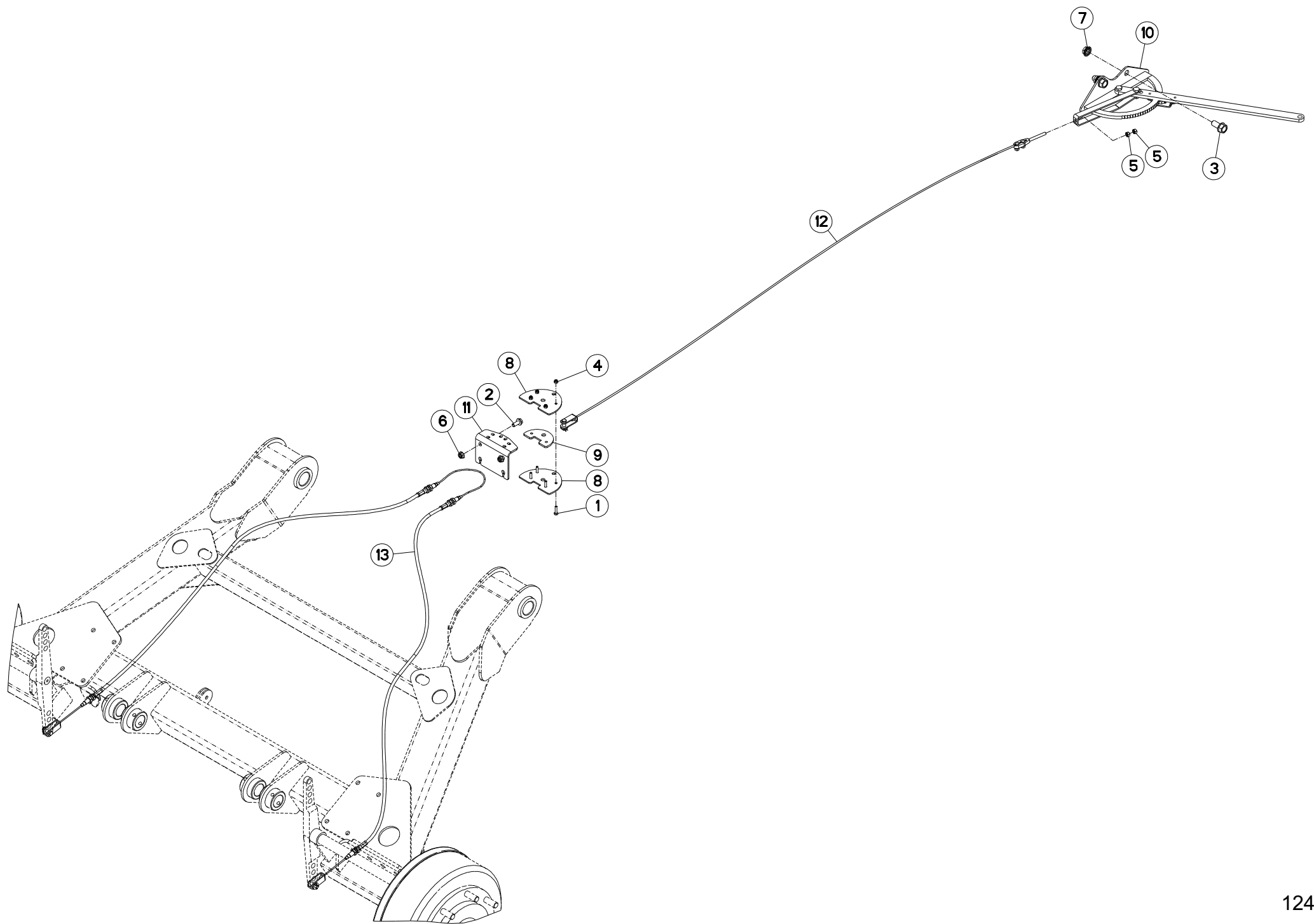
K80R0094 D

ELEMENTS DE FREINAGE HYDRAUL.

BRAKE HYDRAULIC SET

HYDRAULISCHE BREMSEN

Rep	Nr	Qt	Designation	Description	Bezeichnung	Referenza	Remarque - Remark - Bemerkung - Osservazioni
001	80061245	002	VIS TETE HEXAGONALE FE/ZNXC3	HEXAGON HEAD SCREW FE/ZNXC3	SECHSKANTSCHRAUBE FE/ZNXC3	VITE TESTA ESAGONALE FE/ZNXC3	
002	80061293	002	VIS TETE HEXAGONALE FLZNNC	HEXAGON HEAD SCREW FLZNNC	SECHSKANTSCHRAUBE FLZNNC	VITE TESTA ESAGONALE FLZNNC	
003	80100403	001	VIS T.CY.BOMB.SIX P.C.FE/ZNXC3	HEX.SOC.BUTT.HEAD SCR.FE/ZNXC3	FLACHKOPFSCHR.INNENSE.FE/ZNXC3	VITE FE/ZNXC3	
004	80131232	008	VIS AUTOBLOQUANTE FLZNNC KL105	UNDERSERR.S-LOC.SCREW FLZNNC	SPERRZAHN-BUNDSCHRAU.FLZNNC	VITE FLZNNC KL105	
005	80200440	001	ECROU HEX.AUTOFREINE FE/ZNXC3	SELF LOCKING NUT FE/ZNXC3	SELBSTSICHERNDE MUTT.FE/ZNXC3	DADO AUTOBLOCCANTE FE/ZNXC3	
006	80201230	004	ECROU HEX.AUTOFREINE FE/ZNXC3	SELF-LOCKING NUT FE/ZNXC3	SELBSTSICH.MUTTER FE/ZNXC3	DADO AUTOBLOCCANTE FE/ZNXC3	
007	80201253	008	ECROU AUTOBLOQUANT FE/ZNXC3	UNDERSERRAT.S.LOC.NUT FE/ZNXC3	SPERRZAHN-BUNDMUTTER FE/ZNXC3	DADO FE/ZNXC3	
008	83090086	031	COLLIER PLASTIQUE	CABLE TIE PLASTIC	KABELBINDER PLASTIK	FASCETTA	
009	83090030	015	COLLIER PLASTIQUE	CABLE TIE PLASTIC	KABELBINDER PLASTIK	FASCETTA	
010	A4080305	001	UNION DOUBLE / CLOISON	BULKHEAD UNION	VERBINDUNGSNIPEL	CONNETTORE	
011	A4080415	001	UNION MALE	MALE STUD CONNECTOR	GERADER EINSCHRAUBSTUTZEN	GIUZIONE DIRITTA ZBC	
012	A4080813	002	COUDE MALE	MALE STUD ELBOW FE/ZNXC3	WINKEL-EINSCHRAUBVERSCHRAU.FE/	GIUNZIONE A 90° FE/ZNXC3	
013	A4083200	001	TE TOURNANT NU FE/ZNXC3	ADJUSTABLE EQUAL TEE FE/ZNXC3	EINSTELLB.T VERSCHRAU.FE/ZNXC3	RACCORDO ORIENT.A T FE/ZNXC3	
014	A4085405	001	JOINT FORME E M18X1,5	SEAL	DICHTRING	GIUNTO	
015	A7181002	001	VALVE	VALVE	VENTIL	VALVOLA	
016	A4010004	002	VERIN SE 25 C108 EAF329	HYDRAULIC CYLINDER	HYDRAULIKZYLINDER	CILINDRO	
017	A4922126	001	FLEXIBLE HYDRAULIQUE	HYDRAULIC HOSE	HYDRAULIKSCHLAUCH	TUBO GOMMA	<->1250 mm
018	A4922126	001	FLEXIBLE HYDRAULIQUE	HYDRAULIC HOSE	HYDRAULIKSCHLAUCH	TUBO GOMMA	<->1250 mm
019	A4922153	001	FLEXIBLE	HOSE, HYDRAULIC	HYDRAULIKSCHLAUCH	TUBO IN GOMMA	<->6800 mm
020	K8004630	002	SUPPORT DE VERIN DE FREINAGE	FRAME BRACKET	ZYLINDERHALTER	SUPPORTO	





GA15031

A 0001 > A 9999

K80R0102 A

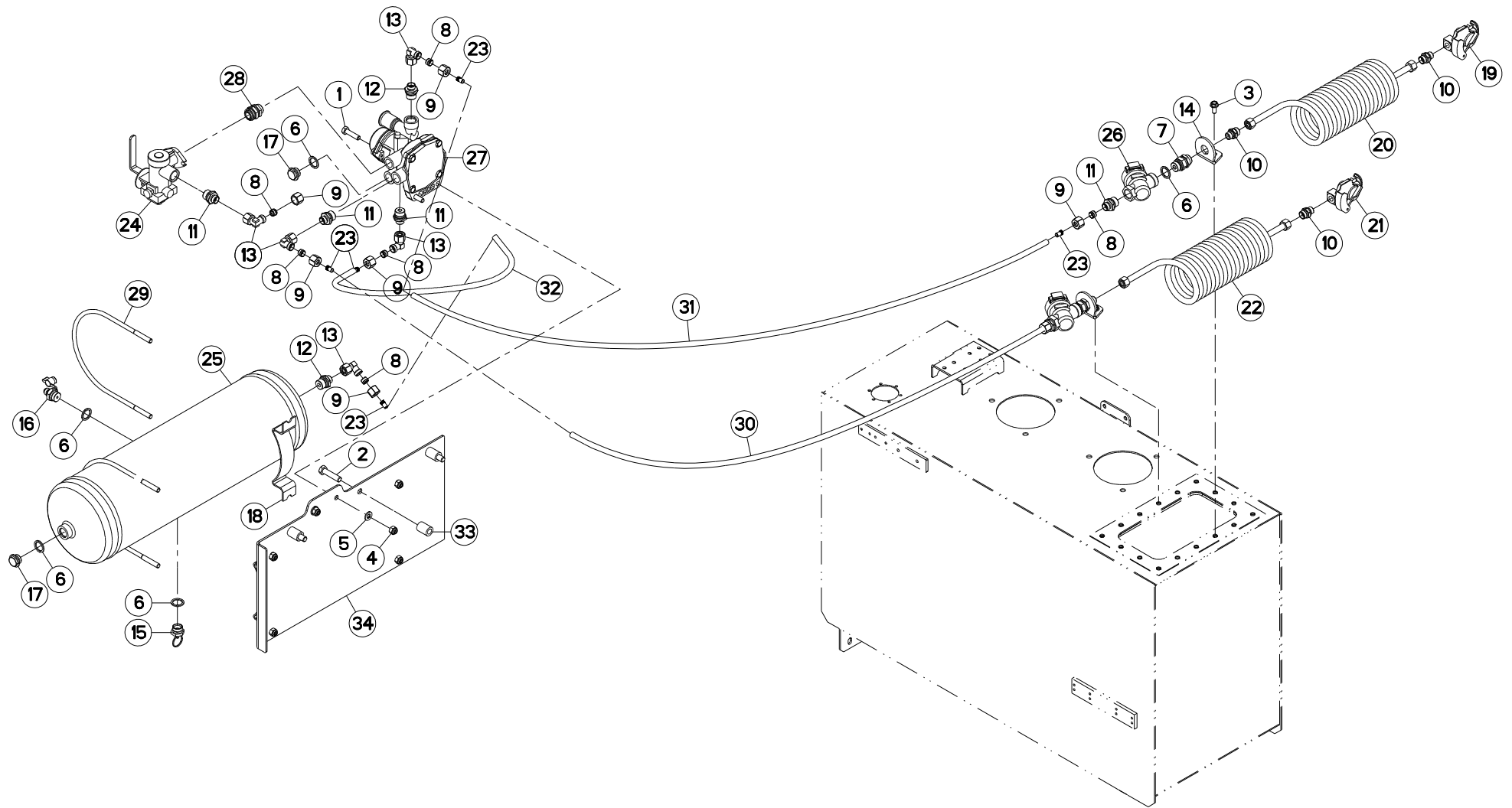
FREIN A MAIN

HAND BRAKE

HANDBREMSE

FRENO A MANO

Rep	Nr	Qt	Designation	Description	Bezeichnung	Referenza	Remarque - Remark - Bemerkung - Osservazioni
001	80060625	004	VIS TETE HEXAGONALE FE/ZNXC3	HEX BOLT FE/ZNXC3	SECHSKANTSCHRAUBE FE/ZNXC3	VITE TESTA ESAGONALE FE/ZNXC3	
002	80131026	002	VIS AUTOBLOQUANTE FLZNNC	UNDERSERR.S-LOC.SCREW FLZNNC	SPERRZAHN-BUNDSCHRAU.FLZNNC	VITE FLZNNC	
003	80131636	002	VIS AUTOBLOQUANTE FLZNNC	UNDERSERR.S-LOC.SCREW FLZNNC	SPERRZAHN-BUNDSCHRAU.FLZNNC	VITE FLZNNC	
004	80200630	004	ECROU HEX.AUTOFREINE FE/ZNXC3	SELF LOCKING NUT FE/ZNXC3	SELBSTSICHERNDE MUTT.FE/ZNXC3	DADO AUTOBLOCCANTE FE/ZNXC3	
005	80200870	002	ECROU HEXAGONAL FE/ZNXC3	NUT FE/ZNXC3	SECHSKANTMUTTER FE/ZNXC3	DADO FE/ZNXC3	
006	80201053	002	ECROU AUTOBLOQUANT FE/ZNXC3	UNDERSERRAT.S.LOC.NUT FE/ZNXC3	SPERRZAHN-BUNDMUTTER FE/ZNXC3	DADO FE/ZNXC3	
007	80201651	002	ECROU AUTOBLOQUANT FE/ZNXC3	UNDERSERRAT.S.LOC.NUT FE/ZNXC3	SPERRZAHN-BUNDMUTTER FE/ZNXC3	DADO FE/ZNXC3	
008	A5320043	002	FLASQUE DE PALONNIER	FLANGE	FLANSCH	FLANGIA	
009	A5320047	001	ENTRETOISE	SPACER	DISTANZHUELSE	DISTANZIALE	
010	A5350820	001	FREIN ES DE PARKING	PARKING BRAKE (HANDLE)	FESTSTELLBREMSE (HEBEL)	FRENO	
011	K8004400	001	SUPPORT	SUPPORT	TRAEGER	SUPPORTO	
012	K8004310	001	CABLE	WIRE	DRAHTSEIL	CAVO	
013	K8004320	001	CABLE DE FREIN	CABLE	KABEL	CAVO	





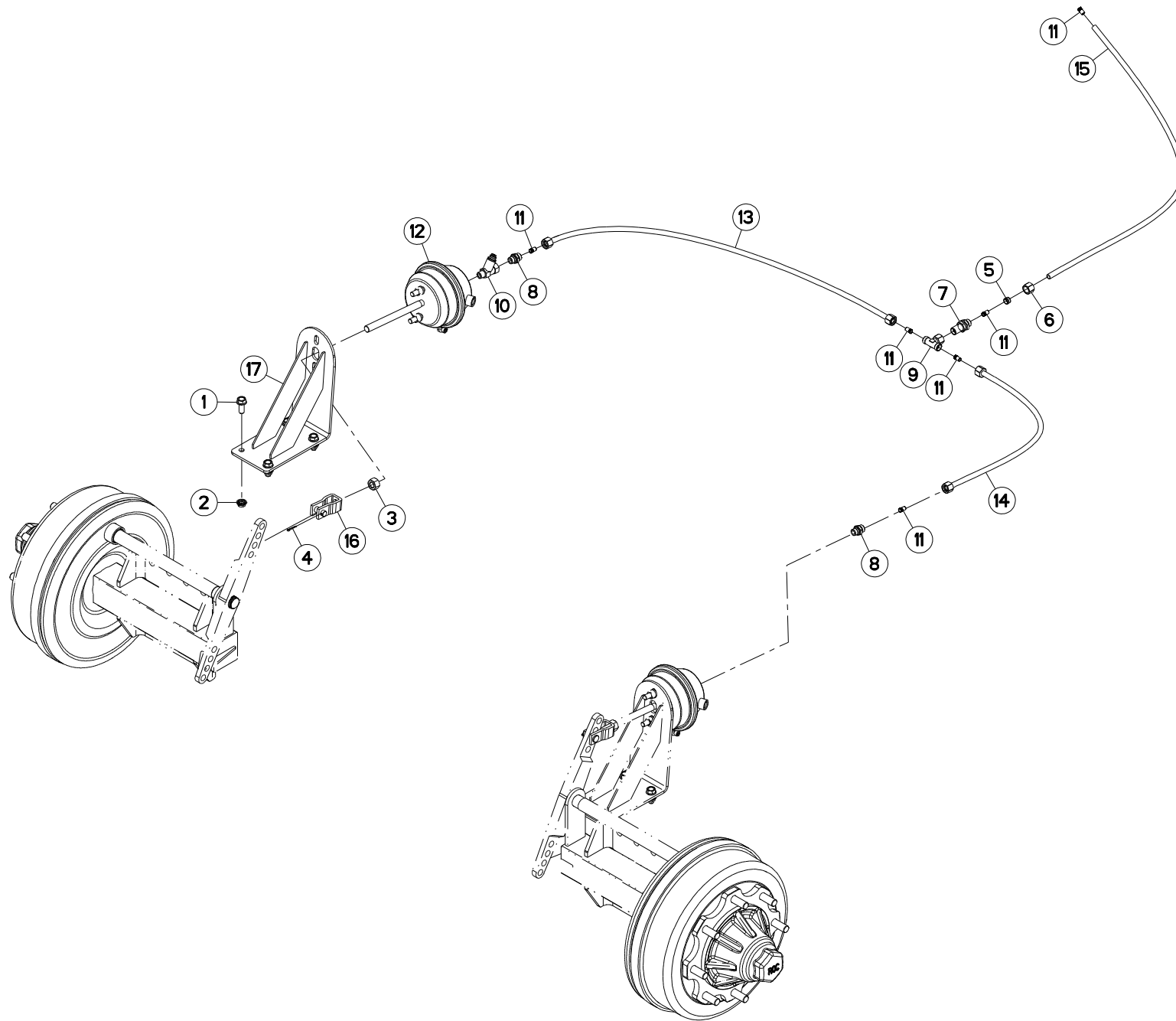
FREINAGE PNEUMATIQUE 1

PNEUMATIC BRAKE 1

DRUCKLUFT-BREMSANLAGE 1

FRENO PNEUMATICO 1

Rep	Nr	Qt	Designation	Description	Bezeichnung	Referenza	Remarque - Remark - Bemerkung - Osservazioni
001	80061040	002	VIS TETE HEXAGONALE FE/ZNXC3	HEXAGON HEAD SCREW FE/ZNXC3	SECHSKANTSCHRAUBE FE/ZNXC3	VITE TESTA ESAGONALE FE/ZNXC3	
002	80061249	003	VIS TETE HEXAGONALE FE/ZNXC3	HEXAGON HEAD SCREW FE/ZNXC3	SECHSKANTSCHRAUBE FE/ZNXC3	VITE TESTA ESAGONALE FE/ZNXC3	
003	80130820	002	VIS AUTOBLOQUANTE FLZNNC	UNDERSERR.S-LOC.SCREW FLZNNC	SPERRZAHN-BUNDSCHRAU.FLZNNC	VITE FLZNNC	
004	80201030	006	ECROU HEX.AUTOFREINE FE/ZNXC3	SELF-LOCKING NUT FE/ZNXC3	SELBSTSICH.MUTTER FE/ZNXC3	DADO AUTOBLOCCANTE FE/ZNXC3	
005	80251021	002	RONDELLE PLATE FE/ZNXC3	PLAIN WASHER M10	SCHIBE FE/ZNXC3	RONDELLA PIATTA FE/ZNXC3	
006	82102229	007	JOINT CUIVRE	SEALING RING	DICHTRING	RONDELLA RAME	
007	A4060627	002	UNION	FITTING, HYDRAULIC, UNION	VERBINDUNG	CONNETTORE	
008	A4080112	007	BAGUE DE COMPRESSION + O-RING	CUTTING RING + O-RING	SCHNEIDRING + O-RING	BOCCOLA + O-RING	
009	A4080212	007	ECROU DE TUBE FE/ZNXC3	TUBE NUT FE/ZNXC3	UEBERWURFMUTTER FE/ZNXC3	DADO FE/ZNXC3	
010	A4080413	004	UNION MALE	MALE STUD CONNECTOR	GERADER EINSCHRAUBSTUTZEN	GIUZIONE DIRITTA ZBC	
011	A4080414	005	UNION MALE	MALE STUD CONNECTOR	GERADER EINSCHRAUBSTUTZEN	GIUZIONE DIRITTA ZBC	
012	A4080446	002	UNION MALE NUE ZBC	MALE SUTD COUPLING ZBC	GERADE EINSCHRAUBVERSCHRAU.ZBC	GIUZIONE DIRITTA ZBC	
013	A4082701	005	COUDE TOURNANT	AJUSTABLE MALE STUD ELBOW	EINSTELLBARE WINKEL STUTZEN	GIUNZIONE A 90°ORIENTABILE ZBC	
014	A5320471	002	EQUERRE	GUSSET, CORNER	WINKEL	SQUADRA	
015	A7181104	001	VALVE DE PURGE	DRAIN VALVE	ENTWAESSERUNGSVENTIL	VALVOLA	
016	A7181109	001	PRISE DE PRESSION M22X150	PRESSURE PORT	DRUCKANSCHLUSS	PRESA DI PRESSIONE	
017	A7181115	003	BOUCHON M22X150 ZBC	PLUG	STOPFEN	TAPPO	
018	A7181120	002	SUPPORT RESERVOIR	HOLDER	HALTER	SUPPORTO	
019	A7181122	001	TETE D'ACCOUPLMENT ROUGE	RED COUPLING HEAD	ANSCHLUSSKOPF ROT	TESTA ACCOPPIAMENTO ROSSO	
020	A7181124	001	FLEXIBLE SPIRALE ROUGE LG1500	RED HOSE	DRUCKSCHLAUCH ROT	TUBO IN GOMMA	
021	A7181125	001	TETE D'ACCOUPLMENT ISO JAUNE	YELLOW COUPLING HEAD	ANSCHLUSSKOPF GELB	TESTA ACCOPPIAMENTO GIALLO	
022	A7181126	001	FLEXIBLE SPIRALE JAUNE LG1500	YELLOW HOSE	DRUCKSCHLAUCH GELB	TUBO IN GOMMA	
023	A7181134	006	FOURRURE D9X12	LINER D.9	SCHLAUCHVERSTEIFUNG D.9	CAMICIA	
024	A7181138	001	ROBINET VIDE CHARGE (WABCO)	LOAD APPORTIONING VALVE	BREMSKRAFTREGLER	ROBINETTO	
025	A7181143	001	RESERVOIR	RESERVOIR	TANK	SERBATOIO	
026	A7181144	002	FILTRE DE CONDUITE	FILTER	FILTER	FILTRO	
027	A7181145	001	VALVE	VALVE	VENTIL	VALVOLA	
028	A7181146	001	KIT D'ADAPTATION VALVE AS3100A	KIT VALVE	KIT VENTIL	ADATTAMENTO	
029	A7181147	002	ETRIER	U-BOLT	BUEGEL	CAVALLOTTO	
030	A7181129	001	FLEXIBLE 9X12 (PA SEMI-RIGIDE)	HOSE	DRUCKSCHLAUCH	TUBO IN GOMMA	
031	A7181129	001	FLEXIBLE 9X12 (PA SEMI-RIGIDE)	HOSE	DRUCKSCHLAUCH	TUBO IN GOMMA	
032	A7181129	001	FLEXIBLE 9X12 (PA SEMI-RIGIDE)	HOSE	DRUCKSCHLAUCH	TUBO IN GOMMA	
033	K8004390	003	ENTRETOISE	SPACER	DISTANZHUELSE	DISTANZIALE	
034	K8004411	001	SUPPORT	SUPPORT	TRAEGER	SUPPORTO	





GA15031

A 0001 > A 9999

K80R0081 C

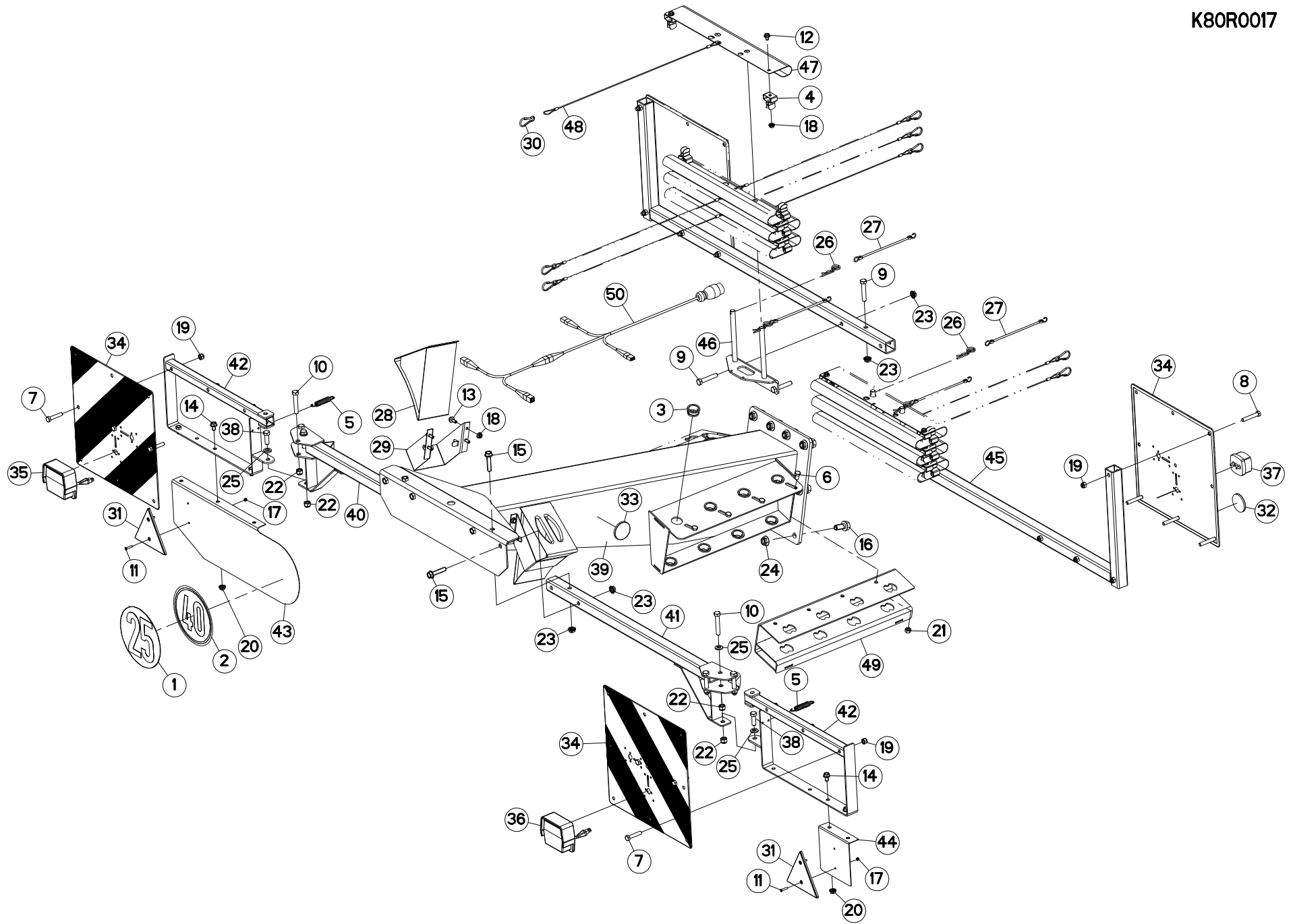
FREINAGE PNEUMATIQUE 2

PNEUMATIC BRAKE 2

DRUCKLUFT-BREMSANLAGE 2

FRENO PNEUMATICO 2

Rep	Nr	Qt	Designation	Description	Bezeichnung	Referenza	Remarque - Remark - Bemerkung - Osservazioni
001	80131232	008	VIS AUTOBLOQUANTE FLZNNC KL105	UNDERSERR.S-LOC.SCREW FLZNNC	SPERRZAHN-BUNDSCHRAU.FLZNNC	VITE FLZNNC KL105	
002	80201253	008	ECROU AUTOBLOQUANT FE/ZNXC3	UNDERSERRAT.S.LOC.NUT FE/ZNXC3	SPERRZAHN-BUNDMUTTER FE/ZNXC3	DADO FE/ZNXC3	
003	80201670	002	ECROU HEXAGONAL FE/ZNXC3	NUT FE/ZNXC3	SECHSKANTMUTTER FE/ZNXC3	DADO FE/ZNXC3	
004	80500232	002	GOUPILLE FENDUE FE/ZNXC3	SPLIT PIN FE/ZNXC3	SPLINT FE/ZNXC3	COPPIGLIA FE/ZNXC3	
005	A4080112	005	BAGUE DE COMPRESSION + O-RING	CUTTING RING + O-RING	SCHNEIDRING + O-RING	BOCCOLA + O-RING	
006	A4080212	005	ECROU DE TUBE FE/ZNXC3	TUBE NUT FE/ZNXC3	UEBERWURFMUTTER FE/ZNXC3	DADO FE/ZNXC3	
007	A4080305	001	UNION DOUBLE / CLOISON	BULKHEAD UNION	VERBINDUNGSNIPPEL	CONNETTORE	
008	A4080413	002	UNION MALE	MALE STUD CONNECTOR	GERADER EINSCHRAUBSTUTZEN	GIUZIONE DIRITTA ZBC	
009	A4083200	001	TE TOURNANT NU FE/ZNXC3	ADJUSTABLE EQUAL TEE FE/ZNXC3	EINSTELLB.T VERSCHRAU.FE/ZNXC3	RACCORDO ORIENT.A T FE/ZNXC3	
010	A7181108	001	PRISE DE PRESSION EN T	PRESSURE PORT T	DRUCKANSCHLUSS T	PRESA DI PRESSIONE	
011	A7181134	006	FOURRURE D9X12	LINER D.9	SCHLAUCHVERSTEIFUNG D.9	CAMICIA	
012	A7181127	002	CYLINDRE DE FREIN	CYLINDER, BRAKE	BREMSZYLINDER	CILINDRO DI FRENO	
013	A7181129	001	FLEXIBLE 9X12 (PA SEMI-RIGIDE)	HOSE	DRUCKSCHLAUCH	TUBO IN GOMMA	
014	A7181129	001	FLEXIBLE 9X12 (PA SEMI-RIGIDE)	HOSE	DRUCKSCHLAUCH	TUBO IN GOMMA	
015	A7181129	001	FLEXIBLE 9X12 (PA SEMI-RIGIDE)	HOSE	DRUCKSCHLAUCH	TUBO IN GOMMA	
016	A7181136	002	KIT MONTAGE VASE T16" C75	YOKE ASSEMBLY	MONTAGEBUEGEL		
017	K8002091	002	SUPPORT	SUPPORT	TRAEGER	SUPPORTO	





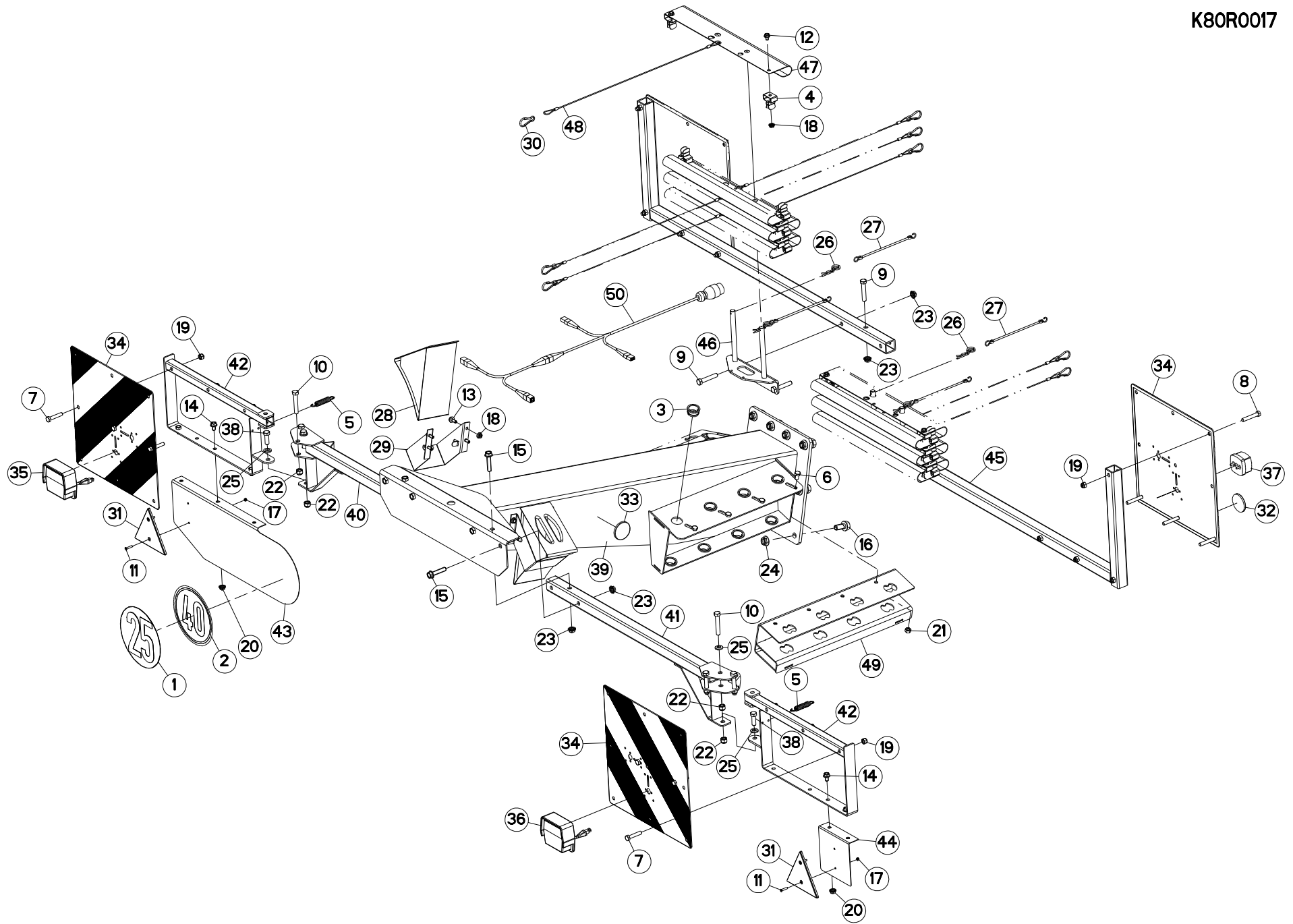
SIGNALISATION

SIGNALLING

BELEUCHTUNG U. WARNTAFELN

SEGNALAZIONE

Rep	Nr	Qt	Designation	Description	Bezeichnung	Referenza	Remarque - Remark - Bemerkung - Osservazioni
001	09968310	001	ETIQ.ADHES.VITESSE LIMIT.25 FR	TRANSFER MAX.25	AUKLEBER MAX.25	ADESIVO LIMITE VELOC .MAX.25	ESP: FR
002	09971400	001	ETIQ.ADHESIVE	TRANSFER MAX.40	ABZIEHBILD MAX.40	ADESIVO VEL.MAX.40	ESP: DE
003	57721600	016	BAGUE PLASTIQUE A COLLERETTE	NYLON BEARING	KUNSTSTOFF-GLEITLAGER	ANELLO PLASTICA	
004	59402900	024	RESSORT	SPRING	FEDER	MOLLA	
005	59801900	004	RESSORT DE TRACTION	SPRING, EXTENSION	ZUGFEDER	MOLLA DI TRAZIONE	
006	80061020	008	VIS TETE HEXAGONALE FE/ZNXC3	HEX. HEAD SCREW FE/ZNXC3	SECHSKANTSCHRAUBE FE/ZNXC3	VITE A TESTA ESAGONALE FE/ZNXC	
007	80061049	006	VIS TETE HEXAGONALE FE/ZNXC3	HEXAGON HEAD SCREW FE/ZNXC3	SECHSKANTSCHRAUBE FE/ZNXC3	VITE TESTA ESAGONALE FE/ZNXC3	
008	80061054	008	VIS TETE HEXAGONALE FE/ZNXC3	HEX BOLT FE/ZNXC3	SECHSKANTSCHRAUBE FE/ZNXC3	VITE TESTA ESAGONALE FE/ZNXC3	
009	80061279	006	VIS TETE HEXAGONALE FE/ZNXC3	HEXAGON HEAD SCREW FE/ZNXC3	SECHSKANTSCHRAUBE FE/ZNXC3	VITE TESTA ESAGONALE FE/ZNXC3	
010	80061281	006	VIS TETE HEXAGONALE FE/ZNXC3	HEXAGON HEAD SCREW FE/ZNXC3	SECHSKANTSCHRAUBE FE/ZNXC3	VITE TESTA ESAGONALE FE/ZNXC3	
011	80110525	004	VIS F/90 FE/ZNXC3	COUNTERS.HEAD SCREW FE/ZNXC3	SENKTSCHRAUBE FE/ZNXC3	VITE FE/ZNXC3	
012	80130812	024	VIS AUTOBLOQUANTE FLZNNC	UNDERSERR.S.LOC.SCREW FLZNNC	SPERRZAHN-BUNDSCHRAU.FLZNNC	VITE FLZNNC	
013	80130820	008	VIS AUTOBLOQUANTE FLZNNC	UNDERSERR.S.LOC.SCREW FLZNNC	SPERRZAHN-BUNDSCHRAU.FLZNNC	VITE FLZNNC	
014	80131017	005	VIS AUTOBLOQUANTE FLZNNC	UNDERSERR.S.LOC.SCREW FLZNNC	SPERRZAHN-BUNDSCHRAU.FLZNNC	VITE FLZNNC	
015	80131255	006	VIS AUTOBLOQUANTE FLZNNC	UNDERSERR.S.LOC.SCREW FLZNNC	SPERRZAHN-BUNDSCHRAU.FLZNNC	VITE FLZNNC	
016	80131636	008	VIS AUTOBLOQUANTE FLZNNC	UNDERSERR.S.LOC.SCREW FLZNNC	SPERRZAHN-BUNDSCHRAU.FLZNNC	VITE FLZNNC	
017	80200540	004	ECROU HEX.BAS AUTOFR.FE/ZNXC3	SELF-LOCKING NUT FE/ZNXC3	SELBSTSICHERND.MUTTER FE/ZNXC3	DADO AUTOBLOCCANTE FE/ZNXC3	
018	80200851	032	ECROU AUTOBLOQUANT FE/ZNXC3	UNDERSERRAT.S.LOC.NUT FE/ZNXC3	SPERRZAHN-BUNDMUTTER FE/ZNXC3	DADO FE/ZNXC3	
019	80201030	014	ECROU HEX.AUTOFREINE FE/ZNXC3	SELF-LOCKING NUT FE/ZNXC3	SELBSTSICH.MUTTER FE/ZNXC3	DADO AUTOBLOCCANTE FE/ZNXC3	
020	80201053	005	ECROU AUTOBLOQUANT FE/ZNXC3	UNDERSERRAT.S.LOC.NUT FE/ZNXC3	SPERRZAHN-BUNDMUTTER FE/ZNXC3	DADO FE/ZNXC3	
021	80201070	008	ECROU HEXAGONAL FE/ZNXC3	NUT FE/ZNXC3	SECHSKANTMUTTER FE/ZNXC3	DADO FE/ZNXC3	
022	80201230	008	ECROU HEX.AUTOFREINE FE/ZNXC3	SELF-LOCKING NUT FE/ZNXC3	SELBSTSICH.MUTTER FE/ZNXC3	DADO AUTOBLOCCANTE FE/ZNXC3	
023	80201253	012	ECROU AUTOBLOQUANT FE/ZNXC3	UNDERSERRAT.S.LOC.NUT FE/ZNXC3	SPERRZAHN-BUNDMUTTER FE/ZNXC3	DADO FE/ZNXC3	
024	80201651	008	ECROU AUTOBLOQUANT FE/ZNXC3	UNDERSERRAT.S.LOC.NUT FE/ZNXC3	SPERRZAHN-BUNDMUTTER FE/ZNXC3	DADO FE/ZNXC3	21 daN.m (155 lbf.ft)
025	80281254	006	RONDELLE CONIQUE BLOC.FLZNNC	CONICAL SPRING WASHER FLZNNC	SPANNSCHEIBE FLZNNC	RONDELLA CONICA FLZNNC	
026	80570476	004	GOUPILLE BETA FE/ZNXC3	SPRING COTTER PIN FE/ZNXC3	FEDERSTECKER FE/ZNXC3	MOLLA FE/ZNXC3	
027	83070063	004	LIEN PVC	PVC CORD	SICHERUNGSBAND	CAVETTO	
028	83090042	002	CALE DE ROUE RAYON DE 360	WHEEL CHOCK R360	UNTERLEGKEIL R360	CUNEO PER RUOTE R360	
029	83090043	002	SUPPORT DE CALE DE ROUE	BRACKET FOR WHEEL CHOCK	BEFESTIGUNGSBUegel	SUPPORTO	
030	83090046	012	MOUSQUETON	SNAP LINK	KARABINERHAKEN	MOSCHETTONE	
031	83240007	002	CATADIOPTRE TRIAN.ROUGE 160	REFLECTOR RED 160	RUECKSTRAHLER ROT 160	CATADIOTTRO	
032	83240010	002	CATADIOPTRE	REFLECTOR	RUECKSTRAHLER	CATADIOTTRO	
033	83240014	002	CATADIOPTRE	REFLECTOR	RUECKSTRAHLER	CATADIOTTRO	
034	83240212	004	PANNEAU CARRE SIMPLE-FACE	WARNING PLATE	WARNTAFEL	PANNELLO B/R ANT.	
035	83240400	001	FEU ARRIERE GAUCHE	REAR LAMP LEFT	RUECKLICHT LINKS	FANALINO COMPLETO POST. SX	
036	83240401	001	FEU ARRIERE DROIT	REAR LAMP RIGHT	RUECKLICHT RECHTS	FANALINO COMPLETO POST. DX	
037	83240404	002	FEU DE POSITION BLANC	FRONT LAMP WHITE	BEGRENZUNGSLICHT WEISS	FANALINO BIANCO	
038	80061236	002	VIS TETE HEXAGONALE FE/ZNXC3	HEX BOLT FE/ZNXC3	SECHSKANTSCHRAUBE FE/ZNXC3	VITE TESTA ESAGONALE FE/ZNXC3	
039	K8002110	001	POUTRE	BEAM	TRAGEBALKEN	TRAVE	
040	K8002120	001	SUPPORT	SUPPORT	TRAEGER	SUPPORTO	
041	K8002130	001	SUPPORT	SUPPORT	TRAEGER	SUPPORTO	
042	K8002140	002	SUPPORT	SUPPORT	TRAEGER	SUPPORTO	
043	K8002151	001	SUPPORT	SUPPORT	TRAEGER	SUPPORTO	
044	K8004110	001	SUPPORT DE TRIANGLE	REFLECTOR SUPPORT	RUECKSTRAHLERHALTERUNG	SUPPORTO	
045	K8004120	002	SUPPORT DE PANNEAU	SUPPORT	TRAEGER	SUPPORTO	
046	K8004360	002	SUPPORT DE PROTECTION	GUARD SUPPORT	SCHUTZHALTERUNG	SUPPORTO PROTEZIONE	
047	K8004551	012	PROTECTEUR	GUARD	SCHUTZ	PROTEZIONE	
048	K8004640	012	CABLE MULTITORON D=2 LG=700	CABLE	DRAHTSEIL	CAVO	





GA15031

A 0001 > A 9999

K80R0017 D

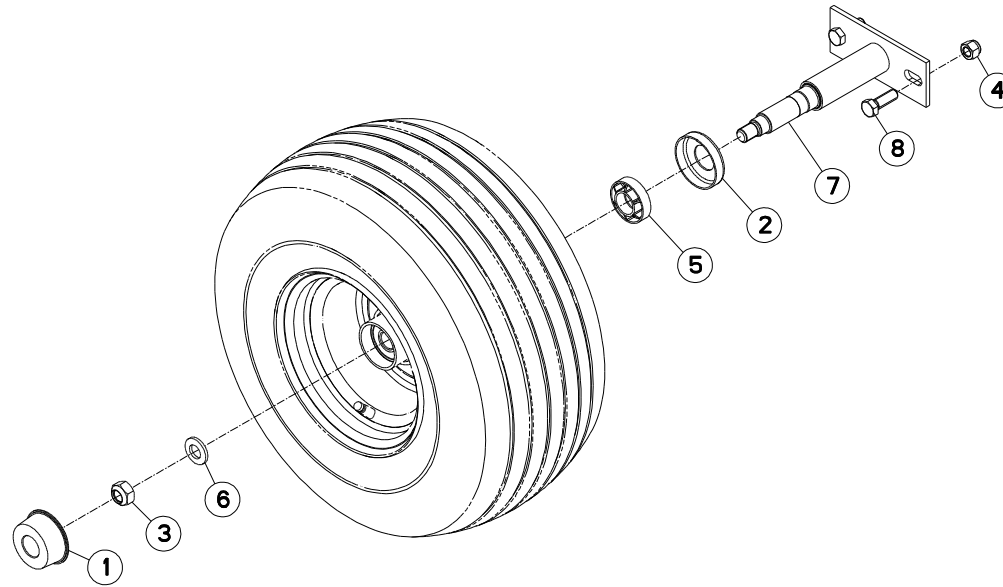
SIGNALISATION

SIGNALLING

BELEUCHTUNG U. WARNTAFELN

SEGNALAZIONE

Rep	Nr	Qt	Designation	Description	Bezeichnung	Referenza	Remarque - Remark - Bemerkung - Osservazioni
049	K8019830	002	SUPPORT	SUPPORT	TRAEGER	SUPPORTO	
050	K8004760	001	FAISCEAU ELECTRIQUE GA 15021	WIRING HARNESS	KABELNETZ	CAVO ELETTRICO	





GA15031

A 0001 > A 9999

K80R0157 A

ROUE DE SECOURS

SPARE WHEEL

ERSATZRAD

RUOTA DI SCORTA

Rep	Nr	Qt	Designation	Description	Bezeichnung	Referenza	Remarque - Remark - Bemerkung - Osservazioni
001	83040093	001	BOUCHON D'OBTURATION	END PLUG	UNIVERSAL-SCHUTZSTOPFEN	TAPPO DI CHIUSURA	
002	57726200	001	COIFFE	COVER	SCHUTZDECKEL	CAPPELOTTO	
003	80201641	001	ECROU HEX.BAS AUTOFR.FE/ZNXC3	SELF-LOCKING NUT FE/ZNXC3	SELBSTSICHERND.MUTTER FE/ZNXC3	DADO AUTOBLOCCANTE FE/ZNXC3	21 daN.m (155 lbf.ft)
004	80201230	002	ECROU HEX.AUTOFREINE FE/ZNXC3	SELF-LOCKING NUT FE/ZNXC3	SELBSTSICH.MUTTER FE/ZNXC3	DADO AUTOBLOCCANTE FE/ZNXC3	
005	57726100	001	PROTECTEUR DE ROULEMENT	DEFLECTOR	KAPPE	ANELLO	
006	80281600	001	RONDELLE CONIQUE BLOC.FLZNNC	CONICAL SPRING WASHER FLZNNC	SPANNSCHEIBE FLZNNC	RONDELLA CONICA FLZNNC	
007	K8005150	001	SUPPORT	SUPPORT	TRAEGER	SUPPORTO	
008	80061236	002	VIS TETE HEXAGONALE FE/ZNXC3	HEX BOLT FE/ZNXC3	SECHSKANTSCHRAUBE FE/ZNXC3	VITE TESTA ESAGONALE FE/ZNXC3	



ETIQUETTES ADHESIVES

STICKERS

AUFKLEBER

ADESIVI

Rep	Nr	Qt	Designation	Description	Bezeichnung	Referenza	Remarque - Remark - Bemerkung - Osservazioni
001	K8018930	001	COLL.ETIQ.ADHES.	KIT, DECAL	SATZ AUFKLEBER	SERIE ADESIVI	+[1]
001	K8018937	001	COLL.ETIQ.ADHES.GA15031 CA	KIT, DECAL GA15031 CA	SATZ AUFKLEBER GA15031 CA	SERIE ADESIVI GA15031 CA	+[1]
001	K8018938	001	COLL.ETIQ.ADHES.GA15031 US	KIT, DECAL GA15031 US	SATZ AUFKLEBER GA15031 US	SERIE ADESIVI GA15031 US	+[1]
002	A7300505	002	PICTOGRAMME SERRAGE DES ROUES	STICKER CHECK WHEELS NUTS	AUFKLEBER RADBEFESTIGUNG	ADESIVO	[1]
003	K9500030	001	LOGO KUHN 153 BLANC/TRANSP.	LOGO KUHN 153	LOGO KUHN 153 WEISS/TRANSP.	LOGO KUHN 153 BIANCO TRASP	[1]
004	K9508310	005	ETIQ.ADH.	DECAL	AUFKLEBER	ADESIVO	[1]
005	K9530020	001	ETIQ.ADH.	DECAL	AUFKLEBER	ADESIVO	[1]
006	K9530030	001	ETIQ.ADH.	DECAL	AUFKLEBER	ADESIVO	[1]
007	K9530260	001	ETIQ.ADH.	DECAL	AUFKLEBER	ADESIVO	[1]
008	09905400	021	ETIQ.ADHESIVE IND.GRAISSEURS	TRANSFER	AUFKLEBER	ADESIVO	[1]
009	09915200	001	ETIQ.ADHESIVE 1000 MIN-1 A G.	DECAL 1000 MIN-1 LE.	AUFKLEBER 1000 MIN-1 LI.	ADESIVO	[1]
010	59900000	001	PICTOGR.H NOTICE D'INSTR	PICTORIAL H INSTRUCTIONS	PIKTOGR.H BETRIEBSANLEITUNG	ADESIVO	[1] *
011	59900100	004	PICTOGR.H DANGER HAPPEMENT	PICTORIAL H DANGER ENTANGLEM.	PIKTOG.H GEFAHR DURCH ERFASSEN	ADESIVO	[1] *
012	59900200	004	PICTOGR.H DANGER PROJEC	PICTORIAL H DANGER PROJECTION	PIKTOGR.H GEFAHR FORTGESCHL.	ADESIVO	[1] *
013	59900400	001	PICTOGR.H ARRETER MOTEUR	PICTORIAL H STOP ENGINE	PIKTOGR.H MOTOR ABSTELLEN	ADESIVO	[1] *
014	59900500	004	PICTOGR.H ECRASEM.CORPS	PICTORIAL H CRUSH. DANGER BODY	PIKTOGR.H QUETSCHGEF.KOERPER	ADESIVO	[1] *
015	59900600	004	PICTOGR.H ECRASEM.TORSE	PICTORIAL H CRUSH.DANG.TORSO	PIKTOGR.H QUETSCHGEF.BRUSTK	ADESIVO	[1] *
017	59911200	001	PICTOGR.ATTELAGE 2 POINTS	PICTOGR.TWO POINT LINKAGE	PIKTOGR.ZWEIPUNKT-ANBAU	ADESIVO	[1] *
018	K9530070	001	ETIQ.ADH.	DECAL	AUFKLEBER	ADESIVO	[1]
019	K9530080	001	ETIQ.ADH.	DECAL	AUFKLEBER	ADESIVO	[1]

Pour les pictogrammes sans texte (standard CE) dont le code commence par 599xxxxx, le 7^e chiffre est 0 ou 5.

Pour les pictogrammes avec texte, le 7^e chiffre est respectivement:

1 ou 6 pour les pictogrammes avec texte français (standard du Canada francophone).

2 ou 7 pour les pictogrammes avec texte anglais (standard de pays anglophones non européens).

Safety pictorials without text (CE standard) with part no. starting with 599xxxxx, use 0 or 5 as the 7th digit of the number.

In the corresponding pictorials with text the 7th digit of the number is :

1 or 6 respectively for pictorials with French text as used in French Canada.

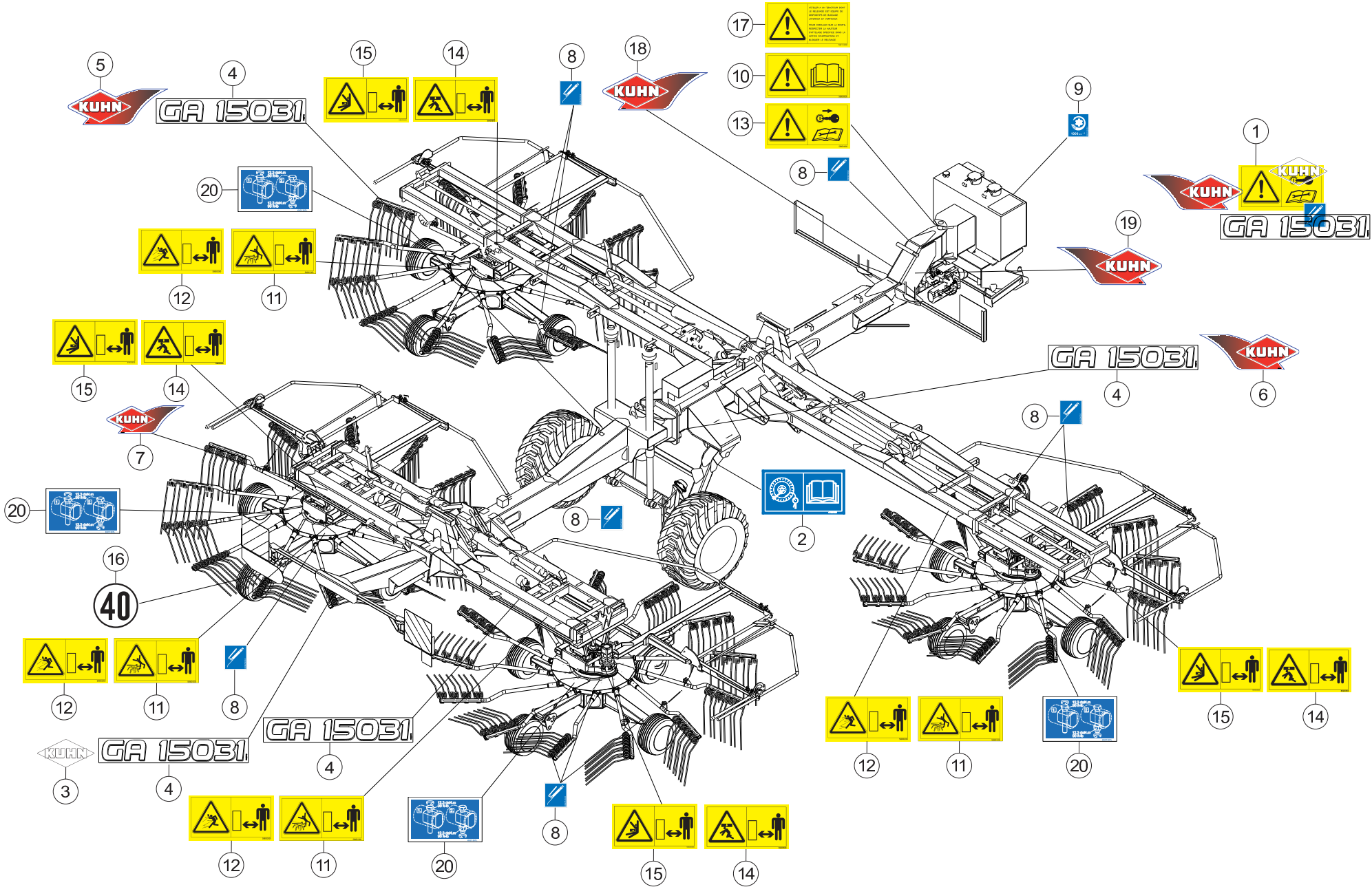
2 or 7 respectively for pictorials with English text as used in non-European English speaking countries.

Bei Sicherheitsaufklebern/Piktogrammen ohne Text (CE-Standard) mit Art.-Nr. 599xxxxx ist die 7. Ziffer 0 oder 5.

Bei den entsprechenden Sicherheitsaufklebern/Piktogrammen mit Text ist die 7. Ziffer:

1 oder 6 für Sicherheitsaufkleber/Piktogramme mit französischem Text (Serie im französischsprachigem Kanada)

2 oder 7 für Sicherheitsaufkleber/Piktogramme mit englischem Text (Serie in außereuropäischen englischsprachigen Ländern)





ETIQUETTES ADHESIVES

STICKERS

AUFKLEBER

ADESIVI

Rep	Nr	Qt	Designation	Description	Bezeichnung	Referenza	Remarque - Remark - Bemerkung - Osservazioni
001	K8018930	001	COLL.ETIQ.ADHES.	KIT, DECAL	SATZ AUFKLEBER	SERIE ADESIVI	+[1]
001	K8018937	001	COLL.ETIQ.ADHES.GA15031 CA	KIT, DECAL GA15031 CA	SATZ AUFKLEBER GA15031 CA	SERIE ADESIVI GA15031 CA	+[1]
001	K8018938	001	COLL.ETIQ.ADHES.GA15031 US	KIT, DECAL GA15031 US	SATZ AUFKLEBER GA15031 US	SERIE ADESIVI GA15031 US	+[1]
002	A7300505	002	PICTOGRAMME SERRAGE DES ROUES	STICKER CHECK WHEELS NUTS	AUFKLEBER RADBEFESTIGUNG	ADESIVO	[1]
003	K9500030	001	LOGO KUHN 153 BLANC/TRANSP.	LOGO KUHN 153	LOGO KUHN 153 WEISS/TRANSP.	LOGO KUHN 153 BIANCO TRASP	[1]
004	K9508310	005	ETIQ.ADH.	DECAL	AUFKLEBER	ADESIVO	[1]
005	K9530020	001	ETIQ.ADH.	DECAL	AUFKLEBER	ADESIVO	[1]
006	K9530030	001	ETIQ.ADH.	DECAL	AUFKLEBER	ADESIVO	[1]
007	K9530260	001	ETIQ.ADH.	DECAL	AUFKLEBER	ADESIVO	[1]
008	09905400	021	ETIQ.ADHESIVE IND.GRAISSEURS	TRANSFER	AUFKLEBER	ADESIVO	[1]
009	09915200	001	ETIQ.ADHESIVE 1000 MIN-1 A G.	DECAL 1000 MIN-1 LE.	AUFKLEBER 1000 MIN-1 LI.	ADESIVO	[1]
010	59900000	001	PICTOGR.H NOTICE D'INSTR	PICTORIAL H INSTRUCTIONS	PIKTOGR.H BETRIEBSANLEITUNG	ADESIVO	[1] *
011	59900100	004	PICTOGR.H DANGER HAPPEMENT	PICTORIAL H DANGER ENTANGLEM.	PIKTOG.H GEFAHR DURCH ERFASSEN	ADESIVO	[1] *
012	59900200	004	PICTOGR.H DANGER PROJEC	PICTORIAL H DANGER PROJECTION	PIKTOGR.H GEFAHR FORTGESCHL.	ADESIVO	[1] *
013	59900400	001	PICTOGR.H ARRETER MOTEUR	PICTORIAL H STOP ENGINE	PIKTOGR.H MOTOR ABSTELLEN	ADESIVO	[1] *
014	59900500	004	PICTOGR.H ECRASEM.CORPS	PICTORIAL H CRUSH. DANGER BODY	PIKTOGR.H QUETSCHGEF.KOERPER	ADESIVO	[1] *
015	59900600	004	PICTOGR.H ECRASEM.TORSE	PICTORIAL H CRUSH.DANG.TORSO	PIKTOGR.H QUETSCHGEF.BRUSTK	ADESIVO	[1] *
017	59911200	001	PICTOGR.ATTELAGE 2 POINTS	PICTOGR.TWO POINT LINKAGE	PIKTOGR.ZWEIPUNKT-ANBAU	ADESIVO	[1] *
018	K9530070	001	ETIQ.ADH.	DECAL	AUFKLEBER	ADESIVO	[1]
019	K9530080	001	ETIQ.ADH.	DECAL	AUFKLEBER	ADESIVO	[1]
020	K9C130TL	004	PICTO.T	DECAL INFO.	PIKTO.T	ADESIVO	[1]

Pour les pictogrammes sans texte (standard CE) dont le code commence par 599xxxxx, le 7° chiffre est 0 ou 5.

Pour les pictogrammes avec texte, le 7° chiffre est respectivement:

1 ou 6 pour les pictogrammes avec texte français (standard du Canada francophone).

2 ou 7 pour les pictogrammes avec texte anglais (standard de pays anglophones non européens).

Safety pictorials without text (CE standard) with part no. starting with 599xxxxx, use 0 or 5 as the 7th digit of the number.

In the corresponding pictorials with text the 7th digit of the number is :

1 or 6 respectively for pictorials with French text as used in French Canada.

2 or 7 respectively for pictorials with English text as used in non-European English speaking countries.

Bei Sicherheitsaufklebern/Piktogrammen ohne Text (CE-Standard) mit Art.-Nr. 599xxxxx ist die 7. Ziffer 0 oder 5.

Bei den entsprechenden Sicherheitsaufklebern/Piktogrammen mit Text ist die 7. Ziffer:

1 oder 6 für Sicherheitsaufkleber/Piktogramme mit französischem Text (Serie im französischsprachigem Kanada)

2 oder 7 für Sicherheitsaufkleber/Piktogramme mit englischem Text (Serie in außereuropäischen englischsprachigen Ländern)



ETIQUETTES ADHESIVES

STICKERS

AUFKLEBER

ADESIVI

Rep	Nr	Qt	Designation	Description	Bezeichnung	Referenza	Remarque - Remark - Bemerkung - Osservazioni
001	K8018930	001	COLL.ETIQ.ADHES.	KIT, DECAL	SATZ AUFKLEBER	SERIE ADESIVI	+ [1]
001	K8018937	001	COLL.ETIQ.ADHES.GA15031 CA	KIT, DECAL GA15031 CA	SATZ AUFKLEBER GA15031 CA	SERIE ADESIVI GA15031 CA	+ [1]
001	K8018938	001	COLL.ETIQ.ADHES.GA15031 US	KIT, DECAL GA15031 US	SATZ AUFKLEBER GA15031 US	SERIE ADESIVI GA15031 US	+ [1]
002	A7300505	002	PICTOGRAMME SERRAGE DES ROUES	STICKER CHECK WHEELS NUTS	AUFKLEBER RADBEFESTIGUNG	ADESIVO	[1]
003	K9500030	001	LOGO KUHN 153 BLANC/TRANSP.	LOGO KUHN 153	LOGO KUHN 153 WEISS/TRANSP.	LOGO KUHN 153 BIANCO TRASP	[1]
004	K9508310	005	ETIQ.ADH.	DECAL	AUFKLEBER	ADESIVO	[1]
005	K9530020	001	ETIQ.ADH.	DECAL	AUFKLEBER	ADESIVO	[1]
006	K9530030	001	ETIQ.ADH.	DECAL	AUFKLEBER	ADESIVO	[1]
007	K9530260	001	ETIQ.ADH.	DECAL	AUFKLEBER	ADESIVO	[1]
008	09905400	021	ETIQ.ADHESIVE IND.GRAISSEURS	TRANSFER	AUFKLEBER	ADESIVO	[1]
009	09915200	001	ETIQ.ADHESIVE 1000 MIN-1 A G.	DECAL 1000 MIN-1 LE.	AUFKLEBER 1000 MIN-1 LI.	ADESIVO	[1]
010	59900000	001	PICTOGR.H NOTICE D'INSTR	PICTORIAL H INSTRUCTIONS	PIKTOGR.H BETRIEBSANLEITUNG	ADESIVO	[1] *
011	59900100	004	PICTOGR.H DANGER HAPPEMENT	PICTORIAL H DANGER ENTANGLEM.	PIKTOG.H GEFAHR DURCH ERFASSEN	ADESIVO	[1] *
012	59900200	004	PICTOGR.H DANGER PROJEC	PICTORIAL H DANGER PROJECTION	PIKTOGR.H GEFAHR FORTGESCHL.	ADESIVO	[1] *
013	59900400	001	PICTOGR.H ARRETER MOTEUR	PICTORIAL H STOP ENGINE	PIKTOGR.H MOTOR ABSTELLEN	ADESIVO	[1] *
014	59900500	004	PICTOGR.H ECRASEM.CORPS	PICTORIAL H CRUSH. DANGER BODY	PIKTOGR.H QUETSCHGEF.KOERPER	ADESIVO	[1] *
015	59900600	004	PICTOGR.H ECRASEM.TORSE	PICTORIAL H CRUSH.DANG.TORSO	PIKTOGR.H QUETSCHGEF.BRUSTK	ADESIVO	[1] *
017	59911200	001	PICTOGR.ATTELAGE 2 POINTS	PICTOGR.TWO POINT LINKAGE	PIKTOGR.ZWEIPUNKT-ANBAU	ADESIVO	[1] *
018	K9530070	001	ETIQ.ADH.	DECAL	AUFKLEBER	ADESIVO	[1]
019	K9530080	001	ETIQ.ADH.	DECAL	AUFKLEBER	ADESIVO	[1]
020	K9C130TL	004	PICTO.T	DECAL INFO.	PIKTO.T	ADESIVO	[1]
021	K9C120TL	004	PICTO.T	DECAL INFO.	PIKTO.T	ADESIVO	[1]

Pour les pictogrammes sans texte (standard CE) dont le code commence par 599xxxxx, le 7^e chiffre est 0 ou 5.

Pour les pictogrammes avec texte, le 7^e chiffre est respectivement:

1 ou 6 pour les pictogrammes avec texte français (standard du Canada francophone).

2 ou 7 pour les pictogrammes avec texte anglais (standard de pays anglophones non européens).

Safety pictorials without text (CE standard) with part no. starting with 599xxxxx, use 0 or 5 as the 7th digit of the number.

In the corresponding pictorials with text the 7th digit of the number is :

1 or 6 respectively for pictorials with French text as used in French Canada.

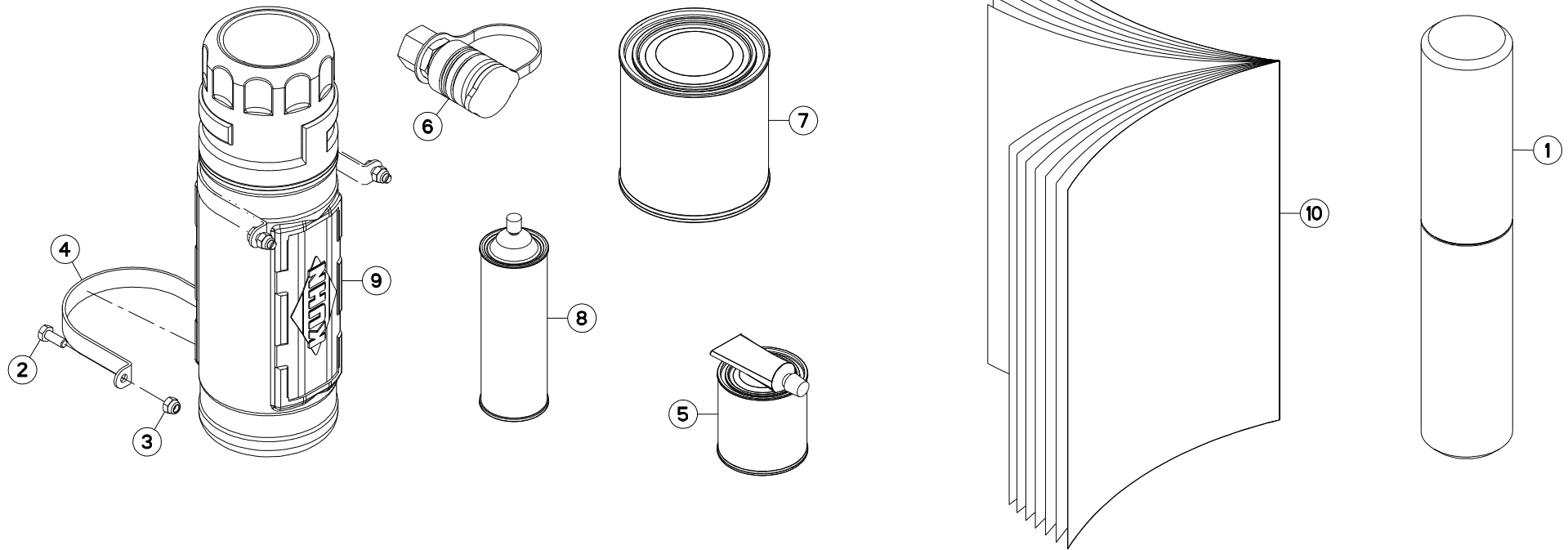
2 or 7 respectively for pictorials with English text as used in non-European English speaking countries.

Bei Sicherheitsaufklebern/Piktogrammen ohne Text (CE-Standard) mit Art.-Nr. 599xxxxx ist die 7. Ziffer 0 oder 5.

Bei den entsprechenden Sicherheitsaufklebern/Piktogrammen mit Text ist die 7. Ziffer:

1 oder 6 für Sicherheitsaufkleber/Piktogramme mit französischem Text (Serie im französischsprachigem Kanada)

2 oder 7 für Sicherheitsaufkleber/Piktogramme mit englischem Text (Serie in außereuropäischen englischsprachigen Ländern)





GA15031

A 0001 > A 9999

K80R0631 A

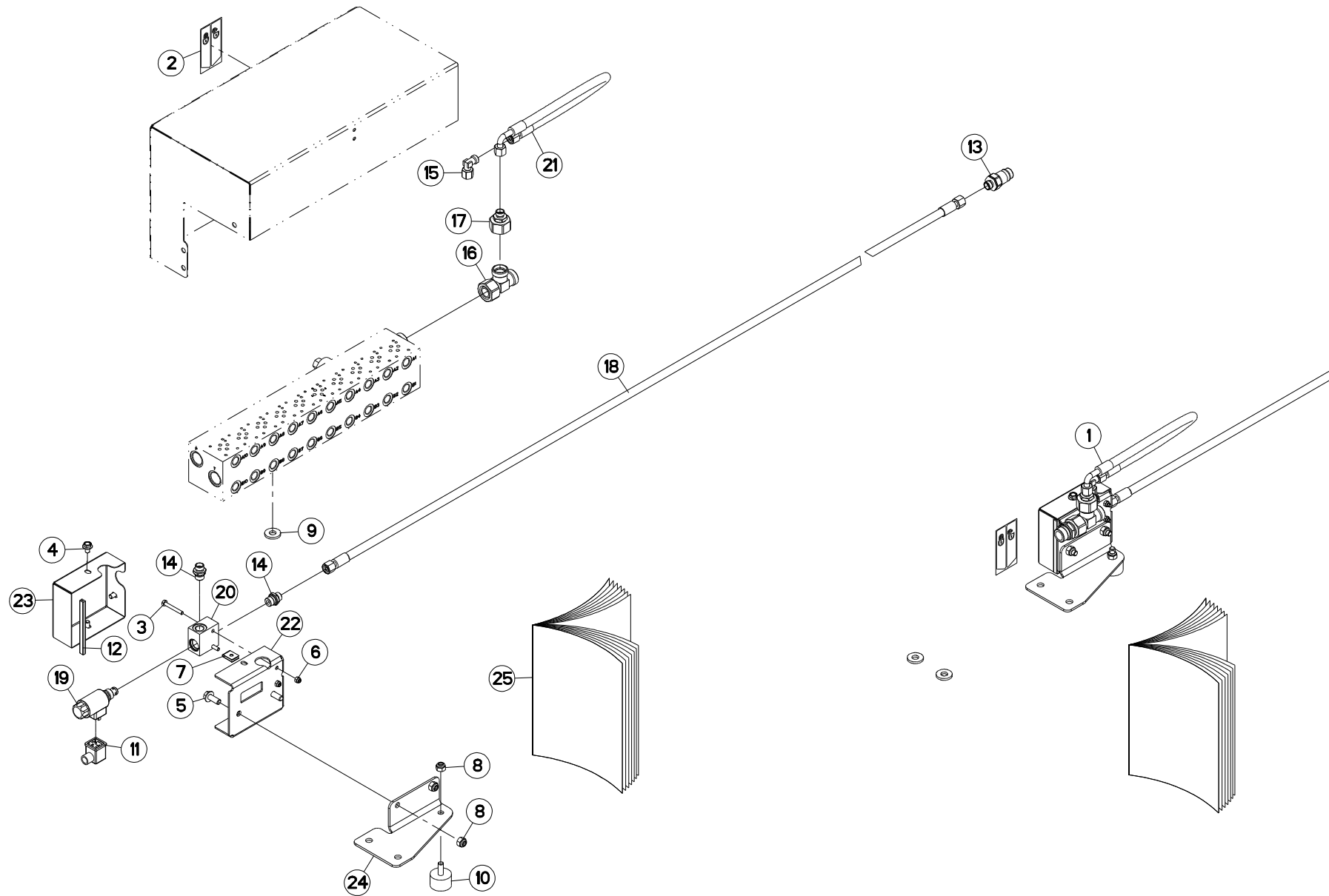
DIVERS

MISCELLANEOUS

VERSCHIEDENES

VARIE

Rep	Nr	Qt	Designation	Description	Bezeichnung	Referenza	Remarque - Remark - Bemerkung - Osservazioni
001	9006600	001	PORTE-DOCUMENTS TUBULAIRE	DOCUMENT BOX	GEWINDEPACK	PORTADUCOMANTI TUBOLARE	
002	80060616	004	VIS TETE HEXAGONALE FE/ZNXC3	HEXAGON HEAD SCREW FE/ZNXC3	SECHSKANTSCHRAUBE FE/ZNXC3	VITE TESTA ESAGONALE FE/ZNXC3	
003	80200630	004	ECROU HEX.AUTOFREINE FE/ZNXC3	SELF LOCKING NUT FE/ZNXC3	SELBSTSICHERNDE MUTT.FE/ZNXC3	DADO AUTOBLOCCANTE FE/ZNXC3	
004	83090596	002	COLLIER	CLAMP, HOSE	SCHLAUCHSCHELLE	COLLARE	
005	83503019	001	BOITE 0,6L PEIN.ROU.2K+DURCIS	0,6L RED PAINT CAN,+HARDENER	DOSE 0,6L FARBE ROT, 2KOMP.	VERNICE ROSSA KUHN 2K 0,6L	OPT
006	1626848	001	COUPLEUR FEMELLE HYDRAULIQ CEI	HYD. COUPLER - EASTERN COUNTRY	HYDR.KUPPLUNG (OSTEUROPA)		OPT
007	83503018	001	BOITE 1L PEINT.ROUGE	1L RED PAINT CAN,	DOSE FARBE ROT,1L	VERNICE ROSSA KUHN	OPT
008	83503026	001	BOMBE AEROSOL ROUGE KUHN	RED SPRAY PAINT	FARBSPRUEHDOSE KUHN ROT	VERNICE SPRAY ROSSA	OPT
009	K7024100	001	BOITE	BOX	KASTEN	SCATOLA	
010	KN224A	001	NOTICE D'INST.	OPERATOR'S MANUAL	BETRIEBSANLEITUNG	MANUALE D'USO E MANUTENZIONE	



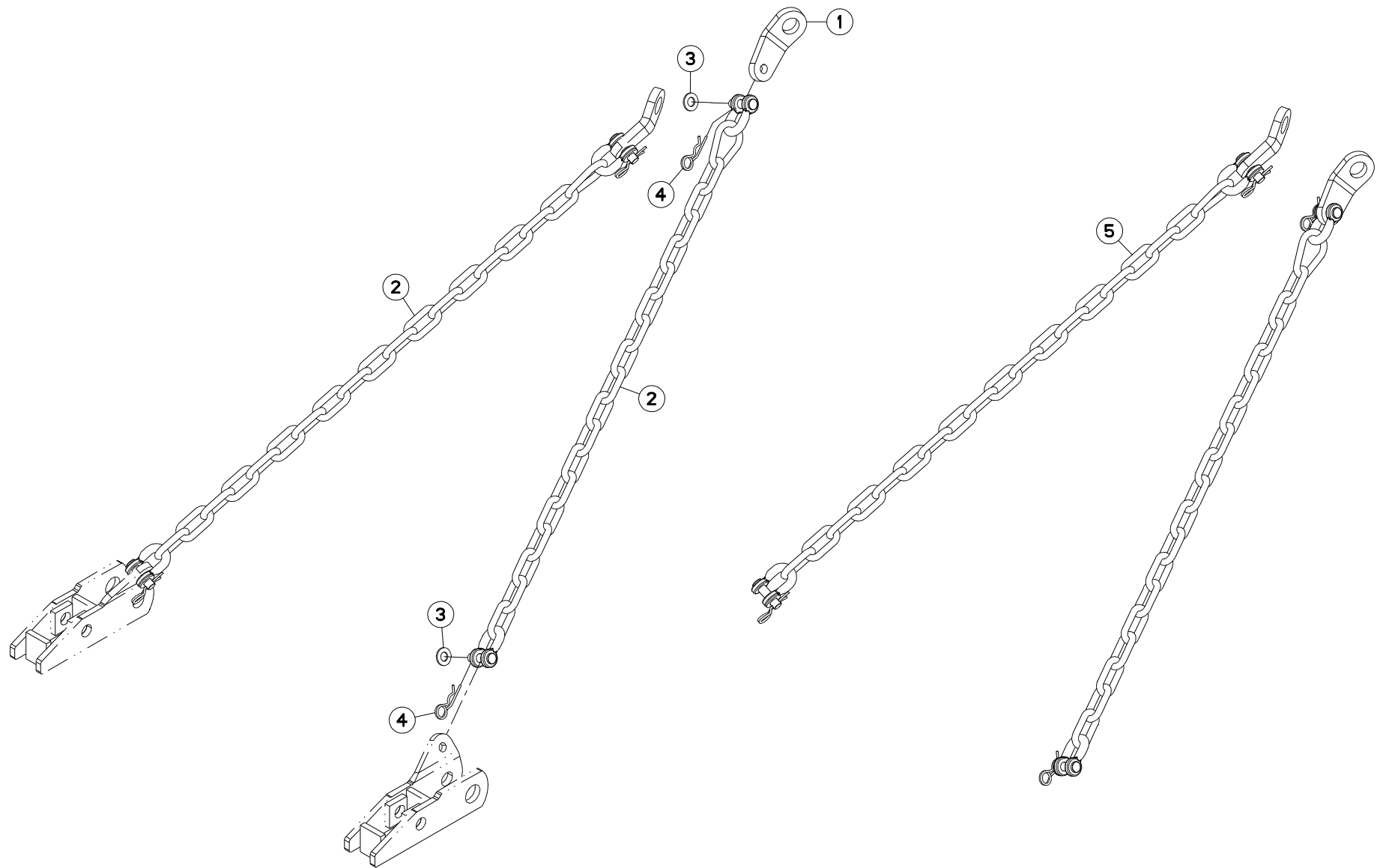


COLLECTION LOAD SENSING

KIT LOAD SENSING

SATZ LOAD SENSING

Rep	Nr	Qt	Designation	Description	Bezeichnung	Referenza	Remarque - Remark - Bemerkung - Osservazioni
001	1146620	001	COLLECTION L.S (2) GA15021	KIT LOAD SENSING GA15021	SATZ LOAD SENSING GA15021/31	KIT LOAD SENSING GA15021	OPT +[1]
002	59954800	001	PICTOGR.V LOAD SENSING	PICTORIAL	PIKTOGRAMM	ADESIVO	[1]
003	80060645	002	VIS TETE HEXAGONALE FE/ZNXC3	HEX BOLT FE/ZNXC3	SECHSKANTSCHRAUBE FE/ZNXC3	VITE TESTA ESAGONALE FE/ZNXC3	[1]
004	80130812	003	VIS AUTOBLOQUANTE FLZNNC	UNDERSERR.S-LOC.SCREW FLZNNC	SPERRZAHN-BUNDSCHRAU.FLZNNC	VITE FLZNNC	[1]
005	80131026	002	VIS AUTOBLOQUANTE FLZNNC	UNDERSERR.S-LOC.SCREW FLZNNC	SPERRZAHN-BUNDSCHRAU.FLZNNC	VITE FLZNNC	[1]
006	80200630	002	ECROU HEX.AUTOFREINE FE/ZNXC3	SELF LOCKING NUT FE/ZNXC3	SELBSTSICHERNDE MUTT.FE/ZNXC3	DADO AUTOBLOCCANTE FE/ZNXC3	[1]
007	80200856	003	ECROU FE/ZNXC3	CLAMP NUT FE/ZNXC3	MUTTER FE/ZNXC3	PIASTRINA FE/ZNXC3	[1]
008	80201030	003	ECROU HEX.AUTOFREINE FE/ZNXC3	SELF-LOCKING NUT FE/ZNXC3	SELBSTSICH.MUTTER FE/ZNXC3	DADO AUTOBLOCCANTE FE/ZNXC3	[1]
009	80251331	002	RONDELLE PLATE FE/ZNXC3	PLAIN WASHER FE/ZNXC3	SCHEIBE FE/ZNXC3	RONDELLA PIATTA FE/ZNXC3	[1]
010	83030000	001	BUTEE ELASTIQUE	RUBBER STOP	GUMMIPUFFER	GOMMINO	[1]
011	83235021	001	CONNECTEUR DIN43650-A	CONNECTOR DIN43650-A	VERBINDUNG DIN43650-A	CONNETTORE DIN43650-A	[1]
012	83090200	001	PROFIL DE PROTECTION	CORNER GUARD	KANTENSCHUTZ	COPROBORDO	[1]
013	A4074017	001	COUPLEUR MALE	CONNECTOR MALE	KUPPLUNGSTECKER	INNESTO M16X150	[1]
014	A4080401	002	UNION MALE	MALE STUD CONNECTOR	GERADER EINSCHRAUBSTUTZEN	GIUZIONE DIRITTA ZBC	[1]
015	A4082700	001	COUDE TOURNANT	AJUSTABLE MALE STUD ELBOW	EINSTELLBARER WINKELSTUTZEN	GIUNZIONE A 90°ORIENTABILE	[1]
016	A4083108	001	TE ADAPTABLE RENVERSE	ADJ.MALE STUD TEE-STU.	EINSTELLB.T-VERSCHRAU.	TERMINALE A T ORIENTA.	[1]
017	A4085315	001	ADAPTATEUR REDUCTION FE/ZN	SWIVEL FITTING REDUCER FE/ZN	GERADE REDUZIER STUETZE FE/ZN	RIDIZIONE DIRITTA ZBC	[1]
018	A4921057	001	FLEXIBLE HYDRAULIQUE	HYDRAULIC HOSE	HYDRAULIKSCHLAUCH	TUBO GOMMA	[1]
019	A4050017	001	ELECTROVANNE COMPLETE	SOLENOID CPLT	ELECTROSCHALTVENTIL KPL		[1]
020	A4100022	001	BLOC DE RACCORDEMENT	BLOCK	MONTAGEBLOCK		[1]
021	A4921066	001	FLEXIBLE HYDRAULIQUE	HYDRAULIC HOSE	HYDRAULIKSCHLAUCH	TUBO GOMMA	[1]
022	K7009810	001	SUPPORT	SUPPORT	TRAEGER	SUPPORTO	[1]
023	K7009820	001	CAPOT	HOOD	HAUBE	COFANO	[1]
024	K8009120	001	SUPPORT	SUPPORT	TRAEGER	SUPPORTO	[1]
025	KV0001TL	001	NOTICE D'INTER.1146620	ASSEMBLY INSTRUCTIONS 1146620	MONTAGEANLEITUNG SATZ 1146620		[1]





GA15031

A 0001 > A 9999

K80R0413 A

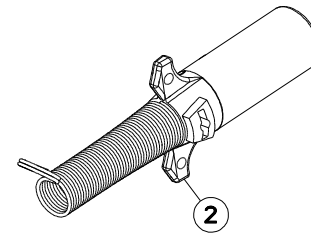
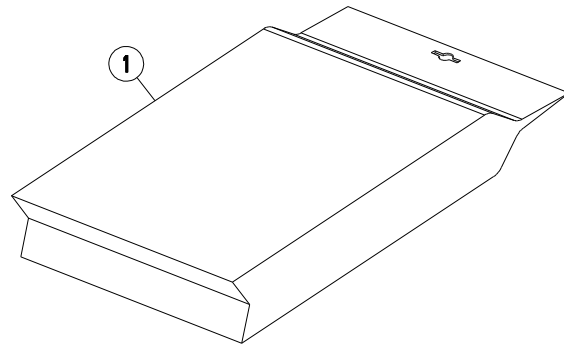
CHAINES DE LIMITATION

LIMITER CHAINS

BEGRENZUNGSKETTEN

CATENE LIMITAZIONE

Rep	Nr	Qt	Designation	Description	Bezeichnung	Referenza	Remarque - Remark - Bemerkung - Osservazioni
001	55835710	002	PATTE DE RETENUE ZBC	BRACKET ZBC	LASCHE ZBC	FAZZOLETTO	[1]
002	56530110	002	CHAINE DE RETENUE	SUPPORT CHAIN	KETTE	CATENA	[1] +[2]
003	80251624	004	RONDELLE PLATE FE/ZNXC3	PLAIN WASHER M16	SCHEIBE FE/ZNXC3	RONDELLA PIATTA FE/ZNXC3	[2]
004	80570476	004	GOUPILLE BETA FE/ZNXC3	SPRING COTTER PIN FE/ZNXC3	FEDERSTECKER FE/ZNXC3	MOLLA FE/ZNXC3	[2]
005	1086530	001	CHAINES DE RETENUE FC/GA	RETAINING CHAIN FC/GA	HALTEKETTE FC/GA	KIT CAT. LIMITAT.FC/GA	ESP FR/ES/BE +[1]





GA15031

A 0001 > A 9999

K88R0252 A

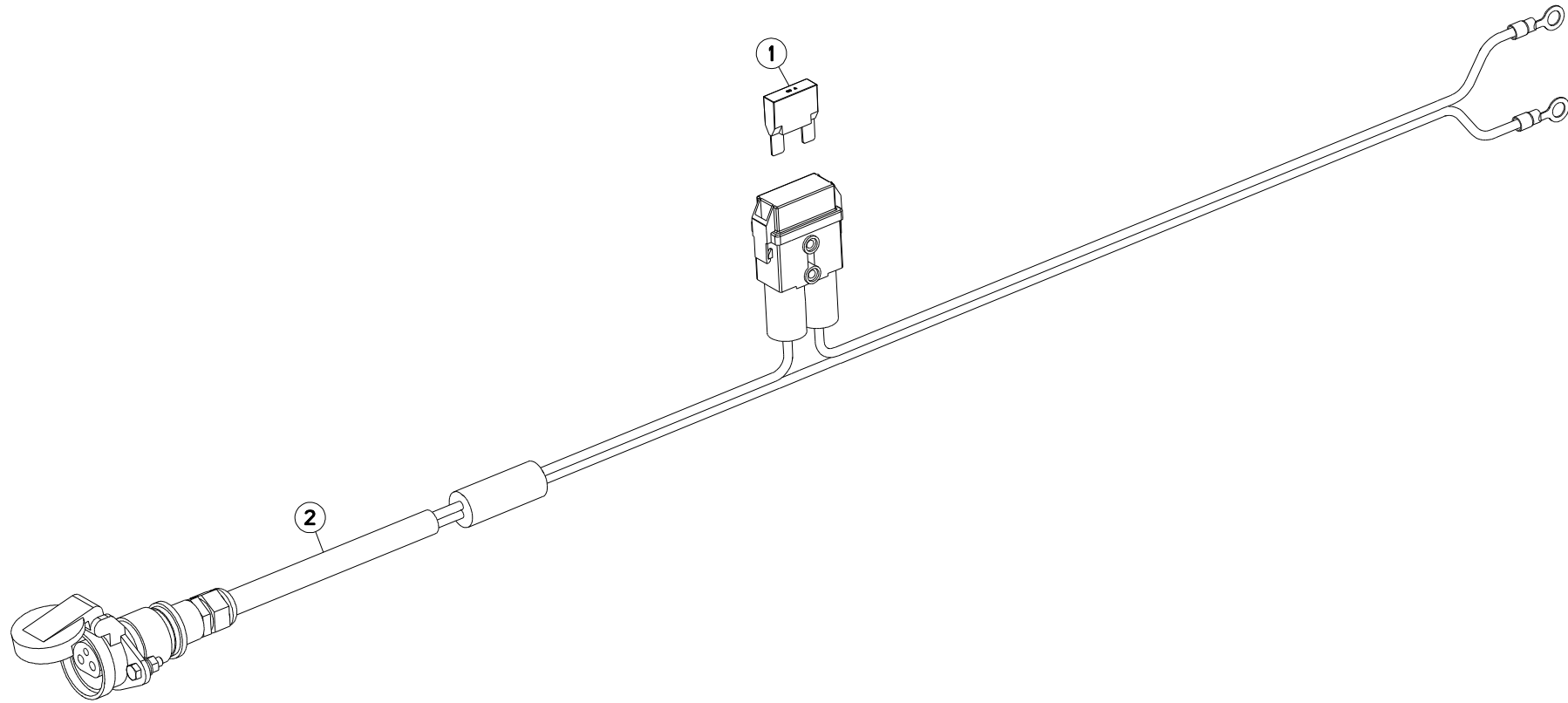
PRISE ELECTRIQUE SAE J560B

ELECTRICAL PLUG SAE J560B

ELEKTROSTECKER SAE J560B

SPINA ELETTRICA SAE J560B

Rep	Nr	Qt	Designation	Description	Bezeichnung	Referenza	Remarque - Remark - Bemerkung - Osservazioni
001	58847400	001	COLL.FICHE 7 POLES SAE J560B	SET OF PLUG 7 PINS SAE J560B	STECKERSATZ 7 P. SAE J560B	KIT SPINA 7 POLI SAE J560B	ESP :US +[1]
002	83350020	001	FICHE 7 POLES SAE J560B	PLUG 7 PINS SAE J560B	STECKER 7 P. SAE J560B	SPINA 7 POLI SAE J560B	[1]





GA15031

A 0001 > A 9999

K70R0230 B

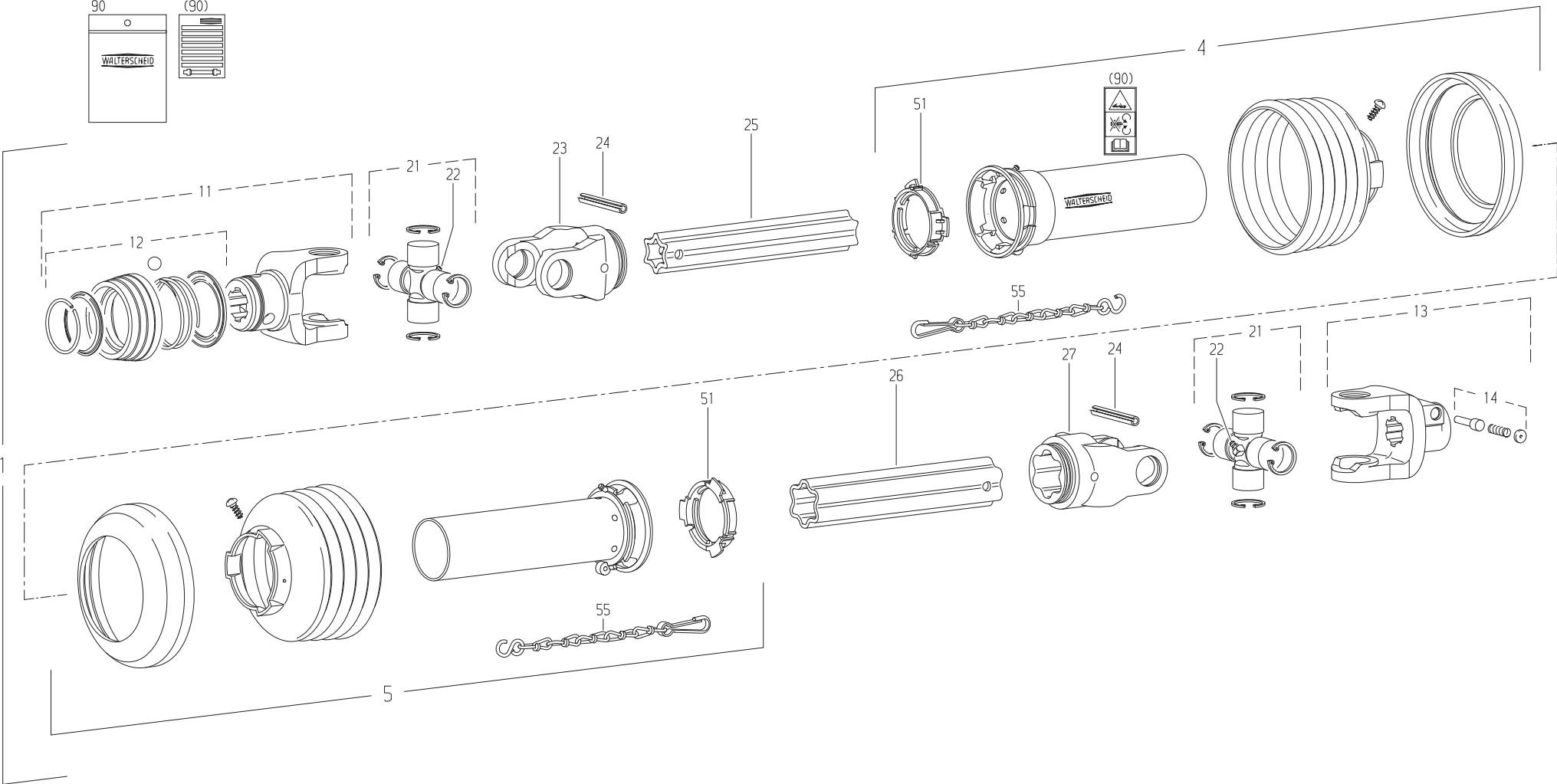
FAISCEAU ELECTRIQUE

WIRING HARNESS

KABELBAUM

CABLAGGIO

Rep	Nr	Qt	Designation	Description	Bezeichnung	Referenza	Remarque - Remark - Bemerkung - Osservazioni
001	83233031	001	FUSIBLE MAXI 30 A VERT	FUSE MAXI 30A	SICHERUNG MAXI 30A	FUSIBILE MAXI 30A	[1]
002	83233152	001	FAISCEAU ELECTRIQUE	HARNESS, WIRING	KABELBAUM	CAVO ELETTRICO	+[1]





GA15031

A 0001 > A 9999

K99R0374 D

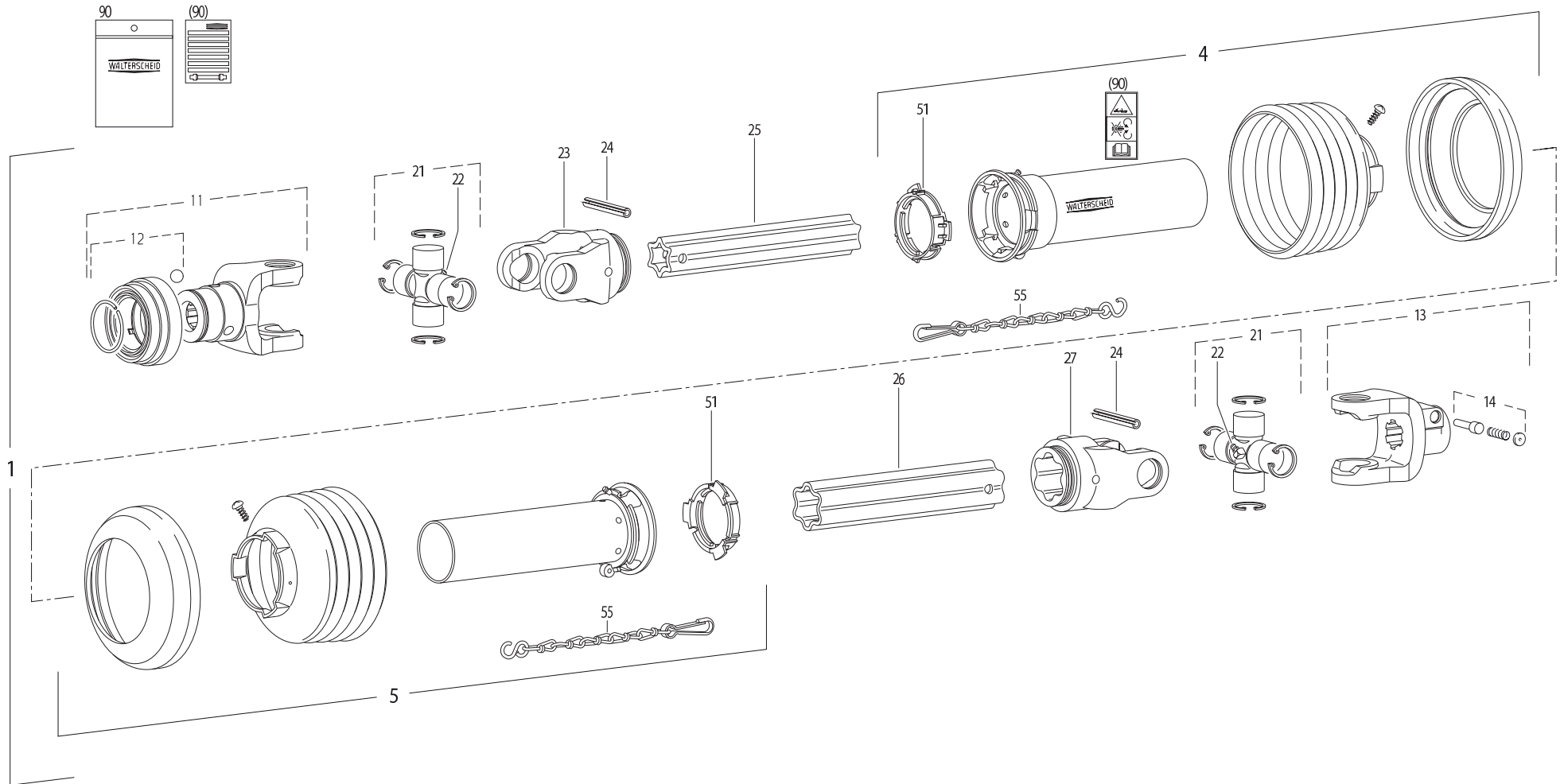
TRANSMISSION 4600409

TRANSMISSION 4600409

GELENKWELLE 4600409

TRANSMISSIONE 4600409

Rep	Nr	Qt	Designation	Description	Bezeichnung	Referenza	Remarque - Remark - Bemerkung - Osservazioni
001	4600409	001	TRAN.W2400 1 3/8-6 1210	PTO-S.W2400 1 3/8-6 1210	GELEN.W2400 1 3/8-6 1210	EARDA.W2400 1 3/8-6 1210	
004	4617469	001	1/2 PROT EXT SDH25 LG1000	OUTER GUARD HALF SDH25	AEUSSERE SCHUTZH.SDH25	1/2 PROTEZIONE ESTERNA	
005	4616469	001	1/2 PROT INT SDH25 LG1000	INNER GUARD HALF SDH25	INNERE SCHUTZH.SDH25	1/2 PROTEZ. INTERNA	
011	4603133	001	MACHOIRE VERROUIL.ANNEAU CPLT	PULL TYPE LOCK YOKE CPLT	AUFSTECKGABEL ZIEHVERSCH.KPLT	FORCELLA ATTACCO A COLLARE QS	
012	4605105	001	VERROUILLAGE A BILLES CPLT	BALL COLLAR KIT CPLT	ZIEHVERSCHLUSS KPLT	KIT COLLARE A SFERE	
013	4603255	001	MACHOIRE VERROUILLAGE RAPIDE	QUICK-DISCONNECT YOKE	AUFSTECKGABEL MIT SCHIEBESTIFT	FORCELLA D'ATTACCO PULSANTE	
014	41330100	001	POUSSOIR CPLT	PUSH BUTTON CPLT	SCHIEBESTIFT KPLT	PULSANTE	
021	4605037	002	CROISILLON	CROSS JOURNAL	KREUZGARNITUR	CROCIERA	
022	4605055	002	GRAISSEUR	GREASE NIPPLE	SCHMIERNIPPEL	INGRASSATORE	
023	4603317	001	MACHOIRE	YOKE	GELENKGABEL	FORCELLA	
024	80451063	002	GOUPILLE ELASTIQUE FLZNNC	ROLL PIN FLZNNC	SPANNHUELSE FLZNNC	SPINA ELASTICA FLZNNC	
025	4608803	001	PROFIL	PROFILE SHAFT	PROFILWELLE	PROFILATO	
026	4608809	001	TUBE PROFILE	PROFIL TUBE	PROFILROHR	PROFILATO	
027	4603318	001	MACHOIRE	YOKE	GELENKGABEL	FORCELLA	
051	41550000	002	BAGUE DE GUIDAGE	SLIDING RING	GLEITRING	ANELLO	
055	41660000	002	CHAINETTE	CHAIN	HALTEKETTE	CATENA	
090	4631000	001	COLL.PICTOGRAMMES ET NOTICE	SET PICTORIALS & INSTRUCTIONS	SATZ PIKTOGRAMME UND ANLEITUNG	SERIE ADESIVI + MANUALE	





GA15031

A 0001 > A 9999

K99R0299 C

TRANSMISSION 4600414

TRANSMISSION 4600414

GELENKWELLE 4600414

TRANSMISSIONE 4600414

Rep	Nr	Qt	Designation	Description	Bezeichnung	Referenza	Remarque - Remark - Bemerkung - Osservazioni
001	4600414	001	TRAN.W2400 1 3/8-21 1210	PTO-S.W2400 1 3/8-21 1210	GELEN.W2400 1 3/8-21 1210	CARDA.W2400 1 3/8-21 1210	
004	4617469	001	1/2 PROT EXT SDH25 LG1000	OUTER GUARD HALF SDH25	AEUSSERE SCHUTZH.SDH25	1/2 PROTEZIONE ESTERNA	
005	4616469	001	1/2 PROT INT SDH25 LG1000	INNER GUARD HALF SDH25	INNERE SCHUTZH.SDH25	1/2 PROTEZ. INTERNA	
011	4603403	001	MACHOIRE VERROUILLAGE RAPIDE	QUICK-DISCONNECT YOKE	AUFSTECKGABEL MIT SCHIEBESTIFT	FORCELLA D'ATTACCO PULSANTE	
012	4605101	001	VERROUILLAGE QS B	QS-LOCK B	QS-VERSCHLUSS B	BLOCAGGIO	
013	4603255	001	MACHOIRE VERROUILLAGE RAPIDE	QUICK-DISCONNECT YOKE	AUFSTECKGABEL MIT SCHIEBESTIFT	FORCELLA D'ATTACCO PULSANTE	
014	41330100	001	POUSSOIR CPLT	PUSH BUTTON CPLT	SCHIEBESTIFT KPLT	PULSANTE	
021	4605004	002	CROISILLON	CROSS JOURNAL	KREUZGARNITUR	CROCIERA	
022	4605058	002	GRAISSEUR	GREASE NIPPLE	SCHMIERNIPPEL	INGRASSATORE	
023	4603317	001	MACHOIRE	YOKE	GELENKGABEL	FORCELLA	
024	80451063	002	GOUPILLE ELASTIQUE FLZNNC	ROLL PIN FLZNNC	SPANNHUELSE FLZNNC	SPINA ELASTICA FLZNNC	
025	4608803	001	PROFIL	PROFILE SHAFT	PROFILWELLE	PROFILATO	
026	4608828	001	TUBE PROFILE	PROFILE TUBE	PROFILROHR	PROFILATO	
027	4603318	001	MACHOIRE	YOKE	GELENKGABEL	FORCELLA	
051	41550000	002	BAGUE DE GUIDAGE	SLIDING RING	GLEITRING	ANELLO	
055	41660000	002	CHAINETTE	CHAIN	HALTEKETTE	CATENA	
090	4631000	001	COLL.PICTOGRAMMES ET NOTICE	SET PICTORIALS & INSTRUCTIONS	SATZ PIKTOGRAMME UND ANLEITUNG	SERIE ADESIVI + MANUALE	



INDEX NUMERIQUE - NUMERICAL INDEX TEILENUMMERN-INDEX - INDICE NUMERICO

Nr	Page	Rep.	Nr	Page	Rep.	Nr	Page	Rep.	Nr	Page	Rep.	Nr	Page	Rep.	Nr	Page	Rep.	Nr	Page	Rep.	Nr	Page	Rep.
A4010004	121	016	A4080315	035	033	A4083200	123	013	A4921118	017	007	A7039171	117	022	K1600720	097	037	K8003162	013	029	K8003460	107	026
A4010004	123	016	A4080401	013	014	A4083200	129	009	A4921118	017	008	A7181002	121	015	K3014680	115	024	K8003210	105	023	K8003460	109	027
A4020055	055	014	A4080401	021	027	A4083206	035	043	A4921118	017	009	A7181002	123	015	K3014680	117	023	K8003220	103	023	K8003460	111	026
A4020055	057	014	A4080401	027	034	A4083228	005	015	A4921118	017	010	A7181104	127	015	K5601310	021	046	K8003231	105	024	K8003460	113	027
A4042027	005	026	A4080401	035	034	A4085303	011	027	A4921119	017	011	A7181108	129	010	K5601310	029	054	K8003231	111	020	K8003490	019	028
A4045001	005	025	A4080401	039	022	A4085303	035	030	A4921119	017	012	A7181109	127	016	K5603920	093	035	K8003231	113	021	K8003500	039	039
A4045003	005	024	A4080401	041	033	A4085309	011	028	A4921120	017	013	A7181115	127	017	K5603920	097	038	K8003241	103	024	K8003511	025	053
A4050017	145	019	A4080401	047	027	A4085315	145	017	A4921120	017	014	A7181120	127	018	K7000260	019	019	K8003241	107	020	K8003511	033	050
A4050027	013	021	A4080401	145	014	A4085402	021	029	A4922031	121	017	A7181122	127	019	K7002500	043	053	K8003241	109	021	K8003521	037	057
A4056170	023	034	A4080402	019	016	A4085402	027	036	A4922041	017	015	A7181124	127	020	K7002500	043	054	K8003260	103	025	K8003550	021	047
A4056170	031	032	A4080405	021	028	A4085404	013	019	A4922041	017	016	A7181125	127	021	K7002500	047	047	K8003260	105	025	K8003550	029	055
A4056170	039	025	A4080405	027	035	A4085404	021	030	A4922115	035	044	A7181126	127	022	K7002500	047	048	K8003260	107	021	K8003560	043	055
A4060150	035	039	A4080411	013	015	A4085404	023	033	A4922115	035	045	A7181127	129	012	K7009810	145	022	K8003260	109	022	K8003560	049	049
A4060627	127	007	A4080411	023	032	A4085404	027	037	A4922126	121	018	A7181129	127	030	K7009820	145	023	K8003260	111	021	K8003580	011	032
A4061802	035	031	A4080411	031	030	A4085404	031	031	A4922126	121	019	A7181129	127	031	K7010190	003	028	K8003260	113	022	K8003650	021	033
A4061802	039	021	A4080411	035	035	A4085404	035	037	A4922126	123	017	A7181129	127	032	K7010200	003	029	K8003271	103	026	K8003650	027	040
A4061804	013	011	A4080413	127	010	A4085404	039	024	A4922126	123	018	A7181129	129	013	K7024100	143	009	K8003271	107	022	K8003700	021	034
A4061813	005	023	A4080413	129	008	A4085404	041	035	A4922153	123	019	A7181129	129	014	K8002091	129	017	K8003271	109	023	K8003700	027	041
A4064217	035	040	A4080414	127	011	A4085404	047	029	A4923005	017	017	A7181129	129	015	K8002110	131	039	K8003281	105	026	K8003721	023	041
A4065004	013	022	A4080415	121	011	A4085405	121	014	A4923005	017	018	A7181134	127	023	K8002120	131	040	K8003281	111	022	K8003721	031	039
A4065005	019	017	A4080415	123	011	A4085405	123	014	A4923005	017	019	A7181134	129	011	K8002130	131	041	K8003281	113	023	K8003801	041	042
A4069800	005	022	A4080426	011	030	A4085406	017	006	A4923005	017	020	A7181136	129	016	K8002140	131	042	K8003292	103	027	K8003810	019	022
A4069801	005	021	A4080429	013	016	A4085408	005	014	A4923012	017	021	A7181138	127	024	K8002151	131	043	K8003292	107	023	K8003840	039	030
A4069941	005	020	A4080429	039	023	A4085408	013	020	A4923012	017	022	A7181143	127	025	K8002190	009	017	K8003292	109	024	K8003850	045	013
A4070029	005	019	A4080437	005	018	A4085409	005	013	A4923031	017	023	A7181144	127	026	K8002210	009	018	K8003302	105	027	K8003850	051	013
A4070033	013	023	A4080446	127	012	A4085410	005	012	A4925003	017	024	A7181145	127	027	K8002220	009	019	K8003302	111	023	K8003860	039	031
A4070042	013	012	A4080462	017	005	A4100020	013	025	A4925003	017	025	A7181146	127	028	K8002271	021	032	K8003302	113	024	K8003870	039	032
A4071205	035	041	A4080462	055	015	A4100022	145	020	A4925008	023	037	A7181147	127	029	K8002271	027	039	K8003310	103	028	K8003880	035	046
A4071361	013	013	A4080462	057	015	A4230017	035	038	A4925009	031	035	A7250661	005	007	K8002281	005	006	K8003310	105	028	K8003890	035	047
A4072010	035	032	A4080463	005	017	A4908011	005	011	A4925011	005	010	A7260019	021	026	K8002290	003	030	K8003320	103	029	K8003900	035	048
A4072017	013	024	A4080463	013	017	A4916002	023	035	A4925012	005	009	A7260019	027	033	K8002421	041	041	K8003320	105	029	K8003911	037	049
A4073008	011	029	A4080513	013	018	A4916003	031	033	A4925071	041	040	A7260019	041	036	K8002441	003	031	K8003320	107	024	K8003920	021	035
A4074001	017	002	A4080611	055	016	A4916031	041	038	A4925071	047	035	A7260019	047	030	K8002450	023	039	K8003320	109	025	K8003920	027	042
A4074017	145	013	A4080611	057	016	A4916031	047	032	A4925072	023	038	A7260027	011	031	K8002450	031	037	K8003320	111	024	K8003920	041	043
A4074036	017	026	A4080662	005	016	A4916032	023	036	A4925072	031	036	A7260052	021	031	K8002460	003	032	K8003320	113	025	K8003920	047	037
A4074039	017	004	A4080813	121	012	A4916032	031	034	A5120023	005	008	A7260052	027	038	K8002641	045	011	K8003330	107	025	K8003930	023	042
A4074041	003	037	A4080813	123	012	A4921029	039	026	A5320043	125	008	A7260052	041	037	K8002641	051	011	K8003330	109	026	K8003930	031	040
A4080112	127	008	A4082700	011	025	A4921029	039	027	A5320047	125	009	A7260052	047	031	K8002652	023	040	K8003330	111	025	K8003930	045	014
A4080112	129	005	A4082700	041	034	A4921029	039	028	A5320471	127	014	A7300505	137	002	K8002652	031	038	K8003330	113	026	K8003930	051	014
A4080212	127	009	A4082700	047	028	A4921029	039	029	A5350820	125	010	A7300505	139	002	K8002950	005	005	K8003360	003	033	K8003950	019	023
A4080212	129	006	A4082700	145	015	A4921038	041	039	A7039044	115	020	A7300505	141	002	K8003060	019	020	K8003370	003	034	K8003960	019	024
A4080302	035	042	A4082701	127	013	A4921038	047	033	A7039049	115	021	KN224A	143	010	K8003070	019	021	K8003380	003	035	K8003970	021	036
A4080305	121	010	A4083108	145	016	A4921038	047	034	A7039049	117	020	KV0001TL	145	025	K8003120	045	012	K8003390	005	004	K8003970	027	043
A4080305	123	010	A4083200	011	026	A4921057	145	018	A7039168	115	022	KV0229TL	063	012	K8003120	051	012	K8003440	003	036	K8003970	041	044
A4080305	129	007	A4083200	035	036	A4921064	019	018	A7039168	117	021	KV0250TL	091	006	K8003131	047	036	K8003460	103	030	K8003970	047	038
A4080315	011	024	A4083200	121	013	A4921066	145	021	A7039171	115	023	K1600720	093	034	K8003152	015	010	K8003460	105	030	K8003980	023	043



INDEX NUMERIQUE - NUMERICAL INDEX

TEILENUMMERN-INDEX - INDICE NUMERICO

Nr	Page	Rep.	Nr	Page	Rep.	Nr	Page	Rep.	Nr	Page	Rep.	Nr	Page	Rep.	Nr	Page	Rep.	Nr	Page	Rep.	Nr	Page	Rep.
K8003980	031	041	K8004380	047	042	K8007060	029	052	K8010010	043	052	K8016140	063	007	K8018370	093	047	K8024810	081	011	09968310	131	001
K8003980	037	050	K8004390	127	033	K8007070	025	049	K8010830	065	005	K8016160	055	018	K8018370	097	048	K8024810	083	011	09971400	131	002
K8003980	039	033	K8004400	125	011	K8007070	031	046	K8011180	025	051	K8016160	057	018	K8018381	065	007	K8024810	087	012	1086530	147	005
K8004000	023	044	K8004411	127	034	K8007090	039	038	K8011180	031	048	K8016170	053	015	K8018470	093	048	K8024810	089	012	1146620	145	001
K8004000	031	042	K8004551	131	047	K8007100	043	051	K8011190	025	052	K8016360	059	019	K8018470	099	049	K8024810	091	003	1626848	143	006
K8004000	045	015	K8004560	011	034	K8007100	047	045	K8011190	033	049	K8016360	061	019	K8018480	095	049	K8024890	067	011	41330100	153	014
K8004000	051	015	K8004600	025	054	K8007110	067	008	K8011610	115	030	K8016360	063	008	K8018480	099	050	K8024890	073	012	41330100	155	014
K8004050	039	034	K8004600	033	051	K8007110	069	008	K8011610	117	031	K8016420	093	037	K8018490	095	050	K8024890	079	011	41550000	153	051
K8004060	037	051	K8004630	121	020	K8007110	071	008	K8011670	067	009	K8016460	093	038	K8018490	099	051	K8024890	085	012	41550000	155	051
K8004070	037	058	K8004630	123	020	K8007110	073	009	K8011670	069	009	K8016460	097	041	K8018540	099	052	K8024890	091	004	41660000	153	055
K8004080	037	052	K8004640	131	048	K8007110	075	009	K8011670	071	009	K8016470	093	039	K8018560	115	037	K8025420	059	024	41660000	155	055
K8004090	031	043	K8004650	043	049	K8007110	077	009	K8011670	073	010	K8016470	097	042	K8018560	117	038	K8025420	061	024	4600409	153	001
K8004090	039	035	K8004650	047	043	K8007120	079	008	K8011670	075	010	K8016540	093	040	K8018580	115	038	K8025420	063	011	4600414	155	001
K8004110	131	044	K8004660	023	046	K8007120	081	008	K8011670	077	010	K8016540	097	043	K8018580	117	039	K8026500	117	040	4603133	153	011
K8004120	131	045	K8004660	031	045	K8007120	083	008	K8011670	079	009	K8017050	093	041	K8018683	095	051	K9C120TL	141	021	4603255	153	013
K8004131	115	039	K8004670	005	003	K8007120	085	009	K8011670	081	009	K8017050	097	044	K8018683	099	053	K9C130TL	091	005	4603255	155	013
K8004132	117	024	K8004680	011	037	K8007120	087	009	K8011670	083	009	K8017070	093	042	K8018910	061	022	K9C130TL	139	020	4603317	153	023
K8004141	115	040	K8004760	133	050	K8007120	089	009	K8011670	085	010	K8017080	093	043	K8018920	059	022	K9C130TL	141	020	4603317	155	023
K8004142	117	025	K8005150	135	007	K8007490	103	031	K8011670	087	010	K8017080	097	045	K8018930	137	001	K9500030	137	003	4603318	153	027
K8004151	115	025	K8005190	039	036	K8007490	105	031	K8011670	089	010	K8017110	093	044	K8018930	139	001	K9500030	139	003	4603318	155	027
K8004151	117	026	K8005200	023	047	K8007490	107	028	K8011750	115	031	K8017110	097	046	K8018930	141	001	K9500030	141	003	4603403	155	011
K8004160	011	033	K8005200	039	037	K8007490	109	028	K8011750	117	032	K8017260	059	020	K8018937	137	001	K9508310	137	004	4605004	155	021
K8004160	037	053	K8005210	023	048	K8007490	111	028	K8012340	037	056	K8017260	061	020	K8018937	139	001	K9508310	139	004	4605037	153	021
K8004181	027	044	K8005530	053	014	K8007490	113	028	K8013850	059	015	K8017340	055	019	K8018937	141	001	K9508310	141	004	4605055	153	022
K8004190	045	016	K8005560	005	002	K8007550	021	045	K8013850	061	015	K8017340	057	019	K8018938	137	001	K9530020	137	005	4605058	155	022
K8004190	051	016	K8005560	107	027	K8007550	047	046	K8013870	061	016	K8017430	055	022	K8018938	139	001	K9530020	139	005	4605101	155	012
K8004200	045	017	K8005560	111	027	K8009060	115	026	K8013880	059	016	K8017431	057	022	K8018938	141	001	K9530020	141	005	4605105	153	012
K8004200	051	017	K8005570	021	038	K8009060	117	027	K8013890	055	017	K8017440	059	021	K8018940	095	052	K9530030	137	006	4608803	153	025
K8004210	041	045	K8005570	027	046	K8009070	115	027	K8013890	057	017	K8017440	061	021	K8018940	099	054	K9530030	139	006	4608803	155	025
K8004210	047	039	K8005580	021	039	K8009070	117	028	K8013940	059	017	K8017440	063	009	K8019150	095	053	K9530030	141	006	4608809	153	026
K8004230	021	037	K8005580	027	047	K8009080	119	003	K8013940	061	017	K8017491	093	045	K8019150	099	055	K9530070	137	018	4608828	155	026
K8004230	027	045	K8005590	021	040	K8009090	119	004	K8014140	067	010	K8017491	097	047	K8019160	095	054	K9530070	139	018	4616469	153	005
K8004230	041	046	K8005590	027	048	K8009120	145	024	K8014140	069	010	K8018140	115	032	K8019160	099	056	K9530070	141	018	4616469	155	005
K8004230	047	040	K8005600	021	041	K8009241	011	035	K8014140	071	010	K8018140	117	033	K8019170	095	055	K9530080	137	019	4617469	153	004
K8004240	023	045	K8005600	029	049	K8009340	009	020	K8014140	073	011	K8018150	115	033	K8019170	099	057	K9530080	139	019	4617469	155	004
K8004240	031	044	K8005610	021	042	K8009350	009	021	K8014140	075	011	K8018150	117	034	K8019360	095	056	K9530080	141	019	4631000	153	090
K8004240	045	018	K8005610	029	050	K8009360	009	022	K8014140	077	011	K8018160	115	034	K8019360	099	058	K9530260	137	007	4631000	155	090
K8004240	051	018	K8005680	019	026	K8009400	037	055	K8014140	079	010	K8018160	117	035	K8019830	011	036	K9530260	139	007	50007500	057	001
K8004250	045	019	K8005680	021	043	K8009690	005	001	K8014140	081	010	K8018170	115	035	K8019830	133	049	K9530260	141	007	50007500	059	003
K8004250	051	019	K8005680	029	051	K8009970	025	050	K8014140	083	010	K8018170	117	036	K8023810	109	029	N00343A0	037	059	50007500	061	001
K8004310	125	012	K8005680	043	050	K8009970	031	047	K8014140	085	011	K8018180	115	036	K8023810	113	029	P1820391	059	025	50008800	027	001
K8004320	125	013	K8005680	047	044	K8009970	045	020	K8014140	087	011	K8018180	117	037	K8024060	059	023	P1820391	061	025	50008800	041	001
K8004340	019	025	K8005861	065	004	K8009970	051	020	K8014140	089	011	K8018190	115	020	K8024060	061	023	09905400	137	008	50027900	059	001
K8004350	037	054	K8006030	013	026	K8009980	115	028	K8014561	093	036	K8018190	117	020	K8024060	063	010	09905400	139	008	50027900	061	001
K8004360	131	046	K8006040	013	027	K8009980	117	029	K8014561	097	039	K8018200	055	021	K8024810	069	011	09905400	141	008	50030600	003	001
K8004370	041	047	K8006050	013	028	K8009990	115	029	K8015780	097	040	K8018200	057	021	K8024810	071	011	09915200	137	009	50030700	003	002
K8004370	047	041	K8007050	019	027	K8009990	117	030	K8016140	059	018	K8018210	065	006	K8024810	075	012	09915200	139	009	50030700	011	001
K8004380	041	048	K8007060	021	044	K8010010	029	053	K8016140	061	018	K8018360	093	046	K8024810	077	012	09915200	141	009	50030900	023	001



INDEX NUMERIQUE - NUMERICAL INDEX

TEILENUMMERN-INDEX - INDICE NUMERICO

Nr	Page	Rep.	Nr	Page	Rep.	Nr	Page	Rep.	Nr	Page	Rep.	Nr	Page	Rep.	Nr	Page	Rep.	Nr	Page	Rep.	Nr	Page	Rep.
50030900	031	001	56864500	093	003	57726100	097	004	59402900	111	008	80060855	047	004	80061265	081	003	80080570	013	003	80131026	103	012
50030900	039	001	56864500	097	003	57726100	135	005	59402900	113	008	80060864	005	048	80061265	083	003	80080626	011	005	80131026	105	012
50067500	093	001	56866000	019	003	57726200	093	005	59402900	131	004	80061020	011	003	80061265	085	002	80080626	021	006	80131026	107	010
50067500	097	001	56866200	019	004	57726200	097	005	59801900	131	005	80061020	019	007	80061265	087	002	80080626	027	009	80131026	109	010
50072300	019	001	57509400	021	024	57726200	135	002	59900000	137	010	80061020	021	004	80061265	089	002	80080626	035	004	80131026	111	010
50074500	093	002	57509400	027	030	57728300	101	001	59900000	139	010	80061020	027	006	80061274	093	007	80080626	041	010	80131026	113	010
50074500	097	002	57512910	103	002	57756500	103	006	59900000	141	010	80061020	039	020	80061274	097	008	80080626	047	007	80131026	125	002
50086700	067	001	57512910	105	002	57756500	105	006	59900100	137	011	80061020	041	032	80061279	131	009	80080805	005	045	80131026	145	005
50086700	069	001	57512910	107	002	57756500	107	006	59900100	139	011	80061020	047	026	80061280	027	008	80080820	023	006	80131031	003	008
50086700	071	001	57512910	109	002	57756500	109	006	59900100	141	011	80061020	131	006	80061280	041	008	80080820	031	026	80131031	005	041
50086700	079	001	57512910	111	002	57756500	111	006	59900200	137	012	80061040	035	001	80061281	067	004	80081006	005	044	80131031	109	011
50086700	081	001	57512910	113	002	57756500	113	006	59900200	139	012	80061040	127	001	80061281	073	003	80081041	005	047	80131031	113	011
50086700	083	001	57525600	103	003	57857310	055	001	59900200	141	012	80061049	131	007	80061281	079	004	80081055	003	007	80131051	103	013
52528500	003	003	57525600	105	003	57857310	057	002	59900400	137	013	80061054	131	008	80061281	085	003	80081055	065	001	80131051	105	013
55711600	017	003	57525600	107	003	57857500	053	002	59900400	139	013	80061064	009	006	80061281	131	010	80081065	039	005	80131051	107	011
55711610	035	027	57525600	109	003	57857600	053	003	59900400	141	013	80061076	115	002	80061282	041	009	80081204	055	002	80131051	109	012
55711610	035	028	57525600	111	003	57857800	053	004	59900500	137	014	80061076	117	002	80061282	047	006	80081204	057	003	80131051	111	011
55725710	017	001	57525600	113	003	57859400	093	006	59900500	139	014	800612D8	069	007	80061292	059	002	80100403	121	003	80131051	113	012
55725710	023	002	57534100	103	004	57859400	097	006	59900500	141	014	800612D8	071	007	80061292	061	002	80100403	123	003	80131220	023	008
55725710	031	002	57534100	105	004	57860300	019	005	59900600	137	015	800612D8	075	008	80061293	121	002	80100516	035	005	80131220	031	007
55725710	041	002	57534100	107	004	57863900	103	007	59900600	139	015	800612D8	077	008	80061293	123	002	80110525	131	011	80131220	039	006
55725710	047	001	57534100	109	004	57863900	105	007	59900600	141	015	800612D8	081	007	80061452	035	002	80110621	023	007	80131220	055	004
55736700	003	004	57534100	111	004	57864100	019	006	59911200	137	017	800612D8	083	007	80061459	073	004	80110621	031	006	80131225	003	009
55747400	003	005	57534100	113	004	57864100	027	003	59911200	139	017	800612D8	087	008	80061459	075	003	80110621	045	003	80131225	023	009
55748900	011	020	57569600	053	001	57864100	039	002	59911200	141	017	800612D8	089	008	80061459	077	003	80110621	051	003	80131225	031	008
55748900	011	021	57717410	067	002	57864100	041	004	59954800	145	002	800612D8	091	002	80061459	085	004	80130812	005	043	80131225	115	003
55748900	011	022	57717410	069	002	57865800	007	051	80060616	143	002	80061211	097	007	80061459	087	003	80130812	055	003	80131225	117	003
55748900	011	023	57717410	071	002	57866400	007	050	80060625	125	001	80061220	013	001	80061459	089	003	80130812	057	004	80131232	103	014
55835710	147	001	57717410	073	001	57866500	007	049	80060645	145	003	80061220	021	005	80061634	053	005	80130812	131	012	80131232	105	014
56116800	019	002	57717410	075	001	57876200	009	003	80060650	021	002	80061220	027	007	80061647	093	008	80130812	145	004	80131232	107	012
56116800	021	001	57717410	077	001	58533200	103	008	80060650	027	004	80061220	041	007	80061647	097	009	80130820	005	042	80131232	109	013
56116800	027	002	57717410	079	002	58533200	105	008	80060650	041	005	80061220	047	005	80061652	093	009	80130820	013	004	80131232	111	012
56116800	041	003	57717410	081	002	58533200	107	007	80060650	047	003	80061236	131	038	80061652	097	010	80130820	103	011	80131232	113	013
56116800	047	002	57717410	083	002	58533200	109	007	80060816	021	025	80061236	135	008	80061661	039	004	80130820	105	011	80131232	121	004
56145700	009	001	57717410	085	001	58533200	111	007	80060816	027	032	80061245	103	010	80061665	023	004	80130820	107	009	80131232	123	004
56185700	009	002	57717410	087	001	58533200	113	007	80060816	041	031	80061245	105	010	80061665	031	004	80130820	109	009	80131232	129	001
56312900	103	001	57717410	089	001	58707010	009	004	80060816	047	025	80061245	121	001	80061665	045	001	80130820	111	009	80131255	115	004
56312900	105	001	57721600	011	002	58714600	027	031	80060820	035	029	80061245	123	001	80061665	051	001	80130820	113	009	80131255	117	004
56312900	107	001	57721600	103	005	58714600	041	030	80060820	115	001	80061249	127	002	80061667	023	005	80130820	127	003	80131255	131	015
56312900	109	001	57721600	105	005	58722600	003	006	80060820	117	001	80061265	067	003	80061667	031	005	80130820	131	013	80131636	115	005
56312900	111	001	57721600	107	005	58765400	009	005	80060826	023	003	80061265	069	003	80061667	045	002	80131017	009	007	80131636	117	005
56312900	113	001	57721600	109	005	58847400	149	001	80060826	031	003	80061265	071	003	80061667	051	002	80131017	021	007	80131636	125	003
56530110	147	002	57721600	111	005	59402900	103	009	80060840	039	003	80061265	073	002	80062060	011	004	80131017	027	010	80131636	131	016
56619300	039	018	57721600	113	005	59402900	105	009	80060855	021	003	80061265	075	002	80062060	035	003	80131017	131	014	80131650	053	006
56619400	039	019	57721600	131	003	59402900	107	008	80060855	027	005	80061265	077	002	80080521	005	046	80131026	011	006	80131650	093	010
56861410	007	052	57726100	093	004	59402900	109	008	80060855	041	006	80061265	079	003	80080530	013	002	80131026	019	008	80131650	097	011



INDEX NUMERIQUE - NUMERICAL INDEX TEILENUMMERN-INDEX - INDICE NUMERICO

Nr	Page	Rep.	Nr	Page	Rep.	Nr	Page	Rep.	Nr	Page	Rep.	Nr	Page	Rep.	Nr	Page	Rep.	Nr	Page	Rep.	Nr	Page	Rep.
80131670	011	007	80201030	131	019	80201230	135	004	80206019	061	005	80256070	055	005	80450645	045	008	80500232	129	004	81006013	057	011
80190820	011	008	80201030	145	008	80201237	097	013	80250970	023	016	80256070	057	005	80450645	051	008	80500463	115	010	81106000	055	012
80190820	035	006	80201053	003	011	80201240	005	038	80250970	031	015	80256072	055	006	80450660	019	010	80500463	117	010	81106000	057	012
80200440	121	005	80201053	005	039	80201240	027	015	80251021	003	012	80256072	057	006	80450665	021	014	80541013	009	010	81305501	115	012
80200440	123	005	80201053	011	009	80201240	041	015	80251021	127	005	80257560	059	006	80450665	027	019	80561155	003	017	81305501	117	012
80200501	035	007	80201053	019	009	80201253	023	014	80251036	009	009	80257560	061	006	80450665	041	019	80561760	003	018	81307513	115	013
80200540	131	017	80201053	021	010	80201253	023	030	80251227	097	018	80257560	093	018	80450665	047	015	80570476	131	026	81307513	117	013
80200600	023	010	80201053	027	013	80201253	031	013	80251331	071	005	80257560	097	021	80450666	023	022	80570476	147	004	81433552	093	026
80200600	031	009	80201053	039	007	80201253	031	027	80251331	077	006	80270501	035	012	80450666	031	018	80570502	045	009	81433552	097	029
80200600	045	004	80201053	041	013	80201253	121	007	80251331	083	005	80270803	005	036	80450666	035	014	80570502	051	009	81433553	093	027
80200600	051	004	80201053	047	010	80201253	123	007	80251331	089	006	80271003	005	034	80450666	039	011	80581500	035	016	81433553	097	030
80200630	021	008	80201053	103	017	80201253	129	002	80251331	145	009	80271003	005	035	80450765	021	015	80583000	115	011	82014576	009	014
80200630	027	011	80201053	105	017	80201253	131	023	80251336	067	006	80281250	059	007	80450765	027	020	80583000	117	011	82016095	009	015
80200630	041	011	80201053	107	015	80201271	093	012	80251336	069	005	80281250	061	007	80450765	041	020	80583500	093	022	82044553	059	011
80200630	047	008	80201053	109	016	80201271	097	014	80251336	071	006	80281252	067	007	80450765	047	016	80583500	097	025	82044553	061	011
80200630	125	004	80201053	111	015	80201403	005	037	80251336	073	007	80281252	069	006	80450841	019	011	80586000	055	007	82044553	063	003
80200630	143	003	80201053	113	016	80201430	035	009	80251336	075	006	80281252	073	008	80450841	021	016	80586000	057	007	82062333	005	032
80200630	145	006	80201053	125	006	80201430	073	006	80251336	077	007	80281252	075	007	80450841	027	021	80586000	093	023	82062944	005	031
80200830	023	011	80201053	131	020	80201430	075	005	80251336	079	006	80281252	079	007	80450841	039	012	80586000	097	026	82064350	005	030
80200830	031	010	80201070	011	010	80201430	077	005	80251336	081	005	80281252	081	006	80450841	041	021	80587500	009	011	82101422	019	014
80200840	021	009	80201070	131	021	80201430	085	006	80251336	083	006	80281252	085	008	80450841	047	017	80590000	093	024	82101422	021	018
80200840	027	012	80201230	023	013	80201430	087	005	80251336	085	007	80281252	087	007	80450845	093	021	80590000	097	027	82101422	027	023
80200840	041	012	80201230	027	014	80201430	089	005	80251336	087	006	80281254	013	005	80450845	097	024	80590002	055	008	82101422	041	023
80200840	047	009	80201230	031	012	80201640	023	015	80251336	089	007	80281254	021	013	80450851	039	013	80590002	057	008	82101422	047	019
80200851	005	040	80201230	041	014	80201640	031	014	80251345	093	016	80281254	027	018	80451046	003	014	80590005	055	009	82101824	009	016
80200851	023	012	80201230	047	011	80201640	045	005	80251345	097	019	80281254	041	018	80451058	023	023	80590005	057	009	82102229	005	029
80200851	031	011	80201230	059	004	80201640	051	005	80251624	065	003	80281254	047	014	80451058	031	019	80596800	035	017	82102229	127	006
80200851	103	015	80201230	061	004	80201640	093	013	80251624	147	003	80281254	131	025	80451058	035	015	80597500	093	025	82200600	019	015
80200851	105	015	80201230	067	005	80201640	097	015	80251645	039	008	80281451	035	013	80451058	039	014	80597500	097	028	82200600	027	024
80200851	107	013	80201230	069	004	80201641	065	002	80252026	023	017	80281600	023	020	80451059	003	015	80600028	059	008	82200600	039	015
80200851	109	014	80201230	071	004	80201641	093	014	80252026	031	028	80281600	031	016	80451061	019	012	80600028	061	008	82200600	041	024
80200851	111	013	80201230	073	005	80201641	097	016	80253543	021	011	80281600	045	006	80451061	103	020	80600028	063	001	82200600	115	014
80200851	113	014	80201230	075	004	80201641	135	003	80253543	027	016	80281600	051	006	80451061	105	020	80600066	023	024	82200600	117	014
80200851	131	018	80201230	077	004	80201651	011	011	80253543	041	016	80281600	093	019	80451061	107	017	80600066	031	020	82200800	003	019
80200856	145	007	80201230	079	005	80201651	035	010	80253543	047	012	80281600	097	022	80451061	109	018	80611700	059	009	82200800	021	019
80200870	125	005	80201230	081	004	80201651	053	007	80253547	021	012	80281600	135	006	80451061	111	017	80611700	061	009	82200800	027	025
80201030	003	010	80201230	083	004	80201651	093	015	80253547	027	017	80450535	103	019	80451061	113	018	80611700	063	002	82200800	041	025
80201030	009	008	80201230	085	005	80201651	097	017	80253547	041	017	80450535	105	019	80451063	153	024	80650407	005	033	82200800	047	020
80201030	035	008	80201230	087	004	80201651	115	007	80253547	047	013	80450535	107	016	80451063	155	024	81002053	101	002	82200800	053	010
80201030	103	016	80201230	089	004	80201651	117	007	80253556	093	017	80450535	109	017	80451255	053	008	81002557	101	003	82200800	059	012
80201030	105	016	80201230	091	001	80201651	125	007	80253556	097	020	80450535	111	016	80451265	019	013	81004568	035	018	82200800	061	012
80201030	107	014	80201230	093	011	80201651	131	024	80254042	023	018	80450535	113	017	80451265	021	017	81004585	009	012	82200800	063	004
80201030	109	015	80201230	097	012	80201670	129	003	80254042	039	009	80450610	093	020	80451265	027	022	81006010	009	013	82200800	093	028
80201030	111	014	80201230	103	018	80202070	011	012	80254043	115	009	80450610	097	023	80451265	041	022	81006012	055	010	82200800	097	031
80201030	113	015	80201230	105	018	80202070	035	011	80254043	117	009	80450641	023	021	80451265	047	018	81006012	057	010	82200800	115	015
80201030	115	006	80201230	121	006	80204063	115	008	80254054	023	019	80450641	031	017	80451265	053	009	81006012	059	010	82200800	117	015
80201030	117	006	80201230	123	006	80204063	117	008	80254054	039	010	80450641	045	007	80451655	003	016	81006012	061	010	82200804	093	029
80201030	127	004	80201230	131	022	80206019	059	005	80255072	003	013	80450641	051	007	80462136	011	013	81006013	055	011	82200804	097	032



INDEX NUMERIQUE - NUMERICAL INDEX TEILENUMMERN-INDEX - INDICE NUMERICO

Nr	Page	Rep.	Nr	Page	Rep.	Nr	Page	Rep.	Nr	Page	Rep.	Nr	Page	Rep.	Nr	Page	Rep.	Nr	Page	Rep.
82200910	023	025	83030008	011	015	83200806	011	018	83300286	101	008									
82200910	031	021	83030008	023	026	83200806	035	025	83350020	149	002									
82201000	039	016	83030008	031	022	83233031	151	001	83503018	143	007									
82230002	005	028	83030008	035	020	83233046	015	001	83503019	143	005									
82300066	003	020	83030015	003	021	83233152	151	002	83503026	143	008									
82300092	021	020	83030027	035	021	83235003	015	002	9006600	143	001									
82300092	027	026	83040093	135	001	83235021	013	006												
82300092	041	026	83040151	103	022	83235021	145	011												
82300092	047	021	83040151	105	022	83235037	015	003												
82300094	011	014	83040151	107	019	83235114	015	008												
82300094	021	021	83040151	109	020	83235115	013	007												
82300094	027	027	83040151	111	019	83235116	015	009												
82300094	035	019	83040151	113	020	83235117	013	008												
82300094	041	027	83040160	053	013	83235120	003	025												
82300094	047	022	83050010	003	022	83235121	003	026												
82301002	039	017	83070063	003	023	83235122	013	009												
82340002	005	027	83070063	131	027	83235123	003	027												
83013538	021	022	83070064	045	010	83235153	013	010												
83013538	027	028	83070064	051	010	83236050	015	004												
83013538	041	028	83070066	023	027	83236052	015	005												
83013538	047	023	83070066	031	023	83236059	015	006												
83013538	093	030	83070066	041	029	83236102	015	007												
83013538	097	033	83070066	047	024	83240007	131	031												
83014045	053	011	83070078	023	028	83240010	131	032												
83014045	055	013	83070078	031	024	83240014	011	019												
83014045	057	013	83070079	023	029	83240014	035	026												
83014045	115	016	83070079	031	025	83240014	131	033												
83014045	117	016	83090030	121	009	83240212	131	034												
83014550	059	013	83090030	123	009	83240400	131	035												
83014550	061	013	83090038	011	016	83240401	131	036												
83014550	063	005	83090038	035	023	83240404	131	037												
83014555	059	014	83090039	011	017	83300046	093	033												
83014555	061	014	83090039	035	024	83300046	097	036												
83014555	063	006	83090042	131	028	83300060	101	004												
83016065	093	031	83090043	131	029	83300070	101	005												
83016065	097	034	83090046	131	030	83300071	101	006												
83023038	053	012	83090086	121	008	83300087	115	017												
83023038	093	032	83090086	123	008	83300087	117	017												
83023038	097	035	83090192	021	023	83300087	119	005												
83030000	103	021	83090192	027	029	83300148	115	018												
83030000	105	021	83090192	035	022	83300148	117	018												
83030000	107	018	83090200	003	024	83300149	115	019												
83030000	109	019	83090200	023	031	83300149	117	019												
83030000	111	018	83090200	031	029	83300150	119	002												
83030000	113	019	83090200	145	012	83300151	119	001												
83030000	145	010	83090596	143	004	83300171	101	007												

EXTRAIT DES CONDITIONS DE GARANTIE ET CONDITIONS SPECIFIQUES PIECES DE RECHANGE

Nous garantissons notre matériel durant une année à partir du jour de livraison, c'est-à-dire que nous nous engageons à rembourser les pièces qui auront été reconnues défectueuses en nos usines, par notre service technique.

Bien entendu, la garantie ne s'applique pas en cas d'usure normale, ni en cas de détériorations résultant de négligences ou de défauts de surveillance, d'un mauvais usage, d'un manque d'entretien ou d'un accident. La garantie ne s'applique pas non plus si la machine a été prêtée ou utilisée pour un usage non conforme à sa destination prévue par la société.

La garantie ne s'applique pas aux pièces d'usure.

Les pièces de rechange sont soumises aux mêmes conditions de garantie que le matériel sous réserve qu'elles aient été montées selon les règles de l'art et utilisées conformément à nos recommandations.

EXTRACT FROM OUR CONDITIONS OF LIMITED WARRANTY AND SPARE PARTS WARRANTY POLICY

Our equipment is warranted for a period of one year from the date of delivery. We guarantee the reimbursement of all parts proven to be faulty by our technical division in material or manufacturing.

The warranty is not applicable in the following cases : normal wear, accident or negligence in operation, repairs using parts other than genuine KUHN parts, products altered or modified without the expressed permission of the company or if the machine is not used and serviced in accordance with the recommendations of the operator's manual. Wearing items are not covered under these conditions of limited warranty.

Spare parts are subject to the same warranty conditions than the equipment providing they have been installed with proficiency and are used in accordance with our recommendations.

AUSZUG AUS UNSEREN GARANTIEBEDINGUNGEN UND SONDERBEDINGUNGEN FÜR ERSATZTEILE

Wir garantieren unsere Ware für ein Jahr ab dem Tag der Lieferung und verpflichten uns, die Teile zu ersetzen, die im Werk als fehlerhaft anerkannt wurden.

Die Garantie ist ausgeschlossen für Teile, die einem normalen Verschleiß unterliegen, sowie im Fall von nachlässiger Behandlung oder mangelhafter Wartung oder eines Unfalls. Die Garantie erlischt auch, wenn die Maschine ausgeliehen oder unter Umständen eingesetzt wurde, die dem ursprünglichen Verwendungszweck und den Hinweisen in der Betriebsanleitung nicht entsprechen.

Verschleißteile sind von der Garantie ausgeschlossen

Ersatzteile unterliegen den gleichen Garantiebedingungen wie komplette Maschinen, vorausgesetzt, dass sie sachgerecht eingebaut und entsprechend unseren Empfehlungen verwendet wurden.

ESTRATTO DELLE CONDIZIONI DI GARANZIA E CONDIZIONI SPECIFICHE GARANZIA RICAMBI

Le nostre macchine sono garantite per un anno a partire dal giorno della consegna: ci impegnamo a rimborsare i componenti che saranno riconosciuti difettosi dai nostri servizi tecnici presso le nostre officine.

La garanzia non è applicabile nei seguenti casi: usura normale, incidente o negligenza nell'impiego, riparazioni utilizzando ricambi non originali KUHN, prodotti alterati o modificati senza il permesso dell'azienda. La garanzia non viene riconosciuta se la macchina è stata prestata o non è utilizzata o mantenuta in conformità alle raccomandazioni previste dalla società. La garanzia non copre i componenti soggetti ad usura.

I pezzi di ricambio sono soggetti agli stessi termini di garanzia della macchina, purchè siano stati installati con competenza e utilizzati conformemente alle nostre raccomandazioni.



**Pour votre sécurité et le bon fonctionnement de votre machine,
utilisez uniquement des pièces d'origine KUHN**

**For your safety and to get the best from your machine,
use only genuine KUHN parts**

**Zu ihrer Sicherheit und zur einwandfreien Funktion Ihrer
Maschine sollten Sie nur Original-KUHN-Ersatzteile verwenden**

**Per la vostra sicurezza, e per il buon funzionamento della vostra macchina,
usate esclusivamente i ricambi originali KUHN**

**KUHN PARTS Parc de la Faisanderie F - 67700 MONSWILLER (FRANCE)
www.kuhn.com**

Imprimé en France par KUHN
Printed in France by KUHN