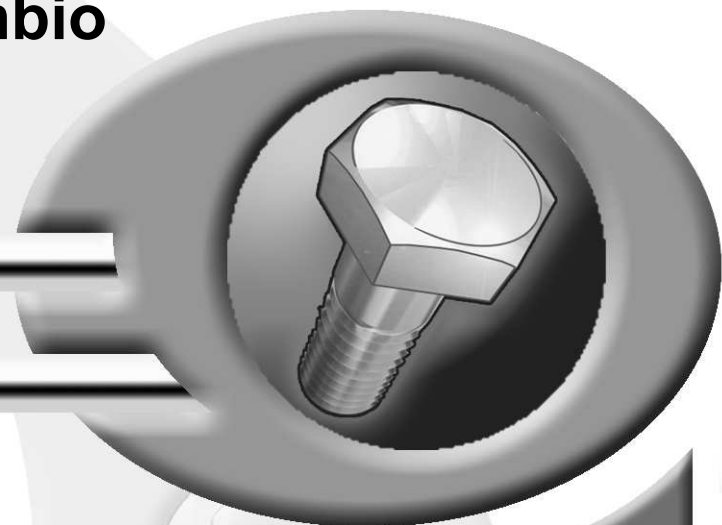


**Pièces de rechange**  
**Spare parts list**  
**Ersatzteilliste**  
**Catalogo Pezzi di Ricambio**



Giro-Andaineur  
Gyrorake  
Giroschwader  
Giro-Andanatore



D 0001 > . . . . .

**GA 15021**







## SIGNES CODIFIÉS - STANDARD SYMBOLS - SYMBOLE - SIMBOLI CODIFICATI

<b>OPT</b>	Equipement optionnel
<b>STD</b>	Equipement livré de série
<b>ESP</b>	Equipement livré suivant pays
:	Pour ...
>	De ... à ...
<b>RPL</b>	Remplace ...
∅	Diamètre
> <	Epaisseur
<->	Longueur
<m>	Vendu au mètre
<b>Q?</b>	Quantité selon besoin
*	Voir note
[n]	Composant d'un assemblage
+ [n]	Assemblage comprenant les pièces [n]
<-]	Pièce gauche
[->	Pièce droite

<b>OPT</b>	Optional equipment
<b>STD</b>	Equipment supplied as standard
<b>ESP</b>	Equipment supplied for specific countries
:	For ...
>	From ... to ...
<b>RPL</b>	Replaces ...
∅	Diameter
> <	Thickness
<->	Length
<m>	Sold by the metre
<b>Q?</b>	Quantity as required
*	See note
[n]	Items making up assembly
+ [n]	Assembly made up by items [n]
<-]	Left part
[->	Right part

<b>OPT</b>	Sonderausrüstung
<b>STD</b>	Serienausrüstung
<b>ESP</b>	Länderabhängige Ausrüstung
:	Für ...
>	Von ... bis ...
<b>RPL</b>	Ersetzt ...
∅	Durchmesser
> <	Stärke
<->	Länge
<m>	Meterware
<b>Q?</b>	Stückzahl nach Bedarf
*	Siehe Nota
[n]	Teil einer Baugruppe
+ [n]	Baugruppe bestehend aus den mit [n] bezeichneten Teilen
<-]	Links Teil
[->	Rechts Teil

<b>OPT</b>	Attrezzatura opzionale
<b>STD</b>	Attrezzatura fornita di serie
<b>ESP</b>	Attrezzatura fornita secondo il paese
:	Per ...
>	Da ... A ...
<b>RPL</b>	Sostituisce ...
∅	Diametro
> <	Spessore
<->	Lunghezza
<m>	venduto a metro
<b>Q?</b>	Quantità richiesta
*	Vedi nota
[n]	Componente di un assieme
+ [n]	Assieme comprendente i componenti [n]
<-]	Sx componente
[->	Dx componente

### POUR COMMANDER DES PIÈCES DE RECHANGE, VEUILLEZ INDIQUER:

- Le numéro de fabrication de la machine
- Le numéro de la pièce
- La quantité désirée

### WHEN ORDERING SERVICE-PARTS, WILL YOU PLEASE MENTION:

- The machine type and serial number
- The part number
- The quantity of parts

### BEI DER BESTELLUNG VON ERSATZTEILEN IMMER ANGEBEN:

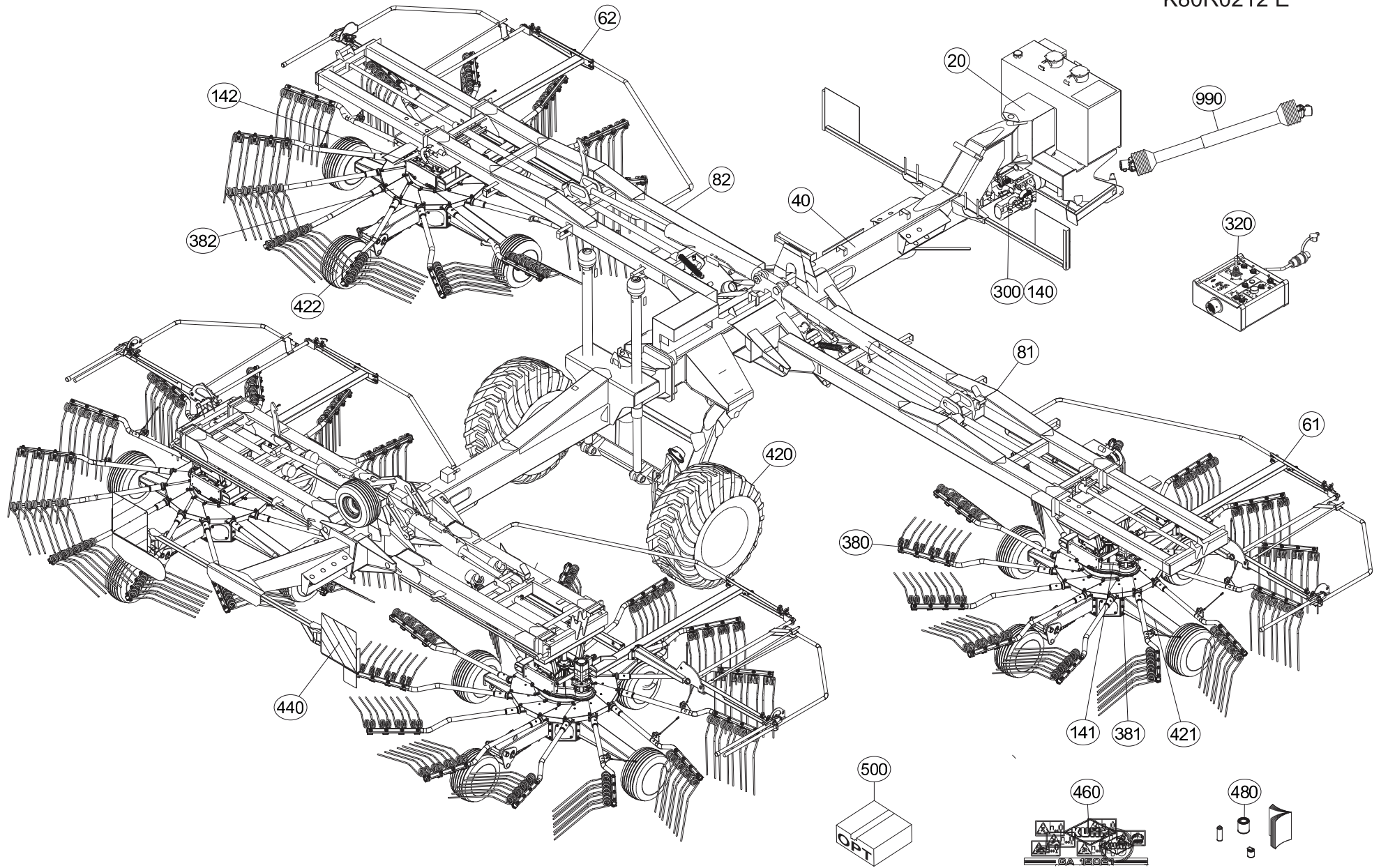
- Die Seriennummer der Maschine
- Die Nummer des Teiles
- Die gewünschte Stückzahl

### NELL'ORDINARE I RICAMBI, SI PREGA DI INDICARE:

- Il tipo ed il numero di serie della macchina
- Il codice del componente
- La quantità desiderata

- Toutes les pièces détachées et sous-ensembles sont à commander au magasin pièces de rechange.
- **Les équipements optionnels (OPT)** ainsi que les **notices d'instructions** sont à commander auprès des **services commerciaux**.
- Service parts and service part assemblies are to be ordered through the spare parts department.
- **Optional equipment (OPT)** and **assembly operator's manuals** should be ordered through the **wholegood sales department**.
- Bestellungen für Ersatzteile und Baugruppen sind an die Ersatzteilabteilung zu richten.
- **Sonderausrüstungen (OPT)** sowie **Montage- und Betriebsanleitungen**, bestellen Sie bitte bei der **Verkaufsabteilung für Maschinen**.
- I ricambi e i sotto-assiemi devono essere ordinati al Magazzino Ricambi.
- **Le attrezzature opzionali (OPT)** ed i **manuali dell'operatore** devono essere ordinati al **Servizio Commerciale**.

K80R0212 E





# TABLE DES MATIERES - TABLE OF CONTENTS - INHALTSVERZEICHNIS - INDICE

K80R0212 E

Catalogue P.D.R. - Spare parts list - Ersatzteilliste - Pezzi di Ricambio :

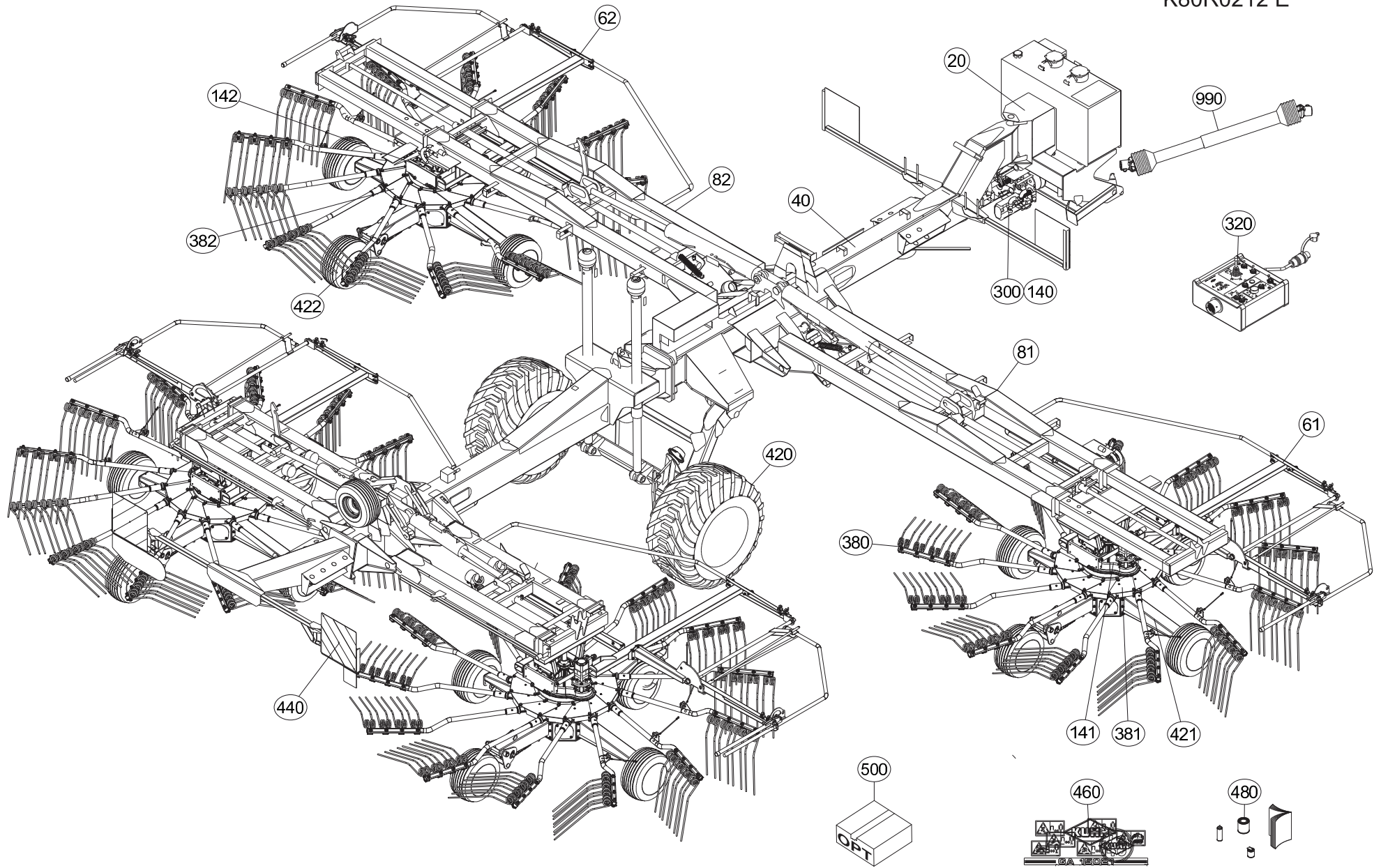
**KR001DTL E**

Anulle et remplace - Cancels and replaces - Annulliert und ersetzt - Annulla e sostituisce :

**KR001DTL D**

Grp	Page	Opt	Groupe de pièces	Parts group index	Teilegruppe	Gruppo di parti
020	003		ATTELAGE	CONNECTING FRAME	ANBAUBOCK	ATTACCO
300	005		HYDRAULIQUE (ATTELAGE)	HYDRAULIC (CONNECTING FRAME)	HYDRAULIK (ANBAUBOCK)	IDRAULICO (ATTACCO)
140	009		MULTIPLICATEUR	STEP UP GEARBOX	UEBERSETZUNGSGETRIEBE	MOLTIPLICATORE
140	011		MULTIPLICATEUR	STEP UP GEARBOX	UEBERSETZUNGSGETRIEBE	MOLTIPLICATORE
040	013		POUTRE (AVANT)	CONNECTING FRAME (FRONT)	VERBINDUNGSRAHMEN (VORN)	TELAIO DI COLLEGAMENTO (ANTERI)
040	015		POUTRE (AVANT)	CONNECTING FRAME (FRONT)	VERBINDUNGSRAHMEN (VORN)	TELAIO DI COLLEGAMENTO (ANTERI)
300	017		BLOC HYDRAULIQUE	HYDRAULIC BLOCK	STEUERBLOCK	BLOCCO IDRAULICO
320	019		BOITIER DE COMMANDE	CONTROL BOX	STEUEREINHEIT	SCATOLA DI COMANDO
300	021		FLEXIBLES	HYDRAULIC HOSES	HYDRAULIKSCHLAEUICHE	TUBI FLESSIBILI IDRAULICI
300	023		FLEXIBLES	HYDRAULIC HOSES	HYDRAULIKSCHLAEUICHE	TUBI FLESSIBILI IDRAULICI
300	025		ALLEGEMENT BRAS AVANT	SUSPENSION FRONT ARM	ENTLASTUNG VORDERE ARME	
081	027		BRAS DE ROTOR AVANT DROIT	ROTOR ARM FRONT RIGHT	VORDERER KREISELTRAGARM RECHTS	
081	029		RELEVAGE AVANT DROIT	LIFT MECHANISM FRONT RIGHT	AUSHUBGESTÄNGE VORN RECHTS HTS	
040	033		BALANCIER	SWINGING ARM	PENDELARM	BILANCIERE
141	035		CARTER REDUCTEUR AVANT DROIT	REDUCTION GEARBOX FRONT RIGHT	REDUZIERGETRIEBE VORN RECHTS	
381	037		ROTOR AVANT DROIT	ROTOR FRONT RIGHT	KREISEL VORN RECHTS	
380	039		BRAS DE FOURCHES TOURNANT A GA	TINE ARM LEFT TURNING	ZINKENARM LINKSDREHEND	BRACCIO A FORCHE GIRANDO A SIN
380	041		BRAS DE FOURCHES TOURNANT A GA	TINE ARM LEFT TURNING	ZINKENARM LINKSDREHEND	BRACCIO A FORCHE GIRANDO A SIN
380	043		BRAS DE FOURCHES TOURNANT A GA	TINE ARM LEFT TURNING	ZINKENARM LINKSDREHEND	BRACCIO A FORCHE GIRANDO A SIN
380	045		BRAS DE FOURCHES TOURNANT A GA	TINE ARM LEFT TURNING	ZINKENARM LINKSDREHEND	BRACCIO A FORCHE GIRANDO A SIN
421	047		REGLAGE EN HAUTEUR AV DROIT	HEIGHT ADJUSTMENT FRONT RIGHT	HÖHENEINSTELLUNG VORN RECHTS	
421	049		TRAIN DE ROUES AVANT DROIT	WHEEL ARM FRONT RIGHT	KREISELFAHRWERK VORN RECHTS	
421	051		TRAIN DE ROUES AVANT DROIT	WHEEL ARM FRONT RIGHT	KREISELFAHRWERK VORN RECHTS	
082	053		BRAS DE ROTOR AVANT GAUCHE	ROTOR ARM FRONT LEFT	VORDERER KREISELTRAGARM RECHTS	
082	057		RELEVAGE AVANT GAUCHE	LIFT MECHANISM REAR LEFT	AUSHUBGESTÄNGE VORN LINKS	
142	061		CARTER REDUCTEUR AVANT GAUCHE	REDUCTION GEARBOX FRONT LEFT	REDUZIERGETRIEBE VORN LINKS	
382	063		ROTOR AVANT GAUCHE	ROTOR FRONT LEFT	KREISEL VORN LINKS	
380	065		BRAS DE FOURCHES TOURNANT A DR	TINE ARM RIGHT TURNING	ZINKENARM RECHTSDREHEND	BRACCIO A FORCHE GIRANDO A DES
380	067		BRAS DE FOURCHES TOURNANT A DR	TINE ARM RIGHT TURNING	ZINKENARM RECHTSDREHEND	BRACCIO A FORCHE GIRANDO A DES
380	069		BRAS DE FOURCHES TOURNANT A DR	TINE ARM RIGHT TURNING	ZINKENARM RECHTSDREHEND	BRACCIO A FORCHE GIRANDO A DES
380	071		BRAS DE FOURCHES TOURNANT A DR	TINE ARM RIGHT TURNING	ZINKENARM RECHTSDREHEND	BRACCIO A FORCHE GIRANDO A DES
422	073		REGLAGE EN HAUTEUR AV GAUCHE	HEIGHT ADJUSTMENT FRONT LEFT	HÖHENEINSTELLUNG VORN LINKS	
422	075		TRAIN DE ROUES AVANT GAUCHE	WHEEL ARM FRONT LEFT	KREISELFAHRWERK VORN LINKS	
422	077		TRAIN DE ROUES AVANT GAUCHE	WHEEL ARM FRONT LEFT	KREISELFAHRWERK VORN LINKS	
040	079		POUTRE ARRIERE	REAR CONNECTING FRAME	VERBINDUNGSRAHMEN HINTEN	
040	083		POUTRE ARRIERE	REAR CONNECTING FRAME	VERBINDUNGSRAHMEN HINTEN	
300	087		ALLEGEMENT BRAS ARRIERE	SUSPENSION SYSTEM REAR ARMS	ENTLASTUNG HINTERE ARME	
082	089		BRAS DE ROTOR ARRIERE GAUCHE	ROTOR ARM REAR LEFT	HINTERER KREISELTRAGARM LINKS	
082	093		BRAS TELESCOPIQUE AR GAUCHE	ARM REAR LEFT	ARM HINTEN LINKS	
142	095		CARTER REDUCTEUR AR GAUCHE	REDUCTION GEARBOX REAR LEFT	REDUZIERGETRIEBE HINTEN LINKS	

K80R0212 E





# TABLE DES MATIERES - TABLE OF CONTENTS - INHALTSVERZEICHNIS - INDICE

K80R0212 E

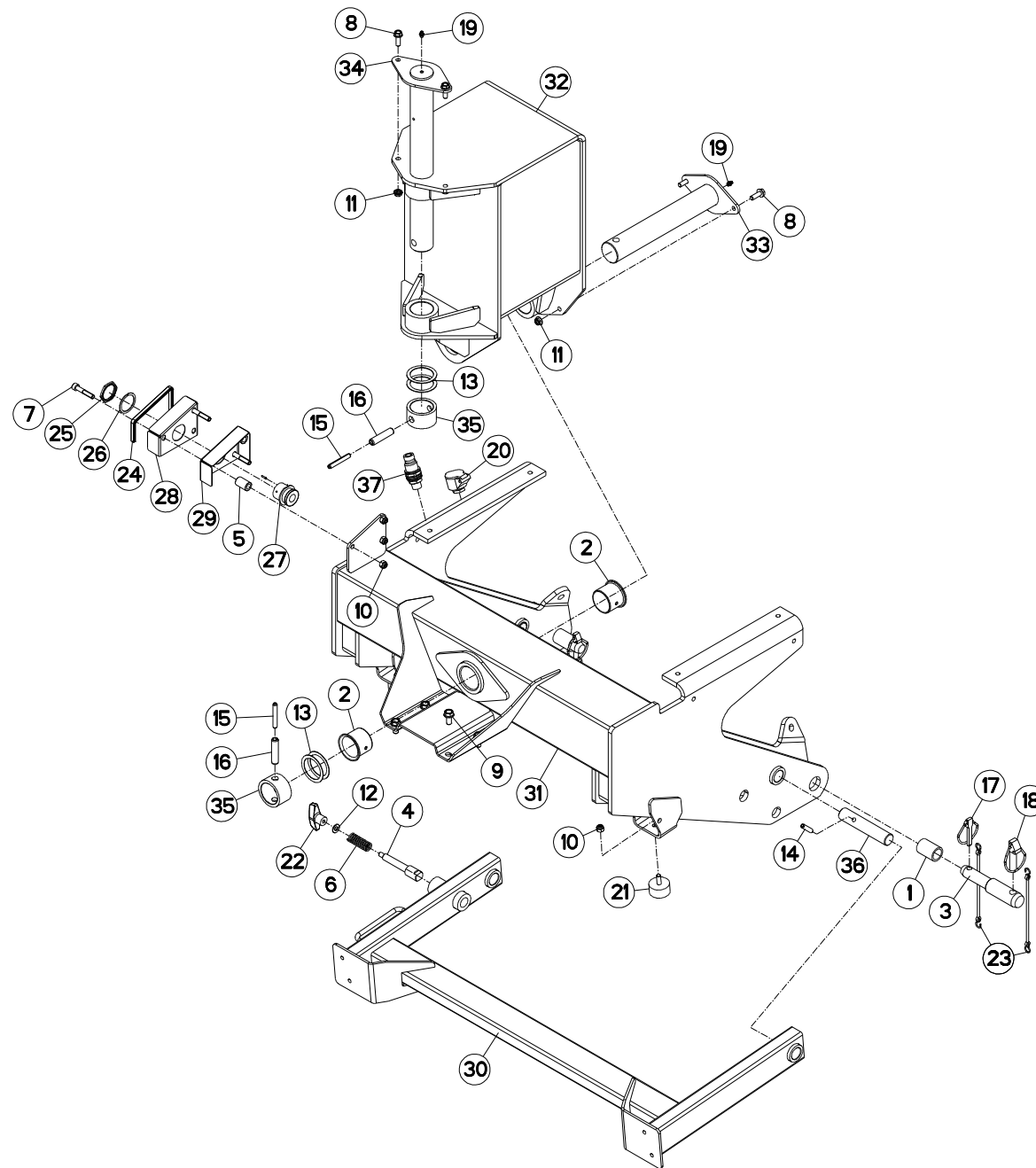
Catalogue P.D.R. - Spare parts list - Ersatzteilliste - Pezzi di Ricambio :

**KR001DTL E**

Annule et remplace - Cancels and replaces - Annulliert und ersetzt - Annulla e sostituisce :

**KR001DTL D**

Grp	Page	Opt	Groupe de pièces	Parts group index	Teilegruppe	Gruppo di parti
382	097		ROTOR ARRIERE GAUCHE	ROTOR REAR LEFT	KREISEL HINTEN LINKS	
422	099		REGLAGE EN HAUTEUR AR GAUCHE	HEIGHT ADJUSTMENT REAR LEFT	HÖHENEINSTELLUNG HINTEN LINKS	
420	101		TRAIN DE ROUES ARRIERE	WHEEL ARM REAR	KREISELFAHRWERK HINTEN	COLONNA PER RUOTA POSTERIORE
420	103		TRAIN DE ROUES ARRIERE	WHEEL ARM REAR	KREISELFAHRWERK HINTEN	COLONNA PER RUOTA POSTERIORE
081	105		BRAS DE ROTOR ARRIERE DROIT	ROTOR ARM REAR RIGHT	HINTERER KREISELTRAGARM RECHTS	
081	109		BRAS TELESCOPIQUE AR DROIT	ARM REAR RIGHT	ARM HINTEN RECHTS	
141	111		CARTER REDUCTEUR AR DROIT	REDUCTION GEARBOX REAR RIGHT	REDUZIERGETRIEBE HINTEN RECHTS	
381	113		ROTOR ARRIERE DROIT	ROTOR REAR RIGHT	KREISEL HINTEN RECHTS	
421	115		REGLAGE EN HAUTEUR AR DROIT	HEIGHT ADJUSTMENT REAR RIGHT	HÖHENEINSTELLUNG HINTEN RECHTS	
420	117		ROUES DE ROTOR	WHEELS	KREISELRAEDER	RUOTE DEL ROTORE
062	119		PROTECTEUR AVANT GAUCHE	SAFETY GUARD FRONT LEFT	SCHUTZVORRICHTUNG VORN LINKS	
061	121		PROTECTEUR AVANT DROIT	SAFETY GUARD FRONT RIGHT	SCHUTZVORRICHTUNG VORN RECHTS	
062	123		PROTECTEUR ARRIERE GAUCHE	SAFETY GUARD REAR LEFT	SCHUTZVORRICHTUNG HINTEN LINKS	
061	125		PROTECTEUR ARRIERE DROIT	SAFETY GUARD REAR RIGHT	SCHUTZVORRICHT. HINTEN RECHTS	
420	127		ROUES DE TRANSPORT	TRANSPORT WHEEL	TRANSPORTRAEDER	RUOTE DI TRASPORTO
420	129		ROUES DE TRANSPORT	TRANSPORT WHEEL	TRANSPORTRAEDER	RUOTE DI TRASPORTO
040	131		ELEMENTS DE FREINAGE HYDRAUL.	BRAKE HYDRAULIC SET	HYDRAULISCHE BREMSEN	
040	133		FREIN A MAIN	HAND BRAKE	FESTSTELLBREMSE	FRENO A MANO
040	135		FREINAGE PNEUMATIQUE 1	PNEUMATIC BRAKE 1	DRUCKLUFT-BREMSANLAGE 1	FRENO PNEUMATICO 1
040	137		FREINAGE PNEUMATIQUE 1	PNEUMATIC BRAKE 1	DRUCKLUFT-BREMSANLAGE 1	FRENO PNEUMATICO 1
040	139		FREINAGE PNEUMATIQUE 2	PNEUMATIC BRAKE 2	DRUCKLUFT-BREMSANLAGE 2	FRENO PNEUMATICO 2
040	141		FREINAGE PNEUMATIQUE 2	PNEUMATIC BRAKE 2	DRUCKLUFT-BREMSANLAGE 2	FRENO PNEUMATICO 2
440	143		SIGNALISATION	SIGNALLING	BELEUCHTUNG U.WARNTAFELN	SEGNALAZIONE
420	145		ROUE DE SECOURS	SPARE WHEEL	ERSATZRAD	RUOTA DI SCORTA
460	147		ETIQUETTES ADHESIVES	STICKERS	AUFKLEBER	ETICHETTE ADESIVE
460	149		ETIQUETTES ADHESIVES	STICKERS	AUFKLEBER	ETICHETTE ADESIVE
460	151		ETIQUETTES ADHESIVES	STICKERS	AUFKLEBER	ETICHETTE ADESIVE
480	153		DIVERS	MISCELLANEOUS	VERSCHIEDENES	VARIE
480	155		DIVERS	MISCELLANEOUS	VERSCHIEDENES	VARIE
500	157	OPT	COLLECTION LOAD SENSING	KIT LOAD SENSING	SATZ LOAD SENSING	
500	159	OPT	COLLECTION LOAD SENSING	KIT LOAD SENSING	SATZ LOAD SENSING	
500	161	OPT	COLL.ROUES LARGES	LARGE WHEELS SET	SATZ BREITE RAEDER	KIT RUOTE LARGO
990	163		TRANSMISSION 4600409	TRANSMISSION 4600409	GELENKWELLE 4600409	TRANSMISSIONE 4600409
500	165	OPT	TRANSMISSION 4600414	TRANSMISSION 4600414	GELENKWELLE 4600414	TRANSMISSIONE 4600414







GA15021

D 0001 &gt;

K80R0063 B

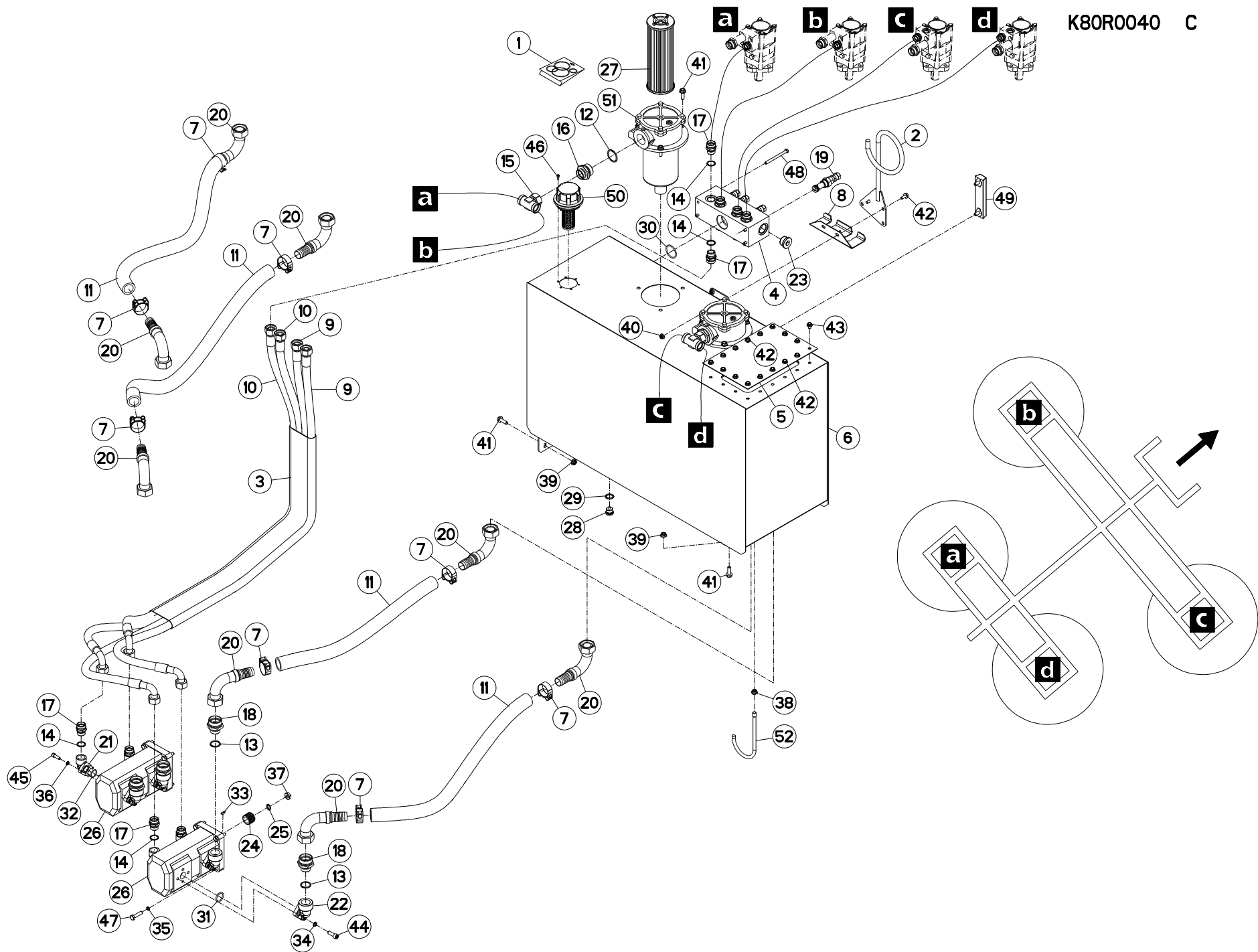
## ATTELAGE

## CONNECTING FRAME

## ANBAUBOCK

## ATTACCO

Rep	Nr	Qt	Designation	Description	Bezeichnung	Referenza	Remarque - Remark - Bemerkung - Osservazioni
001	50030600	002	ENTRETOISE	SPACER	DISTANZHUELSE	DISTANZIALE	
002	50030700	002	BAGUE ROULEE A COLLERETTE	FLANGED WRAPPED BUSH	GEROLLTE BUCHSE MIT FLANSCH	ANELLO LUBRIFICATO	
003	52528500	002	TOURILLON	TRUNNION	DREHZAPFEN	PERNO	
004	55736700	001	VERROU	LATCH	RIEGEL	LEVA	
005	55747400	001	TUBE ZBC	SPACER ZBC	DISTANZRING ZBC	TUBO ZBC	
006	58722600	001	RESSORT DE PRESSION	PRESSURE SPRING	FEDER	MOLLA	
007	80081055	003	VIS TETE CYL.SIX P.CR.FE/ZNXC3	HEX.SOCK.HEAD CAP SCR.FE/ZNXC3	ZYLINDERSCHR.INNENSEC.FE/ZNXC3	VITE A TESTA CILINDR. FE/ZNXC3	
008	80131031	004	VIS AUTOBLOQUANTE FLZNNC	UNDERSERR.S-LOC.SCREW FLZNNC	SPERRZAHN-BUNDSCHRAU.FLZNNC	VITE FLZNNC	
009	80131225	004	VIS AUTOBLOQUANTE FLZNNC	UNDERSERR.S-LOC.SCREW FLZNNC	SPERRZAHN-BUNDSCHRAU.FLZNNC	VITE FLZNNC	
010	80201030	005	ECROU HEX.AUOTFREINE FE/ZNXC3	SELF-LOCKING NUT FE/ZNXC3	SELBSTSICH.MUTTER FE/ZNXC3	DADO AUTOBLOCCANTE FE/ZNXC3	
011	80201053	004	ECROU AUTOBLOQUANT FE/ZNXC3	UNDERSERRAT.S.LOC.NUT FE/ZNXC3	SPERRZAHN-BUNDMUTTER FE/ZNXC3	DADO FE/ZNXC3	
012	80251021	001	RONDELLE PLATE FE/ZNXC3	PLAIN WASHER M10	SCHEIBE FE/ZNXC3	RONDELLA PIATTA FE/ZNXC3	
013	80255072	004	RONDELLE D'AJUSTAGE PS 1	SHIM RING PS 1	PASSSCHEIBE PS 1	SPESSORE	
014	80451046	002	GOUPILLE ELASTIQUE FLZNNC	ROLL PIN FLZNNC	SPANNHUELSE FLZNNC	SPINA ELASTICA FLZNNC	
015	80451059	002	GOUPILLE ELASTIQUE FLZNNC	ROLL PIN FLZNNC	SPANNHUELSE FLZNNC	SPINA ELASTICA FLZNNC	
016	80451655	002	GOUPILLE ELASTIQUE FLZNNC	ROLL PIN FLZNNC	SPANNHUELSE FLZNNC	SPINA ELASTICA FLZNNC	
017	80561155	002	GOUPILLE AUTOMATIQUE	LINCH PIN	KLAPPSTECKER	SPINA DI FERMO	
018	80561760	002	GOUPILLE AUTOMATIQUE	LINCH PIN	KLAPPSTECKER	COPPIGLIA	
019	82200800	002	GRAISSEUR A TETE SPHERIQUE	GRESE NIPPLE B M8X1,25	KEGELSCHMIERNIPPEL	INGRASSATORE FE/ZNXC3	
020	82300066	001	SUPPORT COUPLEUR MALE	ANCHOR BRACKET FOR MALE TIP	STECKERHALTER	SUPPORTO	
021	83030015	002	BUTEE ELASTIQUE	RUBBER STOP	GUMMIPUFFER	GOMMINO	
022	83050010	001	POIGNEE	HANDLE	HANDGRIFF	MANIGLIA	
023	83070063	004	LIEN PVC	PVC CORD	SICHERUNGSBAND	CAVETTO	
024	83090200	001	PROFIL DE PROTECTION	CORNER GUARD	KANTENSCHUTZ	COPROBORDO	
025	83235120	001	ECROU CONNECTEUR DEUTSCH	NUT CONNECTOR DEUTSCH	MUTTER STECKER DEUTSCH	DADO CONNETTORE DEUTSCH	
026	83235121	001	RONDELLE CONNECTEUR DEUTSCH	WASHER CONNECTOR DEUTSCH	SCHEIBE VERBINDUNG DEUTSCH	RONDELLA CONNETTORE DEUTSCH	
027	83235123	001	EMBASE RANGEMENT DEUTSCH	PINCH	SOCKEL	BASE	
028	K7010190	001	CAPOT ZBC	HOOD ZBC	HAUBE ZBC	COFANO ZBC	
029	K7010200	001	CAPOT ZBC	HOOD ZBC	HAUBE ZBC	COFANO ZBC	
030	K8002290	001	BEQUILLE	STAND	STAENDER	SUPPORTO	
031	K8002441	001	TETE	HEAD	KOPFF	TESTA D'ATTACCO	
032	K8002460	001	ARTICULATION	YOKE	GELENKSTUECK	ARTICOLAZIONE	
033	K8003360	001	AXE	PIN	ACHSE	ASSE	
034	K8003370	001	AXE	PIN	ACHSE	ASSE	
035	K8003380	002	BAGUE ZBC	BUSH ZBC	HUELSE ZBC	BOCCOLA ZBC	
036	K8003440	002	AXE ZBC	AXLE ZBC	ACHSE ZBC	ASSE ZBC	
037	A4074041	001	COUPLEUR MALE FF	CONNECTOR MALE	KUPPLUNGSTECKER	GIUNTO	





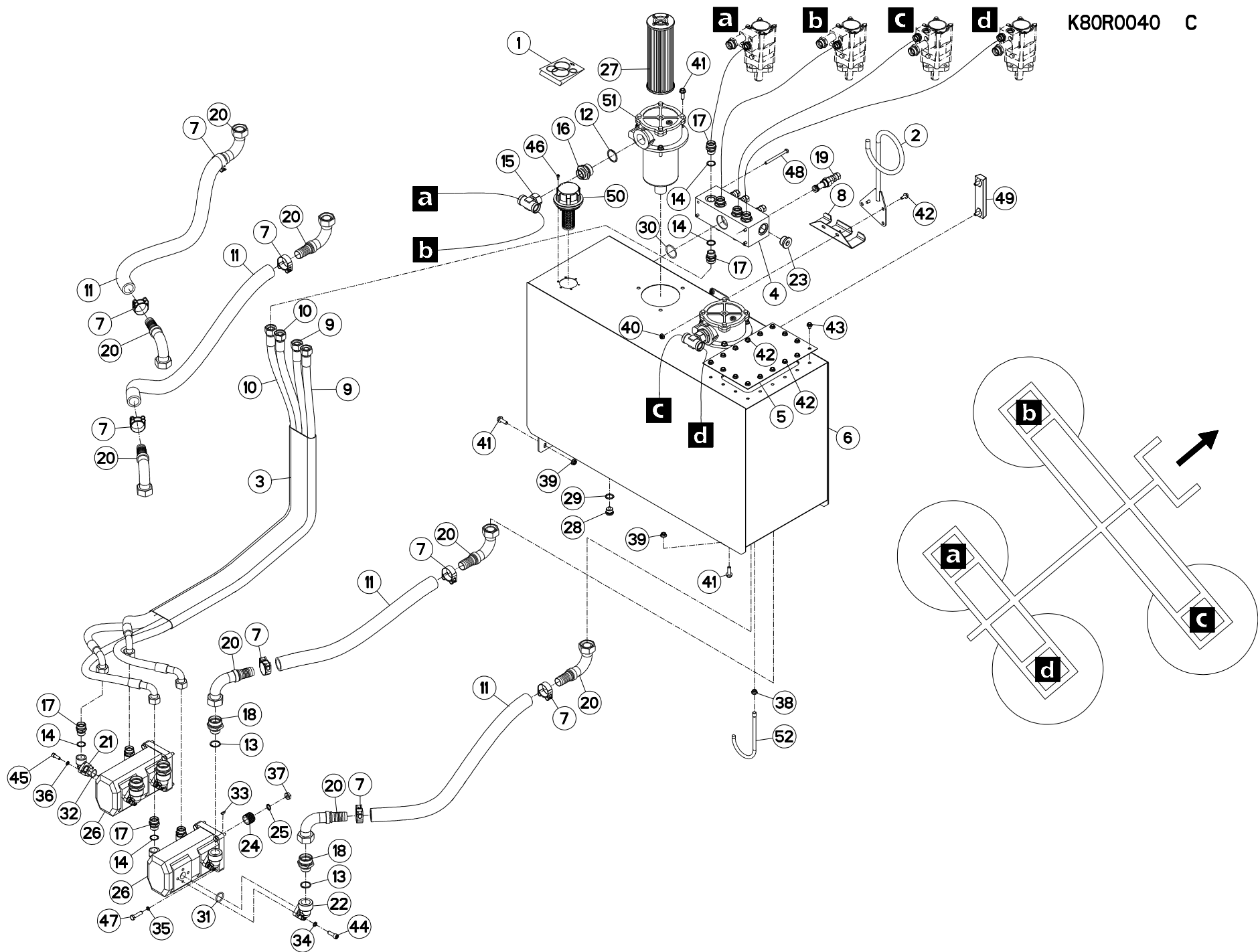
## HYDRAULIQUE (ATTELAGE)

## HYDRAULIC (CONNECTING FRAME)

## HYDRAULIK (ANBAUBOCK)

## IDRAULICO (ATTACCO)

Rep	Nr	Qt	Designation	Description	Bezeichnung	Referenza	Remarque - Remark - Bemerkung - Osservazioni
001	K8009690	001	COLL.JOINTS-FILTRE 57865800	SET OF OIL SEALS 57865800	SATZ DICHTUNGEN 57865800	KIT GUARNIZ.	
002	K8005560	001	SUPPORT DE FLEXIBLES	HYDRAULIC HOSE SUPPORT	SCHLAUCHHALTERUNG	SUPPORTO	
003	K8004670	006	TUYAU POMPIER D 80 NOIR	FIRE HOSE	SCHUTZSCHLAUCH	TUBO IN GOMMA	
004	K8003390	001	BLOC HYDRAULIQUE	MANIFOLD, HYDRAULIC	HYDRAULIK-STEUERBLOCK	BLOCCO IDRAULICO	
005	K8002950	001	COUVERCLE	LID	DECKEL	COPERCHIO	
006	K8002281	001	RESERVOIR	RESERVOIR	TANK	SERBATOIO	
007	A7250661	008	COLLIER	CLAMP, HOSE	SCHLAUCHSCHELLE	COLLARE	
008	A5120023	001	SUPPORT	SUPPORT	TRAEGER	SUPPORTO	
009	A4925012	002	FLEXIBLE HYDRAULIQUE	HYDRAULIC HOSE	HYDRAULIKSCHLAUCH	TUBO GOMMA	<->2075mm
010	A4925011	002	FLEXIBLE HYDRAULIQUE	HYDRAULIC HOSE	HYDRAULIKSCHLAUCH	TUBO GOMMA	<->1800mm
011	A4908011	004	TUYAU	PIPE	ROHR	TUBO	<->900mm
012	A4085410	002	JOINT FORME E M42X2 ET 1"1/4G	SEAL	DICHTRING	GIUNTO	
013	A4085409	004	JOINT FORME E M33X2 ET 1"G	SEAL	DICHTRING	GIUNTO	
014	A4085408	012	JOINT FORME E M26X1,5/M27X2 ET	SEAL	DICHTRING	GIUNTO	
015	A4083228	002	TE TOURNANT NU FE/ZNXC3	ADJUSTABLE EQUAL TEE ZBC	EINSTELLB.T VERSCHRAUBUNG ZBC	GIUNZIONE A T ORIENTABILE ZBC	
016	A4080662	002	UNION MALE NUE FE/ZNXC3	UNION FE/ZNXC3	VERBINDUNGSTUECK FE/ZNXC3	CONNETTORE FE/ZNXC3	
017	A4080463	012	UNION MALE	MALE STUD CONNECTOR	GERADER EINSCHRAUBSTUTZEN	GIUZIONE DIRITTA ZBC	
018	A4080437	004	UNION MALE	MALE STUD CONNECTOR	GERADER EINSCHRAUBSTUTZEN	GIUZIONE DIRITTA FEZN/XC3	
019	A4070029	004	LIMITEUR PRES. CARTOUCHE 200B	PRESSURE RELIEF VALVE	UEBERDRUCKVENTIL	LIMITATORE DI PRESSIONE	
020	A4069941	008	NIPPLE DL35 COUDE 90° DIN 3865	NIPPLE	NIPPLE		
021	A4069801	004	BRIDE DE RACCORDEMENT 3/4"G RF	COMPLETE FLANGE 3/4" RF 225	FLANSCH 3/4" RF 225 KOMPLETT	STAFFA	
022	A4069800	004	BRIDE	CLAMP	BUEGEL	STAFFA	
023	A4061813	002	BOUCHON	PLUG	VERSCHLUSSSCHRAUBE	TAPPO	
024	A4045003	002	MANCHON CANNELE 35X31 18 DENTS	NOTCHED SLEEVE 18 TEETHS	NABE 18 ZAEHNE	MOZZO 18 DENTI	
025	A4045001	002	RONDELLE BLOCAGE MANCHON D14	WASHER	SCHEIBE	RONDELLA	[1]
026	A4042027	002	POMPE HYDRAULIQUE DOUBLE	HYDRAULIC PUMP	HYDRAULIKPUMPE	POMPA IDRAULICA POMPA	+ [1]
027	82340002	001	CARTOUCHE FILTRANTE	FILTER ELEMENT	FILTERELEMENT	FILTRO	
028	82230002	001	BOUCHON MAGNETIQUE FE/ZNXC3	MAGNETIC DRAIN PLUG FE/ZNXC3	VERSCHLUSSSCHRAUBE FE/ZNXC3	TAPPO FE/ZNXC3	
029	82102229	001	JOINT CUIVRE	SEALING RING	DICHTRING	RONDELLA RAME	
030	82064350	001	JOINT TORIQUE	O-RING	O-RING	GUARNIZIONE	
031	82062944	004	JOINT TORIQUE	O-RING	O-RING	GUARNIZIONE	
032	82062333	004	JOINT TORIQUE	O-RING	O-RING	GUARNIZIONE	
033	80650407	002	CLAVETTE DISQUE	WOODRUFF KEY	SCHEIBENFEDER	CHIAVETTA A DISCO	[1]
034	80271003	012	RONDELLE GROWER FE/ZNXC3	SPRING WASHER M10	FEDERRING FE/ZNXC3	RONDELLA GROWER FE/ZNXC3	
035	80271003	008	RONDELLE GROWER FE/ZNXC3	SPRING WASHER M10	FEDERRING FE/ZNXC3	RONDELLA GROWER FE/ZNXC3	
036	80270803	012	RONDELLE GROWER FE/ZNXC3	SPRING WASHER M8 DIN127	FEDERRING FE/ZNXC3	RONDELLA GROWER FE/ZNXC3	
037	80201403	002	ECROU HEXAGONAL BAS FE/ZNXC3	NUT FE/ZNXC3	SECHSKANTMUTTER FE/ZNXC3	DADO FE/ZNXC3	[1]
038	80201240	001	ECROU HEX.BAS AUTOFR.FE/ZNXC3	SELF-LOCKING NUT M 12 DIN-985	SELBSTSICHERND.MUTTER FE/ZNXC3	DADO AUTOBLOCCANTE FE/ZNXC3	
039	80201053	004	ECROU AUTOBLOQUANT FE/ZNXC3	UNDERSERRAT.S.LOC.NUT FE/ZNXC3	SPERRZAHN-BUNDMUTTER FE/ZNXC3	DADO FE/ZNXC3	
040	80200851	002	ECROU AUTOBLOQUANT FE/ZNXC3	UNDERSERRAT.S.LOC.NUT FE/ZNXC3	SPERRZAHN-BUNDMUTTER FE/ZNXC3	DADO FE/ZNXC3	
041	80131031	010	VIS AUTOBLOQUANTE FLZNNC	UNDERSERR.S-LOC.SCREW FLZNNC	SPERRZAHN-BUNDSCHRAU.FLZNNC	VITE FLZNNC	
042	80130820	004	VIS AUTOBLOQUANTE FLZNNC	UNDERSERR.S-LOC.SCREW FLZNNC	SPERRZAHN-BUNDSCHRAU.FLZNNC	VITE FLZNNC	
043	80130812	014	VIS AUTOBLOQUANTE FLZNNC	UNDERSERR.S-LOC.SCREW FLZNNC	SPERRZAHN-BUNDSCHRAU.FLZNNC	VITE FLZNNC	
044	80081006	012	VIS TETE CYL.SIX P.CR.FE/ZNXC3	HEX.SOCK.HEAD CAP SCR.FE/ZNXC3	ZYLINDERSCHR.INNENSEC.FE/ZNXC3	VITE A TESTA CILINDR. FE/ZNXC3	
045	80080805	012	VIS TETE CYL.SIX P.CR.FE/ZNXC3	HEX.SOCK.HEAD CAP SCR.FE/ZNXC3	ZYLINDERSCHR.INNENSEC.FE/ZNXC3	VITE A TESTA CILINDR. FE/ZNXC3	
046	80080521	006	VIS TETE CYL.SIX P.CR.FE/ZNXC3	HEX.SOCK.HEAD CAP SCR.FE/ZNXC3	ZYLINDERSCHR.INNENSEC.FE/ZNXC3	VITE A TESTA CILINDR. FE/ZNXC3	
047	80081041	008	VIS TETE CYL.SIX P.CR.FE/ZNXC3	HEX.SOCK.HEAD CAP SCR.FE/ZNXC3	ZYLINDERSCHR.INNENSEC.FE/ZNXC3	VITE A TESTA CILINDR. FE/ZNXC3	
048	80060864	004	VIS TETE HEXAGONALE FE/ZNXC3	HEX. HEAD SCREW M8 X 100 MM CL	SECHSKANTSCHRAUBE FE/ZNXC3	VITE TESTA ESAGONALE FE/ZNXC3	





GA15021

D 0001 &gt;

K80R0040 C

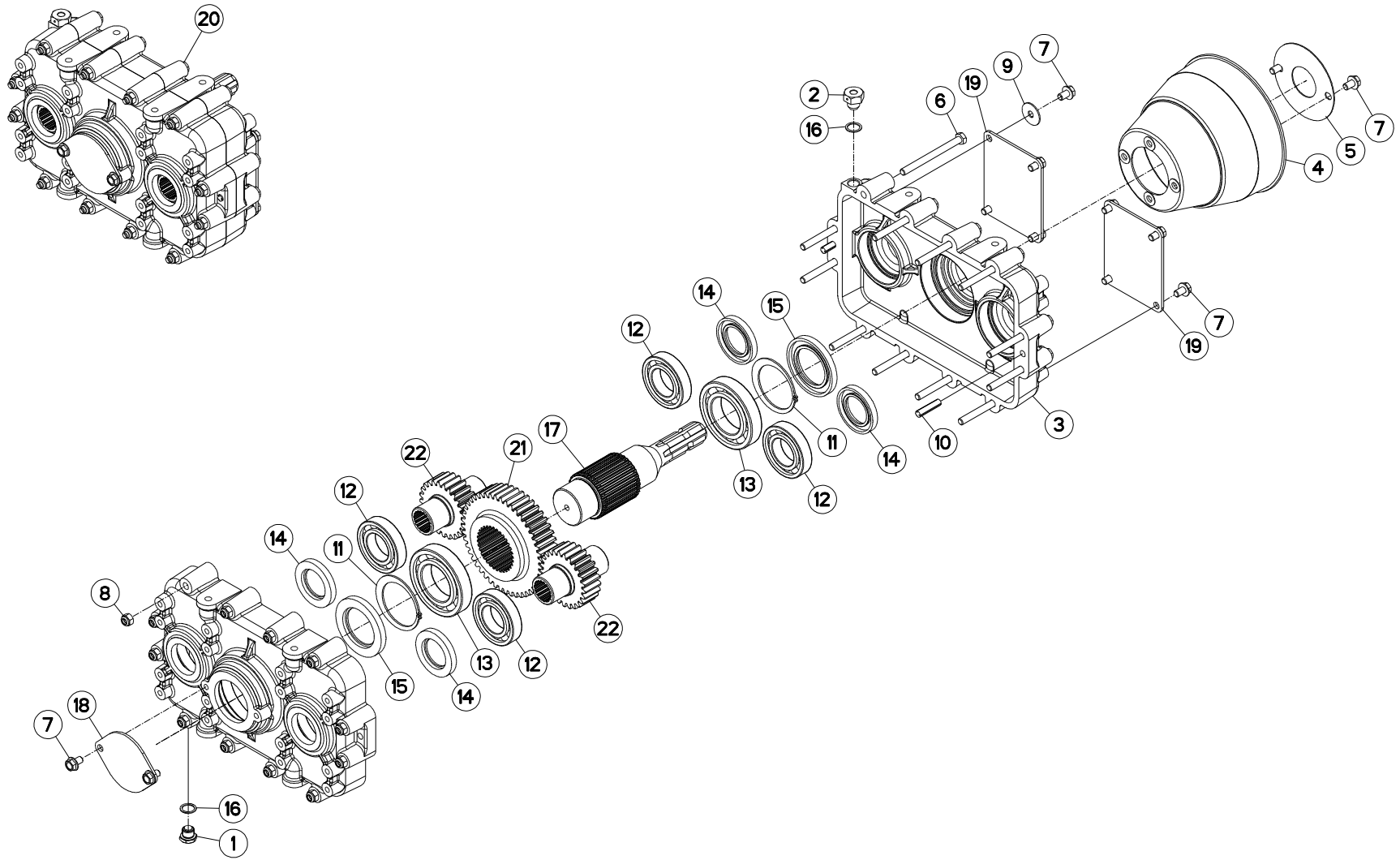
## HYDRAULIQUE (ATTELAGE)

## HYDRAULIC (CONNECTING FRAME)

## HYDRAULIK (ANBAUBOCK)

## IDRAULICO (ATTACCO)

Rep	Nr	Qt	Designation	Description	Bezeichnung	Referenza	Remarque - Remark - Bemerkung - Osservazioni
049	<b>57866500</b>	001	INDICATEUR DE NIVEAU	LEVEL INDICATOR	OELSTANDSANZEIGER	LIVELLO	
050	<b>57866400</b>	001	BOUCHON	PLUG	VERSCHLUSSSCHRAUBE	TAPPO	
051	<b>57865800</b>	002	FILTRE	FILTER	FILTERPATRONE	FILTRO	
052	<b>56861410</b>	001	SUPPORT	SUPPORT	TRAEGER	SUPPORTO	





GA15021

D 0001 &gt; D 0082

K80R0016 C

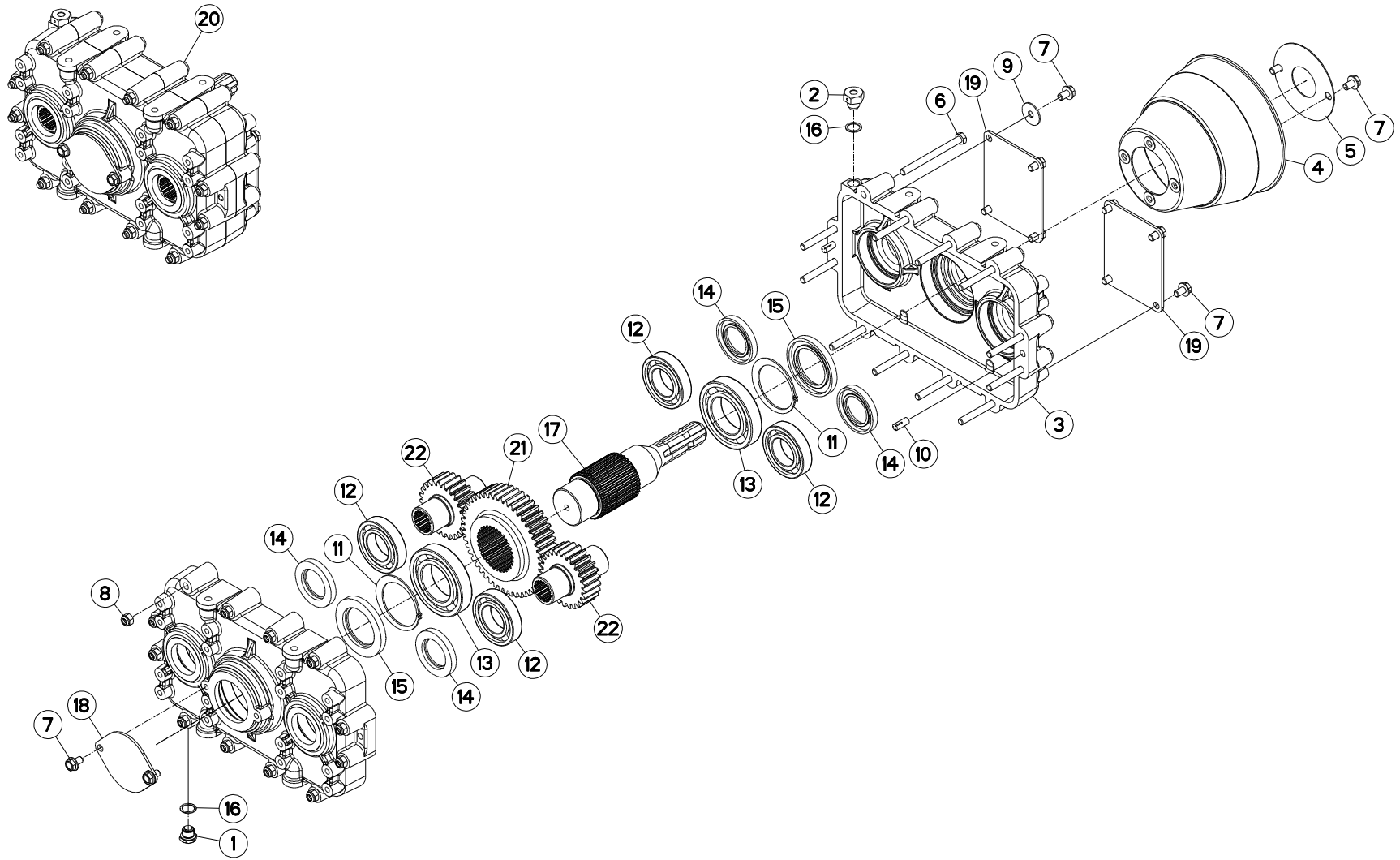
## MULTIPLICATEUR

## STEP UP GEARBOX

## UEBERSETZUNGSGETRIEBE

## MULTIPLICATORE

Rep	Nr	Qt	Designation	Description	Bezeichnung	Referenza	Remarque - Remark - Bemerkung - Osservazioni
001	56145700	001	BOUCHON MAGNETIQUE	PLUG, MAGNETIC	MAGNET-VERSCHLUSSSCHRAUBE	TAPPO CALAMITATO	[1]
002	56185700	001	BOUCHON	PLUG	VERSCHLUSSSCHRAUBE	TAPPO	[1]
003	57876200	002	DEMI-CARTER	GEARBOX HOUSING, HALF	GETRIEBEGEHAUSEHAELFTE	MEZZO-CARTER	[1]
004	58707010	001	PROTECTEUR	GUARD	SCHUTZ	PROTEZIONE	[1]
005	58765400	001	RONDELLE	WASHER	SCHEIBE	RONDELLA PIATTA	[1]
006	80061064	012	VIS TETE HEXAGONALE FE/ZNXC3	HEX. HEAD SCREW M10X120 CL.8.8	SECHSKANTSCHRAUBE FE/ZNXC3	VITE TESTA ESAGONALE FE/ZNXC3	[1]
007	80131017	012	VIS AUTOBLOQUANTE FLZNNC	UNDERSERR.S-LOC.SCREW FLZNNC	SPERRZAHN-BUNDSCHRAU.FLZNNC	VITE FLZNNC	[1]
008	80201030	012	ECROU HEX.AUTOFREINE FE/ZNXC3	SELF-LOCKING NUT FE/ZNXC3	SELBSTSICH.MUTTER FE/ZNXC3	DADO AUTOBLOCCANTE FE/ZNXC3	[1]
009	80251036	001	RONDELLE PLATE FE/ZNXC3	PLAIN WASHER FE/ZNXC3	SCHEIBE FE/ZNXC3	RONDELLA PIATTA FE/ZNXC3	[1]
010	80541045	002	GOUPILLE CANNELEE	GROOVED PIN	KERBSTIFT	COPPIGLIA	[1]
011	80587500	002	CIRCLIP EXTERIEUR	EXTERNAL RETENTION RING	SICHERUNGSRING	ANELLO	[1]
012	81004585	004	ROULEMENT A BILLES	BALL BEARING	KUGELLAGER	CUSCINETTO A SFERE	[1]
013	81006010	002	ROULEMENT A BILLES	BALL BEARING	KUGELLAGER	CUSCINETTO A SFERE	[1]
014	82014576	004	BAGUE D'ETANCHEITE	OIL SEAL	RADIALDICHRING	PARAOLIO	[1]
015	82016095	002	BAGUE D'ETANCHEITE	OIL SEAL	RADIALDICHRING	PARAOLIO	[1]
016	82101824	002	JOINT CUIVRE	SEALING RING	DICHRING	RONDELLA RAME	[1]
017	K8002190	001	ARBRE	SHAFT	WELLE	ALBERO	[1]
018	K8002210	001	COUVERCLE	LID	DECKEL	COPERCHIO	[1]
019	K8002220	002	COUVERCLE	LID	DECKEL	COPERCHIO	[1]
020	K8009340	001	MULTIPLICATEUR 1000TR/MIN	GEARCASE, INCREASER 1000TR/MIN	ÜBERSETZUNGSGETRIEBE 1000TR/MI	MULTIPLICATORE 1000TR/MIN	+ [1]
021	K8009350	001	ROUE DENTEE	GEAR	STIRNRAD	PINIONE	[1]
022	K8009360	002	PIGNON	GEAR, PINION	RITZEL	PIGNONE	[1]







GA15021

D 0083 &gt;

K80R0016 D

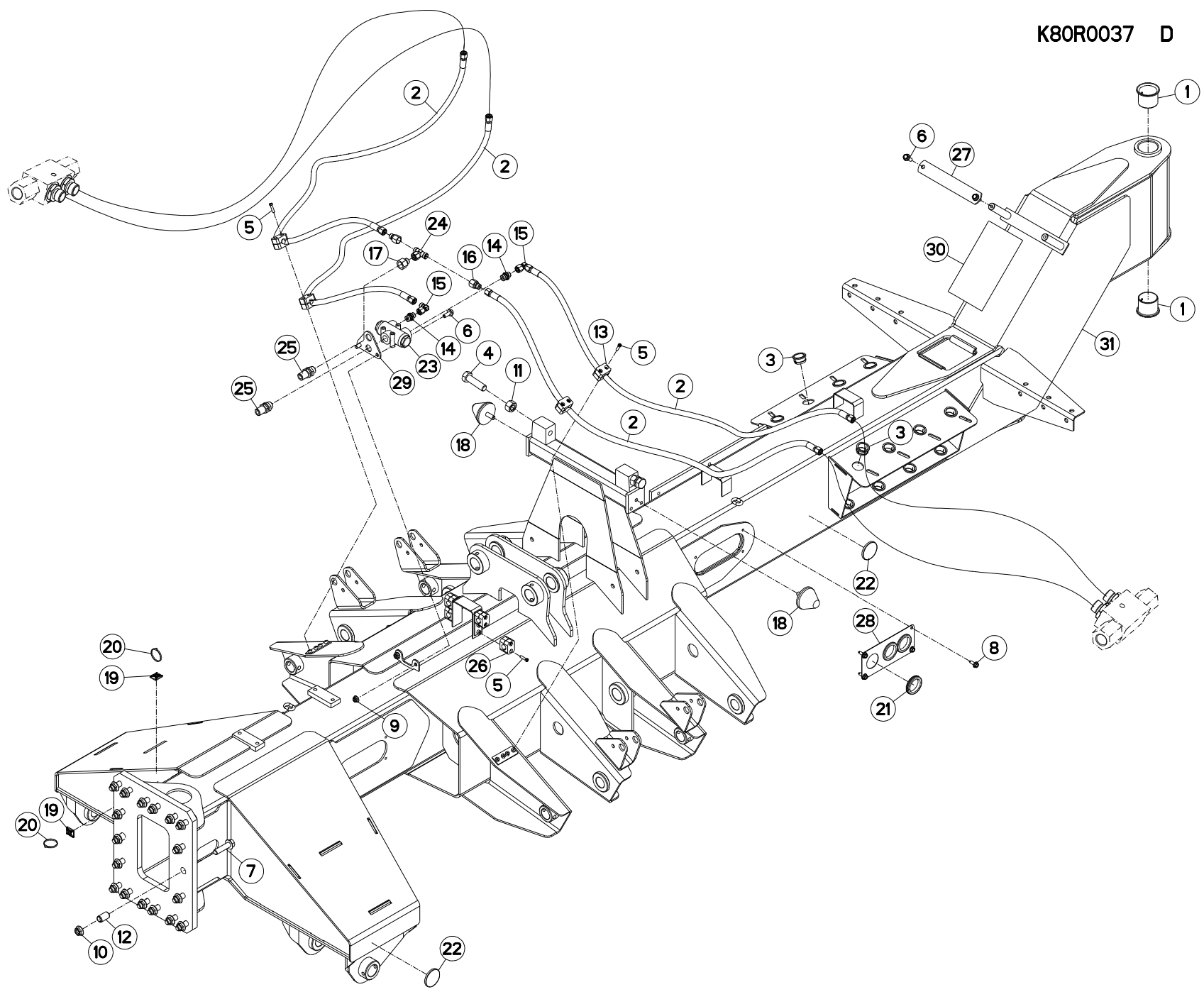
## MULTIPLICATEUR

## STEP UP GEARBOX

## UEBERSETZUNGSGETRIEBE

## MULTIPLICATORE

Rep	Nr	Qt	Designation	Description	Bezeichnung	Referenza	Remarque - Remark - Bemerkung - Osservazioni
001	56145700	001	BOUCHON MAGNETIQUE	PLUG, MAGNETIC	MAGNET-VERSCHLUSSSCHRAUBE	TAPPO CALAMITATO	[1]
002	56185700	001	BOUCHON	PLUG	VERSCHLUSSSCHRAUBE	TAPPO	[1]
003	57876200	002	DEMI-CARTER	GEARBOX HOUSING, HALF	GETRIEBEGEHAUSEHAELFTE	MEZZO-CARTER	[1]
004	58707010	001	PROTECTEUR	GUARD	SCHUTZ	PROTEZIONE	[1]
005	58765400	001	RONDELLE	WASHER	SCHEIBE	RONDELLA PIATTA	[1]
006	80061064	012	VIS TETE HEXAGONALE FE/ZNXC3	HEX. HEAD SCREW M10X120 CL.8.8	SECHSKANTSCHRAUBE FE/ZNXC3	VITE TESTA ESAGONALE FE/ZNXC3	[1]
007	80131017	012	VIS AUTOBLOQUANTE FLZNNC	UNDERSERR.S.LOC.SCREW FLZNNC	SPERRZAHN-BUNDSCHRAU.FLZNNC	VITE FLZNNC	[1]
008	80201030	012	ECROU HEX.AUTOFREINE FE/ZNXC3	SELF-LOCKING NUT FE/ZNXC3	SELBSTSICH.MUTTER FE/ZNXC3	DADO AUTOBLOCCANTE FE/ZNXC3	[1]
009	80251036	001	RONDELLE PLATE FE/ZNXC3	PLAIN WASHER FE/ZNXC3	SCHEIBE FE/ZNXC3	RONDELLA PIATTA FE/ZNXC3	[1]
010	80541013	002	GOUPILLE CANNELEE EMBROCHABLE	GROOVED PIN	KERBSTIFT	COPPIGLIA	[1]
011	80587500	002	CIRCLIP EXTERIEUR	EXTERNAL RETENTION RING	SICHERUNGSRING	ANELLO	[1]
012	81004585	004	ROULEMENT A BILLES	BALL BEARING	KUGELLAGER	CUSCINETTO A SFERE	[1]
013	81006010	002	ROULEMENT A BILLES	BALL BEARING	KUGELLAGER	CUSCINETTO A SFERE	[1]
014	82014576	004	BAGUE D'ETANCHEITE	OIL SEAL	RADIALDICHRING	PARAOLIO	[1]
015	82016095	002	BAGUE D'ETANCHEITE	OIL SEAL	RADIALDICHRING	PARAOLIO	[1]
016	82101824	002	JOINT CUIVRE	SEALING RING	DICHRING	RONDELLA RAME	[1]
017	K8002190	001	ARBRE	SHAFT	WELLE	ALBERO	[1]
018	K8002210	001	COUVERCLE	LID	DECKEL	COPERCHIO	[1]
019	K8002220	002	COUVERCLE	LID	DECKEL	COPERCHIO	[1]
020	K8009340	001	MULTIPLICATEUR 1000TR/MIN	GEARCASE, INCREASER 1000TR/MIN	ÜBERSETZUNGSGETRIEBE 1000TR/MI	MULTIPLICATORE 1000TR/MIN	+ [1]
021	K8009350	001	ROUE DENTEE	GEAR	STIRNRAD	PINIONE	[1] Z=47
022	K8009360	002	PIGNON	GEAR, PINION	RITZEL	PIGNONE	[1] Z=25





GA15021

D 0001 &gt; D 0026

K80R0037 D

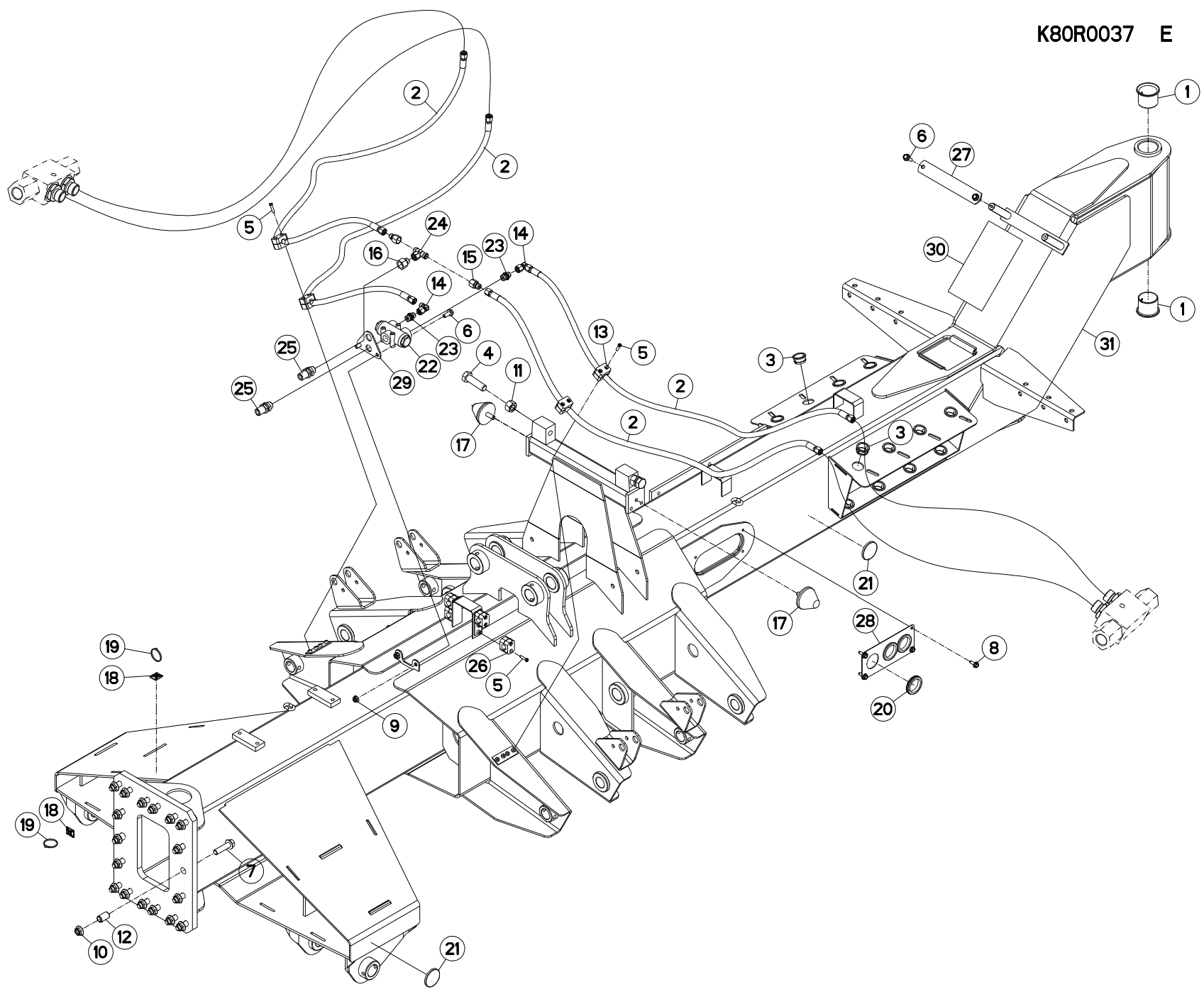
## POUTRE (AVANT)

## CONNECTING FRAME (FRONT)

## VERBINDUNGSRAHMEN (VORN)

## TELAIO DI COLLEGAMENTO (ANTEF)

Rep	Nr	Qt	Designation	Description	Bezeichnung	Referenza	Remarque - Remark - Bemerkung - Osservazioni
001	<b>50030700</b>	002	BAGUE ROULEE A COLLERETTE	FLANGED WRAPPED BUSH	GEROLLTE BUCHSE MIT FLANSCH	ANELLO LUBRIFICATO	
002	<b>55748900</b>	004	FLEXIBLE	HOSE, HYDRAULIC	HYDRAULIKSCHLAUCH	TUBO IN GOMMA	<->1500mm
003	<b>57721600</b>	016	BAGUE PLASTIQUE A COLLERETTE	NYLON BEARING	KUNSTSTOFF-GLEITLAGER	ANELLO PLASTICA	
004	<b>80062060</b>	002	VIS TETE HEXAGONALE FE/ZNXC3	HEXAGON HEAD SCREW FE/ZNXC3	SECHSKANTSCHRAUBE FE/ZNXC3	VITE TESTA ESAGONALE FE/ZNXC3	
005	<b>80080626</b>	016	VIS TETE CYL.SIX P.CR.FE/ZNXC3	SCREW, SOCKET HEAD FE/ZNXC3	ZYLINDERSCHR.INNENSEC.FE/ZNXC3	VITE A TESTA CILINDR. FE/ZNXC3	
006	<b>80131026</b>	004	VIS AUTOBLOQUANTE FLZNNC	UNDERSERR.S-LOC.SCREW FLZNNC	SPERRZAHN-BUNDSCHRAU.FLZNNC	VITE FLZNNC	
007	<b>80131660</b>	018	VIS AUTOBLOQUANTE FLZNNC	UNDERSERR.S-LOC.SCREW FLZNNC	SPERRZAHN-BUNDSCHRAU.FLZNNC	VITE FLZNNC	
008	<b>80190820</b>	008	VIS AUTOTARAU.FE/ZNXC3 TAPTITE	SELF-CUTTING SCREW FE/ZNXC3	GEWINDE-SCHNEIDSCHRAU.FE/ZNXC3	VITE AUTOBLOCCANTE	
009	<b>80201053</b>	002	ECROU AUTOBLOQUANT FE/ZNXC3	UNDERSERRAT.S.LOC.NUT FE/ZNXC3	SPERRZAHN-BUNDMUTTER FE/ZNXC3	DADO FE/ZNXC3	
010	<b>80201651</b>	018	ECROU AUTOBLOQUANT FE/ZNXC3	UNDERSERRAT.S.LOC.NUT FE/ZNXC3	SPERRZAHN-BUNDMUTTER FE/ZNXC3	DADO FE/ZNXC3	
011	<b>80202070</b>	002	ECROU HEXAGONAL FE/ZNXC3	NUT FE/ZNXC3	SECHSKANTMUTTER FE/ZNXC3	DADO FE/ZNXC3	
012	<b>80462136</b>	002	GOUPILLE ELASTIQUE FLZNNC	ROLL PIN FLZNNC	SPANNHUELSE FLZNNC	SPINA ELASTICA FLZNNC	
013	<b>82300094</b>	004	COLLIER EN 2 PIECES	COLLAR	HALTERUNG	COLLARE	
014	<b>A4080426</b>	002	UNION MALE	MALE STUD CONNECTOR	GERADER EINSCHRAUBSTUTZEN	GIUZIONE DIRITTA ZBC	
015	<b>A4082700</b>	002	COUDE TOURNANT	AJUSTABLE MALE STUD ELBOW	EINSTELLBARER WINKELSTUTZEN	GIUNZIONE A 90°ORIENTABILE	
016	<b>A4085309</b>	002	RACCORD REDUCTION FE/ZNXC3	STRAIGHT REDUCING COUPLING	GERADE REDUZIERSTUTZEN		
017	<b>A4085303</b>	001	RAC.REDUC. 53RDL F15M12+OR NU	CONNECTOR	VERBINDUNGSTUECK	RACCORDO	
018	<b>83030008</b>	002	BUTEE ELASTIQUE CONIQUE	RUBBER STOP	GUMMIPUFFER	GOMMINO	
019	<b>83090038</b>	009	EMBASE AUTOADHESIVE	SELF STIKING CABLE GUIDE	KABELKONSOLE SELBSTKLEBEND	BASAMENTO	
020	<b>83090039</b>	052	COLLIER PLASTIQUE	CABLE TIE PLASTIC	KABELBINDER PLASTIK	FASCETTA	
021	<b>83200806</b>	006	PASSE FIL	RUBBER PASS WIRE	GUMMI-TUELLE	PASSAFILO	
022	<b>83240014</b>	004	CATADIOPTRE	REFLECTOR	RUECKSTRAHLER	CATADIOTTRO	
023	<b>A4073008</b>	001	DIVISEUR DE DEBIT MTD08-050M	FLOW DIVIDER	MENGENTEILER		
024	<b>A4083200</b>	001	TE TOURNANT NU FE/ZNXC3	ADJUSTABLE EQUAL TEE FE/ZNXC3	EINSTELLB.T VERSCHRAU.FE/ZNXC3	RACCORDO ORIENT.A T FE/ZNXC3	
025	<b>A4080315</b>	002	UNION DOUBLE / CLOISON	BULKHEAD UNION	VERBINDUNGSNIPEL	CONNETTORE	
026	<b>A7260027</b>	004	COLLIER SIMPLE D18	CLAMP D18	KLEMMHALFTENPAAR D18	COLLARE D.18	
027	<b>K8003580</b>	001	BRIDE	CLAMP	BUEGEL	STAFFA	
028	<b>K8004160</b>	002	COUVERCLE	LID	DECKEL	COPERCHIO	
029	<b>K8004560</b>	001	SUPPORT	SUPPORT	TRAEGER	SUPPORTO	
030	<b>K8004680</b>	001	TUYAU POMPIER D120 NOIR	HOSE PROTECTOR	SCHUTZSCHLAUCH	TUBO IN GOMMA	
031	<b>K8009240</b>	001	POUTRE	BEAM	TRAGEBALKEN	TRAVE	





GA15021

D 0027 &gt;

K80R0037 E

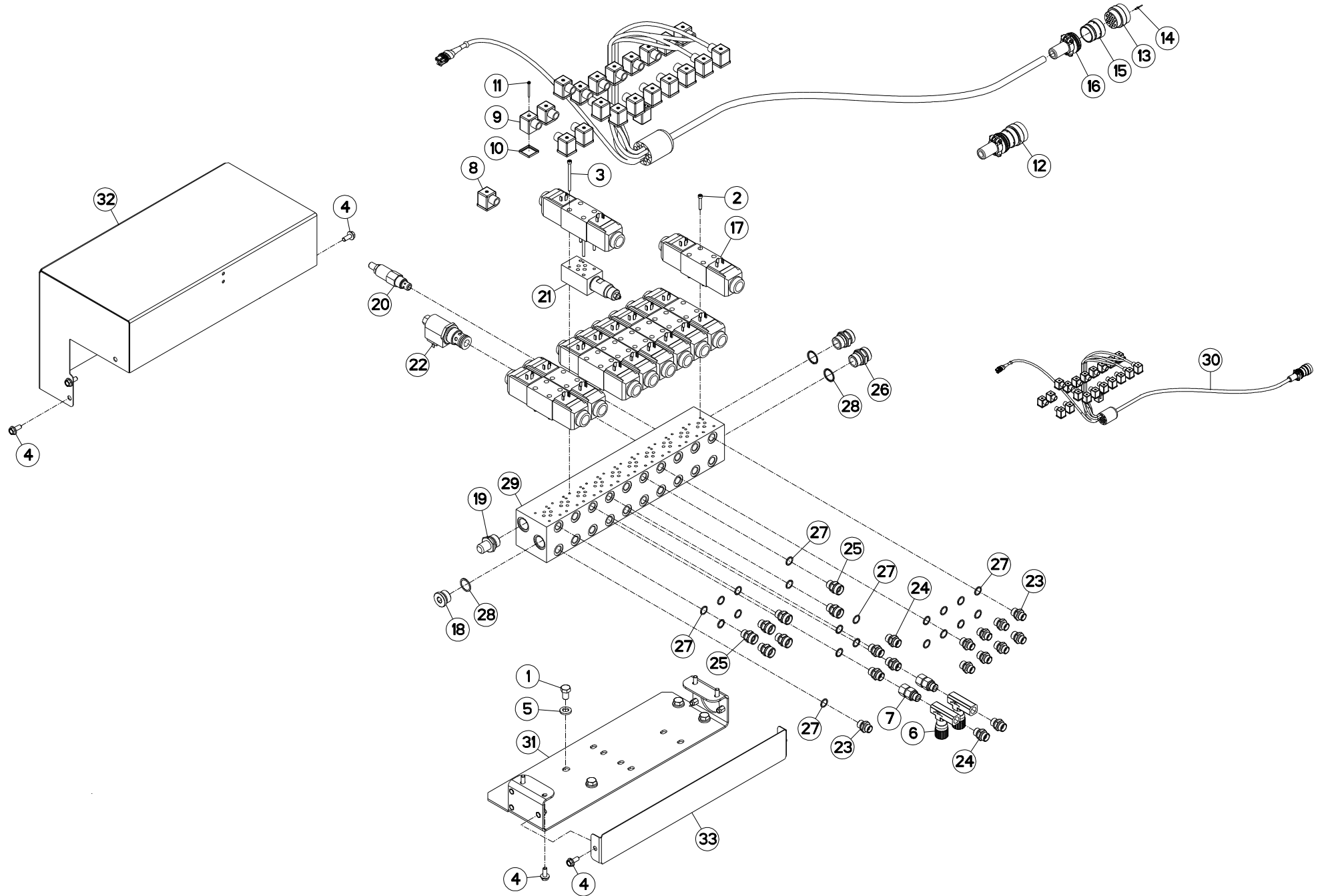
## POUTRE (AVANT)

## CONNECTING FRAME (FRONT)

## VERBINDUNGSRAHMEN (VORN)

## TELAIO DI COLLEGAMENTO (ANTEF)

Rep	Nr	Qt	Designation	Description	Bezeichnung	Referenza	Remarque - Remark - Bemerkung - Osservazioni
001	<b>50030700</b>	002	BAGUE ROULEE A COLLERETTE	FLANGED WRAPPED BUSH	GEROLLTE BUCHSE MIT FLANSCH	ANELLO LUBRIFICATO	
002	<b>55748900</b>	004	FLEXIBLE	HOSE, HYDRAULIC	HYDRAULIKSCHLAUCH	TUBO IN GOMMA	<->1500mm
003	<b>57721600</b>	016	BAGUE PLASTIQUE A COLLERETTE	NYLON BEARING	KUNSTSTOFF-GLEITLAGER	ANELLO PLASTICA	
004	<b>80062060</b>	002	VIS TETE HEXAGONALE FE/ZNXC3	HEXAGON HEAD SCREW FE/ZNXC3	SECHSKANTSCHRAUBE FE/ZNXC3	VITE TESTA ESAGONALE FE/ZNXC3	
005	<b>80080626</b>	016	VIS TETE CYL.SIX P.CR.FE/ZNXC3	SCREW, SOCKET HEAD FE/ZNXC3	ZYLINDERSCHR.INNENSEC.FE/ZNXC3	VITE A TESTA CILINDR. FE/ZNXC3	
006	<b>80131026</b>	004	VIS AUTOBLOQUANTE FLZNNC	UNDERSERR.S-LOC.SCREW FLZNNC	SPERRZAHN-BUNDSCHRAU.FLZNNC	VITE FLZNNC	
007	<b>80131660</b>	018	VIS AUTOBLOQUANTE FLZNNC	UNDERSERR.S-LOC.SCREW FLZNNC	SPERRZAHN-BUNDSCHRAU.FLZNNC	VITE FLZNNC	
008	<b>80190820</b>	008	VIS AUTOTARAU.FE/ZNXC3 TAPTITE	SELF-CUTTING SCREW FE/ZNXC3	GEWINDE-SCHNEIDSCHRAU.FE/ZNXC3	VITE AUTOBLOCCANTE	
009	<b>80201053</b>	002	ECROU AUTOBLOQUANT FE/ZNXC3	UNDERSERRAT.S.LOC.NUT FE/ZNXC3	SPERRZAHN-BUNDMUTTER FE/ZNXC3	DADO FE/ZNXC3	
010	<b>80201651</b>	018	ECROU AUTOBLOQUANT FE/ZNXC3	UNDERSERRAT.S.LOC.NUT FE/ZNXC3	SPERRZAHN-BUNDMUTTER FE/ZNXC3	DADO FE/ZNXC3	
011	<b>80202070</b>	002	ECROU HEXAGONAL FE/ZNXC3	NUT FE/ZNXC3	SECHSKANTMUTTER FE/ZNXC3	DADO FE/ZNXC3	
012	<b>80462136</b>	002	GOUPILLE ELASTIQUE FLZNNC	ROLL PIN FLZNNC	SPANNHUELSE FLZNNC	SPINA ELASTICA FLZNNC	
013	<b>82300094</b>	004	COLLIER EN 2 PIECES	COLLAR	HALTERUNG	COLLARE	
014	<b>A4082700</b>	002	COUDE TOURNANT	AJUSTABLE MALE STUD ELBOW	EINSTELLBARER WINKELSTUTZEN	GIUNZIONE A 90°ORIENTABILE	
015	<b>A4085309</b>	002	RACCORD REDUCTION FE/ZNXC3	STRAIGHT REDUCING COUPLING	GERADE REDUZIERSTUTZEN		
016	<b>A4085303</b>	001	RAC.REDUC. 53RDL F15M12+OR NU	CONNECTOR	VERBINDUNGSSTUECK	RACCORDO	
017	<b>83030008</b>	002	BUTEE ELASTIQUE CONIQUE	RUBBER STOP	GUMMIPUFFER	GOMMINO	
018	<b>83090038</b>	009	EMBASE AUTOADHESIVE	SELF STIKING CABLE GUIDE	KABELKONSOLE SELBSTKLEBEND	BASAMENTO	
019	<b>83090039</b>	052	COLLIER PLASTIQUE	CABLE TIE PLASTIC	KABELBINDER PLASTIK	FASCETTA	
020	<b>83200806</b>	006	PASSE FIL	RUBBER PASS WIRE	GUMMI-TUELLE	PASSAFILO	
021	<b>83240014</b>	004	CATADIOPTRE	REFLECTOR	RUECKSTRAHLER	CATADIOTTRO	
022	<b>A4073008</b>	001	DIVISEUR DE DEBIT MTD08-050M	FLOW DIVIDER	MENGENTEILER		
023	<b>A4080426</b>	002	UNION MALE	MALE STUD CONNECTOR	GERADER EINSCHRAUBSTUTZEN	GIUZIONE DIRITTA ZBC	
024	<b>A4083200</b>	001	TE TOURNANT NU FE/ZNXC3	ADJUSTABLE EQUAL TEE FE/ZNXC3	EINSTELLB.T VERSCHRAU.FE/ZNXC3	RACCORDO ORIENT.A T FE/ZNXC3	
025	<b>A4080315</b>	002	UNION DOUBLE / CLOISON	BULKHEAD UNION	VERBINDUNGSNIPEL	CONNETTORE	
026	<b>A7260027</b>	004	COLLIER SIMPLE D18	CLAMP D18	KLEMMHALFTENPAAR D18	COLLARE D.18	
027	<b>K8003580</b>	001	BRIDE	CLAMP	BUEGEL	STAFFA	
028	<b>K8004160</b>	002	COUVERCLE	LID	DECKEL	COPERCHIO	
029	<b>K8004560</b>	001	SUPPORT	SUPPORT	TRAEGER	SUPPORTO	
030	<b>K8004680</b>	001	TUYAU POMPIER D120 NOIR	HOSE PROTECTOR	SCHUTZSCHLAUCH	TUBO IN GOMMA	
031	<b>K8009241</b>	001	POUTRE	BEAM	TRAGEBALKEN	TRAVE	





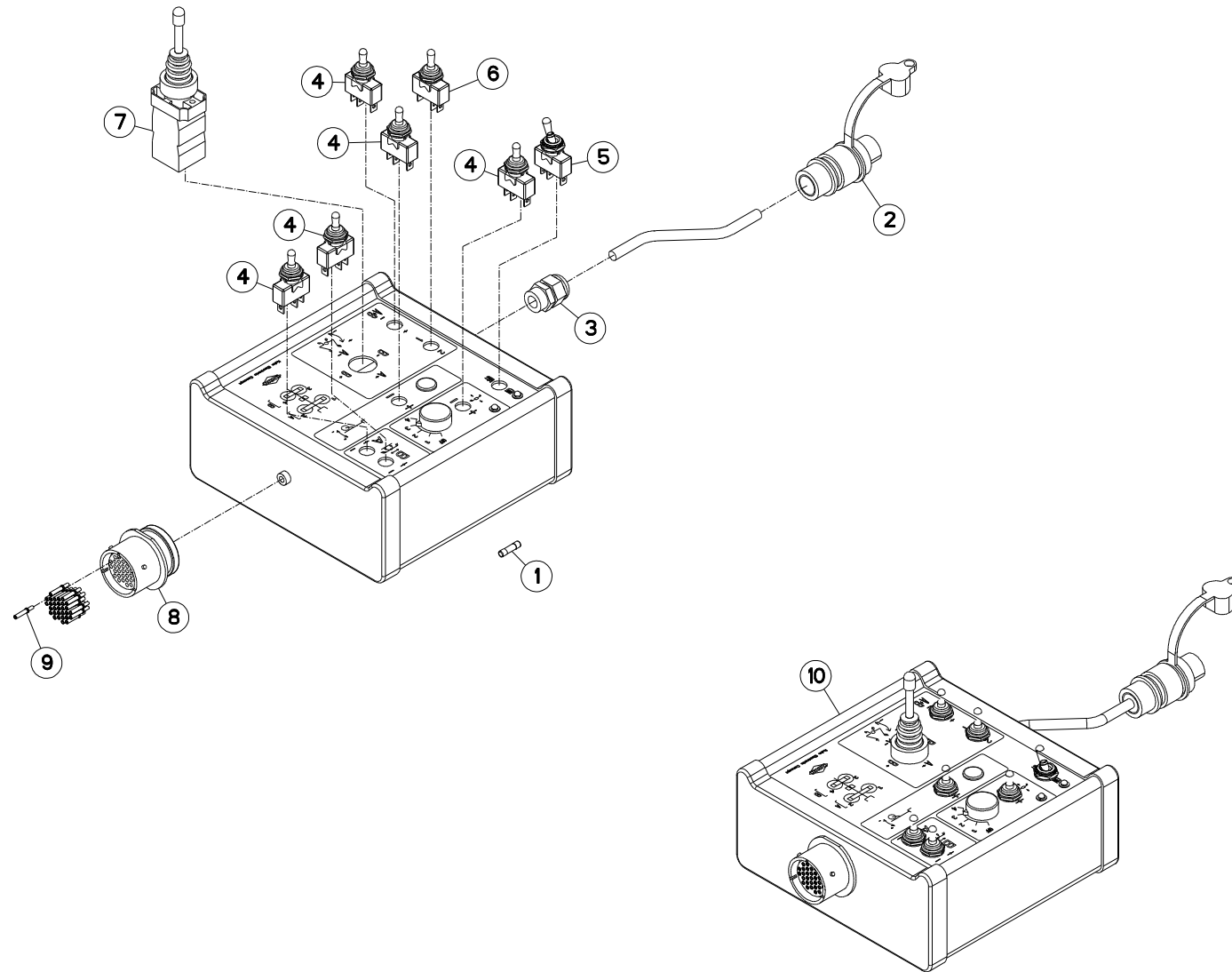
## BLOC HYDRAULIQUE

## HYDRAULIC BLOCK

## STUEBERBLOCK

## BLOCCO IDRAULICO

Rep	Nr	Qt	Designation	Description	Bezeichnung	Referenza	Remarque - Remark - Bemerkung - Osservazioni
001	80061220	004	VIS TETE HEXAGONALE FLZNNC	HEX BOLT M12X20 CL 5.8 DIN933	SECHSKANTSCHRAUBE FLZNNC	VITE TESTA ESAGONALE FLZNNC	
002	80080530	036	VIS TETE CYL.SIX P.CR.FE/ZNXC3	HEX.SOCK.HEAD CAP SCR.FE/ZNXC3	ZYLINDERSCHR.INNENSEC.FE/ZNXC3	VITE A TESTA CILINDR. FE/ZNXC3	
003	80080570	004	VIS TETE CYL.SIX P.CR.FE/ZNXC3	HEX.SOCK.HEAD CAP SCR.FE/ZNXC3	ZYLINDERSCHR.INNENSEC.FE/ZNXC3	VITE A TESTA CILINDR. FE/ZNXC3	
004	80130820	010	VIS AUTOBLOQUANTE FLZNNC	UNDERSERR.S-LOC.SCREW FLZNNC	SPERRZAHN-BUNDSCHRAU.FLZNNC	VITE FLZNNC	
005	80281254	004	RONDELLE CONIQUE BLOC.FLZNNC	CONICAL SPRING WASHER FLZNNC	SPANNSCHEIBE FLZNNC	RONDELLA CONICA FLZNNC	
006	A4072017	002	LIMITEUR DEBIT UNIDIR. 3/8 REG	DELIVERY LIMITER	MENGEN BEGRENZER	LIMITATORE DI PORTATA 3/8	
007	A4080513	002	ADAPTATEUR MALE	SWIVEL CONNECTOR	EINSTELBARE EINSCHRAUBSTUTZE	ADATTATORE ZBC	
008	83235021	021	CONNECTEUR DIN43650-A	CONNECTOR DIN43650-A	VERBINDUNG DIN43650-A	CONNETTORE DIN43650-A	[1] +[2]
009	83235066	021	CONNECTEUR DIN43650-A	CONNECTOR DIN43650-A	VERBINDUNG DIN43650-A	CONNETTORE DIN43650-A	[2]
010	83235067	021	JOINT PROFILE DIN43650-A	PROFILED GASKET DIN43650-A	PROFILDICHTUNG DIN43650-A	UNITO PIATTO DIN43650-A	[2]
011	83235068	021	VIS INOX DIN43650	STAINLESS STEEL SCREW DIN43650	EDELSTAHLSCHRAUBE DIN43650	VITE INOX DIN43650	[2]
012	83235113	001	CONNECTEUR DEUTSCH HDP	CONNECTOR DEUTSCH HDP	STECKER DEUTSCH HDP	CONNETTORE DEUTSCH HDP	[1] +[3]
013	83235115	001	FICHE DEUTSCH HDP	PLUG DEUTSCH HDP	STECKER DEUTSCH HDP	SCHEDA DEUTSCH HDP	[3]
014	83235117	031	CONTACT DEUTSCH TAILLE 16	CONTACT DEUTSCH SIZE 16	KONTAKT DEUTSCH SIZE 16	CONTATTO DEUTSCH SIZE 16	[3]
015	83235122	001	ADAPTATEUR DEUTSCH HDP	ADAPTER DEUTSCH HDP	ANBAUELEMENT DEUTSCH HDP	ADATTATORE DEUTSCH HDP	[3]
016	83235153	001	SERRE-CABLE DEUTSCH HDP	GREENHOUSE-CABLE DEUTSCH HDP	KABELKLEMME DEUTSCH HDP	SERRE-CÂBLE DEUTSCH HDP	[3]
017	A4050027	010	DISTRIBUTEUR	VALVE, DIVERTER	VERTEILER	DISTRIBUTORE CETOP DG4V3 6C	
018	A4061804	001	BOUCHON	PLUG	VERSCHLUSSSCHRAUBE	TAPPO	
019	A4065004	001	PRISE DE PRESSION	PORT, PRESSURE	DRUCKANSCHLUSS	PRESA DI PRESSIONE IDRAULICA	
020	A4070033	001	LIMITEUR DE PRESSION	VALVE, RELIEF	DRUCKBEGRENZUNGSVENTIL	LIMITATORE DI PRESSIONE	8,5 daN m (63 lbf ft)
021	A4070042	001	LIMITEUR DE PRESSION CETOP3	PRESSURE RELIEF VALVE	DRUCKBEGRENZUNGSVENTIL	LIMITATORE DI PRESSIONE	
022	A4071361	001	VALVE DIRECT + CDE SECOURS	BY-PASS VALVE	VENTIL MAN.F.LS	VALVOLA	8,5 daN m (63 lbf ft)
023	A4080401	009	UNION MALE	MALE STUD CONNECTOR	GERADER EINSCHRAUBSTUTZEN	GIUZIONE DIRITTA ZBC	
024	A4080411	006	UNION MALE	MALE STUD CONNECTOR	GERADER EINSCHRAUBSTUTZEN	GIUZIONE DIRITTA ZBC	
025	A4080429	007	UNION MALE	MALE STUD CONNECTOR	GERADER EINSCHRAUBSTUTZEN	GIUZIONE DIRITTA ZBC	
026	A4080463	002	UNION MALE	MALE STUD CONNECTOR	GERADER EINSCHRAUBSTUTZEN	GIUZIONE DIRITTA ZBC	
027	A4085404	020	JOINT FORME E 3/8G	SEAL	DICHTRING	GIUNTO	
028	A4085408	003	JOINT FORME E M26X1,5/M27X2 ET	SEAL	DICHTRING	GIUNTO	
029	A4100020	001	BLOC HYDRAULIQUE	MANIFOLD, HYDRAULIC	HYDRAULIK-STUEBERBLOCK	BLOCCO IDRAULICO	
030	K8003162	001	FAISCEAU ELECTRIQUE	HARNES, WIRING	KABELBAUM	CAVO ELETTRICO	+ [1]
031	K8006030	001	SUPPORT	SUPPORT	TRAEGER	SUPPORTO	
032	K8006040	001	CAPOT	HOOD	HAUBE	COFANO	
033	K8006050	001	CAPOT	HOOD	HAUBE	COFANO	







GA15021

D 0001 &gt;

K80R0156 A

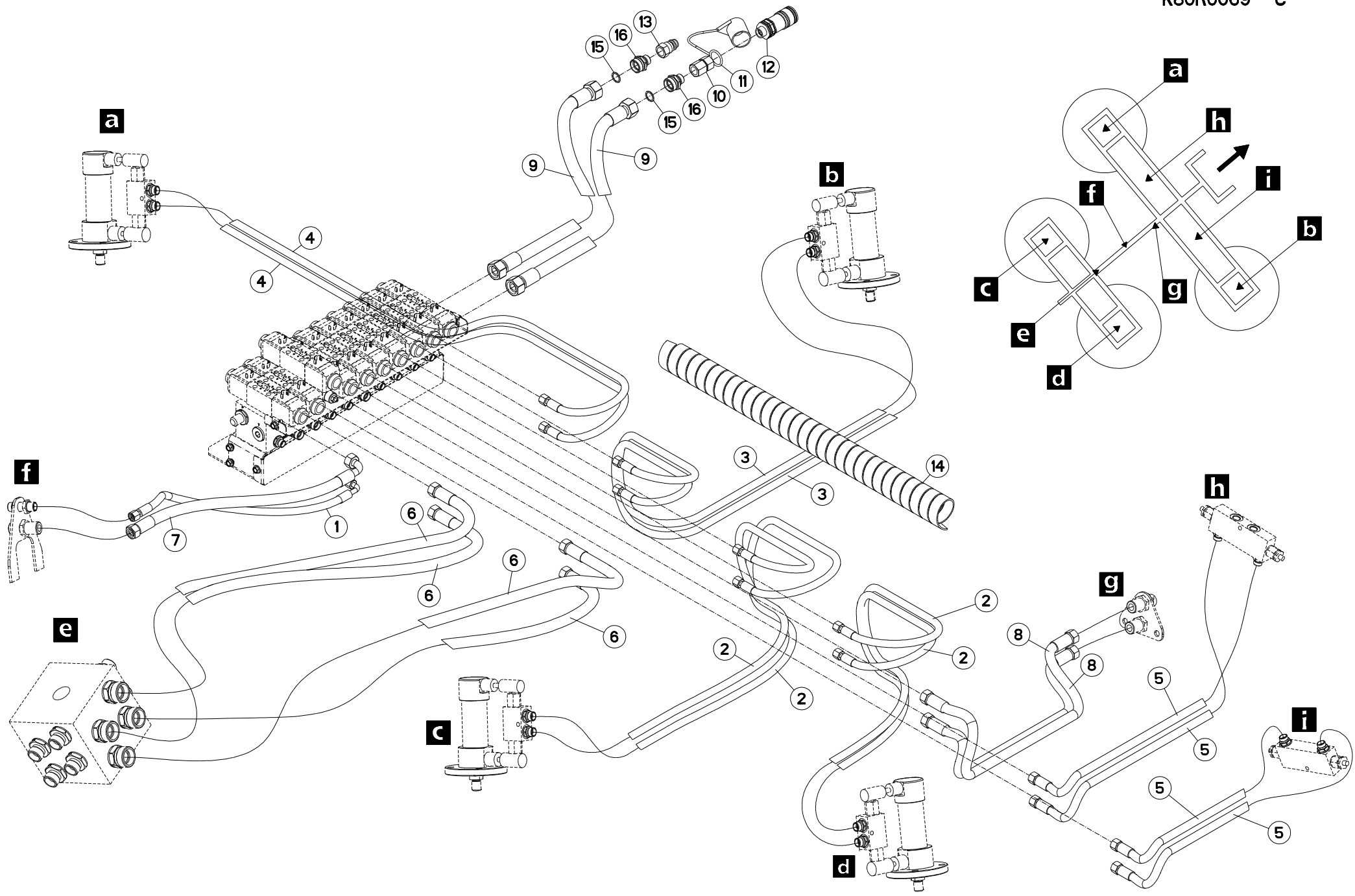
## BOITIER DE COMMANDE

## CONTROL BOX

## STEUEREINHEIT

## SCATOLA DI COMANDO

Rep	Nr	Qt	Designation	Description	Bezeichnung	Referenza	Remarque - Remark - Bemerkung - Osservazioni
001	<b>83233046</b>	005	FUSIBLE 5X20MM 15A	FUSE 5X20MM 15A	SICHERUNG 5X20MM 15A	FUSIBILE 5X20MM 15A	[1]
002	<b>83235003</b>	001	CONNECTEUR DIN9680	CONNECTOR DIN9680	VERBINDUNG DIN9680	CONNETTORE DIN9680	[1]
003	<b>83235037</b>	001	PRESSE-ETOUPE PG11	CABLE GLAND PG11	KABELSTOPFBUCHSE PG11	SERRACAVO PG11	[1]
004	<b>83236050</b>	005	INTER.LEV C MOM-OFF-MOM UNIP	SWITCH	SCHALTER C TAST-OFF-TAST	INTERRUTTORE	[1]
005	<b>83236052</b>	001	INTER.LEV C ON-ON UNIP	SWITCH	SCHALTER C ON-ON	INTERRUTTORE+CAPP+ROND	[1]
006	<b>83236059</b>	001	INTER.LEV C ON-OFF-ON UNIP	SWITCH	SCHALTER	INTERRUTTORE	[1]
007	<b>83236102</b>	001	MANIPUL.TELEMECANIQUE 4P NC	SWITCH	BEDIENHEBEL	MANIPOLATORE 4 POS.	[1]
008	<b>83235114</b>	001	EMBASE DEUTSCH HDP DEUTSCH HDP	CONNECTOR DEUTSCH HDP	STECKERHALTERUNG DEUTSCH HDP	CONNETTORE DEUTSCH HDP	[1]
009	<b>83235116</b>	031	CONTACT DEUTSCH TAILLE 16	CONTACT DEUTSCH SIZE 16	KONTAKT DEUTSCH SIZE 16	CONTATTO DEUTSCH SIZE 16	[1]
010	<b>K8003152</b>	001	BOITIER GA15021	CONTROL BOX GA15021	BEDIENKONSOLE GA15021	SCATOLA DI COMANDO GA15021	+ [1]





GA15021

D 0001 &gt; D 0082

K80R0069 C

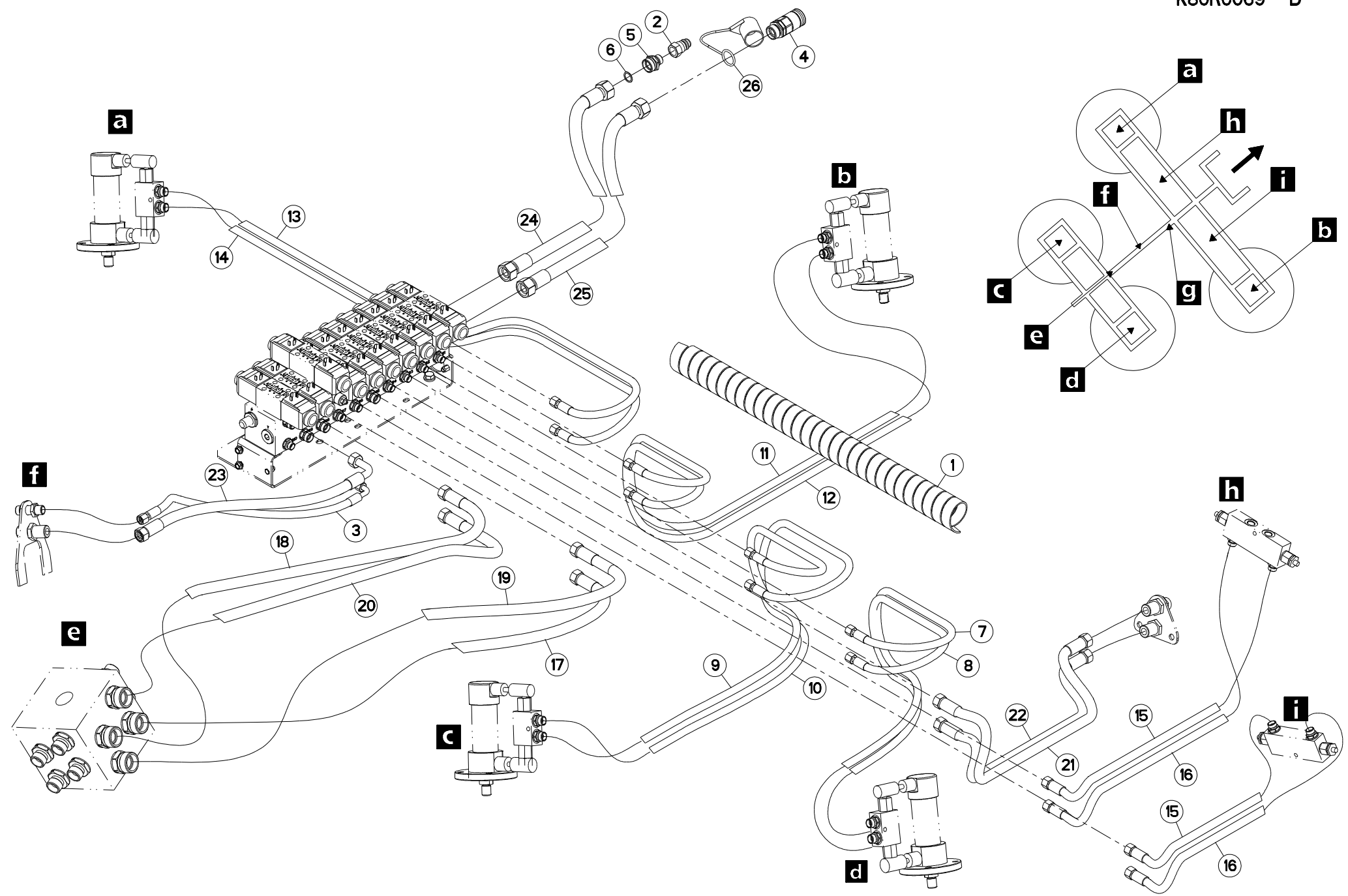
## FLEXIBLES

## HYDRAULIC HOSES

## HYDRAULIKSCHLAEUCHE

## TUBI FLESSIBILI IDRAULICI

Rep	Nr	Qt	Designation	Description	Bezeichnung	Referenza	Remarque - Remark - Bemerkung - Osservazioni
001	55711600	001	FLEXIBLE	HOSE, HYDRAULIC	HYDRAULIKSCHLAUCH	TUBO IN GOMMA	<->975mm
002	A4921118	004	FLEXIBLE HYDRAULIQUE	HYDRAULIC HOSE	HYDRAULIKSCHLAUCH	TUBO GOMMA	<->8400mm
003	A4921119	002	FLEXIBLE HYDRAULIQUE	HYDRAULIC HOSE	HYDRAULIKSCHLAUCH	TUBO GOMMA	<->11300mm
004	A4921120	002	FLEXIBLE HYDRAULIQUE	HYDRAULIC HOSE	HYDRAULIKSCHLAUCH	TUBO GOMMA	<->9650mm
005	A4922041	004	FLEXIBLE HYDRAULIQUE	HYDRAULIC HOSE	HYDRAULIKSCHLAUCH	TUBO GOMMA	<->1900mm
006	A4923005	004	FLEXIBLE HYDRAULIQUE	HYDRAULIC HOSE	HYDRAULIKSCHLAUCH	TUBO GOMMA	<->3200mm
007	A4923031	001	FLEXIBLE HYDRAULIQUE	HYDRAULIC HOSE	HYDRAULIKSCHLAUCH	TUBO GOMMA	<->950mm
008	A4923012	002	FLEXIBLE HYDRAULIQUE	HYDRAULIC HOSE	HYDRAULIKSCHLAUCH	TUBO GOMMA	<->850mm
009	A4925003	002	FLEXIBLE HYDRAULIQUE	HYDRAULIC HOSE	HYDRAULIKSCHLAUCH	TUBO GOMMA	<->6800mm
010	82301218	001	ADAPTATEUR FEMELLE TOURNANT	ADAPTOR	GEWINDESTUTZEN	ADATTATORE	
011	A4074036	001	CAPUCHON COUPLEUR FEMELLE FF	CAP FEMALE CONNECTOR	KAPPE FUER KUPPLUNGSMUFFE	CAPPUCCIO	
012	A4074040	001	COUPLEUR FEMELLE FF	CONNECTOR FEMALE	KUPPLUNG MUFFE	GIUNTO	
013	A4074001	001	COUPLEUR	COUPLER	KUPPLER	GIUNTO	
014	55725710	001	GAINÉ SPIRALE	SPIRAL WRAP	SCHUTZSPIRALE	PROTEZIONE	
015	A4085406	002	JOINT FORME E 1/2G	SEAL	DICHTRING	GIUNTO	
016	A4080462	002	UNION MALE	MALE STUD CONNECTOR	GERADER EINSCHRAUBSTUTZEN	GIUZIONE DIRITTA ZBC	





GA15021

D 0083 &gt;

K80R0069 D

## FLEXIBLES

## HYDRAULIC HOSES

## HYDRAULIKSCHLAEUCHE

## TUBI FLESSIBILI IDRAULICI

Rep	Nr	Qt	Designation	Description	Bezeichnung	Referenza	Remarque - Remark - Bemerkung - Osservazioni
001	55725710	001	GAINÉ SPIRALE	SPIRAL WRAP	SCHUTZSPIRALE	PROTEZIONE	
002	A4074001	001	COUPLEUR	COUPLER	KUPPLER	GIUNTO	
003	55711600	001	FLEXIBLE	HOSE, HYDRAULIC	HYDRAULIKSCHLAUCH	TUBO IN GOMMA	
004	A4074039	001	COUPLEUR FEMELLE FF	CONNECTOR FEMALE	KUPPLUNGSMUFFE	GIUNTO	
005	A4080462	001	UNION MALE	MALE STUD CONNECTOR	GERADER EINSCHRAUBSTUTZEN	GIUZIONE DIRITTA ZBC	
006	A4085406	001	JOINT FORME E 1/2G	SEAL	DICHTRING	GIUNTO	
007	A4921118	001	FLEXIBLE HYDRAULIQUE	HYDRAULIC HOSE	HYDRAULIKSCHLAUCH	TUBO GOMMA	<->8400 mm
008	A4921118	001	FLEXIBLE HYDRAULIQUE	HYDRAULIC HOSE	HYDRAULIKSCHLAUCH	TUBO GOMMA	<->8400 mm
009	A4921118	001	FLEXIBLE HYDRAULIQUE	HYDRAULIC HOSE	HYDRAULIKSCHLAUCH	TUBO GOMMA	<->8400 mm
010	A4921118	001	FLEXIBLE HYDRAULIQUE	HYDRAULIC HOSE	HYDRAULIKSCHLAUCH	TUBO GOMMA	<->8400 mm
011	A4921119	001	FLEXIBLE HYDRAULIQUE	HYDRAULIC HOSE	HYDRAULIKSCHLAUCH	TUBO GOMMA	<->11300 mm
012	A4921119	001	FLEXIBLE HYDRAULIQUE	HYDRAULIC HOSE	HYDRAULIKSCHLAUCH	TUBO GOMMA	<->11300 mm
013	A4921120	001	FLEXIBLE HYDRAULIQUE	HYDRAULIC HOSE	HYDRAULIKSCHLAUCH	TUBO GOMMA	<->9650 mm
014	A4921120	001	FLEXIBLE HYDRAULIQUE	HYDRAULIC HOSE	HYDRAULIKSCHLAUCH	TUBO GOMMA	<->9650 mm
015	A4922041	002	FLEXIBLE HYDRAULIQUE	HYDRAULIC HOSE	HYDRAULIKSCHLAUCH	TUBO GOMMA	<->1900 mm
016	A4922041	002	FLEXIBLE HYDRAULIQUE	HYDRAULIC HOSE	HYDRAULIKSCHLAUCH	TUBO GOMMA	<->1900 mm
017	A4923005	001	FLEXIBLE HYDRAULIQUE	HYDRAULIC HOSE	HYDRAULIKSCHLAUCH	TUBO GOMMA	<->3200 mm
018	A4923005	001	FLEXIBLE HYDRAULIQUE	HYDRAULIC HOSE	HYDRAULIKSCHLAUCH	TUBO GOMMA	<->3200 mm
019	A4923005	001	FLEXIBLE HYDRAULIQUE	HYDRAULIC HOSE	HYDRAULIKSCHLAUCH	TUBO GOMMA	<->3200 mm
020	A4923005	001	FLEXIBLE HYDRAULIQUE	HYDRAULIC HOSE	HYDRAULIKSCHLAUCH	TUBO GOMMA	<->3200 mm
021	A4923012	001	FLEXIBLE HYDRAULIQUE	HYDRAULIC HOSE	HYDRAULIKSCHLAUCH	TUBO GOMMA	<->850 mm
022	A4923012	001	FLEXIBLE HYDRAULIQUE	HYDRAULIC HOSE	HYDRAULIKSCHLAUCH	TUBO GOMMA	<->850 mm
023	A4923031	001	FLEXIBLE HYDRAULIQUE	HYDRAULIC HOSE	HYDRAULIKSCHLAUCH	TUBO GOMMA	<->950 mm
024	A4925003	001	FLEXIBLE HYDRAULIQUE	HYDRAULIC HOSE	HYDRAULIKSCHLAUCH	TUBO GOMMA	<->6800 mm
025	A4925003	001	FLEXIBLE HYDRAULIQUE	HYDRAULIC HOSE	HYDRAULIKSCHLAUCH	TUBO GOMMA	<->6800 mm
026	A4074036	001	CAPUCHON COUPLEUR FEMELLE FF	CAP FEMALE CONNECTOR	KAPPE FUER KUPPLUNGSMUFFE	CAPPUCCIO	





GA15021

D 0001 &gt;

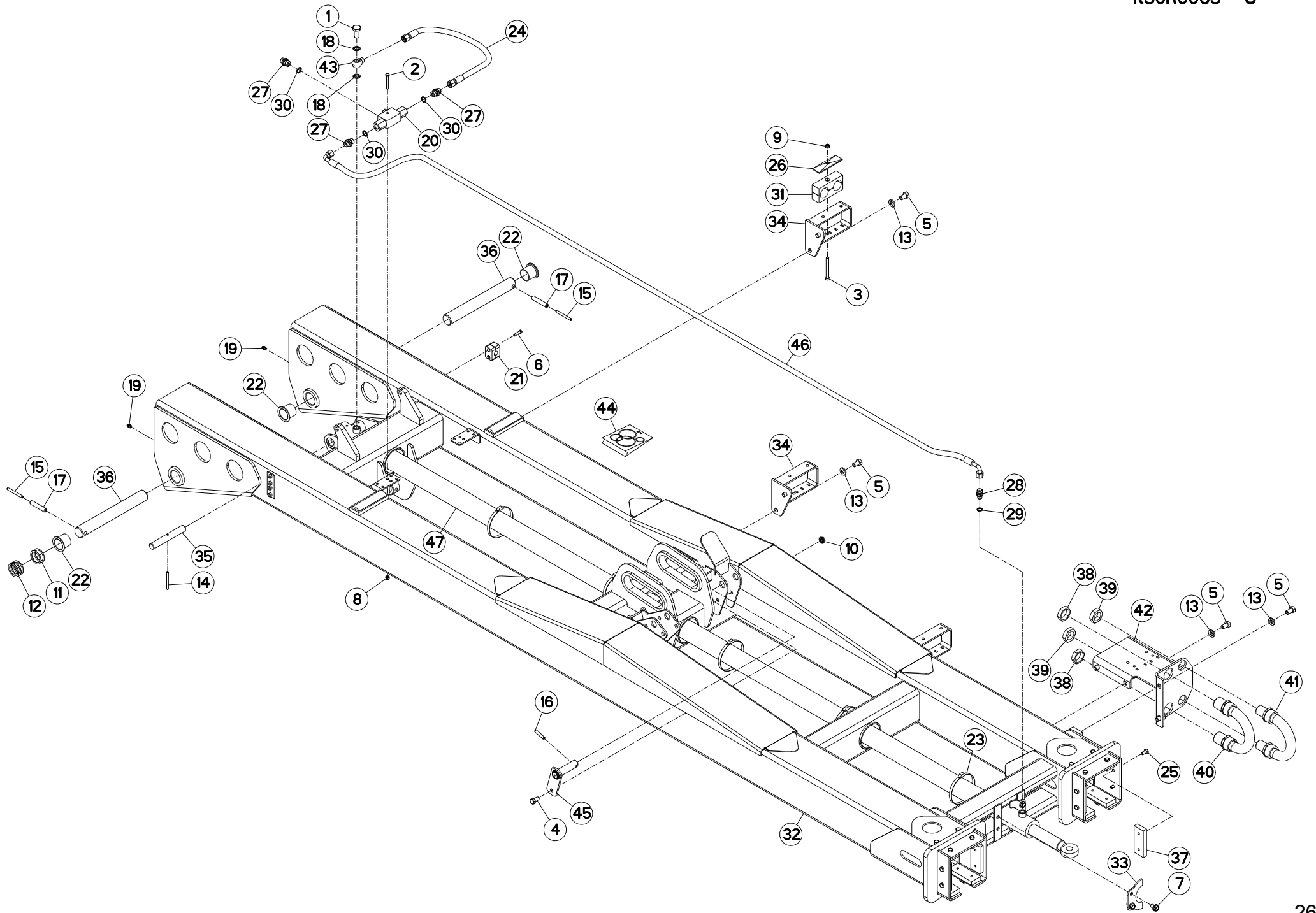
K80R0012 A

## ALLEGEMENT BRAS AVANT

## SUSPENSION FRONT ARM

## ENTLASTUNG VORDERE ARME

Rep	Nr	Qt	Designation	Description	Bezeichnung	Referenza	Remarque - Remark - Bemerkung - Osservazioni
001	<b>50072300</b>	002	ECROU EXTRA-PLAT FE/ZNXC3	HEXAGON THIN NUT FE/ZNXC3	FLACHE SECHSKANTMUTTER	DADO	
002	<b>56116800</b>	002	VIS	SCREW	SCHRAUBE	VITE	
003	<b>56866000</b>	002	ECROU DE MANIPULATION ZBC	NUT ZBC	MUTTER ZBC	DADO	
004	<b>56866200</b>	002	ROBINET	VALVE, BALL	KUGELHAHN	ROBINETTO	
005	<b>57860300</b>	004	RESSORT DE TRACTION	SPRING, EXTENSION	ZUGFEDER	MOLLA DI TRAZIONE	
006	<b>57864100</b>	004	AXE	PIN	ACHSE	ASSE	
007	<b>80061020</b>	004	VIS TETE HEXAGONALE FE/ZNXC3	HEX. HEAD SCREW M10 X 20 MM CL	SECHSKANTSCHRAUBE FE/ZNXC3	VITE A TESTA ESAGONALE FE/ZNXC	
008	<b>80131026</b>	004	VIS AUTOBLOQUANTE FLZNNC	UNDERSERR.S-LOC.SCREW FLZNNC	SPERRZAHN-BUNDSCHRAU.FLZNNC	VITE FLZNNC	
009	<b>80201053</b>	008	ECROU AUTOBLOQUANT FE/ZNXC3	UNDERSERRAT.S.LOC.NUT FE/ZNXC3	SPERRZAHN-BUNDMUTTER FE/ZNXC3	DADO FE/ZNXC3	
010	<b>80450660</b>	004	GOUPILLE ELASTIQUE FLZNNC	ROLL PIN FLZNNC	SPANNHUELSE FLZNNC	SPINA ELASTICA FLZNNC	
011	<b>80450841</b>	004	GOUPILLE ELASTIQUE FLZNNC	ROLL PIN FLZNNC	SPANNHUELSE FLZNNC	SPINA ELASTICA FLZNNC	
012	<b>80451061</b>	004	GOUPILLE ELASTIQUE FLZNNC	ROLL PIN FLZNNC	SPANNHUELSE FLZNNC	SPINA ELASTICA FLZNNC	
013	<b>80451265</b>	002	GOUPILLE ELASTIQUE FLZNNC	ROLL PIN FLZNNC	SPANNHUELSE FLZNNC	SPINA ELASTICA FLZNNC	
014	<b>82101422</b>	004	JOINT CUIVRE	SEALING RING	DICHTRING	RONDELLA RAME	
015	<b>82200600</b>	004	GRAISSEUR A TETE SPHERIQUE	STRAIGHT GREASER M 6X1 MM W/ T	KEGELSCHMIERNIPPEL	INGRASSATORE FE/ZNXC3	
016	<b>A4080402</b>	002	UNION MALE	MALE STUD CONNECTOR	GERADER EINSCHRAUBSTUTZEN	GIUZIONE DIRITTA ZBC	
017	<b>A4065005</b>	002	PRISE DE PRESSION	PORT, PRESSURE	DRUCKANSCHLUSS	PRESA DI PRESSIONE IDRAULICA	
018	<b>A4921064</b>	002	FLEXIBLE HYDRAULIQUE	HYDRAULIC HOSE	HYDRAULIKSCHLAUCH	TUBO GOMMA	
019	<b>K7000260</b>	002	GAINÉ SPIRALE	SPIRAL WRAP	SCHUTZSPIRALE	PROTEZIONE	
020	<b>K8003060</b>	002	BIELLETTÉ	LINK	SHUBSTANGE	BIELLETTA	
021	<b>K8003070</b>	002	ACCUMULATEUR HYDRO-PNEUMATIQUE	ACCUMULATOR	DRUCKSPEICHER	ACCUMULATORE	
022	<b>K8003810</b>	004	ATTACHE DE RESSORT	SUPPORT	HALTERUNG	ATTACCO	
023	<b>K8003950</b>	002	AXE ZBC	AXLE ZBC	ACHSE ZBC	ASSE ZBC	
024	<b>K8003960</b>	004	AXE ZBC	AXLE ZBC	ACHSE ZBC	ASSE ZBC	
025	<b>K8004340</b>	002	PATTE	PLATE	LASCHE	FAZZOLETTO	
026	<b>K8005680</b>	002	RACCORD BANJO DL10	CONNECTION	VERBINDUNG	STAFFA	
027	<b>K8007050</b>	002	COLL.JOINTS-VERIN K8003490	SET OIL SEALS FOR K8003490	SATZ DICHTUNGEN F.K8003490	KIT GUARNIZ.PISTO.K8003490	
028	<b>K8003490</b>	002	VERIN SIMPLE EFFET 70 C122	HYDRAULIC CYLINDER	HYDRAULIKZYLINDER	CILINDRO	





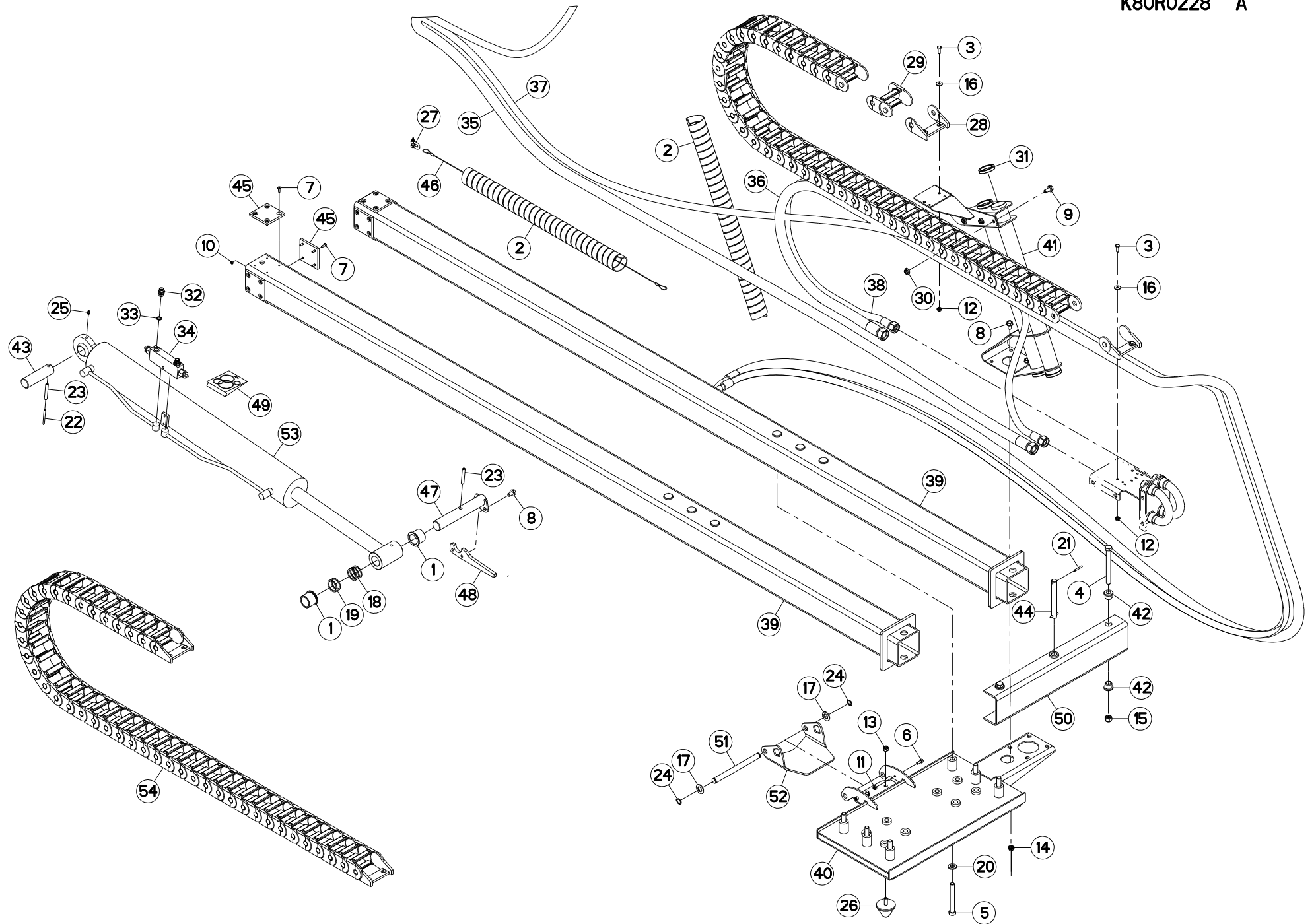


## BRAS DE ROTOR AVANT DROIT

## ROTOR ARM FRONT RIGHT

## VORDERER KREISELTRAGARM RECHTS

Rep	Nr	Qt	Designation	Description	Bezeichnung	Referenza	Remarque - Remark - Bemerkung - Osservazioni
001	56116800	001	VIS	SCREW	SCHRAUBE	VITE	
002	80060650	001	VIS TETE HEXAGONALE FE/ZNXC3	HEX. HEAD SCREW M6 X 50 MM CL8	SECHSKANTSCHRAUBE FE/ZNXC3	VITE TESTA ESAGONALE FE/ZNXC3	
003	80060855	001	VIS TETE HEXAGONALE FE/ZNXC3	HEXAGON HEAD SCREW FE/ZNXC3	SECHSKANTSCHRAUBE FE/ZNXC3	VITE TESTA ESAGONALE FE/ZNXC3	
004	80061020	001	VIS TETE HEXAGONALE FE/ZNXC3	HEX. HEAD SCREW M10 X 20 MM CL	SECHSKANTSCHRAUBE FE/ZNXC3	VITE A TESTA ESAGONALE FE/ZNXC	
005	80061220	010	VIS TETE HEXAGONALE FLZNNC	HEX BOLT M12X20 CL 5.8 DIN933	SECHSKANTSCHRAUBE FLZNNC	VITE TESTA ESAGONALE FLZNNC	
006	80080626	004	VIS TETE CYL.SIX P.CR.FE/ZNXC3	SCREW, SOCKET HEAD FE/ZNXC3	ZYLINDERSCHR.INNENSEC.FE/ZNXC3	VITE A TESTA CILINDR. FE/ZNXC3	
007	80131017	004	VIS AUTOBLOQUANTE FLZNNC	UNDERSERR.S.LOC.SCREW FLZNNC	SPERRZAHN-BUNDSCHRAU.FLZNNC	VITE FLZNNC	
008	80200630	001	ECROU HEX.AUTOFREINE FE/ZNXC3	SELF LOCKING NUT M6 DIN 982	SELBSTSICHERNDE MUTT.FE/ZNXC3	DADO AUTOBLOCCANTE FE/ZNXC3	
009	80200840	001	ECROU HEX.BAS AUTOFR.FE/ZNXC3	SELF-LOCKING NUT FE/ZNXC3	SELBSTSICHERND.MUTTER FE/ZNXC3	DADO AUTOBLOCCANTE FE/ZNXC3	
010	80201053	001	ECROU AUTOBLOQUANT FE/ZNXC3	UNDERSERRAT.S.LOC.NUT FE/ZNXC3	SPERRZAHN-BUNDMUTTER FE/ZNXC3	DADO FE/ZNXC3	
011	80253543	002	RONDELLE D'AJUSTAGE PS 1,0	SHIM RING PS 1,0	PASSSCHEIBE PS 1,0	SPESSORE	
012	80253547	003	RONDELLE D'AJUSTAGE PS 0,5	SHIM RING PS 0,5	PASSSCHEIBE PS 0,5	SPESSORE	
013	80281254	010	RONDELLE CONIQUE BLOC.FLZNNC	CONICAL SPRING WASHER FLZNNC	SPANNSCHEIBE FLZNNC	RONDELLA CONICA FLZNNC	
014	80450665	001	GOUPILLE ELASTIQUE FLZNNC	ROLL PIN FLZNNC	SPANNHUELSE FLZNNC	SPINA ELASTICA FLZNNC	
015	80450765	002	GOUPILLE ELASTIQUE FLZNNC	ROLL PIN FLZNNC	SPANNHUELSE FLZNNC	SPINA ELASTICA FLZNNC	
016	80450841	001	GOUPILLE ELASTIQUE FLZNNC	ROLL PIN FLZNNC	SPANNHUELSE FLZNNC	SPINA ELASTICA FLZNNC	
017	80451265	002	GOUPILLE ELASTIQUE FLZNNC	ROLL PIN FLZNNC	SPANNHUELSE FLZNNC	SPINA ELASTICA FLZNNC	
018	82101422	002	JOINT CUIVRE	SEALING RING	DICHTRING	RONDELLA RAME	
019	82200800	002	GRAISSEUR A TETE SPHERIQUE	GRESE NIPPLE B M8X1,25	KEGELSCHMIERNIPPEL	INGRASSATORE FE/ZNXC3	
020	82300092	001	CLAPET ANTI-RETOUR DOUB.PILOTE	CHECK VALVE	RUECKSCHLAGVENTIL	VALVOLA NON RITORNO	
021	82300094	002	COLLIER EN 2 PIECES	COLLAR	HALTERUNG	COLLARE	
022	83013538	004	BAGUE ROULEE A COLLERETTE	FLANGED WRAPPED BUSH	GEROLLTE BUCHSE MIT FLANSCH	ANELLO LUBRIFICATO	
023	83090192	005	COLLIER	CABLE TIE PLASTIC	KABELBINDER PLASTIK	ANELLO	
024	57509400	001	FLEXIBLE	HOSE, HYDRAULIC	HYDRAULIKSCHLAUCH	TUBO IN GOMMA	
025	80060816	024	VIS TETE HEXAGONALE FE/ZNXC3	HEX. SCREW M8X16 CL.8.8 DIN 93	SECHSKANTSCHRAUBE FE/ZNXC3	VITE TESTA ESAGONALE FE/ZNXC3	
026	A7260019	001	PLAQUE SUPERIEURE TAILLE 5	UPPER PLATE SIZE 5	DECKPLATTE SIZE 5	PIASTRA	
027	A4080401	004	UNION MALE	MALE STUD CONNECTOR	GERADER EINSCHRAUBSTUTZEN	GIUZIONE DIRITTA ZBC	
028	A4080405	001	UNION MALE	MALE STUD CONNECTOR	GERADER EINSCHRAUBSTUTZEN	GIUZIONE DIRITTA ZBC	
029	A4085402	001	JOINT FORME E M14X1,5 ET 1/4G	SEAL	DICHTRING	GIUNTO	
030	A4085404	004	JOINT FORME E 3/8G	SEAL	DICHTRING	GIUNTO	
031	A7260052	001	COLLIER DOUBLE D35+D35	CLAMP D35+D35	KLEMMHÄLFTENPAAR D35+D35	COLLARE D35	
032	K8002271	001	BRAS	ARM	ARM	BRACCIO	
033	K8003650	002	GUIDE	GUIDE	FUEHRUNG	GUIDA	
034	K8003700	003	SUPPORT DE FLEXIBLES	HYDRAULIC HOSE SUPPORT	SCHLAUCHHALTERUNG	SUPPORTO	
035	K8003920	001	AXE	PIN	ACHSE	ASSE	
036	K8003970	002	AXE ZBC	AXLE ZBC	ACHSE ZBC	ASSE ZBC	
037	K8004230	012	PATIN DE GLISSEMENT	SKID	GLEITBLOCK	PATTINO	
038	K8005570	002	ECROU M36X2	NUT	MUTTER	DADO	
039	K8005580	002	ECROU M30X2	NUT	MUTTER	DADO	
040	K8005590	001	RACCORD M36X2 COUDE 180°	CONNECTION	VERBINDUNG	STAFFA	
041	K8005600	001	RACCORD M30X2 COUDE 180°	CONNECTION	VERBINDUNG	STAFFA	
042	K8005610	001	SUPPORT DE FLEXIBLES	HYDRAULIC HOSE SUPPORT	SCHLAUCHHALTERUNG	SUPPORTO	
043	K8005680	001	RACCORD BANJO DL10	CONNECTION	VERBINDUNG	STAFFA	
044	K8007060	001	COLL.JOINTS-VERIN K8003550	SET OIL SEALS FOR	SATZ DICHTUNGEN F.	KIT GUARNIZ.PISTO.ONE K8003550	: K8003550
045	K8007550	001	AXE	PIN	ACHSE	ASSE	
046	K5601310	001	FLEXIBLE	HYDRAULIC HOSE	HYDRAULIKSCHLAUCH	TUBO IN GOMMA	
047	K8003550	001	VERIN 50/35 COURSE 2665	HYDRAULIC CYLINDER	HYDRAULIKZYLINDER	CILINDRO	



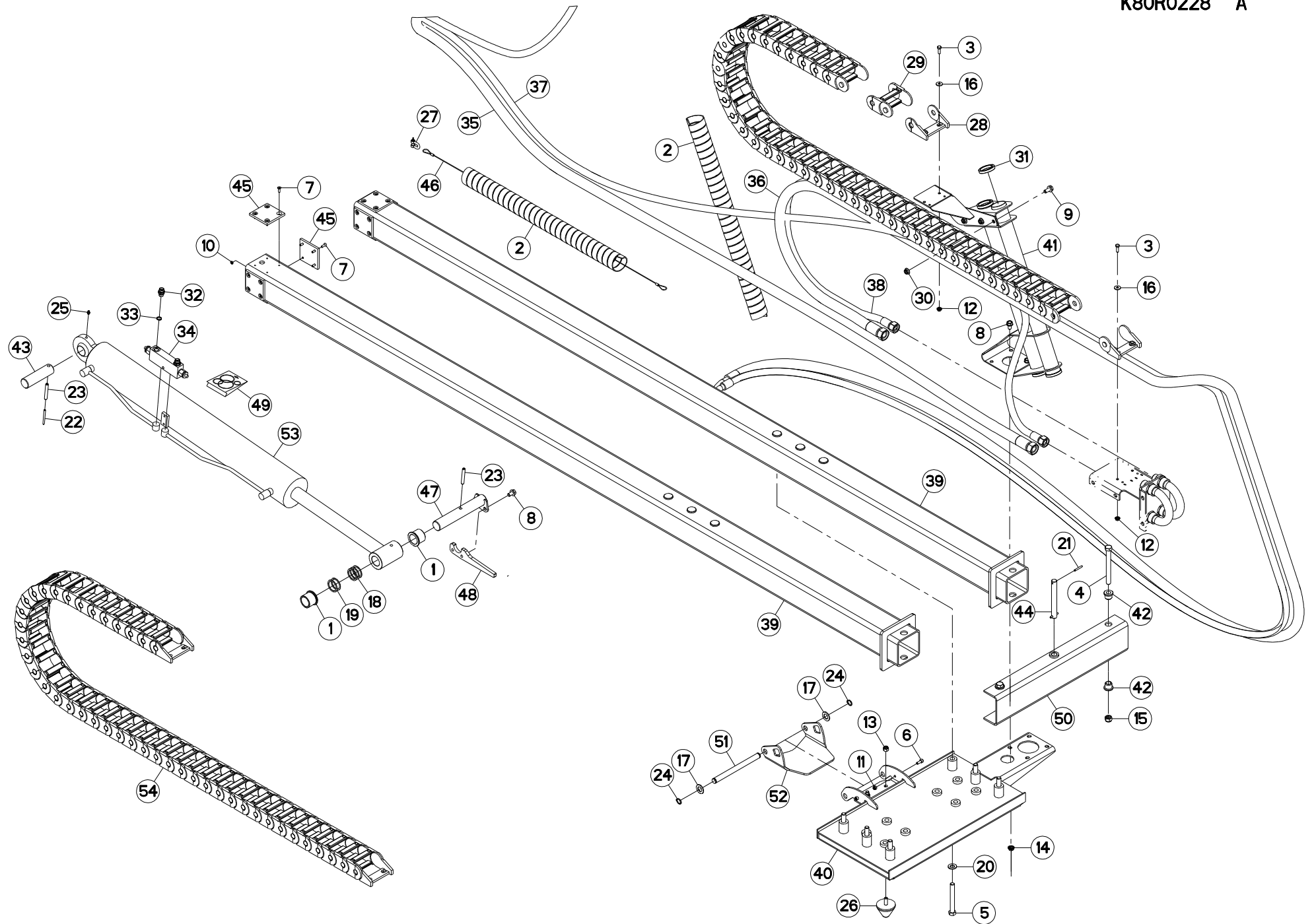


## RELEVAGE AVANT DROIT

## LIFT MECHANISM FRONT RIGHT

## AUSHUBGESTÄNGE VORN RECHTS HTS

Rep	Nr	Qt	Designation	Description	Bezeichnung	Referenza	Remarque - Remark - Bemerkung - Osservazioni
001	50030900	002	BAGUE ROULEE A COLLERETTE	FLANGED WRAPPED BUSH	GEROLLTE BUCHSE MIT FLANSCH	ANELLO LUBRIFICATO	
002	55725710	002	GAINÉ SPIRALE	SPIRAL WRAP	SCHUTZSPIRALE	PROTEZIONE	
003	80060826	004	VIS TETE HEXAGONALE FE/ZNXC3	HEAD HEX SCREW M8X25 CL8.8 DIN	SECHSKANTSCHRAUBE FE/ZNXC3	VITE TESTA ESAGONALE FE/ZNXC3	
004	80061665	002	VIS TETE HEXAGONALE FE/ZNXC3	HEXAGON HEAD SCREW FE/ZNXC3	SECHSKANTSCHRAUBE FE/ZNXC3	VITE TESTA ESAGONALE FE/ZNXC3	
005	80061667	006	VIS TETE HEXAGONALE FE/ZNXC3	HEXAGON HEAD SCREW FE/ZNXC3	SECHSKANTSCHRAUBE FE/ZNXC3	VITE TESTA ESAGONALE FE/ZNXC3	20,6 daN m (151,9 lbf ft)
006	80080820	002	VIS TETE CYL.SIX P.CR.FE/ZNXC3	HEX.SOCK.HEAD CAP SCR.FE/ZNXC3	ZYLINDERSCHR.INNENSEC.FE/ZNXC3	VITE A TESTA CILINDR. FE/ZNXC3	
007	80110621	032	VIS T.FRAI.SIX P.CR.FE/ZNXC3	HEX.SOC.COUNT.HEAD SC.FE/ZNXC3	SENKSCHRAUB.INNENSEC.FE/ZNXC3	VITE FE/ZNXC3	
008	80131220	006	VIS AUTOBLOQUANTE FLZNNC	UNDERSERR.S.LOC.SCREW FLZNNC	SPERRZAHN-BUNDSCHRAU.FLZNNC	VITE FLZNNC	
009	80131225	003	VIS AUTOBLOQUANTE FLZNNC	UNDERSERR.S.LOC.SCREW FLZNNC	SPERRZAHN-BUNDSCHRAU.FLZNNC	VITE FLZNNC	
010	80200600	002	ECROU HEXAGONAL FE/ZNXC3	NUT FE/ZNXC3	SECHSKANTMUTTER FE/ZNXC3	DADO FE/ZNXC3	
011	80200830	032	ECROU HEX.AUTOFREINE FE/ZNXC3	SELFLOCKING NUT M8 DIN 982	SELBSTSICHERNDE MUTT.FE/ZNXC3	DADO AUTOBLOCCANTE FE/ZNXC3	
012	80200851	004	ECROU AUTOBLOQUANT FE/ZNXC3	UNDERSERRAT.S.LOC.NUT FE/ZNXC3	SPERRZAHN-BUNDMUTTER FE/ZNXC3	DADO FE/ZNXC3	
013	80201230	002	ECROU HEX.AUTOFREINE FE/ZNXC3	SELF-LOCKING NUT FE/ZNXC3	SELBSTSICH.MUTTER FE/ZNXC3	DADO AUTOBLOCCANTE FE/ZNXC3	
014	80201253	004	ECROU AUTOBLOQUANT FE/ZNXC3	UNDERSERRAT.S.LOC.NUT FE/ZNXC3	SPERRZAHN-BUNDMUTTER FE/ZNXC3	DADO FE/ZNXC3	
015	80201640	002	ECROU HEX.BAS AUTOFR.FE/ZNXC3	SELF-LOCKING NUT M16 DIN 985 B	SELBSTSICHERND.MUTTER FE/ZNXC3	DADO AUTOBLOCCANTE FE/ZNXC3	
016	80250970	004	RONDELLE PLATE FE/ZNXC3	PLAIN WASHER M8 DIN125	SCHIEBE FE/ZNXC3	RONDELLA PIATTA FE/ZNXC3	
017	80252026	002	RONDELLE PLATE FE/ZNXC3	PLAIN WASHER M20 DIN 125	SCHIEBE FE/ZNXC3	RONDELLA PIATTA FE/ZNXC3	
018	80254042	003	RONDELLE D'AJUSTAGE PS 0,5	SHIM RING PS 0,5	PASSSCHEIBE PS 0,5	RONDELLA	
019	80254054	002	RONDELLE D'AJUSTAGE PS 1,0	SHIM RING PS 1,0	PASSSCHEIBE PS 1,0	SPESSORE	
020	80281600	006	RONDELLE CONIQUE BLOC.FLZNNC	CONICAL SPRING WASHER FLZNNC	SPANNSCHEIBE FLZNNC	RONDELLA CONICA FLZNNC	
021	80450641	002	GOUPILLE ELASTIQUE FLZNNC	ELASTIC PIN 6X40 HEAVY DUTY	SPANNHUELSE FLZNNC	SPINA ELASTICA FLZNNC	
022	80450666	001	GOUPILLE ELASTIQUE FLZNNC	ROLL PIN FLZNNC	SPANNHUELSE FLZNNC	SPINA ELASTICA FLZNNC	
023	80451058	002	GOUPILLE ELASTIQUE FLZNNC	ROLL PIN FLZNNC	SPANNHUELSE FLZNNC	SPINA ELASTICA FLZNNC	
024	80600066	002	SEGMENT EXTERIEUR RENFORCE	RETAINING RING	SICHERUNGSRING	ANELLO ELASTICO	
025	82200910	001	GRAISSEUR A TETE SPHERIQUE	LUBRICATING NIPPLE: CONE TYPE	KEGELSCHMIERNIPPEL	INGRASSATORE	
026	83030008	002	BUTÉE ELASTIQUE CONIQUE	RUBBER STOP	GUMMIPUFFER	GOMMINO	
027	83070066	001	MANILLE FE/ZNXC3	SHACKLE FE/ZNXC3	SCHAEKEL FE/ZNXC3	MANIGLIA FE/ZNXC3	
028	83070078	001	MAILLONS DE JONCTION MALE/FEM.	CONNECTING LINK-PAIR	KETTENGLIEDER-PAAR	MAGLIA-PAIO	[2]
029	83070079	042	MAILLON "DEMONTE"	CONNECTING LINK	KETTENGLIED	MAGLIA	[2]
030	80201253	003	ECROU AUTOBLOQUANT FE/ZNXC3	UNDERSERRAT.S.LOC.NUT FE/ZNXC3	SPERRZAHN-BUNDMUTTER FE/ZNXC3	DADO FE/ZNXC3	
031	83090200	004	PROFIL DE PROTECTION	CORNER GUARD	KANTENSCHUTZ	COPROBORDO	
032	A4080411	002	UNION MALE	MALE STUD CONNECTOR	GERADER EINSCHRAUBSTUTZEN	GIUZIONE DIRITTA ZBC	
033	A4085404	002	JOINT FORME E 3/8G	SEAL	DICHTRING	GIUNTO	
034	A4056170	001	VALVE	VALVE	VENTIL	VALVOLA	[1]
035	A4916002	001	FLEXIBLE HYDRAULIQUE	HYDRAULIC HOSE	HYDRAULIKSCHLAUCH	TUBO GOMMA	<->7100 mm
036	A4916032	001	FLEXIBLE	HOSE, HYDRAULIC	HYDRAULIKSCHLAUCH	TUBO IN GOMMA	<->4800 mm
037	A4925008	001	FLEXIBLE HYDRAULIQUE	HYDRAULIC HOSE	HYDRAULIKSCHLAUCH	TUBO GOMMA	<->7450 mm
038	A4925072	001	FLEXIBLE	HOSE, HYDRAULIC	HYDRAULIKSCHLAUCH	TUBO IN GOMMA	<->4800 mm
039	K8002450	002	TUBE	TUBE	ROHR	TUBO	
040	K8002652	001	CHARIOT	TRAILER	SCHUBRAHMEN	CARRELLO	
041	K8003721	001	SUPPORT	SUPPORT	TRAEGER	SUPPORTO	
042	K8003930	004	DOUILLE EPAULEE ZBC	BUSH ZBC	HUELSE ZBC	BUSSOLA ZBC	
043	K8003980	001	AXE ZBC	AXLE ZBC	ACHSE ZBC	ASSE ZBC	
044	K8004000	001	AXE	PIN	ACHSE	ASSE	
045	K8004240	008	PATIN GLISSEMENT	GUIDE	FUEHRUNG	PATTINO	
046	K8004660	001	CABLE MULTITORON D=2 LG=1300	CABLE	DRAHTSEIL	CAVO	
047	K8005200	001	AXE	PIN	ACHSE	ASSE	
048	K8005210	001	BUTÉE ZBC	STOP ZBC	ANSCHLAG ZBC	LIMITATORE ZBC	





GA15021

D 0001 &gt;

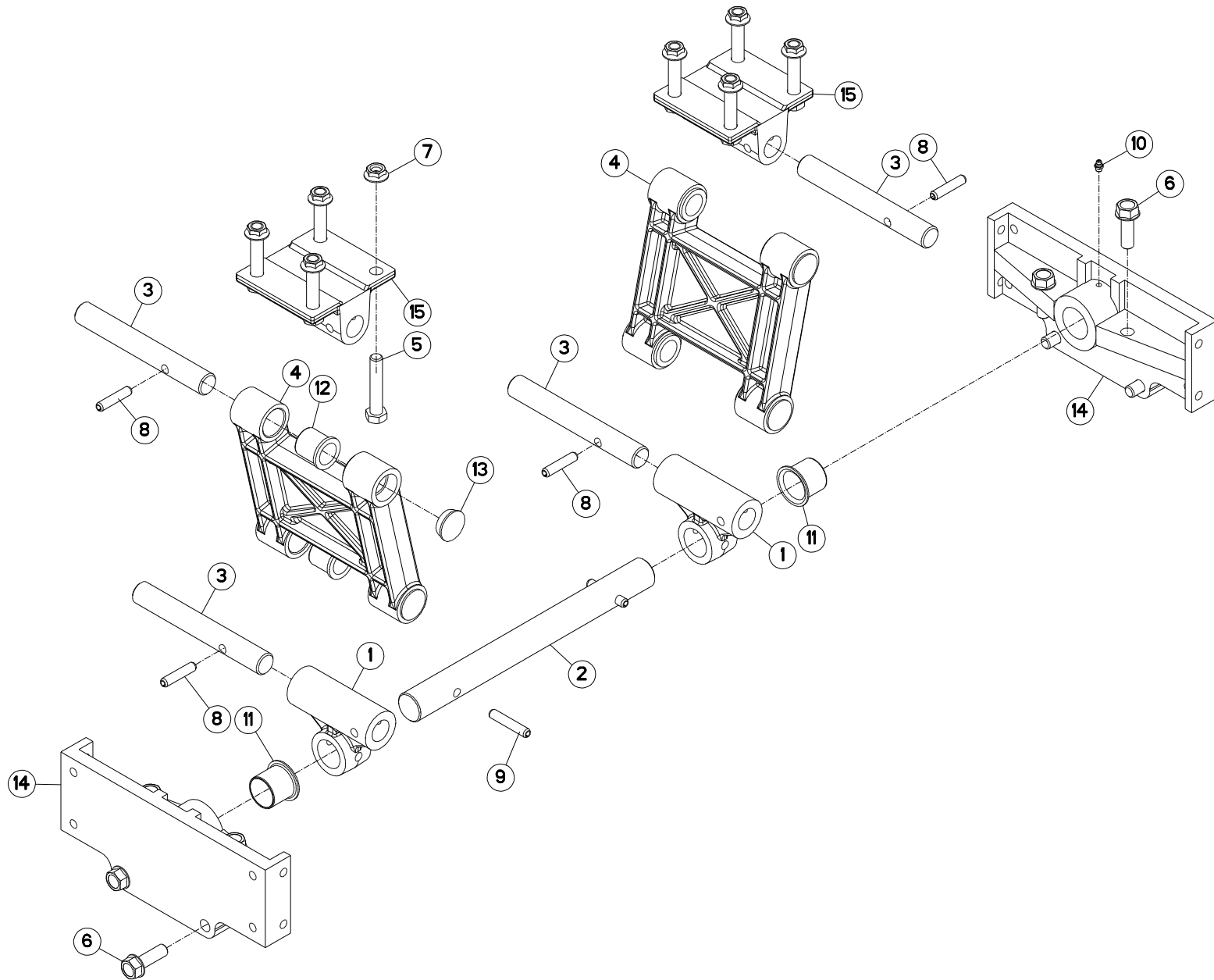
K80R0228 A

## RELEVAGE AVANT DROIT

## LIFT MECHANISM FRONT RIGHT

## AUSHUBGESTÄNGE VORN RECHTS HTS

Rep	Nr	Qt	Designation	Description	Bezeichnung	Referenza	Remarque - Remark - Bemerkung - Osservazioni
049	<b>K8007070</b>	001	COLL.JOINTS-VERIN K8003511	SET OIL SEALS FOR K8003511	SATZ DICHTUNGEN F.K8003511	KIT GUARNIZ.PISTO.K8003511	: K8003511
050	<b>K8009970</b>	001	TRAVERSE	TUBE, CROSS	QUERTRAEGER	TRAVERSA	
051	<b>K8011180</b>	001	AXE	PIN	ACHSE	ASSE	
052	<b>K8011190</b>	001	CHARNIERE	HINGE	SCHARNIER	SNODO	
053	<b>K8003511</b>	001	VERIN 110/50 COURSE 930	HYDRAULIC CYLINDER	HYDRAULIKZYLINDER	CILINDRO	+[1]
054	<b>K8004600</b>	001	CHAINE PORTE CABLE	HYDRAULIC HOSE SUPPORT CHAIN	SCHLAUCHFUEHRUNG	TUBO GOMMA SUPPORTO CATENA	+[2]





GA15021

D 0001 &gt;

K80R0011 A

## BALANCIER

## SWINGING ARM

## PENDELARM

## BILANCIERE

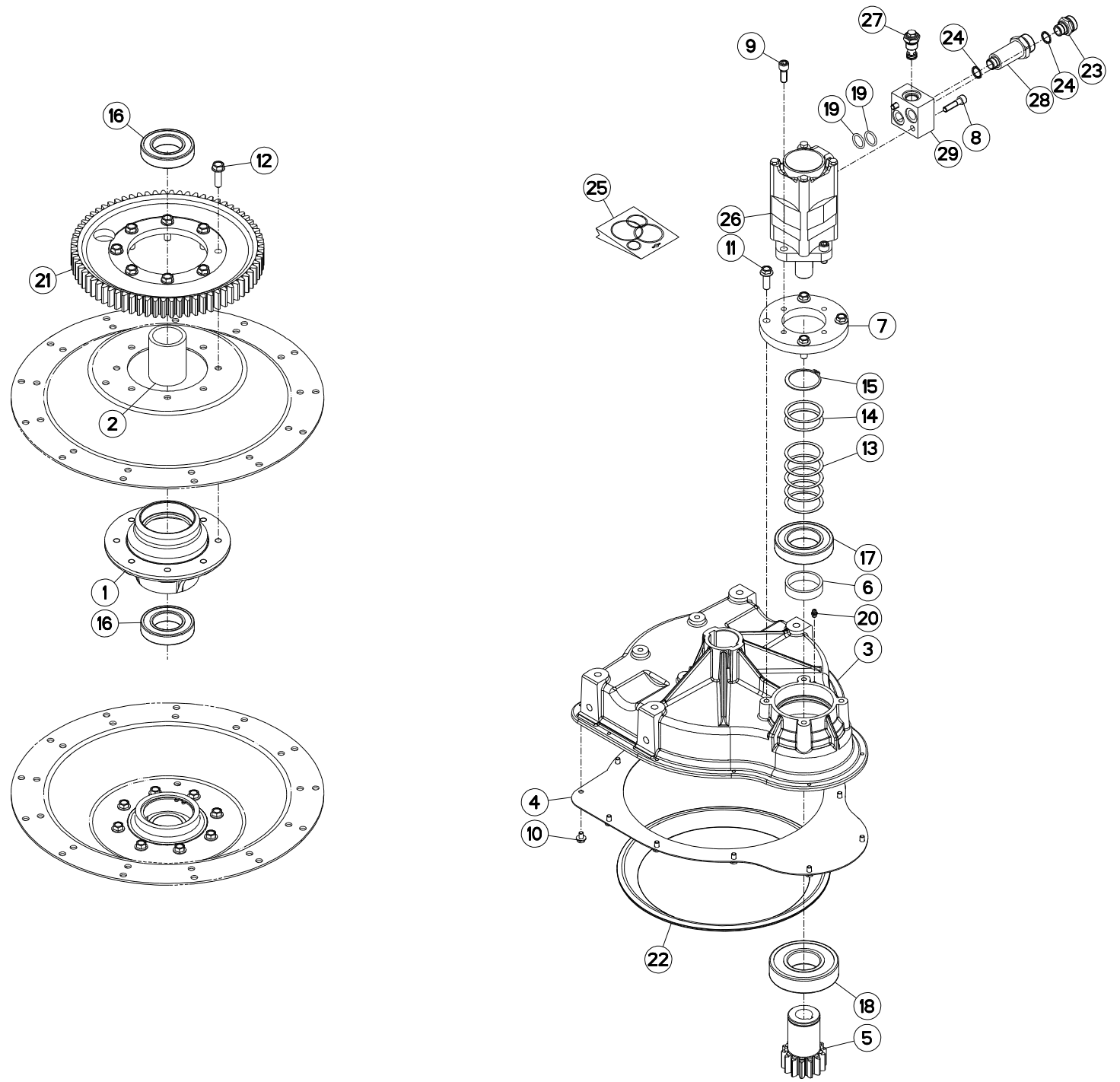
Rep	Nr	Qt	Designation	Description	Bezeichnung	Referenza	Remarque - Remark - Bemerkung - Osservazioni
001	57569600	002	ARTICULATION DOUBLE	YOKE	GELENKSTUECK	ARTICOLAZIONE	
002	57857500	001	AXE LONGITUDINAL	PIN	BOLZEN	ASSE	
003	57857600	004	AXE	PIN	ACHSE	ASSE	
004	57857800	002	BIELLE	LINK, CONNECTING	LENKER	BIELLA	
005	80061634	008	VIS TETE HEXAGONALE FE/ZNXC3	HEXAGON HEAD SCREW FE/ZNXC3	SECHSKANTSCHRAUBE FE/ZNXC3	VITE TESTA ESAGONALE FE/ZNXC3	
006	80131650	008	VIS AUTOBLOQUANTE FLZNNC	UNDERSERR.S.LOC.SCREW FLZNNC	SPERRZAHN-BUNDSCHRAU.FLZNNC	VITE FLZNNC	
007	80201651	008	ECROU AUTOBLOQUANT FE/ZNXC3	UNDERSERRAT.S.LOC.NUT FE/ZNXC3	SPERRZAHN-BUNDMUTTER FE/ZNXC3	DADO FE/ZNXC3	
008	80451255	004	GOUPILLE ELASTIQUE FLZNNC	ROLL PIN FLZNNC	SPANNHUELSE FLZNNC	SPINA ELASTICA FLZNNC	
009	80451265	002	GOUPILLE ELASTIQUE FLZNNC	ROLL PIN FLZNNC	SPANNHUELSE FLZNNC	SPINA ELASTICA FLZNNC	
010	82200800	002	GRAISSEUR A TETE SPHERIQUE	GRESE NIPPLE B M8X1,25	KEGELSCHMIERNIPPEL	INGRASSATORE FE/ZNXC3	
011	83014045	002	BAGUE ROULEE A COLLERETTE	FLANGED WRAPPED BUSH	GEROLLTE BUCHSE MIT FLANSCH	ANELLO LUBRIFICATO	
012	83023038	008	BAGUE PLASTIQUE A COLLERETTE	NYLON BEARING	KUNSTSTOFF-GLEITLAGER	BOCCOLA PLASTICA	
013	83040160	008	BOUCHON D'OBTURATION	END PLUG	VERSCHLUSSSTOPFEN	TAPPO DI CHIUSURA	
014	57569700	002	ARTICULATION	YOKE	GELENK	ARTICOLAZIONE	
015	K8005530	002	PIVOT	PIVOT	GELENKBOLZEN	PERNO	

Nombre de composants sur l'ensemble de la machine = Quantité (Qt) x 004

Gesamtanzahl der in dieser Teilegruppe für die Maschine verwendeten Teile = Menge (Qt) x 004

Number of service parts and service parts assemblies used on the machine = Quantity (Qt) x 004

Quantita di componenti sul complessivo della macchina = Quantita (Qtà) x 004







GA15021

D 0001 &gt;

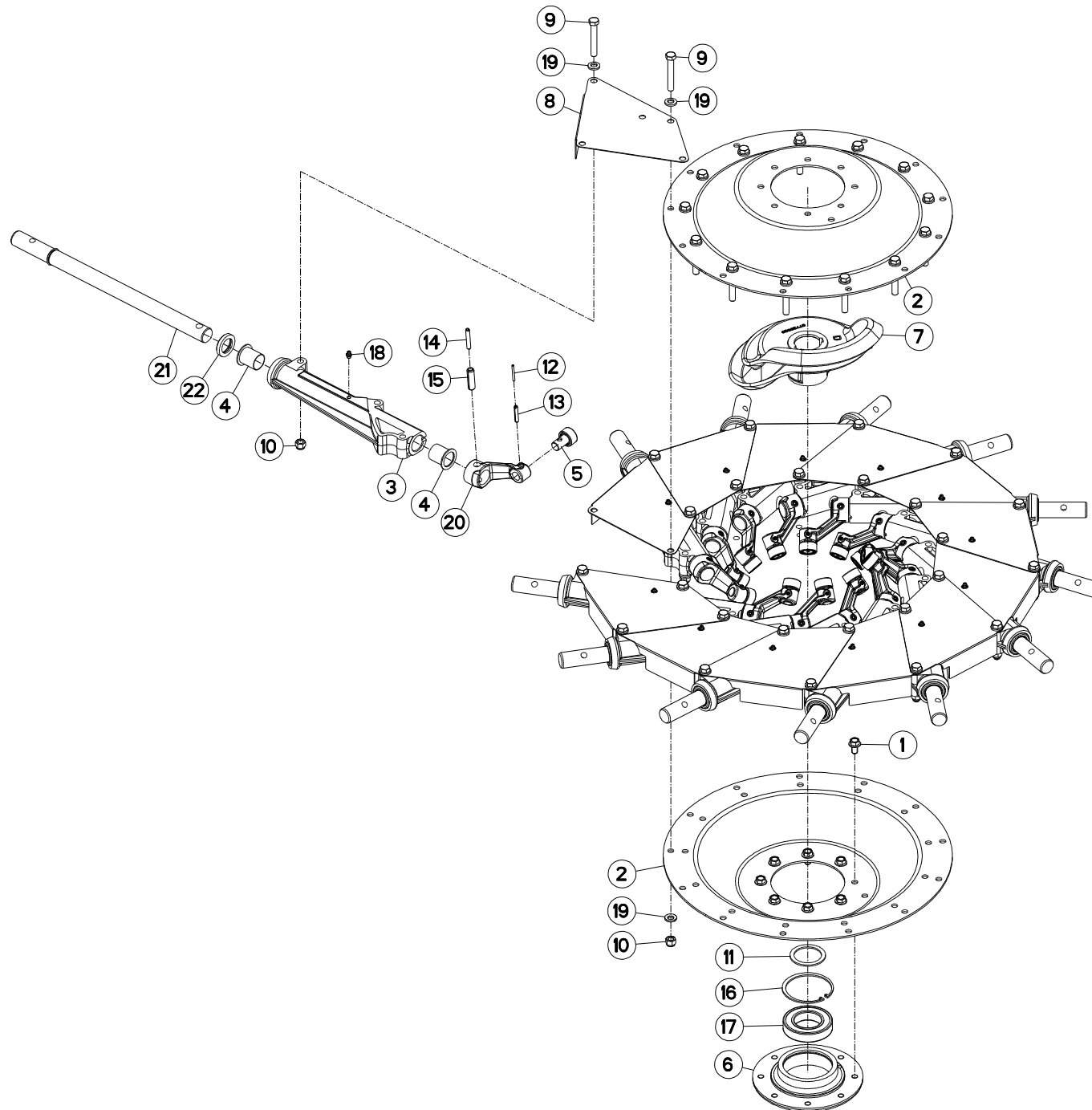
K80R0028 A

CARTER REDUCTEUR AVANT DROIT

REDUCTION GEARBOX FRONT RIGHT

REDUZIERGETRIEBE VORN RECHTS

Rep	Nr	Qt	Designation	Description	Bezeichnung	Referenza	Remarque - Remark - Bemerkung - Osservazioni
001	57529100	001	MOYEU	HUB	NABE	MOZZO	
002	57529400	001	ENTRETOISE	SPACER	DISTANZHUELSE	DISTANZIALE	
003	57569800	001	CARTER FIXE	GEAR HOUSING	GETRIEBEGEHAEUSE	SCATOLA	
004	57857100	001	TOLE DE PROTECTION	GUARD SHIELD	SCHUTZBLECH	TELA	
005	57857200	001	PIGNON 14 DENTS	GEAR PINION Z.14	RITZEL Z.14	PIGNONE Z.14	
006	57857300	001	ENTRETOISE	SPACER	DISTANZHUELSE	DISTANZIALE	
007	57857400	001	COUVERCLE	LID	DECKEL	COPERCHIO	
008	80081041	002	VIS TETE CYL.SIX P.CR.FE/ZNXC3	HEX.SOCK.HEAD CAP SCR.FE/ZNXC3	ZYLINDERSCHR.INNENSEC.FE/ZNXC3	VITE A TESTA CILINDR. FE/ZNXC3	
009	80081204	004	VIS TETE CYL.SIX P.CR.FE/ZNXC3	HEX.SOCK.HEAD CAP SCR.FE/ZNXC3	ZYLINDERSCHR.INNENSEC.FE/ZNXC3	VITE A TESTA CILINDR. FE/ZNXC3	
010	80130812	012	VIS AUTOBLOQUANTE FLZNNC	UNDERSERR.S-LOC.SCREW FLZNNC	SPERRZAHN-BUNDSCHRAU.FLZNNC	VITE FLZNNC	
011	80131234	004	VIS AUTOBLOQUANTE FLZNNC	UNDERSERR.S-LOC.SCREW FLZNNC	SPERRZAHN-BUNDSCHRAU.FLZNNC	VITE FLZNNC	
012	80131240	008	VIS AUTOBLOQUANTE FLZNNC	UNDERSERR.S-LOC.SCREW FLZNNC	SPERRZAHN-BUNDSCHRAU.FLZNNC	VITE FLZNNC	
013	80256070	005	RONDELLE D'AJUSTAGE PS 0,1	SHIM RING PS 0,1	PASSSCHEIBE PS 0,1	SPESSORE	
014	80256072	002	RONDELLE D'AJUSTAGE PS 0,5	SHIM RING PS 0,5	PASSSCHEIBE PS 0,5	SPESSORE	
015	80586000	001	CIRCLIP EXTERIEUR	RETAINING RING	SICHERUNGSRING	ANELLO	
016	81005501	002	ROULEMENT A BILLES	BALL BEARING	KUGELLAGER	CUSCINETTO A SFERE	
017	81006012	001	ROULEMENT A BILLES	BALL BEARING	KUGELLAGER	CUSCINETTO A SFERE	
018	81006013	001	ROULEMENT A BILLES	BALL BEARING	KUGELLAGER	CUSCINETTO A SFERE	
019	82062328	002	JOINT TORIQUE	O-RING	O-RING	GUARNIZIONE	
020	82200800	001	GRAISSEUR A TETE SPHERIQUE	GRESE NIPPLE B M8X1,25	KEGELSCHMIERNIPPEL	INGRASSATORE FE/ZNXC3	
021	57529210	001	ROUE 71 DENTS	GEAR WHEEL Z.71	ZAHNRAD Z.71	CORONA Z.71	
022	57535100	001	JOINT DU ROTOR	ROTOR GASKET	KREISELDICHTUNG	GUARNIZIONE DEL ROTORE	
023	A4080462	001	UNION MALE	MALE STUD CONNECTOR	GERADER EINSCHRAUBSTUTZEN	GIUZIONE DIRITTA ZBC	
024	A4085406	002	JOINT FORME E 1/2G	SEAL	DICHRING	GIUNTO	
025	A4202007	001	POCHETTE DE JTS MOTEUR OMS250	SEAL KIT MOTOR OMS250	DICHTUNGSSATZ MOTOR OMS250	KIT GARNIZIONE MOTORE OMS250	
026	A4020014	001	MOTEUR HYDRAULIQUE OMS 250CC A	HYDRAULIC MOTOR OMS 250	HYDRAULIKMOTOR OMS 250	MOTORE	
027	A4071011	001	CLAPET ANTI-RETOUR RV10	CHECK VALVE	RUECKSCHLAGVENTIL	VALVOLA	
028	A4080611	001	UNION SP 4DL28 1/2G NU FE ZN	UNION	VERBINDUNGSSTUECK	CONNETTORE	
029	K8004220	001	BLOC HYDRAULIQUE	MANIFOLD, HYDRAULIC	HYDRAULIK-STEUERBLOCK	BLOCCO IDRAULICO	





GA15021

D 0001 &gt;

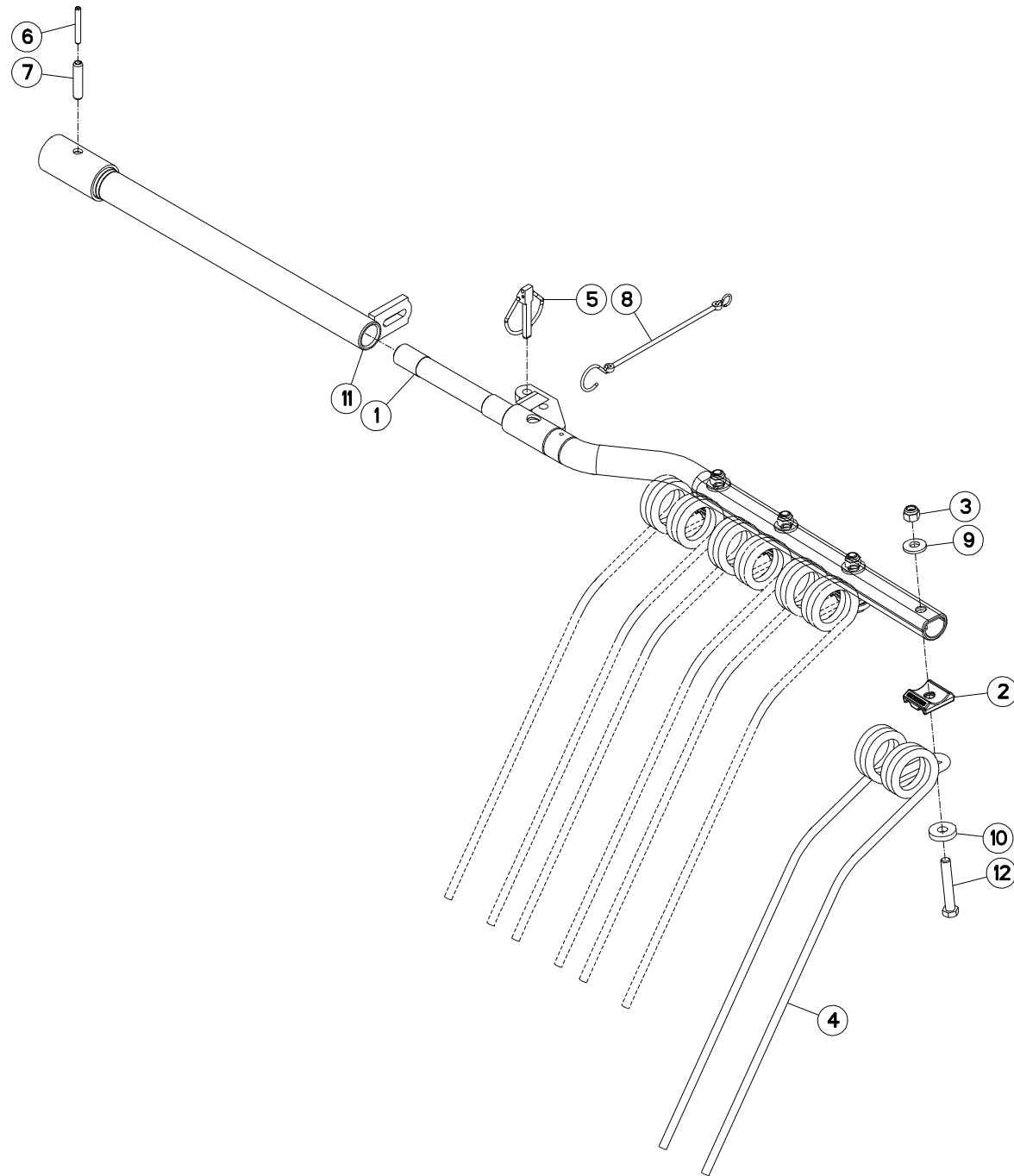
K80R0027 B

## ROTOR AVANT DROIT

## ROTOR FRONT RIGHT

## KREISEL VORN RECHTS

Rep	Nr	Qt	Designation	Description	Bezeichnung	Referenza	Remarque - Remark - Bemerkung - Osservazioni
001	50007500	008	VIS AUTOFREINEE H A EMBASE	SELF-LOCKING SCREW	SELBSTSICHERNDE SCHRAUBE	BULLONE CR	
002	57515210	002	DISQUE CARTER 13 BRAS	DISC	SCHEIBE	DISCO-CARTER 13 BRACCI	
003	57518000	013	PALIER 13 BRAS	TINE ARM HOUSING	ZINKENARMLAGERGEHAEUSE	SUPPORTO	
004	57518700	026	BAGUE PLASTIQUE A COLLERETTE	NYLON BEARING	KUNSTSTOFF-GLEITLAGER	ANELLO PLASTICA	
005	57533300	013	GALET DE CAME RENFORCE	CAM ROLLER	ROLLE	CUSCINETTO	
006	57719610	001	PALIER	HOUSING	LAGER	SUPPORTO	
007	57720020	001	CAME	CAM	KURVENBAHN	CAMMA GA381GM	
008	57862700	013	TOLE	SHEET	BLECH	TELA	
009	80061291	039	VIS TETE HEXAGONALE FLZNNC	HEXAGON HEAD SCREW FLZNNC	SECHSKANTSCHRAUBE FLZNNC	VITE A TESTA ESAGONALE FLZNNC	
010	80201230	039	ECROU HEX.AUTOFREINE FE/ZNXC3	SELF-LOCKING NUT FE/ZNXC3	SELBSTSICH.MUTTER FE/ZNXC3	DADO AUTOBLOCCANTE FE/ZNXC3	
011	80255677	001	RONDELLE D'AJUSTAGE SS 3,0	SUPPORTING RING SS 3,0	STUETZSCHEIBE SS 3,0	SPESORE	
012	80450440	013	GOUPILLE ELASTIQUE FLZNNC	ROLL PIN FLZNNC	SPANNHUELSE FLZNNC	SPINA ELASTICA FLZNNC	
013	80450740	013	GOUPILLE ELASTIQUE FLZNNC	ROLL PIN FLZNNC	SPANNHUELSE FLZNNC	SPINA ELASTICA FLZNNC	
014	80450851	013	GOUPILLE ELASTIQUE FLZNNC	ELASTIC PIN 8X50	SPANNHUELSE FLZNNC	SPINA ELASTICA FLZNNC	
015	80451450	013	GOUPILLE ELASTIQUE FLZNNC	ROLL PIN FLZNNC	SPANNHUELSE FLZNNC	SPINA ELASTICA FLZNNC	
016	80590000	001	CIRCLIP INTERIEUR	ELASTIC RING I 100	SICHERUNGSRING	ANELLO	
017	81005501	001	ROULEMENT A BILLES	BALL BEARING	KUGELLAGER	CUSCINETTO A SFERE	
018	82200800	013	GRAISSEUR A TETE SPHERIQUE	GRESE NIPPLE B M8X1,25	KEGELSCHMIERNIPPEL	INGRASSATORE FE/ZNXC3	
019	80281254	065	RONDELLE CONIQUE BLOC.FLZNNC	CONICAL SPRING WASHER FLZNNC	SPANNSCHEIBE FLZNNC	RONDELLA CONICA FLZNNC	
020	K8007270	013	MANETON	MOUNT, CAM FOLLOWER	STEUERKURBEL	MANOVELLA	
021	K8009750	013	ARBRE OSCILLANT	BAR, TINE	ZINKENARMACHSE	ALBERO	
022	K8009760	013	RONDELLE	WASHER	SCHEIBE	RONDELLA	





GA15021

D 0001 &gt; D 0056

K80R0108 A

BRAS DE FOURCHES TOURNANT A GA TINE ARM LEFT TURNING

ZINKENARM LINKSDREHEND

BRACCIO A FORCHE GIRANDO A SINISTRA

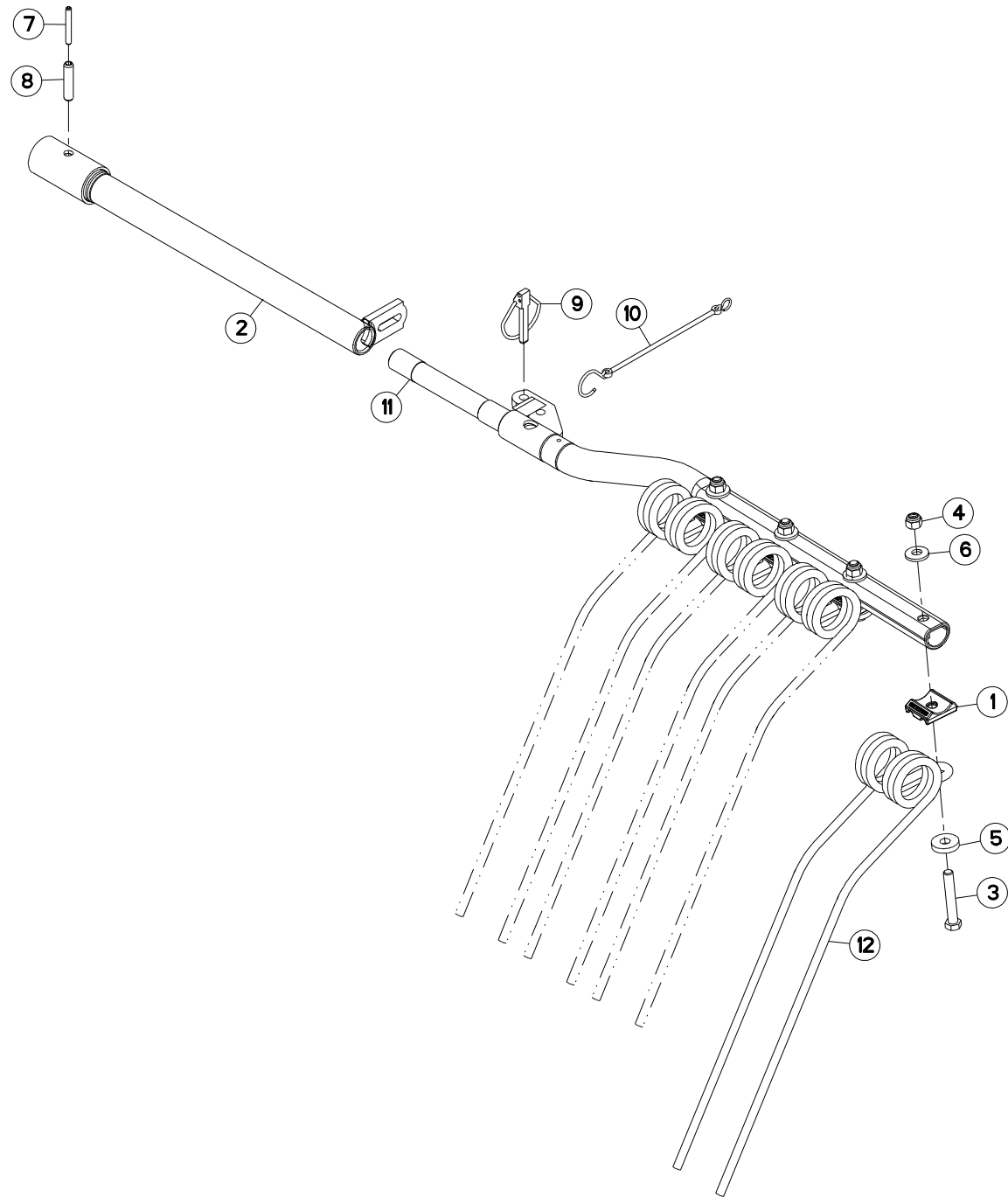
Rep	Nr	Qt	Designation	Description	Bezeichnung	Referenza	Remarque - Remark - Bemerkung - Osservazioni
001	<b>K8004260</b>	001	BRAS FOURCHES (TOURNANT A G.)	TINE ARM (ROTATING LEFT)	ZINKENARM (LINKSDREHEND)	BRACCIO	
002	<b>57717410</b>	004	BRIDE DE FOURCHES ZBC	TINE BRACKET ZBC	ARMSCHEIBE ZBC	PIASTRINA ZBC	
003	<b>80201230</b>	004	ECROU HEX.AUTOFREINE FE/ZNXC3	SELF-LOCKING NUT FE/ZNXC3	SELBSTSICH.MUTTER FE/ZNXC3	DADO AUTOBLOCCANTE FE/ZNXC3	
004	<b>57763700</b>	004	FOURCHE	TINE, MULTIPLE	ZINKEN	FORCA	
005	<b>80561155</b>	001	GOUPILLE AUTOMATIQUE	LINCH PIN	KLAPPSTECKER	SPINA DI FERMO	
006	<b>80450752</b>	001	GOUPILLE ELASTIQUE FLZNNC	ROLL PIN FLZNNC	SPANNHUELSE FLZNNC	SPINA ELASTICA FLZNNC	
007	<b>80451255</b>	001	GOUPILLE ELASTIQUE FLZNNC	ROLL PIN FLZNNC	SPANNHUELSE FLZNNC	SPINA ELASTICA FLZNNC	
008	<b>83070064</b>	001	LIEN PVC	PVC CORD	SICHERUNGSBAND	CAVO	
009	<b>80281252</b>	004	RONDELLE CONIQUE BLOC.FLZNNC	CONICAL SPRING WASHER FLZNNC	SPANNSCHEIBE FLZNNC	RONDELLA CONICA FLZNNC	
010	<b>80251336</b>	004	RONDELLE PLATE FE/ZNXC3	PLAIN WASHER FE/ZNXC3	SCHEIBE FE/ZNXC3	RONDELLA PIATTA FE/ZNXC3	
011	<b>57720700</b>	001	SUPPORT DE BRAS	TINE ARM SUPPORT	ZINKENARM	SUPPORTO DEL BRACCIO-FORCHE	
012	<b>80061280</b>	004	VIS TETE HEXAGONALE FE/ZNXC3	HEXAGON HEAD SCREW FE/ZNXC3	SECHSKANTSCHRAUBE FE/ZNXC3	VITE TESTA ESAGONALE FE/ZNXC3	

Nombre de composants sur l'ensemble de la machine = Quantité (Qt) x 008

Gesamtanzahl der in dieser Teilegruppe für die Maschine verwendeten Teile = Menge (Qt) x 008

Number of service parts and service parts assemblies used on the machine = Quantity (Qt) x 008

Quantità di componenti sul complessivo della macchina = Quantità (Qt) x 008





GA15021

D 0057 &gt;

K80R0108 B

BRAS DE FOURCHES TOURNANT A GA TINE ARM LEFT TURNING

ZINKENARM LINKSDREHEND

BRACCIO A FORCHE GIRANDO A SINISTRA

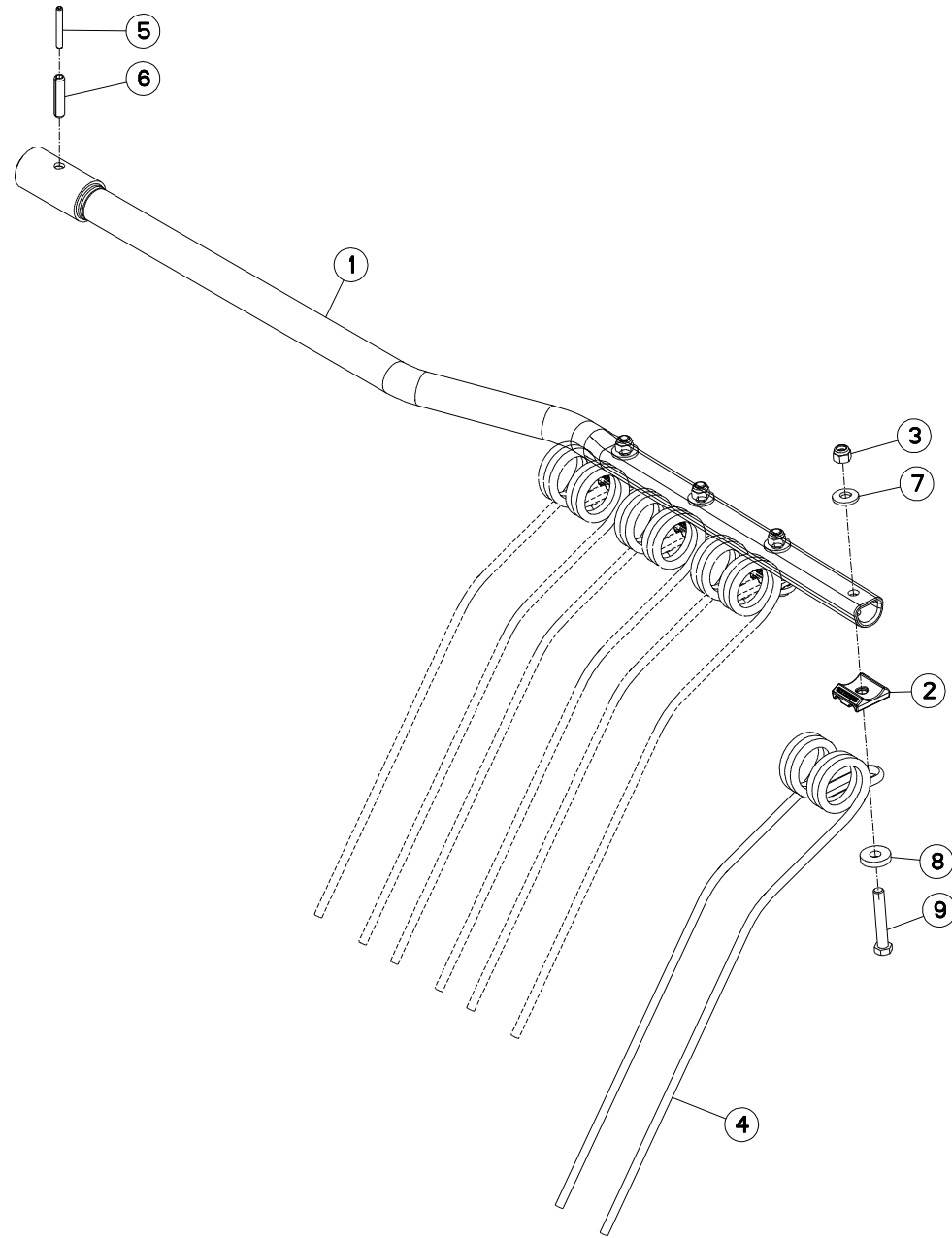
Rep	Nr	Qt	Designation	Description	Bezeichnung	Referenza	Remarque - Remark - Bemerkung - Osservazioni
001	<b>57717410</b>	004	BRIDE DE FOURCHES ZBC	TINE BRACKET ZBC	ARMSCHEIBE ZBC	PIASTRINA ZBC	
002	<b>57720700</b>	001	SUPPORT DE BRAS	TINE ARM SUPPORT	ZINKENARM	SUPPORTO DEL BRACCIO-FORCHE	
003	<b>80061280</b>	004	VIS TETE HEXAGONALE FE/ZNXC3	HEXAGON HEAD SCREW FE/ZNXC3	SECHSKANTSCHRAUBE FE/ZNXC3	VITE TESTA ESAGONALE FE/ZNXC3	
004	<b>80201230</b>	004	ECROU HEX.AUTOFREINE FE/ZNXC3	SELF-LOCKING NUT FE/ZNXC3	SELBSTSICH.MUTTER FE/ZNXC3	DADO AUTOBLOCCANTE FE/ZNXC3	
005	<b>80251336</b>	004	RONDELLE PLATE FE/ZNXC3	PLAIN WASHER FE/ZNXC3	SCHEIBE FE/ZNXC3	RONDELLA PIATTA FE/ZNXC3	
006	<b>80281252</b>	004	RONDELLE CONIQUE BLOC.FLZNNC	CONICAL SPRING WASHER FLZNNC	SPANNSCHEIBE FLZNNC	RONDELLA CONICA FLZNNC	
007	<b>80450752</b>	001	GOUPILLE ELASTIQUE FLZNNC	ROLL PIN FLZNNC	SPANNHUELSE FLZNNC	SPINA ELASTICA FLZNNC	
008	<b>80451255</b>	001	GOUPILLE ELASTIQUE FLZNNC	ROLL PIN FLZNNC	SPANNHUELSE FLZNNC	SPINA ELASTICA FLZNNC	
009	<b>80561155</b>	001	GOUPILLE AUTOMATIQUE	LINCH PIN	KLAPPSTECKER	SPINA DI FERMO	
010	<b>83070064</b>	001	LIEN PVC	PVC CORD	SICHERUNGSBAND	CAVO	
011	<b>K8004260</b>	001	BRAS FOURCHES (TOURNANT A G.)	TINE ARM (ROTATING LEFT)	ZINKENARM (LINKSDREHEND)	BRACCIO	
012	<b>K8011670</b>	004	FOURCHE	TINE, MULTIPLE	ZINKEN	FORCA	

Nombre de composants sur l'ensemble de la machine = Quantité (Qt) x 008

Gesamtanzahl der in dieser Teilegruppe für die Maschine verwendeten Teile = Menge (Qt) x 008

Number of service parts and service parts assemblies used on the machine = Quantity (Qt) x 008

Quantità di componenti sul complessivo della macchina = Quantità (Qtà) x 008







GA15021

D 0001 &gt; D 0056

K80R0109 A

BRAS DE FOURCHES TOURNANT A GA TINE ARM LEFT TURNING

ZINKENARM LINKSDREHEND

BRACCIO A FORCHE GIRANDO A SINISTRA

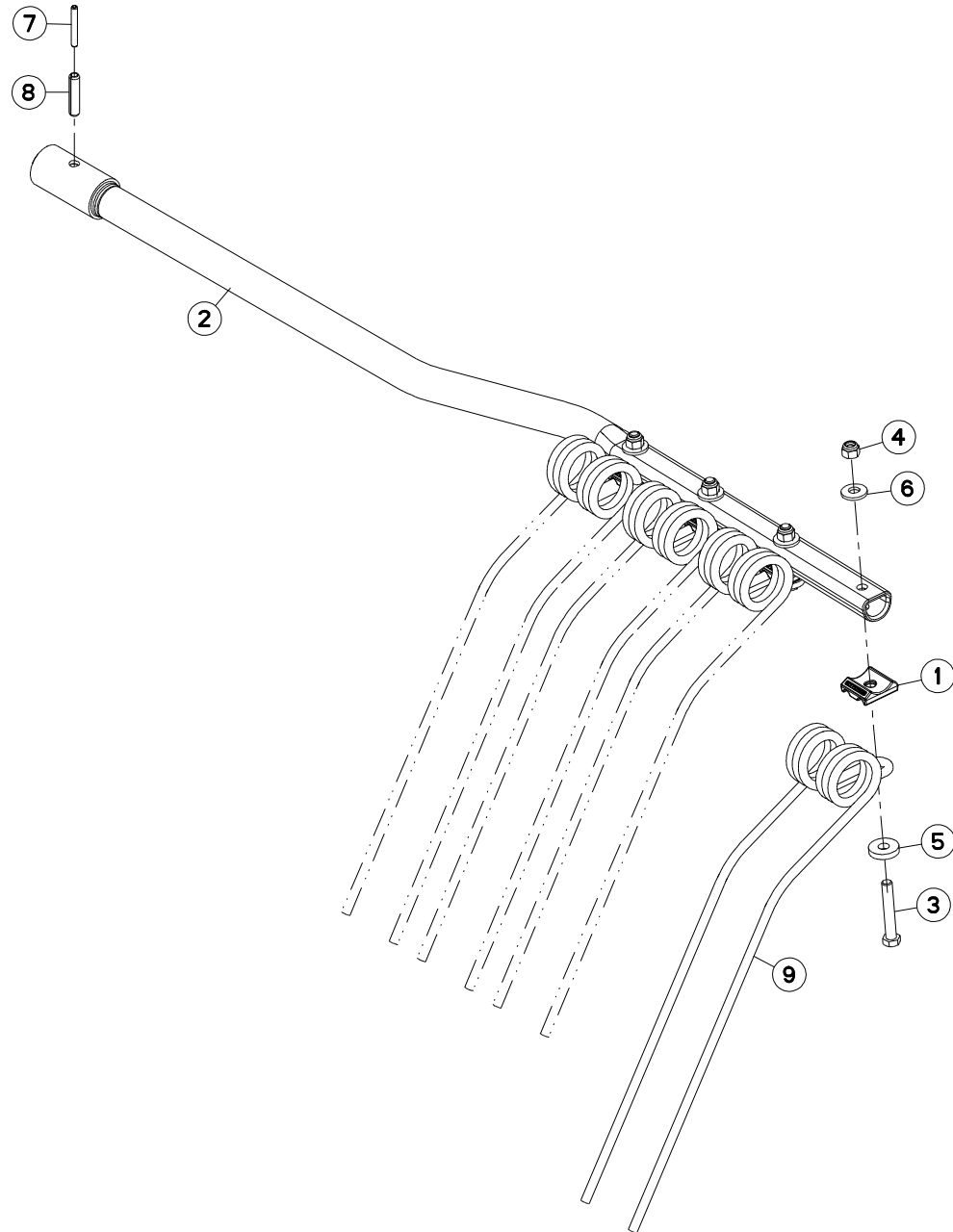
Rep	Nr	Qt	Designation	Description	Bezeichnung	Referenza	Remarque - Remark - Bemerkung - Osservazioni
001	57920900	001	BRAS DE FOURCHES TOURNANT A GA	TINE ARM (ROTATING LEFT)	ZINKENARM (LINKSDREHEND)	BRACCIO	
002	57717410	004	BRIDE DE FOURCHES ZBC	TINE BRACKET ZBC	ARMSCHEIBE ZBC	PIASTRINA ZBC	
003	80201230	004	ECROU HEX.AUTOFREINE FE/ZNXC3	SELF-LOCKING NUT FE/ZNXC3	SELBSTSICH.MUTTER FE/ZNXC3	DADO AUTOBLOCCANTE FE/ZNXC3	
004	57763700	004	FOURCHE	TINE, MULTIPLE	ZINKEN	FORCA	
005	80450752	001	GOUPILLE ELASTIQUE FLZNNC	ROLL PIN FLZNNC	SPANNHUELSE FLZNNC	SPINA ELASTICA FLZNNC	
006	80451255	001	GOUPILLE ELASTIQUE FLZNNC	ROLL PIN FLZNNC	SPANNHUELSE FLZNNC	SPINA ELASTICA FLZNNC	
007	80281252	004	RONDELLE CONIQUE BLOC.FLZNNC	CONICAL SPRING WASHER FLZNNC	SPANNSCHEIBE FLZNNC	RONDELLA CONICA FLZNNC	
008	80251336	004	RONDELLE PLATE FE/ZNXC3	PLAIN WASHER FE/ZNXC3	SCHEIBE FE/ZNXC3	RONDELLA PIATTA FE/ZNXC3	
009	80061280	004	VIS TETE HEXAGONALE FE/ZNXC3	HEXAGON HEAD SCREW FE/ZNXC3	SECHSKANTSCHRAUBE FE/ZNXC3	VITE TESTA ESAGONALE FE/ZNXC3	

Nombre de composants sur l'ensemble de la machine = Quantité (Qt) x 018

Gesamtanzahl der in dieser Teilegruppe für die Maschine verwendeten Teile = Menge (Qt) x 018

Number of service parts and service parts assemblies used on the machine = Quantity (Qt) x 018

Quantita di componenti sul complessivo della macchina = Quantita (Qtà) x 018





GA15021

D 0057 &gt;

K80R0109 B

BRAS DE FOURCHES TOURNANT A GA TINE ARM LEFT TURNING

ZINKENARM LINKSDREHEND

BRACCIO A FORCHE GIRANDO A SINISTRA

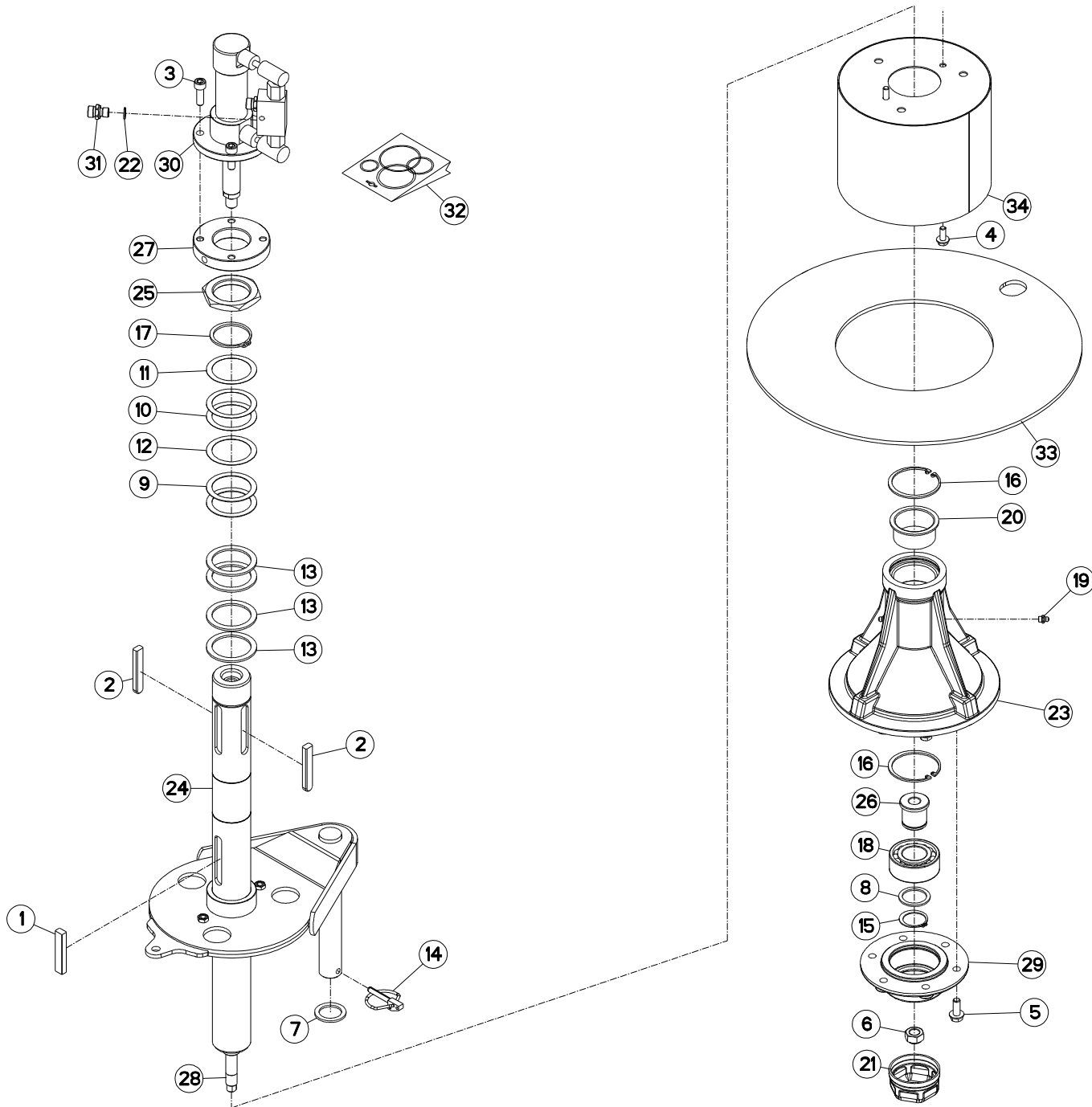
Rep	Nr	Qt	Designation	Description	Bezeichnung	Referenza	Remarque - Remark - Bemerkung - Osservazioni
001	57717410	004	BRIDE DE FOURCHES ZBC	TINE BRACKET ZBC	ARMSCHEIBE ZBC	PIASTRINA ZBC	
002	57920900	001	BRAS DE FOURCHES TOURNANT A GA	TINE ARM (ROTATING LEFT)	ZINKENARM (LINKSDREHEND)	BRACCIO	
003	80061280	004	VIS TETE HEXAGONALE FE/ZNXC3	HEXAGON HEAD SCREW FE/ZNXC3	SECHSKANTSCHRAUBE FE/ZNXC3	VITE TESTA ESAGONALE FE/ZNXC3	
004	80201230	004	ECROU HEX.AUTOFREINE FE/ZNXC3	SELF-LOCKING NUT FE/ZNXC3	SELBSTSICH.MUTTER FE/ZNXC3	DADO AUTOBLOCCANTE FE/ZNXC3	
005	80251336	004	RONDELLE PLATE FE/ZNXC3	PLAIN WASHER FE/ZNXC3	SCHEIBE FE/ZNXC3	RONDELLA PIATTA FE/ZNXC3	
006	80281252	004	RONDELLE CONIQUE BLOC.FLZNNC	CONICAL SPRING WASHER FLZNNC	SPANNSCHEIBE FLZNNC	RONDELLA CONICA FLZNNC	
007	80450752	001	GOUPILLE ELASTIQUE FLZNNC	ROLL PIN FLZNNC	SPANNHUELSE FLZNNC	SPINA ELASTICA FLZNNC	
008	80451255	001	GOUPILLE ELASTIQUE FLZNNC	ROLL PIN FLZNNC	SPANNHUELSE FLZNNC	SPINA ELASTICA FLZNNC	
009	K8011670	004	FOURCHE	TINE, MULTIPLE	ZINKEN	FORCA	

Nombre de composants sur l'ensemble de la machine = Quantité (Qt) x 018

Gesamtanzahl der in dieser Teilegruppe für die Maschine verwendeten Teile = Menge (Qt) x 018

Number of service parts and service parts assemblies used on the machine = Quantity (Qt) x 018

Quantita di componenti sul complessivo della macchina = Quantita (Qtà) x 018





GA15021

D 0001 &gt;

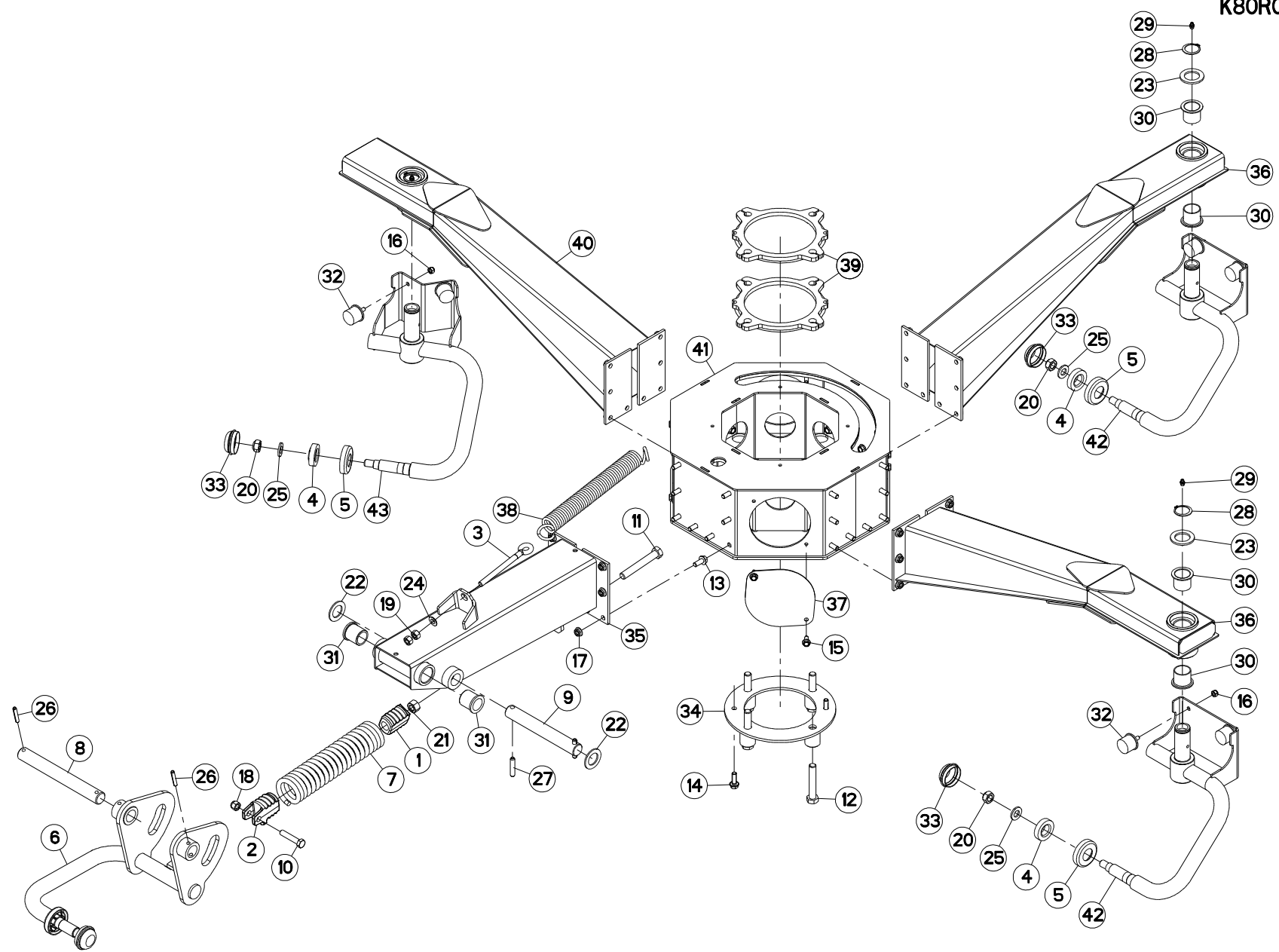
K80R0074 B

## REGLAGE EN HAUTEUR AV DROIT

## HEIGHT ADJUSTMENT FRONT RIGHT

## HÖHENEINSTELLUNG VORN RECHTS

Rep	Nr	Qt	Designation	Description	Bezeichnung	Referenza	Remarque - Remark - Bemerkung - Osservazioni
001	<b>50025700</b>	001	CLAVETTE PARALLELE	KEY, PARALLEL	PASSFEDER	CHIAVETTA	
002	<b>50027900</b>	002	CLAVETTE C	KEY, PARALLEL C	PASSFEDER C	CHIAVETTA C	
003	<b>80081006</b>	004	VIS TETE CYL.SIX P.CR.FE/ZNXC3	HEX.SOCK.HEAD CAP SCR.FE/ZNXC3	ZYLINDERSCHR.INNENSEC.FE/ZNXC3	VITE A TESTA CILINDR. FE/ZNXC3	
004	<b>80130820</b>	002	VIS AUTOBLOQUANTE FLZNNC	UNDERSERR.S-LOC.SCREW FLZNNC	SPERRZAHN-BUNDSCHRAU.FLZNNC	VITE FLZNNC	
005	<b>80131026</b>	006	VIS AUTOBLOQUANTE FLZNNC	UNDERSERR.S-LOC.SCREW FLZNNC	SPERRZAHN-BUNDSCHRAU.FLZNNC	VITE FLZNNC	
006	<b>80201641</b>	001	ECROU HEX.BAS AUTOFR.FE/ZNXC3	SELF-LOCKING NUT FE/ZNXC3	SELBSTSICHERND.MUTTER FE/ZNXC3	DADO AUTOBLOCCANTE FE/ZNXC3	
007	<b>80253248</b>	001	RONDELLE PLATE FE/ZNXC3	PLAIN WASHER FE/ZNXC3	SCHEIBE FE/ZNXC3	RONDELLA PIATTA FE/ZNXC3	
008	<b>80253549</b>	001	RONDELLE D'APPUI SS 2,5	SUPPORTING RING SS 2,5	STUETZSCHEIBE SS 2,5	RONDELLA D'APPOGGIO	
009	<b>80255072</b>	002	RONDELLE D'AJUSTAGE PS 1	SHIM RING PS 1	PASSSCHEIBE PS 1	SPESSORE	
010	<b>80255670</b>	002	RONDELLE D'AJUSTAGE PS 0,1	SHIM RING PS 0,1	PASSSCHEIBE PS 0,1	SPESSORE	
011	<b>80255671</b>	001	RONDELLE D'AJUSTAGE PS 0,3	SHIM RING PS 0,3	PASSSCHEIBE PS 0,3	SPESSORE PS 0,3	
012	<b>80255672</b>	001	RONDELLE D'AJUSTAGE PS 0,5	SHIM RING PS 0,5	PASSSCHEIBE PS 0,5	SPESSORE	
013	<b>80255677</b>	004	RONDELLE D'AJUSTAGE SS 3,0	SUPPORTING RING SS 3,0	STUETZSCHEIBE SS 3,0	SPESSORE	
014	<b>80560748</b>	001	GOUPILLE AUTOMATIQUE	LINCH PIN	KLAPPSTECKER	SPINA DI FERMO	
015	<b>80583500</b>	001	CIRCLIP EXTERIEUR	ELASTIC RING E 35	SICHERUNGSRING	ANELLO	
016	<b>80597200</b>	003	CIRCLIP INTERIEUR	RETAINING RING	SICHERUNGSRING	ANELLO	
017	<b>80615500</b>	001	CIRCLIP E	RETAINING RING	SICHERUNGSRING	ANELLO	
018	<b>81103575</b>	001	ROULEMENT 2 R.BILLES CONT.OBL	ANG.CONT.DOUBLE ROW B.BEARING	2-REIHIGES SCHRAEGKUGELLAGER	CUSCINETTO	
019	<b>82200800</b>	002	GRAISSEUR A TETE SPHERIQUE	GRESE NIPPLE B M8X1,25	KEGELSCHMIERNIPPEL	INGRASSATORE FE/ZNXC3	
020	<b>83015561</b>	002	BAGUE ROULEE A COLLERETTE	FLANGED WRAPPED BUSH	GEROLLTE BUCHSE MIT FLANSCH	ANELLO LUBRIFICATO	
021	<b>A7039024</b>	001	CHAPEAU PROTECTION D73,5 P1,5	CAP	DECKEL	CAPPELLO	
022	<b>A4085402</b>	002	JOINT FORME E M14X1,5 ET 1/4G	SEAL	DICHTRING	GIUNTO	
023	<b>K8000211</b>	001	MOYEU	HUB	NABE	MOZZO	
024	<b>K8000292</b>	001	AXE	PIN	ACHSE	ASSE	
025	<b>K8000350</b>	001	ECROU	NUT	MUTTER	DADO	
026	<b>K8005480</b>	001	BAGUE	BUSHING	HUELSE	BOCCOLA	
027	<b>K8005490</b>	001	PLATINE DE VERIN DE REGLAGE	REINFORCING SHIELD	VERSTAERKUNGSBLECH	PIASTRA-SUPPORTO	
028	<b>K8005500</b>	001	TIGE	STEM	STANGE	STELO	
029	<b>K8005540</b>	001	COUVERCLE	LID	DECKEL	COPERCHIO	
030	<b>K8005670</b>	001	VERIN 40/25 COURSE 75	HYDRAULIC CYLINDER	HYDRAULIKZYLINDER	CILINDRO	
031	<b>K8005690</b>	002	UNION	FITTING, HYDRAULIC, UNION	VERBINDUNG	CONNETTORE	
032	<b>K8007130</b>	001	COLL.JOINTS-VERIN K8005670	SET OIL SEALS FOR K8005670	SATZ DICHTUNGEN F.K8005670	KIT GUARNIZ.PISTO.K8005670	
033	<b>K8007790</b>	001	DISQUE	DISC	SCHEIBE	DISCO	
034	<b>K8010000</b>	001	BOL	BOWL	SCHUTZTOPF	PROTEZIONE	





GA15021

D 0001 &gt; D 0056

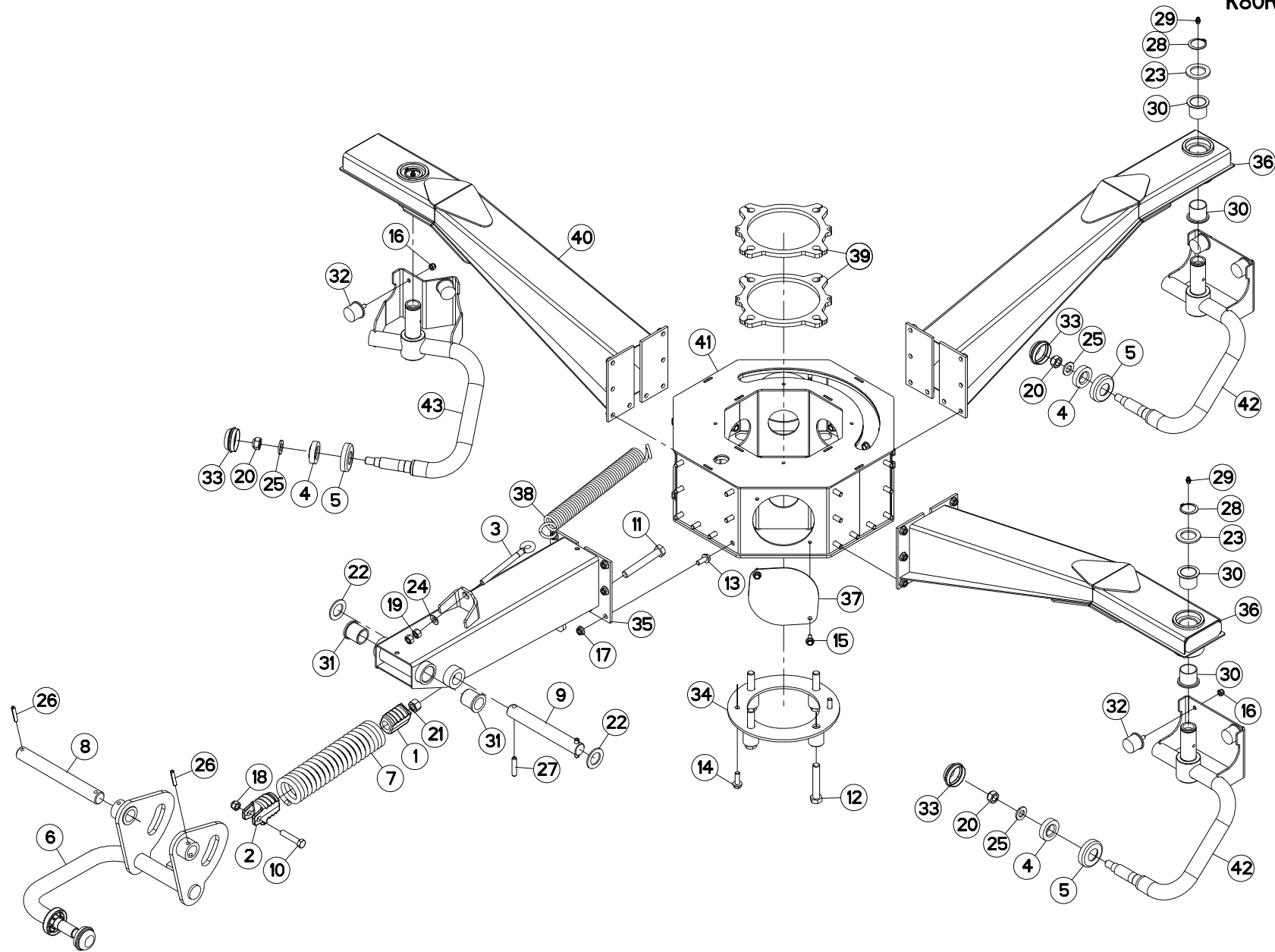
K80R0147 C

## TRAIN DE ROUES AVANT DROIT

## WHEEL ARM FRONT RIGHT

## KREISLFAHRWERK VORN RECHTS

Rep	Nr	Qt	Designation	Description	Bezeichnung	Referenza	Remarque - Remark - Bemerkung - Osservazioni
001	55706810	001	NOIX DU RESSORT	SPECIAL NUT	EINSCHRAUBMUTTER		
002	55714410	001	NOIX DU RESSORT	SPECIAL NUT	EINSCHRAUBMUTTER		
003	56245100	001	TENDEUR	TENSIONER	SPANNER	TENDITORE	
004	57726100	004	PROTECTEUR DE ROULEMENT	DEFLECTOR	KAPPE	ANELLO	
005	57726200	004	COIFFE	COVER	SCHUTZDECKEL	CAPPELOTTO	
006	57859210	004	COLONNE DE ROUE	COLUMN, WHEEL	RADSTAENDER	COLONNA RUOTA	
007	57859300	001	RESSORT DE TRACTION	SPRING, EXTENSION	ZUGFEDER	MOLLA DI TRAZIONE	
008	57859400	001	AXE DE BRAS DE ROUE ZBC	PIN	BOLZEN	ASSE	
009	57862800	001	AXE	PIN	ACHSE	ASSE	
010	80061293	001	VIS TETE HEXAGONALE FLZNNC	HEXAGON HEAD SCREW FLZNNC	SECHSKANTSCHRAUBE FLZNNC	VITE TESTA ESAGONALE FLZNNC	
011	80061668	001	VIS TETE HEXAGONALE FE/ZNXC3	HEXAGON HEAD SCREW FE/ZNXC3	SECHSKANTSCHRAUBE FE/ZNXC3	VITE TESTA ESAGONALE FE/ZNXC3	
012	80061678	004	VIS TETE HEXAGONALE FE/ZNXC3	HEXAGON HEAD SCREW FE/ZNXC3	SECHSKANTSCHRAUBE FE/ZNXC3	VITE TESTA ESAGONALE FE/ZNXC3	
013	80131026	032	VIS AUTOBLOQUANTE FLZNNC	UNDERSERR.S.LOC.SCREW FLZNNC	SPERRZAHN-BUNDSCHRAU.FLZNNC	VITE FLZNNC	
014	80131031	002	VIS AUTOBLOQUANTE FLZNNC	UNDERSERR.S.LOC.SCREW FLZNNC	SPERRZAHN-BUNDSCHRAU.FLZNNC	VITE FLZNNC	
015	80190820	008	VIS AUTOTARAU.FE/ZNXC3 TAPTITE	SELF-CUTTING SCREW FE/ZNXC3	GEWINDE-SCHNEIDSCHRAU.FE/ZNXC3	VITE AUTOBLOCCANTE	
016	80200830	006	ECROU HEX.AUTOFREINE FE/ZNXC3	SELFLOCKING NUT M8 DIN 982	SELBSTSICHERNDE MUTT.FE/ZNXC3	DADO AUTOBLOCCANTE FE/ZNXC3	
017	80201053	032	ECROU AUTOBLOQUANT FE/ZNXC3	UNDERSERRAT.S.LOC.NUT FE/ZNXC3	SPERRZAHN-BUNDMUTTER FE/ZNXC3	DADO FE/ZNXC3	
018	80201237	001	ECROU HEX.AUTOFREINE FE/ZNXC3	SELF-LOCKING NUT FE/ZNXC3	SELBSTSICHERNDE MUTT.FE/ZNXC3	DADO AUTOBLOCCANTE FE/ZNXC3	
019	80201270	002	ECROU HEXAGONAL FE/ZNXC3	NUT FE/ZNXC3	SECHSKANTMUTTER FE/ZNXC3	DADO FE/ZNXC3	
020	80201641	004	ECROU HEX.BAS AUTOFR.FE/ZNXC3	SELF-LOCKING NUT FE/ZNXC3	SELBSTSICHERND.MUTTER FE/ZNXC3	DADO AUTOBLOCCANTE FE/ZNXC3	
021	80201670	001	ECROU HEXAGONAL FE/ZNXC3	NUT FE/ZNXC3	SECHSKANTMUTTER FE/ZNXC3	DADO FE/ZNXC3	
022	80253008	002	RONDELLE PLATE FE/ZNXC3	PLAIN WASHER FE/ZNXC3	SCHEIBE FE/ZNXC3	RONDELLA PIATTA FE/ZNXC3	
023	80253556	003	RONDELLE PLATE FE/ZNXC3	PLAIN WASHER FE/ZNXC3	SCHEIBE FE/ZNXC3	RONDELLA PIATTA FE/ZNXC3	
024	80281260	001	RONDELLE ARTICULEE C	SPHERICAL WASHER	KUGELSCHLEIBE C	RONDELLA	
025	80281600	004	RONDELLE CONIQUE BLOC.FLZNNC	CONICAL SPRING WASHER FLZNNC	SPANNSCHLEIBE FLZNNC	RONDELLA CONICA FLZNNC	
026	80450845	002	GOUPILLE ELASTIQUE FLZNNC	ROLL PIN FLZNNC	SPANNHUELSE FLZNNC	SPINA ELASTICA FLZNNC	
027	80451050	002	GOUPILLE ELASTIQUE FLZNNC	ROLL PIN FLZNNC	SPANNHUELSE FLZNNC	SPINA ELASTICA FLZNNC	
028	80583500	003	CIRCLIP EXTERIEUR	ELASTIC RING E 35	SICHERUNGSRING	ANELLO	
029	82200800	003	GRAISSEUR A TETE SPHERIQUE	GRESE NIPPLE B M8X1,25	KEGELSCHMIERNIPPEL	INGRASSATORE FE/ZNXC3	
030	83013538	006	BAGUE ROULEE A COLLERETTE	FLANGED WRAPPED BUSH	GEROLLTE BUCHSE MIT FLANSCH	ANELLO LUBRIFICATO	
031	83023038	002	BAGUE PLASTIQUE A COLLERETTE	NYLON BEARING	KUNSTSTOFF-GLEITLAGER	BOCCOLA PLASTICA	
032	83030003	006	BUTEE ELASTIQUE	RUBBER STOP	GUMMIPUFFER	GOMMINO	
033	83300046	004	CAPUCHON DE ROUE	WHEEL CAP	RADKAPPE	TAPPO RUOTA	
034	K8000071	001	ENTRETOISE	SPACER	DISTANZHUELSE	DISTANZIALE	
035	K8000130	001	BRAS DE ROUE	ARM, WHEEL	RADARM	BRACCIO PER RUOTA	
036	K8002602	002	BRAS DE ROUE	ARM, WHEEL	RADARM	BRACCIO PER RUOTA	
037	K8003940	004	COUVERCLE	LID	DECKEL	COPERCHIO	
038	K8006600	001	RESSORT	SPRING	FEDER	MOLLA	
039	K8007341	002	ANNEAU	RING	RING	ANELLO	
040	K8007422	001	BRAS DE ROUE	ARM, WHEEL	RADARM	BRACCIO PER RUOTA	
041	K8007480	001	BOITIER	HOUSING	GEHAEUSE	SCATOLA	
042	K8007660	002	FUSEE	SPINDLE	DREHZAPFEN	FUSO	
043	K8007670	001	FUSEE	SPINDLE	DREHZAPFEN	FUSO	







GA15021

D 0057 &gt;

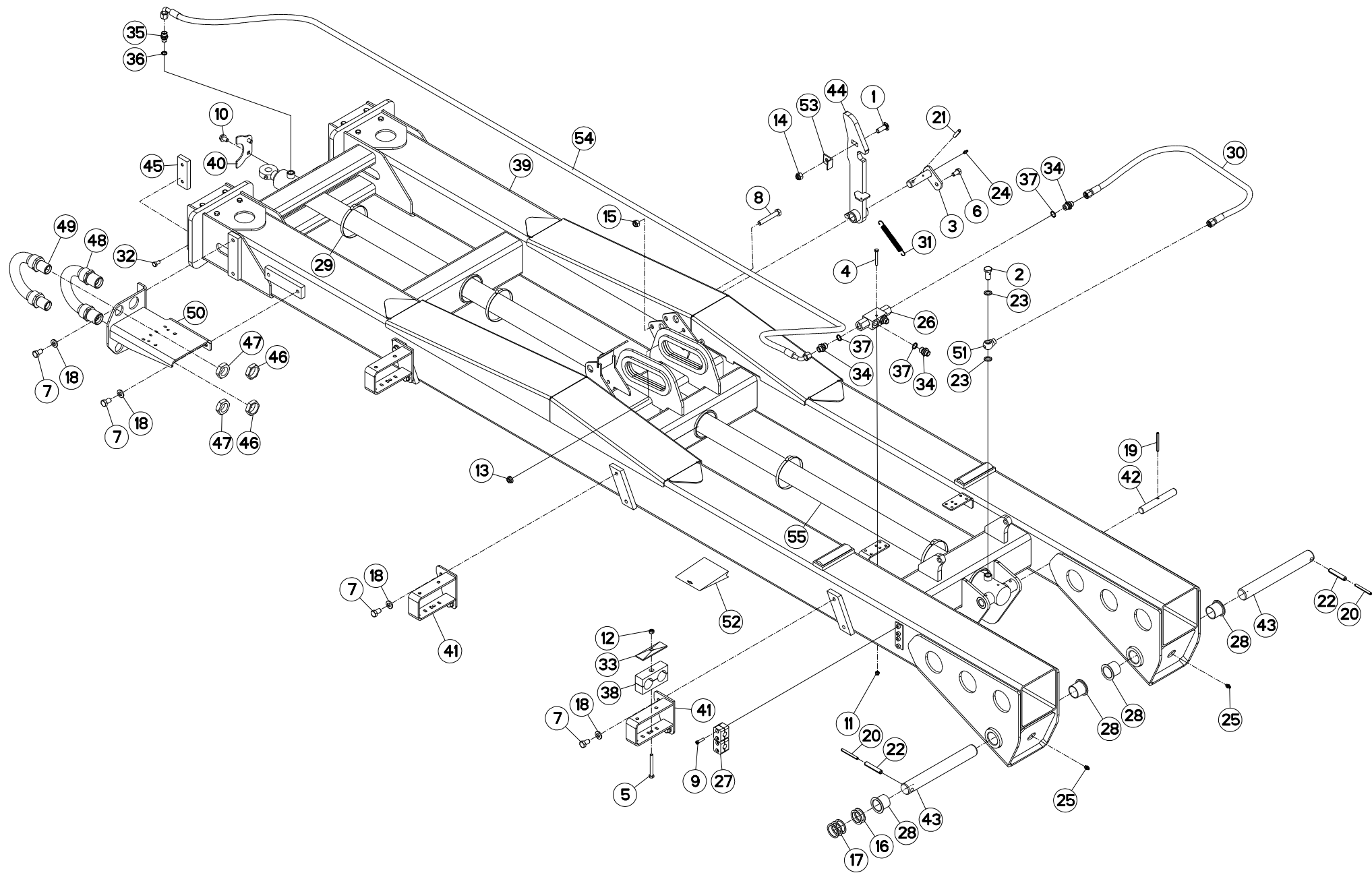
K80R0147 D

## TRAIN DE ROUES AVANT DROIT

## WHEEL ARM FRONT RIGHT

## KREISLFAHRWERK VORN RECHTS

Rep	Nr	Qt	Designation	Description	Bezeichnung	Referenza	Remarque - Remark - Bemerkung - Osservazioni
001	55706810	001	NOIX DU RESSORT	SPECIAL NUT	EINSCHRAUBMUTTER		
002	55714410	001	NOIX DU RESSORT	SPECIAL NUT	EINSCHRAUBMUTTER		
003	56245100	001	TENDEUR	TENSIONER	SPANNER	TENDITORE	
004	57726100	004	PROTECTEUR DE ROULEMENT	DEFLECTOR	KAPPE	ANELLO	
005	57726200	004	COIFFE	COVER	SCHUTZDECKEL	CAPPELOTTO	
006	57859210	004	COLONNE DE ROUE	COLUMN, WHEEL	RADSTAENDER	COLONNA RUOTA	
007	57859300	001	RESSORT DE TRACTION	SPRING, EXTENSION	ZUGFEDER	MOLLA DI TRAZIONE	
008	57859400	001	AXE DE BRAS DE ROUE ZBC	PIN	BOLZEN	ASSE	
009	57862800	001	AXE	PIN	ACHSE	ASSE	
010	80061293	001	VIS TETE HEXAGONALE FLZNNC	HEXAGON HEAD SCREW FLZNNC	SECHSKANTSCHRAUBE FLZNNC	VITE TESTA ESAGONALE FLZNNC	
011	80061668	001	VIS TETE HEXAGONALE FE/ZNXC3	HEXAGON HEAD SCREW FE/ZNXC3	SECHSKANTSCHRAUBE FE/ZNXC3	VITE TESTA ESAGONALE FE/ZNXC3	
012	80061678	004	VIS TETE HEXAGONALE FE/ZNXC3	HEXAGON HEAD SCREW FE/ZNXC3	SECHSKANTSCHRAUBE FE/ZNXC3	VITE TESTA ESAGONALE FE/ZNXC3	
013	80131026	032	VIS AUTOBLOQUANTE FLZNNC	UNDERSERR.S.LOC.SCREW FLZNNC	SPERRZAHN-BUNDSCHRAU.FLZNNC	VITE FLZNNC	
014	80131031	002	VIS AUTOBLOQUANTE FLZNNC	UNDERSERR.S.LOC.SCREW FLZNNC	SPERRZAHN-BUNDSCHRAU.FLZNNC	VITE FLZNNC	
015	80190820	008	VIS AUTOTARAU.FE/ZNXC3 TAPTITE	SELF-CUTTING SCREW FE/ZNXC3	GEWINDE-SCHNEIDSCHRAU.FE/ZNXC3	VITE AUTOBLOCCANTE	
016	80200830	006	ECROU HEX.AUTOFREINE FE/ZNXC3	SELFLOCKING NUT M8 DIN 982	SELBSTSICHERNDE MUTT.FE/ZNXC3	DADO AUTOBLOCCANTE FE/ZNXC3	
017	80201053	032	ECROU AUTOBLOQUANT FE/ZNXC3	UNDERSERRAT.S.LOC.NUT FE/ZNXC3	SPERRZAHN-BUNDMUTTER FE/ZNXC3	DADO FE/ZNXC3	
018	80201237	001	ECROU HEX.AUTOFREINE FE/ZNXC3	SELF-LOCKING NUT FE/ZNXC3	SELBSTSICHERNDE MUTT.FE/ZNXC3	DADO AUTOBLOCCANTE FE/ZNXC3	
019	80201270	002	ECROU HEXAGONAL FE/ZNXC3	NUT FE/ZNXC3	SECHSKANTMUTTER FE/ZNXC3	DADO FE/ZNXC3	
020	80201641	004	ECROU HEX.BAS AUTOFR.FE/ZNXC3	SELF-LOCKING NUT FE/ZNXC3	SELBSTSICHERND.MUTTER FE/ZNXC3	DADO AUTOBLOCCANTE FE/ZNXC3	
021	80201670	001	ECROU HEXAGONAL FE/ZNXC3	NUT FE/ZNXC3	SECHSKANTMUTTER FE/ZNXC3	DADO FE/ZNXC3	
022	80253008	002	RONDELLE PLATE FE/ZNXC3	PLAIN WASHER FE/ZNXC3	SCHEIBE FE/ZNXC3	RONDELLA PIATTA FE/ZNXC3	
023	80253556	003	RONDELLE PLATE FE/ZNXC3	PLAIN WASHER FE/ZNXC3	SCHEIBE FE/ZNXC3	RONDELLA PIATTA FE/ZNXC3	
024	80281260	001	RONDELLE ARTICULEE C	SPHERICAL WASHER	KUGELSCHLEIBE C	RONDELLA	
025	80281600	004	RONDELLE CONIQUE BLOC.FLZNNC	CONICAL SPRING WASHER FLZNNC	SPANNSCHLEIBE FLZNNC	RONDELLA CONICA FLZNNC	
026	80450845	002	GOUPILLE ELASTIQUE FLZNNC	ROLL PIN FLZNNC	SPANNHUELSE FLZNNC	SPINA ELASTICA FLZNNC	
027	80451050	002	GOUPILLE ELASTIQUE FLZNNC	ROLL PIN FLZNNC	SPANNHUELSE FLZNNC	SPINA ELASTICA FLZNNC	
028	80583500	003	CIRCLIP EXTERIEUR	ELASTIC RING E 35	SICHERUNGSRING	ANELLO	
029	82200800	003	GRAISSEUR A TETE SPHERIQUE	GRESE NIPPLE B M8X1,25	KEGELSCHMIERNIPPEL	INGRASSATORE FE/ZNXC3	
030	83013538	006	BAGUE ROULEE A COLLERETTE	FLANGED WRAPPED BUSH	GEROLLTE BUCHSE MIT FLANSCH	ANELLO LURBRIFICATO	
031	83023038	002	BAGUE PLASTIQUE A COLLERETTE	NYLON BEARING	KUNSTSTOFF-GLEITLAGER	BOCCOLA PLASTICA	
032	83030003	006	BUTEE ELASTIQUE	RUBBER STOP	GUMMIPUFFER	GOMMINO	
033	83300046	004	CAPUCHON DE ROUE	WHEEL CAP	RADKAPPE	TAPPO RUOTA	
034	K8000071	001	ENTRETOISE	SPACER	DISTANZHUELSE	DISTANZIALE	
035	K8000130	001	BRAS DE ROUE	ARM, WHEEL	RADARM	BRACCIO PER RUOTA	
036	K8002602	002	BRAS DE ROUE	ARM, WHEEL	RADARM	BRACCIO PER RUOTA	
037	K8003940	004	COUVERCLE	LID	DECKEL	COPERCHIO	
038	K8006600	001	RESSORT	SPRING	FEDER	MOLLA	
039	K8007341	002	ANNEAU	RING	RING	ANELLO	
040	K8007422	001	BRAS DE ROUE	ARM, WHEEL	RADARM	BRACCIO PER RUOTA	
041	K8007480	001	BOITIER	HOUSING	GEHAEUSE	SCATOLA	
042	K8007661	002	FUSEE	SPINDLE	DREHZAPFEN	FUSO	
043	K8007671	001	FUSEE	SPINDLE	DREHZAPFEN	FUSO	



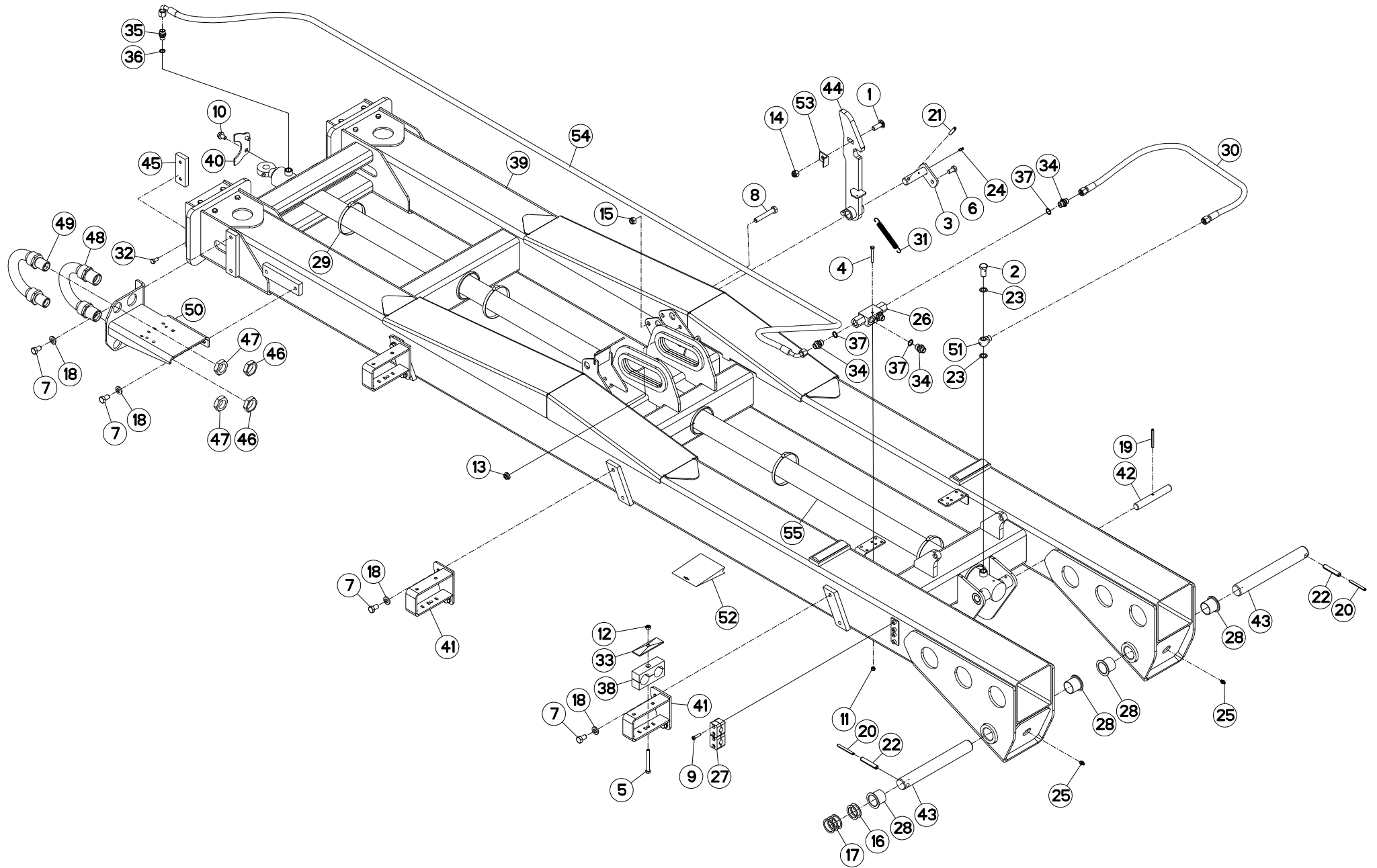


## BRAS DE ROTOR AVANT GAUCHE

## ROTOR ARM FRONT LEFT

## VORDERER KREISELTRAGARM RECHTS

Rep	Nr	Qt	Designation	Description	Bezeichnung	Referenza	Remarque - Remark - Bemerkung - Osservazioni
001	50008800	001	VIS TBCC COURT	BOLT, CARRIAGE, SHORT NECK	FLACHRUNDSCHR.4KT ANSATZ	BULLONE	
002	56116800	001	VIS	SCREW	SCHRAUBE	VITE	
003	57864100	001	AXE	PIN	ACHSE	ASSE	
004	80060650	001	VIS TETE HEXAGONALE FE/ZNXC3	HEX. HEAD SCREW M6 X 50 MM CL8	SECHSKANTSCHRAUBE FE/ZNXC3	VITE TESTA ESAGONALE FE/ZNXC3	
005	80060855	001	VIS TETE HEXAGONALE FE/ZNXC3	HEXAGON HEAD SCREW FE/ZNXC3	SECHSKANTSCHRAUBE FE/ZNXC3	VITE TESTA ESAGONALE FE/ZNXC3	
006	80061020	001	VIS TETE HEXAGONALE FE/ZNXC3	HEX. HEAD SCREW M10 X 20 MM CL	SECHSKANTSCHRAUBE FE/ZNXC3	VITE A TESTA ESAGONALE FE/ZNXC	
007	80061220	010	VIS TETE HEXAGONALE FLZNNC	HEX BOLT M12X20 CL 5.8 DIN933	SECHSKANTSCHRAUBE FLZNNC	VITE TESTA ESAGONALE FLZNNC	
008	80061280	001	VIS TETE HEXAGONALE FE/ZNXC3	HEXAGON HEAD SCREW FE/ZNXC3	SECHSKANTSCHRAUBE FE/ZNXC3	VITE TESTA ESAGONALE FE/ZNXC3	
009	80080626	004	VIS TETE CYL.SIX P.CR.FE/ZNXC3	SCREW, SOCKET HEAD FE/ZNXC3	ZYLINDERSCHR.INNENSEC.FE/ZNXC3	VITE A TESTA CILINDR. FE/ZNXC3	
010	80131017	004	VIS AUTOBLOQUANTE FLZNNC	UNDERSERR.S-LOC.SCREW FLZNNC	SPERRZAHN-BUNDSCHRAU.FLZNNC	VITE FLZNNC	
011	80200630	001	ECROU HEX.AUTOFREINE FE/ZNXC3	SELF LOCKING NUT M6 DIN 982	SELBSTSICHERNDE MUTT.FE/ZNXC3	DADO AUTOBLOCCANTE FE/ZNXC3	
012	80200840	001	ECROU HEX.BAS AUTOFR.FE/ZNXC3	SELF-LOCKING NUT FE/ZNXC3	SELBSTSICHERND.MUTTER FE/ZNXC3	DADO AUTOBLOCCANTE FE/ZNXC3	
013	80201053	001	ECROU AUTOBLOQUANT FE/ZNXC3	UNDERSERRAT.S.LOC.NUT FE/ZNXC3	SPERRZAHN-BUNDMUTTER FE/ZNXC3	DADO FE/ZNXC3	
014	80201230	001	ECROU HEX.AUTOFREINE FE/ZNXC3	SELF-LOCKING NUT FE/ZNXC3	SELBSTSICH.MUTTER FE/ZNXC3	DADO AUTOBLOCCANTE FE/ZNXC3	
015	80201240	001	ECROU HEX.BAS AUTOFR.FE/ZNXC3	SELF-LOCKING NUT M 12 DIN-985	SELBSTSICHERNDE.MUTTER FE/ZNXC3	DADO AUTOBLOCCANTE FE/ZNXC3	
016	80253543	002	RONDELLE D'AJUSTAGE PS 1,0	SHIM RING PS 1,0	PASSSCHEIBE PS 1,0	SPESSORE	
017	80253547	003	RONDELLE D'AJUSTAGE PS 0,5	SHIM RING PS 0,5	PASSSCHEIBE PS 0,5	SPESSORE	
018	80281254	010	RONDELLE CONIQUE BLOC.FLZNNC	CONICAL SPRING WASHER FLZNNC	SPANNSCHEIBE FLZNNC	RONDELLA CONICA FLZNNC	
019	80450665	001	GOUPILLE ELASTIQUE FLZNNC	ROLL PIN FLZNNC	SPANNHUELSE FLZNNC	SPINA ELASTICA FLZNNC	
020	80450765	002	GOUPILLE ELASTIQUE FLZNNC	ROLL PIN FLZNNC	SPANNHUELSE FLZNNC	SPINA ELASTICA FLZNNC	
021	80450841	001	GOUPILLE ELASTIQUE FLZNNC	ROLL PIN FLZNNC	SPANNHUELSE FLZNNC	SPINA ELASTICA FLZNNC	
022	80451265	002	GOUPILLE ELASTIQUE FLZNNC	ROLL PIN FLZNNC	SPANNHUELSE FLZNNC	SPINA ELASTICA FLZNNC	
023	82101422	002	JOINT CUIVRE	SEALING RING	DICHTRING	RONDELLA RAME	
024	82200600	001	GRAISSEUR A TETE SPHERIQUE	STRAIGHT GREASER M 6X1 MM W/ T	KEGELSCHMIERNIPPEL	INGRASSATORE FE/ZNXC3	
025	82200800	002	GRAISSEUR A TETE SPHERIQUE	GRESE NIPPLE B M8X1,25	KEGELSCHMIERNIPPEL	INGRASSATORE FE/ZNXC3	
026	82300092	001	CLAPET ANTI-RETOUR DOUB.PILOTE	CHECK VALVE	RUECKSCHLAGVENTIL	VALVOLA NON RITORNO	
027	82300094	002	COLLIER EN 2 PIECES	COLLAR	HALTERUNG	COLLARE	
028	83013538	004	BAGUE ROULEE A COLLERETTE	FLANGED WRAPPED BUSH	GEROLLTE BUCHSE MIT FLANSCH	ANELLO LURBRIFICATO	
029	83090192	005	COLLIER	CABLE TIE PLASTIC	KABELBINDER PLASTIK	ANELLO	
030	57509400	001	FLEXIBLE	HOSE, HYDRAULIC	HYDRAULIKSCHLAUCH	TUBO IN GOMMA	
031	58714600	001	RESSORT ZBC	SPRING ZBC	ZUGFEDER ZBC	MOLLA ZBC	
032	80060816	024	VIS TETE HEXAGONALE FE/ZNXC3	HEX. SCREW M8X16 CL.8.8 DIN 93	SECHSKANTSCHRAUBE FE/ZNXC3	VITE TESTA ESAGONALE FE/ZNXC3	
033	A7260019	001	PLAQUE SUPERIEURE TAILLE 5	UPPER PLATE SIZE 5	DECKPLATTE SIZE 5	PIASTRA	
034	A4080401	004	UNION MALE	MALE STUD CONNECTOR	GERADER EINSCHRAUBSTUTZEN	GIUZIONE DIRITTA ZBC	
035	A4080405	001	UNION MALE	MALE STUD CONNECTOR	GERADER EINSCHRAUBSTUTZEN	GIUZIONE DIRITTA ZBC	
036	A4085402	001	JOINT FORME E M14X1,5 ET 1/4G	SEAL	DICHTRING	GIUNTO	
037	A4085404	004	JOINT FORME E 3/8G	SEAL	DICHTRING	GIUNTO	
038	A7260052	001	COLLIER DOUBLE D35+D35	CLAMP D35+D35	KLEMMHALFTENPAAR D35+D35	COLLARE D35	
039	K8002271	001	BRAS	ARM	ARM	BRACCIO	
040	K8003650	002	GUIDE	GUIDE	FUEHRUNG	GUIDA	
041	K8003700	003	SUPPORT DE FLEXIBLES	HYDRAULIC HOSE SUPPORT	SCHLAUCHHALTERUNG	SUPPORTO	
042	K8003920	001	AXE	PIN	ACHSE	ASSE	
043	K8003970	002	AXE ZBC	AXLE ZBC	ACHSE ZBC	ASSE ZBC	
044	K8004181	001	VERROU ZBC	PAWL ZBC	RIEGEL ZBC	CHIAVISTELLO ZBC	
045	K8004230	012	PATIN DE GLISSEMENT	SKID	GLEITBLOCK	PATTINO	
046	K8005570	002	ECROU M36X2	NUT	MUTTER	DADO	
047	K8005580	002	ECROU M30X2	NUT	MUTTER	DADO	
048	K8005590	001	RACCORD M36X2 COUDE 180°	CONNECTION	VERBINDUNG	STAFFA	





GA15021

D 0001 &gt;

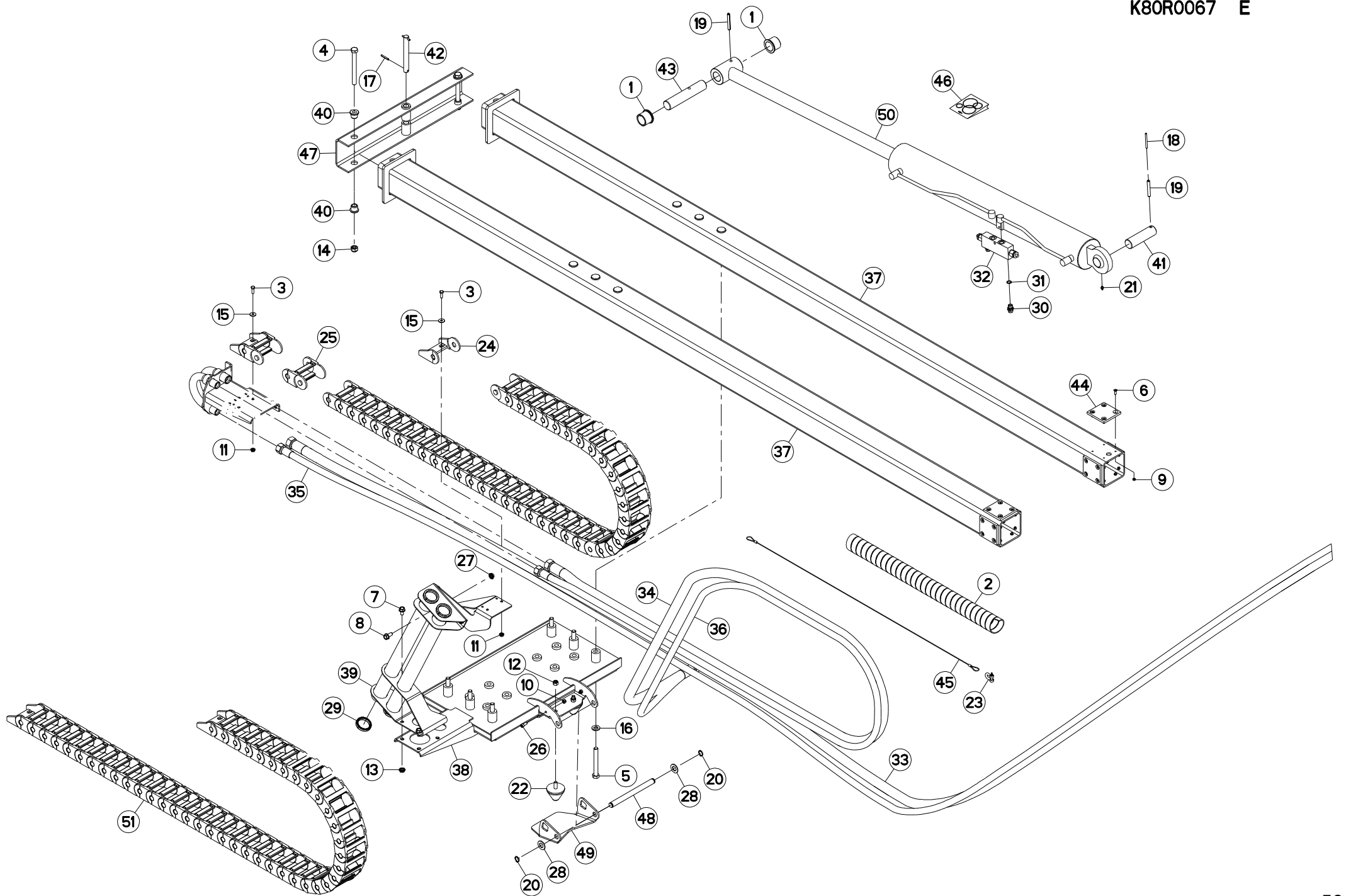
K80R0066 D

## BRAS DE ROTOR AVANT GAUCHE

## ROTOR ARM FRONT LEFT

## VORDERER KREISELTRAGARM RECHTS

Rep	Nr	Qt	Designation	Description	Bezeichnung	Referenza	Remarque - Remark - Bemerkung - Osservazioni
049	<b>K8005600</b>	001	RACCORD M30X2 COUDE 180°	CONNECTION	VERBINDUNG	STAFFA	
050	<b>K8005610</b>	001	SUPPORT DE FLEXIBLES	HYDRAULIC HOSE SUPPORT	SCHLAUCHHALTERUNG	SUPPORTO	
051	<b>K8005680</b>	001	RACCORD BANJO DL10	CONNECTION	VERBINDUNG	STAFFA	
052	<b>K8007060</b>	001	COLL.JOINTS-VERIN K8003550	SET OIL SEALS FOR	SATZ DICHTUNGEN F.	KIT GUARNIZ.PISTO.ONE K8003550	
053	<b>K8010010</b>	001	CORNIERE ZBC	CORNER ZBC	WINKEL ZBC	CORNIERA ZBC	
054	<b>K5601310</b>	001	FLEXIBLE	HYDRAULIC HOSE	HYDRAULIKSCHLAUCH	TUBO IN GOMMA	
055	<b>K8003550</b>	001	VERIN 50/35 COURSE 2665	HYDRAULIC CYLINDER	HYDRAULIKZYLINDER	CILINDRO	



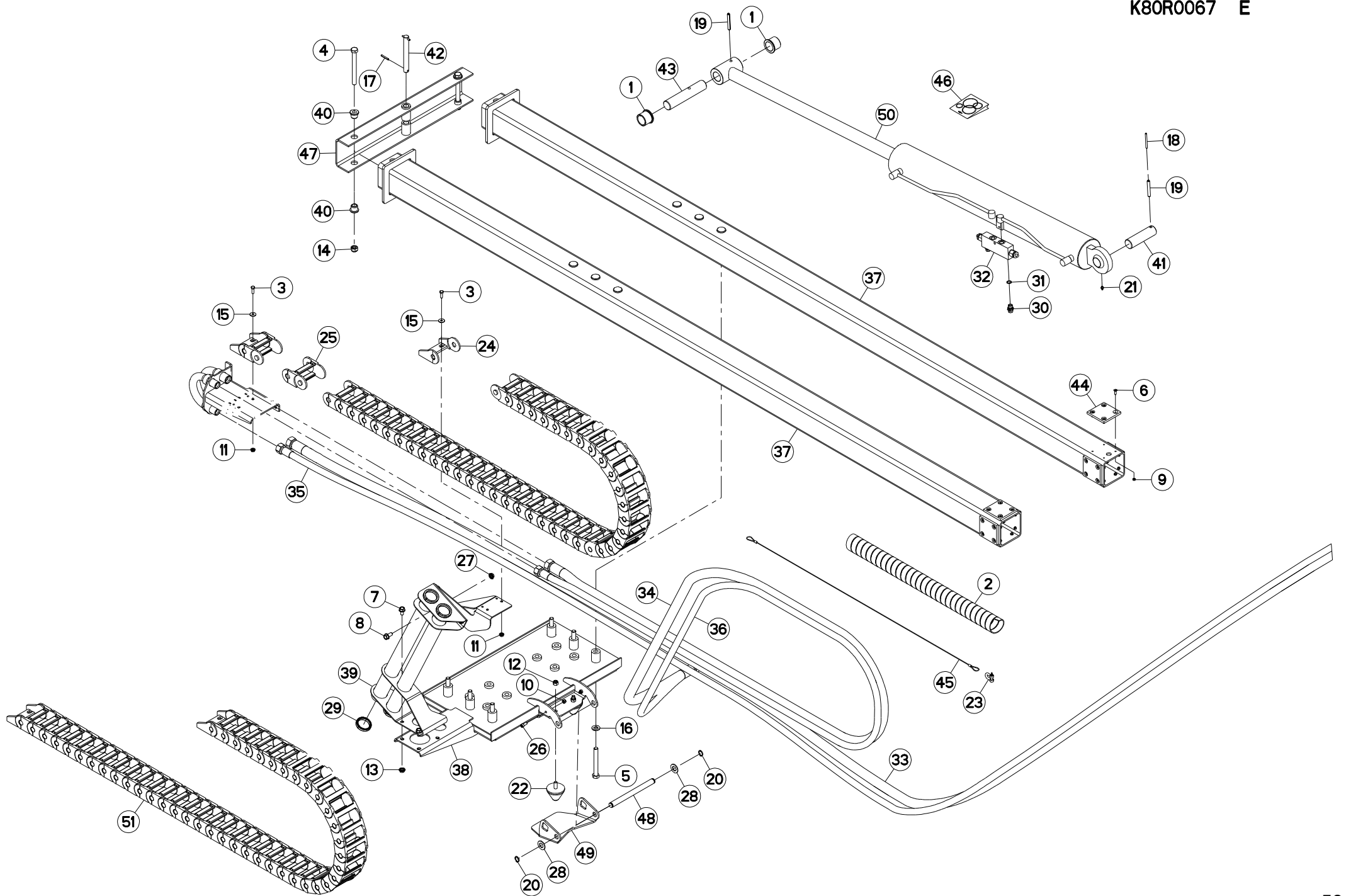


## RELEVAGE AVANT GAUCHE

## LIFT MECHANISM REAR LEFT

## AUSHUBGESTÄNGE VORN LINKS

Rep	Nr	Qt	Designation	Description	Bezeichnung	Referenza	Remarque - Remark - Bemerkung - Osservazioni
001	50030900	002	BAGUE ROULEE A COLLERETTE	FLANGED WRAPPED BUSH	GEROLLTE BUCHSE MIT FLANSCH	ANELLO LUBRIFICATO	
002	55725710	001	GAINE SPIRALE	SPIRAL WRAP	SCHUTZSPIRALE	PROTEZIONE	
003	80060826	004	VIS TETE HEXAGONALE FE/ZNXC3	HEAD HEX SCREW M8X25 CL8.8 DIN	SECHSKANTSCHRAUBE FE/ZNXC3	VITE TESTA ESAGONALE FE/ZNXC3	
004	80061665	002	VIS TETE HEXAGONALE FE/ZNXC3	HEXAGON HEAD SCREW FE/ZNXC3	SECHSKANTSCHRAUBE FE/ZNXC3	VITE TESTA ESAGONALE FE/ZNXC3	
005	80061667	006	VIS TETE HEXAGONALE FE/ZNXC3	HEXAGON HEAD SCREW FE/ZNXC3	SECHSKANTSCHRAUBE FE/ZNXC3	VITE TESTA ESAGONALE FE/ZNXC3	20,6 daN m (151,9 lbf ft)
006	80110621	032	VIS T.FRAI.SIX P.CR.FE/ZNXC3	HEX.SOC.COUNT.HEAD SC.FE/ZNXC3	SENKSCHRAUB.INNENSEC.FE/ZNXC3	VITE FE/ZNXC3	
007	80131220	004	VIS AUTOBLOQUANTE FLZNNC	UNDERSERR.S.LOC.SCREW FLZNNC	SPERRZAHN-BUNDSCHRAU.FLZNNC	VITE FLZNNC	
008	80131225	003	VIS AUTOBLOQUANTE FLZNNC	UNDERSERR.S.LOC.SCREW FLZNNC	SPERRZAHN-BUNDSCHRAU.FLZNNC	VITE FLZNNC	
009	80200600	032	ECROU HEXAGONAL FE/ZNXC3	NUT FE/ZNXC3	SECHSKANTMUTTER FE/ZNXC3	DADO FE/ZNXC3	
010	80200830	002	ECROU HEX.AUTOFREINE FE/ZNXC3	SELFLOCKING NUT M8 DIN 982	SELBSTSICHERNDE MUTT.FE/ZNXC3	DADO AUTOBLOCCANTE FE/ZNXC3	
011	80200851	004	ECROU AUTOBLOQUANT FE/ZNXC3	UNDERSERRAT.S.LOC.NUT FE/ZNXC3	SPERRZAHN-BUNDMUTTER FE/ZNXC3	DADO FE/ZNXC3	
012	80201230	002	ECROU HEX.AUTOFREINE FE/ZNXC3	SELF-LOCKING NUT FE/ZNXC3	SELBSTSICH.MUTTER FE/ZNXC3	DADO AUTOBLOCCANTE FE/ZNXC3	
013	80201253	004	ECROU AUTOBLOQUANT FE/ZNXC3	UNDERSERRAT.S.LOC.NUT FE/ZNXC3	SPERRZAHN-BUNDMUTTER FE/ZNXC3	DADO FE/ZNXC3	
014	80201640	002	ECROU HEX.BAS AUTOFR.FE/ZNXC3	SELF-LOCKING NUT M16 DIN 985 B	SELBSTSICHERND.MUTTER FE/ZNXC3	DADO AUTOBLOCCANTE FE/ZNXC3	
015	80250970	004	RONDELLE PLATE FE/ZNXC3	PLAIN WASHER M8 DIN125	SCHIBE FE/ZNXC3	RONDELLA PIATTA FE/ZNXC3	
016	80281600	006	RONDELLE CONIQUE BLOC.FLZNNC	CONICAL SPRING WASHER FLZNNC	SPANNSCHIBE FLZNNC	RONDELLA CONICA FLZNNC	
017	80450641	002	GOUPILLE ELASTIQUE FLZNNC	ELASTIC PIN 6X40 HEAVY DUTY	SPANNHUELSE FLZNNC	SPINA ELASTICA FLZNNC	
018	80450666	001	GOUPILLE ELASTIQUE FLZNNC	ROLL PIN FLZNNC	SPANNHUELSE FLZNNC	SPINA ELASTICA FLZNNC	
019	80451058	002	GOUPILLE ELASTIQUE FLZNNC	ROLL PIN FLZNNC	SPANNHUELSE FLZNNC	SPINA ELASTICA FLZNNC	
020	80600066	002	SEGMENT EXTERIEUR RENFORCE	RETAINING RING	SICHERUNGSRING	ANELLO ELASTICO	
021	82200910	001	GRAISSEUR A TETE SPHERIQUE	LUBRICATING NIPPLE: CONE TYPE	KEGELSCHMIERNIPPEL	INGRASSATORE	
022	83030008	002	BUTEE ELASTIQUE CONIQUE	RUBBER STOP	GUMMIPUFFER	GOMMINO	
023	83070066	001	MANILLE FE/ZNXC3	SHACKLE FE/ZNXC3	SCHAEKEL FE/ZNXC3	MANIGLIA FE/ZNXC3	
024	83070078	001	MAILLONS DE JONCTION MALE/FEM.	CONNECTING LINK-PAIR	KETTENGLIEDER-PAAR	MAGLIA-PAIO	[2]
025	83070079	042	MAILLON "DEMONTE"	CONNECTING LINK	KETTENGLIED	MAGLIA	[2]
026	80080820	002	VIS TETE CYL.SIX P.CR.FE/ZNXC3	HEX.SOCK.HEAD CAP SCR.FE/ZNXC3	ZYLINDERSCHR.INNENSEC.FE/ZNXC3	VITE A TESTA CILINDR. FE/ZNXC3	
027	80201253	003	ECROU AUTOBLOQUANT FE/ZNXC3	UNDERSERRAT.S.LOC.NUT FE/ZNXC3	SPERRZAHN-BUNDMUTTER FE/ZNXC3	DADO FE/ZNXC3	
028	80252026	002	RONDELLE PLATE FE/ZNXC3	PLAIN WASHER M20 DIN 125	SCHIBE FE/ZNXC3	RONDELLA PIATTA FE/ZNXC3	
029	83090200	004	PROFIL DE PROTECTION	CORNER GUARD	KANTENSCHUTZ	COPROBORDO	
030	A4080411	002	UNION MALE	MALE STUD CONNECTOR	GERADER EINSCHRAUBSTUTZEN	GIUZIONE DIRITTA ZBC	
031	A4085404	002	JOINT FORME E 3/8G	SEAL	DICHTRING	GIUNTO	
032	A4056170	001	VALVE	VALVE	VENTIL	VALVOLA	[1]
033	A4916003	001	FLEXIBLE HYDRAULIQUE	HYDRAULIC HOSE	HYDRAULIKSCHLAUCH	TUBO GOMMA	<->8600 mm
034	A4916032	001	FLEXIBLE	HOSE, HYDRAULIC	HYDRAULIKSCHLAUCH	TUBO IN GOMMA	<->4800 mm
035	A4925009	001	FLEXIBLE HYDRAULIQUE	HYDRAULIC HOSE	HYDRAULIKSCHLAUCH	TUBO GOMMA	<->8900 mm
036	A4925072	001	FLEXIBLE	HOSE, HYDRAULIC	HYDRAULIKSCHLAUCH	TUBO IN GOMMA	<->4800 mm
037	K8002450	002	TUBE	TUBE	ROHR	TUBO	
038	K8002652	001	CHARIOT	TRAILER	SCHUBRAHMEN	CARRELLO	
039	K8003721	001	SUPPORT	SUPPORT	TRAEGER	SUPPORTO	
040	K8003930	004	DOUILLE EPAULEE ZBC	BUSH ZBC	HUELSE ZBC	BUSSOLA ZBC	
041	K8003980	001	AXE ZBC	AXLE ZBC	ACHSE ZBC	ASSE ZBC	
042	K8004000	001	AXE	PIN	ACHSE	ASSE	
043	K8004090	001	AXE FE/ZN	AXLE FE/ZN	ACHSE FE/ZN	ASSE FE/ZN	
044	K8004240	008	PATIN GLISSEMENT	GUIDE	FUEHRUNG	PATTINO	
045	K8004660	001	CABLE MULTITORON D=2 LG=1300	CABLE	DRAHTSEIL	CAVO	
046	K8007070	001	COLL.JOINTS-VERIN K8003511	SET OIL SEALS FOR K8003511	SATZ DICHTUNGEN F.K8003511	KIT GUARNIZ.PISTO.K8003511	: K8003511
047	K8009970	001	TRAVERSE	TUBE, CROSS	QUERTRAEGER	TRAVERSA	
048	K8011180	001	AXE	PIN	ACHSE	ASSE	







GA15021

D 0001 &gt;

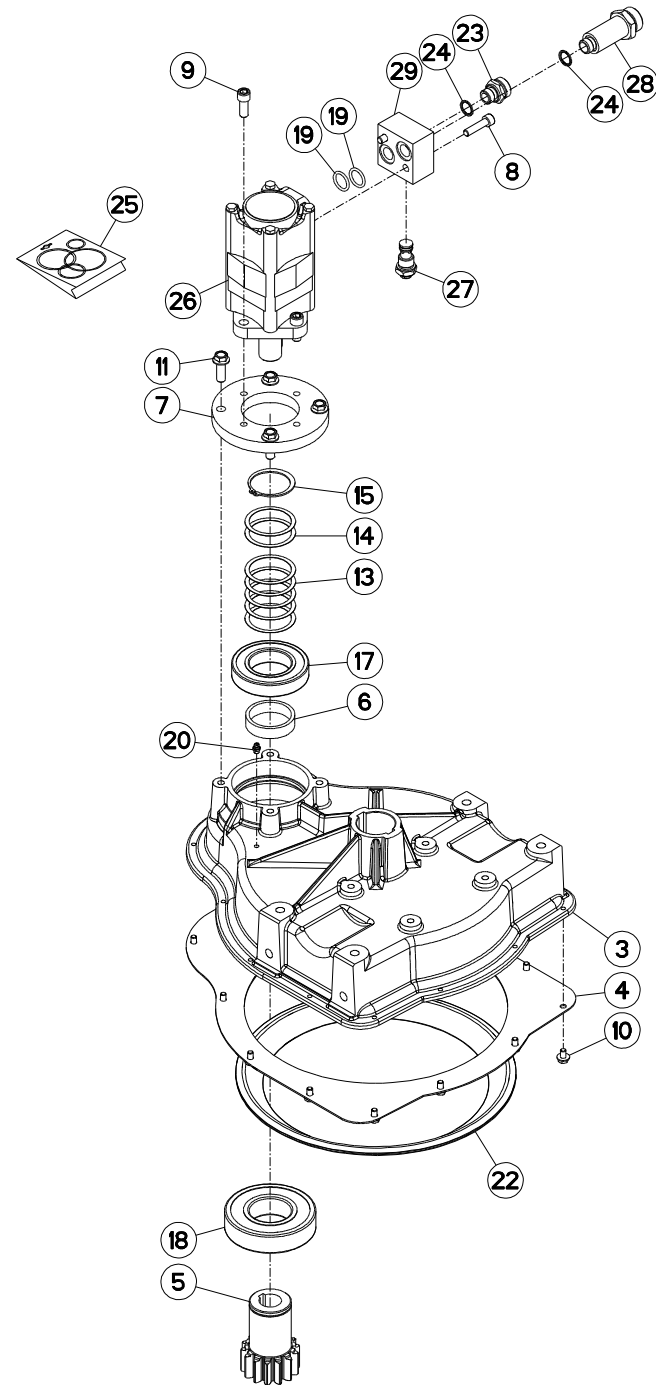
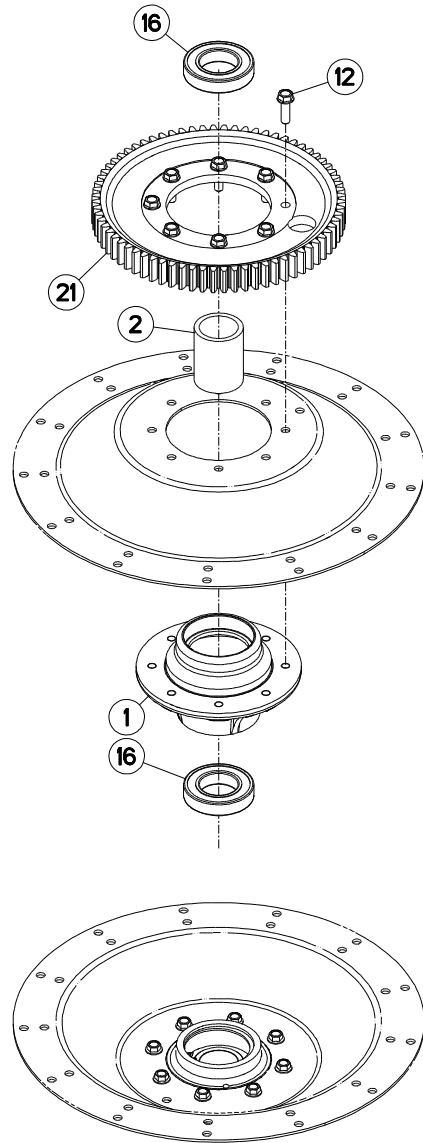
K80R0067 E

## RELEVAGE AVANT GAUCHE

## LIFT MECHANISM REAR LEFT

## AUSHUBGESTÄNGE VORN LINKS

Rep	Nr	Qt	Designation	Description	Bezeichnung	Referenza	Remarque - Remark - Bemerkung - Osservazioni
049	<b>K8011190</b>	001	CHARNIERE	HINGE	SCHARNIER	SNODO	
050	<b>K8003511</b>	001	VERIN 110/50 COURSE 930	HYDRAULIC CYLINDER	HYDRAULIKZYLINDER	CILINDRO	+[1]
051	<b>K8004600</b>	001	CHAINE PORTE CABLE	HYDRAULIC HOSE SUPPORT CHAIN	SCHLAUCHFUEHRUNG	TUBO GOMMA SUPPORTO CATENA	+[2]





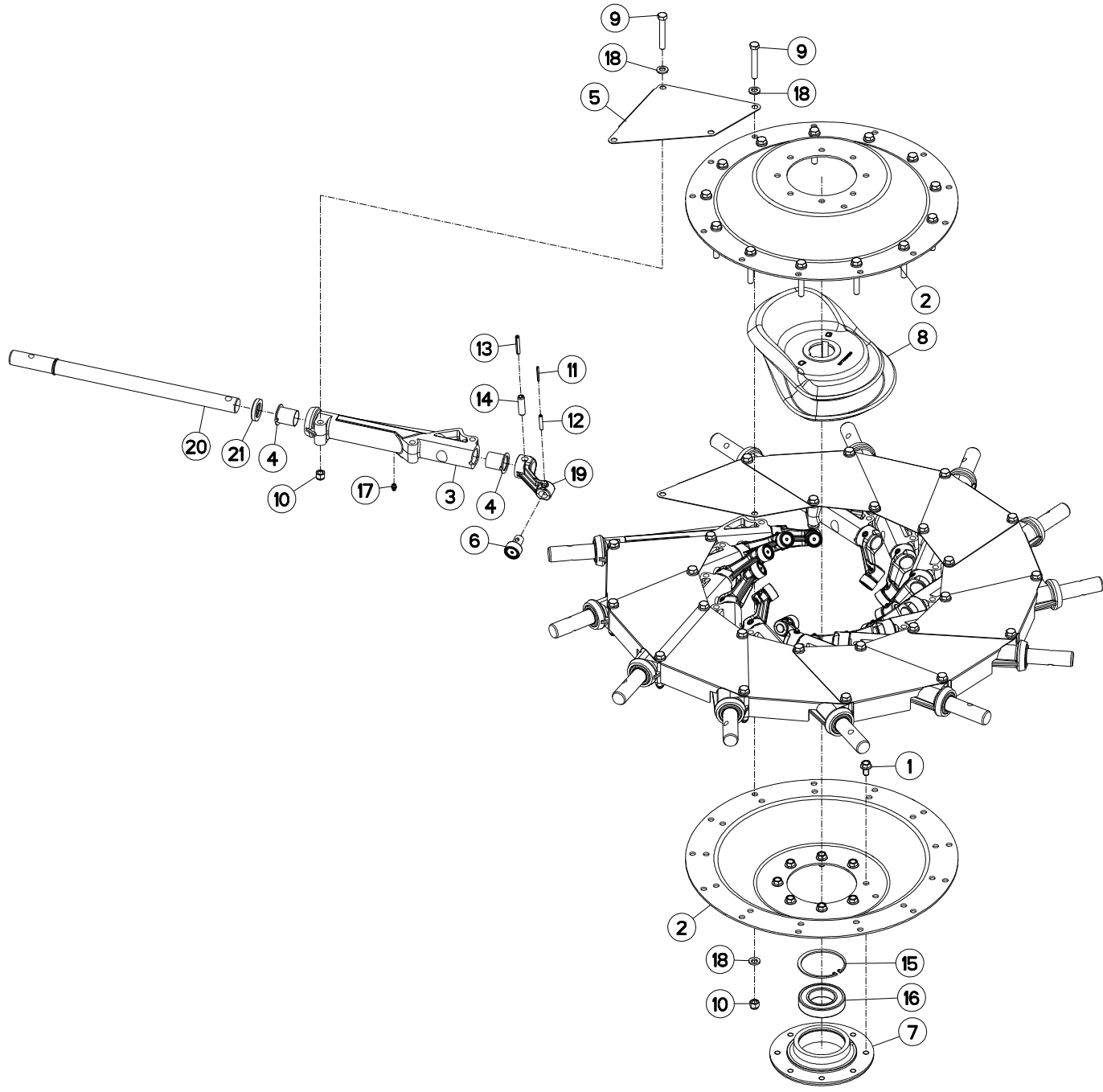
GA15021

D 0001 &gt;

K80R0008 A

## CARTER REDUCTEUR AVANT GAUCHE REDUCTION GEARBOX FRONT LEFT REDUZIERGETRIEBE VORN LINKS

Rep	Nr	Qt	Designation	Description	Bezeichnung	Referenza	Remarque - Remark - Bemerkung - Osservazioni
001	57529100	001	MOYEU	HUB	NABE	MOZZO	
002	57529400	001	ENTRETOISE	SPACER	DISTANZHUELSE	DISTANZIALE	
003	57569800	001	CARTER FIXE	GEAR HOUSING	GETRIEBEGEHAEUSE	SCATOLA	
004	57857100	001	TOLE DE PROTECTION	GUARD SHIELD	SCHUTZBLECH	TELA	
005	57857200	001	PIGNON 14 DENTS	GEAR PINION Z.14	RITZEL Z.14	PIGNONE Z.14	
006	57857300	001	ENTRETOISE	SPACER	DISTANZHUELSE	DISTANZIALE	
007	57857400	001	COUVERCLE	LID	DECKEL	COPERCHIO	
008	80081041	002	VIS TETE CYL.SIX P.CR.FE/ZNXC3	HEX.SOCK.HEAD CAP SCR.FE/ZNXC3	ZYLINDERSCHR.INNENSEC.FE/ZNXC3	VITE A TESTA CILINDR. FE/ZNXC3	
009	80081204	004	VIS TETE CYL.SIX P.CR.FE/ZNXC3	HEX.SOCK.HEAD CAP SCR.FE/ZNXC3	ZYLINDERSCHR.INNENSEC.FE/ZNXC3	VITE A TESTA CILINDR. FE/ZNXC3	
010	80130812	012	VIS AUTOBLOQUANTE FLZNNC	UNDERSERR.S-LOC.SCREW FLZNNC	SPERRZAHN-BUNDSCHRAU.FLZNNC	VITE FLZNNC	
011	80131234	004	VIS AUTOBLOQUANTE FLZNNC	UNDERSERR.S-LOC.SCREW FLZNNC	SPERRZAHN-BUNDSCHRAU.FLZNNC	VITE FLZNNC	
012	80131240	008	VIS AUTOBLOQUANTE FLZNNC	UNDERSERR.S-LOC.SCREW FLZNNC	SPERRZAHN-BUNDSCHRAU.FLZNNC	VITE FLZNNC	
013	80256070	005	RONDELLE D'AJUSTAGE PS 0,1	SHIM RING PS 0,1	PASSSCHEIBE PS 0,1	SPESSORE	
014	80256072	002	RONDELLE D'AJUSTAGE PS 0,5	SHIM RING PS 0,5	PASSSCHEIBE PS 0,5	SPESSORE	
015	80586000	001	CIRCLIP EXTERIEUR	RETAINING RING	SICHERUNGSRING	ANELLO	
016	81005501	002	ROULEMENT A BILLES	BALL BEARING	KUGELLAGER	CUSCINETTO A SFERE	
017	81006012	001	ROULEMENT A BILLES	BALL BEARING	KUGELLAGER	CUSCINETTO A SFERE	
018	81006013	001	ROULEMENT A BILLES	BALL BEARING	KUGELLAGER	CUSCINETTO A SFERE	
019	82062328	002	JOINT TORIQUE	O-RING	O-RING	GUARNIZIONE	
020	82200800	001	GRAISSEUR A TETE SPHERIQUE	GRESE NIPPLE B M8X1,25	KEGELSCHMIERNIPPEL	INGRASSATORE FE/ZNXC3	
021	57529210	001	ROUE 71 DENTS	GEAR WHEEL Z.71	ZAHNRAD Z.71	CORONA Z.71	
022	57535100	001	JOINT DU ROTOR	ROTOR GASKET	KREISELDICHTUNG	GUARNIZIONE DEL ROTORE	
023	A4080462	001	UNION MALE	MALE STUD CONNECTOR	GERADER EINSCHRAUBSTUTZEN	GIUZIONE DIRITTA ZBC	
024	A4085406	002	JOINT FORME E 1/2G	SEAL	DICHRING	GIUNTO	
025	A4202007	001	POCHETTE DE JTS MOTEUR OMS250	SEAL KIT MOTOR OMS250	DICHTUNGSSATZ MOTOR OMS250	KIT GARNIZIONE MOTORE OMS250	
026	A4020014	001	MOTEUR HYDRAULIQUE OMS 250CC A	HYDRAULIC MOTOR OMS 250	HYDRAULIKMOTOR OMS 250	MOTORE	
027	A4071011	001	CLAPET ANTI-RETOUR RV10	CHECK VALVE	RUECKSCHLAGVENTIL	VALVOLA	
028	A4080611	001	UNION SP 4DL28 1/2G NU FE ZN	UNION	VERBINDUNGSSTUECK	CONNETTORE	
029	K8004220	001	BLOC HYDRAULIQUE	MANIFOLD, HYDRAULIC	HYDRAULIK-STEUERBLOCK	BLOCCO IDRAULICO	





GA15021

D 0001 &gt;

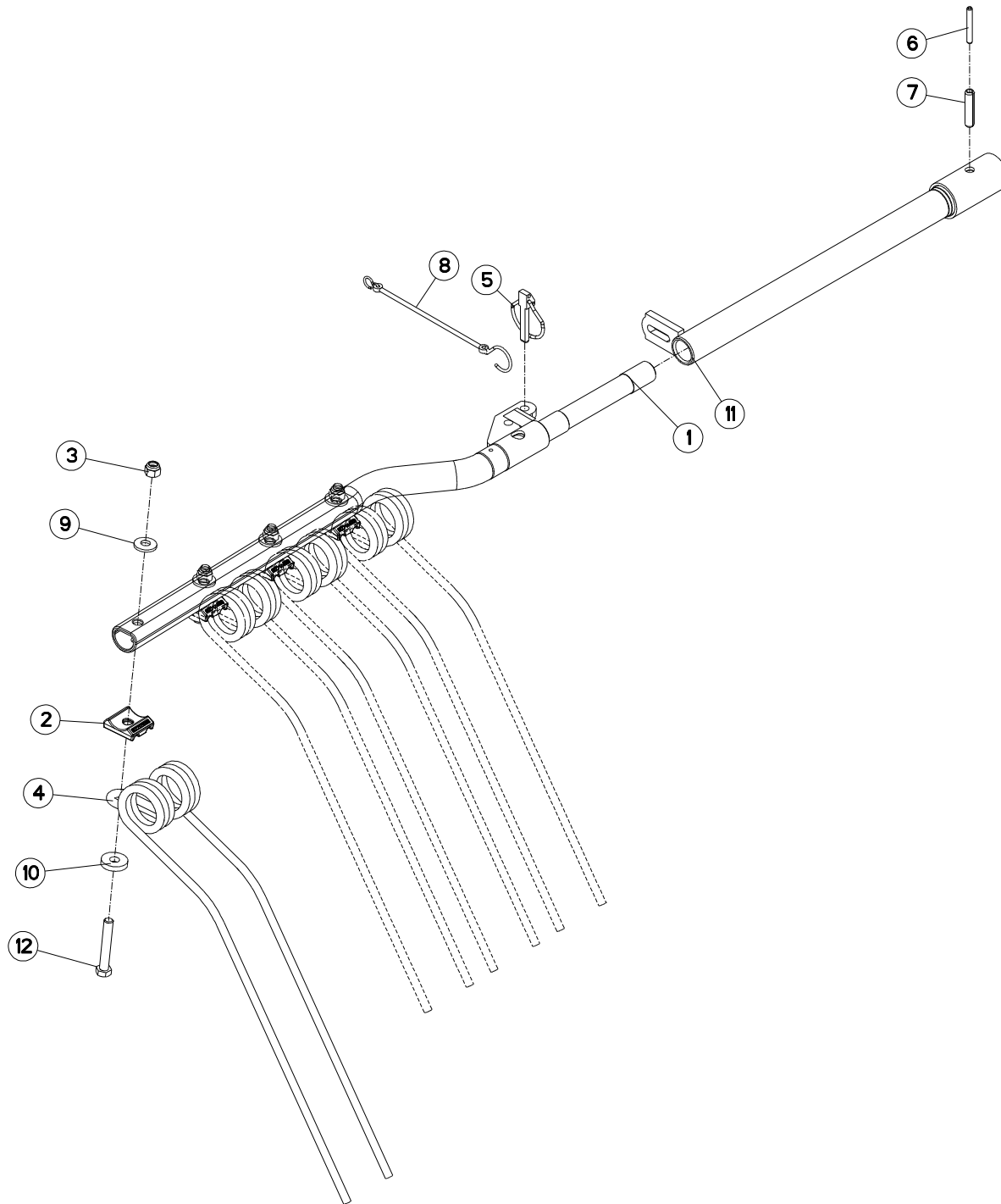
K80R0009 B

## ROTOR AVANT GAUCHE

## ROTOR FRONT LEFT

## KREISEL VORN LINKS

Rep	Nr	Qt	Designation	Description	Bezeichnung	Referenza	Remarque - Remark - Bemerkung - Osservazioni
001	<b>50007500</b>	008	VIS AUTOFREINEE H A EMBASE	SELF-LOCKING SCREW	SELBSTSICHERNDE SCHRAUBE	BULLONE CR	
002	<b>57515210</b>	002	DISQUE CARTER 13 BRAS	DISC	SCHEIBE	DISCO-CARTER 13 BRACCI	
003	<b>57518000</b>	013	PALIER 13 BRAS	TINE ARM HOUSING	ZINKENARMLAGERGEHAEUSE	SUPPORTO	
004	<b>57518700</b>	026	BAGUE PLASTIQUE A COLLERETTE	NYLON BEARING	KUNSTSTOFF-GLEITLAGER	ANELLO PLASTICA	
005	<b>57518800</b>	013	TOLE	SHEET	BLECH	TELA	
006	<b>57533300</b>	013	GALET DE CAME RENFORCE	CAM ROLLER	ROLLE	CUSCINETTO	
007	<b>57719610</b>	001	PALIER	HOUSING	LAGER	SUPPORTO	
008	<b>57720020</b>	001	CAME	CAM	KURVENBAHN	CAMMA GA381GM	
009	<b>80061291</b>	039	VIS TETE HEXAGONALE FLZNNC	HEXAGON HEAD SCREW FLZNNC	SECHSKANTSCHRAUBE FLZNNC	VITE A TESTA ESAGONALE FLZNNC	
010	<b>80201230</b>	039	ECROU HEX.AUTOFREINE FE/ZNXC3	SELF-LOCKING NUT FE/ZNXC3	SELBSTSICH.MUTTER FE/ZNXC3	DADO AUTOBLOCCANTE FE/ZNXC3	
011	<b>80450440</b>	013	GOUPILLE ELASTIQUE FLZNNC	ROLL PIN FLZNNC	SPANNHUELSE FLZNNC	SPINA ELASTICA FLZNNC	
012	<b>80450740</b>	013	GOUPILLE ELASTIQUE FLZNNC	ROLL PIN FLZNNC	SPANNHUELSE FLZNNC	SPINA ELASTICA FLZNNC	
013	<b>80450851</b>	013	GOUPILLE ELASTIQUE FLZNNC	ELASTIC PIN 8X50	SPANNHUELSE FLZNNC	SPINA ELASTICA FLZNNC	
014	<b>80451450</b>	013	GOUPILLE ELASTIQUE FLZNNC	ROLL PIN FLZNNC	SPANNHUELSE FLZNNC	SPINA ELASTICA FLZNNC	
015	<b>80590000</b>	001	CIRCLIP INTERIEUR	ELASTIC RING I 100	SICHERUNGSRING	ANELLO	
016	<b>81005501</b>	001	ROULEMENT A BILLES	BALL BEARING	KUGELLAGER	CUSCINETTO A SFERE	
017	<b>82200800</b>	013	GRAISSEUR A TETE SPHERIQUE	GRESE NIPPLE B M8X1,25	KEGELSCHMIERNIPPEL	INGRASSATORE FE/ZNXC3	
018	<b>80281254</b>	065	RONDELLE CONIQUE BLOC.FLZNNC	CONICAL SPRING WASHER FLZNNC	SPANNSCHEIBE FLZNNC	RONDELLA CONICA FLZNNC	
019	<b>K8007270</b>	013	MANETON	MOUNT, CAM FOLLOWER	STEUERKURBEL	MANOVELLA	
020	<b>K8009750</b>	013	ARBRE OSCILLANT	BAR, TINE	ZINKENARMACHSE	ALBERO	
021	<b>K8009760</b>	013	RONDELLE	WASHER	SCHEIBE	RONDELLA	





GA15021

D 0001 &gt; D 0056

K80R0097 A

BRAS DE FOURCHES TOURNANT A DR TINE ARM RIGHT TURNING

ZINKENARM RECHTSDREHEND

BRACCIO A FORCHE GIRANDO A DE

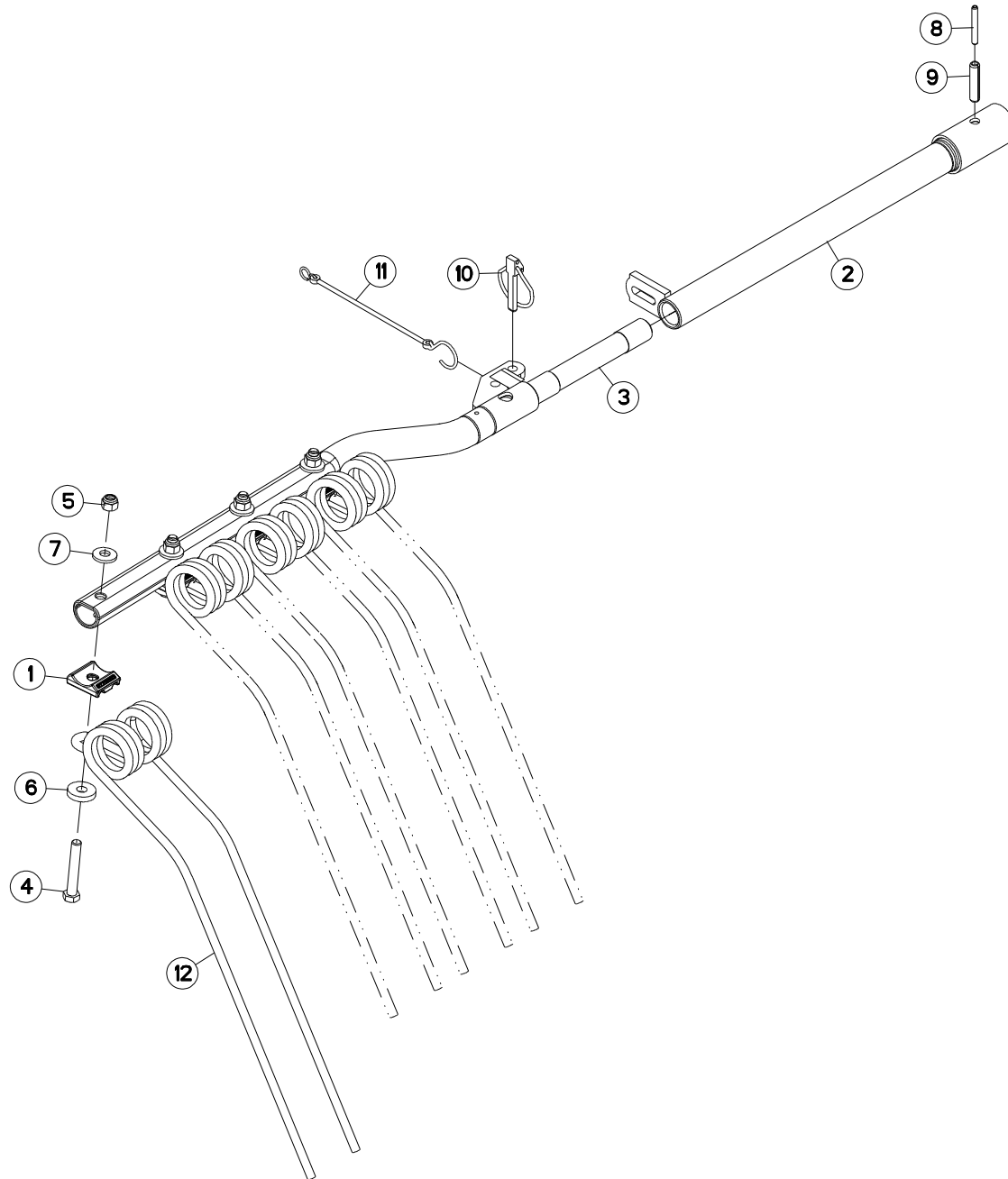
Rep	Nr	Qt	Designation	Description	Bezeichnung	Referenza	Remarque - Remark - Bemerkung - Osservazioni
001	<b>57743020</b>	001	BRAS FOURCHES (TOURNANT A D.)	TINE ARM (ROTATING RIGHT)	ZINKENARM (RECHSDREHEND)	BRACCIO	
002	<b>57717410</b>	004	BRIDE DE FOURCHES ZBC	TINE BRACKET ZBC	ARMSCHEIBE ZBC	PIASTRINA ZBC	
003	<b>80201230</b>	004	ECROU HEX.AUTOFREINE FE/ZNXC3	SELF-LOCKING NUT FE/ZNXC3	SELBSTSICH.MUTTER FE/ZNXC3	DADO AUTOBLOCCANTE FE/ZNXC3	
004	<b>57763700</b>	004	FOURCHE	TINE, MULTIPLE	ZINKEN	FORCA	
005	<b>80561155</b>	001	GOUPILLE AUTOMATIQUE	LINCH PIN	KLAPPSTECKER	SPINA DI FERMO	
006	<b>80450752</b>	001	GOUPILLE ELASTIQUE FLZNNC	ROLL PIN FLZNNC	SPANNHUELSE FLZNNC	SPINA ELASTICA FLZNNC	
007	<b>80451255</b>	001	GOUPILLE ELASTIQUE FLZNNC	ROLL PIN FLZNNC	SPANNHUELSE FLZNNC	SPINA ELASTICA FLZNNC	
008	<b>83070064</b>	001	LIEN PVC	PVC CORD	SICHERUNGSBAND	CAVO	
009	<b>80281252</b>	004	RONDELLE CONIQUE BLOC.FLZNNC	CONICAL SPRING WASHER FLZNNC	SPANNSCHEIBE FLZNNC	RONDELLA CONICA FLZNNC	
010	<b>80251336</b>	004	RONDELLE PLATE FE/ZNXC3	PLAIN WASHER FE/ZNXC3	SCHEIBE FE/ZNXC3	RONDELLA PIATTA FE/ZNXC3	
011	<b>57720700</b>	001	SUPPORT DE BRAS	TINE ARM SUPPORT	ZINKENARM	SUPPORTO DEL BRACCIO-FORCHE	
012	<b>80061280</b>	004	VIS TETE HEXAGONALE FE/ZNXC3	HEXAGON HEAD SCREW FE/ZNXC3	SECHSKANTSCHRAUBE FE/ZNXC3	VITE TESTA ESAGONALE FE/ZNXC3	

Nombre de composants sur l'ensemble de la machine = Quantité (Qt) x 008

Gesamtanzahl der in dieser Teilegruppe für die Maschine verwendeten Teile = Menge (Qt) x 008

Number of service parts and service parts assemblies used on the machine = Quantity (Qt) x 008

Quantità di componenti sul complessivo della macchina = Quantità (Qt) x 008







GA15021

D 0057 &gt;

K80R0097 B

BRAS DE FOURCHES TOURNANT A DR TINE ARM RIGHT TURNING

ZINKENARM RECHTSDREHEND

BRACCIO A FORCHE GIRANDO A DE

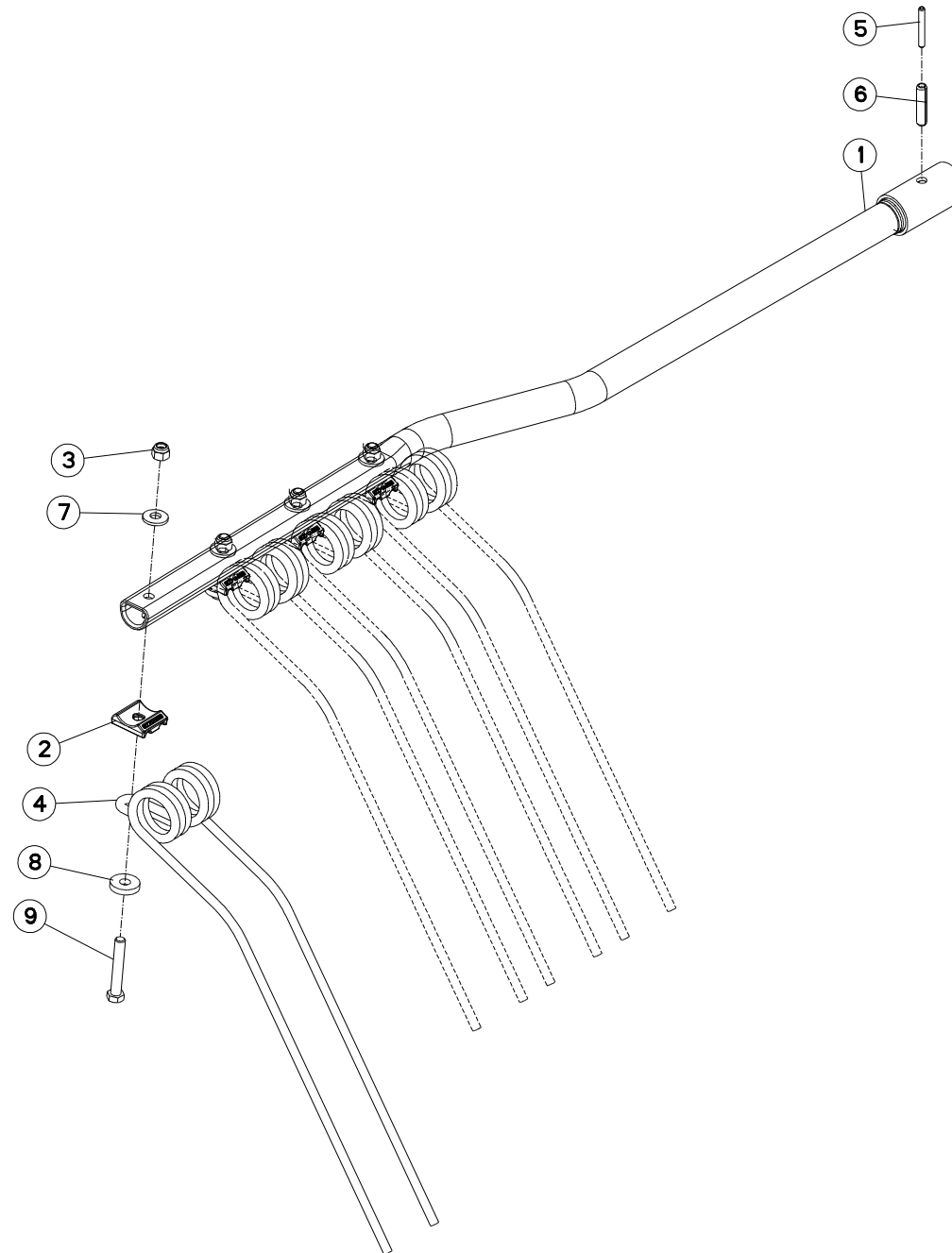
Rep	Nr	Qt	Designation	Description	Bezeichnung	Referenza	Remarque - Remark - Bemerkung - Osservazioni
001	<b>57717410</b>	004	BRIDE DE FOURCHES ZBC	TINE BRACKET ZBC	ARMSCHEIBE ZBC	PIASTRINA ZBC	
002	<b>57720700</b>	001	SUPPORT DE BRAS	TINE ARM SUPPORT	ZINKENARM	SUPPORTO DEL BRACCIO-FORCHE	
003	<b>57743020</b>	001	BRAS FOURCHES (TOURNANT A D.)	TINE ARM (ROTATING RIGHT)	ZINKENARM (RECHSDREHEND)	BRACCIO	
004	<b>80061280</b>	004	VIS TETE HEXAGONALE FE/ZNXC3	HEXAGON HEAD SCREW FE/ZNXC3	SECHSKANTSCHRAUBE FE/ZNXC3	VITE TESTA ESAGONALE FE/ZNXC3	
005	<b>80201230</b>	004	ECROU HEX.AUTOFREINE FE/ZNXC3	SELF-LOCKING NUT FE/ZNXC3	SELBSTSICH.MUTTER FE/ZNXC3	DADO AUTOBLOCCANTE FE/ZNXC3	
006	<b>80251336</b>	004	RONDELLE PLATE FE/ZNXC3	PLAIN WASHER FE/ZNXC3	SCHEIBE FE/ZNXC3	RONDELLA PIATTA FE/ZNXC3	
007	<b>80281252</b>	004	RONDELLE CONIQUE BLOC.FLZNNC	CONICAL SPRING WASHER FLZNNC	SPANNSCHEIBE FLZNNC	RONDELLA CONICA FLZNNC	
008	<b>80450752</b>	001	GOUPILLE ELASTIQUE FLZNNC	ROLL PIN FLZNNC	SPANNHUELSE FLZNNC	SPINA ELASTICA FLZNNC	
009	<b>80451255</b>	001	GOUPILLE ELASTIQUE FLZNNC	ROLL PIN FLZNNC	SPANNHUELSE FLZNNC	SPINA ELASTICA FLZNNC	
010	<b>80561155</b>	001	GOUPILLE AUTOMATIQUE	LINCH PIN	KLAPPSTECKER	SPINA DI FERMO	
011	<b>83070064</b>	001	LIEN PVC	PVC CORD	SICHERUNGSBAND	CAVO	
012	<b>K8011670</b>	004	FOURCHE	TINE, MULTIPLE	ZINKEN	FORCA	

Nombre de composants sur l'ensemble de la machine = Quantité (Qt) x 008

Gesamtanzahl der in dieser Teilegruppe für die Maschine verwendeten Teile = Menge (Qt) x 008

Number of service parts and service parts assemblies used on the machine = Quantity (Qt) x 008

Quantità di componenti sul complessivo della macchina = Quantità (Qtà) x 008





GA15021

D 0001 &gt; D 0056

K80R0098 A

BRAS DE FOURCHES TOURNANT A DR TINE ARM RIGHT TURNING

ZINKENARM RECHTSDREHEND

BRACCIO A FORCHE GIRANDO A DE

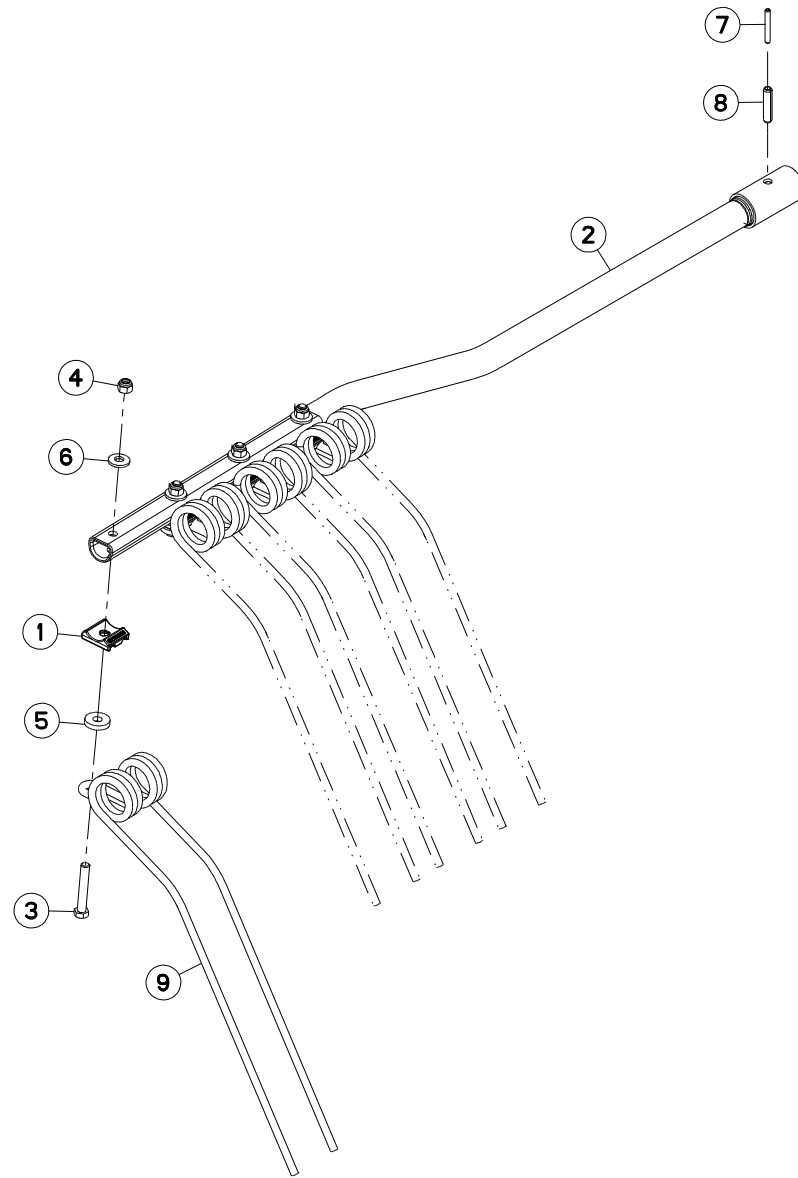
Rep	Nr	Qt	Designation	Description	Bezeichnung	Referenza	Remarque - Remark - Bemerkung - Osservazioni
001	57917900	001	BRAS DE FOURCHES TOURNANT A DR	TINE ARM (ROTATING RIGHT)	ZINKENARM	BRACCIO	
002	57717410	004	BRIDE DE FOURCHES ZBC	TINE BRACKET ZBC	ARMSCHEIBE ZBC	PIASTRINA ZBC	
003	80201230	004	ECROU HEX.AUTOFREINE FE/ZNXC3	SELF-LOCKING NUT FE/ZNXC3	SELBSTSICH.MUTTER FE/ZNXC3	DADO AUTOBLOCCANTE FE/ZNXC3	
004	57763700	004	FOURCHE	TINE, MULTIPLE	ZINKEN	FORCA	
005	80450752	001	GOUPILLE ELASTIQUE FLZNNC	ROLL PIN FLZNNC	SPANNHUELSE FLZNNC	SPINA ELASTICA FLZNNC	
006	80451255	001	GOUPILLE ELASTIQUE FLZNNC	ROLL PIN FLZNNC	SPANNHUELSE FLZNNC	SPINA ELASTICA FLZNNC	
007	80281252	004	RONDELLE CONIQUE BLOC.FLZNNC	CONICAL SPRING WASHER FLZNNC	SPANNSCHEIBE FLZNNC	RONDELLA CONICA FLZNNC	
008	80251336	004	RONDELLE PLATE FE/ZNXC3	PLAIN WASHER FE/ZNXC3	SCHEIBE FE/ZNXC3	RONDELLA PIATTA FE/ZNXC3	
009	80061280	004	VIS TETE HEXAGONALE FE/ZNXC3	HEXAGON HEAD SCREW FE/ZNXC3	SECHSKANTSCHRAUBE FE/ZNXC3	VITE TESTA ESAGONALE FE/ZNXC3	

Nombre de composants sur l'ensemble de la machine = Quantité (Qt) x 018

Gesamtanzahl der in dieser Teilegruppe für die Maschine verwendeten Teile = Menge (Qt) x 018

Number of service parts and service parts assemblies used on the machine = Quantity (Qt) x 018

Quantita di componenti sul complessivo della macchina = Quantita (Qtà) x 018





GA15021

D 0057 &gt;

K80R0098 B

BRAS DE FOURCHES TOURNANT A DR TINE ARM RIGHT TURNING

ZINKENARM RECHTSDREHEND

BRACCIO A FORCHE GIRANDO A DE

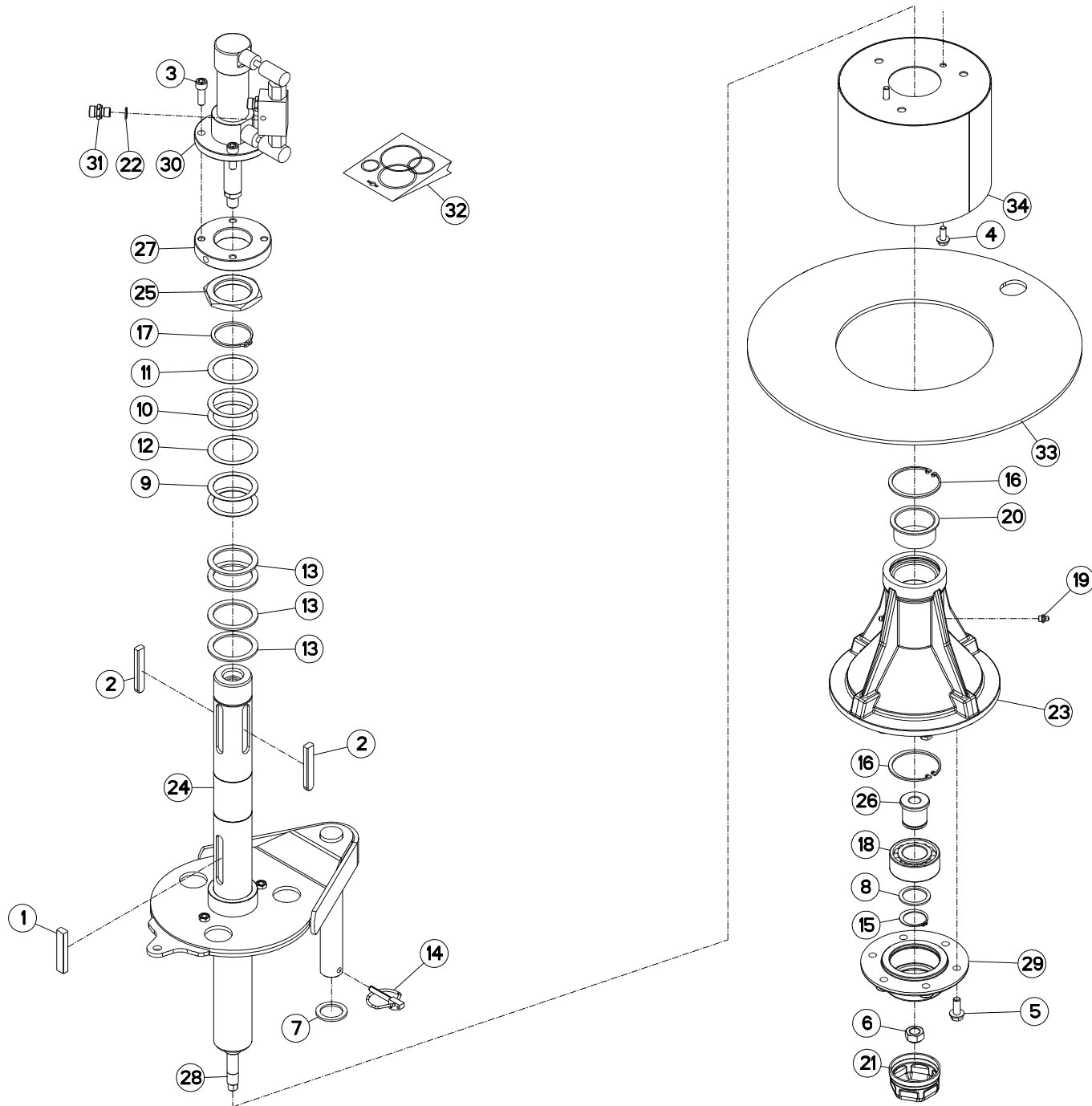
Rep	Nr	Qt	Designation	Description	Bezeichnung	Referenza	Remarque - Remark - Bemerkung - Osservazioni
001	<b>57717410</b>	004	BRIDE DE FOURCHES ZBC	TINE BRACKET ZBC	ARMSCHEIBE ZBC	PIASTRINA ZBC	
002	<b>57917900</b>	001	BRAS DE FOURCHES TOURNANT A DR	TINE ARM (ROTATING RIGHT)	ZINKENARM	BRACCIO	
003	<b>80061280</b>	004	VIS TETE HEXAGONALE FE/ZNXC3	HEXAGON HEAD SCREW FE/ZNXC3	SECHSKANTSCHRAUBE FE/ZNXC3	VITE TESTA ESAGONALE FE/ZNXC3	
004	<b>80201230</b>	004	ECROU HEX.AUTOFREINE FE/ZNXC3	SELF-LOCKING NUT FE/ZNXC3	SELBSTSICH.MUTTER FE/ZNXC3	DADO AUTOBLOCCANTE FE/ZNXC3	
005	<b>80251336</b>	004	RONDELLE PLATE FE/ZNXC3	PLAIN WASHER FE/ZNXC3	SCHEIBE FE/ZNXC3	RONDELLA PIATTA FE/ZNXC3	
006	<b>80281252</b>	004	RONDELLE CONIQUE BLOC.FLZNNC	CONICAL SPRING WASHER FLZNNC	SPANNSCHEIBE FLZNNC	RONDELLA CONICA FLZNNC	
007	<b>80450752</b>	001	GOUPILLE ELASTIQUE FLZNNC	ROLL PIN FLZNNC	SPANNHUELSE FLZNNC	SPINA ELASTICA FLZNNC	
008	<b>80451255</b>	001	GOUPILLE ELASTIQUE FLZNNC	ROLL PIN FLZNNC	SPANNHUELSE FLZNNC	SPINA ELASTICA FLZNNC	
009	<b>K8011670</b>	004	FOURCHE	TINE, MULTIPLE	ZINKEN	FORCA	

Nombre de composants sur l'ensemble de la machine = Quantité (Qt) x 018

Gesamtanzahl der in dieser Teilegruppe für die Maschine verwendeten Teile = Menge (Qt) x 018

Number of service parts and service parts assemblies used on the machine = Quantity (Qt) x 018

Quantita di componenti sul complessivo della macchina = Quantita (Qtà) x 018





GA15021

D 0001 &gt;

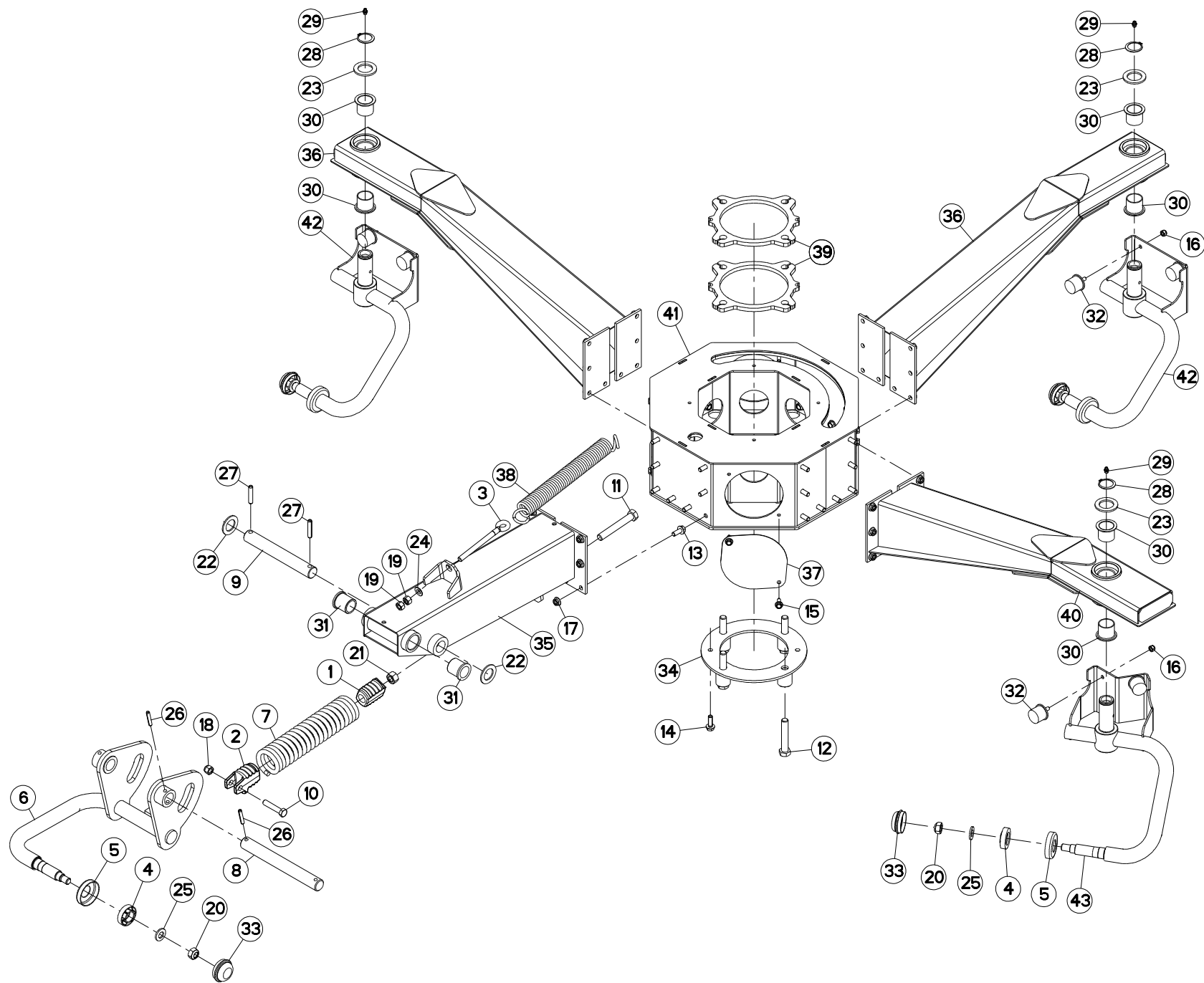
K80R0074 B

REGLAGE EN HAUTEUR AV GAUCHE

HEIGHT ADJUSTMENT FRONT LEFT

HÖHENEINSTELLUNG VORN LINKS

Rep	Nr	Qt	Designation	Description	Bezeichnung	Referenza	Remarque - Remark - Bemerkung - Osservazioni
001	50025700	001	CLAVETTE PARALLELE	KEY, PARALLEL	PASSFEDER	CHIAVETTA	
002	50027900	002	CLAVETTE C	KEY, PARALLEL C	PASSFEDER C	CHIAVETTA C	
003	80081006	004	VIS TETE CYL.SIX P.CR.FE/ZNXC3	HEX.SOCK.HEAD CAP SCR.FE/ZNXC3	ZYLINDERSCHR.INNENSEC.FE/ZNXC3	VITE A TESTA CILINDR. FE/ZNXC3	
004	80130820	002	VIS AUTOBLOQUANTE FLZNNC	UNDERSERR.S-LOC.SCREW FLZNNC	SPERRZAHN-BUNDSCHRAU.FLZNNC	VITE FLZNNC	
005	80131026	006	VIS AUTOBLOQUANTE FLZNNC	UNDERSERR.S-LOC.SCREW FLZNNC	SPERRZAHN-BUNDSCHRAU.FLZNNC	VITE FLZNNC	
006	80201641	001	ECROU HEX.BAS AUTOFR.FE/ZNXC3	SELF-LOCKING NUT FE/ZNXC3	SELBSTSICHERND.MUTTER FE/ZNXC3	DADO AUTOBLOCCANTE FE/ZNXC3	
007	80253248	001	RONDELLE PLATE FE/ZNXC3	PLAIN WASHER FE/ZNXC3	SCHEIBE FE/ZNXC3	RONDELLA PIATTA FE/ZNXC3	
008	80253549	001	RONDELLE D'APPUI SS 2,5	SUPPORTING RING SS 2,5	STUETZSCHEIBE SS 2,5	RONDELLA D'APPOGGIO	
009	80255072	002	RONDELLE D'AJUSTAGE PS 1	SHIM RING PS 1	PASSSCHEIBE PS 1	SPESSORE	
010	80255670	002	RONDELLE D'AJUSTAGE PS 0,1	SHIM RING PS 0,1	PASSSCHEIBE PS 0,1	SPESSORE	
011	80255671	001	RONDELLE D'AJUSTAGE PS 0,3	SHIM RING PS 0,3	PASSSCHEIBE PS 0,3	SPESSORE PS 0,3	
012	80255672	001	RONDELLE D'AJUSTAGE PS 0,5	SHIM RING PS 0,5	PASSSCHEIBE PS 0,5	SPESSORE	
013	80255677	004	RONDELLE D'AJUSTAGE SS 3,0	SUPPORTING RING SS 3,0	STUETZSCHEIBE SS 3,0	SPESSORE	
014	80560748	001	GOUPILLE AUTOMATIQUE	LINCH PIN	KLAPPSTECKER	SPINA DI FERMO	
015	80583500	001	CIRCLIP EXTERIEUR	ELASTIC RING E 35	SICHERUNGSRING	ANELLO	
016	80597200	003	CIRCLIP INTERIEUR	RETAINING RING	SICHERUNGSRING	ANELLO	
017	80615500	001	CIRCLIP E	RETAINING RING	SICHERUNGSRING	ANELLO	
018	81103575	001	ROULEMENT 2 R.BILLES CONT.OBL	ANG.CONT.DOUBLE ROW B.BEARING	2-REIHIGES SCHRAEGKUGELLAGER	CUSCINETTO	
019	82200800	002	GRAISSEUR A TETE SPHERIQUE	GRESE NIPPLE B M8X1,25	KEGELSCHMIERNIPPEL	INGRASSATORE FE/ZNXC3	
020	83015561	002	BAGUE ROULEE A COLLERETTE	FLANGED WRAPPED BUSH	GEROLLTE BUCHSE MIT FLANSCH	ANELLO LUBRIFICATO	
021	A7039024	001	CHAPEAU PROTECTION D73,5 P1,5	CAP	DECKEL	CAPPELLO	
022	A4085402	002	JOINT FORME E M14X1,5 ET 1/4G	SEAL	DICHTRING	GIUNTO	
023	K8000211	001	MOYEU	HUB	NABE	MOZZO	
024	K8000292	001	AXE	PIN	ACHSE	ASSE	
025	K8000350	001	ECROU	NUT	MUTTER	DADO	
026	K8005480	001	BAGUE	BUSHING	HUELSE	BOCCOLA	
027	K8005490	001	PLATINE DE VERIN DE REGLAGE	REINFORCING SHIELD	VERSTAERKUNGSBLECH	PIASTRA-SUPPORTO	
028	K8005500	001	TIGE	STEM	STANGE	STELO	
029	K8005540	001	COUVERCLE	LID	DECKEL	COPERCHIO	
030	K8005670	001	VERIN 40/25 COURSE 75	HYDRAULIC CYLINDER	HYDRAULIKZYLINDER	CILINDRO	
031	K8005690	002	UNION	FITTING, HYDRAULIC, UNION	VERBINDUNG	CONNETTORE	
032	K8007130	001	COLL.JOINTS-VERIN K8005670	SET OIL SEALS FOR K8005670	SATZ DICHTUNGEN F.K8005670	KIT GUARNIZ.PISTO.K8005670	
033	K8007790	001	DISQUE	DISC	SCHEIBE	DISCO	
034	K8010000	001	BOL	BOWL	SCHUTZTOPF	PROTEZIONE	







GA15021

D 0001 &gt; D 0056

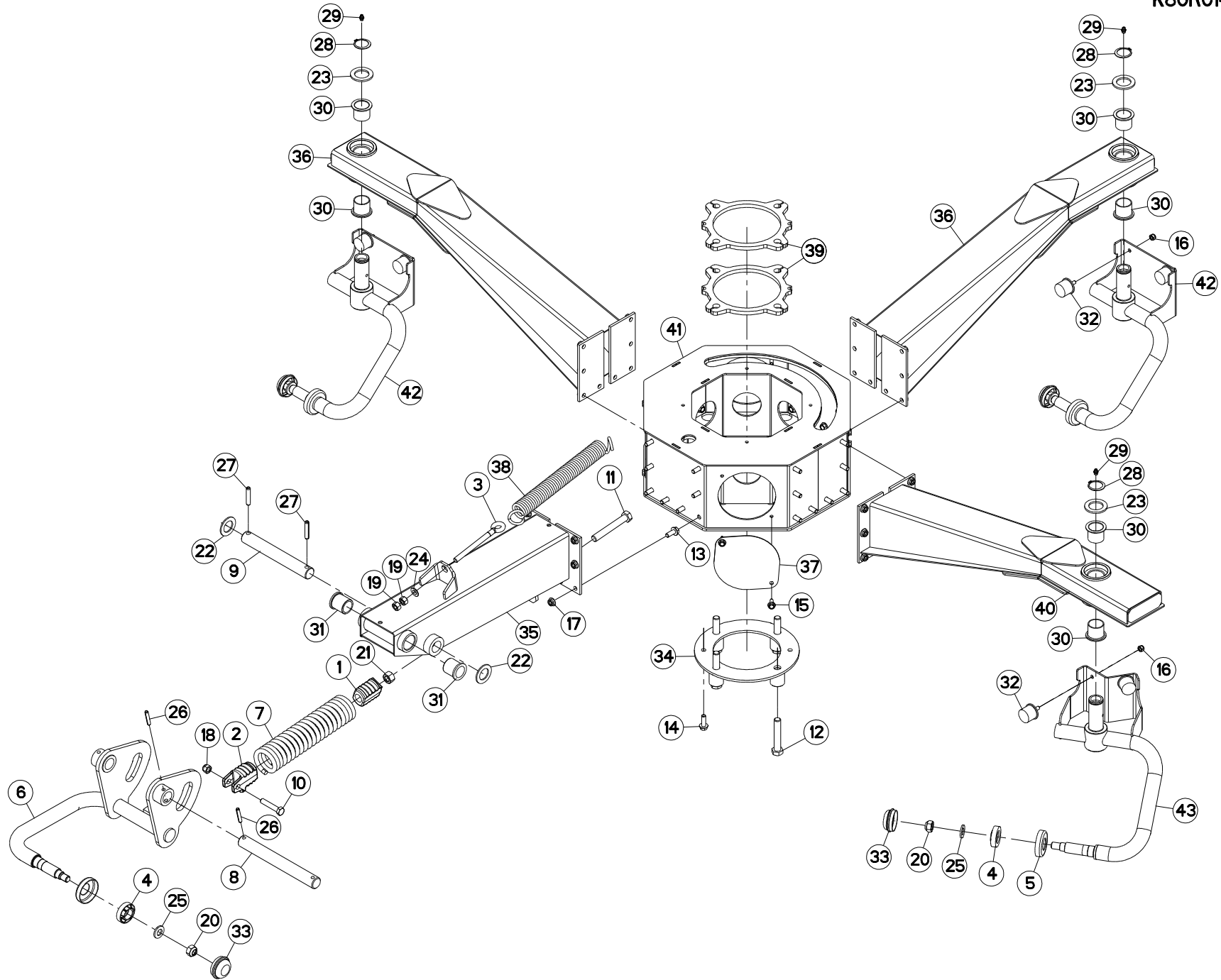
K80R0146 C

## TRAIN DE ROUES AVANT GAUCHE

## WHEEL ARM FRONT LEFT

## KREISelfAHWERK VORN LINKS

Rep	Nr	Qt	Designation	Description	Bezeichnung	Referenza	Remarque - Remark - Bemerkung - Osservazioni
001	55706810	001	NOIX DU RESSORT	SPECIAL NUT	EINSCHRAUBMUTTER		
002	55714410	001	NOIX DU RESSORT	SPECIAL NUT	EINSCHRAUBMUTTER		
003	56245100	001	TENDEUR	TENSIONER	SPANNER	TENDITORE	
004	57726100	004	PROTECTEUR DE ROULEMENT	DEFLECTOR	KAPPE	ANELLO	
005	57726200	004	COIFFE	COVER	SCHUTZDECKEL	CAPPELOTTO	
006	57859210	004	COLONNE DE ROUE	COLUMN, WHEEL	RADSTAENDER	COLONNA RUOTA	
007	57859300	001	RESSORT DE TRACTION	SPRING, EXTENSION	ZUGFEDER	MOLLA DI TRAZIONE	
008	57859400	001	AXE DE BRAS DE ROUE ZBC	PIN	BOLZEN	ASSE	
009	57862800	001	AXE	PIN	ACHSE	ASSE	
010	80061293	001	VIS TETE HEXAGONALE FLZNNC	HEXAGON HEAD SCREW FLZNNC	SECHSKANTSCHRAUBE FLZNNC	VITE TESTA ESAGONALE FLZNNC	
011	80061668	001	VIS TETE HEXAGONALE FE/ZNXC3	HEXAGON HEAD SCREW FE/ZNXC3	SECHSKANTSCHRAUBE FE/ZNXC3	VITE TESTA ESAGONALE FE/ZNXC3	
012	80061678	004	VIS TETE HEXAGONALE FE/ZNXC3	HEXAGON HEAD SCREW FE/ZNXC3	SECHSKANTSCHRAUBE FE/ZNXC3	VITE TESTA ESAGONALE FE/ZNXC3	
013	80131026	032	VIS AUTOBLOQUANTE FLZNNC	UNDERSERR.S.LOC.SCREW FLZNNC	SPERRZAHN-BUNDSCHRAU.FLZNNC	VITE FLZNNC	
014	80131031	002	VIS AUTOBLOQUANTE FLZNNC	UNDERSERR.S.LOC.SCREW FLZNNC	SPERRZAHN-BUNDSCHRAU.FLZNNC	VITE FLZNNC	
015	80190820	008	VIS AUTOTARAU.FE/ZNXC3 TAPTITE	SELF-CUTTING SCREW FE/ZNXC3	GEWINDE-SCHNEIDSCHRAU.FE/ZNXC3	VITE AUTOBLOCCANTE	
016	80200830	006	ECROU HEX.AUTOFREINE FE/ZNXC3	SELFLOCKING NUT M8 DIN 982	SELBSTSICHERNDE MUTT.FE/ZNXC3	DADO AUTOBLOCCANTE FE/ZNXC3	
017	80201053	032	ECROU AUTOBLOQUANT FE/ZNXC3	UNDERSERRAT.S.LOC.NUT FE/ZNXC3	SPERRZAHN-BUNDMUTTER FE/ZNXC3	DADO FE/ZNXC3	
018	80201237	001	ECROU HEX.AUTOFREINE FE/ZNXC3	SELF-LOCKING NUT FE/ZNXC3	SELBSTSICHERNDE MUTT.FE/ZNXC3	DADO AUTOBLOCCANTE FE/ZNXC3	
019	80201270	002	ECROU HEXAGONAL FE/ZNXC3	NUT FE/ZNXC3	SECHSKANTMUTTER FE/ZNXC3	DADO FE/ZNXC3	
020	80201641	004	ECROU HEX.BAS AUTOFR.FE/ZNXC3	SELF-LOCKING NUT FE/ZNXC3	SELBSTSICHERND.MUTTER FE/ZNXC3	DADO AUTOBLOCCANTE FE/ZNXC3	
021	80201670	001	ECROU HEXAGONAL FE/ZNXC3	NUT FE/ZNXC3	SECHSKANTMUTTER FE/ZNXC3	DADO FE/ZNXC3	
022	80253008	002	RONDELLE PLATE FE/ZNXC3	PLAIN WASHER FE/ZNXC3	SCHEIBE FE/ZNXC3	RONDELLA PIATTA FE/ZNXC3	
023	80253556	003	RONDELLE PLATE FE/ZNXC3	PLAIN WASHER FE/ZNXC3	SCHEIBE FE/ZNXC3	RONDELLA PIATTA FE/ZNXC3	
024	80281260	001	RONDELLE ARTICULEE C	SPHERICAL WASHER	KUGELSCHLEIBE C	RONDELLA	
025	80281600	004	RONDELLE CONIQUE BLOC.FLZNNC	CONICAL SPRING WASHER FLZNNC	SPANNSCHLEIBE FLZNNC	RONDELLA CONICA FLZNNC	
026	80450845	002	GOUPILLE ELASTIQUE FLZNNC	ROLL PIN FLZNNC	SPANNHUELSE FLZNNC	SPINA ELASTICA FLZNNC	
027	80451050	002	GOUPILLE ELASTIQUE FLZNNC	ROLL PIN FLZNNC	SPANNHUELSE FLZNNC	SPINA ELASTICA FLZNNC	
028	80583500	003	CIRCLIP EXTERIEUR	ELASTIC RING E 35	SICHERUNGSRING	ANELLO	
029	82200800	003	GRAISSEUR A TETE SPHERIQUE	GRESE NIPPLE B M8X1,25	KEGELSCHMIERNIPPEL	INGRASSATORE FE/ZNXC3	
030	83013538	006	BAGUE ROULEE A COLLERETTE	FLANGED WRAPPED BUSH	GEROLLTE BUCHSE MIT FLANSCH	ANELLO LURBRIFICATO	
031	83023038	002	BAGUE PLASTIQUE A COLLERETTE	NYLON BEARING	KUNSTSTOFF-GLEITLAGER	BOCCOLA PLASTICA	
032	83030003	006	BUTEE ELASTIQUE	RUBBER STOP	GUMMIPUFFER	GOMMINO	
033	83300046	004	CAPUCHON DE ROUE	WHEEL CAP	RADKAPPE	TAPPO RUOTA	
034	K8000071	001	ENTRETOISE	SPACER	DISTANZHUELSE	DISTANZIALE	
035	K8000130	001	BRAS DE ROUE	ARM, WHEEL	RADARM	BRACCIO PER RUOTA	
036	K8002602	002	BRAS DE ROUE	ARM, WHEEL	RADARM	BRACCIO PER RUOTA	
037	K8003940	004	COUVERCLE	LID	DECKEL	COPERCHIO	
038	K8006600	001	RESSORT	SPRING	FEDER	MOLLA	
039	K8007341	002	ANNEAU	RING	RING	ANELLO	
040	K8007422	001	BRAS DE ROUE	ARM, WHEEL	RADARM	BRACCIO PER RUOTA	
041	K8007480	001	BOITIER	HOUSING	GEHAUSE	SCATOLA	
042	K8007660	002	FUSEE	SPINDLE	DREHZAPFEN	FUSO	
043	K8007670	001	FUSEE	SPINDLE	DREHZAPFEN	FUSO	



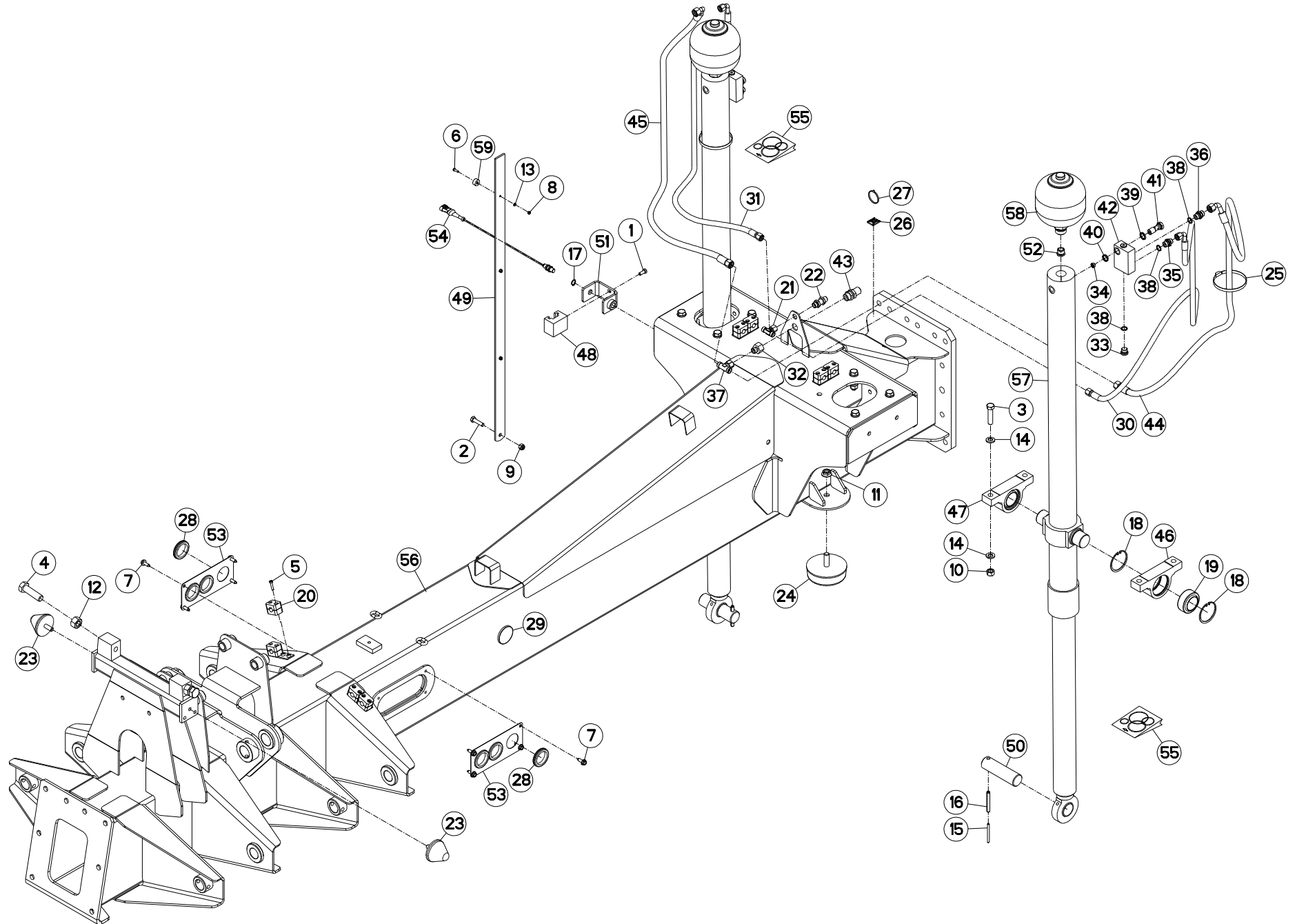


## TRAIN DE ROUES AVANT GAUCHE

## WHEEL ARM FRONT LEFT

## KREISFAHWERK VORN LINKS

Rep	Nr	Qt	Designation	Description	Bezeichnung	Referenza	Remarque - Remark - Bemerkung - Osservazioni
001	55706810	001	NOIX DU RESSORT	SPECIAL NUT	EINSCHRAUBMUTTER		
002	55714410	001	NOIX DU RESSORT	SPECIAL NUT	EINSCHRAUBMUTTER		
003	56245100	001	TENDEUR	TENSIONER	SPANNER	TENDITORE	
004	57726100	004	PROTECTEUR DE ROULEMENT	DEFLECTOR	KAPPE	ANELLO	
005	57726200	004	COIFFE	COVER	SCHUTZDECKEL	CAPPELOTTO	
006	57859210	004	COLONNE DE ROUE	COLUMN, WHEEL	RADSTAENDER	COLONNA RUOTA	
007	57859300	001	RESSORT DE TRACTION	SPRING, EXTENSION	ZUGFEDER	MOLLA DI TRAZIONE	
008	57859400	001	AXE DE BRAS DE ROUE ZBC	PIN	BOLZEN	ASSE	
009	57862800	001	AXE	PIN	ACHSE	ASSE	
010	80061293	001	VIS TETE HEXAGONALE FLZNNC	HEXAGON HEAD SCREW FLZNNC	SECHSKANTSCHRAUBE FLZNNC	VITE TESTA ESAGONALE FLZNNC	
011	80061668	001	VIS TETE HEXAGONALE FE/ZNXC3	HEXAGON HEAD SCREW FE/ZNXC3	SECHSKANTSCHRAUBE FE/ZNXC3	VITE TESTA ESAGONALE FE/ZNXC3	
012	80061678	004	VIS TETE HEXAGONALE FE/ZNXC3	HEXAGON HEAD SCREW FE/ZNXC3	SECHSKANTSCHRAUBE FE/ZNXC3	VITE TESTA ESAGONALE FE/ZNXC3	
013	80131026	032	VIS AUTOBLOQUANTE FLZNNC	UNDERSERR.S.LOC.SCREW FLZNNC	SPERRZAHN-BUNDSCHRAU.FLZNNC	VITE FLZNNC	
014	80131031	002	VIS AUTOBLOQUANTE FLZNNC	UNDERSERR.S.LOC.SCREW FLZNNC	SPERRZAHN-BUNDSCHRAU.FLZNNC	VITE FLZNNC	
015	80190820	008	VIS AUTOTARAU.FE/ZNXC3 TAPTITE	SELF-CUTTING SCREW FE/ZNXC3	GEWINDE-SCHNEIDSCHRAU.FE/ZNXC3	VITE AUTOBLOCCANTE	
016	80200830	006	ECROU HEX.AUTOFREINE FE/ZNXC3	SELFLOCKING NUT M8 DIN 982	SELBSTSICHERNDE MUTT.FE/ZNXC3	DADO AUTOBLOCCANTE FE/ZNXC3	
017	80201053	032	ECROU AUTOBLOQUANT FE/ZNXC3	UNDERSERRAT.S.LOC.NUT FE/ZNXC3	SPERRZAHN-BUNDMUTTER FE/ZNXC3	DADO FE/ZNXC3	
018	80201237	001	ECROU HEX.AUTOFREINE FE/ZNXC3	SELF-LOCKING NUT FE/ZNXC3	SELBSTSICHERNDE MUTT.FE/ZNXC3	DADO AUTOBLOCCANTE FE/ZNXC3	
019	80201270	002	ECROU HEXAGONAL FE/ZNXC3	NUT FE/ZNXC3	SECHSKANTMUTTER FE/ZNXC3	DADO FE/ZNXC3	
020	80201641	004	ECROU HEX.BAS AUTOFR.FE/ZNXC3	SELF-LOCKING NUT FE/ZNXC3	SELBSTSICHERNDE.MUTTER FE/ZNXC3	DADO AUTOBLOCCANTE FE/ZNXC3	
021	80201670	001	ECROU HEXAGONAL FE/ZNXC3	NUT FE/ZNXC3	SECHSKANTMUTTER FE/ZNXC3	DADO FE/ZNXC3	
022	80253008	002	RONDELLE PLATE FE/ZNXC3	PLAIN WASHER FE/ZNXC3	SCHEIBE FE/ZNXC3	RONDELLA PIATTA FE/ZNXC3	
023	80253556	003	RONDELLE PLATE FE/ZNXC3	PLAIN WASHER FE/ZNXC3	SCHEIBE FE/ZNXC3	RONDELLA PIATTA FE/ZNXC3	
024	80281260	001	RONDELLE ARTICULEE C	SPHERICAL WASHER	KUGELSCHLEIBE C	RONDELLA	
025	80281600	004	RONDELLE CONIQUE BLOC.FLZNNC	CONICAL SPRING WASHER FLZNNC	SPANNSCHLEIBE FLZNNC	RONDELLA CONICA FLZNNC	
026	80450845	002	GOUPILLE ELASTIQUE FLZNNC	ROLL PIN FLZNNC	SPANNHUELSE FLZNNC	SPINA ELASTICA FLZNNC	
027	80451050	002	GOUPILLE ELASTIQUE FLZNNC	ROLL PIN FLZNNC	SPANNHUELSE FLZNNC	SPINA ELASTICA FLZNNC	
028	80583500	003	CIRCLIP EXTERIEUR	ELASTIC RING E 35	SICHERUNGSRING	ANELLO	
029	82200800	003	GRAISSEUR A TETE SPHERIQUE	GRESE NIPPLE B M8X1,25	KEGELSCHMIERNIPPEL	INGRASSATORE FE/ZNXC3	
030	83013538	006	BAGUE ROULEE A COLLERETTE	FLANGED WRAPPED BUSH	GEROLLTE BUCHSE MIT FLANSCH	ANELLO LUBRIFICATO	
031	83023038	002	BAGUE PLASTIQUE A COLLERETTE	NYLON BEARING	KUNSTSTOFF-GLEITLAGER	BOCCOLA PLASTICA	
032	83030003	006	BUTEE ELASTIQUE	RUBBER STOP	GUMMIPUFFER	GOMMINO	
033	83300046	004	CAPUCHON DE ROUE	WHEEL CAP	RADKAPPE	TAPPO RUOTA	
034	K8000071	001	ENTRETOISE	SPACER	DISTANZHUELSE	DISTANZIALE	
035	K8000130	001	BRAS DE ROUE	ARM, WHEEL	RADARM	BRACCIO PER RUOTA	
036	K8002602	002	BRAS DE ROUE	ARM, WHEEL	RADARM	BRACCIO PER RUOTA	
037	K8003940	004	COUVERCLE	LID	DECKEL	COPERCHIO	
038	K8006600	001	RESSORT	SPRING	FEDER	MOLLA	
039	K8007341	002	ANNEAU	RING	RING	ANELLO	
040	K8007422	001	BRAS DE ROUE	ARM, WHEEL	RADARM	BRACCIO PER RUOTA	
041	K8007480	001	BOITIER	HOUSING	GEHAEUSE	SCATOLA	
042	K8007661	002	FUSEE	SPINDLE	DREHZAPFEN	FUSO	
043	K8007671	001	FUSEE	SPINDLE	DREHZAPFEN	FUSO	



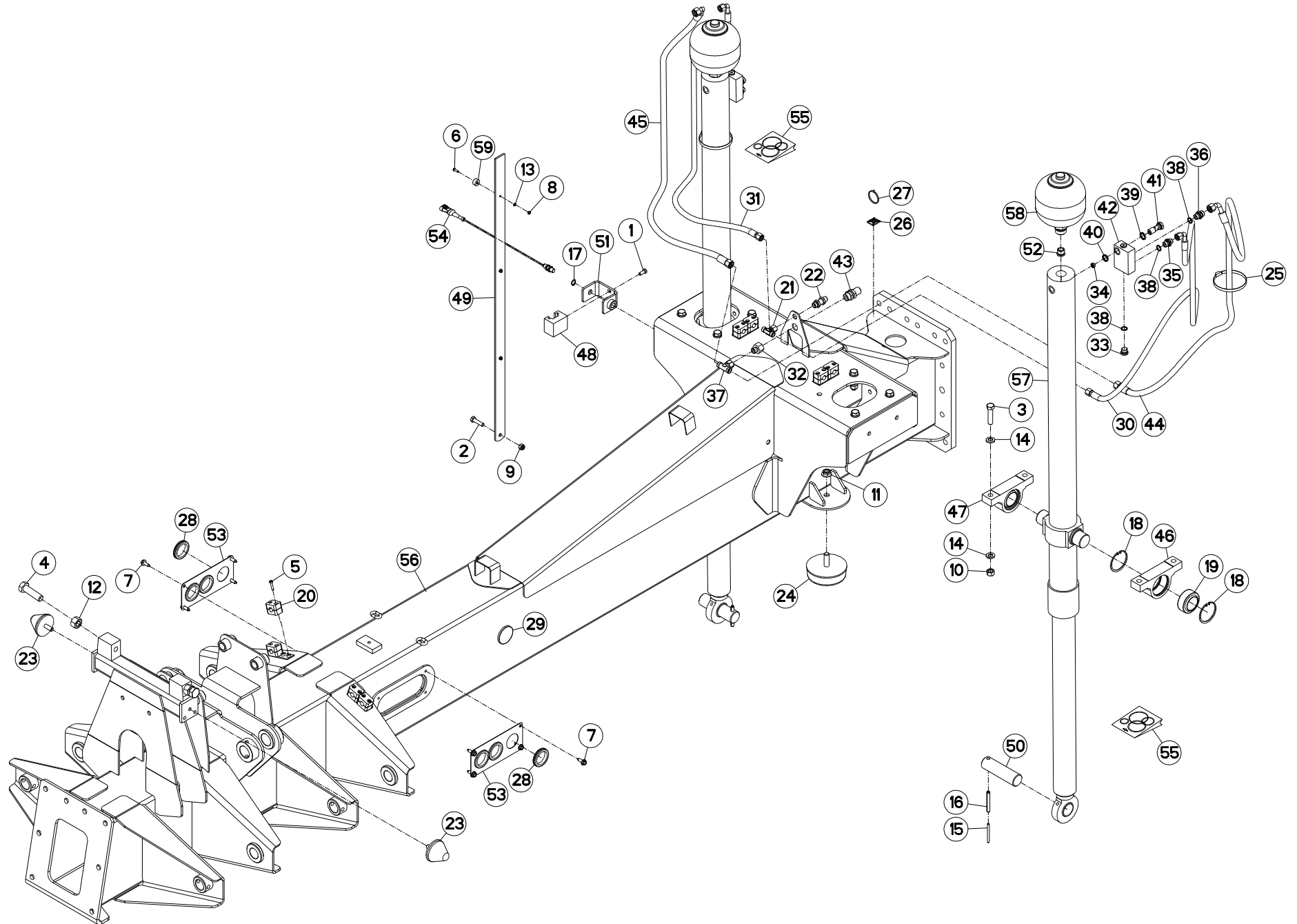


## POUTRE ARRIERE

## REAR CONNECTING FRAME

## VERBINDUNGSRAHMEN HINTEN

Rep	Nr	Qt	Designation	Description	Bezeichnung	Referenza	Remarque - Remark - Bemerkung - Osservazioni
001	80060820	002	VIS TETE HEXAGONALE FE/ZNXC3	HEXAGON HEAD SCREW FE/ZNXC3	SECHSKANTSCHRAUBE FE/ZNXC3	VITE TESTA ESAGONALE FE/ZNXC3	
002	80061040	001	VIS TETE HEXAGONALE FE/ZNXC3	HEXAGON HEAD SCREW FE/ZNXC3	SECHSKANTSCHRAUBE FE/ZNXC3	VITE TESTA ESAGONALE FE/ZNXC3	
003	80061452	008	VIS TETE HEXAGONALE FE/ZNXC3	HEXAGON HEAD SCREW FE/ZNXC3	SECHSKANTSCHRAUBE FE/ZNXC3	VITE TESTA ESAGONALE FE/ZNXC3	
004	80062060	002	VIS TETE HEXAGONALE FE/ZNXC3	HEXAGON HEAD SCREW FE/ZNXC3	SECHSKANTSCHRAUBE FE/ZNXC3	VITE TESTA ESAGONALE FE/ZNXC3	
005	80080626	016	VIS TETE CYL.SIX P.CR.FE/ZNXC3	SCREW, SOCKET HEAD FE/ZNXC3	ZYLINDERSCHR.INNENSEC.FE/ZNXC3	VITE A TESTA CILINDR. FE/ZNXC3	
006	80100516	003	VIS TETE CYL.FENDUE INOX	SLOT.CHEES.HEAD SCREW INOX	ZYLINDERSCHAU.SCHLITZ INOX	VITE TESTA CILINDR.INOX	[1]
007	80190820	008	VIS AUTOTARAU.FE/ZNXC3 TAPTITE	SELF-CUTTING SCREW FE/ZNXC3	GEWINDE-SCHNEIDSCHRAU.FE/ZNXC3	VITE AUTOBLOCCANTE	
008	80200501	003	ECROU HEXAGONAL INOX	HEXAGON NUT INOX	SECHSKANTMUTTER INOX	DADO INOX	[1]
009	80201030	001	ECROU HEX.AUTOFREINE FE/ZNXC3	SELF-LOCKING NUT FE/ZNXC3	SELBSTSICH.MUTTER FE/ZNXC3	DADO AUTOBLOCCANTE FE/ZNXC3	
010	80201430	008	ECROU HEX.AUTOFREINE FE/ZNXC3	SELF-LOCKING NUT M14 DIN-982	SELBSTSICHERNDE MUTT.FE/ZNXC3	DADO AUTOBLOCCANTE FE/ZNXC3	
011	80201651	002	ECROU AUTOBLOQUANT FE/ZNXC3	UNDERSERRAT.S.LOC.NUT FE/ZNXC3	SPERRZAHN-BUNDMUTTER FE/ZNXC3	DADO FE/ZNXC3	
012	80202070	002	ECROU HEXAGONAL FE/ZNXC3	NUT FE/ZNXC3	SECHSKANTMUTTER FE/ZNXC3	DADO FE/ZNXC3	
013	80270501	003	RONDELLE EVENTAIL FE/ZNXC3	SERRATED LOCK WASHER FE/ZNXC3	FAECHERSCHEIBE FE/ZNXC3	RONDELLA VENTAGLIO FE/ZNXC3	[1]
014	80281451	016	RONDELLE CONIQUE BLOC.FLZNNC	CONICAL SPRING WASHER FLZNNC	SPANNSCHEIBE FLZNNC	RONDELLA CONICA FLZNNC	
015	80450666	002	GOUPILLE ELASTIQUE FLZNNC	ROLL PIN FLZNNC	SPANNHUELSE FLZNNC	SPINA ELASTICA FLZNNC	
016	80451058	002	GOUPILLE ELASTIQUE FLZNNC	ROLL PIN FLZNNC	SPANNHUELSE FLZNNC	SPINA ELASTICA FLZNNC	
017	80581500	001	CIRCLIP EXTERIEUR	ELASTIC RING DIN 471 - D15 X 1	SICHERUNGSRING	ANELLO	
018	80596800	008	CIRCLIP INTERIEUR	ELASTIC RING I 68	SICHERUNGSRING	ANELLO	[2]
019	81004568	004	ROTULE	BALL JOINT	KUGELGELENK	GINOCCHIERA	[2]
020	82300094	008	COLLIER EN 2 PIECES	COLLAR	HALTERUNG	COLLARE	
021	A4083206	001	TE TOURNANT NU FE/ZNXC3	ADJUSTABLE EQUAL TEE FE/ZNXC3	EINSTELLB.T VERSCHRAU.FE/ZNXC3	RACCORDO ORIENT.A T FE/ZNXC3	
022	A4080302	001	UNION DOUBLE / CLOISON	BULKHEAD UNION	VERBINDUNGSNIPEL	CONNETTORE	
023	83030008	002	BUTEE ELASTIQUE CONIQUE	RUBBER STOP	GUMMIPUFFER	GOMMINO	
024	83030027	002	BUTEE ELASTIQUE	RUBBER STOP	GUMMIPUFFER	GOMMINO	
025	83090192	059	COLLIER	CABLE TIE PLASTIC	KABELBINDER PLASTIK	ANELLO	
026	83090038	001	EMBASE AUTOADHESIVE	SELF STIKING CABLE GUIDE	KABELKONSOLE SELBSTKLEBEND	BASAMENTO	
027	83090039	001	COLLIER PLASTIQUE	CABLE TIE PLASTIC	KABELBINDER PLASTIK	FASCETTA	
028	83200806	006	PASSE FIL	RUBBER PASS WIRE	GUMMI-TUELLE	PASSAFILO	
029	83240014	002	CATADIOPTRE	REFLECTOR	RUECKSTRAHLER	CATADIOTTRO	
030	55711610	001	FLEXIBLE	HOSE, HYDRAULIC	HYDRAULIKSCHLAUCH	TUBO IN GOMMA	<-> 1120 mm
031	55711610	001	FLEXIBLE	HOSE, HYDRAULIC	HYDRAULIKSCHLAUCH	TUBO IN GOMMA	<-> 1120 mm
032	A4085303	001	RAC.REDUC. 53RDL F15M12+OR NU	CONNECTOR	VERBINDUNGSSTUECK	RACCORDO	
033	A4061802	002	BOUCHON 3/8G CHC F.E FE/ZNXC3	PLUG 3/8G CHC F.E FE/ZNXC3	VERSCHLUSSSCHRAUBE 3/8G CHC F.	TAPPO 3/8G CHC F.E FE/ZNXC3	
034	A4072010	002	LIMITEUR DEBIT D2 TUBE D14	DELIVERY LIMITER	MENGENBEGRENZER	REGOLATORE D'ALIMENTAZIONE	
035	A4080401	002	UNION MALE	MALE STUD CONNECTOR	GERADER EINSCHRAUBSTUTZEN	GIUZIONE DIRITTA ZBC	
036	A4080411	002	UNION MALE	MALE STUD CONNECTOR	GERADER EINSCHRAUBSTUTZEN	GIUZIONE DIRITTA ZBC	
037	A4083200	001	TE TOURNANT NU FE/ZNXC3	ADJUSTABLE EQUAL TEE FE/ZNXC3	EINSTELLB.T VERSCHRAU.FE/ZNXC3	RACCORDO ORIENT.A T FE/ZNXC3	
038	A4085404	006	JOINT FORME E 3/8G	SEAL	DICHTRING	GIUNTO	
039	A4230017	002	BAGUE BS17	BUSH BS	BUCHSE BS	GUARNIZIONE	
040	A4060150	002	BAGUE D'ETANC. DOUBLE D17 F.B	BUSH	BUCHSE	BOCCOLA	
041	A4064217	002	VIS CREUSE 3/8G LG.51.5	BOLT LG.51.5	HOHLSCHRAUBE LG.51.5	VITE	
042	A4071205	002	CLAPET PILOTE HYDAC COMPLET	COMPLETE CHECK VALVE HYDAC	SICHERHEITSVENTIL KPL HYDAC	VALVOLA	
043	A4080315	001	UNION DOUBLE / CLOISON	BULKHEAD UNION	VERBINDUNGSNIPEL	CONNETTORE	
044	A4922115	001	FLEXIBLE HYDRAULIQUE	HYDRAULIC HOSE	HYDRAULIKSCHLAUCH	TUBO GOMMA	<-> 1150 mm
045	A4922115	001	FLEXIBLE HYDRAULIQUE	HYDRAULIC HOSE	HYDRAULIKSCHLAUCH	TUBO GOMMA	<-> 1150 mm
046	K8003880	004	PALLIER	BEARING, PILLOW BLOCK	LAGER	SUPPORTO	[2]
047	K8003890	004	ROTULE	BALL JOINT	KUGELGELENK	GINOCCHIERA	+ [2]
048	K8003900	001	GLISSIERE	GUIDE, SLIDE	GLEITSCHIENE	SLITTA	





GA15021

D 0001 &gt; D 0026

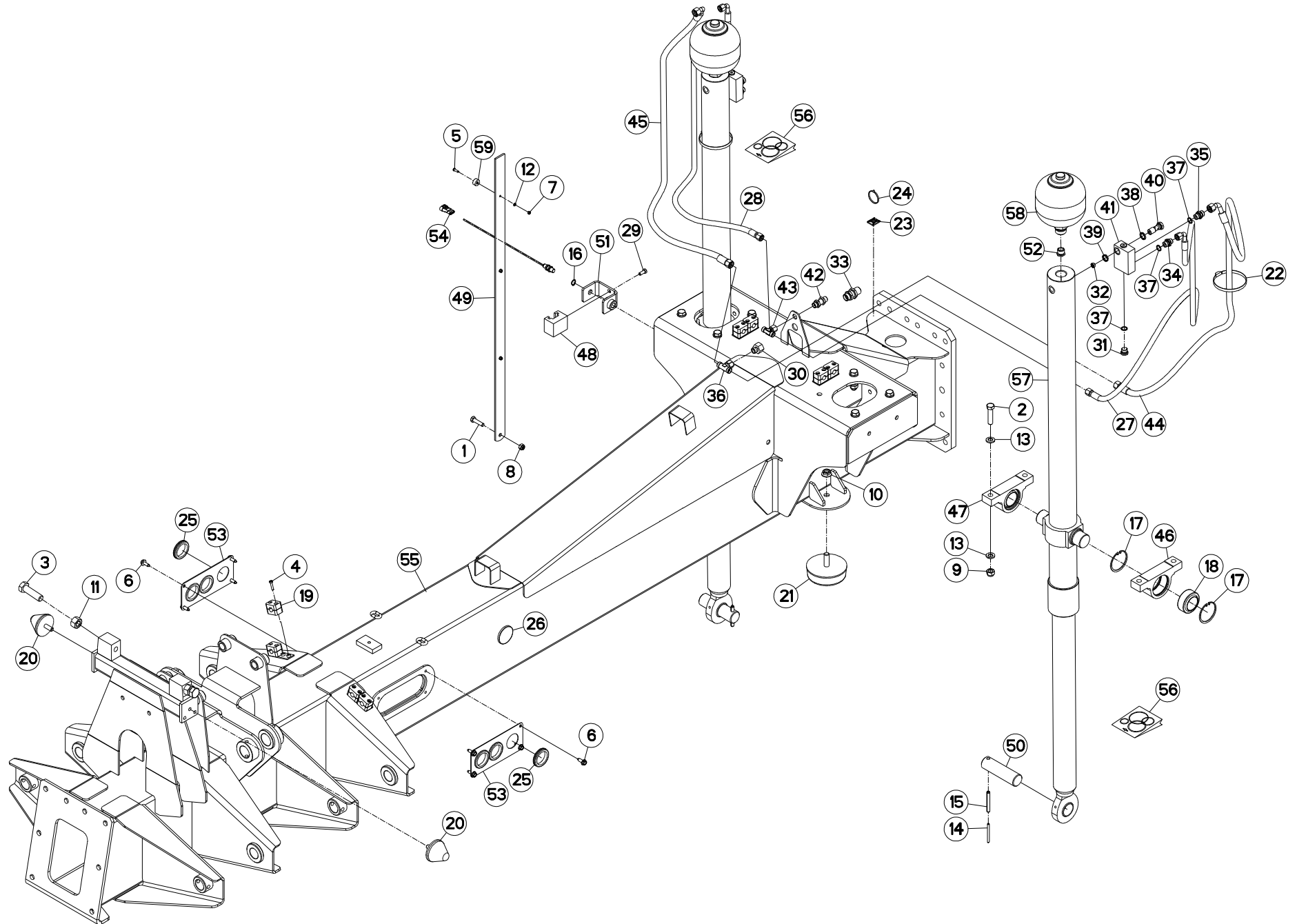
K80R0034 B

## POUTRE ARRIERE

## REAR CONNECTING FRAME

## VERBINDUNGSRAHMEN HINTEN

Rep	Nr	Qt	Designation	Description	Bezeichnung	Referenza	Remarque - Remark - Bemerkung - Osservazioni
049	<b>K8003911</b>	001	GUIDE	GUIDE	FUEHRUNG	GUIDA	
050	<b>K8003980</b>	002	AXE ZBC	AXLE ZBC	ACHSE ZBC	ASSE ZBC	
051	<b>K8004060</b>	001	SUPPORT DE DETECTEUR	SUPPORT	TRAEGER	SUPPORTO	
052	<b>K8004080</b>	002	ECROU	NUT	MUTTER	DADO	
053	<b>K8004160</b>	002	COUVERCLE	LID	DECKEL	COPERCHIO	
054	<b>K8004350</b>	001	CAPTEUR	SENSOR	SENSOR	SENSORE	
055	<b>K8007080</b>	002	COLL.JOINTS-VERIN K8003520	SET OIL SEALS FOR K8003520	SATZ DICHTUNGEN F.K8003520	KIT GUARNIZ.PISTO.K8003520	: K8003520
056	<b>K8009400</b>	001	POUTRE	BEAM	TRAGEBALKEN	TRAVE	
057	<b>K8003520</b>	002	VERIN SIMPLE EFFET 70 COURSE 1	HYDRAULIC CYLINDER	HYDRAULIKZYLINDER	CILINDRO	
058	<b>K8004070</b>	002	ACCUMULATEUR HYDRO-PNEUMATIQUE	ACCUMULATOR	DRUCKSPEICHER	ACCUMULATORE	
059	<b>N00343A0</b>	003	AIMANT AVEC VIS	MAGNET COMPLETE	MAGNET KOMPLETT	MAGNETE KPL	+{1}





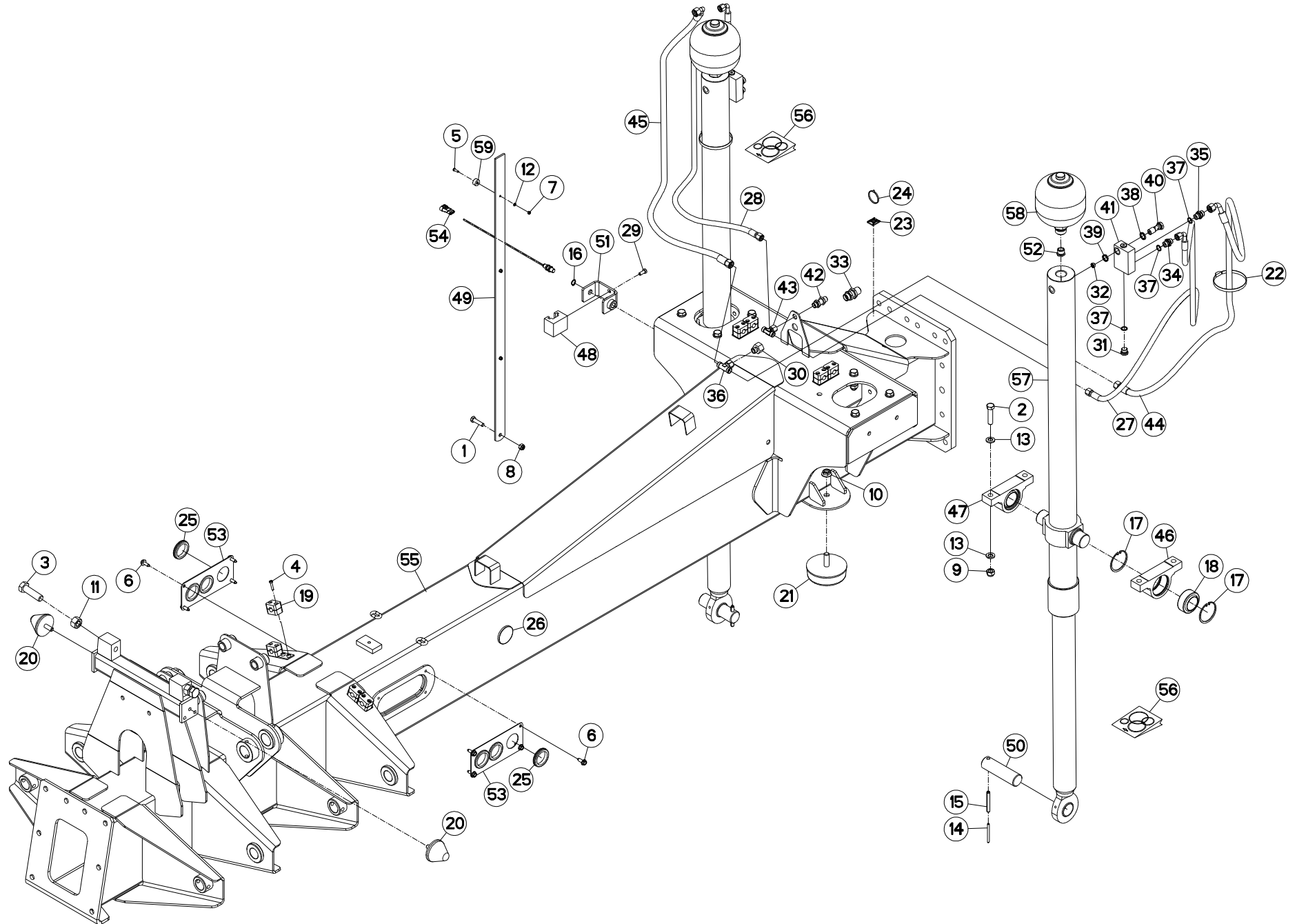


## POUTRE ARRIERE

## REAR CONNECTING FRAME

## VERBINDUNGSRAHMEN HINTEN

Rep	Nr	Qt	Designation	Description	Bezeichnung	Referenza	Remarque - Remark - Bemerkung - Osservazioni
001	80061040	001	VIS TETE HEXAGONALE FE/ZNXC3	HEXAGON HEAD SCREW FE/ZNXC3	SECHSKANTSCHRAUBE FE/ZNXC3	VITE TESTA ESAGONALE FE/ZNXC3	
002	80061452	008	VIS TETE HEXAGONALE FE/ZNXC3	HEXAGON HEAD SCREW FE/ZNXC3	SECHSKANTSCHRAUBE FE/ZNXC3	VITE TESTA ESAGONALE FE/ZNXC3	
003	80062060	002	VIS TETE HEXAGONALE FE/ZNXC3	HEXAGON HEAD SCREW FE/ZNXC3	SECHSKANTSCHRAUBE FE/ZNXC3	VITE TESTA ESAGONALE FE/ZNXC3	
004	80080626	016	VIS TETE CYL.SIX P.CR.FE/ZNXC3	SCREW, SOCKET HEAD FE/ZNXC3	ZYLINDERSCHR.INNENSEC.FE/ZNXC3	VITE A TESTA CILINDR. FE/ZNXC3	
005	80100516	003	VIS TETE CYL.FENDUE INOX	SLOT.CHEES.HEAD SCREW INOX	ZYLINDERSCHAU.SCHLITZ INOX	VITE TESTA CILINDR.INOX	[1]
006	80190820	008	VIS AUTOTARAU.FE/ZNXC3 TAPTITE	SELF-CUTTING SCREW FE/ZNXC3	GEWINDE-SCHNEIDSCHRAU.FE/ZNXC3	VITE AUTOBLOCCANTE	
007	80200501	003	ECROU HEXAGONAL INOX	HEXAGON NUT INOX	SECHSKANTMUTTER INOX	DADO INOX	[1]
008	80201030	001	ECROU HEX.AUTOFREINE FE/ZNXC3	SELF-LOCKING NUT FE/ZNXC3	SELBSTSICH.MUTTER FE/ZNXC3	DADO AUTOBLOCCANTE FE/ZNXC3	
009	80201430	008	ECROU HEX.AUTOFREINE FE/ZNXC3	SELF-LOCKING NUT M14 DIN-982	SELBSTSICHERNDE MUTT.FE/ZNXC3	DADO AUTOBLOCCANTE FE/ZNXC3	
010	80201651	002	ECROU AUTOBLOQUANT FE/ZNXC3	UNDERSERRAT.S.LOC.NUT FE/ZNXC3	SPERRZAHN-BUNDMUTTER FE/ZNXC3	DADO FE/ZNXC3	
011	80202070	002	ECROU HEXAGONAL FE/ZNXC3	NUT FE/ZNXC3	SECHSKANTMUTTER FE/ZNXC3	DADO FE/ZNXC3	
012	80270501	003	RONDELLE EVENTAIL FE/ZNXC3	SERRATED LOCK WASHER FE/ZNXC3	FAECHERSCHEIBE FE/ZNXC3	RONDELLA VENTAGLIO FE/ZNXC3	[1]
013	80281451	016	RONDELLE CONIQUE BLOC.FLZNNC	CONICAL SPRING WASHER FLZNNC	SPANNSCHEIBE FLZNNC	RONDELLA CONICA FLZNNC	
014	80450666	002	GOUPILLE ELASTIQUE FLZNNC	ROLL PIN FLZNNC	SPANNHUELSE FLZNNC	SPINA ELASTICA FLZNNC	
015	80451058	002	GOUPILLE ELASTIQUE FLZNNC	ROLL PIN FLZNNC	SPANNHUELSE FLZNNC	SPINA ELASTICA FLZNNC	
016	80581500	001	CIRCLIP EXTERIEUR	ELASTIC RING DIN 471 - D15 X 1	SICHERUNGSRING	ANELLO	
017	80596800	008	CIRCLIP INTERIEUR	ELASTIC RING I 68	SICHERUNGSRING	ANELLO	[2]
018	81004568	004	ROTULE	BALL JOINT	KUGELGELENK	GINOCCHIERA	[2]
019	82300094	008	COLLIER EN 2 PIECES	COLLAR	HALTERUNG	COLLARE	
020	83030008	002	BUTEE ELASTIQUE CONIQUE	RUBBER STOP	GUMMIPUFFER	GOMMINO	
021	83030027	002	BUTEE ELASTIQUE	RUBBER STOP	GUMMIPUFFER	GOMMINO	
022	83090192	059	COLLIER	CABLE TIE PLASTIC	KABELBINDER PLASTIK	ANELLO	
023	83090038	001	EMBASSE AUTOADHESIVE	SELF STIKING CABLE GUIDE	KABELKONSOLE SELBSTKLEBEND	BASAMENTO	
024	83090039	001	COLLIER PLASTIQUE	CABLE TIE PLASTIC	KABELBINDER PLASTIK	FASCETTA	
025	83200806	006	PASSE FIL	RUBBER PASS WIRE	GUMMI-TUELLE	PASSAFILO	
026	83240014	002	CATADIOPTRE	REFLECTOR	RUECKSTRAHLER	CATADIOTTRO	
027	55711610	001	FLEXIBLE	HOSE, HYDRAULIC	HYDRAULIKSCHLAUCH	TUBO IN GOMMA	<-> 1120 mm
028	55711610	001	FLEXIBLE	HOSE, HYDRAULIC	HYDRAULIKSCHLAUCH	TUBO IN GOMMA	<-> 1120 mm
029	80060820	002	VIS TETE HEXAGONALE FE/ZNXC3	HEXAGON HEAD SCREW FE/ZNXC3	SECHSKANTSCHRAUBE FE/ZNXC3	VITE TESTA ESAGONALE FE/ZNXC3	
030	A4085303	001	RAC.REDUC. 53RDL F15M12+OR NU	CONNECTOR	VERBINDUNGSSTUECK	RACCORDO	
031	A4061802	002	BOUCHON 3/8G CHC F.E FE/ZNXC3	PLUG 3/8G CHC F.E FE/ZNXC3	VERSCHLUSSSCHRAUBE 3/8G CHC F.	TAPPO 3/8G CHC F.E FE/ZNXC3	
032	A4072010	002	LIMITEUR DEBIT D2 TUBE D14	DELIVERY LIMITER	MENGENBEGRENZER	REGOLATORE D'ALIMENTAZIONE	
033	A4080315	001	UNION DOUBLE / CLOISON	BULKHEAD UNION	VERBINDUNGSNIPEL	CONNETTORE	
034	A4080401	002	UNION MALE	MALE STUD CONNECTOR	GERADER EINSCHRAUBSTUTZEN	GIUZIONE DIRITTA ZBC	
035	A4080411	002	UNION MALE	MALE STUD CONNECTOR	GERADER EINSCHRAUBSTUTZEN	GIUZIONE DIRITTA ZBC	
036	A4083200	001	TE TOURNANT NU FE/ZNXC3	ADJUSTABLE EQUAL TEE FE/ZNXC3	EINSTELLB.T VERSCHRAU.FE/ZNXC3	RACCORDO ORIENT.A T FE/ZNXC3	
037	A4085404	006	JOINT FORME E 3/8G	SEAL	DICHTRING	GIUNTO	
038	A4230017	002	BAGUE BS17	BUSH BS	BUCHSE BS	GUARNIZIONE	
039	A4060150	002	BAGUE D'ETANC. DOUBLE D17 F.B	BUSH	BUCHSE	BOCCOLA	
040	A4064217	002	VIS CREUSE 3/8G LG.51.5	BOLT LG.51.5	HOHLSCHRAUBE LG.51.5	VITE	
041	A4071205	002	CLAPET PILOTE HYDAC COMPLET	COMPLETE CHECK VALVE HYDAC	SICHERHEITSVENTIL KPL HYDAC	VALVOLA	
042	A4080302	001	UNION DOUBLE / CLOISON	BULKHEAD UNION	VERBINDUNGSNIPEL	CONNETTORE	
043	A4083206	001	TE TOURNANT NU FE/ZNXC3	ADJUSTABLE EQUAL TEE FE/ZNXC3	EINSTELLB.T VERSCHRAU.FE/ZNXC3	RACCORDO ORIENT.A T FE/ZNXC3	
044	A4922115	001	FLEXIBLE HYDRAULIQUE	HYDRAULIC HOSE	HYDRAULIKSCHLAUCH	TUBO GOMMA	<-> 1150 mm
045	A4922115	001	FLEXIBLE HYDRAULIQUE	HYDRAULIC HOSE	HYDRAULIKSCHLAUCH	TUBO GOMMA	<-> 1150 mm
046	K8003880	004	PALIER	BEARING, PILLOW BLOCK	LAGER	SUPPORTO	[2]
047	K8003890	004	ROTULE	BALL JOINT	KUGELGELENK	GINOCCHIERA	+ [2]
048	K8003900	001	GLISSIERE	GUIDE, SLIDE	GLEITSCHIENE	SLITTA	





GA15021

D 0027 &gt;

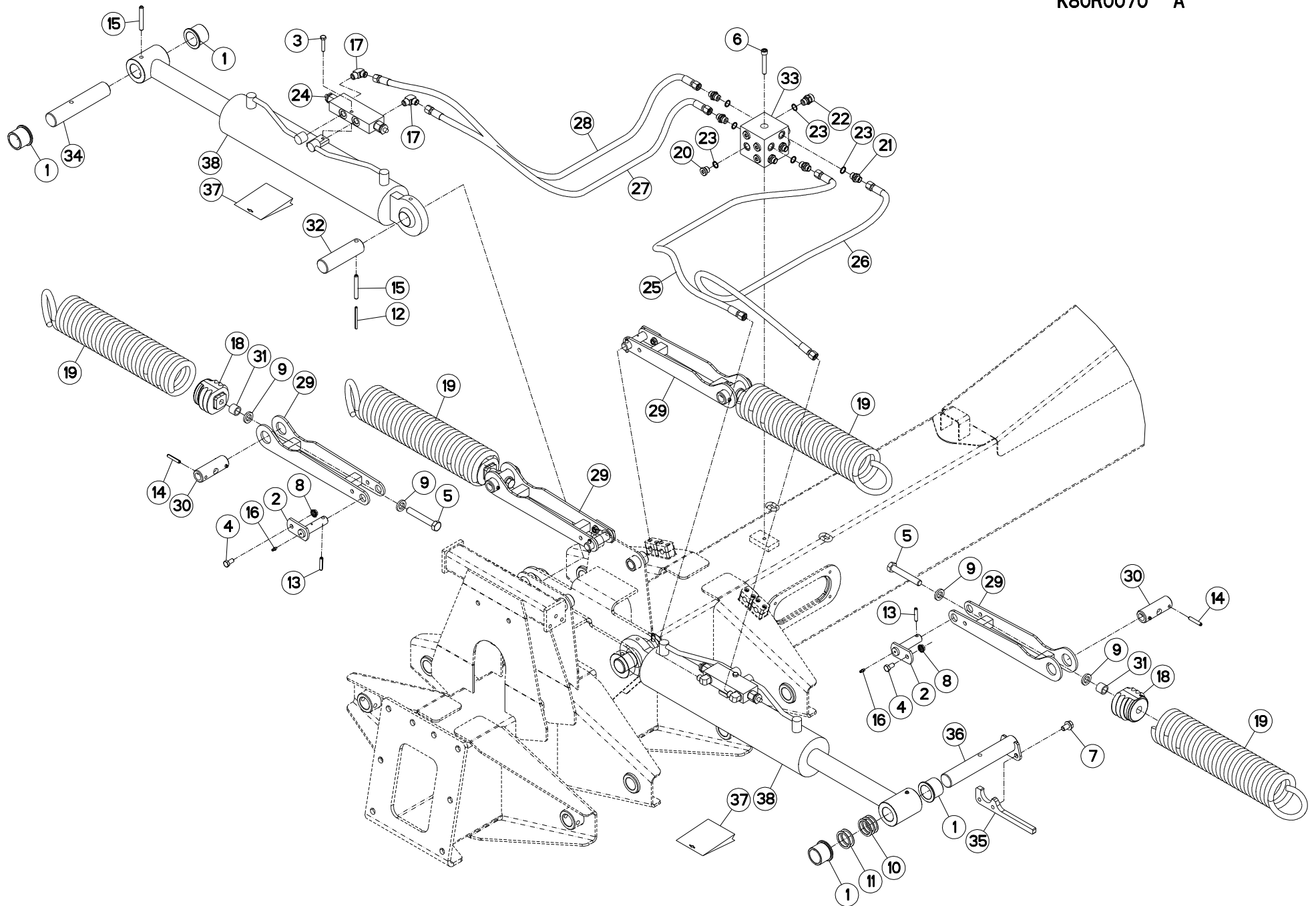
K80R0034 C

## POUTRE ARRIERE

## REAR CONNECTING FRAME

## VERBINDUNGSRAHMEN HINTEN

Rep	Nr	Qt	Designation	Description	Bezeichnung	Referenza	Remarque - Remark - Bemerkung - Osservazioni
049	<b>K8003911</b>	001	GUIDE	GUIDE	FUEHRUNG	GUIDA	
050	<b>K8003980</b>	002	AXE ZBC	AXLE ZBC	ACHSE ZBC	ASSE ZBC	
051	<b>K8004060</b>	001	SUPPORT DE DETECTEUR	SUPPORT	TRAEGER	SUPPORTO	
052	<b>K8004080</b>	002	ECROU	NUT	MUTTER	DADO	
053	<b>K8004160</b>	002	COUVERCLE	LID	DECKEL	COPERCHIO	
054	<b>K8004350</b>	001	CAPTEUR	SENSOR	SENSOR	SENSORE	
055	<b>K8009400</b>	001	POUTRE	BEAM	TRAGEBALKEN	TRAVE	
056	<b>K8012340</b>	002	COLL.JOINTS-VERIN K8003521	SET OF OIL SEALS	SATZ DICHTUNGEN	SERIE GUARNIZIONI	: K8003521
057	<b>K8003521</b>	002	VERIN	CYLINDER, HYDRAULIC	HYDRAULIKZYLINDER	CILINDRO	
058	<b>K8004070</b>	002	ACCUMULATEUR HYDRO-PNEUMATIQUE	ACCUMULATOR	DRUCKSPEICHER	ACCUMULATORE	
059	<b>N00343A0</b>	003	AIMANT AVEC VIS	MAGNET COMPLETE	MAGNET KOMPLETT	MAGNETE KPL	+{1}



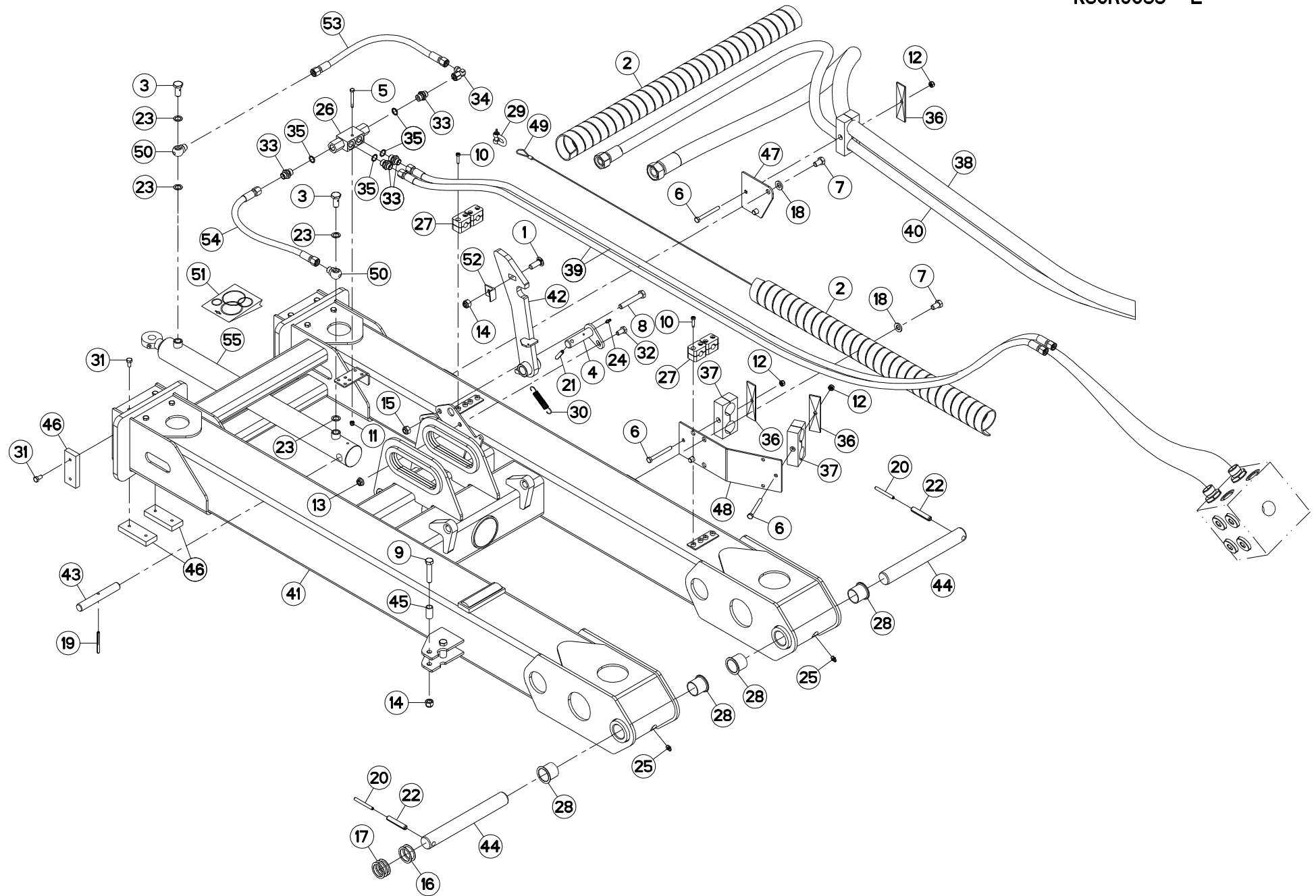


## ALLEGEMENT BRAS ARRIERE

## SUSPENSION SYSTEM REAR ARMS

## ENTLASTUNG HINTERE ARME

Rep	Nr	Qt	Designation	Description	Bezeichnung	Referenza	Remarque - Remark - Bemerkung - Osservazioni
001	50030900	004	BAGUE ROULEE A COLLERETTE	FLANGED WRAPPED BUSH	GEROLLTE BUCHSE MIT FLANSCH	ANELLO LUBRIFICATO	
002	57864100	004	AXE	PIN	ACHSE	ASSE	
003	80060840	002	VIS TETE HEXAGONALE FE/ZNXC3	HEX BOLT M8X40 CL.8.8 DIN 931 R	SECHSKANTSCHRAUBE FE/ZNXC3	VITE TESTA ESAGONALE FE/ZNXC3	
004	80061020	004	VIS TETE HEXAGONALE FE/ZNXC3	HEX. HEAD SCREW M10 X 20 MM CL	SECHSKANTSCHRAUBE FE/ZNXC3	VITE A TESTA ESAGONALE FE/ZNXC	
005	80061661	004	VIS TETE HEXAGONALE FE/ZNXC3	HEXAGON HEAD SCREW FE/ZNXC3	SECHSKANTSCHRAUBE FE/ZNXC3	VITE TESTA ESAGONALE FE/ZNXC3	
006	80081065	001	VIS TETE CYL.SIX P.CR.FE/ZNXC3	SCREW, SOCKET HEAD FE/ZNXC3	ZYLINDERSCHR.INNENSEC.FE/ZNXC3	VITE A TESTA CILINDR. FE/ZNXC3	
007	80131220	002	VIS AUTOBLOQUANTE FLZNNC	UNDERSERR.S.LOC.SCREW FLZNNC	SPERRZAHN-BUNDSCHRAU.FLZNNC	VITE FLZNNC	
008	80201053	004	ECROU AUTOBLOQUANT FE/ZNXC3	UNDERSERRAT.S.LOC.NUT FE/ZNXC3	SPERRZAHN-BUNDMUTTER FE/ZNXC3	DADO FE/ZNXC3	
009	80251831	008	RONDELLE PLATE	PLAIN WASHER	SCHEIBE	RONDELLA PIATTA	
010	80254042	003	RONDELLE D'AJUSTAGE PS 0,5	SHIM RING PS 0,5	PASSSCHEIBE PS 0,5	RONDELLA	
011	80254054	002	RONDELLE D'AJUSTAGE PS 1,0	SHIM RING PS 1,0	PASSSCHEIBE PS 1,0	SPESORE	
012	80450666	002	GOUPILLE ELASTIQUE FLZNNC	ROLL PIN FLZNNC	SPANNHUELSE FLZNNC	SPINA ELASTICA FLZNNC	
013	80450841	004	GOUPILLE ELASTIQUE FLZNNC	ROLL PIN FLZNNC	SPANNHUELSE FLZNNC	SPINA ELASTICA FLZNNC	
014	80450845	008	GOUPILLE ELASTIQUE FLZNNC	ROLL PIN FLZNNC	SPANNHUELSE FLZNNC	SPINA ELASTICA FLZNNC	
015	80451058	004	GOUPILLE ELASTIQUE FLZNNC	ROLL PIN FLZNNC	SPANNHUELSE FLZNNC	SPINA ELASTICA FLZNNC	
016	82200600	004	GRAISSEUR A TETE SPHERIQUE	STRAIGHT GREASER M 6X1 MM W/ T	KEGELSCHMIERNIPPEL	INGRASSATORE FE/ZNXC3	
017	82301002	004	EQUERRE MALE NUE FE/ZNXC3	MALE CONNECTOR FE/ZNXC3	VERBINDUNGSSCHRAUBE FE/ZNXC3	RACCORDO FE/ZNXC3	
018	56619300	004	NOIX	SPECIAL NUT	EINSCHRAUBMUTTER	NOCC.FIL.X.MOLLA	
019	56619400	004	RESSORT	SPRING	FEDER	MOLLA	
020	A4061802	004	BOUCHON 3/8G CHC F.E FE/ZNXC3	PLUG 3/8G CHC F.E FE/ZNXC3	VERSCHLUSSSCHRAUBE 3/8G CHC F.	TAPPO 3/8G CHC F.E FE/ZNXC3	
021	A4080401	008	UNION MALE	MALE STUD CONNECTOR	GERADER EINSCHRAUBSTUTZEN	GIUZIONE DIRITTA ZBC	
022	A4080429	004	UNION MALE	MALE STUD CONNECTOR	GERADER EINSCHRAUBSTUTZEN	GIUZIONE DIRITTA ZBC	
023	A4085404	016	JOINT FORME E 3/8G	SEAL	DICHTRING	GIUNTO	
024	A4056170	002	VALVE	VALVE	VENTIL	VALVOLA	[1]
025	A4921029	001	FLEXIBLE HYDRAULIQUE	HYDRAULIC HOSE	HYDRAULIKSCHLAUCH	TUBO GOMMA	<->1350mm
026	A4921029	001	FLEXIBLE HYDRAULIQUE	HYDRAULIC HOSE	HYDRAULIKSCHLAUCH	TUBO GOMMA	<->1350mm
027	A4921029	001	FLEXIBLE HYDRAULIQUE	HYDRAULIC HOSE	HYDRAULIKSCHLAUCH	TUBO GOMMA	<->1350mm
028	A4921029	001	FLEXIBLE HYDRAULIQUE	HYDRAULIC HOSE	HYDRAULIKSCHLAUCH	TUBO GOMMA	<->1350mm
029	K8003840	004	BIELLETTE DE COMPENSATION	LINK	VERBINDUNGSTUECK	BIELLETTA	
030	K8003860	004	PIVOT	PIVOT	GELENKBOLZEN	PERNO	
031	K8003870	004	ENTRETOISE	SPACER	DISTANZHUELSE	DISTANZIALE	
032	K8003980	002	AXE ZBC	AXLE ZBC	ACHSE ZBC	ASSE ZBC	
033	K8004050	001	BLOC HYDRAULIQUE	MANIFOLD, HYDRAULIC	HYDRAULIK-STEUERBLOCK	BLOCCO IDRAULICO	
034	K8004090	001	AXE FE/ZN	AXLE FE/ZN	ACHSE FE/ZN	ASSE FE/ZN	
035	K8005190	001	BUTEE ZBC	STOP ZBC	ANSCHLAG ZBC	LIMITATORE ZBC	
036	K8005200	001	AXE	PIN	ACHSE	ASSE	
037	K8007090	002	COLL.JOINTS-VERIN K8003500	SET OIL SEALS FOR K8003500	SATZ DICHTUNGEN F.K8003500	KIT GUARNIZ.PISTO.K8003500	
038	K8003500	002	VERIN	CYLINDER, HYDRAULIC	HYDRAULIKZYLINDER	CILINDRO	+ [1]



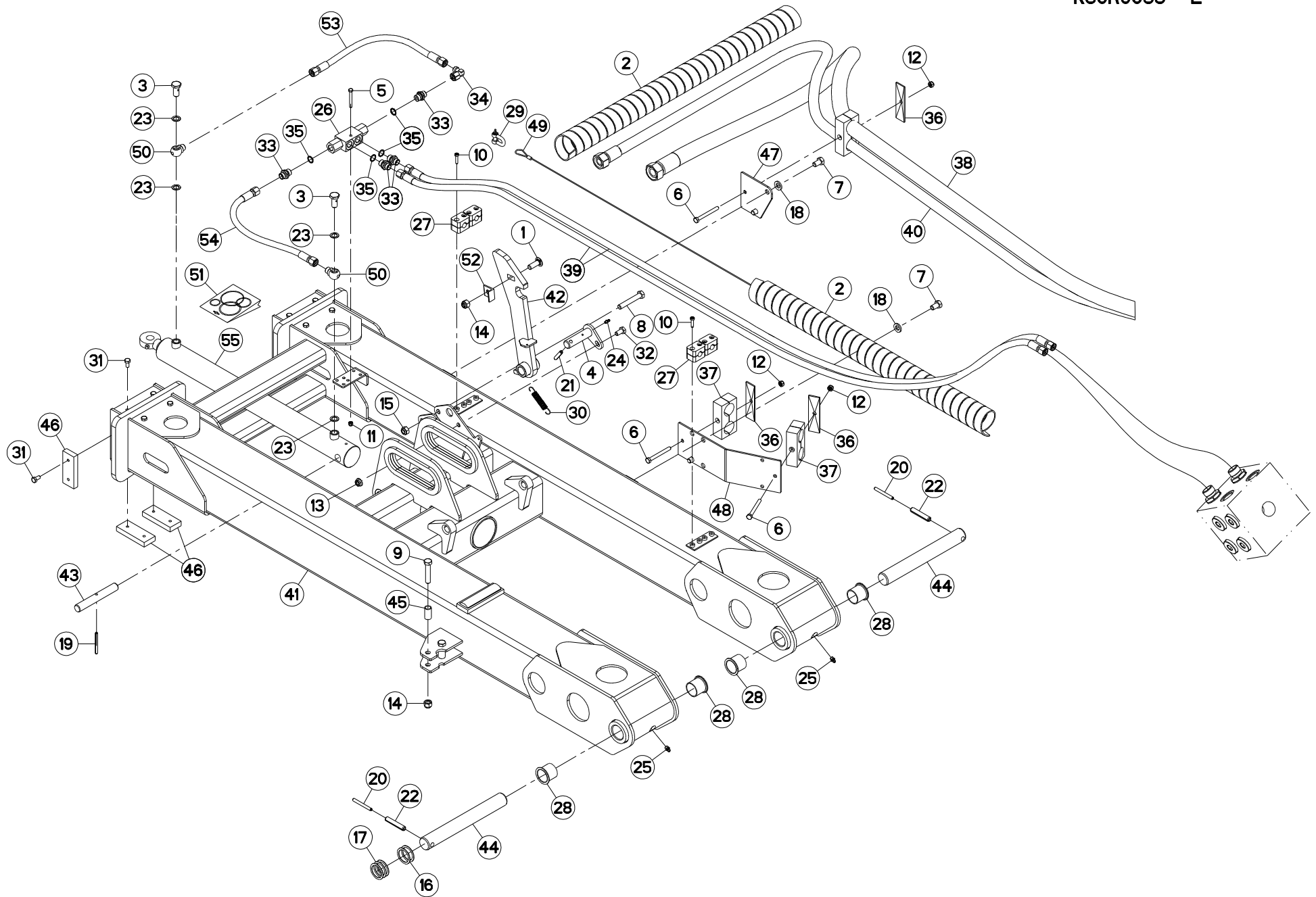


## BRAS DE ROTOR ARRIERE GAUCHE

## ROTOR ARM REAR LEFT

## HINTERER KREISELTRAGARM LINKS

Rep	Nr	Qt	Designation	Description	Bezeichnung	Referenza	Remarque - Remark - Bemerkung - Osservazioni
001	50008800	001	VIS TBCC COURT	BOLT, CARRIAGE, SHORT NECK	FLACHRUNDSCHR.4KT ANSATZ	BULLONE	
002	55725710	002	GAINÉ SPIRALE	SPIRAL WRAP	SCHUTZSPIRALE	PROTEZIONE	
003	56116800	002	VIS	SCREW	SCHRAUBE	VITE	
004	57864100	001	AXE	PIN	ACHSE	ASSE	
005	80060650	001	VIS TETE HEXAGONALE FE/ZNXC3	HEX. HEAD SCREW M6 X 50 MM CL8	SECHSKANTSCHRAUBE FE/ZNXC3	VITE TESTA ESAGONALE FE/ZNXC3	
006	80060855	003	VIS TETE HEXAGONALE FE/ZNXC3	HEXAGON HEAD SCREW FE/ZNXC3	SECHSKANTSCHRAUBE FE/ZNXC3	VITE TESTA ESAGONALE FE/ZNXC3	
007	80061220	004	VIS TETE HEXAGONALE FLZNNC	HEX BOLT M12X20 CL 5.8 DIN933	SECHSKANTSCHRAUBE FLZNNC	VITE TESTA ESAGONALE FLZNNC	
008	80061280	001	VIS TETE HEXAGONALE FE/ZNXC3	HEXAGON HEAD SCREW FE/ZNXC3	SECHSKANTSCHRAUBE FE/ZNXC3	VITE TESTA ESAGONALE FE/ZNXC3	
009	80061282	002	VIS TETE HEXAGONALE FE/ZNXC3	HEX BOLT M12X60 CL5.8 DIN931 R	SECHSKANTSCHRAUBE FE/ZNXC3	VITE TESTA ESAGONALE FE/ZNXC3	
010	80080626	008	VIS TETE CYL.SIX P.CR.FE/ZNXC3	SCREW, SOCKET HEAD FE/ZNXC3	ZYLINDERSCHR.INNENSEC.FE/ZNXC3	VITE A TESTA CILINDR. FE/ZNXC3	
011	80200630	001	ECROU HEX.AUTOFREINE FE/ZNXC3	SELF LOCKING NUT M6 DIN 982	SELBSTSICHERNDE MUTT.FE/ZNXC3	DADO AUTOBLOCCANTE FE/ZNXC3	
012	80200840	003	ECROU HEX.BAS AUTOFR.FE/ZNXC3	SELF-LOCKING NUT FE/ZNXC3	SELBSTSICHERND.MUTTER FE/ZNXC3	DADO AUTOBLOCCANTE FE/ZNXC3	
013	80201053	001	ECROU AUTOBLOQUANT FE/ZNXC3	UNDERSERRAT.S.LOC.NUT FE/ZNXC3	SPERRZAHN-BUNDMUTTER FE/ZNXC3	DADO FE/ZNXC3	
014	80201230	001	ECROU HEX.AUTOFREINE FE/ZNXC3	SELF-LOCKING NUT FE/ZNXC3	SELBSTSICH.MUTTER FE/ZNXC3	DADO AUTOBLOCCANTE FE/ZNXC3	
015	80201240	003	ECROU HEX.BAS AUTOFR.FE/ZNXC3	SELF-LOCKING NUT M 12 DIN-985	SELBSTSICHERND.MUTTER FE/ZNXC3	DADO AUTOBLOCCANTE FE/ZNXC3	
016	80253543	002	RONDELLE D'AJUSTAGE PS 1,0	SHIM RING PS 1,0	PASSSCHEIBE PS 1,0	SPESSORE	
017	80253547	003	RONDELLE D'AJUSTAGE PS 0,5	SHIM RING PS 0,5	PASSSCHEIBE PS 0,5	SPESSORE	
018	80281254	004	RONDELLE CONIQUE BLOC.FLZNNC	CONICAL SPRING WASHER FLZNNC	SPANNSCHEIBE FLZNNC	RONDELLA CONICA FLZNNC	
019	80450665	001	GOUPILLE ELASTIQUE FLZNNC	ROLL PIN FLZNNC	SPANNHUELSE FLZNNC	SPINA ELASTICA FLZNNC	
020	80450765	002	GOUPILLE ELASTIQUE FLZNNC	ROLL PIN FLZNNC	SPANNHUELSE FLZNNC	SPINA ELASTICA FLZNNC	
021	80450841	001	GOUPILLE ELASTIQUE FLZNNC	ROLL PIN FLZNNC	SPANNHUELSE FLZNNC	SPINA ELASTICA FLZNNC	
022	80451265	002	GOUPILLE ELASTIQUE FLZNNC	ROLL PIN FLZNNC	SPANNHUELSE FLZNNC	SPINA ELASTICA FLZNNC	
023	82101422	004	JOINT CUIVRE	SEALING RING	DICHTRING	RONDELLA RAME	
024	82200600	001	GRAISSEUR A TETE SPHERIQUE	STRAIGHT GREASER M 6X1 MM W/ T	KEGELSCHMIERNIPPEL	INGRASSATORE FE/ZNXC3	
025	82200800	002	GRAISSEUR A TETE SPHERIQUE	GRESE NIPPLE B M8X1,25	KEGELSCHMIERNIPPEL	INGRASSATORE FE/ZNXC3	
026	82300092	001	CLAPET ANTI-RETOUR DOUB.PILOTE	CHECK VALVE	RUECKSCHLAGVENTIL	VALVOLA NON RITORNO	
027	82300094	004	COLLIER EN 2 PIECES	COLLAR	HALTERUNG	COLLARE	
028	83013538	004	BAGUE ROULEE A COLLERETTE	FLANGED WRAPPED BUSH	GEROLLTE BUCHSE MIT FLANSCH	ANELLO LURBRIFICATO	
029	83070066	001	MANILLE FE/ZNXC3	SHACKLE FE/ZNXC3	SCHAEKEL FE/ZNXC3	MANIGLIA FE/ZNXC3	
030	58714600	001	RESSORT ZBC	SPRING ZBC	ZUGFEDER ZBC	MOLLA ZBC	
031	80060816	024	VIS TETE HEXAGONALE FE/ZNXC3	HEX. SCREW M8X16 CL.8.8 DIN 93	SECHSKANTSCHRAUBE FE/ZNXC3	VITE TESTA ESAGONALE FE/ZNXC3	
032	80061020	001	VIS TETE HEXAGONALE FE/ZNXC3	HEX. HEAD SCREW M10 X 20 MM CL	SECHSKANTSCHRAUBE FE/ZNXC3	VITE A TESTA ESAGONALE FE/ZNXC	
033	A4080401	004	UNION MALE	MALE STUD CONNECTOR	GERADER EINSCHRAUBSTUTZEN	GIUZIONE DIRITTA ZBC	
034	A4082700	001	COUDE TOURNANT	AJUSTABLE MALE STUD ELBOW	EINSTELLBARER WINKELSTUTZEN	GIUNZIONE A 90°ORIENTABILE	
035	A4085404	004	JOINT FORME E 3/8G	SEAL	DICHTRING	GIUNTO	
036	A7260019	003	PLAQUE SUPERIEURE TAILLE 5	UPPER PLATE SIZE 5	DECKPLATTE SIZE 5	PIASTRA	
037	A7260052	003	COLLIER DOUBLE D35+D35	CLAMP D35+D35	KLEMMHÄLFTENPAAR D35+D35	COLLARE D35	
038	A4916031	001	FLEXIBLE	HOSE, HYDRAULIC	HYDRAULIKSCHLAUCH	TUBO IN GOMMA	<->11300 mm
039	A4921038	002	FLEXIBLE	HOSE, HYDRAULIC	HYDRAULIKSCHLAUCH	TUBO IN GOMMA	<->320 mm
040	A4925071	001	FLEXIBLE	HOSE, HYDRAULIC	HYDRAULIKSCHLAUCH	TUBO IN GOMMA	<->11700 mm
041	K8002421	001	BRAS	ARM	ARM	BRACCIO	
042	K8003801	001	VERROU	LATCH	RIEGEL	LEVA	
043	K8003920	001	AXE	PIN	ACHSE	ASSE	
044	K8003970	002	AXE ZBC	AXLE ZBC	ACHSE ZBC	ASSE ZBC	
045	K8004210	002	ENTRETOISE ZBC	SPACER ZBC	DISTANZHUELSE ZBC	DISTANZIALE ZBC	
046	K8004230	012	PATIN DE GLISSEMENT	SKID	GLEITBLOCK	PATTINO	
047	K8004370	001	SUPPORT	SUPPORT	TRAEGER	SUPPORTO	
048	K8004380	001	SUPPORT	SUPPORT	TRAEGER	SUPPORTO	







GA15021

D 0001 &gt;

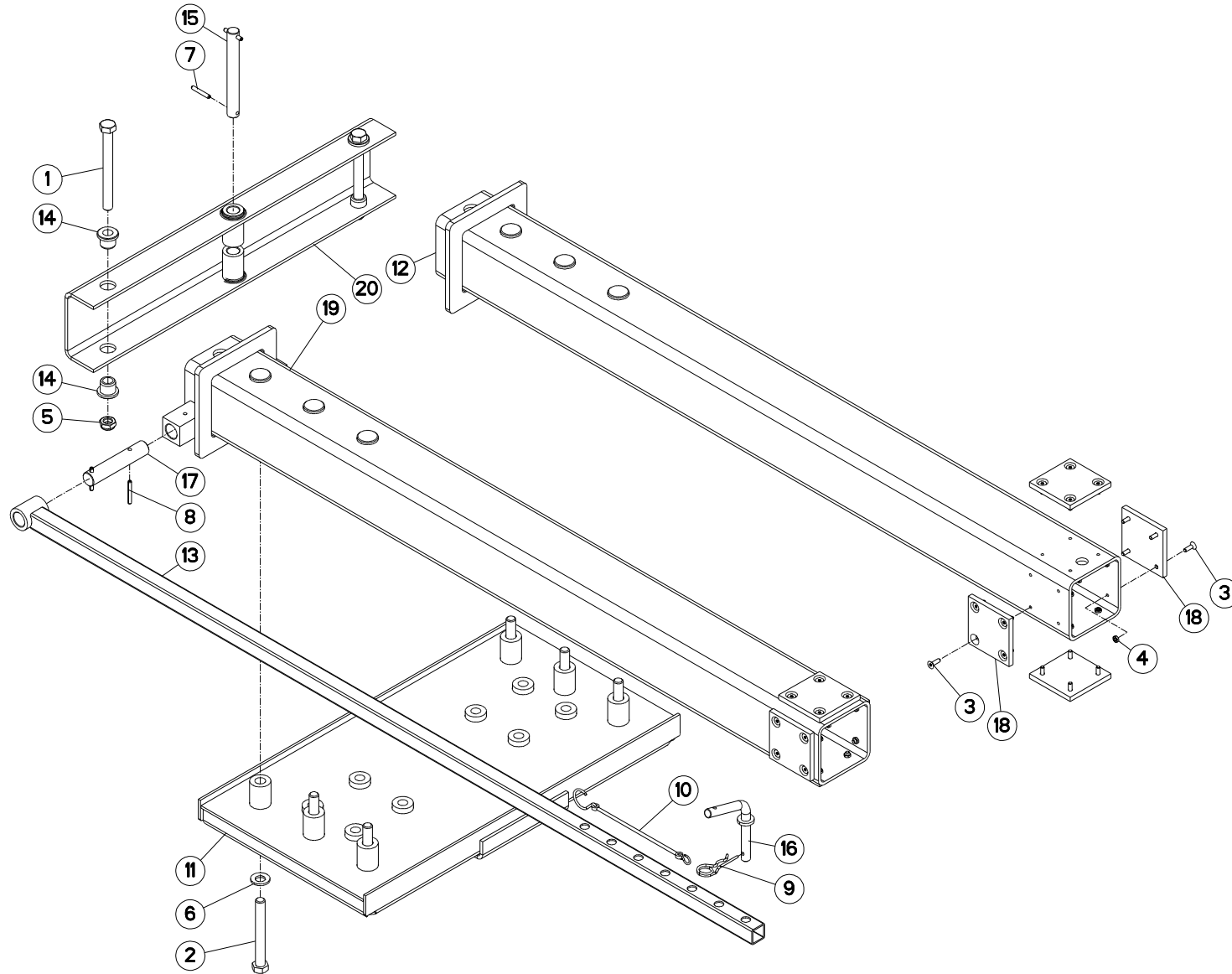
K80R0058 E

BRAS DE ROTOR ARRIERE GAUCHE

ROTOR ARM REAR LEFT

HINTERER KREISELTRAGARM LINKS

Rep	Nr	Qt	Designation	Description	Bezeichnung	Referenza	Remarque - Remark - Bemerkung - Osservazioni
049	<b>K8004650</b>	001	CABLE MULTITORON D=2 LG=1100	CABLE	DRAHTSEIL	CAVO	
050	<b>K8005680</b>	002	RACCORD BANJO DL10	CONNECTION	VERBINDUNG	STAFFA	
051	<b>K8007100</b>	001	COLL.JOINTS-VERIN K8003560	SET OIL SEALS FOR K8003560	SATZ DICHTUNGEN F.K8003560	KIT GUARNIZ.PISTO.K8003560	: K8003560
052	<b>K8010010</b>	001	CORNIERE ZBC	CORNER ZBC	WINKEL ZBC	CORNIERA ZBC	
053	<b>K7002500</b>	001	FLEXIBLE 4	HYDRAULIC HOSE	SCHLAUCH	TUBO IN GOMMA	<->400 mm
054	<b>K7002500</b>	001	FLEXIBLE 4	HYDRAULIC HOSE	SCHLAUCH	TUBO IN GOMMA	<->400 mm
055	<b>K8003560</b>	001	VERIN	CYLINDER, HYDRAULIC	HYDRAULIKZYLINDER	CILINDRO	





GA15021

D 0001 &gt;

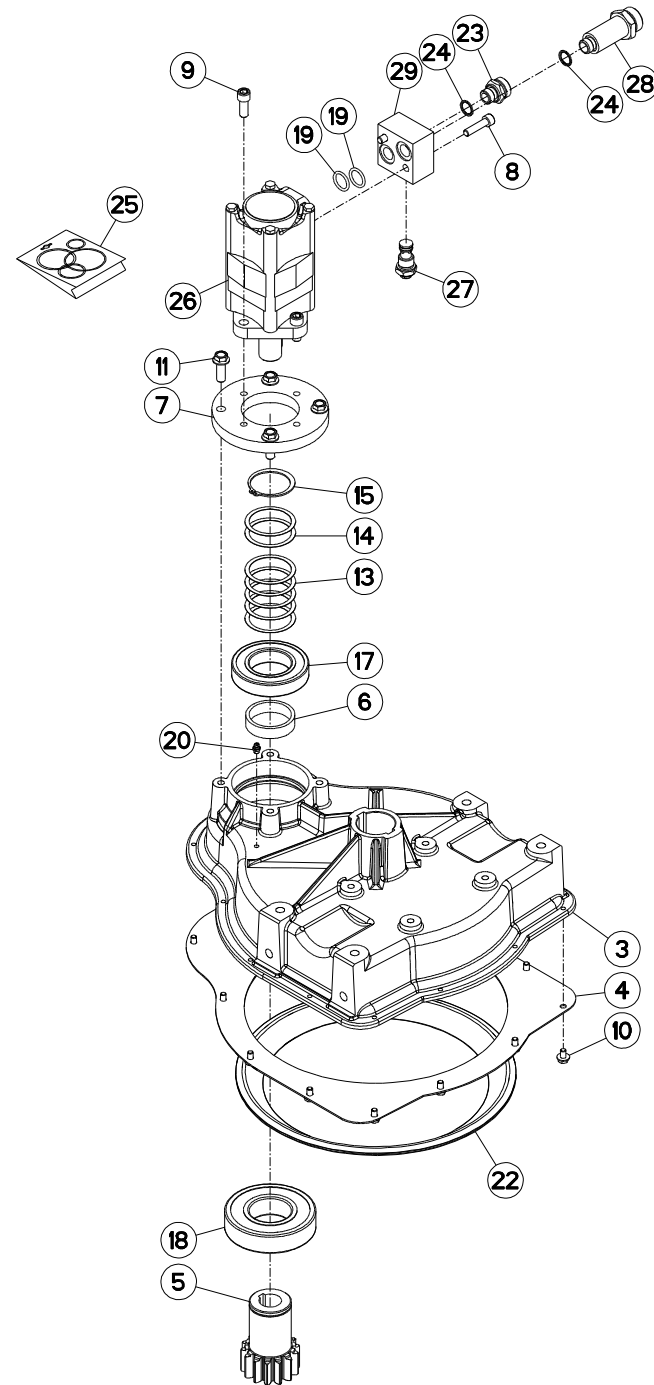
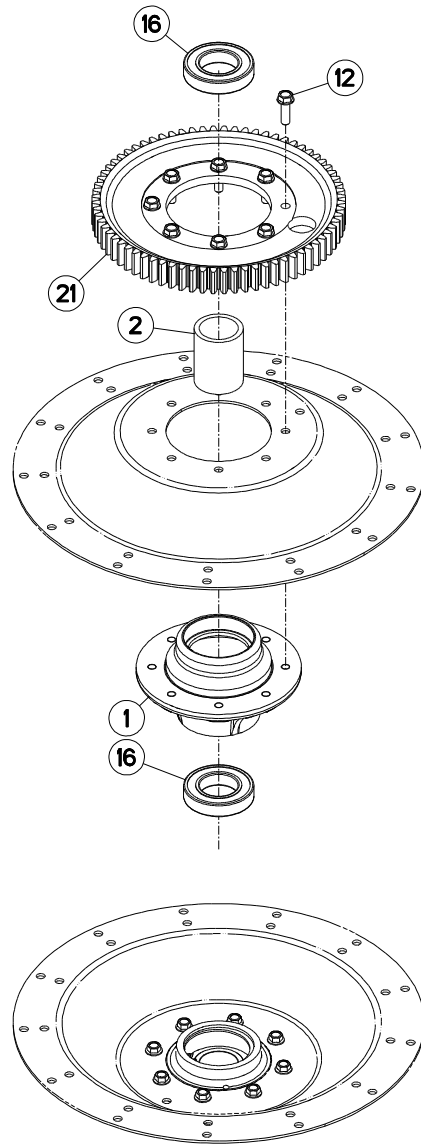
K80R0018 C

## BRAS TELESCOPIQUE AR GAUCHE

## ARM REAR LEFT

## ARM HINTEN LINKS

Rep	Nr	Qt	Designation	Description	Bezeichnung	Referenza	Remarque - Remark - Bemerkung - Osservazioni
001	<b>80061665</b>	002	VIS TETE HEXAGONALE FE/ZNXC3	HEXAGON HEAD SCREW FE/ZNXC3	SECHSKANTSCHRAUBE FE/ZNXC3	VITE TESTA ESAGONALE FE/ZNXC3	
002	<b>80061667</b>	006	VIS TETE HEXAGONALE FE/ZNXC3	HEXAGON HEAD SCREW FE/ZNXC3	SECHSKANTSCHRAUBE FE/ZNXC3	VITE TESTA ESAGONALE FE/ZNXC3	20,6 daN m (151,9 lbf ft)
003	<b>80110621</b>	032	VIS T.FRAI.SIX P.CR.FE/ZNXC3	HEX.SOC.COUNT.HEAD SC.FE/ZNXC3	SENKSCHRAUB.INNENSEC.FE/ZNXC3	VITE FE/ZNXC3	
004	<b>80200600</b>	032	ECROU HEXAGONAL FE/ZNXC3	NUT FE/ZNXC3	SECHSKANTMUTTER FE/ZNXC3	DADO FE/ZNXC3	
005	<b>80201640</b>	002	ECROU HEX.BAS AUTOFR.FE/ZNXC3	SELF-LOCKING NUT M16 DIN 985 B	SELBSTSICHERND.MUTTER FE/ZNXC3	DADO AUTOBLOCCANTE FE/ZNXC3	
006	<b>80281600</b>	006	RONDELLE CONIQUE BLOC.FLZNNC	CONICAL SPRING WASHER FLZNNC	SPANNSCHEIBE FLZNNC	RONDELLA CONICA FLZNNC	
007	<b>80450641</b>	002	GOUPILLE ELASTIQUE FLZNNC	ELASTIC PIN 6X40 HEAVY DUTY	SPANNHUELSE FLZNNC	SPINA ELASTICA FLZNNC	
008	<b>80450645</b>	002	GOUPILLE ELASTIQUE FLZNNC	ROLL PIN FLZNNC	SPANNHUELSE FLZNNC	SPINA ELASTICA FLZNNC	
009	<b>80570502</b>	001	GOUPILLE BETA DOUBLE FE/ZNXC3	SPRING COTTER PIN R.FE/ZNXC3	FEDERSTECKER RECHTS FE/ZNXC3	MOLLA FE/ZNXC3	
010	<b>83070064</b>	001	LIEN PVC	PVC CORD	SICHERUNGSBAND	CAVO	
011	<b>K8002641</b>	001	CHARIOT	TRAILER	SCHUBRAHMEN	CARRELLO	
012	<b>K8003120</b>	001	TUBE	TUBE	ROHR	TUBO	
013	<b>K8003850</b>	001	BARRE DE SELECTION	BAR	BALKEN	BARRA SELEZIONE	
014	<b>K8003930</b>	004	DOUILLE EPAULEE ZBC	BUSH ZBC	HUELSE ZBC	BUSSOLA ZBC	
015	<b>K8004000</b>	001	AXE	PIN	ACHSE	ASSE	
016	<b>K8004190</b>	001	VERROU	LATCH	RIEGEL	LEVA	
017	<b>K8004200</b>	001	AXE	PIN	ACHSE	ASSE	
018	<b>K8004240</b>	008	PATIN GLISSEMENT	GUIDE	FUEHRUNG	PATTINO	
019	<b>K8004250</b>	001	BRAS	ARM	ARM	BRACCIO	
020	<b>K8009970</b>	001	TRAVERSE	TUBE, CROSS	QUERTRAEGER	TRAVERSA	





GA15021

D 0001 &gt;

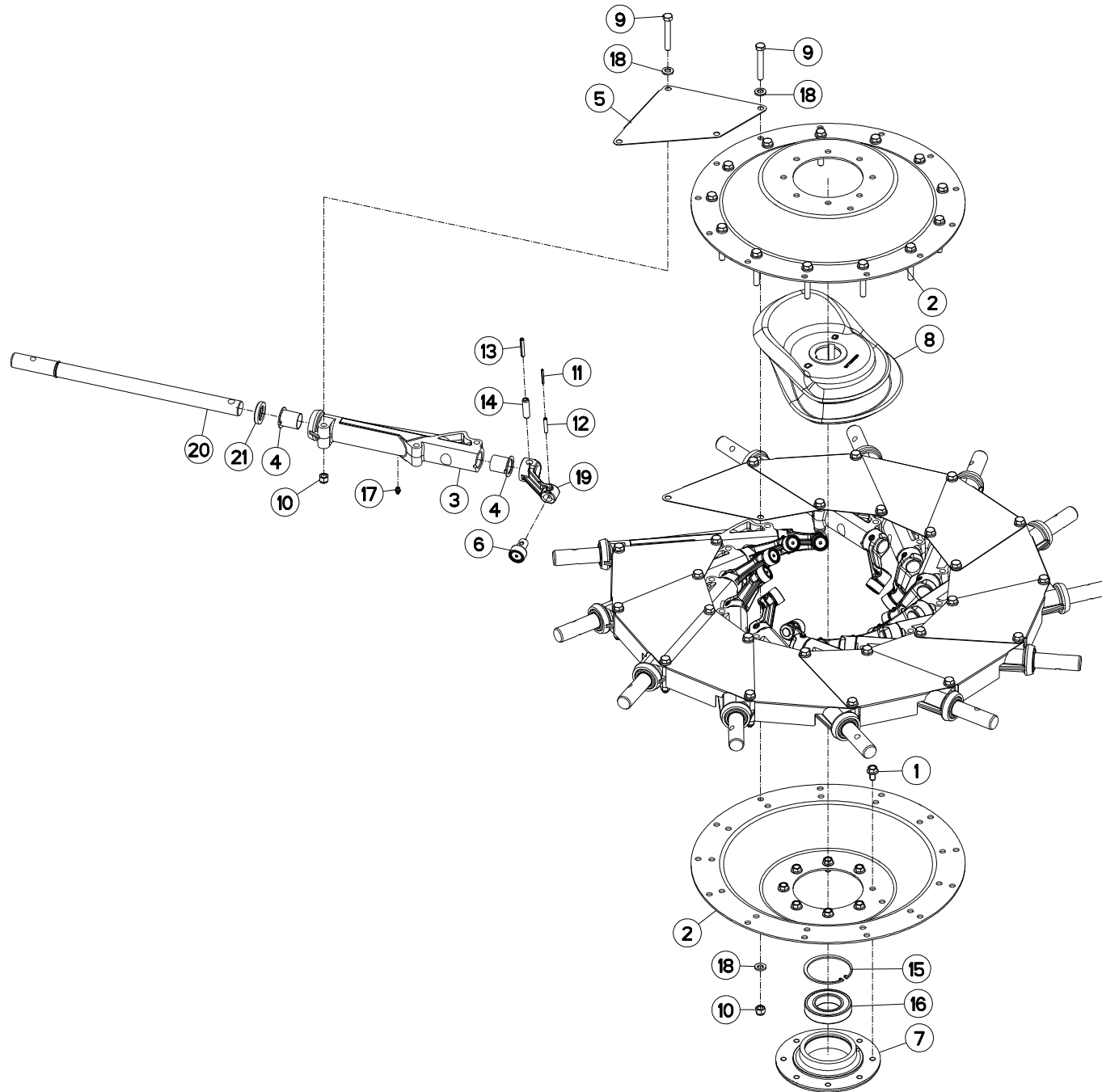
K80R0008 A

## CARTER REDUCTEUR AR GAUCHE

## REDUCTION GEARBOX REAR LEFT

## REDUZIERGETRIEBE HINTEN LINKS

Rep	Nr	Qt	Designation	Description	Bezeichnung	Referenza	Remarque - Remark - Bemerkung - Osservazioni
001	57529100	001	MOYEU	HUB	NABE	MOZZO	
002	57529400	001	ENTRETOISE	SPACER	DISTANZHUELSE	DISTANZIALE	
003	57569800	001	CARTER FIXE	GEAR HOUSING	GETRIEBEGEHAEUSE	SCATOLA	
004	57857100	001	TOLE DE PROTECTION	GUARD SHIELD	SCHUTZBLECH	TELA	
005	57857200	001	PIGNON 14 DENTS	GEAR PINION Z.14	RITZEL Z.14	PIGNONE Z.14	
006	57857300	001	ENTRETOISE	SPACER	DISTANZHUELSE	DISTANZIALE	
007	57857400	001	COUVERCLE	LID	DECKEL	COPERCHIO	
008	80081041	002	VIS TETE CYL.SIX P.CR.FE/ZNXC3	HEX.SOCK.HEAD CAP SCR.FE/ZNXC3	ZYLINDERSCHR.INNENSEC.FE/ZNXC3	VITE A TESTA CILINDR. FE/ZNXC3	
009	80081204	004	VIS TETE CYL.SIX P.CR.FE/ZNXC3	HEX.SOCK.HEAD CAP SCR.FE/ZNXC3	ZYLINDERSCHR.INNENSEC.FE/ZNXC3	VITE A TESTA CILINDR. FE/ZNXC3	
010	80130812	012	VIS AUTOBLOQUANTE FLZNNC	UNDERSERR.S-LOC.SCREW FLZNNC	SPERRZAHN-BUNDSCHRAU.FLZNNC	VITE FLZNNC	
011	80131234	004	VIS AUTOBLOQUANTE FLZNNC	UNDERSERR.S-LOC.SCREW FLZNNC	SPERRZAHN-BUNDSCHRAU.FLZNNC	VITE FLZNNC	
012	80131240	008	VIS AUTOBLOQUANTE FLZNNC	UNDERSERR.S-LOC.SCREW FLZNNC	SPERRZAHN-BUNDSCHRAU.FLZNNC	VITE FLZNNC	
013	80256070	005	RONDELLE D'AJUSTAGE PS 0,1	SHIM RING PS 0,1	PASSSCHEIBE PS 0,1	SPESSORE	
014	80256072	002	RONDELLE D'AJUSTAGE PS 0,5	SHIM RING PS 0,5	PASSSCHEIBE PS 0,5	SPESSORE	
015	80586000	001	CIRCLIP EXTERIEUR	RETAINING RING	SICHERUNGSRING	ANELLO	
016	81005501	002	ROULEMENT A BILLES	BALL BEARING	KUGELLAGER	CUSCINETTO A SFERE	
017	81006012	001	ROULEMENT A BILLES	BALL BEARING	KUGELLAGER	CUSCINETTO A SFERE	
018	81006013	001	ROULEMENT A BILLES	BALL BEARING	KUGELLAGER	CUSCINETTO A SFERE	
019	82062328	002	JOINT TORIQUE	O-RING	O-RING	GUARNIZIONE	
020	82200800	001	GRAISSEUR A TETE SPHERIQUE	GRESE NIPPLE B M8X1,25	KEGELSCHMIERNIPPEL	INGRASSATORE FE/ZNXC3	
021	57529210	001	ROUE 71 DENTS	GEAR WHEEL Z.71	ZAHNRAD Z.71	CORONA Z.71	
022	57535100	001	JOINT DU ROTOR	ROTOR GASKET	KREISELDICHTUNG	GUARNIZIONE DEL ROTORE	
023	A4080462	001	UNION MALE	MALE STUD CONNECTOR	GERADER EINSCHRAUBSTUTZEN	GIUZIONE DIRITTA ZBC	
024	A4085406	002	JOINT FORME E 1/2G	SEAL	DICHTRING	GIUNTO	
025	A4202007	001	POCHETTE DE JTS MOTEUR OMS250	SEAL KIT MOTOR OMS250	DICHTUNGSSATZ MOTOR OMS250	KIT GARNIZIONE MOTORE OMS250	
026	A4020014	001	MOTEUR HYDRAULIQUE OMS 250CC A	HYDRAULIC MOTOR OMS 250	HYDRAULIKMOTOR OMS 250	MOTORE	
027	A4071011	001	CLAPET ANTI-RETOUR RV10	CHECK VALVE	RUECKSCHLAGVENTIL	VALVOLA	
028	A4080611	001	UNION SP 4DL28 1/2G NU FE ZN	UNION	VERBINDUNGSSTUECK	CONNETTORE	
029	K8004220	001	BLOC HYDRAULIQUE	MANIFOLD, HYDRAULIC	HYDRAULIK-STEUERBLOCK	BLOCCO IDRAULICO	





GA15021

D 0001 &gt;

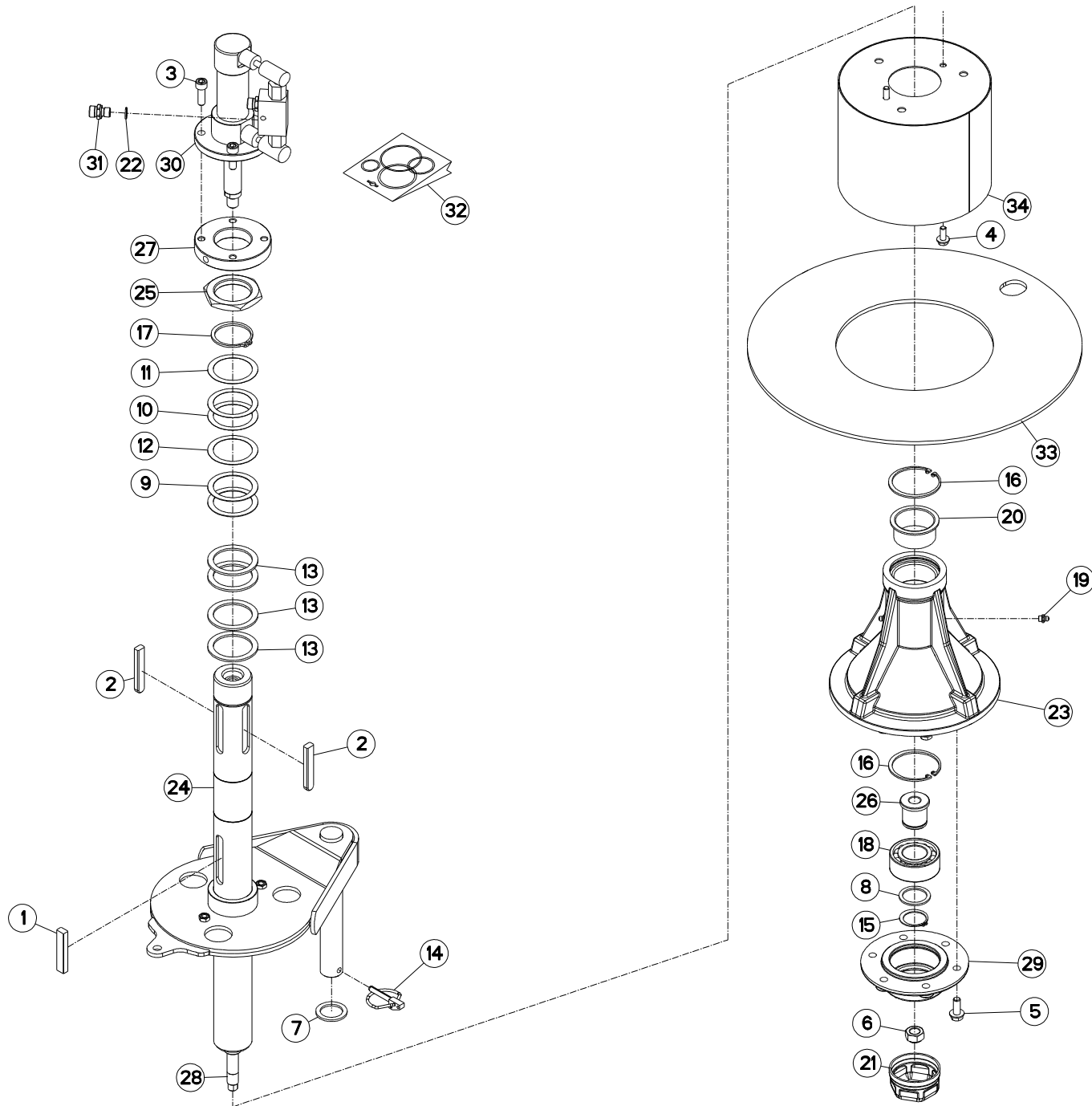
K80R0009 B

## ROTOR ARRIERE GAUCHE

## ROTOR REAR LEFT

## KREISEL HINTEN LINKS

Rep	Nr	Qt	Designation	Description	Bezeichnung	Referenza	Remarque - Remark - Bemerkung - Osservazioni
001	<b>50007500</b>	008	VIS AUTOFREINEE H A EMBASE	SELF-LOCKING SCREW	SELBSTSICHERNDE SCHRAUBE	BULLONE CR	
002	<b>57515210</b>	002	DISQUE CARTER 13 BRAS	DISC	SCHEIBE	DISCO-CARTER 13 BRACCI	
003	<b>57518000</b>	013	PALIER 13 BRAS	TINE ARM HOUSING	ZINKENARMLAGERGEHAEUSE	SUPPORTO	
004	<b>57518700</b>	026	BAGUE PLASTIQUE A COLLERETTE	NYLON BEARING	KUNSTSTOFF-GLEITLAGER	ANELLO PLASTICA	
005	<b>57518800</b>	013	TOLE	SHEET	BLECH	TELA	
006	<b>57533300</b>	013	GALET DE CAME RENFORCE	CAM ROLLER	ROLLE	CUSCINETTO	
007	<b>57719610</b>	001	PALIER	HOUSING	LAGER	SUPPORTO	
008	<b>57720020</b>	001	CAME	CAM	KURVENBAHN	CAMMA GA381GM	
009	<b>80061291</b>	039	VIS TETE HEXAGONALE FLZNNC	HEXAGON HEAD SCREW FLZNNC	SECHSKANTSCHRAUBE FLZNNC	VITE A TESTA ESAGONALE FLZNNC	
010	<b>80201230</b>	039	ECROU HEX.AUTOFREINE FE/ZNXC3	SELF-LOCKING NUT FE/ZNXC3	SELBSTSICH.MUTTER FE/ZNXC3	DADO AUTOBLOCCANTE FE/ZNXC3	
011	<b>80450440</b>	013	GOUPILLE ELASTIQUE FLZNNC	ROLL PIN FLZNNC	SPANNHUELSE FLZNNC	SPINA ELASTICA FLZNNC	
012	<b>80450740</b>	013	GOUPILLE ELASTIQUE FLZNNC	ROLL PIN FLZNNC	SPANNHUELSE FLZNNC	SPINA ELASTICA FLZNNC	
013	<b>80450851</b>	013	GOUPILLE ELASTIQUE FLZNNC	ELASTIC PIN 8X50	SPANNHUELSE FLZNNC	SPINA ELASTICA FLZNNC	
014	<b>80451450</b>	013	GOUPILLE ELASTIQUE FLZNNC	ROLL PIN FLZNNC	SPANNHUELSE FLZNNC	SPINA ELASTICA FLZNNC	
015	<b>80590000</b>	001	CIRCLIP INTERIEUR	ELASTIC RING I 100	SICHERUNGSRING	ANELLO	
016	<b>81005501</b>	001	ROULEMENT A BILLES	BALL BEARING	KUGELLAGER	CUSCINETTO A SFERE	
017	<b>82200800</b>	013	GRAISSEUR A TETE SPHERIQUE	GRESE NIPPLE B M8X1,25	KEGELSCHMIERNIPPEL	INGRASSATORE FE/ZNXC3	
018	<b>80281254</b>	065	RONDELLE CONIQUE BLOC.FLZNNC	CONICAL SPRING WASHER FLZNNC	SPANNSCHEIBE FLZNNC	RONDELLA CONICA FLZNNC	
019	<b>K8007270</b>	013	MANETON	MOUNT, CAM FOLLOWER	STEUERKURBEL	MANOVELLA	
020	<b>K8009750</b>	013	ARBRE OSCILLANT	BAR, TINE	ZINKENARMACHSE	ALBERO	
021	<b>K8009760</b>	013	RONDELLE	WASHER	SCHEIBE	RONDELLA	







GA15021

D 0001 &gt;

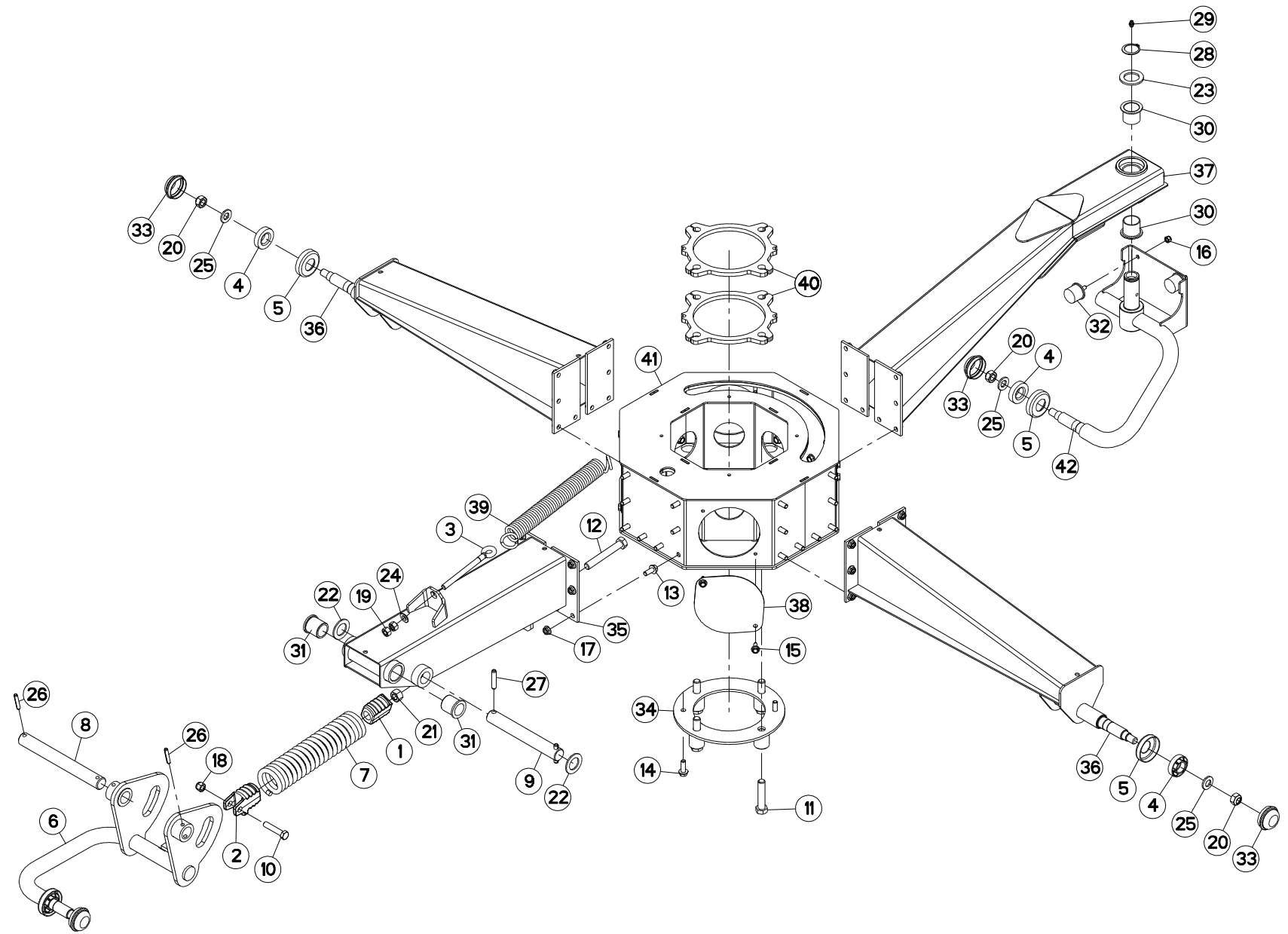
K80R0074 B

REGLAGE EN HAUTEUR AR GAUCHE

HEIGHT ADJUSTMENT REAR LEFT

HÖHENEINSTELLUNG HINTEN LINKS

Rep	Nr	Qt	Designation	Description	Bezeichnung	Referenza	Remarque - Remark - Bemerkung - Osservazioni
001	50025700	001	CLAVETTE PARALLELE	KEY, PARALLEL	PASSFEDER	CHIAVETTA	
002	50027900	002	CLAVETTE C	KEY, PARALLEL C	PASSFEDER C	CHIAVETTA C	
003	80081006	004	VIS TETE CYL.SIX P.CR.FE/ZNXC3	HEX.SOCK.HEAD CAP SCR.FE/ZNXC3	ZYLINDERSCHR.INNENSEC.FE/ZNXC3	VITE A TESTA CILINDR. FE/ZNXC3	
004	80130820	002	VIS AUTOBLOQUANTE FLZNNC	UNDERSERR.S-LOC.SCREW FLZNNC	SPERRZAHN-BUNDSCHRAU.FLZNNC	VITE FLZNNC	
005	80131026	006	VIS AUTOBLOQUANTE FLZNNC	UNDERSERR.S-LOC.SCREW FLZNNC	SPERRZAHN-BUNDSCHRAU.FLZNNC	VITE FLZNNC	
006	80201641	001	ECROU HEX.BAS AUTOFR.FE/ZNXC3	SELF-LOCKING NUT FE/ZNXC3	SELBSTSICHERND.MUTTER FE/ZNXC3	DADO AUTOBLOCCANTE FE/ZNXC3	
007	80253248	001	RONDELLE PLATE FE/ZNXC3	PLAIN WASHER FE/ZNXC3	SCHEIBE FE/ZNXC3	RONDELLA PIATTA FE/ZNXC3	
008	80253549	001	RONDELLE D'APPUI SS 2,5	SUPPORTING RING SS 2,5	STUETZSCHEIBE SS 2,5	RONDELLA D'APPOGGIO	
009	80255072	002	RONDELLE D'AJUSTAGE PS 1	SHIM RING PS 1	PASSSCHEIBE PS 1	SPESSORE	
010	80255670	002	RONDELLE D'AJUSTAGE PS 0,1	SHIM RING PS 0,1	PASSSCHEIBE PS 0,1	SPESSORE	
011	80255671	001	RONDELLE D'AJUSTAGE PS 0,3	SHIM RING PS 0,3	PASSSCHEIBE PS 0,3	SPESSORE PS 0,3	
012	80255672	001	RONDELLE D'AJUSTAGE PS 0,5	SHIM RING PS 0,5	PASSSCHEIBE PS 0,5	SPESSORE	
013	80255677	004	RONDELLE D'AJUSTAGE SS 3,0	SUPPORTING RING SS 3,0	STUETZSCHEIBE SS 3,0	SPESSORE	
014	80560748	001	GOUPILLE AUTOMATIQUE	LINCH PIN	KLAPPSTECKER	SPINA DI FERMO	
015	80583500	001	CIRCLIP EXTERIEUR	ELASTIC RING E 35	SICHERUNGSRING	ANELLO	
016	80597200	003	CIRCLIP INTERIEUR	RETAINING RING	SICHERUNGSRING	ANELLO	
017	80615500	001	CIRCLIP E	RETAINING RING	SICHERUNGSRING	ANELLO	
018	81103575	001	ROULEMENT 2 R.BILLES CONT.OBL	ANG.CONT.DOUBLE ROW B.BEARING	2-REIHIGES SCHRAEGKUGELLAGER	CUSCINETTO	
019	82200800	002	GRAISSEUR A TETE SPHERIQUE	GRESE NIPPLE B M8X1,25	KEGELSCHMIERNIPPEL	INGRASSATORE FE/ZNXC3	
020	83015561	002	BAGUE ROULEE A COLLERETTE	FLANGED WRAPPED BUSH	GEROLLTE BUCHSE MIT FLANSCH	ANELLO LUBRIFICATO	
021	A7039024	001	CHAPEAU PROTECTION D73,5 P1,5	CAP	DECKEL	CAPPELLO	
022	A4085402	002	JOINT FORME E M14X1,5 ET 1/4G	SEAL	DICHTRING	GIUNTO	
023	K8000211	001	MOYEU	HUB	NABE	MOZZO	
024	K8000292	001	AXE	PIN	ACHSE	ASSE	
025	K8000350	001	ECROU	NUT	MUTTER	DADO	
026	K8005480	001	BAGUE	BUSHING	HUELSE	BOCCOLA	
027	K8005490	001	PLATINE DE VERIN DE REGLAGE	REINFORCING SHIELD	VERSTAERKUNGSBLECH	PIASTRA-SUPPORTO	
028	K8005500	001	TIGE	STEM	STANGE	STELO	
029	K8005540	001	COUVERCLE	LID	DECKEL	COPERCHIO	
030	K8005670	001	VERIN 40/25 COURSE 75	HYDRAULIC CYLINDER	HYDRAULIKZYLINDER	CILINDRO	
031	K8005690	002	UNION	FITTING, HYDRAULIC, UNION	VERBINDUNG	CONNETTORE	
032	K8007130	001	COLL.JOINTS-VERIN K8005670	SET OIL SEALS FOR K8005670	SATZ DICHTUNGEN F.K8005670	KIT GUARNIZ.PISTO.K8005670	
033	K8007790	001	DISQUE	DISC	SCHEIBE	DISCO	
034	K8010000	001	BOL	BOWL	SCHUTZTOPF	PROTEZIONE	





## TRAIN DE ROUES ARRIERE

## WHEEL ARM REAR

## KREISELFAHRWERK HINTEN

## COLONNA PER RUOTA POSTERIOR

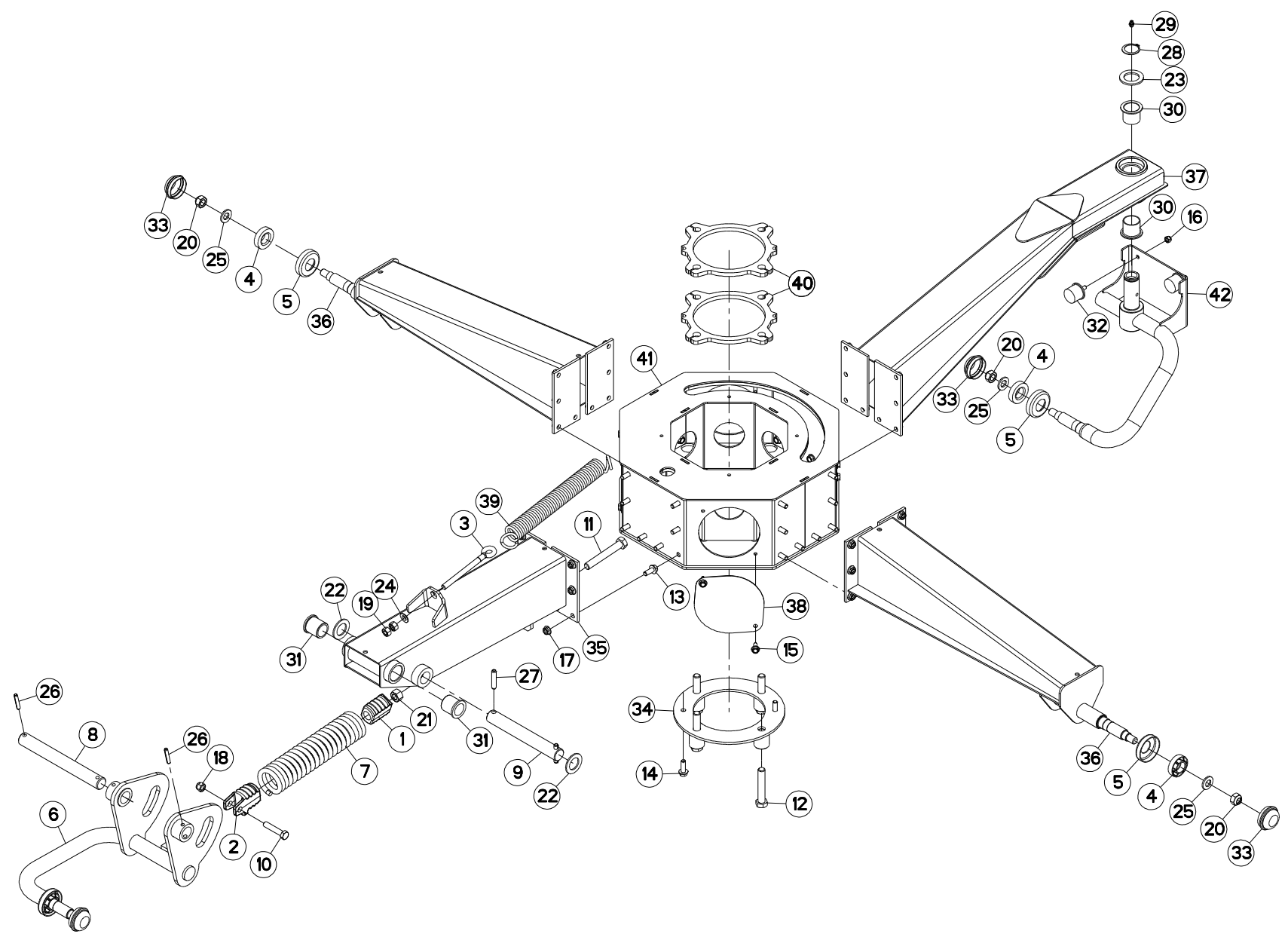
Rep	Nr	Qt	Designation	Description	Bezeichnung	Referenza	Remarque - Remark - Bemerkung - Osservazioni
001	55706810	001	NOIX DU RESSORT	SPECIAL NUT	EINSCHRAUBMUTTER		
002	55714410	001	NOIX DU RESSORT	SPECIAL NUT	EINSCHRAUBMUTTER		
003	56245100	001	TENDEUR	TENSIONER	SPANNER	TENDITORE	
004	57726100	004	PROTECTEUR DE ROULEMENT	DEFLECTOR	KAPPE	ANELLO	
005	57726200	004	COIFFE	COVER	SCHUTZDECKEL	CAPPELOTTO	
006	57859210	004	COLONNE DE ROUE	COLUMN, WHEEL	RADSTAENDER	COLONNA RUOTA	
007	57859300	001	RESSORT DE TRACTION	SPRING, EXTENSION	ZUGFEDER	MOLLA DI TRAZIONE	
008	57859400	001	AXE DE BRAS DE ROUE ZBC	PIN	BOLZEN	ASSE	
009	57862800	001	AXE	PIN	ACHSE	ASSE	
010	80061293	001	VIS TETE HEXAGONALE FLZNNC	HEXAGON HEAD SCREW FLZNNC	SECHSKANTSCHRAUBE FLZNNC	VITE TESTA ESAGONALE FLZNNC	
011	80061668	001	VIS TETE HEXAGONALE FE/ZNXC3	HEXAGON HEAD SCREW FE/ZNXC3	SECHSKANTSCHRAUBE FE/ZNXC3	VITE TESTA ESAGONALE FE/ZNXC3	
012	80061678	004	VIS TETE HEXAGONALE FE/ZNXC3	HEXAGON HEAD SCREW FE/ZNXC3	SECHSKANTSCHRAUBE FE/ZNXC3	VITE TESTA ESAGONALE FE/ZNXC3	
013	80131026	032	VIS AUTOBLOQUANTE FLZNNC	UNDERSERR.S.LOC.SCREW FLZNNC	SPERRZAHN-BUNDSCHRAU.FLZNNC	VITE FLZNNC	
014	80131031	002	VIS AUTOBLOQUANTE FLZNNC	UNDERSERR.S.LOC.SCREW FLZNNC	SPERRZAHN-BUNDSCHRAU.FLZNNC	VITE FLZNNC	
015	80190820	008	VIS AUTOTARAU.FE/ZNXC3 TAPTITE	SELF-CUTTING SCREW FE/ZNXC3	GEWINDE-SCHNEIDSCHRAU.FE/ZNXC3	VITE AUTOBLOCCANTE	
016	80200830	002	ECROU HEX.AUTOFREINE FE/ZNXC3	SELFLOCKING NUT M8 DIN 982	SELBSTSICHERNDE MUTT.FE/ZNXC3	DADO AUTOBLOCCANTE FE/ZNXC3	
017	80201053	032	ECROU AUTOBLOQUANT FE/ZNXC3	UNDERSERRAT.S.LOC.NUT FE/ZNXC3	SPERRZAHN-BUNDMUTTER FE/ZNXC3	DADO FE/ZNXC3	
018	80201237	001	ECROU HEX.AUTOFREINE FE/ZNXC3	SELF-LOCKING NUT FE/ZNXC3	SELBSTSICHERNDE MUTT.FE/ZNXC3	DADO AUTOBLOCCANTE FE/ZNXC3	
019	80201270	002	ECROU HEXAGONAL FE/ZNXC3	NUT FE/ZNXC3	SECHSKANTMUTTER FE/ZNXC3	DADO FE/ZNXC3	
020	80201641	004	ECROU HEX.BAS AUTOFR.FE/ZNXC3	SELF-LOCKING NUT FE/ZNXC3	SELBSTSICHERND.MUTTER FE/ZNXC3	DADO AUTOBLOCCANTE FE/ZNXC3	
021	80201670	001	ECROU HEXAGONAL FE/ZNXC3	NUT FE/ZNXC3	SECHSKANTMUTTER FE/ZNXC3	DADO FE/ZNXC3	
022	80253008	002	RONDELLE PLATE FE/ZNXC3	PLAIN WASHER FE/ZNXC3	SCHEIBE FE/ZNXC3	RONDELLA PIATTA FE/ZNXC3	
023	80253556	001	RONDELLE PLATE FE/ZNXC3	PLAIN WASHER FE/ZNXC3	SCHEIBE FE/ZNXC3	RONDELLA PIATTA FE/ZNXC3	
024	80281260	001	RONDELLE ARTICULEE C	SPHERICAL WASHER	KUGELSCHIBE C	RONDELLA	
025	80281600	004	RONDELLE CONIQUE BLOC.FLZNNC	CONICAL SPRING WASHER FLZNNC	SPANNSCHIBE FLZNNC	RONDELLA CONICA FLZNNC	
026	80450845	002	GOUPILLE ELASTIQUE FLZNNC	ROLL PIN FLZNNC	SPANNHUELSE FLZNNC	SPINA ELASTICA FLZNNC	
027	80451050	002	GOUPILLE ELASTIQUE FLZNNC	ROLL PIN FLZNNC	SPANNHUELSE FLZNNC	SPINA ELASTICA FLZNNC	
028	80583500	001	CIRCLIP EXTERIEUR	ELASTIC RING E 35	SICHERUNGSRING	ANELLO	
029	82200800	001	GRAISSEUR A TETE SPHERIQUE	GRESE NIPPLE B M8X1,25	KEGELSCHMIERNIPPEL	INGRASSATORE FE/ZNXC3	
030	83013538	002	BAGUE ROULEE A COLLERETTE	FLANGED WRAPPED BUSH	GEROLLTE BUCHSE MIT FLANSCH	ANELLO LUBRIFICATO	
031	83023038	002	BAGUE PLASTIQUE A COLLERETTE	NYLON BEARING	KUNSTSTOFF-GLEITLAGER	BOCCOLA PLASTICA	
032	83030003	002	BUTEE ELASTIQUE	RUBBER STOP	GUMMIPUFFER	GOMMINO	
033	83300046	004	CAPUCHON DE ROUE	WHEEL CAP	RADKAPPE	TAPPO RUOTA	
034	K8000071	001	ENTRETOISE	SPACER	DISTANZHUELSE	DISTANZIALE	
035	K8000130	001	BRAS DE ROUE	ARM, WHEEL	RADARM	BRACCIO PER RUOTA	
036	K8002591	002	BRAS DE ROUE	ARM, WHEEL	RADARM	BRACCIO PER RUOTA	
037	K8002602	001	BRAS DE ROUE	ARM, WHEEL	RADARM	BRACCIO PER RUOTA	
038	K8003940	004	COUVERCLE	LID	DECKEL	COPERCHIO	
039	K8006600	001	RESSORT	SPRING	FEDER	MOLLA	
040	K8007341	002	ANNEAU	RING	RING	ANELLO	
041	K8007480	001	BOITIER	HOUSING	GEHAUSE	SCATOLA	
042	K8007660	001	FUSEE	SPINDLE	DREHZAPFEN	FUSO	

Nombre de composants sur l'ensemble de la machine = Quantité (Qt) x 002

Gesamtanzahl der in dieser Teilegruppe für die Maschine verwendeten Teile = Menge (Qt) x 002

Number of service parts and service parts assemblies used on the machine = Quantity (Qt) x 002

Quantita di componenti sul complessivo della macchina = Quantita (Qtà) x 002





## TRAIN DE ROUES ARRIERE

## WHEEL ARM REAR

## KREISLFAHRWERK HINTEN

## COLONNA PER RUOTA POSTERIOR

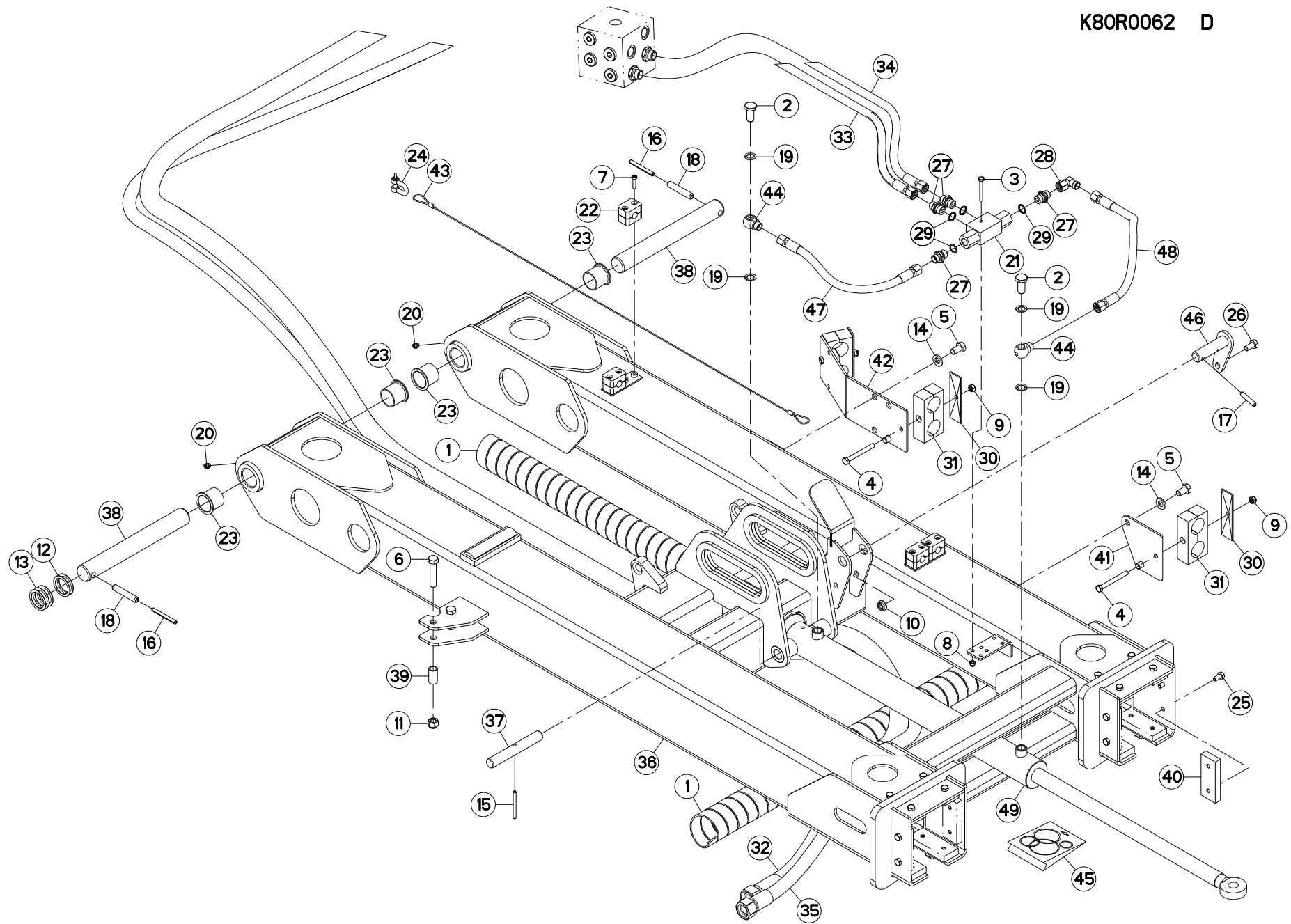
Rep	Nr	Qt	Designation	Description	Bezeichnung	Referenza	Remarque - Remark - Bemerkung - Osservazioni
001	55706810	001	NOIX DU RESSORT	SPECIAL NUT	EINSCHRAUBMUTTER		
002	55714410	001	NOIX DU RESSORT	SPECIAL NUT	EINSCHRAUBMUTTER		
003	56245100	001	TENDEUR	TENSIONER	SPANNER	TENDITORE	
004	57726100	004	PROTECTEUR DE ROULEMENT	DEFLECTOR	KAPPE	ANELLO	
005	57726200	004	COIFFE	COVER	SCHUTZDECKEL	CAPPELOTTO	
006	57859210	004	COLONNE DE ROUE	COLUMN, WHEEL	RADSTAENDER	COLONNA RUOTA	
007	57859300	001	RESSORT DE TRACTION	SPRING, EXTENSION	ZUGFEDER	MOLLA DI TRAZIONE	
008	57859400	001	AXE DE BRAS DE ROUE ZBC	PIN	BOLZEN	ASSE	
009	57862800	001	AXE	PIN	ACHSE	ASSE	
010	80061293	001	VIS TETE HEXAGONALE FLZNNC	HEXAGON HEAD SCREW FLZNNC	SECHSKANTSCHRAUBE FLZNNC	VITE TESTA ESAGONALE FLZNNC	
011	80061668	001	VIS TETE HEXAGONALE FE/ZNXC3	HEXAGON HEAD SCREW FE/ZNXC3	SECHSKANTSCHRAUBE FE/ZNXC3	VITE TESTA ESAGONALE FE/ZNXC3	
012	80061678	004	VIS TETE HEXAGONALE FE/ZNXC3	HEXAGON HEAD SCREW FE/ZNXC3	SECHSKANTSCHRAUBE FE/ZNXC3	VITE TESTA ESAGONALE FE/ZNXC3	
013	80131026	032	VIS AUTOBLOQUANTE FLZNNC	UNDERSERR.S.LOC.SCREW FLZNNC	SPERRZAHN-BUNDSCHRAU.FLZNNC	VITE FLZNNC	
014	80131031	002	VIS AUTOBLOQUANTE FLZNNC	UNDERSERR.S.LOC.SCREW FLZNNC	SPERRZAHN-BUNDSCHRAU.FLZNNC	VITE FLZNNC	
015	80190820	008	VIS AUTOTARAU.FE/ZNXC3 TAPTITE	SELF-CUTTING SCREW FE/ZNXC3	GEWINDE-SCHNEIDSCHRAU.FE/ZNXC3	VITE AUTOBLOCCANTE	
016	80200830	002	ECROU HEX.AUTOFREINE FE/ZNXC3	SELFLOCKING NUT M8 DIN 982	SELBSTSICHERNDE MUTT.FE/ZNXC3	DADO AUTOBLOCCANTE FE/ZNXC3	
017	80201053	032	ECROU AUTOBLOQUANT FE/ZNXC3	UNDERSERRAT.S.LOC.NUT FE/ZNXC3	SPERRZAHN-BUNDMUTTER FE/ZNXC3	DADO FE/ZNXC3	
018	80201237	001	ECROU HEX.AUTOFREINE FE/ZNXC3	SELF-LOCKING NUT FE/ZNXC3	SELBSTSICHERNDE MUTT.FE/ZNXC3	DADO AUTOBLOCCANTE FE/ZNXC3	
019	80201270	002	ECROU HEXAGONAL FE/ZNXC3	NUT FE/ZNXC3	SECHSKANTMUTTER FE/ZNXC3	DADO FE/ZNXC3	
020	80201641	004	ECROU HEX.BAS AUTOFR.FE/ZNXC3	SELF-LOCKING NUT FE/ZNXC3	SELBSTSICHERND.MUTTER FE/ZNXC3	DADO AUTOBLOCCANTE FE/ZNXC3	
021	80201670	001	ECROU HEXAGONAL FE/ZNXC3	NUT FE/ZNXC3	SECHSKANTMUTTER FE/ZNXC3	DADO FE/ZNXC3	
022	80253008	002	RONDELLE PLATE FE/ZNXC3	PLAIN WASHER FE/ZNXC3	SCHEIBE FE/ZNXC3	RONDELLA PIATTA FE/ZNXC3	
023	80253556	001	RONDELLE PLATE FE/ZNXC3	PLAIN WASHER FE/ZNXC3	SCHEIBE FE/ZNXC3	RONDELLA PIATTA FE/ZNXC3	
024	80281260	001	RONDELLE ARTICULEE C	SPHERICAL WASHER	KUGELSCHIBE C	RONDELLA	
025	80281600	004	RONDELLE CONIQUE BLOC.FLZNNC	CONICAL SPRING WASHER FLZNNC	SPANNSCHIBE FLZNNC	RONDELLA CONICA FLZNNC	
026	80450845	002	GOUPILLE ELASTIQUE FLZNNC	ROLL PIN FLZNNC	SPANNHUELSE FLZNNC	SPINA ELASTICA FLZNNC	
027	80451050	002	GOUPILLE ELASTIQUE FLZNNC	ROLL PIN FLZNNC	SPANNHUELSE FLZNNC	SPINA ELASTICA FLZNNC	
028	80583500	001	CIRCLIP EXTERIEUR	ELASTIC RING E 35	SICHERUNGSRING	ANELLO	
029	82200800	001	GRAISSEUR A TETE SPHERIQUE	GRESE NIPPLE B M8X1,25	KEGELSCHMIERNIPPEL	INGRASSATORE FE/ZNXC3	
030	83013538	002	BAGUE ROULEE A COLLERETTE	FLANGED WRAPPED BUSH	GEROLLTE BUCHSE MIT FLANSCH	ANELLO LUBRIFICATO	
031	83023038	002	BAGUE PLASTIQUE A COLLERETTE	NYLON BEARING	KUNSTSTOFF-GLEITLAGER	BOCCOLA PLASTICA	
032	83030003	002	BUTEE ELASTIQUE	RUBBER STOP	GUMMIPUFFER	GOMMINO	
033	83300046	004	CAPUCHON DE ROUE	WHEEL CAP	RADKAPPE	TAPPO RUOTA	
034	K8000071	001	ENTRETOISE	SPACER	DISTANZHUELSE	DISTANZIALE	
035	K8000130	001	BRAS DE ROUE	ARM, WHEEL	RADARM	BRACCIO PER RUOTA	
036	K8002591	002	BRAS DE ROUE	ARM, WHEEL	RADARM	BRACCIO PER RUOTA	
037	K8002602	001	BRAS DE ROUE	ARM, WHEEL	RADARM	BRACCIO PER RUOTA	
038	K8003940	004	COUVERCLE	LID	DECKEL	COPERCHIO	
039	K8006600	001	RESSORT	SPRING	FEDER	MOLLA	
040	K8007341	002	ANNEAU	RING	RING	ANELLO	
041	K8007480	001	BOITIER	HOUSING	GEHAUSE	SCATOLA	
042	K8007661	001	FUSEE	SPINDLE	DREHZAPFEN	FUSO	

Nombre de composants sur l'ensemble de la machine = Quantité (Qt) x 002

Gesamtanzahl der in dieser Teilegruppe für die Maschine verwendeten Teile = Menge (Qt) x 002

Number of service parts and service parts assemblies used on the machine = Quantity (Qt) x 002

Quantita di componenti sul complessivo della macchina = Quantita (Qtà) x 002





GA15021

D 0001 &gt;

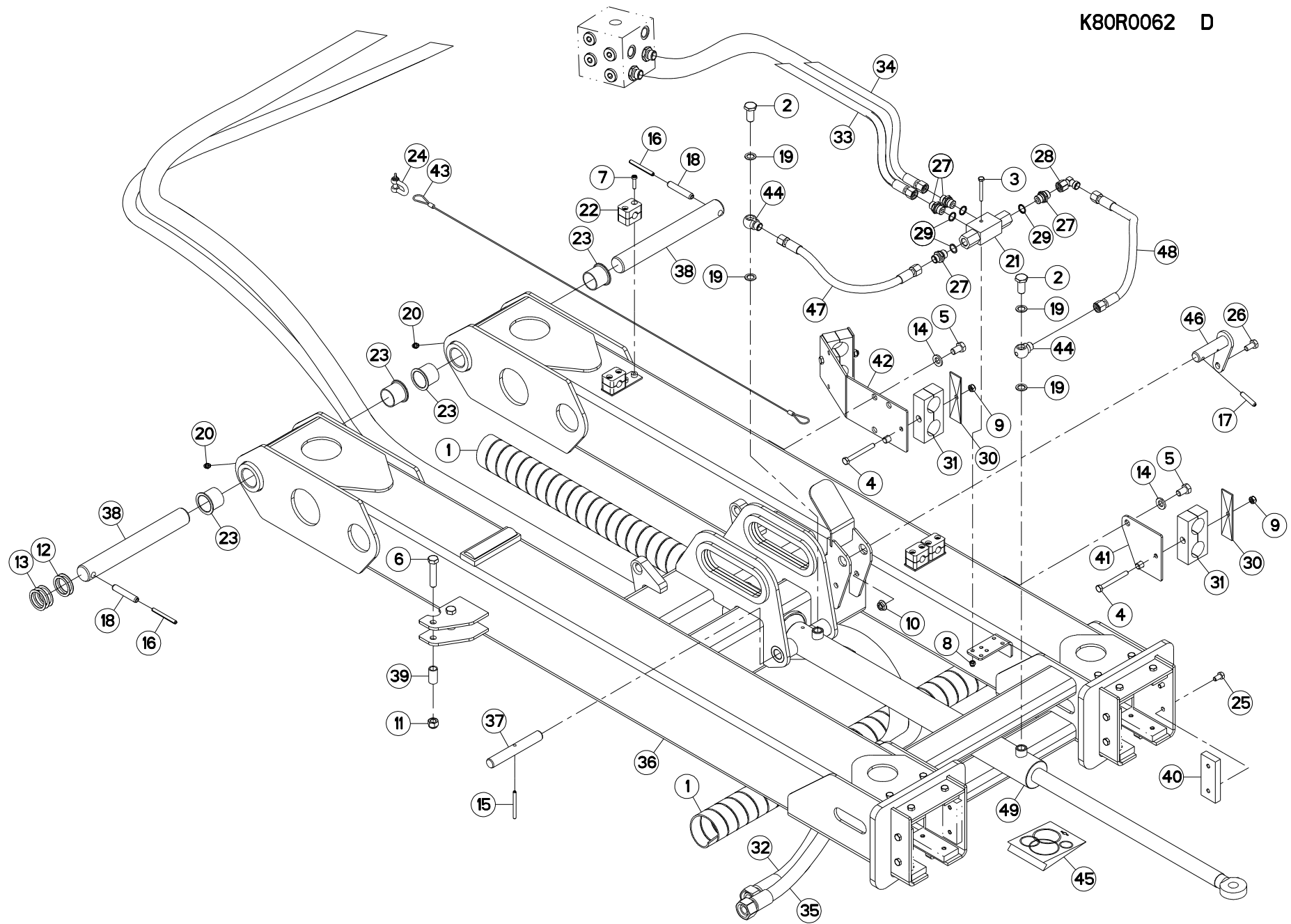
K80R0062 D

## BRAS DE ROTOR ARRIERE DROIT

## ROTOR ARM REAR RIGHT

## HINTERER KREISELTRAGARM RECHTS

Rep	Nr	Qt	Designation	Description	Bezeichnung	Referenza	Remarque - Remark - Bemerkung - Osservazioni
001	55725710	002	GAINÉ SPIRALE	SPIRAL WRAP	SCHUTZSPIRALE	PROTEZIONE	
002	56116800	002	VIS	SCREW	SCHRAUBE	VITE	
003	80060650	001	VIS TETE HEXAGONALE FE/ZNXC3	HEX. HEAD SCREW M6 X 50 MM CL8	SECHSKANTSCHRAUBE FE/ZNXC3	VITE TESTA ESAGONALE FE/ZNXC3	
004	80060855	003	VIS TETE HEXAGONALE FE/ZNXC3	HEXAGON HEAD SCREW FE/ZNXC3	SECHSKANTSCHRAUBE FE/ZNXC3	VITE TESTA ESAGONALE FE/ZNXC3	
005	80061220	004	VIS TETE HEXAGONALE FLZNNC	HEX BOLT M12X20 CL 5.8 DIN933	SECHSKANTSCHRAUBE FLZNNC	VITE TESTA ESAGONALE FLZNNC	
006	80061282	002	VIS TETE HEXAGONALE FE/ZNXC3	HEX BOLT M12X60 CL5.8 DIN931 R	SECHSKANTSCHRAUBE FE/ZNXC3	VITE TESTA ESAGONALE FE/ZNXC3	
007	80080626	008	VIS TETE CYL.SIX P.CR.FE/ZNXC3	SCREW, SOCKET HEAD FE/ZNXC3	ZYLINDERSCHR.INNENSEC.FE/ZNXC3	VITE A TESTA CILINDR. FE/ZNXC3	
008	80200630	001	ECROU HEX.AUTOFREINE FE/ZNXC3	SELF LOCKING NUT M6 DIN 982	SELBSTSICHERNDE MUTT.FE/ZNXC3	DADO AUTOBLOCCANTE FE/ZNXC3	
009	80200840	003	ECROU HEX.BAS AUTOFR.FE/ZNXC3	SELF-LOCKING NUT FE/ZNXC3	SELBSTSICHERND.MUTTER FE/ZNXC3	DADO AUTOBLOCCANTE FE/ZNXC3	
010	80201053	001	ECROU AUTOBLOQUANT FE/ZNXC3	UNDERSERRAT.S.LOC.NUT FE/ZNXC3	SPERRZAHN-BUNDMUTTER FE/ZNXC3	DADO FE/ZNXC3	
011	80201230	002	ECROU HEX.AUTOFREINE FE/ZNXC3	SELF-LOCKING NUT FE/ZNXC3	SELBSTSICH.MUTTER FE/ZNXC3	DADO AUTOBLOCCANTE FE/ZNXC3	
012	80253543	002	RONDELLE D'AJUSTAGE PS 1,0	SHIM RING PS 1,0	PASSSCHEIBE PS 1,0	SPESSORE	
013	80253547	003	RONDELLE D'AJUSTAGE PS 0,5	SHIM RING PS 0,5	PASSSCHEIBE PS 0,5	SPESSORE	
014	80281254	004	RONDELLE CONIQUE BLOC.FLZNNC	CONICAL SPRING WASHER FLZNNC	SPANNSCHEIBE FLZNNC	RONDELLA CONICA FLZNNC	
015	80450665	001	GOUPILLE ELASTIQUE FLZNNC	ROLL PIN FLZNNC	SPANNHUELSE FLZNNC	SPINA ELASTICA FLZNNC	
016	80450765	002	GOUPILLE ELASTIQUE FLZNNC	ROLL PIN FLZNNC	SPANNHUELSE FLZNNC	SPINA ELASTICA FLZNNC	
017	80450841	001	GOUPILLE ELASTIQUE FLZNNC	ROLL PIN FLZNNC	SPANNHUELSE FLZNNC	SPINA ELASTICA FLZNNC	
018	80451265	002	GOUPILLE ELASTIQUE FLZNNC	ROLL PIN FLZNNC	SPANNHUELSE FLZNNC	SPINA ELASTICA FLZNNC	
019	82101422	004	JOINT CUIVRE	SEALING RING	DICHTRING	RONDELLA RAME	
020	82200800	002	GRAISSEUR A TETE SPHERIQUE	GRESE NIPPLE B M8X1,25	KEGELSCHMIERNIPPEL	INGRASSATORE FE/ZNXC3	
021	82300092	001	CLAPET ANTI-RETOUR DOUB.PILOTE	CHECK VALVE	RUECKSCHLAGVENTIL	VALVOLA NON RITORNO	
022	82300094	004	COLLIER EN 2 PIECES	COLLAR	HALTERUNG	COLLARE	
023	83013538	004	BAGUE ROULEE A COLLERETTE	FLANGED WRAPPED BUSH	GEROLLTE BUCHSE MIT FLANSCH	ANELLO LURBRIFICATO	
024	83070066	001	MANILLE FE/ZNXC3	SHACKLE FE/ZNXC3	SCHAEKEL FE/ZNXC3	MANIGLIA FE/ZNXC3	
025	80060816	024	VIS TETE HEXAGONALE FE/ZNXC3	HEX. SCREW M8X16 CL.8.8 DIN 93	SECHSKANTSCHRAUBE FE/ZNXC3	VITE TESTA ESAGONALE FE/ZNXC3	
026	80061020	001	VIS TETE HEXAGONALE FE/ZNXC3	HEX. HEAD SCREW M10 X 20 MM CL	SECHSKANTSCHRAUBE FE/ZNXC3	VITE A TESTA ESAGONALE FE/ZNXC3	
027	A4080401	004	UNION MALE	MALE STUD CONNECTOR	GERADER EINSCHRAUBSTUTZEN	GIUZIONE DIRITTA ZBC	
028	A4082700	001	COUDE TOURNANT	AJUSTABLE MALE STUD ELBOW	EINSTELLBARER WINKELSTUTZEN	GIUNZIONE A 90°ORIENTABILE	
029	A4085404	004	JOINT FORME E 3/8G	SEAL	DICHTRING	GIUNTO	
030	A7260019	003	PLAQUE SUPERIEURE TAILLE 5	UPPER PLATE SIZE 5	DECKPLATTE SIZE 5	PIASTRA	
031	A7260052	003	COLLIER DOUBLE D35+D35	CLAMP D35+D35	KLEMMHÄLFTENPAAR D35+D35	COLLARE D35	
032	A4916031	001	FLEXIBLE	HOSE, HYDRAULIC	HYDRAULIKSCHLAUCH	TUBO IN GOMMA	<->11300 mm
033	A4921038	001	FLEXIBLE	HOSE, HYDRAULIC	HYDRAULIKSCHLAUCH	TUBO IN GOMMA	<->2270 mm
034	A4921038	001	FLEXIBLE	HOSE, HYDRAULIC	HYDRAULIKSCHLAUCH	TUBO IN GOMMA	<->2270 mm
035	A4925071	001	FLEXIBLE	HOSE, HYDRAULIC	HYDRAULIKSCHLAUCH	TUBO IN GOMMA	<->11700 mm
036	K8003131	001	BRAS	ARM	ARM	BRACCIO	
037	K8003920	001	AXE	PIN	ACHSE	ASSE	
038	K8003970	002	AXE ZBC	AXLE ZBC	ACHSE ZBC	ASSE ZBC	
039	K8004210	002	ENTRETOISE ZBC	SPACER ZBC	DISTANZHUELSE ZBC	DISTANZIALE ZBC	
040	K8004230	012	PATIN DE GLISSEMENT	SKID	GLEITBLOCK	PATTINO	
041	K8004370	001	SUPPORT	SUPPORT	TRAEGER	SUPPORTO	
042	K8004380	001	SUPPORT	SUPPORT	TRAEGER	SUPPORTO	
043	K8004650	001	CABLE MULTITORON D=2 LG=1100	CABLE	DRAHTSEIL	CAVO	
044	K8005680	002	RACCORD BANJO DL10	CONNECTION	VERBINDUNG	STAFFA	
045	K8007100	001	COLL.JOINTS-VERIN K8003560	SET OIL SEALS FOR K8003560	SATZ DICHTUNGEN F.K8003560	KIT GUARNIZ.PISTO.K8003560	: K8003560
046	K8007550	001	AXE	PIN	ACHSE	ASSE	
047	K7002500	001	FLEXIBLE 4	HYDRAULIC HOSE	SCHLAUCH	TUBO IN GOMMA	<->400 mm
048	K7002500	001	FLEXIBLE 4	HYDRAULIC HOSE	SCHLAUCH	TUBO IN GOMMA	<->400 mm







GA15021

D 0001 >

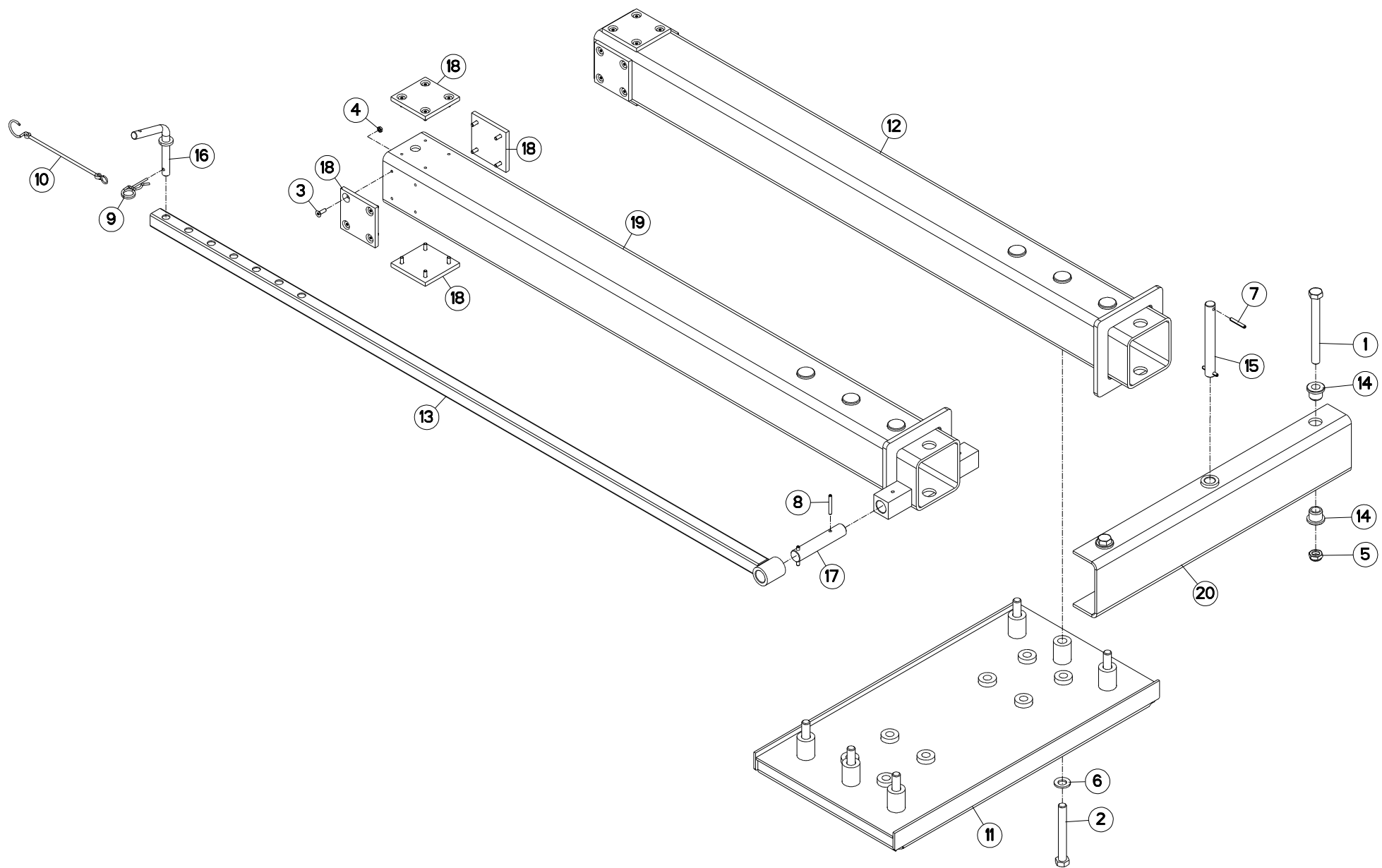
K80R0062 D

BRAS DE ROTOR ARRIERE DROIT

ROTOR ARM REAR RIGHT

HINTERER KREISELTRAGARM RECHTS

Rep	Nr	Qt	Designation	Description	Bezeichnung	Referenza	Remarque - Remark - Bemerkung - Osservazioni
049	K8003560	001	VERIN	CYLINDER, HYDRAULIC	HYDRAULIKZYLINDER	CILINDRO	





GA15021

D 0001 &gt;

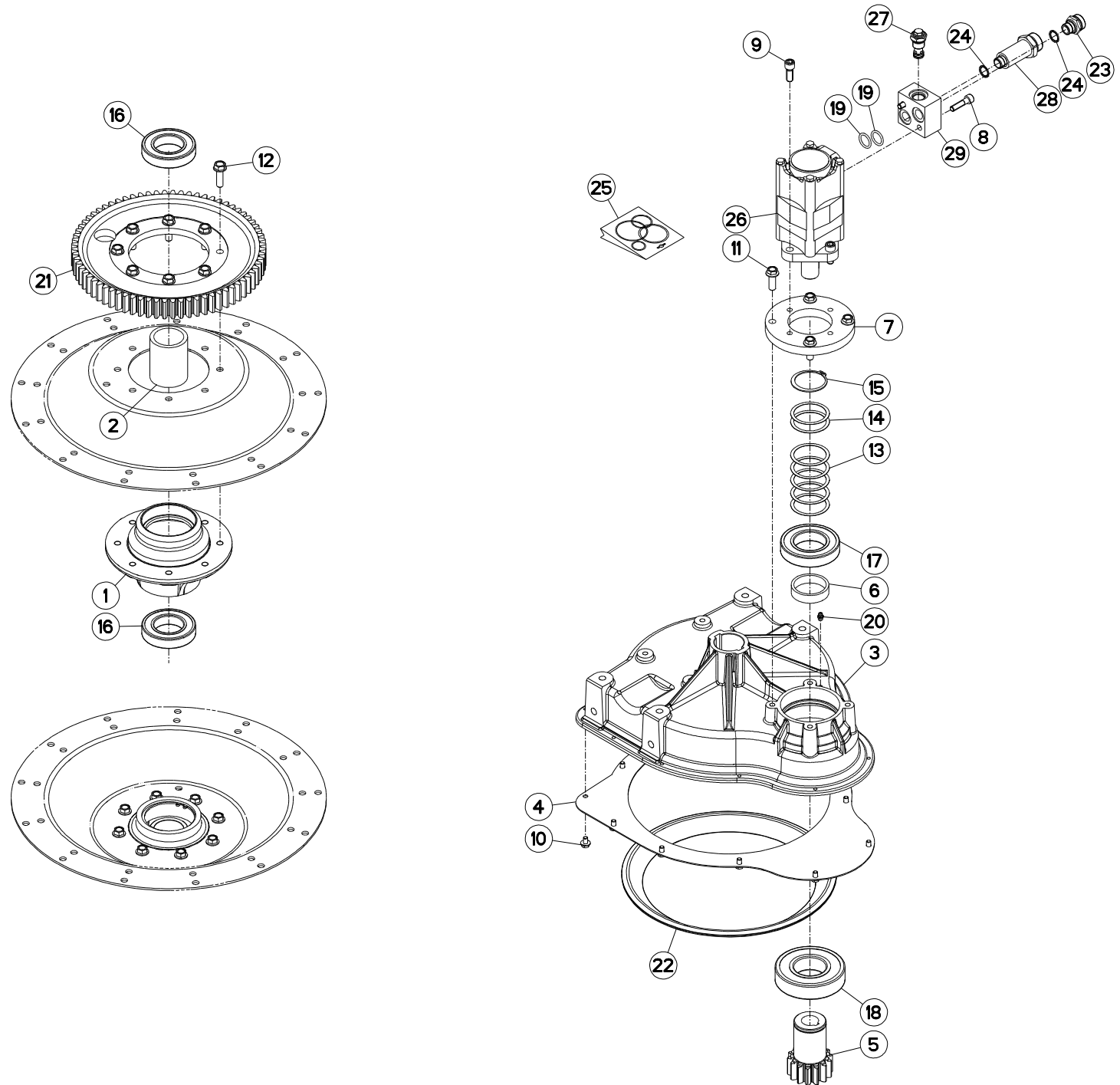
K80R0025 C

## BRAS TELESCOPIQUE AR DROIT

## ARM REAR RIGHT

## ARM HINTEN RECHTS

Rep	Nr	Qt	Designation	Description	Bezeichnung	Referenza	Remarque - Remark - Bemerkung - Osservazioni
001	<b>80061665</b>	002	VIS TETE HEXAGONALE FE/ZNXC3	HEXAGON HEAD SCREW FE/ZNXC3	SECHSKANTSCHRAUBE FE/ZNXC3	VITE TESTA ESAGONALE FE/ZNXC3	
002	<b>80061667</b>	006	VIS TETE HEXAGONALE FE/ZNXC3	HEXAGON HEAD SCREW FE/ZNXC3	SECHSKANTSCHRAUBE FE/ZNXC3	VITE TESTA ESAGONALE FE/ZNXC3	20,6 daN m (151,9 lbf ft)
003	<b>80110621</b>	032	VIS T.FRAI.SIX P.CR.FE/ZNXC3	HEX.SOC.COUNT.HEAD SC.FE/ZNXC3	SENKSCHRAUB.INNENSEC.FE/ZNXC3	VITE FE/ZNXC3	
004	<b>80200600</b>	032	ECROU HEXAGONAL FE/ZNXC3	NUT FE/ZNXC3	SECHSKANTMUTTER FE/ZNXC3	DADO FE/ZNXC3	
005	<b>80201640</b>	002	ECROU HEX.BAS AUTOFR.FE/ZNXC3	SELF-LOCKING NUT M16 DIN 985 B	SELBSTSICHERND.MUTTER FE/ZNXC3	DADO AUTOBLOCCANTE FE/ZNXC3	
006	<b>80281600</b>	006	RONDELLE CONIQUE BLOC.FLZNNC	CONICAL SPRING WASHER FLZNNC	SPANNSCHEIBE FLZNNC	RONDELLA CONICA FLZNNC	
007	<b>80450641</b>	002	GOUPILLE ELASTIQUE FLZNNC	ELASTIC PIN 6X40 HEAVY DUTY	SPANNHUELSE FLZNNC	SPINA ELASTICA FLZNNC	
008	<b>80450645</b>	002	GOUPILLE ELASTIQUE FLZNNC	ROLL PIN FLZNNC	SPANNHUELSE FLZNNC	SPINA ELASTICA FLZNNC	
009	<b>80570502</b>	001	GOUPILLE BETA DOUBLE FE/ZNXC3	SPRING COTTER PIN R.FE/ZNXC3	FEDERSTECKER RECHTS FE/ZNXC3	MOLLA FE/ZNXC3	
010	<b>83070064</b>	001	LIEN PVC	PVC CORD	SICHERUNGSBAND	CAVO	
011	<b>K8002641</b>	001	CHARIOT	TRAILER	SCHUBRAHMEN	CARRELLO	
012	<b>K8003120</b>	001	TUBE	TUBE	ROHR	TUBO	
013	<b>K8003850</b>	001	BARRE DE SELECTION	BAR	BALKEN	BARRA SELEZIONE	
014	<b>K8003930</b>	004	DOUILLE EPAULEE ZBC	BUSH ZBC	HUELSE ZBC	BUSSOLA ZBC	
015	<b>K8004000</b>	001	AXE	PIN	ACHSE	ASSE	
016	<b>K8004190</b>	001	VERROU	LATCH	RIEGEL	LEVA	
017	<b>K8004200</b>	001	AXE	PIN	ACHSE	ASSE	
018	<b>K8004240</b>	008	PATIN GLISSEMENT	GUIDE	FUEHRUNG	PATTINO	
019	<b>K8004250</b>	001	BRAS	ARM	ARM	BRACCIO	
020	<b>K8009970</b>	001	TRAVERSE	TUBE, CROSS	QUERTRAEGER	TRAVERSA	





GA15021

D 0001 &gt;

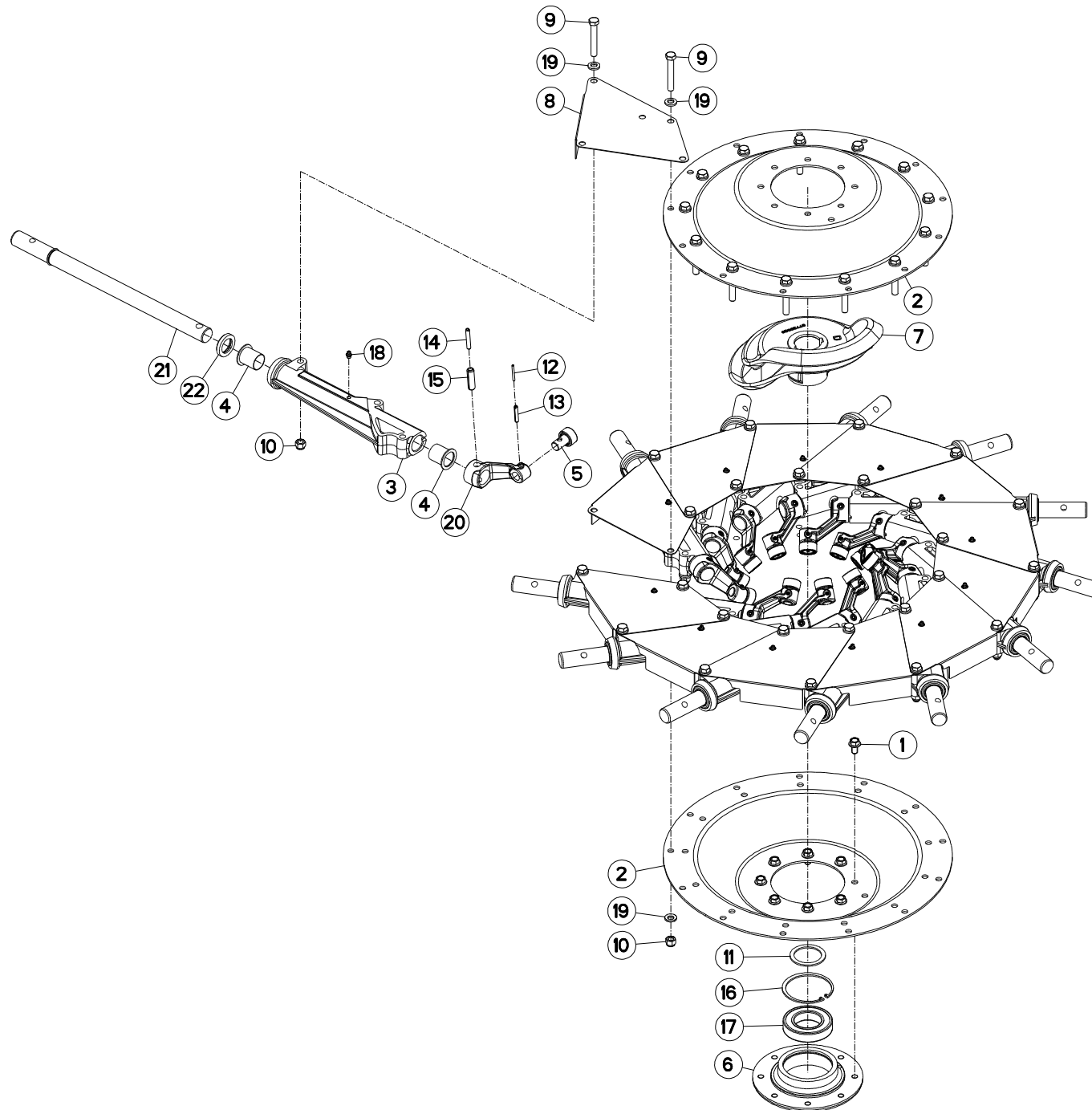
K80R0028 A

## CARTER REDUCTEUR AR DROIT

## REDUCTION GEARBOX REAR RIGHT

## REDUZIERGETRIEBE HINTEN RECHTS

Rep	Nr	Qt	Designation	Description	Bezeichnung	Referenza	Remarque - Remark - Bemerkung - Osservazioni
001	57529100	001	MOYEU	HUB	NABE	MOZZO	
002	57529400	001	ENTRETOISE	SPACER	DISTANZHUELSE	DISTANZIALE	
003	57569800	001	CARTER FIXE	GEAR HOUSING	GETRIEBEGEHAEUSE	SCATOLA	
004	57857100	001	TOLE DE PROTECTION	GUARD SHIELD	SCHUTZBLECH	TELA	
005	57857200	001	PIGNON 14 DENTS	GEAR PINION Z.14	RITZEL Z.14	PIGNONE Z.14	
006	57857300	001	ENTRETOISE	SPACER	DISTANZHUELSE	DISTANZIALE	
007	57857400	001	COUVERCLE	LID	DECKEL	COPERCHIO	
008	80081041	002	VIS TETE CYL.SIX P.CR.FE/ZNXC3	HEX.SOCK.HEAD CAP SCR.FE/ZNXC3	ZYLINDERSCHR.INNENSEC.FE/ZNXC3	VITE A TESTA CILINDR. FE/ZNXC3	
009	80081204	004	VIS TETE CYL.SIX P.CR.FE/ZNXC3	HEX.SOCK.HEAD CAP SCR.FE/ZNXC3	ZYLINDERSCHR.INNENSEC.FE/ZNXC3	VITE A TESTA CILINDR. FE/ZNXC3	
010	80130812	012	VIS AUTOBLOQUANTE FLZNNC	UNDERSERR.S-LOC.SCREW FLZNNC	SPERRZAHN-BUNDSCHRAU.FLZNNC	VITE FLZNNC	
011	80131234	004	VIS AUTOBLOQUANTE FLZNNC	UNDERSERR.S-LOC.SCREW FLZNNC	SPERRZAHN-BUNDSCHRAU.FLZNNC	VITE FLZNNC	
012	80131240	008	VIS AUTOBLOQUANTE FLZNNC	UNDERSERR.S-LOC.SCREW FLZNNC	SPERRZAHN-BUNDSCHRAU.FLZNNC	VITE FLZNNC	
013	80256070	005	RONDELLE D'AJUSTAGE PS 0,1	SHIM RING PS 0,1	PASSSCHEIBE PS 0,1	SPESSORE	
014	80256072	002	RONDELLE D'AJUSTAGE PS 0,5	SHIM RING PS 0,5	PASSSCHEIBE PS 0,5	SPESSORE	
015	80586000	001	CIRCLIP EXTERIEUR	RETAINING RING	SICHERUNGSRING	ANELLO	
016	81005501	002	ROULEMENT A BILLES	BALL BEARING	KUGELLAGER	CUSCINETTO A SFERE	
017	81006012	001	ROULEMENT A BILLES	BALL BEARING	KUGELLAGER	CUSCINETTO A SFERE	
018	81006013	001	ROULEMENT A BILLES	BALL BEARING	KUGELLAGER	CUSCINETTO A SFERE	
019	82062328	002	JOINT TORIQUE	O-RING	O-RING	GUARNIZIONE	
020	82200800	001	GRAISSEUR A TETE SPHERIQUE	GRESE NIPPLE B M8X1,25	KEGELSCHMIERNIPPEL	INGRASSATORE FE/ZNXC3	
021	57529210	001	ROUE 71 DENTS	GEAR WHEEL Z.71	ZAHNRAD Z.71	CORONA Z.71	
022	57535100	001	JOINT DU ROTOR	ROTOR GASKET	KREISELDICHTUNG	GUARNIZIONE DEL ROTORE	
023	A4080462	001	UNION MALE	MALE STUD CONNECTOR	GERADER EINSCHRAUBSTUTZEN	GIUZIONE DIRITTA ZBC	
024	A4085406	002	JOINT FORME E 1/2G	SEAL	DICHTRING	GIUNTO	
025	A4202007	001	POCHETTE DE JTS MOTEUR OMS250	SEAL KIT MOTOR OMS250	DICHTUNGSSATZ MOTOR OMS250	KIT GARNIZIONE MOTORE OMS250	
026	A4020014	001	MOTEUR HYDRAULIQUE OMS 250CC A	HYDRAULIC MOTOR OMS 250	HYDRAULIKMOTOR OMS 250	MOTORE	
027	A4071011	001	CLAPET ANTI-RETOUR RV10	CHECK VALVE	RUECKSCHLAGVENTIL	VALVOLA	
028	A4080611	001	UNION SP 4DL28 1/2G NU FE ZN	UNION	VERBINDUNGSSTUECK	CONNETTORE	
029	K8004220	001	BLOC HYDRAULIQUE	MANIFOLD, HYDRAULIC	HYDRAULIK-STEUERBLOCK	BLOCCO IDRAULICO	





GA15021

D 0001 &gt;

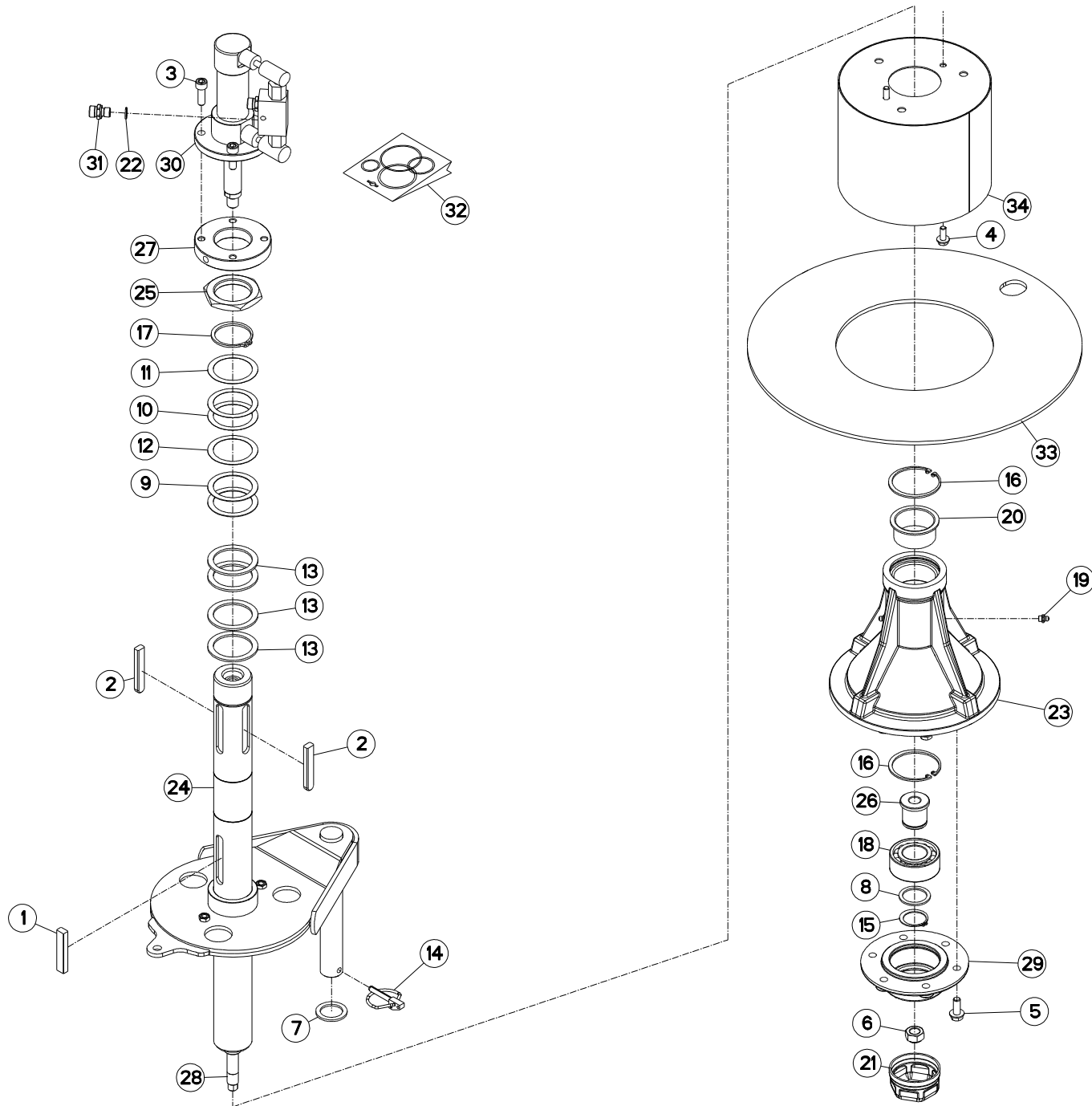
K80R0027 B

## ROTOR ARRIERE DROIT

## ROTOR REAR RIGHT

## KREISEL HINTEN RECHTS

Rep	Nr	Qt	Designation	Description	Bezeichnung	Referenza	Remarque - Remark - Bemerkung - Osservazioni
001	50007500	008	VIS AUTOFREINEE H A EMBASE	SELF-LOCKING SCREW	SELBSTSICHERNDE SCHRAUBE	BULLONE CR	
002	57515210	002	DISQUE CARTER 13 BRAS	DISC	SCHEIBE	DISCO-CARTER 13 BRACCI	
003	57518000	013	PALIER 13 BRAS	TINE ARM HOUSING	ZINKENARMLAGERGEHAEUSE	SUPPORTO	
004	57518700	026	BAGUE PLASTIQUE A COLLERETTE	NYLON BEARING	KUNSTSTOFF-GLEITLAGER	ANELLO PLASTICA	
005	57533300	013	GALET DE CAME RENFORCE	CAM ROLLER	ROLLE	CUSCINETTO	
006	57719610	001	PALIER	HOUSING	LAGER	SUPPORTO	
007	57720020	001	CAME	CAM	KURVENBAHN	CAMMA GA381GM	
008	57862700	013	TOLE	SHEET	BLECH	TELA	
009	80061291	039	VIS TETE HEXAGONALE FLZNNC	HEXAGON HEAD SCREW FLZNNC	SECHSKANTSCHRAUBE FLZNNC	VITE A TESTA ESAGONALE FLZNNC	
010	80201230	039	ECROU HEX.AUTOFREINE FE/ZNXC3	SELF-LOCKING NUT FE/ZNXC3	SELBSTSICH.MUTTER FE/ZNXC3	DADO AUTOBLOCCANTE FE/ZNXC3	
011	80255677	001	RONDELLE D'AJUSTAGE SS 3,0	SUPPORTING RING SS 3,0	STUETZSCHEIBE SS 3,0	SPESSORE	
012	80450440	013	GOUPILLE ELASTIQUE FLZNNC	ROLL PIN FLZNNC	SPANNHUELSE FLZNNC	SPINA ELASTICA FLZNNC	
013	80450740	013	GOUPILLE ELASTIQUE FLZNNC	ROLL PIN FLZNNC	SPANNHUELSE FLZNNC	SPINA ELASTICA FLZNNC	
014	80450851	013	GOUPILLE ELASTIQUE FLZNNC	ELASTIC PIN 8X50	SPANNHUELSE FLZNNC	SPINA ELASTICA FLZNNC	
015	80451450	013	GOUPILLE ELASTIQUE FLZNNC	ROLL PIN FLZNNC	SPANNHUELSE FLZNNC	SPINA ELASTICA FLZNNC	
016	80590000	001	CIRCLIP INTERIEUR	ELASTIC RING I 100	SICHERUNGSRING	ANELLO	
017	81005501	001	ROULEMENT A BILLES	BALL BEARING	KUGELLAGER	CUSCINETTO A SFERE	
018	82200800	013	GRAISSEUR A TETE SPHERIQUE	GRESE NIPPLE B M8X1,25	KEGELSCHMIERNIPPEL	INGRASSATORE FE/ZNXC3	
019	80281254	065	RONDELLE CONIQUE BLOC.FLZNNC	CONICAL SPRING WASHER FLZNNC	SPANNSCHEIBE FLZNNC	RONDELLA CONICA FLZNNC	
020	K8007270	013	MANETON	MOUNT, CAM FOLLOWER	STEUERKURBEL	MANOVELLA	
021	K8009750	013	ARBRE OSCILLANT	BAR, TINE	ZINKENARMACHSE	ALBERO	
022	K8009760	013	RONDELLE	WASHER	SCHEIBE	RONDELLA	







GA15021

D 0001 &gt;

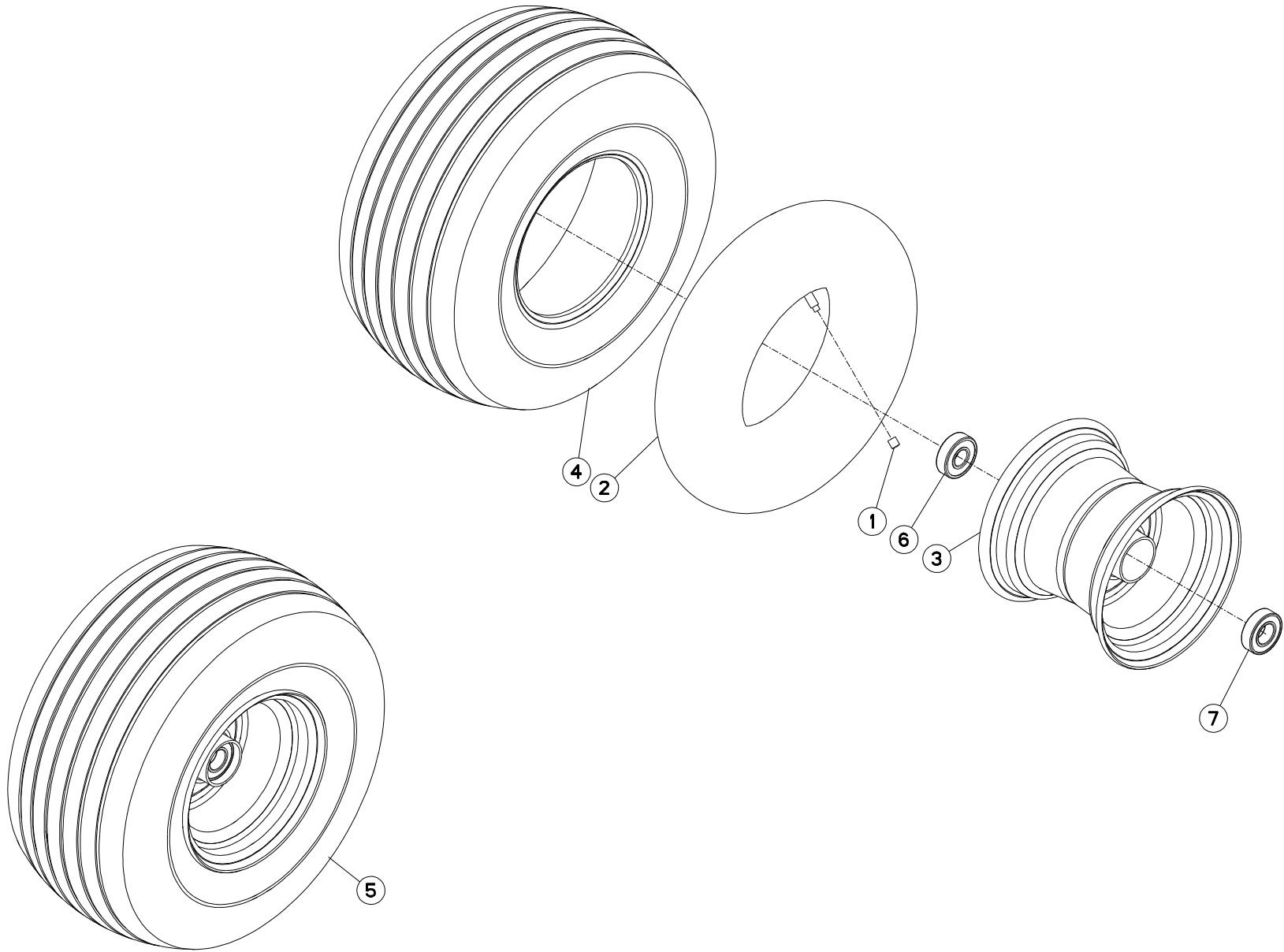
K80R0074 B

## REGLAGE EN HAUTEUR AR DROIT

## HEIGHT ADJUSTMENT REAR RIGHT

## HÖHENEINSTELLUNG HINTEN RECHTS

Rep	Nr	Qt	Designation	Description	Bezeichnung	Referenza	Remarque - Remark - Bemerkung - Osservazioni
001	50025700	001	CLAVETTE PARALLELE	KEY, PARALLEL	PASSFEDER	CHIAVETTA	
002	50027900	002	CLAVETTE C	KEY, PARALLEL C	PASSFEDER C	CHIAVETTA C	
003	80081006	004	VIS TETE CYL.SIX P.CR.FE/ZNXC3	HEX.SOCK.HEAD CAP SCR.FE/ZNXC3	ZYLINDERSCHR.INNENSEC.FE/ZNXC3	VITE A TESTA CILINDR. FE/ZNXC3	
004	80130820	002	VIS AUTOBLOQUANTE FLZNNC	UNDERSERR.S-LOC.SCREW FLZNNC	SPERRZAHN-BUNDSCHRAU.FLZNNC	VITE FLZNNC	
005	80131026	006	VIS AUTOBLOQUANTE FLZNNC	UNDERSERR.S-LOC.SCREW FLZNNC	SPERRZAHN-BUNDSCHRAU.FLZNNC	VITE FLZNNC	
006	80201641	001	ECROU HEX.BAS AUTOFR.FE/ZNXC3	SELF-LOCKING NUT FE/ZNXC3	SELBSTSICHERND.MUTTER FE/ZNXC3	DADO AUTOBLOCCANTE FE/ZNXC3	
007	80253248	001	RONDELLE PLATE FE/ZNXC3	PLAIN WASHER FE/ZNXC3	SCHEIBE FE/ZNXC3	RONDELLA PIATTA FE/ZNXC3	
008	80253549	001	RONDELLE D'APPUI SS 2,5	SUPPORTING RING SS 2,5	STUETZSCHEIBE SS 2,5	RONDELLA D'APPOGGIO	
009	80255072	002	RONDELLE D'AJUSTAGE PS 1	SHIM RING PS 1	PASSSCHEIBE PS 1	SPESSORE	
010	80255670	002	RONDELLE D'AJUSTAGE PS 0,1	SHIM RING PS 0,1	PASSSCHEIBE PS 0,1	SPESSORE	
011	80255671	001	RONDELLE D'AJUSTAGE PS 0,3	SHIM RING PS 0,3	PASSSCHEIBE PS 0,3	SPESSORE PS 0,3	
012	80255672	001	RONDELLE D'AJUSTAGE PS 0,5	SHIM RING PS 0,5	PASSSCHEIBE PS 0,5	SPESSORE	
013	80255677	004	RONDELLE D'AJUSTAGE SS 3,0	SUPPORTING RING SS 3,0	STUETZSCHEIBE SS 3,0	SPESSORE	
014	80560748	001	GOUPILLE AUTOMATIQUE	LINCH PIN	KLAPPSTECKER	SPINA DI FERMO	
015	80583500	001	CIRCLIP EXTERIEUR	ELASTIC RING E 35	SICHERUNGSRING	ANELLO	
016	80597200	003	CIRCLIP INTERIEUR	RETAINING RING	SICHERUNGSRING	ANELLO	
017	80615500	001	CIRCLIP E	RETAINING RING	SICHERUNGSRING	ANELLO	
018	81103575	001	ROULEMENT 2 R.BILLES CONT.OBL	ANG.CONT.DOUBLE ROW B.BEARING	2-REIHIGES SCHRAEGKUGELLAGER	CUSCINETTO	
019	82200800	002	GRAISSEUR A TETE SPHERIQUE	GRESE NIPPLE B M8X1,25	KEGELSCHMIERNIPPEL	INGRASSATORE FE/ZNXC3	
020	83015561	002	BAGUE ROULEE A COLLERETTE	FLANGED WRAPPED BUSH	GEROLLTE BUCHSE MIT FLANSCH	ANELLO LUBRIFICATO	
021	A7039024	001	CHAPEAU PROTECTION D73,5 P1,5	CAP	DECKEL	CAPPELLO	
022	A4085402	002	JOINT FORME E M14X1,5 ET 1/4G	SEAL	DICHTRING	GIUNTO	
023	K8000211	001	MOYEU	HUB	NABE	MOZZO	
024	K8000292	001	AXE	PIN	ACHSE	ASSE	
025	K8000350	001	ECROU	NUT	MUTTER	DADO	
026	K8005480	001	BAGUE	BUSHING	HUELSE	BOCCOLA	
027	K8005490	001	PLATINE DE VERIN DE REGLAGE	REINFORCING SHIELD	VERSTAERKUNGSBLECH	PIASTRA-SUPPORTO	
028	K8005500	001	TIGE	STEM	STANGE	STELO	
029	K8005540	001	COUVERCLE	LID	DECKEL	COPERCHIO	
030	K8005670	001	VERIN 40/25 COURSE 75	HYDRAULIC CYLINDER	HYDRAULIKZYLINDER	CILINDRO	
031	K8005690	002	UNION	FITTING, HYDRAULIC, UNION	VERBINDUNG	CONNETTORE	
032	K8007130	001	COLL.JOINTS-VERIN K8005670	SET OIL SEALS FOR K8005670	SATZ DICHTUNGEN F.K8005670	KIT GUARNIZ.PISTO.K8005670	
033	K8007790	001	DISQUE	DISC	SCHEIBE	DISCO	
034	K8010000	001	BOL	BOWL	SCHUTZTOPF	PROTEZIONE	





GA15021

D 0001 &gt;

K80R0053 A

## ROUES DE ROTOR

## WHEELS

## KREISELRAEDER

## RUOTE DEL ROTORE

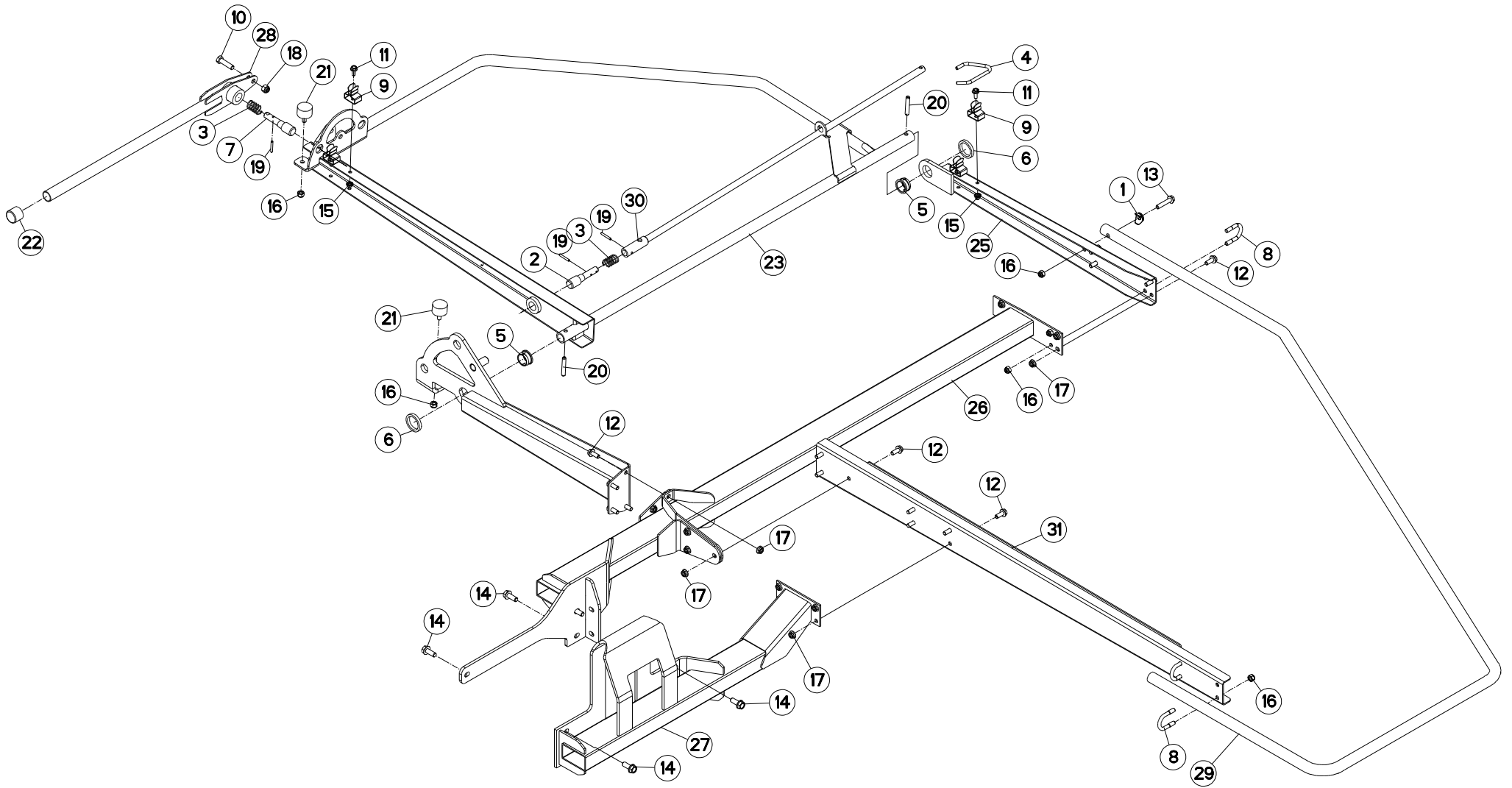
Rep	Nr	Qt	Designation	Description	Bezeichnung	Referenza	Remarque - Remark - Bemerkung - Osservazioni
001	<b>83300050</b>	001	CAPUCHON DE VALVE	VALVE CAP	VENTILKAPPE	TAPPO VALVOLA	[1]
002	<b>83300072</b>	001	CHAMBRE A AIR "HYPERBALLON"	INNER TUBE "HYPERBALLON"	SCHLAUCH "HYPERBALLON"	CAMERA D'ARIA	[1]
003	<b>83300070</b>	001	JANTE	RIM	FELGE	CERCHIONE	[1]
004	<b>83300071</b>	001	PNEU "HYPERBALLON" 6 PLY	TYRE "HYPERBALLON" 6 PLY	REIFEN "HYPERBALLON" 6 PLY	PNEUMATICO	[1]
005	<b>57728300</b>	001	ROUE	WHEEL AND TIRE ASSEMBLY	RAD	RUOTA	+ [1]
006	<b>81002053</b>	001	ROULEMENT A BILLES	BALL BEARING	KUGELLAGER	CUSCINETTO A SFERE	[1]
007	<b>81002557</b>	001	ROULEMENT A BILLES	BALL BEARING	KUGELLAGER	CUSCINETTO A SFERE	[1]

Nombre de composants sur l'ensemble de la machine = Quantité (Qt) x 017

Gesamtanzahl der in dieser Teilegruppe für die Maschine verwendeten Teile = Menge (Qt) x 017

Number of service parts and service parts assemblies used on the machine = Quantity (Qt) x 017

Quantita di componenti sul complessivo della macchina = Quantita (Qtà) x 017





GA15021

D 0001 &gt;

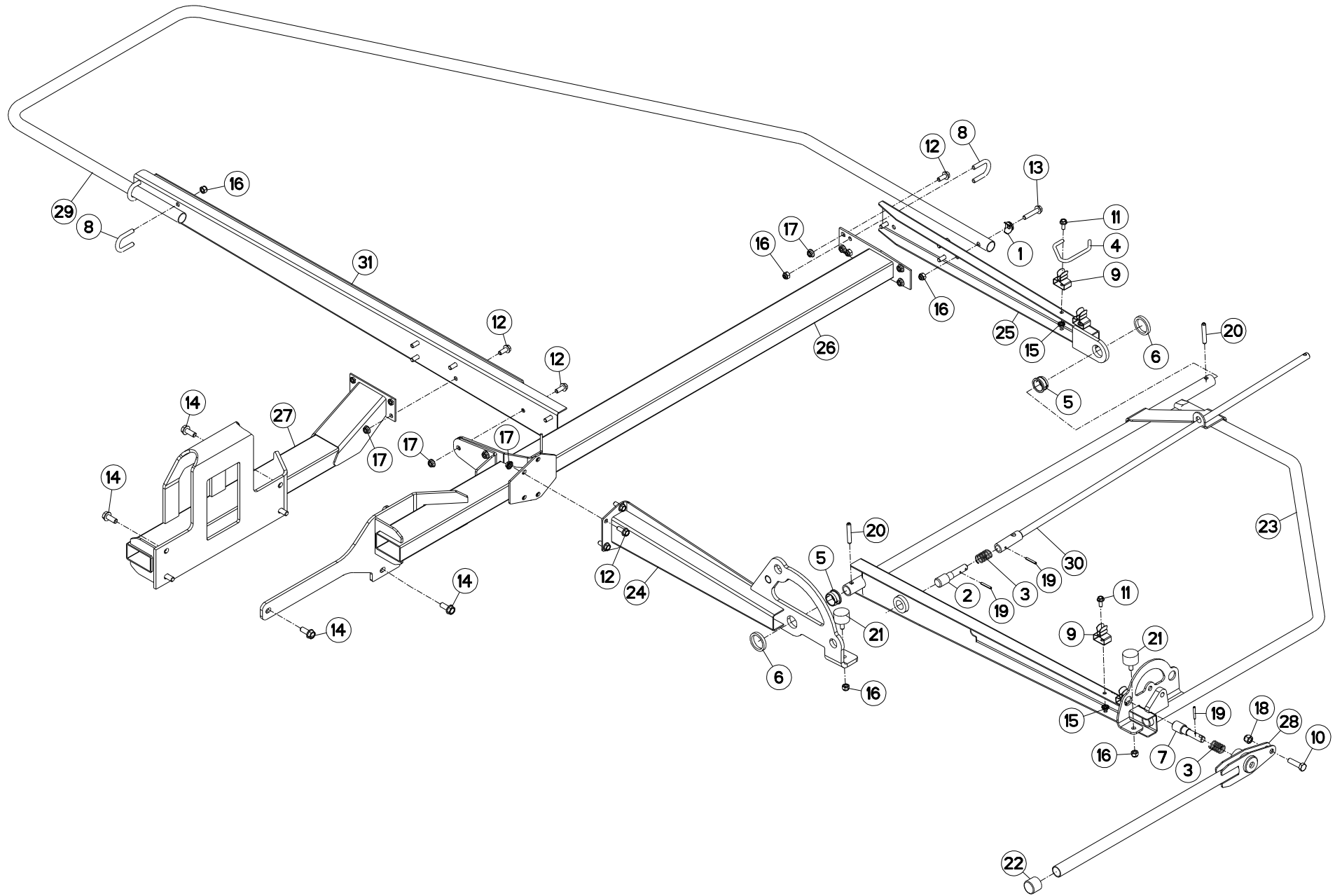
K80R0014 C

## PROTECTEUR AVANT GAUCHE

## SAFETY GUARD FRONT LEFT

## SCHUTZVORRICHTUNG VORN LINKS

Rep	Nr	Qt	Designation	Description	Bezeichnung	Referenza	Remarque - Remark - Bemerkung - Osservazioni
001	56312900	001	RONDELLE CONCAVE ZBC	WASHER	BEFESTIGUNGSSCHEIBE	RONDELLA CONCAVA	
002	57512910	001	VERROU DU PROTECTEUR ZBC	GUARD PAWL	RIEGEL	SGANCIO	
003	57525600	002	RESSORT DE PRESSION ZBC	PRESSURE SPRING	DRUCKFEDER	MOLLA DI PRESSIONE	
004	57534100	001	POIGNEE ZBC	HANDLE	HANDGRIFF	MANIGLIA	
005	57721600	002	BAGUE PLASTIQUE A COLLERETTE	NYLON BEARING	KUNSTSTOFF-GLEITLAGER	ANELLO PLASTICA	
006	57756500	002	ENTRETOISE ZBC	SPACER	DISTANZHUELSE	DISTANZIALE	
007	57863900	001	VERROU DU PROTECTEUR ZBC	GUARD PAWL	SCHUTZRIEGEL	SGANCIO	
008	58533200	003	ETRIER	U-BOLT	BUEGEL	CAVALLOTTO	
009	59402900	004	RESSORT	SPRING	FEDER	MOLLA	
010	80061245	001	VIS TETE HEXAGONALE FE/ZNXC3	HEXAGON HEAD SCREW FE/ZNXC3	SECHSKANTSCHRAUBE FE/ZNXC3	VITE TESTA ESAGONALE FE/ZNXC3	
011	80130820	004	VIS AUTOBLOQUANTE FLZNNC	UNDERSERR.S.LOC.SCREW FLZNNC	SPERRZAHN-BUNDSCHRAU.FLZNNC	VITE FLZNNC	
012	80131026	015	VIS AUTOBLOQUANTE FLZNNC	UNDERSERR.S.LOC.SCREW FLZNNC	SPERRZAHN-BUNDSCHRAU.FLZNNC	VITE FLZNNC	
013	80131051	001	VIS AUTOBLOQUANTE FLZNNC	UNDERSERR.S.LOC.SCREW FLZNNC	SPERRZAHN-BUNDSCHRAU.FLZNNC	VITE FLZNNC	
014	80131232	007	VIS AUTOBLOQUANTE FLZNNC KL105	UNDERSERR.S.LOC.SCREW FLZNNC	SPERRZAHN-BUNDSCHRAU.FLZNNC	VITE FLZNNC KL105	5 daN m (37 lbf ft)
015	80200851	004	ECROU AUTOBLOQUANT FE/ZNXC3	UNDERSERRAT.S.LOC.NUT FE/ZNXC3	SPERRZAHN-BUNDMUTTER FE/ZNXC3	DADO FE/ZNXC3	
016	80201030	009	ECROU HEX.AUTOFREINE FE/ZNXC3	SELF-LOCKING NUT FE/ZNXC3	SELBSTSICH.MUTTER FE/ZNXC3	DADO AUTOBLOCCANTE FE/ZNXC3	
017	80201053	015	ECROU AUTOBLOQUANT FE/ZNXC3	UNDERSERRAT.S.LOC.NUT FE/ZNXC3	SPERRZAHN-BUNDMUTTER FE/ZNXC3	DADO FE/ZNXC3	8,5 daN m (63 lbf ft)
018	80201230	001	ECROU HEX.AUTOFREINE FE/ZNXC3	SELF-LOCKING NUT FE/ZNXC3	SELBSTSICH.MUTTER FE/ZNXC3	DADO AUTOBLOCCANTE FE/ZNXC3	
019	80450535	003	GOUPILLE ELASTIQUE FLZNNC	ELASTIC PIN 5X36 HEAVY DUTY	SPANNHUELSE FLZNNC	SPINA ELASTICA FLZNNC	
020	80451061	002	GOUPILLE ELASTIQUE FLZNNC	ROLL PIN FLZNNC	SPANNHUELSE FLZNNC	SPINA ELASTICA FLZNNC	
021	83030000	002	BUTEE ELASTIQUE	RUBBER STOP	GUMMIPUFFER	GOMMINO	
022	83040151	001	BOUCHON D'OBTURATION	END PLUG	VERSCHLUSSSCHEIBE	TAPPO DI CHIUSURA	
023	K8003220	001	PROTECTEUR	GUARD	SCHUTZ	PROTEZIONE	
024	K8003241	001	BRAS	ARM	ARM	BRACCIO	
025	K8003260	001	BRAS SUPPORT PROTECTEUR	ARM	ARM	BRACCIO	
026	K8003271	001	TRAVERSE	TUBE, CROSS	QUERTRAEGER	TRAVERSA	
027	K8003292	001	TRAVERSE	TUBE, CROSS	QUERTRAEGER	TRAVERSA	
028	K8003310	001	RALLONGE DE PROTECTEUR	GUARD EXTENSION	SCHUTZVERLAENGERUNG	TONDINO	
029	K8003320	001	TUBE PROTECTEUR	TUBE	ROHR	TUBO	
030	K8003460	001	TIGE	STEM	STANGE	STELO	
031	K8007490	001	SUPPORT	SUPPORT	TRAEGER	SUPPORTO	



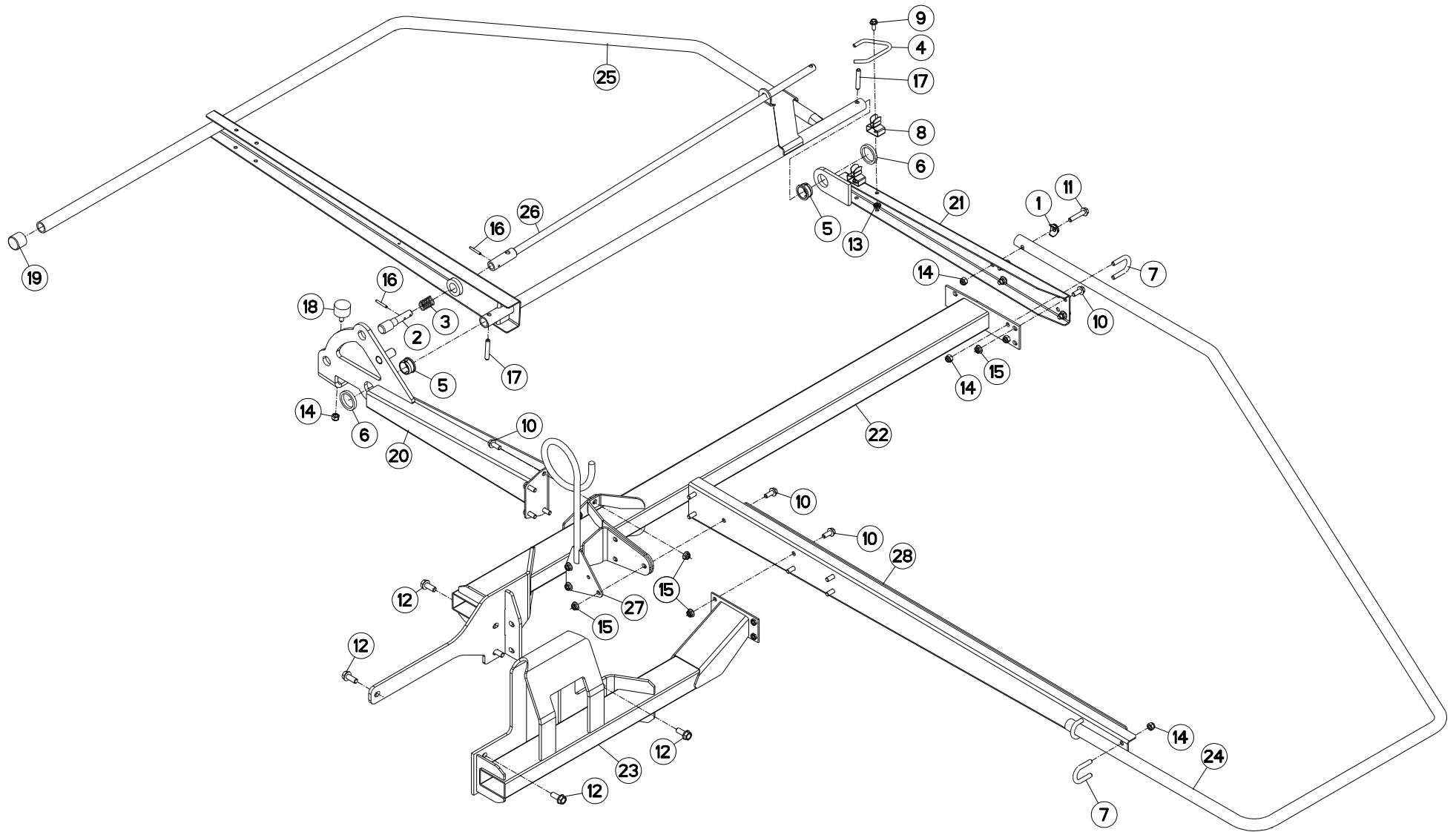


## PROTECTEUR AVANT DROIT

## SAFETY GUARD FRONT RIGHT

## SCHUTZVORRICHTUNG VORN RECHTS

Rep	Nr	Qt	Designation	Description	Bezeichnung	Referenza	Remarque - Remark - Bemerkung - Osservazioni
001	56312900	001	RONDELLE CONCAVE ZBC	WASHER	BEFESTIGUNGSSCHEIBE	RONDELLA CONCAVA	
002	57512910	001	VERROU DU PROTECTEUR ZBC	GUARD PAWL	RIEGEL	SGANCIO	
003	57525600	002	RESSORT DE PRESSION ZBC	PRESSURE SPRING	DRUCKFEDER	MOLLA DI PRESSIONE	
004	57534100	001	POIGNEE ZBC	HANDLE	HANDGRIFF	MANIGLIA	
005	57721600	002	BAGUE PLASTIQUE A COLLERETTE	NYLON BEARING	KUNSTSTOFF-GLEITLAGER	ANELLO PLASTICA	
006	57756500	002	ENTRETOISE ZBC	SPACER	DISTANZHUELSE	DISTANZIALE	
007	57863900	001	VERROU DU PROTECTEUR ZBC	GUARD PAWL	SCHUTZRIEGEL	SGANCIO	
008	58533200	003	ETRIER	U-BOLT	BUEGEL	CAVALLOTTO	
009	59402900	004	RESSORT	SPRING	FEDER	MOLLA	
010	80061245	001	VIS TETE HEXAGONALE FE/ZNXC3	HEXAGON HEAD SCREW FE/ZNXC3	SECHSKANTSCHRAUBE FE/ZNXC3	VITE TESTA ESAGONALE FE/ZNXC3	
011	80130820	004	VIS AUTOBLOQUANTE FLZNNC	UNDERSERR.S.LOC.SCREW FLZNNC	SPERRZAHN-BUNDSCHRAU.FLZNNC	VITE FLZNNC	
012	80131026	015	VIS AUTOBLOQUANTE FLZNNC	UNDERSERR.S.LOC.SCREW FLZNNC	SPERRZAHN-BUNDSCHRAU.FLZNNC	VITE FLZNNC	
013	80131051	001	VIS AUTOBLOQUANTE FLZNNC	UNDERSERR.S.LOC.SCREW FLZNNC	SPERRZAHN-BUNDSCHRAU.FLZNNC	VITE FLZNNC	
014	80131232	007	VIS AUTOBLOQUANTE FLZNNC KL105	UNDERSERR.S.LOC.SCREW FLZNNC	SPERRZAHN-BUNDSCHRAU.FLZNNC	VITE FLZNNC KL105	5 daN m (37 lbf ft)
015	80200851	004	ECROU AUTOBLOQUANT FE/ZNXC3	UNDERSERRAT.S.LOC.NUT FE/ZNXC3	SPERRZAHN-BUNDMUTTER FE/ZNXC3	DADO FE/ZNXC3	
016	80201030	009	ECROU HEX.AUTOFREINE FE/ZNXC3	SELF-LOCKING NUT FE/ZNXC3	SELBSTSICH.MUTTER FE/ZNXC3	DADO AUTOBLOCCANTE FE/ZNXC3	
017	80201053	015	ECROU AUTOBLOQUANT FE/ZNXC3	UNDERSERRAT.S.LOC.NUT FE/ZNXC3	SPERRZAHN-BUNDMUTTER FE/ZNXC3	DADO FE/ZNXC3	8,5 daN m (63 lbf ft)
018	80201230	001	ECROU HEX.AUTOFREINE FE/ZNXC3	SELF-LOCKING NUT FE/ZNXC3	SELBSTSICH.MUTTER FE/ZNXC3	DADO AUTOBLOCCANTE FE/ZNXC3	
019	80450535	003	GOUPILLE ELASTIQUE FLZNNC	ELASTIC PIN 5X36 HEAVY DUTY	SPANNHUELSE FLZNNC	SPINA ELASTICA FLZNNC	
020	80451061	002	GOUPILLE ELASTIQUE FLZNNC	ROLL PIN FLZNNC	SPANNHUELSE FLZNNC	SPINA ELASTICA FLZNNC	
021	83030000	002	BUTEE ELASTIQUE	RUBBER STOP	GUMMIPUFFER	GOMMINO	
022	83040151	001	BOUCHON D'OBTURATION	END PLUG	VERSCHLUSSSCHEIBE	TAPPO DI CHIUSURA	
023	K8003210	001	PROTECTEUR	GUARD	SCHUTZ	PROTEZIONE	
024	K8003231	001	BRAS	ARM	ARM	BRACCIO	
025	K8003260	001	BRAS SUPPORT PROTECTEUR	ARM	ARM	BRACCIO	
026	K8003281	001	TRAVERSE	TUBE, CROSS	QUERTRAEGER	TRAVERSA	
027	K8003302	001	TRAVERSE	TUBE, CROSS	QUERTRAEGER	TRAVERSA	
028	K8003310	001	RALLONGE DE PROTECTEUR	GUARD EXTENSION	SCHUTZVERLAENGERUNG	TONDINO	
029	K8003320	001	TUBE PROTECTEUR	TUBE	ROHR	TUBO	
030	K8003460	001	TIGE	STEM	STANGE	STELO	
031	K8007490	001	SUPPORT	SUPPORT	TRAEGER	SUPPORTO	







GA15021

D 0001 &gt;

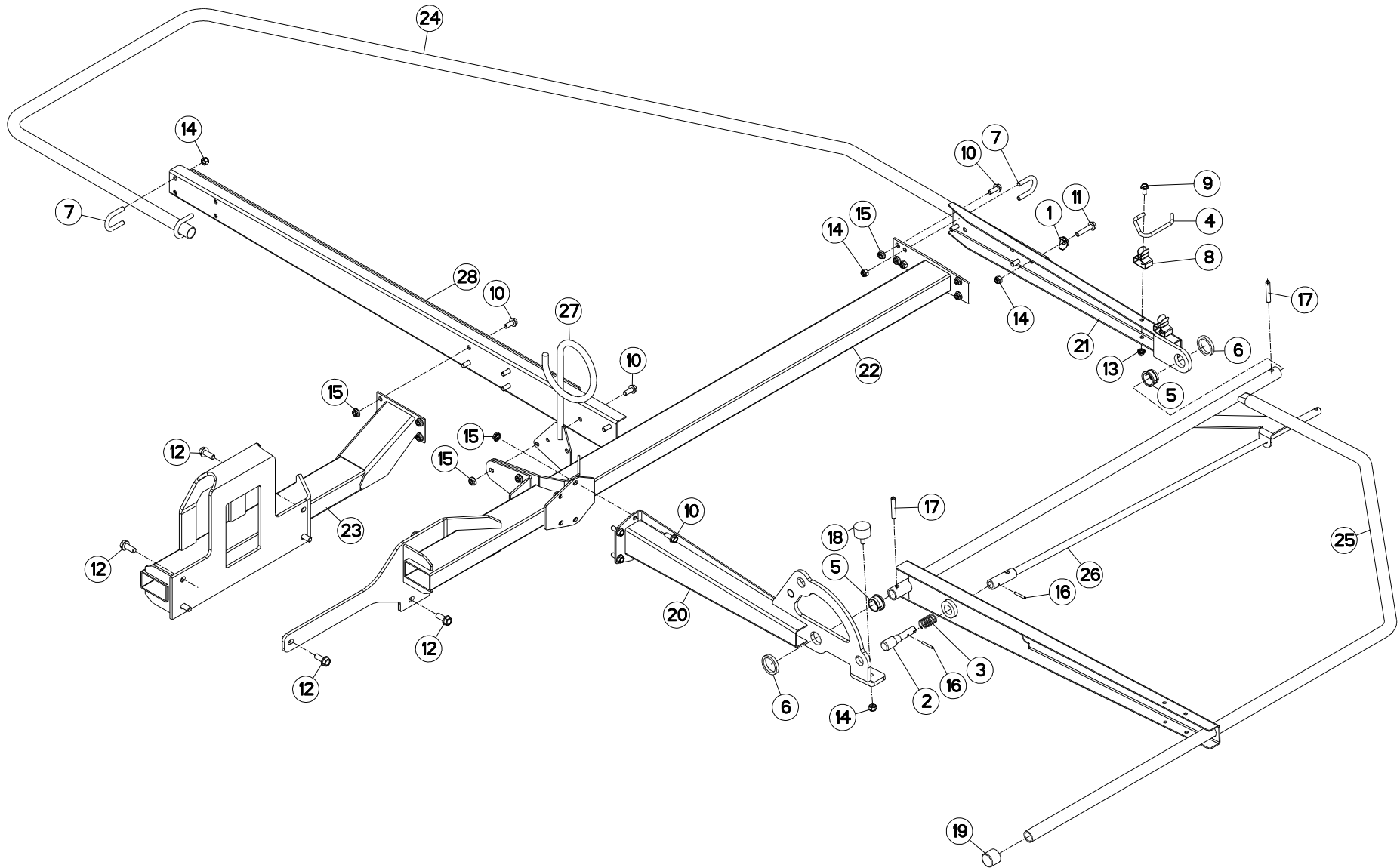
K80R0029 C

## PROTECTEUR ARRIERE GAUCHE

## SAFETY GUARD REAR LEFT

## SCHUTZVORRICHTUNG HINTEN LINKS

Rep	Nr	Qt	Designation	Description	Bezeichnung	Referenza	Remarque - Remark - Bemerkung - Osservazioni
001	56312900	001	RONDELLE CONCAVE ZBC	WASHER	BEFESTIGUNGSSCHEIBE	RONDELLA CONCAVA	
002	57512910	001	VERROU DU PROTECTEUR ZBC	GUARD PAWL	RIEGEL	SGANCIO	
003	57525600	001	RESSORT DE PRESSION ZBC	PRESSURE SPRING	DRUCKFEDER	MOLLA DI PRESSIONE	
004	57534100	001	POIGNEE ZBC	HANDLE	HANDGRIFF	MANIGLIA	
005	57721600	002	BAGUE PLASTIQUE A COLLERETTE	NYLON BEARING	KUNSTSTOFF-GLEITLAGER	ANELLO PLASTICA	
006	57756500	002	ENTRETOISE ZBC	SPACER	DISTANZHUELSE	DISTANZIALE	
007	58533200	003	ETRIER	U-BOLT	BUEGEL	CAVALLOTTO	
008	59402900	002	RESSORT	SPRING	FEDER	MOLLA	
009	80130820	002	VIS AUTOBLOQUANTE FLZNNC	UNDERSERR.S-LOC.SCREW FLZNNC	SPERRZAHN-BUNDSCHRAU.FLZNNC	VITE FLZNNC	
010	80131026	015	VIS AUTOBLOQUANTE FLZNNC	UNDERSERR.S-LOC.SCREW FLZNNC	SPERRZAHN-BUNDSCHRAU.FLZNNC	VITE FLZNNC	
011	80131051	001	VIS AUTOBLOQUANTE FLZNNC	UNDERSERR.S-LOC.SCREW FLZNNC	SPERRZAHN-BUNDSCHRAU.FLZNNC	VITE FLZNNC	
012	80131232	007	VIS AUTOBLOQUANTE FLZNNC KL105	UNDERSERR.S-LOC.SCREW FLZNNC	SPERRZAHN-BUNDSCHRAU.FLZNNC	VITE FLZNNC KL105	5 daN m (37 lbf ft)
013	80200851	002	ECROU AUTOBLOQUANT FE/ZNXC3	UNDERSERRAT.S.LOC.NUT FE/ZNXC3	SPERRZAHN-BUNDMUTTER FE/ZNXC3	DADO FE/ZNXC3	
014	80201030	008	ECROU HEX.AUTOFREINE FE/ZNXC3	SELF-LOCKING NUT FE/ZNXC3	SELBSTSICH.MUTTER FE/ZNXC3	DADO AUTOBLOCCANTE FE/ZNXC3	
015	80201053	015	ECROU AUTOBLOQUANT FE/ZNXC3	UNDERSERRAT.S.LOC.NUT FE/ZNXC3	SPERRZAHN-BUNDMUTTER FE/ZNXC3	DADO FE/ZNXC3	8,5 daN m (63 lbf ft)
016	80450535	002	GOUPILLE ELASTIQUE FLZNNC	ELASTIC PIN 5X36 HEAVY DUTY	SPANNHUELSE FLZNNC	SPINA ELASTICA FLZNNC	
017	80451061	002	GOUPILLE ELASTIQUE FLZNNC	ROLL PIN FLZNNC	SPANNHUELSE FLZNNC	SPINA ELASTICA FLZNNC	
018	83030000	001	BUTEE ELASTIQUE	RUBBER STOP	GUMMIPUFFER	GOMMINO	
019	83040151	001	BOUCHON D'OBTURATION	END PLUG	VERSCHLUSSSCHEIBE	TAPPO DI CHIUSURA	
020	K8003241	001	BRAS	ARM	ARM	BRACCIO	
021	K8003260	001	BRAS SUPPORT PROTECTEUR	ARM	ARM	BRACCIO	
022	K8003271	001	TRAVERSE	TUBE, CROSS	QUERTRAEGER	TRAVERSA	
023	K8003292	001	TRAVERSE	TUBE, CROSS	QUERTRAEGER	TRAVERSA	
024	K8003320	001	TUBE PROTECTEUR	TUBE	ROHR	TUBO	
025	K8003330	001	PROTECTEUR	GUARD	SCHUTZ	PROTEZIONE	
026	K8003460	001	TIGE	STEM	STANGE	STELO	
027	K8005560	001	SUPPORT DE FLEXIBLES	HYDRAULIC HOSE SUPPORT	SCHLAUCHHALTERUNG	SUPPORTO	
028	K8007490	001	SUPPORT	SUPPORT	TRAEGER	SUPPORTO	





GA15021

D 0001 &gt;

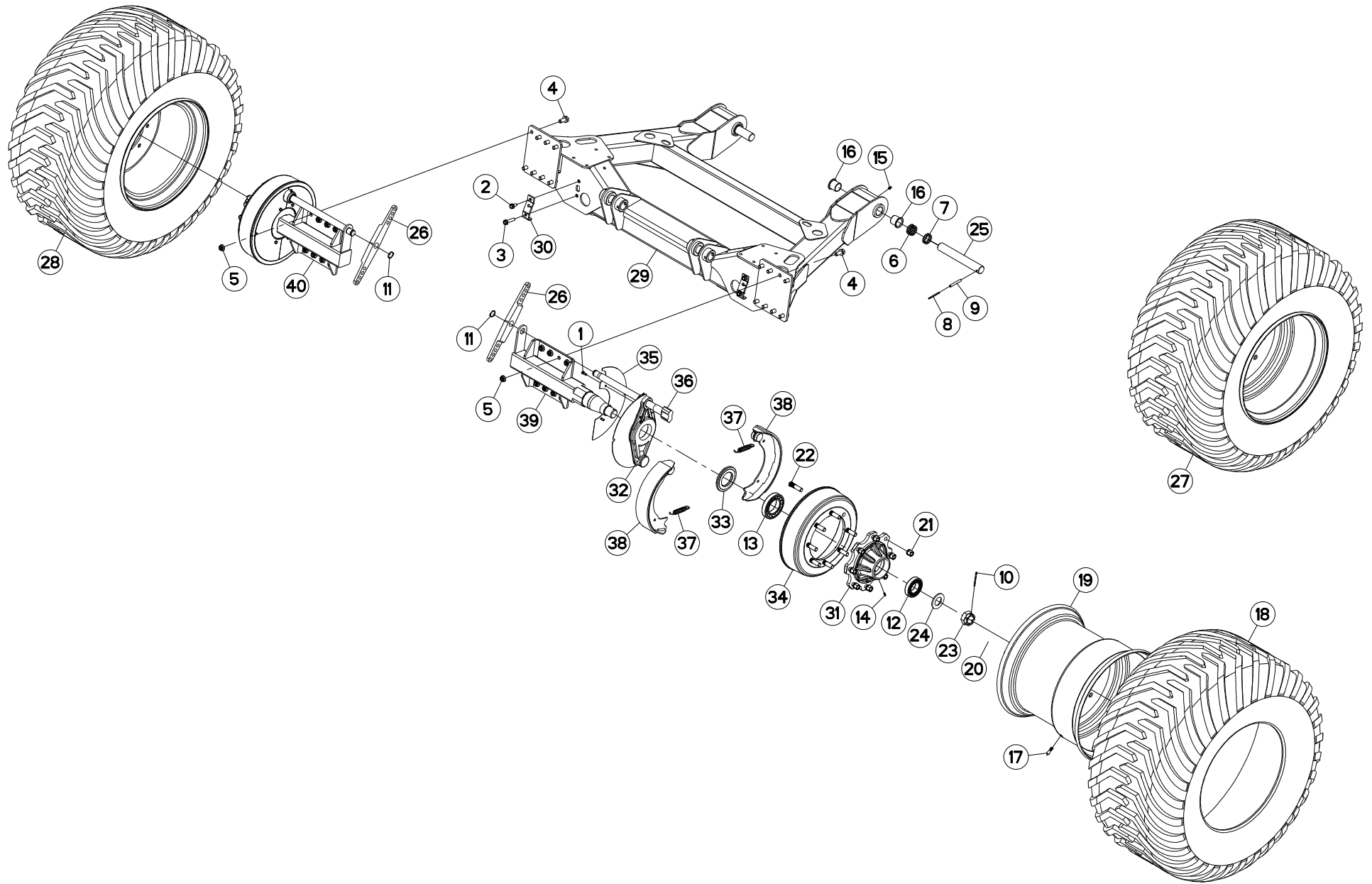
K80R0030 C

## PROTECTEUR ARRIERE DROIT

## SAFETY GUARD REAR RIGHT

## SCHUTZVORRICHT. HINTEN RECHTS

Rep	Nr	Qt	Designation	Description	Bezeichnung	Referenza	Remarque - Remark - Bemerkung - Osservazioni
001	56312900	001	RONDELLE CONCAVE ZBC	WASHER	BEFESTIGUNGSSCHEIBE	RONDELLA CONCAVA	
002	57512910	001	VERROU DU PROTECTEUR ZBC	GUARD PAWL	RIEGEL	SGANCIO	
003	57525600	001	RESSORT DE PRESSION ZBC	PRESSURE SPRING	DRUCKFEDER	MOLLA DI PRESSIONE	
004	57534100	001	POIGNEE ZBC	HANDLE	HANDGRIFF	MANIGLIA	
005	57721600	002	BAGUE PLASTIQUE A COLLERETTE	NYLON BEARING	KUNSTSTOFF-GLEITLAGER	ANELLO PLASTICA	
006	57756500	002	ENTRETOISE ZBC	SPACER	DISTANZHUELSE	DISTANZIALE	
007	58533200	003	ETRIER	U-BOLT	BUEGEL	CAVALLOTTO	
008	59402900	002	RESSORT	SPRING	FEDER	MOLLA	
009	80130820	002	VIS AUTOBLOQUANTE FLZNNC	UNDERSERR.S-LOC.SCREW FLZNNC	SPERRZAHN-BUNDSCHRAU.FLZNNC	VITE FLZNNC	
010	80131026	015	VIS AUTOBLOQUANTE FLZNNC	UNDERSERR.S-LOC.SCREW FLZNNC	SPERRZAHN-BUNDSCHRAU.FLZNNC	VITE FLZNNC	
011	80131051	001	VIS AUTOBLOQUANTE FLZNNC	UNDERSERR.S-LOC.SCREW FLZNNC	SPERRZAHN-BUNDSCHRAU.FLZNNC	VITE FLZNNC	
012	80131232	007	VIS AUTOBLOQUANTE FLZNNC KL105	UNDERSERR.S-LOC.SCREW FLZNNC	SPERRZAHN-BUNDSCHRAU.FLZNNC	VITE FLZNNC KL105	5 daN m (37 lbf ft)
013	80200851	002	ECROU AUTOBLOQUANT FE/ZNXC3	UNDERSERRAT.S.LOC.NUT FE/ZNXC3	SPERRZAHN-BUNDMUTTER FE/ZNXC3	DADO FE/ZNXC3	
014	80201030	008	ECROU HEX.AUTOFREINE FE/ZNXC3	SELF-LOCKING NUT FE/ZNXC3	SELBSTSICH.MUTTER FE/ZNXC3	DADO AUTOBLOCCANTE FE/ZNXC3	
015	80201053	015	ECROU AUTOBLOQUANT FE/ZNXC3	UNDERSERRAT.S.LOC.NUT FE/ZNXC3	SPERRZAHN-BUNDMUTTER FE/ZNXC3	DADO FE/ZNXC3	8,5 daN m (63 lbf ft)
016	80450535	002	GOUPILLE ELASTIQUE FLZNNC	ELASTIC PIN 5X36 HEAVY DUTY	SPANNHUELSE FLZNNC	SPINA ELASTICA FLZNNC	
017	80451061	002	GOUPILLE ELASTIQUE FLZNNC	ROLL PIN FLZNNC	SPANNHUELSE FLZNNC	SPINA ELASTICA FLZNNC	
018	83030000	001	BUTEE ELASTIQUE	RUBBER STOP	GUMMIPUFFER	GOMMINO	
019	83040151	001	BOUCHON D'OBTURATION	END PLUG	VERSCHLUSSSCHEIBE	TAPPO DI CHIUSURA	
020	K8003231	001	BRAS	ARM	ARM	BRACCIO	
021	K8003260	001	BRAS SUPPORT PROTECTEUR	ARM	ARM	BRACCIO	
022	K8003281	001	TRAVERSE	TUBE, CROSS	QUERTRAEGER	TRAVERSA	
023	K8003302	001	TRAVERSE	TUBE, CROSS	QUERTRAEGER	TRAVERSA	
024	K8003320	001	TUBE PROTECTEUR	TUBE	ROHR	TUBO	
025	K8003330	001	PROTECTEUR	GUARD	SCHUTZ	PROTEZIONE	
026	K8003460	001	TIGE	STEM	STANGE	STELO	
027	K8005560	001	SUPPORT DE FLEXIBLES	HYDRAULIC HOSE SUPPORT	SCHLAUCHHALTERUNG	SUPPORTO	
028	K8007490	001	SUPPORT	SUPPORT	TRAEGER	SUPPORTO	





GA15021

D 0001 &gt; D 0026

K80R0024 D

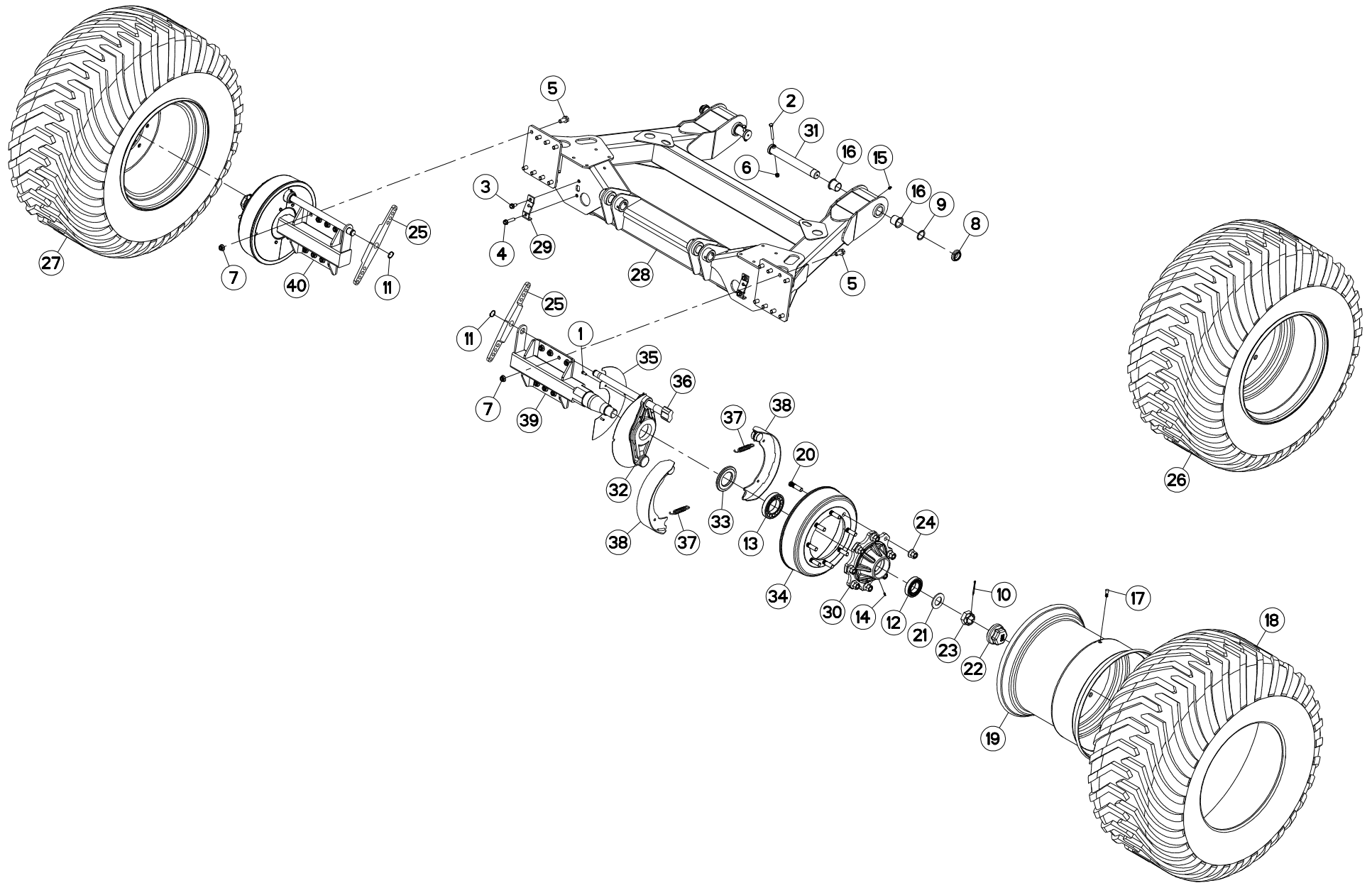
## ROUES DE TRANSPORT

## TRANSPORT WHEEL

## TRANSPORTRAEDER

## RUOTE DI TRASPORTO

Rep	Nr	Qt	Designation	Description	Bezeichnung	Referenza	Remarque - Remark - Bemerkung - Osservazioni
001	80060820	008	VIS TETE HEXAGONALE FE/ZNXC3	HEXAGON HEAD SCREW FE/ZNXC3	SECHSKANTSCHRAUBE FE/ZNXC3	VITE TESTA ESAGONALE FE/ZNXC3	[1]
002	80131225	002	VIS AUTOBLOQUANTE FLZNNC	UNDERSERR.S-LOC.SCREW FLZNNC	SPERRZAHN-BUNDSCHRAU.FLZNNC	VITE FLZNNC	
003	80131255	002	VIS AUTOBLOQUANTE FLZNNC	UNDERSERR.S-LOC.SCREW FLZNNC	SPERRZAHN-BUNDSCHRAU.FLZNNC	VITE FLZNNC	
004	80131636	016	VIS AUTOBLOQUANTE FLZNNC	UNDERSERR.S-LOC.SCREW FLZNNC	SPERRZAHN-BUNDSCHRAU.FLZNNC	VITE FLZNNC	
005	80201651	016	ECROU AUTOBLOQUANT FE/ZNXC3	UNDERSERRAT.S.LOC.NUT FE/ZNXC3	SPERRZAHN-BUNDMUTTER FE/ZNXC3	DADO FE/ZNXC3	
006	80254042	003	RONDELLE D'AJUSTAGE PS 0,5	SHIM RING PS 0,5	PASSSCHEIBE PS 0,5	RONDELLA	
007	80254054	002	RONDELLE D'AJUSTAGE PS 1,0	SHIM RING PS 1,0	PASSSCHEIBE PS 1,0	SPESSORE	
008	80450666	002	GOUPILLE ELASTIQUE FLZNNC	ROLL PIN FLZNNC	SPANNHUELSE FLZNNC	SPINA ELASTICA FLZNNC	
009	80451058	002	GOUPILLE ELASTIQUE FLZNNC	ROLL PIN FLZNNC	SPANNHUELSE FLZNNC	SPINA ELASTICA FLZNNC	
010	80500463	002	GOUPILLE FENDUE FE/ZNXC3	SPLIT PIN FE/ZNXC3	SPLINT FE/ZNXC3	COPPIGLIA FE/ZNXC3	
011	80583000	002	CIRCLIP EXTERIEUR	ELASTIC RING B,VOLUX E30 DIN 4	SICHERUNGSRING	ANELLO	[1]
012	81305501	002	ROULEMENT A ROULEAUX CONIQUES	TAPERED ROLLER BEARING	KEGELROLLENLAGER	CUSCINETTO A RULLI	[1]
013	81307513	002	ROULEMENT A ROULEAUX CONIQUES	TAPERED ROLLER BEARING	KEGELROLLENLAGER	CUSCINETTO A RULLI	[1]
014	82200600	002	GRAISSEUR A TETE SPHERIQUE	STRAIGHT GREASER M 6X1 MM W/ T	KEGELSCHMIERNIPPEL	INGRASSATORE FE/ZNXC3	[1]
015	82200800	002	GRAISSEUR A TETE SPHERIQUE	GRESE NIPPLE B M8X1,25	KEGELSCHMIERNIPPEL	INGRASSATORE FE/ZNXC3	
016	83014045	004	BAGUE ROULEE A COLLERETTE	FLANGED WRAPPED BUSH	GEROLLTE BUCHSE MIT FLANSCH	ANELLO LUBRIFICATO	
017	83300087	002	VALVE DE GONFLAGE	VALVE	VENTIL	VALVOLA	[2]
018	83300148	002	PNEU 600/50-22.5	TYRE 600/50-22.5	REIFEN 600/50-22.5	PNEUMATICO 600/50-22.5	[2]
019	83300149	002	JANTE 20.00-22,5 8 TR.	RIM	FELGE	CERCHIONE RUOTA	[2]
020	A7039168	002	CHAPEAU M101,5X1,5 MONROC	CAP	DECKEL	CAPPELLO	[1]
021	80201850	016	ECROU PORTEE SPHER.FE/ZNXC3	WHEEL NUT FE/ZNXC3	RADMUTTER FE/ZNXC3	DADO FE/ZNXC3	
022	A7039044	016	GOUJON D.18X150 <-> 46/70	STUD, THREADED	GEWINDESTIFT	SPINA	[1]
023	A7039171	002	ECROU HK M45X2 MONROC	NUT	MUTTER	DADO	[1]
024	A7039049	002	RONDELLE PLATE D45X80X5	WASHER	FLACHSCHEIBE	RONDELLA PIANA	[1]
025	K8003990	002	AXE ZBC	AXLE ZBC	ACHSE ZBC	ASSE ZBC	
026	K8004151	002	BIELLETTE DE COMMANDE DOUBLE	LINK	SCHUBSTANGE	BIELLETTA	
027	K8009060	001	ROUE DROITE 600/50-22.5	WHEEL COMPLETE RIGHT	RAD KOMPLETT RECHTS	RUOTA	+ [2]
028	K8009070	001	ROUE GAUCHE 600/50-22.5	WHEEL COMPLETE LEFT	RAD KOMPLETT LINKS	RUOTA	+ [1]
029	K8009980	001	TRAIN DE ROUES	BOGIE	RADSTAENDER	TELAIO	
030	K8009990	002	BRIDE	CLAMP	BUEGEL	STAFFA	
031	K8011610	002	MOYEU TOURNE PERCE 808X-908X	HUB	NABE	MOZZO	[1]
032	K8018140	002	BIELLE COMPLETE	LINK, CONNECTING CPLT	LENKER KPL	BIELLA	[1]
033	K8018150	002	RONDELLE	SUPPORTING RING	SCHEIBE	RONDELLA D'APPOGGIO	[1]
034	K8018160	002	TAMBOUR DE FREIN	BRAKE DRUM	BREMSTROMMEL	TAMBURO DI FRENO	[1]
035	K8018170	004	TOLE DE PROTECTION	SHIELD, RIGID	SCHUTZBLECH	LAMIERA DI PROTEZIONE	[1]
036	K8018180	002	CAME	CAM	STEUERSCHEIBE	CAMMA	[1]
037	K8018560	004	RESSORT DE TRACTION	SPRING, EXTENSION	ZUGFEDER	MOLLA DI TRAZIONE	[1]
038	K8018580	004	MACHOIRE DE FREIN	BRAKE-SHOE	BREMSBACKEN	FORCELLA	[1]
039	K8004131	001	ESSIEU	AXLE	RADACHSE	ASSALE	+ [1]
040	K8004141	001	ESSIEU	AXLE	RADACHSE	ASSALE	+ [1]





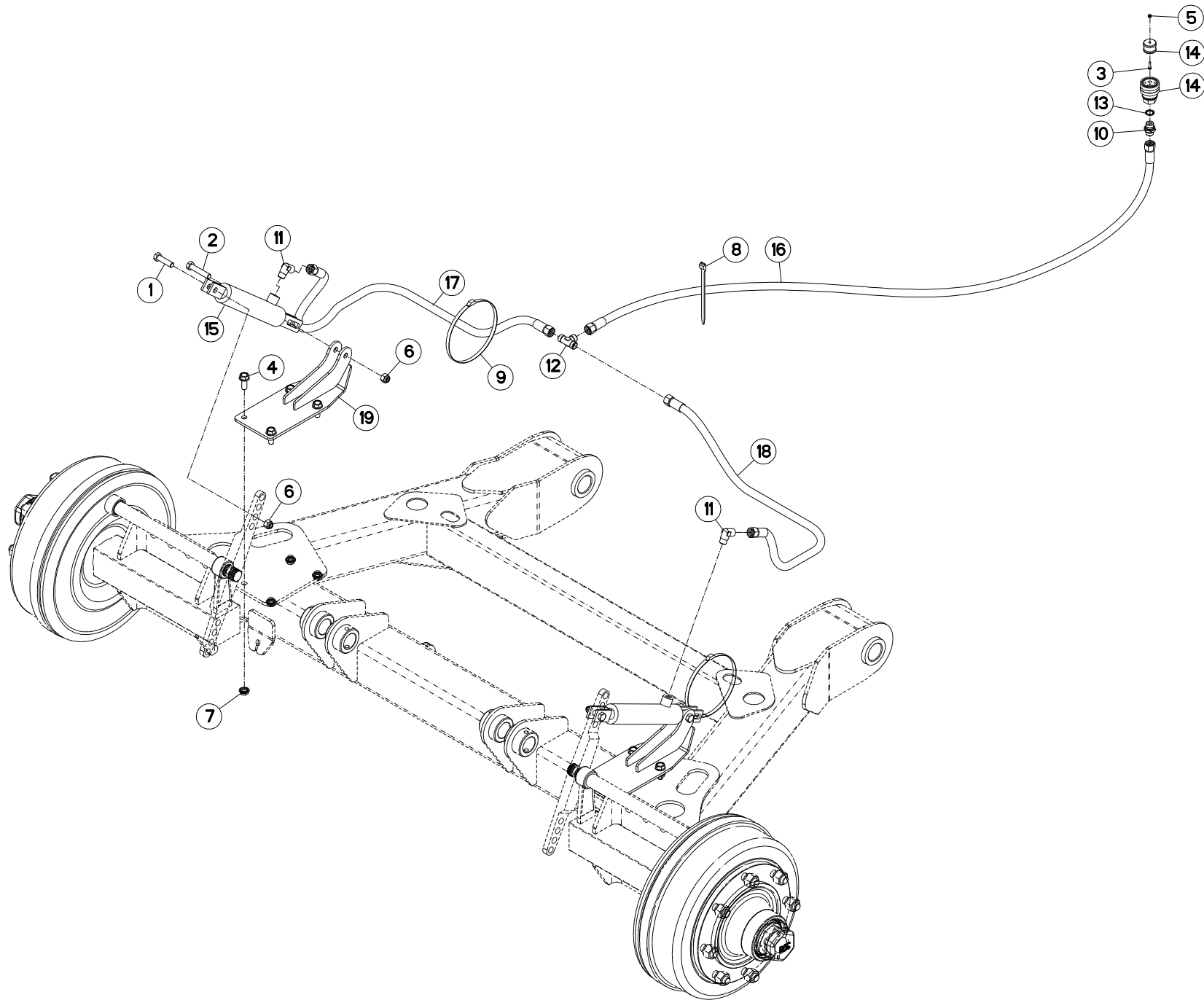
## ROUES DE TRANSPORT

## TRANSPORT WHEEL

## TRANSPORTRAEDER

## RUOTE DI TRASPORTO

Rep	Nr	Qt	Designation	Description	Bezeichnung	Referenza	Remarque - Remark - Bemerkung - Osservazioni
001	80060820	008	VIS TETE HEXAGONALE FE/ZNXC3	HEXAGON HEAD SCREW FE/ZNXC3	SECHSKANTSCHRAUBE FE/ZNXC3	VITE TESTA ESAGONALE FE/ZNXC3	[1]
002	80061076	002	VIS TETE HEXAGONALE FE/ZNXC3	HEXAGON HEAD SCREW FE/ZNXC3	SECHSKANTSCHRAUBE FE/ZNXC3	VITE TESTA ESAGONALE FE/ZNXC3	
003	80131225	002	VIS AUTOBLOQUANTE FLZNNC	UNDERSERR.S-LOC.SCREW FLZNNC	SPERRZAHN-BUNDSCHRAU.FLZNNC	VITE FLZNNC	
004	80131255	002	VIS AUTOBLOQUANTE FLZNNC	UNDERSERR.S-LOC.SCREW FLZNNC	SPERRZAHN-BUNDSCHRAU.FLZNNC	VITE FLZNNC	
005	80131636	016	VIS AUTOBLOQUANTE FLZNNC	UNDERSERR.S-LOC.SCREW FLZNNC	SPERRZAHN-BUNDSCHRAU.FLZNNC	VITE FLZNNC	
006	80201030	002	ECROU HEX.AUTOFREINE FE/ZNXC3	SELF-LOCKING NUT FE/ZNXC3	SELBSTSICH.MUTTER FE/ZNXC3	DADO AUTOBLOCCANTE FE/ZNXC3	
007	80201651	016	ECROU AUTOBLOQUANT FE/ZNXC3	UNDERSERRAT.S.LOC.NUT FE/ZNXC3	SPERRZAHN-BUNDMUTTER FE/ZNXC3	DADO FE/ZNXC3	
008	80204063	002	ECROU A ENCOCHES AUTOFREINE	SELF-LOCKING SLOTTED ROUND	SELBSTICHERND NUTMUTTER	DADO AUTOBLOCCANTE FE/ZNXC3	
009	80254043	002	RONDELLE D'APPUI SS 2,5	SUPPORTING RING SS 2,5	STUETZSCHEIBE SS 2,5	RONDELLA D'APPOGGIO	
010	80500463	002	GOUPILLE FENDUE FE/ZNXC3	SPLIT PIN FE/ZNXC3	SPLINT FE/ZNXC3	COPPIGLIA FE/ZNXC3	
011	80583000	002	CIRCLIP EXTERIEUR	ELASTIC RING B,VOLUX E30 DIN 4	SICHERUNGSRING	ANELLO	[1]
012	81305501	002	ROULEMENT A ROULEAUX CONIQUES	TAPERED ROLLER BEARING	KEGELROLLENLAGER	CUSCINETTO A RULLI	[1]
013	81307513	002	ROULEMENT A ROULEAUX CONIQUES	TAPERED ROLLER BEARING	KEGELROLLENLAGER	CUSCINETTO A RULLI	[1]
014	82200600	002	GRAISSEUR A TETE SPHERIQUE	STRAIGHT GREASER M 6X1 MM W/ T	KEGELSCHMIERNIPPEL	INGRASSATORE FE/ZNXC3	[1]
015	82200800	002	GRAISSEUR A TETE SPHERIQUE	GRESE NIPPLE B M8X1,25	KEGELSCHMIERNIPPEL	INGRASSATORE FE/ZNXC3	
016	83014045	004	BAGUE ROULEE A COLLERETTE	FLANGED WRAPPED BUSH	GEROLLTE BUCHSE MIT FLANSCH	ANELLO LUBRIFICATO	
017	83300087	002	VALVE DE GONFLAGE	VALVE	VENTIL	VALVOLA	[2]
018	83300148	002	PNEU 600/50-22.5	TYRE 600/50-22.5	REIFEN 600/50-22.5	PNEUMATICO 600/50-22.5	[2]
019	83300149	002	JANTE 20.00-22,5 8 TR.	RIM	FELGE	CERCHIONE RUOTA	[2]
020	A7039044	016	GOUJON D.18X150 <-> 46/70	STUD, THREADED	GEWINDESTIFT	SPINA	[1]
021	A7039049	002	RONDELLE PLATE D45X80X5	WASHER	FLACHSCHEIBE	RONDELLA PIANA	[1]
022	A7039168	002	CHAPEAU M101,5X1,5 MONROC	CAP	DECKEL	CAPPELLO	[1]
023	A7039171	002	ECROU HK M45X2 MONROC	NUT	MUTTER	DADO	[1]
024	K3014680	016	ECROU DE ROUE	NUT	MUTTER	DADO	34 daN m (251 lbf ft)
025	K8004151	002	BIELLETTE DE COMMANDE DOUBLE	LINK	SCHUBSTANGE	BIELLETTA	
026	K8009060	001	ROUE DROITE 600/50-22.5	WHEEL COMPLETE RIGHT	RAD KOMPLETT RECHTS	RUOTA	+ [2]
027	K8009070	001	ROUE GAUCHE 600/50-22.5	WHEEL COMPLETE LEFT	RAD KOMPLETT LINKS	RUOTA	+ [2]
028	K8009980	001	TRAIN DE ROUES	BOGIE	RADSTAENDER	TELAIO	
029	K8009990	002	BRIDE	CLAMP	BUEGEL	STAFFA	
030	K8011610	002	MOYEU TOURNE PERCE 808X-908X	HUB	NABE	MOZZO	[1]
031	K8011750	002	AXE	PIN	ACHSE	ASSE	
032	K8018140	002	BIELLE COMPLETE	LINK, CONNECTING CPLT	LENKER KPL	BIELLA	[1]
033	K8018150	002	RONDELLE	SUPPORTING RING	SCHEIBE	RONDELLA D'APPOGGIO	[1]
034	K8018160	002	TAMBOUR DE FREIN	BRAKE DRUM	BREMSTROMMEL	TAMBURO DI FRENO	[1]
035	K8018170	004	TOLE DE PROTECTION	SHIELD, RIGID	SCHUTZBLECH	LAMIERA DI PROTEZIONE	[1]
036	K8018180	002	CAME	CAM	STEUERSCHEIBE	CAMMA	[1]
037	K8018560	004	RESSORT DE TRACTION	SPRING, EXTENSION	ZUGFEDER	MOLLA DI TRAZIONE	[1]
038	K8018580	004	MACHOIRE DE FREIN	BRAKE-SHOE	BREMSBACKEN	FORCELLA	[1]
039	K8004131	001	ESSIEU	AXLE	RADACHSE	ASSALE	+ [1]
040	K8004141	001	ESSIEU	AXLE	RADACHSE	ASSALE	+ [1]







GA15021

D 0001 &gt;

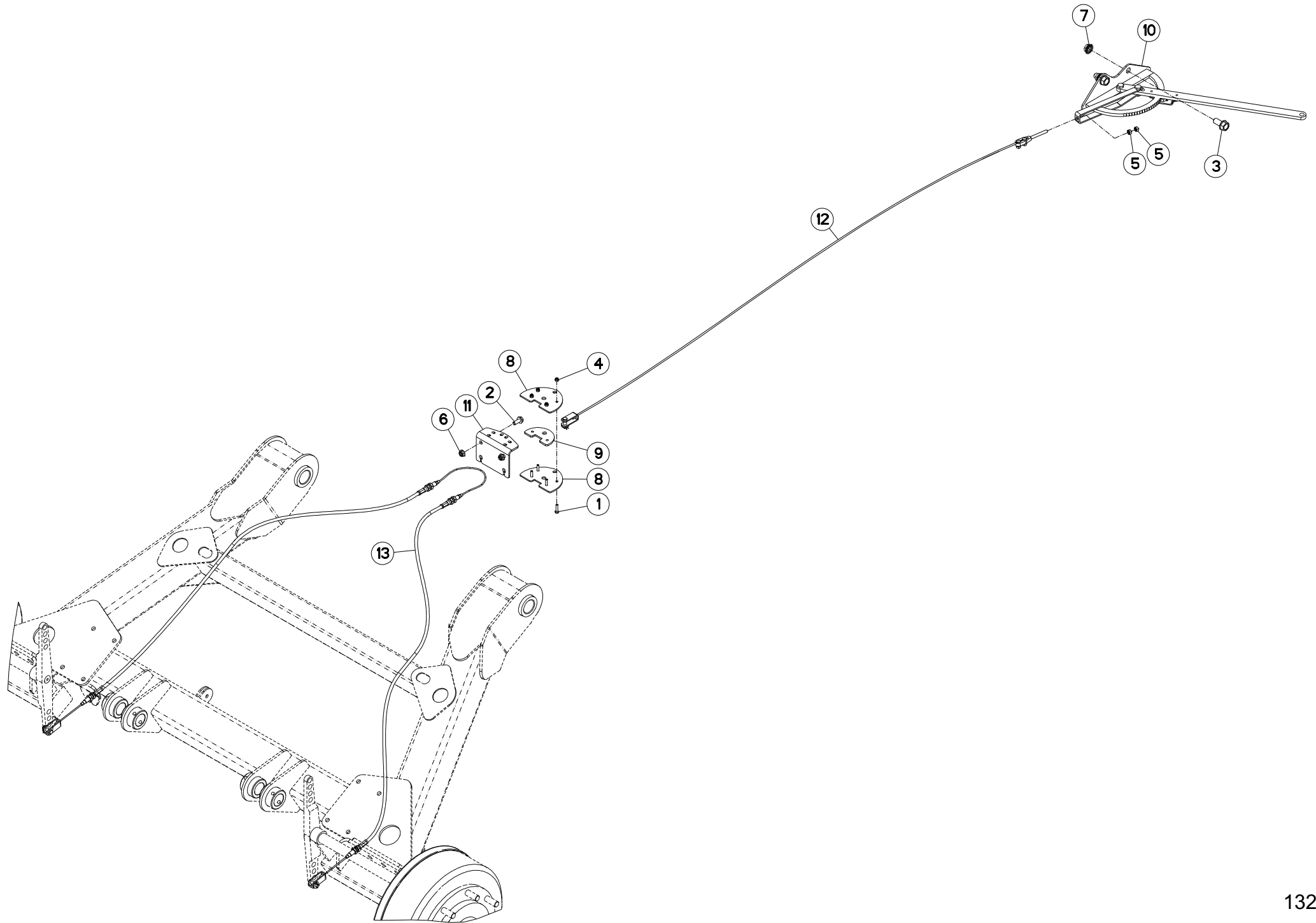
K80R0094 B

## ELEMENTS DE FREINAGE HYDRAUL.

## BRAKE HYDRAULIC SET

## HYDRAULISCHE BREMSEN

Rep	Nr	Qt	Designation	Description	Bezeichnung	Referenza	Remarque - Remark - Bemerkung - Osservazioni
001	<b>80061245</b>	002	VIS TETE HEXAGONALE FE/ZNXC3	HEXAGON HEAD SCREW FE/ZNXC3	SECHSKANTSCHRAUBE FE/ZNXC3	VITE TESTA ESAGONALE FE/ZNXC3	
002	<b>80061293</b>	002	VIS TETE HEXAGONALE FLZNNC	HEXAGON HEAD SCREW FLZNNC	SECHSKANTSCHRAUBE FLZNNC	VITE TESTA ESAGONALE FLZNNC	
003	<b>80100403</b>	001	VIS T.CY.BOMB.SIX P.C.FE/ZNXC3	HEX.SOC.BUTT.HEAD SCR.FE/ZNXC3	FLACHKOPFSCHR.INNENSE.FE/ZNXC3	VITE FE/ZNXC3	
004	<b>80131232</b>	008	VIS AUTOBLOQUANTE FLZNNC KL105	UNDERSERR.S-LOC.SCREW FLZNNC	SPERRZAHN-BUNDSCHRAU.FLZNNC	VITE FLZNNC KL105	
005	<b>80200440</b>	001	ECROU HEX.AUTOFREINE FE/ZNXC3	SELF LOCKING NUT M4 DIN 982	SELBSTSICHERNDE MUTT.FE/ZNXC3	DADO AUTOBLOCCANTE FE/ZNXC3	
006	<b>80201230</b>	004	ECROU HEX.AUTOFREINE FE/ZNXC3	SELF-LOCKING NUT FE/ZNXC3	SELBSTSICH.MUTTER FE/ZNXC3	DADO AUTOBLOCCANTE FE/ZNXC3	
007	<b>80201253</b>	008	ECROU AUTOBLOQUANT FE/ZNXC3	UNDERSERRAT.S.LOC.NUT FE/ZNXC3	SPERRZAHN-BUNDMUTTER FE/ZNXC3	DADO FE/ZNXC3	
008	<b>83090086</b>	031	COLLIER PLASTIQUE	CABLE TIE PLASTIC	KABELBINDER PLASTIK	FASCETTA	
009	<b>83090030</b>	015	COLLIER PLASTIQUE	CABLE TIE PLASTIC	KABELBINDER PLASTIK	FASCETTA	
010	<b>A4080415</b>	001	UNION MALE	MALE STUD CONNECTOR	GERADER EINSCHRAUBSTUTZEN	GIUNZIONE DIRITTA ZBC	
011	<b>A4080813</b>	002	COUDE MALE	MALE STUD ELBOW FE/ZNXC3	WINKEL-EINSCHRAUBVERSCHRAU.FE/	GIUNZIONE A 90° FE/ZNXC3	
012	<b>A4081003</b>	001	TE EGAL NU ZBC	EQUAL TEE ZBC	T-VERSCHRAUBUNG ZBC	GIUNZIONE A T ZBC	
013	<b>A4085405</b>	001	JOINT FORME E M18X1,5	SEAL	DICHTRING	GIUNTO	
014	<b>A7181002</b>	001	VALVE	VALVE	VENTIL	VALVOLA	
015	<b>A4010004</b>	002	VERIN SE 25 C108 EAF329	HYDRAULIC CYLINDER	HYDRAULIKZYLINDER	CILINDRO	
016	<b>A4922031</b>	001	FLEXIBLE HYDRAULIQUE	HYDRAULIC HOSE	HYDRAULIKSCHLAUCH	TUBO GOMMA	<->6300 mm
017	<b>A4922126</b>	001	FLEXIBLE HYDRAULIQUE	HYDRAULIC HOSE	HYDRAULIKSCHLAUCH	TUBO GOMMA	<->1250 mm
018	<b>A4922126</b>	001	FLEXIBLE HYDRAULIQUE	HYDRAULIC HOSE	HYDRAULIKSCHLAUCH	TUBO GOMMA	<->1250 mm
019	<b>K8004630</b>	002	SUPPORT DE VERIN DE FREINAGE	FRAME BRACKET	ZYLINDERHALTER	SUPPORTO	





GA15021

D 0001 &gt;

K80R0102 A

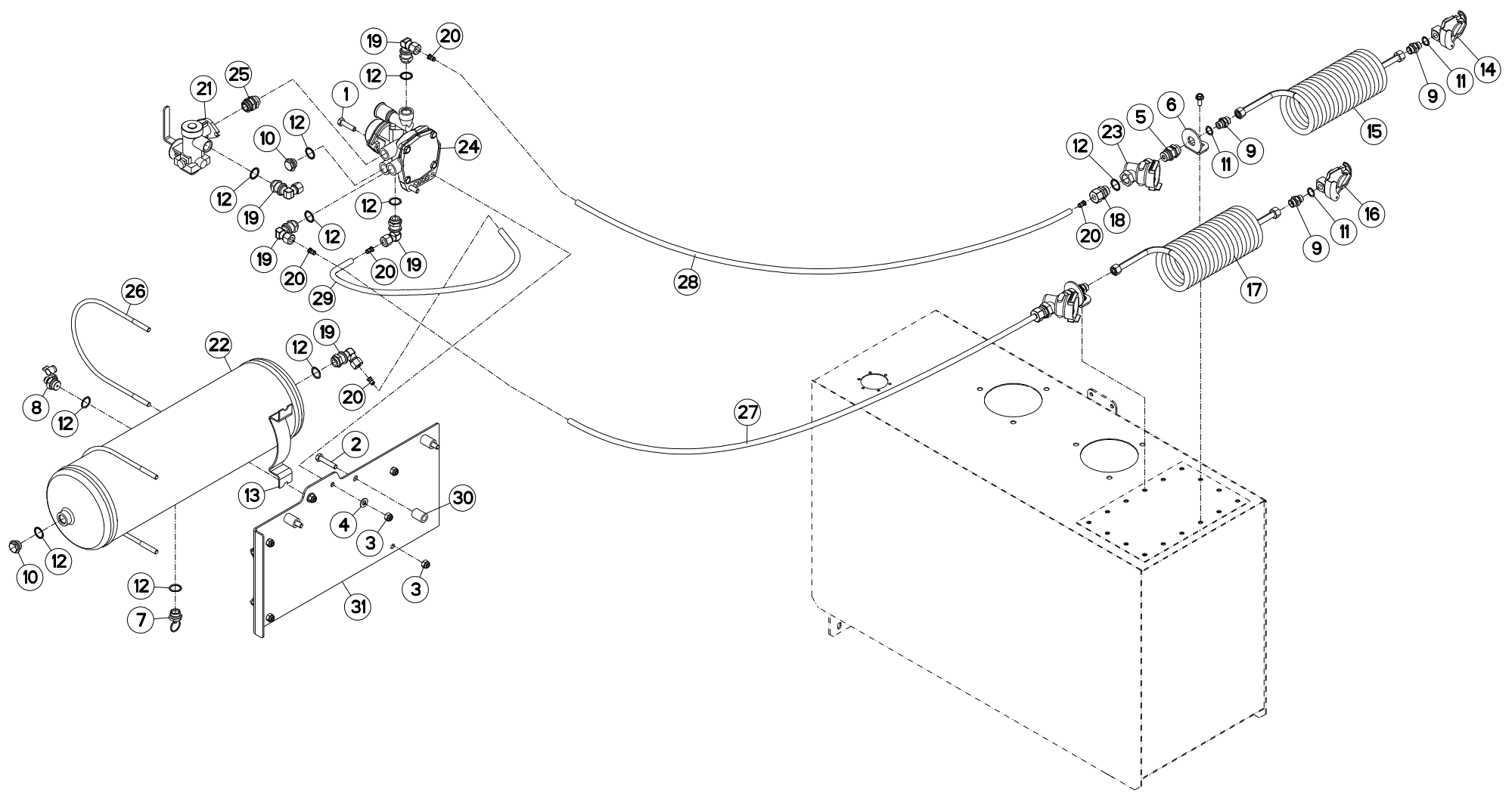
## FREIN A MAIN

## HAND BRAKE

## FESTSTELLBREMSE

## FRENO A MANO

Rep	Nr	Qt	Designation	Description	Bezeichnung	Referenza	Remarque - Remark - Bemerkung - Osservazioni
001	<b>80060625</b>	004	VIS TETE HEXAGONALE FE/ZNXC3	HEX BOLT M6X25 CL5.8 DIN933 R.	SECHSKANTSCHRAUBE FE/ZNXC3	VITE TESTA ESAGONALE FE/ZNXC3	
002	<b>80131026</b>	002	VIS AUTOBLOQUANTE FLZNNC	UNDERSERR.S-LOC.SCREW FLZNNC	SPERRZAHN-BUNDSCHRAU.FLZNNC	VITE FLZNNC	
003	<b>80131636</b>	002	VIS AUTOBLOQUANTE FLZNNC	UNDERSERR.S-LOC.SCREW FLZNNC	SPERRZAHN-BUNDSCHRAU.FLZNNC	VITE FLZNNC	
004	<b>80200630</b>	004	ECROU HEX.AUTOFREINE FE/ZNXC3	SELF LOCKING NUT M6 DIN 982	SELBSTSICHERNDE MUTT.FE/ZNXC3	DADO AUTOBLOCCANTE FE/ZNXC3	
005	<b>80200870</b>	002	ECROU HEXAGONAL FE/ZNXC3	NUT FE/ZNXC3	SECHSKANTMUTTER FE/ZNXC3	DADO FE/ZNXC3	
006	<b>80201053</b>	002	ECROU AUTOBLOQUANT FE/ZNXC3	UNDERSERRAT.S.LOC.NUT FE/ZNXC3	SPERRZAHN-BUNDMUTTER FE/ZNXC3	DADO FE/ZNXC3	
007	<b>80201651</b>	002	ECROU AUTOBLOQUANT FE/ZNXC3	UNDERSERRAT.S.LOC.NUT FE/ZNXC3	SPERRZAHN-BUNDMUTTER FE/ZNXC3	DADO FE/ZNXC3	
008	<b>A5320043</b>	002	FLASQUE DE PALONNIER	FLANGE	FLANSCH	FLANGIA	
009	<b>A5320047</b>	001	ENTRETOISE	SPACER	DISTANZHUELSE	DISTANZIALE	
010	<b>A5350820</b>	001	FREIN ES DE PARKING	PARKING BRAKE (HANDLE)	FESTSTELLBREMSE (HEBEL)	FRENO	
011	<b>K8004400</b>	001	SUPPORT	SUPPORT	TRAEGER	SUPPORTO	
012	<b>K8004310</b>	001	CABLE	WIRE	DRAHTSEIL	CAVO	
013	<b>K8004320</b>	001	CABLE DE FREIN	CABLE	KABEL	CAVO	





GA15021

D 0001 &gt; D 0082

K80R0082 B

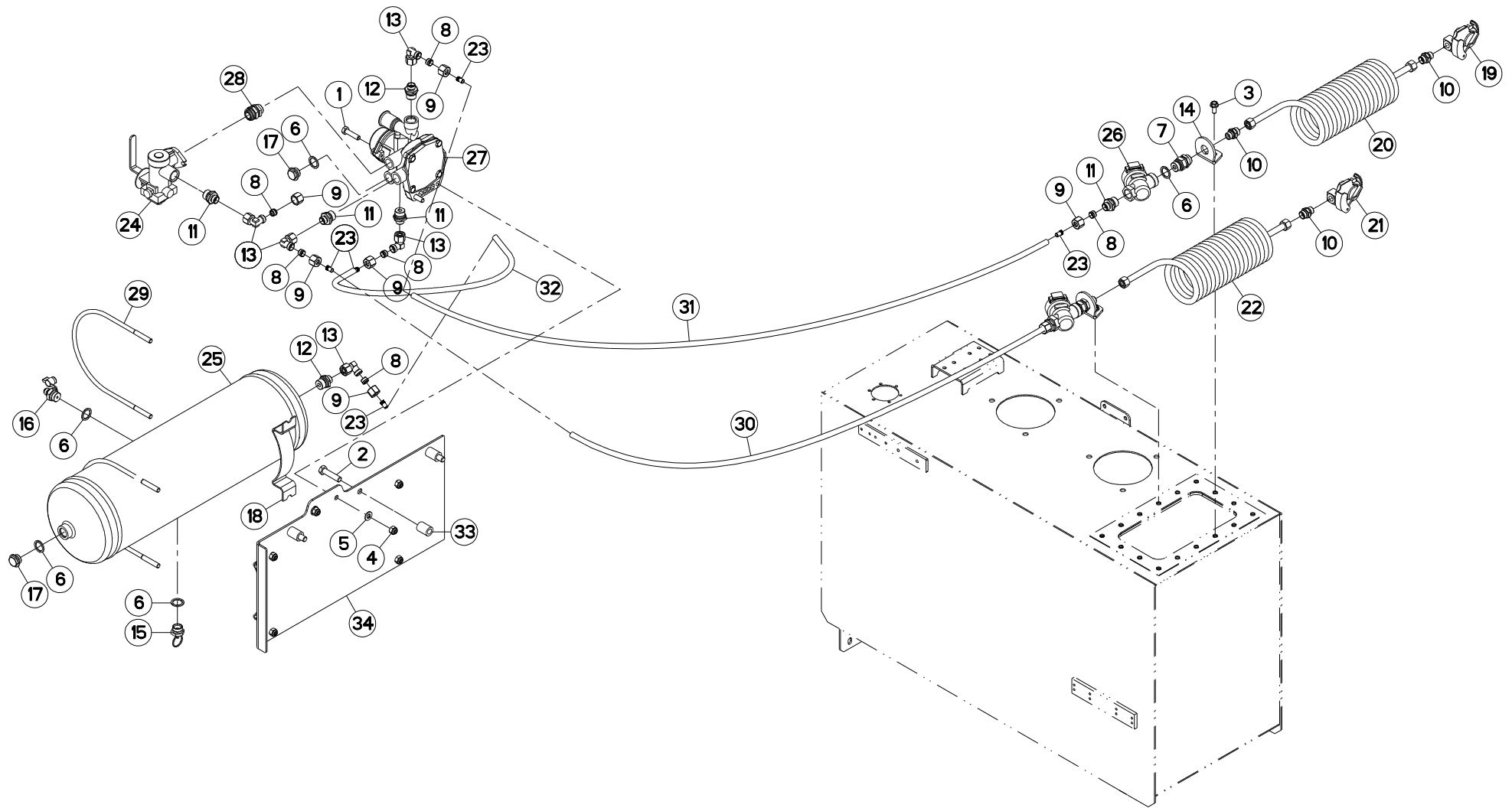
## FREINAGE PNEUMATIQUE 1

## PNEUMATIC BRAKE 1

## DRUCKLUFT-BREMSANLAGE 1

## FRENO PNEUMATICO 1

Rep	Nr	Qt	Designation	Description	Bezeichnung	Referenza	Remarque - Remark - Bemerkung - Osservazioni
001	<b>80061040</b>	002	VIS TETE HEXAGONALE FE/ZNXC3	HEXAGON HEAD SCREW FE/ZNXC3	SECHSKANTSCHRAUBE FE/ZNXC3	VITE TESTA ESAGONALE FE/ZNXC3	
002	<b>80061049</b>	003	VIS TETE HEXAGONALE FE/ZNXC3	HEXAGON HEAD SCREW FE/ZNXC3	SECHSKANTSCHRAUBE FE/ZNXC3	VITE TESTA ESAGONALE FE/ZNXC3	
003	<b>80201030</b>	006	ECROU HEX.AUTOFREINE FE/ZNXC3	SELF-LOCKING NUT FE/ZNXC3	SELBSTSICH.MUTTER FE/ZNXC3	DADO AUTOBLOCCANTE FE/ZNXC3	
004	<b>80251021</b>	002	RONDELLE PLATE FE/ZNXC3	PLAIN WASHER M10	SCHEIBE FE/ZNXC3	RONDELLA PIATTA FE/ZNXC3	
005	<b>A4060627</b>	002	UNION	FITTING, HYDRAULIC, UNION	VERBINDUNG	CONNETTORE	
006	<b>A5320471</b>	002	EQUERRE	GUSSET, CORNER	WINKEL	SQUADRA	
007	<b>A7181104</b>	001	VALVE DE PURGE	DRAIN VALVE	ENTWAESSERUNGSVENTIL	VALVOLA	
008	<b>A7181109</b>	001	PRISE DE PRESSION M22X150	PRESSURE PORT	DRUCKANSCHLUSS	PRESA DI PRESSIONE	
009	<b>A7181111</b>	004	UNION MALE 4D12 16X150 NU F.A.	UNION	VERBINDUNGSSTUECK	CONNETTORE	
010	<b>A7181115</b>	003	BOUCHON M22X150 ZBC	PLUG	STOPFEN	TAPPO	
011	<b>82101622</b>	004	JOINT CUIVRE	SEALING RING	DICHTRING	RONDELLA RAME	
012	<b>82102229</b>	011	JOINT CUIVRE	SEALING RING	DICHTRING	RONDELLA RAME	
013	<b>A7181120</b>	002	SUPPORT RESERVOIR	HOLDER	HALTER	SUPPORTO	
014	<b>A7181122</b>	001	TETE D'ACCOUPLMENT ROUGE	RED COUPLING HEAD	ANSCHLUSSKOPF ROT	TESTA ACCOPPIAMENTO ROSSO	
015	<b>A7181124</b>	001	FLEXIBLE SPIRALE ROUGE LG1500	RED HOSE	DRUCKSCHLAUCH ROT	TUBO IN GOMMA	<->1500mm
016	<b>A7181125</b>	001	TETE D'ACCOUPLMENT ISO JAUNE	YELLOW COUPLING HEAD	ANSCHLUSSKOPF GELB	TESTA ACCOPPIAMENTO GIALLO	
017	<b>A7181126</b>	001	FLEXIBLE SPIRALE JAUNE LG1500	YELLOW HOSE	DRUCKSCHLAUCH GELB	TUBO IN GOMMA	<->1500mm
018	<b>A7181131</b>	002	RACCORD DROIT M22 9X12	STRAIGHT CONNECTOR	GERADE VERSCHRAUBUNG	RACCORDO	
019	<b>A7181132</b>	005	RACCORD COUDE M22 9X12	ANGLED CONNECTOR	WINKELVERSCHRAUBUNG	RACCORDO	
020	<b>A7181134</b>	006	FOURRURE D9X12	LINER D.9	SCHLAUCHVERSTEIFUNG D.9	CAMICIA	
021	<b>A7181138</b>	001	ROBINET VIDE CHARGE (WABCO)	LOAD APPORTIONING VALVE	BREMSKRAFTREGLER	ROBINETTO	
022	<b>A7181143</b>	001	RESERVOIR	RESERVOIR	TANK	SERBATOIO	
023	<b>A7181144</b>	002	FILTRE DE CONDUITE	FILTER	FILTER	FILTRO	
024	<b>A7181145</b>	001	VALVE	VALVE	VENTIL	VALVOLA	
025	<b>A7181146</b>	001	KIT D'ADAPTATION VALVE AS3100A	KIT VALVE	KIT VENTIL	ADATTAMENTO	
026	<b>A7181147</b>	002	ETRIER	U-BOLT	BUEGEL	CAVALLOTTO	
027	<b>A7181129</b>	001	FLEXIBLE POLYAMIDE 9X12	HOSE	DRUCKSCHLAUCH	TUBO IN GOMMA	<->10000mm
028	<b>A7181129</b>	001	FLEXIBLE POLYAMIDE 9X12	HOSE	DRUCKSCHLAUCH	TUBO IN GOMMA	<->10000mm
029	<b>A7181129</b>	001	FLEXIBLE POLYAMIDE 9X12	HOSE	DRUCKSCHLAUCH	TUBO IN GOMMA	<->10000mm
030	<b>K8004390</b>	003	ENTRETOISE	SPACER	DISTANZHUELSE	DISTANZIALE	
031	<b>K8004411</b>	001	SUPPORT	SUPPORT	TRAEGER	SUPPORTO	





GA15021

D 0083 &gt;

K80R0082 C

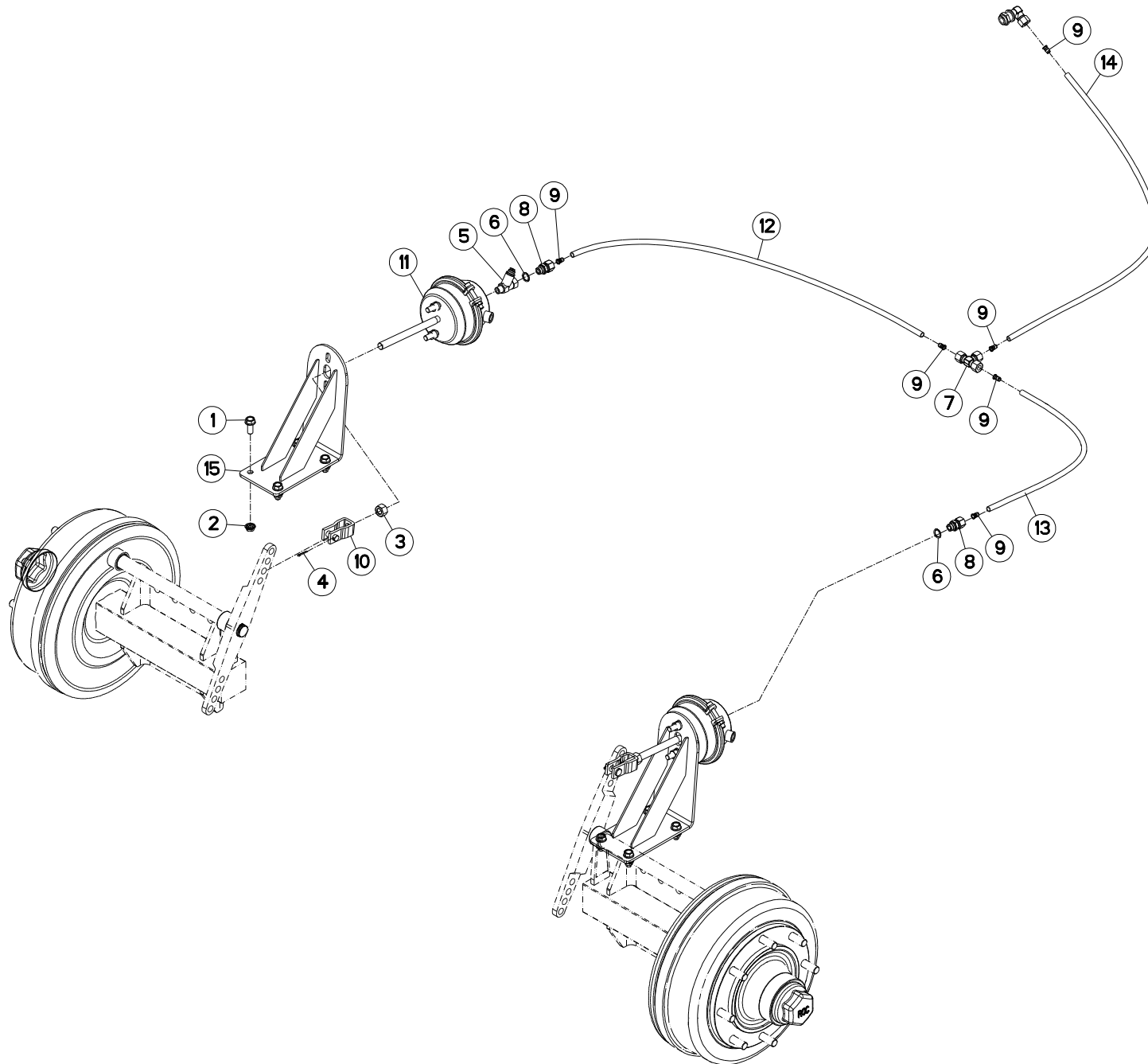
## FREINAGE PNEUMATIQUE 1

## PNEUMATIC BRAKE 1

## DRUCKLUFT-BREMSANLAGE 1

## FRENO PNEUMATICO 1

Rep	Nr	Qt	Designation	Description	Bezeichnung	Referenza	Remarque - Remark - Bemerkung - Osservazioni
001	<b>80061040</b>	002	VIS TETE HEXAGONALE FE/ZNXC3	HEXAGON HEAD SCREW FE/ZNXC3	SECHSKANTSCHRAUBE FE/ZNXC3	VITE TESTA ESAGONALE FE/ZNXC3	
002	<b>80061249</b>	003	VIS TETE HEXAGONALE FE/ZNXC3	HEXAGON HEAD SCREW FE/ZNXC3	SECHSKANTSCHRAUBE FE/ZNXC3	VITE TESTA ESAGONALE FE/ZNXC3	
003	<b>80130820</b>	002	VIS AUTOBLOQUANTE FLZNNC	UNDERSERR.S-LOC.SCREW FLZNNC	SPERRZAHN-BUNDSCHRAU.FLZNNC	VITE FLZNNC	
004	<b>80201030</b>	006	ECROU HEX.AUTOFREINE FE/ZNXC3	SELF-LOCKING NUT FE/ZNXC3	SELBSTSICH.MUTTER FE/ZNXC3	DADO AUTOBLOCCANTE FE/ZNXC3	
005	<b>80251021</b>	002	RONDELLE PLATE FE/ZNXC3	PLAIN WASHER M10	SCHIEBE FE/ZNXC3	RONDELLA PIATTA FE/ZNXC3	
006	<b>82102229</b>	007	JOINT CUIVRE	SEALING RING	DICHTRING	RONDELLA RAME	
007	<b>A4060627</b>	002	UNION	FITTING, HYDRAULIC, UNION	VERBINDUNG	CONNETTORE	
008	<b>A4080112</b>	007	BAGUE DE COMPRESSION + O-RING	CUTTING RING + O-RING	SCHNEIDRING + O-RING	BOCCOLA + O-RING	
009	<b>A4080212</b>	007	ECROU DE TUBE FE/ZNXC3	TUBE NUT FE/ZNXC3	UEBERWURFMUTTER FE/ZNXC3	DADO FE/ZNXC3	
010	<b>A4080413</b>	004	UNION MALE	MALE STUD CONNECTOR	GERADER EINSCHRAUBSTUTZEN	GIUZIONE DIRITTA ZBC	
011	<b>A4080414</b>	005	UNION MALE	MALE STUD CONNECTOR	GERADER EINSCHRAUBSTUTZEN	GIUZIONE DIRITTA ZBC	
012	<b>A4080446</b>	002	UNION MALE NUE ZBC	MALE SUTD COUPLING ZBC	GERADE EINSCHRAUBVERSCHRAU.ZBC	GIUZIONE DIRITTA ZBC	
013	<b>A4082701</b>	005	COUDE TOURNANT	AJUSTABLE MALE STUD ELBOW	EINSTELLBARE WINKEL STUTZEN	GIUNZIONE A 90°ORIENTABILE ZBC	
014	<b>A5320471</b>	002	EQUERRE	GUSSET, CORNER	WINKEL	SQUADRA	
015	<b>A7181104</b>	001	VALVE DE PURGE	DRAIN VALVE	ENTWAESSERUNGSVENTIL	VALVOLA	
016	<b>A7181109</b>	001	PRISE DE PRESSION M22X150	PRESSURE PORT	DRUCKANSCHLUSS	PRESA DI PRESSIONE	
017	<b>A7181115</b>	003	BOUCHON M22X150 ZBC	PLUG	STOPFEN	TAPPO	
018	<b>A7181120</b>	002	SUPPORT RESERVOIR	HOLDER	HALTER	SUPPORTO	
019	<b>A7181122</b>	001	TETE D'ACCOUPLMENT ROUGE	RED COUPLING HEAD	ANSCHLUSSKOPF ROT	TESTA ACCOPPIAMENTO ROSSO	
020	<b>A7181124</b>	001	FLEXIBLE SPIRALE ROUGE LG1500	RED HOSE	DRUCKSCHLAUCH ROT	TUBO IN GOMMA	
021	<b>A7181125</b>	001	TETE D'ACCOUPLMENT ISO JAUNE	YELLOW COUPLING HEAD	ANSCHLUSSKOPF GELB	TESTA ACCOPPIAMENTO GIALLO	
022	<b>A7181126</b>	001	FLEXIBLE SPIRALE JAUNE LG1500	YELLOW HOSE	DRUCKSCHLAUCH GELB	TUBO IN GOMMA	
023	<b>A7181134</b>	006	FOURRURE D9X12	LINER D.9	SCHLAUCHVERSTEIFUNG D.9	CAMICIA	
024	<b>A7181138</b>	001	ROBINET VIDE CHARGE (WABCO)	LOAD APPORTIONING VALVE	BREMSKRAFTREGLER	ROBINETTO	
025	<b>A7181143</b>	001	RESERVOIR	RESERVOIR	TANK	SERBATOIO	
026	<b>A7181144</b>	002	FILTRE DE CONDUITE	FILTER	FILTER	FILTRO	
027	<b>A7181145</b>	001	VALVE	VALVE	VENTIL	VALVOLA	
028	<b>A7181146</b>	001	KIT D'ADAPTATION VALVE AS3100A	KIT VALVE	KIT VENTIL	ADATTAMENTO	
029	<b>A7181147</b>	002	ETRIER	U-BOLT	BUEGEL	CAVALLOTTO	
030	<b>A7181129</b>	001	FLEXIBLE POLYAMIDE 9X12	HOSE	DRUCKSCHLAUCH	TUBO IN GOMMA	
031	<b>A7181129</b>	001	FLEXIBLE POLYAMIDE 9X12	HOSE	DRUCKSCHLAUCH	TUBO IN GOMMA	
032	<b>A7181129</b>	001	FLEXIBLE POLYAMIDE 9X12	HOSE	DRUCKSCHLAUCH	TUBO IN GOMMA	
033	<b>K8004390</b>	003	ENTRETOISE	SPACER	DISTANZHUELSE	DISTANZIALE	
034	<b>K8004411</b>	001	SUPPORT	SUPPORT	TRAEGER	SUPPORTO	







GA15021

D 0001 &gt; D 0082

K80R0081 B

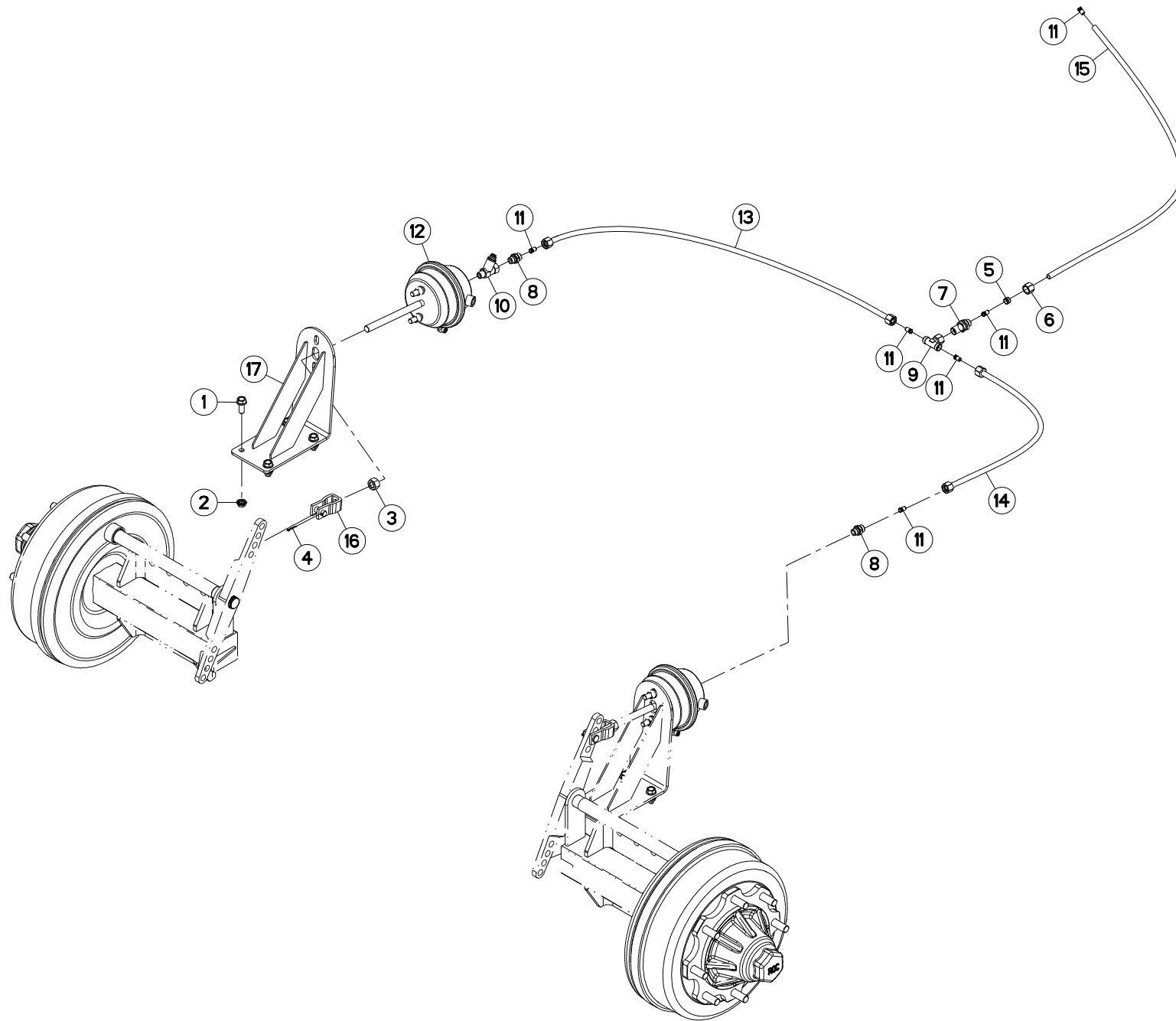
## FREINAGE PNEUMATIQUE 2

## PNEUMATIC BRAKE 2

## DRUCKLUFT-BREMSANLAGE 2

## FRENO PNEUMATICO 2

Rep	Nr	Qt	Designation	Description	Bezeichnung	Referenza	Remarque - Remark - Bemerkung - Osservazioni
001	80131232	008	VIS AUTOBLOQUANTE FLZNNC KL105	UNDERSERR.S-LOC.SCREW FLZNNC	SPERRZAHN-BUNDSCHRAU.FLZNNC	VITE FLZNNC KL105	
002	80201253	008	ECROU AUTOBLOQUANT FE/ZNXC3	UNDERSERRAT.S.LOC.NUT FE/ZNXC3	SPERRZAHN-BUNDMUTTER FE/ZNXC3	DADO FE/ZNXC3	
003	80201670	002	ECROU HEXAGONAL FE/ZNXC3	NUT FE/ZNXC3	SECHSKANTMUTTER FE/ZNXC3	DADO FE/ZNXC3	
004	80500232	002	GOUPILLE FENDUE FE/ZNXC3	SPLIT PIN FE/ZNXC3	SPLINT FE/ZNXC3	COPPIGLIA FE/ZNXC3	
005	A7181108	001	PRISE DE PRESSION EN T	PRESSURE PORT T	DRUCKANSCHLUSS T	PRESA DI PRESSIONE	
006	82101622	002	JOINT CUIVRE	SEALING RING	DICHTRING	RONDELLA RAME	
007	A7181128	001	TE INTERMEDIAIRE 9X12	UNION T	T-STUECK	GIUNZIONE A T ZBC	
008	A7181130	002	RACCORD DROIT M16 9X12	STRAIGHT CONNECTOR	GERADE VERSCHRAUBUNG	RACCORDO	
009	A7181134	006	FOURRURE D9X12	LINER D.9	SCHLAUCHVERSTEIFUNG D.9	CAMICIA	
010	A7181136	002	KIT MONTAGE VASE T16" C75	YOKE ASSEMBLY	MONTAGEBUEGEL		
011	A7181127	002	CYLINDRE DE FREIN	CYLINDER, BRAKE	BREMSZYLINDER	CILINDRO DI FRENO	
012	A7181129	001	FLEXIBLE POLYAMIDE 9X12	HOSE	DRUCKSCHLAUCH	TUBO IN GOMMA	<->10000mm
013	A7181129	001	FLEXIBLE POLYAMIDE 9X12	HOSE	DRUCKSCHLAUCH	TUBO IN GOMMA	<->10000mm
014	A7181129	001	FLEXIBLE POLYAMIDE 9X12	HOSE	DRUCKSCHLAUCH	TUBO IN GOMMA	<->10000mm
015	K8002091	002	SUPPORT	SUPPORT	TRAEGER	SUPPORTO	





GA15021

D 0083 &gt;

K80R0081 C

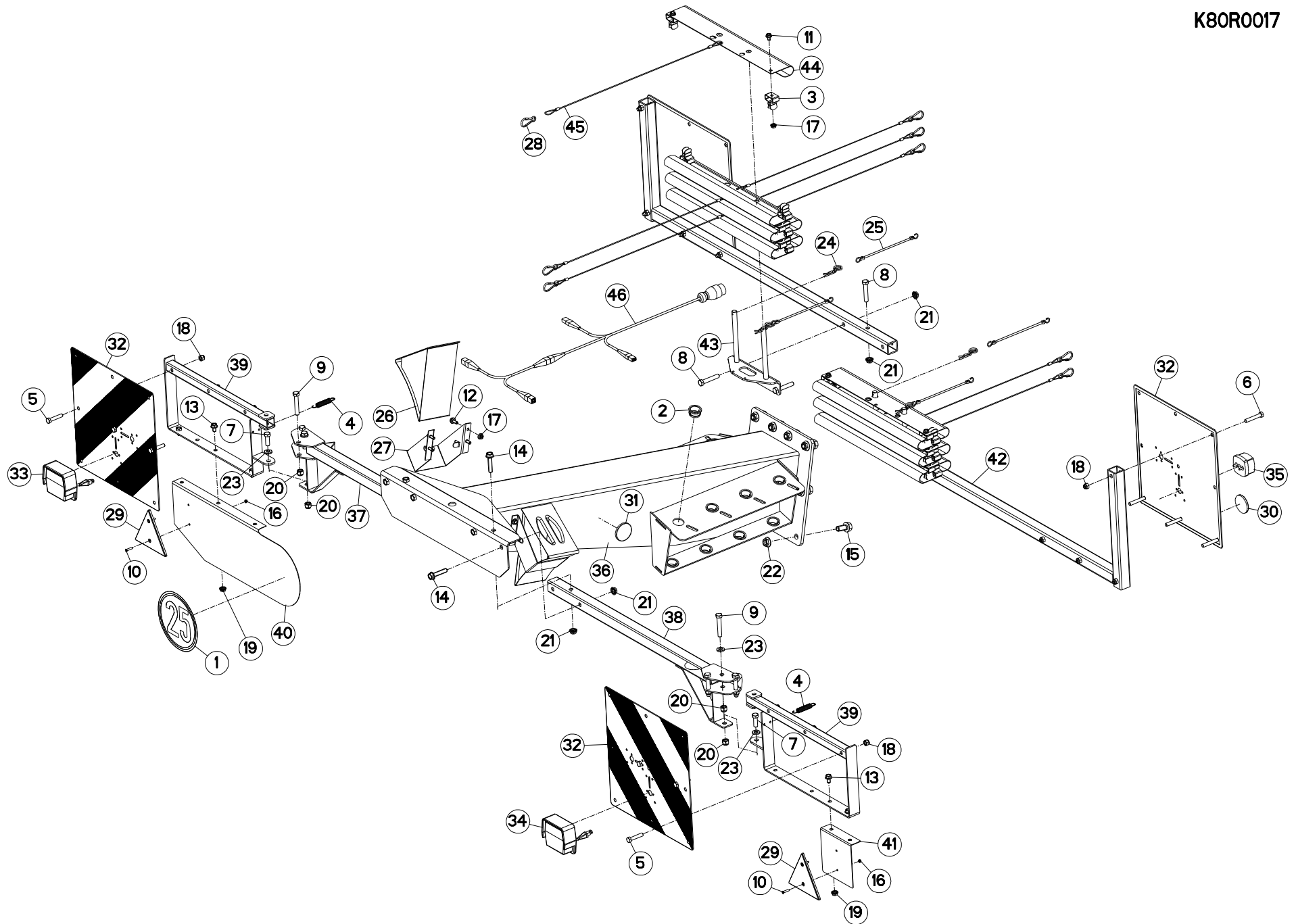
## FREINAGE PNEUMATIQUE 2

## PNEUMATIC BRAKE 2

## DRUCKLUFT-BREMSANLAGE 2

## FRENO PNEUMATICO 2

Rep	Nr	Qt	Designation	Description	Bezeichnung	Referenza	Remarque - Remark - Bemerkung - Osservazioni
001	<b>80131232</b>	008	VIS AUTOBLOQUANTE FLZNNC KL105	UNDERSERR.S-LOC.SCREW FLZNNC	SPERRZAHN-BUNDSCHRAU.FLZNNC	VITE FLZNNC KL105	
002	<b>80201253</b>	008	ECROU AUTOBLOQUANT FE/ZNXC3	UNDERSERRAT.S.LOC.NUT FE/ZNXC3	SPERRZAHN-BUNDMUTTER FE/ZNXC3	DADO FE/ZNXC3	
003	<b>80201670</b>	002	ECROU HEXAGONAL FE/ZNXC3	NUT FE/ZNXC3	SECHSKANTMUTTER FE/ZNXC3	DADO FE/ZNXC3	
004	<b>80500232</b>	002	GOUPILLE FENDUE FE/ZNXC3	SPLIT PIN FE/ZNXC3	SPLINT FE/ZNXC3	COPPIGLIA FE/ZNXC3	
005	<b>A4080112</b>	005	BAGUE DE COMPRESSION + O-RING	CUTTING RING + O-RING	SCHNEIDRING + O-RING	BOCCOLA + O-RING	
006	<b>A4080212</b>	005	ECROU DE TUBE FE/ZNXC3	TUBE NUT FE/ZNXC3	UEBERWURFMUTTER FE/ZNXC3	DADO FE/ZNXC3	
007	<b>A4080305</b>	001	UNION DOUBLE / CLOISON	BULKHEAD UNION	VERBINDUNGSNIPPEL	CONNETTORE	
008	<b>A4080413</b>	002	UNION MALE	MALE STUD CONNECTOR	GERADER EINSCHRAUBSTUTZEN	GIUZIONE DIRITTA ZBC	
009	<b>A4083200</b>	001	TE TOURNANT NU FE/ZNXC3	ADJUSTABLE EQUAL TEE FE/ZNXC3	EINSTELLB.T VERSCHRAU.FE/ZNXC3	RACCORDO ORIENT.A T FE/ZNXC3	
010	<b>A7181108</b>	001	PRISE DE PRESSION EN T	PRESSURE PORT T	DRUCKANSCHLUSS T	PRESA DI PRESSIONE	
011	<b>A7181134</b>	006	FOURRURE D9X12	LINER D.9	SCHLAUCHVERSTEIFUNG D.9	CAMICIA	
012	<b>A7181127</b>	002	CYLINDRE DE FREIN	CYLINDER, BRAKE	BREMSZYLINDER	CILINDRO DI FRENO	
013	<b>A7181129</b>	001	FLEXIBLE POLYAMIDE 9X12	HOSE	DRUCKSCHLAUCH	TUBO IN GOMMA	
014	<b>A7181129</b>	001	FLEXIBLE POLYAMIDE 9X12	HOSE	DRUCKSCHLAUCH	TUBO IN GOMMA	
015	<b>A7181129</b>	001	FLEXIBLE POLYAMIDE 9X12	HOSE	DRUCKSCHLAUCH	TUBO IN GOMMA	
016	<b>A7181136</b>	002	KIT MONTAGE VASE T16" C75	YOKE ASSEMBLY	MONTAGEBUEGEL		
017	<b>K8002091</b>	002	SUPPORT	SUPPORT	TRAEGER	SUPPORTO	





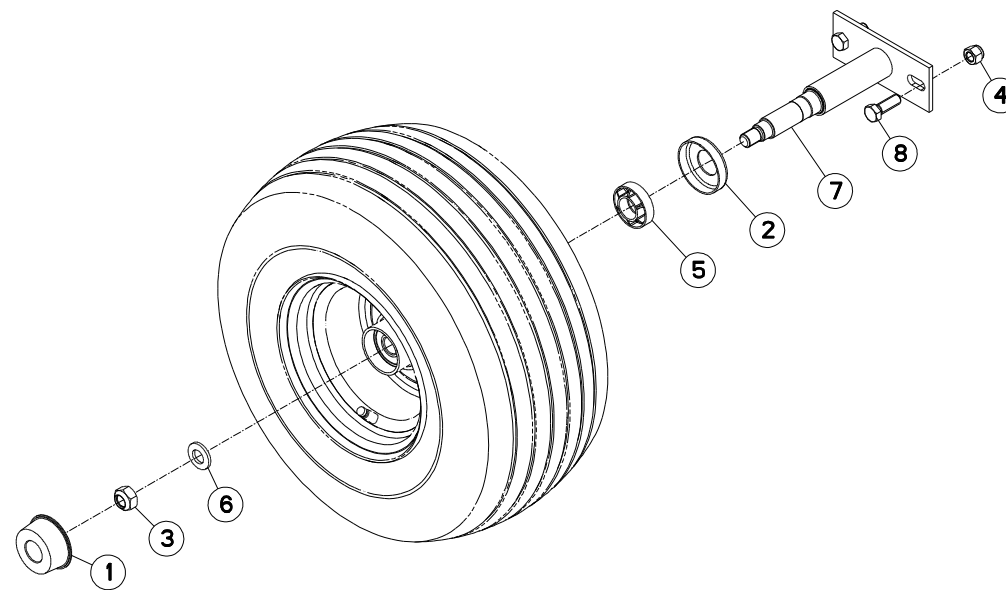
## SIGNALISATION

## SIGNALLING

## BELEUCHTUNG U. WARNTAFELN

## SEGNALAZIONE

Rep	Nr	Qt	Designation	Description	Bezeichnung	Referenza	Remarque - Remark - Bemerkung - Osservazioni
001	09968310	001	ETIQ.ADHE.S.VITESSE LIMIT.25 FR	TRANSFER MAX.25	AUKLEBER MAX.25	ADESIVO LIMITE VELOC .MAX.25	ESP
002	57721600	016	BAGUE PLASTIQUE A COLLERETTE	NYLON BEARING	KUNSTSTOFF-GLEITLAGER	ANELLO PLASTICA	
003	59402900	024	RESSORT	SPRING	FEDER	MOLLA	
004	59801900	002	RESSORT DE TRACTION	SPRING, EXTENSION	ZUGFEDER	MOLLA DI TRAZIONE	
005	80061049	006	VIS TETE HEXAGONALE FE/ZNXC3	HEXAGON HEAD SCREW FE/ZNXC3	SECHSKANTSCHRAUBE FE/ZNXC3	VITE TESTA ESAGONALE FE/ZNXC3	
006	80061054	008	VIS TETE HEXAGONALE FE/ZNXC3	HEX BOLT M10X60 CL5.8 DIN931 R	SECHSKANTSCHRAUBE FE/ZNXC3	VITE TESTA ESAGONALE FE/ZNXC3	
007	80061236	002	VIS TETE HEXAGONALE FE/ZNXC3	HEX BOLT M12X35 CL8.8 DIN933 R	SECHSKANTSCHRAUBE FE/ZNXC3	VITE TESTA ESAGONALE FE/ZNXC3	
008	80061279	006	VIS TETE HEXAGONALE FE/ZNXC3	HEXAGON HEAD SCREW FE/ZNXC3	SECHSKANTSCHRAUBE FE/ZNXC3	VITE TESTA ESAGONALE FE/ZNXC3	
009	80061281	006	VIS TETE HEXAGONALE FE/ZNXC3	HEXAGON HEAD SCREW FE/ZNXC3	SECHSKANTSCHRAUBE FE/ZNXC3	VITE TESTA ESAGONALE FE/ZNXC3	
010	80110525	004	VIS F/90 FE/ZNXC3	COUNTERS.HEAD SCREW FE/ZNXC3	SENKSCHEIBE FE/ZNXC3	VITE FE/ZNXC3	
011	80130812	024	VIS AUTOBLOQUANTE FLZNNC	UNDERSERR.S-LOC.SCREW FLZNNC	SPERRZAHN-BUNDSCHRAU.FLZNNC	VITE FLZNNC	
012	80130820	008	VIS AUTOBLOQUANTE FLZNNC	UNDERSERR.S-LOC.SCREW FLZNNC	SPERRZAHN-BUNDSCHRAU.FLZNNC	VITE FLZNNC	
013	80131017	005	VIS AUTOBLOQUANTE FLZNNC	UNDERSERR.S-LOC.SCREW FLZNNC	SPERRZAHN-BUNDSCHRAU.FLZNNC	VITE FLZNNC	
014	80131255	006	VIS AUTOBLOQUANTE FLZNNC	UNDERSERR.S-LOC.SCREW FLZNNC	SPERRZAHN-BUNDSCHRAU.FLZNNC	VITE FLZNNC	
015	80131636	008	VIS AUTOBLOQUANTE FLZNNC	UNDERSERR.S-LOC.SCREW FLZNNC	SPERRZAHN-BUNDSCHRAU.FLZNNC	VITE FLZNNC	
016	80200540	004	ECROU HEX.BAS AUTOFR.FE/ZNXC3	SELF-LOCKING NUT FE/ZNXC3	SELBSTSICHERND.MUTTER FE/ZNXC3	DADO AUTOBLOCCANTE FE/ZNXC3	
017	80200851	032	ECROU AUTOBLOQUANT FE/ZNXC3	UNDERSERRAT.S.LOC.NUT FE/ZNXC3	SPERRZAHN-BUNDMUTTER FE/ZNXC3	DADO FE/ZNXC3	
018	80201030	014	ECROU HEX.AUTOFREINE FE/ZNXC3	SELF-LOCKING NUT FE/ZNXC3	SELBSTSICH.MUTTER FE/ZNXC3	DADO AUTOBLOCCANTE FE/ZNXC3	
019	80201053	005	ECROU AUTOBLOQUANT FE/ZNXC3	UNDERSERRAT.S.LOC.NUT FE/ZNXC3	SPERRZAHN-BUNDMUTTER FE/ZNXC3	DADO FE/ZNXC3	
020	80201230	008	ECROU HEX.AUTOFREINE FE/ZNXC3	SELF-LOCKING NUT FE/ZNXC3	SELBSTSICH.MUTTER FE/ZNXC3	DADO AUTOBLOCCANTE FE/ZNXC3	
021	80201253	012	ECROU AUTOBLOQUANT FE/ZNXC3	UNDERSERRAT.S.LOC.NUT FE/ZNXC3	SPERRZAHN-BUNDMUTTER FE/ZNXC3	DADO FE/ZNXC3	
022	80201651	008	ECROU AUTOBLOQUANT FE/ZNXC3	UNDERSERRAT.S.LOC.NUT FE/ZNXC3	SPERRZAHN-BUNDMUTTER FE/ZNXC3	DADO FE/ZNXC3	
023	80281254	006	RONDELLE CONIQUE BLOC.FLZNNC	CONICAL SPRING WASHER FLZNNC	SPANNSCHEIBE FLZNNC	RONDELLA CONICA FLZNNC	
024	80570476	004	GOUPILLE BETA FE/ZN	SPRING COTTER PIN FE/ZN	FEDERSTECKER FE/ZN	MOLLA FE/ZN	
025	83070063	004	LIEN PVC	PVC CORD	SICHERUNGSBAND	CAVETTO	
026	83090042	002	CALE DE ROUE RAYON DE 360	WHEEL CHOCK R360	UNTERLEGKEIL R360	CUNEO PER RUOTE R360	
027	83090043	002	SUPPORT DE CALE DE ROUE	BRACKET FOR WHEEL CHOCK	BEFESTIGUNGSBUEGEL	SUPPORTO	
028	83090046	012	MOUSQUETON	SNAP LINK	KARABINERHAKEN	MOSCHETTONE	
029	83240007	002	CATADIOPTRE TRIAN.ROUGE 160	REFLECTOR RED 160	RUECKSTRAHLER ROT 160	CATADIOTTRO	
030	83240010	002	CATADIOPTRE	REFLECTOR	RUECKSTRAHLER	CATADIOTTRO	
031	83240014	002	CATADIOPTRE	REFLECTOR	RUECKSTRAHLER	CATADIOTTRO	
032	83240212	004	PANNEAU CARRE SIMPLE-FACE	WARNING PLATE	WARNTAFEL	PANNELLO B/R ANT.	
033	83240400	001	FEU ARRIERE GAUCHE	REAR LAMP LEFT	RUECKLICHT LINKS	FANALINO COMPLETO POST. SX	
034	83240401	001	FEU ARRIERE DROIT	REAR LAMP RIGHT	RUECKLICHT RECHTS	FANALINO COMPLETO POST. DX	
035	83240404	002	FEU DE POSITION BLANC	FRONT LAMP WHITE	BEGRENZUNGSLICHT WEISS	FANALINO BIANCO	
036	K8002110	001	POUTRE	BEAM	TRAGEBALKEN	TRAVE	
037	K8002120	001	SUPPORT	SUPPORT	TRAEGER	SUPPORTO	
038	K8002130	001	SUPPORT	SUPPORT	TRAEGER	SUPPORTO	
039	K8002140	001	SUPPORT	SUPPORT	TRAEGER	SUPPORTO	
040	K8002151	001	SUPPORT	SUPPORT	TRAEGER	SUPPORTO	
041	K8004110	001	SUPPORT DE TRIANGLE	REFLECTOR SUPPORT	RUECKSTRAHLERHALTERUNG	SUPPORTO	
042	K8004120	002	SUPPORT DE PANNEAU	SUPPORT	TRAEGER	SUPPORTO	
043	K8004360	002	SUPPORT DE PROTECTION	GUARD SUPPORT	SCHUTZHALTERUNG	SUPPORTO PROTEZIONE	
044	K8004551	012	PROTECTEUR	GUARD	SCHUTZ	PROTEZIONE	
045	K8004640	012	CABLE MULTITORON D=2 LG=700	CABLE	DRAHTSEIL	CAVO	
046	K8004760	001	FAISCEAU ELECTRIQUE GA 15021	WIRING HARNESS	KABELNETZ	CAVO ELETTRICO	





GA15021

D 0001 &gt;

K80R0157 A

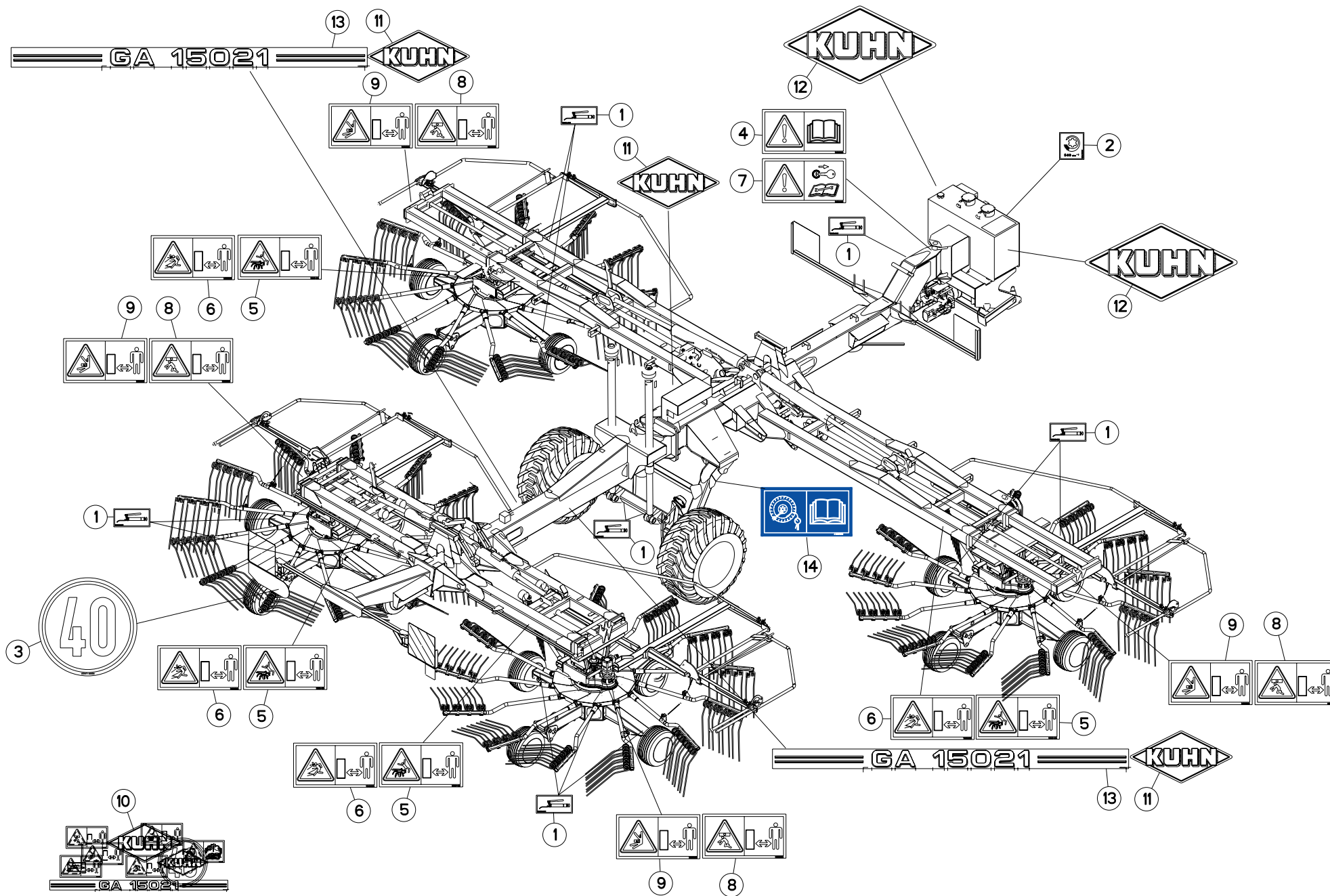
## ROUE DE SECOURS

## SPARE WHEEL

## ERSATZRAD

## RUOTA DI SCORTA

Rep	Nr	Qt	Designation	Description	Bezeichnung	Referenza	Remarque - Remark - Bemerkung - Osservazioni
001	<b>83040093</b>	001	BOUCHON D'OBTURATION	END PLUG	UNIVERSAL-SCHUTZSTOPFEN	TAPPO DI CHIUSURA	
002	<b>57726200</b>	001	COIFFE	COVER	SCHUTZDECKEL	CAPPELOTTO	
003	<b>80201641</b>	001	ECROU HEX.BAS AUTOFR.FE/ZNXC3	SELF-LOCKING NUT FE/ZNXC3	SELBSTSICHERND.MUTTER FE/ZNXC3	DADO AUTOBLOCCANTE FE/ZNXC3	21 daN.m (155 lbf.ft)
004	<b>80201230</b>	002	ECROU HEX.AUTOFREINE FE/ZNXC3	SELF-LOCKING NUT FE/ZNXC3	SELBSTSICH.MUTTER FE/ZNXC3	DADO AUTOBLOCCANTE FE/ZNXC3	
005	<b>57726100</b>	001	PROTECTEUR DE ROULEMENT	DEFLECTOR	KAPPE	ANELLO	
006	<b>80281600</b>	001	RONDELLE CONIQUE BLOC.FLZNNC	CONICAL SPRING WASHER FLZNNC	SPANNSCHEIBE FLZNNC	RONDELLA CONICA FLZNNC	
007	<b>K8005150</b>	001	SUPPORT	SUPPORT	TRAEGER	SUPPORTO	
008	<b>80061236</b>	002	VIS TETE HEXAGONALE FE/ZNXC3	HEX BOLT M12X35 CL8.8 DIN933 R	SECHSKANTSCHRAUBE FE/ZNXC3	VITE TESTA ESAGONALE FE/ZNXC3	







## ETIQUETTES ADHESIVES

## STICKERS

## AUFKLEBER

## ETICHETTE ADESIVE

Rep	Nr	Qt	Designation	Description	Bezeichnung	Referenza	Remarque - Remark - Bemerkung - Osservazioni
001	09905400	021	ETIQ.ADHESIVE IND.GRAISSEURS	TRANSFER	AUFKLEBER	ADESIVO	[1]
002	09915000	001	ETIQ.ADHESIVE 540 MIN-1 A.G.	DECAL	AUFKLEBER	ADESIVO	[1]
003	09971400	001	ETIQ.ADHESIVE	TRANSFER MAX.40	ABZIEHBILD MAX.40	ADESIVO VEL.MAX.40	[1]
004	59900000	001	PICTOGR.H NOTICE D'INSTR	PICTORIAL H INSTRUCTIONS	PIKTOGR.H BETRIEBSANLEITUNG	ADESIVO	[1] *
005	59900100	004	PICTOGR.H DANGER HAPPEMENT	PICTORIAL H DANGER ENTANGLEM.	PIKTOG.H GEFAHR DURCH ERFASSEN	ADESIVO	[1] *
006	59900200	004	PICTOGR.H DANGER PROJEC	PICTORIAL H DANGER PROJECTION	PIKTOGR.H GEFAHR FORTGESCHL.	ADESIVO	[1] *
007	59900400	001	PICTOGR.H ARRETER MOTEUR	PICTORIAL H STOP ENGINE	PIKTOGR.H MOTOR ABSTELLEN	ADESIVO	[1] *
008	59900500	004	PICTOGR.H ECRASEM.CORPS	PICTORIAL H CRUSH. DANGER BODY	PIKTOGR.H QUETSCHGEF.KOERPER	ADESIVO	[1] *
009	59900600	004	PICTOGR.H ECRASEM.TORSE	PICTORIAL H CRUSH.DANG.TORSO	PIKTOGR.H QUETSCHGEF.BRUSTK	ADESIVO	[1] *
010	K8004720	001	COLL.ETIQ.ADHES.GA15021	SET OF STICKERS	SATZ AUFKLEBER	SERIE ADESIVI	+ [1]
010	K8004727	001	COLL.ETIQ.ADHES.GA15021 CDN	SET OF STICKERS CDN	SATZ AUFKLEBER CDN	SERIE ADESIVI CDN	
010	K8004728	001	COLL.ETIQ.ADHES.GA15021 USA	SET OF STICKERS USA	SATZ AUFKLEBER USA	SERIE ADESIVI USA	
011	K9500070	003	LOGO KUHN 207 BLANC/TRANSP.	LOGO KUHN 207	LOGO KUHN 207 WEISS/TRANSP.	LOGO KUHN 207 BIANCO TRASP.	[1]
012	K9500090	002	LOGO KUHN 309 BLANC/TRANSP.	LOGO KUHN 309	LOGO KUHN 309 WEISS/TRANSP.	LOGO KUHN 309	[1]
013	K9503030	002	ETIQ.ADHESIVE GA15021	TRANSFER	AUFKLEBER	ADESIVO	[1]
014	A7300505	002	PICTOGRAMME SERRAGE DES ROUES	STICKER CHECK WHEELS NUTS	AUFKLEBER RADBEFESTIGUNG	ADESIVO	[1]

Pour les pictogrammes sans texte (standard CE) dont le code commence par 599xxxxx, le 7<sup>e</sup> chiffre est 0 ou 5.

Pour les pictogrammes avec texte, le 7<sup>e</sup> chiffre est respectivement:

1 ou 6 pour les pictogrammes avec texte français (standard du Canada francophone).

2 ou 7 pour les pictogrammes avec texte anglais (standard de pays anglophones non européens).

Safety pictorials without text (CE standard) with part no. starting with 599xxxxx, use 0 or 5 as the 7th digit of the number.

In the corresponding pictorials with text the 7th digit of the number is :

1 or 6 respectively for pictorials with French text as used in French Canada.

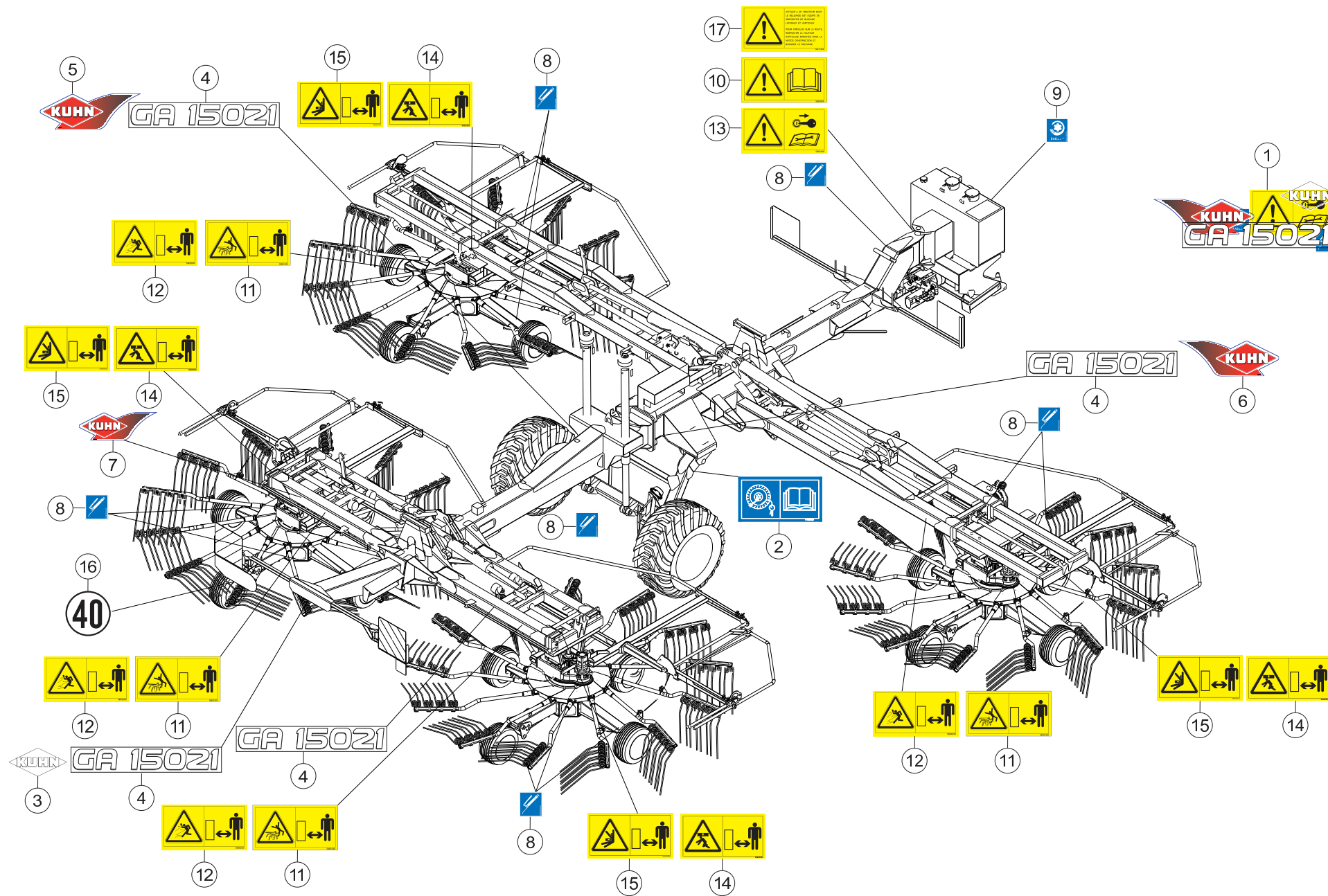
2 or 7 respectively for pictorials with English text as used in non-European English speaking countries.

Bei Sicherheitsaufklebern/Piktogrammen ohne Text (CE-Standard) mit Art.-Nr. 599xxxxx ist die 7. Ziffer 0 oder 5.

Bei den entsprechenden Sicherheitsaufklebern/Piktogrammen mit Text ist die 7. Ziffer:

1 oder 6 für Sicherheitsaufkleber/Piktogramme mit französischem Text (Serie im französischsprachigem Kanada)

2 oder 7 für Sicherheitsaufkleber/Piktogramme mit englischem Text (Serie in außereuropäischen englischsprachigen Ländern)





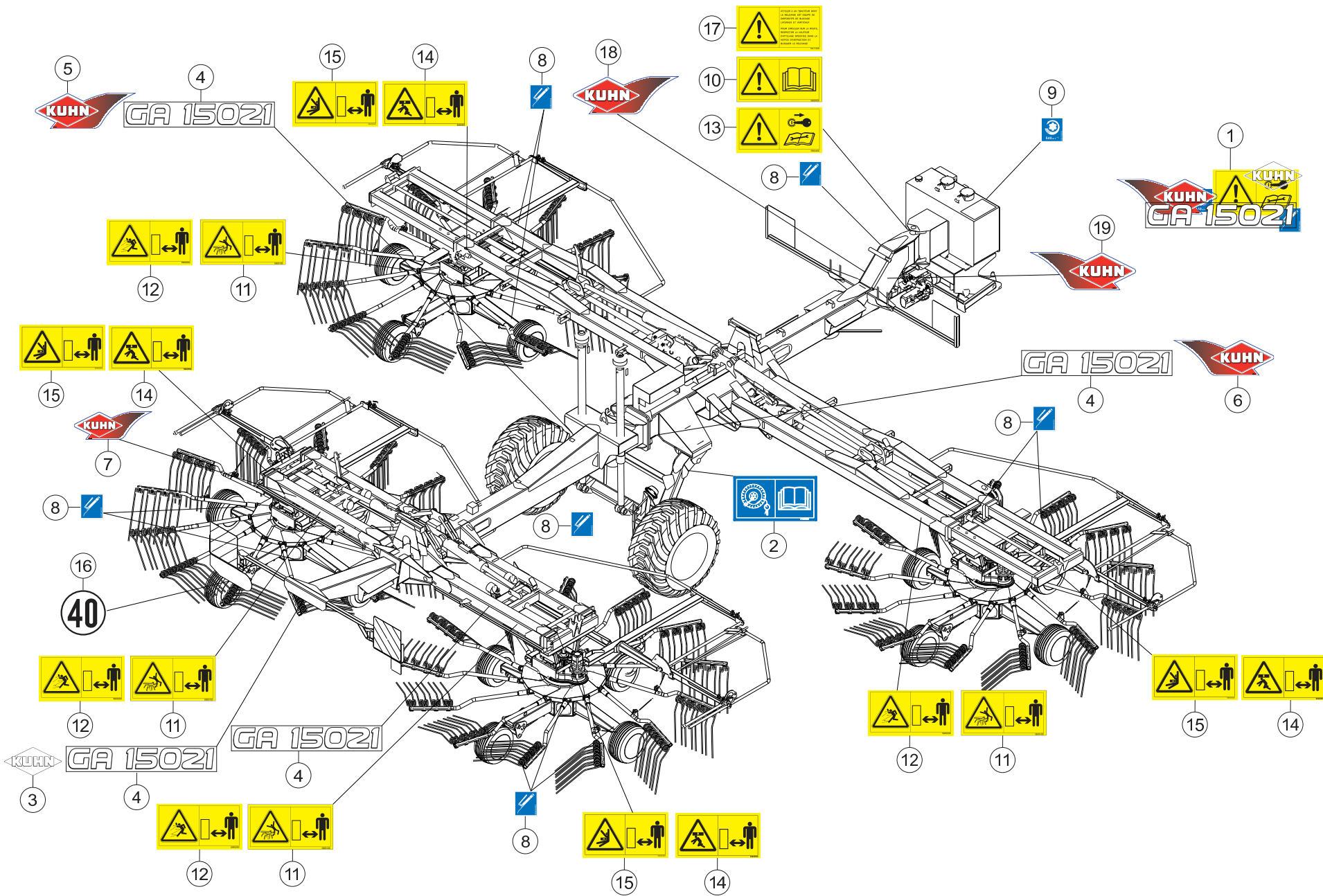
## ETIQUETTES ADHESIVES

## STICKERS

## AUFKLEBER

## ETICHETTE ADESIVE

Rep	Nr	Qt	Designation	Description	Bezeichnung	Referenza	Remarque - Remark - Bemerkung - Osservazioni
001	<b>K8004721</b>	001	COLL.ETIQ.ADHES.GA15021	SET OF STICKERS	SATZ AUFKLEBER	SERIE ADESIVI	[1]
001	<b>K8004727</b>	001	COLL.ETIQ.ADHES.GA15021 CDN	SET OF STICKERS CDN	SATZ AUFKLEBER CDN	SERIE ADESIVI CDN	
001	<b>K8004728</b>	001	COLL.ETIQ.ADHES.GA15021 USA	SET OF STICKERS USA	SATZ AUFKLEBER USA	SERIE ADESIVI USA	
002	<b>A7300505</b>	002	PICTOGRAMME SERRAGE DES ROUES	STICKER CHECK WHEELS NUTS	AUFKLEBER RADBEFESTIGUNG	ADESIVO	[1]
003	<b>K9500030</b>	001	LOGO KUHN 153 BLANC/TRANSP.	LOGO KUHN 153	LOGO KUHN 153 WEISS/TRANSP.	LOGO KUHN 153 BIANCO TRASP	[1]
004	<b>K9503031</b>	005	ETIQ.ADH.	DECAL	AUFKLEBER	ADESIVO	[1]
005	<b>K9530020</b>	001	ETIQ.ADH.	DECAL	AUFKLEBER	ADESIVO	[1]
006	<b>K9530030</b>	001	ETIQ.ADH.	DECAL	AUFKLEBER	ADESIVO	[1]
007	<b>K9530260</b>	001	ETIQ.ADH.	DECAL	AUFKLEBER	ADESIVO	[1]
008	<b>09905400</b>	021	ETIQ.ADHESIVE IND.GRAISSEURS	TRANSFER	AUFKLEBER	ADESIVO	[1]
009	<b>09915000</b>	001	ETIQ.ADHESIVE 540 MIN-1 A.G.	DECAL	AUFKLEBER	ADESIVO	[1]
010	<b>59900000</b>	001	PICTOGR.H NOTICE D'INSTR	PICTORIAL H INSTRUCTIONS	PIKTOGR.H BETRIEBSANLEITUNG	ADESIVO	[1]
011	<b>59900100</b>	004	PICTOGR.H DANGER HAPPEMENT	PICTORIAL H DANGER ENTANGLEM.	PIKTOG.H GEFAHR DURCH ERFASSEN	ADESIVO	[1]
012	<b>59900200</b>	004	PICTOGR.H DANGER PROJEC	PICTORIAL H DANGER PROJECTION	PIKTOGR.H GEFAHR FORTGESCHL.	ADESIVO	[1]
013	<b>59900400</b>	001	PICTOGR.H ARRETER MOTEUR	PICTORIAL H STOP ENGINE	PIKTOGR.H MOTOR ABSTELLEN	ADESIVO	[1]
014	<b>59900500</b>	004	PICTOGR.H ECRASEM.CORPS	PICTORIAL H CRUSH. DANGER BODY	PIKTOGR.H QUETSCHGEF.KOERPER	ADESIVO	[1]
015	<b>59900600</b>	004	PICTOGR.H ECRASEM.TORSE	PICTORIAL H CRUSH.DANG.TORSO	PIKTOGR.H QUETSCHGEF.BRUSTK	ADESIVO	[1]
016	<b>09971400</b>	001	ETIQ.ADHESIVE	TRANSFER MAX.40	ABZIEHBILD MAX.40	ADESIVO VEL.MAX.40	
017	<b>59911200</b>	001	PICTOGR.ATTELAGE 2 POINTS	PICTOGR.TWO POINT LINKAGE	PIKTOGR.ZWEIPUNKT-ANBAU	ADESIVO	
<p>Pour les pictogrammes sans texte (standard CE) dont le code commence par 599xxxxx, le 7<sup>e</sup> chiffre est 0 ou 5.  Pour les pictogrammes avec texte, le 7<sup>e</sup> chiffre est respectivement:  1 ou 6 pour les pictogrammes avec texte français (standard du Canada francophone).  2 ou 7 pour les pictogrammes avec texte anglais (standard de pays anglophones non européens).  Safety pictorials without text (CE standard) with part no. starting with 599xxxxx, use 0 or 5 as the 7th digit of the number.  In the corresponding pictorials with text the 7th digit of the number is :  1 or 6 respectively for pictorials with French text as used in French Canada.  2 or 7 respectively for pictorials with English text as used in non-European English speaking countries.  Bei Sicherheitsaufklebern/Piktogrammen ohne Text (CE-Standard) mit Art.-Nr. 599xxxxx ist die 7. Ziffer 0 oder 5.  Bei den entsprechenden Sicherheitsaufklebern/Piktogrammen mit Text ist die 7. Ziffer:  1 oder 6 für Sicherheitsaufkleber/Piktogramme mit französischem Text (Serie im französischsprachigem Kanada)  2 oder 7 für Sicherheitsaufkleber/Piktogramme mit englischem Text (Serie in außereuropäischen englischsprachigen Ländern)</p>							





## ETIQUETTES ADHESIVES

## STICKERS

## AUFKLEBER

## ETICHETTE ADESIVE

Rep	Nr	Qt	Designation	Description	Bezeichnung	Referenza	Remarque - Remark - Bemerkung - Osservazioni
001	<b>K8004721</b>	001	COLL.ETIQ.ADHES.GA15021	SET OF STICKERS	SATZ AUFKLEBER	SERIE ADESIVI	+ [1]
001	<b>K8004727</b>	001	COLL.ETIQ.ADHES.GA15021 CDN	SET OF STICKERS CDN	SATZ AUFKLEBER CDN	SERIE ADESIVI CDN	
001	<b>K8004728</b>	001	COLL.ETIQ.ADHES.GA15021 USA	SET OF STICKERS USA	SATZ AUFKLEBER USA	SERIE ADESIVI USA	
002	<b>A7300505</b>	002	PICTOGRAMME SERRAGE DES ROUES	STICKER CHECK WHEELS NUTS	AUFKLEBER RADBEFESTIGUNG	ADESIVO	[1]
003	<b>K9500030</b>	001	LOGO KUHN 153 BLANC/TRANSP.	LOGO KUHN 153	LOGO KUHN 153 WEISS/TRANSP.	LOGO KUHN 153 BIANCO TRASP	[1]
004	<b>K9503031</b>	005	ETIQ.ADH.	DECAL	AUFKLEBER	ADESIVO	[1]
005	<b>K9530020</b>	001	ETIQ.ADH.	DECAL	AUFKLEBER	ADESIVO	[1]
006	<b>K9530030</b>	001	ETIQ.ADH.	DECAL	AUFKLEBER	ADESIVO	[1]
007	<b>K9530260</b>	001	ETIQ.ADH.	DECAL	AUFKLEBER	ADESIVO	[1]
008	<b>09905400</b>	021	ETIQ.ADHESIVE IND.GRAISSEURS	TRANSFER	AUFKLEBER	ADESIVO	[1]
009	<b>09915000</b>	001	ETIQ.ADHESIVE 540 MIN-1 A.G.	DECAL	AUFKLEBER	ADESIVO	[1]
010	<b>59900000</b>	001	PICTOGR.H NOTICE D'INSTR	PICTORIAL H INSTRUCTIONS	PIKTOGR.H BETRIEBSANLEITUNG	ADESIVO	[1]
011	<b>59900100</b>	004	PICTOGR.H DANGER HAPPEMENT	PICTORIAL H DANGER ENTANGLEM.	PIKTOG.H GEFAHR DURCH ERFASSEN	ADESIVO	[1]
012	<b>59900200</b>	004	PICTOGR.H DANGER PROJEC	PICTORIAL H DANGER PROJECTION	PIKTOGR.H GEFAHR FORTGESCHL.	ADESIVO	[1]
013	<b>59900400</b>	001	PICTOGR.H ARRETER MOTEUR	PICTORIAL H STOP ENGINE	PIKTOGR.H MOTOR ABSTELLEN	ADESIVO	[1]
014	<b>59900500</b>	004	PICTOGR.H ECRASEM.CORPS	PICTORIAL H CRUSH. DANGER BODY	PIKTOGR.H QUETSCHGEF.KOERPER	ADESIVO	[1]
015	<b>59900600</b>	004	PICTOGR.H ECRASEM.TORSE	PICTORIAL H CRUSH.DANG.TORSO	PIKTOGR.H QUETSCHGEF.BRUSTK	ADESIVO	[1]
016	<b>09971400</b>	001	ETIQ.ADHESIVE	TRANSFER MAX.40	ABZIEHBILD MAX.40	ADESIVO VEL.MAX.40	
017	<b>59911200</b>	001	PICTOGR.ATTELAGE 2 POINTS	PICTOGR.TWO POINT LINKAGE	PIKTOGR.ZWEIPUNKT-ANBAU	ADESIVO	
018	<b>K9530070</b>	001	ETIQ.ADH.	DECAL	AUFKLEBER	ADESIVO	[1]
019	<b>K9530080</b>	001	ETIQ.ADH.	DECAL	AUFKLEBER	ADESIVO	[1]

Pour les pictogrammes sans texte (standard CE) dont le code commence par 599xxxxx, le 7° chiffre est 0 ou 5.

Pour les pictogrammes avec texte, le 7° chiffre est respectivement:

1 ou 6 pour les pictogrammes avec texte français (standard du Canada francophone).

2 ou 7 pour les pictogrammes avec texte anglais (standard de pays anglophones non européens).

Safety pictorials without text (CE standard) with part no. starting with 599xxxxx, use 0 or 5 as the 7th digit of the number.

In the corresponding pictorials with text the 7th digit of the number is :

1 or 6 respectively for pictorials with French text as used in French Canada.

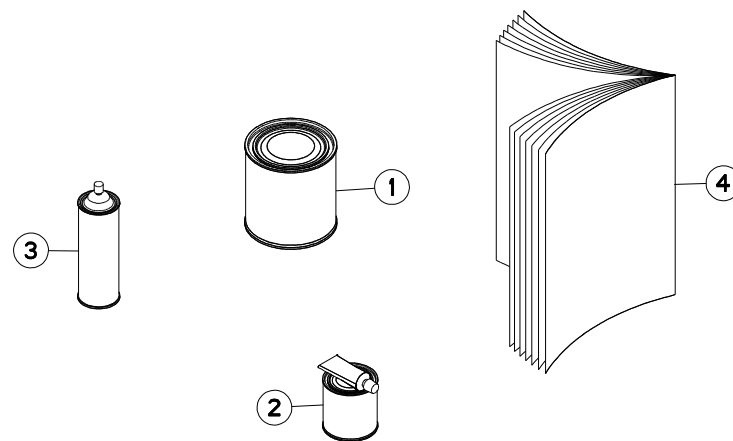
2 or 7 respectively for pictorials with English text as used in non-European English speaking countries.

Bei Sicherheitsaufklebern/Piktogrammen ohne Text (CE-Standard) mit Art.-Nr. 599xxxxx ist die 7. Ziffer 0 oder 5.

Bei den entsprechenden Sicherheitsaufklebern/Piktogrammen mit Text ist die 7. Ziffer:

1 oder 6 für Sicherheitsaufkleber/Piktogramme mit französischem Text (Serie im französischsprachigem Kanada)

2 oder 7 für Sicherheitsaufkleber/Piktogramme mit englischem Text (Serie in außereuropäischen englischsprachigen Ländern)





GA15021

D 0001 &gt; D 0082

K80R0149 C

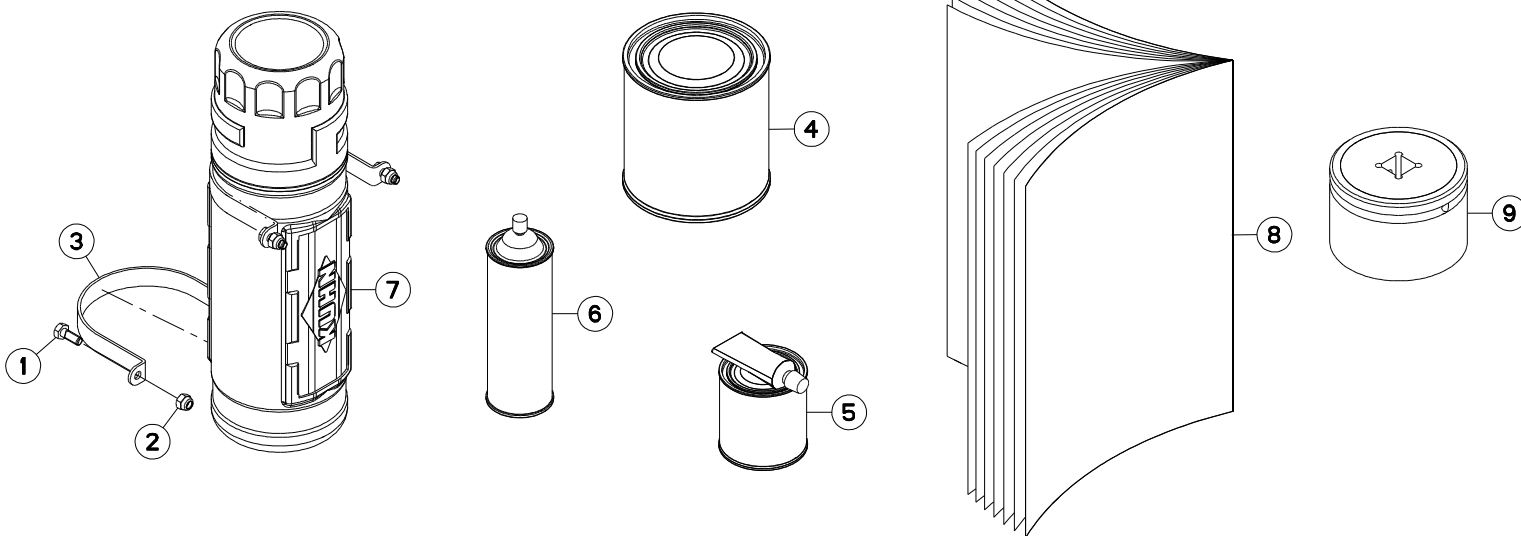
## DIVERS

## MISCELLANEOUS

## VERSCHIEDENES

## VARIE

Rep	Nr	Qt	Designation	Description	Bezeichnung	Referenza	Remarque - Remark - Bemerkung - Osservazioni
001	<b>83503018</b>	001	BOITE 1L PEINT.ROUGE	1L RED PAINT CAN,	DOSE FARBE ROT,1L	VERNICE ROSSA KUHN	
002	<b>83503019</b>	001	BOITE 0,6L PEIN.ROU.2K+DURCIS	0,6L RED PAINT CAN,+HARDENER	DOSE 0,6L FARBE ROT, 2KOMP.	VERNICE ROSSA KUHN 2K 0,6L	
003	<b>83503026</b>	001	BOMBE AEROSOL ROUGE KUHN	RED SPRAY PAINT	FARBSPRUEHDOSE KUHN ROT	VERNICE SPRAY ROSSA	
004	<b>KN001D</b>	001	NOTICE D'INST.GA15021	OPERATORS MANUAL GA15021	BETR-ANL.GA15021	MAN.USO MANUT.GA15021	







GA15021

D 0083 &gt;

K80R0149 D

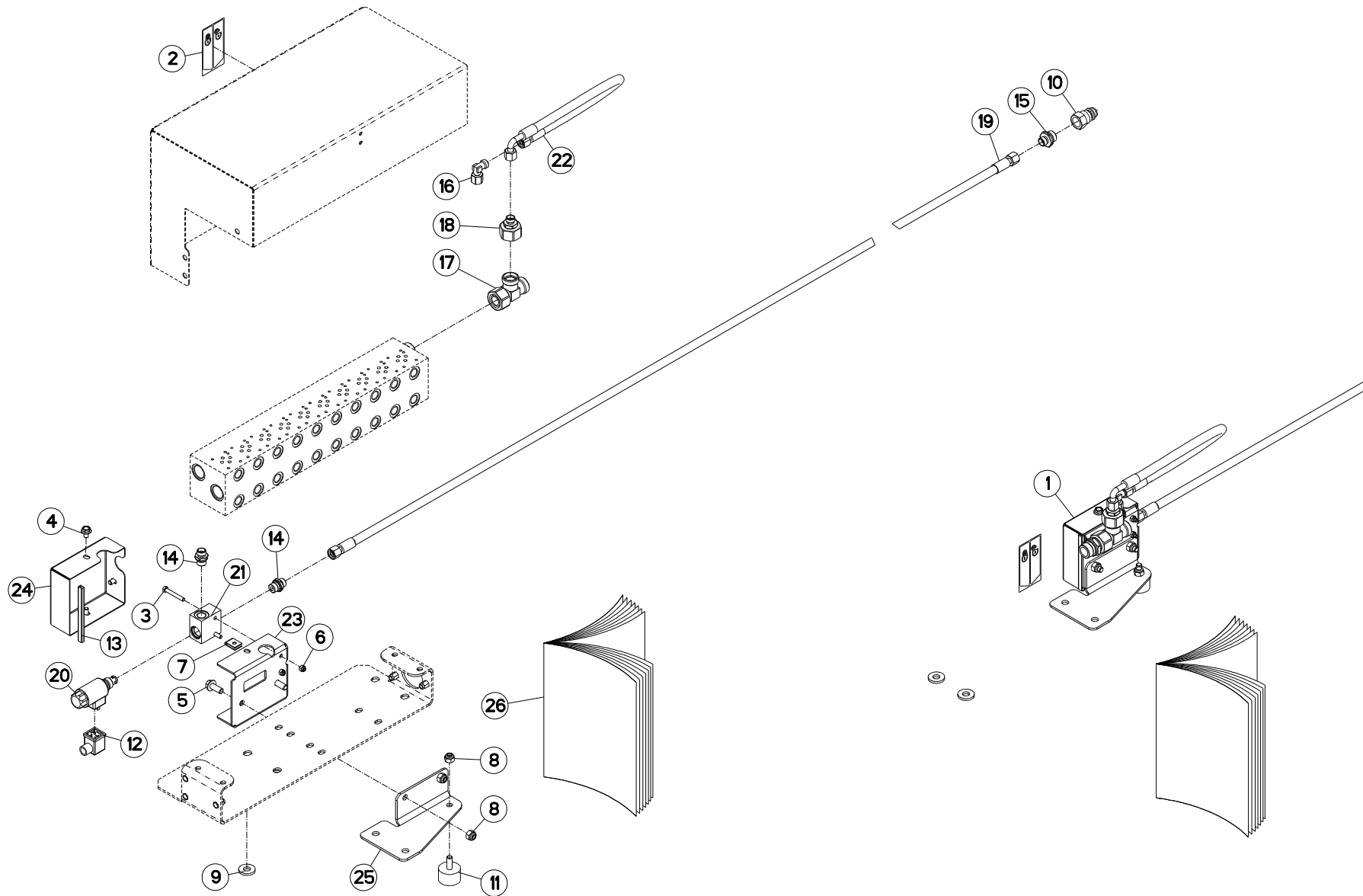
## DIVERS

## MISCELLANEOUS

## VERSCHIEDENES

## VARIE

Rep	Nr	Qt	Designation	Description	Bezeichnung	Referenza	Remarque - Remark - Bemerkung - Osservazioni
001	<b>80060616</b>	004	VIS TETE HEXAGONALE FE/ZNXC3	HEXAGON HEAD SCREW FE/ZNXC3	SECHSKANTSCHRAUBE FE/ZNXC3	VITE TESTA ESAGONALE FE/ZNXC3	
002	<b>80200630</b>	004	ECROU HEX.AUTOFREINE FE/ZNXC3	SELF LOCKING NUT M6 DIN 982	SELBSTSICHERNDE MUTT.FE/ZNXC3	DADO AUTOBLOCCANTE FE/ZNXC3	
003	<b>83090596</b>	002	COLLIER	CLAMP, HOSE	SCHLAUCHSCHELLE	COLLARE	
004	<b>83503018</b>	001	BOITE 1L PEINT.ROUGE	1L RED PAINT CAN,	DOSE FARBE ROT,1L	VERNICE ROSSA KUHN	
005	<b>83503019</b>	001	BOITE 0,6L PEIN.ROU.2K+DURCIS	0,6L RED PAINT CAN,+HARDENER	DOSE 0,6L FARBE ROT, 2KOMP.	VERNICE ROSSA KUHN 2K 0,6L	
006	<b>83503026</b>	001	BOMBE AEROSOL ROUGE KUHN	RED SPRAY PAINT	FARBSPRUEHDOSE KUHN ROT	VERNICE SPRAY ROSSA	
007	<b>K7024100</b>	001	BOITE	BOX	KASTEN	SCATOLA	
008	<b>KN001D</b>	001	NOTICE D'INST.GA15021	OPERATORS MANUAL GA15021	BETR-ANL.GA15021	MAN.USO MANUT.GA15021	
009	<b>P1820391</b>	001	DOUILLE SERR./ENCOCHES M60X2	SPECIAL SOCKET M60X2	SPEZIAL-STECKNUSS M60X2	CHIAVE SPECIALE	





GA15021

D 0001 &gt; D 0082

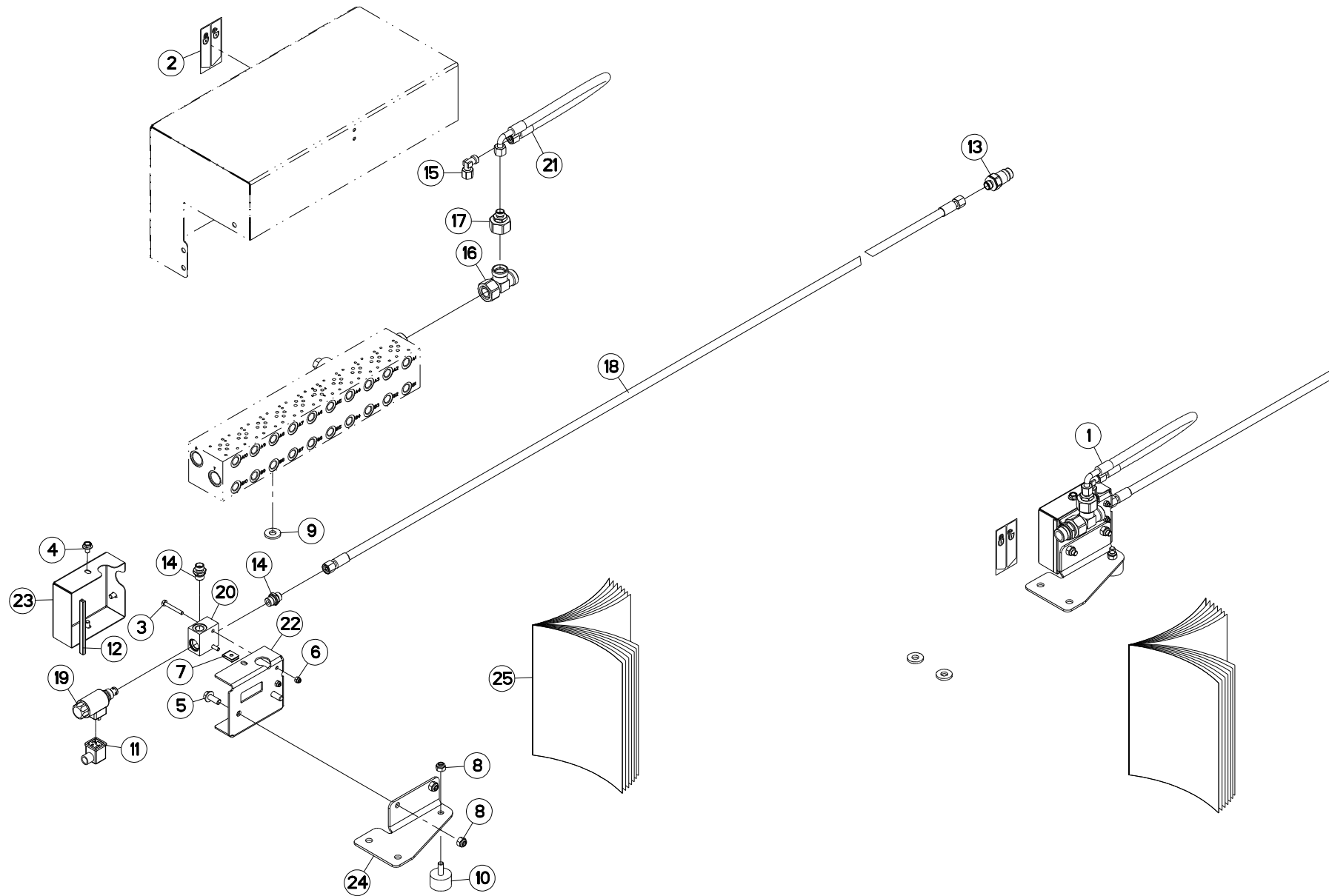
K80R0155 A

## COLLECTION LOAD SENSING

## KIT LOAD SENSING

## SATZ LOAD SENSING

Rep	Nr	Qt	Designation	Description	Bezeichnung	Referenza	Remarque - Remark - Bemerkung - Osservazioni
001	1146620	001	COLLECTION L.S (2) GA15021	KIT LOAD SENSING GA15021	SATZ LOAD SENSING GA15021/31	KIT LOAD SENSING GA15021	OPT +[1]
002	59954800	001	PICTOGR.V LOAD SENSING	PICTORIAL	PIKTOGRAMM	ADESIVO	[1]
003	80060645	002	VIS TETE HEXAGONALE FE/ZNXC3	HEX BOLT M6X45 CL5.8 DIN931 R.	SECHSKANTSCHRAUBE FE/ZNXC3	VITE TESTA ESAGONALE FE/ZNXC3	[1]
004	80130812	003	VIS AUTOBLOQUANTE FLZNNC	UNDERSERR.S-LOC.SCREW FLZNNC	SPERRZAHN-BUNDSCHRAU.FLZNNC	VITE FLZNNC	[1]
005	80131026	002	VIS AUTOBLOQUANTE FLZNNC	UNDERSERR.S-LOC.SCREW FLZNNC	SPERRZAHN-BUNDSCHRAU.FLZNNC	VITE FLZNNC	[1]
006	80200630	002	ECROU HEX.AUTOFREINE FE/ZNXC3	SELF LOCKING NUT M6 DIN 982	SELBSTSICHERNDE MUTT.FE/ZNXC3	DADO AUTOBLOCCANTE FE/ZNXC3	[1]
007	80200856	003	ECROU FE/ZNXC3	CLAMP NUT FE/ZNXC3	MUTTER FE/ZNXC3	PIASTRINA FE/ZNXC3	[1]
008	80201030	003	ECROU HEX.AUTOFREINE FE/ZNXC3	SELF-LOCKING NUT FE/ZNXC3	SELBSTSICH.MUTTER FE/ZNXC3	DADO AUTOBLOCCANTE FE/ZNXC3	[1]
009	80251331	002	RONDELLE PLATE FE/ZNXC3	PLAIN WASHER FE/ZNXC3	SCHEIBE FE/ZNXC3	RONDELLA PIATTA FE/ZNXC3	[1]
010	A4074001	001	COUPLEUR	COUPLER	KUPPLER	GIUNTO	[1]
011	83030000	001	BUTEE ELASTIQUE	RUBBER STOP	GUMMIPUFFER	GOMMINO	[1]
012	83235021	001	CONNECTEUR DIN43650-A	CONNECTOR DIN43650-A	VERBINDUNG DIN43650-A	CONNETTORE DIN43650-A	[1]
013	83090200	001	PROFIL DE PROTECTION	CORNER GUARD	KANTENSCHUTZ	COPROBORDO	[1]
014	A4080401	002	UNION MALE	MALE STUD CONNECTOR	GERADER EINSCHRAUBSTUTZEN	GIUZIONE DIRITTA ZBC	[1]
015	A4080402	001	UNION MALE	MALE STUD CONNECTOR	GERADER EINSCHRAUBSTUTZEN	GIUZIONE DIRITTA ZBC	[1]
016	A4082700	001	COUDE TOURNANT	AJUSTABLE MALE STUD ELBOW	EINSTELLBARER WINKELSTUTZEN	GIUNZIONE A 90°ORIENTABILE	[1]
017	A4083108	001	TE ADAPTABLE RENVERSE FE/ZNXC3	ADJ.MALE STUD TEE-STU.FE/ZNXC3	EINSTELLB.T-VERSCHRAU.FE/ZNXC3	TERMINALE A T ORIENTA.FE/ZNXC3	[1]
018	A4085315	001	RACCORD REDUCTION NU ZBC	REDUCING FITTING ZBC	REDUZIERVERSCHRAUBUNG ZBC	RIDIZIONE DIRITTA ZBC	[1]
019	A4921057	001	FLEXIBLE HYDRAULIQUE	HYDRAULIC HOSE	HYDRAULIKSCHLAUCH	TUBO GOMMA	<->6900 mm [1]
020	A4050017	001	ELECTROVANNE COMPLETE	SOLENOID CPLT	ELECTROSCHALTVENTIL KPL		[1]
021	A4100022	001	BLOC DE RACCORDEMENT	BLOCK	MONTAGEBLOCK		[1]
022	A4921066	001	FLEXIBLE HYDRAULIQUE	HYDRAULIC HOSE	HYDRAULIKSCHLAUCH	TUBO GOMMA	[1]0600 mm
023	K7009810	001	SUPPORT	SUPPORT	TRAEGER	SUPPORTO	[1]
024	K7009820	001	CAPOT	HOOD	HAUBE	COFANO	[1]
025	K8009120	001	SUPPORT	SUPPORT	TRAEGER	SUPPORTO	[1]
026	KV0001TL	001	NOTICE D'INTER.1146620	ASSEMBLY INSTRUCTIONS 1146620	MONTAGEANLEITUNG SATZ 1146620		





GA15021

D 0083 &gt;

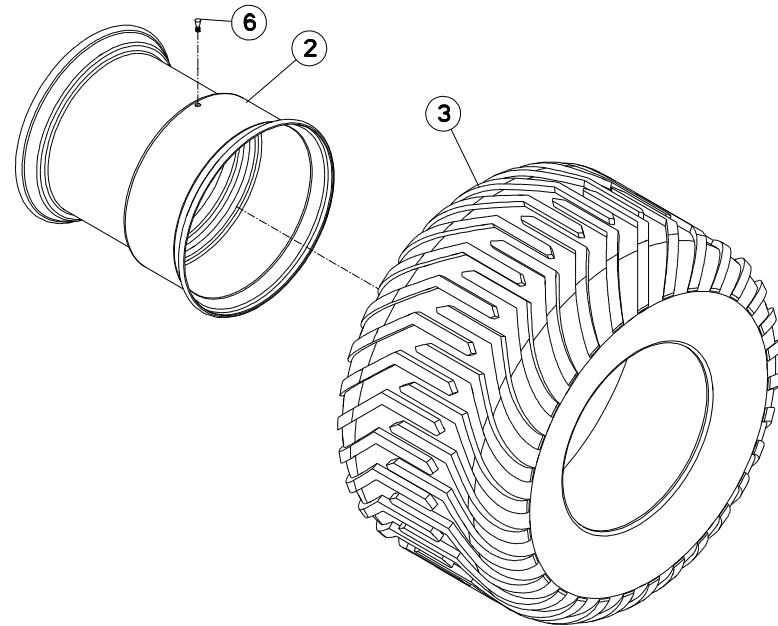
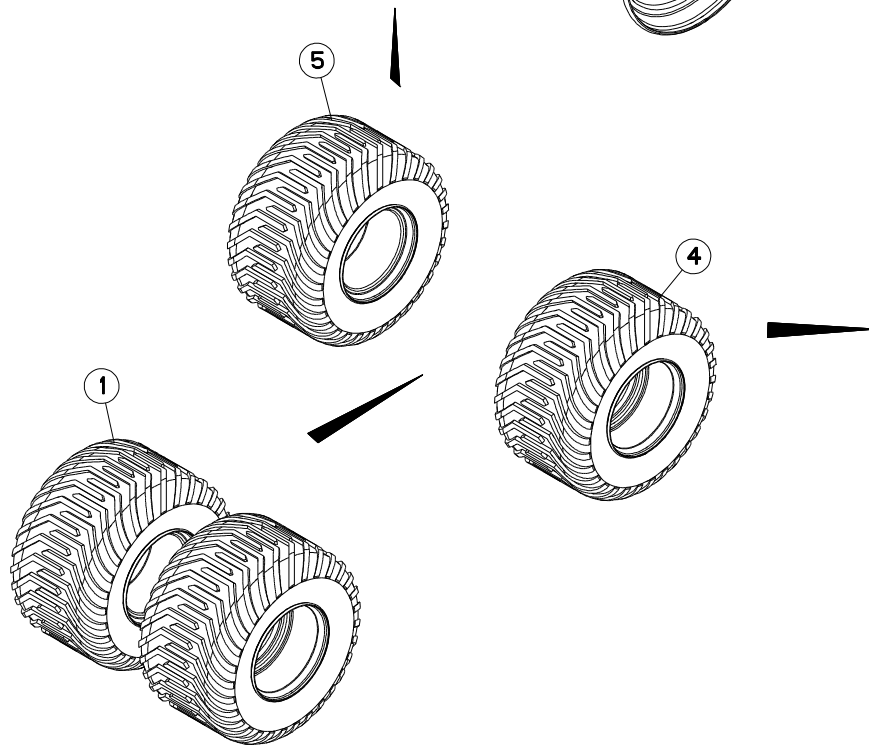
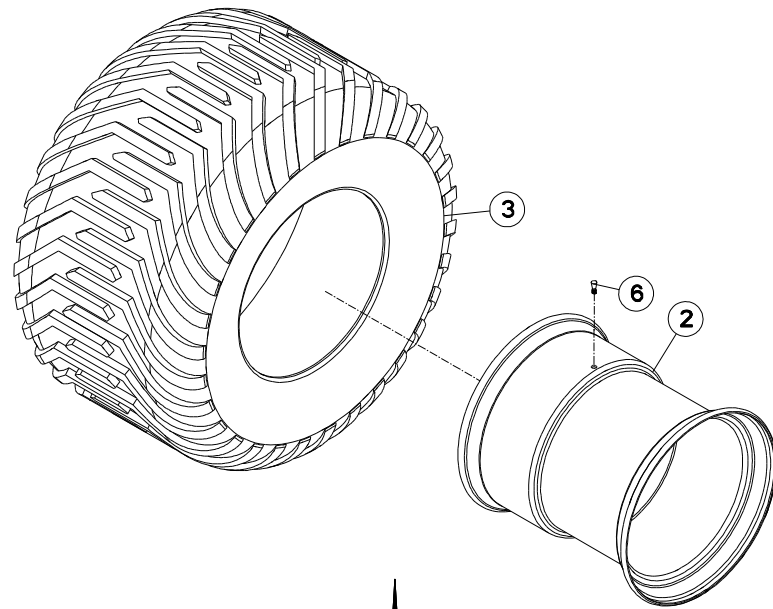
K80R0155 B

## COLLECTION LOAD SENSING

## KIT LOAD SENSING

## SATZ LOAD SENSING

Rep	Nr	Qt	Designation	Description	Bezeichnung	Referenza	Remarque - Remark - Bemerkung - Osservazioni
001	1146620	001	COLLECTION L.S (2) GA15021	KIT LOAD SENSING GA15021	SATZ LOAD SENSING GA15021/31	KIT LOAD SENSING GA15021	OPT +[1]
002	59954800	001	PICTOGR.V LOAD SENSING	PICTORIAL	PIKTOGRAMM	ADESIVO	[1]
003	80060645	002	VIS TETE HEXAGONALE FE/ZNXC3	HEX BOLT M6X45 CL5.8 DIN931 R.	SECHSKANTSCHRAUBE FE/ZNXC3	VITE TESTA ESAGONALE FE/ZNXC3	[1]
004	80130812	003	VIS AUTOBLOQUANTE FLZNNC	UNDERSERR.S-LOC.SCREW FLZNNC	SPERRZAHN-BUNDSCHRAU.FLZNNC	VITE FLZNNC	[1]
005	80131026	002	VIS AUTOBLOQUANTE FLZNNC	UNDERSERR.S-LOC.SCREW FLZNNC	SPERRZAHN-BUNDSCHRAU.FLZNNC	VITE FLZNNC	[1]
006	80200630	002	ECROU HEX.AUTOFREINE FE/ZNXC3	SELF LOCKING NUT M6 DIN 982	SELBSTSICHERNDE MUTT.FE/ZNXC3	DADO AUTOBLOCCANTE FE/ZNXC3	[1]
007	80200856	003	ECROU FE/ZNXC3	CLAMP NUT FE/ZNXC3	MUTTER FE/ZNXC3	PIASTRINA FE/ZNXC3	[1]
008	80201030	003	ECROU HEX.AUTOFREINE FE/ZNXC3	SELF-LOCKING NUT FE/ZNXC3	SELBSTSICH.MUTTER FE/ZNXC3	DADO AUTOBLOCCANTE FE/ZNXC3	[1]
009	80251331	002	RONDELLE PLATE FE/ZNXC3	PLAIN WASHER FE/ZNXC3	SCHEIBE FE/ZNXC3	RONDELLA PIATTA FE/ZNXC3	[1]
010	83030000	001	BUTEE ELASTIQUE	RUBBER STOP	GUMMIPUFFER	GOMMINO	[1]
011	83235021	001	CONNECTEUR DIN43650-A	CONNECTOR DIN43650-A	VERBINDUNG DIN43650-A	CONNETTORE DIN43650-A	[1]
012	83090200	001	PROFIL DE PROTECTION	CORNER GUARD	KANTENSCHUTZ	COPROBORDO	[1]
013	A4074017	001	COUPLEUR MALE	CONNECTOR MALE	KUPPLUNGSTECKER	INNESTO M16X150	[1]
014	A4080401	002	UNION MALE	MALE STUD CONNECTOR	GERADER EINSCHRAUBSTUTZEN	GIUNZIONE DIRITTA ZBC	[1]
015	A4082700	001	COUDE TOURNANT	AJUSTABLE MALE STUD ELBOW	EINSTELLBARER WINKELSTUTZEN	GIUNZIONE A 90°ORIENTABILE	[1]
016	A4083108	001	TE ADAPTABLE RENVERSE FE/ZNXC3	ADJ.MALE STUD TEE-STU.FE/ZNXC3	EINSTELLB.T-VERSCHRAU.FE/ZNXC3	TERMINALE A T ORIENTA.FE/ZNXC3	[1]
017	A4085315	001	RACCORD REDUCTION NU ZBC	REDUCING FITTING ZBC	REDUZIERVERSCHRAUBUNG ZBC	RIDIZIONE DIRITTA ZBC	[1]
018	A4921057	001	FLEXIBLE HYDRAULIQUE	HYDRAULIC HOSE	HYDRAULIKSCHLAUCH	TUBO GOMMA	[1]
019	A4050017	001	ELECTROVANNE COMPLETE	SOLENOID CPLT	ELECTROSCHALTVENTIL KPL		[1]
020	A4100022	001	BLOC DE RACCORDEMENT	BLOCK	MONTAGEBLOCK		[1]
021	A4921066	001	FLEXIBLE HYDRAULIQUE	HYDRAULIC HOSE	HYDRAULIKSCHLAUCH	TUBO GOMMA	[1]
022	K7009810	001	SUPPORT	SUPPORT	TRAEGER	SUPPORTO	[1]
023	K7009820	001	CAPOT	HOOD	HAUBE	COFANO	[1]
024	K8009120	001	SUPPORT	SUPPORT	TRAEGER	SUPPORTO	[1]
025	KV0001TL	001	NOTICE D'INTER.1146620	ASSEMBLY INSTRUCTIONS 1146620	MONTAGEANLEITUNG SATZ 1146620		[1]





GA15021

D 0001 &gt;

K80R0144 A

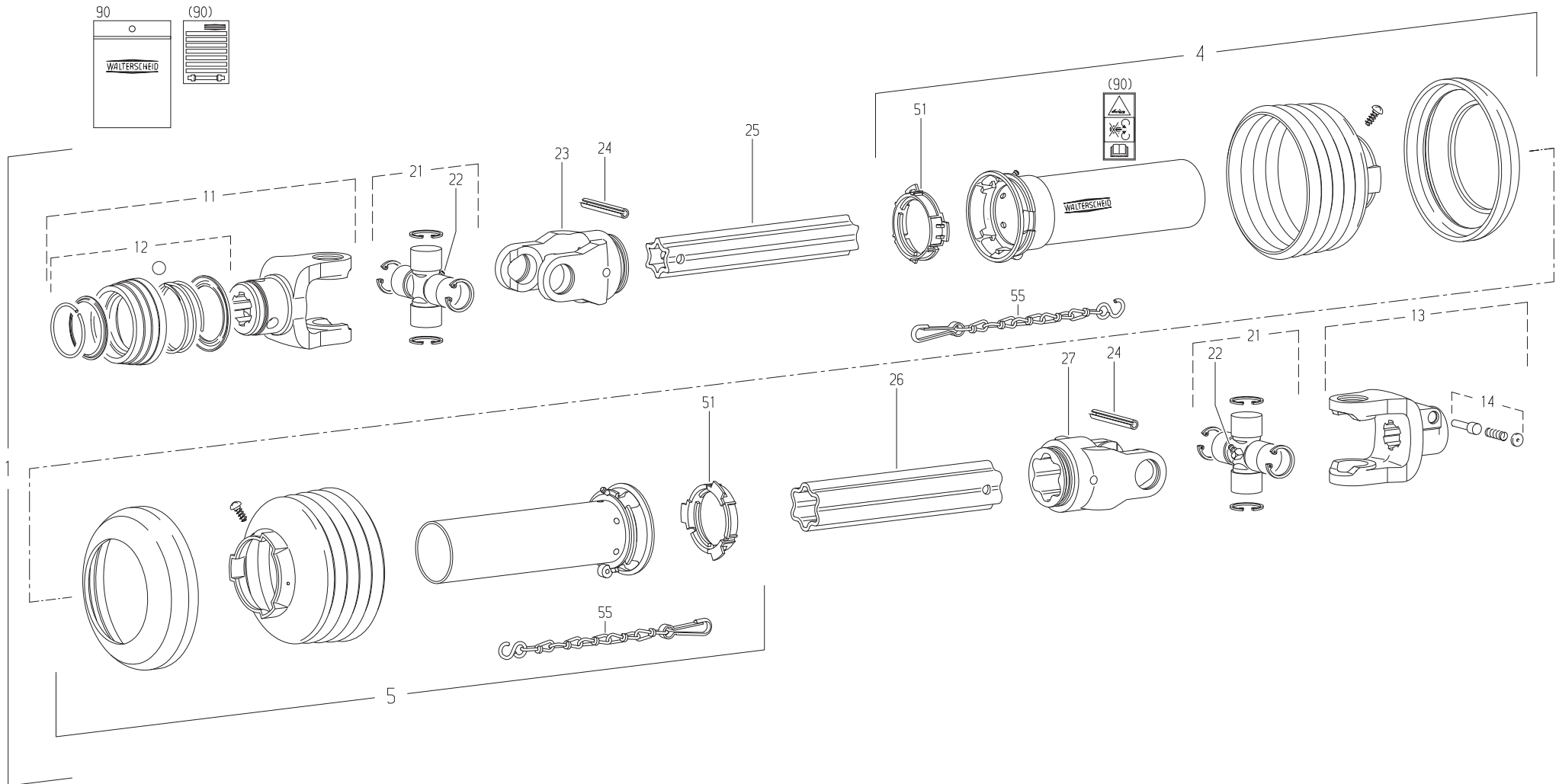
## COLL.ROUES LARGES

## LARGE WHEELS SET

## SATZ BREITE RAEDER

## KIT RUOTE LARGO

Rep	Nr	Qt	Designation	Description	Bezeichnung	Referenza	Remarque - Remark - Bemerkung - Osservazioni	
001	<b>1146610</b>	001	SUPP.ROUES LARGES GA15021	AD.CHARGE LARGE WHEELS GA15021	MEHRPREIS BREITREIFEN GA15021		+ [1]	OPT
002	<b>83300151</b>	002	JANTE 24.00-22.5 8 TR.	RIM	FELGE	CERCHIONE RUOTA	[2]	
003	<b>83300150</b>	002	PNEU 700/40-22.5	TYRE 700/40-22.5	REIFEN 700/40-22.5	PNEUMATICO 700/40-22.5	[2]	
004	<b>K8009080</b>	001	ROUE DROITE 710/40-22.5	WHEEL COMPLETE RIGHT	RAD KOMPLETT RECHTS	RUOTA	+ [2]	[1]
005	<b>K8009090</b>	001	ROUE GAUCHE 710/40-22.5	WHEEL COMPLETE LEFT	RAD KOMPLETT LINKS	RUOTA	+ [2]	[1]
006	<b>83300087</b>	002	VALVE DE GONFLAGE	VALVE	VENTIL	VALVOLA	[2]	







GA15021

D 0001 &gt;

K99R0374 D

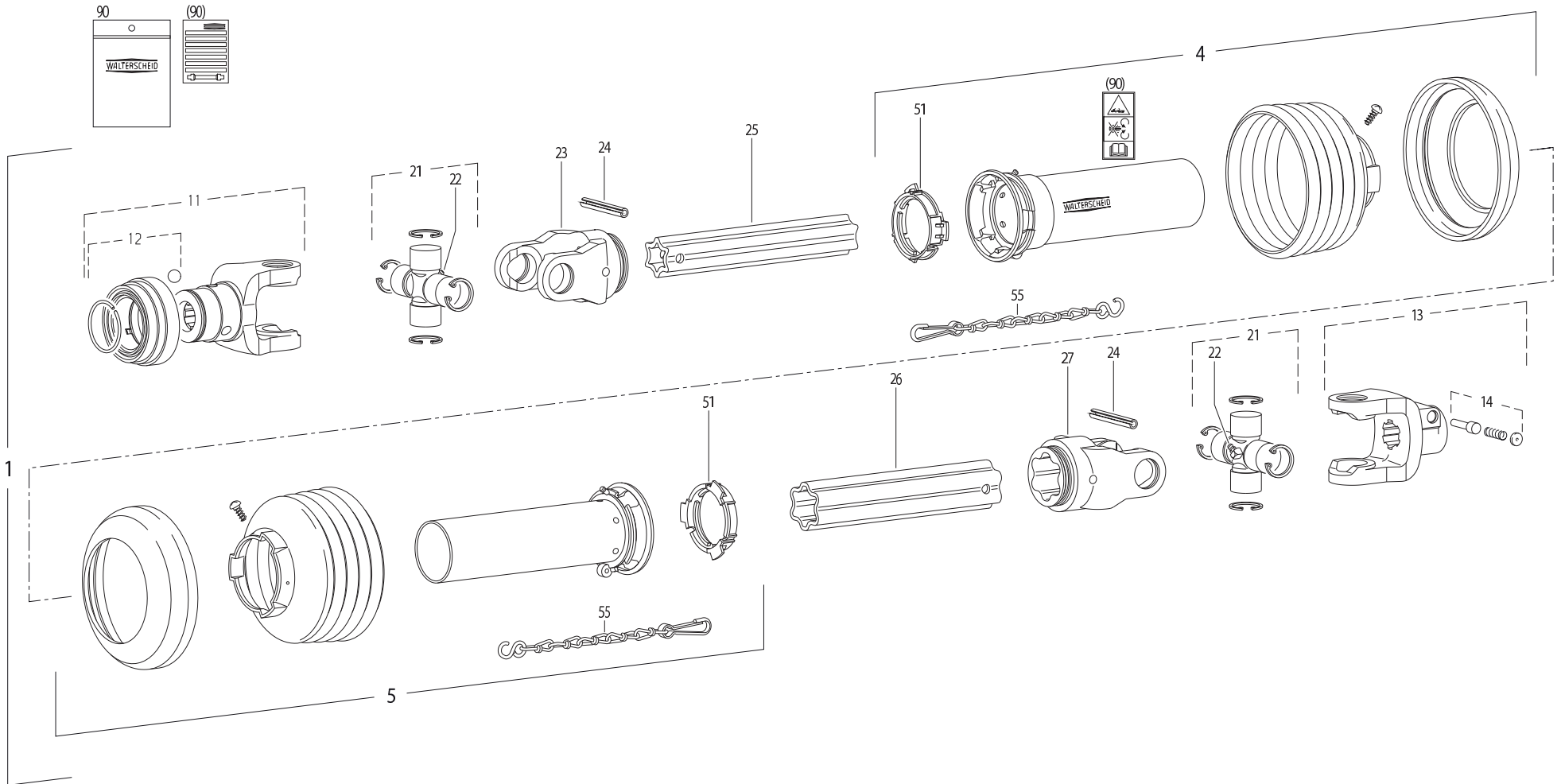
## TRANSMISSION 4600409

## TRANSMISSION 4600409

## GELENKWELLE 4600409

## TRANSMISSIONE 4600409

Rep	Nr	Qt	Designation	Description	Bezeichnung	Referenza	Remarque - Remark - Bemerkung - Osservazioni
001	<b>4600409</b>	001	TRAN.W2400 1 3/8-6 1210	PTO-S.W2400 1 3/8-6 1210	GELEN.W2400 1 3/8-6 1210	EARDA.W2400 1 3/8-6 1210	
004	<b>4617469</b>	001	1/2 PROT EXT SDH25 LG1000	OUTER GUARD HALF SDH25	AEUSSERE SCHUTZH.SDH25	1/2 PROTEZIONE ESTERNA	
005	<b>4616469</b>	001	1/2 PROT INT SDH25 LG1000	INNER GUARD HALF SDH25	INNERE SCHUTZH.SDH25	1/2 PROTEZ. INTERNA	
011	<b>4603133</b>	001	MACHOIRE VERROUIL.ANNEAU CPLT	PULL TYPE LOCK YOKE CPLT	AUFSTECKGABEL ZIEHVERSCH.KPLT	FORCELLA ATTACCO A COLLARE QS	
012	<b>4605105</b>	001	VERROUILLAGE A BILLES CPLT	BALL COLLAR KIT CPLT	ZIEHVERSCHLUSS KPLT	KIT COLLARE A SFERE	
013	<b>4603255</b>	001	MACHOIRE VERROUILLAGE RAPIDE	QUICK-DISCONNECT YOKE	AUFSTECKGABEL MIT SCHIEBESTIFT	FORCELLA D'ATTACCO PULSANTE	
014	<b>41330100</b>	001	POUSSOIR CPLT	PUSH BUTTON CPLT	SCHIEBESTIFT KPLT	PULSANTE	
021	<b>4605037</b>	002	CROISILLON	CROSS JOURNAL	KREUZGARNITUR	CROCIERA	
022	<b>4605055</b>	002	GRAISSEUR	GREASE NIPPLE	SCHMIERNIPPEL	INGRASSATORE	
023	<b>4603317</b>	001	MACHOIRE	YOKE	GELENKGABEL	FORCELLA	
024	<b>80451063</b>	002	GOUPILLE ELASTIQUE FLZNNC	ROLL PIN FLZNNC	SPANNHUELSE FLZNNC	SPINA ELASTICA FLZNNC	
025	<b>4608803</b>	001	PROFIL	PROFILE SHAFT	PROFILWELLE	PROFILATO	
026	<b>4608809</b>	001	TUBE PROFILE	PROFIL TUBE	PROFILROHR	PROFILATO	
027	<b>4603318</b>	001	MACHOIRE	YOKE	GELENKGABEL	FORCELLA	
051	<b>41550000</b>	002	BAGUE DE GUIDAGE	SLIDING RING	GLEITRING	ANELLO	
055	<b>41660000</b>	002	CHAINETTE	CHAIN	HALTEKETTE	CATENA	
090	<b>4631000</b>	001	COLL.PICTOGRAMMES ET NOTICE	SET PICTORIALS & INSTRUCTIONS	SATZ PIKTOGRAMME UND ANLEITUNG	SERIE ADESIVI + MANUALE	





GA15021

D 0001 &gt;

K99R0299 C

## TRANSMISSION 4600414

## TRANSMISSION 4600414

## GELENKWELLE 4600414

## TRANSMISSIONE 4600414

Rep	Nr	Qt	Designation	Description	Bezeichnung	Referenza	Remarque - Remark - Bemerkung - Osservazioni
001	<b>4600414</b>	001	TRAN.W2400 1 3/8-21 1210	PTO-S.W2400 1 3/8-21 1210	GELEN.W2400 1 3/8-21 1210	CARDA.W2400 1 3/8-21 1210	
004	<b>4617469</b>	001	1/2 PROT EXT SDH25 LG1000	OUTER GUARD HALF SDH25	AEUSSERE SCHUTZH.SDH25	1/2 PROTEZIONE ESTERNA	
005	<b>4616469</b>	001	1/2 PROT INT SDH25 LG1000	INNER GUARD HALF SDH25	INNERE SCHUTZH.SDH25	1/2 PROTEZ. INTERNA	
011	<b>4603403</b>	001	MACHOIRE VERROUILLAGE RAPIDE	QUICK-DISCONNECT YOKE	AUFSTECKGABEL MIT SCHIEBESTIFT	FORCELLA D'ATTACCO PULSANTE	
012	<b>4605101</b>	001	VERROUILLAGE QS B	QS-LOCK B	QS-VERSCHLUSS B	BLOCAGGIO	
013	<b>4603255</b>	001	MACHOIRE VERROUILLAGE RAPIDE	QUICK-DISCONNECT YOKE	AUFSTECKGABEL MIT SCHIEBESTIFT	FORCELLA D'ATTACCO PULSANTE	
014	<b>41330100</b>	001	POUSSOIR CPLT	PUSH BUTTON CPLT	SCHIEBESTIFT KPLT	PULSANTE	
021	<b>4605004</b>	002	CROISILLON	CROSS JOURNAL	KREUZGARNITUR	CROCIERA	
022	<b>4605058</b>	002	GRAISSEUR	GREASE NIPPLE	SCHMIERNIPPEL	INGRASSATORE	
023	<b>4603317</b>	001	MACHOIRE	YOKE	GELENKGABEL	FORCELLA	
024	<b>80451063</b>	002	GOUPILLE ELASTIQUE FLZNNC	ROLL PIN FLZNNC	SPANNHUELSE FLZNNC	SPINA ELASTICA FLZNNC	
025	<b>4608803</b>	001	PROFIL	PROFILE SHAFT	PROFILWELLE	PROFILATO	
026	<b>4608828</b>	001	TUBE PROFILE	PROFILE TUBE	PROFILROHR	PROFILATO	
027	<b>4603318</b>	001	MACHOIRE	YOKE	GELENKGABEL	FORCELLA	
051	<b>41550000</b>	002	BAGUE DE GUIDAGE	SLIDING RING	GLEITRING	ANELLO	
055	<b>41660000</b>	002	CHAINETTE	CHAIN	HALTEKETTE	CATENA	
090	<b>4631000</b>	001	COLL.PICTOGRAMMES ET NOTICE	SET PICTORIALS & INSTRUCTIONS	SATZ PIKTOGRAMME UND ANLEITUNG	SERIE ADESIVI + MANUALE	



# INDEX NUMERIQUE - NUMERICAL INDEX

## TEILENUMMERN-INDEX - INDICE NUMERICO

Nr	Page	Rep.	Nr	Page	Rep.	Nr	Page	Rep.	Nr	Page	Rep.	Nr	Page	Rep.	Nr	Page	Rep.	Nr	Page	Rep.	Nr	Page	Rep.
A4010004	131	015	A4074001	023	002	A4080437	005	018	A4085402	073	022	A4921038	105	034	A4925072	029	038	A7181129	137	030	KV0001TL	157	026
A4020014	035	026	A4074001	157	010	A4080446	137	012	A4085402	099	022	A4921057	157	019	A4925072	057	036	A7181129	137	031	KV0001TL	159	025
A4020014	061	026	A4074017	159	013	A4080462	021	016	A4085402	115	022	A4921057	159	018	A5120023	005	008	A7181129	137	032	K3014680	129	024
A4020014	095	026	A4074036	021	011	A4080462	023	005	A4085404	017	027	A4921064	025	018	A5320043	133	008	A7181129	139	012	K5601310	027	046
A4020014	111	026	A4074036	023	026	A4080462	035	023	A4085404	027	030	A4921066	157	022	A5320047	133	009	A7181129	139	013	K5601310	055	054
A4042027	005	026	A4074039	023	004	A4080462	061	023	A4085404	029	033	A4921066	159	021	A5320471	135	006	A7181129	139	014	K7000260	025	019
A4045001	005	025	A4074040	021	012	A4080462	095	023	A4085404	053	037	A4921118	021	002	A5320471	137	014	A7181129	141	013	K7002500	091	053
A4045003	005	024	A4074041	003	037	A4080462	111	023	A4085404	057	031	A4921118	023	007	A5350820	133	010	A7181129	141	014	K7002500	091	054
A4050017	157	020	A4080112	137	008	A4080463	005	017	A4085404	079	038	A4921118	023	008	A7039024	047	021	A7181129	141	015	K7002500	105	047
A4050017	159	019	A4080112	141	005	A4080463	017	026	A4085404	083	037	A4921118	023	009	A7039024	073	021	A7181130	139	008	K7002500	105	048
A4050027	017	017	A4080212	137	009	A4080513	017	007	A4085404	087	023	A4921118	023	010	A7039024	099	021	A7181131	135	018	K7009810	157	023
A4056170	029	034	A4080212	141	006	A4080611	035	028	A4085404	089	035	A4921119	021	003	A7039024	115	021	A7181132	135	019	K7009810	159	022
A4056170	057	032	A4080302	079	022	A4080611	061	028	A4085404	105	029	A4921119	023	011	A7039044	127	022	A7181134	135	020	K7009820	157	024
A4056170	087	024	A4080302	083	042	A4080611	095	028	A4085405	131	013	A4921119	023	012	A7039044	129	020	A7181134	137	023	K7009820	159	023
A4060150	079	040	A4080305	141	007	A4080611	111	028	A4085406	021	015	A4921120	021	004	A7039049	127	024	A7181134	139	009	K7010190	003	028
A4060150	083	039	A4080315	013	025	A4080662	005	016	A4085406	023	006	A4921120	023	013	A7039049	129	021	A7181134	141	011	K7010200	003	029
A4060627	135	005	A4080315	015	025	A4080813	131	011	A4085406	035	024	A4921120	023	014	A7039168	127	020	A7181136	139	010	K7024100	155	007
A4060627	137	007	A4080315	079	043	A4081003	131	012	A4085406	061	024	A4922031	131	016	A7039168	129	022	A7181136	141	016	K8000071	049	034
A4061802	079	033	A4080315	083	033	A4082700	013	015	A4085406	095	024	A4922041	021	005	A7039171	127	023	A7181138	135	021	K8000071	051	034
A4061802	083	031	A4080401	017	023	A4082700	015	014	A4085406	111	024	A4922041	023	015	A7039171	129	023	A7181138	137	024	K8000071	075	034
A4061802	087	020	A4080401	027	027	A4082700	089	034	A4085408	005	014	A4922041	023	016	A7181002	131	014	A7181143	135	022	K8000071	077	034
A4061804	017	018	A4080401	053	034	A4082700	105	028	A4085408	017	028	A4922115	079	044	A7181104	135	007	A7181143	137	025	K8000071	101	034
A4061813	005	023	A4080401	079	035	A4082700	157	016	A4085409	005	013	A4922115	079	045	A7181104	137	015	A7181144	135	023	K8000071	103	034
A4064217	079	041	A4080401	083	034	A4082700	159	015	A4085410	005	012	A4922115	083	044	A7181108	139	005	A7181144	137	026	K8000130	049	035
A4064217	083	040	A4080401	087	021	A4082701	137	013	A4100020	017	029	A4922115	083	045	A7181108	141	010	A7181145	135	024	K8000130	051	035
A4065004	017	019	A4080401	089	033	A4083108	157	017	A4100022	157	021	A4922126	131	017	A7181109	135	008	A7181145	137	027	K8000130	075	035
A4065005	025	017	A4080401	105	027	A4083108	159	016	A4100022	159	020	A4922126	131	018	A7181109	137	016	A7181146	135	025	K8000130	077	035
A4069800	005	022	A4080401	157	014	A4083200	013	024	A4202007	035	025	A4923005	021	006	A7181111	135	009	A7181146	137	028	K8000130	101	035
A4069801	005	021	A4080401	159	014	A4083200	015	024	A4202007	061	025	A4923005	023	017	A7181115	135	010	A7181147	135	026	K8000130	103	035
A4069941	005	020	A4080402	025	016	A4083200	079	037	A4202007	095	025	A4923005	023	018	A7181115	137	017	A7181147	137	029	K8000211	047	023
A4070029	005	019	A4080402	157	015	A4083200	083	036	A4202007	111	025	A4923005	023	019	A7181120	135	013	A7250661	005	007	K8000211	073	023
A4070033	017	020	A4080405	027	028	A4083200	141	009	A4230017	079	039	A4923005	023	020	A7181120	137	018	A7260019	027	026	K8000211	099	023
A4070042	017	021	A4080405	053	035	A4083206	079	021	A4230017	083	038	A4923012	021	008	A7181122	135	014	A7260019	053	033	K8000211	115	023
A4071011	035	027	A4080411	017	024	A4083206	083	043	A4908011	005	011	A4923012	023	021	A7181122	137	019	A7260019	089	036	K8000292	047	024
A4071011	061	027	A4080411	029	032	A4083228	005	015	A4916002	029	035	A4923012	023	022	A7181124	135	015	A7260019	105	030	K8000292	073	024
A4071011	095	027	A4080411	057	030	A4085303	013	017	A4916003	057	033	A4923031	021	007	A7181124	137	020	A7260027	013	026	K8000292	099	024
A4071011	111	027	A4080411	079	036	A4085303	015	016	A4916031	089	038	A4923031	023	023	A7181125	135	016	A7260027	015	026	K8000292	115	024
A4071205	079	042	A4080411	083	035	A4085303	079	032	A4916031	105	032	A4925003	021	009	A7181125	137	021	A7260052	027	031	K8000350	047	025
A4071205	083	041	A4080413	137	010	A4085303	083	030	A4916032	029	036	A4925003	023	024	A7181126	135	017	A7260052	053	038	K8000350	073	025
A4071361	017	022	A4080413	141	008	A4085309	013	016	A4916032	057	034	A4925003	023	025	A7181126	137	022	A7260052	089	037	K8000350	099	025
A4072010	079	034	A4080414	137	011	A4085309	015	015	A4921029	087	025	A4925008	029	037	A7181127	139	011	A7260052	105	031	K8000350	115	025
A4072010	083	032	A4080415	131	010	A4085315	157	018	A4921029	087	026	A4925009	057	035	A7181127	141	012	A7300505	147	014	K8002091	139	015
A4072017	017	006	A4080426	013	014	A4085315	159	017	A4921029	087	027	A4925011	005	010	A7181128	139	007	A7300505	149	002	K8002091	141	017
A4073008	013	023	A4080426	015	023	A4085402	027	029	A4921029	087	028	A4925012	005	009	A7181129	135	027	A7300505	151	002	K8002110	143	036
A4073008	015	022	A4080429	017	025	A4085402	047	022	A4921038	089	039	A4925071	089	040	A7181129	135	028	KN001D	153	004	K8002120	143	037
A4074001	021	013	A4080429	087	022	A4085402	053	036	A4921038	105	033	A4925071	105	035	A7181129	135	029	KN001D	155	008	K8002130	143	038



# INDEX NUMERIQUE - NUMERICAL INDEX

## TEILENUMMERN-INDEX - INDICE NUMERICO

Nr	Page	Rep.	Nr	Page	Rep.	Nr	Page	Rep.	Nr	Page	Rep.	Nr	Page	Rep.	Nr	Page	Rep.	Nr	Page	Rep.	Nr	Page	Rep.
K8002140	143	039	K8003271	123	022	K8003870	087	031	K8004110	143	041	K8004411	135	031	K8005560	005	002	K8007270	037	020	K8009240	013	031
K8002151	143	040	K8003281	121	026	K8003880	079	046	K8004120	143	042	K8004411	137	034	K8005560	123	027	K8007270	063	019	K8009241	015	031
K8002190	009	017	K8003281	125	022	K8003880	083	046	K8004131	127	039	K8004551	143	044	K8005560	125	027	K8007270	097	019	K8009340	009	020
K8002190	011	017	K8003292	119	027	K8003890	079	047	K8004131	129	039	K8004560	013	029	K8005570	027	038	K8007270	113	020	K8009340	011	020
K8002210	009	018	K8003292	123	023	K8003890	083	047	K8004141	127	040	K8004560	015	029	K8005570	053	046	K8007341	049	039	K8009350	009	021
K8002210	011	018	K8003302	121	027	K8003900	079	048	K8004141	129	040	K8004600	031	054	K8005580	027	039	K8007341	051	039	K8009350	011	021
K8002220	009	019	K8003302	125	023	K8003900	083	048	K8004151	127	026	K8004600	059	051	K8005580	053	047	K8007341	075	039	K8009360	009	022
K8002220	011	019	K8003310	119	028	K8003911	081	049	K8004151	129	025	K8004630	131	019	K8005590	027	040	K8007341	077	039	K8009360	011	022
K8002271	027	032	K8003310	121	028	K8003911	085	049	K8004160	013	028	K8004640	143	045	K8005590	053	048	K8007341	101	040	K8009400	081	056
K8002271	053	039	K8003320	119	029	K8003920	027	035	K8004160	015	028	K8004650	091	049	K8005600	027	041	K8007341	103	040	K8009400	085	055
K8002281	005	006	K8003320	121	029	K8003920	053	042	K8004160	081	053	K8004650	105	043	K8005600	055	049	K8007422	049	040	K8009690	005	001
K8002290	003	030	K8003320	123	024	K8003920	089	043	K8004160	085	053	K8004660	029	046	K8005610	027	042	K8007422	051	040	K8009750	037	021
K8002421	089	041	K8003320	125	024	K8003920	105	037	K8004181	053	044	K8004660	057	045	K8005610	055	050	K8007422	075	040	K8009750	063	020
K8002441	003	031	K8003330	123	025	K8003930	029	042	K8004190	093	016	K8004670	005	003	K8005670	047	030	K8007422	077	040	K8009750	097	020
K8002450	029	039	K8003330	125	025	K8003930	057	040	K8004190	109	016	K8004680	013	030	K8005670	073	030	K8007480	049	041	K8009750	113	021
K8002450	057	037	K8003360	003	033	K8003930	093	014	K8004200	093	017	K8004680	015	030	K8005670	099	030	K8007480	051	041	K8009760	037	022
K8002460	003	032	K8003370	003	034	K8003930	109	014	K8004200	109	017	K8004720	147	010	K8005670	115	030	K8007480	075	041	K8009760	063	021
K8002591	101	036	K8003380	003	035	K8003940	049	037	K8004210	089	045	K8004721	149	001	K8005680	025	026	K8007480	077	041	K8009760	097	021
K8002591	103	036	K8003390	005	004	K8003940	051	037	K8004210	105	039	K8004721	151	001	K8005680	027	043	K8007480	101	041	K8009760	113	022
K8002602	049	036	K8003440	003	036	K8003940	075	037	K8004220	035	029	K8004727	147	010	K8005680	055	051	K8007480	103	041	K8009970	031	050
K8002602	051	036	K8003460	119	030	K8003940	077	037	K8004220	061	029	K8004727	149	001	K8005680	091	050	K8007490	119	031	K8009970	057	047
K8002602	075	036	K8003460	121	030	K8003940	101	038	K8004220	095	029	K8004727	151	001	K8005680	105	044	K8007490	121	031	K8009970	093	020
K8002602	077	036	K8003460	123	026	K8003940	103	038	K8004220	111	029	K8004728	147	010	K8005690	047	031	K8007490	123	028	K8009970	109	020
K8002602	101	037	K8003460	125	026	K8003950	025	023	K8004230	027	037	K8004728	149	001	K8005690	073	031	K8007490	125	028	K8009980	127	029
K8002602	103	037	K8003490	025	028	K8003960	025	024	K8004230	053	045	K8004728	151	001	K8005690	099	031	K8007550	027	045	K8009980	129	028
K8002641	093	011	K8003500	087	038	K8003970	027	036	K8004230	089	046	K8004760	143	046	K8005690	115	031	K8007550	105	046	K8009990	127	030
K8002641	109	011	K8003511	031	053	K8003970	053	043	K8004230	105	040	K8005150	145	007	K8006030	017	031	K8007660	049	042	K8009990	129	029
K8002652	029	040	K8003511	059	050	K8003970	089	044	K8004240	029	045	K8005190	087	035	K8006040	017	032	K8007660	075	042	K8010000	047	034
K8002652	057	038	K8003520	081	057	K8003970	105	038	K8004240	057	044	K8005200	029	047	K8006050	017	033	K8007660	101	042	K8010000	073	034
K8002950	005	005	K8003521	085	057	K8003980	029	043	K8004240	093	018	K8005200	087	036	K8006600	049	038	K8007661	051	042	K8010000	099	034
K8003060	025	020	K8003550	027	047	K8003980	057	041	K8004240	109	018	K8005210	029	048	K8006600	051	038	K8007661	077	042	K8010000	115	034
K8003070	025	021	K8003550	055	055	K8003980	081	050	K8004250	093	019	K8005480	047	026	K8006600	075	038	K8007661	103	042	K8010010	055	053
K8003120	093	012	K8003560	091	055	K8003980	085	050	K8004250	109	019	K8005480	073	026	K8006600	077	038	K8007670	049	043	K8010010	091	052
K8003120	109	012	K8003560	107	049	K8003980	087	032	K8004260	039	001	K8005480	099	026	K8006600	101	039	K8007670	075	043	K8011180	031	051
K8003131	105	036	K8003580	013	027	K8003990	127	025	K8004260	041	011	K8005480	115	026	K8006600	103	039	K8007671	051	043	K8011180	057	048
K8003152	019	010	K8003580	015	027	K8004000	029	044	K8004310	133	012	K8005490	047	027	K8007050	025	027	K8007671	077	043	K8011190	031	052
K8003162	017	030	K8003650	027	033	K8004000	057	042	K8004320	133	013	K8005490	073	027	K8007060	027	044	K8007790	047	033	K8011190	059	049
K8003210	121	023	K8003650	053	040	K8004000	093	015	K8004340	025	025	K8005490	099	027	K8007060	055	052	K8007790	073	033	K8011610	127	031
K8003220	119	023	K8003700	027	034	K8004000	109	015	K8004350	081	054	K8005490	115	027	K8007070	031	049	K8007790	099	033	K8011610	129	030
K8003231	121	024	K8003700	053	041	K8004050	087	033	K8004350	085	054	K8005500	047	028	K8007070	057	046	K8007790	115	033	K8011670	041	012
K8003231	125	020	K8003721	029	041	K8004060	081	051	K8004360	143	043	K8005500	073	028	K8007080	081	055	K8009060	127	027	K8011670	045	009
K8003241	119	024	K8003721	057	039	K8004060	085	051	K8004370	089	047	K8005500	099	028	K8007090	087	037	K8009060	129	026	K8011670	067	012
K8003241	123	020	K8003801	089	042	K8004070	081	058	K8004370	105	041	K8005500	115	028	K8007100	091	051	K8009070	127	028	K8011670	071	009
K8003260	119	025	K8003810	025	022	K8004070	085	058	K8004380	089	048	K8005530	033	015	K8007100	105	045	K8009070	129	027	K8011750	129	031
K8003260	121	025	K8003840	087	029	K8004080	081	052	K8004380	105	042	K8005540	047	029	K8007130	047	032	K8009080	161	004	K8012340	085	056
K8003260	123	021	K8003850	093	013	K8004080	085	052	K8004390	135	030	K8005540	073	029	K8007130	073	032	K8009090	161	005	K8018140	127	032
K8003260	125	021	K8003850	109	013	K8004090	057	043	K8004390	137	033	K8005540	099	029	K8007130	099	032	K8009120	157	025	K8018140	129	032
K8003271	119	026	K8003860	087	030	K8004090	087	034	K8004400	133	011	K8005540	115	029	K8007130	115	032	K8009120	159	024	K8018150	127	033



# INDEX NUMERIQUE - NUMERICAL INDEX TEILENUMMERN-INDEX - INDICE NUMERICO

Nr	Page	Rep.	Nr	Page	Rep.	Nr	Page	Rep.	Nr	Page	Rep.	Nr	Page	Rep.	Nr	Page	Rep.	Nr	Page	Rep.	Nr	Page	Rep.
K8018150	129	033	41660000	163	055	50030900	029	001	56245100	101	003	57529400	111	002	57726100	049	004	57859210	075	006	58714600	053	031
K8018160	127	034	41660000	165	055	50030900	057	001	56245100	103	003	57533300	037	005	57726100	051	004	57859210	077	006	58714600	089	030
K8018160	129	034	4600409	163	001	50030900	087	001	56312900	119	001	57533300	063	006	57726100	075	004	57859210	101	006	58722600	003	006
K8018170	127	035	4600414	165	001	50072300	025	001	56312900	121	001	57533300	097	006	57726100	077	004	57859210	103	006	58765400	009	005
K8018170	129	035	4603133	163	011	52528500	003	003	56312900	123	001	57533300	113	005	57726100	101	004	57859300	049	007	58765400	011	005
K8018180	127	036	4603255	163	013	55706810	049	001	56312900	125	001	57534100	119	004	57726100	103	004	57859300	051	007	59402900	119	009
K8018180	129	036	4603255	165	013	55706810	051	001	56619300	087	018	57534100	121	004	57726100	145	005	57859300	075	007	59402900	121	009
K8018560	127	037	4603317	163	023	55706810	075	001	56619400	087	019	57534100	123	004	57726200	049	005	57859300	077	007	59402900	123	008
K8018560	129	037	4603317	165	023	55706810	077	001	56861410	007	052	57534100	125	004	57726200	051	005	57859300	101	007	59402900	125	008
K8018580	127	038	4603318	163	027	55706810	101	001	56866000	025	003	57535100	035	022	57726200	075	005	57859300	103	007	59402900	143	003
K8018580	129	038	4603318	165	027	55706810	103	001	56866200	025	004	57535100	061	022	57726200	077	005	57859400	049	008	59801900	143	004
K9500030	149	003	4603403	165	011	55711600	021	001	57509400	027	024	57535100	095	022	57726200	101	005	57859400	051	008	59900000	147	004
K9500030	151	003	4605004	165	021	55711600	023	003	57509400	053	030	57535100	111	022	57726200	103	005	57859400	075	008	59900000	149	010
K9500070	147	011	4605037	163	021	55711610	079	030	57512910	119	002	57569600	033	001	57726200	145	002	57859400	077	008	59900000	151	010
K9500090	147	012	4605055	163	022	55711610	079	031	57512910	121	002	57569700	033	014	57728300	117	005	57859400	101	008	59900100	147	005
K9503030	147	013	4605058	165	022	55711610	083	027	57512910	123	002	57569800	035	003	57743020	065	001	57859400	103	008	59900100	149	011
K9503031	149	004	4605101	165	012	55711610	083	028	57512910	125	002	57569800	061	003	57743020	067	003	57860300	025	005	59900100	151	011
K9503031	151	004	4605105	163	012	55714410	049	002	57515210	037	002	57569800	095	003	57756500	119	006	57862700	037	008	59900200	147	006
K9530020	149	005	4608803	163	025	55714410	051	002	57515210	063	002	57569800	111	003	57756500	121	006	57862700	113	008	59900200	149	012
K9530020	151	005	4608803	165	025	55714410	075	002	57515210	097	002	57717410	039	002	57756500	123	006	57862800	049	009	59900200	151	012
K9530030	149	006	4608809	163	026	55714410	077	002	57515210	113	002	57717410	041	001	57756500	125	006	57862800	051	009	59900400	147	007
K9530030	151	006	4608828	165	026	55714410	101	002	57518000	037	003	57717410	043	002	57763700	039	004	57862800	075	009	59900400	149	013
K9530070	151	018	4616469	163	005	55714410	103	002	57518000	063	003	57717410	045	001	57763700	043	004	57862800	077	009	59900400	151	013
K9530080	151	019	4616469	165	005	55725710	021	014	57518000	097	003	57717410	065	002	57763700	065	004	57862800	101	009	59900500	147	008
K9530260	149	007	4617469	163	004	55725710	023	001	57518000	113	003	57717410	067	001	57763700	069	004	57862800	103	009	59900500	149	014
K9530260	151	007	4617469	165	004	55725710	029	002	57518700	037	004	57717410	069	002	57857100	035	004	57863900	119	007	59900500	151	014
N00343A0	081	059	4631000	163	090	55725710	057	002	57518700	063	004	57717410	071	001	57857100	061	004	57863900	121	007	59900600	147	009
N00343A0	085	059	4631000	165	090	55725710	089	002	57518700	097	004	57719610	037	006	57857100	095	004	57864100	025	006	59900600	149	015
P1820391	155	009	50007500	037	001	55725710	105	001	57518700	113	004	57719610	063	007	57857100	111	004	57864100	053	003	59900600	151	015
09905400	147	001	50007500	063	001	55736700	003	004	57518800	063	005	57719610	097	007	57857200	035	005	57864100	087	002	59911200	149	017
09905400	149	008	50007500	097	001	55747400	003	005	57518800	097	005	57719610	113	006	57857200	061	005	57864100	089	004	59911200	151	017
09905400	151	008	50007500	113	001	55748900	013	002	57525600	119	003	57720020	037	007	57857200	095	005	57865800	007	051	59954800	157	002
09915000	147	002	50008800	053	001	55748900	015	002	57525600	121	003	57720020	063	008	57857200	111	005	57866400	007	050	59954800	159	002
09915000	149	009	50008800	089	001	56116800	025	002	57525600	123	003	57720020	097	008	57857300	035	006	57866500	007	049	80060616	155	001
09915000	151	009	50025700	047	001	56116800	027	001	57525600	125	003	57720020	113	007	57857300	061	006	57876200	009	003	80060625	133	001
09968310	143	001	50025700	073	001	56116800	053	002	57529100	035	001	57720700	039	011	57857300	095	006	57876200	011	003	80060645	157	003
09971400	147	003	50025700	099	001	56116800	089	003	57529100	061	001	57720700	041	002	57857300	111	006	57917900	069	001	80060645	159	003
09971400	149	016	50025700	115	001	56116800	105	002	57529100	095	001	57720700	065	011	57857400	035	007	57917900	071	002	80060650	027	002
09971400	151	016	50027900	047	002	56145700	009	001	57529100	111	001	57720700	067	002	57857400	061	007	57920900	043	001	80060650	053	004
1146610	161	001	50027900	073	002	56145700	011	001	57529210	035	021	57721600	013	003	57857400	095	007	57920900	045	002	80060650	089	005
1146620	157	001	50027900	099	002	56185700	009	002	57529210	061	021	57721600	015	003	57857400	111	007	58533200	119	008	80060650	105	003
1146620	159	001	50027900	115	002	56185700	011	002	57529210	095	021	57721600	119	005	57857500	033	002	58533200	121	008	80060816	027	025
41330100	163	014	50030600	003	001	56245100	049	003	57529210	111	021	57721600	121	005	57857600	033	003	58533200	123	007	80060816	053	032
41330100	165	014	50030700	003	002	56245100	051	003	57529400	035	002	57721600	123	005	57857800	033	004	58533200	125	007	80060816	089	031
41550000	163	051	50030700	013	001	56245100	075	003	57529400	061	002	57721600	125	005	57859210	049	006	58707010	009	004	80060816	105	025
41550000	165	051	50030700	015	001	56245100	077	003	57529400	095	002	57721600	143	002	57859210	051	006	58707010	011	004	80060820	079	001



# INDEX NUMERIQUE - NUMERICAL INDEX

## TEILENUMMERN-INDEX - INDICE NUMERICO

Nr	Page	Rep.	Nr	Page	Rep.	Nr	Page	Rep.	Nr	Page	Rep.	Nr	Page	Rep.	Nr	Page	Rep.	Nr	Page	Rep.	Nr	Page	Rep.
80060820	083	029	80061280	089	008	80080626	027	006	80130820	121	011	80131225	127	002	80200630	105	008	80201053	027	010	80201253	029	014
80060820	127	001	80061281	143	009	80080626	053	009	80130820	123	009	80131225	129	003	80200630	133	004	80201053	049	017	80201253	029	030
80060820	129	001	80061282	089	009	80080626	079	005	80130820	125	009	80131232	119	014	80200630	155	002	80201053	051	017	80201253	057	013
80060826	029	003	80061282	105	006	80080626	083	004	80130820	137	003	80131232	121	014	80200630	157	006	80201053	053	013	80201253	057	027
80060826	057	003	80061291	037	009	80080626	089	010	80130820	143	012	80131232	123	012	80200630	159	006	80201053	075	017	80201253	131	007
80060840	087	003	80061291	063	009	80080626	105	007	80131017	009	007	80131232	125	012	80200830	029	011	80201053	077	017	80201253	139	002
80060855	027	003	80061291	097	009	80080805	005	045	80131017	011	007	80131232	131	004	80200830	049	016	80201053	087	008	80201253	141	002
80060855	053	005	80061291	113	009	80080820	029	006	80131017	027	007	80131232	139	001	80200830	051	016	80201053	089	013	80201253	143	021
80060855	089	006	80061293	049	010	80080820	057	026	80131017	053	010	80131232	141	001	80200830	057	010	80201053	101	017	80201270	049	019
80060855	105	004	80061293	051	010	80081006	005	044	80131017	143	013	80131234	035	011	80200830	075	016	80201053	103	017	80201270	051	019
80060864	005	048	80061293	075	010	80081006	047	003	80131026	013	006	80131234	061	011	80200830	077	016	80201053	105	010	80201270	075	019
80061020	025	007	80061293	077	010	80081006	073	003	80131026	015	006	80131234	095	011	80200830	101	016	80201053	119	017	80201270	077	019
80061020	027	004	80061293	101	010	80081006	099	003	80131026	025	008	80131234	111	011	80200830	103	016	80201053	121	017	80201270	101	019
80061020	053	006	80061293	103	010	80081006	115	003	80131026	047	005	80131240	035	012	80200840	027	009	80201053	123	015	80201270	103	019
80061020	087	004	80061293	131	002	80081041	005	047	80131026	049	013	80131240	061	012	80200840	053	012	80201053	125	015	80201403	005	037
80061020	089	032	80061452	079	003	80081041	035	008	80131026	051	013	80131240	095	012	80200840	089	012	80201053	133	006	80201430	079	010
80061020	105	026	80061452	083	002	80081041	061	008	80131026	073	005	80131240	111	012	80200840	105	009	80201053	143	019	80201430	083	009
80061040	079	002	80061634	033	005	80081041	095	008	80131026	075	013	80131255	127	003	80200851	005	040	80201230	029	013	80201640	029	015
80061040	083	001	80061661	087	005	80081041	111	008	80131026	077	013	80131255	129	004	80200851	029	012	80201230	037	010	80201640	057	014
80061040	135	001	80061665	029	004	80081055	003	007	80131026	099	005	80131255	143	014	80200851	057	011	80201230	039	003	80201640	093	005
80061040	137	001	80061665	057	004	80081065	087	006	80131026	101	013	80131636	127	004	80200851	119	015	80201230	041	004	80201640	109	005
80061049	135	002	80061665	093	001	80081204	035	009	80131026	103	013	80131636	129	005	80200851	121	015	80201230	043	003	80201641	047	006
80061049	143	005	80061665	109	001	80081204	061	009	80131026	115	005	80131636	133	003	80200851	123	013	80201230	045	004	80201641	049	020
80061054	143	006	80061667	029	005	80081204	095	009	80131026	119	012	80131636	143	015	80200851	125	013	80201230	053	014	80201641	051	020
80061064	009	006	80061667	057	005	80081204	111	009	80131026	121	012	80131650	033	006	80200851	143	017	80201230	057	012	80201641	073	006
80061064	011	006	80061667	093	002	80100403	131	003	80131026	123	010	80131660	013	007	80200856	157	007	80201230	063	010	80201641	075	020
80061076	129	002	80061667	109	002	80100516	079	006	80131026	125	010	80131660	015	007	80200856	159	007	80201230	065	003	80201641	077	020
80061220	017	001	80061668	049	011	80100516	083	005	80131026	133	002	80190820	013	008	80200870	133	005	80201230	067	005	80201641	099	006
80061220	027	005	80061668	051	011	80110525	143	010	80131026	157	005	80190820	015	008	80201030	003	010	80201230	069	003	80201641	101	020
80061220	053	007	80061668	075	011	80110621	029	007	80131026	159	005	80190820	049	015	80201030	009	008	80201230	071	004	80201641	103	020
80061220	089	007	80061668	077	011	80110621	057	006	80131031	003	008	80190820	051	015	80201030	011	008	80201230	089	014	80201641	115	006
80061220	105	005	80061668	101	011	80110621	093	003	80131031	005	041	80190820	075	015	80201030	079	009	80201230	097	010	80201641	145	003
80061236	143	007	80061668	103	011	80110621	109	003	80131031	049	014	80190820	077	015	80201030	083	008	80201230	105	011	80201651	013	010
80061236	145	008	80061678	049	012	80130812	005	043	80131031	051	014	80190820	079	007	80201030	119	016	80201230	113	010	80201651	015	010
80061245	119	010	80061678	051	012	80130812	035	010	80131031	075	014	80190820	083	006	80201030	121	016	80201230	119	018	80201651	033	007
80061245	121	010	80061678	075	012	80130812	061	010	80131031	077	014	80190820	101	015	80201030	123	014	80201230	121	018	80201651	079	011
80061245	131	001	80061678	077	012	80130812	095	010	80131031	101	014	80190820	103	015	80201030	125	014	80201230	131	006	80201651	083	010
80061249	137	002	80061678	101	012	80130812	111	010	80131031	103	014	80200440	131	005	80201030	129	006	80201230	143	020	80201651	127	005
80061279	143	008	80061678	103	012	80130812	143	011	80131051	119	013	80200501	079	008	80201030	135	003	80201230	145	004	80201651	129	007
80061280	039	012	80062060	013	004	80130812	157	004	80131051	121	013	80200501	083	007	80201030	137	004	80201237	049	018	80201651	133	007
80061280	041	003	80062060	015	004	80130812	159	004	80131051	123	011	80200540	143	016	80201030	143	018	80201237	051	018	80201651	143	022
80061280	043	009	80062060	079	004	80130820	005	042	80131051	125	011	80200600	029	010	80201030	157	008	80201237	075	018	80201670	049	021
80061280	045	003	80062060	083	003	80130820	017	004	80131220	029	008	80200600	057	009	80201030	159	008	80201237	077	018	80201670	051	021
80061280	053	008	80080521	005	046	80130820	047	004	80131220	057	007	80200600	093	004	80201053	003	011	80201237	101	018	80201670	075	021
80061280	065	012	80080530	017	002	80130820	073	004	80131220	087	007	80200600	109	004	80201053	005	039	80201237	103	018	80201670	077	021
80061280	067	004	80080570	017	003	80130820	099	004	80131225	003	009	80200630	027	008	80201053	013	009	80201240	005	038	80201670	101	021
80061280	069	009	80080626	013	005	80130820	115	004	80131225	029	009	80200630	053	011	80201053	015	009	80201240	053	015	80201670	103	021
80061280	071	003	80080626	015	005	80130820	119	011	80131225	057	008	80200630	089	011	80201053	025	009	80201240	089	015	80201670	139	003



# INDEX NUMERIQUE - NUMERICAL INDEX

## TEILENUMMERN-INDEX - INDICE NUMERICO

Nr	Page	Rep.	Nr	Page	Rep.	Nr	Page	Rep.	Nr	Page	Rep.	Nr	Page	Rep.	Nr	Page	Rep.	Nr	Page	Rep.	Nr	Page	Rep.
80201670	141	003	80253549	073	008	80256072	111	014	80450440	113	012	80450845	075	026	80451450	063	014	80590000	063	015	81307513	127	013
80201850	127	021	80253549	099	008	80270501	079	013	80450535	119	019	80450845	077	026	80451450	097	014	80590000	097	015	81307513	129	013
80202070	013	011	80253549	115	008	80270501	083	012	80450535	121	019	80450845	087	014	80451450	113	015	80590000	113	016	82014576	009	014
80202070	015	011	80253556	049	023	80270803	005	036	80450535	123	016	80450845	101	026	80451655	003	016	80596800	079	018	82014576	011	014
80202070	079	012	80253556	051	023	80271003	005	034	80450535	125	016	80450845	103	026	80462136	013	012	80596800	083	017	82016095	009	015
80202070	083	011	80253556	075	023	80271003	005	035	80450641	029	021	80450851	037	014	80462136	015	012	80597200	047	016	82016095	011	015
80204063	129	008	80253556	077	023	80281252	039	009	80450641	057	017	80450851	063	013	80500232	139	004	80597200	073	016	82062328	035	019
80250970	029	016	80253556	101	023	80281252	041	006	80450641	093	007	80450851	097	013	80500232	141	004	80597200	099	016	82062328	061	019
80250970	057	015	80253556	103	023	80281252	043	007	80450641	109	007	80450851	113	014	80500463	127	010	80597200	115	016	82062328	095	019
80251021	003	012	80254042	029	018	80281252	045	006	80450645	093	008	80451046	003	014	80500463	129	010	80600066	029	024	82062328	111	019
80251021	135	004	80254042	087	010	80281252	065	009	80450645	109	008	80451050	049	027	80541013	011	010	80600066	057	020	82062333	005	032
80251021	137	005	80254042	127	006	80281252	067	007	80450660	025	010	80451050	051	027	80541045	009	010	80615500	047	017	82062944	005	031
80251036	009	009	80254043	129	009	80281252	069	007	80450665	027	014	80451050	075	027	80560748	047	014	80615500	073	017	82064350	005	030
80251036	011	009	80254054	029	019	80281252	071	006	80450665	053	019	80451050	077	027	80560748	073	014	80615500	099	017	82101422	025	014
80251331	157	009	80254054	087	011	80281254	017	005	80450665	089	019	80451050	101	027	80560748	099	014	80615500	115	017	82101422	027	018
80251331	159	009	80254054	127	007	80281254	027	013	80450665	105	015	80451050	103	027	80560748	115	014	80650407	005	033	82101422	053	023
80251336	039	010	80255072	003	013	80281254	037	019	80450666	029	022	80451058	029	023	80561155	003	017	81002053	117	006	82101422	089	023
80251336	041	005	80255072	047	009	80281254	053	018	80450666	057	018	80451058	057	019	80561155	039	005	81002557	117	007	82101422	105	019
80251336	043	008	80255072	073	009	80281254	063	018	80450666	079	015	80451058	079	016	80561155	041	009	81004568	079	019	82101622	135	011
80251336	045	005	80255072	099	009	80281254	089	018	80450666	083	014	80451058	083	015	80561155	065	005	81004568	083	018	82101622	139	006
80251336	065	010	80255072	115	009	80281254	097	018	80450666	087	012	80451058	087	015	80561155	067	010	81004585	009	012	82101824	009	016
80251336	067	006	80255670	047	010	80281254	105	014	80450666	127	008	80451058	127	009	80561760	003	018	81004585	011	012	82101824	011	016
80251336	069	008	80255670	073	010	80281254	113	019	80450740	037	013	80451059	003	015	80570476	143	024	81005501	035	016	82102229	005	029
80251336	071	005	80255670	099	010	80281254	143	023	80450740	063	012	80451061	025	012	80570502	093	009	81005501	037	017	82102229	135	012
80251831	087	009	80255670	115	010	80281260	049	024	80450740	097	012	80451061	119	020	80570502	109	009	81005501	061	016	82102229	137	006
80252026	029	017	80255671	047	011	80281260	051	024	80450740	113	013	80451061	121	020	80581500	079	017	81005501	063	016	82200600	025	015
80252026	057	028	80255671	073	011	80281260	075	024	80450752	039	006	80451061	123	017	80581500	083	016	81005501	095	016	82200600	053	024
80253008	049	022	80255671	099	011	80281260	077	024	80450752	041	007	80451061	125	017	80583000	127	011	81005501	097	016	82200600	087	016
80253008	051	022	80255671	115	011	80281260	101	024	80450752	043	005	80451063	163	024	80583000	129	011	81005501	111	016	82200600	089	024
80253008	075	022	80255672	047	012	80281260	103	024	80450752	045	007	80451063	165	024	80583500	047	015	81005501	113	017	82200600	127	014
80253008	077	022	80255672	073	012	80281451	079	014	80450752	065	006	80451255	033	008	80583500	049	028	81006010	009	013	82200600	129	014
80253008	101	022	80255672	099	012	80281451	083	013	80450752	067	008	80451255	039	007	80583500	051	028	81006010	011	013	82200800	003	019
80253008	103	022	80255672	115	012	80281600	029	020	80450752	069	005	80451255	041	008	80583500	073	015	81006012	035	017	82200800	027	019
80253248	047	007	80255677	037	011	80281600	049	025	80450752	071	007	80451255	043	006	80583500	075	028	81006012	061	017	82200800	033	010
80253248	073	007	80255677	047	013	80281600	051	025	80450765	027	015	80451255	045	008	80583500	077	028	81006012	095	017	82200800	035	020
80253248	099	007	80255677	073	013	80281600	057	016	80450765	053	020	80451255	065	007	80583500	099	015	81006012	111	017	82200800	037	018
80253248	115	007	80255677	099	013	80281600	075	025	80450765	089	020	80451255	067	009	80583500	101	028	81006013	035	018	82200800	047	019
80253543	027	011	80255677	113	011	80281600	077	025	80450765	105	016	80451255	069	006	80583500	103	028	81006013	061	018	82200800	049	029
80253543	053	016	80255677	115	013	80281600	093	006	80450841	025	011	80451255	071	008	80583500	115	015	81006013	095	018	82200800	051	029
80253543	089	016	80256070	035	013	80281600	101	025	80450841	027	016	80451265	025	013	80586000	035	015	81006013	111	018	82200800	053	025
80253543	105	012	80256070	061	013	80281600	103	025	80450841	053	021	80451265	027	017	80586000	061	015	81103575	047	018	82200800	061	020
80253547	027	012	80256070	095	013	80281600	109	006	80450841	087	013	80451265	033	009	80586000	095	015	81103575	073	018	82200800	063	017
80253547	053	017	80256070	111	013	80281600	145	006	80450841	089	021	80451265	053	022	80586000	111	015	81103575	099	018	82200800	073	019
80253547	089	017	80256072	035	014	80450440	037	012	80450841	105	017	80451265	089	022	80587500	009	011	81103575	115	018	82200800	075	029
80253547	105	013	80256072	061	014	80450440	063	011	80450845	049	026	80451265	105	018	80587500	011	011	81305501	127	012	82200800	077	029
80253549	047	008	80256072	095	014	80450440	097	011	80450845	051	026	80451450	037	015	80590000	037	016	81305501	129	012	82200800	089	025





# INDEX NUMERIQUE - NUMERICAL INDEX TEILENUMMERN-INDEX - INDICE NUMERICO

Nr	Page	Rep.	Nr	Page	Rep.	Nr	Page	Rep.	Nr	Page	Rep.	Nr	Page	Rep.	Nr	Page	Rep.	Nr	Page	Rep.	
82200800	095	020	83023038	049	031	83070079	029	029	83236050	019	004										
82200800	097	017	83023038	051	031	83070079	057	025	83236052	019	005										
82200800	099	019	83023038	075	031	83090030	131	009	83236059	019	006										
82200800	101	029	83023038	077	031	83090038	013	019	83236102	019	007										
82200800	103	029	83023038	101	031	83090038	015	018	83240007	143	029										
82200800	105	020	83023038	103	031	83090038	079	026	83240010	143	030										
82200800	111	020	83030000	119	021	83090038	083	023	83240014	013	022										
82200800	113	018	83030000	121	021	83090039	013	020	83240014	015	021										
82200800	115	019	83030000	123	018	83090039	015	019	83240014	079	029										
82200800	127	015	83030000	125	018	83090039	079	027	83240014	083	026										
82200800	129	015	83030000	157	011	83090039	083	024	83240014	143	031										
82200910	029	025	83030000	159	010	83090042	143	026	83240212	143	032										
82200910	057	021	83030003	049	032	83090043	143	027	83240400	143	033										
82230002	005	028	83030003	051	032	83090046	143	028	83240401	143	034										
82300066	003	020	83030003	075	032	83090086	131	008	83240404	143	035										
82300092	027	020	83030003	077	032	83090192	027	023	83300046	049	033										
82300092	053	026	83030003	101	032	83090192	053	029	83300046	051	033										
82300092	089	026	83030003	103	032	83090192	079	025	83300046	075	033										
82300092	105	021	83030008	013	018	83090192	083	022	83300046	077	033										
82300094	013	013	83030008	015	017	83090200	003	024	83300046	101	033										
82300094	015	013	83030008	029	026	83090200	029	031	83300046	103	033										
82300094	027	021	83030008	057	022	83090200	057	029	83300050	117	001										
82300094	053	027	83030008	079	023	83090200	157	013	83300070	117	003										
82300094	079	020	83030008	083	020	83090200	159	012	83300071	117	004										
82300094	083	019	83030015	003	021	83090596	155	003	83300072	117	002										
82300094	089	027	83030027	079	024	83200806	013	021	83300087	127	017										
82300094	105	022	83030027	083	021	83200806	015	020	83300087	129	017										
82301002	087	017	83040093	145	001	83200806	079	028	83300087	161	006										
82301218	021	010	83040151	119	022	83200806	083	025	83300148	127	018										
82340002	005	027	83040151	121	022	83233046	019	001	83300148	129	018										
83013538	027	022	83040151	123	019	83235003	019	002	83300149	127	019										
83013538	049	030	83040151	125	019	83235021	017	008	83300149	129	019										
83013538	051	030	83040160	033	013	83235021	157	012	83300150	161	003										
83013538	053	028	83050010	003	022	83235021	159	011	83300151	161	002										
83013538	075	030	83070063	003	023	83235037	019	003	83503018	153	001										
83013538	077	030	83070063	143	025	83235066	017	009	83503018	155	004										
83013538	089	028	83070064	039	008	83235067	017	010	83503019	153	002										
83013538	101	030	83070064	041	010	83235068	017	011	83503019	155	005										
83013538	103	030	83070064	065	008	83235113	017	012	83503026	153	003										
83013538	105	023	83070064	067	011	83235114	019	008	83503026	155	006										
83014045	033	011	83070064	093	010	83235115	017	013													
83014045	127	016	83070064	109	010	83235116	019	009													
83014045	129	016	83070066	029	027	83235117	017	014													
83015561	047	020	83070066	057	023	83235120	003	025													
83015561	073	020	83070066	089	029	83235121	003	026													
83015561	099	020	83070066	105	024	83235122	017	015													
83015561	115	020	83070078	029	028	83235123	003	027													
83023038	033	012	83070078	057	024	83235153	017	016													



## **EXTRAIT DES CONDITIONS DE GARANTIE ET CONDITIONS SPECIFIQUES PIECES DE RECHANGE**

Nous garantissons notre matériel durant une année à partir du jour de livraison, c'est-à-dire que nous nous engageons à rembourser les pièces qui auront été reconnues défectueuses en nos usines, par notre service technique.

Bien entendu, la garantie ne s'applique pas en cas d'usure normale, ni en cas de détériorations résultant de négligences ou de défauts de surveillance, d'un mauvais usage, d'un manque d'entretien ou d'un accident. La garantie ne s'applique pas non plus si la machine a été prêtée ou utilisée pour un usage non conforme à sa destination prévue par la société.

La garantie ne s'applique pas aux pièces d'usure.

Les pièces de rechange sont soumises aux mêmes conditions de garantie que le matériel sous réserve qu'elles aient été montées selon les règles de l'art et utilisées conformément à nos recommandations.

## **EXTRACT FROM OUR CONDITIONS OF LIMITED WARRANTY AND SPARE PARTS WARRANTY POLICY**

Our equipment is warranted for a period of one year from the date of delivery. We guarantee the reimbursement of all parts proven to be faulty by our technical division in material or manufacturing.

The warranty is not applicable in the following cases : normal wear, accident or negligence in operation, repairs using parts other than genuine KUHN parts, products altered or modified without the expressed permission of the company or if the machine is not used and serviced in accordance with the recommendations of the operator's manual. Wearing items are not covered under these conditions of limited warranty.

Spare parts are subject to the same warranty conditions than the equipment providing they have been installed with proficiency and are used in accordance with our recommendations.

## **AUSZUG AUS UNSEREN GARANTIEBEDINGUNGEN UND SONDERBEDINGUNGEN FÜR ERSATZTEILE**

Wir garantieren unsere Ware für ein Jahr ab dem Tag der Lieferung und verpflichten uns, die Teile zu ersetzen, die im Werk als fehlerhaft anerkannt wurden.

Die Garantie ist ausgeschlossen für Teile, die einem normalen Verschleiß unterliegen, sowie im Fall von nachlässiger Behandlung oder mangelhafter Wartung oder eines Unfalls. Die Garantie erlischt auch, wenn die Maschine ausgeliehen oder unter Umständen eingesetzt wurde, die dem ursprünglichen Verwendungszweck und den Hinweisen in der Betriebsanleitung nicht entsprechen.

Verschleißteile sind von der Garantie ausgeschlossen

Ersatzteile unterliegen den gleichen Garantiebedingungen wie komplette Maschinen, vorausgesetzt, dass sie sachgerecht eingebaut und entsprechend unseren Empfehlungen verwendet wurden.

## **ESTRATTO DELLE CONDIZIONI DI GARANZIA E CONDIZIONI SPECIFICHE GARANZIA RICAMBI**

Le nostre macchine sono garantite per un anno a partire dal giorno della consegna: ci impegnamo a rimborsare i componenti che saranno riconosciuti difettosi dai nostri servizi tecnici presso le nostre officine.

La garanzia non è applicabile nei seguenti casi: usura normale, incidente o negligenza nell'impiego, riparazioni utilizzando ricambi non originali KUHN, prodotti alterati o modificati senza il permesso dell'azienda. La garanzia non viene riconosciuta se la macchina è stata prestata o non è utilizzata o mantenuta in conformità alle raccomandazioni previste dalla società. La garanzia non copre i componenti soggetti ad usura.

I pezzi di ricambio sono soggetti agli stessi termini di garanzia della macchina, purchè siano stati installati con competenza e utilizzati conformemente alle nostre raccomandazioni.



**Pour votre sécurité et le bon fonctionnement de votre machine,  
utilisez uniquement des pièces d'origine KUHN**

---

**For your safety and to get the best from your machine,  
use only genuine KUHN parts**

---

**Zu ihrer Sicherheit und zur einwandfreien Funktion Ihrer  
Maschine sollten Sie nur Original-KUHN-Ersatzteile verwenden**

---

**Per la vostra sicurezza, e per il buon funzionamento della vostra macchina,  
usate esclusivamente i ricambi originali KUHN**

**KUHN PARTS Parc de la Faisanderie F - 67700 MONSWILLER (FRANCE)  
[www.kuhn.com](http://www.kuhn.com)**

Imprimé en France par KUHN  
Printed in France by KUHN