


Pièces de rechange
Spare parts list
Ersatzteilliste
Catalogo Pezzi di Ricambio



Giro-Andaineur
Gyrorake
Giroschwader
Giro-Andanatore

B 0001 > C 0001

GA15021 H/P





SIGNES CODIFIÉS - STANDARD SYMBOLS - SYMBOLE - SIMBOLI CODIFICATI

OPT	Equipement optionnel
STD	Equipement livré de série
ESP	Equipement livré suivant pays
:	Pour ...
>	De ... à ...
RPL	Remplace ...
∅	Diamètre
> <	Epaisseur
<->	Longueur
<m>	Vendu au mètre
Q?	Quantité selon besoin
*	Voir note
[n]	Composant d'un assemblage
+ [n]	Assemblage comprenant les pièces [n]

OPT	Optional equipment
STD	Equipment supplied as standard
ESP	Equipment supplied for specific countries
:	For ...
>	From ... to ...
RPL	Replaces ...
∅	Diameter
> <	Thickness
<->	Length
<m>	Sold by the metre
Q?	Quantity as required
*	See note
[n]	Items making up assembly
+ [n]	Assembly made up by items [n]

OPT	Sonderausrüstung
STD	Serienausrüstung
ESP	Länderabhängige Ausrüstung
:	Für ...
>	Von ... bis ...
RPL	Ersetzt ...
∅	Durchmesser
> <	Stärke
<->	Länge
<m>	Meterware
Q?	Stückzahl nach Bedarf
*	Siehe Nota
[n]	Teil einer Baugruppe
+ [n]	Baugruppe bestehend aus den mit [n] bezeichneten Teilen

OPT	Attrezzatura opzionale
STD	Attrezzatura fornita di serie
ESP	Attrezzatura fornita secondo il paese
:	Per ...
>	Da ... A ...
RPL	Sostituisce ...
∅	Diametro
> <	Spessore
<->	Lunghezza
<m>	venduto a metro
Q?	Quantità richiesta
*	Vedi nota
[n]	Componente di un assieme
+ [n]	Assieme comprendente i componenti [n]

POUR COMMANDER DES PIÈCES DE RECHANGE, VEUILLEZ INDIQUER:

- Le numéro de fabrication de la machine
- Le numéro de la pièce
- La quantité désirée

WHEN ORDERING SERVICE-PARTS, WILL YOU PLEASE MENTION:

- The machine type and serial number
- The part number
- The quantity of parts

BEI DER BESTELLUNG VON ERSATZTEILEN IMMER ANGEBEN:

- Die Seriennummer der Maschine
- Die Nummer des Teiles
- Die gewünschte Stückzahl

NELL'ORDINARE I RICAMBI, SI PREGA DI INDICARE:

- Il tipo ed il numero di serie della macchina
- Il codice del componente
- La quantità desiderata

- Toutes les pièces détachées et sous-ensembles sont à commander au magasin pièces de rechange.
- **Les équipements optionnels (OPT)** ainsi que les **notices d'instructions** sont à commander auprès des **services commerciaux**.

- Service parts and service part assemblies are to be ordered through the spare parts department.
- **Optional equipment (OPT)** and **assembly operator's manuals** should be ordered through the **wholesaler sales department**.

- Bestellungen für Ersatzteile und Baugruppen sind an die Ersatzteilabteilung zu richten.
- **Sonderausrüstungen (OPT)** sowie **Montage- und Betriebsanleitungen**, bestellen Sie bitte bei der **Verkaufsabteilung für Maschinen**.

- I ricambi e i sotto-assiemi devono essere ordinati al Magazzino Ricambi.
- **Le attrezzature opzionali (OPT)** ed i **manuali dell'operatore** devono essere ordinati al **Servizio Commerciale**.

K80R0212 D

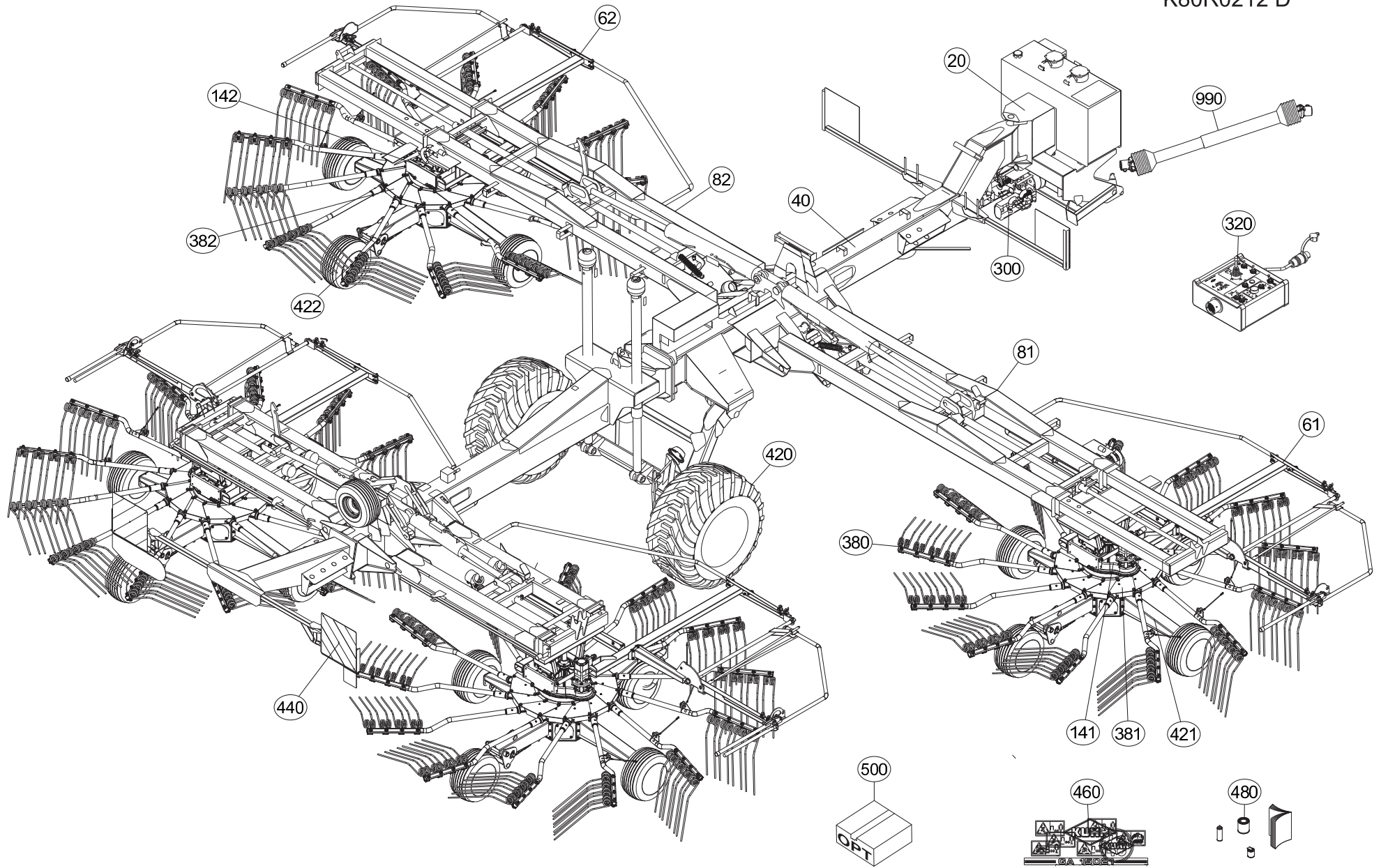




TABLE DES MATIERES - TABLE OF CONTENTS - INHALTSVERZEICHNIS - INDICE

K80R0212 D

Catalogue P.D.R. - Spare parts list - Ersatzteilliste - Pezzi di Ricambio :

KR001BTL C

Annule et remplace - Cancels and replaces - Annulliert und ersetzt - Annulla e sostituisce :

KR001BTL B

Grp	Page	Opt	Groupe de pièces	Parts group index	Teilegruppe	Gruppo di parti
020	003		ATTELAGE	CONNECTING FRAME	ANBAUBOCK	ATTACCO
300	005		HYDRAULIQUE (ATTELAGE)	HYDRAULIC (CONNECTING FRAME)	HYDRAULIK (ANBAUBOCK)	IDRAULICO (ATTACCO)
140	009		MULTIPLICATEUR	STEP UP GEARBOX	UEBERSETZUNGSGETRIEBE	MOLTIPLICATORE
040	011		POUTRE AVANT	FRONT CONNECTING FRAME	VERBINDUNGSRAHMEN VORN	
300	013		BLOC HYDRAULIQUE	HYDRAULIC BLOCK	STEUERBLOCK	BLOCCO IDRAULICO
320	015		BOITIER DE COMMANDE	CONTROL BOX	STEUEREINHEIT	SCATOLA DI COMANDO
300	017		FLEXIBLES	HYDRAULIC HOSES	HYDRAULIKSCHLAEUCHE	TUBI FLESSIBILI IDRAULICI
300	019		ALLEGEMENT BRAS AVANT	SUSPENSION FRONT ARM	ENTLASTUNG VORDERE ARME	
081	021		BRAS DE ROTOR AVANT DROIT	ROTOR ARM FRONT RIGHT	VORDERER KREISELTRAGARM RECHTS	
081	023		RELEVAGE AVANT DROIT	LIFT MECHANISM FRONT RIGHT	AUSHUBGESTÄNGE VORN RECHTS	
081	025		BALANCIER	SWINGING ARM	PENDELARM	BILANCIERE
141	027		CARTER REDUCTEUR AVANT DROIT	REDUCTION GEARBOX FRONT RIGHT	REDUZIERGETRIEBE VORN RECHTS	
381	029		ROTOR AVANT DROIT	ROTOR FRONT RIGHT	KREISEL VORN RECHTS	
380	031		BRAS DE FOURCHES TOURNANT A GA	TINE ARM LEFT TURNING	ZINKENARM LINKSDREHEND	BRACCIO A FORCHE GIRANDO A SIN
380	033		BRAS DE FOURCHES TOURNANT A GA	TINE ARM LEFT TURNING	ZINKENARM LINKSDREHEND	BRACCIO A FORCHE GIRANDO A SIN
380	035		REGLAGE EN HAUTEUR AV DROIT	HEIGHT ADJUSTMENT FRONT RIGHT	HÖHENEINSTELLUNG VORN RECHTS	
421	037		TRAIN DE ROUES AVANT DROIT	WHEEL ARM FRONT RIGHT	KREISELFAHRWERK VORN RECHTS	
082	039		BRAS DE ROTOR AVANT GAUCHE	ROTOR ARM FRONT LEFT	VORDERER KREISELTRAGARM RECHTS	
082	043		RELEVAGE AVANT GAUCHE	LIFT MECHANISM REAR LEFT	AUSHUBGESTÄNGE VORN LINKS	
142	045		CARTER REDUCTEUR AVANT GAUCHE	REDUCTION GEARBOX FRONT LEFT	REDUZIERGETRIEBE VORN LINKS	
382	047		ROTOR AVANT GAUCHE	ROTOR FRONT LEFT	KREISEL VORN LINKS	
380	049		BRAS DE FOURCHES TOURNANT A DR	TINE ARM RIGHT TURNING	ZINKENARM RECHTS DREHEND	BRACCIO A FORCHE GIRANDO A DES
380	051		BRAS DE FOURCHES TOURNANT A DR	TINE ARM RIGHT TURNING	ZINKENARM RECHTS DREHEND	BRACCIO A FORCHE GIRANDO A DES
380	053		REGLAGE EN HAUTEUR AV GAUCHE	HEIGHT ADJUSTMENT FRONT LEFT	HÖHENEINSTELLUNG VORN LINKS	
422	055		TRAIN DE ROUES AVANT GAUCHE	WHEEL ARM FRONT LEFT	KREISELFAHWERK VORN LINKS	
040	057		POUTRE ARRIERE	REAR CONNECTING FRAME	VERBINDUNGSRAHMEN HINTEN	
300	061		ALLEGEMENT BRAS ARRIERE	SUSPENSION SYSTEM REAR ARMS	ENTLASTUNG HINTERE ARME	
082	063		BRAS DE ROTOR ARRIERE GAUCHE	ROTOR ARM REAR LEFT	HINTERER KREISELTRAGARM LINKS	
082	067		BRAS TELESCOPIQUE AR GAUCHE	ARM REAR LEFT	ARM HINTEN LINKS	
142	069		CARTER REDUCTEUR AR GAUCHE	REDUCTION GEARBOX REAR LEFT	REDUZIERGETRIEBE HINTEN LINKS	
382	071		ROTOR ARRIERE GAUCHE	ROTOR REAR LEFT	KREISEL HINTEN LINKS	
382	073		REGLAGE EN HAUTEUR AR GAUCHE	HEIGHT ADJUSTMENT REAR LEFT	HÖHENEINSTELLUNG HINTEN LINKS	
422	075		TRAIN DE ROUES ARRIERE	WHEEL ARM REAR	KREISELFAHRWERK HINTEN	COLONNA PER RUOTA POSTERIORE
081	077		BRAS DE ROTOR ARRIERE DROIT	ROTOR ARM REAR RIGHT	HINTERER KREISELTRAGARM RECHTS	
081	081		BRAS TELESCOPIQUE AR DROIT	ARM REAR RIGHT	ARM HINTEN RECHTS	
141	083		CARTER REDUCTEUR AR DROIT	REDUCTION GEARBOX REAR RIGHT	REDUZIERGETRIEBE HINTEN RECHTS	
381	085		ROTOR ARRIERE DROIT	ROTOR REAR RIGHT	KREISEL HINTEN RECHTS	
381	087		REGLAGE EN HAUTEUR AR DROIT	HEIGHT ADJUSTMENT REAR RIGHT	HÖHENEINSTELLUNG HINTEN RECHTS	
420	089		ROUES DE ROTOR	WHEELS	KREISELRAEDER	RUOTE DEL ROTORE
062	091		PROTECTEUR AVANT GAUCHE	SAFETY GUARD FRONT LEFT	SCHUTZVORRICHTUNG VORN LINKS	

K80R0212 D

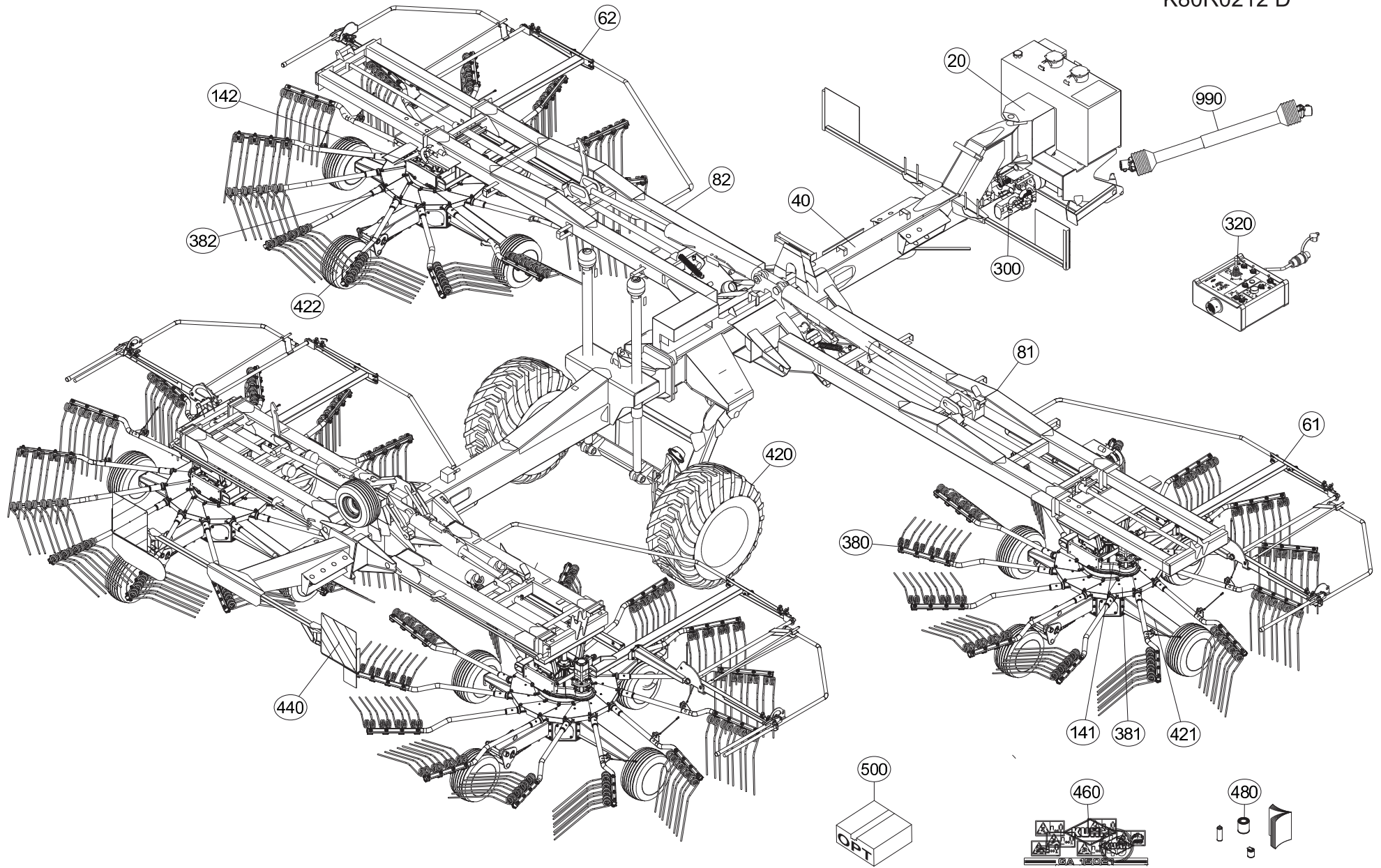




TABLE DES MATIERES - TABLE OF CONTENTS - INHALTSVERZEICHNIS - INDICE

K80R0212 D

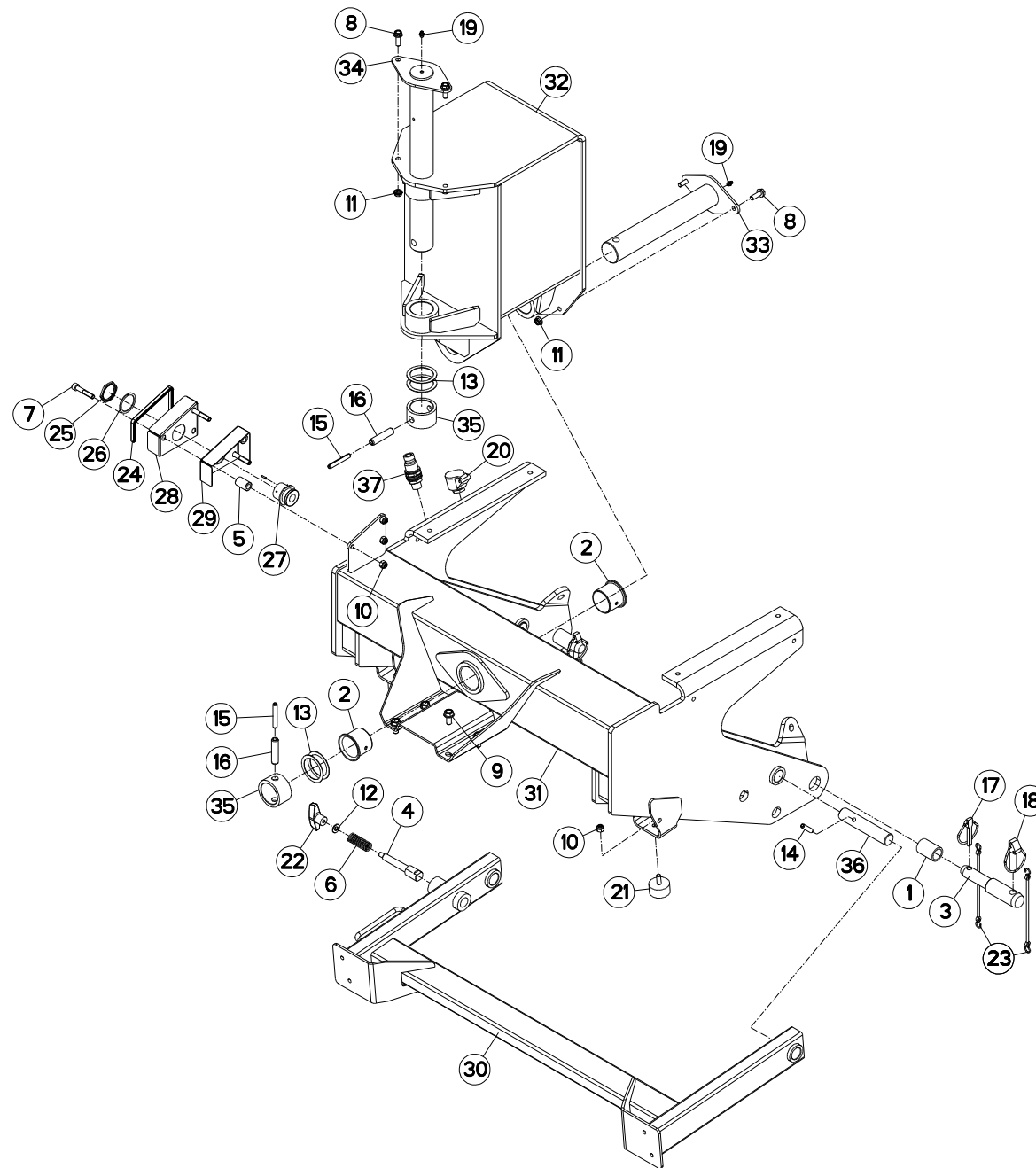
Catalogue P.D.R. - Spare parts list - Ersatzteilliste - Pezzi di Ricambio :

KR001BTL C

Annule et remplace - Cancels and replaces - Annulliert und ersetzt - Annulla e sostituisce :

KR001BTL B

Grp	Page	Opt	Groupe de pièces	Parts group index	Teilegruppe	Gruppo di parti
061	093		PROTECTEUR AVANT DROIT	SAFETY GUARD FRONT RIGHT	SCHUTZVORRICHTUNG VORN RECHTS	
062	095		PROTECTEUR ARRIERE GAUCHE	SAFETY GUARD REAR LEFT	SCHUTZVORRICHTUNG HINTEN LINKS	
061	097		PROTECTEUR ARRIERE DROIT	SAFETY GUARD REAR RIGHT	SCHUTZVORRICHT. HINTEN RECHTS	
420	099		ROUES DE TRANSPORT	TRANSPORT WHEEL	TRANSPORTRAEDER	RUOTE DI TRASPORTO
300	101		ELEMENTS DE FREINAGE HYDRAUL.	BRAKE HYDRAULIC SET	HYDRAULISCHE BREMSEN	
040	103		FREIN A MAIN	HAND BRAKE	FESTSTELLBREMSE	FRENO A MANO
040	105		ELEM.DE FREINAGE PNEUM. 1	PNEUMATIC BRAKING ELEMENTS 1	DRUCKLUFTBREMSE ELEMENTE 1	
040	107	OPT	FREINAGE PNEUMATIQUE 2	PNEUMATIC BRAKE 2	DRUCKLUFT-BREMSANLAGE 2	FRENO PNEUMATICO 2
440	109		SIGNALISATION ROUTIERE	SIGNALLING ELEMENTS	BELEUCHTUNG	
420	111		ROUE DE SECOURS	SPARE WHEEL	ERSATZRAD	RUOTA DI SCORTA
460	113		ETIQUETTES ADHESIVES	STICKERS	AUFKLEBER	ETICHETTE ADESIVE
480	115		DIVERS	MISCELLANEOUS	VERSCHIEDENES	VARIE
500	117	OPT	COLL.ROUES LARGES	LARGE WHEELS SET	SATZ BREITE RAEDER	KIT RUOTE LARGO
500	119	OPT	COLLECTION LOAD SENSING	KIT LOAD SENSING	SATZ LOAD SENSING	
990	121		TRANSMISSION 4600409	TRANSMISSION 4600409	GELENKWELLE 4600409	TRANSMISSIONE 4600409





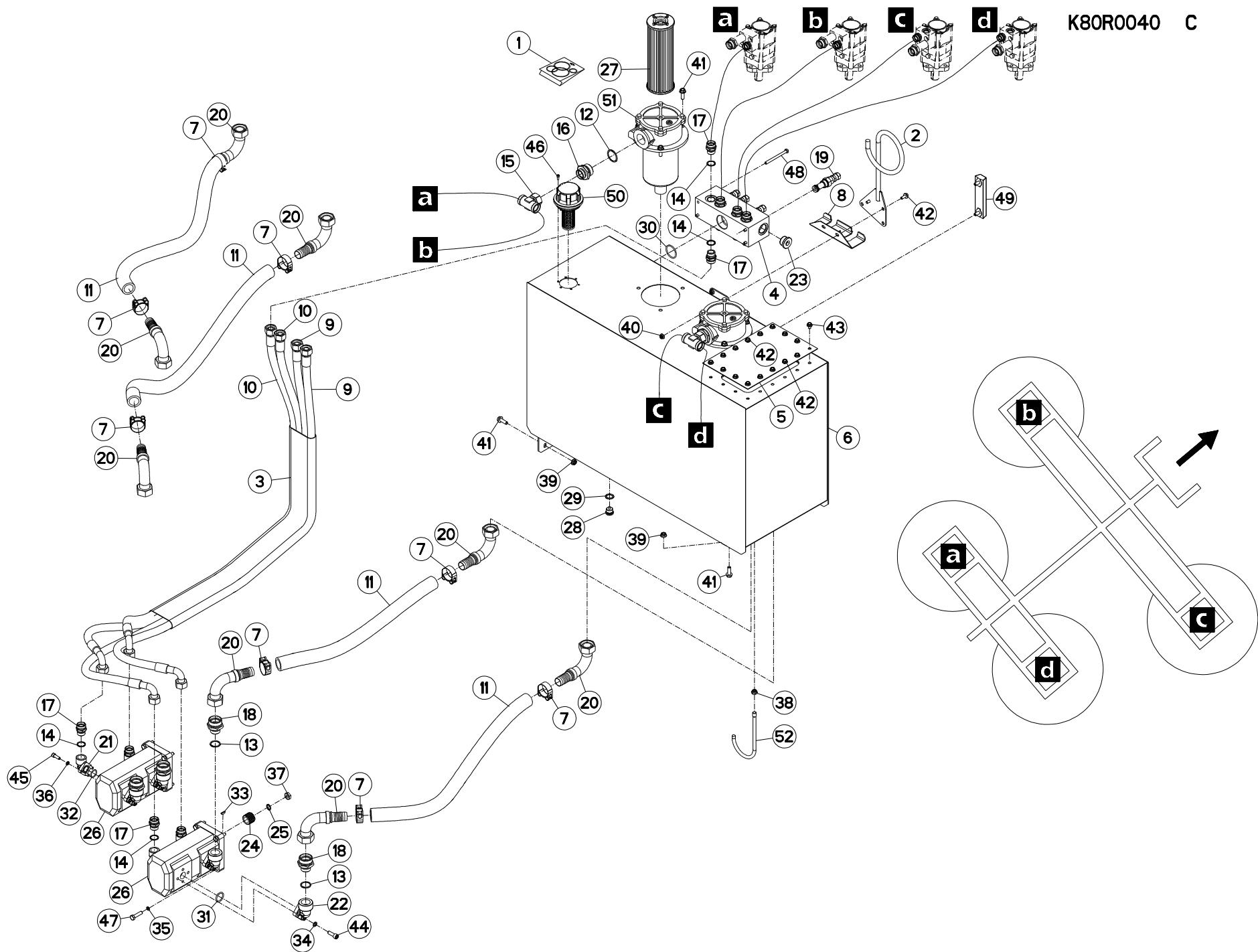
ATTELAGE

CONNECTING FRAME

ANBAUBOCK

ATTACCO

Rep	Nr	Qt	Designation	Description	Bezeichnung	Referenza	Remarque - Remark - Bemerkung - Osservazioni
001	50030600	002	ENTRETOISE	SPACER	DISTANZHUELSE	DISTANZIALE	
002	50030700	002	BAGUE ROULEE A COLLERETTE	FLANGED WRAPPED BUSH	GEROLLTE BUCHSE MIT FLANSCH	ANELLO LUBRIFICATO	
003	52528500	002	TOURILLON	LINK PIN	ANBAUBOLZEN	PERNO	
004	55736700	001	VERROU	LATCH	RIEGEL	LEVA	
005	55747400	003	TUBE ZBC	SPACER ZBC	DISTANZRING ZBC	TUBO ZBC	
006	58722600	001	RESSORT DE PRESSION	PRESSURE SPRING	FEDER	MOLLA	
007	80081055	003	VIS TETE CYL.SIX P.CR.FE/ZNXC3	HEX.SOCK.HEAD CAP SCR.FE/ZNXC3	ZYLINDERSCHR.INNENSEC.FE/ZNXC3	VITE A TESTA CILINDR. FE/ZNXC3	
008	80131031	004	VIS AUTOBLOQUANTE FLZNNC	UNDERSERR.S-LOC.SCREW FLZNNC	SPERRZAHN-BUNDSCHRAU.FLZNNC	VITE FLZNNC	
009	80131225	004	VIS AUTOBLOQUANTE FLZNNC	UNDERSERR.S-LOC.SCREW FLZNNC	SPERRZAHN-BUNDSCHRAU.FLZNNC	VITE FLZNNC	
010	80201030	005	ECROU HEX.AUOTFREINE FE/ZNXC3	SELF-LOCKING NUT FE/ZNXC3	SELBSTSICH.MUTTER FE/ZNXC3	DADO AUTOBLOCCANTE FE/ZNXC3	
011	80201053	004	ECROU AUTOBLOQUANT FE/ZNXC3	UNDERSERRAT.S.LOC.NUT FE/ZNXC3	SPERRZAHN-BUNDMUTTER FE/ZNXC3	DADO FE/ZNXC3	
012	80251021	001	RONDELLE PLATE FE/ZNXC3	PLAIN WASHER FE/ZNXC3	SCHEIBE FE/ZNXC3	RONDELLA PIATTA FE/ZNXC3	
013	80255072	004	RONDELLE D'AJUSTAGE PS 1	SHIM RING PS 1	PASSSCHEIBE PS 1	SPESSORE	
014	80451046	002	GOUPILLE ELASTIQUE FLZNNC	ROLL PIN FLZNNC	SPANNHUELSE FLZNNC	SPINA ELASTICA FLZNNC	
015	80451059	002	GOUPILLE ELASTIQUE FLZNNC	ROLL PIN FLZNNC	SPANNHUELSE FLZNNC	SPINA ELASTICA FLZNNC	
016	80451655	002	GOUPILLE ELASTIQUE FLZNNC	ROLL PIN FLZNNC	SPANNHUELSE FLZNNC	SPINA ELASTICA FLZNNC	
017	80561155	002	GOUPILLE AUTOMATIQUE	LINCH PIN	KLAPPSTECKER	SPINA DI FERMO	
018	80561760	002	GOUPILLE AUTOMATIQUE	LINCH PIN	KLAPPSTECKER	COPPIGLIA	
019	82200800	002	GRAISSEUR FE/ZNXC3	GREASE NIPPLE FE/ZNXC3	SCHMIERNIPPEL FE/ZNXC3	INGRASSATORE FE/ZNXC3	
020	82300066	001	SUPPORT COUPLEUR MALE	ANCHOR BRACKET FOR MALE TIP	STECKERHALTER	SUPPORTO	
021	83030015	002	BUTEE ELASTIQUE	RUBBER STOP	GUMMIPUFFER	GOMMINO	
022	83050010	001	POIGNEE	HANDLE	HANDGRIFF	MANIGLIA	
023	83070063	004	LIEN PVC	PVC CORD	SICHERUNGSBAND	CAVETTO	
024	83090200	001	PROFIL DE PROTECTION	CORNER GUARD	KANTENSCHUTZ	COPROBORDO	
025	83235120	001	ECROU CONNECTEUR DEUTSCH	NUT CONNECTOR DEUTSCH	MUTTER STECKER DEUTSCH	DADO CONNETTORE DEUTSCH	
026	83235121	001	RONDELLE CONNECTEUR DEUTSCH	WASHER CONNECTOR DEUTSCH	SCHEIBE VERBINDUNG DEUTSCH	RONDELLA CONNETTORE DEUTSCH	
027	83235123	001	EMBASE RANGEMENT DEUTSCH	PINCH	SOCKEL	BASE	
028	K7010190	001	CAPOT ZBC	HOOD ZBC	HAUBE ZBC	COFANO ZBC	
029	K7010200	001	CAPOT ZBC	HOOD ZBC	HAUBE ZBC	COFANO ZBC	
030	K8002290	001	BEQUILLE	STAND	STAENDER	SUPPORTO	
031	K8002441	001	TETE	HEAD	KOPFF	TESTA D'ATTACCO	
032	K8002460	001	ARTICULATION	YOKE	GELENKSTUECK	ARTICOLAZIONE	
033	K8003360	001	AXE	PIN	ACHSE	ASSE	
034	K8003370	001	AXE	PIN	ACHSE	ASSE	
035	K8003380	002	BAGUE ZBC	BUSH ZBC	HUELSE ZBC	BOCCOLA ZBC	
036	K8003440	002	AXE ZBC	AXLE ZBC	ACHSE ZBC	ASSE ZBC	
037	A4074041	001	COUPLEUR MALE FF	CONNECTOR MALE	KUPPLUNGSTECKER	GIUNTO	





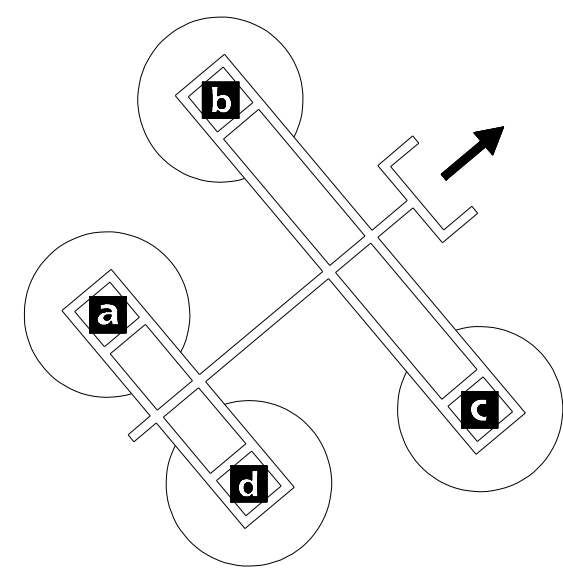
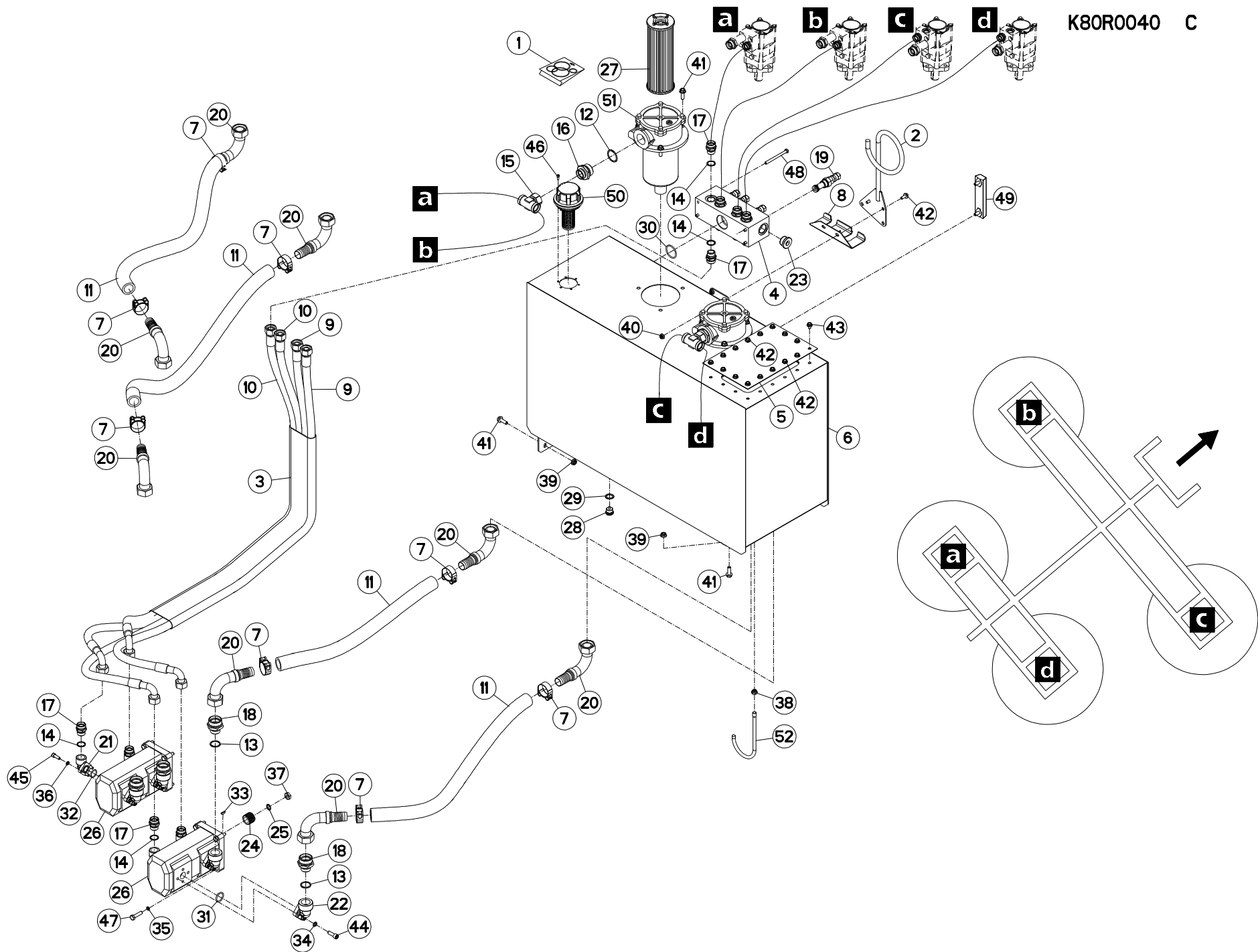
HYDRAULIQUE (ATTELAGE)

HYDRAULIC (CONNECTING FRAME)

HYDRAULIK (ANBAUBOCK)

IDRAULICO (ATTACCO)

Rep	Nr	Qt	Designation	Description	Bezeichnung	Referenza	Remarque - Remark - Bemerkung - Osservazioni
001	K8009690	001	COLL.JOINTS-FILTRE 57865800	SET OF OIL SEALS 57865800	SATZ DICHTUNGEN 57865800	KIT GUARNIZ.	
002	K8005560	001	SUPPORT DE FLEXIBLES	HYDRAULIC HOSE SUPPORT	SCHLAUCHHALTERUNG	SUPPORTO	
003	K8004670	006	TUYAU POMPIER D 80 NOIR	FIRE HOSE	SCHUTZSCHLAUCH	TUBO IN GOMMA	
004	K8003390	001	BLOC HYDRAULIQUE	MANIFOLD, HYDRAULIC	HYDRAULIK-STEUERBLOCK	BLOCCO IDRAULICO	
005	K8002950	001	COUVERCLE	LID	DECKEL	COPERCHIO	
006	K8002281	001	RESERVOIR	RESERVOIR	TANK	SERBATOIO	
007	A7250661	008	COLLIER	CLAMP, HOSE	SCHLAUCHSCHELLE	COLLARE	
008	A5120023	001	SUPPORT	SUPPORT	TRAEGER	SUPPORTO	
009	A4925012	002	FLEXIBLE HYDRAULIQUE	HYDRAULIC HOSE	HYDRAULIKSCHLAUCH	TUBO GOMMA	<->2075mm
010	A4925011	002	FLEXIBLE HYDRAULIQUE	HYDRAULIC HOSE	HYDRAULIKSCHLAUCH	TUBO GOMMA	<->1800mm
011	A4908011	004	TUYAU	PIPE	ROHR	TUBO	<->900mm
012	A4085410	002	JOINT FORME E M42X2 ET 1"1/4G	SEAL	DICHTRING	GIUNTO	
013	A4085409	004	JOINT FORME E M33X2 ET 1"G	SEAL	DICHTRING	GIUNTO	
014	A4085408	012	JOINT FORME E M26X1,5/M27X2 ET	SEAL	DICHTRING	GIUNTO	
015	A4083228	002	TE TOURNANT NU FE/ZNXC3	ADJUSTABLE EQUAL TEE ZBC	EINSTELLB.T VERSCHRAUBUNG ZBC	GIUNZIONE A T ORIENTABILE ZBC	
016	A4080662	002	UNION MALE NUE FE/ZNXC3	UNION FE/ZNXC3	VERBINDUNGSTUECK FE/ZNXC3	CONNETTORE FE/ZNXC3	
017	A4080463	012	UNION MALE	MALE STUD CONNECTOR	GERADER EINSCHRAUBSTUTZEN	GIUZIONE DIRITTA ZBC	
018	A4080437	004	UNION MALE	MALE STUD CONNECTOR	GERADER EINSCHRAUBSTUTZEN	GIUZIONE DIRITTA FEZN/XC3	
019	A4070029	004	LIMITEUR PRES. CARTOUCHE 200B	PRESSURE RELIEF VALVE	UEBERDRUCKVENTIL	LIMITATORE DI PRESSIONE	
020	A4069941	008	NIPPLE DL35 COUDE 90° DIN 3865	NIPPLE	NIPPLE		
021	A4069801	004	BRIDE DE RACCORDEMENT 3/4"G RF	COMPLETE FLANGE 3/4" RF 225	FLANSCH 3/4" RF 225 KOMPLETT	STAFFA	
022	A4069800	004	BRIDE	CLAMP	BUEGEL	STAFFA	
023	A4061813	002	BOUCHON	PLUG	VERSCHLUSSSCHRAUBE	TAPPO	
024	A4045003	002	MANCHON CANNELE 35X31 18 DENTS	NOTCHED SLEEVE 18 TEETHS	NABE 18 ZAEHNE	MOZZO 18 DENTI	
025	A4045001	002	RONDELLE BLOCAGE MANCHON D14	WASHER	SCHEIBE	RONDELLA	[1]
026	A4042027	002	POMPE HYDRAULIQUE DOUBLE	HYDRAULIC PUMP	HYDRAULIKPUMPE	POMPA IDRAULICA POMPA	+ [1]
027	82340002	001	CARTOUCHE FILTRANTE	FILTER ELEMENT	FILTERELEMENT	FILTRO	
028	82230002	001	BOUCHON MAGNETIQUE FE/ZNXC3	MAGNETIC DRAIN PLUG FE/ZNXC3	VERSCHLUSSSCHRAUBE FE/ZNXC3	TAPPO FE/ZNXC3	
029	82102229	001	JOINT CUIVRE	SEALING RING	DICHTRING	RONDELLA RAME	
030	82064350	001	JOINT TORIQUE	O-RING	O-RING	GUARNIZIONE	
031	82062944	004	JOINT TORIQUE	O-RING	O-RING	GUARNIZIONE	
032	82062333	004	JOINT TORIQUE	O-RING	O-RING	GUARNIZIONE	
033	80650407	002	CLAVETTE DISQUE	WOODRUFF KEY	SCHEIBENFEDER	CHIAVETTA A DISCO	[1]
034	80271003	012	RONDELLE GROWER FE/ZNXC3	SPRING LOCK WASHER FE/ZNXC3	FEDERRING FE/ZNXC3	RONDELLA GROWER FE/ZNXC3	
035	80271003	008	RONDELLE GROWER FE/ZNXC3	SPRING LOCK WASHER FE/ZNXC3	FEDERRING FE/ZNXC3	RONDELLA GROWER FE/ZNXC3	
036	80270803	012	RONDELLE GROWER FE/ZNXC3	SPRING LOCK WASHER FE/ZNXC3	FEDERRING FE/ZNXC3	RONDELLA GROWER FE/ZNXC3	
037	80201403	002	ECROU HEXAGONAL BAS FE/ZNXC3	NUT FE/ZNXC3	SECHSKANTMUTTER FE/ZNXC3	DADO FE/ZNXC3	[1]
038	80201240	001	ECROU HEX.BAS AUTOFR.FE/ZNXC3	SELF-LOCKING NUT FE/ZNXC3	SELBSTSICHERND.MUTTER FE/ZNXC3	DADO AUTOBLOCCANTE FE/ZNXC3	
039	80201053	004	ECROU AUTOBLOQUANT FE/ZNXC3	UNDERSERRAT.S.LOC.NUT FE/ZNXC3	SPERRZAHN-BUNDMUTTER FE/ZNXC3	DADO FE/ZNXC3	
040	80200851	002	ECROU AUTOBLOQUANT FE/ZNXC3	UNDERSERRAT.S.LOC.NUT FE/ZNXC3	SPERRZAHN-BUNDMUTTER FE/ZNXC3	DADO FE/ZNXC3	
041	80131031	010	VIS AUTOBLOQUANTE FLZNNC	UNDERSERR.S-LOC.SCREW FLZNNC	SPERRZAHN-BUNDSCHRAU.FLZNNC	VITE FLZNNC	
042	80130820	004	VIS AUTOBLOQUANTE FLZNNC	UNDERSERR.S-LOC.SCREW FLZNNC	SPERRZAHN-BUNDSCHRAU.FLZNNC	VITE FLZNNC	
043	80130812	014	VIS AUTOBLOQUANTE FLZNNC	UNDERSERR.S-LOC.SCREW FLZNNC	SPERRZAHN-BUNDSCHRAU.FLZNNC	VITE FLZNNC	
044	80081006	012	VIS T.CYL.BAS.SIX P.C.FE/ZNXC3	HEX.SOCK.HEAD CAP SCR.FE/ZNXC3	ZYLINDERSCHR.INNENSEC.FE/ZNXC3	VITE A TESTA CILINDR. FE/ZNXC3	
045	80080805	012	VIS TETE CYL.SIX P.CR.FE/ZNXC3	HEX.SOCK.HEAD CAP SCR.FE/ZNXC3	ZYLINDERSCHR.INNENSEC.FE/ZNXC3	VITE A TESTA CILINDR. FE/ZNXC3	
046	80080521	006	VIS TETE CYL.SIX P.CR.FE/ZNXC3	HEX.SOCK.HEAD CAP SCR.FE/ZNXC3	ZYLINDERSCHR.INNENSEC.FE/ZNXC3	VITE A TESTA CILINDR. FE/ZNXC3	
047	80081041	008	VIS TETE CYL.SIX P.CR.FE/ZNXC3	HEX.SOCK.HEAD CAP SCR.FE/ZNXC3	ZYLINDERSCHR.INNENSEC.FE/ZNXC3	VITE A TESTA CILINDR. FE/ZNXC3	
048	80060864	004	VIS TETE HEXAGONALE FE/ZNXC3	HEXAGON HEAD SCREW FE/ZNXC3	SECHSKANTSCHRAUBE FE/ZNXC3	VITE TESTA ESAGONALE FE/ZNXC3	





GA15021 H/P

B 0001 > C 0000

K80R0040 C

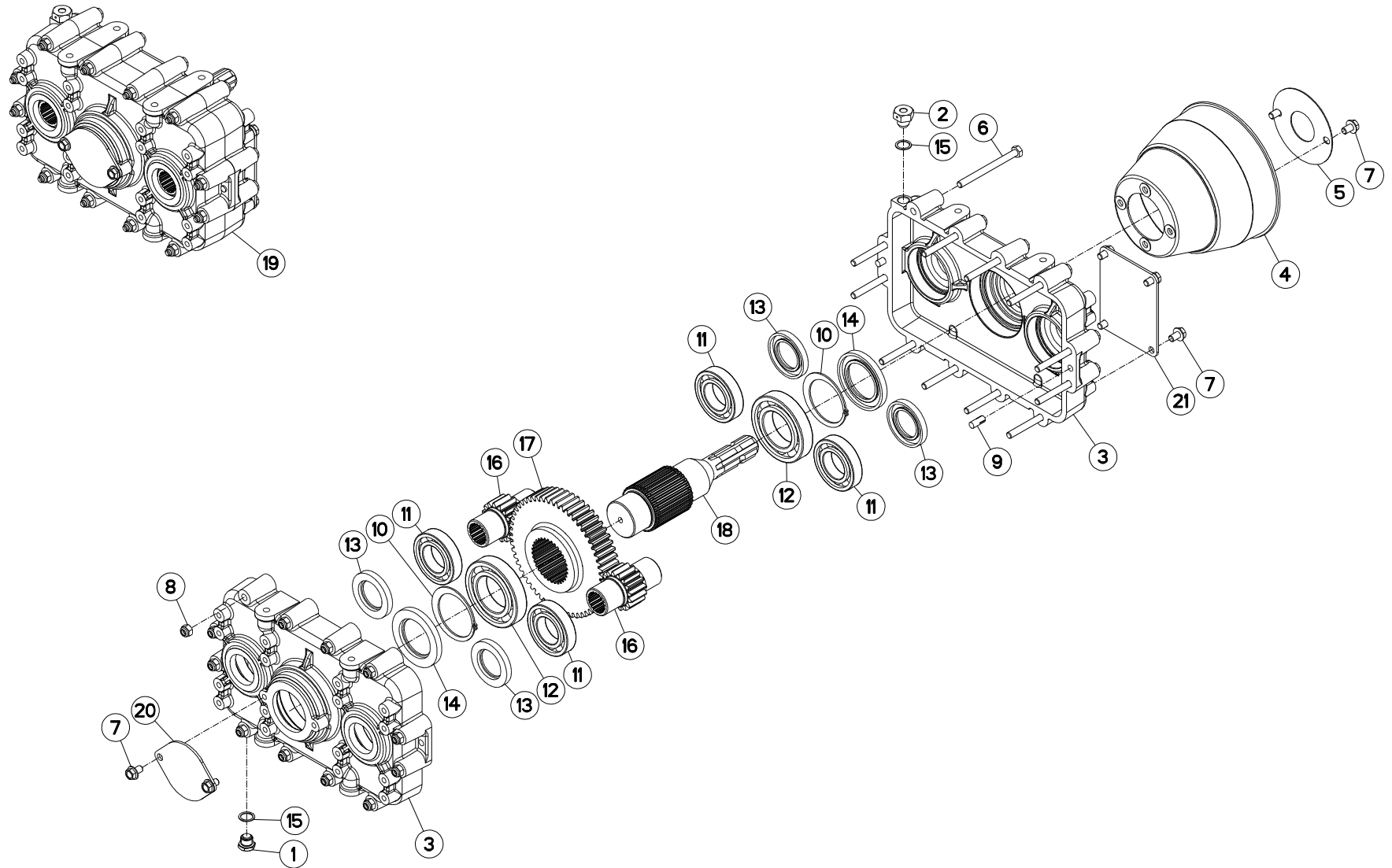
HYDRAULIQUE (ATTELAGE)

HYDRAULIC (CONNECTING FRAME)

HYDRAULIK (ANBAUBOCK)

IDRAULICO (ATTACCO)

Rep	Nr	Qt	Designation	Description	Bezeichnung	Referenza	Remarque - Remark - Bemerkung - Osservazioni
049	57866500	001	INDICATEUR DE NIVEAU	LEVEL INDICATOR	OELSTANDSANZEIGER	LIVELLO	
050	57866400	001	BOUCHON	PLUG	VERSCHLUSSSCHRAUBE	TAPPO	
051	57865800	002	FILTRE	FILTER	FILTERPATRONE	FILTRO	
052	56861410	001	SUPPORT	SUPPORT	TRAEGER	SUPPORTO	





GA15021 H/P

B 0001 > C 0000

K80R0016 A

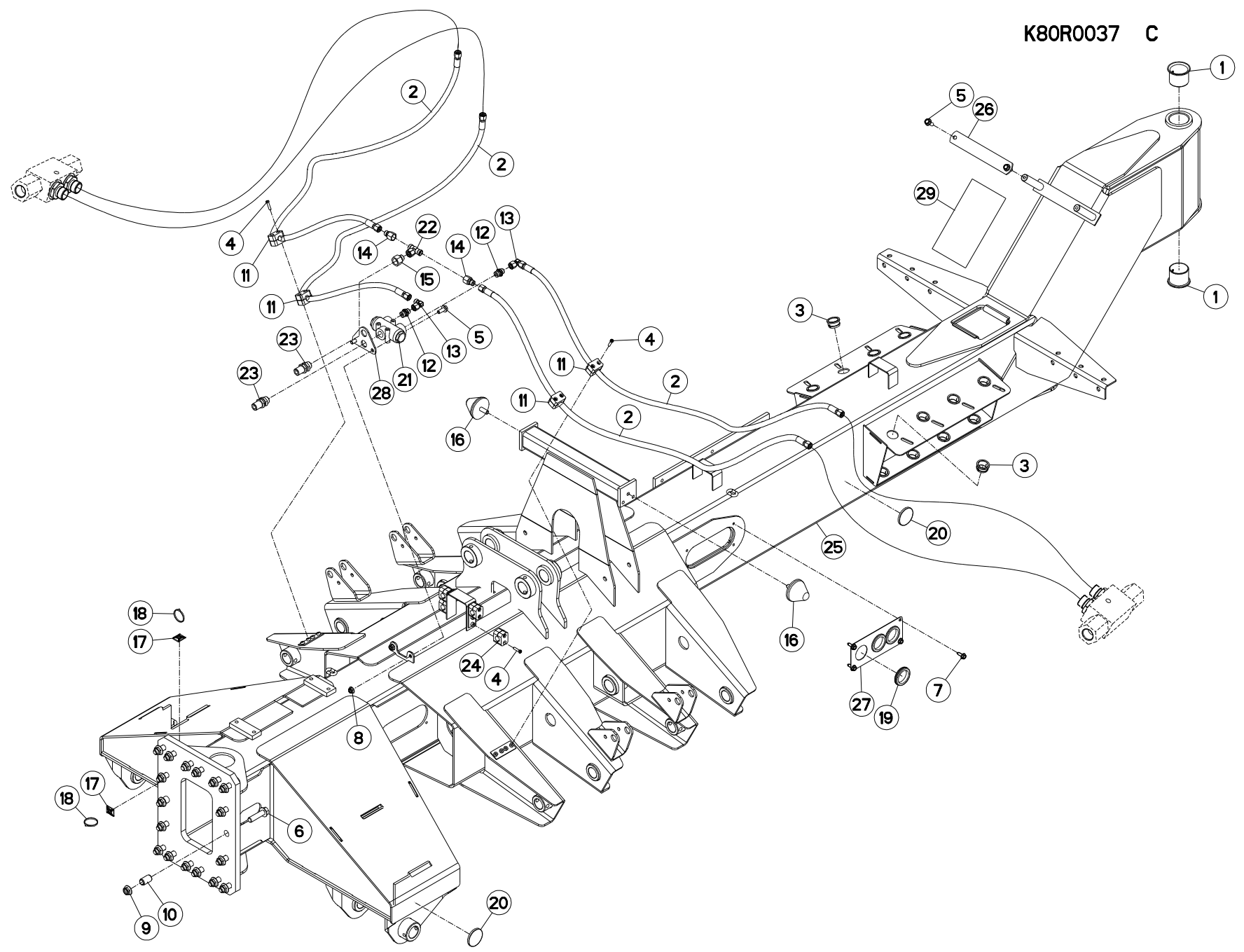
MULTIPLICATEUR

STEP UP GEARBOX

UEBERSETZUNGSGETRIEBE

MULTIPLICATORE

Rep	Nr	Qt	Designation	Description	Bezeichnung	Referenza	Remarque - Remark - Bemerkung - Osservazioni
001	56145700	001	BOUCHON MAGNETIQUE	PLUG, MAGNETIC	MAGNET-VERSCHLUSSSCHRAUBE	TAPPO CALAMITATO	[1]
002	56185700	001	BOUCHON	PLUG	VERSCHLUSSSCHRAUBE	TAPPO	[1]
003	57876200	002	DEMI-CARTER	GEARBOX HOUSING, HALF	GETRIEBEGEHAUSEHAELFTE	MEZZO-CARTER	[1]
004	58707010	001	PROTECTEUR	GUARD	SCHUTZ	PROTEZIONE	
005	58765400	001	RONDELLE	WASHER	SCHEIBE	RONDELLA PIATTA	
006	80061064	012	VIS TETE HEXAGONALE FE/ZNXC3	HEXAGON HEAD SCREW FE/ZNXC3	SECHSKANTSCHRAUBE FE/ZNXC3	VITE TESTA ESAGONALE FE/ZNXC3	[1]
007	80131017	012	VIS AUTOBLOQUANTE FLZNNC	UNDERSERR.S-LOC.SCREW FLZNNC	SPERRZAHN-BUNDSCHRAU.FLZNNC	VITE FLZNNC	[1]
008	80201030	012	ECROU HEX.AUTOFREINE FE/ZNXC3	SELF-LOCKING NUT FE/ZNXC3	SELBSTSICH.MUTTER FE/ZNXC3	DADO AUTOBLOCCANTE FE/ZNXC3	[1]
009	80541013	002	GOUPILLE CANNELEE EMBROCHABLE	GROOVED PIN	KERBSTIFT	COPPIGLIA	[1]
010	80587500	002	CIRCLIP EXTERIEUR	RETAINING RING	SICHERUNGSRING	ANELLO	[1]
011	81004585	004	ROULEMENT A BILLES	BALL BEARING	KUGELLAGER	CUSCINETTO A SFERE	[1]
012	81006010	002	ROULEMENT A BILLES	BALL BEARING	KUGELLAGER	CUSCINETTO A SFERE	[1]
013	82014576	004	BAGUE D'ETANCHEITE	OIL SEAL	RADIALDICHTRING	PARAOLIO	[1]
014	82016095	002	BAGUE D'ETANCHEITE	OIL SEAL	RADIALDICHTRING	PARAOLIO	[1]
015	82101824	002	JOINT CUIVRE	SEALING RING	DICHTRING	RONDELLA RAME	[1]
016	K8002160	002	PIGNON 16 DENTS	PINION Z.16	ZAHNRAD Z.16	PIGNONE Z.16	[1]
017	K8002180	001	ROUE 56 DENTS	GEAR WHEEL Z.56	ZAHNRAD Z.56	RUOTA Z.56	[1]
018	K8002190	001	ARBRE	SHAFT	WELLE	ALBERO	[1]
019	K8002200	001	MULTIPLICATEUR	GEARCASE, INCREASER	ÜBERSETZUNGSGETRIEBE	MULTIPLICATORE	+{1}
020	K8002210	001	COUVERCLE	LID	DECKEL	COPERCHIO	[1]
021	K8002220	002	COUVERCLE	LID	DECKEL	COPERCHIO	[1]



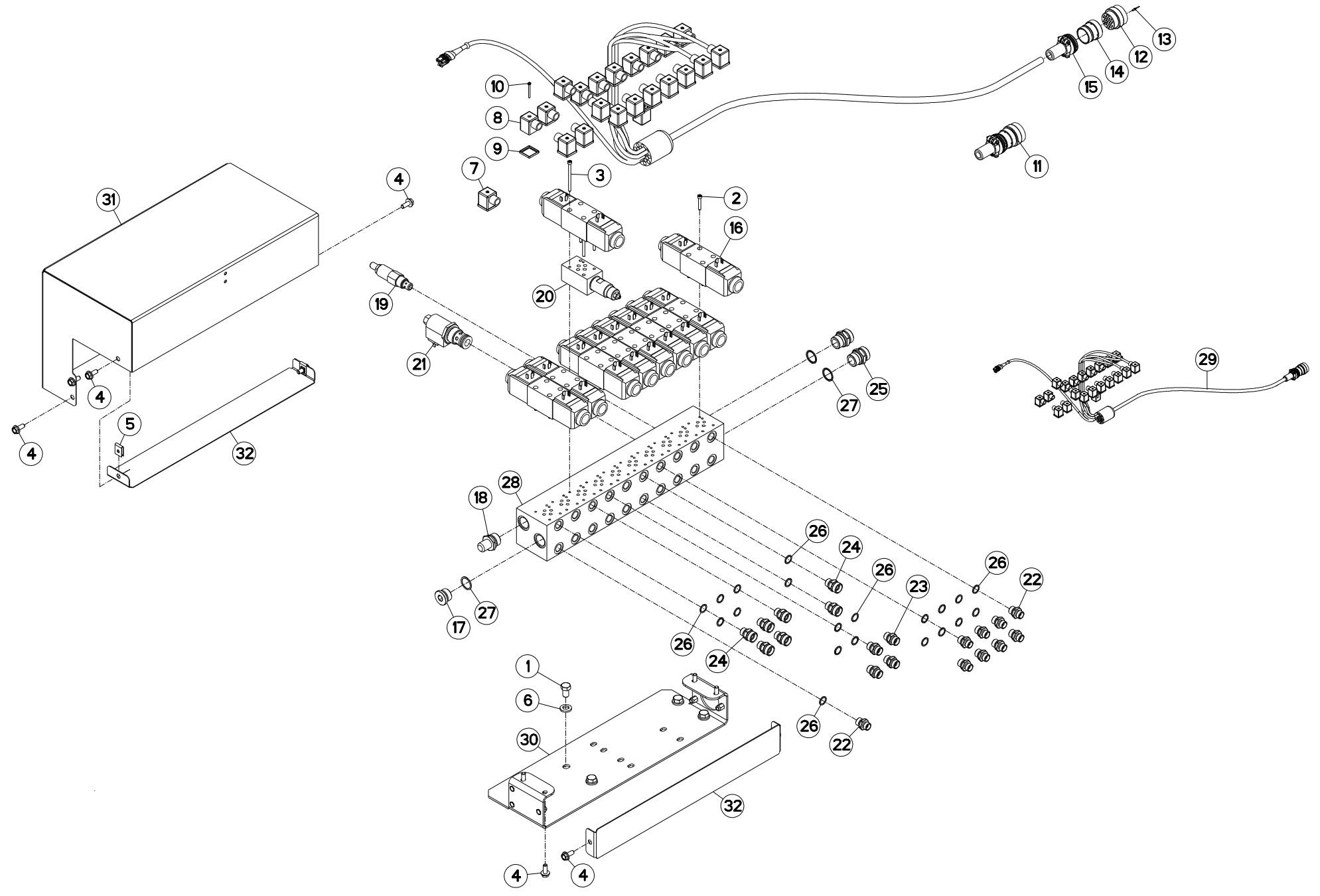


POUTRE AVANT

FRONT CONNECTING FRAME

VERBINDUNGSRAHMEN VORN

Rep	Nr	Qt	Designation	Description	Bezeichnung	Referenza	Remarque - Remark - Bemerkung - Osservazioni
001	50030700	002	BAGUE ROULEE A COLLERETTE	FLANGED WRAPPED BUSH	GEROLLTE BUCHSE MIT FLANSCH	ANELLO LUBRIFICATO	
002	55748900	004	FLEXIBLE	HOSE, HYDRAULIC	HYDRAULIKSCHLAUCH	TUBO IN GOMMA	<->1500mm
003	57721600	016	BAGUE PLASTIQUE A COLLERETTE	NYLON BEARING	KUNSTSTOFF-GLEITLAGER	ANELLO PLASTICA	
004	80080626	016	VIS TETE CYL.SIX P.CR.FE/ZNXC3	SCREW, SOCKET HEAD FE/ZNXC3	ZYLINDERSCHR.INNENSEC.FE/ZNXC3	VITE A TESTA CILINDR. FE/ZNXC3	
005	80131026	004	VIS AUTOBLOQUANTE FLZNNC	UNDERSERR.S-LOC.SCREW FLZNNC	SPERRZAHN-BUNDSCHRAU.FLZNNC	VITE FLZNNC	
006	80131660	018	VIS AUTOBLOQUANTE FLZNNC	UNDERSERR.S-LOC.SCREW FLZNNC	SPERRZAHN-BUNDSCHRAU.FLZNNC	VITE FLZNNC	
007	80190820	008	VIS AUTOTARAU.FE/ZNXC3 TAPTITE	SELF-CUTTING SCREW FE/ZNXC3	GEWINDE-SCHNEIDSCHRAU.FE/ZNXC3	VITE AUTOBLOCCANTE	
008	80201053	002	ECROU AUTOBLOQUANT FE/ZNXC3	UNDERSERRAT.S.LOC.NUT FE/ZNXC3	SPERRZAHN-BUNDMUTTER FE/ZNXC3	DADO FE/ZNXC3	
009	80201651	018	ECROU AUTOBLOQUANT FE/ZNXC3	UNDERSERRAT.S.LOC.NUT FE/ZNXC3	SPERRZAHN-BUNDMUTTER FE/ZNXC3	DADO FE/ZNXC3	
010	80462136	002	GOUPILLE ELASTIQUE FLZNNC	ROLL PIN FLZNNC	SPANNHUELSE FLZNNC	SPINA ELASTICA FLZNNC	
011	82300094	004	COLLIER EN 2 PIECES	COLLAR	HALTERUNG	COLLARE	
012	A4080426	002	UNION MALE	MALE STUD CONNECTOR	GERADER EINSCHRAUBSTUTZEN	GIUZIONE DIRITTA ZBC	
013	A4082700	002	COUDE TOURNANT	AJUSTABLE MALE STUD ELBOW	EINSTELLBARER WINKELSTUTZEN	GIUNZIONE A 90°ORIENTABILE	
014	A4085309	002	RACCORD REDUCTION FE/ZNXC3	STRAIGHT REDUCING COUPLING	GERADE REDUZIERSTUTZEN		
015	A4085303	001	RAC.REDUC. 53RDL F15M12+OR NU	CONNECTOR	VERBINDUNGSSTUECK	RACCORDO	
016	83030008	002	BUTEE ELASTIQUE CONIQUE	RUBBER STOP	GUMMIPUFFER	GOMMINO	
017	83090038	009	EMBASE AUTOADHESIVE	SELF STIKING CABLE GUIDE	KABELKONSOLE SELBSTKLEBEND	BASAMENTO	
018	83090039	052	COLLIER PLASTIQUE	CABLE TIE PLASTIC	KABELBINDER PLASTIK	FASCETTA	
019	83200806	006	PASSE FIL	RUBBER PASS WIRE	GUMMI-TUELLE	PASSAFILO	
020	83240014	004	CATADIOPTRE ORANGE 60 ADHESIF	REFLECTOR 60	RUECKSTRAHLER 60 GELB	CATADIOTTRO	
021	A4073008	001	DIVISEUR DE DEBIT MTDA08-050M	FLOW DIVIDER	MENGENTEILER		
022	A4083200	001	TE TOURNANT NU FE/ZNXC3	ADJUSTABLE EQUAL TEE FE/ZNXC3	EINSTELLB.T VERSCHRAU.FE/ZNXC3	RACCORDO ORIENT.A T FE/ZNXC3	
023	A4089901	002	UNION DOUBLE PASSE CLOISON	UNION	ROHRVERBINDUNG		
024	A7260027	004	COLLIER SIMPLE D18 NU	CLAMP D.18	SHELLE D.18	COLLARE D.18	
025	K8002250	001	POUTRE AVANT	FRONT CONNECTING FRAME	VERBINDUNGSRAHMEN VORN	TRAVE	
026	K8003580	001	BRIDE	CLAMP	BUEGEL	STAFFA	
027	K8004160	002	COUVERCLE	LID	DECKEL	COPERCHIO	
028	K8004560	001	SUPPORT	SUPPORT	TRAEGER	SUPPORTO	
029	K8004680	001	TUYAU POMPIER D120 NOIR	HOSE PROTECTOR	SCHUTZSCHLAUCH	TUBO IN GOMMA	





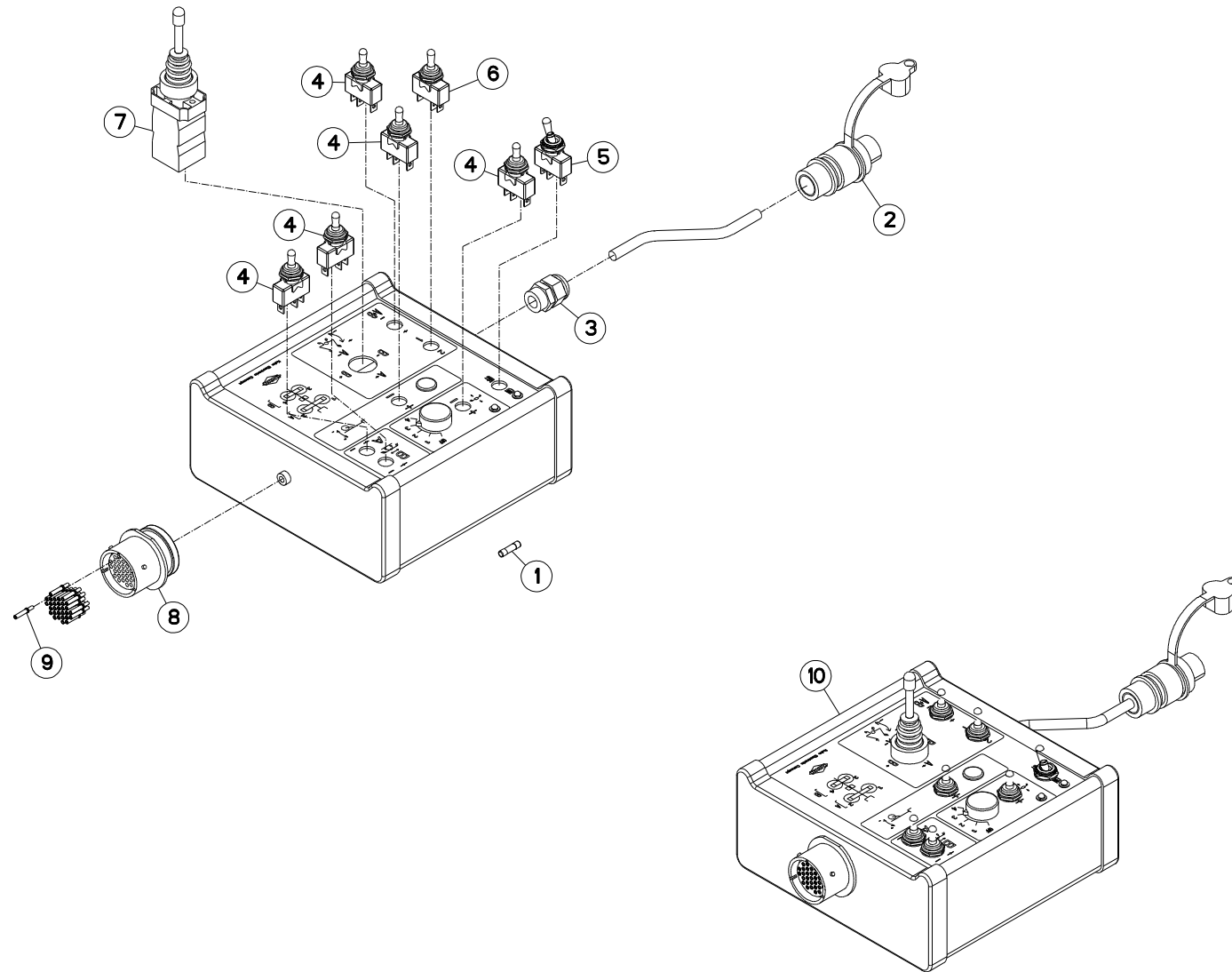
BLOC HYDRAULIQUE

HYDRAULIC BLOCK

STUEBERBLOCK

BLOCCO IDRAULICO

Rep	Nr	Qt	Designation	Description	Bezeichnung	Referenza	Remarque - Remark - Bemerkung - Osservazioni
001	80061220	004	VIS TETE HEXAGONALE FLZNNC	HEXAGON HEAD SCREW FLZNNC	SECHSKANTSCHRAUBE FLZNNC	VITE TESTA ESAGONALE FLZNNC	
002	80080530	036	VIS TETE CYL.SIX P.CR.FE/ZNXC3	HEX.SOCK.HEAD CAP SCR.FE/ZNXC3	ZYLINDERSCHR.INNENSEC.FE/ZNXC3	VITE A TESTA CILINDR. FE/ZNXC3	
003	80080570	004	VIS TETE CYL.SIX P.CR.FE/ZNXC3	HEX.SOCK.HEAD CAP SCR.FE/ZNXC3	ZYLINDERSCHR.INNENSEC.FE/ZNXC3	VITE A TESTA CILINDR. FE/ZNXC3	
004	80130820	012	VIS AUTOBLOQUANTE FLZNNC	UNDERSERR.S-LOC.SCREW FLZNNC	SPERRZAHN-BUNDSCHRAU.FLZNNC	VITE FLZNNC	
005	80200856	002	ECROU FE/ZNXC3	CLAMP NUT FE/ZNXC3	MUTTER FE/ZNXC3	PIASTRINA FE/ZNXC3	
006	80281254	004	RONDELLE CONIQUE BLOC.FLZNNC	CONICAL SPRING WASHER FLZNNC	SPANNSCHEIBE FLZNNC	RONDELLA CONICA FLZNNC	
007	83235021	021	CONNECTEUR DIN43650-A	CONNECTOR DIN43650-A	VERBINDUNG DIN43650-A	CONNETTORE DIN43650-A	[1] +[3]
008	83235066	021	CONNECTEUR DIN43650-A	CONNECTOR DIN43650-A	VERBINDUNG DIN43650-A	CONNETTORE DIN43650-A	[3]
009	83235067	021	JOINT PROFILE DIN43650-A	PROFILED GASKET DIN43650-A	PROFILDICHTUNG DIN43650-A	UNITO PIATTO DIN43650-A	[3]
010	83235068	021	VIS INOX DIN43650	STAINLESS STEEL SCREW DIN43650	EDELSTAHLSCHRAUBE DIN43650	VITE INOX DIN43650	[3]
011	83235113	001	CONNECTEUR DEUTSCH HDP	CONNECTOR DEUTSCH HDP	STECKER DEUTSCH HDP	CONNETTORE DEUTSCH HDP	[1] +[2]
012	83235115	001	FICHE DEUTSCH HDP	PLUG DEUTSCH HDP	STECKER DEUTSCH HDP	SCHEDA DEUTSCH HDP	[2]
013	83235117	031	CONTACT DEUTSCH TAILLE 16	CONTACT DEUTSCH SIZE 16	KONTAKT DEUTSCH SIZE 16	CONTATTO DEUTSCH SIZE 16	[2]
014	83235122	001	ADAPTATEUR DEUTSCH HDP	ADAPTER DEUTSCH HDP	ANBAUELEMENT DEUTSCH HDP	ADATTATORE DEUTSCH HDP	[2]
015	83235153	001	SERRE-CABLE DEUTSCH HDP	GREENHOUSE-CABLE DEUTSCH HDP	KABELKLEMME DEUTSCH HDP	SERRE-CÂBLE DEUTSCH HDP	[2]
016	A4050027	010	DISTRIBUTEUR	VALVE, DIVERTER	VERTEILER	DISTRIBUTORE CETOP DG4V3 6C	
017	A4061804	001	BOUCHON	PLUG	VERSCHLUSSSCHRAUBE	TAPPO	
018	A4065004	001	PRISE DE PRESSION	PORT, PRESSURE	DRUCKANSCHLUSS	PRESA DI PRESSIONE IDRAULICA	
019	A4070017	001	SOUPAPE CARTOU.P.T7/8 14UNF	PRESSURE RELIEF VALVE	UEBERDRUCKVENTIL		8,5daNm(63ft.lbs)
020	A4070042	001	LIMITEUR DE PRESSION CETOP3	PRESSURE RELIEF VALVE	DRUCKBEGRENZUNGSVENTIL	LIMITATORE DI PRESSIONE	
021	A4071358	001	VALVE DIRECT NO 114L/MN 210BAR	VALVE	VENTIL- NICHT F. LOAD SENSING	VALVOLA	8,5daNm(63ft.lbs)
022	A4080401	009	UNION MALE	MALE STUD CONNECTOR	GERADER EINSCHRAUBSTUTZEN	GIUZIONE DIRITTA ZBC	
023	A4080411	004	UNION MALE	MALE STUD CONNECTOR	GERADER EINSCHRAUBSTUTZEN	GIUZIONE DIRITTA ZBC	
024	A4080429	007	UNION MALE	MALE STUD CONNECTOR	GERADER EINSCHRAUBSTUTZEN	GIUZIONE DIRITTA ZBC	
025	A4080463	002	UNION MALE	MALE STUD CONNECTOR	GERADER EINSCHRAUBSTUTZEN	GIUZIONE DIRITTA ZBC	
026	A4085404	020	JOINT FORME E 3/8G	SEAL	DICHTRING	GIUNTO	
027	A4085408	003	JOINT FORME E M26X1,5/M27X2 ET	SEAL	DICHTRING	GIUNTO	
028	A4100020	001	BLOC HYDRAULIQUE	MANIFOLD, HYDRAULIC	HYDRAULIK-STEUERBLOCK	BLOCCO IDRAULICO	
029	K8003162	001	FAISCEAU ELECTRIQUE	HARNESS, WIRING	KABELBAUM	CAVO ELETTRICO	+ [1]
030	K8006030	001	SUPPORT	SUPPORT	TRAEGER	SUPPORTO	
031	K8006040	001	CAPOT	HOOD	HAUBE	COFANO	
032	K8006050	002	CAPOT	HOOD	HAUBE	COFANO	





GA15021 H/P

B 0001 > C 0000

K80R0156 A

BOITIER DE COMMANDE

CONTROL BOX

STEUEREINHEIT

SCATOLA DI COMANDO

Rep	Nr	Qt	Designation	Description	Bezeichnung	Referenza	Remarque - Remark - Bemerkung - Osservazioni
001	83233046	005	FUSIBLE 5X20MM 15A	FUSE 5X20MM 15A	SICHERUNG 5X20MM 15A	FUSIBILE 5X20MM 15A	[1]
002	83235003	001	CONNECTEUR DIN9680	CONNECTOR DIN9680	VERBINDUNG DIN9680	CONNETTORE DIN9680	[1]
003	83235037	001	PRESSE-ETOUPE PG11	CABLE GLAND PG11	KABELSTOPFBUCHSE PG11	SERRACAVO PG11	[1]
004	83236050	005	INTER.LEV C MOM-OFF-MOM UNIP	SWITCH	SCHALTER C TAST-OFF-TAST	INTERRUTTORE	[1]
005	83236052	001	INTER.LEV C ON-ON UNIP	SWITCH	SCHALTER C ON-ON	INTERRUTTORE+CAPP+ROND	[1]
006	83236059	001	INTER.LEV C ON-OFF-ON UNIP	SWITCH	SCHALTER	INTERRUTTORE	[1]
007	83236102	001	MANIPUL.TELEMECANIQUE 4P NC	SWITCH	BEDIENHEBEL	MANIPOLATORE 4 POS.	[1]
008	83235114	001	EMBASE DEUTSCH HDP DEUTSCH HDP	CONNECTOR DEUTSCH HDP	STECKERHALTERUNG DEUTSCH HDP	CONNETTORE DEUTSCH HDP	[1]
009	83235116	031	CONTACT DEUTSCH TAILLE 16	CONTACT DEUTSCH SIZE 16	KONTAKT DEUTSCH SIZE 16	CONTATTO DEUTSCH SIZE 16	[1]
010	K8003152	001	BOITIER GA15021	CONTROL BOX GA15021	BEDIENKONSOLE GA15021	SCATOLA DI COMANDO GA15021	+ [1]



GA15021 H/P

B 0001 > C 0000

K80R0069 C

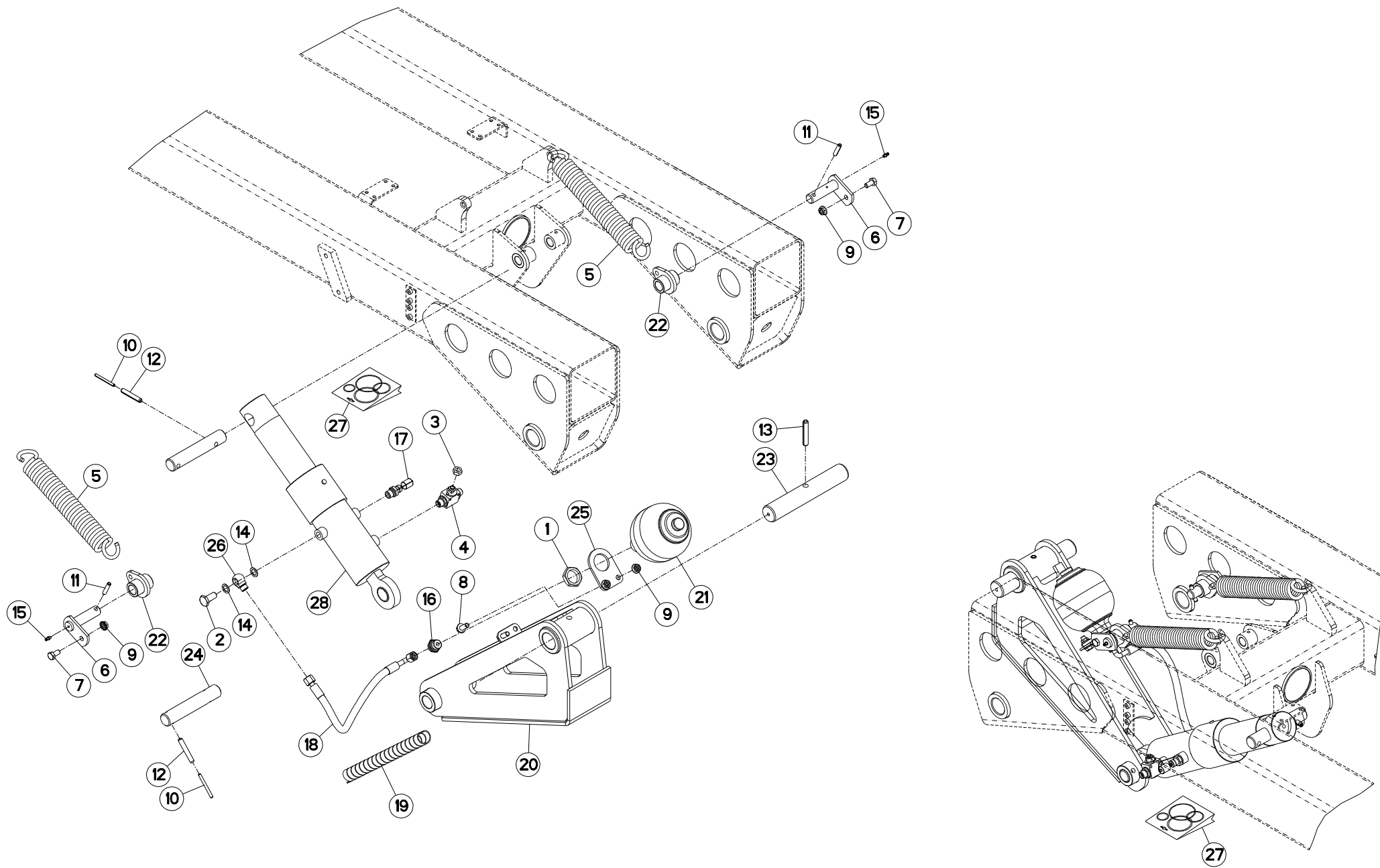
FLEXIBLES

HYDRAULIC HOSES

HYDRAULIKSCHLAEUCHE

TUBI FLESSIBILI IDRAULICI

Rep	Nr	Qt	Designation	Description	Bezeichnung	Referenza	Remarque - Remark - Bemerkung - Osservazioni
001	55711600	001	FLEXIBLE	HOSE, HYDRAULIC	HYDRAULIKSCHLAUCH	TUBO IN GOMMA	<->975mm
002	A4921118	004	FLEXIBLE HYDRAULIQUE	HYDRAULIC HOSE	HYDRAULIKSCHLAUCH	TUBO GOMMA	<->8400mm
003	A4921119	002	FLEXIBLE HYDRAULIQUE	HYDRAULIC HOSE	HYDRAULIKSCHLAUCH	TUBO GOMMA	<->11300mm
004	A4921120	002	FLEXIBLE HYDRAULIQUE	HYDRAULIC HOSE	HYDRAULIKSCHLAUCH	TUBO GOMMA	<->9650mm
005	A4922041	004	FLEXIBLE HYDRAULIQUE	HYDRAULIC HOSE	HYDRAULIKSCHLAUCH	TUBO GOMMA	<->1900mm
006	A4923005	004	FLEXIBLE HYDRAULIQUE	HYDRAULIC HOSE	HYDRAULIKSCHLAUCH	TUBO GOMMA	<->3200mm
007	A4923031	001	FLEXIBLE HYDRAULIQUE	HYDRAULIC HOSE	HYDRAULIKSCHLAUCH	TUBO GOMMA	<->950mm
008	A4923012	002	FLEXIBLE HYDRAULIQUE	HYDRAULIC HOSE	HYDRAULIKSCHLAUCH	TUBO GOMMA	<->850mm
009	A4925003	002	FLEXIBLE HYDRAULIQUE	HYDRAULIC HOSE	HYDRAULIKSCHLAUCH	TUBO GOMMA	<->6800mm
010	82301218	001	ADAPTATEUR FEMELLE TOURNANT	ADAPTOR	GEWINDESTUTZEN	ADATTATORE	
011	A4074036	001	CAPUCHON COUPLEUR FEMELLE FF	CAP FEMALE CONNECTOR	KAPPE FUER KUPPLUNGSMUFFE	CAPPUCCIO	
012	A4074040	001	COUPLEUR FEMELLE FF	CONNECTOR FEMALE	KUPPLUNG MUFFE	GIUNTO	
013	A4074001	001	COUPLEUR	COUPLER	KUPPLER	GIUNTO	
014	55725710	001	GAINÉ SPIRALE	SPIRAL WRAP	SCHUTZSPIRALE	PROTEZIONE	
015	A4085406	002	JOINT FORME E 1/2G	SEAL	DICHTRING	GIUNTO	
016	A4080462	002	UNION MALE	MALE STUD CONNECTOR	GERADER EINSCHRAUBSTUTZEN	GIUZIONE DIRITTA ZBC	



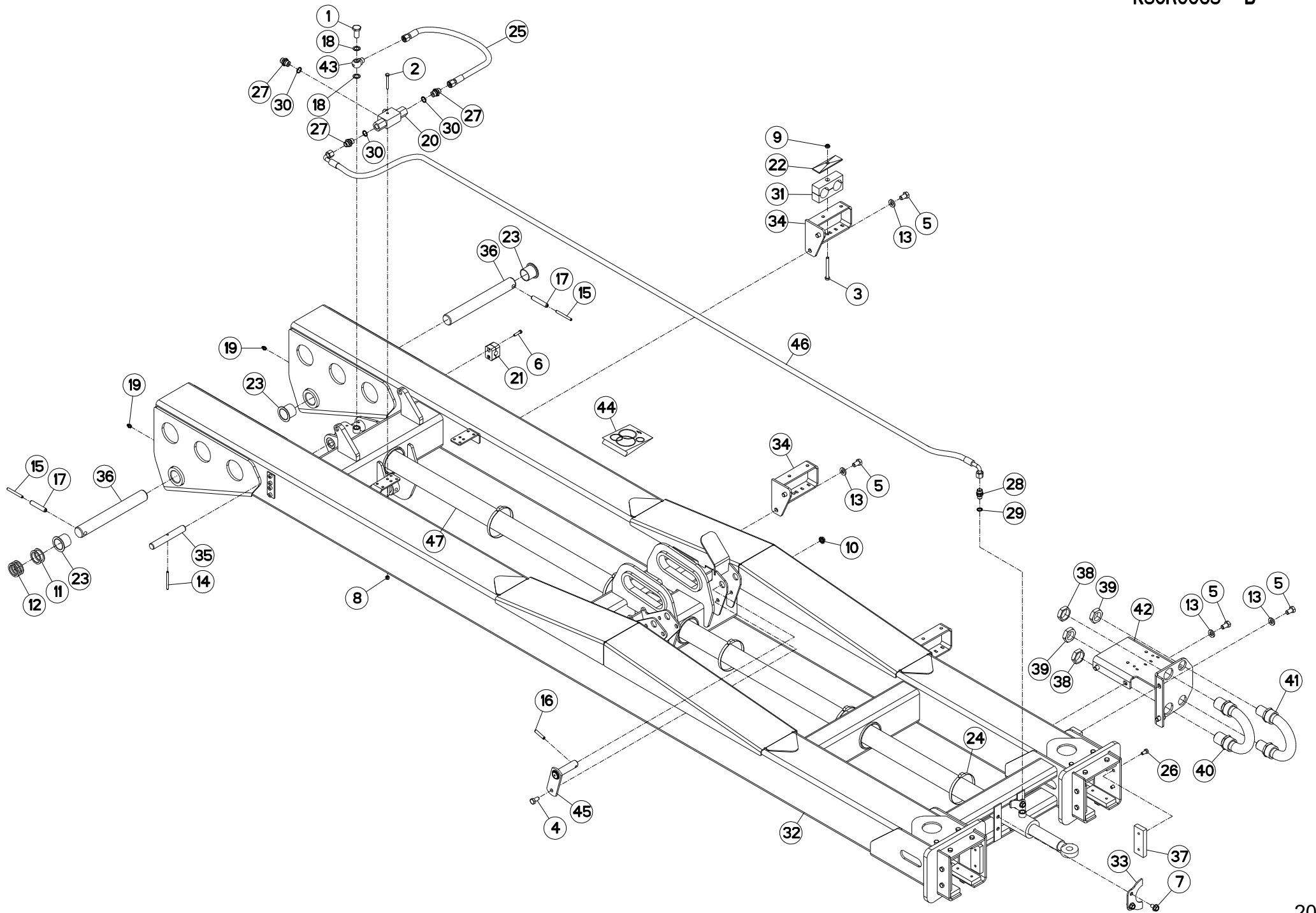


ALLEGEMENT BRAS AVANT

SUSPENSION FRONT ARM

ENTLASTUNG VORDERE ARME

Rep	Nr	Qt	Designation	Description	Bezeichnung	Referenza	Remarque - Remark - Bemerkung - Osservazioni
001	50072300	002	ECROU EXTRA-PLAT FE/ZNXC3	HEXAGON THIN NUT FE/ZNXC3	FLACHE SECHSKANTMUTTER	DADO	
002	56116800	002	VIS	SCREW	SCHRAUBE	VITE	
003	56866000	002	ECROU DE MANIPULATION ZBC	NUT ZBC	MUTTER ZBC	DADO	
004	56866200	002	ROBINET	VALVE, BALL	KUGELHAHN	ROBINETTO	
005	57860300	004	RESSORT DE TRACTION	SPRING, EXTENSION	ZUGFEDER	MOLLA DI TRAZIONE	
006	57864100	004	AXE	PIN	ACHSE	ASSE	
007	80061020	004	VIS TETE HEXAGONALE FE/ZNXC3	HEXAGON HEAD SCREW FE/ZNXC3	SECHSKANTSCHRAUBE FE/ZNXC3	VITE A TESTA ESAGONALE FE/ZNXC	
008	80131026	004	VIS AUTOBLOQUANTE FLZNNC	UNDERSERR.S-LOC.SCREW FLZNNC	SPERRZAHN-BUNDSCHRAU.FLZNNC	VITE FLZNNC	
009	80201053	008	ECROU AUTOBLOQUANT FE/ZNXC3	UNDERSERRAT.S.LOC.NUT FE/ZNXC3	SPERRZAHN-BUNDMUTTER FE/ZNXC3	DADO FE/ZNXC3	
010	80450660	004	GOUPILLE ELASTIQUE FLZNNC	ROLL PIN FLZNNC	SPANNHUELSE FLZNNC	SPINA ELASTICA FLZNNC	
011	80450841	004	GOUPILLE ELASTIQUE FLZNNC	ROLL PIN FLZNNC	SPANNHUELSE FLZNNC	SPINA ELASTICA FLZNNC	
012	80451061	004	GOUPILLE ELASTIQUE FLZNNC	ROLL PIN FLZNNC	SPANNHUELSE FLZNNC	SPINA ELASTICA FLZNNC	
013	80451265	002	GOUPILLE ELASTIQUE FLZNNC	ROLL PIN FLZNNC	SPANNHUELSE FLZNNC	SPINA ELASTICA FLZNNC	
014	82101422	004	JOINT CUIVRE	SEALING RING	DICHTRING	RONDELLA RAME	
015	82200600	004	GRAISSEUR FE/ZNXC3	GREASE NIPPLE FE/ZNXC3	SCHMIERNIPPEL FE/ZNXC3	INGRASSATORE FE/ZNXC3	
016	A4080402	002	UNION MALE	MALE STUD CONNECTOR	GERADER EINSCHRAUBSTUTZEN	GIUZIONE DIRITTA ZBC	
017	A4065005	002	PRISE DE PRESSION	PORT, PRESSURE	DRUCKANSCHLUSS	PRESA DI PRESSIONE IDRAULICA	
018	A4921064	002	FLEXIBLE HYDRAULIQUE	HYDRAULIC HOSE	HYDRAULIKSCHLAUCH	TUBO GOMMA	
019	K7000260	002	GAINÉ SPIRALE	SPIRAL WRAP	SCHUTZSPIRALE	PROTEZIONE	
020	K8003060	002	BIELLETTÉ	LINK	SHUBSTANGE	BIELLETTA	
021	K8003070	002	ACCUMULATEUR HYDRO-PNEUMATIQUE	ACCUMULATOR	DRUCKSPEICHER	ACCUMULATORE	
022	K8003810	004	ATTACHE DE RESSORT	SUPPORT	HALTERUNG	ATTACCO	
023	K8003950	002	AXE ZBC	AXLE ZBC	ACHSE ZBC	ASSE ZBC	
024	K8003960	004	AXE ZBC	AXLE ZBC	ACHSE ZBC	ASSE ZBC	
025	K8004340	002	PATTE	PLATE	LASCHE	FAZZOLETTO	
026	K8005680	002	RACCORD BANJO DL10	CONNECTION	VERBINDUNG	STAFFA	
027	K8007050	002	COLL.JOINTS-VERIN K8003490	SET OIL SEALS FOR K8003490	SATZ DICHTUNGEN F.K8003490	KIT GUARNIZ.PISTO.K8003490	
028	K8003490	002	VERIN SIMPLE EFFET 70 C122	HYDRAULIC CYLINDER	HYDRAULIKZYLINDER	CILINDRO	



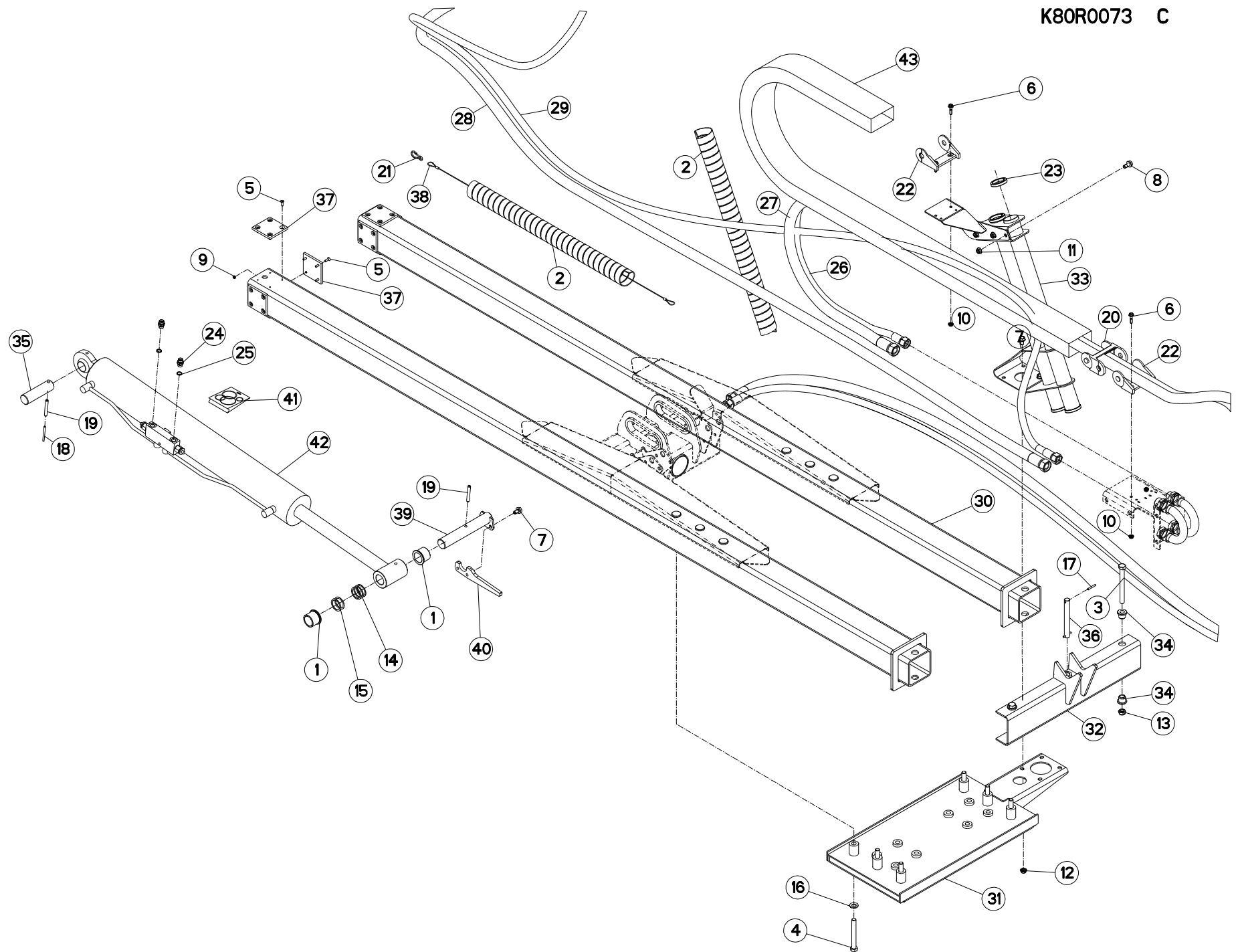


BRAS DE ROTOR AVANT DROIT

ROTOR ARM FRONT RIGHT

VORDERER KREISELTRAGARM RECHTS

Rep	Nr	Qt	Designation	Description	Bezeichnung	Referenza	Remarque - Remark - Bemerkung - Osservazioni
001	56116800	001	VIS	SCREW	SCHRAUBE	VITE	
002	80060650	001	VIS TETE HEXAGONALE FE/ZNXC3	HEXAGON HEAD SCREW FE/ZNXC3	SECHSKANTSCHRAUBE FE/ZNXC3	VITE TESTA ESAGONALE FE/ZNXC3	
003	80060855	001	VIS TETE HEXAGONALE FE/ZNXC3	HEXAGON HEAD SCREW FE/ZNXC3	SECHSKANTSCHRAUBE FE/ZNXC3	VITE TESTA ESAGONALE FE/ZNXC3	
004	80061020	001	VIS TETE HEXAGONALE FE/ZNXC3	HEXAGON HEAD SCREW FE/ZNXC3	SECHSKANTSCHRAUBE FE/ZNXC3	VITE A TESTA ESAGONALE FE/ZNXC3	
005	80061220	010	VIS TETE HEXAGONALE FLZNNC	HEXAGON HEAD SCREW FLZNNC	SECHSKANTSCHRAUBE FLZNNC	VITE TESTA ESAGONALE FLZNNC	
006	80080626	004	VIS TETE CYL.SIX P.CR.FE/ZNXC3	SCREW, SOCKET HEAD FE/ZNXC3	ZYLINDERSCHR.INNENSEC.FE/ZNXC3	VITE A TESTA CILINDR. FE/ZNXC3	
007	80131017	004	VIS AUTOBLOQUANTE FLZNNC	UNDERSERR.S.LOC.SCREW FLZNNC	SPERRZAHN-BUNDSCHRAU.FLZNNC	VITE FLZNNC	
008	80200630	001	ECROU HEX.AUTOFREINE FE/ZNXC3	SELF-LOCKING NUT FE/ZNXC3	SELBSTSICHERNDE MUTT.FE/ZNXC3	DADO AUTOBLOCCANTE FE/ZNXC3	
009	80200840	001	ECROU HEX.BAS AUTOFR.FE/ZNXC3	SELF-LOCKING NUT FE/ZNXC3	SELBSTSICHERND.MUTTER FE/ZNXC3	DADO AUTOBLOCCANTE FE/ZNXC3	
010	80201053	001	ECROU AUTOBLOQUANT FE/ZNXC3	UNDERSERRAT.S.LOC.NUT FE/ZNXC3	SPERRZAHN-BUNDMUTTER FE/ZNXC3	DADO FE/ZNXC3	
011	80253543	002	RONDELLE D'AJUSTAGE PS 1,0	SHIM RING PS 1,0	PASSSCHEIBE PS 1,0	SPESSORE	
012	80253547	003	RONDELLE D'AJUSTAGE PS 0,5	SHIM RING PS 0,5	PASSSCHEIBE PS 0,5	SPESSORE	
013	80281254	010	RONDELLE CONIQUE BLOC.FLZNNC	CONICAL SPRING WASHER FLZNNC	SPANNSCHEIBE FLZNNC	RONDELLA CONICA FLZNNC	
014	80450665	001	GOUPILLE ELASTIQUE FLZNNC	ROLL PIN FLZNNC	SPANNHUELSE FLZNNC	SPINA ELASTICA FLZNNC	
015	80450765	002	GOUPILLE ELASTIQUE FLZNNC	ROLL PIN FLZNNC	SPANNHUELSE FLZNNC	SPINA ELASTICA FLZNNC	
016	80450841	001	GOUPILLE ELASTIQUE FLZNNC	ROLL PIN FLZNNC	SPANNHUELSE FLZNNC	SPINA ELASTICA FLZNNC	
017	80451265	002	GOUPILLE ELASTIQUE FLZNNC	ROLL PIN FLZNNC	SPANNHUELSE FLZNNC	SPINA ELASTICA FLZNNC	
018	82101422	002	JOINT CUIVRE	SEALING RING	DICHTRING	RONDELLA RAME	
019	82200800	002	GRAISSEUR FE/ZNXC3	GREASE NIPPLE FE/ZNXC3	SCHMIERNIPPEL FE/ZNXC3	INGRASSATORE FE/ZNXC3	
020	82300092	001	CLAPET ANTI-RETOUR DOUB.PILOTE	CHECK VALVE	RUECKSCHLAGVENTIL	VALVOLA NON RITORNO	
021	82300094	002	COLLIER EN 2 PIECES	COLLAR	HALTERUNG	COLLARE	
022	A7260019	001	PL SUP/COLL. DOUBLE D35/38/42	UPPER PLATE	PLATTE OBERE	PIASTRA	
023	83013538	004	BAGUE ROULEE A COLLERETTE	FLANGED WRAPPED BUSH	GEROLLTE BUCHSE MIT FLANSCH	ANELLO LUBRIFICATO	
024	83090192	005	COLLIER	CABLE TIE PLASTIC	KABELBINDER PLASTIK	ANELLO	
025	57509400	001	FLEXIBLE	HOSE, HYDRAULIC	HYDRAULIKSCHLAUCH	TUBO IN GOMMA	
026	80060816	024	VIS TETE HEXAGONALE FE/ZNXC3	HEXAGON HEAD SCREW FE/ZNXC3	SECHSKANTSCHRAUBE FE/ZNXC3	VITE TESTA ESAGONALE FE/ZNXC3	
027	A4080401	004	UNION MALE	MALE STUD CONNECTOR	GERADER EINSCHRAUBSTUTZEN	GIUZIONE DIRITTA ZBC	
028	A4080405	001	UNION MALE	MALE STUD CONNECTOR	GERADER EINSCHRAUBSTUTZEN	GIUZIONE DIRITTA ZBC	
029	A4085402	001	JOINT FORME E M14X1,5 ET 1/4G	SEAL	DICHTRING	GIUNTO	
030	A4085404	004	JOINT FORME E 3/8G	SEAL	DICHTRING	GIUNTO	
031	A7260052	001	COLLIER DOUBLE D35 NU	CLAMP	KLEMMSCHELLE	COLLARE D35	
032	K8002270	001	BRAS AVANT EXTERIEUR	OUTER FRONT ARM	ARM VORN AUSSEN	BRACCIO	
033	K8003650	002	GUIDE	GUIDE	FUEHRUNG	GUIDA	
034	K8003700	003	SUPPORT DE FLEXIBLES	HYDRAULIC HOSE SUPPORT	SCHLAUCHHALTERUNG	SUPPORTO	
035	K8003920	001	AXE	PIN	ACHSE	ASSE	
036	K8003970	002	AXE ZBC	AXLE ZBC	ACHSE ZBC	ASSE ZBC	
037	K8004230	012	PATIN DE GLISSEMENT	SKID	GLEITBLOCK	PATTINO	
038	K8005570	002	ECROU M36X2	NUT	MUTTER	DADO	
039	K8005580	002	ECROU M30X2	NUT	MUTTER	DADO	
040	K8005590	001	RACCORD M36X2 COUDE 180°	CONNECTION	VERBINDUNG	STAFFA	
041	K8005600	001	RACCORD M30X2 COUDE 180°	CONNECTION	VERBINDUNG	STAFFA	
042	K8005610	001	SUPPORT DE FLEXIBLES	HYDRAULIC HOSE SUPPORT	SCHLAUCHHALTERUNG	SUPPORTO	
043	K8005680	001	RACCORD BANJO DL10	CONNECTION	VERBINDUNG	STAFFA	
044	K8007060	001	COLL.JOINTS-VERIN K8003550	SET OIL SEALS FOR	SATZ DICHTUNGEN F.	KIT GUARNIZ.PISTO.ONE K8003550	
045	K8007550	001	AXE	PIN	ACHSE	ASSE	
046	K5601310	001	FLEXIBLE	HYDRAULIC HOSE	HYDRAULIKSCHLAUCH	TUBO IN GOMMA	
047	K8003550	001	VERIN 50/35 COURSE 2665	HYDRAULIC CYLINDER	HYDRAULIKZYLINDER	CILINDRO	



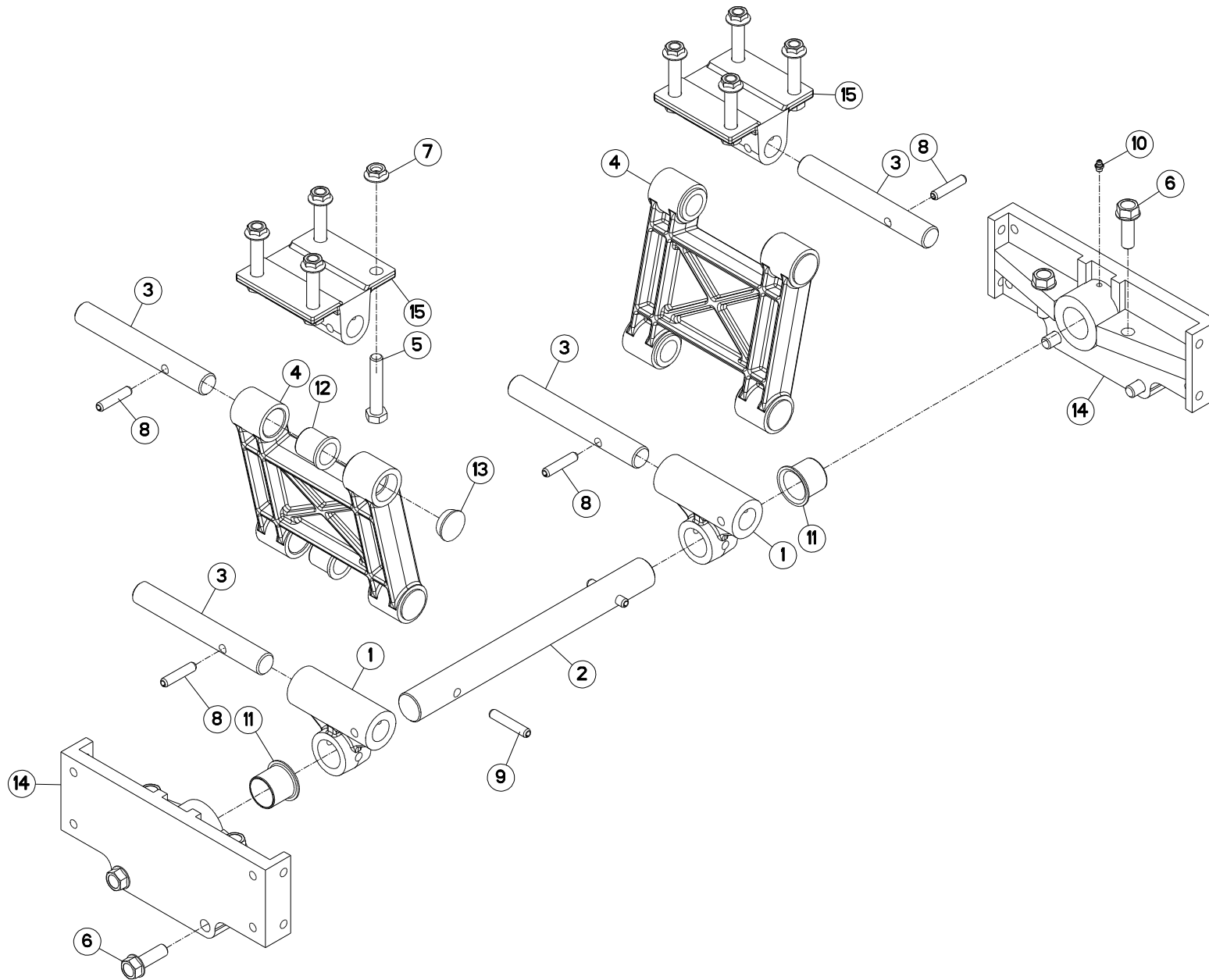


RELEVAGE AVANT DROIT

LIFT MECHANISM FRONT RIGHT

AUSHUBGESTÄNGE VORN RECHTS

Rep	Nr	Qt	Designation	Description	Bezeichnung	Referenza	Remarque - Remark - Bemerkung - Osservazioni
001	50030900	002	BAGUE ROULEE A COLLERETTE	FLANGED WRAPPED BUSH	GEROLLTE BUCHSE MIT FLANSCH	ANELLO LUBRIFICATO	
002	55725710	002	GAINÉ SPIRALE	SPIRAL WRAP	SCHUTZSPIRALE	PROTEZIONE	
003	80061665	002	VIS TETE HEXAGONALE FE/ZNXC3	HEXAGON HEAD SCREW FE/ZNXC3	SECHSKANTSCHRAUBE FE/ZNXC3	VITE TESTA ESAGONALE FE/ZNXC3	
004	80061667	006	VIS TETE HEXAGONALE FE/ZNXC3	HEXAGON HEAD SCREW FE/ZNXC3	SECHSKANTSCHRAUBE FE/ZNXC3	VITE TESTA ESAGONALE FE/ZNXC3	
005	80110621	032	VIS T.FRAI.SIX P.CR.FE/ZNXC3	HEX.SOC.COUNT.HEAD SC.FE/ZNXC3	SENKSCHAUB.INNENSEC.FE/ZNXC3	VITE FE/ZNXC3	
006	80130835	004	VIS AUTOBLOQUANTE FLZNNC	UNDERSERR.S-LOCK.SCREW FLZNNC	SPERRZAHN-BUNDSCHRAUBE FLZNNC	VITE FLZNNC	
007	80131220	006	VIS AUTOBLOQUANTE FLZNNC	UNDERSERR.S-LOC.SCREW FLZNNC	SPERRZAHN-BUNDSCHRAU.FLZNNC	VITE FLZNNC	
008	80131225	003	VIS AUTOBLOQUANTE FLZNNC	UNDERSERR.S-LOC.SCREW FLZNNC	SPERRZAHN-BUNDSCHRAU.FLZNNC	VITE FLZNNC	
009	80200600	032	ECROU HEXAGONAL FE/ZNXC3	NUT FE/ZNXC3	SECHSKANTMUTTER FE/ZNXC3	DADO FE/ZNXC3	
010	80200851	004	ECROU AUTOBLOQUANT FE/ZNXC3	UNDERSERRAT.S.LOC.NUT FE/ZNXC3	SPERRZAHN-BUNDMUTTER FE/ZNXC3	DADO FE/ZNXC3	
011	80201253	003	ECROU AUTOBLOQUANT FE/ZNXC3	UNDERSERRAT.S.LOC.NUT FE/ZNXC3	SPERRZAHN-BUNDMUTTER FE/ZNXC3	DADO FE/ZNXC3	
012	80201253	004	ECROU AUTOBLOQUANT FE/ZNXC3	UNDERSERRAT.S.LOC.NUT FE/ZNXC3	SPERRZAHN-BUNDMUTTER FE/ZNXC3	DADO FE/ZNXC3	
013	80201640	002	ECROU HEX.BAS AUTOFR.FE/ZNXC3	SELF-LOCKING NUT FE/ZNXC3	SELBSTSICHERND.MUTTER FE/ZNXC3	DADO AUTOBLOCCANTE FE/ZNXC3	
014	80254042	003	RONDELLE D'AJUSTAGE PS 0,5	SHIM RING PS 0,5	PASSSCHEIBE PS 0,5	RONDELLA	
015	80254054	002	RONDELLE D'AJUSTAGE PS 1,0	SHIM RING PS 1,0	PASSSCHEIBE PS 1,0	SPESSORE	
016	80281600	006	RONDELLE CONIQUE BLOC.FLZNNC	CONICAL SPRING WASHER FLZNNC	SPANNSCHEIBE FLZNNC	RONDELLA CONICA FLZNNC	
017	80450641	002	GOUPILLE ELASTIQUE FLZNNC	ROLL PIN FLZNNC	SPANNHUELSE FLZNNC	SPINA ELASTICA FLZNNC	
018	80450666	001	GOUPILLE ELASTIQUE FLZNNC	ROLL PIN FLZNNC	SPANNHUELSE FLZNNC	SPINA ELASTICA FLZNNC	
019	80451058	002	GOUPILLE ELASTIQUE FLZNNC	ROLL PIN FLZNNC	SPANNHUELSE FLZNNC	SPINA ELASTICA FLZNNC	
020	83070079	041	MAILLON "DEMONTE"	CONNECTING LINK	KETTENGLIED	MAGLIA	
021	83090046	001	MOUSQUETON	SNAP LINK	KARABINERHAKEN	MOSCHETTONE	
022	83070078	001	MAILLONS DE JONCTION MALE/FEM.	CONNECTING LINK-PAIR	KETTENGLIEDER-PAAR	MAGLIA-PAIO	
023	83090200	004	PROFIL DE PROTECTION	CORNER GUARD	KANTENSCHUTZ	COPROBORDO	
024	A4080411	002	UNION MALE	MALE STUD CONNECTOR	GERADER EINSCHRAUBSTUTZEN	GIUZIONE DIRITTA ZBC	
025	A4085404	002	JOINT FORME E 3/8G	SEAL	DICHTRING	GIUNTO	
026	A4915004	001	FLEXIBLE HYDRAULIQUE	HYDRAULIC HOSE	HYDRAULIKSCHLAUCH	TUBO GOMMA	<->4800mm
027	A4916001	001	FLEXIBLE HYDRAULIQUE	HYDRAULIC HOSE	HYDRAULIKSCHLAUCH	TUBO GOMMA	<->4800mm
028	A4916002	001	FLEXIBLE HYDRAULIQUE	HYDRAULIC HOSE	HYDRAULIKSCHLAUCH	TUBO GOMMA	<->7100mm
029	A4925008	001	FLEXIBLE HYDRAULIQUE	HYDRAULIC HOSE	HYDRAULIKSCHLAUCH	TUBO GOMMA	<->7450mm
030	K8002450	002	TUBE	TUBE	ROHR	TUBO	
031	K8002650	001	CHARIOT	TRAILER	SCHUBRAHMEN	CARRELLO	
032	K8003660	001	TRAVERSE BRAS AVANT	SUPPORT TUBE	QUERTRAEGER	TRAVERSA	
033	K8003720	001	SUPPORT DE CHAINE	CHAIN SUPPORT	HALTER	SUPPORTO	
034	K8003930	004	DOUILLE EPAULEE ZBC	BUSH ZBC	HUELSE ZBC	BUSSOLA ZBC	
035	K8003980	001	AXE ZBC	AXLE ZBC	ACHSE ZBC	ASSE ZBC	
036	K8004000	001	AXE	PIN	ACHSE	ASSE	
037	K8004240	008	PATIN GLISSEMENT	GUIDE	FUEHRUNG	PATTINO	
038	K8004660	001	CABLE MULTITORON D=2 LG=1300	CABLE	DRAHTSEIL	CAVO	
039	K8005200	001	AXE	PIN	ACHSE	ASSE	
040	K8005210	001	BUTEE ZBC	STOP ZBC	ANSCHLAG ZBC	LIMITATORE ZBC	
041	K8007070	001	COLL.JOINTS-VERIN K8003511	SET OIL SEALS FOR K8003511	SATZ DICHTUNGEN F.K8003511	KIT GUARNIZ.PISTO.K8003511	
042	K8003511	001	VERIN 110/50 COURSE 930	HYDRAULIC CYLINDER	HYDRAULIKZYLINDER	CILINDRO	
043	K8004600	001	CHAINE PORTE CABLE	HYDRAULIC HOSE SUPPORT CHAIN	SCHLAUCHFUEHRUNG	TUBO GOMMA SUPPORTO CATENA	





BALANCIER

SWINGING ARM

PENDELARM

BILANCIERE

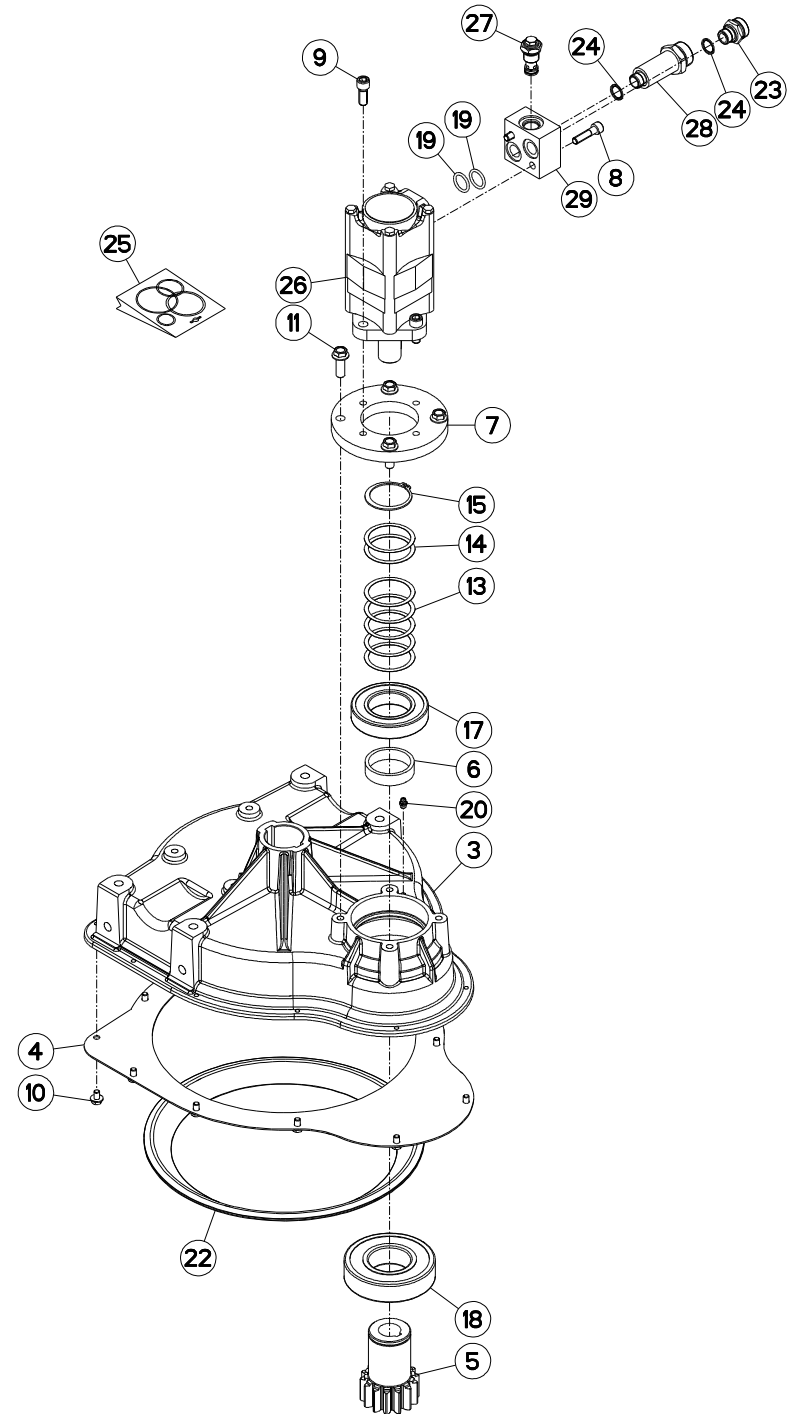
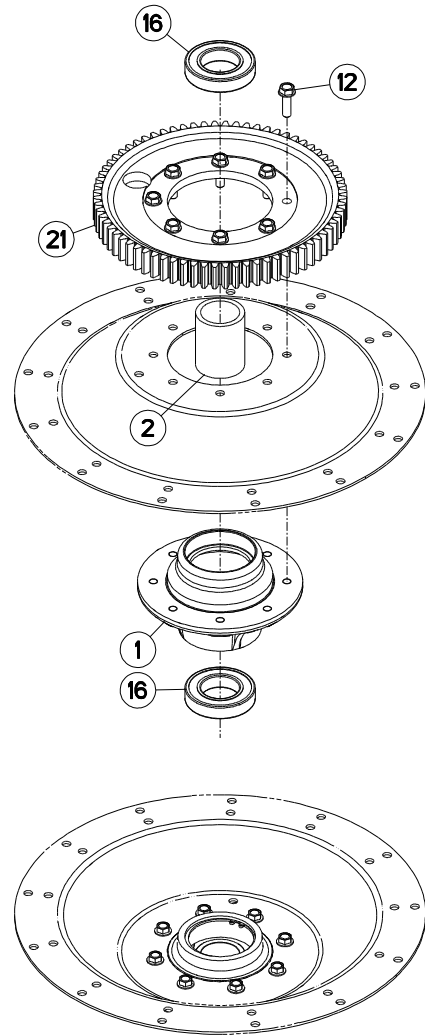
Rep	Nr	Qt	Designation	Description	Bezeichnung	Referenza	Remarque - Remark - Bemerkung - Osservazioni
001	57569600	002	ARTICULATION DOUBLE	YOKE	GELENKSTUECK	ARTICOLAZIONE	
002	57857500	001	AXE LONGITUDINAL	PIN	BOLZEN	ASSE	
003	57857600	004	AXE	PIN	ACHSE	ASSE	
004	57857800	002	BIELLE	LINK, CONNECTING	LENKER	BIELLA	
005	80061634	008	VIS TETE HEXAGONALE FE/ZNXC3	HEXAGON HEAD SCREW FE/ZNXC3	SECHSKANTSCHRAUBE FE/ZNXC3	VITE TESTA ESAGONALE FE/ZNXC3	
006	80131650	008	VIS AUTOBLOQUANTE FLZNNC	UNDERSERR.S-LOC.SCREW FLZNNC	SPERRZAHN-BUNDSCHRAU.FLZNNC	VITE FLZNNC	
007	80201651	008	ECROU AUTOBLOQUANT FE/ZNXC3	UNDERSERRAT.S.LOC.NUT FE/ZNXC3	SPERRZAHN-BUNDMUTTER FE/ZNXC3	DADO FE/ZNXC3	
008	80451255	004	GOUPILLE ELASTIQUE FLZNNC	ROLL PIN FLZNNC	SPANNHUELSE FLZNNC	SPINA ELASTICA FLZNNC	
009	80451265	002	GOUPILLE ELASTIQUE FLZNNC	ROLL PIN FLZNNC	SPANNHUELSE FLZNNC	SPINA ELASTICA FLZNNC	
010	82200800	002	GRAISSEUR FE/ZNXC3	GREASE NIPPLE FE/ZNXC3	SCHMIERNIPPEL FE/ZNXC3	INGRASSATORE FE/ZNXC3	
011	83014045	002	BAGUE ROULEE A COLLERETTE	FLANGED WRAPPED BUSH	GEROLLTE BUCHSE MIT FLANSCH	ANELLO LUBRIFICATO	
012	83023038	008	BAGUE PLASTIQUE A COLLERETTE	NYLON BEARING	KUNSTSTOFF-GLEITLAGER	BOCCOLA PLASTICA	
013	83040160	008	BOUCHON D'OBTURATION	END PLUG	VERSCHLUSSSTOPFEN	TAPPO DI CHIUSURA	
014	57569700	002	ARTICULATION	YOKE	GELENK	ARTICOLAZIONE	
015	K8005530	002	PIVOT	PIVOT	GELENKBOLZEN	PERNO	

Nombre de composants sur l'ensemble de la machine = Quantité (Qt) x 004

Gesamtanzahl der in dieser Teilegruppe für die Maschine verwendeten Teile = Menge (Qt) x 004

Number of service parts and service parts assemblies used on the machine = Quantity (Qt) x 004

Quantita di componenti sul complessivo della macchina = Quantita (Qtà) x 004





GA15021 H/P

B 0001 > C 0000

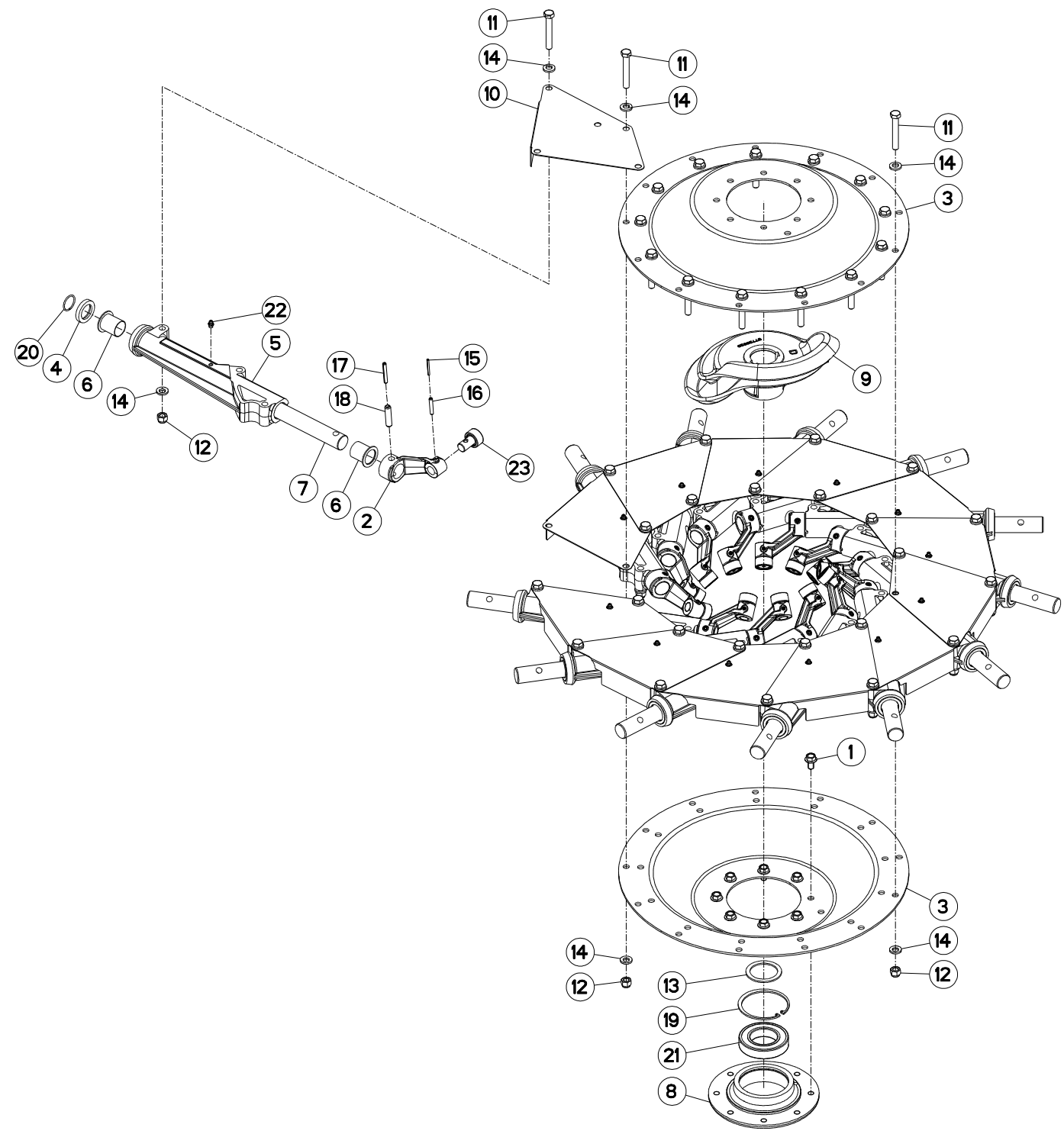
K80R0028 A

CARTER REDUCTEUR AVANT DROIT

REDUCTION GEARBOX FRONT RIGHT

REDUZIERGETRIEBE VORN RECHTS

Rep	Nr	Qt	Designation	Description	Bezeichnung	Referenza	Remarque - Remark - Bemerkung - Osservazioni
001	57529100	001	MOYEU	HUB	NABE	MOZZO	
002	57529400	001	ENTRETOISE	SPACER	DISTANZHUELSE	DISTANZIALE	
003	57569800	001	CARTER FIXE	GEAR HOUSING	GETRIEBEGEHAEUSE	SCATOLA	
004	57857100	001	TOLE DE PROTECTION	GUARD SHIELD	SCHUTZBLECH	TELA	
005	57857200	001	PIGNON 14 DENTS	GEAR PINION Z.14	RITZEL Z.14	PIGNONE Z.14	
006	57857300	001	ENTRETOISE	SPACER	DISTANZHUELSE	DISTANZIALE	
007	57857400	001	COUVERCLE	LID	DECKEL	COPERCHIO	
008	80081041	002	VIS TETE CYL.SIX P.CR.FE/ZNXC3	HEX.SOCK.HEAD CAP SCR.FE/ZNXC3	ZYLINDERSCHR.INNENSEC.FE/ZNXC3	VITE A TESTA CILINDR. FE/ZNXC3	
009	80081204	004	VIS TETE CYL.SIX P.CR.FE/ZNXC3	HEX.SOCK.HEAD CAP SCR.FE/ZNXC3	ZYLINDERSCHR.INNENSEC.FE/ZNXC3	VITE A TESTA CILINDR. FE/ZNXC3	
010	80130812	012	VIS AUTOBLOQUANTE FLZNNC	UNDERSERR.S-LOC.SCREW FLZNNC	SPERRZAHN-BUNDSCHRAU.FLZNNC	VITE FLZNNC	
011	80131234	004	VIS AUTOBLOQUANTE FLZNNC	UNDERSERR.S-LOC.SCREW FLZNNC	SPERRZAHN-BUNDSCHRAU.FLZNNC	VITE FLZNNC	
012	80131240	008	VIS AUTOBLOQUANTE FLZNNC	UNDERSERR.S-LOC.SCREW FLZNNC	SPERRZAHN-BUNDSCHRAU.FLZNNC	VITE FLZNNC	
013	80256070	005	RONDELLE D'AJUSTAGE PS 0,1	SHIM RING PS 0,1	PASSSCHEIBE PS 0,1	SPESSORE	
014	80256072	002	RONDELLE D'AJUSTAGE PS 0,5	SHIM RING PS 0,5	PASSSCHEIBE PS 0,5	SPESSORE	
015	80586000	001	CIRCLIP EXTERIEUR	RETAINING RING	SICHERUNGSRING	ANELLO	
016	81005501	002	ROULEMENT A BILLES	BALL BEARING	KUGELLAGER	CUSCINETTO A SFERE	
017	81006012	001	ROULEMENT A BILLES	BALL BEARING	KUGELLAGER	CUSCINETTO A SFERE	
018	81006013	001	ROULEMENT A BILLES	BALL BEARING	KUGELLAGER	CUSCINETTO A SFERE	
019	82062328	002	JOINT TORIQUE	O-RING	O-RING	GUARNIZIONE	
020	82200800	001	GRAISSEUR FE/ZNXC3	GREASE NIPPLE FE/ZNXC3	SCHMIERNIPPEL FE/ZNXC3	INGRASSATORE FE/ZNXC3	
021	57529210	001	ROUE 71 DENTS	GEAR WHEEL Z.71	ZAHNRAD Z.71	CORONA Z.71	
022	57535100	001	JOINT DU ROTOR	ROTOR GASKET	KREISELDICHTUNG	GUARNIZIONE DEL ROTORE	
023	A4080462	001	UNION MALE	MALE STUD CONNECTOR	GERADER EINSCHRAUBSTUTZEN	GIUZIONE DIRITTA ZBC	
024	A4085406	002	JOINT FORME E 1/2G	SEAL	DICHTRING	GIUNTO	
025	A4202007	001	POCHETTE DE JTS MOTEUR OMS250	SEAL KIT MOTOR OMS250	DICHTUNGSSATZ MOTOR OMS250	KIT GARNIZIONE MOTORE OMS250	
026	A4020014	001	MOTEUR HYDRAULIQUE OMS 250CC A	HYDRAULIC MOTOR OMS 250	HYDRAULIKMOTOR OMS 250	MOTORE	
027	A4071011	001	CLAPET ANTI-RETOUR RV10	CHECK VALVE	RUECKSCHLAGVENTIL	VALVOLA	
028	A4080611	001	UNION SP 4DL28 1/2G NU FE ZN	UNION	VERBINDUNGSSTUECK	CONNETTORE	
029	K8004220	001	BLOC HYDRAULIQUE	MANIFOLD, HYDRAULIC	HYDRAULIK-STEUERBLOCK	BLOCCO IDRAULICO	





GA15021 H/P

B 0001 > C 0000

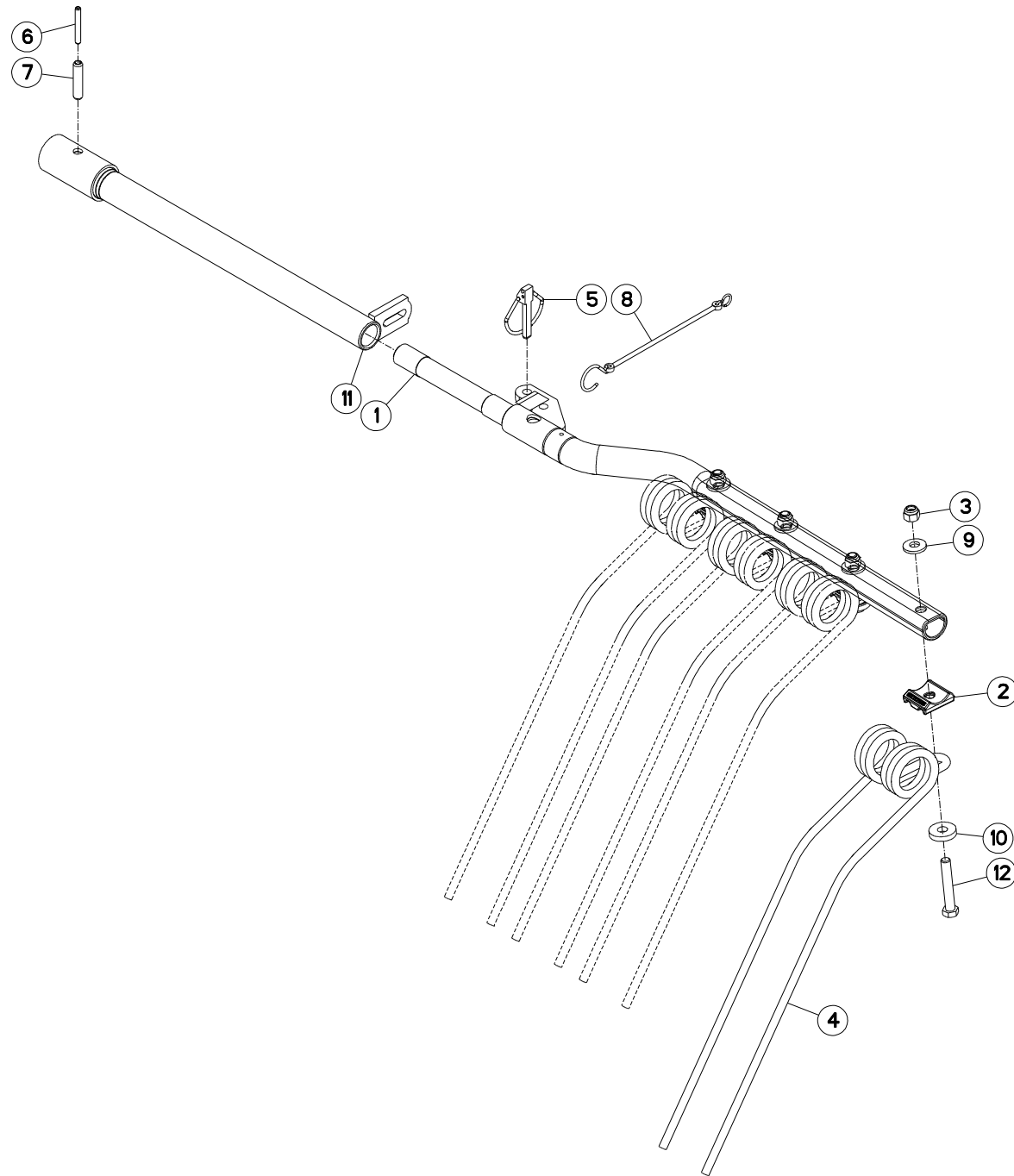
K80R0027 A

ROTOR AVANT DROIT

ROTOR FRONT RIGHT

KREISEL VORN RECHTS

Rep	Nr	Qt	Designation	Description	Bezeichnung	Referenza	Remarque - Remark - Bemerkung - Osservazioni
001	50007500	008	VIS AUTOFREINEE H A EMBASE	SELF-LOCKING SCREW	SELBSTSICHERNDE SCHRAUBE	BULLONE CR	
002	57515000	013	MANETON	CAM LEVER	STEUERKURBEL	MANOVELLA	
003	57515210	002	DISQUE CARTER 13 BRAS	DISC	SCHEIBE	DISCO-CARTER 13 BRACCI	
004	57517300	013	RONDELLE D'APPUI POUR JONC	SUPPORTING RING	SCHEIBE	DISTANZIALE	
005	57518000	013	PALIER 13 BRAS	TINE ARM HOUSING	ZINKENARMLAGERGEHAEUSE	SUPPORTO	
006	57518700	026	BAGUE PLASTIQUE A COLLERETTE	NYLON BEARING	KUNSTSTOFF-GLEITLAGER	ANELLO PLASTICA	
007	57519000	013	ARBRE OSCILLANT	SHAFT	ZINKENARMACHSE	ALBERO	
008	57719610	001	PALIER	HOUSING	LAGER	SUPPORTO	
009	57720020	001	CAME	CAM	KURVENBAHN	CAMMA GA381GM	
010	57862700	013	TOLE	SHEET	BLECH	TELA	
011	80061291	039	VIS TETE HEXAGONALE FLZNNC	HEXAGON HEAD SCREW FLZNNC	SECHSKANTSCHRAUBE FLZNNC	VITE A TESTA ESAGONALE FLZNNC	
012	80201230	039	ECROU HEX.AUTOFREINE FE/ZNXC3	SELF-LOCKING NUT FE/ZNXC3	SELBSTSICH.MUTTER FE/ZNXC3	DADO AUTOBLOCCANTE FE/ZNXC3	
013	80255677	001	RONDELLE D'AJUSTAGE SS 3,0	SUPPORTING RING SS 3,0	STUETZSCHEIBE SS 3,0	SPESSORE	
014	80281254	078	RONDELLE CONIQUE BLOC.FLZNNC	CONICAL SPRING WASHER FLZNNC	SPANNSCHEIBE FLZNNC	RONDELLA CONICA FLZNNC	
015	80450440	013	GOUPILLE ELASTIQUE FLZNNC	ROLL PIN FLZNNC	SPANNHUELSE FLZNNC	SPINA ELASTICA FLZNNC	
016	80450740	013	GOUPILLE ELASTIQUE FLZNNC	ROLL PIN FLZNNC	SPANNHUELSE FLZNNC	SPINA ELASTICA FLZNNC	
017	80450750	013	GOUPILLE ELASTIQUE FLZNNC	ROLL PIN FLZNNC	SPANNHUELSE FLZNNC	SPINA ELASTICA FLZNNC	
018	80451250	013	GOUPILLE ELASTIQUE FLZNNC	ROLL PIN FLZNNC	SPANNHUELSE FLZNNC	SPINA ELASTICA FLZNNC	
019	80590000	001	CIRCLIP INTERIEUR	RETAINING RING	SICHERUNGSRING	ANELLO	
020	80600014	013	ANNEAU EXPANSIF	RETAINING RING	SICHERUNGSRING	ANELLO D'ARRESTO	
021	81005501	001	ROULEMENT A BILLES	BALL BEARING	KUGELLAGER	CUSCINETTO A SFERE	
022	82200800	013	GRAISSEUR FE/ZNXC3	GREASE NIPPLE FE/ZNXC3	SCHMIERNIPPEL FE/ZNXC3	INGRASSATORE FE/ZNXC3	
023	57533300	013	GALET DE CAME RENFORCE	CAM ROLLER	ROLLE	CUSCINETTO	





GA15021 H/P

B 0001 > C 0000

K80R0108 A

BRAS DE FOURCHES TOURNANT A GA TINE ARM LEFT TURNING

ZINKENARM LINKSDREHEND

BRACCIO A FORCHE GIRANDO A SINISTRA

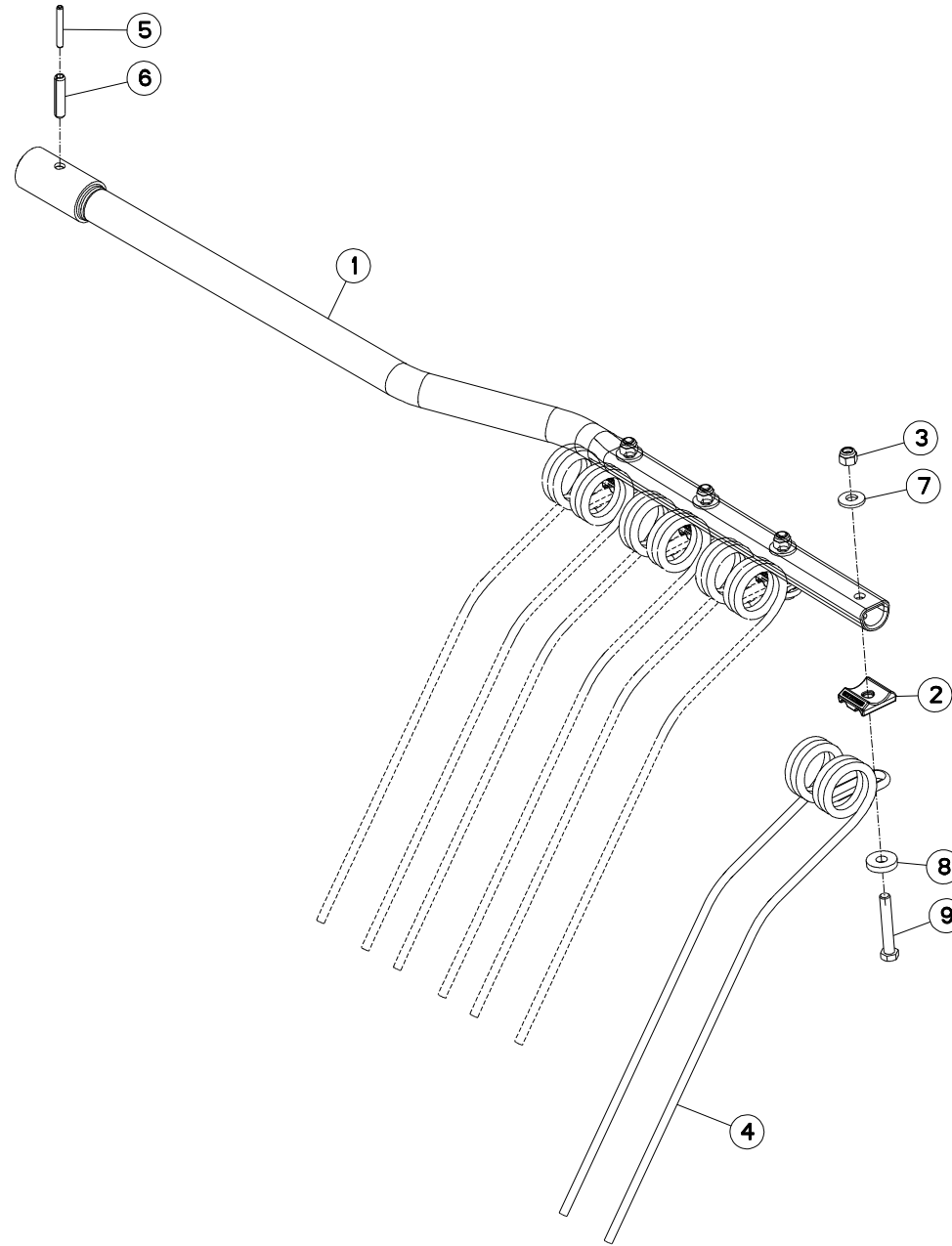
Rep	Nr	Qt	Designation	Description	Bezeichnung	Referenza	Remarque - Remark - Bemerkung - Osservazioni
001	K8004260	001	BRAS FOURCHES (TOURNANT A G.)	TINE ARM (ROTATING LEFT)	ZINKENARM (LINKSDREHEND)	BRACCIO	
002	57717410	004	BRIDE DE FOURCHES ZBC	TINE BRACKET ZBC	ARMSCHEIBE ZBC	PIASTRINA ZBC	
003	80201230	004	ECROU HEX.AUTOFREINE FE/ZNXC3	SELF-LOCKING NUT FE/ZNXC3	SELBSTSICH.MUTTER FE/ZNXC3	DADO AUTOBLOCCANTE FE/ZNXC3	
004	57763700	004	FOURCHE	TINE, MULTIPLE	ZINKEN	FORCA	
005	80561155	001	GOUPILLE AUTOMATIQUE	LINCH PIN	KLAPPSTECKER	SPINA DI FERMO	
006	80450752	001	GOUPILLE ELASTIQUE FLZNNC	ROLL PIN FLZNNC	SPANNHUELSE FLZNNC	SPINA ELASTICA FLZNNC	
007	80451255	001	GOUPILLE ELASTIQUE FLZNNC	ROLL PIN FLZNNC	SPANNHUELSE FLZNNC	SPINA ELASTICA FLZNNC	
008	83070064	001	LIEN PVC	PVC CORD	SICHERUNGSBAND	CAVO	
009	80281252	004	RONDELLE CONIQUE BLOC.FLZNNC	CONICAL SPRING WASHER FLZNNC	SPANNSCHEIBE FLZNNC	RONDELLA CONICA FLZNNC	
010	80251336	004	RONDELLE PLATE FE/ZNXC3	PLAIN WASHER FE/ZNXC3	SCHEIBE FE/ZNXC3	RONDELLA PIATTA FE/ZNXC3	
011	57720700	001	SUPPORT DE BRAS	TINE ARM SUPPORT	ZINKENARMHALTERUNG	SUPPORTO DEL BRACCIO-FORCHE	
012	80061280	004	VIS TETE HEXAGONALE FE/ZNXC3	HEXAGON HEAD SCREW FE/ZNXC3	SECHSKANTSCHRAUBE FE/ZNXC3	VITE TESTA ESAGONALE FE/ZNXC3	

Nombre de composants sur l'ensemble de la machine = Quantité (Qt) x 008

Gesamtanzahl der in dieser Teilegruppe für die Maschine verwendeten Teile = Menge (Qt) x 008

Number of service parts and service parts assemblies used on the machine = Quantity (Qt) x 008

Quantità di componenti sul complessivo della macchina = Quantità (Qt) x 008





BRAS DE FOURCHES TOURNANT A GA TINE ARM LEFT TURNING

ZINKENARM LINKSDREHEND

BRACCIO A FORCHE GIRANDO A SINISTRA

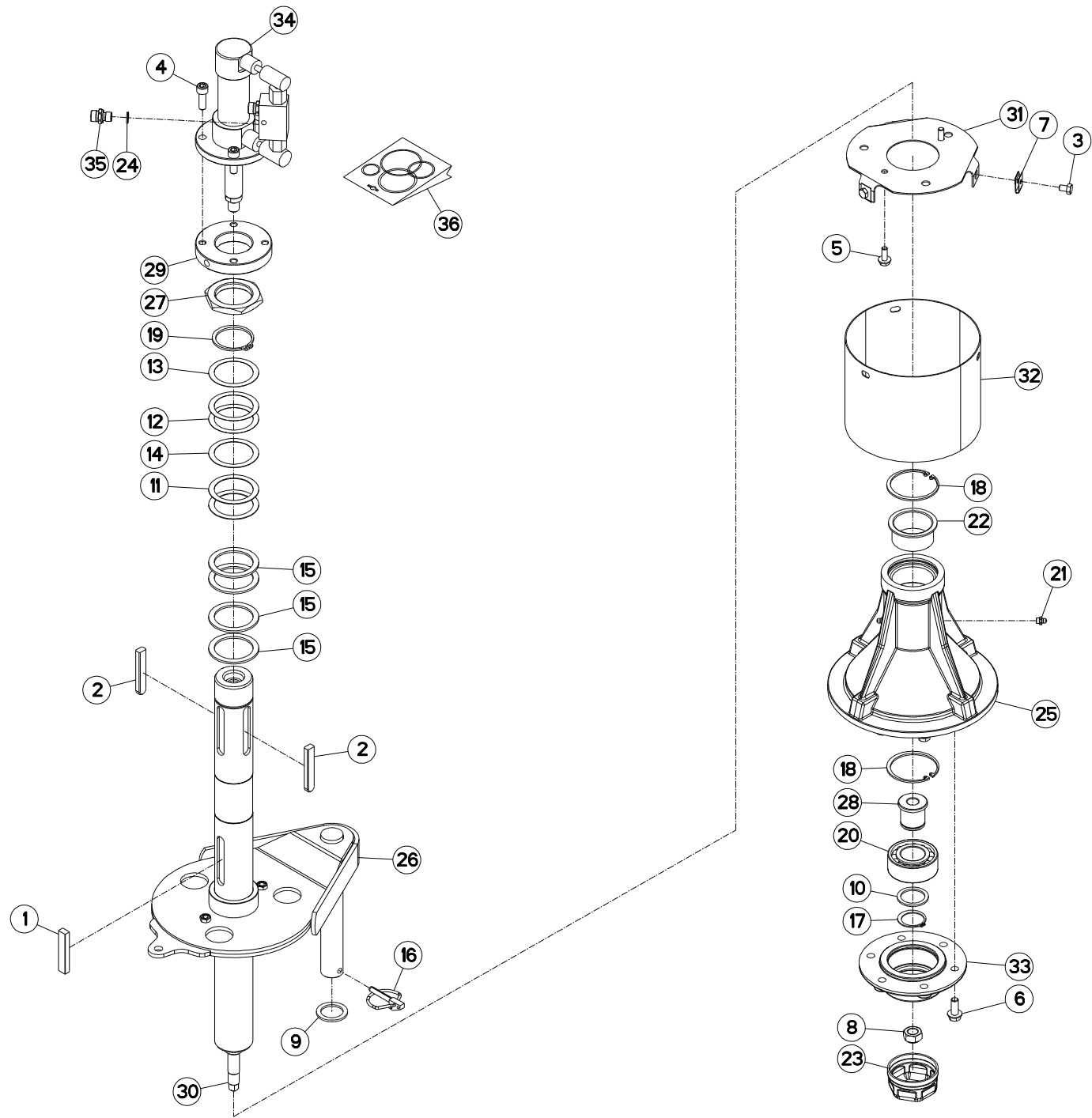
Rep	Nr	Qt	Designation	Description	Bezeichnung	Referenza	Remarque - Remark - Bemerkung - Osservazioni
001	57920900	001	BRAS DE FOURCHES TOURNANT A GA	TINE ARM (ROTATING LEFT)	ZINKENARM (LINKSDREHEND)	BRACCIO	
002	57717410	004	BRIDE DE FOURCHES ZBC	TINE BRACKET ZBC	ARMSCHEIBE ZBC	PIASTRINA ZBC	
003	80201230	004	ECROU HEX.AUTOFREINE FE/ZNXC3	SELF-LOCKING NUT FE/ZNXC3	SELBSTSICH.MUTTER FE/ZNXC3	DADO AUTOBLOCCANTE FE/ZNXC3	
004	57763700	004	FOURCHE	TINE, MULTIPLE	ZINKEN	FORCA	
005	80450752	001	GOUPILLE ELASTIQUE FLZNNC	ROLL PIN FLZNNC	SPANNHUELSE FLZNNC	SPINA ELASTICA FLZNNC	
006	80451255	001	GOUPILLE ELASTIQUE FLZNNC	ROLL PIN FLZNNC	SPANNHUELSE FLZNNC	SPINA ELASTICA FLZNNC	
007	80281252	004	RONDELLE CONIQUE BLOC.FLZNNC	CONICAL SPRING WASHER FLZNNC	SPANNSCHEIBE FLZNNC	RONDELLA CONICA FLZNNC	
008	80251336	004	RONDELLE PLATE FE/ZNXC3	PLAIN WASHER FE/ZNXC3	SCHEIBE FE/ZNXC3	RONDELLA PIATTA FE/ZNXC3	
009	80061280	004	VIS TETE HEXAGONALE FE/ZNXC3	HEXAGON HEAD SCREW FE/ZNXC3	SECHSKANTSCHRAUBE FE/ZNXC3	VITE TESTA ESAGONALE FE/ZNXC3	

Nombre de composants sur l'ensemble de la machine = Quantité (Qt) x 018

Gesamtanzahl der in dieser Teilegruppe für die Maschine verwendeten Teile = Menge (Qt) x 018

Number of service parts and service parts assemblies used on the machine = Quantity (Qt) x 018

Quantita di componenti sul complessivo della macchina = Quantita (Qtà) x 018



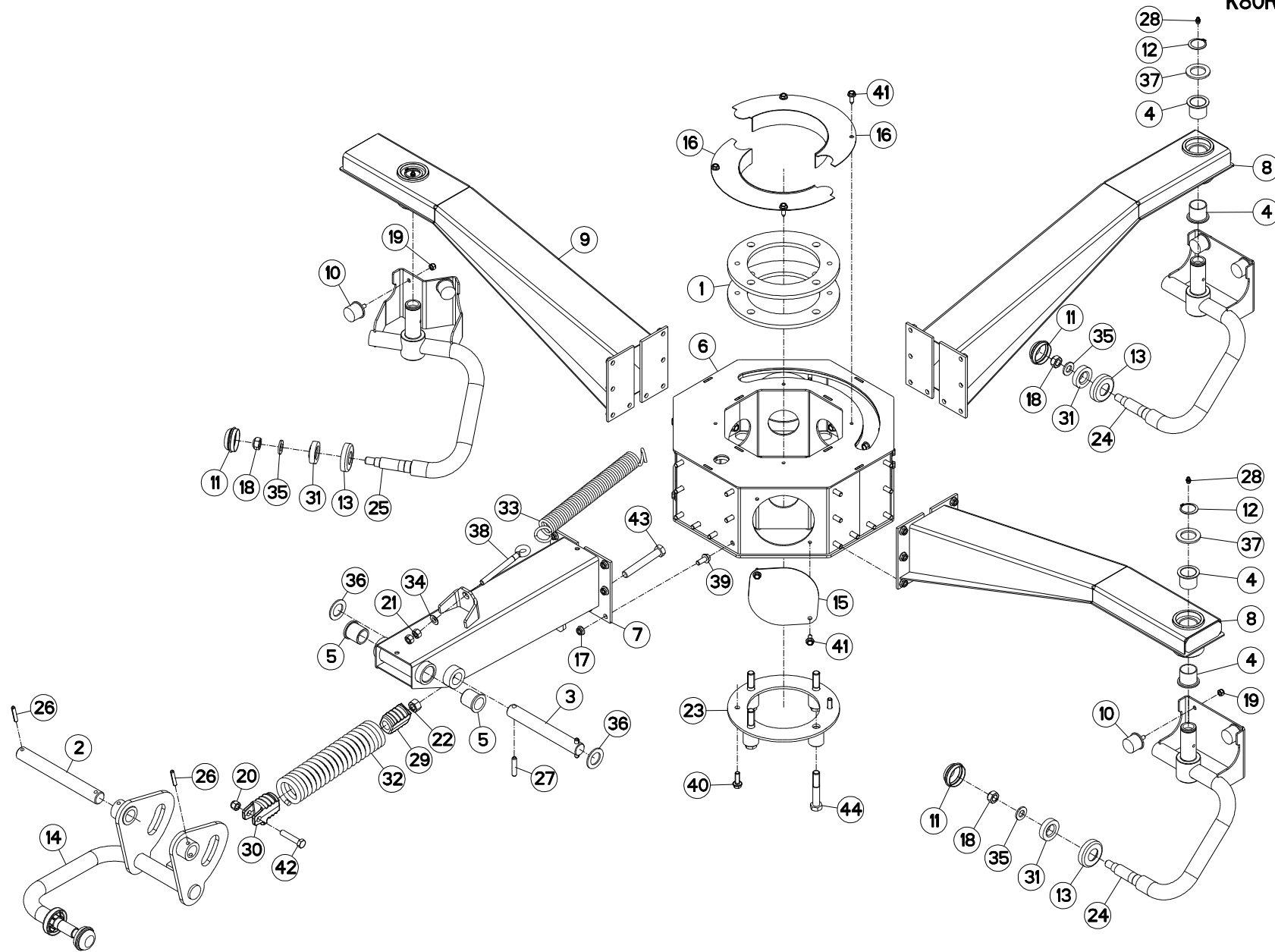


REGLAGE EN HAUTEUR AV DROIT

HEIGHT ADJUSTMENT FRONT RIGHT

HÖHENEINSTELLUNG VORN RECHTS

Rep	Nr	Qt	Designation	Description	Bezeichnung	Referenza	Remarque - Remark - Bemerkung - Osservazioni
001	50025700	001	CLAVETTE B	PARALLEL KEY B	PASSFEDER B	CHIAVETTA	
002	50027900	002	CLAVETTE C	KEY, PARALLEL C	PASSFEDER C	CHIAVETTA C	
003	80060812	003	VIS TETE HEXAGONALE FE/ZNXC3	HEXAGON HEAD SCREW FE/ZNXC3	SECHSKANTSCHRAUBE FE/ZNXC3	VITE TESTA ESAGONALE FE/ZNXC3	
004	80081006	004	VIS T.CYL.BAS.SIX P.C.FE/ZNXC3	HEX.SOCK.HEAD CAP SCR.FE/ZNXC3	ZYLINDERSCHR.INNENSEC.FE/ZNXC3	VITE A TESTA CILINDR. FE/ZNXC3	
005	80130820	002	VIS AUTOBLOQUANTE FLZNNC	UNDERSERR.S-LOC.SCREW FLZNNC	SPERRZAHN-BUNDSCHRAU.FLZNNC	VITE FLZNNC	
006	80131026	006	VIS AUTOBLOQUANTE FLZNNC	UNDERSERR.S-LOC.SCREW FLZNNC	SPERRZAHN-BUNDSCHRAU.FLZNNC	VITE FLZNNC	
007	80200856	003	ECROU FE/ZNXC3	CLAMP NUT FE/ZNXC3	MUTTER FE/ZNXC3	PIASTRINA FE/ZNXC3	
008	80201641	001	ECROU HEX.BAS AUTOFR.FE/ZNXC3	SELF-LOCKING NUT FE/ZNXC3	SELBSTSICHERND.MUTTER FE/ZNXC3	DADO AUTOBLOCCANTE FE/ZNXC3	
009	80253248	001	RONDELLE PLATE FE/ZNXC3	PLAIN WASHER FE/ZNXC3	SCHIBE FE/ZNXC3	RONDELLA PIATTA FE/ZNXC3	
010	80253549	001	RONDELLE D'APPUI SS 2,5	SUPPORTING RING SS 2,5	STUETZSCHEIBE SS 2,5	RONDELLA D'APPOGGIO	
011	80255072	002	RONDELLE D'AJUSTAGE PS 1	SHIM RING PS 1	PASSSCHEIBE PS 1	SPESSORE	
012	80255670	002	RONDELLE D'AJUSTAGE PS 0,1	SHIM RING PS 0,1	PASSSCHEIBE PS 0,1	SPESSORE	
013	80255671	001	RONDELLE D'AJUSTAGE PS 0,3	SHIM RING PS 0,3	PASSSCHEIBE PS 0,3	SPESSORE PS 0,3	
014	80255672	001	RONDELLE D'AJUSTAGE PS 0,5	SHIM RING PS 0,5	PASSSCHEIBE PS 0,5	SPESSORE	
015	80255677	004	RONDELLE D'AJUSTAGE SS 3,0	SUPPORTING RING SS 3,0	STUETZSCHEIBE SS 3,0	SPESSORE	
016	80560748	001	GOUPILLE AUTOMATIQUE	LINCH PIN	KLAPPSTECKER	SPINA DI FERMO	
017	80583500	001	CIRCLIP EXTERIEUR	RETAINING RING	SICHERUNGSRING	ANELLO	
018	80597200	003	CIRCLIP INTERIEUR	RETAINING RING	SICHERUNGSRING	ANELLO	
019	80615500	001	CIRCLIP E	RETAINING RING	SICHERUNGSRING	ANELLO	
020	81103575	001	ROULEMENT 2 R.BILLES CONT.OBL	ANG.CONT.DOUBLE ROW B.BEARING	2-REIHIGES SCHRAEGKUGELLAGER	CUSCINETTO	
021	82200800	002	GRAISSEUR FE/ZNXC3	GREASE NIPPLE FE/ZNXC3	SCHMIERNIPPEL FE/ZNXC3	INGRASSATORE FE/ZNXC3	
022	83015561	002	BAGUE ROULEE A COLLERETTE	FLANGED WRAPPED BUSH	GEROLLTE BUCHSE MIT FLANSCH	ANELLO LUBRIFICATO	
023	A7039024	001	CHAPEAU PROTECTION D73,5 P1,5	CAP	DECKEL	CAPPELLO	
024	A4085402	002	JOINT FORME E M14X1,5 ET 1/4G	SEAL	DICHTRING	GIUNTO	
025	K8000211	001	MOYEU	HUB	NABE	MOZZO	
026	K8000292	001	AXE	PIN	ACHSE	ASSE	
027	K8000350	001	ECROU	NUT	MUTTER	DADO	
028	K8005480	001	BAGUE	BUSHING	HUELSE	BOCCOLA	
029	K8005490	001	PLATINE DE VERIN DE REGLAGE	REINFORCING SHIELD	VERSTAERKUNGSBLECH	PIASTRA-SUPPORTO	
030	K8005500	001	TIGE	STEM	STANGE	STELO	
031	K8005511	001	FOND DU PROTECTEUR	GUARD FIXING PLATE	SCHUTZHALTERUNG	SUPPORTO PROTEZIONE	
032	K8005520	001	BOL DE PROTECTION	SAFETY SHIELD	SCHUTZTOPF	PROTEZIONE	
033	K8005540	001	COUVERCLE	LID	DECKEL	COPERCHIO	
034	K8005670	001	VERIN 40/25 COURSE 75	HYDRAULIC CYLINDER	HYDRAULIKZYLINDER	CILINDRO	
035	K8005690	002	UNION	FITTING, HYDRAULIC, UNION	VERBINDUNG	CONNETTORE	
036	K8007130	001	COLL.JOINTS-VERIN K8005670	SET OIL SEALS FOR K8005670	SATZ DICHTUNGEN F.K8005670	KIT GUARNIZ.PISTO.K8005670	
037	K8007540	001	ATTACHE	ATTACHMENT	HALTERUNG	ATTACCO	



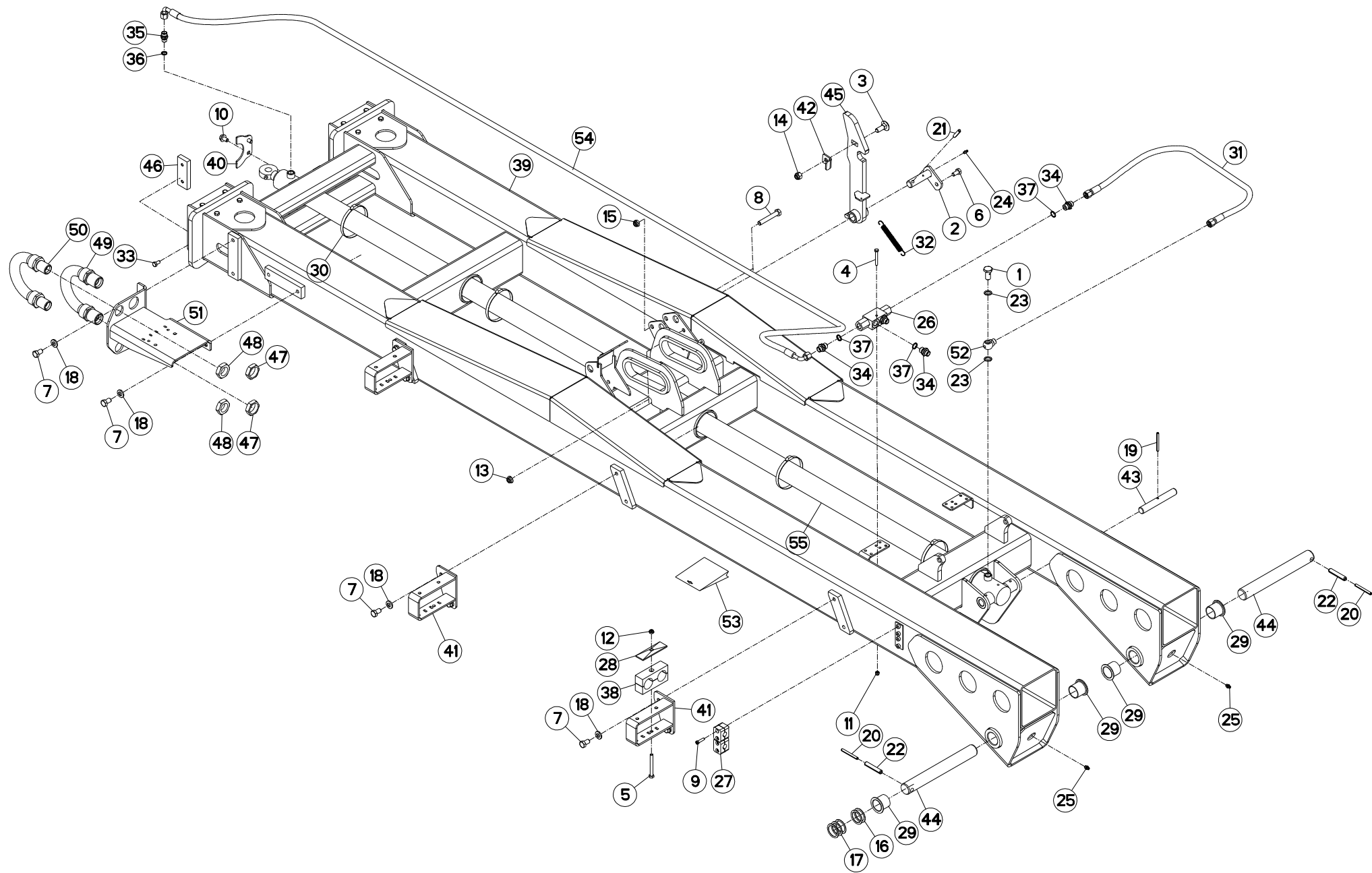


TRAIN DE ROUES AVANT DROIT

WHEEL ARM FRONT RIGHT

KREISelfAHRWERK VORN RECHTS

Rep	Nr	Qt	Designation	Description	Bezeichnung	Referenza	Remarque - Remark - Bemerkung - Osservazioni
001	K8007340	002	ANNEAU	RING	RING	ANELLO	
002	57859400	001	AXE DE BRAS DE ROUE ZBC	PIN	BOLZEN	ASSE	
003	57862800	001	AXE	PIN	ACHSE	ASSE	
004	83013538	006	BAGUE ROULEE A COLLERETTE	FLANGED WRAPPED BUSH	GEROLLTE BUCHSE MIT FLANSCH	ANELLO LUBRIFICATO	
005	83023038	002	BAGUE PLASTIQUE A COLLERETTE	NYLON BEARING	KUNSTSTOFF-GLEITLAGER	BOCCOLA PLASTICA	
006	K8007480	001	BOITIER	HOUSING	GEHAUSE	SCATOLA	
007	K8000130	001	BRAS DE ROUE	ARM, WHEEL	RADARM	BRACCIO PER RUOTA	
008	K8002600	002	BRAS DE ROUE	ARM, WHEEL	RADARM	BRACCIO PER RUOTA	
009	K8007420	001	BRAS DE ROUE	ARM, WHEEL	RADARM	BRACCIO PER RUOTA	
010	83030003	006	BUTEE ELASTIQUE	RUBBER STOP	GUMMIPUFFER	GOMMINO	
011	83300046	004	CAPUCHON DE ROUE	WHEEL CAP	RADKAPPE	TAPPO RUOTA	
012	80583500	003	CIRCLIP EXTERIEUR	RETAINING RING	SICHERUNGSRING	ANELLO	
013	57726200	004	COIFFE	COVER	SCHUTZDECKEL	CAPPELOTTO	
014	57859210	001	COLONNE DE ROUE	COLUMN, WHEEL	RADSTAENDER	COLONNA RUOTA	
015	K8003940	004	COUVERCLE	LID	DECKEL	COPERCHIO	
016	K8005550	002	COUVERCLE	LID	DECKEL	COPERCHIO	
017	80201053	032	ECROU AUTOBLOQUANT FE/ZNXC3	UNDERSERRAT.S.LOC.NUT FE/ZNXC3	SPERRZAHN-BUNDMUTTER FE/ZNXC3	DADO FE/ZNXC3	
018	80201641	004	ECROU HEX.BAS AUTOFR.FE/ZNXC3	SELF-LOCKING NUT FE/ZNXC3	SELBSTSICHERND.MUTTER FE/ZNXC3	DADO AUTOBLOCCANTE FE/ZNXC3	
019	80200830	006	ECROU HEX.AUTOFREINE FE/ZNXC3	SELF-LOCKING NUT FE/ZNXC3	SELBSTSICHERNDE MUTT.FE/ZNXC3	DADO AUTOBLOCCANTE FE/ZNXC3	
020	80201237	001	ECROU HEX.AUTOFREINE FE/ZNXC3	SELF-LOCKING NUT FE/ZNXC3	SELBSTSICHERNDE MUTT.FE/ZNXC3	DADO AUTOBLOCCANTE FE/ZNXC3	
021	80201270	002	ECROU HEXAGONAL FE/ZNXC3	NUT FE/ZNXC3	SECHSKANTMUTTER FE/ZNXC3	DADO FE/ZNXC3	
022	80201670	001	ECROU HEXAGONAL FE/ZNXC3	NUT FE/ZNXC3	SECHSKANTMUTTER FE/ZNXC3	DADO FE/ZNXC3	
023	K8000071	001	ENTRETOISE	SPACER	DISTANZHUELSE	DISTANZIALE	
024	K8007660	002	FUSEE	SPINDLE	DREHZAPFEN	FUSO	
025	K8007670	001	FUSEE	SPINDLE	DREHZAPFEN	FUSO	
026	80450845	002	GOUPILLE ELASTIQUE FLZNNC	ROLL PIN FLZNNC	SPANNHUELSE FLZNNC	SPINA ELASTICA FLZNNC	
027	80451050	002	GOUPILLE ELASTIQUE FLZNNC	ROLL PIN FLZNNC	SPANNHUELSE FLZNNC	SPINA ELASTICA FLZNNC	
028	82200800	003	GRAISSEUR FE/ZNXC3	GREASE NIPPLE FE/ZNXC3	SCHMIERNIPPEL FE/ZNXC3	INGRASSATORE FE/ZNXC3	
029	55706810	001	NOIX DU RESSORT	SPECIAL NUT	EINSCHRAUBMUTTER		
030	55714410	001	NOIX DU RESSORT	SPECIAL NUT	EINSCHRAUBMUTTER		
031	57726100	004	PROTECTEUR DE ROULEMENT	DEFLECTOR	KAPPE	ANELLO	
032	57859300	001	RESSORT DE TRACTION	SPRING, EXTENSION	ZUGFEDER	MOLLA DI TRAZIONE	
033	K8006600	001	RESSORT	SPRING	FEDER	MOLLA	
034	80281260	001	RONDELLE ARTICULEE C	SPHERICAL WASHER	KUGELSCHLEIBE C	RONDELLA	
035	80281600	004	RONDELLE CONIQUE BLOC.FLZNNC	CONICAL SPRING WASHER FLZNNC	SPANNSCHLEIBE FLZNNC	RONDELLA CONICA FLZNNC	
036	80253008	002	RONDELLE PLATE FE/ZNXC3	PLAIN WASHER FE/ZNXC3	SCHLEIBE FE/ZNXC3	RONDELLA PIATTA FE/ZNXC3	
037	80253556	003	RONDELLE PLATE FE/ZNXC3	PLAIN WASHER FE/ZNXC3	SCHLEIBE FE/ZNXC3	RONDELLA PIATTA FE/ZNXC3	
038	56245100	001	TENDEUR	TENSIONER	SPANNER	TENDITORE	
039	80131026	032	VIS AUTOBLOQUANTE FLZNNC	UNDERSERR.S-LOC.SCREW FLZNNC	SPERRZAHN-BUNDSCHRAU.FLZNNC	VITE FLZNNC	
040	80131031	002	VIS AUTOBLOQUANTE FLZNNC	UNDERSERR.S-LOC.SCREW FLZNNC	SPERRZAHN-BUNDSCHRAU.FLZNNC	VITE FLZNNC	
041	80190820	012	VIS AUTOTARAU.FE/ZNXC3 TAPTITE	SELF-CUTTING SCREW FE/ZNXC3	GEWINDE-SCHNEIDSCHRAU.FE/ZNXC3	VITE AUTOBLOCCANTE	
042	80061293	001	VIS TETE HEXAGONALE FLZNNC	HEXAGON HEAD SCREW FLZNNC	SECHSKANTSCHRAUBE FLZNNC	VITE TESTA ESAGONALE FLZNNC	
043	80061668	001	VIS TETE HEXAGONALE FE/ZNXC3	HEXAGON HEAD SCREW FE/ZNXC3	SECHSKANTSCHRAUBE FE/ZNXC3	VITE TESTA ESAGONALE FE/ZNXC3	
044	80061678	004	VIS TETE HEXAGONALE FE/ZNXC3	HEXAGON HEAD SCREW FE/ZNXC3	SECHSKANTSCHRAUBE FE/ZNXC3	VITE TESTA ESAGONALE FE/ZNXC3	



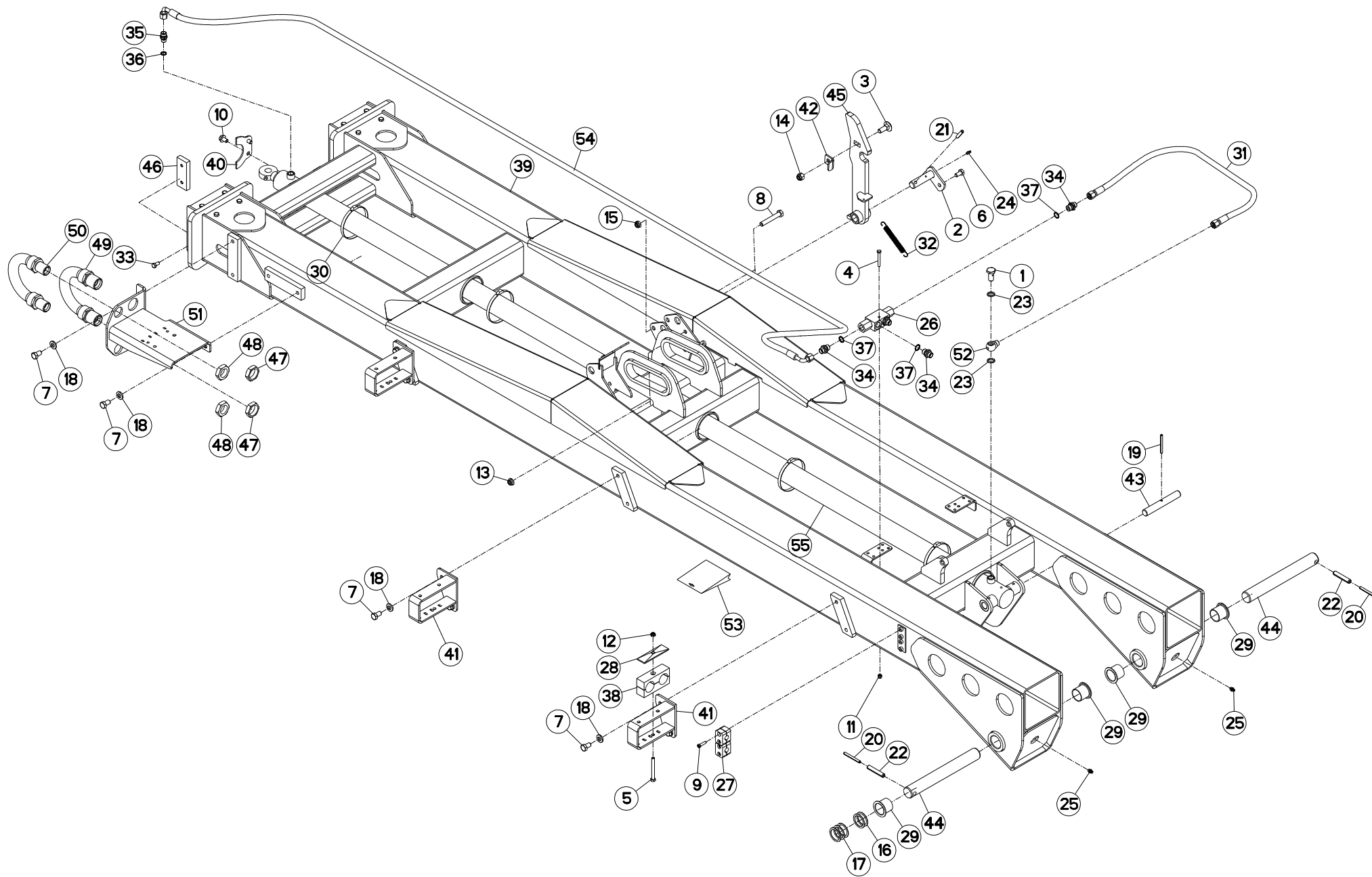


BRAS DE ROTOR AVANT GAUCHE

ROTOR ARM FRONT LEFT

VORDERER KREISELTRAGARM RECHTS

Rep	Nr	Qt	Designation	Description	Bezeichnung	Referenza	Remarque - Remark - Bemerkung - Osservazioni
001	56116800	001	VIS	SCREW	SCHRAUBE	VITE	
002	57864100	001	AXE	PIN	ACHSE	ASSE	
003	80031236	001	VIS J FE/ZNXC3	CUP SQUARE BOLT FE/ZNXC3	FLACHRUNDSCHRAUBE FE/ZNXC3	BULLONE FE/ZNXC3	
004	80060650	001	VIS TETE HEXAGONALE FE/ZNXC3	HEXAGON HEAD SCREW FE/ZNXC3	SECHSKANTSCHRAUBE FE/ZNXC3	VITE TESTA ESAGONALE FE/ZNXC3	
005	80060855	001	VIS TETE HEXAGONALE FE/ZNXC3	HEXAGON HEAD SCREW FE/ZNXC3	SECHSKANTSCHRAUBE FE/ZNXC3	VITE TESTA ESAGONALE FE/ZNXC3	
006	80061020	001	VIS TETE HEXAGONALE FE/ZNXC3	HEXAGON HEAD SCREW FE/ZNXC3	SECHSKANTSCHRAUBE FE/ZNXC3	VITE A TESTA ESAGONALE FE/ZNXC3	
007	80061220	010	VIS TETE HEXAGONALE FLZNNC	HEXAGON HEAD SCREW FLZNNC	SECHSKANTSCHRAUBE FLZNNC	VITE TESTA ESAGONALE FLZNNC	
008	80061280	001	VIS TETE HEXAGONALE FE/ZNXC3	HEXAGON HEAD SCREW FE/ZNXC3	SECHSKANTSCHRAUBE FE/ZNXC3	VITE TESTA ESAGONALE FE/ZNXC3	
009	80080626	004	VIS TETE CYL.SIX P.CR.FE/ZNXC3	SCREW, SOCKET HEAD FE/ZNXC3	ZYLINDERSCHR.INNENSEC.FE/ZNXC3	VITE A TESTA CILINDR. FE/ZNXC3	
010	80131017	004	VIS AUTOBLOQUANTE FLZNNC	UNDERSERR.S-LOC.SCREW FLZNNC	SPERRZAHN-BUNDSCHRAU.FLZNNC	VITE FLZNNC	
011	80200630	001	ECROU HEX.AUOFREINE FE/ZNXC3	SELF-LOCKING NUT FE/ZNXC3	SELBSTSICHERNDE MUTT.FE/ZNXC3	DADO AUTOBLOCCANTE FE/ZNXC3	
012	80200840	001	ECROU HEX.BAS AUTOFR.FE/ZNXC3	SELF-LOCKING NUT FE/ZNXC3	SELBSTSICHERND.MUTTER FE/ZNXC3	DADO AUTOBLOCCANTE FE/ZNXC3	
013	80201053	001	ECROU AUTOBLOQUANT FE/ZNXC3	UNDERSERRAT.S.LOC.NUT FE/ZNXC3	SPERRZAHN-BUNDMUTTER FE/ZNXC3	DADO FE/ZNXC3	
014	80201230	001	ECROU HEX.AUOFREINE FE/ZNXC3	SELF-LOCKING NUT FE/ZNXC3	SELBSTSICH.MUTTER FE/ZNXC3	DADO AUTOBLOCCANTE FE/ZNXC3	
015	80201240	001	ECROU HEX.BAS AUTOFR.FE/ZNXC3	SELF-LOCKING NUT FE/ZNXC3	SELBSTSICHERND.MUTTER FE/ZNXC3	DADO AUTOBLOCCANTE FE/ZNXC3	
016	80253543	002	RONDELLE D'AJUSTAGE PS 1,0	SHIM RING PS 1,0	PASSSCHEIBE PS 1,0	SPESSORE	
017	80253547	003	RONDELLE D'AJUSTAGE PS 0,5	SHIM RING PS 0,5	PASSSCHEIBE PS 0,5	SPESSORE	
018	80281254	010	RONDELLE CONIQUE BLOC.FLZNNC	CONICAL SPRING WASHER FLZNNC	SPANNSCHEIBE FLZNNC	RONDELLA CONICA FLZNNC	
019	80450665	001	GOUPILLE ELASTIQUE FLZNNC	ROLL PIN FLZNNC	SPANNHUELSE FLZNNC	SPINA ELASTICA FLZNNC	
020	80450765	002	GOUPILLE ELASTIQUE FLZNNC	ROLL PIN FLZNNC	SPANNHUELSE FLZNNC	SPINA ELASTICA FLZNNC	
021	80450841	001	GOUPILLE ELASTIQUE FLZNNC	ROLL PIN FLZNNC	SPANNHUELSE FLZNNC	SPINA ELASTICA FLZNNC	
022	80451265	002	GOUPILLE ELASTIQUE FLZNNC	ROLL PIN FLZNNC	SPANNHUELSE FLZNNC	SPINA ELASTICA FLZNNC	
023	82101422	002	JOINT CUIVRE	SEALING RING	DICHTRING	RONDELLA RAME	
024	82200600	001	GRAISSEUR FE/ZNXC3	GREASE NIPPLE FE/ZNXC3	SCHMIERNIPPEL FE/ZNXC3	INGRASSATORE FE/ZNXC3	
025	82200800	002	GRAISSEUR FE/ZNXC3	GREASE NIPPLE FE/ZNXC3	SCHMIERNIPPEL FE/ZNXC3	INGRASSATORE FE/ZNXC3	
026	82300092	001	CLAPET ANTI-RETOUR DOUB.PILOTE	CHECK VALVE	RUECKSCHLAGVENTIL	VALVOLA NON RITORNO	
027	82300094	002	COLLIER EN 2 PIECES	COLLAR	HALTERUNG	COLLARE	
028	A7260019	001	PL SUP/COLL. DOUBLE D35/38/42	UPPER PLATE	PLATTE OBERE	PIASTRA	
029	83013538	004	BAGUE ROULEE A COLLERETTE	FLANGED WRAPPED BUSH	GEROLLTE BUCHSE MIT FLANSCH	ANELLO LUBRIFICATO	
030	83090192	005	COLLIER	CABLE TIE PLASTIC	KABELBINDER PLASTIK	ANELLO	
031	57509400	001	FLEXIBLE	HOSE, HYDRAULIC	HYDRAULIKSCHLAUCH	TUBO IN GOMMA	
032	58714600	001	RESSORT ZBC	SPRING ZBC	ZUGFEDER ZBC	MOLLA ZBC	
033	80060816	024	VIS TETE HEXAGONALE FE/ZNXC3	HEXAGON HEAD SCREW FE/ZNXC3	SECHSKANTSCHRAUBE FE/ZNXC3	VITE TESTA ESAGONALE FE/ZNXC3	
034	A4080401	004	UNION MALE	MALE STUD CONNECTOR	GERADER EINSCHRAUBSTUTZEN	GIUZIONE DIRITTA ZBC	
035	A4080405	001	UNION MALE	MALE STUD CONNECTOR	GERADER EINSCHRAUBSTUTZEN	GIUZIONE DIRITTA ZBC	
036	A4085402	001	JOINT FORME E M14X1,5 ET 1/4G	SEAL	DICHTRING	GIUNTO	
037	A4085404	004	JOINT FORME E 3/8G	SEAL	DICHTRING	GIUNTO	
038	A7260052	001	COLLIER DOUBLE D35 NU	CLAMP	KLEMMSCHELLE	COLLARE D35	
039	K8002270	001	BRAS AVANT EXTERIEUR	OUTER FRONT ARM	ARM VORN AUSSEN	BRACCIO	
040	K8003650	002	GUIDE	GUIDE	FUEHRUNG	GUIDA	
041	K8003700	003	SUPPORT DE FLEXIBLES	HYDRAULIC HOSE SUPPORT	SCHLAUCHHALTERUNG	SUPPORTO	
042	K8003771	001	PATTE	PLATE	LASCHE	FAZZOLETTO	
043	K8003920	001	AXE	PIN	ACHSE	ASSE	
044	K8003970	002	AXE ZBC	AXLE ZBC	ACHSE ZBC	ASSE ZBC	
045	K8004181	001	VERROU ZBC	PAWL ZBC	RIEGEL ZBC	CHIAVISTELLO ZBC	
046	K8004230	012	PATIN DE GLISSEMENT	SKID	GLEITBLOCK	PATTINO	
047	K8005570	002	ECROU M36X2	NUT	MUTTER	DADO	
048	K8005580	002	ECROU M30X2	NUT	MUTTER	DADO	





GA15021 H/P

B 0001 > C 0000

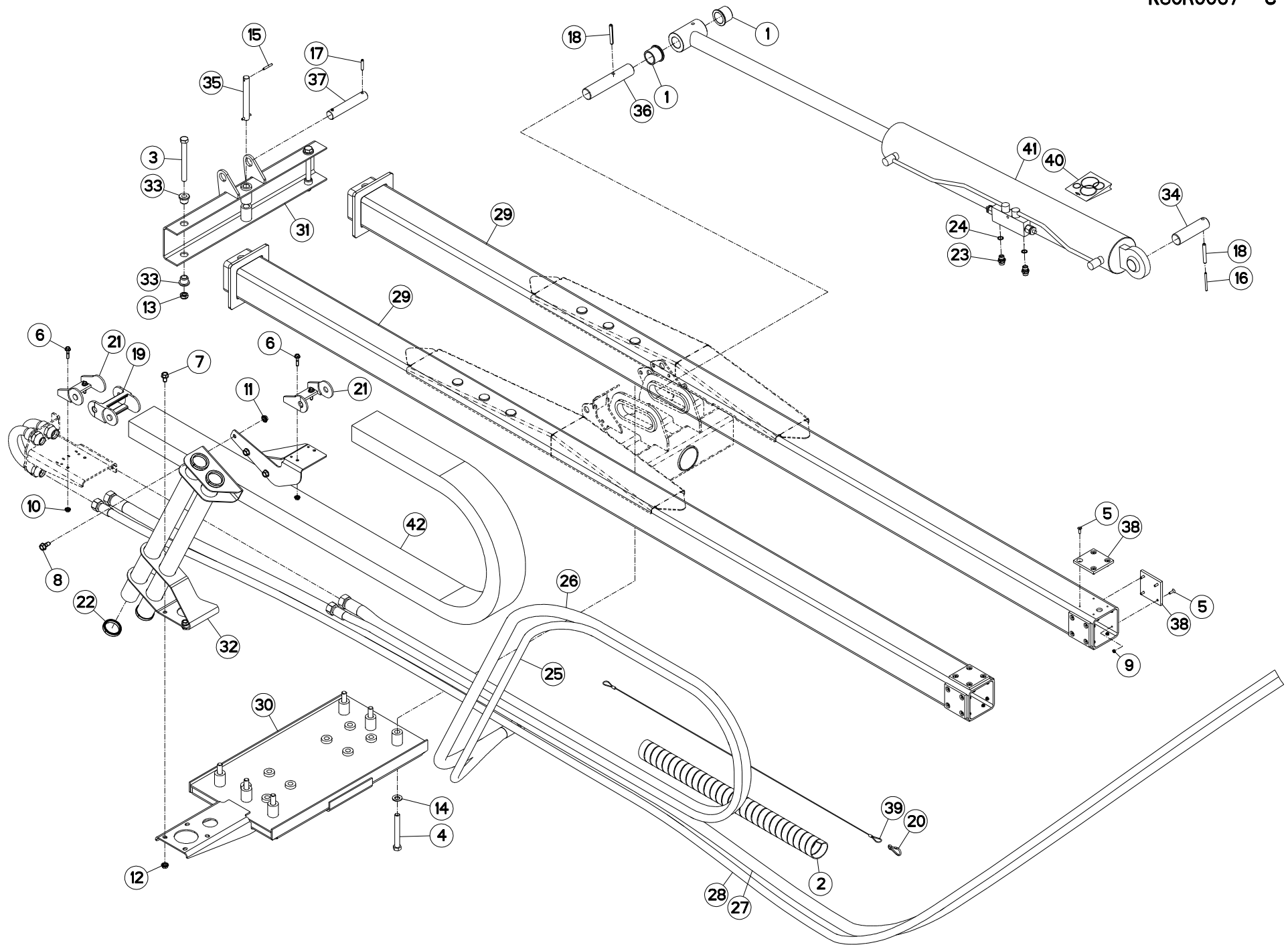
K80R0066 B

BRAS DE ROTOR AVANT GAUCHE

ROTOR ARM FRONT LEFT

VORDERER KREISELTRAGARM RECHTS

Rep	Nr	Qt	Designation	Description	Bezeichnung	Referenza	Remarque - Remark - Bemerkung - Osservazioni
049	K8005590	001	RACCORD M36X2 COUDE 180°	CONNECTION	VERBINDUNG	STAFFA	
050	K8005600	001	RACCORD M30X2 COUDE 180°	CONNECTION	VERBINDUNG	STAFFA	
051	K8005610	001	SUPPORT DE FLEXIBLES	HYDRAULIC HOSE SUPPORT	SCHLAUCHHALTERUNG	SUPPORTO	
052	K8005680	001	RACCORD BANJO DL10	CONNECTION	VERBINDUNG	STAFFA	
053	K8007060	001	COLL.JOINTS-VERIN K8003550	SET OIL SEALS FOR	SATZ DICHTUNGEN F.	KIT GUARNIZ.PISTO.ONE K8003550	
054	K5601310	001	FLEXIBLE	HYDRAULIC HOSE	HYDRAULIKSCHLAUCH	TUBO IN GOMMA	
055	K8003550	001	VERIN 50/35 COURSE 2665	HYDRAULIC CYLINDER	HYDRAULIKZYLINDER	CILINDRO	



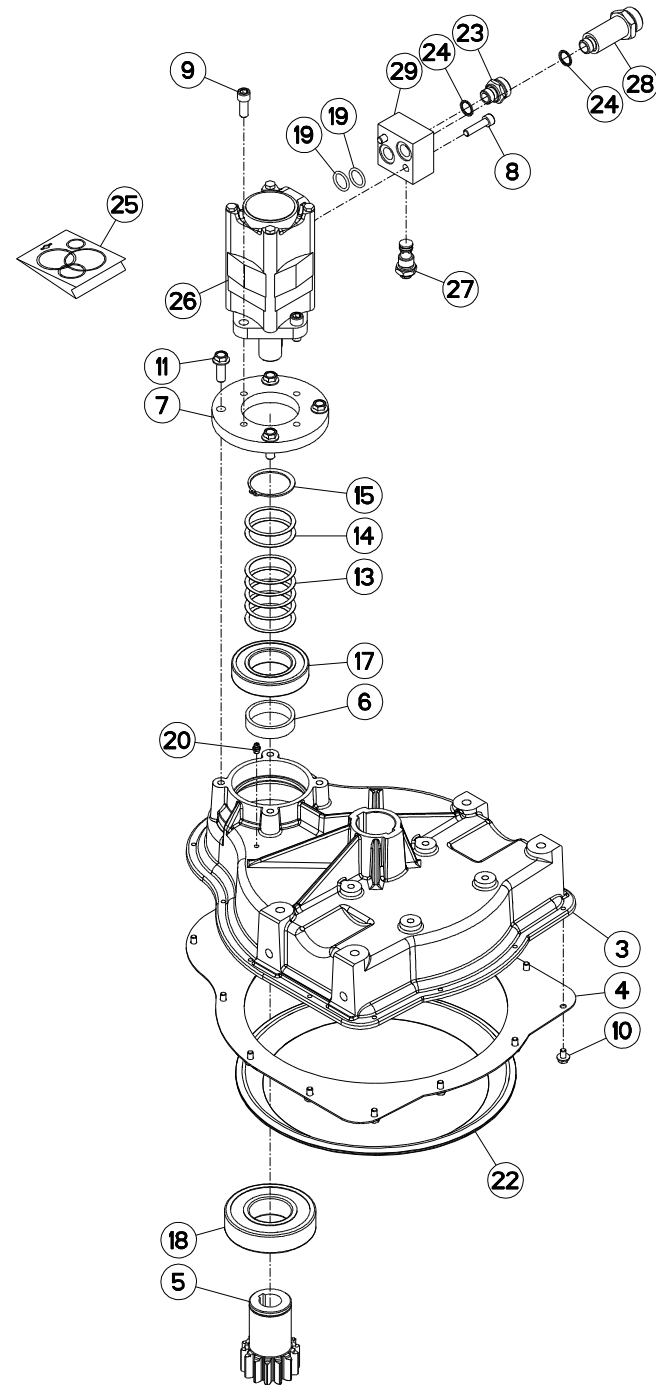
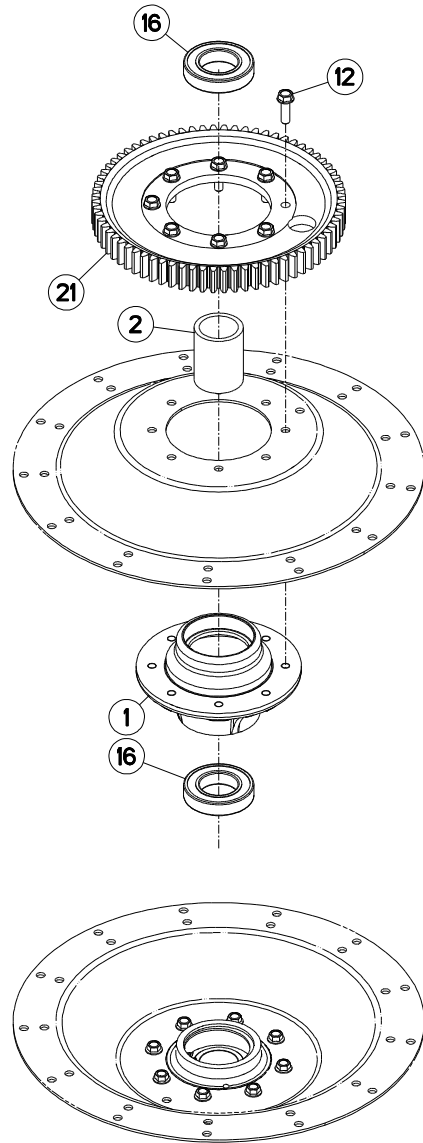


RELEVAGE AVANT GAUCHE

LIFT MECHANISM REAR LEFT

AUSHUBGESTÄNGE VORN LINKS

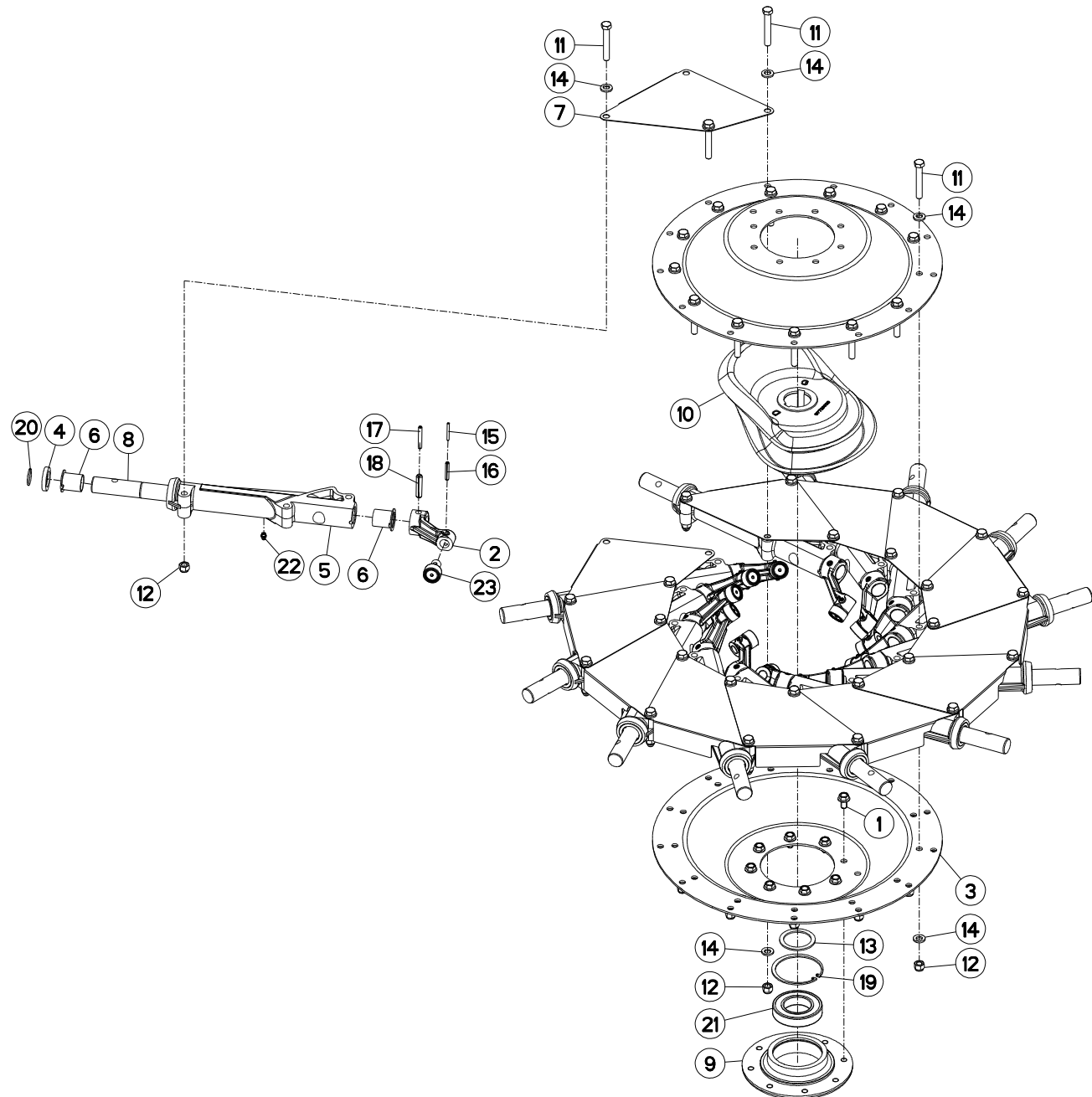
Rep	Nr	Qt	Designation	Description	Bezeichnung	Referenza	Remarque - Remark - Bemerkung - Osservazioni
001	50030900	002	BAGUE ROULEE A COLLERETTE	FLANGED WRAPPED BUSH	GEROLLTE BUCHSE MIT FLANSCH	ANELLO LUBRIFICATO	
002	55725710	001	GAINÉ SPIRALE	SPIRAL WRAP	SCHUTZSPIRALE	PROTEZIONE	
003	80061665	002	VIS TETE HEXAGONALE FE/ZNXC3	HEXAGON HEAD SCREW FE/ZNXC3	SECHSKANTSCHRAUBE FE/ZNXC3	VITE TESTA ESAGONALE FE/ZNXC3	
004	80061667	006	VIS TETE HEXAGONALE FE/ZNXC3	HEXAGON HEAD SCREW FE/ZNXC3	SECHSKANTSCHRAUBE FE/ZNXC3	VITE TESTA ESAGONALE FE/ZNXC3	
005	80110621	032	VIS T.FRAI.SIX P.CR.FE/ZNXC3	HEX.SOC.COUNT.HEAD SC.FE/ZNXC3	SENKSCHAUB.INNENSEC.FE/ZNXC3	VITE FE/ZNXC3	
006	80130835	004	VIS AUTOBLOQUANTE FLZNNC	UNDERSERR.S-LOCK.SCREW FLZNNC	SPERRZAHN-BUNDSCHRAUBE FLZNNC	VITE FLZNNC	
007	80131220	004	VIS AUTOBLOQUANTE FLZNNC	UNDERSERR.S-LOC.SCREW FLZNNC	SPERRZAHN-BUNDSCHRAU.FLZNNC	VITE FLZNNC	
008	80131225	003	VIS AUTOBLOQUANTE FLZNNC	UNDERSERR.S-LOC.SCREW FLZNNC	SPERRZAHN-BUNDSCHRAU.FLZNNC	VITE FLZNNC	
009	80200600	032	ECROU HEXAGONAL FE/ZNXC3	NUT FE/ZNXC3	SECHSKANTMUTTER FE/ZNXC3	DADO FE/ZNXC3	
010	80200851	004	ECROU AUTOBLOQUANT FE/ZNXC3	UNDERSERRAT.S.LOC.NUT FE/ZNXC3	SPERRZAHN-BUNDMUTTER FE/ZNXC3	DADO FE/ZNXC3	
011	80201253	003	ECROU AUTOBLOQUANT FE/ZNXC3	UNDERSERRAT.S.LOC.NUT FE/ZNXC3	SPERRZAHN-BUNDMUTTER FE/ZNXC3	DADO FE/ZNXC3	
012	80201253	004	ECROU AUTOBLOQUANT FE/ZNXC3	UNDERSERRAT.S.LOC.NUT FE/ZNXC3	SPERRZAHN-BUNDMUTTER FE/ZNXC3	DADO FE/ZNXC3	
013	80201640	002	ECROU HEX.BAS AUTOFR.FE/ZNXC3	SELF-LOCKING NUT FE/ZNXC3	SELBSTSICHERND.MUTTER FE/ZNXC3	DADO AUTOBLOCCANTE FE/ZNXC3	
014	80281600	006	RONDELLE CONIQUE BLOC.FLZNNC	CONICAL SPRING WASHER FLZNNC	SPANNSCHEIBE FLZNNC	RONDELLA CONICA FLZNNC	
015	80450641	002	GOUPILLE ELASTIQUE FLZNNC	ROLL PIN FLZNNC	SPANNHUELSE FLZNNC	SPINA ELASTICA FLZNNC	
016	80450666	001	GOUPILLE ELASTIQUE FLZNNC	ROLL PIN FLZNNC	SPANNHUELSE FLZNNC	SPINA ELASTICA FLZNNC	
017	80450841	002	GOUPILLE ELASTIQUE FLZNNC	ROLL PIN FLZNNC	SPANNHUELSE FLZNNC	SPINA ELASTICA FLZNNC	
018	80451058	002	GOUPILLE ELASTIQUE FLZNNC	ROLL PIN FLZNNC	SPANNHUELSE FLZNNC	SPINA ELASTICA FLZNNC	
019	83070079	041	MAILLON "DEMONTE"	CONNECTING LINK	KETTENGLIED	MAGLIA	
020	83090046	001	MOUSQUETON	SNAP LINK	KARABINERHAKEN	MOSCHETTONE	
021	83070078	001	MAILLONS DE JONCTION MALE/FEM.	CONNECTING LINK-PAIR	KETTENGLIEDER-PAAR	MAGLIA-PAIO	
022	83090200	004	PROFIL DE PROTECTION	CORNER GUARD	KANTENSCHUTZ	COPROBORDO	
023	A4080411	002	UNION MALE	MALE STUD CONNECTOR	GERADER EINSCHRAUBSTUTZEN	GIUZIONE DIRITTA ZBC	
024	A4085404	002	JOINT FORME E 3/8G	SEAL	DICHTRING	GIUNTO	
025	A4915004	001	FLEXIBLE HYDRAULIQUE	HYDRAULIC HOSE	HYDRAULIKSCHLAUCH	TUBO GOMMA	<->4800mm
026	A4916001	001	FLEXIBLE HYDRAULIQUE	HYDRAULIC HOSE	HYDRAULIKSCHLAUCH	TUBO GOMMA	<->4800mm
027	A4916003	001	FLEXIBLE HYDRAULIQUE	HYDRAULIC HOSE	HYDRAULIKSCHLAUCH	TUBO GOMMA	<->8600mm
028	A4925009	001	FLEXIBLE HYDRAULIQUE	HYDRAULIC HOSE	HYDRAULIKSCHLAUCH	TUBO GOMMA	<->8900mm
029	K8002450	002	TUBE	TUBE	ROHR	TUBO	
030	K8002650	001	CHARIOT	TRAILER	SCHUBRAHMEN	CARRELLO	
031	K8003680	001	TRAVERSE BRAS AVANT	SUPPORT TUBE	QUERTRAEGER	TRAVERSA	
032	K8003720	001	SUPPORT DE CHAINE	CHAIN SUPPORT	HALTER	SUPPORTO	
033	K8003930	004	DOUILLE EPAULEE ZBC	BUSH ZBC	HUELSE ZBC	BUSSOLA ZBC	
034	K8003980	001	AXE ZBC	AXLE ZBC	ACHSE ZBC	ASSE ZBC	
035	K8004000	001	AXE	PIN	ACHSE	ASSE	
036	K8004090	001	AXE FE/ZN	AXLE FE/ZN	ACHSE FE/ZN	ASSE FE/ZN	
037	K8004170	001	AXE	PIN	ACHSE	ASSE	
038	K8004240	008	PATIN GLISSEMENT	GUIDE	FUEHRUNG	PATTINO	
039	K8004660	001	CABLE MULTITORON D=2 LG=1300	CABLE	DRAHTSEIL	CAVO	
040	K8007070	001	COLL.JOINTS-VERIN K8003511	SET OIL SEALS FOR K8003511	SATZ DICHTUNGEN F.K8003511	KIT GUARNIZ.PISTO.K8003511	
041	K8003511	001	VERIN 110/50 COURSE 930	HYDRAULIC CYLINDER	HYDRAULIKZYLINDER	CILINDRO	
042	K8004600	001	CHAINE PORTE CABLE	HYDRAULIC HOSE SUPPORT CHAIN	SCHLAUCHFUEHRUNG	TUBO GOMMA SUPPORTO CATENA	





CARTER REDUCTEUR AVANT GAUCHE REDUCTION GEARBOX FRONT LEFT REDUZIERGETRIEBE VORN LINKS

Rep	Nr	Qt	Designation	Description	Bezeichnung	Referenza	Remarque - Remark - Bemerkung - Osservazioni
001	57529100	001	MOYEU	HUB	NABE	MOZZO	
002	57529400	001	ENTRETOISE	SPACER	DISTANZHUELSE	DISTANZIALE	
003	57569800	001	CARTER FIXE	GEAR HOUSING	GETRIEBEGEHAEUSE	SCATOLA	
004	57857100	001	TOLE DE PROTECTION	GUARD SHIELD	SCHUTZBLECH	TELA	
005	57857200	001	PIGNON 14 DENTS	GEAR PINION Z.14	RITZEL Z.14	PIGNONE Z.14	
006	57857300	001	ENTRETOISE	SPACER	DISTANZHUELSE	DISTANZIALE	
007	57857400	001	COUVERCLE	LID	DECKEL	COPERCHIO	
008	80081041	002	VIS TETE CYL.SIX P.CR.FE/ZNXC3	HEX.SOCK.HEAD CAP SCR.FE/ZNXC3	ZYLINDERSCHR.INNENSEC.FE/ZNXC3	VITE A TESTA CILINDR. FE/ZNXC3	
009	80081204	004	VIS TETE CYL.SIX P.CR.FE/ZNXC3	HEX.SOCK.HEAD CAP SCR.FE/ZNXC3	ZYLINDERSCHR.INNENSEC.FE/ZNXC3	VITE A TESTA CILINDR. FE/ZNXC3	
010	80130812	012	VIS AUTOBLOQUANTE FLZNNC	UNDERSERR.S-LOC.SCREW FLZNNC	SPERRZAHN-BUNDSCHRAU.FLZNNC	VITE FLZNNC	
011	80131234	004	VIS AUTOBLOQUANTE FLZNNC	UNDERSERR.S-LOC.SCREW FLZNNC	SPERRZAHN-BUNDSCHRAU.FLZNNC	VITE FLZNNC	
012	80131240	008	VIS AUTOBLOQUANTE FLZNNC	UNDERSERR.S-LOC.SCREW FLZNNC	SPERRZAHN-BUNDSCHRAU.FLZNNC	VITE FLZNNC	
013	80256070	005	RONDELLE D'AJUSTAGE PS 0,1	SHIM RING PS 0,1	PASSSCHEIBE PS 0,1	SPESSORE	
014	80256072	002	RONDELLE D'AJUSTAGE PS 0,5	SHIM RING PS 0,5	PASSSCHEIBE PS 0,5	SPESSORE	
015	80586000	001	CIRCLIP EXTERIEUR	RETAINING RING	SICHERUNGSRING	ANELLO	
016	81005501	002	ROULEMENT A BILLES	BALL BEARING	KUGELLAGER	CUSCINETTO A SFERE	
017	81006012	001	ROULEMENT A BILLES	BALL BEARING	KUGELLAGER	CUSCINETTO A SFERE	
018	81006013	001	ROULEMENT A BILLES	BALL BEARING	KUGELLAGER	CUSCINETTO A SFERE	
019	82062328	002	JOINT TORIQUE	O-RING	O-RING	GUARNIZIONE	
020	82200800	001	GRAISSEUR FE/ZNXC3	GREASE NIPPLE FE/ZNXC3	SCHMIERNIPPEL FE/ZNXC3	INGRASSATORE FE/ZNXC3	
021	57529210	001	ROUE 71 DENTS	GEAR WHEEL Z.71	ZAHNRAD Z.71	CORONA Z.71	
022	57535100	001	JOINT DU ROTOR	ROTOR GASKET	KREISELDICHTUNG	GUARNIZIONE DEL ROTORE	
023	A4080462	001	UNION MALE	MALE STUD CONNECTOR	GERADER EINSCHRAUBSTUTZEN	GIUZIONE DIRITTA ZBC	
024	A4085406	002	JOINT FORME E 1/2G	SEAL	DICHTRING	GIUNTO	
025	A4202007	001	POCHETTE DE JTS MOTEUR OMS250	SEAL KIT MOTOR OMS250	DICHTUNGSSATZ MOTOR OMS250	KIT GARNIZIONE MOTORE OMS250	
026	A4020014	001	MOTEUR HYDRAULIQUE OMS 250CC A	HYDRAULIC MOTOR OMS 250	HYDRAULIKMOTOR OMS 250	MOTORE	
027	A4071011	001	CLAPET ANTI-RETOUR RV10	CHECK VALVE	RUECKSCHLAGVENTIL	VALVOLA	
028	A4080611	001	UNION SP 4DL28 1/2G NU FE ZN	UNION	VERBINDUNGSSTUECK	CONNETTORE	
029	K8004220	001	BLOC HYDRAULIQUE	MANIFOLD, HYDRAULIC	HYDRAULIK-STEUERBLOCK	BLOCCO IDRAULICO	



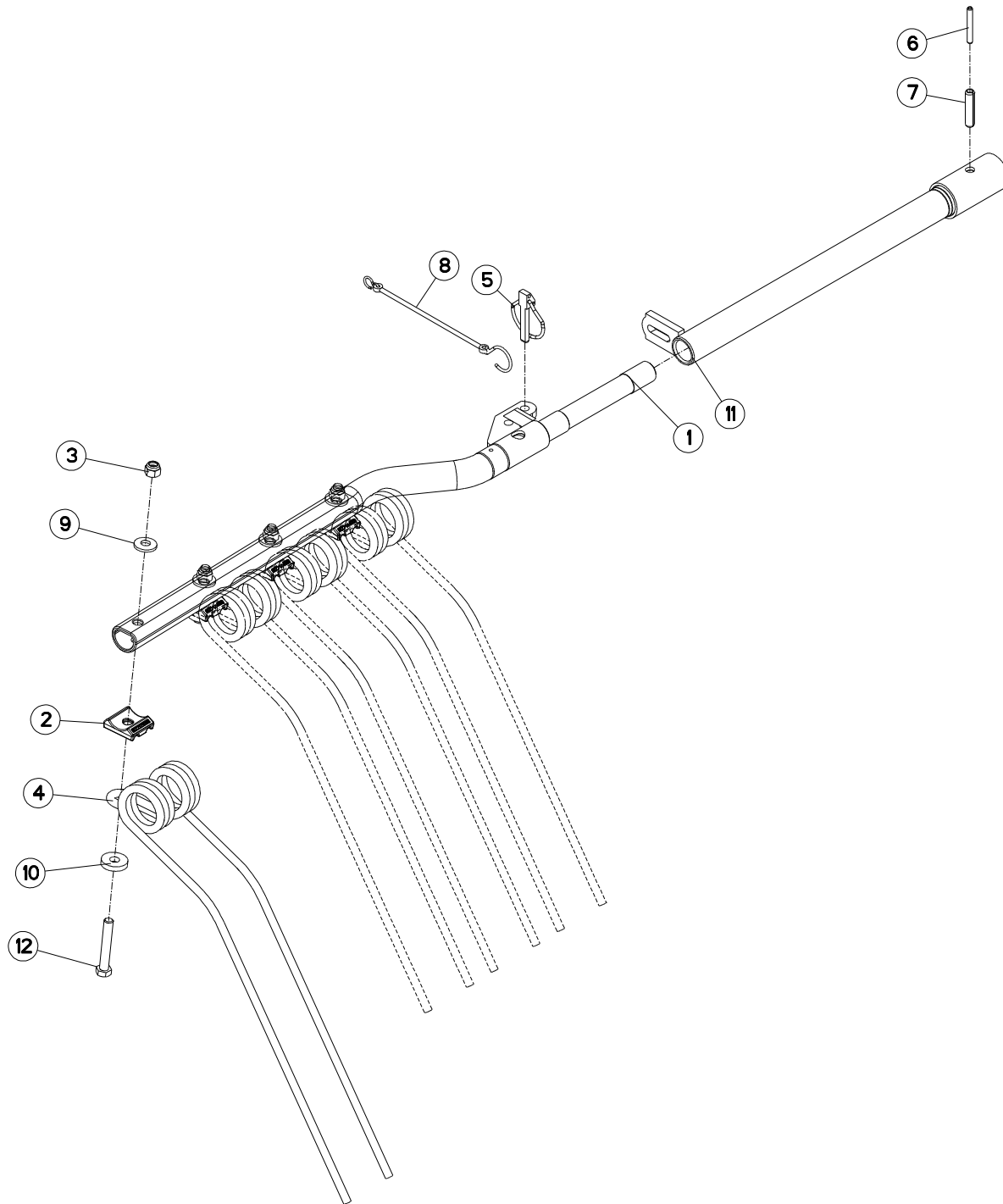


ROTOR AVANT GAUCHE

ROTOR FRONT LEFT

KREISEL VORN LINKS

Rep	Nr	Qt	Designation	Description	Bezeichnung	Referenza	Remarque - Remark - Bemerkung - Osservazioni
001	50007500	008	VIS AUTOFREINEE H A EMBASE	SELF-LOCKING SCREW	SELBSTSICHERNDE SCHRAUBE	BULLONE CR	
002	57515000	013	MANETON	CAM LEVER	STEUERKURBEL	MANOVELLA	
003	57515210	002	DISQUE CARTER 13 BRAS	DISC	SCHEIBE	DISCO-CARTER 13 BRACCI	
004	57517300	013	RONDELLE D'APPUI POUR JONC	SUPPORTING RING	SCHEIBE	DISTANZIALE	
005	57518000	013	PALIER 13 BRAS	TINE ARM HOUSING	ZINKENARMLAGERGEHAEUSE	SUPPORTO	
006	57518700	026	BAGUE PLASTIQUE A COLLERETTE	NYLON BEARING	KUNSTSTOFF-GLEITLAGER	ANELLO PLASTICA	
007	57518800	013	TOLE	SHEET	BLECH	TELA	
008	57519000	013	ARBRE OSCILLANT	SHAFT	ZINKENARMACHSE	ALBERO	
009	57719610	001	PALIER	HOUSING	LAGER	SUPPORTO	
010	57720020	001	CAME	CAM	KURVENBAHN	CAMMA GA381GM	
011	80061291	039	VIS TETE HEXAGONALE FLZNNC	HEXAGON HEAD SCREW FLZNNC	SECHSKANTSCHRAUBE FLZNNC	VITE A TESTA ESAGONALE FLZNNC	
012	80201230	039	ECROU HEX.AUTOFREINE FE/ZNXC3	SELF-LOCKING NUT FE/ZNXC3	SELBSTSICH.MUTTER FE/ZNXC3	DADO AUTOBLOCCANTE FE/ZNXC3	
013	80255677	001	RONDELLE D'AJUSTAGE SS 3,0	SUPPORTING RING SS 3,0	STUETZSCHEIBE SS 3,0	SPESSORE	
014	80281254	065	RONDELLE CONIQUE BLOC.FLZNNC	CONICAL SPRING WASHER FLZNNC	SPANNSCHEIBE FLZNNC	RONDELLA CONICA FLZNNC	
015	80450440	013	GOUPILLE ELASTIQUE FLZNNC	ROLL PIN FLZNNC	SPANNHUELSE FLZNNC	SPINA ELASTICA FLZNNC	
016	80450740	013	GOUPILLE ELASTIQUE FLZNNC	ROLL PIN FLZNNC	SPANNHUELSE FLZNNC	SPINA ELASTICA FLZNNC	
017	80450750	013	GOUPILLE ELASTIQUE FLZNNC	ROLL PIN FLZNNC	SPANNHUELSE FLZNNC	SPINA ELASTICA FLZNNC	
018	80451250	013	GOUPILLE ELASTIQUE FLZNNC	ROLL PIN FLZNNC	SPANNHUELSE FLZNNC	SPINA ELASTICA FLZNNC	
019	80590000	001	CIRCLIP INTERIEUR	RETAINING RING	SICHERUNGSRING	ANELLO	
020	80600014	013	ANNEAU EXPANSIF	RETAINING RING	SICHERUNGSRING	ANELLO D'ARRESTO	
021	81005501	001	ROULEMENT A BILLES	BALL BEARING	KUGELLAGER	CUSCINETTO A SFERE	
022	82200800	013	GRAISSEUR FE/ZNXC3	GREASE NIPPLE FE/ZNXC3	SCHMIERNIPPEL FE/ZNXC3	INGRASSATORE FE/ZNXC3	
023	57533300	013	GALET DE CAME RENFORCE	CAM ROLLER	ROLLE	CUSCINETTO	





BRAS DE FOURCHES TOURNANT A DR TINE ARM RIGHT TURNING

ZINKENARM RECHTSDREHEND

BRACCIO A FORCHE GIRANDO A DE

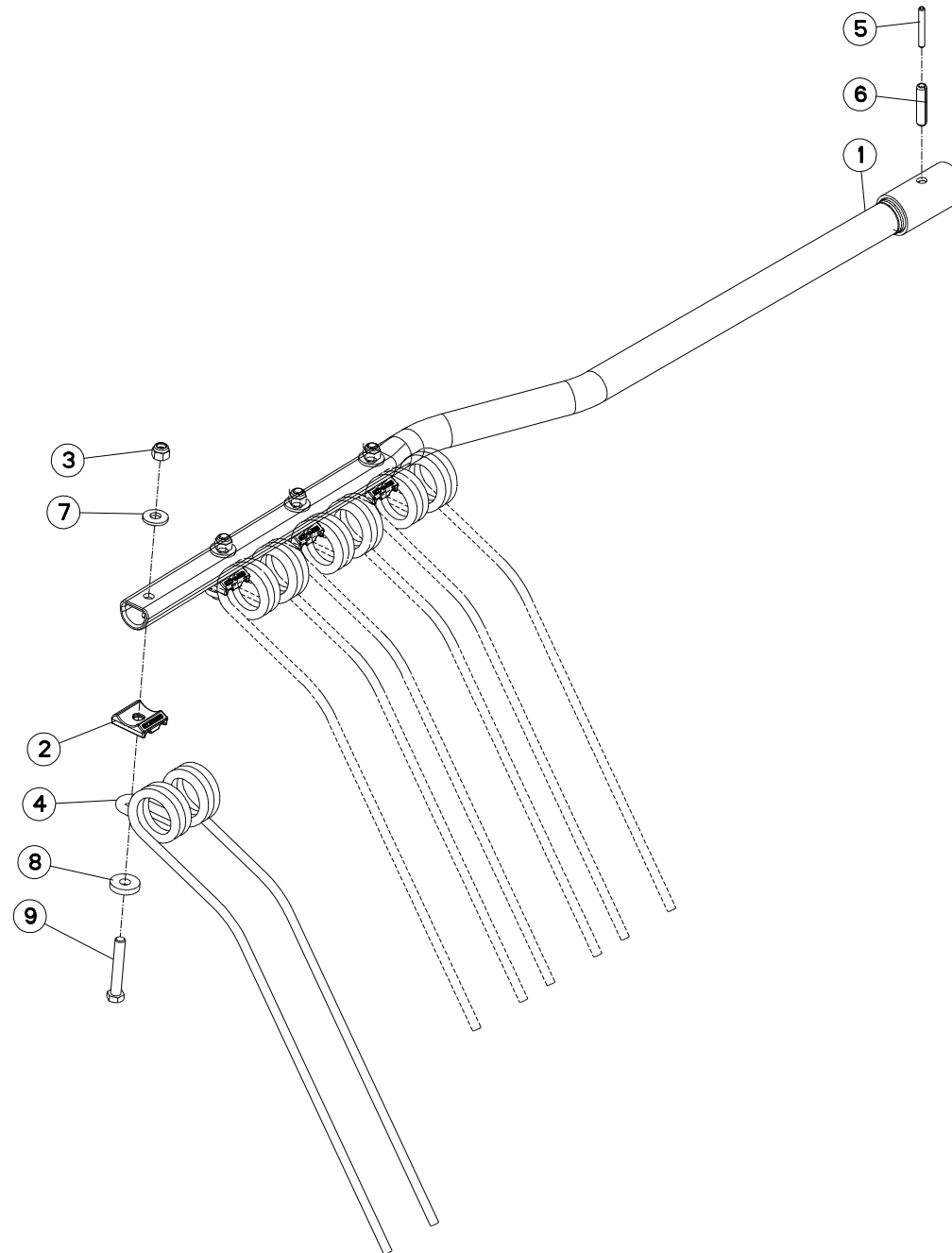
Rep	Nr	Qt	Designation	Description	Bezeichnung	Referenza	Remarque - Remark - Bemerkung - Osservazioni
001	57743020	001	BRAS FOURCHES (TOURNANT A D.)	TINE ARM (ROTATING RIGHT)	ZINKENARM (RECHSDREHEND)	BRACCIO	
002	57717410	004	BRIDE DE FOURCHES ZBC	TINE BRACKET ZBC	ARMSCHEIBE ZBC	PIASTRINA ZBC	
003	80201230	004	ECROU HEX.AUTOFREINE FE/ZNXC3	SELF-LOCKING NUT FE/ZNXC3	SELBSTSICH.MUTTER FE/ZNXC3	DADO AUTOBLOCCANTE FE/ZNXC3	
004	57763700	004	FOURCHE	TINE, MULTIPLE	ZINKEN	FORCA	
005	80561155	001	GOUPILLE AUTOMATIQUE	LINCH PIN	KLAPPSTECKER	SPINA DI FERMO	
006	80450752	001	GOUPILLE ELASTIQUE FLZNNC	ROLL PIN FLZNNC	SPANNHUELSE FLZNNC	SPINA ELASTICA FLZNNC	
007	80451255	001	GOUPILLE ELASTIQUE FLZNNC	ROLL PIN FLZNNC	SPANNHUELSE FLZNNC	SPINA ELASTICA FLZNNC	
008	83070064	001	LIEN PVC	PVC CORD	SICHERUNGSBAND	CAVO	
009	80281252	004	RONDELLE CONIQUE BLOC.FLZNNC	CONICAL SPRING WASHER FLZNNC	SPANNSCHEIBE FLZNNC	RONDELLA CONICA FLZNNC	
010	80251336	004	RONDELLE PLATE FE/ZNXC3	PLAIN WASHER FE/ZNXC3	SCHEIBE FE/ZNXC3	RONDELLA PIATTA FE/ZNXC3	
011	57720700	001	SUPPORT DE BRAS	TINE ARM SUPPORT	ZINKENARMHALTERUNG	SUPPORTO DEL BRACCIO-FORCHE	
012	80061280	004	VIS TETE HEXAGONALE FE/ZNXC3	HEXAGON HEAD SCREW FE/ZNXC3	SECHSKANTSCHRAUBE FE/ZNXC3	VITE TESTA ESAGONALE FE/ZNXC3	

Nombre de composants sur l'ensemble de la machine = Quantité (Qt) x 008

Gesamtanzahl der in dieser Teilegruppe für die Maschine verwendeten Teile = Menge (Qt) x 008

Number of service parts and service parts assemblies used on the machine = Quantity (Qt) x 008

Quantità di componenti sul complessivo della macchina = Quantità (Qtà) x 008





GA15021 H/P

B 0001 > C 0000

K80R0098 A

BRAS DE FOURCHES TOURNANT A DR TINE ARM RIGHT TURNING

ZINKENARM RECHTSDREHEND

BRACCIO A FORCHE GIRANDO A DE

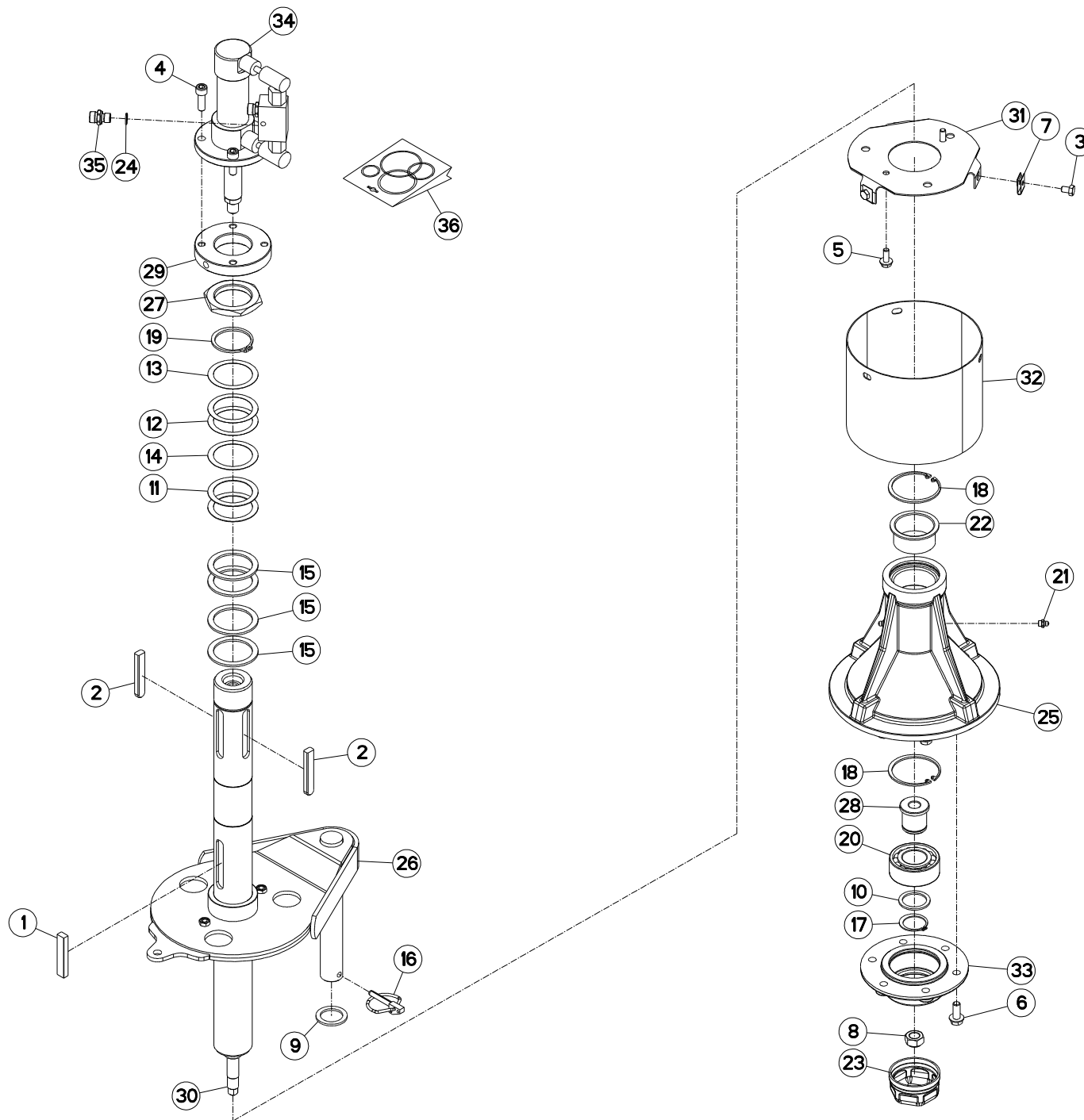
Rep	Nr	Qt	Designation	Description	Bezeichnung	Referenza	Remarque - Remark - Bemerkung - Osservazioni
001	57917900	001	BRAS DE FOURCHES TOURNANT A DR	TINE ARM (ROTATING RIGHT)	ZINKENARM (RECHTSDREHEND)	BRACCIO	
002	57717410	004	BRIDE DE FOURCHES ZBC	TINE BRACKET ZBC	ARMSCHEIBE ZBC	PIASTRINA ZBC	
003	80201230	004	ECROU HEX.AUTOFREINE FE/ZNXC3	SELF-LOCKING NUT FE/ZNXC3	SELBSTSICH.MUTTER FE/ZNXC3	DADO AUTOBLOCCANTE FE/ZNXC3	
004	57763700	004	FOURCHE	TINE, MULTIPLE	ZINKEN	FORCA	
005	80450752	001	GOUPILLE ELASTIQUE FLZNNC	ROLL PIN FLZNNC	SPANNHUELSE FLZNNC	SPINA ELASTICA FLZNNC	
006	80451255	001	GOUPILLE ELASTIQUE FLZNNC	ROLL PIN FLZNNC	SPANNHUELSE FLZNNC	SPINA ELASTICA FLZNNC	
007	80281252	004	RONDELLE CONIQUE BLOC.FLZNNC	CONICAL SPRING WASHER FLZNNC	SPANNSCHEIBE FLZNNC	RONDELLA CONICA FLZNNC	
008	80251336	004	RONDELLE PLATE FE/ZNXC3	PLAIN WASHER FE/ZNXC3	SCHEIBE FE/ZNXC3	RONDELLA PIATTA FE/ZNXC3	
009	80061280	004	VIS TETE HEXAGONALE FE/ZNXC3	HEXAGON HEAD SCREW FE/ZNXC3	SECHSKANTSCHRAUBE FE/ZNXC3	VITE TESTA ESAGONALE FE/ZNXC3	

Nombre de composants sur l'ensemble de la machine = Quantité (Qt) x 018

Gesamtanzahl der in dieser Teilegruppe für die Maschine verwendeten Teile = Menge (Qt) x 018

Number of service parts and service parts assemblies used on the machine = Quantity (Qt) x 018

Quantita di componenti sul complessivo della macchina = Quantita (Qtà) x 018



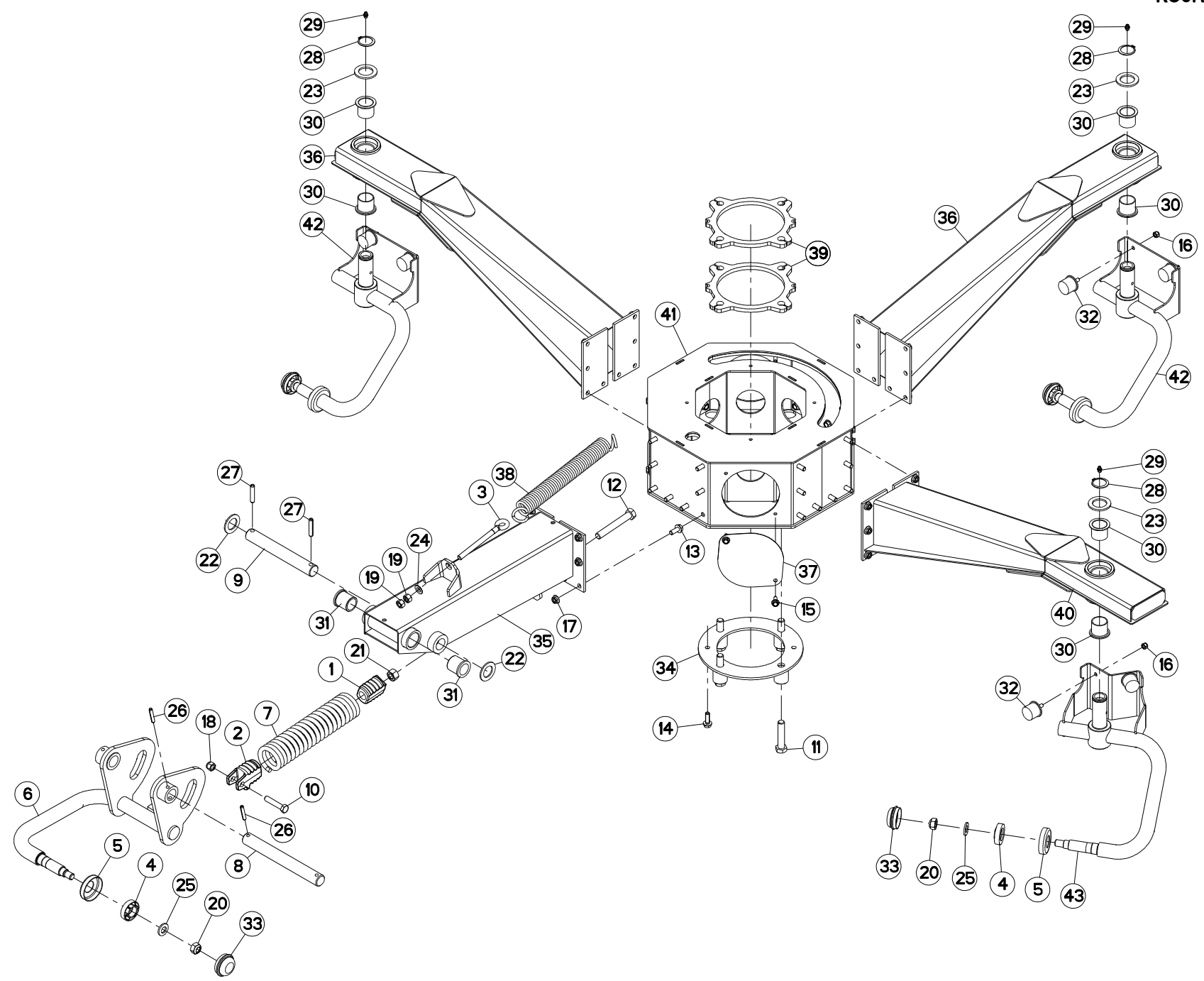


REGLAGE EN HAUTEUR AV GAUCHE

HEIGHT ADJUSTMENT FRONT LEFT

HÖHENEINSTELLUNG VORN LINKS

Rep	Nr	Qt	Designation	Description	Bezeichnung	Referenza	Remarque - Remark - Bemerkung - Osservazioni
001	50025700	001	CLAVETTE B	PARALLEL KEY B	PASSFEDER B	CHIAVETTA	
002	50027900	002	CLAVETTE C	KEY, PARALLEL C	PASSFEDER C	CHIAVETTA C	
003	80060812	003	VIS TETE HEXAGONALE FE/ZNXC3	HEXAGON HEAD SCREW FE/ZNXC3	SECHSKANTSCHRAUBE FE/ZNXC3	VITE TESTA ESAGONALE FE/ZNXC3	
004	80081006	004	VIS T.CYL.BAS.SIX P.C.FE/ZNXC3	HEX.SOCK.HEAD CAP SCR.FE/ZNXC3	ZYLINDERSCHR.INNENSEC.FE/ZNXC3	VITE A TESTA CILINDR. FE/ZNXC3	
005	80130820	002	VIS AUTOBLOQUANTE FLZNNC	UNDERSERR.S-LOC.SCREW FLZNNC	SPERRZAHN-BUNDSCHRAU.FLZNNC	VITE FLZNNC	
006	80131026	006	VIS AUTOBLOQUANTE FLZNNC	UNDERSERR.S-LOC.SCREW FLZNNC	SPERRZAHN-BUNDSCHRAU.FLZNNC	VITE FLZNNC	
007	80200856	003	ECROU FE/ZNXC3	CLAMP NUT FE/ZNXC3	MUTTER FE/ZNXC3	PIASTRINA FE/ZNXC3	
008	80201641	001	ECROU HEX.BAS AUTOFR.FE/ZNXC3	SELF-LOCKING NUT FE/ZNXC3	SELBSTSICHERND.MUTTER FE/ZNXC3	DADO AUTOBLOCCANTE FE/ZNXC3	
009	80253248	001	RONDELLE PLATE FE/ZNXC3	PLAIN WASHER FE/ZNXC3	SCHIBE FE/ZNXC3	RONDELLA PIATTA FE/ZNXC3	
010	80253549	001	RONDELLE D'APPUI SS 2,5	SUPPORTING RING SS 2,5	STUETZSCHEIBE SS 2,5	RONDELLA D'APPOGGIO	
011	80255072	002	RONDELLE D'AJUSTAGE PS 1	SHIM RING PS 1	PASSSCHEIBE PS 1	SPESSORE	
012	80255670	002	RONDELLE D'AJUSTAGE PS 0,1	SHIM RING PS 0,1	PASSSCHEIBE PS 0,1	SPESSORE	
013	80255671	001	RONDELLE D'AJUSTAGE PS 0,3	SHIM RING PS 0,3	PASSSCHEIBE PS 0,3	SPESSORE PS 0,3	
014	80255672	001	RONDELLE D'AJUSTAGE PS 0,5	SHIM RING PS 0,5	PASSSCHEIBE PS 0,5	SPESSORE	
015	80255677	004	RONDELLE D'AJUSTAGE SS 3,0	SUPPORTING RING SS 3,0	STUETZSCHEIBE SS 3,0	SPESSORE	
016	80560748	001	GOUPILLE AUTOMATIQUE	LINCH PIN	KLAPPSTECKER	SPINA DI FERMO	
017	80583500	001	CIRCLIP EXTERIEUR	RETAINING RING	SICHERUNGSRING	ANELLO	
018	80597200	003	CIRCLIP INTERIEUR	RETAINING RING	SICHERUNGSRING	ANELLO	
019	80615500	001	CIRCLIP E	RETAINING RING	SICHERUNGSRING	ANELLO	
020	81103575	001	ROULEMENT 2 R.BILLES CONT.OBL	ANG.CONT.DOUBLE ROW B.BEARING	2-REIHIGES SCHRAEGKUGELLAGER	CUSCINETTO	
021	82200800	002	GRAISSEUR FE/ZNXC3	GREASE NIPPLE FE/ZNXC3	SCHMIERNIPPEL FE/ZNXC3	INGRASSATORE FE/ZNXC3	
022	83015561	002	BAGUE ROULEE A COLLERETTE	FLANGED WRAPPED BUSH	GEROLLTE BUCHSE MIT FLANSCH	ANELLO LUBRIFICATO	
023	A7039024	001	CHAPEAU PROTECTION D73,5 P1,5	CAP	DECKEL	CAPPELLO	
024	A4085402	002	JOINT FORME E M14X1,5 ET 1/4G	SEAL	DICHRING	GIUNTO	
025	K8000211	001	MOYEU	HUB	NABE	MOZZO	
026	K8000292	001	AXE	PIN	ACHSE	ASSE	
027	K8000350	001	ECROU	NUT	MUTTER	DADO	
028	K8005480	001	BAGUE	BUSHING	HUELSE	BOCCOLA	
029	K8005490	001	PLATINE DE VERIN DE REGLAGE	REINFORCING SHIELD	VERSTAERKUNGSBLECH	PIASTRA-SUPPORTO	
030	K8005500	001	TIGE	STEM	STANGE	STELO	
031	K8005511	001	FOND DU PROTECTEUR	GUARD FIXING PLATE	SCHUTZHALTERUNG	SUPPORTO PROTEZIONE	
032	K8005520	001	BOL DE PROTECTION	SAFETY SHIELD	SCHUTZTOPF	PROTEZIONE	
033	K8005540	001	COUVERCLE	LID	DECKEL	COPERCHIO	
034	K8005670	001	VERIN 40/25 COURSE 75	HYDRAULIC CYLINDER	HYDRAULIKZYLINDER	CILINDRO	
035	K8005690	002	UNION	FITTING, HYDRAULIC, UNION	VERBINDUNG	CONNETTORE	
036	K8007130	001	COLL.JOINTS-VERIN K8005670	SET OIL SEALS FOR K8005670	SATZ DICHTUNGEN F.K8005670	KIT GUARNIZ.PISTO.K8005670	
037	K8007540	001	ATTACHE	ATTACHMENT	HALTERUNG	ATTACCO	



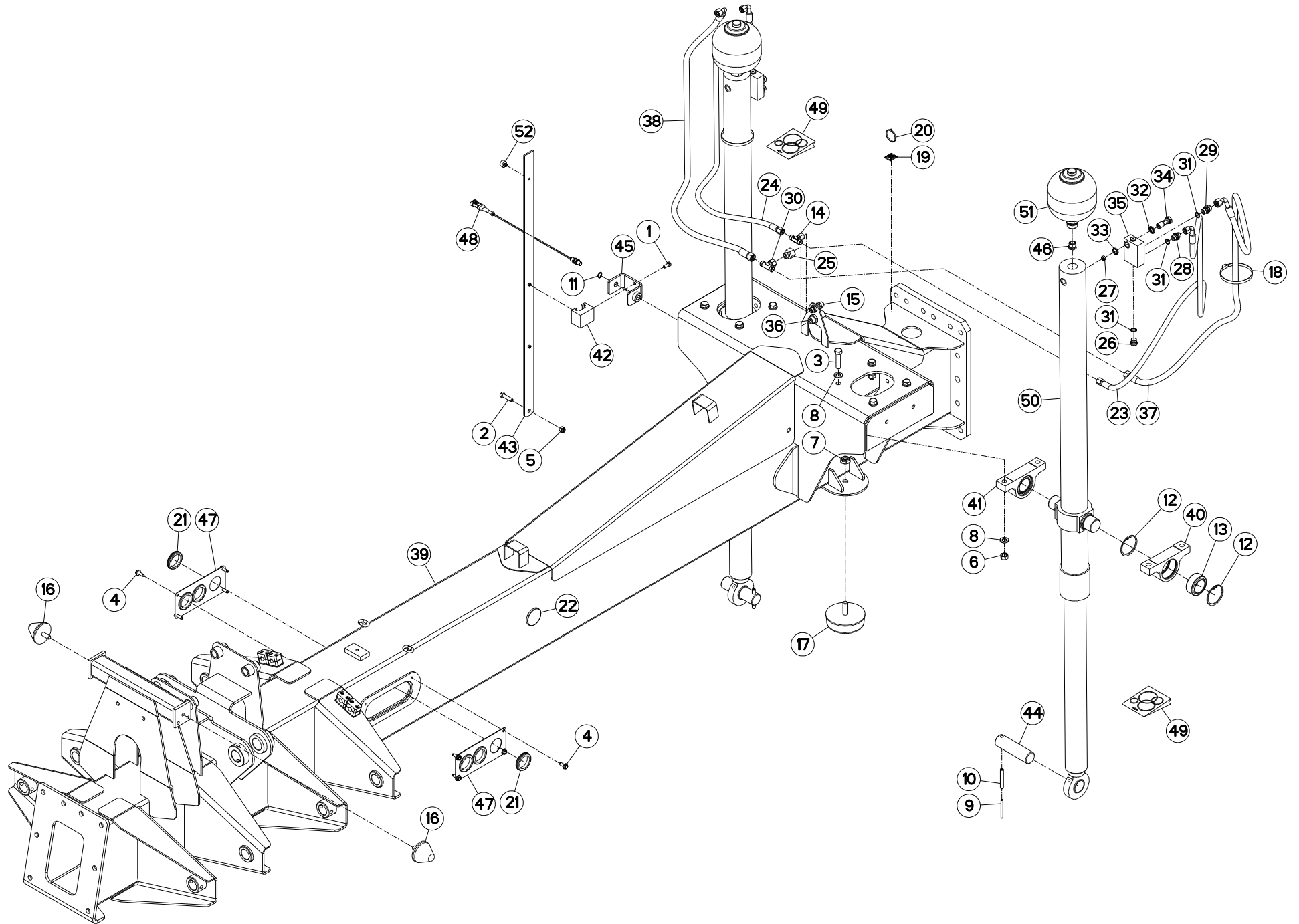


TRAIN DE ROUES AVANT GAUCHE

WHEEL ARM FRONT LEFT

KREISSELFAHWERK VORN LINKS

Rep	Nr	Qt	Designation	Description	Bezeichnung	Referenza	Remarque - Remark - Bemerkung - Osservazioni
001	K8007340	002	ANNEAU	RING	RING	ANELLO	
002	57859400	001	AXE DE BRAS DE ROUE ZBC	PIN	BOLZEN	ASSE	
003	57862800	001	AXE	PIN	ACHSE	ASSE	
004	83013538	006	BAGUE ROULEE A COLLERETTE	FLANGED WRAPPED BUSH	GEROLLTE BUCHSE MIT FLANSCH	ANELLO LUBRIFICATO	
005	83023038	002	BAGUE PLASTIQUE A COLLERETTE	NYLON BEARING	KUNSTSTOFF-GLEITLAGER	BOCCOLA PLASTICA	
006	K8007480	001	BOITIER	HOUSING	GEHAUSE	SCATOLA	
007	K8000130	001	BRAS DE ROUE	ARM, WHEEL	RADARM	BRACCIO PER RUOTA	
008	K8002600	002	BRAS DE ROUE	ARM, WHEEL	RADARM	BRACCIO PER RUOTA	
009	K8007420	001	BRAS DE ROUE	ARM, WHEEL	RADARM	BRACCIO PER RUOTA	
010	83030003	006	BUTEE ELASTIQUE	RUBBER STOP	GUMMIPUFFER	GOMMINO	
011	83300046	004	CAPUCHON DE ROUE	WHEEL CAP	RADKAPPE	TAPPO RUOTA	
012	80583500	003	CIRCLIP EXTERIEUR	RETAINING RING	SICHERUNGSRING	ANELLO	
013	57726200	004	COIFFE	COVER	SCHUTZDECKEL	CAPPELOTTO	
014	57859210	004	COLONNE DE ROUE	COLUMN, WHEEL	RADSTAENDER	COLONNA RUOTA	
015	K8003940	001	COUVERCLE	LID	DECKEL	COPERCHIO	
016	K8005550	002	COUVERCLE	LID	DECKEL	COPERCHIO	
017	80201053	032	ECROU AUTOBLOQUANT FE/ZNXC3	UNDERSERRAT.S.LOC.NUT FE/ZNXC3	SPERRZAHN-BUNDMUTTER FE/ZNXC3	DADO FE/ZNXC3	
018	80201641	004	ECROU HEX.BAS AUTOFR.FE/ZNXC3	SELF-LOCKING NUT FE/ZNXC3	SELBSTSICHERND.MUTTER FE/ZNXC3	DADO AUTOBLOCCANTE FE/ZNXC3	
019	80200830	006	ECROU HEX.AUTOFREINE FE/ZNXC3	SELF-LOCKING NUT FE/ZNXC3	SELBSTSICHERNDE MUTT.FE/ZNXC3	DADO AUTOBLOCCANTE FE/ZNXC3	
020	80201237	001	ECROU HEX.AUTOFREINE FE/ZNXC3	SELF-LOCKING NUT FE/ZNXC3	SELBSTSICHERNDE MUTT.FE/ZNXC3	DADO AUTOBLOCCANTE FE/ZNXC3	
021	80201270	002	ECROU HEXAGONAL FE/ZNXC3	NUT FE/ZNXC3	SECHSKANTMUTTER FE/ZNXC3	DADO FE/ZNXC3	
022	80201670	001	ECROU HEXAGONAL FE/ZNXC3	NUT FE/ZNXC3	SECHSKANTMUTTER FE/ZNXC3	DADO FE/ZNXC3	
023	K8000071	001	ENTRETOISE	SPACER	DISTANZHUELSE	DISTANZIALE	
024	K8007660	002	FUSEE	SPINDLE	DREHZAPFEN	FUSO	
025	K8007670	001	FUSEE	SPINDLE	DREHZAPFEN	FUSO	
026	80450845	002	GOUPILLE ELASTIQUE FLZNNC	ROLL PIN FLZNNC	SPANNHUELSE FLZNNC	SPINA ELASTICA FLZNNC	
027	80451050	002	GOUPILLE ELASTIQUE FLZNNC	ROLL PIN FLZNNC	SPANNHUELSE FLZNNC	SPINA ELASTICA FLZNNC	
028	82200800	003	GRAISSEUR FE/ZNXC3	GREASE NIPPLE FE/ZNXC3	SCHMIERNIPPEL FE/ZNXC3	INGRASSATORE FE/ZNXC3	
029	55706810	001	NOIX DU RESSORT	SPECIAL NUT	EINSCHRAUBMUTTER		
030	55714410	001	NOIX DU RESSORT	SPECIAL NUT	EINSCHRAUBMUTTER		
031	57726100	004	PROTECTEUR DE ROULEMENT	DEFLECTOR	KAPPE	ANELLO	
032	57859300	001	RESSORT DE TRACTION	SPRING, EXTENSION	ZUGFEDER	MOLLA DI TRAZIONE	
033	K8006600	001	RESSORT	SPRING	FEDER	MOLLA	
034	80281260	001	RONDELLE ARTICULEE C	SPHERICAL WASHER	KUGELSCHLEIBE C	RONDELLA	
035	80281600	004	RONDELLE CONIQUE BLOC.FLZNNC	CONICAL SPRING WASHER FLZNNC	SPANNSCHLEIBE FLZNNC	RONDELLA CONICA FLZNNC	
036	80253008	002	RONDELLE PLATE FE/ZNXC3	PLAIN WASHER FE/ZNXC3	SCHLEIBE FE/ZNXC3	RONDELLA PIATTA FE/ZNXC3	
037	80253556	003	RONDELLE PLATE FE/ZNXC3	PLAIN WASHER FE/ZNXC3	SCHLEIBE FE/ZNXC3	RONDELLA PIATTA FE/ZNXC3	
038	56245100	001	TENDEUR	TENSIONER	SPANNER	TENDITORE	
039	80131026	032	VIS AUTOBLOQUANTE FLZNNC	UNDERSERR.S-LOC.SCREW FLZNNC	SPERRZAHN-BUNDSCHRAU.FLZNNC	VITE FLZNNC	
040	80131031	002	VIS AUTOBLOQUANTE FLZNNC	UNDERSERR.S-LOC.SCREW FLZNNC	SPERRZAHN-BUNDSCHRAU.FLZNNC	VITE FLZNNC	
041	80190820	012	VIS AUTOTARAU.FE/ZNXC3 TAPTITE	SELF-CUTTING SCREW FE/ZNXC3	GEWINDE-SCHNEIDSCHRAU.FE/ZNXC3	VITE AUTOBLOCCANTE	
042	80061293	001	VIS TETE HEXAGONALE FLZNNC	HEXAGON HEAD SCREW FLZNNC	SECHSKANTSCHRAUBE FLZNNC	VITE TESTA ESAGONALE FLZNNC	
043	80061668	001	VIS TETE HEXAGONALE FE/ZNXC3	HEXAGON HEAD SCREW FE/ZNXC3	SECHSKANTSCHRAUBE FE/ZNXC3	VITE TESTA ESAGONALE FE/ZNXC3	
044	80061678	004	VIS TETE HEXAGONALE FE/ZNXC3	HEXAGON HEAD SCREW FE/ZNXC3	SECHSKANTSCHRAUBE FE/ZNXC3	VITE TESTA ESAGONALE FE/ZNXC3	



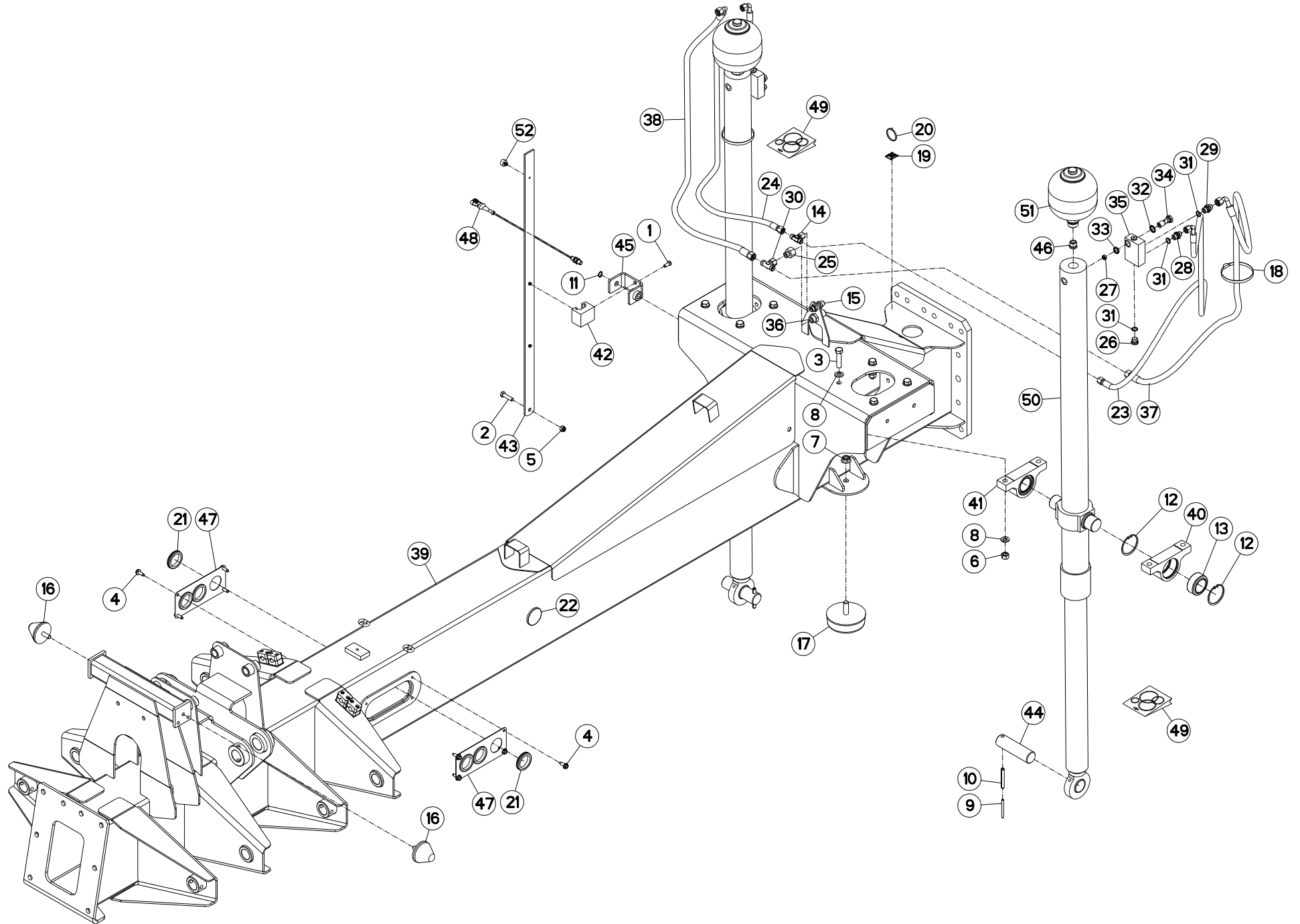


POUTRE ARRIERE

REAR CONNECTING FRAME

VERBINDUNGSRAHMEN HINTEN

Rep	Nr	Qt	Designation	Description	Bezeichnung	Referenza	Remarque - Remark - Bemerkung - Osservazioni
001	80060820	002	VIS TETE HEXAGONALE FE/ZNXC3	HEXAGON HEAD SCREW FE/ZNXC3	SECHSKANTSCHRAUBE FE/ZNXC3	VITE TESTA ESAGONALE FE/ZNXC3	
002	80061040	001	VIS TETE HEXAGONALE FE/ZNXC3	HEXAGON HEAD SCREW FE/ZNXC3	SECHSKANTSCHRAUBE FE/ZNXC3	VITE TESTA ESAGONALE FE/ZNXC3	
003	80061452	008	VIS TETE HEXAGONALE FE/ZNXC3	HEXAGON HEAD SCREW FE/ZNXC3	SECHSKANTSCHRAUBE FE/ZNXC3	VITE TESTA ESAGONALE FE/ZNXC3	
004	80190820	008	VIS AUTOTARAU.FE/ZNXC3 TAPTITE	SELF-CUTTING SCREW FE/ZNXC3	GEWINDE-SCHNEIDSCHRAU.FE/ZNXC3	VITE AUTOBLOCCANTE	
005	80201030	001	ECROU HEX.AUTOFREINE FE/ZNXC3	SELF-LOCKING NUT FE/ZNXC3	SELBSTSICH.MUTTER FE/ZNXC3	DADO AUTOBLOCCANTE FE/ZNXC3	
006	80201430	008	ECROU HEX.AUTOFREINE FE/ZNXC3	SELF-LOCKING NUT FE/ZNXC3	SELBSTSICHERNDE MUTT.FE/ZNXC3	DADO AUTOBLOCCANTE FE/ZNXC3	
007	80201651	002	ECROU AUTOBLOQUANT FE/ZNXC3	UNDERSERRAT.S.LOC.NUT FE/ZNXC3	SPERRZAHN-BUNDMUTTER FE/ZNXC3	DADO FE/ZNXC3	
008	80281451	016	RONDELLE CONIQUE BLOC.FLZNNC	CONICAL SPRING WASHER FLZNNC	SPANNSCHEIBE FLZNNC	RONDELLA CONICA FLZNNC	
009	80450666	002	GOUPILLE ELASTIQUE FLZNNC	ROLL PIN FLZNNC	SPANNHUELSE FLZNNC	SPINA ELASTICA FLZNNC	
010	80451058	002	GOUPILLE ELASTIQUE FLZNNC	ROLL PIN FLZNNC	SPANNHUELSE FLZNNC	SPINA ELASTICA FLZNNC	
011	80581500	001	CIRCLIP EXTERIEUR	RETAINING RING	SICHERUNGSRING	ANELLO	
012	80596800	008	CIRCLIP INTERIEUR	RETAINING RING	SICHERUNGSRING	ANELLO	
013	81004568	004	ROTULE	BALL JOINT	KUGELGELENK	GINOCCHIERA	
014	A4083206	001	TE TOURNANT NU FE/ZNXC3	ADJUSTABLE EQUAL TEE FE/ZNXC3	EINSTELLB.T VERSCHRAU.FE/ZNXC3	RACCORDO ORIENT.A T FE/ZNXC3	
015	A4080302	001	UNION DOUBLE / CLOISON	BULKHEAD UNION	VERBINDUNGSNIPEL	CONNETTORE	
016	83030008	002	BUTEE ELASTIQUE CONIQUE	RUBBER STOP	GUMMIPUFFER	GOMMINO	
017	83030027	002	BUTEE ELASTIQUE	RUBBER STOP	GUMMIPUFFER	GOMMINO	
018	83090192	059	COLLIER	CABLE TIE PLASTIC	KABELBINDER PLASTIK	ANELLO	
019	83090038	001	EMBASE AUTOADHESIVE	SELF STIKING CABLE GUIDE	KABELKONSOLE SELBSTKLEBEND	BASAMENTO	
020	83090039	001	COLLIER PLASTIQUE	CABLE TIE PLASTIC	KABELBINDER PLASTIK	FASCETTA	
021	83200806	006	PASSE FIL	RUBBER PASS WIRE	GUMMI-TUELLE	PASSAFILO	
022	83240014	002	CATADIOPTRE ORANGE 60 ADHESIF	REFLECTOR 60	RUECKSTRAHLER 60 GELB	CATADIOTTRO	
023	55711610	001	FLEXIBLE	HOSE, HYDRAULIC	HYDRAULIKSCHLAUCH	TUBO IN GOMMA	<->1120mm
024	55711610	001	FLEXIBLE	HOSE, HYDRAULIC	HYDRAULIKSCHLAUCH	TUBO IN GOMMA	<->1120mm
025	A4085303	001	RAC.REDUC. 53RDL F15M12+OR NU	CONNECTOR	VERBINDUNGSSTUECK	RACCORDO	
026	A4061802	002	BOUCHON 3/8G CHC F.E FE/ZNXC3	PLUG 3/8G CHC F.E FE/ZNXC3	VERSCHLUSSSCHRAUBE 3/8G CHC F.	TAPPO 3/8G CHC F.E FE/ZNXC3	
027	A4072010	002	LIMITEUR DEBIT D2 TUBE D14	DELIVERY LIMITER	MENGENBEGRENZER	REGOLATORE D'ALIMENTAZIONE	
028	A4080401	002	UNION MALE	MALE STUD CONNECTOR	GERADER EINSCHRAUBSTUTZEN	GIUZIONE DIRITTA ZBC	
029	A4080411	002	UNION MALE	MALE STUD CONNECTOR	GERADER EINSCHRAUBSTUTZEN	GIUZIONE DIRITTA ZBC	
030	A4083200	001	TE TOURNANT NU FE/ZNXC3	ADJUSTABLE EQUAL TEE FE/ZNXC3	EINSTELLB.T VERSCHRAU.FE/ZNXC3	RACCORDO ORIENT.A T FE/ZNXC3	
031	A4085404	006	JOINT FORME E 3/8G	SEAL	DICHTRING	GIUNTO	
032	A4230017	002	BAGUE BS17	BUSH BS	BUCHSE BS	GUARNIZIONE	
033	A4060150	002	BAGUE D'ETANC. DOUBLE D17 F.B	BUSH	BUCHSE	BOCCOLA	
034	A4064217	002	VIS CREUSE 3/8G LG.51.5	BOLT LG.51.5	HOHLSCHRAUBE LG.51.5	VITE	
035	A4071205	002	CLAPET PILOTE HYDAC COMPLET	COMPLETE CHECK VALVE HYDAC	SICHERHEITSVENTIL KPL HYDAC	VALVOLA	
036	A4089901	001	UNION DOUBLE PASSE CLOISON	UNION	ROHRVERBINDUNG		
037	A4922115	001	FLEXIBLE HYDRAULIQUE	HYDRAULIC HOSE	HYDRAULIKSCHLAUCH	TUBO GOMMA	<->1150 mm
038	A4922115	001	FLEXIBLE HYDRAULIQUE	HYDRAULIC HOSE	HYDRAULIKSCHLAUCH	TUBO GOMMA	<->1150 mm
039	K8002040	001	POUTRE ARRIERE	CONNECTING FRAME	VERBINDUNGSRAHMEN HINTEN	TRAVE	
040	K8003880	004	PALIER	BEARING, PILLOW BLOCK	LAGER	SUPPORTO	
041	K8003890	004	ROTULE	BALL JOINT	KUGELGELENK	GINOCCHIERA	
042	K8003900	001	GLISSIERE	GUIDE, SLIDE	GLEITSCHIENE	SLITTA	
043	K8003910	001	GUIDE	GUIDE	FUEHRUNG	GUIDA	
044	K8003980	002	AXE ZBC	AXLE ZBC	ACHSE ZBC	ASSE ZBC	
045	K8004060	001	SUPPORT DE DETECTEUR	SUPPORT	TRAEGER	SUPPORTO	
046	K8004080	002	ECROU	NUT	MUTTER	DADO	
047	K8004160	002	COUVERCLE	LID	DECKEL	COPERCHIO	
048	K8004350	001	CAPTEUR	SENSOR	SENSOR	SENSORE	





GA15021 H/P

B 0001 > C 0000

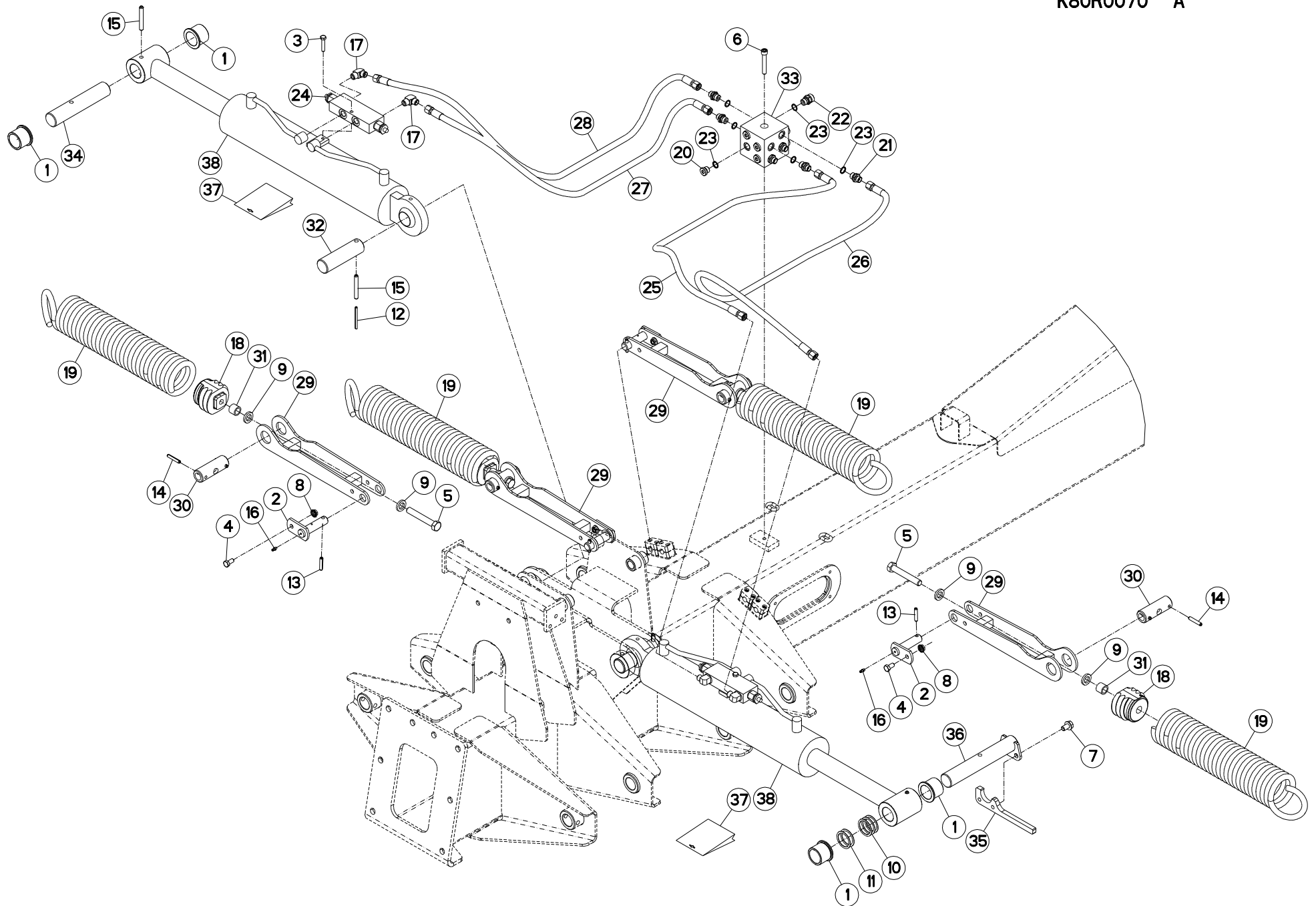
K80R0034 A

POUTRE ARRIERE

REAR CONNECTING FRAME

VERBINDUNGSRAHMEN HINTEN

Rep	Nr	Qt	Designation	Description	Bezeichnung	Referenza	Remarque - Remark - Bemerkung - Osservazioni
049	K8007080	002	COLL.JOINTS-VERIN K8003520	SET OIL SEALS FOR K8003520	SATZ DICHTUNGEN F.K8003520	KIT GUARNIZ.PISTO.K8003520	
050	K8003520	002	VERIN SIMPLE EFFET 70 COURSE 1	HYDRAULIC CYLINDER	HYDRAULIKZYLINDER	CILINDRO	
051	K8004070	002	ACCUMULATEUR HYDRO-PNEUMATIQUE	ACCUMULATOR	DRUCKSPEICHER	ACCUMULATORE	
052	N00343A0	003	AIMANT AVEC VIS	MAGNET COMPLETE	MAGNET KOMPLETT	MAGNETE KPL	





ALLEGEMENT BRAS ARRIERE

SUSPENSION SYSTEM REAR ARMS

ENTLASTUNG HINTERE ARME

Rep	Nr	Qt	Designation	Description	Bezeichnung	Referenza	Remarque - Remark - Bemerkung - Osservazioni
001	50030900	004	BAGUE ROULEE A COLLERETTE	FLANGED WRAPPED BUSH	GEROLLTE BUCHSE MIT FLANSCH	ANELLO LUBRIFICATO	
002	57864100	004	AXE	PIN	ACHSE	ASSE	
003	80060840	002	VIS TETE HEXAGONALE FE/ZNXC3	HEXAGON HEAD SCREW FE/ZNXC3	SECHSKANTSCHRAUBE FE/ZNXC3	VITE TESTA ESAGONALE FE/ZNXC3	
004	80061020	004	VIS TETE HEXAGONALE FE/ZNXC3	HEXAGON HEAD SCREW FE/ZNXC3	SECHSKANTSCHRAUBE FE/ZNXC3	VITE A TESTA ESAGONALE FE/ZNXC3	
005	80061661	004	VIS TETE HEXAGONALE FE/ZNXC3	HEXAGON HEAD SCREW FE/ZNXC3	SECHSKANTSCHRAUBE FE/ZNXC3	VITE TESTA ESAGONALE FE/ZNXC3	
006	80081065	001	VIS TETE CYL.SIX P.CR.FE/ZNXC3	SCREW, SOCKET HEAD FE/ZNXC3	ZYLINDERSCHR.INNENSEC.FE/ZNXC3	VITE A TESTA CILINDR. FE/ZNXC3	
007	80131220	002	VIS AUTOBLOQUANTE FLZNNC	UNDERSERR.S.LOC.SCREW FLZNNC	SPERRZAHN-BUNDSCHRAU.FLZNNC	VITE FLZNNC	
008	80201053	004	ECROU AUTOBLOQUANT FE/ZNXC3	UNDERSERRAT.S.LOC.NUT FE/ZNXC3	SPERRZAHN-BUNDMUTTER FE/ZNXC3	DADO FE/ZNXC3	
009	80251831	008	RONDELLE PLATE	PLAIN WASHER	SCHEIBE	RONDELLA PIATTA	
010	80254042	003	RONDELLE D'AJUSTAGE PS 0,5	SHIM RING PS 0,5	PASSSCHEIBE PS 0,5	RONDELLA	
011	80254054	002	RONDELLE D'AJUSTAGE PS 1,0	SHIM RING PS 1,0	PASSSCHEIBE PS 1,0	SPESSORE	
012	80450666	002	GOUPILLE ELASTIQUE FLZNNC	ROLL PIN FLZNNC	SPANNHUELSE FLZNNC	SPINA ELASTICA FLZNNC	
013	80450841	004	GOUPILLE ELASTIQUE FLZNNC	ROLL PIN FLZNNC	SPANNHUELSE FLZNNC	SPINA ELASTICA FLZNNC	
014	80450845	008	GOUPILLE ELASTIQUE FLZNNC	ROLL PIN FLZNNC	SPANNHUELSE FLZNNC	SPINA ELASTICA FLZNNC	
015	80451058	004	GOUPILLE ELASTIQUE FLZNNC	ROLL PIN FLZNNC	SPANNHUELSE FLZNNC	SPINA ELASTICA FLZNNC	
016	82200600	004	GRAISSEUR FE/ZNXC3	GREASE NIPPLE FE/ZNXC3	SCHMIERNIPPEL FE/ZNXC3	INGRASSATORE FE/ZNXC3	
017	82301002	004	EQUERRE MALE NUE FE/ZNXC3	MALE CONNECTOR FE/ZNXC3	VERBINDUNGSSCHRAUBE FE/ZNXC3	RACCORDO FE/ZNXC3	
018	56619300	004	NOIX	SPECIAL NUT	EINSCHRAUBMUTTER	NOCC.FIL.X.MOLLA	
019	56619400	004	RESSORT	SPRING	FEDER	MOLLA	
020	A4061802	004	BOUCHON 3/8G CHC F.E FE/ZNXC3	PLUG 3/8G CHC F.E FE/ZNXC3	VERSCHLUSSSCHRAUBE 3/8G CHC F.	TAPPO 3/8G CHC F.E FE/ZNXC3	
021	A4080401	008	UNION MALE	MALE STUD CONNECTOR	GERADER EINSCHRAUBSTUTZEN	GIUZIONE DIRITTA ZBC	
022	A4080429	004	UNION MALE	MALE STUD CONNECTOR	GERADER EINSCHRAUBSTUTZEN	GIUZIONE DIRITTA ZBC	
023	A4085404	016	JOINT FORME E 3/8G	SEAL	DICHTRING	GIUNTO	
024	A4056170	002	VALVE	VALVE	VENTIL	VALVOLA	[1]
025	A4921029	001	FLEXIBLE HYDRAULIQUE	HYDRAULIC HOSE	HYDRAULIKSCHLAUCH	TUBO GOMMA	<->1350mm
026	A4921029	001	FLEXIBLE HYDRAULIQUE	HYDRAULIC HOSE	HYDRAULIKSCHLAUCH	TUBO GOMMA	<->1350mm
027	A4921029	001	FLEXIBLE HYDRAULIQUE	HYDRAULIC HOSE	HYDRAULIKSCHLAUCH	TUBO GOMMA	<->1350mm
028	A4921029	001	FLEXIBLE HYDRAULIQUE	HYDRAULIC HOSE	HYDRAULIKSCHLAUCH	TUBO GOMMA	<->1350mm
029	K8003840	004	BIELLETTE DE COMPENSATION	LINK	VERBINDUNGSTUECK	BIELLETTA	
030	K8003860	004	PIVOT	PIVOT	GELENKBOLZEN	PERNO	
031	K8003870	004	ENTRETOISE	SPACER	DISTANZHUELSE	DISTANZIALE	
032	K8003980	002	AXE ZBC	AXLE ZBC	ACHSE ZBC	ASSE ZBC	
033	K8004050	001	BLOC HYDRAULIQUE	MANIFOLD, HYDRAULIC	HYDRAULIK-STEUERBLOCK	BLOCCO IDRAULICO	
034	K8004090	001	AXE FE/ZN	AXLE FE/ZN	ACHSE FE/ZN	ASSE FE/ZN	
035	K8005190	001	BUTEE ZBC	STOP ZBC	ANSCHLAG ZBC	LIMITATORE ZBC	
036	K8005200	001	AXE	PIN	ACHSE	ASSE	
037	K8007090	002	COLL.JOINTS-VERIN K8003500	SET OIL SEALS FOR K8003500	SATZ DICHTUNGEN F.K8003500	KIT GUARNIZ.PISTO.K8003500	
038	K8003500	002	VERIN	CYLINDER, HYDRAULIC	HYDRAULIKZYLINDER	CILINDRO	+ [1]

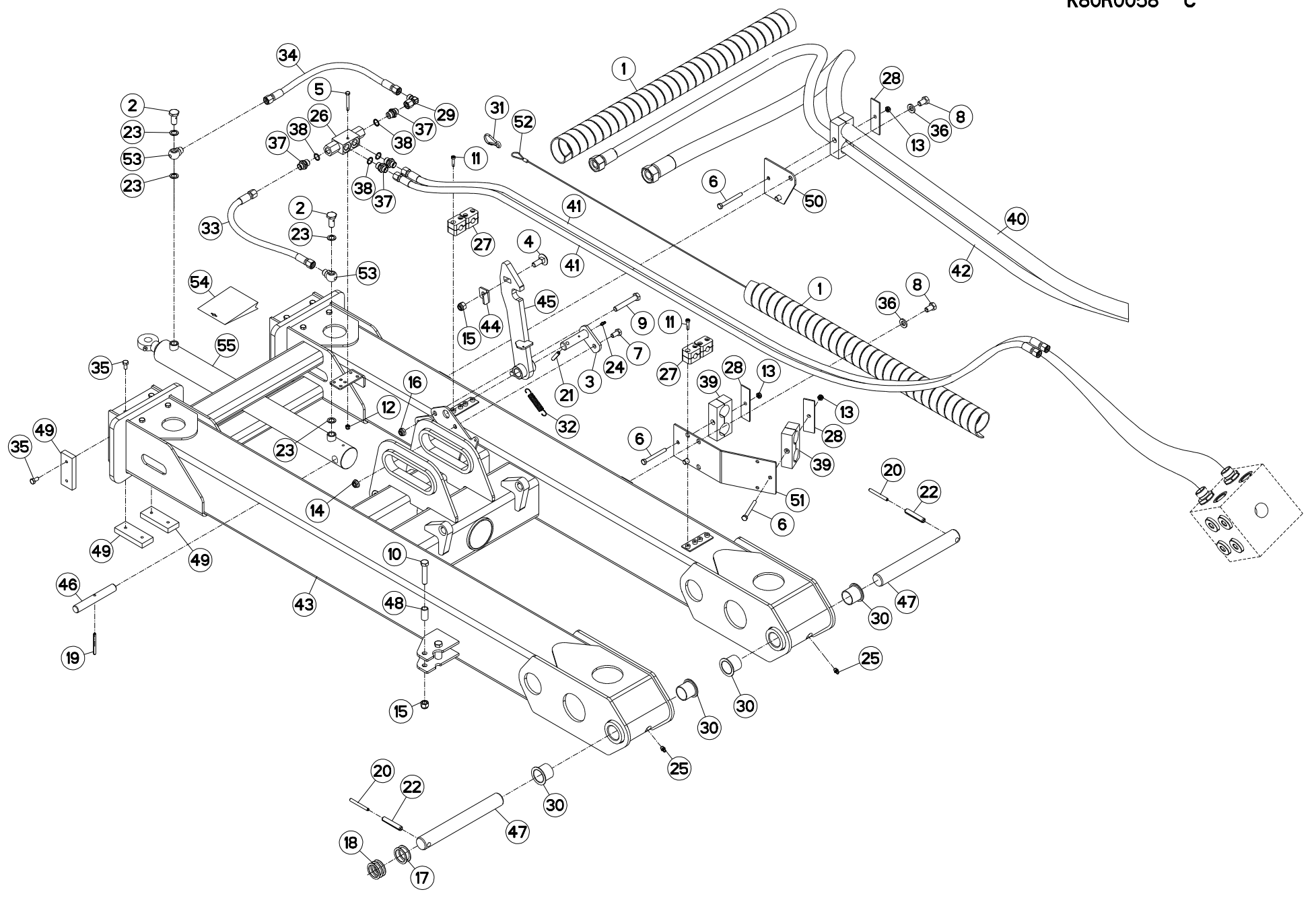


BRAS DE ROTOR ARRIERE GAUCHE

ROTOR ARM REAR LEFT

HINTERER KREISELTRAGARM LINKS

Rep	Nr	Qt	Designation	Description	Bezeichnung	Referenza	Remarque - Remark - Bemerkung - Osservazioni
001	55725710	002	GAINÉ SPIRALE	SPIRAL WRAP	SCHUTZSPIRALE	PROTEZIONE	
002	56116800	002	VIS	SCREW	SCHRAUBE	VITE	
003	57864100	001	AXE	PIN	ACHSE	ASSE	
004	80031236	001	VIS J FE/ZNXC3	CUP SQUARE BOLT FE/ZNXC3	FLACHRUNDSCHRAUBE FE/ZNXC3	BULLONE FE/ZNXC3	
005	80060650	001	VIS TETE HEXAGONALE FE/ZNXC3	HEXAGON HEAD SCREW FE/ZNXC3	SECHSKANTSCHRAUBE FE/ZNXC3	VITE TESTA ESAGONALE FE/ZNXC3	
006	80060855	003	VIS TETE HEXAGONALE FE/ZNXC3	HEXAGON HEAD SCREW FE/ZNXC3	SECHSKANTSCHRAUBE FE/ZNXC3	VITE TESTA ESAGONALE FE/ZNXC3	
007	80061020	001	VIS TETE HEXAGONALE FE/ZNXC3	HEXAGON HEAD SCREW FE/ZNXC3	SECHSKANTSCHRAUBE FE/ZNXC3	VITE A TESTA ESAGONALE FE/ZNXC3	
008	80061220	004	VIS TETE HEXAGONALE FLZNNC	HEXAGON HEAD SCREW FLZNNC	SECHSKANTSCHRAUBE FLZNNC	VITE TESTA ESAGONALE FLZNNC	
009	80061280	001	VIS TETE HEXAGONALE FE/ZNXC3	HEXAGON HEAD SCREW FE/ZNXC3	SECHSKANTSCHRAUBE FE/ZNXC3	VITE TESTA ESAGONALE FE/ZNXC3	
010	80061282	002	VIS TETE HEXAGONALE FE/ZNXC3	HEXAGON HEAD SCREW FE/ZNXC3	SECHSKANTSCHRAUBE FE/ZNXC3	VITE TESTA ESAGONALE FE/ZNXC3	
011	80080626	008	VIS TETE CYL.SIX P.CR.FE/ZNXC3	SCREW, SOCKET HEAD FE/ZNXC3	ZYLINDERSCHR.INNENSEC.FE/ZNXC3	VITE A TESTA CILINDR. FE/ZNXC3	
012	80200630	001	ECROU HEX.AUTOFREINE FE/ZNXC3	SELF-LOCKING NUT FE/ZNXC3	SELBSTSICHERNDE MUTT.FE/ZNXC3	DADO AUTOBLOCCANTE FE/ZNXC3	
013	80200840	003	ECROU HEX.BAS AUTOFR.FE/ZNXC3	SELF-LOCKING NUT FE/ZNXC3	SELBSTSICHERND.MUTTER FE/ZNXC3	DADO AUTOBLOCCANTE FE/ZNXC3	
014	80201053	001	ECROU AUTOBLOQUANT FE/ZNXC3	UNDERSERRAT.S.LOC.NUT FE/ZNXC3	SPERRZAHN-BUNDMUTTER FE/ZNXC3	DADO FE/ZNXC3	
015	80201230	003	ECROU HEX.AUTOFREINE FE/ZNXC3	SELF-LOCKING NUT FE/ZNXC3	SELBSTSICH.MUTTER FE/ZNXC3	DADO AUTOBLOCCANTE FE/ZNXC3	
016	80201240	001	ECROU HEX.BAS AUTOFR.FE/ZNXC3	SELF-LOCKING NUT FE/ZNXC3	SELBSTSICHERND.MUTTER FE/ZNXC3	DADO AUTOBLOCCANTE FE/ZNXC3	
017	80253543	002	RONDELLE D'AJUSTAGE PS 1,0	SHIM RING PS 1,0	PASSSCHEIBE PS 1,0	SPESSORE	
018	80253547	003	RONDELLE D'AJUSTAGE PS 0,5	SHIM RING PS 0,5	PASSSCHEIBE PS 0,5	SPESSORE	
019	80450665	001	GOUPILLE ELASTIQUE FLZNNC	ROLL PIN FLZNNC	SPANNHUELSE FLZNNC	SPINA ELASTICA FLZNNC	
020	80450765	002	GOUPILLE ELASTIQUE FLZNNC	ROLL PIN FLZNNC	SPANNHUELSE FLZNNC	SPINA ELASTICA FLZNNC	
021	80450841	001	GOUPILLE ELASTIQUE FLZNNC	ROLL PIN FLZNNC	SPANNHUELSE FLZNNC	SPINA ELASTICA FLZNNC	
022	80451265	002	GOUPILLE ELASTIQUE FLZNNC	ROLL PIN FLZNNC	SPANNHUELSE FLZNNC	SPINA ELASTICA FLZNNC	
023	82101422	004	JOINT CUIVRE	SEALING RING	DICHTRING	RONDELLA RAME	
024	82200600	001	GRAISSEUR FE/ZNXC3	GREASE NIPPLE FE/ZNXC3	SCHMIERNIPPEL FE/ZNXC3	INGRASSATORE FE/ZNXC3	
025	82200800	002	GRAISSEUR FE/ZNXC3	GREASE NIPPLE FE/ZNXC3	SCHMIERNIPPEL FE/ZNXC3	INGRASSATORE FE/ZNXC3	
026	82300092	001	CLAPET ANTI-RETOUR DOUB.PILOTE	CHECK VALVE	RUECKSCHLAGVENTIL	VALVOLA NON RITORNO	
027	82300094	004	COLLIER EN 2 PIECES	COLLAR	HALTERUNG	COLLARE	
028	A7260019	003	PL SUP/COLL. DOUBLE D35/38/42	UPPER PLATE	PLATTE OBERE	PIASTRA	
029	A4082700	001	COUDE TOURNANT	AJUSTABLE MALE STUD ELBOW	EINSTELLBARER WINKELSTUTZEN	GIUNZIONE A 90°ORIENTABILE	
030	83013538	004	BAGUE ROULEE A COLLERETTE	FLANGED WRAPPED BUSH	GEROLLTE BUCHSE MIT FLANSCH	ANELLO LUBRIFICATO	
031	83090046	001	MOUSQUETON	SNAP LINK	KARABINERHAKEN	MOSCHETTONE	
032	58714600	001	RESSORT ZBC	SPRING ZBC	ZUGFEDER ZBC	MOLLA ZBC	
033	K7002500	001	FLEXIBLE 4	HYDRAULIC HOSE	SCHLAUCH	TUBO IN GOMMA	
034	K7002500	001	FLEXIBLE 4	HYDRAULIC HOSE	SCHLAUCH	TUBO IN GOMMA	
035	80060816	024	VIS TETE HEXAGONALE FE/ZNXC3	HEXAGON HEAD SCREW FE/ZNXC3	SECHSKANTSCHRAUBE FE/ZNXC3	VITE TESTA ESAGONALE FE/ZNXC3	
036	80281254	004	RONDELLE CONIQUE BLOC.FLZNNC	CONICAL SPRING WASHER FLZNNC	SPANNSCHEIBE FLZNNC	RONDELLA CONICA FLZNNC	
037	A4080401	004	UNION MALE	MALE STUD CONNECTOR	GERADER EINSCHRAUBSTUTZEN	GIUZIONE DIRITTA ZBC	
038	A4085404	004	JOINT FORME E 3/8G	SEAL	DICHTRING	GIUNTO	
039	A7260052	003	COLLIER DOUBLE D35 NU	CLAMP	KLEMMSCHELLE	COLLARE D35	
040	A4916000	001	FLEXIBLE HYDRAULIQUE	HYDRAULIC HOSE	HYDRAULIKSCHLAUCH	TUBO GOMMA	<->850mm
041	A4921038	002	FLEXIBLE	HOSE, HYDRAULIC	HYDRAULIKSCHLAUCH	TUBO IN GOMMA	<->2270mm
042	A4925010	001	FLEXIBLE HYDRAULIQUE	HYDRAULIC HOSE	HYDRAULIKSCHLAUCH	TUBO GOMMA	<->11700mm
043	K8002420	001	BRAS ARRIERE EXT.GAUCHE	REAR ARM LEFT	ARM HINTEN LINKS	BRACCIO	
044	K8003771	001	PATTE	PLATE	LASCHE	FAZZOLETTO	
045	K8003801	001	VERROU	LATCH	RIEGEL	LEVA	
046	K8003920	001	AXE	PIN	ACHSE	ASSE	
047	K8003970	002	AXE ZBC	AXLE ZBC	ACHSE ZBC	ASSE ZBC	
048	K8004210	002	ENTRETOISE ZBC	SPACER ZBC	DISTANZHUELSE ZBC	DISTANZIALE ZBC	





GA15021 H/P

B 0001 > C 0000

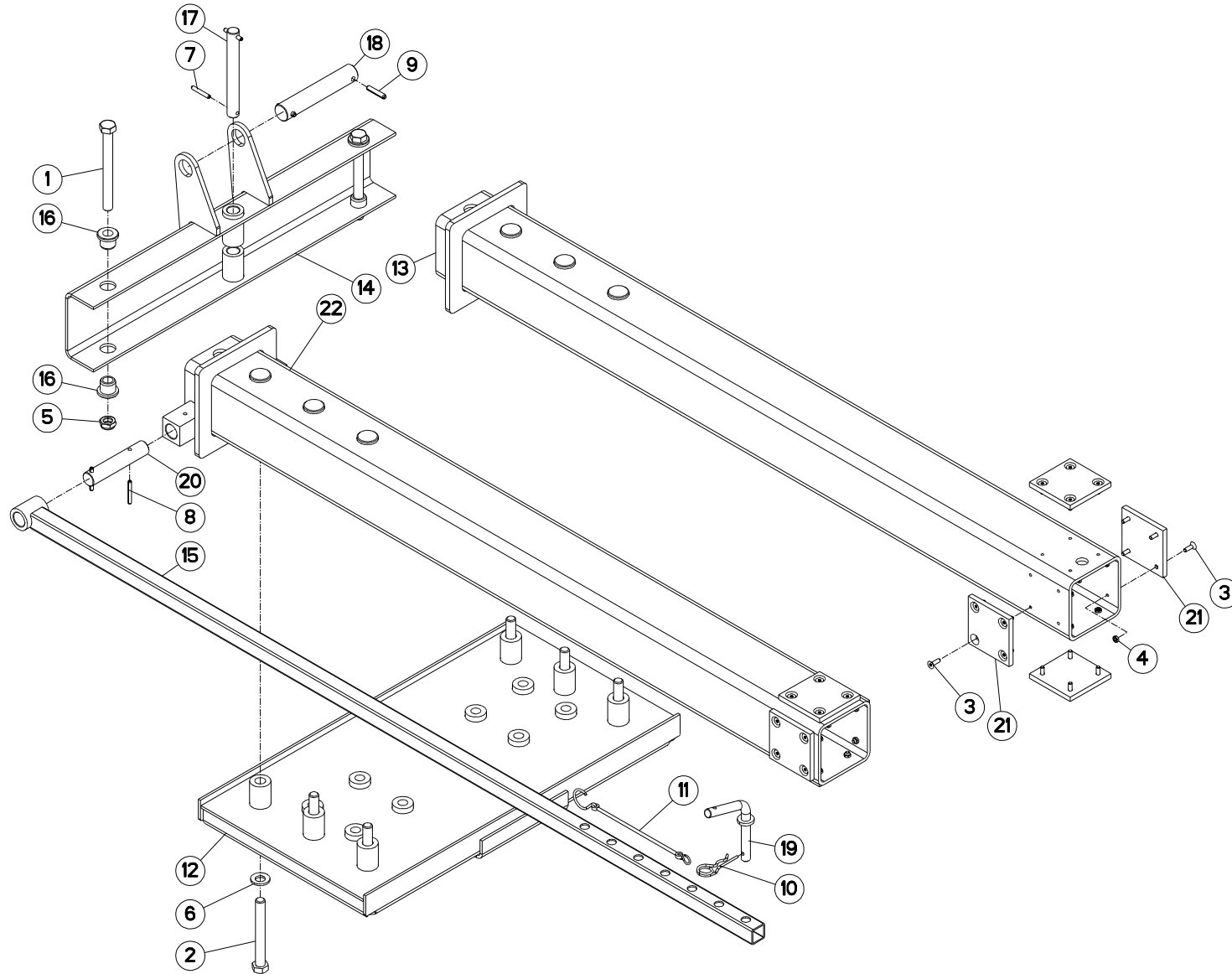
K80R0058 C

BRAS DE ROTOR ARRIERE GAUCHE

ROTOR ARM REAR LEFT

HINTERER KREISELTRAGARM LINKS

Rep	Nr	Qt	Designation	Description	Bezeichnung	Referenza	Remarque - Remark - Bemerkung - Osservazioni
049	K8004230	012	PATIN DE GLISSEMENT	SKID	GLEITBLOCK	PATTINO	
050	K8004370	001	SUPPORT	SUPPORT	TRAEGER	SUPPORTO	
051	K8004380	001	SUPPORT	SUPPORT	TRAEGER	SUPPORTO	
052	K8004650	001	CABLE MULTITORON D=2 LG=1100	CABLE	DRAHTSEIL	CAVO	
053	K8005680	002	RACCORD BANJO DL10	CONNECTION	VERBINDUNG	STAFFA	
054	K8007100	001	COLL.JOINTS-VERIN K8003560	SET OIL SEALS FOR K8003560	SATZ DICHTUNGEN F.K8003560	KIT GUARNIZ.PISTO.K8003560	
055	K8003560	001	VERIN	CYLINDER, HYDRAULIC	HYDRAULIKZYLINDER	CILINDRO	



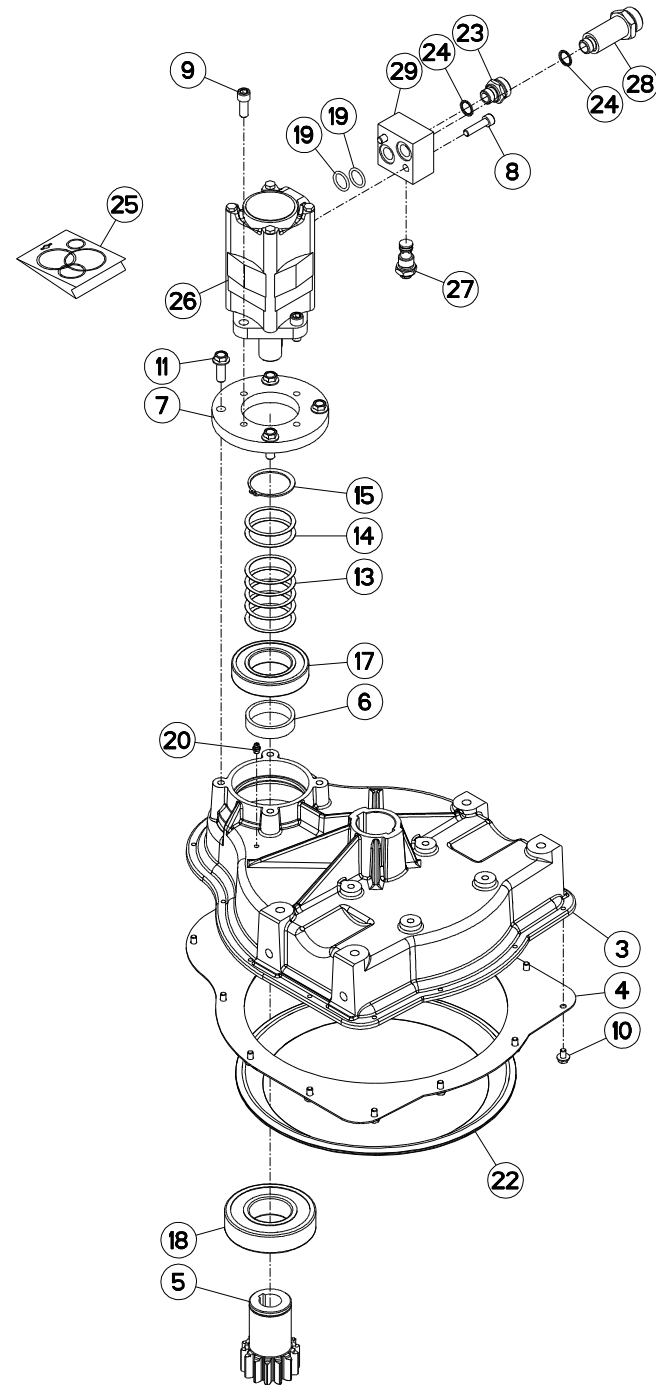
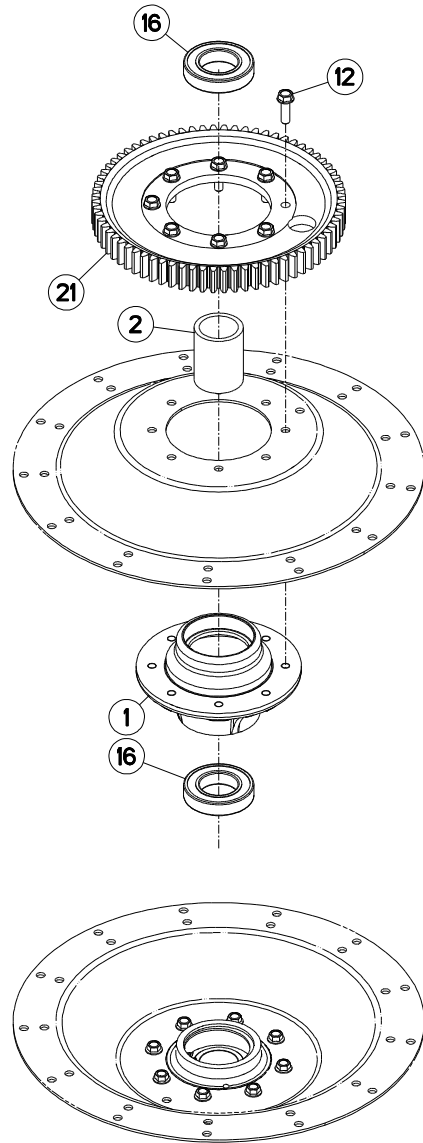


BRAS TELESCOPIQUE AR GAUCHE

ARM REAR LEFT

ARM HINTEN LINKS

Rep	Nr	Qt	Designation	Description	Bezeichnung	Referenza	Remarque - Remark - Bemerkung - Osservazioni
001	80061665	002	VIS TETE HEXAGONALE FE/ZNXC3	HEXAGON HEAD SCREW FE/ZNXC3	SECHSKANTSCHRAUBE FE/ZNXC3	VITE TESTA ESAGONALE FE/ZNXC3	
002	80061667	006	VIS TETE HEXAGONALE FE/ZNXC3	HEXAGON HEAD SCREW FE/ZNXC3	SECHSKANTSCHRAUBE FE/ZNXC3	VITE TESTA ESAGONALE FE/ZNXC3	
003	80110621	032	VIS T.FRAI.SIX P.CR.FE/ZNXC3	HEX.SOC.COUNT.HEAD SC.FE/ZNXC3	SENKSCHRAUB.INNENSEC.FE/ZNXC3	VITE FE/ZNXC3	
004	80200600	032	ECROU HEXAGONAL FE/ZNXC3	NUT FE/ZNXC3	SECHSKANTMUTTER FE/ZNXC3	DADO FE/ZNXC3	
005	80201640	002	ECROU HEX.BAS AUTOFR.FE/ZNXC3	SELF-LOCKING NUT FE/ZNXC3	SELBSTSICHERND.MUTTER FE/ZNXC3	DADO AUTOBLOCCANTE FE/ZNXC3	
006	80281600	006	RONDELLE CONIQUE BLOC.FLZNNC	CONICAL SPRING WASHER FLZNNC	SPANNSCHEIBE FLZNNC	RONDELLA CONICA FLZNNC	
007	80450641	002	GOUPILLE ELASTIQUE FLZNNC	ROLL PIN FLZNNC	SPANNHUELSE FLZNNC	SPINA ELASTICA FLZNNC	
008	80450645	002	GOUPILLE ELASTIQUE FLZNNC	ROLL PIN FLZNNC	SPANNHUELSE FLZNNC	SPINA ELASTICA FLZNNC	
009	80450841	002	GOUPILLE ELASTIQUE FLZNNC	ROLL PIN FLZNNC	SPANNHUELSE FLZNNC	SPINA ELASTICA FLZNNC	
010	80570476	001	GOUPILLE BETA FE/ZN	SPRING COTTER PIN FE/ZN	FEDERSTECKER FE/ZN	MOLLA FE/ZN	
011	83070064	001	LIEN PVC	PVC CORD	SICHERUNGSBAND	CAVO	
012	K8002640	001	CHARIOT	TRAILER	SCHUBRAHMEN	CARRELLO	
013	K8003120	001	TUBE	TUBE	ROHR	TUBO	
014	K8003690	001	TRAVERSE BRAS ARRIERE	SUPPORT TUBE	QUERTRAEGER	TRAVERSA	
015	K8003850	001	BARRE DE SELECTION	BAR	BALKEN	BARRA SELEZIONE	
016	K8003930	004	DOUILLE EPAULEE ZBC	BUSH ZBC	HUELSE ZBC	BUSSOLA ZBC	
017	K8004000	001	AXE	PIN	ACHSE	ASSE	
018	K8004170	001	AXE	PIN	ACHSE	ASSE	
019	K8004190	001	VERROU	LATCH	RIEGEL	LEVA	
020	K8004200	001	AXE	PIN	ACHSE	ASSE	
021	K8004240	008	PATIN GLISSEMENT	GUIDE	FUEHRUNG	PATTINO	
022	K8004250	001	BRAS	ARM	ARM	BRACCIO	





GA15021 H/P

B 0001 > C 0000

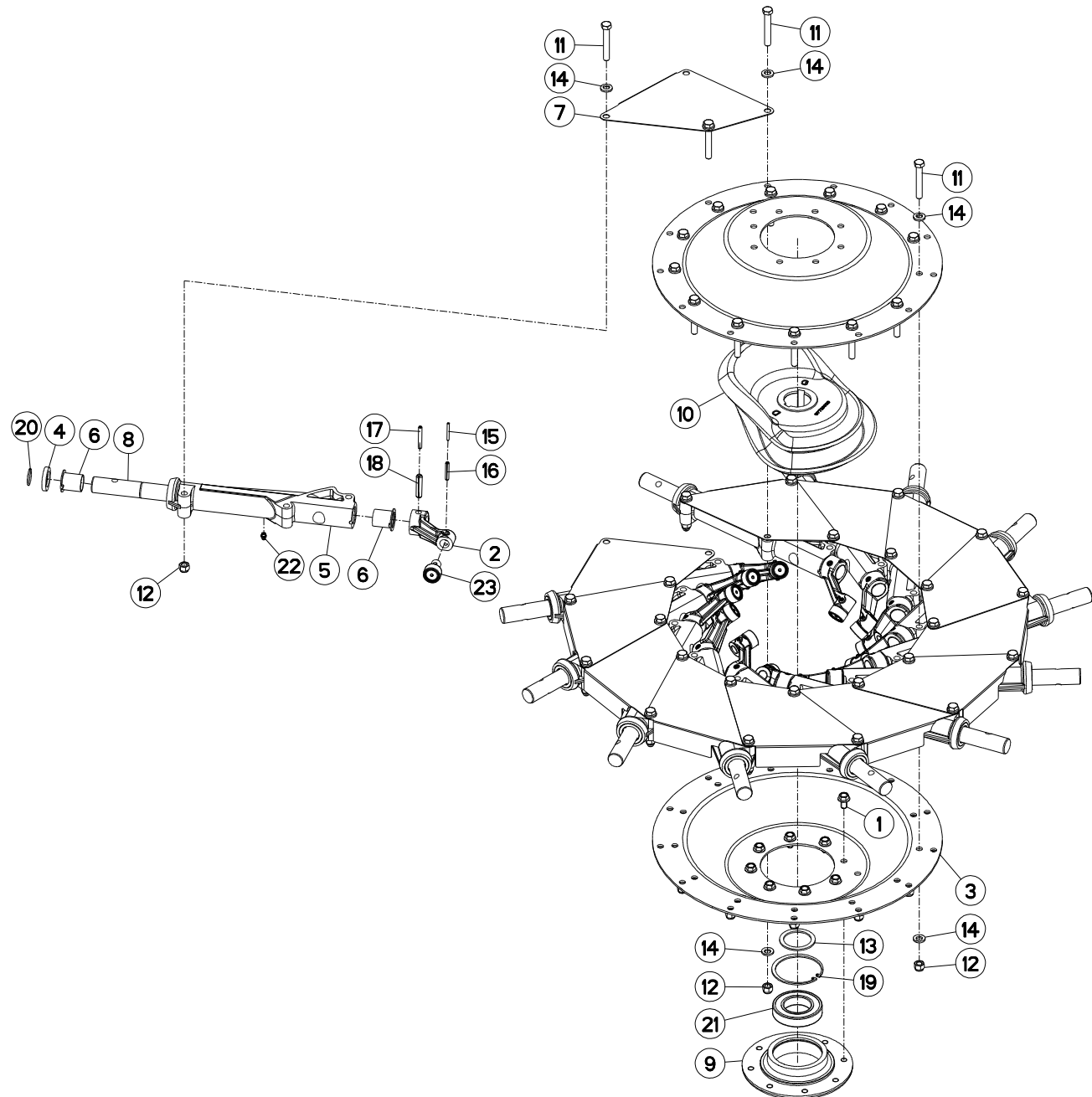
K80R0008 A

CARTER REDUCTEUR AR GAUCHE

REDUCTION GEARBOX REAR LEFT

REDUZIERGETRIEBE HINTEN LINKS

Rep	Nr	Qt	Designation	Description	Bezeichnung	Referenza	Remarque - Remark - Bemerkung - Osservazioni
001	57529100	001	MOYEU	HUB	NABE	MOZZO	
002	57529400	001	ENTRETOISE	SPACER	DISTANZHUELSE	DISTANZIALE	
003	57569800	001	CARTER FIXE	GEAR HOUSING	GETRIEBEGEHAEUSE	SCATOLA	
004	57857100	001	TOLE DE PROTECTION	GUARD SHIELD	SCHUTZBLECH	TELA	
005	57857200	001	PIGNON 14 DENTS	GEAR PINION Z.14	RITZEL Z.14	PIGNONE Z.14	
006	57857300	001	ENTRETOISE	SPACER	DISTANZHUELSE	DISTANZIALE	
007	57857400	001	COUVERCLE	LID	DECKEL	COPERCHIO	
008	80081041	002	VIS TETE CYL.SIX P.CR.FE/ZNXC3	HEX.SOCK.HEAD CAP SCR.FE/ZNXC3	ZYLINDERSCHR.INNENSEC.FE/ZNXC3	VITE A TESTA CILINDR. FE/ZNXC3	
009	80081204	004	VIS TETE CYL.SIX P.CR.FE/ZNXC3	HEX.SOCK.HEAD CAP SCR.FE/ZNXC3	ZYLINDERSCHR.INNENSEC.FE/ZNXC3	VITE A TESTA CILINDR. FE/ZNXC3	
010	80130812	012	VIS AUTOBLOQUANTE FLZNNC	UNDERSERR.S-LOC.SCREW FLZNNC	SPERRZAHN-BUNDSCHRAU.FLZNNC	VITE FLZNNC	
011	80131234	004	VIS AUTOBLOQUANTE FLZNNC	UNDERSERR.S-LOC.SCREW FLZNNC	SPERRZAHN-BUNDSCHRAU.FLZNNC	VITE FLZNNC	
012	80131240	008	VIS AUTOBLOQUANTE FLZNNC	UNDERSERR.S-LOC.SCREW FLZNNC	SPERRZAHN-BUNDSCHRAU.FLZNNC	VITE FLZNNC	
013	80256070	005	RONDELLE D'AJUSTAGE PS 0,1	SHIM RING PS 0,1	PASSSCHEIBE PS 0,1	SPESSORE	
014	80256072	002	RONDELLE D'AJUSTAGE PS 0,5	SHIM RING PS 0,5	PASSSCHEIBE PS 0,5	SPESSORE	
015	80586000	001	CIRCLIP EXTERIEUR	RETAINING RING	SICHERUNGSRING	ANELLO	
016	81005501	002	ROULEMENT A BILLES	BALL BEARING	KUGELLAGER	CUSCINETTO A SFERE	
017	81006012	001	ROULEMENT A BILLES	BALL BEARING	KUGELLAGER	CUSCINETTO A SFERE	
018	81006013	001	ROULEMENT A BILLES	BALL BEARING	KUGELLAGER	CUSCINETTO A SFERE	
019	82062328	002	JOINT TORIQUE	O-RING	O-RING	GUARNIZIONE	
020	82200800	001	GRAISSEUR FE/ZNXC3	GREASE NIPPLE FE/ZNXC3	SCHMIERNIPPEL FE/ZNXC3	INGRASSATORE FE/ZNXC3	
021	57529210	001	ROUE 71 DENTS	GEAR WHEEL Z.71	ZAHNRAD Z.71	CORONA Z.71	
022	57535100	001	JOINT DU ROTOR	ROTOR GASKET	KREISELDICHTUNG	GUARNIZIONE DEL ROTORE	
023	A4080462	001	UNION MALE	MALE STUD CONNECTOR	GERADER EINSCHRAUBSTUTZEN	GIUZIONE DIRITTA ZBC	
024	A4085406	002	JOINT FORME E 1/2G	SEAL	DICHTRING	GIUNTO	
025	A4202007	001	POCHETTE DE JTS MOTEUR OMS250	SEAL KIT MOTOR OMS250	DICHTUNGSSATZ MOTOR OMS250	KIT GARNIZIONE MOTORE OMS250	
026	A4020014	001	MOTEUR HYDRAULIQUE OMS 250CC A	HYDRAULIC MOTOR OMS 250	HYDRAULIKMOTOR OMS 250	MOTORE	
027	A4071011	001	CLAPET ANTI-RETOUR RV10	CHECK VALVE	RUECKSCHLAGVENTIL	VALVOLA	
028	A4080611	001	UNION SP 4DL28 1/2G NU FE ZN	UNION	VERBINDUNGSSTUECK	CONNETTORE	
029	K8004220	001	BLOC HYDRAULIQUE	MANIFOLD, HYDRAULIC	HYDRAULIK-STEUERBLOCK	BLOCCO IDRAULICO	





GA15021 H/P

B 0001 > C 0000

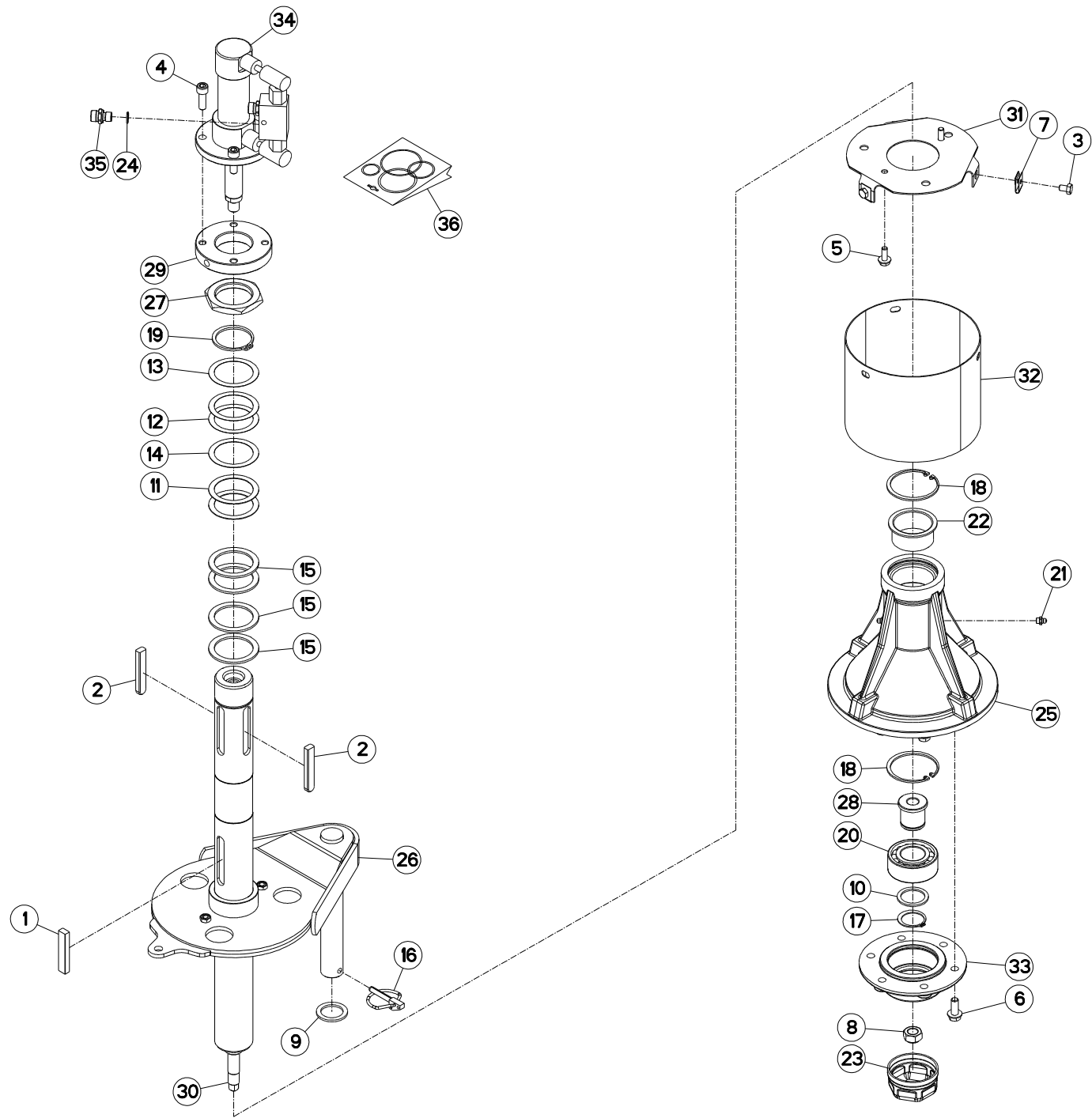
K80R0009 A

ROTOR ARRIERE GAUCHE

ROTOR REAR LEFT

KREISEL HINTEN LINKS

Rep	Nr	Qt	Designation	Description	Bezeichnung	Referenza	Remarque - Remark - Bemerkung - Osservazioni
001	50007500	008	VIS AUTOFREINEE H A EMBASE	SELF-LOCKING SCREW	SELBSTSICHERNDE SCHRAUBE	BULLONE CR	
002	57515000	013	MANETON	CAM LEVER	STEUERKURBEL	MANOVELLA	
003	57515210	002	DISQUE CARTER 13 BRAS	DISC	SCHEIBE	DISCO-CARTER 13 BRACCI	
004	57517300	013	RONDELLE D'APPUI POUR JONC	SUPPORTING RING	SCHEIBE	DISTANZIALE	
005	57518000	013	PALIER 13 BRAS	TINE ARM HOUSING	ZINKENARMLAGERGEHAEUSE	SUPPORTO	
006	57518700	026	BAGUE PLASTIQUE A COLLERETTE	NYLON BEARING	KUNSTSTOFF-GLEITLAGER	ANELLO PLASTICA	
007	57518800	013	TOLE	SHEET	BLECH	TELA	
008	57519000	013	ARBRE OSCILLANT	SHAFT	ZINKENARMACHSE	ALBERO	
009	57719610	001	PALIER	HOUSING	LAGER	SUPPORTO	
010	57720020	001	CAME	CAM	KURVENBAHN	CAMMA GA381GM	
011	80061291	039	VIS TETE HEXAGONALE FLZNNC	HEXAGON HEAD SCREW FLZNNC	SECHSKANTSCHRAUBE FLZNNC	VITE A TESTA ESAGONALE FLZNNC	
012	80201230	039	ECROU HEX.AUTOFREINE FE/ZNXC3	SELF-LOCKING NUT FE/ZNXC3	SELBSTSICH.MUTTER FE/ZNXC3	DADO AUTOBLOCCANTE FE/ZNXC3	
013	80255677	001	RONDELLE D'AJUSTAGE SS 3,0	SUPPORTING RING SS 3,0	STUETZSCHEIBE SS 3,0	SPESSORE	
014	80281254	065	RONDELLE CONIQUE BLOC.FLZNNC	CONICAL SPRING WASHER FLZNNC	SPANNSCHEIBE FLZNNC	RONDELLA CONICA FLZNNC	
015	80450440	013	GOUPILLE ELASTIQUE FLZNNC	ROLL PIN FLZNNC	SPANNHUELSE FLZNNC	SPINA ELASTICA FLZNNC	
016	80450740	013	GOUPILLE ELASTIQUE FLZNNC	ROLL PIN FLZNNC	SPANNHUELSE FLZNNC	SPINA ELASTICA FLZNNC	
017	80450750	013	GOUPILLE ELASTIQUE FLZNNC	ROLL PIN FLZNNC	SPANNHUELSE FLZNNC	SPINA ELASTICA FLZNNC	
018	80451250	013	GOUPILLE ELASTIQUE FLZNNC	ROLL PIN FLZNNC	SPANNHUELSE FLZNNC	SPINA ELASTICA FLZNNC	
019	80590000	001	CIRCLIP INTERIEUR	RETAINING RING	SICHERUNGSRING	ANELLO	
020	80600014	013	ANNEAU EXPANSIF	RETAINING RING	SICHERUNGSRING	ANELLO D'ARRESTO	
021	81005501	001	ROULEMENT A BILLES	BALL BEARING	KUGELLAGER	CUSCINETTO A SFERE	
022	82200800	013	GRAISSEUR FE/ZNXC3	GREASE NIPPLE FE/ZNXC3	SCHMIERNIPPEL FE/ZNXC3	INGRASSATORE FE/ZNXC3	
023	57533300	013	GALET DE CAME RENFORCE	CAM ROLLER	ROLLE	CUSCINETTO	



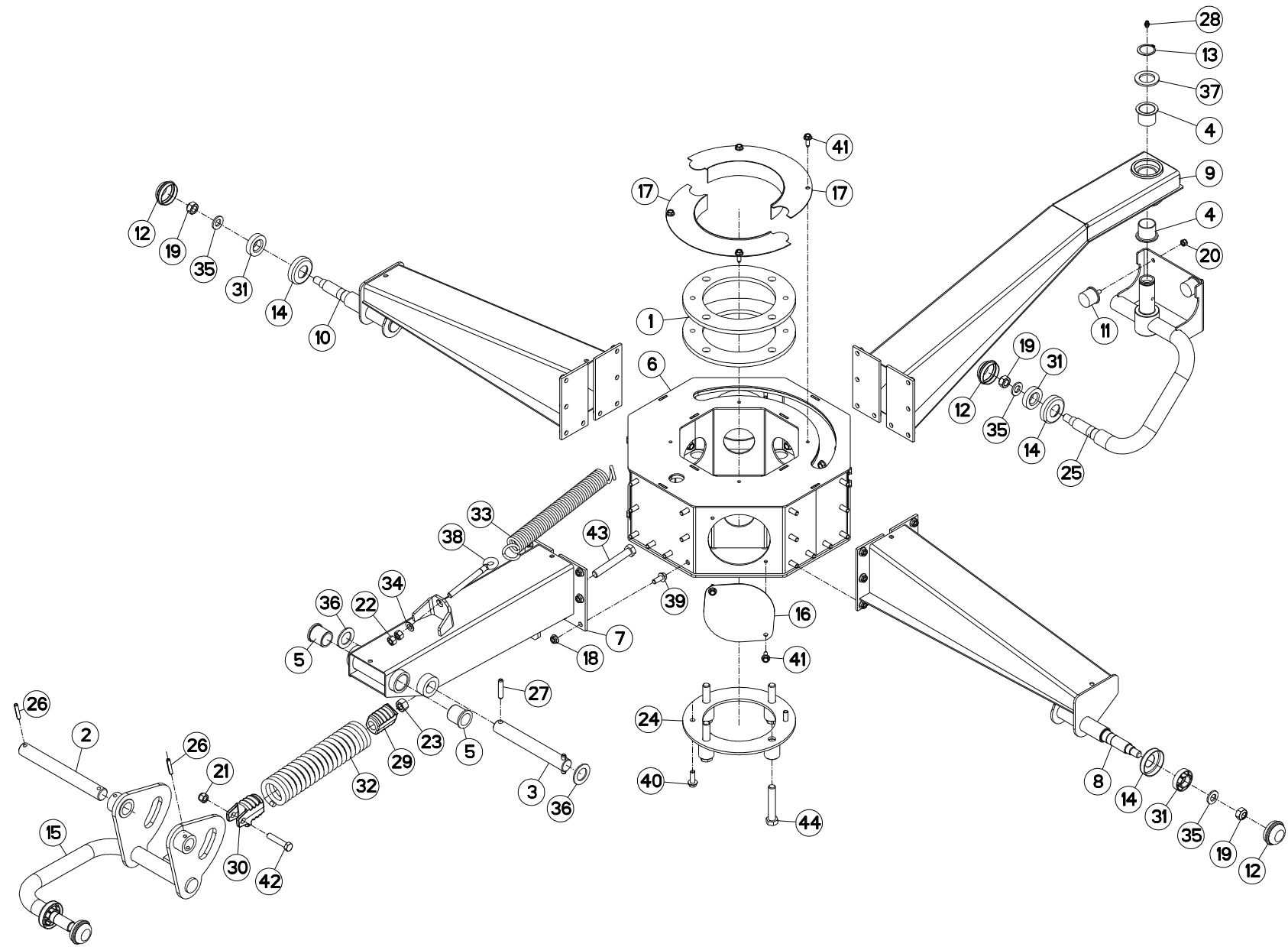


REGLAGE EN HAUTEUR AR GAUCHE

HEIGHT ADJUSTMENT REAR LEFT

HÖHENEINSTELLUNG HINTEN LINKS

Rep	Nr	Qt	Designation	Description	Bezeichnung	Referenza	Remarque - Remark - Bemerkung - Osservazioni
001	50025700	001	CLAVETTE B	PARALLEL KEY B	PASSFEDER B	CHIAVETTA	
002	50027900	002	CLAVETTE C	KEY, PARALLEL C	PASSFEDER C	CHIAVETTA C	
003	80060812	003	VIS TETE HEXAGONALE FE/ZNXC3	HEXAGON HEAD SCREW FE/ZNXC3	SECHSKANTSCHRAUBE FE/ZNXC3	VITE TESTA ESAGONALE FE/ZNXC3	
004	80081006	004	VIS T.CYL.BAS.SIX P.C.FE/ZNXC3	HEX.SOCK.HEAD CAP SCR.FE/ZNXC3	ZYLINDERSCHR.INNENSEC.FE/ZNXC3	VITE A TESTA CILINDR. FE/ZNXC3	
005	80130820	002	VIS AUTOBLOQUANTE FLZNNC	UNDERSERR.S-LOC.SCREW FLZNNC	SPERRZAHN-BUNDSCHRAU.FLZNNC	VITE FLZNNC	
006	80131026	006	VIS AUTOBLOQUANTE FLZNNC	UNDERSERR.S-LOC.SCREW FLZNNC	SPERRZAHN-BUNDSCHRAU.FLZNNC	VITE FLZNNC	
007	80200856	003	ECROU FE/ZNXC3	CLAMP NUT FE/ZNXC3	MUTTER FE/ZNXC3	PIASTRINA FE/ZNXC3	
008	80201641	001	ECROU HEX.BAS AUTOFR.FE/ZNXC3	SELF-LOCKING NUT FE/ZNXC3	SELBSTSICHERND.MUTTER FE/ZNXC3	DADO AUTOBLOCCANTE FE/ZNXC3	
009	80253248	001	RONDELLE PLATE FE/ZNXC3	PLAIN WASHER FE/ZNXC3	SCHIBE FE/ZNXC3	RONDELLA PIATTA FE/ZNXC3	
010	80253549	001	RONDELLE D'APPUI SS 2,5	SUPPORTING RING SS 2,5	STUETZSCHEIBE SS 2,5	RONDELLA D'APPOGGIO	
011	80255072	002	RONDELLE D'AJUSTAGE PS 1	SHIM RING PS 1	PASSSCHEIBE PS 1	SPESSORE	
012	80255670	002	RONDELLE D'AJUSTAGE PS 0,1	SHIM RING PS 0,1	PASSSCHEIBE PS 0,1	SPESSORE	
013	80255671	001	RONDELLE D'AJUSTAGE PS 0,3	SHIM RING PS 0,3	PASSSCHEIBE PS 0,3	SPESSORE PS 0,3	
014	80255672	001	RONDELLE D'AJUSTAGE PS 0,5	SHIM RING PS 0,5	PASSSCHEIBE PS 0,5	SPESSORE	
015	80255677	004	RONDELLE D'AJUSTAGE SS 3,0	SUPPORTING RING SS 3,0	STUETZSCHEIBE SS 3,0	SPESSORE	
016	80560748	001	GOUPILLE AUTOMATIQUE	LINCH PIN	KLAPPSTECKER	SPINA DI FERMO	
017	80583500	001	CIRCLIP EXTERIEUR	RETAINING RING	SICHERUNGSRING	ANELLO	
018	80597200	003	CIRCLIP INTERIEUR	RETAINING RING	SICHERUNGSRING	ANELLO	
019	80615500	001	CIRCLIP E	RETAINING RING	SICHERUNGSRING	ANELLO	
020	81103575	001	ROULEMENT 2 R.BILLES CONT.OBL	ANG.CONT.DOUBLE ROW B.BEARING	2-REIHIGES SCHRAEGKUGELLAGER	CUSCINETTO	
021	82200800	002	GRAISSEUR FE/ZNXC3	GREASE NIPPLE FE/ZNXC3	SCHMIERNIPPEL FE/ZNXC3	INGRASSATORE FE/ZNXC3	
022	83015561	002	BAGUE ROULEE A COLLERETTE	FLANGED WRAPPED BUSH	GEROLLTE BUCHSE MIT FLANSCH	ANELLO LUBRIFICATO	
023	A7039024	001	CHAPEAU PROTECTION D73,5 P1,5	CAP	DECKEL	CAPPELLO	
024	A4085402	002	JOINT FORME E M14X1,5 ET 1/4G	SEAL	DICHRING	GIUNTO	
025	K8000211	001	MOYEU	HUB	NABE	MOZZO	
026	K8000292	001	AXE	PIN	ACHSE	ASSE	
027	K8000350	001	ECROU	NUT	MUTTER	DADO	
028	K8005480	001	BAGUE	BUSHING	HUELSE	BOCCOLA	
029	K8005490	001	PLATINE DE VERIN DE REGLAGE	REINFORCING SHIELD	VERSTAERKUNGSBLECH	PIASTRA-SUPPORTO	
030	K8005500	001	TIGE	STEM	STANGE	STELO	
031	K8005511	001	FOND DU PROTECTEUR	GUARD FIXING PLATE	SCHUTZHALTERUNG	SUPPORTO PROTEZIONE	
032	K8005520	001	BOL DE PROTECTION	SAFETY SHIELD	SCHUTZTOPF	PROTEZIONE	
033	K8005540	001	COUVERCLE	LID	DECKEL	COPERCHIO	
034	K8005670	001	VERIN 40/25 COURSE 75	HYDRAULIC CYLINDER	HYDRAULIKZYLINDER	CILINDRO	
035	K8005690	002	UNION	FITTING, HYDRAULIC, UNION	VERBINDUNG	CONNETTORE	
036	K8007130	001	COLL.JOINTS-VERIN K8005670	SET OIL SEALS FOR K8005670	SATZ DICHTUNGEN F.K8005670	KIT GUARNIZ.PISTO.K8005670	
037	K8007540	001	ATTACHE	ATTACHMENT	HALTERUNG	ATTACCO	





TRAIN DE ROUES ARRIERE

WHEEL ARM REAR

KREISELFAHRWERK HINTEN

COLONNA PER RUOTA POSTERIOR

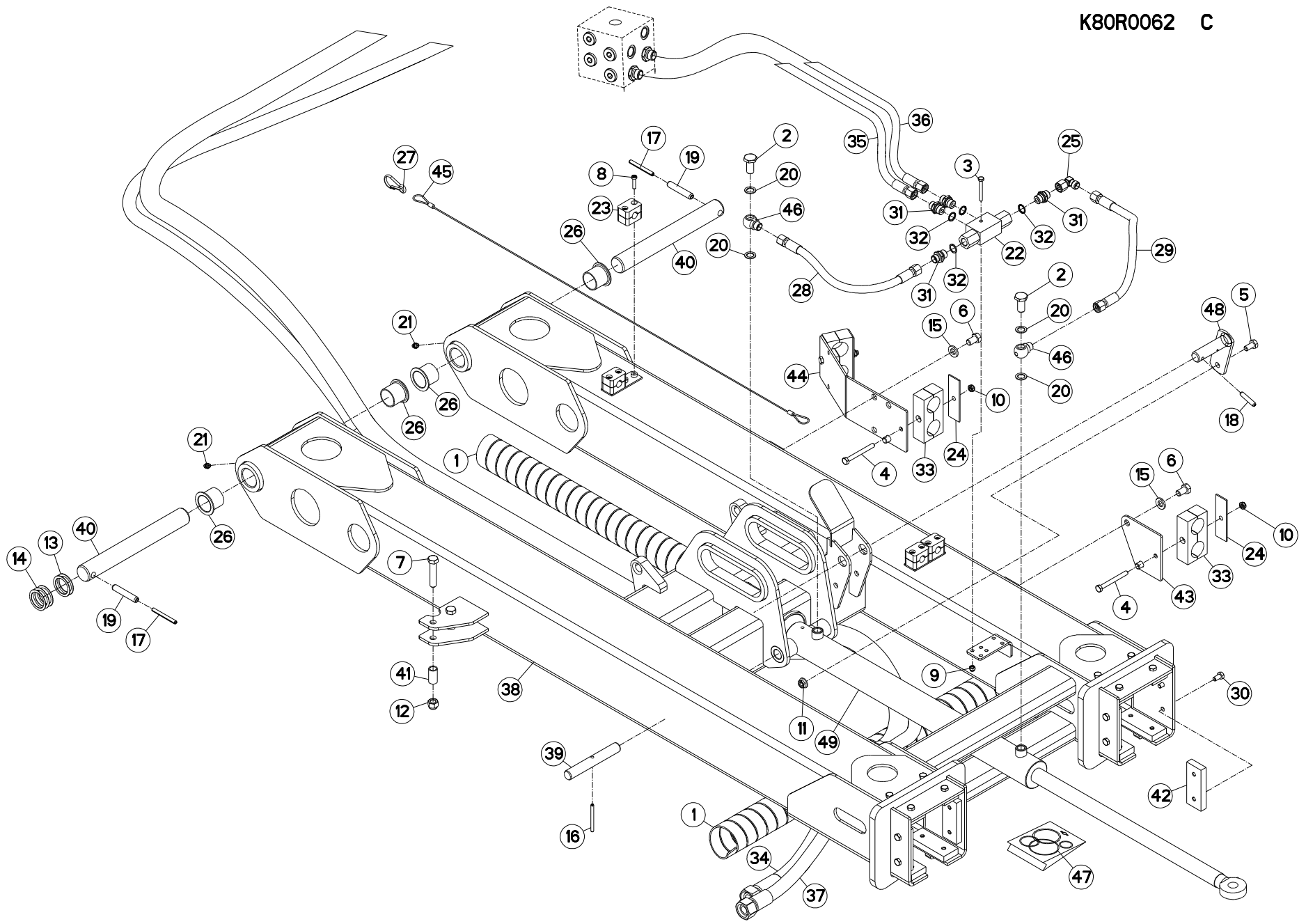
Rep	Nr	Qt	Designation	Description	Bezeichnung	Referenza	Remarque - Remark - Bemerkung - Osservazioni
001	K8007340	002	ANNEAU	RING	RING	ANELLO	
002	57859400	001	AXE DE BRAS DE ROUE ZBC	PIN	BOLZEN	ASSE	
003	57862800	001	AXE	PIN	ACHSE	ASSE	
004	83013538	002	BAGUE ROULEE A COLLERETTE	FLANGED WRAPPED BUSH	GEROLLTE BUCHSE MIT FLANSCH	ANELLO LUBRIFICATO	
005	83023038	002	BAGUE PLASTIQUE A COLLERETTE	NYLON BEARING	KUNSTSTOFF-GLEITLAGER	BOCCOLA PLASTICA	
006	K8007480	001	BOITIER	HOUSING	GEHAUSE	SCATOLA	
007	K8000130	001	BRAS DE ROUE	ARM, WHEEL	RADARM	BRACCIO PER RUOTA	
008	K8002590	001	BRAS DE ROUE	ARM, WHEEL	RADARM	BRACCIO PER RUOTA	
009	K8002600	001	BRAS DE ROUE	ARM, WHEEL	RADARM	BRACCIO PER RUOTA	
010	K8002610	001	BRAS DE ROUE	ARM, WHEEL	RADARM	BRACCIO PER RUOTA	
011	83030003	002	BUTEE ELASTIQUE	RUBBER STOP	GUMMPIUFFER	GOMMINO	
012	83300046	004	CAPUCHON DE ROUE	WHEEL CAP	RADKAPPE	TAPPO RUOTA	
013	80583500	001	CIRCLIP EXTERIEUR	RETAINING RING	SICHERUNGSRING	ANELLO	
014	57726200	004	COIFFE	COVER	SCHUTZDECKEL	CAPPELOTTO	
015	57859210	001	COLONNE DE ROUE	COLUMN, WHEEL	RADSTAEENDER	COLONNA RUOTA	
016	K8003940	004	COUVERCLE	LID	DECKEL	COPERCHIO	
017	K8005550	002	COUVERCLE	LID	DECKEL	COPERCHIO	
018	80201053	032	ECROU AUTOBLOQUANT FE/ZNXC3	UNDERSERRAT.S.LOC.NUT FE/ZNXC3	SPERRZAHN-BUNDMUTTER FE/ZNXC3	DADO FE/ZNXC3	
019	80201641	004	ECROU HEX.AUTOFRE.FE/ZNXC3	SELF-LOCKING NUT FE/ZNXC3	SELBSTSICHERND.MUTTER FE/ZNXC3	DADO AUTOBLOCCANTE FE/ZNXC3	
020	80200830	002	ECROU HEX.AUTOFREINE FE/ZNXC3	SELF-LOCKING NUT FE/ZNXC3	SELBSTSICHERNDE MUTT.FE/ZNXC3	DADO AUTOBLOCCANTE FE/ZNXC3	
021	80201237	001	ECROU HEX.AUTOFREINE FE/ZNXC3	SELF-LOCKING NUT FE/ZNXC3	SELBSTSICHERNDE MUTT.FE/ZNXC3	DADO AUTOBLOCCANTE FE/ZNXC3	
022	80201270	002	ECROU HEXAGONAL FE/ZNXC3	NUT FE/ZNXC3	SECHSKANTMUTTER FE/ZNXC3	DADO FE/ZNXC3	
023	80201670	001	ECROU HEXAGONAL FE/ZNXC3	NUT FE/ZNXC3	SECHSKANTMUTTER FE/ZNXC3	DADO FE/ZNXC3	
024	K8000071	001	ENTRETOISE	SPACER	DISTANZHUELSE	DISTANZIALE	
025	K8007660	001	FUSEE	SPINDLE	DREHZAPFEN	FUSO	
026	80450845	002	GOUPILLE ELASTIQUE FLZNNC	ROLL PIN FLZNNC	SPANNHUELSE FLZNNC	SPINA ELASTICA FLZNNC	
027	80451050	002	GOUPILLE ELASTIQUE FLZNNC	ROLL PIN FLZNNC	SPANNHUELSE FLZNNC	SPINA ELASTICA FLZNNC	
028	82200800	001	GRAISSEUR FE/ZNXC3	GREASE NIPPLE FE/ZNXC3	SCHMIERNIPPEL FE/ZNXC3	INGRASSATORE FE/ZNXC3	
029	55706810	001	NOIX DU RESSORT	SPECIAL NUT	EINSCHRAUBMUTTER		
030	55714410	001	NOIX DU RESSORT	SPECIAL NUT	EINSCHRAUBMUTTER		
031	57726100	004	PROTECTEUR DE ROULEMENT	DEFLECTOR	KAPPE	ANELLO	
032	57859300	001	RESSORT DE TRACTION	SPRING, EXTENSION	ZUGFEDER	MOLLA DI TRAZIONE	
033	K8006600	001	RESSORT	SPRING	FEDER	MOLLA	
034	80281260	001	RONDELLE ARTICULEE C	SPHERICAL WASHER	KUGELSCHLEIBE C	RONDELLA	
035	80281600	004	RONDELLE CONIQUE BLOC.FLZNNC	CONICAL SPRING WASHER FLZNNC	SPANNSCHLEIBE FLZNNC	RONDELLA CONICA FLZNNC	
036	80253008	002	RONDELLE PLATE FE/ZNXC3	PLAIN WASHER FE/ZNXC3	SCHLEIBE FE/ZNXC3	RONDELLA PIATTA FE/ZNXC3	
037	80253556	001	RONDELLE PLATE FE/ZNXC3	PLAIN WASHER FE/ZNXC3	SCHLEIBE FE/ZNXC3	RONDELLA PIATTA FE/ZNXC3	
038	56245100	001	TENDEUR	TENSIONER	SPANNER	TENDITORE	
039	80131026	032	VIS AUTOBLOQUANTE FLZNNC	UNDERSERR.S-LOC.SCREW FLZNNC	SPERRZAHN-BUNDSCHRAU.FLZNNC	VITE FLZNNC	
040	80131031	002	VIS AUTOBLOQUANTE FLZNNC	UNDERSERR.S-LOC.SCREW FLZNNC	SPERRZAHN-BUNDSCHRAU.FLZNNC	VITE FLZNNC	
041	80190820	012	VIS AUTOTARAU.FE/ZNXC3 TAPTITE	SELF-CUTTING SCREW FE/ZNXC3	GEWINDE-SCHNEIDSCHRAU.FE/ZNXC3	VITE AUTOBLOCCANTE	
042	80061293	001	VIS TETE HEXAGONALE FLZNNC	HEXAGON HEAD SCREW FLZNNC	SECHSKANTSCHRAUBE FLZNNC	VITE TESTA ESAGONALE FLZNNC	
043	80061668	001	VIS TETE HEXAGONALE FE/ZNXC3	HEXAGON HEAD SCREW FE/ZNXC3	SECHSKANTSCHRAUBE FE/ZNXC3	VITE TESTA ESAGONALE FE/ZNXC3	
044	80061678	004	VIS TETE HEXAGONALE FE/ZNXC3	HEXAGON HEAD SCREW FE/ZNXC3	SECHSKANTSCHRAUBE FE/ZNXC3	VITE TESTA ESAGONALE FE/ZNXC3	

Nombre de composants sur l'ensemble de la machine = Quantité (Qt) x 002

Gesamtanzahl der in dieser Teilegruppe für die Maschine verwendeten Teile = Menge (Qt) x 002

Number of service parts and service parts assemblies used on the machine = Quantity (Qt) x 002

Quantita di componenti sul complessivo della macchina = Quantita (Qtà) x 002



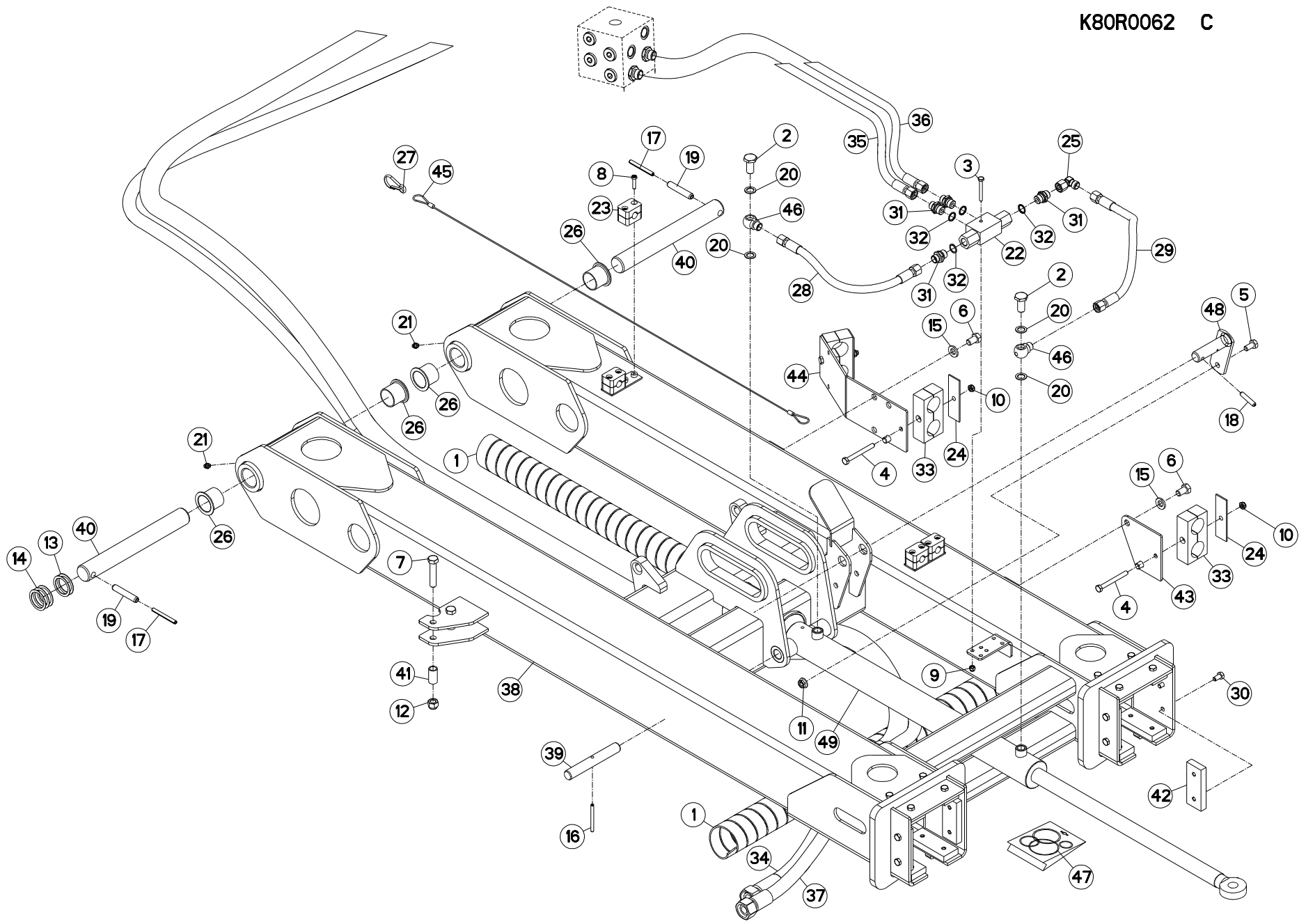


BRAS DE ROTOR ARRIERE DROIT

ROTOR ARM REAR RIGHT

HINTERER KREISELTRAGARM RECHTS

Rep	Nr	Qt	Designation	Description	Bezeichnung	Referenza	Remarque - Remark - Bemerkung - Osservazioni
001	55725710	002	GAINÉ SPIRALE	SPIRAL WRAP	SCHUTZSPIRALE	PROTEZIONE	
002	56116800	002	VIS	SCREW	SCHRAUBE	VITE	
003	80060650	001	VIS TETE HEXAGONALE FE/ZNXC3	HEXAGON HEAD SCREW FE/ZNXC3	SECHSKANTSCHRAUBE FE/ZNXC3	VITE TESTA ESAGONALE FE/ZNXC3	
004	80060855	003	VIS TETE HEXAGONALE FE/ZNXC3	HEXAGON HEAD SCREW FE/ZNXC3	SECHSKANTSCHRAUBE FE/ZNXC3	VITE TESTA ESAGONALE FE/ZNXC3	
005	80061020	001	VIS TETE HEXAGONALE FE/ZNXC3	HEXAGON HEAD SCREW FE/ZNXC3	SECHSKANTSCHRAUBE FE/ZNXC3	VITE A TESTA ESAGONALE FE/ZNXC3	
006	80061220	004	VIS TETE HEXAGONALE FLZNNC	HEXAGON HEAD SCREW FLZNNC	SECHSKANTSCHRAUBE FLZNNC	VITE TESTA ESAGONALE FLZNNC	
007	80061282	002	VIS TETE HEXAGONALE FE/ZNXC3	HEXAGON HEAD SCREW FE/ZNXC3	SECHSKANTSCHRAUBE FE/ZNXC3	VITE TESTA ESAGONALE FE/ZNXC3	
008	80080626	008	VIS TETE CYL.SIX P.CR.FE/ZNXC3	SCREW, SOCKET HEAD FE/ZNXC3	ZYLINDERSCHR.INNENSEC.FE/ZNXC3	VITE A TESTA CILINDR. FE/ZNXC3	
009	80200630	001	ECROU HEX.AUTOFREINE FE/ZNXC3	SELF-LOCKING NUT FE/ZNXC3	SELBSTSICHERNDE MUTT.FE/ZNXC3	DADO AUTOBLOCCANTE FE/ZNXC3	
010	80200840	001	ECROU HEX.BAS AUTOFR.FE/ZNXC3	SELF-LOCKING NUT FE/ZNXC3	SELBSTSICHERND.MUTTER FE/ZNXC3	DADO AUTOBLOCCANTE FE/ZNXC3	
011	80201053	003	ECROU AUTOBLOQUANT FE/ZNXC3	UNDERSERRAT.S.LOC.NUT FE/ZNXC3	SPERRZAHN-BUNDMUTTER FE/ZNXC3	DADO FE/ZNXC3	
012	80201230	002	ECROU HEX.AUTOFREINE FE/ZNXC3	SELF-LOCKING NUT FE/ZNXC3	SELBSTSICH.MUTTER FE/ZNXC3	DADO AUTOBLOCCANTE FE/ZNXC3	
013	80253543	002	RONDELLE D'AJUSTAGE PS 1,0	SHIM RING PS 1,0	PASSSCHEIBE PS 1,0	SPESSORE	
014	80253547	003	RONDELLE D'AJUSTAGE PS 0,5	SHIM RING PS 0,5	PASSSCHEIBE PS 0,5	SPESSORE	
015	80281254	004	RONDELLE CONIQUE BLOC.FLZNNC	CONICAL SPRING WASHER FLZNNC	SPANNSCHEIBE FLZNNC	RONDELLA CONICA FLZNNC	
016	80450665	001	GOUPILLE ELASTIQUE FLZNNC	ROLL PIN FLZNNC	SPANNHUELSE FLZNNC	SPINA ELASTICA FLZNNC	
017	80450765	002	GOUPILLE ELASTIQUE FLZNNC	ROLL PIN FLZNNC	SPANNHUELSE FLZNNC	SPINA ELASTICA FLZNNC	
018	80450841	001	GOUPILLE ELASTIQUE FLZNNC	ROLL PIN FLZNNC	SPANNHUELSE FLZNNC	SPINA ELASTICA FLZNNC	
019	80451265	002	GOUPILLE ELASTIQUE FLZNNC	ROLL PIN FLZNNC	SPANNHUELSE FLZNNC	SPINA ELASTICA FLZNNC	
020	82101422	004	JOINT CUIVRE	SEALING RING	DICHRING	RONDELLA RAME	
021	82200800	002	GRAISSEUR FE/ZNXC3	GREASE NIPPLE FE/ZNXC3	SCHMIERNIPPEL FE/ZNXC3	INGRASSATORE FE/ZNXC3	
022	82300092	001	CLAPET ANTI-RETOUR DOUB.PILOTE	CHECK VALVE	RUECKSCHLAGVENTIL	VALVOLA NON RITORNO	
023	82300094	004	COLLIER EN 2 PIECES	COLLAR	HALTERUNG	COLLARE	
024	A7260019	003	PL SUP/COLL. DOUBLE D35/38/42	UPPER PLATE	PLATTE OBERE	PIASTRA	
025	A4082700	001	COUDE TOURNANT	AJUSTABLE MALE STUD ELBOW	EINSTELLBARER WINKELSTUTZEN	GIUNZIONE A 90°ORIENTABILE	
026	83013538	004	BAGUE ROULEE A COLLERETTE	FLANGED WRAPPED BUSH	GEROLLTE BUCHSE MIT FLANSCH	ANELLO LUBRIFICATO	
027	83090046	001	MOUSQUETON	SNAP LINK	KARABINERHAKEN	MOSCHETTONE	
028	K7002500	001	FLEXIBLE 4	HYDRAULIC HOSE	SCHLAUCH	TUBO IN GOMMA	
029	K7002500	001	FLEXIBLE 4	HYDRAULIC HOSE	SCHLAUCH	TUBO IN GOMMA	
030	80060816	024	VIS TETE HEXAGONALE FE/ZNXC3	HEXAGON HEAD SCREW FE/ZNXC3	SECHSKANTSCHRAUBE FE/ZNXC3	VITE TESTA ESAGONALE FE/ZNXC3	
031	A4080401	004	UNION MALE	MALE STUD CONNECTOR	GERADER EINSCHRAUBSTUTZEN	GIUZIONE DIRITTA ZBC	
032	A4085404	004	JOINT FORME E 3/8G	SEAL	DICHRING	GIUNTO	
033	A7260052	003	COLLIER DOUBLE D35 NU	CLAMP	KLEMMSCHELLE	COLLARE D35	
034	A4916000	001	FLEXIBLE HYDRAULIQUE	HYDRAULIC HOSE	HYDRAULIKSCHLAUCH	TUBO GOMMA	<->850mm
035	A4921038	001	FLEXIBLE	HOSE, HYDRAULIC	HYDRAULIKSCHLAUCH	TUBO IN GOMMA	<->2270mm
036	A4921038	001	FLEXIBLE	HOSE, HYDRAULIC	HYDRAULIKSCHLAUCH	TUBO IN GOMMA	<->2270 mm
037	A4925010	001	FLEXIBLE HYDRAULIQUE	HYDRAULIC HOSE	HYDRAULIKSCHLAUCH	TUBO GOMMA	<->11700mm
038	K8003130	001	BRAS ARRIERE EXT.DROIT	REAR ARM RIGTH	ARM HINTEN RECHTS	BRACCIO	
039	K8003920	001	AXE	PIN	ACHSE	ASSE	
040	K8003970	002	AXE ZBC	AXLE ZBC	ACHSE ZBC	ASSE ZBC	
041	K8004210	002	ENTRETOISE ZBC	SPACER ZBC	DISTANZHUELSE ZBC	DISTANZIALE ZBC	
042	K8004230	012	PATIN DE GLISSEMENT	SKID	GLEITBLOCK	PATTINO	
043	K8004370	001	SUPPORT	SUPPORT	TRAEGER	SUPPORTO	
044	K8004380	001	SUPPORT	SUPPORT	TRAEGER	SUPPORTO	
045	K8004650	001	CABLE MULTITORON D=2 LG=1100	CABLE	DRAHTSEIL	CAVO	
046	K8005680	002	RACCORD BANJO DL10	CONNECTION	VERBINDUNG	STAFFA	
047	K8007100	001	COLL.JOINTS-VERIN K8003560	SET OIL SEALS FOR K8003560	SATZ DICHTUNGEN F.K8003560	KIT GUARNIZ.PISTO.K8003560	
048	K8007550	001	AXE	PIN	ACHSE	ASSE	





GA15021 H/P

B 0001 > C 0000

K80R0062 C

BRAS DE ROTOR ARRIERE DROIT

ROTOR ARM REAR RIGHT

HINTERER KREISELTRAGARM RECHTS

Rep	Nr	Qt	Designation	Description	Bezeichnung	Referenza	Remarque - Remark - Bemerkung - Osservazioni
049	K8003560	001	VERIN	CYLINDER, HYDRAULIC	HYDRAULIKZYLINDER	CILINDRO	

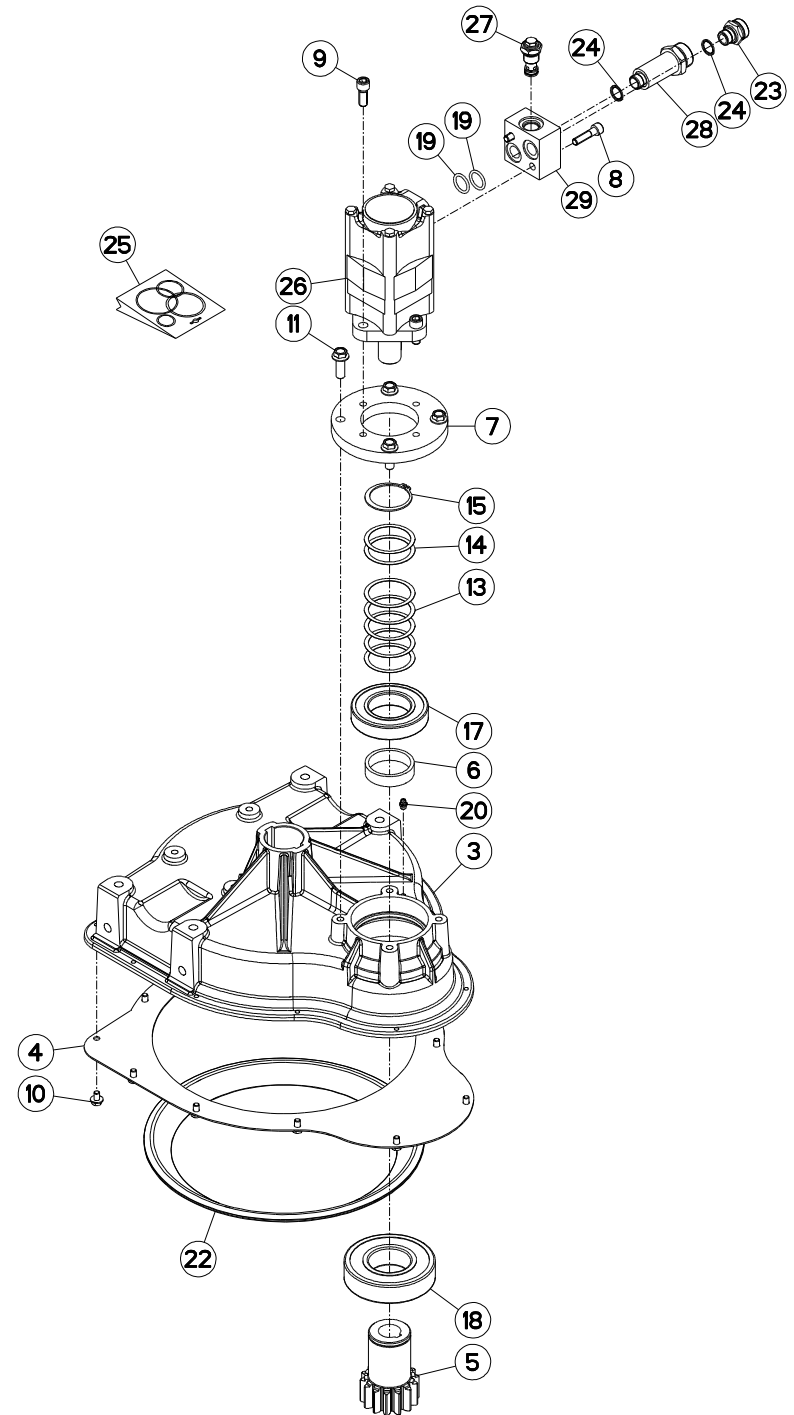
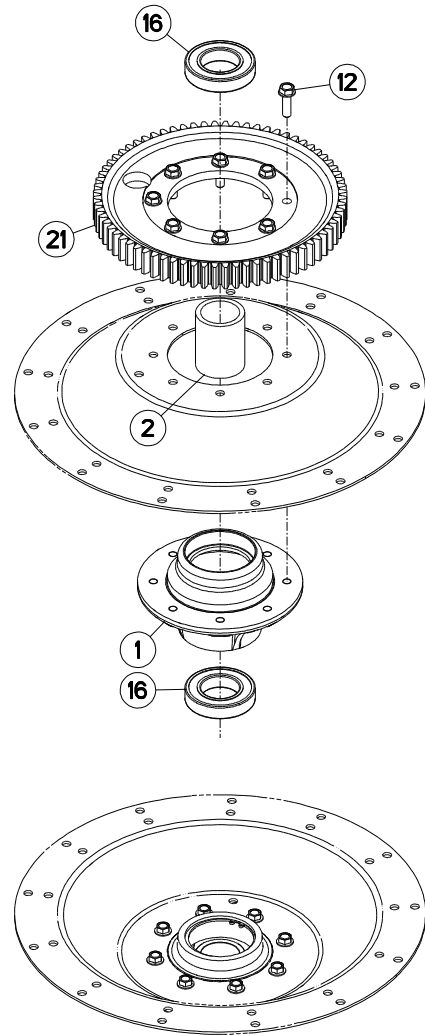


BRAS TELESCOPIQUE AR DROIT

ARM REAR RIGHT

ARM HINTEN RECHTS

Rep	Nr	Qt	Designation	Description	Bezeichnung	Referenza	Remarque - Remark - Bemerkung - Osservazioni
001	80061665	002	VIS TETE HEXAGONALE FE/ZNXC3	HEXAGON HEAD SCREW FE/ZNXC3	SECHSKANTSCHRAUBE FE/ZNXC3	VITE TESTA ESAGONALE FE/ZNXC3	
002	80061667	006	VIS TETE HEXAGONALE FE/ZNXC3	HEXAGON HEAD SCREW FE/ZNXC3	SECHSKANTSCHRAUBE FE/ZNXC3	VITE TESTA ESAGONALE FE/ZNXC3	
003	80110621	032	VIS T.FRAI.SIX P.CR.FE/ZNXC3	HEX.SOC.COUNT.HEAD SC.FE/ZNXC3	SENKSCHRAUB.INNENSEC.FE/ZNXC3	VITE FE/ZNXC3	
004	80200600	032	ECROU HEXAGONAL FE/ZNXC3	NUT FE/ZNXC3	SECHSKANTMUTTER FE/ZNXC3	DADO FE/ZNXC3	
005	80201640	002	ECROU HEX.BAS AUTOFR.FE/ZNXC3	SELF-LOCKING NUT FE/ZNXC3	SELBSTSICHERND.MUTTER FE/ZNXC3	DADO AUTOBLOCCANTE FE/ZNXC3	
006	80281600	006	RONDELLE CONIQUE BLOC.FLZNNC	CONICAL SPRING WASHER FLZNNC	SPANNSCHEIBE FLZNNC	RONDELLA CONICA FLZNNC	
007	80450641	002	GOUPILLE ELASTIQUE FLZNNC	ROLL PIN FLZNNC	SPANNHUELSE FLZNNC	SPINA ELASTICA FLZNNC	
008	80450645	002	GOUPILLE ELASTIQUE FLZNNC	ROLL PIN FLZNNC	SPANNHUELSE FLZNNC	SPINA ELASTICA FLZNNC	
009	80570476	001	GOUPILLE BETA FE/ZN	SPRING COTTER PIN FE/ZN	FEDERSTECKER FE/ZN	MOLLA FE/ZN	
010	83070064	001	LIEN PVC	PVC CORD	SICHERUNGSBAND	CAVO	
011	K8002640	001	CHARIOT	TRAILER	SCHUBRAHMEN	CARRELLO	
012	K8003120	001	TUBE	TUBE	ROHR	TUBO	
013	K8003730	001	TRAVERSE BRAS ARRIERE	SUPPORT TUBE	QUERTRAEGER	TRAVERSA	
014	K8003850	001	BARRE DE SELECTION	BAR	BALKEN	BARRA SELEZIONE	
015	K8003930	004	DOUILLE EPAULEE ZBC	BUSH ZBC	HUELSE ZBC	BUSSOLA ZBC	
016	K8004000	001	AXE	PIN	ACHSE	ASSE	
017	K8004190	001	VERROU	LATCH	RIEGEL	LEVA	
018	K8004200	001	AXE	PIN	ACHSE	ASSE	
019	K8004240	008	PATIN GLISSEMENT	GUIDE	FUEHRUNG	PATTINO	
020	K8004250	001	BRAS	ARM	ARM	BRACCIO	



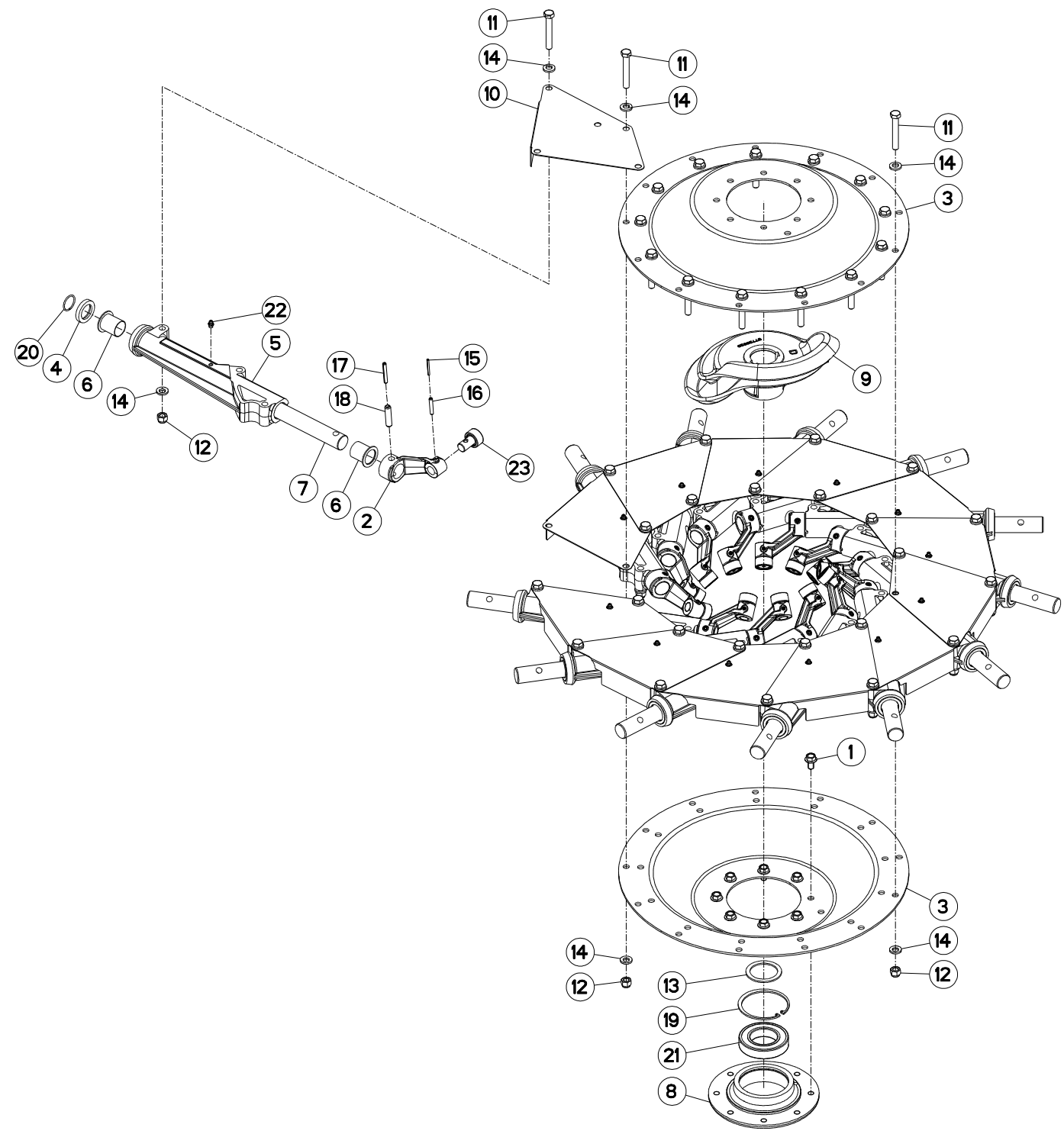


CARTER REDUCTEUR AR DROIT

REDUCTION GEARBOX REAR RIGHT

REDUZIERGETRIEBE HINTEN RECHTS

Rep	Nr	Qt	Designation	Description	Bezeichnung	Referenza	Remarque - Remark - Bemerkung - Osservazioni
001	57529100	001	MOYEU	HUB	NABE	MOZZO	
002	57529400	001	ENTRETOISE	SPACER	DISTANZHUELSE	DISTANZIALE	
003	57569800	001	CARTER FIXE	GEAR HOUSING	GETRIEBEGEHAEUSE	SCATOLA	
004	57857100	001	TOLE DE PROTECTION	GUARD SHIELD	SCHUTZBLECH	TELA	
005	57857200	001	PIGNON 14 DENTS	GEAR PINION Z.14	RITZEL Z.14	PIGNONE Z.14	
006	57857300	001	ENTRETOISE	SPACER	DISTANZHUELSE	DISTANZIALE	
007	57857400	001	COUVERCLE	LID	DECKEL	COPERCHIO	
008	80081041	002	VIS TETE CYL.SIX P.CR.FE/ZNXC3	HEX.SOCK.HEAD CAP SCR.FE/ZNXC3	ZYLINDERSCHR.INNENSEC.FE/ZNXC3	VITE A TESTA CILINDR. FE/ZNXC3	
009	80081204	004	VIS TETE CYL.SIX P.CR.FE/ZNXC3	HEX.SOCK.HEAD CAP SCR.FE/ZNXC3	ZYLINDERSCHR.INNENSEC.FE/ZNXC3	VITE A TESTA CILINDR. FE/ZNXC3	
010	80130812	012	VIS AUTOBLOQUANTE FLZNNC	UNDERSERR.S-LOC.SCREW FLZNNC	SPERRZAHN-BUNDSCHRAU.FLZNNC	VITE FLZNNC	
011	80131234	004	VIS AUTOBLOQUANTE FLZNNC	UNDERSERR.S-LOC.SCREW FLZNNC	SPERRZAHN-BUNDSCHRAU.FLZNNC	VITE FLZNNC	
012	80131240	008	VIS AUTOBLOQUANTE FLZNNC	UNDERSERR.S-LOC.SCREW FLZNNC	SPERRZAHN-BUNDSCHRAU.FLZNNC	VITE FLZNNC	
013	80256070	005	RONDELLE D'AJUSTAGE PS 0,1	SHIM RING PS 0,1	PASSSCHEIBE PS 0,1	SPESSORE	
014	80256072	002	RONDELLE D'AJUSTAGE PS 0,5	SHIM RING PS 0,5	PASSSCHEIBE PS 0,5	SPESSORE	
015	80586000	001	CIRCLIP EXTERIEUR	RETAINING RING	SICHERUNGSRING	ANELLO	
016	81005501	002	ROULEMENT A BILLES	BALL BEARING	KUGELLAGER	CUSCINETTO A SFERE	
017	81006012	001	ROULEMENT A BILLES	BALL BEARING	KUGELLAGER	CUSCINETTO A SFERE	
018	81006013	001	ROULEMENT A BILLES	BALL BEARING	KUGELLAGER	CUSCINETTO A SFERE	
019	82062328	002	JOINT TORIQUE	O-RING	O-RING	GUARNIZIONE	
020	82200800	001	GRAISSEUR FE/ZNXC3	GREASE NIPPLE FE/ZNXC3	SCHMIERNIPPEL FE/ZNXC3	INGRASSATORE FE/ZNXC3	
021	57529210	001	ROUE 71 DENTS	GEAR WHEEL Z.71	ZAHNRAD Z.71	CORONA Z.71	
022	57535100	001	JOINT DU ROTOR	ROTOR GASKET	KREISELDICHTUNG	GUARNIZIONE DEL ROTORE	
023	A4080462	001	UNION MALE	MALE STUD CONNECTOR	GERADER EINSCHRAUBSTUTZEN	GIUZIONE DIRITTA ZBC	
024	A4085406	002	JOINT FORME E 1/2G	SEAL	DICHTRING	GIUNTO	
025	A4202007	001	POCHETTE DE JTS MOTEUR OMS250	SEAL KIT MOTOR OMS250	DICHTUNGSSATZ MOTOR OMS250	KIT GARNIZIONE MOTORE OMS250	
026	A4020014	001	MOTEUR HYDRAULIQUE OMS 250CC A	HYDRAULIC MOTOR OMS 250	HYDRAULIKMOTOR OMS 250	MOTORE	
027	A4071011	001	CLAPET ANTI-RETOUR RV10	CHECK VALVE	RUECKSCHLAGVENTIL	VALVOLA	
028	A4080611	001	UNION SP 4DL28 1/2G NU FE ZN	UNION	VERBINDUNGSSTUECK	CONNETTORE	
029	K8004220	001	BLOC HYDRAULIQUE	MANIFOLD, HYDRAULIC	HYDRAULIK-STEUERBLOCK	BLOCCO IDRAULICO	



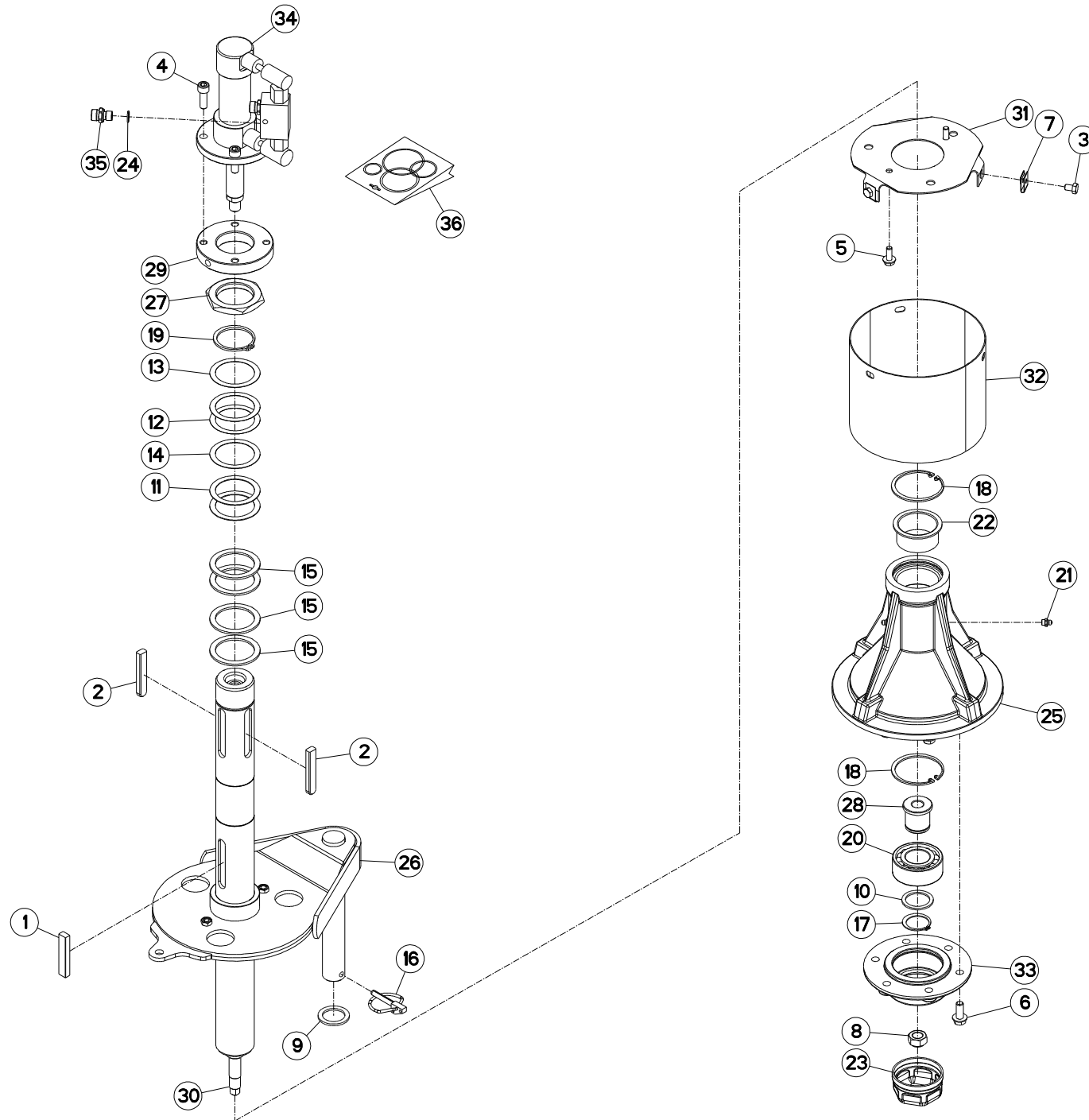


ROTOR ARRIERE DROIT

ROTOR REAR RIGHT

KREISEL HINTEN RECHTS

Rep	Nr	Qt	Designation	Description	Bezeichnung	Referenza	Remarque - Remark - Bemerkung - Osservazioni
001	50007500	008	VIS AUTOFREINEE H A EMBASE	SELF-LOCKING SCREW	SELBSTSICHERNDE SCHRAUBE	BULLONE CR	
002	57515000	013	MANETON	CAM LEVER	STEUERKURBEL	MANOVELLA	
003	57515210	002	DISQUE CARTER 13 BRAS	DISC	SCHEIBE	DISCO-CARTER 13 BRACCI	
004	57517300	013	RONDELLE D'APPUI POUR JONC	SUPPORTING RING	SCHEIBE	DISTANZIALE	
005	57518000	013	PALIER 13 BRAS	TINE ARM HOUSING	ZINKENARMLAGERGEHAEUSE	SUPPORTO	
006	57518700	026	BAGUE PLASTIQUE A COLLERETTE	NYLON BEARING	KUNSTSTOFF-GLEITLAGER	ANELLO PLASTICA	
007	57519000	013	ARBRE OSCILLANT	SHAFT	ZINKENARMACHSE	ALBERO	
008	57719610	001	PALIER	HOUSING	LAGER	SUPPORTO	
009	57720020	001	CAME	CAM	KURVENBAHN	CAMMA GA381GM	
010	57862700	013	TOLE	SHEET	BLECH	TELA	
011	80061291	039	VIS TETE HEXAGONALE FLZNNC	HEXAGON HEAD SCREW FLZNNC	SECHSKANTSCHRAUBE FLZNNC	VITE A TESTA ESAGONALE FLZNNC	
012	80201230	039	ECROU HEX.AUTOFREINE FE/ZNXC3	SELF-LOCKING NUT FE/ZNXC3	SELBSTSICH.MUTTER FE/ZNXC3	DADO AUTOBLOCCANTE FE/ZNXC3	
013	80255677	001	RONDELLE D'AJUSTAGE SS 3,0	SUPPORTING RING SS 3,0	STUETZSCHEIBE SS 3,0	SPESSORE	
014	80281254	078	RONDELLE CONIQUE BLOC.FLZNNC	CONICAL SPRING WASHER FLZNNC	SPANNSCHEIBE FLZNNC	RONDELLA CONICA FLZNNC	
015	80450440	013	GOUPILLE ELASTIQUE FLZNNC	ROLL PIN FLZNNC	SPANNHUELSE FLZNNC	SPINA ELASTICA FLZNNC	
016	80450740	013	GOUPILLE ELASTIQUE FLZNNC	ROLL PIN FLZNNC	SPANNHUELSE FLZNNC	SPINA ELASTICA FLZNNC	
017	80450750	013	GOUPILLE ELASTIQUE FLZNNC	ROLL PIN FLZNNC	SPANNHUELSE FLZNNC	SPINA ELASTICA FLZNNC	
018	80451250	013	GOUPILLE ELASTIQUE FLZNNC	ROLL PIN FLZNNC	SPANNHUELSE FLZNNC	SPINA ELASTICA FLZNNC	
019	80590000	001	CIRCLIP INTERIEUR	RETAINING RING	SICHERUNGSRING	ANELLO	
020	80600014	013	ANNEAU EXPANSIF	RETAINING RING	SICHERUNGSRING	ANELLO D'ARRESTO	
021	81005501	001	ROULEMENT A BILLES	BALL BEARING	KUGELLAGER	CUSCINETTO A SFERE	
022	82200800	013	GRAISSEUR FE/ZNXC3	GREASE NIPPLE FE/ZNXC3	SCHMIERNIPPEL FE/ZNXC3	INGRASSATORE FE/ZNXC3	
023	57533300	013	GALET DE CAME RENFORCE	CAM ROLLER	ROLLE	CUSCINETTO	



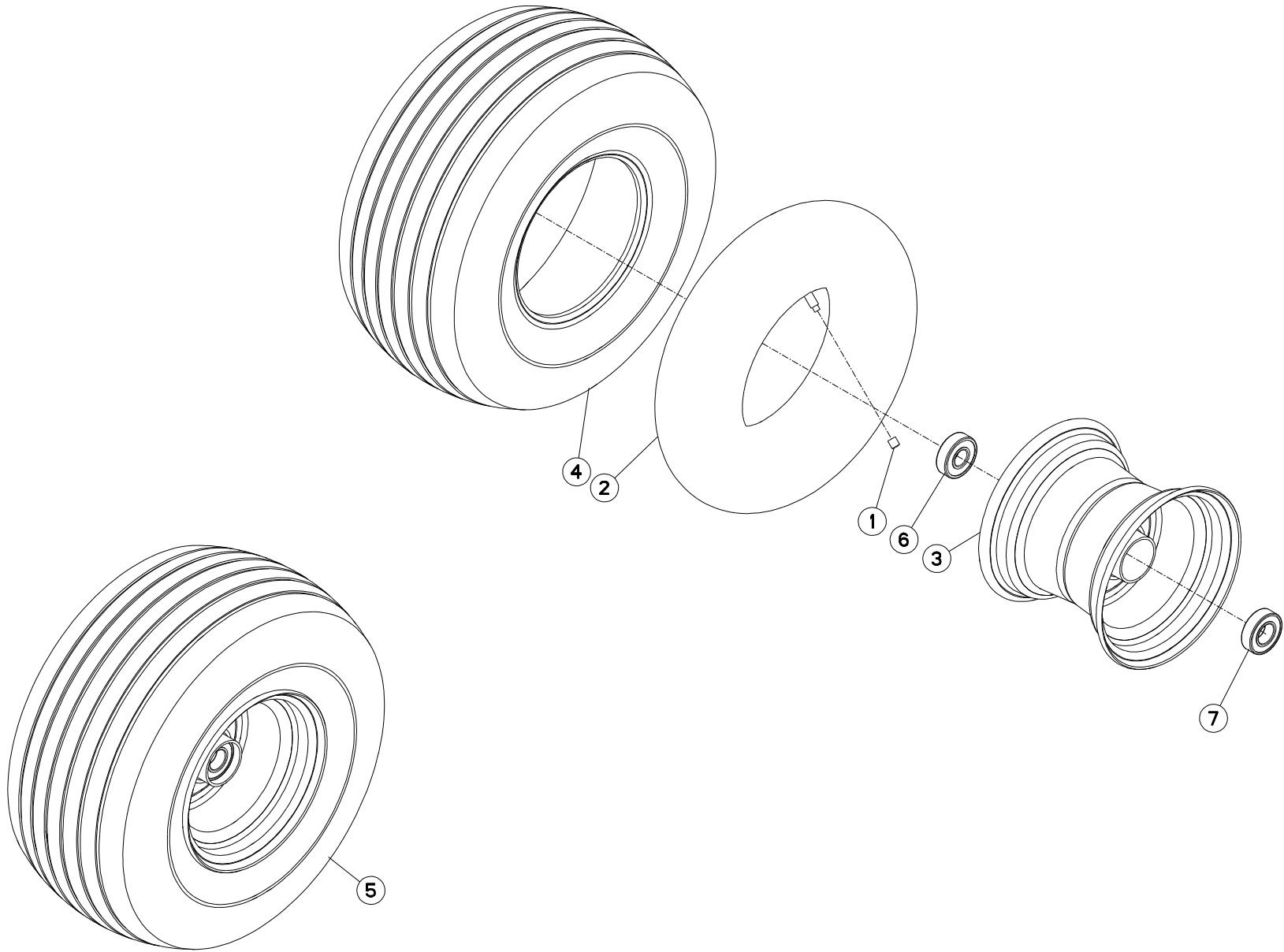


REGLAGE EN HAUTEUR AR DROIT

HEIGHT ADJUSTMENT REAR RIGHT

HÖHENEINSTELLUNG HINTEN RECHTS

Rep	Nr	Qt	Designation	Description	Bezeichnung	Referenza	Remarque - Remark - Bemerkung - Osservazioni
001	50025700	001	CLAVETTE B	PARALLEL KEY B	PASSFEDER B	CHIAVETTA	
002	50027900	002	CLAVETTE C	KEY, PARALLEL C	PASSFEDER C	CHIAVETTA C	
003	80060812	003	VIS TETE HEXAGONALE FE/ZNXC3	HEXAGON HEAD SCREW FE/ZNXC3	SECHSKANTSCHRAUBE FE/ZNXC3	VITE TESTA ESAGONALE FE/ZNXC3	
004	80081006	004	VIS T.CYL.BAS.SIX P.C.FE/ZNXC3	HEX.SOCK.HEAD CAP SCR.FE/ZNXC3	ZYLINDERSCHR.INNENSEC.FE/ZNXC3	VITE A TESTA CILINDR. FE/ZNXC3	
005	80130820	002	VIS AUTOBLOQUANTE FLZNNC	UNDERSERR.S-LOC.SCREW FLZNNC	SPERRZAHN-BUNDSCHRAU.FLZNNC	VITE FLZNNC	
006	80131026	006	VIS AUTOBLOQUANTE FLZNNC	UNDERSERR.S-LOC.SCREW FLZNNC	SPERRZAHN-BUNDSCHRAU.FLZNNC	VITE FLZNNC	
007	80200856	003	ECROU FE/ZNXC3	CLAMP NUT FE/ZNXC3	MUTTER FE/ZNXC3	PIASTRINA FE/ZNXC3	
008	80201641	001	ECROU HEX.BAS AUTOFR.FE/ZNXC3	SELF-LOCKING NUT FE/ZNXC3	SELBSTSICHERND.MUTTER FE/ZNXC3	DADO AUTOBLOCCANTE FE/ZNXC3	
009	80253248	001	RONDELLE PLATE FE/ZNXC3	PLAIN WASHER FE/ZNXC3	SCHIBE FE/ZNXC3	RONDELLA PIATTA FE/ZNXC3	
010	80253549	001	RONDELLE D'APPUI SS 2,5	SUPPORTING RING SS 2,5	STUETZSCHEIBE SS 2,5	RONDELLA D'APPOGGIO	
011	80255072	002	RONDELLE D'AJUSTAGE PS 1	SHIM RING PS 1	PASSSCHEIBE PS 1	SPESSORE	
012	80255670	002	RONDELLE D'AJUSTAGE PS 0,1	SHIM RING PS 0,1	PASSSCHEIBE PS 0,1	SPESSORE	
013	80255671	001	RONDELLE D'AJUSTAGE PS 0,3	SHIM RING PS 0,3	PASSSCHEIBE PS 0,3	SPESSORE PS 0,3	
014	80255672	001	RONDELLE D'AJUSTAGE PS 0,5	SHIM RING PS 0,5	PASSSCHEIBE PS 0,5	SPESSORE	
015	80255677	004	RONDELLE D'AJUSTAGE SS 3,0	SUPPORTING RING SS 3,0	STUETZSCHEIBE SS 3,0	SPESSORE	
016	80560748	001	GOUPILLE AUTOMATIQUE	LINCH PIN	KLAPPSTECKER	SPINA DI FERMO	
017	80583500	001	CIRCLIP EXTERIEUR	RETAINING RING	SICHERUNGSRING	ANELLO	
018	80597200	003	CIRCLIP INTERIEUR	RETAINING RING	SICHERUNGSRING	ANELLO	
019	80615500	001	CIRCLIP E	RETAINING RING	SICHERUNGSRING	ANELLO	
020	81103575	001	ROULEMENT 2 R.BILLES CONT.OBL	ANG.CONT.DOUBLE ROW B.BEARING	2-REIHIGES SCHRAEGKUGELLAGER	CUSCINETTO	
021	82200800	002	GRAISSEUR FE/ZNXC3	GREASE NIPPLE FE/ZNXC3	SCHMIERNIPPEL FE/ZNXC3	INGRASSATORE FE/ZNXC3	
022	83015561	002	BAGUE ROULEE A COLLERETTE	FLANGED WRAPPED BUSH	GEROLLTE BUCHSE MIT FLANSCH	ANELLO LUBRIFICATO	
023	A7039024	001	CHAPEAU PROTECTION D73,5 P1,5	CAP	DECKEL	CAPPELLO	
024	A4085402	002	JOINT FORME E M14X1,5 ET 1/4G	SEAL	DICHRING	GIUNTO	
025	K8000211	001	MOYEU	HUB	NABE	MOZZO	
026	K8000292	001	AXE	PIN	ACHSE	ASSE	
027	K8000350	001	ECROU	NUT	MUTTER	DADO	
028	K8005480	001	BAGUE	BUSHING	HUELSE	BOCCOLA	
029	K8005490	001	PLATINE DE VERIN DE REGLAGE	REINFORCING SHIELD	VERSTAERKUNGSBLECH	PIASTRA-SUPPORTO	
030	K8005500	001	TIGE	STEM	STANGE	STELO	
031	K8005511	001	FOND DU PROTECTEUR	GUARD FIXING PLATE	SCHUTZHALTERUNG	SUPPORTO PROTEZIONE	
032	K8005520	001	BOL DE PROTECTION	SAFETY SHIELD	SCHUTZTOPF	PROTEZIONE	
033	K8005540	001	COUVERCLE	LID	DECKEL	COPERCHIO	
034	K8005670	001	VERIN 40/25 COURSE 75	HYDRAULIC CYLINDER	HYDRAULIKZYLINDER	CILINDRO	
035	K8005690	002	UNION	FITTING, HYDRAULIC, UNION	VERBINDUNG	CONNETTORE	
036	K8007130	001	COLL.JOINTS-VERIN K8005670	SET OIL SEALS FOR K8005670	SATZ DICHTUNGEN F.K8005670	KIT GUARNIZ.PISTO.K8005670	
037	K8007540	001	ATTACHE	ATTACHMENT	HALTERUNG	ATTACCO	





GA15021 H/P

B 0001 > C 0000

K80R0053 A

ROUES DE ROTOR

WHEELS

KREISELRAEDER

RUOTE DEL ROTORE

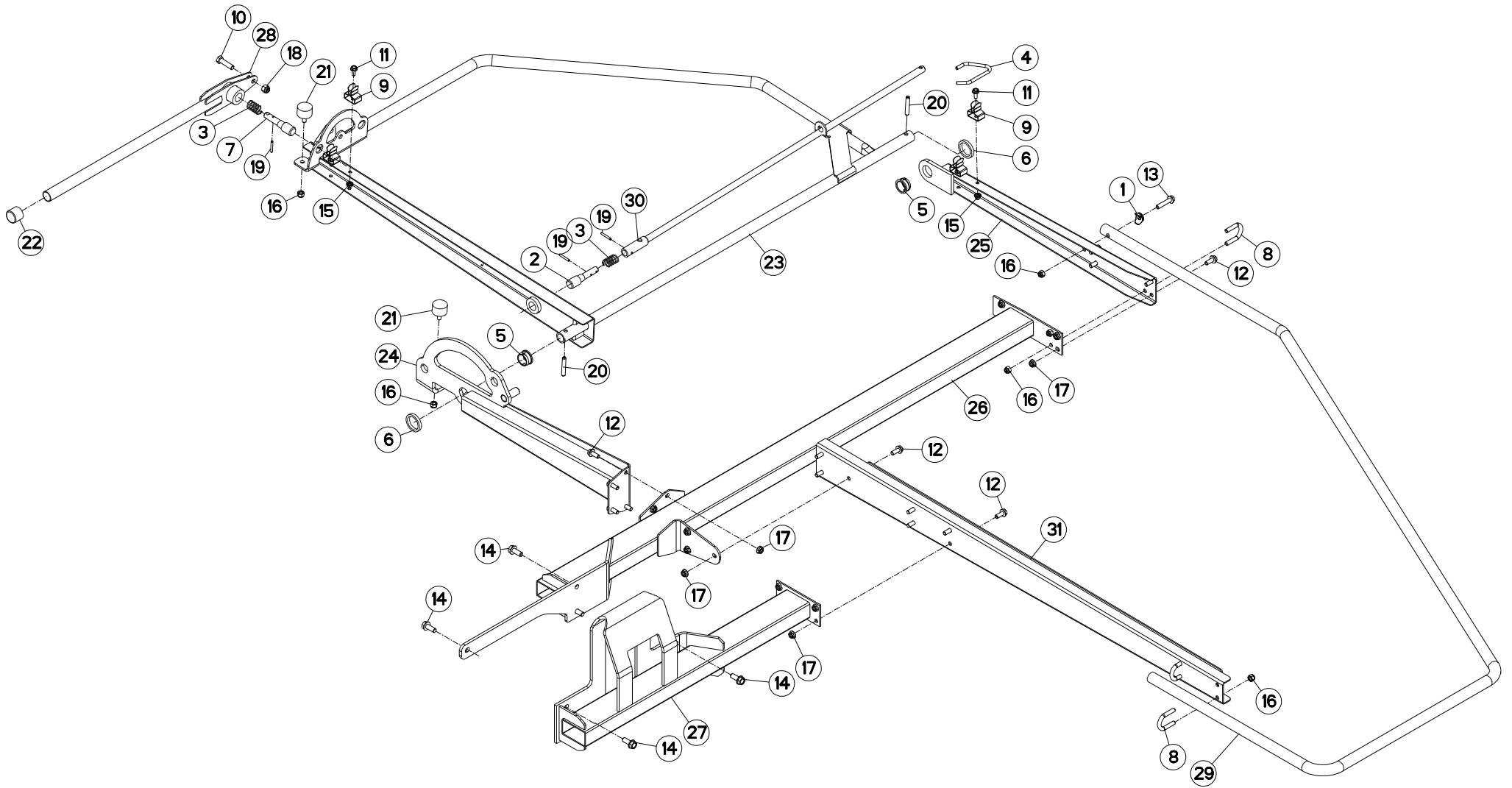
Rep	Nr	Qt	Designation	Description	Bezeichnung	Referenza	Remarque - Remark - Bemerkung - Osservazioni
001	83300050	001	CAPUCHON DE VALVE	VALVE CAP	VENTILKAPPE	TAPPO VALVOLA	[1]
002	83300072	001	CHAMBRE A AIR "HYPERBALLON"	INNER TUBE "HYPERBALLON"	SCHLAUCH "HYPERBALLON"	CAMERA D'ARIA	[1]
003	83300070	001	JANTE	RIM	FELGE	CERCHIONE	[1]
004	83300071	001	PNEU "HYPERBALLON" 6 PLY	TYRE "HYPERBALLON" 6 PLY	REIFEN "HYPERBALLON" 6 PLY	PNEUMATICO	[1]
005	57728300	001	ROUE	WHEEL AND TIRE ASSEMBLY	RAD	RUOTA	+ [1]
006	81002053	001	ROULEMENT A BILLES	BALL BEARING	KUGELLAGER	CUSCINETTO A SFERE	[1]
007	81002557	001	ROULEMENT A BILLES	BALL BEARING	KUGELLAGER	CUSCINETTO A SFERE	[1]

Nombre de composants sur l'ensemble de la machine = Quantité (Qt) x 017

Gesamtanzahl der in dieser Teilegruppe für die Maschine verwendeten Teile = Menge (Qt) x 017

Number of service parts and service parts assemblies used on the machine = Quantity (Qt) x 017

Quantita di componenti sul complessivo della macchina = Quantita (Qtà) x 017



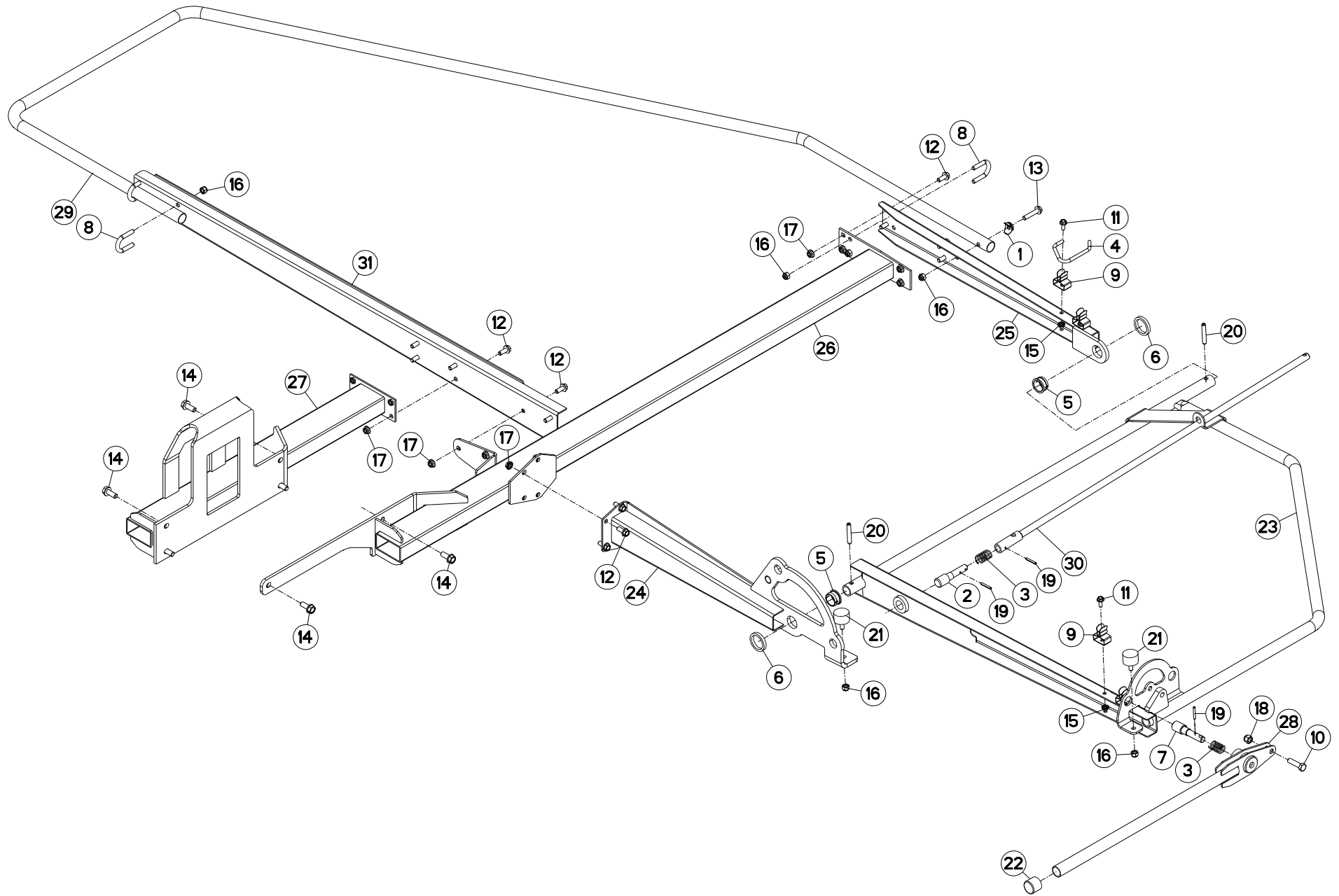


PROTECTEUR AVANT GAUCHE

SAFETY GUARD FRONT LEFT

SCHUTZVORRICHTUNG VORN LINKS

Rep	Nr	Qt	Designation	Description	Bezeichnung	Referenza	Remarque - Remark - Bemerkung - Osservazioni
001	56312900	001	RONDELLE CONCAVE ZBC	WASHER	BEFESTIGUNGSSCHEIBE	RONDELLA CONCAVA	
002	57512910	001	VERROU DU PROTECTEUR ZBC	GUARD PAWL	RIEGEL	SGANCIO	
003	57525600	002	RESSORT DE PRESSION ZBC	PRESSURE SPRING	DRUCKFEDER	MOLLA DI PRESSIONE	
004	57534100	001	POIGNEE ZBC	HANDLE	HANDGRIFF	MANIGLIA	
005	57721600	002	BAGUE PLASTIQUE A COLLERETTE	NYLON BEARING	KUNSTSTOFF-GLEITLAGER	ANELLO PLASTICA	
006	57756500	002	ENTRETOISE ZBC	SPACER	DISTANZHUELSE	DISTANZIALE	
007	57863900	001	VERROU DU PROTECTEUR ZBC	GUARD PAWL	SCHUTZRIEGEL	SGANCIO	
008	58533200	003	ETRIER	U-BOLT	BUEGEL	CAVALLOTTO	
009	59402900	004	RESSORT	SPRING	FEDER	MOLLA	
010	80061245	001	VIS TETE HEXAGONALE FE/ZNXC3	HEXAGON HEAD SCREW FE/ZNXC3	SECHSKANTSCHRAUBE FE/ZNXC3	VITE TESTA ESAGONALE FE/ZNXC3	
011	80130820	004	VIS AUTOBLOQUANTE FLZNNC	UNDERSERR.S-LOC.SCREW FLZNNC	SPERRZAHN-BUNDSCHRAU.FLZNNC	VITE FLZNNC	
012	80131026	015	VIS AUTOBLOQUANTE FLZNNC	UNDERSERR.S-LOC.SCREW FLZNNC	SPERRZAHN-BUNDSCHRAU.FLZNNC	VITE FLZNNC	
013	80131051	001	VIS AUTOBLOQUANTE FLZNNC	UNDERSERR.S-LOC.SCREW FLZNNC	SPERRZAHN-BUNDSCHRAU.FLZNNC	VITE FLZNNC	
014	80131232	007	VIS AUTOBLOQUANTE FLZNNC KL105	UNDERSERR.S-LOC.SCREW FLZNNC	SPERRZAHN-BUNDSCHRAU.FLZNNC	VITE FLZNNC KL105	
015	80200851	004	ECROU AUTOBLOQUANT FE/ZNXC3	UNDERSERRAT.S.LOC.NUT FE/ZNXC3	SPERRZAHN-BUNDMUTTER FE/ZNXC3	DADO FE/ZNXC3	
016	80201030	009	ECROU HEX.AUTOFREINE FE/ZNXC3	SELF-LOCKING NUT FE/ZNXC3	SELBSTSICH.MUTTER FE/ZNXC3	DADO AUTOBLOCCANTE FE/ZNXC3	
017	80201053	015	ECROU AUTOBLOQUANT FE/ZNXC3	UNDERSERRAT.S.LOC.NUT FE/ZNXC3	SPERRZAHN-BUNDMUTTER FE/ZNXC3	DADO FE/ZNXC3	
018	80201230	001	ECROU HEX.AUTOFREINE FE/ZNXC3	SELF-LOCKING NUT FE/ZNXC3	SELBSTSICH.MUTTER FE/ZNXC3	DADO AUTOBLOCCANTE FE/ZNXC3	
019	80450535	003	GOUPILLE ELASTIQUE FLZNNC	ROLL PIN FLZNNC	SPANNHUELSE FLZNNC	SPINA ELASTICA FLZNNC	
020	80451061	002	GOUPILLE ELASTIQUE FLZNNC	ROLL PIN FLZNNC	SPANNHUELSE FLZNNC	SPINA ELASTICA FLZNNC	
021	83030000	002	BUTEE ELASTIQUE	RUBBER STOP	GUMMIPUFFER	GOMMINO	
022	83040151	001	BOUCHON D'OBTURATION	END PLUG	VERSCHLUSSSCHEIBE	TAPPO DI CHIUSURA	
023	K8003220	001	PROTECTEUR	GUARD	SCHUTZ	PROTEZIONE	
024	K8003251	001	BRAS	ARM	ARM	BRACCIO	
025	K8003260	001	BRAS SUPPORT PROTECTEUR	ARM	ARM	BRACCIO	
026	K8003270	001	TRAVERSE	TUBE, CROSS	QUERTRAEGER	TRAVERSA	
027	K8003291	001	TRAVERSE	TUBE, CROSS	QUERTRAEGER	TRAVERSA	
028	K8003310	001	RALLONGE DE PROTECTEUR	GUARD EXTENSION	SCHUTZVERLAENGERUNG	TONDINO	
029	K8003320	001	TUBE PROTECTEUR	TUBE	ROHR	TUBO	
030	K8003460	001	TIGE	STEM	STANGE	STELO	
031	K8007490	001	SUPPORT	SUPPORT	TRAEGER	SUPPORTO	



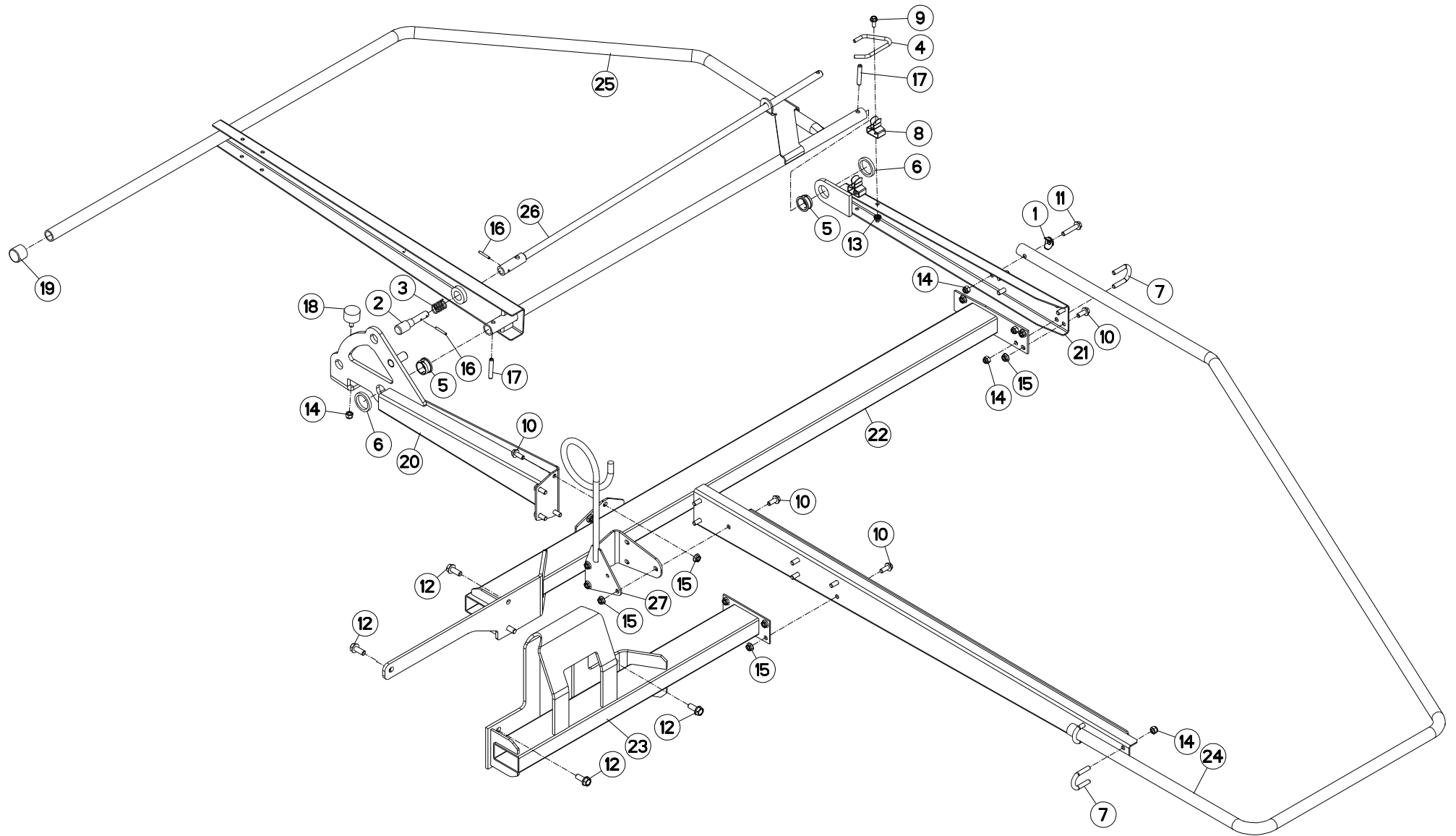


PROTECTEUR AVANT DROIT

SAFETY GUARD FRONT RIGHT

SCHUTZVORRICHTUNG VORN RECHTS

Rep	Nr	Qt	Designation	Description	Bezeichnung	Referenza	Remarque - Remark - Bemerkung - Osservazioni
001	56312900	001	RONDELLE CONCAVE ZBC	WASHER	BEFESTIGUNGSSCHEIBE	RONDELLA CONCAVA	
002	57512910	001	VERROU DU PROTECTEUR ZBC	GUARD PAWL	RIEGEL	SGANCIO	
003	57525600	002	RESSORT DE PRESSION ZBC	PRESSURE SPRING	DRUCKFEDER	MOLLA DI PRESSIONE	
004	57534100	001	POIGNEE ZBC	HANDLE	HANDGRIF	MANIGLIA	
005	57721600	002	BAGUE PLASTIQUE A COLLERETTE	NYLON BEARING	KUNSTSTOFF-GLEITLAGER	ANELLO PLASTICA	
006	57756500	002	ENTRETOISE ZBC	SPACER	DISTANZHUELSE	DISTANZIALE	
007	57863900	001	VERROU DU PROTECTEUR ZBC	GUARD PAWL	SCHUTZRIEGEL	SGANCIO	
008	58533200	003	ETRIER	U-BOLT	BUEGEL	CAVALLOTTO	
009	59402900	004	RESSORT	SPRING	FEDER	MOLLA	
010	80061245	001	VIS TETE HEXAGONALE FE/ZNXC3	HEXAGON HEAD SCREW FE/ZNXC3	SECHSKANTSCHRAUBE FE/ZNXC3	VITE TESTA ESAGONALE FE/ZNXC3	
011	80130820	004	VIS AUTOBLOQUANTE FLZNNC	UNDERSERR.S-LOC.SCREW FLZNNC	SPERRZAHN-BUNDSCHRAU.FLZNNC	VITE FLZNNC	
012	80131026	015	VIS AUTOBLOQUANTE FLZNNC	UNDERSERR.S-LOC.SCREW FLZNNC	SPERRZAHN-BUNDSCHRAU.FLZNNC	VITE FLZNNC	
013	80131051	001	VIS AUTOBLOQUANTE FLZNNC	UNDERSERR.S-LOC.SCREW FLZNNC	SPERRZAHN-BUNDSCHRAU.FLZNNC	VITE FLZNNC	
014	80131232	007	VIS AUTOBLOQUANTE FLZNNC KL105	UNDERSERR.S-LOC.SCREW FLZNNC	SPERRZAHN-BUNDSCHRAU.FLZNNC	VITE FLZNNC KL105	
015	80200851	004	ECROU AUTOBLOQUANT FE/ZNXC3	UNDERSERRAT.S.LOC.NUT FE/ZNXC3	SPERRZAHN-BUNDMUTTER FE/ZNXC3	DADO FE/ZNXC3	
016	80201030	009	ECROU HEX.AUTOFREINE FE/ZNXC3	SELF-LOCKING NUT FE/ZNXC3	SELBSTSICH.MUTTER FE/ZNXC3	DADO AUTOBLOCCANTE FE/ZNXC3	
017	80201053	015	ECROU AUTOBLOQUANT FE/ZNXC3	UNDERSERRAT.S.LOC.NUT FE/ZNXC3	SPERRZAHN-BUNDMUTTER FE/ZNXC3	DADO FE/ZNXC3	
018	80201230	001	ECROU HEX.AUTOFREINE FE/ZNXC3	SELF-LOCKING NUT FE/ZNXC3	SELBSTSICH.MUTTER FE/ZNXC3	DADO AUTOBLOCCANTE FE/ZNXC3	
019	80450535	003	GOUPILLE ELASTIQUE FLZNNC	ROLL PIN FLZNNC	SPANNHUELSE FLZNNC	SPINA ELASTICA FLZNNC	
020	80451061	002	GOUPILLE ELASTIQUE FLZNNC	ROLL PIN FLZNNC	SPANNHUELSE FLZNNC	SPINA ELASTICA FLZNNC	
021	83030000	002	BUTEE ELASTIQUE	RUBBER STOP	GUMMIPUFFER	GOMMINO	
022	83040151	001	BOUCHON D'OBTURATION	END PLUG	VERSCHLUSSSCHEIBE	TAPPO DI CHIUSURA	
023	K8003210	001	PROTECTEUR	GUARD	SCHUTZ	PROTEZIONE	
024	K8003231	001	BRAS	ARM	ARM	BRACCIO	
025	K8003260	001	BRAS SUPPORT PROTECTEUR	ARM	ARM	BRACCIO	
026	K8003280	001	TRAVERSE	TUBE, CROSS	QUERTRAEGER	TRAVERSA	
027	K8003301	001	TRAVERSE	TUBE, CROSS	QUERTRAEGER	TRAVERSA	
028	K8003310	001	RALLONGE DE PROTECTEUR	GUARD EXTENSION	SCHUTZVERLAENGERUNG	TONDINO	
029	K8003320	001	TUBE PROTECTEUR	TUBE	ROHR	TUBO	
030	K8003460	001	TIGE	STEM	STANGE	STELO	
031	K8007490	001	SUPPORT	SUPPORT	TRAEGER	SUPPORTO	





GA15021 H/P

B 0001 > C 0000

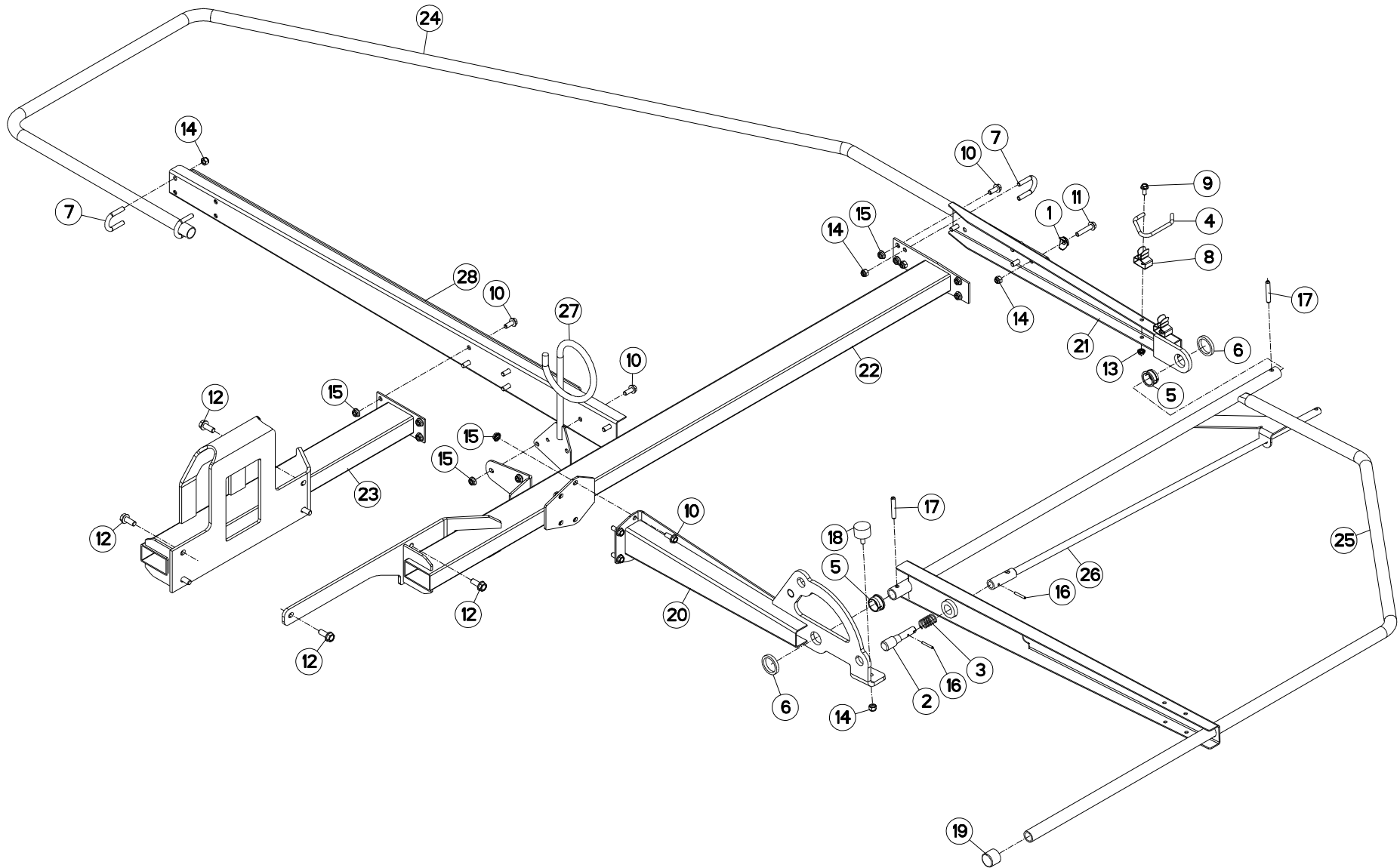
K80R0029 B

PROTECTEUR ARRIERE GAUCHE

SAFETY GUARD REAR LEFT

SCHUTZVORRICHTUNG HINTEN LINKS

Rep	Nr	Qt	Designation	Description	Bezeichnung	Referenza	Remarque - Remark - Bemerkung - Osservazioni
001	56312900	001	RONDELLE CONCAVE ZBC	WASHER	BEFESTIGUNGSSCHEIBE	RONDELLA CONCAVA	
002	57512910	001	VERROU DU PROTECTEUR ZBC	GUARD PAWL	RIEGEL	SGANCIO	
003	57525600	001	RESSORT DE PRESSION ZBC	PRESSURE SPRING	DRUCKFEDER	MOLLA DI PRESSIONE	
004	57534100	001	POIGNEE ZBC	HANDLE	HANDGRIFF	MANIGLIA	
005	57721600	002	BAGUE PLASTIQUE A COLLERETTE	NYLON BEARING	KUNSTSTOFF-GLEITLAGER	ANELLO PLASTICA	
006	57756500	002	ENTRETOISE ZBC	SPACER	DISTANZHUELSE	DISTANZIALE	
007	58533200	003	ETRIER	U-BOLT	BUEGEL	CAVALLOTTO	
008	59402900	002	RESSORT	SPRING	FEDER	MOLLA	
009	80130820	002	VIS AUTOBLOQUANTE FLZNNC	UNDERSERR.S-LOC.SCREW FLZNNC	SPERRZAHN-BUNDSCHRAU.FLZNNC	VITE FLZNNC	
010	80131026	015	VIS AUTOBLOQUANTE FLZNNC	UNDERSERR.S-LOC.SCREW FLZNNC	SPERRZAHN-BUNDSCHRAU.FLZNNC	VITE FLZNNC	
011	80131051	001	VIS AUTOBLOQUANTE FLZNNC	UNDERSERR.S-LOC.SCREW FLZNNC	SPERRZAHN-BUNDSCHRAU.FLZNNC	VITE FLZNNC	
012	80131232	007	VIS AUTOBLOQUANTE FLZNNC KL105	UNDERSERR.S-LOC.SCREW FLZNNC	SPERRZAHN-BUNDSCHRAU.FLZNNC	VITE FLZNNC KL105	
013	80200851	002	ECROU AUTOBLOQUANT FE/ZNXC3	UNDERSERRAT.S.LOC.NUT FE/ZNXC3	SPERRZAHN-BUNDMUTTER FE/ZNXC3	DADO FE/ZNXC3	
014	80201030	008	ECROU HEX.AUTOFREINE FE/ZNXC3	SELF-LOCKING NUT FE/ZNXC3	SELBSTSICH.MUTTER FE/ZNXC3	DADO AUTOBLOCCANTE FE/ZNXC3	
015	80201053	015	ECROU AUTOBLOQUANT FE/ZNXC3	UNDERSERRAT.S.LOC.NUT FE/ZNXC3	SPERRZAHN-BUNDMUTTER FE/ZNXC3	DADO FE/ZNXC3	
016	80450535	002	GOUPILLE ELASTIQUE FLZNNC	ROLL PIN FLZNNC	SPANNHUELSE FLZNNC	SPINA ELASTICA FLZNNC	
017	80451061	002	GOUPILLE ELASTIQUE FLZNNC	ROLL PIN FLZNNC	SPANNHUELSE FLZNNC	SPINA ELASTICA FLZNNC	
018	83030000	001	BUTEE ELASTIQUE	RUBBER STOP	GUMMIPUFFER	GOMMINO	
019	83040151	001	BOUCHON D'OBTURATION	END PLUG	VERSCHLUSSSCHEIBE	TAPPO DI CHIUSURA	
020	K8003241	001	BRAS	ARM	ARM	BRACCIO	
021	K8003260	001	BRAS SUPPORT PROTECTEUR	ARM	ARM	BRACCIO	
022	K8003270	001	TRAVERSE	TUBE, CROSS	QUERTRAEGER	TRAVERSA	
023	K8003291	001	TRAVERSE	TUBE, CROSS	QUERTRAEGER	TRAVERSA	
024	K8003320	001	TUBE PROTECTEUR	TUBE	ROHR	TUBO	
025	K8003330	001	PROTECTEUR	GUARD	SCHUTZ	PROTEZIONE	
026	K8003460	001	TIGE	STEM	STANGE	STELO	
027	K8005560	001	SUPPORT DE FLEXIBLES	HYDRAULIC HOSE SUPPORT	SCHLAUCHHALTERUNG	SUPPORTO	
028	K8007490	001	SUPPORT	SUPPORT	TRAEGER	SUPPORTO	



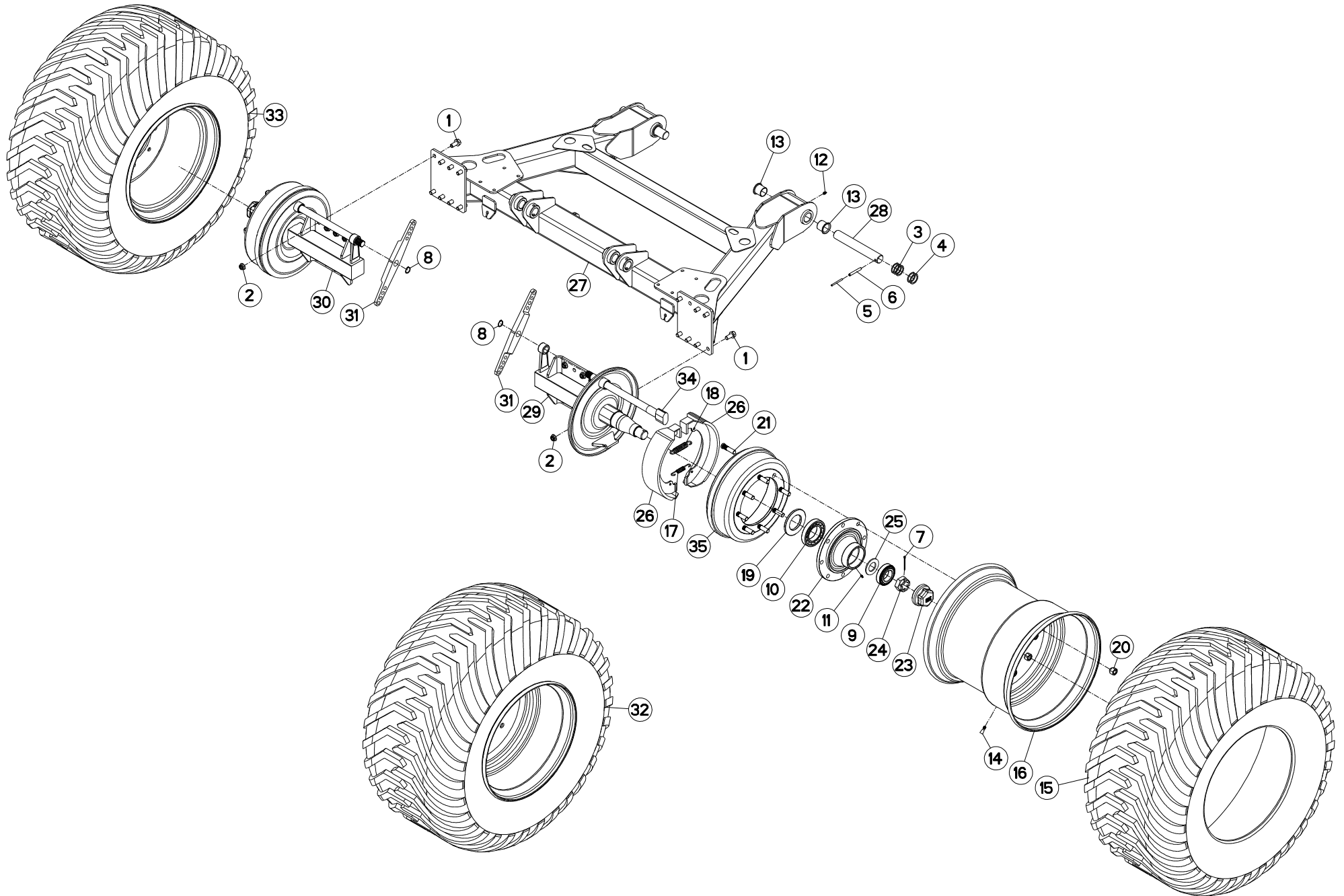


PROTECTEUR ARRIERE DROIT

SAFETY GUARD REAR RIGHT

SCHUTZVORRICHT. HINTEN RECHTS

Rep	Nr	Qt	Designation	Description	Bezeichnung	Referenza	Remarque - Remark - Bemerkung - Osservazioni
001	56312900	001	RONDELLE CONCAVE ZBC	WASHER	BEFESTIGUNGSSCHEIBE	RONDELLA CONCAVA	
002	57512910	001	VERROU DU PROTECTEUR ZBC	GUARD PAWL	RIEGEL	SGANCIO	
003	57525600	001	RESSORT DE PRESSION ZBC	PRESSURE SPRING	DRUCKFEDER	MOLLA DI PRESSIONE	
004	57534100	001	POIGNEE ZBC	HANDLE	HANDGRIFF	MANIGLIA	
005	57721600	002	BAGUE PLASTIQUE A COLLERETTE	NYLON BEARING	KUNSTSTOFF-GLEITLAGER	ANELLO PLASTICA	
006	57756500	002	ENTRETOISE ZBC	SPACER	DISTANZHUELSE	DISTANZIALE	
007	58533200	003	ETRIER	U-BOLT	BUEGEL	CAVALLOTTO	
008	59402900	002	RESSORT	SPRING	FEDER	MOLLA	
009	80130820	002	VIS AUTOBLOQUANTE FLZNNC	UNDERSERR.S-LOC.SCREW FLZNNC	SPERRZAHN-BUNDSCHRAU.FLZNNC	VITE FLZNNC	
010	80131026	015	VIS AUTOBLOQUANTE FLZNNC	UNDERSERR.S-LOC.SCREW FLZNNC	SPERRZAHN-BUNDSCHRAU.FLZNNC	VITE FLZNNC	
011	80131051	001	VIS AUTOBLOQUANTE FLZNNC	UNDERSERR.S-LOC.SCREW FLZNNC	SPERRZAHN-BUNDSCHRAU.FLZNNC	VITE FLZNNC	
012	80131232	007	VIS AUTOBLOQUANTE FLZNNC KL105	UNDERSERR.S-LOC.SCREW FLZNNC	SPERRZAHN-BUNDSCHRAU.FLZNNC	VITE FLZNNC KL105	
013	80200851	002	ECROU AUTOBLOQUANT FE/ZNXC3	UNDERSERRAT.S.LOC.NUT FE/ZNXC3	SPERRZAHN-BUNDMUTTER FE/ZNXC3	DADO FE/ZNXC3	
014	80201030	008	ECROU HEX.AUTOFREINE FE/ZNXC3	SELF-LOCKING NUT FE/ZNXC3	SELBSTSICH.MUTTER FE/ZNXC3	DADO AUTOBLOCCANTE FE/ZNXC3	
015	80201053	015	ECROU AUTOBLOQUANT FE/ZNXC3	UNDERSERRAT.S.LOC.NUT FE/ZNXC3	SPERRZAHN-BUNDMUTTER FE/ZNXC3	DADO FE/ZNXC3	
016	80450535	002	GOUPILLE ELASTIQUE FLZNNC	ROLL PIN FLZNNC	SPANNHUELSE FLZNNC	SPINA ELASTICA FLZNNC	
017	80451061	002	GOUPILLE ELASTIQUE FLZNNC	ROLL PIN FLZNNC	SPANNHUELSE FLZNNC	SPINA ELASTICA FLZNNC	
018	83030000	001	BUTEE ELASTIQUE	RUBBER STOP	GUMMIPUFFER	GOMMINO	
019	83040151	001	BOUCHON D'OBTURATION	END PLUG	VERSCHLUSSSCHEIBE	TAPPO DI CHIUSURA	
020	K8003231	001	BRAS	ARM	ARM	BRACCIO	
021	K8003260	001	BRAS SUPPORT PROTECTEUR	ARM	ARM	BRACCIO	
022	K8003280	001	TRAVERSE	TUBE, CROSS	QUERTRAEGER	TRAVERSA	
023	K8003301	001	TRAVERSE	TUBE, CROSS	QUERTRAEGER	TRAVERSA	
024	K8003320	001	TUBE PROTECTEUR	TUBE	ROHR	TUBO	
025	K8003330	001	PROTECTEUR	GUARD	SCHUTZ	PROTEZIONE	
026	K8003460	001	TIGE	STEM	STANGE	STELO	
027	K8005560	001	SUPPORT DE FLEXIBLES	HYDRAULIC HOSE SUPPORT	SCHLAUCHHALTERUNG	SUPPORTO	
028	K8007490	001	SUPPORT	SUPPORT	TRAEGER	SUPPORTO	





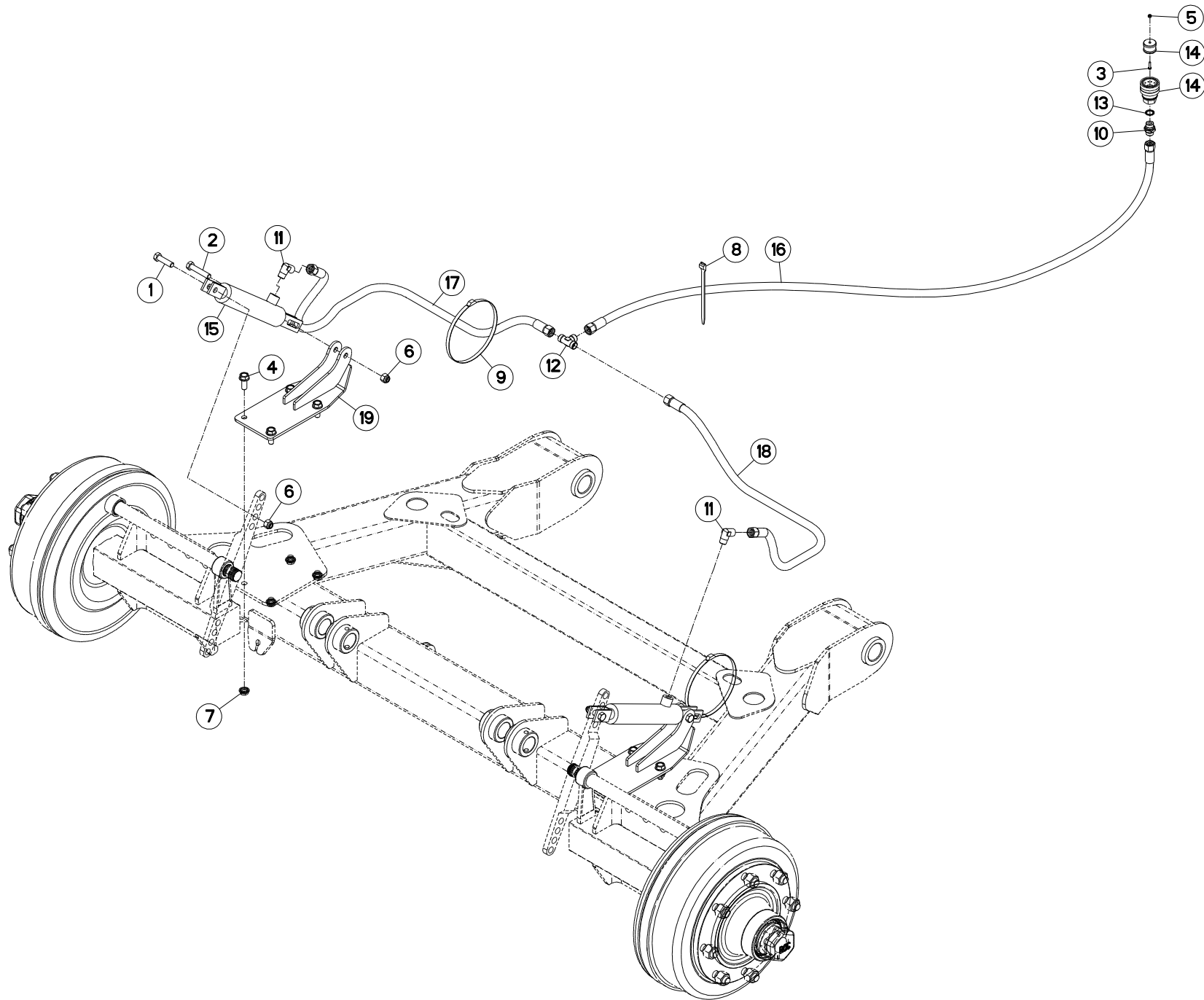
ROUES DE TRANSPORT

TRANSPORT WHEEL

TRANSPORTRAEDER

RUOTE DI TRASPORTO

Rep	Nr	Qt	Designation	Description	Bezeichnung	Referenza	Remarque - Remark - Bemerkung - Osservazioni
001	80131636	016	VIS AUTOBLOQUANTE FLZNNC	UNDERSERR.S.LOC.SCREW FLZNNC	SPERRZAHN-BUNDSCHRAU.FLZNNC	VITE FLZNNC	
002	80201651	016	ECROU AUTOBLOQUANT FE/ZNXC3	UNDERSERRAT.S.LOC.NUT FE/ZNXC3	SPERRZAHN-BUNDMUTTER FE/ZNXC3	DADO FE/ZNXC3	
003	80254042	003	RONDELLE D'AJUSTAGE PS 0,5	SHIM RING PS 0,5	PASSSCHEIBE PS 0,5	RONDELLA	
004	80254054	002	RONDELLE D'AJUSTAGE PS 1,0	SHIM RING PS 1,0	PASSSCHEIBE PS 1,0	SPESSORE	
005	80450666	002	GOUPILLE ELASTIQUE FLZNNC	ROLL PIN FLZNNC	SPANNHUELSE FLZNNC	SPINA ELASTICA FLZNNC	
006	80451058	002	GOUPILLE ELASTIQUE FLZNNC	ROLL PIN FLZNNC	SPANNHUELSE FLZNNC	SPINA ELASTICA FLZNNC	
007	80500463	002	GOUPILLE FENDUE	SPLIT PIN	SPLINT	COPPIGLIA	
008	80582700	002	CIRCLIP EXTERIEUR	RETAINING RING	SICHERUNGSRING	ANELLO	
009	81305501	002	ROULEMENT A ROULEAUX CONIQUES	TAPERED ROLLER BEARING	KEGELROLLENLAGER	CUSCINETTO A RULLI	
010	81307512	002	ROULEMENT A ROULEAUX CONIQUES	TAPERED ROLLER BEARING	KEGELROLLENLAGER	CUSCINETTO A RULLI	
011	82200616	002	GRAISSEUR AUTOTAR.FE/ZNXC3	TAPPING GREASE NIPPLE FE/ZNXC3	GEWINDESCH.SCHMIERNIP.FE/ZNXC3	INGRASSATORE FE/ZNXC3	
012	82200800	002	GRAISSEUR FE/ZNXC3	GREASE NIPPLE FE/ZNXC3	SCHMIERNIPPEL FE/ZNXC3	INGRASSATORE FE/ZNXC3	
013	83014045	004	BAGUE ROULEE A COLLERETTE	FLANGED WRAPPED BUSH	GEROLLTE BUCHSE MIT FLANSCH	ANELLO LURBRIFICATO	
014	83300087	002	VALVE DE GONFLAGE	VALVE	VENTIL	VALVOLA	[1]
015	83300148	002	PNEU 600/50-22.5	TYRE 600/50-22.5	REIFEN 600/50-22.5	PNEUMATICO 600/50-22.5	[1]
016	83300149	002	JANTE 20.00-22,5 8 TR.	RIM	FELGE	CERCHIONE RUOTA	[1]
017	900914	002	RESSORT	SPRING	FEDER	MOLLA	
018	951911	002	RESSORT LONG MOYEU	SPRING	FEDER	MOLLA	
019	K8018150	002	RONDELLE	SUPPORTING RING	SCHEIBE	RONDELLA D'APPOGGIO	
020	K3014680	016	ECROU DE ROUE	NUT	MUTTER	DADO	
021	A7039044	016	GOUJON D.18X150 <-> 46/70	STUD, THREADED	GEWINDESTIFT	SPINA	
022	952315	002	MOYEU NU 808 AF	HUB	NABE	MOZZO	
023	A7039168	002	CHAPEAU M101,5X1,5 MONROC	CAP	DECKEL	CAPPELLO	
024	A7039171	002	ECROU HK M45X2 MONROC	NUT	MUTTER	DADO	
025	A7039049	002	RONDELLE PLATE D45X80X5	WASHER	FLACHSCHEIBE	RONDELLA PIANA	
026	H2900010	004	MACHOIRE DE FREIN 400X 100	PRESS	BACKE	FORCELLA	
027	K8002081	001	TRAIN DE ROUES TRANSPORT	WHEEL COLUMN SUPPORT	RADSTAENDER	TELAIO	
028	K8003990	002	AXE ZBC	AXLE ZBC	ACHSE ZBC	ASSE ZBC	
029	K8004131	001	ESSIEU	AXLE	RADACHSE	ASSALE	
030	K8004141	001	ESSIEU	AXLE	RADACHSE	ASSALE	
031	K8004151	002	BIELLETTE DE COMMANDE DOUBLE	LINK	SCHUBSTANGE	BIELLETTA	
032	K8009060	001	ROUE DROITE 600/50-22.5	WHEEL COMPLETE RIGHT	RAD KOMPLETT RECHTS	RUOTA	+ [1]
033	K8009070	001	ROUE GAUCHE 600/50-22.5	WHEEL COMPLETE LEFT	RAD KOMPLETT LINKS	RUOTA	+ [1]
034	K8009130	002	CAME	CAM	STEUERSCHEIBE	CAMMA	
035	K8009140	002	TAMBOUR DE FREIN	BRAKE DRUM	BREMSTROMMEL	TAMBURO DI FRENO	





GA15021 H/P

B 0001 > C 0000

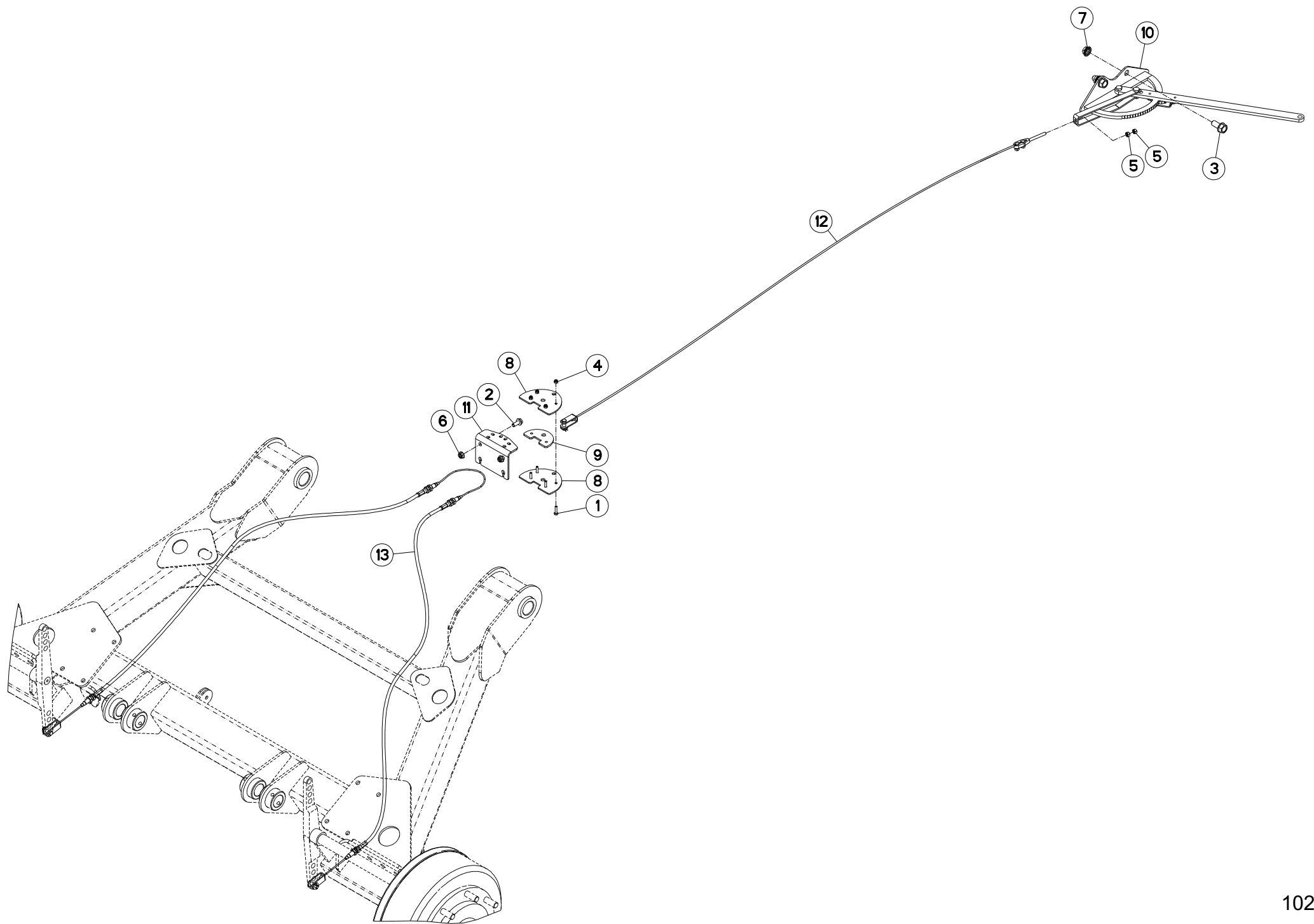
K80R0094 B

ELEMENTS DE FREINAGE HYDRAUL.

BRAKE HYDRAULIC SET

HYDRAULISCHE BREMSEN

Rep	Nr	Qt	Designation	Description	Bezeichnung	Referenza	Remarque - Remark - Bemerkung - Osservazioni
001	80061245	002	VIS TETE HEXAGONALE FE/ZNXC3	HEXAGON HEAD SCREW FE/ZNXC3	SECHSKANTSCHRAUBE FE/ZNXC3	VITE TESTA ESAGONALE FE/ZNXC3	
002	80061293	002	VIS TETE HEXAGONALE FLZNNC	HEXAGON HEAD SCREW FLZNNC	SECHSKANTSCHRAUBE FLZNNC	VITE TESTA ESAGONALE FLZNNC	
003	80100403	001	VIS T.CY.BOMB.SIX P.C.FE/ZNXC3	HEX.SOC.BUTT.HEAD SCR.FE/ZNXC3	FLACHKOPFSCHR.INNENSE.FE/ZNXC3	VITE FE/ZNXC3	
004	80131232	008	VIS AUTOBLOQUANTE FLZNNC KL105	UNDERSERR.S-LOC.SCREW FLZNNC	SPERRZAHN-BUNDSCHRAU.FLZNNC	VITE FLZNNC KL105	
005	80200440	001	ECROU HEX.AUTOFREINE FE/ZNXC3	SELF-LOCKING NUT FE/ZNXC3	SELBSTSICHERNDE MUTT.FE/ZNXC3	DADO AUTOBLOCCANTE FE/ZNXC3	
006	80201230	004	ECROU HEX.AUTOFREINE FE/ZNXC3	SELF-LOCKING NUT FE/ZNXC3	SELBSTSICH.MUTTER FE/ZNXC3	DADO AUTOBLOCCANTE FE/ZNXC3	
007	80201253	008	ECROU AUTOBLOQUANT FE/ZNXC3	UNDERSERRAT.S.LOC.NUT FE/ZNXC3	SPERRZAHN-BUNDMUTTER FE/ZNXC3	DADO FE/ZNXC3	
008	83090018	031	COLLIER PLASTIQUE	COLLAR	HALTEBAND	COLLARE	
009	83090030	015	COLLIER PLASTIQUE	CABLE TIE PLASTIC	KABELBINDER PLASTIK	FASCETTA	
010	A4080415	001	UNION MALE	MALE STUD CONNECTOR	GERADER EINSCHRAUBSTUTZEN	GIUNZIONE DIRITTA ZBC	
011	A4080813	002	COUDE MALE	MALE STUD ELBOW FE/ZNXC3	WINKEL-EINSCHRAUBVERSCHRAU.FE/	GIUNZIONE A 90° FE/ZNXC3	
012	A4081003	001	TE EGAL NU ZBC	EQUAL TEE ZBC	T-VERSCHRAUBUNG ZBC	GIUNZIONE A T ZBC	
013	A4085405	001	JOINT FORME E M18X1,5	SEAL	DICHTRING	GIUNTO	
014	A7181002	001	VALVE	VALVE	VENTIL	VALVOLA	
015	A4010004	002	VERIN SE 25 C108 EAF329	HYDRAULIC CYLINDER	HYDRAULIKZYLINDER	CILINDRO	
016	A4922031	001	FLEXIBLE HYDRAULIQUE	HYDRAULIC HOSE	HYDRAULIKSCHLAUCH	TUBO GOMMA	<->6300 mm
017	A4922126	001	FLEXIBLE HYDRAULIQUE	HYDRAULIC HOSE	HYDRAULIKSCHLAUCH	TUBO GOMMA	<->1250 mm
018	A4922126	001	FLEXIBLE HYDRAULIQUE	HYDRAULIC HOSE	HYDRAULIKSCHLAUCH	TUBO GOMMA	<->1250 mm
019	K8004630	002	SUPPORT DE VERIN DE FREINAGE	FRAME BRACKET	ZYLINDERHALTER	SUPPORTO	





GA15021 H/P

B 0001 > C 0000

K80R0102 A

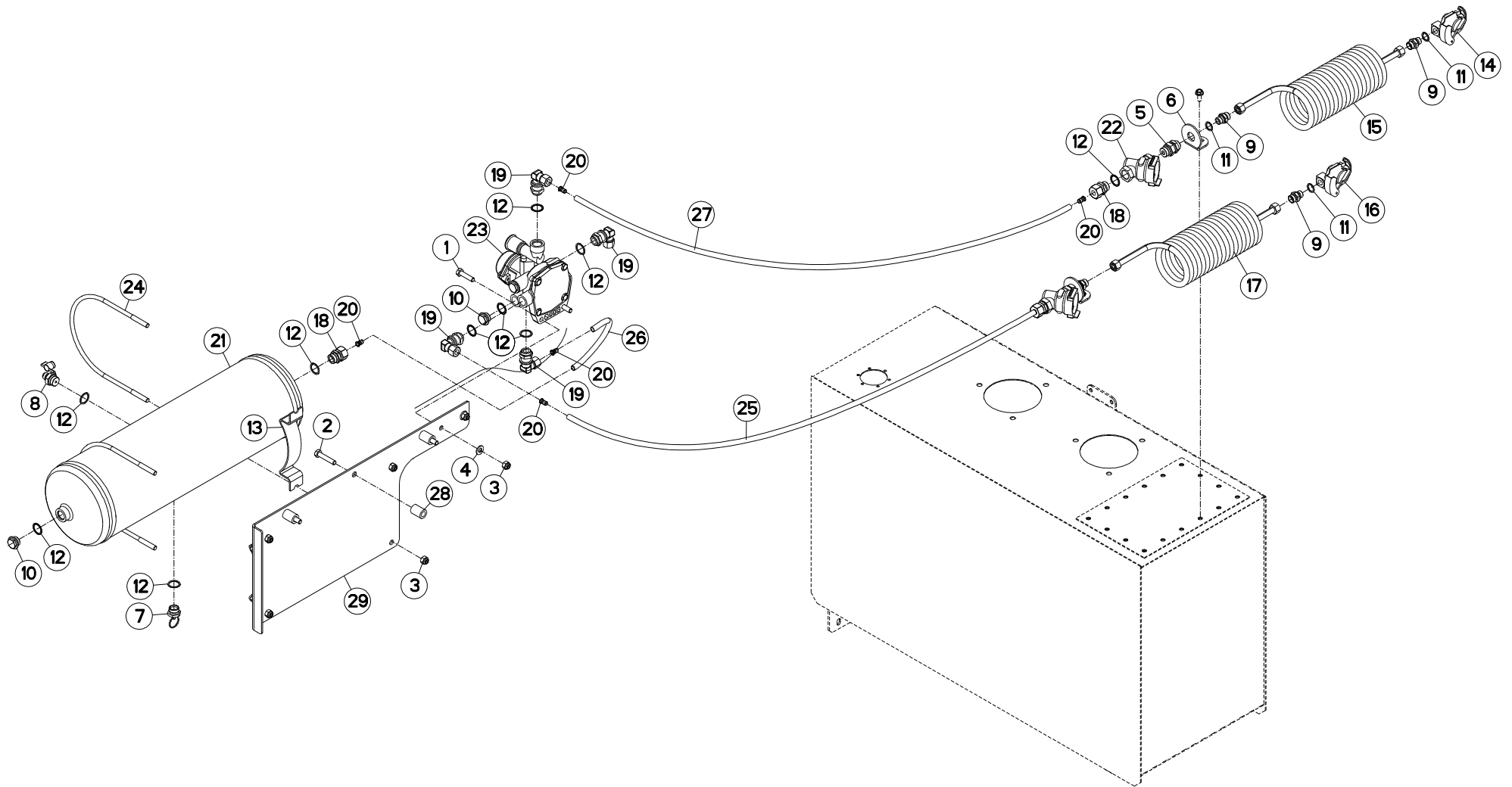
FREIN A MAIN

HAND BRAKE

FESTSTELLBREMSE

FRENO A MANO

Rep	Nr	Qt	Designation	Description	Bezeichnung	Referenza	Remarque - Remark - Bemerkung - Osservazioni
001	80060625	004	VIS TETE HEXAGONALE FE/ZNXC3	HEXAGON HEAD SCREW FE/ZNXC3	SECHSKANTSCHRAUBE FE/ZNXC3	VITE TESTA ESAGONALE FE/ZNXC3	
002	80131026	002	VIS AUTOBLOQUANTE FLZNNC	UNDERSERR.S-LOC.SCREW FLZNNC	SPERRZAHN-BUNDSCHRAU.FLZNNC	VITE FLZNNC	
003	80131636	002	VIS AUTOBLOQUANTE FLZNNC	UNDERSERR.S-LOC.SCREW FLZNNC	SPERRZAHN-BUNDSCHRAU.FLZNNC	VITE FLZNNC	
004	80200630	004	ECROU HEX.AUTOFREINE FE/ZNXC3	SELF-LOCKING NUT FE/ZNXC3	SELBSTSICHERNDE MUTT.FE/ZNXC3	DADO AUTOBLOCCANTE FE/ZNXC3	
005	80200870	002	ECROU HEXAGONAL FE/ZNXC3	NUT FE/ZNXC3	SECHSKANTMUTTER FE/ZNXC3	DADO FE/ZNXC3	
006	80201053	002	ECROU AUTOBLOQUANT FE/ZNXC3	UNDERSERRAT.S.LOC.NUT FE/ZNXC3	SPERRZAHN-BUNDMUTTER FE/ZNXC3	DADO FE/ZNXC3	
007	80201651	002	ECROU AUTOBLOQUANT FE/ZNXC3	UNDERSERRAT.S.LOC.NUT FE/ZNXC3	SPERRZAHN-BUNDMUTTER FE/ZNXC3	DADO FE/ZNXC3	
008	A5320043	002	FLASQUE DE PALONNIER	FLANGE	FLANSCH	FLANGIA	
009	A5320047	001	ENTRETOISE	SPACER	DISTANZHUELSE	DISTANZIALE	
010	A5350820	001	FREIN ES DE PARKING	PARKING BRAKE (HANDLE)	FESTSTELLBREMSE (HEBEL)	FRENO	
011	K8004400	001	SUPPORT	SUPPORT	TRAEGER	SUPPORTO	
012	K8004310	001	CABLE DE FREIN	CABLE	KABEL	CAVO	
013	K8004320	001	CABLE DE FREIN	CABLE	KABEL	CAVO	



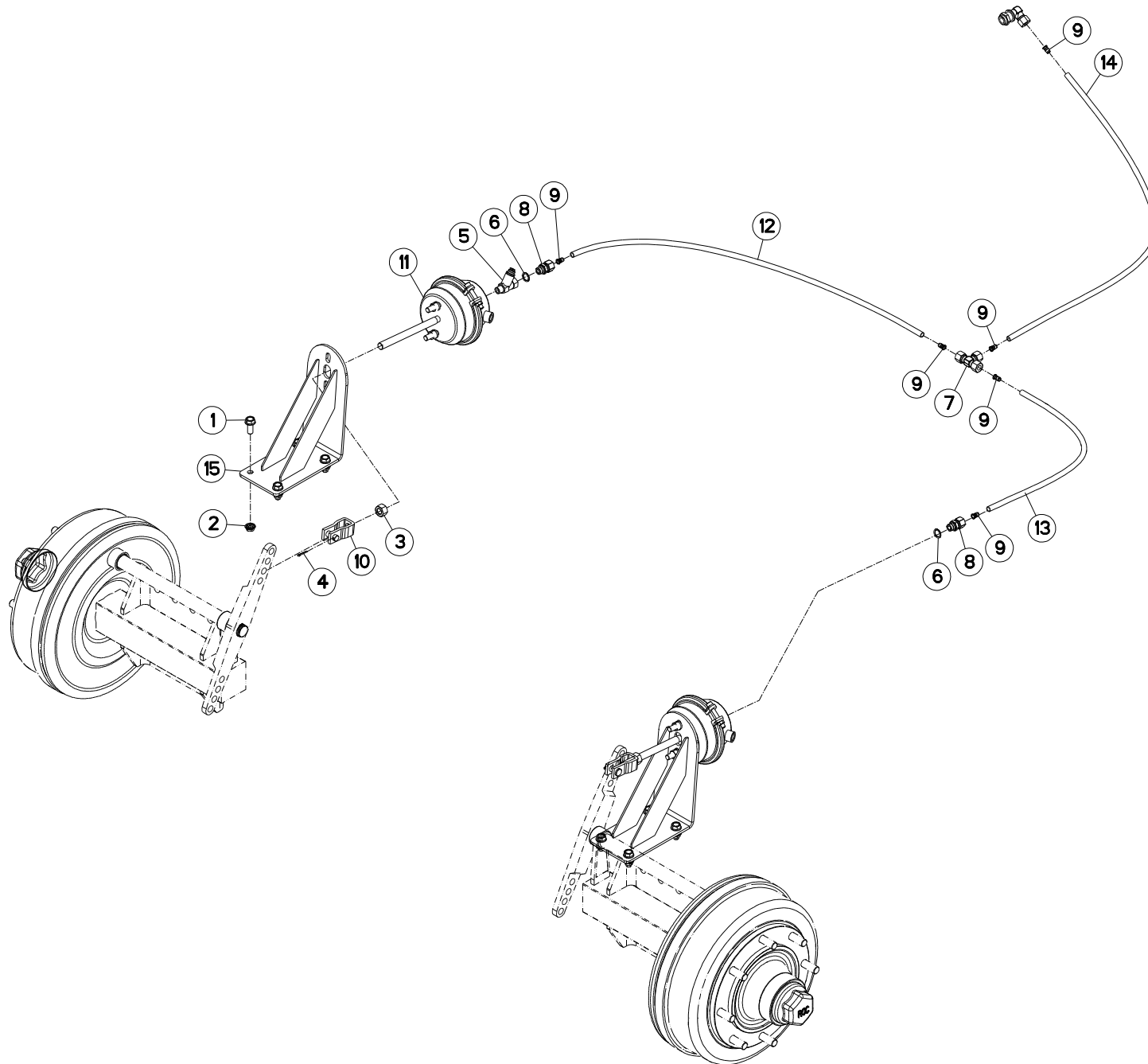


ELEM.DE FREINAGE PNEUM. 1

PNEUMATIC BRAKING ELEMENTS 1

DRUCKLUFTBREMSE ELEMENTE 1

Rep	Nr	Qt	Designation	Description	Bezeichnung	Referenza	Remarque - Remark - Bemerkung - Osservazioni
001	80061040	002	VIS TETE HEXAGONALE FE/ZNXC3	HEXAGON HEAD SCREW FE/ZNXC3	SECHSKANTSCHRAUBE FE/ZNXC3	VITE TESTA ESAGONALE FE/ZNXC3	
002	80061049	003	VIS TETE HEXAGONALE FE/ZNXC3	HEXAGON HEAD SCREW FE/ZNXC3	SECHSKANTSCHRAUBE FE/ZNXC3	VITE TESTA ESAGONALE FE/ZNXC3	
003	80201030	006	ECROU HEX.AUTOFREINE FE/ZNXC3	SELF-LOCKING NUT FE/ZNXC3	SELBSTSICH.MUTTER FE/ZNXC3	DADO AUTOBLOCCANTE FE/ZNXC3	
004	80251005	002	RONDELLE PLATE INOX A2	PLAIN WASHER INOX A2	SCHEIBE INOX A2	RONDELLA PIATTALA INOX A2	
005	A4060627	002	UNION	FITTING, HYDRAULIC, UNION	VERBINDUNG	CONNETTORE	
006	A5320471	002	EQUERRE	GUSSET, CORNER	WINKEL	SQUADRA	
007	A7181104	001	VALVE DE PURGE	DRAIN VALVE	ENTWAESSERUNGSVENTIL	VALVOLA	
008	A7181109	001	PRISE DE PRESSION M22X150	PRESSURE PORT	DRUCKANSCHLUSS	PRESA DI PRESSIONE	
009	A7181111	004	UNION MALE 4D12 16X150 NU F.A.	UNION	VERBINDUNGSSTUECK	CONNETTORE	
010	A7181115	003	BOUCHON M22X150 ZBC	PLUG	STOPFEN	TAPPO	
011	82101622	004	JOINT CUIVRE	SEALING RING	DICHTRING	RONDELLA RAME	
012	82102229	011	JOINT CUIVRE	SEALING RING	DICHTRING	RONDELLA RAME	
013	A7181120	002	SUPPORT RESERVOIR	HOLDER	HALTER	SUPPORTO	
014	A7181122	001	TETE D'ACCOUPLMENT ROUGE	RED COUPLING HEAD	ANSCHLUSSKOPF ROT	TESTA ACCOPPIAMENTO ROSSO	
015	A7181124	001	FLEXIBLE SPIRALE ROUGE LG1500	RED HOSE	DRUCKSCHLAUCH ROT	TUBO IN GOMMA	<->1500mm
016	A7181125	001	TETE D'ACCOUPLMENT ISO JAUNE	YELLOW COUPLING HEAD	ANSCHLUSSKOPF GELB	TESTA ACCOPPIAMENTO GIALLO	
017	A7181126	001	FLEXIBLE SPIRALE JAUNE LG1500	YELLOW HOSE	DRUCKSCHLAUCH GELB	TUBO IN GOMMA	<->1500mm
018	A7181131	003	RACCORD DROIT M22 9X12	STRAIGHT CONNECTOR	GERADE VERSCHRAUBUNG	RACCORDO	
019	A7181132	004	RACCORD COUDE M22 9X12	ANGLED CONNECTOR	WINKELVERSCHRAUBUNG	RACCORDO	
020	A7181134	006	FOURRURE D9X12	LINER D.9	SCHLAUCHVERSTEIFUNG D.9	CAMICIA	
021	A7181143	001	RESERVOIR	RESERVOIR	TANK	SERBATOIO	
022	A7181144	002	FILTRE DE CONDUITE	FILTER	FILTER	FILTRO	
023	A7181145	001	VALVE	VALVE	VENTIL	VALVOLA	
024	A7181147	002	ETRIER	U-BOLT	BUEGEL	CAVALLOTTO	
025	A7181129	001	FLEXIBLE POLYAMIDE 9X12	HOSE	DRUCKSCHLAUCH	TUBO IN GOMMA	<->10000mm
026	A7181129	001	FLEXIBLE POLYAMIDE 9X12	HOSE	DRUCKSCHLAUCH	TUBO IN GOMMA	<->10000mm
027	A7181129	001	FLEXIBLE POLYAMIDE 9X12	HOSE	DRUCKSCHLAUCH	TUBO IN GOMMA	<->10000mm
028	K8004390	003	ENTRETOISE	SPACER	DISTANZHUELSE	DISTANZIALE	
029	K8004410	001	SUPPORT RESERVOIR PNEUMATIQU	RESERVOIR SUPPORT	BEHAELTERHALTERUNG	SUPPORTO	





GA15021 H/P

B 0001 > C 0000

K80R0081 B

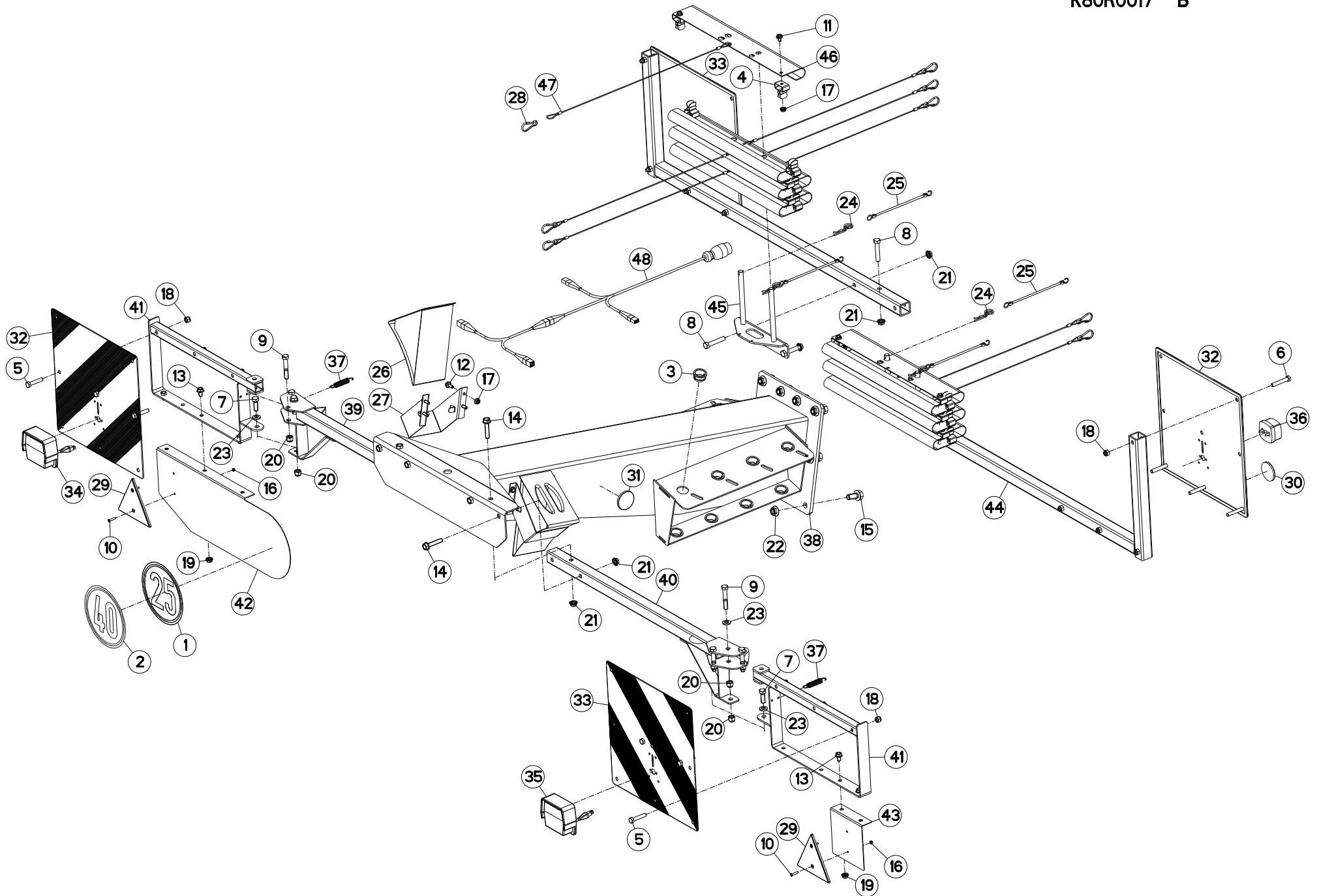
FREINAGE PNEUMATIQUE 2

PNEUMATIC BRAKE 2

DRUCKLUFT-BREMSANLAGE 2

FRENO PNEUMATICO 2

Rep	Nr	Qt	Designation	Description	Bezeichnung	Referenza	Remarque - Remark - Bemerkung - Osservazioni
001	80131232	008	VIS AUTOBLOQUANTE FLZNNC KL105	UNDERSERR.S-LOC.SCREW FLZNNC	SPERRZAHN-BUNDSCHRAU.FLZNNC	VITE FLZNNC KL105	
002	80201253	008	ECROU AUTOBLOQUANT FE/ZNXC3	UNDERSERRAT.S.LOC.NUT FE/ZNXC3	SPERRZAHN-BUNDMUTTER FE/ZNXC3	DADO FE/ZNXC3	
003	80201670	002	ECROU HEXAGONAL FE/ZNXC3	NUT FE/ZNXC3	SECHSKANTMUTTER FE/ZNXC3	DADO FE/ZNXC3	
004	80500232	002	GOUPILLE FENDUE	SPLIT PIN	SPLINT	COPPIGLIA	
005	A7181108	001	PRISE DE PRESSION EN T	PRESSURE PORT T	DRUCKANSCHLUSS T	PRESA DI PRESSIONE	
006	82101622	002	JOINT CUIVRE	SEALING RING	DICHTRING	RONDELLA RAME	
007	A7181128	001	TE INTERMEDIAIRE 9X12	UNION T	T-STUECK	GIUNZIONE A T ZBC	
008	A7181130	002	RACCORD DROIT M16 9X12	STRAIGHT CONNECTOR	GERADE VERSCHRAUBUNG	RACCORDO	
009	A7181134	006	FOURRURE D9X12	LINER D.9	SCHLAUCHVERSTEIFUNG D.9	CAMICIA	
010	A7181136	002	KIT MONTAGE VASE T16" C75	YOKE ASSEMBLY	MONTAGEBUEGEL		
011	A7181127	002	CYLINDRE DE FREIN	CYLINDER, BRAKE	BREMSZYLINDER	CILINDRO DI FRENO	
012	A7181129	001	FLEXIBLE POLYAMIDE 9X12	HOSE	DRUCKSCHLAUCH	TUBO IN GOMMA	<->10000mm
013	A7181129	001	FLEXIBLE POLYAMIDE 9X12	HOSE	DRUCKSCHLAUCH	TUBO IN GOMMA	<->10000mm
014	A7181129	001	FLEXIBLE POLYAMIDE 9X12	HOSE	DRUCKSCHLAUCH	TUBO IN GOMMA	<->10000mm
015	K8002091	002	SUPPORT	SUPPORT	TAEGER	SUPPORTO	



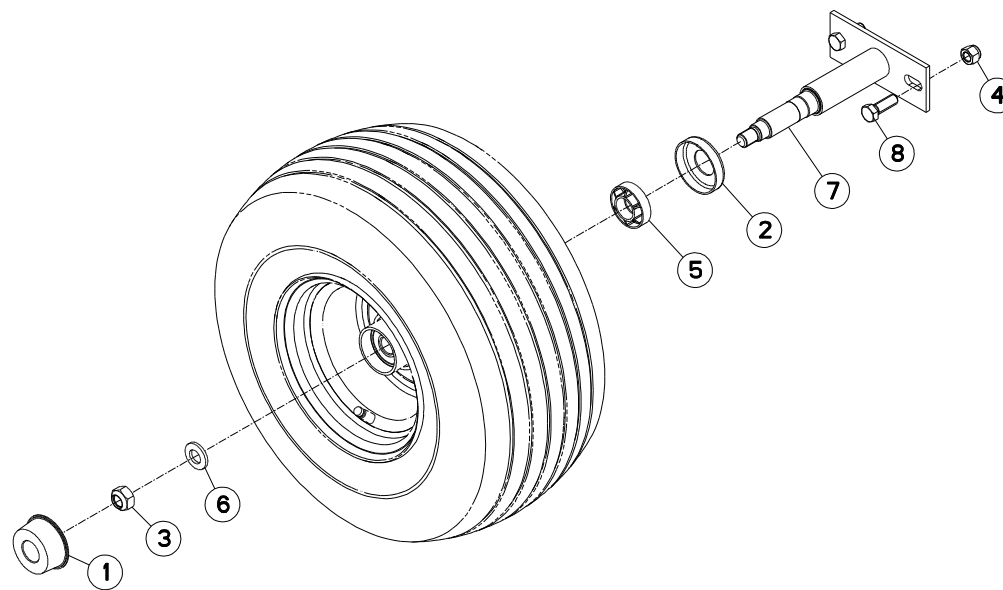


SIGNALISATION ROUTIERE

SIGNALLING ELEMENTS

BELEUCHTUNG

Rep	Nr	Qt	Designation	Description	Bezeichnung	Referenza	Remarque - Remark - Bemerkung - Osservazioni
001	09968310	001	ETIQ.ADHES.VITESSE LIMIT.25 FR	TRANSFER MAX.25	AUKLEBER MAX.25	ADESIVO LIMITE VELOC .MAX.25	ESP
002	09971400	001	ETIQ.ADHESIVE	TRANSFERR MAX.40	ABZIEHBILD MAX.40	ADESIVO VEL.MAX.40	ESP
003	57721600	016	BAGUE PLASTIQUE A COLLERETTE	NYLON BEARING	KUNSTSTOFF-GLEITLAGER	ANELLO PLASTICA	
004	59402900	024	RESSORT	SPRING	FEDER	MOLLA	
005	80061049	006	VIS TETE HEXAGONALE FE/ZNXC3	HEXAGON HEAD SCREW FE/ZNXC3	SECHSKANTSCHRAUBE FE/ZNXC3	VITE TESTA ESAGONALE FE/ZNXC3	
006	80061054	008	VIS TETE HEXAGONALE FE/ZNXC3	HEXAGON HEAD SCREW FE/ZNXC3	SECHSKANTSCHRAUBE FE/ZNXC3	VITE TESTA ESAGONALE FE/ZNXC3	
007	80061236	002	VIS TETE HEXAGONALE FE/ZNXC3	HEXAGON HEAD SCREW FE/ZNXC3	SECHSKANTSCHRAUBE FE/ZNXC3	VITE TESTA ESAGONALE FE/ZNXC3	
008	80061279	006	VIS TETE HEXAGONALE FE/ZNXC3	HEXAGON HEAD SCREW FE/ZNXC3	SECHSKANTSCHRAUBE FE/ZNXC3	VITE TESTA ESAGONALE FE/ZNXC3	
009	80061281	006	VIS TETE HEXAGONALE FE/ZNXC3	HEXAGON HEAD SCREW FE/ZNXC3	SECHSKANTSCHRAUBE FE/ZNXC3	VITE TESTA ESAGONALE FE/ZNXC3	
010	80110525	004	VIS F/90 FE/ZNXC3	COUNTERS.HEAD SCREW FE/ZNXC3	SENKSCHEIBE FE/ZNXC3	VITE FE/ZNXC3	
011	80130812	024	VIS AUTOBLOQUANTE FLZNNC	UNDERSERR.S-LOC.SCREW FLZNNC	SPERRZAHN-BUNDSCHRAU.FLZNNC	VITE FLZNNC	
012	80130820	008	VIS AUTOBLOQUANTE FLZNNC	UNDERSERR.S-LOC.SCREW FLZNNC	SPERRZAHN-BUNDSCHRAU.FLZNNC	VITE FLZNNC	
013	80131017	005	VIS AUTOBLOQUANTE FLZNNC	UNDERSERR.S-LOC.SCREW FLZNNC	SPERRZAHN-BUNDSCHRAU.FLZNNC	VITE FLZNNC	
014	80131255	006	VIS AUTOBLOQUANTE FLZNNC	UNDERSERR.S-LOC.SCREW FLZNNC	SPERRZAHN-BUNDSCHRAU.FLZNNC	VITE FLZNNC	
015	80131636	008	VIS AUTOBLOQUANTE FLZNNC	UNDERSERR.S-LOC.SCREW FLZNNC	SPERRZAHN-BUNDSCHRAU.FLZNNC	VITE FLZNNC	
016	80200540	004	ECROU HEX.BAS AUTOFR.FE/ZNXC3	SELF-LOCKING NUT FE/ZNXC3	SELBSTSICHERND.MUTTER FE/ZNXC3	DADO AUTOBLOCCANTE FE/ZNXC3	
017	80200851	032	ECROU AUTOBLOQUANT FE/ZNXC3	UNDERSERRAT.S.LOC.NUT FE/ZNXC3	SPERRZAHN-BUNDMUTTER FE/ZNXC3	DADO FE/ZNXC3	
018	80201030	014	ECROU HEX.AUTOFREINE FE/ZNXC3	SELF-LOCKING NUT FE/ZNXC3	SELBSTSICH.MUTTER FE/ZNXC3	DADO AUTOBLOCCANTE FE/ZNXC3	
019	80201053	005	ECROU AUTOBLOQUANT FE/ZNXC3	UNDERSERRAT.S.LOC.NUT FE/ZNXC3	SPERRZAHN-BUNDMUTTER FE/ZNXC3	DADO FE/ZNXC3	
020	80201230	008	ECROU HEX.AUTOFREINE FE/ZNXC3	SELF-LOCKING NUT FE/ZNXC3	SELBSTSICH.MUTTER FE/ZNXC3	DADO AUTOBLOCCANTE FE/ZNXC3	
021	80201253	012	ECROU AUTOBLOQUANT FE/ZNXC3	UNDERSERRAT.S.LOC.NUT FE/ZNXC3	SPERRZAHN-BUNDMUTTER FE/ZNXC3	DADO FE/ZNXC3	
022	80201651	008	ECROU AUTOBLOQUANT FE/ZNXC3	UNDERSERRAT.S.LOC.NUT FE/ZNXC3	SPERRZAHN-BUNDMUTTER FE/ZNXC3	DADO FE/ZNXC3	
023	80281254	006	RONDELLE CONIQUE BLOC.FLZNNC	CONICAL SPRING WASHER FLZNNC	SPANNSCHEIBE FLZNNC	RONDELLA CONICA FLZNNC	
024	80570476	004	GOUPILLE BETA FE/ZN	SPRING COTTER PIN FE/ZN	FEDERSTECKER FE/ZN	MOLLA FE/ZN	
025	83070063	004	LIEN PVC	PVC CORD	SICHERUNGSBAND	CAVETTO	
026	83090042	002	CALE DE ROUE RAYON DE 360	WHEEL CHOCK R360	UNTERLEGKEIL R360	CUNEO PER RUOTE R360	
027	83090043	002	SUPPORT DE CALE DE ROUE	BRACKET FOR WHEEL CHOCK	BEFESTIGUNGSBUEGEL	SUPPORTO	
028	83090046	012	MOUSQUETON	SNAP LINK	KARABINERHAKEN	MOSCHETTONE	
029	83240007	002	CATADIOPTRE TRIAN.ROUGE 160	REFLECTOR RED 160	RUECKSTRAHLER ROT 160	CATADIOTTRO	
030	83240010	002	CATADIOPTRE BLANC 60 ADHESIF	REFLECTOR WHITE 60 ADHESIVE	RUECKSTRAH.60 WEISS SELBSTKL.	CATADIOTTRO BIANCO	
031	83240014	002	CATADIOPTRE ORANGE 60 ADHESIF	REFLECTOR 60	RUECKSTRAHLER 60 GELB	CATADIOTTRO	
032	83240203	002	PANNEAU DE SIGNAL.ARG-AVD	WARNING PLATE REAR L./FR.R.	WARNTAFEL HINTEN L./VORN R.	PANNELLO B/R ANT.DX-POST.SX	
033	83240204	002	PANNEAU DE SIGNAL.ARD-AVG	WARNING PLATE REAR R./FR.L.	WARNTAFEL HINTEN R./VORN L.	PANNELLO B/R ANT.SX-POST.DX	
034	83240400	001	FEU ARRIERE GAUCHE	REAR LAMP LEFT	RUECKLICHT LINKS	FANALINO COMPLETO POST. SX	
035	83240401	001	FEU ARRIERE DROIT	REAR LAMP RIGHT	RUECKLICHT RECHTS	FANALINO COMPLETO POST. DX	
036	83240404	002	FEU DE POSITION BLANC	FRONT LAMP WHITE	BEGRENZUNGSLICHT WEISS	FANALINO BIANCO	
037	59801900	002	RESSORT DE TRACTION	SPRING, EXTENSION	ZUGFEDER	MOLLA DI TRAZIONE	
038	K8002110	001	POUTRE	BEAM	TRAGEBALKEN	TRAVE	
039	K8002120	001	SUPPORT	SUPPORT	TRAEGER	SUPPORTO	
040	K8002130	001	SUPPORT	SUPPORT	TRAEGER	SUPPORTO	
041	K8002140	002	SUPPORT	SUPPORT	TRAEGER	SUPPORTO	
042	K8002150	001	SUPPORT PLAQUE	SUPPORTO	HALTERUNG	SUPPORTO	
043	K8004110	001	SUPPORT DE TRIANGLE	REFLECTOR SUPPORT	RUECKSTRAHLERHALTERUNG	SUPPORTO	
044	K8004120	002	SUPPORT DE PANNEAU	SUPPORT	TRAEGER	SUPPORTO	
045	K8004360	002	SUPPORT DE PROTECTION	GUARD SUPPORT	SCHUTZHALTERUNG	SUPPORTO PROTEZIONE	
046	K8004550	012	PROTECTEUR DE FOURCHE	SAFETY GUARD	SCHUTZ	PROTEZIONE	
047	K8004640	012	CABLE MULTITORON D=2 LG=700	CABLE	DRAHTSEIL	CAVO	
048	K8004760	001	FAISCEAU ELECTRIQUE GA 15021	WIRING HARNESS	KABELNETZ	CAVO ELETTRICO	





GA15021 H/P

B 0001 > C 0000

K80R0157 A

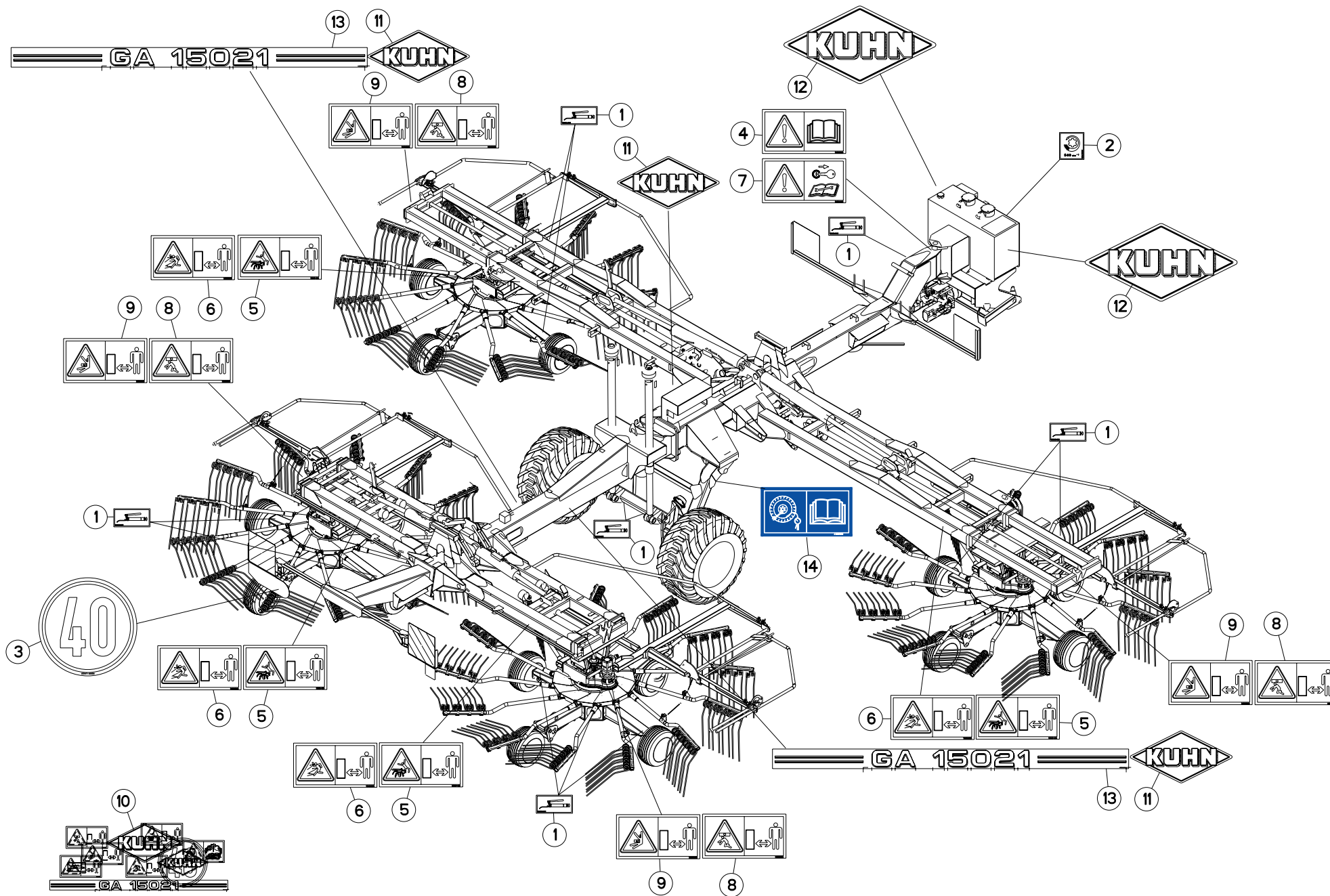
ROUE DE SECOURS

SPARE WHEEL

ERSATZRAD

RUOTA DI SCORTA

Rep	Nr	Qt	Designation	Description	Bezeichnung	Referenza	Remarque - Remark - Bemerkung - Osservazioni
001	83040093	001	BOUCHON D'OBTURATION	END PLUG	UNIVERSAL-SCHUTZSTOPFEN	TAPPO DI CHIUSURA	
002	57726200	001	COIFFE	COVER	SCHUTZDECKEL	CAPPELLOTTO	
003	80201641	001	ECROU HEX.BAS AUTOFR.FE/ZNXC3	SELF-LOCKING NUT FE/ZNXC3	SELBSTSICHERND.MUTTER FE/ZNXC3	DADO AUTOBLOCCANTE FE/ZNXC3	21 daN.m (155 lbf.ft)
004	80201230	002	ECROU HEX.AUTOFREINE FE/ZNXC3	SELF-LOCKING NUT FE/ZNXC3	SELBSTSICH.MUTTER FE/ZNXC3	DADO AUTOBLOCCANTE FE/ZNXC3	
005	57726100	001	PROTECTEUR DE ROULEMENT	DEFLECTOR	KAPPE	ANELLO	
006	80281600	001	RONDELLE CONIQUE BLOC.FLZNNC	CONICAL SPRING WASHER FLZNNC	SPANNSCHEIBE FLZNNC	RONDELLA CONICA FLZNNC	
007	K8005150	001	SUPPORT	SUPPORT	TRAEGER	SUPPORTO	
008	80061236	002	VIS TETE HEXAGONALE FE/ZNXC3	HEXAGON HEAD SCREW FE/ZNXC3	SECHSKANTSCHRAUBE FE/ZNXC3	VITE TESTA ESAGONALE FE/ZNXC3	





ETIQUETTES ADHESIVES

STICKERS

AUFKLEBER

ETICHETTE ADESIVE

Rep	Nr	Qt	Designation	Description	Bezeichnung	Referenza	Remarque - Remark - Bemerkung - Osservazioni
001	09905400	021	ETIQ.ADHESIVE IND.GRAISSEURS	TRANSFER	AUFKLEBER	ADESIVO	[1]
002	09915000	001	ETIQ.ADHESIVE 540 MIN-1 A.G.	DECAL	AUFKLEBER	ADESIVO	[1]
003	09971400	001	ETIQ.ADHESIVE	TRANSFER MAX.40	ABZIEHBILD MAX.40	ADESIVO VEL.MAX.40	[1]
004	59900000	001	PICTOGR.H NOTICE D'INSTR	PICTORIAL H INSTRUCTIONS	PIKTOGR.H BETRIEBSANLEITUNG	ADESIVO	[1] *
005	59900100	004	PICTOGR.H DANGER HAPPEMENT	PICTORIAL H DANGER ENTANGLEM.	PIKTOG.H GEFAHR DURCH ERFASSEN	ADESIVO	[1] *
006	59900200	004	PICTOGR.H DANGER PROJEC	PICTORIAL H DANGER PROJECTION	PIKTOGR.H GEFAHR FORTGESCHL.	ADESIVO	[1] *
007	59900400	001	PICTOGR.H ARRETER MOTEUR	PICTORIAL H STOP ENGINE	PIKTOGR.H MOTOR ABSTELLEN	ADESIVO	[1] *
008	59900500	004	PICTOGR.H ECRASEM.CORPS	PICTORIAL H CRUSH. DANGER BODY	PIKTOGR.H QUETSCHGEF.KOERPER	ADESIVO	[1] *
009	59900600	004	PICTOGR.H ECRASEM.TORSE	PICTORIAL H CRUSH.DANG.TORSO	PIKTOGR.H QUETSCHGEF.BRUSTK	ADESIVO	[1] *
010	K8004720	001	COLL.ETIQ.ADHES.GA15021	SET OF STICKERS	SATZ AUFKLEBER	SERIE ADESIVI	+ [1]
010	K8004727	001	COLL.ETIQ.ADHES.GA15021 CDN	SET OF STICKERS CDN	SATZ AUFKLEBER CDN	SERIE ADESIVI CDN	
010	K8004728	001	COLL.ETIQ.ADHES.GA15021 USA	SET OF STICKERS USA	SATZ AUFKLEBER USA	SERIE ADESIVI USA	
011	K9500070	003	LOGO KUHN 207 BLANC/TRANSP.	LOGO KUHN 207	LOGO KUHN 207 WEISS/TRANSP.	LOGO KUHN 207 BIANCO TRASP.	[1]
012	K9500090	002	LOGO KUHN 309 BLANC/TRANSP.	LOGO KUHN 309	LOGO KUHN 309 WEISS/TRANSP.	LOGO KUHN 309	[1]
013	K9503030	002	ETIQ.ADHESIVE GA15021	TRANSFER	AUFKLEBER	ADESIVO	[1]
014	A7300505	002	PICTOGRAMME SERRAGE DES ROUES	STICKER CHECK WHEELS NUTS	AUFKLEBER RADBEFESTIGUNG	ADESIVO	[1]

Pour les pictogrammes sans texte (standard CE) dont le code commence par 599xxxxx, le 7° chiffre est 0 ou 5.

Pour les pictogrammes avec texte, le 7° chiffre est respectivement:

1 ou 6 pour les pictogrammes avec texte français (standard du Canada francophone).

2 ou 7 pour les pictogrammes avec texte anglais (standard de pays anglophones non européens).

Safety pictorials without text (CE standard) with part no. starting with 599xxxxx, use 0 or 5 as the 7th digit of the number.

In the corresponding pictorials with text the 7th digit of the number is :

1 or 6 respectively for pictorials with French text as used in French Canada.

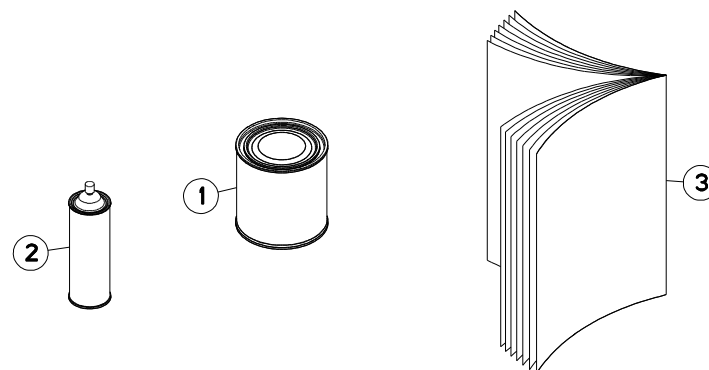
2 or 7 respectively for pictorials with English text as used in non-European English speaking countries.

Bei Sicherheitsaufklebern/Piktogrammen ohne Text (CE-Standard) mit Art.-Nr. 599xxxxx ist die 7. Ziffer 0 oder 5.

Bei den entsprechenden Sicherheitsaufklebern/Piktogrammen mit Text ist die 7. Ziffer:

1 oder 6 für Sicherheitsaufkleber/Piktogramme mit französischem Text (Serie im französischsprachigem Kanada)

2 oder 7 für Sicherheitsaufkleber/Piktogramme mit englischem Text (Serie in außereuropäischen englischsprachigen Ländern)





GA15021 H/P

B 0001 > C 0000

K80R0149 A

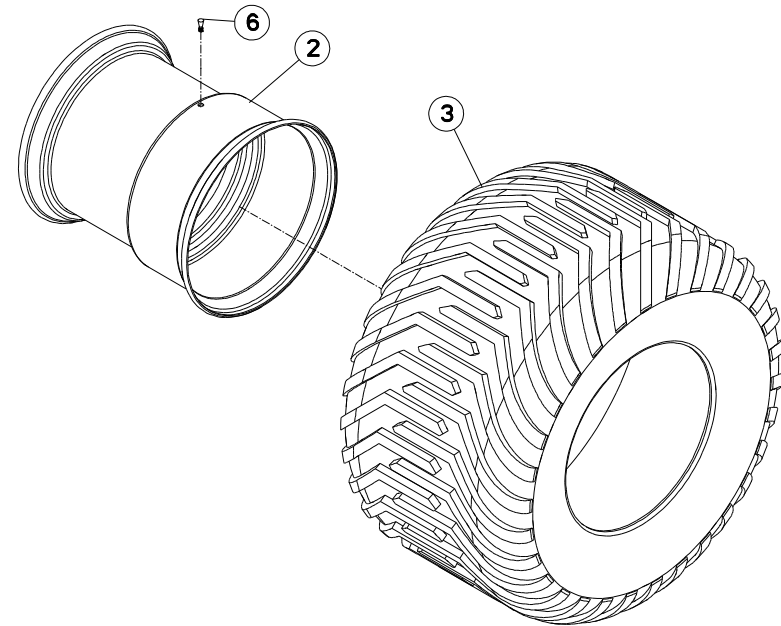
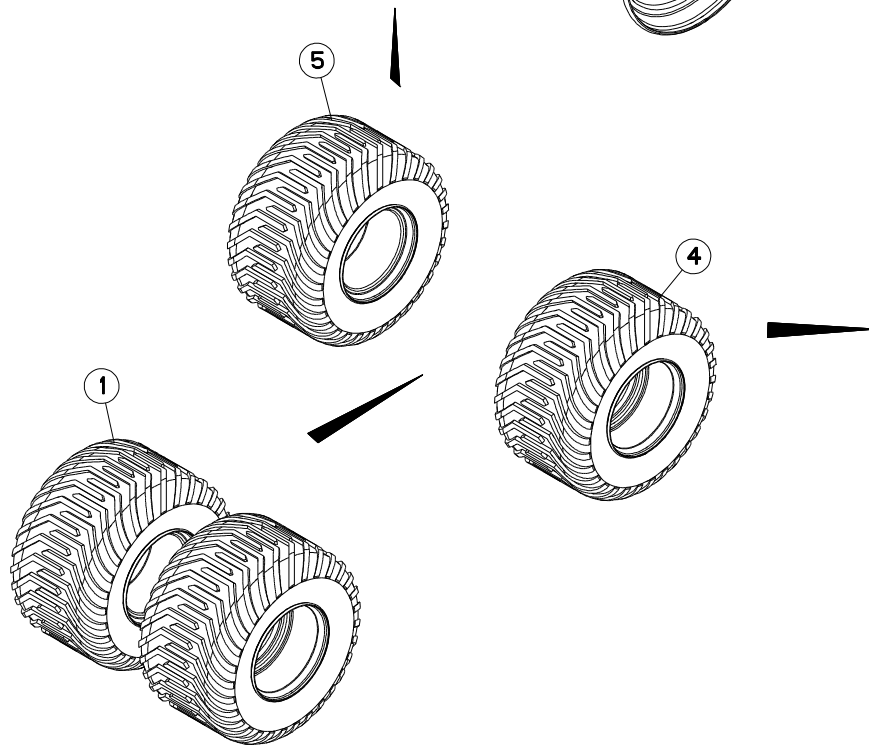
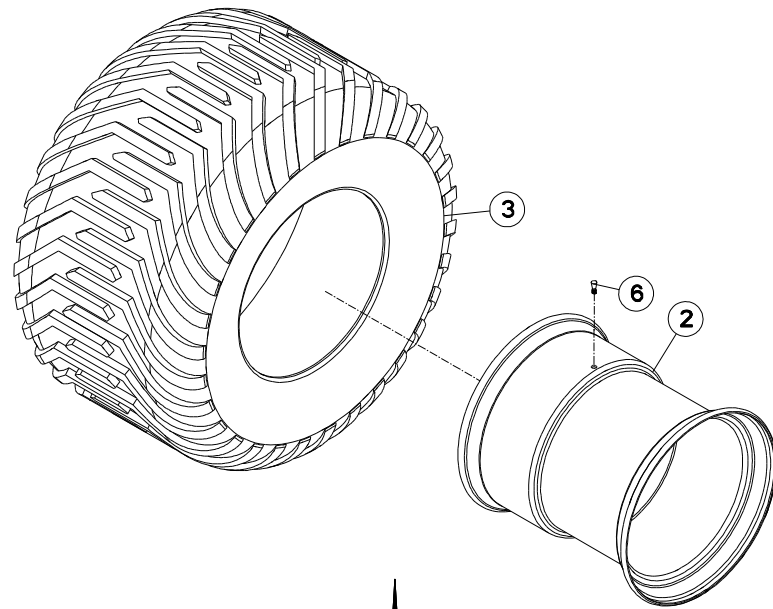
DIVERS

MISCELLANEOUS

VERSCHIEDENES

VARIE

Rep	Nr	Qt	Designation	Description	Bezeichnung	Referenza	Remarque - Remark - Bemerkung - Osservazioni
001	83503018	001	BOITE 1L PEINT.ROUGE	1L RED PAINT CAN,	DOSE FARBE ROT,1L	VERNICE ROSSA KUHN	
002	83503026	001	BOMBE AEROSOL ROUGE KUHN	RED SPRAY PAINT	FARBSPRUEHDOSE KUHN ROT	VERNICE SPRAY ROSSA	
003	KN001B	001	NOTICE D'INST.GA15021	OPERATORS MANUAL GA15021	BETR-ANL.GA15021	MAN.USO MANUT.GA15021	





GA15021 H/P

B 0001 > C 0000

K80R0144 A

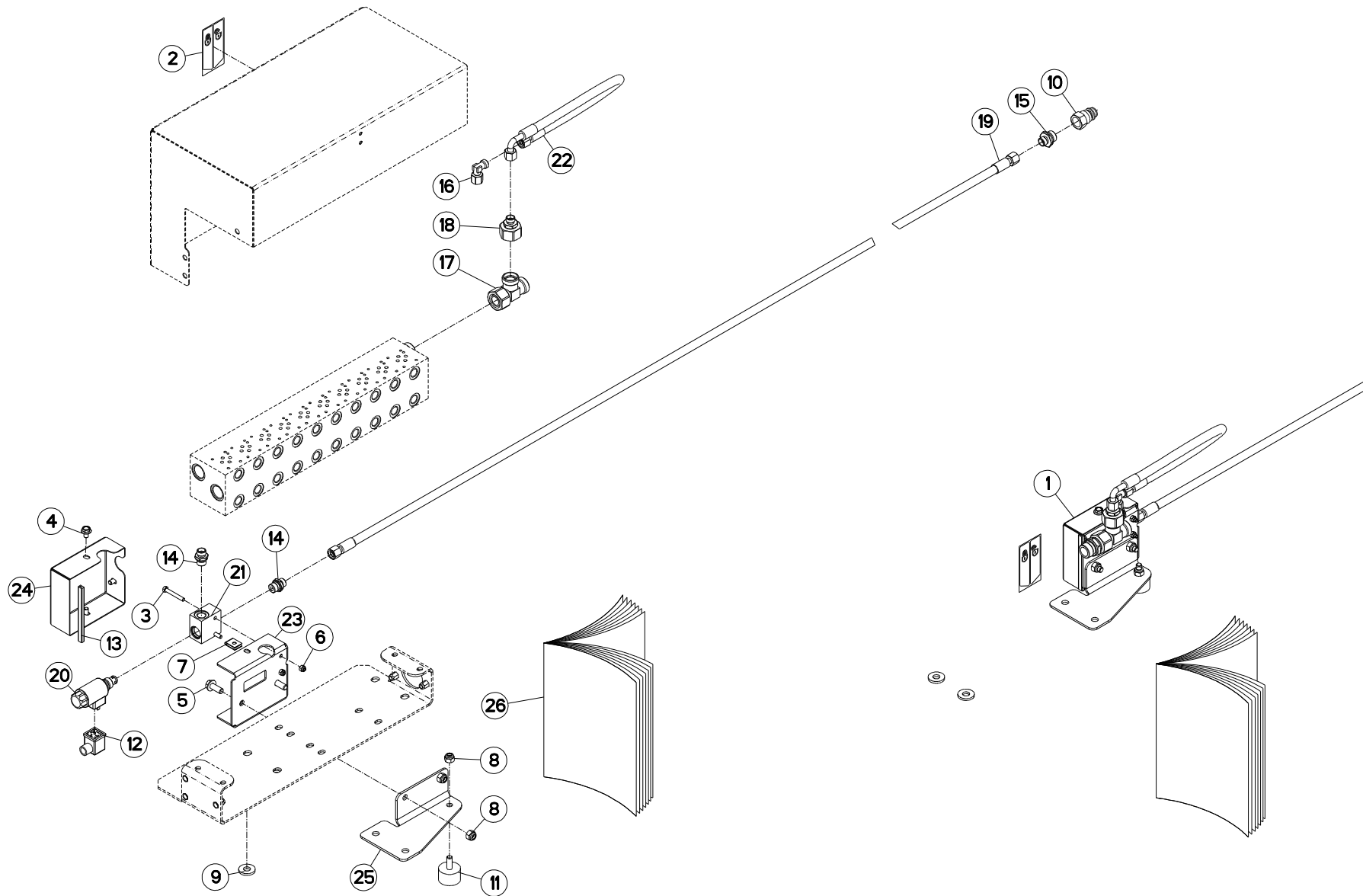
COLL.ROUES LARGES

LARGE WHEELS SET

SATZ BREITE RAEDER

KIT RUOTE LARGO

Rep	Nr	Qt	Designation	Description	Bezeichnung	Referenza	Remarque - Remark - Bemerkung - Osservazioni
001	1146610	001	SUPP.ROUES LARGES GA15021	AD.CHARGE LARGE WHEELS GA15021	MEHRPREIS BREITREIFEN GA15021		+ [1] OPT
002	83300151	002	JANTE 24.00-22.5 8 TR.	RIM	FELGE	CERCHIONE RUOTA	[2]
003	83300150	002	PNEU 700/40-22.5	TYRE 700/40-22.5	REIFEN 700/40-22.5	PNEUMATICO 700/40-22.5	[2]
004	K8009080	001	ROUE DROITE 710/40-22.5	WHEEL COMPLETE RIGHT	RAD KOMPLETT RECHTS	RUOTA	+ [2] [1]
005	K8009090	001	ROUE GAUCHE 710/40-22.5	WHEEL COMPLETE LEFT	RAD KOMPLETT LINKS	RUOTA	+ [2] [1]
006	83300087	002	VALVE DE GONFLAGE	VALVE	VENTIL	VALVOLA	[2]



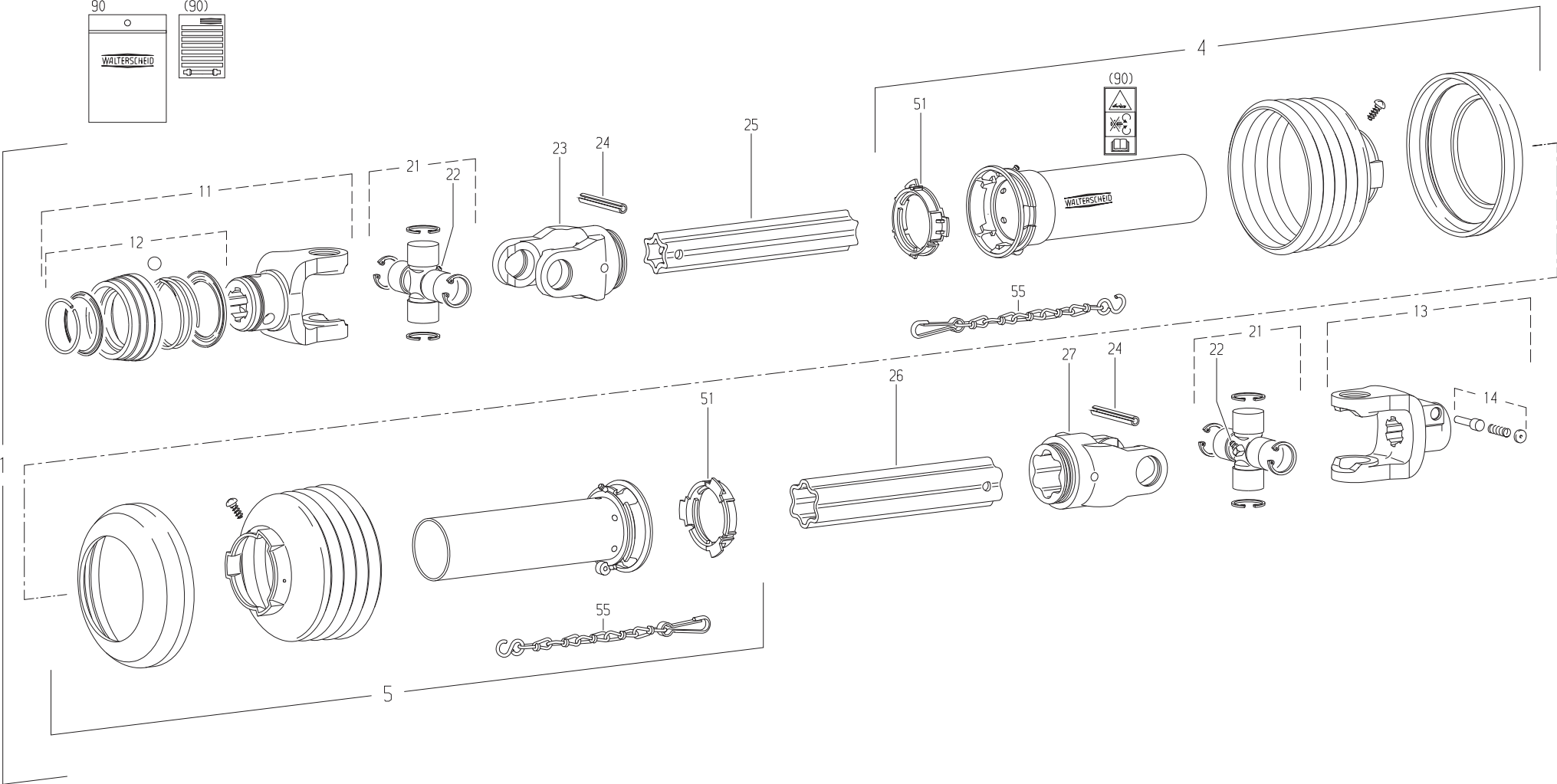


COLLECTION LOAD SENSING

KIT LOAD SENSING

SATZ LOAD SENSING

Rep	Nr	Qt	Designation	Description	Bezeichnung	Referenza	Remarque - Remark - Bemerkung - Osservazioni	
001	1146620	001	COLLECTION L.S (2) GA15021	KIT LOAD SENSING GA15021	SATZ LOAD SENSING GA15021/31	KIT LOAD SENSING GA15021	OPT	+ [1]
002	59954800	001	PICTOGR.V LOAD SENSING	PICTORIAL	PIKTOGRAMM	ADESIVO	[1]	
003	80060645	002	VIS TETE HEXAGONALE FE/ZNXC3	HEXAGON HEAD SCREW FE/ZNXC3	SECHSKANTSCHRAUBE FE/ZNXC3	VITE TESTA ESAGONALE FE/ZNXC3	[1]	
004	80130812	003	VIS AUTOBLOQUANTE FLZNNC	UNDERSERR.S-LOC.SCREW FLZNNC	SPERRZAHN-BUNDSCHRAU.FLZNNC	VITE FLZNNC	[1]	
005	80131026	002	VIS AUTOBLOQUANTE FLZNNC	UNDERSERR.S-LOC.SCREW FLZNNC	SPERRZAHN-BUNDSCHRAU.FLZNNC	VITE FLZNNC	[1]	
006	80200630	002	ECROU HEX.AUTOFREINE FE/ZNXC3	SELF-LOCKING NUT FE/ZNXC3	SELBSTSICHERNDE MUTT.FE/ZNXC3	DADO AUTOBLOCCANTE FE/ZNXC3	[1]	
007	80200856	003	ECROU FE/ZNXC3	CLAMP NUT FE/ZNXC3	MUTTER FE/ZNXC3	PIASTRINA FE/ZNXC3	[1]	
008	80201030	003	ECROU HEX.AUTOFREINE FE/ZNXC3	SELF-LOCKING NUT FE/ZNXC3	SELBSTSICH.MUTTER FE/ZNXC3	DADO AUTOBLOCCANTE FE/ZNXC3	[1]	
009	80251331	002	RONDELLE PLATE FE/ZNXC3	PLAIN WASHER FE/ZNXC3	SCHEIBE FE/ZNXC3	RONDELLA PIATTA FE/ZNXC3	[1]	
010	A4074001	001	COUPLEUR	COUPLER	KUPPLER	GIUNTO	[1]	
011	83030000	001	BUTEE ELASTIQUE	RUBBER STOP	GUMMIPUFFER	GOMMINO	[1]	
012	83235021	001	CONNECTEUR DIN43650-A	CONNECTOR DIN43650-A	VERBINDUNG DIN43650-A	CONNETTORE DIN43650-A	[1]	
013	83090200	001	PROFIL DE PROTECTION	CORNER GUARD	KANTENSCHUTZ	COPROBORDO	[1]	
014	A4080401	002	UNION MALE	MALE STUD CONNECTOR	GERADER EINSCHRAUBSTUTZEN	GIUZIONE DIRITTA ZBC	[1]	
015	A4080402	001	UNION MALE	MALE STUD CONNECTOR	GERADER EINSCHRAUBSTUTZEN	GIUZIONE DIRITTA ZBC	[1]	
016	A4082700	001	COUDE TOURNANT	AJUSTABLE MALE STUD ELBOW	EINSTELLBARER WINKELSTUTZEN	GIUNZIONE A 90°ORIENTABILE	[1]	
017	A4083108	001	TE ADAPTABLE RENVERSE FE/ZNXC3	ADJ.MALE STUD TEE-STU.FE/ZNXC3	EINSTELLB.T-VERSCHRAU.FE/ZNXC3	TERMINALE A T ORIENTA.FE/ZNXC3	[1]	
018	A4085315	001	RACCORD REDUCTION NU ZBC	REDUCING FITTING ZBC	REDUZIERVERSCHRAUBUNG ZBC	RIDIZIONE DIRITTA ZBC	[1]	
019	A4921057	001	FLEXIBLE HYDRAULIQUE	HYDRAULIC HOSE	HYDRAULIKSCHLAUCH	TUBO GOMMA	<->6900 mm	[1]
020	A4050017	001	ELECTROVANNE COMPLETE	SOLENOID CPLT	ELECTROSCHALTVENTIL KPL		[1]	
021	A4100022	001	BLOC DE RACCORDEMENT	BLOCK	MONTAGEBLOCK		[1]	
022	A4921066	001	FLEXIBLE HYDRAULIQUE	HYDRAULIC HOSE	HYDRAULIKSCHLAUCH	TUBO GOMMA	[1]0600 mm	
023	K7009810	001	SUPPORT	SUPPORT	TRAEGER	SUPPORTO	[1]	
024	K7009820	001	CAPOT	HOOD	HAUBE	COFANO	[1]	
025	K8009120	001	SUPPORT	SUPPORT	TRAEGER	SUPPORTO	[1]	
026	KV0001TL	001	NOTICE D'INTER.1146620	ASSEMBLY INSTRUCTIONS 1146620	MONTAGEANLEITUNG SATZ 1146620			





GA15021 H/P

B 0001 > C 0000

K99R0374 D

TRANSMISSION 4600409

TRANSMISSION 4600409

GELENKWELLE 4600409

TRANSMISSIONE 4600409

Rep	Nr	Qt	Designation	Description	Bezeichnung	Referenza	Remarque - Remark - Bemerkung - Osservazioni
001	4600409	001	TRAN.W2400 1 3/8-6 1210	PTO-S.W2400 1 3/8-6 1210	GELEN.W2400 1 3/8-6 1210	EARDA.W2400 1 3/8-6 1210	
004	4617469	001	1/2 PROT EXT SDH25 LG1000	OUTER GUARD HALF SDH25	AEUSSERE SCHUTZH.SDH25	1/2 PROTEZIONE ESTERNA	
005	4616469	001	1/2 PROT INT SDH25 LG1000	INNER GUARD HALF SDH25	INNERE SCHUTZH.SDH25	1/2 PROTEZ. INTERNA	
011	4603133	001	MACHOIRE VERROUIL.ANNEAU CPLT	PULL TYPE LOCK YOKE CPLT	AUFSTECKGABEL ZIEHVERSCH.KPLT	FORCELLA ATTACCO A COLLARE QS	
012	4605105	001	VERROUILLAGE A BILLES CPLT	BALL COLLAR KIT CPLT	ZIEHVERSCHLUSS KPLT	KIT COLLARE A SFERE	
013	4603255	001	MACHOIRE VERROUILLAGE RAPIDE	QUICK-DISCONNECT YOKE	AUFSTECKGABEL MIT SCHIEBESTIFT	FORCELLA D'ATTACCO PULSANTE	
014	41330100	001	POUSSOIR CPLT	PUSH BUTTON CPLT	SCHIEBESTIFT KPLT	PULSANTE	
021	4605037	002	CROISILLON	CROSS JOURNAL	KREUZGARNITUR	CROCIERA	
022	4605055	002	GRAISSEUR	GREASE NIPPLE	SCHMIERNIPPEL	INGRASSATORE	
023	4603317	001	MACHOIRE	YOKE	GELENKGABEL	FORCELLA	
024	80451063	002	GOUPILLE ELASTIQUE FLZNNC	ROLL PIN FLZNNC	SPANNHUELSE FLZNNC	SPINA ELASTICA FLZNNC	
025	4608803	001	PROFIL	PROFILE SHAFT	PROFILWELLE	PROFILATO	
026	4608809	001	TUBE PROFILE	PROFIL TUBE	PROFILROHR	PROFILATO	
027	4603318	001	MACHOIRE	YOKE	GELENKGABEL	FORCELLA	
051	41550000	002	BAGUE DE GUIDAGE	RING	GLEITRING	ANELLO	
055	41660000	002	CHAINETTE	CHAIN	HALTEKETTE	CATENA	
090	4631000	001	COLL.PICTOGRAMMES ET NOTICE	SET PICTORIALS & INSTRUCTIONS	SATZ PIKTOGRAMME UND ANLEITUNG	SERIE ADESIVI + MANUALE	



INDEX NUMERIQUE - NUMERICAL INDEX

TEILENUMMERN-INDEX - INDICE NUMERICO

Nr	Page	Rep.	Nr	Page	Rep.	Nr	Page	Rep.	Nr	Page	Rep.	Nr	Page	Rep.	Nr	Page	Rep.	Nr	Page	Rep.	Nr	Page	Rep.
A4010004	101	015	A4080401	077	031	A4085402	073	024	A4921057	119	019	A7181127	107	011	K8000071	075	024	K8002640	081	011	K8003490	019	028
A4020014	027	026	A4080401	119	014	A4085402	087	024	A4921064	019	018	A7181128	107	007	K8000130	037	007	K8002650	023	031	K8003500	061	038
A4020014	045	026	A4080402	019	016	A4085404	013	026	A4921066	119	022	A7181129	105	025	K8000130	055	007	K8002650	043	030	K8003511	023	042
A4020014	069	026	A4080402	119	015	A4085404	021	030	A4921118	017	002	A7181129	105	026	K8000130	075	007	K8002950	005	005	K8003511	043	041
A4020014	083	026	A4080405	021	028	A4085404	023	025	A4921119	017	003	A7181129	105	027	K8000211	035	025	K8003060	019	020	K8003520	059	050
A4042027	005	026	A4080405	039	035	A4085404	039	037	A4921120	017	004	A7181129	107	012	K8000211	053	025	K8003070	019	021	K8003550	021	047
A4045001	005	025	A4080411	013	023	A4085404	043	024	A4922031	101	016	A7181129	107	013	K8000211	073	025	K8003120	067	013	K8003550	041	055
A4045003	005	024	A4080411	023	024	A4085404	057	031	A4922041	017	005	A7181129	107	014	K8000211	087	025	K8003120	081	012	K8003560	065	055
A4050017	119	020	A4080411	043	023	A4085404	061	023	A4922115	057	037	A7181130	107	008	K8000292	035	026	K8003130	077	038	K8003560	079	049
A4050027	013	016	A4080411	057	029	A4085404	063	038	A4922115	057	038	A7181131	105	018	K8000292	053	026	K8003152	015	010	K8003580	011	026
A4056170	061	024	A4080415	101	010	A4085404	077	032	A4922126	101	017	A7181132	105	019	K8000292	073	026	K8003162	013	029	K8003650	021	033
A4060150	057	033	A4080426	011	012	A4085405	101	013	A4922126	101	018	A7181134	105	020	K8000292	087	026	K8003210	093	023	K8003650	039	040
A4060627	105	005	A4080429	013	024	A4085406	017	015	A4923005	017	006	A7181134	107	009	K8000350	035	027	K8003220	091	023	K8003660	023	032
A4061802	057	026	A4080429	061	022	A4085406	027	024	A4923012	017	008	A7181136	107	010	K8000350	053	027	K8003231	093	024	K8003680	043	031
A4061802	061	020	A4080437	005	018	A4085406	045	024	A4923031	017	007	A7181143	105	021	K8000350	073	027	K8003231	097	020	K8003690	067	014
A4061804	013	017	A4080462	017	016	A4085406	069	024	A4925003	017	009	A7181144	105	022	K8000350	087	027	K8003241	095	020	K8003700	021	034
A4061813	005	023	A4080462	027	023	A4085406	083	024	A4925008	023	029	A7181145	105	023	K8002040	057	039	K8003251	091	024	K8003700	039	041
A4064217	057	034	A4080462	045	023	A4085408	005	014	A4925009	043	028	A7181147	105	024	K8002081	099	027	K8003260	091	025	K8003720	023	033
A4065004	013	018	A4080462	069	023	A4085408	013	027	A4925010	063	042	A7250661	005	007	K8002091	107	015	K8003260	093	025	K8003720	043	032
A4065005	019	017	A4080462	083	023	A4085409	005	013	A4925010	077	037	A7260019	021	022	K8002110	109	038	K8003260	095	021	K8003730	081	013
A4069800	005	022	A4080463	005	017	A4085410	005	012	A4925011	005	010	A7260019	039	028	K8002120	109	039	K8003260	097	021	K8003771	039	042
A4069801	005	021	A4080463	013	025	A4089901	011	023	A4925012	005	009	A7260019	063	028	K8002130	109	040	K8003270	091	026	K8003771	063	044
A4069941	005	020	A4080611	027	028	A4089901	057	036	A5120023	005	008	A7260019	077	024	K8002140	109	041	K8003270	095	022	K8003801	063	045
A4070017	013	019	A4080611	045	028	A4100020	013	028	A5320043	103	008	A7260027	011	024	K8002150	109	042	K8003280	093	026	K8003810	019	022
A4070029	005	019	A4080611	069	028	A4100022	119	021	A5320047	103	009	A7260052	021	031	K8002160	009	016	K8003280	097	022	K8003840	061	029
A4070042	013	020	A4080611	083	028	A4202007	027	025	A5320471	105	006	A7260052	039	038	K8002180	009	017	K8003291	091	027	K8003850	067	015
A4071011	027	027	A4080662	005	016	A4202007	045	025	A5350820	103	010	A7260052	063	039	K8002190	009	018	K8003291	095	023	K8003850	081	014
A4071011	045	027	A4080813	101	011	A4202007	069	025	A7039024	035	023	A7260052	077	033	K8002200	009	019	K8003301	093	027	K8003860	061	030
A4071011	069	027	A4081003	101	012	A4202007	083	025	A7039024	053	023	A7300505	113	014	K8002210	009	020	K8003301	097	023	K8003870	061	031
A4071011	083	027	A4082700	011	013	A4230017	057	032	A7039024	073	023	H2900010	099	026	K8002220	009	021	K8003310	091	028	K8003880	057	040
A4071205	057	035	A4082700	063	029	A4908011	005	011	A7039024	087	023	KN001B	115	003	K8002250	011	025	K8003310	093	028	K8003890	057	041
A4071358	013	021	A4082700	077	025	A4915004	023	026	A7039044	099	021	KV0001TL	119	026	K8002270	021	032	K8003320	091	029	K8003900	057	042
A4072010	057	027	A4082700	119	016	A4915004	043	025	A7039049	099	025	K3014680	099	020	K8002270	039	039	K8003320	093	029	K8003910	057	043
A4073008	011	021	A4083108	119	017	A4916000	063	040	A7039168	099	023	K5601310	021	046	K8002281	005	006	K8003320	095	024	K8003920	021	035
A4074001	017	013	A4083200	011	022	A4916000	077	034	A7039171	099	024	K5601310	041	054	K8002290	003	030	K8003320	097	024	K8003920	039	043
A4074001	119	010	A4083200	057	030	A4916001	023	027	A7181002	101	014	K7000260	019	019	K8002420	063	043	K8003330	095	025	K8003920	063	046
A4074036	017	011	A4083206	057	014	A4916001	043	026	A7181104	105	007	K7002500	063	033	K8002441	003	031	K8003330	097	025	K8003920	077	039
A4074040	017	012	A4083228	005	015	A4916002	023	028	A7181108	107	005	K7002500	063	034	K8002450	023	030	K8003360	003	033	K8003930	023	034
A4074041	003	037	A4085303	011	015	A4916003	043	027	A7181109	105	008	K7002500	077	028	K8002450	043	029	K8003370	003	034	K8003930	043	033
A4080302	057	015	A4085303	057	025	A4921029	061	025	A7181111	105	009	K7002500	077	029	K8002460	003	032	K8003380	003	035	K8003930	067	016
A4080401	013	022	A4085309	011	014	A4921029	061	026	A7181115	105	010	K7009810	119	023	K8002590	075	008	K8003390	005	004	K8003930	081	015
A4080401	021	027	A4085315	119	018	A4921029	061	027	A7181120	105	013	K7009820	119	024	K8002600	037	008	K8003440	003	036	K8003940	037	015
A4080401	039	034	A4085402	021	029	A4921029	061	028	A7181122	105	014	K7010190	003	028	K8002600	055	008	K8003460	091	030	K8003940	055	015
A4080401	057	028	A4085402	035	024	A4921038	063	041	A7181124	105	015	K7010200	003	029	K8002600	075	009	K8003460	093	030	K8003940	075	016
A4080401	061	021	A4085402	039	036	A4921038	077	035	A7181125	105	016	K8000071	037	023	K8002610	075	010	K8003460	095	026	K8003950	019	023
A4080401	063	037	A4085402	053	024	A4921038	077	036	A7181126	105	017	K8000071	055	023	K8002640	067	012	K8003460	097	026	K8003960	019	024



INDEX NUMERIQUE - NUMERICAL INDEX TEILENUMMERN-INDEX - INDICE NUMERICO

Nr	Page	Rep.	Nr	Page	Rep.	Nr	Page	Rep.	Nr	Page	Rep.	Nr	Page	Rep.	Nr	Page	Rep.	Nr	Page	Rep.	Nr	Page	Rep.
K8003970	021	036	K8004250	081	020	K8005511	053	031	K8007060	021	044	09905400	113	001	55711610	057	024	57517300	085	004	57569800	083	003
K8003970	039	044	K8004260	031	001	K8005511	073	031	K8007060	041	053	09915000	113	002	55714410	037	030	57518000	029	005	57717410	031	002
K8003970	063	047	K8004310	103	012	K8005511	087	031	K8007070	023	041	09968310	109	001	55714410	055	030	57518000	047	005	57717410	033	002
K8003970	077	040	K8004320	103	013	K8005520	035	032	K8007070	043	040	09971400	109	002	55714410	075	030	57518000	071	005	57717410	049	002
K8003980	023	035	K8004340	019	025	K8005520	053	032	K8007080	059	049	09971400	113	003	55725710	017	014	57518000	085	005	57717410	051	002
K8003980	043	034	K8004350	057	048	K8005520	073	032	K8007090	061	037	1146610	117	001	55725710	023	002	57518700	029	006	57719610	029	008
K8003980	057	044	K8004360	109	045	K8005520	087	032	K8007100	065	054	1146620	119	001	55725710	043	002	57518700	047	006	57719610	047	009
K8003980	061	032	K8004370	065	050	K8005530	025	015	K8007100	077	047	41330100	121	014	55725710	063	001	57518700	071	006	57719610	071	009
K8003990	099	028	K8004370	077	043	K8005540	035	033	K8007130	035	036	41550000	121	051	55725710	077	001	57518700	085	006	57719610	085	008
K8004000	023	036	K8004380	065	051	K8005540	053	033	K8007130	053	036	41660000	121	055	55736700	003	004	57518800	047	007	57720020	029	009
K8004000	043	035	K8004380	077	044	K8005540	073	033	K8007130	073	036	4600409	121	001	55747400	003	005	57518800	071	007	57720020	047	010
K8004000	067	017	K8004390	105	028	K8005540	087	033	K8007130	087	036	4603133	121	011	55748900	011	002	57519000	029	007	57720020	071	010
K8004000	081	016	K8004400	103	011	K8005550	037	016	K8007340	037	001	4603255	121	013	56116800	019	002	57519000	047	008	57720020	085	009
K8004050	061	033	K8004410	105	029	K8005550	055	016	K8007340	055	001	4603317	121	023	56116800	021	001	57519000	071	008	57720700	031	011
K8004060	057	045	K8004550	109	046	K8005550	075	017	K8007340	075	001	4603318	121	027	56116800	039	001	57519000	085	007	57720700	049	011
K8004070	059	051	K8004560	011	028	K8005560	005	002	K8007420	037	009	4605037	121	021	56116800	063	002	57525600	091	003	57721600	011	003
K8004080	057	046	K8004600	023	043	K8005560	095	027	K8007420	055	009	4605055	121	022	56116800	077	002	57525600	093	003	57721600	091	005
K8004090	043	036	K8004600	043	042	K8005560	097	027	K8007480	037	006	4605105	121	012	56145700	009	001	57525600	095	003	57721600	093	005
K8004090	061	034	K8004630	101	019	K8005570	021	038	K8007480	055	006	4608803	121	025	56185700	009	002	57525600	097	003	57721600	095	005
K8004110	109	043	K8004640	109	047	K8005570	039	047	K8007480	075	006	4608809	121	026	56245100	037	038	57529100	027	001	57721600	097	005
K8004120	109	044	K8004650	065	052	K8005580	021	039	K8007490	091	031	4616469	121	005	56245100	055	038	57529100	045	001	57721600	109	003
K8004131	099	029	K8004650	077	045	K8005580	039	048	K8007490	093	031	4617469	121	004	56245100	075	038	57529100	069	001	57726100	037	031
K8004141	099	030	K8004660	023	038	K8005590	021	040	K8007490	095	028	4631000	121	090	56312900	091	001	57529100	083	001	57726100	055	031
K8004151	099	031	K8004660	043	039	K8005590	041	049	K8007490	097	028	50007500	029	001	56312900	093	001	57529210	027	021	57726100	075	031
K8004160	011	027	K8004670	005	003	K8005600	021	041	K8007540	035	037	50007500	047	001	56312900	095	001	57529210	045	021	57726100	111	005
K8004160	057	047	K8004680	011	029	K8005600	041	050	K8007540	053	037	50007500	071	001	56312900	097	001	57529210	069	021	57726200	037	013
K8004170	043	037	K8004720	113	010	K8005610	021	042	K8007540	073	037	50007500	085	001	56619300	061	018	57529210	083	021	57726200	055	013
K8004170	067	018	K8004727	113	010	K8005610	041	051	K8007540	087	037	50025700	035	001	56619400	061	019	57529400	027	002	57726200	075	014
K8004181	039	045	K8004728	113	010	K8005670	035	034	K8007550	021	045	50025700	053	001	56861410	007	052	57529400	045	002	57726200	111	002
K8004190	067	019	K8004760	109	048	K8005670	053	034	K8007550	077	048	50025700	073	001	56866000	019	003	57529400	069	002	57728300	089	005
K8004190	081	017	K8005150	111	007	K8005670	073	034	K8007660	037	024	50025700	087	001	56866200	019	004	57529400	083	002	57743020	049	001
K8004200	067	020	K8005190	061	035	K8005670	087	034	K8007660	055	024	50027900	035	002	57509400	021	025	57533300	029	023	57756500	091	006
K8004200	081	018	K8005200	023	039	K8005680	019	026	K8007660	075	025	50027900	053	002	57509400	039	031	57533300	047	023	57565000	093	006
K8004210	063	048	K8005200	061	036	K8005680	021	043	K8007670	037	025	50027900	073	002	57512910	091	002	57533300	071	023	57756500	095	006
K8004210	077	041	K8005210	023	040	K8005680	041	052	K8007670	055	025	50027900	087	002	57512910	093	002	57533300	085	023	57756500	097	006
K8004220	027	029	K8005480	035	028	K8005680	065	053	K8009060	099	032	50030600	003	001	57512910	095	002	57534100	091	004	57763700	031	004
K8004220	045	029	K8005480	053	028	K8005680	077	046	K8009070	099	033	50030700	003	002	57512910	097	002	57534100	093	004	57763700	033	004
K8004220	069	029	K8005480	073	028	K8005690	035	035	K8009080	117	004	50030700	011	001	57515000	029	002	57534100	095	004	57763700	049	004
K8004220	083	029	K8005480	087	028	K8005690	053	035	K8009090	117	005	50030900	023	001	57515000	047	002	57534100	097	004	57763700	051	004
K8004230	021	037	K8005490	035	029	K8005690	073	035	K8009120	119	025	50030900	043	001	57515000	071	002	57535100	027	022	57857100	027	004
K8004230	039	046	K8005490	053	029	K8005690	087	035	K8009130	099	034	50030900	061	001	57515000	085	002	57535100	045	022	57857100	045	004
K8004230	065	049	K8005490	073	029	K8006030	013	030	K8009140	099	035	50072300	019	001	57515210	029	003	57535100	069	022	57857100	069	004
K8004230	077	042	K8005490	087	029	K8006040	013	031	K8009690	005	001	52528500	003	003	57515210	047	003	57535100	083	022	57857100	083	004
K8004240	023	037	K8005500	035	030	K8006050	013	032	K8018150	099	019	55706810	037	029	57515210	071	003	57569600	025	001	57857200	027	005
K8004240	043	038	K8005500	053	030	K8006600	037	033	K9500070	113	011	55706810	055	029	57515210	085	003	57569700	025	014	57857200	045	005
K8004240	067	021	K8005500	073	030	K8006600	055	033	K9500090	113	012	55706810	075	029	57517300	029	004	57569800	027	003	57857200	069	005
K8004240	081	019	K8005500	087	030	K8006600	075	033	K9503030	113	013	55711600	017	001	57517300	047	004	57569800	045	003	57857200	083	005
K8004250	067	022	K8005511	035	031	K8007050	019	027	N00343A0	059	052	55711610	057	023	57517300	071	004	57569800	069	003	57857300	027	006



INDEX NUMERIQUE - NUMERICAL INDEX

TEILENUMMERN-INDEX - INDICE NUMERICO

Nr	Page	Rep.	Nr	Page	Rep.	Nr	Page	Rep.	Nr	Page	Rep.	Nr	Page	Rep.	Nr	Page	Rep.	Nr	Page	Rep.	Nr	Page	Rep.
57857300	045	006	59402900	091	009	80061054	109	006	80061678	075	044	80130820	093	011	80131234	027	011	80200856	013	005	80201230	091	018
57857300	069	006	59402900	093	009	80061064	009	006	80080521	005	046	80130820	095	009	80131234	045	011	80200856	035	007	80201230	093	018
57857300	083	006	59402900	095	008	80061220	013	001	80080530	013	002	80130820	097	009	80131234	069	011	80200856	053	007	80201230	101	006
57857400	027	007	59402900	097	008	80061220	021	005	80080570	013	003	80130820	109	012	80131234	083	011	80200856	073	007	80201230	109	020
57857400	045	007	59402900	109	004	80061220	039	007	80080626	011	004	80130835	023	006	80131240	027	012	80200856	087	007	80201230	111	004
57857400	069	007	59801900	109	037	80061220	063	008	80080626	021	006	80130835	043	006	80131240	045	012	80200856	119	007	80201237	037	020
57857400	083	007	59900000	113	004	80061220	077	006	80080626	039	009	80131017	009	007	80131240	069	012	80200870	103	005	80201237	055	020
57857500	025	002	59900100	113	005	80061236	109	007	80080626	063	011	80131017	021	007	80131240	083	012	80201030	003	010	80201237	075	021
57857600	025	003	59900200	113	006	80061236	111	008	80080626	077	008	80131017	039	010	80131255	109	014	80201030	009	008	80201240	005	038
57857800	025	004	59900400	113	007	80061245	091	010	80080805	005	045	80131017	109	013	80131636	099	001	80201030	057	005	80201240	039	015
57859210	037	014	59900500	113	008	80061245	093	010	80081006	005	044	80131026	011	005	80131636	103	003	80201030	091	016	80201240	063	016
57859210	055	014	59900600	113	009	80061245	101	001	80081006	035	004	80131026	019	008	80131636	109	015	80201030	093	016	80201253	023	011
57859210	075	015	59954800	119	002	80061279	109	008	80081006	053	004	80131026	035	006	80131650	025	006	80201030	095	014	80201253	023	012
57859300	037	032	80031236	039	003	80061280	031	012	80081006	073	004	80131026	037	039	80131660	011	006	80201030	097	014	80201253	043	011
57859300	055	032	80031236	063	004	80061280	033	009	80081006	087	004	80131026	053	006	80190820	011	007	80201030	105	003	80201253	043	012
57859300	075	032	80060625	103	001	80061280	039	008	80081041	005	047	80131026	055	039	80190820	037	041	80201030	109	018	80201253	101	007
57859400	037	002	80060645	119	003	80061280	049	012	80081041	027	008	80131026	073	006	80190820	055	041	80201030	119	008	80201253	107	002
57859400	055	002	80060650	021	002	80061280	051	009	80081041	045	008	80131026	075	039	80190820	057	004	80201053	003	011	80201253	109	021
57859400	075	002	80060650	039	004	80061280	063	009	80081041	069	008	80131026	087	006	80190820	075	041	80201053	005	039	80201270	037	021
57860300	019	005	80060650	063	005	80061281	109	009	80081041	083	008	80131026	091	012	80200440	101	005	80201053	011	008	80201270	055	021
57862700	029	010	80060650	077	003	80061282	063	010	80081055	003	007	80131026	093	012	80200540	109	016	80201053	019	009	80201270	075	022
57862700	085	010	80060812	035	003	80061282	077	007	80081065	061	006	80131026	095	010	80200600	023	009	80201053	021	010	80201403	005	037
57862800	037	003	80060812	053	003	80061291	029	011	80081204	027	009	80131026	097	010	80200600	043	009	80201053	037	017	80201430	057	006
57862800	055	003	80060812	073	003	80061291	047	011	80081204	045	009	80131026	103	002	80200600	067	004	80201053	039	013	80201640	023	013
57862800	075	003	80060812	087	003	80061291	071	011	80081204	069	009	80131026	119	005	80200600	081	004	80201053	055	017	80201640	043	013
57863900	091	007	80060816	021	026	80061291	085	011	80081204	083	009	80131031	003	008	80200630	021	008	80201053	061	008	80201640	067	005
57863900	093	007	80060816	039	033	80061293	037	042	80100403	101	003	80131031	005	041	80200630	039	011	80201053	063	014	80201640	081	005
57864100	019	006	80060816	063	035	80061293	055	042	80110525	109	010	80131031	037	040	80200630	063	012	80201053	075	018	80201641	035	008
57864100	039	002	80060816	077	030	80061293	075	042	80110621	023	005	80131031	055	040	80200630	077	009	80201053	077	011	80201641	037	018
57864100	061	002	80060820	057	001	80061293	101	002	80110621	043	005	80131031	075	040	80200630	103	004	80201053	091	017	80201641	053	008
57864100	063	003	80060840	061	003	80061452	057	003	80110621	067	003	80131051	091	013	80200630	119	006	80201053	093	017	80201641	055	018
57865800	007	051	80060855	021	003	80061634	025	005	80110621	081	003	80131051	093	013	80200830	037	019	80201053	095	015	80201641	073	008
57866400	007	050	80060855	039	005	80061661	061	005	80130812	005	043	80131051	095	011	80200830	055	019	80201053	097	015	80201641	075	019
57866500	007	049	80060855	063	006	80061665	023	003	80130812	027	010	80131051	097	011	80200830	075	020	80201053	103	006	80201641	087	008
57876200	009	003	80060855	077	004	80061665	043	003	80130812	045	010	80131220	023	007	80200840	021	009	80201053	109	019	80201641	111	003
57917900	051	001	80060864	005	048	80061665	067	001	80130812	069	010	80131220	043	007	80200840	039	012	80201230	029	012	80201651	011	009
57920900	033	001	80061020	019	007	80061665	081	001	80130812	083	010	80131220	061	007	80200840	063	013	80201230	031	003	80201651	025	007
58533200	091	008	80061020	021	004	80061667	023	004	80130812	109	011	80131225	003	009	80200840	077	010	80201230	033	003	80201651	057	007
58533200	093	008	80061020	039	006	80061667	043	004	80130812	119	004	80131225	023	008	80200851	005	040	80201230	039	014	80201651	099	002
58533200	095	007	80061020	061	004	80061667	067	002	80130820	005	042	80131225	043	008	80200851	023	010	80201230	047	012	80201651	103	007
58533200	097	007	80061020	063	007	80061667	081	002	80130820	013	004	80131232	091	014	80200851	043	010	80201230	049	003	80201651	109	022
58707010	009	004	80061020	077	005	80061668	037	043	80130820	035	005	80131232	093	014	80200851	091	015	80201230	051	003	80201670	037	022
58714600	039	032	80061040	057	002	80061668	055	043	80130820	053	005	80131232	095	012	80200851	093	015	80201230	063	015	80201670	055	022
58714600	063	032	80061040	105	001	80061668	075	043	80130820	073	005	80131232	097	012	80200851	095	013	80201230	071	012	80201670	075	023
58722600	003	006	80061049	105	002	80061678	037	044	80130820	087	005	80131232	101	004	80200851	097	013	80201230	077	012	80201670	107	003
58765400	009	005	80061049	109	005	80061678	055	044	80130820	091	011	80131232	107	001	80200851	109	017	80201230	085	012	80251005	105	004



INDEX NUMERIQUE - NUMERICAL INDEX TEILENUMMERN-INDEX - INDICE NUMERICO

Nr	Page	Rep.	Nr	Page	Rep.	Nr	Page	Rep.	Nr	Page	Rep.	Nr	Page	Rep.	Nr	Page	Rep.	Nr	Page	Rep.	Nr	Page	Rep.
80251021	003	012	80255672	035	014	80281600	111	006	80450841	077	018	80561760	003	018	81006010	009	012	82200800	047	022	83030000	119	011
80251331	119	009	80255672	053	014	80450440	029	015	80450845	037	026	80570476	067	010	81006012	027	017	82200800	053	021	83030003	037	010
80251336	031	010	80255672	073	014	80450440	047	015	80450845	055	026	80570476	081	009	81006012	045	017	82200800	055	028	83030003	055	010
80251336	033	008	80255672	087	014	80450440	071	015	80450845	061	014	80570476	109	024	81006012	069	017	82200800	063	025	83030003	075	011
80251336	049	010	80255677	029	013	80450440	085	015	80450845	075	026	80581500	057	011	81006012	083	017	82200800	069	020	83030008	011	016
80251336	051	008	80255677	035	015	80450535	091	019	80451046	003	014	80582700	099	008	81006013	027	018	82200800	071	022	83030008	057	016
80251831	061	009	80255677	047	013	80450535	093	019	80451050	037	027	80583500	035	017	81006013	045	018	82200800	073	021	83030015	003	021
80253008	037	036	80255677	053	015	80450535	095	016	80451050	055	027	80583500	037	012	81006013	069	018	82200800	075	028	83030027	057	017
80253008	055	036	80255677	071	013	80450535	097	016	80451050	075	027	80583500	053	017	81006013	083	018	82200800	077	021	83040093	111	001
80253008	075	036	80255677	073	015	80450641	023	017	80451058	023	019	80583500	055	012	81103575	035	020	82200800	083	020	83040151	091	022
80253248	035	009	80255677	085	013	80450641	043	015	80451058	043	018	80583500	073	017	81103575	053	020	82200800	085	022	83040151	093	022
80253248	053	009	80255677	087	015	80450641	067	007	80451058	057	010	80583500	075	013	81103575	073	020	82200800	087	021	83040151	095	019
80253248	073	009	80256070	027	013	80450641	081	007	80451058	061	015	80583500	087	017	81103575	087	020	82200800	099	012	83040151	097	019
80253248	087	009	80256070	045	013	80450645	067	008	80451058	099	006	80586000	027	015	81305501	099	009	82230002	005	028	83040160	025	013
80253543	021	011	80256070	069	013	80450645	081	008	80451059	003	015	80586000	045	015	81307512	099	010	82300066	003	020	83050010	003	022
80253543	039	016	80256070	083	013	80450660	019	010	80451061	019	012	80586000	069	015	82014576	009	013	82000092	021	020	83070063	003	023
80253543	063	017	80256072	027	014	80450665	021	014	80451061	091	020	80586000	083	015	82016095	009	014	82300092	039	026	83070063	109	025
80253543	077	013	80256072	045	014	80450665	039	019	80451061	093	020	80587500	009	010	82062328	027	019	82300092	063	026	83070064	031	008
80253547	021	012	80256072	069	014	80450665	063	019	80451061	095	017	80590000	029	019	82062328	045	019	82300092	077	022	83070064	049	008
80253547	039	017	80256072	083	014	80450665	077	016	80451061	097	017	80590000	047	019	82062328	069	019	82300094	011	011	83070064	067	011
80253547	063	018	80270803	005	036	80450666	023	018	80451063	121	024	80590000	071	019	82062328	083	019	82300094	021	021	83070064	081	010
80253547	077	014	80271003	005	034	80450666	043	016	80451250	029	018	80590000	085	019	82062333	005	032	82300094	039	027	83070078	023	022
80253549	035	010	80271003	005	035	80450666	057	009	80451250	047	018	80596800	057	012	82062944	005	031	82300094	063	027	83070078	043	021
80253549	053	010	80281252	031	009	80450666	061	012	80451250	071	018	80597200	035	018	82064350	005	030	82300094	077	023	83070079	023	020
80253549	073	010	80281252	033	007	80450666	099	005	80451250	085	018	80597200	053	018	82101422	019	014	82301002	061	017	83070079	043	019
80253549	087	010	80281252	049	009	80450740	029	016	80451255	025	008	80597200	073	018	82101422	021	018	82301218	017	010	83090018	101	008
80253556	037	037	80281252	051	007	80450740	047	016	80451255	031	007	80597200	087	018	82101422	039	023	82340002	005	027	83090030	101	009
80253556	055	037	80281254	013	006	80450740	071	016	80451255	033	006	80600014	029	020	82101422	063	023	83013538	021	023	83090038	011	017
80253556	075	037	80281254	021	013	80450740	085	016	80451255	049	007	80600014	047	020	82101422	077	020	83013538	037	004	83090038	057	019
80254042	023	014	80281254	029	014	80450750	029	017	80451255	051	006	80600014	071	020	82101622	105	011	83013538	039	029	83090039	011	018
80254042	061	010	80281254	039	018	80450750	047	017	80451265	019	013	80600014	085	020	82101622	107	006	83013538	055	004	83090039	057	020
80254042	099	003	80281254	047	014	80450750	071	017	80451265	021	017	80615500	035	019	82101824	009	015	83013538	063	030	83090042	109	026
80254054	023	015	80281254	063	036	80450750	085	017	80451265	025	009	80615500	053	019	82102229	005	029	83013538	075	004	83090043	109	027
80254054	061	011	80281254	071	014	80450752	031	006	80451265	039	022	80615500	073	019	82102229	105	012	83013538	077	026	83090046	023	021
80254054	099	004	80281254	077	015	80450752	033	005	80451265	063	022	80615500	087	019	82200600	019	015	83014045	025	011	83090046	043	020
80255072	003	013	80281254	085	014	80450752	049	006	80451265	077	019	80650407	005	033	82200600	039	024	83014045	099	013	83090046	063	031
80255072	035	011	80281254	109	023	80450752	051	005	80451655	003	016	81002053	089	006	82200600	061	016	83015561	035	022	83090046	077	027
80255072	053	011	80281260	037	034	80450765	021	015	80462136	011	010	81002557	089	007	82200600	063	024	83015561	053	022	83090046	109	028
80255072	073	011	80281260	055	034	80450765	039	020	80500232	107	004	81004568	057	013	82200616	099	011	83015561	073	022	83090192	021	024
80255072	087	011	80281260	075	034	80450765	063	020	80500463	099	007	81004585	009	011	82200800	003	019	83015561	087	022	83090192	039	030
80255670	035	012	80281451	057	008	80450765	077	017	80541013	009	009	81005501	027	016	82200800	021	019	83023038	025	012	83090192	057	018
80255670	053	012	80281600	023	016	80450841	019	011	80560748	035	016	81005501	029	021	82200800	025	010	83023038	037	005	83090200	003	024
80255670	073	012	80281600	037	035	80450841	021	016	80560748	053	016	81005501	045	016	82200800	027	020	83023038	055	005	83090200	023	023
80255670	087	012	80281600	043	014	80450841	039	021	80560748	073	016	81005501	047	021	82200800	029	022	83023038	075	005	83090200	043	022
80255671	035	013	80281600	055	035	80450841	043	017	80560748	087	016	81005501	069	016	82200800	035	021	83030000	091	021	83090200	119	013
80255671	053	013	80281600	067	006	80450841	061	013	80561155	003	017	81005501	071	021	82200800	037	028	83030000	093	021	83200806	011	019
80255671	073	013	80281600	075	035	80450841	063	021	80561155	031	005	81005501	083	016	82200800	039	025	83030000	095	018	83200806	057	021
80255671	087	013	80281600	081	006	80450841	067	009	80561155	049	005	81005501	085	021	82200800	045	020	83030000	097	018	83233046	015	001



INDEX NUMERIQUE - NUMERICAL INDEX TEILENUMMERN-INDEX - INDICE NUMERICO

Nr	Page	Rep.	Nr	Page	Rep.	Nr	Page	Rep.	Nr	Page	Rep.	Nr	Page	Rep.	Nr	Page	Rep.	Nr	Page	Rep.
83235003	015	002	900914	099	017															
83235021	013	007	951911	099	018															
83235021	119	012	952315	099	022															
83235037	015	003																		
83235066	013	008																		
83235067	013	009																		
83235068	013	010																		
83235113	013	011																		
83235114	015	008																		
83235115	013	012																		
83235116	015	009																		
83235117	013	013																		
83235120	003	025																		
83235121	003	026																		
83235122	013	014																		
83235123	003	027																		
83235153	013	015																		
83236050	015	004																		
83236052	015	005																		
83236059	015	006																		
83236102	015	007																		
83240007	109	029																		
83240010	109	030																		
83240014	011	020																		
83240014	057	022																		
83240014	109	031																		
83240203	109	032																		
83240204	109	033																		
83240400	109	034																		
83240401	109	035																		
83240404	109	036																		
83300046	037	011																		
83300046	055	011																		
83300046	075	012																		
83300050	089	001																		
83300070	089	003																		
83300071	089	004																		
83300072	089	002																		
83300087	099	014																		
83300087	117	006																		
83300148	099	015																		
83300149	099	016																		
83300150	117	003																		
83300151	117	002																		
83503018	115	001																		
83503026	115	002																		

EXTRAIT DES CONDITIONS DE GARANTIE ET CONDITIONS SPECIFIQUES PIECES DE RECHANGE

Nous garantissons notre matériel durant une année à partir du jour de livraison, c'est-à-dire que nous nous engageons à rembourser les pièces qui auront été reconnues défectueuses en nos usines, par notre service technique.

Bien entendu, la garantie ne s'applique pas en cas d'usure normale, ni en cas de détériorations résultant de négligences ou de défauts de surveillance, d'un mauvais usage, d'un manque d'entretien ou d'un accident. La garantie ne s'applique pas non plus si la machine a été prêtée ou utilisée pour un usage non conforme à sa destination prévue par la société.

La garantie ne s'applique pas aux pièces d'usure.

Les pièces de rechange sont soumises aux mêmes conditions de garantie que le matériel sous réserve qu'elles aient été montées selon les règles de l'art et utilisées conformément à nos recommandations.

EXTRACT FROM OUR CONDITIONS OF LIMITED WARRANTY AND SPARE PARTS WARRANTY POLICY

Our equipment is warranted for a period of one year from the date of delivery. We guarantee the reimbursement of all parts proven to be faulty by our technical division in material or manufacturing.

The warranty is not applicable in the following cases : normal wear, accident or negligence in operation, repairs using parts other than genuine KUHN parts, products altered or modified without the expressed permission of the company or if the machine is not used and serviced in accordance with the recommendations of the operator's manual. Wearing items are not covered under these conditions of limited warranty.

Spare parts are subject to the same warranty conditions than the equipment providing they have been installed with proficiency and are used in accordance with our recommendations.

AUSZUG AUS UNSEREN GARANTIEBEDINGUNGEN UND SONDERBEDINGUNGEN FÜR ERSATZTEILE

Wir garantieren unsere Ware für ein Jahr ab dem Tag der Lieferung und verpflichten uns, die Teile zu ersetzen, die im Werk als fehlerhaft anerkannt wurden.

Die Garantie ist ausgeschlossen für Teile, die einem normalen Verschleiß unterliegen, sowie im Fall von nachlässiger Behandlung oder mangelhafter Wartung oder eines Unfalls. Die Garantie erlischt auch, wenn die Maschine ausgeliehen oder unter Umständen eingesetzt wurde, die dem ursprünglichen Verwendungszweck und den Hinweisen in der Betriebsanleitung nicht entsprechen.

Verschleißteile sind von der Garantie ausgeschlossen

Ersatzteile unterliegen den gleichen Garantiebedingungen wie komplette Maschinen, vorausgesetzt, dass sie sachgerecht eingebaut und entsprechend unseren Empfehlungen verwendet wurden.

ESTRATTO DELLE CONDIZIONI DI GARANZIA E CONDIZIONI SPECIFICHE GARANZIA RICAMBI

Le nostre macchine sono garantite per un anno a partire dal giorno della consegna: ci impegnamo a rimborsare i componenti che saranno riconosciuti difettosi dai nostri servizi tecnici presso le nostre officine.

La garanzia non è applicabile nei seguenti casi: usura normale, incidente o negligenza nell'impiego, riparazioni utilizzando ricambi non originali KUHN, prodotti alterati o modificati senza il permesso dell'azienda. La garanzia non viene riconosciuta se la macchina è stata prestata o non è utilizzata o mantenuta in conformità alle raccomandazioni previste dalla società. La garanzia non copre i componenti soggetti ad usura.

I pezzi di ricambio sono soggetti agli stessi termini di garanzia della macchina, purchè siano stati installati con competenza e utilizzati conformemente alle nostre raccomandazioni.



**Pour votre sécurité et le bon fonctionnement de votre machine,
utilisez uniquement des pièces d'origine KUHN**

**For your safety and to get the best from your machine,
use only genuine KUHN parts**

**Zu ihrer Sicherheit und zur einwandfreien Funktion Ihrer
Maschine sollten Sie nur Original-KUHN-Ersatzteile verwenden**

**Per la vostra sicurezza, e per il buon funzionamento della vostra macchina,
usate esclusivamente i ricambi originali KUHN**

KUHN PARTS Parc de la Faisanderie F - 67700 MONSWILLER (FRANCE)

Tél.: + 33 (0) 3 88 01 81 00 - Fax : + 33 (0) 3 88 01 81 03

www.kuhn.com

Imprimé en France par KUHN
Printed in France by KUHN