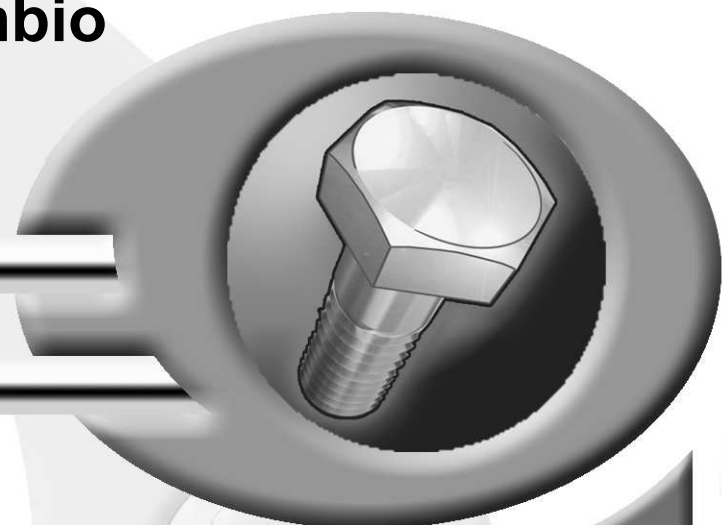


Pièces de rechange
Spare parts list
Ersatzteilliste
Catalogo Pezzi di Ricambio



Giro-Andaineur
Gyrorake
Giroschwader
Giro-Andanatore



* K R 2 8 7 B T L B *

---A1000-50B00001 > ---A1000-50B999999

GA13131





SIGNES CODIFIÉS - STANDARD SYMBOLS - SYMBOLE - SIMBOLI CODIFICATI

	EN	FR	DE	IT	PT	ES	NL	PL
OPT	Optional equipment	Équipement optionnel	Sonderausrüstung	Attrezzatura opzionale	Equipamento opcional	Equipamiento opcional	Extra toebehoren	Wyposażenie dodatkowe
STD	Equipment supplied as standard	Équipement livré de série	Serienausrüstung	Attrezzatura fornita di serie	Equipamento fornecido como padrão	Equipamiento entregado de serie	Standaarduitrusting	Wyposażenie dostarczane w standardzie
ESP	Equipment delivered depending on country	Équipement livré suivant pays	Länderabhängige Ausrüstung	Attrezzatura fornita a seconda del paese	Equipamento fornecido consoante o país	Equipamiento entregado según el país	Geleverde uitrusting afhankelijk van land	Wyposażenie dostarczane w zależności od kraju
:	For ...	Pour ...	für ...	per ...	Por ...	Para ...	voor ...	Dla ...
>	From ... to ...	De ... à ...	Von ... bis ...	Da ... a ...	De ... a ...	De ... a ...	Van ... tot ...	Od ... do ...
RPL	Replaces ...	Remplace ...	Ersetzt ...	Sostituisce ...	Substituição ...	Sustitución ...	Vervangt ...	Zastępuje ...
∅	Diameter	Diamètre	Durchmesser	Diámetro	Diâmetro	Diámetro	Diameter	Średnica
>K	Thickness	Épaisseur	Stärke	Spessore	Espessura	Espesor	Dikte	Grubość
↔	Length	Longueur	Länge	Lunghezza	Comprimento	Longitud	Lengte	Długość
<m>	Sold by the metre	Vendu au mètre	Meterware	Venduto a metro	Vendido por metro	Vendido al metro	Verkoop per meter	Sprzedaż na metry
Q?	Quantity as required	Quantité selon besoin	Stückzahl nach Bedarf	Quantità richiesta	Quantidade conforme requerido	Cantidad según necesidad	Gewenste hoeveelheid	Wymagana ilość
*	See note	Voir note	Siehe Nota	Vedi nota	Veja a nota	Ver nota	Zie opmerking	Patrz uwaga
[n]	Items making up assembly	Composant d'un assemblage	Teil einer Baugruppe	Componente di un assieme	Componentes do uno montagem	Componente de un montaje	Onderdeel van een module	Elementy składowe Montaż
+ [n]	Assembly made up by items [n]	Assemblage comprenant les pièces [n]	Baugruppe bestehend aus den mit [n] bezeichneten	Assieme comprendente i componenti [n]	A montagem compreende as peças [n]	El montaje comprende las piezas [n]	Module bestaande uit alle onderdeel [n]	Elementy składowe zestawu montażowego części [n]
<-]	Left part	Pièce gauche	Linker Teil	Parte sinistra	Parte esquerda	Parte izquierda	Linker gedeelte	Lewa część
[->	Right part	Pièce droite	Rechter Teil	Parte destra	Parte direita	Parte derecha	Rechter gedeelte	Prawa część
z	Number of teeth	Nombre de dents	Anzahl der Zinken	Numero di denti	Número de dentes	Número de dientes	Aantal tanden	Liczba zębów

	<p>WHEN ORDERING SERVICE-PARTS, PLEASE MENTION:</p> <ul style="list-style-type: none"> The machine type and serial number The part number The quantity of parts 	<p>POUR COMMANDER DES PIÈCES DE RECHANGE, VEUILLEZ INDICHER:</p> <ul style="list-style-type: none"> Le numéro de fabrication de la machine Le numéro de la pièce La quantité désirée 	<p>BEI DER BESTELLUNG VON ERSATZTEILEN IMMER ANGEBEN:</p> <ul style="list-style-type: none"> Die Seriennummer der Maschine Die Nummer des Teiles Die gewünschte Stückzahl 	<p>NELL'ORDINARE I RICAMBI, SI PREGA DI INDICARE:</p> <ul style="list-style-type: none"> Il tipo ed il numero di serie della macchina Il codice del componente La quantità desiderata 	<p>QUANDO PEDIR POR PEÇAS/SERVIÇOS, POR FAVOR INDIQUE:</p> <ul style="list-style-type: none"> O tipo de máquina e número de série O código da peça A quantidade de peças 	<p>PARA PEDIR LAS PIEZAS DE REPUESTO, POR FAVOR INDIQUE:</p> <ul style="list-style-type: none"> O número de fabricación de la máquina El número de la pieza La cantidad deseada 	<p>VERMELD BIJ HET BESTELLEN VAN ONDERDELEN ALTIJD:</p> <ul style="list-style-type: none"> het serienummer van de machine het nummer van het onderdeel de gewenste hoeveelheid 	<p>PRZY ZAMAWIANIU CZĘŚCI SERWISOWYCH, PROSIMY PODAJ:</p> <ul style="list-style-type: none"> Typ maszyny i numer seryjny Numer części Ilość części
--	---	--	---	---	--	---	--	--

	<p>Service parts and service part assemblies are to be ordered through the spare parts department.</p> <ul style="list-style-type: none"> Optional equipment (OPT) and assembly operator's manuals should be ordered through the wholegood sales department. 	<p>Toutes les pièces détachées et sous-ensembles sont à commander au magasin pièces de rechange.</p> <ul style="list-style-type: none"> Les équipements optionnels (OPT) ainsi que les notices d'instructions sont à commander auprès des services commerciaux. 	<p>Bestellungen für Ersatzteile und Baugruppen sind an die Ersatzteilabteilung zu richten.</p> <ul style="list-style-type: none"> Sonderausrüstungen (OPT) sowie Montage- und Betriebsanleitungen, bestellen Sie bitte bei der Verkaufsabteilung für Maschinen. 	<p>I ricambi e i sotto-assiemi devono essere ordinati al Magazzino Ricambi.</p> <ul style="list-style-type: none"> Le attrezzature opzionali (OPT) ed i manuali dell'operatore devono essere ordinati al Servizio Commerciale. 	<p>Peças e conjuntos de peças devem ser pedidos através do departamento de peças de reposição.</p> <ul style="list-style-type: none"> Os equipamento opcionais (OPT) e manuais de montagem devem ser pedidos através do departamento comercial. 	<p>Todas las piezas separadas y los sub-conjuntos tienen que pedirse en la tienda de recambios.</p> <ul style="list-style-type: none"> Los equipamientos opcionales (OPT) y los manuales de uso se piden en los servicios comerciales. 	<p>Bestellingen van onderdelen en modules moeten gericht worden aan de Onderdelenafdeling.</p> <ul style="list-style-type: none"> Extra toebehoren (OPT) en handleidingen kunt u bestellen bij de verkoopafdeling van machines. 	<p>Części serwisowe i montaż części serwisowych muszą być zamawiane za pośrednictwem działu części zamiennych.</p> <ul style="list-style-type: none"> Wyposażenie dodatkowe (OPT) i instrukcje montażu powinny być zamawiane za pośrednictwem działu sprzedaży.
--	--	---	---	--	---	--	---	---

	<p>When replacing or changing parts, be sure to also order and apply all decals required on them, especially those on safety procedures.</p>	<p>Lors du remplacement ou d'un changement de pièces, commander et apposer impérativement toutes les étiquettes et notamment de sécurité.</p>	<p>Wenn Sie Teile ersetzen oder auswechseln, bestellen Sie alle selbstklebenden Etiketten, insbesondere diejenigen, die die Sicherheit betreffen, und bringen Sie sie an.</p>	<p>In caso di sostituzione o cambio pezzi, ordinare e apporre imperativamente tutti gli autoadesivi, in particolare quelli relativi alla sicurezza.</p>	<p>Quando substituir ou trocar peças, encomende e certifique-se que são colocados os autocolantes, especialmente aqueles relacionados à segurança.</p>	<p>Al sustituir o cambiar piezas, encargar pegatinas autoadhesivas y asegurarse de pegarlas, especialmente las relativas a la seguridad.</p>	<p>Zorg er bij het vervangen of verwisselen van onderdelen voor dat alle stickers, vooral die de veiligheid betreffen, op de juiste plaats zitten, bestel zonodig nieuwe stickers.</p>	<p>Podczas montażu i wymiany części należy pamiętać o zamówieniu i założeniu wszystkich elementów samoprzylepnych, szczególnie jeśli stanowią one część zabezpieczeń maszyny.</p>
--	--	---	---	---	--	--	--	---

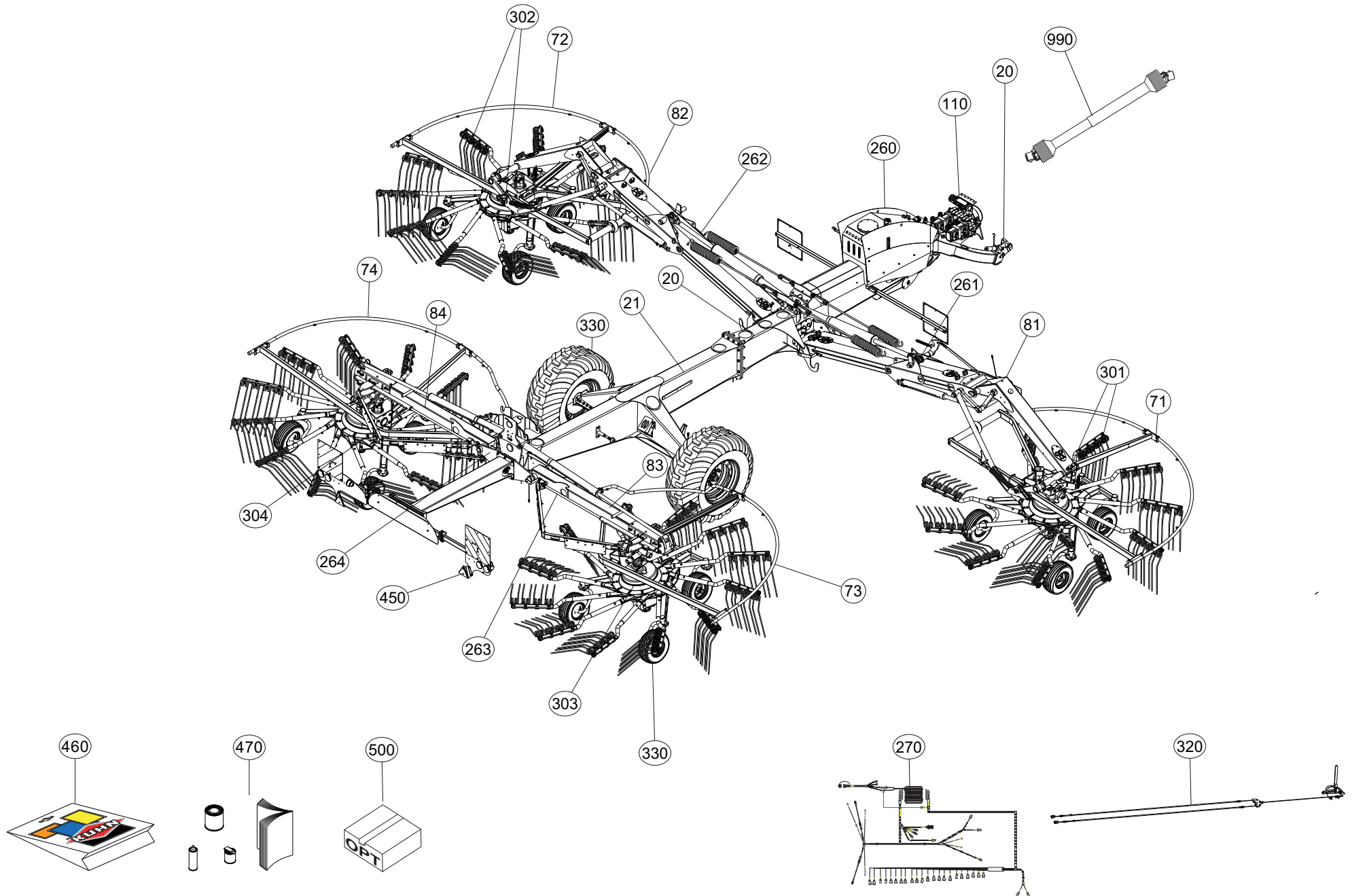




TABLE DES MATIERES - TABLE OF CONTENTS - INHALTSVERZEICHNIS - INDICE

K80R0833 A

Catalogue P.D.R. - Spare parts list - Ersatzteilliste - Pezzi di Ricambio :

KR287BTL B

Annule et remplace - Cancels and replaces - Annulliert und ersetzt - Annulla e sostituisce :

KR287BTL A

Grp	Page	Opt	Groupe de pièces	Parts group index	Teilegruppe	Gruppo di parti
020	003		ATTELAGE	HITCH	ANBAUBOCK	ATTACCO
110	007		MULTIPLICATEUR 1000T/MIN	STEP UP GEARBOX 1000T/MIN	UEBERSETZUNGSGETRIEBE 1000T/MI	MOLTIPLICATORE 1000T/MIN
110	009		MULTIPLICATEUR 750T/MIN	STEP UP GEARBOX 750T/MIN	UEBERSETZUNGSGETRIEBE 750T/MIN	MOLTIPLICATORE 750T/MIN
020	011		POUTRE (AVANT)	CONNECTING FRAME (FRONT)	VERBINDUNGSRAHMEN (VORN)	TELAIO DI COLLEGAMENTO (ANTERI
081	015		BRAS (AVANT-DROIT)	ARM (FRONT-RIGHT)	ARM (VORN-RECHTS)	BRACCIO (ANTERIORE-DESTRO)
082	021		BRAS (AVANT-GAUCHE)	ARM (FRONT-LEFT)	ARM (VORN-LINKS)	BRACCIO (ANTERIORE-SX)
021	025		POUTRE (INTERMEDIAIRE)	CONNECTING FRAME (INTERMEDIATE	VERBINDUNGSRAHMEN (ZWISCHEN)	TELAIO DI COLLEGAMENTO (INTERM
330	029		ESSIEU	AXLE	ACHSE	ASSALE
083	031		BRAS (ARRIERE-DROIT)	ARM (REAR-RIGHT)	ARM (HINTEN-RECHTS)	BRACCIO (POSTERIORE-DESTRO)
084	035		BRAS (ARRIERE-GAUCHE)	ARM (REAR-LEFT)	ARM (HINTEN-LINKS)	BRACCIO (POSTERIORE-SX)
450	039		SIGNALISATION	SIGNALLING	BELEUCHTUNG U. WARNTAFELN	SEGNALAZIONE
301	041		REGLAGE EN HAUTEUR (AVANT-DROI	HEIGHT ADJUSTMENT (FRONT-RIGHT	HOEHENEINSTELLUNG (VORN-RECHTS	REGOLAZIONE DELL'ALTEZZA (ANTE
302	045		REGLAGE EN HAUTEUR (AVANT-GAUC	HEIGHT ADJUSTMENT (FRONT-LEFT)	HOEHENEINSTELLUNG (VORN-LINKS)	REGOLAZIONE DELL'ALTEZZA (ANTE
303	049		REGLAGE EN HAUTEUR (ARRIERE-DR	HEIGHT ADJUSTMENT (REAR-RIGHT)	HOEHENEINSTELLUNG (HINTEN-RECH	REGOLAZIONE DELL'ALTEZZA (POST
304	053		REGLAGE EN HAUTEUR (ARRIERE-GA	HEIGHT ADJUSTMENT (REAR-LEFT)	HOEHENEINSTELLUNG (HINTEN-LINK	REGOLAZIONE DELL'ALTEZZA (POST
301	057		ROTOR (AVANT-DROIT)	ROTOR (FRONT-RIGHT)	KREISEL (VORN-RECHTS)	ROTORE (ANTERIORE-DESTRO)
302	059		ROTOR (AVANT-GAUCHE)	ROTOR (FRONT-LEFT)	KREISEL (VORN-LINKS)	ROTORE (ANTERIORE-SX)
303	061		ROTOR (ARRIERE-DROIT)	ROTOR (REAR-RIGHT)	KREISEL (HINTEN-RECHTS)	ROTORE (POSTERIORE-DESTRO)
304	063		ROTOR (ARRIERE-GAUCHE)	ROTOR (REAR-LEFT)	KREISEL (HINTEN-LINKS)	ROTORE (POSTERIORE-SX)
330	065		TRAIN DE ROUES (ROTOR)	WHEEL COLUMN (ROTOR)	FAHRGESTELL (KREISEL)	TRENO DI RUOTE (ROTORE)
330	067		ROUES DE ROTOR 16X6,5-8	WHEELS 16X6,5-8	KREISELRAEDER 16X6,5-8	RUOTE DEL ROTORE 16X6,5-8
071	069		PROTECTEURS (AVANT-DROIT)	SAFETY GUARDS (FRONT-RIGHT)	SCHUTZVORRICHTUNGEN (VORN-RECH	PARAPETTI (ANTERIORE-DESTRO)
072	071		PROTECTEURS (AVANT-GAUCHE)	SAFETY GUARDS (FRONT-LEFT)	SCHUTZVORRICHTUNGEN (VORN-LINK	PARAPETTI (ANTERIORE-SX)
073	073		PROTECTEURS (ARRIERE-DROIT)	SAFETY GUARDS (REAR-RIGHT)	SCHUTZVORRICHTUNGEN (HINTEN-RE	PARAPETTI (POSTERIORE-DESTRO)
074	075		PROTECTEURS (ARRIERE-GAUCHE)	SAFETY GUARDS (REAR-LEFT)	SCHUTZVORRICHTUNGEN (HINTEN-LI	PARAPETTI (POSTERIORE-SX)
301	077		BRAS DE FOURCHES (DROIT)	TINE ARM (RIGHT)	ZINKENARM (RECHTS)	BRACCIO A FORCHE (DESTRO)
302	079		BRAS DE FOURCHES (GAUCHE)	TINE ARM (LEFT)	ZINKENARM (LINKS)	BRACCIO A FORCHE (SX)
303	081		BRAS DE FOURCHES (ARRIERE-DROI	TINE ARM (REAR-RIGHT)	ZINKENARM (HINTEN-RECHTS)	BRACCIO A FORCHE (POSTERIORE-D
304	083		BRAS DE FOURCHES (ARRIERE-GAUC	TINE ARM (REAR-LEFT)	ZINKENARM (HINTEN-LINKS)	BRACCIO A FORCHE (POSTERIORE-S
260	085		FLEXIBLES HYDRAULIQUES (POMPE)	HYDRAULIC HOSES (PUMP)	HYDRAULIKSCHLAEUCHE (PUMPE)	TUBI FLESSIBILI IDRAULICI (POM
260	087		RESERVOIR	TANK	TANK	SERBATOIO
260	089		FLEXIBLES (ROTOR)	HYDRAULIC HOSES (ROTOR)	HYDRAULIKSCHLAEUCHE (KREISEL)	TUBI FLESSIBILI IDRAULICI (ROT
260	091		BLOC HYDRAULIQUE (DETAIL)	HYDRAULIC BLOCK (DETAIL)	STEUERBLOCK (DETAIL)	BLOCCO IDRAULICO (DETTAGLIO)
260	093		BLOC HYDRAULIQUE	HYDRAULIC BLOCK	STUEBERBLOCK	BLOCCO IDRAULICO
261	095		FLEXIBLES (AVANT-DROIT)	HYDRAULIC HOSES (FRONT-RIGHT)	HYDRAULIKSCHLAEUCHE (VORN-RECH	TUBI FLESSIBILI IDRAULICI (ANT
262	097		FLEXIBLES (AVANT-GAUCHE)	HYDRAULIC HOSES (FRONT-LEFT)	HYDRAULIKSCHLAEUCHE (VORN-LINK	TUBI FLESSIBILI IDRAULICI (ANT
263	099		FLEXIBLES (ARRIERE-DROIT)	HYDRAULIC HOSES (REAR-RIGHT)	HYDRAULIKSCHLAEUCHE (HINTEN-RE	TUBI FLESSIBILI IDRAULICI (POS
264	101		FLEXIBLES (ARRIERE-GAUCHE)	HYDRAULIC HOSES (REAR-LEFT)	HYDRAULIKSCHLAEUCHE (HINTEN-LI	TUBI FLESSIBILI IDRAULICI (POS
320	103		FREIN A MAIN	HAND BRAKE	HANDBREMSE	FRENO A MANO
320	105		FREINAGE HYDRAULIQUE	HYDRAULIC BRAKE	HYDRAULISCHE BREMSANLAGE	FRENO IDRAULICO

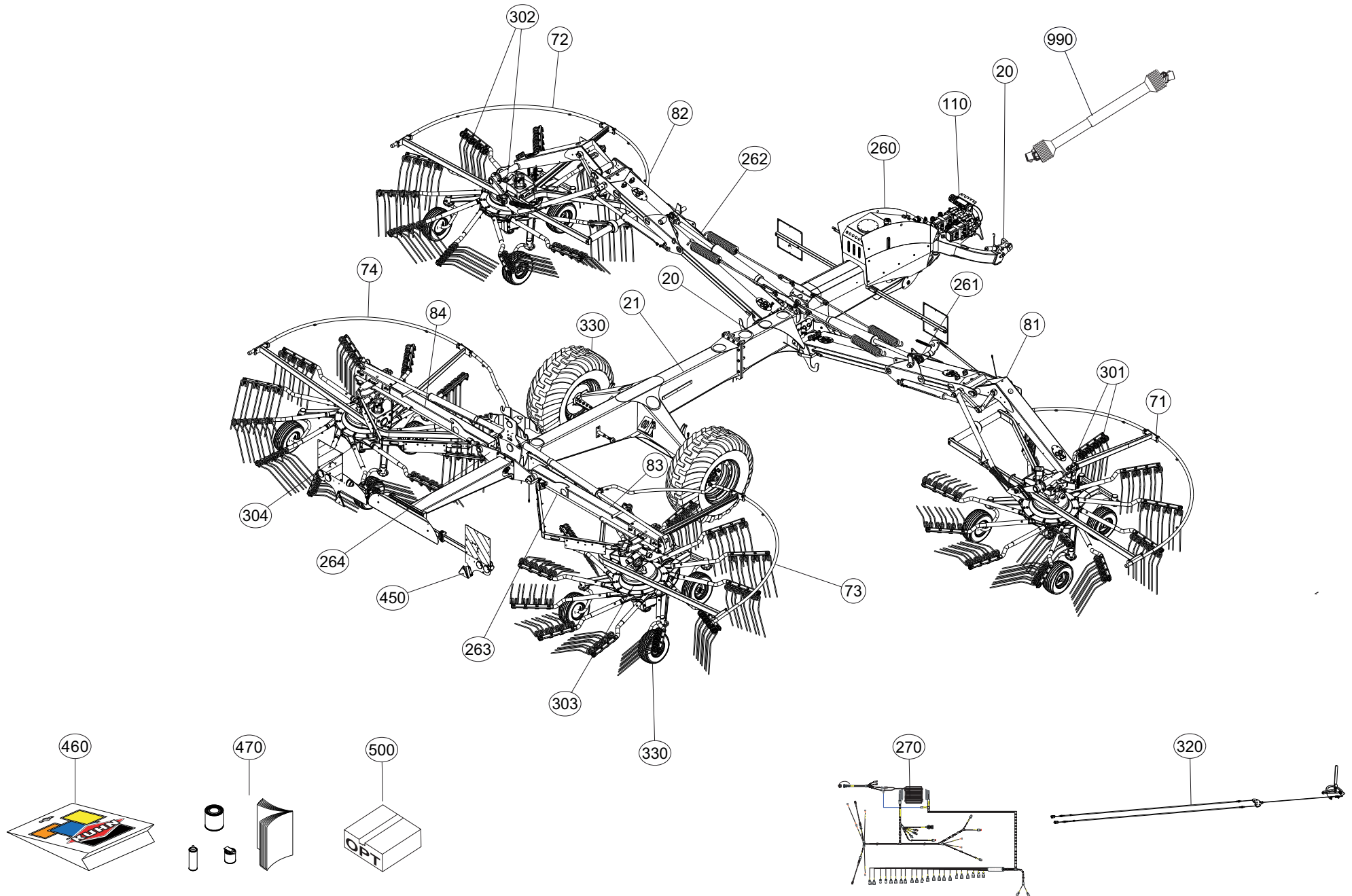




TABLE DES MATIERES - TABLE OF CONTENTS - INHALTSVERZEICHNIS - INDICE

K80R0833 A

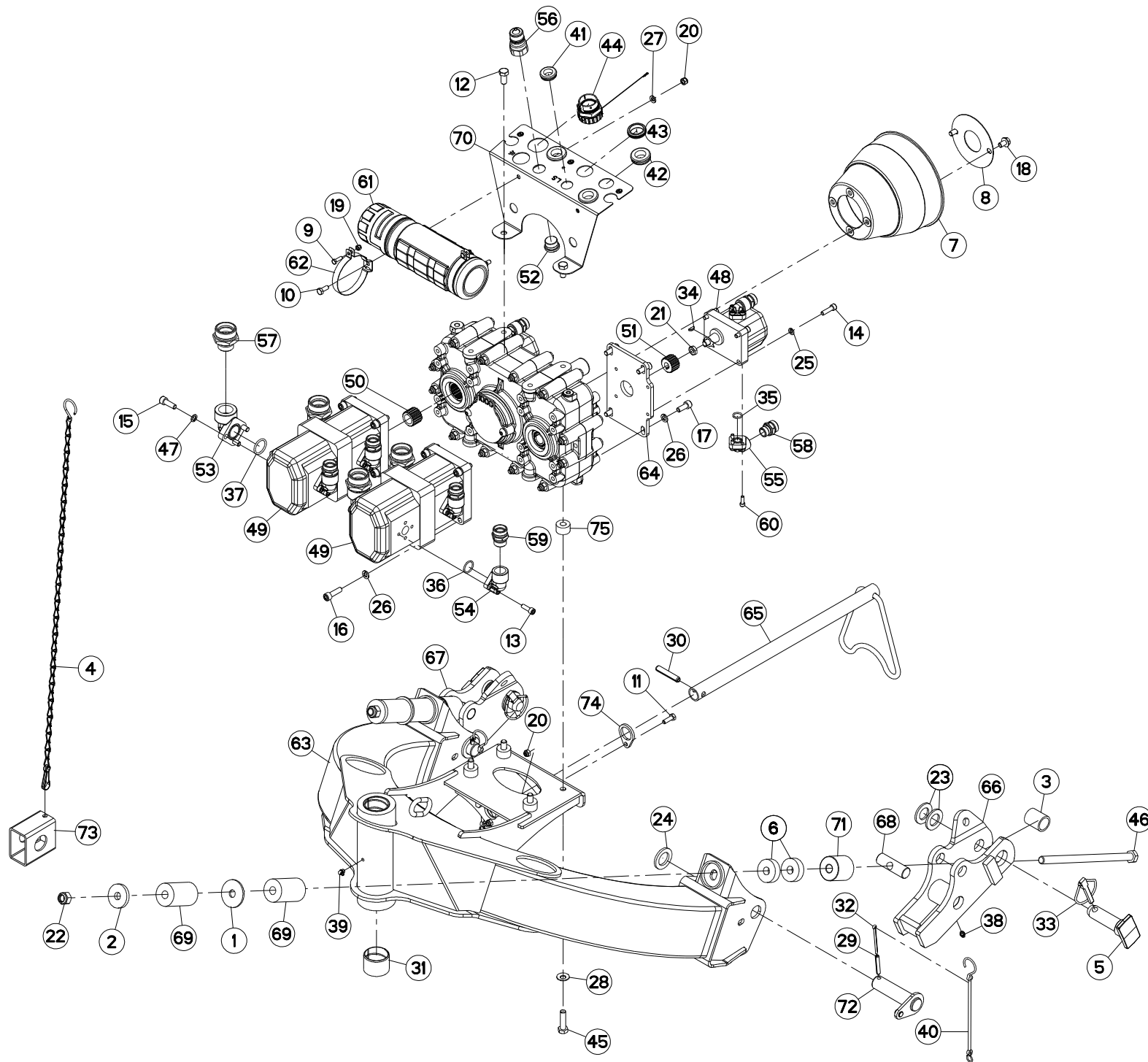
Catalogue P.D.R. - Spare parts list - Ersatzteilliste - Pezzi di Ricambio :

KR287BTL B

Annule et remplace - Cancels and replaces - Annulliert und ersetzt - Annulla e sostituisce :

KR287BTL A

Grp	Page	Opt	Groupe de pièces	Parts group index	Teilegruppe	Gruppo di parti
320	107		FREINAGE PNEUMATIQUE	PNEUMATIC BRAKE	DRUCKLUFT-BREMSANLAGE	FRENO PNEUMATICO
270	111		SCHÉMA ÉLECTRIQUE	WIRING DIAGRAMS	ANSCHLUSSPLÄNE	SCHEMI ELETTRICI
460	113		COLL.ÉTIQUETTES ADHESIVES	SET OF STICKERS	SATZ AUFKLEBER	SERIE ADESIVI
470	115		DIVERS	MISCELLANEOUS	VERSCHIEDENES	VARIE
500	117	OPT	CHAINES DE LIMITATION	LIMITER CHAINS	BEGRENZUNGSKETTEN	CATENE LIMITAZIONE
500	119	OPT	ROUES 500/60-22,5	WHEELS 500/60-22,5	RAEDER 500/60-22,5	RUOTE 500/60-22,5
500	121	OPT	ROUES 600/50-22.5	WHEELS 600/50-22.5	RAEDER 600/50-22.5	RUOTE 600/50-22.5
500	123	OPT	ROUES 600/50-22.5	WHEELS 600/50-22.5	RAEDER 600/50-22.5	RUOTE 600/50-22.5
500	125	OPT	TERMINAL VT50	TERMINAL VT50	TERMINAL VT50	TERMINAL VT50
500	127	OPT	REGLAGE LARGEUR DE TRAVAIL REP	ADJUSTMENT WORKING WIDTH/FOLDI	EINSTELLUNG KLAPPBARE SCHNITTB	REGOLAZIONE LARGHEZZA LAVORO/R
500	129	OPT	FAISCEAU ELECTRIQUE ITH AUX CC	WIRING HARNESS ITH AUX CCI/VT5	KABELBAUM ITH AUX CCI/VT50	CABLAGGIO ITH AUX CCI/VT50
500	131	OPT	FAISCEAU ELECTRIQUE VT50 9 PLO	WIRING HARNESS VT50 9 PLOTS IN	KABELBAUM VT50 9 PLOTS IN-CAB	CABLAGGIO VT50 9 PLOTS IN-CAB
500	133	OPT	FAISCEAU ELECTRIQUE 30A 3P EU-	WIRING HARNESS 30A 3P EU-US	KABELBAUM 30A 3P EU-US	CABLAGGIO 30A 3P EU-US
500	135	OPT	ADAPTATION CCI50/100/200/VT50	ADAPTATION CCI50/100/200/VT50	ANBAUSATZ CCI50/100/200/VT50	ADATTAMENTO CCI50/100/200/VT50
500	137	OPT	ADAPTATION CAMERA	ADAPTATION CAMERA	ANBAUSATZ KAMERA	ADATTAMENTO CAMERA
500	139	OPT	FAISCEAU ELECTRIQUE SUPP. 30A	WIRING HARNESS SUPP. 30A	KABELBAUM SUPP. 30A	CABLAGGIO SUPP. 30A
500	141	OPT	CAMERA + (MONITOR 7" 15M)	CAMERA + (MONITOR 7" 15M)	KAMERA + (MONITOR 7" 15M)	CAMERA + (MONITOR 7" 15M)
500	143	OPT	FAISCEAU ELECTRIQUE BAT.ITH PO	WIRING HARNESS BAT.ITH POWERCC	KABELBAUM BAT.ITH POWERCCI1200	CABLAGGIO BAT.ITH POWERCCI1200
500	145	OPT	COMMANDE JOYSTICK ISOBUS	CONTROL JOYSTICK ISOBUS	BEDIENUNG JOYSTICK ISOBUS	COMANDO JOYSTICK ISOBUS
500	147	OPT	PRISE ELECTRIQUE SAE J560B	ELECTRICAL PLUG SAE J560B	ELEKTROSTECKER SAE J560B	SPINA ELETTRICA SAE J560B
500	149	OPT	FEUX DE TRAVAIL	WORK LIGHTS	ARBEITSSCHEINWERFER	LUCI DI LAVORO
500	151	OPT	COLLECTION FEUX DE GABARIT	KIT MARKER LAMPS	SATZ BEGRENZLICHTER	COLLEZIONE LUCI DI INGOMBRO
500	153	OPT	COLL.SUPPORT TRIANGLE SMV CE	SMV EMBLEM HOLDER KIT CE	SATZ SMV-WARNTAFELHALTERUNG CE	KIT PORTA-STEMMA SMV CE
500	155	OPT	SIGNALISATION US GA	SIGNALLING US GA	BELEUCHTUNG U.WARNTAFELN US GA	SEGNALAZIONE US GA
500	157	OPT	COLLECTION LOAD SENSING	KIT LOAD SENSING	SATZ LOAD SENSING	COLLEZIONE LOAD SENSING
500	159	OPT	AMORTISSEUR ROTOR	DAMPER ROTOR	STOSSDÄMPFER KREISEL	AMMORTIZZATORE ROTORE
500	161	OPT	LIMITEUR DE DÉBIT	FLOW CONTROL VALVE	STROMREGELVENTIL	LIMITATORE DI PORTATA
500	163	OPT	CALES (PAILLE)	SPACERS (STRAW)	DISTANZPLATTEN (STROH)	SPESSORI REG. TELAIO 3,25M (##
500	165	OPT	SUPPORT RAM C3.81 VESA 75	SUPPORT RAM C3.81 VESA 75	HALTERUNG RAM C3.81 VESA 75	SUPPORTO RAM C3.81 VESA 75
990	167		TRANSMISSION 4800618	TRANSMISSION 4800618	GELENKWELLE 4800618	TRANSMISSIONE 4800618
990	169	OPT	TRANSMISSION 4800647	TRANSMISSION 4800647	GELENKWELLE 4800647	TRANSMISSIONE 4800647





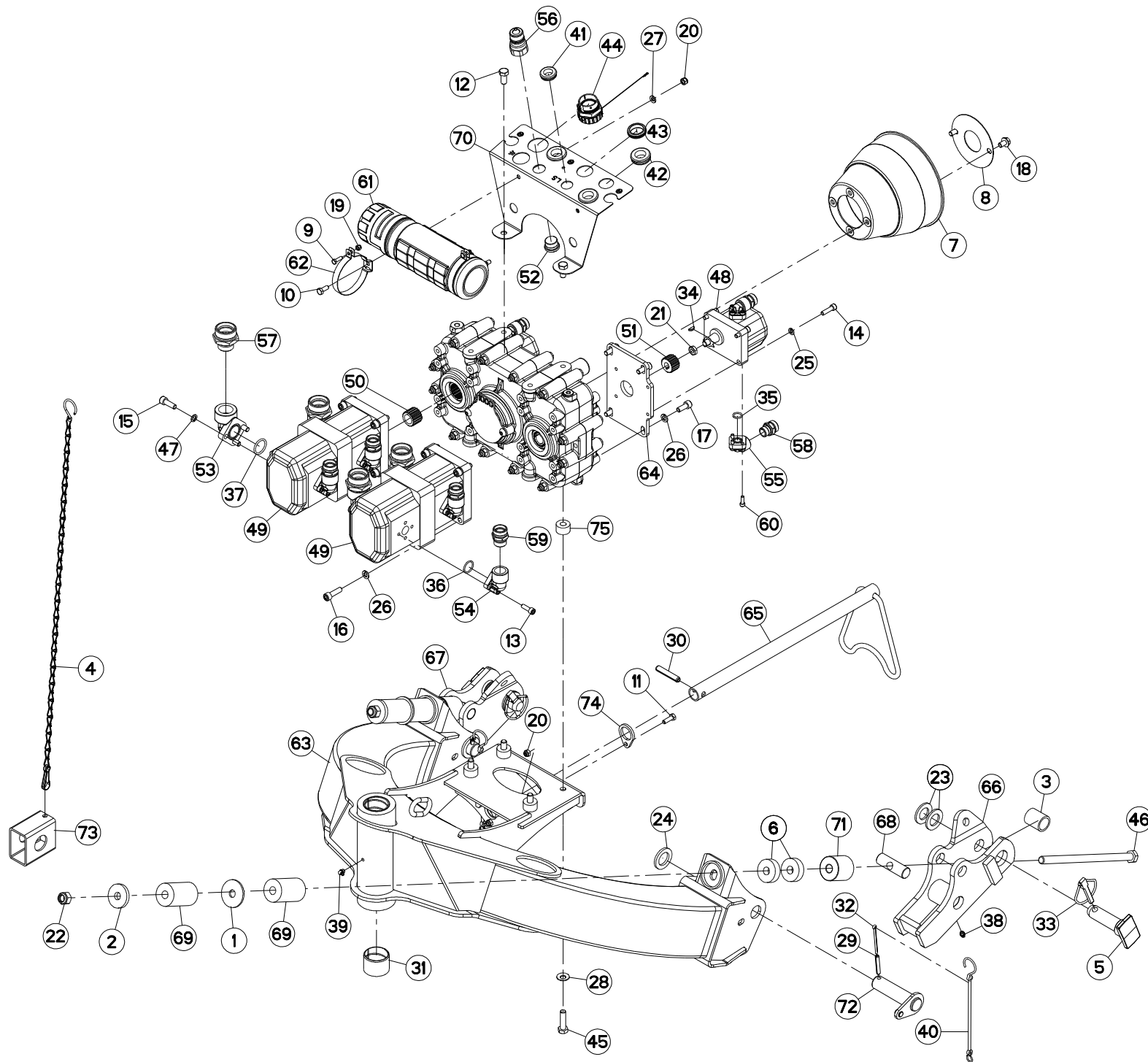
ATTELAGE

HITCH

ANBAUBOCK

ATTACCO

Rep	Nr	Qt	Designation	Description	Bezeichnung	Referenza	Remarque - Remark - Bemerkung - Osservazioni
001	50014200	002	RONDELLE D'APPUI	SUPPORTING RING	STUETZSCHEIBE	RONDELLA DI SPINTA	
002	50019700	002	RONDELLE FE/ZN	WASHER FE/ZN	SCHEIBE FE/ZN	RONDELLA	
003	50030800	002	ENTRETOISE ZBC	SOCKET ZBC	BUECHSE ZBC	BOCCOLA ZBC	
004	50085210	001	CHAINETTE SUPPORT DE TRANSM.	CHAIN	KETTE	CATENA	
005	52592400	002	TOURILLON	TRUNNION	DREHZAPFEN	PERNI	
006	55836300	004	ENTRETOISE	SPACER	DISTANZHUELSE	DISTANZIALE	
007	58707010	001	PROTECTEUR	GUARD	SCHUTZ	PROTEZIONE	
008	58765400	001	RONDELLE	WASHER	SCHEIBE	RONDELLA PIATTA	
009	80060620	002	VIS TETE HEXAGONALE FE/ZNXC3	HEX BOLT FE/ZNXC3	SECHSKANTSCHRAUBE FE/ZNXC3	VITE TESTA ESAGONALE FE/ZNXC3	
010	80060820	002	VIS TETE HEXAGONALE FE/ZNXC3	HEXAGON HEAD SCREW FE/ZNXC3	SECHSKANTSCHRAUBE FE/ZNXC3	VITE TESTA ESAGONALE FE/ZNXC3	
011	80060826	002	VIS TETE HEXAGONALE FE/ZNXC3	HEAD HEX SCREW FE/ZNXC3	SECHSKANTSCHRAUBE FE/ZNXC3	VITE TESTA ESAGONALE FE/ZNXC3	
012	80061225	002	VIS TETE HEXAGONALE FE/ZNXC3	HEXAGON HEAD SCREW FE/ZNXC3	SECHSKANTSCHRAUBE FE/ZNXC3	VITE TESTA ESAGONALE FE/ZNXC3	
013	80080805	012	VIS TETE CYL.SIX P.CR.FE/ZNXC3	HEX.SOCK.HEAD CAP SCR.FE/ZNXC3	ZYLINDERSCHR.INNENSEC.FE/ZNXC3	VITE A TESTA CILINDR. FE/ZNXC3	[5]
014	80080831	008	VIS TETE CYL.SIX P.CR.FE/ZNXC3	HEX.SOCK.HEAD CAP SCR.FE/ZNXC3	ZYLINDERSCHR.INNENSEC.FE/ZNXC3	VITE A TESTA CILINDR. FE/ZNXC3	
015	80081006	012	VIS TETE CYL.SIX P.CR.FE/ZNXC3	HEX.SOCK.HEAD CAP SCR.FE/ZNXC3	ZYLINDERSCHR.INNENSEC.FE/ZNXC3	VITE A TESTA CILINDR. FE/ZNXC3	[4]
016	80081008	008	VIS TETE CYL.SIX P.CR.FE/ZNXC3	HEX.SOCK.HEAD CAP SCR.FE/ZNXC3	ZYLINDERSCHR.INNENSEC.FE/ZNXC3	VITE A TESTA CILINDR. FE/ZNXC3	
017	80081025	008	VIS TETE CYL.SIX P.CR.FE/ZNXC3	HEX.SOCK.HEAD CAP SCR.FE/ZNXC3	ZYLINDERSCHR.INNENSEC.FE/ZNXC3	VITE A TESTA CILINDR. FE/ZNXC3	
018	80131017	002	VIS AUTOBLOQUANTE FLZNNC	UNDERSERR.S-LOC.SCREW FLZNNC	SPERRZAHN-BUNDSCHRAU.FLZNNC	VITE FLZNNC	
019	80200630	002	ECROU HEX.AUTOFREINE FE/ZNXC3	SELF LOCKING NUT FE/ZNXC3	SELBSTSICHERNDE MUTT.FE/ZNXC3	DADO AUTOBLOCCANTE FE/ZNXC3	
020	80200830	004	ECROU HEX.AUTOFREINE FE/ZNXC3	SELFLOCKING NUT FE/ZNXC3	SELBSTSICHERNDE MUTT.FE/ZNXC3	DADO AUTOBLOCCANTE FE/ZNXC3	
021	80201271	002	ECROU HEXAGONAL BAS FE/ZNXC3	NUT FE/ZNXC3	SECHSKANTMUTTER FE/ZNXC3	DADO FE/ZNXC3	[2]
022	80201630	002	ECROU HEX.AUTOFREINE FE/ZNXC3	SELF-LOCKING NUT FE/ZNXC3	SELBSTSICH.MUTTER FE/ZNXC3	DADO AUTOBLOCCANTE FE/ZNXC3	
023	80252848	004	RONDELLE PLATE FE/ZNXC3	PLAIN WASHER FE/ZNXC3	SCHEIBE FE/ZNXC3	RONDELLA PIATTA FE/ZNXC3	
024	80253149	002	RONDELLE PLATE FE/ZNXC3	PLAIN WASHER FE/ZNXC3	SCHEIBE FE/ZNXC3	RONDELLA PIATTA FE/ZNXC3	
025	80270803	008	RONDELLE GROWER FE/ZNXC3	SPRING WASHER M8 DIN127	FEDERRING FE/ZNXC3	RONDELLA GROWER FE/ZNXC3	
026	80271003	016	RONDELLE GROWER FE/ZNXC3	SPRING WASHER FE/ZN	FEDERRING FE/ZNXC3	RONDELLA GROWER FE/ZNXC3	[4]
027	80280852	002	RONDELLE CONIQUE BLOC.FLZNNC	CONICAL SPRING WASHER FLZNNC	SPANNSCHEIBE FLZNNC	RONDELLA CONICA FLZNNC	
028	80281250	004	RONDELLE CONTACT BLOC.FLZNNC	CONICAL SPRING WASHER FLZNNC	SPANNSCHEIBE FLZNNC	RONDELLA BLOCCAGGIO FLZNNC	
029	80450851	002	GOUPILLE ELASTIQUE FLZNNC	ELASTIC PIN FLZNNC	SPANNHUELSE FLZNNC	SPINA ELASTICA FLZNNC	
030	80451265	001	GOUPILLE ELASTIQUE FLZNNC	ROLL PIN FLZNNC	SPANNHUELSE FLZNNC	SPINA ELASTICA FLZNNC	
031	80475040	002	BAGUE ELASTIQUE	TENSION BUSH	EINSPANNBUECHSE	SPINA ELASTICA	
032	80500463	002	GOUPILLE FENDUE FE/ZNXC3	SPLIT PIN FE/ZNXC3	SPLINT FE/ZNXC3	COPPIGLIA FE/ZNXC3	
033	80561155	002	GOUPILLE AUTOMATIQUE	LINCH PIN	KLAPPSTECKER	SPINA DI FERMO	
034	80650406	002	CLAVETTE DISQUE	WOODRUFF KEY	SCHEIBENFEDER	CHIAVETTA A DISCO	[2]
035	82061533	004	JOINT TORIQUE	O-RING	O-RING	GUARNIZIONE	[3]
036	82062333	004	JOINT TORIQUE	O-RING	O-RING	GUARNIZIONE	[5]
037	82062944	004	JOINT TORIQUE	O-RING	O-RING	GUARNIZIONE	[4]
038	82200800	003	GRAISSEUR A TETE SPHERIQUE	GREASE FITTING	KEGELSCHMIERNIPPEL	INGRASSATORE SFERICO	
039	82200804	001	GRAISSEUR A TETE SPHERIQUE	GREASE FITTING	KEGELSCHMIERNIPPEL	INGRASSATORE SFERICO	
040	83070064	002	LIEN PVC	PVC CORD	SICHERUNGSBAND	CAVO	
041	83200801	001	PASSE FIL	RUBBER PASS WIRE	GUMMI-TUELLE	PASSAFILO	
042	83200803	003	PASSE FIL	RUBBER PASS WIRE	GUMMI-TUELLE	PASSAFILO	
043	83200813	001	PASSE FIL	RUBBER PASS WIRE	GUMMI-TUELLE	PASSAFILO	
044	83235262	001	BOUCHON	PLUG	VERSCHLUSSSCHRAUBE	TAPPO	
045	800612A0	004	VIS TETE HEXAGONALE FLZNNC	HEXAGON HEAD SCREW FLZNNC	SECHSKANTSCHRAUBE FLZNNC	VITE TESTA ESAGONALE FLZNNC	
046	800616D4	002	VIS TETE HEXAGONALE FLZNNC	HEXAGON HEAD SCREW FLZNNC	SECHSKANTSCHRAUBE FLZNNC	VITE TESTA ESAGONALE FLZNNC	
047	80271003	012	RONDELLE GROWER FE/ZNXC3	SPRING WASHER FE/ZN	FEDERRING FE/ZNXC3	RONDELLA GROWER FE/ZNXC3	[4]
048	A4041110	002	POMPE	PUMP	PUMPE	POMPA	+ [2]





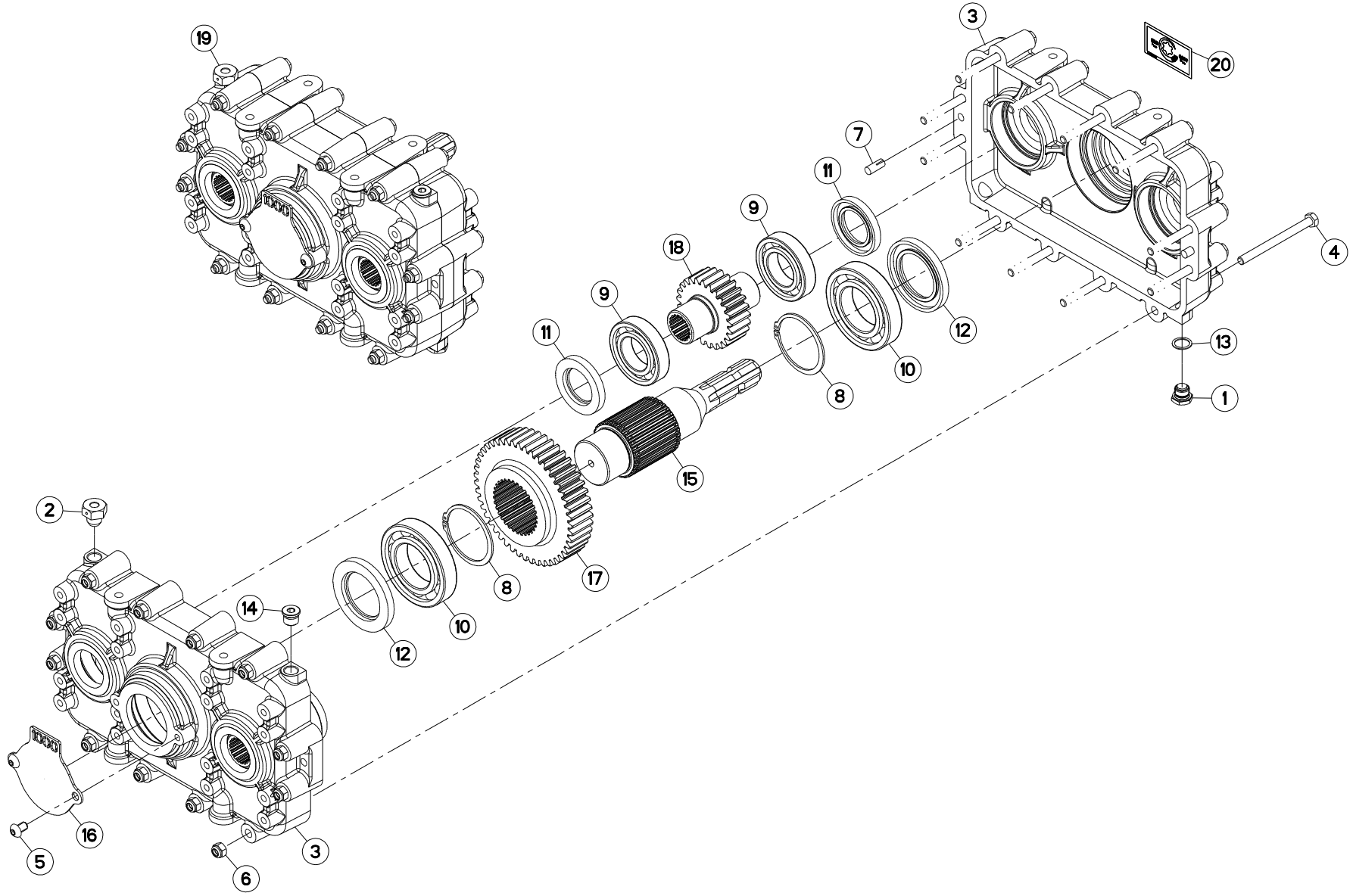
ATTELAGE

HITCH

ANBAUBOCK

ATTACCO

Rep	Nr	Qt	Designation	Description	Bezeichnung	Referenza	Remarque - Remark - Bemerkung - Osservazioni
049	A4042027	002	POMPE HYDRAULIQUE DOUBLE	HYDRAULIC PUMP	HYDRAULIKPUMPE	POMPA IDRAULICA POMPA	
050	A4045003	002	MANCHON CANNELE 35X31 18 DENTS	NOTCHED SLEEVE 18 TEETHS	NABE 18 ZAEHNE	MOZZO 18 DENTI	
051	A4045008	002	MANCHON DENTEE BF 3/2T 35X31				[2]
052	A4061804	001	BOUCHON CHC	PLUG INNER HEXAGON	STOPFEN INNENSECHSKANT		
053	A4069800	004	BRIDE	CLAMP	BUEGEL	STAFFA	+[4]
054	A4069801	004	BRIDE DE RACCORDEMENT 3/4"G RF	COMPLETE FLANGE 3/4" RF 225	FLANSCH 3/4" RF 225 KOMPLETT	STAFFA	+[5]
055	A4069802	004	BRIDE	CLAMP	BUEGEL	STAFFA	+[3]
056	A4074003	001	COUPLEUR	COUPLER	KUPPLER	GIUNTO	
057	A4080437	004	UNION MALE	MALE STUD CONNECTOR	GERADER EINSCHRAUBSTUTZEN	GIUZIONE DIRITTA FEZN/XC3	
058	A4080439	004	UNION MALE	MALE STUD CONNECTOR	GERADER EINSCHRAUBSTUTZEN	GIUZIONE DIRITTA ZBC	
059	A4080463	004	UNION MALE	MALE STUD CONNECTOR	GERADER EINSCHRAUBSTUTZEN	GIUZIONE DIRITTA ZBC	
060	A4069802	012	BRIDE	CLAMP	BUEGEL	STAFFA	+[3]
061	K7024100	001	BOITE	BOX	KASTEN	SCATOLA	
062	K8018350	002	COLLIER	CLAMP, HOSE	SCHLAUCHSCHELLE	COLLARE	
063	K8020392	001	ATTELAGE	HITCH	ANBAUBOCK	ATTACCO	
064	K8021550	002	FLASQUE	FLANGE	FLANSCH	FLANGIA	
065	K8022830	001	SUPPORT	SUPPORT	TRAEGER	SUPPORTO	
066	K8027150	001	CHAPE	CLEVIS	GABEL	FORCELLA	
067	K8027160	001	CHAPE	CLEVIS	GABEL	FORCELLA	
068	K8027171	002	AXE	PIN	ACHSE	ASSE	
069	K8027400	004	TAMPON	GAUGE, GO-NO GO	PUFFER	TAMPONE	
070	K8028701	001	SUPPORT	SUPPORT	TRAEGER	SUPPORTO	
071	K8029070	002	ENTRETOISE	SPACER	DISTANZHUELSE	DISTANZIALE	
072	K8029260	002	AXE	PIN	ACHSE	ASSE	
073	K8034430	001	ENTRETOISE	SPACER	DISTANZHUELSE	DISTANZIALE	
074	K8035800	002	PALIER	PILLOW BLOCK	LAGERGEHAEUSE	SUPPORTO	
075	K8808190	004	ENTRETOISE	SPACER	DISTANZHUELSE	DISTANZIALE	





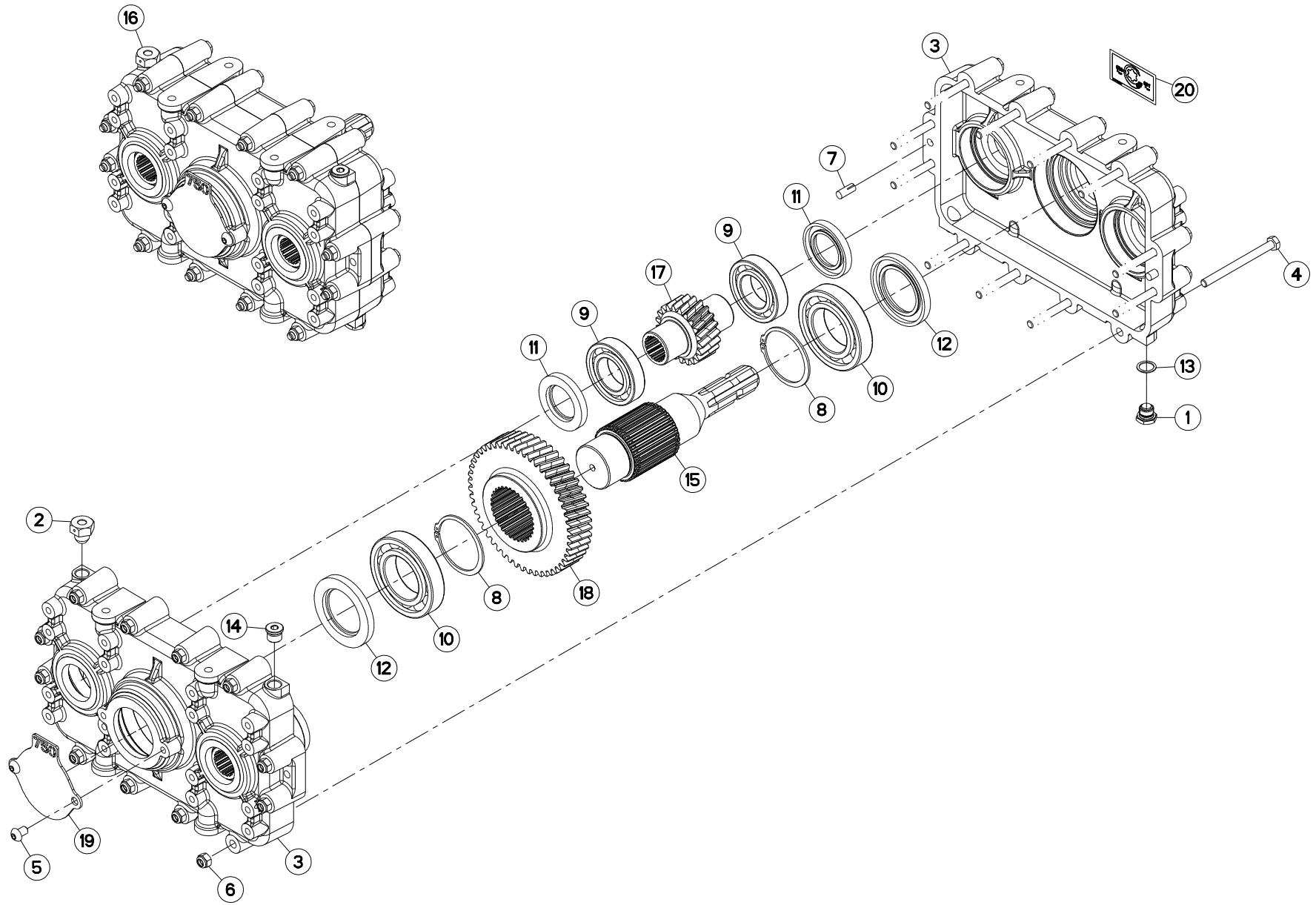
MULTIPLICATEUR 1000T/MIN

STEP UP GEARBOX 1000T/MIN

UEBERSETZUNGSGETRIEBE 1000T/MIN

MULTIPLICATORE 1000T/MIN

Rep	Nr	Qt	Designation	Description	Bezeichnung	Referenza	Remarque - Remark - Bemerkung - Osservazioni
001	56145700	001	BOUCHON MAGNETIQUE	PLUG, MAGNETIC	MAGNET-VERSCHLUSSSCHRAUBE	TAPPO CALAMITATO	[1]
002	56185700	001	BOUCHON	PLUG	VERSCHLUSSSCHRAUBE	TAPPO	[1]
003	57876210	002	DEMI-CARTER	GEARBOX HOUSING, HALF	GETRIEBEGEAUESEHAELFTE	MEZZO-CARTER	[1]
004	80061064	012	VIS TETE HEXAGONALE FE/ZNXC3	HEX. HEAD SCREW FE/ZNXC3	SECHSKANTSCHRAUBE FE/ZNXC3	VITE TESTA ESAGONALE FE/ZNXC3	[1]
005	80191016	002	VIS T.CY.BOMB.SIX P.C.FLZNNC	HEX.SOC.BUTT.HEAD SCR.FLZNNC	FLACHKOPFSCHR.INNENSE.FLZNNC	VITE FLZNNC	[1]
006	80201030	012	ECROU HEX.AUTOFREINE FE/ZNXC3	SELF-LOCKING NUT FE/ZNXC3	SELBSTSICH.MUTTER FE/ZNXC3	DADO AUTOBLOCCANTE FE/ZNXC3	[1]
007	80541013	002	GOUPILLE CANNELEE EMBROCHABLE	GROOVED PIN	KERBSTIFT	COPPIGLIA	[1]
008	80587500	002	CIRCLIP EXTERIEUR	EXTERNAL RETENTION RING	SICHERUNGSRING	ANELLO	[1]
009	81004585	004	ROULEMENT A BILLES	BALL BEARING	KUGELLAGER	CUSCINETTO A SFERE	[1]
010	81006010	002	ROULEMENT A BILLES	BALL BEARING	KUGELLAGER	CUSCINETTO A SFERE	[1]
011	82014576	004	BAGUE D'ETANCHEITE	OIL SEAL	RADIALDICHTRING	PARAOLIO	[1]
012	82016095	002	BAGUE D'ETANCHEITE	OIL SEAL	RADIALDICHTRING	PARAOLIO	[1]
013	82101824	001	JOINT CUIVRE	SEALING RING	DICHTRING	RONDELLA RAME	[1]
014	A4061808	002	BOUCHON CHC	PLUG INNER HEXAGON	STOPFEN INNENSECHSKANT		[1]
015	K8002190	001	ARBRE	SHAFT	WELLE	ALBERO	[1]
016	K8002211	001	COUVERCLE	LID	DECKEL	COPERCHIO	[1]
017	K8009350	001	ROUE DENTEE	GEAR	STIRNRAD	PINIONE	[1] Z=47
018	K8009360	002	PIGNON	GEAR, PINION	RITZEL	PIGNONE	[1] Z=25
019	K8027300	001	MULTIPLICATEUR	GEARCASE, INCREASER	ÜBERSETZUNGSGETRIEBE	MULTIPLICATORE	+ [1]
020	K9C312TL	001	PICTO.T	DECAL INFO.	PIKTO.T	ADHESIVO TECNICO	





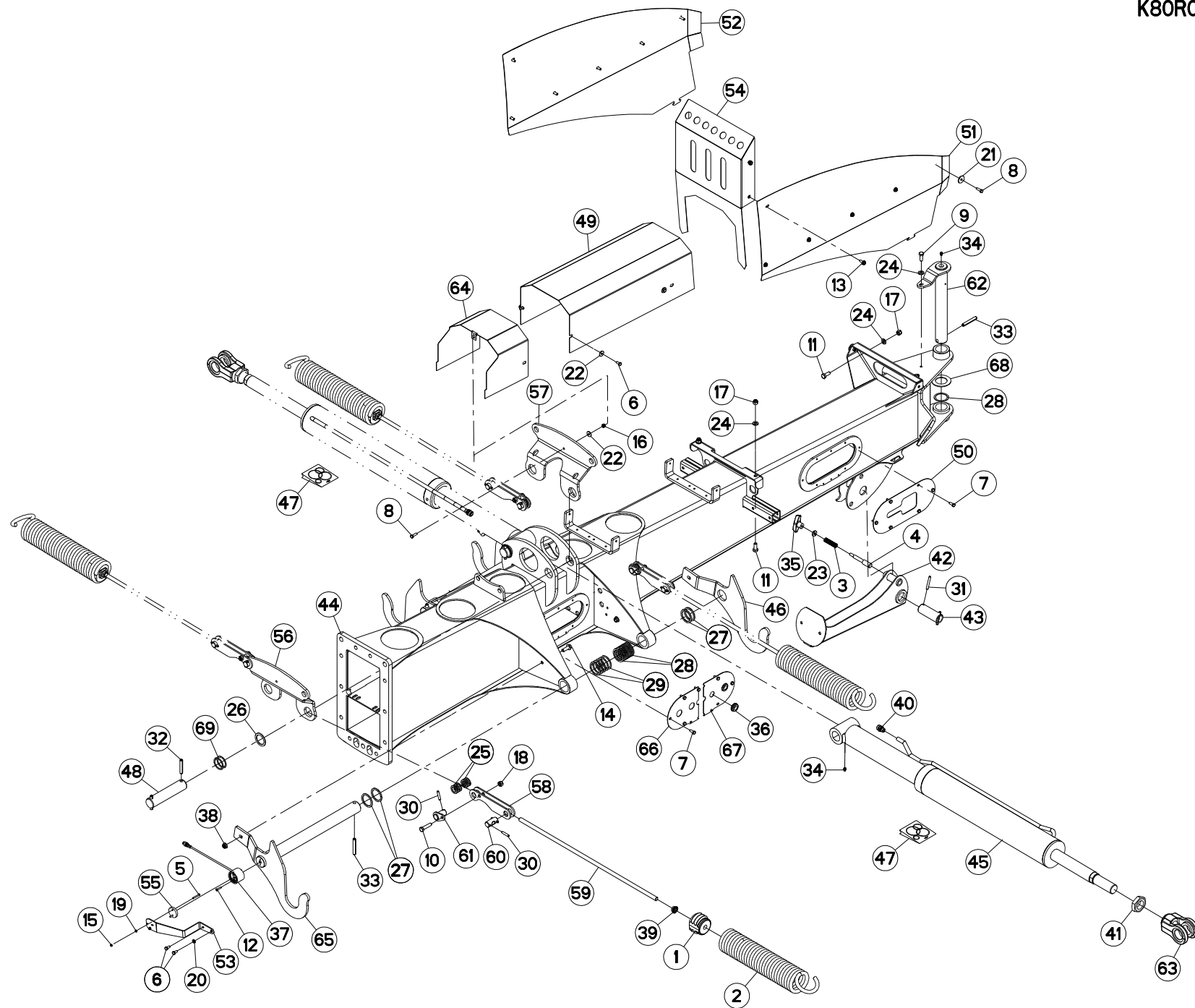
MULTIPLICATEUR 750T/MIN

STEP UP GEARBOX 750T/MIN

UEBERSETZUNGSGETRIEBE 750T/MIN

MULTIPLICATORE 750T/MIN

Rep	Nr	Qt	Designation	Description	Bezeichnung	Referenza	Remarque - Remark - Bemerkung - Osservazioni
001	56145700	001	BOUCHON MAGNETIQUE	PLUG, MAGNETIC	MAGNET-VERSCHLUSSSCHRAUBE	TAPPO CALAMITATO	[1]
002	56185700	001	BOUCHON	PLUG	VERSCHLUSSSCHRAUBE	TAPPO	[1]
003	57876210	002	DEMI-CARTER	GEARBOX HOUSING, HALF	GETRIEBEGEAUESEHAELFTE	MEZZO-CARTER	[1]
004	80061064	012	VIS TETE HEXAGONALE FE/ZNXC3	HEX. HEAD SCREW FE/ZNXC3	SECHSKANTSCHRAUBE FE/ZNXC3	VITE TESTA ESAGONALE FE/ZNXC3	[1]
005	80191016	002	VIS T.CY.BOMB.SIX P.C.FLZNNC	HEX.SOC.BUTT.HEAD SCR.FLZNNC	FLACHKOPFSCHR.INNENSE.FLZNNC	VITE FLZNNC	[1]
006	80201030	012	ECROU HEX.AUTOFREINE FE/ZNXC3	SELF-LOCKING NUT FE/ZNXC3	SELBSTSICH.MUTTER FE/ZNXC3	DADO AUTOBLOCCANTE FE/ZNXC3	[1]
007	80541013	002	GOUPILLE CANNELEE EMBROCHABLE	GROOVED PIN	KERBSTIFT	COPPIGLIA	[1]
008	80587500	002	CIRCLIP EXTERIEUR	EXTERNAL RETENTION RING	SICHERUNGSRING	ANELLO	[1]
009	81004585	004	ROULEMENT A BILLES	BALL BEARING	KUGELLAGER	CUSCINETTO A SFERE	[1]
010	81006010	002	ROULEMENT A BILLES	BALL BEARING	KUGELLAGER	CUSCINETTO A SFERE	[1]
011	82014576	004	BAGUE D'ETANCHEITE	OIL SEAL	RADIALDICHTRING	PARAOLIO	[1]
012	82016095	002	BAGUE D'ETANCHEITE	OIL SEAL	RADIALDICHTRING	PARAOLIO	[1]
013	82101824	001	JOINT CUIVRE	SEALING RING	DICHTRING	RONDELLA RAME	[1]
014	A4061808	002	BOUCHON CHC	PLUG INNER HEXAGON	STOPFEN INNENSECHSKANT		[1]
015	K8002190	001	ARBRE	SHAFT	WELLE	ALBERO	[1]
016	K8029381	001	MULTIPLICATEUR	GEARCASE, INCREASER	ÜBERSETZUNGSGETRIEBE	MULTIPLICATORE	[1] +[1]
017	K8030300	002	PIGNON	GEAR, PINION	RITZEL	PIGNONE	[1] Z=21
018	K8030310	001	ROUE DENTEE	GEAR	STIRNRAD	PINIONE	[1] Z=51
019	K8032520	001	COUVERCLE	LID	DECKEL	COPERCHIO	[1]
020	K9C311TL	001	PICTO.T	DECAL INFO.	PIKTO.T	ADHESIVO TECNICO	





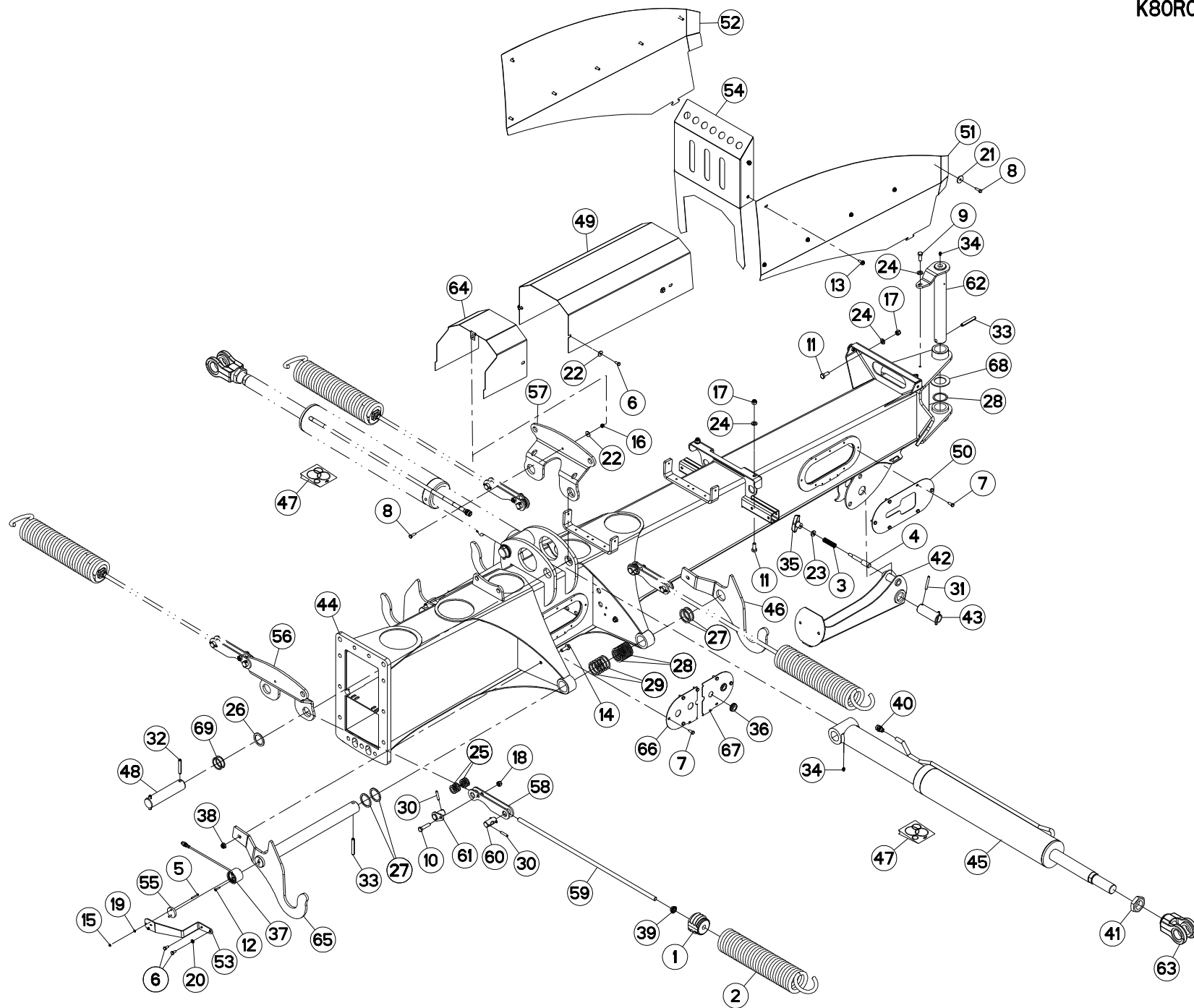
POUTRE (AVANT)

CONNECTING FRAME (FRONT)

VERBINDUNGSRAHMEN (VORN)

TELAIO DI COLLEGAMENTO (ANTEF)

Rep	Nr	Qt	Designation	Description	Bezeichnung	Referenza	Remarque - Remark - Bemerkung - Osservazioni
001	56619300	004	NOIX	SPECIAL NUT	EINSCHRAUBMUTTER	NOCC.FIL.X.MOLLA	
002	56619400	004	RESSORT	SPRING	FEDER	MOLLA	
003	57401200	001	RESSORT	SPRING	FEDER	MOLLA	
004	57753300	001	AXE	PIN	ACHSE	ASSE	
005	80060535	004	VIS TETE HEXAGONALE FE/ZNXC3	HEXAGON HEAD SCREW FE/ZNXC3	SECHSKANTSCHRAUBE FE/ZNXC3	VITE TESTA ESAGONALE FE/ZNXC3	
006	80060816	008	VIS TETE HEXAGONALE FE/ZNXC3	HEX. SCREW FE/ZNXC3	SECHSKANTSCHRAUBE FE/ZNXC3	VITE TESTA ESAGONALE FE/ZNXC3	
007	80060820	024	VIS TETE HEXAGONALE FE/ZNXC3	HEXAGON HEAD SCREW FE/ZNXC3	SECHSKANTSCHRAUBE FE/ZNXC3	VITE TESTA ESAGONALE FE/ZNXC3	
008	80060826	003	VIS TETE HEXAGONALE FE/ZNXC3	HEAD HEX SCREW FE/ZNXC3	SECHSKANTSCHRAUBE FE/ZNXC3	VITE TESTA ESAGONALE FE/ZNXC3	
009	80061231	001	VIS TETE HEXAGONALE FLZNNC	HEXAGON HEAD SCREW FLZNNC	SECHSKANTSCHRAUBE FLZNNC	VITE TESTA ESAGONALE FLZNNC	
010	80061249	004	VIS TETE HEXAGONALE FE/ZNXC3	HEXAGON HEAD SCREW FE/ZNXC3	SECHSKANTSCHRAUBE FE/ZNXC3	VITE TESTA ESAGONALE FE/ZNXC3	
011	80061271	004	VIS TETE HEXAGONALE FE/ZNXC3	HEX BOLT FE/ZNXC3	SECHSKANTSCHRAUBE FE/ZNXC3	VITE TESTA ESAGONALE FE/ZNXC3	
012	80110526	004	VIS T.FRAI.SIX P.CR.FE/ZNXC3	HEX.SOC.COUNT.HEAD SC.FE/ZNXC3	SENKSCHAUB.INNENSEC.FE/ZNXC3	VITE FE/ZNXC3	
013	80130820	012	VIS AUTOBLOQUANTE FLZNNC	UNDERSERR.S.LOC.SCREW FLZNNC	SPERRZAHN-BUNDSCHRAU.FLZNNC	VITE FLZNNC	
014	80131234	004	VIS AUTOBLOQUANTE FLZNNC	UNDERSERR.S.LOC.SCREW FLZNNC	SPERRZAHN-BUNDSCHRAU.FLZNNC	VITE FLZNNC	
015	80200540	004	ECROU HEX.BAS AUTOFR.FE/ZNXC3	SELF-LOCKING NUT FE/ZNXC3	SELBSTSICHERND.MUTTER FE/ZNXC3	DADO AUTOBLOCCANTE FE/ZNXC3	
016	80200830	001	ECROU HEX.AUTOFREINE FE/ZNXC3	SELFLOCKING NUT FE/ZNXC3	SELBSTSICHERNDE MUTT.FE/ZNXC3	DADO AUTOBLOCCANTE FE/ZNXC3	
017	80201230	004	ECROU HEX.AUTOFREINE FE/ZNXC3	SELF-LOCKING NUT FE/ZNXC3	SELBSTSICH.MUTTER FE/ZNXC3	DADO AUTOBLOCCANTE FE/ZNXC3	
018	80201248	004	ECROU HEX.BAS AUTOFR.FLZNNC	SELF-LOCKING NUT FLZNNC	SELBSTSICHERND.MUTTER FLZNNC	DADO AUTOBLOCCANTE FLZNNC	
019	80250512	004	RONDELLE PLATE FE/ZNXC3	PLAIN WASHER M5 DIN-125	SCHEIBE FE/ZNXC3	RONDELLA PIATTA FE/ZNXC3	
020	80250823	002	RONDELLE PLATE FE/ZNXC3	PLAIN WASHER FE/ZNXC3	SCHEIBE FE/ZNXC3	RONDELLA PIATTA FE/ZNXC3	
021	80250934	002	RONDELLE PLATE FE/ZNXC3	PLAIN WASHER FE/ZNXC3	SCHEIBE FE/ZNXC3	RONDELLA PIATTA FE/ZNXC3	
022	80250970	005	RONDELLE PLATE FE/ZN	PLAIN WASHER FE/ZN	SCHEIBE FE/ZN	RONDELLA PIATTA FE/ZN	
023	80251127	001	RONDELLE PLATE FE/ZNXC3	PLAIN WASHER FE/ZNXC3	SCHEIBE FE/ZNXC3	RONDELLA PIATTA FE/ZNXC3	
024	80251227	005	RONDELLE PLATE FE/ZNXC3	PLAIN WASHER FE/ZNXC3	SCHEIBE FE/ZNXC3	RONDELLA PIATTA FE/ZNXC3	
025	80252543	024	RONDELLE PLATE FE/ZNXC3	PLAIN WASHER FE/ZNXC3	SCHEIBE FE/ZNXC3	RONDELLA PIATTA FE/ZNXC3	
026	80254660	002	RONDELLE PLATE FE/ZNXC3	PLAIN WASHER FE/ZNXC3	SCHEIBE FE/ZNXC3	RONDELLA PIATTA FE/ZNXC3	
027	80255063	008	RONDELLE D'APPUI SS 3,0 FLZNNC	SUPPORTING RING SS 3,0 FLZNNC	STUETZSCHEIBE SS 3,0 FLZNNC	RONDELLA FLZNNC	
028	80255068	009	RONDELLE D'AJUSTAGE PS 0,5	SHIM RING PS 0,5	PASSSCHEIBE PS 0,5	SPESSORE	
029	80255070	005	RONDELLE D'AJUSTAGE PS 1,0	SHIM RING PS 1,0	PASSSCHEIBE PS 1,0	SPESSORE	
030	80450841	012	GOUPILLE ELASTIQUE FLZNNC	ROLL PIN FLZNNC	SPANNHUELSE FLZNNC	SPINA ELASTICA FLZNNC	
031	80450860	002	GOUPILLE ELASTIQUE FLZNNC	ROLL PIN FLZNNC	SPANNHUELSE FLZNNC	SPINA ELASTICA FLZNNC	
032	80451270	004	GOUPILLE ELASTIQUE FLZNNC	ROLL PIN FLZNNC	SPANNHUELSE FLZNNC	SPINA ELASTICA FLZNNC	
033	80451280	003	GOUPILLE ELASTIQUE FLZNNC	ROLL PIN FLZNNC	SPANNHUELSE FLZNNC	SPINA ELASTICA FLZNNC	
034	82200800	003	GRAISSEUR A TETE SPHERIQUE	GREASE FITTING	KEGELSCHMIERNIPPEL	INGRASSATORE SFERICO	
035	83050010	001	POIGNEE	HANDLE	HANDGRIFF	MANIGLIA	
036	83200801	004	PASSE FIL	RUBBER PASS WIRE	GUMMI-TUELLE	PASSAFILO	
037	83234302	002	CAPTEUR ANGULAIRE 180°	SENSOR	SENSOR	SENSORE	
038	80201264	004	ECROU AUTOBLOQUANT FLZNNC	UNDERSERRAT.S.LOC.NUT FLZNNC	SPERRZAHN-BUNDMUTTER FLZNNC	DADO FLZNNC	
039	80201655	004	ECROU AUTOBLOQUANT FLZNNC	UNDERSERRAT.S.LOC.NUT FLZNNC	SPERRZAHN-BUNDMUTTER FLZNNC	DADO FLZNNC	
040	A4080429	002	UNION MALE	MALE STUD CONNECTOR	GERADER EINSCHRAUBSTUTZEN	GIUZIONE DIRITTA ZBC	
041	K6000990	002	ECROU	NUT	MUTTER	DADO	
042	K8019450	001	BEQUILLE	STAND	STAENDER	SUPPORTO	
043	K8019460	001	AXE	PIN	ACHSE	ASSE	
044	K8020552	001	POUTRE	BEAM	TRAGEBALKEN	TRAVE	
045	K8020730	002	VERIN	CYLINDER, HYDRAULIC	HYDRAULIKZYLINDER	CILINDRO	
046	K8020900	002	VERROU	LATCH	RIEGEL	LEVA	
047	K8022610	002	COLL.JOINTS-VERIN K8020730	SET OIL SEALS FOR K8020730	SATZ DICHTUNGEN F.K8020730	KIT GUARNIZ.PISTO.K8020730	: K8020730
048	K8022970	002	AXE	PIN	ACHSE	ASSE	





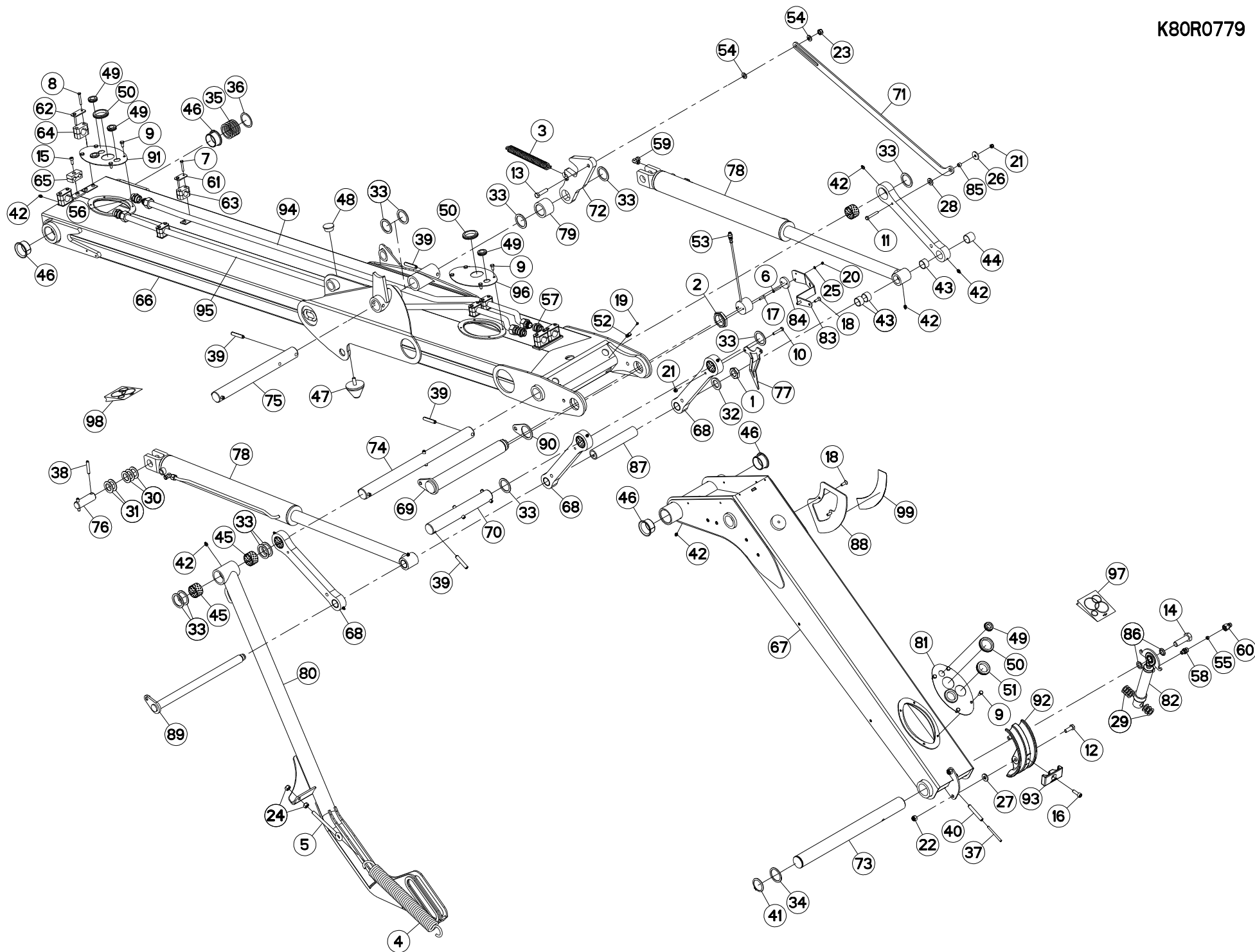
POUTRE (AVANT)

CONNECTING FRAME (FRONT)

VERBINDUNGSRAHMEN (VORN)

TELAIO DI COLLEGAMENTO (ANTEF

Rep	Nr	Qt	Designation	Description	Bezeichnung	Referenza	Remarque - Remark - Bemerkung - Osservazioni
049	K8023070	001	CAPOT	HOOD	HAUBE	COFANO	
050	K8023431	002	COUVERCLE	LID	DECKEL	COPERCHIO	
051	K8023640	001	TOLE	SHEET	BLECH	TELA	
052	K8023650	001	TOLE	SHEET	BLECH	TELA	
053	K8024401	002	SUPPORT	SUPPORT	TRAEGER	SUPPORTO	
054	K8024490	001	CAPOT	HOOD	HAUBE	COFANO	
055	K8025100	002	ENTRETOISE	SPACER	DISTANZHUELSE	DISTANZIALE	
056	K8026700	001	ATTACHE	ATTACHMENT	HALTERUNG	ATTACCO	
057	K8026710	001	ATTACHE	ATTACHMENT	HALTERUNG	ATTACCO	
058	K8026720	004	BIELLETTTE	LINK	SHUBSTANGE	BIELLETTA	
059	K8026730	004	TIGE FILETEE	ROD, THREADED	SPINDELGEWINDE	ASTA FILETTATA	
060	K8026740	004	PIVOT	PIVOT	GELENKBOLZEN	PERNO	
061	K8026750	004	AXE	PIN	ACHSE	ASSE	
062	K8026873	001	AXE	PIN	ACHSE	ASSE	
063	K8027410	002	CHAPE	CLEVIS	GABEL	FORCELLA	
064	K8029300	001	CAPOT	HOOD	HAUBE	COFANO	
065	K8029561	002	AXE	PIN	ACHSE	ASSE	
066	K8030510	002	COUVERCLE	LID	DECKEL	COPERCHIO	
067	K8030520	002	COUVERCLE	LID	DECKEL	COPERCHIO	
068	K8032700	001	RONDELLE	WASHER	SCHEIBE	RONDELLA PIATTA	
069	Z4031650	004	RONDELLE D'AJUSTAGE	SHIM WASHER	PASSSCHEIBE	RONDELLA	





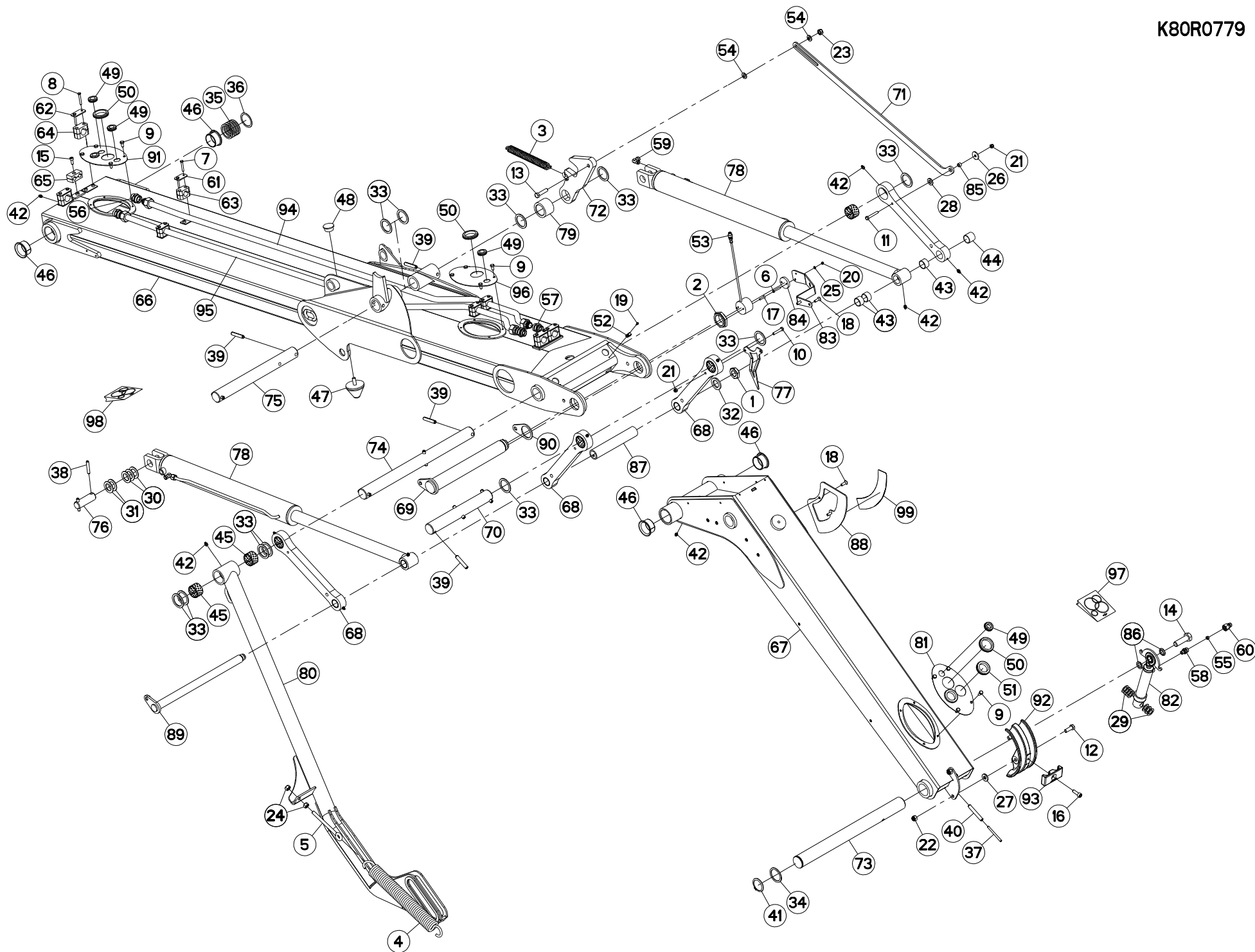
BRAS (AVANT-DROIT)

ARM (FRONT-RIGHT)

ARM (VORN-RECHTS)

BRACCIO (ANTERIORE-DESTRO)

Rep	Nr	Qt	Designation	Description	Bezeichnung	Referenza	Remarque - Remark - Bemerkung - Osservazioni
001	50067000	001	ECROU	NUT	MUTTER	DADO	
002	50078400	001	ECROU	NUT	MUTTER	DADO	
003	53005900	001	RESSORT	SPRING	FEDER	MOLLA	
004	53071300	001	RESSORT DE TRACTION	SPRING	ZUGFEDER	MOLLA	
005	56245100	001	TENDEUR	TENSIONER	SPANNER	TENDITORE	
006	80060535	002	VIS TETE HEXAGONALE FE/ZNXC3	HEXAGON HEAD SCREW FE/ZNXC3	SECHSKANTSCHRAUBE FE/ZNXC3	VITE TESTA ESAGONALE FE/ZNXC3	
007	80060640	008	VIS TETE HEXAGONALE FE/ZNXC3	HEX. HEAD SCREW FE/ZNXC3	SECHSKANTSCHRAUBE FE/ZNXC3	VITE TESTA ESAGONALE FE/ZNXC3	
008	80060645	008	VIS TETE HEXAGONALE FE/ZNXC3	HEX BOLT FE/ZNXC3	SECHSKANTSCHRAUBE FE/ZNXC3	VITE TESTA ESAGONALE FE/ZNXC3	
009	80060816	012	VIS TETE HEXAGONALE FE/ZNXC3	HEX. SCREW FE/ZNXC3	SECHSKANTSCHRAUBE FE/ZNXC3	VITE TESTA ESAGONALE FE/ZNXC3	
010	80060846	001	VIS TETE HEXAGONALE FE/ZNXC3	HEX BOLT FE/ZNXC3	SECHSKANTSCHRAUBE FE/ZNXC3	VITE TESTA ESAGONALE FE/ZNXC3	
011	80060851	001	VIS TETE HEXAGONALE FE/ZNXC3	HEXAGON HEAD SCREW FE/ZNXC3	SECHSKANTSCHRAUBE FE/ZNXC3	VITE TESTA ESAGONALE FE/ZNXC3	
012	80061236	002	VIS TETE HEXAGONALE FE/ZNXC3	HEX BOLT FE/ZNXC3	SECHSKANTSCHRAUBE FE/ZNXC3	VITE TESTA ESAGONALE FE/ZNXC3	
013	80061249	001	VIS TETE HEXAGONALE FE/ZNXC3	HEXAGON HEAD SCREW FE/ZNXC3	SECHSKANTSCHRAUBE FE/ZNXC3	VITE TESTA ESAGONALE FE/ZNXC3	
014	80062065	001	VIS TETE HEXAGONALE FE/ZNXC3	HEXAGON HEAD SCREW FE/ZNXC3	SECHSKANTSCHRAUBE FE/ZNXC3	VITE TESTA ESAGONALE FE/ZNXC3	
015	80080820	001	VIS TETE CYL.SIX P.CR.FE/ZNXC3	HEX.SOCK.HEAD CAP SCR.FE/ZNXC3	ZYLINDERSCHR.INNENSEC.FE/ZNXC3	VITE A TESTA CILINDR. FE/ZNXC3	
016	80081006	001	VIS TETE CYL.SIX P.CR.FE/ZNXC3	HEX.SOCK.HEAD CAP SCR.FE/ZNXC3	ZYLINDERSCHR.INNENSEC.FE/ZNXC3	VITE A TESTA CILINDR. FE/ZNXC3	
017	80110526	002	VIS T.FRAI.SIX P.CR.FE/ZNXC3	HEX.SOC.COUNT.HEAD SC.FE/ZNXC3	SENKSCHAUB.INNENSEC.FE/ZNXC3	VITE FE/ZNXC3	
018	80110824	004	VIS T.FRAI.SIX P.CR.FE/ZNXC3	PLAIN HEAD HEX. SCREW.M8X25 CL	SENKSCHAUB.INNENSEC.FE/ZNXC3	VITE FE/ZNXC3	
019	80190409	003	VIS AUTOTARAU.FE/ZNXC3 TAPTITE	SELF-CUTTING SCREW FE/ZNXC3	GEWINDE-SCHNEIDSCHRAU.FE/ZNXC3	BULLONE FE/ZNXC3	
020	80200540	002	ECROU HEX.BAS AUTOFR.FE/ZNXC3	SELF-LOCKING NUT FE/ZNXC3	SELBSTSICHERND.MUTTER FE/ZNXC3	DADO AUTOBLOCCANTE FE/ZNXC3	
021	80200830	002	ECROU HEX.AUTOFREINE FE/ZNXC3	SELFLOCKING NUT FE/ZNXC3	SELBSTSICHERNDE MUTT.FE/ZNXC3	DADO AUTOBLOCCANTE FE/ZNXC3	
022	80201230	002	ECROU HEX.AUTOFREINE FE/ZNXC3	SELF-LOCKING NUT FE/ZNXC3	SELBSTSICH.MUTTER FE/ZNXC3	DADO AUTOBLOCCANTE FE/ZNXC3	
023	80201240	001	ECROU HEX.BAS AUTOFR.FE/ZNXC3	SELF-LOCKING NUT FE/ZNXC3	SELBSTSICHERND.MUTTER FE/ZNXC3	DADO AUTOBLOCCANTE FE/ZNXC3	
024	80201270	002	ECROU HEXAGONAL FE/ZNXC3	NUT FE/ZNXC3	SECHSKANTMUTTER FE/ZNXC3	DADO FE/ZNXC3	
025	80250512	002	RONDELLE PLATE FE/ZNXC3	PLAIN WASHER M5 DIN-125	SCHEIBE FE/ZNXC3	RONDELLA PIATTA FE/ZNXC3	
026	80250934	001	RONDELLE PLATE FE/ZNXC3	PLAIN WASHER FE/ZNXC3	SCHEIBE FE/ZNXC3	RONDELLA PIATTA FE/ZNXC3	
027	80251331	002	RONDELLE PLATE FE/ZNXC3	PLAIN WASHER FE/ZNXC3	SCHEIBE FE/ZNXC3	RONDELLA PIATTA FE/ZNXC3	
028	80251430	001	RONDELLE PLATE FE/ZNXC3	PLAIN WASHER M14	SCHEIBE FE/ZNXC3	RONDELLA PIATTA FE/ZNXC3	
029	80252003	007	RONDELLE PLATE FE/ZNXC3	PLAIN WASHER FE/ZNXC3	SCHEIBE FE/ZNXC3	RONDELLA PIATTA FE/ZNXC3	
030	80253046	006	RONDELLE PLATE FE/ZNXC3	PLAIN WASHER FE/ZNXC3	SCHEIBE FE/ZNXC3	RONDELLA PIATTA FE/ZNXC3	
031	80253048	004	RONDELLE PLATE FLZNNC	PLAIN WASHER FLZNNC	SCHEIBE FLZNNC	RONDELLA PIATTA FLZNNC	
032	80253149	001	RONDELLE PLATE FE/ZNXC3	PLAIN WASHER FE/ZNXC3	SCHEIBE FE/ZNXC3	RONDELLA PIATTA FE/ZNXC3	
033	80254660	011	RONDELLE PLATE FE/ZNXC3	PLAIN WASHER FE/ZNXC3	SCHEIBE FE/ZNXC3	RONDELLA PIATTA FE/ZNXC3	
034	80255063	001	RONDELLE D'APPUI SS 3,0 FLZNNC	SUPPORTING RING SS 3,0 FLZNNC	STUETZSCHEIBE SS 3,0 FLZNNC	RONDELLA FLZNNC	
035	80255068	005	RONDELLE D'AJUSTAGE PS 0,5	SHIM RING PS 0,5	PASSSCHEIBE PS 0,5	SPESSORE	
036	80255070	001	RONDELLE D'AJUSTAGE PS 1,0	SHIM RING PS 1,0	PASSSCHEIBE PS 1,0	SPESSORE	
037	80450780	001	GOUPILLE ELASTIQUE FLZNNC	ROLL PIN FLZNNC	SPANNHUELSE FLZNNC	SPINA ELASTICA FLZNNC	
038	80451055	004	GOUPILLE ELASTIQUE FLZNNC	ROLL PIN FLZNNC	SPANNHUELSE FLZNNC	SPINA ELASTICA FLZNNC	
039	80451265	009	GOUPILLE ELASTIQUE FLZNNC	ROLL PIN FLZNNC	SPANNHUELSE FLZNNC	SPINA ELASTICA FLZNNC	
040	80451280	001	GOUPILLE ELASTIQUE FLZNNC	ROLL PIN FLZNNC	SPANNHUELSE FLZNNC	SPINA ELASTICA FLZNNC	
041	80585001	001	CIRCLIP EXTERIEUR FLZNNC	RETAINING RING FLZNNC	SICHERUNGSRING FLZNNC	ANELLO FLZNNC	
042	82200800	013	GRAISSEUR A TETE SPHERIQUE	GREASE FITTING	KEGELSCHMIERNIPPEL	INGRASSATORE SFERICO	
043	83013020	006	BAGUE ROULEE	WRAPPED BUSH	GEROLLTE BUCHSE	ANELLO LUBRIFICATO	[1]
044	83013033	004	BAGUE ROULEE	WRAPPED BUSH	GEROLLTE BUCHSE	ANELLO LUBRIFICATO	
045	83014557	006	BAGUE ROULEE	WRAPPED BUSH	GEROLLTE BUCHSE	ANELLO LUBRIFICATO	
046	83015056	004	BAGUE ROULEE A COLLERETTE	FLANGED WRAPPED BUSH	GEROLLTE BUCHSE MIT FLANSCH	ANELLO LURBRIFICATO	
047	83030008	001	BUTEE ELASTIQUE CONIQUE	RUBBER STOP	GUMMIPUFFER	GOMMINO	
048	83040087	001	BOUCHON D'OBTURATION	END PLUG	VERSCHLUSSSTOPFEN	TAPPO DI CHIUSURA	





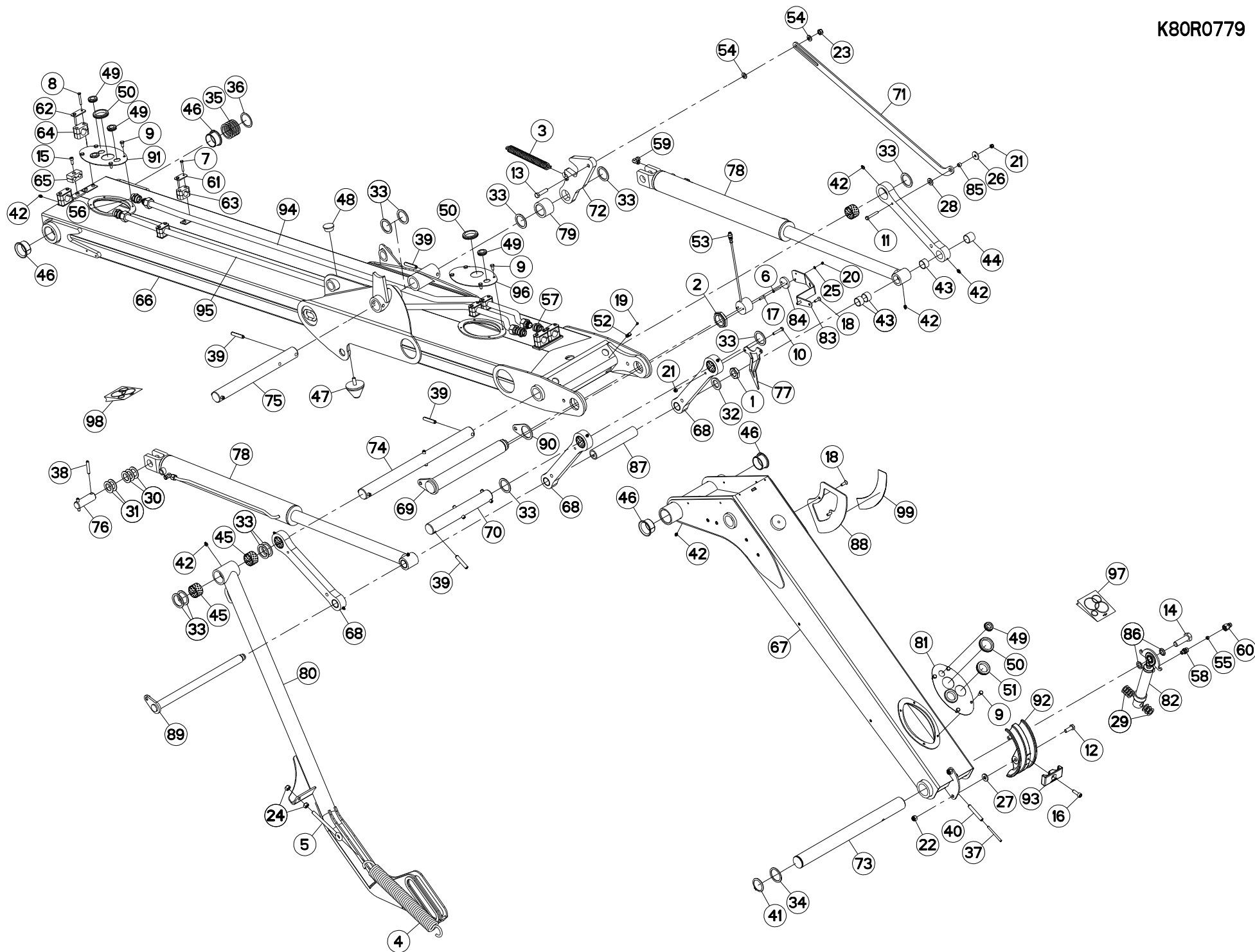
BRAS (AVANT-DROIT)

ARM (FRONT-RIGHT)

ARM (VORN-RECHTS)

BRACCIO (ANTERIORE-DESTRO)

Rep	Nr	Qt	Designation	Description	Bezeichnung	Referenza	Remarque - Remark - Bemerkung - Osservazioni
049	83200801	005	PASSE FIL	RUBBER PASS WIRE	GUMMI-TUELLE	PASSAFILO	
050	83200806	003	PASSE FIL	RUBBER PASS WIRE	GUMMI-TUELLE	PASSAFILO	
051	83200807	002	PASSE FIL	RUBBER PASS WIRE	GUMMI-TUELLE	PASSAFILO	
052	83233224	002	CLIPS SERRE-CABLE	CABLE CLAMP	KABELKLEMME	MORSA PER FILO ELETTRICO	
053	83234302	001	CAPTEUR ANGULAIRE 180°	SENSOR	SENSOR	SENSORE	
054	80251227	002	RONDELLE PLATE FE/ZNXC3	PLAIN WASHER FE/ZNXC3	SCHEIBE FE/ZNXC3	RONDELLA PIATTA FE/ZNXC3	
055	A4072053	001	LIMITEUR DE DEBIT	FLOW LIMITER	MENGENREGLER	LIMITATORE DI FLUSSO	
056	A4080322	002	UNION DOUBLE FE/ZN	STRAIGHT COUPLING FE/ZN	GERADE VERSCHRAUBUNG FE/ZN		
057	A4080354	002	UNION DROITE FE/ZN	STRAIGHT COUPLING FE/ZN	GERADE VERSCHRAUBUNG FE/ZN		
058	A4080616	001	UNION MALE SPECIAL ZBC	MALE SUTD COUPLING ZBC	GERADE EINSCHRAUBVERSCHRAU.ZBC	GIUNZIONE DIRITTA ZBC	
059	A4080700	002	COUDE EGAL FE/ZNXC3	ELBOW FE/ZNXC3	WINKEL-VERSCHRAUBUNG FE/ZNXC3	GOMITO FE/ZNXC3	[1]
060	A4085309	001	ADAPTATEUR REDUCTION FE/ZN	SWIVEL FITTING REDUCER FE/ZN	GERADE REDUZIER STUETZE FE/ZN		
061	A7260012	004	PLAQUE SUPERIEURE TAILLE 3	UPPER PLATE SIZE 3	DECKPLATTE SIZE 3	PIASTRA	
062	A7260013	004	PLAQUE SUPERIEURE TAILLE 4	UPPER PLATE SIZE 4	DECKPLATTE SIZE 4	PIASTRA	
063	A7260029	004	COLLIER SIMPLE D22	CLAMP D22	KLEMMHÄLFTENPAAR D22	COLLARE D.22	
064	A7260031	004	COLLIER SIMPLE D28	CLAMP D28	KLEMMHÄLFTENPAAR D28	COLLARE D.28	
065	A7260042	001	COLLIER DOUBLE D15+D15	CLAMP D15+D15	KLEMMHÄLFTENPAAR D15+D15	COLLARE D.15	
066	K8020172	001	BRAS	ARM	ARM	BRACCIO	
067	K8020260	001	BRAS	ARM	ARM	BRACCIO	
068	K8020530	004	BIELLE	LINK, CONNECTING	LENKER	BIELLA	
069	K8020570	001	AXE	PIN	ACHSE	ASSE	
070	K8020580	001	AXE	PIN	ACHSE	ASSE	
071	K8021160	001	TRINGLE	LINK	STREBE	TRIANGOLO	
072	K8021190	001	VERROU	LATCH	RIEGEL	LEVA	
073	K8021200	001	AXE	PIN	ACHSE	ASSE	
074	K8021220	001	AXE	PIN	ACHSE	ASSE	
075	K8021230	001	AXE	PIN	ACHSE	ASSE	
076	K8021240	002	AXE	PIN	ACHSE	ASSE	
077	K8022490	001	INDICATEUR	INDICATOR	ANZEIGER	INDICATORE	
078	K8022600	002	VERIN	CYLINDER, HYDRAULIC	HYDRAULIKZYLINDER	CILINDRO	+ [1]
079	K8022640	001	ENTRETOISE	SPACER	DISTANZHUELSE	DISTANZIALE	
080	K8022700	001	BIELLE	LINK, CONNECTING	LENKER	BIELLA	
081	K8023701	001	CACHE	COVER	SCHUTZ	PROTEZIONE	
082	K8024370	001	VERIN	CYLINDER, HYDRAULIC	HYDRAULIKZYLINDER	CILINDRO	*
083	K8024390	001	SUPPORT	SUPPORT	TRAEGER	SUPPORTO	
084	K8025100	001	ENTRETOISE	SPACER	DISTANZHUELSE	DISTANZIALE	
085	K8025320	001	ENTRETOISE	SPACER	DISTANZHUELSE	DISTANZIALE	
086	K8025820	002	ENTRETOISE	SPACER	DISTANZHUELSE	DISTANZIALE	
087	K8026670	001	ENTRETOISE	SPACER	DISTANZHUELSE	DISTANZIALE	
088	K8027510	001	INDICATEUR	INDICATOR	ANZEIGER	INDICATORE	
089	K8027651	001	AXE	PIN	ACHSE	ASSE	
090	K8028290	001	PLAQUETTE	PLATE	PLATTE	PIATTO	
091	K8029531	001	CACHE	COVER	SCHUTZ	PROTEZIONE	
092	K8031070	001	ENROULEUR	REEL, HOSE	SCHLAUCHHASPEL	AVVOLGITUBO	
093	K8031080	001	BRIDE	CLAMP	BUEGEL	STAFFA	
094	K8032590	001	TUBE HYDRAULIQUE	HYDRAULIC TUBE	PROFILROHR HYDRAULIK	TUBO IDRAULICO	
095	K8032600	001	TUBE HYDRAULIQUE	HYDRAULIC TUBE	PROFILROHR HYDRAULIK	TUBO IDRAULICO	
096	K8032610	001	CACHE	COVER	SCHUTZ	PROTEZIONE	
097	K8032560	001	COLL.JOINTS-VERIN K8024370	SET OF OIL SEALS	SATZ DICHTUNGEN	SERIE GUARNIZIONI	: K8024370



GA13131

---A1000-50B00001>---A1000-50B99999



K80R0779 F

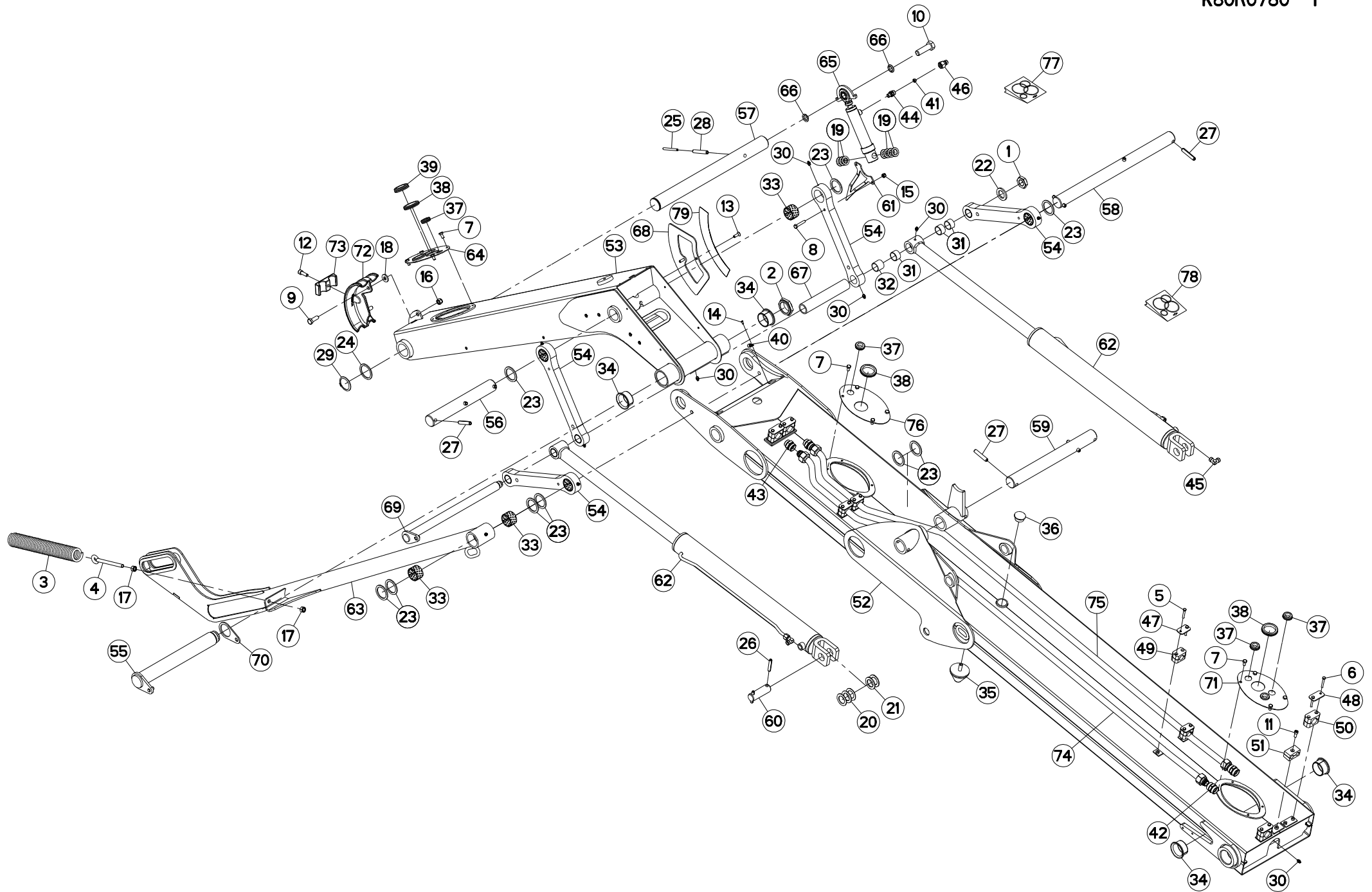
BRAS (AVANT-DROIT)

ARM (FRONT-RIGHT)

ARM (VORN-RECHTS)

BRACCIO (ANTERIORE-DESTRO)

Rep	Nr	Qt	Designation	Description	Bezeichnung	Referenza	Remarque - Remark - Bemerkung - Osservazioni
098	K8030640	001	COLL.JOINTS-VERIN K8022600	SET OF OIL SEALS	SATZ DICHTUNGEN	SERIE GUARNIZIONI	: K8022600
099	K9C061TL	001	PICTO.T *: Voir marquage *: See Marking *: Siehe Markierung *: Vedere marchiatura	DECAL INFO.	PIKTO.T	ADHESIVO TECNICO	





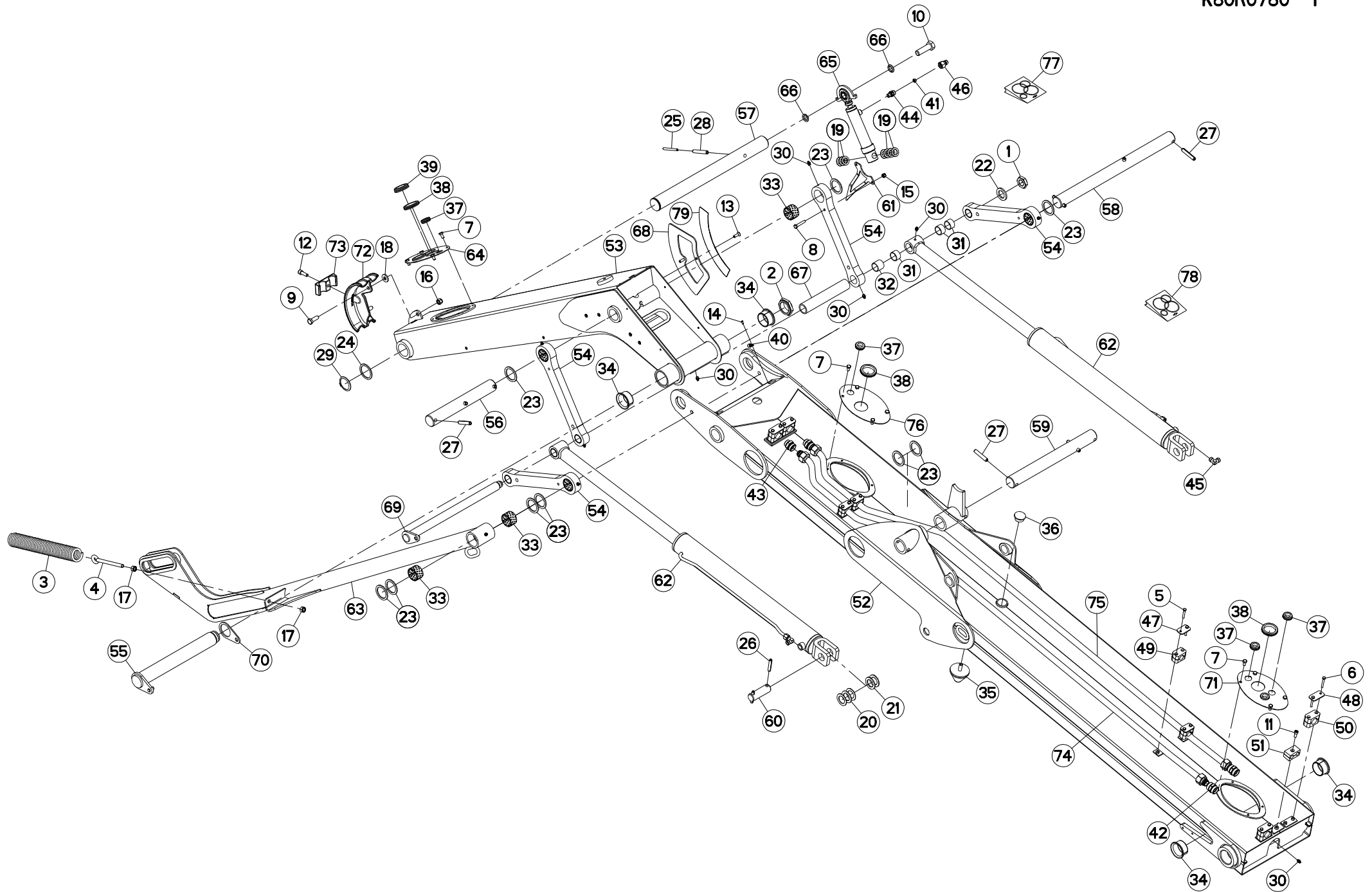
BRAS (AVANT-GAUCHE)

ARM (FRONT-LEFT)

ARM (VORN-LINKS)

BRACCIO (ANTERIORE-SX)

Rep	Nr	Qt	Designation	Description	Bezeichnung	Referenza	Remarque - Remark - Bemerkung - Osservazioni
001	50067000	001	ECROU	NUT	MUTTER	DADO	
002	50078400	001	ECROU	NUT	MUTTER	DADO	
003	53071300	001	RESSORT DE TRACTION	SPRING	ZUGFEDER	MOLLA	
004	56245100	001	TENDEUR	TENSIONER	SPANNER	TENDITORE	
005	80060640	008	VIS TETE HEXAGONALE FE/ZNXC3	HEX. HEAD SCREW FE/ZNXC3	SECHSKANTSCHRAUBE FE/ZNXC3	VITE TESTA ESAGONALE FE/ZNXC3	
006	80060645	008	VIS TETE HEXAGONALE FE/ZNXC3	HEX BOLT FE/ZNXC3	SECHSKANTSCHRAUBE FE/ZNXC3	VITE TESTA ESAGONALE FE/ZNXC3	
007	80060816	012	VIS TETE HEXAGONALE FE/ZNXC3	HEX. SCREW FE/ZNXC3	SECHSKANTSCHRAUBE FE/ZNXC3	VITE TESTA ESAGONALE FE/ZNXC3	
008	80060846	001	VIS TETE HEXAGONALE FE/ZNXC3	HEX BOLT FE/ZNXC3	SECHSKANTSCHRAUBE FE/ZNXC3	VITE TESTA ESAGONALE FE/ZNXC3	
009	80061236	002	VIS TETE HEXAGONALE FE/ZNXC3	HEX BOLT FE/ZNXC3	SECHSKANTSCHRAUBE FE/ZNXC3	VITE TESTA ESAGONALE FE/ZNXC3	
010	80062065	001	VIS TETE HEXAGONALE FE/ZNXC3	HEXAGON HEAD SCREW FE/ZNXC3	SECHSKANTSCHRAUBE FE/ZNXC3	VITE TESTA ESAGONALE FE/ZNXC3	
011	80080820	001	VIS TETE CYL.SIX P.CR.FE/ZNXC3	HEX.SOCK.HEAD CAP SCR.FE/ZNXC3	ZYLINDERSCHR.INNENSEC.FE/ZNXC3	VITE A TESTA CILINDR. FE/ZNXC3	
012	80081006	001	VIS TETE CYL.SIX P.CR.FE/ZNXC3	HEX.SOCK.HEAD CAP SCR.FE/ZNXC3	ZYLINDERSCHR.INNENSEC.FE/ZNXC3	VITE A TESTA CILINDR. FE/ZNXC3	
013	80110824	002	VIS T.FRAI.SIX P.CR.FE/ZNXC3	PLAIN HEAD HEX. SCREW.M8X25 CL	SENKSCHR.AUB.INNENSEC.FE/ZNXC3	VITE FE/ZNXC3	
014	80190409	001	VIS AUTOTARAU.FE/ZNXC3 TAPTITE	SELF-CUTTING SCREW FE/ZNXC3	GEWINDE-SCHNEIDSCHR.AU.FE/ZNXC3	BULLONE FE/ZNXC3	
015	80200830	001	ECROU HEX.AUTOFREINE FE/ZNXC3	SELFLOCKING NUT FE/ZNXC3	SELBSTSICHERNDE MUTT.FE/ZNXC3	DADO AUTOBLOCCANTE FE/ZNXC3	
016	80201230	002	ECROU HEX.AUTOFREINE FE/ZNXC3	SELF-LOCKING NUT FE/ZNXC3	SELBSTSICH.MUTTER FE/ZNXC3	DADO AUTOBLOCCANTE FE/ZNXC3	
017	80201270	002	ECROU HEXAGONAL FE/ZNXC3	NUT FE/ZNXC3	SECHSKANTMUTTER FE/ZNXC3	DADO FE/ZNXC3	
018	80251331	002	RONDELLE PLATE FE/ZNXC3	PLAIN WASHER FE/ZNXC3	SCHEIBE FE/ZNXC3	RONDELLA PIATTA FE/ZNXC3	
019	80252003	007	RONDELLE PLATE FE/ZNXC3	PLAIN WASHER FE/ZNXC3	SCHEIBE FE/ZNXC3	RONDELLA PIATTA FE/ZNXC3	
020	80253046	006	RONDELLE PLATE FE/ZNXC3	PLAIN WASHER FE/ZNXC3	SCHEIBE FE/ZNXC3	RONDELLA PIATTA FE/ZNXC3	
021	80253048	004	RONDELLE PLATE FLZNNC	PLAIN WASHER FLZNNC	SCHEIBE FLZNNC	RONDELLA PIATTA FLZNNC	
022	80253149	009	RONDELLE PLATE FE/ZNXC3	PLAIN WASHER FE/ZNXC3	SCHEIBE FE/ZNXC3	RONDELLA PIATTA FE/ZNXC3	
023	80254660	009	RONDELLE PLATE FE/ZNXC3	PLAIN WASHER FE/ZNXC3	SCHEIBE FE/ZNXC3	RONDELLA PIATTA FE/ZNXC3	
024	80255063	001	RONDELLE D'APPUI SS 3,0 FLZNNC	SUPPORTING RING SS 3,0 FLZNNC	STUETZSCHEIBE SS 3,0 FLZNNC	RONDELLA FLZNNC	
025	80450780	001	GOUPILLE ELASTIQUE FLZNNC	ROLL PIN FLZNNC	SPANNHUELSE FLZNNC	SPINA ELASTICA FLZNNC	
026	80451055	004	GOUPILLE ELASTIQUE FLZNNC	ROLL PIN FLZNNC	SPANNHUELSE FLZNNC	SPINA ELASTICA FLZNNC	
027	80451265	008	GOUPILLE ELASTIQUE FLZNNC	ROLL PIN FLZNNC	SPANNHUELSE FLZNNC	SPINA ELASTICA FLZNNC	
028	80451280	001	GOUPILLE ELASTIQUE FLZNNC	ROLL PIN FLZNNC	SPANNHUELSE FLZNNC	SPINA ELASTICA FLZNNC	
029	80585001	001	CIRCLIP EXTERIEUR FLZNNC	RETAINING RING FLZNNC	SICHERUNGSRING FLZNNC	ANELLO FLZNNC	
030	82200800	013	GRAISSEUR A TETE SPHERIQUE	GREASE FITTING	KEGELSCHMIERNIPPEL	INGRASSATORE SFERICO	
031	83013020	006	BAGUE ROULEE	WRAPPED BUSH	GEROLLTE BUCHSE	ANELLO LUBRIFICATO	[1]
032	83013033	004	BAGUE ROULEE	WRAPPED BUSH	GEROLLTE BUCHSE	ANELLO LUBRIFICATO	
033	83014557	006	BAGUE ROULEE	WRAPPED BUSH	GEROLLTE BUCHSE	ANELLO LUBRIFICATO	
034	83015056	004	BAGUE ROULEE A COLLERETTE	FLANGED WRAPPED BUSH	GEROLLTE BUCHSE MIT FLANSCH	ANELLO LURBRIFICATO	
035	83030008	001	BUTEE ELASTIQUE CONIQUE	RUBBER STOP	GUMMIPUFFER	GOMMINO	
036	83040087	001	BOUCHON D'OBTURATION	END PLUG	VERSCHLUSSSTOPFEN	TAPPO DI CHIUSURA	
037	83200801	005	PASSE FIL	RUBBER PASS WIRE	GUMMI-TUELLE	PASSAFILO	
038	83200806	003	PASSE FIL	RUBBER PASS WIRE	GUMMI-TUELLE	PASSAFILO	
039	83200807	002	PASSE FIL	RUBBER PASS WIRE	GUMMI-TUELLE	PASSAFILO	
040	83233224	001	CLIPS SERRE-CABLE	CABLE CLAMP	KABELKLEMME	MORSA PER FILO ELETTRICO	
041	A4072053	001	LIMITEUR DE DEBIT	FLOW LIMITER	MENGENREGLER	LIMITATORE DI FLUSSO	
042	A4080322	002	UNION DOUBLE FE/ZN	STRAIGHT COUPLING FE/ZN	GERADE VERSCHRAUBUNG FE/ZN		
043	A4080354	002	UNION DROITE FE/ZN	STRAIGHT COUPLING FE/ZN	GERADE VERSCHRAUBUNG FE/ZN		
044	A4080616	001	UNION MALE SPECIAL ZBC	MALE SUTD COUPLING ZBC	GERADE EINSCHRAUBVERSCHRAU.ZBC	GIUNZIONE DIRITTA ZBC	
045	A4080700	002	COUDE EGAL FE/ZNXC3	ELBOW FE/ZNXC3	WINKEL-VERSCHRAUBUNG FE/ZNXC3	GOMITO FE/ZNXC3	[1]
046	A4085309	001	ADAPTATEUR REDUCTION FE/ZN	SWIVEL FITTING REDUCER FE/ZN	GERADE REDUZIER STUETZE FE/ZN		
047	A7260012	004	PLAQUE SUPERIEURE TAILLE 3	UPPER PLATE SIZE 3	DECKPLATTE SIZE 3	PIASTRA	
048	A7260013	004	PLAQUE SUPERIEURE TAILLE 4	UPPER PLATE SIZE 4	DECKPLATTE SIZE 4	PIASTRA	





BRAS (AVANT-GAUCHE)

ARM (FRONT-LEFT)

ARM (VORN-LINKS)

BRACCIO (ANTERIORE-SX)

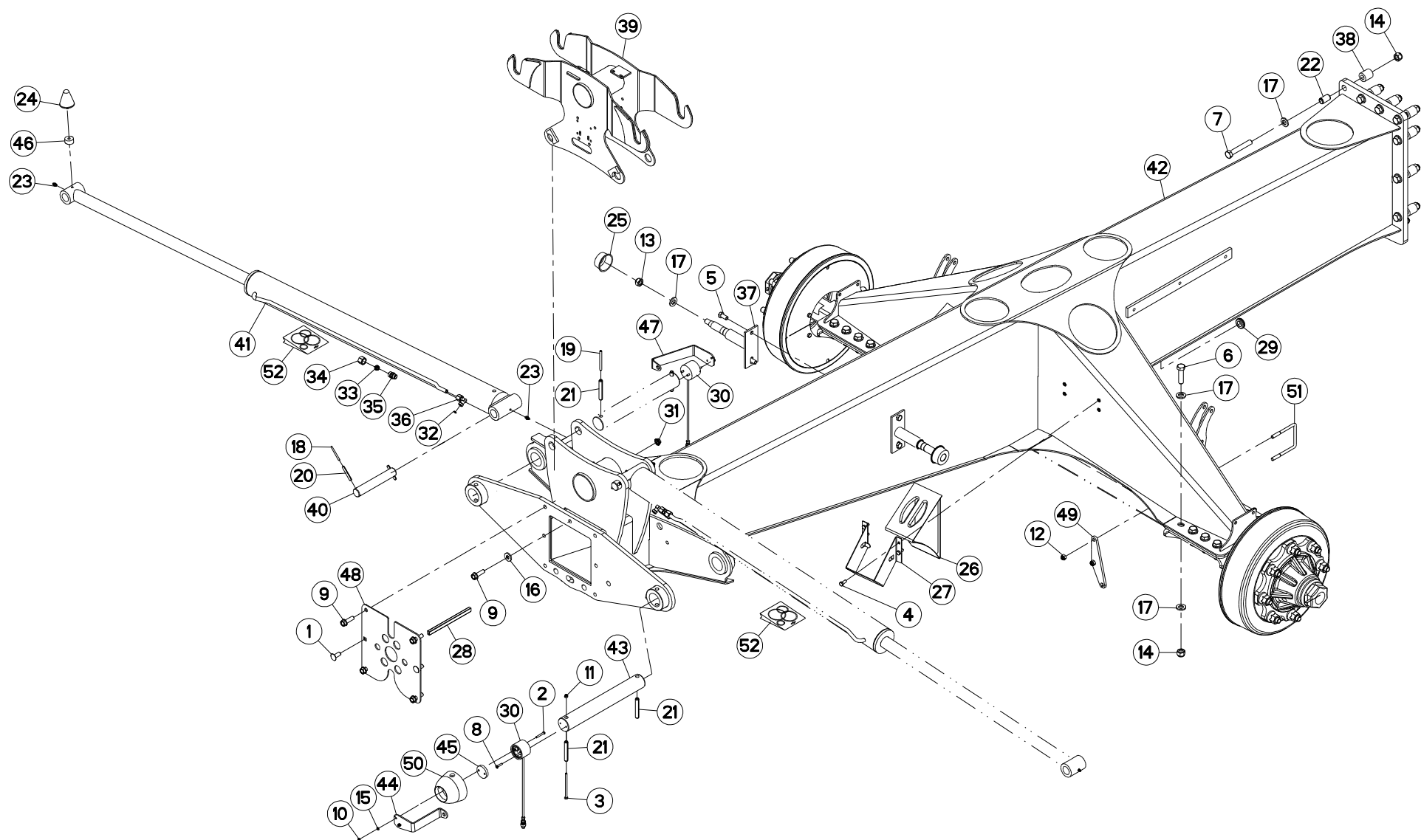
Rep	Nr	Qt	Designation	Description	Bezeichnung	Referenza	Remarque - Remark - Bemerkung - Osservazioni
049	A7260029	004	COLLIER SIMPLE D22	CLAMP D22	KLEMMHÄLFENPAAR D22	COLLARE D.22	
050	A7260031	004	COLLIER SIMPLE D28	CLAMP D28	KLEMMHÄLFENPAAR D28	COLLARE D.28	
051	A7260042	001	COLLIER DOUBLE D15+D15	CLAMP D15+D15	KLEMMHÄLFENPAAR D15+D15	COLLARE D.15	
052	K8020172	001	BRAS	ARM	ARM	BRACCIO	
053	K8020260	001	BRAS	ARM	ARM	BRACCIO	
054	K8020530	004	BIELLE	LINK, CONNECTING	LENKER	BIELLA	
055	K8020570	001	AXE	PIN	ACHSE	ASSE	
056	K8020580	001	AXE	PIN	ACHSE	ASSE	
057	K8021200	001	AXE	PIN	ACHSE	ASSE	
058	K8021220	001	AXE	PIN	ACHSE	ASSE	
059	K8021230	001	AXE	PIN	ACHSE	ASSE	
060	K8021240	002	AXE	PIN	ACHSE	ASSE	
061	K8022490	001	INDICATEUR	INDICATOR	ANZEIGER	INDICATORE	
062	K8022600	002	VERIN	CYLINDER, HYDRAULIC	HYDRAULIKZYLINDER	CILINDRO	
063	K8022710	001	BIELLE	LINK, CONNECTING	LENKER	BIELLA	+ [1]
064	K8023701	001	CACHE	COVER	SCHUTZ	PROTEZIONE	
065	K8024370	001	VERIN	CYLINDER, HYDRAULIC	HYDRAULIKZYLINDER	CILINDRO	*
066	K8025820	002	ENTRETOISE	SPACER	DISTANZHUELSE	DISTANZIALE	
067	K8026670	001	ENTRETOISE	SPACER	DISTANZHUELSE	DISTANZIALE	
068	K8027510	001	INDICATEUR	INDICATOR	ANZEIGER	INDICATORE	
069	K8027651	001	AXE	PIN	ACHSE	ASSE	
070	K8028290	001	PLAQUETTE	PLATE	PLATTE	PIATTO	
071	K8029531	001	CACHE	COVER	SCHUTZ	PROTEZIONE	
072	K8031070	001	ENROULEUR	REEL, HOSE	SCHLAUCHHASPEL	AVVOLGITUBO	
073	K8031080	001	BRIDE	CLAMP	BUEGEL	STAFFA	
074	K8032590	001	TUBE HYDRAULIQUE	HYDRAULIC TUBE	PROFILROHR HYDRAULIK	TUBO IDRAULICO	
075	K8032600	001	TUBE HYDRAULIQUE	HYDRAULIC TUBE	PROFILROHR HYDRAULIK	TUBO IDRAULICO	
076	K8032610	001	CACHE	COVER	SCHUTZ	PROTEZIONE	
077	K8032560	001	COLL.JOINTS-VERIN K8024370	SET OF OIL SEALS	SATZ DICHTUNGEN	SERIE GUARNIZIONI	: K8024370
078	K8030640	001	COLL.JOINTS-VERIN K8022600	SET OF OIL SEALS	SATZ DICHTUNGEN	SERIE GUARNIZIONI	: K8022600
079	K9C062TL	001	PICTO.T	DECAL INFO.	PIKTO.T	ADHESIVO TECNICO	

*: Voir marquage

*: See Marking

*: Siehe Markierung

*: Vedere marchiatura





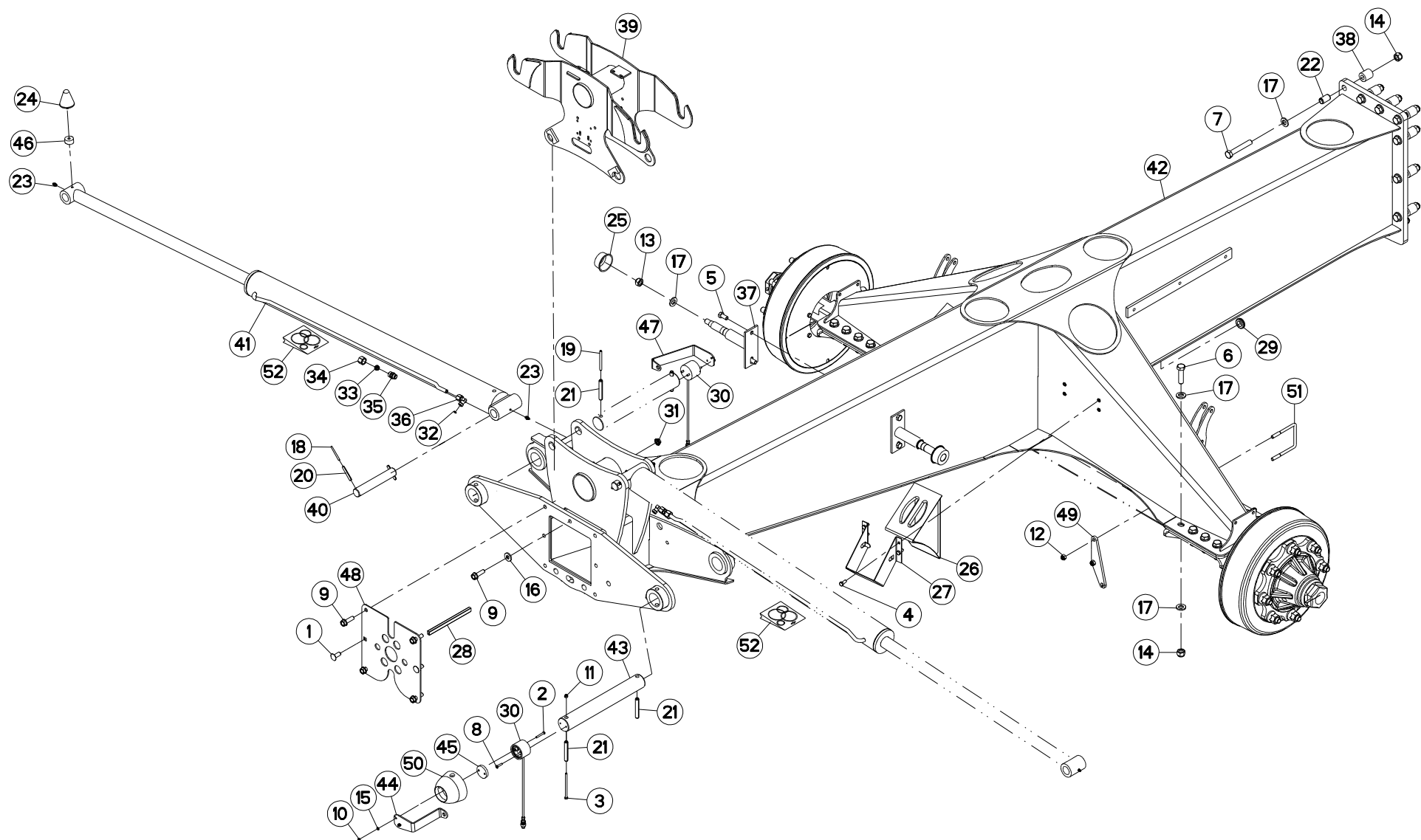
POUTRE (INTERMEDIAIRE)

CONNECTING FRAME (INTERMEDIATE

VERBINDUNGSRAHMEN (ZWISCHEN)

TELAIO DI COLLEGAMENTO (INTERI

Rep	Nr	Qt	Designation	Description	Bezeichnung	Referenza	Remarque - Remark - Bemerkung - Osservazioni
001	50068900	002	VIS TBCC COURT	BOLT, CARRIAGE, SHORT NECK	FLACHRUNDSCHR.4KT ANSATZ	BULLONE	
002	80060535	004	VIS TETE HEXAGONALE FE/ZNXC3	HEXAGON HEAD SCREW FE/ZNXC3	SECHSKANTSCHRAUBE FE/ZNXC3	VITE TESTA ESAGONALE FE/ZNXC3	
003	80060695	001	VIS TETE HEXAGONALE FE/ZNXC3	HEXAGON HEAD SCREW FE/ZNXC3	SECHSKANTSCHRAUBE FE/ZNXC3	VITE TESTA ESAGONALE FE/ZNXC3	
004	80060820	008	VIS TETE HEXAGONALE FE/ZNXC3	HEXAGON HEAD SCREW FE/ZNXC3	SECHSKANTSCHRAUBE FE/ZNXC3	VITE TESTA ESAGONALE FE/ZNXC3	
005	80061225	004	VIS TETE HEXAGONALE FE/ZNXC3	HEXAGON HEAD SCREW FE/ZNXC3	SECHSKANTSCHRAUBE FE/ZNXC3	VITE TESTA ESAGONALE FE/ZNXC3	
006	80061650	016	VIS TETE HEXAGONALE FLZNNC	HEXAGON HEAD SCREW FLZNNC	SECHSKANTSCHRAUBE FLZNNC	VITE A TESTA ESAGONALE FLZNNC	
007	80061681	013	VIS TETE HEXAGONALE FLZNNC	HEXAGON HEAD SCREW FLZNNC	SECHSKANTSCHRAUBE FLZNNC	VITE TESTA ESAGONALE FLZNNC	
008	80110526	004	VIS T.FRAI.SIX P.CR.FE/ZNXC3	HEX.SOC.COUNT.HEAD SC.FE/ZNXC3	SENKSCHAUB.INNENSEC.FE/ZNXC3	VITE FE/ZNXC3	
009	80131240	005	VIS AUTOBLOQUANTE FLZNNC	UNDERSERR.S.LOC.SCREW FLZNNC	SPERRZAHN-BUNDSCHRAU.FLZNNC	VITE FLZNNC	
010	80200540	004	ECROU HEX.BAS AUTOFR.FE/ZNXC3	SELF-LOCKING NUT FE/ZNXC3	SELBSTSICHERND.MUTTER FE/ZNXC3	DADO AUTOBLOCCANTE FE/ZNXC3	
011	80200630	001	ECROU HEX.AUTOFREINE FE/ZNXC3	SELF LOCKING NUT FE/ZNXC3	SELBSTSICHERNDE MUTT.FE/ZNXC3	DADO AUTOBLOCCANTE FE/ZNXC3	
012	80201030	004	ECROU HEX.AUTOFREINE FE/ZNXC3	SELF-LOCKING NUT FE/ZNXC3	SELBSTSICH.MUTTER FE/ZNXC3	DADO AUTOBLOCCANTE FE/ZNXC3	
013	80201641	002	ECROU HEX.BAS AUTOFR.FE/ZNXC3	SELF-LOCKING NUT FE/ZNXC3	SELBSTSICHERND.MUTTER FE/ZNXC3	DADO AUTOBLOCCANTE FE/ZNXC3	
014	80201647	029	ECROU HEX.AUTOFREINE FE/ZNXC3	SELF-LOCKING NUT FE/ZNXC3	SELBSTSICHERNDE MUTT.FE/ZNXC3	DADO AUTOBLOCCANTE FE/ZNXC3	
015	80250512	004	RONDELLE PLATE FE/ZNXC3	PLAIN WASHER M5 DIN-125	SCHLEIBE FE/ZNXC3	RONDELLA PIATTA FE/ZNXC3	
016	80251331	001	RONDELLE PLATE FE/ZNXC3	PLAIN WASHER FE/ZNXC3	SCHLEIBE FE/ZNXC3	RONDELLA PIATTA FE/ZNXC3	
017	80281600	047	RONDELLE CONIQUE BLOC.FLZNNC	CONICAL SPRING WASHER FLZNNC	SPANNSCHEIBE FLZNNC	RONDELLA CONICA FLZNNC	
018	80450555	004	GOUPILLE ELASTIQUE FLZNNC	ROLL PIN FLZNNC	SPANNHUELSE FLZNNC	SPINA ELASTICA FLZNNC	
019	80450780	001	GOUPILLE ELASTIQUE FLZNNC	ROLL PIN FLZNNC	SPANNHUELSE FLZNNC	SPINA ELASTICA FLZNNC	
020	80450856	004	GOUPILLE ELASTIQUE FLZNNC	ROLL PIN FLZNNC	SPANNHUELSE FLZNNC	SPINA ELASTICA FLZNNC	
021	80451280	004	GOUPILLE ELASTIQUE FLZNNC	ROLL PIN FLZNNC	SPANNHUELSE FLZNNC	SPINA ELASTICA FLZNNC	
022	80462136	003	GOUPILLE ELASTIQUE FLZNNC	ROLL PIN FLZNNC	SPANNHUELSE FLZNNC	SPINA ELASTICA FLZNNC	
023	82200800	004	GRAISSEUR A TETE SPHERIQUE	GREASE FITTING	KEGELSCHMIERNIPPEL	INGRASSATORE SFERICO	
024	83030011	001	BUTEE ELASTIQUE	RUBBER STOP	GUMMIPUFFER	GOMMINO	
025	83040093	002	BOUCHON D'OBTURATION	END PLUG	UNIVERSAL-SCHUTZSTOPFEN	TAPPO DI CHIUSURA	
026	83090042	002	CALE DE ROUE RAYON DE 360	WHEEL CHOCK R360	UNTERLEGKEIL R360	CUNEO PER RUOTE R360	
027	83090043	002	SUPPORT DE CALE DE ROUE	BRACKET FOR WHEEL CHOCK	BEFESTIGUNGSBUegel	SUPPORTO	
028	83090202	001	PROFIL DE PROTECTION	CORNER GUARD	KANTENSCHUTZ	COPRIBORDO	
029	83200801	002	PASSE FIL	RUBBER PASS WIRE	GUMMI-TUELLE	PASSAFILO	
030	83234302	002	CAPTEUR ANGULAIRE 180°	SENSOR	SENSOR	SENSORE	
031	80201264	007	ECROU AUTOBLOQUANT FLZNNC	UNDERSERRAT.S.LOC.NUT FLZNNC	SPERRZAHN-BUNDMUTTER FLZNNC	DADO FLZNNC	
032	A4072026	002	LIMITEUR DEBIT D10+D2.5 EP1.5	DELIVERY LIMITER	MENGEN BEGRENZER	REGOLATORE D'ALIMENTAZIONE	
033	A4080112	002	BAGUE DE COMPRESSION + O-RING	CUTTING RING + O-RING	SCHNEIDRING + O-RING	BOCCOLA + O-RING	
034	A4080212	002	ECROU DE TUBE FE/ZNXC3	TUBE NUT FE/ZNXC3	UEBERWURFMUTTER FE/ZNXC3	DADO FE/ZNXC3	
035	A4080350	002	UNION DROITE FE/ZN	STRAIGHT COUPLING FE/ZN	GERADE VERSCHRAUBUNG FE/ZN		
036	A4082700	002	AJUSTABLE TOURNANT	AJUSTABLE MALE STUD ELBOW	EINSTELLBARER WINKELSTUTZEN	GIUNZIONE A 90°ORIENTABILE	
037	K8005150	002	SUPPORT	SUPPORT	TRAEGER	SUPPORTO	
038	K8011250	013	ENTRETOISE	SPACER	DISTANZHUELSE	DISTANZIALE	
039	K8019711	001	CROCHET	HOOK	HAKEN	GANCIO	
040	K8019751	002	AXE	PIN	ACHSE	ASSE	
041	K8020741	002	VERIN	CYLINDER, HYDRAULIC	HYDRAULIKZYLINDER	CILINDRO	*
042	K8020852	001	CHASSIS	CHASSIS	HAUPTRAHMEN	TELAIO	
043	K8024411	002	AXE	PIN	ACHSE	ASSE	
044	K8025050	001	SUPPORT	SUPPORT	TRAEGER	SUPPORTO	
045	K8025100	002	ENTRETOISE	SPACER	DISTANZHUELSE	DISTANZIALE	
046	K8026600	001	ENTRETOISE	SPACER	DISTANZHUELSE	DISTANZIALE	
047	K8028620	001	SUPPORT	SUPPORT	TRAEGER	SUPPORTO	
048	K8030780	001	TOLE	SHEET	BLECH	TELA	



GA13131

---A1000-50B00001>---A1000-50B99999



K80R0781 E

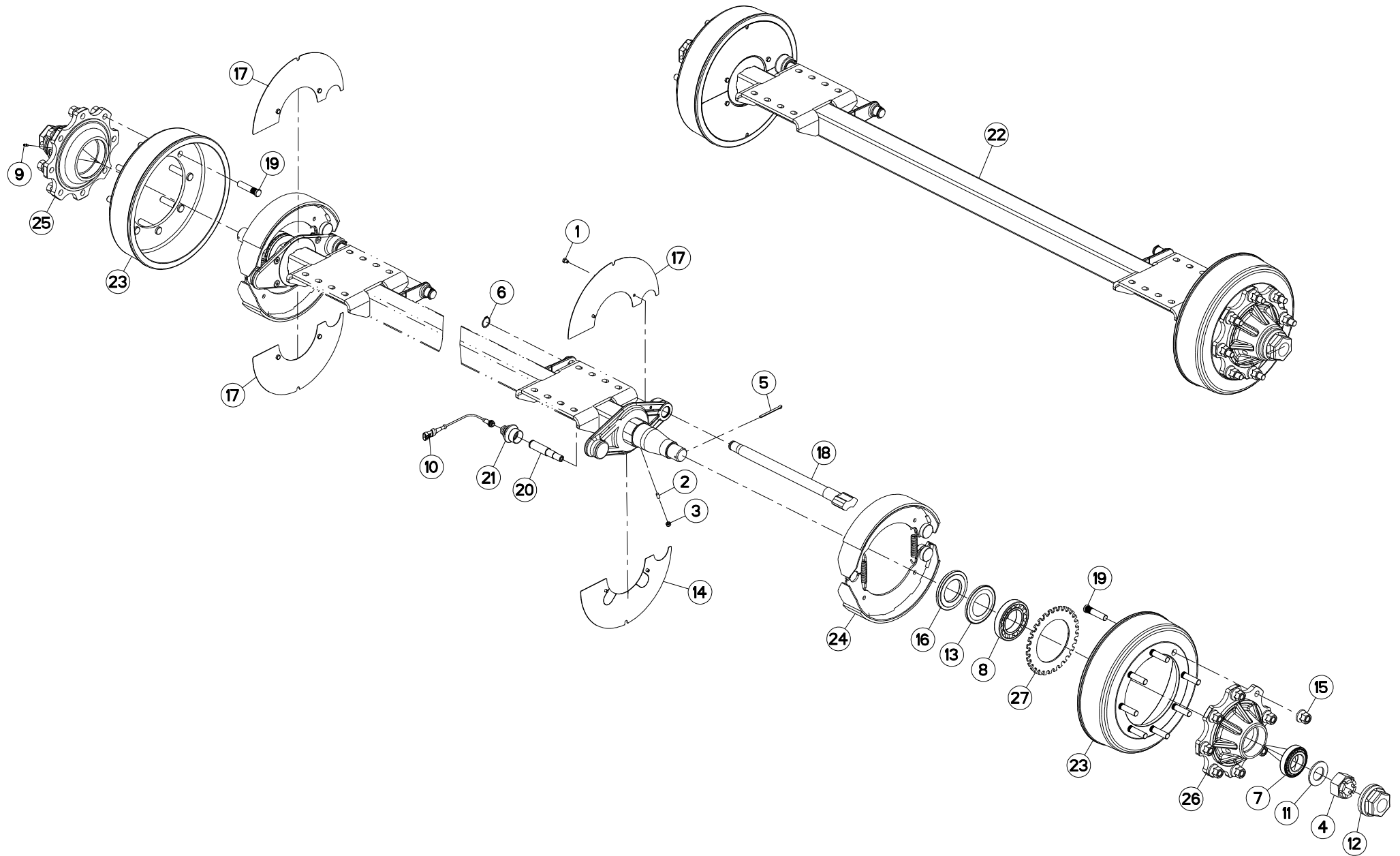
POUTRE (INTERMEDIAIRE)

CONNECTING FRAME (INTERMEDIATE

VERBINDUNGSRAHMEN (ZWISCHEN)

TELAIO DI COLLEGAMENTO (INTERI

Rep	Nr	Qt	Designation	Description	Bezeichnung	Referenza	Remarque - Remark - Bemerkung - Osservazioni
049	K8031150	002	PATTE	BRACKET	BEFESTIGUNGSEISEN	FAZZOLETTO	
050	K8032380	001	PROTECTEUR	GUARD	SCHUTZ	PROTEZIONE	
051	K8810320	002	ETRIER	U-BOLT	BUEGEL	CAVALLOTTO	
052	K8031190	002	COLL.JOINTS-VERIN K8019681+	SET OIL SEALS FOR K8019681+	SATZ DICHTUNGEN K8019681+	SERIE GUARNIZIONI K8019681+	: K8020741
			*: Voir Marquage				
			*: See marking				
			*: Siehe Kennzeichnung				
			*: Vedere marchiatura				





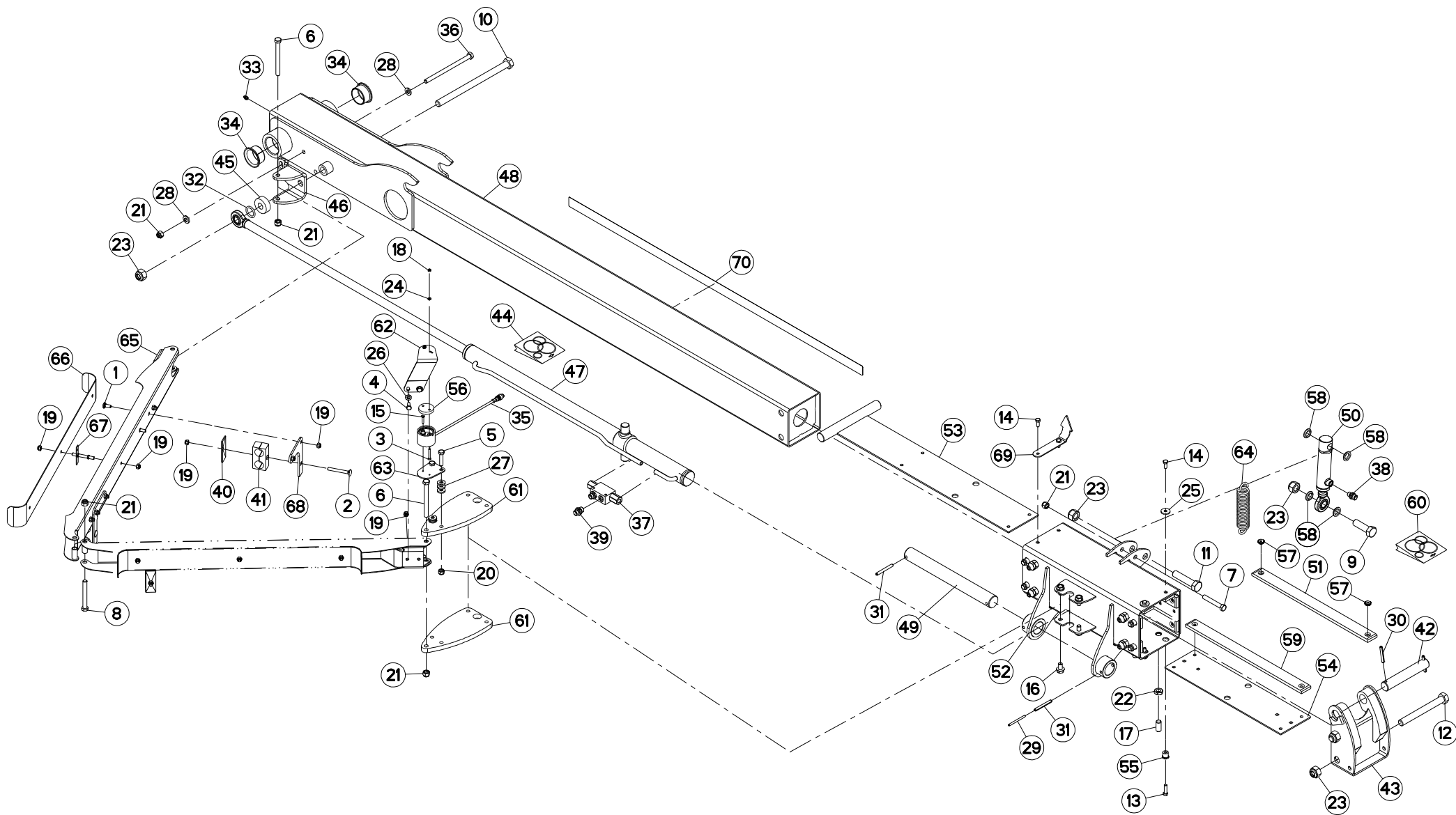
ESSIEU

AXLE

ACHSE

ASSALE

Rep	Nr	Qt	Designation	Description	Bezeichnung	Referenza	Remarque - Remark - Bemerkung - Osservazioni
001	80060810	008	VIS TETE HEXAGONALE FE/ZNXC3	HEX BOLT FE/ZNXC3	SECHSKANTSCHRAUBE FE/ZNXC3	VITE TESTA ESAGONALE FE/ZNXC3	
002	80140820	001	VIS S/TETE B.CONIQ.HC	SET SCREW WITH CONE	GEWINDESTIFT MIT SPITZE	VITE	
003	80200870	001	ECROU HEXAGONAL FE/ZNXC3	NUT FE/ZNXC3	SECHSKANTMUTTER FE/ZNXC3	DADO FE/ZNXC3	
004	80204515	002	ECROU HK	CASTLE NUT	KRONENMUTTER	DADO	
005	80500579	002	GOUPILLE FENDUE FE/ZNXC3	SPLIT PIN FE/ZNXC3	SPLINT FE/ZNXC3	COPPIGLIA FE/ZNXC3	
006	80583000	002	CIRCLIP EXTERIEUR	ELASTIC RING	SICHERUNGSRING	ANELLO	
007	81305501	002	ROULEMENT A ROULEAUX CONIQUES	TAPERED ROLLER BEARING	KEGELROLLENLAGER	CUSCINETTO A RULLI	
008	81307512	002	ROULEMENT A ROULEAUX CONIQUES	TAPERED ROLLER BEARING	KEGELROLLENLAGER	CUSCINETTO A RULLI	
009	82200616	001	GRAISSEUR A TETE SPHERIQUE	GREASE FITTING	KEGELSCHMIERNIPPEL	INGRASSATORE SFERICO	
010	83234000	001	CAPTEUR	SENSOR	SENSOR	SENSORE	
011	A7039049	002	RONDELLE PLATE D45X80X5	WASHER	FLACHSCHEIBE	RONDELLA PIANA	
012	A7039168	002	CHAPEAU M101,5X1,5 MONROC	CAP	DECKEL	CAPPELLO	
013	A8544001	001	RONDELLE METALLIQUE 30215 AV	RING	RING	RONDELLA	
014	G4108550	001	TOLE DE PROTECTION	SHIELD, RIGID	SCHUTZBLECH	LAMIERA DI PROTEZIONE	
015	K3014680	016	ECROU DE ROUE	NUT	MUTTER	DADO	
016	K8018150	002	RONDELLE	SUPPORTING RING	SCHEIBE	RONDELLA D'APPOGGIO	
017	K8018170	003	TOLE DE PROTECTION	SHIELD, RIGID	SCHUTZBLECH	LAMIERA DI PROTEZIONE	
018	K8018180	002	CAME	CAM	STEUERSCHEIBE	CAMMA	
019	K8026500	016	GOUJON DE ROUE LONG	LOCKINGPIN	SCHIEBESTIFT	SPINA	
020	K8031120	001	SUPPORT	SUPPORT	TRAEGER	SUPPORTO	
021	K8031130	001	SOUFFLET	BELLOWS	FALTENBALG	SOFFIETTO	
022	K8028171	001	ESSIEU	AXLE	RADACHSE	ASSALE	
023	K8029740	002	TAMBOUR DE FREIN	BRAKE DRUM	BREMSTROMMEL	TAMBURO DI FRENO	
024	K8029750	002	MACHOIRE DE FREIN	BRAKE-SHOE	BREMSBACKEN	FORCELLA	
025	K8029760	001	MOYEU TOURNE PERCE 808-908X/XF	HUB	NABE	MOZZO	
026	K8031430	001	MOYEU TOURNE PERCE 808-908X/XF	HUB	NABE	MOZZO	
027	K8031450	001	COURONNE DE CAPTAGE USINEE 808	GEAR, SUN	TELLERRAD	CORONA	





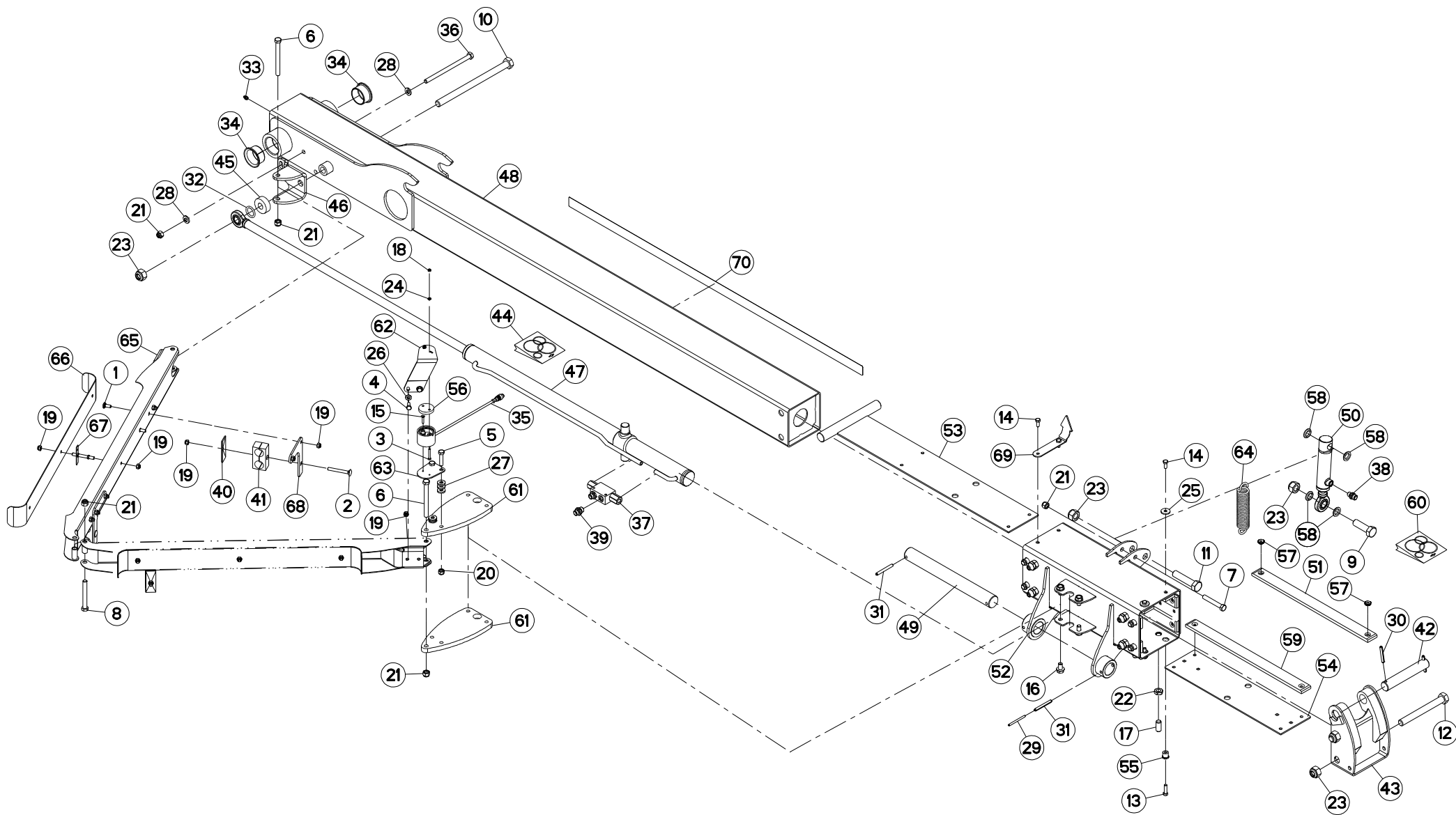
BRAS (ARRIERE-DROIT)

ARM (REAR-RIGHT)

ARM (HINTEN-RECHTS)

BRACCIO (POSTERIORE-DESTRO)

Rep	Nr	Qt	Designation	Description	Bezeichnung	Referenza	Remarque - Remark - Bemerkung - Osservazioni
001	50070300	006	VIS TBCC COURT	BOLT, CARRIAGE, SHORT NECK	FLACHRUNDSCHR.4KT ANSATZ	BULLONE	
002	80030871	003	VIS J FE/ZNXC3	CUP SQUARE BOLT FE/ZNXC3	FLACHRUNDSCHRAUBE FE/ZNXC3	BULLONE FE/ZNXC3	
003	80060535	002	VIS TETE HEXAGONALE FE/ZNXC3	HEXAGON HEAD SCREW FE/ZNXC3	SECHSKANTSCHRAUBE FE/ZNXC3	VITE TESTA ESAGONALE FE/ZNXC3	
004	80060820	002	VIS TETE HEXAGONALE FE/ZNXC3	HEXAGON HEAD SCREW FE/ZNXC3	SECHSKANTSCHRAUBE FE/ZNXC3	VITE TESTA ESAGONALE FE/ZNXC3	
005	80061045	002	VIS TETE HEXAGONALE FE/ZNXC3	HEXAGON HEAD SCREW FE/ZNXC3	SECHSKANTSCHRAUBE FE/ZNXC3	VITE TESTA ESAGONALE FE/ZNXC3	
006	80061233	002	VIS TETE HEXAGONALE FE/ZNXC3	HEXAGON HEAD SCREW FE/ZNXC3	SECHSKANTSCHRAUBE FE/ZNXC3	VITE TESTA ESAGONALE FE/ZNXC3	
007	80061265	001	VIS TETE HEXAGONALE FE/ZNXC3	HEX BOLT FE/ZNXC3	SECHSKANTSCHRAUBE FE/ZNXC3	VITE TESTA ESAGONALE FE/ZNXC3	
008	80061292	001	VIS TETE HEXAGONALE FE/ZNXC3	HEXAGON HEAD SCREW FE/ZNXC3	SECHSKANTSCHRAUBE FE/ZNXC3	VITE TESTA ESAGONALE FE/ZNXC3	
009	80062065	001	VIS TETE HEXAGONALE FE/ZNXC3	HEXAGON HEAD SCREW FE/ZNXC3	SECHSKANTSCHRAUBE FE/ZNXC3	VITE TESTA ESAGONALE FE/ZNXC3	
010	80062069	001	VIS TETE HEXAGONALE FLZNNC	HEXAGON HEAD SCREW FLZNNC	SECHSKANTSCHRAUBE FLZNNC	VITE TESTA ESAGONALE FLZNNC	
011	80062073	001	VIS TETE HEXAGONALE FE/ZNXC3	HEXAGON HEAD SCREW FE/ZNXC3	SECHSKANTSCHRAUBE FE/ZNXC3	VITE TESTA ESAGONALE FE/ZNXC3	
012	80062094	002	VIS TETE HEXAGONALE FE/ZNXC3	HEXAGON HEAD SCREW FE/ZNXC3	SECHSKANTSCHRAUBE FE/ZNXC3	VITE TESTA ESAGONALE FE/ZNXC3	
013	80070831	008	VIS AVEC REVÊTEMENT ADHESIF	SCREW WITH ADHESIVE COATING	KLEBE BESCHICHTETE SCHRAUBE	VITE CON RIVETTAMENTO ADESIVO	
014	80070832	008	VIS AVEC REVÊTEMENT ADHESIF	SCREW WITH ADHESIVE COATING	KLEBE BESCHICHTETE SCHRAUBE	VITE CON RIVETTAMENTO ADESIVO	
015	80110526	002	VIS T.FRAI.SIX P.CR.FE/ZNXC3	HEX.SOC.COUNT.HEAD SC.FE/ZNXC3	SENKSCHAUB.INNENSEC.FE/ZNXC3	VITE FE/ZNXC3	
016	80131220	004	VIS AUTOBLOQUANTE FLZNNC	UNDERSERR.S-LOC.SCREW FLZNNC	SPERRZAHN-BUNDSCHRAU.FLZNNC	VITE FLZNNC	
017	80151635	008	VIS S/TETE B.PLAT HC FLZNNC	SOCKET SET SCREW FLZNNC	GEWINDESTIFT FLZNNC	VITE FLZNNC	
018	80200540	002	ECROU HEX.BAS AUTOFR.FE/ZNXC3	SELF-LOCKING NUT FE/ZNXC3	SELBSTSICHERND.MUTTER FE/ZNXC3	DADO AUTOBLOCCANTE FE/ZNXC3	
019	80200830	023	ECROU HEX.AUTOFREINE FE/ZNXC3	SELFLOCKING NUT FE/ZNXC3	SELBSTSICHERNDE MUTT.FE/ZNXC3	DADO AUTOBLOCCANTE FE/ZNXC3	
020	80201030	002	ECROU HEX.AUTOFREINE FE/ZNXC3	SELF-LOCKING NUT FE/ZNXC3	SELBSTSICH.MUTTER FE/ZNXC3	DADO AUTOBLOCCANTE FE/ZNXC3	
021	80201230	005	ECROU HEX.AUTOFREINE FE/ZNXC3	SELF-LOCKING NUT FE/ZNXC3	SELBSTSICH.MUTTER FE/ZNXC3	DADO AUTOBLOCCANTE FE/ZNXC3	
022	80201602	008	ECROU HEXAGONAL BAS FE/ZNXC3	NUT FE/ZNXC3	SECHSKANTMUTTER FE/ZNXC3	DADO FE/ZNXC3	
023	80202030	005	ECROU HEX.AUTOFREINE FE/ZNXC3	SELF-LOCKING NUT FE/ZNXC3	SELBSTSICH.MUTTER FE/ZNXC3	DADO AUTOBLOCCANTE FE/ZNXC3	
024	80250512	002	RONDELLE PLATE FE/ZNXC3	PLAIN WASHER M5 DIN-125	SCHIBE FE/ZNXC3	RONDELLA PIATTA FE/ZNXC3	
025	80250830	006	RONDELLE PLATE FE/ZNXC3	PLAIN WASHER FE/ZNXC3	SCHIBE FE/ZNXC3	RONDELLA PIATTA FE/ZNXC3	
026	80250920	002	RONDELLE PLATE FE/ZNXC3	PLAIN WASHER FE/ZNXC3	SCHIBE FE/ZNXC3	RONDELLA PIATTA FE/ZNXC3	
027	80251127	006	RONDELLE PLATE FE/ZNXC3	PLAIN WASHER FE/ZNXC3	SCHIBE FE/ZNXC3	RONDELLA PIATTA FE/ZNXC3	
028	80281254	002	RONDELLE CONIQUE BLOC.FLZNNC	CONICAL SPRING WASHER FLZNNC	SPANNSCHEIBE FLZNNC	RONDELLA CONICA FLZNNC	
029	80450560	001	GOUPILLE ELASTIQUE FLZNNC	ROLL PIN FLZNNC	SPANNHUELSE FLZNNC	SPINA ELASTICA FLZNNC	
030	80450856	002	GOUPILLE ELASTIQUE FLZNNC	ROLL PIN FLZNNC	SPANNHUELSE FLZNNC	SPINA ELASTICA FLZNNC	
031	80450861	002	GOUPILLE ELASTIQUE FLZNNC	ROLL PIN FLZNNC	SPANNHUELSE FLZNNC	SPINA ELASTICA FLZNNC	
032	82062850	001	JOINT TORIQUE	O-RING	O-RING	GUARNIZIONE	
033	82200800	001	GRAISSEUR A TETE SPHERIQUE	GREASE FITTING	KEGELSCHMIERNIPPEL	INGRASSATORE SFERICO	
034	83015056	002	BAGUE ROULEE A COLLERETTE	FLANGED WRAPPED BUSH	GEROLLTE BUCHSE MIT FLANSCH	ANELLO LURBRIFICATO	
035	83234302	001	CAPTEUR ANGULAIRE 180°	SENSOR	SENSOR	SENSORE	
036	800612B4	001	VIS TETE HEXAGONALE FE/ZNXC3	HEXAGON HEAD SCREW FE/ZNXC3	SECHSKANTSCHRAUBE FE/ZNXC3	VITE TESTA ESAGONALE FE/ZNXC3	
037	A4071212	001	CLAPET	VALVE, FLAP	RUECKSCHLAGVENTIL	VALVOLA	
038	A4080400	001	UNION MALE	MALE STUD CONNECTOR	GERADER EINSCHRAUBSTUTZEN	GIUZIONE DIRITTA FEZN/XC3	[1][2]
039	A4080401	002	UNION MALE	MALE STUD CONNECTOR	GERADER EINSCHRAUBSTUTZEN	GIUZIONE DIRITTA ZBC	
040	A7260018	003	PLAQUE SUPERIEURE TAILLE 4	UPPER PLATE SIZE 4	DECKPLATTE SIZE 4	PIASTRA	
041	A7260049	003	COLLIER DOUBLE D28+D28	CLAMP D28+D28	KLEMMHÄLFTENPAAR D28+D28	COLLARE D.28	
042	K8019751	001	AXE	PIN	ACHSE	ASSE	
043	K8019960	001	CHAPE	CLEVIS	GABEL	FORCELLA	
044	K8020190	001	COLL.JOINTS-VERIN K8022680	SET OIL SEALS FOR K8022680	SATZ DICHTUNGEN K8022680	SERIE GUARNIZIONI K8022680	: K8020720
045	K8020610	001	ENTRETOISE	SPACER	DISTANZHUELSE	DISTANZIALE	
046	K8020640	001	CHAPE	CLEVIS	GABEL	FORCELLA	
047	K8020720	001	VERIN	CYLINDER, HYDRAULIC	HYDRAULIKZYLINDER	CILINDRO	+ [2]
048	K8022281	001	BRAS	ARM	ARM	BRACCIO	





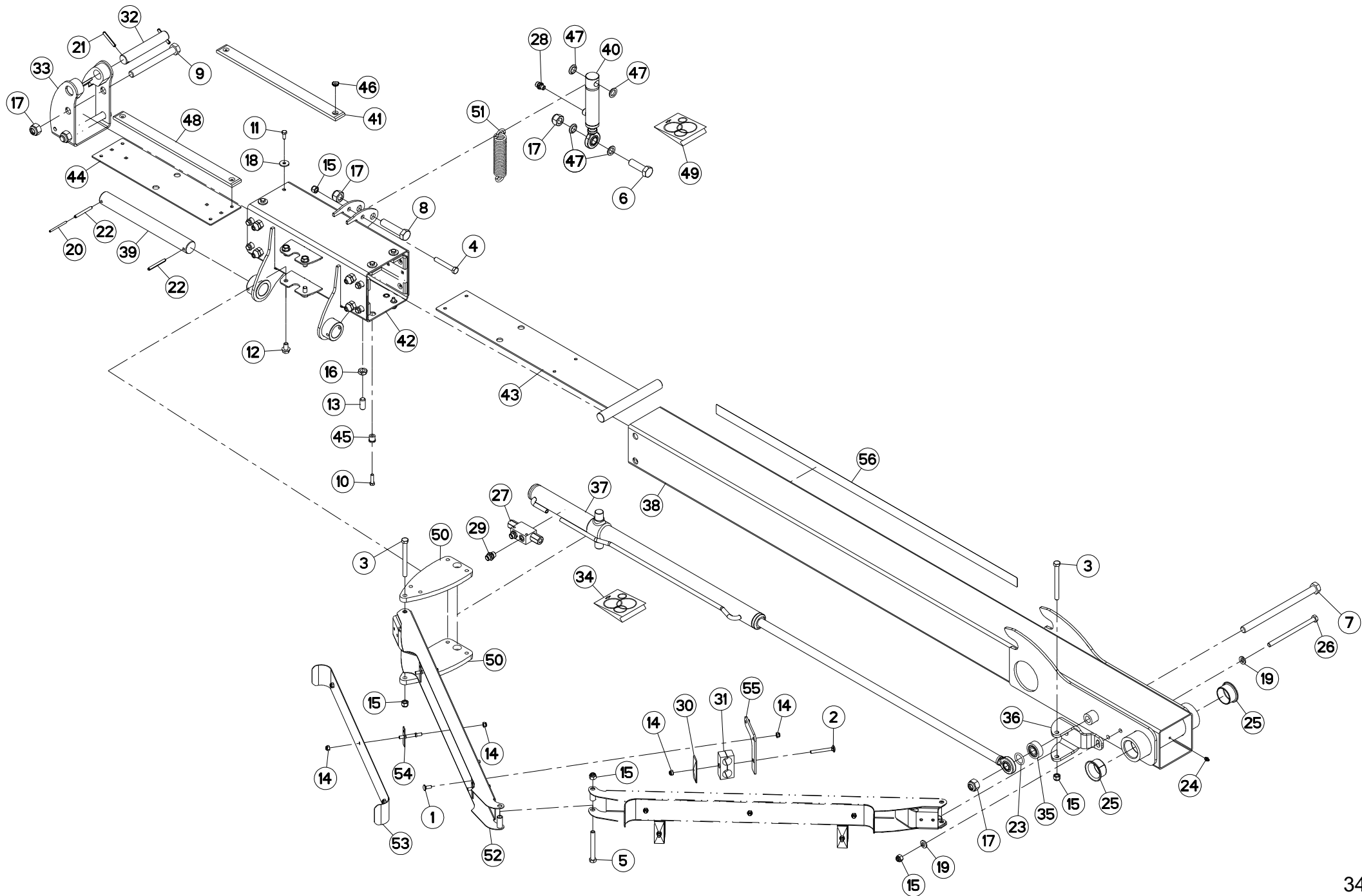
BRAS (ARRIERE-DROIT)

ARM (REAR-RIGHT)

ARM (HINTEN-RECHTS)

BRACCIO (POSTERIORE-DESTRO)

Rep	Nr	Qt	Designation	Description	Bezeichnung	Referenza	Remarque - Remark - Bemerkung - Osservazioni
049	K8023260	001	AXE	PIN	ACHSE	ASSE	
050	K8023800	001	VERIN	CYLINDER, HYDRAULIC	HYDRAULIKZYLINDER	CILINDRO	
051	K8024420	008	PATIN	SKID	GLEITKUFE	PATTINO	
052	K8024440	001	COULISSEAU	GUIDE	FUEHRUNG	GUIDA	
053	K8024480	001	VERROU	LATCH	RIEGEL	LEVA	
054	K8024500	003	CALE	SHIM	DISTANZPLATTE	SPESSORE	
055	K8024511	008	ENTRETOISE	SPACER	DISTANZHUELSE	DISTANZIALE	
056	K8025100	001	ENTRETOISE	SPACER	DISTANZHUELSE	DISTANZIALE	
057	K8025750	016	INSERT	INSERT	ZWICHENLAGE	INSERTO	
058	K8025820	004	ENTRETOISE	SPACER	DISTANZHUELSE	DISTANZIALE	
059	K8025850	008	PATIN	SKID	GLEITKUFE	PATTINO	
060	K8026160	001	COLL.JOINTS-VERIN K8023800	SET OIL SEALS FOR K8023800	SATZ DICHTUNGEN K8023800	SERIE GUARNIZIONI K8023800	: K8023800
061	K8027671	002	PLAT	FLAT	FLACHEISEN	PIATTO	
062	K8029430	001	SUPPORT	SUPPORT	TRAEGER	SUPPORTO	
063	K8029440	001	SUPPORT	SUPPORT	TRAEGER	SUPPORTO	
064	K8029450	001	RESSORT DE TRACTION	SPRING, EXTENSION	ZUGFEDER	MOLLA DI TRAZIONE	
065	K8033290	002	SUPPORT	SUPPORT	TRAEGER	SUPPORTO	
066	K8033300	002	TOLE	SHEET	BLECH	TELA	
067	K8033310	006	ENTRETOISE	SPACER	DISTANZHUELSE	DISTANZIALE	
068	K8033320	003	SUPPORT	SUPPORT	TRAEGER	SUPPORTO	
069	K8033330	001	FLECHE	BOOM	AUSLEGER	BRACCIO	
070	K9C058TL	001	PICTO.T	DECAL INFO.	PIKTO.T	ADHESIVO TECNICO	





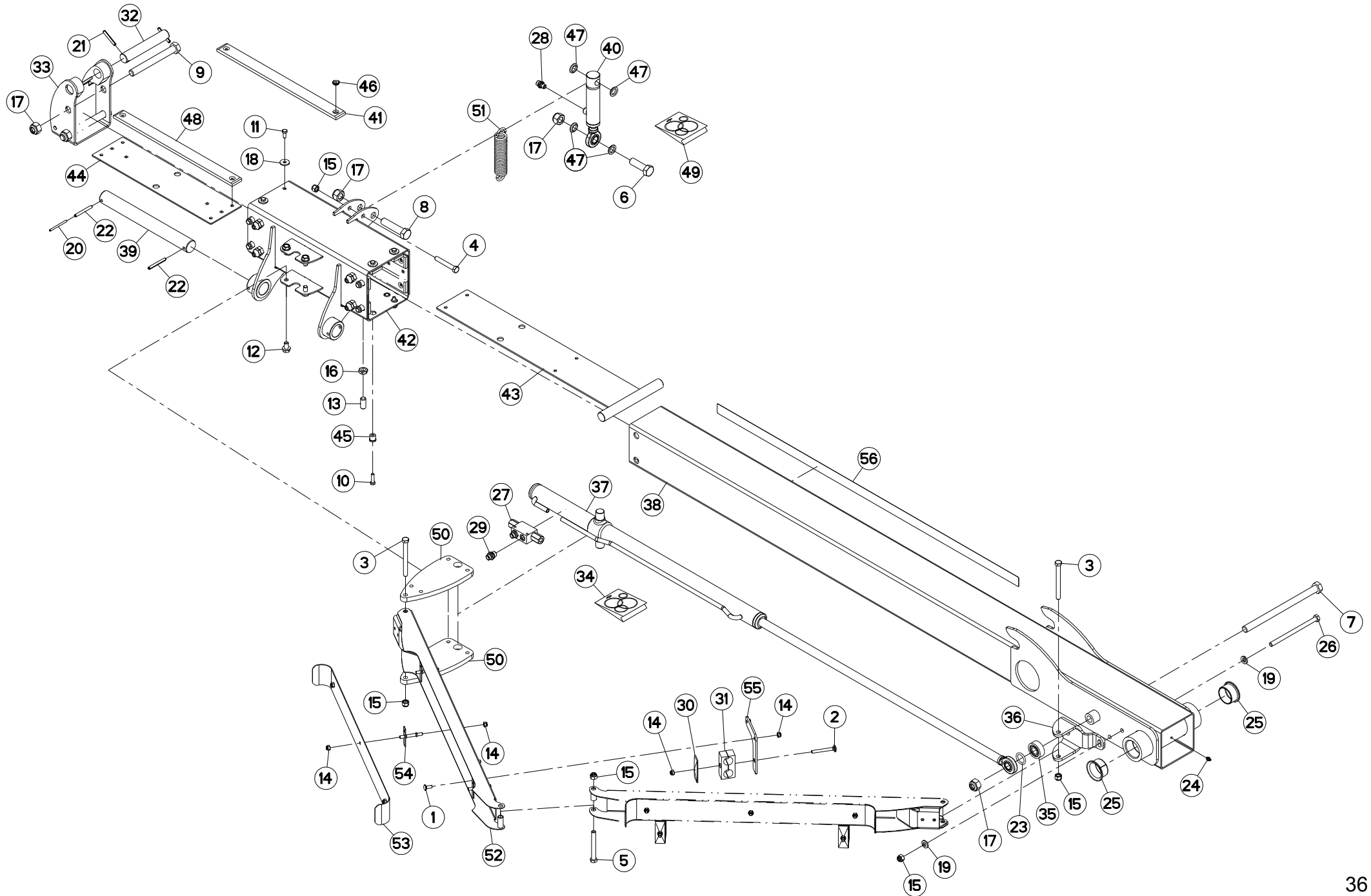
BRAS (ARRIERE-GAUCHE)

ARM (REAR-LEFT)

ARM (HINTEN-LINKS)

BRACCIO (POSTERIORE-SX)

Rep	Nr	Qt	Designation	Description	Bezeichnung	Referenza	Remarque - Remark - Bemerkung - Osservazioni
001	50070300	006	VIS TBCC COURT	BOLT, CARRIAGE, SHORT NECK	FLACHRUNDSCHR.4KT ANSATZ	BULLONE	
002	80030871	003	VIS J FE/ZNXC3	CUP SQUARE BOLT FE/ZNXC3	FLACHRUNDSCHRAUBE FE/ZNXC3	BULLONE FE/ZNXC3	
003	80061233	002	VIS TETE HEXAGONALE FE/ZNXC3	HEXAGON HEAD SCREW FE/ZNXC3	SECHSKANTSCHRAUBE FE/ZNXC3	VITE TESTA ESAGONALE FE/ZNXC3	
004	80061265	001	VIS TETE HEXAGONALE FE/ZNXC3	HEX BOLT FE/ZNXC3	SECHSKANTSCHRAUBE FE/ZNXC3	VITE TESTA ESAGONALE FE/ZNXC3	
005	80061292	001	VIS TETE HEXAGONALE FE/ZNXC3	HEXAGON HEAD SCREW FE/ZNXC3	SECHSKANTSCHRAUBE FE/ZNXC3	VITE TESTA ESAGONALE FE/ZNXC3	
006	80062065	001	VIS TETE HEXAGONALE FE/ZNXC3	HEXAGON HEAD SCREW FE/ZNXC3	SECHSKANTSCHRAUBE FE/ZNXC3	VITE TESTA ESAGONALE FE/ZNXC3	
007	80062069	001	VIS TETE HEXAGONALE FLZNNC	HEXAGON HEAD SCREW FLZNNC	SECHSKANTSCHRAUBE FLZNNC	VITE TESTA ESAGONALE FLZNNC	
008	80062073	001	VIS TETE HEXAGONALE FE/ZNXC3	HEXAGON HEAD SCREW FE/ZNXC3	SECHSKANTSCHRAUBE FE/ZNXC3	VITE TESTA ESAGONALE FE/ZNXC3	
009	80062094	002	VIS TETE HEXAGONALE FE/ZNXC3	HEXAGON HEAD SCREW FE/ZNXC3	SECHSKANTSCHRAUBE FE/ZNXC3	VITE TESTA ESAGONALE FE/ZNXC3	
010	80070831	008	VIS AVEC REVÊTEMENT ADHESIF	SCREW WITH ADHESIVE COATING	KLEBE BESCHICHTETE SCHRAUBE	VITE CON RIVETTAMENTO ADESIVO	
011	80070832	008	VIS AVEC REVÊTEMENT ADHESIF	SCREW WITH ADHESIVE COATING	KLEBE BESCHICHTETE SCHRAUBE	VITE CON RIVETTAMENTO ADESIVO	
012	80131220	004	VIS AUTOBLOQUANTE FLZNNC	UNDERSERR.S-LOC.SCREW FLZNNC	SPERRZAHN-BUNDSCHRAU.FLZNNC	VITE FLZNNC	
013	80151635	008	VIS S/TETE B.PLAT HC FLZNNC	SOCKET SET SCREW FLZNNC	GEWINDESTIFT FLZNNC	VITE FLZNNC	
014	80200830	021	ECROU HEX.AUTOFREINE FE/ZNXC3	SELFLOCKING NUT FE/ZNXC3	SELBSTSICHERNDE MUTT.FE/ZNXC3	DADO AUTOBLOCCANTE FE/ZNXC3	
015	80201230	005	ECROU HEX.AUTOFREINE FE/ZNXC3	SELF-LOCKING NUT FE/ZNXC3	SELBSTSICH.MUTTER FE/ZNXC3	DADO AUTOBLOCCANTE FE/ZNXC3	
016	80201602	008	ECROU HEXAGONAL BAS FE/ZNXC3	NUT FE/ZNXC3	SECHSKANTMUTTER FE/ZNXC3	DADO FE/ZNXC3	
017	80202030	005	ECROU HEX.AUTOFREINE FE/ZNXC3	SELF-LOCKING NUT FE/ZNXC3	SELBSTSICH.MUTTER FE/ZNXC3	DADO AUTOBLOCCANTE FE/ZNXC3	
018	80250830	008	RONDELLE PLATE FE/ZNXC3	PLAIN WASHER FE/ZNXC3	SCHEIBE FE/ZNXC3	RONDELLA PIATTA FE/ZNXC3	
019	80281254	002	RONDELLE CONIQUE BLOC.FLZNNC	CONICAL SPRING WASHER FLZNNC	SPANNSCHEIBE FLZNNC	RONDELLA CONICA FLZNNC	
020	80450560	001	GOUPILLE ELASTIQUE FLZNNC	ROLL PIN FLZNNC	SPANNHUELSE FLZNNC	SPINA ELASTICA FLZNNC	
021	80450856	002	GOUPILLE ELASTIQUE FLZNNC	ROLL PIN FLZNNC	SPANNHUELSE FLZNNC	SPINA ELASTICA FLZNNC	
022	80450861	002	GOUPILLE ELASTIQUE FLZNNC	ROLL PIN FLZNNC	SPANNHUELSE FLZNNC	SPINA ELASTICA FLZNNC	
023	82062850	001	JOINT TORIQUE	O-RING	O-RING	GUARNIZIONE	
024	82200800	001	GRAISSEUR A TETE SPHERIQUE	GREASE FITTING	KEGELSCHIERNIPPEL	INGRASSATORE SFERICO	
025	83015056	002	BAGUE ROULEE A COLLERETTE	FLANGED WRAPPED BUSH	GEROLLTE BUCHSE MIT FLANSCH	ANELLO LUBRIFICATO	
026	800612B4	001	VIS TETE HEXAGONALE FE/ZNXC3	HEXAGON HEAD SCREW FE/ZNXC3	SECHSKANTSCHRAUBE FE/ZNXC3	VITE TESTA ESAGONALE FE/ZNXC3	
027	A4071212	001	CLAPET	VALVE, FLAP	RUECKSCHLAGVENTIL	VALVOLA	
028	A4080400	001	UNION MALE	MALE STUD CONNECTOR	GERADER EINSCHRAUBSTUTZEN	GIUZIONE DIRITTA FEZN/XC3	[1][2]
029	A4080401	002	UNION MALE	MALE STUD CONNECTOR	GERADER EINSCHRAUBSTUTZEN	GIUZIONE DIRITTA ZBC	
030	A7260018	003	PLAQUE SUPERIEURE TAILLE 4	UPPER PLATE SIZE 4	DECKPLATTE SIZE 4	PIASTRA	
031	A7260049	003	COLLIER DOUBLE D28+D28	CLAMP D28+D28	KLEMMHÄLFTENPAAR D28+D28	COLLARE D.28	
032	K8019751	001	AXE	PIN	ACHSE	ASSE	
033	K8019960	001	CHAPE	CLEVIS	GABEL	FORCELLA	
034	K8020190	001	COLL.JOINTS-VERIN K8022680	SET OIL SEALS FOR K8022680	SATZ DICHTUNGEN K8022680	SERIE GUARNIZIONI K8022680	: K8020720
035	K8020610	001	ENTRETOISE	SPACER	DISTANZHUELSE	DISTANZIALE	
036	K8020640	001	CHAPE	CLEVIS	GABEL	FORCELLA	
037	K8020720	001	VERIN	CYLINDER, HYDRAULIC	HYDRAULIKZYLINDER	CILINDRO	+ [2]
038	K8022281	001	BRAS	ARM	ARM	BRACCIO	
039	K8023260	001	AXE	PIN	ACHSE	ASSE	
040	K8023800	001	VERIN	CYLINDER, HYDRAULIC	HYDRAULIKZYLINDER	CILINDRO	+ [1]
041	K8024420	008	PATIN	SKID	GLEITKUFE	PATTINO	
042	K8024440	001	COULISSEAU	GUIDE	FUEHRUNG	GUIDA	
043	K8024480	001	VERROU	LATCH	RIEGEL	LEVA	
044	K8024500	003	CALE	SHIM	DISTANZPLATTE	SPESSORE	
045	K8024511	008	ENTRETOISE	SPACER	DISTANZHUELSE	DISTANZIALE	
046	K8025750	016	INSERT	INSERT	ZWICHENLAGE	INSERTO	
047	K8025820	004	ENTRETOISE	SPACER	DISTANZHUELSE	DISTANZIALE	
048	K8025850	008	PATIN	SKID	GLEITKUFE	PATTINO	



GA13131

---A1000-50B00001>---A1000-50B99999



K80R0783 D

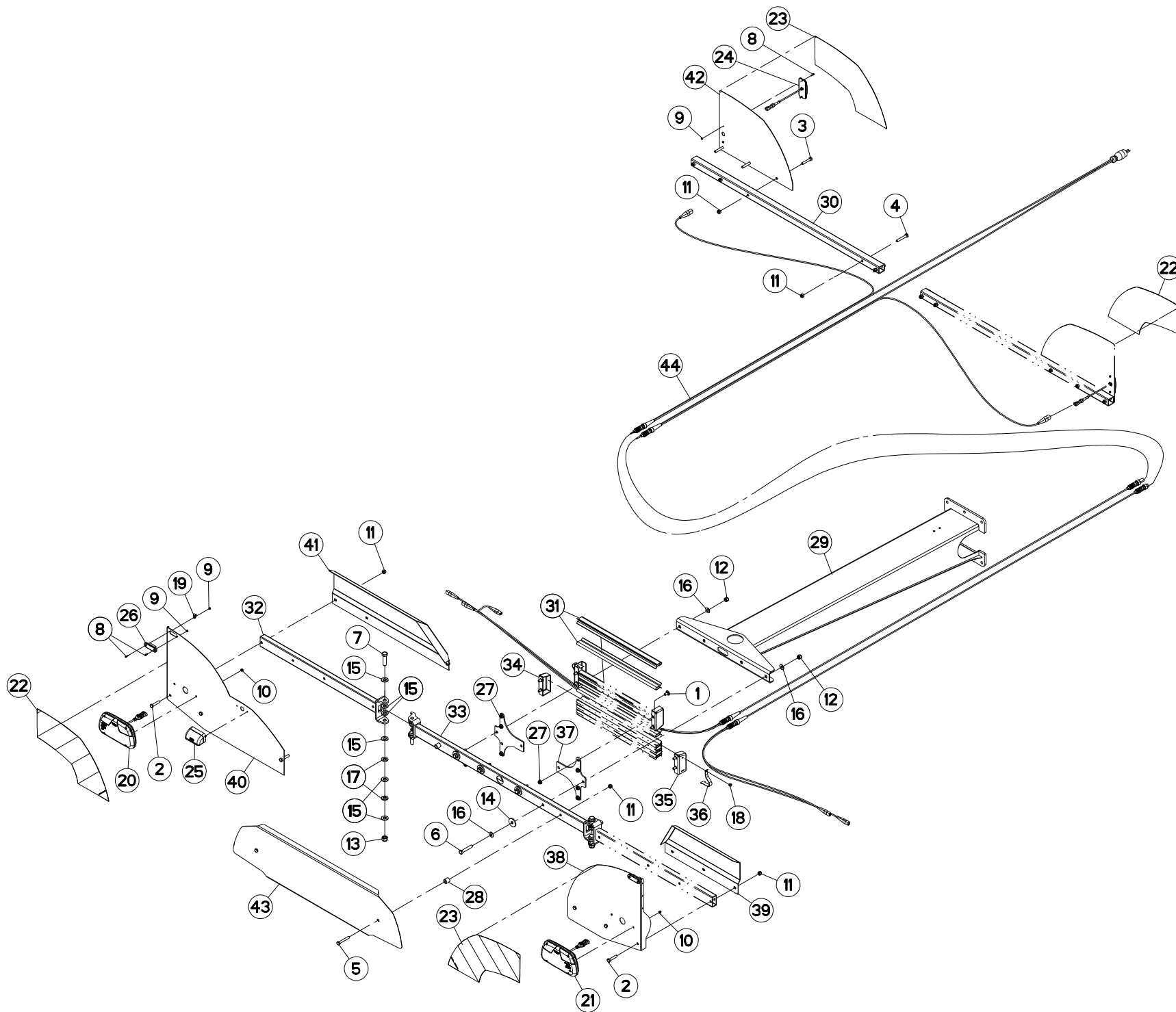
BRAS (ARRIERE-GAUCHE)

ARM (REAR-LEFT)

ARM (HINTEN-LINKS)

BRACCIO (POSTERIORE-SX)

Rep	Nr	Qt	Designation	Description	Bezeichnung	Referenza	Remarque - Remark - Bemerkung - Osservazioni
049	K8026160	001	COLL.JOINTS-VERIN K8023800	SET OIL SEALS FOR K8023800	SATZ DICHTUNGEN K8023800	SERIE GUARNIZIONI K8023800	: K8023800
050	K8027671	002	PLAT	FLAT	FLACHEISEN	PIATTO	
051	K8029450	001	RESSORT DE TRACTION	SPRING, EXTENSION	ZUGFEDER	MOLLA DI TRAZIONE	
052	K8033290	002	SUPPORT	SUPPORT	TRAEGER	SUPPORTO	
053	K8033300	002	TOLE	SHEET	BLECH	TELA	
054	K8033310	006	ENTRETOISE	SPACER	DISTANZHUELSE	DISTANZIALE	
055	K8033320	003	SUPPORT	SUPPORT	TRAEGER	SUPPORTO	
056	K9C059TL	001	PICTO.T	DECAL INFO.	PIKTO.T	ADHESIVO TECNICO	





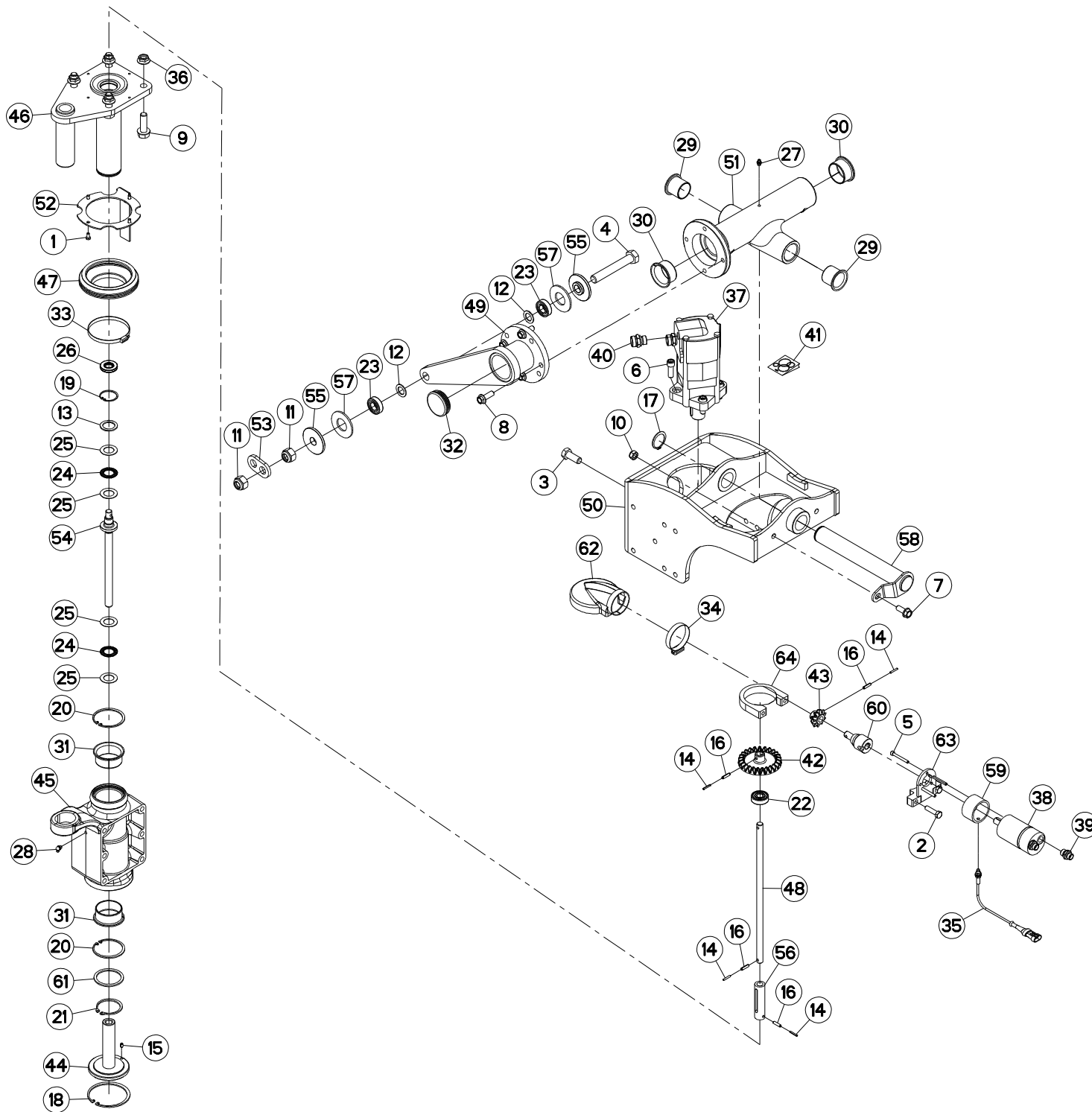
SIGNALISATION

SIGNALLING

BELEUCHTUNG U. WARTAFELN

SEGNALAZIONE

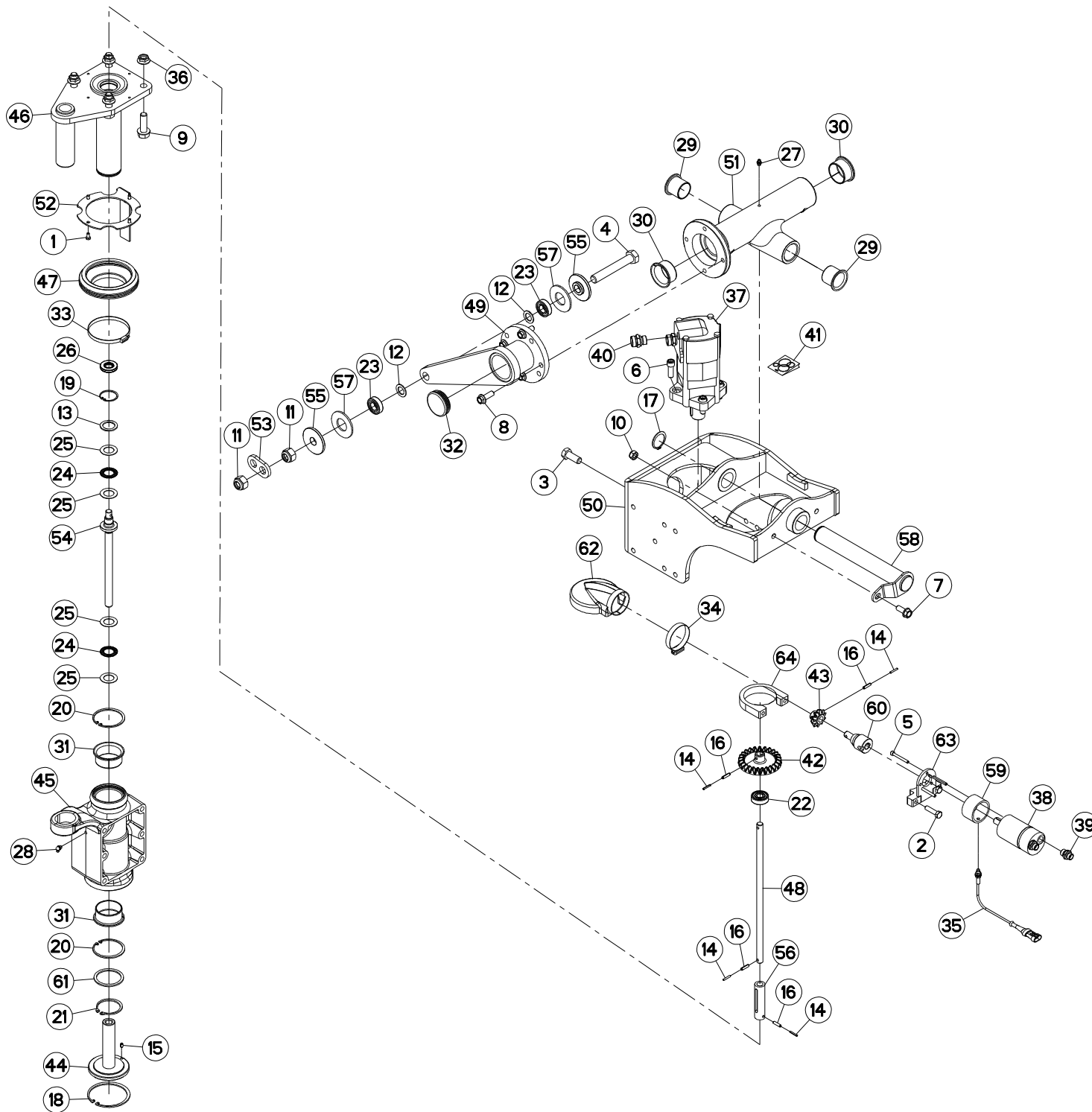
Rep	Nr	Qt	Designation	Description	Bezeichnung	Referenza	Remarque - Remark - Bemerkung - Osservazioni
001	50003200	008	VIS TBCC COURT	BOLT, CARRIAGE, SHORT NECK	FLACHRUNDSCHR.4KT ANSATZ	BULLONE	
002	80061049	006	VIS TETE HEXAGONALE FE/ZNXC3	HEXAGON HEAD SCREW FE/ZNXC3	SECHSKANTSCHRAUBE FE/ZNXC3	VITE TESTA ESAGONALE FE/ZNXC3	
003	80061051	006	VIS TETE HEXAGONALE FE/ZNXC3	HEXAGON HEAD SCREW FE/ZNXC3	SECHSKANTSCHRAUBE FE/ZNXC3	VITE TESTA ESAGONALE FE/ZNXC3	
004	80061055	004	VIS TETE HEXAGONALE FE/ZNXC3	HEX BOLT FE/ZNXC3	SECHSKANTSCHRAUBE FE/ZNXC3	VITE TESTA ESAGONALE FE/ZNXC3	
005	80061057	002	VIS TETE HEXAGONALE FE/ZNXC3	HEX BOLT FE/ZNXC3	SECHSKANTSCHRAUBE FE/ZNXC3	VITE TESTA ESAGONALE FE/ZNXC3	
006	80061281	004	VIS TETE HEXAGONALE FE/ZNXC3	HEXAGON HEAD SCREW FE/ZNXC3	SECHSKANTSCHRAUBE FE/ZNXC3	VITE TESTA ESAGONALE FE/ZNXC3	
007	80061651	004	VIS TETE HEXAGONALE FE/ZNXC3	HEXAGON HEAD SCREW FE/ZNXC3	SECHSKANTSCHRAUBE FE/ZNXC3	VITE TESTA ESAGONALE FE/ZNXC3	
008	80080412	008	VIS TETE CYL.SIX P.CR.FE/ZNXC3	HEX.SOCK.HEAD CAP SCR.FE/ZNXC3	ZYLINDERSCHR.INNENSEC.FE/ZNXC3	VITE A TESTA CILINDR. FE/ZNXC3	
009	80200440	008	ECROU HEX.AUTOFREINE FE/ZNXC3	SELF LOCKING NUT FE/ZNXC3	SELBSTSICHERNDE MUTT.FE/ZNXC3	DADO AUTOBLOCCANTE FE/ZNXC3	
010	80200630	004	ECROU HEX.AUTOFREINE FE/ZNXC3	SELF LOCKING NUT FE/ZNXC3	SELBSTSICHERNDE MUTT.FE/ZNXC3	DADO AUTOBLOCCANTE FE/ZNXC3	
011	80201030	018	ECROU HEX.AUTOFREINE FE/ZNXC3	SELF-LOCKING NUT FE/ZNXC3	SELBSTSICH.MUTTER FE/ZNXC3	DADO AUTOBLOCCANTE FE/ZNXC3	
012	80201230	004	ECROU HEX.AUTOFREINE FE/ZNXC3	SELF-LOCKING NUT FE/ZNXC3	SELBSTSICH.MUTTER FE/ZNXC3	DADO AUTOBLOCCANTE FE/ZNXC3	
013	80201630	004	ECROU HEX.AUTOFREINE FE/ZNXC3	SELF-LOCKING NUT FE/ZNXC3	SELBSTSICH.MUTTER FE/ZNXC3	DADO AUTOBLOCCANTE FE/ZNXC3	
014	80251345	004	RONDELLE PLATE FE/ZNXC3	PLAIN WASHER FE/ZNXC3	SCHEIBE FE/ZNXC3	RONDELLA PIATTA FE/ZNXC3	
015	80251734	020	RONDELLE PLATE FE/ZNXC3	PLAIN WASHER FE/ZNXC3	SCHEIBE FE/ZNXC3	RONDELLA PIATTA FE/ZNXC3	
016	80281250	008	RONDELLE CONTACT BLOC.FLZNNC	CONICAL SPRING WASHER FLZNNC	SPANNSCHEIBE FLZNNC	RONDELLA BLOCCAGGIO FLZNNC	
017	80281600	008	RONDELLE CONIQUE BLOC.FLZNNC	CONICAL SPRING WASHER FLZNNC	SPANNSCHEIBE FLZNNC	RONDELLA CONICA FLZNNC	
018	80370617	002	RIVET AVEUGLE	RIVET	NIETE	RIVETTO	
019	83233224	002	CLIPS SERRE-CABLE	CABLE CLAMP	KABELKLEMME	MORSA PER FILO ELETTRICO	
020	83240506	001	FEU ARRIERE	LIGHT, REAR	RUECKLICHT	FANALINO COMPLETO POST	
021	83240507	001	FEU ARRIERE	LIGHT, REAR	RUECKLICHT	FANALINO COMPLETO POST	
022	83240508	002	PANNEAU DE SIGNALISATION	SIGN, TRANSPORT	WARTAFEL	PANNELLO DI SEGNALAZIONE	
023	83240509	002	PANNEAU DE SIGNALISATION	SIGN, TRANSPORT	WARTAFEL	PANNELLO DI SEGNALAZIONE	
024	83240510	002	FEU	LIGHT	LEUCHTE	LUCE	
025	83240511	001	FEU	LIGHT	LEUCHTE	LUCE	
026	83240513	002	FEU	LIGHT	LEUCHTE	LUCE	
027	80201064	008	ECROU AUTOBLOQUANT FLZNNC	UNDERSERRAT.S.LOC.NUT FLZNNC	SPERRZAHN-BUNDMUTTER FLZNNC	DADO FLZNNC	
028	K8014020	002	BAGUE	BUSHING	HUELSE	BOCCOLA	
029	K8020420	001	SUPPORT DE FEUX	SUPPORT, LIGHT	LEUCHTENTRAEGER	SUPPORTO LUCI	
030	K8022840	002	SUPPORT	SUPPORT	TRAEGER	SUPPORTO	
031	K8023900	012	PROTECTION	SHIELD	SCHUTZ	PROTEZIONE	
032	K8023931	002	SUPPORT DE FEUX	SUPPORT, LIGHT	LEUCHTENTRAEGER	SUPPORTO LUCI	
033	K8025080	001	BARRE	BAR	BALKEN	BARRA	
034	K8025260	002	SUPPORT	SUPPORT	TRAEGER	SUPPORTO	
035	K8025270	002	SUPPORT	SUPPORT	TRAEGER	SUPPORTO	
036	K8025280	002	ARRET	STOP	ANSCHLAG	FERMO	
037	K8025300	002	SUPPORT	SUPPORT	TRAEGER	SUPPORTO	
038	K8035190	001	TOLE	SHEET	BLECH	TELA	
039	K8035200	001	TOLE	SHEET	BLECH	TELA	
040	K8035210	001	SUPPORT DE FEUX	SUPPORT, LIGHT	LEUCHTENTRAEGER	SUPPORTO LUCI	
041	K8035220	001	TOLE	SHEET	BLECH	TELA	
042	K8035750	002	SUPPORT DE FEUX	SUPPORT, LIGHT	LEUCHTENTRAEGER	SUPPORTO LUCI	
043	K8035840	001	TOLE	SHEET	BLECH	TELA	
044	K8022691	001	FAISCEAU ELECTRIQUE	HARNES, WIRING	KABELBAUM	CAVO ELETTRICO	





REGLAGE EN HAUTEUR (AVANT-DROI) HEIGHT ADJUSTMENT (FRONT-RIGHT) HOEHENEINSTELLUNG (VORN-RECHTS) REGOLAZIONE DELL'ALTEZZA (ANT

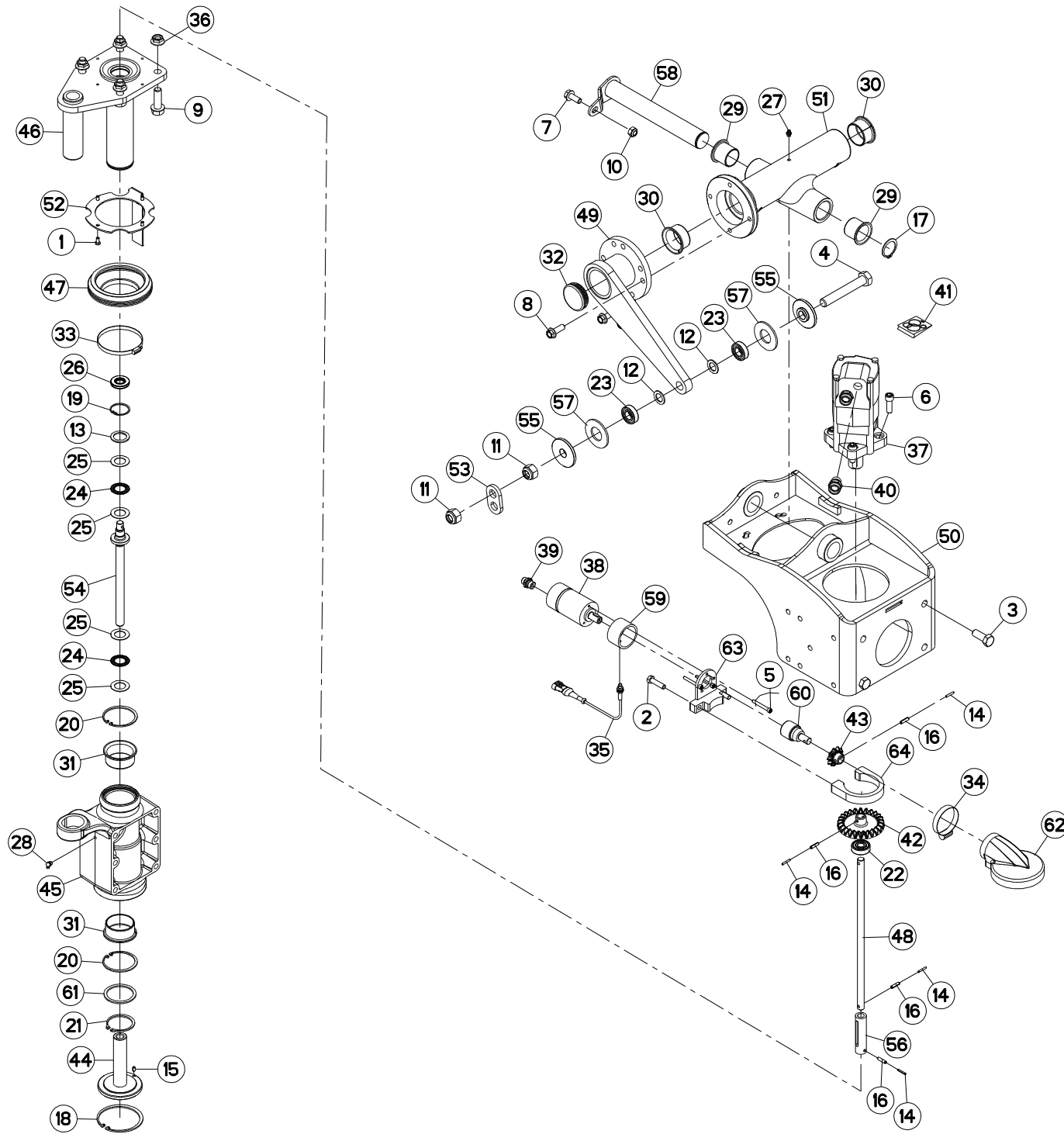
Rep	Nr	Qt	Designation	Description	Bezeichnung	Referenza	Remarque - Remark - Bemerkung - Osservazioni
001	50067500	004	VIS AVEC REVÊTEMENT ADHESIF	SCREW WITH ADHESIVE COATING	KLEBE BESCHICHTETE SCHRAUBE	VITE CON RIVETTAMENTO ADESIVO	
002	80061040	002	VIS TETE HEXAGONALE FE/ZNXC3	HEXAGON HEAD SCREW FE/ZNXC3	SECHSKANTSCHRAUBE FE/ZNXC3	VITE TESTA ESAGONALE FE/ZNXC3	
003	80061641	002	VIS TETE HEXAGONALE FE/ZNXC3	HEXAGON HEAD SCREW FE/ZNXC3	SECHSKANTSCHRAUBE FE/ZNXC3	VITE TESTA ESAGONALE FE/ZNXC3	
004	80062087	001	VIS TETE HEXAGONALE FE/ZNXC3	HEXAGON HEAD SCREW FE/ZNXC3	SECHSKANTSCHRAUBE FE/ZNXC3	VITE A TESTA ESAGONALE FE/ZNXC3	
005	80080650	003	VIS TETE CYL.SIX P.CR.FE/ZNXC3	HEX.SOCK.HEAD CAP SCR.FE/ZNXC3	ZYLINDERSCHR.INNENSEC.FE/ZNXC3	VITE A TESTA CILINDR. FE/ZNXC3	
006	80081235	004	VIS TETE CYL.SIX P.CR.FE/ZNXC3	HEX.SOCK.HEAD CAP SCR.FE/ZNXC3	ZYLINDERSCHR.INNENSEC.FE/ZNXC3	VITE A TESTA CILINDR. FE/ZNXC3	
007	80131232	001	VIS AUTOBLOQUANTE FLZNNC KL105	UNDERSERR.S.LOC.SCREW FLZNNC	SPERRZAHN-BUNDSCHRAU.FLZNNC	VITE FLZNNC KL105	
008	80131234	004	VIS AUTOBLOQUANTE FLZNNC	UNDERSERR.S.LOC.SCREW FLZNNC	SPERRZAHN-BUNDSCHRAU.FLZNNC	VITE FLZNNC	
009	80131650	004	VIS AUTOBLOQUANTE FLZNNC	UNDERSERR.S.LOC.SCREW FLZNNC	SPERRZAHN-BUNDSCHRAU.FLZNNC	VITE FLZNNC	
010	80201240	001	ECROU HEX.BAS AUTOFR.FE/ZNXC3	SELF-LOCKING NUT FE/ZNXC3	SELBSTSICHERND.MUTTER FE/ZNXC3	DADO AUTOBLOCCANTE FE/ZNXC3	
011	80202030	002	ECROU HEX.AUTOFREINE FE/ZNXC3	SELF-LOCKING NUT FE/ZNXC3	SELBSTSICH.MUTTER FE/ZNXC3	DADO AUTOBLOCCANTE FE/ZNXC3	
012	80252003	002	RONDELLE PLATE FE/ZNXC3	PLAIN WASHER FE/ZNXC3	SCHEIBE FE/ZNXC3	RONDELLA PIATTA FE/ZNXC3	
013	80253042	001	RONDELLE D'APPUI SS 2,5	SUPPORTING RING SS 2,5	STUETZSCHEIBE SS 2,5	SPESSORE	
014	80450323	004	GOUPILLE ELASTIQUE	ROLL PIN	SPANNHUELSE	SPINA ELASTICA	
015	80450610	001	GOUPILLE ELASTIQUE FLZNNC	ROLL PIN FLZNNC	SPANNHUELSE FLZNNC	SPINA ELASTICA FLZNNC	
016	80450623	004	GOUPILLE ELASTIQUE FLZNNC	ROLL PIN FLZNNC	SPANNHUELSE FLZNNC	SPINA ELASTICA FLZNNC	
017	80584001	001	CIRCLIP EXTERIEUR FLZNNC	RETAINING RING FLZNNC	SICHERUNGSRING FLZNNC	ANELLO FLZNNC	
018	80590000	001	CIRCLIP INTERIEUR	ELASTIC RING	SICHERUNGSRING	ANELLO	
019	80594200	001	CIRCLIP INTERIEUR	RETAINING RING	SICHERUNGSRING	ANELLO	
020	80597500	002	CIRCLIP INTERIEUR	RETAINING RING	SICHERUNGSRING	ANELLO	
021	80616002	001	CIRCLIP EXTERIEUR	RETAINING RING	SICHERUNGSRING	ANELLO	
022	81001542	001	ROULEMENT A BILLES	BALL BEARING	KUGELLAGER	CUSCINETTO A SFERE	
023	81002044	002	ROULEMENT A BILLES	BALL BEARING	KUGELLAGER	CUSCINETTO A SFERE	
024	81432542	002	BUTEE A AIGUILLES	NEEDLE-THRUST-BEARING	AXIALNADELLAGER	LIMITATORE	
025	81432543	004	RONDELLE BUTEE	STOP WASHER	AXIALSCHEIBE	RONDELLA	
026	82012042	001	BAGUE D'ETANCHEITE	OIL SEAL	RADIALDICHTRING	PARAOILIO	
027	82200800	001	GRAISSEUR A TETE SPHERIQUE	GREASE FITTING	KEGELSCHMIERNIPPEL	INGRASSATORE SFERICO	
028	82200804	001	GRAISSEUR A TETE SPHERIQUE	GREASE FITTING	KEGELSCHMIERNIPPEL	INGRASSATORE SFERICO	
029	83014045	002	BAGUE ROULEE A COLLERETTE	FLANGED WRAPPED BUSH	GEROLLTE BUCHSE MIT FLANSCH	ANELLO LUBRIFICATO	
030	83015056	002	BAGUE ROULEE A COLLERETTE	FLANGED WRAPPED BUSH	GEROLLTE BUCHSE MIT FLANSCH	ANELLO LUBRIFICATO	
031	83016065	002	BAGUE ROULEE A COLLERETTE	FLANGED WRAPPED BUSH	GEROLLTE BUCHSE MIT FLANSCH	ANELLO LUBRIFICATO	
032	83040235	001	BOUCHON D'OBTURATION	END PLUG	VERSCHLUSSSTOPFEN	TAPPO DI CHIUSURA	
033	83090050	001	COLLIER	COLLAR	SHELLE	COLLARE	
034	83090077	001	COLLIER VIS SANS FIN INOX W4	COLLAR	HALTEBAND	COLLARE	
035	83234201	001	CAPTEUR	SENSOR	SENSOR	SENSORE	
036	80201655	004	ECROU AUTOBLOQUANT FLZNNC	UNDERSERRAT.S.LOC.NUT FLZNNC	SPERRZAHN-BUNDMUTTER FLZNNC	DADO FLZNNC	
037	A4020055	001	MOTEUR HYD. EATON S2000 250CC	HYDRAULIC MOTOR 250CC	HYDRAULIKMOTOR 250CC	MOTORE	
038	A4020107	001	MOTEUR HYDRAULIQUE	MOTOR, HYDRAULIC	MOTOR	MOTORE	
039	A4080401	002	UNION MALE	MALE STUD CONNECTOR	GERADER EINSCHRAUBSTUTZEN	GIUZIONE DIRITTA ZBC	
040	A4080439	002	UNION MALE	MALE STUD CONNECTOR	GERADER EINSCHRAUBSTUTZEN	GIUZIONE DIRITTA ZBC	
041	A4200003	001	POCHETTE DE JTS EATON S2000	SEAL KIT	DICHTUNGSSATZ	SERIE GUARNIZIONI EATON S2000	: A4020055
042	K8012731	001	PIGNON CONIQUE	GEAR, BEVEL	KEGELRAD	PIGNONE CONICO	Z=25
043	K8012741	001	PIGNON CONIQUE	GEAR, BEVEL	KEGELRAD	PIGNONE CONICO	Z=10
044	K8014521	001	ECROU	NUT	MUTTER	DADO	
045	K8014561	001	EMBASE	BASE	GRUNDPLATTE	BASE	
046	K8017104	001	GUIDE	GUIDE	FUEHRUNG	GUIDA	
047	K8017490	001	SOUFFLET	BELLOWS	FALTENBALG	SOFFIETTO	
048	K8020240	001	TIGE	STEM	STANGE	STELO	





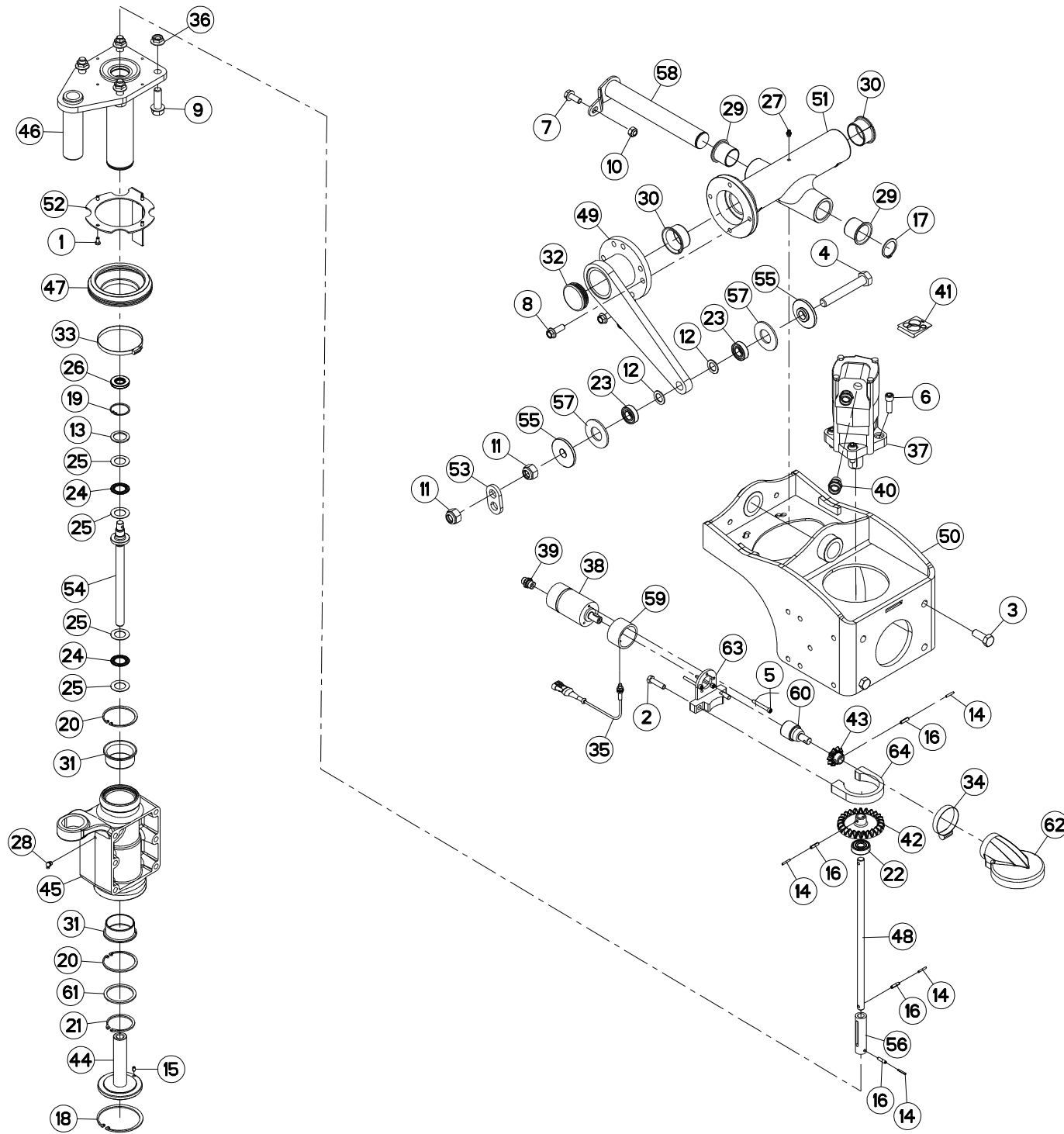
REGLAGE EN HAUTEUR (AVANT-DROI) HEIGHT ADJUSTMENT (FRONT-RIGHT) HOEHENEINSTELLUNG (VORN-RECHTS) REGOLAZIONE DELL'ALTEZZA (ANT

Rep	Nr	Qt	Designation	Description	Bezeichnung	Referenza	Remarque - Remark - Bemerkung - Osservazioni
049	K8020350	001	LEVIER	LEVER	HEBEL	LEVA	
050	K8020401	001	BALANCIER	BEAM, BALANCE	PENDELGELENK	BILANCIERE	
051	K8020450	001	CROISILLON	CROSS	KREUZGARNITUR	CROCIERA	
052	K8022520	001	SUPPORT	SUPPORT	TRAEGER	SUPPORTO	
053	K8022930	001	TOLE	SHEET	BLECH	TELA	
054	K8024081	001	VIS	SCREW	SCHRAUBE	VITE	
055	K8025410	002	RONDELLE	WASHER	SCHEIBE	RONDELLA PIATTA	
056	K8025920	001	MANCHON	SLEEVE	MUFFE	MANICOTTO	
057	K8026760	002	RONDELLE	WASHER	SCHEIBE	RONDELLA PIATTA	
058	K8027680	001	AXE	PIN	ACHSE	ASSE	
059	K8028811	001	ENTRETOISE	SPACER	DISTANZHUELSE	DISTANZIALE	
060	K8028821	001	ADAPTATEUR	FITTING, HYDRAULIC, ADAPTER	ANBAUELEMENT	ADATTATORE	
061	K8029870	001	RONDELLE PLATE	WASHER, FLAT	SCHEIBE	RONDELLA PIATTA	
062	K8031040	001	CAPOT	HOOD	HAUBE	COFANO	
063	K8031241	001	SUPPORT	SUPPORT	TRAEGER	SUPPORTO	
064	K8031250	001	BRIDE	CLAMP	BUEGEL	STAFFA	




REGLAGE EN HAUTEUR (AVANT-GAUC) HEIGHT ADJUSTMENT (FRONT-LEFT) HOEHENEINSTELLUNG (VORN-LINKS) REGOLAZIONE DELL'ALTEZZA (ANT

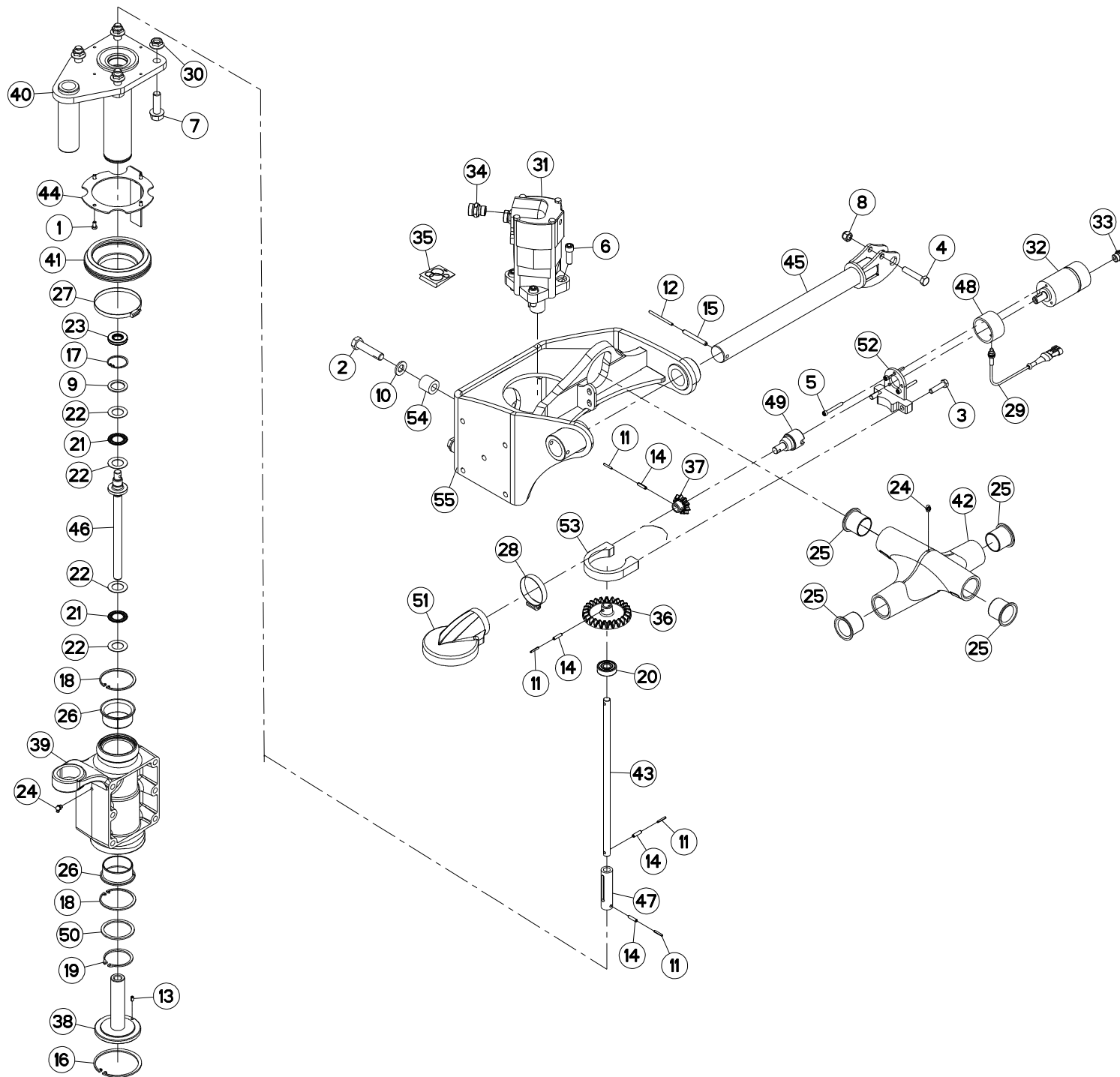
Rep	Nr	Qt	Designation	Description	Bezeichnung	Referenza	Remarque - Remark - Bemerkung - Osservazioni
001	50067500	004	VIS AVEC REVÊTEMENT ADHESIF	SCREW WITH ADHESIVE COATING	KLEBE BESCHICHTETE SCHRAUBE	VITE CON RIVETTAMENTO ADESIVO	
002	80061040	002	VIS TETE HEXAGONALE FE/ZNXC3	HEXAGON HEAD SCREW FE/ZNXC3	SECHSKANTSCHRAUBE FE/ZNXC3	VITE TESTA ESAGONALE FE/ZNXC3	
003	80061641	002	VIS TETE HEXAGONALE FE/ZNXC3	HEXAGON HEAD SCREW FE/ZNXC3	SECHSKANTSCHRAUBE FE/ZNXC3	VITE TESTA ESAGONALE FE/ZNXC3	
004	80062087	001	VIS TETE HEXAGONALE FE/ZNXC3	HEXAGON HEAD SCREW FE/ZNXC3	SECHSKANTSCHRAUBE FE/ZNXC3	VITE A TESTA ESAGONALE FE/ZNXC3	
005	80080650	003	VIS TETE CYL.SIX P.CR.FE/ZNXC3	HEX.SOCK.HEAD CAP SCR.FE/ZNXC3	ZYLINDERSCHR.INNENSEC.FE/ZNXC3	VITE A TESTA CILINDR. FE/ZNXC3	
006	80081235	004	VIS TETE CYL.SIX P.CR.FE/ZNXC3	HEX.SOCK.HEAD CAP SCR.FE/ZNXC3	ZYLINDERSCHR.INNENSEC.FE/ZNXC3	VITE A TESTA CILINDR. FE/ZNXC3	
007	80131232	001	VIS AUTOBLOQUANTE FLZNNC KL105	UNDERSERR.S.LOC.SCREW FLZNNC	SPERRZAHN-BUNDSCHRAU.FLZNNC	VITE FLZNNC KL105	
008	80131234	004	VIS AUTOBLOQUANTE FLZNNC	UNDERSERR.S.LOC.SCREW FLZNNC	SPERRZAHN-BUNDSCHRAU.FLZNNC	VITE FLZNNC	
009	80131650	004	VIS AUTOBLOQUANTE FLZNNC	UNDERSERR.S.LOC.SCREW FLZNNC	SPERRZAHN-BUNDSCHRAU.FLZNNC	VITE FLZNNC	
010	80201240	001	ECROU HEX.BAS AUTOFR.FE/ZNXC3	SELF-LOCKING NUT FE/ZNXC3	SELBSTSICHERND.MUTTER FE/ZNXC3	DADO AUTOBLOCCANTE FE/ZNXC3	
011	80202030	002	ECROU HEX.AUTOFREINE FE/ZNXC3	SELF-LOCKING NUT FE/ZNXC3	SELBSTSICH.MUTTER FE/ZNXC3	DADO AUTOBLOCCANTE FE/ZNXC3	
012	80252003	002	RONDELLE PLATE FE/ZNXC3	PLAIN WASHER FE/ZNXC3	SCHEIBE FE/ZNXC3	RONDELLA PIATTA FE/ZNXC3	
013	80253042	001	RONDELLE D'APPUI SS 2,5	SUPPORTING RING SS 2,5	STUETZSCHEIBE SS 2,5	SPESSORE	
014	80450323	004	GOUPILLE ELASTIQUE	ROLL PIN	SPANNHUELSE	SPINA ELASTICA	
015	80450610	001	GOUPILLE ELASTIQUE FLZNNC	ROLL PIN FLZNNC	SPANNHUELSE FLZNNC	SPINA ELASTICA FLZNNC	
016	80450623	004	GOUPILLE ELASTIQUE FLZNNC	ROLL PIN FLZNNC	SPANNHUELSE FLZNNC	SPINA ELASTICA FLZNNC	
017	80584001	001	CIRCLIP EXTERIEUR FLZNNC	RETAINING RING FLZNNC	SICHERUNGSRING FLZNNC	ANELLO FLZNNC	
018	80590000	001	CIRCLIP INTERIEUR	ELASTIC RING	SICHERUNGSRING	ANELLO	
019	80594200	001	CIRCLIP INTERIEUR	RETAINING RING	SICHERUNGSRING	ANELLO	
020	80597500	002	CIRCLIP INTERIEUR	RETAINING RING	SICHERUNGSRING	ANELLO	
021	80616002	001	CIRCLIP EXTERIEUR	RETAINING RING	SICHERUNGSRING	ANELLO	
022	81001542	001	ROULEMENT A BILLES	BALL BEARING	KUGELLAGER	CUSCINETTO A SFERE	
023	81002044	002	ROULEMENT A BILLES	BALL BEARING	KUGELLAGER	CUSCINETTO A SFERE	
024	81432542	002	BUTEE A AIGUILLES	NEEDLE-THRUST-BEARING	AXIALNADELLAGER	LIMITATORE	
025	81432543	004	RONDELLE BUTEE	STOP WASHER	AXIALSCHEIBE	RONDELLA	
026	82012042	001	BAGUE D'ETANCHEITE	OIL SEAL	RADIALDICHTRING	PARAOILIO	
027	82200800	001	GRAISSEUR A TETE SPHERIQUE	GREASE FITTING	KEGELSCHMIERNIPPEL	INGRASSATORE SFERICO	
028	82200804	001	GRAISSEUR A TETE SPHERIQUE	GREASE FITTING	KEGELSCHMIERNIPPEL	INGRASSATORE SFERICO	
029	83014045	002	BAGUE ROULEE A COLLERETTE	FLANGED WRAPPED BUSH	GEROLLTE BUCHSE MIT FLANSCH	ANELLO LUBRIFICATO	
030	83015056	002	BAGUE ROULEE A COLLERETTE	FLANGED WRAPPED BUSH	GEROLLTE BUCHSE MIT FLANSCH	ANELLO LUBRIFICATO	
031	83016065	002	BAGUE ROULEE A COLLERETTE	FLANGED WRAPPED BUSH	GEROLLTE BUCHSE MIT FLANSCH	ANELLO LUBRIFICATO	
032	83040235	001	BOUCHON D'OBTURATION	END PLUG	VERSCHLUSSSTOPFEN	TAPPO DI CHIUSURA	
033	83090050	001	COLLIER	COLLAR	SHELLE	COLLARE	
034	83090077	001	COLLIER VIS SANS FIN INOX W4	COLLAR	HALTEBAND	COLLARE	
035	83234201	001	CAPTEUR	SENSOR	SENSOR	SENSORE	
036	80201655	004	ECROU AUTOBLOQUANT FLZNNC	UNDERSERRAT.S.LOC.NUT FLZNNC	SPERRZAHN-BUNDMUTTER FLZNNC	DADO FLZNNC	
037	A4020055	001	MOTEUR HYD. EATON S2000 250CC	HYDRAULIC MOTOR 250CC	HYDRAULIKMOTOR 250CC	MOTORE	
038	A4020107	001	MOTEUR HYDRAULIQUE	MOTOR, HYDRAULIC	MOTOR	MOTORE	
039	A4080401	002	UNION MALE	MALE STUD CONNECTOR	GERADER EINSCHRAUBSTUTZEN	GIUZIONE DIRITTA ZBC	
040	A4080439	002	UNION MALE	MALE STUD CONNECTOR	GERADER EINSCHRAUBSTUTZEN	GIUZIONE DIRITTA ZBC	
041	A4200003	001	POCHETTE DE JTS EATON S2000	SEAL KIT	DICHTUNGSSATZ	SERIE GUARNIZIONI EATON S2000	: A4020055
042	K8012731	001	PIGNON CONIQUE	GEAR, BEVEL	KEGELRAD	PIGNONE CONICO	Z=25
043	K8012741	001	PIGNON CONIQUE	GEAR, BEVEL	KEGELRAD	PIGNONE CONICO	Z=10
044	K8014521	001	ECROU	NUT	MUTTER	DADO	
045	K8014561	001	EMBASE	BASE	GRUNDPLATTE	BASE	
046	K8017104	001	GUIDE	GUIDE	FUEHRUNG	GUIDA	
047	K8017490	001	SOUFFLET	BELLOWS	FALTENBALG	SOFFIETTO	
048	K8020240	001	TIGE	STEM	STANGE	STELO	





REGLAGE EN HAUTEUR (AVANT-GAUC) HEIGHT ADJUSTMENT (FRONT-LEFT) HOEHENEINSTELLUNG (VORN-LINKS) REGOLAZIONE DELL'ALTEZZA (ANT

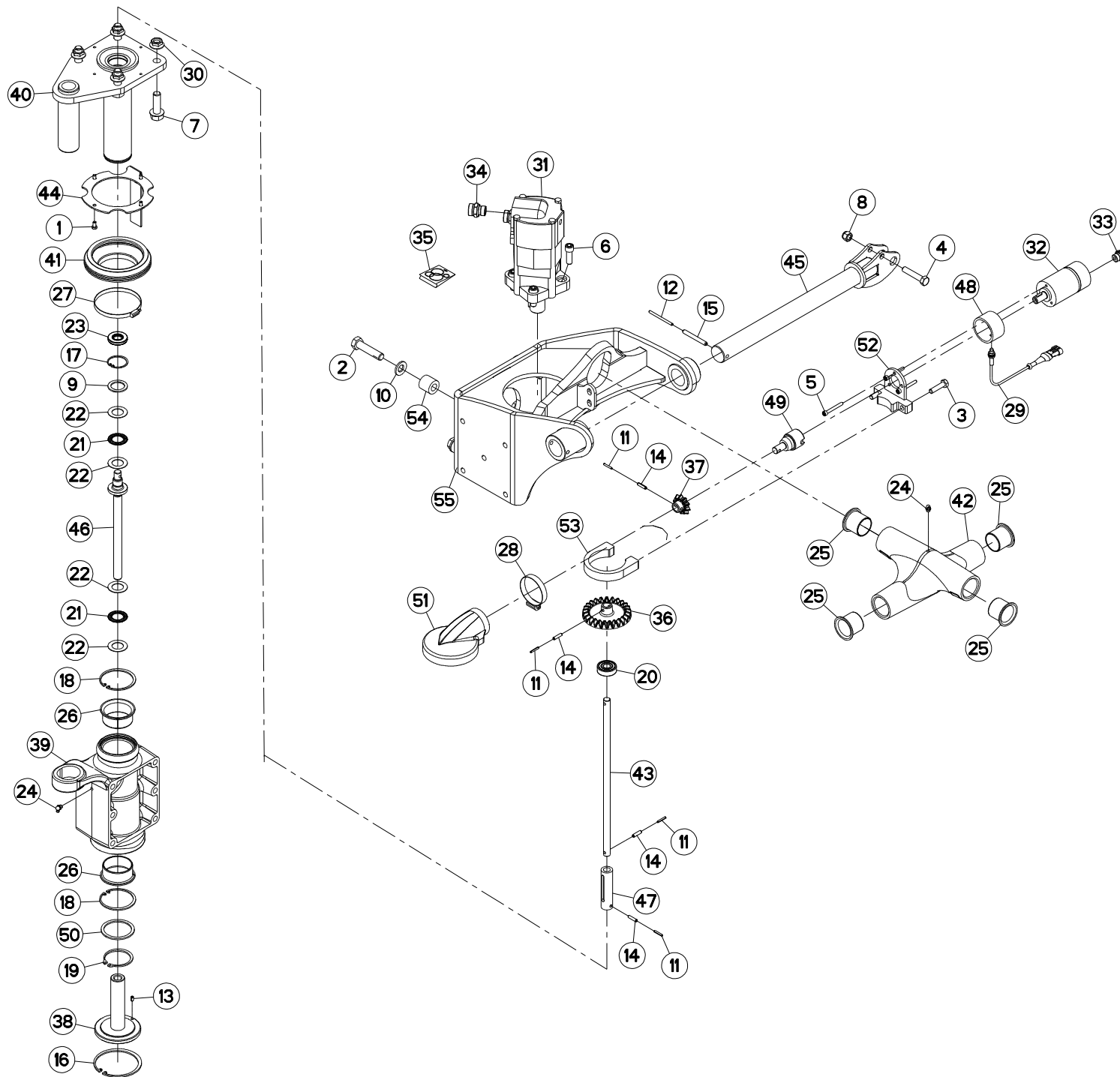
Rep	Nr	Qt	Designation	Description	Bezeichnung	Referenza	Remarque - Remark - Bemerkung - Osservazioni
049	K8020350	001	LEVIER	LEVER	HEBEL	LEVA	
050	K8020401	001	BALANCIER	BEAM, BALANCE	PENDELGELENK	BILANCIERE	
051	K8020450	001	CROISILLON	CROSS	KREUZGARNITUR	CROCIERA	
052	K8022520	001	SUPPORT	SUPPORT	TRAEGER	SUPPORTO	
053	K8022930	001	TOLE	SHEET	BLECH	TELA	
054	K8024081	001	VIS	SCREW	SCHRAUBE	VITE	
055	K8025410	002	RONDELLE	WASHER	SCHEIBE	RONDELLA PIATTA	
056	K8025920	001	MANCHON	SLEEVE	MUFFE	MANICOTTO	
057	K8026760	002	RONDELLE	WASHER	SCHEIBE	RONDELLA PIATTA	
058	K8027680	001	AXE	PIN	ACHSE	ASSE	
059	K8028811	001	ENTRETOISE	SPACER	DISTANZHUELSE	DISTANZIALE	
060	K8028821	001	ADAPTATEUR	FITTING, HYDRAULIC, ADAPTER	ANBAUELEMENT	ADATTATORE	
061	K8029870	001	RONDELLE PLATE	WASHER, FLAT	SCHEIBE	RONDELLA PIATTA	
062	K8031040	001	CAPOT	HOOD	HAUBE	COFANO	
063	K8031241	001	SUPPORT	SUPPORT	TRAEGER	SUPPORTO	
064	K8031250	001	BRIDE	CLAMP	BUEGEL	STAFFA	





REGLAGE EN HAUTEUR (ARRIERE-DR HEIGHT ADJUSTMENT (REAR-RIGHT) HOEHENEINSTELLUNG (HINTEN-RECH REGOLAZIONE DELL'ALTEZZA (POS

Rep	Nr	Qt	Designation	Description	Bezeichnung	Referenza	Remarque - Remark - Bemerkung - Osservazioni
001	50067500	004	VIS AVEC REVÊTEMENT ADHESIF	SCREW WITH ADHESIVE COATING	KLEBE BESCHICHTETE SCHRAUBE	VITE CON RIVETTAMENTO ADESIVO	
002	50076800	004	VIS AVEC REVÊTEMENT ADHESIF	SCREW WITH ADHESIVE COATING	KLEBE BESCHICHTETE SCHRAUBE	VITE CON RIVETTAMENTO ADESIVO	
003	80061040	002	VIS TETE HEXAGONALE FE/ZNXC3	HEXAGON HEAD SCREW FE/ZNXC3	SECHSKANTSCHRAUBE FE/ZNXC3	VITE TESTA ESAGONALE FE/ZNXC3	
004	80061282	001	VIS TETE HEXAGONALE FE/ZNXC3	HEX BOLT FE/ZNXC3	SECHSKANTSCHRAUBE FE/ZNXC3	VITE TESTA ESAGONALE FE/ZNXC3	
005	80080650	003	VIS TETE CYL.SIX P.CR.FE/ZNXC3	HEX.SOCK.HEAD CAP SCR.FE/ZNXC3	ZYLINDERSCHR.INNENSEC.FE/ZNXC3	VITE A TESTA CILINDR. FE/ZNXC3	
006	80081235	004	VIS TETE CYL.SIX P.CR.FE/ZNXC3	HEX.SOCK.HEAD CAP SCR.FE/ZNXC3	ZYLINDERSCHR.INNENSEC.FE/ZNXC3	VITE A TESTA CILINDR. FE/ZNXC3	
007	80131650	004	VIS AUTOBLOQUANTE FLZNNC	UNDERSERR.S.LOC.SCREW FLZNNC	SPERRZAHN-BUNDSCHRAU.FLZNNC	VITE FLZNNC	
008	80201230	001	ECROU HEX.AUTOFREINE FE/ZNXC3	SELF-LOCKING NUT FE/ZNXC3	SELBSTSICH.MUTTER FE/ZNXC3	DADO AUTOBLOCCANTE FE/ZNXC3	
009	80253042	001	RONDELLE D'APPUI SS 2,5	SUPPORTING RING SS 2,5	STUETZSCHEIBE SS 2,5	SPESSORE	
010	80281600	004	RONDELLE CONIQUE BLOC.FLZNNC	CONICAL SPRING WASHER FLZNNC	SPANNSCHEIBE FLZNNC	RONDELLA CONICA FLZNNC	
011	80450323	004	GOUPILLE ELASTIQUE	ROLL PIN	SPANNHUELSE	SPINA ELASTICA	
012	80450560	001	GOUPILLE ELASTIQUE FLZNNC	ROLL PIN FLZNNC	SPANNHUELSE FLZNNC	SPINA ELASTICA FLZNNC	
013	80450610	001	GOUPILLE ELASTIQUE FLZNNC	ROLL PIN FLZNNC	SPANNHUELSE FLZNNC	SPINA ELASTICA FLZNNC	
014	80450623	004	GOUPILLE ELASTIQUE FLZNNC	ROLL PIN FLZNNC	SPANNHUELSE FLZNNC	SPINA ELASTICA FLZNNC	
015	80450861	001	GOUPILLE ELASTIQUE FLZNNC	ROLL PIN FLZNNC	SPANNHUELSE FLZNNC	SPINA ELASTICA FLZNNC	
016	80590000	001	CIRCLIP INTERIEUR	ELASTIC RING	SICHERUNGSRING	ANELLO	
017	80594200	001	CIRCLIP INTERIEUR	RETAINING RING	SICHERUNGSRING	ANELLO	
018	80597500	002	CIRCLIP INTERIEUR	RETAINING RING	SICHERUNGSRING	ANELLO	
019	80616002	001	CIRCLIP EXTERIEUR	RETAINING RING	SICHERUNGSRING	ANELLO	
020	81001542	001	ROULEMENT A BILLES	BALL BEARING	KUGELLAGER	CUSCINETTO A SFERE	
021	81432542	002	BUTEE A AIGUILLES	NEEDLE-THRUST-BEARING	AXIALNADELLAGER	LIMITATORE	
022	81432543	004	RONDELLE BUTEE	STOP WASHER	AXIALSCHEIBE	RONDELLA	
023	82012042	001	BAGUE D'ETANCHEITE	OIL SEAL	RADIALDICHRING	PARAOILIO	
024	82200804	002	GRAISSEUR A TETE SPHERIQUE	GREASE FITTING	KEGELSCHMIERNIPPEL	INGRASSATORE SFERICO	
025	83014045	004	BAGUE ROULEE A COLLERETTE	FLANGED WRAPPED BUSH	GEROLLTE BUCHSE MIT FLANSCH	ANELLO LUBRIFICATO	
026	83016065	002	BAGUE ROULEE A COLLERETTE	FLANGED WRAPPED BUSH	GEROLLTE BUCHSE MIT FLANSCH	ANELLO LUBRIFICATO	
027	83090050	001	COLLIER	COLLAR	SHELLE	COLLARE	
028	83090077	001	COLLIER VIS SANS FIN INOX W4	COLLAR	HALTEBAND	COLLARE	
029	83234201	001	CAPTEUR	SENSOR	SENSOR	SENSORE	
030	80201655	004	ECROU AUTOBLOQUANT FLZNNC	UNDERSERRAT.S.LOC.NUT FLZNNC	SPERRZAHN-BUNDMUTTER FLZNNC	DADO FLZNNC	
031	A4020055	001	MOTEUR HYD. EATON S2000 250CC	HYDRAULIC MOTOR 250CC	HYDRAULIKMOTOR 250CC	MOTORE	
032	A4020107	001	MOTEUR HYDRAULIQUE	MOTOR, HYDRAULIC	MOTOR	MOTORE	
033	A4080401	002	UNION MALE	MALE STUD CONNECTOR	GERADER EINSCHRAUBSTUTZEN	GIUZIONE DIRITTA ZBC	
034	A4080439	002	UNION MALE	MALE STUD CONNECTOR	GERADER EINSCHRAUBSTUTZEN	GIUZIONE DIRITTA ZBC	
035	A4200003	001	POCHETTE DE JTS EATON S2000	SEAL KIT	DICHTUNGSSATZ	SERIE GUARNIZIONI EATON S2000	: A4020055
036	K8012731	001	PIGNON CONIQUE	GEAR, BEVEL	KEGELRAD	PIGNONE CONICO	Z=25
037	K8012741	001	PIGNON CONIQUE	GEAR, BEVEL	KEGELRAD	PIGNONE CONICO	Z=10
038	K8014521	001	ECROU	NUT	MUTTER	DADO	
039	K8014561	001	EMBASE	BASE	GRUNDPLATTE	BASE	
040	K8017104	001	GUIDE	GUIDE	FUEHRUNG	GUIDA	
041	K8017490	001	SOUFFLET	BELLOWS	FALTENBALG	SOFFIETTO	
042	K8019021	001	CROISILLON	CROSS	KREUZGARNITUR	CROCIERA	
043	K8020240	001	TIGE	STEM	STANGE	STELO	
044	K8022520	001	SUPPORT	SUPPORT	TRAEGER	SUPPORTO	
045	K8023100	001	AXE	PIN	ACHSE	ASSE	
046	K8024081	001	VIS	SCREW	SCHRAUBE	VITE	
047	K8025920	001	MANCHON	SLEEVE	MUFFE	MANICOTTO	
048	K8028811	001	ENTRETOISE	SPACER	DISTANZHUELSE	DISTANZIALE	



GA13131

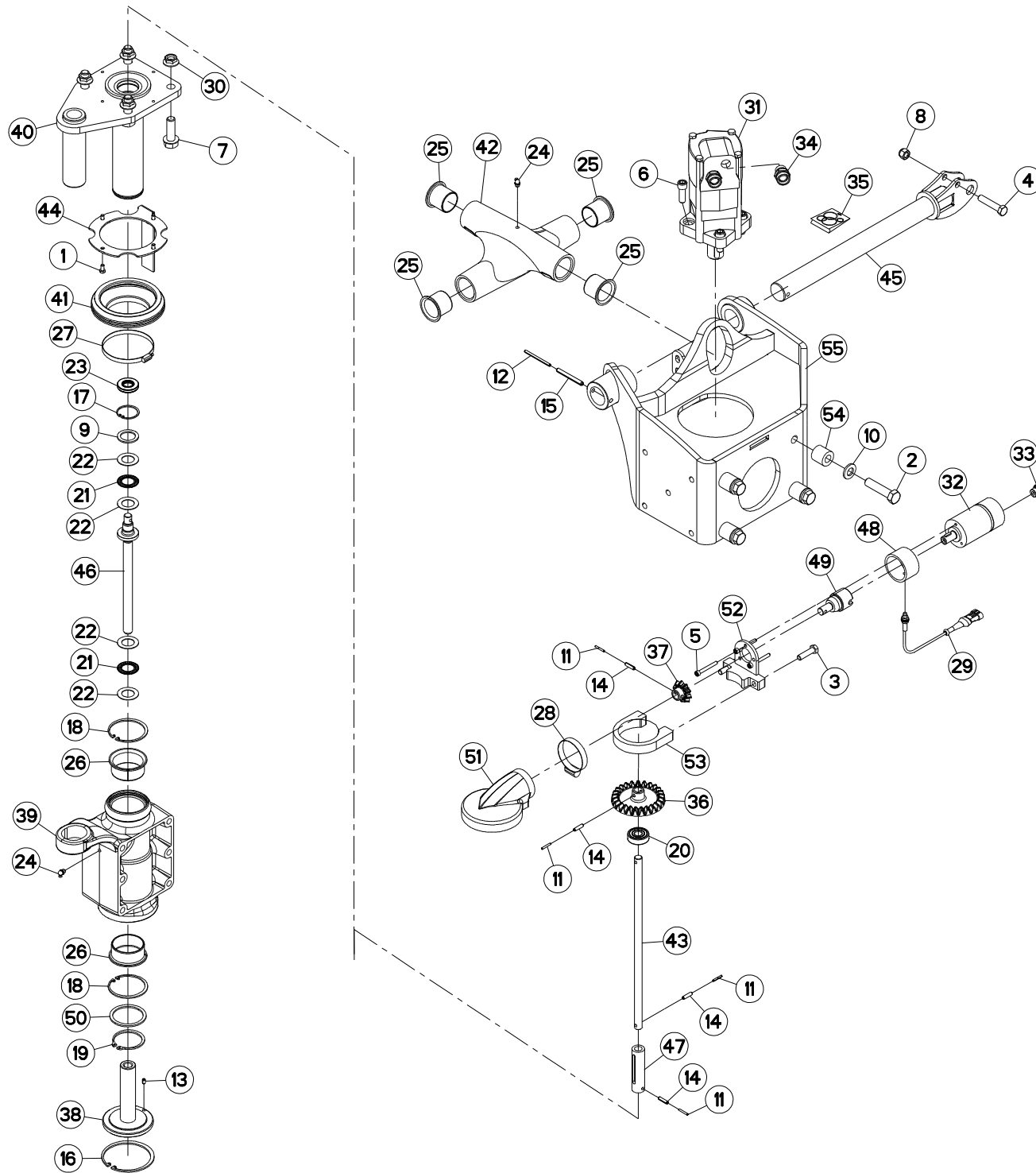
---A1000-50B00001>---A1000-50B99999



K80R0788 F

REGLAGE EN HAUTEUR (ARRIERE-DR HEIGHT ADJUSTMENT (REAR-RIGHT) HOEHENEINSTELLUNG (HINTEN-RECH REGOLAZIONE DELL'ALTEZZA (POS

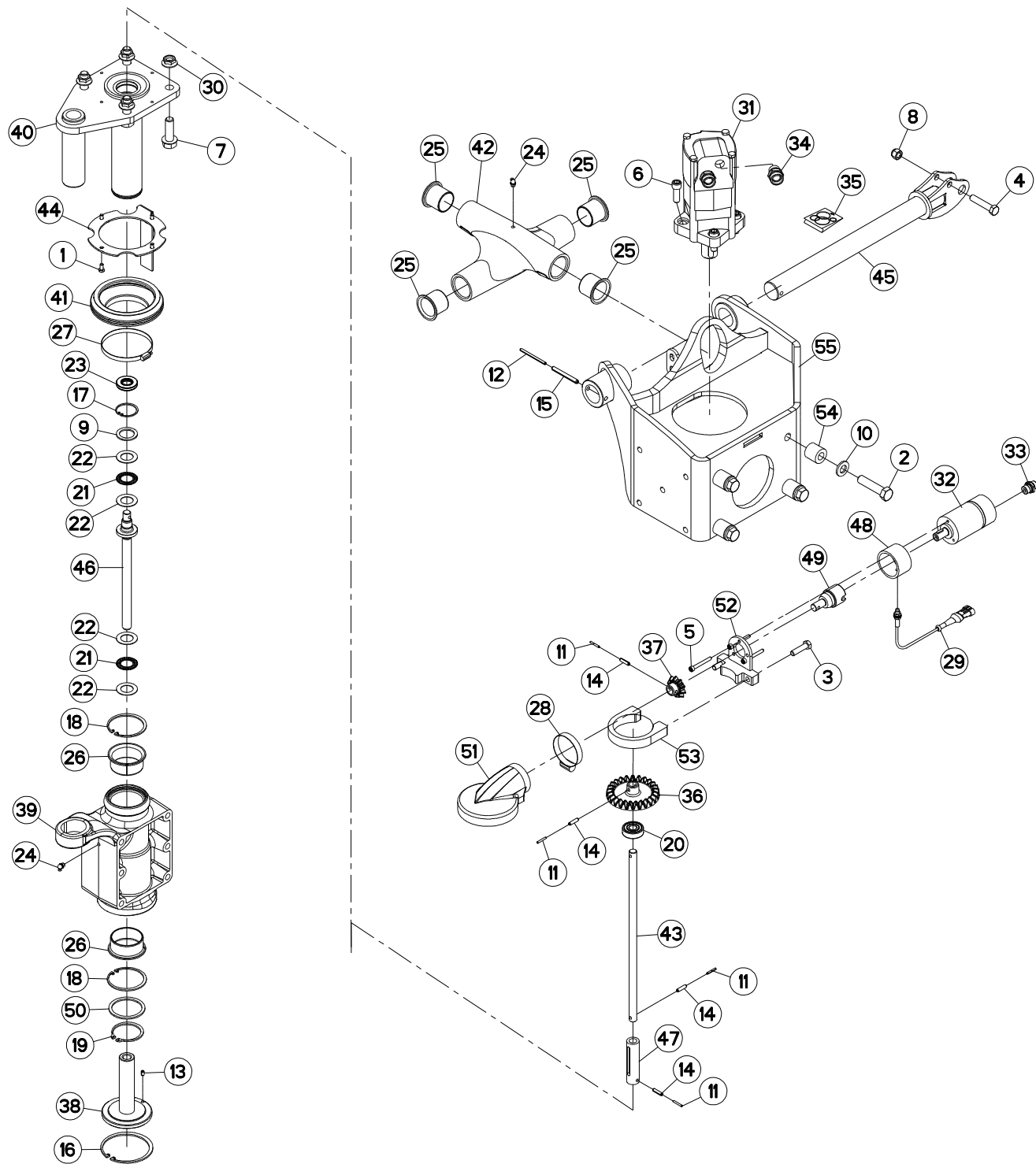
Rep	Nr	Qt	Designation	Description	Bezeichnung	Referenza	Remarque - Remark - Bemerkung - Osservazioni
049	K8028821	001	ADAPTATEUR	FITTING, HYDRAULIC, ADAPTER	ANBAUELEMENT	ADATTATORE	
050	K8029870	001	RONDELLE PLATE	WASHER, FLAT	SCHEIBE	RONDELLA PIATTA	
051	K8031040	001	CAPOT	HOOD	HAUBE	COFANO	
052	K8031241	001	SUPPORT	SUPPORT	TRAEGER	SUPPORTO	
053	K8031250	001	BRIDE	CLAMP	BUEGEL	STAFFA	
054	K8032440	004	ENTRETOISE	SPACER	DISTANZHUELSE	DISTANZIALE	
055	K8033960	001	BALANCIER	BEAM, BALANCE	PENDELGELENK	BILANCIERE	





REGLAGE EN HAUTEUR (ARRIERE-GA) HEIGHT ADJUSTMENT (REAR-LEFT) HOEHENEINSTELLUNG (HINTEN-LINK) REGOLAZIONE DELL'ALTEZZA (POS)

Rep	Nr	Qt	Designation	Description	Bezeichnung	Referenza	Remarque - Remark - Bemerkung - Osservazioni
001	50067500	004	VIS AVEC REVÊTEMENT ADHESIF	SCREW WITH ADHESIVE COATING	KLEBE BESCHICHTETE SCHRAUBE	VITE CON RIVETTAMENTO ADESIVO	
002	50076800	004	VIS AVEC REVÊTEMENT ADHESIF	SCREW WITH ADHESIVE COATING	KLEBE BESCHICHTETE SCHRAUBE	VITE CON RIVETTAMENTO ADESIVO	
003	80061040	002	VIS TETE HEXAGONALE FE/ZNXC3	HEXAGON HEAD SCREW FE/ZNXC3	SECHSKANTSCHRAUBE FE/ZNXC3	VITE TESTA ESAGONALE FE/ZNXC3	
004	80061282	001	VIS TETE HEXAGONALE FE/ZNXC3	HEX BOLT FE/ZNXC3	SECHSKANTSCHRAUBE FE/ZNXC3	VITE TESTA ESAGONALE FE/ZNXC3	
005	80080650	003	VIS TETE CYL.SIX P.CR.FE/ZNXC3	HEX.SOCK.HEAD CAP SCR.FE/ZNXC3	ZYLINDERSCHR.INNENSEC.FE/ZNXC3	VITE A TESTA CILINDR. FE/ZNXC3	
006	80081235	004	VIS TETE CYL.SIX P.CR.FE/ZNXC3	HEX.SOCK.HEAD CAP SCR.FE/ZNXC3	ZYLINDERSCHR.INNENSEC.FE/ZNXC3	VITE A TESTA CILINDR. FE/ZNXC3	
007	80131650	004	VIS AUTOBLOQUANTE FLZNNC	UNDERSERR.S.LOC.SCREW FLZNNC	SPERRZAHN-BUNDSCHRAU.FLZNNC	VITE FLZNNC	
008	80201230	001	ECROU HEX.AUTOFREINE FE/ZNXC3	SELF-LOCKING NUT FE/ZNXC3	SELBSTSICH.MUTTER FE/ZNXC3	DADO AUTOBLOCCANTE FE/ZNXC3	
009	80253042	001	RONDELLE D'APPUI SS 2,5	SUPPORTING RING SS 2,5	STUETZSCHEIBE SS 2,5	SPESSORE	
010	80281600	004	RONDELLE CONIQUE BLOC.FLZNNC	CONICAL SPRING WASHER FLZNNC	SPANNSCHEIBE FLZNNC	RONDELLA CONICA FLZNNC	
011	80450323	004	GOUPILLE ELASTIQUE	ROLL PIN	SPANNHUELSE	SPINA ELASTICA	
012	80450560	001	GOUPILLE ELASTIQUE FLZNNC	ROLL PIN FLZNNC	SPANNHUELSE FLZNNC	SPINA ELASTICA FLZNNC	
013	80450610	001	GOUPILLE ELASTIQUE FLZNNC	ROLL PIN FLZNNC	SPANNHUELSE FLZNNC	SPINA ELASTICA FLZNNC	
014	80450623	004	GOUPILLE ELASTIQUE FLZNNC	ROLL PIN FLZNNC	SPANNHUELSE FLZNNC	SPINA ELASTICA FLZNNC	
015	80450861	001	GOUPILLE ELASTIQUE FLZNNC	ROLL PIN FLZNNC	SPANNHUELSE FLZNNC	SPINA ELASTICA FLZNNC	
016	80590000	001	CIRCLIP INTERIEUR	ELASTIC RING	SICHERUNGSRING	ANELLO	
017	80594200	001	CIRCLIP INTERIEUR	RETAINING RING	SICHERUNGSRING	ANELLO	
018	80597500	002	CIRCLIP INTERIEUR	RETAINING RING	SICHERUNGSRING	ANELLO	
019	80616002	001	CIRCLIP EXTERIEUR	RETAINING RING	SICHERUNGSRING	ANELLO	
020	81001542	001	ROULEMENT A BILLES	BALL BEARING	KUGELLAGER	CUSCINETTO A SFERE	
021	81432542	002	BUTEE A AIGUILLES	NEEDLE-THRUST-BEARING	AXIALNADELLAGER	LIMITATORE	
022	81432543	004	RONDELLE BUTEE	STOP WASHER	AXIALSCHEIBE	RONDELLA	
023	82012042	001	BAGUE D'ETANCHEITE	OIL SEAL	RADIALDICHRING	PARAOILIO	
024	82200804	002	GRAISSEUR A TETE SPHERIQUE	GREASE FITTING	KEGELSCHMIERNIPPEL	INGRASSATORE SFERICO	
025	83014045	004	BAGUE ROULEE A COLLERETTE	FLANGED WRAPPED BUSH	GEROLLTE BUCHSE MIT FLANSCH	ANELLO LUBRIFICATO	
026	83016065	002	BAGUE ROULEE A COLLERETTE	FLANGED WRAPPED BUSH	GEROLLTE BUCHSE MIT FLANSCH	ANELLO LUBRIFICATO	
027	83090050	001	COLLIER	COLLAR	SCHELLE	COLLARE	
028	83090077	001	COLLIER VIS SANS FIN INOX W4	COLLAR	HALTEBAND	COLLARE	
029	83234201	001	CAPTEUR	SENSOR	SENSOR	SENSORE	
030	80201655	004	ECROU AUTOBLOQUANT FLZNNC	UNDERSERRAT.S.LOC.NUT FLZNNC	SPERRZAHN-BUNDMUTTER FLZNNC	DADO FLZNNC	
031	A4020055	001	MOTEUR HYD. EATON S2000 250CC	HYDRAULIC MOTOR 250CC	HYDRAULIKMOTOR 250CC	MOTORE	
032	A4020107	001	MOTEUR HYDRAULIQUE	MOTOR, HYDRAULIC	MOTOR, HYDRAULIC	MOTORE	
033	A4080401	002	UNION MALE	MALE STUD CONNECTOR	GERADER EINSCHRAUBSTUTZEN	GIUZIONE DIRITTA ZBC	
034	A4080439	002	UNION MALE	MALE STUD CONNECTOR	GERADER EINSCHRAUBSTUTZEN	GIUZIONE DIRITTA ZBC	
035	A4200003	001	POCHETTE DE JTS EATON S2000	SEAL KIT	DICHTUNGSSATZ	SERIE GUARNIZIONI EATON S2000	: A4020055
036	K8012731	001	PIGNON CONIQUE	GEAR, BEVEL	KEGELRAD	PIGNONE CONICO	Z=25
037	K8012741	001	PIGNON CONIQUE	GEAR, BEVEL	KEGELRAD	PIGNONE CONICO	Z=10
038	K8014521	001	ECROU	NUT	MUTTER	DADO	
039	K8014561	001	EMBASE	BASE	GRUNDPLATTE	BASE	
040	K8017104	001	GUIDE	GUIDE	FUEHRUNG	GUIDA	
041	K8017490	001	SOUFFLET	BELLOWS	FALTENBALG	SOFFIETTO	
042	K8019021	001	CROISILLON	CROSS	KREUZGARNITUR	CROCIERA	
043	K8020240	001	TIGE	STEM	STANGE	STELO	
044	K8022520	001	SUPPORT	SUPPORT	TRAEGER	SUPPORTO	
045	K8023100	001	AXE	PIN	ACHSE	ASSE	
046	K8024081	001	VIS	SCREW	SCHRAUBE	VITE	
047	K8025920	001	MANCHON	SLEEVE	MUFFE	MANICOTTO	
048	K8028811	001	ENTRETOISE	SPACER	DISTANZHUELSE	DISTANZIALE	



GA13131

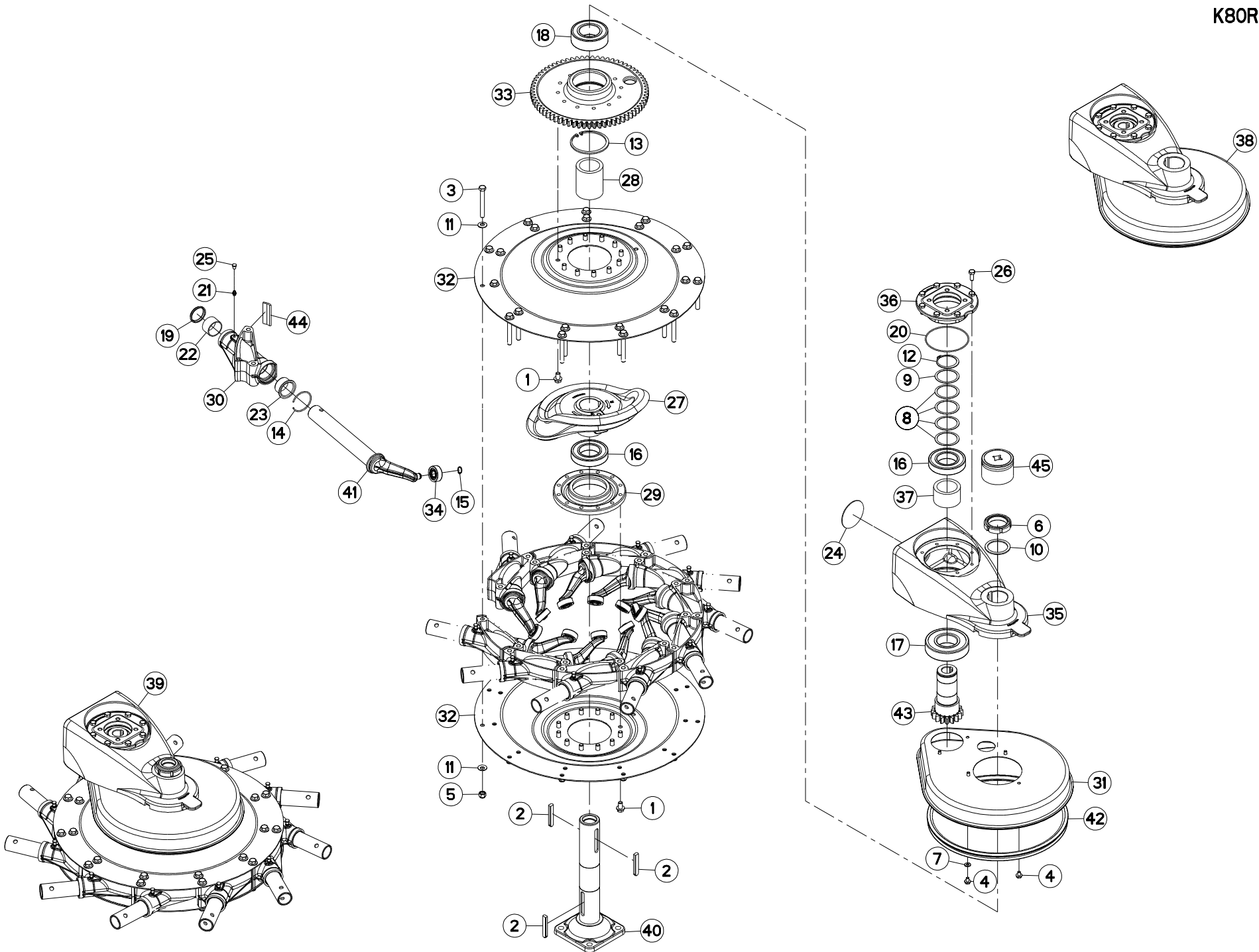
---A1000-50B00001>---A1000-50B99999



K80R0785 F

REGLAGE EN HAUTEUR (ARRIERE-GA) HEIGHT ADJUSTMENT (REAR-LEFT) HOEHENEINSTELLUNG (HINTEN-LINK) REGOLAZIONE DELL'ALTEZZA (POS

Rep	Nr	Qt	Designation	Description	Bezeichnung	Referenza	Remarque - Remark - Bemerkung - Osservazioni
049	K8028821	001	ADAPTATEUR	FITTING, HYDRAULIC, ADAPTER	ANBAUELEMENT	ADATTATORE	
050	K8029870	001	RONDELLE PLATE	WASHER, FLAT	SCHEIBE	RONDELLA PIATTA	
051	K8031040	001	CAPOT	HOOD	HAUBE	COFANO	
052	K8031241	001	SUPPORT	SUPPORT	TRAEGER	SUPPORTO	
053	K8031250	001	BRIDE	CLAMP	BUEGEL	STAFFA	
054	K8032440	004	ENTRETOISE	SPACER	DISTANZHUELSE	DISTANZIALE	
055	K8033970	001	BALANCIER	BEAM, BALANCE	PENDELGELENK	BILANCIERE	





K80R0789 A

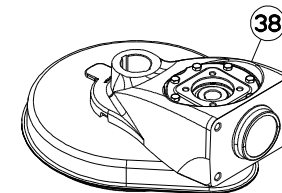
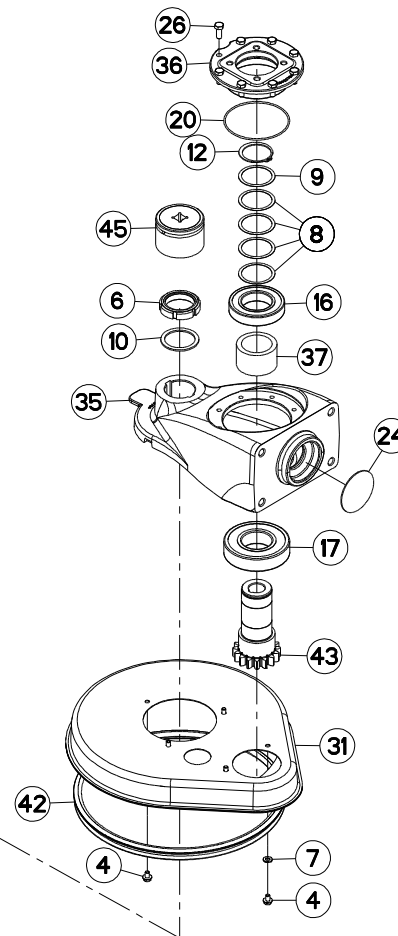
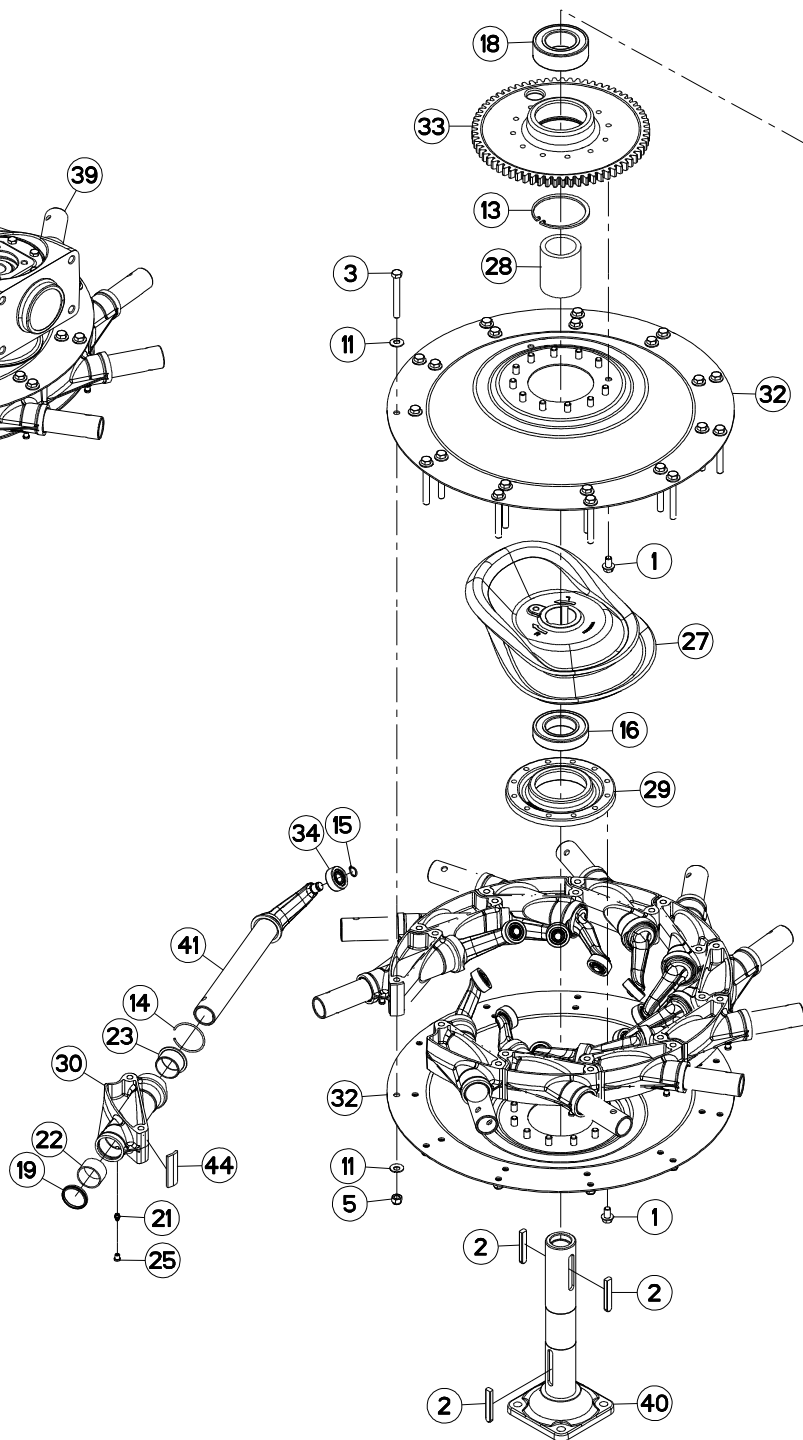
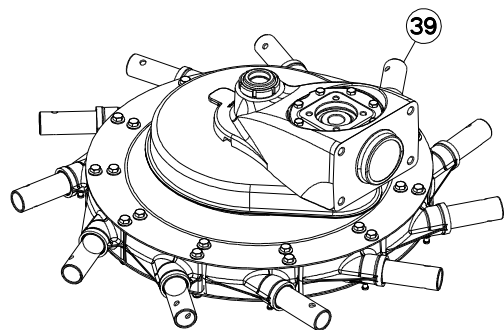
ROTOR (AVANT-DROIT)

ROTOR (FRONT-RIGHT)

KREISEL (VORN-RECHTS)

ROTORE (ANTERIORE-DESTRO)

Rep	Nr	Qt	Designation	Description	Bezeichnung	Referenza	Remarque - Remark - Bemerkung - Osservazioni
001	50007500	024	VIS AUTOFREINEE H A EMBASE	SELF-LOCKING SCREW	SELBSTSICHERNDE SCHRAUBE	BULLONE CR	[1]12,5 daN.m (92,5 lbf.ft)
002	50027900	003	CLAVETTE C	KEY, PARALLEL C	PASSFEDER C	CHIAVETTA C	[1]
003	80061292	022	VIS TETE HEXAGONALE FE/ZNXC3	HEXAGON HEAD SCREW FE/ZNXC3	SECHSKANTSCHRAUBE FE/ZNXC3	VITE TESTA ESAGONALE FE/ZNXC3	[1]
004	80130812	005	VIS AUTOBLOQUANTE FLZNNC	UNDERSERR.S-LOC.SCREW FLZNNC	SPERRZAHN-BUNDSCHRAU.FLZNNC	VITE FLZNNC	[2]5 daN.m (37 lbf.ft)
005	80201230	022	ECROU HEX.AUTOFREINE FE/ZNXC3	SELF-LOCKING NUT FE/ZNXC3	SELBSTSICH.MUTTER FE/ZNXC3	DADO AUTOBLOCCANTE FE/ZNXC3	[1]
006	80206019	001	ECROU A ENCOCHES AUTOFREINE	SELF-LOCKING SLOTTED ROUND	SELBSTSICHERND NUTMUTTER	BULLONE E DADO AUTOBLOCCANTE	[1]60 daN.m (443 lbf.ft) + loct.243
007	80250920	002	RONDELLE PLATE FE/ZNXC3	PLAIN WASHER FE/ZNXC3	SCHIBE FE/ZNXC3	RONDELLA PIATTA FE/ZNXC3	[2]
008	80256070	004	RONDELLE D'AJUSTAGE PS 0,1	SHIM RING PS 0,1	PASSSCHEIBE PS 0,1	SPESSORE	[2]
009	80256072	001	RONDELLE D'AJUSTAGE PS 0,5	SHIM RING PS 0,5	PASSSCHEIBE PS 0,5	SPESSORE	[2]
010	80257560	001	RONDELLE D'APPUI SS 3,0	SUPPORTING RING SS 3,0	STUETZSCHEIBE SS 3,0	RONDELLA D'APPOGGIO	[2]
011	80281250	044	RONDELLE CONTACT BLOC.FLZNNC	CONICAL SPRING WASHER FLZNNC	SPANNSCHIBE FLZNNC	RONDELLA BLOCCAGGIO FLZNNC	[1]
012	80586000	001	CIRCLIP EXTERIEUR	RETAINING RING	SICHERUNGSRING	ANELLO	[2]
013	80590002	001	CIRCLIP INTERIEUR	RETAINING RING	SICHERUNGSRING	ANELLO	[1]
014	80600028	011	ANNEAU EXPANSIF	RETAINING RING	SICHERUNGSRING	ANELLO DI FERMO	[1]
015	80611700	011	CIRCLIP EXTERIEUR	RETAINING RING	SICHERUNGSRING	ANELLO	[1]
016	81006012	002	ROULEMENT A BILLES	BALL BEARING	KUGELLAGER	CUSCINETTO A SFERE	[1][2]
017	81006013	001	ROULEMENT A BILLES	BALL BEARING	KUGELLAGER	CUSCINETTO A SFERE	[2]
018	81106000	001	ROULEMENT 2 R.BILLES CONT.OBL	ANG.CONT.DOUBLE ROW B.BEARING	2-REIHIGES SCHRAEGKUGELLAGER	CUSCINETTO	[1]
019	82044553	011	JOINT RACLEUR	OIL SCRAPER SEAL	ABSTREIFER	ANELLO	[1]
020	82060024	001	JOINT TORIQUE	O-RING	O-RING	GUARNIZIONE	[2]
021	82200800	011	GRAISSEUR A TETE SPHERIQUE	GREASE FITTING	KEGELSCHMIERNIPPEL	INGRASSATORE SFERICO	[1]
022	83014550	011	BAGUE ROULEE	WRAPPED BUSH	GEROLLTE BUCHSE	ANELLO LUBRIFICATO	[1]
023	83014555	011	BAGUE ROULEE A COLLERETTE	FLANGED WRAPPED BUSH	GEROLLTE BUCHSE MIT FLANSCH	ANELLO LURBRIFICATO	[1]
024	83040004	001	BOUCHON EXPANSIBLE	EXPANDING CAP	VERSCHLUSSSCHEIBE	TAPPO	[2]
025	83040300	011	BOUCHON GRAISSEUR	GREASE FITTING CAP	SCHMIERKAPPE	TAPPO	[1]
026	80071030	008	VIS AVEC REVÊTEMENT ADHESIF	SCREW WITH ADHESIVE COATING	KLEBE BESCHICHTETE SCHRAUBE	VITE CON RIVETTAMENTO ADESIVO	[2]5 daN.m (37 lbf.ft)
027	K8013860	001	CAME	CAM	STEUERSCHIBE	CAMMA	[1]
028	K8013890	001	ENTRETOISE	SPACER	DISTANZHUELSE	DISTANZIALE	[1]
029	K8013940	001	PALIER	BEARING, PILLOW BLOCK	LAGER	SUPPORTO	[1]
030	K8016120	011	PALIER	BEARING, PILLOW BLOCK	LAGER	SUPPORTO	[1]
031	K8016370	001	CAPOT	HOOD	HAUBE	COFANO	[2]
032	K8017240	002	DISQUE	DISC	SCHIBE	DISCO	[1]
033	K8017320	001	ROUE DENTEE	GEAR	STIRNRAD	PINIONE	[1]
034	K8017440	011	GALET	ROLLER	ROLLE	RULLO	[1]
035	K8020750	001	CARTER	HOUSING	GEHAEUSE	SCATOLA	[2]
036	K8020760	001	COUVERCLE	LID	DECKEL	COPERCHIO	[2]
037	K8021100	001	ENTRETOISE	SPACER	DISTANZHUELSE	DISTANZIALE	[2]
038	K8021120	001	CARTER	HOUSING	GEHAEUSE	SCATOLA	[1]
039	K8021130	001	ROTOR	ROTOR	ROTOR	ROTORE	[1] +[2]
040	K8021860	001	AXE	PIN	ACHSE	ASSE	[1] +[1]
041	K8016340	011	ARBRE OSCILLANT	BAR, TINE	ZINKENARMACHSE	ALBERO	[1]
042	K8017431	001	JOINT	SEAL	DICHTUNG	GUARNIZIONE	[2]
043	K8020810	001	PIGNON	GEAR, PINION	RITZEL	PIGNONE	[2]
044	K8025420	011	JOINT	SEAL	DICHTUNG	GUARNIZIONE	[1]
045	P1820391	001	DOUILLE SERR./ENCOCHES M60X2	SPECIAL SOCKET M60X2	SPEZIAL-STECKNUSS M60X2	CHIAVE SPECIALE	: 80206019





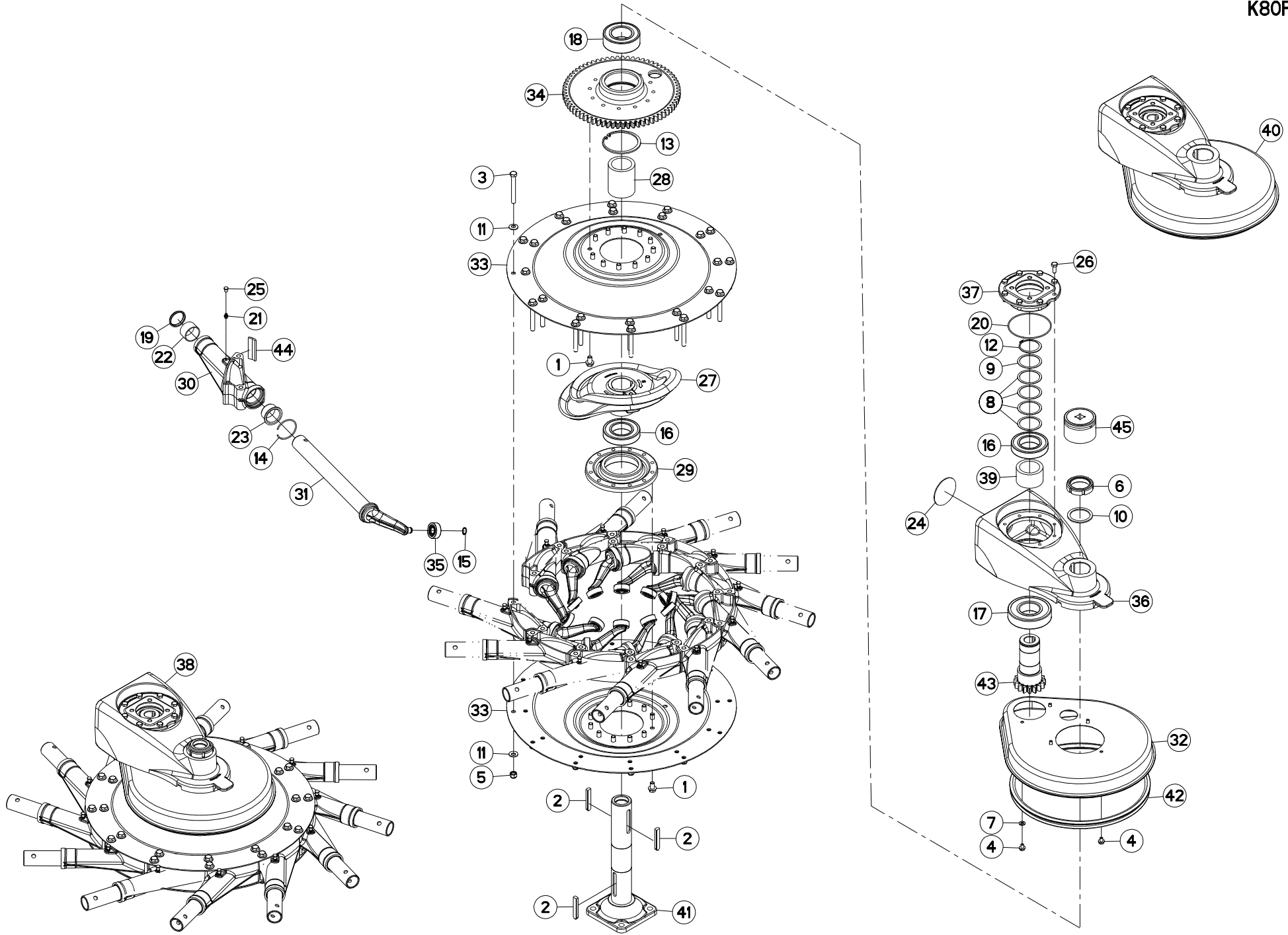
ROTOR (AVANT-GAUCHE)

ROTOR (FRONT-LEFT)

KREISEL (VORN-LINKS)

ROTORE (ANTERIORE-SX)

Rep	Nr	Qt	Designation	Description	Bezeichnung	Referenza	Remarque - Remark - Bemerkung - Osservazioni
001	50007500	024	VIS AUTOFREINEE H A EMBASE	SELF-LOCKING SCREW	SELBSTSICHERNDE SCHRAUBE	BULLONE CR	[1]12,5 daN.m (92,5 lbf.ft)
002	50027900	003	CLAVETTE C	KEY, PARALLEL C	PASSFEDER C	CHIAVETTA C	[1]
003	80061292	022	VIS TETE HEXAGONALE FE/ZNXC3	HEXAGON HEAD SCREW FE/ZNXC3	SECHSKANTSCHRAUBE FE/ZNXC3	VITE TESTA ESAGONALE FE/ZNXC3	[1]
004	80130812	005	VIS AUTOBLOQUANTE FLZNNC	UNDERSERR.S-LOC.SCREW FLZNNC	SPERRZAHN-BUNDSCHRAU.FLZNNC	VITE FLZNNC	[2]5 daN.m (37 lbf.ft)
005	80201230	022	ECROU HEX.AUTOFREINE FE/ZNXC3	SELF-LOCKING NUT FE/ZNXC3	SELBSTSICH.MUTTER FE/ZNXC3	DADO AUTOBLOCCANTE FE/ZNXC3	[1]
006	80206019	001	ECROU A ENCOCHES AUTOFREINE	SELF-LOCKING SLOTTED ROUND	SELBSTICHERND NUTMUTTER	BULLONE E DADO AUTOBLOCCANTE	[1]60 daN.m (443 lbf.ft) + loct.243
007	80250920	002	RONDELLE PLATE FE/ZNXC3	PLAIN WASHER FE/ZNXC3	SCHIBE FE/ZNXC3	RONDELLA PIATTA FE/ZNXC3	[2]
008	80256070	004	RONDELLE D'AJUSTAGE PS 0,1	SHIM RING PS 0,1	PASSSCHEIBE PS 0,1	SPESSORE	[2]
009	80256072	001	RONDELLE D'AJUSTAGE PS 0,5	SHIM RING PS 0,5	PASSSCHEIBE PS 0,5	SPESSORE	[2]
010	80257560	001	RONDELLE D'APPUI SS 3,0	SUPPORTING RING SS 3,0	STUETZSCHEIBE SS 3,0	RONDELLA D'APPOGGIO	[2]
011	80281250	044	RONDELLE CONTACT BLOC.FLZNNC	CONICAL SPRING WASHER FLZNNC	SPANNSCHIBE FLZNNC	RONDELLA BLOCCAGGIO FLZNNC	[1]
012	80586000	001	CIRCLIP EXTERIEUR	RETAINING RING	SICHERUNGSRING	ANELLO	[2]
013	80590002	001	CIRCLIP INTERIEUR	RETAINING RING	SICHERUNGSRING	ANELLO	[1]
014	80600028	011	ANNEAU EXPANSIF	RETAINING RING	SICHERUNGSRING	ANELLO DI FERMO	[1]
015	80611700	011	CIRCLIP EXTERIEUR	RETAINING RING	SICHERUNGSRING	ANELLO	[1]
016	81006012	002	ROULEMENT A BILLES	BALL BEARING	KUGELLAGER	CUSCINETTO A SFERE	[1][2]
017	81006013	001	ROULEMENT A BILLES	BALL BEARING	KUGELLAGER	CUSCINETTO A SFERE	[2]
018	81106000	001	ROULEMENT 2 R.BILLES CONT.OBL	ANG.CONT.DOUBLE ROW B.BEARING	2-REIHIGES SCHRAEGKUGELLAGER	CUSCINETTO	[1]
019	82044553	011	JOINT RACLEUR	OIL SCRAPER SEAL	ABSTREIFER	ANELLO	[1]
020	82060024	001	JOINT TORIQUE	O-RING	O-RING	GUARNIZIONE	[2]
021	82200800	011	GRAISSEUR A TETE SPHERIQUE	GREASE FITTING	KEGELSCHMIERNIPPEL	INGRASSATORE SFERICO	[1]
022	83014550	011	BAGUE ROULEE	WRAPPED BUSH	GEROLLTE BUCHSE	ANELLO LUBRIFICATO	[1]
023	83014555	011	BAGUE ROULEE A COLLERETTE	FLANGED WRAPPED BUSH	GEROLLTE BUCHSE MIT FLANSCH	ANELLO LURBRIFICATO	[1]
024	83040004	001	BOUCHON EXPANSIBLE	EXPANDING CAP	VERSCHLUSSSCHEIBE	TAPPO	[2]
025	83040300	011	BOUCHON GRAISSEUR	GREASE FITTING CAP	SCHMIERKAPPE	TAPPO	[1]
026	80071030	008	VIS AVEC REVÊTEMENT ADHESIF	SCREW WITH ADHESIVE COATING	KLEBE BESCHICHTETE SCHRAUBE	VITE CON RIVETTAMENTO ADESIVO	[2]5 daN.m (37 lbf.ft)
027	K8013860	001	CAME	CAM	STEUERSCHIBE	CAMMA	[1]
028	K8013890	001	ENTRETOISE	SPACER	DISTANZHUELSE	DISTANZIALE	[1]
029	K8013940	001	PALIER	BEARING, PILLOW BLOCK	LAGER	SUPPORTO	[1]
030	K8016120	011	PALIER	BEARING, PILLOW BLOCK	LAGER	SUPPORTO	[1]
031	K8016370	001	CAPOT	HOOD	HAUBE	COFANO	[2]
032	K8017240	002	DISQUE	DISC	SCHIBE	DISCO	[1]
033	K8017320	001	ROUE DENTEE	GEAR	STIRNRAD	PINIONE	[1]
034	K8017440	011	GALET	ROLLER	ROLLE	RULLO	[1]
035	K8020750	001	CARTER	HOUSING	GEHAEUSE	SCATOLA	[2]
036	K8020760	001	COUVERCLE	LID	DECKEL	COPERCHIO	[2]
037	K8021100	001	ENTRETOISE	SPACER	DISTANZHUELSE	DISTANZIALE	[2]
038	K8021120	001	CARTER	HOUSING	GEHAEUSE	SCATOLA	[1]
039	K8021140	001	ROTOR	ROTOR	ROTOR	ROTORE	[1] +[2]
040	K8021860	001	AXE	PIN	ACHSE	ASSE	[1] +[1]
041	K8016340	011	ARBRE OSCILLANT	BAR, TINE	ZINKENARMACHSE	ALBERO	[1]
042	K8017431	001	JOINT	SEAL	DICHTUNG	GUARNIZIONE	[2]
043	K8020810	001	PIGNON	GEAR, PINION	RITZEL	PIGNONE	[2]
044	K8025420	011	JOINT	SEAL	DICHTUNG	GUARNIZIONE	[1]
045	P1820391	001	DOUILLE SERR./ENCOCHES M60X2	SPECIAL SOCKET M60X2	SPEZIAL-STECKNUSS M60X2	CHIAVE SPECIALE	: 80206019





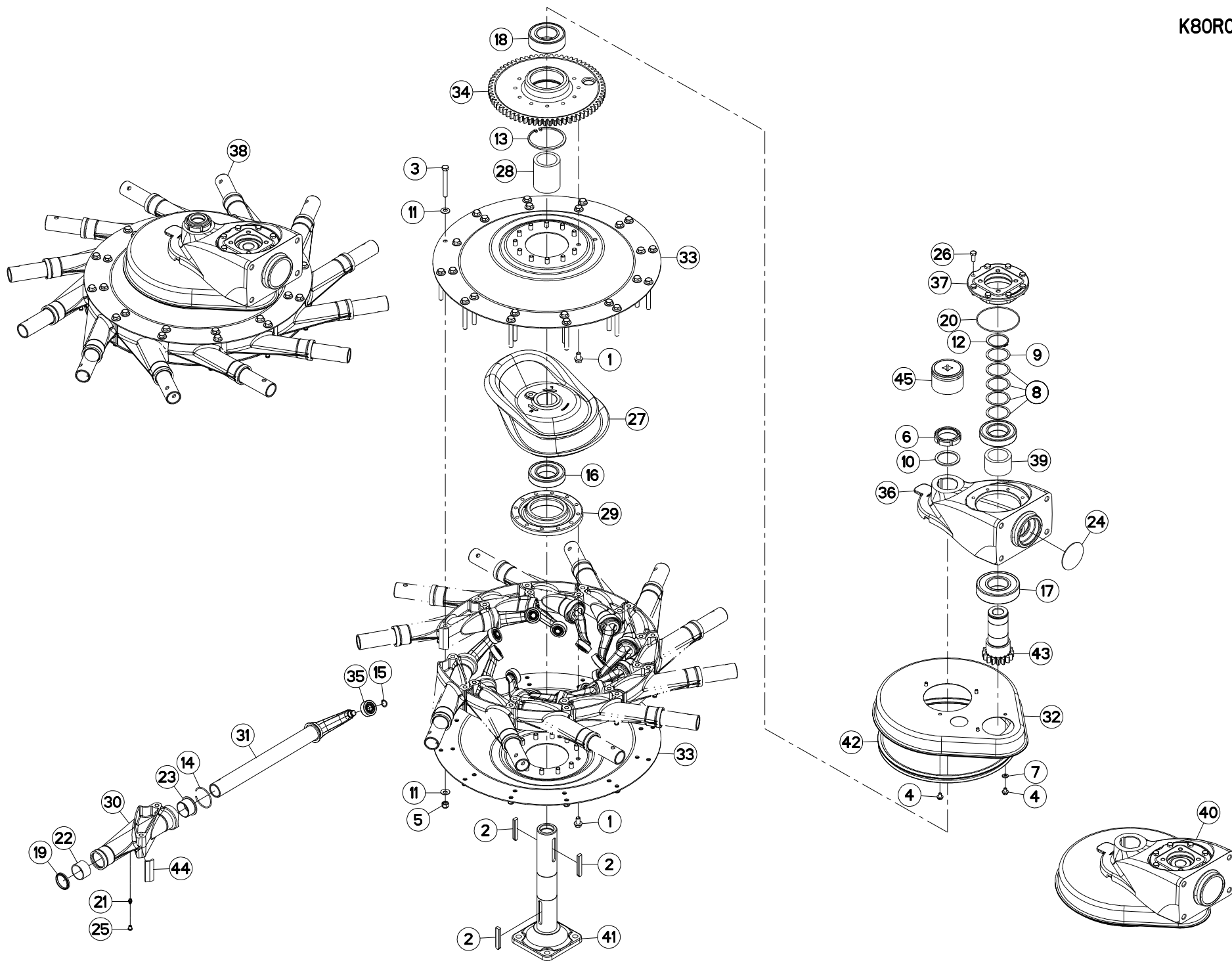
ROTOR (ARRIERE-DROIT)

ROTOR (REAR-RIGHT)

KREISEL (HINTEN-RECHTS)

ROTORE (POSTERIORE-DESTRO)

Rep	Nr	Qt	Designation	Description	Bezeichnung	Referenza	Remarque - Remark - Bemerkung - Osservazioni
001	50007500	024	VIS AUTOFREINEE H A EMBASE	SELF-LOCKING SCREW	SELBSTSICHERNDE SCHRAUBE	BULLONE CR	[1]12,5 daN.m (92,5 lbf.ft)
002	50027900	003	CLAVETTE C	KEY, PARALLEL C	PASSFEDER C	CHIAVETTA C	[1]
003	80061292	024	VIS TETE HEXAGONALE FE/ZNXC3	HEXAGON HEAD SCREW FE/ZNXC3	SECHSKANTSCHRAUBE FE/ZNXC3	VITE TESTA ESAGONALE FE/ZNXC3	[1]
004	80130812	005	VIS AUTOBLOQUANTE FLZNNC	UNDERSERR.S-LOC.SCREW FLZNNC	SPERRZAHN-BUNDSCHRAU.FLZNNC	VITE FLZNNC	[2]5 daN.m (37 lbf.ft)
005	80201230	024	ECROU HEX.AUTOFREINE FE/ZNXC3	SELF-LOCKING NUT FE/ZNXC3	SELBSTSICH.MUTTER FE/ZNXC3	DADO AUTOBLOCCANTE FE/ZNXC3	[1]
006	80206019	001	ECROU A ENCOCHES AUTOFREINE	SELF-LOCKING SLOTTED ROUND	SELBSTSICHERND NUTMUTTER	BULLONE E DADO AUTOBLOCCANTE	[1]60 daN.m (443 lbf.ft) + loct.243
007	80250920	002	RONDELLE PLATE FE/ZNXC3	PLAIN WASHER FE/ZNXC3	SCHIBE FE/ZNXC3	RONDELLA PIATTA FE/ZNXC3	[2]
008	80256070	004	RONDELLE D'AJUSTAGE PS 0,1	SHIM RING PS 0,1	PASSSCHEIBE PS 0,1	SPESSORE	[2]
009	80256072	001	RONDELLE D'AJUSTAGE PS 0,5	SHIM RING PS 0,5	PASSSCHEIBE PS 0,5	SPESSORE	[2]
010	80257560	001	RONDELLE D'APPUI SS 3,0	SUPPORTING RING SS 3,0	STUETZSCHEIBE SS 3,0	RONDELLA D'APPOGGIO	[2]
011	80281250	048	RONDELLE CONTACT BLOC.FLZNNC	CONICAL SPRING WASHER FLZNNC	SPANNSCHIBE FLZNNC	RONDELLA BLOCCAGGIO FLZNNC	[1]
012	80586000	001	CIRCLIP EXTERIEUR	RETAINING RING	SICHERUNGSRING	ANELLO	[2]
013	80590002	001	CIRCLIP INTERIEUR	RETAINING RING	SICHERUNGSRING	ANELLO	[1]
014	80600028	012	ANNEAU EXPANSIF	RETAINING RING	SICHERUNGSRING	ANELLO DI FERMO	[1]
015	80611700	012	CIRCLIP EXTERIEUR	RETAINING RING	SICHERUNGSRING	ANELLO	[1]
016	81006012	002	ROULEMENT A BILLES	BALL BEARING	KUGELLAGER	CUSCINETTO A SFERE	[1][2]
017	81006013	001	ROULEMENT A BILLES	BALL BEARING	KUGELLAGER	CUSCINETTO A SFERE	[2]
018	81106000	001	ROULEMENT 2 R.BILLES CONT.OBL	ANG.CONT.DOUBLE ROW B.BEARING	2-REIHIGES SCHRAEGKUGELLAGER	CUSCINETTO	[1]
019	82044553	012	JOINT RACLEUR	OIL SCRAPER SEAL	ABSTREIFER	ANELLO	[1]
020	82060024	001	JOINT TORIQUE	O-RING	O-RING	GUARNIZIONE	[2]
021	82200800	012	GRAISSEUR A TETE SPHERIQUE	GREASE FITTING	KEGELSCHMIERNIPPEL	INGRASSATORE SFERICO	[1]
022	83014550	012	BAGUE ROULEE	WRAPPED BUSH	GEROLLTE BUCHSE	ANELLO LUBRIFICATO	[1]
023	83014555	012	BAGUE ROULEE A COLLERETTE	FLANGED WRAPPED BUSH	GEROLLTE BUCHSE MIT FLANSCH	ANELLO LUBRIFICATO	[1]
024	83040004	001	BOUCHON EXPANSIBLE	EXPANDING CAP	VERSCHLUSSSCHEIBE	TAPPO	[2]
025	83040300	012	BOUCHON GRAISSEUR	GREASE FITTING CAP	SCHMIERKAPPE	TAPPO	[1]
026	80071030	008	VIS AVEC REVÊTEMENT ADHESIF	SCREW WITH ADHESIVE COATING	KLEBE BESCHICHTETE SCHRAUBE	VITE CON RIVETTAMENTO ADESIVO	[2]5 daN.m (37 lbf.ft)
027	K8013860	001	CAME	CAM	STEUERSCHIBE	CAMMA	[1]
028	K8013890	001	ENTRETOISE	SPACER	DISTANZHUELSE	DISTANZIALE	[1]
029	K8013940	001	PALIER	BEARING, PILLOW BLOCK	LAGER	SUPPORTO	[1]
030	K8016130	012	PALIER	BEARING, PILLOW BLOCK	LAGER	SUPPORTO	[1]
031	K8016350	012	ARBRE OSCILLANT	BAR, TINE	ZINKENARMACHSE	ALBERO	[1]
032	K8016370	001	CAPOT	HOOD	HAUBE	COFANO	[2]
033	K8017250	002	DISQUE	DISC	SCHIBE	DISCO	[1]
034	K8017320	001	ROUE DENTEE	GEAR	STIRNRAD	PINIONE	[1]
035	K8017440	012	GALET	ROLLER	ROLLE	RULLO	[1]
036	K8020750	001	CARTER	HOUSING	GEHAEUSE	SCATOLA	[2]
037	K8020760	001	COUVERCLE	LID	DECKEL	COPERCHIO	[2]
038	K8021030	001	ROTOR	ROTOR	ROTOR	ROTORE	+ [1]
039	K8021100	001	ENTRETOISE	SPACER	DISTANZHUELSE	DISTANZIALE	[2]
040	K8021120	001	CARTER	HOUSING	GEHAEUSE	SCATOLA	[1] + [2]
041	K8021860	001	AXE	PIN	ACHSE	ASSE	[1]
042	K8017431	001	JOINT	SEAL	DICHTUNG	GUARNIZIONE	[2]
043	K8020810	001	PIGNON	GEAR, PINION	RITZEL	PIGNONE	[2]
044	K8025420	012	JOINT	SEAL	DICHTUNG	GUARNIZIONE	[1]
045	P1820391	001	DOUILLE SERR./ENCOCHES M60X2	SPECIAL SOCKET M60X2	SPEZIAL-STECKNUSS M60X2	CHIAVE SPECIALE	: 80206019





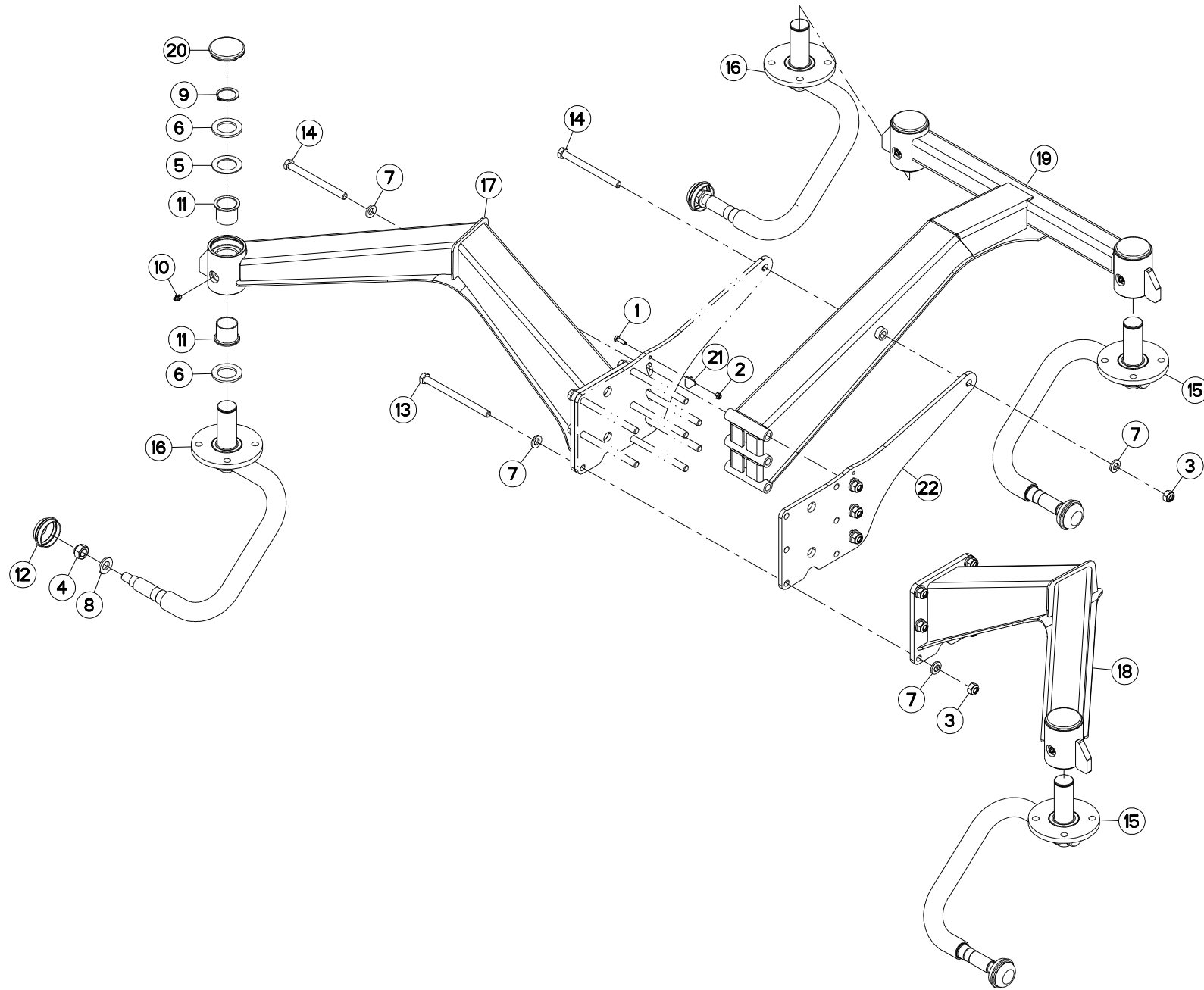
ROTOR (ARRIERE-GAUCHE)

ROTOR (REAR-LEFT)

KREISEL (HINTEN-LINKS)

ROTORE (POSTERIORE-SX)

Rep	Nr	Qt	Designation	Description	Bezeichnung	Referenza	Remarque - Remark - Bemerkung - Osservazioni
001	50007500	024	VIS AUTOFREINEE H A EMBASE	SELF-LOCKING SCREW	SELBSTSICHERNDE SCHRAUBE	BULLONE CR	[1]12,5 daN.m (92,5 lbf.ft)
002	50027900	003	CLAVETTE C	KEY, PARALLEL C	PASSFEDER C	CHIAVETTA C	[1]
003	80061292	024	VIS TETE HEXAGONALE FE/ZNXC3	HEXAGON HEAD SCREW FE/ZNXC3	SECHSKANTSCHRAUBE FE/ZNXC3	VITE TESTA ESAGONALE FE/ZNXC3	[1]
004	80130812	005	VIS AUTOBLOQUANTE FLZNNC	UNDERSERR.S-LOC.SCREW FLZNNC	SPERRZAHN-BUNDSCHRAU.FLZNNC	VITE FLZNNC	[2]5 daN.m (37 lbf.ft)
005	80201230	024	ECROU HEX.AUTOFREINE FE/ZNXC3	SELF-LOCKING NUT FE/ZNXC3	SELBSTSICH.MUTTER FE/ZNXC3	DADO AUTOBLOCCANTE FE/ZNXC3	[1]
006	80206019	001	ECROU A ENCOCHES AUTOFREINE	SELF-LOCKING SLOTTED ROUND	SELBSTICHERND NUTMUTTER	BULLONE E DADO AUTOBLOCCANTE	[1]60 daN.m (443 lbf.ft) + loct.243
007	80250920	002	RONDELLE PLATE FE/ZNXC3	PLAIN WASHER FE/ZNXC3	SCHIBE FE/ZNXC3	RONDELLA PIATTA FE/ZNXC3	[2]
008	80256070	004	RONDELLE D'AJUSTAGE PS 0,1	SHIM RING PS 0,1	PASSSCHEIBE PS 0,1	SPESSORE	[2]
009	80256072	001	RONDELLE D'AJUSTAGE PS 0,5	SHIM RING PS 0,5	PASSSCHEIBE PS 0,5	SPESSORE	[2]
010	80257560	001	RONDELLE D'APPUI SS 3,0	SUPPORTING RING SS 3,0	STUETZSCHEIBE SS 3,0	RONDELLA D'APPOGGIO	[2]
011	80281250	048	RONDELLE CONTACT BLOC.FLZNNC	CONICAL SPRING WASHER FLZNNC	SPANNSCHIBE FLZNNC	RONDELLA BLOCCAGGIO FLZNNC	[1]
012	80586000	001	CIRCLIP EXTERIEUR	RETAINING RING	SICHERUNGSRING	ANELLO	[2]
013	80590002	001	CIRCLIP INTERIEUR	RETAINING RING	SICHERUNGSRING	ANELLO	[1]
014	80600028	012	ANNEAU EXPANSIF	RETAINING RING	SICHERUNGSRING	ANELLO DI FERMO	[1]
015	80611700	012	CIRCLIP EXTERIEUR	RETAINING RING	SICHERUNGSRING	ANELLO	[1]
016	81006012	002	ROULEMENT A BILLES	BALL BEARING	KUGELLAGER	CUSCINETTO A SFERE	[1][2]
017	81006013	001	ROULEMENT A BILLES	BALL BEARING	KUGELLAGER	CUSCINETTO A SFERE	[2]
018	81106000	001	ROULEMENT 2 R.BILLES CONT.OBL	ANG.CONT.DOUBLE ROW B.BEARING	2-REIHIGES SCHRAEGKUGELLAGER	CUSCINETTO	[1]
019	82044553	012	JOINT RACLEUR	OIL SCRAPER SEAL	ABSTREIFER	ANELLO	[1]
020	82060024	001	JOINT TORIQUE	O-RING	O-RING	GUARNIZIONE	[2]
021	82200800	012	GRAISSEUR A TETE SPHERIQUE	GREASE FITTING	KEGELSCHMIERNIPPEL	INGRASSATORE SFERICO	[1]
022	83014550	012	BAGUE ROULEE	WRAPPED BUSH	GEROLLTE BUCHSE	ANELLO LUBRIFICATO	[1]
023	83014555	012	BAGUE ROULEE A COLLERETTE	FLANGED WRAPPED BUSH	GEROLLTE BUCHSE MIT FLANSCH	ANELLO LUBRIFICATO	[1]
024	83040004	001	BOUCHON EXPANSIBLE	EXPANDING CAP	VERSCHLUSSSCHEIBE	TAPPO	[2]
025	83040300	012	BOUCHON GRAISSEUR	GREASE FITTING CAP	SCHMIERKAPPE	TAPPO	[1]
026	80071030	008	VIS AVEC REVÊTEMENT ADHESIF	SCREW WITH ADHESIVE COATING	KLEBE BESCHICHTETE SCHRAUBE	VITE CON RIVETTAMENTO ADESIVO	[2]5 daN.m (37 lbf.ft)
027	K8013860	001	CAME	CAM	STEUERSCHIBE	CAMMA	[1]
028	K8013890	001	ENTRETOISE	SPACER	DISTANZHUELSE	DISTANZIALE	[1]
029	K8013940	001	PALIER	BEARING, PILLOW BLOCK	LAGER	SUPPORTO	[1]
030	K8016130	012	PALIER	BEARING, PILLOW BLOCK	LAGER	SUPPORTO	[1]
031	K8016350	012	ARBRE OSCILLANT	BAR, TINE	ZINKENARMACHSE	ALBERO	[1]
032	K8016370	001	CAPOT	HOOD	HAUBE	COFANO	[2]
033	K8017250	002	DISQUE	DISC	SCHEIBE	DISCO	[1]
034	K8017320	001	ROUE DENTEE	GEAR	STIRNRAD	PINIONE	[1]
035	K8017440	012	GALET	ROLLER	ROLLE	RULLO	[1]
036	K8020750	001	CARTER	HOUSING	GEHAEUSE	SCATOLA	[2]
037	K8020760	001	COUVERCLE	LID	DECKEL	COPERCHIO	[2]
038	K8021020	001	ROTOR	ROTOR	ROTOR	ROTORE	+ [1]
039	K8021100	001	ENTRETOISE	SPACER	DISTANZHUELSE	DISTANZIALE	[2]
040	K8021120	001	CARTER	HOUSING	GEHAEUSE	SCATOLA	[1] + [2]
041	K8021860	001	AXE	PIN	ACHSE	ASSE	[1]
042	K8017431	001	JOINT	SEAL	DICHTUNG	GUARNIZIONE	[2]
043	K8020810	001	PIGNON	GEAR, PINION	RITZEL	PIGNONE	[2]
044	K8025420	012	JOINT	SEAL	DICHTUNG	GUARNIZIONE	[1]
045	P1820391	001	DOUILLE SERR./ENCOCHES M60X2	SPECIAL SOCKET M60X2	SPEZIAL-STECKNUSS M60X2	CHIAVE SPECIALE	: 80206019





TRAIN DE ROUES (ROTOR)

WHEEL COLUMN (ROTOR)

FAHRGESTELL (KREISEL)

TRENO DI RUOTE (ROTORE)

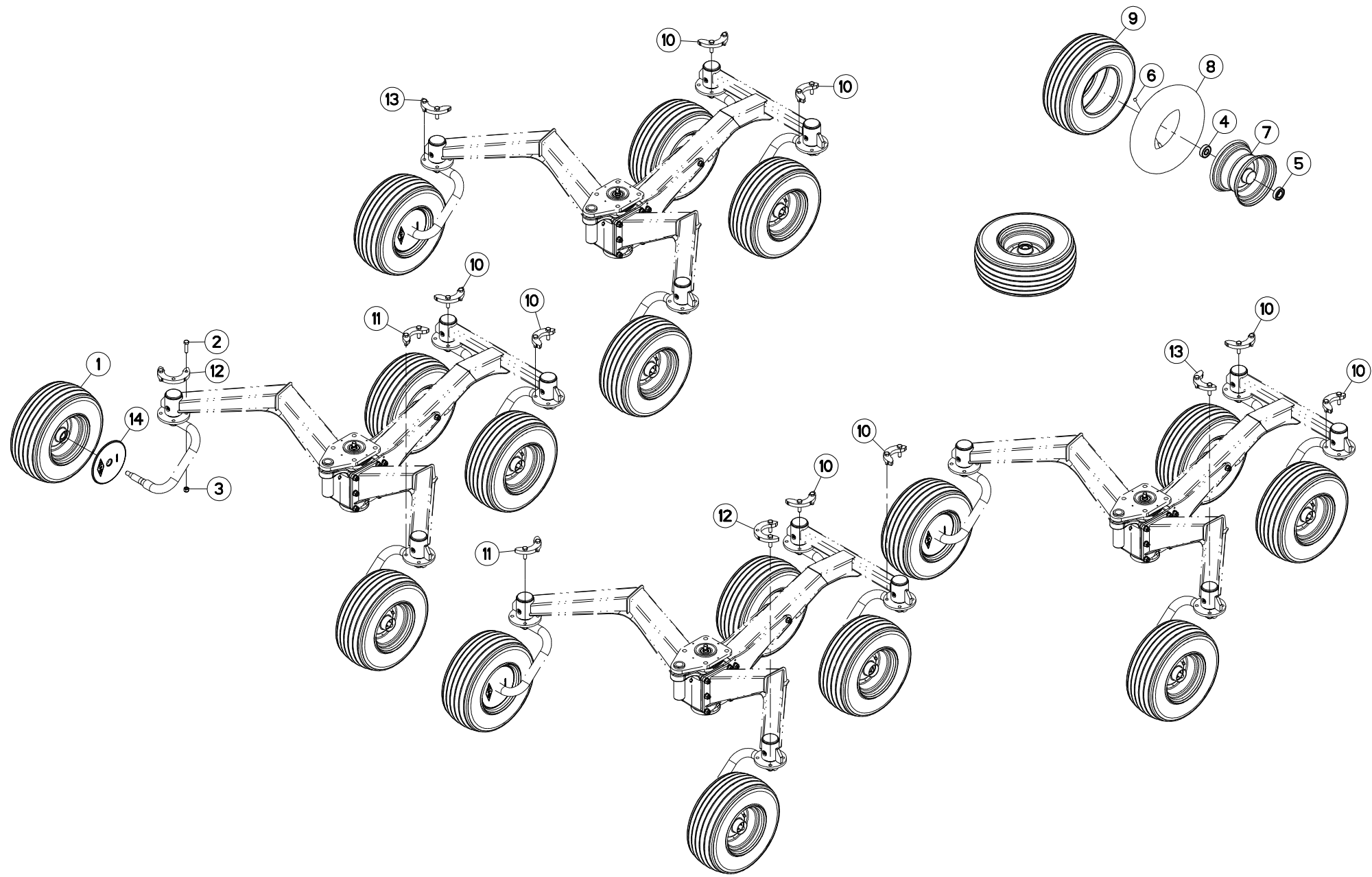
Rep	Nr	Qt	Designation	Description	Bezeichnung	Referenza	Remarque - Remark - Bemerkung - Osservazioni
001	80060620	001	VIS TETE HEXAGONALE FE/ZNXC3	HEX BOLT FE/ZNXC3	SECHSKANTSCHRAUBE FE/ZNXC3	VITE TESTA ESAGONALE FE/ZNXC3	
002	80200630	001	ECROU HEX.AUTOFREINE FE/ZNXC3	SELF LOCKING NUT FE/ZNXC3	SELBSTSICHERNDE MUTT.FE/ZNXC3	DADO AUTOBLOCCANTE FE/ZNXC3	
003	80201248	010	ECROU HEX.BAS AUTOFR.FLZNNC	SELF-LOCKING NUT FLZNNC	SELBSTSICHERND.MUTTER FLZNNC	DADO AUTOBLOCCANTE FLZNNC	
004	80201641	004	ECROU HEX.BAS AUTOFR.FE/ZNXC3	SELF-LOCKING NUT FE/ZNXC3	SELBSTSICHERND.MUTTER FE/ZNXC3	DADO AUTOBLOCCANTE FE/ZNXC3	
005	80253551	004	RONDELLE PLATE	PLAIN WASHER	SCHEIBE	RONDELLA PIATTA	
006	80253556	008	RONDELLE PLATE FE/ZNXC3	PLAIN WASHER FE/ZNXC3	SCHEIBE FE/ZNXC3	RONDELLA PIATTA FE/ZNXC3	
007	80281254	020	RONDELLE CONIQUE BLOC.FLZNNC	CONICAL SPRING WASHER FLZNNC	SPANNSCHEIBE FLZNNC	RONDELLA CONICA FLZNNC	
008	80281600	004	RONDELLE CONIQUE BLOC.FLZNNC	CONICAL SPRING WASHER FLZNNC	SPANNSCHEIBE FLZNNC	RONDELLA CONICA FLZNNC	
009	80583500	004	CIRCLIP EXTERIEUR	ELASTIC RING	SICHERUNGSRING	ANELLO	
010	82200800	004	GRAISSEUR A TETE SPHERIQUE	GREASE FITTING	KEGELSCHMIERNIPPEL	INGRASSATORE SFERICO	
011	83013538	008	BAGUE ROULEE A COLLERETTE	FLANGED WRAPPED BUSH	GEROLLTE BUCHSE MIT FLANSCH	ANELLO LUBRIFICATO	
012	83300046	004	CAPUCHON DE ROUE	WHEEL CAP	RADKAPPE	TAPPO RUOTA	
013	800612E7	006	VIS TETE HEXAGONALE	HEXAGON HEAD SCREW	SECHSKANTSCHRAUBE	VITE TESTA ESAGONALE	12,3 daN m (90 lbf ft)
014	800612F1	004	VIS TETE HEXAGONALE FLZNNC	HEXAGON HEAD SCREW FLZNNC	SECHSKANTSCHRAUBE FLZNNC	VITE TESTA ESAGONALE FLZNNC	12,3 daN m (90 lbf ft)
015	K8023822	002	COLONNE DE ROUE	COLUMN, WHEEL	RADSTAENDER	COLONNA RUOTA	
016	K8023832	002	COLONNE DE ROUE	COLUMN, WHEEL	RADSTAENDER	COLONNA RUOTA	
017	K8023841	001	JAMBE	LEG	ARM	GAMBA	
018	K8023851	001	JAMBE	LEG	ARM	GAMBA	
019	K8023862	001	JAMBE	LEG	ARM	GAMBA	
020	K8028520	004	BOUCHON D'OBTURATION	END PLUG	VERSCHLUSSSTOPFEN	TAPPO DI CHIUSURA	
021	K8031010	001	INDICATEUR	INDICATOR	ANZEIGER	INDICATORE	
022	K8031050	002	PLATINE	PLATE, MOUNTING	TRAGPLATTE	PIASTRA-SUPPORTO	

Nombre de composants sur l'ensemble de la machine = Quantité (Qt) x 004

Gesamtanzahl der in dieser Teilegruppe für die Maschine verwendeten Teile = Menge (Qt) x 004

Number of service parts and service parts assemblies used on the machine = Quantity (Qt) x 004

Quantità di componenti sul complessivo della macchina = Quantità (Qtà) x 004



GA13131

---A1000-50B00001>---A1000-50B99999



K80R0827 B

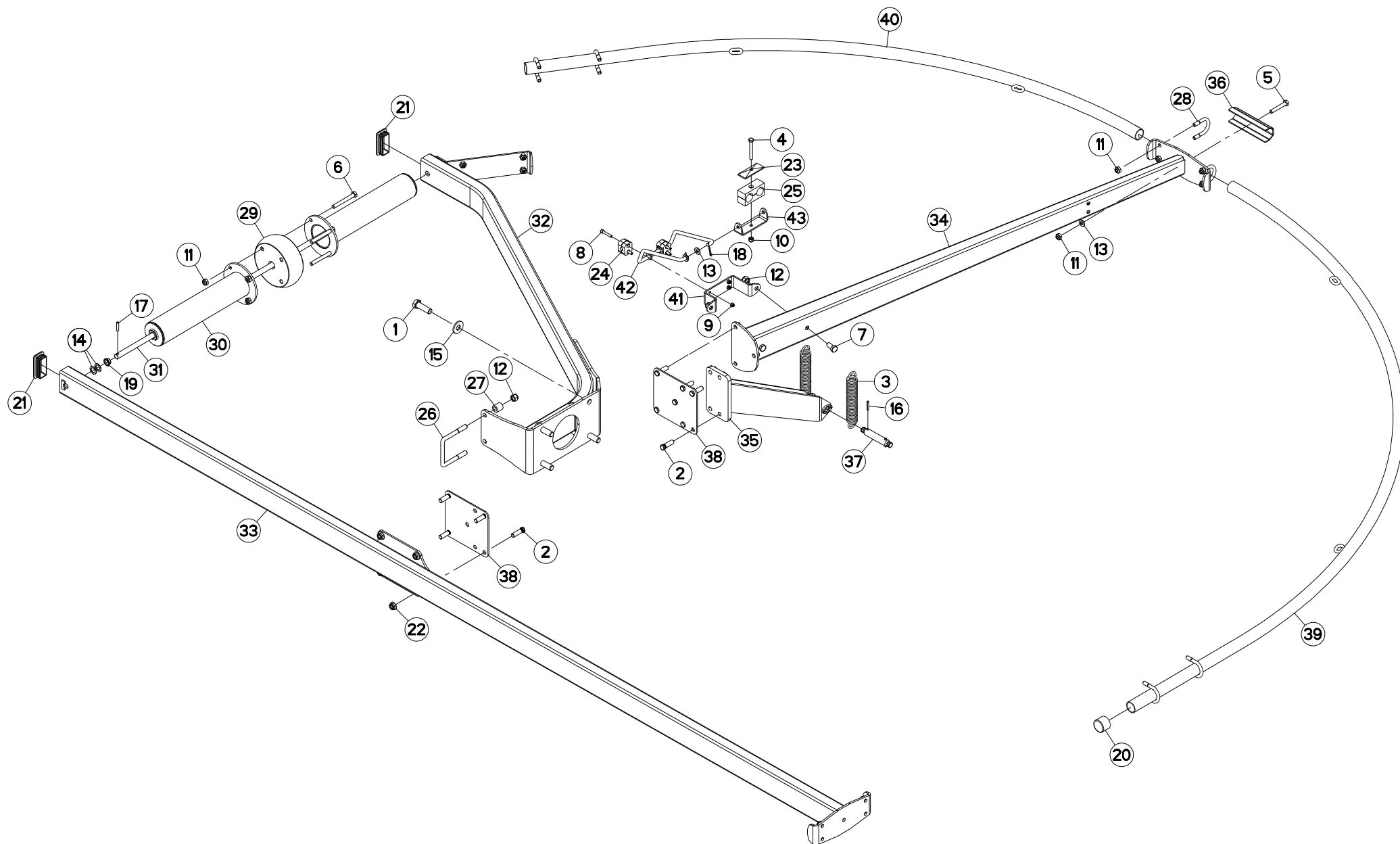
ROUES DE ROTOR 16X6,5-8

WHEELS 16X6,5-8

KREISELRAEDER 16X6,5-8

RUOTE DEL ROTORE 16X6,5-8

Rep	Nr	Qt	Designation	Description	Bezeichnung	Referenza	Remarque - Remark - Bemerkung - Osservazioni
001	57726330	018	ROUE	RIM AND TIRE ASSY	RAD	RUOTA	+ [2]
002	80061245	028	VIS TETE HEXAGONALE FE/ZNXC3	HEXAGON HEAD SCREW FE/ZNXC3	SECHSKANTSCHRAUBE FE/ZNXC3	VITE TESTA ESAGONALE FE/ZNXC3	
003	80201230	028	ECROU HEX.AUTOFREINE FE/ZNXC3	SELF-LOCKING NUT FE/ZNXC3	SELBSTSICH.MUTTER FE/ZNXC3	DADO AUTOBLOCCANTE FE/ZNXC3	
004	81002053	018	ROULEMENT A BILLES	BALL BEARING	KUGELLAGER	CUSCINETTO A SFERE	[1]
005	81002556	018	ROULEMENT A BILLES	BALL BEARING	KUGELLAGER	CUSCINETTO A SFERE	[1]
006	83300060	018	CAPUCHON DE VALVE FE/ZNXC3	VALVE CAP FE/ZNXC3	VENTILKAPPE FE/ZNXC3	TAPPO VALVOLA FE/ZNXC3	[2]
007	83300067	018	JANTE	RIM	FELGE	CERCHIONE	[2] + [1]
008	83300284	018	CHAMBRE A AIR "SUPERBALLON"	INNER TUBE "SUPERBALLON"	SCHLAUCH "SUPERBALLON"	CAMERA D'ARIA	[2]
009	83300384	018	PNEU+CHAMBRE AIR	TYRE+INNER TUBE	REIFEN+SCHLAUCH	PNEUMATICO+CAMERA D'ARIA	[2]
010	K8023870	008	TOLE	SHEET	BLECH	TELA	
011	K8023990	002	TOLE	SHEET	BLECH	TELA	
012	K8026820	002	TOLE	SHEET	BLECH	TELA	
013	K8029690	002	TOLE	SHEET	BLECH	TELA	
014	K8807350	016	PROTECTEUR	GUARD	SCHUTZ	PROTEZIONE	



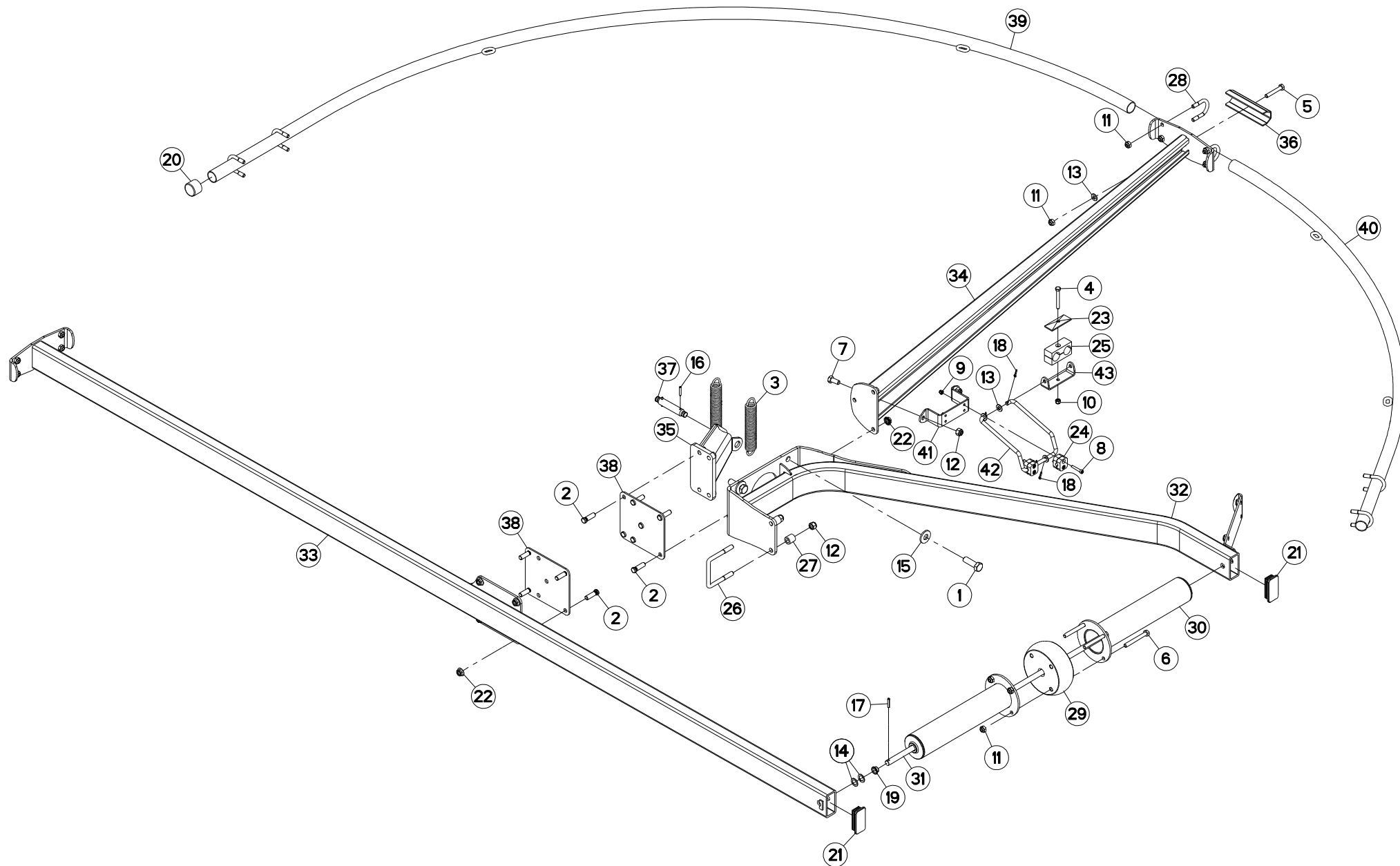


PROTECTEURS (AVANT-DROIT)

SAFETY GUARDS (FRONT-RIGHT)

SCHUTZVORRICHTUNGEN (VORN-RECH PARAPETTI (ANTERIORE-DESTRO))

Rep	Nr	Qt	Designation	Description	Bezeichnung	Referenza	Remarque - Remark - Bemerkung - Osservazioni
001	50005700	004	VIS AVEC REVÊTEMENT ADHESIF	SCREW WITH ADHESIVE COATING	KLEBE BESCHICHTETE SCHRAUBE	VITE CON RIVETTAMENTO ADESIVO	
002	50080600	011	VIS	SCREW	SCHRAUBE	VITE	
003	53032700	002	RESSORT DE TRACTION	SPRING, EXTENSION	ZUGFEDER	MOLLA DI TRAZIONE	
004	80060852	001	VIS TETE HEXAGONALE FE/ZNXC3	HEX. HEAD SCREW FE/ZNXC3	SECHSKANTSCHRAUBE FE/ZNXC3	VITE TESTA ESAGONALE FE/ZNXC3	
005	80061054	001	VIS TETE HEXAGONALE FE/ZNXC3	HEX BOLT FE/ZNXC3	SECHSKANTSCHRAUBE FE/ZNXC3	VITE TESTA ESAGONALE FE/ZNXC3	
006	80061076	004	VIS TETE HEXAGONALE FE/ZNXC3	HEXAGON HEAD SCREW FE/ZNXC3	SECHSKANTSCHRAUBE FE/ZNXC3	VITE TESTA ESAGONALE FE/ZNXC3	
007	80061225	002	VIS TETE HEXAGONALE FE/ZNXC3	HEXAGON HEAD SCREW FE/ZNXC3	SECHSKANTSCHRAUBE FE/ZNXC3	VITE TESTA ESAGONALE FE/ZNXC3	
008	80080636	004	VIS TETE CYL.SIX P.CR.FE/ZNXC3	SCREW, SOCKET HEAD FE/ZNXC3	ZYLINDERSCHR.INNENSEC.FE/ZNXC3	VITE A TESTA CILINDR. FE/ZNXC3	
009	80200630	004	ECROU HEX.AUTOFREINE FE/ZNXC3	SELF LOCKING NUT FE/ZNXC3	SELBSTSICHERNDE MUTT.FE/ZNXC3	DADO AUTOBLOCCANTE FE/ZNXC3	
010	80200830	001	ECROU HEX.AUTOFREINE FE/ZNXC3	SELFLOCKING NUT FE/ZNXC3	SELBSTSICHERNDE MUTT.FE/ZNXC3	DADO AUTOBLOCCANTE FE/ZNXC3	
011	80201040	017	ECROU HEX.BAS AUTOFR.FE/ZNXC3	SELF LOCKING NUT FE/ZNXC3	SELBSTSICHERND.MUTTER FE/ZNXC3	DADO AUTOBLOCCANTE FE/ZNXC3	
012	80201230	004	ECROU HEX.AUTOFREINE FE/ZNXC3	SELF-LOCKING NUT FE/ZNXC3	SELBSTSICH.MUTTER FE/ZNXC3	DADO AUTOBLOCCANTE FE/ZNXC3	
013	80251021	005	RONDELLE PLATE FE/ZNXC3	PLAIN WASHER M10	SCHEIBE FE/ZNXC3	RONDELLA PIATTA FE/ZNXC3	
014	80251627	003	RONDELLE PLATE FE/ZNXC3	PLAIN WASHER FE/ZNXC3	SCHEIBE FE/ZNXC3	RONDELLA PIATTA FE/ZNXC3	
015	80281639	004	RONDELLE RESSORT FLZNNC	CONICAL SPRING WASHER FLZNNC	SPANNSCHEIBE FLZNNC	RONDELLA A MOLLA FLZNNC	
016	80450530	002	GOUPILLE ELASTIQUE FLZNNC	ROLL PIN FLZNNC	SPANNHUELSE FLZNNC	SPINA ELASTICA FLZNNC	
017	80450631	002	GOUPILLE ELASTIQUE FLZNNC	ELASTIC PIN HEAVY CLASS	SPANNHUELSE FLZNNC	SPINA ELASTICA FLZNNC	
018	80500318	004	GOUPILLE FENDUE FE/ZNXC3	SPLIT PIN FE/ZNXC3	SPLINT FE/ZNXC3	COPPIGLIA FE/ZNXC3	
019	81001518	002	BAGUE ROULEE A COLLERETTE	FLANGED WRAPPED BUSH	GEROLLTE BUCHSE MIT FLANSCH	ANELLO LURBRIFICATO	
020	83040152	001	BOUCHON D'OBTURATION	END PLUG	VERSCHLUSSSCHEIBE	TAPPO DI CHIUSURA	
021	83040174	002	BOUCHON D'OBTURATION	END PLUG	SCHALE	TAPPO PLASTICA	
022	80201264	011	ECROU AUTOBLOQUANT FLZNNC	UNDERSERRAT.S.LOC.NUT FLZNNC	SPERRZAHN-BUNDMUTTER FLZNNC	DADO FLZNNC	
023	A7260018	001	PLAQUE SUPERIEURE TAILLE 4	UPPER PLATE SIZE 4	DECKPLATTE SIZE 4	PIASTRA	
024	A7260022	002	COLLIER SIMPLE D10	CLAMP D10	KLEMMHÄLFTENPAAR D10	COLLARE D.10	
025	A7260049	001	COLLIER DOUBLE D28+D28	CLAMP D28+D28	KLEMMHÄLFTENPAAR D28+D28	COLLARE D.28	
026	FNB1247	001	ETRIER	U-BOLT	BUEGEL	CAVALLOTTO	
027	K8014020	002	BAGUE	BUSHING	HUELSE	BOCCOLA	
028	K8020470	006	ETRIER	U-BOLT	BUEGEL	CAVALLOTTO	
029	K8020990	001	ROULEAU	ROLLER	ROLLE	RULLO	
030	K8021000	002	ROULEAU	ROLLER	ROLLE	RULLO	
031	K8021010	001	AXE	PIN	ACHSE	ASSE	
032	K8021041	001	PROTECTEUR	GUARD	SCHUTZ	PROTEZIONE	
033	K8021110	001	SUPPORT DE PROTECTEUR	SUPPORT, GUARD	SCHUTZHALTERUNG	SUPPORTO PROTEZIONE	
034	K8023131	001	SUPPORT DE PROTECTEUR	SUPPORT, GUARD	SCHUTZHALTERUNG	SUPPORTO PROTEZIONE	
035	K8024111	001	SUPPORT	SUPPORT	TRAEGER	SUPPORTO	
036	K8024920	001	BRIDE	CLAMP	BUEGEL	STAFFA	
037	K8026310	001	AXE	PIN	ACHSE	ASSE	
038	K8027711	002	SUPPORT	SUPPORT	TRAEGER	SUPPORTO	
039	K8027720	001	PROTECTEUR	GUARD	SCHUTZ	PROTEZIONE	
040	K8027730	001	PROTECTEUR	GUARD	SCHUTZ	PROTEZIONE	
041	K8032220	001	TOLE	SHEET	BLECH	TELA	
042	K8032230	001	SUPPORT	SUPPORT	TRAEGER	SUPPORTO	
043	K8032240	001	TOLE	SHEET	BLECH	TELA	





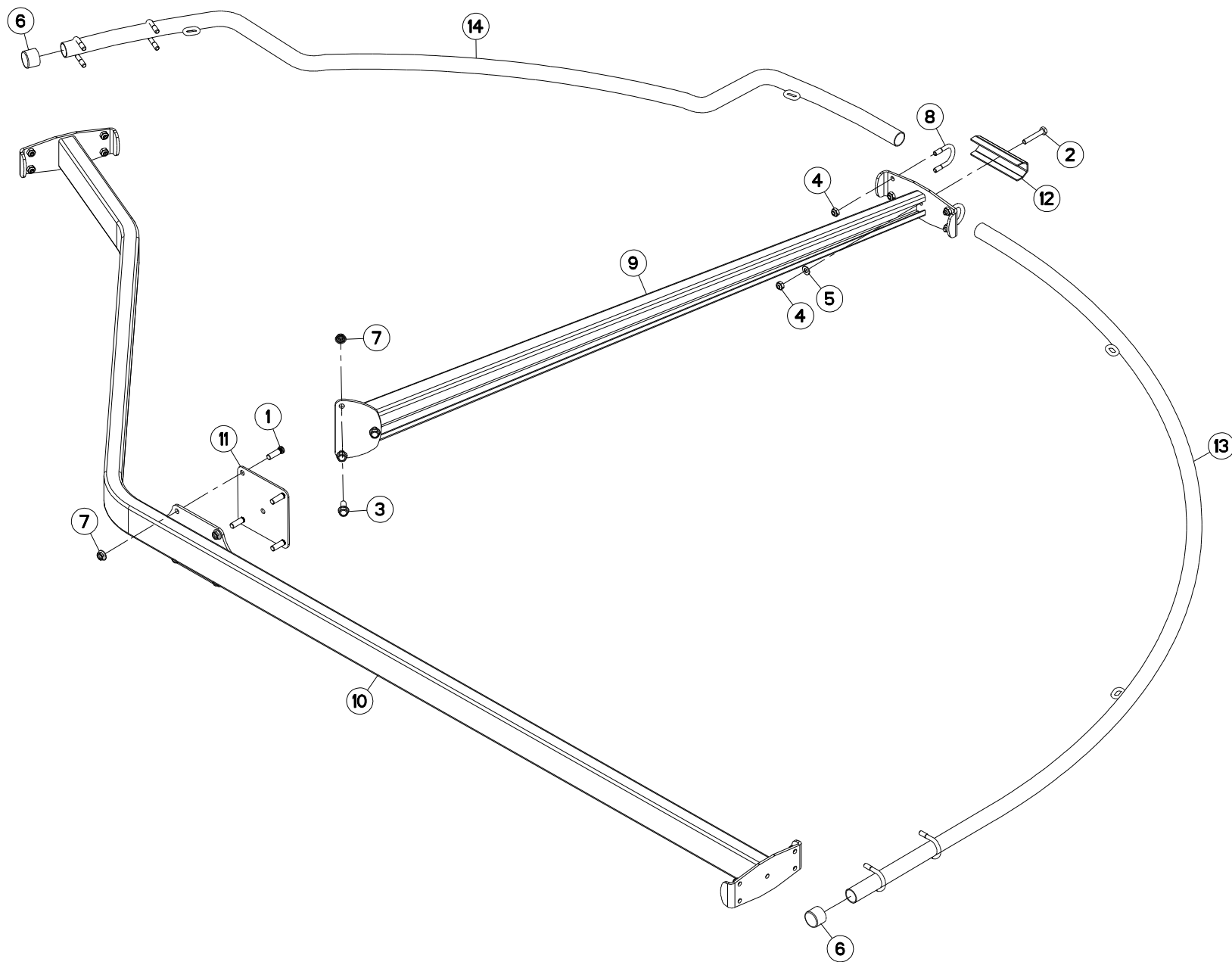
PROTECTEURS (AVANT-GAUCHE)

SAFETY GUARDS (FRONT-LEFT)

SCHUTZVORRICHTUNGEN (VORN-LINK)

PARAPETTI (ANTERIORE-SX)

Rep	Nr	Qt	Designation	Description	Bezeichnung	Referenza	Remarque - Remark - Bemerkung - Osservazioni
001	50005700	004	VIS AVEC REVÊTEMENT ADHESIF	SCREW WITH ADHESIVE COATING	KLEBE BESCHICHTETE SCHRAUBE	VITE CON RIVETTAMENTO ADESIVO	
002	50080600	011	VIS	SCREW	SCHRAUBE	VITE	
003	53032700	002	RESSORT DE TRACTION	SPRING, EXTENSION	ZUGFEDER	MOLLA DI TRAZIONE	
004	80060852	001	VIS TETE HEXAGONALE FE/ZNXC3	HEX. HEAD SCREW FE/ZNXC3	SECHSKANTSCHRAUBE FE/ZNXC3	VITE TESTA ESAGONALE FE/ZNXC3	
005	80061054	001	VIS TETE HEXAGONALE FE/ZNXC3	HEX BOLT FE/ZNXC3	SECHSKANTSCHRAUBE FE/ZNXC3	VITE TESTA ESAGONALE FE/ZNXC3	
006	80061076	004	VIS TETE HEXAGONALE FE/ZNXC3	HEXAGON HEAD SCREW FE/ZNXC3	SECHSKANTSCHRAUBE FE/ZNXC3	VITE TESTA ESAGONALE FE/ZNXC3	
007	80061225	002	VIS TETE HEXAGONALE FE/ZNXC3	HEXAGON HEAD SCREW FE/ZNXC3	SECHSKANTSCHRAUBE FE/ZNXC3	VITE TESTA ESAGONALE FE/ZNXC3	
008	80080636	004	VIS TETE CYL.SIX P.CR.FE/ZNXC3	SCREW, SOCKET HEAD FE/ZNXC3	ZYLINDERSCHR.INNENSEC.FE/ZNXC3	VITE A TESTA CILINDR. FE/ZNXC3	
009	80200630	004	ECROU HEX.AUTOFREINE FE/ZNXC3	SELF LOCKING NUT FE/ZNXC3	SELBSTSICHERNDE MUTT.FE/ZNXC3	DADO AUTOBLOCCANTE FE/ZNXC3	
010	80200830	001	ECROU HEX.AUTOFREINE FE/ZNXC3	SELFLOCKING NUT FE/ZNXC3	SELBSTSICHERNDE MUTT.FE/ZNXC3	DADO AUTOBLOCCANTE FE/ZNXC3	
011	80201040	017	ECROU HEX.BAS AUTOFR.FE/ZNXC3	SELF LOCKING NUT FE/ZNXC3	SELBSTSICHERND.MUTTER FE/ZNXC3	DADO AUTOBLOCCANTE FE/ZNXC3	
012	80201230	004	ECROU HEX.AUTOFREINE FE/ZNXC3	SELF-LOCKING NUT FE/ZNXC3	SELBSTSICH.MUTTER FE/ZNXC3	DADO AUTOBLOCCANTE FE/ZNXC3	
013	80251021	005	RONDELLE PLATE FE/ZNXC3	PLAIN WASHER M10	SCHEIBE FE/ZNXC3	RONDELLA PIATTA FE/ZNXC3	
014	80251627	003	RONDELLE PLATE FE/ZNXC3	PLAIN WASHER FE/ZNXC3	SCHEIBE FE/ZNXC3	RONDELLA PIATTA FE/ZNXC3	
015	80281639	004	RONDELLE RESSORT FLZNNC	CONICAL SPRING WASHER FLZNNC	SPANNSCHEIBE FLZNNC	RONDELLA A MOLLA FLZNNC	
016	80450530	002	GOUPILLE ELASTIQUE FLZNNC	ROLL PIN FLZNNC	SPANNHUELSE FLZNNC	SPINA ELASTICA FLZNNC	
017	80450631	002	GOUPILLE ELASTIQUE FLZNNC	ELASTIC PIN HEAVY CLASS	SPANNHUELSE FLZNNC	SPINA ELASTICA FLZNNC	
018	80500318	004	GOUPILLE FENDUE FE/ZNXC3	SPLIT PIN FE/ZNXC3	SPLINT FE/ZNXC3	COPPIGLIA FE/ZNXC3	
019	81001518	002	BAGUE ROULEE A COLLERETTE	FLANGED WRAPPED BUSH	GEROLLTE BUCHSE MIT FLANSCH	ANELLO LURBRIFICATO	
020	83040152	001	BOUCHON D'OBTURATION	END PLUG	VERSCHLUSSSCHEIBE	TAPPO DI CHIUSURA	
021	83040174	002	BOUCHON D'OBTURATION	END PLUG	SCHALE	TAPPO PLASTICA	
022	80201264	011	ECROU AUTOBLOQUANT FLZNNC	UNDERSERRAT.S.LOC.NUT FLZNNC	SPERRZAHN-BUNDMUTTER FLZNNC	DADO FLZNNC	
023	A7260018	001	PLAQUE SUPERIEURE TAILLE 4	UPPER PLATE SIZE 4	DECKPLATTE SIZE 4	PIASTRA	
024	A7260022	002	COLLIER SIMPLE D10	CLAMP D10	KLEMMHÄLFTENPAAR D10	COLLARE D.10	
025	A7260049	001	COLLIER DOUBLE D28+D28	CLAMP D28+D28	KLEMMHÄLFTENPAAR D28+D28	COLLARE D.28	
026	FNB1247	001	ETRIER	U-BOLT	BUEGEL	CAVALLOTTO	
027	K8014020	002	BAGUE	BUSHING	HUELSE	BOCCOLA	
028	K8020470	006	ETRIER	U-BOLT	BUEGEL	CAVALLOTTO	
029	K8020990	001	ROULEAU	ROLLER	ROLLE	RULLO	
030	K8021000	002	ROULEAU	ROLLER	ROLLE	RULLO	
031	K8021010	001	AXE	PIN	ACHSE	ASSE	
032	K8021041	001	PROTECTEUR	GUARD	SCHUTZ	PROTEZIONE	
033	K8021110	001	SUPPORT DE PROTECTEUR	SUPPORT, GUARD	SCHUTZHALTERUNG	SUPPORTO PROTEZIONE	
034	K8023131	001	SUPPORT DE PROTECTEUR	SUPPORT, GUARD	SCHUTZHALTERUNG	SUPPORTO PROTEZIONE	
035	K8024121	001	SUPPORT	SUPPORT	TRAEGER	SUPPORTO	
036	K8024920	001	BRIDE	CLAMP	BUEGEL	STAFFA	
037	K8026310	001	AXE	PIN	ACHSE	ASSE	
038	K8027711	002	SUPPORT	SUPPORT	TRAEGER	SUPPORTO	
039	K8027720	001	PROTECTEUR	GUARD	SCHUTZ	PROTEZIONE	
040	K8027730	001	PROTECTEUR	GUARD	SCHUTZ	PROTEZIONE	
041	K8032220	001	TOLE	SHEET	BLECH	TELA	
042	K8032230	001	SUPPORT	SUPPORT	TRAEGER	SUPPORTO	
043	K8032240	001	TOLE	SHEET	BLECH	TELA	





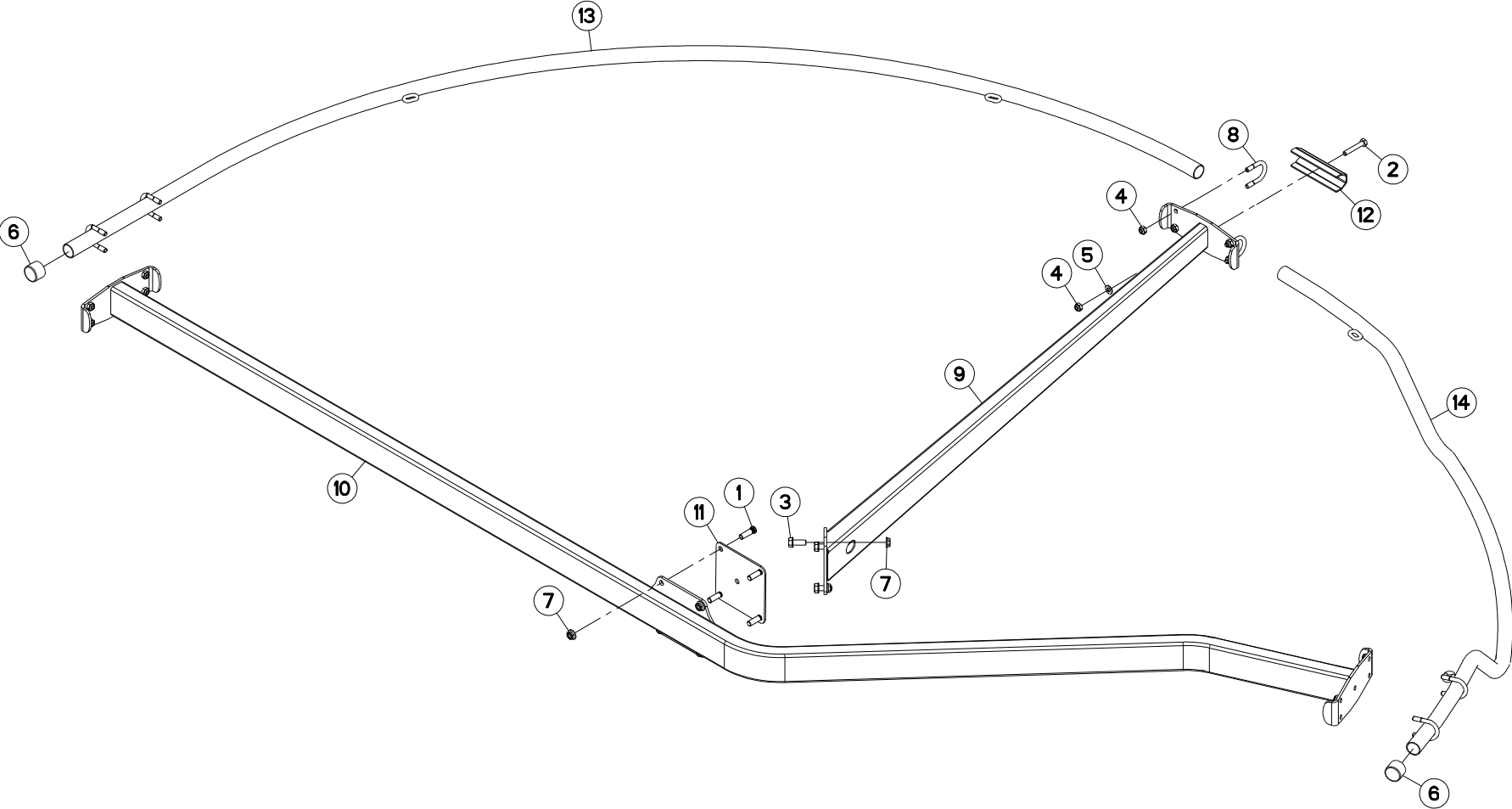
PROTECTEURS (ARRIERE-DROIT)

SAFETY GUARDS (REAR-RIGHT)

SCHUTZVORRICHTUNGEN (HINTEN-RE

PARAPETTI (POSTERIORE-DESTRO)

Rep	Nr	Qt	Designation	Description	Bezeichnung	Referenza	Remarque - Remark - Bemerkung - Osservazioni
001	50080600	004	VIS	SCREW	SCHRAUBE	VITE	
002	80061054	001	VIS TETE HEXAGONALE FE/ZNXC3	HEX BOLT FE/ZNXC3	SECHSKANTSCHRAUBE FE/ZNXC3	VITE TESTA ESAGONALE FE/ZNXC3	
003	80131232	003	VIS AUTOBLOQUANTE FLZNNC KL105	UNDERSERR.S.LOC.SCREW FLZNNC	SPERRZAHN-BUNDSCHRAU.FLZNNC	VITE FLZNNC KL105	
004	80201040	013	ECROU HEX.BAS AUTOFR.FE/ZNXC3	SELF LOCKING NUT FE/ZNXC3	SELBSTSICHERND.MUTTER FE/ZNXC3	DADO AUTOBLOCCANTE FE/ZNXC3	
005	80251021	001	RONDELLE PLATE FE/ZNXC3	PLAIN WASHER M10	SCHEIBE FE/ZNXC3	RONDELLA PIATTA FE/ZNXC3	
006	83040152	002	BOUCHON D'OBTURATION	END PLUG	VERSCHLUSSSCHEIBE	TAPPO DI CHIUSURA	
007	80201264	007	ECROU AUTOBLOQUANT FLZNNC	UNDERSERRAT.S.LOC.NUT FLZNNC	SPERRZAHN-BUNDMUTTER FLZNNC	DADO FLZNNC	
008	K8020470	006	ETRIER	U-BOLT	BUEGEL	CAVALLOTTO	
009	K8021060	001	SUPPORT DE PROTECTEUR	SUPPORT, GUARD	SCHUTZHALTERUNG	SUPPORTO PROTEZIONE	
010	K8021080	001	SUPPORT DE PROTECTEUR	SUPPORT, GUARD	SCHUTZHALTERUNG	SUPPORTO PROTEZIONE	
011	K8021091	001	SUPPORT	SUPPORT	TRAEGER	SUPPORTO	
012	K8024920	001	BRIDE	CLAMP	BUEGEL	STAFFA	
013	K8027720	001	PROTECTEUR	GUARD	SCHUTZ	PROTEZIONE	
014	K8027740	001	PROTECTEUR	GUARD	SCHUTZ	PROTEZIONE	





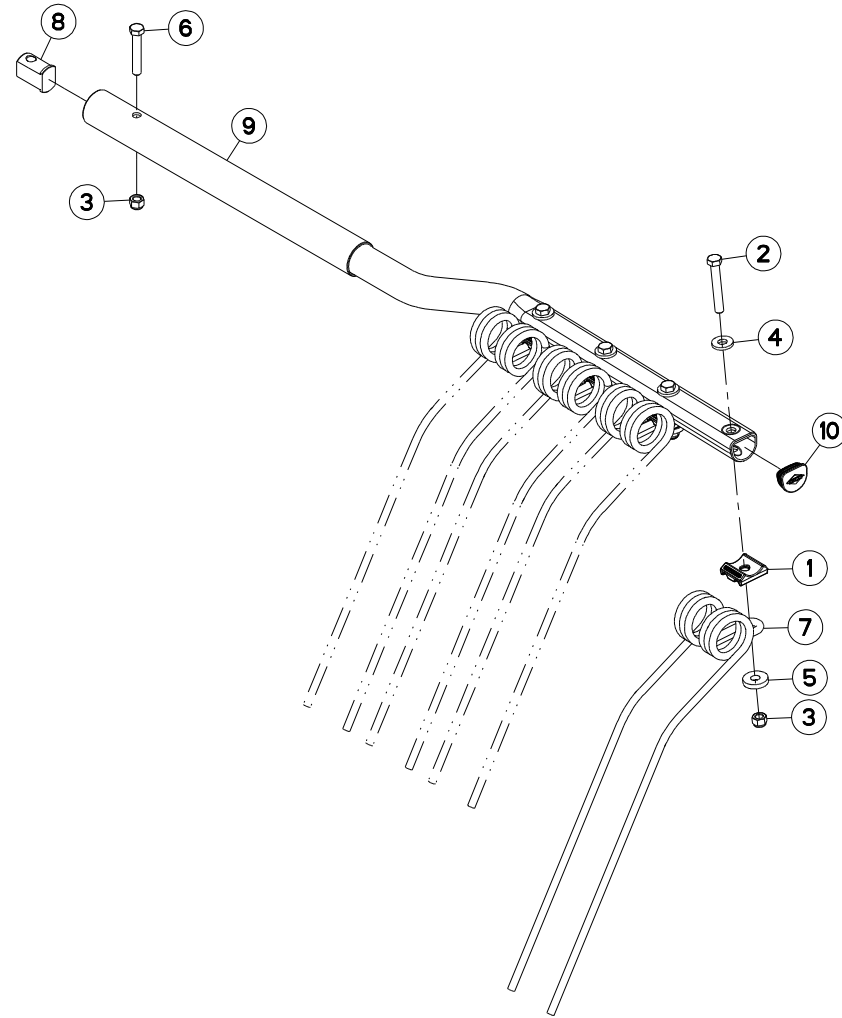
PROTECTEURS (ARRIERE-GAUCHE)

SAFETY GUARDS (REAR-LEFT)

SCHUTZVORRICHTUNGEN (HINTEN-LI)

PARAPETTI (POSTERIORE-SX)

Rep	Nr	Qt	Designation	Description	Bezeichnung	Referenza	Remarque - Remark - Bemerkung - Osservazioni
001	50080600	004	VIS	SCREW	SCHRAUBE	VITE	
002	80061054	001	VIS TETE HEXAGONALE FE/ZNXC3	HEX BOLT FE/ZNXC3	SECHSKANTSCHRAUBE FE/ZNXC3	VITE TESTA ESAGONALE FE/ZNXC3	
003	80131232	003	VIS AUTOBLOQUANTE FLZNNC KL105	UNDERSERR.S.LOC.SCREW FLZNNC	SPERRZAHN-BUNDSCHRAU.FLZNNC	VITE FLZNNC KL105	
004	80201040	013	ECROU HEX.BAS AUTOFR.FE/ZNXC3	SELF LOCKING NUT FE/ZNXC3	SELBSTSICHERND.MUTTER FE/ZNXC3	DADO AUTOBLOCCANTE FE/ZNXC3	
005	80251021	001	RONDELLE PLATE FE/ZNXC3	PLAIN WASHER M10	SCHEIBE FE/ZNXC3	RONDELLA PIATTA FE/ZNXC3	
006	83040152	002	BOUCHON D'OBTURATION	END PLUG	VERSCHLUSSSCHEIBE	TAPPO DI CHIUSURA	
007	80201264	007	ECROU AUTOBLOQUANT FLZNNC	UNDERSERRAT.S.LOC.NUT FLZNNC	SPERRZAHN-BUNDMUTTER FLZNNC	DADO FLZNNC	
008	K8020470	006	ETRIER	U-BOLT	BUEGEL	CAVALLOTTO	
009	K8021060	001	SUPPORT DE PROTECTEUR	SUPPORT, GUARD	SCHUTZHALTERUNG	SUPPORTO PROTEZIONE	
010	K8021080	001	SUPPORT DE PROTECTEUR	SUPPORT, GUARD	SCHUTZHALTERUNG	SUPPORTO PROTEZIONE	
011	K8021091	001	SUPPORT	SUPPORT	TRAEGER	SUPPORTO	
012	K8024920	001	BRIDE	CLAMP	BUEGEL	STAFFA	
013	K8027720	001	PROTECTEUR	GUARD	SCHUTZ	PROTEZIONE	
014	K8027740	001	PROTECTEUR	GUARD	SCHUTZ	PROTEZIONE	





BRAS DE FOURCHES (DROIT)

TINE ARM (RIGHT)

ZINKENARM (RECHTS)

BRACCIO A FORCHE (DESTRO)

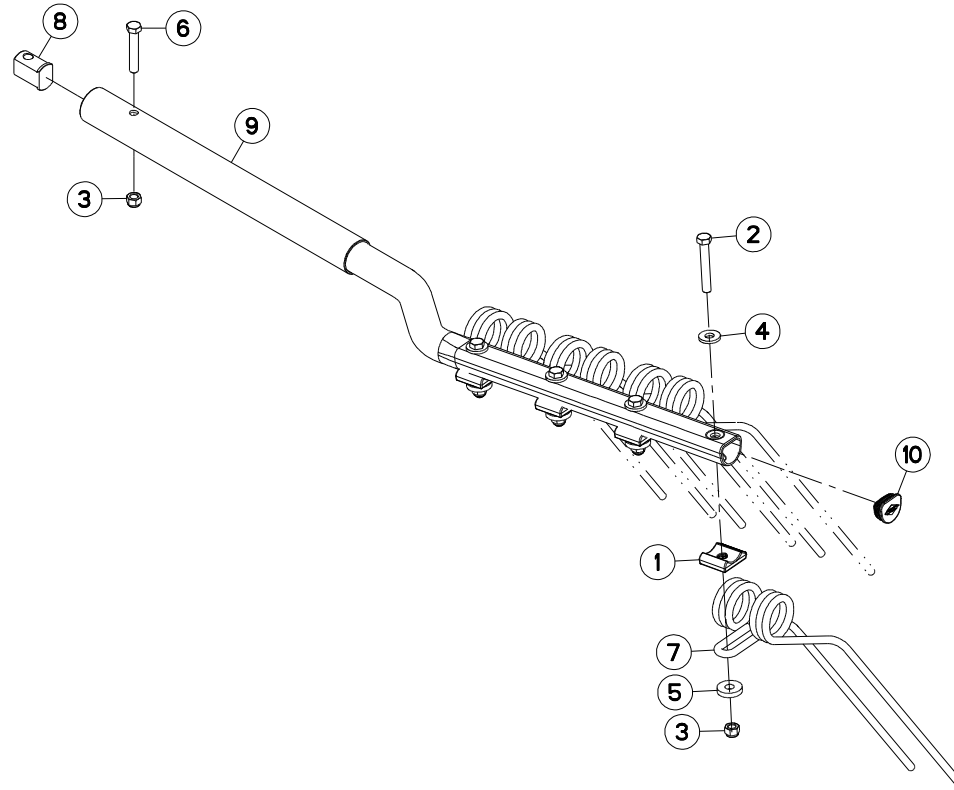
Rep	Nr	Qt	Designation	Description	Bezeichnung	Referenza	Remarque - Remark - Bemerkung - Osservazioni
001	57717410	004	BRIDE DE FOURCHES ZBC	TINE BRACKET ZBC	ARMSCHEIBE ZBC	PIASTRINA ZBC	
002	80061265	004	VIS TETE HEXAGONALE FE/ZNXC3	HEX BOLT FE/ZNXC3	SECHSKANTSCHRAUBE FE/ZNXC3	VITE TESTA ESAGONALE FE/ZNXC3	
003	80201230	005	ECROU HEX.AUTOFREINE FE/ZNXC3	SELF-LOCKING NUT FE/ZNXC3	SELBSTSICH.MUTTER FE/ZNXC3	DADO AUTOBLOCCANTE FE/ZNXC3	
004	80251331	004	RONDELLE PLATE FE/ZNXC3	PLAIN WASHER FE/ZNXC3	SCHEIBE FE/ZNXC3	RONDELLA PIATTA FE/ZNXC3	
005	80251336	004	RONDELLE PLATE FE/ZNXC3	PLAIN WASHER FE/ZNXC3	SCHEIBE FE/ZNXC3	RONDELLA PIATTA FE/ZNXC3	
006	800612D8	001	VIS TETE HEXAGONALE FLZNNC	HEXAGON HEAD SCREW FLZNNC	SECHSKANTSCHRAUBE FLZNNC	VITE TESTA ESAGONALE FLZNNC	
007	K8011670	004	FOURCHE	TINE, MULTIPLE	ZINKEN	FORCA	
008	K8024810	001	ECROU	NUT	MUTTER	DADO	
009	K8026550	001	BRAS DE FOURCHES	TINE ARM	ZINKENARM	BRACCIO FORCHE	
010	K8027130	001	BOUCHON D'OBTURATION	END PLUG	VERSCHLUSSSTOPFEN	TAPPO DI CHIUSURA	

Nombre de composants sur l'ensemble de la machine = Quantité (Qt) x 011

Gesamtanzahl der in dieser Teilegruppe für die Maschine verwendeten Teile = Menge (Qt) x 011

Number of service parts and service parts assemblies used on the machine = Quantity (Qt) x 011

Quantità di componenti sul complessivo della macchina = Quantità (Qt) x 011





BRAS DE FOURCHES (GAUCHE)

TINE ARM (LEFT)

ZINKENARM (LINKS)

BRACCIO A FORCHE (SX)

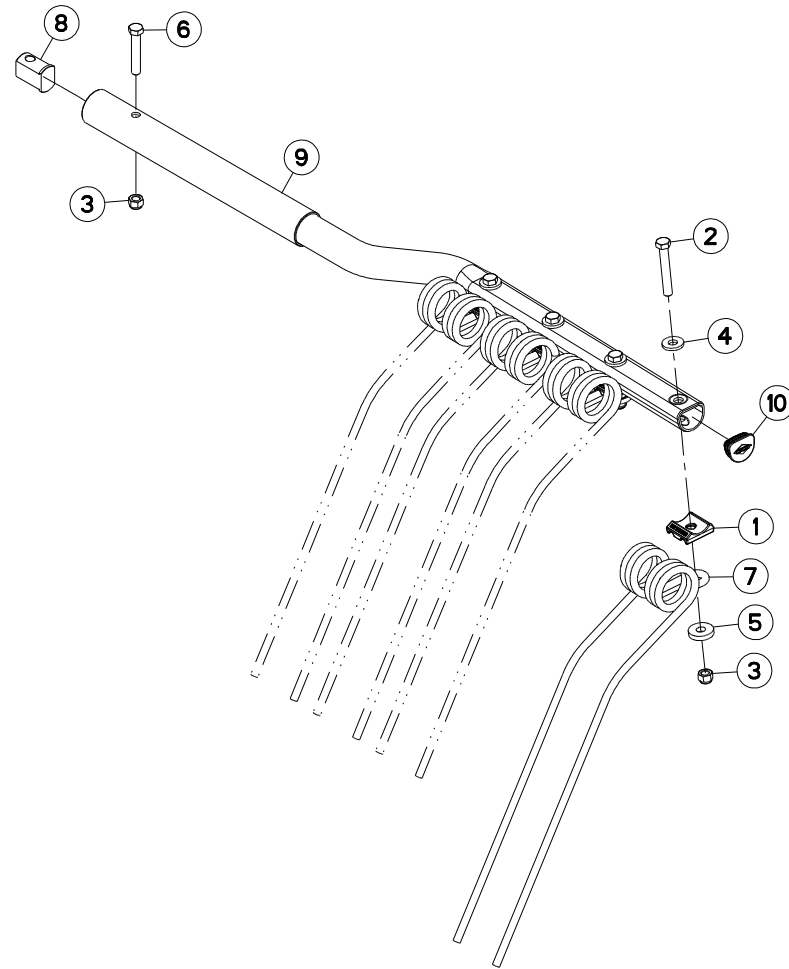
Rep	Nr	Qt	Designation	Description	Bezeichnung	Referenza	Remarque - Remark - Bemerkung - Osservazioni
001	57717410	004	BRIDE DE FOURCHES ZBC	TINE BRACKET ZBC	ARMSCHEIBE ZBC	PIASTRINA ZBC	
002	80061265	004	VIS TETE HEXAGONALE FE/ZNXC3	HEX BOLT FE/ZNXC3	SECHSKANTSCHRAUBE FE/ZNXC3	VITE TESTA ESAGONALE FE/ZNXC3	
003	80201230	005	ECROU HEX.AUTOFREINE FE/ZNXC3	SELF-LOCKING NUT FE/ZNXC3	SELBSTSICH.MUTTER FE/ZNXC3	DADO AUTOBLOCCANTE FE/ZNXC3	
004	80251331	004	RONDELLE PLATE FE/ZNXC3	PLAIN WASHER FE/ZNXC3	SCHEIBE FE/ZNXC3	RONDELLA PIATTA FE/ZNXC3	
005	80251336	004	RONDELLE PLATE FE/ZNXC3	PLAIN WASHER FE/ZNXC3	SCHEIBE FE/ZNXC3	RONDELLA PIATTA FE/ZNXC3	
006	800612D8	001	VIS TETE HEXAGONALE FLZNNC	HEXAGON HEAD SCREW FLZNNC	SECHSKANTSCHRAUBE FLZNNC	VITE TESTA ESAGONALE FLZNNC	
007	K8011670	004	FOURCHE	TINE, MULTIPLE	ZINKEN	FORCA	
008	K8024810	001	ECROU	NUT	MUTTER	DADO	
009	K8026540	001	BRAS DE FOURCHES	TINE ARM	ZINKENARM	BRACCIO FORCHE	
010	K8027130	001	BOUCHON D'OBTURATION	END PLUG	VERSCHLUSSSTOPFEN	TAPPO DI CHIUSURA	

Nombre de composants sur l'ensemble de la machine = Quantité (Qt) x 011

Gesamtanzahl der in dieser Teilegruppe für die Maschine verwendeten Teile = Menge (Qt) x 011

Number of service parts and service parts assemblies used on the machine = Quantity (Qt) x 011

Quantità di componenti sul complessivo della macchina = Quantità (Qtà) x 011





BRAS DE FOURCHES (ARRIERE-DROIT)

TINE ARM (REAR-RIGHT)

ZINKENARM (HINTEN-RECHTS)

BRACCIO A FORCHE (POSTERIORE)

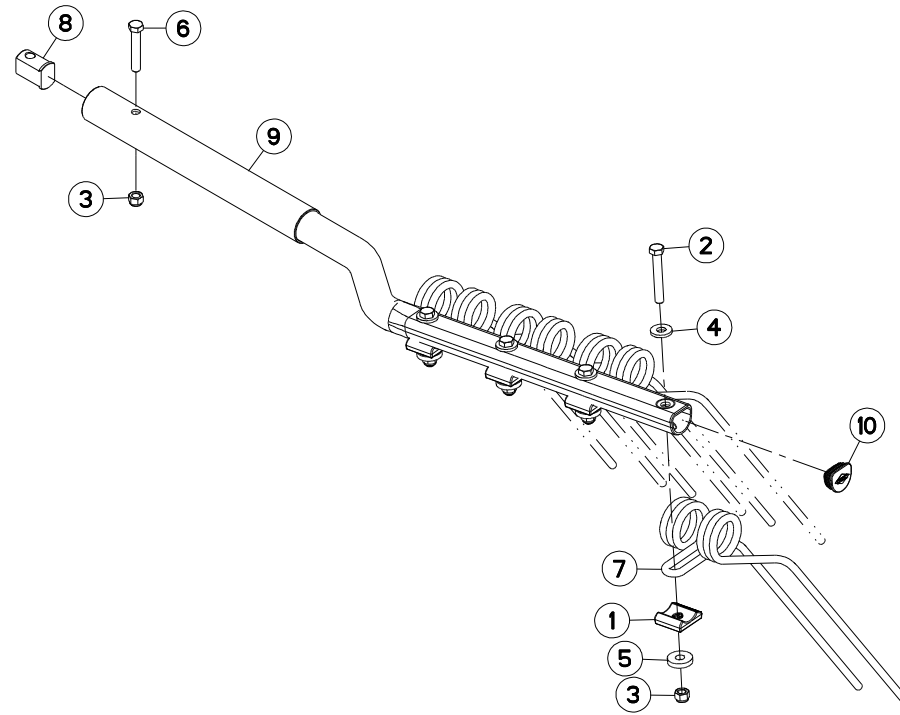
Rep	Nr	Qt	Designation	Description	Bezeichnung	Referenza	Remarque - Remark - Bemerkung - Osservazioni
001	57717410	004	BRIDE DE FOURCHES ZBC	TINE BRACKET ZBC	ARMSCHEIBE ZBC	PIASTRINA ZBC	
002	80061265	004	VIS TETE HEXAGONALE FE/ZNXC3	HEX BOLT FE/ZNXC3	SECHSKANTSCHRAUBE FE/ZNXC3	VITE TESTA ESAGONALE FE/ZNXC3	
003	80201230	005	ECROU HEX.AUTOFREINE FE/ZNXC3	SELF-LOCKING NUT FE/ZNXC3	SELBSTSICH.MUTTER FE/ZNXC3	DADO AUTOBLOCCANTE FE/ZNXC3	
004	80251331	004	RONDELLE PLATE FE/ZNXC3	PLAIN WASHER FE/ZNXC3	SCHEIBE FE/ZNXC3	RONDELLA PIATTA FE/ZNXC3	
005	80251336	004	RONDELLE PLATE FE/ZNXC3	PLAIN WASHER FE/ZNXC3	SCHEIBE FE/ZNXC3	RONDELLA PIATTA FE/ZNXC3	
006	800612D8	001	VIS TETE HEXAGONALE FLZNNC	HEXAGON HEAD SCREW FLZNNC	SECHSKANTSCHRAUBE FLZNNC	VITE TESTA ESAGONALE FLZNNC	
007	K8011670	004	FOURCHE	TINE, MULTIPLE	ZINKEN	FORCA	
008	K8024810	001	ECROU	NUT	MUTTER	DADO	
009	K8026590	001	BRAS DE FOURCHES	TINE ARM	ZINKENARM	BRACCIO FORCHE	
010	K8027130	001	BOUCHON D'OBTURATION	END PLUG	VERSCHLUSSSTOPFEN	TAPPO DI CHIUSURA	

Nombre de composants sur l'ensemble de la machine = Quantité (Qt) x 012

Gesamtanzahl der in dieser Teilegruppe für die Maschine verwendeten Teile = Menge (Qt) x 012

Number of service parts and service parts assemblies used on the machine = Quantity (Qt) x 012

Quantità di componenti sul complessivo della macchina = Quantità (Qt) x 012





BRAS DE FOURCHES (ARRIERE-GAUC TINE ARM (REAR-LEFT)

ZINKENARM (HINTEN-LINKS)

BRACCIO A FORCHE (POSTERIORE)

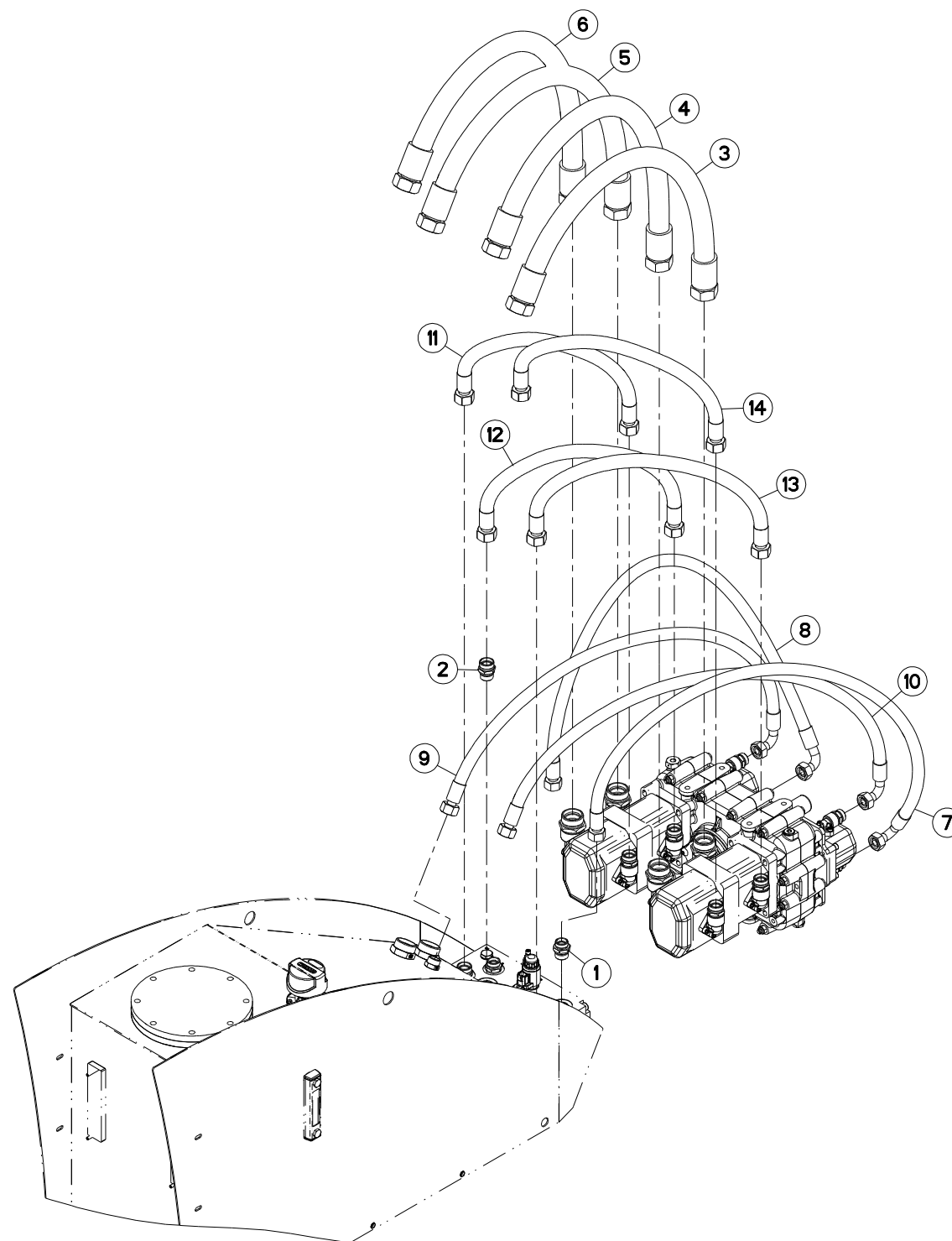
Rep	Nr	Qt	Designation	Description	Bezeichnung	Referenza	Remarque - Remark - Bemerkung - Osservazioni
001	57717410	004	BRIDE DE FOURCHES ZBC	TINE BRACKET ZBC	ARMSCHEIBE ZBC	PIASTRINA ZBC	
002	80061265	004	VIS TETE HEXAGONALE FE/ZNXC3	HEX BOLT FE/ZNXC3	SECHSKANTSCHRAUBE FE/ZNXC3	VITE TESTA ESAGONALE FE/ZNXC3	
003	80201230	005	ECROU HEX.AUTOFREINE FE/ZNXC3	SELF-LOCKING NUT FE/ZNXC3	SELBSTSICH.MUTTER FE/ZNXC3	DADO AUTOBLOCCANTE FE/ZNXC3	
004	80251331	004	RONDELLE PLATE FE/ZNXC3	PLAIN WASHER FE/ZNXC3	SCHEIBE FE/ZNXC3	RONDELLA PIATTA FE/ZNXC3	
005	80251336	004	RONDELLE PLATE FE/ZNXC3	PLAIN WASHER FE/ZNXC3	SCHEIBE FE/ZNXC3	RONDELLA PIATTA FE/ZNXC3	
006	800612D8	001	VIS TETE HEXAGONALE FLZNNC	HEXAGON HEAD SCREW FLZNNC	SECHSKANTSCHRAUBE FLZNNC	VITE TESTA ESAGONALE FLZNNC	
007	K8011670	004	FOURCHE	TINE, MULTIPLE	ZINKEN	FORCA	
008	K8024810	001	ECROU	NUT	MUTTER	DADO	
009	K8026580	001	BRAS DE FOURCHES	TINE ARM	ZINKENARM	BRACCIO FORCHE	
010	K8027130	001	BOUCHON D'OBTURATION	END PLUG	VERSCHLUSSSTOPFEN	TAPPO DI CHIUSURA	

Nombre de composants sur l'ensemble de la machine = Quantité (Qt) x 012

Gesamtanzahl der in dieser Teilegruppe für die Maschine verwendeten Teile = Menge (Qt) x 012

Number of service parts and service parts assemblies used on the machine = Quantity (Qt) x 012

Quantità di componenti sul complessivo della macchina = Quantità (Qt) x 012





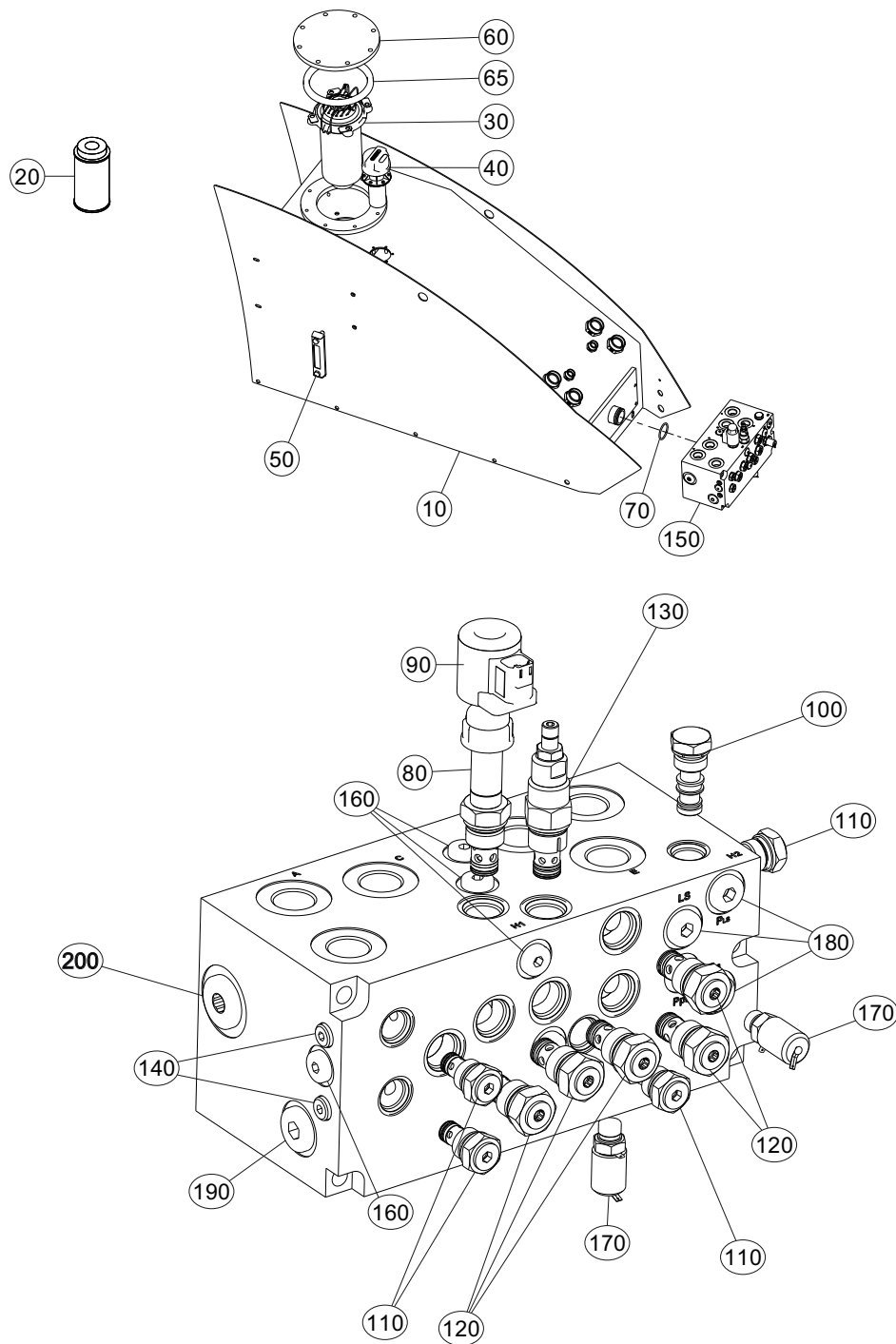
FLEXIBLES HYDRAULIQUES (POMPE)

HYDRAULIC HOSES (PUMP)

HYDRAULIKSCHLAEUCHE (PUMPE)

TUBI FLESSIBILI IDRAULICI (POM)

Rep	Nr	Qt	Designation	Description	Bezeichnung	Referenza	Remarque - Remark - Bemerkung - Osservazioni
001	A4080440	002	UNION MALE	MALE STUD CONNECTOR	GERADER EINSCHRAUBSTUTZEN	GIUZIONE DIRITTA ZBC	
002	A4080463	004	UNION MALE	MALE STUD CONNECTOR	GERADER EINSCHRAUBSTUTZEN	GIUZIONE DIRITTA ZBC	
003	A4907003	001	FLEXIBLE	HOSE, HYDRAULIC	HYDRAULIKSCHLAUCH	TUBO IN GOMMA	<->1250 mm
004	A4907003	001	FLEXIBLE	HOSE, HYDRAULIC	HYDRAULIKSCHLAUCH	TUBO IN GOMMA	<->1250 mm
005	A4907003	001	FLEXIBLE	HOSE, HYDRAULIC	HYDRAULIKSCHLAUCH	TUBO IN GOMMA	<->1250 mm
006	A4907003	001	FLEXIBLE	HOSE, HYDRAULIC	HYDRAULIKSCHLAUCH	TUBO IN GOMMA	<->1250 mm
007	A4924151	001	FLEXIBLE HYDRAULIQUE	HOSE	SCHLAUCH	TUBO IN GOMMA	<->1750 mm
008	A4924151	001	FLEXIBLE HYDRAULIQUE	HOSE	SCHLAUCH	TUBO IN GOMMA	<->1750 mm
009	A4924151	001	FLEXIBLE HYDRAULIQUE	HOSE	SCHLAUCH	TUBO IN GOMMA	<->1750 mm
010	A4924151	001	FLEXIBLE HYDRAULIQUE	HOSE	SCHLAUCH	TUBO IN GOMMA	<->1750 mm
011	A4925096	001	FLEXIBLE	HOSE, HYDRAULIC	HYDRAULIKSCHLAUCH	TUBO IN GOMMA	<->1250 mm
012	A4925096	001	FLEXIBLE	HOSE, HYDRAULIC	HYDRAULIKSCHLAUCH	TUBO IN GOMMA	<->1250 mm
013	A4925096	001	FLEXIBLE	HOSE, HYDRAULIC	HYDRAULIKSCHLAUCH	TUBO IN GOMMA	<->1250 mm
014	A4925096	001	FLEXIBLE	HOSE, HYDRAULIC	HYDRAULIKSCHLAUCH	TUBO IN GOMMA	<->1250 mm





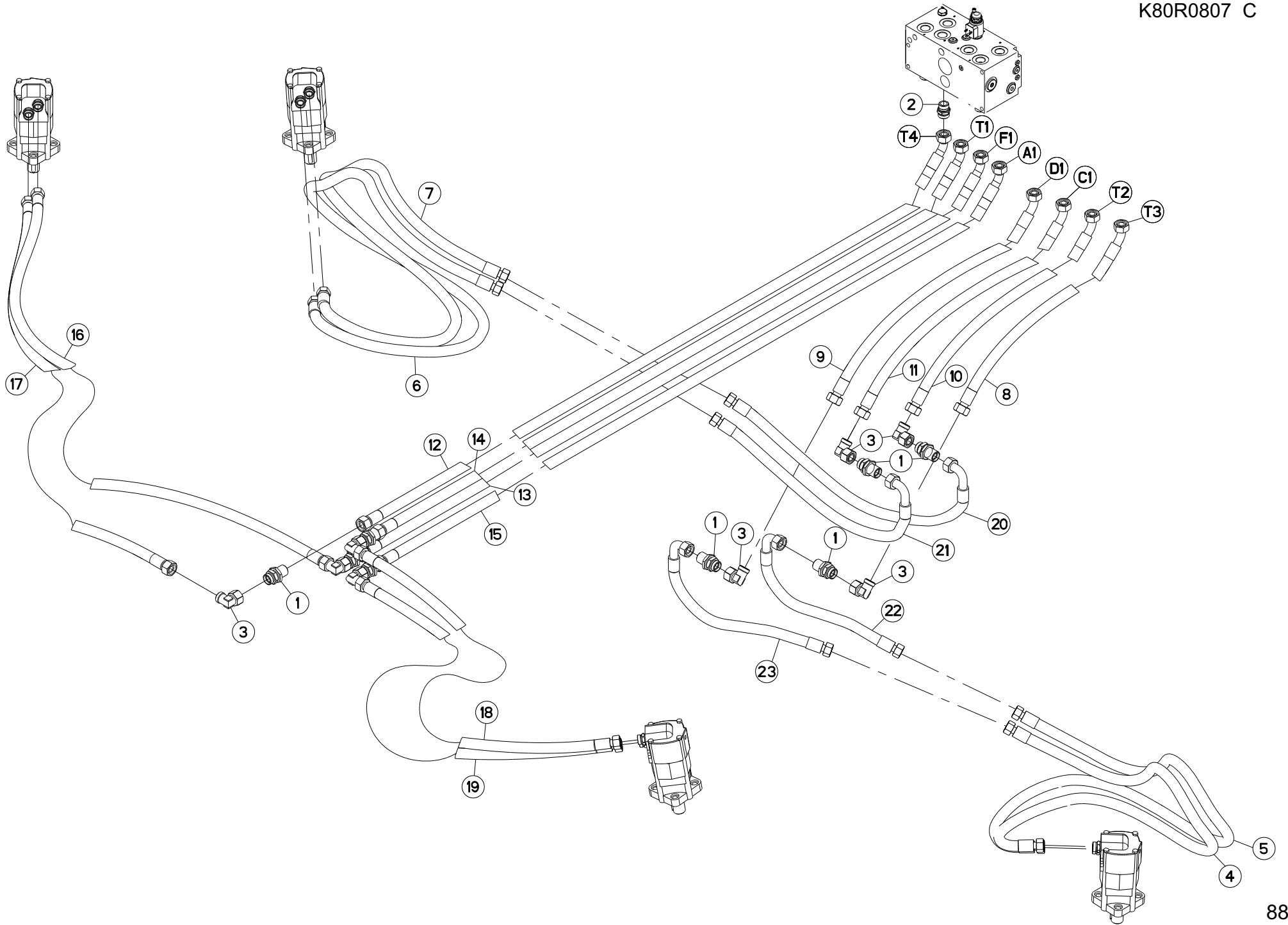
RESERVOIR

TANK

TANK

SERBATOIO

Rep	Nr	Qt	Designation	Description	Bezeichnung	Referenza	Remarque - Remark - Bemerkung - Osservazioni
010	K8023630	001	RESERVOIR	RESERVOIR	TANK	SERBATOIO	
020	A4079180	001	ELEMENT FILTRANT	FILTER ELEMENT	FILTERELEMENT	ELEMENTO FILTRANTE	[2]
030	A4079174	001	FILTRE RETOUR	RETURN LINE FILTER	RUECKLAUFFILTER	FILTRO, LINEA DI RITORNO	+ [2]
040	57866400	001	BOUCHON	PLUG	VERSCHLUSSSCHRAUBE	TAPPO	
050	A4079176	001	INDICATEUR	INDICATOR	ANZEIGER	INDICATORE	
060	A4079177	001	TRAPPE	EMPTYING TRAP	ENTLEERUNGSKLAPPE	PORTELLO	
065	K8032680	001	JOINT	SEAL	DICHTUNG	GUARNIZIONE	
070	A4079178	001	JOINT TORIQUE	O-RING	O-RING	GUARNIZIONE	
080	A4056369	001	ELECTROVANNE	VALVE, SOLENOID	ELEKTROSCHIEBER	ELETTROVALVOLA	[1]
090	A4054117	001	BOBINE	COIL	SPULE	BIBINA	[1]
100	A4061843	001	BOUCHON	PLUG	VERSCHLUSSSCHRAUBE	TAPPO	[1]
110	A4056371	004	CLAPET ANTI-RETOUR	VALVE, CHECK	RUECKSCHLAGVENTIL	VALVOLA ANTI-RITORNO	[1]
120	A4056372	005	CLAPET ANTI-RETOUR	VALVE, CHECK	RUECKSCHLAGVENTIL	VALVOLA ANTI-RITORNO	[1]
130	A4056221	001	LIMITEUR DE PRESSION	VALVE, RELIEF	DRUCKBEGRENZUNGSVENTIL	LIMITATORE DI PRESSIONE	[1]
140	A4061843	002	BOUCHON	PLUG	VERSCHLUSSSCHRAUBE	TAPPO	[1]
150	A4101188	001	BLOC HYDRAULIQUE	MANIFOLD, HYDRAULIC	HYDRAULIK-STEUERBLOCK	BLOCCO IDRAULICO	+ [1]
160	A4061815	004	BOUCHON CHC	PLUG INNER HEXAGON	STOPFEN INNENSECHSKANT		[1]
170	A4065001	002	PRISE DE PRESSION	PORT, PRESSURE	DRUCKANSCHLUSS	PRESA DI PRESSIONE	[1]
180	A4061802	003	BOUCHON CHC	PLUG INNER HEXAGON	STOPFEN INNENSECHSKANT		[1]
190	A4061803	001	BOUCHON CHC	PLUG INNER HEXAGON	STOPFEN INNENSECHSKANT		[1]
200	A4061804	001	BOUCHON CHC	PLUG INNER HEXAGON	STOPFEN INNENSECHSKANT		[1]





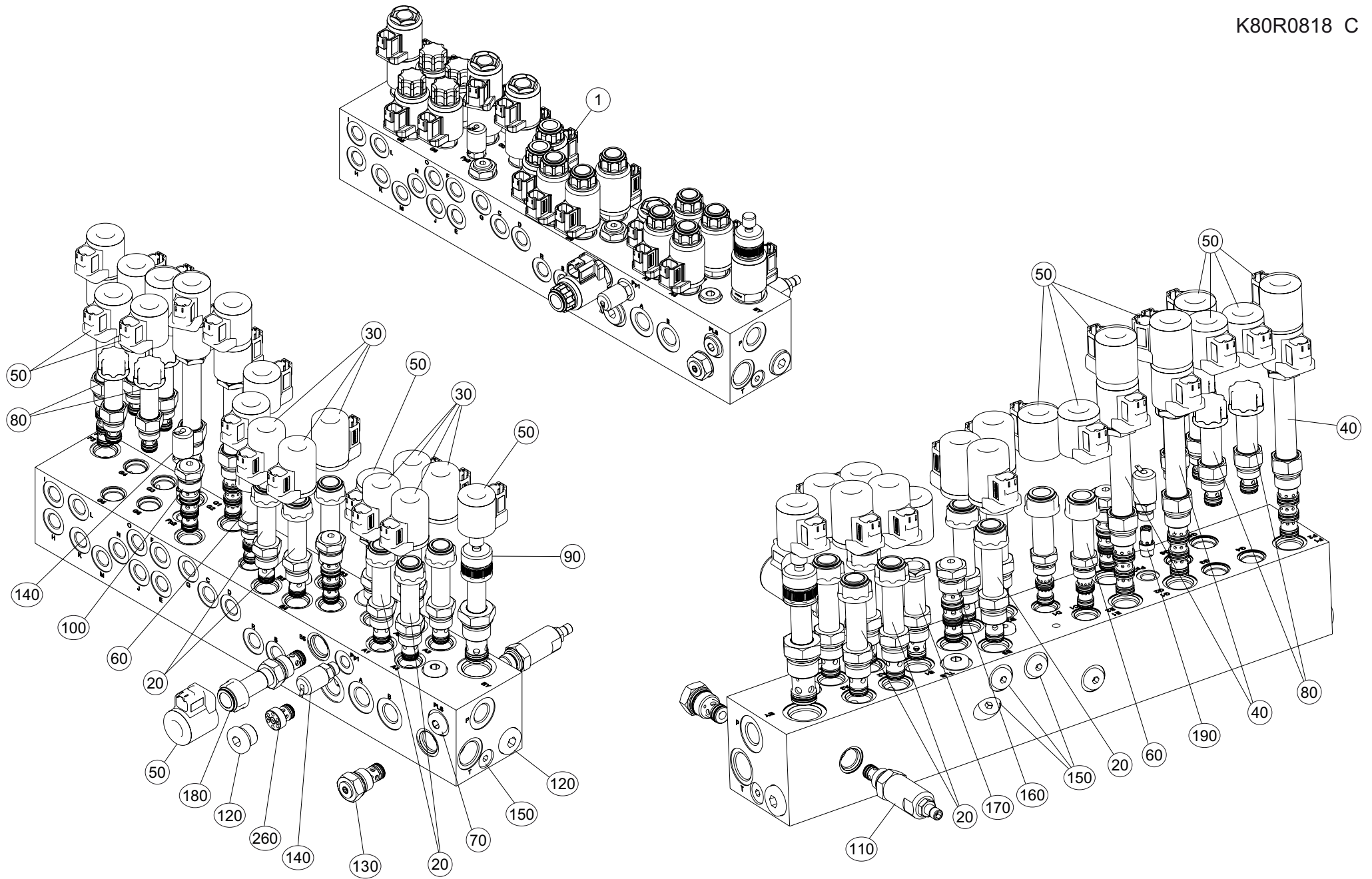
FLEXIBLES (ROTOR)

HYDRAULIC HOSES (ROTOR)

HYDRAULIKSCHLAEUCHE (KREISEL)

TUBI FLESSIBILI IDRAULICI (ROT)

Rep	Nr	Qt	Designation	Description	Bezeichnung	Referenza	Remarque - Remark - Bemerkung - Osservazioni
001	A4080304	008	UNION DOUBLE / CLOISON	BULKHEAD UNION	VERBINDUNGSNIPEL	CONNETTORE	
002	A4080463	008	UNION MALE	MALE STUD CONNECTOR	GERADER EINSCHRAUBSTUTZEN	GIUNZIONE DIRITTA ZBC	
003	A4082702	008	COUDE TOURNANT	AJUSTABLE MALE STUD ELBOW	EINSTELLBARE WINKEL STUTZEN	GIUNZIONE A 90°ORIENTABILE ZBC	
004	A4925128	001	FLEXIBLE	HOSE, HYDRAULIC	HYDRAULIKSCHLAUCH	TUBO IN GOMMA	<->3750 mm
005	A4925128	001	FLEXIBLE	HOSE, HYDRAULIC	HYDRAULIKSCHLAUCH	TUBO IN GOMMA	<->3750 mm
006	A4925128	001	FLEXIBLE	HOSE, HYDRAULIC	HYDRAULIKSCHLAUCH	TUBO IN GOMMA	<->3750 mm
007	A4925128	001	FLEXIBLE	HOSE, HYDRAULIC	HYDRAULIKSCHLAUCH	TUBO IN GOMMA	<->3750 mm
008	A4925097	001	FLEXIBLE	HOSE, HYDRAULIC	HYDRAULIKSCHLAUCH	TUBO IN GOMMA	<->2250 mm
009	A4925097	001	FLEXIBLE	HOSE, HYDRAULIC	HYDRAULIKSCHLAUCH	TUBO IN GOMMA	<->2250 mm
010	A4925097	001	FLEXIBLE	HOSE, HYDRAULIC	HYDRAULIKSCHLAUCH	TUBO IN GOMMA	<->2250 mm
011	A4925097	001	FLEXIBLE	HOSE, HYDRAULIC	HYDRAULIKSCHLAUCH	TUBO IN GOMMA	<->2250 mm
012	A4925099	001	FLEXIBLE	HOSE, HYDRAULIC	HYDRAULIKSCHLAUCH	TUBO IN GOMMA	<->7300 mm
013	A4925099	001	FLEXIBLE	HOSE, HYDRAULIC	HYDRAULIKSCHLAUCH	TUBO IN GOMMA	<->7300 mm
014	A4925099	001	FLEXIBLE	HOSE, HYDRAULIC	HYDRAULIKSCHLAUCH	TUBO IN GOMMA	<->7300 mm
015	A4925099	001	FLEXIBLE	HOSE, HYDRAULIC	HYDRAULIKSCHLAUCH	TUBO IN GOMMA	<->7300 mm
016	A4925100	001	FLEXIBLE	HOSE, HYDRAULIC	HYDRAULIKSCHLAUCH	TUBO IN GOMMA	<->2800 mm
017	A4925100	001	FLEXIBLE	HOSE, HYDRAULIC	HYDRAULIKSCHLAUCH	TUBO IN GOMMA	<->2800 mm
018	A4925100	001	FLEXIBLE	HOSE, HYDRAULIC	HYDRAULIKSCHLAUCH	TUBO IN GOMMA	<->2800 mm
019	A4925100	001	FLEXIBLE	HOSE, HYDRAULIC	HYDRAULIKSCHLAUCH	TUBO IN GOMMA	<->2800 mm
020	A4925129	001	FLEXIBLE	HOSE, HYDRAULIC	HYDRAULIKSCHLAUCH	TUBO IN GOMMA	<->1250 mm
021	A4925129	001	FLEXIBLE	HOSE, HYDRAULIC	HYDRAULIKSCHLAUCH	TUBO IN GOMMA	<->1250 mm
022	A4925129	001	FLEXIBLE	HOSE, HYDRAULIC	HYDRAULIKSCHLAUCH	TUBO IN GOMMA	<->1250 mm
023	A4925129	001	FLEXIBLE	HOSE, HYDRAULIC	HYDRAULIKSCHLAUCH	TUBO IN GOMMA	<->1250 mm





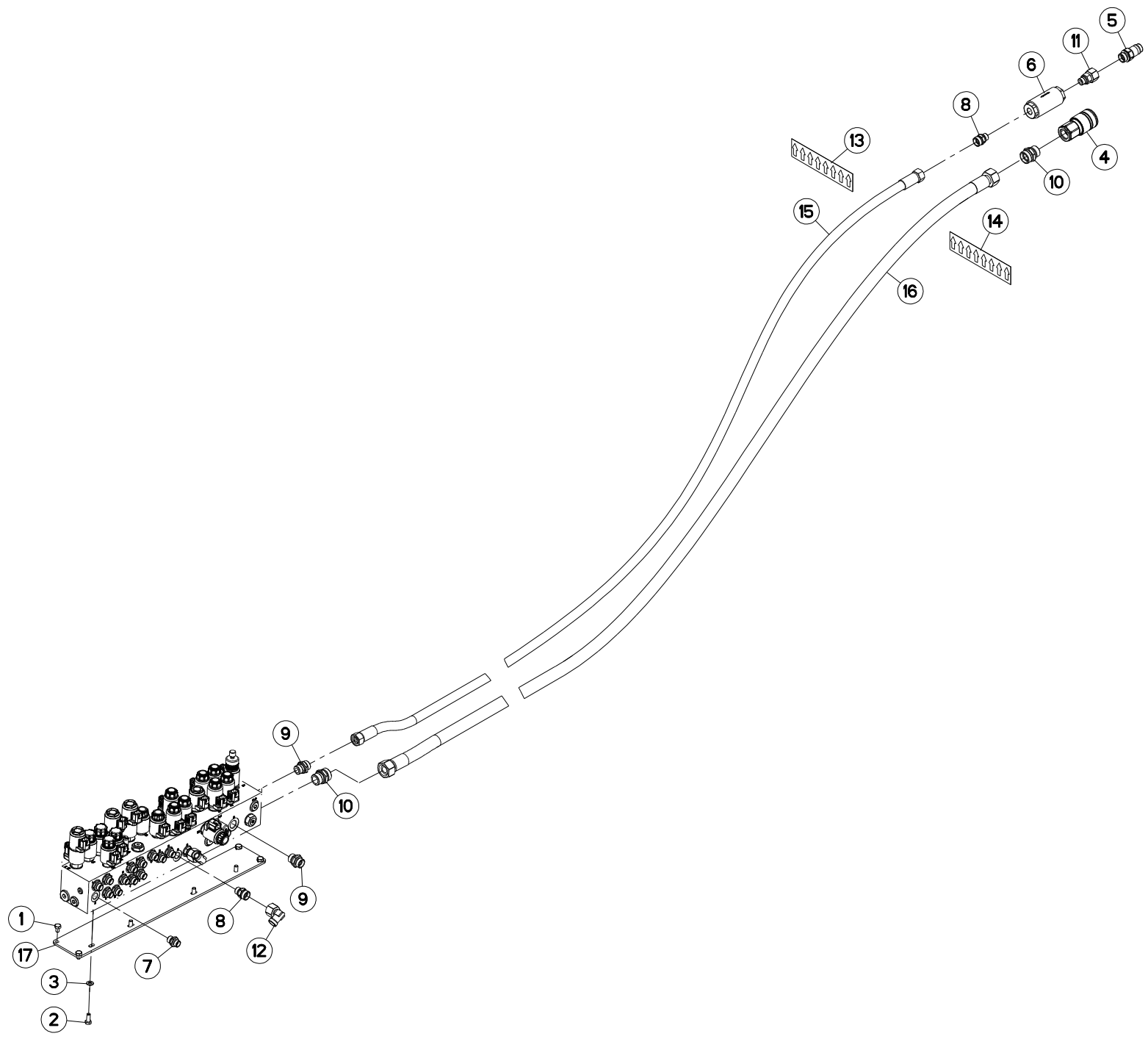
BLOC HYDRAULIQUE (DETAIL)

HYDRAULIC BLOCK (DETAIL)

STUEBERBLOCK (DETAIL)

BLOCCO IDRAULICO (DETTAGLIO)

Rep	Nr	Qt	Designation	Description	Bezeichnung	Referenza	Remarque - Remark - Bemerkung - Osservazioni
001	A4101187	001	BLOC HYDRAULIQUE	MANIFOLD, HYDRAULIC	HYDRAULIK-STEUERBLOCK	BLOCCO IDRAULICO	+ [1]
020	A4050015	007	DISTRIBUTEUR	VALVE, DIVERTER	VERTEILER	DISTRIBUTORE	[1]
030	A4054120	007	BOBINE	COIL	SPULE	BIBINA	[1]
040	A4056364	003	ELECTROVANNE	VALVE, SOLENOID	ELEKTROSCHIEBER	ELETTROVALVOLA	[1]
050	A4054117	015	BOBINE	COIL	SPULE	BIBINA	[1]
060	A4056200	002	ELECTROVANNE	VALVE, SOLENOID	ELEKTROSCHIEBER	ELETTROVALVOLA	[1]
070	A4061802	002	BOUCHON CHC	PLUG INNER HEXAGON	STOPFEN INNENSECHSKANT		[1]
080	A4056336	004	DISTRIBUTEUR	VALVE, DIVERTER	VERTEILER	DISTRIBUTORE	[1]
090	A4056365	001	ELECTROVANNE	VALVE, SOLENOID	ELEKTROSCHIEBER	ELETTROVALVOLA	[1]
100	A4073049	001	DIVISEUR	DIVIDER	VERTEILER	DIVISORE	[1]
110	A4056366	001	LIMITEUR DE PRESSION	VALVE, RELIEF	DRUCKBEGRENZUNGSVENTIL	LIMITATORE DI PRESSIONE	[1]
120	A4061803	002	BOUCHON CHC	PLUG INNER HEXAGON	STOPFEN INNENSECHSKANT		[1]
130	A4056219	001	CLAPET ANTI-RETOUR	VALVE, CHECK	RUECKSCHLAGVENTIL	VALVOLA ANTI-RITORNO	[1]
140	A4065001	002	PRISE DE PRESSION	PORT, PRESSURE	DRUCKANSCHLUSS	PRESA DI PRESSIONE	[1]
150	A4061815	006	BOUCHON CHC	PLUG INNER HEXAGON	STOPFEN INNENSECHSKANT		[1]
160	A4073046	001	DIVISEUR	DIVIDER	VERTEILER	DIVISORE	[1]
170	A4056368	001	ELECTROVANNE	VALVE, SOLENOID	ELEKTROSCHIEBER	ELETTROVALVOLA	[1]
180	A4056309	001	DISTRIBUTEUR	VALVE, DIVERTER	VERTEILER	DISTRIBUTORE	[1]
190	A4056367	001	REGULATEUR	REGULATOR	STEUERVORRICHTUNG	CORRETTORE	[1]
260	A4056370	001	CLAPET ANTI-RETOUR	VALVE, CHECK	RUECKSCHLAGVENTIL	VALVOLA ANTI-RITORNO	[1]





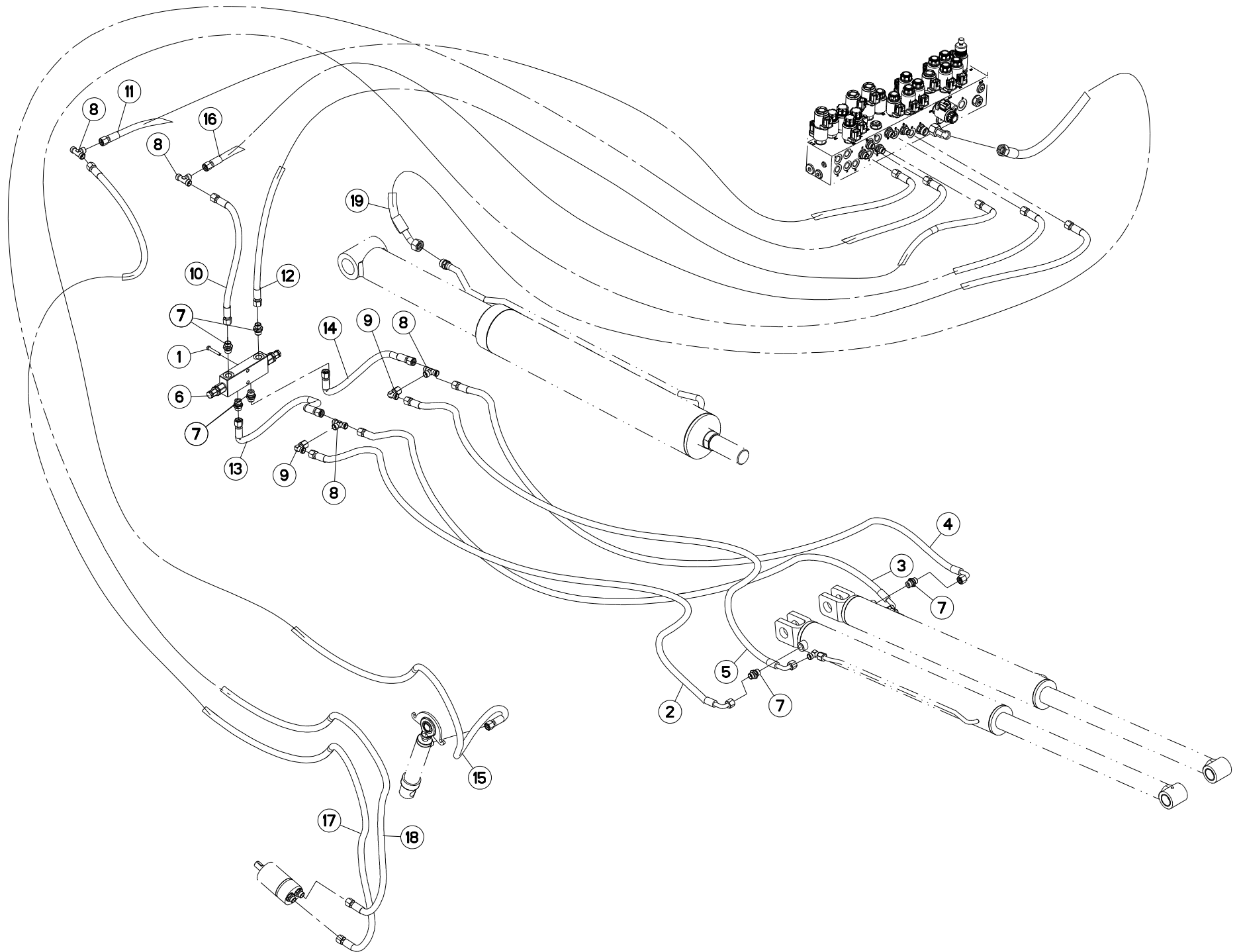
BLOC HYDRAULIQUE

HYDRAULIC BLOCK

STUEBERBLOCK

BLOCCO IDRAULICO

Rep	Nr	Qt	Designation	Description	Bezeichnung	Referenza	Remarque - Remark - Bemerkung - Osservazioni
001	80060812	004	VIS TETE HEXAGONALE FE/ZNXC3	HEXAGON HEAD SCREW FE/ZNXC3	SECHSKANTSCHRAUBE FE/ZNXC3	VITE TESTA ESAGONALE FE/ZNXC3	
002	80060820	004	VIS TETE HEXAGONALE FE/ZNXC3	HEXAGON HEAD SCREW FE/ZNXC3	SECHSKANTSCHRAUBE FE/ZNXC3	VITE TESTA ESAGONALE FE/ZNXC3	
003	80250823	005	RONDELLE PLATE FE/ZNXC3	PLAIN WASHER FE/ZNXC3	SCHEIBE FE/ZNXC3	RONDELLA PIATTA FE/ZNXC3	
004	A4074002	001	COUPLEUR	COUPLER	KUPPLER	GIUNTO	
005	A4074018	001	COUPLEUR MALE	CONNECTOR MALE	KUPPLUNGSTECKER	ATTACCO IDRAULICO	
006	A4079173	001	FILTRE PRESSION	PRESSURE FILTER	DRUCKFILTER	PRESSIONE FILTRO	
007	A4080401	013	UNION MALE	MALE STUD CONNECTOR	GERADER EINSCHRAUBSTUTZEN	GIUZIONE DIRITTA ZBC	
008	A4080429	003	UNION MALE	MALE STUD CONNECTOR	GERADER EINSCHRAUBSTUTZEN	GIUZIONE DIRITTA ZBC	
009	A4080430	003	UNION MALE	MALE STUD CONNECTOR	GERADER EINSCHRAUBSTUTZEN	GIUZIONE DIRITTA ZBC	
010	A4080463	002	UNION MALE	MALE STUD CONNECTOR	GERADER EINSCHRAUBSTUTZEN	GIUZIONE DIRITTA ZBC	
011	A4080502	001	ADAPTATEUR	FITTING, HYDRAULIC, ADAPTER	ANBAUELEMENT	ADATTATORE	
012	A4082703	002	COUDE TOURNANT	AJUSTABLE MALE STUD ELBOW	EINSTELLBARE WINKEL STUTZEN	GIUNZIONE A 90°ORIENTABILE ZBC	
013	A7300013	001	ETIQ.ADH.	DECAL	AUFKLEBER	ADESIVO	
014	A7300014	001	ETIQ.ADH.	DECAL	AUFKLEBER	ADESIVO	
015	A4923137	001	FLEXIBLE	HOSE, HYDRAULIC	HYDRAULIKSCHLAUCH	TUBO IN GOMMA	<->3800 mm
016	A4925044	001	FLEXIBLE	HOSE, HYDRAULIC	HYDRAULIKSCHLAUCH	TUBO IN GOMMA	<->3800 mm
017	K8025330	001	SUPPORT	SUPPORT	TRAEGER	SUPPORTO	



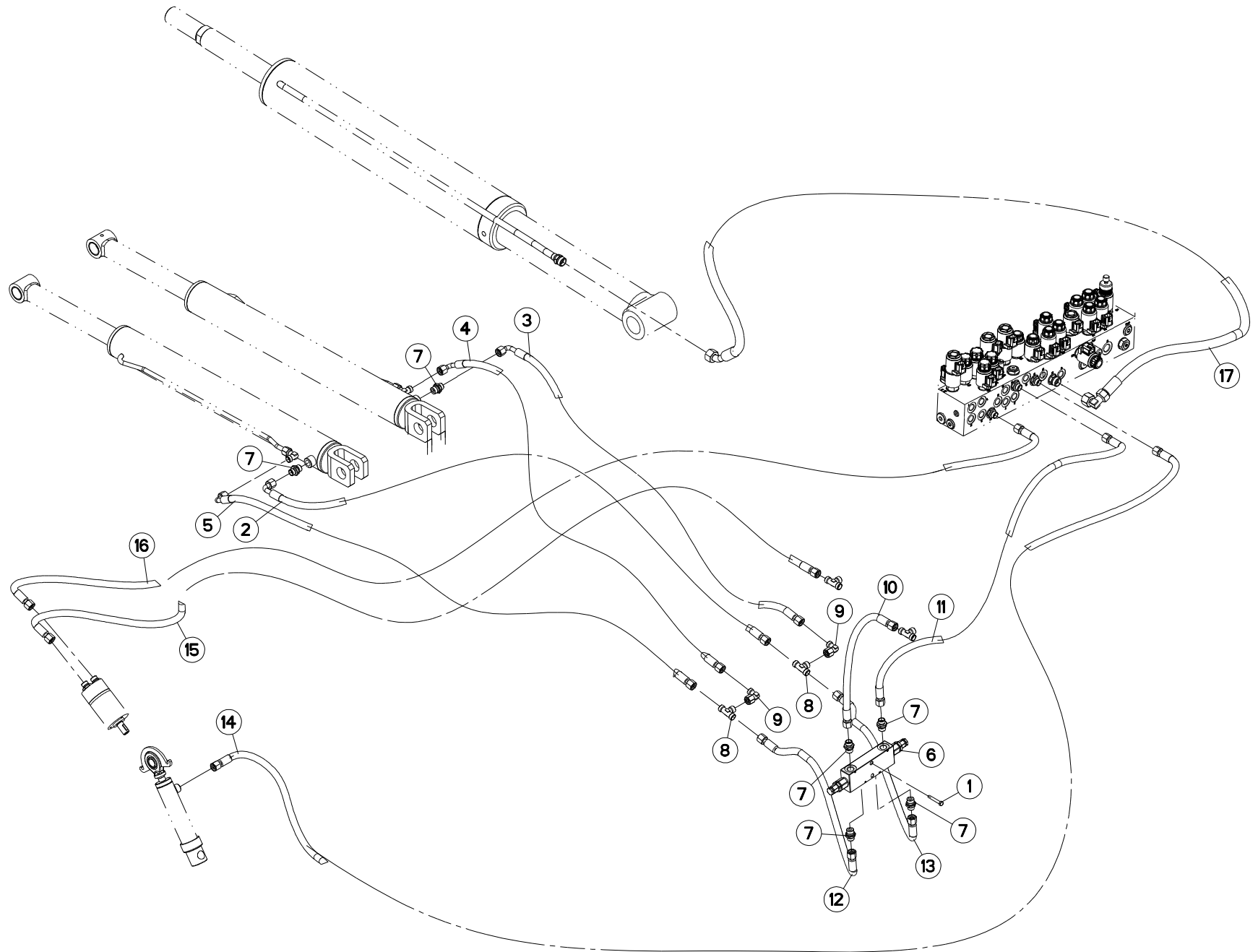


FLEXIBLES (AVANT-DROIT)

HYDRAULIC HOSES (FRONT-RIGHT)

HYDRAULIKSCHLAEUCHE (VORN-RECH) TUBI FLESSIBILI IDRAULICI (ANT

Rep	Nr	Qt	Designation	Description	Bezeichnung	Referenza	Remarque - Remark - Bemerkung - Osservazioni
001	80060640	001	VIS TETE HEXAGONALE FE/ZNXC3	HEX. HEAD SCREW FE/ZNXC3	SECHSKANTSCHRAUBE FE/ZNXC3	VITE TESTA ESAGONALE FE/ZNXC3	
002	55809600	001	FLEXIBLE	HOSE, HYDRAULIC	HYDRAULIKSCHLAUCH	TUBO IN GOMMA	
003	55809600	001	FLEXIBLE	HOSE, HYDRAULIC	HYDRAULIKSCHLAUCH	TUBO IN GOMMA	
004	55809600	001	FLEXIBLE	HOSE, HYDRAULIC	HYDRAULIKSCHLAUCH	TUBO IN GOMMA	
005	55809600	001	FLEXIBLE	HOSE, HYDRAULIC	HYDRAULIKSCHLAUCH	TUBO IN GOMMA	
006	A4056170	001	VALVE	VALVE	VENTIL	VALVOLA	
007	A4080401	011	UNION MALE	MALE STUD CONNECTOR	GERADER EINSCHRAUBSTUTZEN	GIUNZIONE DIRITTA ZBC	
008	A4081002	004	TE EGAL	EQUAL TEE	T-VERSCHRAUBUNG	GIUNZIONE A T	
009	A4082700	002	COUDE TOURNANT	AJUSTABLE MALE STUD ELBOW	EINSTELLBARER WINKELSTUTZEN	GIUNZIONE A 90°ORIENTABILE	
010	A4921016	001	FLEXIBLE HYDRAULIQUE	HYDRAULIC HOSE	HYDRAULIKSCHLAUCH	TUBO GOMMA	<->450 mm
011	A4921018	001	FLEXIBLE HYDRAULIQUE	HYDRAULIC HOSE	HYDRAULIKSCHLAUCH	TUBO GOMMA	<->600 mm
012	A4921020	001	FLEXIBLE HYDRAULIQUE	HYDRAULIC HOSE	HYDRAULIKSCHLAUCH	TUBO GOMMA	<->850 mm
013	A4921023	001	FLEXIBLE HYDRAULIQUE	HYDRAULIC HOSE	HYDRAULIKSCHLAUCH	TUBO GOMMA	<->995 mm
014	A4921023	001	FLEXIBLE HYDRAULIQUE	HYDRAULIC HOSE	HYDRAULIKSCHLAUCH	TUBO GOMMA	<->995 mm
015	A4921057	001	FLEXIBLE HYDRAULIQUE	HYDRAULIC HOSE	HYDRAULIKSCHLAUCH	TUBO GOMMA	<->6900 mm
016	A4921130	001	FLEXIBLE HYDRAULIQUE	HYDRAULIC HOSE	HYDRAULIKSCHLAUCH	TUBO GOMMA	<->700 mm
017	A4921179	001	FLEXIBLE	HOSE, HYDRAULIC	HYDRAULIKSCHLAUCH	TUBO IN GOMMA	<->6100 mm
018	A4921183	001	FLEXIBLE	HOSE, HYDRAULIC	HYDRAULIKSCHLAUCH	TUBO IN GOMMA	<->6800 mm
019	A4923174	001	FLEXIBLE	HOSE, HYDRAULIC	HYDRAULIKSCHLAUCH	TUBO IN GOMMA	<->1700 mm





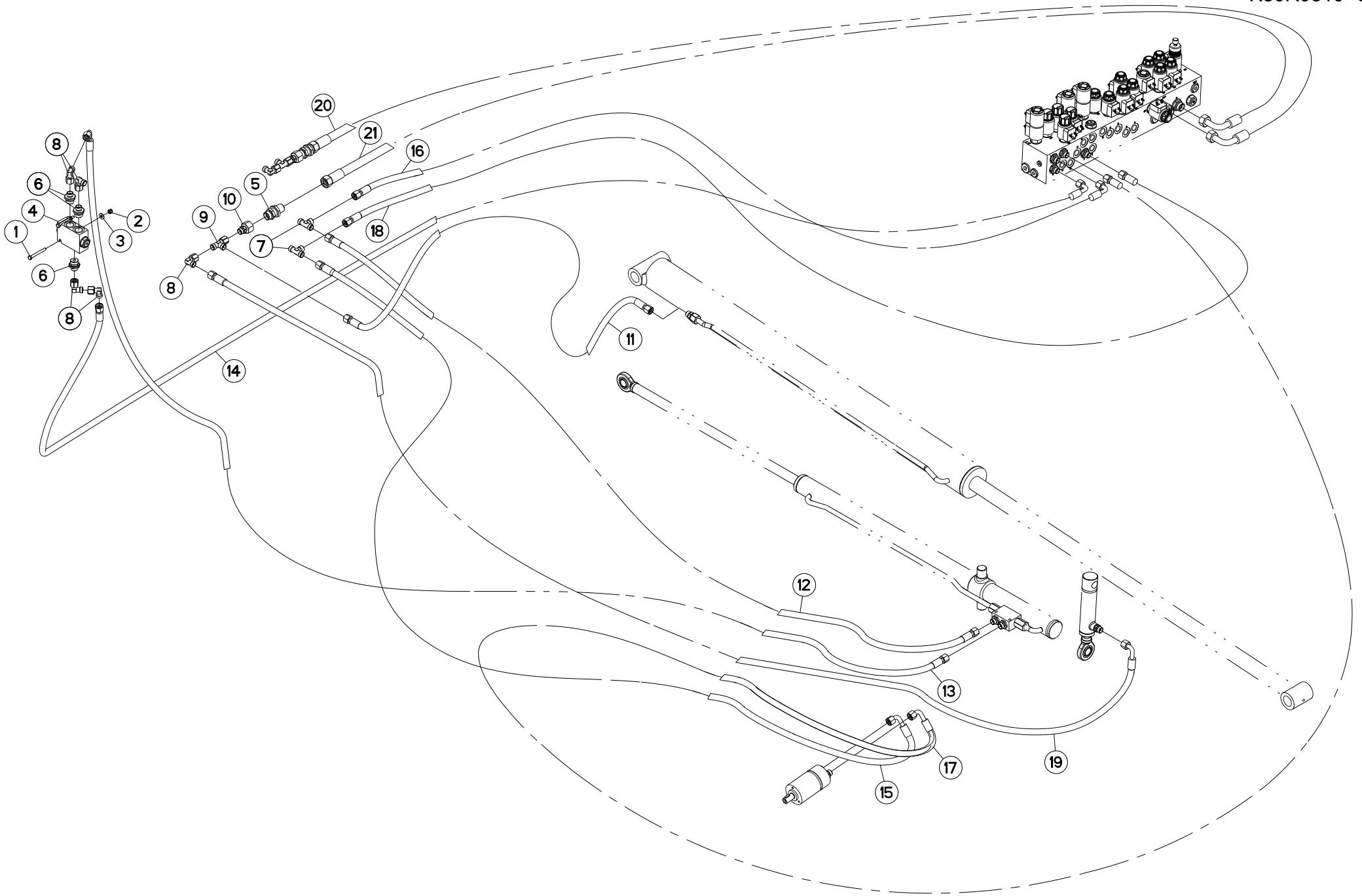
FLEXIBLES (AVANT-GAUCHE)

HYDRAULIC HOSES (FRONT-LEFT)

HYDRAULIKSCHLAEUCHE (VORN-LINK)

TUBI FLESSIBILI IDRAULICI (ANT)

Rep	Nr	Qt	Designation	Description	Bezeichnung	Referenza	Remarque - Remark - Bemerkung - Osservazioni
001	80060640	001	VIS TETE HEXAGONALE FE/ZNXC3	HEX. HEAD SCREW FE/ZNXC3	SECHSKANTSCHRAUBE FE/ZNXC3	VITE TESTA ESAGONALE FE/ZNXC3	
002	55809600	001	FLEXIBLE	HOSE, HYDRAULIC	HYDRAULIKSCHLAUCH	TUBO IN GOMMA	
003	55809600	001	FLEXIBLE	HOSE, HYDRAULIC	HYDRAULIKSCHLAUCH	TUBO IN GOMMA	
004	55809600	001	FLEXIBLE	HOSE, HYDRAULIC	HYDRAULIKSCHLAUCH	TUBO IN GOMMA	
005	55809600	001	FLEXIBLE	HOSE, HYDRAULIC	HYDRAULIKSCHLAUCH	TUBO IN GOMMA	
006	A4056170	001	VALVE	VALVE	VENTIL	VALVOLA	
007	A4080401	009	UNION MALE	MALE STUD CONNECTOR	GERADER EINSCHRAUBSTUTZEN	GIUNZIONE DIRITTA ZBC	
008	A4081002	004	TE EGAL	EQUAL TEE	T-VERSCHRAUBUNG	GIUNZIONE A T	
009	A4082700	002	COUDE TOURNANT	AJUSTABLE MALE STUD ELBOW	EINSTELLBARER WINKELSTUTZEN	GIUNZIONE A 90°ORIENTABILE	
010	A4921016	001	FLEXIBLE HYDRAULIQUE	HYDRAULIC HOSE	HYDRAULIKSCHLAUCH	TUBO GOMMA	<->450 mm
011	A4921020	001	FLEXIBLE HYDRAULIQUE	HYDRAULIC HOSE	HYDRAULIKSCHLAUCH	TUBO GOMMA	<->850 mm
012	A4921023	001	FLEXIBLE HYDRAULIQUE	HYDRAULIC HOSE	HYDRAULIKSCHLAUCH	TUBO GOMMA	<->995 mm
013	A4921023	001	FLEXIBLE HYDRAULIQUE	HYDRAULIC HOSE	HYDRAULIKSCHLAUCH	TUBO GOMMA	<->995 mm
014	A4921057	001	FLEXIBLE HYDRAULIQUE	HYDRAULIC HOSE	HYDRAULIKSCHLAUCH	TUBO GOMMA	<->6900 mm
015	A4921179	001	FLEXIBLE	HOSE, HYDRAULIC	HYDRAULIKSCHLAUCH	TUBO IN GOMMA	<->6100 mm
016	A4921183	001	FLEXIBLE	HOSE, HYDRAULIC	HYDRAULIKSCHLAUCH	TUBO IN GOMMA	<->6800 mm
017	A4923174	001	FLEXIBLE	HOSE, HYDRAULIC	HYDRAULIKSCHLAUCH	TUBO IN GOMMA	<->1700 mm





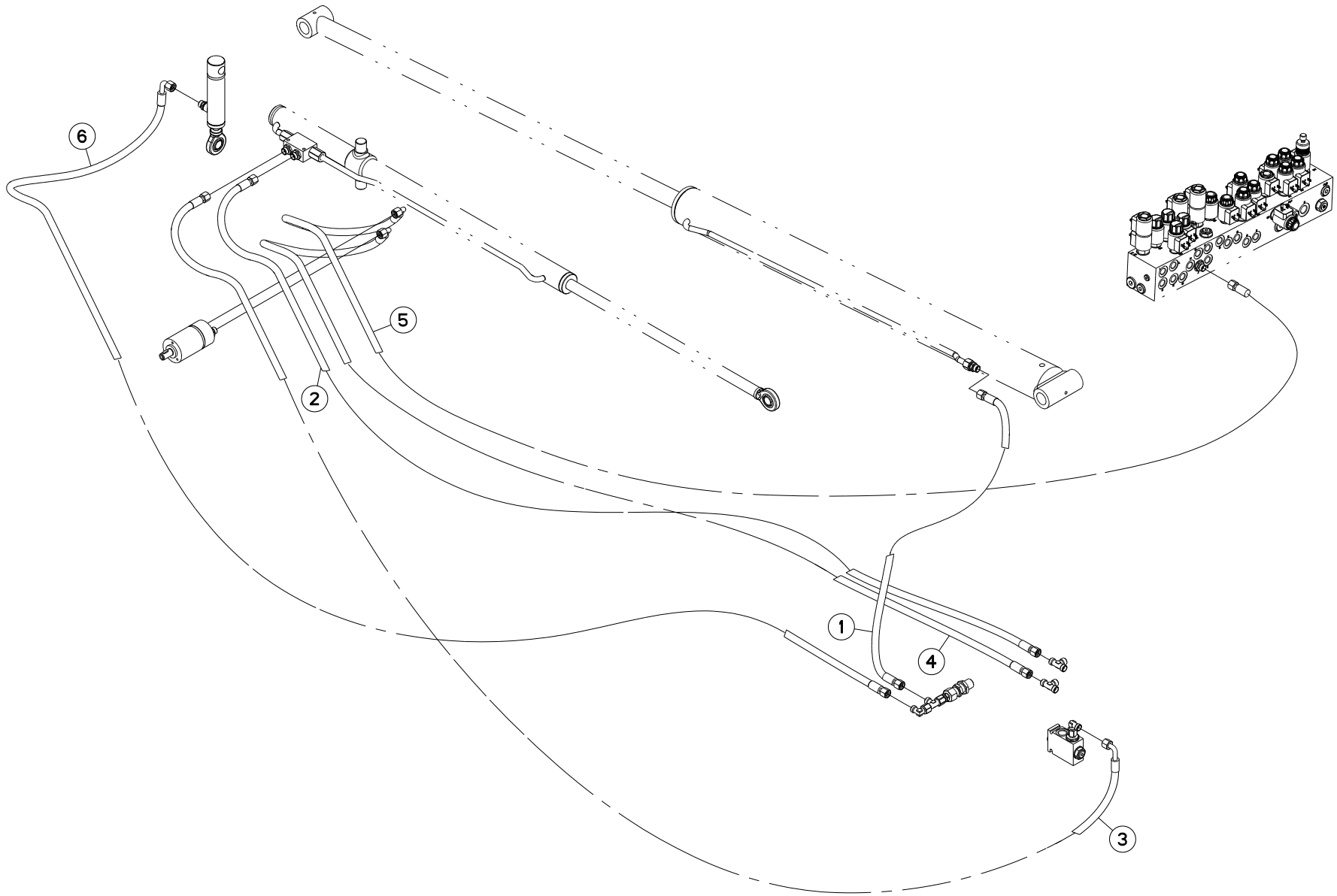
FLEXIBLES (ARRIERE-DROIT)

HYDRAULIC HOSES (REAR-RIGHT)

HYDRAULIKSCHLAEUCHE (HINTEN-RE)

TUBI FLESSIBILI IDRAULICI (POS)

Rep	Nr	Qt	Designation	Description	Bezeichnung	Referenza	Remarque - Remark - Bemerkung - Osservazioni
001	80060657	002	VIS TETE HEXAGONALE FE/ZNXC3	HEXAGON HEAD SCREW FE/ZNXC3	SECHSKANTSCHRAUBE FE/ZNXC3	VITE TESTA ESAGONALE FE/ZNXC3	
002	80200630	002	ECROU HEX.AUTOFREINE FE/ZNXC3	SELF LOCKING NUT FE/ZNXC3	SELBSTSICHERNDE MUTT.FE/ZNXC3	DADO AUTOBLOCCANTE FE/ZNXC3	
003	80250613	002	RONDELLE PLATE FE/ZNXC3	PLAIN WASHER M6 DIN 9021 (D18X	SCHEIBE FE/ZNXC3	RONDELLA PIATTA FE/ZNXC3	
004	A4073034	001	DIVISEUR	DIVIDER	VERTEILER	DIVISORE	
005	A4080315	002	UNION DOUBLE / CLOISON	BULKHEAD UNION	VERBINDUNGSNIPEL	CONNETTORE	
006	A4080402	003	UNION MALE	MALE STUD CONNECTOR	GERADER EINSCHRAUBSTUTZEN	GIUNZIONE DIRITTA ZBC	
007	A4081002	002	TE EGAL	EQUAL TEE	T-VERSCHRAUBUNG	GIUNZIONE A T	
008	A4082700	006	COUDE TOURNANT	AJUSTABLE MALE STUD ELBOW	EINSTELLBARER WINKELSTUTZEN	GIUNZIONE A 90°ORIENTABILE	
009	A4083100	002	TE ADAPTABLE RENVERSE	ADJ.MALE STUD TEE-STU.	EINSTELLB.T-VERSCHRAU.	TERMINALE A T ORIENTA.	
010	A4085314	002	ADAPTATEUR REDUCTION FE/ZN	SWIVEL FITTING REDUCER FE/ZN	GERADE REDUZIER STUETZE FE/ZN	RIDIZIONE DIRITTA ZBC	
011	A4921026	001	FLEXIBLE HYDRAULIQUE	HYDRAULIC HOSE	HYDRAULIKSCHLAUCH	TUBO GOMMA	<->1225 mm
012	A4921045	001	FLEXIBLE HYDRAULIQUE	HYDRAULIC HOSE	HYDRAULIKSCHLAUCH	TUBO GOMMA	<->300 mm
013	A4921086	001	FLEXIBLE HYDRAULIQUE	HYDRAULIC HOSE	HYDRAULIKSCHLAUCH	TUBO GOMMA	<->3600 mm
014	A4921094	001	FLEXIBLE HYDRAULIQUE	HYDRAULIC HOSE	HYDRAULIKSCHLAUCH	TUBO GOMMA	<->6800 mm
015	A4921176	001	FLEXIBLE	HOSE, HYDRAULIC	HYDRAULIKSCHLAUCH	TUBO IN GOMMA	<->3600 mm
016	A4921180	001	FLEXIBLE	HOSE, HYDRAULIC	HYDRAULIKSCHLAUCH	TUBO IN GOMMA	<->6000 mm
017	A4921181	001	FLEXIBLE	HOSE, HYDRAULIC	HYDRAULIKSCHLAUCH	TUBO IN GOMMA	<->12000 mm
018	A4921182	001	FLEXIBLE	HOSE, HYDRAULIC	HYDRAULIKSCHLAUCH	TUBO IN GOMMA	<->8600 mm
019	A4921185	001	FLEXIBLE	HOSE, HYDRAULIC	HYDRAULIKSCHLAUCH	TUBO IN GOMMA	<->3700 mm
020	A4923175	001	FLEXIBLE	HOSE, HYDRAULIC	HYDRAULIKSCHLAUCH	TUBO IN GOMMA	<->1850 mm
021	A4923175	001	FLEXIBLE	HOSE, HYDRAULIC	HYDRAULIKSCHLAUCH	TUBO IN GOMMA	<->1850 mm



GA13131

---A1000-50B00001>---A1000-50B99999



K80R0811 C

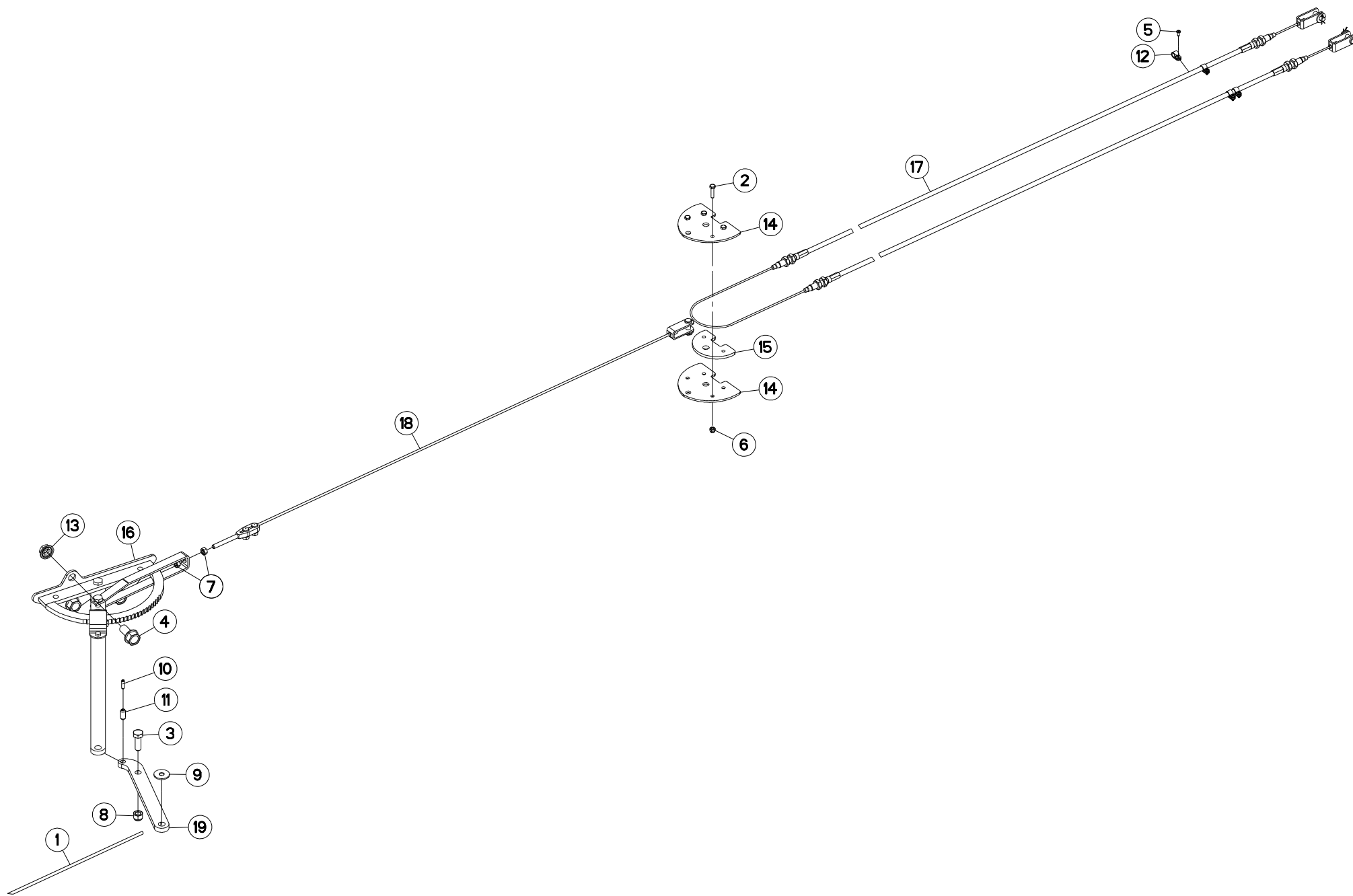
FLEXIBLES (ARRIERE-GAUCHE)

HYDRAULIC HOSES (REAR-LEFT)

HYDRAULIKSCHLAEUCHE (HINTEN-LI

TUBI FLESSIBILI IDRAULICI (POS

Rep	Nr	Qt	Designation	Description	Bezeichnung	Referenza	Remarque - Remark - Bemerkung - Osservazioni
001	A4921026	001	FLEXIBLE HYDRAULIQUE	HYDRAULIC HOSE	HYDRAULIKSCHLAUCH	TUBO GOMMA	<->1225 mm
002	A4921045	001	FLEXIBLE HYDRAULIQUE	HYDRAULIC HOSE	HYDRAULIKSCHLAUCH	TUBO GOMMA	<->300 mm
003	A4921086	001	FLEXIBLE HYDRAULIQUE	HYDRAULIC HOSE	HYDRAULIKSCHLAUCH	TUBO GOMMA	<->3600 mm
004	A4921176	001	FLEXIBLE	HOSE, HYDRAULIC	HYDRAULIKSCHLAUCH	TUBO IN GOMMA	<->3600 mm
005	A4921181	001	FLEXIBLE	HOSE, HYDRAULIC	HYDRAULIKSCHLAUCH	TUBO IN GOMMA	<->12000 mm
006	A4921185	001	FLEXIBLE	HOSE, HYDRAULIC	HYDRAULIKSCHLAUCH	TUBO IN GOMMA	<->3700 mm





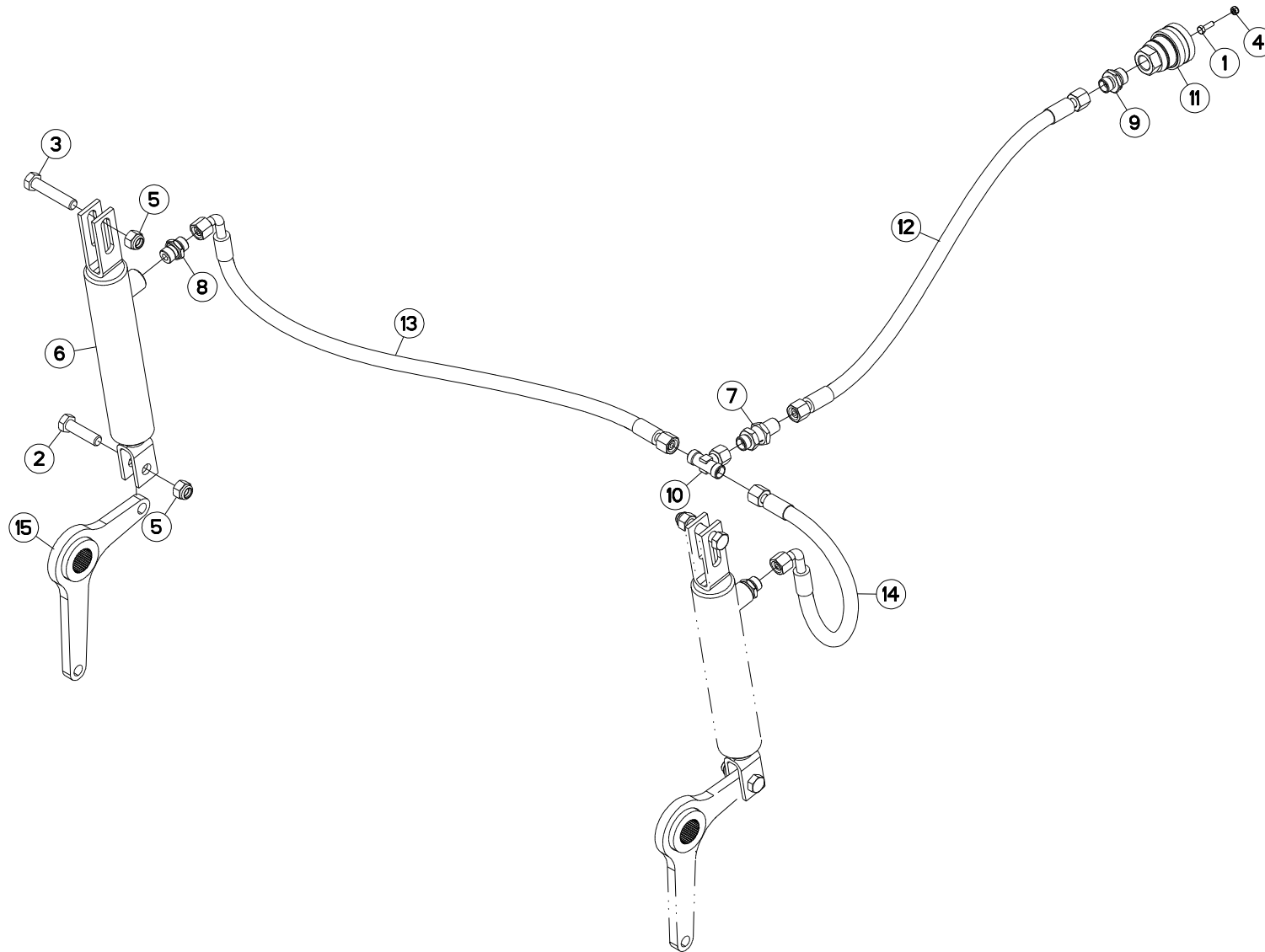
FREIN A MAIN

HAND BRAKE

HANDBREMSE

FRENO A MANO

Rep	Nr	Qt	Designation	Description	Bezeichnung	Referenza	Remarque - Remark - Bemerkung - Osservazioni
001	58814800	001	CORDE NYLON	NYLON STRING	NYLONSEIL	CORDA VEDI 55721800	
002	80060625	004	VIS TETE HEXAGONALE FE/ZNXC3	HEX BOLT FE/ZNXC3	SECHSKANTSCHRAUBE FE/ZNXC3	VITE TESTA ESAGONALE FE/ZNXC3	
003	80061236	001	VIS TETE HEXAGONALE FE/ZNXC3	HEX BOLT FE/ZNXC3	SECHSKANTSCHRAUBE FE/ZNXC3	VITE TESTA ESAGONALE FE/ZNXC3	
004	80131636	003	VIS AUTOBLOQUANTE FLZNNC	UNDERSERR.S-LOC.SCREW FLZNNC	SPERRZAHN-BUNDSCHRAU.FLZNNC	VITE FLZNNC	
005	80190409	004	VIS AUTOTARAU.FE/ZNXC3 TAPTITE	SELF-CUTTING SCREW FE/ZNXC3	GEWINDE-SCHNEIDSCHRAU.FE/ZNXC3	BULLONE FE/ZNXC3	
006	80200630	004	ECROU HEX.AUTOFREINE FE/ZNXC3	SELF LOCKING NUT FE/ZNXC3	SELBSTSICHERNDE MUTT.FE/ZNXC3	DADO AUTOBLOCCANTE FE/ZNXC3	
007	80200870	002	ECROU HEXAGONAL FE/ZNXC3	NUT FE/ZNXC3	SECHSKANTMUTTER FE/ZNXC3	DADO FE/ZNXC3	
008	80201230	001	ECROU HEX.AUTOFREINE FE/ZNXC3	SELF-LOCKING NUT FE/ZNXC3	SELBSTSICH.MUTTER FE/ZNXC3	DADO AUTOBLOCCANTE FE/ZNXC3	
009	80251032	001	RONDELLE PLATE	PLAIN WASHER	SCHEIBE	RONDELLA PIATTA	
010	80450620	001	GOUPILLE ELASTIQUE FLZNNC	ROLL PIN FLZNNC	SPANNHUELSE FLZNNC	SPINA ELASTICA FLZNNC	
011	80451022	001	GOUPILLE ELASTIQUE	ROLL PIN	SPANNHUELSE	SPINA ELASTICA	
012	83233224	004	CLIPS SERRE-CABLE	CABLE CLAMP	KABELKLEMME	MORSA PER FILO ELETTRICO	
013	80201655	003	ECROU AUTOBLOQUANT FLZNNC	UNDERSERRAT.S.LOC.NUT FLZNNC	SPERRZAHN-BUNDMUTTER FLZNNC	DADO FLZNNC	
014	A5320043	002	FLASQUE DE PALONNIER	FLANGE	FLANSCH	FLANGIA	
015	A5320047	001	ENTRETOISE	SPACER	DISTANZHUELSE	DISTANZIALE	
016	A5350820	001	FREIN ES DE PARKING	PARKING BRAKE (HANDLE)	FESTSTELLBREMSE (HEBEL)	FRENO	
017	K8021620	001	CABLE	WIRE	DRAHTSEIL	CAVO	
018	K8025560	001	CABLE	WIRE	DRAHTSEIL	CAVO	
019	K8035150	001	RALLONGE	ROD	STANGE	ESTENSIONE	





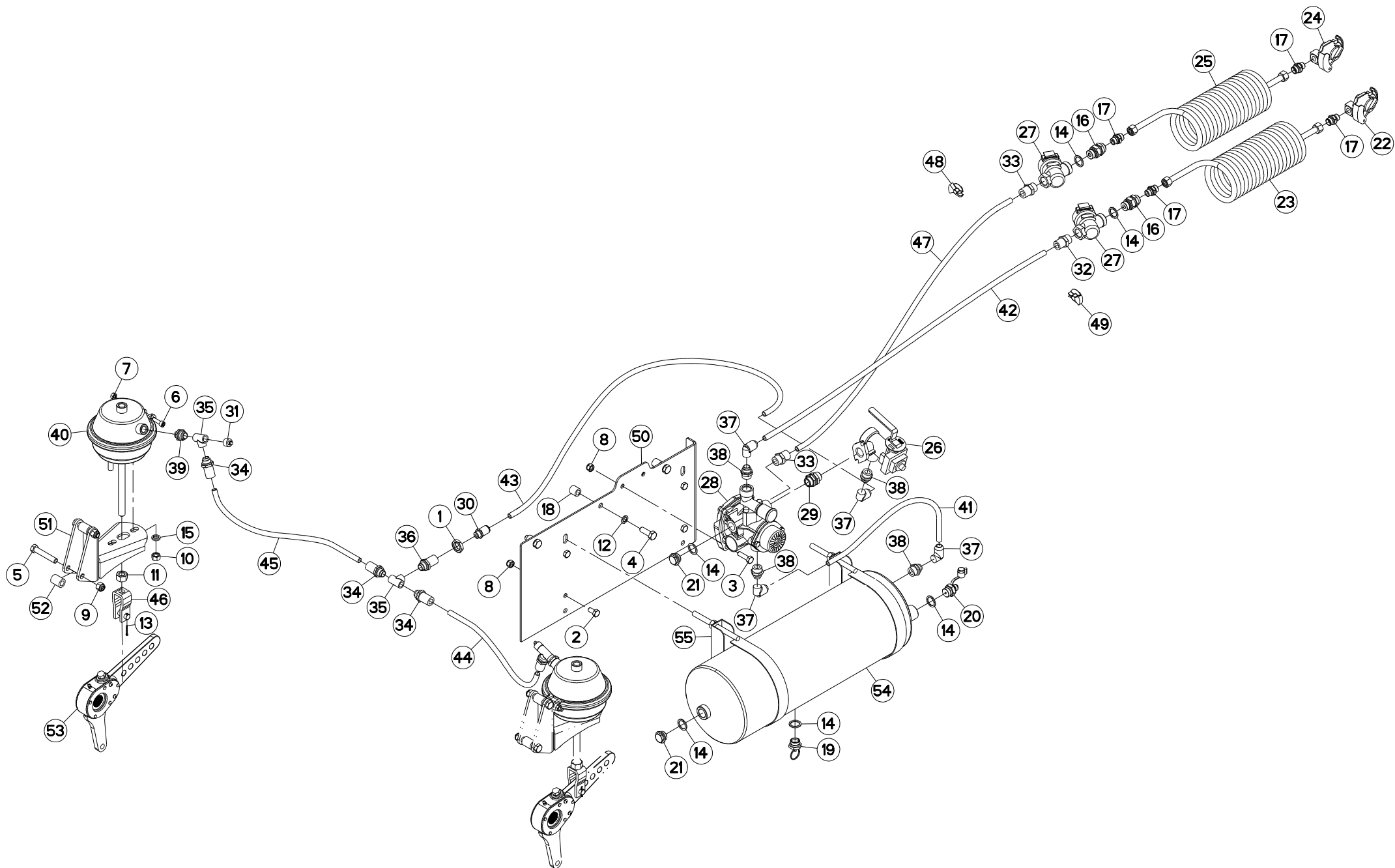
FREINAGE HYDRAULIQUE

HYDRAULIC BRAKE

HYDRAULISCHE BREMSANLAGE

FRENO IDRAULICO

Rep	Nr	Qt	Designation	Description	Bezeichnung	Referenza	Remarque - Remark - Bemerkung - Osservazioni
001	80060515	001	VIS TETE HEXAGONALE FE/ZNXC3	HEXAGON HEAD SCREW FE/ZNXC3	SECHSKANTSCHRAUBE FE/ZNXC3	VITE TESTA ESAGONALE FE/ZNXC3	
002	80061245	002	VIS TETE HEXAGONALE FE/ZNXC3	HEXAGON HEAD SCREW FE/ZNXC3	SECHSKANTSCHRAUBE FE/ZNXC3	VITE TESTA ESAGONALE FE/ZNXC3	
003	80061293	002	VIS TETE HEXAGONALE FLZNNC	HEXAGON HEAD SCREW FLZNNC	SECHSKANTSCHRAUBE FLZNNC	VITE TESTA ESAGONALE FLZNNC	
004	80200540	001	ECROU HEX.BAS AUTOFR.FE/ZNXC3	SELF-LOCKING NUT FE/ZNXC3	SELBSTSICHERND.MUTTER FE/ZNXC3	DADO AUTOBLOCCANTE FE/ZNXC3	
005	80201230	004	ECROU HEX.AUTOFREINE FE/ZNXC3	SELF-LOCKING NUT FE/ZNXC3	SELBSTSICH.MUTTER FE/ZNXC3	DADO AUTOBLOCCANTE FE/ZNXC3	
006	A4010004	002	VERIN SE 25 C108 EAF329	HYDRAULIC CYLINDER	HYDRAULIKZYLINDER	CILINDRO	
007	A4080302	001	UNION DOUBLE / CLOISON	BULKHEAD UNION	VERBINDUNGSNIPPEL	CONNETTORE	
008	A4080401	002	UNION MALE	MALE STUD CONNECTOR	GERADER EINSCHRAUBSTUTZEN	GIUZIONE DIRITTA ZBC	
009	A4080426	001	UNION MALE	MALE STUD CONNECTOR	GERADER EINSCHRAUBSTUTZEN	GIUZIONE DIRITTA ZBC	
010	A4083206	001	TE TOURNANT NU FE/ZN	ADJUSTABLE EQUAL TEE FE/ZN	EINSTELLB.T VERSCHRAU.FE/ZN	RACCORDO ORIENT.A T FE/ZN	
011	A7181002	001	VALVE	VALVE	VENTIL	VALVOLA	
012	A4921058	001	FLEXIBLE HYDRAULIQUE	HYDRAULIC HOSE	HYDRAULIKSCHLAUCH	TUBO GOMMA	<->7200 mm
013	A4921068	001	FLEXIBLE HYDRAULIQUE	HYDRAULIC HOSE	HYDRAULIKSCHLAUCH	TUBO GOMMA	<->750 mm
014	A4921068	001	FLEXIBLE HYDRAULIQUE	HYDRAULIC HOSE	HYDRAULIKSCHLAUCH	TUBO GOMMA	<->750 mm
015	K8021270	002	BIELLETTE	LINK	SCHUBSTANGE	BIELLETTA	





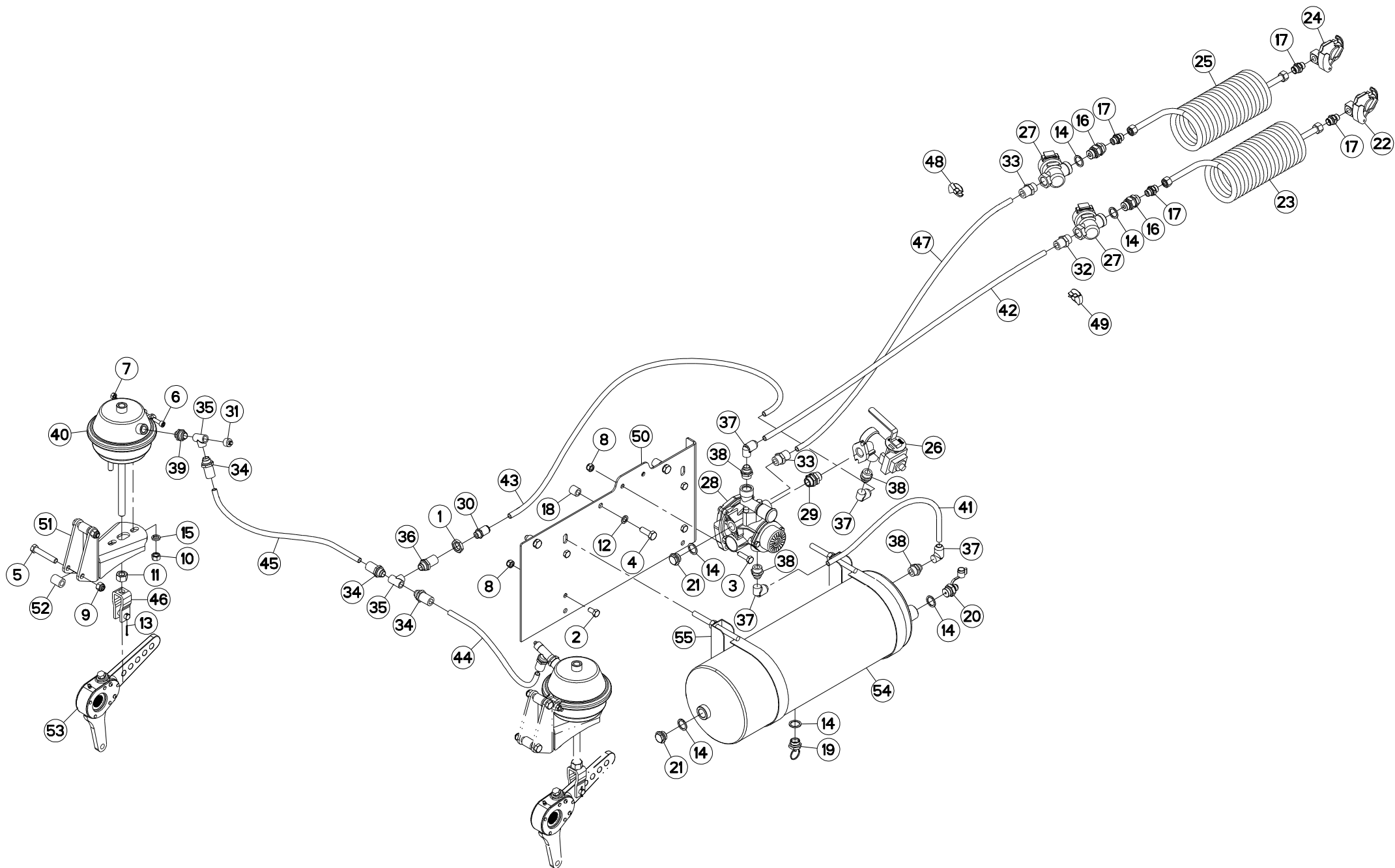
FREINAGE PNEUMATIQUE

PNEUMATIC BRAKE

DRUCKLUFT-BREMSANLAGE

FRENO PNEUMATICO

Rep	Nr	Qt	Designation	Description	Bezeichnung	Referenza	Remarque - Remark - Bemerkung - Osservazioni
001	50081000	001	CONTRE-ECROU FE/ZN	BRACKET	GEGENPLATTE	CONTRO-DADO	
002	80061020	004	VIS TETE HEXAGONALE FE/ZNXC3	HEX. HEAD SCREW FE/ZNXC3	SECHSKANTSCHRAUBE FE/ZNXC3	VITE A TESTA ESAGONALE FE/ZNXC	
003	80061036	002	VIS TETE HEXAGONALE FE/ZNXC3	HEXAGON HEAD SCREW FE/ZNXC3	SECHSKANTSCHRAUBE FE/ZNXC3	VITE TESTA ESAGONALE FE/ZNXC3	
004	80061236	003	VIS TETE HEXAGONALE FE/ZNXC3	HEX BOLT FE/ZNXC3	SECHSKANTSCHRAUBE FE/ZNXC3	VITE TESTA ESAGONALE FE/ZNXC3	
005	80061281	004	VIS TETE HEXAGONALE FE/ZNXC3	HEXAGON HEAD SCREW FE/ZNXC3	SECHSKANTSCHRAUBE FE/ZNXC3	VITE TESTA ESAGONALE FE/ZNXC3	
006	80080860	002	VIS TETE CYL.SIX P.CR.FE/ZNXC3	HEX.SOCK.HEAD CAP SCR.FE/ZNXC3	ZYLINDERSCHR.INNENSEC.FE/ZNXC3	VITE A TESTA CILINDR. FE/ZNXC3	[1]
007	80200870	002	ECROU HEXAGONAL FE/ZNXC3	NUT FE/ZNXC3	SECHSKANTMUTTER FE/ZNXC3	DADO FE/ZNXC3	[1]
008	80201030	006	ECROU HEX.AUTOFREINE FE/ZNXC3	SELF-LOCKING NUT FE/ZNXC3	SELBSTSICH.MUTTER FE/ZNXC3	DADO AUTOBLOCCANTE FE/ZNXC3	
009	80201230	004	ECROU HEX.AUTOFREINE FE/ZNXC3	SELF-LOCKING NUT FE/ZNXC3	SELBSTSICH.MUTTER FE/ZNXC3	DADO AUTOBLOCCANTE FE/ZNXC3	
010	80201270	004	ECROU HEXAGONAL FE/ZNXC3	NUT FE/ZNXC3	SECHSKANTMUTTER FE/ZNXC3	DADO FE/ZNXC3	[1]
011	80201670	002	ECROU HEXAGONAL FE/ZNXC3	NUT FE/ZNXC3	SECHSKANTMUTTER FE/ZNXC3	DADO FE/ZNXC3	[2]
012	80251220	003	RONDELLE PLATE FE/ZNXC3	PLAIN WASHER FE/ZNXC3	SCHEIBE FE/ZNXC3	RONDELLA PIATTA FE/ZNXC3	
013	80500232	002	GOUPILLE FENDUE FE/ZNXC3	SPLIT PIN FE/ZNXC3	SPLINT FE/ZNXC3	COPPIGLIA FE/ZNXC3	[2]
014	82102229	007	JOINT CUIVRE	SEALING RING	DICHTRING	RONDELLA RAME	
015	80271203	004	RONDELLE GROWER FE/ZNXC3	SPRING WASHER M12	FEDERRING FE/ZNXC3	RONDELLA GROWER FE/ZNXC3	[1]
016	A4060627	002	UNION	FITTING, HYDRAULIC, UNION	VERBINDUNG	CONNETTORE	
017	A4080413	004	UNION MALE	MALE STUD CONNECTOR	GERADER EINSCHRAUBSTUTZEN	GIUZIONE DIRITTA ZBC	
018	A5308910	003	ENTRETOISE	SPACER	DISTANZHUELSE	DISTANZIALE	
019	A7181104	001	VALVE DE PURGE	DRAIN VALVE	ENTWAESSERUNGSVENTIL	VALVOLA	
020	A7181109	001	PRISE DE PRESSION M22X150	PRESSURE PORT	DRUCKANSCHLUSS	PRESA DI PRESSIONE	
021	A7181115	003	BOUCHON M22X150 ZBC	PLUG	STOPFEN	TAPPO	
022	A7181122	001	TETE D'ACCOUPLLEMENT ROUGE	RED COUPLING HEAD	ANSCHLUSSKOPF ROT	TESTA ACCOPPIAMENTO ROSSO	
023	A7181124	001	FLEXIBLE SPIRALE ROUGE LG1500	RED HOSE	DRUCKSCHLAUCH ROT	TUBO IN GOMMA	
024	A7181125	001	TETE D'ACCOUPLLEMENT ISO JAUNE	YELLOW COUPLING HEAD	ANSCHLUSSKOPF GELB	TESTA ACCOPPIAMENTO GIALLO	
025	A7181126	001	FLEXIBLE SPIRALE JAUNE LG1500	YELLOW HOSE	DRUCKSCHLAUCH GELB	TUBO IN GOMMA	
026	A7181138	001	ROBINET VIDE CHARGE (WABCO)	LOAD APPORTIONING VALVE	BREMSKRAFTREGLER	ROBINETTO	
027	A7181144	002	FILTRE DE CONDUITE	FILTER	FILTER	FILTRO	
028	A7181145	001	VALVE	VALVE	VENTIL	VALVOLA	
029	A7181146	001	ADAPTATEUR	FITTING, HYDRAULIC, ADAPTER	ANBAUELEMENT	ADATTATORE	
030	A7181159	001	UNION	FITTING, HYDRAULIC, UNION	VERBINDUNG	CONNETTORE	
031	A7181170	002	PRISE DE PRESSION	FITTING, HYDRAULIC,	ANSCHLUSS FUR MANOMETER	RACCORDO	
032	A7181171	001	RACCORD DROIT M22 9X12	STRAIGHT CONNECTOR	GERADE VERSCHRAUBUNG	RACCORDO	
033	A7181172	002	RACCORD DROIT M22 7X10	STRAIGHT CONNECTOR	GERADE VERSCHRAUBUNG	RACCORDO	
034	A7181173	004	RACCORD DROIT 9X12	STRAIGHT CONNECTOR	GERADE VERSCHRAUBUNG	RACCORDO	
035	A7181174	003	TÉ SYMÉTRIQUE INSTANTANÉ M16				
036	A7181175	001	PASSE CLOISON P5 M22+M16				
037	A7181176	004	COUDE SPÉCIAL TUYAU 9X12				
038	A7181177	004	PIVOT D'ORIENT. M22 TUYAU 9X12				
039	A7181182	002	PIVOT D'ORIENT. M16 TUYAU 9X12				
040	A7181127	002	CYLINDRE DE FREIN	CYLINDER, BRAKE	BREMSZYLINDER	CILINDRO DI FRENO	+ [1]
041	A7181129	001	FLEXIBLE 9X12 (PA SEMI-RIGIDE)	HOSE	DRUCKSCHLAUCH	TUBO IN GOMMA	Ø 9X12
042	A7181129	001	FLEXIBLE 9X12 (PA SEMI-RIGIDE)	HOSE	DRUCKSCHLAUCH	TUBO IN GOMMA	Ø 9X12
043	A7181129	001	FLEXIBLE 9X12 (PA SEMI-RIGIDE)	HOSE	DRUCKSCHLAUCH	TUBO IN GOMMA	Ø 9X12
044	A7181129	001	FLEXIBLE 9X12 (PA SEMI-RIGIDE)	HOSE	DRUCKSCHLAUCH	TUBO IN GOMMA	Ø 9X12
045	A7181129	001	FLEXIBLE 9X12 (PA SEMI-RIGIDE)	HOSE	DRUCKSCHLAUCH	TUBO IN GOMMA	Ø 9X12
046	A7181136	002	KIT MONTAGE VASE T16" C75	YOKE ASSEMBLY	MONTAGEBUEGEL		+ [2]
047	A7181168	001	FLEXIBLE POLYAMIDE 7X10	HOSE, HYDRAULIC	HYDRAULIKSCHLAUCH	TUBO IN GOMMA	Ø 7X10
048	A7181180	001	OUTIL DE DEMONTAGE TUYAU D10	DISMANTLING TOOL PIPE D10	DEMONTAGE-WERKZEUG ROHR D10		Ø10 : A7181168



GA13131

---A1000-50B00001>---A1000-50B99999



K80R0822 B

FREINAGE PNEUMATIQUE

PNEUMATIC BRAKE

DRUCKLUFT-BREMSANLAGE

FRENO PNEUMATICO

Rep	Nr	Qt	Designation	Description	Bezeichnung	Referenza	Remarque - Remark - Bemerkung - Osservazioni
049	A7181181	001	OUTIL DE DEMONTAGE TUYAU D12	DISMANTLING TOOL PIPE D12	DEMONTAGE-WERKZEUG ROHR D12		Ø12 : A7181129
050	K8004411	001	SUPPORT	SUPPORT	TRAEGER	SUPPORTO	
051	K8024710	002	SUPPORT	SUPPORT	TRAEGER	SUPPORTO	
052	K8028550	004	ENTRETOISE	SPACER	DISTANZHUELSE	DISTANZIALE	
053	K8029650	002	BIELLETTE	LINK	SHUBSTANGE	BIELLETTA	
054	Z4082600	001	RESERVOIR DE AIR	AIR TANK	LUFTKESSEL 20 LTR WABCO:		
055	Z4302630	002	COLLIER DE SERRAGE	CLAMP	KLEMME		

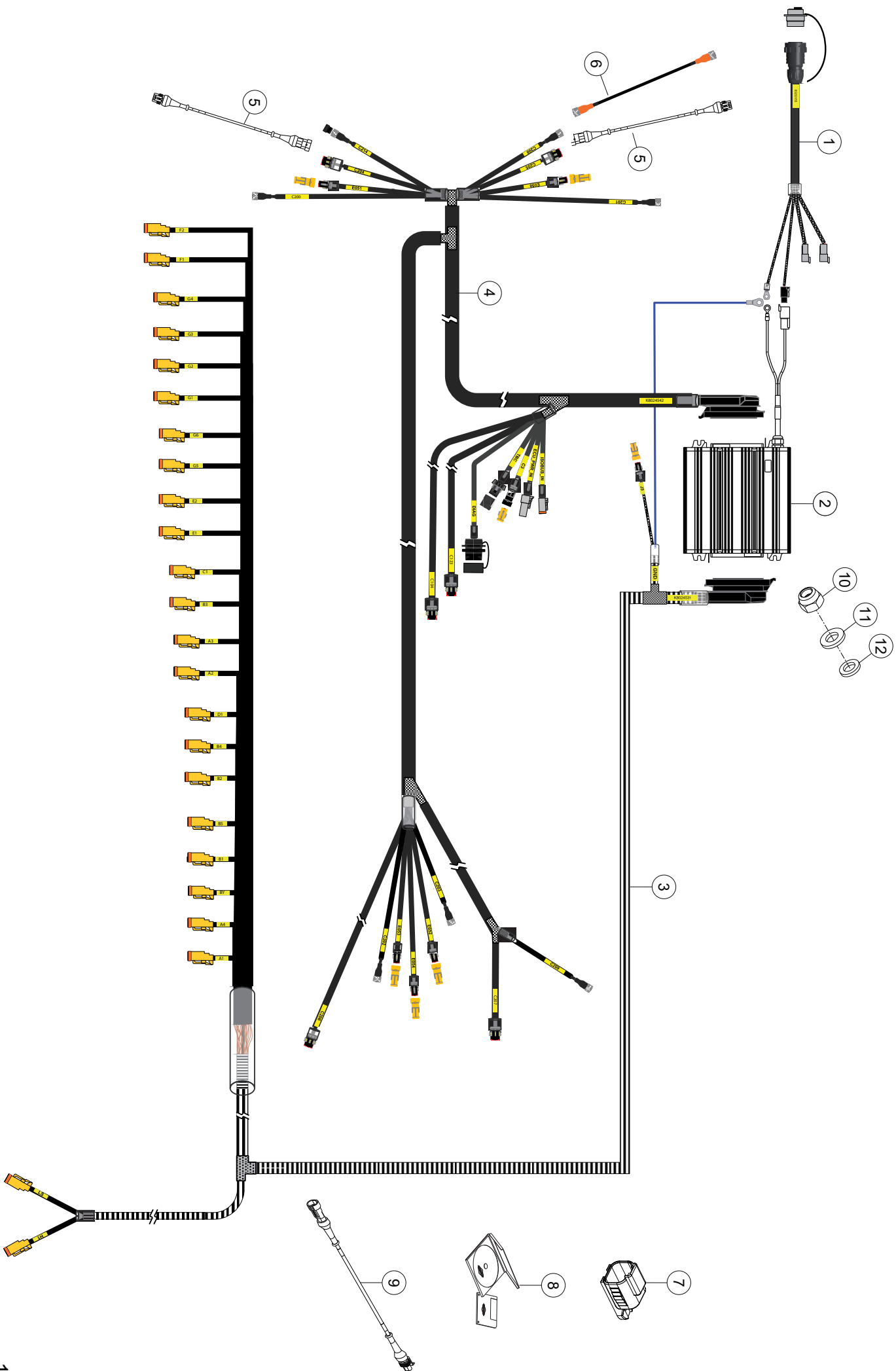




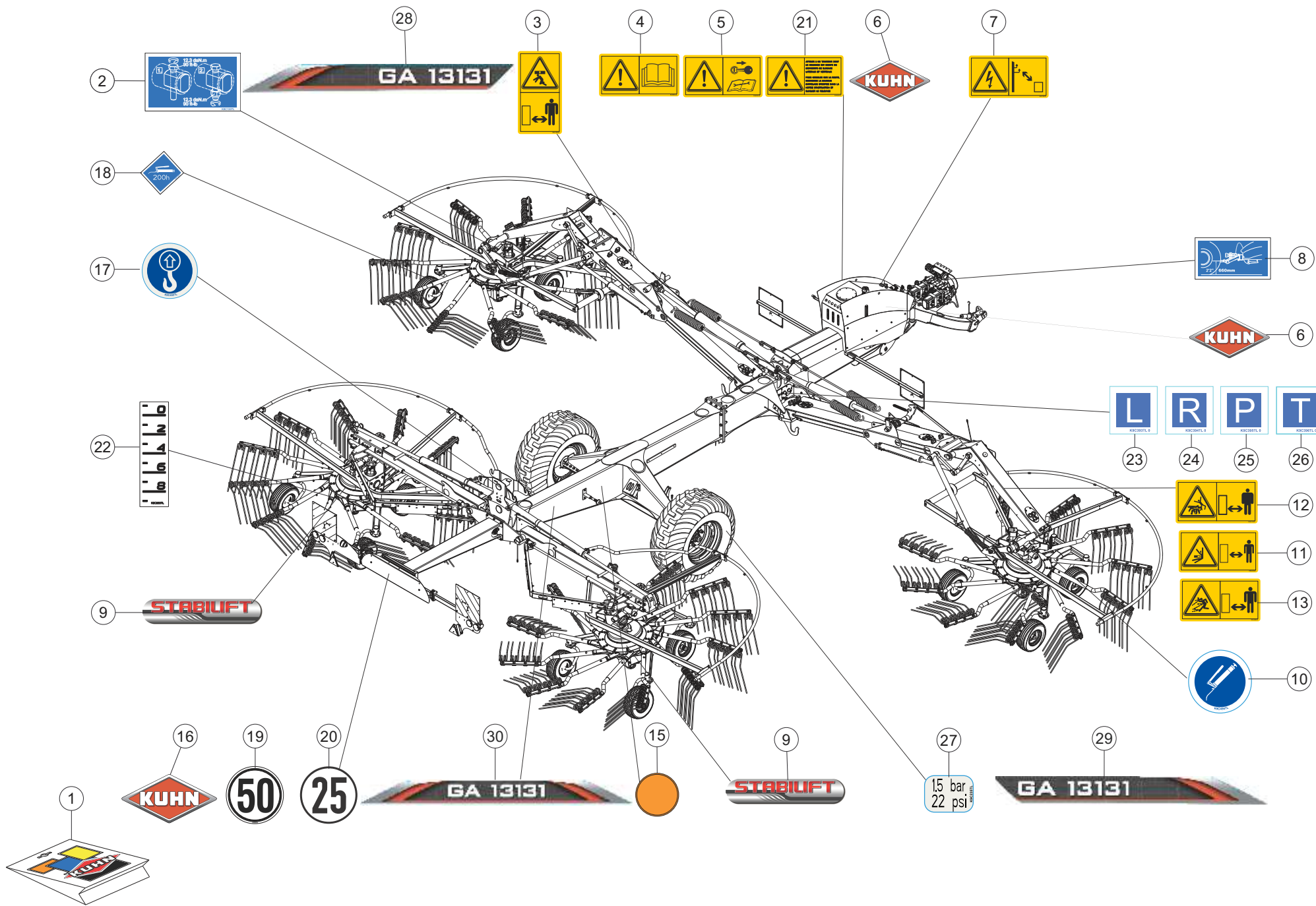
SCHÉMA ÉLECTRIQUE

WIRING DIAGRAMS

ANSCHLUSSPLÄNE

SCHEMI ELETTRICI

Rep	Nr	Qt	Designation	Description	Bezeichnung	Referenza	Remarque - Remark - Bemerkung - Osservazioni
001	83233155	001	FAISCEAU	HARNESS	KABELBAUM	FASCIO	
002	83232562	001	MODULE	MODULE	MODUL	MODULE	
003	K8024531	001	FAISCEAU ELECTRIQUE	HARNESS, WIRING	KABELBAUM	CAVO ELETTRICO	
004	K8024542	001	FAISCEAU ELECTRIQUE	HARNESS, WIRING	KABELBAUM	CAVO ELETTRICO	
005	83233309	002	FAISCEAU ELECTRIQUE	HARNESS, WIRING	KABELBAUM	CAVO ELETTRICO	
006	83233348	001	FAISCEAU ELECTRIQUE	HARNESS, WIRING	KABELBAUM	CAVO ELETTRICO	
007	83235305	001	BOUCHON	PLUG	VERSCHLUSSSCHRAUBE	TAPPO	
008	8370076G	001	SOFTWARE	SOFTWARE	SOFTWARE	SOFTWARE	
009	83233359	002	FAISCEAU ELECTRIQUE	HARNESS, WIRING	KABELBAUM	CAVO ELETTRICO	
010	80200630	003	ECROU HEX.AUTOFREINE FE/ZNXC3	SELF LOCKING NUT FE/ZNXC3	SELBSTSICHERNDE MUTT.FE/ZNXC3	DADO AUTOBLOCCANTE FE/ZNXC3	
011	80250611	006	RONDELLE PLATE FE/ZNXC3	PLAIN WASHER M6 DIN 125 FE/ZNX	SCHEIBE FE/ZNXC3	RONDELLA PIATTA FE/ZNXC3	
012	K8027100	006	RONDELLE	WASHER	SCHEIBE	RONDELLA PIATTA	





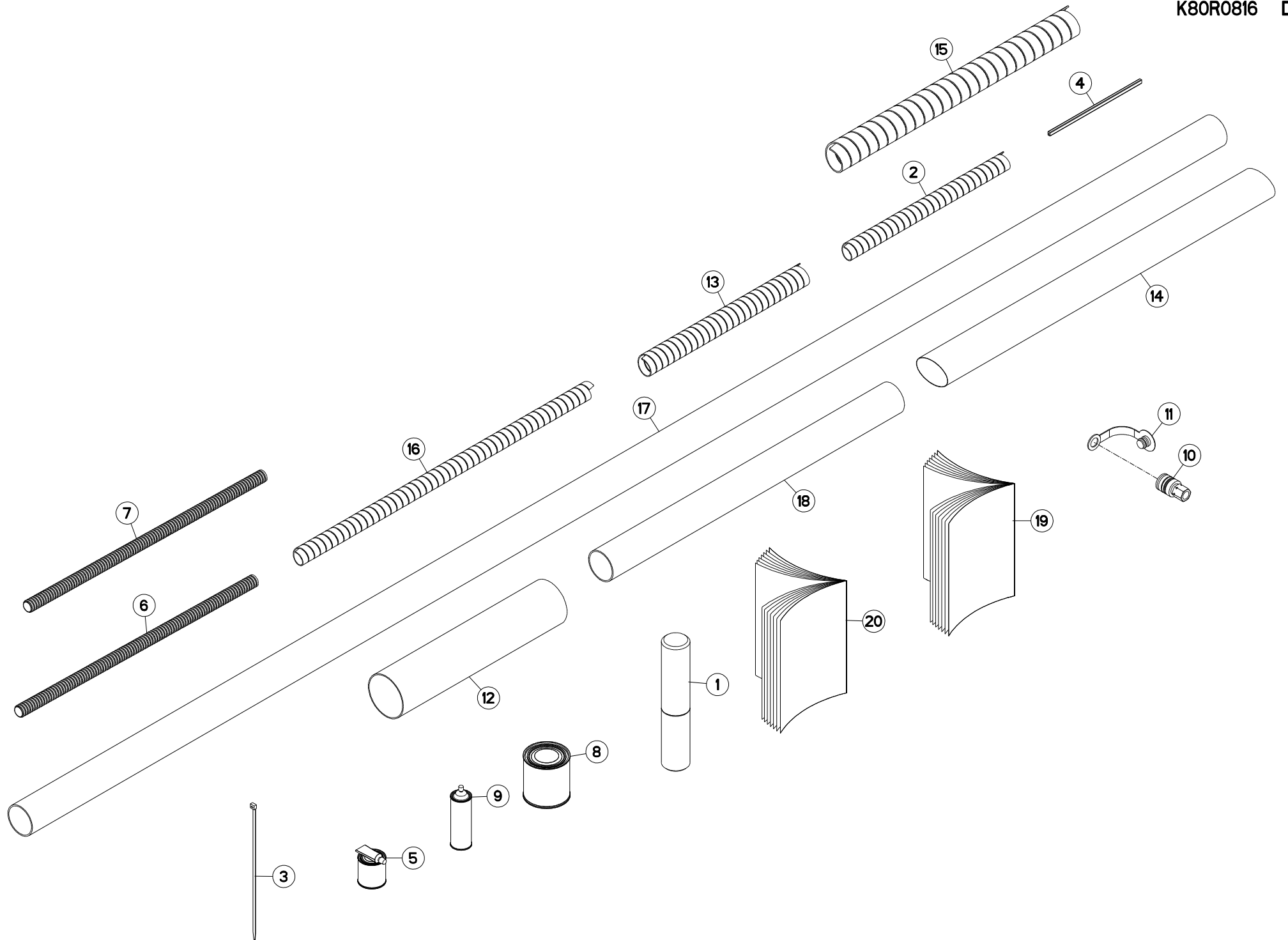
COLL.ETIQUETTES ADHESIVES

SET OF STICKERS

SATZ AUFKLEBER

SERIE ADESIVI

Rep	Nr	Qt	Designation	Description	Bezeichnung	Referenza	Remarque - Remark - Bemerkung - Osservazioni
001	K8029680	001	COLL.ETIQ.ADHES.	KIT, DECAL	SATZ AUFKLEBER	SERIE ADESIVI	: CE +[1]
001	K8029687	001	COLL.ETIQ.ADHES.GA13131 CA	KIT, DECAL GA13131 CA	SATZ AUFKLEBER GA13131 CA	SERIE ADESIVI GA13131 CA	: CA +[2]
001	K8029688	001	COLL.ETIQ.ADHES.GA13131 US	KIT, DECAL GA13131 US	SATZ AUFKLEBER GA13131 US	SERIE ADESIVI GA13131 US	: US +[3]
002	K9C130TL	004	PICTO.T	DECAL INFO.	PIKTO.T	ADHESIVO TECNICO	[1][2][3]
003	K9A195CE	004	PICTO.SECU.V	DECAL, SAFETY, V	PIKTOGR. SICHERHEITS, V	ADHESIVO DI SICUREZZA (VERT.)	: CE [1]
003	K9A195CA	004	PICTO.SECU.V	DECAL, SAFETY, V	PIKTOGR. SICHERHEITS, V	ADHESIVO DI SICUREZZA (VERT.)	: CA [2]
003	K9A195US	004	PICTO.SECU.V	DECAL, SAFETY, V	PIKTOGR. SICHERHEITS, V	ADHESIVO DI SICUREZZA (VERT.)	: US [3]
004	K9A044CE	001	PICTO.SECU.H	DECAL, SAFETY, H	PIKTOGR. SICHERHEITS, H	ADHESIVO DI SICUREZZA (ORIZ.)	: CE [1]
004	K9A044CA	001	PICTO.SECU.H	DECAL, SAFETY, H	PIKTOGR. SICHERHEITS, H	ADHESIVO DI SICUREZZA (ORIZ.)	: CA [2]
004	K9A044US	001	PICTO.SECU.H	DECAL, SAFETY, H	PIKTOGR. SICHERHEITS, H	ADHESIVO DI SICUREZZA (ORIZ.)	: US [3]
004	K9A044JP	001	PICTO.SECU.H	DECAL, SAFETY, H	PIKTOGR. SICHERHEITS, H	ADHESIVO DI SICUREZZA (ORIZ.)	: JP
005	K9A046CE	001	PICTO.SECU.H	DECAL, SAFETY, H	PIKTOGR. SICHERHEITS, H	ADHESIVO DI SICUREZZA (ORIZ.)	: CE [1]
005	K9A046CA	001	PICTO.SECU.H	DECAL, SAFETY, H	PIKTOGR. SICHERHEITS, H	ADHESIVO DI SICUREZZA (ORIZ.)	: CA [2]
005	K9A046US	001	PICTO.SECU.H	DECAL, SAFETY, H	PIKTOGR. SICHERHEITS, H	ADHESIVO DI SICUREZZA (ORIZ.)	: US [3]
005	K9A046JP	001	PICTO.SECU.H	DECAL, SAFETY, H	PIKTOGR. SICHERHEITS, H	ADHESIVO DI SICUREZZA (ORIZ.)	: JP
006	K9530110	001	ETIQ.ADH.	DECAL	AUFKLEBER	ADESIVO	[1][2][3]
007	K9A122CE	001	PICTO.SECU.H	DECAL, SAFETY, H	PIKTOGR. SICHERHEITS, H	ADHESIVO DI SICUREZZA (ORIZ.)	: CE [1]
007	K9A122CA	001	PICTO.SECU.H	DECAL, SAFETY, H	PIKTOGR. SICHERHEITS, H	ADHESIVO DI SICUREZZA (ORIZ.)	: CA [2]
007	K9A122US	001	PICTO.SECU.H	DECAL, SAFETY, H	PIKTOGR. SICHERHEITS, H	ADHESIVO DI SICUREZZA (ORIZ.)	: US [3]
008	K9C313TL	001	PICTO.T	DECAL INFO.	PIKTO.T	ADHESIVO TECNICO	[1][2][3]
009	K9540160	004	ETIQ.ADH.	DECAL	AUFKLEBER	ADESIVO	[1][2][3]
010	K9C456TL	043	PICTO.T POINT DE GRAISSAGE	PICTO.T GREASE POINT	PICTO.T SCHMIER PUNKT	ADESIVO	[1][2][3]
011	K9A084CE	004	PICTO.SECU.H	DECAL, SAFETY, H	PIKTOGR. SICHERHEITS, H	ADHESIVO DI SICUREZZA (ORIZ.)	: CE [1]
011	K9A084CA	004	PICTO.SECU.H	DECAL, SAFETY, H	PIKTOGR. SICHERHEITS, H	ADHESIVO DI SICUREZZA (ORIZ.)	: CA [2]
011	K9A084US	004	PICTO.SECU.H	DECAL, SAFETY, H	PIKTOGR. SICHERHEITS, H	ADHESIVO DI SICUREZZA (ORIZ.)	: US [3]
012	K9A234CE	004	PICTO.SECU.H	DECAL, SAFETY, H	PIKTOGR. SICHERHEITS, H	ADHESIVO DI SICUREZZA (ORIZ.)	: CE [1]
012	K9A234CA	004	PICTO.SECU.H	DECAL, SAFETY, H	PIKTOGR. SICHERHEITS, H	ADHESIVO DI SICUREZZA (ORIZ.)	: CA [2]
012	K9A234US	004	PICTO.SECU.H	DECAL, SAFETY, H	PIKTOGR. SICHERHEITS, H	ADHESIVO DI SICUREZZA (ORIZ.)	: US [3]
013	K9A200CE	004	PICTO.H DANGER PROJEC	PICTORIAL H DANGER PROJECTION	PIKTOGR.H GEFAHR FORTGESCHL.	ADESIVO	: CE [1]
013	K9A200CA	004	PICTO.H DANGER PROJEC	PICTORIAL H DANGER PROJECTION	PIKTOGR.H GEFAHR FORTGESCHL.	ADESIVO	: CA [2]
013	K9A200US	004	PICTO.H DANGER PROJEC	PICTORIAL H DANGER PROJECTION	PIKTOGR.H GEFAHR FORTGESCHL.	ADESIVO	: US [3]
015	83240014	008	CATADIOPTRE	REFLECTOR	RUECKSTRAHLER	CATADIOTTRO	[1][2][3]
016	K9531160	001	LOGO	DECAL, LOGO	LOGO	LOGO	[1][2][3]
017	K9C455TL	003	PICTO.T	DECAL INFO.	PIKTO.T	ADHESIVO TECNICO	[1][2][3]
018	K9C120TL	004	PICTO.T POINT DE GRAISSAG.200H	PICTO.T GREASE POINT 200H	PICTO.T SCHMIER PUNKT 200H	ADESIVO	[1][2][3]
019	Z4088690	001	ETIQ.ADH. 50 KM/H	DECAL 50 KM/H	AUFKLEBER 50 KM/H	ADESIVO 50 KM/H	OPT ESP : DE
020	09968310	001	ETIQ.ADHES.VITESSE LIMIT.25 FR	TRANSFER MAX.25	AUKLEBER MAX.25	ADESIVO LIMITE VELOC .MAX.25	OPT ESP : FR
021	K9A226CE	001	PICTO.SECU.H	DECAL, SAFETY, H	PIKTOGR. SICHERHEITS, H	ADHESIVO DI SICUREZZA (ORIZ.)	[1][2][3]
022	K9C060TL	004	PICTO.T	DECAL INFO.	PIKTO.T	ADHESIVO TECNICO	[1][2][3]
023	K9C393TL	006	ETIQ.ADH.	DECAL	AUFKLEBER	ADESIVO	[1][2][3]
024	K9C394TL	006	ETIQ.ADH.	DECAL	AUFKLEBER	ADESIVO	[1][2][3]
025	K9C395TL	004	ETIQ.ADH.	DECAL	AUFKLEBER	ADESIVO	[1][2][3]
026	K9C396TL	004	ETIQ.ADH.	DECAL	AUFKLEBER	ADESIVO	[1][2][3]
027	K9C235TL	002	PICTO.T	DECAL INFO.	PIKTO.T	ADHESIVO TECNICO	[1][2][3]
028	K9550160	001	ETIQ.ADH.	DECAL	AUFKLEBER	ADESIVO	[1][2][3]
029	K9550170	001	ETIQ.ADH.	DECAL	AUFKLEBER	ADESIVO	[1][2][3]
030	K9550920	001	ETIQ.ADH.	DECAL	AUFKLEBER	ADESIVO	[1][2][3]





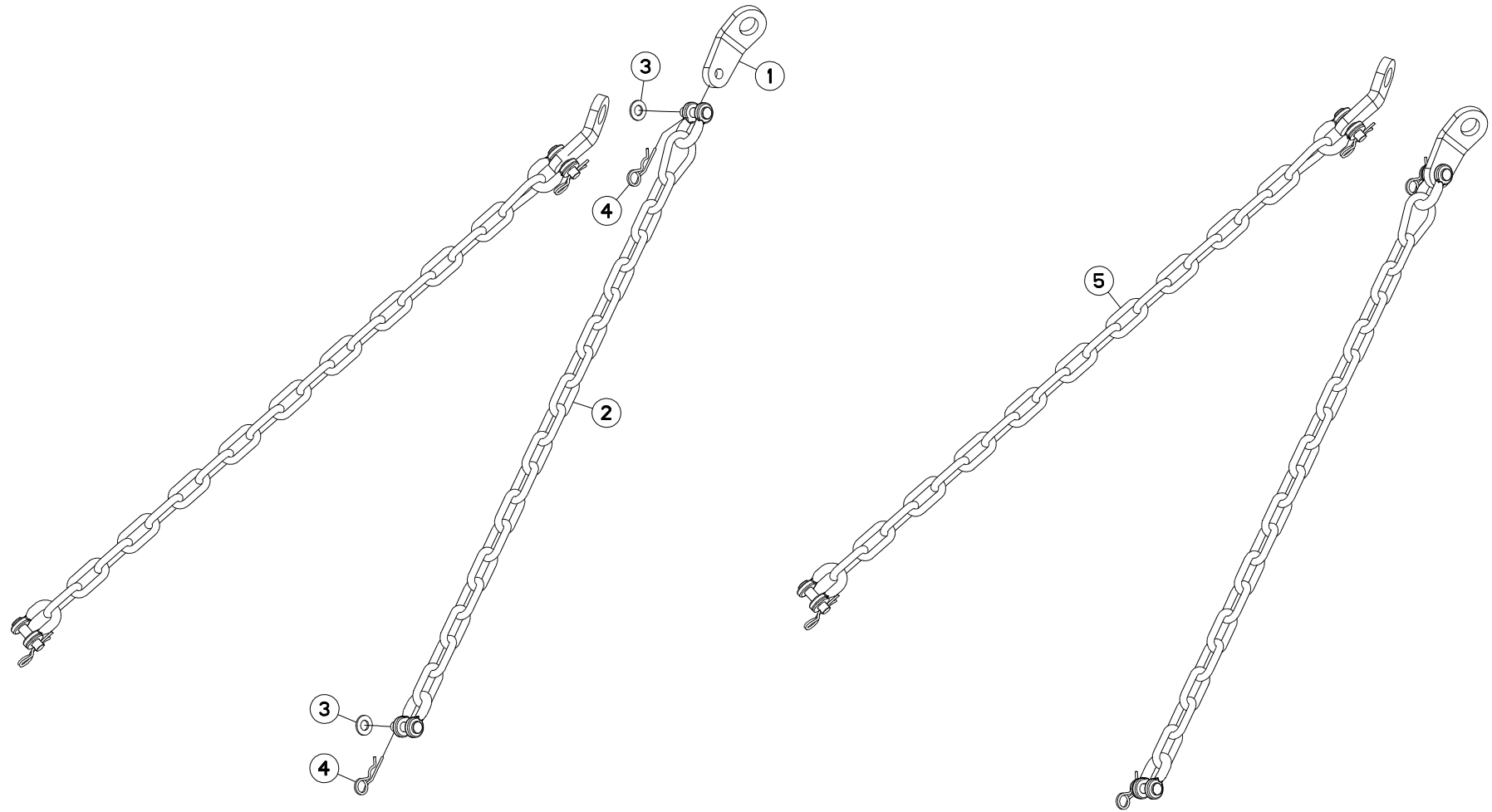
DIVERS

MISCELLANEOUS

VERSCHIEDENES

VARIE

Rep	Nr	Qt	Designation	Description	Bezeichnung	Referenza	Remarque - Remark - Bemerkung - Osservazioni
001	9006600	002	PORTE-DOCUMENTS TUBULAIRE	DOCUMENT BOX	GEWINDEPACK	PORTADUCOMANTI TUBOLARE	
002	56541100	007	GAINÉ	SHEATH, FLEXIBLE	SCHLAUCH	SUPPORTO	Ø 35x500
003	83090192	024	COLLIER PLASTIQUE	CABLE TIE PLASTIC	KABELBINDER PLASTIK	FASCETTE FERMACAVI	OPT
004	83090200	001	PROFIL DE PROTECTION	CORNER GUARD	KANTENSCHUTZ	COPROBORDO	
005	83503019	001	KIT RAL2002 0,5+0,1 KG BICOMP	KIT RAL2002 0,5+0,1 KG 2 COMP	KIT RAL2002 0,5+0,1 KG 2KOMP	VERNICE RAL2002 2K 0,5+0,1 KG	OPT
006	83202023	001	GAINÉ ANNELE FENDUE 23MM	HOSE	SCHLAUCH	TUBO	
007	83202024	001	GAINÉ ANNELE	HOSE	SCHLAUCH	TUBO	
008	83503018	001	BOITE 1L PEINT.ROUGE	1L RED PAINT CAN,	DOSE FARBE ROT,1L	VERNICE ROSSA KUHN	OPT
009	83503026	001	AEROSOL ROUGE RAL2002 BR.	RED SPRAY PAINT	FARBSPRUEHDOSE KUHN ROT	VERNICE SPRAY ROSSA	OPT
010	A4074000	001	COUPLEUR	COUPLER	KUPPLER	GIUNTO	[1]
011	A4074032	001	CAPUCHON COUPLEUR FEMELLE	CAP FEMALE CONNECTOR	KAPPE KUPPLUNGSMUFFE	CAPPUCCIO	
012	K3037280	001	TUYAU	PIPE	ROHR	TUBO	
013	K5602910	006	GAINÉ SPIRALE	SPIRAL WRAP	SCHUTZSPIRALE	PROTEZIONE	Ø 45x500
014	K8004670	001	TUYAU POMPIER D 80 NOIR	FIRE HOSE	SCHUTZSCHLAUCH	TUBO IN GOMMA	
015	K8008230	005	GAINÉ SPIRALE	SPIRAL WRAP	SCHUTZSPIRALE	PROTEZIONE	Ø 60x750
016	K8008320	004	GAINÉ SPIRALE	SPIRAL WRAP	SCHUTZSPIRALE	PROTEZIONE	
017	K8027210	001	TUYAU	PIPE	ROHR	TUBO	Ø 75x3650
018	K8027220	001	TUYAU	PIPE	ROHR	TUBO	Ø 75x890
019	KC069A	001	NOTICE COMPL.	COMPL.MANUAL	ZUSATZANLEIT.	NOTA COMPLEM.	: VT50
020	KN287A	001	NOTICE D'INST.	OPERATOR'S MANUAL	BETRIEBSANLEITUNG	MANUALE D'USO E MANUTENZIONE	



GA13131

---A1000-50B00001>---A1000-50B99999



K80R0413 C

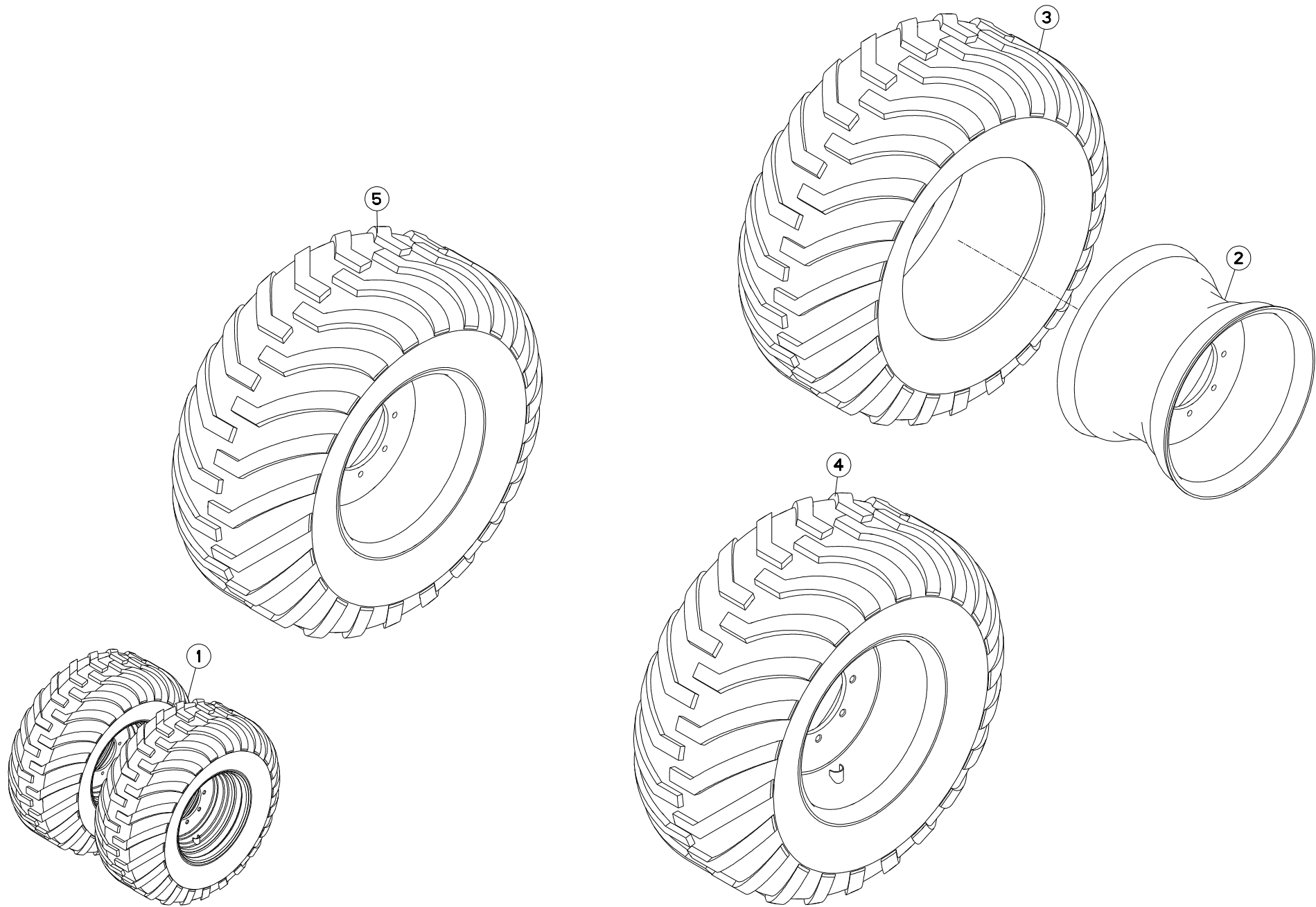
CHAINES DE LIMITATION

LIMITER CHAINS

BEGRENZUNGSKETTEN

CATENE LIMITAZIONE

Rep	Nr	Qt	Designation	Description	Bezeichnung	Referenza	Remarque - Remark - Bemerkung - Osservazioni
001	55835710	002	PATTE DE RETENUE ZBC	BRACKET ZBC	LASCHE ZBC	FAZZOLETTO	[2]
002	56530110	002	CHAINE DE RETENUE	SUPPORT CHAIN	KETTE	CATENA	[1] +[2]
003	80251624	004	RONDELLE PLATE FE/ZNXC3	PLAIN WASHER M16	SCHEIBE FE/ZNXC3	RONDELLA PIATTA FE/ZNXC3	[2]
004	80570476	004	GOUPILLE BETA FE/ZNXC3	SPRING COTTER PIN FE/ZNXC3	FEDERSTECKER FE/ZNXC3	MOLLA FE/ZNXC3	[2]
005	1086530	001	CHAINES DE RETENUE FC/GA	RETAINING CHAIN FC/GA	HALTEKETTE FC/GA	KIT CAT. LIMITAT.FC/GA	OPT : ESP FR/ES/BE +[1]



GA13131

---A1000-50B00001>---A1000-50B99999



K80R0823 B

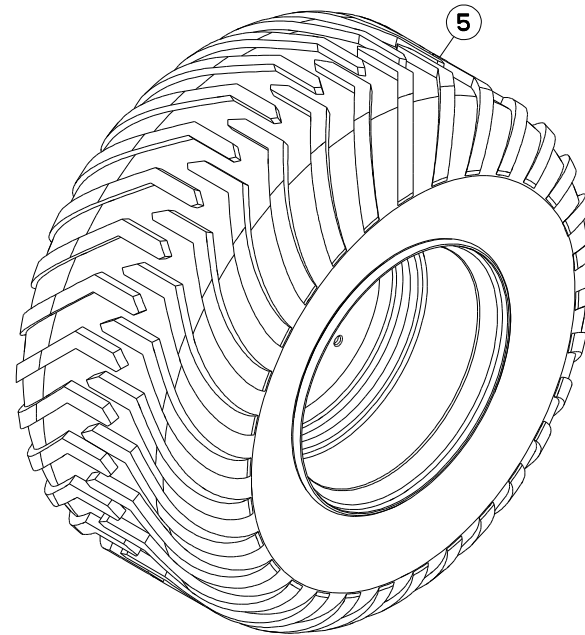
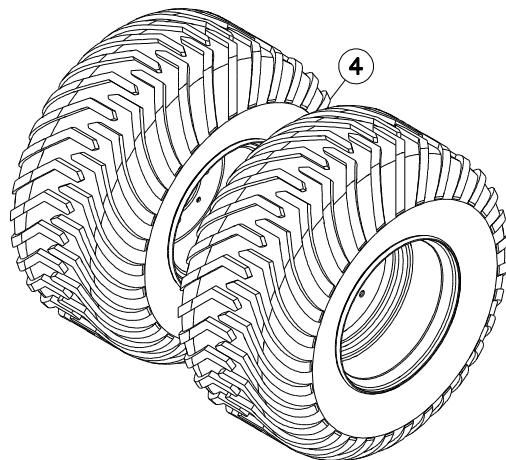
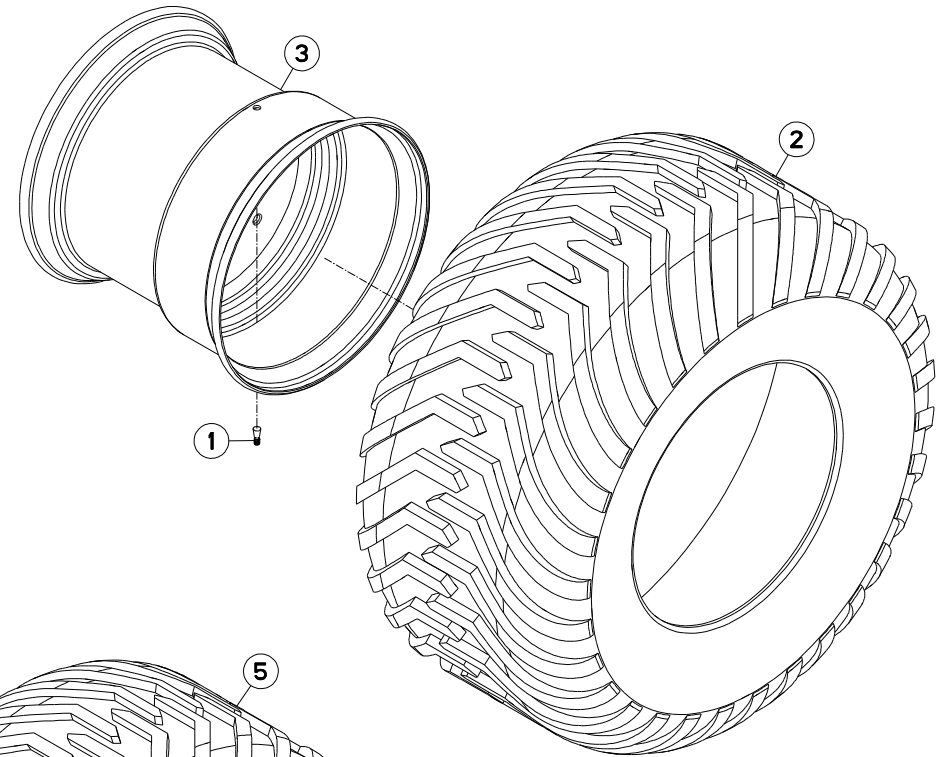
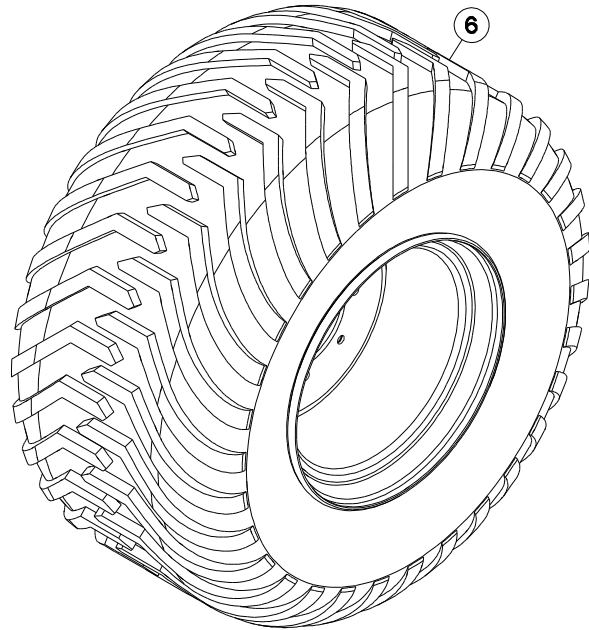
ROUES 500/60-22,5

WHEELS 500/60-22,5

RAEDER 500/60-22,5

RUOTE 500/60-22,5

Rep	Nr	Qt	Designation	Description	Bezeichnung	Referenza	Remarque - Remark - Bemerkung - Osservazioni
001	1147400	001	COLL.ROUES 500/60-22,5	WHEEL SET 500/60-22,5	RAEDERSATZ 500/60-22,5		OPT +[1]
002	H2900110	002	JANTE	RIM	FELGE	CERCHIO	[2]
003	H2905640	002	PNEU	TIRE	REIFEN	PNEUMATICO	[2]
004	H2905670	001	ROUE	RIM AND TIRE ASSY	RAD	RUOTA	[1] +[2]
005	H2905680	001	ROUE	RIM AND TIRE ASSY	RAD	RUOTA	[1] +[2]



GA13131

---A1000-50B00001>---A1000-50B99999



K80R0824 B

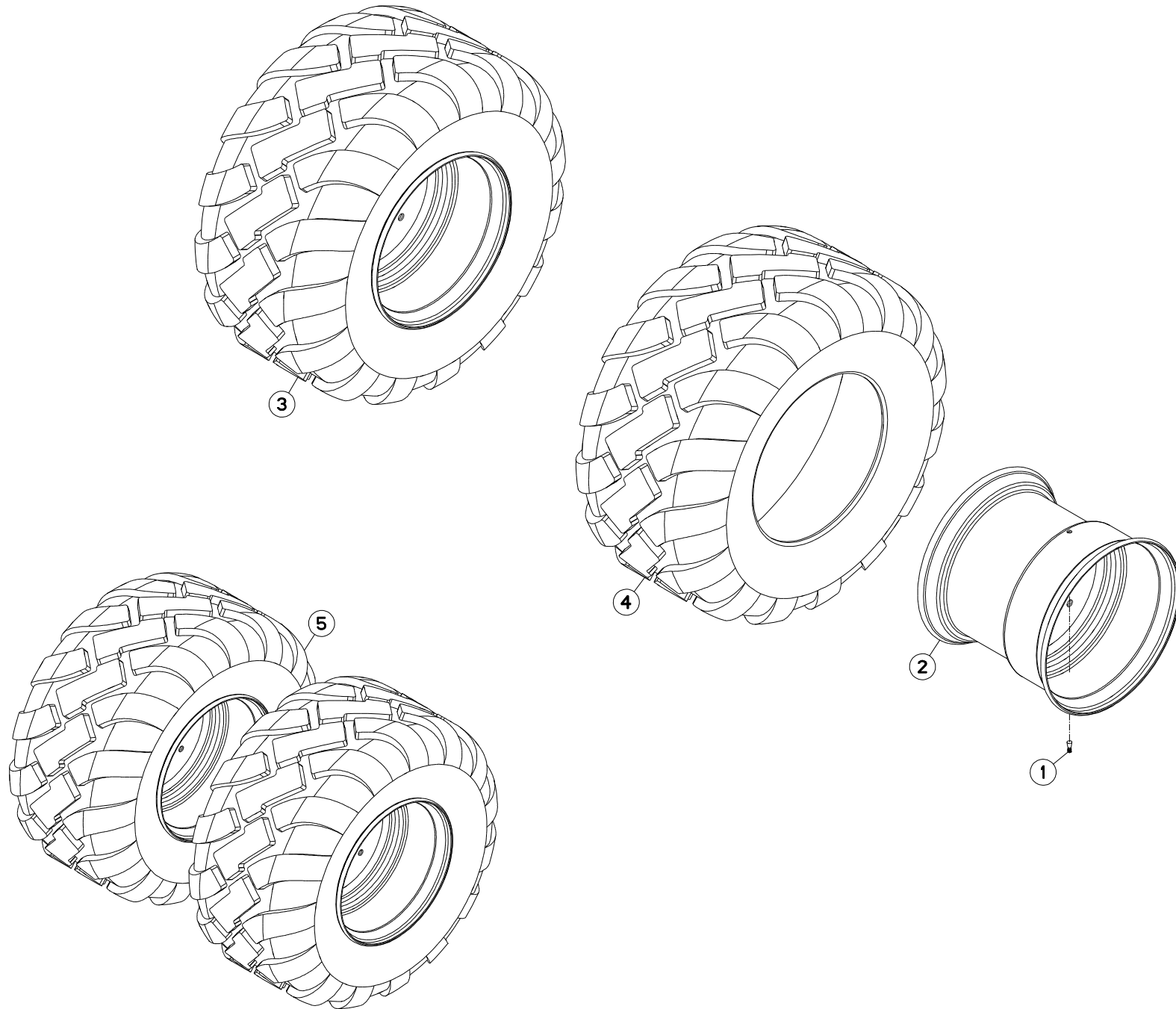
ROUES 600/50-22.5

WHEELS 600/50-22.5

RAEDER 600/50-22.5

RUOTE 600/50-22.5

Rep	Nr	Qt	Designation	Description	Bezeichnung	Referenza	Remarque - Remark - Bemerkung - Osservazioni
001	83300087	002	VALVE DE GONFLAGE	VALVE	VENTIL	VALVOLA	[2]
002	83300148	002	PNEU 600/50-22.5	TYRE 600/50-22.5	REIFEN 600/50-22.5	PNEUMATICO 600/50-22.5	[2]
003	83300149	002	JANTE 20.00-22,5 8 TR.	RIM	FELGE	CERCHIONE RUOTA	[2]
004	1147050	001	COLL.ROUES 600/50-22.5	WHEEL SET 600/50-22.5	RAEDERSATZ 600/50-22.5		OPT +[1]
005	K8009060	001	ROUE DROITE 600/50-22.5	WHEEL COMPLETE RIGHT	RAD KOMPLETT RECHTS	RUOTA	[1] +[2] 600/50-22.5 12PR
006	K8009070	001	ROUE GAUCHE 600/50-22.5	WHEEL COMPLETE LEFT	RAD KOMPLETT LINKS	RUOTA	[1] +[2] 600/50-22.5 12PR



GA13131

---A1000-50B00001>---A1000-50B99999



K80R0995 A

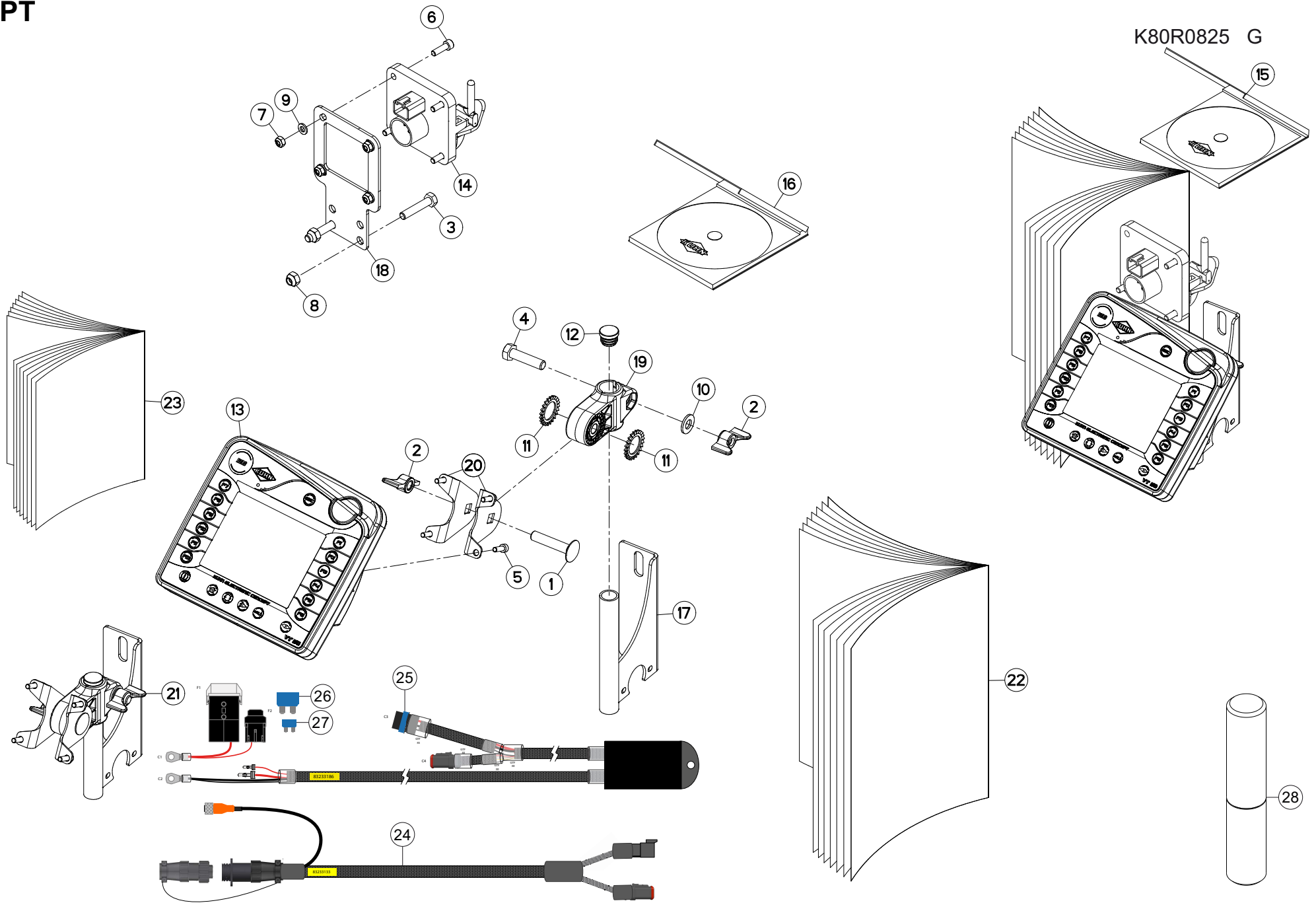
ROUES 600/50-22.5

WHEELS 600/50-22.5

RAEDER 600/50-22.5

RUOTE 600/50-22.5

Rep	Nr	Qt	Designation	Description	Bezeichnung	Referenza	Remarque - Remark - Bemerkung - Osservazioni
001	83300087	002	VALVE DE GONFLAGE	VALVE	VENTIL	VALVOLA	[2]
002	83300149	002	JANTE 20.00-22,5 8 TR.	RIM	FELGE	CERCHIONE RUOTA	[2]
003	83300411	002	ROUE	RIM AND TIRE ASSY	RAD	RUOTA	[1] +[2] 600/50-R22.5TL
004	83300412	002	PNEU	TIRE	REIFEN	PNEUMATICO	[2]
005	1147680	001	COLL.ROUES 600/50-22.5 R	WHEEL SET RADIAL 600/50-22.5	RAEDERSATZ 600/50-22.5 R		OPT +[1]





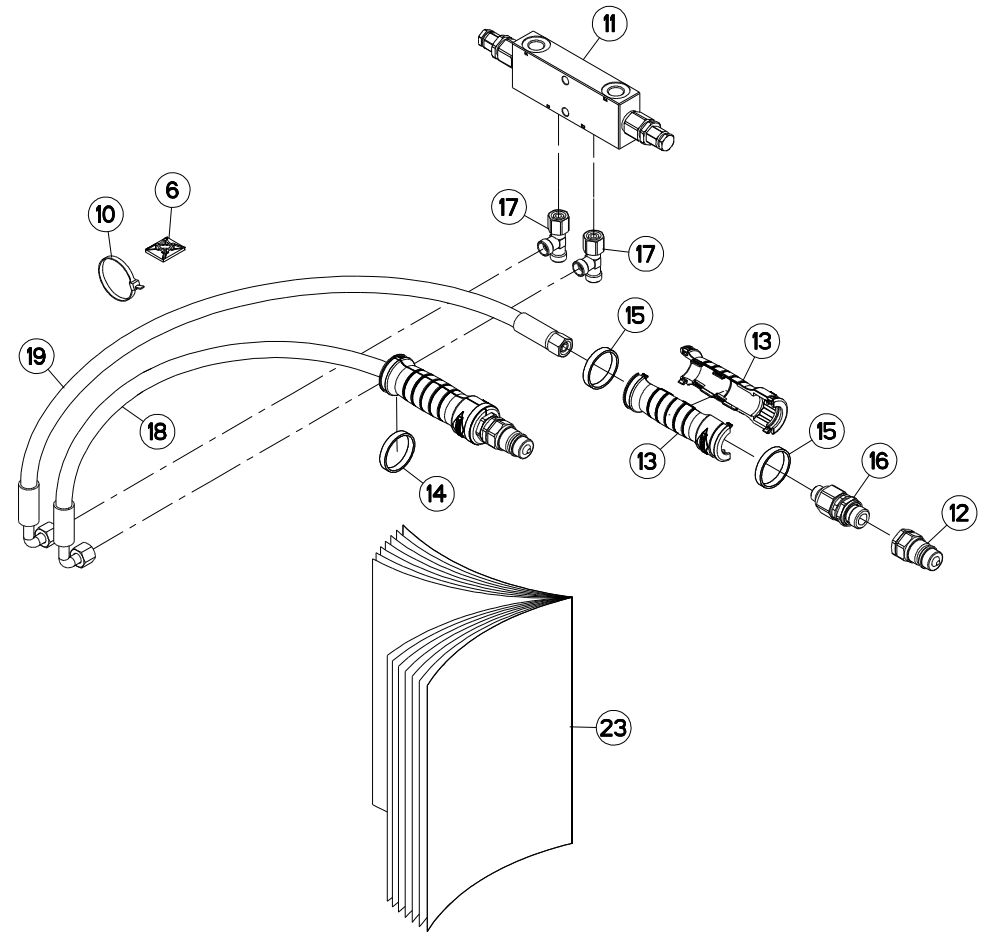
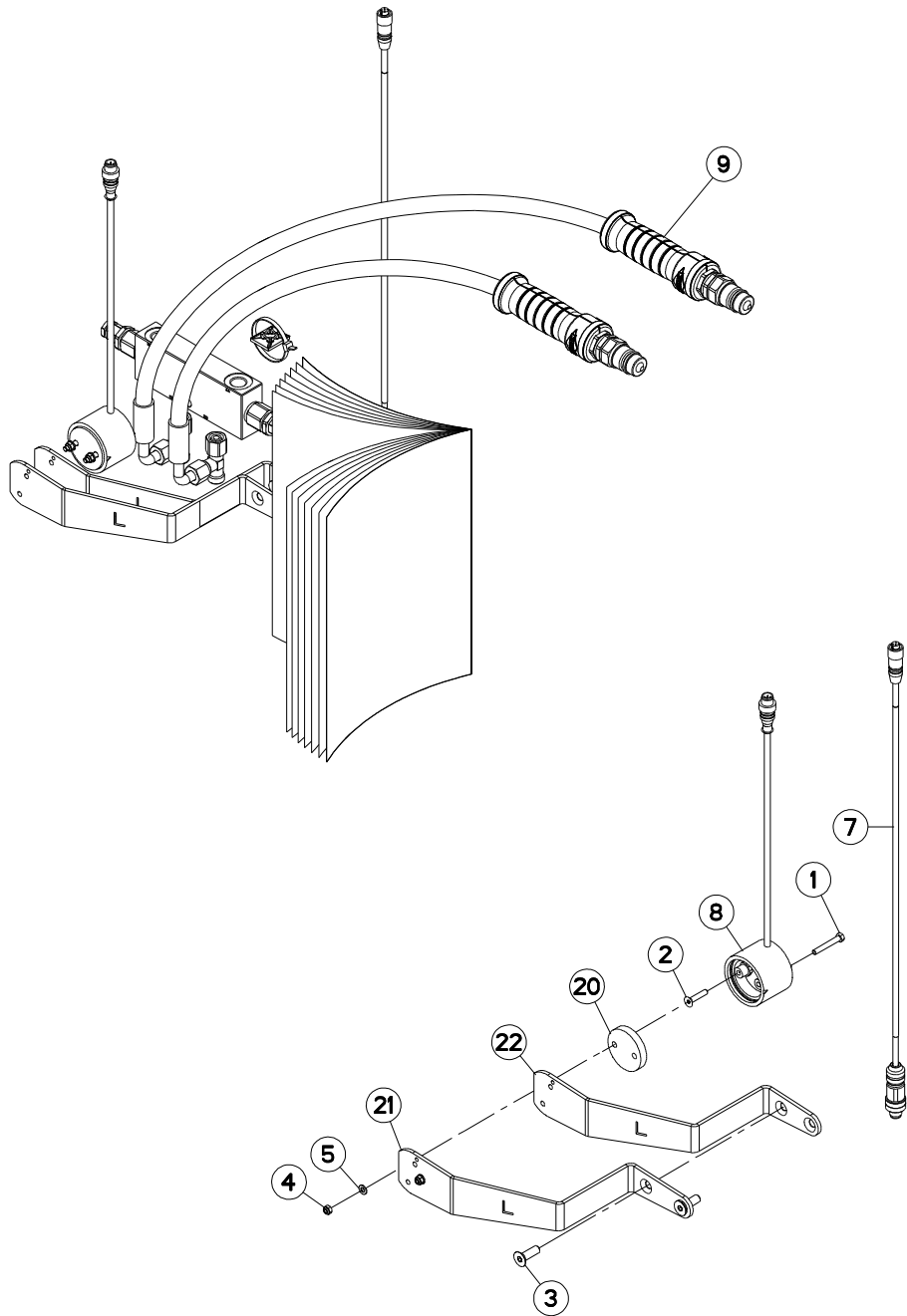
TERMINAL VT50

TERMINAL VT50

TERMINAL VT50

TERMINAL VT50

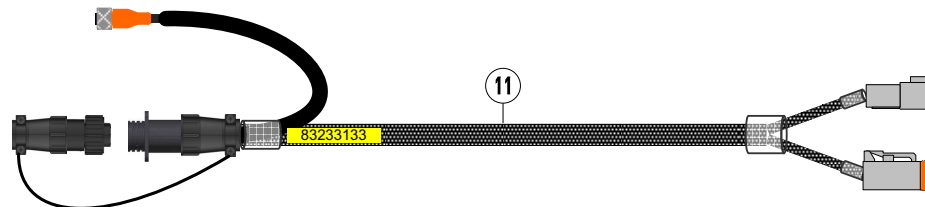
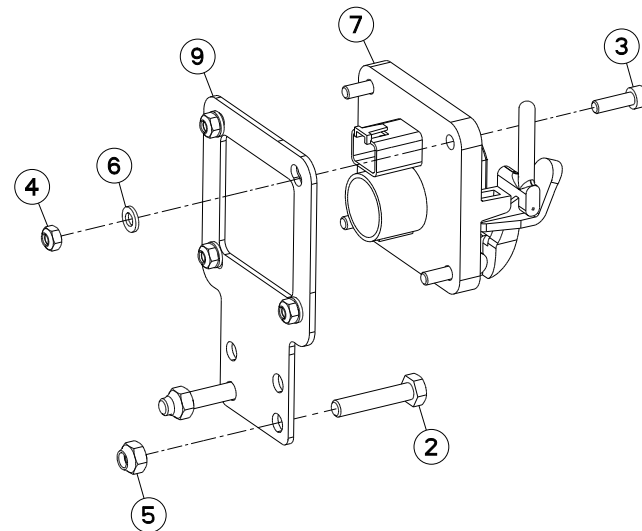
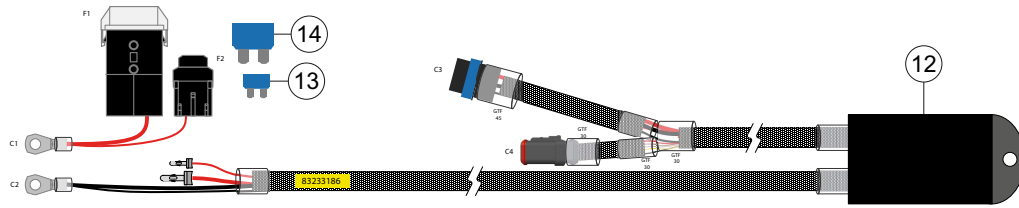
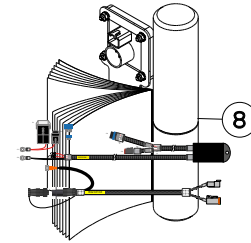
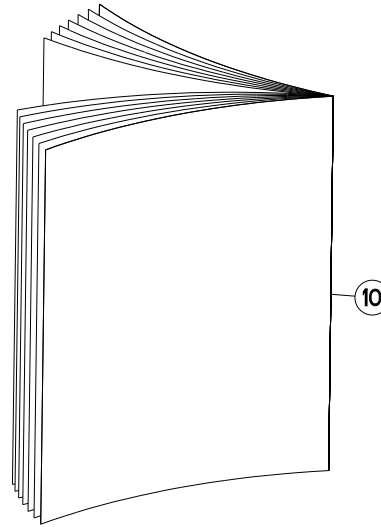
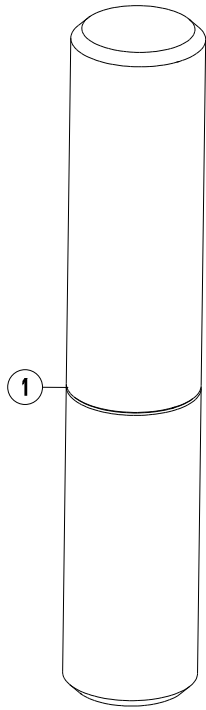
Rep	Nr	Qt	Designation	Description	Bezeichnung	Referenza	Remarque - Remark - Bemerkung - Osservazioni
001	50008300	001	VIS TBCC COURT	BOLT, CARRIAGE, SHORT NECK	FLACHRUNDSCHR.4KT ANSATZ	BULLONE	[1]
002	50077700	002	ECROU	NUT	MUTTER	DADO	[1]
003	80060840	002	VIS TETE HEXAGONALE FE/ZNXC3	HEX BOLT FE/ZNXC3	SECHSKANTSCHRAUBE FE/ZNXC3	VITE TESTA ESAGONALE FE/ZNXC3	[2]
004	80061040	001	VIS TETE HEXAGONALE FE/ZNXC3	HEXAGON HEAD SCREW FE/ZNXC3	SECHSKANTSCHRAUBE FE/ZNXC3	VITE TESTA ESAGONALE FE/ZNXC3	[1]
005	80080516	004	VIS TETE CYL.SIX P.CREUX	HEX.SOCKET HEAD CAP SCREW	ZYLINDERSCHR.INNENSECHSKANT	VITE A TESTA CILINDRICA	[1]
006	80080620	004	VIS TETE CYL.SIX P.CR.FE/ZNXC3	HEX.SOCK.HEAD CAP SCR.FE/ZNXC3	ZYLINDERSCHR.INNENSEC.FE/ZNXC3	VITE A TESTA CILINDR. FE/ZNXC3	[2]
007	80200640	004	ECROU HEX.BAS AUTOFR.FE/ZNXC3	SELF-LOCKING NUT FE/ZNXC3	SELBSTSICHERND.MUTTER FE/ZNXC3	DADO AUTOBLOCCANTE FE/ZNXC3	[2]
008	80200831	002	ECROU HEXAG.AUTOFREINE INOX	SELF-LOCKING NUT INOX	SELBSTSICHERNDE MUTTER INOX	DADO AUTOBLOCCANTE INOX	[2]
009	80250611	004	RONDELLE PLATE FE/ZNXC3	PLAIN WASHER M6 DIN 125 FE/ZNX	SCHEIBE FE/ZNXC3	RONDELLA PIATTA FE/ZNXC3	[2]
010	80251021	001	RONDELLE PLATE FE/ZNXC3	PLAIN WASHER M10	SCHEIBE FE/ZNXC3	RONDELLA PIATTA FE/ZNXC3	[1]
011	80272000	002	RONDELLE A DENTS FE/ZNXC3	SERRATED LOCK WASHER FE/ZNXC3	FAECHERSCHEIBE FE/ZNXC3	RONDELLA VENTAGLIO FE/ZNXC3	[1]
012	83040198	001	BOUCHON D'OBTURATION	END PLUG	ROHRSCHUTZKAPPE	TAPPO	[1]
013	83232610	001	TERMINAL	TERMINAL	TERMINAL	TERMINAL	[2]
014	83235251	001	EMBASE	BASE	GRUNDPLATTE	BASE	[1]
015	1288006	001	VT50+SUPP.CAB+ITH VT50 AUX	TERMINAL ISOKUHN VT50 AUX	TERMINAL ISOKUHN VT50 AUX	TERMINAL ISOKUHN VT50 AUX	OPT +[2]
016	8370050J	001	SOFTWARE	SOFTWARE	SOFTWARE	SOFTWARE	[2]
017	G0692385	001	SUPPORT	SUPPORT	TRAEGER	SUPPORTO	[1]
018	K3023790	001	SUPPORT	SUPPORT	TRAEGER	SUPPORTO	[2]
019	K3024430	001	SUPPORT	SUPPORT	TRAEGER	SUPPORTO	[1]
020	K3024490	002	PATTE	BRACKET	BEFESTIGUNGSEISEN	FAZZOLETTO	[1]
021	K3028270	001	COLL.QUINCAILLERIE	KIT, HARDWARE	NORMTEILESATZ	BULLONERIA KIT	[2] +[1]
022	KC027J	001	NOTICE COMPL.	COMPL.MANUAL	ZUSATZANLEIT.	NOTA COMPLEM.	[2]
023	KE0362TL	001	NOTICE D'EQUIP.COLL.1288000	OPTIONAL EQUIPMENT MANUAL	ANLEITUNG FÜR SONDERAUSRÜSTUNG	MANUALE EQUIPAGGIAMENTI OPZ.	[2]
024	83233133	001	FAISCEAU	HARNESS	KABELBAUM	FASCIO	[2]
025	83233186	001	FAISCEAU	HARNESS	KABELBAUM	FASCIO	[2] +[3]
026	83233199	001	FUSIBLE	FUSE	SICHERUNG	FUSIBILE	[3] 60A
027	83233017	001	FUSIBLE ATO 15 A BLEU	FUSE ATO 15 A	SICHERUNG ATO 15 A	FUSIBILE ATO 15 A	[3] 15A
028	9006600	001	PORTE-DOCUMENTS TUBULAIRE	DOCUMENT BOX	GEWINDEPACK	PORTADUCOMANTI TUBOLARE	[2]





REGLAGE LARGEUR DE TRAVAIL REP ADJUSTMENT WORKING WIDTH/FOLDI EINSTELLUNG KLAPPBARE SCHNITTB REGOLAZIONE LARGHEZZA LAVOR

Rep	Nr	Qt	Designation	Description	Bezeichnung	Referenza	Remarque - Remark - Bemerkung - Osservazioni
001	80060535	002	VIS TETE HEXAGONALE FE/ZNXC3	HEXAGON HEAD SCREW FE/ZNXC3	SECHSKANTSCHRAUBE FE/ZNXC3	VITE TESTA ESAGONALE FE/ZNXC3	[1]
002	80110526	002	VIS T.FRAI.SIX P.CR.FE/ZNXC3	HEX.SOC.COUNT.HEAD SC.FE/ZNXC3	SENKSCHAUB.INNENSEC.FE/ZNXC3	VITE FE/ZNXC3	[1]
003	80110824	002	VIS T.FRAI.SIX P.CR.FE/ZNXC3	PLAIN HEAD HEX. SCREW.M8X25 CL	SENKSCHAUB.INNENSEC.FE/ZNXC3	VITE FE/ZNXC3	[1]
004	80200540	002	ECROU HEX.BAS AUTOFR.FE/ZNXC3	SELF-LOCKING NUT FE/ZNXC3	SELBSTSICHERND.MUTTER FE/ZNXC3	DADO AUTOBLOCCANTE FE/ZNXC3	[1]
005	80250512	002	RONDELLE PLATE FE/ZNXC3	PLAIN WASHER M5 DIN-125	SCHEIBE FE/ZNXC3	RONDELLA PIATTA FE/ZNXC3	[1]
006	83090038	005	EMBASE AUTOADHESIVE	SELF STIKING CABLE GUIDE	KABELKONSOLE SELBSTKLEBEND	BASAMENTO	[1]
007	83233349	001	FAISCEAU ELECTRIQUE	HARNESS, WIRING	KABELBAUM	CAVO ELETTRICO	[1]
008	83234302	001	CAPTEUR ANGULAIRE 180°	SENSOR	SENSOR	SENSORE	[1]
009	1147830	001	COLL.REGL.INDIV.LARG.TRAVAIL	INDIVIDUAL WIDTH ADJ LH/RH	EINZELBREIT-VERST FRONTKREISEL	REGOLAZ LARG ROTORI ANT DX/SX	OPT +[1]
010	83090152	006	COLLIER PLASTIQUE	CABLE TIE PLASTIC	KABELBINDER PLASTIK	FASCETTE FERMACAVI	[1]
011	A4056170	001	VALVE	VALVE	VENTIL	VALVOLA	[1]
012	A4074001	002	COUPLEUR	COUPLER	KUPPLER	GIUNTO	[1]
013	A4074069	004	DEMI POIGNÉE	HANDLE, HALF	HANDGRIFFHÄLFTE	MEZZO MANIGLIA	[1]
014	A4074084	001	BAGUE NOIRE	BUSHING BLACK	HUELSE SCHWARZ	BOCCOLA NERO	[1]
015	A4074087	003	BAGUE JAUNE	BUSHING YELLOW	HUELSE GELB	BOCCOLA GIALLO	[1]
016	A4074104	002	ADAPTATEUR	FITTING, HYDRAULIC, ADAPTER	ANBAUELEMENT	ADATTATORE	[1]
017	A4083100	002	TE ADAPTABLE RENVERSE	ADJ.MALE STUD TEE-STU.	EINSTELLB.T-VERSCHRAU.	TERMINALE A T ORIENTA.	[1]
018	A4921053	001	FLEXIBLE HYDRAULIQUE	HYDRAULIC HOSE	HYDRAULIKSCHLAUCH	TUBO GOMMA	[1] <->5200 mm
019	A4921053	001	FLEXIBLE HYDRAULIQUE	HYDRAULIC HOSE	HYDRAULIKSCHLAUCH	TUBO GOMMA	[1] <->5200 mm
020	K8025100	001	ENTRETOISE	SPACER	DISTANZHUELSE	DISTANZIALE	[1]
021	K8034410	001	SUPPORT	SUPPORT	TRAEGER	SUPPORTO	[1]
022	K8035590	001	SUPPORT	SUPPORT	TRAEGER	SUPPORTO	[1]
023	KE0593TL	001	NOTICE D'EQUIP.COLL.1147830	OPTIONAL EQUIPMENT MANUAL	ANLEITUNG FÜR SONDERAUSRÜSTUNG	MANUALE EQUIPAGGIAMENTI OPZ.	[1]





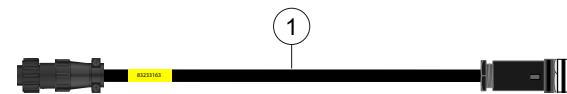
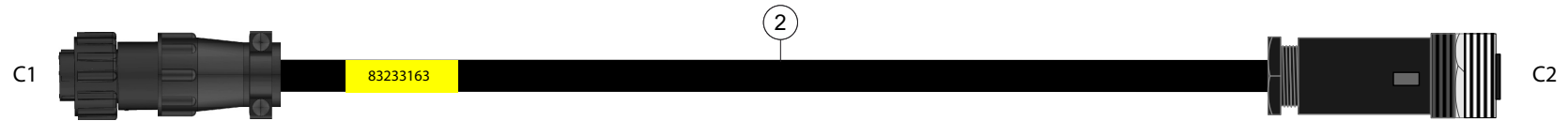
FAISCEAU ELECTRIQUE ITH AUX CC

WIRING HARNESS ITH AUX CCI/VT5

KABELBAUM ITH AUX CCI/VT50

CABLAGGIO ITH AUX CCI/VT50

Rep	Nr	Qt	Designation	Description	Bezeichnung	Referenza	Remarque - Remark - Bemerkung - Osservazioni	
001	9006600	001	PORTE-DOCUMENTS TUBULAIRE	DOCUMENT BOX	GEWINDEPACK	PORTADUCOMANTI TUBOLARE	[1]	
002	80060840	002	VIS TETE HEXAGONALE FE/ZNXC3	HEX BOLT FE/ZNXC3	SECHSKANTSCHRAUBE FE/ZNXC3	VITE TESTA ESAGONALE FE/ZNXC3	[1]	
003	80080620	004	VIS TETE CYL.SIX P.CR.FE/ZNXC3	HEX.SOCK.HEAD CAP SCR.FE/ZNXC3	ZYLINDERSCHR.INNENSEC.FE/ZNXC3	VITE A TESTA CILINDR. FE/ZNXC3	[1]	
004	80200640	004	ECROU HEX.BAS AUTOFR.FE/ZNXC3	SELF-LOCKING NUT FE/ZNXC3	SELBSTSICHERND.MUTTER FE/ZNXC3	DADO AUTOBLOCCANTE FE/ZNXC3	[1]	
005	80200831	002	ECROU HEXAG.AUTOFREINE INOX	SELF-LOCKING NUT INOX	SELBSTSICHERNDE MUTTER INOX	DADO AUTOBLOCCANTE INOX	[1]	
006	80250611	004	RONDELLE PLATE FE/ZNXC3	PLAIN WASHER M6 DIN 125 FE/ZNX	SCHEIBE FE/ZNXC3	RONDELLA PIATTA FE/ZNXC3	[1]	
007	83235251	001	EMBASE	BASE	GRUNDPLATTE	BASE	[1]	
008	1288012	001	FAIS.BAT.ITH AUXCCI50/200/VT50	POWE.CA.ITH AUX CCI50/200/VT50	KABEL.TRAKT.ITH CCI50/200/VT50	CABLAGGIO CCI50/100/200/VT50	OPT	+ [1]
009	K3023790	001	SUPPORT	SUPPORT	TRAEGER	SUPPORTO	[1]	
010	KE0362TL	001	NOTICE D'EQUIP.COLL.1288000	OPTIONAL EQUIPMENT MANUAL	ANLEITUNG FÜR SONDERAUSRÜSTUNG	MANUALE EQUIPAGGIAMENTI OPZ.	[1]	
011	83233133	001	FAISCEAU	HARNESS	KABELBAUM	FASCIO	[1]	
012	83233186	001	FAISCEAU	HARNESS	KABELBAUM	FASCIO	[1]	+ [2]
013	83233017	001	FUSIBLE ATO 15 A BLEU	FUSE ATO 15 A	SICHERUNG ATO 15 A	FUSIBILE ATO 15 A	[2]	
014	83233199	001	FUSIBLE	FUSE	SICHERUNG	FUSIBILE	[2]	



GA13131

---A1000-50B00001>---A1000-50B99999



K80R0830 A

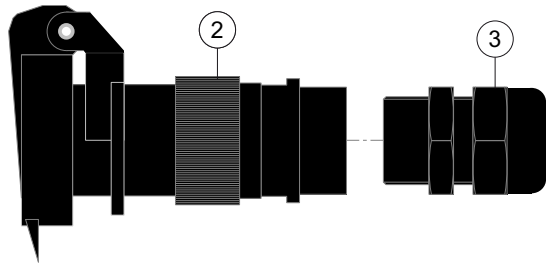
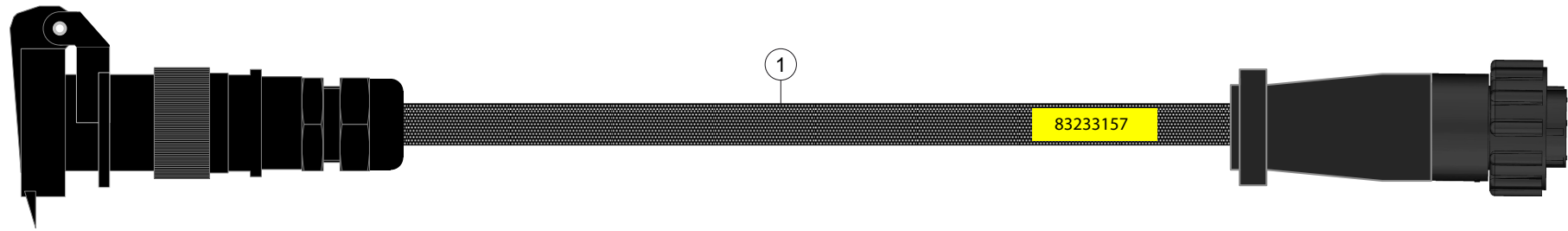
FAISCEAU ELECTRIQUE VT50 9 PLO

WIRING HARNESS VT50 9 PLOTS IN

KABELBAUM VT50 9 PLOTS IN-CAB

CABLAGGIO VT50 9 PLOTS IN-CAB

Rep	Nr	Qt	Designation	Description	Bezeichnung	Referenza	Remarque - Remark - Bemerkung - Osservazioni
001	1288015	001	CABLE LIAI.VT50 9 PLOTS IN-CAB	CABLE VT50 9-PINS IN CAB	9-POL KABEL VT50 TRAKT.-KABINE		OPT +[1]
002	83233163	001	FAISCEAU	HARNESS	KABELBAUM	FASCIO	[1]



GA13131

---A1000-50B00001>---A1000-50B99999



K80R0826 A

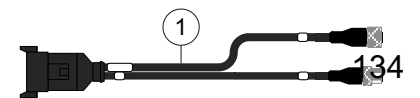
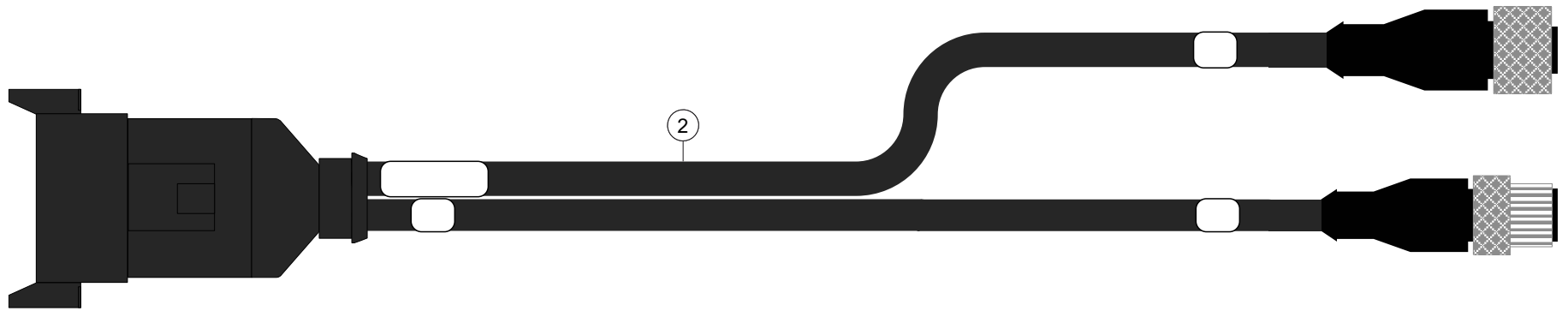
FAISCEAU ELECTRIQUE 30A 3P EU-

WIRING HARNESS 30A 3P EU-US

KABELBAUM 30A 3P EU-US

CABLAGGIO 30A 3P EU-US

Rep	Nr	Qt	Designation	Description	Bezeichnung	Referenza	Remarque - Remark - Bemerkung - Osservazioni
001	83233157	001	FAISCEAU	HARNESS	KABELBAUM	FASCIO	OPT +[1]
002	83235000	001	CONNECTEUR DIN9680	CONNECTOR DIN9680	VERBINDUNG DIN9680	CONNETTORE DIN9680	[1]
003	83235037	001	PRESSE-ETOUPE PG11	CABLE GLAND PG11	KABELSTOPFBUCHSE PG11	SERRACAVO PG11	[1]



GA13131

---A1000-50B00001>---A1000-50B99999



K30R0623 A

ADAPTATION CCI50/100/200/VT50

ADAPTATION CCI50/100/200/VT50

ANBAUSATZ CCI50/100/200/VT50

ADATTAMENTO CCI50/100/200/VT50

Rep	Nr	Qt	Designation	Description	Bezeichnung	Referenza	Remarque - Remark - Bemerkung - Osservazioni
001	1288057	001	ADA.CCI50/100/200/VT50 ITH POW	ADA.CCI50/100/200/VT50 ITH POW	ADAPTERKABEL CCI/VT50 ITH POW	ADA.CCI50/100/200/VT50 ITH POW	OPT +[1]
002	83233507	001	FAISCEAU	HARNESS	KABELBAUM	FASCIO	[1]



GA13131

---A1000-50B00001>---A1000-50B99999



K30R0610 A

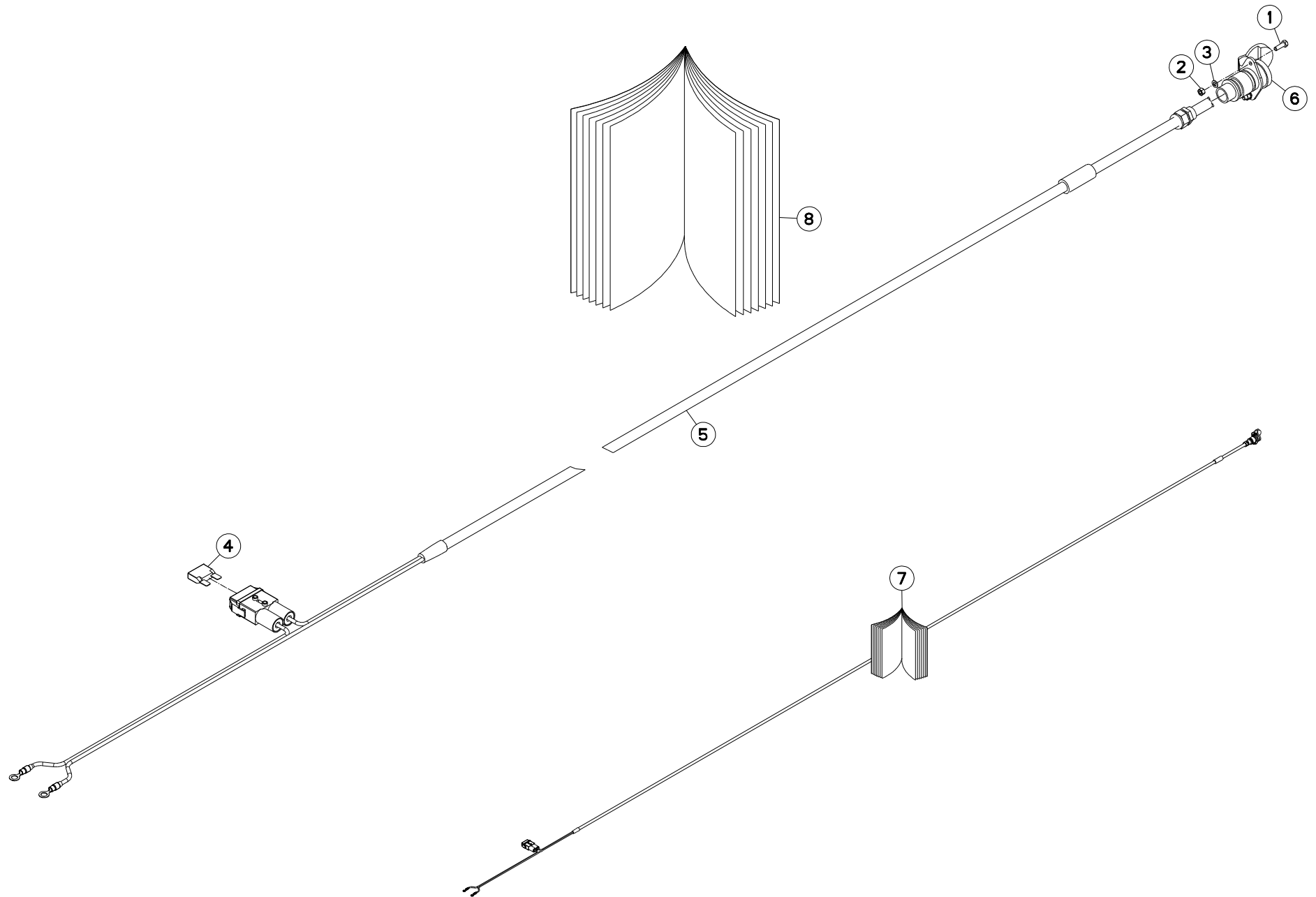
ADAPTATION CAMERA

ADAPTATION CAMERA

ANBAUSATZ KAMERA

ADATTAMENTO CAMERA

Rep	Nr	Qt	Designation	Description	Bezeichnung	Referenza	Remarque - Remark - Bemerkung - Osservazioni
001	1288060	001	ADAPTATEUR CAMERA M12 VERS AEF	ADAPTOR FOR CAMERA M12 TO AEF	ADAPTERKABEL FUER KAM.M12, AEF		OPT +[1]
002	83233505	001	FAISCEAU	HARNESS	KABELBAUM	FASCIO	[1]





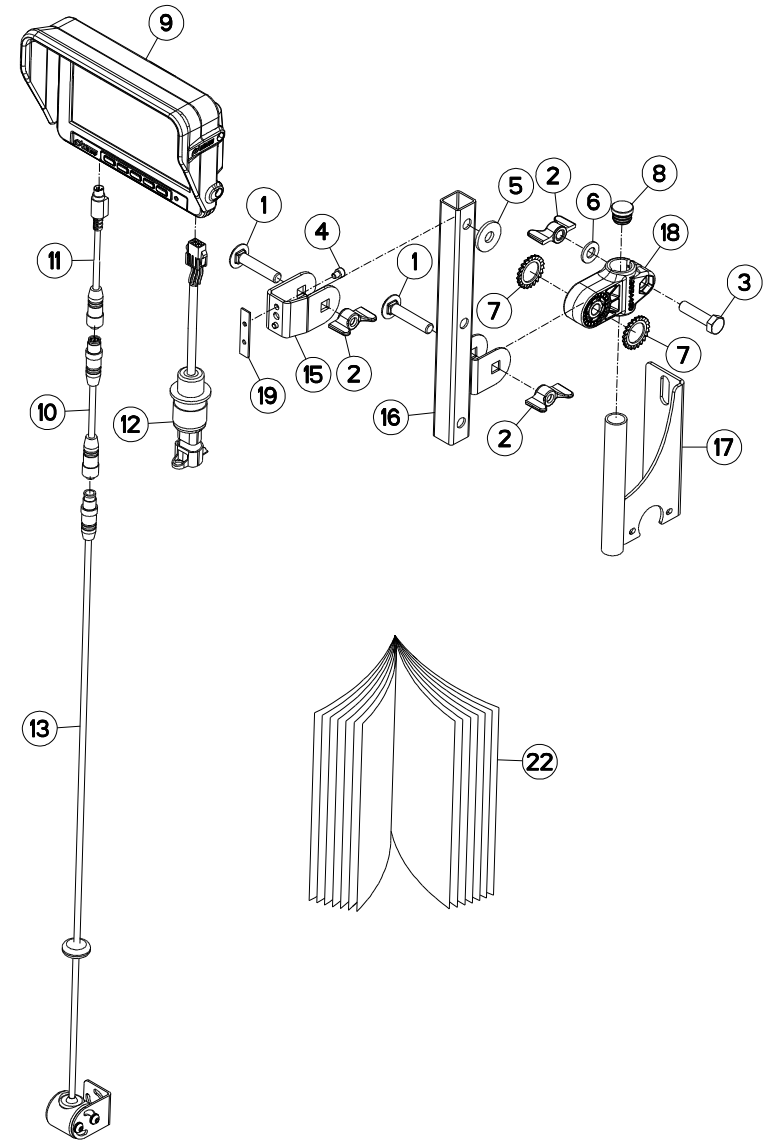
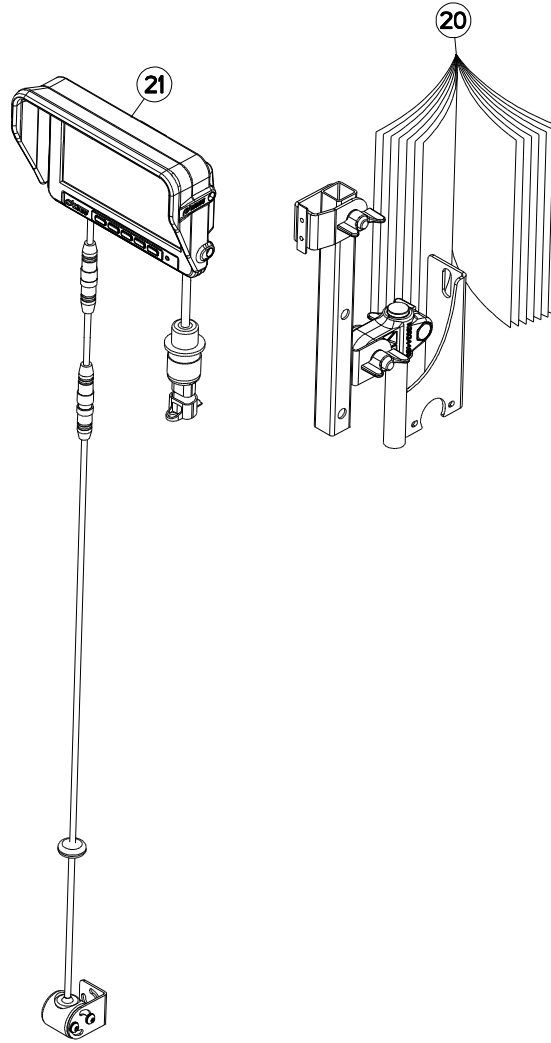
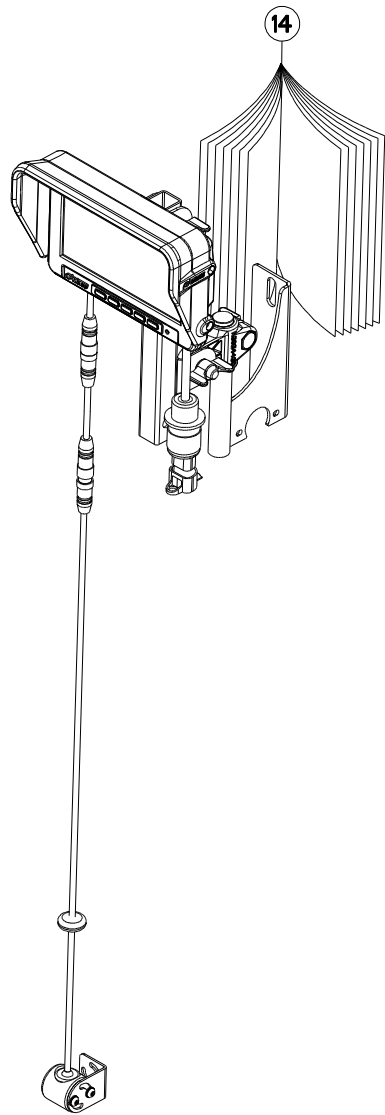
FAISCEAU ELECTRIQUE SUPP. 30A

WIRING HARNESS SUPP. 30A

KABELBAUM SUPP. 30A

CABLAGGIO SUPP. 30A

Rep	Nr	Qt	Designation	Description	Bezeichnung	Referenza	Remarque - Remark - Bemerkung - Osservazioni
001	80060515	002	VIS TETE HEXAGONALE FE/ZNXC3	HEXAGON HEAD SCREW FE/ZNXC3	SECHSKANTSCHRAUBE FE/ZNXC3	VITE TESTA ESAGONALE FE/ZNXC3	[2]
002	80200500	002	ECROU HEXAGONAL FE/ZNXC3	NUT FE/ZNXC3	SECHSKANTMUTTER FE/ZNXC3	DADO FE/ZNXC3	[2]
003	80250512	002	RONDELLE PLATE FE/ZNXC3	PLAIN WASHER M5 DIN-125	SCHEIBE FE/ZNXC3	RONDELLA PIATTA FE/ZNXC3	[2]
004	83233031	001	FUSIBLE MAXI 30 A VERT	FUSE MAXI 30A	SICHERUNG MAXI 30A	FUSIBILE MAXI 30A	[2]
005	83233152	001	FAISCEAU ELECTRIQUE	HARNES, WIRING	KABELBAUM	CAVO ELETTRICO	[1] +[2]
006	83235000	001	CONNECTEUR DIN9680	CONNECTOR DIN9680	VERBINDUNG DIN9680	CONNETTORE DIN9680	[2]
007	1947786	001	FAISCEAU SUPP. 30A	EXTRA HARNESS 30A WITH FUSE	ZUSAETZL. KABELBAUM 30A	CABLAGGIO CON SPINA 3 POLI	OPT +[1]
008	KE0324TL	001	NOTICE D'EQUIP.COLL.1947786	OPTIONAL EQUIPMENT MANUAL	ANLEITUNG FÜR SONDERAUSRÜSTUNG	MANUALE EQUIPAGGIAMENTI OPZ.	[1]





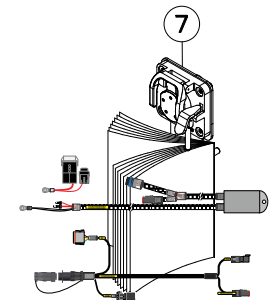
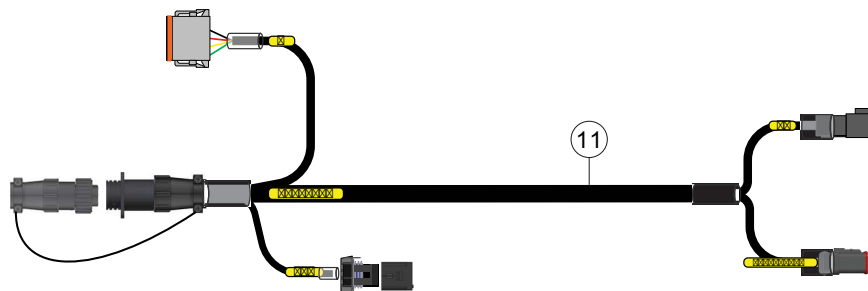
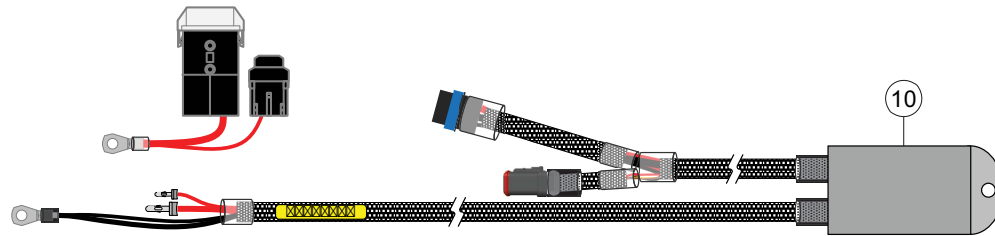
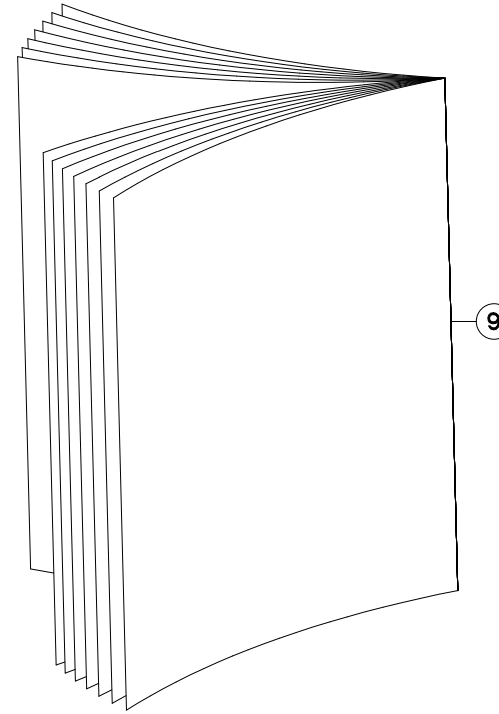
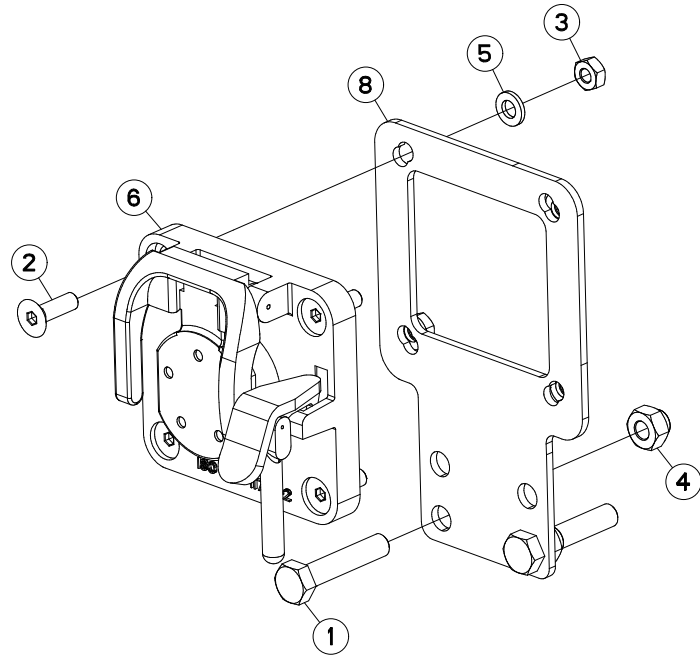
CAMERA + (MONITOR 7" 15M)

CAMERA + (MONITOR 7" 15M)

KAMERA + (MONITOR 7" 15M)

CAMERA + (MONITOR 7" 15M)

Rep	Nr	Qt	Designation	Description	Bezeichnung	Referenza	Remarque - Remark - Bemerkung - Osservazioni	
001	50008300	002	VIS TBCC COURT	BOLT, CARRIAGE, SHORT NECK	FLACHRUNDSCHR.4KT ANSATZ	BULLONE	[2]	
002	50077700	003	ECROU	NUT	MUTTER	DADO	[2]	
003	80061040	001	VIS TETE HEXAGONALE FE/ZNXC3	HEXAGON HEAD SCREW FE/ZNXC3	SECHSKANTSCHRAUBE FE/ZNXC3	VITE TESTA ESAGONALE FE/ZNXC3	[2]	
004	80080506	002	VIS TETE CYL.SIX P.CR.FE/ZNXC3	HEX.SOCK.HEAD CAP SCR.FE/ZNXC3	ZYLINDERSCHR.INNENSEC.FE/ZNXC3	VITE A TESTA CILINDR. FE/ZNXC3	[2]	
005	80251003	001	RONDELLE PLATE FE/ZNXC3	PLAIN WASHER FE/ZNXC3	SCHEIBE FE/ZNXC3	RONDELLA PIATTA FE/ZNXC3	[2]	
006	80251021	001	RONDELLE PLATE FE/ZNXC3	PLAIN WASHER M10	SCHEIBE FE/ZNXC3	RONDELLA PIATTA FE/ZNXC3	[2]	
007	80272000	002	RONDELLE A DENTS FE/ZNXC3	SERRATED LOCK WASHER FE/ZNXC3	FAECHERSCHEIBE FE/ZNXC3	RONDELLA VENTAGLIO FE/ZNXC3	[2]	
008	83040198	001	BOUCHON D'OBTURATION	END PLUG	ROHRSCHUTZKAPPE	TAPPO	[4]	
009	83232020	001	MONITEUR	MONITOR	MONITOR	MONITORE	[3]	
010	83233168	001	RALLONGE	ROD	STANGE	ESTENSIONE	[3]	
011	83233170	001	FAISCEAU	HARNESS	KABELBAUM	FASCIO	[3]	
012	83233171	001	FAISCEAU	HARNESS	KABELBAUM	FASCIO	[3]	
013	83234106	001	CAMERA	CAMERA, VIDEO	KAMERA	CAMERA	[3]	
014	1288036	001	CAMERA+MONITEUR 7"-15M	CAMERA KIT+MONITOR 7"+15M	KAMERASATZ INKL.7"MONITOR		OPT	+ [1]
015	G0600080	001	SUPPORT	SUPPORT	TRAEGER	SUPPORTO	[2]	
016	G0600270	001	RALLONGE	ROD	STANGE	ESTENSIONE	[2]	
017	G0692385	001	SUPPORT	SUPPORT	TRAEGER	SUPPORTO	[2]	+ [4]
018	K3024430	001	SUPPORT	SUPPORT	TRAEGER	SUPPORTO	[2]	
019	K3029820	001	TOLE	SHEET	BLECH	TELA	[2]	
020	K3030160	001	COLL.QUINCAILLERIE	KIT, HARDWARE	NORMTEILESATZ	BULLONERIA KIT	[1]	+ [2]
021	K3031050	001	COLL.CAMERA MONITEUR 7" 15M				[1]	+ [3]
022	KE0372TL	001	NOTICE D'EQUIP.COLL.1288036	OPTIONAL EQUIPMENT MANUAL	ANLEITUNG FÜR SONDERAUSRÜSTUNG	MANUALE EQUIPAGGIAMENTI OPZ.	[2]	





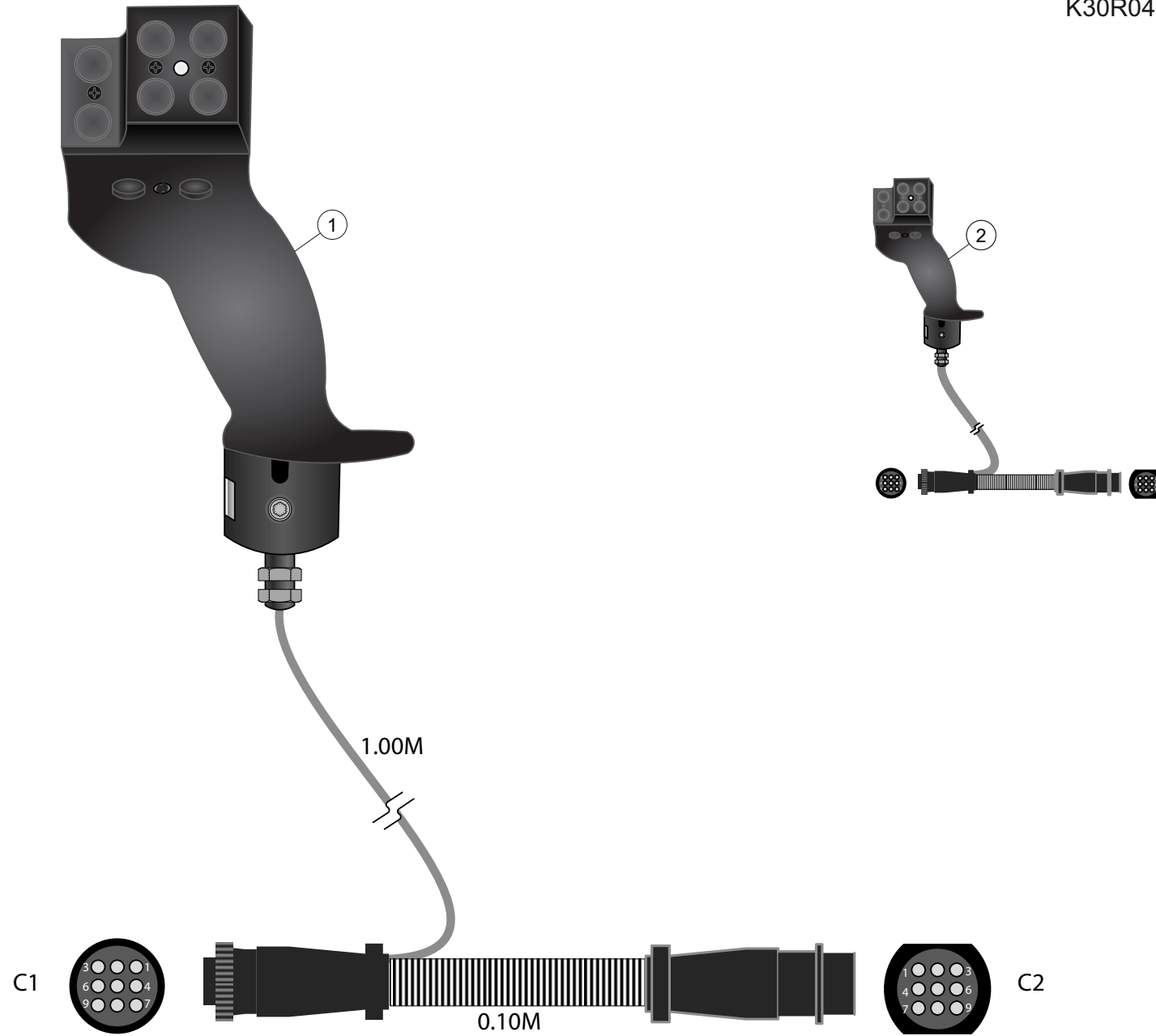
FAISCEAU ELECTRIQUE BAT.ITH PO

WIRING HARNESS BAT.ITH POWERCC

KABELBAUM BAT.ITH POWERCCI1200

CABLAGGIO BAT.ITH POWERCCI1200

Rep	Nr	Qt	Designation	Description	Bezeichnung	Referenza	Remarque - Remark - Bemerkung - Osservazioni
001	80060840	002	VIS TETE HEXAGONALE FE/ZNXC3	HEX BOLT FE/ZNXC3	SECHSKANTSCHRAUBE FE/ZNXC3	VITE TESTA ESAGONALE FE/ZNXC3	[1]
002	80110621	004	VIS T.FRAI.SIX P.CR.FE/ZNXC3	HEX.SOC.COUNT.HEAD SC.FE/ZNXC3	SENKSCHRAUB.INNENSEC.FE/ZNXC3	VITE FE/ZNXC3	[1]
003	80200640	004	ECROU HEX.BAS AUTOFR.FE/ZNXC3	SELF-LOCKING NUT FE/ZNXC3	SELBSTSICHERND.MUTTER FE/ZNXC3	DADO AUTOBLOCCANTE FE/ZNXC3	[1]
004	80200831	002	ECROU HEXAG.AUTOFREINE INOX	SELF-LOCKING NUT INOX	SELBSTSICHERNDE MUTTER INOX	DADO AUTOBLOCCANTE INOX	[1]
005	80250611	004	RONDELLE PLATE FE/ZNXC3	PLAIN WASHER M6 DIN 125 FE/ZNX	SCHEIBE FE/ZNXC3	RONDELLA PIATTA FE/ZNXC3	[1]
006	83235251	001	EMBASE	BASE	GRUNDPLATTE	BASE	[1]
007	1288050	001	FAISC.BAT.ITH POWER CCI1200	BATTER.CABLE ITH POWER CCI1200	KABELB.TRAKT.ITH POWER CCI1200	CABLAGGIO CCI1200 PER BATTERIA	OPT +[1]
008	K3023790	001	SUPPORT	SUPPORT	TRAEGER	SUPPORTO	[1]
009	KE0587TL	001	NOTICE D'EQUIP.COLL.1288050	OPTIONAL EQUIPMENT MANUAL	ANLEITUNG FÜR SONDERAUSRÜSTUNG	MANUALE EQUIPAGGIAMENTI OPZ.	[1]
010	83233190	001	FAISCEAU	HARNESS	KABELBAUM	FASCIO	[1]
011	83233502	001	FAISCEAU	HARNESS	KABELBAUM	FASCIO	[1]



GA13131

---A1000-50B00001>---A1000-50B99999



K30R0460 B

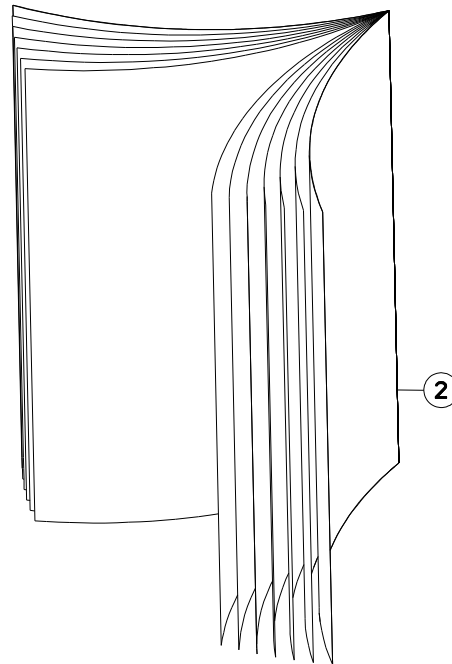
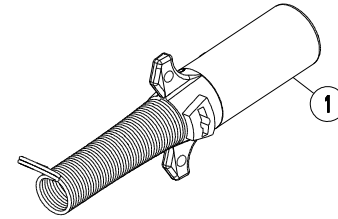
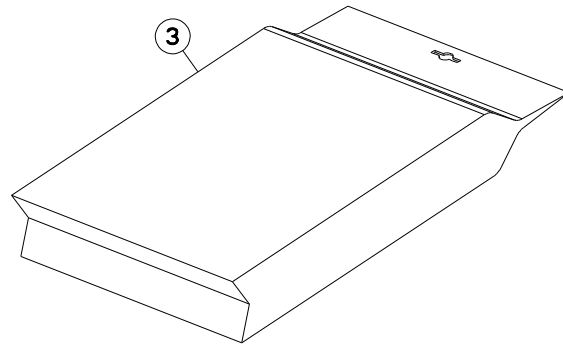
COMMANDE JOYSTICK ISOBUS

CONTROL JOYSTICK ISOBUS

BEDIENUNG JOYSTICK ISOBUS

COMANDO JOYSTICK ISOBUS

Rep	Nr	Qt	Designation	Description	Bezeichnung	Referenza	Remarque - Remark - Bemerkung - Osservazioni
001	83232965	001	POIGNEE	HANDLE	HANDGRIFF	MANIGLIA	[1]
002	1288037	001	JOYSTICK ISOBUS AUX-O / AUX-N	JOYSTICK ISOBUS AUX-O / AUX-N	JOYSTICK ISOBUS AUX-O / AUX-N	JOYSTICK ISOBUS AUX-O / AUX-N	OPT +[1]



GA13131

---A1000-50B00001>---A1000-50B99999



K88R0252 A

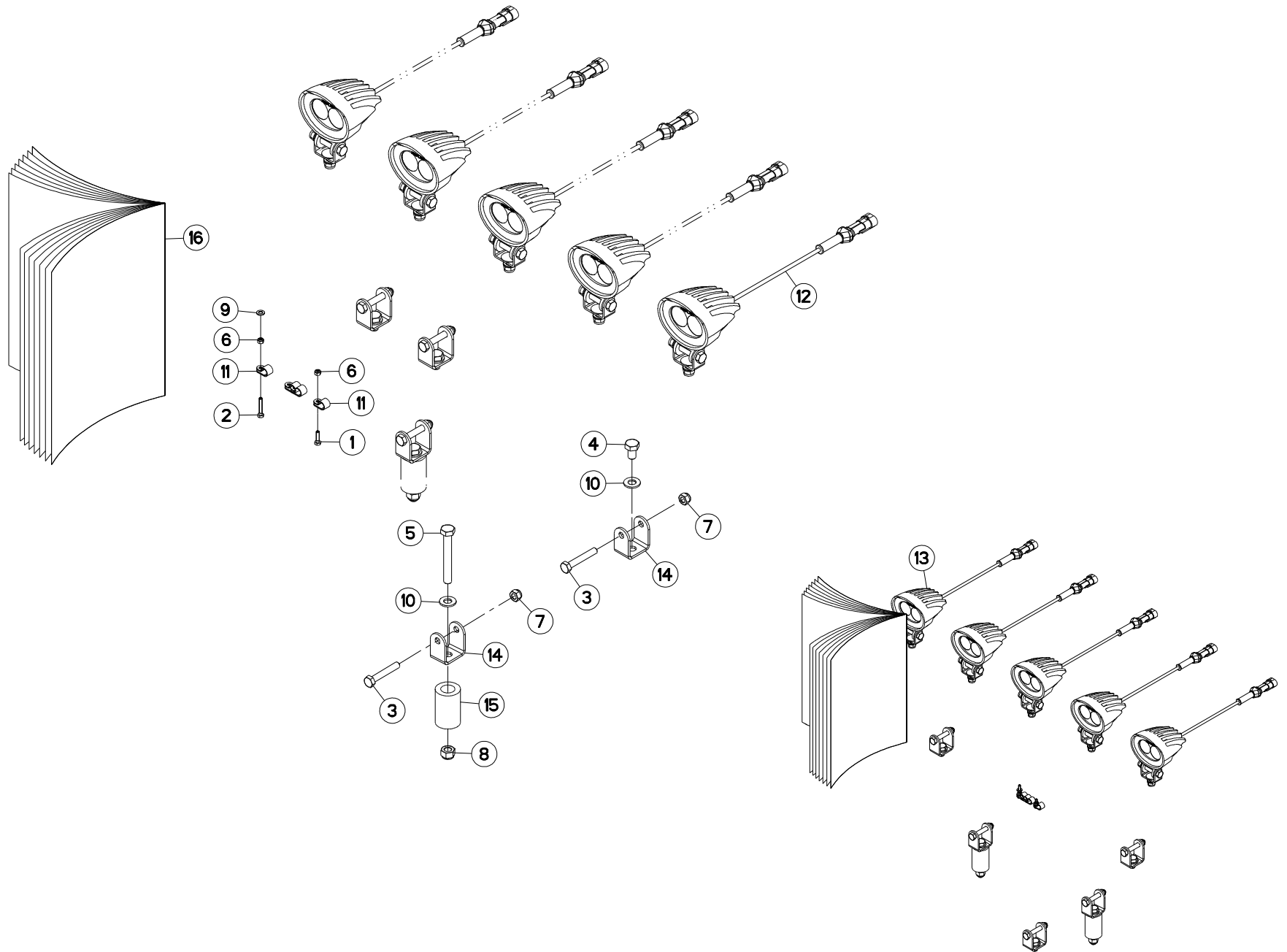
PRISE ELECTRIQUE SAE J560B

ELECTRICAL PLUG SAE J560B

ELEKTROSTECKER SAE J560B

SPINA ELETTRICA SAE J560B

Rep	Nr	Qt	Designation	Description	Bezeichnung	Referenza	Remarque - Remark - Bemerkung - Osservazioni
001	83350020	001	FICHE 7 POLES SAE J560B	PLUG 7 PINS SAE J560B	STECKER 7 P. SAE J560B	SPINA 7 POLI SAE J560B	[1]
002	08874600	001	NOTICE MONT.COLL.58847400	ASSEMBLY INSTRUCTION: 58847400			[1]
003	58847400	001	COLL.FICHE 7 POLES SAE J560B	SET OF PLUG 7 PINS SAE J560B	STECKERSATZ 7 P. SAE J560B	KIT SPINA 7 POLI SAE J560B	ESP :US +[1]





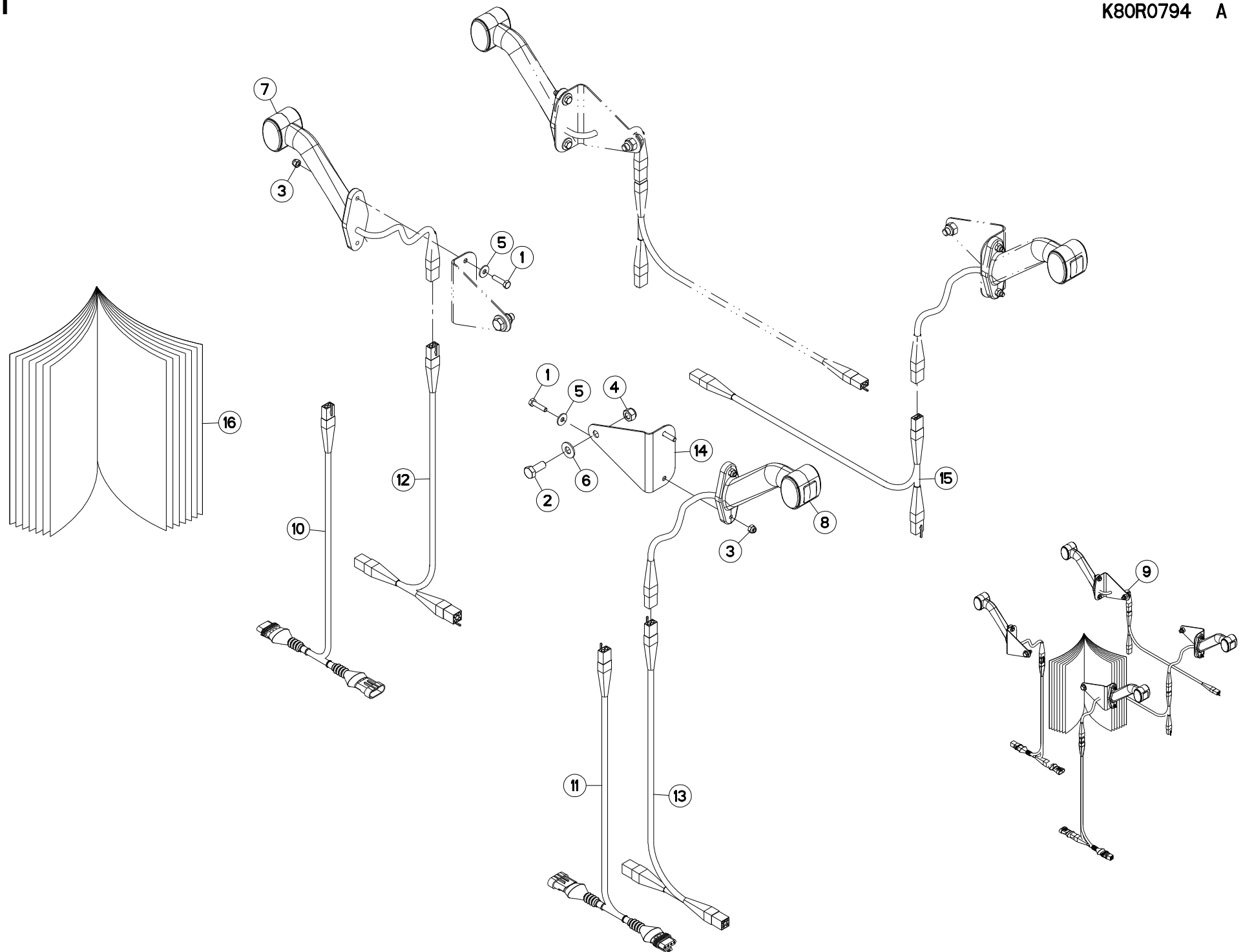
FEUX DE TRAVAIL

WORK LIGHTS

ARBEITSSCHEINWERFER

LUCI DI LAVORO

Rep	Nr	Qt	Designation	Description	Bezeichnung	Referenza	Remarque - Remark - Bemerkung - Osservazioni
001	80060416	004	VIS TETE HEXAGONALE FE/ZNXC3	HEXAGON HEAD SCREW FE/ZNXC3	SECHSKANTSCHRAUBE FE/ZNXC3	VITE TESTA ESAGONALE FE/ZNXC3	[1]
002	80060425	004	VIS TETE HEXAGONALE INOX	HEXAGON HEAD SCREW INOX	SECHSKANTSCHRAUBE INOX	VITE A TESTA ESAGONALE INOX	[1]
003	80060850	005	VIS TETE HEXAGONALE FE/ZNXC3	HEXAGON HEAD SCREW FE/ZNXC3	SECHSKANTSCHRAUBE FE/ZNXC3	VITE TESTA ESAGONALE FE/ZNXC3	[1]
004	80061017	003	VIS TETE HEXAGONALE FLZNNC	SCREW, HEX HEAD FLZNNC	SECHSKANTSCHRAUBE FLZNNC	VITE A TESTA ESAGONALE FLZNNC	[1]
005	80061058	002	VIS TETE HEXAGONALE FE/ZNXC3	HEX BOLT FE/ZNXC3	SECHSKANTSCHRAUBE FE/ZNXC3	VITE TESTA ESAGONALE FE/ZNXC3	[1]
006	80200440	008	ECROU HEX.AUTOFREINE FE/ZNXC3	SELF LOCKING NUT FE/ZNXC3	SELBSTSICHERNDE MUTT.FE/ZNXC3	DADO AUTOBLOCCANTE FE/ZNXC3	[1]
007	80200830	005	ECROU HEX.AUTOFREINE FE/ZNXC3	SELFLOCKING NUT FE/ZNXC3	SELBSTSICHERNDE MUTT.FE/ZNXC3	DADO AUTOBLOCCANTE FE/ZNXC3	[1]
008	80201030	002	ECROU HEX.AUTOFREINE FE/ZNXC3	SELF-LOCKING NUT FE/ZNXC3	SELBSTSICH.MUTTER FE/ZNXC3	DADO AUTOBLOCCANTE FE/ZNXC3	[1]
009	80250512	004	RONDELLE PLATE FE/ZNXC3	PLAIN WASHER M5 DIN-125	SCHEIBE FE/ZNXC3	RONDELLA PIATTA FE/ZNXC3	[1]
010	80251021	005	RONDELLE PLATE FE/ZNXC3	PLAIN WASHER M10	SCHEIBE FE/ZNXC3	RONDELLA PIATTA FE/ZNXC3	[1]
011	83233224	008	CLIPS SERRE-CABLE	CABLE CLAMP	KABELKLEMME	MORSA PER FILO ELETTRICO	[1]
012	83237008	005	PHARE DE TRAVAIL	WORKING LIGHT	ARBEITSSCHEINWERFER	FARO DI LAVORO	[1]
013	1147250	001	COLL.FEUX TRAVAIL	WORK LIGHTS	ARBEITSSCHEINWERFERE.	KIT FARI DI LAVORO	OPT +[1]
014	K8029461	005	TOLE	SHEET	BLECH	TELA	[1]
015	K8030610	002	ENTRETOISE	SPACER	DISTANZHUELSE	DISTANZIALE	[1]
016	KE0382TL	001	NOTICE D'EQUIP.COLL.1147250	OPTIONAL EQUIPMENT MANUAL	ANLEITUNG FÜR SONDERAUSRÜSTUNG	MANUALE EQUIPAGGIAMENTI OPZ.	[1]





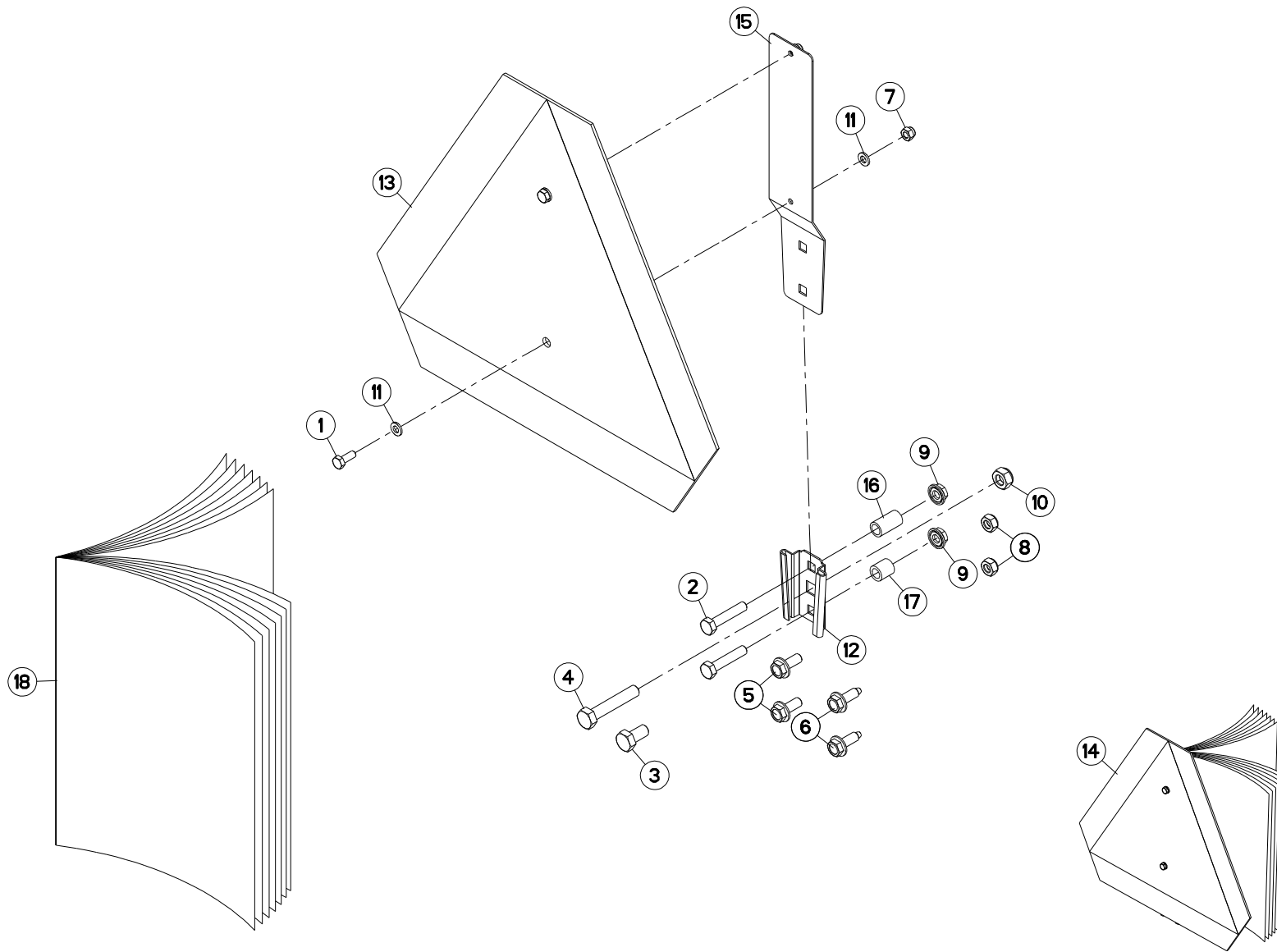
COLLECTION FEUX DE GABARIT

KIT MARKER LAMPS

SATZ BEGRENZLICHTER

COLLEZIONE LUCI DI INGOMBRO

Rep	Nr	Qt	Designation	Description	Bezeichnung	Referenza	Remarque - Remark - Bemerkung - Osservazioni
001	80060625	008	VIS TETE HEXAGONALE FE/ZNXC3	HEX BOLT FE/ZNXC3	SECHSKANTSCHRAUBE FE/ZNXC3	VITE TESTA ESAGONALE FE/ZNXC3	[1]
002	80061026	004	VIS TETE HEXAGONALE FE/ZNXC3	HEXAGON HEAD SCREW FE/ZNXC3	SECHSKANTSCHRAUBE FE/ZNXC3	VITE TESTA ESAGONALE FE/ZNXC3	[1]
003	80200630	008	ECROU HEX.AUTOFREINE FE/ZNXC3	SELF LOCKING NUT FE/ZNXC3	SELBSTSICHERNDE MUTT.FE/ZNXC3	DADO AUTOBLOCCANTE FE/ZNXC3	[1]
004	80201030	004	ECROU HEX.AUTOFREINE FE/ZNXC3	SELF-LOCKING NUT FE/ZNXC3	SELBSTSICH.MUTTER FE/ZNXC3	DADO AUTOBLOCCANTE FE/ZNXC3	[1]
005	80250613	008	RONDELLE PLATE FE/ZNXC3	PLAIN WASHER M6 DIN 9021 (D18X	SCHEIBE FE/ZNXC3	RONDELLA PIATTA FE/ZNXC3	[1]
006	80251176	004	RONDELLE PLATE FE/ZNXC3	PLAIN WASHER FE/ZNXC3	SCHEIBE FE/ZNXC3	RONDELLA PIATTA FE/ZNXC3	[1]
007	83240426	002	FEU GAUCHE DE POSITION SOUPLE	LIGHT(LEFT)	LEUCHTE (LINKS)	LUCE	[1]
008	83240427	002	FEU DROIT DE POSITION SOUPLE	LIGHT(RIGHT)	LEUCHTE (RECHTS)	LUCE	[1]
009	1016510	001	COLL.FEUX DE GABARIT	SIDE CLEARANCE LIGHTS	UMRISSLEUCHTEN	IMP.PANN.SEGN.	OPT +[1]
010	K2607680	001	FAISCEAU ELECTRIQUE	HARNESS, WIRING	KABELBAUM	CAVO ELETTRICO	[1] OPT1: AMP_4P
011	K2607690	001	FAISCEAU ELECTRIQUE	HARNESS, WIRING	KABELBAUM	CAVO ELETTRICO	[1] OPT1: AMP_4P
012	K8009530	001	FAISCEAU ELECTRIQUE	HARNESS, WIRING	KABELBAUM	CAVO ELETTRICO	[1] OPT2: 4P
013	K8009540	001	FAISCEAU ELECTRIQUE	HARNESS, WIRING	KABELBAUM	CAVO ELETTRICO	[1] OPT2: 4P
014	K8406840	004	SUPPORT	SUPPORT	TRAEGER	SUPPORTO	[1]
015	K8406850	002	FAISCEAU ELECTRIQUE	HARNESS, WIRING	KABELBAUM	CAVO ELETTRICO	[1]
016	KE0305TL	001	NOTICE D'EQUIP.COLL.1016510	OPTIONAL EQUIPMENT MANUAL	ANLEITUNG FÜR SONDERAUSRÜSTUNG	MANUALE EQUIPAGGIAMENTI OPZ.	[1]



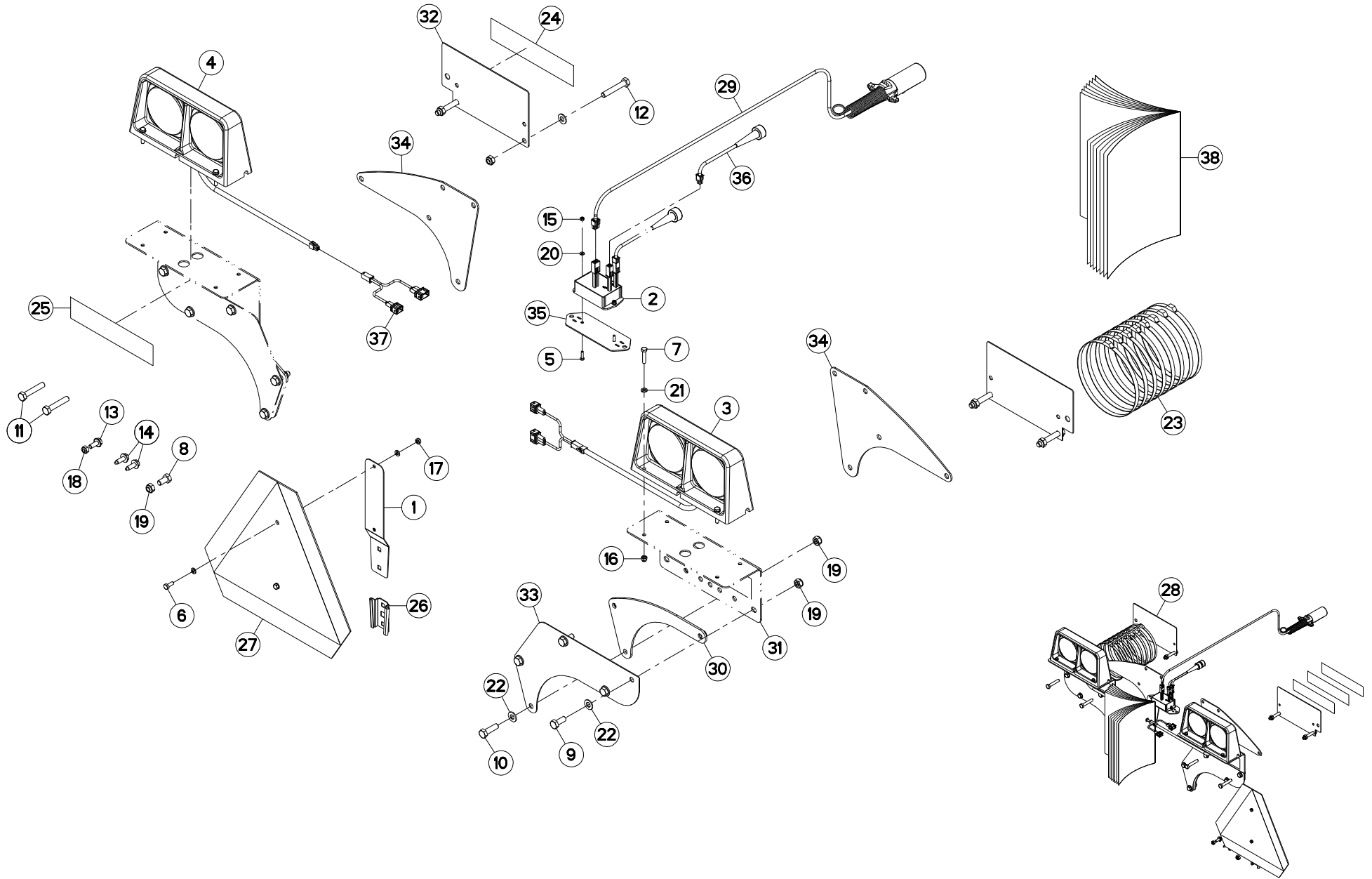


COLL.SUPPORT TRIANGLE SMV CE

SMV EMBLEM HOLDER KIT CE

SATZ SMV-WARNTAFELHALTERUNG CE KIT PORTA-STEMMA SMV CE

Rep	Nr	Qt	Designation	Description	Bezeichnung	Referenza	Remarque - Remark - Bemerkung - Osservazioni
001	80060616	002	VIS TETE HEXAGONALE FE/ZNXC3	HEXAGON HEAD SCREW FE/ZNXC3	SECHSKANTSCHRAUBE FE/ZNXC3	VITE TESTA ESAGONALE FE/ZNXC3	[1]
002	80060839	002	VIS TETE HEXAGONALE FE/ZNXC3	HEXAGON HEAD SCREW FE/ZNXC3	SECHSKANTSCHRAUBE FE/ZNXC3	VITE TESTA ESAGONALE FE/ZNXC3	[1]
003	80061020	002	VIS TETE HEXAGONALE FE/ZNXC3	HEX. HEAD SCREW FE/ZNXC3	SECHSKANTSCHRAUBE FE/ZNXC3	VITE A TESTA ESAGONALE FE/ZNXC3	[1]
004	80061051	001	VIS TETE HEXAGONALE FE/ZNXC3	HEXAGON HEAD SCREW FE/ZNXC3	SECHSKANTSCHRAUBE FE/ZNXC3	VITE TESTA ESAGONALE FE/ZNXC3	[1]
005	80130820	002	VIS AUTOBLOQUANTE FLZNNC	UNDERSERR.S.LOC.SCREW FLZNNC	SPERRZAHN-BUNDSCHRAU.FLZNNC	VITE FLZNNC	[1]
006	80190820	002	VIS AUTOTARAU.FE/ZNXC3 TAPTITE	SELF-CUTTING SCREW FE/ZNXC3	GEWINDE-SCHNEIDSCHRAU.FE/ZNXC3	VITE AUTOBLOCCANTE	[1]
007	80200630	002	ECROU HEX.AUTOFREINE FE/ZNXC3	SELF LOCKING NUT FE/ZNXC3	SELBSTSICHERNDE MUTT.FE/ZNXC3	DADO AUTOBLOCCANTE FE/ZNXC3	[1]
008	80200840	002	ECROU HEX.BAS AUTOFR.FE/ZNXC3	SELF-LOCKING NUT FE/ZNXC3	SELBSTSICHERND.MUTTER FE/ZNXC3	DADO AUTOBLOCCANTE FE/ZNXC3	[1]
009	80200851	002	ECROU AUTOBLOQUANT FE/ZNXC3	UNDERSERRAT.S.LOC.NUT FE/ZNXC3	SPERRZAHN-BUNDMUTTER FE/ZNXC3	DADO FE/ZNXC3	[1]
010	80201040	002	ECROU HEX.BAS AUTOFR.FE/ZNXC3	SELF LOCKING NUT FE/ZNXC3	SELBSTSICHERND.MUTTER FE/ZNXC3	DADO AUTOBLOCCANTE FE/ZNXC3	[1]
011	80250611	004	RONDELLE PLATE FE/ZNXC3	PLAIN WASHER M6 DIN 125 FE/ZNX	SCHEIBE FE/ZNXC3	RONDELLA PIATTA FE/ZNXC3	[1]
012	83240200	001	SUPPORT TRIANGLE SMV FE/ZNXC3	BRACKET SMV EMBLEM FE/ZNXC3	SMV RUECKSTRAHLERHALT.FE/ZNXC3	SUPPORTO FE/ZNXC3	[1]
013	83240220	001	PANNEAU DE SIGNALISATION	SIGN, TRANSPORT	WARNTAFEL	PANNELLO DI SEGNALAZIONE	[1]
014	1016530	001	COLL.SMV CE	SET SMV CE	SATZ SMV EG	IMP.SMV CE	OPT ESP: CE +[1]
015	70170896	001	PATTE	BRACKET	BEFESTIGUNGSEISEN	FAZZOLETTO	[1]
016	FLA2165	001	ENTRETOISE ROULEAU 9/13X25 ZB	SPACER	DISTANZHUELSE	DISTANZIALE	[1]
017	K8808920	001	ENTRETOISE	SPACER	DISTANZHUELSE	DISTANZIALE	[1]
018	KE0386TL	001	NOTICE D'EQUIP.COLL.1016530	OPTIONAL EQUIPMENT MANUAL	ANLEITUNG FÜR SONDERAUSRÜSTUNG	MANUALE EQUIPAGGIAMENTI OPZ.	[1]





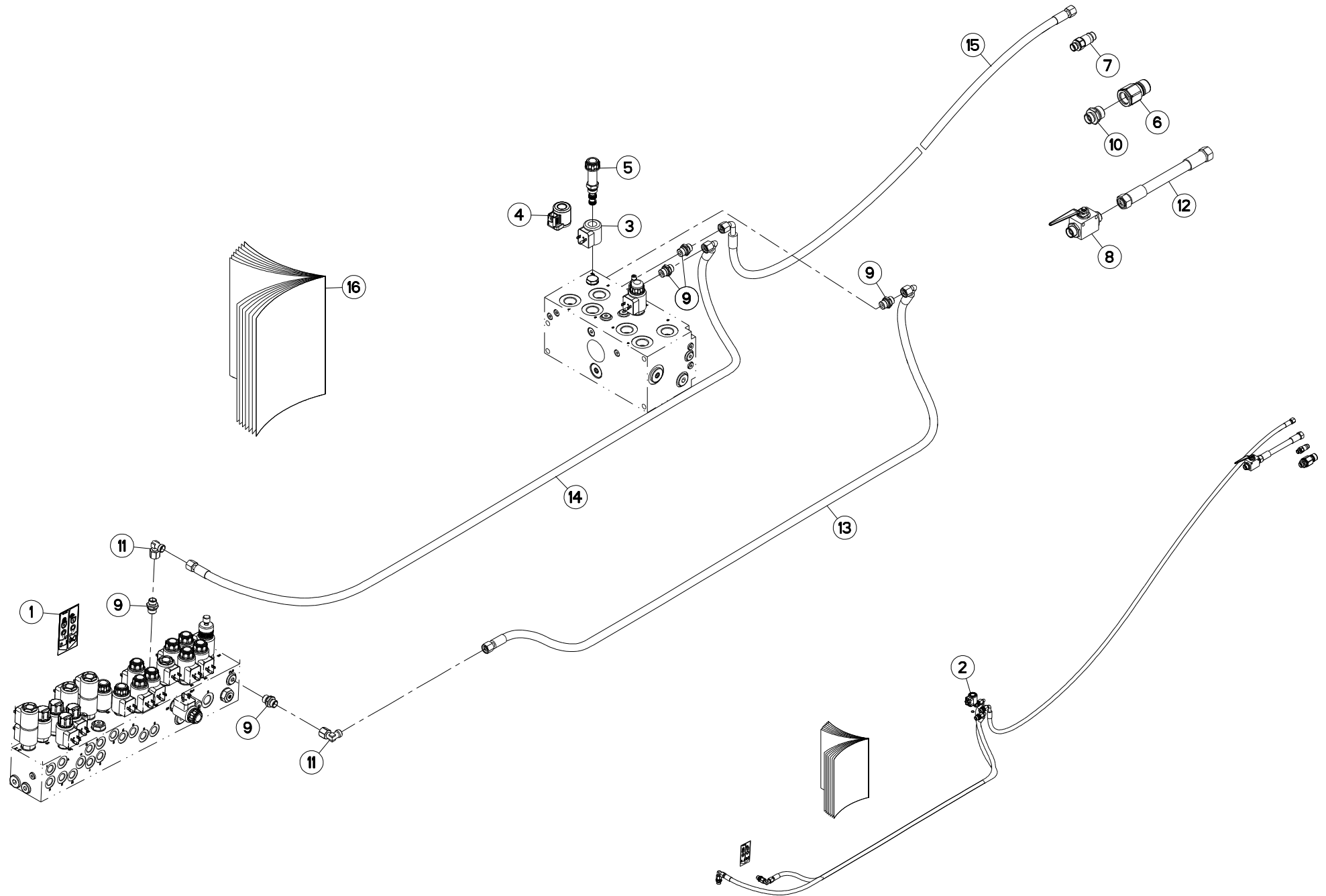
SIGNALISATION US GA

SIGNALLING US GA

BELEUCHTUNG U. WARNTAFELN US GA

SEGNALAZIONE US GA

Rep	Nr	Qt	Designation	Description	Bezeichnung	Referenza	Remarque - Remark - Bemerkung - Osservazioni
001	70170896	001	PATTE	BRACKET	BEFESTIGUNGSEISEN	FAZZOLETTO	[1]
002	70178104	001	MODULE	MODULE	MODUL	MODULE	[1]
003	76057280	001	FEU ARRIERE	LIGHT, REAR	RUECKLICHT	FANALINO COMPLETO POST	[1]
004	76057290	001	FEU ARRIERE	LIGHT, REAR	RUECKLICHT	FANALINO COMPLETO POST	[1]
005	80060416	002	VIS TETE HEXAGONALE FE/ZNXC3	HEXAGON HEAD SCREW FE/ZNXC3	SECHSKANTSCHRAUBE FE/ZNXC3	VITE TESTA ESAGONALE FE/ZNXC3	[1] Q?
006	80060616	002	VIS TETE HEXAGONALE FE/ZNXC3	HEXAGON HEAD SCREW FE/ZNXC3	SECHSKANTSCHRAUBE FE/ZNXC3	VITE TESTA ESAGONALE FE/ZNXC3	[1] Q?
007	80060630	008	VIS TETE HEXAGONALE FE/ZNXC3	HEX BOLT FE/ZNXC3	SECHSKANTSCHRAUBE FE/ZNXC3	VITE TESTA ESAGONALE FE/ZNXC3	[1] Q?
008	80061020	001	VIS TETE HEXAGONALE FE/ZNXC3	HEX. HEAD SCREW FE/ZNXC3	SECHSKANTSCHRAUBE FE/ZNXC3	VITE A TESTA ESAGONALE FE/ZNXC	[1] Q?
009	80061026	006	VIS TETE HEXAGONALE FE/ZNXC3	HEXAGON HEAD SCREW FE/ZNXC3	SECHSKANTSCHRAUBE FE/ZNXC3	VITE TESTA ESAGONALE FE/ZNXC3	[1] Q?
010	80061036	004	VIS TETE HEXAGONALE FE/ZNXC3	HEXAGON HEAD SCREW FE/ZNXC3	SECHSKANTSCHRAUBE FE/ZNXC3	VITE TESTA ESAGONALE FE/ZNXC3	[1] Q?
011	80061052	004	VIS TETE HEXAGONALE FE/ZNXC3	HEX BOLT FE/ZNXC3	SECHSKANTSCHRAUBE FE/ZNXC3	VITE TESTA ESAGONALE FE/ZNXC3	[1] Q?
012	80061054	004	VIS TETE HEXAGONALE FE/ZNXC3	HEX BOLT FE/ZNXC3	SECHSKANTSCHRAUBE FE/ZNXC3	VITE TESTA ESAGONALE FE/ZNXC3	[1] Q?
013	80130820	001	VIS AUTOBLOQUANTE FLZNNC	UNDERSERR.S-LOC.SCREW FLZNNC	SPERRZAHN-BUNDSCHRAU.FLZNNC	VITE FLZNNC	[1] Q?
014	80190820	002	VIS AUTOTARAU.FE/ZNXC3 TAPTITE	SELF-CUTTING SCREW FE/ZNXC3	GEWINDE-SCHNEIDSCHRAU.FE/ZNXC3	VITE AUTOBLOCCANTE	[1] Q?
015	80200440	002	ECROU HEX.AUTOFREINE FE/ZNXC3	SELF LOCKING NUT FE/ZNXC3	SELBSTSICHERNDE MUTT.FE/ZNXC3	DADO AUTOBLOCCANTE FE/ZNXC3	[1] Q?
016	80200630	008	ECROU HEX.AUTOFREINE FE/ZNXC3	SELF LOCKING NUT FE/ZNXC3	SELBSTSICHERNDE MUTT.FE/ZNXC3	DADO AUTOBLOCCANTE FE/ZNXC3	[1] Q?
017	80200640	002	ECROU HEX.BAS AUTOFR.FE/ZNXC3	SELF-LOCKING NUT FE/ZNXC3	SELBSTSICHERND.MUTTER FE/ZNXC3	DADO AUTOBLOCCANTE FE/ZNXC3	[1] Q?
018	80200840	001	ECROU HEX.BAS AUTOFR.FE/ZNXC3	SELF-LOCKING NUT FE/ZNXC3	SELBSTSICHERND.MUTTER FE/ZNXC3	DADO AUTOBLOCCANTE FE/ZNXC3	[1] Q?
019	80201040	015	ECROU HEX.BAS AUTOFR.FE/ZNXC3	SELF LOCKING NUT FE/ZNXC3	SELBSTSICHERND.MUTTER FE/ZNXC3	DADO AUTOBLOCCANTE FE/ZNXC3	[1] Q?
020	80250408	004	RONDELLE PLATE FE/ZNXC3	PLAIN WASHER M4	SCHEIBE FE/ZNXC3	RONDELLA PIATTA FE/ZNXC3	[1] Q?
021	80250611	012	RONDELLE PLATE FE/ZNXC3	PLAIN WASHER M6 DIN 125 FE/ZNX	SCHEIBE FE/ZNXC3	RONDELLA PIATTA FE/ZNXC3	[1] Q?
022	80251021	014	RONDELLE PLATE FE/ZNXC3	PLAIN WASHER M10	SCHEIBE FE/ZNXC3	RONDELLA PIATTA FE/ZNXC3	[1] Q?
023	83090030	008	COLLIER PLASTIQUE	CABLE TIE PLASTIC	KABELBINDER PLASTIK	FASCETTE FERMACAVI	[1] Q?
024	83240019	006	CATADIOPTRE ADHESIF JAUNE	REFLECTOR YELLOW	RUECKSTRAHLER GELB	CATADIOTTRO	[1]
025	83240021	002	CATADIOPTRE ADHESIF ROUGE	REFLECTOR RED	RUECKSTRAHLER ROT	CATADIOTTRO	[1]
026	83240200	001	SUPPORT TRIANGLE SMV FE/ZNXC3	BRACKET SMV EMBLEM FE/ZNXC3	SMV RUECKSTRAHLERHALT.FE/ZNXC3	SUPPORTO FE/ZNXC3	[1]
027	83240213	001	TRIANGLE SMV	SECURITY TRIANGLE	DREIECK SMV		[1]
028	1147540	001	COLL.SIGN.US GA	LIGHTS & SIGNALLING US GA	BELEUCHTUNG US	KIT ILLUM. SEGN.US	OPT +[1]
029	70178254	001	FAISCEAU ELECTRIQUE	HARNESS, WIRING	KABELBAUM	CAVO ELETTRICO	[1]
030	K8021700	002	RAIDISSEUR	STIFFENER	VERSTEIFUNGSPLETTE	BALESTRA	[1]
031	K8030970	002	TOLE	SHEET	BLECH	TELA	[1]
032	K8030980	002	TOLE	SHEET	BLECH	TELA	[1]
033	K8031420	002	SUPPORT DE FEUX	SUPPORT, LIGHT	LEUCHTENTRAEGER	SUPPORTO LUCI	[1]
034	K8031490	001	SUPPORT	SUPPORT	TRAEGER	SUPPORTO	[1]
035	K8032270	001	TOLE	SHEET	BLECH	TELA	[1]
036	K8031620	002	FAISCEAU ELECTRIQUE	HARNESS, WIRING	KABELBAUM	CAVO ELETTRICO	[1]
037	K8031630	002	ADAPTATEUR	ELECTRICAL ADAPTER	ANBAUELEMENT	ADATTATORE	[1]
038	KE0430TL	001	NOTICE D'EQUIP.COLL.1147540	OPTIONAL EQUIPMENT MANUAL	ANLEITUNG FÜR SONDERAUSRÜSTUNG	MANUALE EQUIPAGGIAMENTI OPZ.	[1]





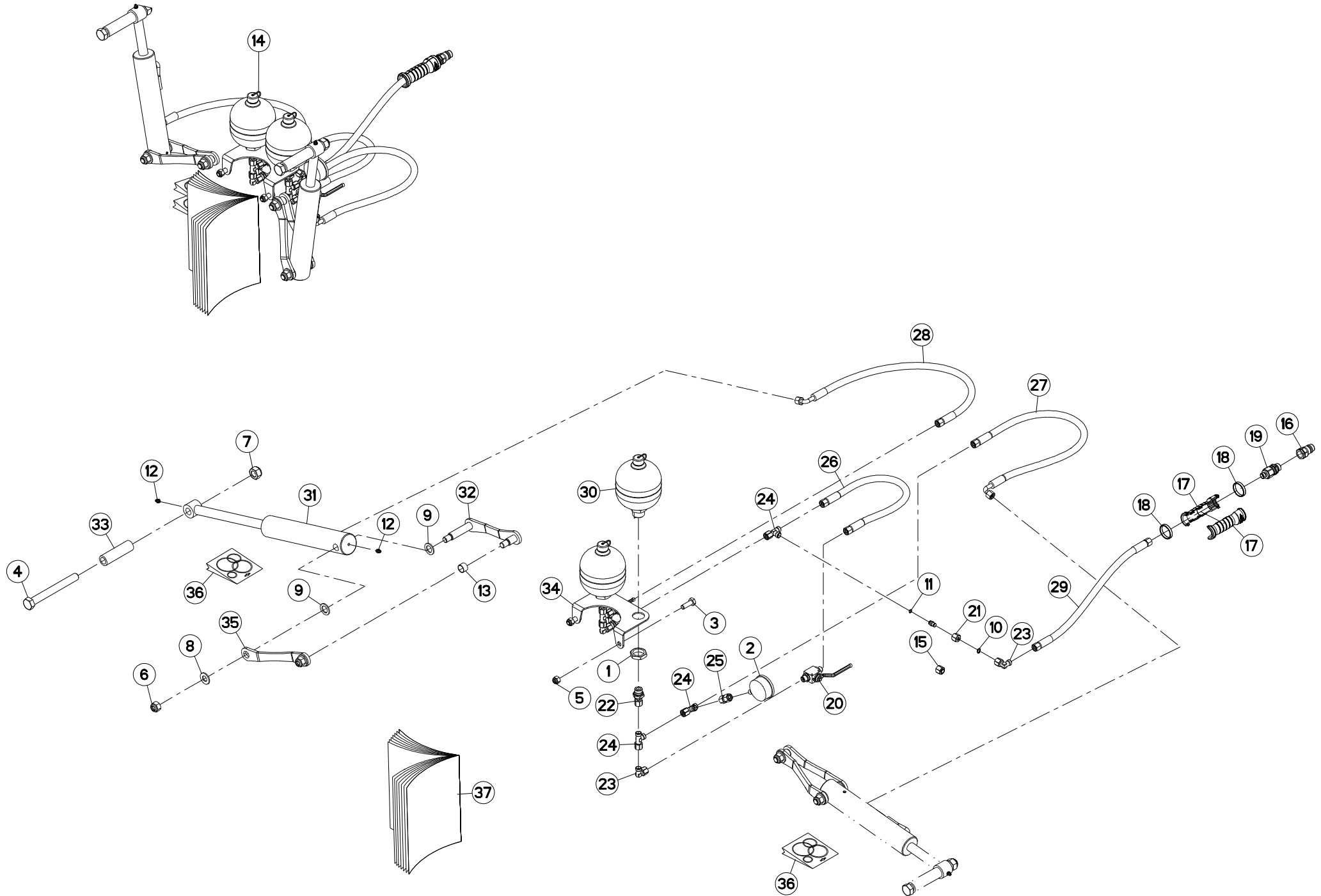
COLLECTION LOAD SENSING

KIT LOAD SENSING

SATZ LOAD SENSING

COLLEZIONE LOAD SENSING

Rep	Nr	Qt	Designation	Description	Bezeichnung	Referenza	Remarque - Remark - Bemerkung - Osservazioni
001	59954800	001	PICTOGR.V LOAD SENSING	PICTORIAL	PIKTOGRAMM	ADESIVO	[1]
002	1147260	001	COLLECTION LOAD SENSING	KIT LOAD SENSING	SATZ LOAD SENSING	KIT LOAD SENSING	OPT +[1]
003	A4054094	001	BOBINE	COIL	SPULE	BIBINA	[1]
004	A4054117	001	BOBINE	COIL	SPULE	BIBINA	[1]
005	A4056200	001	ELECTROVANNE	VALVE, SOLENOID	ELEKTROSCHIEBER	ELETTROVALVOLA	[1]
006	A4074003	001	COUPLEUR	COUPLER	KUPPLER	GIUNTO	[1]
007	A4074110	001	COUPLEUR MALE	CONNECTOR MALE	KUPPLUNGSTECKER	GIUNTO	[1]
008	A4075045	001	ROBINET	VALVE, BALL	KUGELHAHN	ROBINETTO	[1]
009	A4080401	005	UNION MALE	MALE STUD CONNECTOR	GERADER EINSCHRAUBSTUTZEN	GIUZIONE DIRITTA ZBC	[1]
010	A4080431	001	UNION MALE	MALE STUD CONNECTOR	GERADER EINSCHRAUBSTUTZEN	GIUZIONE DIRITTA ZBC	[1]
011	A4082700	002	COUDE TOURNANT	AJUSTABLE MALE STUD ELBOW	EINSTELLBARER WINKELSTUTZEN	GIUNZIONE A 90°ORIENTABILE	[1]
012	A4923009	001	FLEXIBLE HYDRAULIQUE	HYDRAULIC HOSE	HYDRAULIKSCHLAUCH	TUBO GOMMA	[1] <->250 mm
013	A4921078	001	FLEXIBLE HYDRAULIQUE	HYDRAULIC HOSE	HYDRAULIKSCHLAUCH	TUBO GOMMA	[1] <->1800 mm
014	55809600	001	FLEXIBLE	HOSE, HYDRAULIC	HYDRAULIKSCHLAUCH	TUBO IN GOMMA	[1] <->1900 mm
015	A4921084	001	FLEXIBLE HYDRAULIQUE	HYDRAULIC HOSE	HYDRAULIKSCHLAUCH	TUBO GOMMA	[1] <->2950 mm
016	KE0376TL	001	NOTICE D'EQUIP.COLL.1147260	OPTIONAL EQUIPMENT MANUAL	ANLEITUNG FÜR SONDERAUSRÜSTUNG	MANUALE EQUIPAGGIAMENTI OPZ.	[1]





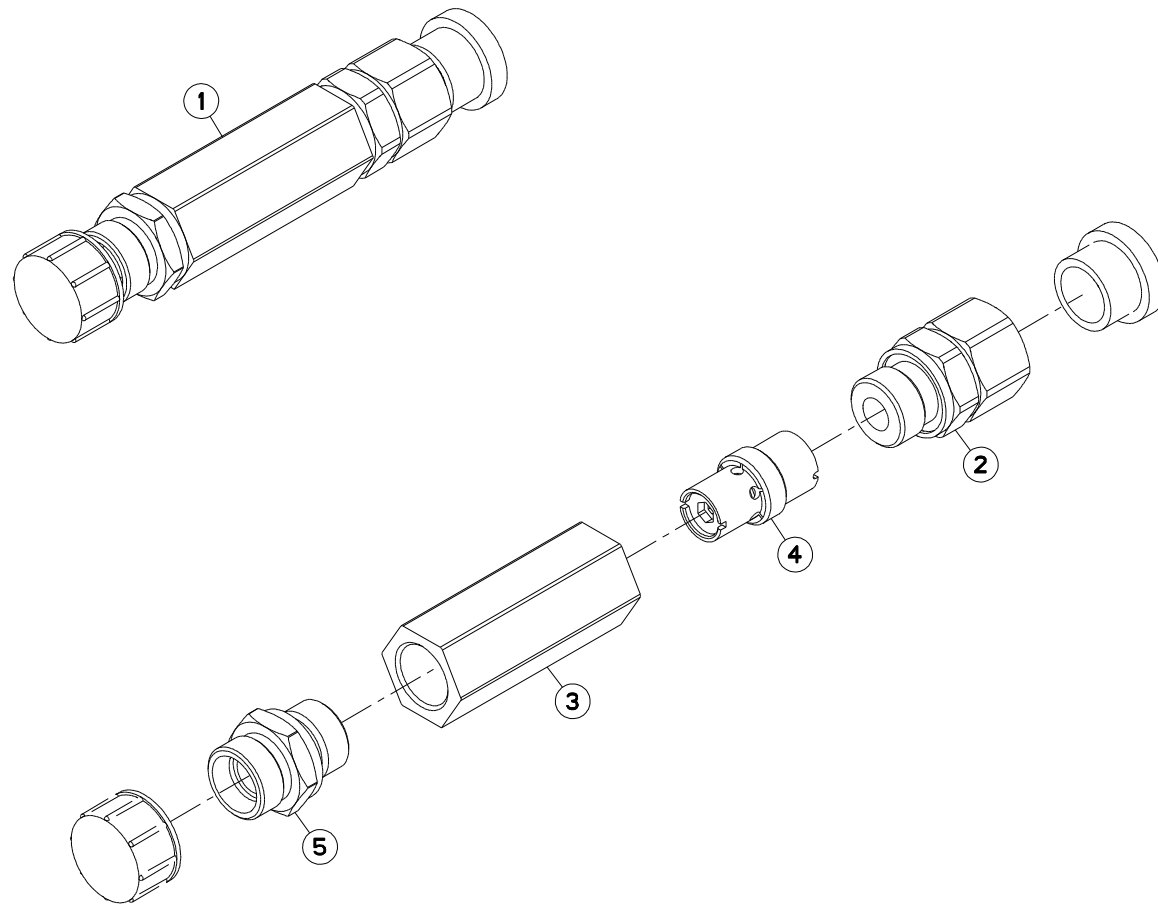
AMORTISSEUR ROTOR

DAMPER ROTOR

STOSSDÄMPFER KREISEL

AMMORTIZZATORE ROTORE

Rep	Nr	Qt	Designation	Description	Bezeichnung	Referenza	Remarque - Remark - Bemerkung - Osservazioni
001	50072300	002	ECROU EXTRA-PLAT FE/ZNXC3	HEXAGON THIN NUT FE/ZNXC3	FLACHE SECHSKANTMUTTER	DADO	[1]
002	56861110	002	MANOMETRE 250 BARS	MANOMETER	MANOMETER	MANOMETRO	[1]
003	80061236	002	VIS TETE HEXAGONALE FE/ZNXC3	HEX BOLT FE/ZNXC3	SECHSKANTSCHRAUBE FE/ZNXC3	VITE TESTA ESAGONALE FE/ZNXC3	[1]
004	80062094	002	VIS TETE HEXAGONALE FE/ZNXC3	HEXAGON HEAD SCREW FE/ZNXC3	SECHSKANTSCHRAUBE FE/ZNXC3	VITE TESTA ESAGONALE FE/ZNXC3	[1]
005	80201230	002	ECROU HEX.AUTOFREINE FE/ZNXC3	SELF-LOCKING NUT FE/ZNXC3	SELBSTSICH.MUTTER FE/ZNXC3	DADO AUTOBLOCCANTE FE/ZNXC3	[1]
006	80201630	004	ECROU HEX.AUTOFREINE FE/ZNXC3	SELF-LOCKING NUT FE/ZNXC3	SELBSTSICH.MUTTER FE/ZNXC3	DADO AUTOBLOCCANTE FE/ZNXC3	[1]
007	80202040	002	ECROU HEX.BAS AUTOFR.FE/ZNXC3	SELF-LOCKING NUT FE/ZNXC3	SELBSTSICHERND.MUTTER FE/ZNXC3	DADO AUTOBLOCCANTE FE/ZNXC3	[1]
008	80251734	004	RONDELLE PLATE FE/ZNXC3	PLAIN WASHER FE/ZNXC3	SCHEIBE FE/ZNXC3	RONDELLA PIATTA FE/ZNXC3	[1]
009	80252016	004	RONDELLE PLATE FE/ZNXC3	PLAIN WASHER FE/ZNXC3	SCHEIBE FE/ZNXC3	RONDELLA PIATTA FE/ZNXC3	[1]
010	80581000	001	CIRCLIP EXTERIEUR	RETAINING RING	SICHERUNGSRING	ANELLO	[2]
011	82060701	001	JOINT TORIQUE VITON VERT	O-RING VITON GREEN	O-RING VITON GRUEN	GUARNIZIONE VITON VERDE	[2]
012	82200800	004	GRAISSEUR A TETE SPHERIQUE	GREASE FITTING	KEGELSCHMIERNIPPEL	INGRASSATORE SFERICO	[1]
013	83022015	002	BAGUE PLASTIQUE	NYLON BEARING	KUNSTSTOFF-GLEITLAGER	ANELLO PLASTICA	[1]
014	1147880	001	COLL.ALLEGEM.ROTOR ARRIERE GA	REAR ROTOR SUSPENSION KIT	SATZ KREISELENTLASTUNG HINTEN	KIT SOSPENSIONE ROTORE POST	OPT +[1]
015	A4061504	001	OBTURATEUR ZBC	BLANKING PLUG ZBC	VERSCHLUSSSTOPFEN ZBC	TAPPO FEMMINA ZBC	[1] +[2]
016	A4074001	001	COUPLEUR	COUPLER	KUPPLER	GIUNTO	[1]
017	A4074069	002	DEMI POIGNÉE	HANDLE, HALF	HANDGRIFFHÄLFTE	MEZZO MANIGLIA	[1]
018	A4074089	002	BAGUE ORANGE	BUSHING ORANGE	HUELSE ORANGE	BOCCOLA ARANCIONE	[1]
019	A4074104	001	ADAPTATEUR	FITTING, HYDRAULIC, ADAPTER	ANBAUELEMENT	ADATTATORE	[1]
020	A4075019	002	ROBINET	VALVE, BALL	KUGELHAHN	ROBINETTO	[1]
021	A4080210	001	ECROU DE TUBE FE/ZNXC3	TUBE NUT FE/ZNXC3	UEBERWURFMUTTER FE/ZNXC3	DADO FE/ZNXC3	[2]
022	A4080522	002	ADAPTATEUR	FITTING, HYDRAULIC, ADAPTER	ANBAUELEMENT	ADATTATORE	[1]
023	A4082700	003	COUDE TOURNANT	ADJUSTABLE MALE STUD ELBOW	EINSTELLBARER WINKELSTUTZEN	GIUNZIONE A 90°ORIENTABILE	[1]
024	A4083100	005	TE ADAPTABLE RENVERSE	ADJ.MALE STUD TEE-STU.	EINSTELLB.T-VERSCHRAU.	TERMINALE A T ORIENTA.	[1]
025	A4065040	002	ADAPTATEUR ORIENTABLE MANO	ADAPTER	GEWINDESTUTZEN	ADATTATORE+BOCCOLA	[1]
026	A4921016	001	FLEXIBLE HYDRAULIQUE	HYDRAULIC HOSE	HYDRAULIKSCHLAUCH	TUBO GOMMA	[1]
027	A4921067	001	FLEXIBLE HYDRAULIQUE	HYDRAULIC HOSE	HYDRAULIKSCHLAUCH	TUBO GOMMA	[1] <->450 mm
028	A4921067	001	FLEXIBLE HYDRAULIQUE	HYDRAULIC HOSE	HYDRAULIKSCHLAUCH	TUBO GOMMA	[1] <->670 mm
029	A4921120	001	FLEXIBLE HYDRAULIQUE	HYDRAULIC HOSE	HYDRAULIKSCHLAUCH	TUBO GOMMA	[1] <->670 mm
030	K7007210	002	ACCUMULATEUR HYDRO-PNEUMATIQUE	ACCUMULATOR	DRUCKSPEICHER	ACCUMULATORE	[1] <->9650 mm
031	K8034280	002	VERIN	CYLINDER, HYDRAULIC	HYDRAULIKZYLINDER	CILINDRO	[1]
032	K8035410	002	BIELLETTTE	LINK	SHUBSTANGE	BIELLETTA	[1]
033	K8035430	002	ENTRETOISE	SPACER	DISTANZHUELSE	DISTANZIALE	[1]
034	K8035440	001	SUPPORT	SUPPORT	TRAEGER	SUPPORTO	[1]
035	K8035450	002	TOLE	SHEET	BLECH	TELA	[1]
036	K8036400	002	COLL.JOINTS-VERIN K8034280	SET OIL SEALS FOR K8034280	SATZ DICHTUNGEN F.K8034280	KIT GUARNIZ.PISTO.K8034280	[1] : K8034280
037	KE0594TL	001	NOTICE D'EQUIP.COLL.1147880	OPTIONAL EQUIPMENT MANUAL	ANLEITUNG FÜR SONDERAUSRÜSTUNG	MANUALE EQUIPAGGIAMENTI OPZ.	[1]



GA13131

---A1000-50B00001>---A1000-50B99999



K80R0987 A

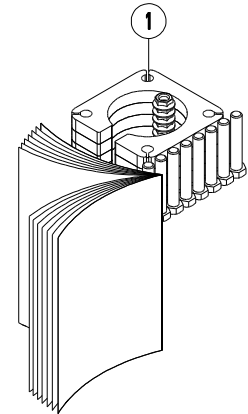
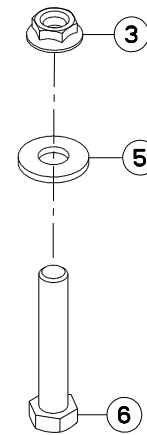
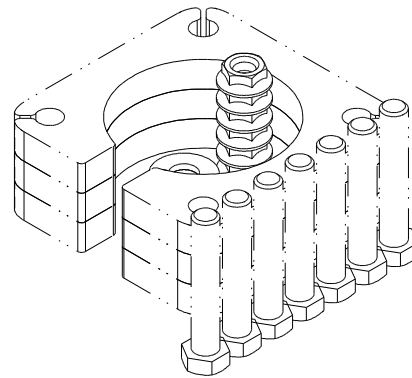
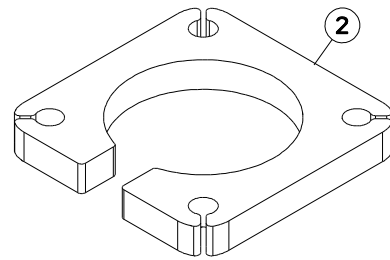
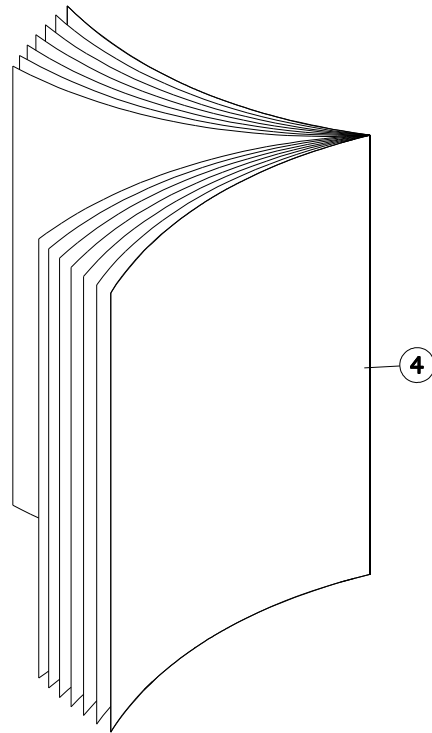
LIMITEUR DE DÉBIT

FLOW CONTROL VALVE

STROMREGELVENTIL

LIMITATORE DI PORTATA

Rep	Nr	Qt	Designation	Description	Bezeichnung	Referenza	Remarque - Remark - Bemerkung - Osservazioni
001	1147790	001	LIMITATION DE DÉBIT	FLOW CONTROL VALVE	STROMREGELVENTIL	VALVOLA CONTROLLO FLUSSO	OPT +[1]
002	A4080515	001	ADAPTATEUR	FITTING, HYDRAULIC, ADAPTER	ANBAUELEMENT	ADATTATORE	[1]
003	K8034160	001	BLOC	BLOCK	BLOCK	BLOCCO	[1]
004	A4056238	001	REGULATEUR	REGULATOR	STEUERVORRICHTUNG	CORRETTORE	[1]
005	A4080430	001	UNION MALE	MALE STUD CONNECTOR	GERADER EINSCHRAUBSTUTZEN	GIUZIONE DIRITTA ZBC	[1]



GA13131

---A1000-50B00001>---A1000-50B99999



K80R0705 A

CALES (PAILLE)

SPACERS (STRAW)

DISTANZPLATTEN (STROH)

SPESSORI REG. TELAIO 3,25M (##)

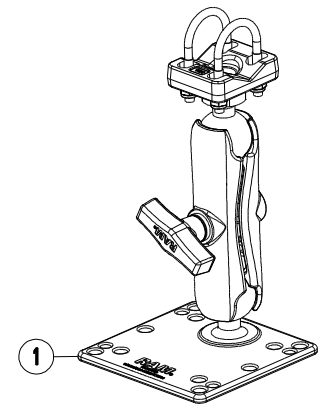
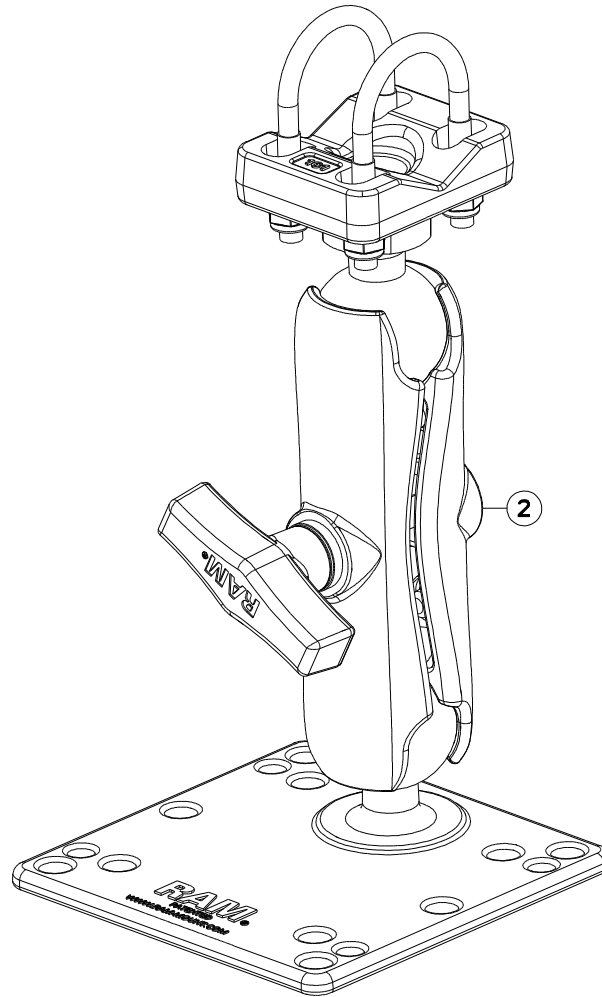
Rep	Nr	Qt	Designation	Description	Bezeichnung	Referenza	Remarque - Remark - Bemerkung - Osservazioni
001	1147310	001	COLL.CALE PAILLE	SPACERS 40MM HEIGHT INCREASE	SATZ DISTANZSCHEIB.STROHSCHWAD		OPT +[1]
002	K8014550	004	CALE	SHIM	DISTANZPLATTE	SPESSORE	[1]
003	80201655	008	ECROU AUTOBLOQUANT FLZNNC	UNDERSERRAT.S.LOC.NUT FLZNNC	SPERRZAHN-BUNDMUTTER FLZNNC	DADO FLZNNC	[1]
004	KE0345TL	001	NOTICE D'EQUIP.COLL.1147310	OPTIONAL EQUIPMENT MANUAL	ANLEITUNG FÜR SONDERAUSRÜSTUNG	MANUALE EQUIPAGGIAMENTI OPZ.	[1]
005	80281639	008	RONDELLE RESSORT FLZNNC	CONICAL SPRING WASHER FLZNNC	SPANNSCHEIBE FLZNNC	RONDELLA A MOLLA FLZNNC	[1]
006	80061678	008	VIS TETE HEXAGONALE FE/ZNXC3	HEXAGON HEAD SCREW FE/ZNXC3	SECHSKANTSCHRAUBE FE/ZNXC3	VITE TESTA ESAGONALE FE/ZNXC3	[1]

Nombre de composants sur l'ensemble de la machine = Quantité (Qt) x 002

Gesamtanzahl der in dieser Teilegruppe für die Maschine verwendeten Teile = Menge (Qt) x 002

Number of service parts and service parts assemblies used on the machine = Quantity (Qt) x 002

Quantità di componenti sul complessivo della macchina = Quantità (Qt) x 002



GA13131

---A1000-50B00001>---A1000-50B99999



K30R0608 A

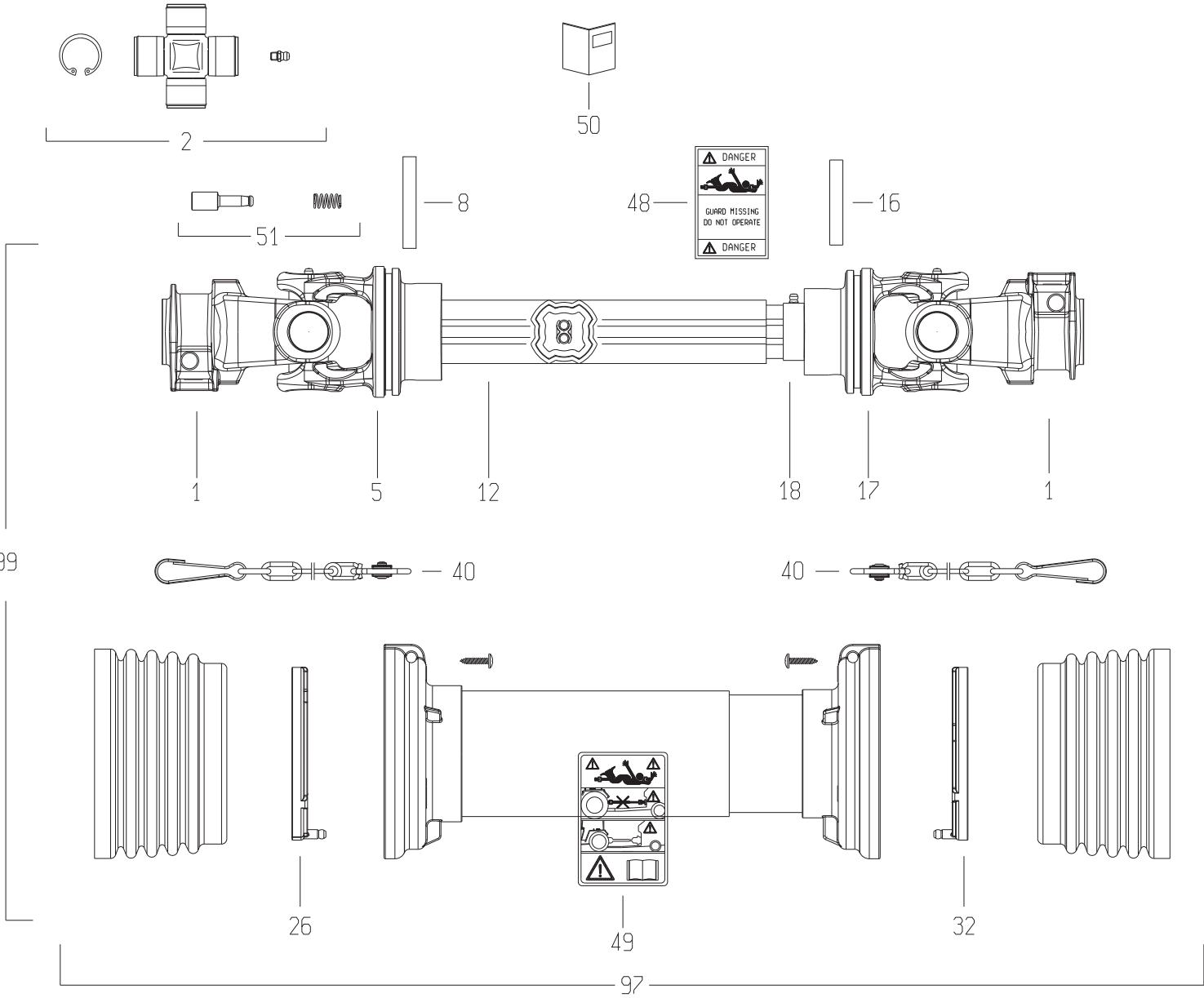
SUPPORT RAM C3.81 VESA 75

SUPPORT RAM C3.81 VESA 75

HALTERUNG RAM C3.81 VESA 75

SUPPORTO RAM C3.81 VESA 75

Rep	Nr	Qt	Designation	Description	Bezeichnung	Referenza	Remarque - Remark - Bemerkung - Osservazioni
001	1288053	001	SUPPORT RAM C3.81 VESA 75	SUPPORT RAM C3.81 VESA 75	TERMNL HALTERG RAM C3.81 VESA		OPT +[1]
002	K3044450	001	SUPPORT	SUPPORT	TRAEGER	SUPPORTO	[1]



GA13131

---A1000-50B00001>---A1000-50B99999



K99R0437 C

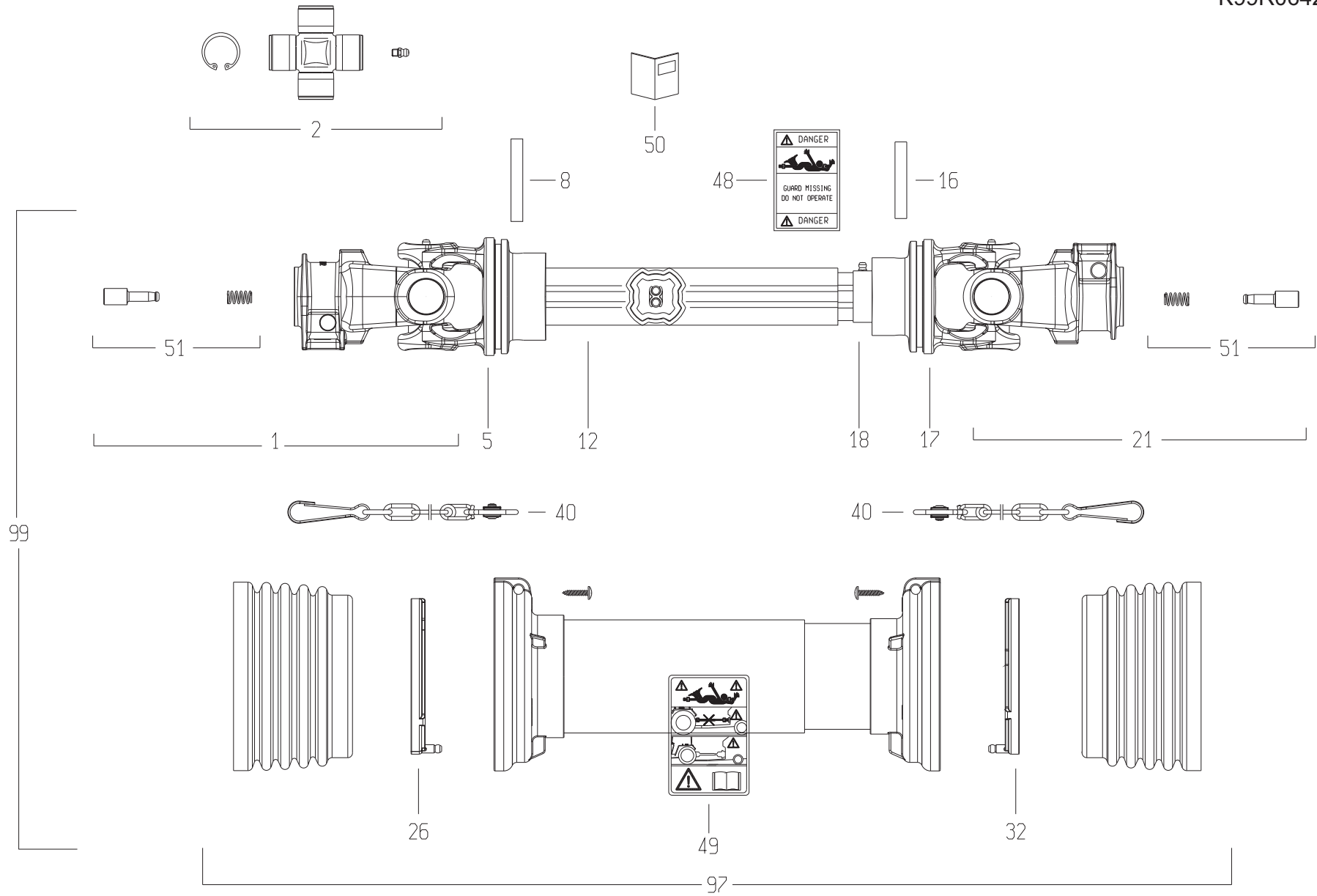
TRANSMISSION 4800618

TRANSMISSION 4800618

GELENKWELLE 4800618

TRANSMISSIONE 4800618

Rep	Nr	Qt	Designation	Description	Bezeichnung	Referenza	Remarque - Remark - Bemerkung - Osservazioni
001	4803056	002	MACHOIRE	YOKE	RILLEGABEL	FORCELLA	
002	4805078	002	CROISILLON CPL	CROSS JOURNAL	KREUZGARNITUR	CROCIERA	
005	4803012	001	MACHOIRE TUBE EXTERIEUR	YOKE OUTER TUBE	RILLEGABEL AUSSENROHR	FORCELLA	
008	80451059	001	GOUPILLE ELASTIQUE FLZNNC	ROLL PIN FLZNNC	SPANNHUELSE FLZNNC	SPINA ELASTICA FLZNNC	
012	4808133	001	TUBE PROFILE EXTERIEUR	PROFILE TUBE	PROFILROHR	PROFILATO	
016	80451057	001	GOUPILLE ELASTIQUE FLZNNC	ROLL PIN FLZNNC	SPANNHUELSE FLZNNC	SPINA ELASTICA FLZNNC	
017	4803013	001	MACHOIRE TUBE INTERIEUR	YOKE INNER TUBE	RILLEGABEL INNENROHR	FORCELLA	
018	4808136	001	TUBE PROFILE INTERIEUR	PROFILE TUBE	PROFILROHR	PROFILATO	
026	4820100	001	PALIER	SLIDING RING	GLEITRING	SUPPORTO	
032	4820101	001	PALIER	SLIDING RING	GLEITRING	SUPPORTO	
040	4821024	002	CHAINETTE	CHAIN	HALTEKETTE	CATENELLA	
048	A7926009	001	ETIQUETTES	STICKER	AUFKLEBER	ADESIVO	
049	4831002	001	PICTOGRAMME	PICTORIAL	PIKTOGRAMM	ADESIVO	
050	4831003	001	COLL.PICTOGRAMMES ET NOTICE	SET PICTORIALS & INSTRUCTIONS	SATZ PIKTOGRAMME UND ANLEITUNG	SERIE ADESIVI E NOTIZIE	
051	40330050	002	POUSSOIR CPLT	PUSH BUTTON CPLT	SCHIEBESTIEFT KPLT	PULSANTE	
097	4819647	001	PROTECTEUR COMPLET	GUARD COMPLET	SCHUTZ KOMPLET	PROTEZIONE	
099	4800618	001	TRAN.SFTS6 1 3/8-6 610	PTO-S.SFTS6 1 3/8-6 610	GELEN.SFTS6 1 3/8-6 610	CARDA.SFTS6 1 3/8-6 610	





TRANSMISSION 4800647

TRANSMISSION 4800647

GELENKWELLE 4800647

TRANSMISSIONE 4800647

Rep	Nr	Qt	Designation	Description	Bezeichnung	Referenza	Remarque - Remark - Bemerkung - Osservazioni
001	4803057	001	MACHOIRE	YOKE	RILLEGABEL	FORCELLA	
002	4805078	002	CROISILLON CPL	CROSS JOURNAL	KREUZGARNITUR	CROCIERA	
005	4803012	001	MACHOIRE TUBE EXTERIEUR	YOKE OUTER TUBE	RILLEGABEL AUSSENROHR	FORCELLA	
008	80451059	001	GOUPILLE ELASTIQUE FLZNNC	ROLL PIN FLZNNC	SPANNHUELSE FLZNNC	SPINA ELASTICA FLZNNC	
012	4808133	001	TUBE PROFILE EXTERIEUR	PROFILE TUBE	PROFILROHR	PROFILATO	
016	80451057	001	GOUPILLE ELASTIQUE FLZNNC	ROLL PIN FLZNNC	SPANNHUELSE FLZNNC	SPINA ELASTICA FLZNNC	
017	4803013	001	MACHOIRE TUBE INTERIEUR	YOKE INNER TUBE	RILLEGABEL INNENROHR	FORCELLA	
018	4808136	001	TUBE PROFILE INTERIEUR	PROFILE TUBE	PROFILROHR	PROFILATO	
021	4803056	001	MACHOIRE	YOKE	RILLEGABEL	FORCELLA	
026	4820100	001	PALIER	SLIDING RING	GLEITRING	SUPPORTO	
032	4820101	001	PALIER	SLIDING RING	GLEITRING	SUPPORTO	
040	4821024	002	CHAINETTE	CHAIN	HALTEKETTE	CATENELLA	
048	A7926009	001	ETIQUETTES	STICKER	AUFKLEBER	ADESIVO	
049	4831002	001	PICTOGRAMME	PICTORIAL	PIKTOGRAMM	ADESIVO	
050	4831003	001	COLL.PICTOGRAMMES ET NOTICE	SET PICTORIALS & INSTRUCTIONS	SATZ PIKTOGRAMME UND ANLEITUNG	SERIE ADESIVI E NOTIZIE	
051	40330050	002	POUSSOIR CPLT	PUSH BUTTON CPLT	SCHIEBESTIEFT KPLT	PULSANTE	
097	4819647	001	PROTECTEUR COMPLET	GUARD COMPLET	SCHUTZ KOMPLET	PROTEZIONE	
099	4800647	001	TRAN.SFTS6 1 3/8-21 610	PTO-S.SFTS6 1 3/8-21 610	GELEN.SFTS6 1 3/8-21 610	CARDA.SFTS6 1 3/8-21 610	



INDEX NUMERIQUE - NUMERICAL INDEX TEILENUMMERN-INDEX - INDICE NUMERICO

Nr	Page	Rep.	Nr	Page	Rep.	Nr	Page	Rep.	Nr	Page	Rep.	Nr	Page	Rep.	Nr	Page	Rep.	Nr	Page	Rep.	Nr	Page	Rep.
A4010004	105	006	A4061808	007	014	A4080210	159	021	A4080616	021	044	A4921053	127	019	A4925099	089	012	A7181173	107	034	KC069A	115	019
A4020055	041	037	A4061808	009	014	A4080212	025	034	A4080700	017	059	A4921057	095	015	A4925099	089	013	A7181174	107	035	KE0305TL	151	016
A4020055	045	037	A4061815	087	160	A4080302	105	007	A4080700	021	045	A4921057	097	014	A4925099	089	014	A7181175	107	036	KE0324TL	139	008
A4020055	049	031	A4061815	091	150	A4080304	089	001	A4081002	095	008	A4921058	105	012	A4925099	089	015	A7181176	107	037	KE0345TL	163	004
A4020055	053	031	A4061843	087	100	A4080315	099	005	A4081002	097	008	A4921067	159	027	A4925100	089	016	A7181177	107	038	KE0362TL	125	023
A4020107	041	038	A4061843	087	140	A4080322	017	056	A4081002	099	007	A4921067	159	028	A4925100	089	017	A7181180	107	048	KE0362TL	129	010
A4020107	045	038	A4065001	087	170	A4080322	021	042	A4082700	025	036	A4921068	105	013	A4925100	089	018	A7181181	109	049	KE0372TL	141	022
A4020107	049	032	A4065001	091	140	A4080350	025	035	A4082700	095	009	A4921068	105	014	A4925100	089	019	A7181182	107	039	KE0376TL	157	016
A4020107	053	032	A4065040	159	025	A4080354	017	057	A4082700	097	009	A4921078	157	013	A4925128	089	004	A7260012	017	061	KE0382TL	149	016
A4041110	003	048	A4069800	005	053	A4080354	021	043	A4082700	099	008	A4921084	157	015	A4925128	089	005	A7260012	021	047	KE0386TL	153	018
A4042027	005	049	A4069801	005	054	A4080400	031	038	A4082700	157	011	A4921086	099	013	A4925128	089	006	A7260013	017	062	KE0430TL	155	038
A4045003	005	050	A4069802	005	055	A4080400	035	028	A4082700	159	023	A4921086	101	003	A4925128	089	007	A7260013	021	048	KE0587TL	143	009
A4045008	005	051	A4069802	005	060	A4080401	031	039	A4082702	089	003	A4921094	099	014	A4925129	089	020	A7260018	031	040	KE0593TL	127	023
A4050015	091	020	A4071212	031	037	A4080401	035	029	A4082703	093	012	A4921120	159	029	A4925129	089	021	A7260018	035	030	KE0594TL	159	037
A4054094	157	003	A4071212	035	027	A4080401	041	039	A4083100	099	009	A4921130	095	016	A4925129	089	022	A7260018	069	023	KN287A	115	020
A4054117	087	090	A4072026	025	032	A4080401	045	039	A4083100	127	017	A4921176	099	015	A4925129	089	023	A7260018	071	023	K2607680	151	010
A4054117	091	050	A4072053	017	055	A4080401	049	033	A4083100	159	024	A4921176	101	004	A5308910	107	018	A7260022	069	024	K2607690	151	011
A4054117	157	004	A4072053	021	041	A4080401	053	033	A4083206	105	010	A4921179	095	017	A5320043	103	014	A7260022	071	024	K3014680	029	015
A4054120	091	030	A4073034	099	004	A4080401	093	007	A4085309	017	060	A4921179	097	015	A5320047	103	015	A7260029	017	063	K3023790	125	018
A4056170	095	006	A4073046	091	160	A4080401	095	007	A4085309	021	046	A4921180	099	016	A5350820	103	016	A7260029	023	049	K3023790	129	009
A4056170	097	006	A4073049	091	100	A4080401	097	007	A4085314	099	010	A4921181	099	017	A7039049	029	011	A7260031	017	064	K3023790	143	008
A4056170	127	011	A4074000	115	010	A4080401	105	008	A4101187	091	001	A4921181	101	005	A7039168	029	012	A7260031	023	050	K3024430	125	019
A4056200	091	060	A4074001	127	012	A4080401	157	009	A4101188	087	150	A4921182	099	018	A7181002	105	011	A7260042	017	065	K3024430	141	018
A4056200	157	005	A4074001	159	016	A4080402	099	006	A4200003	041	041	A4921183	095	018	A7181104	107	019	A7260042	023	051	K3024490	125	020
A4056219	091	130	A4074002	093	004	A4080413	107	017	A4200003	045	041	A4921183	097	016	A7181109	107	020	A7260049	031	041	K3028270	125	021
A4056221	087	130	A4074003	005	056	A4080426	105	009	A4200003	049	035	A4921185	099	019	A7181115	107	021	A7260049	035	031	K3029820	141	019
A4056238	161	004	A4074003	157	006	A4080429	011	040	A4200003	053	035	A4921185	101	006	A7181122	107	022	A7260049	069	025	K3030160	141	020
A4056309	091	180	A4074018	093	005	A4080429	093	008	A4907003	085	003	A4923009	157	012	A7181124	107	023	A7260049	071	025	K3031050	141	021
A4056336	091	080	A4074032	115	011	A4080430	093	009	A4907003	085	004	A4923137	093	015	A7181125	107	024	A7300013	093	013	K3037280	115	012
A4056364	091	040	A4074069	127	013	A4080430	161	005	A4907003	085	005	A4923174	095	019	A7181126	107	025	A7300014	093	014	K3044450	165	002
A4056365	091	090	A4074069	159	017	A4080431	157	010	A4907003	085	006	A4923174	097	017	A7181127	107	040	A7926009	167	048	K5602910	115	013
A4056366	091	110	A4074084	127	014	A4080437	005	057	A4921016	095	010	A4923175	099	020	A7181129	107	041	A7926009	169	048	K6000990	011	041
A4056367	091	190	A4074087	127	015	A4080439	005	058	A4921016	097	010	A4923175	099	021	A7181129	107	042	A8544001	029	013	K7007210	159	030
A4056368	091	170	A4074089	159	018	A4080439	041	040	A4921016	159	026	A4924151	085	007	A7181129	107	043	FLA2165	153	016	K7024100	005	061
A4056369	087	080	A4074104	127	016	A4080439	045	040	A4921018	095	011	A4924151	085	008	A7181129	107	044	FNB1247	069	026	K8002190	007	015
A4056370	091	260	A4074104	159	019	A4080439	049	034	A4921020	095	012	A4924151	085	009	A7181129	107	045	FNB1247	071	026	K8002190	009	015
A4056371	087	110	A4074110	157	007	A4080439	053	034	A4921020	097	011	A4924151	085	010	A7181136	107	046	G0600080	141	015	K8002211	007	016
A4056372	087	120	A4075019	159	020	A4080440	085	001	A4921023	095	013	A4925044	093	016	A7181138	107	026	G0600270	141	016	K8004411	109	050
A4060627	107	016	A4075045	157	008	A4080463	005	059	A4921023	095	014	A4925096	085	011	A7181144	107	027	G0692385	125	017	K8004670	115	014
A4061504	159	015	A4079173	093	006	A4080463	085	002	A4921023	097	012	A4925096	085	012	A7181145	107	028	G0692385	141	017	K8005150	025	037
A4061802	087	180	A4079174	087	030	A4080463	089	002	A4921023	097	013	A4925096	085	013	A7181146	107	029	G4108550	029	014	K8008230	115	015
A4061802	091	070	A4079176	087	050	A4080463	093	010	A4921026	099	011	A4925096	085	014	A7181159	107	030	H2900110	119	002	K8008320	115	016
A4061803	087	190	A4079177	087	060	A4080502	093	011	A4921026	101	001	A4925097	089	008	A7181168	107	047	H2905640	119	003	K8009060	121	005
A4061803	091	120	A4079178	087	070	A4080515	161	002	A4921045	099	012	A4925097	089	009	A7181170	107	031	H2905670	119	004	K8009070	121	006
A4061804	005	052	A4079180	087	020	A4080522	159	022	A4921045	101	002	A4925097	089	010	A7181171	107	032	H2905680	119	005	K8009350	007	017
A4061804	087	200	A4080112	025	033	A4080616	017	058	A4921053	127	018	A4925097	089	011	A7181172	107	033	KC027J	125	022	K8009360	007	018



INDEX NUMERIQUE - NUMERICAL INDEX TEILENUMMERN-INDEX - INDICE NUMERICO

Nr	Page	Rep.	Nr	Page	Rep.	Nr	Page	Rep.	Nr	Page	Rep.	Nr	Page	Rep.	Nr	Page	Rep.	Nr	Page	Rep.	Nr	Page	Rep.
K8009530	151	012	K8016370	059	031	K8020240	053	043	K8021010	069	031	K8022520	049	044	K8024411	025	043	K8025820	035	047	K8027680	043	058
K8009540	151	013	K8016370	061	032	K8020260	017	067	K8021010	071	031	K8022520	053	044	K8024420	033	051	K8025850	033	059	K8027680	047	058
K8011250	025	038	K8016370	063	032	K8020260	023	053	K8021020	063	038	K8022600	017	078	K8024420	035	041	K8025850	035	048	K8027711	069	038
K8011670	077	007	K8017104	041	046	K8020350	043	049	K8021030	061	038	K8022600	023	062	K8024440	033	052	K8025920	043	056	K8027711	071	038
K8011670	079	007	K8017104	045	046	K8020350	047	049	K8021041	069	032	K8022610	011	047	K8024440	035	042	K8025920	047	056	K8027720	069	039
K8011670	081	007	K8017104	049	040	K8020392	005	063	K8021041	071	032	K8022640	017	079	K8024480	033	053	K8025920	049	047	K8027720	071	039
K8011670	083	007	K8017104	053	040	K8020401	043	050	K8021060	073	009	K8022691	039	044	K8024480	035	043	K8025920	053	047	K8027720	073	013
K8012731	041	042	K8017240	057	032	K8020401	047	050	K8021060	075	009	K8022700	017	080	K8024490	013	054	K8026160	033	060	K8027720	075	013
K8012731	045	042	K8017240	059	032	K8020420	039	029	K8021080	073	010	K8022710	023	063	K8024500	033	054	K8026160	037	049	K8027730	069	040
K8012731	049	036	K8017250	061	033	K8020450	043	051	K8021080	075	010	K8022830	005	065	K8024500	035	044	K8026310	069	037	K8027730	071	040
K8012731	053	036	K8017250	063	033	K8020450	047	051	K8021091	073	011	K8022840	039	030	K8024511	033	055	K8026310	071	037	K8027740	073	014
K8012741	041	043	K8017320	057	033	K8020470	069	028	K8021091	075	011	K8022930	043	053	K8024511	035	045	K8026500	029	019	K8027740	075	014
K8012741	045	043	K8017320	059	033	K8020470	071	028	K8021100	057	037	K8022930	047	053	K8024531	111	003	K8026540	079	009	K8028171	029	022
K8012741	049	037	K8017320	061	034	K8020470	073	008	K8021100	059	037	K8022970	011	048	K8024542	111	004	K8026550	077	009	K8028290	017	090
K8012741	053	037	K8017320	063	034	K8020470	075	008	K8021100	061	039	K8023070	013	049	K8024710	109	051	K8026580	083	009	K8028290	023	070
K8013860	057	027	K8017431	057	042	K8020530	017	068	K8021100	063	039	K8023100	049	045	K8024810	077	008	K8026590	081	009	K8028520	065	020
K8013860	059	027	K8017431	059	042	K8020530	023	054	K8021110	069	033	K8023100	053	045	K8024810	079	008	K8026600	025	046	K8028550	109	052
K8013860	061	027	K8017431	061	042	K8020552	011	044	K8021110	071	033	K8023131	069	034	K8024810	081	008	K8026670	017	087	K8028620	025	047
K8013860	063	027	K8017431	063	042	K8020570	017	069	K8021120	057	038	K8023131	071	034	K8024810	083	008	K8026670	023	067	K8028701	005	070
K8013890	057	028	K8017440	057	034	K8020570	023	055	K8021120	059	038	K8023260	033	049	K8024920	069	036	K8026700	013	056	K8028811	043	059
K8013890	059	028	K8017440	059	034	K8020580	017	070	K8021120	061	040	K8023260	035	039	K8024920	071	036	K8026710	013	057	K8028811	047	059
K8013890	061	028	K8017440	061	035	K8020580	023	056	K8021120	063	040	K8023431	013	050	K8024920	073	012	K8026720	013	058	K8028811	049	048
K8013890	063	028	K8017440	063	035	K8020610	031	045	K8021130	057	039	K8023630	087	010	K8024920	075	012	K8026730	013	059	K8028811	053	048
K8013940	057	029	K8017490	041	047	K8020610	035	035	K8021140	059	039	K8023640	013	051	K8025050	025	044	K8026740	013	060	K8028821	043	060
K8013940	059	029	K8017490	045	047	K8020640	031	046	K8021160	017	071	K8023650	013	052	K8025080	039	033	K8026750	013	061	K8028821	047	060
K8013940	061	029	K8017490	049	041	K8020640	035	036	K8021190	017	072	K8023701	017	081	K8025100	013	055	K8026760	043	057	K8028821	051	049
K8013940	063	029	K8017490	053	041	K8020720	031	047	K8021200	017	073	K8023701	023	064	K8025100	017	084	K8026760	047	057	K8028821	055	049
K8014020	039	028	K8018150	029	016	K8020720	035	037	K8021200	023	057	K8023800	033	050	K8025100	025	045	K8026820	067	012	K8029070	005	071
K8014020	069	027	K8018170	029	017	K8020730	011	045	K8021220	017	074	K8023800	035	040	K8025100	033	056	K8026873	013	062	K8029260	005	072
K8014020	071	027	K8018180	029	018	K8020741	025	041	K8021220	023	058	K8023822	065	015	K8025100	127	020	K8027100	111	012	K8029300	013	064
K8014521	041	044	K8018350	005	062	K8020750	057	035	K8021230	017	075	K8023832	065	016	K8025260	039	034	K8027130	077	010	K8029381	009	016
K8014521	045	044	K8019021	049	042	K8020750	059	035	K8021230	023	059	K8023841	065	017	K8025270	039	035	K8027130	079	010	K8029430	033	062
K8014521	049	038	K8019021	053	042	K8020750	061	036	K8021240	017	076	K8023851	065	018	K8025280	039	036	K8027130	081	010	K8029440	033	063
K8014521	053	038	K8019450	011	042	K8020750	063	036	K8021240	023	060	K8023862	065	019	K8025300	039	037	K8027130	083	010	K8029450	033	064
K8014550	163	002	K8019460	011	043	K8020760	057	036	K8021270	105	015	K8023870	067	010	K8025320	017	085	K8027150	005	066	K8029450	037	051
K8014561	041	045	K8019711	025	039	K8020760	059	036	K8021550	005	064	K8023900	039	031	K8025330	093	017	K8027160	005	067	K8029461	149	014
K8014561	045	045	K8019751	025	040	K8020760	061	037	K8021620	103	017	K8023931	039	032	K8025410	043	055	K8027171	005	068	K8029531	017	091
K8014561	049	039	K8019751	031	042	K8020760	063	037	K8021700	155	030	K8023990	067	011	K8025410	047	055	K8027210	115	017	K8029531	023	071
K8014561	053	039	K8019751	035	032	K8020810	057	043	K8021860	057	040	K8024081	043	054	K8025420	057	044	K8027220	115	018	K8029561	013	065
K8016120	057	030	K8019960	031	043	K8020810	059	043	K8021860	059	040	K8024081	047	054	K8025420	059	044	K8027300	007	019	K8029650	109	053
K8016120	059	030	K8019960	035	033	K8020810	061	043	K8021860	061	041	K8024081	049	046	K8025420	061	044	K8027400	005	069	K8029680	113	001
K8016130	061	030	K8020172	017	066	K8020810	063	043	K8021860	063	041	K8024081	053	046	K8025420	063	044	K8027410	013	063	K8029687	113	001
K8016130	063	030	K8020172	023	052	K8020852	025	042	K8022281	031	048	K8024111	069	035	K8025560	103	018	K8027510	017	088	K8029688	113	001
K8016340	057	041	K8020190	031	044	K8020900	011	046	K8022281	035	038	K8024121	071	035	K8025750	033	057	K8027510	023	068	K8029690	067	013
K8016340	059	041	K8020190	035	034	K8020990	069	029	K8022490	017	077	K8024370	017	082	K8025750	035	046	K8027651	017	089	K8029740	029	023
K8016350	061	031	K8020240	041	048	K8020990	071	029	K8022490	023	061	K8024370	023	065	K8025820	017	086	K8027651	023	069	K8029750	029	024
K8016350	063	031	K8020240	045	048	K8021000	069	030	K8022520	043	052	K8024390	017	083	K8025820	023	066	K8027671	033	061	K8029760	029	025
K8016370	057	031	K8020240	049	043	K8021000	071	030	K8022520	047	052	K8024401	013	053	K8025820	033	058	K8027671	037	050	K8029870	043	061



INDEX NUMERIQUE - NUMERICAL INDEX

TEILENUMMERN-INDEX - INDICE NUMERICO

Nr	Page	Rep.	Nr	Page	Rep.	Nr	Page	Rep.	Nr	Page	Rep.	Nr	Page	Rep.	Nr	Page	Rep.	Nr	Page	Rep.	Nr	Page	Rep.
K8029870	047	061	K8032240	071	043	K8406850	151	015	K9530110	113	006	4803013	169	017	50070300	035	001	57717410	083	001	80060816	011	006
K8029870	051	050	K8032270	155	035	K8807350	067	014	K9531160	113	016	4803056	167	001	50072300	159	001	57726330	067	001	80060816	015	009
K8029870	055	050	K8032380	027	050	K8808190	005	075	K9540160	113	009	4803056	169	021	50076800	049	002	57753300	011	004	80060816	021	007
K8030300	009	017	K8032440	051	054	K8808920	153	017	K9550160	113	028	4803057	169	001	50076800	053	002	57866400	087	040	80060820	003	010
K8030310	009	018	K8032440	055	054	K8810320	027	051	K9550170	113	029	4805078	167	002	50077700	125	002	57876210	007	003	80060820	011	007
K8030510	013	066	K8032520	009	019	K9A044CA	113	004	K9550920	113	030	4805078	169	002	50077700	141	002	57876210	009	003	80060820	025	004
K8030520	013	067	K8032560	017	097	K9A044CE	113	004	P1820391	057	045	4808133	167	012	50078400	015	002	58707010	003	007	80060820	031	004
K8030610	149	015	K8032560	023	077	K9A044JP	113	004	P1820391	059	045	4808133	169	012	50078400	021	002	58765400	003	008	80060820	093	002
K8030640	019	098	K8032590	017	094	K9A044US	113	004	P1820391	061	045	4808136	167	018	50080600	069	002	58814800	103	001	80060826	003	011
K8030640	023	078	K8032590	023	074	K9A046CA	113	005	P1820391	063	045	4808136	169	018	50080600	071	002	58847400	147	003	80060826	011	008
K8030780	025	048	K8032600	017	095	K9A046CE	113	005	Z4031650	013	069	4819647	167	097	50080600	073	001	59954800	157	001	80060839	153	002
K8030970	155	031	K8032600	023	075	K9A046JP	113	005	Z4082600	109	054	4819647	169	097	50080600	075	001	70170896	153	015	80060840	125	003
K8030980	155	032	K8032610	017	096	K9A046US	113	005	Z4088690	113	019	4820100	167	026	50081000	107	001	70170896	155	001	80060840	129	002
K8031010	065	021	K8032610	023	076	K9A084CA	113	011	Z4302630	109	055	4820100	169	026	50085210	003	004	70178104	155	002	80060840	143	001
K8031040	043	062	K8032680	087	065	K9A084CE	113	011	08874600	147	002	4820101	167	032	52592400	003	005	70178254	155	029	80060846	015	010
K8031040	047	062	K8032700	013	068	K9A084US	113	011	09968310	113	020	4820101	169	032	53005900	015	003	76057280	155	003	80060846	021	008
K8031040	051	051	K8033290	033	065	K9A122CA	113	007	1016510	151	009	4821024	167	040	53032700	069	003	76057290	155	004	80060850	149	003
K8031040	055	051	K8033290	037	052	K9A122CE	113	007	1016530	153	014	4821024	169	040	53032700	071	003	80030871	031	002	80060851	015	011
K8031050	065	022	K8033300	033	066	K9A122US	113	007	1086530	117	005	4831002	167	049	53071300	015	004	80030871	035	002	80060852	069	004
K8031070	017	092	K8033300	037	053	K9A195CA	113	003	1147050	121	004	4831002	169	049	53071300	021	003	80060416	149	001	80060852	071	004
K8031070	023	072	K8033310	033	067	K9A195CE	113	003	1147250	149	013	4831003	167	050	55809600	095	002	80060416	155	005	80061017	149	004
K8031080	017	093	K8033310	037	054	K9A195US	113	003	1147260	157	002	4831003	169	050	55809600	095	003	80060425	149	002	80061020	107	002
K8031080	023	073	K8033320	033	068	K9A200CA	113	013	1147310	163	001	50003200	039	001	55809600	095	004	80060515	105	001	80061020	153	003
K8031120	029	020	K8033320	037	055	K9A200CE	113	013	1147400	119	001	50005700	069	001	55809600	095	005	80060515	139	001	80061020	155	008
K8031130	029	021	K8033330	033	069	K9A200US	113	013	1147540	155	028	50005700	071	001	55809600	097	002	80060535	011	005	80061026	151	002
K8031150	027	049	K8033960	051	055	K9A226CE	113	021	1147680	123	005	50007500	057	001	55809600	097	003	80060535	015	006	80061026	155	009
K8031190	027	052	K8033970	055	055	K9A234CA	113	012	1147790	161	001	50007500	059	001	55809600	097	004	80060535	025	002	80061036	107	003
K8031241	043	063	K8034160	161	003	K9A234CE	113	012	1147830	127	009	50007500	061	001	55809600	097	005	80060535	031	003	80061036	155	010
K8031241	047	063	K8034280	159	031	K9A234US	113	012	1147880	159	014	50007500	063	001	55809600	157	014	80060535	127	001	80061040	041	002
K8031241	051	052	K8034410	127	021	K9C058TL	033	070	1288006	125	015	50008300	125	001	55835710	117	001	80060616	153	001	80061040	045	002
K8031241	055	052	K8034430	005	073	K9C059TL	037	056	1288012	129	008	50008300	141	001	55836300	003	006	80060616	155	006	80061040	049	003
K8031250	043	064	K8035150	103	019	K9C060TL	113	022	1288015	131	001	50014200	003	001	56145700	007	001	80060620	003	009	80061040	053	003
K8031250	047	064	K8035190	039	038	K9C061TL	019	099	1288036	141	014	50019700	003	002	56145700	009	001	80060620	065	001	80061040	125	004
K8031250	051	053	K8035200	039	039	K9C062TL	023	079	1288037	145	002	50027900	057	002	56185700	007	002	80060625	103	002	80061040	141	003
K8031250	055	053	K8035210	039	040	K9C120TL	113	018	1288050	143	007	50027900	059	002	56185700	009	002	80060625	151	001	80061045	031	005
K8031420	155	033	K8035220	039	041	K9C130TL	113	002	1288053	165	001	50027900	061	002	56245100	015	005	80060630	155	007	80061049	039	002
K8031430	029	026	K8035410	159	032	K9C235TL	113	027	1288057	135	001	50027900	063	002	56245100	021	004	80060640	015	007	80061051	039	003
K8031450	029	027	K8035430	159	033	K9C311TL	009	020	1288060	137	001	50030800	003	003	56530110	117	002	80060640	021	005	80061051	153	004
K8031490	155	034	K8035440	159	034	K9C312TL	007	020	1947786	139	007	50067000	015	001	56541100	115	002	80060640	095	001	80061052	155	011
K8031620	155	036	K8035450	159	035	K9C313TL	113	008	40330050	167	051	50067000	021	001	56619300	011	001	80060640	097	001	80061054	069	005
K8031630	155	037	K8035590	127	022	K9C393TL	113	023	40330050	169	051	50067500	041	001	56619400	011	002	80060645	015	008	80061054	071	005
K8032220	069	041	K8035750	039	042	K9C394TL	113	024	4800618	167	099	50067500	045	001	56861110	159	002	80060645	021	006	80061054	073	002
K8032220	071	041	K8035800	005	074	K9C395TL	113	025	4800647	169	099	50067500	049	001	57401200	011	003	80060657	099	001	80061054	075	002
K8032230	069	042	K8035840	039	043	K9C396TL	113	026	4803012	167	005	50067500	053	001	57717410	077	001	80060695	025	003	80061054	155	012
K8032230	071	042	K8036400	159	036	K9C455TL	113	017	4803012	169	005	50068900	025	001	57717410	079	001	80060810	029	001	80061055	039	004
K8032240	069	043	K8406840	151	014	K9C456TL	113	010	4803013	167	017	50070300	031	001	57717410	081	001	80060812	093	001	80061057	039	005



INDEX NUMERIQUE - NUMERICAL INDEX TEILENUMMERN-INDEX - INDICE NUMERICO

Nr	Page	Rep.	Nr	Page	Rep.	Nr	Page	Rep.	Nr	Page	Rep.	Nr	Page	Rep.	Nr	Page	Rep.	Nr	Page	Rep.	Nr	Page	Rep.
80061058	149	005	800616D4	003	046	80081025	003	017	80200440	149	006	80201030	107	008	80201602	031	022	80250920	059	007	80253042	045	013
80061064	007	004	80061641	041	003	80081235	041	006	80200440	155	015	80201030	149	008	80201602	035	016	80250920	061	007	80253042	049	009
80061064	009	004	80061641	045	003	80081235	045	006	80200500	139	002	80201030	151	004	80201630	003	022	80250920	063	007	80253042	053	009
80061076	069	006	80061650	025	006	80081235	049	006	80200540	011	015	80201040	069	011	80201630	039	013	80250934	011	021	80253046	015	030
80061076	071	006	80061651	039	007	80081235	053	006	80200540	015	020	80201040	071	011	80201630	159	006	80250934	015	026	80253046	021	020
800612A0	003	045	80061678	163	006	80110526	011	012	80200540	025	010	80201040	073	004	80201641	025	013	80250970	011	022	80253048	015	031
800612B4	031	036	80061681	025	007	80110526	015	017	80200540	031	018	80201040	075	004	80201641	065	004	80251003	141	005	80253048	021	021
800612B4	035	026	80062065	015	014	80110526	025	008	80200540	105	004	80201040	153	010	80201647	025	014	80251021	069	013	80253149	003	024
800612D8	077	006	80062065	021	010	80110526	031	015	80200540	127	004	80201040	155	019	80201655	011	039	80251021	071	013	80253149	015	032
800612D8	079	006	80062065	031	009	80110526	127	002	80200630	003	019	80201064	039	027	80201655	041	036	80251021	073	005	80253149	021	022
800612D8	081	006	80062065	035	006	80110621	143	002	80200630	025	011	80201230	011	017	80201655	045	036	80251021	075	005	80253551	065	005
800612D8	083	006	80062069	031	010	80110824	015	018	80200630	039	010	80201230	015	022	80201655	049	030	80251021	125	010	80253556	065	006
800612E7	065	013	80062069	035	007	80110824	021	013	80200630	065	002	80201230	021	016	80201655	053	030	80251021	141	006	80254660	011	026
800612F1	065	014	80062073	031	011	80110824	127	003	80200630	069	009	80201230	031	021	80201655	103	013	80251021	149	010	80254660	015	033
80061225	003	012	80062073	035	008	80130812	057	004	80200630	071	009	80201230	035	015	80201655	163	003	80251021	155	022	80254660	021	023
80061225	025	005	80062087	041	004	80130812	059	004	80200630	099	002	80201230	039	012	80201670	107	011	80251032	103	009	80255063	011	027
80061225	069	007	80062087	045	004	80130812	061	004	80200630	103	006	80201230	049	008	80202030	031	023	80251127	011	023	80255063	015	034
80061225	071	007	80062094	031	012	80130812	063	004	80200630	111	010	80201230	053	008	80202030	035	017	80251127	031	027	80255063	021	024
80061231	011	009	80062094	035	009	80130820	011	013	80200630	151	003	80201230	057	005	80202030	041	011	80251176	151	006	80255068	011	028
80061233	031	006	80062094	159	004	80130820	153	005	80200630	153	007	80201230	059	005	80202030	045	011	80251220	107	012	80255068	015	035
80061233	035	003	80070831	031	013	80130820	155	013	80200630	155	016	80201230	061	005	80202040	159	007	80251227	011	024	80255070	011	029
80061236	015	012	80070831	035	010	80131017	003	018	80200640	125	007	80201230	063	005	80204515	029	004	80251227	017	054	80255070	015	036
80061236	021	009	80070832	031	014	80131220	031	016	80200640	129	004	80201230	067	003	80206019	057	006	80251331	015	027	80256070	057	008
80061236	103	003	80070832	035	011	80131220	035	012	80200640	143	003	80201230	069	012	80206019	059	006	80251331	021	018	80256070	059	008
80061236	107	004	80071030	057	026	80131232	041	007	80200640	155	017	80201230	071	012	80206019	061	006	80251331	025	016	80256070	061	008
80061236	159	003	80071030	059	026	80131232	045	007	80200830	003	020	80201230	077	003	80206019	063	006	80251331	077	004	80256070	063	008
80061245	067	002	80071030	061	026	80131232	073	003	80200830	011	016	80201230	079	003	80250408	155	020	80251331	079	004	80256072	057	009
80061245	105	002	80071030	063	026	80131232	075	003	80200830	015	021	80201230	081	003	80250512	011	019	80251331	081	004	80256072	059	009
80061249	011	010	80080412	039	008	80131234	011	014	80200830	021	015	80201230	083	003	80250512	015	025	80251331	083	004	80256072	061	009
80061249	015	013	80080506	141	004	80131234	041	008	80200830	031	019	80201230	103	008	80250512	025	015	80251336	077	005	80256072	063	009
80061265	031	007	80080516	125	005	80131234	045	008	80200830	035	014	80201230	105	005	80250512	031	024	80251336	079	005	80257560	057	010
80061265	035	004	80080620	125	006	80131240	025	009	80200830	069	010	80201230	107	009	80250512	127	005	80251336	081	005	80257560	059	010
80061265	077	002	80080620	129	003	80131636	103	004	80200830	071	010	80201230	159	005	80250512	139	003	80251336	083	005	80257560	061	010
80061265	079	002	80080636	069	008	80131650	041	009	80200830	149	007	80201240	015	023	80250512	149	009	80251345	039	014	80257560	063	010
80061265	081	002	80080636	071	008	80131650	045	009	80200831	125	008	80201240	041	010	80250611	111	011	80251430	015	028	80270803	003	025
80061265	083	002	80080650	041	005	80131650	049	007	80200831	129	005	80201240	045	010	80250611	125	009	80251624	117	003	80271003	003	026
80061271	011	011	80080650	045	005	80131650	053	007	80200831	143	004	80201248	011	018	80250611	129	006	80251627	069	014	80271003	003	047
80061281	039	006	80080650	049	005	80140820	029	002	80200840	153	008	80201248	065	003	80250611	143	005	80251627	071	014	80271203	107	015
80061281	107	005	80080650	053	005	80151635	031	017	80200840	155	018	80201264	011	038	80250611	153	011	80251734	039	015	80272000	125	011
80061282	049	004	80080805	003	013	80151635	035	013	80200851	153	009	80201264	025	031	80250611	155	021	80251734	159	008	80272000	141	007
80061282	053	004	80080820	015	015	80190409	015	019	80200870	029	003	80201264	069	022	80250613	099	003	80252003	015	029	80280852	003	027
80061292	031	008	80080820	021	011	80190409	021	014	80200870	103	007	80201264	071	022	80250613	151	005	80252003	021	019	80281250	003	028
80061292	035	005	80080831	003	014	80190409	103	005	80200870	107	007	80201264	073	007	80250823	011	020	80252003	041	012	80281250	039	016
80061292	057	003	80080860	107	006	80190820	153	006	80201030	007	006	80201264	075	007	80250823	093	003	80252003	045	012	80281250	057	011
80061292	059	003	80081006	003	015	80190820	155	014	80201030	009	006	80201270	015	024	80250830	031	025	80252016	159	009	80281250	059	011
80061292	061	003	80081006	015	016	80191016	007	005	80201030	025	012	80201270	021	017	80250830	035	018	80252543	011	025	80281250	061	011
80061292	063	003	80081006	021	012	80191016	009	005	80201030	031	020	80201270	107	010	80250920	031	026	80252848	003	023	80281250	063	011
80061293	105	003	80081008	003	016	80200440	039	009	80201030	039	011	80201271	003	021	80250920	057	007	80253042	041	013	80281254	031	028



INDEX NUMERIQUE - NUMERICAL INDEX

TEILENUMMERN-INDEX - INDICE NUMERICO

Nr	Page	Rep.	Nr	Page	Rep.	Nr	Page	Rep.	Nr	Page	Rep.	Nr	Page	Rep.	Nr	Page	Rep.	Nr	Page	Rep.	Nr	Page	Rep.
80281254	035	019	80451022	103	011	80590002	063	013	81106000	061	018	82200800	045	027	83040004	059	024	83200807	017	051	83234302	025	030
80281254	065	007	80451055	015	038	80594200	041	019	81106000	063	018	82200800	057	021	83040004	061	024	83200807	021	039	83234302	031	035
80281600	025	017	80451055	021	026	80594200	045	019	81305501	029	007	82200800	059	021	83040004	063	024	83200813	003	043	83234302	127	008
80281600	039	017	80451057	167	016	80594200	049	017	81307512	029	008	82200800	061	021	83040087	015	048	83202023	115	006	83235000	133	002
80281600	049	010	80451057	169	016	80594200	053	017	81432542	041	024	82200800	063	021	83040087	021	036	83202024	115	007	83235000	139	006
80281600	053	010	80451059	167	008	80597500	041	020	81432542	045	024	82200800	065	010	83040093	025	025	83232020	141	009	83235037	133	003
80281600	065	008	80451059	169	008	80597500	045	020	81432542	049	021	82200800	159	012	83040152	069	020	83232562	111	002	83235251	125	014
80281639	069	015	80451265	003	030	80597500	049	018	81432542	053	021	82200804	003	039	83040152	071	020	83232610	125	013	83235251	129	007
80281639	071	015	80451265	015	039	80597500	053	018	81432543	041	025	82200804	041	028	83040152	073	006	83232965	145	001	83235251	143	006
80281639	163	005	80451265	021	027	80600028	057	014	81432543	045	025	82200804	045	028	83040152	075	006	83233017	125	027	83235262	003	044
80370617	039	018	80451270	011	032	80600028	059	014	81432543	049	022	82200804	049	024	83040174	069	021	83233017	129	013	83235305	111	007
80450323	041	014	80451280	011	033	80600028	061	014	81432543	053	022	82200804	053	024	83040174	071	021	83233031	139	004	83237008	149	012
80450323	045	014	80451280	015	040	80600028	063	014	82012042	041	026	83013020	015	043	83040198	125	012	83233133	125	024	83240014	113	015
80450323	049	011	80451280	021	028	80611700	057	015	82012042	045	026	83013020	021	031	83040198	141	008	83233133	129	011	83240019	155	024
80450323	053	011	80451280	025	021	80611700	059	015	82012042	049	023	83013033	015	044	83040235	041	032	83233152	139	005	83240021	155	025
80450530	069	016	80462136	025	022	80611700	061	015	82012042	053	023	83013033	021	032	83040235	045	032	83233155	111	001	83240200	153	012
80450530	071	016	80475040	003	031	80611700	063	015	82014576	007	011	83013538	065	011	83040300	057	025	83233157	133	001	83240200	155	026
80450555	025	018	80500232	107	013	80616002	041	021	82014576	009	011	83014045	041	029	83040300	059	025	83233163	131	002	83240213	155	027
80450560	031	029	80500318	069	018	80616002	045	021	82016095	007	012	83014045	045	029	83040300	061	025	83233168	141	010	83240220	153	013
80450560	035	020	80500318	071	018	80616002	049	019	82016095	009	012	83014045	049	025	83040300	063	025	83233170	141	011	83240426	151	007
80450560	049	012	80500463	003	032	80616002	053	019	82044553	057	019	83014045	053	025	83050010	011	035	83233171	141	012	83240427	151	008
80450560	053	012	80500579	029	005	80650406	003	034	82044553	059	019	83014550	057	022	83070064	003	040	83233186	125	025	83240506	039	020
80450610	041	015	80541013	007	007	81001518	069	019	82044553	061	019	83014550	059	022	83090030	155	023	83233186	129	012	83240507	039	021
80450610	045	015	80541013	009	007	81001518	071	019	82044553	063	019	83014550	061	022	83090038	127	006	83233190	143	010	83240508	039	022
80450610	049	013	80561155	003	033	81001542	041	022	82060024	057	020	83014550	063	022	83090042	025	026	83233199	125	026	83240509	039	023
80450610	053	013	80570476	117	004	81001542	045	022	82060024	059	020	83014555	057	023	83090043	025	027	83233199	129	014	83240510	039	024
80450620	103	010	80581000	159	010	81001542	049	020	82060024	061	020	83014555	059	023	83090050	041	033	83233224	017	052	83240511	039	025
80450623	041	016	80583000	029	006	81001542	053	020	82060024	063	020	83014555	061	023	83090050	045	033	83233224	021	040	83240513	039	026
80450623	045	016	80583500	065	009	81002044	041	023	82060701	159	011	83014555	063	023	83090050	049	027	83233224	039	019	83300046	065	012
80450623	049	014	80584001	041	017	81002044	045	023	82061533	003	035	83014557	015	045	83090050	053	027	83233224	103	012	83300060	067	006
80450623	053	014	80584001	045	017	81002053	067	004	82062333	003	036	83014557	021	033	83090077	041	034	83233224	149	011	83300067	067	007
80450631	069	017	80585001	015	041	81002556	067	005	82062850	031	032	83015056	015	046	83090077	045	034	83233309	111	005	83300087	121	001
80450631	071	017	80585001	021	029	80584585	007	009	82062850	035	023	83015056	021	034	83090077	049	028	83233348	111	006	83300087	123	001
80450780	015	037	80586000	057	012	81004585	009	009	82062944	003	037	83015056	031	034	83090077	053	028	83233349	127	007	83300148	121	002
80450780	021	025	80586000	059	012	81006010	007	010	82101824	007	013	83015056	035	025	83090152	127	010	83233359	111	009	83300149	121	003
80450780	025	019	80586000	061	012	81006010	009	010	82101824	009	013	83015056	041	030	83090192	115	003	83233502	143	011	83300149	123	002
80450841	011	030	80586000	063	012	81006012	057	016	82102229	107	014	83015056	045	030	83090200	115	004	83233505	137	002	83300284	067	008
80450851	003	029	80587500	007	008	81006012	059	016	82200616	029	009	83016065	041	031	83090202	025	028	83233507	135	002	83300384	067	009
80450856	025	020	80587500	009	008	81006012	061	016	82200800	003	038	83016065	045	031	83200801	003	041	83234000	029	010	83300411	123	003
80450856	031	030	80590000	041	018	81006012	063	016	82200800	011	034	83016065	049	026	83200801	011	036	83234106	141	013	83300412	123	004
80450856	035	021	80590000	045	018	81006013	057	017	82200800	015	042	83016065	053	026	83200801	017	049	83234201	041	035	83350020	147	001
80450860	011	031	80590000	049	016	81006013	059	017	82200800	021	030	83022015	159	013	83200801	021	037	83234201	045	035	83503018	115	008
80450861	031	031	80590000	053	016	81006013	061	017	82200800	025	023	83030008	015	047	83200801	025	029	83234201	049	029	83503019	115	005
80450861	035	022	80590002	057	013	81006013	063	017	82200800	031	033	83030008	021	035	83200803	003	042	83234201	053	029	83503026	115	009
80450861	049	015	80590002	059	013	81106000	057	018	82200800	035	024	83030011	025	024	83200806	017	050	83234302	011	037	8370050J	125	016
80450861	053	015	80590002	061	013	81106000	059	018	82200800	041	027	83040004	057	024	83200806	021	038	83234302	017	053	8370076G	111	008



INDEX NUMERIQUE - NUMERICAL INDEX TEILENUMMERN-INDEX - INDICE NUMERICO

Nr	Page	Rep.	Nr	Page	Rep.	Nr	Page	Rep.	Nr	Page	Rep.	Nr	Page	Rep.	Nr	Page	Rep.
9006600	115	001															
9006600	125	028															
9006600	129	001															

EXTRAIT DES CONDITIONS DE GARANTIE ET CONDITIONS SPECIFIQUES PIECES DE RECHANGE

Nous garantissons notre matériel durant une année à partir du jour de livraison, c'est-à-dire que nous nous engageons à rembourser les pièces qui auront été reconnues défectueuses en nos usines, par notre service technique.

Bien entendu, la garantie ne s'applique pas en cas d'usure normale, ni en cas de détériorations résultant de négligences ou de défauts de surveillance, d'un mauvais usage, d'un manque d'entretien ou d'un accident. La garantie ne s'applique pas non plus si la machine a été prêtée ou utilisée pour un usage non conforme à sa destination prévue par la société.

La garantie ne s'applique pas aux pièces d'usure.

Les pièces de rechange sont soumises aux mêmes conditions de garantie que le matériel sous réserve qu'elles aient été montées selon les règles de l'art et utilisées conformément à nos recommandations.

EXTRACT FROM OUR CONDITIONS OF LIMITED WARRANTY AND SPARE PARTS WARRANTY POLICY

Our equipment is warranted for a period of one year from the date of delivery. We guarantee the reimbursement of all parts proven to be faulty by our technical division in material or manufacturing.

The warranty is not applicable in the following cases : normal wear, accident or negligence in operation, repairs using parts other than genuine KUHN parts, products altered or modified without the expressed permission of the company or if the machine is not used and serviced in accordance with the recommendations of the operator's manual. Wearing items are not covered under these conditions of limited warranty.

Spare parts are subject to the same warranty conditions than the equipment providing they have been installed with proficiency and are used in accordance with our recommendations.

AUSZUG AUS UNSEREN GARANTIEBEDINGUNGEN UND SONDERBEDINGUNGEN FÜR ERSATZTEILE

Wir garantieren unsere Ware für ein Jahr ab dem Tag der Lieferung und verpflichten uns, die Teile zu ersetzen, die im Werk als fehlerhaft anerkannt wurden.

Die Garantie ist ausgeschlossen für Teile, die einem normalen Verschleiß unterliegen, sowie im Fall von nachlässiger Behandlung oder mangelhafter Wartung oder eines Unfalls. Die Garantie erlischt auch, wenn die Maschine ausgeliehen oder unter Umständen eingesetzt wurde, die dem ursprünglichen Verwendungszweck und den Hinweisen in der Betriebsanleitung nicht entsprechen.

Verschleißteile sind von der Garantie ausgeschlossen

Ersatzteile unterliegen den gleichen Garantiebedingungen wie komplette Maschinen, vorausgesetzt, dass sie sachgerecht eingebaut und entsprechend unseren Empfehlungen verwendet wurden.

ESTRATTO DELLE CONDIZIONI DI GARANZIA E CONDIZIONI SPECIFICHE GARANZIA RICAMBI

Le nostre macchine sono garantite per un anno a partire dal giorno della consegna: ci impegnamo a rimborsare i componenti che saranno riconosciuti difettosi dai nostri servizi tecnici presso le nostre officine.

La garanzia non è applicabile nei seguenti casi: usura normale, incidente o negligenza nell'impiego, riparazioni utilizzando ricambi non originali KUHN, prodotti alterati o modificati senza il permesso dell'azienda. La garanzia non viene riconosciuta se la macchina è stata prestata o non è utilizzata o mantenuta in conformità alle raccomandazioni previste dalla società. La garanzia non copre i componenti soggetti ad usura.

I pezzi di ricambio sono soggetti agli stessi termini di garanzia della macchina, purchè siano stati installati con competenza e utilizzati conformemente alle nostre raccomandazioni.



**Pour votre sécurité et le bon fonctionnement de votre machine,
utilisez uniquement des pièces d'origine KUHN**

**For your safety and to get the best from your machine,
use only genuine KUHN parts**

**Zu ihrer Sicherheit und zur einwandfreien Funktion Ihrer
Maschine sollten Sie nur Original-KUHN-Ersatzteile verwenden**

**Per la vostra sicurezza, e per il buon funzionamento della vostra macchina,
usate esclusivamente i ricambi originali KUHN**

**KUHN PARTS Parc de la Faisanderie F - 67700 MONSWILLER (FRANCE)
www.kuhn.com**

Imprimé en France par KUHN
Printed in France by KUHN