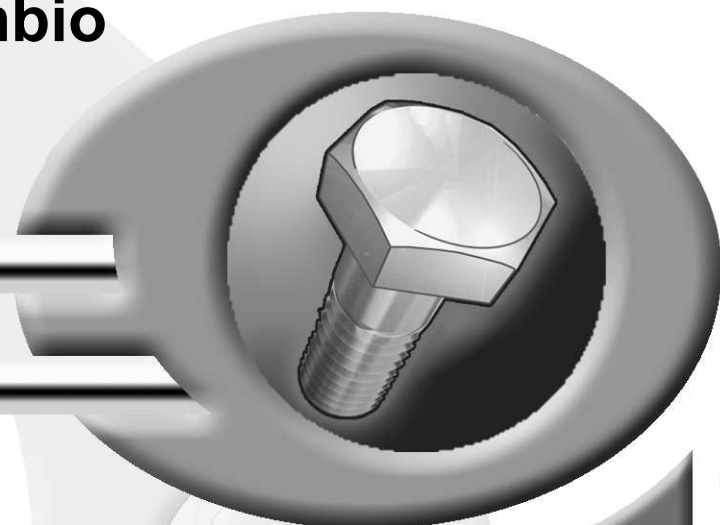


Pièces de rechange
Spare parts list
Ersatzteilliste
Catalogo Pezzi di Ricambio

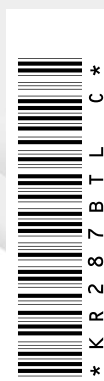


Giro-Andaineur

Gyrorake

Giroschwader

Giro-Andanatore



* K R 2 8 7 B T L C *

---A1000-50B00001 > ---A1000-50B999999

GA13131





SIGNES CODIFIÉS - STANDARD SYMBOLS - SYMBOLE - SIMBOLI CODIFICATI

	EN	FR	DE	IT	PT	ES	NL	PL
OPT	Optional equipment	Equipement optionnel	Sonderausrüstung	Attrezzatura opzionale	Equipamento opcional	Equipamiento opcional	Extra toebehoren	Wyposażenie dodatkowe
STD	Equipment supplied as standard	Equipement livré de série	Serienausrüstung	Attrezzatura fornita di serie	Equipamento fornecido como padrão	Equipamiento entregado de serie	Standaarduitrusting	Wyposażenie dostarczane w standardzie
ESP	Equipment delivered depending on country	Equipement livré suivant pays	Länderabhängige Ausrüstung	Attrezzatura fornita a seconda del paese	Equipamento fornecido consoante o país	Equipamiento entregado según el país	Geleverde uitrusting afhankelijk van land	Wyposażenie dostarczane w zależności od kraju
:	For ...	Pour ...	für ...	per ...	Por ...	Para ...	voor ...	Dla ...
>	From ... to ...	De ... à ...	Von ... bis ...	Da ... a ...	De ... a ...	De ... a ...	Van ... tot ...	Od ... do ...
RPL	Replaces ...	Remplace ...	Ersetzt ...	Sostituisce ...	Substituição ...	Sustitución ...	Vervangt ...	Zastępuje ...
∅	Diameter	Diamètre	Durchmesser	Diámetro	Diâmetro	Diámetro	Diameter	Średnica
>K	Thickness	Epaisseur	Stärke	Spessore	Espessura	Espesor	Dikte	Grubość
↔	Length	Longueur	Länge	Lunghezza	Comprimento	Longitud	Lengte	Długość
<m>	Sold by the metre	Vendu au mètre	Meterware	Venduto a metro	Vendido por metro	Vendido al metro	Verkoop per meter	Sprzedaż na metry
Q?	Quantity as required	Quantité selon besoin	Stückzahl nach Bedarf	Quantità richiesta	Quantidade conforme requerido	Cantidad según necesidad	Gewenste hoeveelheid	Wymagana ilość
*	See note	Voir note	Siehe Nota	Vedi nota	Veja a nota	Ver nota	Zie opmerking	Patrz uwaga
[n]	Items making up assembly	Composant d'un assemblage	Teil einer Baugruppe	Componente di un assieme	Componentes do uno montagem	Componente de un montaje	Onderdeel van een module	Elementy składowe Montaż
+ [n]	Assembly made up by items [n]	Assemblage comprenant les pièces [n]	Baugruppe bestehend aus den mit [n] bezeichneten	Assieme comprendente i componenti [n]	A montagem compreende as peças [n]	El montaje comprende las piezas [n]	Module bestaande uit alle onderdeel [n]	Elementy składowe zestawu montażowego części [n]
<-]	Left part	Pièce gauche	Linker Teil	Parte sinistra	Parte esquerda	Parte izquierda	Linker gedeelte	Lewa część
[->	Right part	Pièce droite	Rechter Teil	Parte destra	Parte direita	Parte derecha	Rechter gedeelte	Prawa część
z	Number of teeth	Nombre de dents	Anzahl der Zinken	Numero di denti	Número de dentes	Número de dientes	Aantal tanden	Liczba zębów

	EN	FR	DE	IT	PT	ES	NL	PL
	WHEN ORDERING SERVICE-PARTS, PLEASE MENTION: <ul style="list-style-type: none"> The machine type and serial number The part number The quantity of parts 	POUR COMMANDER DES PIÈCES DE RECHANGE, VEUILLEZ INDIQUER: <ul style="list-style-type: none"> Le numéro de fabrication de la machine Le numéro de la pièce La quantité désirée 	BEI DER BESTELLUNG VON ERSATZTEILEN IMMER ANGEBEN: <ul style="list-style-type: none"> Die Seriennummer der Maschine Die Nummer des Teiles Die gewünschte Stückzahl 	NELL'ORDINARE I RICAMBI, SI PREGA DI INDICARE: <ul style="list-style-type: none"> Il tipo ed il numero di serie della macchina Il codice del componente La quantità desiderata 	QUANDO PEDIR POR PEÇAS/SERVIÇOS, POR FAVOR INDIQUE: <ul style="list-style-type: none"> O tipo de máquina e número de série O código da peça A quantidade de peças 	PARA PEDIR LAS PIEZAS DE REPUESTO, POR FAVOR INDIQUE: <ul style="list-style-type: none"> O número de fabricación de la máquina El número de la pieza La cantidad deseada 	VERMELD BIJ HET BESTELLEN VAN ONDERDELEN ALTIJD: <ul style="list-style-type: none"> het serienummer van de machine het nummer van het onderdeel de gewenste hoeveelheid 	PRZY ZAMAWIANIU CZĘŚCI SERWISOWYCH, PROSIMY PODAJ: <ul style="list-style-type: none"> Typ maszyny i numer seryjny Numer części Ilość części

	<ul style="list-style-type: none"> Service parts and service part assemblies are to be ordered through the spare parts department. Optional equipment (OPT) and assembly operator's manuals should be ordered through the wholegood sales department. 	<ul style="list-style-type: none"> Toutes les pièces détachées et sous-ensembles sont à commander au magasin pièces de rechange. Les équipements optionnels (OPT) ainsi que les notices d'instructions sont à commander auprès des services commerciaux. 	<ul style="list-style-type: none"> Bestellungen für Ersatzteile und Baugruppen sind an die Ersatzteilabteilung zu richten. Sonderausrüstungen (OPT) sowie Montage- und Betriebsanleitungen, bestellen Sie bitte bei der Verkaufsabteilung für Maschinen. 	<ul style="list-style-type: none"> I ricambi e i sotto-assiemi devono essere ordinati al Magazzino Ricambi. Le attrezzature opzionali (OPT) ed i manuali dell'operatore devono essere ordinati al Servizio Commerciale. 	<ul style="list-style-type: none"> Peças e conjuntos de peças devem ser pedidos através do departamento de peças de reposição. Os equipamento opcionais (OPT) e manuais de montagem devem ser pedidos através do departamento comercial. 	<ul style="list-style-type: none"> Todas las piezas separadas y los sub-conjuntos tienen que pedirse en la tienda de recambios. Los equipamientos opcionales (OPT) y los manuales de uso se piden en los servicios comerciales. 	<ul style="list-style-type: none"> Bestellingen van onderdelen en modules moeten gericht worden aan de Onderdelenafdeling. Extra toebehoren (OPT) en handleidingen kunt u bestellen bij de verkoopafdeling van machines. 	<ul style="list-style-type: none"> Części serwisowe i montaż części serwisowych muszą być zamawiane za pośrednictwem działu części zamiennych. Wyposażenie dodatkowe (OPT) i instrukcje montażu powinny być zamawiane za pośrednictwem działu sprzedaży.
--	--	---	---	--	---	--	---	---

	When replacing or changing parts, be sure to also order and apply all decals required on them, especially those on safety procedures.	Lors du remplacement ou d'un changement de pièces, commander et apposer impérativement toutes les étiquettes et notamment de sécurité.	Wenn Sie Teile ersetzen oder auswechseln, bestellen Sie alle selbstklebenden Etiketten, insbesondere diejenigen, die die Sicherheit betreffen, und bringen Sie sie an.	In caso di sostituzione o cambio pezzi, ordinare e apporre imperativamente tutti gli autoadesivi, in particolare quelli relativi alla sicurezza.	Quando substituir ou trocar peças, encomende e certifique-se que são colocados os autocolantes, especialmente aqueles relacionados a segurança.	Al sustituir o cambiar piezas, encargar pegatinas autoadhesivas y asegurarse de pegarlas, especialmente las relativas a la seguridad.	Zorg er bij het vervangen of verwisselen van onderdelen voor dat alle stickers, vooral die de veiligheid betreffen, op de juiste plaats zitten, bestel zonodig nieuwe stickers.	Podczas montażu i wymiany części należy pamiętać o zamówieniu i założeniu wszystkich elementów samoprzylepnych, szczególnie jeśli stanowią one część zabezpieczeń maszyny.
--	---	--	--	--	---	---	---	--

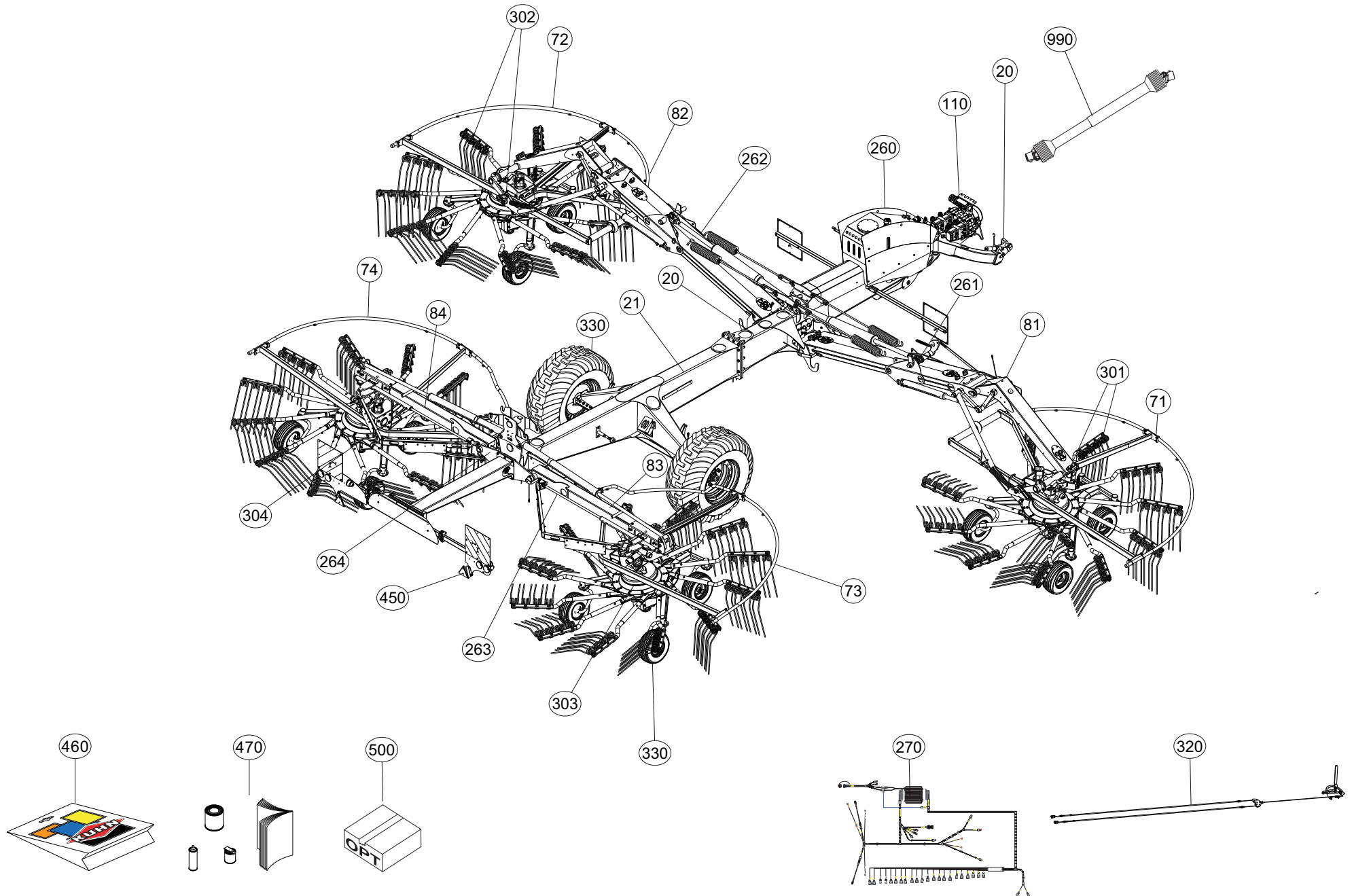




TABLE DES MATIERES - TABLE OF CONTENTS - INHALTSVERZEICHNIS - INDICE

K80R0833 A

Catalogue P.D.R. - Spare parts list - Ersatzteilliste - Pezzi di Ricambio :

KR287BTL C

Annule et remplace - Cancels and replaces - Annulliert und ersetzt - Annulla e sostituisce :

KR287BTL B

Grp	Page	Opt	Groupe de pièces	Parts group index	Teilegruppe	Gruppo di parti
020	011		DISPOSITIF ANTI-VOL	ANTI-THEFT DEVICE	DIEBSTAHLSICHERUNG	DISPOSITIVO ANTIFURTO
020	013		ATTELAGE	HITCH	ANBAUBOCK	ATTACCO
110	017		MULTIPLICATEUR 1000T/MIN	STEP UP GEARBOX 1000T/MIN	UEBERSETZUNGSGETRIEBE 1000T/MI	MOLTIPLICATORE 1000T/MIN
110	019		MULTIPLICATEUR 750T/MIN	STEP UP GEARBOX 750T/MIN	UEBERSETZUNGSGETRIEBE 750T/MIN	MOLTIPLICATORE 750T/MIN
020	021		POUTRE (AVANT)	CONNECTING FRAME (FRONT)	VERBINDUNGSRAHMEN (VORN)	TELAIO DI COLLEGAMENTO (ANTERI
020	025		POUTRE (AVANT)	CONNECTING FRAME (FRONT)	VERBINDUNGSRAHMEN (VORN)	TELAIO DI COLLEGAMENTO (ANTERI
081	029		BRAS (AVANT-DROIT)	ARM (FRONT-RIGHT)	ARM (VORN-RECHTS)	BRACCIO (ANTERIORE-DESTRO)
082	035		BRAS (AVANT-GAUCHE)	ARM (FRONT-LEFT)	ARM (VORN-LINKS)	BRACCIO (ANTERIORE-SX)
021	039		POUTRE (INTERMEDIAIRE)	CONNECTING FRAME (INTERMEDIATE)	VERBINDUNGSRAHMEN (ZWISCHEN)	TELAIO DI COLLEGAMENTO (INTERM
330	043		ESSIEU	AXLE	ACHSE	ASSALE
083	045		BRAS (ARRIERE-DROIT)	ARM (REAR-RIGHT)	ARM (HINTEN-RECHTS)	BRACCIO (POSTERIORE-DESTRO)
084	049		BRAS (ARRIERE-GAUCHE)	ARM (REAR-LEFT)	ARM (HINTEN-LINKS)	BRACCIO (POSTERIORE-SX)
450	053		SIGNALISATION	SIGNALLING	BELEUCHTUNG U.WARNTAFELN	SEGNALAZIONE
450	055		SIGNALISATION	SIGNALLING	BELEUCHTUNG U.WARNTAFELN	SEGNALAZIONE
301	057		REGLAGE EN HAUTEUR (AVANT-DROI	HEIGHT ADJUSTMENT (FRONT-RIGHT)	HOEHENEINSTELLUNG (VORN-RECHTS)	REGOLAZIONE DELL'ALTEZZA (ANTE
302	061		REGLAGE EN HAUTEUR (AVANT-GAUC	HEIGHT ADJUSTMENT (FRONT-LEFT)	HOEHENEINSTELLUNG (VORN-LINKS)	REGOLAZIONE DELL'ALTEZZA (ANTE
303	065		REGLAGE EN HAUTEUR (ARRIERE-DR	HEIGHT ADJUSTMENT (REAR-RIGHT)	HOEHENEINSTELLUNG (HINTEN-RECH	REGOLAZIONE DELL'ALTEZZA (POST
304	069		REGLAGE EN HAUTEUR (ARRIERE-GA	HEIGHT ADJUSTMENT (REAR-LEFT)	HOEHENEINSTELLUNG (HINTEN-LINK	REGOLAZIONE DELL'ALTEZZA (POST
301	073		ROTOR (AVANT-DROIT)	ROTOR (FRONT-RIGHT)	KREISEL (VORN-RECHTS)	ROTORE (ANTERIORE-DESTRO)
301	075		ROTOR (AVANT-DROIT)	ROTOR (FRONT-RIGHT)	KREISEL (VORN-RECHTS)	ROTORE (ANTERIORE-DESTRO)
302	077		ROTOR (AVANT-GAUCHE)	ROTOR (FRONT-LEFT)	KREISEL (VORN-LINKS)	ROTORE (ANTERIORE-SX)
302	079		ROTOR (AVANT-GAUCHE)	ROTOR (FRONT-LEFT)	KREISEL (VORN-LINKS)	ROTORE (ANTERIORE-SX)
303	081		ROTOR (ARRIERE-DROIT)	ROTOR (REAR-RIGHT)	KREISEL (HINTEN-RECHTS)	ROTORE (POSTERIORE-DESTRO)
303	083		ROTOR (ARRIERE-DROIT)	ROTOR (REAR-RIGHT)	KREISEL (HINTEN-RECHTS)	ROTORE (POSTERIORE-DESTRO)
304	085		ROTOR (ARRIERE-GAUCHE)	ROTOR (REAR-LEFT)	KREISEL (HINTEN-LINKS)	ROTORE (POSTERIORE-SX)
304	087		ROTOR (ARRIERE-GAUCHE)	ROTOR (REAR-LEFT)	KREISEL (HINTEN-LINKS)	ROTORE (POSTERIORE-SX)
330	089		TRAIN DE ROUES (ROTOR)	WHEEL COLUMN (ROTOR)	FAHRGESTELL (KREISEL)	TRENO DI RUOTE (ROTORE)
330	091		ROUES DE ROTOR 16X6,5-8	WHEELS 16X6,5-8	KREISELRAEDER 16X6,5-8	RUOTE DEL ROTORE 16X6,5-8
071	093		PROTECTEURS (AVANT-DROIT)	SAFETY GUARDS (FRONT-RIGHT)	SCHUTZVORRICHTUNGEN (VORN-RECH	PARAPETTI (ANTERIORE-DESTRO)
072	095		PROTECTEURS (AVANT-GAUCHE)	SAFETY GUARDS (FRONT-LEFT)	SCHUTZVORRICHTUNGEN (VORN-LINK	PARAPETTI (ANTERIORE-SX)
073	097		PROTECTEURS (ARRIERE-DROIT)	SAFETY GUARDS (REAR-RIGHT)	SCHUTZVORRICHTUNGEN (HINTEN-RE	PARAPETTI (POSTERIORE-DESTRO)
074	099		PROTECTEURS (ARRIERE-GAUCHE)	SAFETY GUARDS (REAR-LEFT)	SCHUTZVORRICHTUNGEN (HINTEN-LI	PARAPETTI (POSTERIORE-SX)
301	101		BRAS DE FOURCHES (DROIT)	TINE ARM (RIGHT)	ZINKENARM (RECHTS)	BRACCIO A FORCHE (DESTRO)
302	103		BRAS DE FOURCHES (GAUCHE)	TINE ARM (LEFT)	ZINKENARM (LINKS)	BRACCIO A FORCHE (SX)
303	105		BRAS DE FOURCHES (ARRIERE-DROI	TINE ARM (REAR-RIGHT)	ZINKENARM (HINTEN-RECHTS)	BRACCIO A FORCHE (POSTERIORE-D
304	107		BRAS DE FOURCHES (ARRIERE-GAUC	TINE ARM (REAR-LEFT)	ZINKENARM (HINTEN-LINKS)	BRACCIO A FORCHE (POSTERIORE-S
260	109		FLEXIBLES HYDRAULIQUES (POMPE)	HYDRAULIC HOSES (PUMP)	HYDRAULIKSCHLAEUCHE (PUMPE)	TUBI FLESSIBILI IDRAULICI (POM
260	111		RESERVOIR	TANK	TANK	SERBATOIO
260	113		FLEXIBLES (ROTOR)	HYDRAULIC HOSES (ROTOR)	HYDRAULIKSCHLAEUCHE (KREISEL)	TUBI FLESSIBILI IDRAULICI (ROT
260	115		BLOC HYDRAULIQUE (DETAIL)	HYDRAULIC BLOCK (DETAIL)	STUEBERBLOCK (DETAIL)	BLOCCO IDRAULICO (DETTAGLIO)

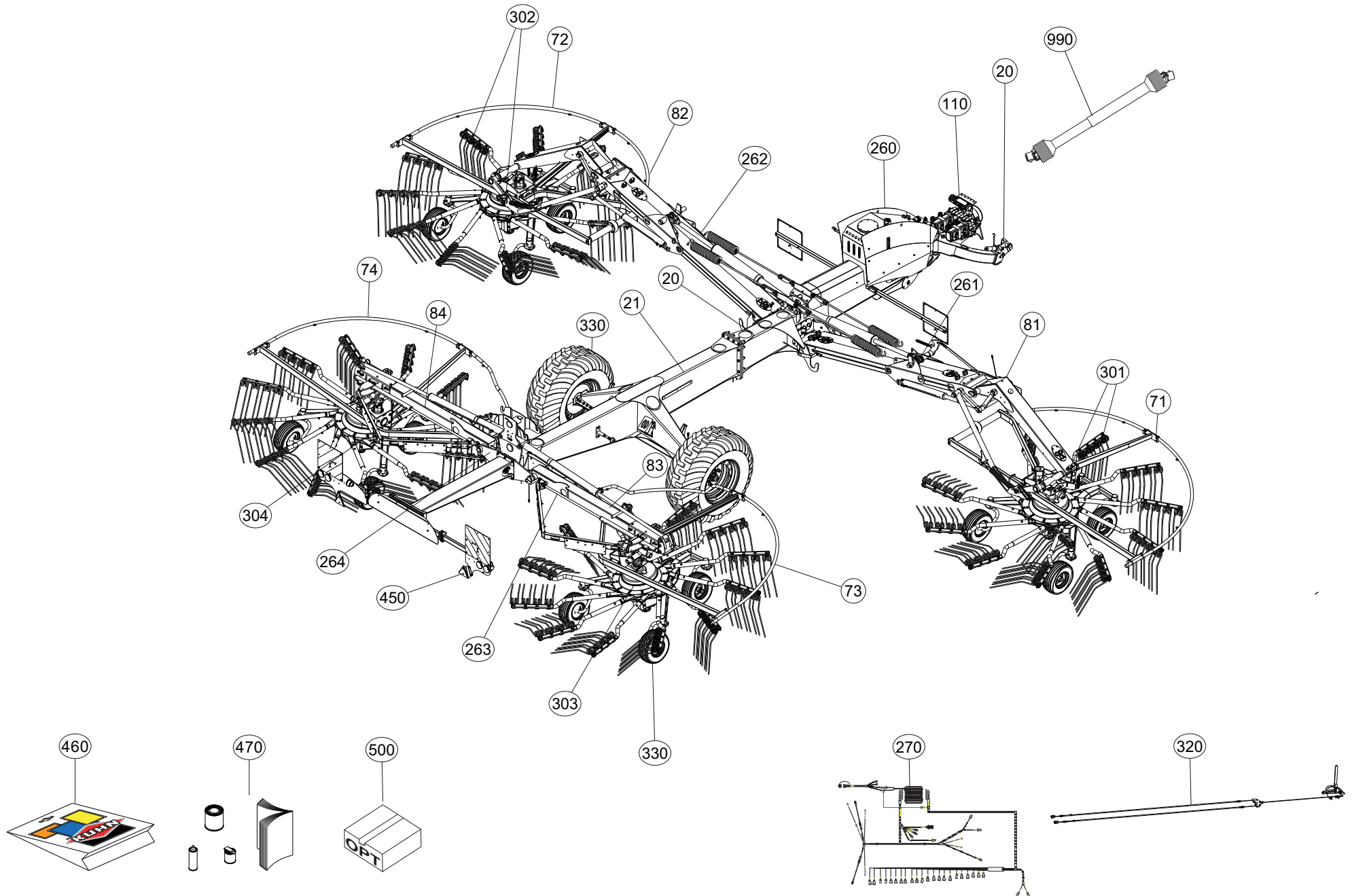




TABLE DES MATIERES - TABLE OF CONTENTS - INHALTSVERZEICHNIS - INDICE

K80R0833 A

Catalogue P.D.R. - Spare parts list - Ersatzteilliste - Pezzi di Ricambio :

KR287BTL C

Anulle et remplace - Cancels and replaces - Annulliert und ersetzt - Annulla e sostituisce :

KR287BTL B

Grp	Page	Opt	Groupe de pièces	Parts group index	Teilegruppe	Gruppo di parti
260	117		BLOC HYDRAULIQUE	HYDRAULIC BLOCK	STUEBERBLOCK	BLOCCO IDRAULICO
261	119		FLEXIBLES (AVANT-DROIT)	HYDRAULIC HOSES (FRONT-RIGHT)	HYDRAULIKSCHLAEUCHE (VORN-RECH)	TUBI FLESSIBILI IDRAULICI (ANT
262	121		FLEXIBLES (AVANT-GAUCHE)	HYDRAULIC HOSES (FRONT-LEFT)	HYDRAULIKSCHLAEUCHE (VORN-LINK)	TUBI FLESSIBILI IDRAULICI (ANT
263	123		FLEXIBLES (ARRIERE-DROIT)	HYDRAULIC HOSES (REAR-RIGHT)	HYDRAULIKSCHLAEUCHE (HINTEN-RE)	TUBI FLESSIBILI IDRAULICI (POS
264	125		FLEXIBLES (ARRIERE-GAUCHE)	HYDRAULIC HOSES (REAR-LEFT)	HYDRAULIKSCHLAEUCHE (HINTEN-LI)	TUBI FLESSIBILI IDRAULICI (POS
320	127		FREIN A MAIN	HAND BRAKE	HANDBREMSE	FRENO A MANO
320	129		FREINAGE HYDRAULIQUE	HYDRAULIC BRAKE	HYDRAULISCHE BREMSANLAGE	FRENO IDRAULICO
320	131		FREINAGE PNEUMATIQUE	PNEUMATIC BRAKE	DRUCKLUFT-BREMSANLAGE	FRENO PNEUMATICO
270	135		SCHÉMA ÉLECTRIQUE	WIRING DIAGRAMS	ANSCHLUSSPLÄNE	SCHEMI ELETTRICI
460	137		COLL.ÉTIQUETTES ADHESIVES	SET OF STICKERS	SATZ AUFKLEBER	SERIE ADESIVI
470	139		DIVERS	MISCELLANEOUS	VERSCHIEDENES	VARIE
500	141	OPT	CHAINES DE LIMITATION	LIMITER CHAINS	BEGRENZUNGSKETTEN	CATENE LIMITAZIONE
500	143	OPT	ROUES 500/60-22,5	WHEELS 500/60-22,5	RAEDER 500/60-22,5	RUOTE 500/60-22,5
500	145	OPT	ROUES 600/50-22.5	WHEELS 600/50-22.5	RAEDER 600/50-22.5	RUOTE 600/50-22.5
500	147	OPT	ROUES 600/50-22.5	WHEELS 600/50-22.5	RAEDER 600/50-22.5	RUOTE 600/50-22.5
500	149	OPT	TERMINAL VT50	TERMINAL VT50	TERMINAL VT50	TERMINAL VT50
500	151	OPT	FAISCEAU ELECTRIQUE ITH AUX CC	WIRING HARNESS ITH AUX CCI/VT5	KABELBAUM ITH AUX CCI/VT50	CABLAGGIO ITH AUX CCI/VT50
500	153	OPT	FAISCEAU ELECTRIQUE VT50 9 PLO	WIRING HARNESS VT50 9 PLOTS IN	KABELBAUM VT50 9 PLOTS IN-CAB	CABLAGGIO VT50 9 PLOTS IN-CAB
500	155	OPT	FAISCEAU ELECTRIQUE 30A 3P EU-	WIRING HARNESS 30A 3P EU-US	KABELBAUM 30A 3P EU-US	CABLAGGIO 30A 3P EU-US
500	157	OPT	ADAPTATION CCI50/100/200/VT50	ADAPTATION CCI50/100/200/VT50	ANBAUSATZ CCI50/100/200/VT50	ADATTAMENTO CCI50/100/200/VT50
500	159	OPT	ADAPTATION M12 AEF CAMERA	ADAPTATION M12 AEF CAMERA	ANBAUSATZ M12 AEF KAMERA	ADATTAMENTO M12 AEF CAMERA
500	161	OPT	FAISCEAU ELECTRIQUE SUPP. 30A	WIRING HARNESS SUPP. 30A	KABELBAUM SUPP. 30A	CABLAGGIO SUPP. 30A
500	163	OPT	FAISCEAU ELECTRIQUE 60A	WIRING HARNESS 60A	KABELBAUM 60A	CABLAGGIO 60A
500	165	OPT	FAISCEAU ELECTRIQUE POWER CUMA	WIRING HARNESS POWER CUMA CCI1	KABELBAUM POWER CUMA CCI1200	CABLAGGIO POWER CUMA CCI1200
500	167	OPT	CAMERA CCI-15M	CAMERA CCI-15M	KAMERA CCI-15M	CAMERA CCI-15M
500	169	OPT	CABLE ELECTRIQUE RS232 TYPE B	CABLE RS232 TYPE B	ELEKTROKABEL RS232 TYPE B	CAVO ELETTRICO RS232 TYPE B
500	171	OPT	CAMERA + (MONITOR 7" 15M)	CAMERA + (MONITOR 7" 15M)	KAMERA + (MONITOR 7" 15M)	CAMERA + (MONITOR 7" 15M)
500	173	OPT	FAISCEAU ELECTRIQUE ITH POWER	WIRING HARNESS ITH POWER CCI12	KABELBAUM ITH POWER CCI1200 HI	CABLAGGIO ITH POWER CCI1200 PO
500	175	OPT	COMMANDE JOYSTICK ISOBUS	CONTROL JOYSTICK ISOBUS	BEDIENUNG JOYSTICK ISOBUS	COMANDO JOYSTICK ISOBUS
500	177	OPT	PRISE ELECTRIQUE SAE J560B	ELECTRICAL PLUG SAE J560B	ELEKTROSTECKER SAE J560B	SPINA ELETTRICA SAE J560B
500	179	OPT	FEUX DE TRAVAIL	WORK LIGHTS	ARBEITSSCHEINWERFER	LUCI DI LAVORO
500	181	OPT	COLLECTION FEUX DE GABARIT	KIT MARKER LAMPS	SATZ BEGRENZLICHTER	COLLEZIONE LUCI DI INGOMBRO
500	183	OPT	COLL.SUPPORT TRIANGLE SMV CE	SMV EMBLEM HOLDER KIT CE	SATZ SMV-WARNTAFELHALTERUNG CE	KIT PORTA-STEMMA SMV CE
500	185	OPT	SIGNALISATION US GA	SIGNALLING US GA	BELEUCHTUNG U.F.WARNTAFELN US GA	SEGNALAZIONE US GA
500	187	OPT	REGLAGE LARGEUR DE TRAVAIL REP	ADJUSTMENT WORKING WIDTH/FOLDI	EINSTELLUNG KLAPPBARE SCHNITTB	REGOLAZIONE LARGHEZZA LAVORO/R
500	189	OPT	COLLECTION LOAD SENSING	KIT LOAD SENSING	SATZ LOAD SENSING	COLLEZIONE LOAD SENSING
500	191	OPT	AMORTISSEUR ROTOR	DAMPER ROTOR	STOSSDÄMPFER KREISEL	AMMORTIZZATORE ROTORE
500	193	OPT	LIMITEUR DE DÉBIT	FLOW CONTROL VALVE	STROMREGELVENTIL	LIMITATORE DI PORTATA
500	195	OPT	CALES (PAILLE)	SPACERS (STRAW)	DISTANZPLATTEN (STROH)	SPESSORI REG. TELAIO 3,25M (##
500	197	OPT	SUPPORT RAM C3.81 VESA 75	SUPPORT RAM C3.81 VESA 75	HALTERUNG RAM C3.81 VESA 75	SUPPORTO RAM C3.81 VESA 75

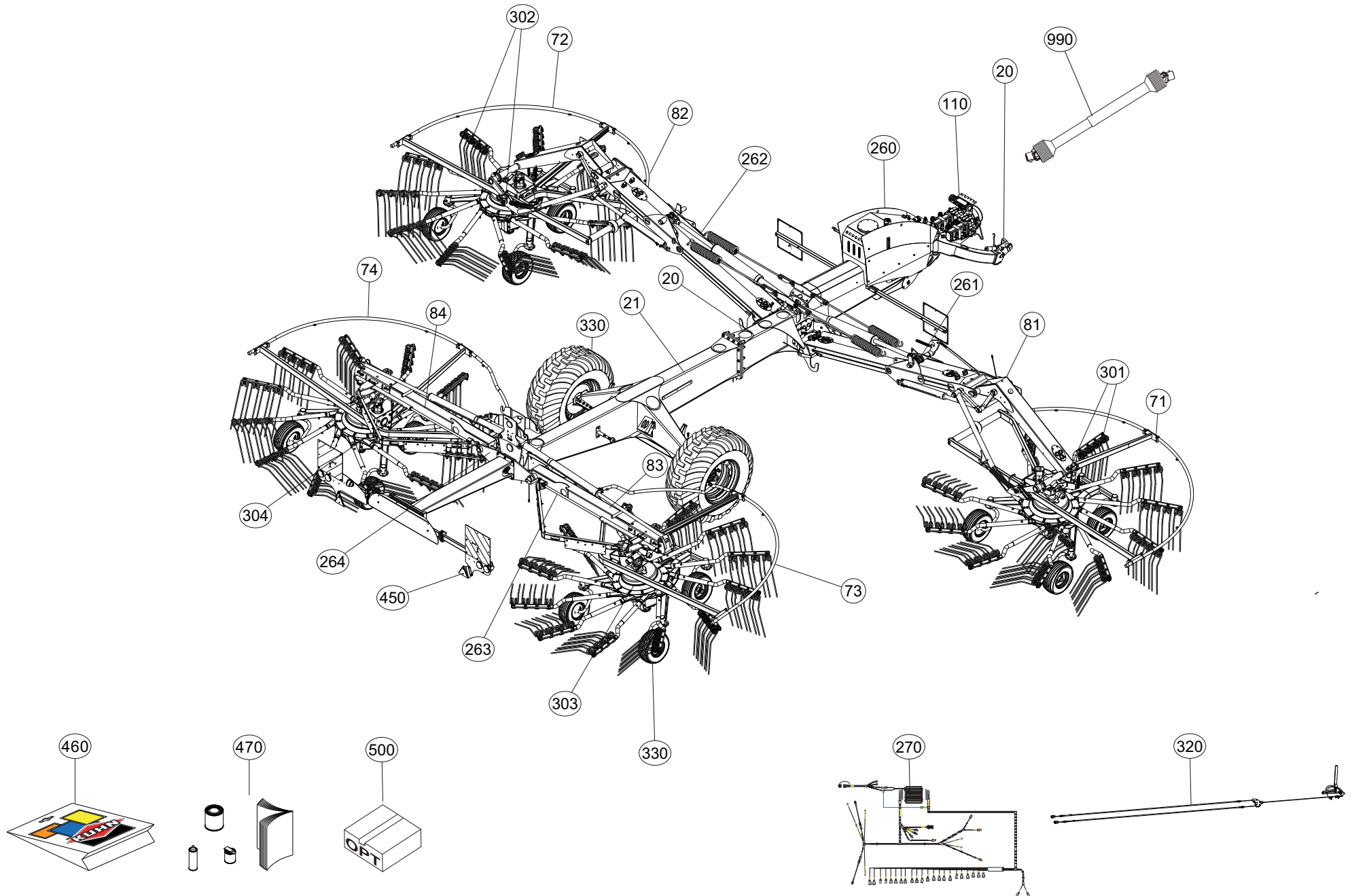




TABLE DES MATIERES - TABLE OF CONTENTS - INHALTSVERZEICHNIS - INDICE

K80R0833 A

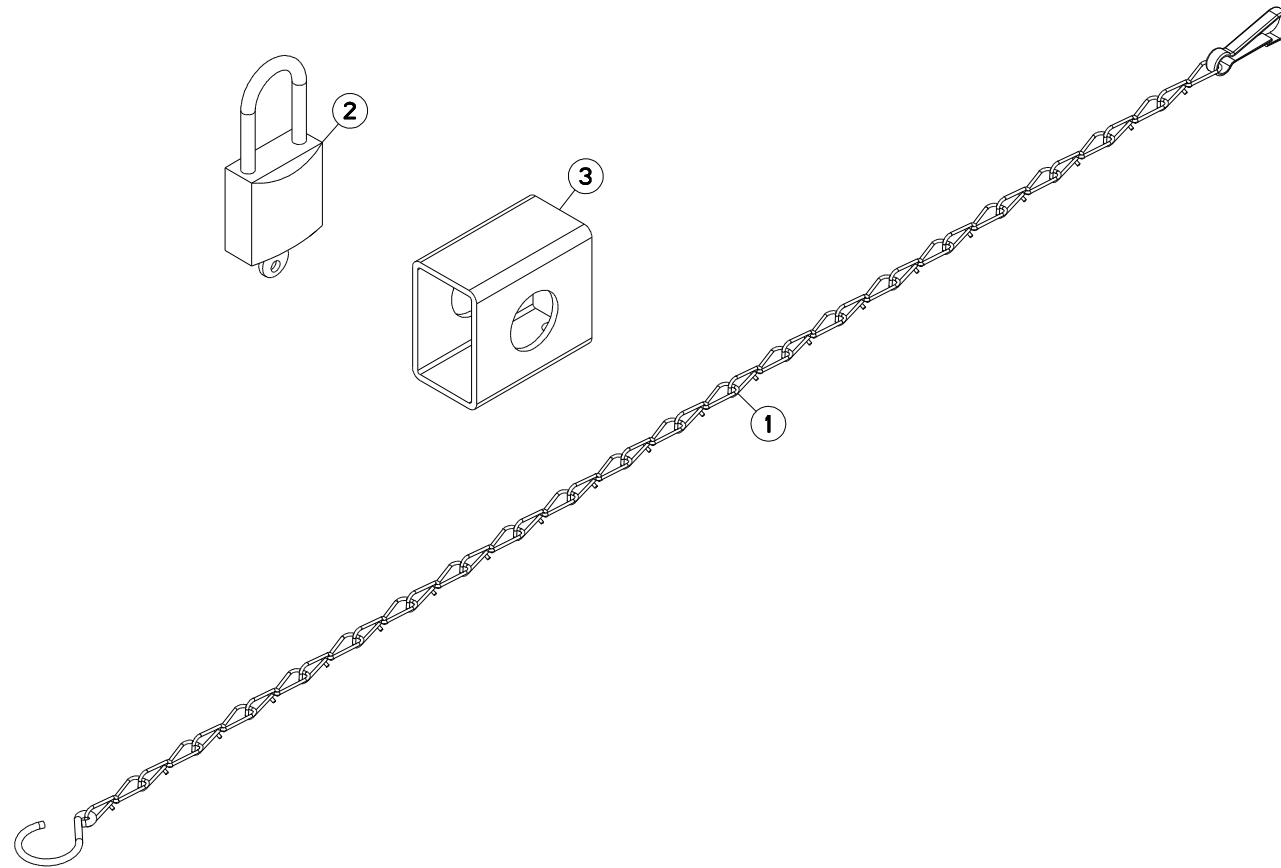
Catalogue P.D.R. - Spare parts list - Ersatzteilliste - Pezzi di Ricambio :

KR287BTL C

Annule et remplace - Cancels and replaces - Annulliert und ersetzt - Annulla e sostituisce :

KR287BTL B

Grp	Page	Opt	Groupe de pièces	Parts group index	Teilegruppe	Gruppo di parti
990	199	OPT	MACHOIRE "8"	YOKE "8"	GELENGABEL "8"	FORCELLA "8"
990	201		TRANSMISSION 4800618	TRANSMISSION 4800618	GELENKWELLE 4800618	TRANSMISSIONE 4800618
990	203	OPT	TRANSMISSION 4800647	TRANSMISSION 4800647	GELENKWELLE 4800647	TRANSMISSIONE 4800647



GA13131

---A1000-50B00001>---A1000-50B99999



K80R1014 A

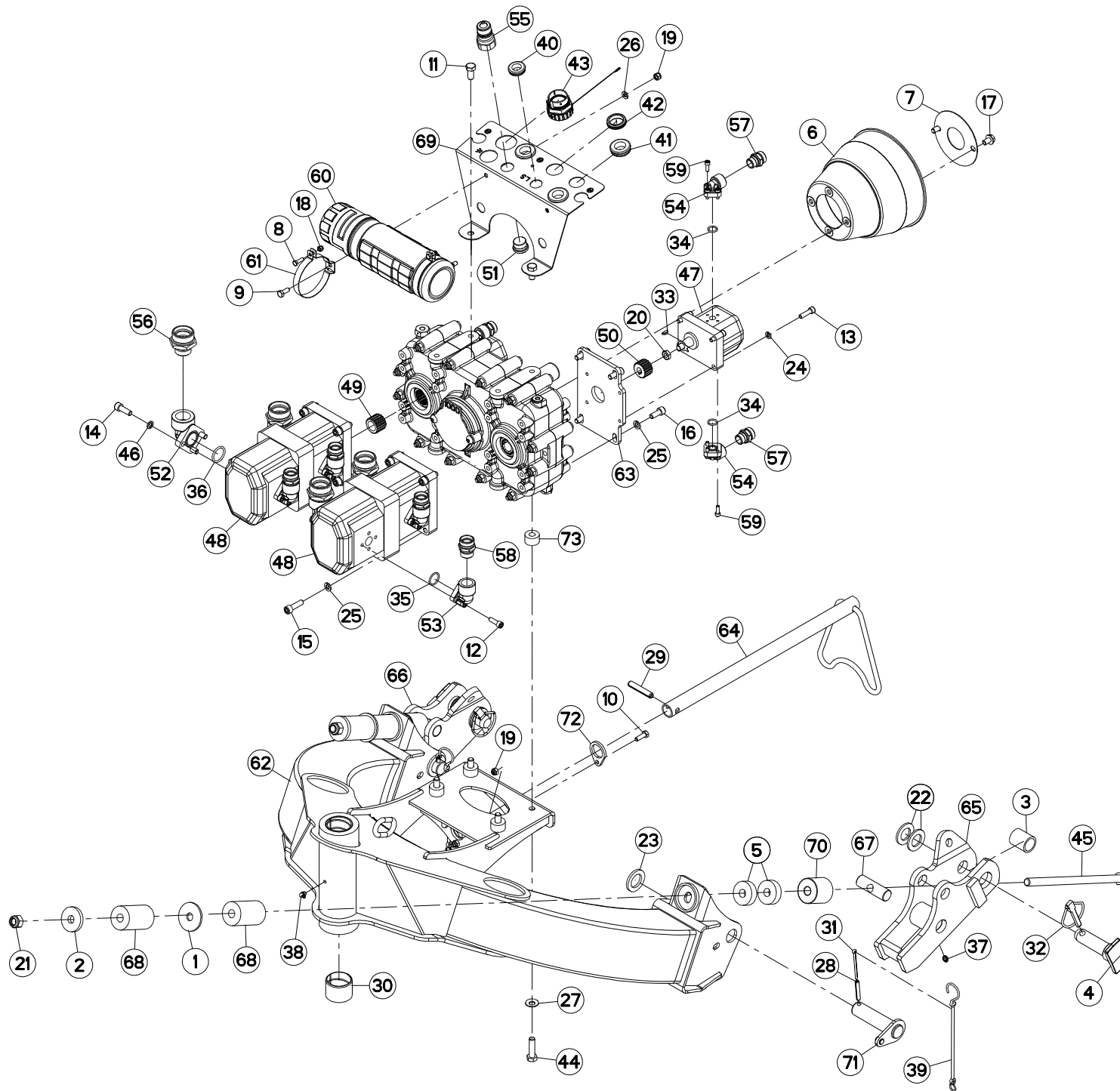
DISPOSITIF ANTI-VOL

ANTI-THEFT DEVICE

DIEBSTAHLSICHERUNG

DISPOSITIVO ANTIFURTO

Rep	Nr	Qt	Designation	Description	Bezeichnung	Referenza	Remarque - Remark - Bemerkung - Osservazioni
001	50085210	001	CHAINETTE SUPPORT DE TRANSM.	CHAIN	KETTE	CATENA	
002	83090400	001	CADENAS	PADLOCK	VORHÄNGESCHLOSS	LUCCHETTO	
003	K8034430	001	ENTRETOISE	SPACER	DISTANZHUELSE	DISTANZIALE	





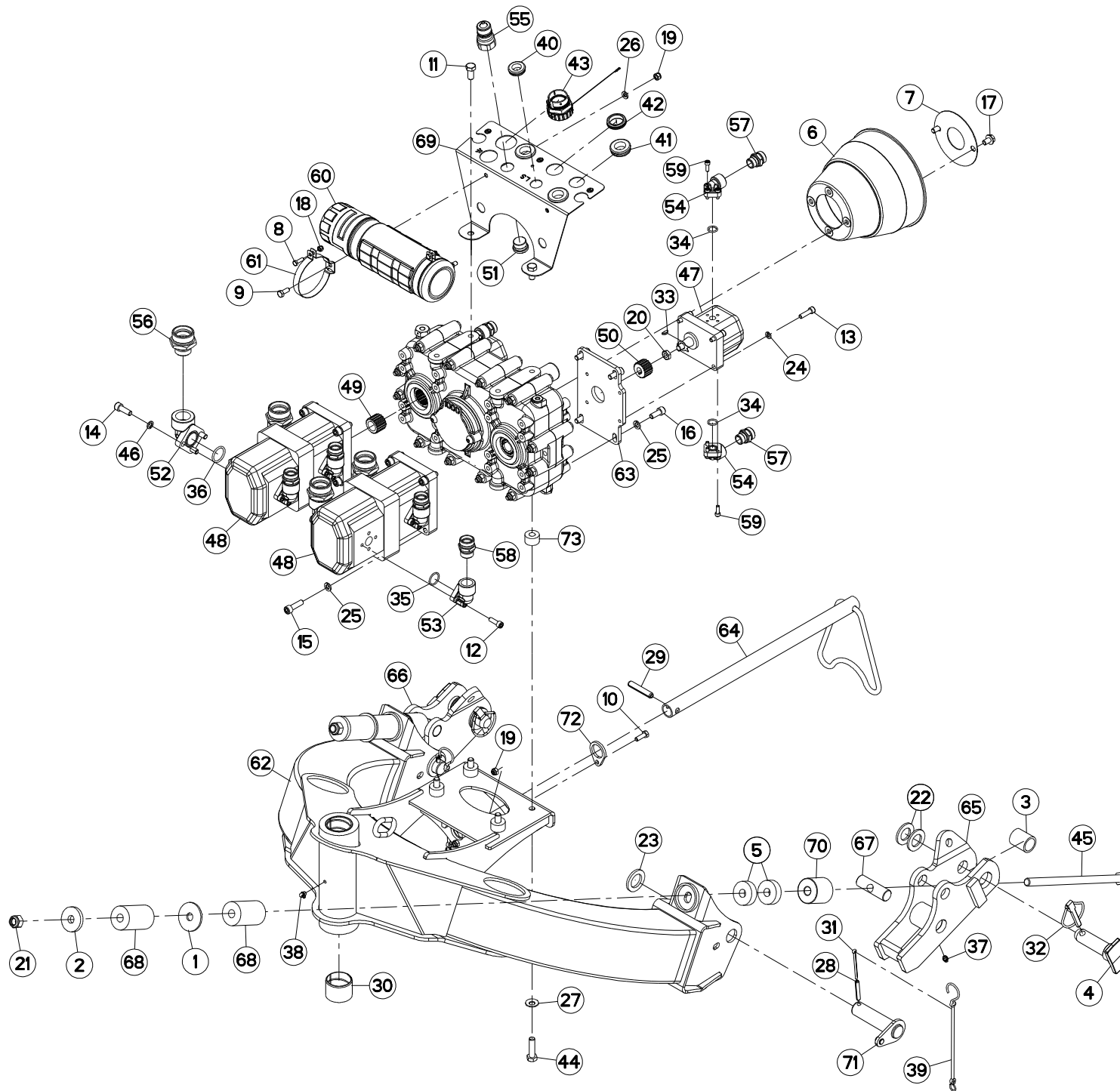
ATTELAGE

HITCH

ANBAUBOCK

ATTACCO

Rep	Nr	Qt	Designation	Description	Bezeichnung	Referenza	Remarque - Remark - Bemerkung - Osservazioni
001	50014200	002	RONDELLE D'APPUI	SUPPORTING RING	STUETZSCHEIBE	RONDELLA DI SPINTA	
002	50019700	002	RONDELLE FE/ZN	WASHER FE/ZN	SCHEIBE FE/ZN	RONDELLA	
003	50030800	002	ENTRETOISE ZBC	SOCKET ZBC	BUECHSE ZBC	BOCCOLA ZBC	
004	52592400	002	TOURILLON	TRUNNION	DREHZAPFEN	PERNI	
005	55836300	004	ENTRETOISE	SPACER	DISTANZHUELSE	DISTANZIALE	
006	58707010	001	PROTECTEUR	GUARD	SCHUTZ	PROTEZIONE	
007	58765400	001	RONDELLE	WASHER	SCHEIBE	RONDELLA PIATTA	
008	80060620	002	VIS TETE HEXAGONALE FE/ZNXC3	HEX BOLT FE/ZNXC3	SECHSKANTSCHRAUBE FE/ZNXC3	VITE TESTA ESAGONALE FE/ZNXC3	
009	80060820	002	VIS TETE HEXAGONALE FE/ZNXC3	HEXAGON HEAD SCREW FE/ZNXC3	SECHSKANTSCHRAUBE FE/ZNXC3	VITE TESTA ESAGONALE FE/ZNXC3	
010	80060826	002	VIS TETE HEXAGONALE FE/ZNXC3	HEAD HEX SCREW FE/ZNXC3	SECHSKANTSCHRAUBE FE/ZNXC3	VITE TESTA ESAGONALE FE/ZNXC3	
011	80061225	002	VIS TETE HEXAGONALE FE/ZNXC3	HEXAGON HEAD SCREW FE/ZNXC3	SECHSKANTSCHRAUBE FE/ZNXC3	VITE TESTA ESAGONALE FE/ZNXC3	
012	80080805	012	VIS TETE CYL.SIX P.CR.FE/ZNXC3	HEX.SOCK.HEAD CAP SCR.FE/ZNXC3	ZYLINDERSCHR.INNENSEC.FE/ZNXC3	VITE A TESTA CILINDR. FE/ZNXC3	[5]
013	80080831	008	VIS TETE CYL.SIX P.CR.FE/ZNXC3	HEX.SOCK.HEAD CAP SCR.FE/ZNXC3	ZYLINDERSCHR.INNENSEC.FE/ZNXC3	VITE A TESTA CILINDR. FE/ZNXC3	
014	80081006	012	VIS TETE CYL.SIX P.CR.FE/ZNXC3	HEX.SOCK.HEAD CAP SCR.FE/ZNXC3	ZYLINDERSCHR.INNENSEC.FE/ZNXC3	VITE A TESTA CILINDR. FE/ZNXC3	[4]
015	80081008	008	VIS TETE CYL.SIX P.CR.FE/ZNXC3	HEX.SOCK.HEAD CAP SCR.FE/ZNXC3	ZYLINDERSCHR.INNENSEC.FE/ZNXC3	VITE A TESTA CILINDR. FE/ZNXC3	
016	80081025	008	VIS TETE CYL.SIX P.CR.FE/ZNXC3	HEX.SOCK.HEAD CAP SCR.FE/ZNXC3	ZYLINDERSCHR.INNENSEC.FE/ZNXC3	VITE A TESTA CILINDR. FE/ZNXC3	
017	80131017	002	VIS AUTOBLOQUANTE FLZNNC	UNDERSERR.S-LOC.SCREW FLZNNC	SPERRZAHN-BUNDSCHRAU.FLZNNC	VITE FLZNNC	
018	80200630	002	ECROU HEX.AUTOFREINE FE/ZNXC3	SELF LOCKING NUT FE/ZNXC3	SELBSTSICHERNDE MUTT.FE/ZNXC3	DADO AUTOBLOCCANTE FE/ZNXC3	
019	80200830	004	ECROU HEX.AUTOFREINE FE/ZNXC3	SELFLOCKING NUT FE/ZNXC3	SELBSTSICHERNDE MUTT.FE/ZNXC3	DADO AUTOBLOCCANTE FE/ZNXC3	
020	80201271	002	ECROU HEXAGONAL BAS FE/ZNXC3	NUT FE/ZNXC3	SECHSKANTMUTTER FE/ZNXC3	DADO FE/ZNXC3	[2]
021	80201630	002	ECROU HEX.AUTOFREINE FE/ZNXC3	SELF-LOCKING NUT FE/ZNXC3	SELBSTSICH.MUTTER FE/ZNXC3	DADO AUTOBLOCCANTE FE/ZNXC3	
022	80252848	004	RONDELLE PLATE FE/ZNXC3	PLAIN WASHER FE/ZNXC3	SCHEIBE FE/ZNXC3	RONDELLA PIATTA FE/ZNXC3	
023	80253149	002	RONDELLE PLATE FE/ZNXC3	PLAIN WASHER FE/ZNXC3	SCHEIBE FE/ZNXC3	RONDELLA PIATTA FE/ZNXC3	
024	80270803	008	RONDELLE GROWER FE/ZNXC3	SPRING WASHER FE/ZNXC3	FEDERRING FE/ZNXC3	RONDELLA GROWER FE/ZNXC3	
025	80271003	016	RONDELLE GROWER FE/ZNXC3	SPRING WASHER FE/ZN	FEDERRING FE/ZNXC3	RONDELLA GROWER FE/ZNXC3	[4]
026	80280852	002	RONDELLE CONIQUE BLOC.FLZNNC	CONICAL SPRING WASHER FLZNNC	SPANNSCHEIBE FLZNNC	RONDELLA CONICA FLZNNC	
027	80281250	004	RONDELLE CONTACT BLOC.FLZNNC	CONICAL SPRING WASHER FLZNNC	SPANNSCHEIBE FLZNNC	RONDELLA BLOCCAGGIO FLZNNC	
028	80450851	002	GOUPILLE ELASTIQUE FLZNNC	ELASTIC PIN FLZNNC	SPANNHUELSE FLZNNC	SPINA ELASTICA FLZNNC	
029	80451265	001	GOUPILLE ELASTIQUE FLZNNC	ROLL PIN FLZNNC	SPANNHUELSE FLZNNC	SPINA ELASTICA FLZNNC	
030	80475040	002	BAGUE ELASTIQUE	TENSION BUSH	EINSPANNBUECHSE	SPINA ELASTICA	
031	80500463	002	GOUPILLE FENDUE FE/ZNXC3	SPLIT PIN FE/ZNXC3	SPLINT FE/ZNXC3	COPPIGLIA FE/ZNXC3	
032	80561155	002	GOUPILLE AUTOMATIQUE	LINCH PIN	KLAPPSTECKER	SPINA DI FERMO	
033	80650406	002	CLAVETTE DISQUE	WOODRUFF KEY	SCHEIBENFEDER	CHIAVETTA A DISCO	[2]
034	82061533	004	JOINT TORIQUE	O-RING	O-RING	GUARNIZIONE	[3]
035	82062333	004	JOINT TORIQUE	O-RING	O-RING	GUARNIZIONE	[5]
036	82062944	004	JOINT TORIQUE	O-RING	O-RING	GUARNIZIONE	[4]
037	82200800	003	GRAISSEUR A TETE SPHERIQUE	GREASE FITTING	KEGELSCHMIERNIPPEL	INGRASSATORE SFERICO	
038	82200804	001	GRAISSEUR A TETE SPHERIQUE	GREASE FITTING	KEGELSCHMIERNIPPEL	INGRASSATORE SFERICO	
039	83070064	002	LIEN PVC	PVC CORD	SICHERUNGSBAND	CAVO	
040	83200801	001	PASSE FIL	RUBBER PASS WIRE	GUMMI-TUELLE	PASSAFILO	
041	83200803	003	PASSE FIL	RUBBER PASS WIRE	GUMMI-TUELLE	PASSAFILO	
042	83200813	001	PASSE FIL	RUBBER PASS WIRE	GUMMI-TUELLE	PASSAFILO	
043	83235262	001	BOUCHON	PLUG	VERSCHLUSSSCHRAUBE	TAPPO	
044	800612A0	004	VIS TETE HEXAGONALE FLZNNC	HEXAGON HEAD SCREW FLZNNC	SECHSKANTSCHRAUBE FLZNNC	VITE TESTA ESAGONALE FLZNNC	
045	800616D4	002	VIS TETE HEXAGONALE FLZNNC	HEXAGON HEAD SCREW FLZNNC	SECHSKANTSCHRAUBE FLZNNC	VITE TESTA ESAGONALE FLZNNC	
046	80271003	012	RONDELLE GROWER FE/ZNXC3	SPRING WASHER FE/ZN	FEDERRING FE/ZNXC3	RONDELLA GROWER FE/ZNXC3	[4]
047	A4041110	002	POMPE	PUMP	PUMPE	POMPA	[2]
048	A4042027	002	POMPE HYDRAULIQUE DOUBLE	HYDRAULIC PUMP	HYDRAULIKPUMPE	POMPA IDRAULICA POMPA	



GA13131

---A1000-50B00001>---A1000-50B99999



K80R0777 F

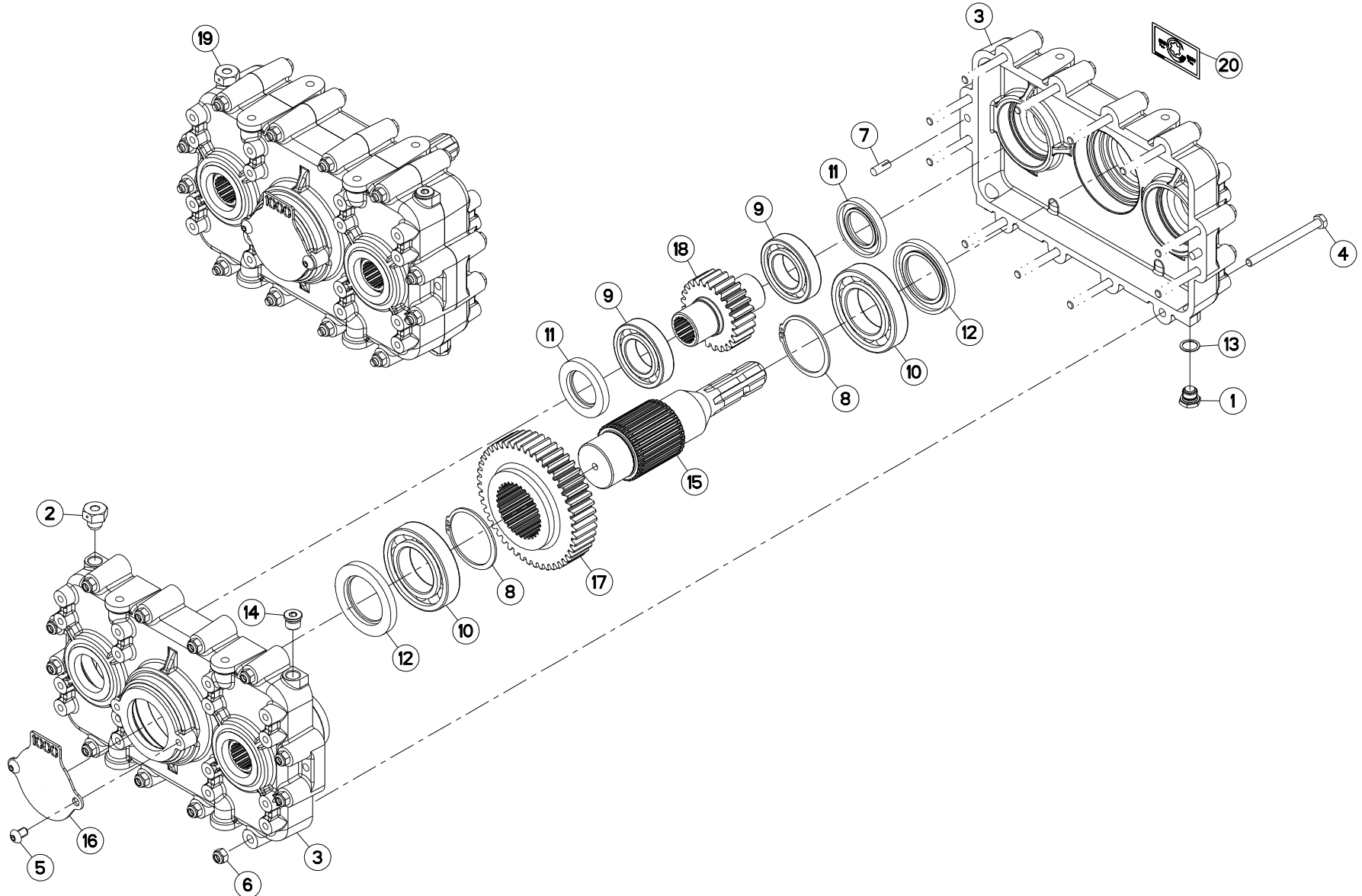
ATTELAGE

HITCH

ANBAUBOCK

ATTACCO

Rep	Nr	Qt	Designation	Description	Bezeichnung	Referenza	Remarque - Remark - Bemerkung - Osservazioni
049	A4045003	002	MANCHON CANNELE 35X31 18 DENTS	NOTCHED SLEEVE 18 TEETHS	NABE 18 ZAEHNE	MOZZO 18 DENTI	
050	A4045008	002	MANCHON DENTEE BF 3/2T 35X31				[2]
051	A4061804	001	BOUCHON CHC	PLUG INNER HEXAGON	STOPFEN INNENSECHSKANT		
052	A4069800	004	BRIDE	CLAMP	BUEGEL	STAFFA	+ [4]
053	A4069801	004	BRIDE DE RACCORDEMENT 3/4"G RF	COMPLETE FLANGE 3/4" RF 225	FLANSCH 3/4" RF 225 KOMPLETT	STAFFA	+ [5]
054	A4069802	004	BRIDE	CLAMP	BUEGEL	STAFFA	+ [3]
055	A4074003	001	COUPLEUR	COUPLER	KUPPLER	GIUNTO	
056	A4080437	004	UNION MALE	MALE STUD CONNECTOR	GERADER EINSCHRAUBSTUTZEN	GIUZIONE DIRITTA FEZN/XC3	
057	A4080439	004	UNION MALE	MALE STUD CONNECTOR	GERADER EINSCHRAUBSTUTZEN	GIUZIONE DIRITTA ZBC	
058	A4080463	004	UNION MALE	MALE STUD CONNECTOR	GERADER EINSCHRAUBSTUTZEN	GIUZIONE DIRITTA ZBC	
059	A4069802	012	BRIDE	CLAMP	BUEGEL	STAFFA	+ [3]
060	K7024100	001	BOITE	BOX	KASTEN	SCATOLA	
061	K8018350	002	COLLIER	CLAMP, HOSE	SCHLAUCHSCHELLE	COLLARE	
062	K8020392	001	ATTELAGE	HITCH	ANBAUBOCK	ATTACCO	
063	K8021550	002	FLASQUE	FLANGE	FLANSCH	FLANGIA	
064	K8022830	001	SUPPORT	SUPPORT	TRAEGER	SUPPORTO	
065	K8027150	001	CHAPE	CLEVIS	GABEL	FORCELLA	
066	K8027160	001	CHAPE	CLEVIS	GABEL	FORCELLA	
067	K8027171	002	AXE	PIN	ACHSE	ASSE	
068	K8027400	004	TAMPON	GAUGE, GO-NO GO	PUFFER	TAMPONE	
069	K8028701	001	SUPPORT	SUPPORT	TRAEGER	SUPPORTO	
070	K8029070	002	ENTRETOISE	SPACER	DISTANZHUELSE	DISTANZIALE	
071	K8029260	002	AXE	PIN	ACHSE	ASSE	
072	K8035800	002	PALIER	PILLOW BLOCK	LAGERGEHAEUSE	SUPPORTO	
073	K8808190	004	ENTRETOISE	SPACER	DISTANZHUELSE	DISTANZIALE	





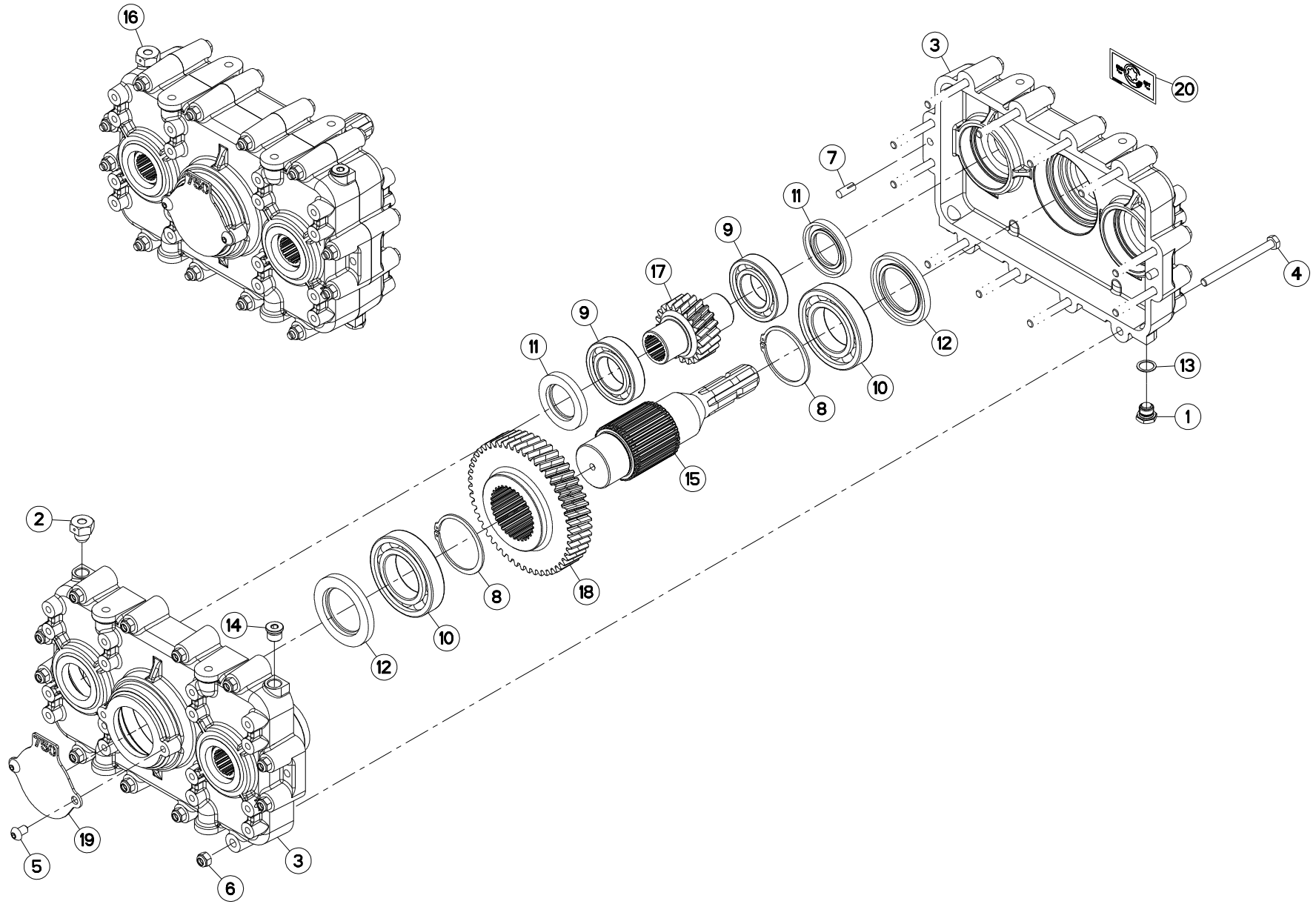
MULTIPLICATEUR 1000T/MIN

STEP UP GEARBOX 1000T/MIN

UEBERSETZUNGSGETRIEBE 1000T/MIN

MULTIPLICATORE 1000T/MIN

Rep	Nr	Qt	Designation	Description	Bezeichnung	Referenza	Remarque - Remark - Bemerkung - Osservazioni
001	56145700	001	BOUCHON MAGNETIQUE	PLUG, MAGNETIC	MAGNET-VERSCHLUSSSCHRAUBE	TAPPO CALAMITATO	[1]
002	56185700	001	BOUCHON	PLUG	VERSCHLUSSSCHRAUBE	TAPPO	[1]
003	57876210	002	DEMI-CARTER	GEARBOX HOUSING, HALF	GETRIEBEGEAUESEHAELFTE	MEZZO-CARTER	[1]
004	80061064	012	VIS TETE HEXAGONALE FE/ZNXC3	HEX. HEAD SCREW FE/ZNXC3	SECHSKANTSCHRAUBE FE/ZNXC3	VITE TESTA ESAGONALE FE/ZNXC3	[1]
005	80191016	002	VIS T.CY.BOMB.SIX P.C.FLZNNC	HEX.SOC.BUTT.HEAD SCR.FLZNNC	FLACHKOPFSCHR.INNENSE.FLZNNC	VITE FLZNNC	[1]
006	80201030	012	ECROU HEX.AUTOFREINE FE/ZNXC3	SELF-LOCKING NUT FE/ZNXC3	SELBSTSICH.MUTTER FE/ZNXC3	DADO AUTOBLOCCANTE FE/ZNXC3	[1]
007	80541013	002	GOUPILLE CANNELEE EMBROCHABLE	GROOVED PIN	KERBSTIFT	COPPIGLIA	[1]
008	80587500	002	CIRCLIP EXTERIEUR	EXTERNAL RETENTION RING	SICHERUNGSRING	ANELLO	[1]
009	81004585	004	ROULEMENT A BILLES	BALL BEARING	KUGELLAGER	CUSCINETTO A SFERE	[1]
010	81006010	002	ROULEMENT A BILLES	BALL BEARING	KUGELLAGER	CUSCINETTO A SFERE	[1]
011	82014576	004	BAGUE D'ETANCHEITE	OIL SEAL	RADIALDICHTRING	PARAOLIO	[1]
012	82016095	002	BAGUE D'ETANCHEITE	OIL SEAL	RADIALDICHTRING	PARAOLIO	[1]
013	82101824	001	JOINT CUIVRE	SEALING RING	DICHTRING	RONDELLA RAME	[1]
014	A4061808	002	BOUCHON CHC	PLUG INNER HEXAGON	STOPFEN INNENSECHSKANT		[1]
015	K8002190	001	ARBRE	SHAFT	WELLE	ALBERO	[1]
016	K8002211	001	COUVERCLE	LID	DECKEL	COPERCHIO	[1]
017	K8009350	001	ROUE DENTEE	GEAR	STIRNRAD	PINIONE	[1] Z=47
018	K8009360	002	PIGNON	GEAR, PINION	RITZEL	PIGNONE	[1] Z=25
019	K8027300	001	MULTIPLICATEUR	GEARCASE, INCREASER	ÜBERSETZUNGSGETRIEBE	MULTIPLICATORE	+ [1]
020	K9C312TL	001	PICTO.T	DECAL INFO.	PIKTO.T	ADHESIVO TECNICO	





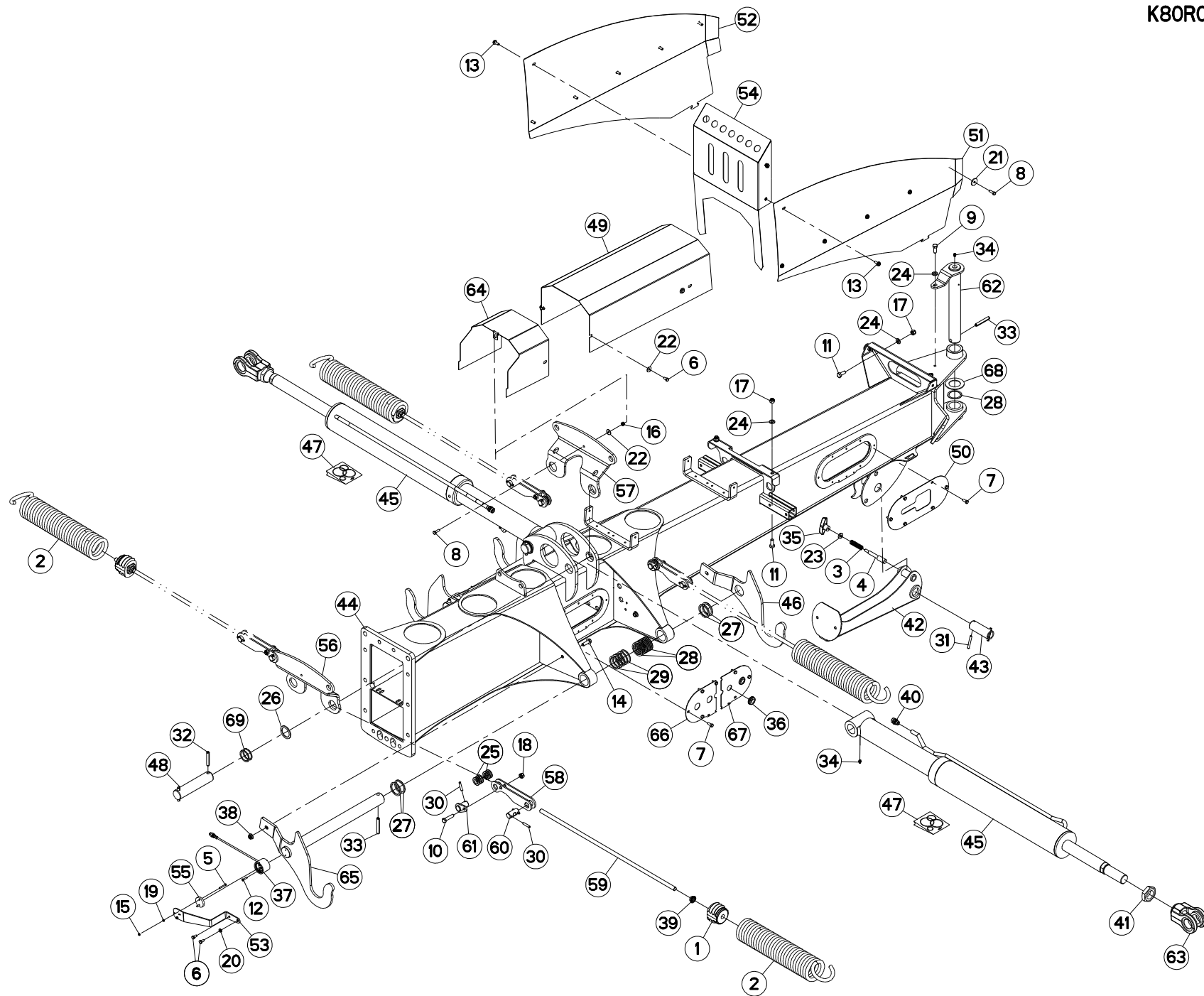
MULTIPLICATEUR 750T/MIN

STEP UP GEARBOX 750T/MIN

UEBERSETZUNGSGETRIEBE 750T/MIN

MULTIPLICATORE 750T/MIN

Rep	Nr	Qt	Designation	Description	Bezeichnung	Referenza	Remarque - Remark - Bemerkung - Osservazioni
001	56145700	001	BOUCHON MAGNETIQUE	PLUG, MAGNETIC	MAGNET-VERSCHLUSSSCHRAUBE	TAPPO CALAMITATO	[1]
002	56185700	001	BOUCHON	PLUG	VERSCHLUSSSCHRAUBE	TAPPO	[1]
003	57876210	002	DEMI-CARTER	GEARBOX HOUSING, HALF	GETRIEBEGEHAEUSEHAELFTE	MEZZO-CARTER	[1]
004	80061064	012	VIS TETE HEXAGONALE FE/ZNXC3	HEX. HEAD SCREW FE/ZNXC3	SECHSKANTSCHRAUBE FE/ZNXC3	VITE TESTA ESAGONALE FE/ZNXC3	[1]
005	80191016	002	VIS T.CY.BOMB.SIX P.C.FLZNNC	HEX.SOC.BUTT.HEAD SCR.FLZNNC	FLACHKOPFSCHR.INNENSE.FLZNNC	VITE FLZNNC	[1]
006	80201030	012	ECROU HEX.AUTOFREINE FE/ZNXC3	SELF-LOCKING NUT FE/ZNXC3	SELBSTSICH.MUTTER FE/ZNXC3	DADO AUTOBLOCCANTE FE/ZNXC3	[1]
007	80541013	002	GOUPILLE CANNELEE EMBROCHABLE	GROOVED PIN	KERBSTIFT	COPPIGLIA	[1]
008	80587500	002	CIRCLIP EXTERIEUR	EXTERNAL RETENTION RING	SICHERUNGSRING	ANELLO	[1]
009	81004585	004	ROULEMENT A BILLES	BALL BEARING	KUGELLAGER	CUSCINETTO A SFERE	[1]
010	81006010	002	ROULEMENT A BILLES	BALL BEARING	KUGELLAGER	CUSCINETTO A SFERE	[1]
011	82014576	004	BAGUE D'ETANCHEITE	OIL SEAL	RADIALDICHTRING	PARAOLIO	[1]
012	82016095	002	BAGUE D'ETANCHEITE	OIL SEAL	RADIALDICHTRING	PARAOLIO	[1]
013	82101824	001	JOINT CUIVRE	SEALING RING	DICHTRING	RONDELLA RAME	[1]
014	A4061808	002	BOUCHON CHC	PLUG INNER HEXAGON	STOPFEN INNENSECHSKANT		[1]
015	K8002190	001	ARBRE	SHAFT	WELLE	ALBERO	[1]
016	K8029381	001	MULTIPLICATEUR	GEARCASE, INCREASER	ÜBERSETZUNGSGETRIEBE	MULTIPLICATORE	[1] +[1]
017	K8030300	002	PIGNON	GEAR, PINION	RITZEL	PIGNONE	[1] Z=21
018	K8030310	001	ROUE DENTEE	GEAR	STIRNRAD	PINIONE	[1] Z=51
019	K8032520	001	COUVERCLE	LID	DECKEL	COPERCHIO	[1]
020	K9C311TL	001	PICTO.T	DECAL INFO.	PIKTO.T	ADHESIVO TECNICO	





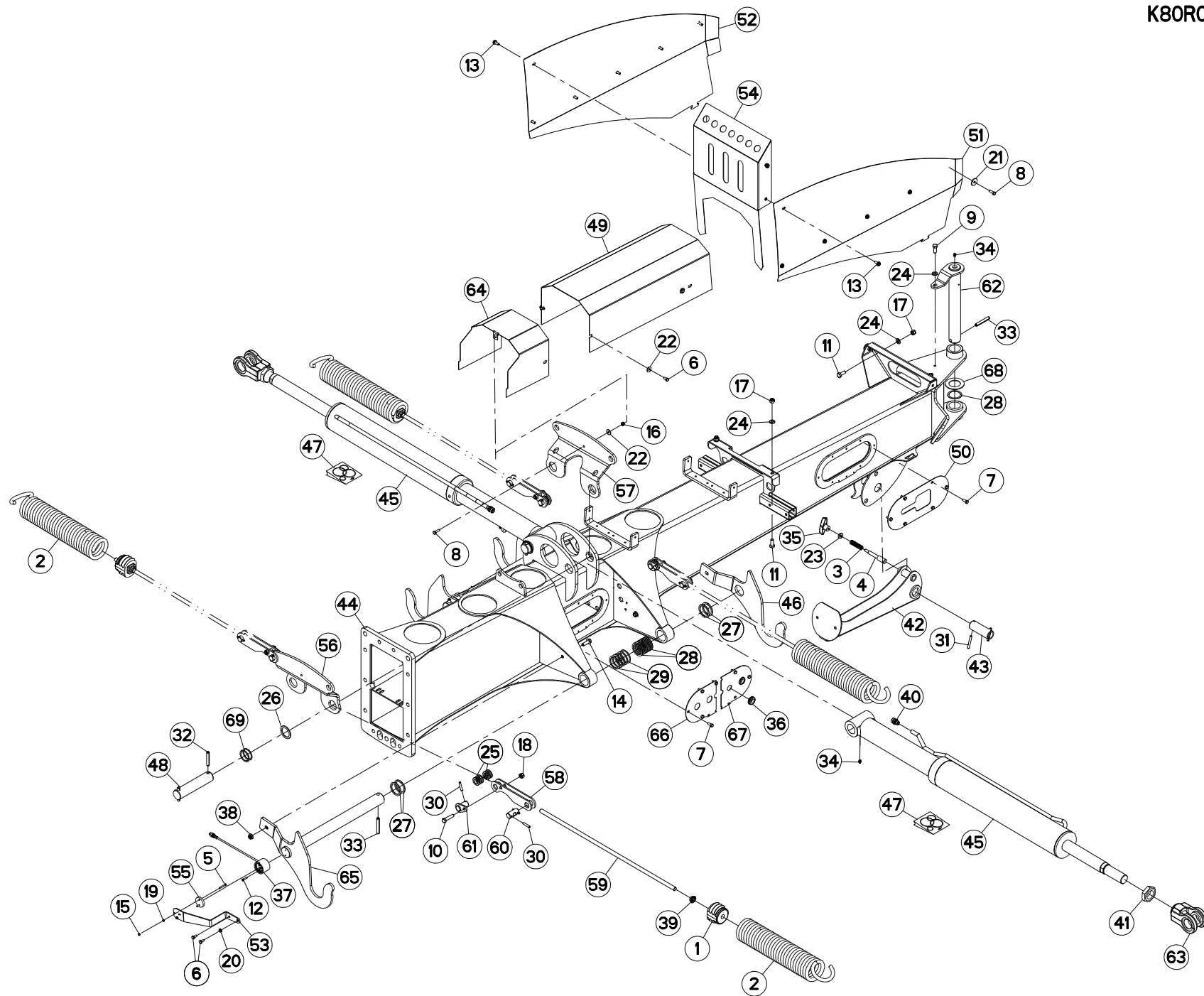
POUTRE (AVANT)

CONNECTING FRAME (FRONT)

VERBINDUNGSRAHMEN (VORN)

TELAIO DI COLLEGAMENTO (ANTEF)

Rep	Nr	Qt	Designation	Description	Bezeichnung	Referenza	Remarque - Remark - Bemerkung - Osservazioni
001	56619300	004	NOIX	SPECIAL NUT	EINSCHRAUBMUTTER	NOCC.FIL.X.MOLLA	
002	56619400	004	RESSORT	SPRING	FEDER	MOLLA	
003	57401200	001	RESSORT	SPRING	FEDER	MOLLA	
004	57753300	001	AXE	PIN	ACHSE	ASSE	
005	80060535	004	VIS TETE HEXAGONALE FE/ZNXC3	HEXAGON HEAD SCREW FE/ZNXC3	SECHSKANTSCHRAUBE FE/ZNXC3	VITE TESTA ESAGONALE FE/ZNXC3	
006	80060816	008	VIS TETE HEXAGONALE FE/ZNXC3	HEX. SCREW FE/ZNXC3	SECHSKANTSCHRAUBE FE/ZNXC3	VITE TESTA ESAGONALE FE/ZNXC3	
007	80060820	024	VIS TETE HEXAGONALE FE/ZNXC3	HEXAGON HEAD SCREW FE/ZNXC3	SECHSKANTSCHRAUBE FE/ZNXC3	VITE TESTA ESAGONALE FE/ZNXC3	
008	80060826	003	VIS TETE HEXAGONALE FE/ZNXC3	HEAD HEX SCREW FE/ZNXC3	SECHSKANTSCHRAUBE FE/ZNXC3	VITE TESTA ESAGONALE FE/ZNXC3	
009	80061231	001	VIS TETE HEXAGONALE FLZNNC	HEXAGON HEAD SCREW FLZNNC	SECHSKANTSCHRAUBE FLZNNC	VITE TESTA ESAGONALE FLZNNC	
010	80061249	004	VIS TETE HEXAGONALE FE/ZNXC3	HEXAGON HEAD SCREW FE/ZNXC3	SECHSKANTSCHRAUBE FE/ZNXC3	VITE TESTA ESAGONALE FE/ZNXC3	
011	80061271	004	VIS TETE HEXAGONALE FE/ZNXC3	HEX BOLT FE/ZNXC3	SECHSKANTSCHRAUBE FE/ZNXC3	VITE TESTA ESAGONALE FE/ZNXC3	
012	80110526	004	VIS T.FRAI.SIX P.CR.FE/ZNXC3	HEX.SOC.COUNT.HEAD SC.FE/ZNXC3	SENKSCHAUB.INNENSEC.FE/ZNXC3	VITE FE/ZNXC3	
013	80130820	012	VIS AUTOBLOQUANTE FLZNNC	UNDERSERR.S.LOC.SCREW FLZNNC	SPERRZAHN-BUNDSCHRAU.FLZNNC	VITE FLZNNC	
014	80131234	004	VIS AUTOBLOQUANTE FLZNNC	UNDERSERR.S.LOC.SCREW FLZNNC	SPERRZAHN-BUNDSCHRAU.FLZNNC	VITE FLZNNC	
015	80200540	004	ECROU HEX.BAS AUTOFR.FE/ZNXC3	SELF-LOCKING NUT FE/ZNXC3	SELBSTSICHERND.MUTTER FE/ZNXC3	DADO AUTOBLOCCANTE FE/ZNXC3	
016	80200830	001	ECROU HEX.AUTOFREINE FE/ZNXC3	SELFLOCKING NUT FE/ZNXC3	SELBSTSICHERNDE MUTT.FE/ZNXC3	DADO AUTOBLOCCANTE FE/ZNXC3	
017	80201230	004	ECROU HEX.AUTOFREINE FE/ZNXC3	SELF-LOCKING NUT FE/ZNXC3	SELBSTSICH.MUTTER FE/ZNXC3	DADO AUTOBLOCCANTE FE/ZNXC3	
018	80201248	004	ECROU HEX.BAS AUTOFR.FLZNNC	SELF-LOCKING NUT FLZNNC	SELBSTSICHERND.MUTTER FLZNNC	DADO AUTOBLOCCANTE FLZNNC	
019	80250512	004	RONDELLE PLATE FE/ZNXC3	PLAIN WASHER M5 DIN-125	SCHEIBE FE/ZNXC3	RONDELLA PIATTA FE/ZNXC3	
020	80250823	002	RONDELLE PLATE FE/ZNXC3	PLAIN WASHER FE/ZNXC3	SCHEIBE FE/ZNXC3	RONDELLA PIATTA FE/ZNXC3	
021	80250934	002	RONDELLE PLATE FE/ZNXC3	PLAIN WASHER FE/ZNXC3	SCHEIBE FE/ZNXC3	RONDELLA PIATTA FE/ZNXC3	
022	80250970	005	RONDELLE PLATE FE/ZN	PLAIN WASHER FE/ZN	SCHEIBE FE/ZN	RONDELLA PIATTA FE/ZN	
023	80251127	001	RONDELLE PLATE FE/ZNXC3	PLAIN WASHER FE/ZNXC3	SCHEIBE FE/ZNXC3	RONDELLA PIATTA FE/ZNXC3	
024	80251227	005	RONDELLE PLATE FE/ZNXC3	PLAIN WASHER FE/ZNXC3	SCHEIBE FE/ZNXC3	RONDELLA PIATTA FE/ZNXC3	
025	80252543	024	RONDELLE PLATE FE/ZNXC3	PLAIN WASHER FE/ZNXC3	SCHEIBE FE/ZNXC3	RONDELLA PIATTA FE/ZNXC3	
026	80254660	002	RONDELLE PLATE FE/ZNXC3	PLAIN WASHER FE/ZNXC3	SCHEIBE FE/ZNXC3	RONDELLA PIATTA FE/ZNXC3	
027	80255063	008	RONDELLE D'APPUI SS 3,0 FLZNNC	SUPPORTING RING SS 3,0 FLZNNC	STUETZSCHEIBE SS 3,0 FLZNNC	RONDELLA FLZNNC	
028	80255068	009	RONDELLE D'AJUSTAGE PS 0,5	SHIM RING PS 0,5	PASSSCHEIBE PS 0,5	SPESSORE	
029	80255070	005	RONDELLE D'AJUSTAGE PS 1,0	SHIM RING PS 1,0	PASSSCHEIBE PS 1,0	SPESSORE	
030	80450841	012	GOUPILLE ELASTIQUE FLZNNC	ROLL PIN FLZNNC	SPANNHUELSE FLZNNC	SPINA ELASTICA FLZNNC	
031	80450860	002	GOUPILLE ELASTIQUE FLZNNC	ROLL PIN FLZNNC	SPANNHUELSE FLZNNC	SPINA ELASTICA FLZNNC	
032	80451270	004	GOUPILLE ELASTIQUE FLZNNC	ROLL PIN FLZNNC	SPANNHUELSE FLZNNC	SPINA ELASTICA FLZNNC	
033	80451280	003	GOUPILLE ELASTIQUE FLZNNC	ROLL PIN FLZNNC	SPANNHUELSE FLZNNC	SPINA ELASTICA FLZNNC	
034	82200800	003	GRAISSEUR A TETE SPHERIQUE	GREASE FITTING	KEGELSCHMIERNIPPEL	INGRASSATORE SFERICO	
035	83050010	001	POIGNEE	HANDLE	HANDGRIFF	MANIGLIA	
036	83200801	004	PASSE FIL	RUBBER PASS WIRE	GUMMI-TUELLE	PASSAFILO	
037	83234302	002	CAPTEUR ANGULAIRE 180°	SENSOR	SENSOR	SENSORE	
038	80201264	004	ECROU AUTOBLOQUANT FLZNNC	UNDERSERRAT.S.LOC.NUT FLZNNC	SPERRZAHN-BUNDMUTTER FLZNNC	DADO FLZNNC	
039	80201655	004	ECROU AUTOBLOQUANT FLZNNC	UNDERSERRAT.S.LOC.NUT FLZNNC	SPERRZAHN-BUNDMUTTER FLZNNC	DADO FLZNNC	
040	A4080429	002	UNION MALE	MALE STUD CONNECTOR	GERADER EINSCHRAUBSTUTZEN	GIUZIONE DIRITTA ZBC	
041	K6000990	002	ECROU	NUT	MUTTER	DADO	
042	K8019450	001	BEQUILLE	STAND	STAENDER	SUPPORTO	
043	K8019460	001	AXE	PIN	ACHSE	ASSE	
044	K8020552	001	POUTRE	BEAM	TRAGEBALKEN	TRAVE	
045	K8020730	002	VERIN	CYLINDER, HYDRAULIC	HYDRAULIKZYLINDER	CILINDRO	
046	K8020900	002	VERROU	LATCH	RIEGEL	LEVA	
047	K8022610	002	COLL.JOINTS-VERIN K8020730	SET OIL SEALS FOR K8020730	SATZ DICHTUNGEN F.K8020730	KIT GUARNIZ.PISTO.K8020730	: K8020730
048	K8022970	002	AXE	PIN	ACHSE	ASSE	





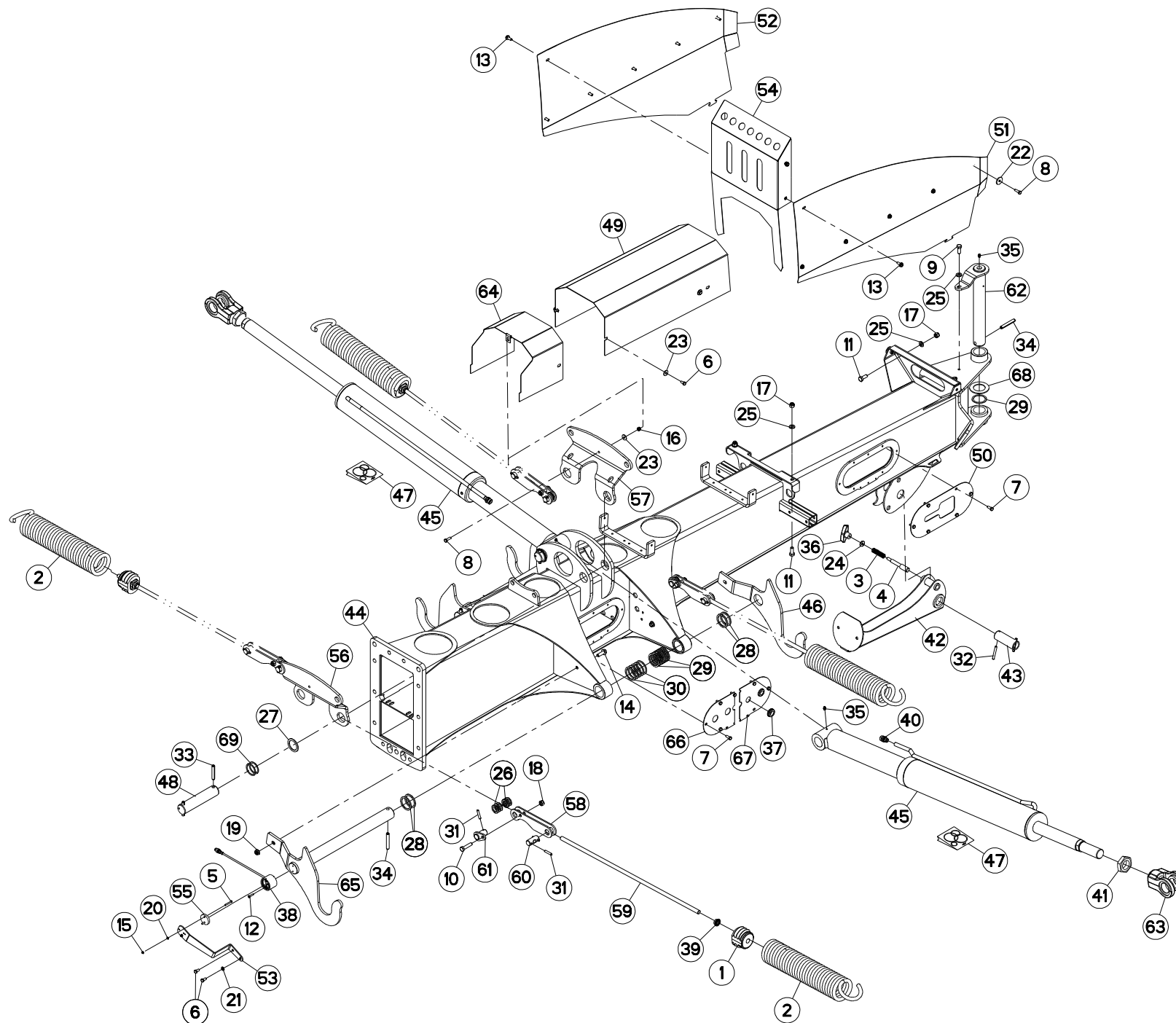
POUTRE (AVANT)

CONNECTING FRAME (FRONT)

VERBINDUNGSRAHMEN (VORN)

TELAIO DI COLLEGAMENTO (ANTEF

Rep	Nr	Qt	Designation	Description	Bezeichnung	Referenza	Remarque - Remark - Bemerkung - Osservazioni
049	K8023070	001	CAPOT	HOOD	HAUBE	COFANO	
050	K8023431	002	COUVERCLE	LID	DECKEL	COPERCHIO	
051	K8023640	001	TOLE	SHEET	BLECH	TELA	
052	K8023650	001	TOLE	SHEET	BLECH	TELA	
053	K8024401	002	SUPPORT	SUPPORT	TRAEGER	SUPPORTO	
054	K8024490	001	CAPOT	HOOD	HAUBE	COFANO	
055	K8025100	002	ENTRETOISE	SPACER	DISTANZHUELSE	DISTANZIALE	
056	K8026700	001	ATTACHE	ATTACHMENT	HALTERUNG	ATTACCO	
057	K8026710	001	ATTACHE	ATTACHMENT	HALTERUNG	ATTACCO	
058	K8026720	004	BIELLETTTE	LINK	SHUBSTANGE	BIELLETTA	
059	K8026730	004	TIGE FILETEE	ROD, THREADED	SPINDELGEWINDE	ASTA FILETTATA	
060	K8026740	004	PIVOT	PIVOT	GELENKBOLZEN	PERNO	
061	K8026750	004	AXE	PIN	ACHSE	ASSE	
062	K8026873	001	AXE	PIN	ACHSE	ASSE	
063	K8027410	002	CHAPE	CLEVIS	GABEL	FORCELLA	
064	K8029300	001	CAPOT	HOOD	HAUBE	COFANO	
065	K8029560	002	AXE	PIN	ACHSE	ASSE	
066	K8030510	002	COUVERCLE	LID	DECKEL	COPERCHIO	
067	K8030520	002	COUVERCLE	LID	DECKEL	COPERCHIO	
068	K8032700	001	RONDELLE	WASHER	SCHEIBE	RONDELLA PIATTA	
069	Z4031650	004	RONDELLE D'AJUSTAGE	SHIM WASHER	PASSSCHEIBE	RONDELLA	





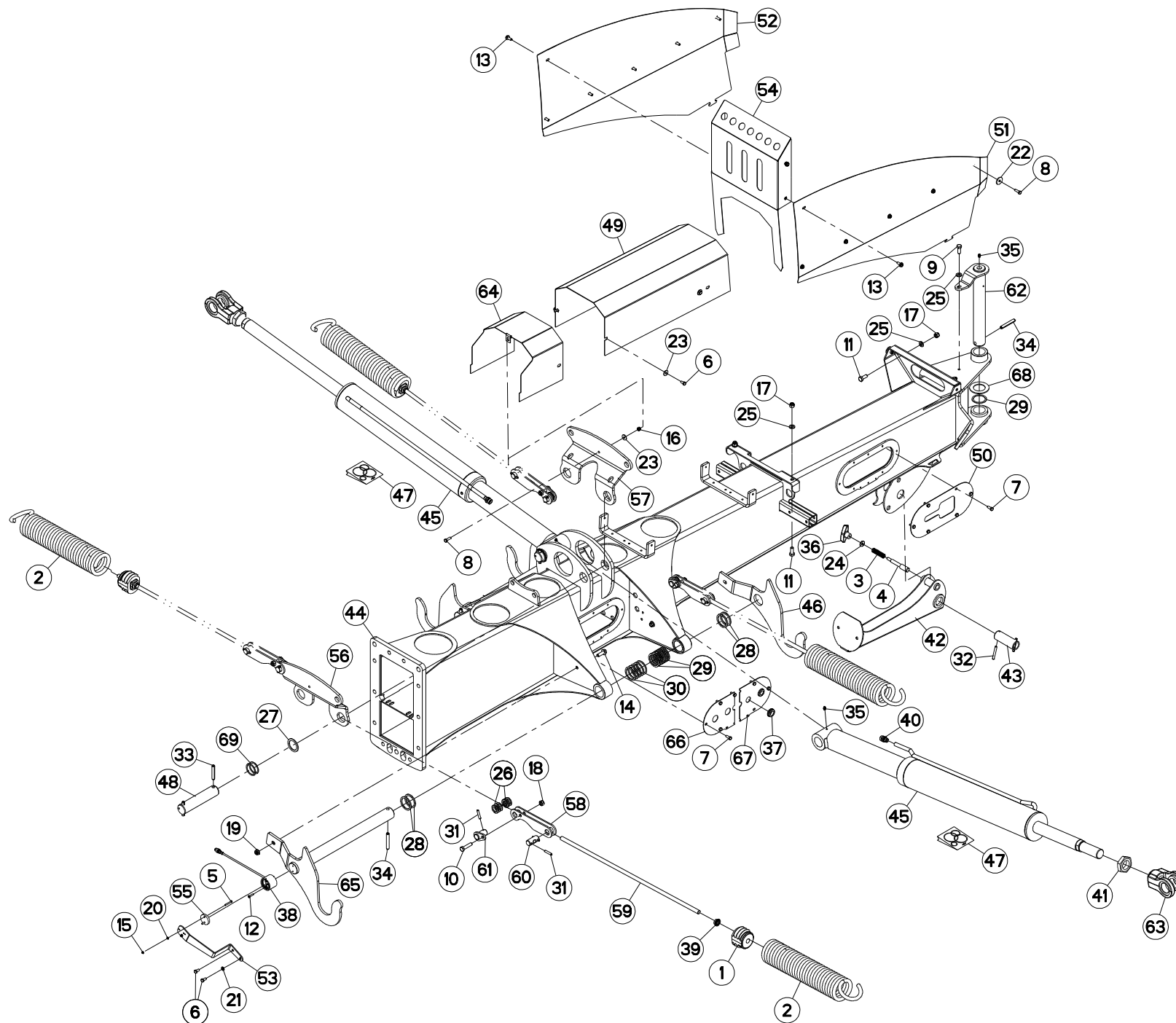
POUTRE (AVANT)

CONNECTING FRAME (FRONT)

VERBINDUNGSRAHMEN (VORN)

TELAIO DI COLLEGAMENTO (ANTEF)

Rep	Nr	Qt	Designation	Description	Bezeichnung	Referenza	Remarque - Remark - Bemerkung - Osservazioni
001	56619300	004	NOIX	SPECIAL NUT	EINSCHRAUBMUTTER	NOCC.FIL.X.MOLLA	
002	56619400	004	RESSORT	SPRING	FEDER	MOLLA	
003	57401200	001	RESSORT	SPRING	FEDER	MOLLA	
004	57753300	001	AXE	PIN	ACHSE	ASSE	
005	80060535	004	VIS TETE HEXAGONALE FE/ZNXC3	HEXAGON HEAD SCREW FE/ZNXC3	SECHSKANTSCHRAUBE FE/ZNXC3	VITE TESTA ESAGONALE FE/ZNXC3	
006	80060816	008	VIS TETE HEXAGONALE FE/ZNXC3	HEX. SCREW FE/ZNXC3	SECHSKANTSCHRAUBE FE/ZNXC3	VITE TESTA ESAGONALE FE/ZNXC3	
007	80060820	024	VIS TETE HEXAGONALE FE/ZNXC3	HEXAGON HEAD SCREW FE/ZNXC3	SECHSKANTSCHRAUBE FE/ZNXC3	VITE TESTA ESAGONALE FE/ZNXC3	
008	80060826	003	VIS TETE HEXAGONALE FE/ZNXC3	HEAD HEX SCREW FE/ZNXC3	SECHSKANTSCHRAUBE FE/ZNXC3	VITE TESTA ESAGONALE FE/ZNXC3	
009	80061231	001	VIS TETE HEXAGONALE FLZNNC	HEXAGON HEAD SCREW FLZNNC	SECHSKANTSCHRAUBE FLZNNC	VITE TESTA ESAGONALE FLZNNC	
010	80061249	004	VIS TETE HEXAGONALE FE/ZNXC3	HEXAGON HEAD SCREW FE/ZNXC3	SECHSKANTSCHRAUBE FE/ZNXC3	VITE TESTA ESAGONALE FE/ZNXC3	
011	80061271	004	VIS TETE HEXAGONALE FE/ZNXC3	HEX BOLT FE/ZNXC3	SECHSKANTSCHRAUBE FE/ZNXC3	VITE TESTA ESAGONALE FE/ZNXC3	
012	80110526	004	VIS T.FRAI.SIX P.CR.FE/ZNXC3	HEX.SOC.COUNT.HEAD SC.FE/ZNXC3	SENKSCHAUB.INNENSEC.FE/ZNXC3	VITE FE/ZNXC3	
013	80130820	012	VIS AUTOBLOQUANTE FLZNNC	UNDERSERR.S.LOC.SCREW FLZNNC	SPERRZAHN-BUNDSCHRAU.FLZNNC	VITE FLZNNC	
014	80131234	004	VIS AUTOBLOQUANTE FLZNNC	UNDERSERR.S.LOC.SCREW FLZNNC	SPERRZAHN-BUNDSCHRAU.FLZNNC	VITE FLZNNC	
015	80200540	004	ECROU HEX.BAS AUTOFR.FE/ZNXC3	SELF-LOCKING NUT FE/ZNXC3	SELBSTSICHERND.MUTTER FE/ZNXC3	DADO AUTOBLOCCANTE FE/ZNXC3	
016	80200830	001	ECROU HEX.AUTOFREINE FE/ZNXC3	SELFLOCKING NUT FE/ZNXC3	SELBSTSICHERNDE MUTT.FE/ZNXC3	DADO AUTOBLOCCANTE FE/ZNXC3	
017	80201230	004	ECROU HEX.AUTOFREINE FE/ZNXC3	SELF-LOCKING NUT FE/ZNXC3	SELBSTSICH.MUTTER FE/ZNXC3	DADO AUTOBLOCCANTE FE/ZNXC3	
018	80201248	004	ECROU HEX.BAS AUTOFR.FLZNNC	SELF-LOCKING NUT FLZNNC	SELBSTSICHERND.MUTTER FLZNNC	DADO AUTOBLOCCANTE FLZNNC	
019	80201264	004	ECROU AUTOBLOQUANT FLZNNC	UNDERSERRAT.S.LOC.NUT FLZNNC	SPERRZAHN-BUNDMUTTER FLZNNC	DADO FLZNNC	
020	80250512	004	RONDELLE PLATE FE/ZNXC3	PLAIN WASHER M5 DIN-125	SCHEIBE FE/ZNXC3	RONDELLA PIATTA FE/ZNXC3	
021	80250823	002	RONDELLE PLATE FE/ZNXC3	PLAIN WASHER FE/ZNXC3	SCHEIBE FE/ZNXC3	RONDELLA PIATTA FE/ZNXC3	
022	80250934	002	RONDELLE PLATE FE/ZNXC3	PLAIN WASHER FE/ZNXC3	SCHEIBE FE/ZNXC3	RONDELLA PIATTA FE/ZNXC3	
023	80250970	005	RONDELLE PLATE FE/ZN	PLAIN WASHER FE/ZN	SCHEIBE FE/ZN	RONDELLA PIATTA FE/ZN	
024	80251127	001	RONDELLE PLATE FE/ZNXC3	PLAIN WASHER FE/ZNXC3	SCHEIBE FE/ZNXC3	RONDELLA PIATTA FE/ZNXC3	
025	80251227	005	RONDELLE PLATE FE/ZNXC3	PLAIN WASHER FE/ZNXC3	SCHEIBE FE/ZNXC3	RONDELLA PIATTA FE/ZNXC3	
026	80252543	024	RONDELLE PLATE FE/ZNXC3	PLAIN WASHER FE/ZNXC3	SCHEIBE FE/ZNXC3	RONDELLA PIATTA FE/ZNXC3	
027	80254660	002	RONDELLE PLATE FE/ZNXC3	PLAIN WASHER FE/ZNXC3	SCHEIBE FE/ZNXC3	RONDELLA PIATTA FE/ZNXC3	
028	80255063	008	RONDELLE D'APPUI SS 3,0 FLZNNC	SUPPORTING RING SS 3,0 FLZNNC	STUETZSCHEIBE SS 3,0 FLZNNC	RONDELLA FLZNNC	
029	80255068	009	RONDELLE D'AJUSTAGE PS 0,5	SHIM RING PS 0,5	PASSSCHEIBE PS 0,5	SPESSORE	
030	80255070	024	RONDELLE D'AJUSTAGE PS 1,0	SHIM RING PS 1,0	PASSSCHEIBE PS 1,0	SPESSORE	
031	80450841	012	GOUPILLE ELASTIQUE FLZNNC	ROLL PIN FLZNNC	SPANNHUELSE FLZNNC	SPINA ELASTICA FLZNNC	
032	80450860	002	GOUPILLE ELASTIQUE FLZNNC	ROLL PIN FLZNNC	SPANNHUELSE FLZNNC	SPINA ELASTICA FLZNNC	
033	80451270	004	GOUPILLE ELASTIQUE FLZNNC	ROLL PIN FLZNNC	SPANNHUELSE FLZNNC	SPINA ELASTICA FLZNNC	
034	80451280	003	GOUPILLE ELASTIQUE FLZNNC	ROLL PIN FLZNNC	SPANNHUELSE FLZNNC	SPINA ELASTICA FLZNNC	
035	82200800	003	GRAISSEUR A TETE SPHERIQUE	GREASE FITTING	KEGELSCHMIERNIPPEL	INGRASSATORE SFERICO	
036	83050010	001	POIGNEE	HANDLE	HANDGRIFF	MANIGLIA	
037	83200801	004	PASSE FIL	RUBBER PASS WIRE	GUMMI-TUELLE	PASSAFILO	
038	83234302	002	CAPTEUR ANGULAIRE 180°	SENSOR	SENSOR	SENSORE	
039	80201655	004	ECROU AUTOBLOQUANT FLZNNC	UNDERSERRAT.S.LOC.NUT FLZNNC	SPERRZAHN-BUNDMUTTER FLZNNC	DADO FLZNNC	
040	A4080429	002	UNION MALE	MALE STUD CONNECTOR	GERADER EINSCHRAUBSTUTZEN	GIUZIONE DIRITTA ZBC	
041	K6000990	002	ECROU	NUT	MUTTER	DADO	
042	K8019450	001	BEQUILLE	STAND	STAENDER	SUPPORTO	
043	K8019460	001	AXE	PIN	ACHSE	ASSE	
044	K8020552	001	POUTRE	BEAM	TRAGEBALKEN	TRAVE	
045	K8020731	002	VERIN	CYLINDER, HYDRAULIC	HYDRAULIKZYLINDER	CILINDRO	
046	K8020900	002	VERROU	LATCH	RIEGEL	LEVA	
047	K8022610	002	COLL.JOINTS-VERIN K8020730	SET OIL SEALS FOR K8020730	SATZ DICHTUNGEN F.K8020730	KIT GUARNIZ.PISTO.K8020730	: K8020731
048	K8022970	002	AXE	PIN	ACHSE	ASSE	





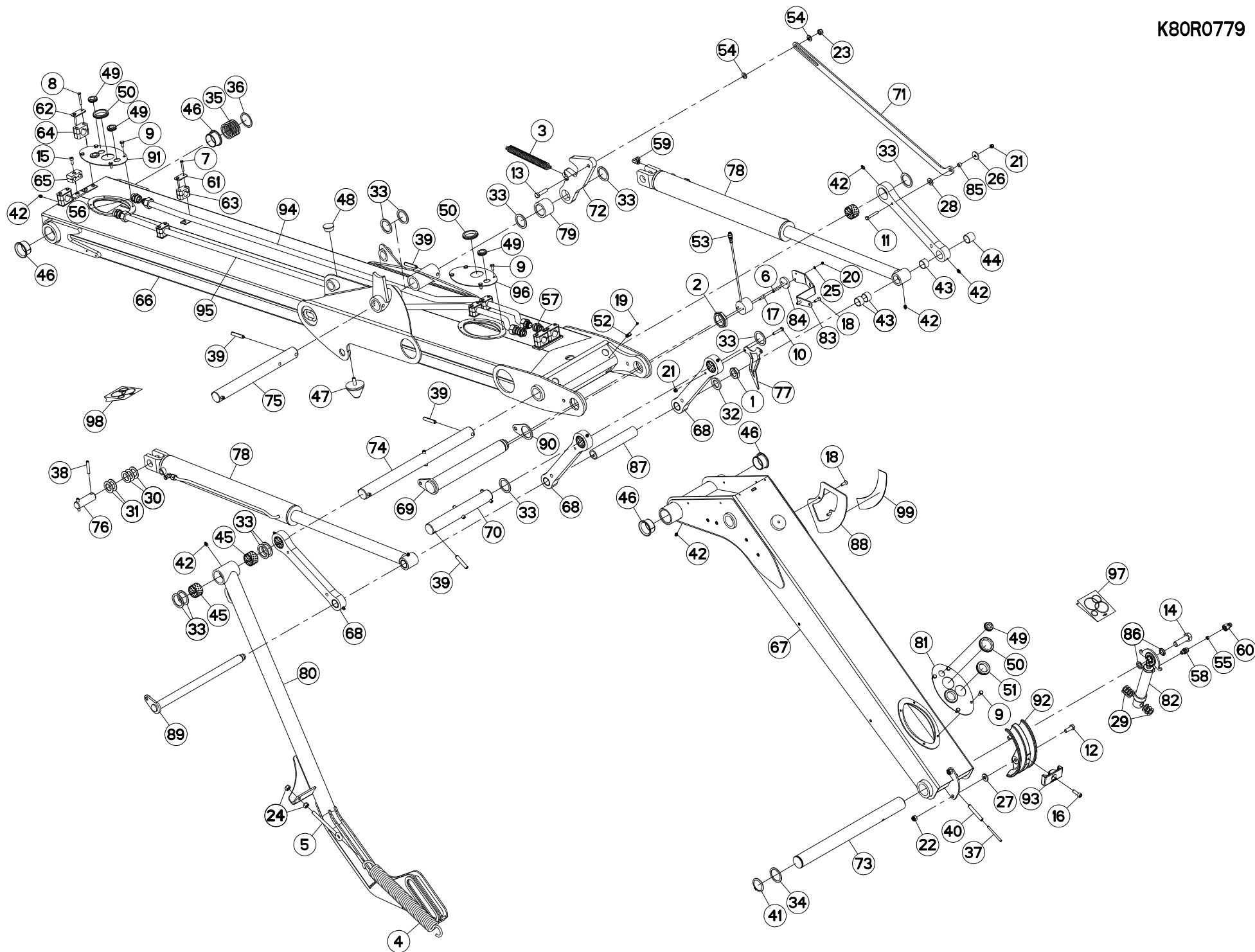
POUTRE (AVANT)

CONNECTING FRAME (FRONT)

VERBINDUNGSRAHMEN (VORN)

TELAIO DI COLLEGAMENTO (ANTEF

Rep	Nr	Qt	Designation	Description	Bezeichnung	Referenza	Remarque - Remark - Bemerkung - Osservazioni
049	K8023070	001	CAPOT	HOOD	HAUBE	COFANO	
050	K8023431	002	COUVERCLE	LID	DECKEL	COPERCHIO	
051	K8023640	001	TOLE	SHEET	BLECH	TELA	
052	K8023650	001	TOLE	SHEET	BLECH	TELA	
053	K8024401	002	SUPPORT	SUPPORT	TRAEGER	SUPPORTO	
054	K8024490	001	CAPOT	HOOD	HAUBE	COFANO	
055	K8025100	002	ENTRETOISE	SPACER	DISTANZHUELSE	DISTANZIALE	
056	K8026700	001	ATTACHE	ATTACHMENT	HALTERUNG	ATTACCO	
057	K8026710	001	ATTACHE	ATTACHMENT	HALTERUNG	ATTACCO	
058	K8026720	004	BIELLETTE	LINK	SHUBSTANGE	BIELLETTA	
059	K8026730	004	TIGE FILETEE	ROD, THREADED	SPINDELGEWINDE	ASTA FILETTATA	
060	K8026740	004	PIVOT	PIVOT	GELENKBOLZEN	PERNO	
061	K8026750	004	AXE	PIN	ACHSE	ASSE	
062	K8026873	001	AXE	PIN	ACHSE	ASSE	
063	K8027410	002	CHAPE	CLEVIS	GABEL	FORCELLA	
064	K8029300	001	CAPOT	HOOD	HAUBE	COFANO	
065	K8029560	002	AXE	PIN	ACHSE	ASSE	
066	K8030510	002	COUVERCLE	LID	DECKEL	COPERCHIO	
067	K8030520	002	COUVERCLE	LID	DECKEL	COPERCHIO	
068	K8032700	001	RONDELLE	WASHER	SCHEIBE	RONDELLA PIATTA	
069	Z4031650	004	RONDELLE D'AJUSTAGE	SHIM WASHER	PASSSCHEIBE	RONDELLA	





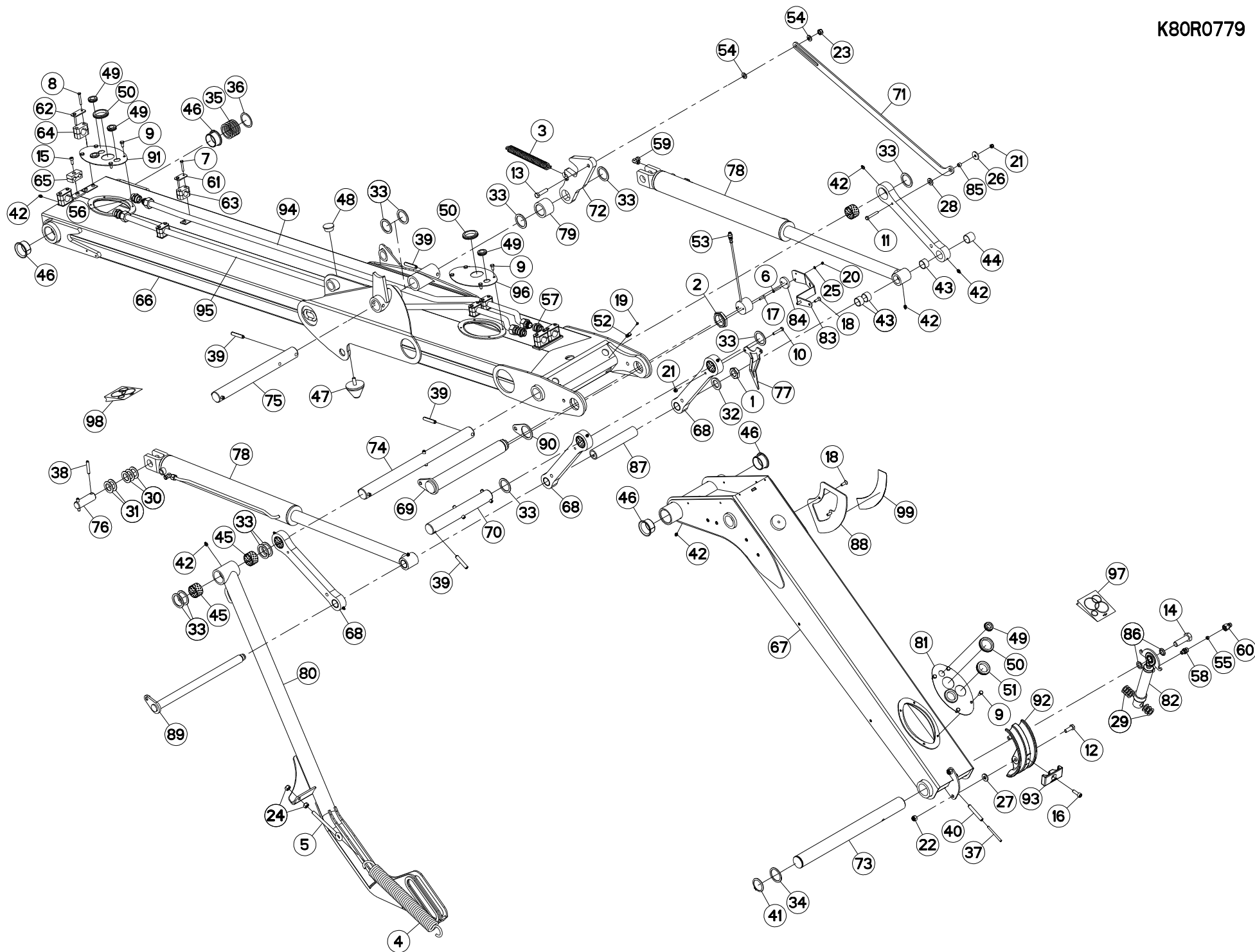
BRAS (AVANT-DROIT)

ARM (FRONT-RIGHT)

ARM (VORN-RECHTS)

BRACCIO (ANTERIORE-DESTRO)

Rep	Nr	Qt	Designation	Description	Bezeichnung	Referenza	Remarque - Remark - Bemerkung - Osservazioni
001	50067000	001	ECROU	NUT	MUTTER	DADO	
002	50078400	001	ECROU	NUT	MUTTER	DADO	
003	53005900	001	RESSORT	SPRING	FEDER	MOLLA	
004	53071300	001	RESSORT DE TRACTION	SPRING	ZUGFEDER	MOLLA	
005	56245100	001	TENDEUR	TENSIONER	SPANNER	TENDITORE	
006	80060535	002	VIS TETE HEXAGONALE FE/ZNXC3	HEXAGON HEAD SCREW FE/ZNXC3	SECHSKANTSCHRAUBE FE/ZNXC3	VITE TESTA ESAGONALE FE/ZNXC3	
007	80060640	008	VIS TETE HEXAGONALE FE/ZNXC3	HEX. HEAD SCREW FE/ZNXC3	SECHSKANTSCHRAUBE FE/ZNXC3	VITE TESTA ESAGONALE FE/ZNXC3	
008	80060645	008	VIS TETE HEXAGONALE FE/ZNXC3	HEX BOLT FE/ZNXC3	SECHSKANTSCHRAUBE FE/ZNXC3	VITE TESTA ESAGONALE FE/ZNXC3	
009	80060816	012	VIS TETE HEXAGONALE FE/ZNXC3	HEX. SCREW FE/ZNXC3	SECHSKANTSCHRAUBE FE/ZNXC3	VITE TESTA ESAGONALE FE/ZNXC3	
010	80060846	001	VIS TETE HEXAGONALE FE/ZNXC3	HEX BOLT FE/ZNXC3	SECHSKANTSCHRAUBE FE/ZNXC3	VITE TESTA ESAGONALE FE/ZNXC3	
011	80060851	001	VIS TETE HEXAGONALE FE/ZNXC3	HEXAGON HEAD SCREW FE/ZNXC3	SECHSKANTSCHRAUBE FE/ZNXC3	VITE TESTA ESAGONALE FE/ZNXC3	
012	80061236	002	VIS TETE HEXAGONALE FE/ZNXC3	HEX BOLT FE/ZNXC3	SECHSKANTSCHRAUBE FE/ZNXC3	VITE TESTA ESAGONALE FE/ZNXC3	
013	80061249	001	VIS TETE HEXAGONALE FE/ZNXC3	HEXAGON HEAD SCREW FE/ZNXC3	SECHSKANTSCHRAUBE FE/ZNXC3	VITE TESTA ESAGONALE FE/ZNXC3	
014	80062065	001	VIS TETE HEXAGONALE FE/ZNXC3	HEXAGON HEAD SCREW FE/ZNXC3	SECHSKANTSCHRAUBE FE/ZNXC3	VITE TESTA ESAGONALE FE/ZNXC3	
015	80080820	001	VIS TETE CYL.SIX P.CR.FE/ZNXC3	HEX.SOCK.HEAD CAP SCR.FE/ZNXC3	ZYLINDERSCHR.INNENSEC.FE/ZNXC3	VITE A TESTA CILINDR. FE/ZNXC3	
016	80081006	001	VIS TETE CYL.SIX P.CR.FE/ZNXC3	HEX.SOCK.HEAD CAP SCR.FE/ZNXC3	ZYLINDERSCHR.INNENSEC.FE/ZNXC3	VITE A TESTA CILINDR. FE/ZNXC3	
017	80110526	002	VIS T.FRAI.SIX P.CR.FE/ZNXC3	HEX.SOC.COUNT.HEAD SC.FE/ZNXC3	SENKSCHAUB.INNENSEC.FE/ZNXC3	VITE FE/ZNXC3	
018	80110824	004	VIS T.FRAI.SIX P.CR.FE/ZNXC3	PLAIN HEAD HEX. SCREW.M8X25 CL	SENKSCHAUB.INNENSEC.FE/ZNXC3	VITE FE/ZNXC3	
019	80190409	003	VIS AUTOTARAU.FE/ZNXC3 TAPTITE	SELF-CUTTING SCREW FE/ZNXC3	GEWINDE-SCHNEIDSCHRAU.FE/ZNXC3	BULLONE FE/ZNXC3	
020	80200540	002	ECROU HEX.BAS AUTOFR.FE/ZNXC3	SELF-LOCKING NUT FE/ZNXC3	SELBSTSICHERND.MUTTER FE/ZNXC3	DADO AUTOBLOCCANTE FE/ZNXC3	
021	80200830	002	ECROU HEX.AUTOFREINE FE/ZNXC3	SELFLOCKING NUT FE/ZNXC3	SELBSTSICHERNDE MUTT.FE/ZNXC3	DADO AUTOBLOCCANTE FE/ZNXC3	
022	80201230	002	ECROU HEX.AUTOFREINE FE/ZNXC3	SELF-LOCKING NUT FE/ZNXC3	SELBSTSICH.MUTTER FE/ZNXC3	DADO AUTOBLOCCANTE FE/ZNXC3	
023	80201240	001	ECROU HEX.BAS AUTOFR.FE/ZNXC3	SELF-LOCKING NUT FE/ZNXC3	SELBSTSICHERND.MUTTER FE/ZNXC3	DADO AUTOBLOCCANTE FE/ZNXC3	
024	80201270	002	ECROU HEXAGONAL FE/ZNXC3	NUT FE/ZNXC3	SECHSKANTMUTTER FE/ZNXC3	DADO FE/ZNXC3	
025	80250512	002	RONDELLE PLATE FE/ZNXC3	PLAIN WASHER M5 DIN-125	SCHEIBE FE/ZNXC3	RONDELLA PIATTA FE/ZNXC3	
026	80250934	001	RONDELLE PLATE FE/ZNXC3	PLAIN WASHER FE/ZNXC3	SCHEIBE FE/ZNXC3	RONDELLA PIATTA FE/ZNXC3	
027	80251331	002	RONDELLE PLATE FE/ZNXC3	PLAIN WASHER FE/ZNXC3	SCHEIBE FE/ZNXC3	RONDELLA PIATTA FE/ZNXC3	
028	80251430	001	RONDELLE PLATE FE/ZNXC3	PLAIN WASHER M14	SCHEIBE FE/ZNXC3	RONDELLA PIATTA FE/ZNXC3	
029	80252003	007	RONDELLE PLATE FE/ZNXC3	PLAIN WASHER FE/ZNXC3	SCHEIBE FE/ZNXC3	RONDELLA PIATTA FE/ZNXC3	
030	80253046	006	RONDELLE PLATE FE/ZNXC3	PLAIN WASHER FE/ZNXC3	SCHEIBE FE/ZNXC3	RONDELLA PIATTA FE/ZNXC3	
031	80253048	004	RONDELLE PLATE FLZNNC	PLAIN WASHER FLZNNC	SCHEIBE FLZNNC	RONDELLA PIATTA FLZNNC	
032	80253149	001	RONDELLE PLATE FE/ZNXC3	PLAIN WASHER FE/ZNXC3	SCHEIBE FE/ZNXC3	RONDELLA PIATTA FE/ZNXC3	
033	80254660	011	RONDELLE PLATE FE/ZNXC3	PLAIN WASHER FE/ZNXC3	SCHEIBE FE/ZNXC3	RONDELLA PIATTA FE/ZNXC3	
034	80255063	001	RONDELLE D'APPUI SS 3,0 FLZNNC	SUPPORTING RING SS 3,0 FLZNNC	STUETZSCHEIBE SS 3,0 FLZNNC	RONDELLA FLZNNC	
035	80255068	005	RONDELLE D'AJUSTAGE PS 0,5	SHIM RING PS 0,5	PASSSCHEIBE PS 0,5	SPESSORE	
036	80255070	001	RONDELLE D'AJUSTAGE PS 1,0	SHIM RING PS 1,0	PASSSCHEIBE PS 1,0	SPESSORE	
037	80450780	001	GOUPILLE ELASTIQUE FLZNNC	ROLL PIN FLZNNC	SPANNHUELSE FLZNNC	SPINA ELASTICA FLZNNC	
038	80451055	004	GOUPILLE ELASTIQUE FLZNNC	ROLL PIN FLZNNC	SPANNHUELSE FLZNNC	SPINA ELASTICA FLZNNC	
039	80451265	009	GOUPILLE ELASTIQUE FLZNNC	ROLL PIN FLZNNC	SPANNHUELSE FLZNNC	SPINA ELASTICA FLZNNC	
040	80451280	001	GOUPILLE ELASTIQUE FLZNNC	ROLL PIN FLZNNC	SPANNHUELSE FLZNNC	SPINA ELASTICA FLZNNC	
041	80585001	001	CIRCLIP EXTERIEUR FLZNNC	RETAINING RING FLZNNC	SICHERUNGSRING FLZNNC	ANELLO FLZNNC	
042	82200800	013	GRAISSEUR A TETE SPHERIQUE	GREASE FITTING	KEGELSCHMIERNIPPEL	INGRASSATORE SFERICO	
043	83013020	006	BAGUE ROULEE	WRAPPED BUSH	GEROLLTE BUCHSE	ANELLO LUBRIFICATO	[1]
044	83013033	004	BAGUE ROULEE	WRAPPED BUSH	GEROLLTE BUCHSE	ANELLO LUBRIFICATO	
045	83014557	006	BAGUE ROULEE	WRAPPED BUSH	GEROLLTE BUCHSE	ANELLO LUBRIFICATO	
046	83015056	004	BAGUE ROULEE A COLLERETTE	FLANGED WRAPPED BUSH	GEROLLTE BUCHSE MIT FLANSCH	ANELLO LUBRIFICATO	
047	83030008	001	BUTEE ELASTIQUE CONIQUE	RUBBER STOP	GUMMIPUFFER	GOMMINO	
048	83040087	001	BOUCHON D'OBTURATION	END PLUG	VERSCHLUSSSTOPFEN	TAPPO DI CHIUSURA	





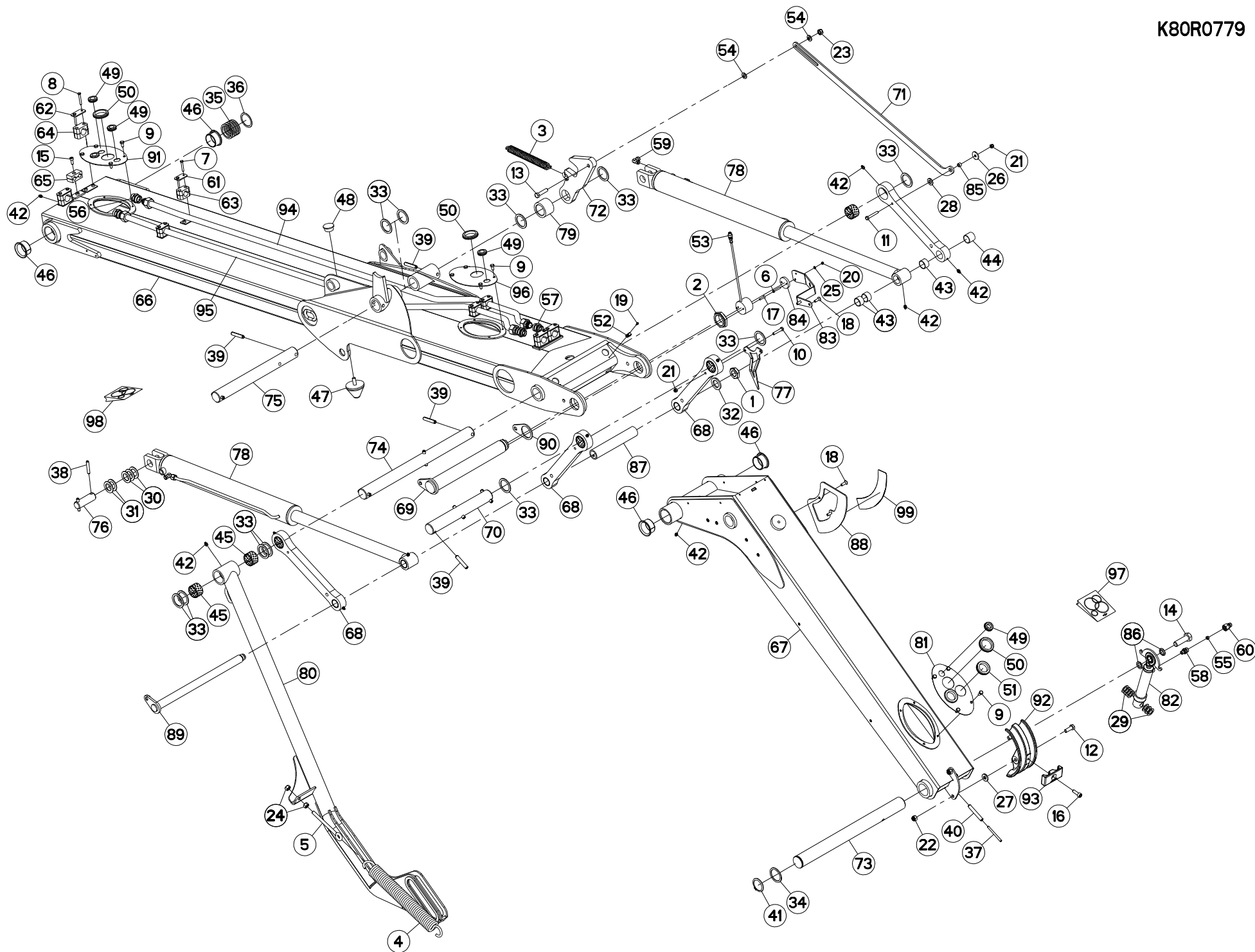
BRAS (AVANT-DROIT)

ARM (FRONT-RIGHT)

ARM (VORN-RECHTS)

BRACCIO (ANTERIORE-DESTRO)

Rep	Nr	Qt	Designation	Description	Bezeichnung	Referenza	Remarque - Remark - Bemerkung - Osservazioni
049	83200801	005	PASSE FIL	RUBBER PASS WIRE	GUMMI-TUELLE	PASSAFILO	
050	83200806	003	PASSE FIL	RUBBER PASS WIRE	GUMMI-TUELLE	PASSAFILO	
051	83200807	002	PASSE FIL	RUBBER PASS WIRE	GUMMI-TUELLE	PASSAFILO	
052	83233224	002	CLIPS SERRE-CABLE	CABLE CLAMP	KABELKLEMME	MORSA PER FILO ELETTRICO	
053	83234302	001	CAPTEUR ANGULAIRE 180°	SENSOR	SENSOR	SENSORE	
054	80251227	002	RONDELLE PLATE FE/ZNXC3	PLAIN WASHER FE/ZNXC3	SCHEIBE FE/ZNXC3	RONDELLA PIATTA FE/ZNXC3	
055	A4072053	001	LIMITEUR DE DEBIT	FLOW LIMITER	MENGENREGLER	LIMITATORE DI FLUSSO	
056	A4080322	002	UNION DOUBLE FE/ZN	STRAIGHT COUPLING FE/ZN	GERADE VERSCHRAUBUNG FE/ZN		
057	A4080354	002	UNION DROITE FE/ZN	STRAIGHT COUPLING FE/ZN	GERADE VERSCHRAUBUNG FE/ZN		
058	A4080616	001	UNION MALE SPECIAL ZBC	MALE STUD COUPLING ZBC	GERADE EINSCHRAUBVERSCHRAU.ZBC	GIUNZIONE DIRITTA ZBC	
059	A4080700	002	COUDE EGAL FE/ZNXC3	ELBOW FE/ZNXC3	WINKEL-VERSCHRAUBUNG FE/ZNXC3	GOMITO FE/ZNXC3	[1]
060	A4085309	001	ADAPTATEUR REDUCTION FE/ZN	SWIVEL FITTING REDUCER FE/ZN	GERADE REDUZIER STUETZE FE/ZN		
061	A7260012	004	PLAQUE SUPERIEURE TAILLE 3	UPPER PLATE SIZE 3	DECKPLATTE SIZE 3	PIASTRA	
062	A7260013	004	PLAQUE SUPERIEURE TAILLE 4	UPPER PLATE SIZE 4	DECKPLATTE SIZE 4	PIASTRA	
063	A7260029	004	COLLIER SIMPLE D22	CLAMP D22	KLEMMHÄLFTENPAAR D22	COLLARE D.22	
064	A7260031	004	COLLIER SIMPLE D28	CLAMP D28	KLEMMHÄLFTENPAAR D28	COLLARE D.28	
065	A7260042	001	COLLIER DOUBLE D15+D15	CLAMP D15+D15	KLEMMHÄLFTENPAAR D15+D15	COLLARE D.15	
066	K8020172	001	BRAS	ARM	ARM	BRACCIO	
067	K8020260	001	BRAS	ARM	ARM	BRACCIO	
068	K8020530	004	BIELLE	LINK, CONNECTING	LENKER	BIELLA	
069	K8020570	001	AXE	PIN	ACHSE	ASSE	
070	K8020580	001	AXE	PIN	ACHSE	ASSE	
071	K8021160	001	TRINGLE	LINK	STREBE	TRIANGOLO	
072	K8021190	001	VERROU	LATCH	RIEGEL	LEVA	
073	K8021200	001	AXE	PIN	ACHSE	ASSE	
074	K8021220	001	AXE	PIN	ACHSE	ASSE	
075	K8021230	001	AXE	PIN	ACHSE	ASSE	
076	K8021240	002	AXE	PIN	ACHSE	ASSE	
077	K8022490	001	INDICATEUR	INDICATOR	ANZEIGER	INDICATORE	
078	K8022600	002	VERIN	CYLINDER, HYDRAULIC	HYDRAULIKZYLINDER	CILINDRO	+ [1]
079	K8022640	001	ENTRETOISE	SPACER	DISTANZHUELSE	DISTANZIALE	
080	K8022700	001	BIELLE	LINK, CONNECTING	LENKER	BIELLA	
081	K8023701	001	CACHE	COVER	SCHUTZ	PROTEZIONE	
082	K8024370	001	VERIN	CYLINDER, HYDRAULIC	HYDRAULIKZYLINDER	CILINDRO	*
083	K8024390	001	SUPPORT	SUPPORT	TRAEGER	SUPPORTO	
084	K8025100	001	ENTRETOISE	SPACER	DISTANZHUELSE	DISTANZIALE	
085	K8025320	001	ENTRETOISE	SPACER	DISTANZHUELSE	DISTANZIALE	
086	K8025820	002	ENTRETOISE	SPACER	DISTANZHUELSE	DISTANZIALE	
087	K8026670	001	ENTRETOISE	SPACER	DISTANZHUELSE	DISTANZIALE	
088	K8027510	001	INDICATEUR	INDICATOR	ANZEIGER	INDICATORE	
089	K8027651	001	AXE	PIN	ACHSE	ASSE	
090	K8028290	001	PLAQUETTE	PLATE	PLATTE	PIATTO	
091	K8029531	001	CACHE	COVER	SCHUTZ	PROTEZIONE	
092	K8031070	001	ENROULEUR	REEL, HOSE	SCHLAUCHHASPEL	AVVOLGITUBO	
093	K8031080	001	BRIDE	CLAMP	BUEGEL	STAFFA	
094	K8032590	001	TUBE HYDRAULIQUE	HYDRAULIC TUBE	PROFILROHR HYDRAULIK	TUBO IDRAULICO	
095	K8032600	001	TUBE HYDRAULIQUE	HYDRAULIC TUBE	PROFILROHR HYDRAULIK	TUBO IDRAULICO	
096	K8032610	001	CACHE	COVER	SCHUTZ	PROTEZIONE	
097	K8032560	001	COLL.JOINTS-VERIN K8024370	SET OF OIL SEALS	SATZ DICHTUNGEN	SERIE GUARNIZIONI	: K8024370



GA13131

---A1000-50B00001>---A1000-50B99999



K80R0779 F

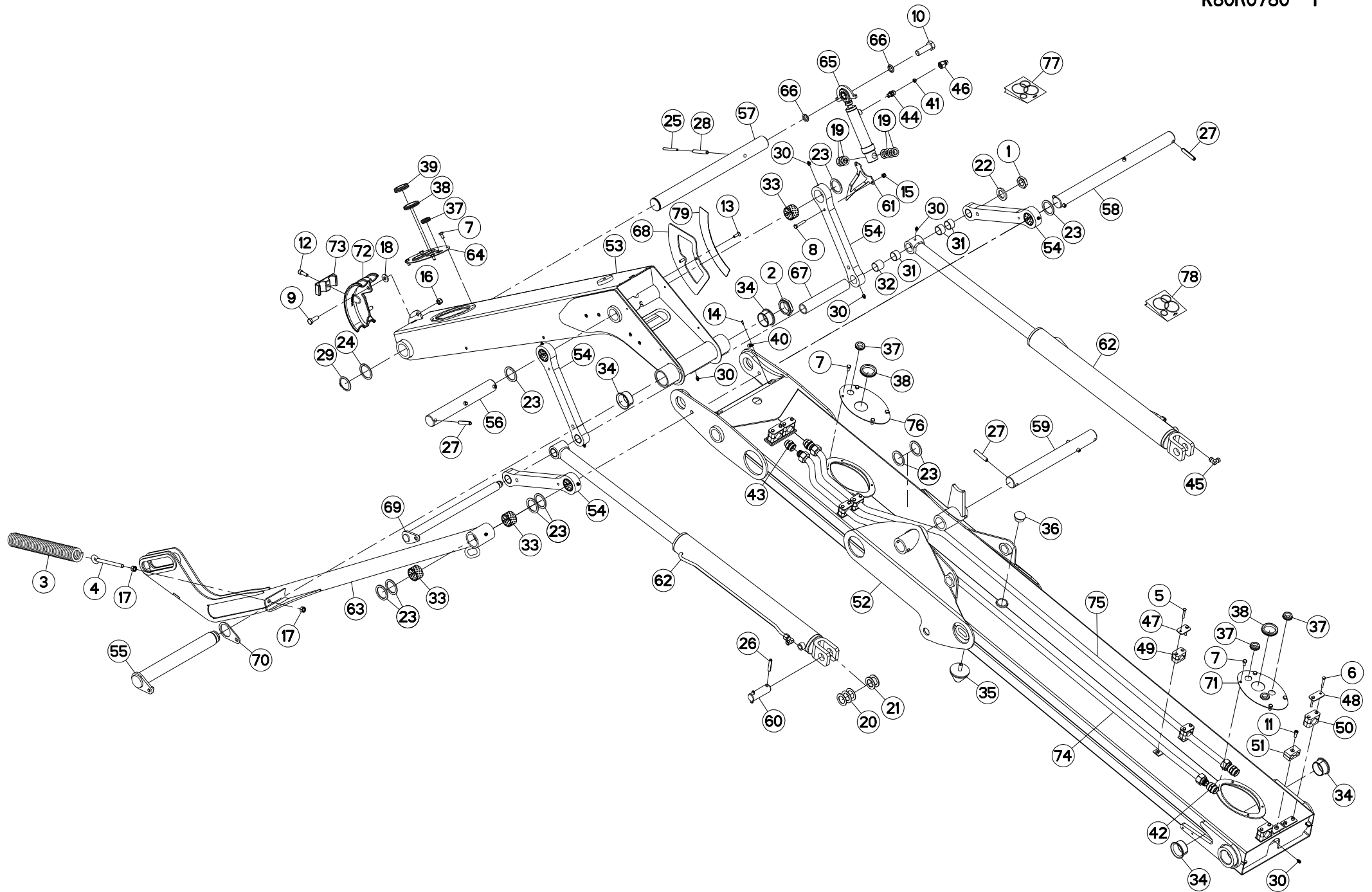
BRAS (AVANT-DROIT)

ARM (FRONT-RIGHT)

ARM (VORN-RECHTS)

BRACCIO (ANTERIORE-DESTRO)

Rep	Nr	Qt	Designation	Description	Bezeichnung	Referenza	Remarque - Remark - Bemerkung - Osservazioni	
098	K8030640	001	COLL.JOINTS-VERIN K8022600	SET OF OIL SEALS	SATZ DICHTUNGEN	SERIE GUARNIZIONI	: K8022600	
099	K9C061TL	001	PICTO.T	DECAL INFO.	PIKTO.T	ADHESIVO TECNICO		
			*: Voir marquage					
			*: See Marking					
			*: Siehe Markierung					
			*: Vedere marchiatura					





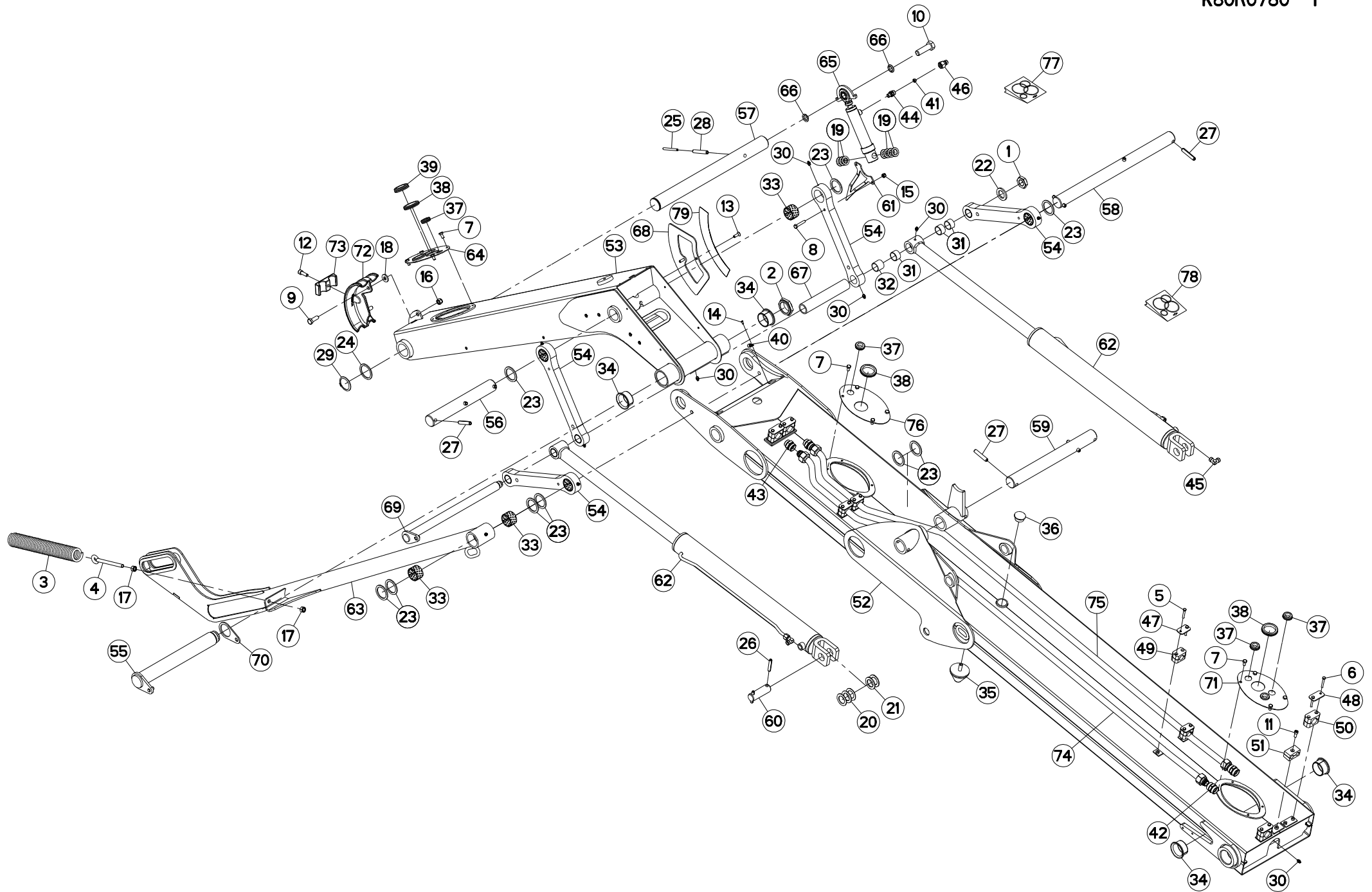
BRAS (AVANT-GAUCHE)

ARM (FRONT-LEFT)

ARM (VORN-LINKS)

BRACCIO (ANTERIORE-SX)

Rep	Nr	Qt	Designation	Description	Bezeichnung	Referenza	Remarque - Remark - Bemerkung - Osservazioni
001	50067000	001	ECROU	NUT	MUTTER	DADO	
002	50078400	001	ECROU	NUT	MUTTER	DADO	
003	53071300	001	RESSORT DE TRACTION	SPRING	ZUGFEDER	MOLLA	
004	56245100	001	TENDEUR	TENSIONER	SPANNER	TENDITORE	
005	80060640	008	VIS TETE HEXAGONALE FE/ZNXC3	HEX. HEAD SCREW FE/ZNXC3	SECHSKANTSCHRAUBE FE/ZNXC3	VITE TESTA ESAGONALE FE/ZNXC3	
006	80060645	008	VIS TETE HEXAGONALE FE/ZNXC3	HEX BOLT FE/ZNXC3	SECHSKANTSCHRAUBE FE/ZNXC3	VITE TESTA ESAGONALE FE/ZNXC3	
007	80060816	012	VIS TETE HEXAGONALE FE/ZNXC3	HEX. SCREW FE/ZNXC3	SECHSKANTSCHRAUBE FE/ZNXC3	VITE TESTA ESAGONALE FE/ZNXC3	
008	80060846	001	VIS TETE HEXAGONALE FE/ZNXC3	HEX BOLT FE/ZNXC3	SECHSKANTSCHRAUBE FE/ZNXC3	VITE TESTA ESAGONALE FE/ZNXC3	
009	80061236	002	VIS TETE HEXAGONALE FE/ZNXC3	HEX BOLT FE/ZNXC3	SECHSKANTSCHRAUBE FE/ZNXC3	VITE TESTA ESAGONALE FE/ZNXC3	
010	80062065	001	VIS TETE HEXAGONALE FE/ZNXC3	HEXAGON HEAD SCREW FE/ZNXC3	SECHSKANTSCHRAUBE FE/ZNXC3	VITE TESTA ESAGONALE FE/ZNXC3	
011	80080820	001	VIS TETE CYL.SIX P.CR.FE/ZNXC3	HEX.SOCK.HEAD CAP SCR.FE/ZNXC3	ZYLINDERSCHR.INNENSEC.FE/ZNXC3	VITE A TESTA CILINDR. FE/ZNXC3	
012	80081006	001	VIS TETE CYL.SIX P.CR.FE/ZNXC3	HEX.SOCK.HEAD CAP SCR.FE/ZNXC3	ZYLINDERSCHR.INNENSEC.FE/ZNXC3	VITE A TESTA CILINDR. FE/ZNXC3	
013	80110824	002	VIS T.FRAI.SIX P.CR.FE/ZNXC3	PLAIN HEAD HEX. SCREW.M8X25 CL	SENKSCHR.AUB.INNENSEC.FE/ZNXC3	VITE FE/ZNXC3	
014	80190409	001	VIS AUTOTARAU.FE/ZNXC3 TAPTITE	SELF-CUTTING SCREW FE/ZNXC3	GEWINDE-SCHNEIDSCHR.AU.FE/ZNXC3	BULLONE FE/ZNXC3	
015	80200830	001	ECROU HEX.AUTOFREINE FE/ZNXC3	SELFLOCKING NUT FE/ZNXC3	SELBSTSICHERNDE MUTT.FE/ZNXC3	DADO AUTOBLOCCANTE FE/ZNXC3	
016	80201230	002	ECROU HEX.AUTOFREINE FE/ZNXC3	SELF-LOCKING NUT FE/ZNXC3	SELBSTSICH.MUTTER FE/ZNXC3	DADO AUTOBLOCCANTE FE/ZNXC3	
017	80201270	002	ECROU HEXAGONAL FE/ZNXC3	NUT FE/ZNXC3	SECHSKANTMUTTER FE/ZNXC3	DADO FE/ZNXC3	
018	80251331	002	RONDELLE PLATE FE/ZNXC3	PLAIN WASHER FE/ZNXC3	SCHEIBE FE/ZNXC3	RONDELLA PIATTA FE/ZNXC3	
019	80252003	007	RONDELLE PLATE FE/ZNXC3	PLAIN WASHER FE/ZNXC3	SCHEIBE FE/ZNXC3	RONDELLA PIATTA FE/ZNXC3	
020	80253046	006	RONDELLE PLATE FE/ZNXC3	PLAIN WASHER FE/ZNXC3	SCHEIBE FE/ZNXC3	RONDELLA PIATTA FE/ZNXC3	
021	80253048	004	RONDELLE PLATE FLZNNC	PLAIN WASHER FLZNNC	SCHEIBE FLZNNC	RONDELLA PIATTA FLZNNC	
022	80253149	009	RONDELLE PLATE FE/ZNXC3	PLAIN WASHER FE/ZNXC3	SCHEIBE FE/ZNXC3	RONDELLA PIATTA FE/ZNXC3	
023	80254660	009	RONDELLE PLATE FE/ZNXC3	PLAIN WASHER FE/ZNXC3	SCHEIBE FE/ZNXC3	RONDELLA PIATTA FE/ZNXC3	
024	80255063	001	RONDELLE D'APPUI SS 3,0 FLZNNC	SUPPORTING RING SS 3,0 FLZNNC	STUETZSCHEIBE SS 3,0 FLZNNC	RONDELLA FLZNNC	
025	80450780	001	GOUPILLE ELASTIQUE FLZNNC	ROLL PIN FLZNNC	SPANNHUELSE FLZNNC	SPINA ELASTICA FLZNNC	
026	80451055	004	GOUPILLE ELASTIQUE FLZNNC	ROLL PIN FLZNNC	SPANNHUELSE FLZNNC	SPINA ELASTICA FLZNNC	
027	80451265	008	GOUPILLE ELASTIQUE FLZNNC	ROLL PIN FLZNNC	SPANNHUELSE FLZNNC	SPINA ELASTICA FLZNNC	
028	80451280	001	GOUPILLE ELASTIQUE FLZNNC	ROLL PIN FLZNNC	SPANNHUELSE FLZNNC	SPINA ELASTICA FLZNNC	
029	80585001	001	CIRCLIP EXTERIEUR FLZNNC	RETAINING RING FLZNNC	SICHERUNGSRING FLZNNC	ANELLO FLZNNC	
030	82200800	013	GRAISSEUR A TETE SPHERIQUE	GREASE FITTING	KEGELSCHMIERNIPPEL	INGRASSATORE SFERICO	
031	83013020	006	BAGUE ROULEE	WRAPPED BUSH	GEROLLTE BUCHSE	ANELLO LUBRIFICATO	[1]
032	83013033	004	BAGUE ROULEE	WRAPPED BUSH	GEROLLTE BUCHSE	ANELLO LUBRIFICATO	
033	83014557	006	BAGUE ROULEE	WRAPPED BUSH	GEROLLTE BUCHSE	ANELLO LUBRIFICATO	
034	83015056	004	BAGUE ROULEE A COLLERETTE	FLANGED WRAPPED BUSH	GEROLLTE BUCHSE MIT FLANSCH	ANELLO LUBRIFICATO	
035	83030008	001	BUTEE ELASTIQUE CONIQUE	RUBBER STOP	GUMMIPUFFER	GOMMINO	
036	83040087	001	BOUCHON D'OBTURATION	END PLUG	VERSCHLUSSSTOPFEN	TAPPO DI CHIUSURA	
037	83200801	005	PASSE FIL	RUBBER PASS WIRE	GUMMI-TUELLE	PASSAFILO	
038	83200806	003	PASSE FIL	RUBBER PASS WIRE	GUMMI-TUELLE	PASSAFILO	
039	83200807	002	PASSE FIL	RUBBER PASS WIRE	GUMMI-TUELLE	PASSAFILO	
040	83233224	001	CLIPS SERRE-CABLE	CABLE CLAMP	KABELKLEMME	MORSA PER FILO ELETTRICO	
041	A4072053	001	LIMITEUR DE DEBIT	FLOW LIMITER	MENGENREGLER	LIMITATORE DI FLUSSO	
042	A4080322	002	UNION DOUBLE FE/ZN	STRAIGHT COUPLING FE/ZN	GERADE VERSCHRAUBUNG FE/ZN		
043	A4080354	002	UNION DROITE FE/ZN	STRAIGHT COUPLING FE/ZN	GERADE VERSCHRAUBUNG FE/ZN		
044	A4080616	001	UNION MALE SPECIAL ZBC	MALE STUD COUPLING ZBC	GERADE EINSCHRAUBVERSCHRAUB.ZBC	GIUNZIONE DIRITTA ZBC	
045	A4080700	002	COUDE EGAL FE/ZNXC3	ELBOW FE/ZNXC3	WINKEL-VERSCHRAUBUNG FE/ZNXC3	GOMITO FE/ZNXC3	[1]
046	A4085309	001	ADAPTATEUR REDUCTION FE/ZN	SWIVEL FITTING REDUCER FE/ZN	GERADE REDUZIER STUETZE FE/ZN		
047	A7260012	004	PLAQUE SUPERIEURE TAILLE 3	UPPER PLATE SIZE 3	DECKPLATTE SIZE 3	PIASTRA	
048	A7260013	004	PLAQUE SUPERIEURE TAILLE 4	UPPER PLATE SIZE 4	DECKPLATTE SIZE 4	PIASTRA	





BRAS (AVANT-GAUCHE)

ARM (FRONT-LEFT)

ARM (VORN-LINKS)

BRACCIO (ANTERIORE-SX)

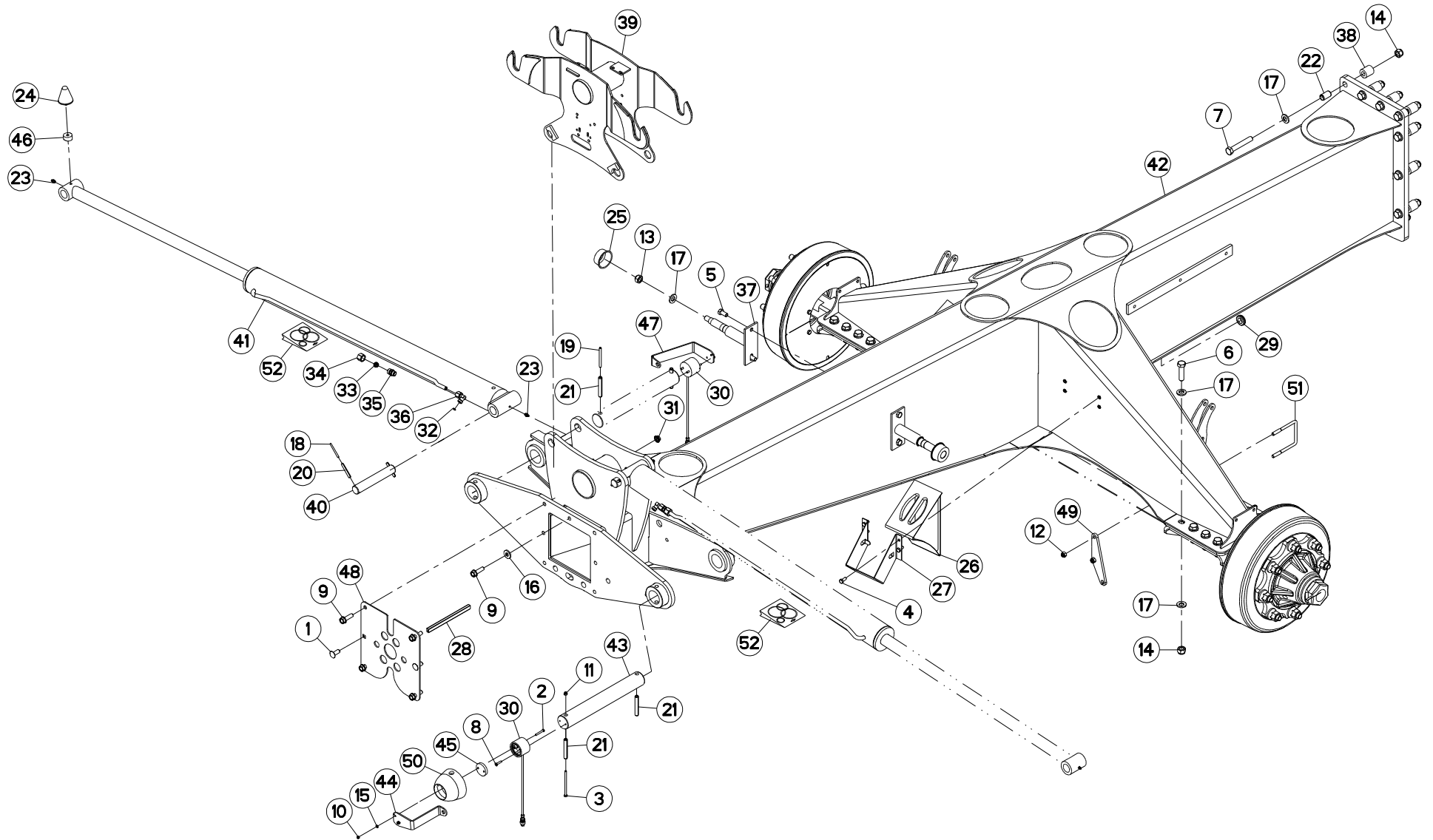
Rep	Nr	Qt	Designation	Description	Bezeichnung	Referenza	Remarque - Remark - Bemerkung - Osservazioni
049	A7260029	004	COLLIER SIMPLE D22	CLAMP D22	KLEMMHÄLFENPAAR D22	COLLARE D.22	
050	A7260031	004	COLLIER SIMPLE D28	CLAMP D28	KLEMMHÄLFENPAAR D28	COLLARE D.28	
051	A7260042	001	COLLIER DOUBLE D15+D15	CLAMP D15+D15	KLEMMHÄLFENPAAR D15+D15	COLLARE D.15	
052	K8020172	001	BRAS	ARM	ARM	BRACCIO	
053	K8020260	001	BRAS	ARM	ARM	BRACCIO	
054	K8020530	004	BIELLE	LINK, CONNECTING	LENKER	BIELLA	
055	K8020570	001	AXE	PIN	ACHSE	ASSE	
056	K8020580	001	AXE	PIN	ACHSE	ASSE	
057	K8021200	001	AXE	PIN	ACHSE	ASSE	
058	K8021220	001	AXE	PIN	ACHSE	ASSE	
059	K8021230	001	AXE	PIN	ACHSE	ASSE	
060	K8021240	002	AXE	PIN	ACHSE	ASSE	
061	K8022490	001	INDICATEUR	INDICATOR	ANZEIGER	INDICATORE	
062	K8022600	002	VERIN	CYLINDER, HYDRAULIC	HYDRAULIKZYLINDER	CILINDRO	+ [1]
063	K8022710	001	BIELLE	LINK, CONNECTING	LENKER	BIELLA	
064	K8023701	001	CACHE	COVER	SCHUTZ	PROTEZIONE	
065	K8024370	001	VERIN	CYLINDER, HYDRAULIC	HYDRAULIKZYLINDER	CILINDRO	*
066	K8025820	002	ENTRETOISE	SPACER	DISTANZHUELSE	DISTANZIALE	
067	K8026670	001	ENTRETOISE	SPACER	DISTANZHUELSE	DISTANZIALE	
068	K8027510	001	INDICATEUR	INDICATOR	ANZEIGER	INDICATORE	
069	K8027651	001	AXE	PIN	ACHSE	ASSE	
070	K8028290	001	PLAQUETTE	PLATE	PLATTE	PIATTO	
071	K8029531	001	CACHE	COVER	SCHUTZ	PROTEZIONE	
072	K8031070	001	ENROULEUR	REEL, HOSE	SCHLAUCHHASPEL	AVVOLGITUBO	
073	K8031080	001	BRIDE	CLAMP	BUEGEL	STAFFA	
074	K8032590	001	TUBE HYDRAULIQUE	HYDRAULIC TUBE	PROFILROHR HYDRAULIK	TUBO IDRAULICO	
075	K8032600	001	TUBE HYDRAULIQUE	HYDRAULIC TUBE	PROFILROHR HYDRAULIK	TUBO IDRAULICO	
076	K8032610	001	CACHE	COVER	SCHUTZ	PROTEZIONE	
077	K8032560	001	COLL.JOINTS-VERIN K8024370	SET OF OIL SEALS	SATZ DICHTUNGEN	SERIE GUARNIZIONI	: K8024370
078	K8030640	001	COLL.JOINTS-VERIN K8022600	SET OF OIL SEALS	SATZ DICHTUNGEN	SERIE GUARNIZIONI	: K8022600
079	K9C062TL	001	PICTO.T	DECAL INFO.	PIKTO.T	ADHESIVO TECNICO	

*: Voir marquage

*: See Marking

*: Siehe Markierung

*: Vedere marchiatura





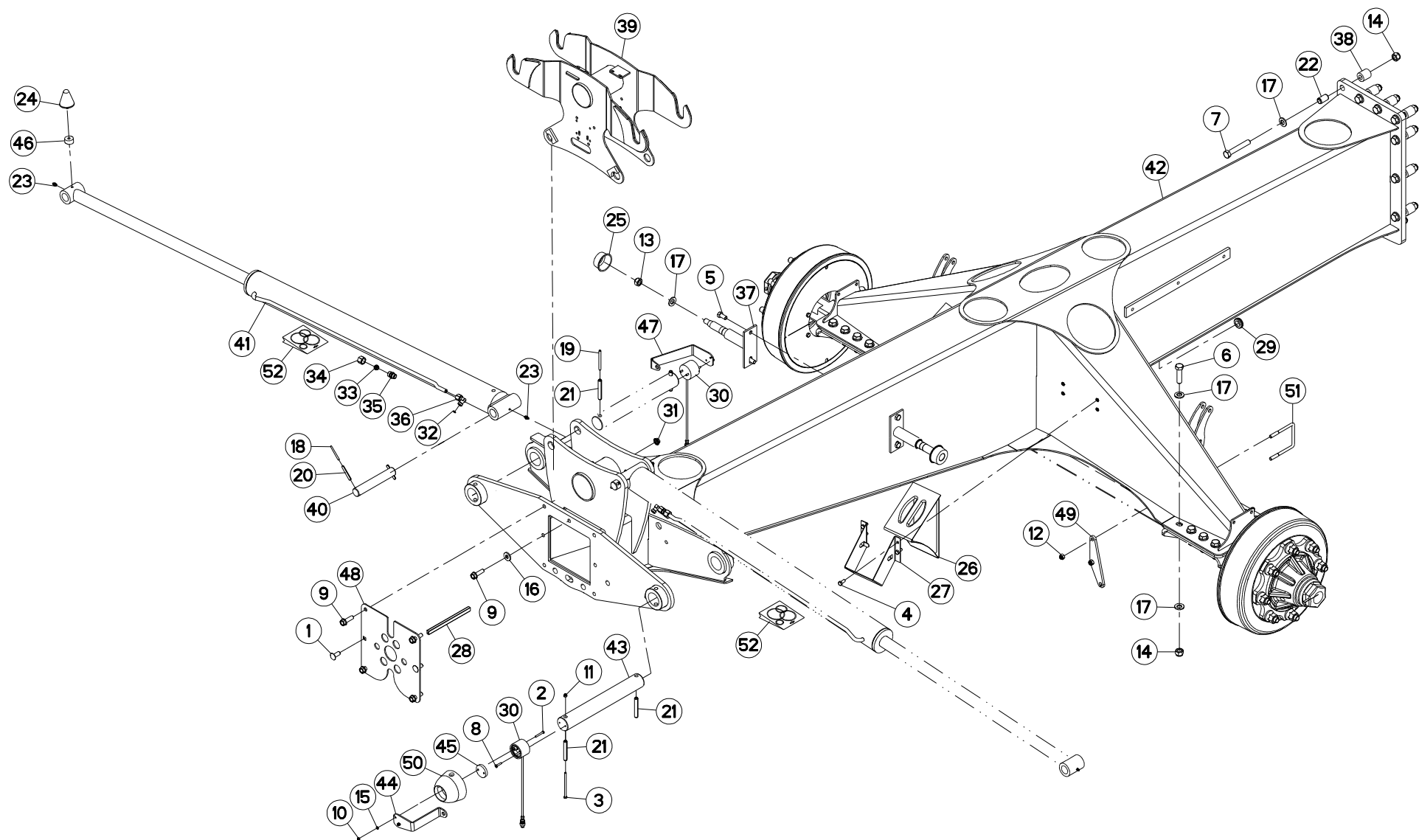
POUTRE (INTERMEDIAIRE)

CONNECTING FRAME (INTERMEDIATE

VERBINDUNGSRAHMEN (ZWISCHEN)

TELAIO DI COLLEGAMENTO (INTERI

Rep	Nr	Qt	Designation	Description	Bezeichnung	Referenza	Remarque - Remark - Bemerkung - Osservazioni
001	50068900	002	VIS TBCC COURT	BOLT, CARRIAGE, SHORT NECK	FLACHRUNDSCHR.4KT ANSATZ	BULLONE	
002	80060535	004	VIS TETE HEXAGONALE FE/ZNXC3	HEXAGON HEAD SCREW FE/ZNXC3	SECHSKANTSCHRAUBE FE/ZNXC3	VITE TESTA ESAGONALE FE/ZNXC3	
003	80060695	001	VIS TETE HEXAGONALE FE/ZNXC3	HEXAGON HEAD SCREW FE/ZNXC3	SECHSKANTSCHRAUBE FE/ZNXC3	VITE TESTA ESAGONALE FE/ZNXC3	
004	80060820	008	VIS TETE HEXAGONALE FE/ZNXC3	HEXAGON HEAD SCREW FE/ZNXC3	SECHSKANTSCHRAUBE FE/ZNXC3	VITE TESTA ESAGONALE FE/ZNXC3	
005	80061225	004	VIS TETE HEXAGONALE FE/ZNXC3	HEXAGON HEAD SCREW FE/ZNXC3	SECHSKANTSCHRAUBE FE/ZNXC3	VITE TESTA ESAGONALE FE/ZNXC3	
006	80061650	016	VIS TETE HEXAGONALE FLZNNC	HEXAGON HEAD SCREW FLZNNC	SECHSKANTSCHRAUBE FLZNNC	VITE A TESTA ESAGONALE FLZNNC	
007	80061681	013	VIS TETE HEXAGONALE FLZNNC	HEXAGON HEAD SCREW FLZNNC	SECHSKANTSCHRAUBE FLZNNC	VITE TESTA ESAGONALE FLZNNC	
008	80110526	004	VIS T.FRAI.SIX P.CR.FE/ZNXC3	HEX.SOC.COUNT.HEAD SC.FE/ZNXC3	SENKSCHEIBEN.INNENSEC.FE/ZNXC3	VITE FE/ZNXC3	
009	80131240	005	VIS AUTOBLOQUANTE FLZNNC	UNDERSERR.S-LOC.SCREW FLZNNC	SPERRZAHN-BUNDSCHRAUB.FLZNNC	VITE FLZNNC	
010	80200540	004	ECROU HEX.BAS AUTOFR.FE/ZNXC3	SELF-LOCKING NUT FE/ZNXC3	SELBSTSICHERND.MUTTER FE/ZNXC3	DADO AUTOBLOCCANTE FE/ZNXC3	
011	80200630	001	ECROU HEX.AUTOFREINE FE/ZNXC3	SELF LOCKING NUT FE/ZNXC3	SELBSTSICHERNDE MUTT.FE/ZNXC3	DADO AUTOBLOCCANTE FE/ZNXC3	
012	80201030	004	ECROU HEX.AUTOFREINE FE/ZNXC3	SELF-LOCKING NUT FE/ZNXC3	SELBSTSICH.MUTTER FE/ZNXC3	DADO AUTOBLOCCANTE FE/ZNXC3	
013	80201641	002	ECROU HEX.BAS AUTOFR.FE/ZNXC3	SELF-LOCKING NUT FE/ZNXC3	SELBSTSICHERND.MUTTER FE/ZNXC3	DADO AUTOBLOCCANTE FE/ZNXC3	
014	80201647	029	ECROU HEX.AUTOFREINE FE/ZNXC3	SELF-LOCKING NUT FE/ZNXC3	SELBSTSICHERNDE MUTT.FE/ZNXC3	DADO AUTOBLOCCANTE FE/ZNXC3	
015	80250512	004	RONDELLE PLATE FE/ZNXC3	PLAIN WASHER M5 DIN-125	SCHLEIFE FE/ZNXC3	RONDELLA PIATTA FE/ZNXC3	
016	80251331	001	RONDELLE PLATE FE/ZNXC3	PLAIN WASHER FE/ZNXC3	SCHLEIFE FE/ZNXC3	RONDELLA PIATTA FE/ZNXC3	
017	80281600	047	RONDELLE CONIQUE BLOC.FLZNNC	CONICAL SPRING WASHER FLZNNC	SPANNSCHEIBE FLZNNC	RONDELLA CONICA FLZNNC	
018	80450555	004	GOUPILLE ELASTIQUE FLZNNC	ROLL PIN FLZNNC	SPANNHUELSE FLZNNC	SPINA ELASTICA FLZNNC	
019	80450780	001	GOUPILLE ELASTIQUE FLZNNC	ROLL PIN FLZNNC	SPANNHUELSE FLZNNC	SPINA ELASTICA FLZNNC	
020	80450856	004	GOUPILLE ELASTIQUE FLZNNC	ROLL PIN FLZNNC	SPANNHUELSE FLZNNC	SPINA ELASTICA FLZNNC	
021	80451280	004	GOUPILLE ELASTIQUE FLZNNC	ROLL PIN FLZNNC	SPANNHUELSE FLZNNC	SPINA ELASTICA FLZNNC	
022	80462136	003	GOUPILLE ELASTIQUE FLZNNC	ROLL PIN FLZNNC	SPANNHUELSE FLZNNC	SPINA ELASTICA FLZNNC	
023	82200800	004	GRAISSEUR A TETE SPHERIQUE	GREASE FITTING	KEGELSCHMIERNIPPEL	INGRASSATORE SFERICO	
024	83030011	001	BUTEE ELASTIQUE	RUBBER STOP	GUMMIPUFFER	GOMMINO	
025	83040093	002	BOUCHON D'OBTURATION	END PLUG	UNIVERSAL-SCHUTZSTOPFEN	TAPPO DI CHIUSURA	
026	83090042	002	CALE DE ROUE RAYON DE 360	WHEEL CHOCK R360	UNTERLEGKEIL R360	CUNEO PER RUOTE R360	
027	83090043	002	SUPPORT DE CALE DE ROUE	BRACKET FOR WHEEL CHOCK	BEFESTIGUNGSBUEGEL	SUPPORTO	
028	83090202	001	PROFIL DE PROTECTION	CORNER GUARD	KANTENSCHUTZ	COPRIBORDO	
029	83200801	002	PASSE FIL	RUBBER PASS WIRE	GUMMI-TUELLE	PASSAFILO	
030	83234302	002	CAPTEUR ANGULAIRE 180°	SENSOR	SENSOR	SENSORE	
031	80201264	007	ECROU AUTOBLOQUANT FLZNNC	UNDERSERRAT.S.LOC.NUT FLZNNC	SPERRZAHN-BUNDMUTTER FLZNNC	DADO FLZNNC	
032	A4072026	002	LIMITEUR DEBIT D10+D2.5 EP1.5	DELIVERY LIMITER	MENGEN BEGRENZER	REGOLATORE D'ALIMENTAZIONE	
033	A4080112	002	BAGUE DE COMPRESSION + O-RING	CUTTING RING + O-RING	SCHNEIDRING + O-RING	BOCCOLA + O-RING	
034	A4080212	002	ECROU DE TUBE FE/ZNXC3	TUBE NUT FE/ZNXC3	UEBERWURFMUTTER FE/ZNXC3	DADO FE/ZNXC3	
035	A4080350	002	UNION DROITE FE/ZN	STRAIGHT COUPLING FE/ZN	GERADE VERSCHRAUBUNG FE/ZN		
036	A4082700	002	AJUSTABLE TOURNANT	AJUSTABLE MALE STUD ELBOW	EINSTELLBARER WINKELSTUTZEN	GIUNZIONE A 90°ORIENTABILE	
037	K8005150	002	SUPPORT	SUPPORT	TRAEGER	SUPPORTO	
038	K8011250	013	ENTRETOISE	SPACER	DISTANZHUELSE	DISTANZIALE	
039	K8019711	001	CROCHET	HOOK	HAKEN	GANCIO	
040	K8019751	002	AXE	PIN	ACHSE	ASSE	
041	K8020741	002	VERIN	CYLINDER, HYDRAULIC	HYDRAULIKZYLINDER	CILINDRO	*
042	K8020852	001	CHASSIS	CHASSIS	HAUPTRAHMEN	TELAIO	
043	K8024411	002	AXE	PIN	ACHSE	ASSE	
044	K8025050	001	SUPPORT	SUPPORT	TRAEGER	SUPPORTO	
045	K8025100	002	ENTRETOISE	SPACER	DISTANZHUELSE	DISTANZIALE	
046	K8026600	001	ENTRETOISE	SPACER	DISTANZHUELSE	DISTANZIALE	
047	K8028620	001	SUPPORT	SUPPORT	TRAEGER	SUPPORTO	
048	K8030780	001	TOLE	SHEET	BLECH	TELA	



GA13131

---A1000-50B00001>---A1000-50B99999



K80R0781 E

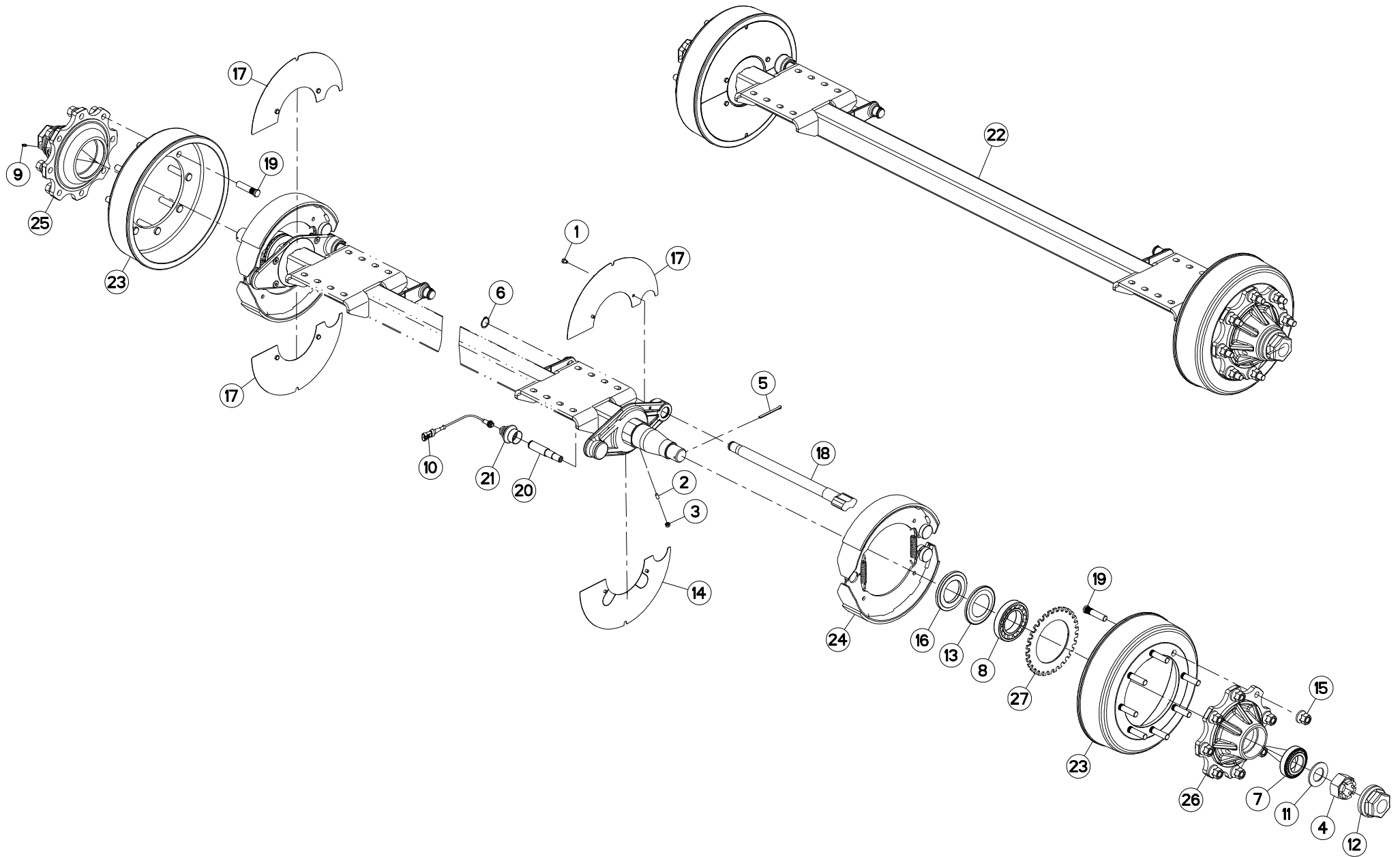
POUTRE (INTERMEDIAIRE)

CONNECTING FRAME (INTERMEDIATE

VERBINDUNGSRAHMEN (ZWISCHEN)

TELAIO DI COLLEGAMENTO (INTERI

Rep	Nr	Qt	Designation	Description	Bezeichnung	Referenza	Remarque - Remark - Bemerkung - Osservazioni
049	K8031150	002	PATTE	BRACKET	BEFESTIGUNGSEISEN	FAZZOLETTO	
050	K8032380	001	PROTECTEUR	GUARD	SCHUTZ	PROTEZIONE	
051	K8810320	002	ETRIER	U-BOLT	BUEGEL	CAVALLOTTO	
052	K8031190	002	COLL.JOINTS-VERIN K8019681+	SET OIL SEALS FOR K8019681+	SATZ DICHTUNGEN K8019681+	SERIE GUARNIZIONI K8019681+	: K8020741
			*: Voir Marquage				
			*: See marking				
			*: Siehe Kennzeichnung				
			*: Vedere marchiatura				





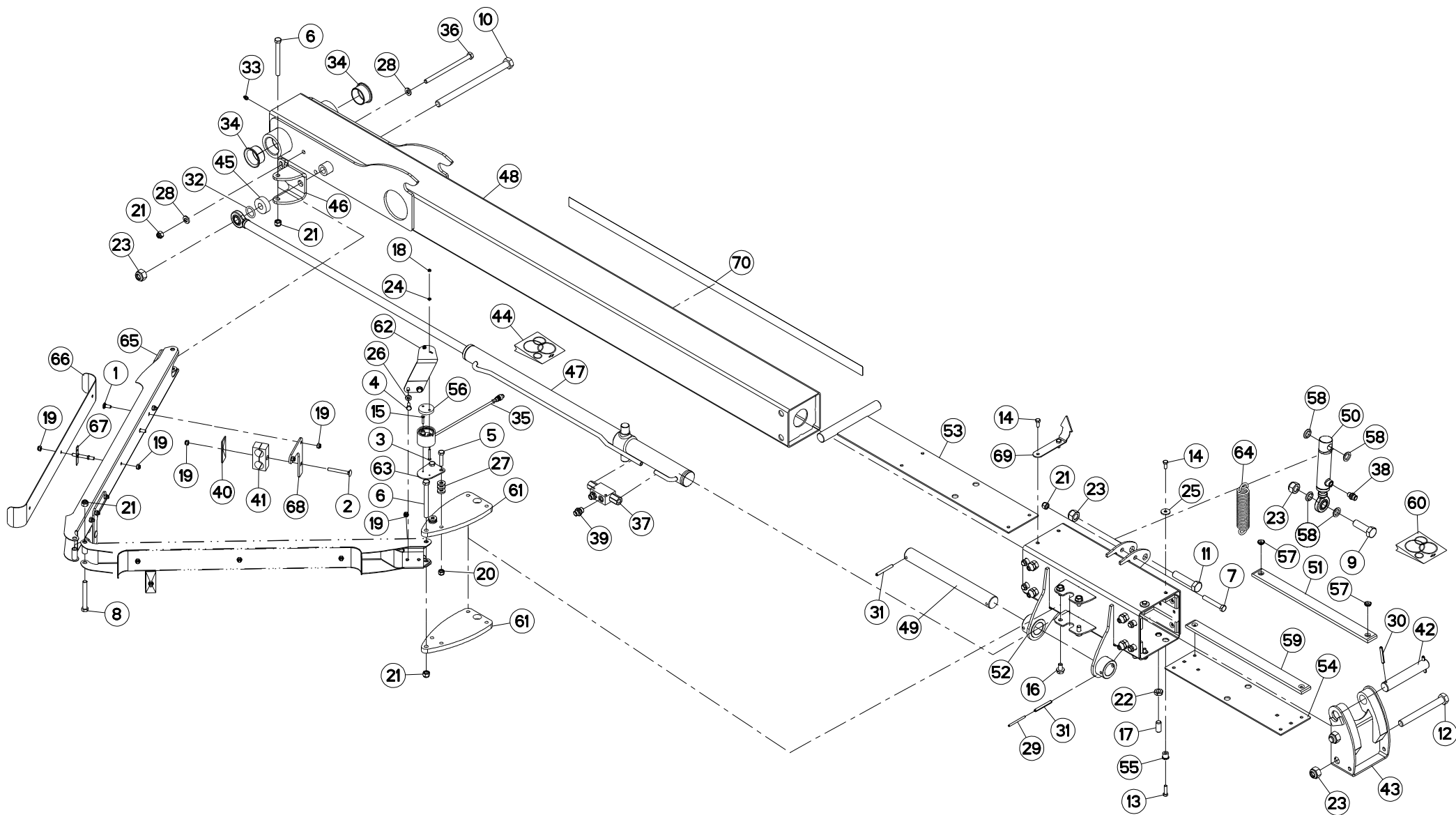
ESSIEU

AXLE

ACHSE

ASSALE

Rep	Nr	Qt	Designation	Description	Bezeichnung	Referenza	Remarque - Remark - Bemerkung - Osservazioni
001	80060810	008	VIS TETE HEXAGONALE FE/ZNXC3	HEX BOLT FE/ZNXC3	SECHSKANTSCHRAUBE FE/ZNXC3	VITE TESTA ESAGONALE FE/ZNXC3	
002	80140820	001	VIS S/TETE B.CONIQ.HC	SET SCREW WITH CONE	GEWINDESTIFT MIT SPITZE	VITE	
003	80200870	001	ECROU HEXAGONAL FE/ZNXC3	NUT FE/ZNXC3	SECHSKANTMUTTER FE/ZNXC3	DADO FE/ZNXC3	
004	80204515	002	ECROU HK	CASTLE NUT	KRONENMUTTER	DADO	
005	80500579	002	GOUPILLE FENDUE FE/ZNXC3	SPLIT PIN FE/ZNXC3	SPLINT FE/ZNXC3	COPPIGLIA FE/ZNXC3	
006	80583000	002	CIRCLIP EXTERIEUR	ELASTIC RING	SICHERUNGSRING	ANELLO	
007	81305501	002	ROULEMENT A ROULEAUX CONIQUES	TAPERED ROLLER BEARING	KEGELROLLENLAGER	CUSCINETTO A RULLI	
008	81307512	002	ROULEMENT A ROULEAUX CONIQUES	TAPERED ROLLER BEARING	KEGELROLLENLAGER	CUSCINETTO A RULLI	
009	82200616	001	GRAISSEUR A TETE SPHERIQUE	GREASE FITTING	KEGELSCHMIERNIPPEL	INGRASSATORE SFERICO	
010	83234000	001	CAPTEUR	SENSOR	SENSOR	SENSORE	
011	A7039049	002	RONDELLE PLATE D45X80X5	WASHER	FLACHSCHEIBE	RONDELLA PIANA	
012	A7039168	002	CHAPEAU M101,5X1,5 MONROC	CAP	DECKEL	CAPPELLO	
013	A8544001	001	RONDELLE METALLIQUE 30215 AV	RING	RING	RONDELLA	
014	G4108550	001	TOLE DE PROTECTION	SHIELD, RIGID	SCHUTZBLECH	LAMIERA DI PROTEZIONE	
015	K3014680	016	ECROU DE ROUE	NUT	MUTTER	DADO	
016	K8018150	002	RONDELLE	SUPPORTING RING	SCHEIBE	RONDELLA D'APPOGGIO	
017	K8018170	003	TOLE DE PROTECTION	SHIELD, RIGID	SCHUTZBLECH	LAMIERA DI PROTEZIONE	
018	K8018180	002	CAME	CAM	STEUERSCHEIBE	CAMMA	
019	K8026500	016	GOUJON DE ROUE LONG	LOCKINGPIN	SCHIEBESTIFT	SPINA	
020	K8031120	001	SUPPORT	SUPPORT	TRAEGER	SUPPORTO	
021	K8031130	001	SOUFFLET	BELLOWS	FALTENBALG	SOFFIETTO	
022	K8028171	001	ESSIEU	AXLE	RADACHSE	ASSALE	
023	K8029740	002	TAMBOUR DE FREIN	BRAKE DRUM	BREMSTROMMEL	TAMBURO DI FRENO	
024	K8029750	002	MACHOIRE DE FREIN	BRAKE-SHOE	BREMSBACKEN	FORCELLA	
025	K8029760	001	MOYEU TOURNE PERCE 808-908X/XF	HUB	NABE	MOZZO	
026	K8031430	001	MOYEU TOURNE PERCE 808-908X/XF	HUB	NABE	MOZZO	
027	K8031450	001	COURONNE DE CAPTAGE USINEE 808	GEAR, SUN	TELLERRAD	CORONA	





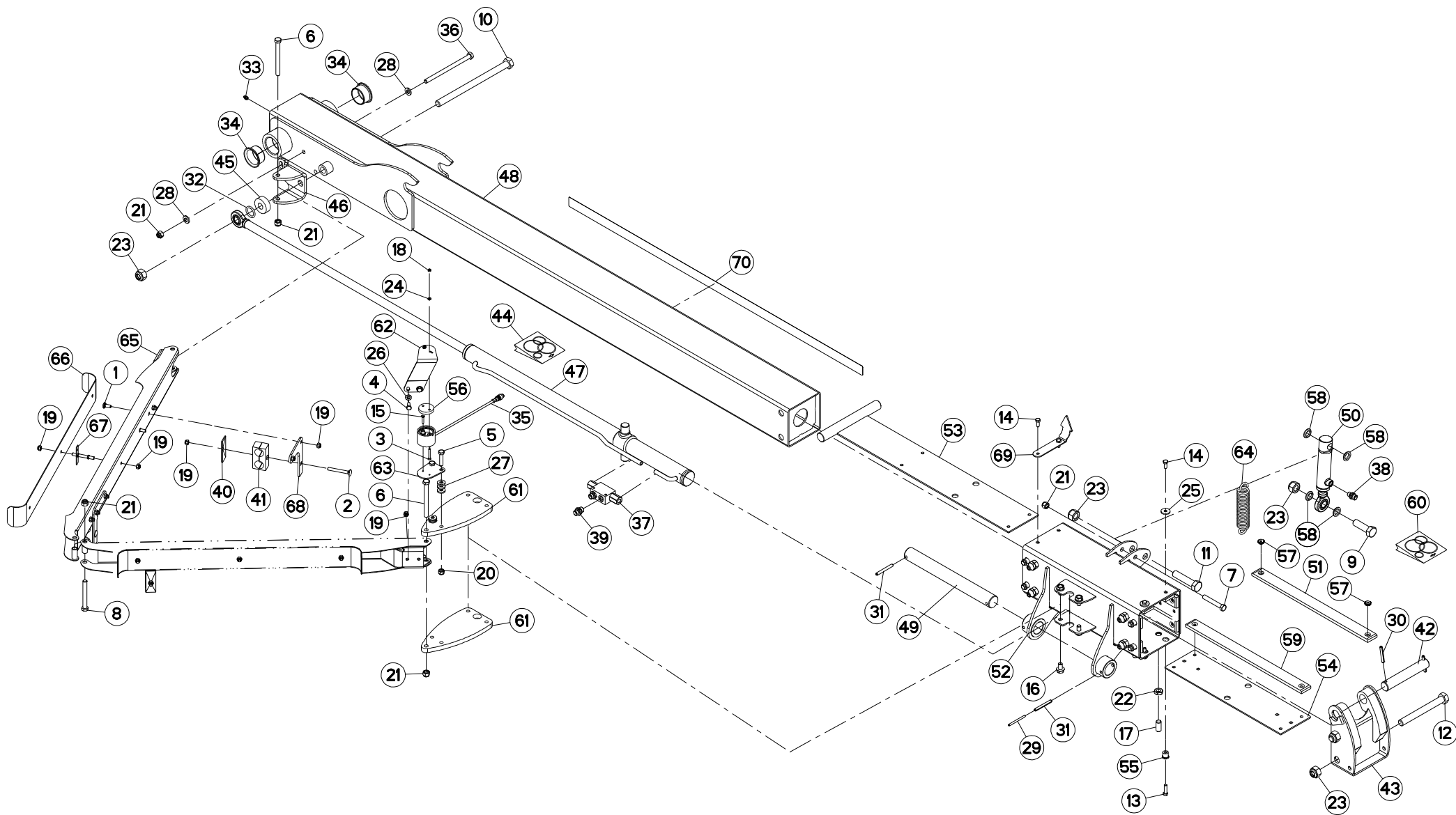
BRAS (ARRIERE-DROIT)

ARM (REAR-RIGHT)

ARM (HINTEN-RECHTS)

BRACCIO (POSTERIORE-DESTRO)

Rep	Nr	Qt	Designation	Description	Bezeichnung	Referenza	Remarque - Remark - Bemerkung - Osservazioni
001	50070300	006	VIS TBCC COURT	BOLT, CARRIAGE, SHORT NECK	FLACHRUNDSCHR.4KT ANSATZ	BULLONE	
002	80030871	003	VIS J FE/ZNXC3	CUP SQUARE BOLT FE/ZNXC3	FLACHRUNDSCHRAUBE FE/ZNXC3	BULLONE FE/ZNXC3	
003	80060535	002	VIS TETE HEXAGONALE FE/ZNXC3	HEXAGON HEAD SCREW FE/ZNXC3	SECHSKANTSCHRAUBE FE/ZNXC3	VITE TESTA ESAGONALE FE/ZNXC3	
004	80060820	002	VIS TETE HEXAGONALE FE/ZNXC3	HEXAGON HEAD SCREW FE/ZNXC3	SECHSKANTSCHRAUBE FE/ZNXC3	VITE TESTA ESAGONALE FE/ZNXC3	
005	80061045	002	VIS TETE HEXAGONALE FE/ZNXC3	HEXAGON HEAD SCREW FE/ZNXC3	SECHSKANTSCHRAUBE FE/ZNXC3	VITE TESTA ESAGONALE FE/ZNXC3	
006	80061233	002	VIS TETE HEXAGONALE FE/ZNXC3	HEXAGON HEAD SCREW FE/ZNXC3	SECHSKANTSCHRAUBE FE/ZNXC3	VITE TESTA ESAGONALE FE/ZNXC3	
007	80061265	001	VIS TETE HEXAGONALE FE/ZNXC3	HEX BOLT FE/ZNXC3	SECHSKANTSCHRAUBE FE/ZNXC3	VITE TESTA ESAGONALE FE/ZNXC3	
008	80061292	001	VIS TETE HEXAGONALE FE/ZNXC3	HEXAGON HEAD SCREW FE/ZNXC3	SECHSKANTSCHRAUBE FE/ZNXC3	VITE TESTA ESAGONALE FE/ZNXC3	
009	80062065	001	VIS TETE HEXAGONALE FE/ZNXC3	HEXAGON HEAD SCREW FE/ZNXC3	SECHSKANTSCHRAUBE FE/ZNXC3	VITE TESTA ESAGONALE FE/ZNXC3	
010	80062069	001	VIS TETE HEXAGONALE FLZNNC	HEXAGON HEAD SCREW FLZNNC	SECHSKANTSCHRAUBE FLZNNC	VITE TESTA ESAGONALE FLZNNC	
011	80062073	001	VIS TETE HEXAGONALE FE/ZNXC3	HEXAGON HEAD SCREW FE/ZNXC3	SECHSKANTSCHRAUBE FE/ZNXC3	VITE TESTA ESAGONALE FE/ZNXC3	
012	80062094	002	VIS TETE HEXAGONALE FE/ZNXC3	HEXAGON HEAD SCREW FE/ZNXC3	SECHSKANTSCHRAUBE FE/ZNXC3	VITE TESTA ESAGONALE FE/ZNXC3	
013	80070831	008	VIS AVEC REVÊTEMENT ADHESIF	SCREW WITH ADHESIVE COATING	KLEBE BESCHICHTETE SCHRAUBE	VITE CON RIVETTAMENTO ADESIVO	
014	80070832	008	VIS AVEC REVÊTEMENT ADHESIF	SCREW WITH ADHESIVE COATING	KLEBE BESCHICHTETE SCHRAUBE	VITE CON RIVETTAMENTO ADESIVO	
015	80110526	002	VIS T.FRAI.SIX P.CR.FE/ZNXC3	HEX.SOC.COUNT.HEAD SC.FE/ZNXC3	SENKSCHAUB.INNENSEC.FE/ZNXC3	VITE FE/ZNXC3	
016	80131220	004	VIS AUTOBLOQUANTE FLZNNC	UNDERSERR.S-LOC.SCREW FLZNNC	SPERRZAHN-BUNDSCHRAU.FLZNNC	VITE FLZNNC	
017	80151635	008	VIS S/TETE B.PLAT HC FLZNNC	SOCKET SET SCREW FLZNNC	GEWINDESTIFT FLZNNC	VITE FLZNNC	
018	80200540	002	ECROU HEX.BAS AUTOFR.FE/ZNXC3	SELF-LOCKING NUT FE/ZNXC3	SELBSTSICHERND.MUTTER FE/ZNXC3	DADO AUTOBLOCCANTE FE/ZNXC3	
019	80200830	023	ECROU HEX.AUTOFREINE FE/ZNXC3	SELFLOCKING NUT FE/ZNXC3	SELBSTSICHERNDE MUTT.FE/ZNXC3	DADO AUTOBLOCCANTE FE/ZNXC3	
020	80201030	002	ECROU HEX.AUTOFREINE FE/ZNXC3	SELF-LOCKING NUT FE/ZNXC3	SELBSTSICH.MUTTER FE/ZNXC3	DADO AUTOBLOCCANTE FE/ZNXC3	
021	80201230	005	ECROU HEX.AUTOFREINE FE/ZNXC3	SELF-LOCKING NUT FE/ZNXC3	SELBSTSICH.MUTTER FE/ZNXC3	DADO AUTOBLOCCANTE FE/ZNXC3	
022	80201602	008	ECROU HEXAGONAL BAS FE/ZNXC3	NUT FE/ZNXC3	SECHSKANTMUTTER FE/ZNXC3	DADO FE/ZNXC3	
023	80202030	005	ECROU HEX.AUTOFREINE FE/ZNXC3	SELF-LOCKING NUT FE/ZNXC3	SELBSTSICH.MUTTER FE/ZNXC3	DADO AUTOBLOCCANTE FE/ZNXC3	
024	80250512	002	RONDELLE PLATE FE/ZNXC3	PLAIN WASHER M5 DIN-125	SCHIBE FE/ZNXC3	RONDELLA PIATTA FE/ZNXC3	
025	80250830	006	RONDELLE PLATE FE/ZNXC3	PLAIN WASHER FE/ZNXC3	SCHIBE FE/ZNXC3	RONDELLA PIATTA FE/ZNXC3	
026	80250920	002	RONDELLE PLATE FE/ZNXC3	PLAIN WASHER FE/ZNXC3	SCHIBE FE/ZNXC3	RONDELLA PIATTA FE/ZNXC3	
027	80251127	006	RONDELLE PLATE FE/ZNXC3	PLAIN WASHER FE/ZNXC3	SCHIBE FE/ZNXC3	RONDELLA PIATTA FE/ZNXC3	
028	80281254	002	RONDELLE CONIQUE BLOC.FLZNNC	CONICAL SPRING WASHER FLZNNC	SPANNSCHEIBE FLZNNC	RONDELLA CONICA FLZNNC	
029	80450560	001	GOUPILLE ELASTIQUE FLZNNC	ROLL PIN FLZNNC	SPANNHUELSE FLZNNC	SPINA ELASTICA FLZNNC	
030	80450856	002	GOUPILLE ELASTIQUE FLZNNC	ROLL PIN FLZNNC	SPANNHUELSE FLZNNC	SPINA ELASTICA FLZNNC	
031	80450861	002	GOUPILLE ELASTIQUE FLZNNC	ROLL PIN FLZNNC	SPANNHUELSE FLZNNC	SPINA ELASTICA FLZNNC	
032	82062850	001	JOINT TORIQUE	O-RING	O-RING	GUARNIZIONE	
033	82200800	001	GRAISSEUR A TETE SPHERIQUE	GREASE FITTING	KEGELSCHMIERNIPPEL	INGRASSATORE SFERICO	
034	83015056	002	BAGUE ROULEE A COLLERETTE	FLANGED WRAPPED BUSH	GEROLLTE BUCHSE MIT FLANSCH	ANELLO LURBRIFICATO	
035	83234302	001	CAPTEUR ANGULAIRE 180°	SENSOR	SENSOR	SENSORE	
036	800612B4	001	VIS TETE HEXAGONALE FE/ZNXC3	HEXAGON HEAD SCREW FE/ZNXC3	SECHSKANTSCHRAUBE FE/ZNXC3	VITE TESTA ESAGONALE FE/ZNXC3	
037	A4071212	001	CLAPET	VALVE, FLAP	RUECKSCHLAGVENTIL	VALVOLA	
038	A4080400	001	UNION MALE	MALE STUD CONNECTOR	GERADER EINSCHRAUBSTUTZEN	GIUZIONE DIRITTA FEZN/XC3	[1][2]
039	A4080401	002	UNION MALE	MALE STUD CONNECTOR	GERADER EINSCHRAUBSTUTZEN	GIUZIONE DIRITTA ZBC	
040	A7260018	003	PLAQUE SUPERIEURE TAILLE 4	UPPER PLATE SIZE 4	DECKPLATTE SIZE 4	PIASTRA	
041	A7260049	003	COLLIER DOUBLE D28+D28	CLAMP D28+D28	KLEMMHÄLFTENPAAR D28+D28	COLLARE D.28	
042	K8019751	001	AXE	PIN	ACHSE	ASSE	
043	K8019960	001	CHAPE	CLEVIS	GABEL	FORCELLA	
044	K8020190	001	COLL.JOINTS-VERIN K8022680	SET OIL SEALS FOR K8022680	SATZ DICHTUNGEN K8022680	SERIE GUARNIZIONI K8022680	: K8020720
045	K8020610	001	ENTRETOISE	SPACER	DISTANZHUELSE	DISTANZIALE	
046	K8020640	001	CHAPE	CLEVIS	GABEL	FORCELLA	
047	K8020720	001	VERIN	CYLINDER, HYDRAULIC	HYDRAULIKZYLINDER	CILINDRO	+ [2]
048	K8022281	001	BRAS	ARM	ARM	BRACCIO	





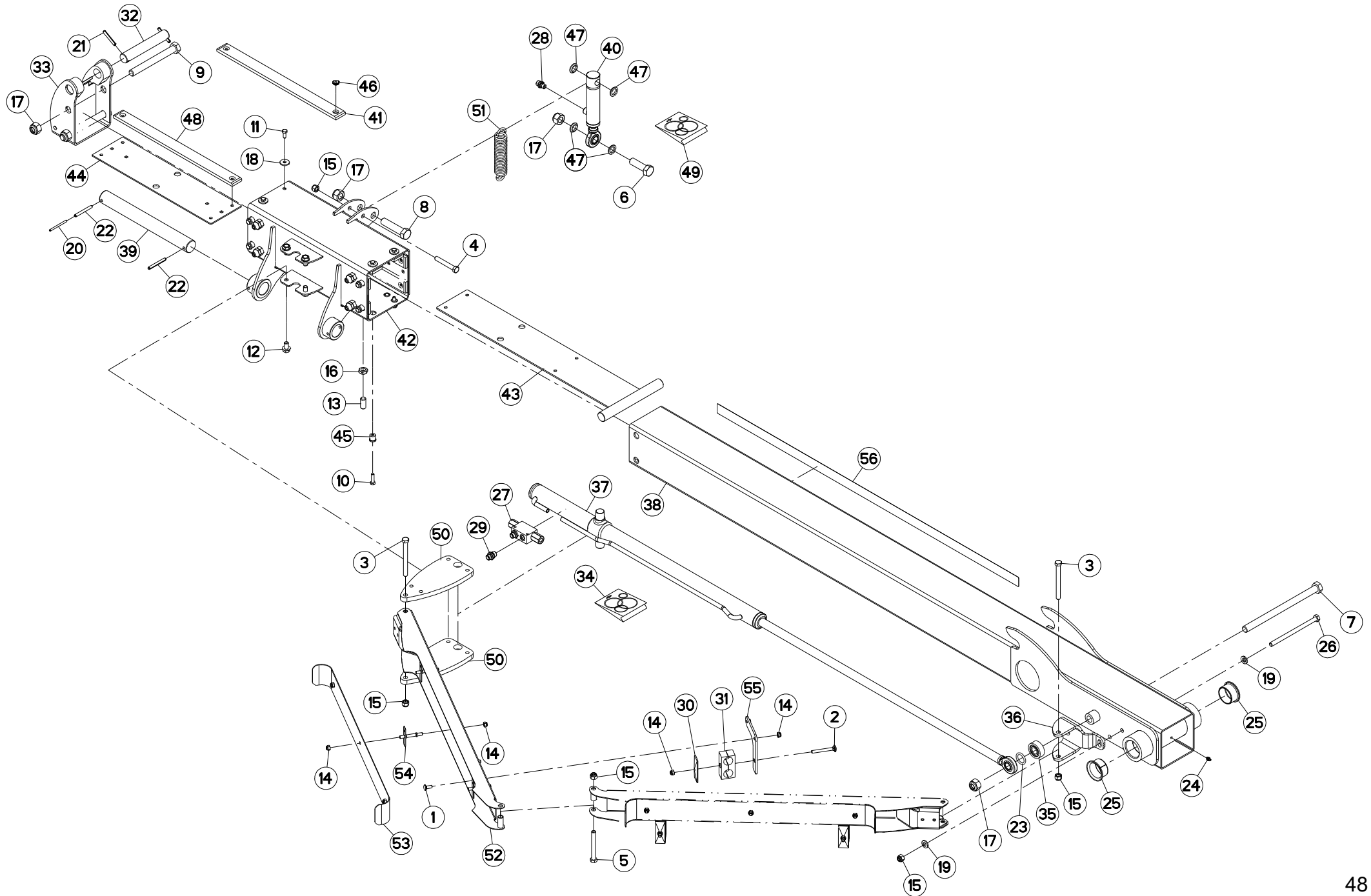
BRAS (ARRIERE-DROIT)

ARM (REAR-RIGHT)

ARM (HINTEN-RECHTS)

BRACCIO (POSTERIORE-DESTRO)

Rep	Nr	Qt	Designation	Description	Bezeichnung	Referenza	Remarque - Remark - Bemerkung - Osservazioni
049	K8023260	001	AXE	PIN	ACHSE	ASSE	
050	K8023800	001	VERIN	CYLINDER, HYDRAULIC	HYDRAULIKZYLINDER	CILINDRO	
051	K8024420	008	PATIN	SKID	GLEITKUFE	PATTINO	
052	K8024440	001	COULISSEAU	GUIDE	FUEHRUNG	GUIDA	
053	K8024480	001	VERROU	LATCH	RIEGEL	LEVA	
054	K8024500	003	CALE	SHIM	DISTANZPLATTE	SPESSORE	
055	K8024511	008	ENTRETOISE	SPACER	DISTANZHUELSE	DISTANZIALE	
056	K8025100	001	ENTRETOISE	SPACER	DISTANZHUELSE	DISTANZIALE	
057	K8025750	016	INSERT	INSERT	ZWICHENLAGE	INSERTO	
058	K8025820	004	ENTRETOISE	SPACER	DISTANZHUELSE	DISTANZIALE	
059	K8025850	008	PATIN	SKID	GLEITKUFE	PATTINO	
060	K8026160	001	COLL.JOINTS-VERIN K8023800	SET OIL SEALS FOR K8023800	SATZ DICHTUNGEN K8023800	SERIE GUARNIZIONI K8023800	: K8023800
061	K8027671	002	PLAT	FLAT	FLACHEISEN	PIATTO	
062	K8029430	001	SUPPORT	SUPPORT	TRAEGER	SUPPORTO	
063	K8029440	001	SUPPORT	SUPPORT	TRAEGER	SUPPORTO	
064	K8029450	001	RESSORT DE TRACTION	SPRING, EXTENSION	ZUGFEDER	MOLLA DI TRAZIONE	
065	K8033290	002	SUPPORT	SUPPORT	TRAEGER	SUPPORTO	
066	K8033300	002	TOLE	SHEET	BLECH	TELA	
067	K8033310	006	ENTRETOISE	SPACER	DISTANZHUELSE	DISTANZIALE	
068	K8033320	003	SUPPORT	SUPPORT	TRAEGER	SUPPORTO	
069	K8033330	001	FLECHE	BOOM	AUSLEGER	BRACCIO	
070	K9C058TL	001	PICTO.T	DECAL INFO.	PIKTO.T	ADHESIVO TECNICO	





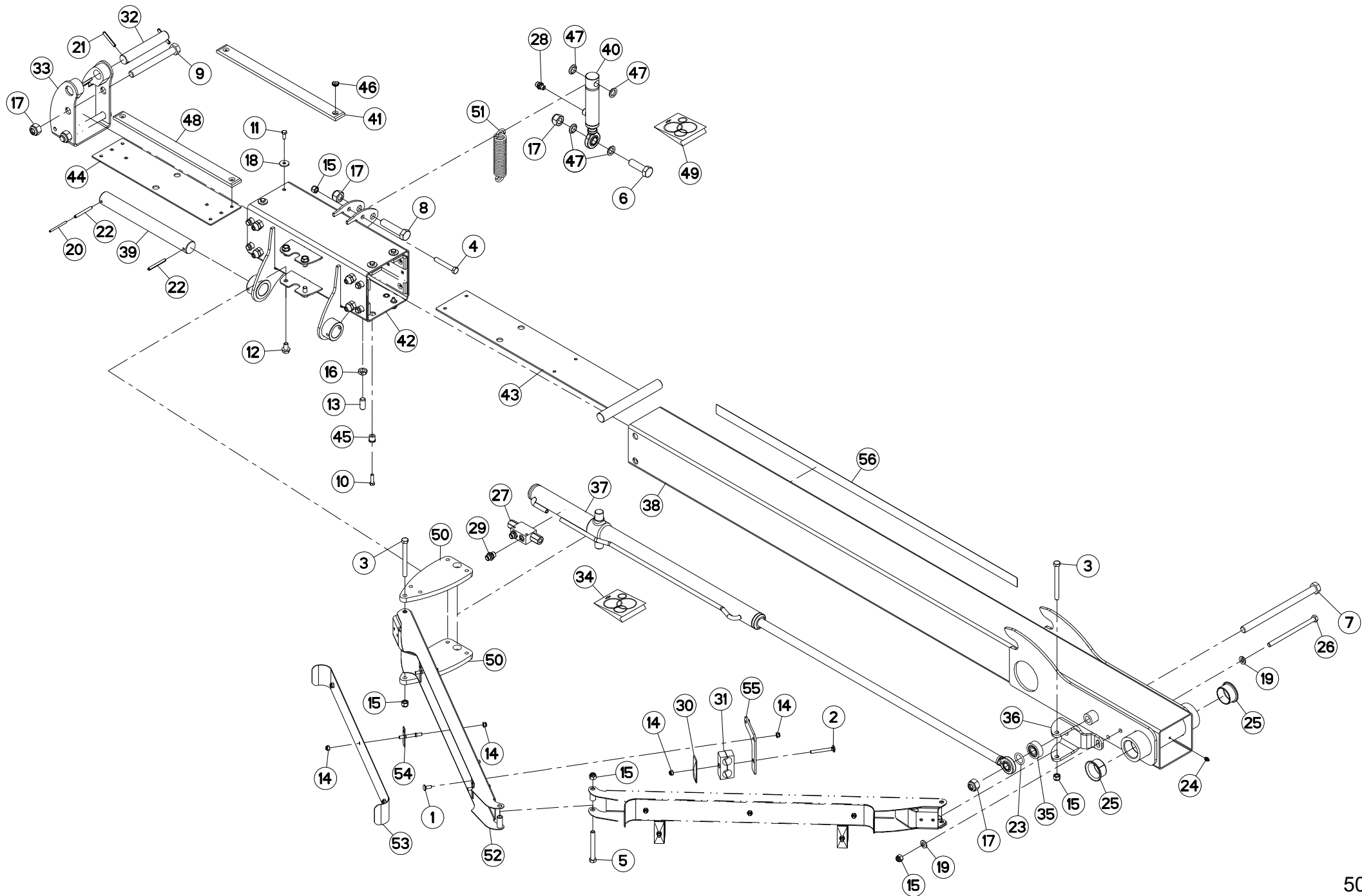
BRAS (ARRIERE-GAUCHE)

ARM (REAR-LEFT)

ARM (HINTEN-LINKS)

BRACCIO (POSTERIORE-SX)

Rep	Nr	Qt	Designation	Description	Bezeichnung	Referenza	Remarque - Remark - Bemerkung - Osservazioni
001	50070300	006	VIS TBCC COURT	BOLT, CARRIAGE, SHORT NECK	FLACHRUNDSCHR.4KT ANSATZ	BULLONE	
002	80030871	003	VIS J FE/ZNXC3	CUP SQUARE BOLT FE/ZNXC3	FLACHRUNDSCHRAUBE FE/ZNXC3	BULLONE FE/ZNXC3	
003	80061233	002	VIS TETE HEXAGONALE FE/ZNXC3	HEXAGON HEAD SCREW FE/ZNXC3	SECHSKANTSCHRAUBE FE/ZNXC3	VITE TESTA ESAGONALE FE/ZNXC3	
004	80061265	001	VIS TETE HEXAGONALE FE/ZNXC3	HEX BOLT FE/ZNXC3	SECHSKANTSCHRAUBE FE/ZNXC3	VITE TESTA ESAGONALE FE/ZNXC3	
005	80061292	001	VIS TETE HEXAGONALE FE/ZNXC3	HEXAGON HEAD SCREW FE/ZNXC3	SECHSKANTSCHRAUBE FE/ZNXC3	VITE TESTA ESAGONALE FE/ZNXC3	
006	80062065	001	VIS TETE HEXAGONALE FE/ZNXC3	HEXAGON HEAD SCREW FE/ZNXC3	SECHSKANTSCHRAUBE FE/ZNXC3	VITE TESTA ESAGONALE FE/ZNXC3	
007	80062069	001	VIS TETE HEXAGONALE FLZNNC	HEXAGON HEAD SCREW FLZNNC	SECHSKANTSCHRAUBE FLZNNC	VITE TESTA ESAGONALE FLZNNC	
008	80062073	001	VIS TETE HEXAGONALE FE/ZNXC3	HEXAGON HEAD SCREW FE/ZNXC3	SECHSKANTSCHRAUBE FE/ZNXC3	VITE TESTA ESAGONALE FE/ZNXC3	
009	80062094	002	VIS TETE HEXAGONALE FE/ZNXC3	HEXAGON HEAD SCREW FE/ZNXC3	SECHSKANTSCHRAUBE FE/ZNXC3	VITE TESTA ESAGONALE FE/ZNXC3	
010	80070831	008	VIS AVEC REVÊTEMENT ADHESIF	SCREW WITH ADHESIVE COATING	KLEBE BESCHICHTETE SCHRAUBE	VITE CON RIVETTAMENTO ADESIVO	
011	80070832	008	VIS AVEC REVÊTEMENT ADHESIF	SCREW WITH ADHESIVE COATING	KLEBE BESCHICHTETE SCHRAUBE	VITE CON RIVETTAMENTO ADESIVO	
012	80131220	004	VIS AUTOBLOQUANTE FLZNNC	UNDERSERR.S-LOC.SCREW FLZNNC	SPERRZAHN-BUNDSCHRAU.FLZNNC	VITE FLZNNC	
013	80151635	008	VIS S/TETE B.PLAT HC FLZNNC	SOCKET SET SCREW FLZNNC	GEWINDESTIFT FLZNNC	VITE FLZNNC	
014	80200830	021	ECROU HEX.AUTOFREINE FE/ZNXC3	SELFLOCKING NUT FE/ZNXC3	SELBSTSICHERNDE MUTT.FE/ZNXC3	DADO AUTOBLOCCANTE FE/ZNXC3	
015	80201230	005	ECROU HEX.AUTOFREINE FE/ZNXC3	SELF-LOCKING NUT FE/ZNXC3	SELBSTSICH.MUTTER FE/ZNXC3	DADO AUTOBLOCCANTE FE/ZNXC3	
016	80201602	008	ECROU HEXAGONAL BAS FE/ZNXC3	NUT FE/ZNXC3	SECHSKANTMUTTER FE/ZNXC3	DADO FE/ZNXC3	
017	80202030	005	ECROU HEX.AUTOFREINE FE/ZNXC3	SELF-LOCKING NUT FE/ZNXC3	SELBSTSICH.MUTTER FE/ZNXC3	DADO AUTOBLOCCANTE FE/ZNXC3	
018	80250830	008	RONDELLE PLATE FE/ZNXC3	PLAIN WASHER FE/ZNXC3	SCHEIBE FE/ZNXC3	RONDELLA PIATTA FE/ZNXC3	
019	80281254	002	RONDELLE CONIQUE BLOC.FLZNNC	CONICAL SPRING WASHER FLZNNC	SPANNSCHEIBE FLZNNC	RONDELLA CONICA FLZNNC	
020	80450560	001	GOUPILLE ELASTIQUE FLZNNC	ROLL PIN FLZNNC	SPANNHUELSE FLZNNC	SPINA ELASTICA FLZNNC	
021	80450856	002	GOUPILLE ELASTIQUE FLZNNC	ROLL PIN FLZNNC	SPANNHUELSE FLZNNC	SPINA ELASTICA FLZNNC	
022	80450861	002	GOUPILLE ELASTIQUE FLZNNC	ROLL PIN FLZNNC	SPANNHUELSE FLZNNC	SPINA ELASTICA FLZNNC	
023	82062850	001	JOINT TORIQUE	O-RING	O-RING	GUARNIZIONE	
024	82200800	001	GRAISSEUR A TETE SPHERIQUE	GREASE FITTING	KEGELSCHIERNIPPEL	INGRASSATORE SFERICO	
025	83015056	002	BAGUE ROULEE A COLLERETTE	FLANGED WRAPPED BUSH	GEROLLTE BUCHSE MIT FLANSCH	ANELLO LUBRIFICATO	
026	800612B4	001	VIS TETE HEXAGONALE FE/ZNXC3	HEXAGON HEAD SCREW FE/ZNXC3	SECHSKANTSCHRAUBE FE/ZNXC3	VITE TESTA ESAGONALE FE/ZNXC3	
027	A4071212	001	CLAPET	VALVE, FLAP	RUECKSCHLAGVENTIL	VALVOLA	
028	A4080400	001	UNION MALE	MALE STUD CONNECTOR	GERADER EINSCHRAUBSTUTZEN	GIUZIONE DIRITTA FEZN/XC3	[1][2]
029	A4080401	002	UNION MALE	MALE STUD CONNECTOR	GERADER EINSCHRAUBSTUTZEN	GIUZIONE DIRITTA ZBC	
030	A7260018	003	PLAQUE SUPERIEURE TAILLE 4	UPPER PLATE SIZE 4	DECKPLATTE SIZE 4	PIASTRA	
031	A7260049	003	COLLIER DOUBLE D28+D28	CLAMP D28+D28	KLEMMHÄLFTENPAAR D28+D28	COLLARE D.28	
032	K8019751	001	AXE	PIN	ACHSE	ASSE	
033	K8019960	001	CHAPE	CLEVIS	GABEL	FORCELLA	
034	K8020190	001	COLL.JOINTS-VERIN K8022680	SET OIL SEALS FOR K8022680	SATZ DICHTUNGEN K8022680	SERIE GUARNIZIONI K8022680	: K8020720
035	K8020610	001	ENTRETOISE	SPACER	DISTANZHUELSE	DISTANZIALE	
036	K8020640	001	CHAPE	CLEVIS	GABEL	FORCELLA	
037	K8020720	001	VERIN	CYLINDER, HYDRAULIC	HYDRAULIKZYLINDER	CILINDRO	+ [2]
038	K8022281	001	BRAS	ARM	ARM	BRACCIO	
039	K8023260	001	AXE	PIN	ACHSE	ASSE	
040	K8023800	001	VERIN	CYLINDER, HYDRAULIC	HYDRAULIKZYLINDER	CILINDRO	+ [1]
041	K8024420	008	PATIN	SKID	GLEITKUFE	PATTINO	
042	K8024440	001	COULISSEAU	GUIDE	FUEHRUNG	GUIDA	
043	K8024480	001	VERROU	LATCH	RIEGEL	LEVA	
044	K8024500	003	CALE	SHIM	DISTANZPLATTE	SPESORE	
045	K8024511	008	ENTRETOISE	SPACER	DISTANZHUELSE	DISTANZIALE	
046	K8025750	016	INSERT	INSERT	ZWICHENLAGE	INSERTO	
047	K8025820	004	ENTRETOISE	SPACER	DISTANZHUELSE	DISTANZIALE	
048	K8025850	008	PATIN	SKID	GLEITKUFE	PATTINO	



GA13131

---A1000-50B00001>---A1000-50B99999



K80R0783 D

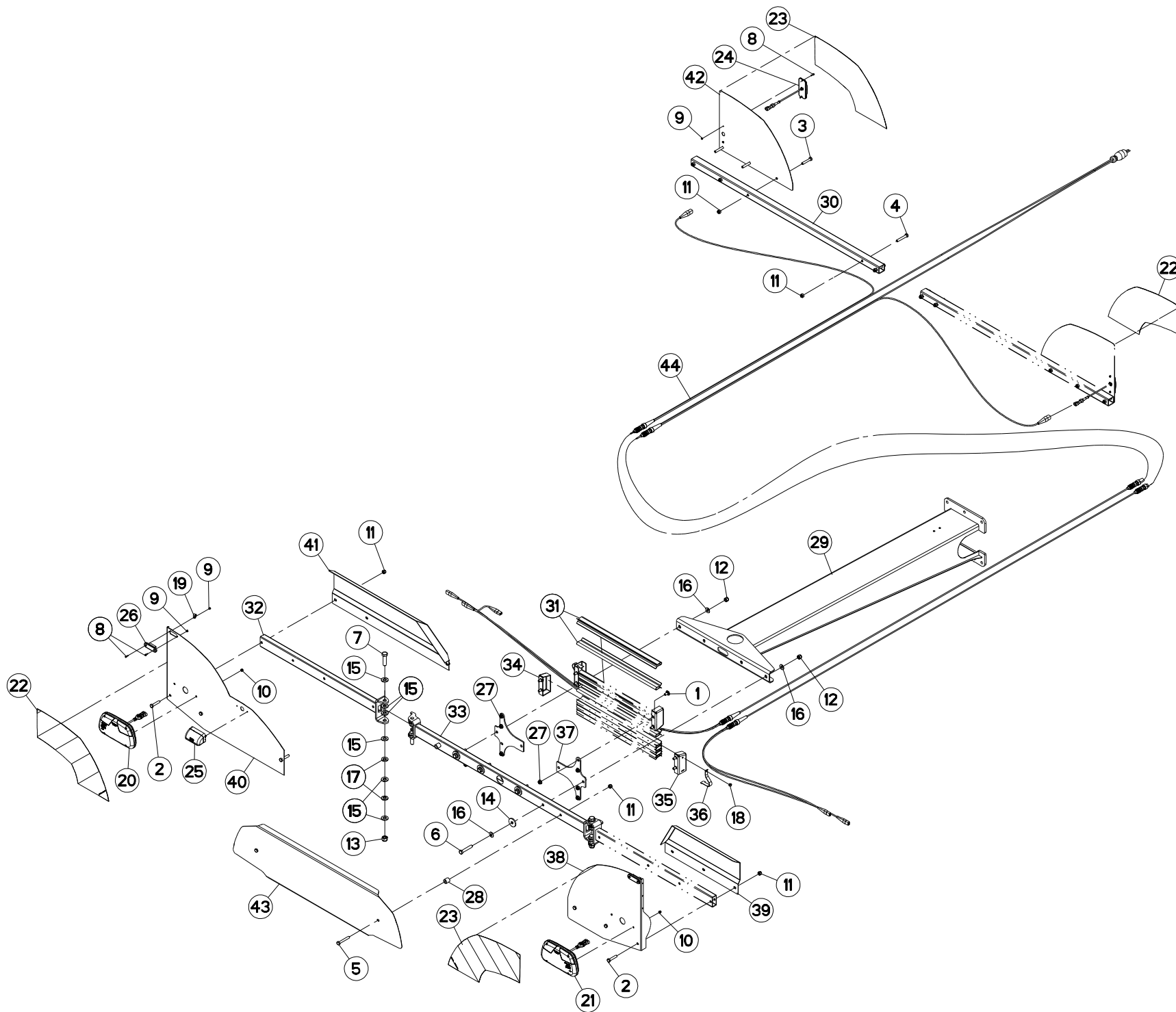
BRAS (ARRIERE-GAUCHE)

ARM (REAR-LEFT)

ARM (HINTEN-LINKS)

BRACCIO (POSTERIORE-SX)

Rep	Nr	Qt	Designation	Description	Bezeichnung	Referenza	Remarque - Remark - Bemerkung - Osservazioni
049	K8026160	001	COLL.JOINTS-VERIN K8023800	SET OIL SEALS FOR K8023800	SATZ DICHTUNGEN K8023800	SERIE GUARNIZIONI K8023800	: K8023800
050	K8027671	002	PLAT	FLAT	FLACHEISEN	PIATTO	
051	K8029450	001	RESSORT DE TRACTION	SPRING, EXTENSION	ZUGFEDER	MOLLA DI TRAZIONE	
052	K8033290	002	SUPPORT	SUPPORT	TRAEGER	SUPPORTO	
053	K8033300	002	TOLE	SHEET	BLECH	TELA	
054	K8033310	006	ENTRETOISE	SPACER	DISTANZHUELSE	DISTANZIALE	
055	K8033320	003	SUPPORT	SUPPORT	TRAEGER	SUPPORTO	
056	K9C059TL	001	PICTO.T	DECAL INFO.	PIKTO.T	ADHESIVO TECNICO	





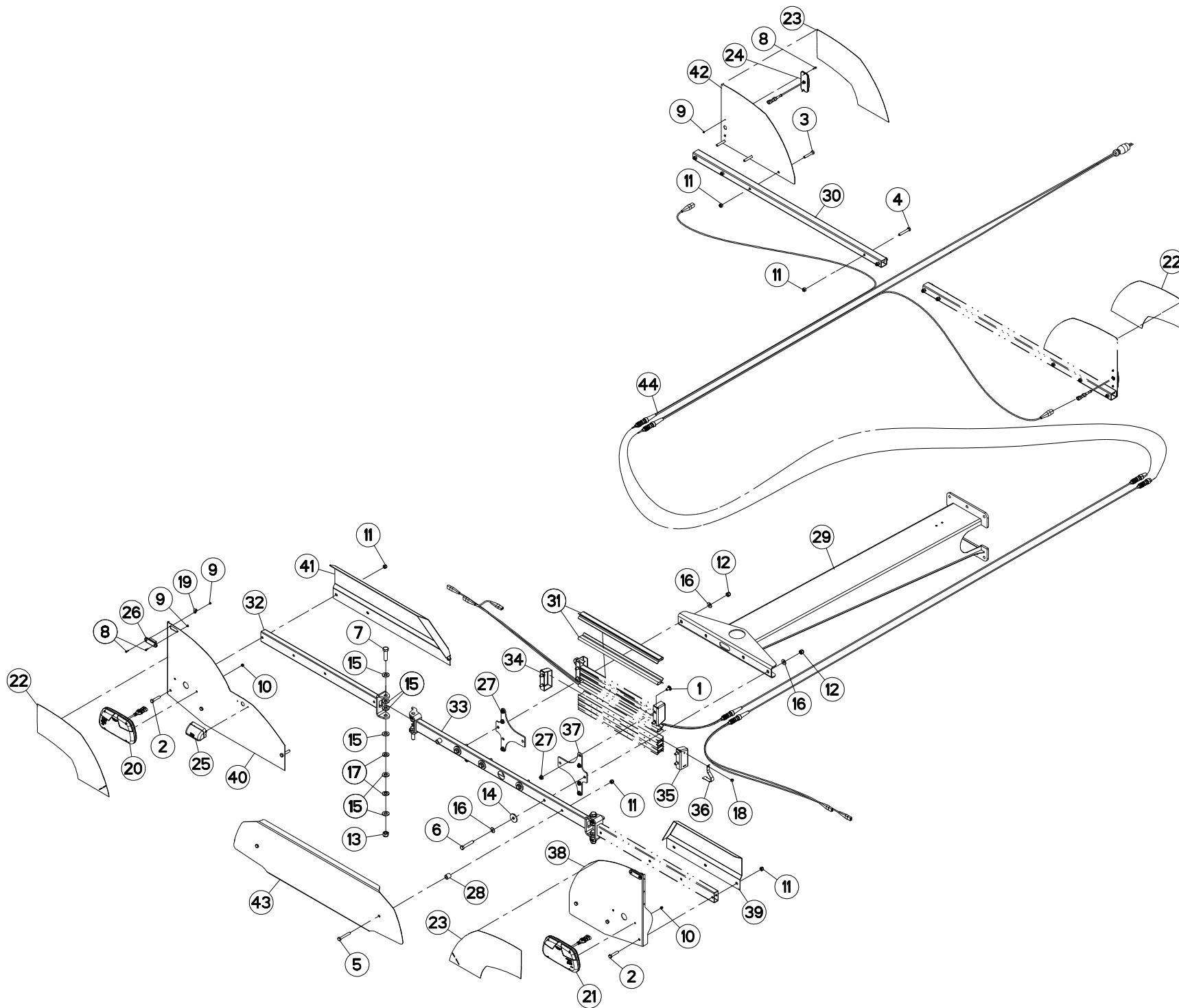
SIGNALISATION

SIGNALLING

BELEUCHTUNG U. WARTAFELN

SEGNALAZIONE

Rep	Nr	Qt	Designation	Description	Bezeichnung	Referenza	Remarque - Remark - Bemerkung - Osservazioni
001	50003200	008	VIS TBCC COURT	BOLT, CARRIAGE, SHORT NECK	FLACHRUNDSCHR.4KT ANSATZ	BULLONE	
002	80061049	006	VIS TETE HEXAGONALE FE/ZNXC3	HEXAGON HEAD SCREW FE/ZNXC3	SECHSKANTSCHRAUBE FE/ZNXC3	VITE TESTA ESAGONALE FE/ZNXC3	
003	80061051	006	VIS TETE HEXAGONALE FE/ZNXC3	HEXAGON HEAD SCREW FE/ZNXC3	SECHSKANTSCHRAUBE FE/ZNXC3	VITE TESTA ESAGONALE FE/ZNXC3	
004	80061055	004	VIS TETE HEXAGONALE FE/ZNXC3	HEX BOLT FE/ZNXC3	SECHSKANTSCHRAUBE FE/ZNXC3	VITE TESTA ESAGONALE FE/ZNXC3	
005	80061057	002	VIS TETE HEXAGONALE FE/ZNXC3	HEX BOLT FE/ZNXC3	SECHSKANTSCHRAUBE FE/ZNXC3	VITE TESTA ESAGONALE FE/ZNXC3	
006	80061281	004	VIS TETE HEXAGONALE FE/ZNXC3	HEXAGON HEAD SCREW FE/ZNXC3	SECHSKANTSCHRAUBE FE/ZNXC3	VITE TESTA ESAGONALE FE/ZNXC3	
007	80061651	004	VIS TETE HEXAGONALE FE/ZNXC3	HEXAGON HEAD SCREW FE/ZNXC3	SECHSKANTSCHRAUBE FE/ZNXC3	VITE TESTA ESAGONALE FE/ZNXC3	
008	80080412	008	VIS TETE CYL.SIX P.CR.FE/ZNXC3	HEX.SOCK.HEAD CAP SCR.FE/ZNXC3	ZYLINDERSCHR.INNENSEC.FE/ZNXC3	VITE A TESTA CILINDR. FE/ZNXC3	
009	80200440	008	ECROU HEX.AUTOFREINE FE/ZNXC3	SELF LOCKING NUT FE/ZNXC3	SELBSTSICHERNDE MUTT.FE/ZNXC3	DADO AUTOBLOCCANTE FE/ZNXC3	
010	80200630	004	ECROU HEX.AUTOFREINE FE/ZNXC3	SELF LOCKING NUT FE/ZNXC3	SELBSTSICHERNDE MUTT.FE/ZNXC3	DADO AUTOBLOCCANTE FE/ZNXC3	
011	80201030	018	ECROU HEX.AUTOFREINE FE/ZNXC3	SELF-LOCKING NUT FE/ZNXC3	SELBSTSICH.MUTTER FE/ZNXC3	DADO AUTOBLOCCANTE FE/ZNXC3	
012	80201230	004	ECROU HEX.AUTOFREINE FE/ZNXC3	SELF-LOCKING NUT FE/ZNXC3	SELBSTSICH.MUTTER FE/ZNXC3	DADO AUTOBLOCCANTE FE/ZNXC3	
013	80201630	004	ECROU HEX.AUTOFREINE FE/ZNXC3	SELF-LOCKING NUT FE/ZNXC3	SELBSTSICH.MUTTER FE/ZNXC3	DADO AUTOBLOCCANTE FE/ZNXC3	
014	80251345	004	RONDELLE PLATE FE/ZNXC3	PLAIN WASHER FE/ZNXC3	SCHEIBE FE/ZNXC3	RONDELLA PIATTA FE/ZNXC3	
015	80251734	020	RONDELLE PLATE FE/ZNXC3	PLAIN WASHER FE/ZNXC3	SCHEIBE FE/ZNXC3	RONDELLA PIATTA FE/ZNXC3	
016	80281250	008	RONDELLE CONTACT BLOC.FLZNNC	CONICAL SPRING WASHER FLZNNC	SPANNSCHEIBE FLZNNC	RONDELLA BLOCCAGGIO FLZNNC	
017	80281600	008	RONDELLE CONIQUE BLOC.FLZNNC	CONICAL SPRING WASHER FLZNNC	SPANNSCHEIBE FLZNNC	RONDELLA CONICA FLZNNC	
018	80370617	002	RIVET AVEUGLE	RIVET	NIETE	RIVETTO	
019	83233224	002	CLIPS SERRE-CABLE	CABLE CLAMP	KABELKLEMME	MORSA PER FILO ELETTRICO	
020	83240506	001	FEU ARRIERE	LIGHT, REAR	RUECKLICHT	FANALINO COMPLETO POST	
021	83240507	001	FEU ARRIERE	LIGHT, REAR	RUECKLICHT	FANALINO COMPLETO POST	
022	83240508	002	PANNEAU DE SIGNALISATION	SIGN, TRANSPORT	WARNTAFEL	PANNELLO DI SEGNALAZIONE	
023	83240509	002	PANNEAU DE SIGNALISATION	SIGN, TRANSPORT	WARNTAFEL	PANNELLO DI SEGNALAZIONE	
024	83240510	002	FEU	LIGHT	LEUCHTE	LUCE	
025	83240511	001	FEU	LIGHT	LEUCHTE	LUCE	
026	83240513	002	FEU	LIGHT	LEUCHTE	LUCE	
027	80201064	008	ECROU AUTOBLOQUANT FLZNNC	UNDERSERRAT.S.LOC.NUT FLZNNC	SPERRZAHN-BUNDMUTTER FLZNNC	DADO FLZNNC	
028	K8014020	002	BAGUE	BUSHING	HUELSE	BOCCOLA	
029	K8020420	001	SUPPORT DE FEUX	SUPPORT, LIGHT	LEUCHTENTRAEGER	SUPPORTO LUCI	
030	K8022840	002	SUPPORT	SUPPORT	TRAEGER	SUPPORTO	
031	K8023900	012	PROTECTION	SHIELD	SCHUTZ	PROTEZIONE	
032	K8023931	002	SUPPORT DE FEUX	SUPPORT, LIGHT	LEUCHTENTRAEGER	SUPPORTO LUCI	
033	K8025080	001	BARRE	BAR	BALKEN	BARRA	
034	K8025260	002	SUPPORT	SUPPORT	TRAEGER	SUPPORTO	
035	K8025270	002	SUPPORT	SUPPORT	TRAEGER	SUPPORTO	
036	K8025280	002	ARRET	STOP	ANSCHLAG	FERMO	
037	K8025300	002	SUPPORT	SUPPORT	TRAEGER	SUPPORTO	
038	K8035190	001	TOLE	SHEET	BLECH	TELA	
039	K8035200	001	TOLE	SHEET	BLECH	TELA	
040	K8035210	001	SUPPORT DE FEUX	SUPPORT, LIGHT	LEUCHTENTRAEGER	SUPPORTO LUCI	
041	K8035220	001	TOLE	SHEET	BLECH	TELA	
042	K8035750	002	SUPPORT DE FEUX	SUPPORT, LIGHT	LEUCHTENTRAEGER	SUPPORTO LUCI	
043	K8035840	001	TOLE	SHEET	BLECH	TELA	
044	K8022691	001	FAISCEAU ELECTRIQUE	HARNASS, WIRING	KABELBAUM	CAVO ELETTRICO	





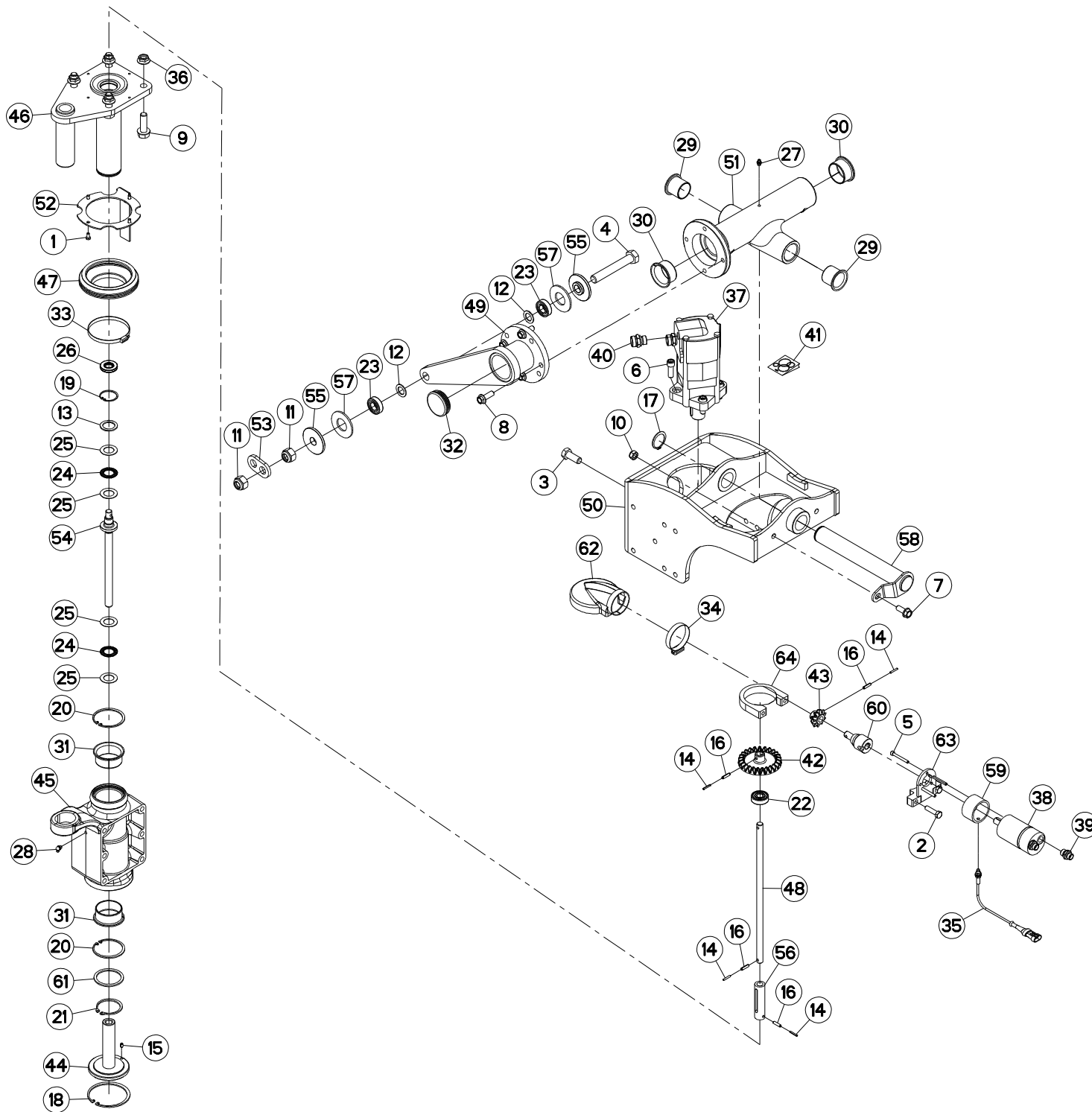
SIGNALISATION

SIGNALLING

BELEUCHTUNG U. WARTAFELN

SEGNALAZIONE

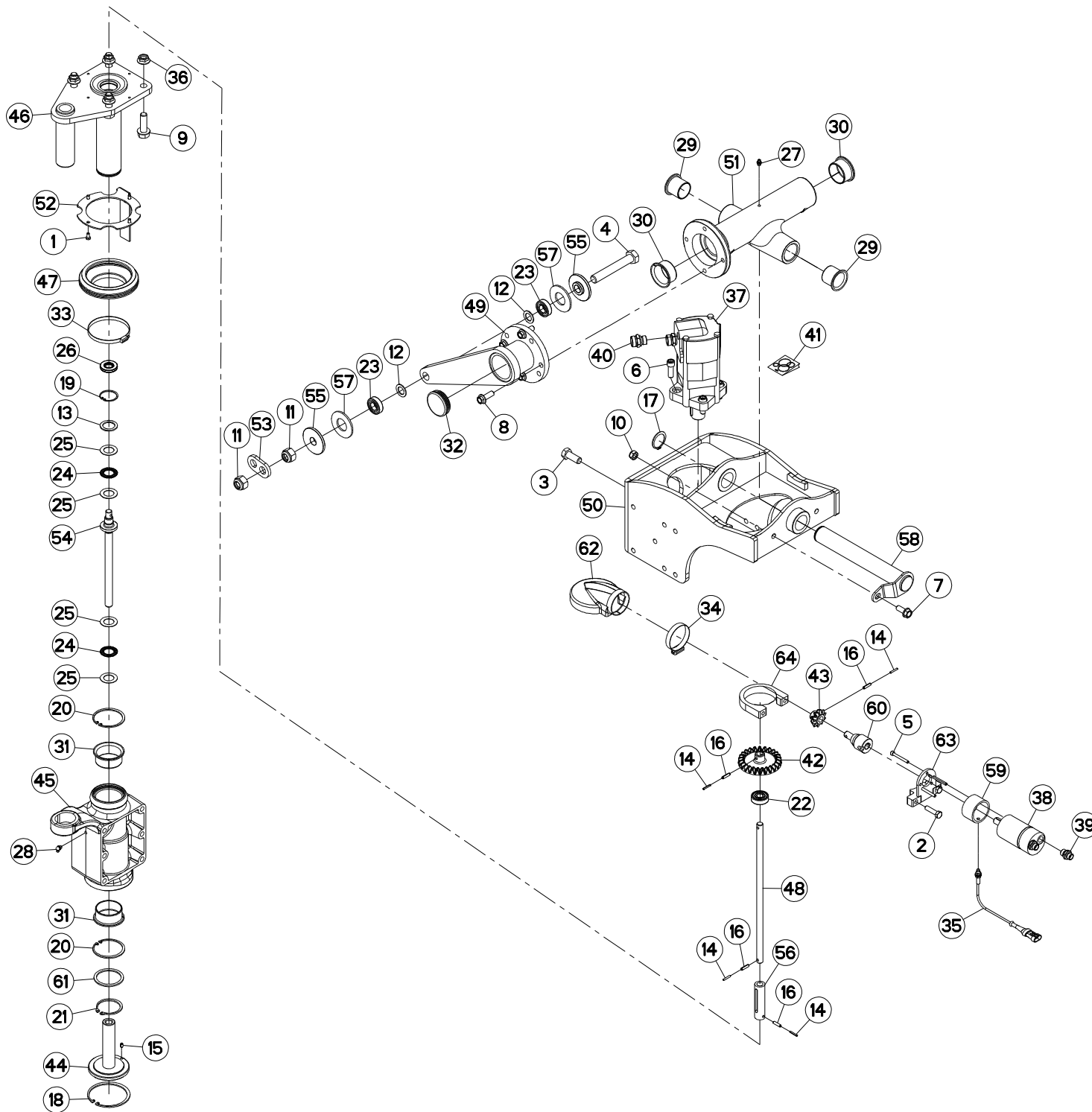
Rep	Nr	Qt	Designation	Description	Bezeichnung	Referenza	Remarque - Remark - Bemerkung - Osservazioni
001	50003200	008	VIS TBCC COURT	BOLT, CARRIAGE, SHORT NECK	FLACHRUNDSCHR.4KT ANSATZ	BULLONE	
002	80061049	006	VIS TETE HEXAGONALE FE/ZNXC3	HEXAGON HEAD SCREW FE/ZNXC3	SECHSKANTSCHRAUBE FE/ZNXC3	VITE TESTA ESAGONALE FE/ZNXC3	
003	80061051	006	VIS TETE HEXAGONALE FE/ZNXC3	HEXAGON HEAD SCREW FE/ZNXC3	SECHSKANTSCHRAUBE FE/ZNXC3	VITE TESTA ESAGONALE FE/ZNXC3	
004	80061055	004	VIS TETE HEXAGONALE FE/ZNXC3	HEX BOLT FE/ZNXC3	SECHSKANTSCHRAUBE FE/ZNXC3	VITE TESTA ESAGONALE FE/ZNXC3	
005	80061057	002	VIS TETE HEXAGONALE FE/ZNXC3	HEX BOLT FE/ZNXC3	SECHSKANTSCHRAUBE FE/ZNXC3	VITE TESTA ESAGONALE FE/ZNXC3	
006	80061281	004	VIS TETE HEXAGONALE FE/ZNXC3	HEXAGON HEAD SCREW FE/ZNXC3	SECHSKANTSCHRAUBE FE/ZNXC3	VITE TESTA ESAGONALE FE/ZNXC3	
007	80061651	004	VIS TETE HEXAGONALE FE/ZNXC3	HEXAGON HEAD SCREW FE/ZNXC3	SECHSKANTSCHRAUBE FE/ZNXC3	VITE TESTA ESAGONALE FE/ZNXC3	
008	80080412	008	VIS TETE CYL.SIX P.CR.FE/ZNXC3	HEX.SOCK.HEAD CAP SCR.FE/ZNXC3	ZYLINDERSCHR.INNENSEC.FE/ZNXC3	VITE A TESTA CILINDR. FE/ZNXC3	
009	80200440	008	ECROU HEX.AUTOFREINE FE/ZNXC3	SELF LOCKING NUT FE/ZNXC3	SELBSTSICHERNDE MUTT.FE/ZNXC3	DADO AUTOBLOCCANTE FE/ZNXC3	
010	80200630	004	ECROU HEX.AUTOFREINE FE/ZNXC3	SELF LOCKING NUT FE/ZNXC3	SELBSTSICHERNDE MUTT.FE/ZNXC3	DADO AUTOBLOCCANTE FE/ZNXC3	
011	80201030	018	ECROU HEX.AUTOFREINE FE/ZNXC3	SELF-LOCKING NUT FE/ZNXC3	SELBSTSICH.MUTTER FE/ZNXC3	DADO AUTOBLOCCANTE FE/ZNXC3	
012	80201230	004	ECROU HEX.AUTOFREINE FE/ZNXC3	SELF-LOCKING NUT FE/ZNXC3	SELBSTSICH.MUTTER FE/ZNXC3	DADO AUTOBLOCCANTE FE/ZNXC3	
013	80201630	004	ECROU HEX.AUTOFREINE FE/ZNXC3	SELF-LOCKING NUT FE/ZNXC3	SELBSTSICH.MUTTER FE/ZNXC3	DADO AUTOBLOCCANTE FE/ZNXC3	
014	80251345	004	RONDELLE PLATE FE/ZNXC3	PLAIN WASHER FE/ZNXC3	SCHEIBE FE/ZNXC3	RONDELLA PIATTA FE/ZNXC3	
015	80251734	020	RONDELLE PLATE FE/ZNXC3	PLAIN WASHER FE/ZNXC3	SCHEIBE FE/ZNXC3	RONDELLA PIATTA FE/ZNXC3	
016	80281250	008	RONDELLE CONTACT BLOC.FLZNNC	CONICAL SPRING WASHER FLZNNC	SPANNSCHEIBE FLZNNC	RONDELLA BLOCCAGGIO FLZNNC	
017	80281600	008	RONDELLE CONIQUE BLOC.FLZNNC	CONICAL SPRING WASHER FLZNNC	SPANNSCHEIBE FLZNNC	RONDELLA CONICA FLZNNC	
018	80370617	002	RIVET AVEUGLE	RIVET	NIETE	RIVETTO	
019	83233224	002	CLIPS SERRE-CABLE	CABLE CLAMP	KABELKLEMME	MORSA PER FILO ELETTRICO	
020	83240506	001	FEU ARRIERE	LIGHT, REAR	RUECKLICHT	FANALINO COMPLETO POST	
021	83240507	001	FEU ARRIERE	LIGHT, REAR	RUECKLICHT	FANALINO COMPLETO POST	
022	83240508	002	PANNEAU DE SIGNALISATION	SIGN, TRANSPORT	WARNTAFEL	PANNELLO DI SEGNALAZIONE	
023	83240509	002	PANNEAU DE SIGNALISATION	SIGN, TRANSPORT	WARNTAFEL	PANNELLO DI SEGNALAZIONE	
024	83240510	002	FEU	LIGHT	LEUCHTE	LUCE	
025	83240511	001	FEU	LIGHT	LEUCHTE	LUCE	
026	83240513	002	FEU	LIGHT	LEUCHTE	LUCE	
027	80201064	008	ECROU AUTOBLOQUANT FLZNNC	UNDERSERRAT.S.LOC.NUT FLZNNC	SPERRZAHN-BUNDMUTTER FLZNNC	DADO FLZNNC	
028	K8014020	002	BAGUE	BUSHING	HUELSE	BOCCOLA	
029	K8020420	001	SUPPORT DE FEUX	SUPPORT, LIGHT	LEUCHTENTRAEGER	SUPPORTO LUCI	
030	K8022840	002	SUPPORT	SUPPORT	TRAEGER	SUPPORTO	
031	K8023900	012	PROTECTION	SHIELD	SCHUTZ	PROTEZIONE	
032	K8023931	002	SUPPORT DE FEUX	SUPPORT, LIGHT	LEUCHTENTRAEGER	SUPPORTO LUCI	
033	K8025080	001	BARRE	BAR	BALKEN	BARRA	
034	K8025260	002	SUPPORT	SUPPORT	TRAEGER	SUPPORTO	
035	K8025270	002	SUPPORT	SUPPORT	TRAEGER	SUPPORTO	
036	K8025280	002	ARRET	STOP	ANSCHLAG	FERMO	
037	K8025300	002	SUPPORT	SUPPORT	TRAEGER	SUPPORTO	
038	K8035190	001	TOLE	SHEET	BLECH	TELA	
039	K8035200	001	TOLE	SHEET	BLECH	TELA	
040	K8035210	001	SUPPORT DE FEUX	SUPPORT, LIGHT	LEUCHTENTRAEGER	SUPPORTO LUCI	
041	K8035220	001	TOLE	SHEET	BLECH	TELA	
042	K8035750	002	SUPPORT DE FEUX	SUPPORT, LIGHT	LEUCHTENTRAEGER	SUPPORTO LUCI	
043	K8035840	001	TOLE	SHEET	BLECH	TELA	
044	K8022692	001	FAISCEAU ELECTRIQUE	HARNASS, WIRING	KABELBAUM	CAVO ELETTRICO	





REGLAGE EN HAUTEUR (AVANT-DROI) HEIGHT ADJUSTMENT (FRONT-RIGHT) HOEHENEINSTELLUNG (VORN-RECHTS) REGOLAZIONE DELL'ALTEZZA (ANT

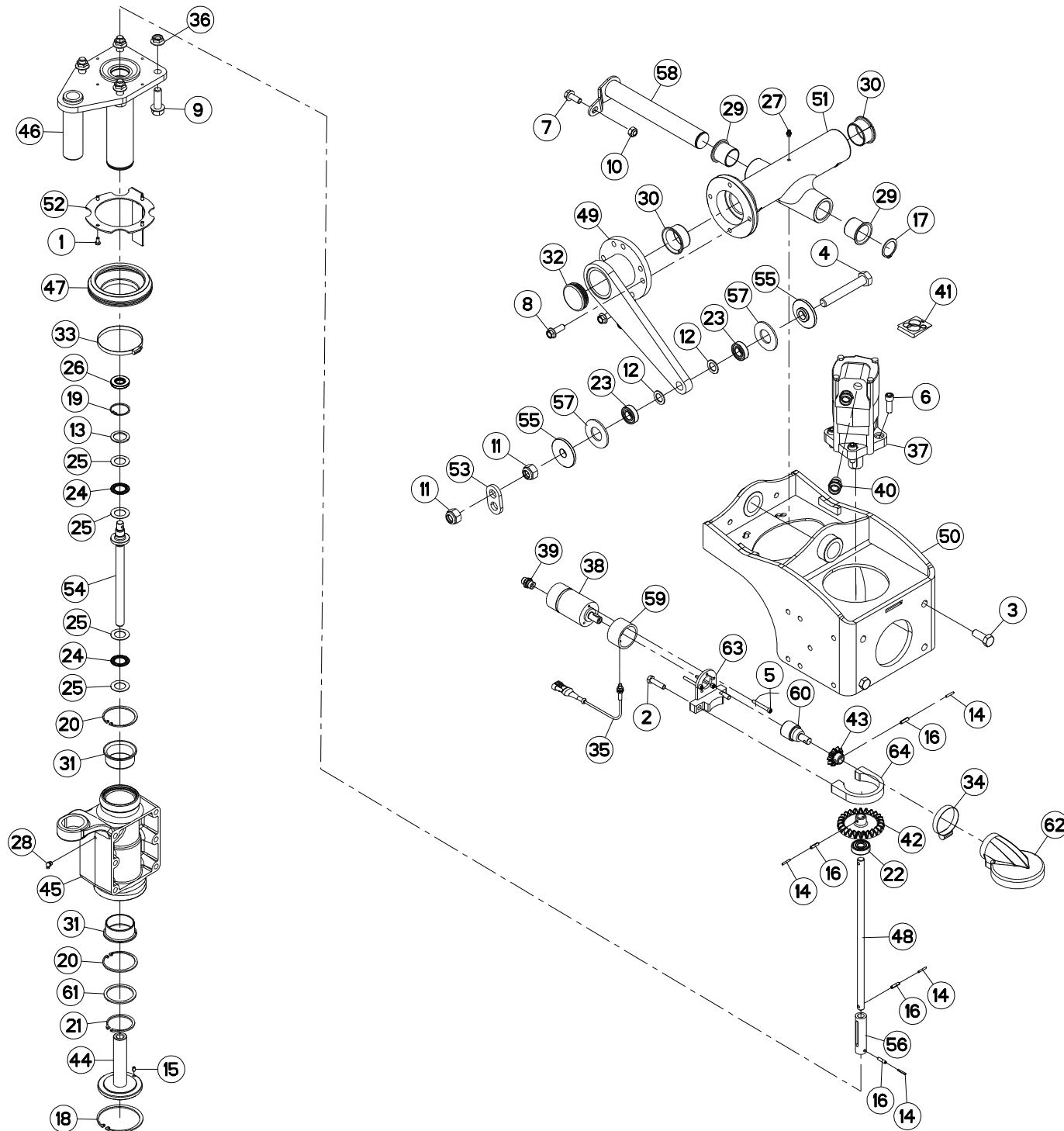
Rep	Nr	Qt	Designation	Description	Bezeichnung	Referenza	Remarque - Remark - Bemerkung - Osservazioni
001	50067500	004	VIS AVEC REVÊTEMENT ADHESIF	SCREW WITH ADHESIVE COATING	KLEBE BESCHICHTETE SCHRAUBE	VITE CON RIVETTAMENTO ADESIVO	
002	80061040	002	VIS TETE HEXAGONALE FE/ZNXC3	HEXAGON HEAD SCREW FE/ZNXC3	SECHSKANTSCHRAUBE FE/ZNXC3	VITE TESTA ESAGONALE FE/ZNXC3	
003	80061641	002	VIS TETE HEXAGONALE FE/ZNXC3	HEXAGON HEAD SCREW FE/ZNXC3	SECHSKANTSCHRAUBE FE/ZNXC3	VITE TESTA ESAGONALE FE/ZNXC3	
004	80062087	001	VIS TETE HEXAGONALE FE/ZNXC3	HEXAGON HEAD SCREW FE/ZNXC3	SECHSKANTSCHRAUBE FE/ZNXC3	VITE A TESTA ESAGONALE FE/ZNXC3	
005	80080650	003	VIS TETE CYL.SIX P.CR.FE/ZNXC3	HEX.SOCK.HEAD CAP SCR.FE/ZNXC3	ZYLINDERSCHR.INNENSEC.FE/ZNXC3	VITE A TESTA CILINDR. FE/ZNXC3	
006	80081235	004	VIS TETE CYL.SIX P.CR.FE/ZNXC3	HEX.SOCK.HEAD CAP SCR.FE/ZNXC3	ZYLINDERSCHR.INNENSEC.FE/ZNXC3	VITE A TESTA CILINDR. FE/ZNXC3	
007	80131232	001	VIS AUTOBLOQUANTE FLZNNC KL105	UNDERSERR.S.LOC.SCREW FLZNNC	SPERRZAHN-BUNDSCHRAU.FLZNNC	VITE FLZNNC KL105	
008	80131234	004	VIS AUTOBLOQUANTE FLZNNC	UNDERSERR.S.LOC.SCREW FLZNNC	SPERRZAHN-BUNDSCHRAU.FLZNNC	VITE FLZNNC	
009	80131650	004	VIS AUTOBLOQUANTE FLZNNC	UNDERSERR.S.LOC.SCREW FLZNNC	SPERRZAHN-BUNDSCHRAU.FLZNNC	VITE FLZNNC	
010	80201240	001	ECROU HEX.BAS AUTOFR.FE/ZNXC3	SELF-LOCKING NUT FE/ZNXC3	SELBSTSICHERND.MUTTER FE/ZNXC3	DADO AUTOBLOCCANTE FE/ZNXC3	
011	80202030	002	ECROU HEX.AUTOFREINE FE/ZNXC3	SELF-LOCKING NUT FE/ZNXC3	SELBSTSICH.MUTTER FE/ZNXC3	DADO AUTOBLOCCANTE FE/ZNXC3	
012	80252003	002	RONDELLE PLATE FE/ZNXC3	PLAIN WASHER FE/ZNXC3	SCHEIBE FE/ZNXC3	RONDELLA PIATTA FE/ZNXC3	
013	80253042	001	RONDELLE D'APP.SS 2,5 FLZNNC	SUPPORTING RING SS2,5 FLZNNC	STUETZSCHEIBE SS 2,5 FLZNNC	SPESSORE FLZNNC	
014	80450323	004	GOUPILLE ELASTIQUE	ROLL PIN	SPANNHUELSE	SPINA ELASTICA	
015	80450610	001	GOUPILLE ELASTIQUE FLZNNC	ROLL PIN FLZNNC	SPANNHUELSE FLZNNC	SPINA ELASTICA FLZNNC	
016	80450623	004	GOUPILLE ELASTIQUE FLZNNC	ROLL PIN FLZNNC	SPANNHUELSE FLZNNC	SPINA ELASTICA FLZNNC	
017	80584001	001	CIRCLIP EXTERIEUR FLZNNC	RETAINING RING FLZNNC	SICHERUNGSRING FLZNNC	ANELLO FLZNNC	
018	80590000	001	CIRCLIP INTERIEUR	ELASTIC RING	SICHERUNGSRING	ANELLO	
019	80594200	001	CIRCLIP INTERIEUR	RETAINING RING	SICHERUNGSRING	ANELLO	
020	80597500	002	CIRCLIP INTERIEUR	RETAINING RING	SICHERUNGSRING	ANELLO	
021	80616002	001	CIRCLIP EXTERIEUR	RETAINING RING	SICHERUNGSRING	ANELLO	
022	81001542	001	ROULEMENT A BILLES	BALL BEARING	KUGELLAGER	CUSCINETTO A SFERE	
023	81002044	002	ROULEMENT A BILLES	BALL BEARING	KUGELLAGER	CUSCINETTO A SFERE	
024	81432542	002	BUTEE A AIGUILLES	NEEDLE-THRUST-BEARING	AXIALNADELLAGER	LIMITATORE	
025	81432543	004	RONDELLE BUTEE	STOP WASHER	AXIALSCHEIBE	RONDELLA	
026	82012042	001	BAGUE D'ETANCHEITE	OIL SEAL	RADIALDICHTRING	PARAOILIO	
027	82200800	001	GRAISSEUR A TETE SPHERIQUE	GREASE FITTING	KEGELSCHMIERNIPPEL	INGRASSATORE SFERICO	
028	82200804	001	GRAISSEUR A TETE SPHERIQUE	GREASE FITTING	KEGELSCHMIERNIPPEL	INGRASSATORE SFERICO	
029	83014045	002	BAGUE ROULEE A COLLERETTE	FLANGED WRAPPED BUSH	GEROLLTE BUCHSE MIT FLANSCH	ANELLO LUBRIFICATO	
030	83015056	002	BAGUE ROULEE A COLLERETTE	FLANGED WRAPPED BUSH	GEROLLTE BUCHSE MIT FLANSCH	ANELLO LUBRIFICATO	
031	83016065	002	BAGUE ROULEE A COLLERETTE	FLANGED WRAPPED BUSH	GEROLLTE BUCHSE MIT FLANSCH	ANELLO LUBRIFICATO	
032	83040235	001	BOUCHON D'OBTURATION	END PLUG	VERSCHLUSSSTOPFEN	TAPPO DI CHIUSURA	
033	83090050	001	COLLIER	COLLAR	SHELLE	COLLARE	
034	83090077	001	COLLIER VIS SANS FIN INOX W4	COLLAR	HALTEBAND	COLLARE	
035	83234201	001	CAPTEUR	SENSOR	SENSOR	SENSORE	
036	80201655	004	ECROU AUTOBLOQUANT FLZNNC	UNDERSERRAT.S.LOC.NUT FLZNNC	SPERRZAHN-BUNDMUTTER FLZNNC	DADO FLZNNC	
037	A4020055	001	MOTEUR HYD. EATON S2000 250CC	HYDRAULIC MOTOR 250CC	HYDRAULIKMOTOR 250CC	MOTORE	
038	A4020107	001	MOTEUR HYDRAULIQUE	MOTOR, HYDRAULIC	MOTOR	MOTORE	
039	A4080401	002	UNION MALE	MALE STUD CONNECTOR	GERADER EINSCHRAUBSTUTZEN	GIUZIONE DIRITTA ZBC	
040	A4080439	002	UNION MALE	MALE STUD CONNECTOR	GERADER EINSCHRAUBSTUTZEN	GIUZIONE DIRITTA ZBC	
041	A4200003	001	POCHETTE DE JTS EATON S2000	SEAL KIT	DICHTUNGSSATZ	SERIE GUARNIZIONI EATON S2000	: A4020055
042	K8012731	001	PIGNON CONIQUE	GEAR, BEVEL	KEGELRAD	PIGNONE CONICO	Z=25
043	K8012741	001	PIGNON CONIQUE	GEAR, BEVEL	KEGELRAD	PIGNONE CONICO	Z=10
044	K8014521	001	ECROU	NUT	MUTTER	DADO	
045	K8014561	001	EMBASE	BASE	GRUNDPLATTE	BASE	
046	K8017104	001	GUIDE	GUIDE	FUEHRUNG	GUIDA	
047	K8017490	001	SOUFFLET	BELLOWS	FALTENBALG	SOFFIETTO	
048	K8020240	001	TIGE	STEM	STANGE	STELO	





REGLAGE EN HAUTEUR (AVANT-DROI) HEIGHT ADJUSTMENT (FRONT-RIGHT) HOEHENEINSTELLUNG (VORN-RECHTS) REGOLAZIONE DELL'ALTEZZA (ANT

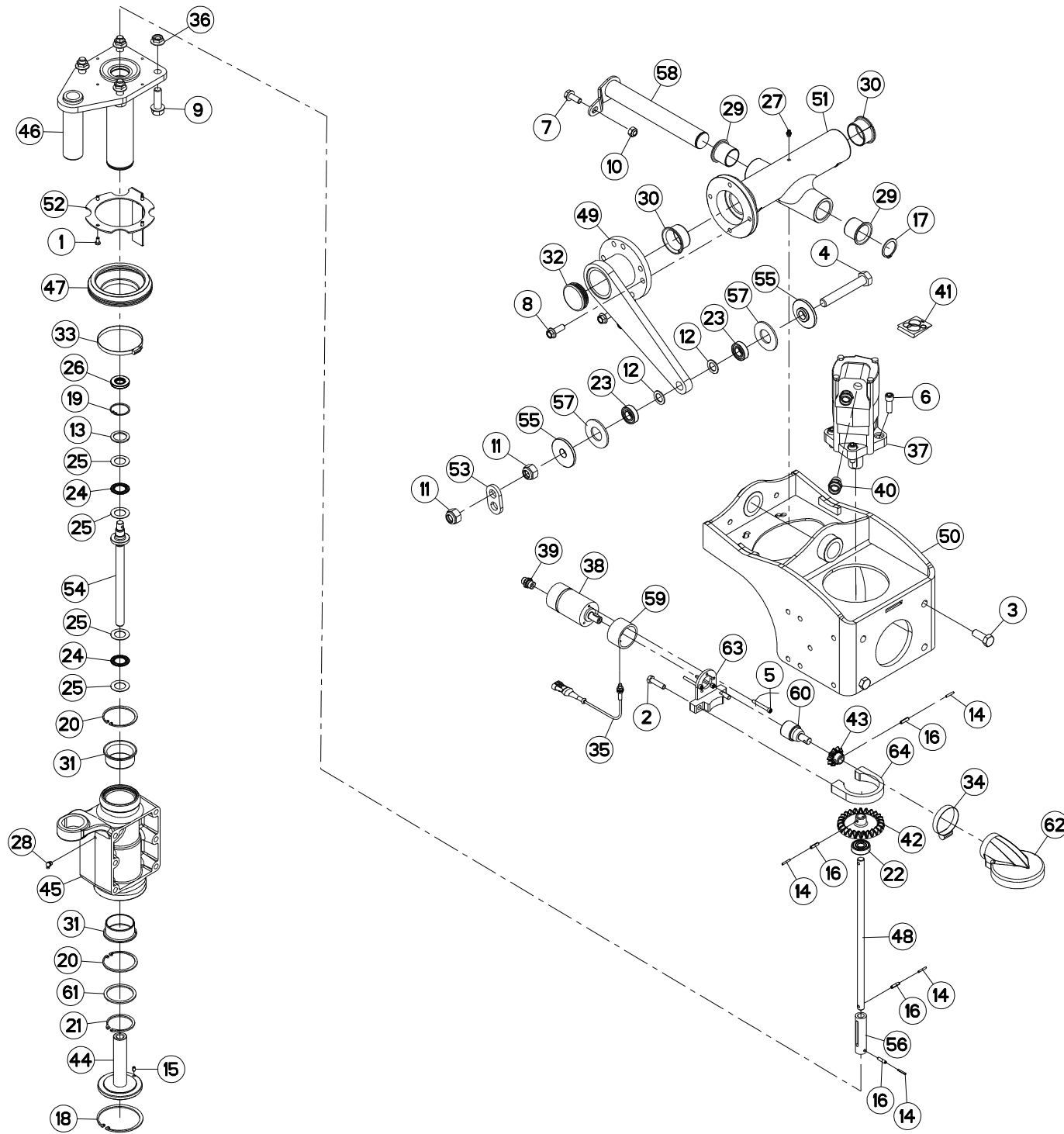
Rep	Nr	Qt	Designation	Description	Bezeichnung	Referenza	Remarque - Remark - Bemerkung - Osservazioni
049	K8020350	001	LEVIER	LEVER	HEBEL	LEVA	
050	K8020401	001	BALANCIER	BEAM, BALANCE	PENDELGELENK	BILANCIERE	
051	K8020450	001	CROISILLON	CROSS	KREUZGARNITUR	CROCIERA	
052	K8022520	001	SUPPORT	SUPPORT	TRAEGER	SUPPORTO	
053	K8022930	001	TOLE	SHEET	BLECH	TELA	
054	K8024081	001	VIS	SCREW	SCHRAUBE	VITE	
055	K8025410	002	RONDELLE	WASHER	SCHEIBE	RONDELLA PIATTA	
056	K8025920	001	MANCHON	SLEEVE	MUFFE	MANICOTTO	
057	K8026760	002	RONDELLE	WASHER	SCHEIBE	RONDELLA PIATTA	
058	K8027680	001	AXE	PIN	ACHSE	ASSE	
059	K8028811	001	ENTRETOISE	SPACER	DISTANZHUELSE	DISTANZIALE	
060	K8028821	001	ADAPTATEUR	FITTING, HYDRAULIC, ADAPTER	ANBAUELEMENT	ADATTATORE	
061	K8029870	001	RONDELLE PLATE	WASHER, FLAT	SCHEIBE	RONDELLA PIATTA	
062	K8031040	001	CAPOT	HOOD	HAUBE	COFANO	
063	K8031241	001	SUPPORT	SUPPORT	TRAEGER	SUPPORTO	
064	K8031250	001	BRIDE	CLAMP	BUEGEL	STAFFA	





REGLAGE EN HAUTEUR (AVANT-GAUC) HEIGHT ADJUSTMENT (FRONT-LEFT) HOEHENEINSTELLUNG (VORN-LINKS) REGOLAZIONE DELL'ALTEZZA (ANT

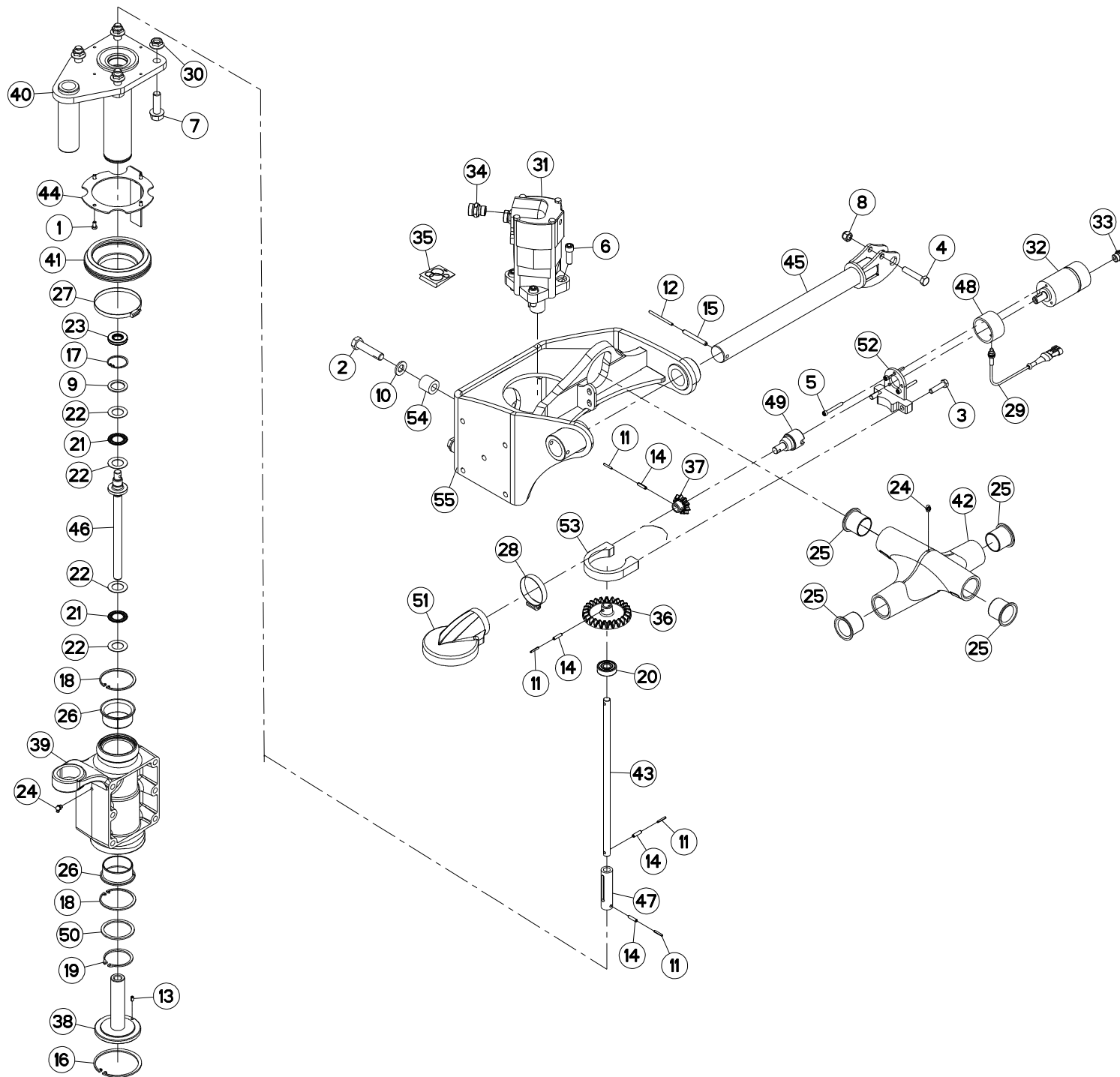
Rep	Nr	Qt	Designation	Description	Bezeichnung	Referenza	Remarque - Remark - Bemerkung - Osservazioni
001	50067500	004	VIS AVEC REVÊTEMENT ADHESIF	SCREW WITH ADHESIVE COATING	KLEBE BESCHICHTETE SCHRAUBE	VITE CON RIVETTAMENTO ADESIVO	
002	80061040	002	VIS TETE HEXAGONALE FE/ZNXC3	HEXAGON HEAD SCREW FE/ZNXC3	SECHSKANTSCHRAUBE FE/ZNXC3	VITE TESTA ESAGONALE FE/ZNXC3	
003	80061641	002	VIS TETE HEXAGONALE FE/ZNXC3	HEXAGON HEAD SCREW FE/ZNXC3	SECHSKANTSCHRAUBE FE/ZNXC3	VITE TESTA ESAGONALE FE/ZNXC3	
004	80062087	001	VIS TETE HEXAGONALE FE/ZNXC3	HEXAGON HEAD SCREW FE/ZNXC3	SECHSKANTSCHRAUBE FE/ZNXC3	VITE A TESTA ESAGONALE FE/ZNXC3	
005	80080650	003	VIS TETE CYL.SIX P.CR.FE/ZNXC3	HEX.SOCK.HEAD CAP SCR.FE/ZNXC3	ZYLINDERSCHR.INNENSEC.FE/ZNXC3	VITE A TESTA CILINDR. FE/ZNXC3	
006	80081235	004	VIS TETE CYL.SIX P.CR.FE/ZNXC3	HEX.SOCK.HEAD CAP SCR.FE/ZNXC3	ZYLINDERSCHR.INNENSEC.FE/ZNXC3	VITE A TESTA CILINDR. FE/ZNXC3	
007	80131232	001	VIS AUTOBLOQUANTE FLZNNC KL105	UNDERSERR.S.LOC.SCREW FLZNNC	SPERRZAHN-BUNDSCHRAU.FLZNNC	VITE FLZNNC KL105	
008	80131234	004	VIS AUTOBLOQUANTE FLZNNC	UNDERSERR.S.LOC.SCREW FLZNNC	SPERRZAHN-BUNDSCHRAU.FLZNNC	VITE FLZNNC	
009	80131650	004	VIS AUTOBLOQUANTE FLZNNC	UNDERSERR.S.LOC.SCREW FLZNNC	SPERRZAHN-BUNDSCHRAU.FLZNNC	VITE FLZNNC	
010	80201240	001	ECROU HEX.BAS AUTOFR.FE/ZNXC3	SELF-LOCKING NUT FE/ZNXC3	SELBSTSICHERND.MUTTER FE/ZNXC3	DADO AUTOBLOCCANTE FE/ZNXC3	
011	80202030	002	ECROU HEX.AUTOFREINE FE/ZNXC3	SELF-LOCKING NUT FE/ZNXC3	SELBSTSICH.MUTTER FE/ZNXC3	DADO AUTOBLOCCANTE FE/ZNXC3	
012	80252003	002	RONDELLE PLATE FE/ZNXC3	PLAIN WASHER FE/ZNXC3	SCHEIBE FE/ZNXC3	RONDELLA PIATTA FE/ZNXC3	
013	80253042	001	RONDELLE D'APP.SS 2,5 FLZNNC	SUPPORTING RING SS2,5 FLZNNC	STUETZSCHEIBE SS 2,5 FLZNNC	SPESSORE FLZNNC	
014	80450323	004	GOUPILLE ELASTIQUE	ROLL PIN	SPANNHUELSE	SPINA ELASTICA	
015	80450610	001	GOUPILLE ELASTIQUE FLZNNC	ROLL PIN FLZNNC	SPANNHUELSE FLZNNC	SPINA ELASTICA FLZNNC	
016	80450623	004	GOUPILLE ELASTIQUE FLZNNC	ROLL PIN FLZNNC	SPANNHUELSE FLZNNC	SPINA ELASTICA FLZNNC	
017	80584001	001	CIRCLIP EXTERIEUR FLZNNC	RETAINING RING FLZNNC	SICHERUNGSRING FLZNNC	ANELLO FLZNNC	
018	80590000	001	CIRCLIP INTERIEUR	ELASTIC RING	SICHERUNGSRING	ANELLO	
019	80594200	001	CIRCLIP INTERIEUR	RETAINING RING	SICHERUNGSRING	ANELLO	
020	80597500	002	CIRCLIP INTERIEUR	RETAINING RING	SICHERUNGSRING	ANELLO	
021	80616002	001	CIRCLIP EXTERIEUR	RETAINING RING	SICHERUNGSRING	ANELLO	
022	81001542	001	ROULEMENT A BILLES	BALL BEARING	KUGELLAGER	CUSCINETTO A SFERE	
023	81002044	002	ROULEMENT A BILLES	BALL BEARING	KUGELLAGER	CUSCINETTO A SFERE	
024	81432542	002	BUTEE A AIGUILLES	NEEDLE-THRUST-BEARING	AXIALNADELLAGER	LIMITATORE	
025	81432543	004	RONDELLE BUTEE	STOP WASHER	AXIALSCHEIBE	RONDELLA	
026	82012042	001	BAGUE D'ETANCHEITE	OIL SEAL	RADIALDICHTRING	PARAOILIO	
027	82200800	001	GRAISSEUR A TETE SPHERIQUE	GREASE FITTING	KEGELSCHMIERNIPPEL	INGRASSATORE SFERICO	
028	82200804	001	GRAISSEUR A TETE SPHERIQUE	GREASE FITTING	KEGELSCHMIERNIPPEL	INGRASSATORE SFERICO	
029	83014045	002	BAGUE ROULEE A COLLERETTE	FLANGED WRAPPED BUSH	GEROLLTE BUCHSE MIT FLANSCH	ANELLO LUBRIFICATO	
030	83015056	002	BAGUE ROULEE A COLLERETTE	FLANGED WRAPPED BUSH	GEROLLTE BUCHSE MIT FLANSCH	ANELLO LUBRIFICATO	
031	83016065	002	BAGUE ROULEE A COLLERETTE	FLANGED WRAPPED BUSH	GEROLLTE BUCHSE MIT FLANSCH	ANELLO LUBRIFICATO	
032	83040235	001	BOUCHON D'OBTURATION	END PLUG	VERSCHLUSSSTOPFEN	TAPPO DI CHIUSURA	
033	83090050	001	COLLIER	COLLAR	SHELLE	COLLARE	
034	83090077	001	COLLIER VIS SANS FIN INOX W4	COLLAR	HALTEBAND	COLLARE	
035	83234201	001	CAPTEUR	SENSOR	SENSOR	SENSORE	
036	80201655	004	ECROU AUTOBLOQUANT FLZNNC	UNDERSERRAT.S.LOC.NUT FLZNNC	SPERRZAHN-BUNDMUTTER FLZNNC	DADO FLZNNC	
037	A4020055	001	MOTEUR HYD. EATON S2000 250CC	HYDRAULIC MOTOR 250CC	HYDRAULIKMOTOR 250CC	MOTORE	
038	A4020107	001	MOTEUR HYDRAULIQUE	MOTOR, HYDRAULIC	MOTOR	MOTORE	
039	A4080401	002	UNION MALE	MALE STUD CONNECTOR	GERADER EINSCHRAUBSTUTZEN	GIUZIONE DIRITTA ZBC	
040	A4080439	002	UNION MALE	MALE STUD CONNECTOR	GERADER EINSCHRAUBSTUTZEN	GIUZIONE DIRITTA ZBC	
041	A4200003	001	POCHETTE DE JTS EATON S2000	SEAL KIT	DICHTUNGSSATZ	SERIE GUARNIZIONI EATON S2000	: A4020055
042	K8012731	001	PIGNON CONIQUE	GEAR, BEVEL	KEGELRAD	PIGNONE CONICO	Z=25
043	K8012741	001	PIGNON CONIQUE	GEAR, BEVEL	KEGELRAD	PIGNONE CONICO	Z=10
044	K8014521	001	ECROU	NUT	MUTTER	DADO	
045	K8014561	001	EMBASE	BASE	GRUNDPLATTE	BASE	
046	K8017104	001	GUIDE	GUIDE	FUEHRUNG	GUIDA	
047	K8017490	001	SOUFFLET	BELLOWS	FALTENBALG	SOFFIETTO	
048	K8020240	001	TIGE	STEM	STANGE	STELO	





REGLAGE EN HAUTEUR (AVANT-GAUC) HEIGHT ADJUSTMENT (FRONT-LEFT) HOEHENEINSTELLUNG (VORN-LINKS) REGOLAZIONE DELL'ALTEZZA (ANT

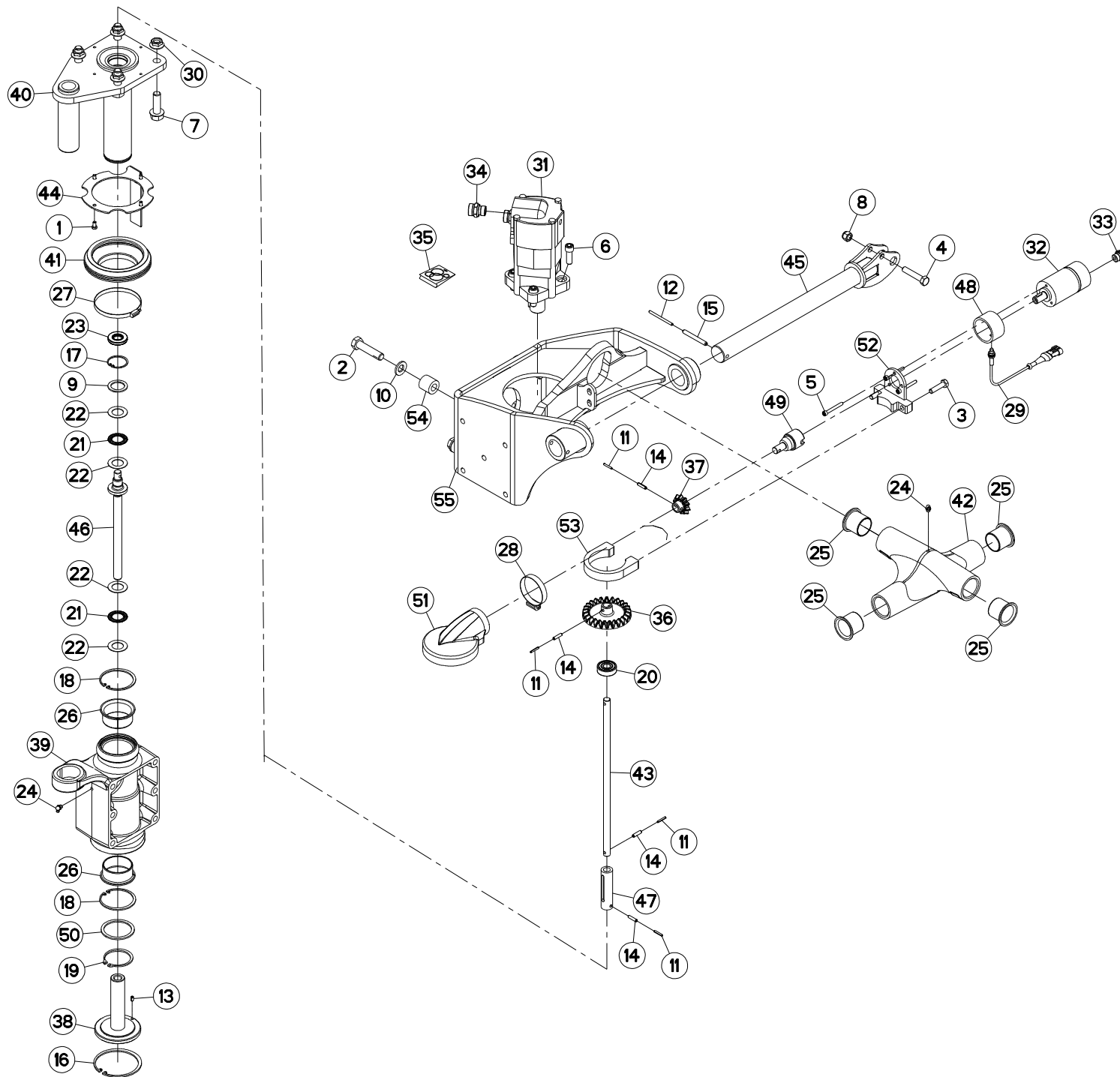
Rep	Nr	Qt	Designation	Description	Bezeichnung	Referenza	Remarque - Remark - Bemerkung - Osservazioni
049	K8020350	001	LEVIER	LEVER	HEBEL	LEVA	
050	K8020401	001	BALANCIER	BEAM, BALANCE	PENDELGELENK	BILANCIERE	
051	K8020450	001	CROISILLON	CROSS	KREUZGARNITUR	CROCIERA	
052	K8022520	001	SUPPORT	SUPPORT	TRAEGER	SUPPORTO	
053	K8022930	001	TOLE	SHEET	BLECH	TELA	
054	K8024081	001	VIS	SCREW	SCHRAUBE	VITE	
055	K8025410	002	RONDELLE	WASHER	SCHEIBE	RONDELLA PIATTA	
056	K8025920	001	MANCHON	SLEEVE	MUFFE	MANICOTTO	
057	K8026760	002	RONDELLE	WASHER	SCHEIBE	RONDELLA PIATTA	
058	K8027680	001	AXE	PIN	ACHSE	ASSE	
059	K8028811	001	ENTRETOISE	SPACER	DISTANZHUELSE	DISTANZIALE	
060	K8028821	001	ADAPTATEUR	FITTING, HYDRAULIC, ADAPTER	ANBAUELEMENT	ADATTATORE	
061	K8029870	001	RONDELLE PLATE	WASHER, FLAT	SCHEIBE	RONDELLA PIATTA	
062	K8031040	001	CAPOT	HOOD	HAUBE	COFANO	
063	K8031241	001	SUPPORT	SUPPORT	TRAEGER	SUPPORTO	
064	K8031250	001	BRIDE	CLAMP	BUEGEL	STAFFA	





REGLAGE EN HAUTEUR (ARRIERE-DR) HEIGHT ADJUSTMENT (REAR-RIGHT) HOEHENEINSTELLUNG (HINTEN-RECH) REGOLAZIONE DELL'ALTEZZA (POS

Rep	Nr	Qt	Designation	Description	Bezeichnung	Referenza	Remarque - Remark - Bemerkung - Osservazioni
001	50067500	004	VIS AVEC REVÊTEMENT ADHESIF	SCREW WITH ADHESIVE COATING	KLEBE BESCHICHTETE SCHRAUBE	VITE CON RIVETTAMENTO ADESIVO	
002	50076800	004	VIS AVEC REVÊTEMENT ADHESIF	SCREW WITH ADHESIVE COATING	KLEBE BESCHICHTETE SCHRAUBE	VITE CON RIVETTAMENTO ADESIVO	
003	80061040	002	VIS TETE HEXAGONALE FE/ZNXC3	HEXAGON HEAD SCREW FE/ZNXC3	SECHSKANTSCHRAUBE FE/ZNXC3	VITE TESTA ESAGONALE FE/ZNXC3	
004	80061282	001	VIS TETE HEXAGONALE FE/ZNXC3	HEX BOLT FE/ZNXC3	SECHSKANTSCHRAUBE FE/ZNXC3	VITE TESTA ESAGONALE FE/ZNXC3	
005	80080650	003	VIS TETE CYL.SIX P.CR.FE/ZNXC3	HEX.SOCK.HEAD CAP SCR.FE/ZNXC3	ZYLINDERSCHR.INNENSEC.FE/ZNXC3	VITE A TESTA CILINDR. FE/ZNXC3	
006	80081235	004	VIS TETE CYL.SIX P.CR.FE/ZNXC3	HEX.SOCK.HEAD CAP SCR.FE/ZNXC3	ZYLINDERSCHR.INNENSEC.FE/ZNXC3	VITE A TESTA CILINDR. FE/ZNXC3	
007	80131650	004	VIS AUTOBLOQUANTE FLZNNC	UNDERSERR.S.LOC.SCREW FLZNNC	SPERRZAHN-BUNDSCHRAU.FLZNNC	VITE FLZNNC	
008	80201230	001	ECROU HEX.AUTOFREINE FE/ZNXC3	SELF-LOCKING NUT FE/ZNXC3	SELBSTSICH.MUTTER FE/ZNXC3	DADO AUTOBLOCCANTE FE/ZNXC3	
009	80253042	001	RONDELLE D'APP.SS 2,5 FLZNNC	SUPPORTING RING SS2,5 FLZNNC	STUETZSCHEIBE SS 2,5 FLZNNC	SPESSORE FLZNNC	
010	80281600	004	RONDELLE CONIQUE BLOC.FLZNNC	CONICAL SPRING WASHER FLZNNC	SPANNSCHEIBE FLZNNC	RONDELLA CONICA FLZNNC	
011	80450323	004	GOUPILLE ELASTIQUE	ROLL PIN	SPANNHUELSE	SPINA ELASTICA	
012	80450560	001	GOUPILLE ELASTIQUE FLZNNC	ROLL PIN FLZNNC	SPANNHUELSE FLZNNC	SPINA ELASTICA FLZNNC	
013	80450610	001	GOUPILLE ELASTIQUE FLZNNC	ROLL PIN FLZNNC	SPANNHUELSE FLZNNC	SPINA ELASTICA FLZNNC	
014	80450623	004	GOUPILLE ELASTIQUE FLZNNC	ROLL PIN FLZNNC	SPANNHUELSE FLZNNC	SPINA ELASTICA FLZNNC	
015	80450861	001	GOUPILLE ELASTIQUE FLZNNC	ROLL PIN FLZNNC	SPANNHUELSE FLZNNC	SPINA ELASTICA FLZNNC	
016	80590000	001	CIRCLIP INTERIEUR	ELASTIC RING	SICHERUNGSRING	ANELLO	
017	80594200	001	CIRCLIP INTERIEUR	RETAINING RING	SICHERUNGSRING	ANELLO	
018	80597500	002	CIRCLIP INTERIEUR	RETAINING RING	SICHERUNGSRING	ANELLO	
019	80616002	001	CIRCLIP EXTERIEUR	RETAINING RING	SICHERUNGSRING	ANELLO	
020	81001542	001	ROULEMENT A BILLES	BALL BEARING	KUGELLAGER	CUSCINETTO A SFERE	
021	81432542	002	BUTEE A AIGUILLES	NEEDLE-THRUST-BEARING	AXIALNADELLAGER	LIMITATORE	
022	81432543	004	RONDELLE BUTEE	STOP WASHER	AXIALSCHEIBE	RONDELLA	
023	82012042	001	BAGUE D'ETANCHEITE	OIL SEAL	RADIALDICHRING	PARAOILIO	
024	82200804	002	GRAISSEUR A TETE SPHERIQUE	GREASE FITTING	KEGELSCHMIERNIPPEL	INGRASSATORE SFERICO	
025	83014045	004	BAGUE ROULEE A COLLERETTE	FLANGED WRAPPED BUSH	GEROLLTE BUCHSE MIT FLANSCH	ANELLO LUBRIFICATO	
026	83016065	002	BAGUE ROULEE A COLLERETTE	FLANGED WRAPPED BUSH	GEROLLTE BUCHSE MIT FLANSCH	ANELLO LUBRIFICATO	
027	83090050	001	COLLIER	COLLAR	SCHELLE	COLLARE	
028	83090077	001	COLLIER VIS SANS FIN INOX W4	COLLAR	HALTEBAND	COLLARE	
029	83234201	001	CAPTEUR	SENSOR	SENSOR	SENSORE	
030	80201655	004	ECROU AUTOBLOQUANT FLZNNC	UNDERSERRAT.S.LOC.NUT FLZNNC	SPERRZAHN-BUNDMUTTER FLZNNC	DADO FLZNNC	
031	A4020055	001	MOTEUR HYD. EATON S2000 250CC	HYDRAULIC MOTOR 250CC	HYDRAULIKMOTOR 250CC	MOTORE	
032	A4020107	001	MOTEUR HYDRAULIQUE	MOTOR, HYDRAULIC	MOTOR	MOTORE	
033	A4080401	002	UNION MALE	MALE STUD CONNECTOR	GERADER EINSCHRAUBSTUTZEN	GIUZIONE DIRITTA ZBC	
034	A4080439	002	UNION MALE	MALE STUD CONNECTOR	GERADER EINSCHRAUBSTUTZEN	GIUZIONE DIRITTA ZBC	
035	A4200003	001	POCHETTE DE JTS EATON S2000	SEAL KIT	DICHTUNGSSATZ	SERIE GUARNIZIONI EATON S2000	: A4020055
036	K8012731	001	PIGNON CONIQUE	GEAR, BEVEL	KEGELRAD	PIGNONE CONICO	Z=25
037	K8012741	001	PIGNON CONIQUE	GEAR, BEVEL	KEGELRAD	PIGNONE CONICO	Z=10
038	K8014521	001	ECROU	NUT	MUTTER	DADO	
039	K8014561	001	EMBASE	BASE	GRUNDPLATTE	BASE	
040	K8017104	001	GUIDE	GUIDE	FUEHRUNG	GUIDA	
041	K8017490	001	SOUFFLET	BELLOWS	FALTENBALG	SOFFIETTO	
042	K8019021	001	CROISILLON	CROSS	KREUZGARNITUR	CROCIERA	
043	K8020240	001	TIGE	STEM	STANGE	STELO	
044	K8022520	001	SUPPORT	SUPPORT	TRAEGER	SUPPORTO	
045	K8023100	001	AXE	PIN	ACHSE	ASSE	
046	K8024081	001	VIS	SCREW	SCHRAUBE	VITE	
047	K8025920	001	MANCHON	SLEEVE	MUFFE	MANICOTTO	
048	K8028811	001	ENTRETOISE	SPACER	DISTANZHUELSE	DISTANZIALE	



GA13131

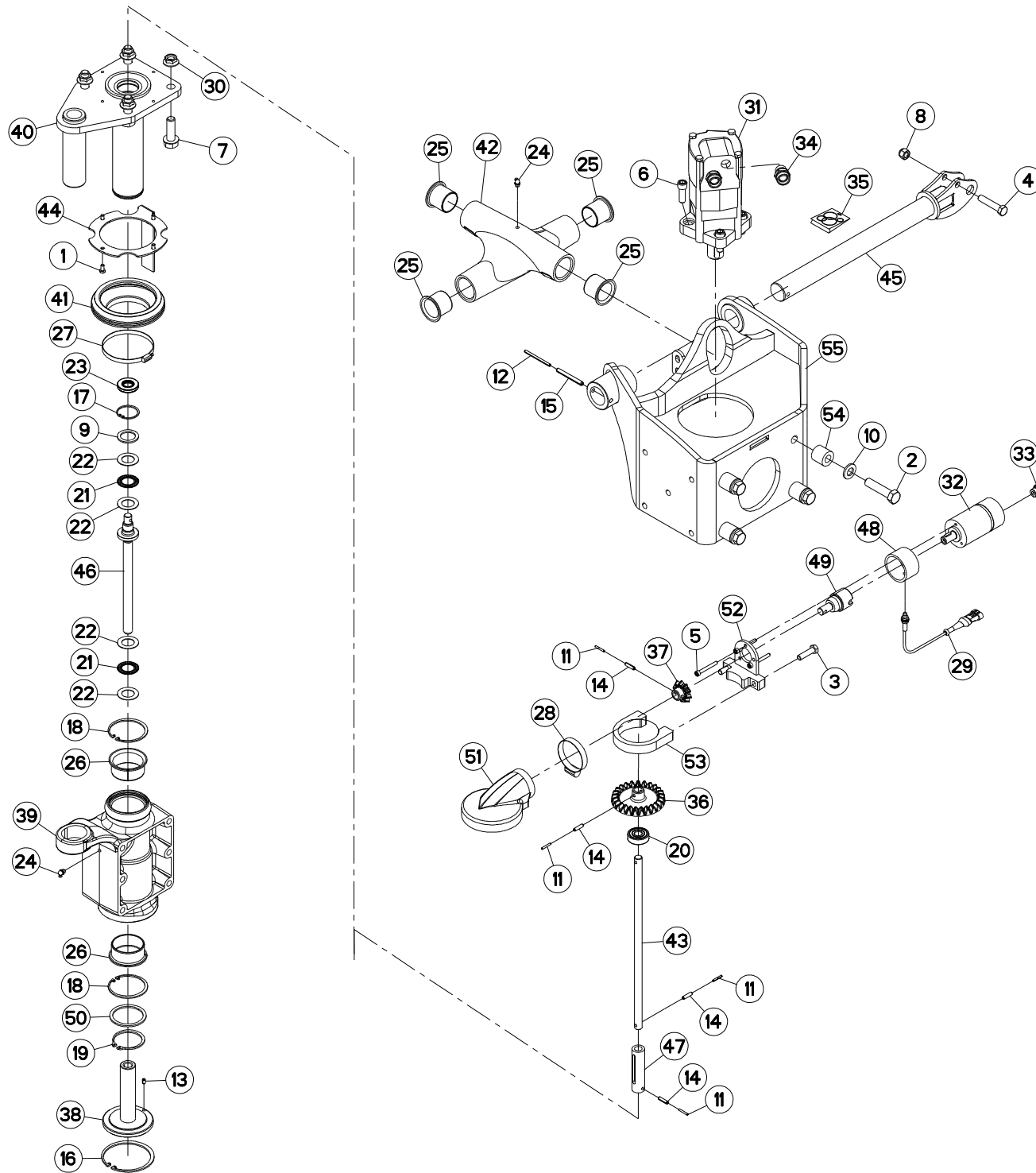
---A1000-50B00001>---A1000-50B99999



K80R0788 F

REGLAGE EN HAUTEUR (ARRIERE-DR HEIGHT ADJUSTMENT (REAR-RIGHT) HOEHENEINSTELLUNG (HINTEN-RECH REGOLAZIONE DELL'ALTEZZA (POS

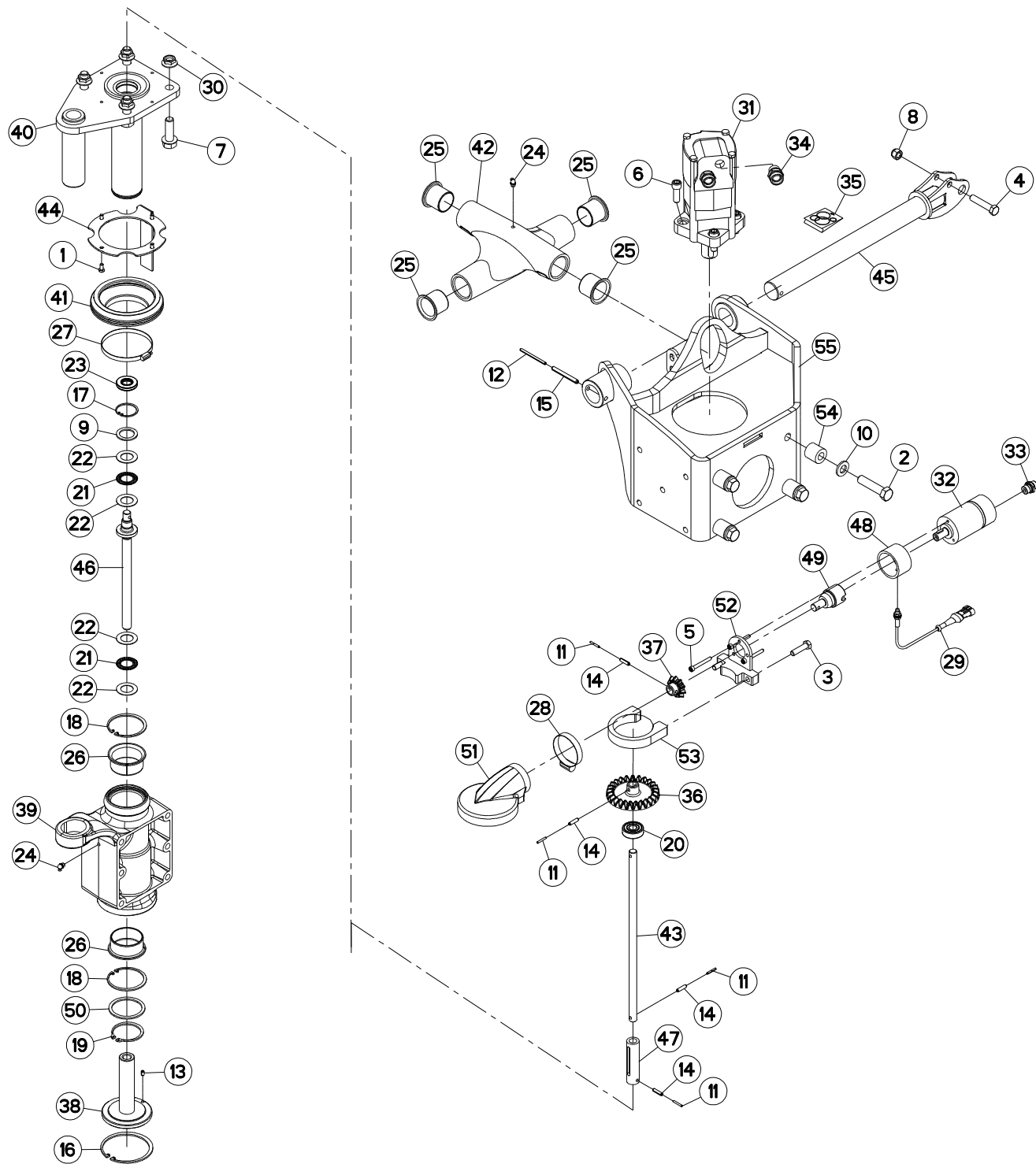
Rep	Nr	Qt	Designation	Description	Bezeichnung	Referenza	Remarque - Remark - Bemerkung - Osservazioni
049	K8028821	001	ADAPTATEUR	FITTING, HYDRAULIC, ADAPTER	ANBAUELEMENT	ADATTATORE	
050	K8029870	001	RONDELLE PLATE	WASHER, FLAT	SCHEIBE	RONDELLA PIATTA	
051	K8031040	001	CAPOT	HOOD	HAUBE	COFANO	
052	K8031241	001	SUPPORT	SUPPORT	TRAEGER	SUPPORTO	
053	K8031250	001	BRIDE	CLAMP	BUEGEL	STAFFA	
054	K8032440	004	ENTRETOISE	SPACER	DISTANZHUELSE	DISTANZIALE	
055	K8033960	001	BALANCIER	BEAM, BALANCE	PENDELGELENK	BILANCIERE	





REGLAGE EN HAUTEUR (ARRIERE-GA) HEIGHT ADJUSTMENT (REAR-LEFT) HOEHENEINSTELLUNG (HINTEN-LINK) REGOLAZIONE DELL'ALTEZZA (POS)

Rep	Nr	Qt	Designation	Description	Bezeichnung	Referenza	Remarque - Remark - Bemerkung - Osservazioni
001	50067500	004	VIS AVEC REVÊTEMENT ADHESIF	SCREW WITH ADHESIVE COATING	KLEBE BESCHICHTETE SCHRAUBE	VITE CON RIVETTAMENTO ADESIVO	
002	50076800	004	VIS AVEC REVÊTEMENT ADHESIF	SCREW WITH ADHESIVE COATING	KLEBE BESCHICHTETE SCHRAUBE	VITE CON RIVETTAMENTO ADESIVO	
003	80061040	002	VIS TETE HEXAGONALE FE/ZNXC3	HEXAGON HEAD SCREW FE/ZNXC3	SECHSKANTSCHRAUBE FE/ZNXC3	VITE TESTA ESAGONALE FE/ZNXC3	
004	80061282	001	VIS TETE HEXAGONALE FE/ZNXC3	HEX BOLT FE/ZNXC3	SECHSKANTSCHRAUBE FE/ZNXC3	VITE TESTA ESAGONALE FE/ZNXC3	
005	80080650	003	VIS TETE CYL.SIX P.CR.FE/ZNXC3	HEX.SOCK.HEAD CAP SCR.FE/ZNXC3	ZYLINDERSCHR.INNENSEC.FE/ZNXC3	VITE A TESTA CILINDR. FE/ZNXC3	
006	80081235	004	VIS TETE CYL.SIX P.CR.FE/ZNXC3	HEX.SOCK.HEAD CAP SCR.FE/ZNXC3	ZYLINDERSCHR.INNENSEC.FE/ZNXC3	VITE A TESTA CILINDR. FE/ZNXC3	
007	80131650	004	VIS AUTOBLOQUANTE FLZNNC	UNDERSERR.S.LOC.SCREW FLZNNC	SPERRZAHN-BUNDSCHRAU.FLZNNC	VITE FLZNNC	
008	80201230	001	ECROU HEX.AUTOFREINE FE/ZNXC3	SELF-LOCKING NUT FE/ZNXC3	SELBSTSICH.MUTTER FE/ZNXC3	DADO AUTOBLOCCANTE FE/ZNXC3	
009	80253042	001	RONDELLE D'APP.SS 2,5 FLZNNC	SUPPORTING RING SS2,5 FLZNNC	STUETZSCHEIBE SS 2,5 FLZNNC	SPESSORE FLZNNC	
010	80281600	004	RONDELLE CONIQUE BLOC.FLZNNC	CONICAL SPRING WASHER FLZNNC	SPANNSCHEIBE FLZNNC	RONDELLA CONICA FLZNNC	
011	80450323	004	GOUPILLE ELASTIQUE	ROLL PIN	SPANNHUELSE	SPINA ELASTICA	
012	80450560	001	GOUPILLE ELASTIQUE FLZNNC	ROLL PIN FLZNNC	SPANNHUELSE FLZNNC	SPINA ELASTICA FLZNNC	
013	80450610	001	GOUPILLE ELASTIQUE FLZNNC	ROLL PIN FLZNNC	SPANNHUELSE FLZNNC	SPINA ELASTICA FLZNNC	
014	80450623	004	GOUPILLE ELASTIQUE FLZNNC	ROLL PIN FLZNNC	SPANNHUELSE FLZNNC	SPINA ELASTICA FLZNNC	
015	80450861	001	GOUPILLE ELASTIQUE FLZNNC	ROLL PIN FLZNNC	SPANNHUELSE FLZNNC	SPINA ELASTICA FLZNNC	
016	80590000	001	CIRCLIP INTERIEUR	ELASTIC RING	SICHERUNGSRING	ANELLO	
017	80594200	001	CIRCLIP INTERIEUR	RETAINING RING	SICHERUNGSRING	ANELLO	
018	80597500	002	CIRCLIP INTERIEUR	RETAINING RING	SICHERUNGSRING	ANELLO	
019	80616002	001	CIRCLIP EXTERIEUR	RETAINING RING	SICHERUNGSRING	ANELLO	
020	81001542	001	ROULEMENT A BILLES	BALL BEARING	KUGELLAGER	CUSCINETTO A SFERE	
021	81432542	002	BUTEE A AIGUILLES	NEEDLE-THRUST-BEARING	AXIALNADELLAGER	LIMITATORE	
022	81432543	004	RONDELLE BUTEE	STOP WASHER	AXIALSCHEIBE	RONDELLA	
023	82012042	001	BAGUE D'ETANCHEITE	OIL SEAL	RADIALDICHRING	PARAOILIO	
024	82200804	002	GRAISSEUR A TETE SPHERIQUE	GREASE FITTING	KEGELSCHMIERNIPPEL	INGRASSATORE SFERICO	
025	83014045	004	BAGUE ROULEE A COLLERETTE	FLANGED WRAPPED BUSH	GEROLLTE BUCHSE MIT FLANSCH	ANELLO LUBRIFICATO	
026	83016065	002	BAGUE ROULEE A COLLERETTE	FLANGED WRAPPED BUSH	GEROLLTE BUCHSE MIT FLANSCH	ANELLO LUBRIFICATO	
027	83090050	001	COLLIER	COLLAR	SCHELLE	COLLARE	
028	83090077	001	COLLIER VIS SANS FIN INOX W4	COLLAR	HALTEBAND	COLLARE	
029	83234201	001	CAPTEUR	SENSOR	SENSOR	SENSORE	
030	80201655	004	ECROU AUTOBLOQUANT FLZNNC	UNDERSERRAT.S.LOC.NUT FLZNNC	SPERRZAHN-BUNDMUTTER FLZNNC	DADO FLZNNC	
031	A4020055	001	MOTEUR HYD. EATON S2000 250CC	HYDRAULIC MOTOR 250CC	HYDRAULIKMOTOR 250CC	MOTORE	
032	A4020107	001	MOTEUR HYDRAULIQUE	MOTOR, HYDRAULIC	MOTOR	MOTORE	
033	A4080401	002	UNION MALE	MALE STUD CONNECTOR	GERADER EINSCHRAUBSTUTZEN	GIUZIONE DIRITTA ZBC	
034	A4080439	002	UNION MALE	MALE STUD CONNECTOR	GERADER EINSCHRAUBSTUTZEN	GIUZIONE DIRITTA ZBC	
035	A4200003	001	POCHETTE DE JTS EATON S2000	SEAL KIT	DICHTUNGSSATZ	SERIE GUARNIZIONI EATON S2000	: A4020055
036	K8012731	001	PIGNON CONIQUE	GEAR, BEVEL	KEGELRAD	PIGNONE CONICO	Z=25
037	K8012741	001	PIGNON CONIQUE	GEAR, BEVEL	KEGELRAD	PIGNONE CONICO	Z=10
038	K8014521	001	ECROU	NUT	MUTTER	DADO	
039	K8014561	001	EMBASE	BASE	GRUNDPLATTE	BASE	
040	K8017104	001	GUIDE	GUIDE	FUEHRUNG	GUIDA	
041	K8017490	001	SOUFFLET	BELLOWS	FALTENBALG	SOFFIETTO	
042	K8019021	001	CROISILLON	CROSS	KREUZGARNITUR	CROCIERA	
043	K8020240	001	TIGE	STEM	STANGE	STELO	
044	K8022520	001	SUPPORT	SUPPORT	TRAEGER	SUPPORTO	
045	K8023100	001	AXE	PIN	ACHSE	ASSE	
046	K8024081	001	VIS	SCREW	SCHRAUBE	VITE	
047	K8025920	001	MANCHON	SLEEVE	MUFFE	MANICOTTO	
048	K8028811	001	ENTRETOISE	SPACER	DISTANZHUELSE	DISTANZIALE	



GA13131

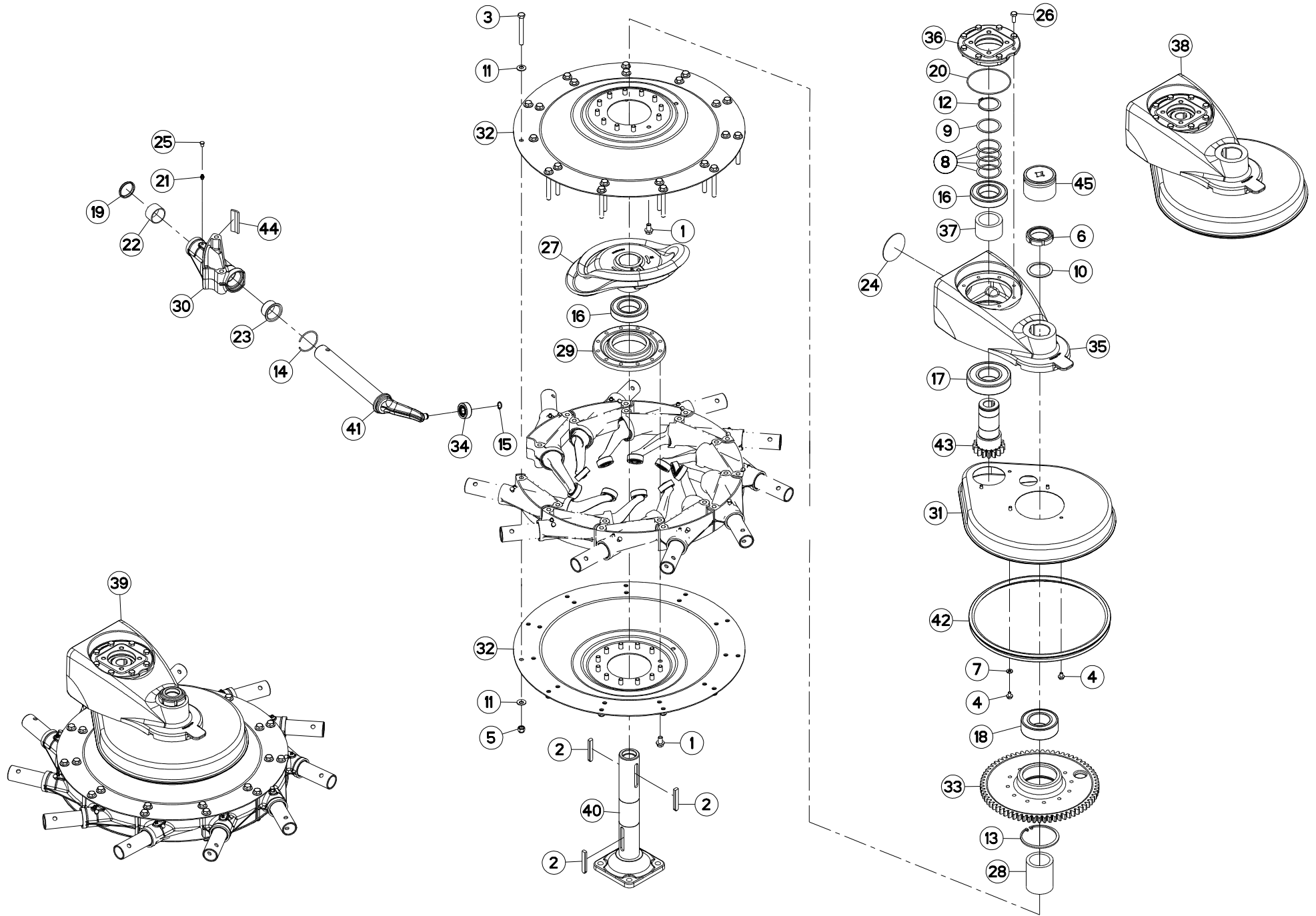
---A1000-50B00001>---A1000-50B99999



K80R0785 F

REGLAGE EN HAUTEUR (ARRIERE-GA) HEIGHT ADJUSTMENT (REAR-LEFT) HOEHENEINSTELLUNG (HINTEN-LINK) REGOLAZIONE DELL'ALTEZZA (POS)

Rep	Nr	Qt	Designation	Description	Bezeichnung	Referenza	Remarque - Remark - Bemerkung - Osservazioni
049	K8028821	001	ADAPTATEUR	FITTING, HYDRAULIC, ADAPTER	ANBAUELEMENT	ADATTATORE	
050	K8029870	001	RONDELLE PLATE	WASHER, FLAT	SCHEIBE	RONDELLA PIATTA	
051	K8031040	001	CAPOT	HOOD	HAUBE	COFANO	
052	K8031241	001	SUPPORT	SUPPORT	TRAEGER	SUPPORTO	
053	K8031250	001	BRIDE	CLAMP	BUEGEL	STAFFA	
054	K8032440	004	ENTRETOISE	SPACER	DISTANZHUELSE	DISTANZIALE	
055	K8033970	001	BALANCIER	BEAM, BALANCE	PENDELGELENK	BILANCIERE	





K80R0789 A

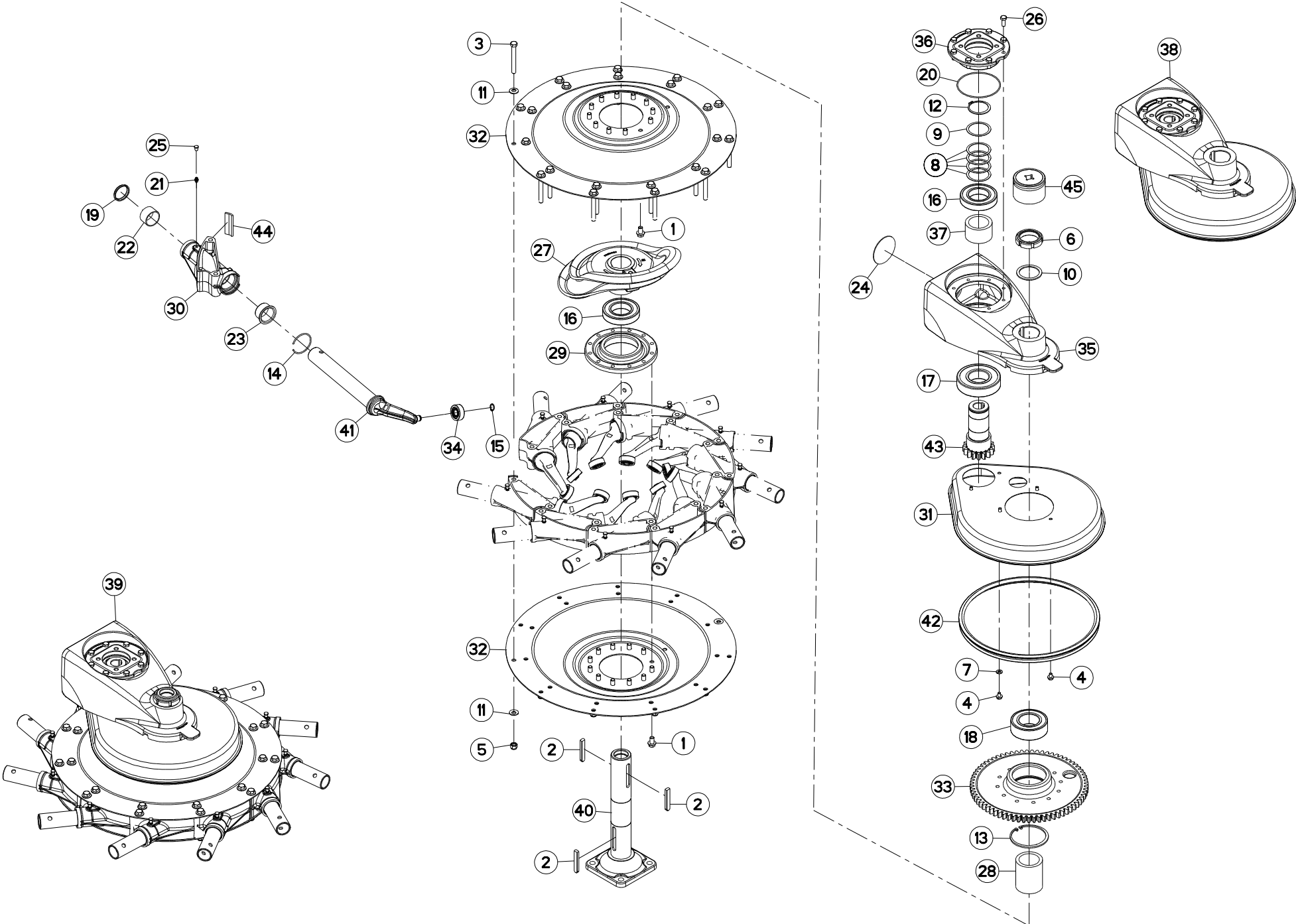
ROTOR (AVANT-DROIT)

ROTOR (FRONT-RIGHT)

KREISEL (VORN-RECHTS)

ROTORE (ANTERIORE-DESTRO)

Rep	Nr	Qt	Designation	Description	Bezeichnung	Referenza	Remarque - Remark - Bemerkung - Osservazioni
001	50007500	024	VIS AUTOFREINEE H A EMBASE	SELF-LOCKING SCREW	SELBSTSICHERNDE SCHRAUBE	BULLONE CR	[1]12,5 daN.m (92,5 lbf.ft)
002	50027900	003	CLAVETTE C	KEY, PARALLEL C	PASSFEDER C	CHIAVETTA C	[1]
003	80061292	022	VIS TETE HEXAGONALE FE/ZNXC3	HEXAGON HEAD SCREW FE/ZNXC3	SECHSKANTSCHRAUBE FE/ZNXC3	VITE TESTA ESAGONALE FE/ZNXC3	[1]
004	80130812	005	VIS AUTOBLOQUANTE FLZNNC	UNDERSERR.S-LOC.SCREW FLZNNC	SPERRZAHN-BUNDSCHRAU.FLZNNC	VITE FLZNNC	[2]5 daN.m (37 lbf.ft)
005	80201230	022	ECROU HEX.AUTOFREINE FE/ZNXC3	SELF-LOCKING NUT FE/ZNXC3	SELBSTSICH.MUTTER FE/ZNXC3	DADO AUTOBLOCCANTE FE/ZNXC3	[1]
006	80206019	001	ECROU A ENCOCHES AUTOFREINE	SELF-LOCKING SLOTTED ROUND	SELBSTSICHERND NUTMUTTER	BULLONE E DADO AUTOBLOCCANTE	[1]60 daN.m (443 lbf.ft) + loct.243
007	80250920	002	RONDELLE PLATE FE/ZNXC3	PLAIN WASHER FE/ZNXC3	SCHIBE FE/ZNXC3	RONDELLA PIATTA FE/ZNXC3	[2]
008	80256070	004	RONDELLE D'AJUSTAGE PS 0,1	SHIM RING PS 0,1	PASSSCHEIBE PS 0,1	SPESSORE	[2]
009	80256072	001	RONDELLE D'AJUSTAGE PS 0,5	SHIM RING PS 0,5	PASSSCHEIBE PS 0,5	SPESSORE	[2]
010	80257560	001	RONDELLE D'APPUI SS 3,0	SUPPORTING RING SS 3,0	STUETZSCHEIBE SS 3,0	RONDELLA D'APPOGGIO	[2]
011	80281250	044	RONDELLE CONTACT BLOC.FLZNNC	CONICAL SPRING WASHER FLZNNC	SPANNSCHIBE FLZNNC	RONDELLA BLOCCAGGIO FLZNNC	[1]
012	80586000	001	CIRCLIP EXTERIEUR	RETAINING RING	SICHERUNGSRING	ANELLO	[2]
013	80590002	001	CIRCLIP INTERIEUR	RETAINING RING	SICHERUNGSRING	ANELLO	[1]
014	80600028	011	ANNEAU EXPANSIF	RETAINING RING	SICHERUNGSRING	ANELLO DI FERMO	[1]
015	80611700	011	CIRCLIP EXTERIEUR	RETAINING RING	SICHERUNGSRING	ANELLO	[1]
016	81006012	002	ROULEMENT A BILLES	BALL BEARING	KUGELLAGER	CUSCINETTO A SFERE	[1][2]
017	81006013	001	ROULEMENT A BILLES	BALL BEARING	KUGELLAGER	CUSCINETTO A SFERE	[2]
018	81106000	001	ROULEMENT 2 R.BILLES CONT.OBL	ANG.CONT.DOUBLE ROW B.BEARING	2-REIHIGES SCHRAEGKUGELLAGER	CUSCINETTO	[1]
019	82044553	011	JOINT RACLEUR	OIL SCRAPER SEAL	ABSTREIFER	ANELLO	[1]
020	82060024	001	JOINT TORIQUE	O-RING	O-RING	GUARNIZIONE	[2]
021	82200800	011	GRAISSEUR A TETE SPHERIQUE	GREASE FITTING	KEGELSCHMIERNIPPEL	INGRASSATORE SFERICO	[1]
022	83014550	011	BAGUE ROULEE	WRAPPED BUSH	GEROLLTE BUCHSE	ANELLO LUBRIFICATO	[1]
023	83014555	011	BAGUE ROULEE A COLLERETTE	FLANGED WRAPPED BUSH	GEROLLTE BUCHSE MIT FLANSCH	ANELLO LUBRIFICATO	[1]
024	83040004	001	BOUCHON EXPANSIBLE	EXPANDING CAP	VERSCHLUSSSCHEIBE	TAPPO	[2]
025	83040300	011	BOUCHON GRAISSEUR	GREASE FITTING CAP	SCHMIERKAPPE	TAPPO	[1]
026	80071030	008	VIS AVEC REVETEMENT ADHESIF	SCREW WITH ADHESIVE COATING	KLEBE BESCHICHTETE SCHRAUBE	VITE CON RIVETTAMENTO ADESIVO	[2]5 daN.m (37 lbf.ft)
027	K8013860	001	CAME	CAM	STEUERSCHIBE	CAMMA	[1]
028	K8013890	001	ENTRETOISE	SPACER	DISTANZHUELSE	DISTANZIALE	[1]
029	K8013940	001	PALIER	BEARING, PILLOW BLOCK	LAGER	SUPPORTO	[1]
030	K8016120	011	PALIER	BEARING, PILLOW BLOCK	LAGER	SUPPORTO	[1]
031	K8016370	001	CAPOT	HOOD	HAUBE	COFANO	[2]
032	K8017240	002	DISQUE	DISC	SCHIBE	DISCO	[1]
033	K8017320	001	ROUE DENTEE	GEAR	STIRNRAD	PINIONE	[1]
034	K8017440	011	GALET	ROLLER	ROLLE	RULLO	[1]
035	K8020750	001	CARTER	HOUSING	GEHAEUSE	SCATOLA	[2]
036	K8020760	001	COUVERCLE	LID	DECKEL	COPERCHIO	[2]
037	K8021100	001	ENTRETOISE	SPACER	DISTANZHUELSE	DISTANZIALE	[2]
038	K8021120	001	CARTER	HOUSING	GEHAEUSE	SCATOLA	[1]
039	K8021130	001	ROTOR	ROTOR	ROTOR	ROTORE	[1] +[2]
040	K8021860	001	AXE	PIN	ACHSE	ASSE	[1] +[1]
041	K8016340	011	ARBRE OSCILLANT	BAR, TINE	ZINKENARMACHSE	ALBERO	[1]
042	K8017431	001	JOINT	SEAL	DICHTUNG	GUARNIZIONE	[2]
043	K8020810	001	PIGNON	GEAR, PINION	RITZEL	PIGNONE	[2]
044	K8025420	011	JOINT	SEAL	DICHTUNG	GUARNIZIONE	[1]
045	P1820391	001	DOUILLE SERR./ENCOCHES M60X2	SPECIAL SOCKET M60X2	SPEZIAL-STECKNUSS M60X2	CHIAVE SPECIALE	: 80206019





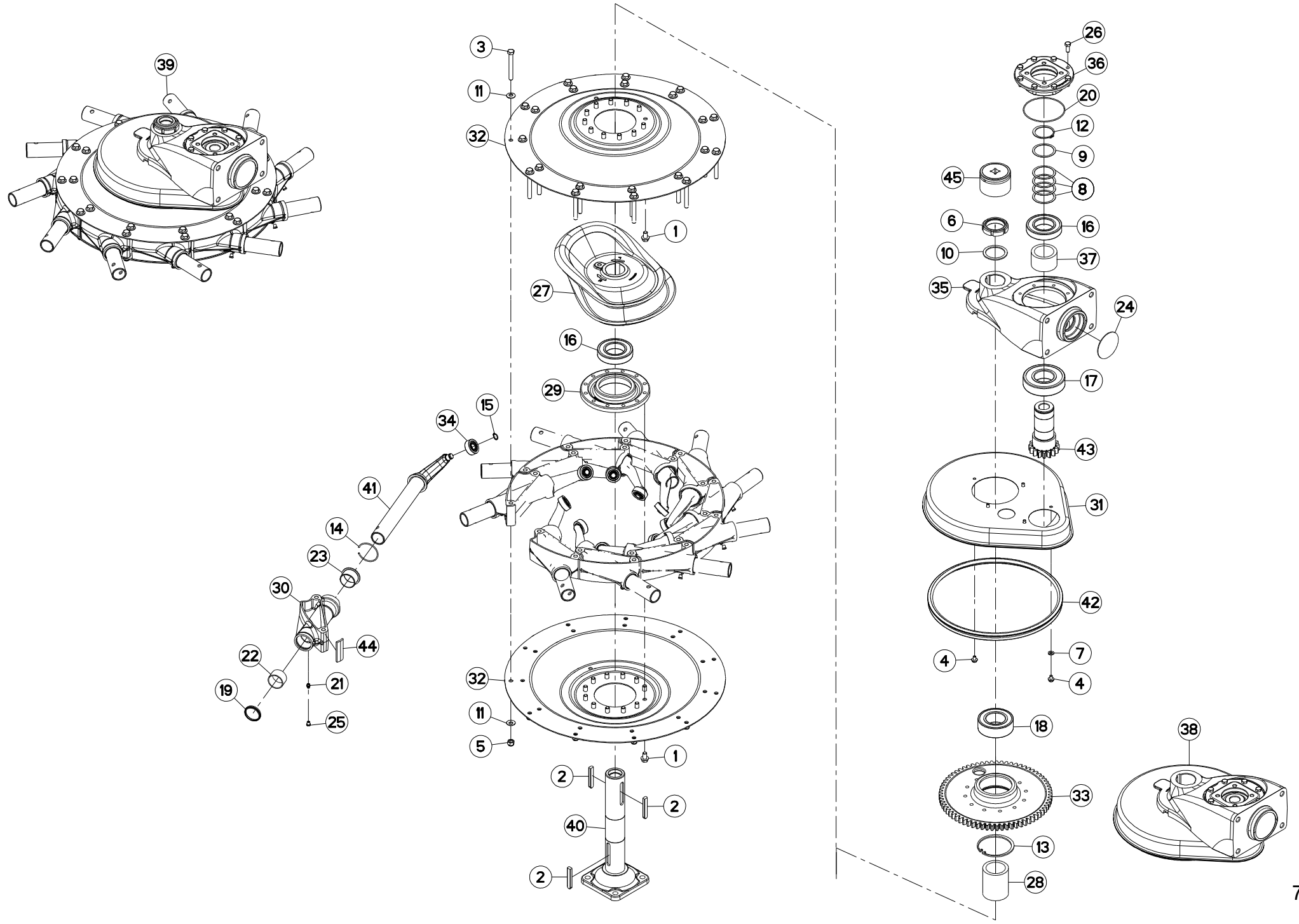
ROTOR (AVANT-DROIT)

ROTOR (FRONT-RIGHT)

KREISEL (VORN-RECHTS)

ROTORE (ANTERIORE-DESTRO)

Rep	Nr	Qt	Designation	Description	Bezeichnung	Referenza	Remarque - Remark - Bemerkung - Osservazioni
001	50007500	024	VIS AUTOFREINEE H A EMBASE	SELF-LOCKING SCREW	SELBSTSICHERNDE SCHRAUBE	BULLONE CR	[1]12,5 daN.m (92,5 lbf.ft)
002	50027900	003	CLAVETTE C	KEY, PARALLEL C	PASSFEDER C	CHIAVETTA C	[1]
003	80061292	022	VIS TETE HEXAGONALE FE/ZNXC3	HEXAGON HEAD SCREW FE/ZNXC3	SECHSKANTSCHRAUBE FE/ZNXC3	VITE TESTA ESAGONALE FE/ZNXC3	[1]
004	80130812	005	VIS AUTOBLOQUANTE FLZNNC	UNDERSERR.S-LOC.SCREW FLZNNC	SPERRZAHN-BUNDSCHRAU.FLZNNC	VITE FLZNNC	[2]5 daN.m (37 lbf.ft)
005	80201230	022	ECROU HEX.AUTOFREINE FE/ZNXC3	SELF-LOCKING NUT FE/ZNXC3	SELBSTSICH.MUTTER FE/ZNXC3	DADO AUTOBLOCCANTE FE/ZNXC3	[1]
006	80206019	001	ECROU A ENCOCHES AUTOFREINE	SELF-LOCKING SLOTTED ROUND	SELBSTICHERND NUTMUTTER	BULLONE E DADO AUTOBLOCCANTE	[1]60 daN.m (443 lbf.ft) + loct.243
007	80250920	002	RONDELLE PLATE FE/ZNXC3	PLAIN WASHER FE/ZNXC3	SCHIBE FE/ZNXC3	RONDELLA PIATTA FE/ZNXC3	[2]
008	80256070	004	RONDELLE D'AJUSTAGE PS 0,1	SHIM RING PS 0,1	PASSSCHEIBE PS 0,1	SPESSORE	[2]
009	80256072	001	RONDELLE D'AJUSTAGE PS 0,5	SHIM RING PS 0,5	PASSSCHEIBE PS 0,5	SPESSORE	[2]
010	80257560	001	RONDELLE D'APPUI SS 3,0	SUPPORTING RING SS 3,0	STUETZSCHEIBE SS 3,0	RONDELLA D'APPOGGIO	[2]
011	80281250	044	RONDELLE CONTACT BLOC.FLZNNC	CONICAL SPRING WASHER FLZNNC	SPANNSCHIBE FLZNNC	RONDELLA BLOCCAGGIO FLZNNC	[1]
012	80586000	001	CIRCLIP EXTERIEUR	RETAINING RING	SICHERUNGSRING	ANELLO	[2]
013	80590002	001	CIRCLIP INTERIEUR	RETAINING RING	SICHERUNGSRING	ANELLO	[1]
014	80600028	011	ANNEAU EXPANSIF	RETAINING RING	SICHERUNGSRING	ANELLO DI FERMO	[1]
015	80611700	011	CIRCLIP EXTERIEUR	RETAINING RING	SICHERUNGSRING	ANELLO	[1]
016	81006012	002	ROULEMENT A BILLES	BALL BEARING	KUGELLAGER	CUSCINETTO A SFERE	[1][2]
017	81006013	001	ROULEMENT A BILLES	BALL BEARING	KUGELLAGER	CUSCINETTO A SFERE	[2]
018	81106000	001	ROULEMENT 2 R.BILLES CONT.OBL	ANG.CONT.DOUBLE ROW B.BEARING	2-REIHIGES SCHRAEGKUGELLAGER	CUSCINETTO	[1]
019	82044553	011	JOINT RACLEUR	OIL SCRAPER SEAL	ABSTREIFER	ANELLO	[1]
020	82060024	001	JOINT TORIQUE	O-RING	O-RING	GUARNIZIONE	[2]
021	82200800	011	GRAISSEUR A TETE SPHERIQUE	GREASE FITTING	KEGELSCHMIERNIPPEL	INGRASSATORE SFERICO	[1]
022	83014550	011	BAGUE ROULEE	WRAPPED BUSH	GEROLLTE BUCHSE	ANELLO LUBRIFICATO	[1]
023	83014555	011	BAGUE ROULEE A COLLERETTE	FLANGED WRAPPED BUSH	GEROLLTE BUCHSE MIT FLANSCH	ANELLO LUBRIFICATO	[1]
024	83040004	001	BOUCHON EXPANSIBLE	EXPANDING CAP	VERSCHLUSSSCHEIBE	TAPPO	[2]
025	83040300	011	BOUCHON GRAISSEUR	GREASE FITTING CAP	SCHMIERKAPPE	TAPPO	[1]
026	80071030	008	VIS AVEC REVÊTEMENT ADHESIF	SCREW WITH ADHESIVE COATING	KLEBE BESCHICHTETE SCHRAUBE	VITE CON RIVETTAMENTO ADESIVO	[2]5 daN.m (37 lbf.ft)
027	K8013880	001	CAME	CAM	STEUERSCHIBE	CAMMA	[1]
028	K8013890	001	ENTRETOISE	SPACER	DISTANZHUELSE	DISTANZIALE	[1]
029	K8013940	001	PALIER	BEARING, PILLOW BLOCK	LAGER	SUPPORTO	[1]
030	K8016120	011	PALIER	BEARING, PILLOW BLOCK	LAGER	SUPPORTO	[1]
031	K8016370	001	CAPOT	HOOD	HAUBE	COFANO	[2]
032	K8017240	002	DISQUE	DISC	SCHIBE	DISCO	[1]
033	K8017320	001	ROUE DENTEE	GEAR	STIRNRAD	PINIONE	[1]
034	K8017440	011	GALET	ROLLER	ROLLE	RULLO	[1]
035	K8020750	001	CARTER	HOUSING	GEHAEUSE	SCATOLA	[2]
036	K8020760	001	COUVERCLE	LID	DECKEL	COPERCHIO	[2]
037	K8021100	001	ENTRETOISE	SPACER	DISTANZHUELSE	DISTANZIALE	[2]
038	K8021120	001	CARTER	HOUSING	GEHAEUSE	SCATOLA	[1]
039	K8021130	001	ROTOR	ROTOR	ROTOR	ROTORE	[1] +[2]
040	K8021860	001	AXE	PIN	ACHSE	ASSE	[1] +[1]
041	K8016340	011	ARBRE OSCILLANT	BAR, TINE	ZINKENARMACHSE	ALBERO	[1]
042	K8017431	001	JOINT	SEAL	DICHTUNG	GUARNIZIONE	[2]
043	K8020810	001	PIGNON	GEAR, PINION	RITZEL	PIGNONE	[2]
044	K8025420	011	JOINT	SEAL	DICHTUNG	GUARNIZIONE	[1]
045	P1820391	001	DOUILLE SERR./ENCOCHES M60X2	SPECIAL SOCKET M60X2	SPEZIAL-STECKNUSS M60X2	CHIAVE SPECIALE	: 80206019





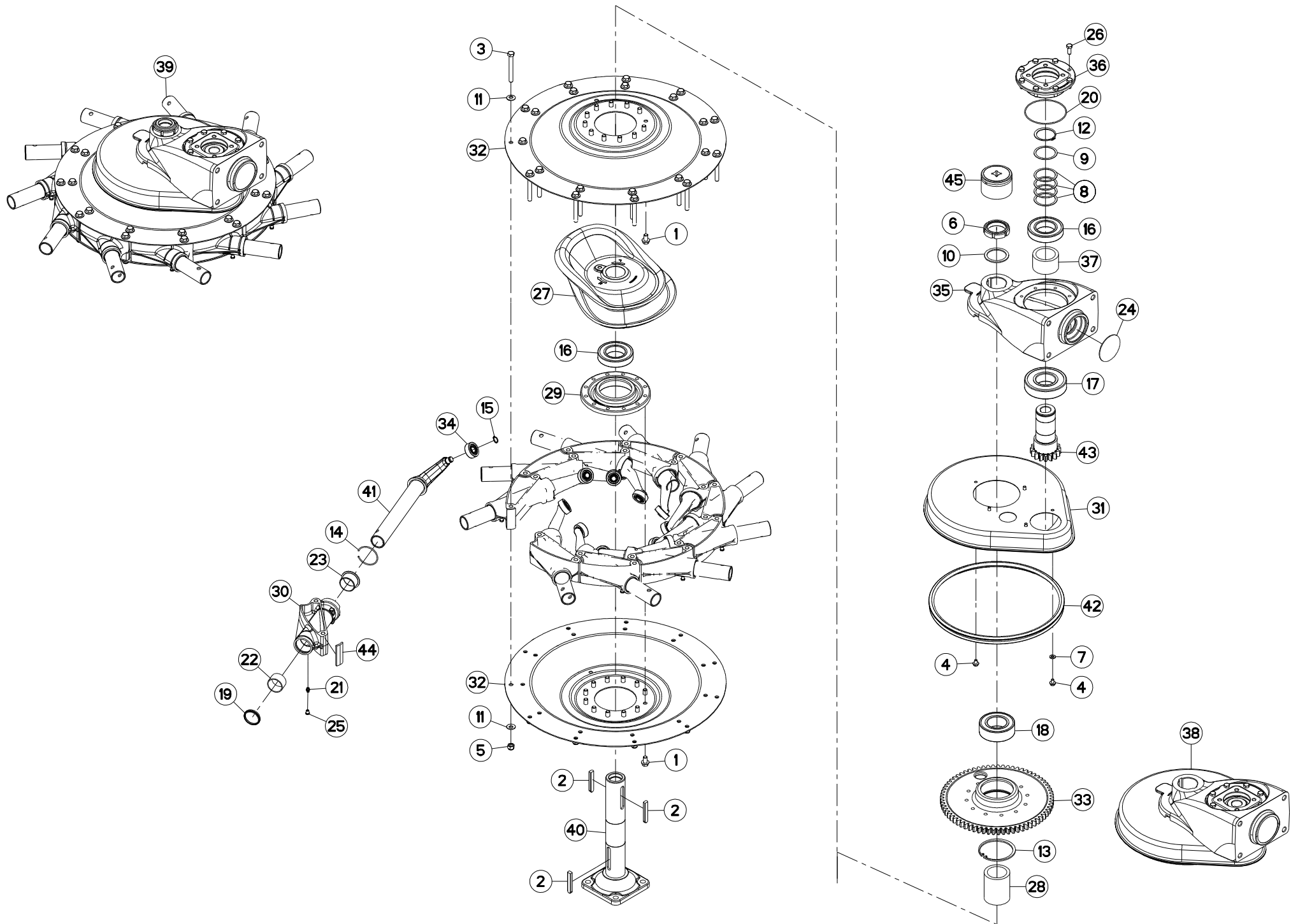
ROTOR (AVANT-GAUCHE)

ROTOR (FRONT-LEFT)

KREISEL (VORN-LINKS)

ROTORE (ANTERIORE-SX)

Rep	Nr	Qt	Designation	Description	Bezeichnung	Referenza	Remarque - Remark - Bemerkung - Osservazioni
001	50007500	024	VIS AUTOFREINEE H A EMBASE	SELF-LOCKING SCREW	SELBSTSICHERNDE SCHRAUBE	BULLONE CR	[1]12,5 daN.m (92,5 lbf.ft)
002	50027900	003	CLAVETTE C	KEY, PARALLEL C	PASSFEDER C	CHIAVETTA C	[1]
003	80061292	022	VIS TETE HEXAGONALE FE/ZNXC3	HEXAGON HEAD SCREW FE/ZNXC3	SECHSKANTSCHRAUBE FE/ZNXC3	VITE TESTA ESAGONALE FE/ZNXC3	[1]
004	80130812	005	VIS AUTOBLOQUANTE FLZNNC	UNDERSERR.S-LOC.SCREW FLZNNC	SPERRZAHN-BUNDSCHRAU.FLZNNC	VITE FLZNNC	[2]5 daN.m (37 lbf.ft)
005	80201230	022	ECROU HEX.AUTOFREINE FE/ZNXC3	SELF-LOCKING NUT FE/ZNXC3	SELBSTSICH.MUTTER FE/ZNXC3	DADO AUTOBLOCCANTE FE/ZNXC3	[1]
006	80206019	001	ECROU A ENCOCHES AUTOFREINE	SELF-LOCKING SLOTTED ROUND	SELBSTICHERND NUTMUTTER	BULLONE E DADO AUTOBLOCCANTE	[1]60 daN.m (443 lbf.ft) + loct.243
007	80250920	002	RONDELLE PLATE FE/ZNXC3	PLAIN WASHER FE/ZNXC3	SCHIBE FE/ZNXC3	RONDELLA PIATTA FE/ZNXC3	[2]
008	80256070	004	RONDELLE D'AJUSTAGE PS 0,1	SHIM RING PS 0,1	PASSSCHEIBE PS 0,1	SPESSORE	[2]
009	80256072	001	RONDELLE D'AJUSTAGE PS 0,5	SHIM RING PS 0,5	PASSSCHEIBE PS 0,5	SPESSORE	[2]
010	80257560	001	RONDELLE D'APPUI SS 3,0	SUPPORTING RING SS 3,0	STUETZSCHEIBE SS 3,0	RONDELLA D'APPOGGIO	[2]
011	80281250	044	RONDELLE CONTACT BLOC.FLZNNC	CONICAL SPRING WASHER FLZNNC	SPANNSCHIBE FLZNNC	RONDELLA BLOCCAGGIO FLZNNC	[1]
012	80586000	001	CIRCLIP EXTERIEUR	RETAINING RING	SICHERUNGSRING	ANELLO	[2]
013	80590002	001	CIRCLIP INTERIEUR	RETAINING RING	SICHERUNGSRING	ANELLO	[1]
014	80600028	011	ANNEAU EXPANSIF	RETAINING RING	SICHERUNGSRING	ANELLO DI FERMO	[1]
015	80611700	011	CIRCLIP EXTERIEUR	RETAINING RING	SICHERUNGSRING	ANELLO	[1]
016	81006012	002	ROULEMENT A BILLES	BALL BEARING	KUGELLAGER	CUSCINETTO A SFERE	[1][2]
017	81006013	001	ROULEMENT A BILLES	BALL BEARING	KUGELLAGER	CUSCINETTO A SFERE	[2]
018	81106000	001	ROULEMENT 2 R.BILLES CONT.OBL	ANG.CONT.DOUBLE ROW B.BEARING	2-REIHIGES SCHRAEGKUGELLAGER	CUSCINETTO	[1]
019	82044553	011	JOINT RACLEUR	OIL SCRAPER SEAL	ABSTREIFER	ANELLO	[1]
020	82060024	001	JOINT TORIQUE	O-RING	O-RING	GUARNIZIONE	[2]
021	82200800	011	GRAISSEUR A TETE SPHERIQUE	GREASE FITTING	KEGELSCHMIERNIPPEL	INGRASSATORE SFERICO	[1]
022	83014550	011	BAGUE ROULEE	WRAPPED BUSH	GEROLLTE BUCHSE	ANELLO LUBRIFICATO	[1]
023	83014555	011	BAGUE ROULEE A COLLERETTE	FLANGED WRAPPED BUSH	GEROLLTE BUCHSE MIT FLANSCH	ANELLO LURBRIFICATO	[1]
024	83040004	001	BOUCHON EXPANSIBLE	EXPANDING CAP	VERSCHLUSSSCHEIBE	TAPPO	[2]
025	83040300	011	BOUCHON GRAISSEUR	GREASE FITTING CAP	SCHMIERKAPPE	TAPPO	[1]
026	80071030	008	VIS AVEC REVÊTEMENT ADHESIF	SCREW WITH ADHESIVE COATING	KLEBE BESCHICHTETE SCHRAUBE	VITE CON RIVETTAMENTO ADESIVO	[2]5 daN.m (37 lbf.ft)
027	K8013860	001	CAME	CAM	STEUERSCHIBE	CAMMA	[1]
028	K8013890	001	ENTRETOISE	SPACER	DISTANZHUELSE	DISTANZIALE	[1]
029	K8013940	001	PALIER	BEARING, PILLOW BLOCK	LAGER	SUPPORTO	[1]
030	K8016120	011	PALIER	BEARING, PILLOW BLOCK	LAGER	SUPPORTO	[1]
031	K8016370	001	CAPOT	HOOD	HAUBE	COFANO	[2]
032	K8017240	002	DISQUE	DISC	SCHIBE	DISCO	[1]
033	K8017320	001	ROUE DENTEE	GEAR	STIRNRAD	PINIONE	[1]
034	K8017440	011	GALET	ROLLER	ROLLE	RULLO	[1]
035	K8020750	001	CARTER	HOUSING	GEHAEUSE	SCATOLA	[2]
036	K8020760	001	COUVERCLE	LID	DECKEL	COPERCHIO	[2]
037	K8021100	001	ENTRETOISE	SPACER	DISTANZHUELSE	DISTANZIALE	[2]
038	K8021120	001	CARTER	HOUSING	GEHAEUSE	SCATOLA	[1]
039	K8021140	001	ROTOR	ROTOR	ROTOR	ROTORE	[1] +[2]
040	K8021860	001	AXE	PIN	ACHSE	ASSE	[1] +[1]
041	K8016340	011	ARBRE OSCILLANT	BAR, TINE	ZINKENARMACHSE	ALBERO	[1]
042	K8017431	001	JOINT	SEAL	DICHTUNG	GUARNIZIONE	[2]
043	K8020810	001	PIGNON	GEAR, PINION	RITZEL	PIGNONE	[2]
044	K8025420	011	JOINT	SEAL	DICHTUNG	GUARNIZIONE	[1]
045	P1820391	001	DOUILLE SERR./ENCOCHES M60X2	SPECIAL SOCKET M60X2	SPEZIAL-STECKNUSS M60X2	CHIAVE SPECIALE	: 80206019





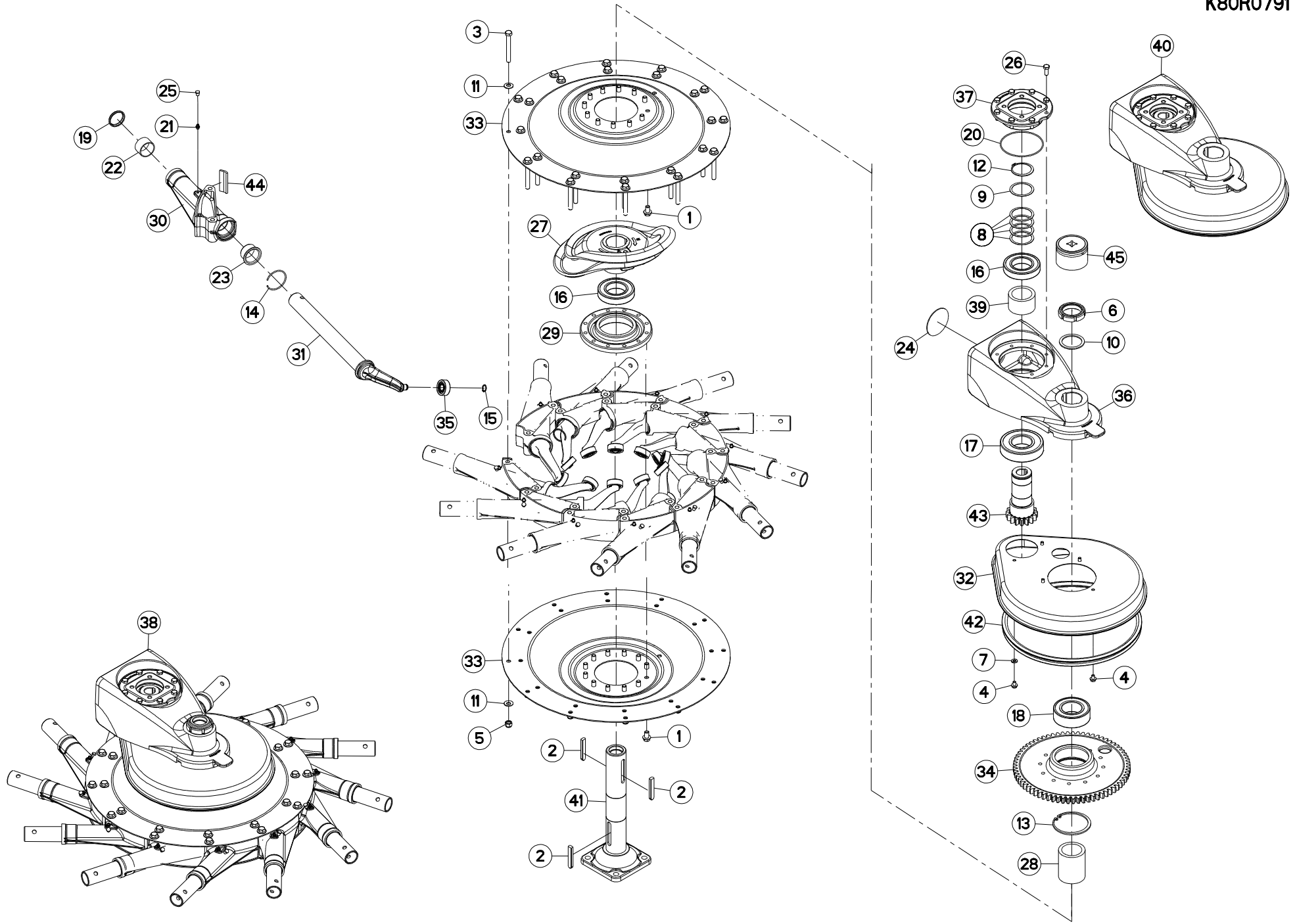
ROTOR (AVANT-GAUCHE)

ROTOR (FRONT-LEFT)

KREISEL (VORN-LINKS)

ROTORE (ANTERIORE-SX)

Rep	Nr	Qt	Designation	Description	Bezeichnung	Referenza	Remarque - Remark - Bemerkung - Osservazioni
001	50007500	024	VIS AUTOFREINEE H A EMBASE	SELF-LOCKING SCREW	SELBSTSICHERNDE SCHRAUBE	BULLONE CR	[1]12,5 daN.m (92,5 lbf.ft)
002	50027900	003	CLAVETTE C	KEY, PARALLEL C	PASSFEDER C	CHIAVETTA C	[1]
003	80061292	022	VIS TETE HEXAGONALE FE/ZNXC3	HEXAGON HEAD SCREW FE/ZNXC3	SECHSKANTSCHRAUBE FE/ZNXC3	VITE TESTA ESAGONALE FE/ZNXC3	[1]
004	80130812	005	VIS AUTOBLOQUANTE FLZNNC	UNDERSERR.S-LOC.SCREW FLZNNC	SPERRZAHN-BUNDSCHRAU.FLZNNC	VITE FLZNNC	[2]5 daN.m (37 lbf.ft)
005	80201230	022	ECROU HEX.AUTOFREINE FE/ZNXC3	SELF-LOCKING NUT FE/ZNXC3	SELBSTSICH.MUTTER FE/ZNXC3	DADO AUTOBLOCCANTE FE/ZNXC3	[1]
006	80206019	001	ECROU A ENCOCHES AUTOFREINE	SELF-LOCKING SLOTTED ROUND	SELBSTSICHERND NUTMUTTER	BULLONE E DADO AUTOBLOCCANTE	[1]60 daN.m (443 lbf.ft) + loct.243
007	80250920	002	RONDELLE PLATE FE/ZNXC3	PLAIN WASHER FE/ZNXC3	SCHIBE FE/ZNXC3	RONDELLA PIATTA FE/ZNXC3	[2]
008	80256070	004	RONDELLE D'AJUSTAGE PS 0,1	SHIM RING PS 0,1	PASSSCHEIBE PS 0,1	SPESSORE	[2]
009	80256072	001	RONDELLE D'AJUSTAGE PS 0,5	SHIM RING PS 0,5	PASSSCHEIBE PS 0,5	SPESSORE	[2]
010	80257560	001	RONDELLE D'APPUI SS 3,0	SUPPORTING RING SS 3,0	STUETZSCHEIBE SS 3,0	RONDELLA D'APPOGGIO	[2]
011	80281250	044	RONDELLE CONTACT BLOC.FLZNNC	CONICAL SPRING WASHER FLZNNC	SPANNSCHIBE FLZNNC	RONDELLA BLOCCAGGIO FLZNNC	[1]
012	80586000	001	CIRCLIP EXTERIEUR	RETAINING RING	SICHERUNGSRING	ANELLO	[2]
013	80590002	001	CIRCLIP INTERIEUR	RETAINING RING	SICHERUNGSRING	ANELLO	[1]
014	80600028	011	ANNEAU EXPANSIF	RETAINING RING	SICHERUNGSRING	ANELLO DI FERMO	[1]
015	80611700	011	CIRCLIP EXTERIEUR	RETAINING RING	SICHERUNGSRING	ANELLO	[1]
016	81006012	002	ROULEMENT A BILLES	BALL BEARING	KUGELLAGER	CUSCINETTO A SFERE	[1][2]
017	81006013	001	ROULEMENT A BILLES	BALL BEARING	KUGELLAGER	CUSCINETTO A SFERE	[2]
018	81106000	001	ROULEMENT 2 R.BILLES CONT.OBL	ANG.CONT.DOUBLE ROW B.BEARING	2-REIHIGES SCHRAEGKUGELLAGER	CUSCINETTO	[1]
019	82044553	011	JOINT RACLEUR	OIL SCRAPER SEAL	ABSTREIFER	ANELLO	[1]
020	82060024	001	JOINT TORIQUE	O-RING	O-RING	GUARNIZIONE	[2]
021	82200800	011	GRAISSEUR A TETE SPHERIQUE	GREASE FITTING	KEGELSCHMIERNIPPEL	INGRASSATORE SFERICO	[1]
022	83014550	011	BAGUE ROULEE	WRAPPED BUSH	GEROLLTE BUCHSE	ANELLO LUBRIFICATO	[1]
023	83014555	011	BAGUE ROULEE A COLLERETTE	FLANGED WRAPPED BUSH	GEROLLTE BUCHSE MIT FLANSCH	ANELLO LUBRIFICATO	[1]
024	83040004	001	BOUCHON EXPANSIBLE	EXPANDING CAP	VERSCHLUSSSCHEIBE	TAPPO	[2]
025	83040300	011	BOUCHON GRAISSEUR	GREASE FITTING CAP	SCHMIERKAPPE	TAPPO	[1]
026	80071030	008	VIS AVEC REVÊTEMENT ADHESIF	SCREW WITH ADHESIVE COATING	KLEBE BESCHICHTETE SCHRAUBE	VITE CON RIVETTAMENTO ADESIVO	[2]5 daN.m (37 lbf.ft)
027	K8013870	001	CAME	CAM	STEUERSCHIBE	CAMMA	[1]
028	K8013890	001	ENTRETOISE	SPACER	DISTANZHUELSE	DISTANZIALE	[1]
029	K8013940	001	PALIER	BEARING, PILLOW BLOCK	LAGER	SUPPORTO	[1]
030	K8016120	011	PALIER	BEARING, PILLOW BLOCK	LAGER	SUPPORTO	[1]
031	K8016370	001	CAPOT	HOOD	HAUBE	COFANO	[2]
032	K8017240	002	DISQUE	DISC	SCHIBE	DISCO	[1]
033	K8017320	001	ROUE DENTEE	GEAR	STIRNRAD	PINIONE	[1]
034	K8017440	011	GALET	ROLLER	ROLLE	RULLO	[1]
035	K8020750	001	CARTER	HOUSING	GEHAEUSE	SCATOLA	[2]
036	K8020760	001	COUVERCLE	LID	DECKEL	COPERCHIO	[2]
037	K8021100	001	ENTRETOISE	SPACER	DISTANZHUELSE	DISTANZIALE	[2]
038	K8021120	001	CARTER	HOUSING	GEHAEUSE	SCATOLA	[1]
039	K8021140	001	ROTOR	ROTOR	ROTOR	ROTORE	[1] +[2]
040	K8021860	001	AXE	PIN	ACHSE	ASSE	[1] +[1]
041	K8016340	011	ARBRE OSCILLANT	BAR, TINE	ZINKENARMACHSE	ALBERO	[1]
042	K8017431	001	JOINT	SEAL	DICHTUNG	GUARNIZIONE	[2]
043	K8020810	001	PIGNON	GEAR, PINION	RITZEL	PIGNONE	[2]
044	K8025420	011	JOINT	SEAL	DICHTUNG	GUARNIZIONE	[1]
045	P1820391	001	DOUILLE SERR./ENCOCHES M60X2	SPECIAL SOCKET M60X2	SPEZIAL-STECKNUSS M60X2	CHIAVE SPECIALE	: 80206019





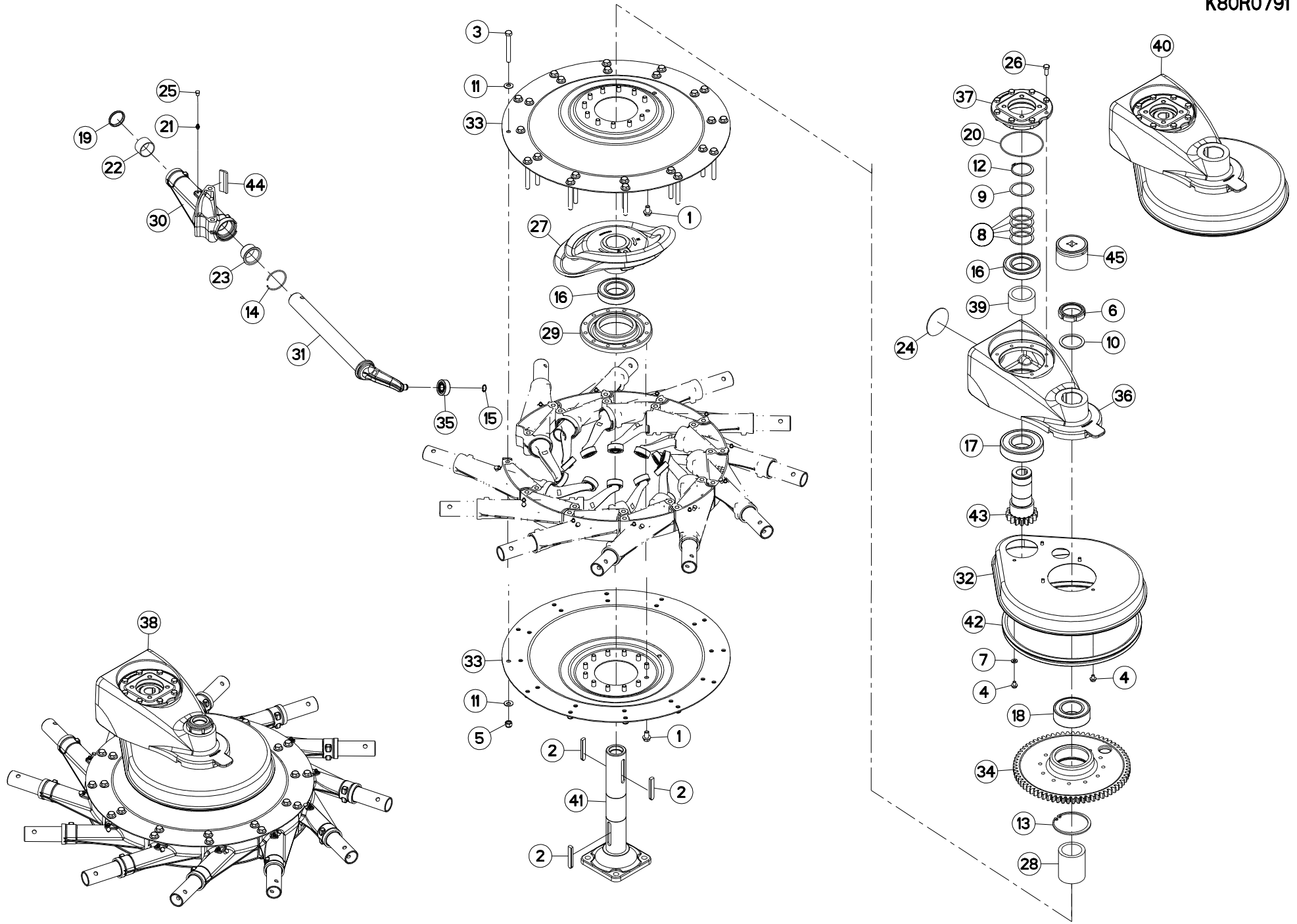
ROTOR (ARRIERE-DROIT)

ROTOR (REAR-RIGHT)

KREISEL (HINTEN-RECHTS)

ROTORE (POSTERIORE-DESTRO)

Rep	Nr	Qt	Designation	Description	Bezeichnung	Referenza	Remarque - Remark - Bemerkung - Osservazioni
001	50007500	024	VIS AUTOFREINEE H A EMBASE	SELF-LOCKING SCREW	SELBSTSICHERNDE SCHRAUBE	BULLONE CR	[1]12,5 daN.m (92,5 lbf.ft)
002	50027900	003	CLAVETTE C	KEY, PARALLEL C	PASSFEDER C	CHIAVETTA C	[1]
003	80061292	024	VIS TETE HEXAGONALE FE/ZNXC3	HEXAGON HEAD SCREW FE/ZNXC3	SECHSKANTSCHRAUBE FE/ZNXC3	VITE TESTA ESAGONALE FE/ZNXC3	[1]
004	80130812	005	VIS AUTOBLOQUANTE FLZNNC	UNDERSERR.S-LOC.SCREW FLZNNC	SPERRZAHN-BUNDSCHRAU.FLZNNC	VITE FLZNNC	[2]5 daN.m (37 lbf.ft)
005	80201230	024	ECROU HEX.AUTOFREINE FE/ZNXC3	SELF-LOCKING NUT FE/ZNXC3	SELBSTSICH.MUTTER FE/ZNXC3	DADO AUTOBLOCCANTE FE/ZNXC3	[1]
006	80206019	001	ECROU A ENCOCHES AUTOFREINE	SELF-LOCKING SLOTTED ROUND	SELBSTICHERND NUTMUTTER	BULLONE E DADO AUTOBLOCCANTE	[1]60 daN.m (443 lbf.ft) + loct.243
007	80250920	002	RONDELLE PLATE FE/ZNXC3	PLAIN WASHER FE/ZNXC3	SCHIBE FE/ZNXC3	RONDELLA PIATTA FE/ZNXC3	[2]
008	80256070	004	RONDELLE D'AJUSTAGE PS 0,1	SHIM RING PS 0,1	PASSSCHEIBE PS 0,1	SPESSORE	[2]
009	80256072	001	RONDELLE D'AJUSTAGE PS 0,5	SHIM RING PS 0,5	PASSSCHEIBE PS 0,5	SPESSORE	[2]
010	80257560	001	RONDELLE D'APPUI SS 3,0	SUPPORTING RING SS 3,0	STUETZSCHEIBE SS 3,0	RONDELLA D'APPOGGIO	[2]
011	80281250	048	RONDELLE CONTACT BLOC.FLZNNC	CONICAL SPRING WASHER FLZNNC	SPANNSCHIBE FLZNNC	RONDELLA BLOCCAGGIO FLZNNC	[1]
012	80586000	001	CIRCLIP EXTERIEUR	RETAINING RING	SICHERUNGSRING	ANELLO	[2]
013	80590002	001	CIRCLIP INTERIEUR	RETAINING RING	SICHERUNGSRING	ANELLO	[1]
014	80600028	012	ANNEAU EXPANSIF	RETAINING RING	SICHERUNGSRING	ANELLO DI FERMO	[1]
015	80611700	012	CIRCLIP EXTERIEUR	RETAINING RING	SICHERUNGSRING	ANELLO	[1]
016	81006012	002	ROULEMENT A BILLES	BALL BEARING	KUGELLAGER	CUSCINETTO A SFERE	[1][2]
017	81006013	001	ROULEMENT A BILLES	BALL BEARING	KUGELLAGER	CUSCINETTO A SFERE	[2]
018	81106000	001	ROULEMENT 2 R.BILLES CONT.OBL	ANG.CONT.DOUBLE ROW B.BEARING	2-REIHIGES SCHRAEGKUGELLAGER	CUSCINETTO	[1]
019	82044553	012	JOINT RACLEUR	OIL SCRAPER SEAL	ABSTREIFER	ANELLO	[1]
020	82060024	001	JOINT TORIQUE	O-RING	O-RING	GUARNIZIONE	[2]
021	82200800	012	GRAISSEUR A TETE SPHERIQUE	GREASE FITTING	KEGELSCHMIERNIPPEL	INGRASSATORE SFERICO	[1]
022	83014550	012	BAGUE ROULEE	WRAPPED BUSH	GEROLLTE BUCHSE	ANELLO LUBRIFICATO	[1]
023	83014555	012	BAGUE ROULEE A COLLERETTE	FLANGED WRAPPED BUSH	GEROLLTE BUCHSE MIT FLANSCH	ANELLO LUBRIFICATO	[1]
024	83040004	001	BOUCHON EXPANSIBLE	EXPANDING CAP	VERSCHLUSSSCHEIBE	TAPPO	[2]
025	83040300	012	BOUCHON GRAISSEUR	GREASE FITTING CAP	SCHMIERKAPPE	TAPPO	[1]
026	80071030	008	VIS AVEC REVETEMENT ADHESIF	SCREW WITH ADHESIVE COATING	KLEBE BESCHICHTETE SCHRAUBE	VITE CON RIVETTAMENTO ADESIVO	[2]5 daN.m (37 lbf.ft)
027	K8013860	001	CAME	CAM	STEUERSCHIBE	CAMMA	[1]
028	K8013890	001	ENTRETOISE	SPACER	DISTANZHUELSE	DISTANZIALE	[1]
029	K8013940	001	PALIER	BEARING, PILLOW BLOCK	LAGER	SUPPORTO	[1]
030	K8016130	012	PALIER	BEARING, PILLOW BLOCK	LAGER	SUPPORTO	[1]
031	K8016350	012	ARBRE OSCILLANT	BAR, TINE	ZINKENARMACHSE	ALBERO	[1]
032	K8016370	001	CAPOT	HOOD	HAUBE	COFANO	[2]
033	K8017250	002	DISQUE	DISC	SCHEIBE	DISCO	[1]
034	K8017320	001	ROUE DENTEE	GEAR	STIRNRAD	PINIONE	[1]
035	K8017440	012	GALET	ROLLER	ROLLE	RULLO	[1]
036	K8020750	001	CARTER	HOUSING	GEHAEUSE	SCATOLA	[2]
037	K8020760	001	COUVERCLE	LID	DECKEL	COPERCHIO	[2]
038	K8021030	001	ROTOR	ROTOR	ROTOR	ROTORE	+ [1]
039	K8021100	001	ENTRETOISE	SPACER	DISTANZHUELSE	DISTANZIALE	[2]
040	K8021120	001	CARTER	HOUSING	GEHAEUSE	SCATOLA	[1] + [2]
041	K8021860	001	AXE	PIN	ACHSE	ASSE	[1]
042	K8017431	001	JOINT	SEAL	DICHTUNG	GUARNIZIONE	[2]
043	K8020810	001	PIGNON	GEAR, PINION	RITZEL	PIGNONE	[2]
044	K8025420	012	JOINT	SEAL	DICHTUNG	GUARNIZIONE	[1]
045	P1820391	001	DOUILLE SERR./ENCOCHES M60X2	SPECIAL SOCKET M60X2	SPEZIAL-STECKNUSS M60X2	CHIAVE SPECIALE	: 80206019





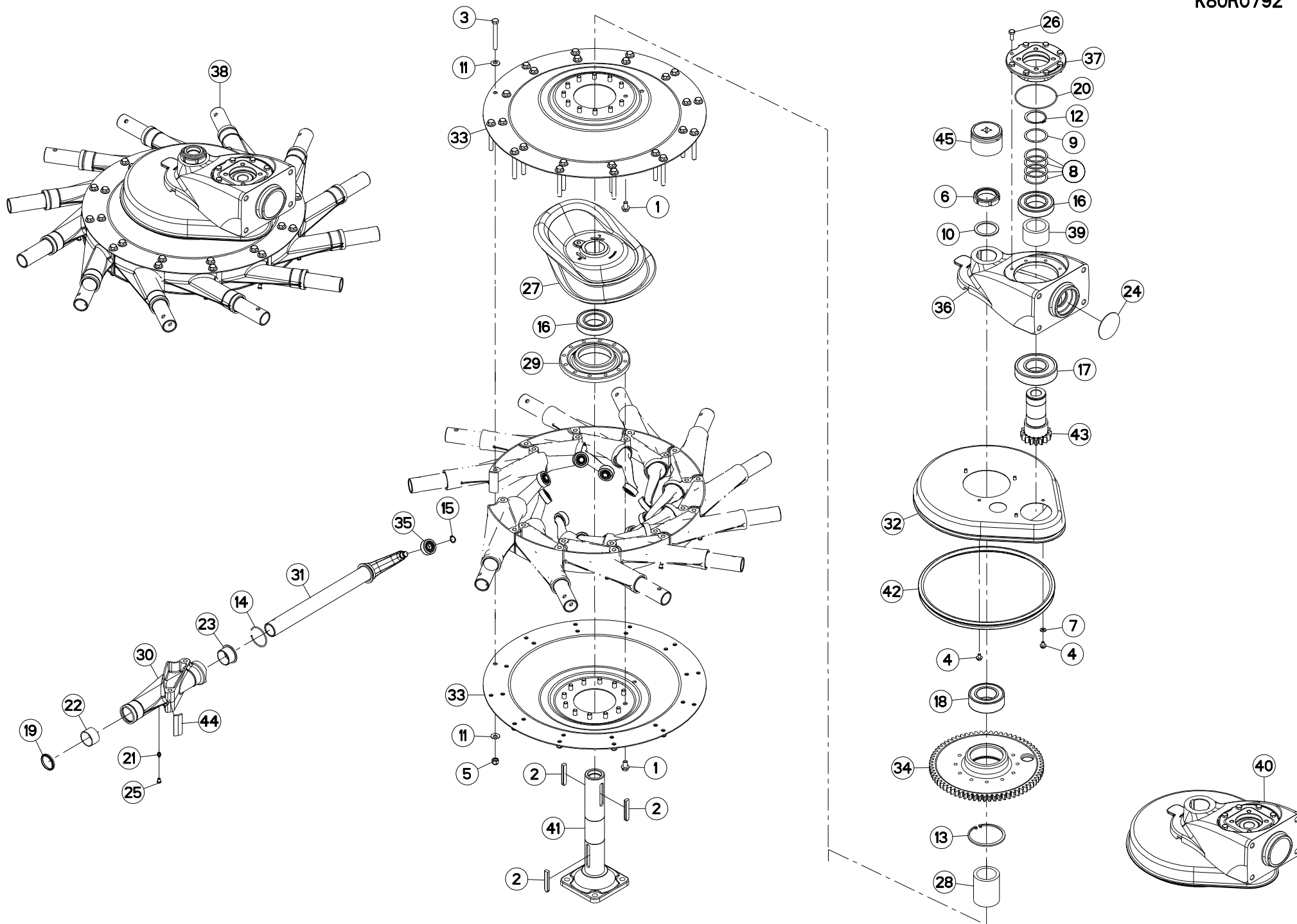
ROTOR (ARRIERE-DROIT)

ROTOR (REAR-RIGHT)

KREISEL (HINTEN-RECHTS)

ROTORE (POSTERIORE-DESTRO)

Rep	Nr	Qt	Designation	Description	Bezeichnung	Referenza	Remarque - Remark - Bemerkung - Osservazioni
001	50007500	024	VIS AUTOFREINEE H A EMBASE	SELF-LOCKING SCREW	SELBSTSICHERNDE SCHRAUBE	BULLONE CR	[1]12,5 daN.m (92,5 lbf.ft)
002	50027900	003	CLAVETTE C	KEY, PARALLEL C	PASSFEDER C	CHIAVETTA C	[1]
003	80061292	024	VIS TETE HEXAGONALE FE/ZNXC3	HEXAGON HEAD SCREW FE/ZNXC3	SECHSKANTSCHRAUBE FE/ZNXC3	VITE TESTA ESAGONALE FE/ZNXC3	[1]
004	80130812	005	VIS AUTOBLOQUANTE FLZNNC	UNDERSERR.S-LOC.SCREW FLZNNC	SPERRZAHN-BUNDSCHRAU.FLZNNC	VITE FLZNNC	[2]5 daN.m (37 lbf.ft)
005	80201230	024	ECROU HEX.AUTOFREINE FE/ZNXC3	SELF-LOCKING NUT FE/ZNXC3	SELBSTSICH.MUTTER FE/ZNXC3	DADO AUTOBLOCCANTE FE/ZNXC3	[1]
006	80206019	001	ECROU A ENCOCHES AUTOFREINE	SELF-LOCKING SLOTTED ROUND	SELBSTSICHERND NUTMUTTER	BULLONE E DADO AUTOBLOCCANTE	[1]60 daN.m (443 lbf.ft) + loct.243
007	80250920	002	RONDELLE PLATE FE/ZNXC3	PLAIN WASHER FE/ZNXC3	SCHIBE FE/ZNXC3	RONDELLA PIATTA FE/ZNXC3	[2]
008	80256070	004	RONDELLE D'AJUSTAGE PS 0,1	SHIM RING PS 0,1	PASSSCHEIBE PS 0,1	SPESSORE	[2]
009	80256072	001	RONDELLE D'AJUSTAGE PS 0,5	SHIM RING PS 0,5	PASSSCHEIBE PS 0,5	SPESSORE	[2]
010	80257560	001	RONDELLE D'APPUI SS 3,0	SUPPORTING RING SS 3,0	STUETZSCHEIBE SS 3,0	RONDELLA D'APPOGGIO	[2]
011	80281250	048	RONDELLE CONTACT BLOC.FLZNNC	CONICAL SPRING WASHER FLZNNC	SPANNSCHIBE FLZNNC	RONDELLA BLOCCAGGIO FLZNNC	[1]
012	80586000	001	CIRCLIP EXTERIEUR	RETAINING RING	SICHERUNGSRING	ANELLO	[2]
013	80590002	001	CIRCLIP INTERIEUR	RETAINING RING	SICHERUNGSRING	ANELLO	[1]
014	80600028	012	ANNEAU EXPANSIF	RETAINING RING	SICHERUNGSRING	ANELLO DI FERMO	[1]
015	80611700	012	CIRCLIP EXTERIEUR	RETAINING RING	SICHERUNGSRING	ANELLO	[1]
016	81006012	002	ROULEMENT A BILLES	BALL BEARING	KUGELLAGER	CUSCINETTO A SFERE	[1][2]
017	81006013	001	ROULEMENT A BILLES	BALL BEARING	KUGELLAGER	CUSCINETTO A SFERE	[2]
018	81106000	001	ROULEMENT 2 R.BILLES CONT.OBL	ANG.CONT.DOUBLE ROW B.BEARING	2-REIHIGES SCHRAEGKUGELLAGER	CUSCINETTO	[1]
019	82044553	012	JOINT RACLEUR	OIL SCRAPER SEAL	ABSTREIFER	ANELLO	[1]
020	82060024	001	JOINT TORIQUE	O-RING	O-RING	GUARNIZIONE	[2]
021	82200800	012	GRAISSEUR A TETE SPHERIQUE	GREASE FITTING	KEGELSCHMIERNIPPEL	INGRASSATORE SFERICO	[1]
022	83014550	012	BAGUE ROULEE	WRAPPED BUSH	GEROLLTE BUCHSE	ANELLO LUBRIFICATO	[1]
023	83014555	012	BAGUE ROULEE A COLLERETTE	FLANGED WRAPPED BUSH	GEROLLTE BUCHSE MIT FLANSCH	ANELLO LUBRIFICATO	[1]
024	83040004	001	BOUCHON EXPANSIBLE	EXPANDING CAP	VERSCHLUSSSCHEIBE	TAPPO	[2]
025	83040300	012	BOUCHON GRAISSEUR	GREASE FITTING CAP	SCHMIERKAPPE	TAPPO	[1]
026	80071030	008	VIS AVEC REVÊTEMENT ADHESIF	SCREW WITH ADHESIVE COATING	KLEBE BESCHICHTETE SCHRAUBE	VITE CON RIVETTAMENTO ADESIVO	[2]5 daN.m (37 lbf.ft)
027	K8013880	001	CAME	CAM	STEUERSCHIBE	CAMMA	[1]
028	K8013890	001	ENTRETOISE	SPACER	DISTANZHUELSE	DISTANZIALE	[1]
029	K8013940	001	PALIER	BEARING, PILLOW BLOCK	LAGER	SUPPORTO	[1]
030	K8016130	012	PALIER	BEARING, PILLOW BLOCK	LAGER	SUPPORTO	[1]
031	K8016350	012	ARBRE OSCILLANT	BAR, TINE	ZINKENARMACHSE	ALBERO	[1]
032	K8016370	001	CAPOT	HOOD	HAUBE	COFANO	[2]
033	K8017250	002	DISQUE	DISC	SCHIBE	DISCO	[1]
034	K8017320	001	ROUE DENTEE	GEAR	STIRNRAD	PINIONE	[1]
035	K8017440	012	GALET	ROLLER	ROLLE	RULLO	[1]
036	K8020750	001	CARTER	HOUSING	GEHAEUSE	SCATOLA	[2]
037	K8020760	001	COUVERCLE	LID	DECKEL	COPERCHIO	[2]
038	K8021030	001	ROTOR	ROTOR	ROTOR	ROTORE	+ [1]
039	K8021100	001	ENTRETOISE	SPACER	DISTANZHUELSE	DISTANZIALE	[2]
040	K8021120	001	CARTER	HOUSING	GEHAEUSE	SCATOLA	[1] + [2]
041	K8021860	001	AXE	PIN	ACHSE	ASSE	[1]
042	K8017431	001	JOINT	SEAL	DICHTUNG	GUARNIZIONE	[2]
043	K8020810	001	PIGNON	GEAR, PINION	RITZEL	PIGNONE	[2]
044	K8025420	012	JOINT	SEAL	DICHTUNG	GUARNIZIONE	[1]
045	P1820391	001	DOUILLE SERR./ENCOCHES M60X2	SPECIAL SOCKET M60X2	SPEZIAL-STECKNUSS M60X2	CHIAVE SPECIALE	: 80206019





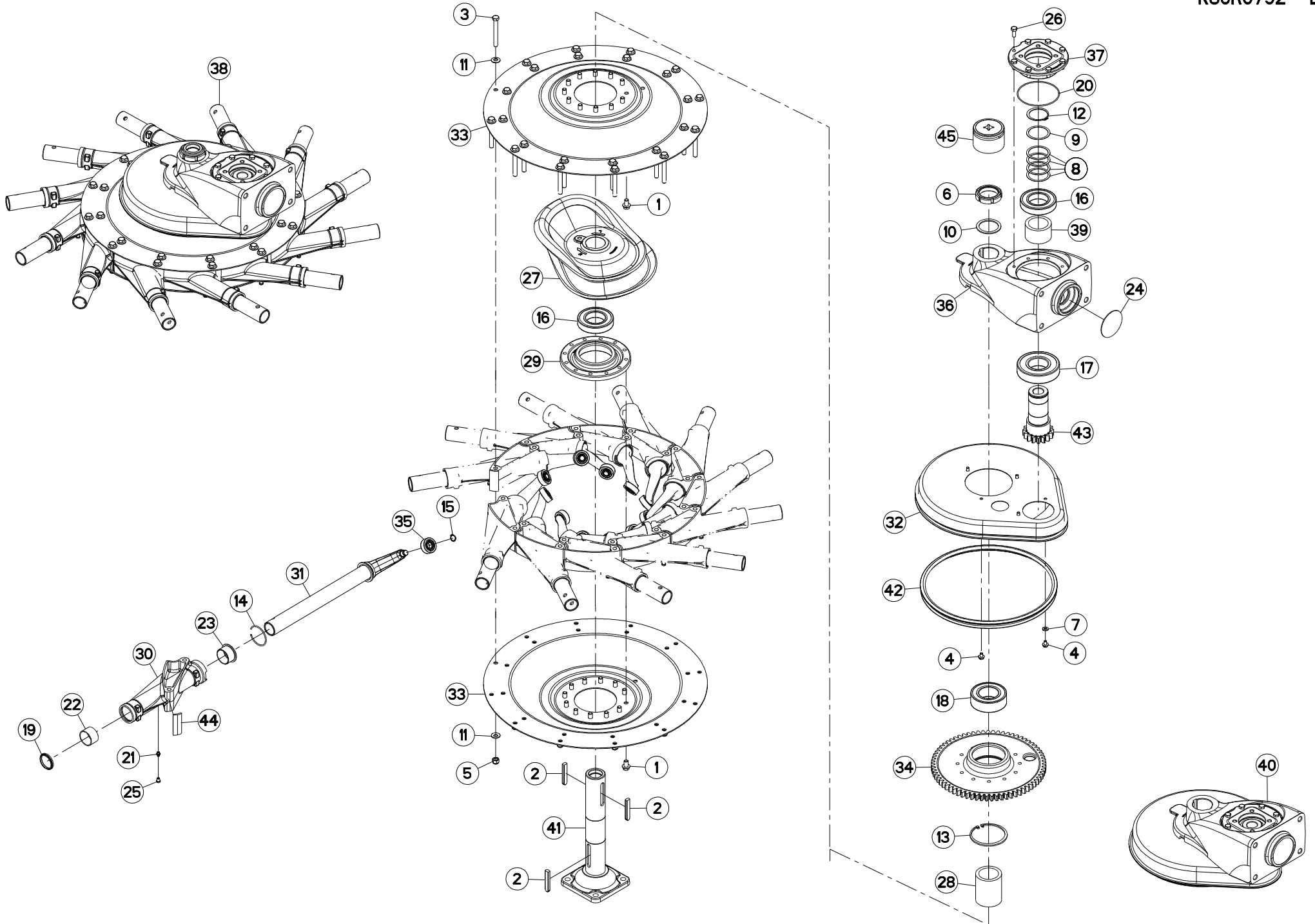
ROTOR (ARRIERE-GAUCHE)

ROTOR (REAR-LEFT)

KREISEL (HINTEN-LINKS)

ROTORE (POSTERIORE-SX)

Rep	Nr	Qt	Designation	Description	Bezeichnung	Referenza	Remarque - Remark - Bemerkung - Osservazioni
001	50007500	024	VIS AUTOFREINEE H A EMBASE	SELF-LOCKING SCREW	SELBSTSICHERNDE SCHRAUBE	BULLONE CR	[1]12,5 daN.m (92,5 lbf.ft)
002	50027900	003	CLAVETTE C	KEY, PARALLEL C	PASSFEDER C	CHIAVETTA C	[1]
003	80061292	024	VIS TETE HEXAGONALE FE/ZNXC3	HEXAGON HEAD SCREW FE/ZNXC3	SECHSKANTSCHRAUBE FE/ZNXC3	VITE TESTA ESAGONALE FE/ZNXC3	[1]
004	80130812	005	VIS AUTOBLOQUANTE FLZNNC	UNDERSERR.S-LOC.SCREW FLZNNC	SPERRZAHN-BUNDSCHRAU.FLZNNC	VITE FLZNNC	[2]5 daN.m (37 lbf.ft)
005	80201230	024	ECROU HEX.AUTOFREINE FE/ZNXC3	SELF-LOCKING NUT FE/ZNXC3	SELBSTSICH.MUTTER FE/ZNXC3	DADO AUTOBLOCCANTE FE/ZNXC3	[1]
006	80206019	001	ECROU A ENCOCHES AUTOFREINE	SELF-LOCKING SLOTTED ROUND	SELBSTICHERND NUTMUTTER	BULLONE E DADO AUTOBLOCCANTE	[1]60 daN.m (443 lbf.ft) + loct.243
007	80250920	002	RONDELLE PLATE FE/ZNXC3	PLAIN WASHER FE/ZNXC3	SCHIBE FE/ZNXC3	RONDELLA PIATTA FE/ZNXC3	[2]
008	80256070	004	RONDELLE D'AJUSTAGE PS 0,1	SHIM RING PS 0,1	PASSSCHEIBE PS 0,1	SPESSORE	[2]
009	80256072	001	RONDELLE D'AJUSTAGE PS 0,5	SHIM RING PS 0,5	PASSSCHEIBE PS 0,5	SPESSORE	[2]
010	80257560	001	RONDELLE D'APPUI SS 3,0	SUPPORTING RING SS 3,0	STUETZSCHEIBE SS 3,0	RONDELLA D'APPOGGIO	[2]
011	80281250	048	RONDELLE CONTACT BLOC.FLZNNC	CONICAL SPRING WASHER FLZNNC	SPANNSCHIBE FLZNNC	RONDELLA BLOCCAGGIO FLZNNC	[1]
012	80586000	001	CIRCLIP EXTERIEUR	RETAINING RING	SICHERUNGSRING	ANELLO	[2]
013	80590002	001	CIRCLIP INTERIEUR	RETAINING RING	SICHERUNGSRING	ANELLO	[1]
014	80600028	012	ANNEAU EXPANSIF	RETAINING RING	SICHERUNGSRING	ANELLO DI FERMO	[1]
015	80611700	012	CIRCLIP EXTERIEUR	RETAINING RING	SICHERUNGSRING	ANELLO	[1]
016	81006012	002	ROULEMENT A BILLES	BALL BEARING	KUGELLAGER	CUSCINETTO A SFERE	[1][2]
017	81006013	001	ROULEMENT A BILLES	BALL BEARING	KUGELLAGER	CUSCINETTO A SFERE	[2]
018	81106000	001	ROULEMENT 2 R.BILLES CONT.OBL	ANG.CONT.DOUBLE ROW B.BEARING	2-REIHIGES SCHRAEGKUGELLAGER	CUSCINETTO	[1]
019	82044553	012	JOINT RACLEUR	OIL SCRAPER SEAL	ABSTREIFER	ANELLO	[1]
020	82060024	001	JOINT TORIQUE	O-RING	O-RING	GUARNIZIONE	[2]
021	82200800	012	GRAISSEUR A TETE SPHERIQUE	GREASE FITTING	KEGELSCHMIERNIPPEL	INGRASSATORE SFERICO	[1]
022	83014550	012	BAGUE ROULEE	WRAPPED BUSH	GEROLLTE BUCHSE	ANELLO LUBRIFICATO	[1]
023	83014555	012	BAGUE ROULEE A COLLERETTE	FLANGED WRAPPED BUSH	GEROLLTE BUCHSE MIT FLANSCH	ANELLO LUBRIFICATO	[1]
024	83040004	001	BOUCHON EXPANSIBLE	EXPANDING CAP	VERSCHLUSSSCHEIBE	TAPPO	[2]
025	83040300	012	BOUCHON GRAISSEUR	GREASE FITTING CAP	SCHMIERKAPPE	TAPPO	[1]
026	80071030	008	VIS AVEC REVÊTEMENT ADHESIF	SCREW WITH ADHESIVE COATING	KLEBE BESCHICHTETE SCHRAUBE	VITE CON RIVETTAMENTO ADESIVO	[2]5 daN.m (37 lbf.ft)
027	K8013860	001	CAME	CAM	STEUERSCHIBE	CAMMA	[1]
028	K8013890	001	ENTRETOISE	SPACER	DISTANZHUELSE	DISTANZIALE	[1]
029	K8013940	001	PALIER	BEARING, PILLOW BLOCK	LAGER	SUPPORTO	[1]
030	K8016130	012	PALIER	BEARING, PILLOW BLOCK	LAGER	SUPPORTO	[1]
031	K8016350	012	ARBRE OSCILLANT	BAR, TINE	ZINKENARMACHSE	ALBERO	[1]
032	K8016370	001	CAPOT	HOOD	HAUBE	COFANO	[2]
033	K8017250	002	DISQUE	DISC	SCHEIBE	DISCO	[1]
034	K8017320	001	ROUE DENTEE	GEAR	STIRNRAD	PINIONE	[1]
035	K8017440	012	GALET	ROLLER	ROLLE	RULLO	[1]
036	K8020750	001	CARTER	HOUSING	GEHAEUSE	SCATOLA	[2]
037	K8020760	001	COUVERCLE	LID	DECKEL	COPERCHIO	[2]
038	K8021020	001	ROTOR	ROTOR	ROTOR	ROTORE	+ [1]
039	K8021100	001	ENTRETOISE	SPACER	DISTANZHUELSE	DISTANZIALE	[2]
040	K8021120	001	CARTER	HOUSING	GEHAEUSE	SCATOLA	[1] + [2]
041	K8021860	001	AXE	PIN	ACHSE	ASSE	[1]
042	K8017431	001	JOINT	SEAL	DICHTUNG	GUARNIZIONE	[2]
043	K8020810	001	PIGNON	GEAR, PINION	RITZEL	PIGNONE	[2]
044	K8025420	012	JOINT	SEAL	DICHTUNG	GUARNIZIONE	[1]
045	P1820391	001	DOUILLE SERR./ENCOCHES M60X2	SPECIAL SOCKET M60X2	SPEZIAL-STECKNUSS M60X2	CHIAVE SPECIALE	: 80206019





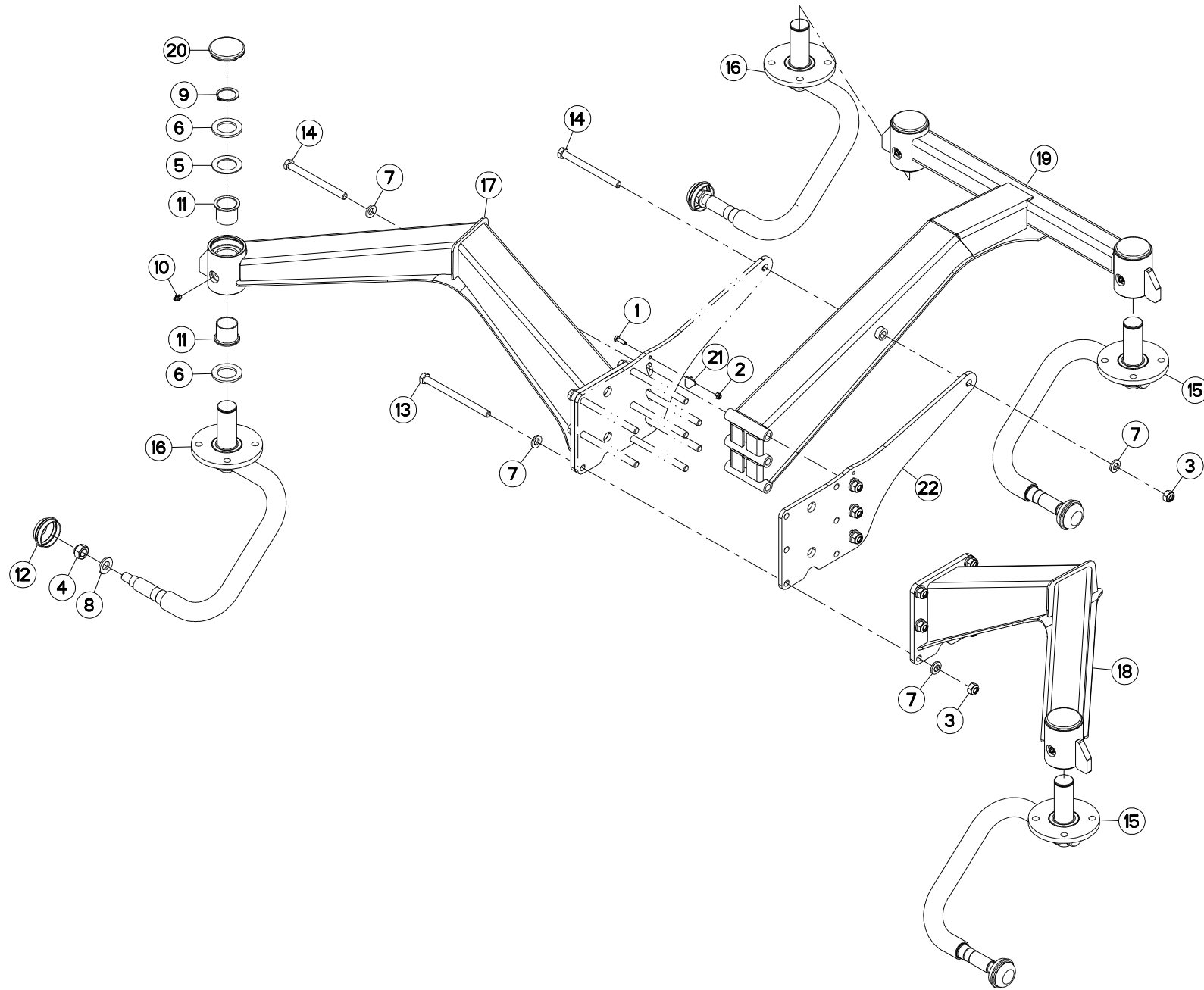
ROTOR (ARRIERE-GAUCHE)

ROTOR (REAR-LEFT)

KREISEL (HINTEN-LINKS)

ROTORE (POSTERIORE-SX)

Rep	Nr	Qt	Designation	Description	Bezeichnung	Referenza	Remarque - Remark - Bemerkung - Osservazioni
001	50007500	024	VIS AUTOFREINEE H A EMBASE	SELF-LOCKING SCREW	SELBSTSICHERNDE SCHRAUBE	BULLONE CR	[1]12,5 daN.m (92,5 lbf.ft)
002	50027900	003	CLAVETTE C	KEY, PARALLEL C	PASSFEDER C	CHIAVETTA C	[1]
003	80061292	024	VIS TETE HEXAGONALE FE/ZNXC3	HEXAGON HEAD SCREW FE/ZNXC3	SECHSKANTSCHRAUBE FE/ZNXC3	VITE TESTA ESAGONALE FE/ZNXC3	[1]
004	80130812	005	VIS AUTOBLOQUANTE FLZNNC	UNDERSERR.S-LOC.SCREW FLZNNC	SPERRZAHN-BUNDSCHRAU.FLZNNC	VITE FLZNNC	[2]5 daN.m (37 lbf.ft)
005	80201230	024	ECROU HEX.AUTOFREINE FE/ZNXC3	SELF-LOCKING NUT FE/ZNXC3	SELBSTSICH.MUTTER FE/ZNXC3	DADO AUTOBLOCCANTE FE/ZNXC3	[1]
006	80206019	001	ECROU A ENCOCHES AUTOFREINE	SELF-LOCKING SLOTTED ROUND	SELBSTICHERND NUTMUTTER	BULLONE E DADO AUTOBLOCCANTE	[1]60 daN.m (443 lbf.ft) + loct.243
007	80250920	002	RONDELLE PLATE FE/ZNXC3	PLAIN WASHER FE/ZNXC3	SCHIBE FE/ZNXC3	RONDELLA PIATTA FE/ZNXC3	[2]
008	80256070	004	RONDELLE D'AJUSTAGE PS 0,1	SHIM RING PS 0,1	PASSSCHEIBE PS 0,1	SPESSORE	[2]
009	80256072	001	RONDELLE D'AJUSTAGE PS 0,5	SHIM RING PS 0,5	PASSSCHEIBE PS 0,5	SPESSORE	[2]
010	80257560	001	RONDELLE D'APPUI SS 3,0	SUPPORTING RING SS 3,0	STUETZSCHEIBE SS 3,0	RONDELLA D'APPOGGIO	[2]
011	80281250	048	RONDELLE CONTACT BLOC.FLZNNC	CONICAL SPRING WASHER FLZNNC	SPANNSCHIBE FLZNNC	RONDELLA BLOCCAGGIO FLZNNC	[1]
012	80586000	001	CIRCLIP EXTERIEUR	RETAINING RING	SICHERUNGSRING	ANELLO	[2]
013	80590002	001	CIRCLIP INTERIEUR	RETAINING RING	SICHERUNGSRING	ANELLO	[1]
014	80600028	012	ANNEAU EXPANSIF	RETAINING RING	SICHERUNGSRING	ANELLO DI FERMO	[1]
015	80611700	012	CIRCLIP EXTERIEUR	RETAINING RING	SICHERUNGSRING	ANELLO	[1]
016	81006012	002	ROULEMENT A BILLES	BALL BEARING	KUGELLAGER	CUSCINETTO A SFERE	[1][2]
017	81006013	001	ROULEMENT A BILLES	BALL BEARING	KUGELLAGER	CUSCINETTO A SFERE	[2]
018	81106000	001	ROULEMENT 2 R.BILLES CONT.OBL	ANG.CONT.DOUBLE ROW B.BEARING	2-REIHIGES SCHRAEGKUGELLAGER	CUSCINETTO	[1]
019	82044553	012	JOINT RACLEUR	OIL SCRAPER SEAL	ABSTREIFER	ANELLO	[1]
020	82060024	001	JOINT TORIQUE	O-RING	O-RING	GUARNIZIONE	[2]
021	82200800	012	GRAISSEUR A TETE SPHERIQUE	GREASE FITTING	KEGELSCHMIERNIPPEL	INGRASSATORE SFERICO	[1]
022	83014550	012	BAGUE ROULEE	WRAPPED BUSH	GEROLLTE BUCHSE	ANELLO LUBRIFICATO	[1]
023	83014555	012	BAGUE ROULEE A COLLERETTE	FLANGED WRAPPED BUSH	GEROLLTE BUCHSE MIT FLANSCH	ANELLO LUBRIFICATO	[1]
024	83040004	001	BOUCHON EXPANSIBLE	EXPANDING CAP	VERSCHLUSSSCHEIBE	TAPPO	[2]
025	83040300	012	BOUCHON GRAISSEUR	GREASE FITTING CAP	SCHMIERKAPPE	TAPPO	[1]
026	80071030	008	VIS AVEC REVÊTEMENT ADHESIF	SCREW WITH ADHESIVE COATING	KLEBE BESCHICHTETE SCHRAUBE	VITE CON RIVETTAMENTO ADESIVO	[2]5 daN.m (37 lbf.ft)
027	K8013870	001	CAME	CAM	STEUERSCHIBE	CAMMA	[1]
028	K8013890	001	ENTRETOISE	SPACER	DISTANZHUELSE	DISTANZIALE	[1]
029	K8013940	001	PALIER	BEARING, PILLOW BLOCK	LAGER	SUPPORTO	[1]
030	K8016130	012	PALIER	BEARING, PILLOW BLOCK	LAGER	SUPPORTO	[1]
031	K8016350	012	ARBRE OSCILLANT	BAR, TINE	ZINKENARMACHSE	ALBERO	[1]
032	K8016370	001	CAPOT	HOOD	HAUBE	COFANO	[2]
033	K8017250	002	DISQUE	DISC	SCHIBE	DISCO	[1]
034	K8017320	001	ROUE DENTEE	GEAR	STIRNRAD	PINIONE	[1]
035	K8017440	012	GALET	ROLLER	ROLLE	RULLO	[1]
036	K8020750	001	CARTER	HOUSING	GEHAEUSE	SCATOLA	[2]
037	K8020760	001	COUVERCLE	LID	DECKEL	COPERCHIO	[2]
038	K8021020	001	ROTOR	ROTOR	ROTOR	ROTORE	+ [1]
039	K8021100	001	ENTRETOISE	SPACER	DISTANZHUELSE	DISTANZIALE	[2]
040	K8021120	001	CARTER	HOUSING	GEHAEUSE	SCATOLA	[1] + [2]
041	K8021860	001	AXE	PIN	ACHSE	ASSE	[1]
042	K8017431	001	JOINT	SEAL	DICHTUNG	GUARNIZIONE	[2]
043	K8020810	001	PIGNON	GEAR, PINION	RITZEL	PIGNONE	[2]
044	K8025420	012	JOINT	SEAL	DICHTUNG	GUARNIZIONE	[1]
045	P1820391	001	DOUILLE SERR./ENCOCHES M60X2	SPECIAL SOCKET M60X2	SPEZIAL-STECKNUSS M60X2	CHIAVE SPECIALE	: 80206019





TRAIN DE ROUES (ROTOR)

WHEEL COLUMN (ROTOR)

FAHRGESTELL (KREISEL)

TRENO DI RUOTE (ROTORE)

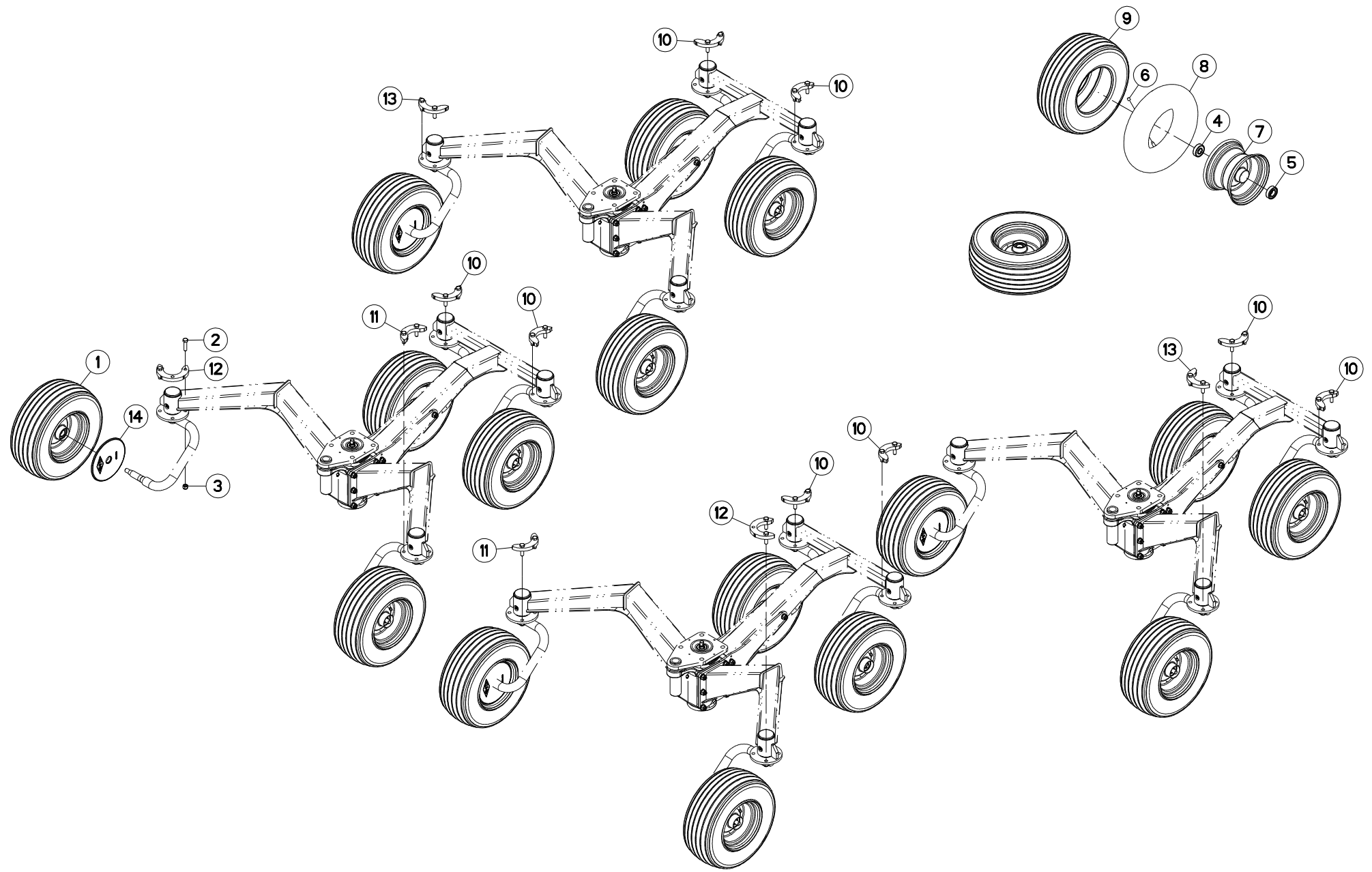
Rep	Nr	Qt	Designation	Description	Bezeichnung	Referenza	Remarque - Remark - Bemerkung - Osservazioni
001	80060620	001	VIS TETE HEXAGONALE FE/ZNXC3	HEX BOLT FE/ZNXC3	SECHSKANTSCHRAUBE FE/ZNXC3	VITE TESTA ESAGONALE FE/ZNXC3	
002	80200630	001	ECROU HEX.AUTOFREINE FE/ZNXC3	SELF LOCKING NUT FE/ZNXC3	SELBSTSICHERNDE MUTT.FE/ZNXC3	DADO AUTOBLOCCANTE FE/ZNXC3	
003	80201248	010	ECROU HEX.BAS AUTOFR.FLZNNC	SELF-LOCKING NUT FLZNNC	SELBSTSICHERND.MUTTER FLZNNC	DADO AUTOBLOCCANTE FLZNNC	
004	80201641	004	ECROU HEX.BAS AUTOFR.FE/ZNXC3	SELF-LOCKING NUT FE/ZNXC3	SELBSTSICHERND.MUTTER FE/ZNXC3	DADO AUTOBLOCCANTE FE/ZNXC3	
005	80253551	004	RONDELLE PLATE	PLAIN WASHER	SCHEIBE	RONDELLA PIATTA	
006	80253556	008	RONDELLE PLATE FE/ZNXC3	PLAIN WASHER FE/ZNXC3	SCHEIBE FE/ZNXC3	RONDELLA PIATTA FE/ZNXC3	
007	80281254	020	RONDELLE CONIQUE BLOC.FLZNNC	CONICAL SPRING WASHER FLZNNC	SPANNSCHEIBE FLZNNC	RONDELLA CONICA FLZNNC	
008	80281600	004	RONDELLE CONIQUE BLOC.FLZNNC	CONICAL SPRING WASHER FLZNNC	SPANNSCHEIBE FLZNNC	RONDELLA CONICA FLZNNC	
009	80583500	004	CIRCLIP EXTERIEUR	ELASTIC RING	SICHERUNGSRING	ANELLO	
010	82200800	004	GRAISSEUR A TETE SPHERIQUE	GREASE FITTING	KEGELSCHMIERNIPPEL	INGRASSATORE SFERICO	
011	83013538	008	BAGUE ROULEE A COLLERETTE	FLANGED WRAPPED BUSH	GEROLLTE BUCHSE MIT FLANSCH	ANELLO LUBRIFICATO	
012	83300046	004	CAPUCHON DE ROUE	WHEEL CAP	RADKAPPE	TAPPO RUOTA	
013	800612E7	006	VIS TETE HEXAGONALE	HEXAGON HEAD SCREW	SECHSKANTSCHRAUBE	VITE TESTA ESAGONALE	12,3 daN m (90 lbf ft)
014	800612F1	004	VIS TETE HEXAGONALE FLZNNC	HEXAGON HEAD SCREW FLZNNC	SECHSKANTSCHRAUBE FLZNNC	VITE TESTA ESAGONALE FLZNNC	12,3 daN m (90 lbf ft)
015	K8023822	002	COLONNE DE ROUE	COLUMN, WHEEL	RADSTAENDER	COLONNA RUOTA	
016	K8023832	002	COLONNE DE ROUE	COLUMN, WHEEL	RADSTAENDER	COLONNA RUOTA	
017	K8023841	001	JAMBE	LEG	ARM	GAMBA	
018	K8023851	001	JAMBE	LEG	ARM	GAMBA	
019	K8023862	001	JAMBE	LEG	ARM	GAMBA	
020	K8028520	004	BOUCHON D'OBTURATION	END PLUG	VERSCHLUSSSTOPFEN	TAPPO DI CHIUSURA	
021	K8031010	001	INDICATEUR	INDICATOR	ANZEIGER	INDICATORE	
022	K8031050	002	PLATINE	PLATE, MOUNTING	TRAGPLATTE	PIASTRA-SUPPORTO	

Nombre de composants sur l'ensemble de la machine = Quantité (Qt) x 004

Gesamtanzahl der in dieser Teilegruppe für die Maschine verwendeten Teile = Menge (Qt) x 004

Number of service parts and service parts assemblies used on the machine = Quantity (Qt) x 004

Quantità di componenti sul complessivo della macchina = Quantità (Qtà) x 004



GA13131

---A1000-50B00001>---A1000-50B99999



K80R0827 B

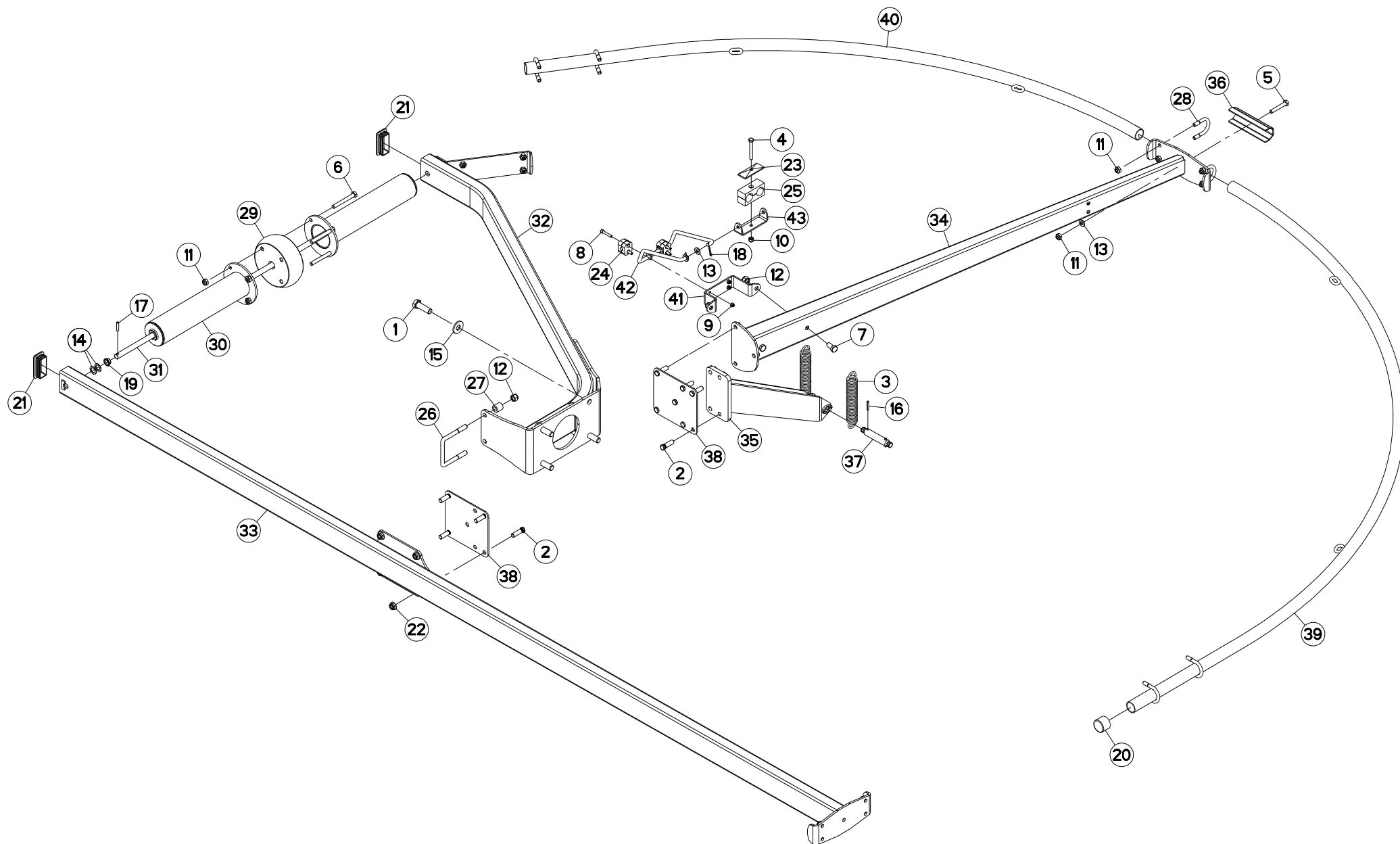
ROUES DE ROTOR 16X6,5-8

WHEELS 16X6,5-8

KREISELRAEDER 16X6,5-8

RUOTE DEL ROTORE 16X6,5-8

Rep	Nr	Qt	Designation	Description	Bezeichnung	Referenza	Remarque - Remark - Bemerkung - Osservazioni
001	57726330	018	ROUE	RIM AND TIRE ASSY	RAD	RUOTA	+ [2]
002	80061245	028	VIS TETE HEXAGONALE FE/ZNXC3	HEXAGON HEAD SCREW FE/ZNXC3	SECHSKANTSCHRAUBE FE/ZNXC3	VITE TESTA ESAGONALE FE/ZNXC3	
003	80201230	028	ECROU HEX.AUTOFREINE FE/ZNXC3	SELF-LOCKING NUT FE/ZNXC3	SELBSTSICH.MUTTER FE/ZNXC3	DADO AUTOBLOCCANTE FE/ZNXC3	
004	81002053	018	ROULEMENT A BILLES	BALL BEARING	KUGELLAGER	CUSCINETTO A SFERE	[1]
005	81002556	018	ROULEMENT A BILLES	BALL BEARING	KUGELLAGER	CUSCINETTO A SFERE	[1]
006	83300060	018	CAPUCHON DE VALVE FE/ZNXC3	VALVE CAP FE/ZNXC3	VENTILKAPPE FE/ZNXC3	TAPPO VALVOLA FE/ZNXC3	[2]
007	83300067	018	JANTE	RIM	FELGE	CERCHIONE	[2] + [1]
008	83300284	018	CHAMBRE A AIR "SUPERBALLON"	INNER TUBE "SUPERBALLON"	SCHLAUCH "SUPERBALLON"	CAMERA D'ARIA	[2]
009	83300384	018	PNEU+CHAMBRE AIR	TYRE+INNER TUBE	REIFEN+SCHLAUCH	PNEUMATICO+CAMERA D'ARIA	[2]
010	K8023870	008	TOLE	SHEET	BLECH	TELA	
011	K8023990	002	TOLE	SHEET	BLECH	TELA	
012	K8026820	002	TOLE	SHEET	BLECH	TELA	
013	K8029690	002	TOLE	SHEET	BLECH	TELA	
014	K8807350	016	PROTECTEUR	GUARD	SCHUTZ	PROTEZIONE	



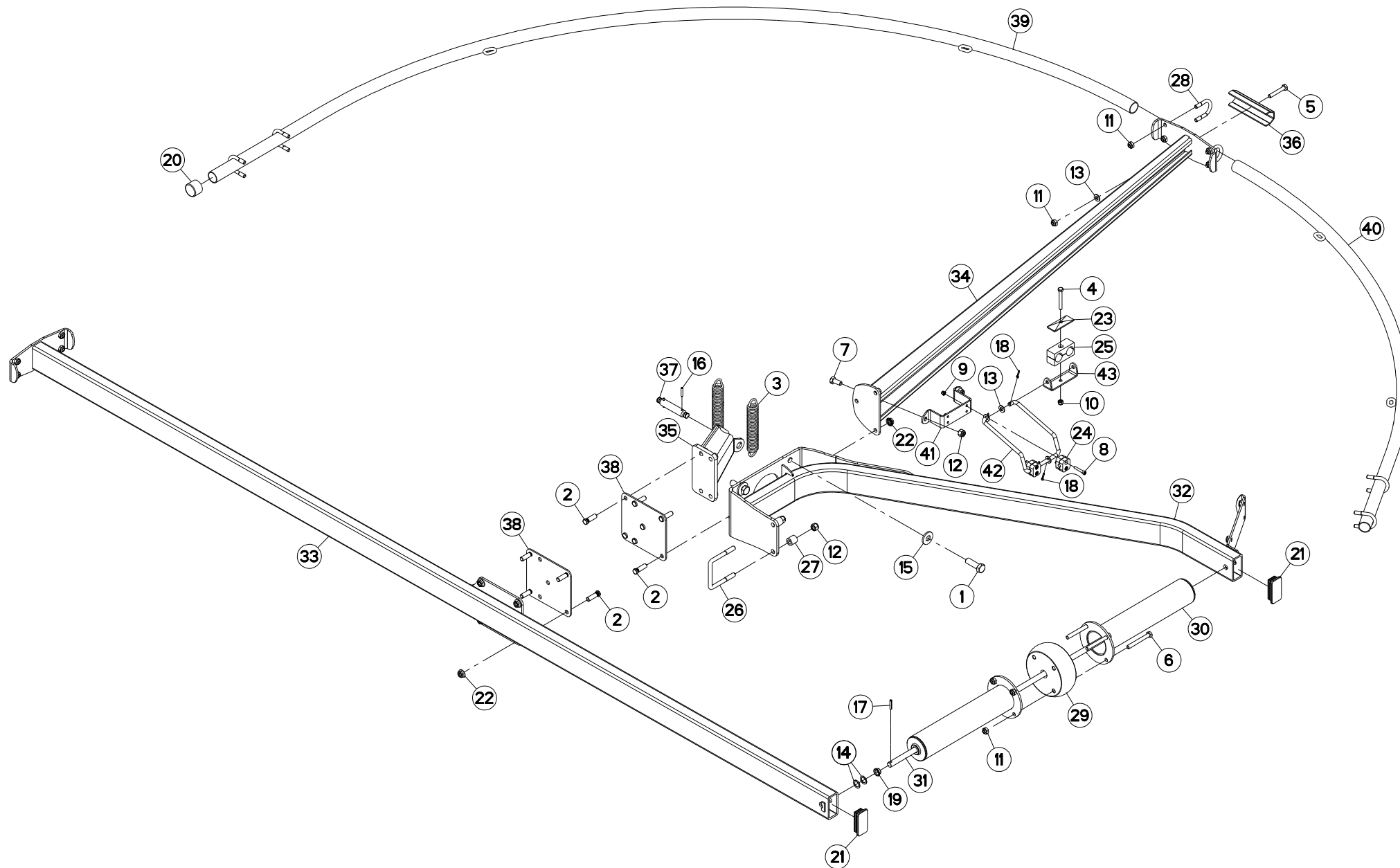


PROTECTEURS (AVANT-DROIT)

SAFETY GUARDS (FRONT-RIGHT)

SCHUTZVORRICHTUNGEN (VORN-RECH PARAPETTI (ANTERIORE-DESTRO))

Rep	Nr	Qt	Designation	Description	Bezeichnung	Referenza	Remarque - Remark - Bemerkung - Osservazioni
001	50005700	004	VIS AVEC REVÊTEMENT ADHESIF	SCREW WITH ADHESIVE COATING	KLEBE BESCHICHTETE SCHRAUBE	VITE CON RIVETTAMENTO ADESIVO	
002	50080600	011	VIS	SCREW	SCHRAUBE	VITE	
003	53032700	002	RESSORT DE TRACTION	SPRING, EXTENSION	ZUGFEDER	MOLLA DI TRAZIONE	
004	80060852	001	VIS TETE HEXAGONALE FE/ZNXC3	HEX. HEAD SCREW FE/ZNXC3	SECHSKANTSCHRAUBE FE/ZNXC3	VITE TESTA ESAGONALE FE/ZNXC3	
005	80061054	001	VIS TETE HEXAGONALE FE/ZNXC3	HEX BOLT FE/ZNXC3	SECHSKANTSCHRAUBE FE/ZNXC3	VITE TESTA ESAGONALE FE/ZNXC3	
006	80061076	004	VIS TETE HEXAGONALE FE/ZNXC3	HEXAGON HEAD SCREW FE/ZNXC3	SECHSKANTSCHRAUBE FE/ZNXC3	VITE TESTA ESAGONALE FE/ZNXC3	
007	80061225	002	VIS TETE HEXAGONALE FE/ZNXC3	HEXAGON HEAD SCREW FE/ZNXC3	SECHSKANTSCHRAUBE FE/ZNXC3	VITE TESTA ESAGONALE FE/ZNXC3	
008	80080636	004	VIS TETE CYL.SIX P.CR.FE/ZNXC3	SCREW, SOCKET HEAD FE/ZNXC3	ZYLINDERSCHR.INNENSEC.FE/ZNXC3	VITE A TESTA CILINDR. FE/ZNXC3	
009	80200630	004	ECROU HEX.AUTOFREINE FE/ZNXC3	SELF LOCKING NUT FE/ZNXC3	SELBSTSICHERNDE MUTT.FE/ZNXC3	DADO AUTOBLOCCANTE FE/ZNXC3	
010	80200830	001	ECROU HEX.AUTOFREINE FE/ZNXC3	SELFLOCKING NUT FE/ZNXC3	SELBSTSICHERNDE MUTT.FE/ZNXC3	DADO AUTOBLOCCANTE FE/ZNXC3	
011	80201040	017	ECROU HEX.BAS AUTOFR.FE/ZNXC3	SELF LOCKING NUT FE/ZNXC3	SELBSTSICHERND.MUTTER FE/ZNXC3	DADO AUTOBLOCCANTE FE/ZNXC3	
012	80201230	004	ECROU HEX.AUTOFREINE FE/ZNXC3	SELF-LOCKING NUT FE/ZNXC3	SELBSTSICH.MUTTER FE/ZNXC3	DADO AUTOBLOCCANTE FE/ZNXC3	
013	80251021	005	RONDELLE PLATE FE/ZNXC3	PLAIN WASHER M10	SCHEIBE FE/ZNXC3	RONDELLA PIATTA FE/ZNXC3	
014	80251627	003	RONDELLE PLATE FE/ZNXC3	PLAIN WASHER FE/ZNXC3	SCHEIBE FE/ZNXC3	RONDELLA PIATTA FE/ZNXC3	
015	80281639	004	RONDELLE RESSORT FLZNNC	CONICAL SPRING WASHER FLZNNC	SPANNSCHEIBE FLZNNC	RONDELLA A MOLLA FLZNNC	
016	80450530	002	GOUPILLE ELASTIQUE FLZNNC	ROLL PIN FLZNNC	SPANNHUELSE FLZNNC	SPINA ELASTICA FLZNNC	
017	80450631	002	GOUPILLE ELASTIQUE FLZNNC	ELASTIC PIN HEAVY CLASS	SPANNHUELSE FLZNNC	SPINA ELASTICA FLZNNC	
018	80500318	004	GOUPILLE FENDUE FE/ZNXC3	SPLIT PIN FE/ZNXC3	SPLINT FE/ZNXC3	COPPIGLIA FE/ZNXC3	
019	81001518	002	BAGUE ROULEE A COLLERETTE	FLANGED WRAPPED BUSH	GEROLLTE BUCHSE MIT FLANSCH	ANELLO LURBRIFICATO	
020	83040152	001	BOUCHON D'OBTURATION	END PLUG	VERSCHLUSSSCHEIBE	TAPPO DI CHIUSURA	
021	83040174	002	BOUCHON D'OBTURATION	END PLUG	SCHALE	TAPPO PLASTICA	
022	80201264	011	ECROU AUTOBLOQUANT FLZNNC	UNDERSERRAT.S.LOC.NUT FLZNNC	SPERRZAHN-BUNDMUTTER FLZNNC	DADO FLZNNC	
023	A7260018	001	PLAQUE SUPERIEURE TAILLE 4	UPPER PLATE SIZE 4	DECKPLATTE SIZE 4	PIASTRA	
024	A7260022	002	COLLIER SIMPLE D10	CLAMP D10	KLEMMHÄLFTENPAAR D10	COLLARE D.10	
025	A7260049	001	COLLIER DOUBLE D28+D28	CLAMP D28+D28	KLEMMHÄLFTENPAAR D28+D28	COLLARE D.28	
026	FNB1247	001	ETRIER	U-BOLT	BUEGEL	CAVALLOTTO	
027	K8014020	002	BAGUE	BUSHING	HUELSE	BOCCOLA	
028	K8020470	006	ETRIER	U-BOLT	BUEGEL	CAVALLOTTO	
029	K8020990	001	ROULEAU	ROLLER	ROLLE	RULLO	
030	K8021000	002	ROULEAU	ROLLER	ROLLE	RULLO	
031	K8021010	001	AXE	PIN	ACHSE	ASSE	
032	K8021041	001	PROTECTEUR	GUARD	SCHUTZ	PROTEZIONE	
033	K8021110	001	SUPPORT DE PROTECTEUR	SUPPORT, GUARD	SCHUTZHALTERUNG	SUPPORTO PROTEZIONE	
034	K8023131	001	SUPPORT DE PROTECTEUR	SUPPORT, GUARD	SCHUTZHALTERUNG	SUPPORTO PROTEZIONE	
035	K8024111	001	SUPPORT	SUPPORT	TRAEGER	SUPPORTO	
036	K8024920	001	BRIDE	CLAMP	BUEGEL	STAFFA	
037	K8026310	001	AXE	PIN	ACHSE	ASSE	
038	K8027711	002	SUPPORT	SUPPORT	TRAEGER	SUPPORTO	
039	K8027720	001	PROTECTEUR	GUARD	SCHUTZ	PROTEZIONE	
040	K8027730	001	PROTECTEUR	GUARD	SCHUTZ	PROTEZIONE	
041	K8032220	001	TOLE	SHEET	BLECH	TELA	
042	K8032230	001	SUPPORT	SUPPORT	TRAEGER	SUPPORTO	
043	K8032240	001	TOLE	SHEET	BLECH	TELA	





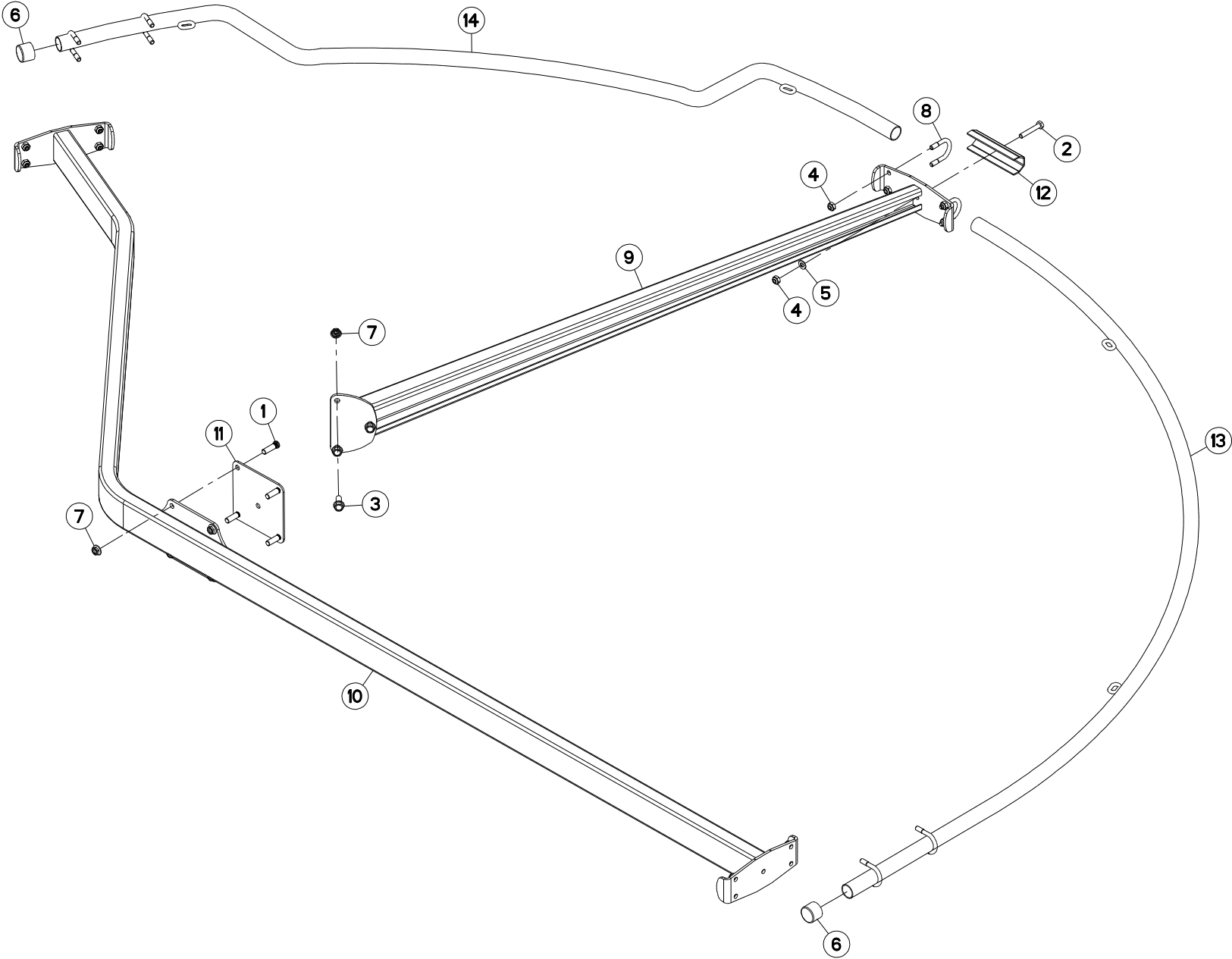
PROTECTEURS (AVANT-GAUCHE)

SAFETY GUARDS (FRONT-LEFT)

SCHUTZVORRICHTUNGEN (VORN-LINK)

PARAPETTI (ANTERIORE-SX)

Rep	Nr	Qt	Designation	Description	Bezeichnung	Referenza	Remarque - Remark - Bemerkung - Osservazioni
001	50005700	004	VIS AVEC REVÊTEMENT ADHESIF	SCREW WITH ADHESIVE COATING	KLEBE BESCHICHTETE SCHRAUBE	VITE CON RIVETTAMENTO ADESIVO	
002	50080600	011	VIS	SCREW	SCHRAUBE	VITE	
003	53032700	002	RESSORT DE TRACTION	SPRING, EXTENSION	ZUGFEDER	MOLLA DI TRAZIONE	
004	80060852	001	VIS TETE HEXAGONALE FE/ZNXC3	HEX. HEAD SCREW FE/ZNXC3	SECHSKANTSCHRAUBE FE/ZNXC3	VITE TESTA ESAGONALE FE/ZNXC3	
005	80061054	001	VIS TETE HEXAGONALE FE/ZNXC3	HEX BOLT FE/ZNXC3	SECHSKANTSCHRAUBE FE/ZNXC3	VITE TESTA ESAGONALE FE/ZNXC3	
006	80061076	004	VIS TETE HEXAGONALE FE/ZNXC3	HEXAGON HEAD SCREW FE/ZNXC3	SECHSKANTSCHRAUBE FE/ZNXC3	VITE TESTA ESAGONALE FE/ZNXC3	
007	80061225	002	VIS TETE HEXAGONALE FE/ZNXC3	HEXAGON HEAD SCREW FE/ZNXC3	SECHSKANTSCHRAUBE FE/ZNXC3	VITE TESTA ESAGONALE FE/ZNXC3	
008	80080636	004	VIS TETE CYL.SIX P.CR.FE/ZNXC3	SCREW, SOCKET HEAD FE/ZNXC3	ZYLINDERSCHR.INNENSEC.FE/ZNXC3	VITE A TESTA CILINDR. FE/ZNXC3	
009	80200630	004	ECROU HEX.AUTOFREINE FE/ZNXC3	SELF LOCKING NUT FE/ZNXC3	SELBSTSICHERNDE MUTT.FE/ZNXC3	DADO AUTOBLOCCANTE FE/ZNXC3	
010	80200830	001	ECROU HEX.AUTOFREINE FE/ZNXC3	SELFLOCKING NUT FE/ZNXC3	SELBSTSICHERNDE MUTT.FE/ZNXC3	DADO AUTOBLOCCANTE FE/ZNXC3	
011	80201040	017	ECROU HEX.BAS AUTOFR.FE/ZNXC3	SELF LOCKING NUT FE/ZNXC3	SELBSTSICHERND.MUTTER FE/ZNXC3	DADO AUTOBLOCCANTE FE/ZNXC3	
012	80201230	004	ECROU HEX.AUTOFREINE FE/ZNXC3	SELF-LOCKING NUT FE/ZNXC3	SELBSTSICH.MUTTER FE/ZNXC3	DADO AUTOBLOCCANTE FE/ZNXC3	
013	80251021	005	RONDELLE PLATE FE/ZNXC3	PLAIN WASHER M10	SCHEIBE FE/ZNXC3	RONDELLA PIATTA FE/ZNXC3	
014	80251627	003	RONDELLE PLATE FE/ZNXC3	PLAIN WASHER FE/ZNXC3	SCHEIBE FE/ZNXC3	RONDELLA PIATTA FE/ZNXC3	
015	80281639	004	RONDELLE RESSORT FLZNNC	CONICAL SPRING WASHER FLZNNC	SPANNSCHEIBE FLZNNC	RONDELLA A MOLLA FLZNNC	
016	80450530	002	GOUPILLE ELASTIQUE FLZNNC	ROLL PIN FLZNNC	SPANNHUELSE FLZNNC	SPINA ELASTICA FLZNNC	
017	80450631	002	GOUPILLE ELASTIQUE FLZNNC	ELASTIC PIN HEAVY CLASS	SPANNHUELSE FLZNNC	SPINA ELASTICA FLZNNC	
018	80500318	004	GOUPILLE FENDUE FE/ZNXC3	SPLIT PIN FE/ZNXC3	SPLINT FE/ZNXC3	COPPIGLIA FE/ZNXC3	
019	81001518	002	BAGUE ROULEE A COLLERETTE	FLANGED WRAPPED BUSH	GEROLLTE BUCHSE MIT FLANSCH	ANELLO LURBRIFICATO	
020	83040152	001	BOUCHON D'OBTURATION	END PLUG	VERSCHLUSSSCHEIBE	TAPPO DI CHIUSURA	
021	83040174	002	BOUCHON D'OBTURATION	END PLUG	SCHALE	TAPPO PLASTICA	
022	80201264	011	ECROU AUTOBLOQUANT FLZNNC	UNDERSERRAT.S.LOC.NUT FLZNNC	SPERRZAHN-BUNDMUTTER FLZNNC	DADO FLZNNC	
023	A7260018	001	PLAQUE SUPERIEURE TAILLE 4	UPPER PLATE SIZE 4	DECKPLATTE SIZE 4	PIASTRA	
024	A7260022	002	COLLIER SIMPLE D10	CLAMP D10	KLEMMHÄLFTENPAAR D10	COLLARE D.10	
025	A7260049	001	COLLIER DOUBLE D28+D28	CLAMP D28+D28	KLEMMHÄLFTENPAAR D28+D28	COLLARE D.28	
026	FNB1247	001	ETRIER	U-BOLT	BUEGEL	CAVALLOTTO	
027	K8014020	002	BAGUE	BUSHING	HUELSE	BOCCOLA	
028	K8020470	006	ETRIER	U-BOLT	BUEGEL	CAVALLOTTO	
029	K8020990	001	ROULEAU	ROLLER	ROLLE	RULLO	
030	K8021000	002	ROULEAU	ROLLER	ROLLE	RULLO	
031	K8021010	001	AXE	PIN	ACHSE	ASSE	
032	K8021041	001	PROTECTEUR	GUARD	SCHUTZ	PROTEZIONE	
033	K8021110	001	SUPPORT DE PROTECTEUR	SUPPORT, GUARD	SCHUTZHALTERUNG	SUPPORTO PROTEZIONE	
034	K8023131	001	SUPPORT DE PROTECTEUR	SUPPORT, GUARD	SCHUTZHALTERUNG	SUPPORTO PROTEZIONE	
035	K8024121	001	SUPPORT	SUPPORT	TRAEGER	SUPPORTO	
036	K8024920	001	BRIDE	CLAMP	BUEGEL	STAFFA	
037	K8026310	001	AXE	PIN	ACHSE	ASSE	
038	K8027711	002	SUPPORT	SUPPORT	TRAEGER	SUPPORTO	
039	K8027720	001	PROTECTEUR	GUARD	SCHUTZ	PROTEZIONE	
040	K8027730	001	PROTECTEUR	GUARD	SCHUTZ	PROTEZIONE	
041	K8032220	001	TOLE	SHEET	BLECH	TELA	
042	K8032230	001	SUPPORT	SUPPORT	TRAEGER	SUPPORTO	
043	K8032240	001	TOLE	SHEET	BLECH	TELA	





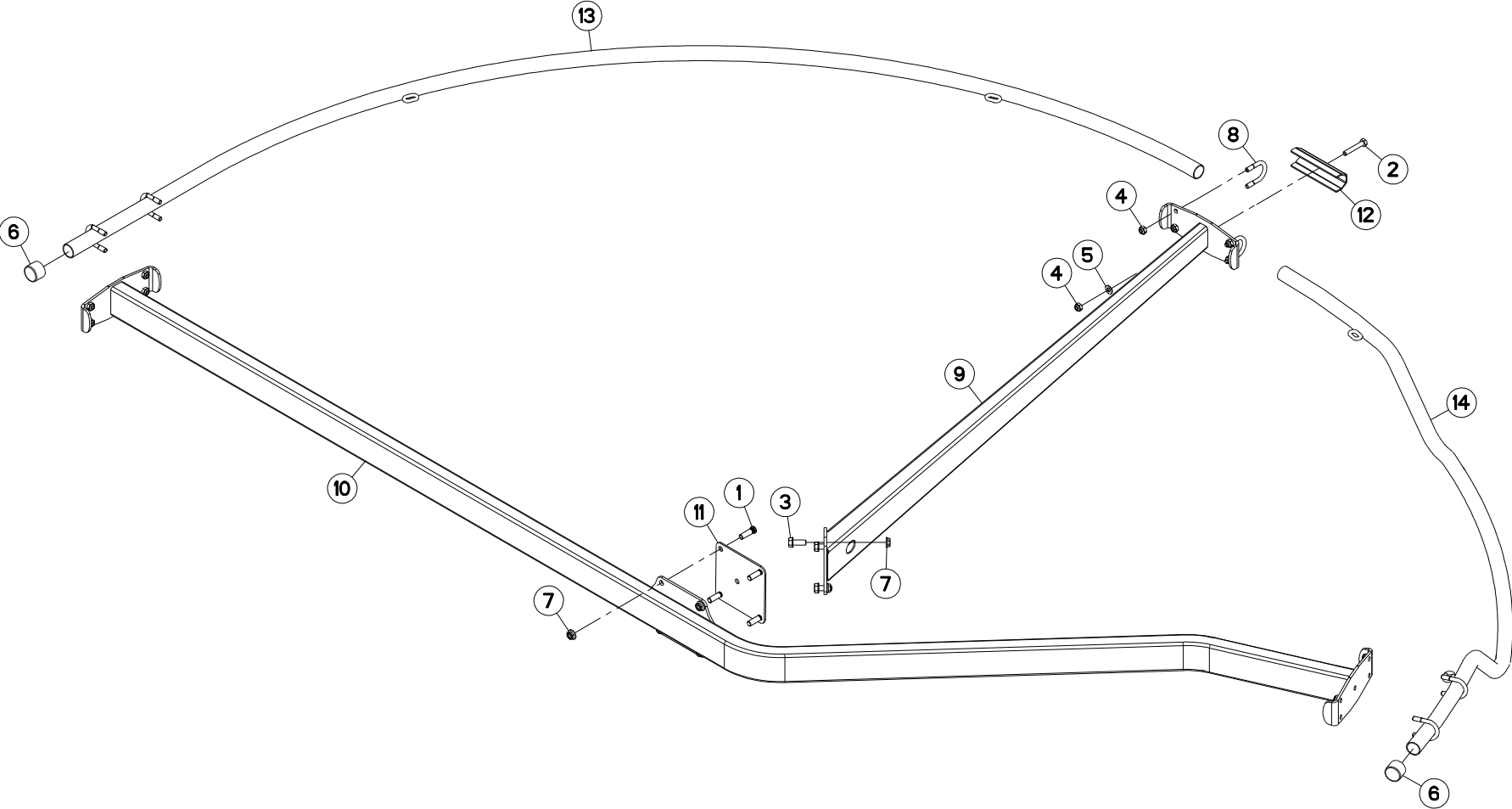
PROTECTEURS (ARRIERE-DROIT)

SAFETY GUARDS (REAR-RIGHT)

SCHUTZVORRICHTUNGEN (HINTEN-RE

PARAPETTI (POSTERIORE-DESTRO)

Rep	Nr	Qt	Designation	Description	Bezeichnung	Referenza	Remarque - Remark - Bemerkung - Osservazioni
001	50080600	004	VIS	SCREW	SCHRAUBE	VITE	
002	80061054	001	VIS TETE HEXAGONALE FE/ZNXC3	HEX BOLT FE/ZNXC3	SECHSKANTSCHRAUBE FE/ZNXC3	VITE TESTA ESAGONALE FE/ZNXC3	
003	80131232	003	VIS AUTOBLOQUANTE FLZNNC KL105	UNDERSERR.S.LOC.SCREW FLZNNC	SPERRZAHN-BUNDSCHRAU.FLZNNC	VITE FLZNNC KL105	
004	80201040	013	ECROU HEX.BAS AUTOFR.FE/ZNXC3	SELF LOCKING NUT FE/ZNXC3	SELBSTSICHERND.MUTTER FE/ZNXC3	DADO AUTOBLOCCANTE FE/ZNXC3	
005	80251021	001	RONDELLE PLATE FE/ZNXC3	PLAIN WASHER M10	SCHEIBE FE/ZNXC3	RONDELLA PIATTA FE/ZNXC3	
006	83040152	002	BOUCHON D'OBTURATION	END PLUG	VERSCHLUSSSCHEIBE	TAPPO DI CHIUSURA	
007	80201264	007	ECROU AUTOBLOQUANT FLZNNC	UNDERSERRAT.S.LOC.NUT FLZNNC	SPERRZAHN-BUNDMUTTER FLZNNC	DADO FLZNNC	
008	K8020470	006	ETRIER	U-BOLT	BUEGEL	CAVALLOTTO	
009	K8021060	001	SUPPORT DE PROTECTEUR	SUPPORT, GUARD	SCHUTZHALTERUNG	SUPPORTO PROTEZIONE	
010	K8021080	001	SUPPORT DE PROTECTEUR	SUPPORT, GUARD	SCHUTZHALTERUNG	SUPPORTO PROTEZIONE	
011	K8021091	001	SUPPORT	SUPPORT	TRAEGER	SUPPORTO	
012	K8024920	001	BRIDE	CLAMP	BUEGEL	STAFFA	
013	K8027720	001	PROTECTEUR	GUARD	SCHUTZ	PROTEZIONE	
014	K8027740	001	PROTECTEUR	GUARD	SCHUTZ	PROTEZIONE	





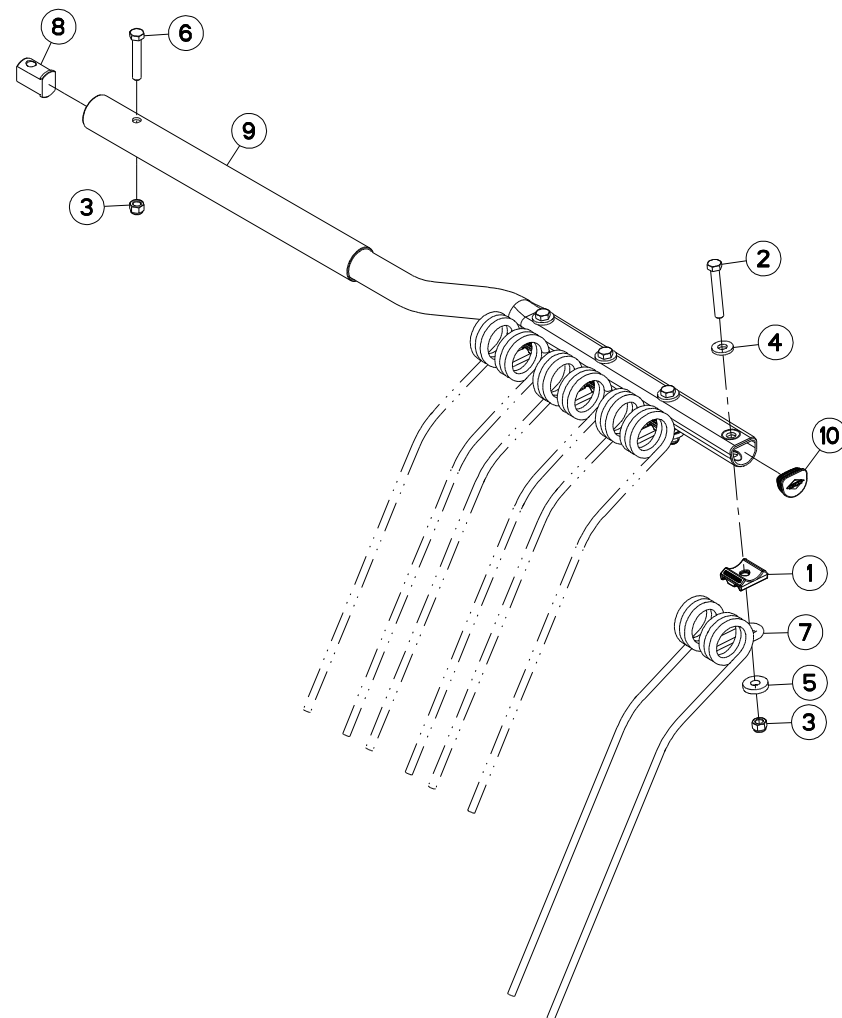
PROTECTEURS (ARRIERE-GAUCHE)

SAFETY GUARDS (REAR-LEFT)

SCHUTZVORRICHTUNGEN (HINTEN-LI)

PARAPETTI (POSTERIORE-SX)

Rep	Nr	Qt	Designation	Description	Bezeichnung	Referenza	Remarque - Remark - Bemerkung - Osservazioni
001	50080600	004	VIS	SCREW	SCHRAUBE	VITE	
002	80061054	001	VIS TETE HEXAGONALE FE/ZNXC3	HEX BOLT FE/ZNXC3	SECHSKANTSCHRAUBE FE/ZNXC3	VITE TESTA ESAGONALE FE/ZNXC3	
003	80131232	003	VIS AUTOBLOQUANTE FLZNNC KL105	UNDERSERR.S.LOC.SCREW FLZNNC	SPERRZAHN-BUNDSCHRAU.FLZNNC	VITE FLZNNC KL105	
004	80201040	013	ECROU HEX.BAS AUTOFR.FE/ZNXC3	SELF LOCKING NUT FE/ZNXC3	SELBSTSICHERND.MUTTER FE/ZNXC3	DADO AUTOBLOCCANTE FE/ZNXC3	
005	80251021	001	RONDELLE PLATE FE/ZNXC3	PLAIN WASHER M10	SCHEIBE FE/ZNXC3	RONDELLA PIATTA FE/ZNXC3	
006	83040152	002	BOUCHON D'OBTURATION	END PLUG	VERSCHLUSSSCHEIBE	TAPPO DI CHIUSURA	
007	80201264	007	ECROU AUTOBLOQUANT FLZNNC	UNDERSERRAT.S.LOC.NUT FLZNNC	SPERRZAHN-BUNDMUTTER FLZNNC	DADO FLZNNC	
008	K8020470	006	ETRIER	U-BOLT	BUEGEL	CAVALLOTTO	
009	K8021060	001	SUPPORT DE PROTECTEUR	SUPPORT, GUARD	SCHUTZHALTERUNG	SUPPORTO PROTEZIONE	
010	K8021080	001	SUPPORT DE PROTECTEUR	SUPPORT, GUARD	SCHUTZHALTERUNG	SUPPORTO PROTEZIONE	
011	K8021091	001	SUPPORT	SUPPORT	TRAEGER	SUPPORTO	
012	K8024920	001	BRIDE	CLAMP	BUEGEL	STAFFA	
013	K8027720	001	PROTECTEUR	GUARD	SCHUTZ	PROTEZIONE	
014	K8027740	001	PROTECTEUR	GUARD	SCHUTZ	PROTEZIONE	





BRAS DE FOURCHES (DROIT)

TINE ARM (RIGHT)

ZINKENARM (RECHTS)

BRACCIO A FORCHE (DESTRO)

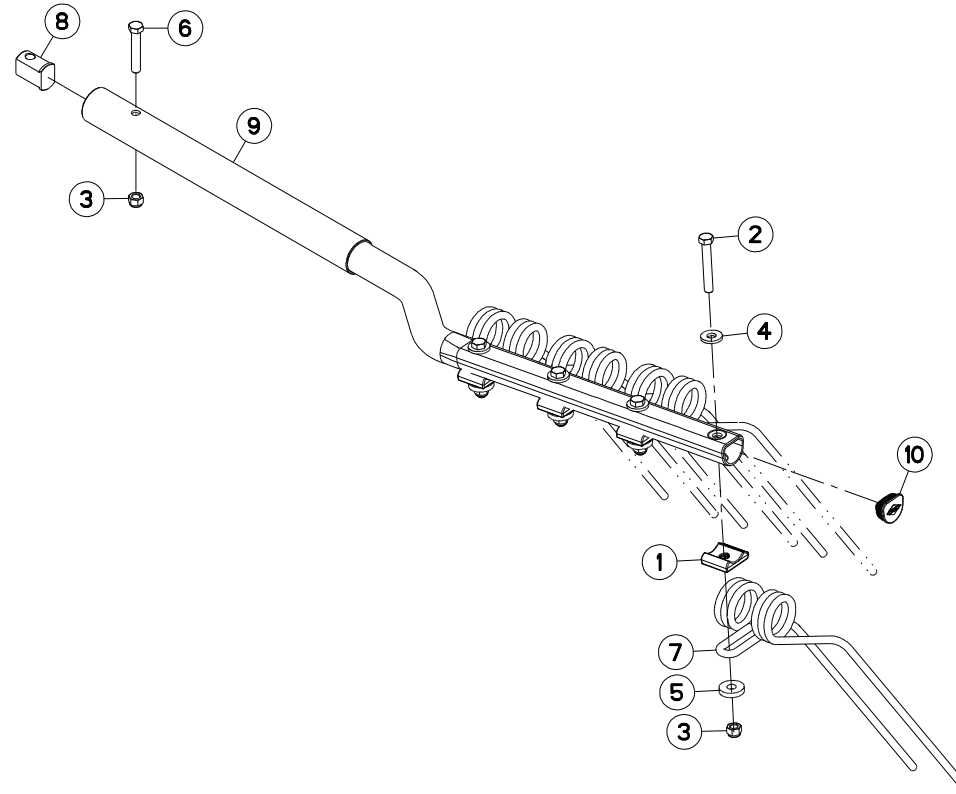
Rep	Nr	Qt	Designation	Description	Bezeichnung	Referenza	Remarque - Remark - Bemerkung - Osservazioni
001	57717410	004	BRIDE DE FOURCHES ZBC	TINE BRACKET ZBC	ARMSCHEIBE ZBC	PIASTRINA ZBC	
002	80061265	004	VIS TETE HEXAGONALE FE/ZNXC3	HEX BOLT FE/ZNXC3	SECHSKANTSCHRAUBE FE/ZNXC3	VITE TESTA ESAGONALE FE/ZNXC3	
003	80201230	005	ECROU HEX.AUTOFREINE FE/ZNXC3	SELF-LOCKING NUT FE/ZNXC3	SELBSTSICH.MUTTER FE/ZNXC3	DADO AUTOBLOCCANTE FE/ZNXC3	
004	80251331	004	RONDELLE PLATE FE/ZNXC3	PLAIN WASHER FE/ZNXC3	SCHEIBE FE/ZNXC3	RONDELLA PIATTA FE/ZNXC3	
005	80251336	004	RONDELLE PLATE FE/ZNXC3	PLAIN WASHER FE/ZNXC3	SCHEIBE FE/ZNXC3	RONDELLA PIATTA FE/ZNXC3	
006	800612D8	001	VIS TETE HEXAGONALE FLZNNC	HEXAGON HEAD SCREW FLZNNC	SECHSKANTSCHRAUBE FLZNNC	VITE TESTA ESAGONALE FLZNNC	
007	K8011670	004	FOURCHE	TINE, MULTIPLE	ZINKEN	FORCA	
008	K8024810	001	ECROU	NUT	MUTTER	DADO	
009	K8026550	001	BRAS DE FOURCHES	TINE ARM	ZINKENARM	BRACCIO FORCHE	
010	K8027130	001	BOUCHON D'OBTURATION	END PLUG	VERSCHLUSSSTOPFEN	TAPPO DI CHIUSURA	

Nombre de composants sur l'ensemble de la machine = Quantité (Qt) x 011

Gesamtanzahl der in dieser Teilegruppe für die Maschine verwendeten Teile = Menge (Qt) x 011

Number of service parts and service parts assemblies used on the machine = Quantity (Qt) x 011

Quantità di componenti sul complessivo della macchina = Quantità (Qt) x 011





BRAS DE FOURCHES (GAUCHE)

TINE ARM (LEFT)

ZINKENARM (LINKS)

BRACCIO A FORCHE (SX)

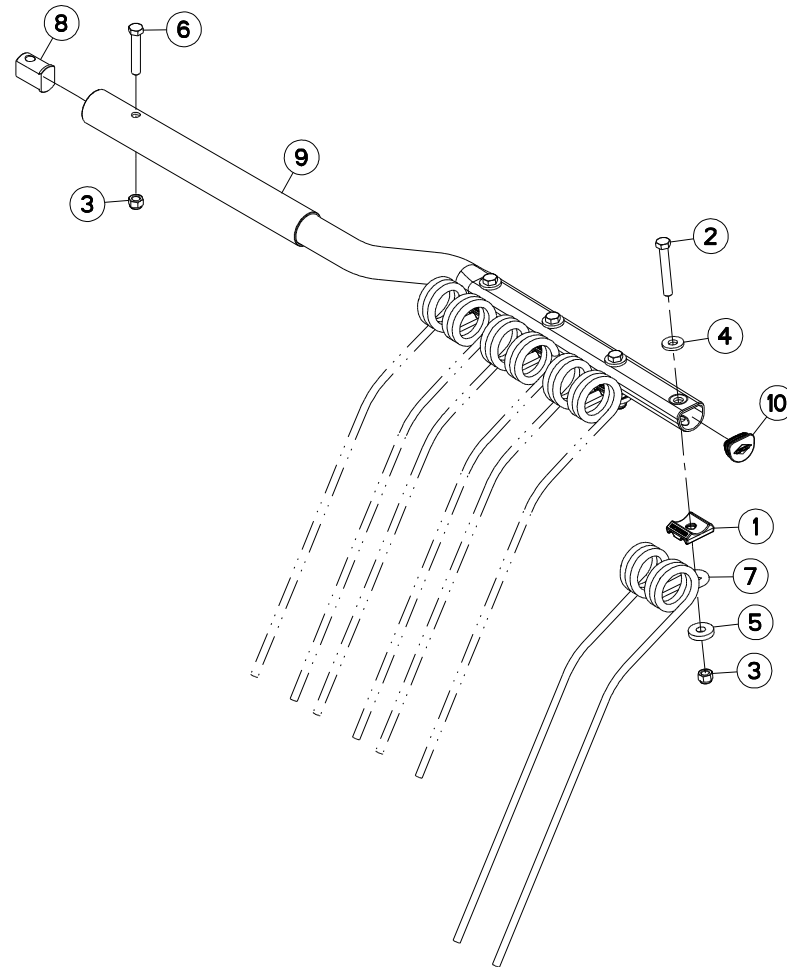
Rep	Nr	Qt	Designation	Description	Bezeichnung	Referenza	Remarque - Remark - Bemerkung - Osservazioni
001	57717410	004	BRIDE DE FOURCHES ZBC	TINE BRACKET ZBC	ARMSCHEIBE ZBC	PIASTRINA ZBC	
002	80061265	004	VIS TETE HEXAGONALE FE/ZNXC3	HEX BOLT FE/ZNXC3	SECHSKANTSCHRAUBE FE/ZNXC3	VITE TESTA ESAGONALE FE/ZNXC3	
003	80201230	005	ECROU HEX.AUTOFREINE FE/ZNXC3	SELF-LOCKING NUT FE/ZNXC3	SELBSTSICH.MUTTER FE/ZNXC3	DADO AUTOBLOCCANTE FE/ZNXC3	
004	80251331	004	RONDELLE PLATE FE/ZNXC3	PLAIN WASHER FE/ZNXC3	SCHEIBE FE/ZNXC3	RONDELLA PIATTA FE/ZNXC3	
005	80251336	004	RONDELLE PLATE FE/ZNXC3	PLAIN WASHER FE/ZNXC3	SCHEIBE FE/ZNXC3	RONDELLA PIATTA FE/ZNXC3	
006	800612D8	001	VIS TETE HEXAGONALE FLZNNC	HEXAGON HEAD SCREW FLZNNC	SECHSKANTSCHRAUBE FLZNNC	VITE TESTA ESAGONALE FLZNNC	
007	K8011670	004	FOURCHE	TINE, MULTIPLE	ZINKEN	FORCA	
008	K8024810	001	ECROU	NUT	MUTTER	DADO	
009	K8026540	001	BRAS DE FOURCHES	TINE ARM	ZINKENARM	BRACCIO FORCHE	
010	K8027130	001	BOUCHON D'OBTURATION	END PLUG	VERSCHLUSSSTOPFEN	TAPPO DI CHIUSURA	

Nombre de composants sur l'ensemble de la machine = Quantité (Qt) x 011

Gesamtanzahl der in dieser Teilegruppe für die Maschine verwendeten Teile = Menge (Qt) x 011

Number of service parts and service parts assemblies used on the machine = Quantity (Qt) x 011

Quantità di componenti sul complessivo della macchina = Quantità (Qtà) x 011





BRAS DE FOURCHES (ARRIERE-DROIT)

TINE ARM (REAR-RIGHT)

ZINKENARM (HINTEN-RECHTS)

BRACCIO A FORCHE (POSTERIORE)

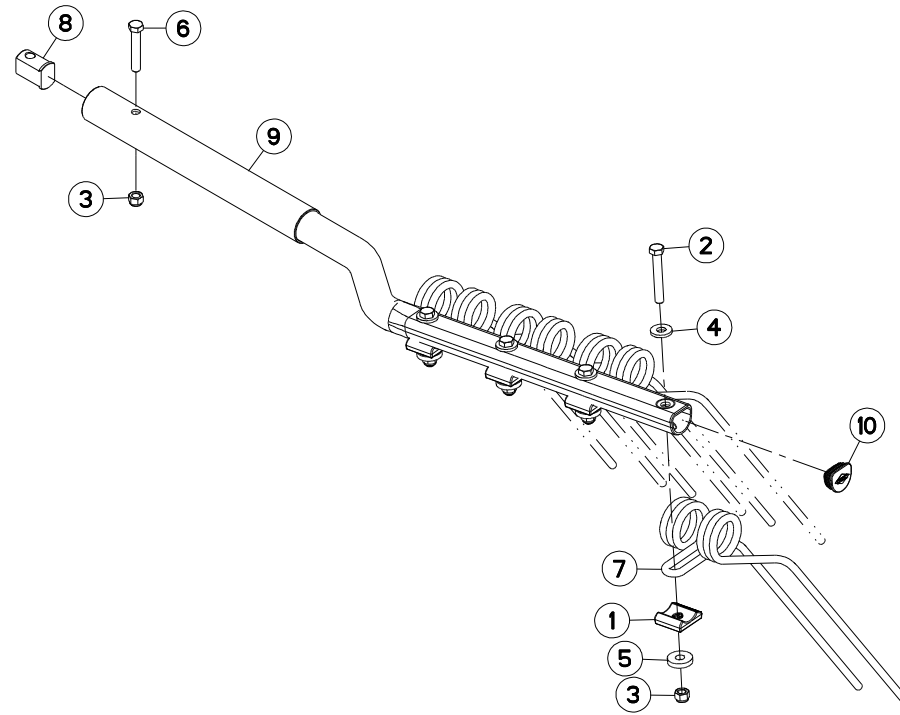
Rep	Nr	Qt	Designation	Description	Bezeichnung	Referenza	Remarque - Remark - Bemerkung - Osservazioni
001	57717410	004	BRIDE DE FOURCHES ZBC	TINE BRACKET ZBC	ARMSCHEIBE ZBC	PIASTRINA ZBC	
002	80061265	004	VIS TETE HEXAGONALE FE/ZNXC3	HEX BOLT FE/ZNXC3	SECHSKANTSCHRAUBE FE/ZNXC3	VITE TESTA ESAGONALE FE/ZNXC3	
003	80201230	005	ECROU HEX.AUTOFREINE FE/ZNXC3	SELF-LOCKING NUT FE/ZNXC3	SELBSTSICH.MUTTER FE/ZNXC3	DADO AUTOBLOCCANTE FE/ZNXC3	
004	80251331	004	RONDELLE PLATE FE/ZNXC3	PLAIN WASHER FE/ZNXC3	SCHEIBE FE/ZNXC3	RONDELLA PIATTA FE/ZNXC3	
005	80251336	004	RONDELLE PLATE FE/ZNXC3	PLAIN WASHER FE/ZNXC3	SCHEIBE FE/ZNXC3	RONDELLA PIATTA FE/ZNXC3	
006	800612D8	001	VIS TETE HEXAGONALE FLZNNC	HEXAGON HEAD SCREW FLZNNC	SECHSKANTSCHRAUBE FLZNNC	VITE TESTA ESAGONALE FLZNNC	
007	K8011670	004	FOURCHE	TINE, MULTIPLE	ZINKEN	FORCA	
008	K8024810	001	ECROU	NUT	MUTTER	DADO	
009	K8026590	001	BRAS DE FOURCHES	TINE ARM	ZINKENARM	BRACCIO FORCHE	
010	K8027130	001	BOUCHON D'OBTURATION	END PLUG	VERSCHLUSSSTOPFEN	TAPPO DI CHIUSURA	

Nombre de composants sur l'ensemble de la machine = Quantité (Qt) x 012

Gesamtanzahl der in dieser Teilegruppe für die Maschine verwendeten Teile = Menge (Qt) x 012

Number of service parts and service parts assemblies used on the machine = Quantity (Qt) x 012

Quantità di componenti sul complessivo della macchina = Quantità (Qt) x 012





BRAS DE FOURCHES (ARRIERE-GAUC TINE ARM (REAR-LEFT)

ZINKENARM (HINTEN-LINKS)

BRACCIO A FORCHE (POSTERIORE)

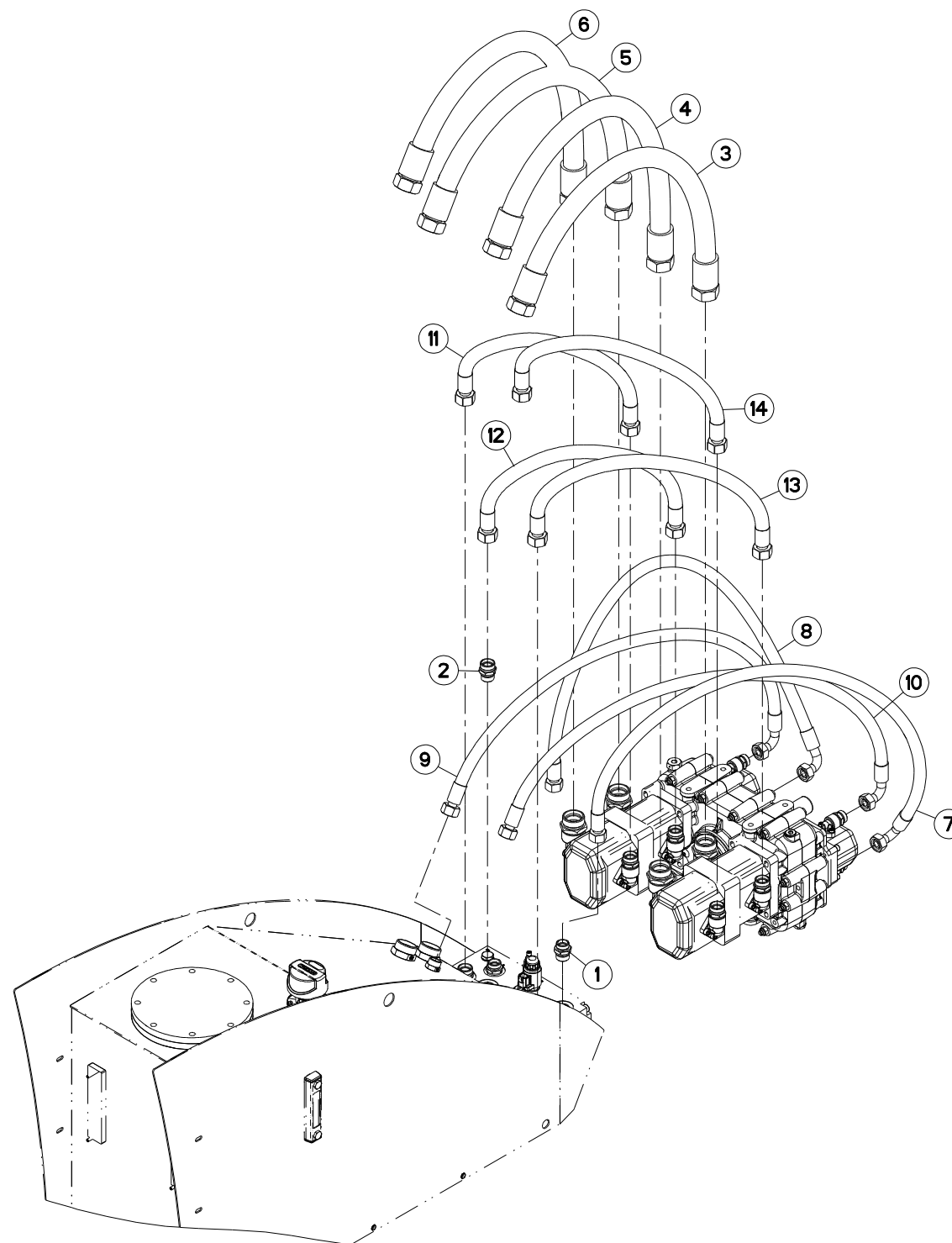
Rep	Nr	Qt	Designation	Description	Bezeichnung	Referenza	Remarque - Remark - Bemerkung - Osservazioni
001	57717410	004	BRIDE DE FOURCHES ZBC	TINE BRACKET ZBC	ARMSCHEIBE ZBC	PIASTRINA ZBC	
002	80061265	004	VIS TETE HEXAGONALE FE/ZNXC3	HEX BOLT FE/ZNXC3	SECHSKANTSCHRAUBE FE/ZNXC3	VITE TESTA ESAGONALE FE/ZNXC3	
003	80201230	005	ECROU HEX.AUTOFREINE FE/ZNXC3	SELF-LOCKING NUT FE/ZNXC3	SELBSTSICH.MUTTER FE/ZNXC3	DADO AUTOBLOCCANTE FE/ZNXC3	
004	80251331	004	RONDELLE PLATE FE/ZNXC3	PLAIN WASHER FE/ZNXC3	SCHEIBE FE/ZNXC3	RONDELLA PIATTA FE/ZNXC3	
005	80251336	004	RONDELLE PLATE FE/ZNXC3	PLAIN WASHER FE/ZNXC3	SCHEIBE FE/ZNXC3	RONDELLA PIATTA FE/ZNXC3	
006	800612D8	001	VIS TETE HEXAGONALE FLZNNC	HEXAGON HEAD SCREW FLZNNC	SECHSKANTSCHRAUBE FLZNNC	VITE TESTA ESAGONALE FLZNNC	
007	K8011670	004	FOURCHE	TINE, MULTIPLE	ZINKEN	FORCA	
008	K8024810	001	ECROU	NUT	MUTTER	DADO	
009	K8026580	001	BRAS DE FOURCHES	TINE ARM	ZINKENARM	BRACCIO FORCHE	
010	K8027130	001	BOUCHON D'OBTURATION	END PLUG	VERSCHLUSSSTOPFEN	TAPPO DI CHIUSURA	

Nombre de composants sur l'ensemble de la machine = Quantité (Qt) x 012

Gesamtanzahl der in dieser Teilegruppe für die Maschine verwendeten Teile = Menge (Qt) x 012

Number of service parts and service parts assemblies used on the machine = Quantity (Qt) x 012

Quantità di componenti sul complessivo della macchina = Quantità (Qt) x 012





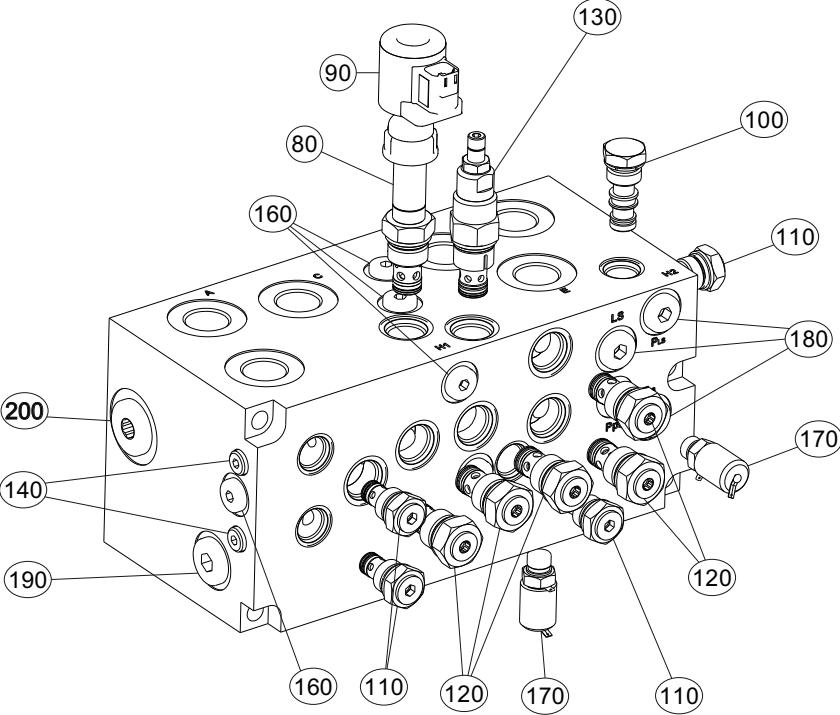
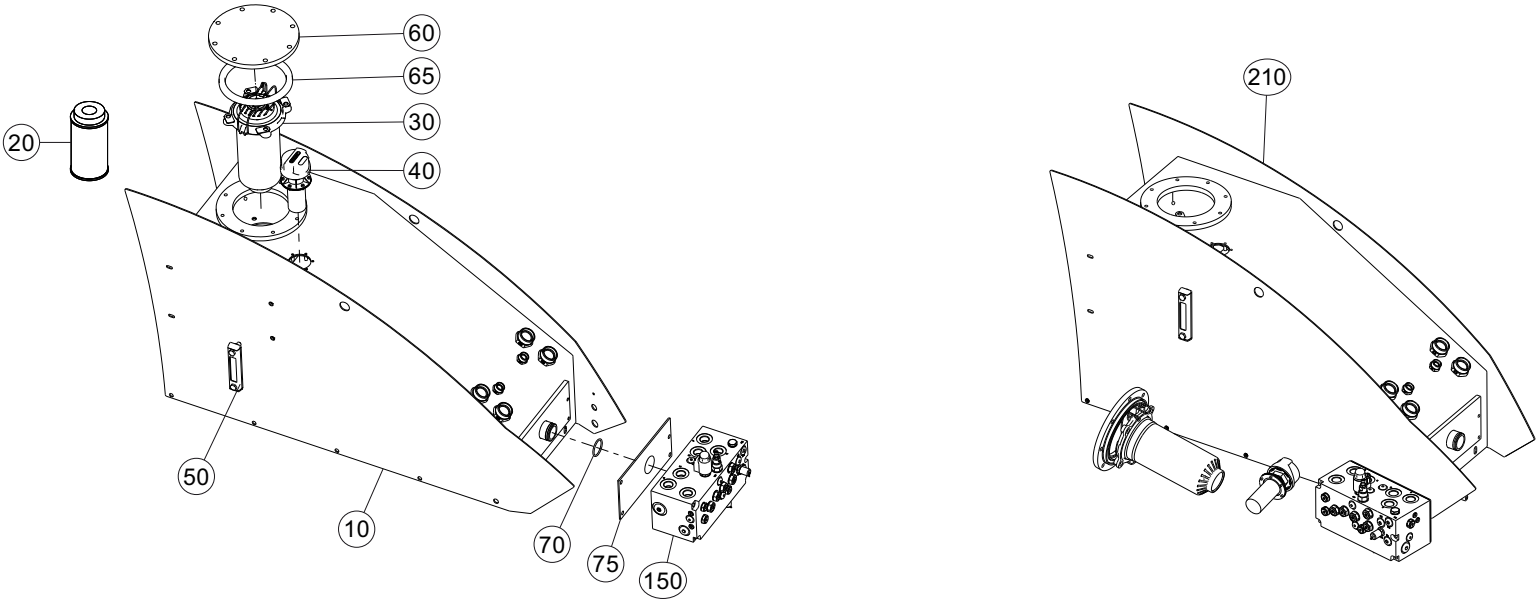
FLEXIBLES HYDRAULIQUES (POMPE)

HYDRAULIC HOSES (PUMP)

HYDRAULIKSCHLAEUCHE (PUMPE)

TUBI FLESSIBILI IDRAULICI (POM)

Rep	Nr	Qt	Designation	Description	Bezeichnung	Referenza	Remarque - Remark - Bemerkung - Osservazioni
001	A4080440	002	UNION MALE	MALE STUD CONNECTOR	GERADER EINSCHRAUBSTUTZEN	GIUZIONE DIRITTA ZBC	
002	A4080463	004	UNION MALE	MALE STUD CONNECTOR	GERADER EINSCHRAUBSTUTZEN	GIUZIONE DIRITTA ZBC	
003	A4907003	001	FLEXIBLE	HOSE, HYDRAULIC	HYDRAULIKSCHLAUCH	TUBO IN GOMMA	<->1250 mm
004	A4907003	001	FLEXIBLE	HOSE, HYDRAULIC	HYDRAULIKSCHLAUCH	TUBO IN GOMMA	<->1250 mm
005	A4907003	001	FLEXIBLE	HOSE, HYDRAULIC	HYDRAULIKSCHLAUCH	TUBO IN GOMMA	<->1250 mm
006	A4907003	001	FLEXIBLE	HOSE, HYDRAULIC	HYDRAULIKSCHLAUCH	TUBO IN GOMMA	<->1250 mm
007	A4924151	001	FLEXIBLE HYDRAULIQUE	HOSE	SCHLAUCH	TUBO IN GOMMA	<->1750 mm
008	A4924151	001	FLEXIBLE HYDRAULIQUE	HOSE	SCHLAUCH	TUBO IN GOMMA	<->1750 mm
009	A4924151	001	FLEXIBLE HYDRAULIQUE	HOSE	SCHLAUCH	TUBO IN GOMMA	<->1750 mm
010	A4924151	001	FLEXIBLE HYDRAULIQUE	HOSE	SCHLAUCH	TUBO IN GOMMA	<->1750 mm
011	A4925096	001	FLEXIBLE	HOSE, HYDRAULIC	HYDRAULIKSCHLAUCH	TUBO IN GOMMA	<->1250 mm
012	A4925096	001	FLEXIBLE	HOSE, HYDRAULIC	HYDRAULIKSCHLAUCH	TUBO IN GOMMA	<->1250 mm
013	A4925096	001	FLEXIBLE	HOSE, HYDRAULIC	HYDRAULIKSCHLAUCH	TUBO IN GOMMA	<->1250 mm
014	A4925096	001	FLEXIBLE	HOSE, HYDRAULIC	HYDRAULIKSCHLAUCH	TUBO IN GOMMA	<->1250 mm





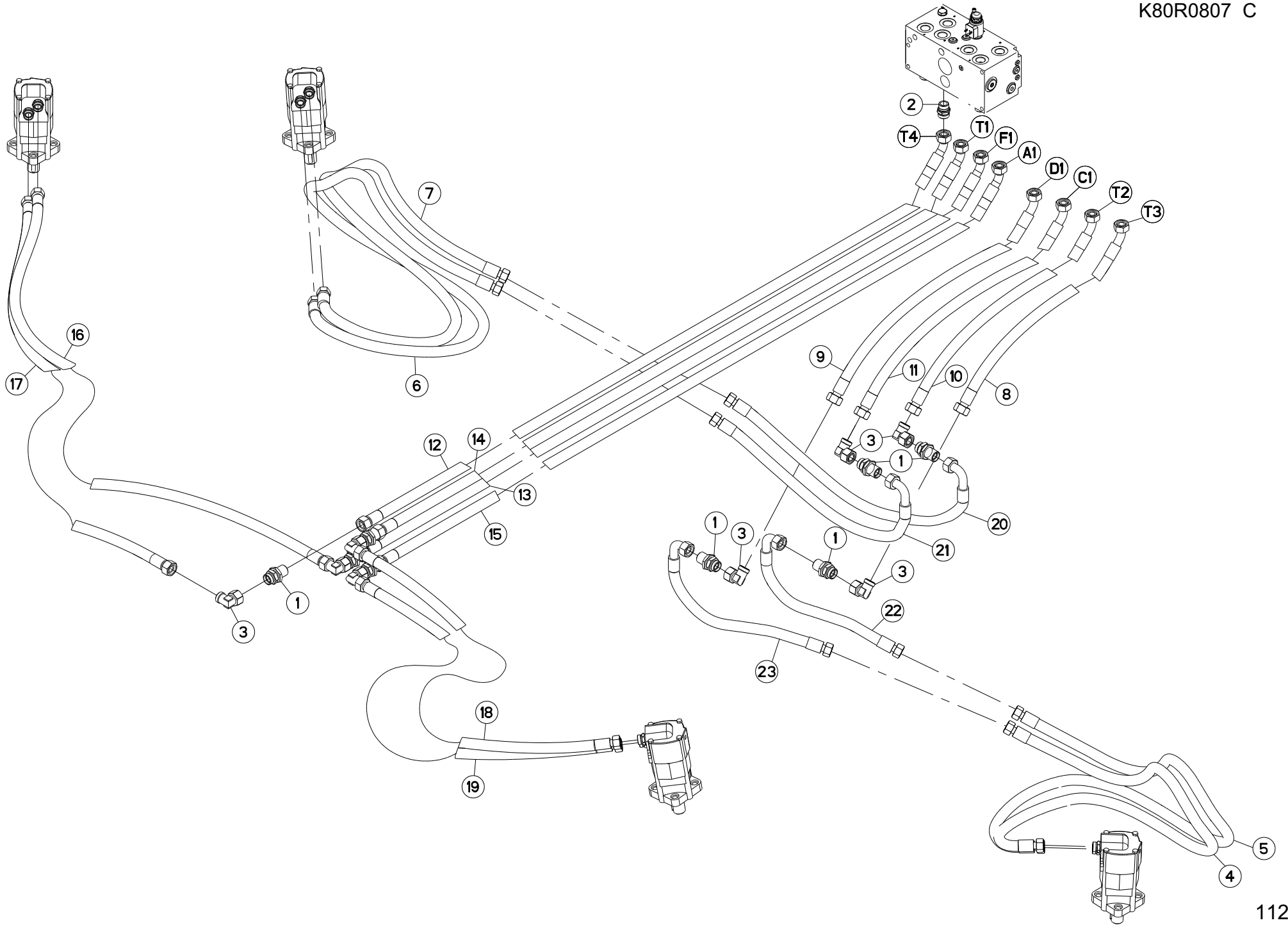
RESERVOIR

TANK

TANK

SERBATOIO

Rep	Nr	Qt	Designation	Description	Bezeichnung	Referenza	Remarque - Remark - Bemerkung - Osservazioni	
010	K8023630	001	RESERVOIR	RESERVOIR	TANK	SERBATOIO	[1]	
020	A4079180	001	ELEMENT FILTRANT	FILTER ELEMENT	FILTERELEMENT	ELEMENTO FILTRANTE	[2]	
030	A4079174	001	FILTRE RETOUR	RETURN LINE FILTER	RUECKLAUFFILTER	FILTRO, LINEA DI RITORNO	[1]	+[2]
040	57866400	001	BOUCHON	PLUG	VERSCHLUSSSCHRAUBE	TAPPO	[1]	
050	A4079176	001	INDICATEUR	INDICATOR	ANZEIGER	INDICATORE	[1]	
060	A4079177	001	TRAPPE	EMPTYING TRAP	ENTLEERUNGSKLAPPE	PORTELLO	[1]	
065	K8032680	001	JOINT	SEAL	DICHTUNG	GUARNIZIONE	[1]	
070	A4079178	001	JOINT TORIQUE	O-RING	O-RING	GUARNIZIONE	[1]	
075	K8032670	001	JOINT PLAT	GASKET	DICHTUNG	GUARNIZIONE	[1]	
080	A4056369	001	ELECTROVANNE	VALVE, SOLENOID	ELEKTROSCHIEBER	ELETTROVALVOLA	[3]	
090	A4054117	001	BOBINE	COIL	SPULE	BIBINA	[3]	
100	A4061843	001	BOUCHON	PLUG	VERSCHLUSSSCHRAUBE	TAPPO	[3]	
110	A4056371	004	CLAPET ANTI-RETOUR	VALVE, CHECK	RUECKSCHLAGVENTIL	VALVOLA ANTI-RITORNO	[3]	
120	A4056372	005	CLAPET ANTI-RETOUR	VALVE, CHECK	RUECKSCHLAGVENTIL	VALVOLA ANTI-RITORNO	[3]	
130	A4056221	001	LIMITEUR DE PRESSION	VALVE, RELIEF	DRUCKBEGRENZUNGSVENTIL	LIMITATORE DI PRESSIONE	[3]	
140	A4061843	002	BOUCHON	PLUG	VERSCHLUSSSCHRAUBE	TAPPO	[3]	
150	A4101188	001	BLOC HYDRAULIQUE	MANIFOLD, HYDRAULIC	HYDRAULIK-STEUERBLOCK	BLOCCO IDRAULICO	[1]	+[3]
160	A4061815	004	BOUCHON CHC	PLUG INNER HEXAGON	STOPFEN INNENSECHSKANT		[3]	
170	A4065001	002	PRISE DE PRESSION	PORT, PRESSURE	DRUCKANSCHLUSS	PRESA DI PRESSIONE	[3]	
180	A4061802	003	BOUCHON CHC	PLUG INNER HEXAGON	STOPFEN INNENSECHSKANT		[3]	
190	A4061803	001	BOUCHON CHC	PLUG INNER HEXAGON	STOPFEN INNENSECHSKANT		[3]	
200	A4061804	001	BOUCHON CHC	PLUG INNER HEXAGON	STOPFEN INNENSECHSKANT		[3]	
210	K8023621	001	RESERVOIR	RESERVOIR	TANK	SERBATOIO		+[1]





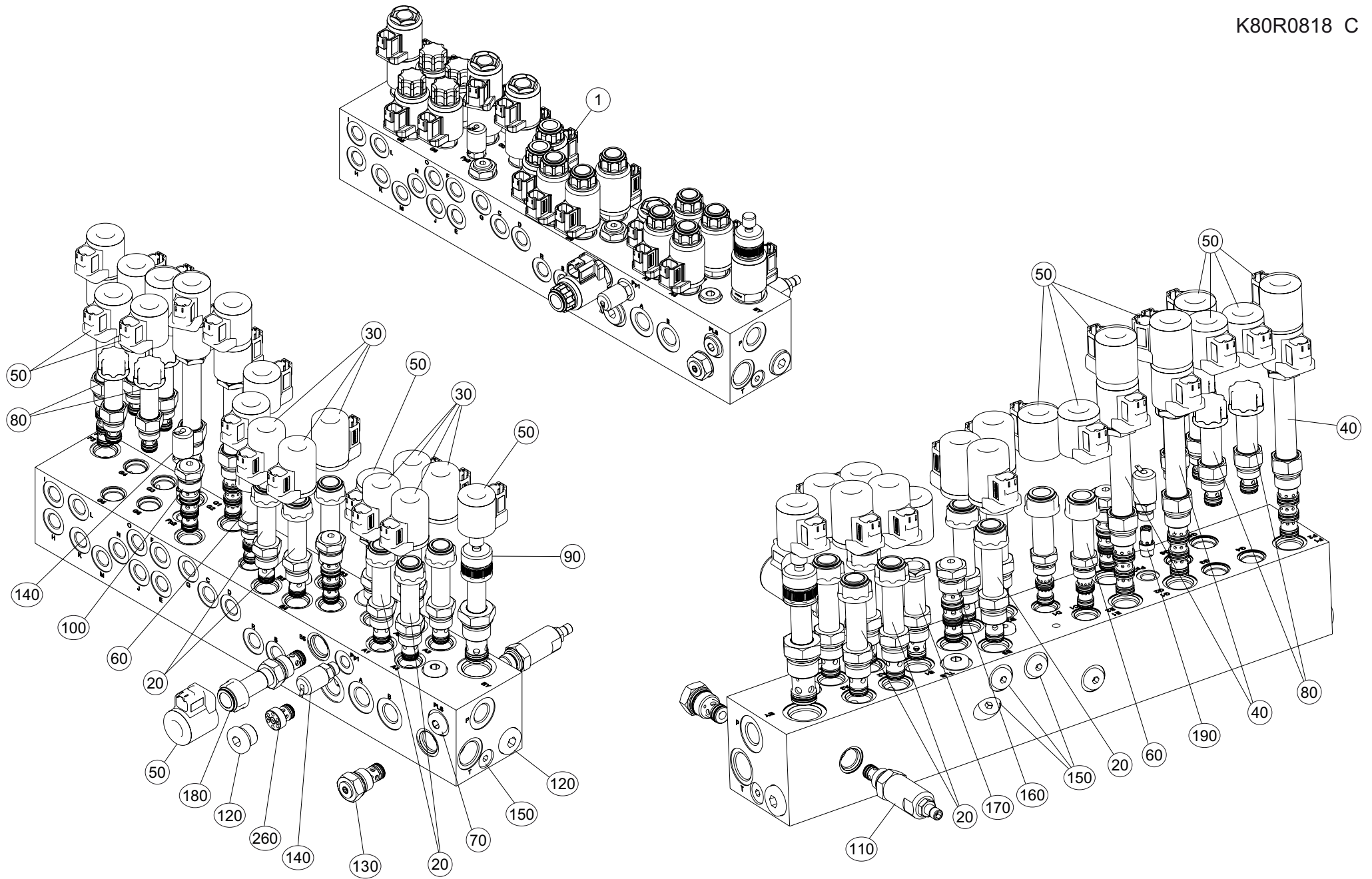
FLEXIBLES (ROTOR)

HYDRAULIC HOSES (ROTOR)

HYDRAULIKSCHLAEUCHE (KREISEL)

TUBI FLESSIBILI IDRAULICI (ROT)

Rep	Nr	Qt	Designation	Description	Bezeichnung	Referenza	Remarque - Remark - Bemerkung - Osservazioni
001	A4080304	008	UNION DOUBLE / CLOISON	BULKHEAD UNION	VERBINDUNGSNIPEL	CONNETTORE	
002	A4080463	008	UNION MALE	MALE STUD CONNECTOR	GERADER EINSCHRAUBSTUTZEN	GIUNZIONE DIRITTA ZBC	
003	A4082702	008	COUDE TOURNANT	AJUSTABLE MALE STUD ELBOW	EINSTELLBARE WINKEL STUTZEN	GIUNZIONE A 90°ORIENTABILE ZBC	
004	A4925128	001	FLEXIBLE	HOSE, HYDRAULIC	HYDRAULIKSCHLAUCH	TUBO IN GOMMA	<->3750 mm
005	A4925128	001	FLEXIBLE	HOSE, HYDRAULIC	HYDRAULIKSCHLAUCH	TUBO IN GOMMA	<->3750 mm
006	A4925128	001	FLEXIBLE	HOSE, HYDRAULIC	HYDRAULIKSCHLAUCH	TUBO IN GOMMA	<->3750 mm
007	A4925128	001	FLEXIBLE	HOSE, HYDRAULIC	HYDRAULIKSCHLAUCH	TUBO IN GOMMA	<->3750 mm
008	A4925097	001	FLEXIBLE	HOSE, HYDRAULIC	HYDRAULIKSCHLAUCH	TUBO IN GOMMA	<->2250 mm
009	A4925097	001	FLEXIBLE	HOSE, HYDRAULIC	HYDRAULIKSCHLAUCH	TUBO IN GOMMA	<->2250 mm
010	A4925097	001	FLEXIBLE	HOSE, HYDRAULIC	HYDRAULIKSCHLAUCH	TUBO IN GOMMA	<->2250 mm
011	A4925097	001	FLEXIBLE	HOSE, HYDRAULIC	HYDRAULIKSCHLAUCH	TUBO IN GOMMA	<->2250 mm
012	A4925099	001	FLEXIBLE	HOSE, HYDRAULIC	HYDRAULIKSCHLAUCH	TUBO IN GOMMA	<->7300 mm
013	A4925099	001	FLEXIBLE	HOSE, HYDRAULIC	HYDRAULIKSCHLAUCH	TUBO IN GOMMA	<->7300 mm
014	A4925099	001	FLEXIBLE	HOSE, HYDRAULIC	HYDRAULIKSCHLAUCH	TUBO IN GOMMA	<->7300 mm
015	A4925099	001	FLEXIBLE	HOSE, HYDRAULIC	HYDRAULIKSCHLAUCH	TUBO IN GOMMA	<->7300 mm
016	A4925100	001	FLEXIBLE	HOSE, HYDRAULIC	HYDRAULIKSCHLAUCH	TUBO IN GOMMA	<->2800 mm
017	A4925100	001	FLEXIBLE	HOSE, HYDRAULIC	HYDRAULIKSCHLAUCH	TUBO IN GOMMA	<->2800 mm
018	A4925100	001	FLEXIBLE	HOSE, HYDRAULIC	HYDRAULIKSCHLAUCH	TUBO IN GOMMA	<->2800 mm
019	A4925100	001	FLEXIBLE	HOSE, HYDRAULIC	HYDRAULIKSCHLAUCH	TUBO IN GOMMA	<->2800 mm
020	A4925129	001	FLEXIBLE	HOSE, HYDRAULIC	HYDRAULIKSCHLAUCH	TUBO IN GOMMA	<->1250 mm
021	A4925129	001	FLEXIBLE	HOSE, HYDRAULIC	HYDRAULIKSCHLAUCH	TUBO IN GOMMA	<->1250 mm
022	A4925129	001	FLEXIBLE	HOSE, HYDRAULIC	HYDRAULIKSCHLAUCH	TUBO IN GOMMA	<->1250 mm
023	A4925129	001	FLEXIBLE	HOSE, HYDRAULIC	HYDRAULIKSCHLAUCH	TUBO IN GOMMA	<->1250 mm





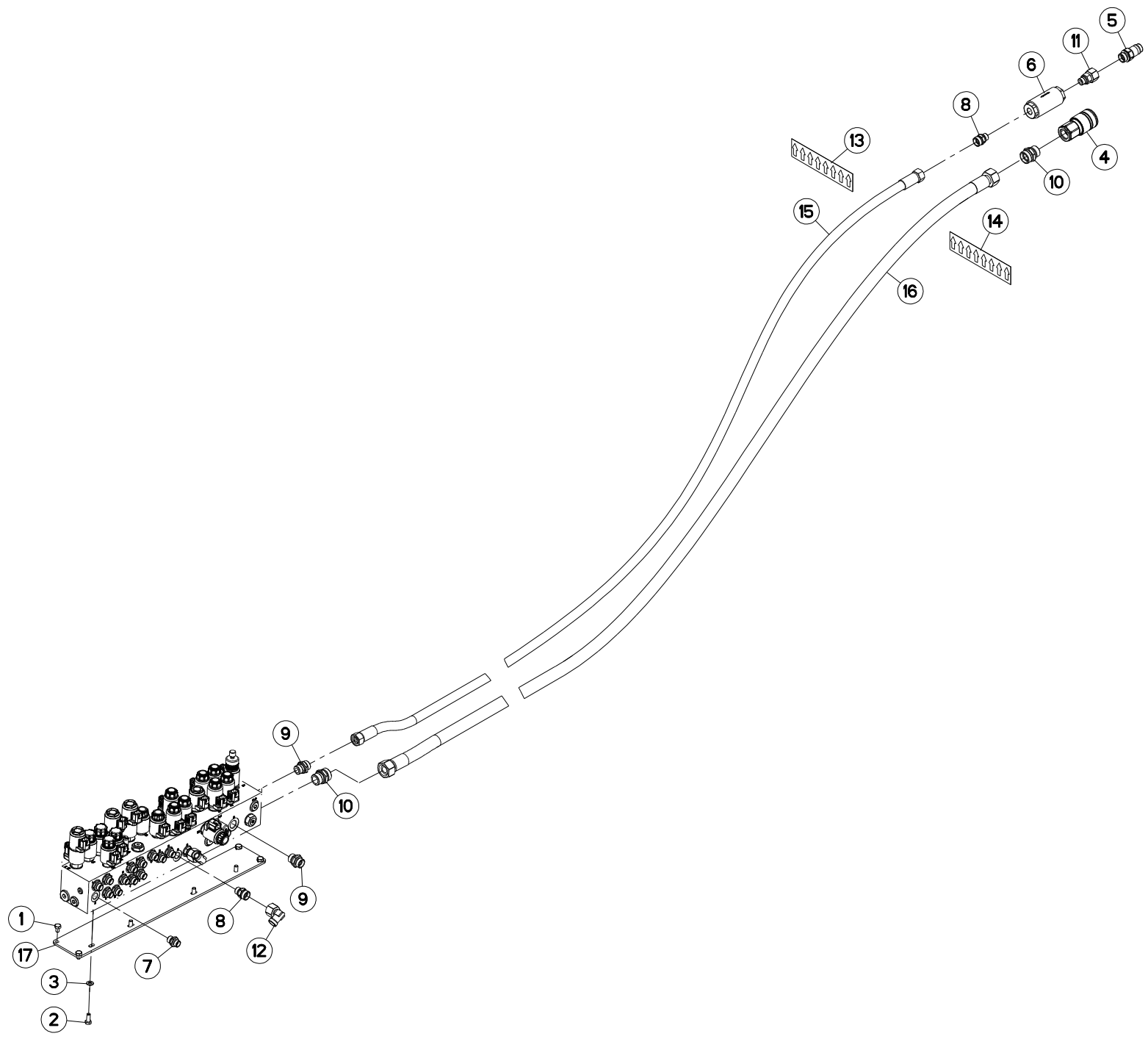
BLOC HYDRAULIQUE (DETAIL)

HYDRAULIC BLOCK (DETAIL)

STUEBERBLOCK (DETAIL)

BLOCCO IDRAULICO (DETTAGLIO)

Rep	Nr	Qt	Designation	Description	Bezeichnung	Referenza	Remarque - Remark - Bemerkung - Osservazioni
001	A4101187	001	BLOC HYDRAULIQUE	MANIFOLD, HYDRAULIC	HYDRAULIK-STEUERBLOCK	BLOCCO IDRAULICO	+ [1]
020	A4050015	007	DISTRIBUTEUR	VALVE, DIVERTER	VERTEILER	DISTRIBUTORE	[1]
030	A4054120	007	BOBINE	COIL	SPULE	BIBINA	[1]
040	A4056364	003	ELECTROVANNE	VALVE, SOLENOID	ELEKTROSCHIEBER	ELETTROVALVOLA	[1]
050	A4054117	015	BOBINE	COIL	SPULE	BIBINA	[1]
060	A4056200	002	ELECTROVANNE	VALVE, SOLENOID	ELEKTROSCHIEBER	ELETTROVALVOLA	[1]
070	A4061802	002	BOUCHON CHC	PLUG INNER HEXAGON	STOPFEN INNENSECHSKANT		[1]
080	A4056336	004	DISTRIBUTEUR	VALVE, DIVERTER	VERTEILER	DISTRIBUTORE	[1]
090	A4056365	001	ELECTROVANNE	VALVE, SOLENOID	ELEKTROSCHIEBER	ELETTROVALVOLA	[1]
100	A4073049	001	DIVISEUR	DIVIDER	VERTEILER	DIVISORE	[1]
110	A4056366	001	LIMITEUR DE PRESSION	VALVE, RELIEF	DRUCKBEGRENZUNGSVENTIL	LIMITATORE DI PRESSIONE	[1]
120	A4061803	002	BOUCHON CHC	PLUG INNER HEXAGON	STOPFEN INNENSECHSKANT		[1]
130	A4056219	001	CLAPET ANTI-RETOUR	VALVE, CHECK	RUECKSCHLAGVENTIL	VALVOLA ANTI-RITORNO	[1]
140	A4065001	002	PRISE DE PRESSION	PORT, PRESSURE	DRUCKANSCHLUSS	PRESA DI PRESSIONE	[1]
150	A4061815	006	BOUCHON CHC	PLUG INNER HEXAGON	STOPFEN INNENSECHSKANT		[1]
160	A4073046	001	DIVISEUR	DIVIDER	VERTEILER	DIVISORE	[1]
170	A4056368	001	ELECTROVANNE	VALVE, SOLENOID	ELEKTROSCHIEBER	ELETTROVALVOLA	[1]
180	A4056309	001	DISTRIBUTEUR	VALVE, DIVERTER	VERTEILER	DISTRIBUTORE	[1]
190	A4056367	001	REGULATEUR	REGULATOR	STEUERVORRICHTUNG	CORRETTORE	[1]
260	A4056370	001	CLAPET ANTI-RETOUR	VALVE, CHECK	RUECKSCHLAGVENTIL	VALVOLA ANTI-RITORNO	[1]





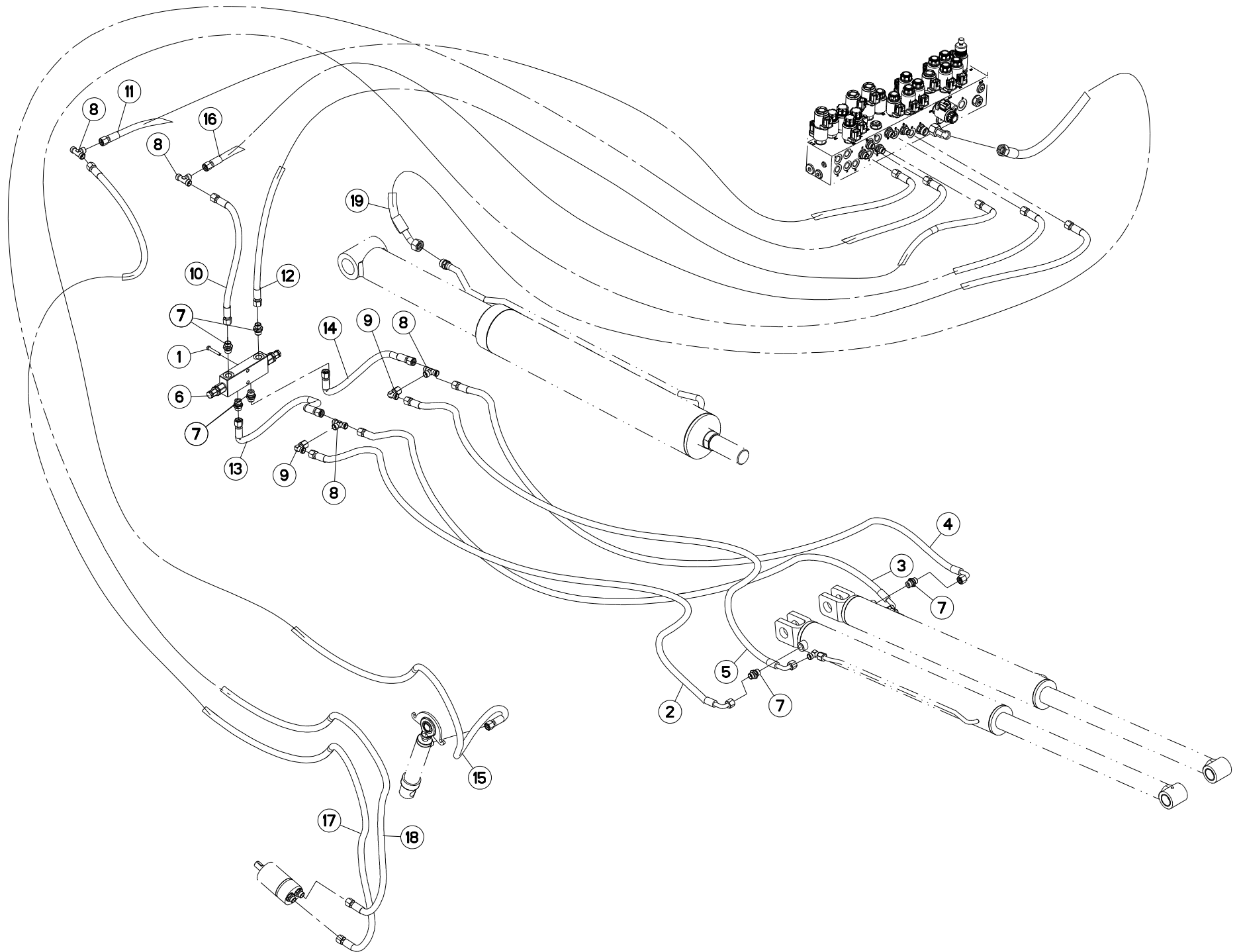
BLOC HYDRAULIQUE

HYDRAULIC BLOCK

STUEBERBLOCK

BLOCCO IDRAULICO

Rep	Nr	Qt	Designation	Description	Bezeichnung	Referenza	Remarque - Remark - Bemerkung - Osservazioni
001	80060812	004	VIS TETE HEXAGONALE FE/ZNXC3	HEXAGON HEAD SCREW FE/ZNXC3	SECHSKANTSCHRAUBE FE/ZNXC3	VITE TESTA ESAGONALE FE/ZNXC3	
002	80060820	004	VIS TETE HEXAGONALE FE/ZNXC3	HEXAGON HEAD SCREW FE/ZNXC3	SECHSKANTSCHRAUBE FE/ZNXC3	VITE TESTA ESAGONALE FE/ZNXC3	
003	80250823	005	RONDELLE PLATE FE/ZNXC3	PLAIN WASHER FE/ZNXC3	SCHEIBE FE/ZNXC3	RONDELLA PIATTA FE/ZNXC3	
004	A4074002	001	COUPLEUR	COUPLER	KUPPLER	GIUNTO	
005	A4074018	001	COUPLEUR MALE	CONNECTOR MALE	KUPPLUNGSTECKER	ATTACCO IDRAULICO	
006	A4079173	001	FILTRE PRESSION	PRESSURE FILTER	DRUCKFILTER	PRESSIONE FILTRO	
007	A4080401	013	UNION MALE	MALE STUD CONNECTOR	GERADER EINSCHRAUBSTUTZEN	GIUZIONE DIRITTA ZBC	
008	A4080429	003	UNION MALE	MALE STUD CONNECTOR	GERADER EINSCHRAUBSTUTZEN	GIUZIONE DIRITTA ZBC	
009	A4080430	003	UNION MALE	MALE STUD CONNECTOR	GERADER EINSCHRAUBSTUTZEN	GIUZIONE DIRITTA ZBC	
010	A4080463	002	UNION MALE	MALE STUD CONNECTOR	GERADER EINSCHRAUBSTUTZEN	GIUZIONE DIRITTA ZBC	
011	A4080502	001	ADAPTATEUR	FITTING, HYDRAULIC, ADAPTER	ANBAUELEMENT	ADATTATORE	
012	A4082703	002	COUDE TOURNANT	AJUSTABLE MALE STUD ELBOW	EINSTELLBARE WINKEL STUTZEN	GIUNZIONE A 90°ORIENTABILE ZBC	
013	A7300013	001	ETIQ.ADH.	DECAL	AUFKLEBER	ADESIVO	
014	A7300014	001	ETIQ.ADH.	DECAL	AUFKLEBER	ADESIVO	
015	A4923137	001	FLEXIBLE	HOSE, HYDRAULIC	HYDRAULIKSCHLAUCH	TUBO IN GOMMA	<->3800 mm
016	A4925044	001	FLEXIBLE	HOSE, HYDRAULIC	HYDRAULIKSCHLAUCH	TUBO IN GOMMA	<->3800 mm
017	K8025330	001	SUPPORT	SUPPORT	TRAEGER	SUPPORTO	



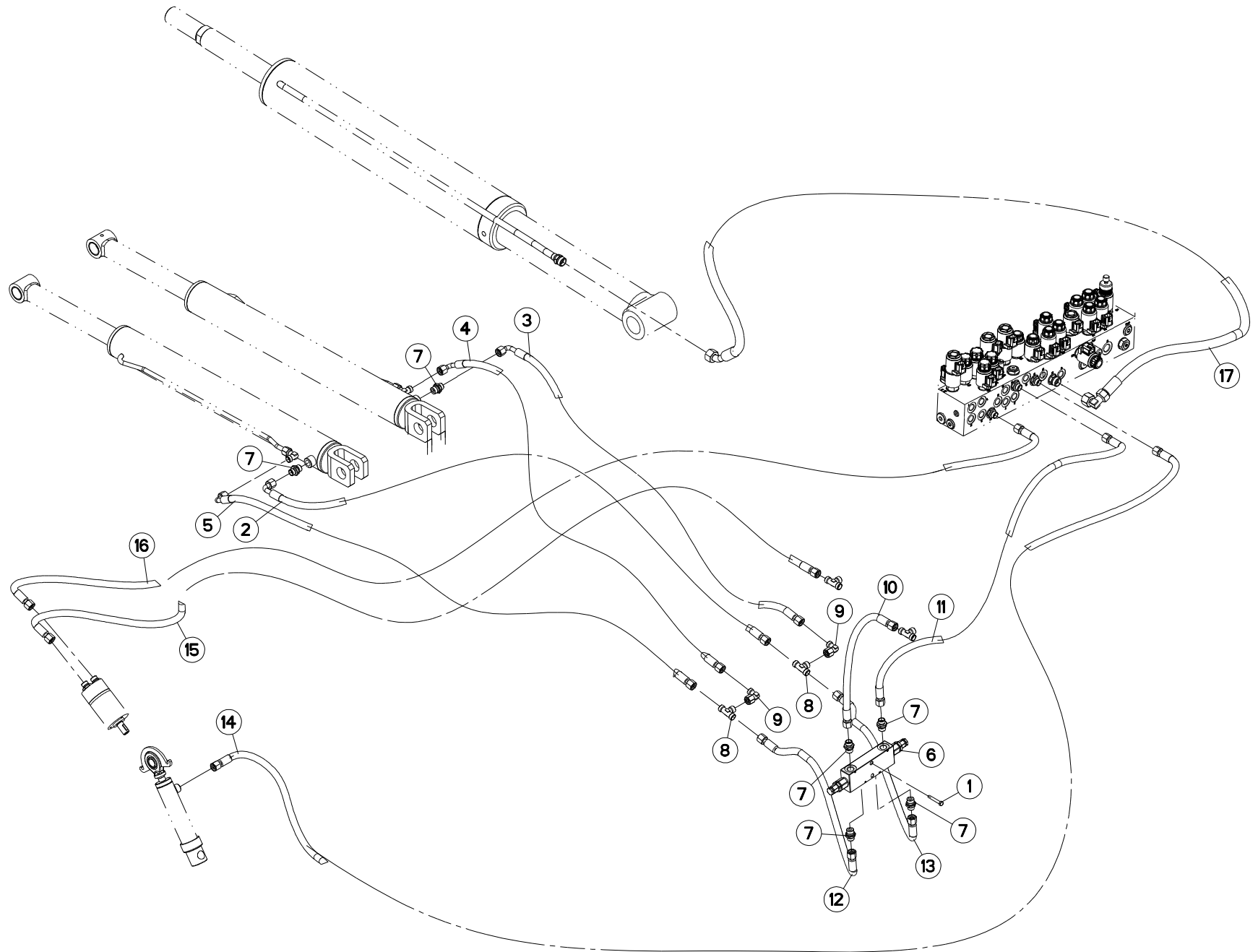


FLEXIBLES (AVANT-DROIT)

HYDRAULIC HOSES (FRONT-RIGHT)

HYDRAULIKSCHLAEUCHE (VORN-RECH) TUBI FLESSIBILI IDRAULICI (ANT

Rep	Nr	Qt	Designation	Description	Bezeichnung	Referenza	Remarque - Remark - Bemerkung - Osservazioni
001	80060640	001	VIS TETE HEXAGONALE FE/ZNXC3	HEX. HEAD SCREW FE/ZNXC3	SECHSKANTSCHRAUBE FE/ZNXC3	VITE TESTA ESAGONALE FE/ZNXC3	
002	55809600	001	FLEXIBLE	HOSE, HYDRAULIC	HYDRAULIKSCHLAUCH	TUBO IN GOMMA	
003	55809600	001	FLEXIBLE	HOSE, HYDRAULIC	HYDRAULIKSCHLAUCH	TUBO IN GOMMA	
004	55809600	001	FLEXIBLE	HOSE, HYDRAULIC	HYDRAULIKSCHLAUCH	TUBO IN GOMMA	
005	55809600	001	FLEXIBLE	HOSE, HYDRAULIC	HYDRAULIKSCHLAUCH	TUBO IN GOMMA	
006	A4056170	001	VALVE	VALVE	VENTIL	VALVOLA	
007	A4080401	011	UNION MALE	MALE STUD CONNECTOR	GERADER EINSCHRAUBSTUTZEN	GIUNZIONE DIRITTA ZBC	
008	A4081002	004	TE EGAL	EQUAL TEE	T-VERSCHRAUBUNG	GIUNZIONE A T	
009	A4082700	002	COUDE TOURNANT	AJUSTABLE MALE STUD ELBOW	EINSTELLBARER WINKELSTUTZEN	GIUNZIONE A 90°ORIENTABILE	
010	A4921016	001	FLEXIBLE HYDRAULIQUE	HYDRAULIC HOSE	HYDRAULIKSCHLAUCH	TUBO GOMMA	<->450 mm
011	A4921018	001	FLEXIBLE HYDRAULIQUE	HYDRAULIC HOSE	HYDRAULIKSCHLAUCH	TUBO GOMMA	<->600 mm
012	A4921020	001	FLEXIBLE HYDRAULIQUE	HYDRAULIC HOSE	HYDRAULIKSCHLAUCH	TUBO GOMMA	<->850 mm
013	A4921023	001	FLEXIBLE HYDRAULIQUE	HYDRAULIC HOSE	HYDRAULIKSCHLAUCH	TUBO GOMMA	<->995 mm
014	A4921023	001	FLEXIBLE HYDRAULIQUE	HYDRAULIC HOSE	HYDRAULIKSCHLAUCH	TUBO GOMMA	<->995 mm
015	A4921057	001	FLEXIBLE HYDRAULIQUE	HYDRAULIC HOSE	HYDRAULIKSCHLAUCH	TUBO GOMMA	<->6900 mm
016	A4921130	001	FLEXIBLE HYDRAULIQUE	HYDRAULIC HOSE	HYDRAULIKSCHLAUCH	TUBO GOMMA	<->700 mm
017	A4921179	001	FLEXIBLE	HOSE, HYDRAULIC	HYDRAULIKSCHLAUCH	TUBO IN GOMMA	<->6100 mm
018	A4921183	001	FLEXIBLE	HOSE, HYDRAULIC	HYDRAULIKSCHLAUCH	TUBO IN GOMMA	<->6800 mm
019	A4923174	001	FLEXIBLE	HOSE, HYDRAULIC	HYDRAULIKSCHLAUCH	TUBO IN GOMMA	<->1700 mm





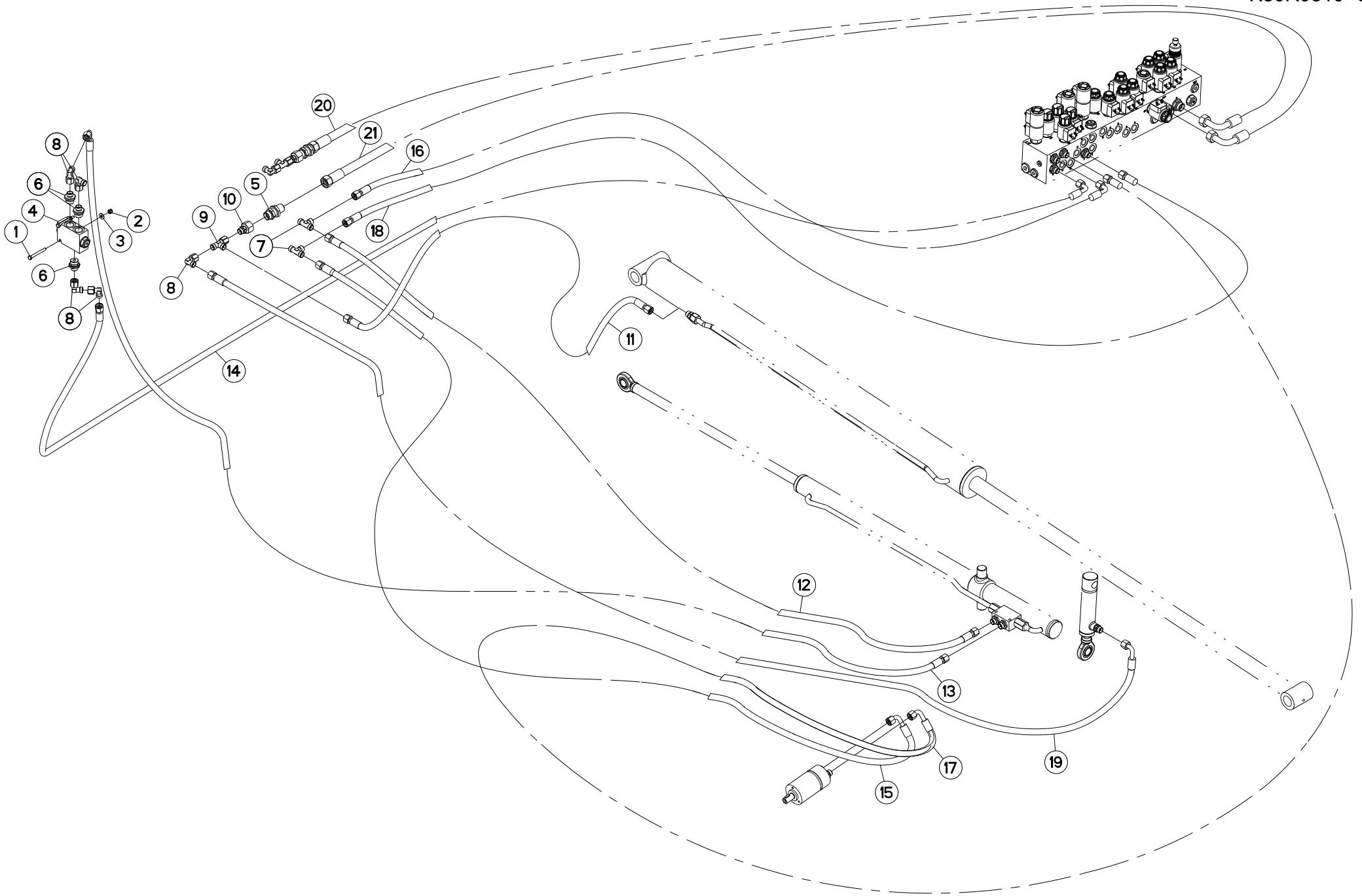
FLEXIBLES (AVANT-GAUCHE)

HYDRAULIC HOSES (FRONT-LEFT)

HYDRAULIKSCHLAEUCHE (VORN-LINK)

TUBI FLESSIBILI IDRAULICI (ANT)

Rep	Nr	Qt	Designation	Description	Bezeichnung	Referenza	Remarque - Remark - Bemerkung - Osservazioni
001	80060640	001	VIS TETE HEXAGONALE FE/ZNXC3	HEX. HEAD SCREW FE/ZNXC3	SECHSKANTSCHRAUBE FE/ZNXC3	VITE TESTA ESAGONALE FE/ZNXC3	
002	55809600	001	FLEXIBLE	HOSE, HYDRAULIC	HYDRAULIKSCHLAUCH	TUBO IN GOMMA	
003	55809600	001	FLEXIBLE	HOSE, HYDRAULIC	HYDRAULIKSCHLAUCH	TUBO IN GOMMA	
004	55809600	001	FLEXIBLE	HOSE, HYDRAULIC	HYDRAULIKSCHLAUCH	TUBO IN GOMMA	
005	55809600	001	FLEXIBLE	HOSE, HYDRAULIC	HYDRAULIKSCHLAUCH	TUBO IN GOMMA	
006	A4056170	001	VALVE	VALVE	VENTIL	VALVOLA	
007	A4080401	009	UNION MALE	MALE STUD CONNECTOR	GERADER EINSCHRAUBSTUTZEN	GIUNZIONE DIRITTA ZBC	
008	A4081002	004	TE EGAL	EQUAL TEE	T-VERSCHRAUBUNG	GIUNZIONE A T	
009	A4082700	002	COUDE TOURNANT	AJUSTABLE MALE STUD ELBOW	EINSTELLBARER WINKELSTUTZEN	GIUNZIONE A 90°ORIENTABILE	
010	A4921016	001	FLEXIBLE HYDRAULIQUE	HYDRAULIC HOSE	HYDRAULIKSCHLAUCH	TUBO GOMMA	<->450 mm
011	A4921020	001	FLEXIBLE HYDRAULIQUE	HYDRAULIC HOSE	HYDRAULIKSCHLAUCH	TUBO GOMMA	<->850 mm
012	A4921023	001	FLEXIBLE HYDRAULIQUE	HYDRAULIC HOSE	HYDRAULIKSCHLAUCH	TUBO GOMMA	<->995 mm
013	A4921023	001	FLEXIBLE HYDRAULIQUE	HYDRAULIC HOSE	HYDRAULIKSCHLAUCH	TUBO GOMMA	<->995 mm
014	A4921057	001	FLEXIBLE HYDRAULIQUE	HYDRAULIC HOSE	HYDRAULIKSCHLAUCH	TUBO GOMMA	<->6900 mm
015	A4921179	001	FLEXIBLE	HOSE, HYDRAULIC	HYDRAULIKSCHLAUCH	TUBO IN GOMMA	<->6100 mm
016	A4921183	001	FLEXIBLE	HOSE, HYDRAULIC	HYDRAULIKSCHLAUCH	TUBO IN GOMMA	<->6800 mm
017	A4923174	001	FLEXIBLE	HOSE, HYDRAULIC	HYDRAULIKSCHLAUCH	TUBO IN GOMMA	<->1700 mm





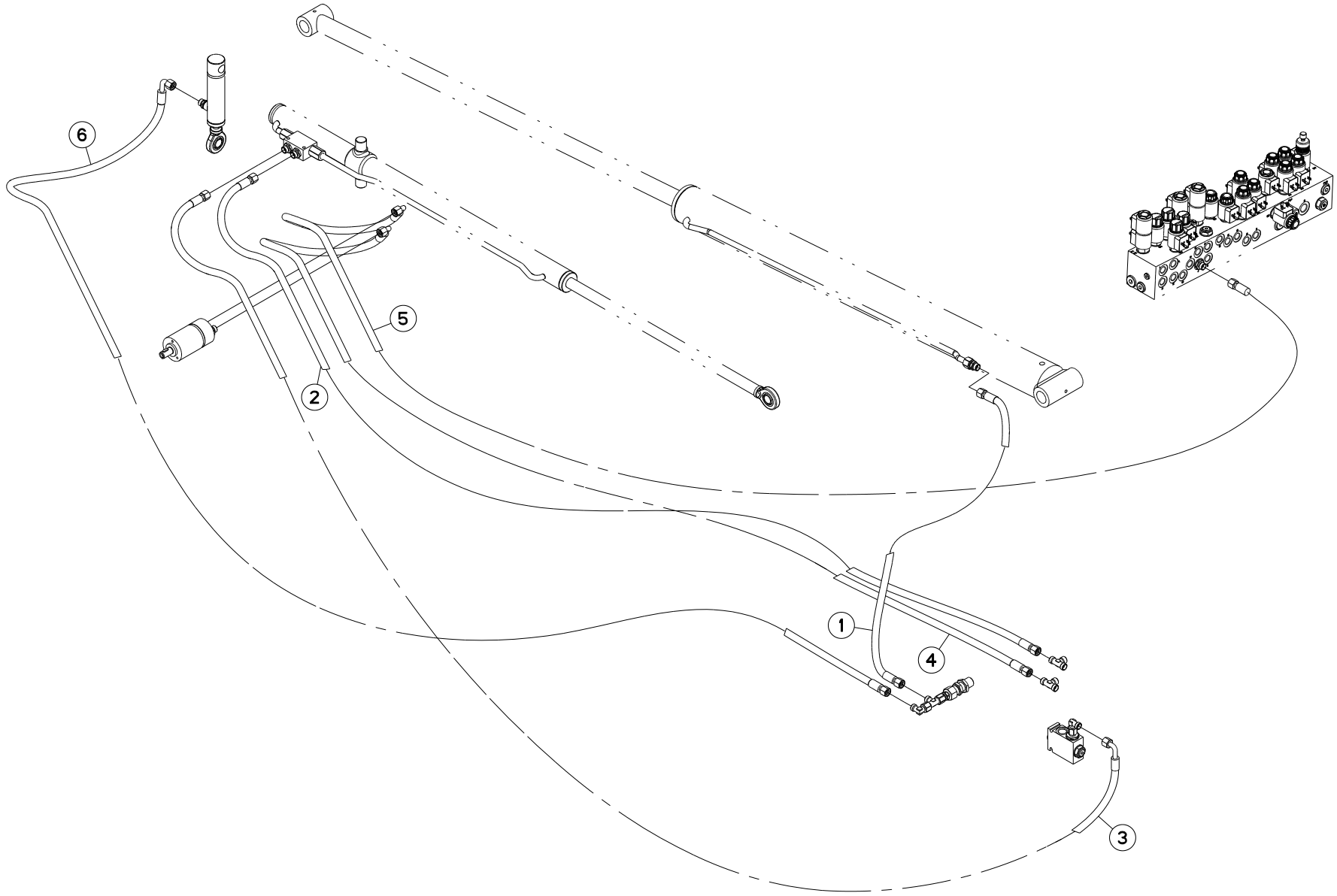
FLEXIBLES (ARRIERE-DROIT)

HYDRAULIC HOSES (REAR-RIGHT)

HYDRAULIKSCHLAEUCHE (HINTEN-RE)

TUBI FLESSIBILI IDRAULICI (POS)

Rep	Nr	Qt	Designation	Description	Bezeichnung	Referenza	Remarque - Remark - Bemerkung - Osservazioni
001	80060657	002	VIS TETE HEXAGONALE FE/ZNXC3	HEXAGON HEAD SCREW FE/ZNXC3	SECHSKANTSCHRAUBE FE/ZNXC3	VITE TESTA ESAGONALE FE/ZNXC3	
002	80200630	002	ECROU HEX.AUTOFREINE FE/ZNXC3	SELF LOCKING NUT FE/ZNXC3	SELBSTSICHERNDE MUTT.FE/ZNXC3	DADO AUTOBLOCCANTE FE/ZNXC3	
003	80250613	002	RONDELLE PLATE FE/ZNXC3	PLAIN WASHER M6 DIN 9021 (D18X	SCHEIBE FE/ZNXC3	RONDELLA PIATTA FE/ZNXC3	
004	A4073034	001	DIVISEUR	DIVIDER	VERTEILER	DIVISORE	
005	A4080315	002	UNION DOUBLE / CLOISON	BULKHEAD UNION	VERBINDUNGSNIPEL	CONNETTORE	
006	A4080402	003	UNION MALE	MALE STUD CONNECTOR	GERADER EINSCHRAUBSTUTZEN	GIUNZIONE DIRITTA ZBC	
007	A4081002	002	TE EGAL	EQUAL TEE	T-VERSCHRAUBUNG	GIUNZIONE A T	
008	A4082700	006	COUDE TOURNANT	AJUSTABLE MALE STUD ELBOW	EINSTELLBARER WINKELSTUTZEN	GIUNZIONE A 90°ORIENTABILE	
009	A4083100	002	TE ADAPTABLE RENVERSE	ADJ.MALE STUD TEE-STU.	EINSTELLB.T-VERSCHRAU.	TERMINALE A T ORIENTA.	
010	A4085314	002	ADAPTATEUR REDUCTION FE/ZN	SWIVEL FITTING REDUCER FE/ZN	GERADE REDUZIER STUETZE FE/ZN	RIDIZIONE DIRITTA ZBC	
011	A4921026	001	FLEXIBLE HYDRAULIQUE	HYDRAULIC HOSE	HYDRAULIKSCHLAUCH	TUBO GOMMA	<->1225 mm
012	A4921045	001	FLEXIBLE HYDRAULIQUE	HYDRAULIC HOSE	HYDRAULIKSCHLAUCH	TUBO GOMMA	<->300 mm
013	A4921086	001	FLEXIBLE HYDRAULIQUE	HYDRAULIC HOSE	HYDRAULIKSCHLAUCH	TUBO GOMMA	<->3600 mm
014	A4921094	001	FLEXIBLE HYDRAULIQUE	HYDRAULIC HOSE	HYDRAULIKSCHLAUCH	TUBO GOMMA	<->6800 mm
015	A4921176	001	FLEXIBLE	HOSE, HYDRAULIC	HYDRAULIKSCHLAUCH	TUBO IN GOMMA	<->3600 mm
016	A4921180	001	FLEXIBLE	HOSE, HYDRAULIC	HYDRAULIKSCHLAUCH	TUBO IN GOMMA	<->6000 mm
017	A4921181	001	FLEXIBLE	HOSE, HYDRAULIC	HYDRAULIKSCHLAUCH	TUBO IN GOMMA	<->12000 mm
018	A4921182	001	FLEXIBLE	HOSE, HYDRAULIC	HYDRAULIKSCHLAUCH	TUBO IN GOMMA	<->8600 mm
019	A4921185	001	FLEXIBLE	HOSE, HYDRAULIC	HYDRAULIKSCHLAUCH	TUBO IN GOMMA	<->3700 mm
020	A4923175	001	FLEXIBLE	HOSE, HYDRAULIC	HYDRAULIKSCHLAUCH	TUBO IN GOMMA	<->1850 mm
021	A4923175	001	FLEXIBLE	HOSE, HYDRAULIC	HYDRAULIKSCHLAUCH	TUBO IN GOMMA	<->1850 mm



GA13131

---A1000-50B00001>---A1000-50B99999



K80R0811 C

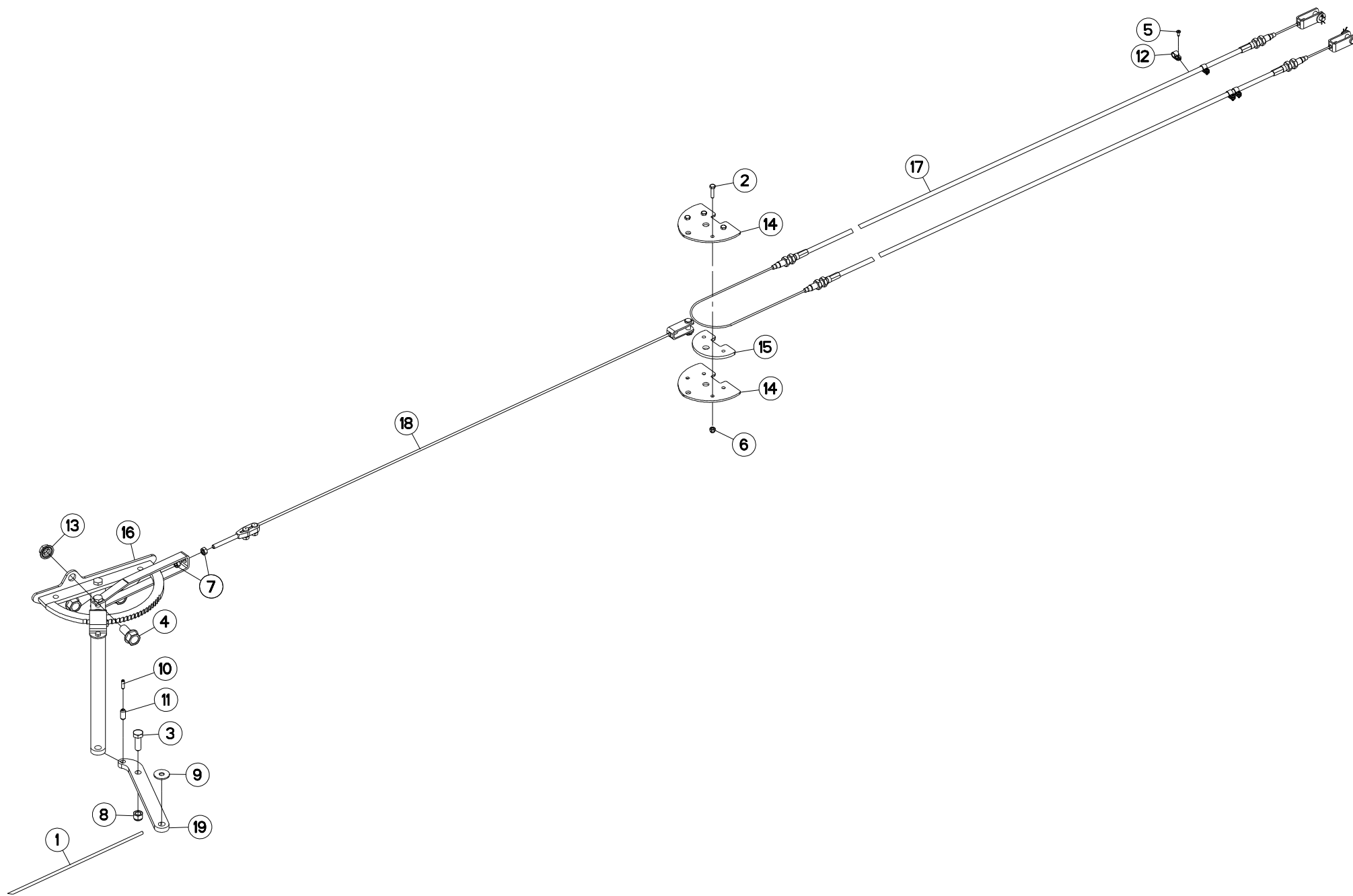
FLEXIBLES (ARRIERE-GAUCHE)

HYDRAULIC HOSES (REAR-LEFT)

HYDRAULIKSCHLAEUCHE (HINTEN-LI

TUBI FLESSIBILI IDRAULICI (POS

Rep	Nr	Qt	Designation	Description	Bezeichnung	Referenza	Remarque - Remark - Bemerkung - Osservazioni
001	A4921026	001	FLEXIBLE HYDRAULIQUE	HYDRAULIC HOSE	HYDRAULIKSCHLAUCH	TUBO GOMMA	<->1225 mm
002	A4921045	001	FLEXIBLE HYDRAULIQUE	HYDRAULIC HOSE	HYDRAULIKSCHLAUCH	TUBO GOMMA	<->300 mm
003	A4921086	001	FLEXIBLE HYDRAULIQUE	HYDRAULIC HOSE	HYDRAULIKSCHLAUCH	TUBO GOMMA	<->3600 mm
004	A4921176	001	FLEXIBLE	HOSE, HYDRAULIC	HYDRAULIKSCHLAUCH	TUBO IN GOMMA	<->3600 mm
005	A4921181	001	FLEXIBLE	HOSE, HYDRAULIC	HYDRAULIKSCHLAUCH	TUBO IN GOMMA	<->12000 mm
006	A4921185	001	FLEXIBLE	HOSE, HYDRAULIC	HYDRAULIKSCHLAUCH	TUBO IN GOMMA	<->3700 mm





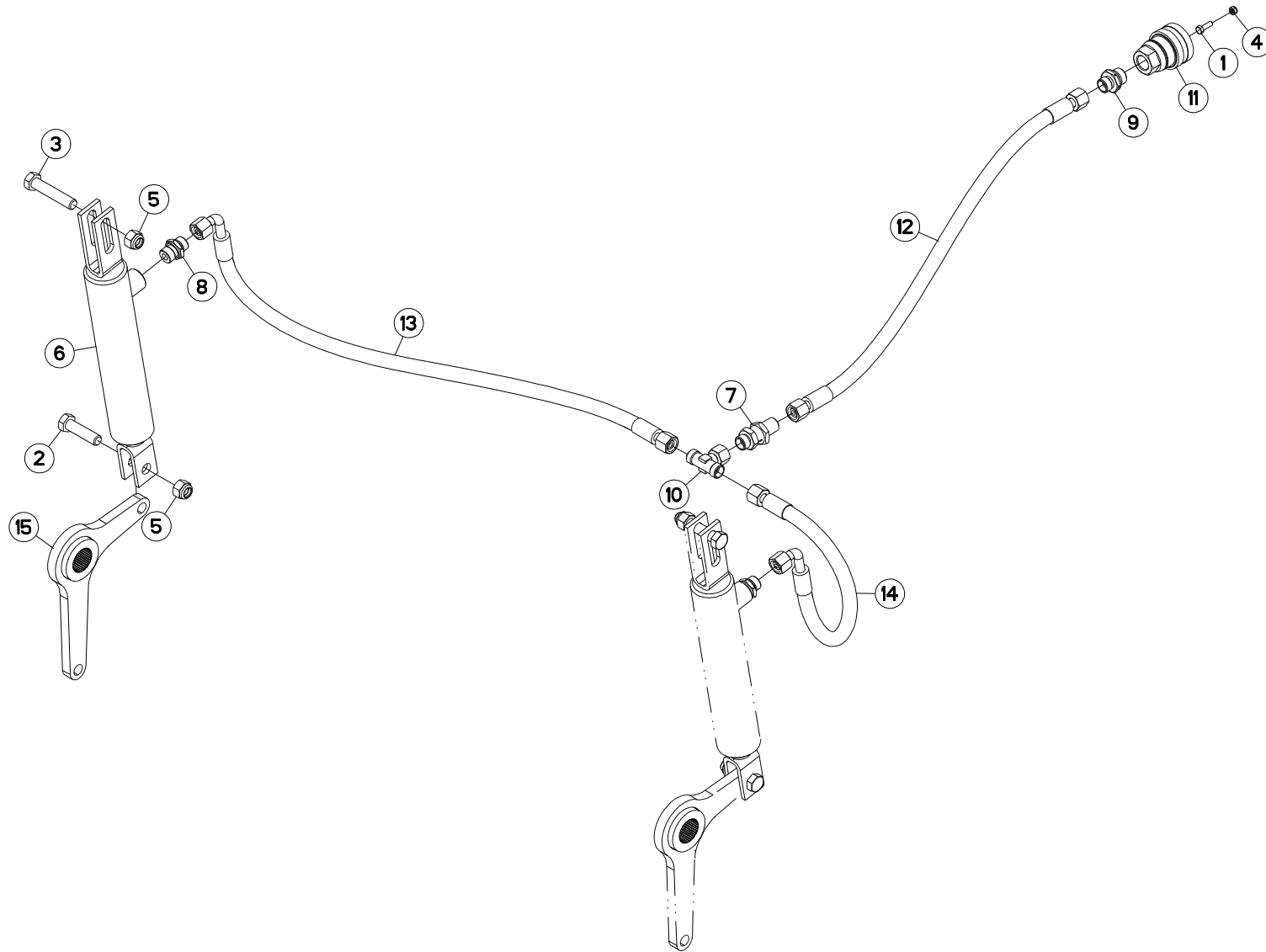
FREIN A MAIN

HAND BRAKE

HANDBREMSE

FRENO A MANO

Rep	Nr	Qt	Designation	Description	Bezeichnung	Referenza	Remarque - Remark - Bemerkung - Osservazioni
001	58814800	001	CORDE NYLON	NYLON STRING	NYLONSEIL	CORDA VEDI 55721800	
002	80060625	004	VIS TETE HEXAGONALE FE/ZNXC3	HEX BOLT FE/ZNXC3	SECHSKANTSCHRAUBE FE/ZNXC3	VITE TESTA ESAGONALE FE/ZNXC3	
003	80061236	001	VIS TETE HEXAGONALE FE/ZNXC3	HEX BOLT FE/ZNXC3	SECHSKANTSCHRAUBE FE/ZNXC3	VITE TESTA ESAGONALE FE/ZNXC3	
004	80131636	003	VIS AUTOBLOQUANTE FLZNNC	UNDERSERR.S-LOC.SCREW FLZNNC	SPERRZAHN-BUNDSCHRAU.FLZNNC	VITE FLZNNC	
005	80190409	004	VIS AUTOTARAU.FE/ZNXC3 TAPTITE	SELF-CUTTING SCREW FE/ZNXC3	GEWINDE-SCHNEIDSCHRAU.FE/ZNXC3	BULLONE FE/ZNXC3	
006	80200630	004	ECROU HEX.AUTOFREINE FE/ZNXC3	SELF LOCKING NUT FE/ZNXC3	SELBSTSICHERNDE MUTT.FE/ZNXC3	DADO AUTOBLOCCANTE FE/ZNXC3	
007	80200870	002	ECROU HEXAGONAL FE/ZNXC3	NUT FE/ZNXC3	SECHSKANTMUTTER FE/ZNXC3	DADO FE/ZNXC3	
008	80201230	001	ECROU HEX.AUTOFREINE FE/ZNXC3	SELF-LOCKING NUT FE/ZNXC3	SELBSTSICH.MUTTER FE/ZNXC3	DADO AUTOBLOCCANTE FE/ZNXC3	
009	80251032	001	RONDELLE PLATE	PLAIN WASHER	SCHEIBE	RONDELLA PIATTA	
010	80450620	001	GOUPILLE ELASTIQUE FLZNNC	ROLL PIN FLZNNC	SPANNHUELSE FLZNNC	SPINA ELASTICA FLZNNC	
011	80451022	001	GOUPILLE ELASTIQUE	ROLL PIN	SPANNHUELSE	SPINA ELASTICA	
012	83233224	004	CLIPS SERRE-CABLE	CABLE CLAMP	KABELKLEMME	MORSA PER FILO ELETTRICO	
013	80201655	003	ECROU AUTOBLOQUANT FLZNNC	UNDERSERRAT.S.LOC.NUT FLZNNC	SPERRZAHN-BUNDMUTTER FLZNNC	DADO FLZNNC	
014	A5320043	002	FLASQUE DE PALONNIER	FLANGE	FLANSCH	FLANGIA	
015	A5320047	001	ENTRETOISE	SPACER	DISTANZHUELSE	DISTANZIALE	
016	A5350820	001	FREIN ES DE PARKING	PARKING BRAKE (HANDLE)	FESTSTELLBREMSE (HEBEL)	FRENO	
017	K8021620	001	CABLE	WIRE	DRAHTSEIL	CAVO	
018	K8025560	001	CABLE	WIRE	DRAHTSEIL	CAVO	
019	K8035150	001	RALLONGE	ROD	STANGE	ESTENSIONE	





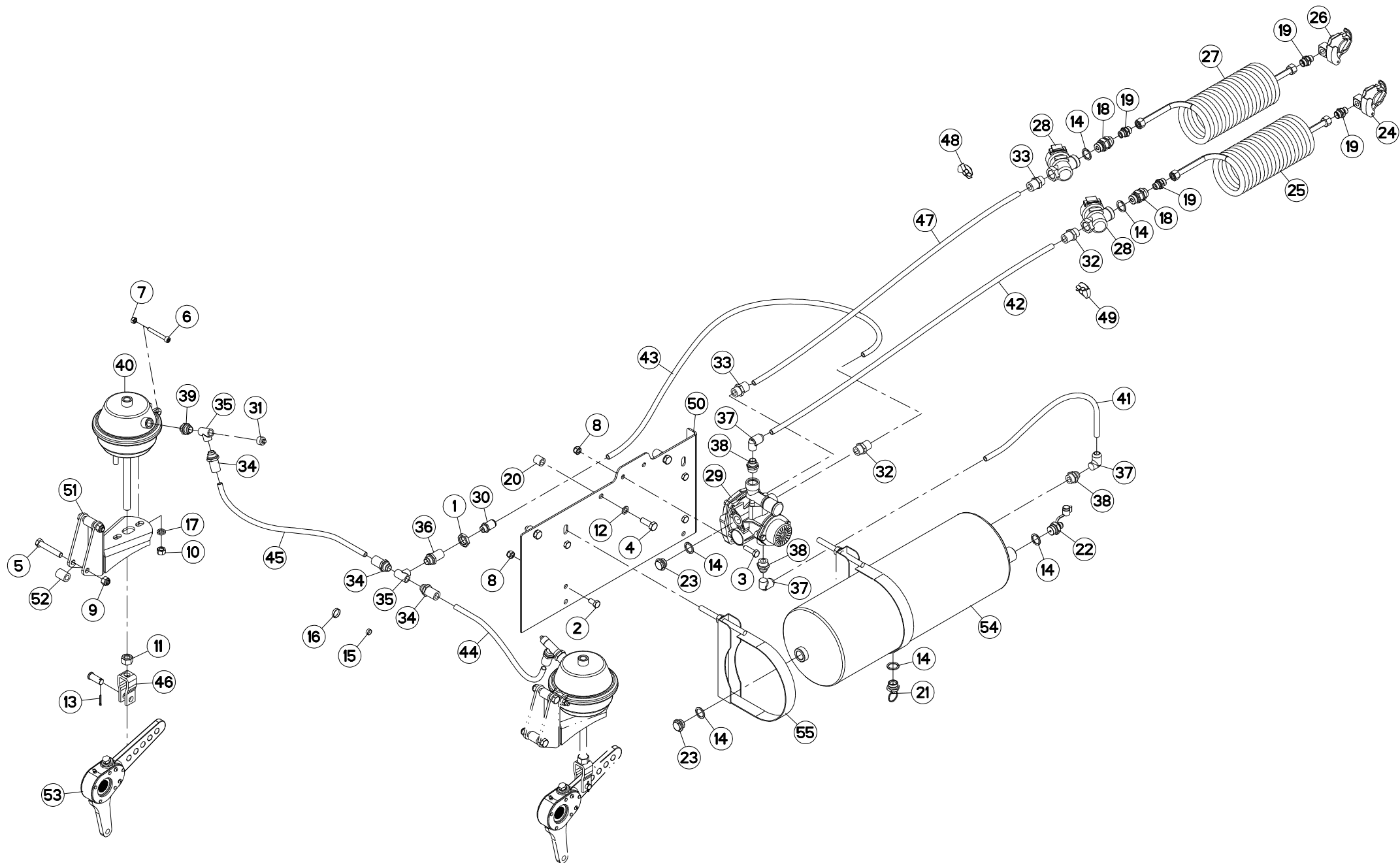
FREINAGE HYDRAULIQUE

HYDRAULIC BRAKE

HYDRAULISCHE BREMSANLAGE

FRENO IDRAULICO

Rep	Nr	Qt	Designation	Description	Bezeichnung	Referenza	Remarque - Remark - Bemerkung - Osservazioni
001	80060515	001	VIS TETE HEXAGONALE FE/ZNXC3	HEXAGON HEAD SCREW FE/ZNXC3	SECHSKANTSCHRAUBE FE/ZNXC3	VITE TESTA ESAGONALE FE/ZNXC3	
002	80061245	002	VIS TETE HEXAGONALE FE/ZNXC3	HEXAGON HEAD SCREW FE/ZNXC3	SECHSKANTSCHRAUBE FE/ZNXC3	VITE TESTA ESAGONALE FE/ZNXC3	
003	80061293	002	VIS TETE HEXAGONALE FLZNNC	HEXAGON HEAD SCREW FLZNNC	SECHSKANTSCHRAUBE FLZNNC	VITE TESTA ESAGONALE FLZNNC	
004	80200540	001	ECROU HEX.BAS AUTOFR.FE/ZNXC3	SELF-LOCKING NUT FE/ZNXC3	SELBSTSICHERND.MUTTER FE/ZNXC3	DADO AUTOBLOCCANTE FE/ZNXC3	
005	80201230	004	ECROU HEX.AUTOFREINE FE/ZNXC3	SELF-LOCKING NUT FE/ZNXC3	SELBSTSICH.MUTTER FE/ZNXC3	DADO AUTOBLOCCANTE FE/ZNXC3	
006	A4010004	002	VERIN SE 25 C108 EAF329	HYDRAULIC CYLINDER	HYDRAULIKZYLINDER	CILINDRO	
007	A4080302	001	UNION DOUBLE / CLOISON	BULKHEAD UNION	VERBINDUNGSNIPPEL	CONNETTORE	
008	A4080401	002	UNION MALE	MALE STUD CONNECTOR	GERADER EINSCHRAUBSTUTZEN	GIUZIONE DIRITTA ZBC	
009	A4080426	001	UNION MALE	MALE STUD CONNECTOR	GERADER EINSCHRAUBSTUTZEN	GIUZIONE DIRITTA ZBC	
010	A4083206	001	TE TOURNANT NU FE/ZN	ADJUSTABLE EQUAL TEE FE/ZN	EINSTELLB.T VERSCHRAU.FE/ZN	RACCORDO ORIENT.A T FE/ZN	
011	A7181002	001	VALVE	VALVE	VENTIL	VALVOLA	
012	A4921058	001	FLEXIBLE HYDRAULIQUE	HYDRAULIC HOSE	HYDRAULIKSCHLAUCH	TUBO GOMMA	<->7200 mm
013	A4921068	001	FLEXIBLE HYDRAULIQUE	HYDRAULIC HOSE	HYDRAULIKSCHLAUCH	TUBO GOMMA	<->750 mm
014	A4921068	001	FLEXIBLE HYDRAULIQUE	HYDRAULIC HOSE	HYDRAULIKSCHLAUCH	TUBO GOMMA	<->750 mm
015	K8021270	002	BIELLETTE	LINK	SCHUBSTANGE	BIELLETTA	





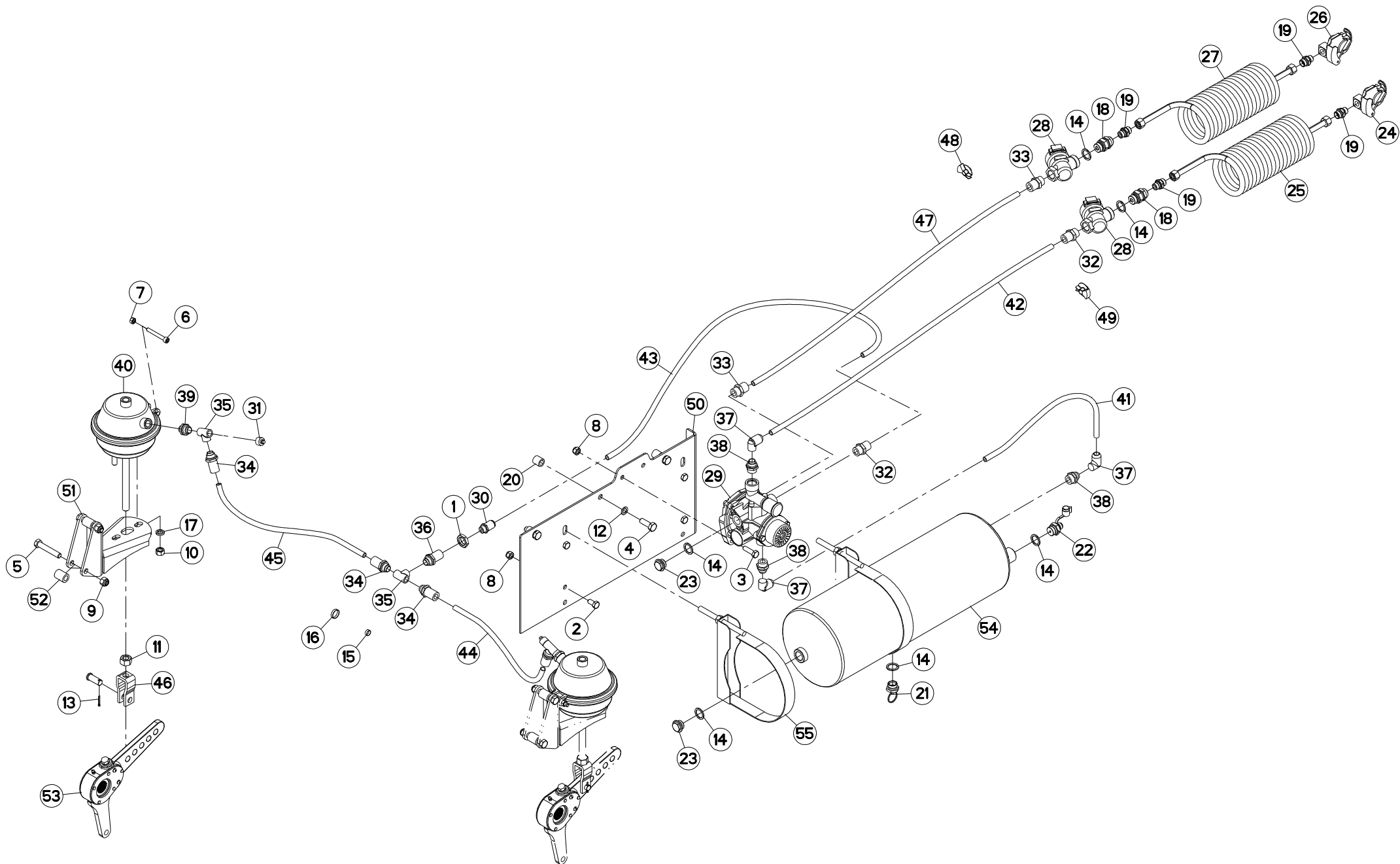
FREINAGE PNEUMATIQUE

PNEUMATIC BRAKE

DRUCKLUFT-BREMSANLAGE

FRENO PNEUMATICO

Rep	Nr	Qt	Designation	Description	Bezeichnung	Referenza	Remarque - Remark - Bemerkung - Osservazioni
001	50081000	001	CONTRE-ECROU FE/ZN	BRACKET	GEGENPLATTE	CONTRO-DADO	
002	80061020	004	VIS TETE HEXAGONALE FE/ZNXC3	HEX. HEAD SCREW FE/ZNXC3	SECHSKANTSCHRAUBE FE/ZNXC3	VITE A TESTA ESAGONALE FE/ZNXC	
003	80061036	002	VIS TETE HEXAGONALE FE/ZNXC3	HEXAGON HEAD SCREW FE/ZNXC3	SECHSKANTSCHRAUBE FE/ZNXC3	VITE TESTA ESAGONALE FE/ZNXC3	
004	80061236	003	VIS TETE HEXAGONALE FE/ZNXC3	HEX BOLT FE/ZNXC3	SECHSKANTSCHRAUBE FE/ZNXC3	VITE TESTA ESAGONALE FE/ZNXC3	
005	80061281	004	VIS TETE HEXAGONALE FE/ZNXC3	HEXAGON HEAD SCREW FE/ZNXC3	SECHSKANTSCHRAUBE FE/ZNXC3	VITE TESTA ESAGONALE FE/ZNXC3	
006	80080860	002	VIS TETE CYL.SIX P.CR.FE/ZNXC3	HEX.SOCK.HEAD CAP SCR.FE/ZNXC3	ZYLINDERSCHR.INNENSEC.FE/ZNXC3	VITE A TESTA CILINDR. FE/ZNXC3	[1]
007	80200870	002	ECROU HEXAGONAL FE/ZNXC3	NUT FE/ZNXC3	SECHSKANTMUTTER FE/ZNXC3	DADO FE/ZNXC3	[1]
008	80201030	006	ECROU HEX.AUTOFREINE FE/ZNXC3	SELF-LOCKING NUT FE/ZNXC3	SELBSTSICH.MUTTER FE/ZNXC3	DADO AUTOBLOCCANTE FE/ZNXC3	
009	80201230	004	ECROU HEX.AUTOFREINE FE/ZNXC3	SELF-LOCKING NUT FE/ZNXC3	SELBSTSICH.MUTTER FE/ZNXC3	DADO AUTOBLOCCANTE FE/ZNXC3	
010	80201270	004	ECROU HEXAGONAL FE/ZNXC3	NUT FE/ZNXC3	SECHSKANTMUTTER FE/ZNXC3	DADO FE/ZNXC3	[1]
011	80201670	002	ECROU HEXAGONAL FE/ZNXC3	NUT FE/ZNXC3	SECHSKANTMUTTER FE/ZNXC3	DADO FE/ZNXC3	[2]
012	80251220	003	RONDELLE PLATE FE/ZNXC3	PLAIN WASHER FE/ZNXC3	SCHEIBE FE/ZNXC3	RONDELLA PIATTA FE/ZNXC3	
013	80500232	002	GOUPILLE FENDUE FE/ZNXC3	SPLIT PIN FE/ZNXC3	SPLINT FE/ZNXC3	COPPIGLIA FE/ZNXC3	[2]
014	82102229	007	JOINT CUIVRE	SEALING RING	DICHTRING	RONDELLA RAME	
015	83202014	001	GAINÉ ANNELEE FENDUE	TUBING, CORRUGATED, SPLIT	SCHLAUCH	TUBO	
016	83202023	001	GAINÉ ANNELEE FENDUE	TUBING, CORRUGATED, SPLIT	SCHLAUCH	TUBO	
017	80271203	004	RONDELLE GROWER FE/ZNXC3	SPRING WASHER M12	FEDERING FE/ZNXC3	RONDELLA GROWER FE/ZNXC3	[1]
018	A4060627	002	UNION	FITTING, HYDRAULIC, UNION	VERBINDUNG	CONNETTORE	
019	A4080413	004	UNION MALE	MALE STUD CONNECTOR	GERADER EINSCHRAUBSTUTZEN	GIUZIONE DIRITTA ZBC	
020	A5308910	003	ENTRETOISE	SPACER	DISTANZHUELSE	DISTANZIALE	
021	A7181104	001	VALVE DE PURGE	DRAIN VALVE	ENTWAESSERUNGSVENTIL	VALVOLA	
022	A7181109	001	PRISE DE PRESSION M22X150	PRESSURE PORT	DRUCKANSCHLUSS	PRESA DI PRESSIONE	
023	A7181115	003	BOUCHON M22X150 ZBC	PLUG	STOPFEN	TAPPO	
024	A7181122	001	TETE D'ACCOUPLLEMENT ROUGE	RED COUPLING HEAD	ANSCHLUSSKOPF ROT	TESTA ACCOPPIAMENTO ROSSO	
025	A7181124	001	FLEXIBLE SPIRALE ROUGE LG1500	RED HOSE	DRUCKSCHLAUCH ROT	TUBO IN GOMMA	
026	A7181125	001	TETE D'ACCOUPLLEMENT ISO JAUNE	YELLOW COUPLING HEAD	ANSCHLUSSKOPF GELB	TESTA ACCOPPIAMENTO GIALLO	
027	A7181126	001	FLEXIBLE SPIRALE JAUNE LG1500	YELLOW HOSE	DRUCKSCHLAUCH GELB	TUBO IN GOMMA	
028	A7181144	002	FILTRE DE CONDUITE	FILTER	FILTER	FILTRO	
029	A7181145	001	VALVE	VALVE	VENTIL	VALVOLA	
030	A7181159	001	UNION	FITTING, HYDRAULIC, UNION	VERBINDUNG	CONNETTORE	
031	A7181170	002	PRISE DE PRESSION	FITTING, HYDRAULIC,	ANSCHLUSS FUR MANOMETER	RACCORDO	
032	A7181171	002	RACCORD DROIT M22 9X12	STRAIGHT CONNECTOR	GERADE VERSCHRAUBUNG	RACCORDO	
033	A7181172	002	RACCORD DROIT M22 7X10	STRAIGHT CONNECTOR	GERADE VERSCHRAUBUNG	RACCORDO	
034	A7181173	004	RACCORD DROIT 9X12	STRAIGHT CONNECTOR	GERADE VERSCHRAUBUNG	RACCORDO	
035	A7181174	003	TÉ SYMÉTRIQUE INSTANTANÉ M16				
036	A7181175	001	PASSE CLOISON P5 M22+M16				
037	A7181176	003	COUDE SPÉCIAL TUYAU 9X12				
038	A7181177	003	PIVOT D'ORIENT. M22 TUYAU 9X12				
039	A7181182	002	PIVOT D'ORIENT. M16 TUYAU 9X12				
040	A7181127	002	CYLINDRE DE FREIN	CYLINDER, BRAKE	BREMSZYLINDER	CILINDRO DI FRENO	+ [1]
041	A7181129	001	FLEXIBLE 9X12 (PA SEMI-RIGIDE)	HOSE	DRUCKSCHLAUCH	TUBO IN GOMMA	Ø 9X12
042	A7181129	001	FLEXIBLE 9X12 (PA SEMI-RIGIDE)	HOSE	DRUCKSCHLAUCH	TUBO IN GOMMA	Ø 9X12
043	A7181129	001	FLEXIBLE 9X12 (PA SEMI-RIGIDE)	HOSE	DRUCKSCHLAUCH	TUBO IN GOMMA	Ø 9X12
044	A7181129	001	FLEXIBLE 9X12 (PA SEMI-RIGIDE)	HOSE	DRUCKSCHLAUCH	TUBO IN GOMMA	Ø 9X12
045	A7181129	001	FLEXIBLE 9X12 (PA SEMI-RIGIDE)	HOSE	DRUCKSCHLAUCH	TUBO IN GOMMA	Ø 9X12
046	A7181136	002	KIT MONTAGE VASE T16" C75	YOKE ASSEMBLY	MONTAGEBUEGEL		+ [2]
047	A7181168	001	FLEXIBLE POLYAMIDE 7X10	HOSE, HYDRAULIC	HYDRAULIKSCHLAUCH	TUBO IN GOMMA	Ø 7X10
048	A7181180	001	OUTIL DE DEMONTAGE TUYAU D10	DISMANTLING TOOL PIPE D10	DEMONTAGE-WERKZEUG ROHR D10		Ø10 : A7181168



GA13131

---A1000-50B00001>---A1000-50B99999



K80R0822 C

FREINAGE PNEUMATIQUE

PNEUMATIC BRAKE

DRUCKLUFT-BREMSANLAGE

FRENO PNEUMATICO

Rep	Nr	Qt	Designation	Description	Bezeichnung	Referenza	Remarque - Remark - Bemerkung - Osservazioni
049	A7181181	001	OUTIL DE DEMONTAGE TUYAU D12	DISMANTLING TOOL PIPE D12	DEMONTAGE-WERKZEUG ROHR D12		Ø12 : A7181129
050	K8004411	001	SUPPORT	SUPPORT	TRAEGER	SUPPORTO	
051	K8024710	002	SUPPORT	SUPPORT	TRAEGER	SUPPORTO	
052	K8028550	004	ENTRETOISE	SPACER	DISTANZHUELSE	DISTANZIALE	
053	K8029650	002	BIELLETTE	LINK	SHUBSTANGE	BIELLETTA	
054	Z4082600	001	RESERVOIR DE AIR	AIR TANK	LUFTKESSEL 20 LTR WABCO:		
055	Z4302630	002	COLLIER DE SERRAGE	CLAMP	KLEMME		

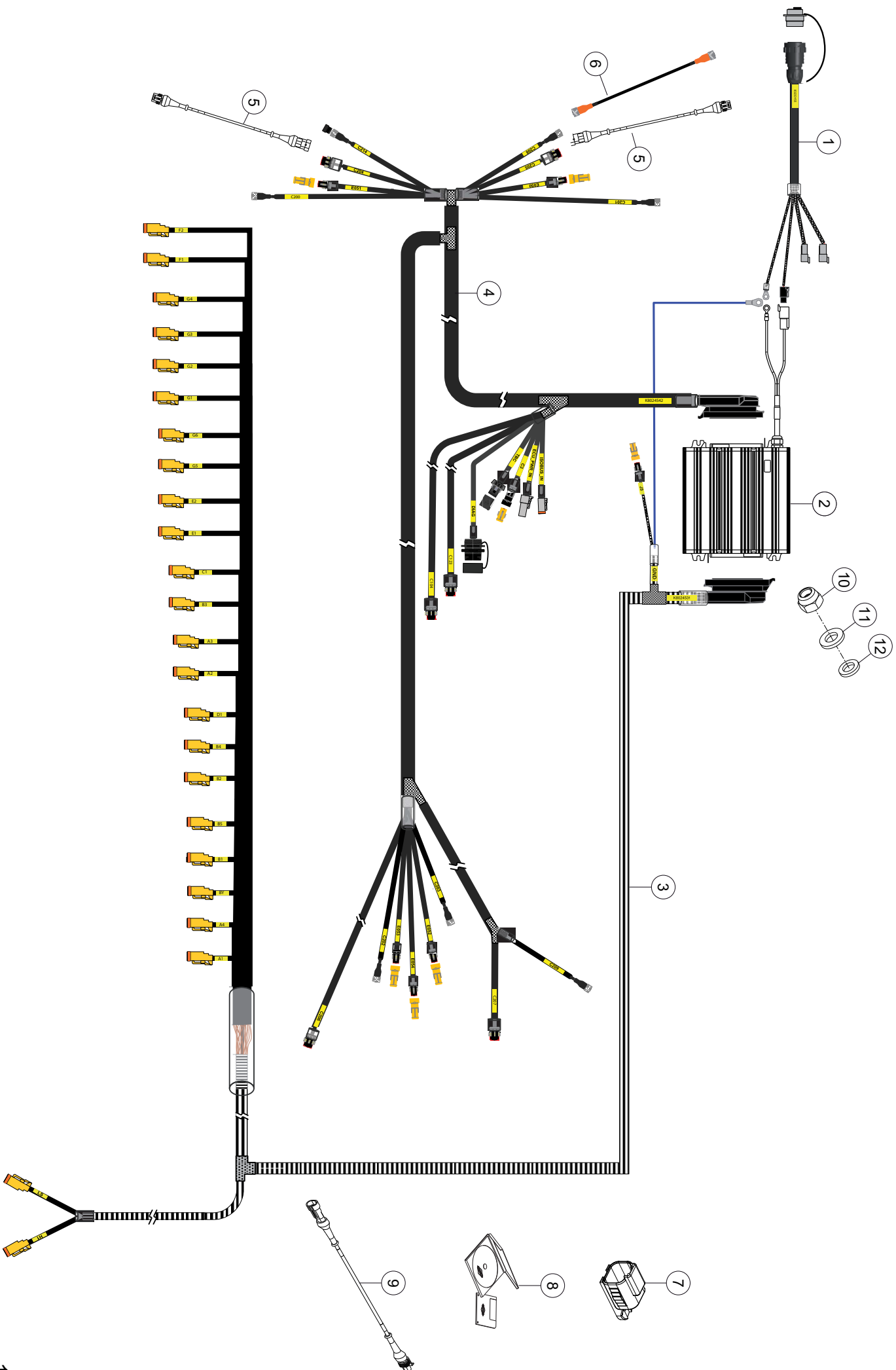




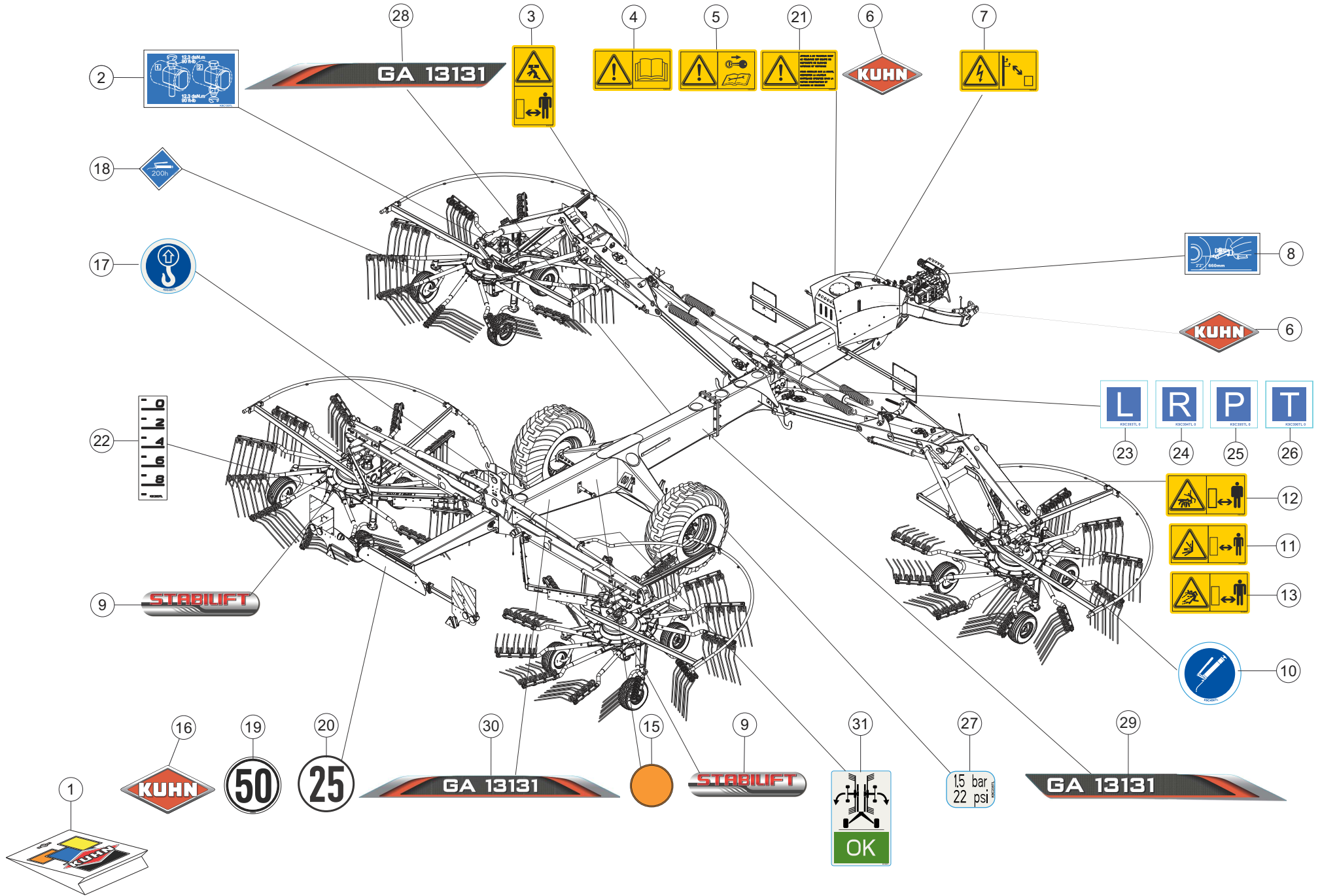
SCHÉMA ÉLECTRIQUE

WIRING DIAGRAMS

ANSCHLUSSPLÄNE

SCHEMI ELETTRICI

Rep	Nr	Qt	Designation	Description	Bezeichnung	Referenza	Remarque - Remark - Bemerkung - Osservazioni
001	83233155	001	FAISCEAU	HARNESS	KABELBAUM	FASCIO	
002	83232562	001	MODULE	MODULE	MODUL	MODULE	
003	K8024531	001	FAISCEAU ELECTRIQUE	HARNESS, WIRING	KABELBAUM	CAVO ELETTRICO	
004	K8024542	001	FAISCEAU ELECTRIQUE	HARNESS, WIRING	KABELBAUM	CAVO ELETTRICO	
005	83233309	002	FAISCEAU ELECTRIQUE	HARNESS, WIRING	KABELBAUM	CAVO ELETTRICO	
006	83233348	001	FAISCEAU ELECTRIQUE	HARNESS, WIRING	KABELBAUM	CAVO ELETTRICO	
007	83235305	001	BOUCHON	PLUG	VERSCHLUSSSCHRAUBE	TAPPO	
008	8370076G	001	SOFTWARE	SOFTWARE	SOFTWARE	SOFTWARE	
009	83233359	002	FAISCEAU ELECTRIQUE	HARNESS, WIRING	KABELBAUM	CAVO ELETTRICO	
010	80200630	003	ECROU HEX.AUTOFREINE FE/ZNXC3	SELF LOCKING NUT FE/ZNXC3	SELBSTSICHERNDE MUTT.FE/ZNXC3	DADO AUTOBLOCCANTE FE/ZNXC3	
011	80250611	006	RONDELLE PLATE FE/ZNXC3	PLAIN WASHER M6 DIN 125 FE/ZNX	SCHEIBE FE/ZNXC3	RONDELLA PIATTA FE/ZNXC3	
012	K8027100	006	RONDELLE	WASHER	SCHEIBE	RONDELLA PIATTA	





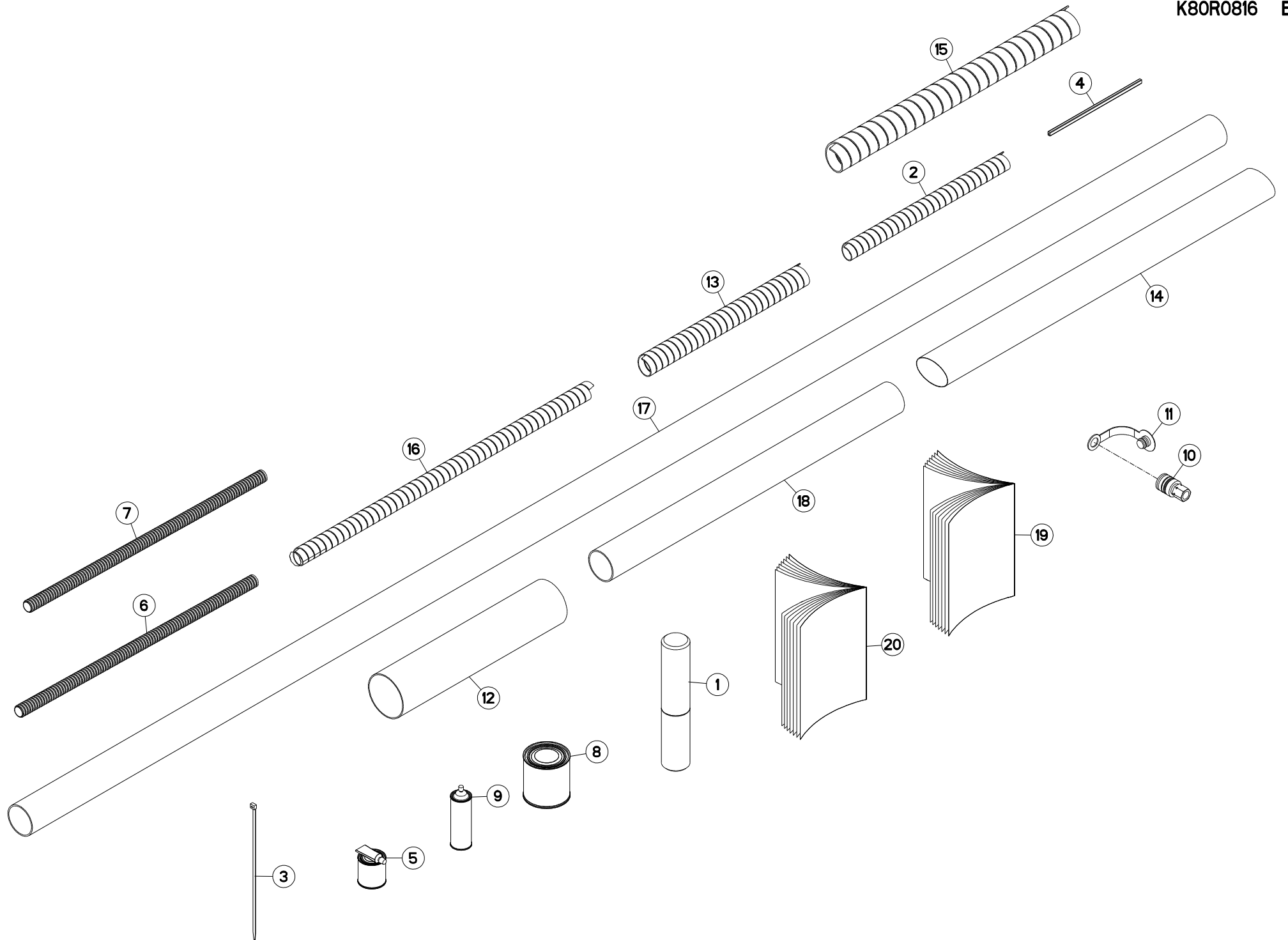
COLL.ETIQUETTES ADHESIVES

SET OF STICKERS

SATZ AUFKLEBER

SERIE ADESIVI

Rep	Nr	Qt	Designation	Description	Bezeichnung	Referenza	Remarque - Remark - Bemerkung - Osservazioni
001	K8029680	001	COLL.ETIQ.ADHES.	KIT, DECAL	SATZ AUFKLEBER	SERIE ADESIVI	: CE +[1]
001	K8029687	001	COLL.ETIQ.ADHES.GA13131 CA	KIT, DECAL GA13131 CA	SATZ AUFKLEBER GA13131 CA	SERIE ADESIVI GA13131 CA	: CA +[2]
001	K8029688	001	COLL.ETIQ.ADHES.GA13131 US	KIT, DECAL GA13131 US	SATZ AUFKLEBER GA13131 US	SERIE ADESIVI GA13131 US	: US +[3]
002	K9C130TL	004	PICTO.T	DECAL INFO.	PIKTO.T	ADHESIVO TECNICO	[1][2][3]
003	K9A195CE	004	PICTO.SECU.V	DECAL, SAFETY, V	PIKTOGR. SICHERHEITS, V	ADHESIVO DI SICUREZZA (VERT.)	: CE [1]
003	K9A195CA	004	PICTO.SECU.V	DECAL, SAFETY, V	PIKTOGR. SICHERHEITS, V	ADHESIVO DI SICUREZZA (VERT.)	: CA [2]
003	K9A195US	004	PICTO.SECU.V	DECAL, SAFETY, V	PIKTOGR. SICHERHEITS, V	ADHESIVO DI SICUREZZA (VERT.)	: US [3]
004	K9A044CE	001	PICTO.SECU.H	DECAL, SAFETY, H	PIKTOGR. SICHERHEITS, H	ADHESIVO DI SICUREZZA (ORIZ.)	: CE [1]
004	K9A044CA	001	PICTO.SECU.H	DECAL, SAFETY, H	PIKTOGR. SICHERHEITS, H	ADHESIVO DI SICUREZZA (ORIZ.)	: CA [2]
004	K9A044US	001	PICTO.SECU.H	DECAL, SAFETY, H	PIKTOGR. SICHERHEITS, H	ADHESIVO DI SICUREZZA (ORIZ.)	: US [3]
004	K9A044JP	001	PICTO.SECU.H	DECAL, SAFETY, H	PIKTOGR. SICHERHEITS, H	ADHESIVO DI SICUREZZA (ORIZ.)	: JP
005	K9A046CE	001	PICTO.SECU.H	DECAL, SAFETY, H	PIKTOGR. SICHERHEITS, H	ADHESIVO DI SICUREZZA (ORIZ.)	: CE [1]
005	K9A046CA	001	PICTO.SECU.H	DECAL, SAFETY, H	PIKTOGR. SICHERHEITS, H	ADHESIVO DI SICUREZZA (ORIZ.)	: CA [2]
005	K9A046US	001	PICTO.SECU.H	DECAL, SAFETY, H	PIKTOGR. SICHERHEITS, H	ADHESIVO DI SICUREZZA (ORIZ.)	: US [3]
005	K9A046JP	001	PICTO.SECU.H	DECAL, SAFETY, H	PIKTOGR. SICHERHEITS, H	ADHESIVO DI SICUREZZA (ORIZ.)	: JP
006	K9531190	002	LOGO	DECAL, LOGO	LOGO	LOGO	[1][2][3]
007	K9A122CE	001	PICTO.SECU.H	DECAL, SAFETY, H	PIKTOGR. SICHERHEITS, H	ADHESIVO DI SICUREZZA (ORIZ.)	: CE [1]
007	K9A122CA	001	PICTO.SECU.H	DECAL, SAFETY, H	PIKTOGR. SICHERHEITS, H	ADHESIVO DI SICUREZZA (ORIZ.)	: CA [2]
007	K9A122US	001	PICTO.SECU.H	DECAL, SAFETY, H	PIKTOGR. SICHERHEITS, H	ADHESIVO DI SICUREZZA (ORIZ.)	: US [3]
008	K9C313TL	001	PICTO.T	DECAL INFO.	PIKTO.T	ADHESIVO TECNICO	[1][2][3]
009	K9540160	004	ETIQ.ADH.	DECAL	AUFKLEBER	ADESIVO	[1][2][3]
010	K9C456TL	043	PICTO.T POINT DE GRAISSAGE	PICTO.T GREASE POINT	PICTO.T SCHMIER PUNKT	ADESIVO	[1][2][3]
011	K9A084CE	004	PICTO.SECU.H	DECAL, SAFETY, H	PIKTOGR. SICHERHEITS, H	ADHESIVO DI SICUREZZA (ORIZ.)	: CE [1]
011	K9A084CA	004	PICTO.SECU.H	DECAL, SAFETY, H	PIKTOGR. SICHERHEITS, H	ADHESIVO DI SICUREZZA (ORIZ.)	: CA [2]
011	K9A084US	004	PICTO.SECU.H	DECAL, SAFETY, H	PIKTOGR. SICHERHEITS, H	ADHESIVO DI SICUREZZA (ORIZ.)	: US [3]
012	K9A234CE	004	PICTO.SECU.H	DECAL, SAFETY, H	PIKTOGR. SICHERHEITS, H	ADHESIVO DI SICUREZZA (ORIZ.)	: CE [1]
012	K9A234CA	004	PICTO.SECU.H	DECAL, SAFETY, H	PIKTOGR. SICHERHEITS, H	ADHESIVO DI SICUREZZA (ORIZ.)	: CA [2]
012	K9A234US	004	PICTO.SECU.H	DECAL, SAFETY, H	PIKTOGR. SICHERHEITS, H	ADHESIVO DI SICUREZZA (ORIZ.)	: US [3]
013	K9A200CE	004	PICTO.H DANGER PROJEC	PICTORIAL H DANGER PROJECTION	PIKTOGR.H GEFAHR FORTGESCHL.	ADESIVO	: CE [1]
013	K9A200CA	004	PICTO.H DANGER PROJEC	PICTORIAL H DANGER PROJECTION	PIKTOGR.H GEFAHR FORTGESCHL.	ADESIVO	: CA [2]
013	K9A200US	004	PICTO.H DANGER PROJEC	PICTORIAL H DANGER PROJECTION	PIKTOGR.H GEFAHR FORTGESCHL.	ADESIVO	: US [3]
015	83240014	008	CATADIOPTRE	REFLECTOR	RUECKSTRAHLER	CATADIOTTRO	[1][2][3]
016	K9531160	001	LOGO	DECAL, LOGO	LOGO	LOGO	[1][2][3]
017	K9C455TL	003	PICTO.T	DECAL INFO.	PIKTO.T	ADHESIVO TECNICO	[1][2][3]
018	K9C120TL	004	PICTO.T POINT DE GRAISSAG.200H	PICTO.T GREASE POINT 200H	PICTO.T SCHMIER PUNKT 200H		[1][2][3]
019	Z4088690	001	ETIQ.ADH. 50 KM/H	DECAL 50 KM/H	AUFKLEBER 50 KM/H	ADESIVO 50 KM/H	OPT ESP : DE
020	09968310	001	ETIQ.ADHES.VITESSE LIMIT.25 FR	TRANSFER MAX.25	AUKLEBER MAX.25	ADESIVO LIMITE VELOC .MAX.25	OPT ESP : FR
021	K9A226CE	001	PICTO.SECU.H	DECAL, SAFETY, H	PIKTOGR. SICHERHEITS, H	ADHESIVO DI SICUREZZA (ORIZ.)	[1][2][3]
022	K9C060TL	004	PICTO.T	DECAL INFO.	PIKTO.T	ADHESIVO TECNICO	[1][2][3]
023	K9C393TL	006	ETIQ.ADH.	DECAL	AUFKLEBER	ADESIVO	[1][2][3]
024	K9C394TL	006	ETIQ.ADH.	DECAL	AUFKLEBER	ADESIVO	[1][2][3]
025	K9C395TL	004	ETIQ.ADH.	DECAL	AUFKLEBER	ADESIVO	[1][2][3]
026	K9C396TL	004	ETIQ.ADH.	DECAL	AUFKLEBER	ADESIVO	[1][2][3]
027	K9C235TL	002	PICTO.T	DECAL INFO.	PIKTO.T	ADHESIVO TECNICO	[1][2][3]
028	K9550160	001	ETIQ.ADH.	DECAL	AUFKLEBER	ADESIVO	[1][2][3]
029	K9550170	001	ETIQ.ADH.	DECAL	AUFKLEBER	ADESIVO	[1][2][3]
030	K9550920	001	ETIQ.ADH.	DECAL	AUFKLEBER	ADESIVO	[1][2][3]
031	K9C500TL	001	PICTO.T	DECAL INFO.	PIKTO.T	ADHESIVO TECNICO	[1][2][3]





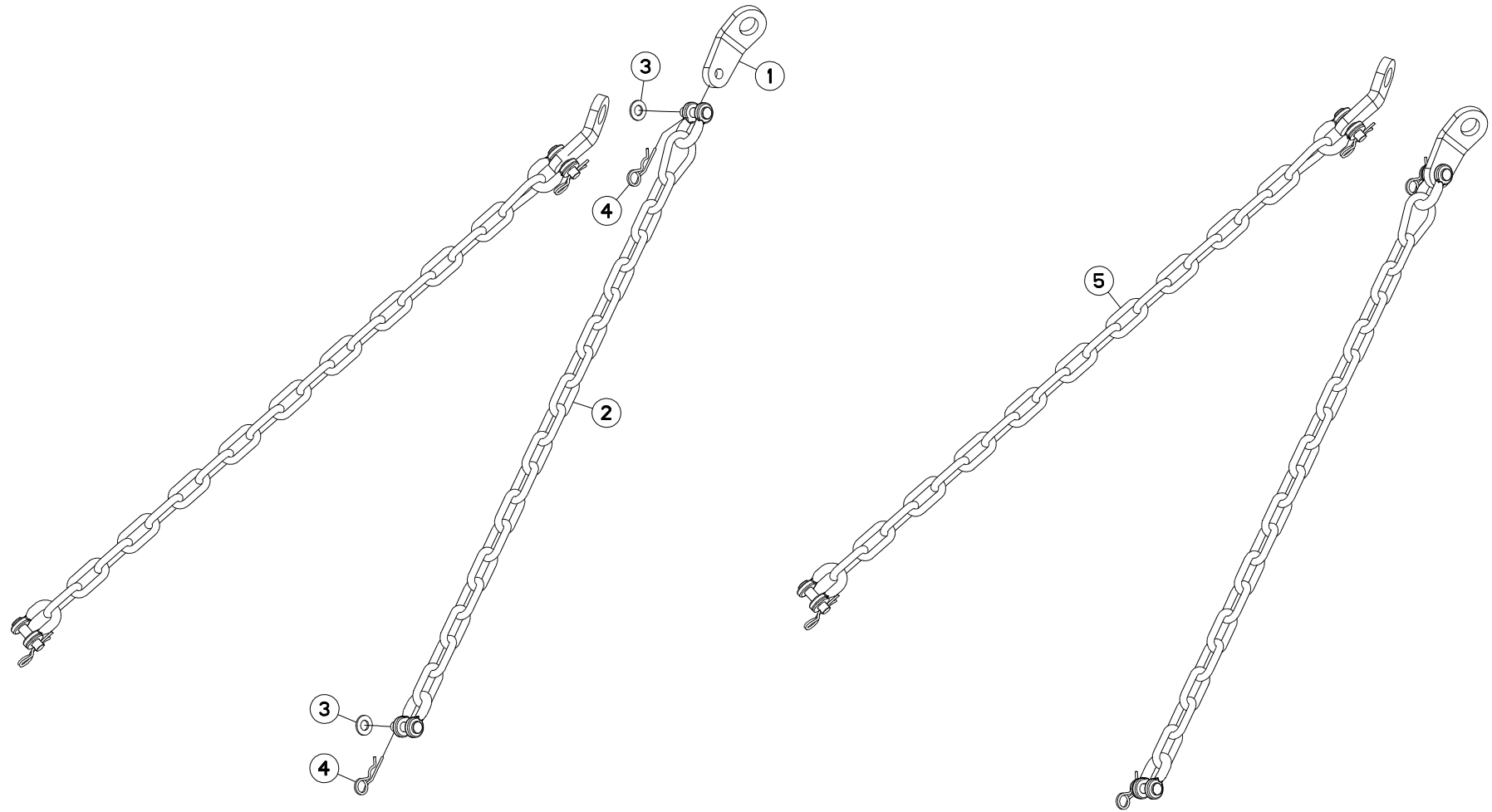
DIVERS

MISCELLANEOUS

VERSCHIEDENES

VARIE

Rep	Nr	Qt	Designation	Description	Bezeichnung	Referenza	Remarque - Remark - Bemerkung - Osservazioni
001	9006600	002	PORTE-DOCUMENTS TUBULAIRE	DOCUMENT BOX	GEWINDEPACK	PORTADUCOMANTI TUBOLARE	
002	56541100	007	GAINÉ	SHEATH, FLEXIBLE	SCHLAUCH	SUPPORTO	Ø 35x500
003	83090192	024	COLLIER PLASTIQUE	CABLE TIE PLASTIC	KABELBINDER PLASTIK	FASCETTE FERMACAVI	OPT
004	83090200	001	PROFIL DE PROTECTION	CORNER GUARD	KANTENSCHUTZ	COPROBORDO	
005	83503019	001	KIT RAL2002 0,5+0,1 KG BICOMP	KIT RAL2002 0,5+0,1 KG 2 COMP	KIT RAL2002 0,5+0,1 KG 2KOMP	VERNICE RAL2002 2K 0,5+0,1 KG	OPT
006	83202023	001	GAINÉ ANNELEE FENDUE	TUBING, CORRUGATED, SPLIT	SCHLAUCH	TUBO	
007	83202024	001	GAINÉ ANNELEE	TUBING, CORRUGATED	SCHLAUCH	TUBO	
008	83503018	001	BOITE 1L PEINT.ROUGE	1L RED PAINT CAN,	DOSE FARBE ROT,1L	VERNICE ROSSA KUHN	OPT
009	83503026	001	AEROSOL ROUGE RAL2002 BR.	RED SPRAY PAINT	FARBSPRUEHDOSE KUHN ROT	VERNICE SPRAY ROSSA	OPT
010	A4074000	001	COUPLEUR	COUPLER	KUPPLER	GIUNTO	[1]
011	A4074032	001	CAPUCHON COUPLEUR FEMELLE	CAP FEMALE CONNECTOR	KAPPE KUPPLUNGSMUFFE	CAPPUCCIO	
012	K3037280	001	TUYAU	PIPE	ROHR	TUBO	
013	K5602910	006	GAINÉ SPIRALE	SPIRAL WRAP	SCHUTZSPIRALE	PROTEZIONE	Ø 45x500
014	K8004670	001	TUYAU POMPIER D 80 NOIR	FIRE HOSE	SCHUTZSCHLAUCH	TUBO IN GOMMA	
015	K8008230	005	GAINÉ SPIRALE	SPIRAL WRAP	SCHUTZSPIRALE	PROTEZIONE	Ø 60x750
016	K8008320	004	GAINÉ SPIRALE	SPIRAL WRAP	SCHUTZSPIRALE	PROTEZIONE	
017	K8027210	001	TUYAU	PIPE	ROHR	TUBO	Ø 75x3650
018	K8027220	001	TUYAU	PIPE	ROHR	TUBO	Ø 75x890
019	KC069A	001	NOTICE COMPL.	COMPL.MANUAL	ZUSATZANLEIT.	NOTA COMPLEM.	: VT50
020	KN287B	001	NOTICE D'INST.	OPERATOR'S MANUAL	BETRIEBSANLEITUNG	MANUALE D'USO E MANUTENZIONE	



GA13131

---A1000-50B00001>---A1000-50B99999



K80R0413 C

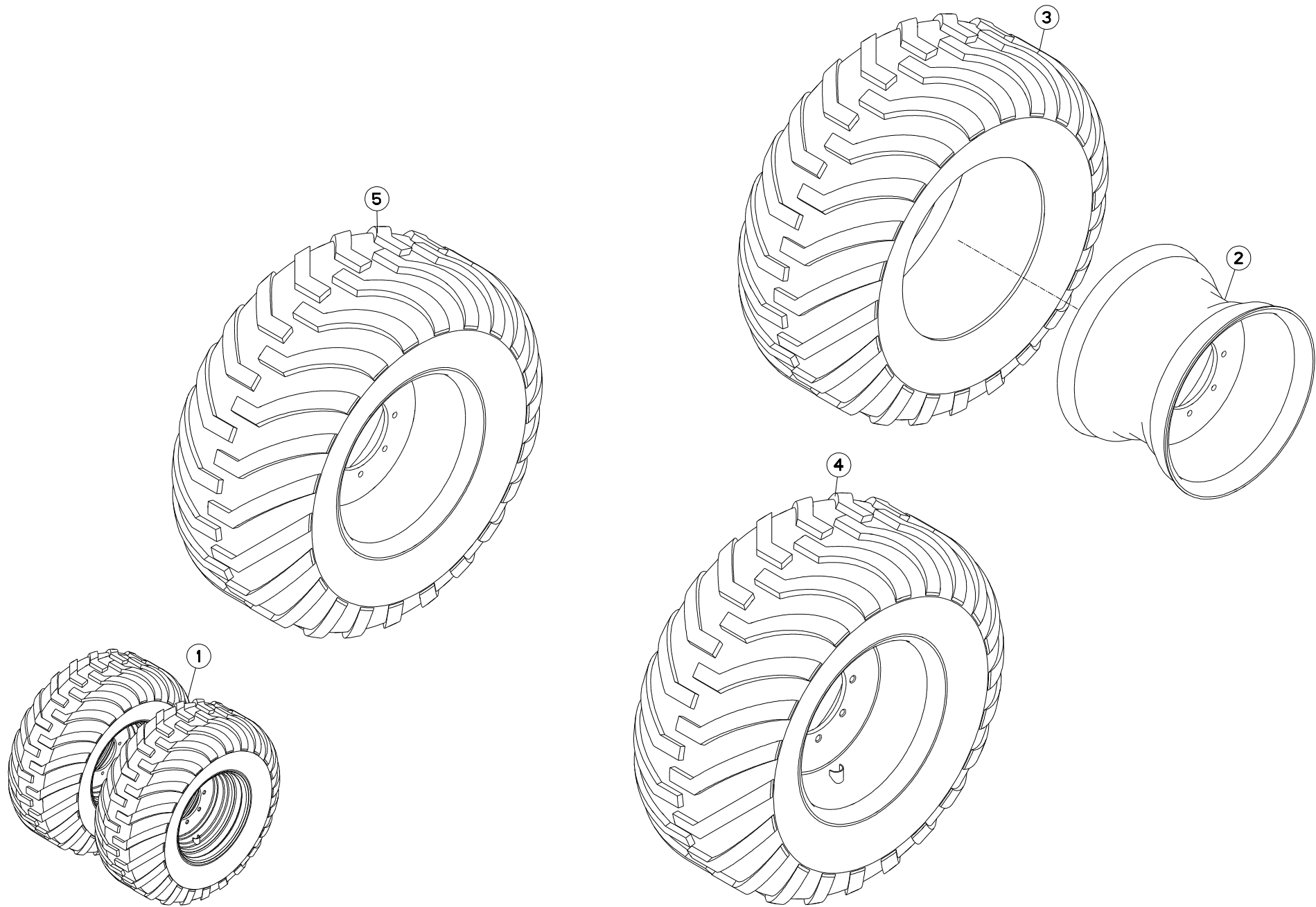
CHAINES DE LIMITATION

LIMITER CHAINS

BEGRENZUNGSKETTEN

CATENE LIMITAZIONE

Rep	Nr	Qt	Designation	Description	Bezeichnung	Referenza	Remarque - Remark - Bemerkung - Osservazioni
001	55835710	002	PATTE DE RETENUE ZBC	BRACKET ZBC	LASCHE ZBC	FAZZOLETTO	[2]
002	56530110	002	CHAINE DE RETENUE	SUPPORT CHAIN	KETTE	CATENA	[1] +[2]
003	80251624	004	RONDELLE PLATE FE/ZNXC3	PLAIN WASHER M16	SCHEIBE FE/ZNXC3	RONDELLA PIATTA FE/ZNXC3	[2]
004	80570476	004	GOUPILLE BETA FE/ZNXC3	SPRING COTTER PIN FE/ZNXC3	FEDERSTECKER FE/ZNXC3	MOLLA FE/ZNXC3	[2]
005	1086530	001	CHAINES DE RETENUE FC/GA	RETAINING CHAIN FC/GA	HALTEKETTE FC/GA	KIT CAT. LIMITAT.FC/GA	OPT : ESP FR/ES/BE +[1]



GA13131

---A1000-50B00001>---A1000-50B99999



K80R0823 B

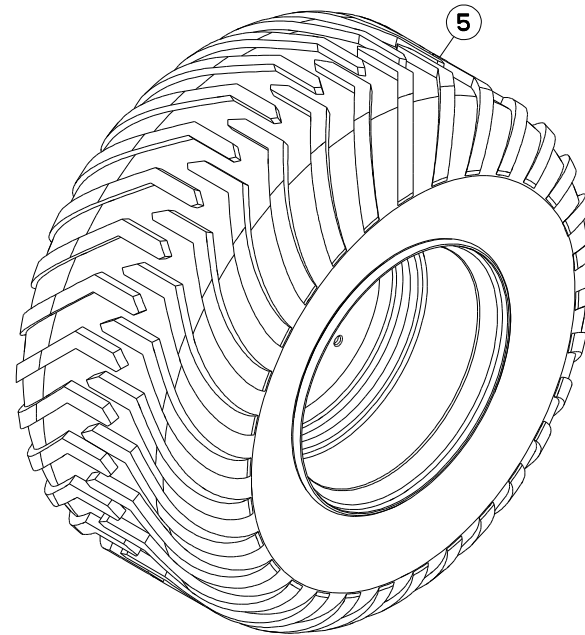
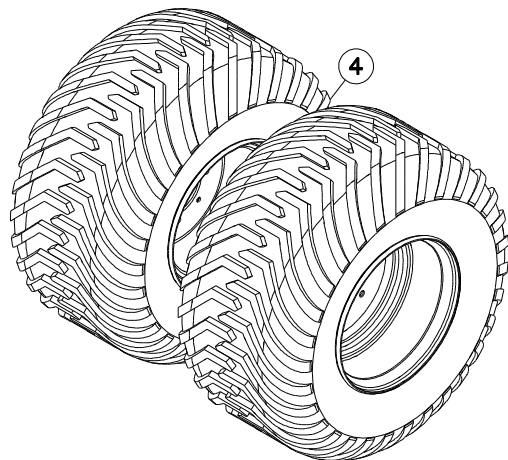
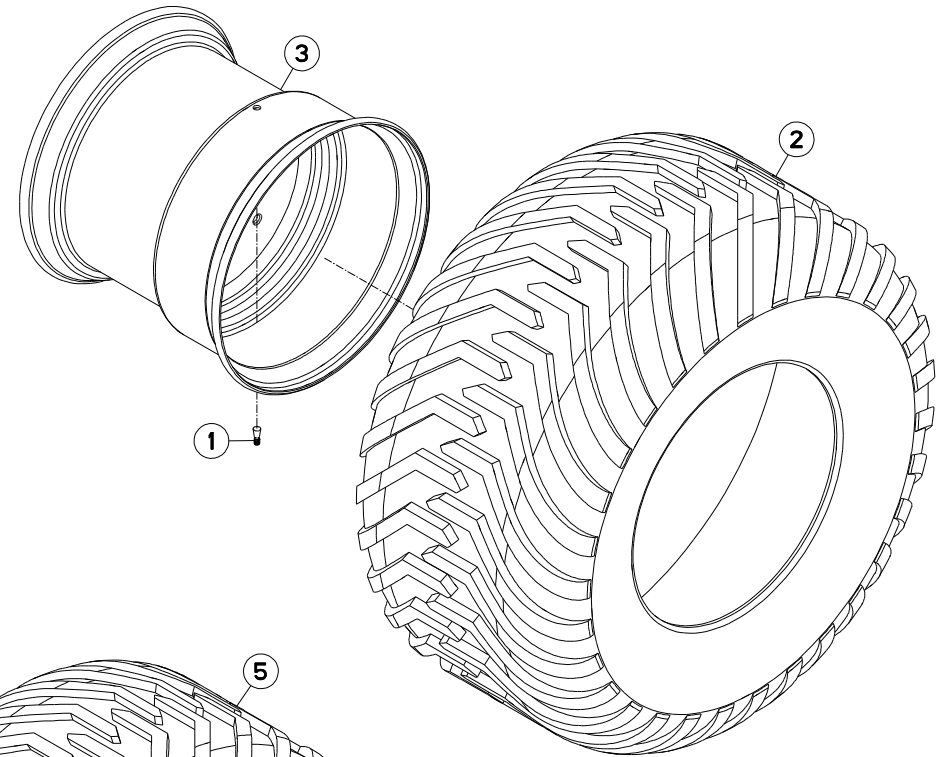
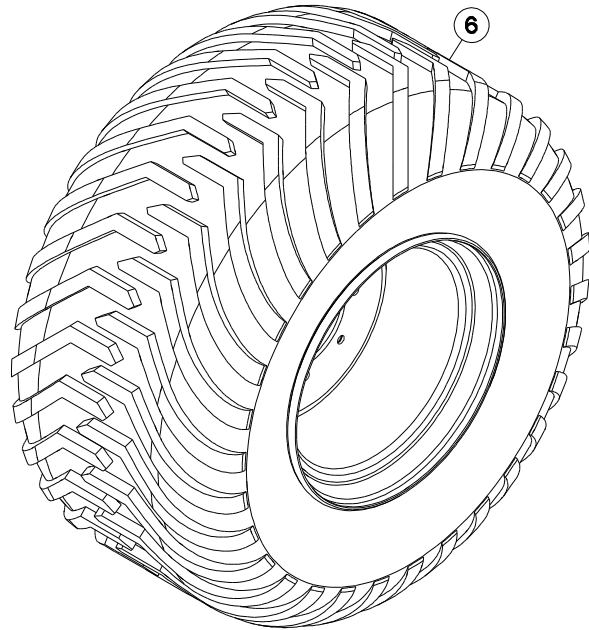
ROUES 500/60-22,5

WHEELS 500/60-22,5

RAEDER 500/60-22,5

RUOTE 500/60-22,5

Rep	Nr	Qt	Designation	Description	Bezeichnung	Referenza	Remarque - Remark - Bemerkung - Osservazioni	
001	1147400	001	COLL.ROUES 500/60-22,5	WHEEL SET 500/60-22,5	RAEDERSATZ 500/60-22,5		OPT	+ [1]
002	H2900110	002	JANTE	RIM	FELGE	CERCHIO	[2]	
003	H2905640	002	PNEU	TIRE	REIFEN	PNEUMATICO	[2]	
004	H2905670	001	ROUE	RIM AND TIRE ASSY	RAD	RUOTA	[1]	+ [2]
005	H2905680	001	ROUE	RIM AND TIRE ASSY	RAD	RUOTA	[1]	+ [2]



GA13131

---A1000-50B00001>---A1000-50B99999



K80R0824 B

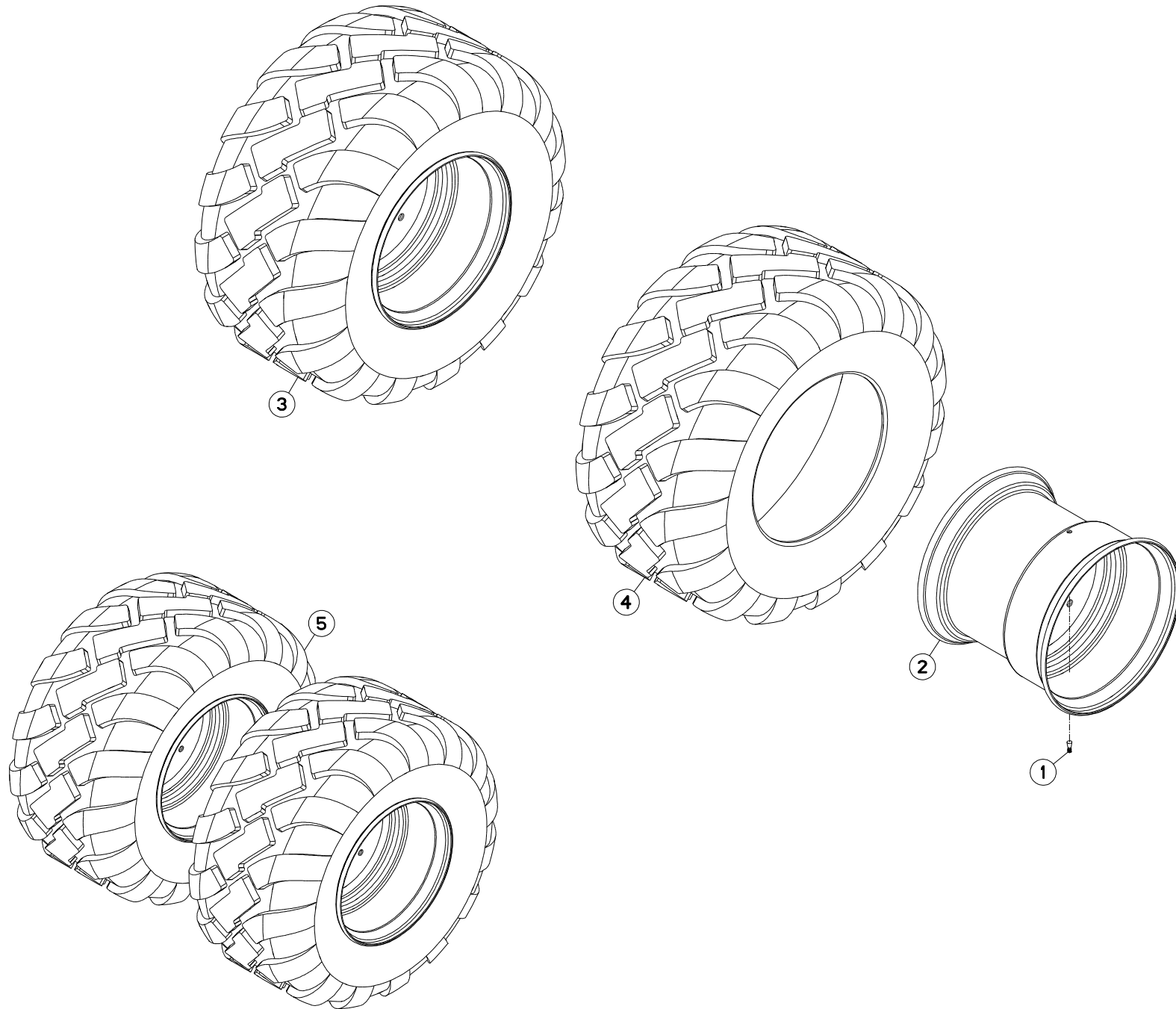
ROUES 600/50-22.5

WHEELS 600/50-22.5

RAEDER 600/50-22.5

RUOTE 600/50-22.5

Rep	Nr	Qt	Designation	Description	Bezeichnung	Referenza	Remarque - Remark - Bemerkung - Osservazioni
001	83300087	002	VALVE DE GONFLAGE	VALVE	VENTIL	VALVOLA	[2]
002	83300148	002	PNEU 600/50-22.5	TYRE 600/50-22.5	REIFEN 600/50-22.5	PNEUMATICO 600/50-22.5	[2]
003	83300149	002	JANTE 20.00-22,5 8 TR.	RIM	FELGE	CERCHIONE RUOTA	[2]
004	1147050	001	COLL.ROUES 600/50-22.5	WHEEL SET 600/50-22.5	RAEDERSATZ 600/50-22.5		OPT +[1]
005	K8009060	001	ROUE DROITE 600/50-22.5	WHEEL COMPLETE RIGHT	RAD KOMPLETT RECHTS	RUOTA	[1] +[2] 600/50-22.5 12PR
006	K8009070	001	ROUE GAUCHE 600/50-22.5	WHEEL COMPLETE LEFT	RAD KOMPLETT LINKS	RUOTA	[1] +[2] 600/50-22.5 12PR



GA13131

---A1000-50B00001>---A1000-50B99999



K80R0995 A

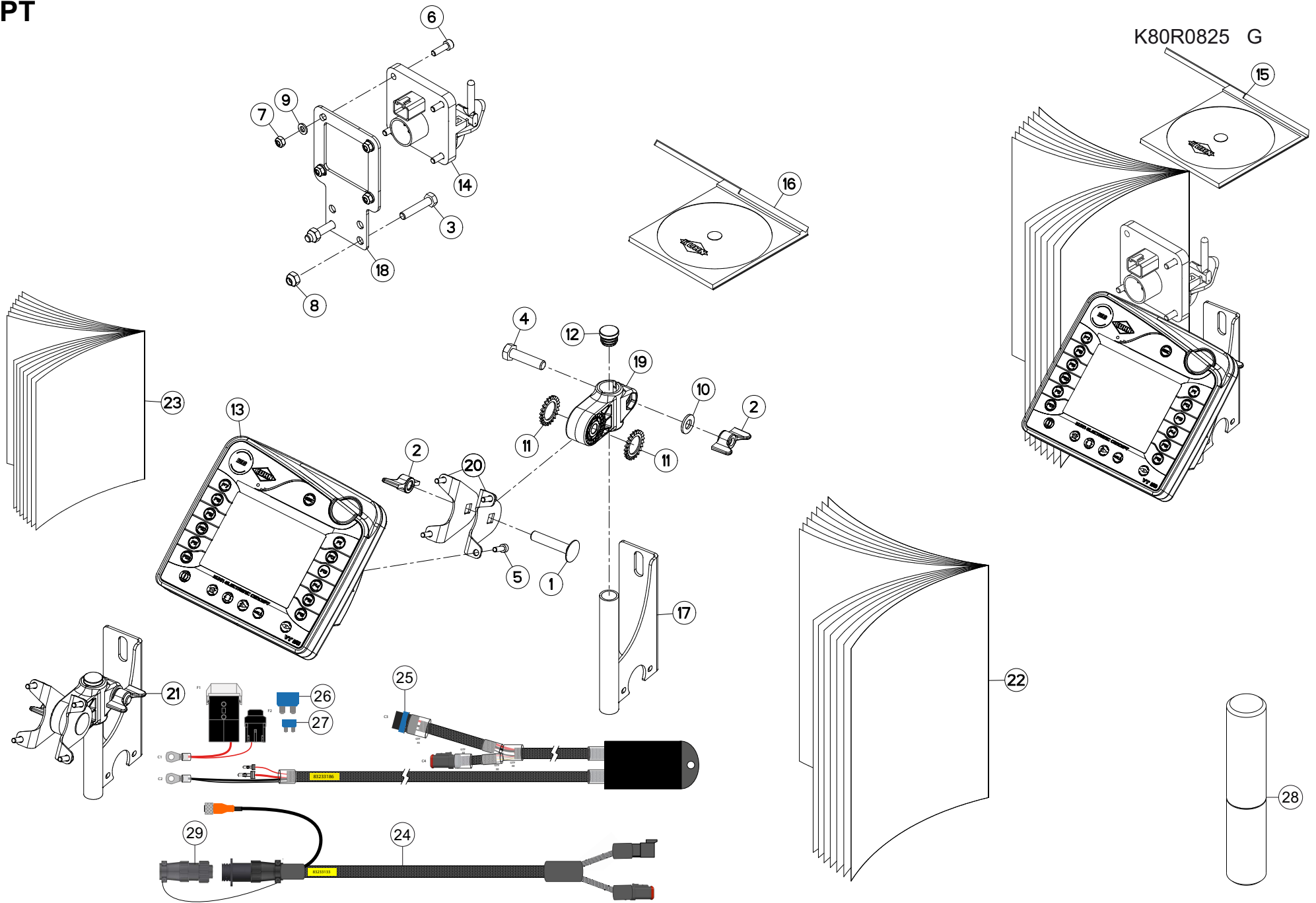
ROUES 600/50-22.5

WHEELS 600/50-22.5

RAEDER 600/50-22.5

RUOTE 600/50-22.5

Rep	Nr	Qt	Designation	Description	Bezeichnung	Referenza	Remarque - Remark - Bemerkung - Osservazioni
001	83300087	002	VALVE DE GONFLAGE	VALVE	VENTIL	VALVOLA	[2]
002	83300149	002	JANTE 20.00-22,5 8 TR.	RIM	FELGE	CERCHIONE RUOTA	[2]
003	83300411	002	ROUE	RIM AND TIRE ASSY	RAD	RUOTA	[1] +[2] 600/50-R22.5TL
004	83300412	002	PNEU	TIRE	REIFEN	PNEUMATICO	[2]
005	1147680	001	COLL.ROUES 600/50-22.5 R	WHEEL SET RADIAL 600/50-22.5	RAEDERSATZ 600/50-22.5 R		OPT +[1]





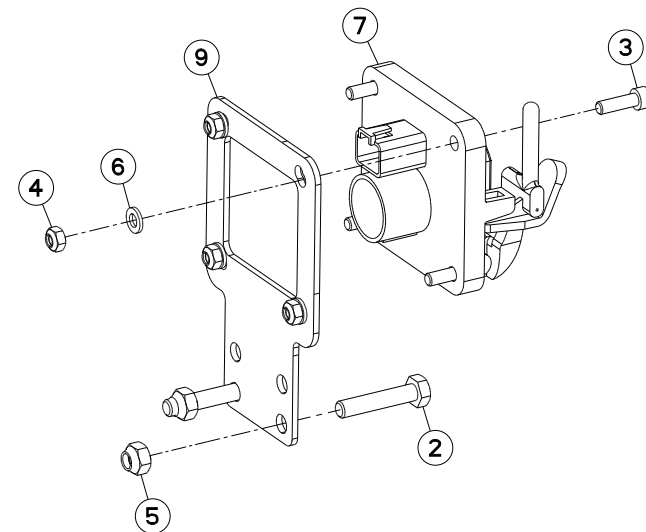
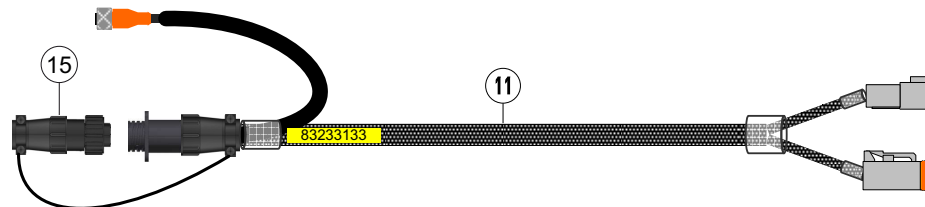
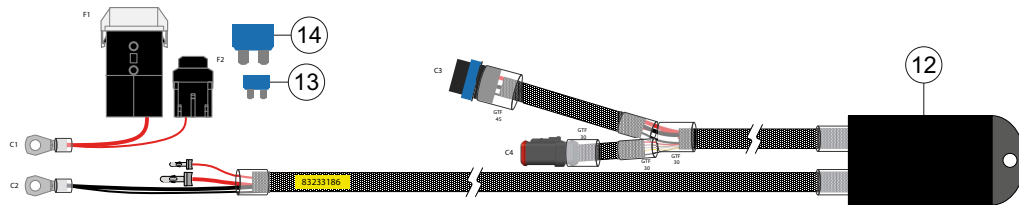
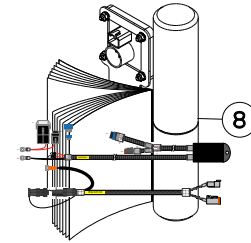
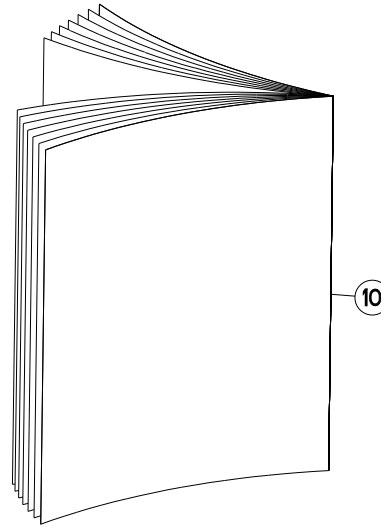
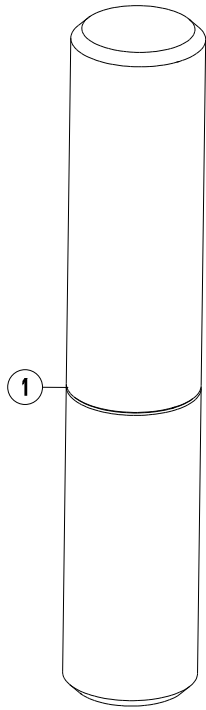
TERMINAL VT50

TERMINAL VT50

TERMINAL VT50

TERMINAL VT50

Rep	Nr	Qt	Designation	Description	Bezeichnung	Referenza	Remarque - Remark - Bemerkung - Osservazioni
001	50008300	001	VIS TBCC COURT	BOLT, CARRIAGE, SHORT NECK	FLACHRUNDSCHR.4KT ANSATZ	BULLONE	[1]
002	50077700	002	ECROU	NUT	MUTTER	DADO	[1]
003	80060840	002	VIS TETE HEXAGONALE FE/ZNXC3	HEX BOLT FE/ZNXC3	SECHSKANTSCHRAUBE FE/ZNXC3	VITE TESTA ESAGONALE FE/ZNXC3	[2]
004	80061040	001	VIS TETE HEXAGONALE FE/ZNXC3	HEXAGON HEAD SCREW FE/ZNXC3	SECHSKANTSCHRAUBE FE/ZNXC3	VITE TESTA ESAGONALE FE/ZNXC3	[1]
005	80080516	004	VIS TETE CYL.SIX P.CREUX	HEX.SOCKET HEAD CAP SCREW	ZYLINDERSCHR.INNENSECHSKANT	VITE A TESTA CILINDRICA	[1]
006	80080620	004	VIS TETE CYL.SIX P.CR.FE/ZNXC3	HEX.SOCK.HEAD CAP SCR.FE/ZNXC3	ZYLINDERSCHR.INNENSEC.FE/ZNXC3	VITE A TESTA CILINDR. FE/ZNXC3	[2]
007	80200640	004	ECROU HEX.BAS AUTOFR.FE/ZNXC3	SELF-LOCKING NUT FE/ZNXC3	SELBSTSICHERND.MUTTER FE/ZNXC3	DADO AUTOBLOCCANTE FE/ZNXC3	[2]
008	80200831	002	ECROU HEXAG.AUTOFREINE INOX	SELF-LOCKING NUT INOX	SELBSTSICHERNDE MUTTER INOX	DADO AUTOBLOCCANTE INOX	[2]
009	80250611	004	RONDELLE PLATE FE/ZNXC3	PLAIN WASHER M6 DIN 125 FE/ZNX	SCHEIBE FE/ZNXC3	RONDELLA PIATTA FE/ZNXC3	[2]
010	80251021	001	RONDELLE PLATE FE/ZNXC3	PLAIN WASHER M10	SCHEIBE FE/ZNXC3	RONDELLA PIATTA FE/ZNXC3	[1]
011	80272000	002	RONDELLE A DENTS FE/ZNXC3	SERRATED LOCK WASHER FE/ZNXC3	FAECHERSCHEIBE FE/ZNXC3	RONDELLA VENTAGLIO FE/ZNXC3	[1]
012	83040198	001	BOUCHON D'OBTURATION	END PLUG	ROHRSCHUTZKAPPE	TAPPO	[1]
013	83232610	001	TERMINAL	TERMINAL	TERMINAL	TERMINAL	[2]
014	83235251	001	EMBASE	BASE	GRUNDPLATTE	BASE	[1]
015	1288006	001	VT50+SUPP.CAB+ITH VT50 AUX	TERMINAL ISOKUHN VT50 AUX	TERMINAL ISOKUHN VT50 AUX	TERMINAL ISOKUHN VT50 AUX	OPT +[2]
016	8370050J	001	SOFTWARE	SOFTWARE	SOFTWARE	SOFTWARE	[2]
017	G0692385	001	SUPPORT	SUPPORT	TRAEGER	SUPPORTO	[1]
018	K3023790	001	SUPPORT	SUPPORT	TRAEGER	SUPPORTO	[2]
019	K3024430	001	SUPPORT	SUPPORT	TRAEGER	SUPPORTO	[1]
020	K3024490	002	PATTE	BRACKET	BEFESTIGUNGSEISEN	FAZZOLETTO	[1]
021	K3028270	001	COLL.QUINCAILLERIE	KIT, HARDWARE	NORMTEILESATZ	BULLONERIA KIT	[2] +[1]
022	KC027J	001	NOTICE COMPL.	COMPL.MANUAL	ZUSATZANLEIT.	NOTA COMPLEM.	[2]
023	KE0362TL	001	NOTICE D'EQUIP.COLL.1288000	OPTIONAL EQUIPMENT MANUAL	ANLEITUNG FÜR SONDERAUSRÜSTUNG	MANUALE EQUIPAGGIAMENTI OPZ.	[2]
024	83233133	001	FAISCEAU	HARNESS	KABELBAUM	FASCIO	[2] +[4]
025	83233186	001	FAISCEAU	HARNESS	KABELBAUM	FASCIO	[2] +[3]
026	83233199	001	FUSIBLE	FUSE	SICHERUNG	FUSIBILE	[3] 60A
027	83233017	001	FUSIBLE ATO 15 A BLEU	FUSE ATO 15 A	SICHERUNG ATO 15 A	FUSIBILE ATO 15 A	[3] 15A
028	9006600	001	PORTE-DOCUMENTS TUBULAIRE	DOCUMENT BOX	GEWINDEPACK	PORTADUCOMANTI TUBOLARE	[2]
029	83233127	001	CONNECTEUR	CONNECTOR	STECKER	CONNETTORE	[4]





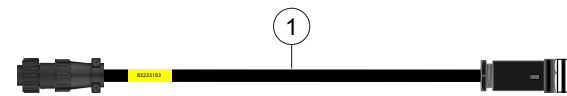
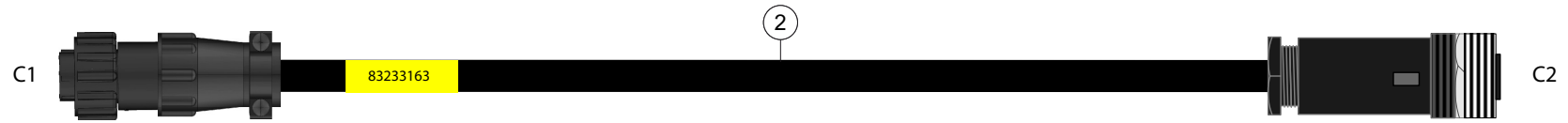
FAISCEAU ELECTRIQUE ITH AUX CC

WIRING HARNESS ITH AUX CCI/VT5

KABELBAUM ITH AUX CCI/VT50

CABLAGGIO ITH AUX CCI/VT50

Rep	Nr	Qt	Designation	Description	Bezeichnung	Referenza	Remarque - Remark - Bemerkung - Osservazioni	
001	9006600	001	PORTE-DOCUMENTS TUBULAIRE	DOCUMENT BOX	GEWINDEPACK	PORTADUCOMANTI TUBOLARE	[1]	
002	80060840	002	VIS TETE HEXAGONALE FE/ZNXC3	HEX BOLT FE/ZNXC3	SECHSKANTSCHRAUBE FE/ZNXC3	VITE TESTA ESAGONALE FE/ZNXC3	[1]	
003	80080620	004	VIS TETE CYL.SIX P.CR.FE/ZNXC3	HEX.SOCK.HEAD CAP SCR.FE/ZNXC3	ZYLINDERSCHR.INNENSEC.FE/ZNXC3	VITE A TESTA CILINDR. FE/ZNXC3	[1]	
004	80200640	004	ECROU HEX.BAS AUTOFR.FE/ZNXC3	SELF-LOCKING NUT FE/ZNXC3	SELBSTSICHERND.MUTTER FE/ZNXC3	DADO AUTOBLOCCANTE FE/ZNXC3	[1]	
005	80200831	002	ECROU HEXAG.AUTOFREINE INOX	SELF-LOCKING NUT INOX	SELBSTSICHERNDE MUTTER INOX	DADO AUTOBLOCCANTE INOX	[1]	
006	80250611	004	RONDELLE PLATE FE/ZNXC3	PLAIN WASHER M6 DIN 125 FE/ZNX	SCHEIBE FE/ZNXC3	RONDELLA PIATTA FE/ZNXC3	[1]	
007	83235251	001	EMBASE	BASE	GRUNDPLATTE	BASE	[1]	
008	1288012	001	FAIS.BAT.ITH AUXCCI50/200/VT50	POWE.CA.ITH AUX CCI50/200/VT50	KABEL.TRAKT.ITH CCI50/200/VT50	CABLAGGIO CCI50/100/200/VT50	OPT	+ [1]
009	K3023790	001	SUPPORT	SUPPORT	TRAEGER	SUPPORTO	[1]	
010	KE0362TL	001	NOTICE D'EQUIP.COLL.1288000	OPTIONAL EQUIPMENT MANUAL	ANLEITUNG FÜR SONDERAUSRÜSTUNG	MANUALE EQUIPAGGIAMENTI OPZ.	[1]	
011	83233133	001	FAISCEAU	HARNESS	KABELBAUM	FASCIO	[1]	+ [3]
012	83233186	001	FAISCEAU	HARNESS	KABELBAUM	FASCIO	[1]	+ [2]
013	83233017	001	FUSIBLE ATO 15 A BLEU	FUSE ATO 15 A	SICHERUNG ATO 15 A	FUSIBILE ATO 15 A	[2]	
014	83233199	001	FUSIBLE	FUSE	SICHERUNG	FUSIBILE	[2]	
015	83233127	001	CONNECTEUR	CONNECTOR	STECKER	CONNETTORE	[3]	



GA13131

---A1000-50B00001>---A1000-50B99999



K80R0830 A

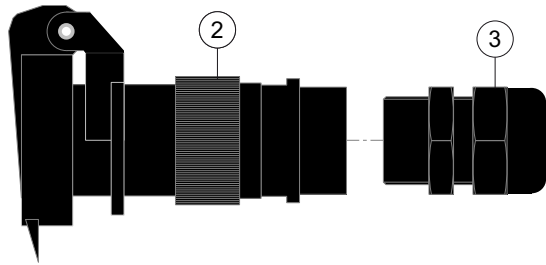
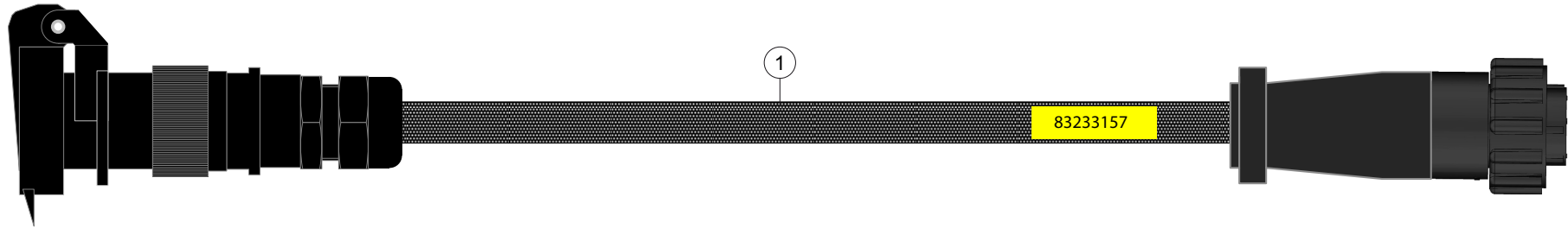
FAISCEAU ELECTRIQUE VT50 9 PLO

WIRING HARNESS VT50 9 PLOTS IN

KABELBAUM VT50 9 PLOTS IN-CAB

CABLAGGIO VT50 9 PLOTS IN-CAB

Rep	Nr	Qt	Designation	Description	Bezeichnung	Referenza	Remarque - Remark - Bemerkung - Osservazioni
001	1288015	001	CABLE LIAI.VT50 9 PLOTS IN-CAB	CABLE VT50 9-PINS IN CAB	9-POL KABEL VT50 TRAKT.-KABINE		OPT +[1]
002	83233163	001	FAISCEAU	HARNESS	KABELBAUM	FASCIO	[1]



GA13131

---A1000-50B00001>---A1000-50B99999



K80R0826 A

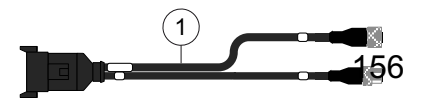
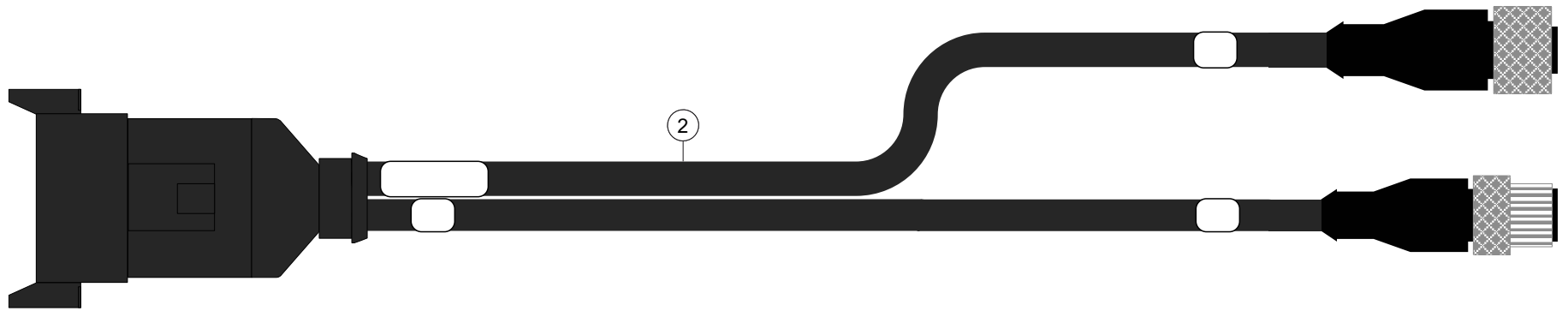
FAISCEAU ELECTRIQUE 30A 3P EU-

WIRING HARNESS 30A 3P EU-US

KABELBAUM 30A 3P EU-US

CABLAGGIO 30A 3P EU-US

Rep	Nr	Qt	Designation	Description	Bezeichnung	Referenza	Remarque - Remark - Bemerkung - Osservazioni
001	83233157	001	FAISCEAU	HARNESS	KABELBAUM	FASCIO	OPT +[1]
002	83235000	001	CONNECTEUR DIN9680	CONNECTOR DIN9680	VERBINDUNG DIN9680	CONNETTORE DIN9680	[1]
003	83235037	001	PRESSE-ETOUPE PG11	CABLE GLAND PG11	KABELSTOPFBUCHSE PG11	SERRACAVO PG11	[1]



GA13131

---A1000-50B00001>---A1000-50B99999



K30R0623 A

ADAPTATION CCI50/100/200/VT50

ADAPTATION CCI50/100/200/VT50

ANBAUSATZ CCI50/100/200/VT50

ADATTAMENTO CCI50/100/200/VT50

Rep	Nr	Qt	Designation	Description	Bezeichnung	Referenza	Remarque - Remark - Bemerkung - Osservazioni
001	1288057	001	ADA.CCI50/100/200/VT50 ITH POW	ADA.CCI50/100/200/VT50 ITH POW	ADAPTERKABEL CCI/VT50 ITH POW	ADA.CCI50/100/200/VT50 ITH POW	OPT +[1]
002	83233507	001	FAISCEAU	HARNESS	KABELBAUM	FASCIO	[1]





GA13131

---A1000-50B00001>---A1000-50B99999

K30R0610 A

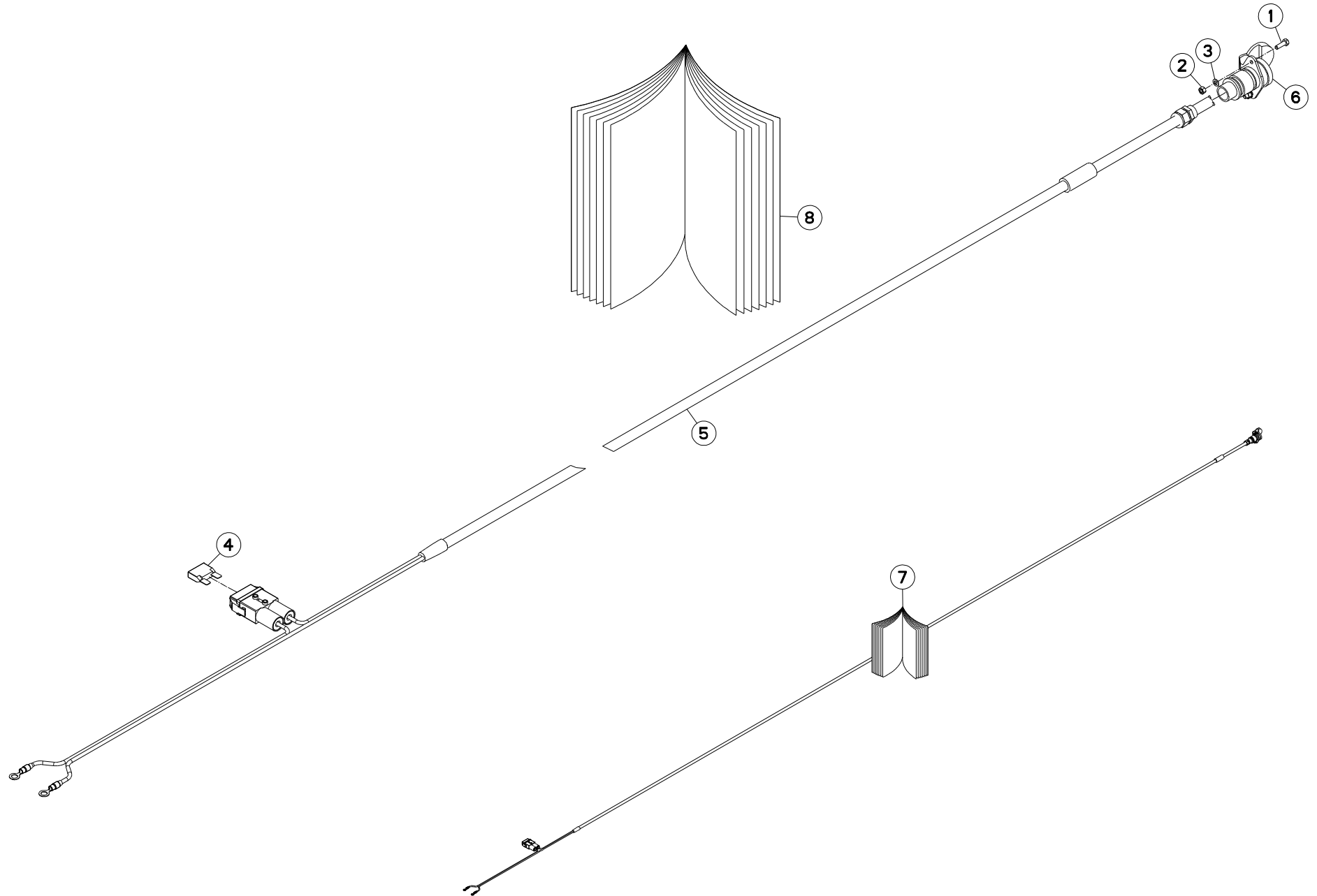
ADAPTATION M12 AEF CAMERA

ADAPTATION M12 AEF CAMERA

ANBAUSATZ M12 AEF KAMERA

ADATTAMENTO M12 AEF CAMERA

Rep	Nr	Qt	Designation	Description	Bezeichnung	Referenza	Remarque - Remark - Bemerkung - Osservazioni
001	1288060	001	ADAPTATEUR CAMERA M12 VERS AEF	ADAPTOR FOR CAMERA M12 TO AEF	ADAPTERKABEL FUER KAM.M12, AEF		OPT +[1]
002	83233505	001	FAISCEAU	HARNESS	KABELBAUM	FASCIO	[1]





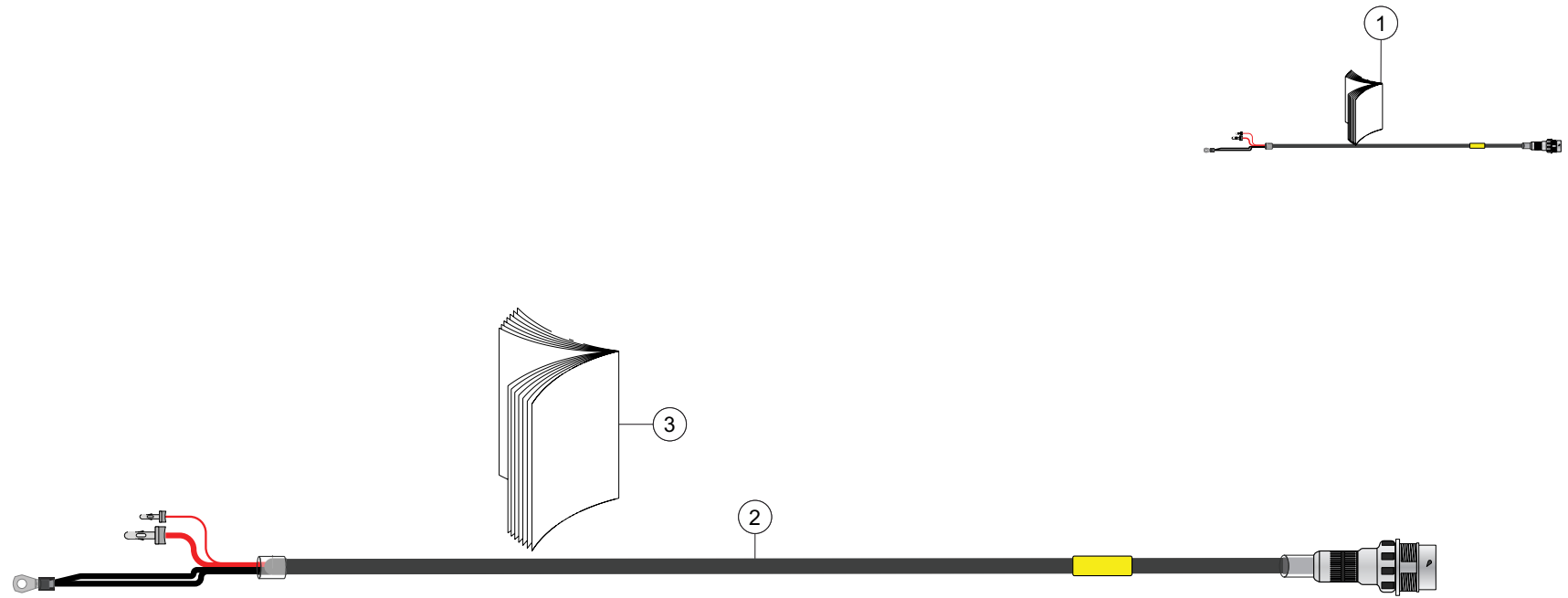
FAISCEAU ELECTRIQUE SUPP. 30A

WIRING HARNESS SUPP. 30A

KABELBAUM SUPP. 30A

CABLAGGIO SUPP. 30A

Rep	Nr	Qt	Designation	Description	Bezeichnung	Referenza	Remarque - Remark - Bemerkung - Osservazioni
001	80060515	002	VIS TETE HEXAGONALE FE/ZNXC3	HEXAGON HEAD SCREW FE/ZNXC3	SECHSKANTSCHRAUBE FE/ZNXC3	VITE TESTA ESAGONALE FE/ZNXC3	[2]
002	80200500	002	ECROU HEXAGONAL FE/ZNXC3	NUT FE/ZNXC3	SECHSKANTMUTTER FE/ZNXC3	DADO FE/ZNXC3	[2]
003	80250512	002	RONDELLE PLATE FE/ZNXC3	PLAIN WASHER M5 DIN-125	SCHEIBE FE/ZNXC3	RONDELLA PIATTA FE/ZNXC3	[2]
004	83233031	001	FUSIBLE MAXI 30 A VERT	FUSE MAXI 30A	SICHERUNG MAXI 30A	FUSIBILE MAXI 30A	[2]
005	83233152	001	FAISCEAU ELECTRIQUE	HARNES, WIRING	KABELBAUM	CAVO ELETTRICO	[1] +[2]
006	83235000	001	CONNECTEUR DIN9680	CONNECTOR DIN9680	VERBINDUNG DIN9680	CONNETTORE DIN9680	[2]
007	1947786	001	FAISCEAU SUPP. 30A	EXTRA HARNESS 30A WITH FUSE	ZUSAETZL. KABELBAUM 30A	CABLAGGIO CON SPINA 3 POLI	OPT +[1]
008	KE0324TL	001	NOTICE D'EQUIP.COLL.1947786	OPTIONAL EQUIPMENT MANUAL	ANLEITUNG FÜR SONDERAUSRÜSTUNG	MANUALE EQUIPAGGIAMENTI OPZ.	[1]



GA13131

---A1000-50B00001>---A1000-50B99999



K30R0807 A

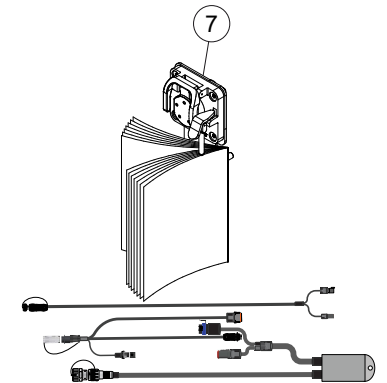
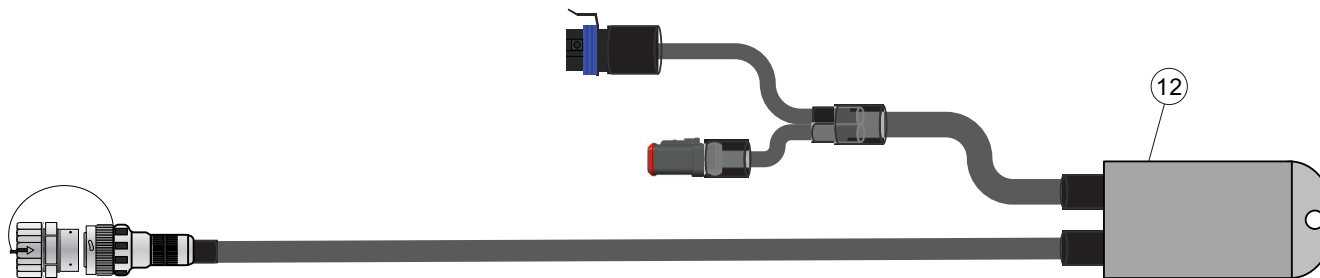
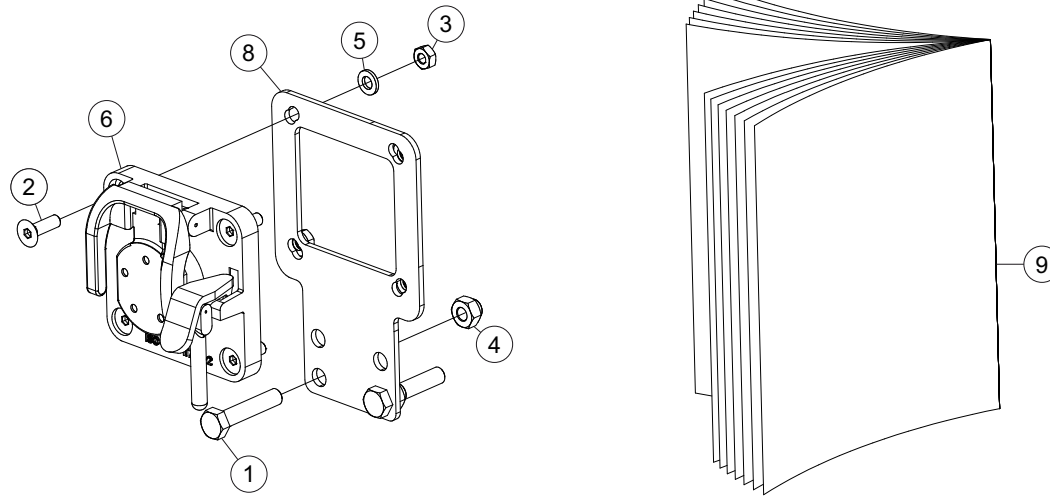
FAISCEAU ELECTRIQUE 60A

WIRING HARNESS 60A

KABELBAUM 60A

CABLAGGIO 60A

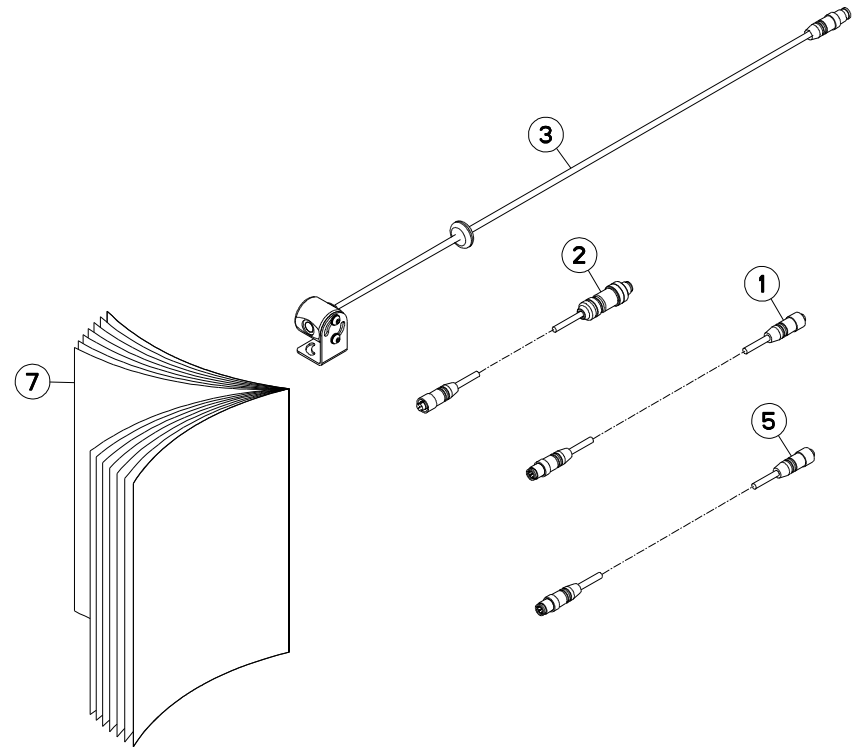
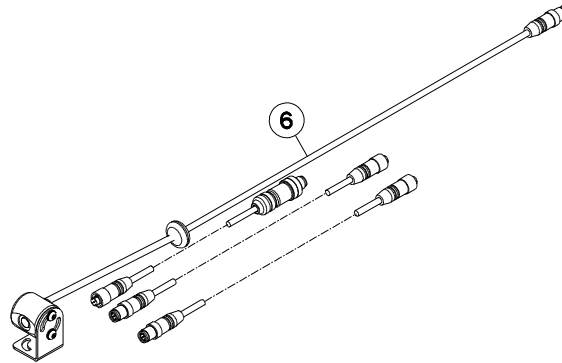
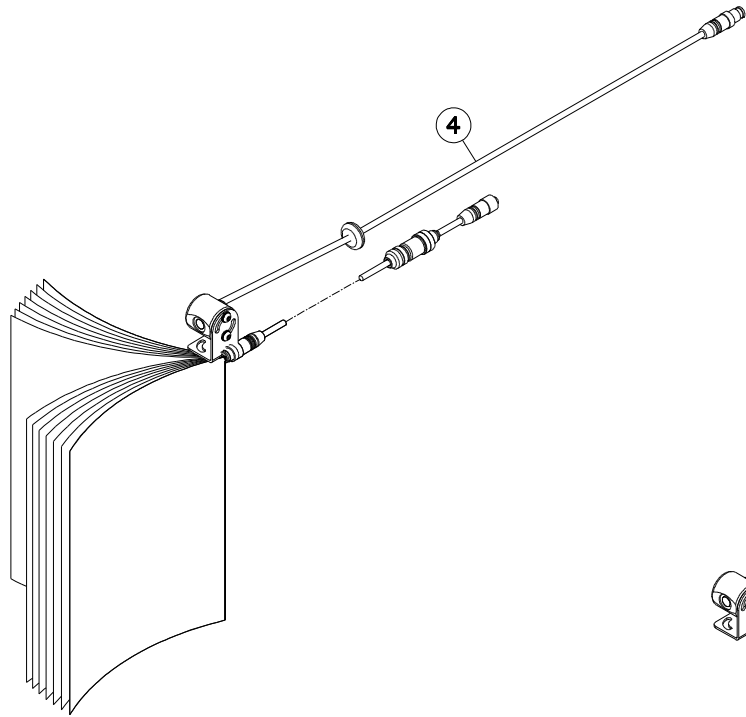
Rep	Nr	Qt	Designation	Description	Bezeichnung	Referenza	Remarque - Remark - Bemerkung - Osservazioni
001	1288062	001	FAIS.BATT.60A	BATTERY HARNESS 60A	BATTERY KABEL 60A		OPT +[1]
002	83233510	001	FAISCEAU	HARNESS	KABELBAUM	FASCIO	[1]
003	KE0675TL	001	NOTICE D'EQUIP.COLL.1288062	OPTIONAL EQUIPMENT MANUAL	ANLEITUNG FÜR SONDERAUSRÜSTUNG	MANUALE EQUIPAGGIAMENTI OPZ.	[1]





FAISCEAU ELECTRIQUE POWER CUMA WIRING HARNESS POWER CUMA CCI1 KABELBAUM POWER CUMA CCI1200 CABLAGGIO POWER CUMA CCI1200

Rep	Nr	Qt	Designation	Description	Bezeichnung	Referenza	Remarque - Remark - Bemerkung - Osservazioni
001	80060811	002	VIS TETE HEXAGONALE FE/ZNXC3	HEXAGON HEAD SCREW FE/ZNXC3	SECHSKANTSCHRAUBE FE/ZNXC3	VITE TESTA ESAGONALE FE/ZNXC3	
002	80110621	004	VIS T.FRAI.SIX P.CR.FE/ZNXC3	HEX.SOC.COUNT.HEAD SC.FE/ZNXC3	SENKSCHRAUB.INNENSEC.FE/ZNXC3	VITE FE/ZNXC3	
003	80200640	004	ECROU HEX.BAS AUTOFR.FE/ZNXC3	SELF-LOCKING NUT FE/ZNXC3	SELBSTSICHERND.MUTTER FE/ZNXC3	DADO AUTOBLOCCANTE FE/ZNXC3	
004	80200831	002	ECROU HEXAG.AUTOFREINE INOX	SELF-LOCKING NUT INOX	SELBSTSICHERNDE MUTTER INOX	DADO AUTOBLOCCANTE INOX	
005	80250611	004	RONDELLE PLATE FE/ZNXC3	PLAIN WASHER M6 DIN 125 FE/ZNX	SCHEIBE FE/ZNXC3	RONDELLA PIATTA FE/ZNXC3	
006	83235251	001	EMBASE	BASE	GRUNDPLATTE	BASE	
007	1288063	001	FAIS.IMH POWER CUMA CCI1200	IMH POWER HARNESS CCI 1200	MACH.KABELB.IMH POWER CCI1200		
008	K3023790	001	SUPPORT	SUPPORT	TRAEGER	SUPPORTO	
009	KE0638TL	001	NOTICE D'EQUIP.COLL.1288063	OPTIONAL EQUIPMENT MANUAL	ANLEITUNG FÜR SONDERAUSRÜSTUNG	MANUALE EQUIPAGGIAMENTI OPZ.	
010	83233513	001	FAISCEAU	HARNESS	KABELBAUM	FASCIO	
011	83233512	001	FAISCEAU	HARNESS	KABELBAUM	FASCIO	
012	83233511	001	FAISCEAU	HARNESS	KABELBAUM	FASCIO	



GA13131

---A1000-50B00001>---A1000-50B99999



K30R0459 B

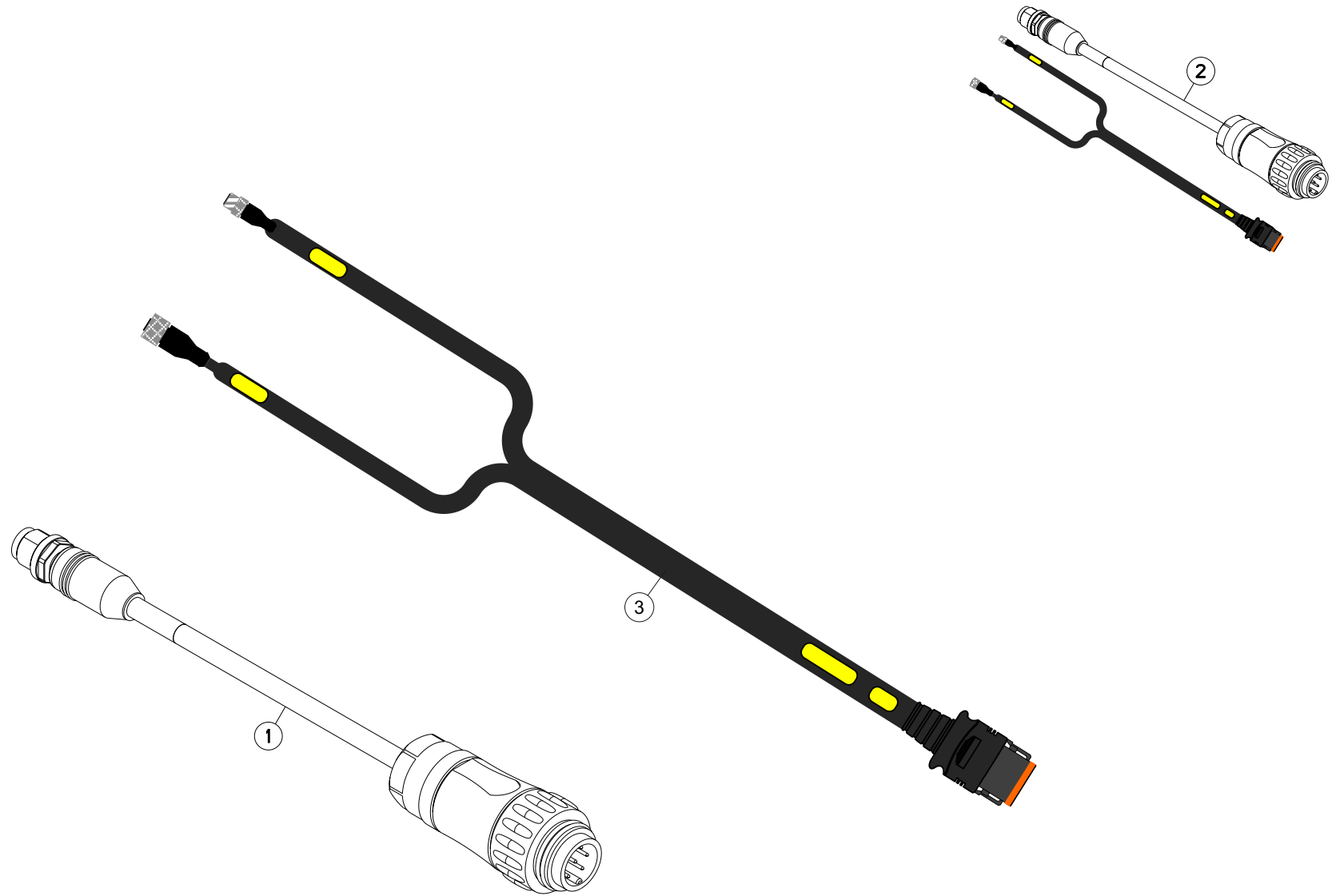
CAMERA CCI-15M

CAMERA CCI-15M

KAMERA CCI-15M

CAMERA CCI-15M

Rep	Nr	Qt	Designation	Description	Bezeichnung	Referenza	Remarque - Remark - Bemerkung - Osservazioni	
001	83233168	001	RALLONGE	ROD	STANGE	ESTENSIONE	[2]	
002	83233169	001	FAISCEAU	HARNESS	KABELBAUM	FASCIO	[2]	
003	83234106	001	CAMERA	CAMERA, VIDEO	KAMERA	CAMERA	[2]	
004	1288035	001	CAMERA CCI-15M	CAMERA KIT FOR CCI+15M CABLE	KAMERASATZ CCI +15M KABEL		OPT	+ [1]
005	83233505	001	FAISCEAU	HARNESS	KABELBAUM	FASCIO	[2]	
006	K3031040	001	COLL.CAMERA CCI100-CCI200 15M				[1]	+ [2]
007	KE0387TL	001	NOTICE D'EQUIP.COL.1288035	OPTIONAL EQUIPMENT MANUAL	ANLEITUNG FÜR SONDERAUSRÜSTUNG	MANUALE EQUIPAGGIAMENTI OPZ.	[1]	



GA13131

---A1000-50B00001>---A1000-50B99999



K30R0814 A

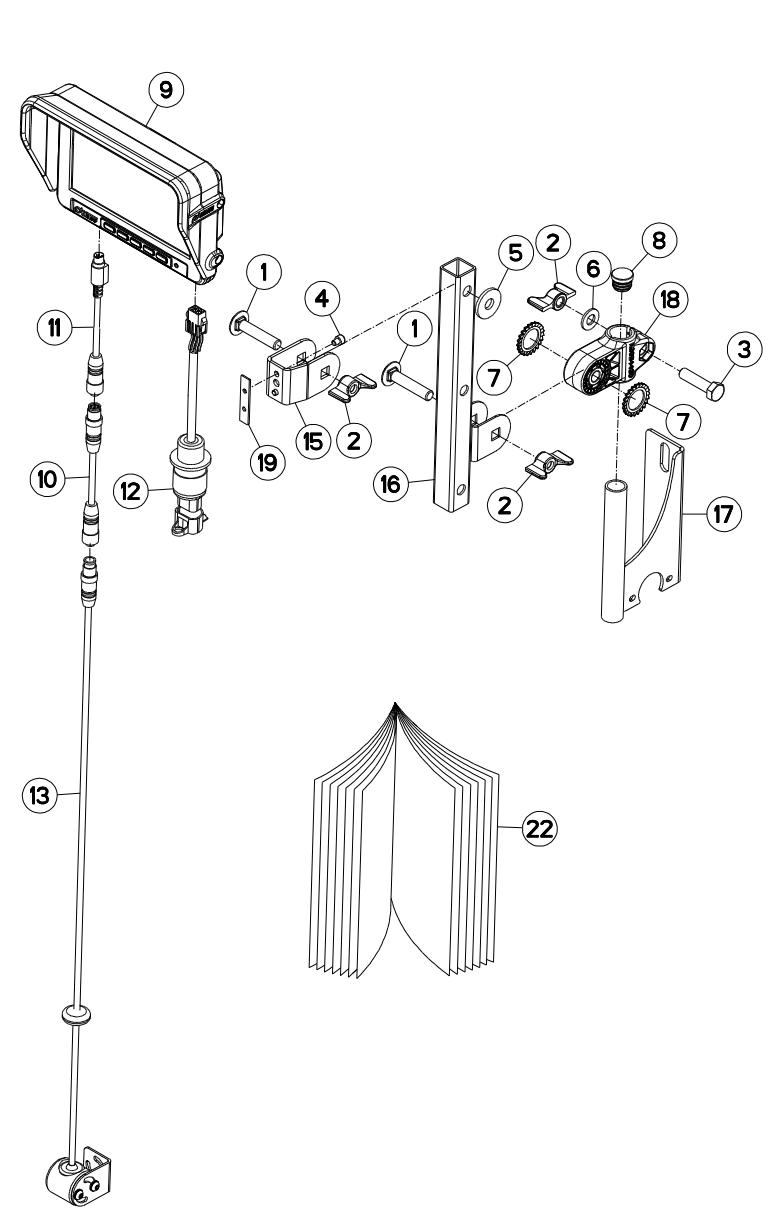
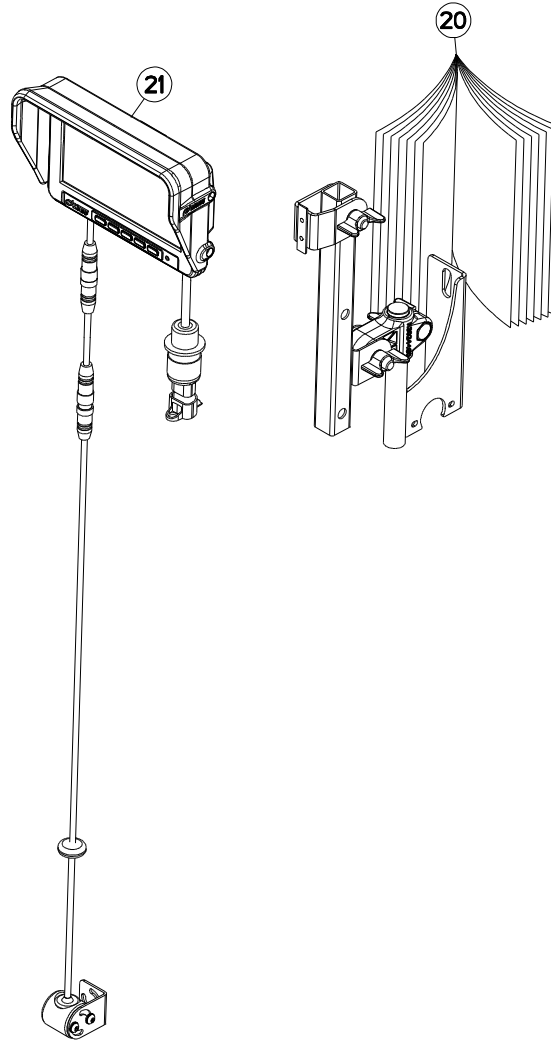
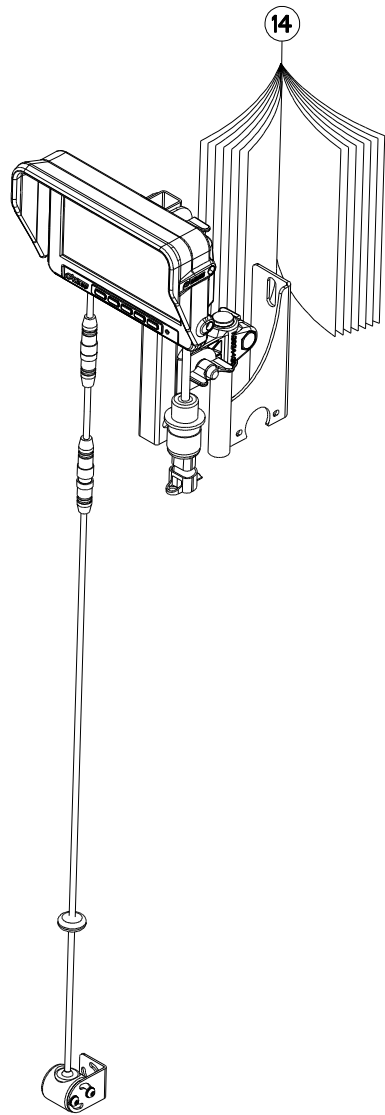
CABLE ELECTRIQUE RS232 TYPE B

CABLE RS232 TYPE B

ELEKTROKABEL RS232 TYPE B

CAVO ELETTRICO RS232 TYPE B

Rep	Nr	Qt	Designation	Description	Bezeichnung	Referenza	Remarque - Remark - Bemerkung - Osservazioni
001	83233114	001	FAISCEAU	HARNESS	KABELBAUM	FASCIO	[1]
002	1288051	001	CABLE ISO11786+RS232 TYPE B	CABLE ISO11786+RS232 TYPE B	KABEL ISO11786+RS232 TYPE B		OPT +[1]
003	83233192	001	FAISCEAU	HARNESS	KABELBAUM	FASCIO	[1]





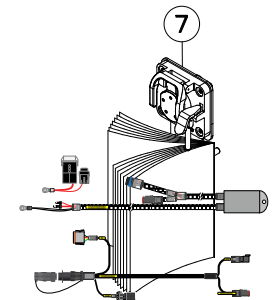
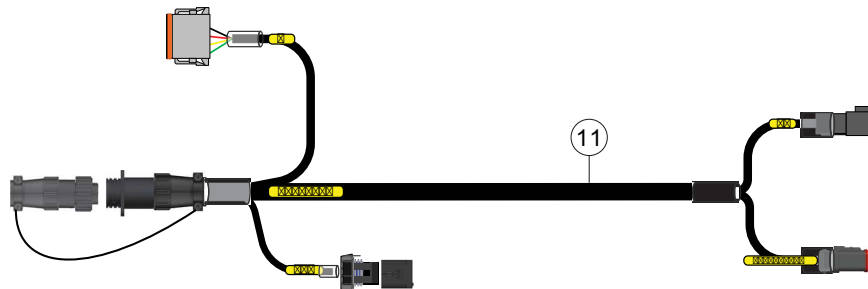
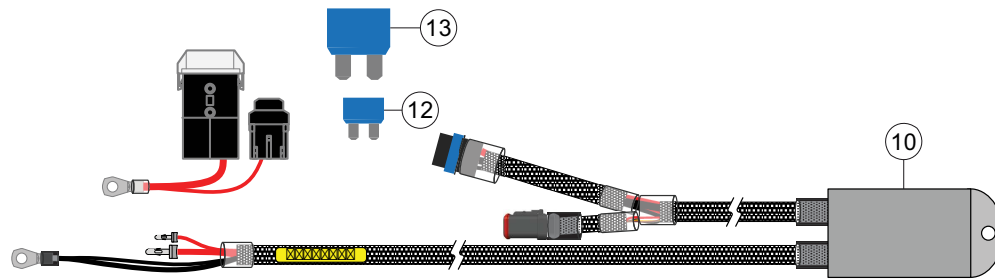
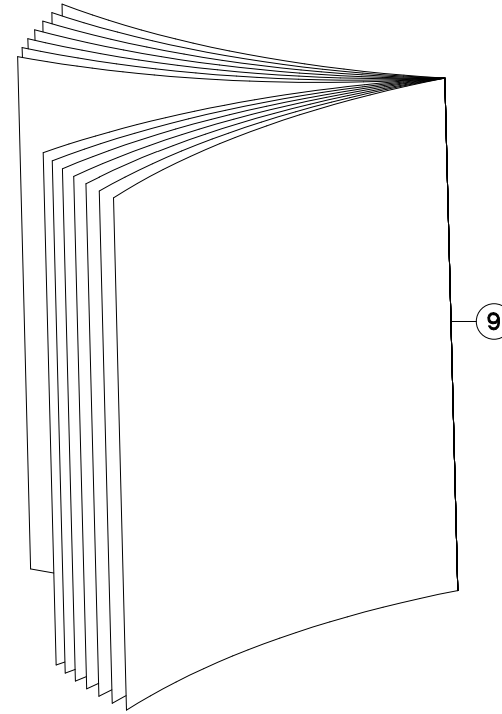
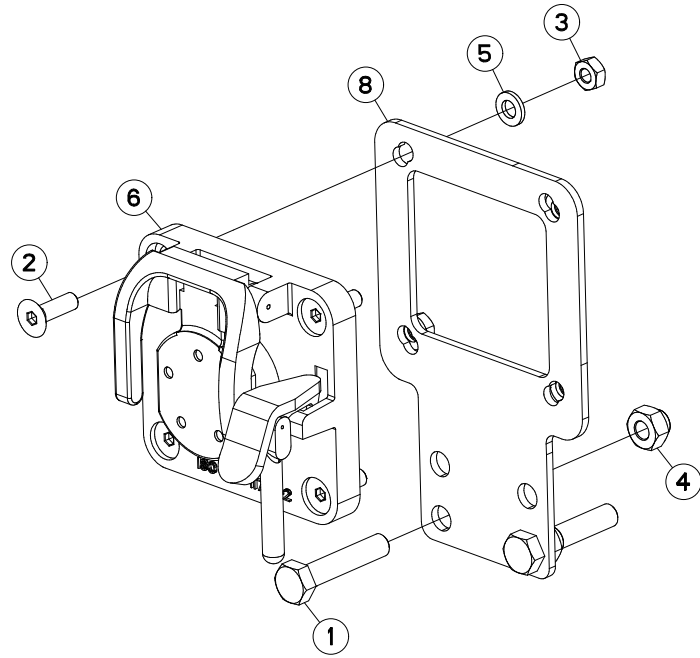
CAMERA + (MONITOR 7" 15M)

CAMERA + (MONITOR 7" 15M)

KAMERA + (MONITOR 7" 15M)

CAMERA + (MONITOR 7" 15M)

Rep	Nr	Qt	Designation	Description	Bezeichnung	Referenza	Remarque - Remark - Bemerkung - Osservazioni	
001	50008300	002	VIS TBCC COURT	BOLT, CARRIAGE, SHORT NECK	FLACHRUNDSCHR.4KT ANSATZ	BULLONE	[2]	
002	50077700	003	ECROU	NUT	MUTTER	DADO	[2]	
003	80061040	001	VIS TETE HEXAGONALE FE/ZNXC3	HEXAGON HEAD SCREW FE/ZNXC3	SECHSKANTSCHRAUBE FE/ZNXC3	VITE TESTA ESAGONALE FE/ZNXC3	[2]	
004	80080506	002	VIS TETE CYL.SIX P.CR.FE/ZNXC3	HEX.SOCK.HEAD CAP SCR.FE/ZNXC3	ZYLINDERSCHR.INNENSEC.FE/ZNXC3	VITE A TESTA CILINDR. FE/ZNXC3	[2]	
005	80251003	001	RONDELLE PLATE FE/ZNXC3	PLAIN WASHER FE/ZNXC3	SCHEIBE FE/ZNXC3	RONDELLA PIATTA FE/ZNXC3	[2]	
006	80251021	001	RONDELLE PLATE FE/ZNXC3	PLAIN WASHER M10	SCHEIBE FE/ZNXC3	RONDELLA PIATTA FE/ZNXC3	[2]	
007	80272000	002	RONDELLE A DENTS FE/ZNXC3	SERRATED LOCK WASHER FE/ZNXC3	FAECHERSCHEIBE FE/ZNXC3	RONDELLA VENTAGLIO FE/ZNXC3	[2]	
008	83040198	001	BOUCHON D'OBTURATION	END PLUG	ROHRSCHUTZKAPPE	TAPPO	[4]	
009	83232020	001	MONITEUR	MONITOR	MONITOR	MONITORE	[3]	
010	83233168	001	RALLONGE	ROD	STANGE	ESTENSIONE	[3]	
011	83233170	001	FAISCEAU	HARNESS	KABELBAUM	FASCIO	[3]	
012	83233171	001	FAISCEAU	HARNESS	KABELBAUM	FASCIO	[3]	
013	83234106	001	CAMERA	CAMERA, VIDEO	KAMERA	CAMERA	[3]	
014	1288036	001	CAMERA+MONITEUR 7"-15M	CAMERA KIT+MONITOR 7"+15M	KAMERASATZ INKL.7"MONITOR		OPT	+ [1]
015	G0600080	001	SUPPORT	SUPPORT	TRAEGER	SUPPORTO	[2]	
016	G0600270	001	RALLONGE	ROD	STANGE	ESTENSIONE	[2]	
017	G0692385	001	SUPPORT	SUPPORT	TRAEGER	SUPPORTO	[2]	+ [4]
018	K3024430	001	SUPPORT	SUPPORT	TRAEGER	SUPPORTO	[2]	
019	K3029820	001	TOLE	SHEET	BLECH	TELA	[2]	
020	K3030160	001	COLL.QUINCAILLERIE	KIT, HARDWARE	NORMTEILESATZ	BULLONERIA KIT	[1]	+ [2]
021	K3031050	001	COLL.CAMERA MONITEUR 7" 15M				[1]	+ [3]
022	KE0372TL	001	NOTICE D'EQUIP.COLL.1288036	OPTIONAL EQUIPMENT MANUAL	ANLEITUNG FÜR SONDERAUSRÜSTUNG	MANUALE EQUIPAGGIAMENTI OPZ.	[2]	





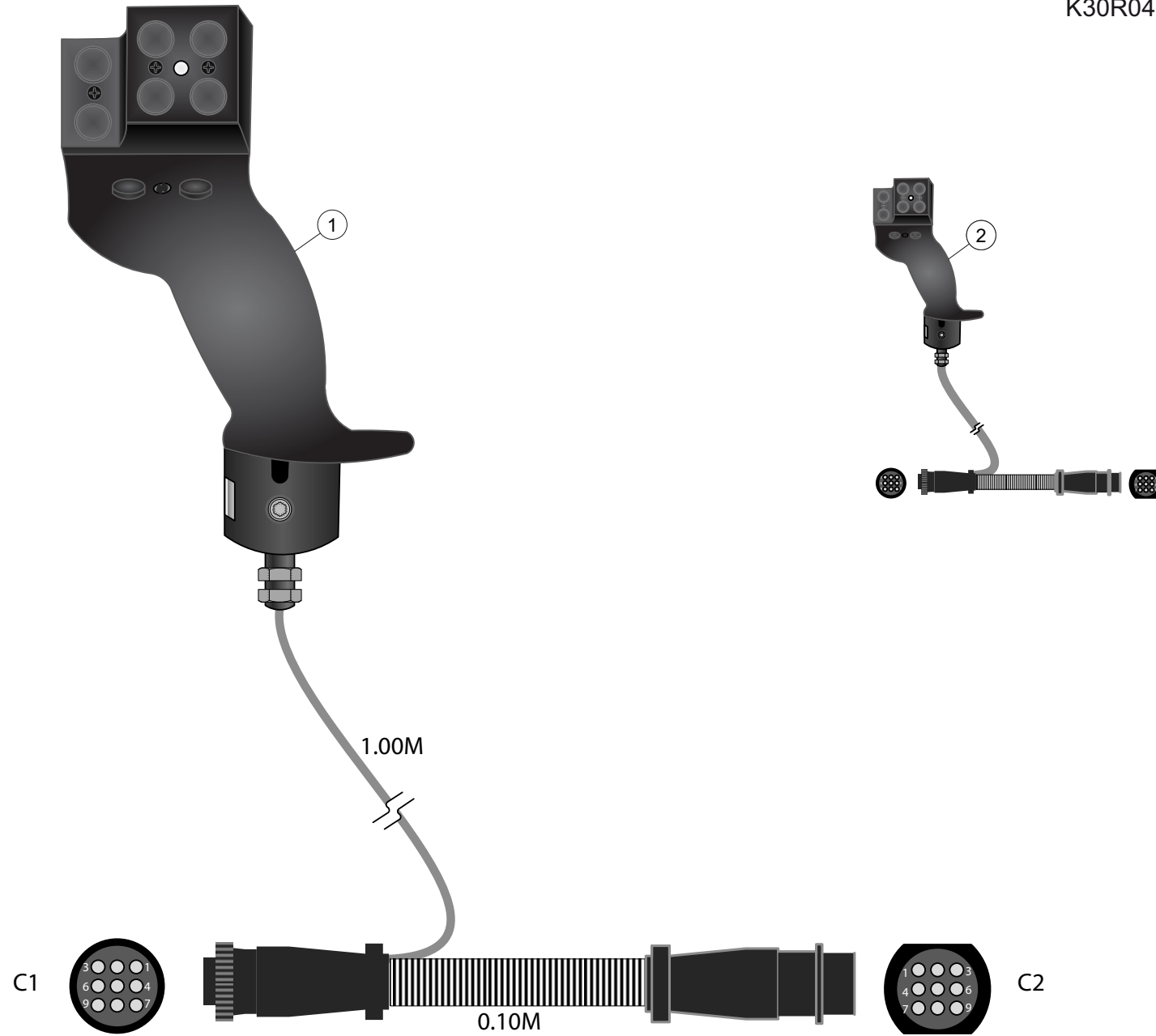
FAISCEAU ELECTRIQUE ITH POWER

WIRING HARNESS ITH POWER CCI12

KABELBAUM ITH POWER CCI1200 HI

CABLAGGIO ITH POWER CCI1200 P

Rep	Nr	Qt	Designation	Description	Bezeichnung	Referenza	Remarque - Remark - Bemerkung - Osservazioni
001	80060840	002	VIS TETE HEXAGONALE FE/ZNXC3	HEX BOLT FE/ZNXC3	SECHSKANTSCHRAUBE FE/ZNXC3	VITE TESTA ESAGONALE FE/ZNXC3	[1]
002	80110621	004	VIS T.FRAI.SIX P.CR.FE/ZNXC3	HEX.SOC.COUNT.HEAD SC.FE/ZNXC3	SENKSCHRAUB.INNENSEC.FE/ZNXC3	VITE FE/ZNXC3	[1]
003	80200640	004	ECROU HEX.BAS AUTOFR.FE/ZNXC3	SELF-LOCKING NUT FE/ZNXC3	SELBSTSICHERND.MUTTER FE/ZNXC3	DADO AUTOBLOCCANTE FE/ZNXC3	[1]
004	80200831	002	ECROU HEXAG.AUTOFREINE INOX	SELF-LOCKING NUT INOX	SELBSTSICHERNDE MUTTER INOX	DADO AUTOBLOCCANTE INOX	[1]
005	80250611	004	RONDELLE PLATE FE/ZNXC3	PLAIN WASHER M6 DIN 125 FE/ZNX	SCHEIBE FE/ZNXC3	RONDELLA PIATTA FE/ZNXC3	[1]
006	83235251	001	EMBASE	BASE	GRUNDPLATTE	BASE	[1]
007	1288050	001	FAISC.BAT.ITH POWER CCI1200	BATTER.CABLE ITH POWER CCI1200	KABELB.TRAKT.ITH POWER CCI1200	CABLAGGIO CCI1200 PER BATTERIA	+ [1]
008	K3023790	001	SUPPORT	SUPPORT	TRAEGER	SUPPORTO	[1]
009	KE0587TL	001	NOTICE D'EQUIP.COLL.1288050	OPTIONAL EQUIPMENT MANUAL	ANLEITUNG FÜR SONDERAUSRÜSTUNG	MANUALE EQUIPAGGIAMENTI OPZ.	[1]
010	83233190	001	FAISCEAU	HARNESS	KABELBAUM	FASCIO	[1]
011	83233502	001	FAISCEAU	HARNESS	KABELBAUM	FASCIO	[1]
012	83233017	001	FUSIBLE ATO 15 A BLEU	FUSE ATO 15 A	SICHERUNG ATO 15 A	FUSIBILE ATO 15 A	[1]
013	83233199	001	FUSIBLE	FUSE	SICHERUNG	FUSIBILE	[1]



GA13131

---A1000-50B00001>---A1000-50B99999



K30R0460 B

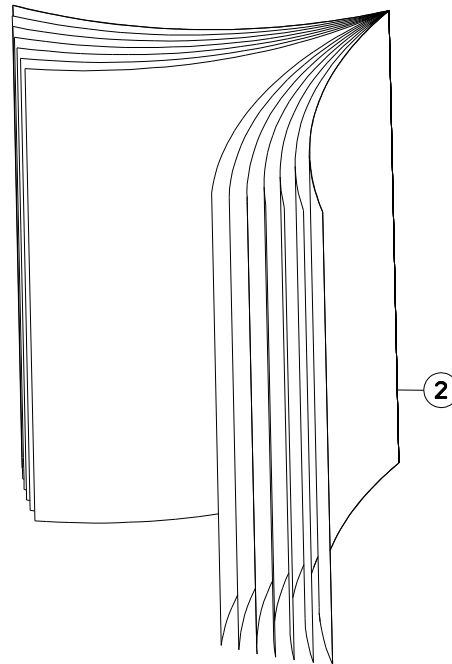
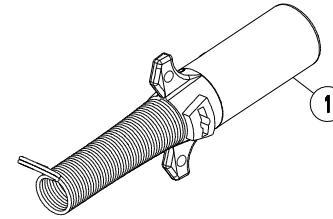
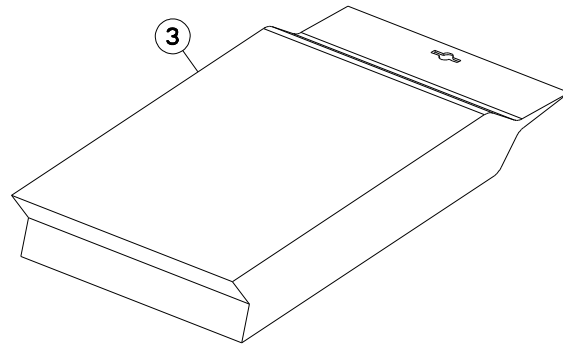
COMMANDE JOYSTICK ISOBUS

CONTROL JOYSTICK ISOBUS

BEDIENUNG JOYSTICK ISOBUS

COMANDO JOYSTICK ISOBUS

Rep	Nr	Qt	Designation	Description	Bezeichnung	Referenza	Remarque - Remark - Bemerkung - Osservazioni
001	83232965	001	POIGNEE	HANDLE	HANDGRIFF	MANIGLIA	[1]
002	1288037	001	JOYSTICK ISOBUS AUX-O / AUX-N	JOYSTICK ISOBUS AUX-O / AUX-N	JOYSTICK ISOBUS AUX-O / AUX-N	JOYSTICK ISOBUS AUX-O / AUX-N	OPT +[1]



GA13131

---A1000-50B00001>---A1000-50B99999



K88R0252 A

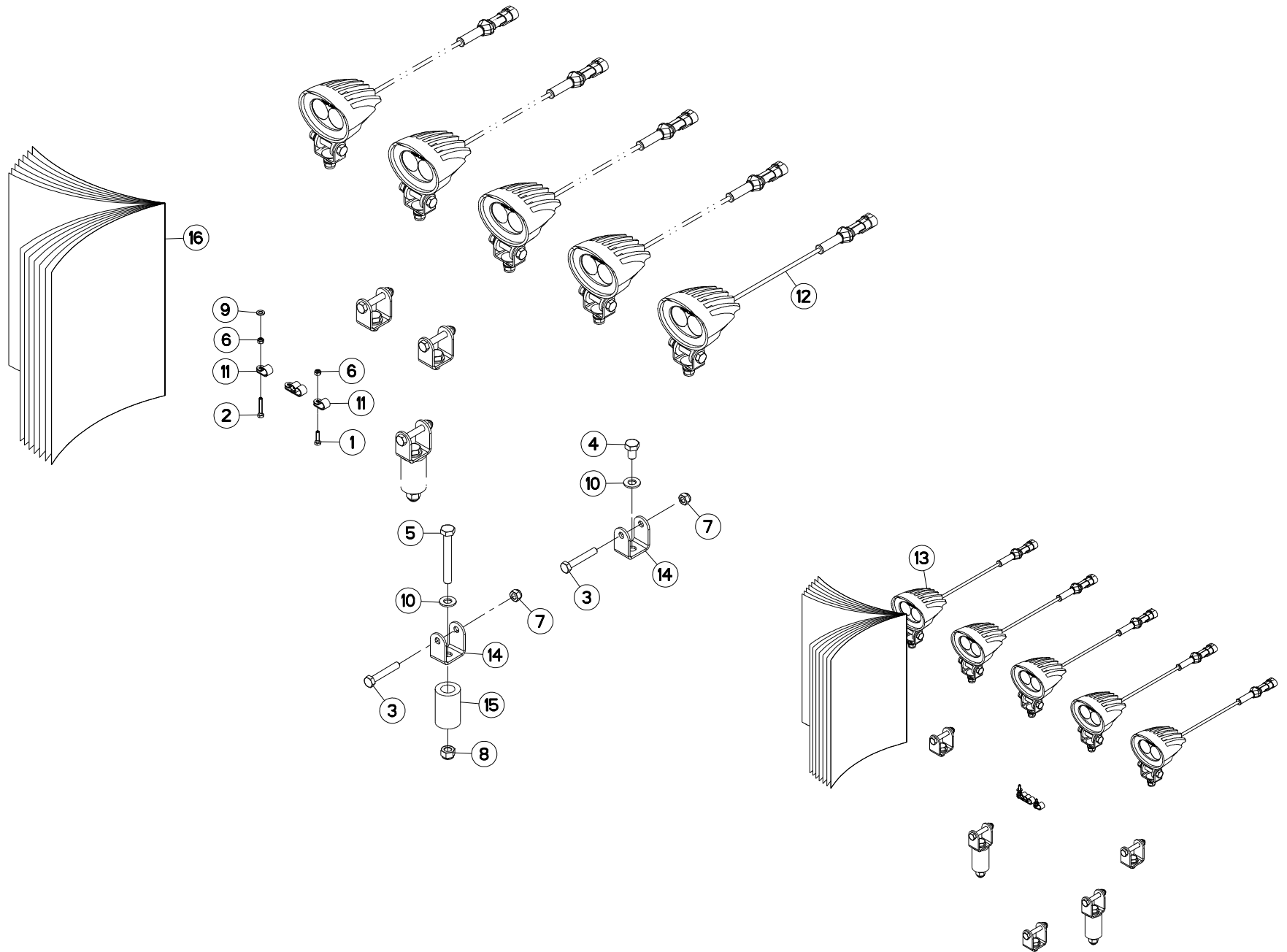
PRISE ELECTRIQUE SAE J560B

ELECTRICAL PLUG SAE J560B

ELEKTROSTECKER SAE J560B

SPINA ELETTRICA SAE J560B

Rep	Nr	Qt	Designation	Description	Bezeichnung	Referenza	Remarque - Remark - Bemerkung - Osservazioni
001	83350020	001	FICHE 7 POLES SAE J560B	PLUG 7 PINS SAE J560B	STECKER 7 P. SAE J560B	SPINA 7 POLI SAE J560B	[1]
002	08874600	001	NOTICE MONT.COLL.58847400	ASSEMBLY INSTRUCTION: 58847400			[1]
003	58847400	001	COLL.FICHE 7 POLES SAE J560B	SET OF PLUG 7 PINS SAE J560B	STECKERSATZ 7 P. SAE J560B	KIT SPINA 7 POLI SAE J560B	ESP :US +[1]





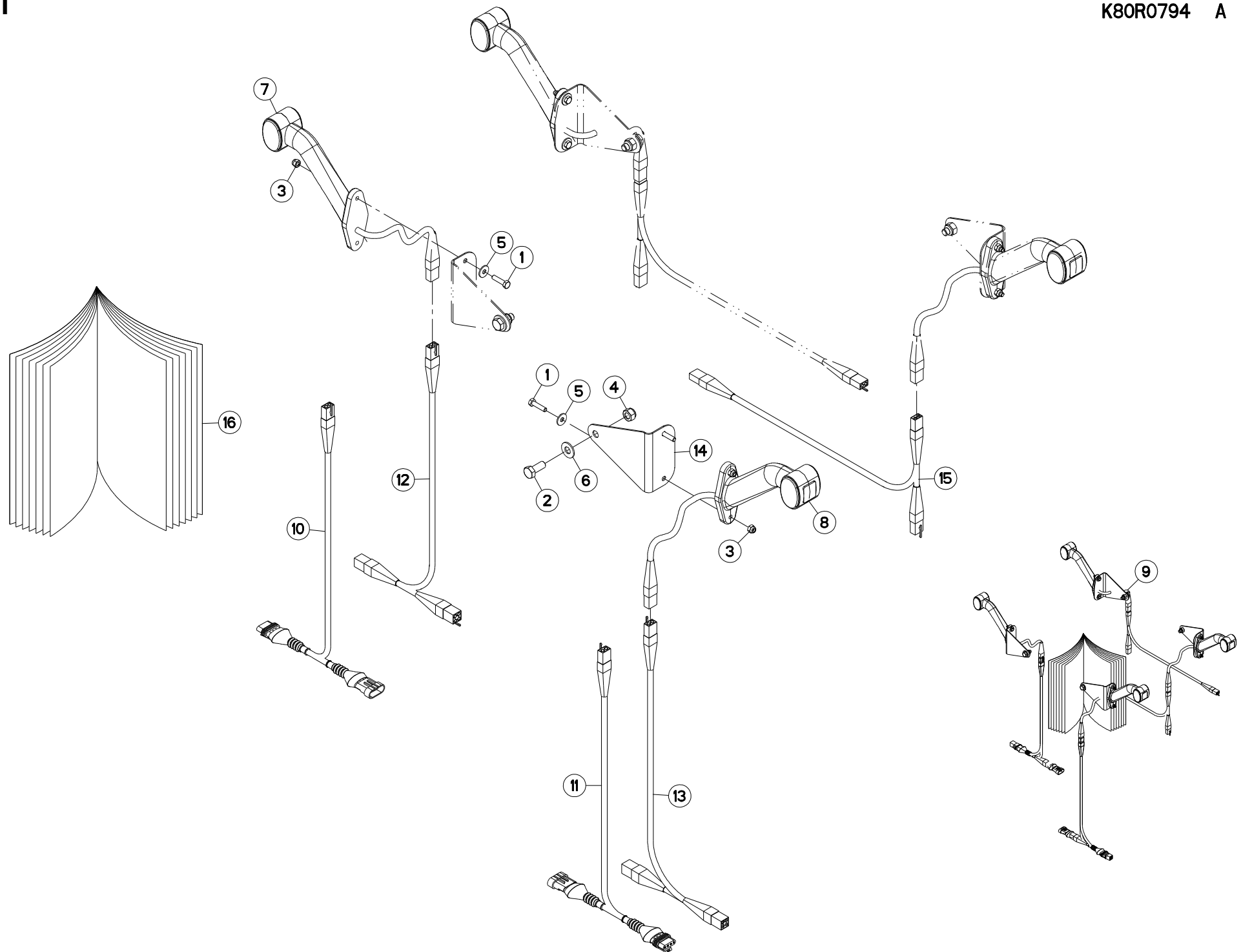
FEUX DE TRAVAIL

WORK LIGHTS

ARBEITSSCHEINWERFER

LUCI DI LAVORO

Rep	Nr	Qt	Designation	Description	Bezeichnung	Referenza	Remarque - Remark - Bemerkung - Osservazioni
001	80060416	004	VIS TETE HEXAGONALE FE/ZNXC3	HEXAGON HEAD SCREW FE/ZNXC3	SECHSKANTSCHRAUBE FE/ZNXC3	VITE TESTA ESAGONALE FE/ZNXC3	[1]
002	80060425	004	VIS TETE HEXAGONALE INOX	HEXAGON HEAD SCREW INOX	SECHSKANTSCHRAUBE INOX	VITE A TESTA ESAGONALE INOX	[1]
003	80060850	005	VIS TETE HEXAGONALE FE/ZNXC3	HEXAGON HEAD SCREW FE/ZNXC3	SECHSKANTSCHRAUBE FE/ZNXC3	VITE TESTA ESAGONALE FE/ZNXC3	[1]
004	80061017	003	VIS TETE HEXAGONALE FLZNNC	SCREW, HEX HEAD FLZNNC	SECHSKANTSCHRAUBE FLZNNC	VITE A TESTA ESAGONALE FLZNNC	[1]
005	80061058	002	VIS TETE HEXAGONALE FE/ZNXC3	HEX BOLT FE/ZNXC3	SECHSKANTSCHRAUBE FE/ZNXC3	VITE TESTA ESAGONALE FE/ZNXC3	[1]
006	80200440	008	ECROU HEX.AUTOFREINE FE/ZNXC3	SELF LOCKING NUT FE/ZNXC3	SELBSTSICHERNDE MUTT.FE/ZNXC3	DADO AUTOBLOCCANTE FE/ZNXC3	[1]
007	80200830	005	ECROU HEX.AUTOFREINE FE/ZNXC3	SELFLOCKING NUT FE/ZNXC3	SELBSTSICHERNDE MUTT.FE/ZNXC3	DADO AUTOBLOCCANTE FE/ZNXC3	[1]
008	80201030	002	ECROU HEX.AUTOFREINE FE/ZNXC3	SELF-LOCKING NUT FE/ZNXC3	SELBSTSICH.MUTTER FE/ZNXC3	DADO AUTOBLOCCANTE FE/ZNXC3	[1]
009	80250512	004	RONDELLE PLATE FE/ZNXC3	PLAIN WASHER M5 DIN-125	SCHEIBE FE/ZNXC3	RONDELLA PIATTA FE/ZNXC3	[1]
010	80251021	005	RONDELLE PLATE FE/ZNXC3	PLAIN WASHER M10	SCHEIBE FE/ZNXC3	RONDELLA PIATTA FE/ZNXC3	[1]
011	83233224	008	CLIPS SERRE-CABLE	CABLE CLAMP	KABELKLEMME	MORSA PER FILO ELETTRICO	[1]
012	83237008	005	PHARE DE TRAVAIL	WORKING LIGHT	ARBEITSSCHEINWERFER	FARO DI LAVORO	[1]
013	1147250	001	COLL.FEUX TRAVAIL	WORK LIGHTS	ARBEITSSCHEINWERFERE.	KIT FARI DI LAVORO	OPT +[1]
014	K8029461	005	TOLE	SHEET	BLECH	TELA	[1]
015	K8030610	002	ENTRETOISE	SPACER	DISTANZHUELSE	DISTANZIALE	[1]
016	KE0382TL	001	NOTICE D'EQUIP.COLL.1147250	OPTIONAL EQUIPMENT MANUAL	ANLEITUNG FÜR SONDERAUSRÜSTUNG	MANUALE EQUIPAGGIAMENTI OPZ.	[1]





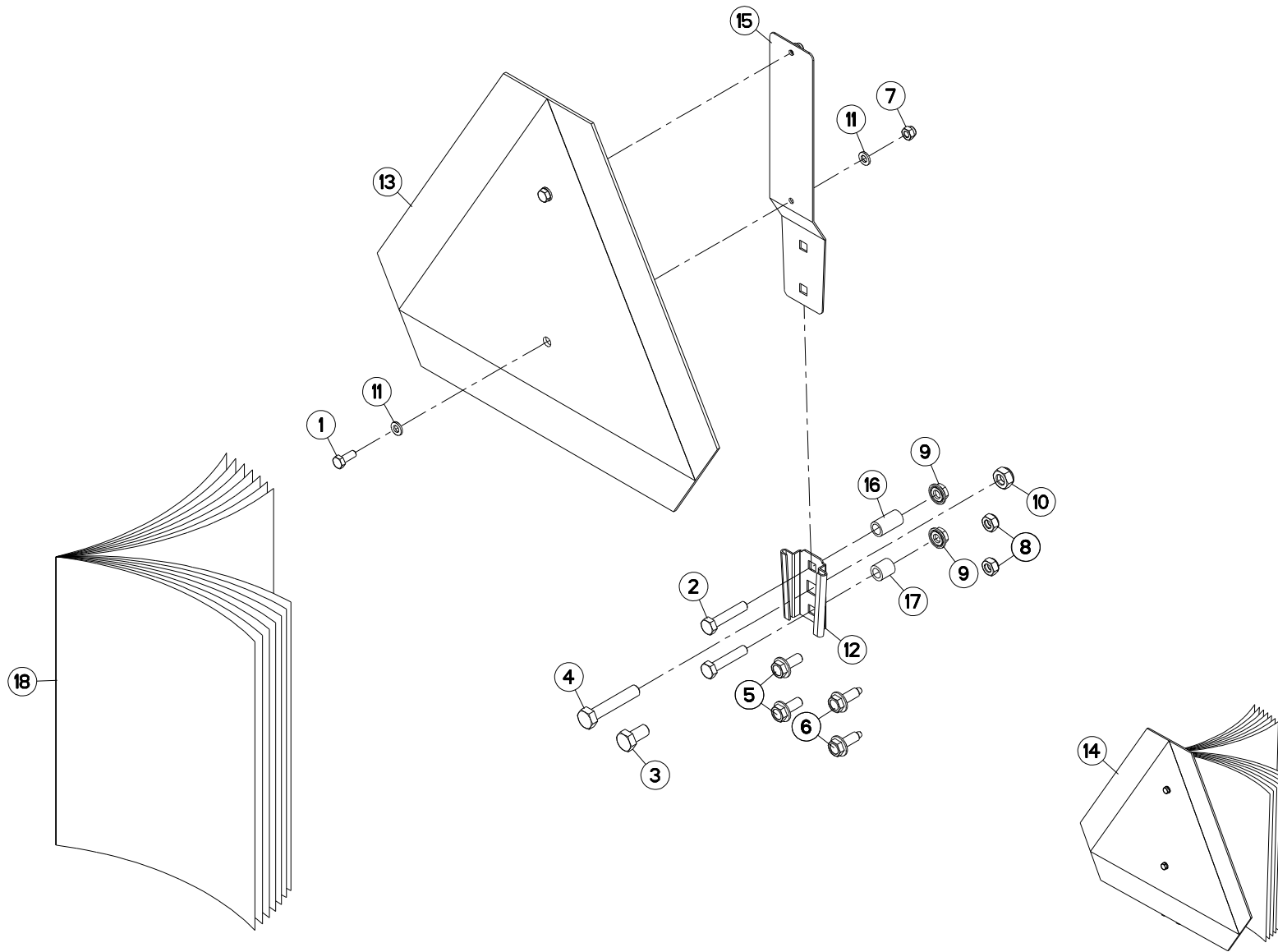
COLLECTION FEUX DE GABARIT

KIT MARKER LAMPS

SATZ BEGRENZLICHTER

COLLEZIONE LUCI DI INGOMBRO

Rep	Nr	Qt	Designation	Description	Bezeichnung	Referenza	Remarque - Remark - Bemerkung - Osservazioni
001	80060625	008	VIS TETE HEXAGONALE FE/ZNXC3	HEX BOLT FE/ZNXC3	SECHSKANTSCHRAUBE FE/ZNXC3	VITE TESTA ESAGONALE FE/ZNXC3	[1]
002	80061026	004	VIS TETE HEXAGONALE FE/ZNXC3	HEXAGON HEAD SCREW FE/ZNXC3	SECHSKANTSCHRAUBE FE/ZNXC3	VITE TESTA ESAGONALE FE/ZNXC3	[1]
003	80200630	008	ECROU HEX.AUTOFREINE FE/ZNXC3	SELF LOCKING NUT FE/ZNXC3	SELBSTSICHERNDE MUTT.FE/ZNXC3	DADO AUTOBLOCCANTE FE/ZNXC3	[1]
004	80201030	004	ECROU HEX.AUTOFREINE FE/ZNXC3	SELF-LOCKING NUT FE/ZNXC3	SELBSTSICH.MUTTER FE/ZNXC3	DADO AUTOBLOCCANTE FE/ZNXC3	[1]
005	80250613	008	RONDELLE PLATE FE/ZNXC3	PLAIN WASHER M6 DIN 9021 (D18X	SCHEIBE FE/ZNXC3	RONDELLA PIATTA FE/ZNXC3	[1]
006	80251176	004	RONDELLE PLATE FE/ZNXC3	PLAIN WASHER FE/ZNXC3	SCHEIBE FE/ZNXC3	RONDELLA PIATTA FE/ZNXC3	[1]
007	83240426	002	FEU GAUCHE DE POSITION SOUPLE	LIGHT(LEFT)	LEUCHTE (LINKS)	LUCE	[1]
008	83240427	002	FEU DROIT DE POSITION SOUPLE	LIGHT(RIGHT)	LEUCHTE (RECHTS)	LUCE	[1]
009	1016510	001	COLL.FEUX DE GABARIT	SIDE CLEARANCE LIGHTS	UMRISSLEUCHTEN	IMP.PANN.SEGN.	OPT +[1]
010	K2607680	001	FAISCEAU ELECTRIQUE	HARNESS, WIRING	KABELBAUM	CAVO ELETTRICO	[1] OPT1: AMP_4P
011	K2607690	001	FAISCEAU ELECTRIQUE	HARNESS, WIRING	KABELBAUM	CAVO ELETTRICO	[1] OPT1: AMP_4P
012	K8009530	001	FAISCEAU ELECTRIQUE	HARNESS, WIRING	KABELBAUM	CAVO ELETTRICO	[1] OPT2: 4P
013	K8009540	001	FAISCEAU ELECTRIQUE	HARNESS, WIRING	KABELBAUM	CAVO ELETTRICO	[1] OPT2: 4P
014	K8406840	004	SUPPORT	SUPPORT	TRAEGER	SUPPORTO	[1]
015	K8406850	002	FAISCEAU ELECTRIQUE	HARNESS, WIRING	KABELBAUM	CAVO ELETTRICO	[1]
016	KE0305TL	001	NOTICE D'EQUIP.COLL.1016510	OPTIONAL EQUIPMENT MANUAL	ANLEITUNG FÜR SONDERAUSRÜSTUNG	MANUALE EQUIPAGGIAMENTI OPZ.	[1]



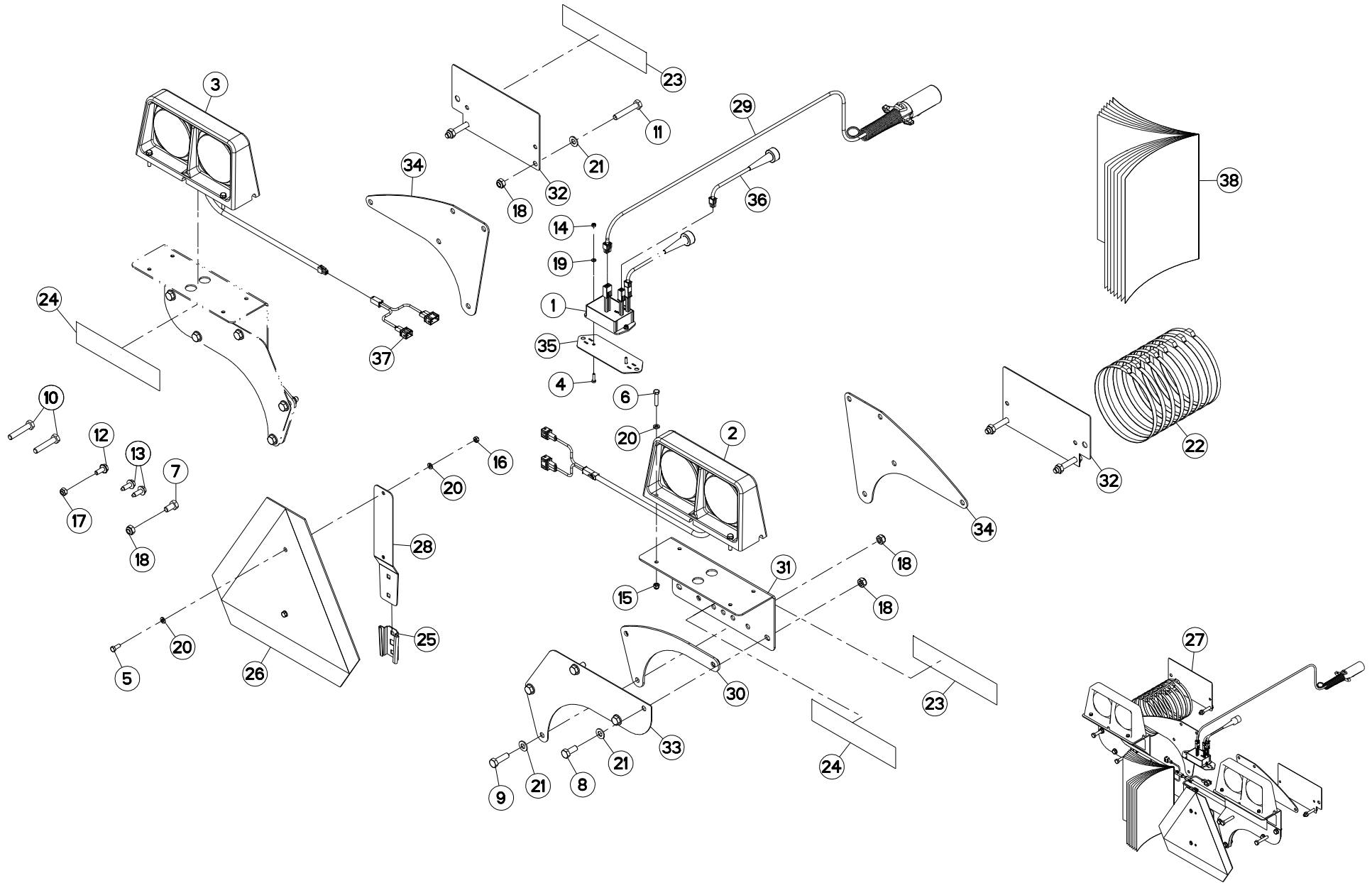


COLL.SUPPORT TRIANGLE SMV CE

SMV EMBLEM HOLDER KIT CE

SATZ SMV-WARNTAFELHALTERUNG CE KIT PORTA-STEMMA SMV CE

Rep	Nr	Qt	Designation	Description	Bezeichnung	Referenza	Remarque - Remark - Bemerkung - Osservazioni
001	80060616	002	VIS TETE HEXAGONALE FE/ZNXC3	HEXAGON HEAD SCREW FE/ZNXC3	SECHSKANTSCHRAUBE FE/ZNXC3	VITE TESTA ESAGONALE FE/ZNXC3	[1]
002	80060839	002	VIS TETE HEXAGONALE FE/ZNXC3	HEXAGON HEAD SCREW FE/ZNXC3	SECHSKANTSCHRAUBE FE/ZNXC3	VITE TESTA ESAGONALE FE/ZNXC3	[1]
003	80061020	002	VIS TETE HEXAGONALE FE/ZNXC3	HEX. HEAD SCREW FE/ZNXC3	SECHSKANTSCHRAUBE FE/ZNXC3	VITE A TESTA ESAGONALE FE/ZNXC	[1]
004	80061051	001	VIS TETE HEXAGONALE FE/ZNXC3	HEXAGON HEAD SCREW FE/ZNXC3	SECHSKANTSCHRAUBE FE/ZNXC3	VITE TESTA ESAGONALE FE/ZNXC3	[1]
005	80130820	002	VIS AUTOBLOQUANTE FLZNNC	UNDERSERR.S.LOC.SCREW FLZNNC	SPERRZAHN-BUNDSCHRAU.FLZNNC	VITE FLZNNC	[1]
006	80190820	002	VIS AUTOTARAU.FE/ZNXC3 TAPTITE	SELF-CUTTING SCREW FE/ZNXC3	GEWINDE-SCHNEIDSCHRAU.FE/ZNXC3	VITE AUTOBLOCCANTE	[1]
007	80200630	002	ECROU HEX.AUTOFREINE FE/ZNXC3	SELF LOCKING NUT FE/ZNXC3	SELBSTSICHERNDE MUTT.FE/ZNXC3	DADO AUTOBLOCCANTE FE/ZNXC3	[1]
008	80200840	002	ECROU HEX.BAS AUTOFR.FE/ZNXC3	SELF-LOCKING NUT FE/ZNXC3	SELBSTSICHERND.MUTTER FE/ZNXC3	DADO AUTOBLOCCANTE FE/ZNXC3	[1]
009	80200851	002	ECROU AUTOBLOQUANT FE/ZNXC3	UNDERSERRAT.S.LOC.NUT FE/ZNXC3	SPERRZAHN-BUNDMUTTER FE/ZNXC3	DADO FE/ZNXC3	[1]
010	80201040	002	ECROU HEX.BAS AUTOFR.FE/ZNXC3	SELF LOCKING NUT FE/ZNXC3	SELBSTSICHERND.MUTTER FE/ZNXC3	DADO AUTOBLOCCANTE FE/ZNXC3	[1]
011	80250611	004	RONDELLE PLATE FE/ZNXC3	PLAIN WASHER M6 DIN 125 FE/ZNX	SCHEIBE FE/ZNXC3	RONDELLA PIATTA FE/ZNXC3	[1]
012	83240200	001	SUPPORT TRIANGLE SMV FE/ZNXC3	BRACKET SMV EMBLEM FE/ZNXC3	SMV RUECKSTRAHLERHALT.FE/ZNXC3	SUPPORTO FE/ZNXC3	[1]
013	83240220	001	PANNEAU DE SIGNALISATION	SIGN, TRANSPORT	WARNTAFEL	PANNELLO DI SEGNALAZIONE	[1]
014	1016530	001	COLL.SMV CE	SET SMV CE	SATZ SMV EG	IMP.SMV CE	OPT ESP: CE +[1]
015	70170896	001	PATTE	BRACKET	BEFESTIGUNGSEISEN	FAZZOLETTO	[1]
016	FLA2165	001	ENTRETOISE ROULEAU 9/13X25 ZB	SPACER	DISTANZHUELSE	DISTANZIALE	[1]
017	K8808920	001	ENTRETOISE	SPACER	DISTANZHUELSE	DISTANZIALE	[1]
018	KE0386TL	001	NOTICE D'EQUIP.COLL.1016530	OPTIONAL EQUIPMENT MANUAL	ANLEITUNG FÜR SONDERAUSRÜSTUNG	MANUALE EQUIPAGGIAMENTI OPZ.	[1]



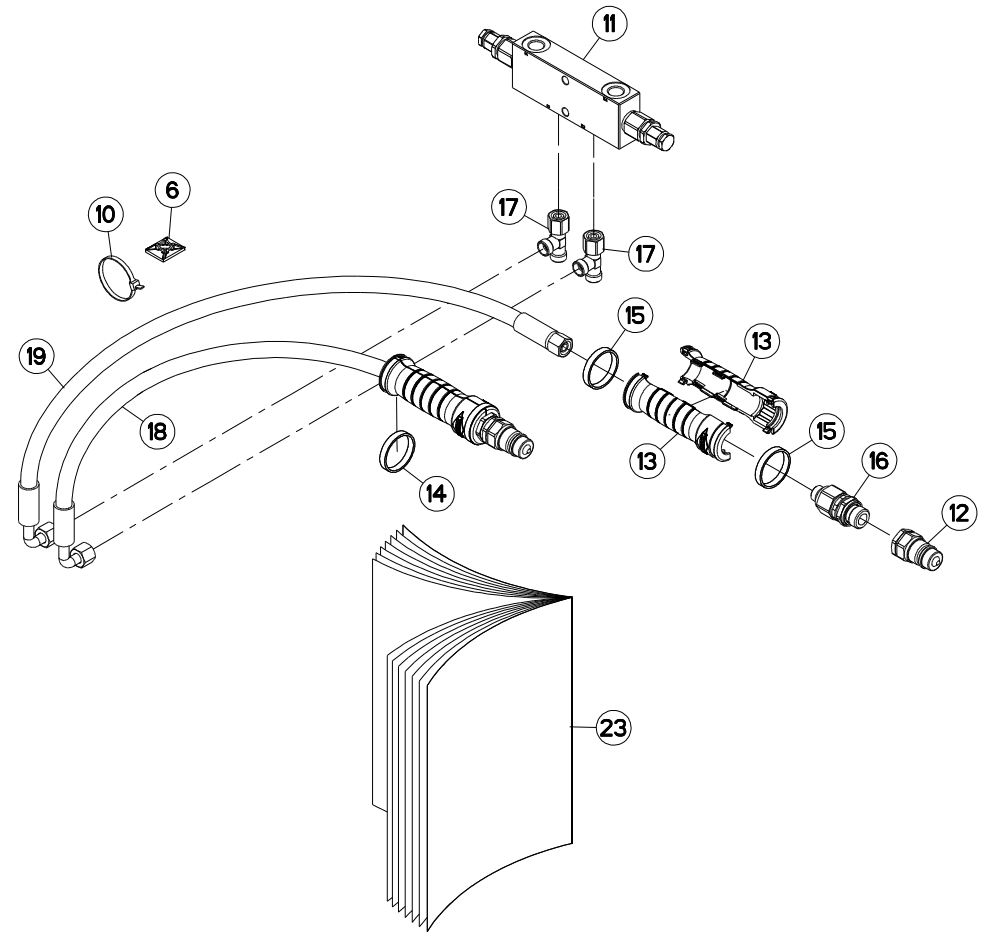
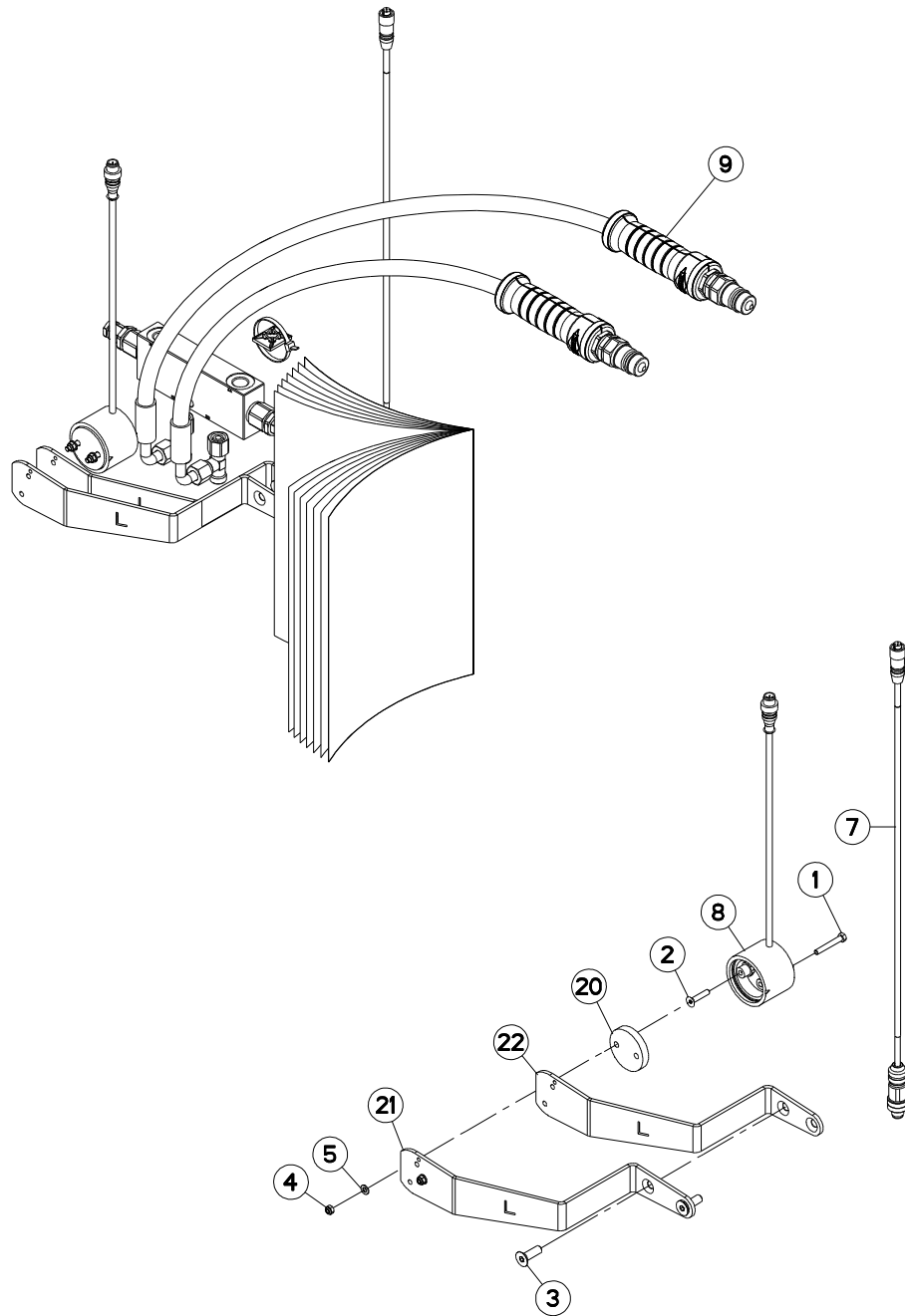


SIGNALISATION US GA

SIGNALLING US GA

BELEUCHTUNG U.WARNTAFELN US GA SEGNALAZIONE US GA

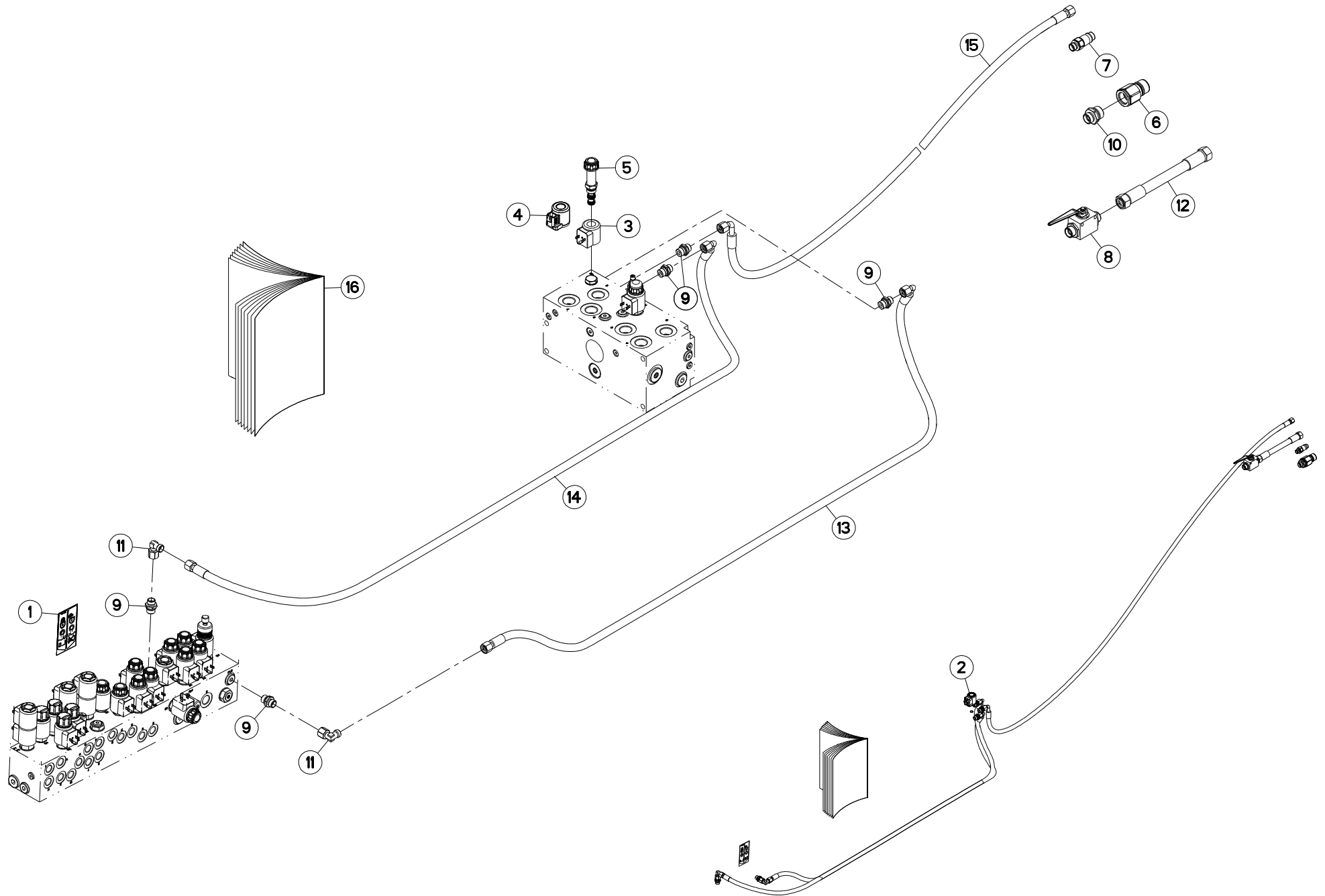
Rep	Nr	Qt	Designation	Description	Bezeichnung	Referenza	Remarque - Remark - Bemerkung - Osservazioni
001	70178104	001	MODULE	MODULE	MODUL	MODULE	[1]
002	76057280	001	FEU ARRIERE	LIGHT, REAR	RUECKLICHT	FANALINO COMPLETO POST	[1]
003	76057290	001	FEU ARRIERE	LIGHT, REAR	RUECKLICHT	FANALINO COMPLETO POST	[1]
004	80060416	002	VIS TETE HEXAGONALE FE/ZNXC3	HEXAGON HEAD SCREW FE/ZNXC3	SECHSKANTSCHRAUBE FE/ZNXC3	VITE TESTA ESAGONALE FE/ZNXC3	[1] Q?
005	80060616	002	VIS TETE HEXAGONALE FE/ZNXC3	HEXAGON HEAD SCREW FE/ZNXC3	SECHSKANTSCHRAUBE FE/ZNXC3	VITE TESTA ESAGONALE FE/ZNXC3	[1] Q?
006	80060630	008	VIS TETE HEXAGONALE FE/ZNXC3	HEX BOLT FE/ZNXC3	SECHSKANTSCHRAUBE FE/ZNXC3	VITE TESTA ESAGONALE FE/ZNXC3	[1] Q?
007	80061020	001	VIS TETE HEXAGONALE FE/ZNXC3	HEX. HEAD SCREW FE/ZNXC3	SECHSKANTSCHRAUBE FE/ZNXC3	VITE A TESTA ESAGONALE FE/ZNXC3	[1] Q?
008	80061026	006	VIS TETE HEXAGONALE FE/ZNXC3	HEXAGON HEAD SCREW FE/ZNXC3	SECHSKANTSCHRAUBE FE/ZNXC3	VITE TESTA ESAGONALE FE/ZNXC3	[1] Q?
009	80061036	004	VIS TETE HEXAGONALE FE/ZNXC3	HEXAGON HEAD SCREW FE/ZNXC3	SECHSKANTSCHRAUBE FE/ZNXC3	VITE TESTA ESAGONALE FE/ZNXC3	[1] Q?
010	80061052	004	VIS TETE HEXAGONALE FE/ZNXC3	HEX BOLT FE/ZNXC3	SECHSKANTSCHRAUBE FE/ZNXC3	VITE TESTA ESAGONALE FE/ZNXC3	[1] Q?
011	80061054	004	VIS TETE HEXAGONALE FE/ZNXC3	HEX BOLT FE/ZNXC3	SECHSKANTSCHRAUBE FE/ZNXC3	VITE TESTA ESAGONALE FE/ZNXC3	[1] Q?
012	80130820	001	VIS AUTOBLOQUANTE FLZNNC	UNDERSERR.S-LOC.SCREW FLZNNC	SPERRZAHN-BUNDSCHRAU.FLZNNC	VITE FLZNNC	[1] Q?
013	80190820	002	VIS AUTOTARAU.FE/ZNXC3 TAPTITE	SELF-CUTTING SCREW FE/ZNXC3	GEWINDE-SCHNEIDSCHRAU.FE/ZNXC3	VITE AUTOBLOCCANTE	[1] Q?
014	80200440	002	ECROU HEX.AUTOFREINE FE/ZNXC3	SELF LOCKING NUT FE/ZNXC3	SELBSTSICHERNDE MUTT.FE/ZNXC3	DADO AUTOBLOCCANTE FE/ZNXC3	[1] Q?
015	80200630	008	ECROU HEX.AUTOFREINE FE/ZNXC3	SELF LOCKING NUT FE/ZNXC3	SELBSTSICHERNDE MUTT.FE/ZNXC3	DADO AUTOBLOCCANTE FE/ZNXC3	[1] Q?
016	80200640	002	ECROU HEX.BAS AUTOFR.FE/ZNXC3	SELF-LOCKING NUT FE/ZNXC3	SELBSTSICHERND.MUTTER FE/ZNXC3	DADO AUTOBLOCCANTE FE/ZNXC3	[1] Q?
017	80200840	001	ECROU HEX.BAS AUTOFR.FE/ZNXC3	SELF-LOCKING NUT FE/ZNXC3	SELBSTSICHERND.MUTTER FE/ZNXC3	DADO AUTOBLOCCANTE FE/ZNXC3	[1] Q?
018	80201040	015	ECROU HEX.BAS AUTOFR.FE/ZNXC3	SELF LOCKING NUT FE/ZNXC3	SELBSTSICHERND.MUTTER FE/ZNXC3	DADO AUTOBLOCCANTE FE/ZNXC3	[1] Q?
019	80250408	004	RONDELLE PLATE FE/ZNXC3	PLAIN WASHER M4	SCHEIBE FE/ZNXC3	RONDELLA PIATTA FE/ZNXC3	[1] Q?
020	80250611	012	RONDELLE PLATE FE/ZNXC3	PLAIN WASHER M6 DIN 125 FE/ZNX	SCHEIBE FE/ZNXC3	RONDELLA PIATTA FE/ZNXC3	[1] Q?
021	80251021	014	RONDELLE PLATE FE/ZNXC3	PLAIN WASHER M10	SCHEIBE FE/ZNXC3	RONDELLA PIATTA FE/ZNXC3	[1] Q?
022	83090030	008	COLLIER PLASTIQUE	CABLE TIE PLASTIC	KABELBINDER PLASTIK	FASCETTE FERMACAVI	[1] Q?
023	83240019	006	CATADIOPTRE ADHESIF JAUNE	REFLECTOR YELLOW	RUECKSTRAHLER GELB	CATADIOTTRO	[1]
024	83240021	002	CATADIOPTRE ADHESIF ROUGE	REFLECTOR RED	RUECKSTRAHLER ROT	CATADIOTTRO	[1]
025	83240200	001	SUPPORT TRIANGLE SMV FE/ZNXC3	BRACKET SMV EMBLEM FE/ZNXC3	SMV RUECKSTRAHLERHALT.FE/ZNXC3	SUPPORTO FE/ZNXC3	[1]
026	83240213	001	TRIANGLE SMV	SECURITY TRIANGLE	DREIECK SMV		[1]
027	1147540	001	COLL.SIGN.US GA	LIGHTS & SIGNALLING US GA	BELEUCHTUNG US	KIT ILLUM. SEGN.US	OPT +[1]
028	70170896	001	PATTE	BRACKET	BEFESTIGUNGSEISEN	FAZZOLETTO	[1]
029	70178254	001	FAISCEAU ELECTRIQUE	HARNESS, WIRING	KABELBAUM	CAVO ELETTRICO	[1]
030	K8021700	002	RAIDISSEUR	STIFFENER	VERSTEIFUNGSPLATTE	BALESTRA	[1]
031	K8030970	002	TOLE	SHEET	BLECH	TELA	[1]
032	K8030980	002	TOLE	SHEET	BLECH	TELA	[1]
033	K8031420	002	SUPPORT DE FEUX	SUPPORT, LIGHT	LEUCHTENTRAEGER	SUPPORTO LUCI	[1]
034	K8031490	001	SUPPORT	SUPPORT	TRAEGER	SUPPORTO	[1]
035	K8032270	001	TOLE	SHEET	BLECH	TELA	[1]
036	K8031620	002	FAISCEAU ELECTRIQUE	HARNESS, WIRING	KABELBAUM	CAVO ELETTRICO	[1]
037	K8031630	002	ADAPTATEUR	ELECTRICAL ADAPTER	ANBAUELEMENT	ADATTATORE	[1]
038	KE0430TL	001	NOTICE D'EQUIP.COLL.1147540	OPTIONAL EQUIPMENT MANUAL	ANLEITUNG FÜR SONDERAUSRÜSTUNG	MANUALE EQUIPAGGIAMENTI OPZ.	[1]





REGLAGE LARGEUR DE TRAVAIL REP ADJUSTMENT WORKING WIDTH/FOLDI EINSTELLUNG KLAPPBARE SCHNITTB REGOLAZIONE LARGHEZZA LAVOR

Rep	Nr	Qt	Designation	Description	Bezeichnung	Referenza	Remarque - Remark - Bemerkung - Osservazioni
001	80060535	002	VIS TETE HEXAGONALE FE/ZNXC3	HEXAGON HEAD SCREW FE/ZNXC3	SECHSKANTSCHRAUBE FE/ZNXC3	VITE TESTA ESAGONALE FE/ZNXC3	[1]
002	80110526	002	VIS T.FRAI.SIX P.CR.FE/ZNXC3	HEX.SOC.COUNT.HEAD SC.FE/ZNXC3	SENKSCHRAUB.INNENSEC.FE/ZNXC3	VITE FE/ZNXC3	[1]
003	80110824	002	VIS T.FRAI.SIX P.CR.FE/ZNXC3	PLAIN HEAD HEX. SCREW.M8X25 CL	SENKSCHRAUB.INNENSEC.FE/ZNXC3	VITE FE/ZNXC3	[1]
004	80200540	002	ECROU HEX.BAS AUTOFR.FE/ZNXC3	SELF-LOCKING NUT FE/ZNXC3	SELBSTSICHERND.MUTTER FE/ZNXC3	DADO AUTOBLOCCANTE FE/ZNXC3	[1]
005	80250512	002	RONDELLE PLATE FE/ZNXC3	PLAIN WASHER M5 DIN-125	SCHEIBE FE/ZNXC3	RONDELLA PIATTA FE/ZNXC3	[1]
006	83090038	005	EMBASSE AUTOADHESIVE	SELF STIKING CABLE GUIDE	KABELKONSOLE SELBSTKLEBEND	BASAMENTO	[1]
007	83233349	001	FAISCEAU ELECTRIQUE	HARNESS, WIRING	KABELBAUM	CAVO ELETTRICO	[1]
008	83234302	001	CAPTEUR ANGULAIRE 180°	SENSOR	SENSOR	SENSORE	[1]
009	1147830	001	COLL.REGL.INDIV.LARG.TRAVAIL	INDIVIDUAL WIDTH ADJ LH/RH	EINZELBREIT-VERST FRONTKREISEL	REGOLAZ LARG ROTORI ANT DX/SX	OPT +[1]
010	83090152	006	COLLIER PLASTIQUE	CABLE TIE PLASTIC	KABELBINDER PLASTIK	FASCETTE FERMACAVI	[1]
011	A4056170	001	VALVE	VALVE	VENTIL	VALVOLA	[1]
012	A4074001	002	COUPLEUR	COUPLER	KUPPLER	GIUNTO	[1]
013	A4074069	004	DEMI POIGNÉE	HANDLE, HALF	HANDGRIFFHÄLFTE	MEZZO MANIGLIA	[1]
014	A4074084	001	BAGUE NOIRE	BUSHING BLACK	HUELSE SCHWARZ	BOCCOLA NERO	[1]
015	A4074087	003	BAGUE JAUNE	BUSHING YELLOW	HUELSE GELB	BOCCOLA GIALLO	[1]
016	A4074104	002	ADAPTATEUR	FITTING, HYDRAULIC, ADAPTER	ANBAUELEMENT	ADATTATORE	[1]
017	A4083100	002	TE ADAPTABLE RENVERSE	ADJ.MALE STUD TEE-STU.	EINSTELLB.T-VERSCHRAU.	TERMINALE A T ORIENTA.	[1]
018	A4921053	001	FLEXIBLE HYDRAULIQUE	HYDRAULIC HOSE	HYDRAULIKSCHLAUCH	TUBO GOMMA	[1] <->5200 mm
019	A4921053	001	FLEXIBLE HYDRAULIQUE	HYDRAULIC HOSE	HYDRAULIKSCHLAUCH	TUBO GOMMA	[1] <->5200 mm
020	K8025100	001	ENTRETOISE	SPACER	DISTANZHUELSE	DISTANZIALE	[1]
021	K8034410	001	SUPPORT	SUPPORT	TRAEGER	SUPPORTO	[1]
022	K8035590	001	SUPPORT	SUPPORT	TRAEGER	SUPPORTO	[1]
023	KE0593TL	001	NOTICE D'EQUIP.COLL.1147830	OPTIONAL EQUIPMENT MANUAL	ANLEITUNG FÜR SONDERAUSRÜSTUNG	MANUALE EQUIPAGGIAMENTI OPZ.	[1]





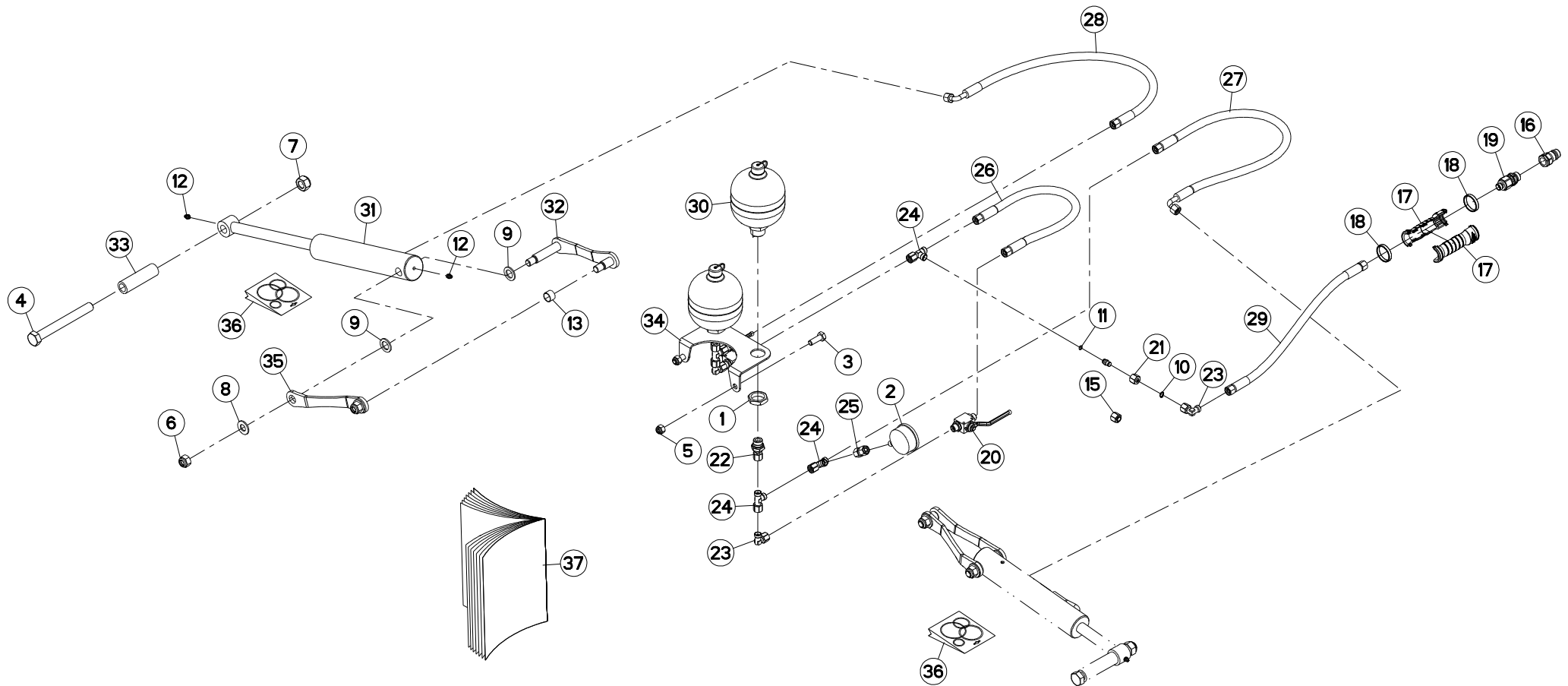
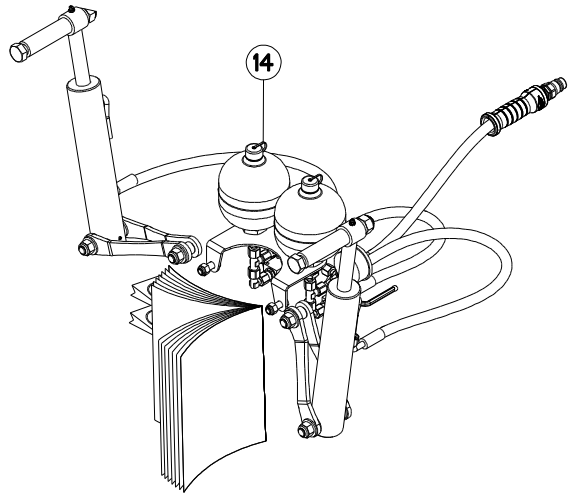
COLLECTION LOAD SENSING

KIT LOAD SENSING

SATZ LOAD SENSING

COLLEZIONE LOAD SENSING

Rep	Nr	Qt	Designation	Description	Bezeichnung	Referenza	Remarque - Remark - Bemerkung - Osservazioni
001	59954800	001	PICTOGR.V LOAD SENSING	PICTORIAL	PIKTOGRAMM	ADESIVO	[1]
002	1147260	001	COLLECTION LOAD SENSING	KIT LOAD SENSING	SATZ LOAD SENSING	KIT LOAD SENSING	OPT +[1]
003	A4054094	001	BOBINE	COIL	SPULE	BIBINA	[1]
004	A4054117	001	BOBINE	COIL	SPULE	BIBINA	[1]
005	A4056200	001	ELECTROVANNE	VALVE, SOLENOID	ELEKTROSCHIEBER	ELETTROVALVOLA	[1]
006	A4074003	001	COUPLEUR	COUPLER	KUPPLER	GIUNTO	[1]
007	A4074110	001	COUPLEUR MALE	CONNECTOR MALE	KUPPLUNGSTECKER	GIUNTO	[1]
008	A4075045	001	ROBINET	VALVE, BALL	KUGELHAHN	ROBINETTO	[1]
009	A4080401	005	UNION MALE	MALE STUD CONNECTOR	GERADER EINSCHRAUBSTUTZEN	GIUZIONE DIRITTA ZBC	[1]
010	A4080431	001	UNION MALE	MALE STUD CONNECTOR	GERADER EINSCHRAUBSTUTZEN	GIUZIONE DIRITTA ZBC	[1]
011	A4082700	002	COUDE TOURNANT	AJUSTABLE MALE STUD ELBOW	EINSTELLBARER WINKELSTUTZEN	GIUNZIONE A 90°ORIENTABILE	[1]
012	A4923009	001	FLEXIBLE HYDRAULIQUE	HYDRAULIC HOSE	HYDRAULIKSCHLAUCH	TUBO GOMMA	[1] <->250 mm
013	A4921078	001	FLEXIBLE HYDRAULIQUE	HYDRAULIC HOSE	HYDRAULIKSCHLAUCH	TUBO GOMMA	[1] <->1800 mm
014	55809600	001	FLEXIBLE	HOSE, HYDRAULIC	HYDRAULIKSCHLAUCH	TUBO IN GOMMA	[1] <->1900 mm
015	A4921084	001	FLEXIBLE HYDRAULIQUE	HYDRAULIC HOSE	HYDRAULIKSCHLAUCH	TUBO GOMMA	[1] <->2950 mm
016	KE0376TL	001	NOTICE D'EQUIP.COLL.1147260	OPTIONAL EQUIPMENT MANUAL	ANLEITUNG FÜR SONDERAUSRÜSTUNG	MANUALE EQUIPAGGIAMENTI OPZ.	[1]





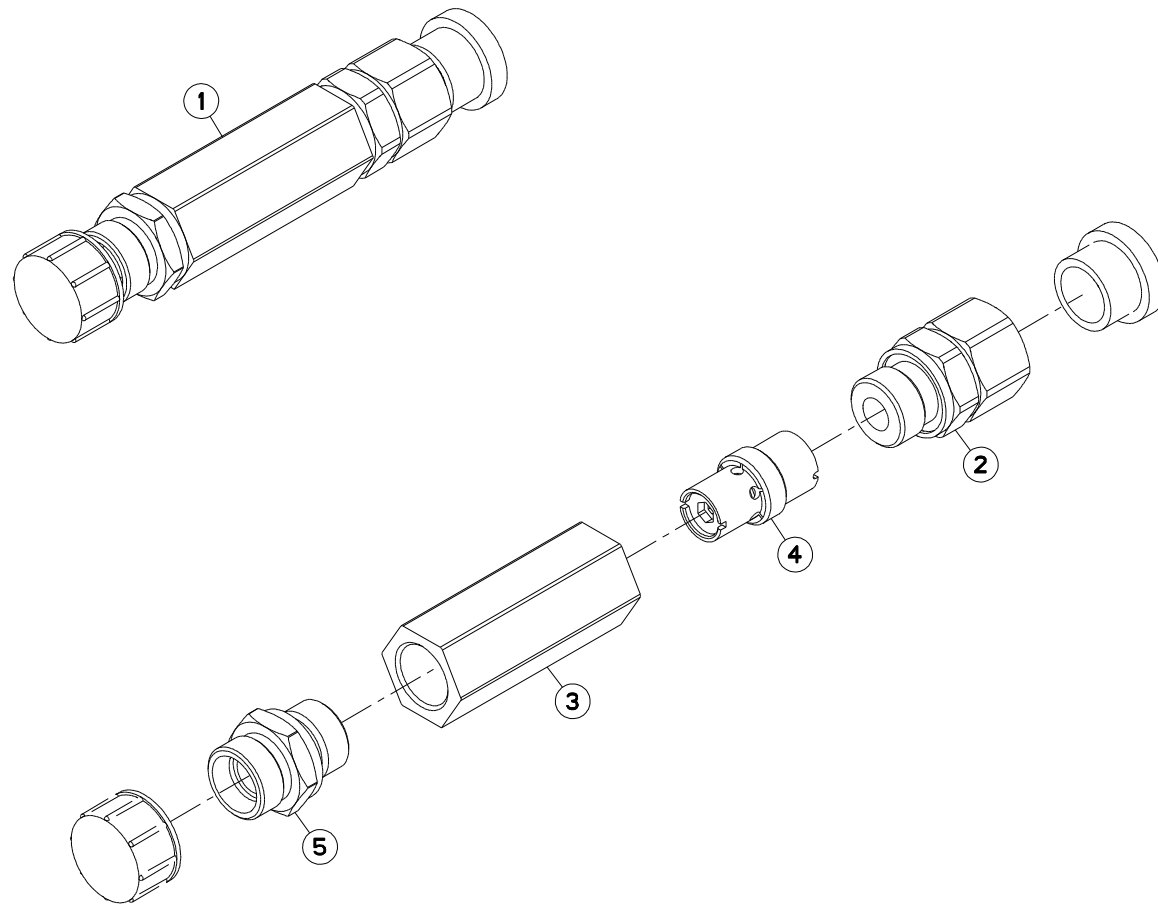
AMORTISSEUR ROTOR

DAMPER ROTOR

STOSSDÄMPFER KREISEL

AMMORTIZZATORE ROTORE

Rep	Nr	Qt	Designation	Description	Bezeichnung	Referenza	Remarque - Remark - Bemerkung - Osservazioni
001	50072300	002	ECROU EXTRA-PLAT FE/ZNXC3	HEXAGON THIN NUT FE/ZNXC3	FLACHE SECHSKANTMUTTER	DADO	[1]
002	56861110	002	MANOMETRE 250 BARS	MANOMETER	MANOMETER	MANOMETRO	[1]
003	80061236	002	VIS TETE HEXAGONALE FE/ZNXC3	HEX BOLT FE/ZNXC3	SECHSKANTSCHRAUBE FE/ZNXC3	VITE TESTA ESAGONALE FE/ZNXC3	[1]
004	80062094	002	VIS TETE HEXAGONALE FE/ZNXC3	HEXAGON HEAD SCREW FE/ZNXC3	SECHSKANTSCHRAUBE FE/ZNXC3	VITE TESTA ESAGONALE FE/ZNXC3	[1]
005	80201230	002	ECROU HEX.AUTOFREINE FE/ZNXC3	SELF-LOCKING NUT FE/ZNXC3	SELBSTSICH.MUTTER FE/ZNXC3	DADO AUTOBLOCCANTE FE/ZNXC3	[1]
006	80201630	004	ECROU HEX.AUTOFREINE FE/ZNXC3	SELF-LOCKING NUT FE/ZNXC3	SELBSTSICH.MUTTER FE/ZNXC3	DADO AUTOBLOCCANTE FE/ZNXC3	[1]
007	80202040	002	ECROU HEX.BAS AUTOFR.FE/ZNXC3	SELF-LOCKING NUT FE/ZNXC3	SELBSTSICHERND.MUTTER FE/ZNXC3	DADO AUTOBLOCCANTE FE/ZNXC3	[1]
008	80251734	004	RONDELLE PLATE FE/ZNXC3	PLAIN WASHER FE/ZNXC3	SCHEIBE FE/ZNXC3	RONDELLA PIATTA FE/ZNXC3	[1]
009	80252016	004	RONDELLE PLATE FE/ZNXC3	PLAIN WASHER FE/ZNXC3	SCHEIBE FE/ZNXC3	RONDELLA PIATTA FE/ZNXC3	[1]
010	80581000	001	CIRCLIP EXTERIEUR	RETAINING RING	SICHERUNGSRING	ANELLO	[2]
011	82060701	001	JOINT TORIQUE VITON VERT	O-RING VITON GREEN	O-RING VITON GRUEN	GUARNIZIONE VITON VERDE	[2]
012	82200800	004	GRAISSEUR A TETE SPHERIQUE	GREASE FITTING	KEGELSCHMIERNIPPEL	INGRASSATORE SFERICO	[1]
013	83022015	002	BAGUE PLASTIQUE	NYLON BEARING	KUNSTSTOFF-GLEITLAGER	ANELLO PLASTICA	[1]
014	1147880	001	COLL.ALLEGEM.ROTOR ARRIERE GA	REAR ROTOR SUSPENSION KIT	SATZ KREISELENTLASTUNG HINTEN	KIT SOSPENSIONE ROTORE POST	OPT +[1]
015	A4061504	001	OBTURATEUR ZBC	BLANKING PLUG ZBC	VERSCHLUSSSTOPFEN ZBC	TAPPO FEMMINA ZBC	[1] +[2]
016	A4074001	001	COUPLEUR	COUPLER	KUPPLER	GIUNTO	[1]
017	A4074069	002	DEMI POIGNÉE	HANDLE, HALF	HANDGRIFFHÄLFTE	MEZZO MANIGLIA	[1]
018	A4074089	002	BAGUE ORANGE	BUSHING ORANGE	HUELSE ORANGE	BOCCOLA ARANCIONE	[1]
019	A4074104	001	ADAPTATEUR	FITTING, HYDRAULIC, ADAPTER	ANBAUELEMENT	ADATTATORE	[1]
020	A4075019	002	ROBINET	VALVE, BALL	KUGELHAHN	ROBINETTO	[1]
021	A4080210	001	ECROU DE TUBE FE/ZNXC3	TUBE NUT FE/ZNXC3	UEBERWURFMUTTER FE/ZNXC3	DADO FE/ZNXC3	[2]
022	A4080522	002	ADAPTATEUR	FITTING, HYDRAULIC, ADAPTER	ANBAUELEMENT	ADATTATORE	[1]
023	A4082700	003	COUDE TOURNANT	ADJUSTABLE MALE STUD ELBOW	EINSTELLBARER WINKELSTUTZEN	GIUNZIONE A 90°ORIENTABILE	[1]
024	A4083100	005	TE ADAPTABLE RENVERSE	ADJ.MALE STUD TEE-STU.	EINSTELLB.T-VERSCHRAU.	TERMINALE A T ORIENTA.	[1]
025	A4065040	002	ADAPTATEUR ORIENTABLE MANO	ADAPTER	GEWINDESTUTZEN	ADATTATORE+BOCCOLA	[1]
026	A4921016	001	FLEXIBLE HYDRAULIQUE	HYDRAULIC HOSE	HYDRAULIKSCHLAUCH	TUBO GOMMA	[1]
027	A4921067	001	FLEXIBLE HYDRAULIQUE	HYDRAULIC HOSE	HYDRAULIKSCHLAUCH	TUBO GOMMA	[1] <->450 mm
028	A4921067	001	FLEXIBLE HYDRAULIQUE	HYDRAULIC HOSE	HYDRAULIKSCHLAUCH	TUBO GOMMA	[1] <->670 mm
029	A4921120	001	FLEXIBLE HYDRAULIQUE	HYDRAULIC HOSE	HYDRAULIKSCHLAUCH	TUBO GOMMA	[1] <->670 mm
030	K7007210	002	ACCUMULATEUR HYDRO-PNEUMATIQUE	ACCUMULATOR	DRUCKSPEICHER	ACCUMULATORE	[1] <->9650 mm
031	K8034280	002	VERIN	CYLINDER, HYDRAULIC	HYDRAULIKZYLINDER	CILINDRO	[1]
032	K8035410	002	BIELLETTTE	LINK	SHUBSTANGE	BIELLETTA	[1]
033	K8035430	002	ENTRETOISE	SPACER	DISTANZHUELSE	DISTANZIALE	[1]
034	K8035440	001	SUPPORT	SUPPORT	TRAEGER	SUPPORTO	[1]
035	K8035450	002	TOLE	SHEET	BLECH	TELA	[1]
036	K8036400	002	COLL.JOINTS-VERIN K8034280	SET OIL SEALS FOR K8034280	SATZ DICHTUNGEN F.K8034280	KIT GUARNIZ.PISTO.K8034280	[1] : K8034280
037	KE0594TL	001	NOTICE D'EQUIP.COLL.1147880	OPTIONAL EQUIPMENT MANUAL	ANLEITUNG FÜR SONDERAUSRÜSTUNG	MANUALE EQUIPAGGIAMENTI OPZ.	[1]



GA13131

---A1000-50B00001>---A1000-50B99999



K80R0987 A

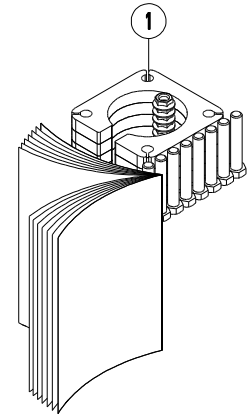
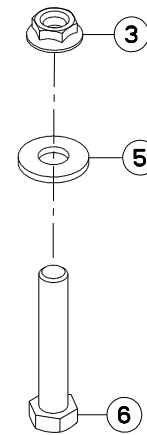
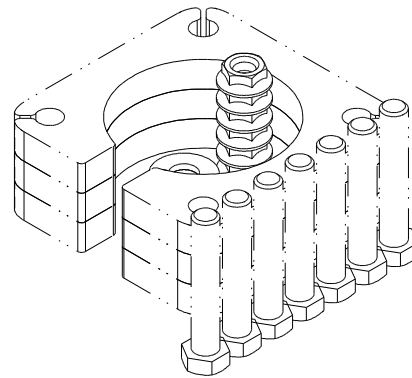
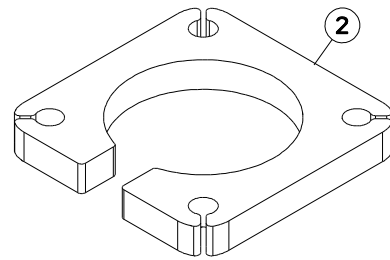
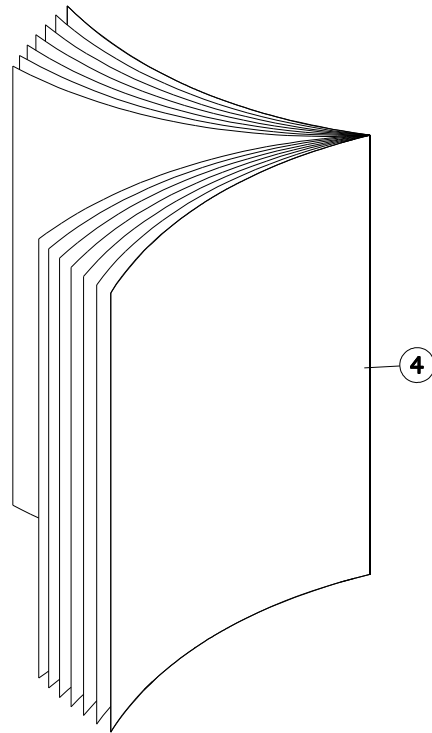
LIMITEUR DE DÉBIT

FLOW CONTROL VALVE

STROMREGELVENTIL

LIMITATORE DI PORTATA

Rep	Nr	Qt	Designation	Description	Bezeichnung	Referenza	Remarque - Remark - Bemerkung - Osservazioni
001	1147790	001	LIMITATION DE DÉBIT	FLOW CONTROL VALVE	STROMREGELVENTIL	VALVOLA CONTROLLO FLUSSO	OPT +[1]
002	A4080515	001	ADAPTATEUR	FITTING, HYDRAULIC, ADAPTER	ANBAUELEMENT	ADATTATORE	[1]
003	K8034160	001	BLOC	BLOCK	BLOCK	BLOCCO	[1]
004	A4056238	001	REGULATEUR	REGULATOR	STEUERVORRICHTUNG	CORRETTORE	[1]
005	A4080430	001	UNION MALE	MALE STUD CONNECTOR	GERADER EINSCHRAUBSTUTZEN	GIUZIONE DIRITTA ZBC	[1]



GA13131

---A1000-50B00001>---A1000-50B99999



K80R0705 A

CALES (PAILLE)

SPACERS (STRAW)

DISTANZPLATTEN (STROH)

SPESSORI REG. TELAIO 3,25M (##)

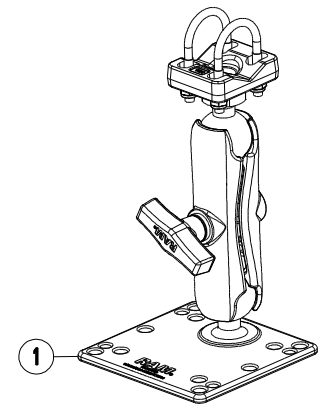
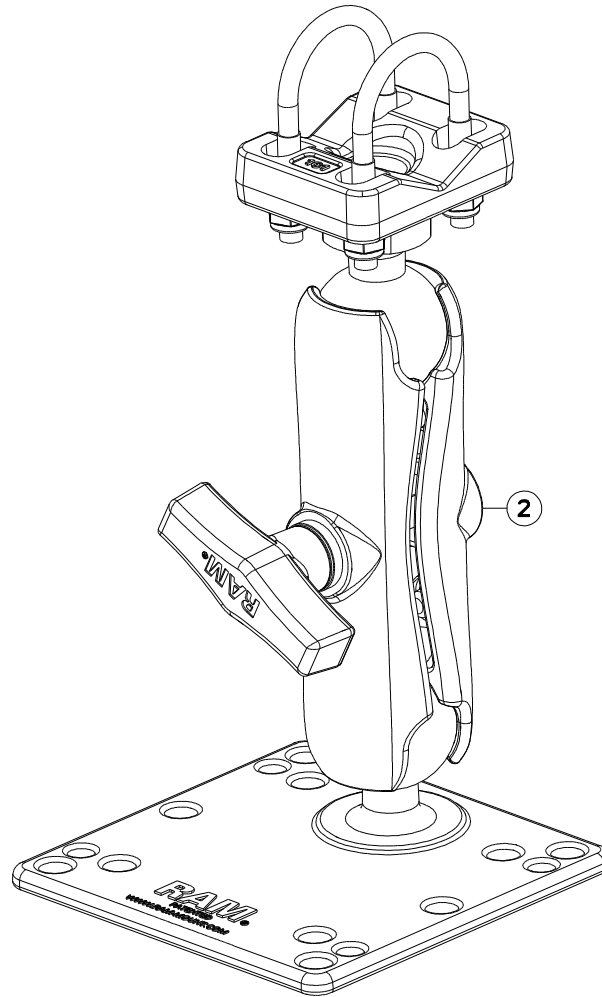
Rep	Nr	Qt	Designation	Description	Bezeichnung	Referenza	Remarque - Remark - Bemerkung - Osservazioni
001	1147310	001	COLL.CALE PAILLE	SPACERS 40MM HEIGHT INCREASE	SATZ DISTANZSCHEIB.STROHSCHWAD		OPT +[1]
002	K8014550	004	CALE	SHIM	DISTANZPLATTE	SPESSORE	[1]
003	80201655	008	ECROU AUTOBLOQUANT FLZNNC	UNDERSERRAT.S.LOC.NUT FLZNNC	SPERRZAHN-BUNDMUTTER FLZNNC	DADO FLZNNC	[1]
004	KE0345TL	001	NOTICE D'EQUIP.COLL.1147310	OPTIONAL EQUIPMENT MANUAL	ANLEITUNG FÜR SONDERAUSRÜSTUNG	MANUALE EQUIPAGGIAMENTI OPZ.	[1]
005	80281639	008	RONDELLE RESSORT FLZNNC	CONICAL SPRING WASHER FLZNNC	SPANNSCHEIBE FLZNNC	RONDELLA A MOLLA FLZNNC	[1]
006	80061678	008	VIS TETE HEXAGONALE FE/ZNXC3	HEXAGON HEAD SCREW FE/ZNXC3	SECHSKANTSCHRAUBE FE/ZNXC3	VITE TESTA ESAGONALE FE/ZNXC3	[1]

Nombre de composants sur l'ensemble de la machine = Quantité (Qt) x 002

Gesamtanzahl der in dieser Teilegruppe für die Maschine verwendeten Teile = Menge (Qt) x 002

Number of service parts and service parts assemblies used on the machine = Quantity (Qt) x 002

Quantità di componenti sul complessivo della macchina = Quantità (Qtà) x 002



GA13131

---A1000-50B0001>---A1000-50B99999



K30R0608 A

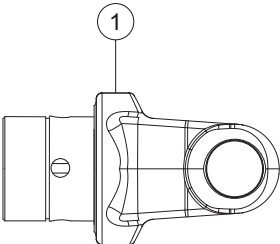
SUPPORT RAM C3.81 VESA 75

SUPPORT RAM C3.81 VESA 75

HALTERUNG RAM C3.81 VESA 75

SUPPORTO RAM C3.81 VESA 75

Rep	Nr	Qt	Designation	Description	Bezeichnung	Referenza	Remarque - Remark - Bemerkung - Osservazioni
001	1288053	001	SUPPORT RAM C3.81 VESA 75	SUPPORT RAM C3.81 VESA 75	TERMNL HALTERG RAM C3.81 VESA		OPT +[1]
002	K3044450	001	SUPPORT	SUPPORT	TRAEGER	SUPPORTO	[1]





GA13131

---A1000-50B00001>---A1000-50B99999

MACHOIRE "8"

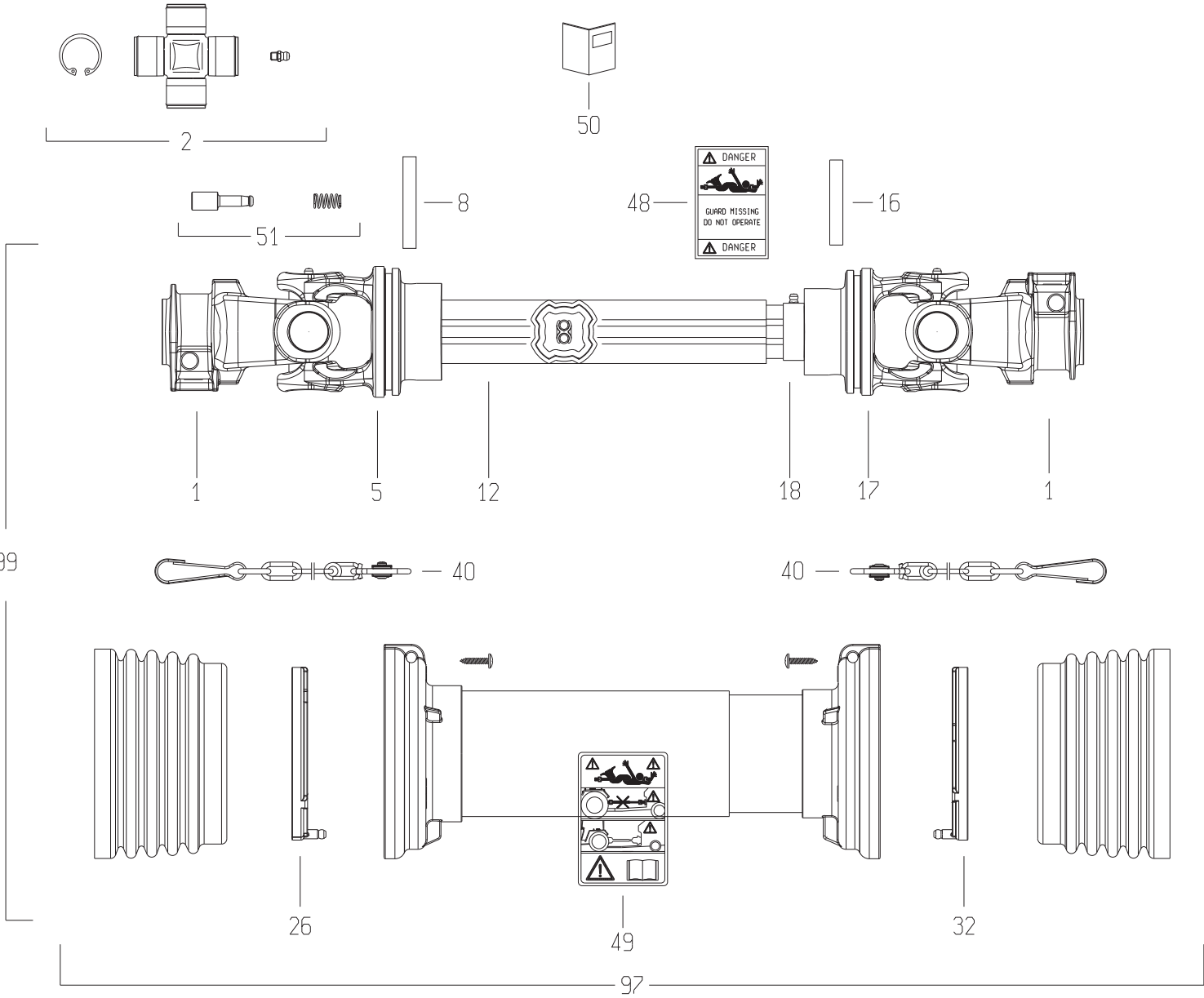
YOKE "8"

GELENKGABEL "8"

FORCELLA "8"

K99R0894 A

Rep	Nr	Qt	Designation	Description	Bezeichnung	Referenza	Remarque - Remark - Bemerkung - Osservazioni
001	4803093	001	MACHOIRE 32X38-8 CANNELURES	32X38-8 SPLINE YOKE	GELENKGABEL 32X38-8 NUTEN	FORCELLA CHIUSURA A BIGLIE	



GA13131

---A1000-50B00001>---A1000-50B99999



K99R0437 C

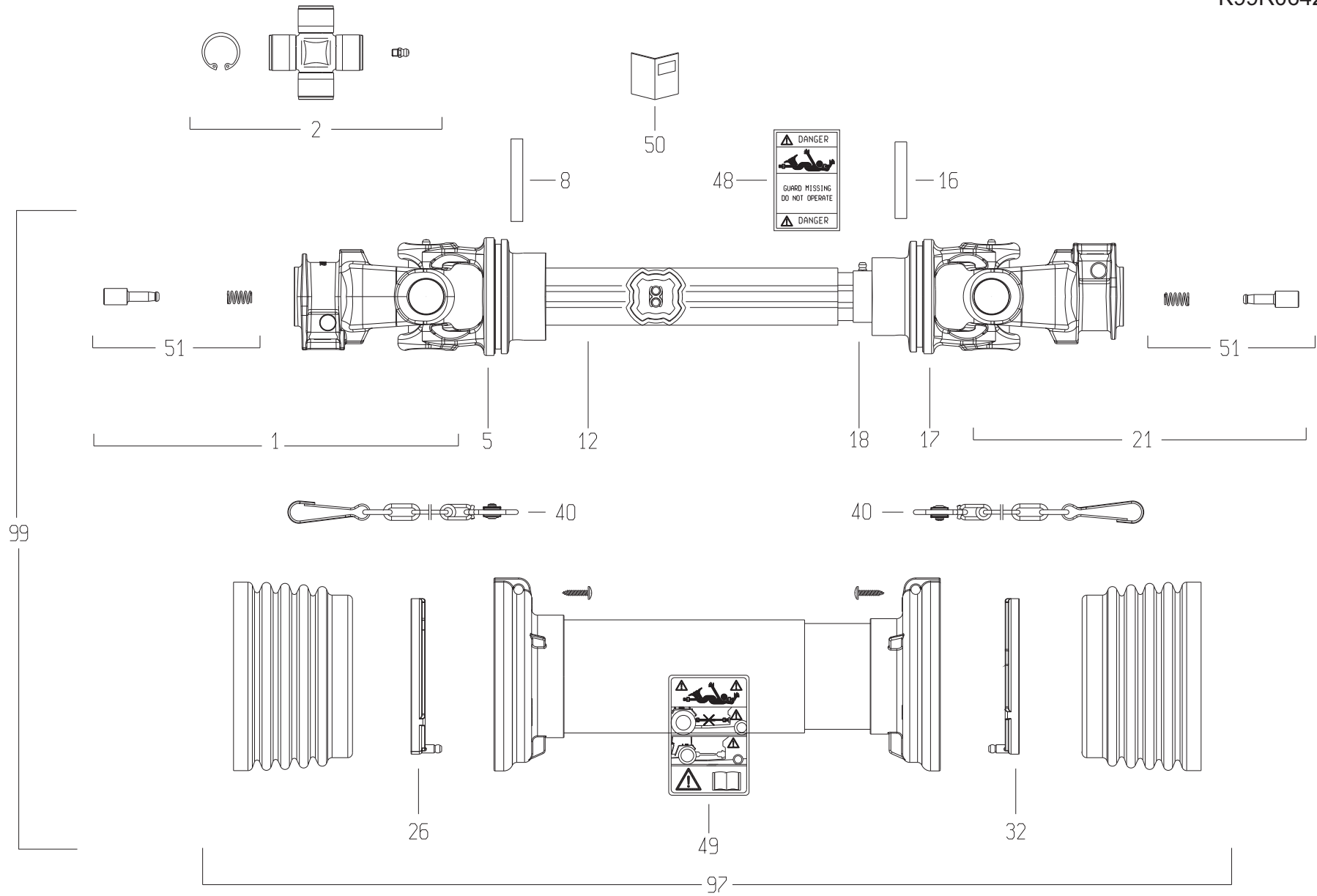
TRANSMISSION 4800618

TRANSMISSION 4800618

GELENKWELLE 4800618

TRANSMISSIONE 4800618

Rep	Nr	Qt	Designation	Description	Bezeichnung	Referenza	Remarque - Remark - Bemerkung - Osservazioni
001	4803056	002	MACHOIRE	YOKE	RILLEGABEL	FORCELLA	
002	4805078	002	CROISILLON CPL	CROSS JOURNAL	KREUZGARNITUR	CROCIERA	
005	4803012	001	MACHOIRE TUBE EXTERIEUR	YOKE OUTER TUBE	RILLEGABEL AUSSENROHR	FORCELLA	
008	80451059	001	GOUPILLE ELASTIQUE FLZNNC	ROLL PIN FLZNNC	SPANNHUELSE FLZNNC	SPINA ELASTICA FLZNNC	
012	4808133	001	TUBE PROFILE EXTERIEUR	PROFILE TUBE	PROFILROHR	PROFILATO	
016	80451057	001	GOUPILLE ELASTIQUE FLZNNC	ROLL PIN FLZNNC	SPANNHUELSE FLZNNC	SPINA ELASTICA FLZNNC	
017	4803013	001	MACHOIRE TUBE INTERIEUR	YOKE INNER TUBE	RILLEGABEL INNENROHR	FORCELLA	
018	4808136	001	TUBE PROFILE INTERIEUR	PROFILE TUBE	PROFILROHR	PROFILATO	
026	4820100	001	PALIER	SLIDING RING	GLEITRING	SUPPORTO	
032	4820101	001	PALIER	SLIDING RING	GLEITRING	SUPPORTO	
040	4821024	002	CHAINETTE	CHAIN	HALTEKETTE	CATENELLA	
048	A7926009	001	ETIQUETTES	STICKER	AUFKLEBER	ADESIVO	
049	4831002	001	PICTOGRAMME	PICTORIAL	PIKTOGRAMM	ADESIVO	
050	4831003	001	COLL.PICTOGRAMMES ET NOTICE	SET PICTORIALS & INSTRUCTIONS	SATZ PIKTOGRAMME UND ANLEITUNG	SERIE ADESIVI E NOTIZIE	
051	40330050	002	POUSSOIR CPLT	PUSH BUTTON CPLT	SCHIEBESTIEFT KPLT	PULSANTE	
097	4819647	001	PROTECTEUR COMPLET	GUARD COMPLET	SCHUTZ KOMPLET	PROTEZIONE	
099	4800618	001	TRAN.SFTS6 1 3/8-6 610	PTO-S.SFTS6 1 3/8-6 610	GELEN.SFTS6 1 3/8-6 610	CARDA.SFTS6 1 3/8-6 610	





TRANSMISSION 4800647

TRANSMISSION 4800647

GELENKWELLE 4800647

TRANSMISSIONE 4800647

Rep	Nr	Qt	Designation	Description	Bezeichnung	Referenza	Remarque - Remark - Bemerkung - Osservazioni
001	4803057	001	MACHOIRE	YOKE	RILLEGABEL	FORCELLA	
002	4805078	002	CROISILLON CPL	CROSS JOURNAL	KREUZGARNITUR	CROCIERA	
005	4803012	001	MACHOIRE TUBE EXTERIEUR	YOKE OUTER TUBE	RILLEGABEL AUSSENROHR	FORCELLA	
008	80451059	001	GOUPILLE ELASTIQUE FLZNNC	ROLL PIN FLZNNC	SPANNHUELSE FLZNNC	SPINA ELASTICA FLZNNC	
012	4808133	001	TUBE PROFILE EXTERIEUR	PROFILE TUBE	PROFILROHR	PROFILATO	
016	80451057	001	GOUPILLE ELASTIQUE FLZNNC	ROLL PIN FLZNNC	SPANNHUELSE FLZNNC	SPINA ELASTICA FLZNNC	
017	4803013	001	MACHOIRE TUBE INTERIEUR	YOKE INNER TUBE	RILLEGABEL INNENROHR	FORCELLA	
018	4808136	001	TUBE PROFILE INTERIEUR	PROFILE TUBE	PROFILROHR	PROFILATO	
021	4803056	001	MACHOIRE	YOKE	RILLEGABEL	FORCELLA	
026	4820100	001	PALIER	SLIDING RING	GLEITRING	SUPPORTO	
032	4820101	001	PALIER	SLIDING RING	GLEITRING	SUPPORTO	
040	4821024	002	CHAINETTE	CHAIN	HALTEKETTE	CATENELLA	
048	A7926009	001	ETIQUETTES	STICKER	AUFKLEBER	ADESIVO	
049	4831002	001	PICTOGRAMME	PICTORIAL	PIKTOGRAMM	ADESIVO	
050	4831003	001	COLL.PICTOGRAMMES ET NOTICE	SET PICTORIALS & INSTRUCTIONS	SATZ PIKTOGRAMME UND ANLEITUNG	SERIE ADESIVI E NOTIZIE	
051	40330050	002	POUSSOIR CPLT	PUSH BUTTON CPLT	SCHIEBESTIEFT KPLT	PULSANTE	
097	4819647	001	PROTECTEUR COMPLET	GUARD COMPLET	SCHUTZ KOMPLET	PROTEZIONE	
099	4800647	001	TRAN.SFTS6 1 3/8-21 610	PTO-S.SFTS6 1 3/8-21 610	GELEN.SFTS6 1 3/8-21 610	CARDA.SFTS6 1 3/8-21 610	



INDEX NUMERIQUE - NUMERICAL INDEX TEILENUMMERN-INDEX - INDICE NUMERICO

Nr	Page	Rep.	Nr	Page	Rep.	Nr	Page	Rep.	Nr	Page	Rep.	Nr	Page	Rep.	Nr	Page	Rep.	Nr	Page	Rep.	Nr	Page	Rep.
80616002	065	019	81432543	061	025	82200800	075	021	83016065	061	031	83090077	061	034	83233190	173	010	83240021	185	024			
80616002	069	019	81432543	065	022	82200800	077	021	83016065	065	026	83090077	065	028	83233192	169	003	83240200	183	012			
80650406	013	033	81432543	069	022	82200800	079	021	83016065	069	026	83090077	069	028	83233199	149	026	83240200	185	025			
81001518	093	019	82012042	057	026	82200800	081	021	83022015	191	013	83090152	187	010	83233199	151	014	83240213	185	026			
81001518	095	019	82012042	061	026	82200800	083	021	83030008	029	047	83090192	139	003	83233199	173	013	83240220	183	013			
81001542	057	022	82012042	065	023	82200800	085	021	83030008	035	035	83090200	139	004	83233224	031	052	83240426	181	007			
81001542	061	022	82012042	069	023	82200800	087	021	83030011	039	024	83090202	039	028	83233224	035	040	83240427	181	008			
81001542	065	020	82014576	017	011	82200800	089	010	83040004	073	024	83090400	011	002	83233224	053	019	83240506	053	020			
81001542	069	020	82014576	019	011	82200800	191	012	83040004	075	024	83200801	013	040	83233224	055	019	83240506	055	020			
81002044	057	023	82016095	017	012	82200804	013	038	83040004	077	024	83200801	021	036	83233224	127	012	83240507	053	021			
81002044	061	023	82016095	019	012	82200804	057	028	83040004	079	024	83200801	025	037	83233224	179	011	83240507	055	021			
81002053	091	004	82044553	073	019	82200804	061	028	83040004	081	024	83200801	031	049	83233309	135	005	83240508	053	022			
81002556	091	005	82044553	075	019	82200804	065	024	83040004	083	024	83200801	035	037	83233348	135	006	83240508	055	022			
81004585	017	009	82044553	077	019	82200804	069	024	83040004	085	024	83200801	039	029	83233349	187	007	83240509	053	023			
81004585	019	009	82044553	079	019	83013020	029	043	83040004	087	024	83200803	013	041	83233359	135	009	83240509	055	023			
81006010	017	010	82044553	081	019	83013020	035	031	83040087	029	048	83200806	031	050	83233502	173	011	83240510	053	024			
81006010	019	010	82044553	083	019	83013033	029	044	83040087	035	036	83200806	035	038	83233505	159	002	83240510	055	024			
81006012	073	016	82044553	085	019	83013033	035	032	83040093	039	025	83200807	031	051	83233505	167	005	83240511	053	025			
81006012	075	016	82044553	087	019	83013538	089	011	83040152	093	020	83200807	035	039	83233507	157	002	83240511	055	025			
81006012	077	016	82060024	073	020	83014045	057	029	83040152	095	020	83200813	013	042	83233510	163	002	83240513	053	026			
81006012	079	016	82060024	075	020	83014045	061	029	83040152	097	006	83202014	131	015	83233511	165	012	83240513	055	026			
81006012	081	016	82060024	077	020	83014045	065	025	83040152	099	006	83202023	131	016	83233512	165	011	83300046	089	012			
81006012	083	016	82060024	079	020	83014045	069	025	83040174	093	021	83202023	139	006	83233513	165	010	83300060	091	006			
81006012	085	016	82060024	081	020	83014550	073	022	83040174	095	021	83202024	139	007	83234000	043	010	83300067	091	007			
81006012	087	016	82060024	083	020	83014550	075	022	83040198	149	012	83232020	171	009	83234106	167	003	83300087	145	001			
81006013	073	017	82060024	085	020	83014550	077	022	83040198	171	008	83232562	135	002	83234106	171	013	83300087	147	001			
81006013	075	017	82060024	087	020	83014550	079	022	83040235	057	032	83232610	149	013	83234201	057	035	83300148	145	002			
81006013	077	017	82060701	191	011	83014550	081	022	83040235	061	032	83232965	175	001	83234201	061	035	83300149	145	003			
81006013	079	017	82061533	013	034	83014550	083	022	83040300	073	025	83233017	149	027	83234201	065	029	83300149	147	002			
81006013	081	017	82062333	013	035	83014550	085	022	83040300	075	025	83233017	151	013	83234201	069	029	83300284	091	008			
81006013	083	017	82062850	045	032	83014550	087	022	83040300	077	025	83233017	173	012	83234302	021	037	83300384	091	009			
81006013	085	017	82062850	049	023	83014555	073	023	83040300	079	025	83233031	161	004	83234302	025	038	83300411	147	003			
81006013	087	017	82062944	013	036	83014555	075	023	83040300	081	025	83233114	169	001	83234302	031	053	83300412	147	004			
81106000	073	018	82101824	017	013	83014555	077	023	83040300	083	025	83233127	149	029	83234302	039	030	83350020	177	001			
81106000	075	018	82101824	019	013	83014555	079	023	83040300	085	025	83233127	151	015	83234302	045	035	83503018	139	008			
81106000	077	018	82102229	131	014	83014555	081	023	83040300	087	025	83233133	149	024	83234302	187	008	83503019	139	005			
81106000	079	018	82200616	043	009	83014555	083	023	83050010	021	035	83233133	151	011	83235000	155	002	83503026	139	009			
81106000	081	018	82200800	013	037	83014555	085	023	83050010	025	036	83233152	161	005	83235000	161	006	8370050J	149	016			
81106000	083	018	82200800	021	034	83014555	087	023	83070064	013	039	83233155	135	001	83235037	155	003	8370076G	135	008			
81106000	085	018	82200800	025	035	83014557	029	045	83090030	185	022	83233157	155	001	83235251	149	014	9006600	139	001			
81106000	087	018	82200800	029	042	83014557	035	033	83090038	187	006	83233163	153	002	83235251	151	007	9006600	149	028			
81305501	043	007	82200800	035	030	83015056	029	046	83090042	039	026	83233168	167	001	83235251	165	006	9006600	151	001			
81307512	043	008	82200800	039	023	83015056	035	034	83090043	039	027	83233168	171	010	83235251	173	006						
81432542	057	024	82200800	045	033	83015056	045	034	83090050	057	033	83233169	167	002	83235262	013	043						
81432542	061	024	82200800	049	024	83015056	049	025	83090050	061	033	83233170	171	011	83235305	135	007						
81432542	065	021	82200800	057	027	83015056	057	030	83090050	065	027	83233171	171	012	83237008	179	012						
81432542	069	021	82200800	061	027	83015056	061	030	83090050	069	027	83233186	149	025	83240014	137	015						
81432543	057	025	82200800	073	021	83016065	057	031	83090077	057	034	83233186	151	012	83240019	185	023						

EXTRAIT DES CONDITIONS DE GARANTIE ET CONDITIONS SPECIFIQUES PIECES DE RECHANGE

Nous garantissons notre matériel durant une année à partir du jour de livraison, c'est-à-dire que nous nous engageons à rembourser les pièces qui auront été reconnues défectueuses en nos usines, par notre service technique.

Bien entendu, la garantie ne s'applique pas en cas d'usure normale, ni en cas de détériorations résultant de négligences ou de défauts de surveillance, d'un mauvais usage, d'un manque d'entretien ou d'un accident. La garantie ne s'applique pas non plus si la machine a été prêtée ou utilisée pour un usage non conforme à sa destination prévue par la société.

La garantie ne s'applique pas aux pièces d'usure.

Les pièces de rechange sont soumises aux mêmes conditions de garantie que le matériel sous réserve qu'elles aient été montées selon les règles de l'art et utilisées conformément à nos recommandations.

EXTRACT FROM OUR CONDITIONS OF LIMITED WARRANTY AND SPARE PARTS WARRANTY POLICY

Our equipment is warranted for a period of one year from the date of delivery. We guarantee the reimbursement of all parts proven to be faulty by our technical division in material or manufacturing.

The warranty is not applicable in the following cases : normal wear, accident or negligence in operation, repairs using parts other than genuine KUHN parts, products altered or modified without the expressed permission of the company or if the machine is not used and serviced in accordance with the recommendations of the operator's manual. Wearing items are not covered under these conditions of limited warranty.

Spare parts are subject to the same warranty conditions than the equipment providing they have been installed with proficiency and are used in accordance with our recommendations.

AUSZUG AUS UNSEREN GARANTIEBEDINGUNGEN UND SONDERBEDINGUNGEN FÜR ERSATZTEILE

Wir garantieren unsere Ware für ein Jahr ab dem Tag der Lieferung und verpflichten uns, die Teile zu ersetzen, die im Werk als fehlerhaft anerkannt wurden.

Die Garantie ist ausgeschlossen für Teile, die einem normalen Verschleiß unterliegen, sowie im Fall von nachlässiger Behandlung oder mangelhafter Wartung oder eines Unfalls. Die Garantie erlischt auch, wenn die Maschine ausgeliehen oder unter Umständen eingesetzt wurde, die dem ursprünglichen Verwendungszweck und den Hinweisen in der Betriebsanleitung nicht entsprechen.

Verschleißteile sind von der Garantie ausgeschlossen

Ersatzteile unterliegen den gleichen Garantiebedingungen wie komplette Maschinen, vorausgesetzt, dass sie sachgerecht eingebaut und entsprechend unseren Empfehlungen verwendet wurden.

ESTRATTO DELLE CONDIZIONI DI GARANZIA E CONDIZIONI SPECIFICHE GARANZIA RICAMBI

Le nostre macchine sono garantite per un anno a partire dal giorno della consegna: ci impegnamo a rimborsare i componenti che saranno riconosciuti difettosi dai nostri servizi tecnici presso le nostre officine.

La garanzia non è applicabile nei seguenti casi: usura normale, incidente o negligenza nell'impiego, riparazioni utilizzando ricambi non originali KUHN, prodotti alterati o modificati senza il permesso dell'azienda. La garanzia non viene riconosciuta se la macchina è stata prestata o non è utilizzata o mantenuta in conformità alle raccomandazioni previste dalla società. La garanzia non copre i componenti soggetti ad usura.

I pezzi di ricambio sono soggetti agli stessi termini di garanzia della macchina, purchè siano stati installati con competenza e utilizzati conformemente alle nostre raccomandazioni.



**Pour votre sécurité et le bon fonctionnement de votre machine,
utilisez uniquement des pièces d'origine KUHN**

**For your safety and to get the best from your machine,
use only genuine KUHN parts**

**Zu ihrer Sicherheit und zur einwandfreien Funktion Ihrer
Maschine sollten Sie nur Original-KUHN-Ersatzteile verwenden**

**Per la vostra sicurezza, e per il buon funzionamento della vostra macchina,
usate esclusivamente i ricambi originali KUHN**

**KUHN PARTS Parc de la Faisanderie F - 67700 MONSWILLER (FRANCE)
www.kuhn.com**

Imprimé en France par KUHN
Printed in France by KUHN