

**Pièces de rechange**  
**Spare parts list**  
**Ersatzteilliste**  
**Catalogo Pezzi di Ricambio**

Presses combinées à chambre variable  
Variable chamber baler-wrapper combinations  
Presswickelkombinationen mit variabler Kammer  
Combinazioni presse a camera variabile

WT000100 > .....  
**RV 1601**



## SIGNES CODIFIÉS - STANDARD SYMBOLS - SYMBOLE - SIMBOLI CODIFICATI

<b>OPT</b>	Équipement optionnel
<b>STD</b>	Équipement livré de série
<b>ESP</b>	Équipement livré suivant pays
:	Pour ...
>	De ... à ...
<b>RPL</b>	Remplace ...
∅	Diamètre
> <	Épaisseur
<->	Longueur
<m>	Vendu au mètre
<b>Q?</b>	Quantité selon besoin
*	Voir note
[n]	Composant d'un assemblage
+ [n]	Assemblage comprenant les pièces [n]
<-]	Pièce gauche
[->	Pièce droite

<b>OPT</b>	Optional equipment
<b>STD</b>	Equipment supplied as standard
<b>ESP</b>	Equipment supplied for specific countries
:	For ...
>	From ... to ...
<b>RPL</b>	Replaces ...
∅	Diameter
> <	Thickness
<->	Length
<m>	Sold by the metre
<b>Q?</b>	Quantity as required
*	See note
[n]	Items making up assembly
+ [n]	Assembly made up by items [n]
<-]	Left part
[->	Right part

<b>OPT</b>	Sonderausrüstung
<b>STD</b>	Serienausrüstung
<b>ESP</b>	Länderabhängige Ausrüstung
:	Für ...
>	Von ... bis ...
<b>RPL</b>	Ersetzt ...
∅	Durchmesser
> <	Stärke
<->	Länge
<m>	Meterware
<b>Q?</b>	Stückzahl nach Bedarf
*	Siehe Nota
[n]	Teil einer Baugruppe
+ [n]	Baugruppe bestehend aus den mit [n] bezeichneten Teilen
<-]	Links Teil
[->	Rechts Teil

<b>OPT</b>	Attrezzatura opzionale
<b>STD</b>	Attrezzatura fornita di serie
<b>ESP</b>	Attrezzatura fornita secondo il paese
:	Per ...
>	Da ... A ...
<b>RPL</b>	Sostituisce ...
∅	Diametro
> <	Spessore
<->	Lunghezza
<m>	venduto a metro
<b>Q?</b>	Quantità richiesta
*	Vedi nota
[n]	Componente di un assieme
+ [n]	Assieme comprendente i componenti [n]
<-]	Sx componente
[->	Dx componente

### POUR COMMANDER DES PIÈCES DE RECHANGE, VEUILLEZ INDIQUER:

- Le numéro de fabrication de la machine
- Le numéro de la pièce
- La quantité désirée

### WHEN ORDERING SERVICE-PARTS, WILL YOU PLEASE MENTION:

- The machine type and serial number
- The part number
- The quantity of parts

### BEI DER BESTELLUNG VON ERSATZTEILEN IMMER ANGEBEN:

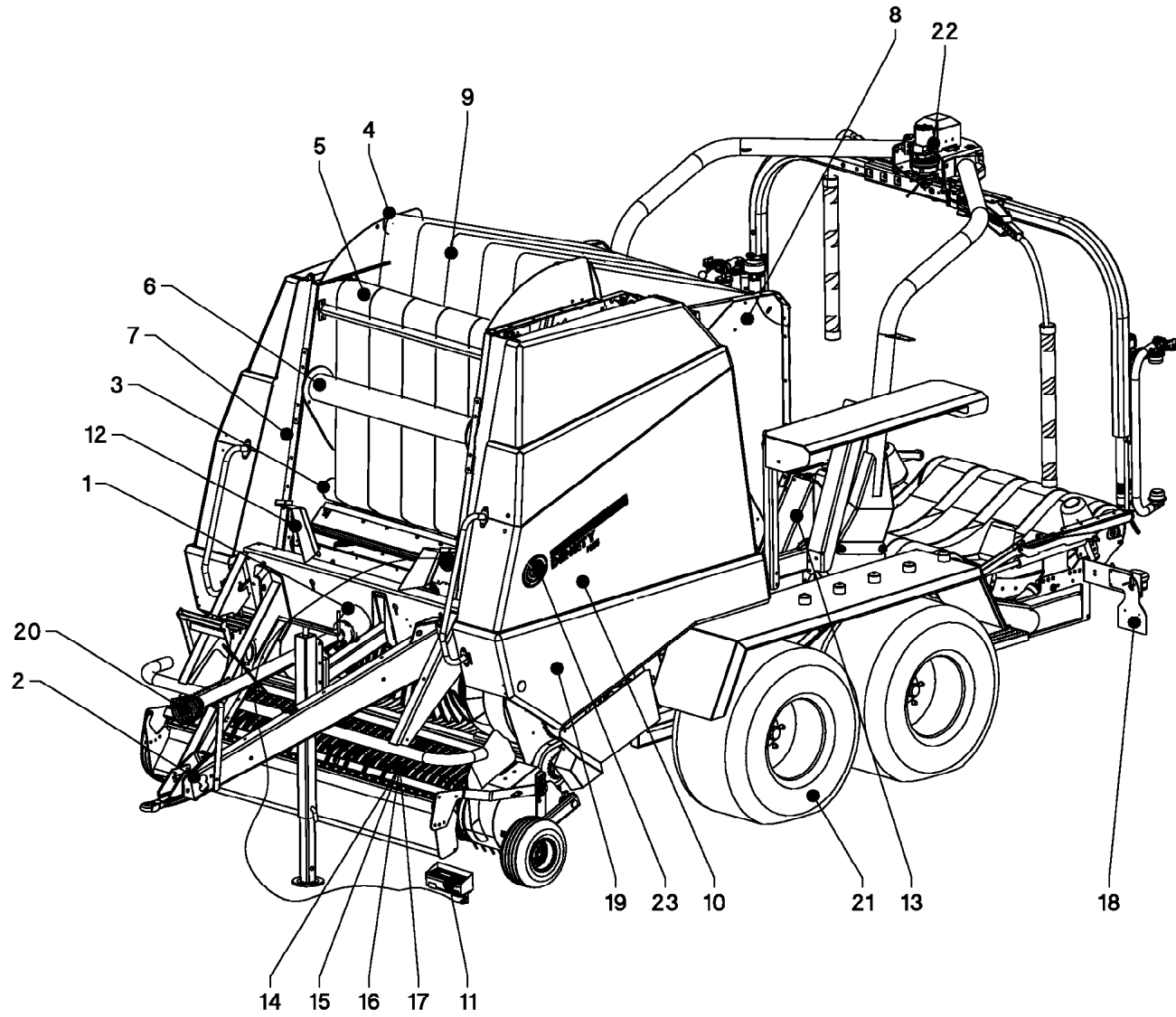
- Die Seriennummer der Maschine
- Die Nummer des Teiles
- Die gewünschte Stückzahl

### NELL'ORDINARE I RICAMBI, SI PREGA DI INDICARE:

- Il tipo ed il numero di serie della macchina
- Il codice del componente
- La quantità desiderata

- Toutes les pièces détachées et sous-ensembles sont à commander au magasin pièces de rechange.
- **Les équipements optionnels (OPT)** ainsi que les **notices d'instructions** sont à commander auprès des **services commerciaux**.
- Service parts and service part assemblies are to be ordered through the spare parts department.
- **Optional equipment (OPT)** and **assembly operator's manuals** should be ordered through the **wholegood sales department**.
- Bestellungen für Ersatzteile und Baugruppen sind an die Ersatzteilabteilung zu richten.
- **Sonderausrüstungen (OPT)** sowie **Montage- und Betriebsanleitungen**, bestellen Sie bitte bei der **Verkaufsabteilung für Maschinen**.
- I ricambi e i sotto-assiemi devono essere ordinati al Magazzino Ricambi.
- **Le attrezzature opzionali (OPT)** ed i **manuali dell'operatore** devono essere ordinati al **Servizio Commerciale**.

99999



# TABLE DES MATIERES - TABLE OF CONTENTS - INHALTSVERZEICHNIS - INDICE

Z43R0692 A

Catalogue P.D.R. - Spare parts list - Ersatzteilliste - Pezzi di Ricambio :

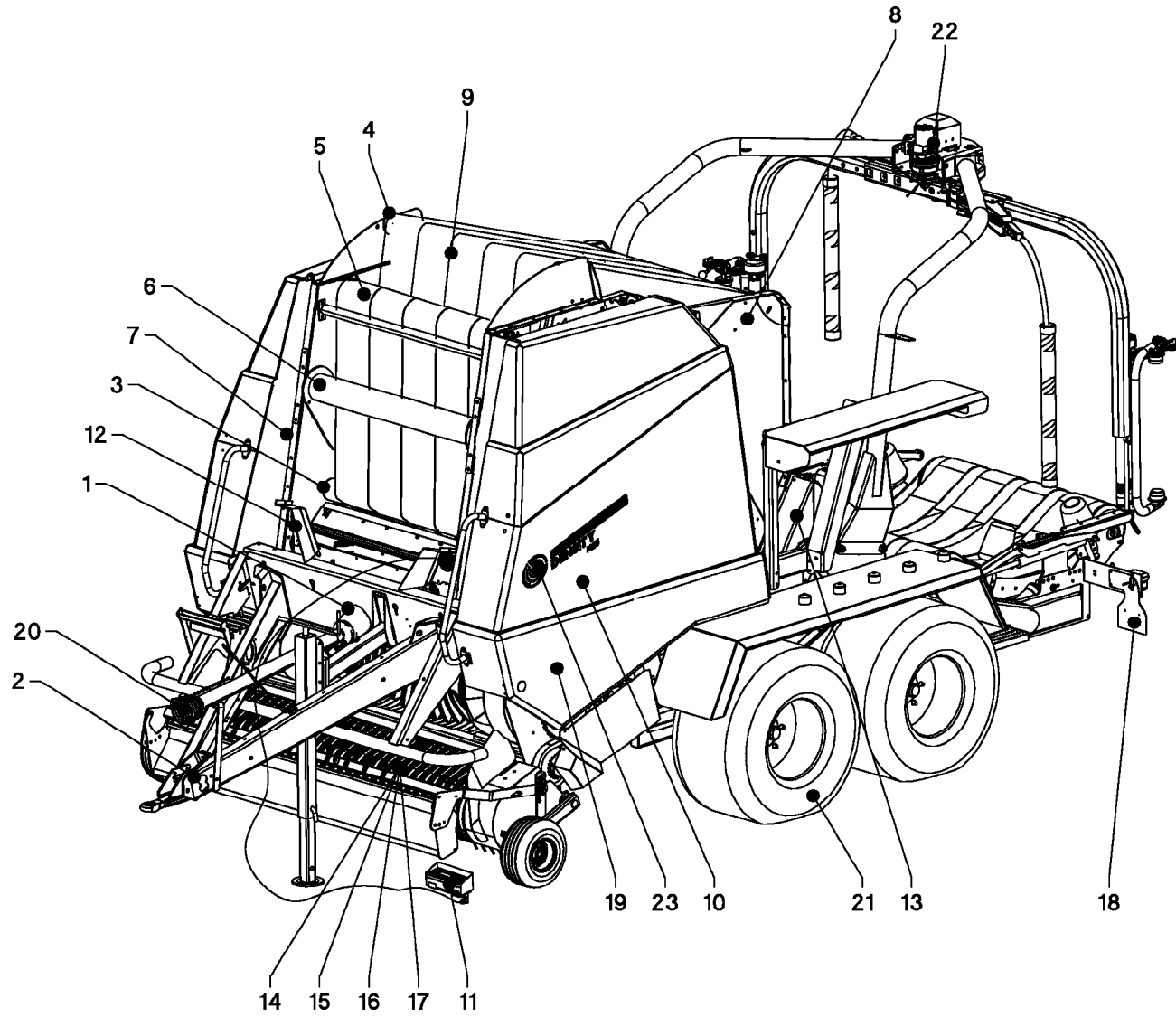
**ZRV563EN B**

Annule et remplace - Cancels and replaces - Annulliert und ersetzt - Annulla e sostituisce :

**ZRV563EN A**

Grp	Page	Opt	Groupe de pièces	Parts group index	Teilegruppe	Gruppo di parti
001	003		CARTER DE RENVOI	BEVEL GEARBOX	WINKELGETRIEBE	CARTER DI RINVIO
001	005		ENTRAINEMENT	DRIVE	ANTRIEB	TRASCINAMENTO
002	007		ATTELAGE (EQUIPEMENT)	CONNECTING FRAME (EQUIPMENT)	ANBAUBOCK (AUSRÜSTUNG)	ATTACCO (EQUIPAGGIAMENTO)
003	009		ROULEAUX	ROLLERS	QUETSCHWALZEN	RULLI
003	011		ROULEAUX	ROLLERS	QUETSCHWALZEN	RULLI
003	013		VIS DE MELANGE - ROULEAU	AUGER - ROLLER	MISCHSCHNECKE - WALZE	VITE DI MISCELAZIONE - RULLO
003	015		ROULEAU "CHOPPING"	ROLLER "CHOPPING"	WALZE "CHOPPING"	RULLO "CHOPPING"
004	017		ROULEAUX	ROLLERS	QUETSCHWALZEN	RULLI
005	019		ROULEAUX	ROLLERS	QUETSCHWALZEN	RULLI
005	021		ROULEAUX	ROLLERS	QUETSCHWALZEN	RULLI
006	023		TENDEUR DE COURROIE	BELT TIGHTENER	RIEMENSPANNER	TENDITORE CINGHIA
007	025		ENTRAINEMENT CHAINES	DRIVE CHAIN	TRIEB KETTEN	##DRIVE CHAIN
008	027		TRAPPE DE CHARGEMENT	TAILGATE	HECKKLAPPE	PORTELLONE POSTERIORE
009	029		COURROIE	BELT	KEILRIEMEN	CINGHIA
010	031		HYDRAULIQUE	HYDRAULIC	HYDRAULIK	IDRAULICO
011	033		FAISCEAU ELECTRIQUE (AUTOFORM)	WIRING HARNESS (AUTOFORM)	KABELBAUM (AUTOFORM)	CABLAGGIO (AUTOFORM)
011	035		BOITIER DE COMMANDE (AUTOFORM)	CONTROL BOX (AUTOFORM)	STEUEREINHEIT (AUTOFORM)	SCATOLA DI COMANDO (AUTOFORM)
011	037		INDICATEUR (AUTOFORM)	INDICATOR (AUTOFORM)	ANZEIGE (AUTOFORM)	INDICATORE (AUTOFORM)
012	039		LIEUR A FICELLE	TWINE TIE SYSTEM	GARNBINDER,	##TWINE TIE SYSTEM
012	041		PROTECTEUR (TOLES)	SAFETY GUARDS (SWATH BOARDS)	SCHUTZVORRICHTUNG (BLECHE)	PARAPETTI (LAMIÈRE PER ANDANE)
012	043		BOITE A FICELLE	BOX TWINE	FUEHRUNG	##BOX TWINE
013	045		LIEUR A FILET	NET WRAP SET	NETZBINDER	##NET WRAP SET
013	047		FREINS	BRAKES	BREMSEN	FRENI
013	049		PROTECTEUR	SAFETY GUARDS	SCHUTZVORRICHTUNG	PARAPETTI
013	051		GUIDE	GUIDE	FUEHRUNG	##GUIDE
014	053		PICK-UP (WPU)	PICK-UP (WPU)	PICK-UP (WPU)	PICK-UP (WPU)
014	055		BARRE A DENTS	TINE BAR	ZINKENTRÄGER	BARRE A DENTI
014	057		ENTRAINEMENT (WPU)	DRIVE (WPU)	ANTRIEB (WPU)	TRASCINAMENTO (WPU)
014	059		GUIDE (TOLES)	GUIDE (SWATH BOARDS)	FUEHRUNG (BLECHE)	##GUIDE (LAMIÈRE PER ANDANE)
014	061		EGALISATEUR (WPU)	CROP GUIDE (WPU)	NIEDERHALTER (WPU)	##CROP GUIDE (WPU)
014	063		VERIN (WPU) (PICK-UP)	CYLINDER (WPU) (PICK-UP)	ZYLINDER (WPU) (PICK-UP)	CILINDRO (WPU) (PICK-UP)
015	065		ENTRAINEMENT (R+OC)	DRIVE (R+OC)	ANTRIEB (R+OC)	TRASCINAMENTO (R+OC)
015	067		ROTOR	ROTOR	ROTOR	ROTOR
015	069		ROUES DE JAUGE (R+OC) PICK-UP	GAUGE WHEELS (R+OC) PICK-UP	TIEFENFUEHRUNGSRAEDER (R+OC) P	RUOTE A STAZZA (R+OC) PICK-UP
015	071		EGALISATEUR (R+OC)	CROP GUIDE (R+OC)	NIEDERHALTER (R+OC)	##CROP GUIDE (R+OC)
015	073		PICK-UP (R+14-OC)	PICK-UP (R+14-OC)	PICK-UP (R+14-OC)	PICK-UP (R+14-OC)
015	075		CHASSIS PICK-UP	FRAME PICK-UP	RAHMEN PICK-UP	TELAIO PICK-UP
015	077		CHASSIS	FRAME	RAHMEN	TELAIO
015	079		CHASSIS COUTEAU	FRAME BLADE	RAHMEN MESSER	TELAIO COLTELLO
015	081		VERIN (OC) PICK-UP	CYLINDER (OC) PICK-UP	ZYLINDER (OC) PICK-UP	CILINDRO (OC) PICK-UP

99999



# TABLE DES MATIERES - TABLE OF CONTENTS - INHALTSVERZEICHNIS - INDICE

Z43R0692 A

Catalogue P.D.R. - Spare parts list - Ersatzteilliste - Pezzi di Ricambio :

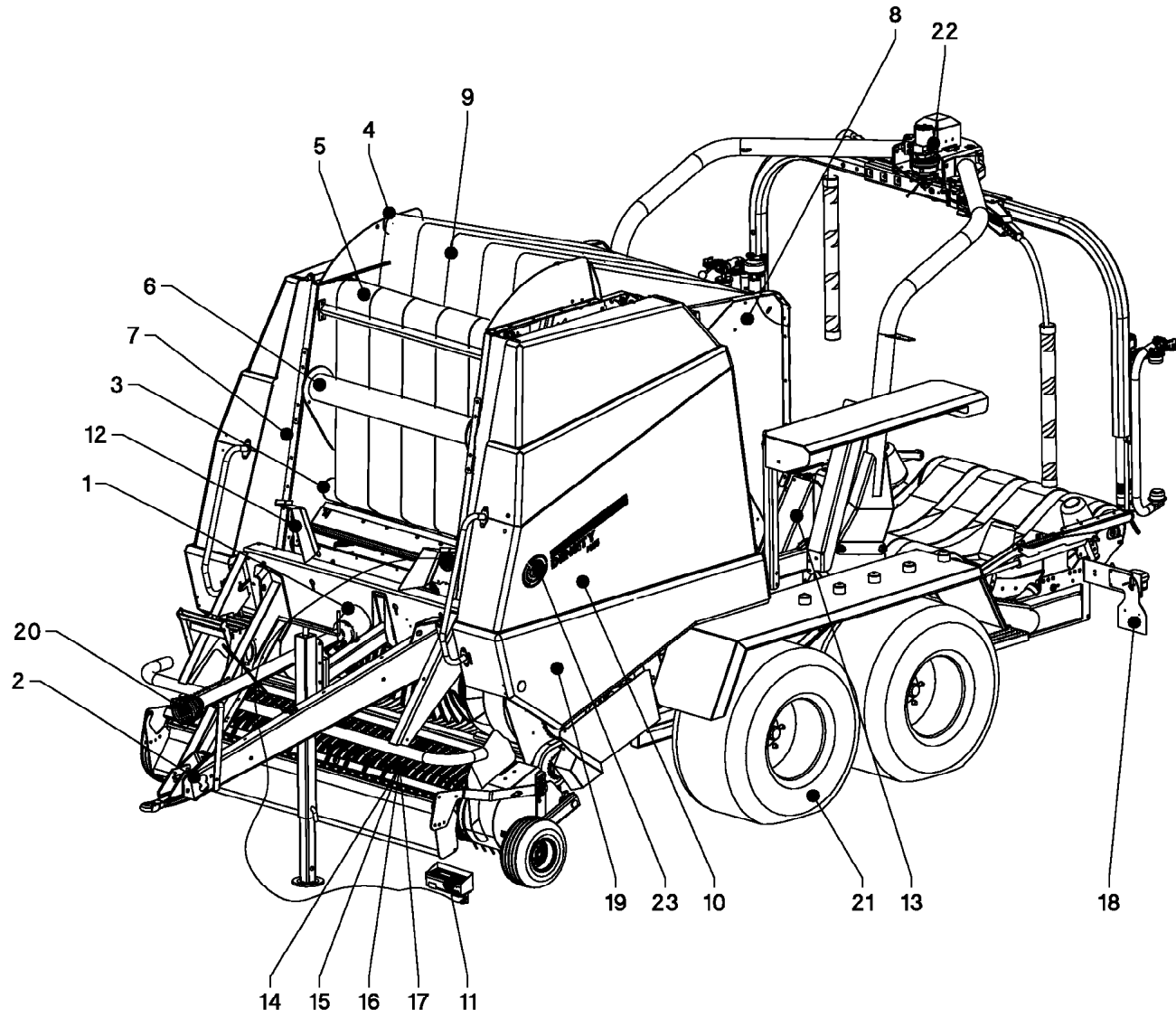
**ZRV563EN B**

Annule et remplace - Cancels and replaces - Annulliert und ersetzt - Annulla e sostituisce :

**ZRV563EN A**

Grp	Page	Opt	Groupe de pièces	Parts group index	Teilegruppe	Gruppo di parti
015	083		VERIN (R) PICK-UP	CYLINDER (R) PICK-UP	ZYLINDER (R) PICK-UP	CILINDRO (R) PICK-UP
016	085		ENTRAINEMENT (R+OC)	DRIVE (R+OC)	ANTRIEB (R+OC)	TRASCINAMENTO (R+OC)
016	087		CHASSIS COUTEAU	FRAME BLADE	RAHMEN MESSER	TELAIO COLTELLO
016	091		CHASSIS GUIDE	FRAME GUIDE	RAHMEN FUEHRUNG	TELAIO ##GUIDE
016	093		CHASSIS	FRAME	RAHMEN	TELAIO
016	095		BARRE A DENTS	TINE BAR	ZINKENTRÄGER	BARRE A DENTI
016	097		FOURCHE DE GUIDAGE	##FOURCHE DE GUIDAGE	RICHTGABEL	##FOURCHE DE GUIDAGE
016	099		VERIN - PICK-UP	CYLINDER - PICK-UP	ZYLINDER - PICK-UP	CILINDRO - PICK-UP
017	101		PICK-UP (XL-R)	PICK-UP (XL-R)	PICK-UP (XL-R)	PICK-UP (XL-R)
017	103		CHASSIS GUIDE	FRAME GUIDE	RAHMEN FUEHRUNG	TELAIO ##GUIDE
017	105		VERIN - PICK-UP	CYLINDER - PICK-UP	ZYLINDER - PICK-UP	CILINDRO - PICK-UP
018	107		ECLAIRAGE - SIGNALISATION	LIGHTING EQUIPMENT	BELEUCHTUNG	ATTREZZATURA DI ILLUMINAZIONE
019	109		PROTECTEUR	SAFETY GUARDS	SCHUTZVORRICHTUNG	PARAPETTI
019	111		PROTECTEUR	SAFETY GUARDS	SCHUTZVORRICHTUNG	PARAPETTI
020	113		TRANSMISSION 4600374	TRANSMISSION 4600374	GELENKWELLE 4600374	TRANSMISSIONE 4600374
020	115		TRANSMISSION 4600373	TRANSMISSION 4600373	GELENKWELLE 4600373	TRANSMISSIONE 4600373
020	117		TRANSMISSION 4600466	TRANSMISSION 4600466	GELENKWELLE 4600466	TRANSMISSIONE 4600466
020	119		ARBRE DE TRANSMISSION (23-OC)	TRANSMISSION SHAFT (23-OC)	ANTRIEBSWELLE (23-OC)	ALBERO DI TRASMISSIONE (23-OC)
021	121		ESSIEU TANDEM	TANDEM AXLE	TANDEMACHSE	RULLO REGOLARE
021	123		FREINS	BRAKES	BREMSEN	FRENI
021	125		FREIN A MAIN	HAND BRAKE	HANDBREMSE	FRENO A MANO
021	127		FREIN HYDRAULIQUE - VERIN	HYDRAULIC BRAKES - CYLINDER	HYDRAULISCHE BREMSE - ZYLINDER	FRENO IDRAULICO - CILINDRO
021	129		RÉSERVOIR A AIR	AIR TANK	DRUCKLUFTBEHÄLTER	SERBATOIO ARIA
021	131		FREINAGE PNEUMATIQUE - VERIN	PNEUMATIC BRAKE - CYLINDER	DRUCKLUFT-BREMSANLAGE - ZYLIND	FRENO PNEUMATICO - CILINDRO
021	133		ROUE	WHEEL	RAD	RUOTA
021	135		HYDRAULIQUE (DETAIL)	HYDRAULIC (DETAIL)	HYDRAULIK (DETAIL)	IDRAULICO (DETTAGLIO)
021	137		CHASSIS (CPL.) CHARIOT	FRAME (CPL.) CARRIAGE	RAHMEN (CPL.) FAHRWERK	TELAIO (CPL.) CARRELLO
021	139		GARDE BOUE	MUDGUARD	KOTFLÜGEL	PARAFANGO
021	141		SUPPORT (ROULEAU DE FILM)	SUPPORT (FILM ROLL)	HALTERUNG ( FOLIENROLLEN)	SUPPORTO (##FILM ROLL)
022	143		EMBALLEUSE	WRAPPER	WICKLER	##WRAPPER
022	147		GUIDE (TOLES)	GUIDE (SWATH BOARDS)	FUEHRUNG (BLECHE)	##GUIDE (LAMIÈRE PER ANDANE)
022	149		POTENCE	SUPPORT ARM	TRAGARM	ATTACCO ATTREZZO
022	151		APPLICUTTER	APPLICUTTER	FOLIENSCHNEIDER	APPLICATORE
022	153		ENTRAINEMENT BP	DRIVE BP	ANTRIEB BP	TRASCINAMENTO BP
022	155		ENTRAINEMENT BP3D	DRIVE BP3D	ANTRIEB BP3D	TRASCINAMENTO BP3D
022	157		SUPPORT BP3D	SUPPORT BP3D	HALTERUNG BP3D	SUPPORTO BP3D
022	159		CHASSIS COURROIE	FRAME V-BELT	RAHMEN KEILRIEMEN	TELAIO CINGHIA
022	163		PRE-TENDEUR	PRE-STRETCHER	VORSTRECK APPARAT	##PRE-STRETCHER
022	167		PRE-TENDEUR (FILM)	PRE-STRETCHER (FILM)	VORSTRECK APPARAT (FILM)	##PRE-STRETCHER (##FILM)
022	169		MOTEUR HYDRAULIQUE	HYDRAULIC MOTOR	HYDRAULIKMOTOR	MOTORE IDRAULICO

99999





# TABLE DES MATIERES - TABLE OF CONTENTS - INHALTSVERZEICHNIS - INDICE

Z43R0692 A

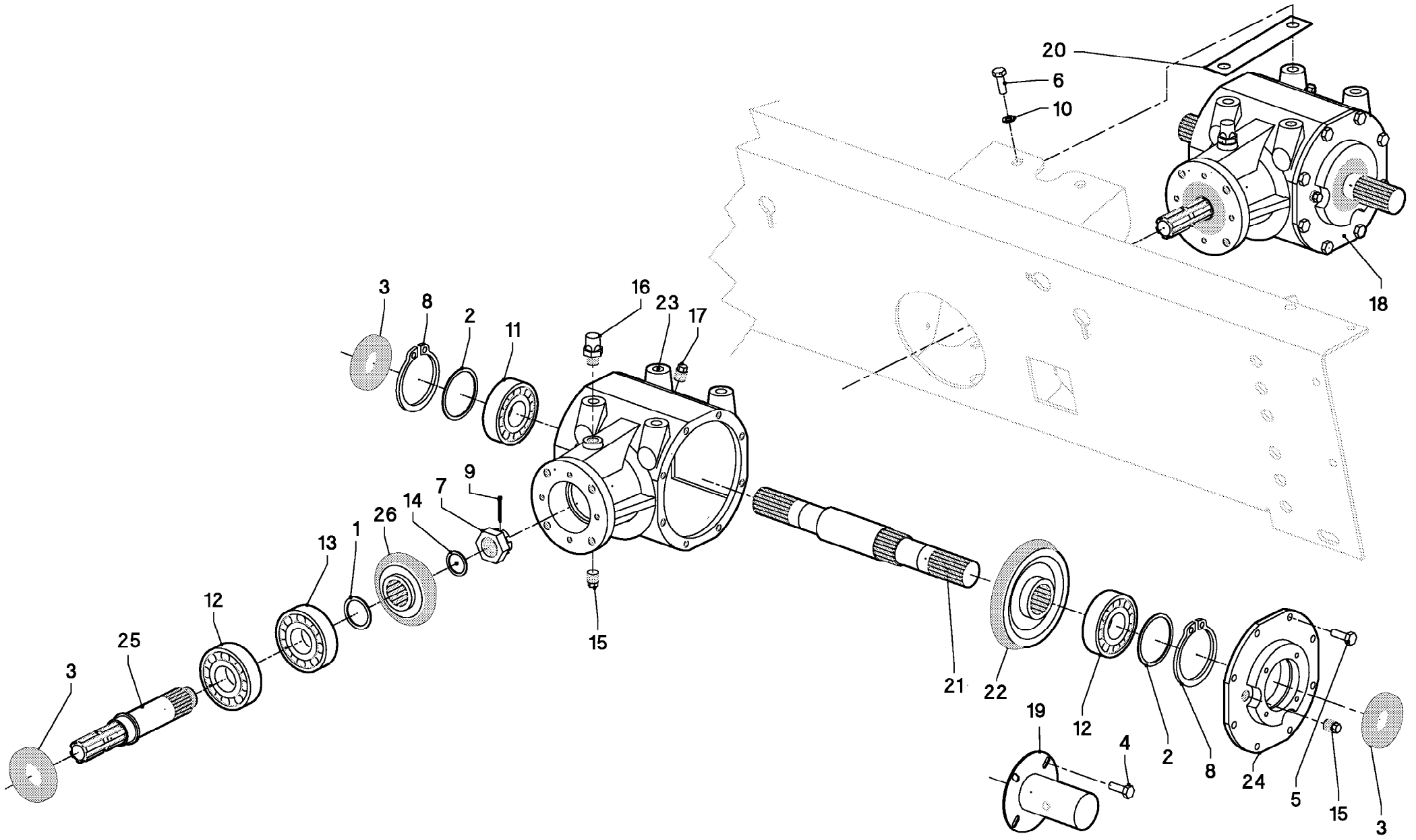
Catalogue P.D.R. - Spare parts list - Ersatzteilliste - Pezzi di Ricambio :

**ZRV563EN B**

Annule et remplace - Cancels and replaces - Annulliert und ersetzt - Annulla e sostituisce :

**ZRV563EN A**

Grp	Page	Opt	Groupe de pièces	Parts group index	Teilegruppe	Gruppo di parti
022	171		BOITIER DE COMMANDE	CONTROL BOX	STEUEREINHEIT	SCATOLA DI COMANDO
022	175		HYDRAULIQUE	HYDRAULIC	HYDRAULIK	IDRAULICO
022	179		HYDRAULIQUE RFBP3D	HYDRAULIC RFBP3D	HYDRAULIK RFBP3D	IDRAULICO RFBP3D
022	183		COUPE FILM RFBP3D	FILMBREAK RFBP3D	##FILMBREAK RFBP3D	##FILMBREAK RFBP3D
022	185		BLOC HYDRAULIQUE (CORPS)	HYDRAULIC BLOCK (BODIES)	STEUERBLOCK (KÖRPER)	BLOCCO IDRAULICO (CORPI)
022	187		FAISCEAU ELECTRIQUE	WIRING HARNESS	KABELBAUM	CABLAGGIO
022	189		CAPTEUR	SENSOR	SENSOR	SENSORE
022	191		ECLAIRAGE - SIGNALISATION	LIGHTING EQUIPMENT	BELEUCHTUNG	ATTREZZATURA DI ILLUMINAZIONE
022	193		GUIDE BALLE	BALE GUIDE	##BALE GUIDE	##BALE GUIDE
022	195		TABLE (REDUCTEUR)	TABLE (REDUCTION GEARBOX)	TISCH (REDUZIERGETRIEBE)	##TABLE (RIDUTTORE)
022	197		ETIQUETTES ADHESIVES	STICKERS	AUFKLEBER	ADESIVI
023	199		ETIQUETTES ADHESIVES	STICKERS	AUFKLEBER	ADESIVI
999	201		DISPOSITIF DE LUBRIFICATION	LUBRICATION	KETTENSCHMIERUNG	##LUBRICATION
999	203		DIVISEUR DE DÉBIT	OILFLOW DIVIDER	OELMENGENTEILER	DIVISORE IDRAULICO
999	205		COLL DEPOSE TABLE ENRUBAN	DETACHING SET	ENTKOPPELVORRICHTUNG	##DETACHING SET
999	207		TOURNEUR DE BALLE	BALE TURNER	BALLEN WENDER	##BALE TURNER
999	209		EQUIPEMENT	EQUIPMENT	AUSRÜSTUNG	EQUIPAGGIAMENTO



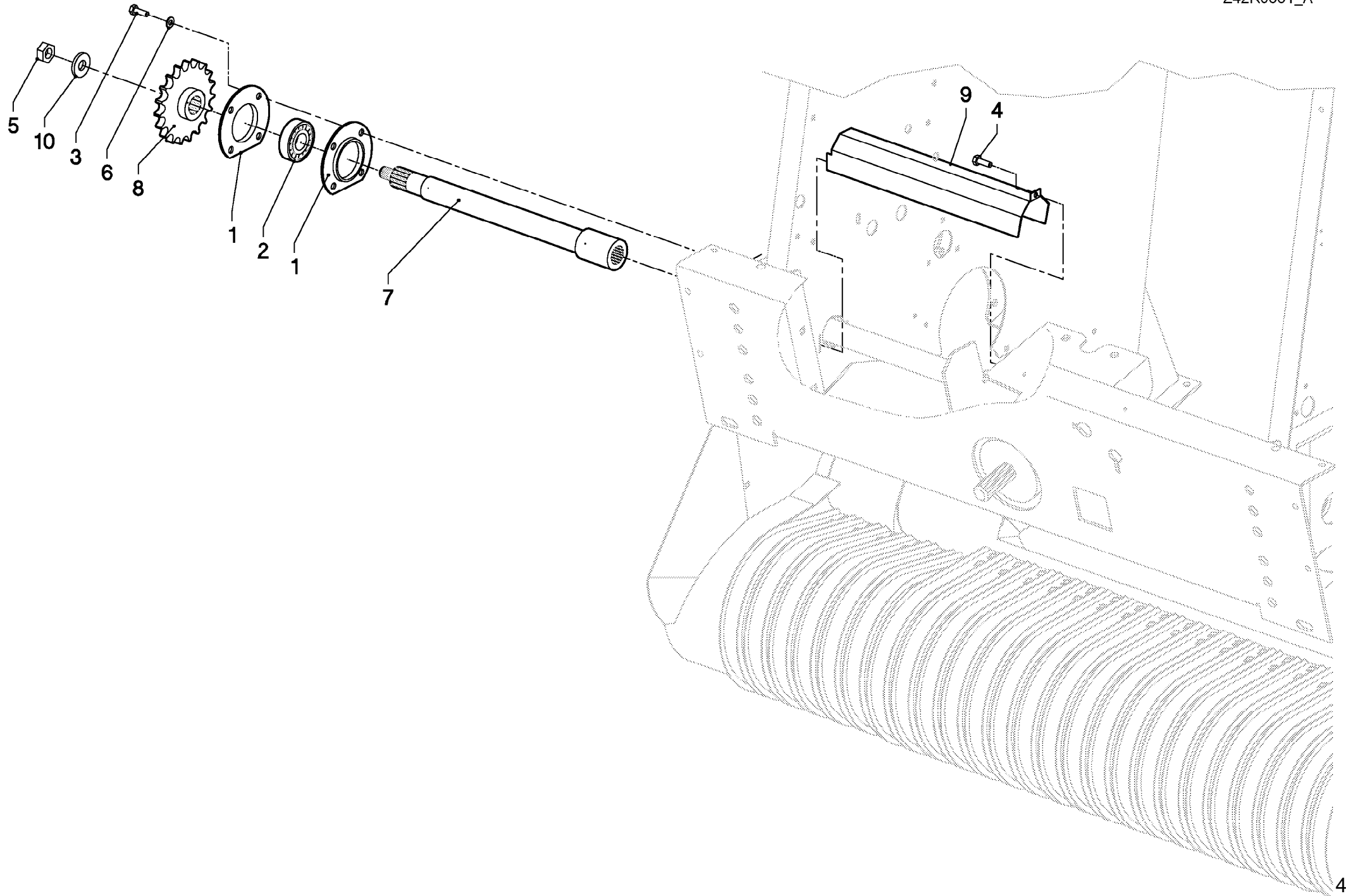
## CARTER DE RENVOI

## BEVEL GEARBOX

## WINKELGETRIEBE

## CARTER DI RINVIO

Rep	Nr	Qt	Designation	Description	Bezeichnung	Referenza	Remarque - Remark - Bemerkung - Osservazioni
001	Z2038960	001	RONDELLE D'AJUSTAGE	SHIM WASHER	PASSSCHEIBE	RONDELLA	
002	Z1197540	001	RONDELLE D'AJUSTAGE	SHIM WASHER	PASSSCHEIBE	RONDELLA	
003	82014083	003	BAGUE D'ETANCHEITE	OIL SEAL	RADIALDICHRING	PARAOLIO	
004	80060816	004	VIS TETE HEXAGONALE FE/ZNXC3	HEXAGON HEAD SCREW FE/ZNXC3	SECHSKANTSCHRAUBE FE/ZNXC3	VITE TESTA ESAGONALE FE/ZNXC3	
005	80061026	008	VIS TETE HEXAGONALE FE/ZNXC3	HEXAGON HEAD SCREW FE/ZNXC3	SECHSKANTSCHRAUBE FE/ZNXC3	VITE TESTA ESAGONALE FE/ZNXC3	
006	80061635	006	VIS TETE HEXAGONALE FE/ZNXC3	HEXAGON HEAD SCREW FE/ZNXC3	SECHSKANTSCHRAUBE FE/ZNXC3	VITE TESTA ESAGONALE FE/ZNXC3	
007	80203020	001	ECROU HK	CASTLE NUT	KRONENMUTTER	DADO	
008	80628000	002	CIRCLIP I	RETAINING RING	SICHERUNGSRING	ANELLO	
009	80500350	001	GOUPILLE FENDUE FE/ZNXC3	SPLIT PIN FE/ZNXC3	SPLINT FE/ZNXC3	COPPIGLIA FE/ZNXC3	
010	80271602	006	RONDELLE GROWER FE/ZNXC3	SPRING LOCK WASHER FE/ZNXC3	FEDERRING FE/ZNXC3	RONDELLA GROWER FE/ZNXC3	
011	81004080	001	ROULEMENT A BILLES	BALL BEARING	KUGELLAGER	CUSCINETTO A SFERE	
012	81304079	002	ROULEMENT A ROULEAUX CONIQUES	TAPERED ROLLER BEARING	KEGELROLLENLAGER	CUSCINETTO A RULLO	
013	81304090	001	ROULEMENT A ROULEAUX CONIQUES	TAPERED ROLLER BEARING	KEGELROLLENLAGER	CUSCINETTO A RULLO	
014	Z1101220	001	RONDELLE D'AJUSTAGE	SHIM WASHER	PASSSCHEIBE	RONDELLA	
015	A7011776	003	BOUCHON 3/8" GAZ	PLUG 3/8" G	STOPFEN 3/8" G	TAPPO	
016	82230029	001	RENIFLARD	PRESSURE RELIEF VALVE	ENTLUEFTUNGSSCHRAUBE	SFIATATOIO	
017	82230057	001	BOUCHON MAGNETIQUE	MAGNETIC DRAIN PLUG	MAGNETVERSCHLUSSSCHRAUBE	TAPPO	
018	Z4500290	001	BOITE D'ENGRENAGE CPL.	GEARBOX ASSY	GETRIEBE		
019	Z4502870	001	CHAPEAU, PLASTIQUE	COVER, PLASTIC	SCHUTZ, WELLEN-, PLASTIK		
020	Z4535560	001	PLAQUE D ECARTEMENT	PLATE, SHIM	BLECH, AUSGLEICH-		GIVE QUANTITY WHEN ORDERING
021	Z4200490	001	AXE	AXLE	ACHSE	ASSE	
022	Z4202590	001	PIGNON	WHEEL, TOOTHED	ZAHNRAD	PIGNONE	
023	Z4503500	001	BOITE D'ENGRENAGE	GEARBOX	GEHAEUSE, GETRIEBE-		
024	Z4503510	001	COUVERCLE	LID	DECKEL	COPERCHIO	
025	Z4200500	001	AXE	AXLE	ACHSE	ASSE	
026	Z4503520	001	PIGNON	WHEEL, TOOTHED	ZAHNRAD	PIGNONE	



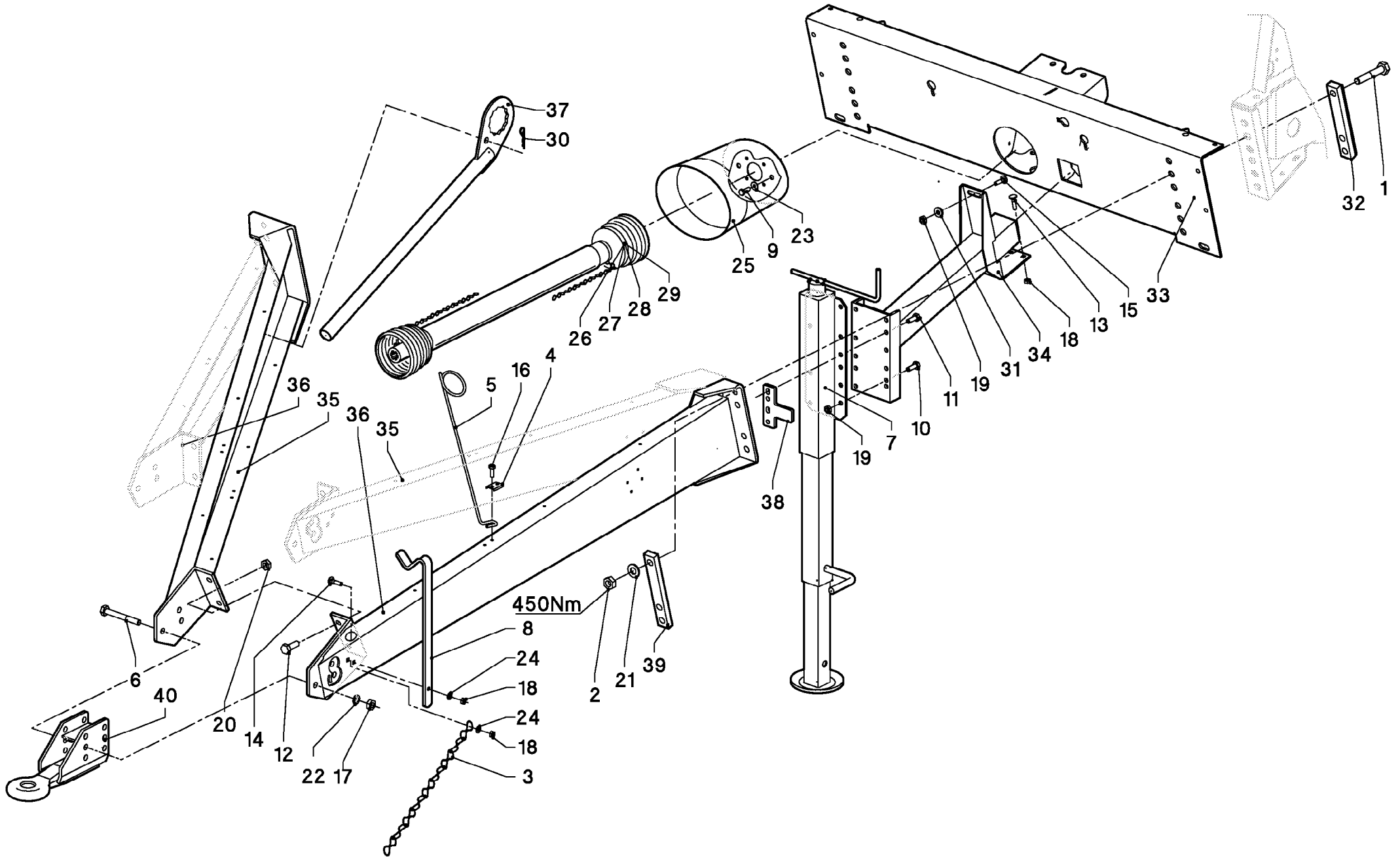
## ENTRAINEMENT

## DRIVE

## ANTRIEB

## TRASCINAMENTO

Rep	Nr	Qt	Designation	Description	Bezeichnung	Referenza	Remarque - Remark - Bemerkung - Osservazioni
001	<b>Z4200750</b>	002	CARTER DE PALIER A BRIDE	HOUSING, FLANGED	LAGERGEHAEUSE, FLANSCH-		
002	<b>Z0048233</b>	001	ANCIEN ARTICLE KNL - IMPORT				
003	<b>80061225</b>	004	VIS TETE HEXAGONALE FE/ZNXC3	HEXAGON HEAD SCREW FE/ZNXC3	SECHSKANTSCHRAUBE FE/ZNXC3	VITE TESTA ESAGONALE FE/ZNXC3	
004	<b>80190816</b>	001	VIS AUTOTARAU.FE/ZNXC3 TAPTITE	SELF-CUTTING SCREW FE/ZNXC3	GEWINDE-SCHNEIDSCHRAU.FE/ZNXC3	BULLONE FE/ZNXC3	
005	<b>80202007</b>	001	ECROU HEX.BAS AUTOFR.FLZNNC	SELF-LOCKING NUT FLZNNC	SELBSTSICHERND.MUTTER FLZNNC	DADO AUTOBLOCCANTE FLZNNC	
006	<b>80600087</b>	004	ANNEAU D'ARRET FEZNX3	RETAINING RING FEZNX3	SICHERUNGSRING FEZNX3	ANELLO D'ARRESTO FEZNX3	
007	<b>Z4201940</b>	001	ARBRA	SHAFT, DRIVE	WELLE		
008	<b>Z4200370</b>	001	ROUE A CHAINE	SPROCKET	RAD, KETTEN-,	RUOTA CATENA	
009	<b>Z4503210</b>	001	TOLE DE PROT.	GUARD, PROTECT.	SCHUTZBLECH		
010	<b>Z4503220</b>	001	ANNEAU	RING	RING	ANELLO	



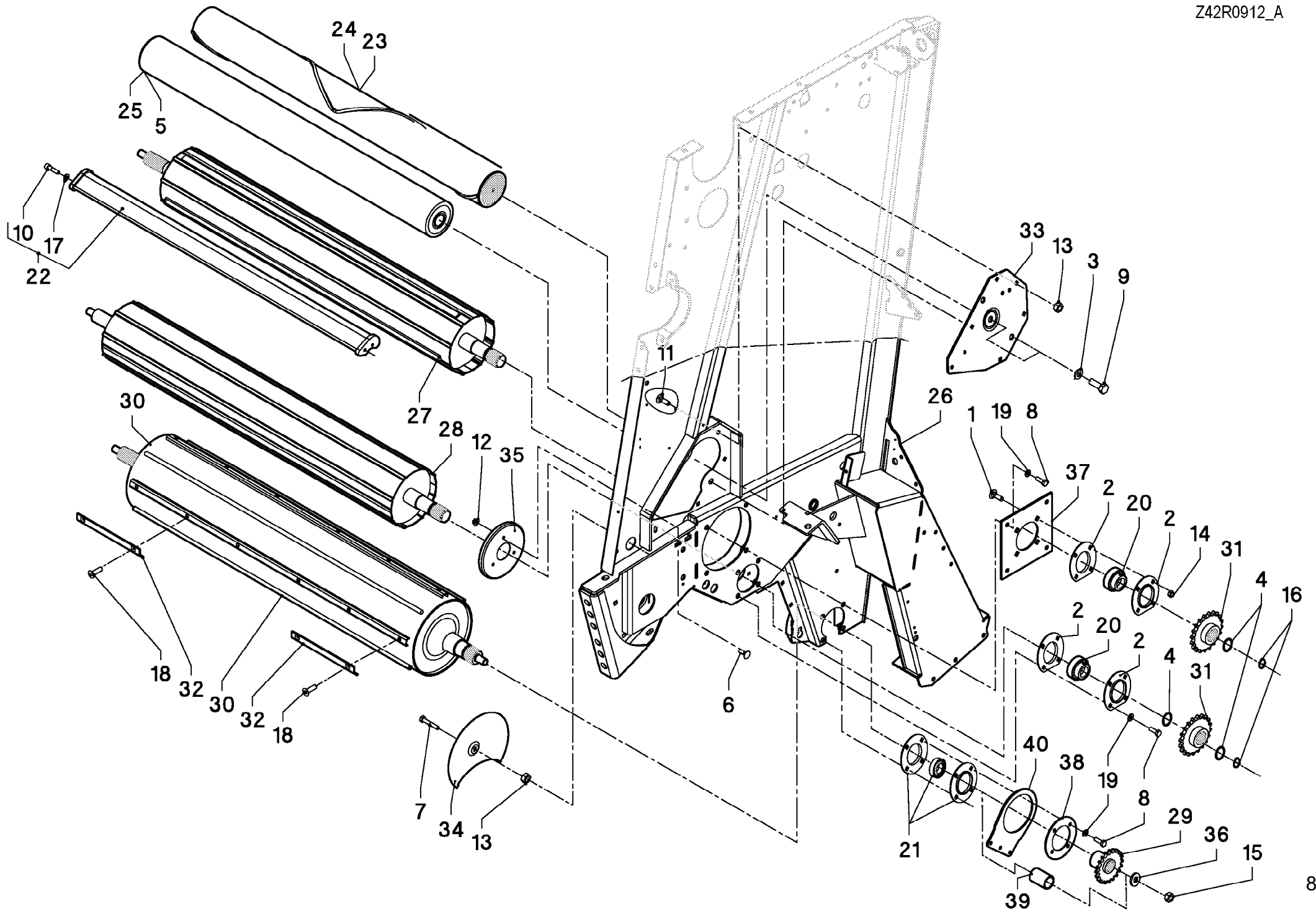
## ATTELAGE (EQUIPEMENT)

## CONNECTING FRAME (EQUIPMENT)

## ANBAUBOCK (AUSRÜSTUNG)

## ATTACCO (EQUIPAGGIAMENTO)

Rep	Nr	Qt	Designation	Description	Bezeichnung	Referenza	Remarque - Remark - Bemerkung - Osservazioni
001	80062018	006	VIS TETE HEXAGONALE FLZNNC	SCREW, HEX HEAD FLZNNC	SECHSKANTSCHRAUBE FLZNNC	VITE A TESTA ESAGONALE FLZNNC	
002	80202042	006	ECROU HEX.BAS AUTOFR.FLZNNC	SELF-LOCKING NUT FLZNNC	SELBSTSICHERND.MUTTER FLZNNC	DADO AUTOBLOCCANTE FLZNNC	
003	83080016	001	CHAINE DE LEVAGE FE/ZNXC3	CHAIN FE/ZNXC3	KETTE FE/ZNXC3	CATENA FE/ZNXC3	
004	Z4204530	001	ETRIER	BRACE	BUEGEL	CAVALLOTTO	
005	Z4200760	001	TIGE DE FIXATION	STAY	STANGE, BEFESTIGUNGS-		
006	800616B3	002	VIS TETE HEXAGONALE FLZNNC	HEXAGON HEAD SCREW FLZNNC	SECHSKANTSCHRAUBE FLZNNC	VITE TESTA ESAGONALE FLZNNC	
007	Z4200900	001	BEQUILLE	STAND	STAENDER	SUPPORTO	
008	Z4206350	001	SUPPORT	SUPPORT	STUETZE	SUPPORTO	
009	80060816	002	VIS TETE HEXAGONALE FE/ZNXC3	HEXAGON HEAD SCREW FE/ZNXC3	SECHSKANTSCHRAUBE FE/ZNXC3	VITE TESTA ESAGONALE FE/ZNXC3	
010	80061271	004	VIS TETE HEXAGONALE FE/ZNXC3	HEXAGON HEAD SCREW FE/ZNXC3	SECHSKANTSCHRAUBE FE/ZNXC3	VITE TESTA ESAGONALE FE/ZNXC3	
011	80061241	002	VIS TETE HEXAGONALE FE/ZNXC3	HEXAGON HEAD SCREW FE/ZNXC3	SECHSKANTSCHRAUBE FE/ZNXC3	VITE TESTA ESAGONALE FE/ZNXC3	
012	80061641	002	VIS TETE HEXAGONALE FE/ZNXC3	HEXAGON HEAD SCREW FE/ZNXC3	SECHSKANTSCHRAUBE FE/ZNXC3	VITE TESTA ESAGONALE FE/ZNXC3	
013	80031028	002	VIS J FE/ZNXC3	CUP SQUARE BOLT FE/ZNXC3	FLACHRUNDSCHRAUBE FE/ZNXC3	BULLONE FE/ZNXC3	
014	80031031	001	VIS J FE/ZNXC3	CUP SQUARE BOLT FE/ZNXC3	FLACHRUNDSCHRAUBE FE/ZNXC3	BULLONE FE/ZNXC3	
015	80031225	001	VIS J FE/ZNXC3	CUP SQUARE BOLT FE/ZNXC3	FLACHRUNDSCHRAUBE FE/ZNXC3	BULLONE FE/ZNXC3	
016	80190826	002	VIS AUTOTARAU.FE/ZNXC3 TAPTITE	SELF-CUTTING SCREW FE/ZNXC3	GEWINDE-SCHNEIDSCHRAU.FE/ZNXC3	VITE AUTOBLOCCANTE	
017	80201670	002	ECROU HEXAGONAL FE/ZNXC3	NUT FE/ZNXC3	SECHSKANTMUTTER FE/ZNXC3	DADO FE/ZNXC3	
018	80201005	004	ECROU HEX.BAS AUTOFR.FLZNNC	SELF-LOCKING NUT FLZNNC	SELBSTSICHERND.MUTTER FLZNNC	DADO AUTOBLOCCANTE FLZNNC	
019	80201248	007	ECROU HEX.BAS AUTOFR.FLZNNC	SELF-LOCKING NUT FLZNNC	SELBSTSICHERND.MUTTER FLZNNC	DADO AUTOBLOCCANTE FLZNNC	
020	80201648	002	ECROU HEX.BAS AUTOFR.FLZNNC	SELF-LOCKING NUT FLZNNC	SELBSTSICHERND.MUTTER FLZNNC	DADO AUTOBLOCCANTE FLZNNC	
021	80252026	006	RONDELLE PLATE FE/ZNXC3	PLAIN WASHER FE/ZNXC3	SCHEIBE FE/ZNXC3	RONDELLA PIATTA FE/ZNXC3	
022	80271602	002	RONDELLE GROWER FE/ZNXC3	SPRING LOCK WASHER FE/ZNXC3	FEDERRING FE/ZNXC3	RONDELLA GROWER FE/ZNXC3	
023	80250970	002	RONDELLE PLATE FE/ZNXC3	PLAIN WASHER FE/ZNXC3	SCHEIBE FE/ZNXC3	RONDELLA PIATTA FE/ZNXC3	
024	80600086	002	ANNEAU D'ARRET FEZNX3	RETAINING RING FEZNX3	SICHERUNGSRING FEZNX3	ANELLO D'ARRESTO FEZNX3	
025	4621023	001	BOL DE PROTECTION	GUARD CONE	SCHUTZTRICHTER	MANICOTTO PROTEZIONE	
026	4600374	001	TRAN.WWE2380	PTO-S.WWE2380	GELEN.WWE2380	CARDA.WWE2380	WPU
027	4600373	001	TRAN.WWE2380	PTO-S.WWE2380	GELEN.WWE2380	CARDA.WWE2380	WPU
028	4600466	001	TRAN.WWE2480	PTO-S.WWE2480	GELEN.WWE2480	CARDA.WWE2480	R + XL-R + 14-OC
029	Z4080120	001	UNIVERSAL PROP SHAFT	UNIVERSAL PROP SHAFT	GELENKWELLE 2000NM		23-OC
030	80570303	001	GOUPILLE BETA DOUBLE FE/ZNXC3	SPRING COTTER PIN R.FE/ZNXC3	FEDERSTECKER RECHTS FE/ZNXC3	MOLLA FE/ZNXC3	
031	Z3016990	001	ANNEAU	RING	RING	ANELLO	
032	Z4502100	002	LANGUETTE	STRIP	LASCHE	FAZZOLETTO	
033	Z4502180	001	POUTRE INTERMEDIAIR	BEAM, INTERMEDIATE	TRAEGER, ZWISCHEN-		
034	Z4202150	001	SUPPORT	SUPPORT	STUETZE	SUPPORTO	
035	Z4535280	001	DEMI-TIMON	TONGUE, HALF	DEICHSELHÄLFTE	MEZZO TIMONE	
036	Z4535270	001	DEMI-TIMON	TONGUE, HALF	DEICHSELHÄLFTE	MEZZO TIMONE	
037	Z4202250	001	CLE	SPANNER	SCHLUESSEL	CHIAVE	R + XL-R + 14-OC
038	Z4526300	001	TOLE	PLATE	BLECH	TELA	
039	Z4526340	002	LANGUETTE	STRIP	LASCHE	FAZZOLETTO	
040	Z4300120	001	ANNEAU D'ATTELAGE	EYE, DRAW BAR	ZUGOESE	ANELLO DI TRAINO	





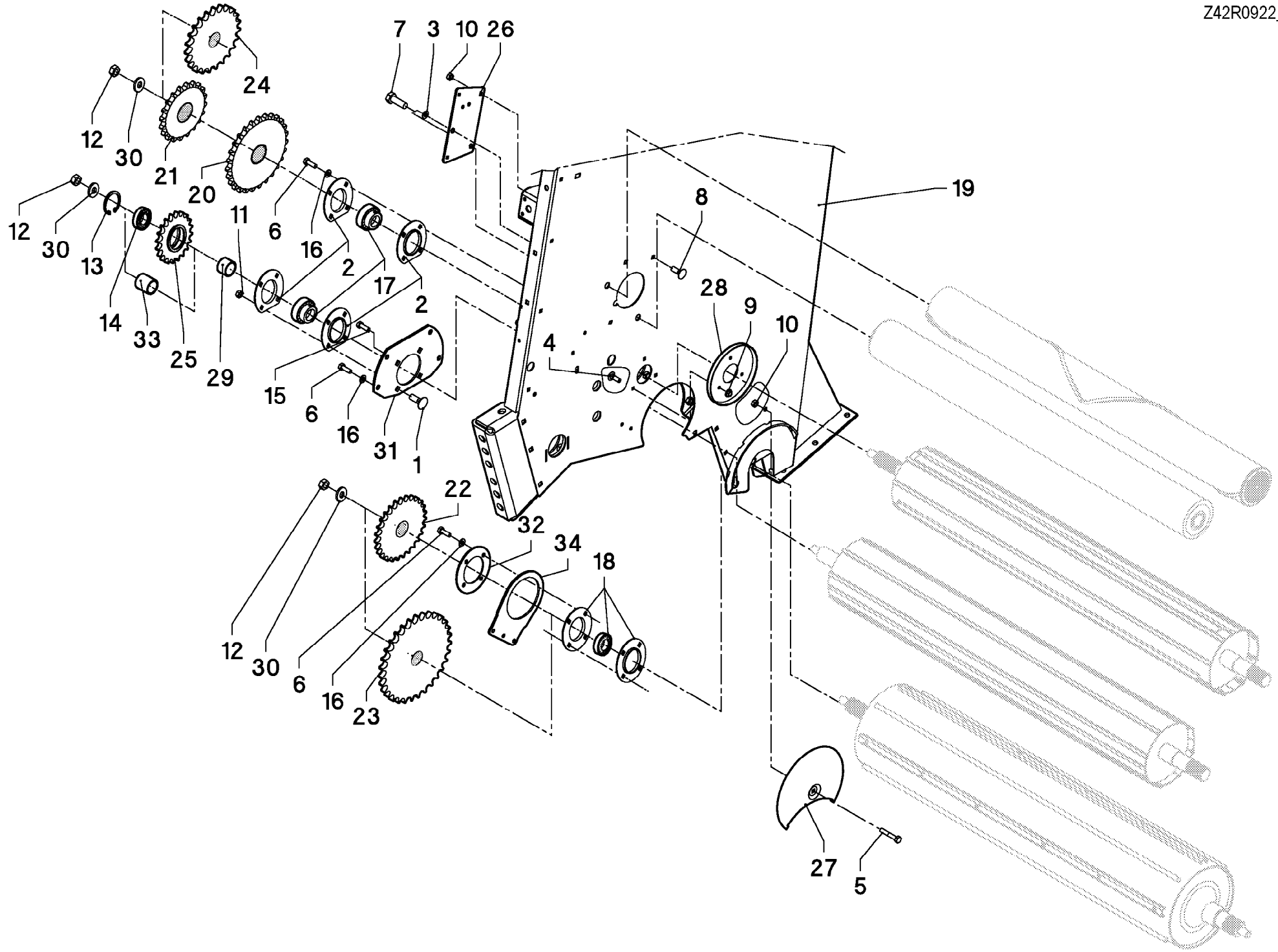
## ROULEAUX

## ROLLERS

## QUETSCHWALZEN

## RULLI

Rep	Nr	Qt	Designation	Description	Bezeichnung	Referenza	Remarque - Remark - Bemerkung - Osservazioni
001	50068900	004	VIS TBCC COURT	BOLT, CARRIAGE, SHORT NECK	FLACHRUNDSCHR.4KT ANSATZ	BULLONE	
002	Z4200750	004	CARTER DE PALIER A BRIDE	HOUSING, FLANGED	LAGERGEHAEUSE, FLANSCH-		
003	Z4200790	002	ANNEAU D'ARRET FEZNX3	RETAINING RING FEZNX3	SICHERUNGSRING FEZNX3	ANELLO D'ARRESTO FEZNX3	
004	Z2038960	003	RONDELLE D'AJUSTAGE	SHIM WASHER	PASSSCHEIBE	RONDELLA	
005	Z4500000	001	JEU DE REPAR. DE ROULEAUX	REPAIR SET, ROLLERS	REPARATURSATZ, ROLLEN-		
006	Z1100520	003	VIS TBCC COURT	BOLT, CARRIAGE, SHORT NECK	FLACHRUNDSCHR.4KT ANSATZ	BULLONE	
007	80061054	001	VIS TETE HEXAGONALE FE/ZNX3	HEXAGON HEAD SCREW FE/ZNX3	SECHSKANTSCHRAUBE FE/ZNX3	VITE TESTA ESAGONALE FE/ZNX3	
008	80061271	012	VIS TETE HEXAGONALE FE/ZNX3	HEXAGON HEAD SCREW FE/ZNX3	SECHSKANTSCHRAUBE FE/ZNX3	VITE TESTA ESAGONALE FE/ZNX3	
009	80061630	002	VIS TETE HEXAGONALE FE/ZNX3	HEXAGON HEAD SCREW FE/ZNX3	SECHSKANTSCHRAUBE FE/ZNX3	VITE TESTA ESAGONALE FE/ZNX3	
010	80080820	004	VIS TETE CYL.SIX P.CR.FE/ZNX3	HEX.SOCK.HEAD CAP SCR.FE/ZNX3	ZYLINDERSCHR.INNENSEC.FE/ZNX3	VITE A TESTA CILINDR. FE/ZNX3	
011	80031028	005	VIS J FE/ZNX3	CUP SQUARE BOLT FE/ZNX3	FLACHRUNDSCHRAUBE FE/ZNX3	BULLONE FE/ZNX3	
012	80200851	003	ECROU AUTOBLOQUANT FE/ZNX3	UNDERSERRAT.S.LOC.NUT FE/ZNX3	SPERRZAHN-BUNDMUTTER FE/ZNX3	DADO FE/ZNX3	
013	80201005	006	ECROU HEX.BAS AUTOFR.FLZNNC	SELF-LOCKING NUT FLZNNC	SELBSTSICHERND.MUTTER FLZNNC	DADO AUTOBLOCCANTE FLZNNC	
014	80201248	004	ECROU HEX.BAS AUTOFR.FLZNNC	SELF-LOCKING NUT FLZNNC	SELBSTSICHERND.MUTTER FLZNNC	DADO AUTOBLOCCANTE FLZNNC	
015	80202007	001	ECROU HEX.BAS AUTOFR.FLZNNC	SELF-LOCKING NUT FLZNNC	SELBSTSICHERND.MUTTER FLZNNC	DADO AUTOBLOCCANTE FLZNNC	
016	80614000	002	CIRCLIP E	RETAINING RING	SICHERUNGSRING	ANELLO ELASTICO	
017	80270803	004	RONDELLE GROWER FE/ZNX3	SPRING LOCK WASHER FE/ZNX3	FEDERRING FE/ZNX3	RONDELLA GROWER FE/ZNX3	
018	80070812	016	VIS AUTOFR.T.FR.SIX P.CR.FLZNNC	SELF-LOCKING SCREW FLZNNC	SELBSICHERNDE SCHRAUBE FLZNNC	VITE FLZNNC	
019	80600087	012	ANNEAU D'ARRET FEZNX3	RETAINING RING FEZNX3	SICHERUNGSRING FEZNX3	ANELLO D'ARRESTO FEZNX3	
020	81044082	002	ROULEMENT AUTO-ALIGNEUR	BALL BEARING	SPANNLAGER	CUSCINETTO A SFERE	
021	81024586	001	ROULEMENT A BILLES	BALL BEARING	KUGELLAGER	CUSCINETTO A SFERE	
022	Z4500580	001	DEFLECTEUR	DEFLECTOR	ABWEISER	DEFLETTORE	OPTIONAL EQUIPMENT
023	Z4500060	001	JEU DE REPAR. DE ROULEAUX	REPAIR SET, ROLLERS	REPARATURSATZ, ROLLEN-		
024	Z4201820	001	ROULEAU	ROLLER	ROLLE	RULLO	
025	Z4200260	001	ROULEAU	ROLLER	ROLLE	RULLO	
026	Z4533490	001	TOLE LATER., GAUCHE	PLATE, SIDE, LH	BLECH, SEITEN-, LINKS		
027	Z4202050	001	ROULEAU	ROLLER	WALZE	RULLO	
028	Z4202040	001	ROULEAU	ROLLER	WALZE	RULLO	
029	Z4202190	001	ROUE A CHAINE	SPROCKET	RAD, KETTEN-,	RUOTA CATENA	WPU
030	Z4502470	001	ROULEAU DE DEMARRAGE				
031	Z4201970	002	ROUE A CHAINE	SPROCKET	RAD, KETTEN-,	RUOTA CATENA	
032	Z4202290	008	TOLE	PLATE	BLECH	TELA	
033	Z4502830	001	TOLE	PLATE	BLECH	TELA	
034	Z4200430	001	DISQUE RESTRCTEUR	DISC, RESTRICTOR	SCHEIBE, BEGRENZUNGS-		
035	Z4202510	001	TOLE DE FERMETURE	PLATE, FILLER	BLECH, DICHT-		
036	Z4503220	001	ANNEAU	RING	RING	ANELLO	
037	Z4520850	001	COUVERCLE, GAUCHE	LID, LH	DECKEL, LINKS		
038	Z4503310	001	ANNEAU	RING	RING	ANELLO	
039	Z4202570	001	BAGUE	BUSHING	HUELSE	BOCCOLA	R+14-OC+23-OC
040	Z4503650	001	TOLE	PLATE	BLECH	TELA	



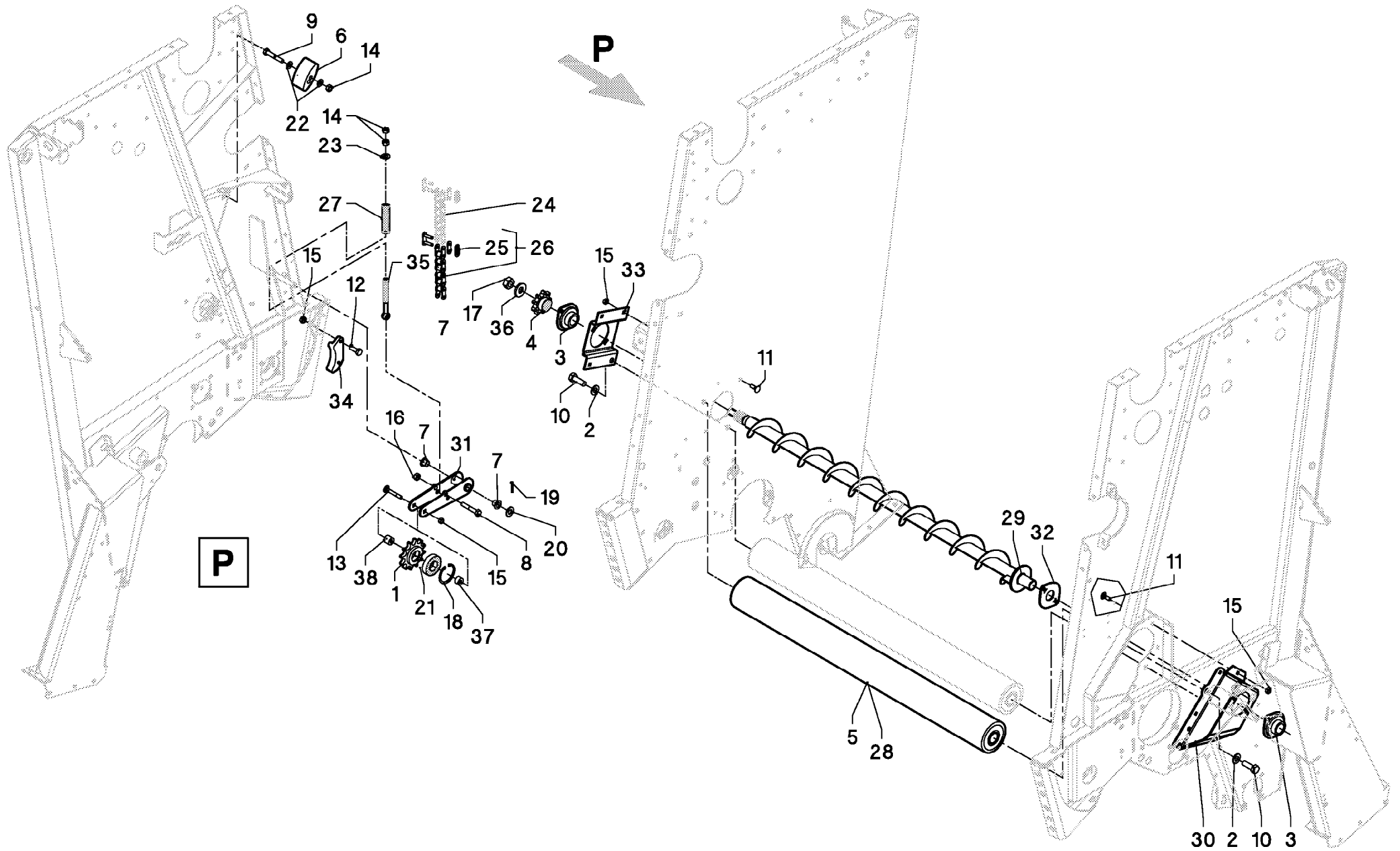
## ROULEAUX

## ROLLERS

## QUETSCHWALZEN

## RULLI

Rep	Nr	Qt	Designation	Description	Bezeichnung	Referenza	Remarque - Remark - Bemerkung - Osservazioni
001	50068900	004	VIS TBCC COURT	BOLT, CARRIAGE, SHORT NECK	FLACHRUNDSCHR.4KT ANSATZ	BULLONE	
002	Z4200750	004	CARTER DE PALIER A BRIDE	HOUSING, FLANGED	LAGERGEHAEUSE, FLANSCH-		
003	Z4200790	002	ANNEAU D'ARRET FEZNX3	RETAINING RING FEZNX3	SICHERUNGSRING FEZNX3	ANELLO D'ARRESTO FEZNX3	
004	Z1100520	003	VIS TBCC COURT	BOLT, CARRIAGE, SHORT NECK	FLACHRUNDSCHR.4KT ANSATZ	BULLONE	
005	80061060	001	VIS TETE HEXAGONALE FE/ZNXC3	HEXAGON HEAD SCREW FE/ZNXC3	SECHSKANTSCHRAUBE FE/ZNXC3	VITE TESTA ESAGONALE FE/ZNXC3	
006	80061271	012	VIS TETE HEXAGONALE FE/ZNXC3	HEXAGON HEAD SCREW FE/ZNXC3	SECHSKANTSCHRAUBE FE/ZNXC3	VITE TESTA ESAGONALE FE/ZNXC3	
007	80061630	002	VIS TETE HEXAGONALE FE/ZNXC3	HEXAGON HEAD SCREW FE/ZNXC3	SECHSKANTSCHRAUBE FE/ZNXC3	VITE TESTA ESAGONALE FE/ZNXC3	
008	80031028	003	VIS J FE/ZNXC3	CUP SQUARE BOLT FE/ZNXC3	FLACHRUNDSCHRAUBE FE/ZNXC3	BULLONE FE/ZNXC3	
009	80200851	003	ECROU AUTOBLOQUANT FE/ZNXC3	UNDERSERRAT.S.LOC.NUT FE/ZNXC3	SPERRZAHN-BUNDMUTTER FE/ZNXC3	DADO FE/ZNXC3	
010	80201005	004	ECROU HEX.BAS AUTOFR.FLZNNC	SELF-LOCKING NUT FLZNNC	SELBSTSICHERND.MUTTER FLZNNC	DADO AUTOBLOCCANTE FLZNNC	
011	80201248	004	ECROU HEX.BAS AUTOFR.FLZNNC	SELF-LOCKING NUT FLZNNC	SELBSTSICHERND.MUTTER FLZNNC	DADO AUTOBLOCCANTE FLZNNC	
012	80202007	003	ECROU HEX.BAS AUTOFR.FLZNNC	SELF-LOCKING NUT FLZNNC	SELBSTSICHERND.MUTTER FLZNNC	DADO AUTOBLOCCANTE FLZNNC	
013	80598000	001	CIRCLIP INTERIEUR	RETAINING RING	SICHERUNGSRING	ANELLO	WPU
014	81004082	001	ROULEMENT A BILLES	BALL BEARING	KUGELLAGER	CUSCINETTO A SFERE	WPU
015	80071230	001	VIS AUTOFREINEE H FE/ZNXC3	SELF-LOCKING SCREW FE/ZNXC3	SELBSICHERND.SCHRAUBE FE/ZNXC3	VITE FE/ZNXC3	
016	80600087	012	ANNEAU D'ARRET FEZNX3	RETAINING RING FEZNX3	SICHERUNGSRING FEZNX3	ANELLO D'ARRESTO FEZNX3	
017	Z0048233	002	ANCIEN ARTICLE KNL - IMPORT				
018	81024586	001	ROULEMENT A BILLES	BALL BEARING	KUGELLAGER	CUSCINETTO A SFERE	
019	Z4533480	001	TOLE LATER., DROIT	PLATE, SIDE, RH	BLECH, SEITEN-, RECHTS		
020	Z4200300	001	ROUE A CHAINE	SPROCKET	RAD, KETTEN-,	RUOTA CATENA	
021	Z4202140	001	ROUE A CHAINE	SPROCKET	RAD, KETTEN-,	RUOTA CATENA	WPU
022	Z4502420	001	ROUE A CHAINE	SPROCKET	RAD, KETTEN-,	RUOTA CATENA	WPU
023	Z4202220	001	ROUE A CHAINE	SPROCKET	RAD, KETTEN-,	RUOTA CATENA	R+14-OC+23-OC
024	Z4502530	001	ROUE A CHAINE	SPROCKET	RAD, KETTEN-,	RUOTA CATENA	R+14-OC+23-OC
025	Z4202240	001	ROUE A CHAINE	SPROCKET	RAD, KETTEN-,	RUOTA CATENA	WPU
026	Z4502840	001	TOLE	PLATE	BLECH	TELA	
027	Z4200430	001	DISQUE RESTRCTEUR	DISC, RESTRICTOR	SCHEIBE, BEGRENZUNGS-		
028	Z4202510	001	TOLE DE FERMETURE	PLATE, FILLER	BLECH, DICHT-		
029	Z4503170	001	DOUILLE	BUSH	BUCHSE	CHIAVE	WPU
030	Z4503220	003	ANNEAU	RING	RING	ANELLO	
031	Z4503250	001	COUVERCLE, DROIT	LID, RH	DECKEL, RECHTS		
032	Z4503310	001	ANNEAU	RING	RING	ANELLO	
033	Z4503290	001	BAGUE	BUSHING	HUELSE	BOCCOLA	R+14-OC+23-OC
034	Z4503650	001	TOLE	PLATE	BLECH	TELA	



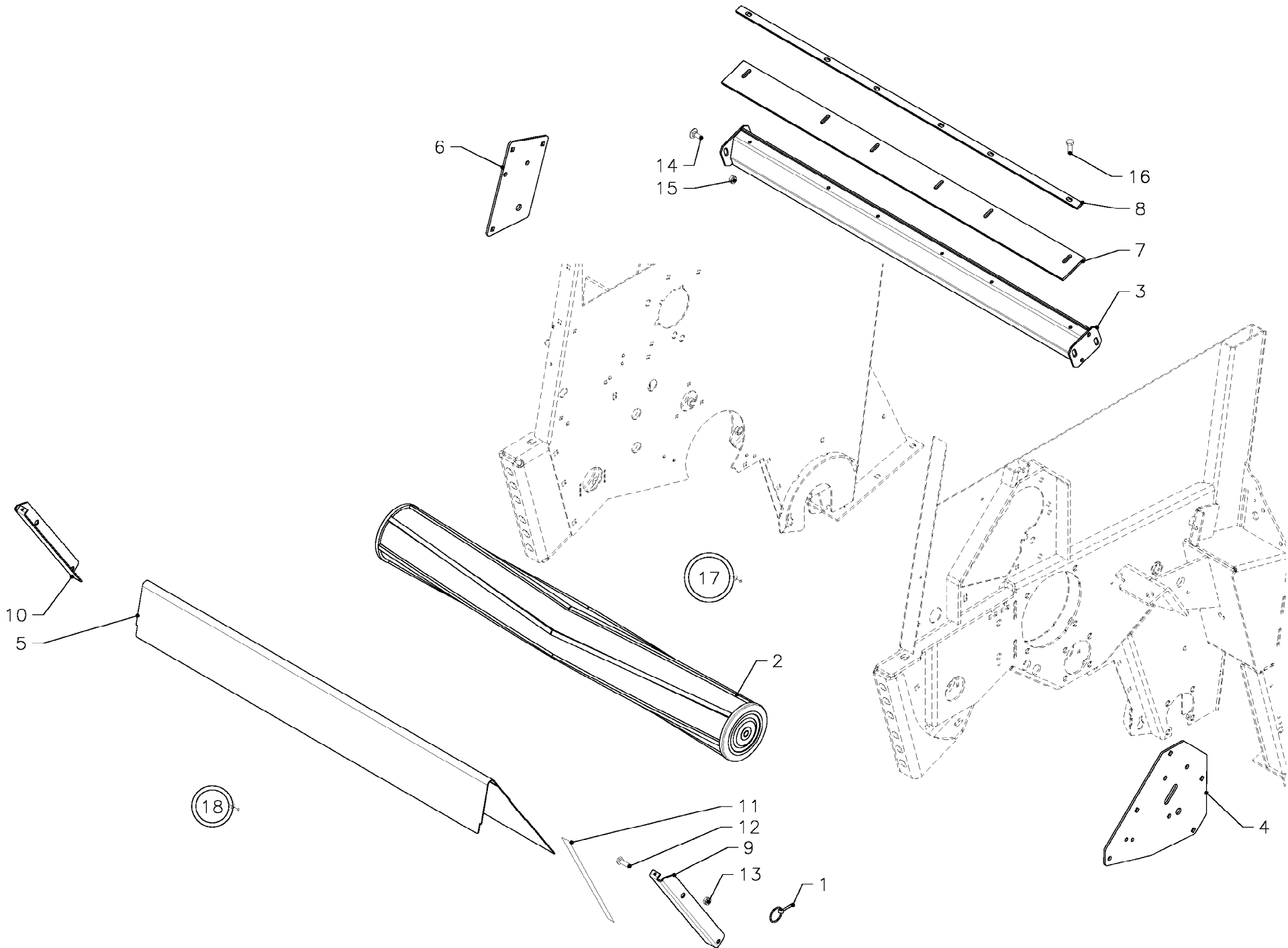
## VIS DE MELANGE - ROULEAU

## AUGER - ROLLER

## MISCHSCHNECKE - WALZE

## VITE DI MISCELAZIONE - RULLO

Rep	Nr	Qt	Designation	Description	Bezeichnung	Referenza	Remarque - Remark - Bemerkung - Osservazioni
001	Z4200720	001	ROUE A CHAINE	SPROCKET	KETTENRAD	RUOTA CATENA	
002	Z4200790	002	ANNEAU D'ARRET FEZNX3	RETAINING RING FEZNX3	SICHERUNGSRING FEZNX3	ANELLO D'ARRESTO FEZNX3	
003	81503013	002	PALIER EN TOLE	FLANGE BEARING UNIT	FLANSLAGER	CUSCINETTO	
004	Z4200850	001	ROUE A CHAINE	SPROCKET	RAD, KETTEN-,	RUOTA CATENA	
005	Z4500000	001	JEU DE REPAR. DE ROULEAUX	REPAIR SET, ROLLERS	REPARATURSATZ, ROLLEN-		
006	Z4000230	001	TENDEUR	TENSIONER	SPANNER	TENDITORE	
007	Z1100280	002	COUSSINET	SLEEVE, CUSHION	BUCHSE, LAGER-	CUSCINETTO	
008	80061281	001	VIS TETE HEXAGONALE FE/ZNXC3	HEXAGON HEAD SCREW FE/ZNXC3	SECHSKANTSCHRAUBE FE/ZNXC3	VITE TESTA ESAGONALE FE/ZNXC3	
009	80061265	001	VIS TETE HEXAGONALE FE/ZNXC3	HEXAGON HEAD SCREW FE/ZNXC3	SECHSKANTSCHRAUBE FE/ZNXC3	VITE TESTA ESAGONALE FE/ZNXC3	
010	80061630	002	VIS TETE HEXAGONALE FE/ZNXC3	HEXAGON HEAD SCREW FE/ZNXC3	SECHSKANTSCHRAUBE FE/ZNXC3	VITE TESTA ESAGONALE FE/ZNXC3	
011	80031028	012	VIS J FE/ZNXC3	CUP SQUARE BOLT FE/ZNXC3	FLACHRUNDSCHRAUBE FE/ZNXC3	BULLONE FE/ZNXC3	
012	80031036	001	VIS J FE/ZNXC3	CUP SQUARE BOLT FE/ZNXC3	FLACHRUNDSCHRAUBE FE/ZNXC3	BULLONE FE/ZNXC3	
013	80031071	001	VIS J FE/ZNXC3	CUP SQUARE BOLT FE/ZNXC3	FLACHRUNDSCHRAUBE FE/ZNXC3	BULLONE FE/ZNXC3	
014	80201270	003	ECROU HEXAGONAL FE/ZNXC3	NUT FE/ZNXC3	SECHSKANTMUTTER FE/ZNXC3	DADO FE/ZNXC3	
015	80201005	014	ECROU HEX.BAS AUTOFR.FLZNNC	SELF-LOCKING NUT FLZNNC	SELBSTSICHERND.MUTTER FLZNNC	DADO AUTOBLOCCANTE FLZNNC	
016	80201248	001	ECROU HEX.BAS AUTOFR.FLZNNC	SELF-LOCKING NUT FLZNNC	SELBSTSICHERND.MUTTER FLZNNC	DADO AUTOBLOCCANTE FLZNNC	
017	80202007	001	ECROU HEX.BAS AUTOFR.FLZNNC	SELF-LOCKING NUT FLZNNC	SELBSTSICHERND.MUTTER FLZNNC	DADO AUTOBLOCCANTE FLZNNC	
018	80594701	001	CIRCLIP INTERIEUR FLZNNC	RETAINING RING FLZNNC	SICHERUNGSRING FLZNNC	ANELLO FLZNNC	
019	80450437	001	GOUPILLE ELASTIQUE FLZNNC	ROLL PIN FLZNNC	SPANNHUELSE FLZNNC	SPINA ELASTICA FLZNNC	
020	80251624	001	RONDELLE PLATE FE/ZNXC3	PLAIN WASHER FE/ZNXC3	SCHIBE FE/ZNXC3	RONDELLA PIATTA FE/ZNXC3	
021	81002051	001	ROULEMENT A BILLES	BALL BEARING	KUGELLAGER	CUSCINETTO A SFERE	
022	80600087	002	ANNEAU D'ARRET FEZNX3	RETAINING RING FEZNX3	SICHERUNGSRING FEZNX3	ANELLO D'ARRESTO FEZNX3	
023	80251237	001	RONDELLE PLATE FE/ZNXC3	PLAIN WASHER FE/ZNXC3	SCHIBE FE/ZNXC3	RONDELLA PIATTA FE/ZNXC3	
024	83122531	001	CHAINE SIMPLE A ROULEAUX	ROLLER CHAIN	ROLLENKETTE	CATENA SEMPLICE A RULLI	
025	83122575	001	MAILLON JONCT.ATTACHE RAPIDE	OUTER LINK	VERSCHLUSSGLIED	MAGLIA DI GIUNZIONE	
026	83122553	001	CHAINE SIMPLE A ROULEAUX	ROLLER CHAIN	ROLLENKETTE	CATENA SEMPLICE A RULLI	
027	Z3000230	001	RESSORT DE COMPRESSION	SPRING, COMPRESSION	DRUCKFEDER		
028	Z4200260	001	ROULEAU	ROLLER	ROLLE	RULLO	
029	Z4502090	001	ROULEAU-VIS D'AMENAGE	AUGER-ROLLER	SCHNECKENROLLE		
030	Z4529310	001	SUPPORT GAUCHE	SUPPORT, LH	STUETZE, LINKS		
031	Z4529350	001	TENDEUR DE CHAINE	TENSIONER, CHAIN	SPANNER, KETTEN-		
032	Z4523120	001	TOLE DE FERMETURE	PLATE, FILLER	BLECH, DICHT-		
033	Z4529490	001	SUPPORT DROIT	SUPPORT, RH	STUETZE, RECHTS		
034	Z4502850	001	GUIDE-CHAINE DE NYLON	GUIDE, CHAIN, NYLON	FUEHRUNG, KETTEN-, NYLON		
035	Z4502860	001	BANJO	CONNECTOR, BANJO	BANJO ANSCHLUSS	RACCORDO	
036	Z4503220	001	ANNEAU	RING	RING	ANELLO	
037	Z4503280	001	BAGUE	BUSHING	HUELSE	BOCCOLA	
038	Z4202550	001	BAGUE	BUSHING	HUELSE	BOCCOLA	



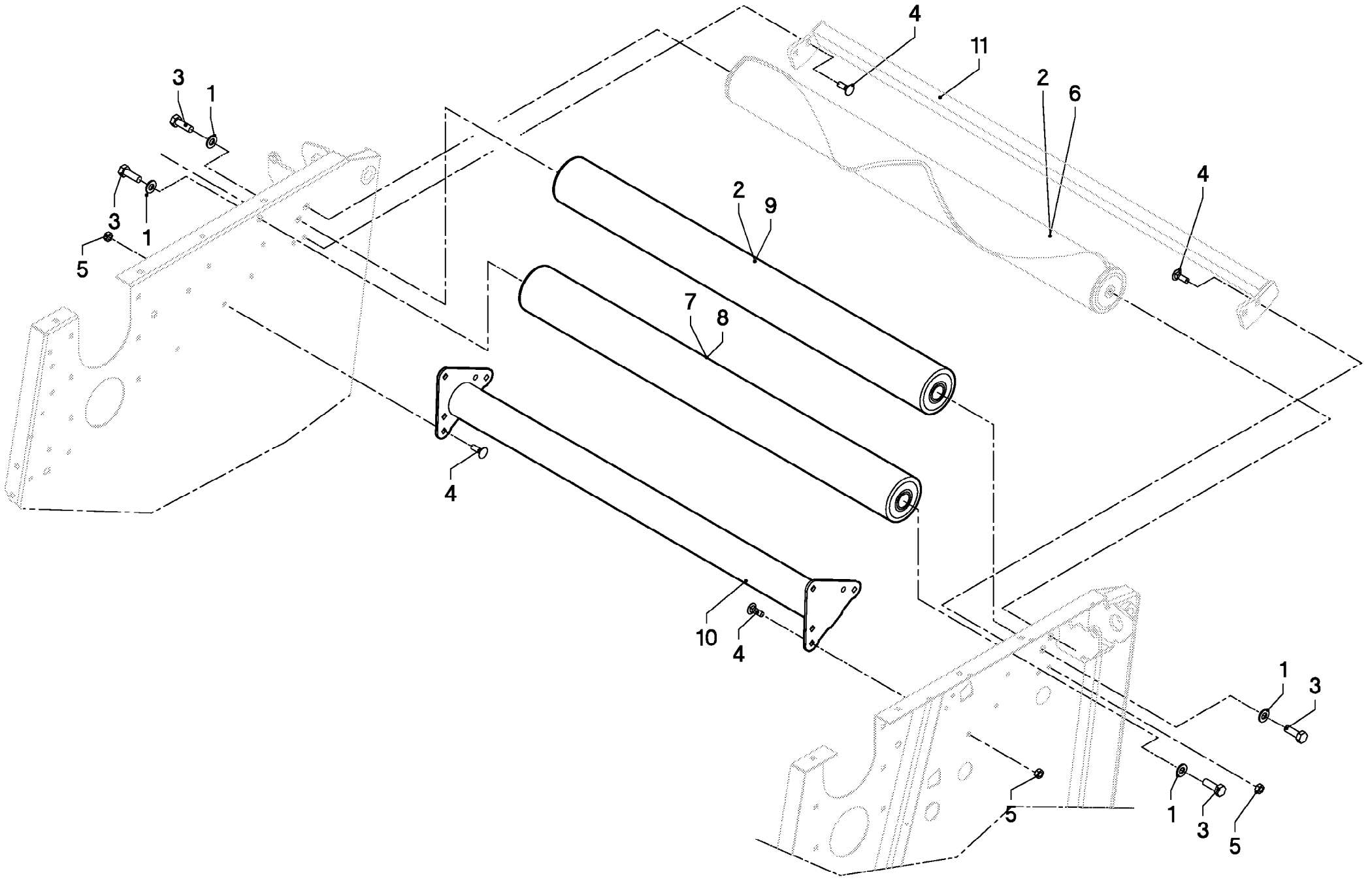
## ROULEAU "CHOPPING"

## ROLLER "CHOPPING"

## WALZE "CHOPPING"

## RULLO "CHOPPING"

Rep	Nr	Qt	Designation	Description	Bezeichnung	Referenza	Remarque - Remark - Bemerkung - Osservazioni
001	<b>80560440</b>	001	GOUPILLE AUTOMATIQUE FE/ZNXC3	LINCH PIN FE/ZNXC3	KLAPPSTECKER FE/ZNXC3	COPPIGLIA FE/ZNXC3	
002	<b>Z4200250</b>	001	ROULEAU	ROLLER	ROLLE	RULLO	
003	<b>Z4200280</b>	001	RACLEUR	SCRAPER	ABSTREIFER	RASCHIATORE	
004	<b>Z4502240</b>	001	TOLE, GAUCHE	PLATE, LH	BLECH, LINKS		
005	<b>Z4200390</b>	001	GUIDE	GUIDE	FUEHRUNG	GUIDA	
006	<b>Z4243770</b>	001	TOLE, DROIT	PLATE, RH	BLECH, RECHTS		
007	<b>Z4200420</b>	001	PLAQUE A CAOUTCHOUC	PLATE, RUBBER	PLATTE, GUMMI-		
008	<b>Z4202430</b>	001	ETRIER	STRIP	LASCHE	CAVALLOTTO	
009	<b>Z4502990</b>	001	SUPPORT GAUCHE	SUPPORT, LH	STUETZE, LINKS		
010	<b>Z4503000</b>	001	SUPPORT DROIT	SUPPORT, RH	STUETZE, RECHTS		
011	<b>83090207</b>	001	PROFIL BUTOIR	STOP PROFIL	ANSCHLAGPROFIL PRO M (VE=5M)	PROFILATO LIMITATORE	GIVE LENGTH WHEN ORDERING
012	<b>80130820</b>	002	VIS AUTOBLOQUANTE FLZNNC	UNDERSERR.S-LOC.SCREW FLZNNC	SPERRZAHN-BUNDSCHRAU.FLZNNC	VITE FLZNNC	
013	<b>80200851</b>	002	ECROU AUTOBLOQUANT FE/ZNXC3	UNDERSERRAT.S.LOC.NUT FE/ZNXC3	SPERRZAHN-BUNDMUTTER FE/ZNXC3	DADO FE/ZNXC3	
014	<b>80031028</b>	004	VIS J FE/ZNXC3	CUP SQUARE BOLT FE/ZNXC3	FLACHRUNDSCHRAUBE FE/ZNXC3	BULLONE FE/ZNXC3	
015	<b>80201005</b>	004	ECROU HEX.BAS AUTOFR.FLZNNC	SELF-LOCKING NUT FLZNNC	SELBSTSICHERND.MUTTER FLZNNC	DADO AUTOBLOCCANTE FLZNNC	
016	<b>80190826</b>	006	VIS AUTOTARAU.FE/ZNXC3 TAPTITE	SELF-CUTTING SCREW FE/ZNXC3	GEWINDE-SCHNEIDSCHRAU.FE/ZNXC3	VITE AUTOBLOCCANTE	
017	<b>Z0048053</b>	001	CONTACTEZ LE REVENDEUR KUHN	CONTACT YOUR KUHN DEALER	WENDEN SIE SICH AN KUHN		
018	<b>Z0048053</b>	001	CONTACTEZ LE REVENDEUR KUHN	CONTACT YOUR KUHN DEALER	WENDEN SIE SICH AN KUHN		OPTIONAL EQUIPMENT





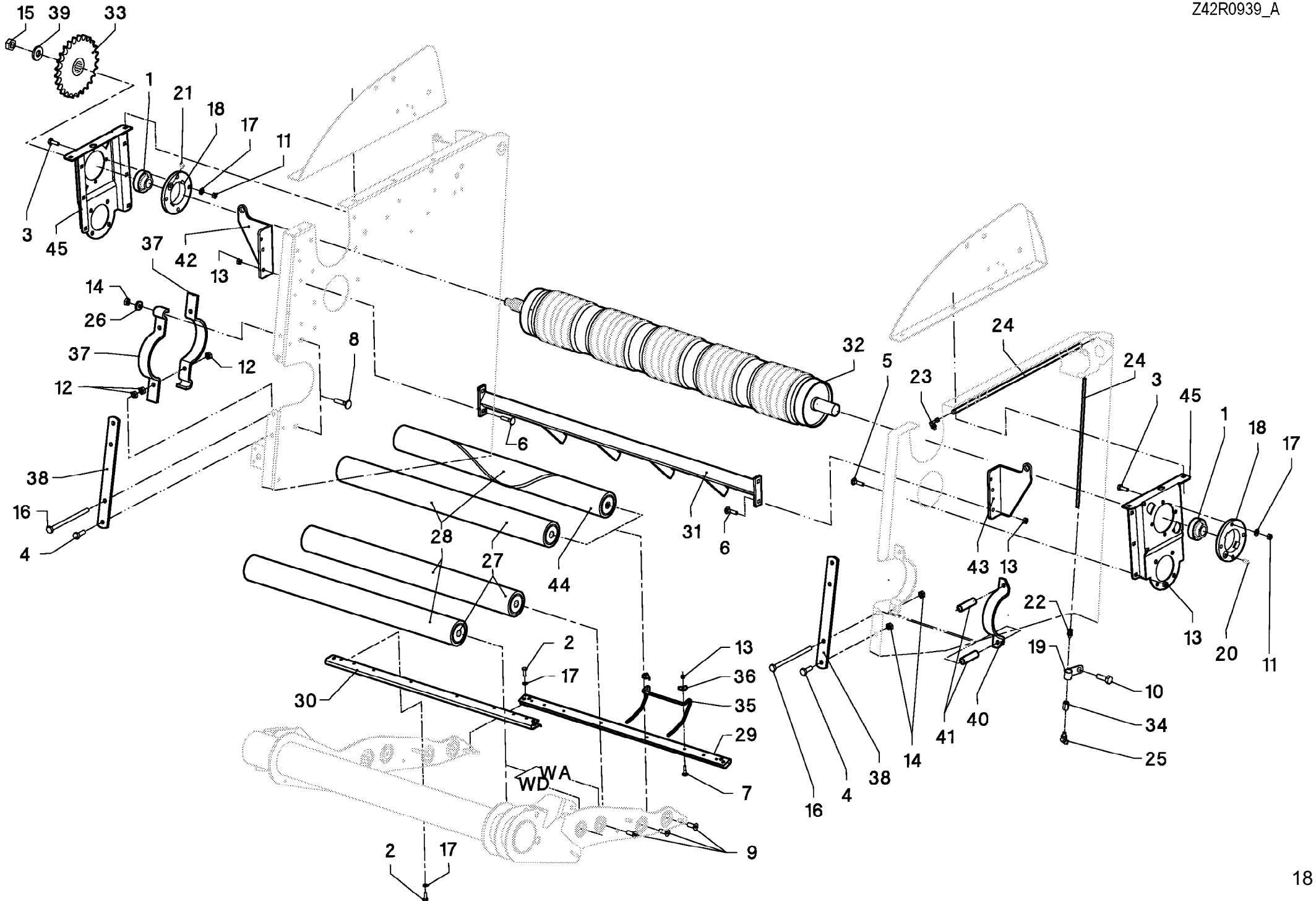
## ROULEAUX

## ROLLERS

## QUETSCHWALZEN

## RULLI

Rep	Nr	Qt	Designation	Description	Bezeichnung	Referenza	Remarque - Remark - Bemerkung - Osservazioni
001	<b>Z4200790</b>	004	ANNEAU D'ARRET FEZNX3	RETAINING RING FEZNX3	SICHERUNGSRING FEZNX3	ANELLO D'ARRESTO FEZNX3	
002	<b>Z4500000</b>	001	JEU DE REPAR. DE ROULEAUX	REPAIR SET, ROLLERS	REPARATURSATZ, ROLLEN-		
003	<b>80061630</b>	004	VIS TETE HEXAGONALE FE/ZNXC3	HEXAGON HEAD SCREW FE/ZNXC3	SECHSKANTSCHRAUBE FE/ZNXC3	VITE TESTA ESAGONALE FE/ZNXC3	
004	<b>80031028</b>	010	VIS J FE/ZNXC3	CUP SQUARE BOLT FE/ZNXC3	FLACHRUNDSCHRAUBE FE/ZNXC3	BULLONE FE/ZNXC3	
005	<b>80201005</b>	010	ECROU HEX.BAS AUTOFR.FLZNNC	SELF-LOCKING NUT FLZNNC	SELBSTSICHERND.MUTTER FLZNNC	DADO AUTOBLOCCANTE FLZNNC	
006	<b>Z4200240</b>	001	ROULEAU	ROLLER	ROLLE	RULLO	SILAGE EXEC.
007	<b>Z4500060</b>	001	JEU DE REPAR. DE ROULEAUX	REPAIR SET, ROLLERS	REPARATURSATZ, ROLLEN-		
008	<b>Z4201830</b>	001	ROULEAU	ROLLER	ROLLE	RULLO	
009	<b>Z4200260</b>	001	ROULEAU	ROLLER	ROLLE	RULLO	
010	<b>Z4202230</b>	001	TUBE	TUBE	ROHR	TUBO	
011	<b>Z4202260</b>	001	RACLEUR	SCRAPER	ABSTREIFER	RASCHIATORE	SILAGE EXEC.



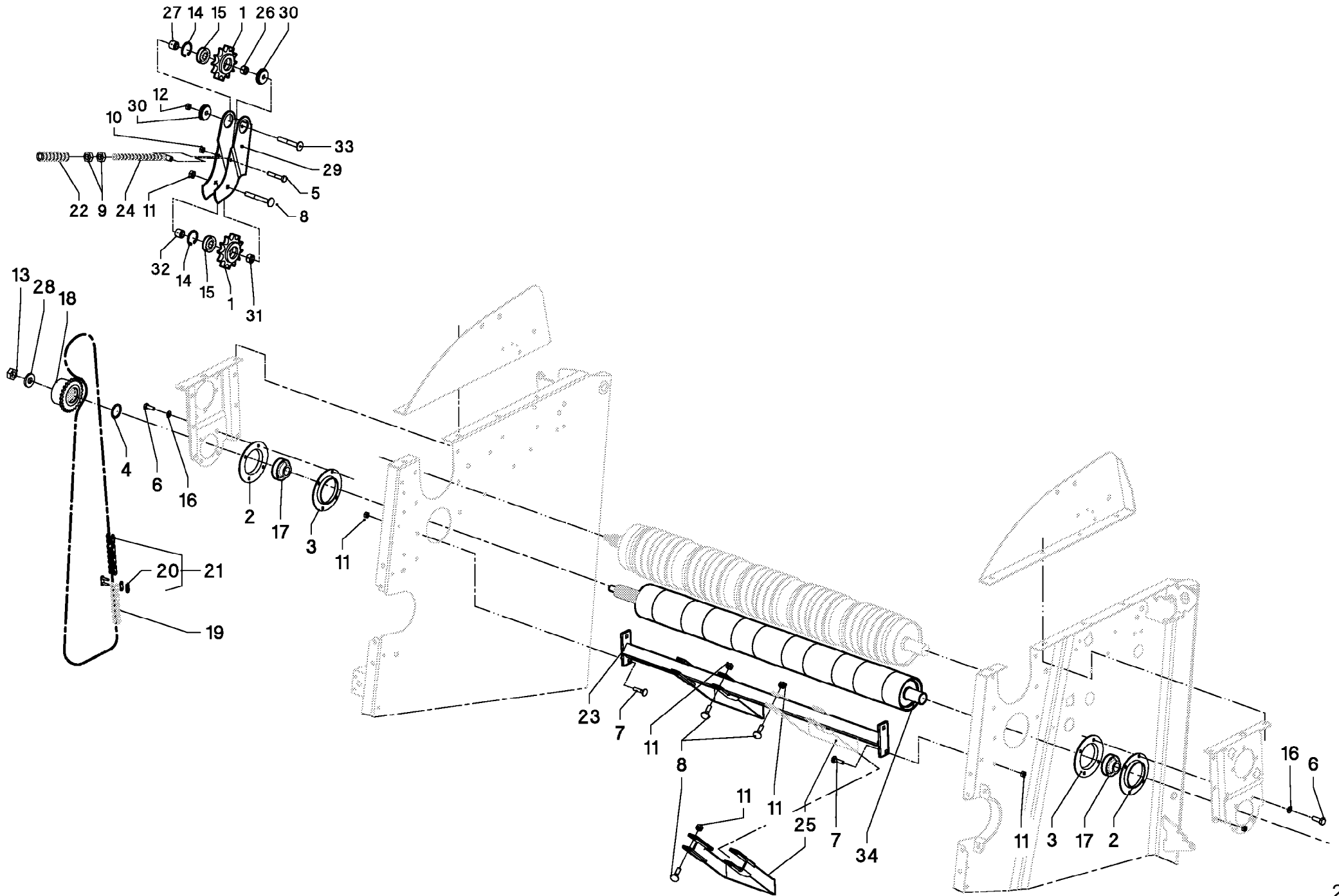
## ROULEAUX

## ROLLERS

## QUETSCHWALZEN

## RULLI

Rep	Nr	Qt	Designation	Description	Bezeichnung	Referenza	Remarque - Remark - Bemerkung - Osservazioni
001	Z0048233	002	ANCIEN ARTICLE KNL - IMPORT				
002	80061020	008	VIS TETE HEXAGONALE FE/ZNXC3	HEXAGON HEAD SCREW FE/ZNXC3	SECHSKANTSCHRAUBE FE/ZNXC3	VITE A TESTA ESAGONALE FE/ZNXC	
003	80061073	008	VIS TETE HEXAGONALE FE/ZNXC3	HEXAGON HEAD SCREW FE/ZNXC3	SECHSKANTSCHRAUBE FE/ZNXC3	VITE TESTA ESAGONALE FE/ZNXC3	
004	80061225	004	VIS TETE HEXAGONALE FE/ZNXC3	HEXAGON HEAD SCREW FE/ZNXC3	SECHSKANTSCHRAUBE FE/ZNXC3	VITE TESTA ESAGONALE FE/ZNXC3	
005	80031028	012	VIS J FE/ZNXC3	CUP SQUARE BOLT FE/ZNXC3	FLACHRUNDSCHRAUBE FE/ZNXC3	BULLONE FE/ZNXC3	
006	80031031	004	VIS J FE/ZNXC3	CUP SQUARE BOLT FE/ZNXC3	FLACHRUNDSCHRAUBE FE/ZNXC3	BULLONE FE/ZNXC3	
007	80031051	004	VIS J FE/ZNXC3	CUP SQUARE BOLT FE/ZNXC3	FLACHRUNDSCHRAUBE FE/ZNXC3	BULLONE FE/ZNXC3	
008	80031265	002	VIS J FE/ZNXC3	CUP SQUARE BOLT FE/ZNXC3	FLACHRUNDSCHRAUBE FE/ZNXC3	BULLONE FE/ZNXC3	
009	80111636	006	VIS T.FRAI.SIX P.CR.FE/ZNXC3	HEX.SOC.COUNT.HEAD SC.FE/ZNXC3	SENKSCHEIBE.FE/ZNXC3	VITE FE/ZNXC3	
010	80190612	002	VIS AUTOTARAU.FE/ZNXC3 TAPTITE	SELF-CUTTING SCREW FE/ZNXC3	GEWINDE-SCHNEIDSCHEIBE.FE/ZNXC3	BULLONE FE/ZNXC3	
011	80201070	008	ECROU HEXAGONAL FE/ZNXC3	NUT FE/ZNXC3	SECHSKANTMUTTER FE/ZNXC3	DADO FE/ZNXC3	
012	80201270	006	ECROU HEXAGONAL FE/ZNXC3	NUT FE/ZNXC3	SECHSKANTMUTTER FE/ZNXC3	DADO FE/ZNXC3	
013	80201005	019	ECROU HEX.BAS AUTOFR.FLZNNC	SELF-LOCKING NUT FLZNNC	SELBSTSICHERND.MUTTER FLZNNC	DADO AUTOBLOCCANTE FLZNNC	
014	80201248	008	ECROU HEX.BAS AUTOFR.FLZNNC	SELF-LOCKING NUT FLZNNC	SELBSTSICHERND.MUTTER FLZNNC	DADO AUTOBLOCCANTE FLZNNC	
015	80202007	001	ECROU HEX.BAS AUTOFR.FLZNNC	SELF-LOCKING NUT FLZNNC	SELBSTSICHERND.MUTTER FLZNNC	DADO AUTOBLOCCANTE FLZNNC	
016	800612A8	004	VIS TETE HEXAGONALE FLZNNC	HEXAGON HEAD SCREW FLZNNC	SECHSKANTSCHRAUBE FLZNNC	VITE TESTA ESAGONALE FLZNNC	
017	80600086	016	ANNEAU D'ARRET FEZNX3	RETAINING RING FEZNX3	SICHERUNGSRING FEZNX3	ANELLO D'ARRESTO FEZNX3	
018	81504000	002	PALIER	FLANGE BEARING UNIT	FLANSHLAGERGEHAEUSE	FLANGIA	
019	83090218	002	COLLIER	COLLAR	SCHELLE	ANELLO	
020	82200600	001	GRAISSEUR FE/ZNXC3	GREASE NIPPLE FE/ZNXC3	SCHMIERNIPPEL FE/ZNXC3	INGRASSATORE FE/ZNXC3	
021	82200605	001	GRAISSEUR FE/ZNXC3	GREASE NIPPLE FE/ZNXC3	SCHMIERNIPPEL FE/ZNXC3	ENGRASADEIRA FE/ZNXC3	
022	82210049	002	UNION SIMPLE MALE	STUD COUPLING, MALE	EINSCHR.-VERSCHRAUBUNG, GERADE		
023	82210031	002	UNION EQUERRE	ELBOW COUPLING	WINKEL-VERSCHRAUBUNG		
024	Z5064150	001	TUYAU DE LUBRIFICATION	PIPE	ROHR	TUBO	GIVE LENGTH WHEN ORDERING
025	82200806	002	GRAISSEUR FE/ZNXC3	GREASE NIPPLE FE/ZNXC3	SCHMIERNIPPEL FE/ZNXC3	ENGRASADEIRA FE/ZNXC3	
026	Z3016990	002	ANNEAU	RING	RING	ANELLO	
027	Z4535240	003	ROULEAU	ROLLER	ROLLE	RULLO	
028	Z4500060	001	JEU DE REPAR. DE ROULEAUX	REPAIR SET, ROLLERS	REPARATURSATZ, ROLLEN-		
029	Z4201990	001	RACLEUR	SCRAPER	ABSTREIFER	RASCHIATORE	
030	Z4500300	001	RACLEUR	SCRAPER	ABSTREIFER	RASCHIATORE	
031	Z4202110	001	COULISSEAU	GUIDE	FUEHRUNG	GUIDA	
032	Z4202180	001	ROULEAU	ROLLER	ROLLE	RULLO	
033	Z4202210	002	ROUE A CHAINE	SPROCKET	RAD, KETTEN-,	RUOTA CATENA	
034	Z4200400	002	NOIX	CRANKTHROW	KURBELWANGE	DADO	
035	Z4202400	002	GUIDE	GUIDE	FUEHRUNG	GUIDA	
036	Z4202440	004	COLLIER DE SERRAGE	BRACKET, CLAMP	BUEGEL, KLEMM-		
037	Z4503040	002	ETRIER	BRACE	BUEGEL	CAVALLOTTO	
038	Z4503050	002	ETRIER	STRIP	LASCHE	CAVALLOTTO	
039	Z4503220	001	ANNEAU	RING	RING	ANELLO	
040	Z4503240	001	ETRIER	U-BOLT	BUEGEL	CAVALLOTTO	
041	Z4503440	002	TUBE	PIPE	ROHR	TUBO	
042	Z4503550	001	SUPPORT DROIT	SUPPORT, RH	STUETZE, RECHTS		
043	Z4503560	001	SUPPORT GAUCHE	SUPPORT, LH	STUETZE, LINKS		
044	Z4200520	001	ROULEAU	ROLLER	ROLLE	RULLO	SILAGE EXEC.
045	Z4500340	002	SUPPORT	SUPPORT	STUETZE	SUPPORTO	



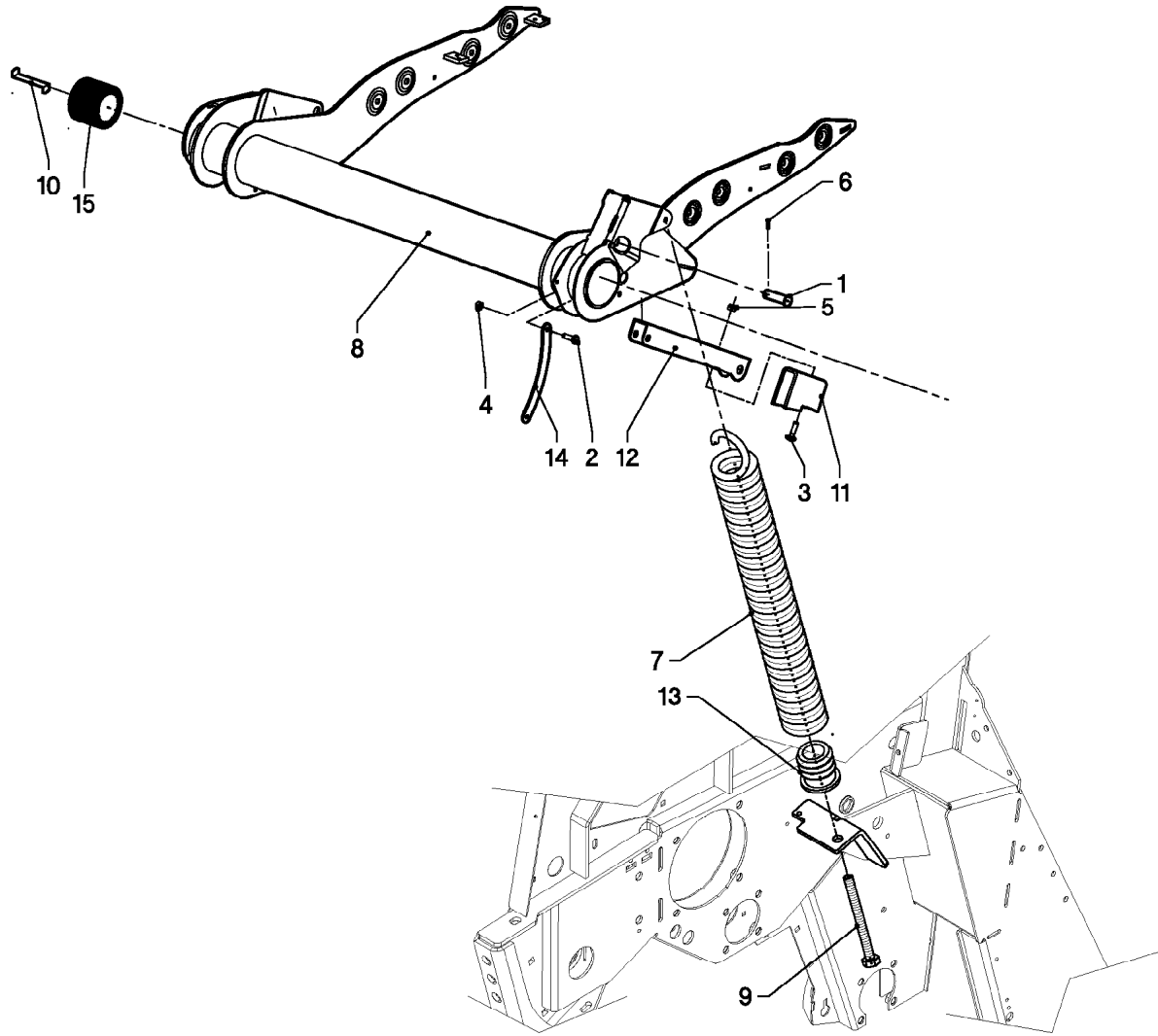
## ROULEAUX

## ROLLERS

## QUETSCHWALZEN

## RULLI

Rep	Nr	Qt	Designation	Description	Bezeichnung	Referenza	Remarque - Remark - Bemerkung - Osservazioni
001	Z4200720	002	ROUE A CHAINE	SPROCKET	KETTENRAD	RUOTA CATENA	
002	Z4200750	002	CARTER DE PALIER A BRIDE	HOUSING, FLANGED	LAGERGEHAEUSE, FLANSCH-		
003	Z4200770	001	CARTER DE PALIER	HOUSING, BEARING	GEHAEUSE, LAGER-		
004	Z2038960	001	RONDELLE D'AJUSTAGE	SHIM WASHER	PASSSCHEIBE	RONDELLA	
005	80060852	001	VIS TETE HEXAGONALE FE/ZNXC3	HEXAGON HEAD SCREW FE/ZNXC3	SECHSKANTSCHRAUBE FE/ZNXC3	VITE TESTA ESAGONALE FE/ZNXC3	
006	80061225	008	VIS TETE HEXAGONALE FE/ZNXC3	HEXAGON HEAD SCREW FE/ZNXC3	SECHSKANTSCHRAUBE FE/ZNXC3	VITE TESTA ESAGONALE FE/ZNXC3	
007	80031028	004	VIS J FE/ZNXC3	CUP SQUARE BOLT FE/ZNXC3	FLACHRUNDSCHRAUBE FE/ZNXC3	BULLONE FE/ZNXC3	
008	80031065	005	VIS J FE/ZNXC3	CUP SQUARE BOLT FE/ZNXC3	FLACHRUNDSCHRAUBE FE/ZNXC3	BULLONE FE/ZNXC3	
009	80201670	002	ECROU HEXAGONAL FE/ZNXC3	NUT FE/ZNXC3	SECHSKANTMUTTER FE/ZNXC3	DADO FE/ZNXC3	
010	80200817	001	ECROU HEX.BAS AUTOFR.FLZNNC	SELF-LOCKING NUT FLZNNC	SELBSTSICHERND.MUTTER FLZNNC	DADO AUTOBLOCCANTE FLZNNC	
011	80201005	009	ECROU HEX.BAS AUTOFR.FLZNNC	SELF-LOCKING NUT FLZNNC	SELBSTSICHERND.MUTTER FLZNNC	DADO AUTOBLOCCANTE FLZNNC	
012	80201248	001	ECROU HEX.BAS AUTOFR.FLZNNC	SELF-LOCKING NUT FLZNNC	SELBSTSICHERND.MUTTER FLZNNC	DADO AUTOBLOCCANTE FLZNNC	
013	80202007	001	ECROU HEX.BAS AUTOFR.FLZNNC	SELF-LOCKING NUT FLZNNC	SELBSTSICHERND.MUTTER FLZNNC	DADO AUTOBLOCCANTE FLZNNC	
014	80594701	002	CIRCLIP INTERIEUR FLZNNC	RETAINING RING FLZNNC	SICHERUNGSRING FLZNNC	ANELLO FLZNNC	
015	81002051	002	ROULEMENT A BILLES	BALL BEARING	KUGELLAGER	CUSCINETTO A SFERE	
016	80600087	008	ANNEAU D'ARRET FEZNX3	RETAINING RING FEZNX3	SICHERUNGSRING FEZNX3	ANELLO D'ARRESTO FEZNX3	
017	81044082	002	ROULEMENT AUTO-ALIGNEUR	BALL BEARING	SPANNLAGER	CUSCINETTO A SFERE	
018	4610974	001	ROUE LIBRE	FREE WHEEL	FREILAUF	RUOTA LIBERA	
019	83122531	001	CHAINE SIMPLE A ROULEAUX	ROLLER CHAIN	ROLLENKETTE	CATENA SEMPLICE A RULLI	
020	83122575	001	MAILLON JONCT.ATTACHE RAPIDE	OUTER LINK	VERSCHLUSSGLIED	MAGLIA DI GIUNZIONE	
021	83122553	001	CHAINE SIMPLE A ROULEAUX	ROLLER CHAIN	ROLLENKETTE	CATENA SEMPLICE A RULLI	
022	Z3000230	001	RESSORT DE COMPRESSION	SPRING, COMPRESSION	DRUCKFEDER		
023	Z4502130	001	SUPPORT	SUPPORT	STUETZE	SUPPORTO	
024	Z4200360	001	TENDEUR	TENSIONER	SPANNER	TENDITORE	
025	Z4502810	002	ETRIER	BRACKET	BUEGEL	CAVALLOTTO	
026	Z4502900	001	BAGUE	BUSHING	HUELSE	BOCCOLA	
027	Z4502910	001	BAGUE	BUSHING	HUELSE	BOCCOLA	
028	Z4503220	001	ANNEAU	RING	RING	ANELLO	
029	Z4503260	001	SUPPORT	SUPPORT	TRAEGER	SUPPORTO	
030	Z4202540	002	ANNEAU	RING	RING	ANELLO	
031	Z4503280	001	BAGUE	BUSHING	HUELSE	BOCCOLA	
032	Z4202550	001	BAGUE	BUSHING	HUELSE	BOCCOLA	
033	Z4503730	001	VIS TBCC COURT	BOLT, CARRIAGE, SHORT NECK	FLACHRUNDSCHR.4KT ANSATZ	BULLONE	
034	Z4503880	001	ROULEAU	ROLLER	ROLLE	RULLO	



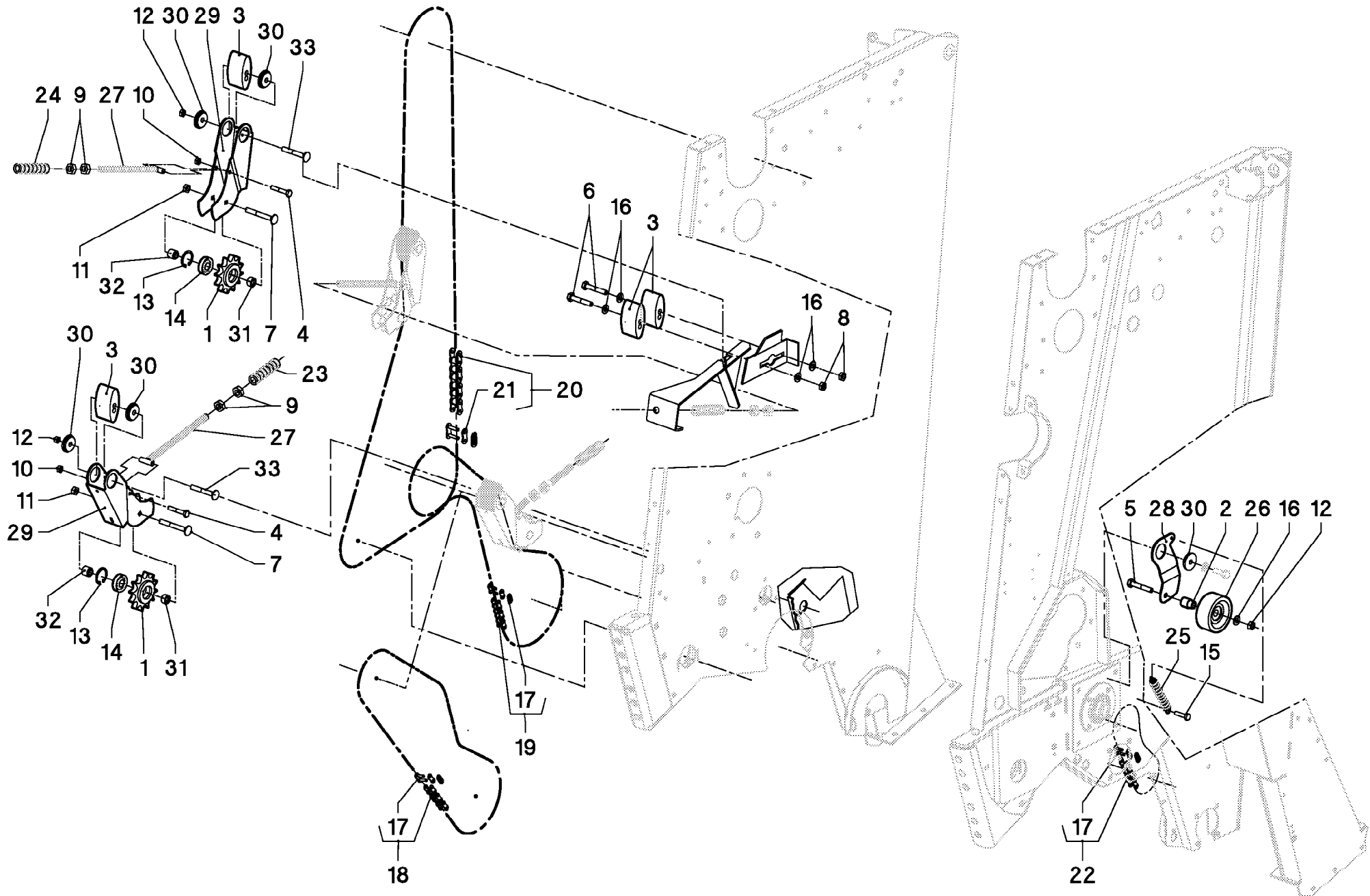
## TENDEUR DE COURROIE

## BELT TIGHTENER

## RIEMENSPANNER

## TENDITORE CINGHIA

Rep	Nr	Qt	Designation	Description	Bezeichnung	Referenza	Remarque - Remark - Bemerkung - Osservazioni
001	<b>Z1104890</b>	001	CHEVILLE	PIN	BOLZEN		
002	<b>80060826</b>	001	VIS TETE HEXAGONALE FE/ZNXC3	HEXAGON HEAD SCREW FE/ZNXC3	SECHSKANTSCHRAUBE FE/ZNXC3	VITE TESTA ESAGONALE FE/ZNXC3	
003	<b>80031028</b>	001	VIS J FE/ZNXC3	CUP SQUARE BOLT FE/ZNXC3	FLACHRUNDSCHRAUBE FE/ZNXC3	BULLONE FE/ZNXC3	
004	<b>80200817</b>	001	ECROU HEX.BAS AUTOFR.FLZNNC	SELF-LOCKING NUT FLZNNC	SELBSTSICHERND.MUTTER FLZNNC	DADO AUTOBLOCCANTE FLZNNC	
005	<b>80201005</b>	001	ECROU HEX.BAS AUTOFR.FLZNNC	SELF-LOCKING NUT FLZNNC	SELBSTSICHERND.MUTTER FLZNNC	DADO AUTOBLOCCANTE FLZNNC	
006	<b>80450637</b>	001	GOUPILLE ELASTIQUE FLZNNC	ROLL PIN FLZNNC	SPANNHUELSE FLZNNC	SPINA ELASTICA FLZNNC	
007	<b>Z4201120</b>	001	RESSORT DE TRACTION	SPRING, EXTENSION	ZUGFEDER	MOLLA DI TRAZIONE	
008	<b>Z4502140</b>	001	TENDEUR	TENSIONER, BELT	SPANNER	TENDITORE	
009	<b>Z4502150</b>	001	VIS	SCREW	SCHRAUBE	VITE	
010	<b>Z4534980</b>	002	SUPPORT	HOLDER	HALTER	SUPPORTO	
011	<b>Z4202340</b>	001	SUPPORT	SUPPORT	STUETZE	SUPPORTO	
012	<b>Z4502820</b>	001	LEVIER	LEVER	HEBEL	LEVA	
013	<b>Z4202350</b>	001	PATTE	BRACKET	BEFESTIGUNGSEISEN	FAZZOLETTO	
014	<b>Z4200450</b>	001	ETRIER	STRIP	LASCHE	CAVALLOTTO	
015	<b>Z4503540</b>	002	PROTECTION	PROTECTION	SCHUTZ	PROTEZIONE	





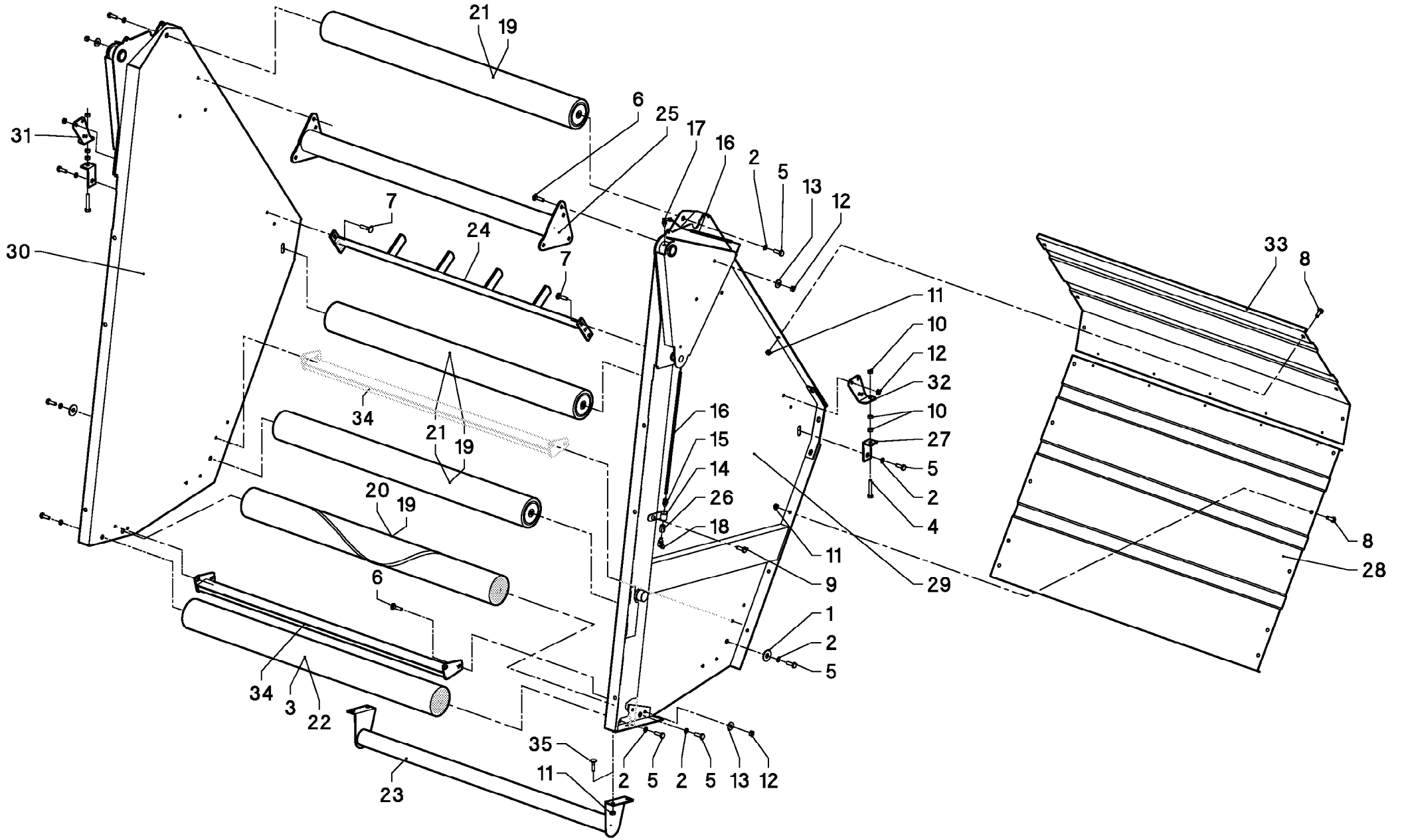
## ENTRAINEMENT CHAINES

## DRIVE CHAIN

## TRIEB KETTEN

## ##DRIVE CHAIN

Rep	Nr	Qt	Designation	Description	Bezeichnung	Referenza	Remarque - Remark - Bemerkung - Osservazioni
001	<b>Z4200720</b>	002	ROUE A CHAINE	SPROCKET	KETTENRAD	RUOTA CATENA	
002	<b>Z4206190</b>	001	BAGUE	BUSHING	HUELSE	BOCCOLA	
003	<b>Z4000230</b>	004	TENDEUR	TENSIONER	SPANNER	TENDITORE	
004	<b>80060852</b>	002	VIS TETE HEXAGONALE FE/ZNXC3	HEXAGON HEAD SCREW FE/ZNXC3	SECHSKANTSCHRAUBE FE/ZNXC3	VITE TESTA ESAGONALE FE/ZNXC3	
005	<b>80061282</b>	001	VIS TETE HEXAGONALE FE/ZNXC3	HEXAGON HEAD SCREW FE/ZNXC3	SECHSKANTSCHRAUBE FE/ZNXC3	VITE TESTA ESAGONALE FE/ZNXC3	
006	<b>80061265</b>	002	VIS TETE HEXAGONALE FE/ZNXC3	HEXAGON HEAD SCREW FE/ZNXC3	SECHSKANTSCHRAUBE FE/ZNXC3	VITE TESTA ESAGONALE FE/ZNXC3	
007	<b>80031065</b>	002	VIS J FE/ZNXC3	CUP SQUARE BOLT FE/ZNXC3	FLACHRUNDSCHRAUBE FE/ZNXC3	BULLONE FE/ZNXC3	
008	<b>80201270</b>	002	ECROU HEXAGONAL FE/ZNXC3	NUT FE/ZNXC3	SECHSKANTMUTTER FE/ZNXC3	DADO FE/ZNXC3	
009	<b>80201670</b>	004	ECROU HEXAGONAL FE/ZNXC3	NUT FE/ZNXC3	SECHSKANTMUTTER FE/ZNXC3	DADO FE/ZNXC3	
010	<b>80200817</b>	002	ECROU HEX.BAS AUTOFR.FLZNNC	SELF-LOCKING NUT FLZNNC	SELBSTSICHERND.MUTTER FLZNNC	DADO AUTOBLOCCANTE FLZNNC	
011	<b>80201005</b>	002	ECROU HEX.BAS AUTOFR.FLZNNC	SELF-LOCKING NUT FLZNNC	SELBSTSICHERND.MUTTER FLZNNC	DADO AUTOBLOCCANTE FLZNNC	
012	<b>80201248</b>	003	ECROU HEX.BAS AUTOFR.FLZNNC	SELF-LOCKING NUT FLZNNC	SELBSTSICHERND.MUTTER FLZNNC	DADO AUTOBLOCCANTE FLZNNC	
013	<b>80594701</b>	002	CIRCLIP INTERIEUR FLZNNC	RETAINING RING FLZNNC	SICHERUNGSRING FLZNNC	ANELLO FLZNNC	
014	<b>81002051</b>	002	ROULEMENT A BILLES	BALL BEARING	KUGELLAGER	CUSCINETTO A SFERE	
015	<b>80190840</b>	001	VIS AUTOTARAU.FE/ZNXC3 TAPTITE	SELF-CUTTING SCREW FE/ZNXC3	GEWINDE-SCHNEIDSCHRAU.FE/ZNXC3	BULLONE FE/ZNXC3	
016	<b>80600087</b>	005	ANNEAU D'ARRET FEZNX3	RETAINING RING FEZNX3	SICHERUNGSRING FEZNX3	ANELLO D'ARRESTO FEZNX3	
017	<b>83122548</b>	003	MAILLON DE JONCTION	OUTER LINK	VERSCHLUSSGLIED	MAGLIA	
018	<b>83122529</b>	001	CHAINE SIMPLE A ROULEAUX	ROLLER CHAIN	ROLLENKETTE	CATENA SEMPLICE A RULLI	R+14-OC+23-OC
019	<b>83122528</b>	001	CHAINE SIMPLE A ROULEAUX	ROLLER CHAIN	ROLLENKETTE	CATENA SEMPLICE A RULLI	WPU
020	<b>83122531</b>	001	CHAINE SIMPLE A ROULEAUX	ROLLER CHAIN	ROLLENKETTE	CATENA SEMPLICE A RULLI	
021	<b>83122575</b>	001	MAILLON JONCT.ATTACHE RAPIDE	OUTER LINK	VERSCHLUSSGLIED	MAGLIA DI GIUNZIONE	
022	<b>83122546</b>	001	CHAINE SIMPLE A ROULEAUX	ROLLER CHAIN	ROLLENKETTE	CATENA SEMPLICE A RULLI	
023	<b>Z3000200</b>	001	RESSORT DE COMPRESSION	SPRING, COMPRESSION	DRUCKFEDER		
024	<b>Z3000230</b>	001	RESSORT DE COMPRESSION	SPRING, COMPRESSION	DRUCKFEDER		
025	<b>Z3000270</b>	001	RESSORT A TRACTION	SPRING, TENSION	FEDER, ZUG-		
026	<b>Z4202000</b>	001	ROULEAU	ROLLER	ROLLE	RULLO	
027	<b>Z4200360</b>	002	TENDEUR	TENSIONER	SPANNER	TENDITORE	
028	<b>Z4500320</b>	001	TENDEUR	TENSIONNER	SPANNER	TENDITORE	
029	<b>Z4503260</b>	002	SUPPORT	SUPPORT	TRAEGER	SUPPORTO	
030	<b>Z4202540</b>	005	ANNEAU	RING	RING	ANELLO	
031	<b>Z4503280</b>	002	BAGUE	BUSHING	HUELSE	BOCCOLA	
032	<b>Z4202550</b>	002	BAGUE	BUSHING	HUELSE	BOCCOLA	
033	<b>Z4503730</b>	002	VIS TBCC COURT	BOLT, CARRIAGE, SHORT NECK	FLACHRUNDSCHR.4KT ANSATZ	BULLONE	



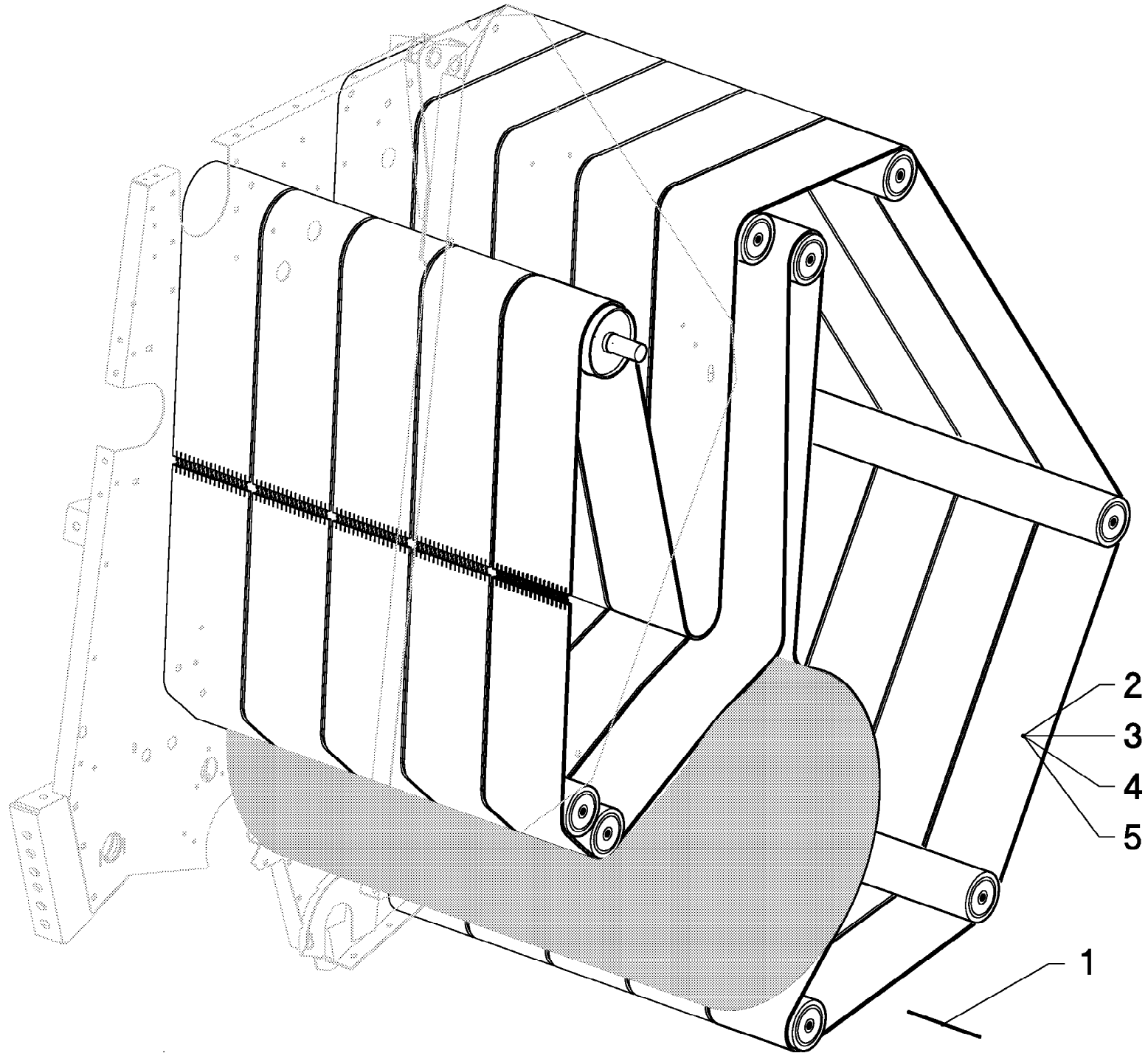
## TRAPPE DE CHARGEMENT

## TAILGATE

## HECKKLAPPE

## PORTELLONE POSTERIORE

Rep	Nr	Qt	Designation	Description	Bezeichnung	Referenza	Remarque - Remark - Bemerkung - Osservazioni
001	Z4204370	002	ANNEAU	RING	RING	ANELLO	
002	Z4200790	010	ANNEAU D'ARRET FEZNX3	RETAINING RING FEZNX3	SICHERUNGSRING FEZNX3	ANELLO D'ARRESTO FEZNX3	
003	Z4500000	001	JEU DE REPAR. DE ROULEAUX	REPAIR SET, ROLLERS	REPARATURSATZ, ROLLEN-		
004	80061070	002	VIS TETE HEXAGONALE FE/ZNXC3	HEXAGON HEAD SCREW FE/ZNXC3	SECHSKANTSCHRAUBE FE/ZNXC3	VITE TESTA ESAGONALE FE/ZNXC3	
005	80061630	010	VIS TETE HEXAGONALE FE/ZNXC3	HEXAGON HEAD SCREW FE/ZNXC3	SECHSKANTSCHRAUBE FE/ZNXC3	VITE TESTA ESAGONALE FE/ZNXC3	
006	80031028	010	VIS J FE/ZNXC3	CUP SQUARE BOLT FE/ZNXC3	FLACHRUNDSCHRAUBE FE/ZNXC3	BULLONE FE/ZNXC3	
007	80031031	004	VIS J FE/ZNXC3	CUP SQUARE BOLT FE/ZNXC3	FLACHRUNDSCHRAUBE FE/ZNXC3	BULLONE FE/ZNXC3	
008	80131017	014	VIS AUTOBLOQUANTE FLZNNC	UNDERSERR.S.LOC.SCREW FLZNNC	SPERRZAHN-BUNDSCHRAU.FLZNNC	VITE FLZNNC	
009	80190612	002	VIS AUTOTARAU.FE/ZNXC3 TAPTITE	SELF-CUTTING SCREW FE/ZNXC3	GEWINDE-SCHNEIDSCHRAU.FE/ZNXC3	BULLONE FE/ZNXC3	
010	80201070	006	ECROU HEXAGONAL FE/ZNXC3	NUT FE/ZNXC3	SECHSKANTMUTTER FE/ZNXC3	DADO FE/ZNXC3	
011	80201053	018	ECROU AUTOBLOQUANT FE/ZNXC3	UNDERSERRAT.S.LOC.NUT FE/ZNXC3	SPERRZAHN-BUNDMUTTER FE/ZNXC3	DADO FE/ZNXC3	
012	80201005	014	ECROU HEX.BAS AUTOFR.FLZNNC	SELF-LOCKING NUT FLZNNC	SELBSTSICHERND.MUTTER FLZNNC	DADO AUTOBLOCCANTE FLZNNC	
013	80251003	010	RONDELLE PLATE FE/ZNXC3	PLAIN WASHER FE/ZNXC3	SCHEIBE FE/ZNXC3	RONDELLA PIATTA FE/ZNXC3	
014	83090217	002	COLLIER	COLLAR	SHELLE	ANELLO	
015	82210049	002	UNION SIMPLE MALE	STUD COUPLING, MALE	EINSCHR.-VERSCHRAUBUNG, GERADE		
016	Z5064150	001	TUYAU DE LUBRIFICATION	PIPE	ROHR	TUBO	GIVE REQUIRED LENGTH
017	82210032	002	UNION EQUERRE	ELBOW COUPLING	WINKEL-VERSCHRAUBUNG		
018	82200806	002	GRAISSEUR FE/ZNXC3	GREASE NIPPLE FE/ZNXC3	SCHMIERNIPPEL FE/ZNXC3	ENGRASADEIRA FE/ZNXC3	
019	Z4500060	001	JEU DE REPAR. DE ROULEAUX	REPAIR SET, ROLLERS	REPARATURSATZ, ROLLEN-		
020	Z4201820	001	ROULEAU	ROLLER	ROLLE	RULLO	SILAGE EXEC.
021	Z4201830	003	ROULEAU	ROLLER	ROLLE	RULLO	
022	Z4200260	001	ROULEAU	ROLLER	ROLLE	RULLO	
023	Z4502410	001	SUPPORT	SUPPORT	STUETZE	SUPPORTO	
024	Z4502440	001	GUIDE-COURROIES	GUIDE, BELT	FUEHRUNG, RIEMEN-		
025	Z4202230	001	TUBE	TUBE	ROHR	TUBO	
026	Z4200400	002	NOIX	CRANKTHROW	KURBELWANGE	DADO	
027	Z4533530	002	SUPPORT	SUPPORT	STUETZE	SUPPORTO	
028	Z4503620	001	TOLE DE PROT. SUP.	GUARD, PROTECT., UPPER	SCHUTZBLECH, OBEN		
029	Z4520880	001	PAROI DE PORTE ARR., GAUCHE	SIDE WALL, LH, TAILGATE	SEITENWAND, HECKKLAPPE, LINKS		
030	Z4520890	001	PAROI DE PORTE ARR., DROIT	SIDE WALL, RH, TAILGATE	SEITENWAND, HECKKLAPPE, RECHTS		
031	Z4533540	001	SUPPORT, DROIT	HOLDER, RH	HALTER, RECHTS		
032	Z4533550	001	SUPPORT, GAUCHE	HOLDER, LH	HALTER, LINKS		
033	Z4503850	001	TOLE DE PROT.	GUARD, PROTECT.	SCHUTZBLECH		
034	Z4503860	002	RACLEUR	SCRAPER	ABSTREIFER	RASCHIATORE	INFOBALE
035	Z1527170	004	VIS	SCREW	SCHRAUBE	VITE	



RV 1601

WT000100 &gt;

Z42R0876 A

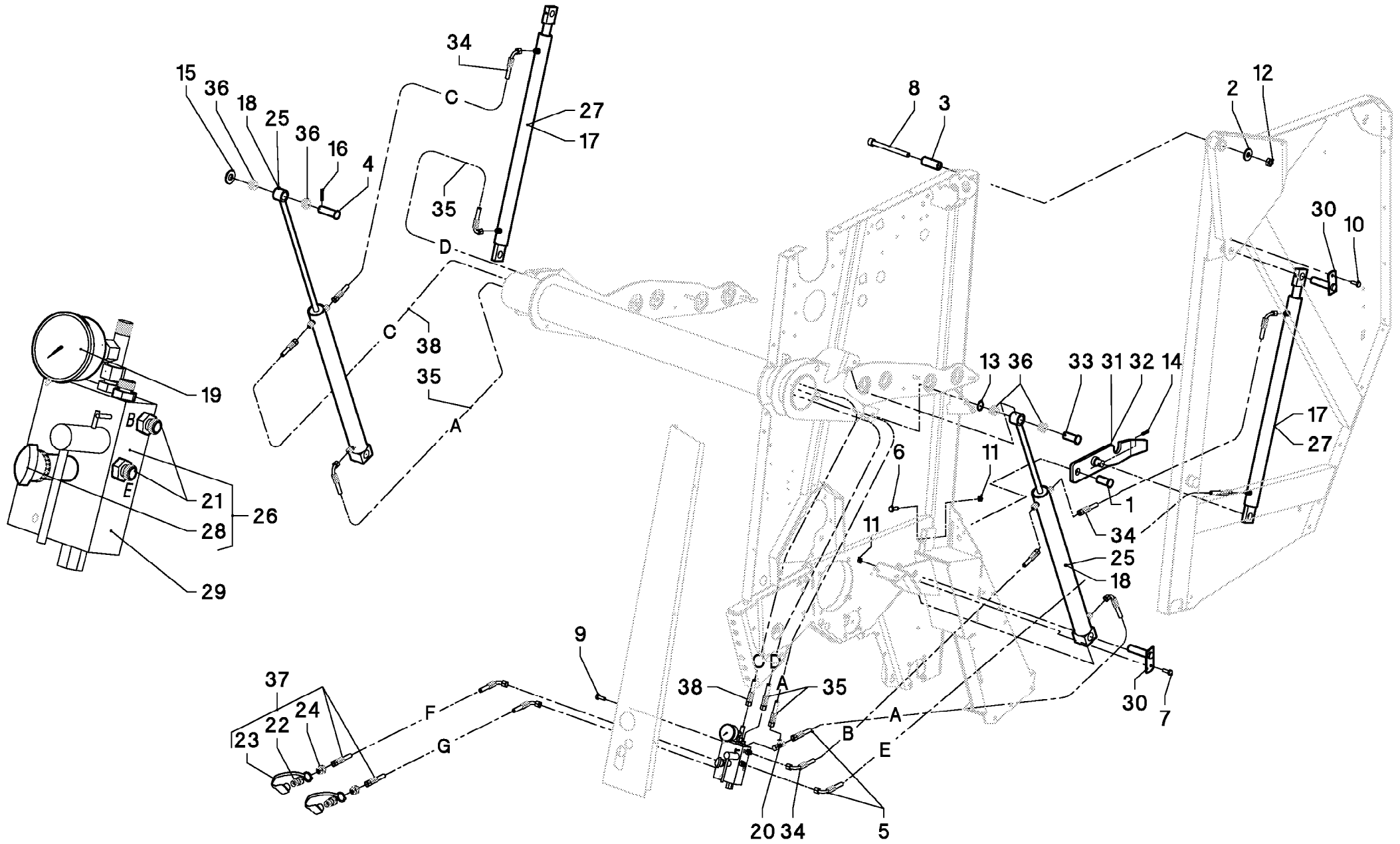
## COURROIE

## BELT

## KEILRIEMEN

## CINGHIA

Rep	Nr	Qt	Designation	Description	Bezeichnung	Referenza	Remarque - Remark - Bemerkung - Osservazioni
001	<b>Z4200010</b>	001	CHEVILLE	PIN	BOLZEN		GIVE QUANTITY WHEN ORDERING
002	<b>Z4538000</b>	001	COURROIES JEU SANS FIN	BELTS SET ENDLESS	RIEMEN, SATZ, ENDLOS	CINGHIE SENZA FINE	
003	<b>83100009</b>	005	COURROIE SANS FIN	ENDLESS BELTS	ENDLOSRIEMEN	CINGHIE SENZA FINE	
004	<b>Z4202640</b>	005	COURROIE MULTIGRIP PROF.SING.	BELT, MULTIGRIP, SING.PROFILE	RIEMEN, MULTIGRIP, EINFACHPROF		
005	<b>Z4202650</b>	005	COURROIE STANDARD 2XPROFIL.	BELT STANDARD, 2XPROF.	RIEMEN STANDARD, 2XPROF.		



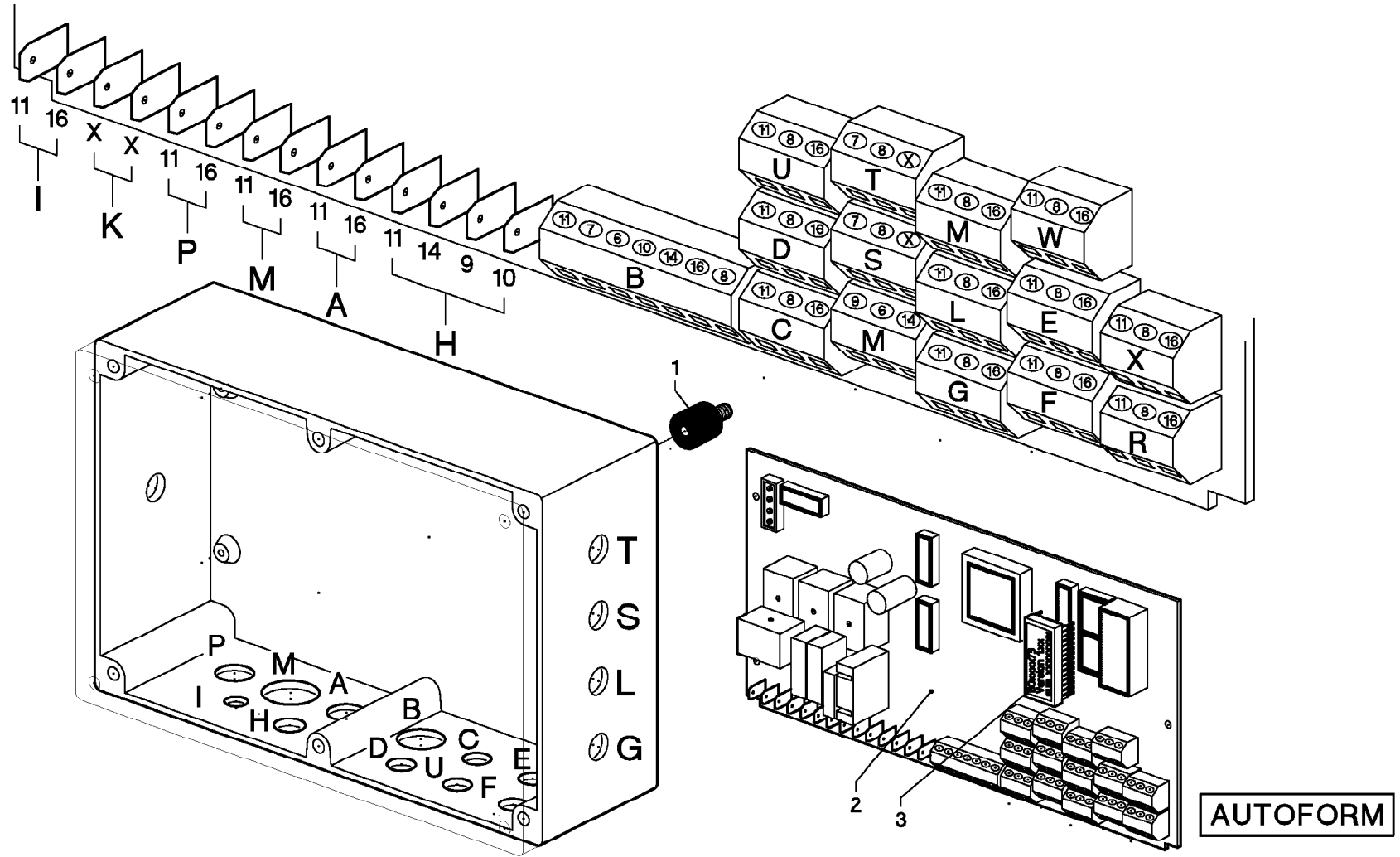
## HYDRAULIQUE

## HYDRAULIC

## HYDRAULIK

## IDRAULICO

Rep	Nr	Qt	Designation	Description	Bezeichnung	Referenza	Remarque - Remark - Bemerkung - Osservazioni
001	Z4204270	002	AXE	PIN	ACHSE	ASSE	
002	Z4204370	002	ANNEAU	RING	RING	ANELLO	
003	Z4204450	002	BAGUE	BUSHING	HUELSE	BOCCOLA	
004	Z1104890	001	CHEVILLE	PIN	BOLZEN		
005	Z1105140	002	TUYAU HP	HOSE, HP	SCHLAUCH, HD		
006	80060816	002	VIS TETE HEXAGONALE FE/ZNXC3	HEXAGON HEAD SCREW FE/ZNXC3	SECHSKANTSCHRAUBE FE/ZNXC3	VITE TESTA ESAGONALE FE/ZNXC3	
007	80060826	002	VIS TETE HEXAGONALE FE/ZNXC3	HEXAGON HEAD SCREW FE/ZNXC3	SECHSKANTSCHRAUBE FE/ZNXC3	VITE TESTA ESAGONALE FE/ZNXC3	
008	80081600	002	VIS TETE CYL.SIX P.CR.FE/ZNXC3	HEX.SOCK.HEAD CAP SCR.FE/ZNXC3	ZYLINDERSCHR.INNENSEC.FE/ZNXC3	VITE A TESTA CILINDR. FE/ZNXC3	
009	80130812	002	VIS AUTOBLOQUANTE FLZNNC	UNDERSERR.S.LOC.SCREW FLZNNC	SPERRZAHN-BUNDSCHRAU.FLZNNC	VITE FLZNNC	
010	80190826	002	VIS AUTOTARAU.FE/ZNXC3 TAPTITE	SELF-CUTTING SCREW FE/ZNXC3	GEWINDE-SCHNEIDSCHRAU.FE/ZNXC3	VITE AUTOBLOCCANTE	
011	80200817	003	ECROU HEX.BAS AUTOFR.FLZNNC	SELF-LOCKING NUT FLZNNC	SELBSTSICHERND.MUTTER FLZNNC	DADO AUTOBLOCCANTE FLZNNC	
012	80201648	002	ECROU HEX.BAS AUTOFR.FLZNNC	SELF-LOCKING NUT FLZNNC	SELBSTSICHERND.MUTTER FLZNNC	DADO AUTOBLOCCANTE FLZNNC	
013	80612501	001	CIRCLIP EXTERIEUR FLZNNC	RETAINING RING FLZNNC	SICHERUNGSRING FLZNNC	ANELLO FLZNNC	
014	80450641	002	GOUPILLE ELASTIQUE FLZNNC	ROLL PIN FLZNNC	SPANNHUELSE FLZNNC	SPINA ELASTICA FLZNNC	
015	80252432	001	RONDELLE PLATE FE/ZNXC3	PLAIN WASHER FE/ZNXC3	SCHIBE FE/ZNXC3	RONDELLA PIATTA FE/ZNXC3	
016	80450637	001	GOUPILLE ELASTIQUE FLZNNC	ROLL PIN FLZNNC	SPANNHUELSE FLZNNC	SPINA ELASTICA FLZNNC	
017	Z4515750	001	JEU DE REPARATION	REPAIR SET	REPARATURSATZ		
018	Z4515760	001	JEU DE REPARATION	REPAIR SET	REPARATURSATZ		
019	83330024	001	MANOMETRE	MANOMETER	MANOMETER	MANOMETRO	
020	A4083113	001	TE ADAPTABLE RENVERSE FE/ZNXC3	ADJ.MALE STUD TEE-STU.FE/ZNXC3	EINSTELLB.T-VERSCHRAU.FE/ZNXC3	TERMINALE A T ORIENTA.FE/ZNXC3	
021	A4080448	007	UNION MALE	MALE STUD CONNECTOR	GERADEREINSCHRAUBSTUTZEN	GIUZIONE DIRITTA ZBC	
022	Z2038990	002	RACCORD D'ACCOUPL. RAPIDE MALE	QUICK-DISCONNECT PLUG, MALE	STECKER, SCHNELLKUPPLUNGS-		
023	82300026	002	CAPUCHON COUPLEUR MALE	CAP MALE CONNECTOR	KAPPE KUPPLUNGSSTECKER	TAPPO	
024	A4082404	002	UNION MALE	MALE STUD CONNECTOR	GERADER EINSCHRAUBSTUTZEN	GIUZIONE DIRITTA	
025	Z4201800	002	VERIN	CYLINDER, HYDRAULIC	HYDRAULIKZYLINDER	CILINDRO	
026	Z4201810	001	BLOC HYDR.	BLOCK, HYDR.	BLOCK, HYDR.		
027	Z4201840	002	VERIN	CYLINDER, HYDRAULIC	HYDRAULIKZYLINDER	CILINDRO	
028	Z4201870	001	VALVE	VALVE	VENTIL	VALVOLA	
029	Z4500070	001	JEU DE REPARATION	REPAIR SET	REPARATURSATZ		
030	Z4201980	004	CHEVILLE	PIN	BOLZEN		
031	Z4202120	001	VERROU	LATCH	RIEGEL	LEVA	
032	Z4202130	001	VERROU	LATCH	RIEGEL	LEVA	
033	Z4202480	001	CHEVILLE	PIN	BOLZEN		
034	Z4202520	003	TUYAU HP	HOSE, HP	SCHLAUCH, HD		
035	Z4202530	002	TUYAU HP	HOSE, HP	SCHLAUCH, HD		
036	Z4200480	004	CUVETTE DE ROULEMENT	BEARING CUP	BUCHSE, LAGER-	CUSCINETTO	
037	Z1504790	002	TUYAU HP CPL.	HOSE ASSY, HP	SCHLAUCH, HD, VOLLST.		
038	Z1199230	001	TUYAU HP	HOSE, HP	SCHLAUCH, HD		





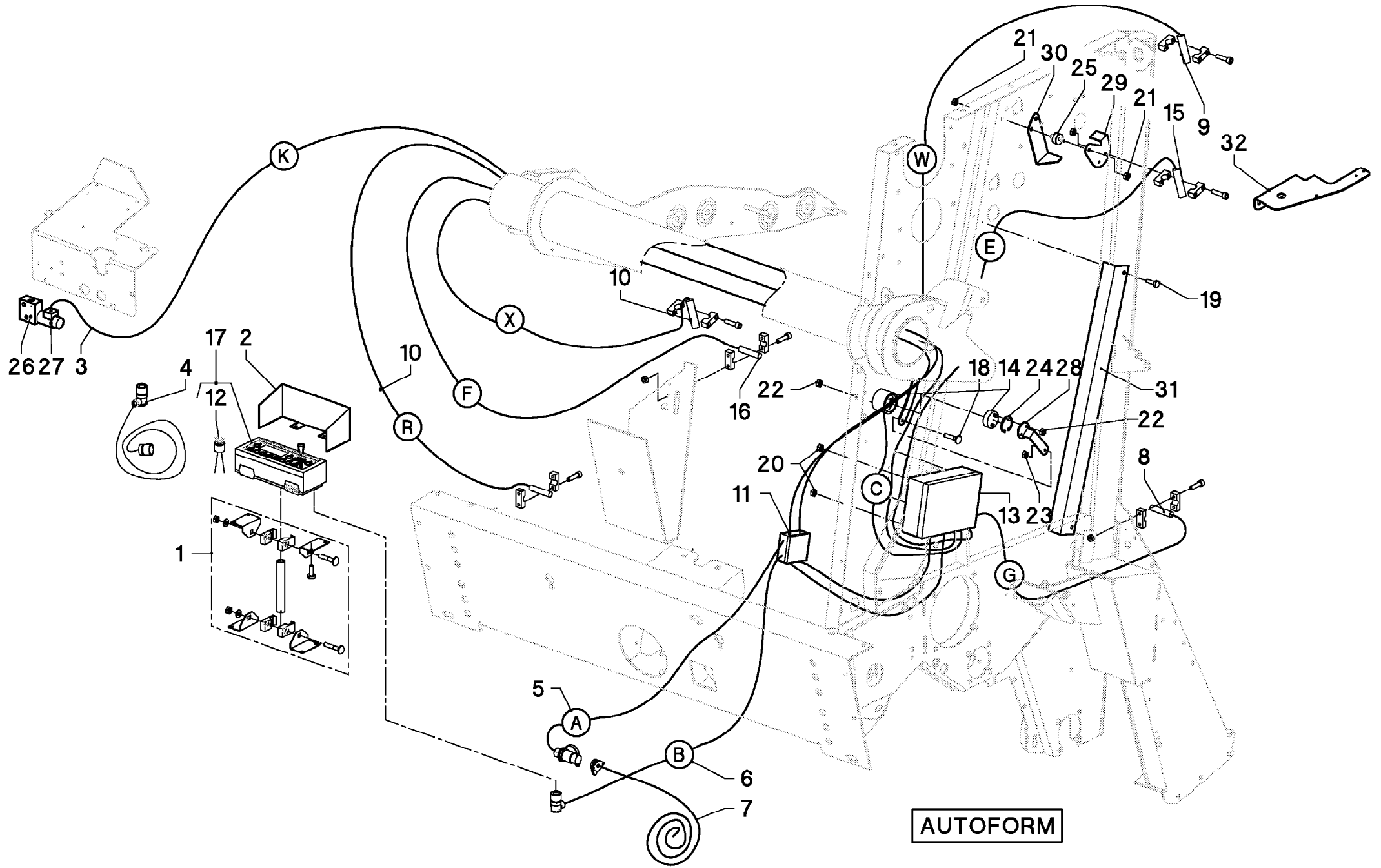
## FAISCEAU ELECTRIQUE (AUTOFORM)

## WIRING HARNESS (AUTOFORM)

## KABELBAUM (AUTOFORM)

## CABLAGGIO (AUTOFORM)

Rep	Nr	Qt	Designation	Description	Bezeichnung	Referenza	Remarque - Remark - Bemerkung - Osservazioni
001	<b>Z4521680</b>	004	AMORTISSEUR	ABSORBER, SHOCK	DAEMPFER, STOSS-	AMMORTIZZATORE	
002	<b>Z4533750</b>	001	PLAQUE DE CIRCUIT IMPRIME	BOARD, PRINTED CIRCUIT	SCHALTPLATINE		
003	<b>Z0048596</b>	001	ANCIEN ARTICLE KNL - IMPORT				GIVE XXXX WHEN ORDERING

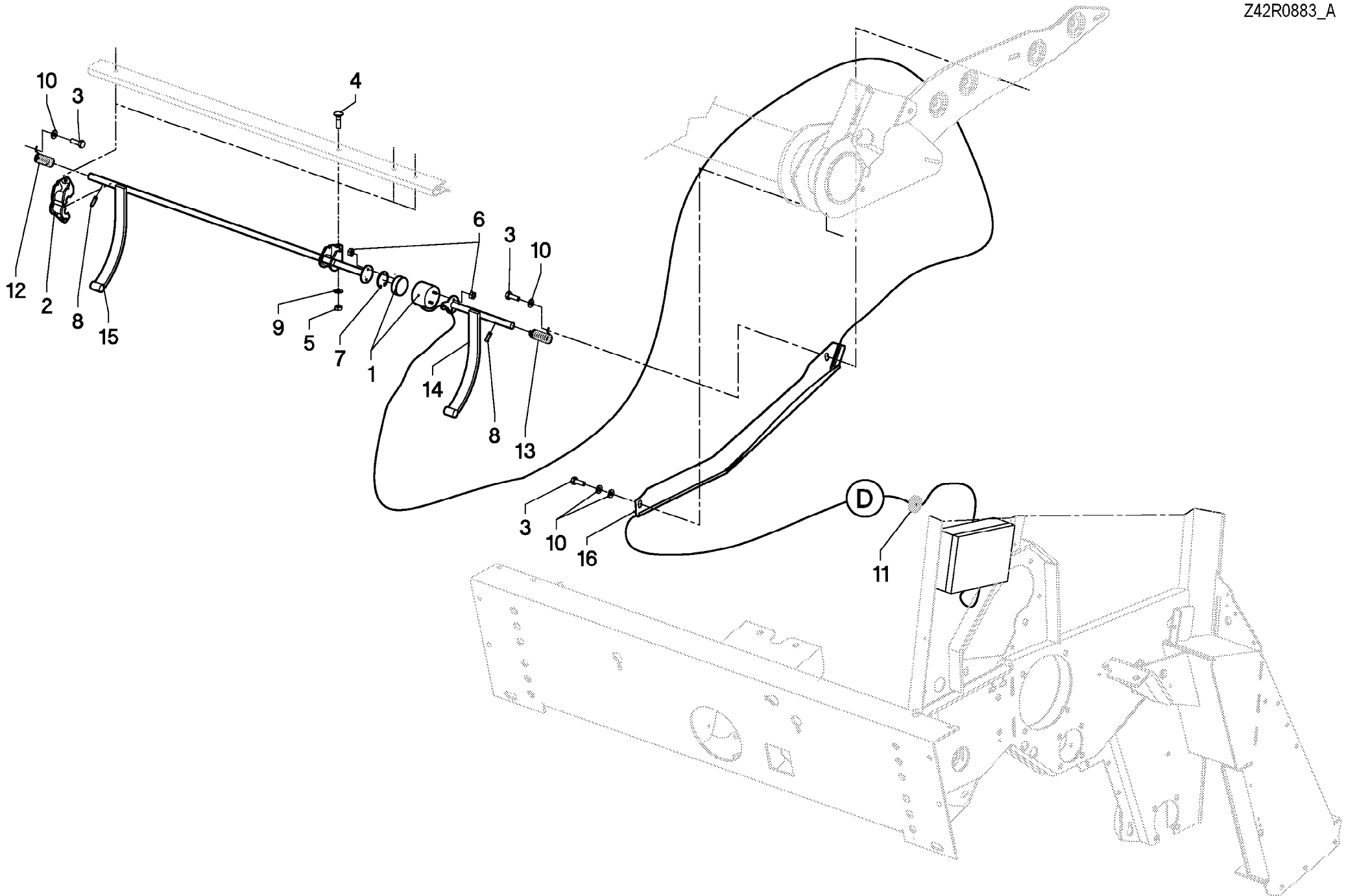


## BOITIER DE COMMANDE (AUTOFORM) CONTROL BOX (AUTOFORM)

## STEUEREINHEIT (AUTOFORM)

## SCATOLA DI COMANDO (AUTOFORM)

Rep	Nr	Qt	Designation	Description	Bezeichnung	Referenza	Remarque - Remark - Bemerkung - Osservazioni
001	Z4526470	001	ETRIER CPL.	BRACKET, ASSY	BUEGEL, KPL.		
002	Z4521690	001	CAPOT	COVEHOOD	HAUBE	COFANO	
003	Z4131150	001	CABLE	VALVE CABLE L=4.5MTR	KABEL L=4,5 MTR.	CAVO	
004	Z4521740	001	CABLE	CABLE	KABEL	CAVO	
005	Z4509690	001	CABLE	CABLE	KABEL	CAVO	
006	Z4500200	001	CABLE ELECTRIQUE	CABLE	ELEKTROKABEL	CAVO ELETTRICO	
007	Z4080090	001	CABLE ELECTRIQUE	CABLE	ELEKTROKABEL	CAVO ELETTRICO	
008	Z4148360	001	CAPTEUR	SENSOR	FUEHLER	SENSORE	
009	Z0048565	001	ANCIEN ARTICLE KNL - IMPORT				
010	Z4148370	002	CAPTEUR	SENSOR	FUEHLER	SENSORE	
011	Z0048574	001	ANCIEN ARTICLE KNL - IMPORT				
012	Z4130450	001	FICHE FIXE	CONNECTOR	GEGENSTECKER		
013	Z4251450	001	BOITIER	BOX	GEHAEUSE	SCATOLA	
014	Z4521800	001	SONDE	SENSOR	FUEHLER	SONDA	
015	Z4251310	001	CAPTEUR PTO				
016	Z4500530	001	INTERRUPTEUR D APPROCHE	SWITCH, PROXIMITY	SCHALTER, NAEHERUNGS-		
017	Z4130460	001	BOITE DE COMMANDE	CONTROLBOX BALE WRAP PER-8000	CONTROLBOX BALE WRAP PER-8000		
018	80030616	001	VIS J FE/ZNXC3	CUP SQUARE BOLT FE/ZNXC3	FLACHRUNDSCHRAUBE FE/ZNXC3	BULLONE FE/ZNXC3	
019	80190816	002	VIS AUTOTARAU.FE/ZNXC3 TAPTITE	SELF-CUTTING SCREW FE/ZNXC3	GEWINDE-SCHNEIDSCHRAU.FE/ZNXC3	BULLONE FE/ZNXC3	
020	80200665	004	ECROU HEXAG.AUTOBL.FE/ZNXC3	UNDERSERRAT.S.LOC.NUT FE/ZNXC3	SPERRZAHN-BUNDMUTTER FE/ZNXC3	DADO FE/ZNXC3	
021	80200851	002	ECROU AUTOBLOQUANT FE/ZNXC3	UNDERSERRAT.S.LOC.NUT FE/ZNXC3	SPERRZAHN-BUNDMUTTER FE/ZNXC3	DADO FE/ZNXC3	
022	80200540	004	ECROU HEX.BAS AUTOFR.FE/ZNXC3	SELF-LOCKING NUT FE/ZNXC3	SELBSTSICHERND.MUTTER FE/ZNXC3	DADO AUTOBLOCCANTE FE/ZNXC3	
023	80200640	001	ECROU HEX.BAS AUTOFR.FE/ZNXC3	SELF-LOCKING NUT FE/ZNXC3	SELBSTSICHERND.MUTTER FE/ZNXC3	DADO AUTOBLOCCANTE FE/ZNXC3	
024	80594701	001	CIRCLIP INTERIEUR FLZNNC	RETAINING RING FLZNNC	SICHERUNGSRING FLZNNC	ANELLO FLZNNC	
025	83030047	001	AMORTISSEUR	SILENTBLOC	GUMMIPUFFER	GOMMINO	
026	A4100022	001	BLOC DE RACCORDEMENT	BLOCK	MONTAGEBLOCK		
027	A4056270	001	DISTRIBUTEUR	VALVE, DIVERTER	VERTEILER	DISTRIBUTORE	
028	Z4503140	001	LEVIER	LEVER	HEBEL	LEVA	
029	Z4503450	001	LEVIER	LEVER	HEBEL	LEVA	
030	Z4503460	001	PLAQUE	PLATE	PLATTE	PIASTRA	
031	Z4503490	001	PROFIL	PROFILE	PROFIL		
032	Z4302300	001	SUPPORT	SUPPORT	STUETZE	SUPPORTO	



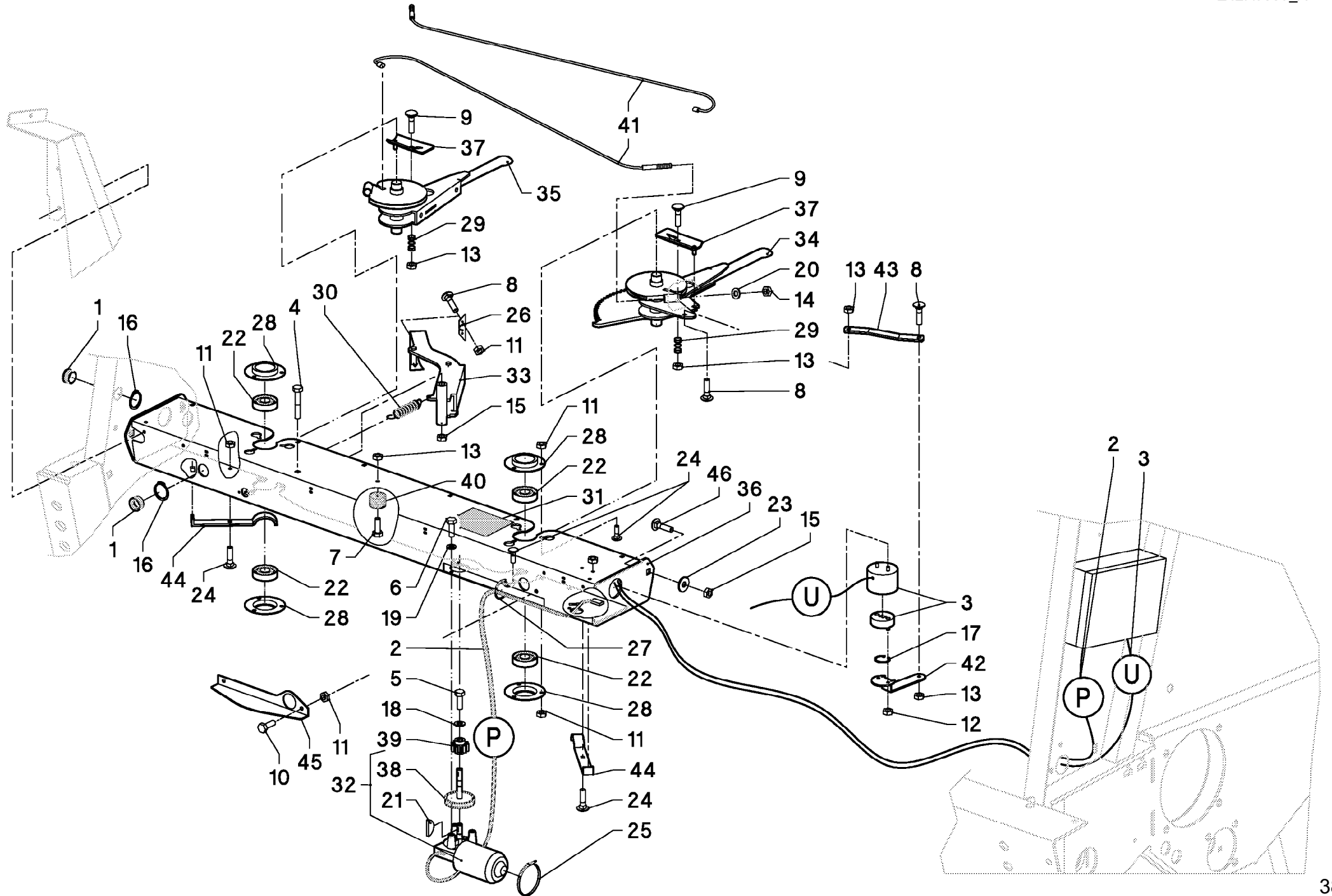
## INDICATEUR (AUTOFORM)

## INDICATOR (AUTOFORM)

## ANZEIGE (AUTOFORM)

## INDICATORE (AUTOFORM)

Rep	Nr	Qt	Designation	Description	Bezeichnung	Referenza	Remarque - Remark - Bemerkung - Osservazioni
001	<b>Z4500420</b>	001	CAPTEUR	SENSOR	SENSOR	SENSORE	
002	<b>Z4201080</b>	004	SUPPORT	HOLDER	HALTER	SUPPORTO	
003	<b>80061016</b>	004	VIS TETE HEXAGONALE FE/ZNXC3	HEXAGON HEAD SCREW FE/ZNXC3	SECHSKANTSCHRAUBE FE/ZNXC3	VITE TESTA ESAGONALE FE/ZNXC3	
004	<b>80030880</b>	004	VIS J FE/ZNXC3	CUP SQUARE BOLT FE/ZNXC3	FLACHRUNDSCHRAUBE FE/ZNXC3	BULLONE FE/ZNXC3	
005	<b>80200870</b>	004	ECROU HEXAGONAL FE/ZNXC3	NUT FE/ZNXC3	SECHSKANTMUTTER FE/ZNXC3	DADO FE/ZNXC3	
006	<b>80200540</b>	004	ECROU HEX.BAS AUTOFR.FE/ZNXC3	SELF-LOCKING NUT FE/ZNXC3	SELBSTSICHERND.MUTTER FE/ZNXC3	DADO AUTOBLOCCANTE FE/ZNXC3	
007	<b>80594701</b>	001	CIRCLIP INTERIEUR FLZNNC	RETAINING RING FLZNNC	SICHERUNGSRING FLZNNC	ANELLO FLZNNC	
008	<b>80450623</b>	002	GOUPILLE ELASTIQUE FLZNNC	ROLL PIN FLZNNC	SPANNHUELSE FLZNNC	SPINA ELASTICA FLZNNC	
009	<b>80600085</b>	004	ANNEAU D'ARRET FEZNX3	RETAINING RING FEZNX3	SICHERUNGSRING FEZNX3	ANELLO D'ARRESTO FEZNX3	
010	<b>80600086</b>	004	ANNEAU D'ARRET FEZNX3	RETAINING RING FEZNX3	SICHERUNGSRING FEZNX3	ANELLO D'ARRESTO FEZNX3	
011	<b>83200810</b>	001	PASSE FIL	RUBBER PASS WIRE	GUMMI-TUELLE	PASSAFILO	
012	<b>Z3000160</b>	001	RESSORT A TORSION DROIT	SPRING, TORSION, RH	FEDER, TORSIONS-, RECHTS		
013	<b>Z3000320</b>	001	RESSORT A TORSION GAUCHE	SPRING, TORSION, LH	FEDER, TORSIONS-, LINKS		
014	<b>Z4202160</b>	001	INDICATEUR	INDICATOR	ANZEIGER	INDICATORE	
015	<b>Z4202170</b>	001	INDICATEUR, DROIT	INDICATOR, RH	ANZEIGER, RECHTS		
016	<b>Z4202300</b>	001	GUIDAGE DE CABLE	GUIDE, CABLE	FUEHRUNG, KABEL-		



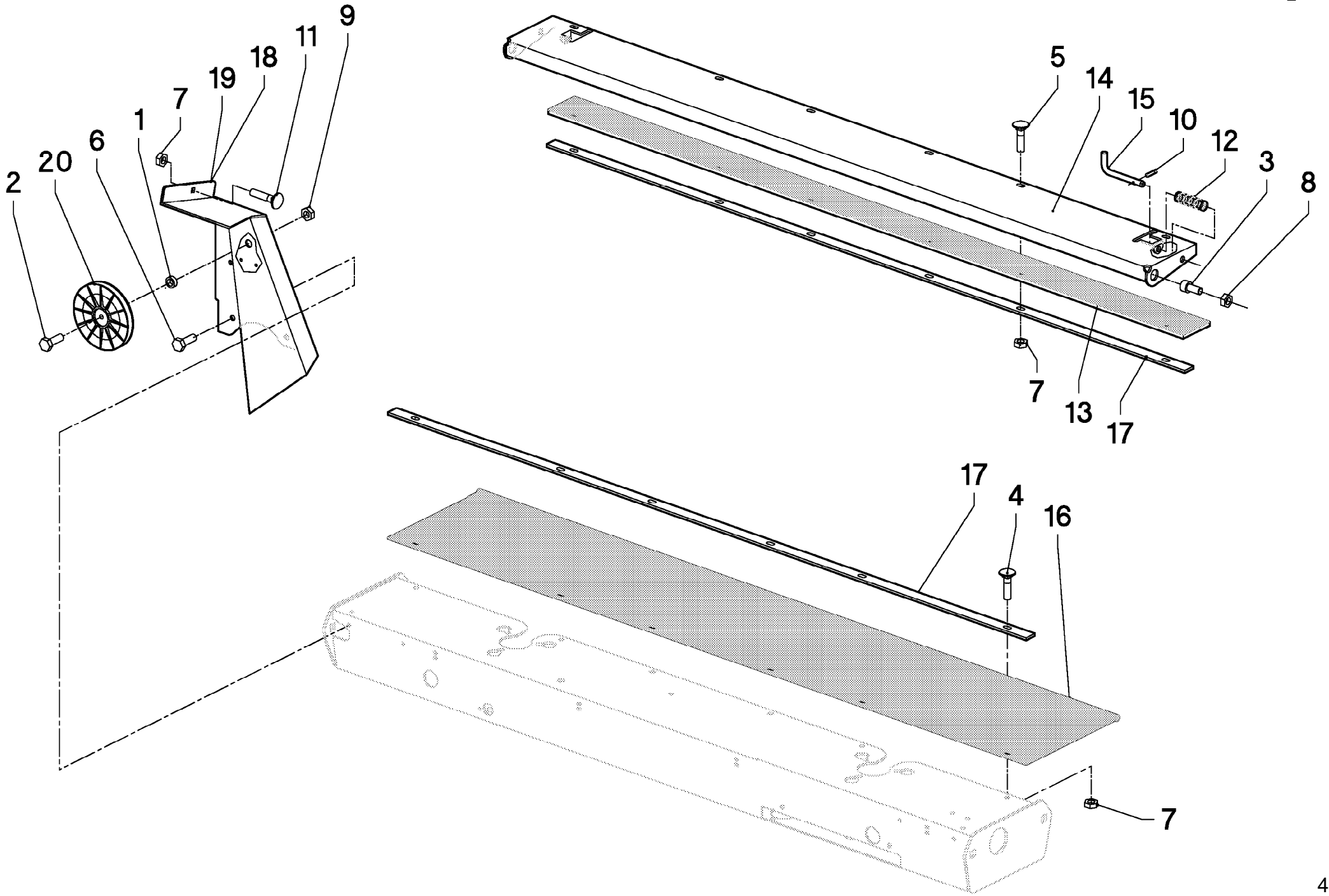
## LIEUR A FICELLE

## TWINE TIE SYSTEM

## GARNBINDER,

## ##TWINE TIE SYSTEM

Rep	Nr	Qt	Designation	Description	Bezeichnung	Referenza	Remarque - Remark - Bemerkung - Osservazioni
001	Z4200040	004	GUIDE	GUIDE	FUEHRUNG	GUIDA	
002	Z4521830	001	CABLE CPL.	CABLE ASSY	KABEL, VOLLST.		
003	Z4500520	001	CAPTEUR	SENSOR	SENSOR	SENSORE	
004	80061098	001	VIS TETE HEXAGONALE FE/ZNXC3	HEXAGON HEAD SCREW FE/ZNXC3	SECHSKANTSCHRAUBE FE/ZNXC3	VITE TESTA ESAGONALE FE/ZNXC3	
005	80060406	001	VIS TETE HEXAGONALE FE/ZNXC3	HEXAGON HEAD SCREW FE/ZNXC3	SECHSKANTSCHRAUBE FE/ZNXC3	VITE TESTA ESAGONALE FE/ZNXC3	
006	80060619	003	VIS TETE HEXAGONALE	HEXAGON HEAD SCREW	SECHSKANTSCHRAUBE	VITE TESTA ESAGONALE	
007	80060625	001	VIS TETE HEXAGONALE FE/ZNXC3	HEXAGON HEAD SCREW FE/ZNXC3	SECHSKANTSCHRAUBE FE/ZNXC3	VITE TESTA ESAGONALE FE/ZNXC3	
008	80030616	006	VIS J FE/ZNXC3	CUP SQUARE BOLT FE/ZNXC3	FLACHRUNDSCHRAUBE FE/ZNXC3	BULLONE FE/ZNXC3	
009	80030630	002	VIS J FE/ZNXC3	CUP SQUARE BOLT FE/ZNXC3	FLACHRUNDSCHRAUBE FE/ZNXC3	BULLONE FE/ZNXC3	
010	80130612	002	VIS AUTOBLOQUANTE FLZNNC	UNDERSERR.S.LOC.SCREW FLZNNC	SPERRZAHN-BUNDSCHRAU.FLZNNC	VITE FLZNNC	
011	80200665	018	ECROU HEXAG.AUTOBL.FE/ZNXC3	UNDERSERRAT.S.LOC.NUT FE/ZNXC3	SPERRZAHN-BUNDMUTTER FE/ZNXC3	DADO FE/ZNXC3	
012	80200540	004	ECROU HEX.BAS AUTOFR.FE/ZNXC3	SELF-LOCKING NUT FE/ZNXC3	SELBSTSICHERND.MUTTER FE/ZNXC3	DADO AUTOBLOCCANTE FE/ZNXC3	
013	80200640	005	ECROU HEX.BAS AUTOFR.FE/ZNXC3	SELF-LOCKING NUT FE/ZNXC3	SELBSTSICHERND.MUTTER FE/ZNXC3	DADO AUTOBLOCCANTE FE/ZNXC3	
014	80200817	002	ECROU HEX.BAS AUTOFR.FLZNNC	SELF-LOCKING NUT FLZNNC	SELBSTSICHERND.MUTTER FLZNNC	DADO AUTOBLOCCANTE FLZNNC	
015	80201005	005	ECROU HEX.BAS AUTOFR.FLZNNC	SELF-LOCKING NUT FLZNNC	SELBSTSICHERND.MUTTER FLZNNC	DADO AUTOBLOCCANTE FLZNNC	
016	80582502	004	CIRCLIP EXTERIEUR FLZNNC	RETAINING RING FLZNNC	SICHERUNGSRING FLZNNC	ANELLO FLZNNC	
017	80594701	001	CIRCLIP INTERIEUR FLZNNC	RETAINING RING FLZNNC	SICHERUNGSRING FLZNNC	ANELLO FLZNNC	
018	80250408	001	RONDELLE PLATE FE/ZNXC3	PLAIN WASHER FE/ZNXC3	SCHEIBE FE/ZNXC3	RONDELLA PIATTA FE/ZNXC3	
019	80270605	003	RONDELLE GROWER FE/ZNXC3	SPRING LOCK WASHER FE/ZNXC3	FEDERRING FE/ZNXC3	RONDELLA GROWER FE/ZNXC3	
020	80280816	002	RONDELLE RESSORT FLZNNC	DISC SPRING FLZNNC	TELLERFEDER FLZNNC	RONDELLA A MOLLA FLZNNC	
021	80650303	001	CLAVETTE DISQUE	WOODRUFF KEY	SCHEIBENFEDER	CHIAVETTA A DISCO	
022	81002051	004	ROULEMENT A BILLES	BALL BEARING	KUGELLAGER	CUSCINETTO A SFERE	
023	80251003	002	RONDELLE PLATE FE/ZNXC3	PLAIN WASHER FE/ZNXC3	SCHEIBE FE/ZNXC3	RONDELLA PIATTA FE/ZNXC3	
024	80030612	012	VIS J FE/ZNXC3	CUP SQUARE BOLT FE/ZNXC3	FLACHRUNDSCHRAUBE FE/ZNXC3	BULLONE FE/ZNXC3	
025	83090192	001	COLLIER	CABLE TIE PLASTIC	KABELBINDER PLASTIK	ANELLO	
026	Z6007190	001	COUTEAUX, JEU (10X)	BLADE SET(10X)	KLINGENSATZ (10X)		
027	83090093	001	COLLIER PLASTIQUE	CABLE TIE PLASTIC	KABELBINDER PLASTIK	FASCETTA	
028	Z0048591	004	ANCIEN ARTICLE KNL - IMPORT				
029	Z3012050	002	RESSORT DE COMPRESSION	SPRING, COMPRESSION	DRUCKFEDER		
030	Z3012440	001	RESSORT A TRACTION	SPRING, TENSION	FEDER, ZUG-		
031	Z4526100	001	ETIQUETTE	DECAL	AUFKLEBER		
032	Z4200270	001	MOTEUR ELECTRIQUE	MOTOR, ELECTRIC	MOTOR, ELEKTRO	MOTOR	
033	Z4502350	001	PORTE-COUTEAU	HOLDER, BLADE	HALTER, KLINGEN-		
034	Z4200310	001	TUBE D ALIMENTATION FICELLE	PIPE, TWINE FEED LH	ROHR, GARNZUFUHR-, LINKS		
035	Z4200320	001	TUBE D ALIMENTATION FICELLE	PIPE, TWINE FEED RH	ROHR, GARNZUFUHR-, RECHTS		
036	Z4200330	001	CHASSIS	FRAME	RAHMEN	TELAIO	
037	Z4200340	002	FREIN	BRAKE	BREMSE	FRENO	
038	Z4502600	001	PIGNON	WHEEL, TOOTHED	ZAHNRAD	PIGNONE	
039	Z4200410	001	PIGNON	WHEEL, TOOTHED	ZAHNRAD	PIGNONE	
040	Z4502890	001	GUIDE	GUIDE	FUEHRUNG	GUIDA	
041	Z4200440	002	CABLE D ACIER	CABLE, STEEL	SEIL, STAHL-		
042	Z4503140	001	LEVIER	LEVER	HEBEL	LEVA	
043	Z4202500	001	LANGUETTE	STRIP	LASCHE	FAZZOLETTO	
044	Z4500590	002	LANGUETTE	STRIP	LASCHE	FAZZOLETTO	
045	Z4503380	001	TOLE DE PROT.	GUARD, PROTECT.	SCHUTZBLECH		
046	Z1527170	004	VIS	SCREW	SCHRAUBE	VITE	





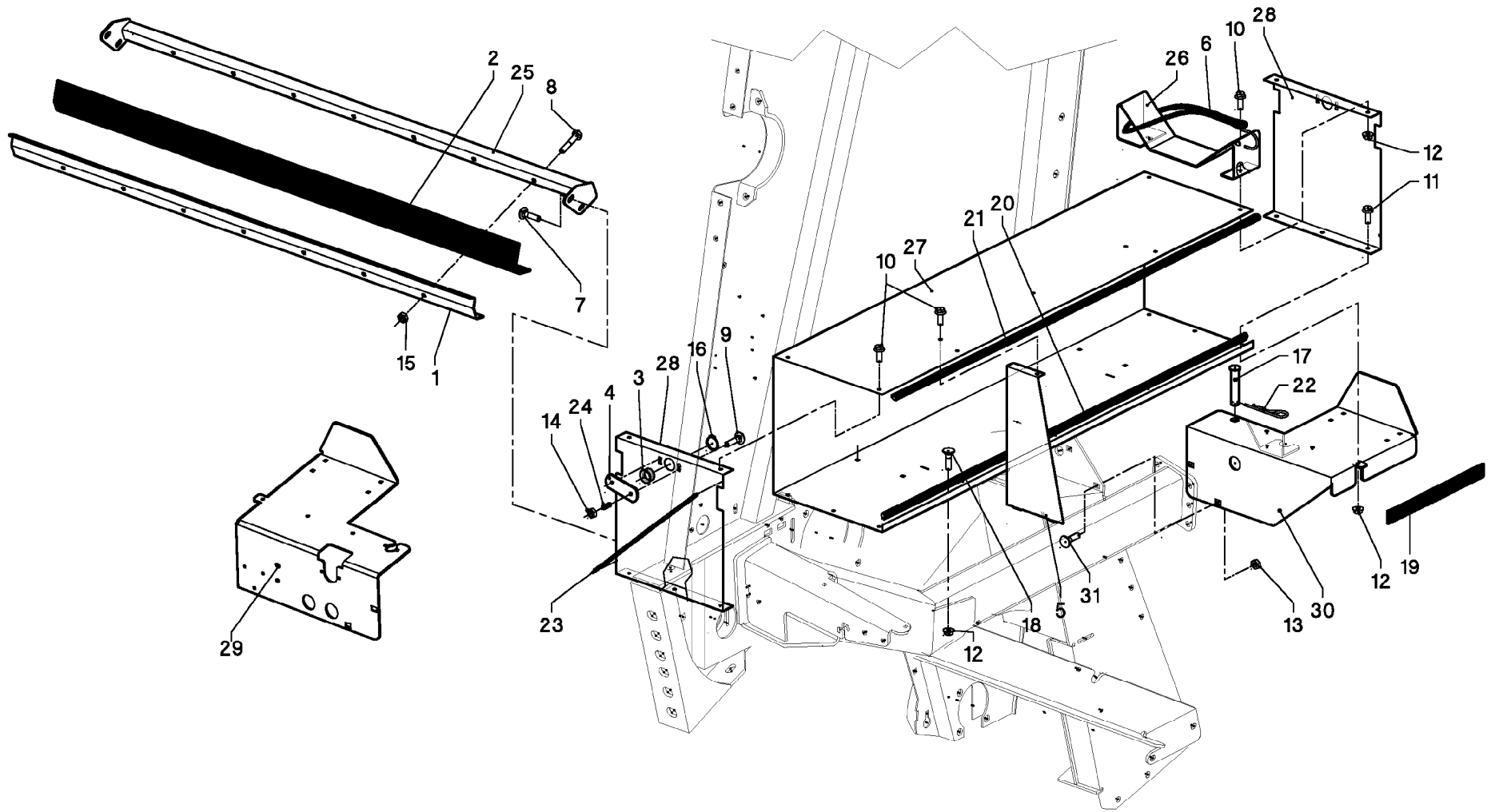
## PROTECTEUR (TOLES)

## SAFETY GUARDS (SWATH BOARDS)

## SCHUTZVORRICHTUNG (BLECHE)

## PARAPETTI (LAMIERE PER ANDANE)

Rep	Nr	Qt	Designation	Description	Bezeichnung	Referenza	Remarque - Remark - Bemerkung - Osservazioni
001	Z4205260	002	DOUILLE	BUSH	BUCHSE	CHIAVE	
002	80061073	002	VIS TETE HEXAGONALE FE/ZNXC3	HEXAGON HEAD SCREW FE/ZNXC3	SECHSKANTSCHRAUBE FE/ZNXC3	VITE TESTA ESAGONALE FE/ZNXC3	
003	80081002	002	VIS TETE CYL.SIX P.CR.FE/ZNXC3	SCREW, SOCKET HEAD FE/ZNXC3	ZYLINDERSCHR.INNENSEC.FE/ZNXC3	VITE A TESTA CILINDR. FE/ZNXC3	
004	80030616	006	VIS J FE/ZNXC3	CUP SQUARE BOLT FE/ZNXC3	FLACHRUNDSCHRAUBE FE/ZNXC3	BULLONE FE/ZNXC3	
005	80030620	006	VIS J FE/ZNXC3	CUP SQUARE BOLT FE/ZNXC3	FLACHRUNDSCHRAUBE FE/ZNXC3	BULLONE FE/ZNXC3	
006	80190612	004	VIS AUTOTARAU.FE/ZNXC3 TAPTITE	SELF-CUTTING SCREW FE/ZNXC3	GEWINDE-SCHNEIDSCHRAU.FE/ZNXC3	BULLONE FE/ZNXC3	
007	80200665	014	ECROU HEXAG.AUTOBL.FE/ZNXC3	UNDERSERRAT.S.LOC.NUT FE/ZNXC3	SPERRZAHN-BUNDMUTTER FE/ZNXC3	DADO FE/ZNXC3	
008	80201053	002	ECROU AUTOBLOQUANT FE/ZNXC3	UNDERSERRAT.S.LOC.NUT FE/ZNXC3	SPERRZAHN-BUNDMUTTER FE/ZNXC3	DADO FE/ZNXC3	
009	80201005	002	ECROU HEX.BAS AUTOFR.FLZNNC	SELF-LOCKING NUT FLZNNC	SELBSTSICHERND.MUTTER FLZNNC	DADO AUTOBLOCCANTE FLZNNC	
010	80450320	002	GOUPILLE ELASTIQUE INOX	ROLL PIN INOX	SPANNHUELSE INOX	SPINA ELASTICA INOX	
011	80030612	002	VIS J FE/ZNXC3	CUP SQUARE BOLT FE/ZNXC3	FLACHRUNDSCHRAUBE FE/ZNXC3	BULLONE FE/ZNXC3	
012	Z1528030	002	RESSORT DE COMPRESSION	SPRING, COMPRESSION	DRUCKFEDER		
013	Z4500310	001	PLAQUE A CAOUTCHOUC	PLATE, RUBBER	PLATTE, GUMMI-		
014	Z4502710	001	TOLE DE PROT.	GUARD, PROTECT.	SCHUTZBLECH		
015	Z4502720	002	AXE	PIN	ACHSE	ASSE	
016	Z4200470	001	TOILE DE PROT.	PROTECTION CURTAIN	SCHUTZTUCH		
017	Z4503370	002	ETRIER	STRIP	LASCHE	CAVALLOTTO	
018	Z4503400	001	TOLE, GAUCHE	PLATE, LH	BLECH, LINKS		
019	Z4503410	001	TOLE, DROIT	PLATE, RH	BLECH, RECHTS		
020	Z4202600	001	POULIE A CABLE	PULLEY, CABLE	ROLLE, SEIL-		



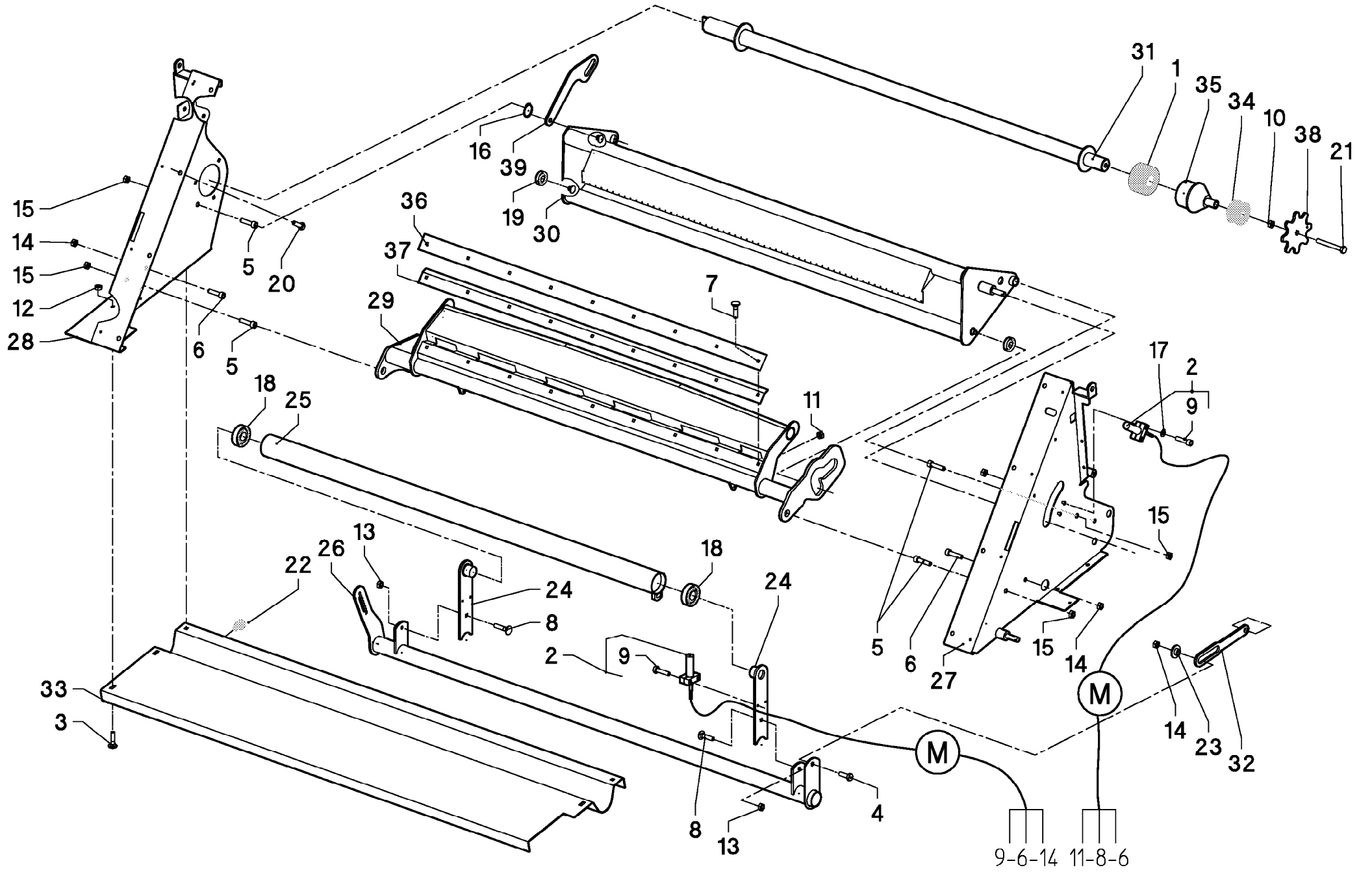
## BOITE A FICELLE

## BOX TWINE

## FUEHRUNG

## ##BOX TWINE

Rep	Nr	Qt	Designation	Description	Bezeichnung	Referenza	Remarque - Remark - Bemerkung - Osservazioni
001	Z4099680	001	PROFIL DE PROTECTION	GUARD, EDGE	KANTENSCHUTZ	COPROBORDO	
002	Z4145770	001	SCRAPER	SCRAPER	ABSTREIFLEISTE PUR D44		
003	Z4200040	002	GUIDE	GUIDE	FUEHRUNG	GUIDA	
004	Z4206270	002	ETRIER	STRIP	LASCHE	CAVALLOTTO	
005	Z4206820	006	PAROI	BULKHEAD	WAND	TELA	
006	Z1000040	002	ELASTIQUE	RUBBER	GUMMI		
007	Z1100520	004	VIS TBCC COURT	BOLT, CARRIAGE, SHORT NECK	FLACHRUNDSCHR.4KT ANSATZ	BULLONE	
008	80060846	007	VIS TETE HEXAGONALE FE/ZNXC3	HEXAGON HEAD SCREW FE/ZNXC3	SECHSKANTSCHRAUBE FE/ZNXC3	VITE TESTA ESAGONALE FE/ZNXC3	
009	80030635	004	VIS J FE/ZNXC3	CUP SQUARE BOLT FE/ZNXC3	FLACHRUNDSCHRAUBE FE/ZNXC3	BULLONE FE/ZNXC3	
010	80130612	020	VIS AUTOBLOQUANTE FLZNNC	UNDERSERR.S-LOC.SCREW FLZNNC	SPERRZAHN-BUNDSCHRAU.FLZNNC	VITE FLZNNC	
011	80130616	006	VIS AUTOBLOQUANTE FLZNNC	UNDERSERR.S-LOC.SCREW FLZNNC	SPERRZAHN-BUNDSCHRAU.FLZNNC	VITE FLZNNC	
012	80200665	034	ECROU HEXAG.AUTOBL.FE/ZNXC3	UNDERSERRAT.S.LOC.NUT FE/ZNXC3	SPERRZAHN-BUNDMUTTER FE/ZNXC3	DADO FE/ZNXC3	
013	80201053	004	ECROU AUTOBLOQUANT FE/ZNXC3	UNDERSERRAT.S.LOC.NUT FE/ZNXC3	SPERRZAHN-BUNDMUTTER FE/ZNXC3	DADO FE/ZNXC3	
014	80200640	004	ECROU HEX.BAS AUTOFR.FE/ZNXC3	SELF-LOCKING NUT FE/ZNXC3	SELBSTSICHERND.MUTTER FE/ZNXC3	DADO AUTOBLOCCANTE FE/ZNXC3	
015	80200817	011	ECROU HEX.BAS AUTOFR.FLZNNC	SELF-LOCKING NUT FLZNNC	SELBSTSICHERND.MUTTER FLZNNC	DADO AUTOBLOCCANTE FLZNNC	
016	80582502	002	CIRCLIP EXTERIEUR FLZNNC	RETAINING RING FLZNNC	SICHERUNGSRING FLZNNC	ANELLO FLZNNC	
017	Z1526960	001	CHEVILLE	PIN	BOLZEN		
018	80030612	004	VIS J FE/ZNXC3	CUP SQUARE BOLT FE/ZNXC3	FLACHRUNDSCHRAUBE FE/ZNXC3	BULLONE FE/ZNXC3	
019	Z1530550	001	BANDE D'ETANCHEITE 30X4X2000	PACKING STRIP 30X4X2000	DICHTUNGSSTREIFEN 30X4X2000		GIVE LENGTH WHEN ORDERING
020	Z4405990	001	PROFIL, RACLOIR	PROFILE, KLEM-	PROFIL, CLAMP-		GIVE LENGTH WHEN ORDERING
021	83090214	001	PROFIL DE PROTECTION	CORNER GUARD	KANTENSCHUTZ	COPRIBORDO	GIVE LENGTH WHEN ORDERING
022	Z2044400	001	EPINGLE	PIN, COTTER, HAIRPIN	FEDERSTECKER	COPPIGLIA	
023	Z4201110	001	RESSORT A TRACTION	SPRING, TENSION	FEDER, ZUG-		
024	Z4500750	004	RESSORT DE COMPRESSION	SPRING, COMPRESSION	DRUCKFEDER		
025	Z4502430	001	SUPPORT	HOLDER	HALTER	SUPPORTO	
026	Z4202280	002	SUPPORT	SUPPORT	STUETZE	SUPPORTO	
027	Z4503230	001	BOITE A FICELLE	BOX, TWINE	GARNKASTEN		
028	Z4503390	002	TOLE	PLATE	BLECH	TELA	
029	Z4302410	001	SUPPORT DROIT	SUPPORT, RH	STUETZE, RECHTS		
030	Z4302500	001	SUPPORT GAUCHE	SUPPORT, LH	STUETZE, LINKS		
031	Z1527170	004	VIS	SCREW	SCHRAUBE	VITE	



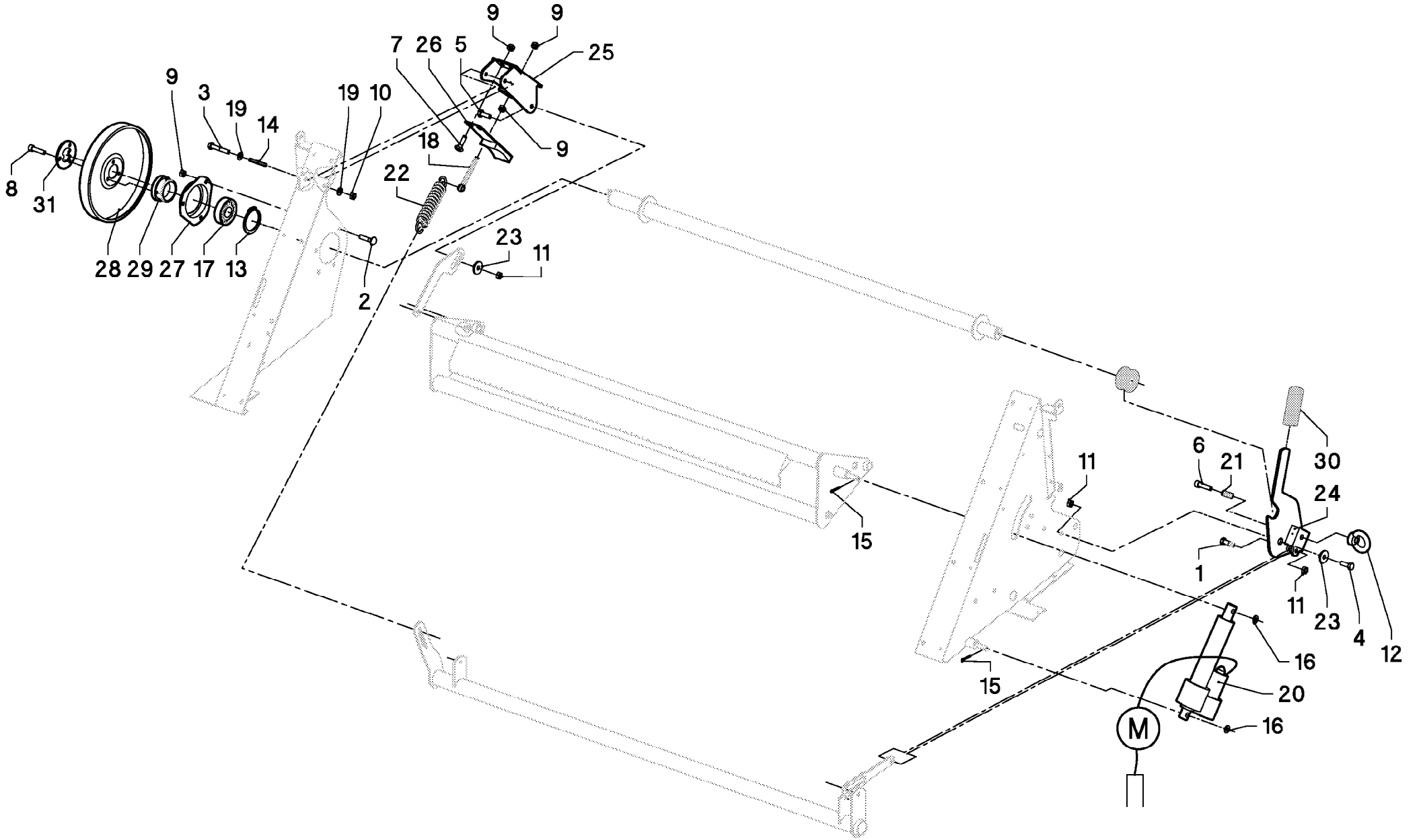
## LIEUR A FILET

## NET WRAP SET

## NETZBINDER

## ##NET WRAP SET

Rep	Nr	Qt	Designation	Description	Bezeichnung	Referenza	Remarque - Remark - Bemerkung - Osservazioni
001	Z4200640	001	BUTOIR DE CAOUTCHOUC	BUFFER, RUBBER	PUFFER, GUMMI		
002	Z4204860	002	INTERRUPTEUR D APPROCHE	SWITCH, PROXIMITY	SCHALTER, NAEHERUNGS-		
003	Z1100520	005	VIS TBCC COURT	BOLT, CARRIAGE, SHORT NECK	FLACHRUNDSCHR.4KT ANSATZ	BULLONE	
004	80061026	001	VIS TETE HEXAGONALE FE/ZNXC3	HEXAGON HEAD SCREW FE/ZNXC3	SECHSKANTSCHRAUBE FE/ZNXC3	VITE TESTA ESAGONALE FE/ZNXC3	
005	80081203	004	VIS TETE CYL.SIX P.CR.FE/ZNXC3	HEX.SOCK.HEAD CAP SCR.FE/ZNXC3	ZYLINDERSCHR.INNENSEC.FE/ZNXC3	VITE A TESTA CILINDR. FE/ZNXC3	
006	80081016	002	VIS T.CYL.BAS.SIX P.C.FE/ZNXC3	HEX.SOCK.HEAD CAP SCR.FE/ZNXC3	ZYLINDERSCHR.INNENSEC.FE/ZNXC3	VITE A TESTA CILINDR. FE/ZNXC3	
007	80030616	009	VIS J FE/ZNXC3	CUP SQUARE BOLT FE/ZNXC3	FLACHRUNDSCHRAUBE FE/ZNXC3	BULLONE FE/ZNXC3	
008	80030821	002	VIS J FE/ZNXC3	CUP SQUARE BOLT FE/ZNXC3	FLACHRUNDSCHRAUBE FE/ZNXC3	BULLONE FE/ZNXC3	
009	80000530	004	VIS TETE CYL.BOMBE FE/ZNXC3	CHEESE HEAD SCREW FE/ZNXC3	ZYLINDERSCHRAUBE FE/ZNXC3		
010	80201204	001	ECROU HEXAGONAL FE/ZNXC3	HEXAGON NUT FE/ZNXC3	SECHSKANTMUTTER FE/ZNXC3	DADO FE/ZNXC3	
011	80200665	009	ECROU HEXAG.AUTOBL.FE/ZNXC3	UNDERSERRAT.S.LOC.NUT FE/ZNXC3	SPERRZAHN-BUNDMUTTER FE/ZNXC3	DADO FE/ZNXC3	
012	80200851	005	ECROU AUTOBLOQUANT FE/ZNXC3	UNDERSERRAT.S.LOC.NUT FE/ZNXC3	SPERRZAHN-BUNDMUTTER FE/ZNXC3	DADO FE/ZNXC3	
013	80200817	002	ECROU HEX.BAS AUTOFR.FLZNNC	SELF-LOCKING NUT FLZNNC	SELBSTSICHERND.MUTTER FLZNNC	DADO AUTOBLOCCANTE FLZNNC	
014	80201005	003	ECROU HEX.BAS AUTOFR.FLZNNC	SELF-LOCKING NUT FLZNNC	SELBSTSICHERND.MUTTER FLZNNC	DADO AUTOBLOCCANTE FLZNNC	
015	80201248	004	ECROU HEX.BAS AUTOFR.FLZNNC	SELF-LOCKING NUT FLZNNC	SELBSTSICHERND.MUTTER FLZNNC	DADO AUTOBLOCCANTE FLZNNC	
016	80581201	001	CIRCLIP EXTERIEUR FLZNNC	RETAINING RING FLZNNC	SICHERUNGSRING FLZNNC	ANELLO FLZNNC	
017	80250611	002	RONDELLE PLATE FE/ZNXC3	PLAIN WASHER FE/ZNXC3	SCHEIBE FE/ZNXC3	RONDELLA PIATTA FE/ZNXC3	
018	81003057	002	ROULEMENT A BILLES	BALL BEARING	KUGELLAGER	CUSCINETTO A SFERE	
019	81001232	002	ROULEMENT A BILLES	BALL BEARING	KUGELLAGER	CUSCINETTO A SFERE	
020	80131022	001	VIS AUTOBLOQUANTE FLZNNC	UNDERSERRATED S-LOCKING SCREW	SPERRZAHN-BUNDSCHRAUBE	VITE FLZNNC	
021	800612B2	001	VIS TETE HEXAGONALE FE/ZNXC3	HEXAGON HEAD SCREW FE/ZNXC3	SECHSKANTSCHRAUBE FE/ZNXC3	VITE TESTA ESAGONALE FE/ZNXC3	
022	83070084	003	BUTEE CAOUTCHOUC	POSITION STOP	ANSCHLAG	LIMITATORE	
023	Z1505800	001	BAGUE	BUSHING	HUELSE	BOCCOLA	
024	Z4502360	002	BRAS	ARM	ARM	BRACCIO	
025	Z4502370	001	TUBE	PIPE	ROHR	TUBO	
026	Z4502380	001	BRAS TENDEUR	LEVER, TENSIONER	ARM, SPANN-		
027	Z4502400	001	TOLE LATER., GAUCHE	PLATE, SIDE, LH	BLECH, SEITEN-, LINKS		
028	Z4502540	001	TOLE LATER., DROIT	PLATE, SIDE, RH	BLECH, SEITEN-, RECHTS		
029	Z4502560	001	PLAQUE DE PRESSION	PLATE, PRESSURE	PLATTE, DRUCK-,		
030	Z4502570	001	PLAQUE DE FRACTIONNEMENT	PLATE, PARTING	PLATTE, TRENN-,		
031	Z4502590	001	PORTE-ROULEAUX DE FILET	HOLDER, NET ROLL	HALTER, NETZROLLEN-		
032	Z4526310	001	LEVIER DE COMMANDE	ARM, STEERING	ARM, LENK-		
033	Z4503070	001	TOLE DE PROT.	GUARD, PROTECT.	SCHUTZBLECH		
034	Z4503080	001	COUSSINET	SLEEVE, CUSHION	BUCHSE, LAGER-	CUSCINETTO	
035	Z4503090	001	CHAPEAU	DUST CAP	KAPPE	CAPPELLO	
036	Z4503120	001	COUTEAU	BLADE	KLINGE	COLTELLO	
037	Z4503130	001	ETRIER	STRIP	LASCHE	CAVALLOTTO	
038	Z4503200	001	ROUE DE COMMANDE	WHEEL, CONTROL	HANDRAD		
039	Z4526360	001	ETRIER	STRIP	LASCHE	CAVALLOTTO	



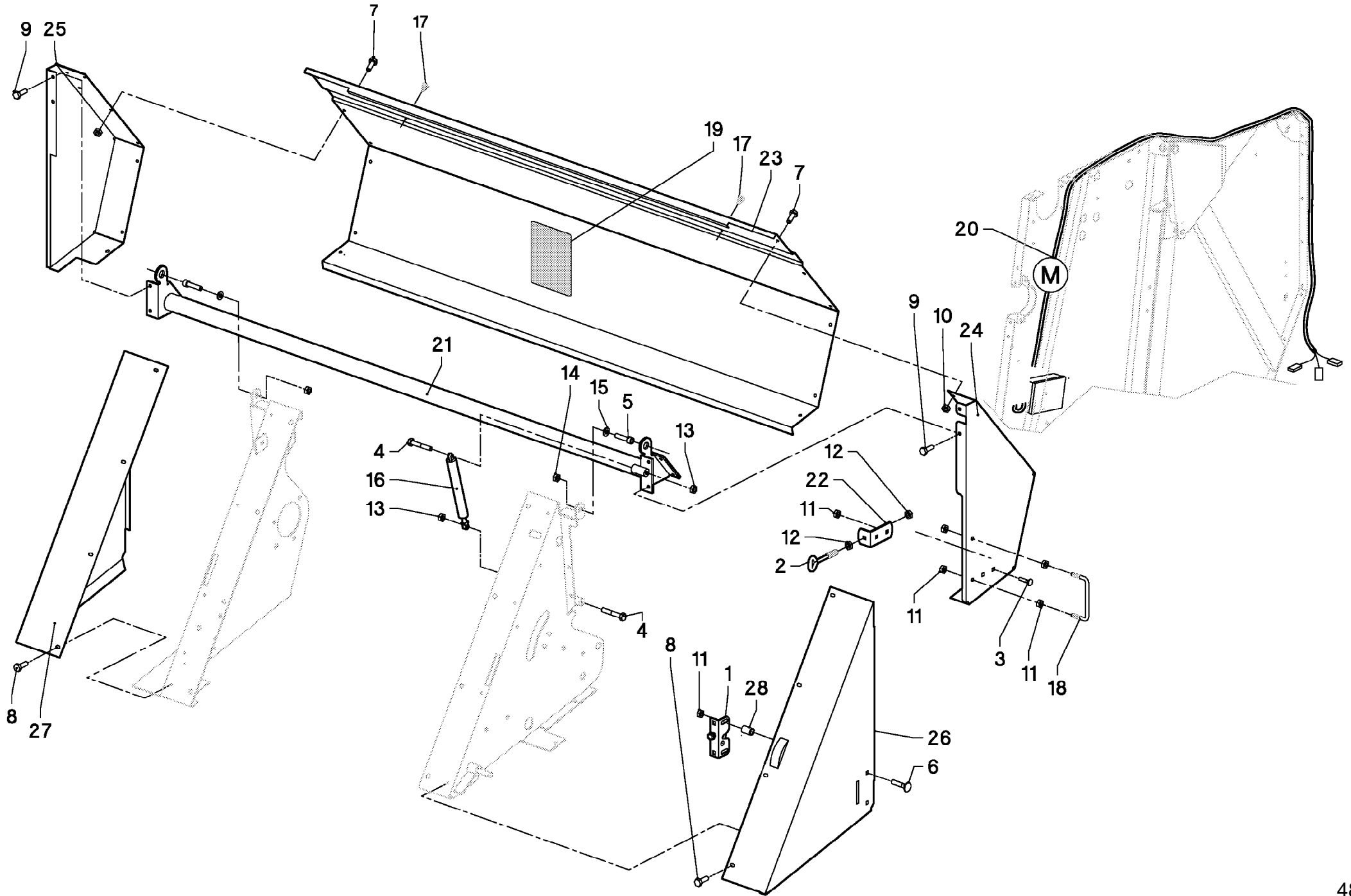
## FREINS

## BRAKES

## BREMSEN

## FRENI

Rep	Nr	Qt	Designation	Description	Bezeichnung	Referenza	Remarque - Remark - Bemerkung - Osservazioni
001	<b>Z2000730</b>	001	BOULON AJUSTE	BOLT, TIGHT-FIT	BOLZEN, PASS-		
002	<b>Z1100520</b>	003	VIS TBCC COURT	BOLT, CARRIAGE, SHORT NECK	FLACHRUNDSCHR.4KT ANSATZ	BULLONE	
003	<b>80060691</b>	001	VIS TETE HEXAGONALE FE/ZNXC3	HEXAGON HEAD SCREW FE/ZNXC3	SECHSKANTSCHRAUBE FE/ZNXC3	VITE TESTA ESAGONALE FE/ZNXC3	
004	<b>80061026</b>	001	VIS TETE HEXAGONALE FE/ZNXC3	HEXAGON HEAD SCREW FE/ZNXC3	SECHSKANTSCHRAUBE FE/ZNXC3	VITE TESTA ESAGONALE FE/ZNXC3	
005	<b>80061073</b>	001	VIS TETE HEXAGONALE FE/ZNXC3	HEXAGON HEAD SCREW FE/ZNXC3	SECHSKANTSCHRAUBE FE/ZNXC3	VITE TESTA ESAGONALE FE/ZNXC3	
006	<b>80081245</b>	001	VIS TETE CYL.SIX P.CR.FLZNNC	HEX.SOCK.HEAD CAP SCR.FLZNNC	ZYLINDERSCHR.INNENSEC.FLZNNC	VITE A TESTA CILINDR.FLZNNC	
007	<b>80030816</b>	002	VIS J FE/ZNXC3	CUP SQUARE BOLT FE/ZNXC3	FLACHRUNDSCHRAUBE FE/ZNXC3	BULLONE FE/ZNXC3	
008	<b>80110806</b>	003	VIS T.FRAI.SIX P.CR.FE/ZNXC3	HEX.SOC.COUNT.HEAD SC.FE/ZNXC3	SENKSCHRAUB.INNENSEC.FE/ZNXC3	VITE FE/ZNXC3	
009	<b>80200851</b>	007	ECROU AUTOBLOQUANT FE/ZNXC3	UNDERSERRAT.S.LOC.NUT FE/ZNXC3	SPERRZAHN-BUNDMUTTER FE/ZNXC3	DADO FE/ZNXC3	
010	<b>80200640</b>	001	ECROU HEX.BAS AUTOFR.FE/ZNXC3	SELF-LOCKING NUT FE/ZNXC3	SELBSTSICHERND.MUTTER FE/ZNXC3	DADO AUTOBLOCCANTE FE/ZNXC3	
011	<b>80201005</b>	003	ECROU HEX.BAS AUTOFR.FLZNNC	SELF-LOCKING NUT FLZNNC	SELBSTSICHERND.MUTTER FLZNNC	DADO AUTOBLOCCANTE FLZNNC	
012	<b>83070082</b>	001	ANNEAU DE LEVAGE F.FE/ZNXC3	LIFTING EYE NUT FE/ZNXC3	RINGMUTTER FE/ZNXC3		
013	<b>80586001</b>	001	CIRCLIP EXTERIEUR FLZNNC	RETAINING RING FLZNNC	SICHERUNGSRING FLZNNC	ANELLO FLZNNC	
014	<b>80451063</b>	001	GOUPILLE ELASTIQUE FLZNNC	ROLL PIN FLZNNC	SPANNHUELSE FLZNNC	SPINA ELASTICA FLZNNC	
015	<b>80500233</b>	002	GOUPILLE FENDUE	SPLIT PIN	SPLINT	COPPILIA	
016	<b>80251227</b>	002	RONDELLE PLATE FE/ZNXC3	PLAIN WASHER FE/ZNXC3	SCHEIBE FE/ZNXC3	RONDELLA PIATTA FE/ZNXC3	
017	<b>81006014</b>	001	ROULEMENT A BILLES	BALL BEARING	KUGELLAGER	CUSCINETTO A SFERE	
018	<b>80020800</b>	001	VIS A ANNEAU FE/ZNXC3	LIFTING EYE BOLT FE/ZNXC3	RINGSCHRAUBE FE/ZNXC3	VITE FE/ZNXC3	
019	<b>80250724</b>	002	RONDELLE PLATE FE/ZNXC3	PLAIN WASHER FE/ZNXC3	SCHEIBE FE/ZNXC3	RONDELLA PIATTA FE/ZNXC3	
020	<b>83231012</b>	001	VERIN ELECTRIQUE	ACTUATOR, ELECTRIC	ELEKTRO-STELLZYLINDER	MARTINETTO ELETTRICO	
021	<b>Z3012100</b>	001	RESSORT DE COMPRESSION	SPRING, COMPRESSION	DRUCKFEDER		
022	<b>Z4500770</b>	001	RESSORT A TRACTION	SPRING, TENSION	FEDER, ZUG-		
023	<b>Z1505800</b>	002	BAGUE	BUSHING	HUELSE	BOCCOLA	
024	<b>Z4526200</b>	001	LEVIER	HANDLE	HEBEL	LEVA	
025	<b>Z4526240</b>	001	FREIN	BRAKE	BREMSE	FRENO	
026	<b>Z4202270</b>	001	MACHOIR DE FREIN	BRAKE PAD	BREMSBACKE		
027	<b>Z4503060</b>	001	CARTER DE PALIER	HOUSING, CUSHION	GEHAEUSE, LAGER-		
028	<b>Z4503100</b>	001	TAMBOUR DE FREIN	BRAKE DRUM	BREMSTROMMEL	TAMBURO DI FRENO	
029	<b>Z4520840</b>	001	CLOCHE	BEARING, HOUSING	LAGERGEHAEUSE		
030	<b>Z4503160</b>	001	POIGNEE	GRIP	GRIFF	MANIGLIA	
031	<b>Z4503320</b>	001	ANNEAU	RING	RING	ANELLO	





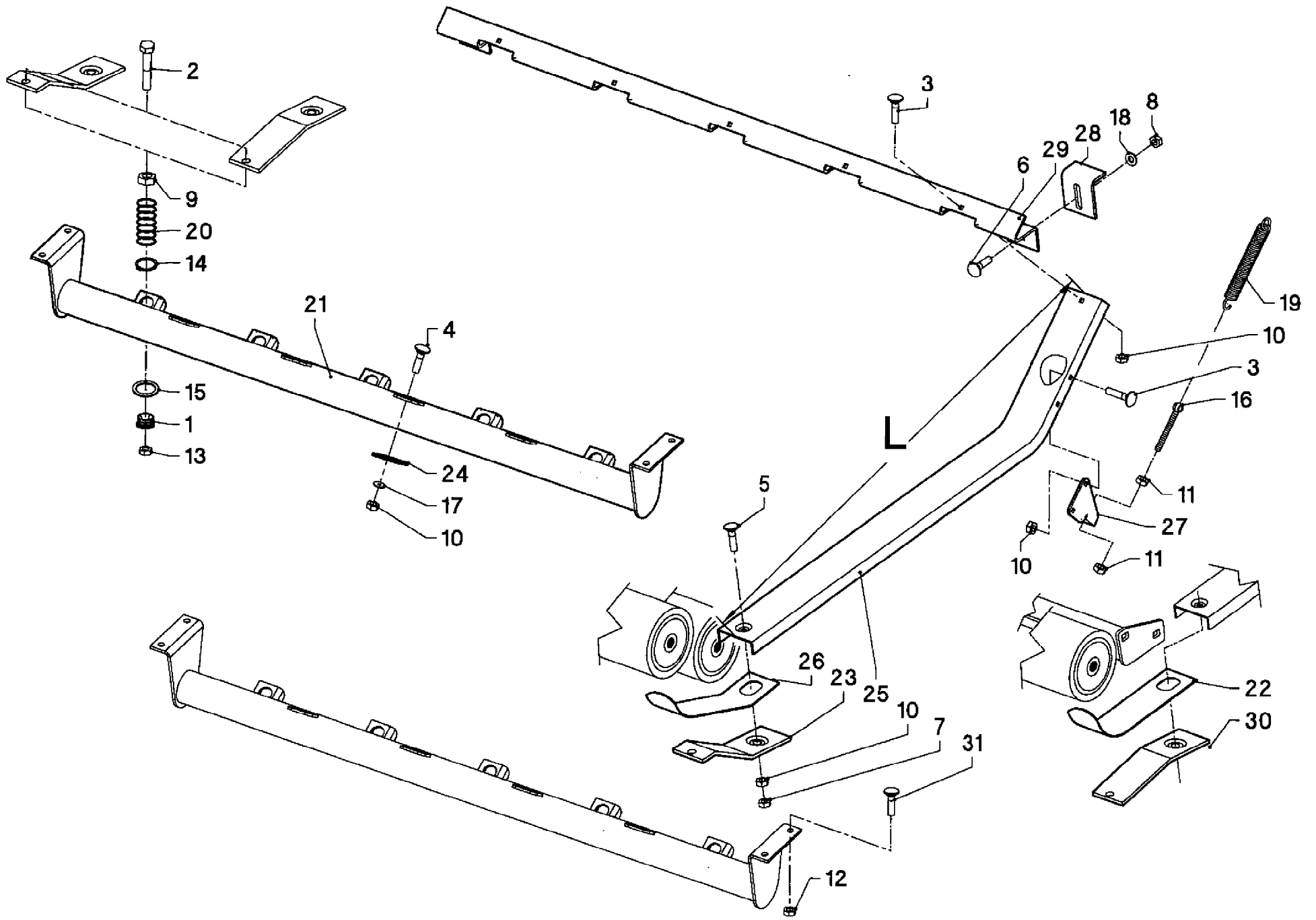
## PROTECTEUR

## SAFETY GUARDS

## SCHUTZVORRICHTUNG

## PARAPETTI

Rep	Nr	Qt	Designation	Description	Bezeichnung	Referenza	Remarque - Remark - Bemerkung - Osservazioni
001	Z4000080	001	VERROU	LOCK	VERSCHLUSS	LEVA	
002	Z4535210	001	BANJO	CONNECTOR, BANJO	BANJO ANSCHLUSS	RACCORDO	
003	Z1100520	002	VIS TBCC COURT	BOLT, CARRIAGE, SHORT NECK	FLACHRUNDSCHR.4KT ANSATZ	BULLONE	
004	80060852	002	VIS TETE HEXAGONALE FE/ZNXC3	HEXAGON HEAD SCREW FE/ZNXC3	SECHSKANTSCHRAUBE FE/ZNXC3	VITE TESTA ESAGONALE FE/ZNXC3	
005	80081203	002	VIS TETE CYL.SIX P.CR.FE/ZNXC3	HEX.SOCK.HEAD CAP SCR.FE/ZNXC3	ZYLINDERSCHR.INNENSEC.FE/ZNXC3	VITE A TESTA CILINDR. FE/ZNXC3	
006	80030844	002	VIS J FE/ZNXC3	CUP SQUARE BOLT FE/ZNXC3	FLACHRUNDSCHRAUBE FE/ZNXC3	BULLONE FE/ZNXC3	
007	80130612	012	VIS AUTOBLOQUANTE FLZNNC	UNDERSERR.S.LOC.SCREW FLZNNC	SPERRZAHN-BUNDSCHRAU.FLZNNC	VITE FLZNNC	
008	80190612	010	VIS AUTOTARAU.FE/ZNXC3 TAPTITE	SELF-CUTTING SCREW FE/ZNXC3	GEWINDE-SCHNEIDSCHRAU.FE/ZNXC3	BULLONE FE/ZNXC3	
009	80190816	008	VIS AUTOTARAU.FE/ZNXC3 TAPTITE	SELF-CUTTING SCREW FE/ZNXC3	GEWINDE-SCHNEIDSCHRAU.FE/ZNXC3	BULLONE FE/ZNXC3	
010	80200665	012	ECROU HEXAG.AUTOBL.FE/ZNXC3	UNDERSERRAT.S.LOC.NUT FE/ZNXC3	SPERRZAHN-BUNDMUTTER FE/ZNXC3	DADO FE/ZNXC3	
011	80200851	008	ECROU AUTOBLOQUANT FE/ZNXC3	UNDERSERRAT.S.LOC.NUT FE/ZNXC3	SPERRZAHN-BUNDMUTTER FE/ZNXC3	DADO FE/ZNXC3	
012	80201053	002	ECROU AUTOBLOQUANT FE/ZNXC3	UNDERSERRAT.S.LOC.NUT FE/ZNXC3	SPERRZAHN-BUNDMUTTER FE/ZNXC3	DADO FE/ZNXC3	
013	80200817	002	ECROU HEX.BAS AUTOFR.FLZNNC	SELF-LOCKING NUT FLZNNC	SELBSTSICHERND.MUTTER FLZNNC	DADO AUTOBLOCCANTE FLZNNC	
014	80201248	002	ECROU HEX.BAS AUTOFR.FLZNNC	SELF-LOCKING NUT FLZNNC	SELBSTSICHERND.MUTTER FLZNNC	DADO AUTOBLOCCANTE FLZNNC	
015	80251227	002	RONDELLE PLATE FE/ZNXC3	PLAIN WASHER FE/ZNXC3	SCHEIBE FE/ZNXC3	RONDELLA PIATTA FE/ZNXC3	
016	83090509	001	RESSORT A GAZ	AIR SPRING	GASDRUCKFEDER	AMMORTIZZATORE	
017	83070084	002	BUTEE CAOUTCHOUC	POSITION STOP	ANSCHLAG	LIMITATORE	
018	Z2035620	001	ETRIER	BRACKET	BUEGEL	CAVALLOTTO	
019	Z1174730	001	ETIQUETTE	DECAL	AUFKLEBER		
020	Z4502020	001	TORON DE CABLES	LACED CABLES	KABELBAUM		
021	Z4502390	001	SUPPORT	HOLDER	HALTER	SUPPORTO	
022	Z4523090	001	ETRIER	U-BOLT	BUEGEL	CAVALLOTTO	
023	Z4503110	001	TOLE DE PROT. ARR.	GUARD, PROTECT., REAR	SCHUTZBLECH, HINTEN		
024	Z4301970	001	CAPOT DE PROT., GAUCHE SUP.	COVER, LH, TOP	SCHUTZHAUBE, LINKS, OBEN		
025	Z4301980	001	CAPOT DE PROT., DROIT SUP.	COVER, RH, TOP	SCHUTZHAUBE, RECHTS, OBEN		
026	Z4301990	001	CAPOT DE PROT., GAUCHE INF.	COVER, LH, FRONT	SCHUTZHAUBE, LINKS, VORNE		
027	Z4302000	001	CAPOT DE PROT.AVANT, DROIT	COVER, FRONT, RH	SCHUTZHAUBE, VORNE, RECHTS		
028	Z1216370	002	DOUILLE	BUSH	BUCHSE	CHIAVE	



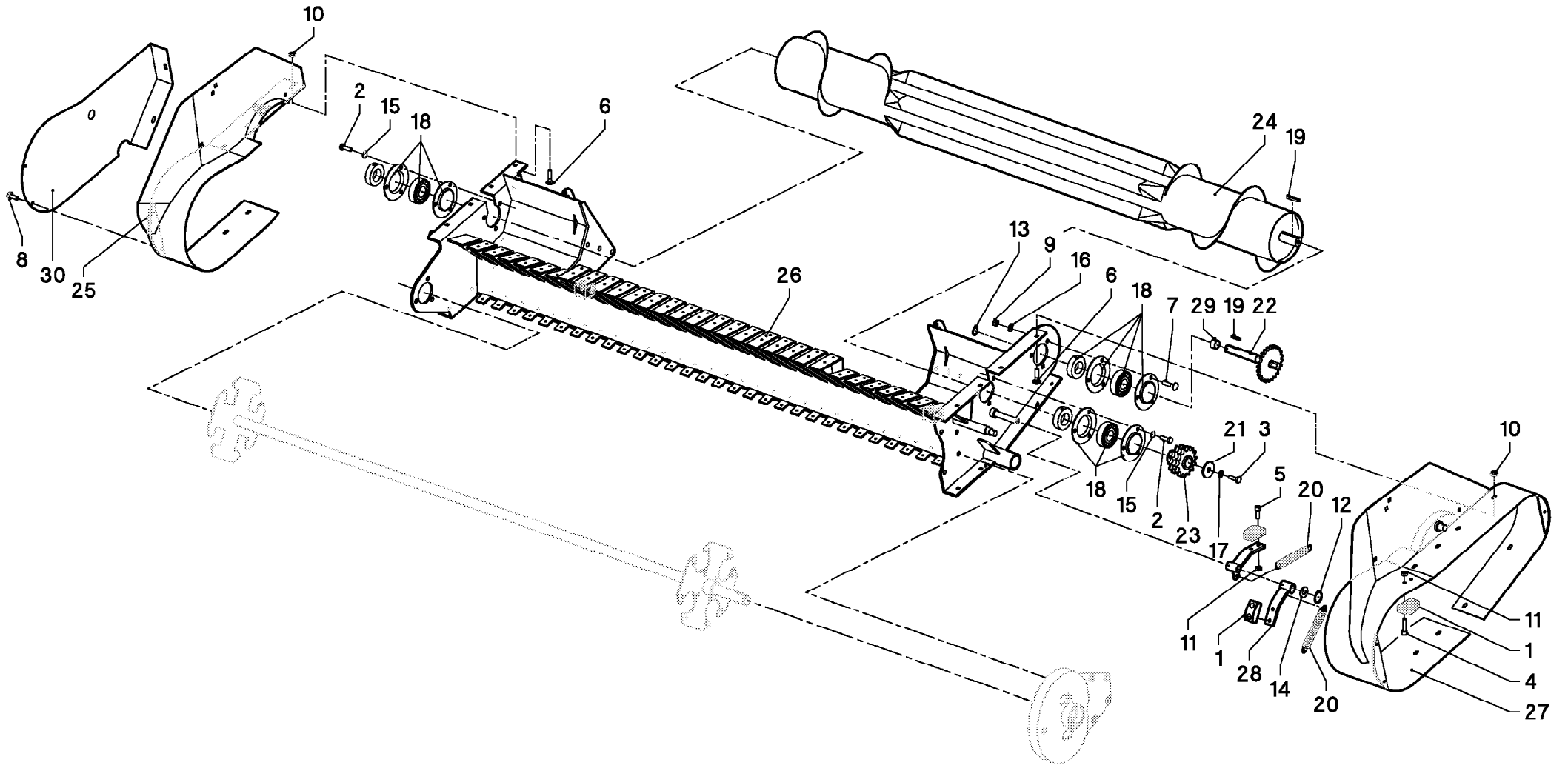
## GUIDE

## GUIDE

## FUEHRUNG

## ##GUIDE

Rep	Nr	Qt	Designation	Description	Bezeichnung	Referenza	Remarque - Remark - Bemerkung - Osservazioni
001	<b>Z4200040</b>	005	GUIDE	GUIDE	FUEHRUNG	GUIDA	
002	<b>800612C0</b>	005	VIS TETE HEXAGONALE	HEXAGON HEAD SCREW	SECHSKANTSCHRAUBE	VITE TESTA ESAGONALE	
003	<b>80030616</b>	009	VIS J FE/ZNXC3	CUP SQUARE BOLT FE/ZNXC3	FLACHRUNDSCHRAUBE FE/ZNXC3	BULLONE FE/ZNXC3	
004	<b>80030620</b>	004	VIS J FE/ZNXC3	CUP SQUARE BOLT FE/ZNXC3	FLACHRUNDSCHRAUBE FE/ZNXC3	BULLONE FE/ZNXC3	
005	<b>80030625</b>	005	VIS J FE/ZNXC3	CUP SQUARE BOLT FE/ZNXC3	FLACHRUNDSCHRAUBE FE/ZNXC3	BULLONE FE/ZNXC3	
006	<b>80031019</b>	002	VIS J FE/ZNXC3	CUP SQUARE BOLT FE/ZNXC3	FLACHRUNDSCHRAUBE FE/ZNXC3	BULLONE FE/ZNXC3	
007	<b>80200600</b>	005	ECROU HEXAGONAL FE/ZNXC3	NUT FE/ZNXC3	SECHSKANTMUTTER FE/ZNXC3	DADO FE/ZNXC3	
008	<b>80201070</b>	002	ECROU HEXAGONAL FE/ZNXC3	NUT FE/ZNXC3	SECHSKANTMUTTER FE/ZNXC3	DADO FE/ZNXC3	
009	<b>80201270</b>	005	ECROU HEXAGONAL FE/ZNXC3	NUT FE/ZNXC3	SECHSKANTMUTTER FE/ZNXC3	DADO FE/ZNXC3	
010	<b>80200665</b>	018	ECROU HEXAG.AUTOBL.FE/ZNXC3	UNDERSERRAT.S.LOC.NUT FE/ZNXC3	SPERRZAHN-BUNDMUTTER FE/ZNXC3	DADO FE/ZNXC3	
011	<b>80200851</b>	004	ECROU AUTOBLOQUANT FE/ZNXC3	UNDERSERRAT.S.LOC.NUT FE/ZNXC3	SPERRZAHN-BUNDMUTTER FE/ZNXC3	DADO FE/ZNXC3	
012	<b>80201053</b>	004	ECROU AUTOBLOQUANT FE/ZNXC3	UNDERSERRAT.S.LOC.NUT FE/ZNXC3	SPERRZAHN-BUNDMUTTER FE/ZNXC3	DADO FE/ZNXC3	
013	<b>80201248</b>	005	ECROU HEX.BAS AUTOFR.FLZNNC	SELF-LOCKING NUT FLZNNC	SELBSTSICHERND.MUTTER FLZNNC	DADO AUTOBLOCCANTE FLZNNC	
014	<b>80582502</b>	005	CIRCLIP EXTERIEUR FLZNNC	RETAINING RING FLZNNC	SICHERUNGSRING FLZNNC	ANELLO FLZNNC	
015	<b>Z1500720</b>	005	RONDELLE D'AJUSTAGE	SHIM WASHER	PASSSCHEIBE	RONDELLA	
016	<b>80020801</b>	002	VIS A ANNEAU FE/ZNXC3	LIFTING EYE BOLT FE/ZNXC3	RINGSCHRAUBE FE/ZNXC3	VITE FE/ZNXC3	
017	<b>80250724</b>	004	RONDELLE PLATE FE/ZNXC3	PLAIN WASHER FE/ZNXC3	SCHEIBE FE/ZNXC3	RONDELLA PIATTA FE/ZNXC3	
018	<b>80600086</b>	001	ANNEAU D'ARRET FEZNX3	RETAINING RING FEZNX3	SICHERUNGSRING FEZNX3	ANELLO D'ARRESTO FEZNX3	
019	<b>Z3000270</b>	002	RESSORT A TRACTION	SPRING, TENSION	FEDER, ZUG-		
020	<b>Z4500790</b>	005	RESSORT DE COMPRESSION	SPRING, COMPRESSION	DRUCKFEDER		
021	<b>Z4502230</b>	001	SUPPORT	SUPPORT	STUETZE	SUPPORTO	
022	<b>Z4502750</b>	005	RESSORT A LAME	SPRING, LEAF	FEDER, BLATT-		
023	<b>Z4202320</b>	005	PLAQUE	PLATE	PLATTE	PIASTRA	SILAGE EXEC.
024	<b>Z4202410</b>	004	PLAQUE A CAOUTCHOUC	PLATE, RUBBER	PLATTE, GUMMI-		
025	<b>Z4503830</b>	005	GUIDE	GUIDE	FUEHRUNG	GUIDA	
026	<b>Z4200460</b>	005	RESSORT A LAME	SPRING, LEAF	FEDER, BLATT-		SILAGE EXEC.
027	<b>Z4503420</b>	002	SUPPORT	SUPPORT	STUETZE	SUPPORTO	
028	<b>Z4501010</b>	002	EQUERRE	ANGLE	WINKEL	SQUADRA	
029	<b>Z4503470</b>	001	SUPPORT	SUPPORT	STUETZE	SUPPORTO	
030	<b>Z4501020</b>	005	PLAQUE	PLATE	PLATTE	PIASTRA	
031	<b>Z1527170</b>	004	VIS	SCREW	SCHRAUBE	VITE	



WPU

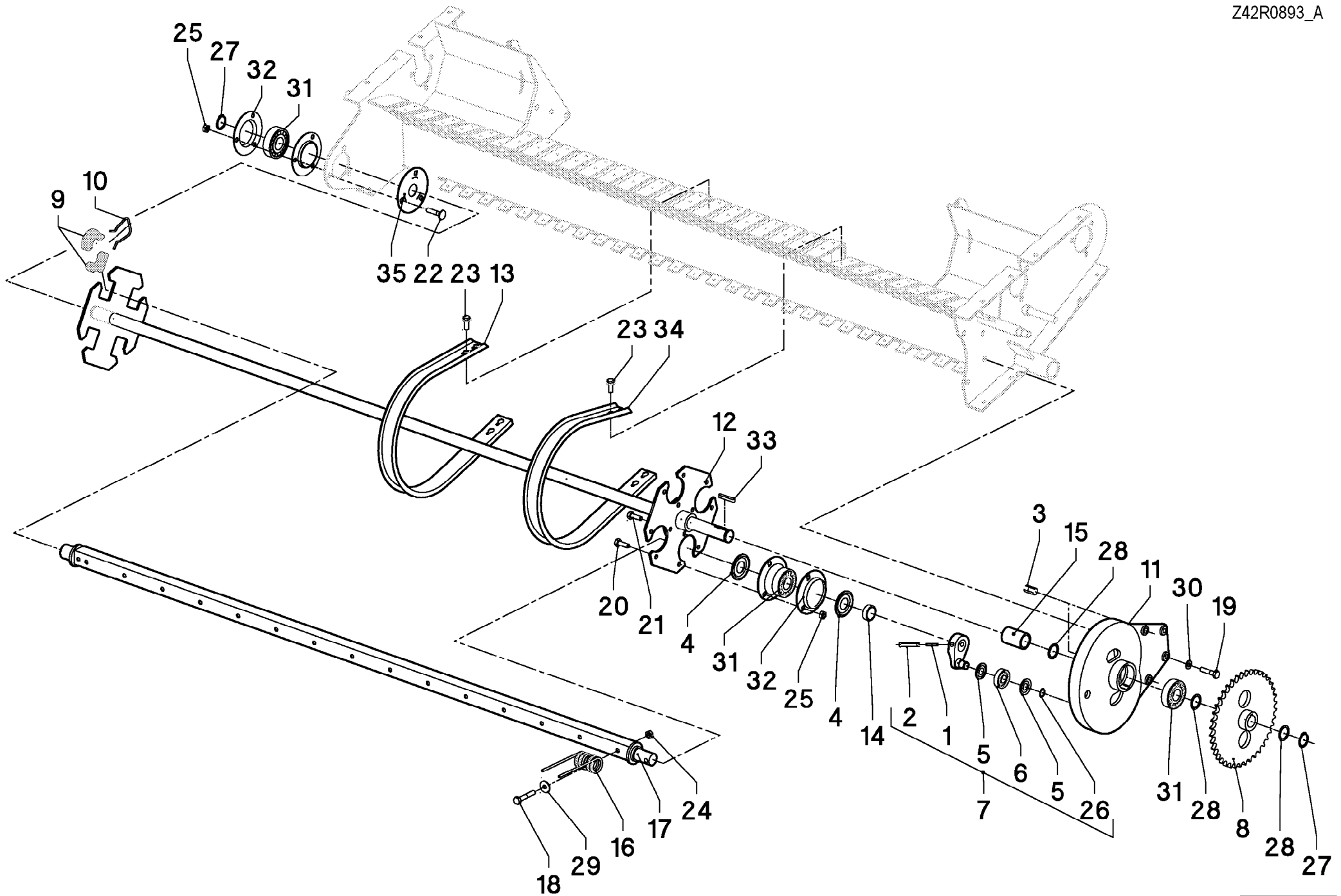
## PICK-UP (WPU)

## PICK-UP (WPU)

## PICK-UP (WPU)

## PICK-UP (WPU)

Rep	Nr	Qt	Designation	Description	Bezeichnung	Referenza	Remarque - Remark - Bemerkung - Osservazioni
001	Z4079930	003	BLOC DE GLISSEMENT	BLOCK, SLIDING	BLOCK, GLEIT-		
002	80061026	006	VIS TETE HEXAGONALE FE/ZNXC3	HEXAGON HEAD SCREW FE/ZNXC3	SECHSKANTSCHRAUBE FE/ZNXC3	VITE TESTA ESAGONALE FE/ZNXC3	
003	80061271	001	VIS TETE HEXAGONALE FE/ZNXC3	HEXAGON HEAD SCREW FE/ZNXC3	SECHSKANTSCHRAUBE FE/ZNXC3	VITE TESTA ESAGONALE FE/ZNXC3	
004	80080820	002	VIS TETE CYL.SIX P.CR.FE/ZNXC3	HEX.SOCK.HEAD CAP SCR.FE/ZNXC3	ZYLINDERSCHR.INNENSEC.FE/ZNXC3	VITE A TESTA CILINDR. FE/ZNXC3	
005	80080805	004	VIS TETE CYL.SIX P.CR.FE/ZNXC3	HEX.SOCK.HEAD CAP SCR.FE/ZNXC3	ZYLINDERSCHR.INNENSEC.FE/ZNXC3	VITE A TESTA CILINDR. FE/ZNXC3	
006	80030821	016	VIS J FE/ZNXC3	CUP SQUARE BOLT FE/ZNXC3	FLACHRUNDSCHRAUBE FE/ZNXC3	BULLONE FE/ZNXC3	
007	80031028	003	VIS J FE/ZNXC3	CUP SQUARE BOLT FE/ZNXC3	FLACHRUNDSCHRAUBE FE/ZNXC3	BULLONE FE/ZNXC3	
008	80190816	004	VIS AUTOTARAU.FE/ZNXC3 TAPTITE	SELF-CUTTING SCREW FE/ZNXC3	GEWINDE-SCHNEIDSCHRAU.FE/ZNXC3	BULLONE FE/ZNXC3	
009	80201070	003	ECROU HEXAGONAL FE/ZNXC3	NUT FE/ZNXC3	SECHSKANTMUTTER FE/ZNXC3	DADO FE/ZNXC3	
010	80200851	016	ECROU AUTOBLOQUANT FE/ZNXC3	UNDERSERRAT.S.LOC.NUT FE/ZNXC3	SPERRZAHN-BUNDMUTTER FE/ZNXC3	DADO FE/ZNXC3	
011	80200817	006	ECROU HEX.BAS AUTOFR.FLZNNC	SELF-LOCKING NUT FLZNNC	SELBSTSICHERND.MUTTER FLZNNC	DADO AUTOBLOCCANTE FLZNNC	
012	80581601	001	CIRCLIP EXTERIEUR FLZNNC	RETAINING RING FLZNNC	SICHERUNGSRING FLZNNC	ANELLO FLZNNC	
013	80583001	001	CIRCLIP EXTERIEUR FLZNNC	RETAINING RING FLZNNC	SICHERUNGSRING FLZNNC	ANELLO FLZNNC	
014	80251624	001	RONDELLE PLATE FE/ZNXC3	PLAIN WASHER FE/ZNXC3	SCHEIBE FE/ZNXC3	RONDELLA PIATTA FE/ZNXC3	
015	80271003	006	RONDELLE GROWER FE/ZNXC3	SPRING LOCK WASHER FE/ZNXC3	FEDERRING FE/ZNXC3	RONDELLA GROWER FE/ZNXC3	
016	80600086	003	ANNEAU D'ARRET FEZNX3	RETAINING RING FEZNX3	SICHERUNGSRING FEZNX3	ANELLO D'ARRESTO FEZNX3	
017	80600087	001	ANNEAU D'ARRET FEZNX3	RETAINING RING FEZNX3	SICHERUNGSRING FEZNX3	ANELLO D'ARRESTO FEZNX3	
018	81043061	003	ROULEMENT AUTO-ALIGNEUR	BALL BEARING	SPANNLAGER	CUSCINETTO A SFERE	
019	80650865	002	CLAVETTE A	PARALLEL KEY A	PASSFEDER A	CHIAVETTA	
020	Z3000270	002	RESSORT A TRACTION	SPRING, TENSION	FEDER, ZUG-		
021	Z1200050	001	ANNEAU	RING	RING	ANELLO	
022	Z4500040	001	ROUE A CHAINE	SPROCKET	RAD, KETTEN-,	RUOTA CATENA	
023	Z4502310	001	ROUE A CHAINE	SPROCKET	RAD, KETTEN-,	RUOTA CATENA	
024	Z4520790	001	ROULEAU-VIS D'AMENAGE	AUGER-ROLLER	SCHNECKENROLLE		
025	Z4502460	001	TOLE LATER., DROIT	PLATE, SIDE, RH	BLECH, SEITEN-, RECHTS		
026	Z4502550	001	CHASSIS DU PICK-UP	FRAME, PICK-UP	RAHMEN, PICKUP		
027	Z4526230	001	TOLE LATER., GAUCHE	PLATE, SIDE, LH	BLECH, SEITEN-, LINKS		
028	Z4502580	002	TENDEUR DE CHAINE	TENSIONER, CHAIN	SPANNER, KETTEN-		
029	Z4503150	001	DOUILLE	BUSH	BUCHSE	CHIAVE	
030	Z4526330	001	TOLE DE PROT., DROIT	GUARD, PROTECT., RH	SCHUTZBLECH, RECHTS		



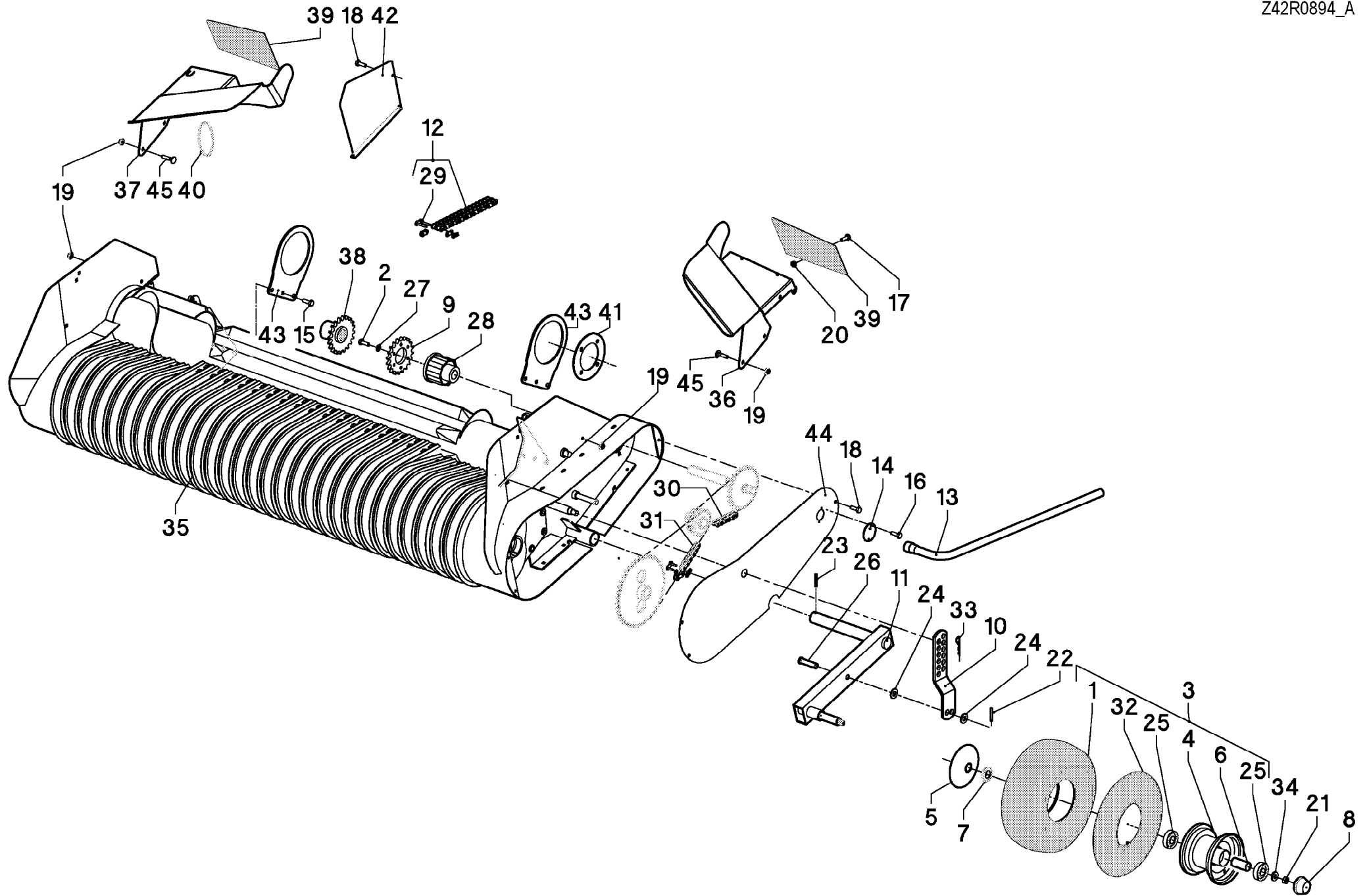
## BARRE A DENTS

## TINE BAR

## ZINKENTRÄGER

## BARRE A DENTI

Rep	Nr	Qt	Designation	Description	Bezeichnung	Referenza	Remarque - Remark - Bemerkung - Osservazioni
001	80450666	004	GOUPILLE ELASTIQUE FLZNNC	ROLL PIN FLZNNC	SPANNHUELSE FLZNNC	SPINA ELASTICA FLZNNC	
002	80451059	004	GOUPILLE ELASTIQUE FLZNNC	ROLL PIN FLZNNC	SPANNHUELSE FLZNNC	SPINA ELASTICA FLZNNC	
003	80461314	002	GOUPILLE ELASTIQUE FLZNNC	ROLL PIN FLZNNC	SPANNHUELSE FLZNNC	SPINA ELASTICA FLZNNC	
004	82153057	002	ANNEAU NILOS	FLEXIBLE AXIAL SEAL WASHER	FEDERENDE AXIALDICHTSCHEIBE	ANELLO	
005	82151742	008	ANNEAU NILOS	FLEXIBLE AXIAL SEAL WASHER	FEDERENDE AXIALDICHTSCHEIBE	ANELLO	
006	Z4079900	004	ROULEAU D'ENTRAINEMENT	LAUFROLLE LR 203NPPU 17X47X12	LAUFROLLE LR 203NPPU 17X47X12		
007	Z4099910	004	LEVIER DE COMMANDE	CONTROL ARM	STEUERARM VORM.		
008	Z4014450	001	ROUE A CHAINE	SPROCKET	KETTENRAD GSW.Z=40	RUOTA CATENA	
009	Z4079950	008	PALIER APPLIQUE TOLE	TERMINAL RING	LAGERSCHALE 1 HAELFTE		
010	Z4000110	004	COLLIER DE SERRAGE	CLIP	KLAMMER		
011	Z4400050	001	TRAJECTOIRE DE COMMANDE	GUIDE	STEUERKURVE-PU		
012	Z4001640	001	ARBRE	SHAFT, DRIVE	WELLE	ALBERO	
013	Z4000150	017	TOLE	SHEET	STREIFBLECH	TELA	
014	Z4011880	004	TUBE	INTERMEDIATE TUBE	ZWISCHENROHR L=12A3C RO.38X3.5	TUBO	
015	Z4400290	001	TUBE D ECARTEMENT	PIPE, SPACING	ROHR, DISTANZ-		
016	Z4400510	060	DENT	TINE	ZINKEN	DENTE	
017	Z4200030	004	AXE PORTE-DENTS	AXLE, TINE CARR.	ACHSE, ZINKEN-		
018	80060853	060	VIS TETE HEXAGONALE FE/ZNXC3	HEXAGON HEAD SCREW FE/ZNXC3	SECHSKANTSCHRAUBE FE/ZNXC3	VITE TESTA ESAGONALE FE/ZNXC3	
019	80061049	004	VIS TETE HEXAGONALE FE/ZNXC3	HEXAGON HEAD SCREW FE/ZNXC3	SECHSKANTSCHRAUBE FE/ZNXC3	VITE TESTA ESAGONALE FE/ZNXC3	
020	80061019	008	VIS TETE HEXAGONALE FE/ZNXC3	HEXAGON HEAD SCREW FE/ZNXC3	SECHSKANTSCHRAUBE FE/ZNXC3	VITE TESTA ESAGONALE FE/ZNXC3	
021	80061073	004	VIS TETE HEXAGONALE FE/ZNXC3	HEXAGON HEAD SCREW FE/ZNXC3	SECHSKANTSCHRAUBE FE/ZNXC3	VITE TESTA ESAGONALE FE/ZNXC3	
022	80031028	003	VIS J FE/ZNXC3	CUP SQUARE BOLT FE/ZNXC3	FLACHRUNDSCHRAUBE FE/ZNXC3	BULLONE FE/ZNXC3	
023	80190612	016	VIS AUTOTARAU.FE/ZNXC3 TAPTITE	SELF-CUTTING SCREW FE/ZNXC3	GEWINDE-SCHNEIDSCHRAU.FE/ZNXC3	BULLONE FE/ZNXC3	
024	80200817	060	ECROU HEX.BAS AUTOFR.FLZNNC	SELF-LOCKING NUT FLZNNC	SELBSTSICHERND.MUTTER FLZNNC	DADO AUTOBLOCCANTE FLZNNC	
025	80201005	012	ECROU HEX.BAS AUTOFR.FLZNNC	SELF-LOCKING NUT FLZNNC	SELBSTSICHERND.MUTTER FLZNNC	DADO AUTOBLOCCANTE FLZNNC	
026	80581701	004	CIRCLIP EXTERIEUR FLZNNC	RETAINING RING FLZNNC	SICHERUNGSRING FLZNNC	ANELLO FLZNNC	
027	80583001	002	CIRCLIP EXTERIEUR FLZNNC	RETAINING RING FLZNNC	SICHERUNGSRING FLZNNC	ANELLO FLZNNC	
028	Z1101220	003	RONDELLE D'AJUSTAGE	SHIM WASHER	PASSSCHEIBE	RONDELLA	
029	80250970	060	RONDELLE PLATE FE/ZNXC3	PLAIN WASHER FE/ZNXC3	SCHEIBE FE/ZNXC3	RONDELLA PIATTA FE/ZNXC3	
030	80600086	004	ANNEAU D'ARRET FEZNX3	RETAINING RING FEZNX3	SICHERUNGSRING FEZNX3	ANELLO D'ARRESTO FEZNX3	
031	81023064	003	ROULEMENT A BILLES	BALL BEARING	KUGELLAGER	CUSCINETTO A SFERE	
032	81500006	004	PALIER NU	FLANGE UNIT HOUSING	BLECHGEHAEUSE	FLANGIA	
033	80650835	001	CLAVETTE A	PARALLEL KEY A	PASSFEDER A	CHIAVETTA	
034	Z4202490	012	GUIDE	GUIDE	FUEHRUNG	GUIDA	
035	Z4503360	001	TOLE DE FERMETURE	PLATE, FILLER	BLECH, DICHT-		





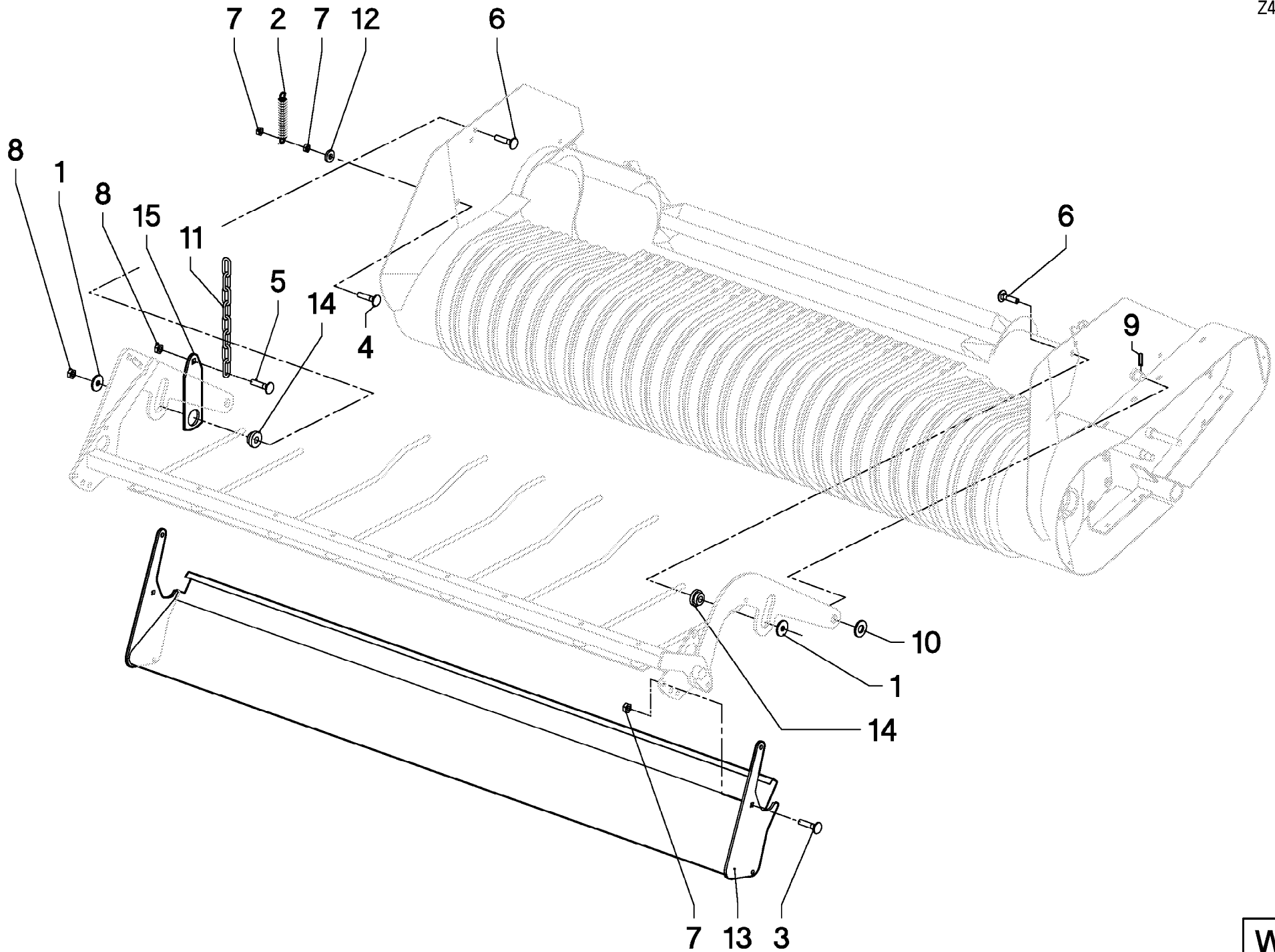
## ENTRAINEMENT (WPU)

## DRIVE (WPU)

## ANTRIEB (WPU)

## TRASCINAMENTO (WPU)

Rep	Nr	Qt	Designation	Description	Bezeichnung	Referenza	Remarque - Remark - Bemerkung - Osservazioni
001	Z4086920	002	PNEU	TYRE	REIFEN 15X6.00-6 6PR TT C737	PNEUMATICO	
002	80070832	006	VIS AUTOFREINEE H FE/ZNXC3	SELF-LOCKING SCREW FE/ZNXC3	SELBSICHERND.SCHRAUBE FE/ZNXC3	VITE FE/ZNXC3	
003	Z4099650	002	ROUE	WHEEL AND TIRE ASSEMBLY	RAD	RUOTA	
004	Z4099660	002	JANTE	WHEEL	FELGE	CERCHIO	
005	Z4534910	002	DISQUE	DISC	SCHEIBE	DISCO	
006	Z4072280	002	DOUILLE	SPACER	ABSTANDHUELSE	CHIAVE	
007	Z4087410	002	BAGUE D ETANCHEITE	GASKET	DICHTUNGSSTUECK		
008	Z4000860	002	CHAPEAU	CAP	SCHUTZKAPPE D 52	CAPPELLO	
009	Z4204330	001	ROUE A CHAINE	SPROCKET	RAD, KETTEN-,	RUOTA CATENA	
010	Z4099740	002	LANGUETTE	STRIP	LASCHE	FAZZOLETTO	
011	Z4400500	002	ESSIEU	AXLE LINK	LENKER GSW. GUMMIRAD	ASSALE	
012	83121914	001	CHAINE DOUBLE A ROULEAUX	DOUBLE ROLLER CHAIN	DOPPELTEROLLENKETTE	CATENA DOPPIA A RULLI	
013	Z4200990	001	CLE	SPANNER	SCHLUESSEL	CHIAVE	
014	Z2043910	001	COUVERCLE	LID	DECKEL	COPERCHIO	
015	80061271	006	VIS TETE HEXAGONALE FE/ZNXC3	HEXAGON HEAD SCREW FE/ZNXC3	SECHSKANTSCHRAUBE FE/ZNXC3	VITE TESTA ESAGONALE FE/ZNXC3	
016	80190600	002	VIS A TOLE T/CYL.BOMB.FE/ZNXC3	PEN HEAD TAPPING SCRE.FE/ZNXC3	LINSEN-BLECHSCHRAUBE FE/ZNXC3		
017	80130820	004	VIS AUTOBLOQUANTE FLZNNC	UNDERSERR.S.LOC.SCREW FLZNNC	SPERRZAHN-BUNDSCHRAU.FLZNNC	VITE FLZNNC	
018	80190816	005	VIS AUTOTARAU.FE/ZNXC3 TAPTITE	SELF-CUTTING SCREW FE/ZNXC3	GEWINDE-SCHNEIDSCHRAU.FE/ZNXC3	BULLONE FE/ZNXC3	
019	80201053	008	ECROU AUTOBLOQUANT FE/ZNXC3	UNDERSERRAT.S.LOC.NUT FE/ZNXC3	SPERRZAHN-BUNDMUTTER FE/ZNXC3	DADO FE/ZNXC3	
020	80200817	004	ECROU HEX.BAS AUTOFR.FLZNNC	SELF-LOCKING NUT FLZNNC	SELBSTSICHERND.MUTTER FLZNNC	DADO AUTOBLOCCANTE FLZNNC	
021	80201248	001	ECROU HEX.BAS AUTOFR.FLZNNC	SELF-LOCKING NUT FLZNNC	SELBSTSICHERND.MUTTER FLZNNC	DADO AUTOBLOCCANTE FLZNNC	
022	80450431	002	GOUPILLE ELASTIQUE FLZNNC	ROLL PIN FLZNNC	SPANNHUELSE FLZNNC	SPINA ELASTICA FLZNNC	
023	80450851	002	GOUPILLE ELASTIQUE FLZNNC	ROLL PIN FLZNNC	SPANNHUELSE FLZNNC	SPINA ELASTICA FLZNNC	
024	80251624	002	RONDELLE PLATE FE/ZNXC3	PLAIN WASHER FE/ZNXC3	SCHEIBE FE/ZNXC3	RONDELLA PIATTA FE/ZNXC3	
025	81002556	004	ROULEMENT A BILLES	BALL BEARING	KUGELLAGER	CUSCINETTO A SFERE	
026	Z1101320	002	CHEVILLE	PIN	BOLZEN		
027	80600085	006	ANNEAU D'ARRET FEZNX3	RETAINING RING FEZNX3	SICHERUNGSRING FEZNX3	ANELLO D'ARRESTO FEZNX3	
028	4610233	001	LIMITEUR A FRICTION	FRICTION LIMITER	REIBKUPPLUNG	LIMITATORE DI COPPIA A DISCHI	
029	83121934	001	MAILLON JONCTION CHAINE DOUBLE	OUTER LINK	VERSCHLUSSGLIED		
030	83121924	001	CHAINE SIMPLE A ROULEAUX	ROLLER CHAIN	ROLLENKETTE	CATENA SEMPLICE A RULLI	
031	83121911	001	CHAINE SIMPLE A ROULEAUX	ROLLER CHAIN	ROLLENKETTE	CATENA SEMPLICE A RULLI	
032	83300309	002	CHAMBRE A AIR	INNER TUBE	SCHLAUCH	CAMERA D'ARIA	
033	80570303	002	GOUPILLE BETA DOUBLE FE/ZNXC3	SPRING COTTER PIN R.FE/ZNXC3	FEDERSTECKER RECHTS FE/ZNXC3	MOLLA FE/ZNXC3	
034	Z3016990	002	ANNEAU	RING	RING	ANELLO	
035	Z4502060	001	PICKUP	PICKUP	PICKUP	PICKUP	
036	Z4502110	001	GUIDE FOURRAGE GAUCHE	GUIDE FOURRAGE LH	FUEHRUNG, FUTTER-, LINKS		
037	Z4502120	001	GUIDE FOURRAGE DROIT	GUIDE FOURRAGE RH	FUEHRUNG, FUTTER-, RECHTS		
038	Z4202190	001	ROUE A CHAINE	SPROCKET	RAD, KETTEN-,	RUOTA CATENA	
039	Z4502780	002	JOINT	SEAL	DICHTUNG	GUARNIZIONE	
040	Z4202310	001	ELASTIQUE	RUBBER	GUMMI		
041	Z4503310	002	ANNEAU	RING	RING	ANELLO	
042	Z4503630	001	TOLE DE PROT.	GUARD, PROTECT.	SCHUTZBLECH		
043	Z4503650	002	TOLE	PLATE	BLECH	TELA	
044	Z4522330	001	TOLE DE PROT., GAUCHE	GUARD, PROTECT., LH	SCHUTZBLECH, LINKS		
045	Z1527170	006	VIS	SCREW	SCHRAUBE	VITE	



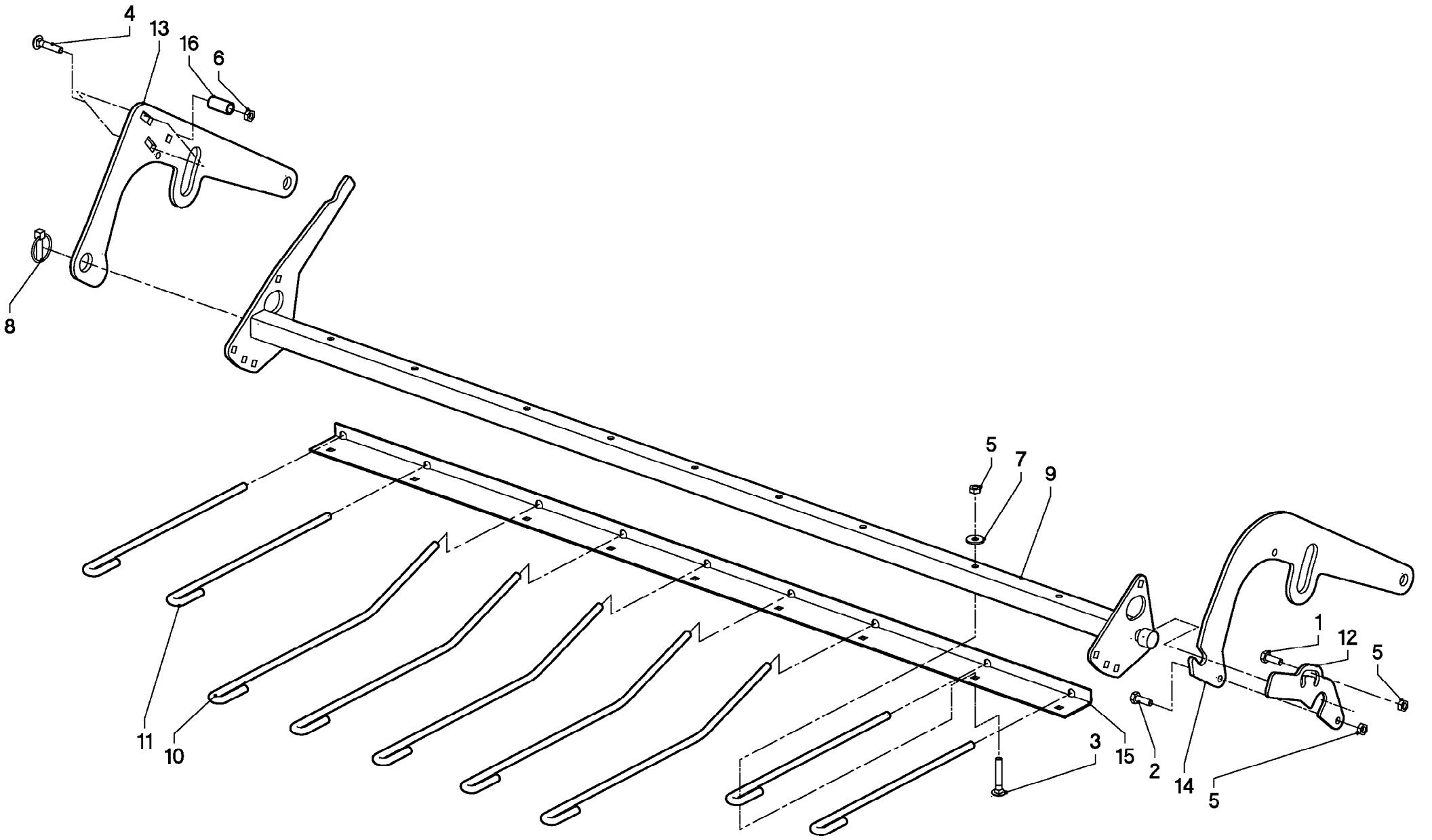
## GUIDE (TOLES)

## GUIDE (SWATH BOARDS)

## FUEHRUNG (BLECHE)

## ##GUIDE (LAMIERE PER ANDANE)

Rep	Nr	Qt	Designation	Description	Bezeichnung	Referenza	Remarque - Remark - Bemerkung - Osservazioni
001	<b>Z4204380</b>	002	ANNEAU	RING	RING	ANELLO	
002	<b>Z4200740</b>	002	RESSORT A TRACTION	SPRING, TENSION	FEDER, ZUG-		
003	<b>80031028</b>	004	VIS J FE/ZNXC3	CUP SQUARE BOLT FE/ZNXC3	FLACHRUNDSCHRAUBE FE/ZNXC3	BULLONE FE/ZNXC3	
004	<b>80031036</b>	002	VIS J FE/ZNXC3	CUP SQUARE BOLT FE/ZNXC3	FLACHRUNDSCHRAUBE FE/ZNXC3	BULLONE FE/ZNXC3	
005	<b>80031225</b>	002	VIS J FE/ZNXC3	CUP SQUARE BOLT FE/ZNXC3	FLACHRUNDSCHRAUBE FE/ZNXC3	BULLONE FE/ZNXC3	
006	<b>80031240</b>	002	VIS J FLZNNC	CUP SQUARE BOLT FLZNNC	FLACHRUNDSCHRAUBE FLZNNC	BULLONE FLZNNC	
007	<b>80201005</b>	008	ECROU HEX.BAS AUTOFR.FLZNNC	SELF-LOCKING NUT FLZNNC	SELBSTSICHERND.MUTTER FLZNNC	DADO AUTOBLOCCANTE FLZNNC	
008	<b>80201248</b>	004	ECROU HEX.BAS AUTOFR.FLZNNC	SELF-LOCKING NUT FLZNNC	SELBSTSICHERND.MUTTER FLZNNC	DADO AUTOBLOCCANTE FLZNNC	
009	<b>80450535</b>	002	GOUPILLE ELASTIQUE FLZNNC	ROLL PIN FLZNNC	SPANNHUELSE FLZNNC	SPINA ELASTICA FLZNNC	
010	<b>80252026</b>	002	RONDELLE PLATE FE/ZNXC3	PLAIN WASHER FE/ZNXC3	SCHEIBE FE/ZNXC3	RONDELLA PIATTA FE/ZNXC3	
011	<b>83080008</b>	002	CHAINE DE LEVAGE FE/ZNXC3	CHAIN FE/ZNXC3	KETTE FE/ZNXC3	CATENA FE/ZNXC3	
012	<b>Z3016990</b>	002	ANNEAU	RING	RING	ANELLO	
013	<b>Z4502340</b>	001	TOLE DE GUIDAGE	PLATE, GUIDE	BLECH, LEIT-		
014	<b>Z4503030</b>	002	COUSSINET	SLEEVE, CUSHION	BUCHSE, LAGER-	CUSCINETTO	
015	<b>Z4526350</b>	002	ETRIER	STRIP	LASCHE	CAVALLOTTO	



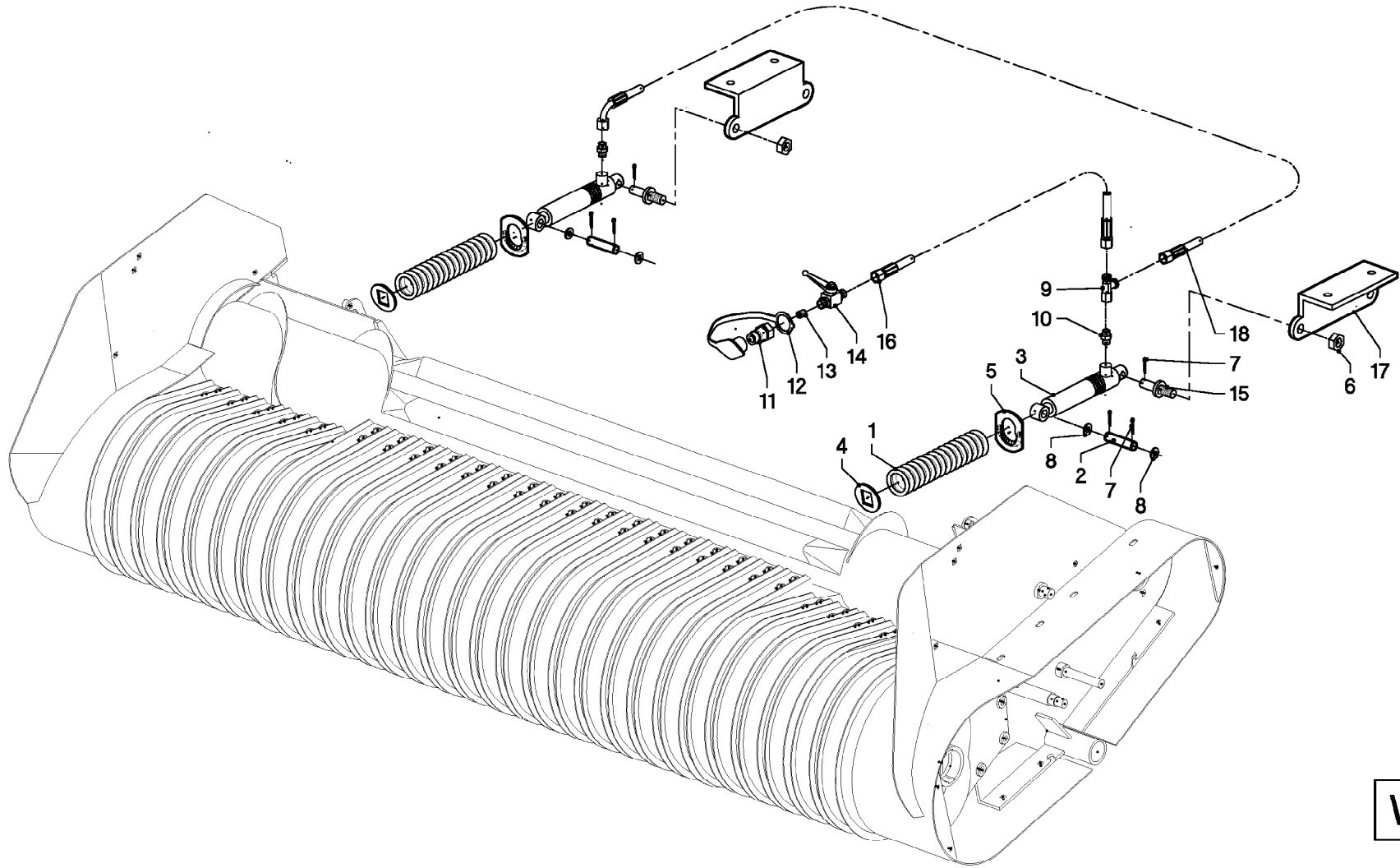
## EGALISATEUR (WPU)

## CROP GUIDE (WPU)

## NIEDERHALTER (WPU)

## ##CROP GUIDE (WPU)

Rep	Nr	Qt	Designation	Description	Bezeichnung	Referenza	Remarque - Remark - Bemerkung - Osservazioni
001	<b>80061020</b>	001	VIS TETE HEXAGONALE FE/ZNXC3	HEXAGON HEAD SCREW FE/ZNXC3	SECHSKANTSCHRAUBE FE/ZNXC3	VITE A TESTA ESAGONALE FE/ZNXC	
002	<b>80061073</b>	001	VIS TETE HEXAGONALE FE/ZNXC3	HEXAGON HEAD SCREW FE/ZNXC3	SECHSKANTSCHRAUBE FE/ZNXC3	VITE TESTA ESAGONALE FE/ZNXC3	
003	<b>80031071</b>	009	VIS J FE/ZNXC3	CUP SQUARE BOLT FE/ZNXC3	FLACHRUNDSCHRAUBE FE/ZNXC3	BULLONE FE/ZNXC3	
004	<b>80031265</b>	002	VIS J FE/ZNXC3	CUP SQUARE BOLT FE/ZNXC3	FLACHRUNDSCHRAUBE FE/ZNXC3	BULLONE FE/ZNXC3	
005	<b>80201005</b>	011	ECROU HEX.BAS AUTOFR.FLZNNC	SELF-LOCKING NUT FLZNNC	SELBSTSICHERND.MUTTER FLZNNC	DADO AUTOBLOCCANTE FLZNNC	
006	<b>80201248</b>	002	ECROU HEX.BAS AUTOFR.FLZNNC	SELF-LOCKING NUT FLZNNC	SELBSTSICHERND.MUTTER FLZNNC	DADO AUTOBLOCCANTE FLZNNC	
007	<b>80251003</b>	009	RONDELLE PLATE FE/ZNXC3	PLAIN WASHER FE/ZNXC3	SCHEIBE FE/ZNXC3	RONDELLA PIATTA FE/ZNXC3	
008	<b>80560945</b>	001	GOUPILLE AUTOMATIQUE FE/ZNXC3	LINCH PIN FE/ZNXC3	KLAPPSTECKER FE/ZNXC3	COPPIGLIA FE/ZNXC3	
009	<b>Z4502510</b>	001	EGALISATEUR	WIND GUARD	NIEDERHALTER		
010	<b>Z4535360</b>	005	DENT	TINE	ZINKEN	DENTE	
011	<b>Z4202470</b>	004	DENT	TINE	ZINKEN	DENTE	
012	<b>Z4526320</b>	001	VERROU	LOCKING LEVER	RIEGEL	LEVA	
013	<b>Z4520860</b>	001	SUPPORT, DROIT	HOLDER, RH	HALTER, RECHTS		
014	<b>Z4503350</b>	001	SUPPORT, GAUCHE	HOLDER, LH	HALTER, LINKS		
015	<b>Z4520870</b>	001	SUPPORT	SUPPORT	STUETZE	SUPPORTO	
016	<b>Z1502490</b>	002	BAGUE	BUSHING	HUELSE	BOCCOLA	



WPU

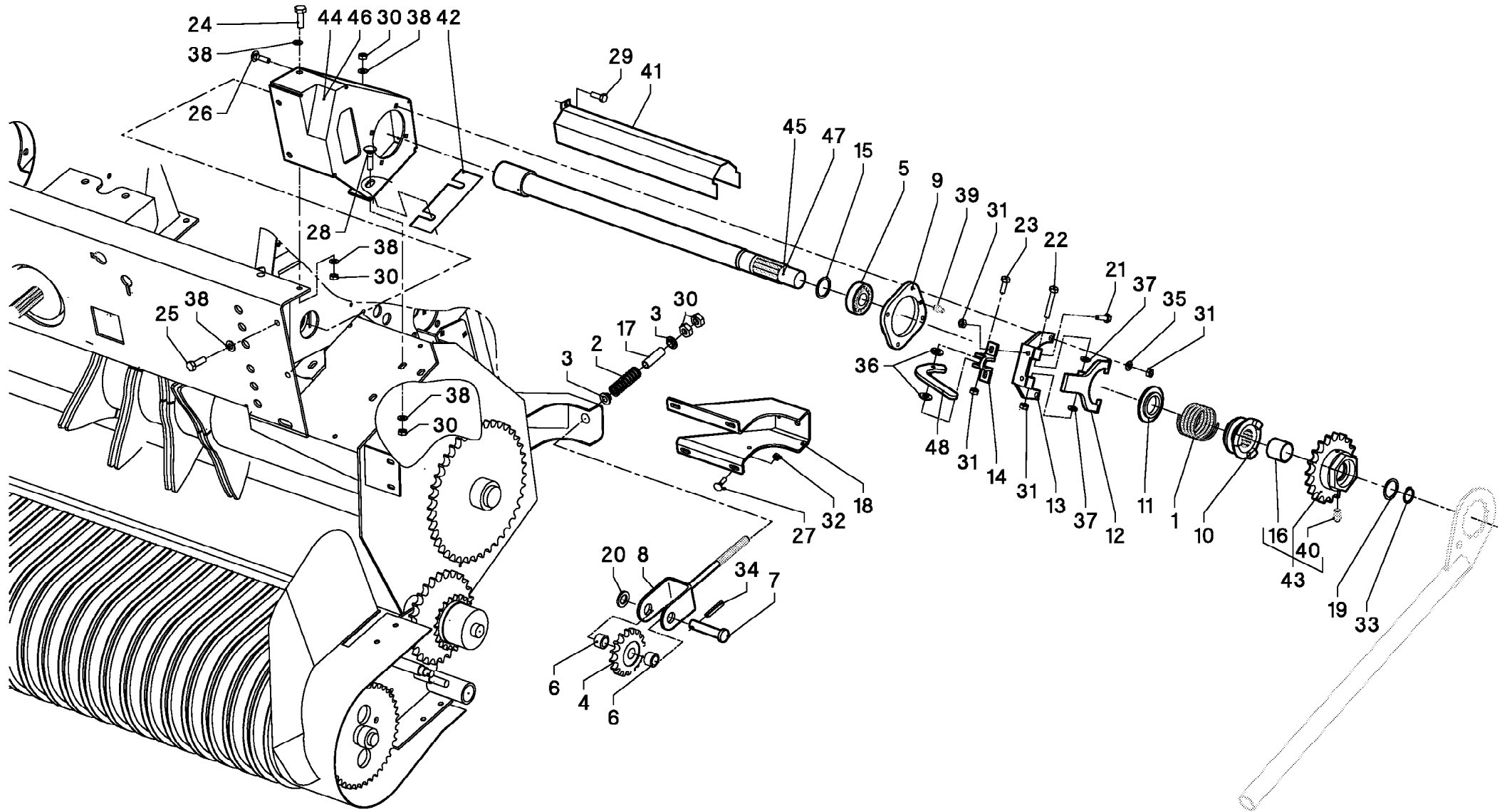
## VERIN (WPU) (PICK-UP)

## CYLINDER (WPU) (PICK-UP)

## ZYLINDER (WPU) (PICK-UP)

## CILINDRO (WPU) (PICK-UP)

Rep	Nr	Qt	Designation	Description	Bezeichnung	Referenza	Remarque - Remark - Bemerkung - Osservazioni
001	<b>Z4000050</b>	002	RESSORT DE PRESSION	COMPRESSION SPRING	DRUCKFEDER 6,3/44,0/210		
002	<b>Z4000750</b>	002	CHEVILLE	PIN	BOLZEN		
003	<b>Z4000980</b>	002	VERIN	CYLINDER, HYDRAULIC	HYDRAULIKZYLINDER	CILINDRO	
004	<b>Z4001040</b>	002	DISQUE	WASHER/DISC/PLATE	SCHEIBE	DISCO	
005	<b>Z4001870</b>	002	TIROIR	DRAWER	SCHIEBER	SCATOLA GUIDA	
006	<b>80201648</b>	002	ECROU HEX.BAS AUTOFR.FLZNNC	SELF-LOCKING NUT FLZNNC	SELBSTSICHERND.MUTTER FLZNNC	DADO AUTOBLOCCANTE FLZNNC	
007	<b>80500328</b>	006	GOUPILLE FENDUE FE/ZNXC3	SPLIT PIN FE/ZNXC3	SPLINT FE/ZNXC3	COPPIGLIA FE/ZNXC3	
008	<b>80251624</b>	004	RONDELLE PLATE FE/ZNXC3	PLAIN WASHER FE/ZNXC3	SCHEIBE FE/ZNXC3	RONDELLA PIATTA FE/ZNXC3	
009	<b>A4083113</b>	001	TE ADAPTABLE RENVERSE FE/ZNXC3	ADJ.MALE STUD TEE-STU.FE/ZNXC3	EINSTELLB.T-VERSCHRAU.FE/ZNXC3	TERMINALE A T ORIENTA.FE/ZNXC3	
010	<b>A4080465</b>	002	UNION MALE	MALE STUD CONNECTOR	GERADER EINSCHRAUBSTUTZEN	GIUZIONE DIRITTA ZBC	
011	<b>Z2038990</b>	001	RACCORD D'ACCOUPL. RAPIDE MALE	QUICK-DISCONNECT PLUG, MALE	STECKER, SCHNELLKUPPLUNGS-		
012	<b>82300026</b>	001	CAPUCHON COUPLEUR MALE	CAP MALE CONNECTOR	KAPPE KUPPLUNGSSTECKER	TAPPO	
013	<b>Z2039150</b>	001	ETRANGLEUR	ADAPTER, RESTRICTOR	OELDROSSEL	RIDUTTORE	
014	<b>Z4201860</b>	001	ROBINET D'ARRET	VALVE, SHUT-OFF	HAHN, ABSPERR-		
015	<b>Z4502880</b>	002	CHEVILLE	PIN	BOLZEN		
016	<b>Z4503300</b>	001	TUYAU HP	HOSE, HP	SCHLAUCH, HD		
017	<b>Z4302400</b>	002	SUPPORT	SUPPORT	STUETZE	SUPPORTO	
018	<b>Z1101610</b>	001	TUYAU HP	HOSE, HP	SCHLAUCH, HD		





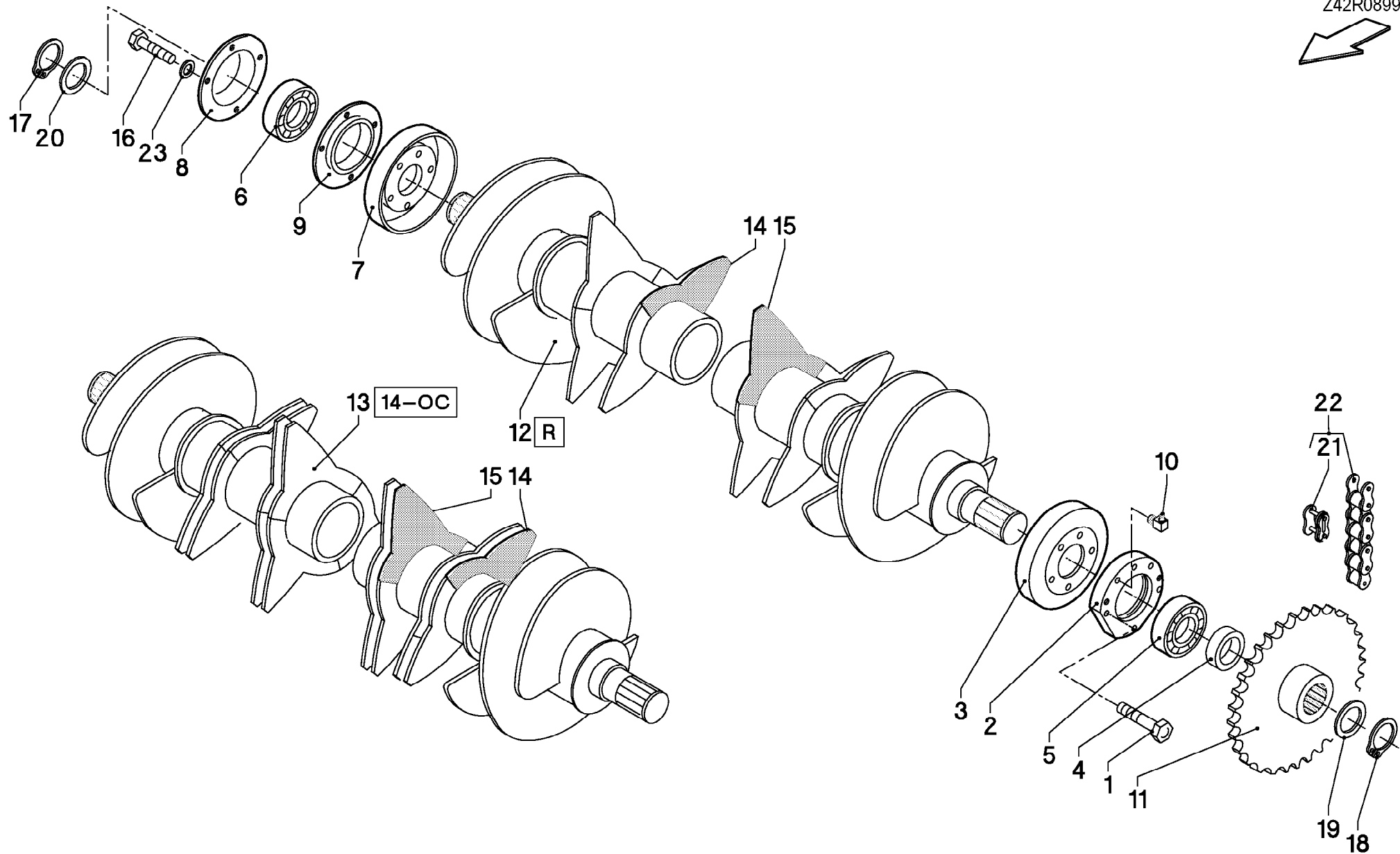
## ENTRAINEMENT (R+OC)

## DRIVE (R+OC)

## ANTRIEB (R+OC)

## TRASCINAMENTO (R+OC)

Rep	Nr	Qt	Designation	Description	Bezeichnung	Referenza	Remarque - Remark - Bemerkung - Osservazioni
001	Z4000420	001	RESSORT DE PRESSION	COMPRESSION SPRING	DRUCKFEDER 5/75/65 FE/ZN 5CC		
002	Z4000430	001	RESSORT DE COMPRESSION	SPRING, COMPRESSION	DRUCKFEDER		
003	Z4000580	002	ANNEAU	RING	RING	ANELLO	
004	Z4099620	001	ROUE A CHAINE	SPROCKET	KETTENRAD	RUOTA CATENA	
005	Z4000100	001	ROULEMENT AJUSTABLE	CUSHION, ADJUSTABLE	LAGER, EINSTELL-		
006	Z4009510	002	ENTRETOISE	SPACER	DISTANZHUELSE	DISTANZIALE	
007	Z4080150	001	CHEVILLE	PIN	BOLZEN		
008	Z4099860	001	TENDEUR DE CHAINE	TENSIONER CHAIN	KETTENSANNER GSW.		
009	Z4099870	001	CLOCHE	BEARING, HOUSING	LAGERGEHAEUSE		
010	Z4099880	001	CRABOT	DOG	KLAUE	TAPA	
011	Z4001280	001	DISQUE	WASHER	SCHEIBE	DISCO	
012	Z4099920	001	LEVIER	LEVER	HEBEL	LEVA	
013	Z4099930	001	VERROU	SNGL	WINKEL GSW.	LEVA	
014	Z4099950	001	SUPPORT	SUPPORT	STUETZE	SUPPORTO	
015	Z4001520	001	BAGUE PORTE-BILLES	BEARING RACE	LAGERRING		23-OC + XL-R
016	Z4012060	001	BAGUE ROULEE	WRAPPED BUSH	GEROLLTE BUCHSE	ANELLO LUBRIFICATO	
017	Z4012530	001	ENTRETOISE	SPACER	DISTANZHUELSE	DISTANZIALE	
018	Z4204220	001	SUPPORT	SUPPORT	TRAEGER	SUPPORTO	
019	Z2038960	001	RONDELLE D'AJUSTAGE	SHIM WASHER	PASSSCHEIBE	RONDELLA	
020	Z3000530	001	ANNEAU	RING	RING	ANELLO	
021	80060835	001	VIS TETE HEXAGONALE FE/ZNXC3	HEXAGON HEAD SCREW FE/ZNXC3	SECHSKANTSCHRAUBE FE/ZNXC3	VITE TESTA ESAGONALE FE/ZNXC3	
022	80060867	001	VIS TETE HEXAGONALE FE/ZNXC3	HEXAGON HEAD SCREW FE/ZNXC3	SECHSKANTSCHRAUBE FE/ZNXC3	VITE TESTA ESAGONALE FE/ZNXC3	
023	80060839	001	VIS TETE HEXAGONALE FE/ZNXC3	HEXAGON HEAD SCREW FE/ZNXC3	SECHSKANTSCHRAUBE FE/ZNXC3	VITE TESTA ESAGONALE FE/ZNXC3	
024	80061271	001	VIS TETE HEXAGONALE FE/ZNXC3	HEXAGON HEAD SCREW FE/ZNXC3	SECHSKANTSCHRAUBE FE/ZNXC3	VITE TESTA ESAGONALE FE/ZNXC3	
025	80061236	002	VIS TETE HEXAGONALE FE/ZNXC3	HEXAGON HEAD SCREW FE/ZNXC3	SECHSKANTSCHRAUBE FE/ZNXC3	VITE TESTA ESAGONALE FE/ZNXC3	
026	80030835	004	VIS J FE/ZNXC3	CUP SQUARE BOLT FE/ZNXC3	FLACHRUNDSCHRAUBE FE/ZNXC3	BULLONE FE/ZNXC3	
027	80031028	004	VIS J FE/ZNXC3	CUP SQUARE BOLT FE/ZNXC3	FLACHRUNDSCHRAUBE FE/ZNXC3	BULLONE FE/ZNXC3	
028	80031230	002	VIS J FE/ZNXC3	CUP SQUARE BOLT FE/ZNXC3	FLACHRUNDSCHRAUBE FE/ZNXC3	VITE FE/ZNXC3	
029	80190816	001	VIS AUTOTARAU.FE/ZNXC3 TAPTITE	SELF-CUTTING SCREW FE/ZNXC3	GEWINDE-SCHNEIDSCHRAU.FE/ZNXC3	BULLONE FE/ZNXC3	
030	80201270	005	ECROU HEXAGONAL FE/ZNXC3	NUT FE/ZNXC3	SECHSKANTMUTTER FE/ZNXC3	DADO FE/ZNXC3	
031	80200817	008	ECROU HEX.BAS AUTOFR.FLZNNC	SELF-LOCKING NUT FLZNNC	SELBSTSICHERND.MUTTER FLZNNC	DADO AUTOBLOCCANTE FLZNNC	
032	80201005	004	ECROU HEX.BAS AUTOFR.FLZNNC	SELF-LOCKING NUT FLZNNC	SELBSTSICHERND.MUTTER FLZNNC	DADO AUTOBLOCCANTE FLZNNC	
033	80584001	001	CIRCLIP EXTERIEUR FLZNNC	RETAINING RING FLZNNC	SICHERUNGSRING FLZNNC	ANELLO FLZNNC	
034	80450845	001	GOUPILE ELASTIQUE FLZNNC	ROLL PIN FLZNNC	SPANNHUELSE FLZNNC	SPINA ELASTICA FLZNNC	
035	80250823	004	RONDELLE PLATE FE/ZNXC3	PLAIN WASHER FE/ZNXC3	SCHEIBE FE/ZNXC3	RONDELLA PIATTA FE/ZNXC3	
036	Z2035010	002	BAGUE	RING	RING	BOCCOLA	
037	80600085	002	ANNEAU D'ARRET FEZNX3	RETAINING RING FEZNX3	SICHERUNGSRING FEZNX3	ANELLO D'ARRESTO FEZNX3	
038	80600087	008	ANNEAU D'ARRET FEZNX3	RETAINING RING FEZNX3	SICHERUNGSRING FEZNX3	ANELLO D'ARRESTO FEZNX3	
039	82201005	001	GRAISSEUR FE/ZNXC3	GREASE NIPPLE FE/ZNXC3	SCHMIERNIPPEL FE/ZNXC3	ENGRASADEIRA FE/ZNXC3	
040	82200807	001	GRAISSEUR FE/ZNXC3	GREASE NIPPLE FE/ZNXC3	SCHMIERNIPPEL FE/ZNXC3	ENGRASADEIRA FE/ZNXC3	
041	Z4503210	001	TOLE DE PROT.	GUARD, PROTECT.	SCHUTZBLECH		
042	Z4503660	001	PLAQUE	PLATE	PLATTE	PIASTRA	
043	Z4202660	001	ROUE A CHAINE	SPROCKET	RAD, KETTEN-,	RUOTA CATENA	
044	Z4522350	001	SUPPORT	SUPPORT	STUETZE	SUPPORTO	
045	Z4202680	001	ARBRE D'ENTRAINEMENT	SHAFT, DRIVE	ANTRIEBSWELLE	ALBERO	23-OC + XL-R
046	Z4503890	001	SUPPORT	SUPPORT	STUETZE	SUPPORTO	23-OC + XL-R
047	Z4202690	001	ARBRE D'ENTRAINEMENT	SHAFT, DRIVE	ANTRIEBSWELLE	ALBERO	
048	Z4503920	001	LEVIER	LEVER	HEBEL	LEVA	



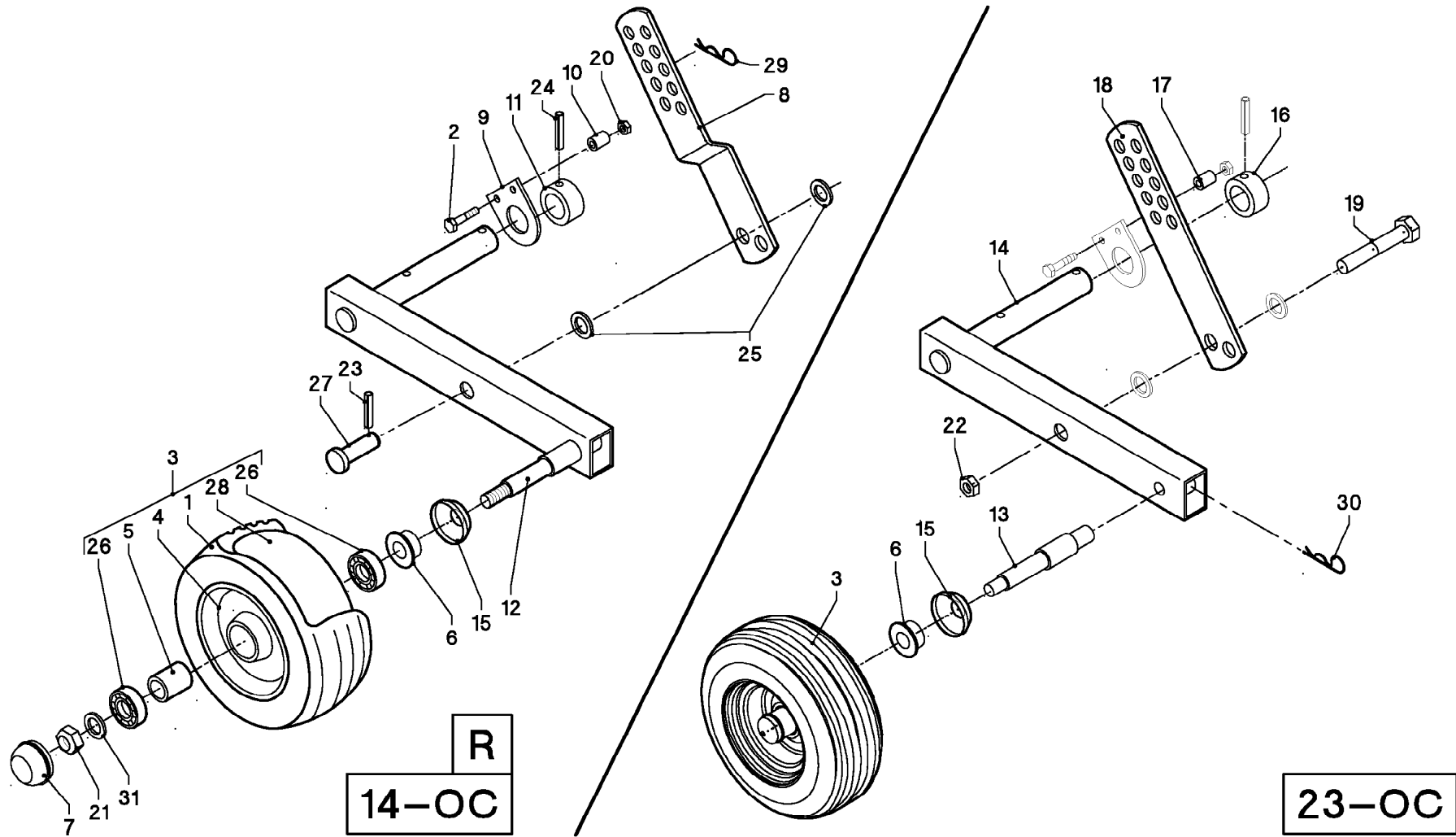
## ROTOR

## ROTOR

## ROTOR

## ROTORE

Rep	Nr	Qt	Designation	Description	Bezeichnung	Referenza	Remarque - Remark - Bemerkung - Osservazioni
001	80071004	008	VIS AUTOFREINEE H FE/ZNXC3	SELF-LOCKING SCREW FE/ZNXC3	SELBSICHERND.SCHRAUBE FE/ZNXC3	VITE FE/ZNXC3	
002	Z4099830	001	CARTER DE PALIER	SUPPORT RIGHT	LAGERUNG RECHTS		
003	Z4099840	001	CAPUCHON	CAP	KAPPE	CAPPUCCIO	
004	Z4080380	002	BAGUE	SPACER RING	DISTANZRING	BOCCOLA	
005	Z4001250	001	ROULEMENT A BILLES	BALL BEARING	RILLEN-KUGELLAGER G310-NPPB	CUSCINETTO	
006	Z4001260	001	ROULEMENT A BILLES	BALL BEARING	RILLEN-KUGELLAGER	CUSCINETTO	
007	Z4009920	001	CAPOT DE PROT.,	ANTI WRAPPING DEVICE	WICKELSCHUTZ GSW.		
008	Z4001350	001	DEMI-CARTER DE PALIER	HALF HOUSING	GEHAEUSEHAELFTE R 40		
009	Z4001360	001	DEMI-CARTER DE PALIER	HALF HOUSING	GEHAEUSEHAELFTE R 40		
010	82201007	001	GRAISSEUR FE/ZNXC3	GREASE NIPPLE FE/ZNXC3	SCHMIERNIPPEL FE/ZNXC3	ENGRASADEIRA FE/ZNXC3	
011	Z4014500	001	ROUE A CHAINE	SPROCKET	KETTENRAD KPL. Z=40 1	RUOTA CATENA	
012	Z4001840	001	ROTOR	ROTOR	FOERDERWALZE GSW.	ROTORE	R
013	Z4002050	001	ROTOR COUPER OC14	TINE ROLLER	SCHNEIDWALZE GSW. 14 MESSER		14-OC
014	Z4000090	001	DENT	TINE	ZINKEN	DENTE	
015	Z4000120	001	ZINKEN	TINE	ZINKEN		
016	80061271	010	VIS TETE HEXAGONALE FE/ZNXC3	HEXAGON HEAD SCREW FE/ZNXC3	SECHSKANTSCHRAUBE FE/ZNXC3	VITE TESTA ESAGONALE FE/ZNXC3	
017	80584001	001	CIRCLIP EXTERIEUR FLZNNC	RETAINING RING FLZNNC	SICHERUNGSRING FLZNNC	ANELLO FLZNNC	
018	80585001	001	CIRCLIP EXTERIEUR FLZNNC	RETAINING RING FLZNNC	SICHERUNGSRING FLZNNC	ANELLO FLZNNC	
019	Z1199200	001	RONDELLE D'AJUSTAGE	SHIM WASHER	PASSSCHEIBE	RONDELLA	GIVE QUANTITY WHEN ORDERING
020	80254043	001	RONDELLE D'APPUI SS 2,5	SUPPORTING RING SS 2,5	STUETZSCHEIBE SS 2,5	RONDELLA D'APPOGGIO	
021	83122548	001	MAILLON DE JONCTION	OUTER LINK	VERSCHLUSSGLIED	MAGLIA	
022	83122579	001	CHAINE SIMPLE A ROULEAUX	ROLLER CHAIN	ROLLENKETTE	CATENA SEMPLICE A RULLI	
023	Z3016990	004	ANNEAU	RING	RING	ANELLO	



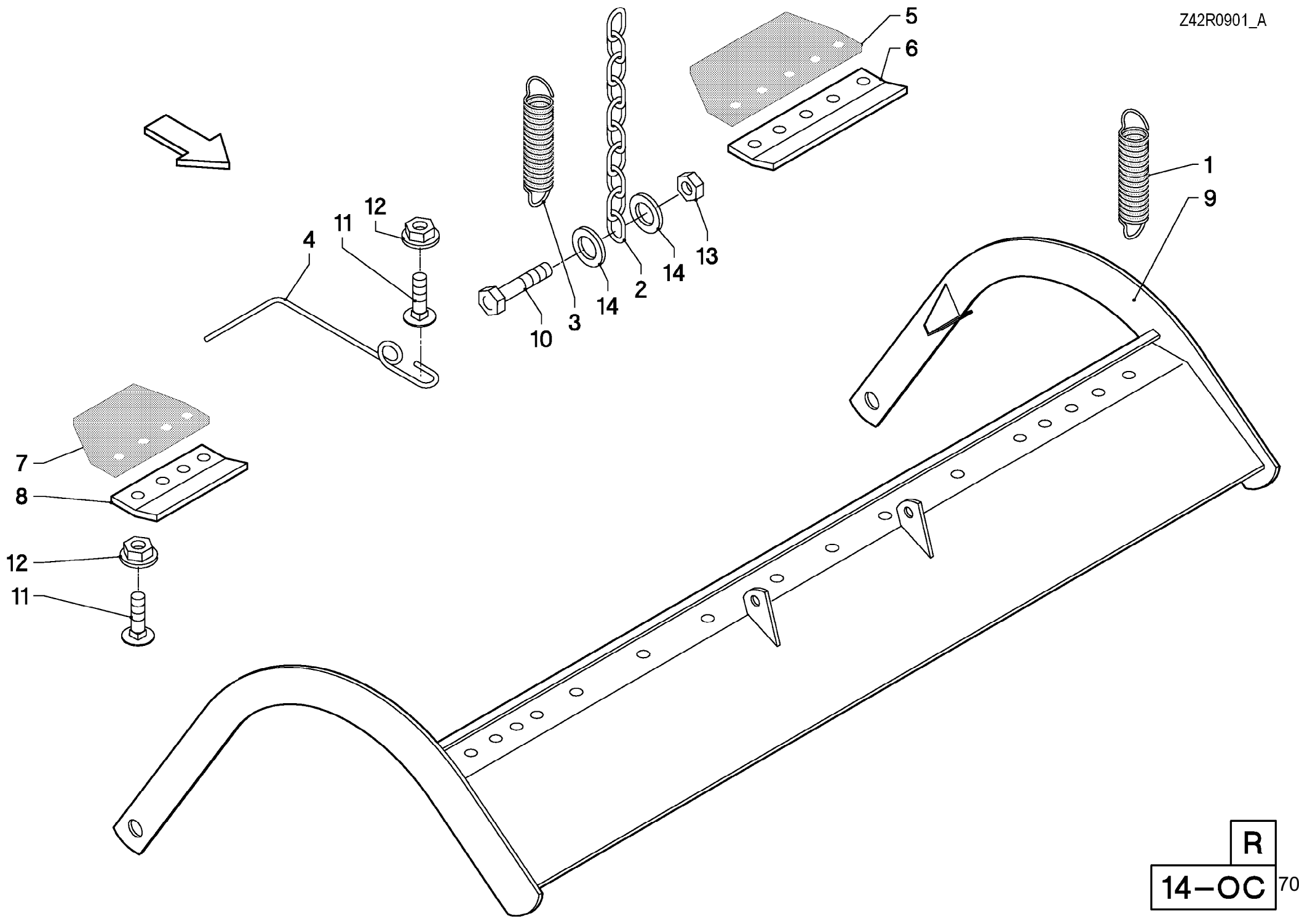
## ROUES DE JAUGE (R+OC) PICK-UP

## GAUGE WHEELS (R+OC) PICK-UP

## TIEFENFUEHRUNGSRAEDER (R+OC) P

## RUOTE A STAZZA (R+OC) PICK-UP

Rep	Nr	Qt	Designation	Description	Bezeichnung	Referenza	Remarque - Remark - Bemerkung - Osservazioni
001	Z4086920	002	PNEU	TYRE	REIFEN 15X6.00-6 6PR TT C737	PNEUMATICO	
002	80071004	004	VIS AUTOFREINEE H FE/ZNXC3	SELF-LOCKING SCREW FE/ZNXC3	SELBSICHERND.SCHRAUBE FE/ZNXC3	VITE FE/ZNXC3	
003	Z4099650	002	ROUE	WHEEL AND TIRE ASSEMBLY	RAD	RUOTA	
004	Z4099660	002	JANTE	WHEEL	FELGE	CERCHIO	
005	Z4072280	002	DOUILLE	SPACER	ABSTANDHUELSE	CHIAVE	
006	Z4087410	002	BAGUE D ETANCHEITE	GASKET	DICHTUNGSSTUECK		
007	Z4000860	002	CHAPEAU	CAP	SCHUTZKAPPE D 52	CAPPELLO	
008	Z4099740	002	LANGUETTE	STRIP	LASCHE	FAZZOLETTO	
009	Z4400490	002	ETRIER	CONNECTING PLATE	LASCHE	CAVALLOTTO	
010	Z4012440	004	BAGUE	BUSHING	HUELSE	BOCCOLA	
011	Z4012450	002	BAGUE D AJUSTAGE	RING, ADJUSTMENT	RING, STELL		
012	Z4400500	002	ESSIEU	AXLE LINK	LENKER GSW. GUMMIRAD	ASSALE	
013	Z4204110	002	CHEVILLE	PIN	BOLZEN		
014	Z5000040	002	PORTE-ROUE	CARRIER, WHEEL	TRAEGER, RAD-		
015	Z4088640	003	TOLE DE PROT.	CAP	ABDECKKA.F.MEFRO-RAD		
016	Z4204160	002	BAGUE D AJUSTAGE	RING, ADJUSTMENT	RING, STELL		
017	Z4204170	004	TUBE	PIPE	ROHR	TUBO	
018	Z4204200	002	ETRIER	STRIP	LASCHE	CAVALLOTTO	
019	80061652	002	VIS TETE HEXAGONALE FE/ZNXC3	HEXAGON HEAD SCREW FE/ZNXC3	SECHSKANTSCHRAUBE FE/ZNXC3	VITE TESTA ESAGONALE FE/ZNXC3	
020	80201005	004	ECROU HEX.BAS AUTOFR.FLZNNC	SELF-LOCKING NUT FLZNNC	SELBSTSICHERND.MUTTER FLZNNC	DADO AUTOBLOCCANTE FLZNNC	
021	80201248	002	ECROU HEX.BAS AUTOFR.FLZNNC	SELF-LOCKING NUT FLZNNC	SELBSTSICHERND.MUTTER FLZNNC	DADO AUTOBLOCCANTE FLZNNC	
022	80201648	002	ECROU HEX.BAS AUTOFR.FLZNNC	SELF-LOCKING NUT FLZNNC	SELBSTSICHERND.MUTTER FLZNNC	DADO AUTOBLOCCANTE FLZNNC	
023	80450431	002	GOUPILLE ELASTIQUE FLZNNC	ROLL PIN FLZNNC	SPANNHUELSE FLZNNC	SPINA ELASTICA FLZNNC	
024	80450851	002	GOUPILLE ELASTIQUE FLZNNC	ROLL PIN FLZNNC	SPANNHUELSE FLZNNC	SPINA ELASTICA FLZNNC	
025	80251624	004	RONDELLE PLATE FE/ZNXC3	PLAIN WASHER FE/ZNXC3	SCHEIBE FE/ZNXC3	RONDELLA PIATTA FE/ZNXC3	
026	81002556	004	ROULEMENT A BILLES	BALL BEARING	KUGELLAGER	CUSCINETTO A SFERE	
027	Z1101320	002	CHEVILLE	PIN	BOLZEN		
028	83300309	002	CHAMBRE A AIR	INNER TUBE	SCHLAUCH	CAMERA D'ARIA	
029	80570303	002	GOUPILLE BETA DOUBLE FE/ZNXC3	SPRING COTTER PIN R.FE/ZNXC3	FEDERSTECKER RECHTS FE/ZNXC3	MOLLA FE/ZNXC3	
030	Z3012520	002	GOUPILLE BETA	SPRING CLIP	STECKER, SICHERUNGS-	COPPIGLIA	
031	Z3016990	002	ANNEAU	RING	RING	ANELLO	



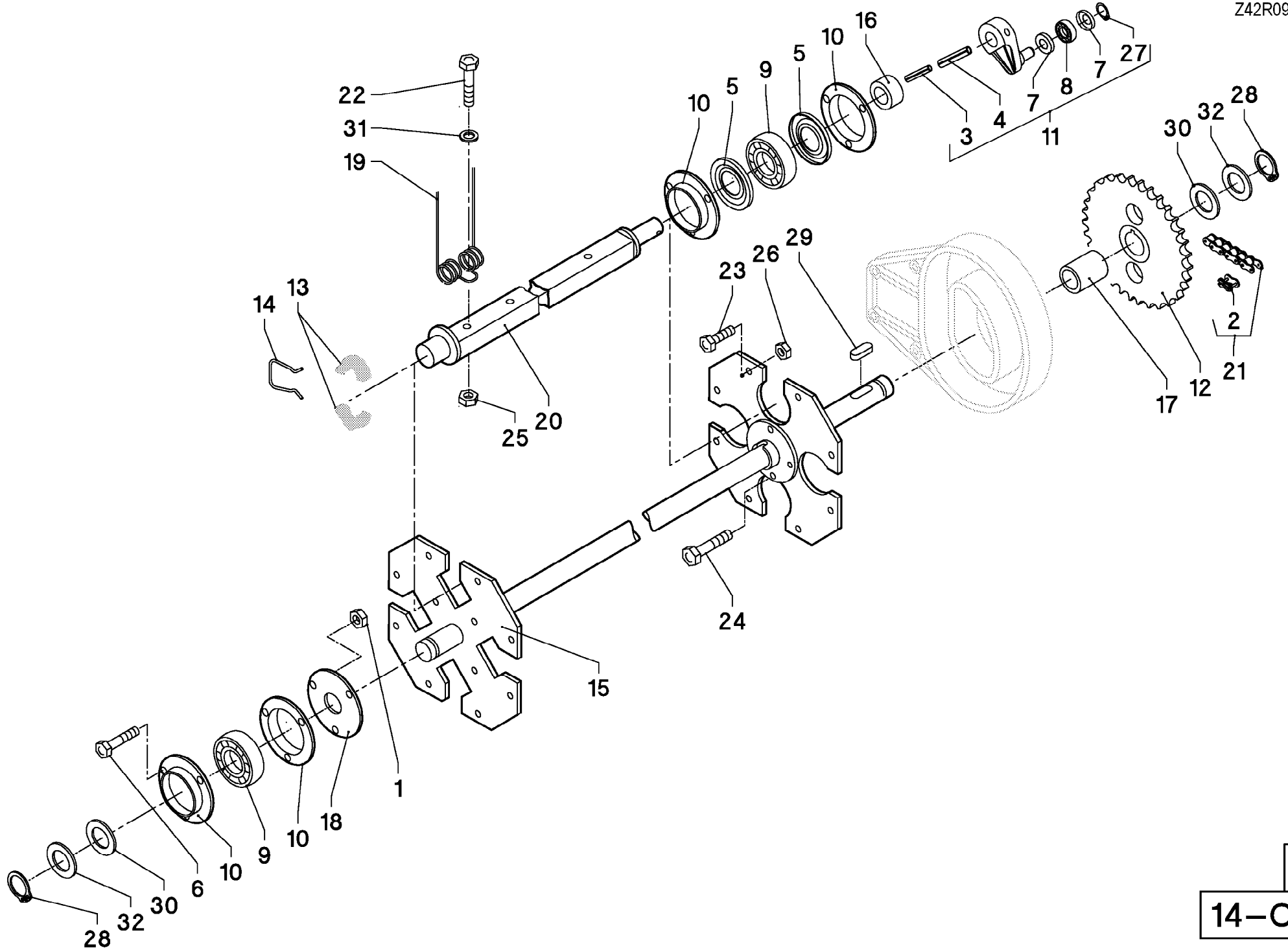
## EGALISATEUR (R+OC)

## CROP GUIDE (R+OC)

## NIEDERHALTER (R+OC)

## ##CROP GUIDE (R+OC)

Rep	Nr	Qt	Designation	Description	Bezeichnung	Referenza	Remarque - Remark - Bemerkung - Osservazioni
001	<b>Z4145810</b>	001	TENSION SRING	TENSION SRING			
002	<b>83080006</b>	002	CHAINE DE LEVAGE FE/ZNXC3	CHAIN FE/ZNXC3	KETTE FE/ZNXC3	CATENA FE/ZNXC3	
003	<b>Z4004060</b>	002	RESSORT A TRACTION	DRAW SPRING	ZUGFEDER 3,5/18,5/ 173 FE/ZN 5		
004	<b>Z4000070</b>	003	DENT A RESSORT	SPRING TINE	FEDERZINKEN LACKIERT RAL 7021		
005	<b>Z4001000</b>	001	TOLE, GAUCHE	TAPE/STRAP/BAND LEFT	BAND LINKS		
006	<b>Z4099770</b>	001	GUIDE, GAUCHE	BAFFLE LEFT	LEITBLECH LINKS		
007	<b>Z4008790</b>	001	TOLE, DROIT	TAPE/STRAP/ RIGHT	BAND RECHTS		
008	<b>Z4099780</b>	001	GUIDE	GUIDE	FUEHRUNG	GUIDA	
009	<b>Z4403680</b>	001		BAFFLE PLATE	PRALLBLECH GSW.		
010	<b>80061035</b>	002	VIS TETE HEXAGONALE FE/ZNXC3	HEXAGON HEAD SCREW FE/ZNXC3	SECHSKANTSCHRAUBE FE/ZNXC3	VITE TESTA ESAGONALE FE/ZNXC3	
011	<b>80030821</b>	012	VIS J FE/ZNXC3	CUP SQUARE BOLT FE/ZNXC3	FLACHRUNDSCHRAUBE FE/ZNXC3	BULLONE FE/ZNXC3	
012	<b>80200851</b>	012	ECROU AUTOBLOQUANT FE/ZNXC3	UNDERSERRAT.S.LOC.NUT FE/ZNXC3	SPERRZAHN-BUNDMUTTER FE/ZNXC3	DADO FE/ZNXC3	
013	<b>80201005</b>	002	ECROU HEX.BAS AUTOFR.FLZNNC	SELF-LOCKING NUT FLZNNC	SELBSTSICHERND.MUTTER FLZNNC	DADO AUTOBLOCCANTE FLZNNC	
014	<b>80251003</b>	004	RONDELLE PLATE FE/ZNXC3	PLAIN WASHER FE/ZNXC3	SCHEIBE FE/ZNXC3	RONDELLA PIATTA FE/ZNXC3	





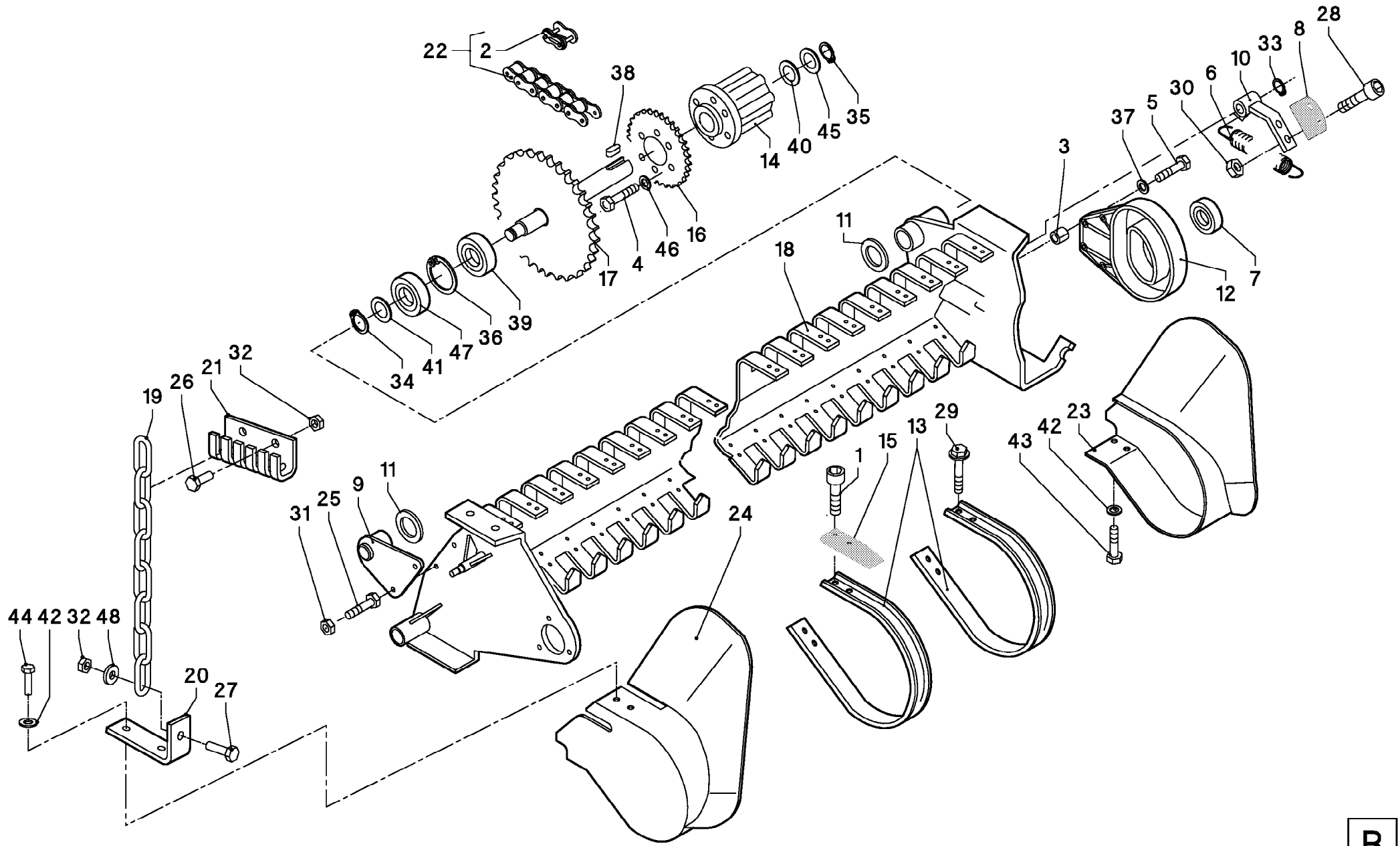
## PICK-UP (R+14-OC)

## PICK-UP (R+14-OC)

## PICK-UP (R+14-OC)

## PICK-UP (R+14-OC)

Rep	Nr	Qt	Designation	Description	Bezeichnung	Referenza	Remarque - Remark - Bemerkung - Osservazioni
001	80201001	003	ECROU HEXAGONAL BAS FE/ZNXC3	NUT FE/ZNXC3	SECHSKANTMUTTER FE/ZNXC3	DADO FE/ZNXC3	
002	83121932	001	MAILLON JONCTION CHAINE SIMPLE	OUTER LINK	VERSCHLUSSGLIED	MAGLIA DI GIUNZIONE	
003	80450666	004	GOUPILLE ELASTIQUE FLZNNC	ROLL PIN FLZNNC	SPANNHUELSE FLZNNC	SPINA ELASTICA FLZNNC	
004	80451059	004	GOUPILLE ELASTIQUE FLZNNC	ROLL PIN FLZNNC	SPANNHUELSE FLZNNC	SPINA ELASTICA FLZNNC	
005	82153057	008	ANNEAU NILOS	FLEXIBLE AXIAL SEAL WASHER	FEDERENDE AXIALDICHTSCHEIBE	ANELLO	
006	80061073	003	VIS TETE HEXAGONALE FE/ZNXC3	HEXAGON HEAD SCREW FE/ZNXC3	SECHSKANTSCHRAUBE FE/ZNXC3	VITE TESTA ESAGONALE FE/ZNXC3	
007	82151742	008	ANNEAU NILOS	FLEXIBLE AXIAL SEAL WASHER	FEDERENDE AXIALDICHTSCHEIBE	ANELLO	
008	Z4079900	004	ROULEAU D'ENTRAINEMENT	LAUFROLLE LR 203NPPU 17X47X12	LAUFROLLE LR 203NPPU 17X47X12		
009	81023064	005	ROULEMENT A BILLES	BALL BEARING	KUGELLAGER	CUSCINETTO A SFERE	
010	Z4098080	010	CLOCHE	BEARING, HOUSING	LAGERGEHAEUSE		
011	Z4099910	004	LEVIER DE COMMANDE	CONTROL ARM	STEUERARM VORM.		
012	Z4014450	001	ROUE A CHAINE	SPROCKET	KETTENRAD GSW.Z=40	RUOTA CATENA	
013	Z4079950	008	PALIER APPLIQUE TOLE	TERMINAL RING	LAGERSCHALE 1 HAELFTE		
014	Z4000110	004	COLLIER DE SERRAGE	CLIP	KLAMMER		
015	Z4001640	001	ARBRE	SHAFT, DRIVE	WELLE	ALBERO	
016	Z4011880	004	TUBE	INTERMEDIATE TUBE	ZWISCHENROHR L=12A3C RO.38X3.5	TUBO	
017	Z4400290	001	TUBE D ECARTEMENT	PIPE, SPACING	ROHR, DISTANZ-		
018	Z4400480	001	DISQUE	WASHER	SCHEIBE 116X1,25	DISCO	
019	Z4400510	060	DENT	TINE	ZINKEN	DENTE	
020	Z4200030	004	AXE PORTE-DENTS	AXLE, TINE CARR.	ACHSE, ZINKEN-		
021	83121913	001	CHAINE SIMPLE A ROULEAUX	ROLLER CHAIN	ROLLENKETTE	CATENA SEMPLICE A RULLI	
022	80060853	060	VIS TETE HEXAGONALE FE/ZNXC3	HEXAGON HEAD SCREW FE/ZNXC3	SECHSKANTSCHRAUBE FE/ZNXC3	VITE TESTA ESAGONALE FE/ZNXC3	
023	80061026	008	VIS TETE HEXAGONALE FE/ZNXC3	HEXAGON HEAD SCREW FE/ZNXC3	SECHSKANTSCHRAUBE FE/ZNXC3	VITE TESTA ESAGONALE FE/ZNXC3	
024	80061073	004	VIS TETE HEXAGONALE FE/ZNXC3	HEXAGON HEAD SCREW FE/ZNXC3	SECHSKANTSCHRAUBE FE/ZNXC3	VITE TESTA ESAGONALE FE/ZNXC3	
025	80200851	060	ECROU AUTOBLOQUANT FE/ZNXC3	UNDERSERRAT.S.LOC.NUT FE/ZNXC3	SPERRZAHN-BUNDMUTTER FE/ZNXC3	DADO FE/ZNXC3	
026	80201005	012	ECROU HEX.BAS AUTOFR.FLZNNC	SELF-LOCKING NUT FLZNNC	SELBSTSICHERND.MUTTER FLZNNC	DADO AUTOBLOCCANTE FLZNNC	
027	80581701	004	CIRCLIP EXTERIEUR FLZNNC	RETAINING RING FLZNNC	SICHERUNGSRING FLZNNC	ANELLO FLZNNC	
028	80583001	002	CIRCLIP EXTERIEUR FLZNNC	RETAINING RING FLZNNC	SICHERUNGSRING FLZNNC	ANELLO FLZNNC	
029	80650833	001	CLAVETTE A	PARALLEL KEY A	PASSFEDER A	CHIAVETTA	
030	Z1101220	001	RONDELLE D'AJUSTAGE	SHIM WASHER	PASSSCHEIBE	RONDELLA	
031	80250970	060	RONDELLE PLATE FE/ZNXC3	PLAIN WASHER FE/ZNXC3	SCHEIBE FE/ZNXC3	RONDELLA PIATTA FE/ZNXC3	
032	80253042	002	RONDELLE D'APPUI SS 2,5	SUPPORTING RING SS 2,5	STUETZSCHEIBE SS 2,5	SPESSORE	



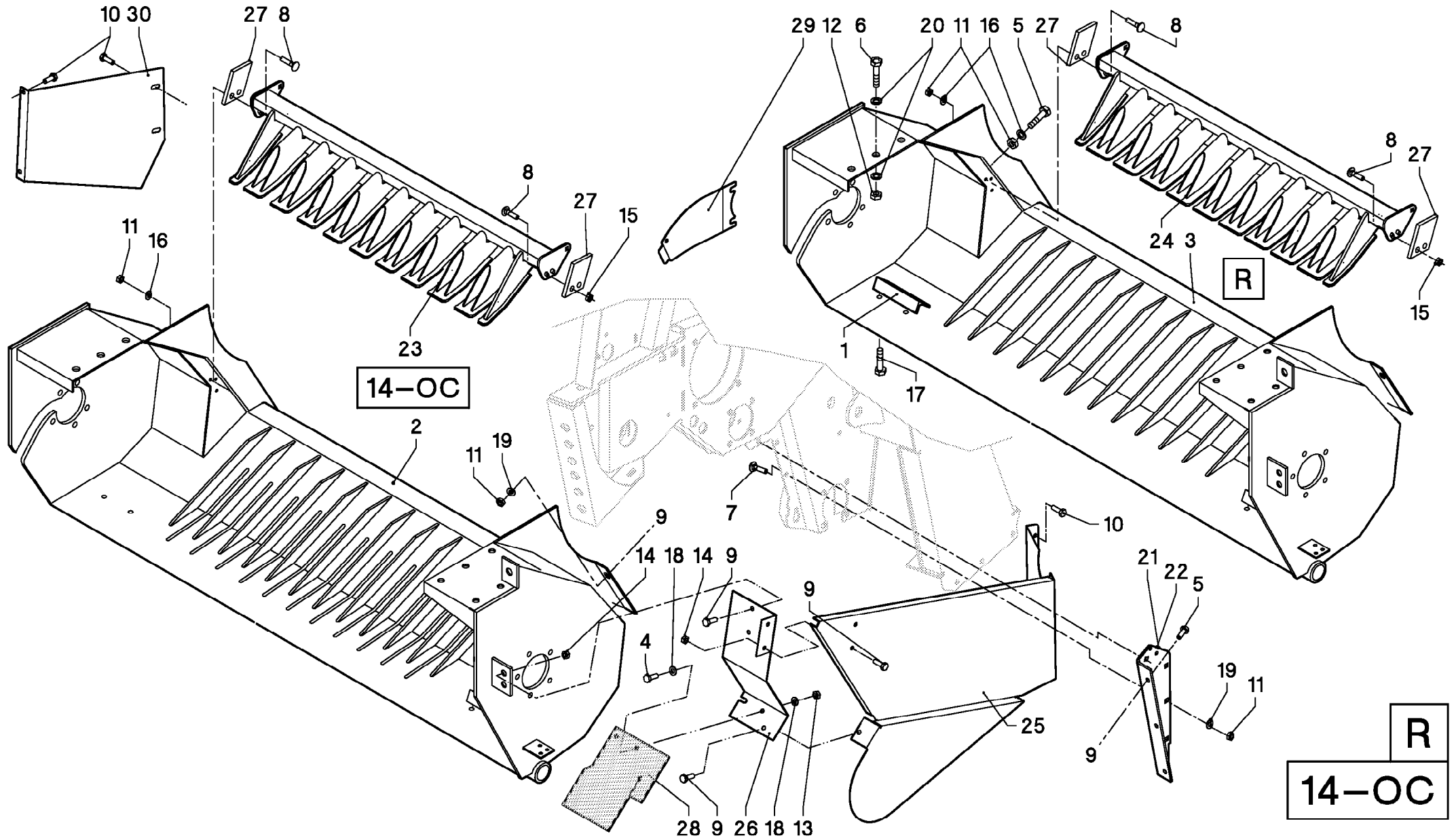
## CHASSIS PICK-UP

## FRAME PICK-UP

## RAHMEN PICK-UP

## TELAIO PICK-UP

Rep	Nr	Qt	Designation	Description	Bezeichnung	Referenza	Remarque - Remark - Bemerkung - Osservazioni
001	80080618	020	VIS T.CYL.BAS.SIX P.C.	HEX.SOCKET HEAD CAP SCREW	ZYLINDERSCHR.INNENSECHSK.	VITE A TESTA CILINDRICA	
002	83121932	001	MAILLON JONCTION CHAINE SIMPLE	OUTER LINK	VERSCHLUSSGLIED	MAGLIA DI GIUNZIONE	
003	80461314	002	GOUPILLE ELASTIQUE FLZNNC	ROLL PIN FLZNNC	SPANNHUELSE FLZNNC	SPINA ELASTICA FLZNNC	
004	80070832	006	VIS AUTOFREINEE H FE/ZNXC3	SELF-LOCKING SCREW FE/ZNXC3	SELBSICHERND.SCHRAUBE FE/ZNXC3	VITE FE/ZNXC3	
005	80061050	004	VIS TETE HEXAGONALE FE/ZNXC3	HEXAGON HEAD SCREW FE/ZNXC3	SECHSKANTSCHRAUBE FE/ZNXC3	VITE TESTA ESAGONALE FE/ZNXC3	
006	Z4079910	001	RESSORT A TRACTION	TENSION SPRING	ZUGFEDER FE/ZN 5C 3,0/18,0/106		
007	81023064	001	ROULEMENT A BILLES	BALL BEARING	KUGELLAGER	CUSCINETTO A SFERE	
008	Z4079930	001	BLOC DE GLISSEMENT	BLOCK, SLIDING	BLOCK, GLEIT-		
009	Z5079110	001	SUPPORT	SUPPORT	TRAEGER	SUPPORTO	
010	Z4400040	001	TENDEUR	TENSIONER	SPANNER	TENDITORE	
011	Z4088190	002	RONDELLE D'AJUSTAGE	SHIM	STUETZSCHEIBE 60X75X3	RONDELLA	
012	Z4400050	001	TRAJECTOIRE DE COMMANDE	GUIDE	STEUERKURVE-PU		
013	Z4000150	029	TOLE	SHEET	STREIFBLECH	TELA	
014	Z4400180	001	LIMITEUR A FRICTION	SLIP CLUTCH ASSY	KUPPLUNG, RUTSCH-		
015	Z4001820	010	GUIDE	GUIDE	FUEHRUNG	GUIDA	
016	Z4400300	001	ROUE A CHAINE	SPROCKET	KETTENRAD	RUOTA CATENA	
017	Z4400440	001	ROUE A CHAINE	SPROCKET	KETTENRAD GSW. Z=26 1	RUOTA CATENA	
018	Z4012430	001	CHASSIS DU PICK-UP	FRAME, PICK-UP	RAHMEN, PICKUP		
019	83080009	002	CHAINE DE LEVAGE FE/ZNXC3	CHAIN FE/ZNXC3	KETTE FE/ZNXC3	CATENA FE/ZNXC3	
020	Z4012480	002	EQUERRE	FIXING ANGLE	WINKEL	SQUADRA	
021	Z4001980	002	SUPPORT	SUPPORT	HALTER	SUPPORTO	
022	83121913	001	CHAINE SIMPLE A ROULEAUX	ROLLER CHAIN	ROLLENKETTE	CATENA SEMPLICE A RULLI	
023	Z4401000	001	TOLE, GAUCHE	SIDE PART LEFT	SEITENTEIL LI. GSW.		
024	Z4401010	001	TOLE, DROIT	SIDE PART RIGHT	SEITENTEIL RE. GSW.		
025	80061026	002	VIS TETE HEXAGONALE FE/ZNXC3	HEXAGON HEAD SCREW FE/ZNXC3	SECHSKANTSCHRAUBE FE/ZNXC3	VITE TESTA ESAGONALE FE/ZNXC3	
026	80061271	004	VIS TETE HEXAGONALE FE/ZNXC3	HEXAGON HEAD SCREW FE/ZNXC3	SECHSKANTSCHRAUBE FE/ZNXC3	VITE TESTA ESAGONALE FE/ZNXC3	
027	80061236	002	VIS TETE HEXAGONALE FE/ZNXC3	HEXAGON HEAD SCREW FE/ZNXC3	SECHSKANTSCHRAUBE FE/ZNXC3	VITE TESTA ESAGONALE FE/ZNXC3	
028	80080805	002	VIS TETE CYL.SIX P.CR.FE/ZNXC3	HEX.SOCK.HEAD CAP SCR.FE/ZNXC3	ZYLINDERSCHR.INNENSEC.FE/ZNXC3	VITE A TESTA CILINDR. FE/ZNXC3	
029	80130610	096	VIS AUTOBLOQUANTE FLZNNC	UNDERSERR.S-LOC.SCREW FLZNNC	SPERRZAHN-BUNDSCHRAU.FLZNNC	VITE FLZNNC	
030	80200817	002	ECROU HEX.BAS AUTOFR.FLZNNC	SELF-LOCKING NUT FLZNNC	SELBSTSICHERND.MUTTER FLZNNC	DADO AUTOBLOCCANTE FLZNNC	
031	80201005	002	ECROU HEX.BAS AUTOFR.FLZNNC	SELF-LOCKING NUT FLZNNC	SELBSTSICHERND.MUTTER FLZNNC	DADO AUTOBLOCCANTE FLZNNC	
032	80201248	006	ECROU HEX.BAS AUTOFR.FLZNNC	SELF-LOCKING NUT FLZNNC	SELBSTSICHERND.MUTTER FLZNNC	DADO AUTOBLOCCANTE FLZNNC	
033	80581601	001	CIRCLIP EXTERIEUR FLZNNC	RETAINING RING FLZNNC	SICHERUNGSRING FLZNNC	ANELLO FLZNNC	
034	80582502	001	CIRCLIP EXTERIEUR FLZNNC	RETAINING RING FLZNNC	SICHERUNGSRING FLZNNC	ANELLO FLZNNC	
035	80583001	001	CIRCLIP EXTERIEUR FLZNNC	RETAINING RING FLZNNC	SICHERUNGSRING FLZNNC	ANELLO FLZNNC	
036	80594701	001	CIRCLIP INTERIEUR FLZNNC	RETAINING RING FLZNNC	SICHERUNGSRING FLZNNC	ANELLO FLZNNC	
037	80251021	004	RONDELLE PLATE FE/ZNXC3	PLAIN WASHER FE/ZNXC3	SCHEIBE FE/ZNXC3	RONDELLA PIATTA FE/ZNXC3	
038	80650845	001	CLAVETTE A	PARALLEL KEY A	PASSFEDER A	CHIAVETTA	
039	81003057	001	ROULEMENT A BILLES	BALL BEARING	KUGELLAGER	CUSCINETTO A SFERE	
040	Z1101220	001	RONDELLE D'AJUSTAGE	SHIM WASHER	PASSSCHEIBE	RONDELLA	GIVE QUANTITY WHEN ORDERING
041	Z1199190	001	RONDELLE D'AJUSTAGE	SHIM WASHER	PASSSCHEIBE	RONDELLA	GIVE QUANTITY WHEN ORDERING
042	80251003	008	RONDELLE PLATE FE/ZNXC3	PLAIN WASHER FE/ZNXC3	SCHEIBE FE/ZNXC3	RONDELLA PIATTA FE/ZNXC3	
043	80071030	004	VIS AUTOFREINEE H FE/ZNXC3	SELF-LOCKING SCREW FE/ZNXC3	SELBSICHERND.SCHRAUBE FE/ZNXC3	VITE FE/ZNXC3	
044	80071032	004	VIS AUTOFREINEE H FE/ZNXC3	SELF-LOCKING SCREW FE/ZNXC3	SELBSICHERND.SCHRAUBE FE/ZNXC3	VITE FE/ZNXC3	
045	80253042	001	RONDELLE D'APPUI SS 2,5	SUPPORTING RING SS 2,5	STUETZSCHEIBE SS 2,5	SPESSORE	
046	80600085	006	ANNEAU D'ARRET FEZNNC3	RETAINING RING FEZNNC3	SICHERUNGSRING FEZNNC3	ANELLO D'ARRESTO FEZNNC3	
047	81002543	001	ROULEMENT A BILLES	BALL BEARING	KUGELLAGER	CUSCINETTO A SFERE	
048	Z3016990	002	ANNEAU	RING	RING	ANELLO	



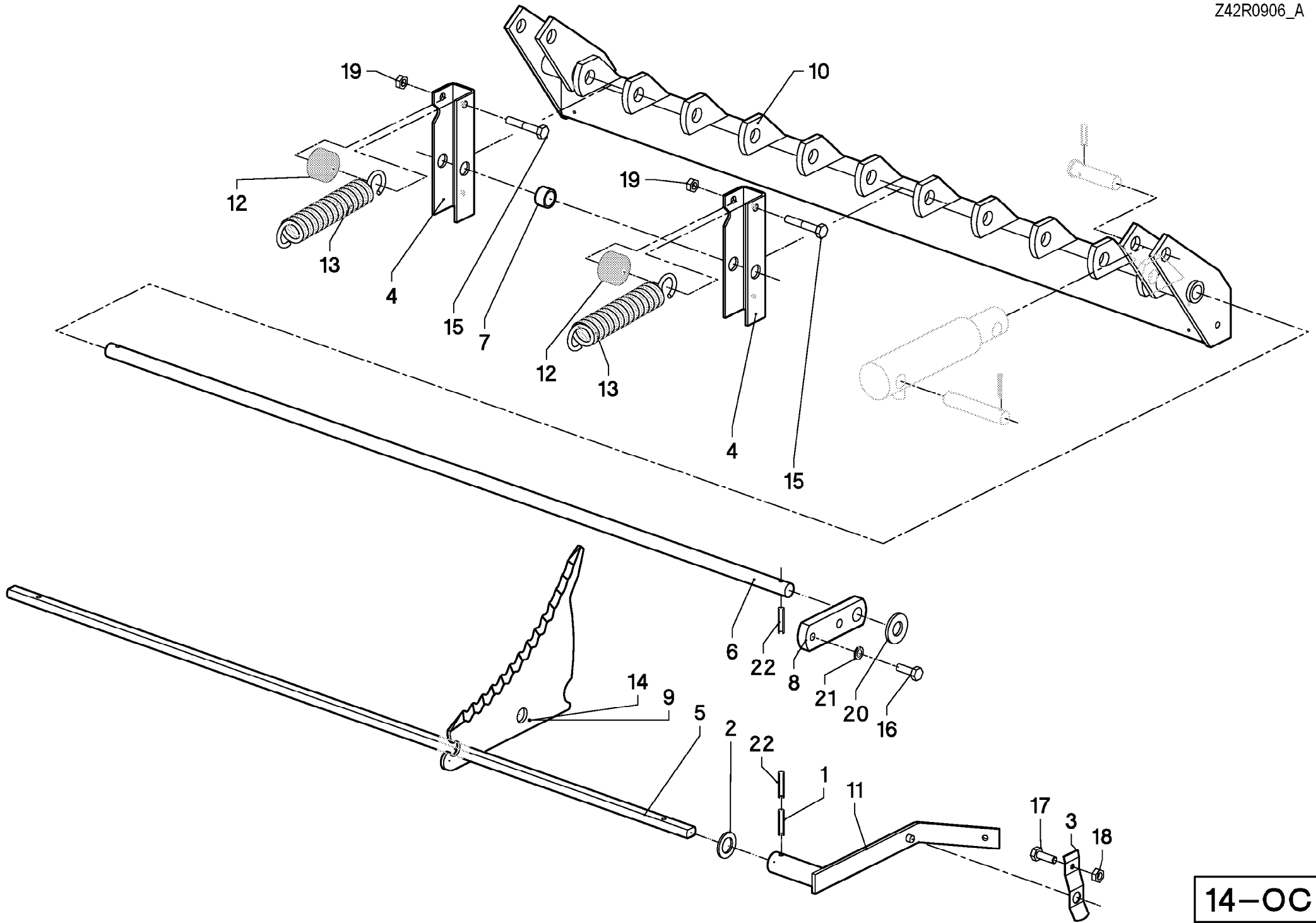
## CHASSIS

## FRAME

## RAHMEN

## TELAIO

Rep	Nr	Qt	Designation	Description	Bezeichnung	Referenza	Remarque - Remark - Bemerkung - Osservazioni
001	Z4400070	002	RACLEUR	SCRAPER/WIPER	ABSTREIFER GSW.	RASCHIATORE	
002	Z4014060	001	CHASSIS COUPER	FRAME, CUTTING	RAHMEN, SCHNEID-		14 OC
003	Z4014120	001	CHASSIS ROTOR D'ALIMENTATION	FRAME, INTAKE ROTOR	RAHMEN, FOERDER-		R
004	80060620	002	VIS TETE HEXAGONALE FE/ZNXC3	HEXAGON HEAD SCREW FE/ZNXC3	SECHSKANTSCHRAUBE FE/ZNXC3	VITE TESTA ESAGONALE FE/ZNXC3	
005	80061026	012	VIS TETE HEXAGONALE FE/ZNXC3	HEXAGON HEAD SCREW FE/ZNXC3	SECHSKANTSCHRAUBE FE/ZNXC3	VITE TESTA ESAGONALE FE/ZNXC3	
006	80061271	004	VIS TETE HEXAGONALE FE/ZNXC3	HEXAGON HEAD SCREW FE/ZNXC3	SECHSKANTSCHRAUBE FE/ZNXC3	VITE TESTA ESAGONALE FE/ZNXC3	
007	80031028	006	VIS J FE/ZNXC3	CUP SQUARE BOLT FE/ZNXC3	FLACHRUNDSCHRAUBE FE/ZNXC3	BULLONE FE/ZNXC3	
008	80031036	006	VIS J FE/ZNXC3	CUP SQUARE BOLT FE/ZNXC3	FLACHRUNDSCHRAUBE FE/ZNXC3	BULLONE FE/ZNXC3	
009	80130816	005	VIS AUTOBLOQUANTE FLZNNC	UNDERSERR.S.LOC.SCREW FLZNNC	SPERRZAHN-BUNDSCHRAU.FLZNNC	VITE FLZNNC	
010	80190816	005	VIS AUTOTARAU.FE/ZNXC3 TAPTITE	SELF-CUTTING SCREW FE/ZNXC3	GEWINDE-SCHNEIDSCHRAU.FE/ZNXC3	BULLONE FE/ZNXC3	
011	80201070	024	ECROU HEXAGONAL FE/ZNXC3	NUT FE/ZNXC3	SECHSKANTMUTTER FE/ZNXC3	DADO FE/ZNXC3	
012	80201270	006	ECROU HEXAGONAL FE/ZNXC3	NUT FE/ZNXC3	SECHSKANTMUTTER FE/ZNXC3	DADO FE/ZNXC3	
013	80200665	002	ECROU HEXAG.AUTOBL.FE/ZNXC3	UNDERSERRAT.S.LOC.NUT FE/ZNXC3	SPERRZAHN-BUNDMUTTER FE/ZNXC3	DADO FE/ZNXC3	
014	80200851	004	ECROU AUTOBLOQUANT FE/ZNXC3	UNDERSERRAT.S.LOC.NUT FE/ZNXC3	SPERRZAHN-BUNDMUTTER FE/ZNXC3	DADO FE/ZNXC3	
015	80201005	004	ECROU HEX.BAS AUTOFR.FLZNNC	SELF-LOCKING NUT FLZNNC	SELBSTSICHERND.MUTTER FLZNNC	DADO AUTOBLOCCANTE FLZNNC	
016	80251021	010	RONDELLE PLATE FE/ZNXC3	PLAIN WASHER FE/ZNXC3	SCHEIBE FE/ZNXC3	RONDELLA PIATTA FE/ZNXC3	
017	80071031	004	VIS AUTOFREINEE H FE/ZNXC3	SELF-LOCKING SCREW FE/ZNXC3	SELBSICHERND.SCHRAUBE FE/ZNXC3	VITE FE/ZNXC3	
018	80250724	004	RONDELLE PLATE FE/ZNXC3	PLAIN WASHER FE/ZNXC3	SCHEIBE FE/ZNXC3	RONDELLA PIATTA FE/ZNXC3	
019	80600086	014	ANNEAU D'ARRET FEZNX3	RETAINING RING FEZNX3	SICHERUNGSRING FEZNX3	ANELLO D'ARRESTO FEZNX3	
020	80600087	012	ANNEAU D'ARRET FEZNX3	RETAINING RING FEZNX3	SICHERUNGSRING FEZNX3	ANELLO D'ARRESTO FEZNX3	
021	Z4520820	001	TOLE, GAUCHE	PLATE, LH	BLECH, LINKS		
022	Z4520830	001	TOLE, DROIT	PLATE, RH	BLECH, RECHTS		
023	Z4202670	001	CHASSIS	FRAME	RAHMEN	TELAIO	14 OC
024	Z4503870	001	CHASSIS	FRAME	RAHMEN	TELAIO	R
025	Z4503900	001	TOLE DE PROT.	GUARD, PROTECT.	SCHUTZBLECH		
026	Z4503910	001	TOLE DE PROT.	GUARD, PROTECT.	SCHUTZBLECH		
027	Z4503930	002	ETRIER	STRIP	LASCHE	CAVALLOTTO	
028	Z4503940	001	JOINT	SEAL	DICHTUNG	GUARNIZIONE	
029	Z4526410	001	TOLE	PLATE	BLECH	TELA	
030	Z4522370	001	TOLE DE PROT.	GUARD, PROTECT.	SCHUTZBLECH		



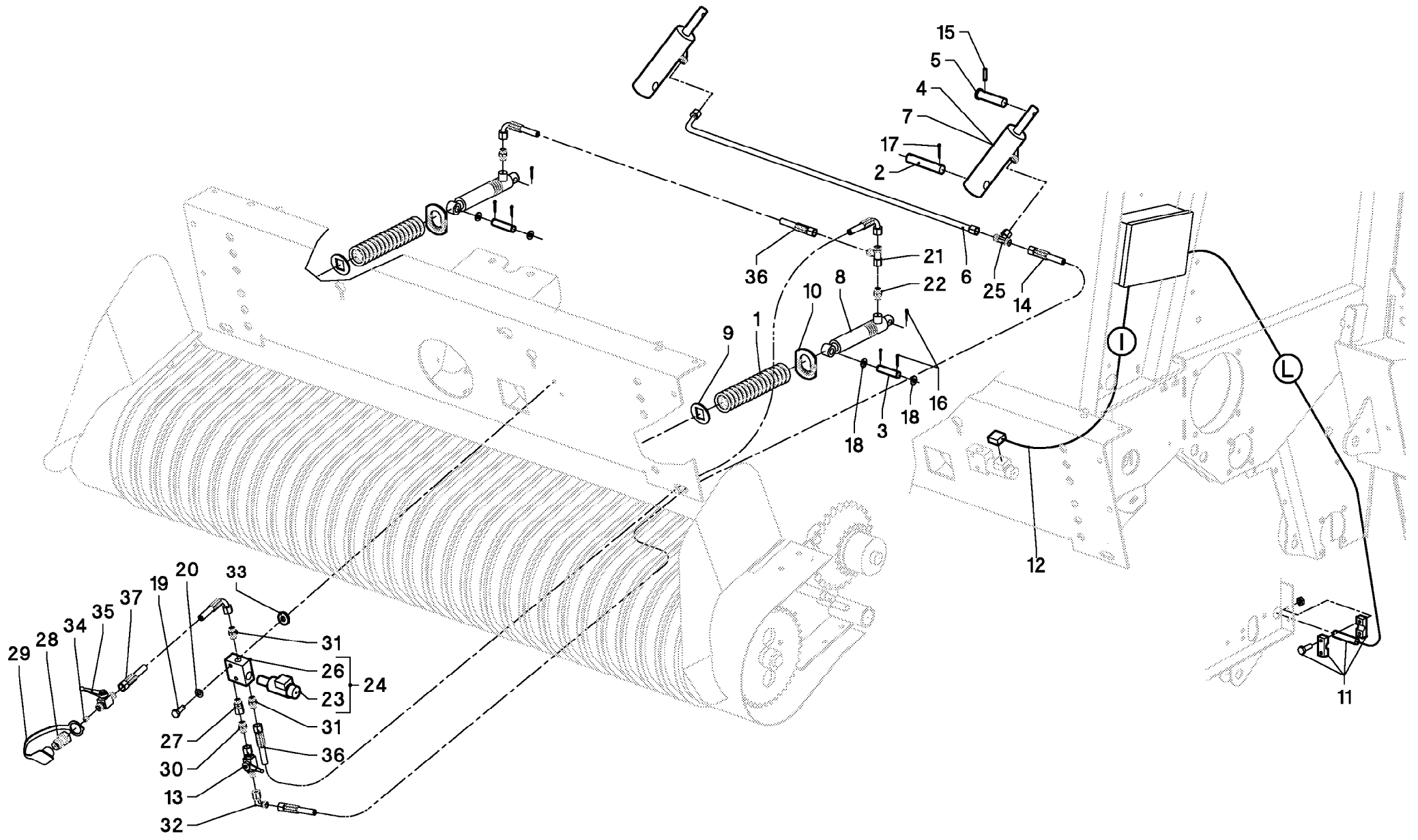
## CHASSIS COUTEAU

## FRAME BLADE

## RAHMEN MESSER

## TELAIO COLTELLO

Rep	Nr	Qt	Designation	Description	Bezeichnung	Referenza	Remarque - Remark - Bemerkung - Osservazioni
001	80450336	001	GOUPILLE ELASTIQUE	ROLL PIN	SPANNHUELSE	SPINA ELASTICA	
002	80252338	004	RONDELLE PLATE FE/ZNXC3	PLAIN WASHER FE/ZNXC3	SCHEIBE FE/ZNXC3	RONDELLA PIATTA FE/ZNXC3	
003	Z4006300	001	RESSORT A LAME	LEAF SPRING	BLATTFEDER FE/ZN 5CC		
004	Z4099690	014	ETRIER	YOKE/RETAINER	BUEGEL	CAVALLOTTO	
005	Z4000840	001	AXE	AXLE	MESSERACHSE	ASSE	
006	Z4203880	001	ARBRE	SHAFT	WELLE	ALBERO	
007	Z4008440	013	TUBE	PIPE	ROHR	TUBO	
008	Z4204030	002	AXE	AXLE	ACHSE	ASSE	
009	Z4079940	014	COUTEAU	KNIFE	SCHNEIDMESSER	COLTELLO	
010	Z4099850	001	CHASSIS COUTEAUX	FRAME	RAHMEN GSW.		
011	Z4400080	001	LEVIER	LEVER	HEBEL GSW.	LEVA	
012	Z4001900	014	ROULEAU	ROLLER	ROLLE	RULLO	
013	Z4001910	014	RESSORT A TRACTION	TENSION SPRING	ZUGFEDER 6,5/29,0/200		
014	Z0048053	001	CONTACTEZ LE REVENDEUR KUHN	CONTACT YOUR KUHN DEALER	WENDEN SIE SICH AN KUHN		14-OC
015	80061054	014	VIS TETE HEXAGONALE FE/ZNXC3	HEXAGON HEAD SCREW FE/ZNXC3	SECHSKANTSCHRAUBE FE/ZNXC3	VITE TESTA ESAGONALE FE/ZNXC3	
016	80061029	004	VIS TETE HEXAGONALE FLZNNC	HEXAGON HEAD SCREW FLZNNC	SECHSKANTSCHRAUBE FLZNNC	VITE TESTA ESAGONALE FLZNNC	
017	80060619	001	VIS TETE HEXAGONALE	HEXAGON HEAD SCREW	SECHSKANTSCHRAUBE	VITE TESTA ESAGONALE	
018	80200640	001	ECROU HEX.BAS AUTOFR.FE/ZNXC3	SELF-LOCKING NUT FE/ZNXC3	SELBSTSICHERND.MUTTER FE/ZNXC3	DADO AUTOBLOCCANTE FE/ZNXC3	
019	80201005	014	ECROU HEX.BAS AUTOFR.FLZNNC	SELF-LOCKING NUT FLZNNC	SELBSTSICHERND.MUTTER FLZNNC	DADO AUTOBLOCCANTE FLZNNC	
020	80252026	006	RONDELLE PLATE FE/ZNXC3	PLAIN WASHER FE/ZNXC3	SCHEIBE FE/ZNXC3	RONDELLA PIATTA FE/ZNXC3	
021	80271003	004	RONDELLE GROWER FE/ZNXC3	SPRING LOCK WASHER FE/ZNXC3	FEDERRING FE/ZNXC3	RONDELLA GROWER FE/ZNXC3	
022	80450637	003	GOUPILLE ELASTIQUE FLZNNC	ROLL PIN FLZNNC	SPANNHUELSE FLZNNC	SPINA ELASTICA FLZNNC	



14-OC



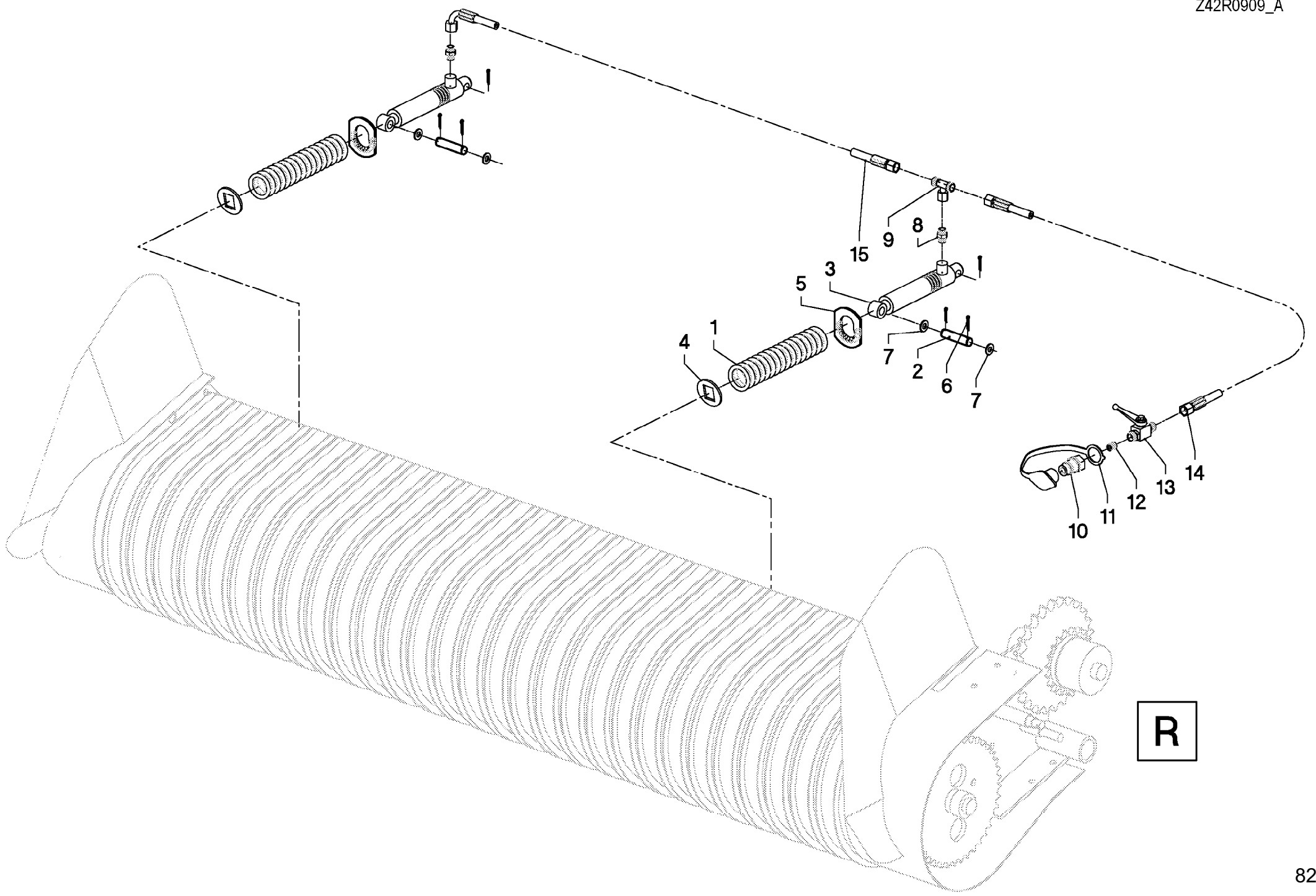
## VERIN (OC) PICK-UP

## CYLINDER (OC) PICK-UP

## ZYLINDER (OC) PICK-UP

## CILINDRO (OC) PICK-UP

Rep	Nr	Qt	Designation	Description	Bezeichnung	Referenza	Remarque - Remark - Bemerkung - Osservazioni
001	Z4000050	002	RESSORT DE PRESSION	COMPRESSION SPRING	DRUCKFEDER 6,3/44,0/210		
002	Z4534600	002	CHEVILLE	PIN	BOLZEN	ASSE	
003	Z4000750	002	CHEVILLE	PIN	BOLZEN		
004	Z4099700	002	VERIN	CYLINDER, HYDRAULIC	HYDRAULIKZYLINDER	CILINDRO	
005	Z4008430	002	CHEVILLE	PIN	BOLZEN		
006	Z4203930	001	TUBE	PIPE	ROHR	TUBO	
007	Z4200610	001	COLL.JOINTS-VERIN	KIT, SEAL, CYLINDER	SATZ DICHTUNGEN	SERIE GUARNIZIONI	GIVE QUANTITY WHEN ORDERING
008	Z4000980	002	VERIN	CYLINDER, HYDRAULIC	HYDRAULIKZYLINDER	CILINDRO	
009	Z4001040	002	DISQUE	WASHER/DISC/PLATE	SCHEIBE	DISCO	
010	Z4001870	002	TIROIR	DRAWER	SCHIEBER	SCATOLA GUIDA	
011	Z4533830	001	CAPTEUR	SENSOR	SENSOR	SENSORE	
012	Z4521760	001	CABLE	CABLE	KABEL	CAVO	
013	Z4500230	001	ROBINET D'ARRET CPL.	VALVE ASSY, SHUT-OFF	HAHN, ABSPERR-, VOLLST.		
014	A4920183	001	FLEXIBLE	HOSE, HYDRAULIC	HYDRAULIKSCHLAUCH	TUBO IN GOMMA	
015	80450437	002	GOUPILLE ELASTIQUE FLZNNC	ROLL PIN FLZNNC	SPANNHUELSE FLZNNC	SPINA ELASTICA FLZNNC	
016	80500328	006	GOUPILLE FENDUE FE/ZNXC3	SPLIT PIN FE/ZNXC3	SPLINT FE/ZNXC3	COPPIGLIA FE/ZNXC3	
017	80500432	002	GOUPILLE FENDUE FE/ZNXC3	SPLIT PIN FE/ZNXC3	SPLINT FE/ZNXC3	COPPIGLIA FE/ZNXC3	
018	80251624	004	RONDELLE PLATE FE/ZNXC3	PLAIN WASHER FE/ZNXC3	SCHEIBE FE/ZNXC3	RONDELLA PIATTA FE/ZNXC3	
019	80190840	002	VIS AUTOTARAU.FE/ZNXC3 TAPTITE	SELF-CUTTING SCREW FE/ZNXC3	GEWINDE-SCHNEIDSCHRAU.FE/ZNXC3	BULLONE FE/ZNXC3	
020	80250830	002	RONDELLE PLATE FE/ZNXC3	PLAIN WASHER FE/ZNXC3	SCHEIBE FE/ZNXC3	RONDELLA PIATTA FE/ZNXC3	
021	A4083113	001	TE ADAPTABLE RENVERSE FE/ZNXC3	ADJ.MALE STUD TEE-STU.FE/ZNXC3	EINSTELLB.T-VERSCHRAU.FE/ZNXC3	TERMINALE A T ORIENTA.FE/ZNXC3	
022	A4080465	002	UNION MALE	MALE STUD CONNECTOR	GERADER EINSCHRAUBSTUTZEN	GIUZIONE DIRITTA ZBC	
023	A4056277	001	ELECTROVANNE 3/2	VALVE, SOLENOID	ELEKTROSCHIEBER	ELETTROVALVOLA	
024	A4056259	001	ELECTROVANNE	VALVE, SOLENOID	ELEKTROSCHIEBER	ELETTROVALVOLA	
025	A4083203	001	TE TOURNANT NU FE/ZNXC3	ADJUSTABLE EQUAL TEE FE/ZNXC3	EINSTELLB.T VERSCHRAU.FE/ZNXC3	RACCORDO ORIENT.A T FE/ZNXC3	
026	A4101110	001	BLOC HYDRAULIQUE	MANIFOLD, HYDRAULIC	HYDRAULIK-STEUERBLOCK	BLOCCO IDRAULICO	
027	A4080401	001	UNION MALE	MALE STUD CONNECTOR	GERADER EINSCHRAUBSTUTZEN	GIUZIONE DIRITTA ZBC	
028	Z2038990	001	RACCORD D'ACCOUPL. RAPIDE MALE	QUICK-DISCONNECT PLUG, MALE	STECKER, SCHNELLKUPPLUNGS-		
029	82300026	001	CAPUCHON COUPLEUR MALE	CAP MALE CONNECTOR	KAPPE KUPPLUNGSSTECKER	TAPPO	
030	A4080518	001	ADAPTATEUR ZBC	ADAPTER ZBC	GEWINDESTUTZEN ZBC	ADATTATORE ZBC	
031	A4080473	002	UNION	FITTING, HYDRAULIC, UNION	VERBINDUNG	CONNETTORE	
032	A4082711	001	COUDE TOURNANT	AJUSTABLE MALE STUD ELBOW	EINSTELLBARE WINKEL STUTZEN	GIUNZIONE A 90°ORIENTABILE ZBC	
033	Z3016990	002	ANNEAU	RING	RING	ANELLO	
034	Z2039150	001	ETRANGLEUR	ADAPTER, RESTRICTOR	OELDROSSEL	RIDUTTORE	
035	Z4201860	001	ROBINET D'ARRET	VALVE, SHUT-OFF	HAHN, ABSPERR-		
036	Z4202560	002	TUYAU HP	HOSE, HP	SCHLAUCH, HD		
037	Z1199230	001	TUYAU HP	HOSE, HP	SCHLAUCH, HD		



**R**

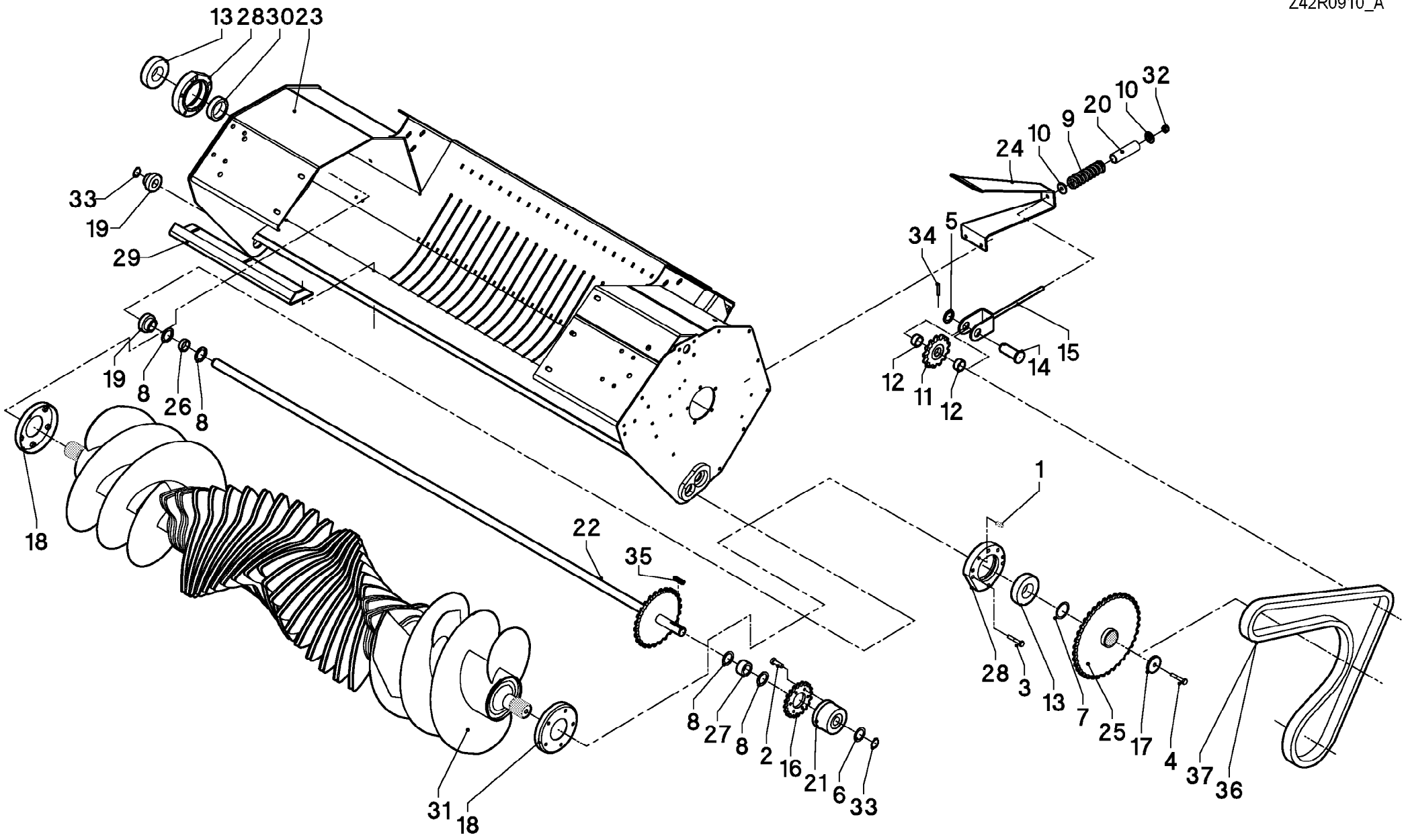
## VERIN (R) PICK-UP

## CYLINDER (R) PICK-UP

## ZYLINDER (R) PICK-UP

## CILINDRO (R) PICK-UP

Rep	Nr	Qt	Designation	Description	Bezeichnung	Referenza	Remarque - Remark - Bemerkung - Osservazioni
001	<b>Z4000050</b>	002	RESSORT DE PRESSION	COMPRESSION SPRING	DRUCKFEDER 6,3/44,0/210		
002	<b>Z4000750</b>	002	CHEVILLE	PIN	BOLZEN		
003	<b>Z4000980</b>	002	VERIN	CYLINDER, HYDRAULIC	HYDRAULIKZYLINDER	CILINDRO	
004	<b>Z4001040</b>	002	DISQUE	WASHER/DISC/PLATE	SCHEIBE	DISCO	
005	<b>Z4001870</b>	002	TIROIR	DRAWER	SCHIEBER	SCATOLA GUIDA	
006	<b>80500328</b>	006	GOUPILLE FENDUE FE/ZNXC3	SPLIT PIN FE/ZNXC3	SPLINT FE/ZNXC3	COPPIGLIA FE/ZNXC3	
007	<b>80251624</b>	004	RONDELLE PLATE FE/ZNXC3	PLAIN WASHER FE/ZNXC3	SCHEIBE FE/ZNXC3	RONDELLA PIATTA FE/ZNXC3	
008	<b>A4080465</b>	002	UNION MALE	MALE STUD CONNECTOR	GERADER EINSCHRAUBSTUTZEN	GIUZIONE DIRITTA ZBC	
009	<b>A4083203</b>	001	TE TOURNANT NU FE/ZNXC3	ADJUSTABLE EQUAL TEE FE/ZNXC3	EINSTELLB.T VERSCHRAU.FE/ZNXC3	RACCORDO ORIENT.A T FE/ZNXC3	
010	<b>Z2038990</b>	001	RACCORD D'ACCOUPL. RAPIDE MALE	QUICK-DISCONNECT PLUG, MALE	STECKER, SCHNELLKUPPLUNGS-		
011	<b>82300026</b>	001	CAPUCHON COUPLEUR MALE	CAP MALE CONNECTOR	KAPPE KUPPLUNGSSTECKER	TAPPO	
012	<b>Z2039150</b>	001	ETRANGLEUR	ADAPTER, RESTRICTOR	OELDROSSEL	RIDUTTORE	
013	<b>Z4201860</b>	001	ROBINET D'ARRET	VALVE, SHUT-OFF	HAHN, ABSPERR-		
014	<b>Z4503300</b>	001	TUYAU HP	HOSE, HP	SCHLAUCH, HD		
015	<b>Z4202560</b>	001	TUYAU HP	HOSE, HP	SCHLAUCH, HD		



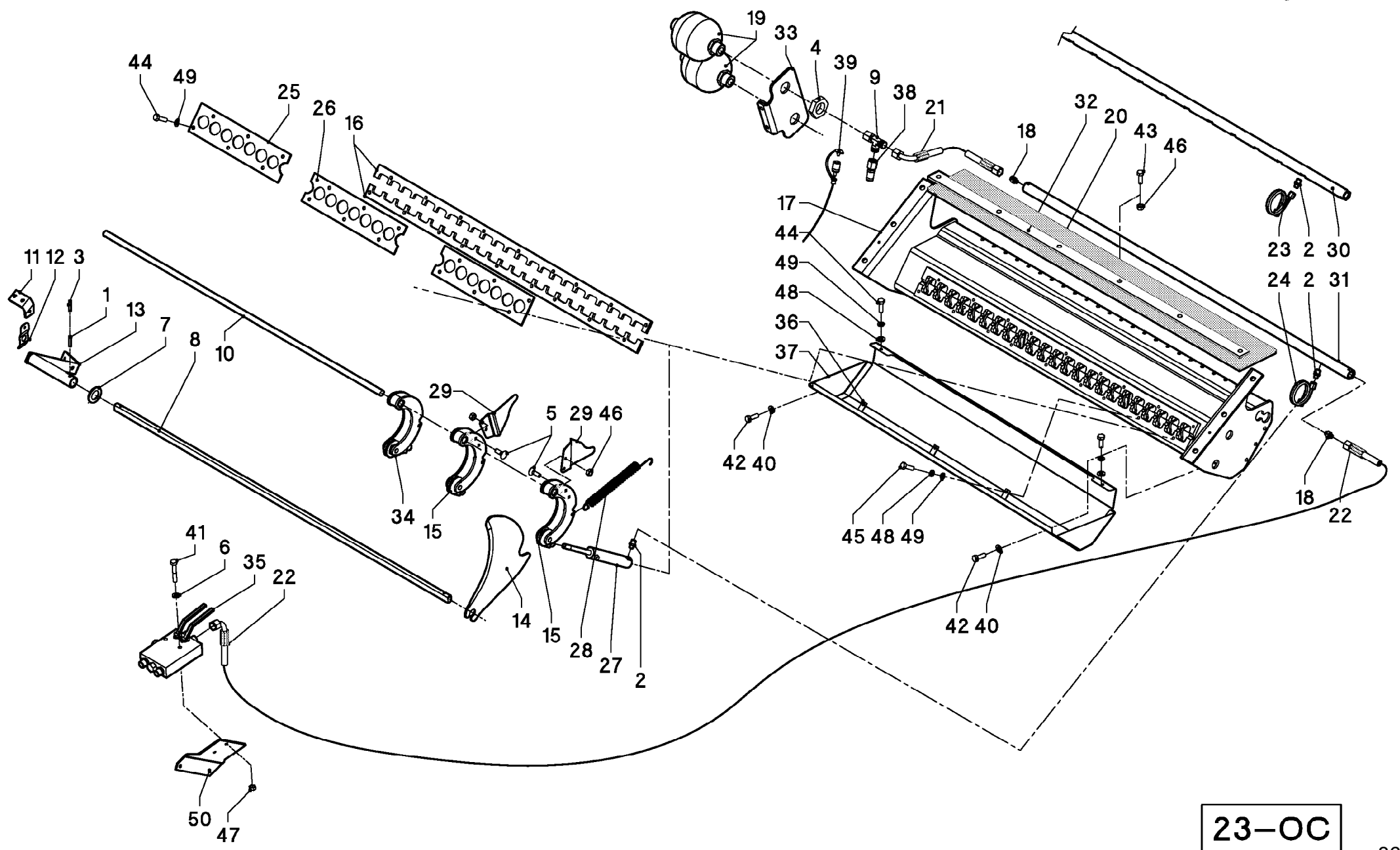
## ENTRAINEMENT (R+OC)

## DRIVE (R+OC)

## ANTRIEB (R+OC)

## TRASCINAMENTO (R+OC)

Rep	Nr	Qt	Designation	Description	Bezeichnung	Referenza	Remarque - Remark - Bemerkung - Osservazioni
001	82200807	002	GRAISSEUR FE/ZNXC3	GREASE NIPPLE FE/ZNXC3	SCHMIERNIPPEL FE/ZNXC3	ENGRASADEIRA FE/ZNXC3	
002	80070832	001	VIS AUTOFREINEE H FE/ZNXC3	SELF-LOCKING SCREW FE/ZNXC3	SELBSICHERND.SCHRAUBE FE/ZNXC3	VITE FE/ZNXC3	
003	80071004	010	VIS AUTOFREINEE H FE/ZNXC3	SELF-LOCKING SCREW FE/ZNXC3	SELBSICHERND.SCHRAUBE FE/ZNXC3	VITE FE/ZNXC3	
004	80071232	001	VIS AUTOFREINEE H FE/ZNXC3	SELF-LOCKING SCREW FE/ZNXC3	SELBSICHERND.SCHRAUBE FE/ZNXC3	VITE FE/ZNXC3	
005	80253011	001	RONDELLE PLATE	PLAIN WASHER	SCHEIBE	RONDELLA PIATTA	
006	80253044	001	RONDELLE D'AJUSTAGE	SHIM WASHER	PASSSCHEIBE	RONDELLA	
007	Z1199200	001	RONDELLE D'AJUSTAGE	SHIM WASHER	PASSSCHEIBE	RONDELLA	
008	80253042	004	RONDELLE D'APPUI SS 2,5	SUPPORTING RING SS 2,5	STUETZSCHEIBE SS 2,5	SPESSORE	
009	Z4000430	001	RESSORT DE COMPRESSION	SPRING, COMPRESSION	DRUCKFEDER		
010	Z4000580	002	ANNEAU	RING	RING	ANELLO	
011	Z4099620	001	ROUE A CHAINE	SPROCKET	KETTENRAD	RUOTA CATENA	
012	Z4009510	002	ENTRETOISE	SPACER	DISTANZHUELSE	DISTANZIALE	
013	Z4001250	002	ROULEMENT A BILLES	BALL BEARING	RILLEN-KUGELLAGER G310-NPPB	CUSCINETTO	
014	Z4080150	001	CHEVILLE	PIN	BOLZEN		
015	Z4099860	001	TENDEUR DE CHAINE	TENSIONER CHAIN	KETTENSPELLER GSW.		
016	Z4400300	001	ROUE A CHAINE	SPROCKET	KETTENRAD	RUOTA CATENA	
017	Z4012170	001	ANNEAU	RING	RING	ANELLO	
018	Z4400550	002	CAPOT DE PROT.,	PROTECTIVE DEVICE	WICKELSCHUTZ GSW.		
019	81043065	002	ROULEMENT A BILLES	BALL BEARING	KUGELLAGER	CUSCINETTO	
020	Z4012530	001	ENTRETOISE	SPACER	DISTANZHUELSE	DISTANZIALE	
021	Z4403760	001		CLUTCH			
022	Z4402800	001	ARBRA	DRIVE SHAFT	ANTRIEBSWELLE GSW. PU		
023	Z4400670	001	CHASSIS	FRAME	SCHNEIDRAHMEN GSW.	TELAIO	
024	Z4204120	001	SUPPORT GAUCHE	SUPPORT, LH	STUETZE, LINKS		
025	Z4400690	001	ROUE A CHAINE	SPROCKET	KETTENRAD GSW.Z=38 1ZOLL	RUOTA CATENA	
026	Z4012800	001	DOUILLE D ECARTEMENT	SLEEVE, SPACING	BUCHSE, DISTANZ-		
027	Z4204130	001	TUBE D'ECARTEMENT	PIPE, SPACING	ROHR, DISTANZ-		
028	Z4013520	002	CARTER DE PALIER	HOUSING	LAGERUNG		
029	Z4401030	001	RACLEUR	SCRAPER	ABSTREIFER GEBOGEN	RASCHIATORE	
030	Z4002330	001	BAGUE PORTE-BILLES	BEARING RACE	LAGERRING		
031	Z4401240	001	ROTOR COUPER 23-OC	ROTOR	SCHNEIDROTOR GSW.		
032	80201248	001	ECROU HEX.BAS AUTOFR.FLZNNC	SELF-LOCKING NUT FLZNNC	SELBSTSICHERND.MUTTER FLZNNC	DADO AUTOBLOCCANTE FLZNNC	
033	80583001	002	CIRCLIP EXTERIEUR FLZNNC	RETAINING RING FLZNNC	SICHERUNGSRING FLZNNC	ANELLO FLZNNC	
034	80450845	001	GOUILLE ELASTIQUE FLZNNC	ROLL PIN FLZNNC	SPANNHUELSE FLZNNC	SPINA ELASTICA FLZNNC	
035	80650845	001	CLAVETTE A	PARALLEL KEY A	PASSFEDER A	CHIAVETTA	
036	83122575	001	MAILLON JONCT.ATTACHE RAPIDE	OUTER LINK	VERSCHLUSSGLIED	MAGLIA DI GIUNZIONE	
037	83122581	001	CHAINE SIMPLE A ROULEAUX	ROLLER CHAIN	ROLLENKETTE	CATENA SEMPLICE A RULLI	



23-OC

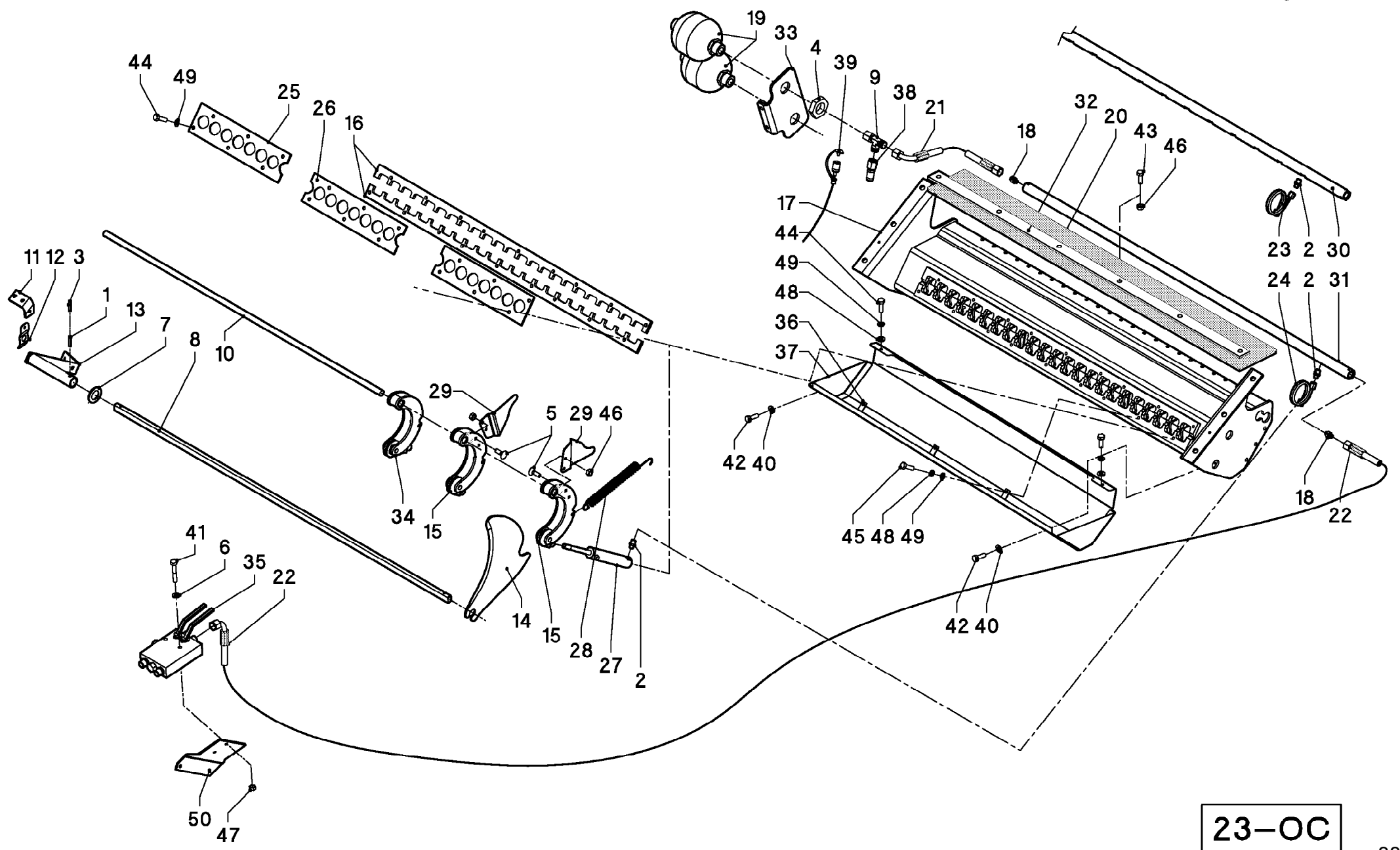
## CHASSIS COUTEAU

## FRAME BLADE

## RAHMEN MESSER

## TELAIO COLTELLO

Rep	Nr	Qt	Designation	Description	Bezeichnung	Referenza	Remarque - Remark - Bemerkung - Osservazioni
001	80450637	002	GOUPILLE ELASTIQUE FLZNNC	ROLL PIN FLZNNC	SPANNHUELSE FLZNNC	SPINA ELASTICA FLZNNC	
002	A4080404	046	UNION MALE	MALE STUD CONNECTOR	GERADER EINSCHRAUBSTUTZEN	GIUZIONE DIRITTA	
003	80450336	002	GOUPILLE ELASTIQUE	ROLL PIN	SPANNHUELSE	SPINA ELASTICA	
004	80203316	002	ECROU HK FE/ZNXC3	CASTLE NUT FE/ZNXC3	KRONENMUTTER FE/ZNXC3	DADO FE/ZNXC3	
005	80030615	004	VIS J CHC FE/ZNXC3	CUP SQUARE BOLT FE/ZNXC3	FLACHRUNDSCHRAUBE FE/ZNXC3	BULLONE FE/ZNXC3	
006	Z4087100	002	DISQUE	WASHER	SCHEIBE 9X18X2 A3C	DISCO	
007	80252338	004	RONDELLE PLATE FE/ZNXC3	PLAIN WASHER FE/ZNXC3	SCHEIBE FE/ZNXC3	RONDELLA PIATTA FE/ZNXC3	
008	Z4000840	001	AXE	AXLE	MESSERACHSE	ASSE	
009	Z4088440	001	UNION SIMPLE	THREADED UNION	L-VERSCHRAUBUNG EVL 12-PL OMD		
010	Z4002030	001	BARRE	BAR	STANGE	BARRA	
011	Z4400560	001	SUPPORT	RETRAINER	HALTER	SUPPORTO	
012	Z4002090	001	RESSORT A LAME	SPRING	BLATTFEDER		
013	Z4400640	001	LEVIER	LEVER	HEBEL GSW.	LEVA	
014	Z4002170	023	COUTEAU	KNIFE	SCHNEIDMESSER OC23	COLTELLO	
015	Z4208050	002	SUPPORT	SUPPORT	STUETZE	SUPPORTO	
016	Z4002200	002	ETRIER	LEDGE	LEISTE	CAVALLOTTO	
017	Z4400950	001	CHASSIS	SUPPORT	RAHMEN	TELAIO	
018	Z4088920	004	PIECE DE CONNECTION	PIPE CONNECTION	STUTZEN XGE 12-PL M18X1,5		
019	Z4002210	002	ACCUMULATEUR HYDR.	ACCUMULATOR	MEMBRANSPEICHER		
020	Z4013530	001	TOILE DE PROT.	PROTECTION CURTAIN	SCHUTZTUCH		
021	A4922029	002	FLEXIBLE HYDRAULIQUE	HYDRAULIC HOSE	HYDRAULIKSCHLAUCH	TUBO GOMMA	
022	Z1305180	002	TUYAU HP	HOSE, HP	SCHLAUCH, HD		
023	A4150031	011	TUYAUTERIE HYD.	HYD. PIPE	HYDR.LEITUNG VORM.		
024	A4150032	012	TUYAUTERIE HYD.	HYD. PIPE	HYDR.LEITUNG VORM.		
025	Z4002220	002	TOLE	PLATE	BEFESTIGUNGSPLATTE	TELA	
026	Z4084760	001	TOLE	PLATE	BEFESTIGUNGSPLATTE MITTE	TELA	
027	Z4002230	023	VERIN	CYLINDER, HYDRAULIC	HYDRAULIKZYLINDER	CILINDRO	
028	Z4079960	023	RESSORT DE TRACTION	SPRING, EXTENSION	ZUGFEDER	MOLLA DI TRAZIONE	
029	Z4403780	002		SENSOR PLATE	SENSORBLECH		
030	Z4404290	001	PIPE	PIPE	HYDR.ROHR(11 NIPPEL) GELOETET		
031	Z4148330	001	HYDR.ROHR(12 NIPPEL) GELOETET	PIPE	HYDR.ROHR(12 NIPPEL) GELOETET		
032	Z4013580	001	REBORD	LEDGE	SCHUTZTUCHLEISTE		
033	Z4401040	001	SUPPORT	SUPPORT	SPEICHERHALTER	SUPPORTO	
034	Z4002340	021	SUPPORT	SUPPORT	ABSTUETZUNG GSW.	SUPPORTO	
035	Z4013680	001	ROBINET A MULTIPLE VOIES	BALL-TYPE VALVE	DOPPELKUGELHAHN 135BAR		
036	Z4402910	003	EQUERRE	FIXING ANGLE	WINKEL	SQUADRA	
037	Z4402920	001	TREMIE, LARGE	TUB	BLECHWANNE GSW.		
038	Z4082120	001	PORT DE TEST	TEST PORT	MESSANSCHLUSS		
039	Z4014910	001	TUYAU HP CPL.	HOSE ASSY, HP	SCHLAUCH, HD, VOLLST.	TUBO FLEX. AP COMPL.	
040	80600088	003	ANNEAU D'ARRET FEZNNC3	RETAINING RING FEZNNC3	SICHERUNGSRING FEZNNC3	ANELLO D'ARRESTO FEZNNC3	
041	80060850	002	VIS TETE HEXAGONALE FE/ZNXC3	HEXAGON HEAD SCREW FE/ZNXC3	SECHSKANTSCHRAUBE FE/ZNXC3	VITE TESTA ESAGONALE FE/ZNXC3	
042	80060619	003	VIS TETE HEXAGONALE	HEXAGON HEAD SCREW	SECHSKANTSCHRAUBE	VITE TESTA ESAGONALE	
043	80060620	006	VIS TETE HEXAGONALE FE/ZNXC3	HEXAGON HEAD SCREW FE/ZNXC3	SECHSKANTSCHRAUBE FE/ZNXC3	VITE TESTA ESAGONALE FE/ZNXC3	
044	80060806	017	VIS TETE HEXAGONALE	HEXAGON HEAD SCREW	SECHSKANTSCHRAUBE	VITE TESTA ESAGONALE	
045	80060826	003	VIS TETE HEXAGONALE FE/ZNXC3	HEXAGON HEAD SCREW FE/ZNXC3	SECHSKANTSCHRAUBE FE/ZNXC3	VITE TESTA ESAGONALE FE/ZNXC3	
046	80200640	010	ECROU HEX.BAS AUTOFR.FE/ZNXC3	SELF-LOCKING NUT FE/ZNXC3	SELBSTSICHERND.MUTTER FE/ZNXC3	DADO AUTOBLOCCANTE FE/ZNXC3	
047	80200817	002	ECROU HEX.BAS AUTOFR.FLZNNC	SELF-LOCKING NUT FLZNNC	SELBSTSICHERND.MUTTER FLZNNC	DADO AUTOBLOCCANTE FLZNNC	
048	80250823	005	RONDELLE PLATE FE/ZNXC3	PLAIN WASHER FE/ZNXC3	SCHEIBE FE/ZNXC3	RONDELLA PIATTA FE/ZNXC3	



23-OC



RV 1601

WT000100 >

Z43R0338 A

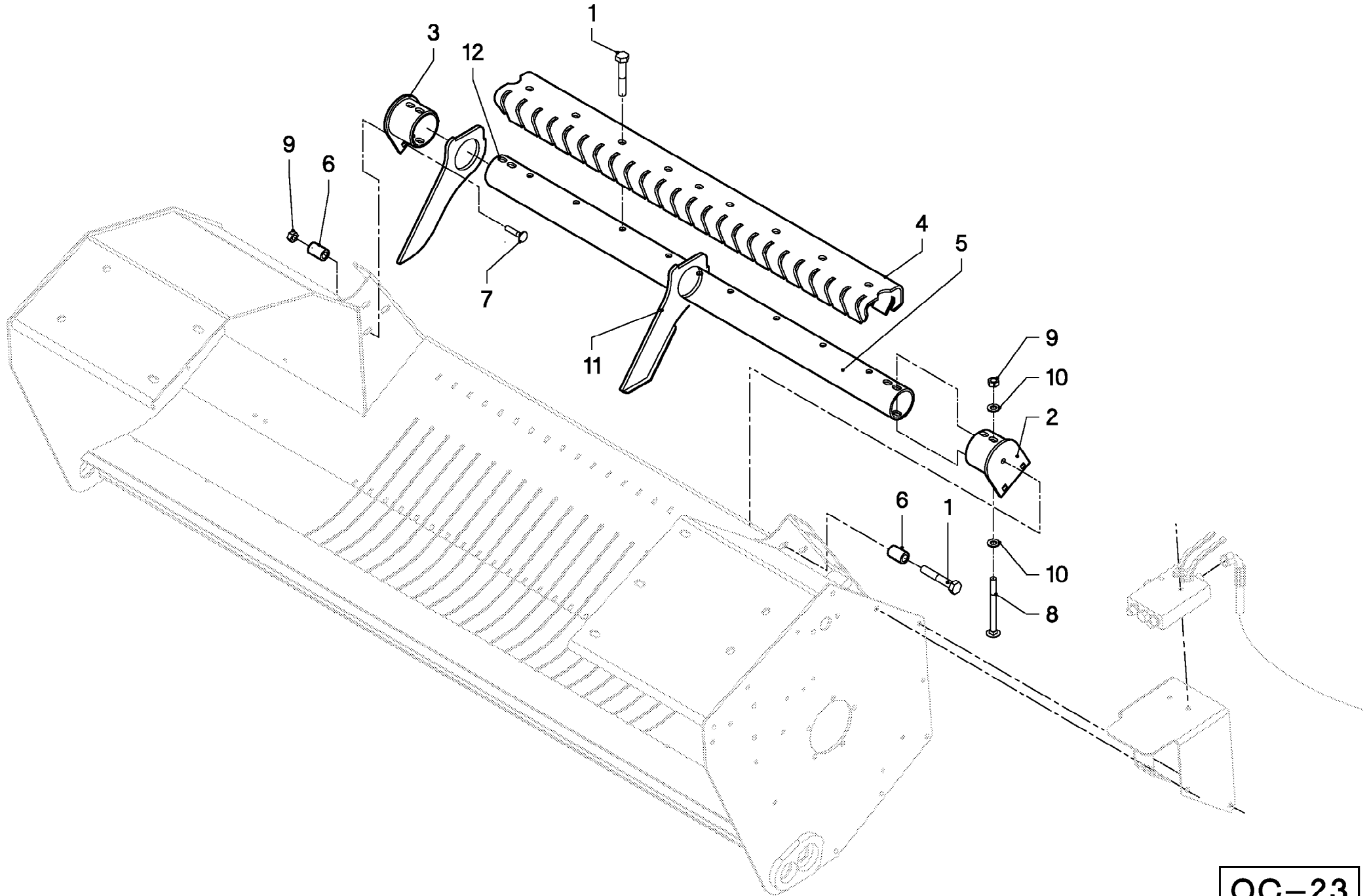
CHASSIS COUTEAU

FRAME BLADE

RAHMEN MESSER

TELAIO COLTELLO

Rep	Nr	Qt	Designation	Description	Bezeichnung	Referenza	Remarque - Remark - Bemerkung - Osservazioni
049	<b>80270803</b>	020	RONDELLE GROWER FE/ZNXC3	SPRING LOCK WASHER FE/ZNXC3	FEDERRING FE/ZNXC3	RONDELLA GROWER FE/ZNXC3	
050	<b>Z4302650</b>	001	TOLE	PLATE	BLECH	TELA	



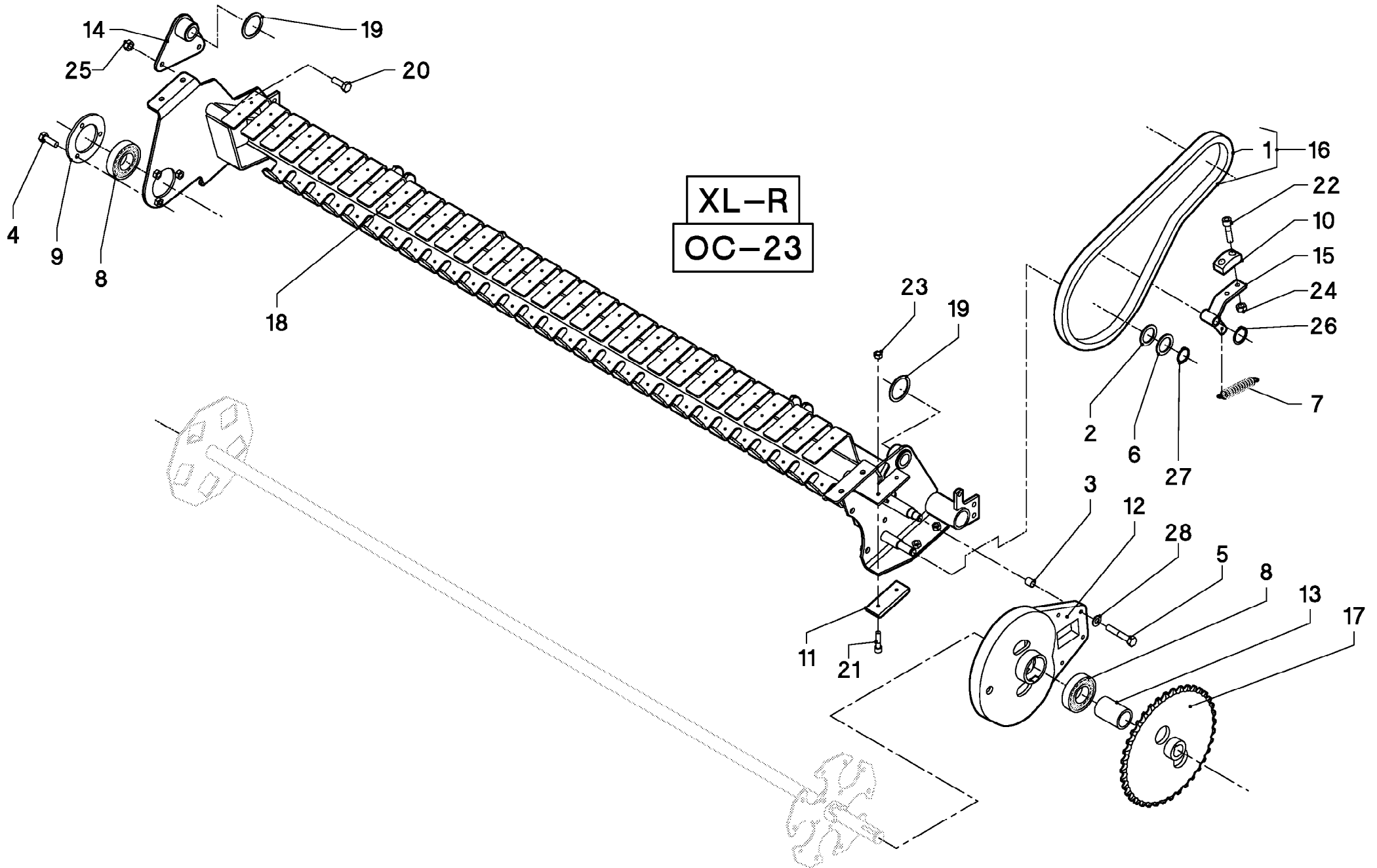
## CHASSIS GUIDE

## FRAME GUIDE

## RAHMEN FUEHRUNG

## TELAIO ##GUIDE

Rep	Nr	Qt	Designation	Description	Bezeichnung	Referenza	Remarque - Remark - Bemerkung - Osservazioni
001	<b>80071202</b>	011	VIS AUTOFREINEE H FLZNNC	SELF-LOCKING SCREW FLZNNC	SELBSICHERND.SCHRAUBE FLZNNC	VITE FLZNNC	
002	<b>Z4524940</b>	001	SUPPORT	HOLDER	HALTER	SUPPORTO	
003	<b>Z4524950</b>	001	SUPPORT	HOLDER	HALTER	SUPPORTO	
004	<b>Z4524960</b>	001	PEIGNE	COMB	KAMM	PETTINE	
005	<b>Z4524970</b>	001	TUBE	PIPE	ROHR	TUBO	
006	<b>Z4521630</b>	006	TUBE	PIPE	ROHR	TUBO	
007	<b>80031250</b>	004	VIS J FE/ZNXC3	CUP SQUARE BOLT FE/ZNXC3	FLACHRUNDSCHRAUBE FE/ZNXC3	BULLONE FE/ZNXC3	
008	<b>80031297</b>	004	VIS J FE/ZNXC3	CUP SQUARE BOLT FE/ZNXC3	FLACHRUNDSCHRAUBE FE/ZNXC3	BULLONE FE/ZNXC3	
009	<b>80201248</b>	019	ECROU HEX.BAS AUTOFR.FLZNNC	SELF-LOCKING NUT FLZNNC	SELBSTSICHERND.MUTTER FLZNNC	DADO AUTOBLOCCANTE FLZNNC	
010	<b>80251227</b>	013	RONDELLE PLATE FE/ZNXC3	PLAIN WASHER FE/ZNXC3	SCHEIBE FE/ZNXC3	RONDELLA PIATTA FE/ZNXC3	
011	<b>Z4201950</b>	018	RACLEUR	SCRAPER	ABSTREIFER	RASCHIATORE	
012	<b>Z4202360</b>	006	RACLEUR	SCRAPER	ABSTREIFER	RASCHIATORE	



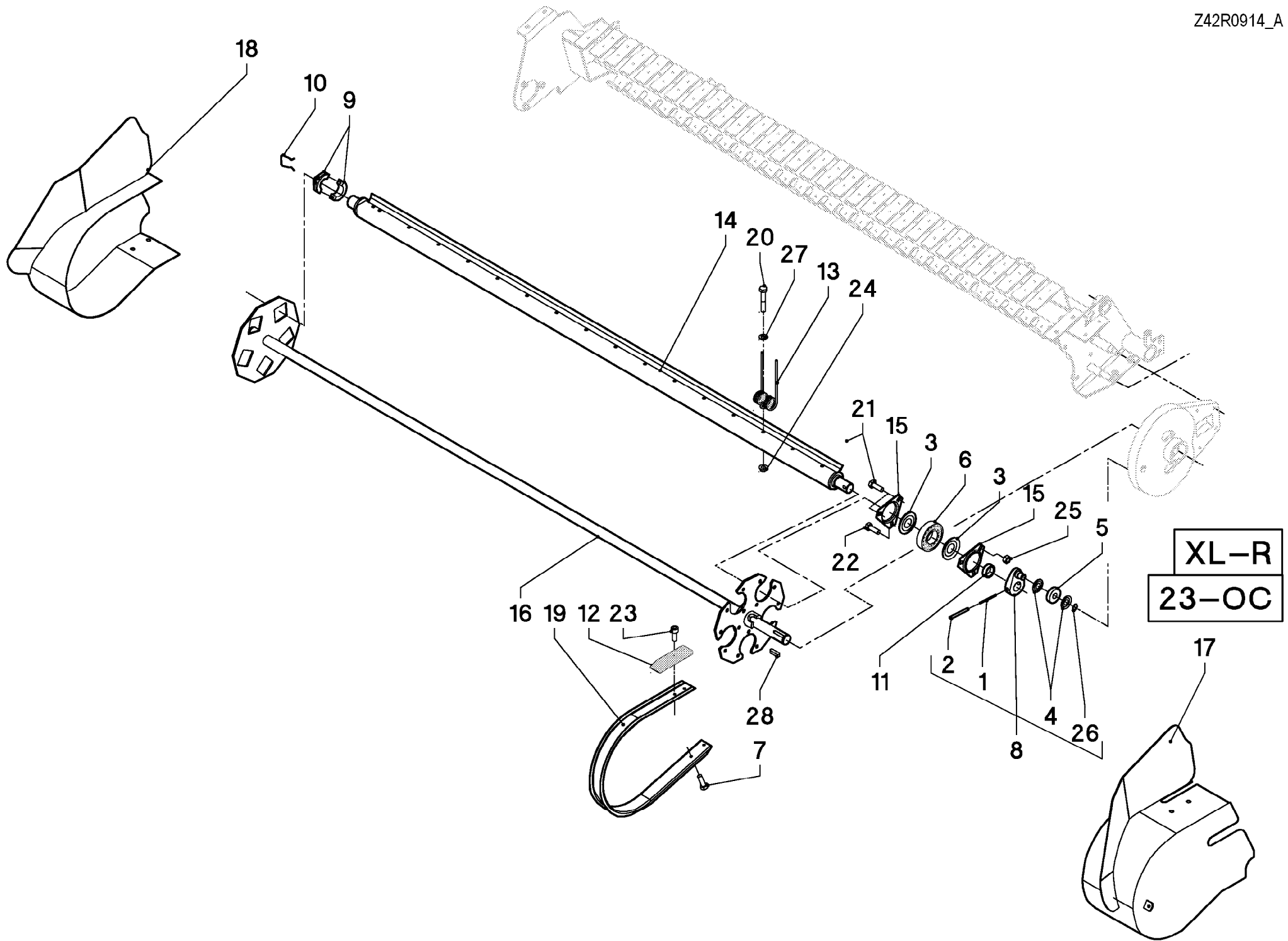
## CHASSIS

## FRAME

## RAHMEN

## TELAIO

Rep	Nr	Qt	Designation	Description	Bezeichnung	Referenza	Remarque - Remark - Bemerkung - Osservazioni
001	83121932	001	MAILLON JONCTION CHAINE SIMPLE	OUTER LINK	VERSCHLUSSGLIED	MAGLIA DI GIUNZIONE	
002	80253033	001	RONDELLE D'AJUSTAGE PS 0,5	SHIM RING PS 0,5	PASSSCHEIBE PS 0,5	SPESSORE	
003	80461314	002	GOUVILLE ELASTIQUE FLZNNC	ROLL PIN FLZNNC	SPANNHUELSE FLZNNC	SPINA ELASTICA FLZNNC	
004	80061073	003	VIS TETE HEXAGONALE FE/ZNXC3	HEXAGON HEAD SCREW FE/ZNXC3	SECHSKANTSCHRAUBE FE/ZNXC3	VITE TESTA ESAGONALE FE/ZNXC3	
005	80071004	004	VIS AUTOFREINEE H FE/ZNXC3	SELF-LOCKING SCREW FE/ZNXC3	SELBSICHERND.SCHRAUBE FE/ZNXC3	VITE FE/ZNXC3	
006	80253042	001	RONDELLE D'APPUI SS 2,5	SUPPORTING RING SS 2,5	STUETZSCHEIBE SS 2,5	SPESSORE	
007	Z4079910	001	RESSORT A TRACTION	TENSION SPRING	ZUGFEDER FE/ZN 5C 3,0/18,0/106		
008	81023064	002	ROULEMENT A BILLES	BALL BEARING	KUGELLAGER	CUSCINETTO A SFERE	
009	Z4098080	001	CLOCHE	BEARING, HOUSING	LAGERGEHAEUSE		
010	Z4079930	001	BLOC DE GLISSEMENT	BLOCK, SLIDING	BLOCK, GLEIT-		
011	Z4200560	001	GUIDE	GUIDE PLATE	GLEITSTUECK	GUIDA	
012	Z4400050	001	TRAJECTOIRE DE COMMANDE	GUIDE	STEUERKURVE-PU		
013	Z4400290	001	TUBE D ECARTEMENT	PIPE, SPACING	ROHR, DISTANZ-		
014	Z4400540	001	SUPPORT	BEARING FLANGE	LAGERUNG GSW.	SUPPORTO	
015	Z4012750	001	TENDEUR DE CHAINE	TENSIONER	KETTENSANNER GSW. PU		
016	83121913	001	CHAINE SIMPLE A ROULEAUX	ROLLER CHAIN	ROLLENKETTE	CATENA SEMPLICE A RULLI	
017	Z4400680	001	ROUE A CHAINE	SPROCKET	KETTENRAD GSW. Z=44 PU	RUOTA CATENA	
018	Z4204140	001	CHASSIS PORTEUR	FRAME, SUB	RAHMEN	TELAIO	
019	Z1104560	001	RONDELLE D'AJUSTAGE	SHIM WASHER	PASSSCHEIBE	RONDELLA	GIVE QUANTITY WHEN ORDERING
020	80061225	002	VIS TETE HEXAGONALE FE/ZNXC3	HEXAGON HEAD SCREW FE/ZNXC3	SECHSKANTSCHRAUBE FE/ZNXC3	VITE TESTA ESAGONALE FE/ZNXC3	
021	Z0048060	002	ANCIEN ARTICLE KNL - IMPORT				
022	80080805	002	VIS TETE CYL.SIX P.CR.FE/ZNXC3	HEX.SOCK.HEAD CAP SCR.FE/ZNXC3	ZYLINDERSCHR.INNENSEC.FE/ZNXC3	VITE A TESTA CILINDR. FE/ZNXC3	
023	80200640	002	ECROU HEX.BAS AUTOFR.FE/ZNXC3	SELF-LOCKING NUT FE/ZNXC3	SELBSTSICHERND.MUTTER FE/ZNXC3	DADO AUTOBLOCCANTE FE/ZNXC3	
024	80200817	002	ECROU HEX.BAS AUTOFR.FLZNNC	SELF-LOCKING NUT FLZNNC	SELBSTSICHERND.MUTTER FLZNNC	DADO AUTOBLOCCANTE FLZNNC	
025	80201248	002	ECROU HEX.BAS AUTOFR.FLZNNC	SELF-LOCKING NUT FLZNNC	SELBSTSICHERND.MUTTER FLZNNC	DADO AUTOBLOCCANTE FLZNNC	
026	80581600	001	CIRCLIP EXTERIEUR	RETAINING RING	SICHERUNGSRING	ANELLO	
027	80583001	001	CIRCLIP EXTERIEUR FLZNNC	RETAINING RING FLZNNC	SICHERUNGSRING FLZNNC	ANELLO FLZNNC	
028	80251021	004	RONDELLE PLATE FE/ZNXC3	PLAIN WASHER FE/ZNXC3	SCHEIBE FE/ZNXC3	RONDELLA PIATTA FE/ZNXC3	



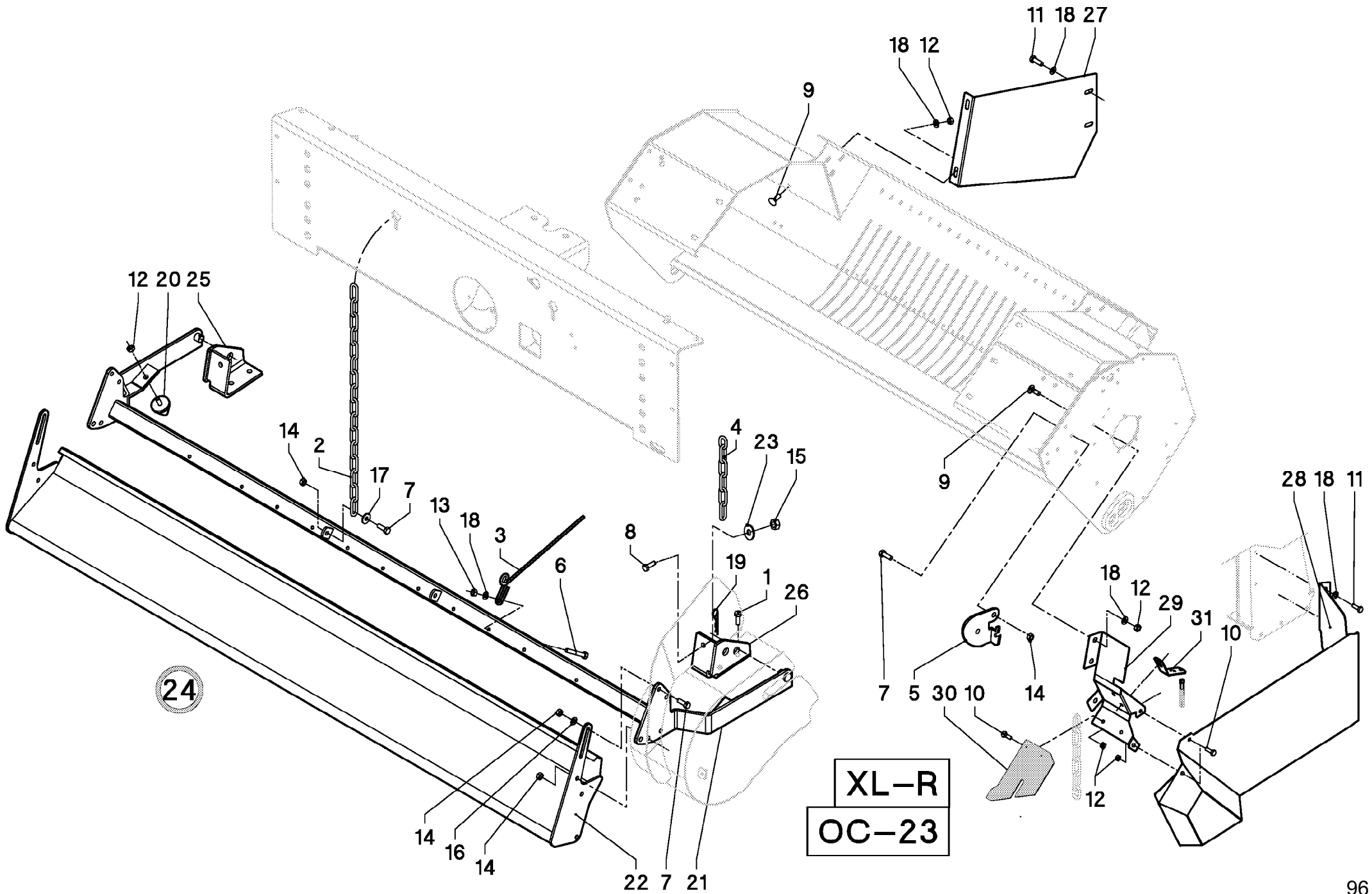
## BARRE A DENTS

## TINE BAR

## ZINKENTRÄGER

## BARRE A DENTI

Rep	Nr	Qt	Designation	Description	Bezeichnung	Referenza	Remarque - Remark - Bemerkung - Osservazioni
001	80450666	005	GOUPILLE ELASTIQUE FLZNNC	ROLL PIN FLZNNC	SPANNHUELSE FLZNNC	SPINA ELASTICA FLZNNC	
002	80451059	005	GOUPILLE ELASTIQUE FLZNNC	ROLL PIN FLZNNC	SPANNHUELSE FLZNNC	SPINA ELASTICA FLZNNC	
003	82153057	010	ANNEAU NILOS	FLEXIBLE AXIAL SEAL WASHER	FEDERDE AXIALDICHTSCHEIBE	ANELLO	
004	82151742	010	ANNEAU NILOS	FLEXIBLE AXIAL SEAL WASHER	FEDERDE AXIALDICHTSCHEIBE	ANELLO	
005	Z4079900	005	ROULEAU D'ENTRAINEMENT	LAUFROLLE LR 203NPPU 17X47X12	LAUFROLLE LR 203NPPU 17X47X12		
006	81023064	005	ROULEMENT A BILLES	BALL BEARING	KUGELLAGER	CUSCINETTO A SFERE	
007	80130610	100	VIS AUTOBLOQUANTE FLZNNC	UNDERSERR.S.LOC.SCREW FLZNNC	SPERRZAHN-BUNDSCHRAU.FLZNNC	VITE FLZNNC	
008	Z4099910	005	LEVIER DE COMMANDE	CONTROL ARM	STEUERARM VORM.		
009	Z4079950	010	PALIER APPLIQUE TOLE	TERMINAL RING	LAGERSCHALE 1 HAELFTE		
010	Z4000110	005	COLLIER DE SERRAGE	CLIP	KLAMMER		
011	Z4011880	005	TUBE	INTERMEDIATE TUBE	ZWISCHENROHR L=12A3C RO.38X3.5	TUBO	
012	Z4001820	012	GUIDE	GUIDE	FUEHRUNG	GUIDA	
013	Z4400510	080	DENT	TINE	ZINKEN	DENTE	
014	Z4200660	005	TUBE	PIPE	ROHR	TUBO	
015	Z4002100	010	CLOCHE	BEARING, HOUSING	LAGERGEHAEUSE		
016	Z4200670	001	ARBRE	SHAFT, DRIVE	WELLE	ALBERO	
017	Z4204150	001	COUVERCLE, GAUCHE				
018	Z4204180	001	COUVERCLE, DROIT				
019	Z4200700	031	TOLE	PLATE	BLECH	TELA	
020	80060853	080	VIS TETE HEXAGONALE FE/ZNXC3	HEXAGON HEAD SCREW FE/ZNXC3	SECHSKANTSCHRAUBE FE/ZNXC3	VITE TESTA ESAGONALE FE/ZNXC3	
021	80061026	010	VIS TETE HEXAGONALE FE/ZNXC3	HEXAGON HEAD SCREW FE/ZNXC3	SECHSKANTSCHRAUBE FE/ZNXC3	VITE TESTA ESAGONALE FE/ZNXC3	
022	80061073	005	VIS TETE HEXAGONALE FE/ZNXC3	HEXAGON HEAD SCREW FE/ZNXC3	SECHSKANTSCHRAUBE FE/ZNXC3	VITE TESTA ESAGONALE FE/ZNXC3	
023	80080618	024	VIS T.CYL.BAS.SIX P.C.	HEX.SOCKET HEAD CAP SCREW	ZYLINDERSCHR.INNENSECHSK.	VITE A TESTA CILINDRICA	
024	80200851	080	ECROU AUTOBLOQUANT FE/ZNXC3	UNDERSERRAT.S.LOC.NUT FE/ZNXC3	SPERRZAHN-BUNDMUTTER FE/ZNXC3	DADO FE/ZNXC3	
025	80201005	015	ECROU HEX.BAS AUTOFR.FLZNNC	SELF-LOCKING NUT FLZNNC	SELBSTSICHERND.MUTTER FLZNNC	DADO AUTOBLOCCANTE FLZNNC	
026	80581701	005	CIRCLIP EXTERIEUR FLZNNC	RETAINING RING FLZNNC	SICHERUNGSRING FLZNNC	ANELLO FLZNNC	
027	80250970	080	RONDELLE PLATE FE/ZNXC3	PLAIN WASHER FE/ZNXC3	SCHEIBE FE/ZNXC3	RONDELLA PIATTA FE/ZNXC3	
028	80650833	001	CLAVETTE A	PARALLEL KEY A	PASSFEDER A	CHIAVETTA	





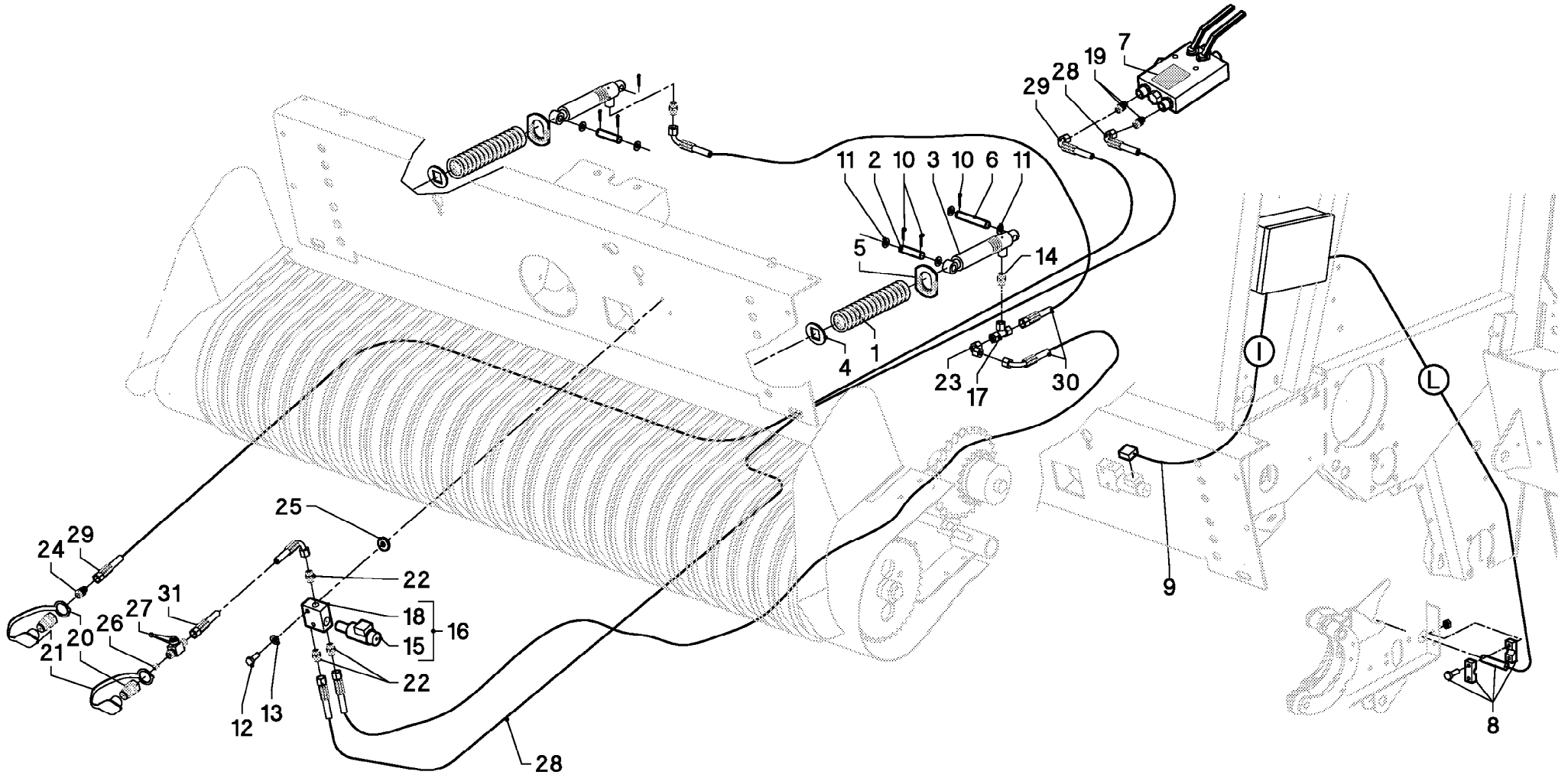
## FOURCHE DE GUIDAGE

## ##FOURCHE DE GUIDAGE

## RICHTGABEL

## ##FOURCHE DE GUIDAGE

Rep	Nr	Qt	Designation	Description	Bezeichnung	Referenza	Remarque - Remark - Bemerkung - Osservazioni
001	80061073	004	VIS TETE HEXAGONALE FE/ZNXC3	HEXAGON HEAD SCREW FE/ZNXC3	SECHSKANTSCHRAUBE FE/ZNXC3	VITE TESTA ESAGONALE FE/ZNXC3	
002	83080006	002	CHAINE DE LEVAGE FE/ZNXC3	CHAIN FE/ZNXC3	KETTE FE/ZNXC3	CATENA FE/ZNXC3	
003	Z4001890	011	DENT A RESSORT	SPRING TINE	FEDERZINKEN VERZINKT		
004	83080009	002	CHAINE DE LEVAGE FE/ZNXC3	CHAIN FE/ZNXC3	KETTE FE/ZNXC3	CATENA FE/ZNXC3	
005	Z5062320	002	ETRIER	BRACKET	BUEGEL	CAVALLOTTO	
006	80060851	011	VIS TETE HEXAGONALE FE/ZNXC3	HEXAGON HEAD SCREW FE/ZNXC3	SECHSKANTSCHRAUBE FE/ZNXC3	VITE TESTA ESAGONALE FE/ZNXC3	
007	80061035	010	VIS TETE HEXAGONALE FE/ZNXC3	HEXAGON HEAD SCREW FE/ZNXC3	SECHSKANTSCHRAUBE FE/ZNXC3	VITE TESTA ESAGONALE FE/ZNXC3	
008	80061236	002	VIS TETE HEXAGONALE FE/ZNXC3	HEXAGON HEAD SCREW FE/ZNXC3	SECHSKANTSCHRAUBE FE/ZNXC3	VITE TESTA ESAGONALE FE/ZNXC3	
009	80030821	005	VIS J FE/ZNXC3	CUP SQUARE BOLT FE/ZNXC3	FLACHRUNDSCHRAUBE FE/ZNXC3	BULLONE FE/ZNXC3	
010	80130820	007	VIS AUTOBLOQUANTE FLZNNC	UNDERSERR.S.LOC.SCREW FLZNNC	SPERRZAHN-BUNDSCHRAU.FLZNNC	VITE FLZNNC	
011	80190816	004	VIS AUTOTARAU.FE/ZNXC3 TAPTITE	SELF-CUTTING SCREW FE/ZNXC3	GEWINDE-SCHNEIDSCHRAU.FE/ZNXC3	BULLONE FE/ZNXC3	
012	80200851	014	ECROU AUTOBLOQUANT FE/ZNXC3	UNDERSERRAT.S.LOC.NUT FE/ZNXC3	SPERRZAHN-BUNDMUTTER FE/ZNXC3	DADO FE/ZNXC3	
013	80200817	011	ECROU HEX.BAS AUTOFR.FLZNNC	SELF-LOCKING NUT FLZNNC	SELBSTSICHERND.MUTTER FLZNNC	DADO AUTOBLOCCANTE FLZNNC	
014	80201005	010	ECROU HEX.BAS AUTOFR.FLZNNC	SELF-LOCKING NUT FLZNNC	SELBSTSICHERND.MUTTER FLZNNC	DADO AUTOBLOCCANTE FLZNNC	
015	80201248	002	ECROU HEX.BAS AUTOFR.FLZNNC	SELF-LOCKING NUT FLZNNC	SELBSTSICHERND.MUTTER FLZNNC	DADO AUTOBLOCCANTE FLZNNC	
016	80251021	002	RONDELLE PLATE FE/ZNXC3	PLAIN WASHER FE/ZNXC3	SCHEIBE FE/ZNXC3	RONDELLA PIATTA FE/ZNXC3	
017	80251003	002	RONDELLE PLATE FE/ZNXC3	PLAIN WASHER FE/ZNXC3	SCHEIBE FE/ZNXC3	RONDELLA PIATTA FE/ZNXC3	
018	80250970	018	RONDELLE PLATE FE/ZNXC3	PLAIN WASHER FE/ZNXC3	SCHEIBE FE/ZNXC3	RONDELLA PIATTA FE/ZNXC3	
019	Z2044400	002	EPINGLE	PIN, COTTER, HAIRPIN	FEDERSTECKER	COPPIGLIA	
020	Z4517720	002	BUTOIR	BUFFER	PUFFER		
021	Z4521570	001	SUPPORT	HOLDER	HALTER	SUPPORTO	
022	Z5064640	001	TOLE DE GUIDAGE	PLATE, GUIDE	BLECH, LEIT-		
023	Z3016990	002	ANNEAU	RING	RING	ANELLO	
024	Z4526390	001	EGALISATEUR CPL.	CROP GUIDE CPL.	NIEDERHALTER, VOLLST.		
025	Z4526400	001	SUPPORT, DROIT	HOLDER, RH	HALTER, RECHTS		
026	Z4522360	001	SUPPORT, GAUCHE	HOLDER, LH	HALTER, LINKS		
027	Z4522430	001	TOLE DE PROT.	GUARD, PROTECT.	SCHUTZBLECH		
028	Z4529620	001	TOLE DE PROT.	GUARD, PROTECT.	SCHUTZBLECH		
029	Z4529630	001	TOLE DE PROT.	GUARD, PROTECT.	SCHUTZBLECH		
030	Z4503950	001	JOINT	SEAL	DICHTUNG	GUARNIZIONE	
031	Z4523170	001	ETRIER	BRACE	BUEGEL	CAVALLOTTO	



23-OC

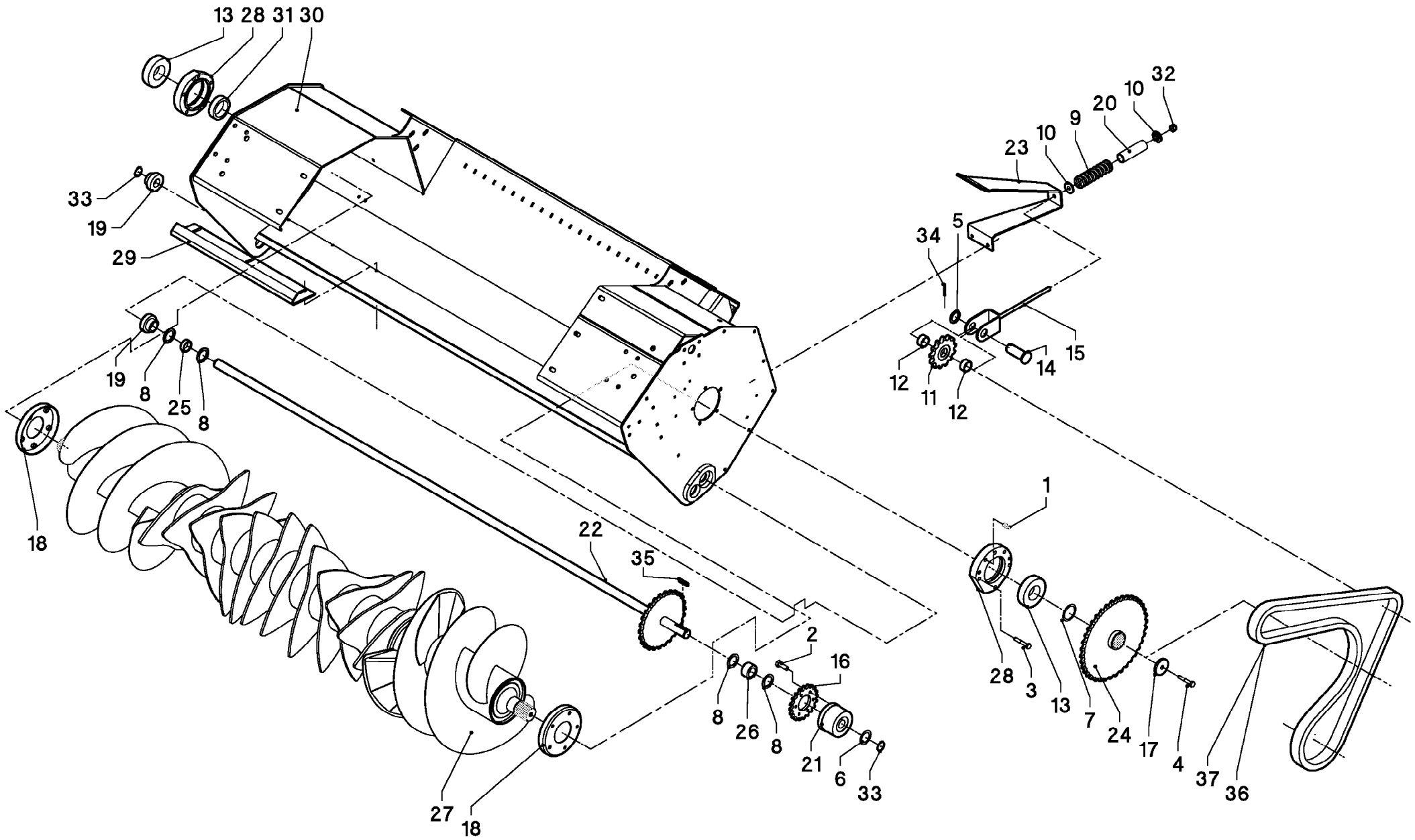
## VERIN - PICK-UP

## CYLINDER - PICK-UP

## ZYLINDER - PICK-UP

## CILINDRO - PICK-UP

Rep	Nr	Qt	Designation	Description	Bezeichnung	Referenza	Remarque - Remark - Bemerkung - Osservazioni
001	Z4000050	002	RESSORT DE PRESSION	COMPRESSION SPRING	DRUCKFEDER 6,3/44,0/210		
002	Z4000750	002	CHEVILLE	PIN	BOLZEN		
003	Z4000980	002	VERIN	CYLINDER, HYDRAULIC	HYDRAULIKZYLINDER	CILINDRO	
004	Z4001040	002	DISQUE	WASHER/DISC/PLATE	SCHEIBE	DISCO	
005	Z4001870	002	TIROIR	DRAWER	SCHIEBER	SCATOLA GUIDA	
006	Z4013980	002	CHEVILLE	PIN	BOLZEN 15X75		
007	Z4089240	001	ETIQUETTE	WARNING PLATE	AUFKLEBER OC 23		
008	Z4533830	001	CAPTEUR	SENSOR	SENSOR	SENSORE	
009	Z4521760	001	CABLE	CABLE	KABEL	CAVO	
010	80500328	008	GOUPILLE FENDUE FE/ZNXC3	SPLIT PIN FE/ZNXC3	SPLINT FE/ZNXC3	COPPIGLIA FE/ZNXC3	
011	80251624	008	RONDELLE PLATE FE/ZNXC3	PLAIN WASHER FE/ZNXC3	SCHEIBE FE/ZNXC3	RONDELLA PIATTA FE/ZNXC3	
012	80190840	002	VIS AUTOTARAU.FE/ZNXC3 TAPTITE	SELF-CUTTING SCREW FE/ZNXC3	GEWINDE-SCHNEIDSCHRAU.FE/ZNXC3	BULLONE FE/ZNXC3	
013	80250830	002	RONDELLE PLATE FE/ZNXC3	PLAIN WASHER FE/ZNXC3	SCHEIBE FE/ZNXC3	RONDELLA PIATTA FE/ZNXC3	
014	A4080465	002	UNION MALE	MALE STUD CONNECTOR	GERADER EINSCHRAUBSTUTZEN	GIUZIONE DIRITTA ZBC	
015	A4056277	001	ELECTROVANNE 3/2	VALVE, SOLENOID	ELEKTROSCHIEBER	ELETTROVALVOLA	
016	A4056259	001	ELECTROVANNE	VALVE, SOLENOID	ELEKTROSCHIEBER	ELETTROVALVOLA	
017	A4083203	001	TE TOURNANT NU FE/ZNXC3	ADJUSTABLE EQUAL TEE FE/ZNXC3	EINSTELLB.T VERSCHRAU.FE/ZNXC3	RACCORDO ORIENT.A T FE/ZNXC3	
018	A4101110	001	BLOC HYDRAULIQUE	MANIFOLD, HYDRAULIC	HYDRAULIK-STEUERBLOCK	BLOCCO IDRAULICO	
019	Z4405800	002	NIPPLE	NIPPLE	NIPPLE		
020	Z2038990	002	RACCORD D'ACCOUPL. RAPIDE MALE	QUICK-DISCONNECT PLUG, MALE	STECKER, SCHNELLKUPPLUNGS-		
021	82300026	002	CAPUCHON COUPLEUR MALE	CAP MALE CONNECTOR	KAPPE KUPPLUNGSSTECKER	TAPPO	
022	A4080473	003	UNION	FITTING, HYDRAULIC, UNION	VERBINDUNG	CONNETTORE	
023	A4082711	001	COUDE TOURNANT	AJUSTABLE MALE STUD ELBOW	EINSTELLBARE WINKEL STUTZEN	GIUNZIONE A 90°ORIENTABILE ZBC	
024	A4082404	001	UNION MALE	MALE STUD CONNECTOR	GERADER EINSCHRAUBSTUTZEN	GIUZIONE DIRITTA	
025	Z3016990	001	ANNEAU	RING	RING	ANELLO	
026	Z2039150	001	ETRANGLEUR	ADAPTER, RESTRICTOR	OELDROSSEL	RIDUTTORE	
027	Z4201860	001	ROBINET D'ARRET	VALVE, SHUT-OFF	HAHN, ABSPERR-		
028	Z4202520	001	TUYAU HP	HOSE, HP	SCHLAUCH, HD		
029	Z4202530	001	TUYAU HP	HOSE, HP	SCHLAUCH, HD		
030	Z1101550	002	TUYAU HP	HOSE, HP	SCHLAUCH, HD		
031	Z1199230	001	TUYAU HP	HOSE, HP	SCHLAUCH, HD		



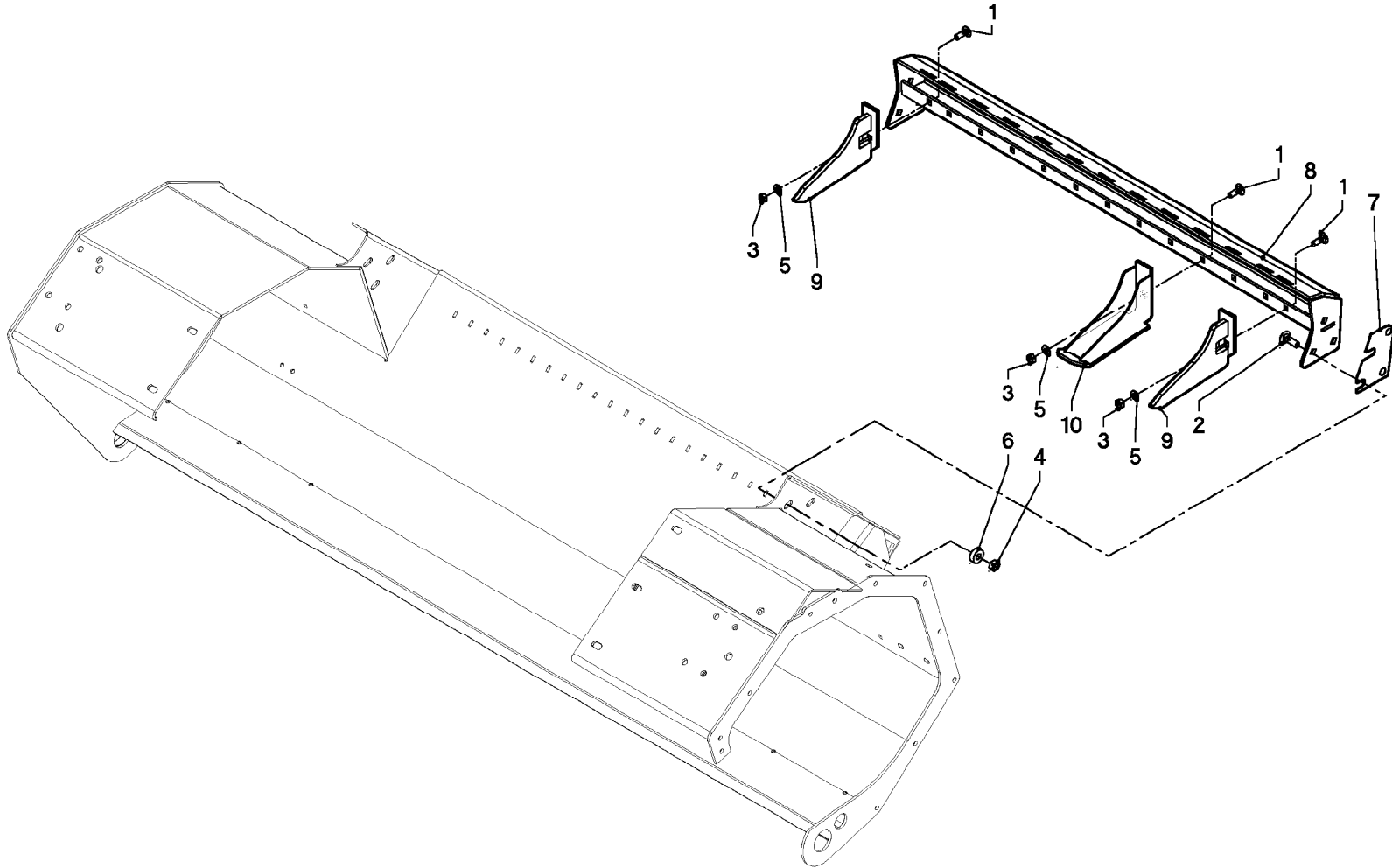
## PICK-UP (XL-R)

## PICK-UP (XL-R)

## PICK-UP (XL-R)

## PICK-UP (XL-R)

Rep	Nr	Qt	Designation	Description	Bezeichnung	Referenza	Remarque - Remark - Bemerkung - Osservazioni
001	82200807	002	GRAISSEUR FE/ZNXC3	GREASE NIPPLE FE/ZNXC3	SCHMIERNIPPEL FE/ZNXC3	ENGRASADEIRA FE/ZNXC3	
002	80070832	001	VIS AUTOFREINEE H FE/ZNXC3	SELF-LOCKING SCREW FE/ZNXC3	SELBSICHERND.SCHRAUBE FE/ZNXC3	VITE FE/ZNXC3	
003	80071004	010	VIS AUTOFREINEE H FE/ZNXC3	SELF-LOCKING SCREW FE/ZNXC3	SELBSICHERND.SCHRAUBE FE/ZNXC3	VITE FE/ZNXC3	
004	80071232	001	VIS AUTOFREINEE H FE/ZNXC3	SELF-LOCKING SCREW FE/ZNXC3	SELBSICHERND.SCHRAUBE FE/ZNXC3	VITE FE/ZNXC3	
005	80253011	001	RONDELLE PLATE	PLAIN WASHER	SCHEIBE	RONDELLA PIATTA	
006	80253044	001	RONDELLE D'AJUSTAGE	SHIM WASHER	PASSSCHEIBE	RONDELLA	
007	Z1199200	001	RONDELLE D'AJUSTAGE	SHIM WASHER	PASSSCHEIBE	RONDELLA	
008	80253042	004	RONDELLE D'APPUI SS 2,5	SUPPORTING RING SS 2,5	STUETZSCHEIBE SS 2,5	SPESSORE	
009	Z4000430	001	RESSORT DE COMPRESSION	SPRING, COMPRESSION	DRUCKFEDER		
010	Z4000580	002	ANNEAU	RING	RING	ANELLO	
011	Z4099620	001	ROUE A CHAINE	SPROCKET	KETTENRAD	RUOTA CATENA	
012	Z4009510	002	ENTRETOISE	SPACER	DISTANZHUELSE	DISTANZIALE	
013	Z4001250	002	ROULEMENT A BILLES	BALL BEARING	RILLEN-KUGELLAGER G310-NPPB	CUSCINETTO	
014	Z4080150	001	CHEVILLE	PIN	BOLZEN		
015	Z4099860	001	TENDEUR DE CHAINE	TENSIONER CHAIN	KETTENSPELLER GSW.		
016	Z4400300	001	ROUE A CHAINE	SPROCKET	KETTENRAD	RUOTA CATENA	
017	Z4012170	001	ANNEAU	RING	RING	ANELLO	
018	Z4400550	002	CAPOT DE PROT.,	PROTECTIVE DEVICE	WICKELSCHUTZ GSW.		
019	81043065	002	ROULEMENT A BILLES	BALL BEARING	KUGELLAGER	CUSCINETTO	
020	Z4012530	001	ENTRETOISE	SPACER	DISTANZHUELSE	DISTANZIALE	
021	Z4403760	001		CLUTCH			
022	Z4402800	001	ARBRA	DRIVE SHAFT	ANTRIEBSWELLE GSW. PU		
023	Z4204120	001	SUPPORT GAUCHE	SUPPORT, LH	STUETZE, LINKS		
024	Z4400690	001	ROUE A CHAINE	SPROCKET	KETTENRAD GSW.Z=38 1ZOLL	RUOTA CATENA	
025	Z4012800	001	DOUILLE D ECARTEMENT	SLEEVE, SPACING	BUCHSE, DISTANZ-		
026	Z4204130	001	TUBE D'ECARTEMENT	PIPE, SPACING	ROHR, DISTANZ-		
027	Z4200680	001	ROTOR D'ALIMENTATION	ROTOR, INTAKE-	ROTOR, FOERDER-		
028	Z4013520	002	CARTER DE PALIER	HOUSING	LAGERUNG		
029	Z4401030	001	RACLEUR	SCRAPER	ABSTREIFER GEBOGEN	RASCHIATORE	
030	Z5072800	001	CHASSIS ROTOR	FRAME, ROTOR	RAHMEN, ROTOR-		
031	Z4002330	001	BAGUE PORTE-BILLES	BEARING RACE	LAGERRING		
032	80201248	001	ECROU HEX.BAS AUTOFR.FLZNNC	SELF-LOCKING NUT FLZNNC	SELBSTSICHERND.MUTTER FLZNNC	DADO AUTOBLOCCANTE FLZNNC	
033	80583001	002	CIRCLIP EXTERIEUR FLZNNC	RETAINING RING FLZNNC	SICHERUNGSRING FLZNNC	ANELLO FLZNNC	
034	80450845	001	GOUVILLE ELASTIQUE FLZNNC	ROLL PIN FLZNNC	SPANNHUELSE FLZNNC	SPINA ELASTICA FLZNNC	
035	80650845	001	CLAVETTE A	PARALLEL KEY A	PASSFEDER A	CHIAVETTA	
036	83122575	001	MAILLON JONCT.ATTACHE RAPIDE	OUTER LINK	VERSCHLUSSGLIED	MAGLIA DI GIUNZIONE	
037	83122581	001	CHAINE SIMPLE A ROULEAUX	ROLLER CHAIN	ROLLENKETTE	CATENA SEMPLICE A RULLI	



**XL-R**

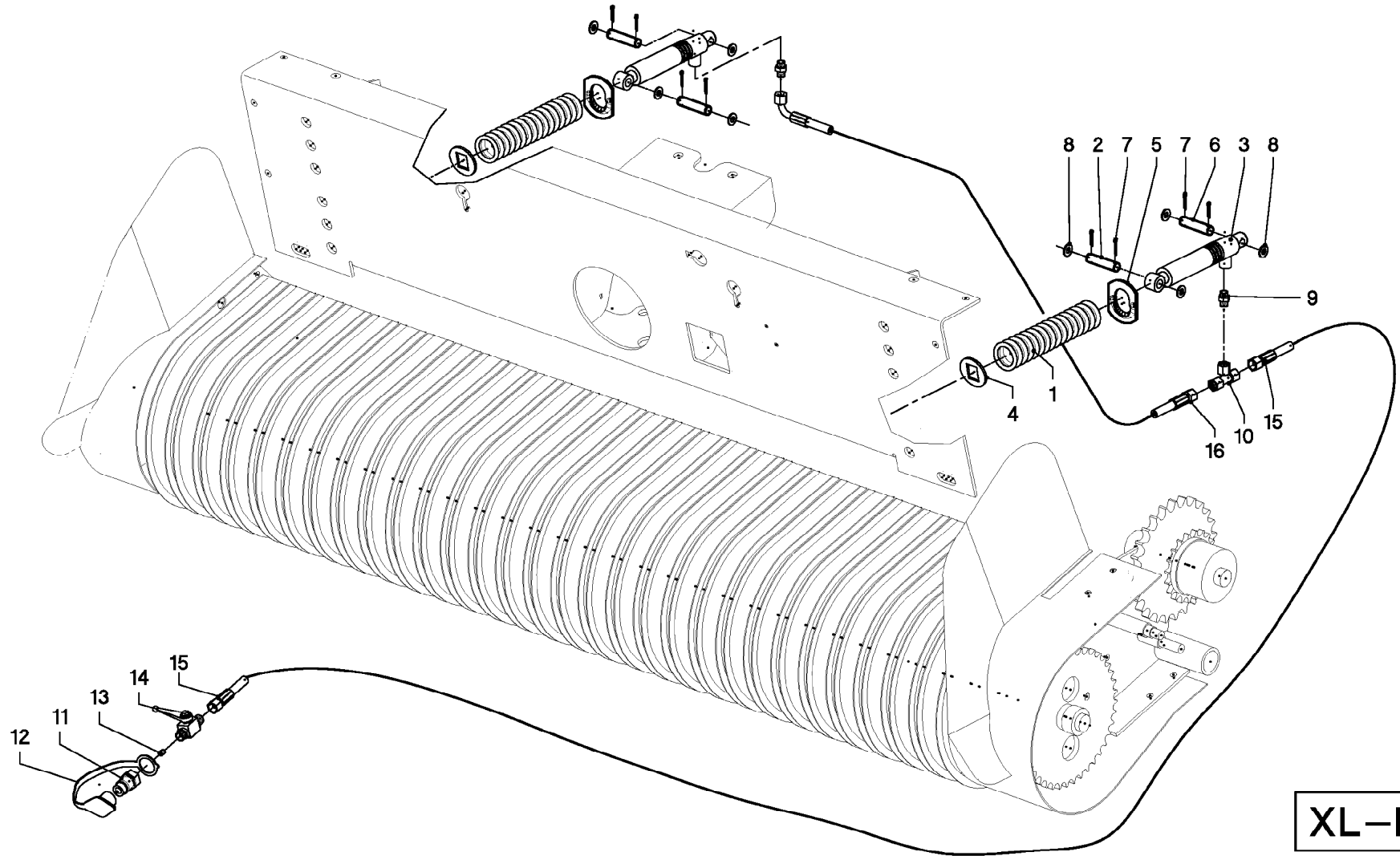
## CHASSIS GUIDE

## FRAME GUIDE

## RAHMEN FUEHRUNG

## TELAIO ##GUIDE

Rep	Nr	Qt	Designation	Description	Bezeichnung	Referenza	Remarque - Remark - Bemerkung - Osservazioni
001	<b>80031031</b>	013	VIS J FE/ZNXC3	CUP SQUARE BOLT FE/ZNXC3	FLACHRUNDSCHRAUBE FE/ZNXC3	BULLONE FE/ZNXC3	
002	<b>80031250</b>	006	VIS J FE/ZNXC3	CUP SQUARE BOLT FE/ZNXC3	FLACHRUNDSCHRAUBE FE/ZNXC3	BULLONE FE/ZNXC3	
003	<b>80201005</b>	013	ECROU HEX.BAS AUTOFR.FLZNNC	SELF-LOCKING NUT FLZNNC	SELBSTSICHERND.MUTTER FLZNNC	DADO AUTOBLOCCANTE FLZNNC	
004	<b>80201248</b>	006	ECROU HEX.BAS AUTOFR.FLZNNC	SELF-LOCKING NUT FLZNNC	SELBSTSICHERND.MUTTER FLZNNC	DADO AUTOBLOCCANTE FLZNNC	
005	<b>80251021</b>	013	RONDELLE PLATE FE/ZNXC3	PLAIN WASHER FE/ZNXC3	SCHEIBE FE/ZNXC3	RONDELLA PIATTA FE/ZNXC3	
006	<b>Z4516940</b>	006	DOUILLE	BUSH	BUCHSE	CHIAVE	
007	<b>Z4520110</b>	006	TOLE	PLATE	BLECH	TELA	
008	<b>Z4526170</b>	001	POUTRE	BEAM	BALKEN	TRAVE	
009	<b>Z4526180</b>	002	RACLEUR	SCRAPER	ABSTREIFER	RASCHIATORE	
010	<b>Z4502220</b>	011	RACLEUR	SCRAPER	ABSTREIFER	RASCHIATORE	





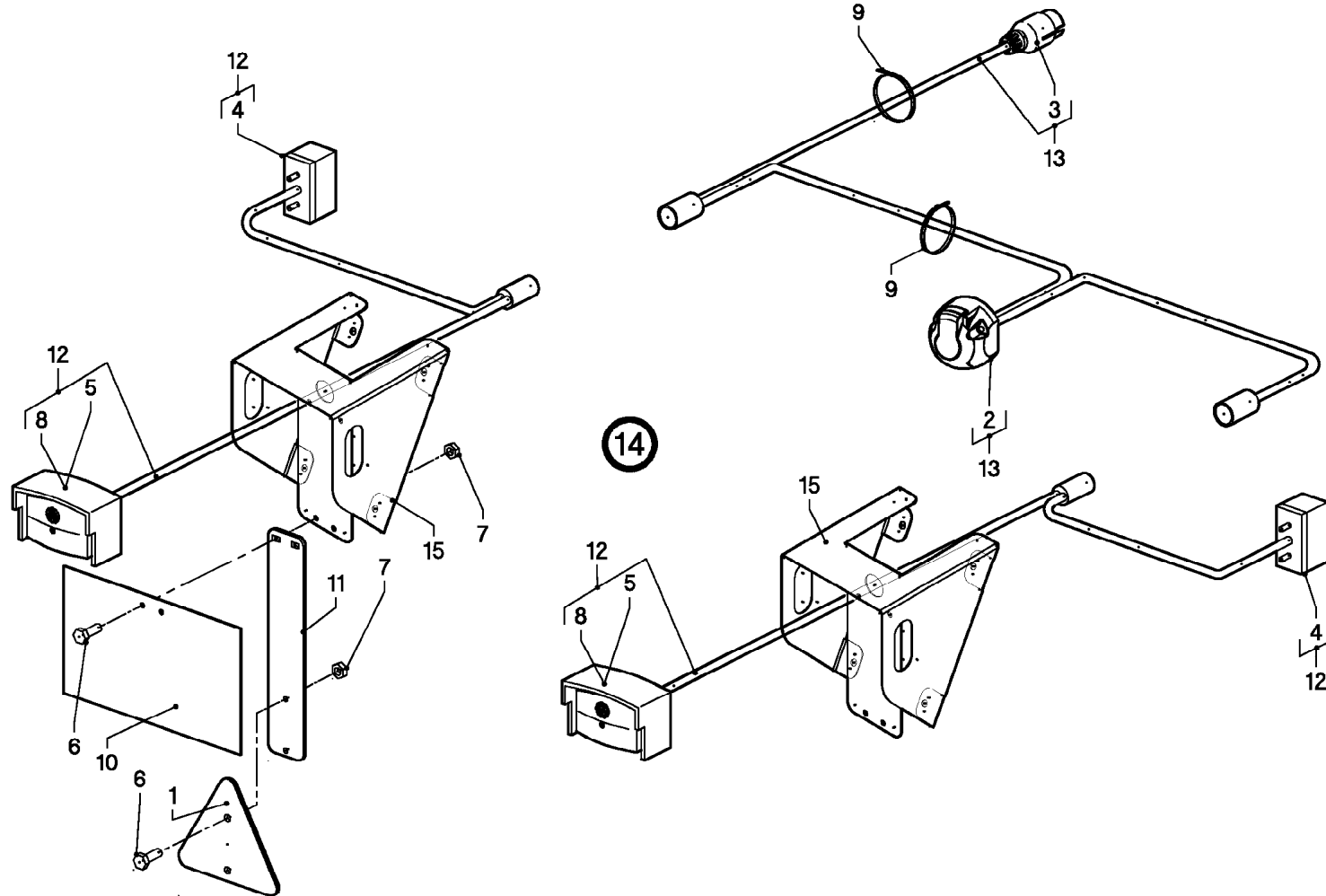
## VERIN - PICK-UP

## CYLINDER - PICK-UP

## ZYLINDER - PICK-UP

## CILINDRO - PICK-UP

Rep	Nr	Qt	Designation	Description	Bezeichnung	Referenza	Remarque - Remark - Bemerkung - Osservazioni
001	<b>Z4000050</b>	002	RESSORT DE PRESSION	COMPRESSION SPRING	DRUCKFEDER 6,3/44,0/210		
002	<b>Z4000750</b>	002	CHEVILLE	PIN	BOLZEN		
003	<b>Z4000980</b>	002	VERIN	CYLINDER, HYDRAULIC	HYDRAULIKZYLINDER	CILINDRO	
004	<b>Z4001040</b>	002	DISQUE	WASHER/DISC/PLATE	SCHEIBE	DISCO	
005	<b>Z4001870</b>	002	TIROIR	DRAWER	SCHIEBER	SCATOLA GUIDA	
006	<b>Z4013980</b>	002	CHEVILLE	PIN	BOLZEN 15X75		
007	<b>80500328</b>	008	GOUPILLE FENDUE FE/ZNXC3	SPLIT PIN FE/ZNXC3	SPLINT FE/ZNXC3	COPPIGLIA FE/ZNXC3	
008	<b>80251624</b>	008	RONDELLE PLATE FE/ZNXC3	PLAIN WASHER FE/ZNXC3	SCHEIBE FE/ZNXC3	RONDELLA PIATTA FE/ZNXC3	
009	<b>A4080465</b>	002	UNION MALE	MALE STUD CONNECTOR	GERADER EINSCHRAUBSTUTZEN	GIUZIONE DIRITTA ZBC	
010	<b>A4083203</b>	001	TE TOURNANT NU FE/ZNXC3	ADJUSTABLE EQUAL TEE FE/ZNXC3	EINSTELLB.T VERSCHRAU.FE/ZNXC3	RACCORDO ORIENT.A T FE/ZNXC3	
011	<b>Z2038990</b>	001	RACCORD D'ACCOUPL. RAPIDE MALE	QUICK-DISCONNECT PLUG, MALE	STECKER, SCHNELLKUPPLUNGS-		
012	<b>82300026</b>	001	CAPUCHON COUPLEUR MALE	CAP MALE CONNECTOR	KAPPE KUPPLUNGSSTECKER	TAPPO	
013	<b>Z2039150</b>	001	ETRANGLEUR	ADAPTER, RESTRICTOR	OELDROSSEL	RIDUTTORE	
014	<b>Z4201860</b>	001	ROBINET D'ARRET	VALVE, SHUT-OFF	HAHN, ABSPERR-		
015	<b>Z4503300</b>	001	TUYAU HP	HOSE, HP	SCHLAUCH, HD		
016	<b>Z4202560</b>	001	TUYAU HP	HOSE, HP	SCHLAUCH, HD		



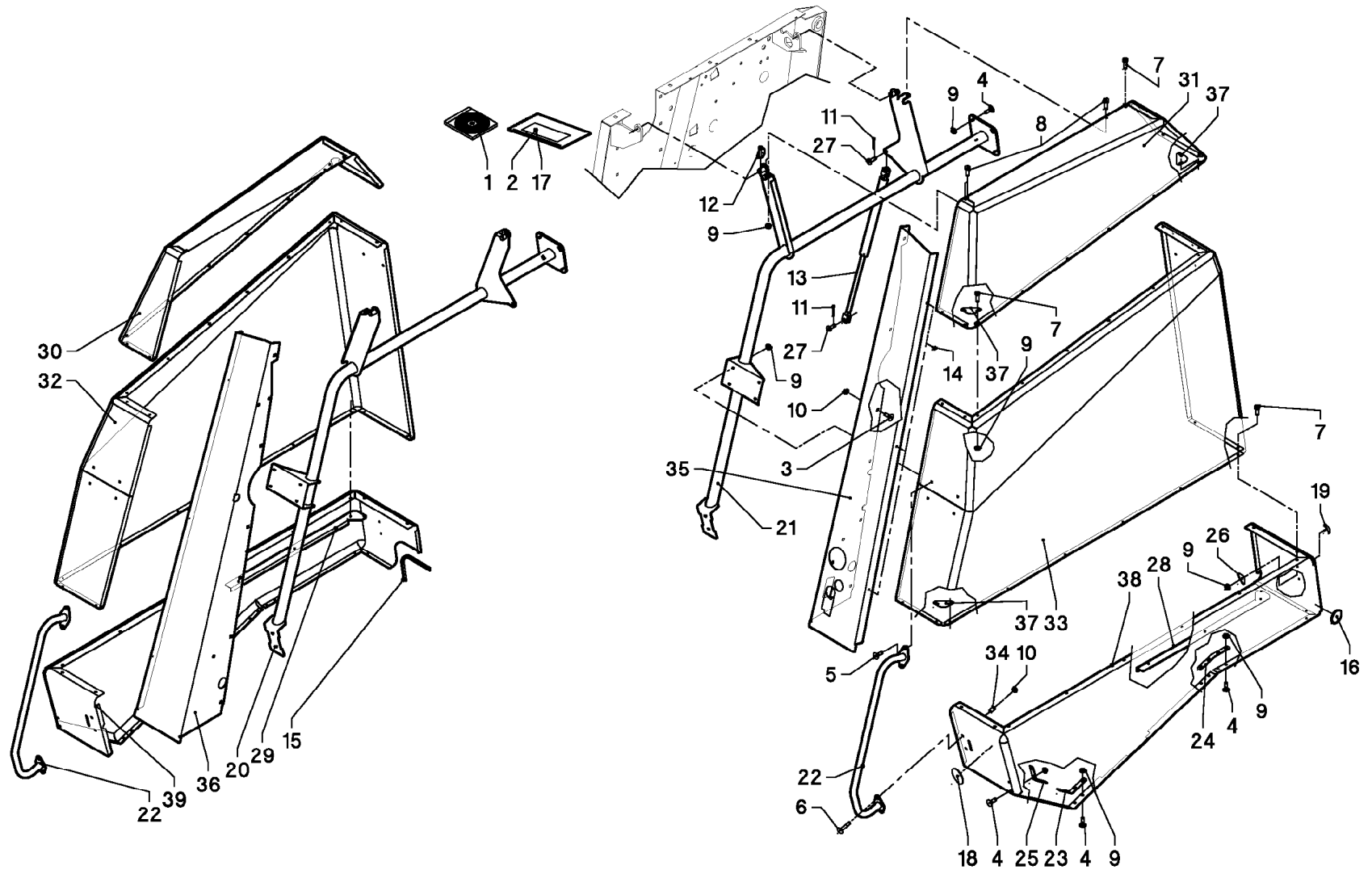
## ECLAIRAGE - SIGNALISATION

## LIGHTING EQUIPMENT

## BELEUCHTUNG

## ATTREZZATURA DI ILLUMINAZIONE

Rep	Nr	Qt	Designation	Description	Bezeichnung	Referenza	Remarque - Remark - Bemerkung - Osservazioni
001	<b>Z4500610</b>	002	CATADIOPTRE ROUGE	REFLECTOR, RED	RUECKSTRAHLER, ROT		
002	<b>Z4204680</b>	001	PRISE DE COURANT, 7 BROCHES	7-PIN TRAILER SOCKET	STECKDOSE, 7-POLIGE		
003	<b>Z4500680</b>	001	LES FICHES A 7 POLES	7-PIN CONNECTOR	STECKER, 7-POLIGEN		
004	<b>Z5000760</b>	002	LAMPE	BULP	BIRNE	LAMPADINA	
005	<b>Z5000770</b>	002	LANTERNE ARRIERE, GAUCHE	LIGHT, TAIL, LH	RUECKLEUCHTE, LINKS		
006	<b>80130612</b>	008	VIS AUTOBLOQUANTE FLZNNC	UNDERSERR.S.LOC.SCREW FLZNNC	SPERRZAHN-BUNDSCHRAU.FLZNNC	VITE FLZNNC	
007	<b>80200665</b>	008	ECROU HEXAG.AUTOBL.FE/ZNXC3	UNDERSERRAT.S.LOC.NUT FE/ZNXC3	SPERRZAHN-BUNDMUTTER FE/ZNXC3	DADO FE/ZNXC3	
008	<b>Z1300030</b>	001	VERRE DE LANTERNE ARR.	GLASS, LIGHT, TAIL,	GLAS, RUECKLEUCHTE-,		
009	<b>83090093</b>	020	COLLIER PLASTIQUE	CABLE TIE PLASTIC	KABELBINDER PLASTIK	FASCETTA	
010	<b>Z4516990</b>	001	TOLE	PLATE	BLECH	TELA	
011	<b>Z4520370</b>	002	SUPPORT	SUPPORT	STUETZE	SUPPORTO	
012	<b>Z4302710</b>	002	CABLE	CABLE	KABEL	CAVO	
013	<b>Z4301890</b>	001	CABLE D'ALIMENTATION	CABLE, FEED	KABEL, ZULEITUNGS-		
014	<b>Z4302750</b>	001	ECLAIRAGE, JEU	LIGHTING SET	BELEUCHTUNG, SATZ		
015	<b>Z4301930</b>	002	SUPPORT	SUPPORT	STUETZE	SUPPORTO	



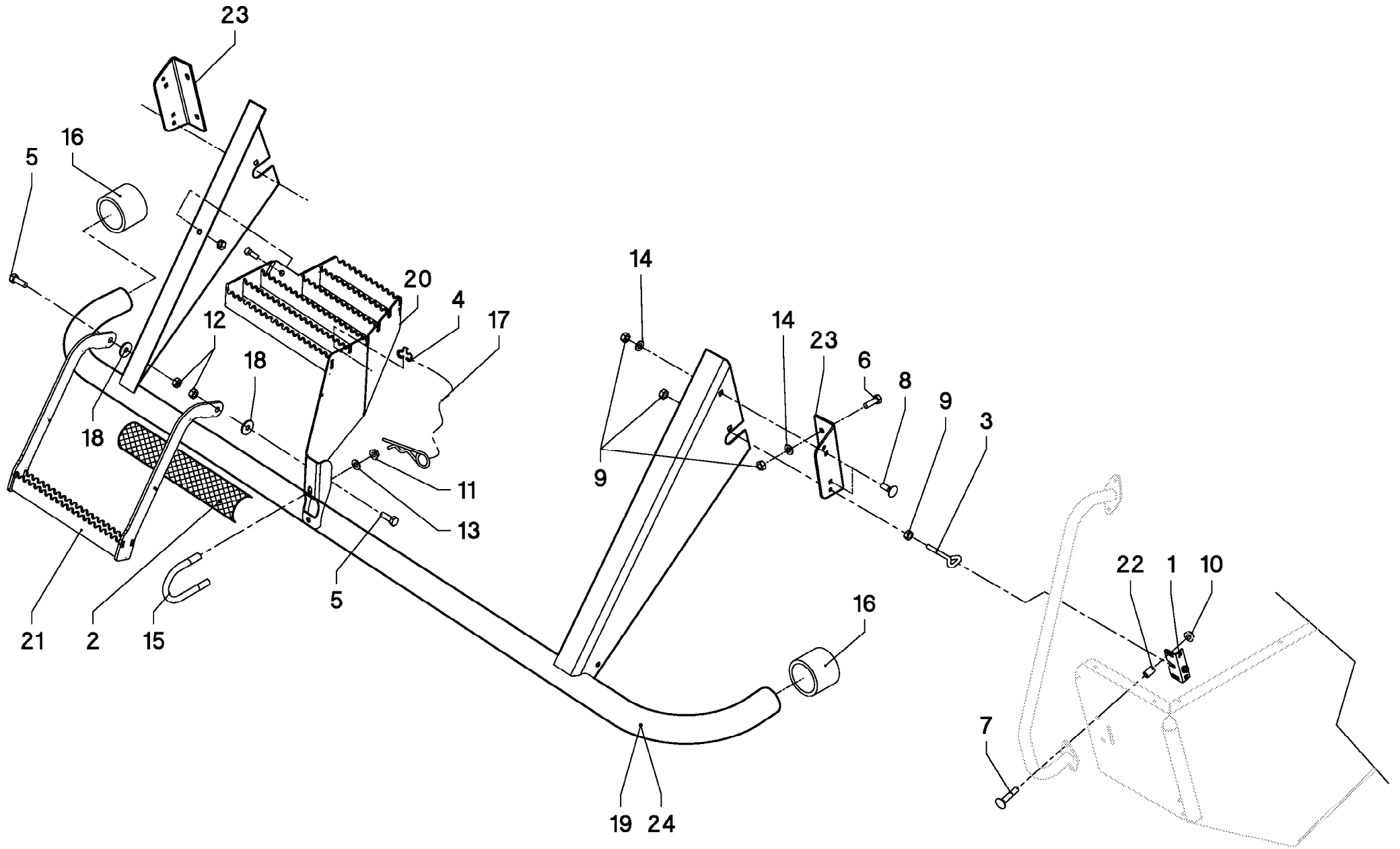
## PROTECTEUR

## SAFETY GUARDS

## SCHUTZVORRICHTUNG

## PARAPETTI

Rep	Nr	Qt	Designation	Description	Bezeichnung	Referenza	Remarque - Remark - Bemerkung - Osservazioni
001	Z0043211	001	CD-ROM, PIECES DE RECHANGE	CD-ROM, SPARE-PARTS	CD-ROM, ERZATZTEILEN-		
002	Z0049039	001	ANCIEN ARTICLE KNL - IMPORT				
003	Z1100520	012	VIS TBCC COURT	BOLT, CARRIAGE, SHORT NECK	FLACHRUNDSCHR.4KT ANSATZ	BULLONE	
004	80030616	036	VIS J FE/ZNXC3	CUP SQUARE BOLT FE/ZNXC3	FLACHRUNDSCHRAUBE FE/ZNXC3	BULLONE FE/ZNXC3	
005	80030620	004	VIS J FE/ZNXC3	CUP SQUARE BOLT FE/ZNXC3	FLACHRUNDSCHRAUBE FE/ZNXC3	BULLONE FE/ZNXC3	
006	80030849	004	VIS J FE/ZNXC3	CUP SQUARE BOLT FE/ZNXC3	FLACHRUNDSCHRAUBE FE/ZNXC3	BULLONE FE/ZNXC3	
007	80130612	046	VIS AUTOBLOQUANTE FLZNNC	UNDERSERR.S-LOC.SCREW FLZNNC	SPERRZAHN-BUNDSCHRAU.FLZNNC	VITE FLZNNC	
008	80130620	006	VIS AUTOBLOQUANTE FLZNNC	UNDERSERR.S-LOC.SCREW FLZNNC	SPERRZAHN-BUNDSCHRAU.FLZNNC	VITE FLZNNC	
009	80200665	098	ECROU HEXAG.AUTOBL.FE/ZNXC3	UNDERSERRAT.S.LOC.NUT FE/ZNXC3	SPERRZAHN-BUNDMUTTER FE/ZNXC3	DADO FE/ZNXC3	
010	80200851	016	ECROU AUTOBLOQUANT FE/ZNXC3	UNDERSERRAT.S.LOC.NUT FE/ZNXC3	SPERRZAHN-BUNDMUTTER FE/ZNXC3	DADO FE/ZNXC3	
011	80500220	004	GOUPILLE FENDUE FE/ZNXC3	SPLIT PIN FE/ZNXC3	SPLINT FE/ZNXC3	COPPIGLIA FE/ZNXC3	
012	80560440	004	GOUPILLE AUTOMATIQUE FE/ZNXC3	LINCH PIN FE/ZNXC3	KLAPPSTECKER FE/ZNXC3	COPPIGLIA FE/ZNXC3	
013	83090510	002	RESSORT A GAZ	AIR SPRING	GASDRUCKFEDER	AMMORTIZZATORE	
014	83070084	006	BUTEE CAOUTCHOUC	POSITION STOP	ANSCHLAG	LIMITATORE	
015	83090214	001	PROFIL DE PROTECTION	CORNER GUARD	KANTENSCHUTZ	COPRIBORDO	GIVE LENGTH WHEN ORDERING
016	83240023	004	CATADIOPTRE JAUNE	REFLECTOR YELLOW	RUECKSTRAHLER GELB	CATADIOTTRO	
017	Z0049503	001	ANCIEN ARTICLE KNL - IMPORT				
018	Z5001360	002	CATADIOPTRE	REFLECTOR	RUECKSTRAHLER	CATADIOTTRO	
019	Z4502070	006	CAPOT DE PROT.,	COVER,	SCHUTZHAUBE,		
020	Z4502610	001	CHASSIS, DROIT	FRAME, RH	RAHMEN, RECHTS		
021	Z4502620	001	CHASSIS, GAUCHE	FRAME, LH	RAHMEN, LINKS		
022	Z4502630	002	ETRIER	BRACKET	BUEGEL	CAVALLOTTO	
023	Z4535050	002	LANGUETTE	STRIP	LASCHE	FAZZOLETTO	
024	Z4535060	002	LANGUETTE	STRIP	LASCHE	FAZZOLETTO	
025	Z4535070	002	ETRIER	STRIP	LASCHE	CAVALLOTTO	
026	Z4534970	006	ANNEAU	RING	RING	ANELLO	
027	Z4535350	004	CHEVILLE	PIN	BOLZEN		
028	Z4502730	001	TOLE, GAUCHE	PLATE, LH	BLECH, LINKS		
029	Z4502740	001	TOLE, DROIT	PLATE, RH	BLECH, RECHTS		
030	Z4503740	001	TOLE SUP., DROIT	GUARD, PROTECT., RH, UPPER	SCHUTZBLECH, RECHTS, OBEN		
031	Z4503750	001	TOLE DE PROT., GAUCHE SUP	GUARD, PROTECT., LH, UPPER	SCHUTZBLECH, LINKS, OBEN		
032	Z4535570	001	TOLE DE PROT., DROIT CTR.	GUARD, PROTECT., RH, CTR.	SCHUTZBLECH, RECHTS, MITTE		
033	Z4535580	001	TOLE DE PROT., GAUCHE CTR.	GUARD, PROTECT., LH, CTR.	SCHUTZBLECH, LINKS, MITTE		
034	Z4503780	004	BAGUE	BUSHING	HUELSE	BOCCOLA	
035	Z4503790	001	TOLE DE PROT., GAUCHE	GUARD, PROTECT., LH	SCHUTZBLECH, LINKS		
036	Z4503800	001	TOLE DE PROT., DROIT	GUARD, PROTECT., RH	SCHUTZBLECH, RECHTS		
037	Z4503810	008	PLAQUE	PLATE	PLATTE	PIASTRA	
038	Z4301940	001	TOLE DE PROT.,GAUCHE INF.	GUARD, PROTECT., LH, BOTTOM	SCHUTZBLECH, LINKS, UNTEN		
039	Z4301950	001	TOLE DE PROT., DROIT	GUARD, PROTECT., RH	SCHUTZBLECH, RECHTS		



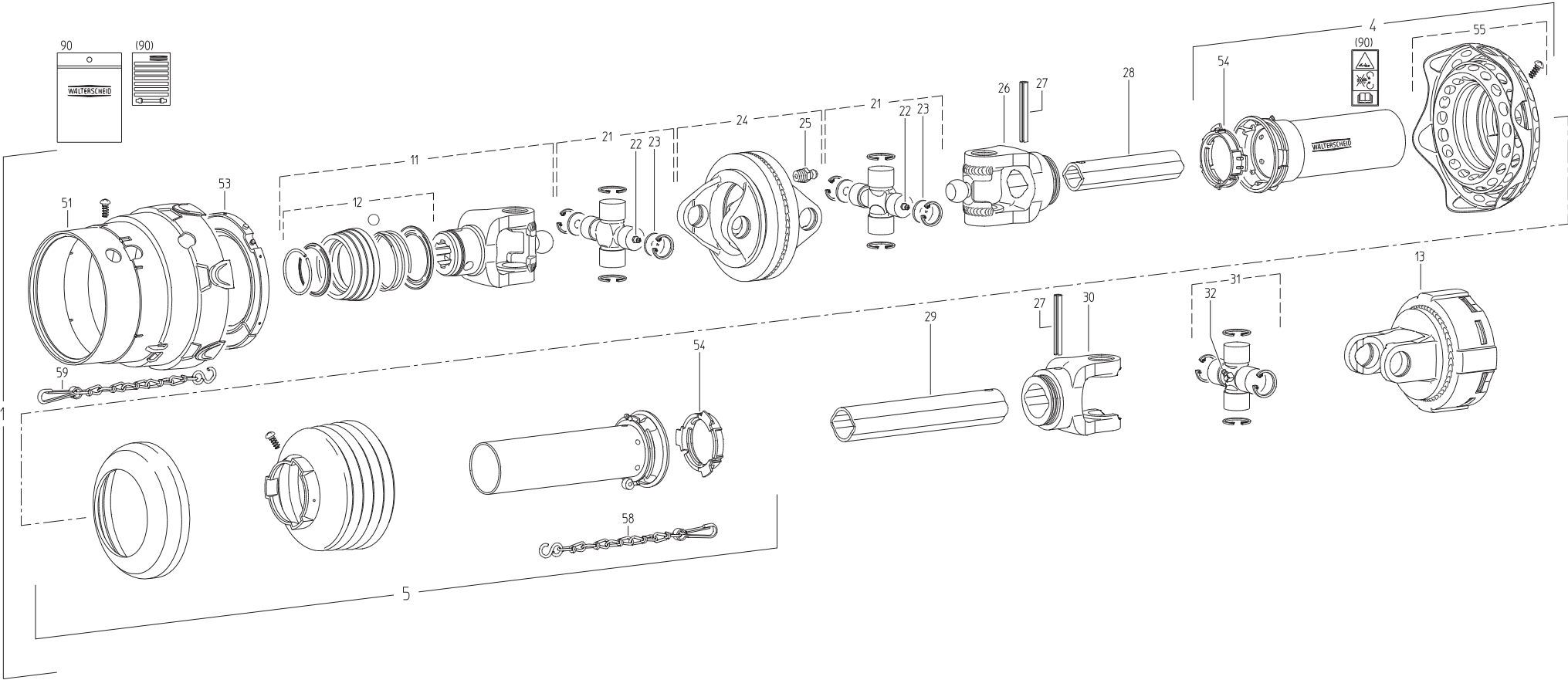
## PROTECTEUR

## SAFETY GUARDS

## SCHUTZVORRICHTUNG

## PARAPETTI

Rep	Nr	Qt	Designation	Description	Bezeichnung	Referenza	Remarque - Remark - Bemerkung - Osservazioni
001	Z4000080	002	VERROU	LOCK	VERSCHLUSS	LEVA	
002	Z4534830	001	SAFETY-WALK ETIQ.ADH.	SAFETY-WALK DECAL	SAFETY-WALK AUFKLEBER	SAFETY-WALK ADESIVO	GIVE LENGTH WHEN ORDERING
003	Z4535210	002	BANJO	CONNECTOR, BANJO	BANJO ANSCHLUSS	RACCORDO	
004	Z2000830	001	PIECE D ATTACHEMENT	LINK, ATTACHING	RING, ANSCHLUSS-		
005	80061073	003	VIS TETE HEXAGONALE FE/ZNXC3	HEXAGON HEAD SCREW FE/ZNXC3	SECHSKANTSCHRAUBE FE/ZNXC3	VITE TESTA ESAGONALE FE/ZNXC3	
006	80061035	004	VIS TETE HEXAGONALE FE/ZNXC3	HEXAGON HEAD SCREW FE/ZNXC3	SECHSKANTSCHRAUBE FE/ZNXC3	VITE TESTA ESAGONALE FE/ZNXC3	
007	80030849	004	VIS J FE/ZNXC3	CUP SQUARE BOLT FE/ZNXC3	FLACHRUNDSCHRAUBE FE/ZNXC3	BULLONE FE/ZNXC3	
008	80031028	004	VIS J FE/ZNXC3	CUP SQUARE BOLT FE/ZNXC3	FLACHRUNDSCHRAUBE FE/ZNXC3	BULLONE FE/ZNXC3	
009	80201070	012	ECROU HEXAGONAL FE/ZNXC3	NUT FE/ZNXC3	SECHSKANTMUTTER FE/ZNXC3	DADO FE/ZNXC3	
010	80200851	004	ECROU AUTOBLOQUANT FE/ZNXC3	UNDERSERRAT.S.LOC.NUT FE/ZNXC3	SPERRZAHN-BUNDMUTTER FE/ZNXC3	DADO FE/ZNXC3	
011	80201053	002	ECROU AUTOBLOQUANT FE/ZNXC3	UNDERSERRAT.S.LOC.NUT FE/ZNXC3	SPERRZAHN-BUNDMUTTER FE/ZNXC3	DADO FE/ZNXC3	
012	80201005	003	ECROU HEX.BAS AUTOFR.FLZNNC	SELF-LOCKING NUT FLZNNC	SELBSTSICHERND.MUTTER FLZNNC	DADO AUTOBLOCCANTE FLZNNC	
013	80251021	002	RONDELLE PLATE FE/ZNXC3	PLAIN WASHER FE/ZNXC3	SCHEIBE FE/ZNXC3	RONDELLA PIATTA FE/ZNXC3	
014	80600086	008	ANNEAU D'ARRET FEZNX3	RETAINING RING FEZNX3	SICHERUNGSRING FEZNX3	ANELLO D'ARRESTO FEZNX3	
015	82990000	001	ETRIER FE/ZNXC3	U-BOLT FE/ZNXC3	BÜGEL FE/ZNXC3	CAVALLOTTO FE/ZNXC3	
016	Z4080080	002	CHAPEAU PLASTIQUE	CAP, PLASTIC	KAPPE, KUNSTSTOFF		
017	Z3013540	001	GOUPILLE BETA	SPRING CLIP	STECKER, SICHERUNGS-	COPPIGLIA	
018	Z3016990	002	ANNEAU	RING	RING	ANELLO	
019	Z4502080	001	ETRIER DE PROT.	RAIL, GUARD	SCHUTZBUEGEL		
020	Z4502170	001	MARCHEPIED	STEP	TRITTBRETT	SCALINI	
021	Z4502190	001	MARCHEPIED	STEP	TRITTBRETT	SCALINI	
022	Z4503780	004	BAGUE	BUSHING	HUELSE	BOCCOLA	
023	Z4503820	002	SUPPORT	SUPPORT	STUETZE	SUPPORTO	
024	Z4524760	001	ETRIER DE PROT.	RAIL, GUARD	SCHUTZBUEGEL		23-OC





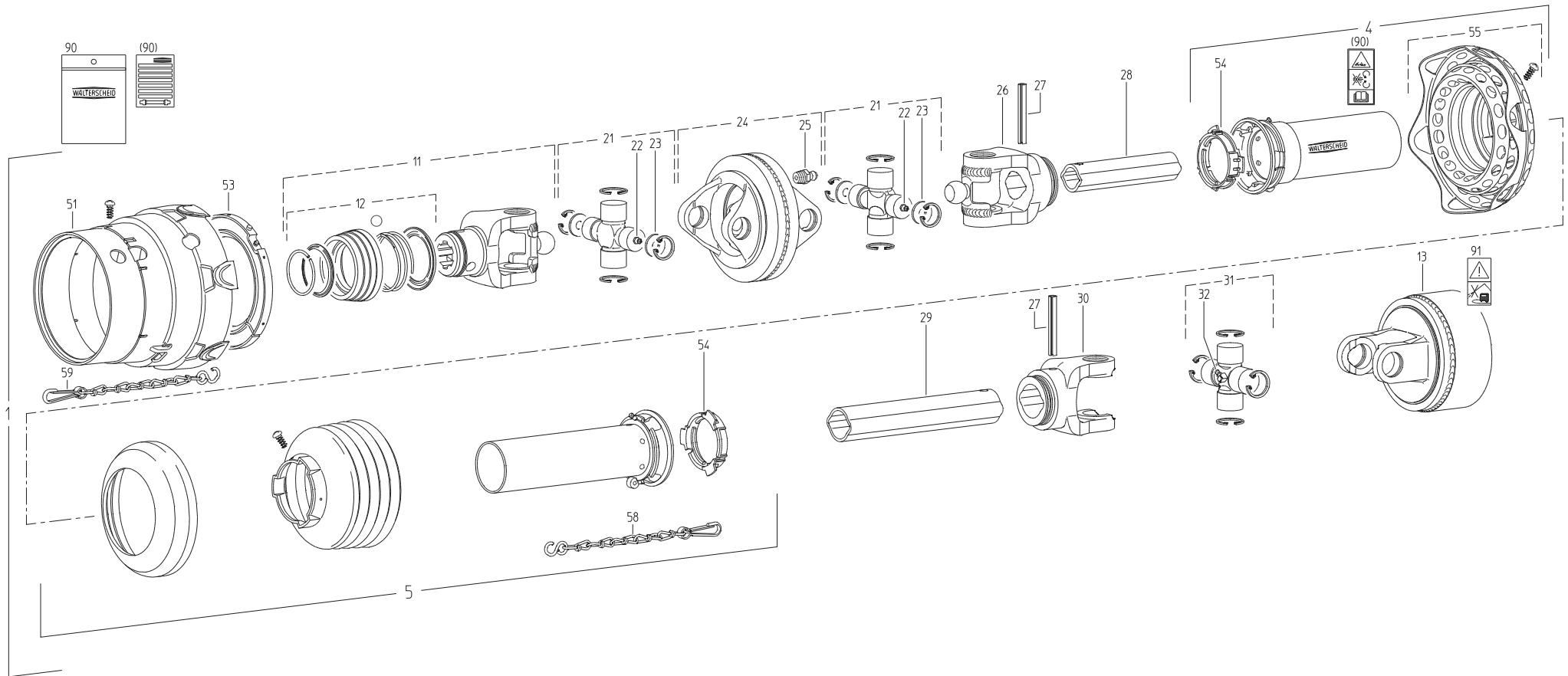
## TRANSMISSION 4600374

## TRANSMISSION 4600374

## GELENKWELLE 4600374

## TRANSMISSIONE 4600374

Rep	Nr	Qt	Designation	Description	Bezeichnung	Referenza	Remarque - Remark - Bemerkung - Osservazioni
001	<b>4600374</b>	001	TRAN.WWE2380	PTO-S.WWE2380	GELEN.WWE2380	CARDA.WWE2380	
004	<b>4617248</b>	001	1/2 PROTECTEUR EXTERIEUR	OUTER GUARD-HALF	AEUSSERE SCHUTZHAELFTE	1/2 PROTEZIONE ESTERNA	
005	<b>4616510</b>	001	1/2 PROTECTEUR INTERIEUR	INNER GUARD-HALF	INNERE SCHUTZHAELFTE	1/2 PROTEZIONE INTERNA	
011	<b>4603323</b>	001	MACHOIRE VERROUIL.ANNEAU CPLT	PULL TYPE LOCK YOKE CPLT	AUFSTECKGABEL ZIEHVERSCH.KPLT	FORCELLA ATTACCO A COLLARE QS	
012	<b>4605105</b>	001	VERROUILLAGE A BILLES CPLT	BALL COLLAR KIT CPLT	ZIEHVERSCHLUSS KPLT	KIT COLLARE A SFERE	
013	<b>4610445</b>	001	LIMITEUR	CLUTCH	KUPPLUNG	FRIZIONE	
021	<b>4605035</b>	002	CROISILLON	CROSS JOURNAL	KREUZGARNITUR	CROCIERA	
022	<b>4605055</b>	002	GRAISSEUR	GREASE NIPPLE	SCHMIERNIPPEL	INGRASSATORE	
023	<b>4613009</b>	004	RONDELLE	WASHER	SCHEIBE	RONDELLA	
024	<b>4613008</b>	001	MACHOIRE DOP	DOUBLE YOKE DOP	DOPPELGABEL DOP	SNODO	
025	<b>82200807</b>	001	GRAISSEUR FE/ZNXC3	GREASE NIPPLE FE/ZNXC3	SCHMIERNIPPEL FE/ZNXC3	ENGRASADEIRA FE/ZNXC3	
026	<b>4603248</b>	001	MACHOIRE	INBOARD YOKE	RILLENGABEL	MANICOTTO	
027	<b>80451058</b>	002	GOUPILLE ELASTIQUE FLZNNC	ROLL PIN FLZNNC	SPANNHUELSE FLZNNC	SPINA ELASTICA FLZNNC	
028	<b>4608378</b>	001	TUBE PROFILE	PROFIL TUBE	PROFILROHR	PROFILATO	
029	<b>4608494</b>	001	TUBE PROFILE	PROFIL TUBE	PROFILROHR	PROFILATO	
030	<b>41034740</b>	001	MACHOIRE	YOKE	GELENGABEL	FORCELLA	
031	<b>41120040</b>	001	CROISILLON	CROSS JOURNAL	KREUZGARNITUR	CROCIERA	
032	<b>82200806</b>	001	GRAISSEUR FE/ZNXC3	GREASE NIPPLE FE/ZNXC3	SCHMIERNIPPEL FE/ZNXC3	ENGRASADEIRA FE/ZNXC3	
051	<b>4618248</b>	001	CLOCHE SDF25	GUARD CONE SDF25	SCHUTZTRICH.SDF25	PROTEZIONE	
053	<b>4620018</b>	001	BAGUE DE GUIDAGE	BEARING RING	GLEITRING	BOCCOLA GUIDA SD15/25 2380	
054	<b>41550000</b>	002	BAGUE DE GUIDAGE	RING	GLEITRING	ANELLO	
055	<b>4618221</b>	001	CONE DE PROTECTION CPLT	GUARD CONE CPLT	SCHUTZKONUS KPLT	CONO CPLT	
058	<b>41660000</b>	001	CHAINETTE	CHAIN	HALTEKETTE	CATENA	
059	<b>4618910</b>	001	CHAINETTE	CHAIN	HALTEKETTE	CATENELLA	
090	<b>4631000</b>	001	COLL.PICTOGRAMMES ET NOTICE	SET PICTORIALS & INSTRUCTIONS	SATZ PIKTOGRAMME UND ANLEITUNG	SERIE ADESIVI + MANUALE	



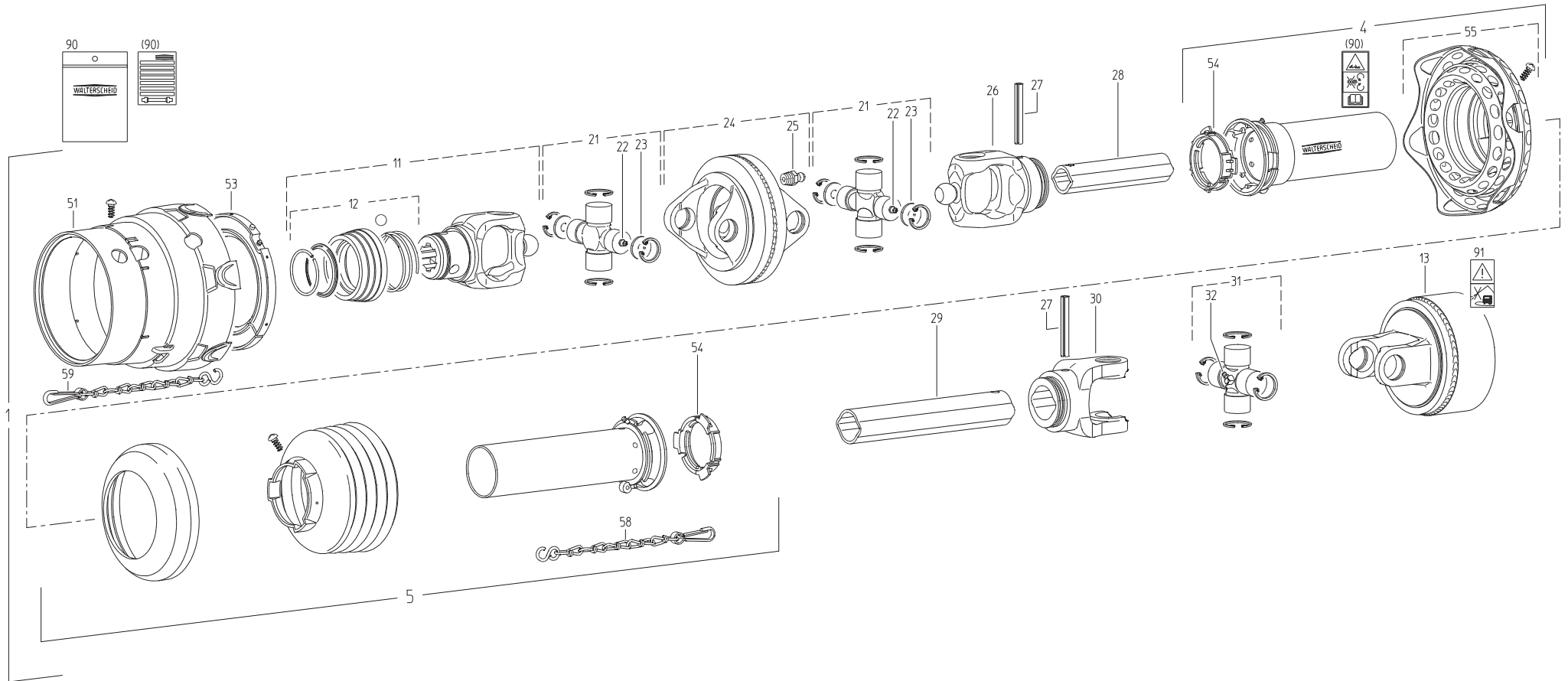
## TRANSMISSION 4600373

## TRANSMISSION 4600373

## GELENKWELLE 4600373

## TRANSMISSIONE 4600373

Rep	Nr	Qt	Designation	Description	Bezeichnung	Referenza	Remarque - Remark - Bemerkung - Osservazioni
001	4600373	001	TRAN.WWE2380	PTO-S.WWE2380	GELEN.WWE2380	CARDA.WWE2380	
004	4617248	001	1/2 PROTECTEUR EXTERIEUR	OUTER GUARD-HALF	AEUSSERE SCHUTZHAELFTE	1/2 PROTEZIONE ESTERNA	
005	4616409	001	1/2 PROTECTEUR INTERIEUR	INNER GUARD-HALF	INNERE SCHUTZHAELFTE	1/2 PROTEZIONE INTERNA	
011	4603323	001	MACHOIRE VERROUIL.ANNEAU CPLT	PULL TYPE LOCK YOKE CPLT	AUFSTECKGABEL ZIEHVERSCH.KPLT	FORCELLA ATTACCO A COLLARE QS	
012	4605105	001	VERROUILLAGE A BILLES CPLT	BALL COLLAR KIT CPLT	ZIEHVERSCHLUSS KPLT	KIT COLLARE A SFERE	
013	4610469	001	LIMIT.K64/14R-2300 1 3/8-6	CLUTCH K64/14R-2300 1 3/8-6	KUPPL.K64/14R-2300 1 3/8-6		
021	4605035	002	CROISILLON	CROSS JOURNAL	KREUZGARNITUR	CROCIERA	
022	4605055	002	GRAISSEUR	GREASE NIPPLE	SCHMIERNIPPEL	INGRASSATORE	
023	4613009	004	RONDELLE	WASHER	SCHEIBE	RONDELLA	
024	4613008	001	MACHOIRE DOP	DOUBLE YOKE DOP	DOPPELGABEL DOP	SNODO	
025	82200807	001	GRAISSEUR FE/ZNXC3	GREASE NIPPLE FE/ZNXC3	SCHMIERNIPPEL FE/ZNXC3	ENGRASADEIRA FE/ZNXC3	
026	4603248	001	MACHOIRE	INBOARD YOKE	RILLENGABEL	MANICOTTO	
027	80451058	002	GOUPILLE ELASTIQUE FLZNNC	ROLL PIN FLZNNC	SPANNHUELSE FLZNNC	SPINA ELASTICA FLZNNC	
028	4608378	001	TUBE PROFILE	PROFIL TUBE	PROFILROHR	PROFILATO	
029	4608494	001	TUBE PROFILE	PROFIL TUBE	PROFILROHR	PROFILATO	
030	41034740	001	MACHOIRE	YOKE	GELENGABEL	FORCELLA	
031	41120040	001	CROISILLON	CROSS JOURNAL	KREUZGARNITUR	CROCIERA	
032	82200806	001	GRAISSEUR FE/ZNXC3	GREASE NIPPLE FE/ZNXC3	SCHMIERNIPPEL FE/ZNXC3	ENGRASADEIRA FE/ZNXC3	
051	4618248	001	CLOCHE SDF25	GUARD CONE SDF25	SCHUTZTRICH.SDF25	PROTEZIONE	
053	4620018	001	BAGUE DE GUIDAGE	BEARING RING	GLEITRING	BOCCOLA GUIDA SD15/25 2380	
054	41550000	002	BAGUE DE GUIDAGE	RING	GLEITRING	ANELLO	
055	4618221	001	CONE DE PROTECTION CPLT	GUARD CONE CPLT	SCHUTZKONUS KPLT	CONO CPLT	
058	41660000	001	CHAINETTE	CHAIN	HALTEKETTE	CATENA	
059	4618910	001	CHAINETTE	CHAIN	HALTEKETTE	CATENELLA	
090	4631000	001	COLL.PICTOGRAMMES ET NOTICE	SET PICTORIALS & INSTRUCTIONS	SATZ PIKTOGRAMME UND ANLEITUNG	SERIE ADESIVI + MANUALE	
091	4631001	001	ETIQ.ADHESIVE H.PRES.INTERDITE	TRANSFER	AUFKLEBER	ADESIVO	



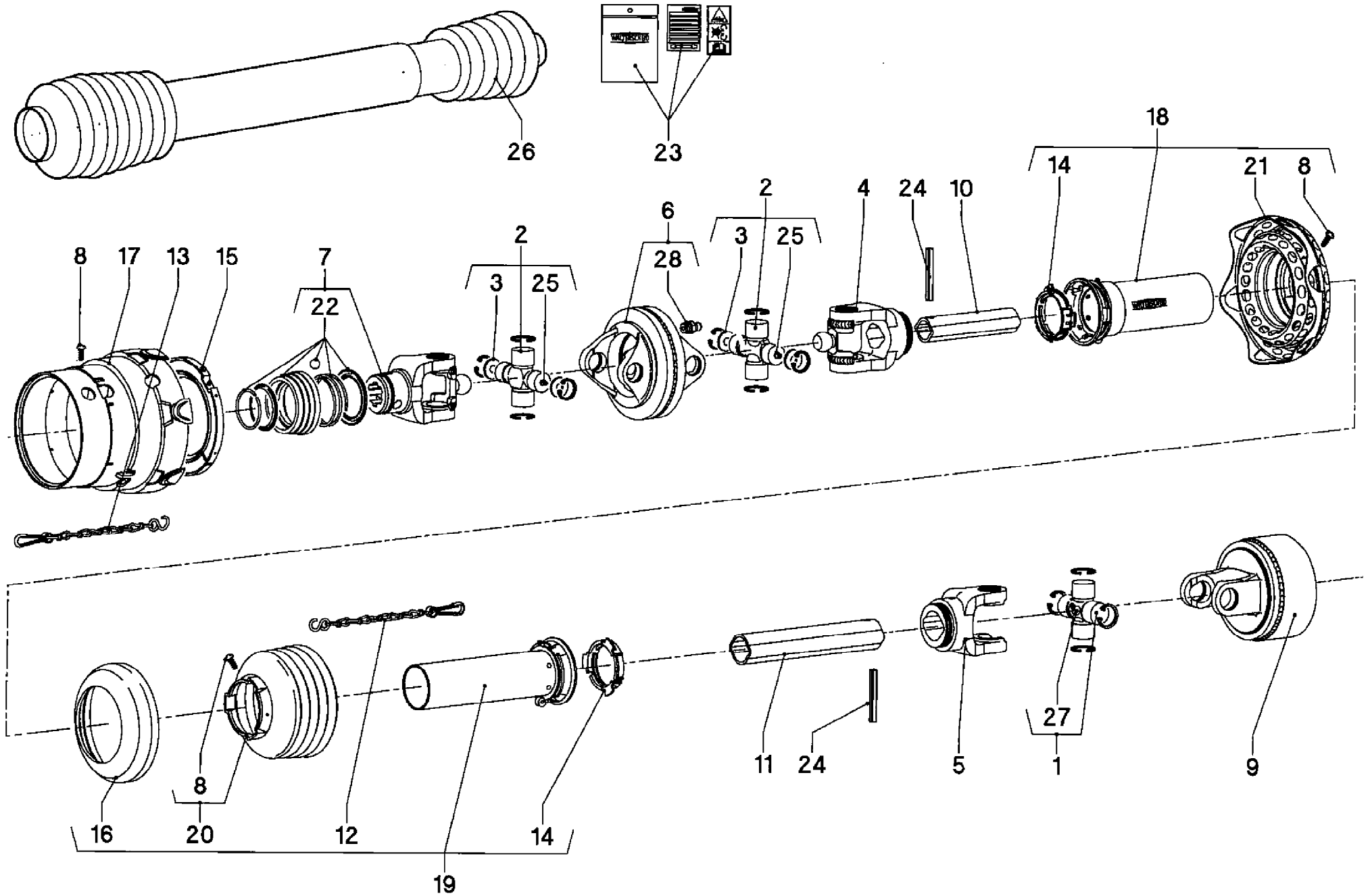
## TRANSMISSION 4600466

## TRANSMISSION 4600466

## GELENKWELLE 4600466

## TRANSMISSIONE 4600466

Rep	Nr	Qt	Designation	Description	Bezeichnung	Referenza	Remarque - Remark - Bemerkung - Osservazioni
001	4600466	001	TRAN.WWE2480	PTO-S.WWE2480	GELEN.WWE2480	CARDA.WWE2480	
004	4617248	001	1/2 PROTECTEUR EXTERIEUR	OUTER GUARD-HALF	AEUSSERE SCHUTZHAELFTE	1/2 PROTEZIONE ESTERNA	
005	4616409	001	1/2 PROTECTEUR INTERIEUR	INNER GUARD-HALF	INNERE SCHUTZHAELFTE	1/2 PROTEZIONE INTERNA	
011	4603334	001	MACHOIRE VERROUIL.ANNEAU CPLT	PULL TYPE LOCK YOKE CPLT	AUFSTECKGABEL ZIEHVERSCH.KPLT	FORCELLA ATTACCO A COLLARE QS	
012	4605105	001	VERROUILLAGE A BILLES CPLT	BALL COLLAR KIT CPLT	ZIEHVERSCHLUSS KPLT	KIT COLLARE A SFERE	
013	4610030	001	LIMITEUR	CLUTCH	KUPPLUNG	ACCOPPIAMENTO	
021	4605038	002	CROISILLON	CROSS JOURNAL	KREUZGARNITUR	CROCIERA	
022	4605055	002	GRAISSEUR	GREASE NIPPLE	SCHMIERNIPPEL	INGRASSATORE	
023	4613007	004	RONDELLE	WASHER	SCHEIBE	RONDELLA	
024	4613004	001	MACHOIRE DOUBLE DOP - G2480	DOUBLE YOKE DOP - G2480	DOPPELGABEL DOP - G2480	FORCELLA	
025	82200807	001	GRAISSEUR FE/ZNXC3	GREASE NIPPLE FE/ZNXC3	SCHMIERNIPPEL FE/ZNXC3	ENGRASADEIRA FE/ZNXC3	
026	4603172	001	MACHOIRE A GORGE	INBOARD YOKE	RILLENGABEL	FORCELLA	
027	80451063	002	GOUPILLE ELASTIQUE FLZNNC	ROLL PIN FLZNNC	SPANNHUELSE FLZNNC	SPINA ELASTICA FLZNNC	
028	4608378	001	TUBE PROFILE	PROFIL TUBE	PROFILROHR	PROFILATO	
029	4608494	001	TUBE PROFILE	PROFIL TUBE	PROFILROHR	PROFILATO	
030	4603316	001	MACHOIRE	YOKE	GELENKGABEL	FORCELLA	
031	41120080	001	CROISILLON CPL	CROSS JOURNAL	KREUZGARNITUR	CROCIERA	
032	82200806	001	GRAISSEUR FE/ZNXC3	GREASE NIPPLE FE/ZNXC3	SCHMIERNIPPEL FE/ZNXC3	ENGRASADEIRA FE/ZNXC3	
051	4618136	001	BOL DE PROTECTION	SAFETY SHIELD	SCHUTZTOPF		
053	4620020	001	BAGUE DE GUIDAGE SD25-2480	BEARING RING SD25-2480	GLEITRING SD25-2480	BOCCOLA GUIDA SD25-2480	
054	41550000	002	BAGUE DE GUIDAGE	RING	GLEITRING	ANELLO	
055	4618221	001	CONE DE PROTECTION CPLT	GUARD CONE CPLT	SCHUTZKONUS KPLT	CONO CPLT	
058	41660000	001	CHAINETTE	CHAIN	HALTEKETTE	CATENA	
059	4618910	001	CHAINETTE	CHAIN	HALTEKETTE	CATENELLA	
090	4631000	001	COLL.PICTOGRAMMES ET NOTICE	SET PICTORIALS & INSTRUCTIONS	SATZ PIKTOGRAMME UND ANLEITUNG	SERIE ADESIVI + MANUALE	
091	4631001	001	ETIQ.ADHESIVE H.PRES.INTERDITE	TRANSFER	AUFKLEBER	ADESIVO	



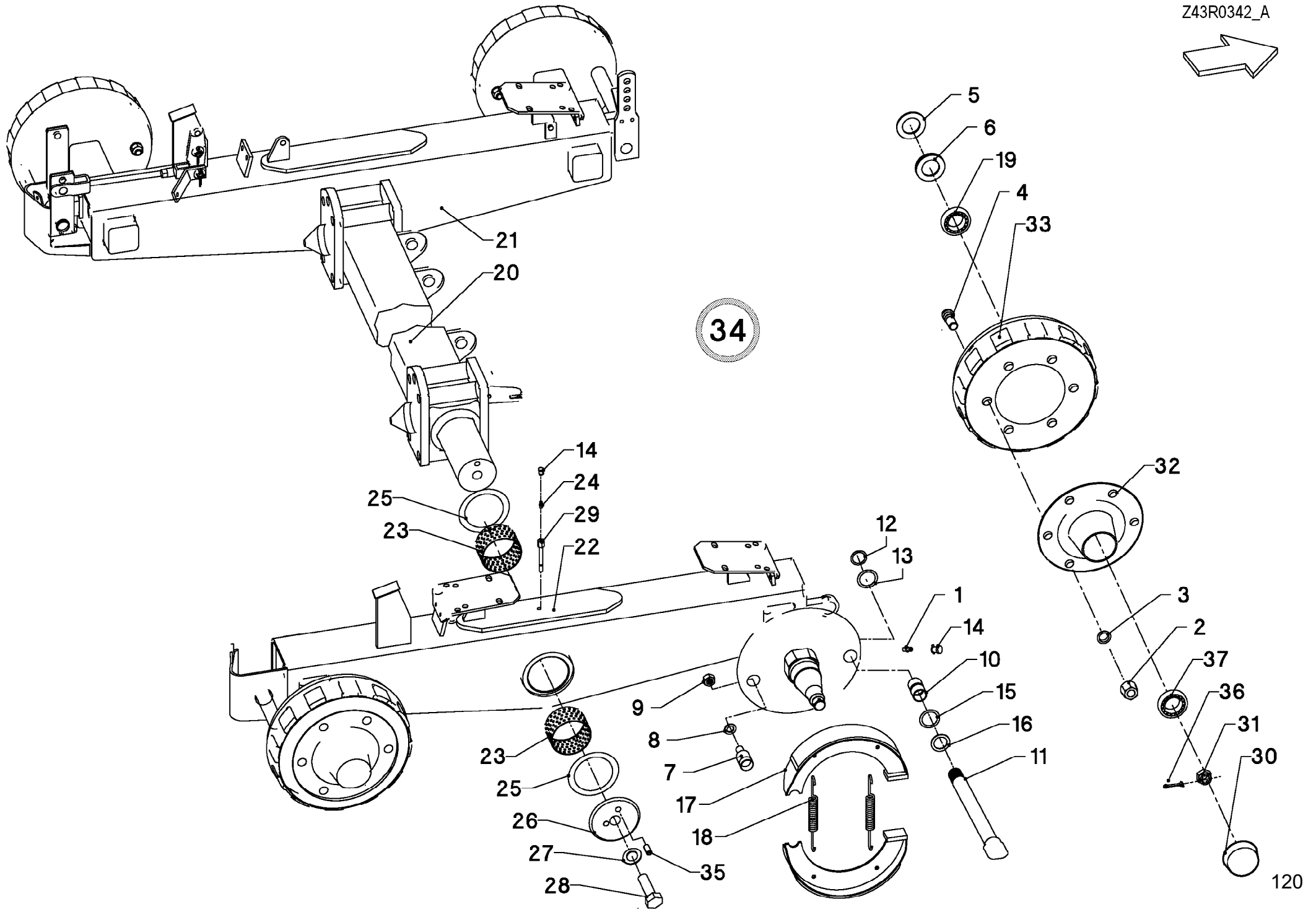
## ARBRE DE TRANSMISSION (23-OC)

## TRANSMISSION SHAFT (23-OC)

## ANTRIEBSWELLE (23-OC)

## ALBERO DI TRASMISSIONE (23-OC)

Rep	Nr	Qt	Designation	Description	Bezeichnung	Referenza	Remarque - Remark - Bemerkung - Osservazioni
001	41120080	001	CROISILLON CPL	CROSS JOURNAL	KREUZGARNITUR	CROCERA	
002	4605038	001	CROISILLON	CROSS JOURNAL	KREUZGARNITUR	CROCIERA	
003	4613007	002	RONDELLE	WASHER	SCHLEIBE	RONDELLA	
004	4603140	004	MACHOIRE	YOKE	GELENKGABEL	FORCELLA	
005	4603316	001	MACHOIRE	YOKE	GELENKGABEL	FORCELLA	
006	4613004	001	MACHOIRE DOUBLE DOP - G2480	DOUBLE YOKE DOP - G2480	DOPPELGABEL DOP - G2480	FORCELLA	
007	4603148	001	MACHOIRE	YOKE	GELENKGABEL	FORCELLA	
008	4618900	010	VIS	SCREW	SCHRAUBE	VITE	
009	4610449	001	LIMITEUR	CLUTCH	KUPPLUNG	FRIZIONE	M=2000Nm
010	4608376	002	TUBE PROFILE	PROFIL TUBE	PROFILROHR	PROFILATO	GIVE LENGTH WHEN ORDERING
011	4608494	001	TUBE PROFILE	PROFIL TUBE	PROFILROHR	PROFILATO	GIVE LENGTH WHEN ORDERING
012	41660000	003	CHAINETTE	CHAIN	HALTEKETTE	CATENA	400mm
013	4618910	001	CHAINETTE	CHAIN	HALTEKETTE	CATENELLA	600mm
014	41550000	002	BAGUE DE GUIDAGE	RING	GLEITRING	ANELLO	
015	4620020	001	BAGUE DE GUIDAGE SD25-2480	BEARING RING SD25-2480	GLEITRING SD25-2480	BOCCOLA GUIDA SD25-2480	
016	4621001	001	MANCHON DE RENFORCEMENT	REINFORCING COLLAR	STUETZRING	MANICOTTO	
017	4618136	002	BOL DE PROTECTION	SAFETY SHIELD	SCHUTZTOPF		
018	4617573	001	1/2 PROTECTEUR EXTERIEUR	OUTER GUARD-HALF	AEUSSERE SCHUTZHAELFTE	1/2 PROTEZIONE ESTERNA	GIVE LENGTH WHEN ORDERING
019	4616219	001	1/2 PROTECTEUR INTERIEUR	INNER GUARD-HALF	INNERE SCHUTZHAELFTE	1/2 PROTEZIONE INTERNA	GIVE LENGTH WHEN ORDERING
020	4618049	001	CLOCHE SD25 86X147X160X7	GUARD CONE SD25 86X147X160X7	SCHUTZTRICH.SC25 86X147X160X7		
021	4618221	001	CONE DE PROTECTION CPLT	GUARD CONE CPLT	SCHUTZKONUS KPLT	CONO CPLT	
022	4605105	001	VERROUILLAGE A BILLES CPLT	BALL COLLAR KIT CPLT	ZIEHVERSCHLUSS KPLT	KIT COLLARE A SFERE	
023	4631000	001	COLL.PICTOGRAMMES ET NOTICE	SET PICTORIALS & INSTRUCTIONS	SATZ PIKTOGRAMME UND ANLEITUNG	SERIE ADESIVI + MANUALE	
024	80451063	001	GOUPILLE ELASTIQUE FLZNNC	ROLL PIN FLZNNC	SPANNHUELSE FLZNNC	SPINA ELASTICA FLZNNC	
025	82200600	001	GRAISSEUR FE/ZNXC3	GREASE NIPPLE FE/ZNXC3	SCHMIERNIPPEL FE/ZNXC3	INGRASSATORE FE/ZNXC3	
026	Z4080120	001	UNIVERSAL PROP SHAFT	UNIVERSAL PROP SHAFT	GELENKWELLE 2000NM		
027	82200806	001	GRAISSEUR FE/ZNXC3	GREASE NIPPLE FE/ZNXC3	SCHMIERNIPPEL FE/ZNXC3	ENGRASADEIRA FE/ZNXC3	
028	82200807	001	GRAISSEUR FE/ZNXC3	GREASE NIPPLE FE/ZNXC3	SCHMIERNIPPEL FE/ZNXC3	ENGRASADEIRA FE/ZNXC3	





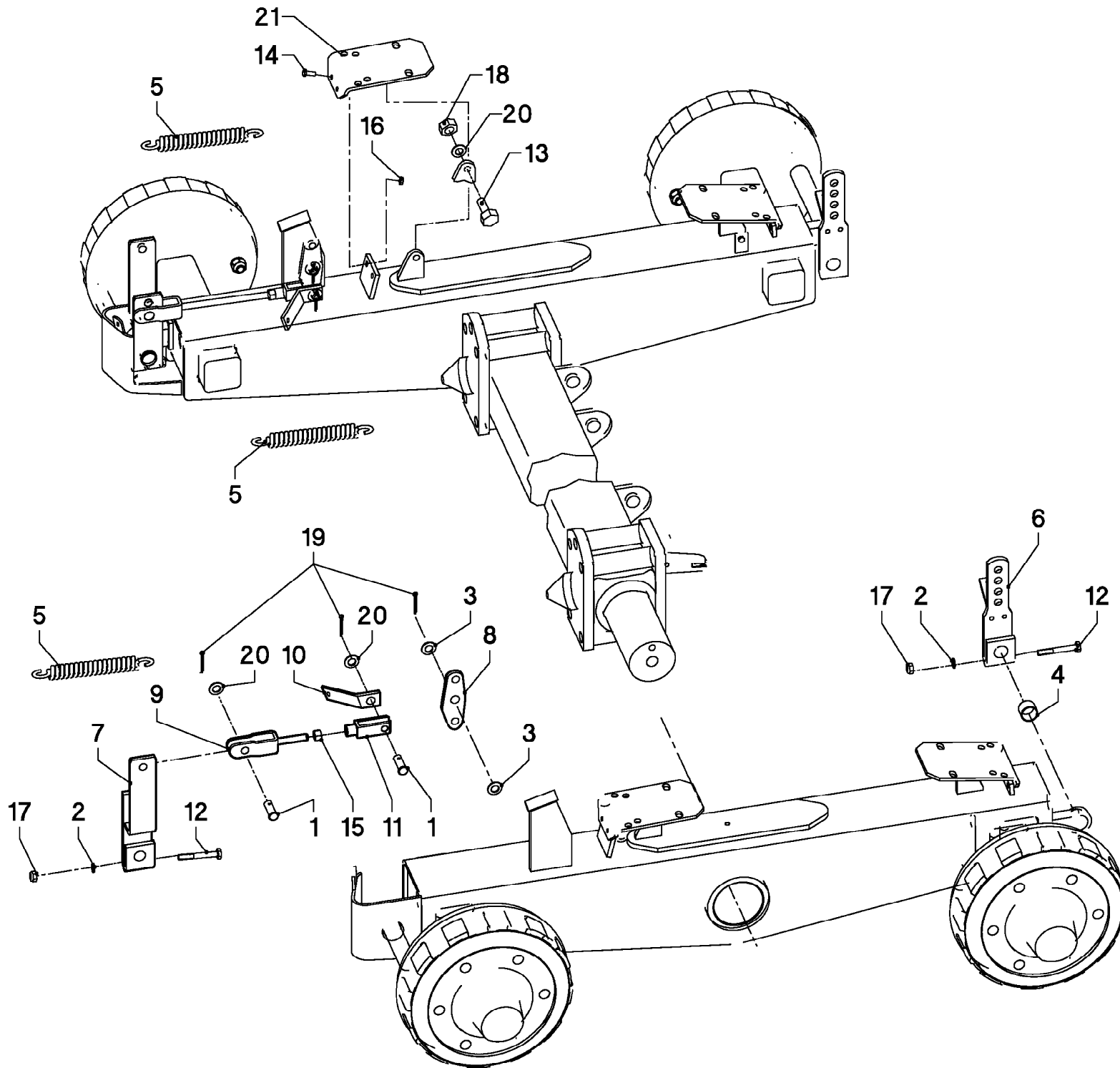
## ESSIEU TANDEM

## TANDEM AXLE

## TANDEMACHSE

## RULLO REGOLARE

Rep	Nr	Qt	Designation	Description	Bezeichnung	Referenza	Remarque - Remark - Bemerkung - Osservazioni
001	82200604	004	GRAISSEUR FE/ZNXC3	GREASE NIPPLE FE/ZNXC3	SCHMIERNIPPEL FE/ZNXC3	ENGRASADEIRA FE/ZNXC3	
002	80271886	024	RONDELLE RESSORT SP.FE/ZNXC3	SPHERICAL SPRING WASH.FE/ZNXC3	FEDERRING FLZNNC	RONDELLA A MOLLA FE/ZNXC3	
003	80271886	024	RONDELLE RESSORT SP.FE/ZNXC3	SPHERICAL SPRING WASH.FE/ZNXC3	FEDERRING FLZNNC	RONDELLA A MOLLA FE/ZNXC3	
004	Z4082410	024	VIS DE ROUE JEU	WHEEL STUD	RADBOLZEN M18X1,5X57 8.8		
005	Z4087640	004	BAGUE	RING	STOSSRING	BOCCOLA	
006	Z4087650	004	BAGUE D ETANCHEITE	SEAL RING	DICHTRING		
007	Z4031220	002	VIS	THREADED PIN	GEWINDEBOLZEN	VITE	
008	Z4074070	002	DISQUE	WASHER	SCHEIBE	DISCO	
009	80202441	004	ECROU HEX.BAS AUTOFR.FE/ZNXC3	SELF-LOCKING NUT E/ZNXC32	SELBSTSICHERNDE MUTT.FE/ZNXC3	DADO AUTOBLOCCANTE FE/ZNXC32	
010	Z4087660	004	DOUILLE	BUSH	BUCHSE	CHIAVE	
011	Z4031230	004	ARBRE A CAMESLLE	CAMSHAFT	NOCKENWELLE	ALBERO A CAMME	
012	Z4031240	004	CIRCLIP	CIRCLIP	SICH.RING	ANELLO ELASTICO	
013	Z4087670	004	BAGUE	RING	RING	BOCCOLA	
014	83040154	006	BOUCHON GRAISSEUR	LUBRICATING CAP	SCHMIERKAPPE	TAPPO	
015	Z4031250	004	JOINT TORIQUE	RING	O-RING	GUARNIZIONE	
016	Z4074080	004	BAGUE	RING	RING	BOCCOLA	
017	Z4009120	008	MACHOIR DE FREIN	BRAKE SHOE	BREMSBACKE		
018	Z4031260	008	RESSORT A TRACTION	TENSION SPRING	ZUGFEDER		
019	81306599	004	ROULEMENT A ROULEAUX CONIQUES	TAPERED ROLLER BEARING	KEGELROLLENLAGER	CUSCINETTO A RULLO	
020	Z4031270	001	POUTRE INTERMEDIAIR	BEAM, INTERMEDIATE	TRAEGER, ZWISCHEN-	TRAVE, INTERMEDIARIO	
021	Z4031280	001	PENDELARM LI.	SWINGING ARM LEFT	PENDELARM LI.		
022	Z4009130	001	BRAS CULBUTEUR	SWINGING ARM RIGHT	PENDELARM RE.		
023	Z4009140	004	DOUILLE	BUSH	BUCHSE	CHIAVE	
024	Z4087690	002	GRAISSEUR	GREASE NIPPLE	KEGELSCHMIERN. AS6	INGRASSATORE	
025	Z4031290	004	ANNEAU	WASHER	SCHEIBE	ANELLO	
026	Z4404900	002	ANNEAU	WASHER	SCHEIBE	ANELLO	
027	80292500	002	RONDELLE-FREIN	TAB WASHER	SICHERUNGSBLECH	RONDELLA-FRENO	
028	80062435	002	VIS TETE HEXAGONALE FE/ZNXC3	HEXAGON HEAD SCREW FE/ZNXC3	SECHSKANTSCHRAUBE FE/ZNXC3	VITE TESTA ESAGONALE FE/ZNXC3	
029	Z4031300	002	NIPPLE	NIPPLE	NIPPLE		
030	Z4001130	004	CHAPEAU DE ROUE	WHEEL CAP	RADKAPPE D=72,1		
031	80202703	001	ECROU HK BAS FE/ZNXC3	CASTLE NUT FE/ZNXC3	FLACHE KRONENMUTTER FE/ZNXC3	DADO FE/ZNXC3	
032	Z4001660	004	MOYEUBE	WHEEL HUB	RADNABE	MOZZO	
033	Z4400060	004	TAMBOUR DE FREIN	BRAKE DRUM	BREMSTROMMEL	TAMBURO DI FRENO	
034	Z4098740	001	TANDEM	TANDEM	TANDEM		
035	80451230	002	GOUPILLE ELASTIQUE FLZNNC	ROLL PIN FLZNNC	SPANNHUELSE FLZNNC	SPINA ELASTICA FLZNNC	
036	80500445	004	GOUPILLE FENDUE FE/ZNXC3	GOUPILLE FENDUE FE/ZNXC3	SPLIT PIN FE/ZNXC3	COPPIGLIA FE/ZNXC3	
037	81303562	004	ROULEMENT A ROULEAUX CONIQUES	TAPERED ROLLER BEARING	KEGELROLLENLAGER	CUSCINETTO A RULLO	



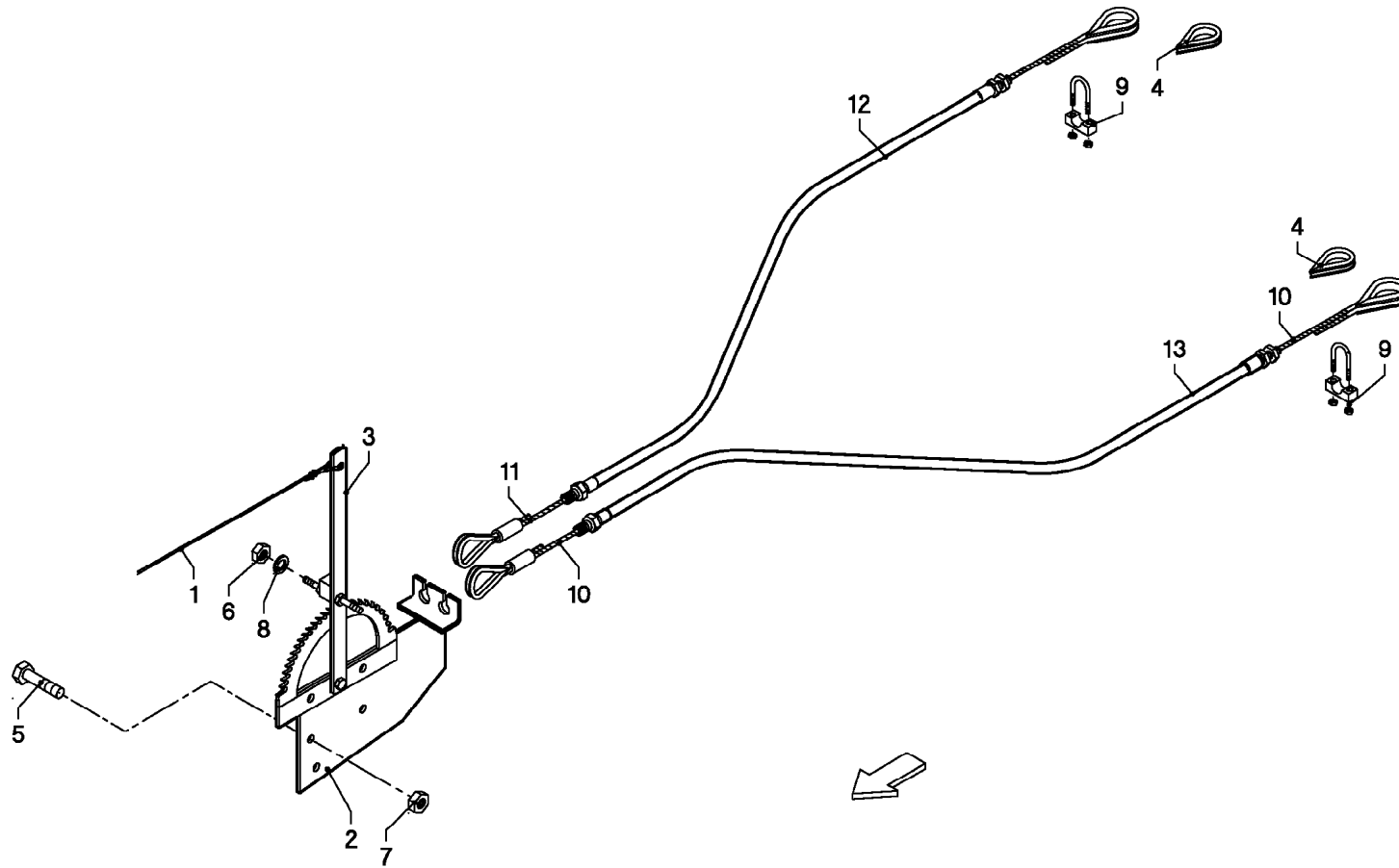
## FREINS

## BRAKES

## BREMSSEN

## FRENI

Rep	Nr	Qt	Designation	Description	Bezeichnung	Referenza	Remarque - Remark - Bemerkung - Osservazioni
001	Z1504880	002	RONDELLE	WASHER	SCHEIBE	RONDELLA PIATTA	
002	80251003	008	RONDELLE PLATE FE/ZNXC3	PLAIN WASHER FE/ZNXC3	SCHEIBE FE/ZNXC3	RONDELLA PIATTA FE/ZNXC3	
003	Z4017460	004	ANNEAU	WASHER	SCHEIBE 17X30X3,5	ANELLO	
004	Z4031210	004	DOUILLE	BUSH	BUCHSE	CHIAVE	
005	Z4078900	004	RESSORT A TRACTION	TENSION SPRING	ZUGFEDER		
006	Z4078910	002	FREIN A LEVIER	BRAKE, LEVER	BREMSE, HEBEL-	LEVA	
007	Z4081420	002	FREIN A LEVIER	BRAKE, LEVER	BREMSE, HEBEL-	LEVA	
008	Z4031310	002	LEVIER	LEVER	HEBEL	LEVA	
009	Z4074090	002	BIELLE A TRACTION	PULL ROD	ZUGSTANGE		
010	Z4094090	002	ETRIER	CLIP	LASCHE	CAVALLOTTO	
011	Z4032840	002	CHAPE	CLEVIS	GABELKOPF	FORCELLA	
012	80061057	004	VIS TETE HEXAGONALE FE/ZNXC3	HEXAGON HEAD SCREW FE/ZNXC3	SECHSKANTSCHRAUBE FE/ZNXC3	VITE TESTA ESAGONALE FE/ZNXC3	
013	80061241	004	VIS TETE HEXAGONALE FE/ZNXC3	HEXAGON HEAD SCREW FE/ZNXC3	SECHSKANTSCHRAUBE FE/ZNXC3	VITE TESTA ESAGONALE FE/ZNXC3	
014	80130820	008	VIS AUTOBLOQUANTE FLZNNC	UNDERSERR.S.LOC.SCREW FLZNNC	SPERRZAHN-BUNDSCHRAU.FLZNNC	VITE FLZNNC	
015	80201270	002	ECROU HEXAGONAL FE/ZNXC3	NUT FE/ZNXC3	SECHSKANTMUTTER FE/ZNXC3	DADO FE/ZNXC3	
016	80200851	008	ECROU AUTOBLOQUANT FE/ZNXC3	UNDERSERRAT.S.LOC.NUT FE/ZNXC3	SPERRZAHN-BUNDMUTTER FE/ZNXC3	DADO FE/ZNXC3	
017	80201005	004	ECROU HEX.BAS AUTOFR.FLZNNC	SELF-LOCKING NUT FLZNNC	SELBSTSICHERND.MUTTER FLZNNC	DADO AUTOBLOCCANTE FLZNNC	
018	80201248	004	ECROU HEX.BAS AUTOFR.FLZNNC	SELF-LOCKING NUT FLZNNC	SELBSTSICHERND.MUTTER FLZNNC	DADO AUTOBLOCCANTE FLZNNC	
019	80500336	006	GOUPILLE FENDUE	SPLIT PIN	SPLINT	COPPIGLIA	
020	80251227	004	RONDELLE PLATE FE/ZNXC3	PLAIN WASHER FE/ZNXC3	SCHEIBE FE/ZNXC3	RONDELLA PIATTA FE/ZNXC3	
021	Z4302330	004	SUPPORT	SUPPORT	STUETZE	SUPPORTO	



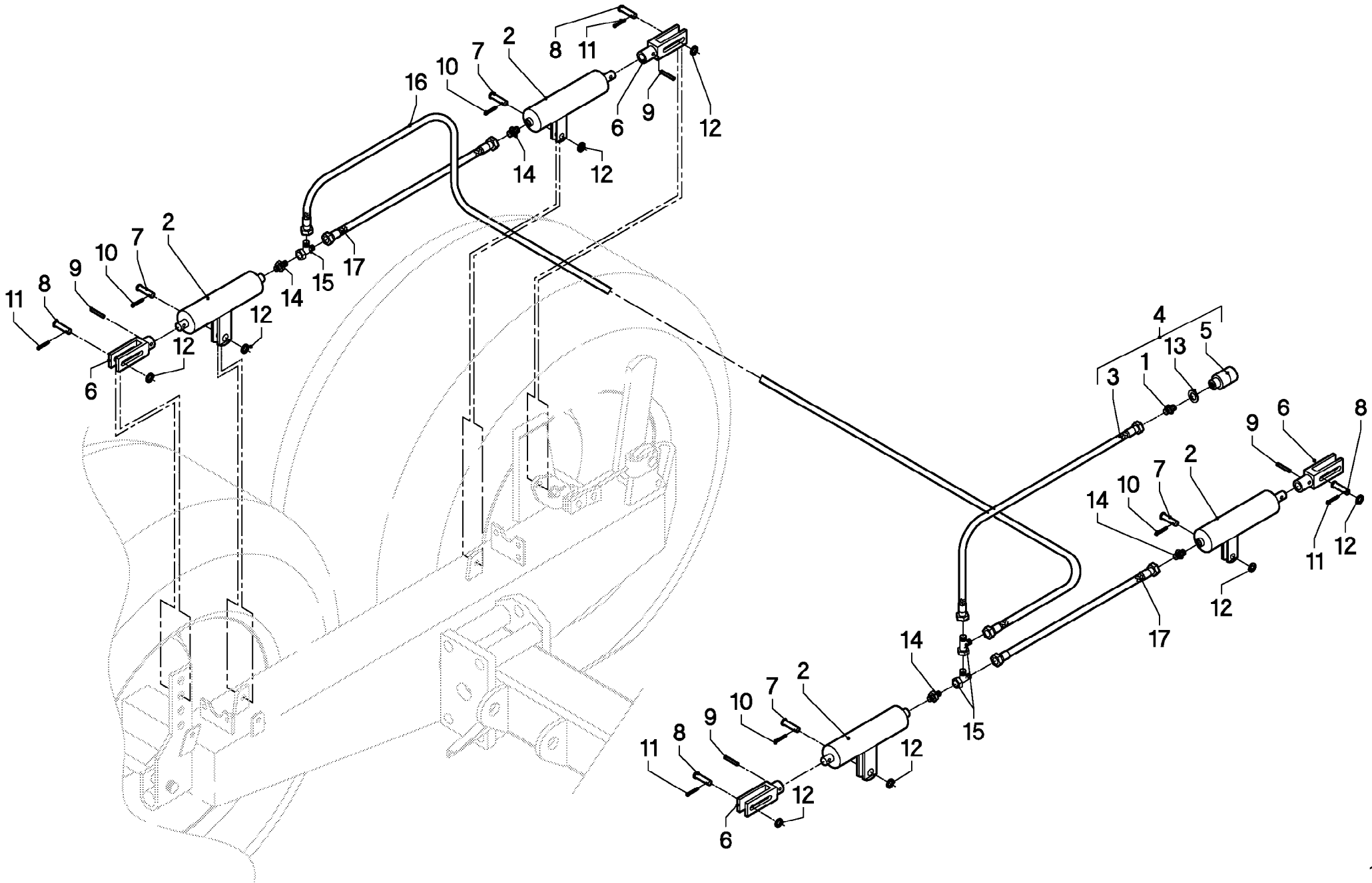
## FREIN A MAIN

## HAND BRAKE

## HANDBREMSE

## FRENO A MANO

Rep	Nr	Qt	Designation	Description	Bezeichnung	Referenza	Remarque - Remark - Bemerkung - Osservazioni
001	<b>Z4087390</b>	001	CORDE	PULL ROPE	ZUGSEIL PERLON 5X4800		
002	<b>Z4400700</b>	001	PATTE	BRACKET	BEFESTIGUNGSEISEN	FAZZOLETTO	
003	<b>Z4012950</b>	001	LEVIER DE FREIN A MAIN	HAND BRAKE LEVER	HANDBREMSHEBEL KPL.		
004	<b>Z4516370</b>	002	COSSE	THIMBLE	KAUSCHE	TERMINALE	
005	<b>80061073</b>	002	VIS TETE HEXAGONALE FE/ZNXC3	HEXAGON HEAD SCREW FE/ZNXC3	SECHSKANTSCHRAUBE FE/ZNXC3	VITE TESTA ESAGONALE FE/ZNXC3	
006	<b>80200817</b>	002	ECROU HEX.BAS AUTOFR.FLZNNC	SELF-LOCKING NUT FLZNNC	SELBSTSICHERND.MUTTER FLZNNC	DADO AUTOBLOCCANTE FLZNNC	
007	<b>80201005</b>	002	ECROU HEX.BAS AUTOFR.FLZNNC	SELF-LOCKING NUT FLZNNC	SELBSTSICHERND.MUTTER FLZNNC	DADO AUTOBLOCCANTE FLZNNC	
008	<b>80250970</b>	002	RONDELLE PLATE FE/ZNXC3	PLAIN WASHER FE/ZNXC3	SCHEIBE FE/ZNXC3	RONDELLA PIATTA FE/ZNXC3	
009	<b>82300106</b>	002	SERRE-CABLE FE/ZNXC3	CLAMP FE/ZNXC3	KLEMME FE/ZNXC3	TESTA CAVO FE/ZNXC3	
010	<b>Z4300160</b>	001	NOYAU	CABLE, CORE	KABEL		
011	<b>Z4300170</b>	001	NOYAU	CABLE, CORE	KABEL		
012	<b>Z4301640</b>	001	GAINÉ	TUBE, CABLE	HUELLE, KABEL-	SUPPORTO	
013	<b>Z4301650</b>	001	GAINÉ	TUBE, CABLE	HUELLE, KABEL-	SUPPORTO	



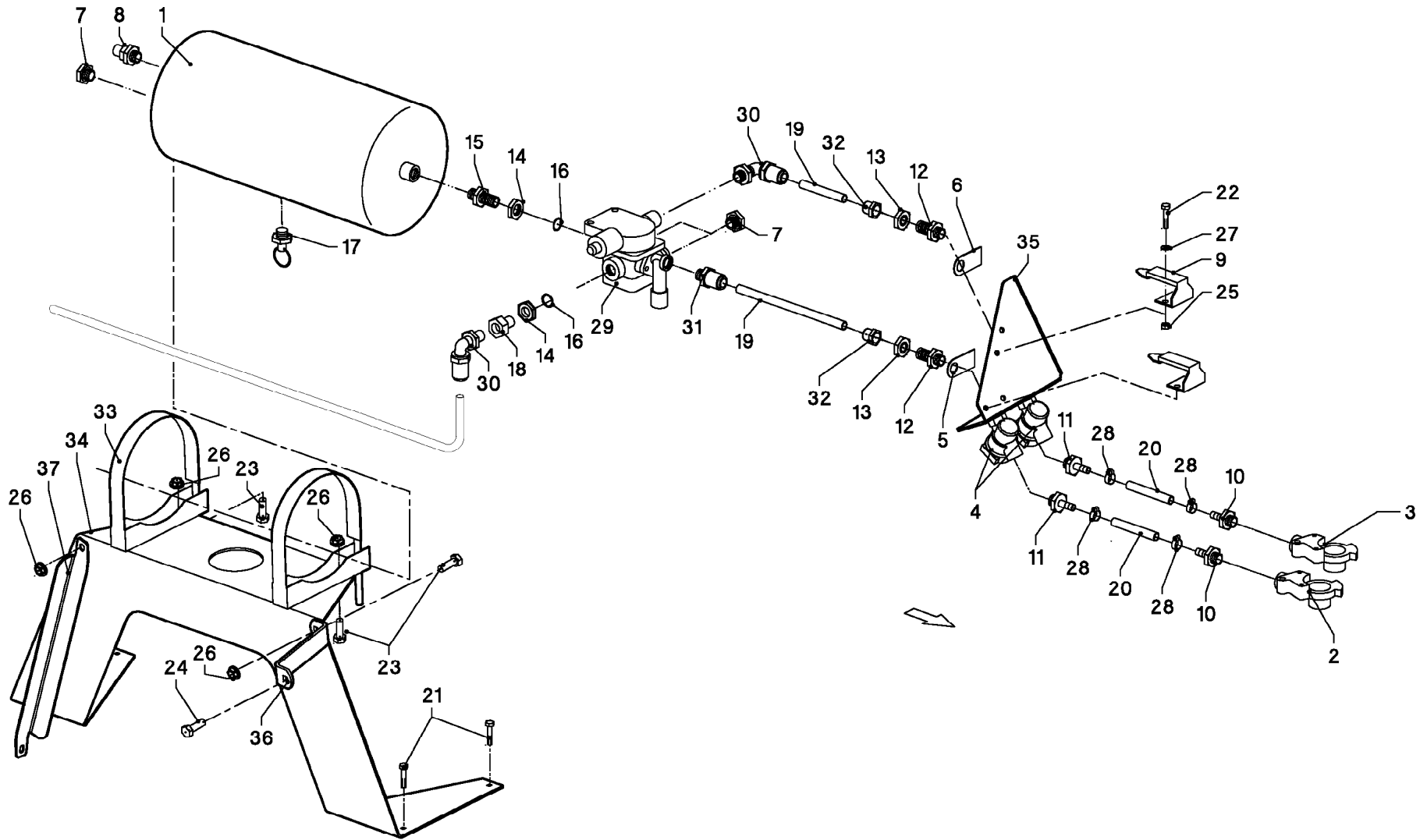
## FREIN HYDRAULIQUE - VERIN

## HYDRAULIC BRAKES - CYLINDER

## HYDRAULISCHE BREMSE - ZYLINDER

## FRENO IDRAULICO - CILINDRO

Rep	Nr	Qt	Designation	Description	Bezeichnung	Referenza	Remarque - Remark - Bemerkung - Osservazioni
001	<b>Z4086860</b>	001	UNION	ERMETO NIPPLE	NIPPEL XGE 12-LM A3C	CONNETTORE	
002	<b>Z4402620</b>	004	VERIN	CYLINDER, HYDRAULIC	HYDRAULIKZYLINDER	CILINDRO	
003	<b>A4922119</b>	001	FLEXIBLE	HOSE, HYDRAULIC	HYDRAULIKSCHLAUCH	TUBO IN GOMMA	
004	<b>Z4405690</b>	001	TUYAU HP	HYDR. HOSE	HYDR.SCHLAUCH DN 10X5700 MONT.		
005	<b>A7181002</b>	001	VALVE	VALVE	VENTIL	VALVOLA	
006	<b>Z4402870</b>	004	MACHOIRE	FORK HEAD	GABELKOPF GSW.	FORCELLA	
007	<b>Z4200870</b>	004	CHEVILLE	PIN	BOLZEN		
008	<b>Z4525130</b>	004	CHEVILLE	PIN	BOLZEN		
009	<b>80450332</b>	004	GOUPILLE ELASTIQUE INOX	ROLL PIN INOX	SPANNHUELSE INOX	SPINA ELASTICA INOX	
010	<b>80500233</b>	004	GOUPILLE FENDUE	SPLIT PIN	SPLINT	COPPIGLIA	
011	<b>80500328</b>	004	GOUPILLE FENDUE FE/ZNXC3	SPLIT PIN FE/ZNXC3	SPLINT FE/ZNXC3	COPPIGLIA FE/ZNXC3	
012	<b>80251227</b>	008	RONDELLE PLATE FE/ZNXC3	PLAIN WASHER FE/ZNXC3	SCHEIBE FE/ZNXC3	RONDELLA PIATTA FE/ZNXC3	
013	<b>82101822</b>	001	JOINT CUIVRE	SEALING RING CU	DICHRING CU	PARAOLIO	
014	<b>A4080411</b>	004	UNION MALE	MALE STUD CONNECTOR	GERADER EINSCHRAUBSTUTZEN	GIUZIONE DIRITTA ZBC	
015	<b>A4083101</b>	003	TE ADAPTABLE RENVERSE NU ZBC	ADJ.MALE STUD TEE-STUD BAR.ZBC	EINSTELLB.L VERSCHRAUBUNG ZBC	TERMINALE A L ORIENTABILE ZBC	
016	<b>Z4301620</b>	001	TUYAU HP	HOSE, HP	SCHLAUCH, HD		
017	<b>Z4301630</b>	002	TUYAU HP	HOSE, HP	SCHLAUCH, HD		





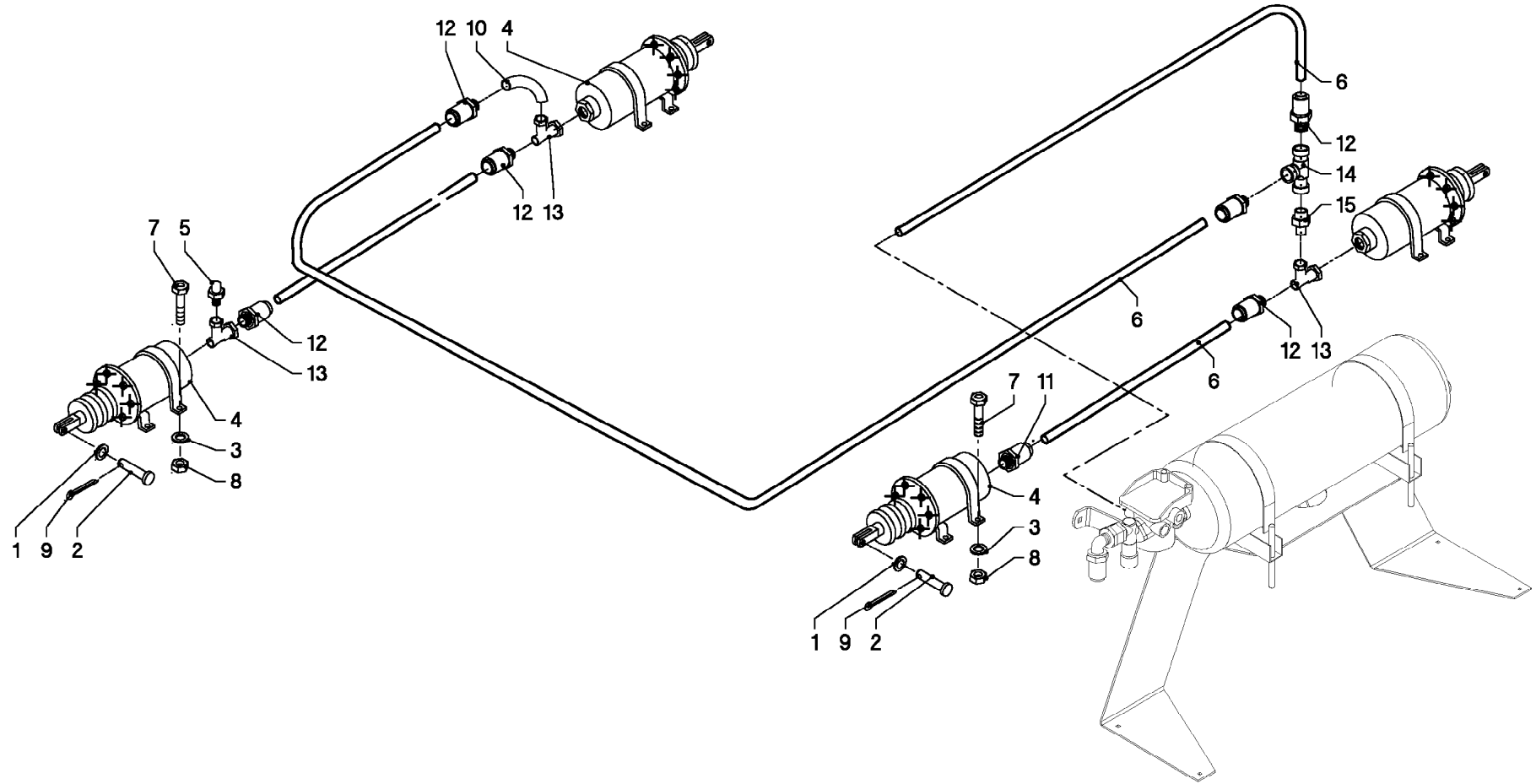
## RÉSERVOIR A AIR

## AIR TANK

## DRUCKLUFTBEHÄLTER

## SERBATOIO ARIA

Rep	Nr	Qt	Designation	Description	Bezeichnung	Referenza	Remarque - Remark - Bemerkung - Osservazioni
001	Z4082600	001	RESERVOIR DE AIR	AIR TANK	LUFTKESSEL 20 LTR	WABCO:	
002	Z4516490	001	ACCOUPEMENT	COUPLING	KUPPLUNG	ACCOPPIAMENTO	
003	Z4516500	001	ACCOUPEMENT	COUPLING	KUPPLUNG	ACCOPPIAMENTO	
004	Z4516510	002	FILTRE	FILTER	FILTER	FILTRO	
005	Z5072850	001	TOLE	PLATE	BLECH	TELA	
006	Z5072860	001	TOLE	PLATE	BLECH	TELA	
007	Z4525080	003	BOUCHON DE PLASTIQUE	PLUG, PLASTIC	STOPFEN, KUNSTSTOFF-		
008	Z5065020	001	SOUPAPE	VALVE	VENTIL		
009	Z5065030	002	SUPPORT	SUPPORT	STUETZE	SUPPORTO	
010	Z5062180	002	MAMELON A TUYEAU	STUD, HOSE	NIPPEL, SCHLAUCH-		
011	Z5062190	002	MAMELON A TUYEAU	STUD, HOSE	NIPPEL, SCHLAUCH-		
012	Z5062200	002	ACCOUPEMENT	COUPLING	KUPPLUNG	ACCOPPIAMENTO	
013	Z5062210	002	ECROU	NUT	MUTTER	DADO	
014	Z5062220	002	ECROU	NUT	MUTTER	DADO	
015	Z5062230	001	ACCOUPEMENT	COUPLING	KUPPLUNG	ACCOPPIAMENTO	
016	Z5062240	002	JOINT TORIQUE	O-RING	O-RING	GUARNIZIONE	
017	Z5074040	001	SOUPAPE	VALVE	VENTIL		
018	Z4405940	001	EMBOUT DE REDUCTION	STUD, REDUCING	STUTZEN, REDUZIER-		
019	Z5064300	001	TUYAU	HOSE	SCHLAUCH	TUBO	GIVE LENGTH WHEN ORDERING
020	Z5062460	001	TUYAU	HOSE	SCHLAUCH	TUBO	GIVE LENGTH WHEN ORDERING
021	80130625	004	VIS AUTOBLOQUANTE FLZNNC	UNDERSERR.S-LOC.SCREW FLZNNC	SPERRZAHN-BUNDSCHRAU.FLZNNC	VITE FLZNNC	
022	80130820	004	VIS AUTOBLOQUANTE FLZNNC	UNDERSERR.S-LOC.SCREW FLZNNC	SPERRZAHN-BUNDSCHRAU.FLZNNC	VITE FLZNNC	
023	80131017	006	VIS AUTOBLOQUANTE FLZNNC	UNDERSERR.S-LOC.SCREW FLZNNC	SPERRZAHN-BUNDSCHRAU.FLZNNC	VITE FLZNNC	
024	80190826	001	VIS AUTOTARAU.FE/ZNXC3 TAPTITE	SELF-CUTTING SCREW FE/ZNXC3	GEWINDE-SCHNEIDSCHRAU.FE/ZNXC3	VITE AUTOBLOCCANTE	
025	80200851	004	ECROU AUTOBLOQUANT FE/ZNXC3	UNDERSERRAT.S.LOC.NUT FE/ZNXC3	SPERRZAHN-BUNDMUTTER FE/ZNXC3	DADO FE/ZNXC3	
026	80201053	006	ECROU AUTOBLOQUANT FE/ZNXC3	UNDERSERRAT.S.LOC.NUT FE/ZNXC3	SPERRZAHN-BUNDMUTTER FE/ZNXC3	DADO FE/ZNXC3	
027	80600085	004	ANNEAU D'ARRET FEZNX3	RETAINING RING FEZNX3	SICHERUNGSRING FEZNX3	ANELLO D'ARRESTO FEZNX3	
028	83090073	004	COLLIER VIS SANS FIN INOX W4	COLLAR	HALTEBAND	COLLARE	
029	Z4518880	001	SOUPAPE	VALVE	VENTIL		
030	A7181158	002	COUDE	FITTING, HYDRAULIC, ELBOW	BOGEN	CURVA	
031	Z4518930	001	ACCOUPEMENT	COUPLING	KUPPLUNG	ACCOPPIAMENTO	
032	A7181159	002	UNION	FITTING, HYDRAULIC, UNION	VERBINDUNG	CONNETTORE	
033	Z4302630	002	COLLIER DE SERRAGE	CLAMP	KLEMME		
034	Z4302250	001	SUPPORT	SUPPORT	TRAEGER	SUPPORTO	
035	Z4302260	001	SUPPORT	SUPPORT	TRAEGER	SUPPORTO	
036	Z4302270	001	LANGUETTE	STRIP	LASCHE	FAZZOLETTO	
037	Z4302280	001	SUPPORT	SUPPORT	TRAEGER	SUPPORTO	



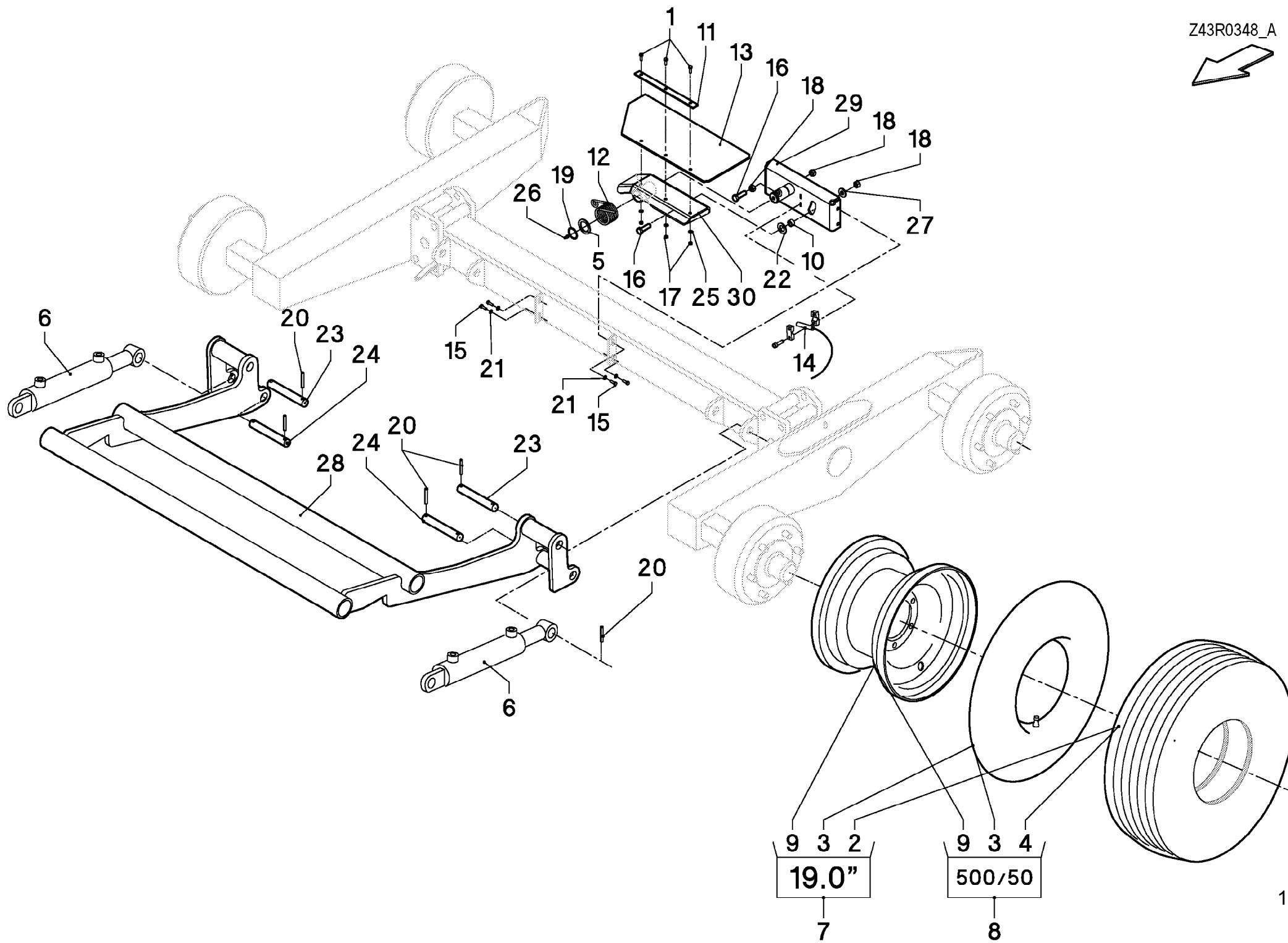
## FREINAGE PNEUMATIQUE - VERIN

## PNEUMATIC BRAKE - CYLINDER

## DRUCKLUFT-BREMSANLAGE - ZYLIND

## FRENO PNEUMATICO - CILINDRO

Rep	Nr	Qt	Designation	Description	Bezeichnung	Referenza	Remarque - Remark - Bemerkung - Osservazioni
001	<b>80251430</b>	004	RONDELLE PLATE FE/ZNXC3	PLAIN WASHER FE/ZNXC3	SCHEIBE FE/ZNXC3	RONDELLA PIATTA FE/ZNXC3	
002	<b>82900524</b>	004	AXE A TETE FE/ZNXC3	PIN FE/ZNXC3	BOLZEN FE/ZNXC3	ASSE FE/ZNXC3	
003	<b>80251021</b>	016	RONDELLE PLATE FE/ZNXC3	PLAIN WASHER FE/ZNXC3	SCHEIBE FE/ZNXC3	RONDELLA PIATTA FE/ZNXC3	
004	<b>Z4099640</b>	004	VERIN DE AIRE	CYLINDER, PNEUM.	ZYLINDER, LUFT-,		
005	<b>Z4525090</b>	001	SOUPAPE	VALVE	VENTIL		
006	<b>Z5064300</b>	001	TUYAU	HOSE	SCHLAUCH	TUBO	GIVE LENGTH WHEN ORDERING
007	<b>80061026</b>	016	VIS TETE HEXAGONALE FE/ZNXC3	HEXAGON HEAD SCREW FE/ZNXC3	SECHSKANTSCHRAUBE FE/ZNXC3	VITE TESTA ESAGONALE FE/ZNXC3	
008	<b>80201005</b>	016	ECROU HEX.BAS AUTOFR.FLZNNC	SELF-LOCKING NUT FLZNNC	SELBSTSICHERND.MUTTER FLZNNC	DADO AUTOBLOCCANTE FLZNNC	
009	<b>80500328</b>	004	GOUVILLE FENDUE FE/ZNXC3	SPLIT PIN FE/ZNXC3	SPLINT FE/ZNXC3	COPPIGLIA FE/ZNXC3	
010	<b>A7181158</b>	001	COUDE	FITTING, HYDRAULIC, ELBOW	BOGEN	CURVA	
011	<b>Z4518930</b>	001	ACCOUPEMENT	COUPLING	KUPPLUNG	ACCOPIAMENTO	
012	<b>A7181159</b>	006	UNION	FITTING, HYDRAULIC, UNION	VERBINDUNG	CONNETTORE	
013	<b>Z4301720</b>	003	UNION MALE T	COUPLING, BULKHEAD, T	SCHOTTVERSCHRAUBUNG, T		
014	<b>Z0010193</b>	001	UNION SIMPLE, T-	STUD COUPLING, T-	EINSCHR.-VERSCHRAUBUNG, T-		
015	<b>Z4302640</b>	001	ACCOUPEMENT	COUPLING	KUPPLUNG	ACCOPIAMENTO	



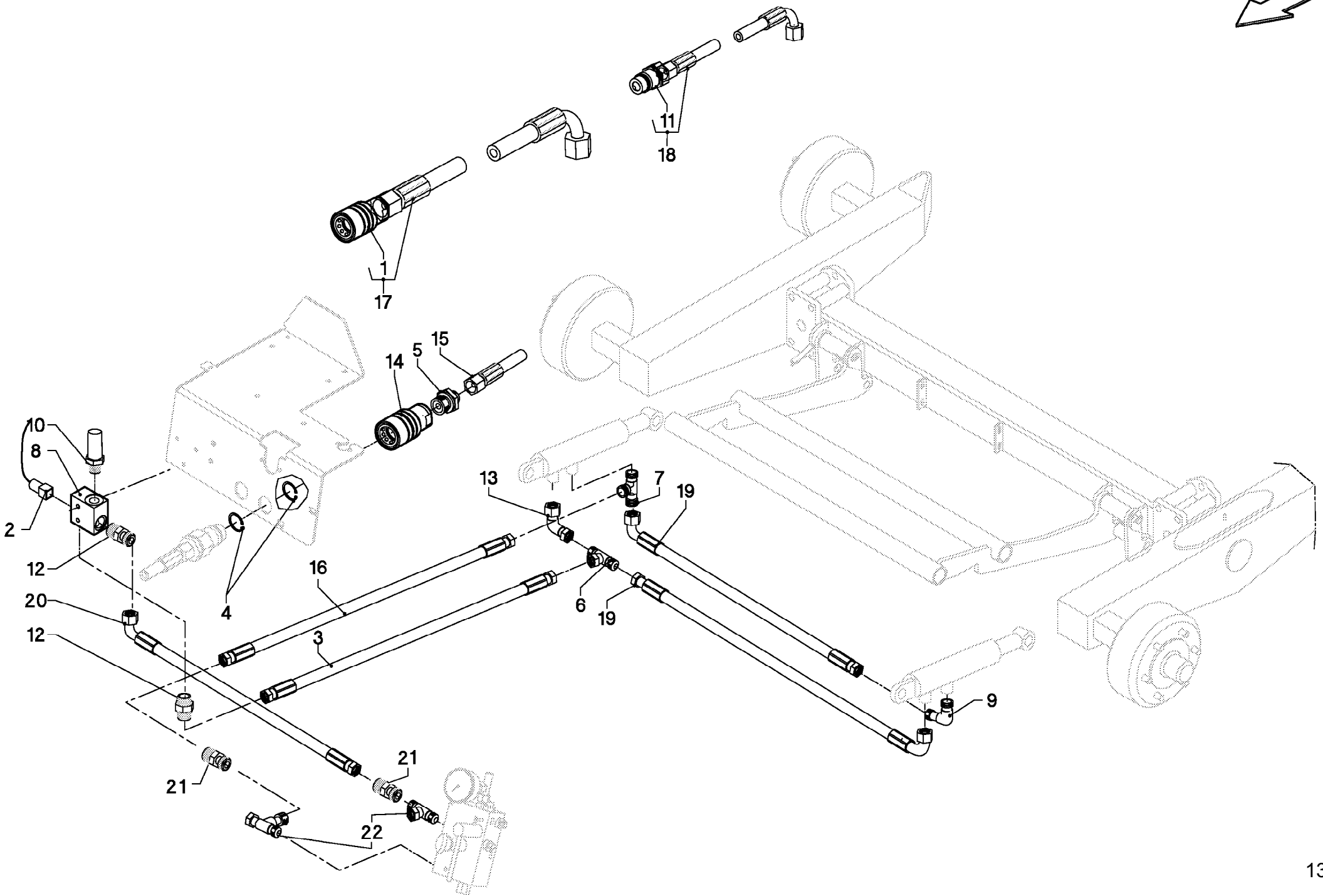
## ROUE

## WHEEL

## RAD

## RUOTA

Rep	Nr	Qt	Designation	Description	Bezeichnung	Referenza	Remarque - Remark - Bemerkung - Osservazioni
001	<b>80190817</b>	003	VIS T.CY.BOMB.SIX P.C.FLZNNC	HEX.SOC.BUTT.HEAD SCR.FLZNNC	FLACHKOPFSCHR.INNENSE.FLZNNC	VITE FLZNNC	
002	<b>Z4086980</b>	004	PNEU	TIRE	REIFEN	PNEUMATICO	
003	<b>83300343</b>	004	CHAMBRE A AIR	INNER TUBE	SCHLAUCH	CAMERA D'ARIA	
004	<b>83300369</b>	004	PNEU	TYRE	REIFEN	PNEUMATICO	
005	<b>80253651</b>	001	RONDELLE PLATE FE/ZNXC3	PLAIN WASHER FE/ZNXC3	SCHEIBE FE/ZNXC3	RONDELLA PIATTA FE/ZNXC3	
006	<b>Z4002080</b>	002	VERIN	CYLINDER, HYDRAULIC	HYDRAULIKZYLINDER	CILINDRO	
007	<b>Z4048790</b>	004	ROUE	WHEEL	RAD	RUOTA	
008	<b>Z4088660</b>	004	ROUE	GEAR/WHEEL 500/50-17	RAD 500/50-17 10PR AW	RUOTA	
009	<b>Z4012970</b>	004	JANTE	RIM 16,0X17 TA-AXLE	FELGE 16,0X17ET0 6-LOCHKR D205	CERCHIO	
010	<b>Z4098750</b>	001	ENTRETOISE	SPACER SLEEVE	DISTANZHUELSE L=11 RO.20X3.5	DISTANZIALE	
011	<b>Z4527060</b>	001	ETRIER	STRIP	LASCHE	CAVALLOTTO	
012	<b>Z4082660</b>	001	RESSORT A TORSION	TORSION SPRING	DREHFEDER FE/ZN 5CC		
013	<b>Z4002190</b>	001	PLAQUE A CAOUTCHOUC	RUBBER PACKING	GUMMILAPPEN		
014	<b>Z4515790</b>	001	CAPTEUR	SENSOR	SENSOR	SENSORE	
015	<b>80061020</b>	004	VIS TETE HEXAGONALE FE/ZNXC3	HEXAGON HEAD SCREW FE/ZNXC3	SECHSKANTSCHRAUBE FE/ZNXC3	VITE A TESTA ESAGONALE FE/ZNXC	
016	<b>80061241</b>	002	VIS TETE HEXAGONALE FE/ZNXC3	HEXAGON HEAD SCREW FE/ZNXC3	SECHSKANTSCHRAUBE FE/ZNXC3	VITE TESTA ESAGONALE FE/ZNXC3	
017	<b>80200817</b>	003	ECROU HEX.BAS AUTOFR.FLZNNC	SELF-LOCKING NUT FLZNNC	SELBSTSICHERND.MUTTER FLZNNC	DADO AUTOBLOCCANTE FLZNNC	
018	<b>80201248</b>	003	ECROU HEX.BAS AUTOFR.FLZNNC	SELF-LOCKING NUT FLZNNC	SELBSTSICHERND.MUTTER FLZNNC	DADO AUTOBLOCCANTE FLZNNC	
019	<b>80583501</b>	001	CIRCLIP EXTERIEUR FLZNNC	RETAINING RING FLZNNC	SICHERUNGSRING FLZNNC	ANELLO FLZNNC	
020	<b>80450845</b>	005	GOUPILE ELASTIQUE FLZNNC	ROLL PIN FLZNNC	SPANNHUELSE FLZNNC	SPINA ELASTICA FLZNNC	
021	<b>80251021</b>	004	RONDELLE PLATE FE/ZNXC3	PLAIN WASHER FE/ZNXC3	SCHEIBE FE/ZNXC3	RONDELLA PIATTA FE/ZNXC3	
022	<b>80252026</b>	001	RONDELLE PLATE FE/ZNXC3	PLAIN WASHER FE/ZNXC3	SCHEIBE FE/ZNXC3	RONDELLA PIATTA FE/ZNXC3	
023	<b>Z1300040</b>	002	AXE	PIN	ACHSE	ASSE	
024	<b>Z1101150</b>	002	AXE	PIN	ACHSE	ASSE	
025	<b>80250970</b>	003	RONDELLE PLATE FE/ZNXC3	PLAIN WASHER FE/ZNXC3	SCHEIBE FE/ZNXC3	RONDELLA PIATTA FE/ZNXC3	
026	<b>82200807</b>	001	GRAISSEUR FE/ZNXC3	GREASE NIPPLE FE/ZNXC3	SCHMIERNIPPEL FE/ZNXC3	ENGRASADEIRA FE/ZNXC3	
027	<b>Z3016990</b>	001	ANNEAU	RING	RING	ANELLO	
028	<b>Z4300130</b>	001	RAMPE DE CHARGE	LOADING ARM	LADEARM		
029	<b>Z4300140</b>	001	SUPPORT	SUPPORT	STUETZE	SUPPORTO	
030	<b>Z4300150</b>	001	SUPPORT	HOLDER	HALTER	SUPPORTO	



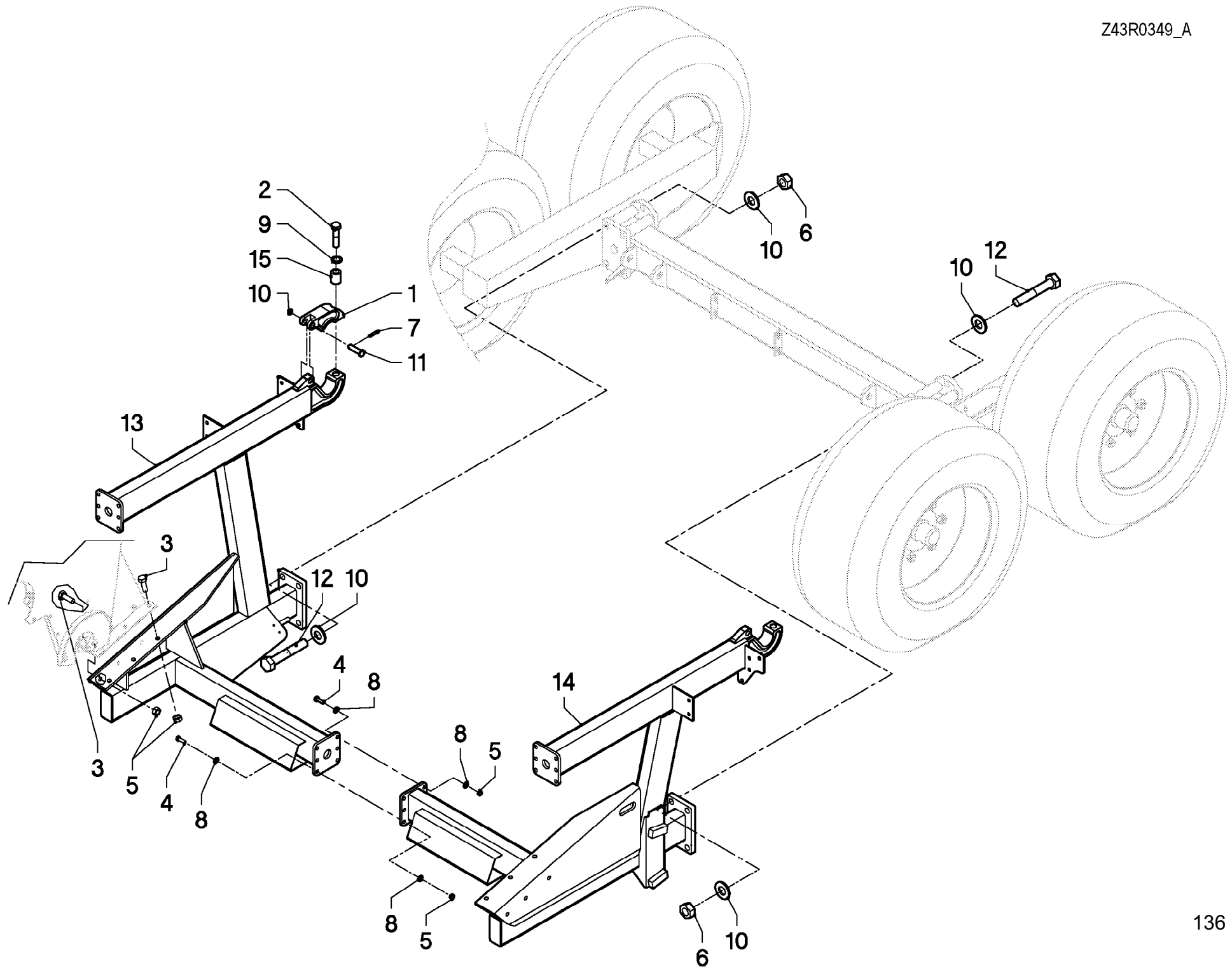
## HYDRAULIQUE (DETAIL)

## HYDRAULIC (DETAIL)

## HYDRAULIK (DETAIL)

## IDRAULICO (DETTAGLIO)

Rep	Nr	Qt	Designation	Description	Bezeichnung	Referenza	Remarque - Remark - Bemerkung - Osservazioni
001	Z4089080	001	DOUILLE	SLEEVE	KUPPLUNGSMUFFE 3/4	CHIAVE	
002	Z4203700	001	CABLE CPL.	CABLE ASSY	KABEL, VOLLST.		
003	A4920183	001	FLEXIBLE	HOSE, HYDRAULIC	HYDRAULIKSCHLAUCH	TUBO IN GOMMA	
004	80628000	004	CIRCLIP I	RETAINING RING	SICHERUNGSRING	ANELLO	
005	A4080430	002	UNION MALE	MALE STUD CONNECTOR	GERADER EINSCHRAUBSTUTZEN	GIUNZIONE DIRITTA ZBC	
006	A4083113	001	TE ADAPTABLE RENVERSE FE/ZNXC3	ADJ.MALE STUD TEE-STU.FE/ZNXC3	EINSTELLB.T-VERSCHRAU.FE/ZNXC3	TERMINALE A T ORIENTA.FE/ZNXC3	
007	A4081001	001	TE EGAL NU ZBC	EQUAL TEE ZBC	T-VERSCHRAUBUNG ZBC	GIUNZIONE A T ZBC	
008	A4100022	001	BLOC DE RACCORDEMENT	BLOCK	MONTAGEBLOCK		
009	A4080704	001	COUDE EGAL NU FE/ZNXC3	EQUAL ELBOW FE/ZNXC3	WINKEL-VERSCHRAUBUNG FE/ZNXC3	GIUNZIONE A 90° FE/ZNXC3	
010	A4056270	001	DISTRIBUTEUR	VALVE, DIVERTER	VERTEILER	DISTRIBUTORE	
011	Z2038990	001	RACCORD D'ACCOUPL. RAPIDE MALE	QUICK-DISCONNECT PLUG, MALE	STECKER, SCHNELLKUPPLUNGS-		
012	A4080473	002	UNION	FITTING, HYDRAULIC, UNION	VERBINDUNG	CONNETTORE	
013	A4082711	001	COUDE TOURNANT	AJUSTABLE MALE STUD ELBOW	EINSTELLBARE WINKEL STUTZEN	GIUNZIONE A 90°ORIENTABILE ZBC	
014	Z4405930	002	CORPS D'ACCOUPL. RAPIDE	QUICK-DISCONNECT PLUG, FEMALE	GEHAUSE, SCHNELLKUPPLUNGS-		
015	A4823016	002	FLEXIBLE	HOSE, HYDRAULIC	HYDRAULIKSCHLAUCH	TUBO IN GOMMA	
016	Z4202530	001	TUYAU HP	HOSE, HP	SCHLAUCH, HD		
017	Z4302620	001	TUYAU HP CPL.	HOSE ASSY, HP	SCHLAUCH, HD, VOLLST.		
018	A4823028	001	FLEXIBLE	HOSE, HYDRAULIC	HYDRAULIKSCHLAUCH	TUBO IN GOMMA	
019	Z1101610	002	TUYAU HP	HOSE, HP	SCHLAUCH, HD		
020	Z1199230	001	TUYAU HP	HOSE, HP	SCHLAUCH, HD		
021	Z4405920	002	ACCOUPLLEMENT	COUPLING	KUPPLUNG	ACCOPIAMENTO	
022	A4083100	002	TE ADAPTABLE RENVERSE FE/ZNXC3	ADJ.MALE STUD TEE-STU.FE/ZNXC3	EINSTELLB.T-VERSCHRAU.FE/ZNXC3	TERMINALE A T ORIENTA.FE/ZNXC3	





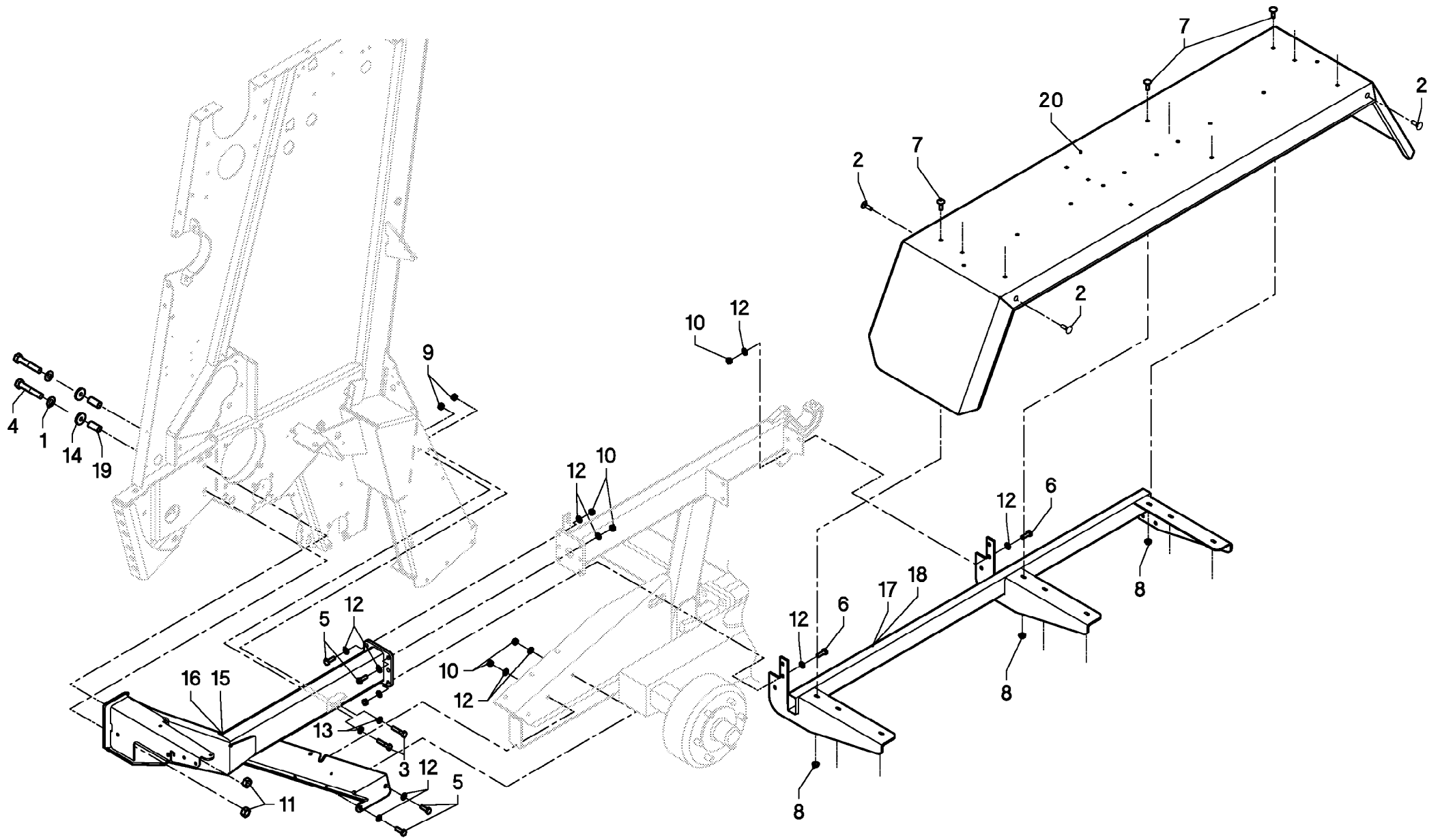
## CHASSIS (CPL.) CHARIOT

## FRAME (CPL.) CARRIAGE

## RAHMEN (CPL.) FAHRWERK

## TELAIO (CPL.) CARRELLO

Rep	Nr	Qt	Designation	Description	Bezeichnung	Referenza	Remarque - Remark - Bemerkung - Osservazioni
001	<b>Z4533430</b>	002	VERROU	LOCKING LEVER	RIEGEL	LEVA	
002	<b>80061657</b>	002	VIS TETE HEXAGONALE FE/ZNXC3	HEXAGON HEAD SCREW FE/ZNXC3	SECHSKANTSCHRAUBE FE/ZNXC3	VITE TESTA ESAGONALE FE/ZNXC3	
003	<b>80061271</b>	012	VIS TETE HEXAGONALE FE/ZNXC3	HEXAGON HEAD SCREW FE/ZNXC3	SECHSKANTSCHRAUBE FE/ZNXC3	VITE TESTA ESAGONALE FE/ZNXC3	
004	<b>80061241</b>	006	VIS TETE HEXAGONALE FE/ZNXC3	HEXAGON HEAD SCREW FE/ZNXC3	SECHSKANTSCHRAUBE FE/ZNXC3	VITE TESTA ESAGONALE FE/ZNXC3	
005	<b>80201248</b>	018	ECROU HEX.BAS AUTOFR.FLZNNC	SELF-LOCKING NUT FLZNNC	SELBSTSICHERND.MUTTER FLZNNC	DADO AUTOBLOCCANTE FLZNNC	
006	<b>80202007</b>	008	ECROU HEX.BAS AUTOFR.FLZNNC	SELF-LOCKING NUT FLZNNC	SELBSTSICHERND.MUTTER FLZNNC	DADO AUTOBLOCCANTE FLZNNC	
007	<b>80450431</b>	002	GOUPILLE ELASTIQUE FLZNNC	ROLL PIN FLZNNC	SPANNHUELSE FLZNNC	SPINA ELASTICA FLZNNC	
008	<b>80251227</b>	012	RONDELLE PLATE FE/ZNXC3	PLAIN WASHER FE/ZNXC3	SCHEIBE FE/ZNXC3	RONDELLA PIATTA FE/ZNXC3	
009	<b>80271602</b>	002	RONDELLE GROWER FE/ZNXC3	SPRING LOCK WASHER FE/ZNXC3	FEDERRING FE/ZNXC3	RONDELLA GROWER FE/ZNXC3	
010	<b>80272002</b>	016	RONDELLE GROWER FE/ZNXC3	SPRING LOCK WASHER FE/ZNXC3	FEDERRING FE/ZNXC3	RONDELLA GROWER FE/ZNXC3	
011	<b>Z1101320</b>	002	CHEVILLE	PIN	BOLZEN		
012	<b>80062029</b>	008	VIS TETE HEXAGONALE FLZNNC	HEXAGON HEAD SCREW FLZNNC	SECHSKANTSCHRAUBE FLZNNC	VITE TESTA ESAGONALE FLZNNC	
013	<b>Z4302310</b>	001	CHASSIS PORTEUR	FRAME, HITCH	RAHMEN	TELAIO	
014	<b>Z4302320</b>	001	CHASSIS PORTEUR	FRAME, HITCH	RAHMEN	TELAIO	
015	<b>Z4301960</b>	002	BAGUE	BUSHING	HUELSE	BOCCOLA	



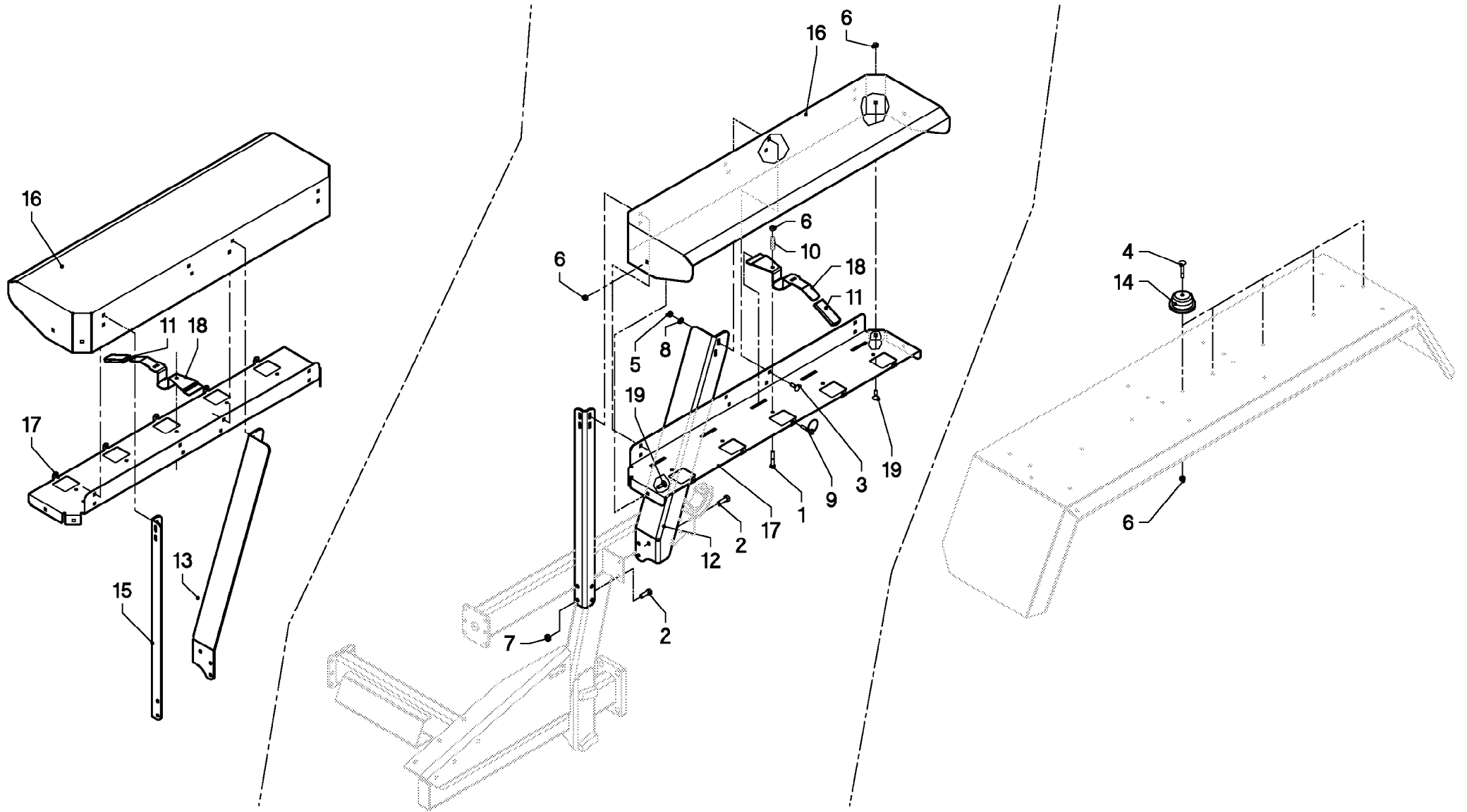
## GARDE BOUE

## MUDGUARD

## KOTFLÜGEL

## PARAFANGO

Rep	Nr	Qt	Designation	Description	Bezeichnung	Referenza	Remarque - Remark - Bemerkung - Osservazioni
001	<b>Z4200790</b>	004	ANNEAU D'ARRET FEZNX3	RETAINING RING FEZNX3	SICHERUNGSRING FEZNX3	ANELLO D'ARRESTO FEZNX3	
002	<b>Z1100520</b>	008	VIS TBCC COURT	BOLT, CARRIAGE, SHORT NECK	FLACHRUNDSCHR.4KT ANSATZ	BULLONE	
003	<b>80061080</b>	004	VIS TETE HEXAGONALE FE/ZNX3	HEXAGON HEAD SCREW FE/ZNX3	SECHSKANTSCHRAUBE FE/ZNX3	VITE TESTA ESAGONALE FE/ZNX3	
004	<b>80061657</b>	004	VIS TETE HEXAGONALE FE/ZNX3	HEXAGON HEAD SCREW FE/ZNX3	SECHSKANTSCHRAUBE FE/ZNX3	VITE TESTA ESAGONALE FE/ZNX3	
005	<b>80061241</b>	026	VIS TETE HEXAGONALE FE/ZNX3	HEXAGON HEAD SCREW FE/ZNX3	SECHSKANTSCHRAUBE FE/ZNX3	VITE TESTA ESAGONALE FE/ZNX3	
006	<b>80061246</b>	004	VIS TETE HEXAGONALE FE/ZNX3	HEXAGON HEAD SCREW FE/ZNX3	SECHSKANTSCHRAUBE FE/ZNX3	VITE TESTA ESAGONALE FE/ZNX3	
007	<b>80030821</b>	018	VIS J FE/ZNX3	CUP SQUARE BOLT FE/ZNX3	FLACHRUNDSCHRAUBE FE/ZNX3	BULLONE FE/ZNX3	
008	<b>80200851</b>	026	ECROU AUTOBLOQUANT FE/ZNX3	UNDERSERRAT.S.LOC.NUT FE/ZNX3	SPERRZAHN-BUNDMUTTER FE/ZNX3	DADO FE/ZNX3	
009	<b>80201005</b>	004	ECROU HEX.BAS AUTOFR.FLZNNC	SELF-LOCKING NUT FLZNNC	SELBSTSICHERND.MUTTER FLZNNC	DADO AUTOBLOCCANTE FLZNNC	
010	<b>80201248</b>	030	ECROU HEX.BAS AUTOFR.FLZNNC	SELF-LOCKING NUT FLZNNC	SELBSTSICHERND.MUTTER FLZNNC	DADO AUTOBLOCCANTE FLZNNC	
011	<b>80201648</b>	004	ECROU HEX.BAS AUTOFR.FLZNNC	SELF-LOCKING NUT FLZNNC	SELBSTSICHERND.MUTTER FLZNNC	DADO AUTOBLOCCANTE FLZNNC	
012	<b>80251227</b>	036	RONDELLE PLATE FE/ZNX3	PLAIN WASHER FE/ZNX3	SCHEIBE FE/ZNX3	RONDELLA PIATTA FE/ZNX3	
013	<b>80600086</b>	004	ANNEAU D'ARRET FEZNX3	RETAINING RING FEZNX3	SICHERUNGSRING FEZNX3	ANELLO D'ARRESTO FEZNX3	
014	<b>Z2039080</b>	004	BAGUE	RING	RING	BOCCOLA	
015	<b>Z4302360</b>	001	CHASSIS, DROIT	RAHMEN, RECHTS	FRAME, RH		
016	<b>Z4302370</b>	001	CHASSIS, GAUCHE	RAHMEN, LINKS	FRAME, LH		
017	<b>Z4301900</b>	001	CHASSIS, GAUCHE	FRAME, LH	RAHMEN, LINKS		
018	<b>Z4301910</b>	001	CHASSIS	CHASSIS	HAUPTRAHMEN	TELAIO	
019	<b>Z4301960</b>	004	BAGUE	BUSHING	HUELSE	BOCCOLA	
020	<b>Z4302010</b>	002	TOLE	PLATE	BLECH	TELA	



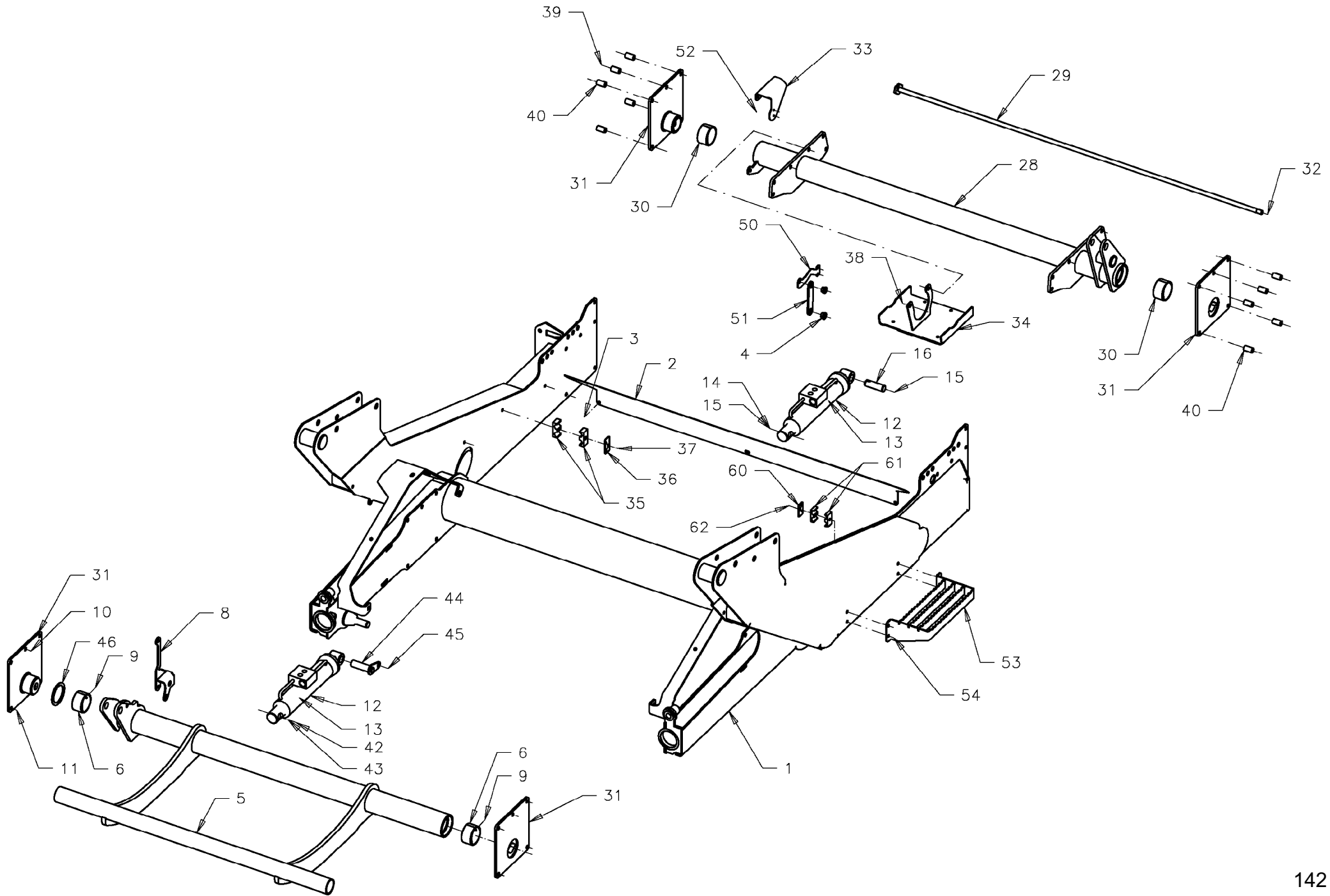
## SUPPORT (ROULEAU DE FILM)

## SUPPORT (FILM ROLL)

## HALTERUNG ( FOLIENROLLEN)

## SUPPORTO (##FILM ROLL)

Rep	Nr	Qt	Designation	Description	Bezeichnung	Referenza	Remarque - Remark - Bemerkung - Osservazioni
001	<b>80061057</b>	010	VIS TETE HEXAGONALE FE/ZNXC3	HEXAGON HEAD SCREW FE/ZNXC3	SECHSKANTSCHRAUBE FE/ZNXC3	VITE TESTA ESAGONALE FE/ZNXC3	
002	<b>80061271</b>	006	VIS TETE HEXAGONALE FE/ZNXC3	HEXAGON HEAD SCREW FE/ZNXC3	SECHSKANTSCHRAUBE FE/ZNXC3	VITE TESTA ESAGONALE FE/ZNXC3	
003	<b>80031031</b>	008	VIS J FE/ZNXC3	CUP SQUARE BOLT FE/ZNXC3	FLACHRUNDSCHRAUBE FE/ZNXC3	BULLONE FE/ZNXC3	
004	<b>80031060</b>	010	VIS J FE/ZNXC3	CUP SQUARE BOLT FE/ZNXC3	FLACHRUNDSCHRAUBE FE/ZNXC3	BULLONE FE/ZNXC3	
005	<b>80201053</b>	008	ECROU AUTOBLOQUANT FE/ZNXC3	UNDERSERRAT.S.LOC.NUT FE/ZNXC3	SPERRZAHN-BUNDMUTTER FE/ZNXC3	DADO FE/ZNXC3	
006	<b>80201005</b>	028	ECROU HEX.BAS AUTOFR.FLZNNC	SELF-LOCKING NUT FLZNNC	SELBSTSICHERND.MUTTER FLZNNC	DADO AUTOBLOCCANTE FLZNNC	
007	<b>80201248</b>	006	ECROU HEX.BAS AUTOFR.FLZNNC	SELF-LOCKING NUT FLZNNC	SELBSTSICHERND.MUTTER FLZNNC	DADO AUTOBLOCCANTE FLZNNC	
008	<b>80600086</b>	008	ANNEAU D'ARRET FEZNX3	RETAINING RING FEZNX3	SICHERUNGSRING FEZNX3	ANELLO D'ARRESTO FEZNX3	
009	<b>80560440</b>	010	GOUPILLE AUTOMATIQUE FE/ZNXC3	LINCH PIN FE/ZNXC3	KLAPPSTECKER FE/ZNXC3	COPPIGLIA FE/ZNXC3	
010	<b>Z1199210</b>	010	RESSORT DE PRESSION	SPRING, COMPRESSION	FEDER, DRUCK		
011	<b>Z4503160</b>	010	POIGNEE	GRIP	GRIFF	MANIGLIA	
012	<b>Z4302230</b>	001	PLAQUE	PLATE	PLATTE	PIASTRA	
013	<b>Z4302240</b>	001	PLAQUE	PLATE	PLATTE	PIASTRA	
014	<b>Z4301920</b>	010	SUPPORT NYLON	HOLDER, NYLON	HALTER, NYLON		
015	<b>Z4302290</b>	002	TOLE	PLATE	BLECH	TELA	
016	<b>Z4301760</b>	002	TOLE	PLATE	BLECH	TELA	
017	<b>Z4302080</b>	002	TOLE	PLATE	BLECH	TELA	
018	<b>Z4302020</b>	010	TOLE	PLATE	BLECH	TELA	
019	<b>Z1527170</b>	008	VIS	SCREW	SCHRAUBE	VITE	



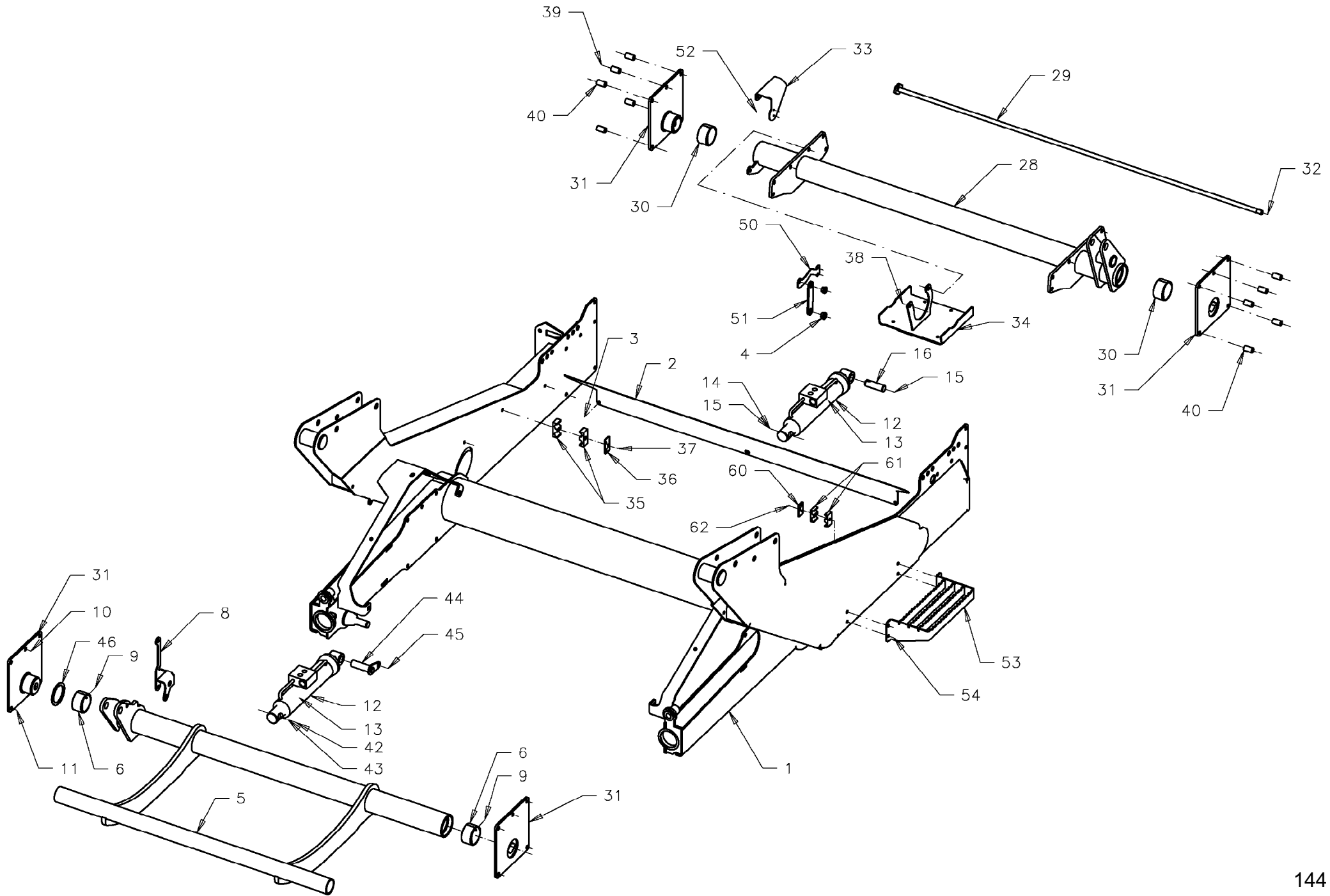
## EMBALLEUSE

## WRAPPER

## WICKLER

## ##WRAPPER

Rep	Nr	Qt	Designation	Description	Bezeichnung	Referenza	Remarque - Remark - Bemerkung - Osservazioni
001	Z4132880	001	CHASSIS	CHASSIS	RAHMEN	TELAIO	
002	Z4102180	001	TOLE DE PROT.	GUARD, PROTECT.	SCHUTZBLECH		
003	80200817	003	ECROU HEX.BAS AUTOFR.FLZNNC	SELF-LOCKING NUT FLZNNC	SELBSTSICHERND.MUTTER FLZNNC	DADO AUTOBLOCCANTE FLZNNC	
003	80250823	003	RONDELLE PLATE FE/ZNXC3	PLAIN WASHER FE/ZNXC3	SCHEIBE FE/ZNXC3	RONDELLA PIATTA FE/ZNXC3	
004	Z4100190	002	DOUILLE	BUSH	BUCHSE	CHIAVE	
005	Z4102260	001	RAMPE DE CHARGE	LOADING ARM	LADEARM GSW.		
006	Z4102190	002	BAGUE ROULEE	WRAPPED BUSH	GEROLLTE BUCHSE	ANELLO LUBRIFICATO	
008	Z4139030	001	ETRIER	ANGLE SUPPORT	WINKELHALTER	CAVALLOTTO	
009	82200600	002	GRAISSEUR FE/ZNXC3	GREASE NIPPLE FE/ZNXC3	SCHMIERNIPPEL FE/ZNXC3	INGRASSATORE FE/ZNXC3	
010	80061236	008	VIS TETE HEXAGONALE FE/ZNXC3	HEXAGON HEAD SCREW FE/ZNXC3	SECHSKANTSCHRAUBE FE/ZNXC3	VITE TESTA ESAGONALE FE/ZNXC3	
010	80061241	002	VIS TETE HEXAGONALE FE/ZNXC3	HEXAGON HEAD SCREW FE/ZNXC3	SECHSKANTSCHRAUBE FE/ZNXC3	VITE TESTA ESAGONALE FE/ZNXC3	
010	80251227	020	RONDELLE PLATE FE/ZNXC3	PLAIN WASHER FE/ZNXC3	SCHEIBE FE/ZNXC3	RONDELLA PIATTA FE/ZNXC3	
010	80201248	010	ECROU HEX.BAS AUTOFR.FLZNNC	SELF-LOCKING NUT FLZNNC	SELBSTSICHERND.MUTTER FLZNNC	DADO AUTOBLOCCANTE FLZNNC	
011	80061241	001	VIS TETE HEXAGONALE FE/ZNXC3	HEXAGON HEAD SCREW FE/ZNXC3	SECHSKANTSCHRAUBE FE/ZNXC3	VITE TESTA ESAGONALE FE/ZNXC3	
011	80251227	002	RONDELLE PLATE FE/ZNXC3	PLAIN WASHER FE/ZNXC3	SCHEIBE FE/ZNXC3	RONDELLA PIATTA FE/ZNXC3	
011	80201248	001	ECROU HEX.BAS AUTOFR.FLZNNC	SELF-LOCKING NUT FLZNNC	SELBSTSICHERND.MUTTER FLZNNC	DADO AUTOBLOCCANTE FLZNNC	
012	Z4102280	002	VERIN HYDRAULIQUE	CYLINDER DA 63-32X 450+250	ZYLINDER 63-32X 450+250		
013	Z6004890	001	COLL.JOINTS-VERIN	KIT, SEAL, CYLINDER	SATZ DICHTUNGEN	SERIE GUARNIZIONI	
014	80252432	001	RONDELLE PLATE FE/ZNXC3	PLAIN WASHER FE/ZNXC3	SCHEIBE FE/ZNXC3	RONDELLA PIATTA FE/ZNXC3	
015	80582502	003	CIRCLIP EXTERIEUR FLZNNC	RETAINING RING FLZNNC	SICHERUNGSRING FLZNNC	ANELLO FLZNNC	
016	Z4102200	001	CHEVILLE	PIN	BOLZEN D25X74		
017	80061073	004	VIS TETE HEXAGONALE FE/ZNXC3	HEXAGON HEAD SCREW FE/ZNXC3	SECHSKANTSCHRAUBE FE/ZNXC3	VITE TESTA ESAGONALE FE/ZNXC3	
017	80251021	008	RONDELLE PLATE FE/ZNXC3	PLAIN WASHER FE/ZNXC3	SCHEIBE FE/ZNXC3	RONDELLA PIATTA FE/ZNXC3	
017	80201248	004	ECROU HEX.BAS AUTOFR.FLZNNC	SELF-LOCKING NUT FLZNNC	SELBSTSICHERND.MUTTER FLZNNC	DADO AUTOBLOCCANTE FLZNNC	
018	80031031	004	VIS J FE/ZNXC3	CUP SQUARE BOLT FE/ZNXC3	FLACHRUNDSCHRAUBE FE/ZNXC3	BULLONE FE/ZNXC3	
018	80201005	004	ECROU HEX.BAS AUTOFR.FLZNNC	SELF-LOCKING NUT FLZNNC	SELBSTSICHERND.MUTTER FLZNNC	DADO AUTOBLOCCANTE FLZNNC	
028	Z4108170	001	CHASSIS	FRAME	RAHMEN	TELAIO	
029	Z4107940	001	BIELLE A TRACTION	PULL ROD	ZUGSTANGE		
030	Z4102190	002	BAGUE ROULEE	WRAPPED BUSH	GEROLLTE BUCHSE	ANELLO LUBRIFICATO	
031	Z6007560	002	FLASQUE	FLANGE, BEARING	FLANSCH, LAGER-	FLANGIA	
032	80251624	001	RONDELLE PLATE FE/ZNXC3	PLAIN WASHER FE/ZNXC3	SCHEIBE FE/ZNXC3	RONDELLA PIATTA FE/ZNXC3	
032	80201648	001	ECROU HEX.BAS AUTOFR.FLZNNC	SELF-LOCKING NUT FLZNNC	SELBSTSICHERND.MUTTER FLZNNC	DADO AUTOBLOCCANTE FLZNNC	
033	Z4108020	001	ETRIER	SENSOR BRACKETS	SENSORHALTER	CAVALLOTTO	
034	Z4107930	001	SUPPORT	SUPPORT	STUETZE	SUPPORTO	
035	A7260047	006	COLLIER DOUBLE D22 NU	CLAMP	KLEMMSCHELLE	COLLARE D22	
036	A7260017	003	PL SUP/C. DOUBLE D19/20/22/25	UPPER PLATE	PLATTE OBERE	PIASTRA	
037	80060850	003	VIS TETE HEXAGONALE FE/ZNXC3	HEXAGON HEAD SCREW FE/ZNXC3	SECHSKANTSCHRAUBE FE/ZNXC3	VITE TESTA ESAGONALE FE/ZNXC3	
037	80200892	002	ECROU A SERTIR	CRIMP NUT	EINNIETMUTTER	DADO	
038	80060853	002	VIS TETE HEXAGONALE FE/ZNXC3	HEXAGON HEAD SCREW FE/ZNXC3	SECHSKANTSCHRAUBE FE/ZNXC3	VITE TESTA ESAGONALE FE/ZNXC3	
038	80250823	002	RONDELLE PLATE FE/ZNXC3	PLAIN WASHER FE/ZNXC3	SCHEIBE FE/ZNXC3	RONDELLA PIATTA FE/ZNXC3	
038	80200817	002	ECROU HEX.BAS AUTOFR.FLZNNC	SELF-LOCKING NUT FLZNNC	SELBSTSICHERND.MUTTER FLZNNC	DADO AUTOBLOCCANTE FLZNNC	
039	80061265	010	VIS TETE HEXAGONALE FE/ZNXC3	HEXAGON HEAD SCREW FE/ZNXC3	SECHSKANTSCHRAUBE FE/ZNXC3	VITE TESTA ESAGONALE FE/ZNXC3	
039	80251227	020	RONDELLE PLATE FE/ZNXC3	PLAIN WASHER FE/ZNXC3	SCHEIBE FE/ZNXC3	RONDELLA PIATTA FE/ZNXC3	
039	80201248	010	ECROU HEX.BAS AUTOFR.FLZNNC	SELF-LOCKING NUT FLZNNC	SELBSTSICHERND.MUTTER FLZNNC	DADO AUTOBLOCCANTE FLZNNC	
040	Z4101170	010	DOUILLE	COLLAR 12,4/19X34	DISTANZHUELSE	CHIAVE	
042	80252432	001	RONDELLE PLATE FE/ZNXC3	PLAIN WASHER FE/ZNXC3	SCHEIBE FE/ZNXC3	RONDELLA PIATTA FE/ZNXC3	
043	80582502	001	CIRCLIP EXTERIEUR FLZNNC	RETAINING RING FLZNNC	SICHERUNGSRING FLZNNC	ANELLO FLZNNC	
044	Z4107330	001	AXE	PIN	ACHSE	ASSE	





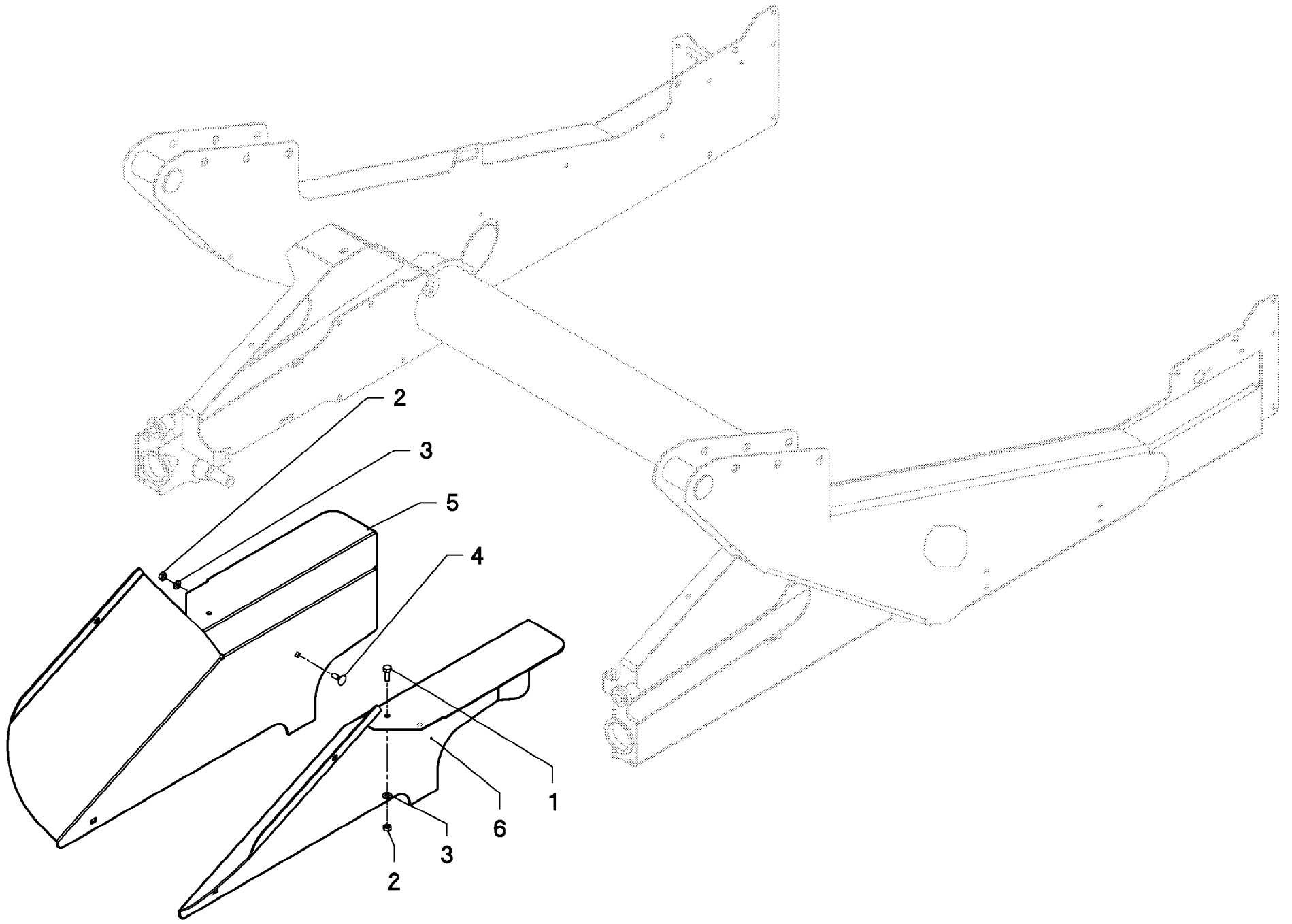
## EMBALLEUSE

## WRAPPER

## WICKLER

## ##WRAPPER

Rep	Nr	Qt	Designation	Description	Bezeichnung	Referenza	Remarque - Remark - Bemerkung - Osservazioni
045	<b>80061241</b>	001	VIS TETE HEXAGONALE FE/ZNXC3	HEXAGON HEAD SCREW FE/ZNXC3	SECHSKANTSCHRAUBE FE/ZNXC3	VITE TESTA ESAGONALE FE/ZNXC3	
045	<b>80251227</b>	002	RONDELLE PLATE FE/ZNXC3	PLAIN WASHER FE/ZNXC3	SCHEIBE FE/ZNXC3	RONDELLA PIATTA FE/ZNXC3	
045	<b>80201248</b>	001	ECROU HEX.BAS AUTOFR.FLZNNC	SELF-LOCKING NUT FLZNNC	SELBSTSICHERND.MUTTER FLZNNC	DADO AUTOBLOCCANTE FLZNNC	
046	<b>Z4102610</b>	001	ANNEAU D'APPUI	SUPPORT RING	SUPPORT RING		
050	<b>Z4108030</b>	001	BRAS	SENSOR ARM	SENSOR ARM	BRACCIO	
051	<b>Z4108040</b>	001	ETRIER	CLIP	LASCHE	CAVALLOTTO	
052	<b>Z4303150</b>	001	SONDE	SENSOR	FUEHLER	SONDA	
053	<b>Z4107910</b>	001	MARCHEPIED	STEP	TRITTBRETT	SCALINI	
054	<b>80200892</b>	004	ECROU A SERTIR	CRIMP NUT	EINNIETMUTTER	DADO	
054	<b>80060826</b>	004	VIS TETE HEXAGONALE FE/ZNXC3	HEXAGON HEAD SCREW FE/ZNXC3	SECHSKANTSCHRAUBE FE/ZNXC3	VITE TESTA ESAGONALE FE/ZNXC3	
054	<b>80250823</b>	004	RONDELLE PLATE FE/ZNXC3	PLAIN WASHER FE/ZNXC3	SCHEIBE FE/ZNXC3	RONDELLA PIATTA FE/ZNXC3	
060	<b>A7260016</b>	001	PL SUP/C. DOUBLE D14/15/16/18	UPPER PLATE	OBERE PLATTE	PIASTRA	
061	<b>A7260044</b>	002	COLLIER DOUBLE D18 NU	CLAMP D.18	SHELLE D.18	COLLARE D.18	
062	<b>80060846</b>	001	VIS TETE HEXAGONALE FE/ZNXC3	HEXAGON HEAD SCREW FE/ZNXC3	SECHSKANTSCHRAUBE FE/ZNXC3	VITE TESTA ESAGONALE FE/ZNXC3	
062	<b>80200892</b>	001	ECROU A SERTIR	CRIMP NUT	EINNIETMUTTER	DADO	
327	<b>Z4139000</b>	001	CHASSIS	TIP FRAME ASSY	SCHWENKRAHMEN MONT.	TELAIO	



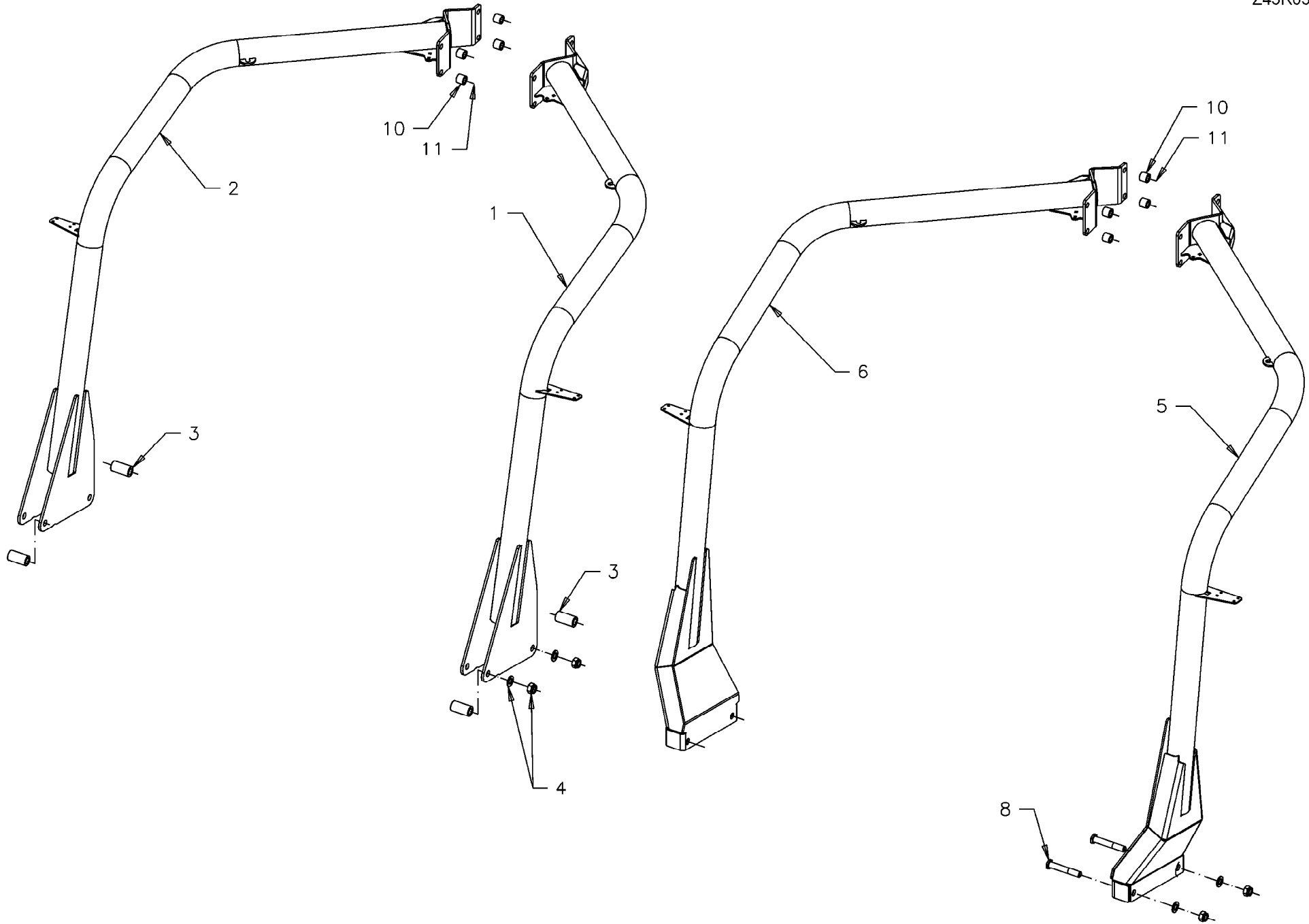
## GUIDE (TOLES)

## GUIDE (SWATH BOARDS)

## FUEHRUNG (BLECHE)

## ##GUIDE (LAMIERE PER ANDANE)

Rep	Nr	Qt	Designation	Description	Bezeichnung	Referenza	Remarque - Remark - Bemerkung - Osservazioni
001	<b>80061073</b>	004	VIS TETE HEXAGONALE FE/ZNXC3	HEXAGON HEAD SCREW FE/ZNXC3	SECHSKANTSCHRAUBE FE/ZNXC3	VITE TESTA ESAGONALE FE/ZNXC3	
002	<b>80201005</b>	010	ECROU HEX.BAS AUTOFR.FLZNNC	SELF-LOCKING NUT FLZNNC	SELBSTSICHERND.MUTTER FLZNNC	DADO AUTOBLOCCANTE FLZNNC	
003	<b>80251021</b>	010	RONDELLE PLATE FE/ZNXC3	PLAIN WASHER FE/ZNXC3	SCHEIBE FE/ZNXC3	RONDELLA PIATTA FE/ZNXC3	
004	<b>80031031</b>	001	VIS J FE/ZNXC3	CUP SQUARE BOLT FE/ZNXC3	FLACHRUNDSCHRAUBE FE/ZNXC3	BULLONE FE/ZNXC3	
005	<b>Z4302940</b>	001	TOLE, DROIT	PLATE, RH	BLECH, RECHTS		
006	<b>Z4302920</b>	001	TOLE, GAUCHE	PLATE, LH	BLECH, LINKS		



re444252-k-1

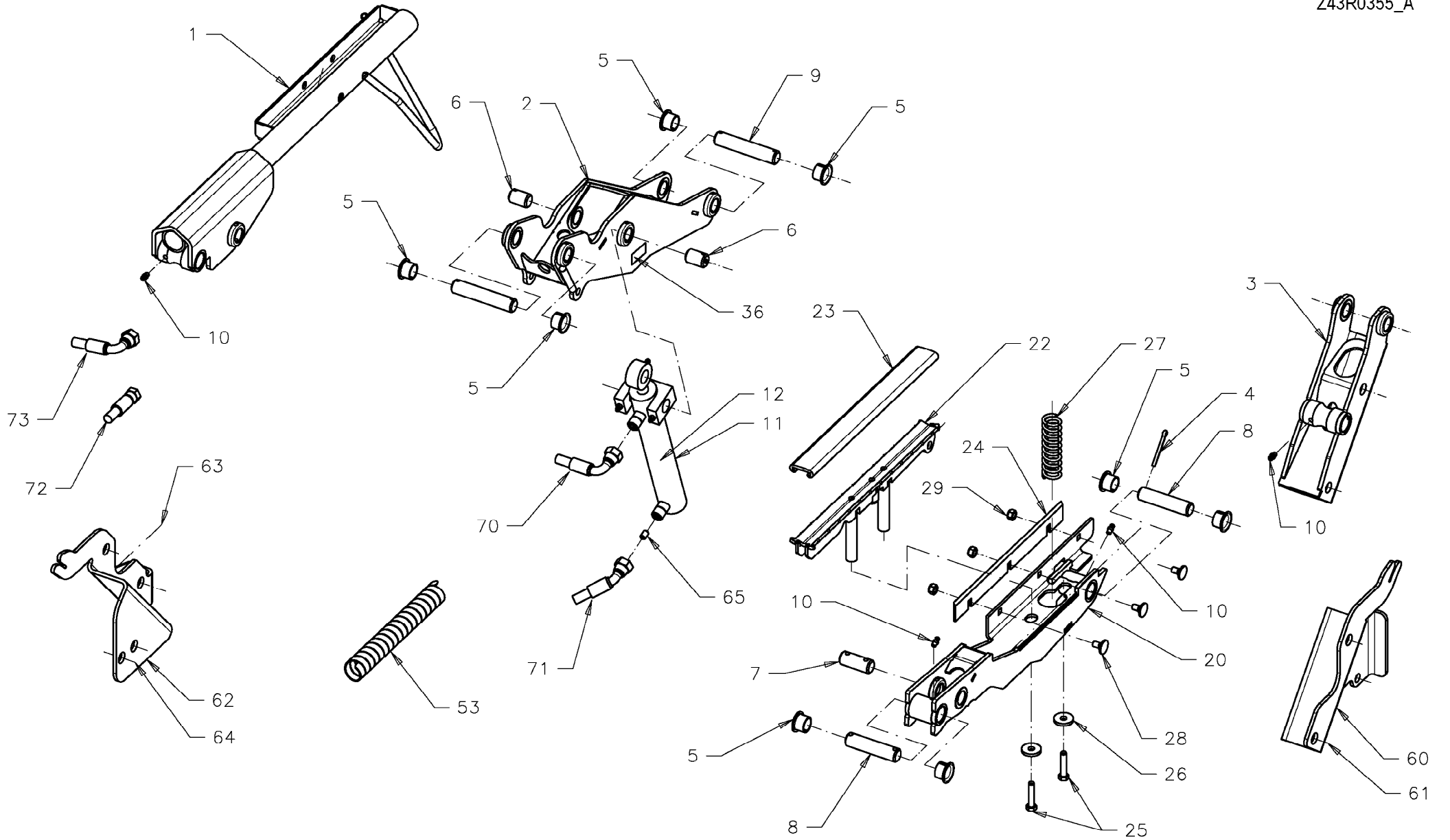
## POTENCE

## SUPPORT ARM

## TRAGARM

## ATTACCO ATTREZZO

Rep	Nr	Qt	Designation	Description	Bezeichnung	Referenza	Remarque - Remark - Bemerkung - Osservazioni
001	<b>Z4133410</b>	001		TOWER BP130 LH	MAST BP130 LINKS		
002	<b>Z4133420</b>	001		TOWER BP130 RH	MAST BP130 RECHTS		
003	<b>Z4138980</b>	004	DOUILLE	SLEEVE	DISTANZHUELSE	CHIAVE	
004	<b>80062082</b>	004	VIS TETE HEXAGONALE FE/ZNXC3	HEXAGON HEAD SCREW FE/ZNXC3	SECHSKANTSCHRAUBE FE/ZNXC3	VITE TESTA ESAGONALE FE/ZNXC3	
004	<b>80252026</b>	008	RONDELLE PLATE FE/ZNXC3	PLAIN WASHER FE/ZNXC3	SCHEIBE FE/ZNXC3	RONDELLA PIATTA FE/ZNXC3	
004	<b>80202007</b>	004	ECROU HEX.BAS AUTOFR.FLZNNC	SELF-LOCKING NUT FLZNNC	SELBSTSICHERND.MUTTER FLZNNC	DADO AUTOBLOCCANTE FLZNNC	
005	<b>Z4102210</b>	001	PIECES	TOWER BP160 LH	TOWER BP160 LH		
006	<b>Z4523220</b>	001	BRAS	ARM	ARM	BRACCIO	
008	<b>80252026</b>	008	RONDELLE PLATE FE/ZNXC3	PLAIN WASHER FE/ZNXC3	SCHEIBE FE/ZNXC3	RONDELLA PIATTA FE/ZNXC3	
008	<b>80202007</b>	004	ECROU HEX.BAS AUTOFR.FLZNNC	SELF-LOCKING NUT FLZNNC	SELBSTSICHERND.MUTTER FLZNNC	DADO AUTOBLOCCANTE FLZNNC	
008	<b>80062082</b>	004	VIS TETE HEXAGONALE FE/ZNXC3	HEXAGON HEAD SCREW FE/ZNXC3	SECHSKANTSCHRAUBE FE/ZNXC3	VITE TESTA ESAGONALE FE/ZNXC3	
010	<b>Z4100470</b>	008	BAGUE	BUSHING	HUELSE	BOCCOLA	
011	<b>80061652</b>	008	VIS TETE HEXAGONALE FE/ZNXC3	HEXAGON HEAD SCREW FE/ZNXC3	SECHSKANTSCHRAUBE FE/ZNXC3	VITE TESTA ESAGONALE FE/ZNXC3	
011	<b>80251624</b>	008	RONDELLE PLATE FE/ZNXC3	PLAIN WASHER FE/ZNXC3	SCHEIBE FE/ZNXC3	RONDELLA PIATTA FE/ZNXC3	
011	<b>80201648</b>	008	ECROU HEX.BAS AUTOFR.FLZNNC	SELF-LOCKING NUT FLZNNC	SELBSTSICHERND.MUTTER FLZNNC	DADO AUTOBLOCCANTE FLZNNC	



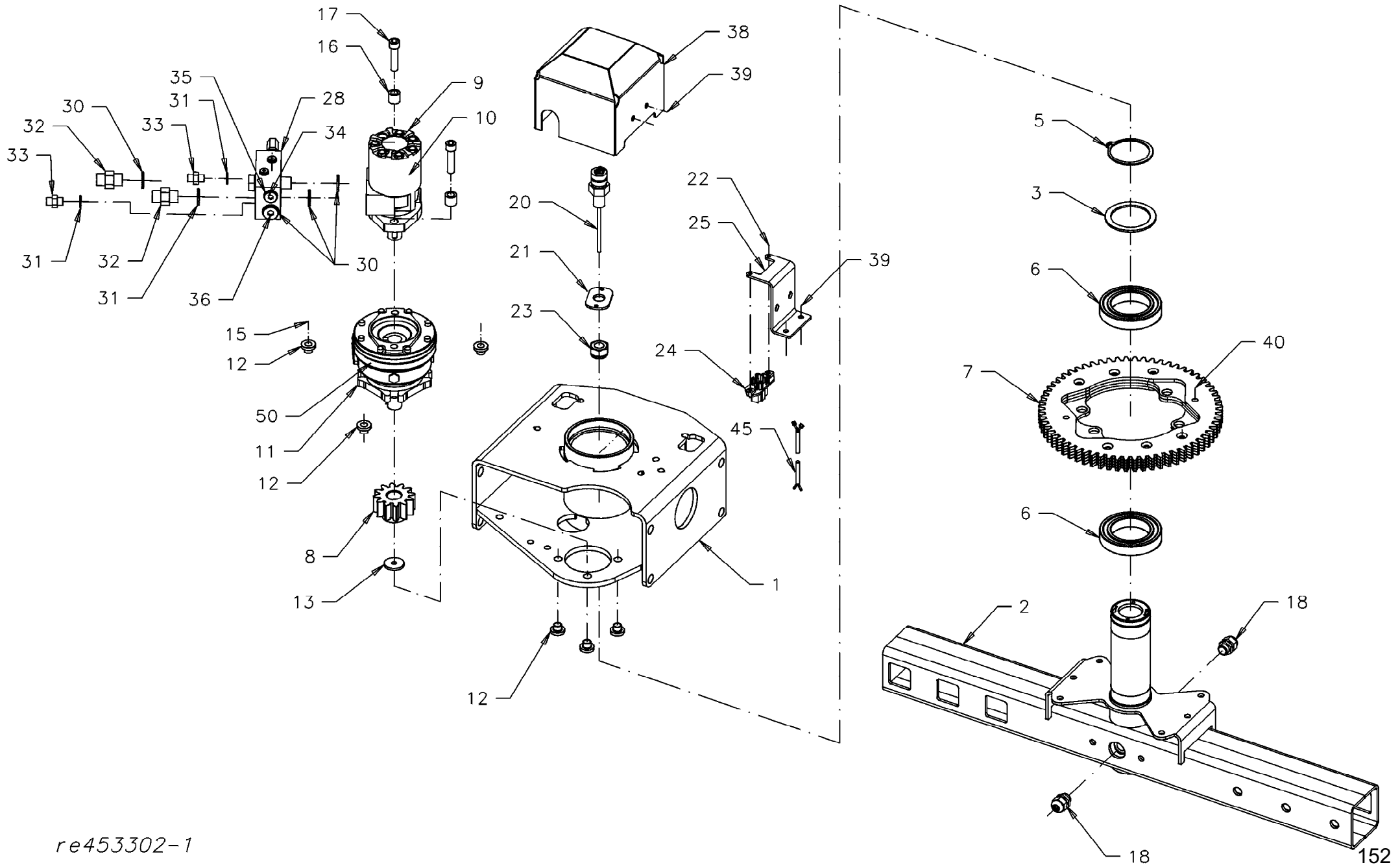
## APPLICUTTER

## APPLICUTTER

## FOLIENSCHNEIDER

## APPLICATORE

Rep	Nr	Qt	Designation	Description	Bezeichnung	Referenza	Remarque - Remark - Bemerkung - Osservazioni
001	Z4132960	001	BRAS	ARM	ARM	BRACCIO	
002	Z4146800	001	ETRIER	CARRIER WELD.	HALTER GSW.	CAVALLOTTO	
003	Z4146830	001	LEVIER DE COMMANDE	STEERING ARM WELD.	LENKARM GSW.		
004	80500451	007	GOUPILLE FENDUE FE/ZNXC3	SPLIT PIN FE/ZNXC3	SPLINT FE/ZNXC3	COPPIGLIA FE/ZNXC3	
005	Z4102330	008	DOUILLE	SL BEARING W/FL ANGE 2016.5	BUNDBUCHSE	CHIAVE	
006	Z6007140	002	CHEVILLE	PIN	BOLZEN	ASSE	
007	Z6007150	001	CHEVILLE	PIN	BOLZEN	ASSE	
008	Z6007160	002	CHEVILLE	PIN	BOLZEN	ASSE	
009	Z6007170	002	CHEVILLE	PIN	BOLZEN	ASSE	
010	82200600	004	GRAISSEUR FE/ZNXC3	GREASE NIPPLE FE/ZNXC3	SCHMIERNIPPEL FE/ZNXC3	INGRASSATORE FE/ZNXC3	
011	Z4146840	001	VERIN	CYLINDER, HYDRAULIC	HYDRAULIKZYLINDER	CILINDRO	
012	Z4102440	001	COLL.JOINTS-VERIN	KIT, SEAL, CYLINDER	SATZ DICHTUNGEN	SERIE GUARNIZIONI	
020	Z4146810	001	TIGE DE FIXATION	STAY UPPER WELD.	ARM GSW.		
022	Z4108500	001	ETRIER	HALTER GSW.	HALTER GSW.	CAVALLOTTO	
023	Z4102420	001	PROFIL DE CAOUTCHOUC	PLASTIKPROFIL	PLASTIKPROFIL		
024	Z4102430	001	COUTEAU	BLADE	KLINGE	COLTELLO	
025	80070832	002	VIS AUTOFREINEE H FE/ZNXC3	SELF-LOCKING SCREW FE/ZNXC3	SELBSICHERND.SCHRAUBE FE/ZNXC3	VITE FE/ZNXC3	
026	80250830	002	RONDELLE PLATE FE/ZNXC3	PLAIN WASHER FE/ZNXC3	SCHEIBE FE/ZNXC3	RONDELLA PIATTA FE/ZNXC3	
027	Z4100170	001	RESSORT DE PRESSION	DRUCKFEDER	DRUCKFEDER		
028	80030816	003	VIS J FE/ZNXC3	CUP SQUARE BOLT FE/ZNXC3	FLACHRUNDSCHRAUBE FE/ZNXC3	BULLONE FE/ZNXC3	
029	80200817	003	ECROU HEX.BAS AUTOFR.FLZNNC	SELF-LOCKING NUT FLZNNC	SELBSTSICHERND.MUTTER FLZNNC	DADO AUTOBLOCCANTE FLZNNC	
036	Z1512600	001	ETIQUETTE DE SECURITE	SAFETY DECAL	WARNAUFKLEBER		
053	Z4106950	004	PROTECTION SPIRAL	PROTECTION SPIRAL	PROTECTION SPIRAL		
060	Z4146750	001	ETRIER	CARRIER LEFT BP	HALTER LI. BP	CAVALLOTTO	
061	80061661	004	VIS TETE HEXAGONALE FE/ZNXC3	HEXAGON HEAD SCREW FE/ZNXC3	SECHSKANTSCHRAUBE FE/ZNXC3	VITE TESTA ESAGONALE FE/ZNXC3	
061	80251624	008	RONDELLE PLATE FE/ZNXC3	PLAIN WASHER FE/ZNXC3	SCHEIBE FE/ZNXC3	RONDELLA PIATTA FE/ZNXC3	
061	80201648	004	ECROU HEX.BAS AUTOFR.FLZNNC	SELF-LOCKING NUT FLZNNC	SELBSTSICHERND.MUTTER FLZNNC	DADO AUTOBLOCCANTE FLZNNC	
062	Z4146760	001	ETRIER	CARRIER RIGHT BP	HALTER RE. BP	CAVALLOTTO	
063	80061236	001	VIS TETE HEXAGONALE FE/ZNXC3	HEXAGON HEAD SCREW FE/ZNXC3	SECHSKANTSCHRAUBE FE/ZNXC3	VITE TESTA ESAGONALE FE/ZNXC3	
063	80251227	002	RONDELLE PLATE FE/ZNXC3	PLAIN WASHER FE/ZNXC3	SCHEIBE FE/ZNXC3	RONDELLA PIATTA FE/ZNXC3	
063	80201248	001	ECROU HEX.BAS AUTOFR.FLZNNC	SELF-LOCKING NUT FLZNNC	SELBSTSICHERND.MUTTER FLZNNC	DADO AUTOBLOCCANTE FLZNNC	
064	80061635	004	VIS TETE HEXAGONALE FE/ZNXC3	HEXAGON HEAD SCREW FE/ZNXC3	SECHSKANTSCHRAUBE FE/ZNXC3	VITE TESTA ESAGONALE FE/ZNXC3	
064	80251624	008	RONDELLE PLATE FE/ZNXC3	PLAIN WASHER FE/ZNXC3	SCHEIBE FE/ZNXC3	RONDELLA PIATTA FE/ZNXC3	
064	80201648	004	ECROU HEX.BAS AUTOFR.FLZNNC	SELF-LOCKING NUT FLZNNC	SELBSTSICHERND.MUTTER FLZNNC	DADO AUTOBLOCCANTE FLZNNC	
065	Z4103670	002	VIS DE REGULATION	RESTRICTOR M8 D 1.4 MM	SMOORBOUT (1,4 MM) M8		
070	Z4102270	001	TUYAU HP	HOSE, HP	SCHLAUCH, HD		
071	Z4103500	001	TUYAU HP	HOSE, HP	SCHLAUCH, HD 1/4"-3/8" BSP		
072	Z4103490	001	TUYAU HP	HOSE, HP	SCHLAUCH, HD 1/4"-3/8" BSP		
073	Z4103490	001	TUYAU HP	HOSE, HP	SCHLAUCH, HD 1/4"-3/8" BSP		





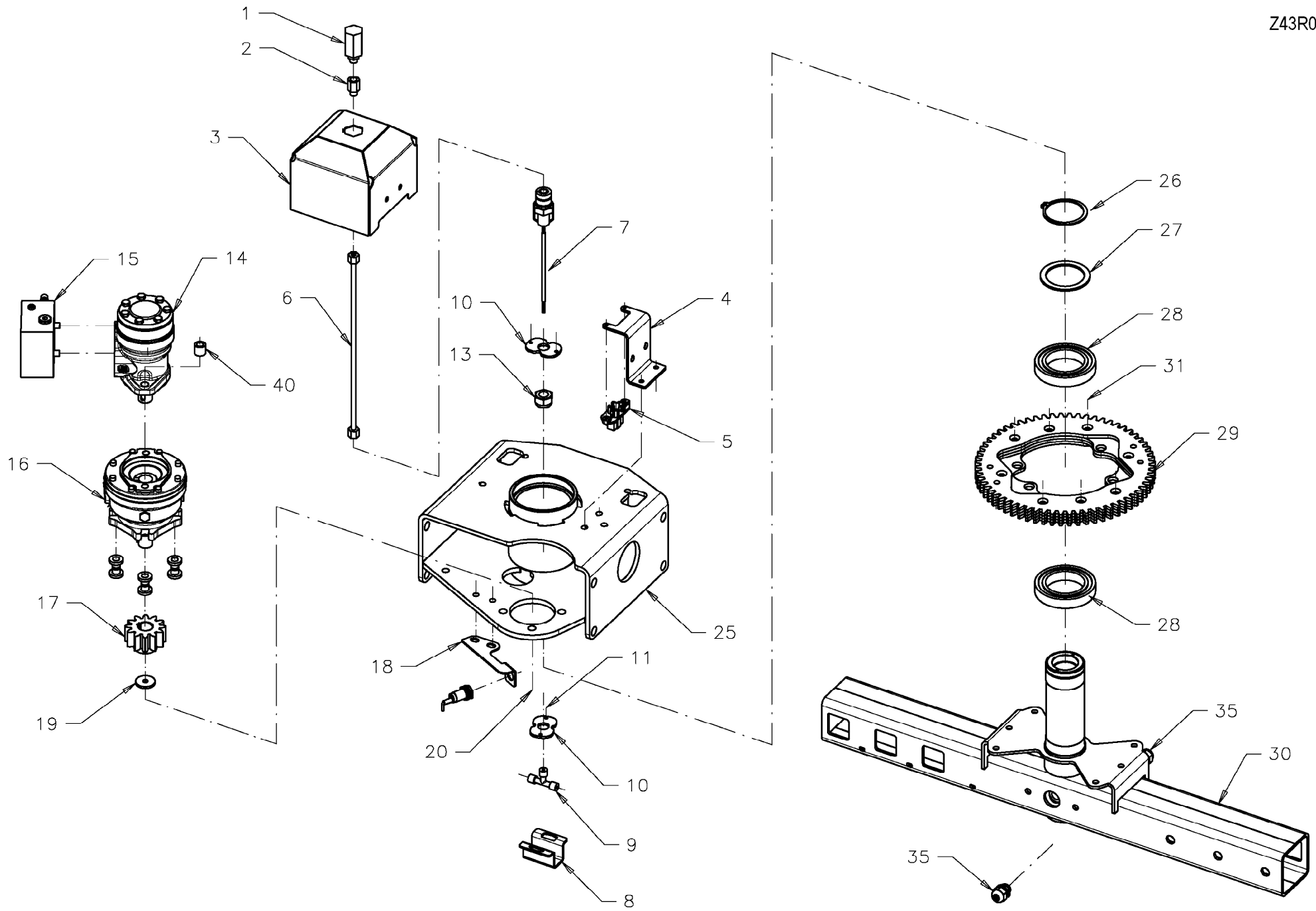
## ENTRAINEMENT BP

## DRIVE BP

## ANTRIEB BP

## TRASCINAMENTO BP

Rep	Nr	Qt	Designation	Description	Bezeichnung	Referenza	Remarque - Remark - Bemerkung - Osservazioni
001	Z4147320	001	BOITIER NU	HOUSING	GEHAEUSE		
002	Z4147330	001	BRAS PIVOTANT	ARM, SWING	ARM, SCHWENK-		
003	Z4102610	001	ANNEAU D'APPUI	SUPPORT RING	SUPPORT RING		
004	80061040	006	VIS TETE HEXAGONALE FE/ZNXC3	HEXAGON HEAD SCREW FE/ZNXC3	SECHSKANTSCHRAUBE FE/ZNXC3	VITE TESTA ESAGONALE FE/ZNXC3	
004	80251021	012	RONDELLE PLATE FE/ZNXC3	PLAIN WASHER FE/ZNXC3	SCHIEBE FE/ZNXC3	RONDELLA PIATTA FE/ZNXC3	
004	80201005	006	ECROU HEX.BAS AUTOFR.FLZNNC	SELF-LOCKING NUT FLZNNC	SELBSTSICHERND.MUTTER FLZNNC	DADO AUTOBLOCCANTE FLZNNC	
005	Z0048077	001	ANCIEN ARTICLE KNL - IMPORT				
006	81007020	002	ROULEMENT A BILLES	BALL BEARING	KUGELLAGER	CUSCINETTO A SFERE	
007	Z4146730	001	PIGNON	GEAR M5 64T ASSEMBLED	RITZEL M5 64Z MONT	PIGNONE	
008	Z4147380	001		SPROCKET M5/12T-25			
009	Z4146910	001	MOTEUR HYDRAULIQUE	OIL MOTOR 130CCM SHA FT 25	MOTOR	MOTORE	
010	Z4102660	001	PIECES D'ETANCHEITE, JEU	SEALINGS	DICHTUNGSSATZ		
011	Z4102370	001	DISQUE	DISC BRAKE DG-RF/288 OMR	SCHIEBENBREMSE DG-RF 288 OMR	DISCO	
012	Z4147450	006	BAGUE	BUSHING	HUELSE	BOCCOLA	
013	Z4100380	001	DISQUE	WASHER	SCHIEBE M8 A3C NACH ZEICHNUNG	DISCO	
014	80060820	001	VIS TETE HEXAGONALE FE/ZNXC3	HEXAGON HEAD SCREW FE/ZNXC3	SECHSKANTSCHRAUBE FE/ZNXC3	VITE TESTA ESAGONALE FE/ZNXC3	
015	80061249	003	VIS TETE HEXAGONALE FE/ZNXC3	HEXAGON HEAD SCREW FE/ZNXC3	SECHSKANTSCHRAUBE FE/ZNXC3	VITE TESTA ESAGONALE FE/ZNXC3	
015	80201248	003	ECROU HEX.BAS AUTOFR.FLZNNC	SELF-LOCKING NUT FLZNNC	SELBSTSICHERND.MUTTER FLZNNC	DADO AUTOBLOCCANTE FLZNNC	
015	80251227	003	RONDELLE PLATE FE/ZNXC3	PLAIN WASHER FE/ZNXC3	SCHIEBE FE/ZNXC3	RONDELLA PIATTA FE/ZNXC3	
016	Z4106980	002	DOUILLE	COLLAR	DISTANZROLLE 12.2-12 X18	CHIAVE	
017	Z4131620	002	VIS A TETE HEX.INT.	SOCKET H. SCREW	ZYL.SHR.M12X50-12.9 DIN912		
018	Z4100230	002	UNION	PACKING NIPPLE PG11	VERSCHRAEBUNG PG11	CONNETTORE	
020	Z4130340	001	AXE	AXLE W/SLIP RING	ACHSE M. SCHLEIFRING	ASSE	
021	Z4108410	001	TOLE	PLATE	DISTANZPLATTE FE/ZN	TELA	
022	80120510	002	VIS TETE FRAISEE FE/ZNXC3	SLOTT.COUNT.HEAD SCRE.FE/ZNXC3	SENKSCHRAU.M.SCHLITZ FE/ZNXC3		
023	80202007	001	ECROU HEX.BAS AUTOFR.FLZNNC	SELF-LOCKING NUT FLZNNC	SELBSTSICHERND.MUTTER FLZNNC	DADO AUTOBLOCCANTE FLZNNC	
024	Z4102340	001	BROSSE	BRUSH FOR COLLECTOR	BUERSTE SCHLEIFRING	SPAZZOLA	
025	Z4131060	001	SUPPORT	SUPPORT	TRAEGER	SUPPORTO	
028	Z4101950	001	VALVE DE FREINAGE	BREAK VALVE	BREMSVENTIL		
030	Z4100110	006	JEU D'ETANCHEITE	SEAL RING 1/2			
031	A4230003	002	BAGUE BS 1/4G	SEALING RING	DICHTRING	BOCCOLA	
032	A4090400	002	UNION MALE	MALE STUD CONNECTOR	GERADER EINSCHRAUBSTUTZEN	GIUZIONE DIRITTA	
033	A4090300	002	UNION DOUBLE	STRAIGHT COUPLING	GERADE STUTZEN		
034	82230038	001	BOUCHON FE/ZNXC3	PLUG FE/ZNXC3	VERSCHLUSSSCHRAUBE FE/ZNXC3	TAPPO FE/ZNXC3	
035	Z4100420	001	BAGUE D'ETANCHEITE	RING, SEALING	RING, DICHT-	PARAOLIO	
036	Z4135570	001	JUNTA	PLUG 1/2	JOINT	GUARNIZIONE	
038	Z4131070	001	CAPOT DE PROT.,	BOX FOR COLLECTOR	HAUBE F.SCHLEIFR.GSW .		
039	80200892	001	ECROU A SERTIR	CRIMP NUT	EINNIETMUTTER	DADO	
039	80060820	004	VIS TETE HEXAGONALE FE/ZNXC3	HEXAGON HEAD SCREW FE/ZNXC3	SECHSKANTSCHRAUBE FE/ZNXC3	VITE TESTA ESAGONALE FE/ZNXC3	
039	80250823	004	RONDELLE PLATE FE/ZNXC3	PLAIN WASHER FE/ZNXC3	SCHIEBE FE/ZNXC3	RONDELLA PIATTA FE/ZNXC3	
040	80111046	006	VIS T.FRAI.SIX P.CR.FE/ZNXC3	HEX.SOC.COUNT.HEAD SC.FE/ZNXC3	SENKSCHRAUB.INNENSEC.FE/ZNXC3	VITE FE/ZNXC3	
040	80251021	012	RONDELLE PLATE FE/ZNXC3	PLAIN WASHER FE/ZNXC3	SCHIEBE FE/ZNXC3	RONDELLA PIATTA FE/ZNXC3	
040	80201005	006	ECROU HEX.BAS AUTOFR.FLZNNC	SELF-LOCKING NUT FLZNNC	SELBSTSICHERND.MUTTER FLZNNC	DADO AUTOBLOCCANTE FLZNNC	
050	Z4002710	001	JEU D'ETANCHEITE	SEALING-SET	DICHTUNGSSATZ WICKL.		



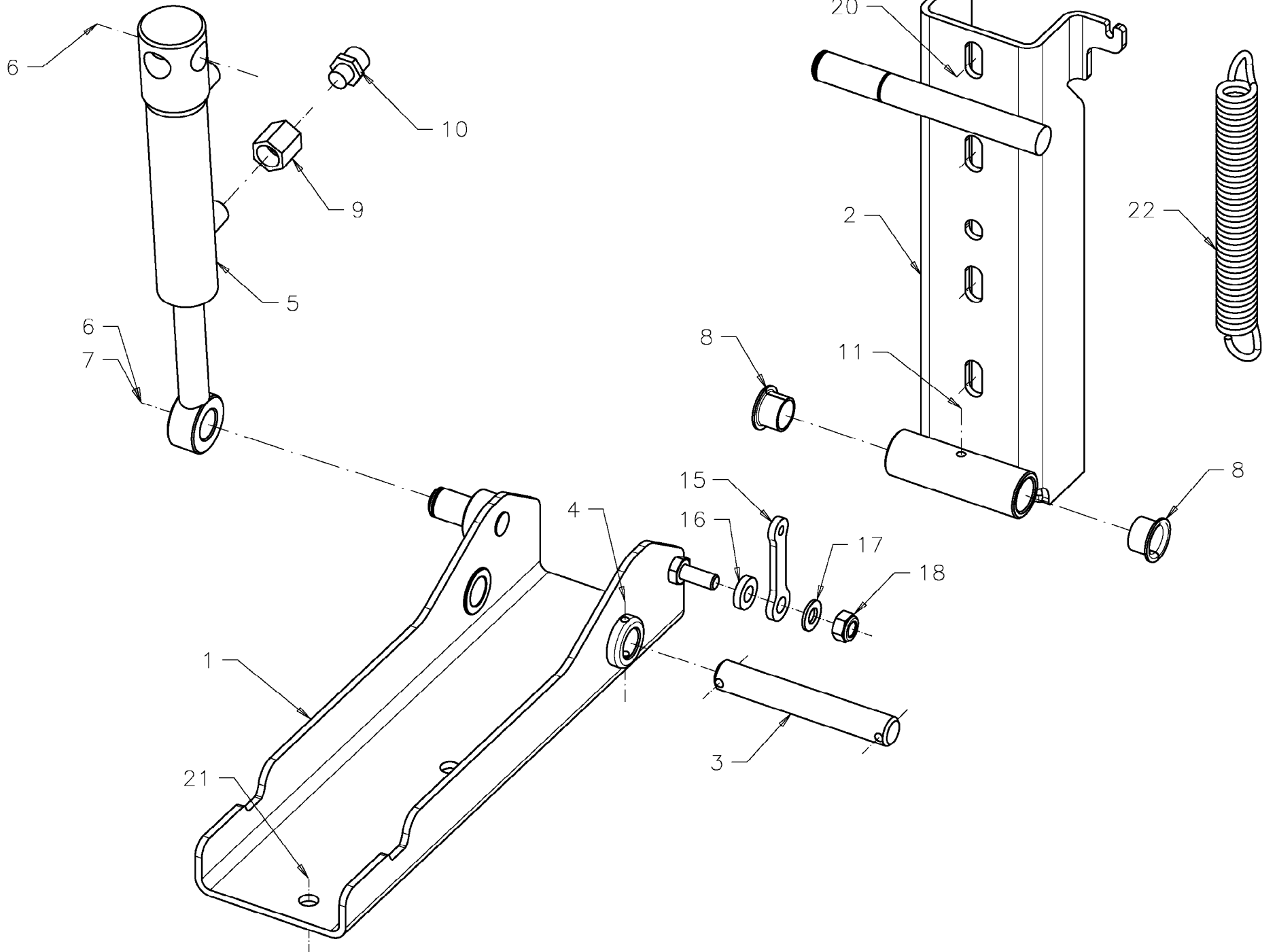
## ENTRAINEMENT BP3D

## DRIVE BP3D

## ANTRIEB BP3D

## TRASCINAMENTO BP3D

Rep	Nr	Qt	Designation	Description	Bezeichnung	Referenza	Remarque - Remark - Bemerkung - Osservazioni
001	Z4122720	001	COUDE ORIENTABLE	FITTING, HYD, ELBOW ADJUSTABLE	EINSTELLB.WINK.VERSCHRAUB.	GIUNZIONE A 90° ORIENTABIL.	
002	Z4108380	001	ADAPTATEUR	ADAPTOR 1/4"	ANBAUELEMENT	ADATTATORE	
003	Z4108420	001	CAPOT DE PROT.,	COVER SAT. DRIVE UNI T 3D	HAUBE 3D		
004	Z4131060	001	SUPPORT	SUPPORT	TRAEGER	SUPPORTO	
005	Z4102340	001	BROSSE	BRUSH FOR COLLECTOR	BUERSTE SCHLEIFRING	SPAZZOLA	
006	A4150004	001	TUYAUTERIE HYD.	HYD. PIPE	HYDR.LEITUNG VORM.		
007	Z4130340	001	AXE	AXLE W/SLIP RING	ACHSE M. SCHLEIFRING	ASSE	
008	Z4102320	001	COLLIER DE SERRAGE	CLAMP	SHELLE		
009	A4081001	001	TE EGAL NU ZBC	EQUAL TEE ZBC	T-VERSCHRAUBUNG ZBC	GIUNZIONE A T ZBC	
010	Z4108410	002	TOLE	PLATE	DISTANZPLATTE FE/ZN	TELA	
011	80120510	004	VIS TETE FRAISEE FE/ZNXC3	SLOTT.COUNT.HEAD SCRE.FE/ZNXC3	SENKSCHRAU.M.SCHLITZ FE/ZNXC3		
012	Z4147450	006	BAGUE	BUSHING	HUELSE	BOCCOLA	
013	80202007	001	ECROU HEX.BAS AUTOFR.FLZNNC	SELF-LOCKING NUT FLZNNC	SELBSTSICHERND.MUTTER FLZNNC	DADO AUTOBLOCCANTE FLZNNC	
014	Z4108370	001	MOTEUR HYDRAULIQUE	OILMOTOR OMR 125 HPS 25MM	OELMOTOR OMR 125 25MM	MOTORE	
015	Z4102390	001	VALVE DE FREINAGE	BREAK VALVE	BREMSVENTIL VOSSL/SC/ F/A-12OMR		
016	Z4102370	001	DISQUE	DISC BRAKE DG-RF/288 OMR	SCHEIBENBREMSE DG-RF 288 OMR	DISCO	
017	Z4147380	001		SPROCKET M5/12T-25			
018	Z4147540	001	SUPPORT	SUPPORT	HALTER	SUPPORTO	
019	Z4100380	001	DISQUE	WASHER	SCHEIBE M8 A3C NACH ZEICHNUNG	DISCO	
020	80060820	001	VIS TETE HEXAGONALE FE/ZNXC3	HEXAGON HEAD SCREW FE/ZNXC3	SECHSKANTSCHRAUBE FE/ZNXC3	VITE TESTA ESAGONALE FE/ZNXC3	
025	Z4147320	001	BOITIER NU	HOUSING	GEHAEUSE		
026	Z0048077	001	ANCIEN ARTICLE KNL - IMPORT				
027	Z4102610	001	ANNEAU D'APPUI	SUPPORT RING	SUPPORT RING		
028	81007020	002	ROULEMENT A BILLES	BALL BEARING	KUGELLAGER	CUSCINETTO A SFERE	
029	Z4146730	001	PIGNON	GEAR M5 64T ASSEMBLED	RITZEL M5 64Z MONT	PIGNONE	
030	Z4147330	001	BRAS PIVOTANT	ARM, SWING	ARM, SCHWENK-		
031	80111046	006	VIS T.FRAI.SIX P.CR.FE/ZNXC3	HEX.SOC.COUNT.HEAD SC.FE/ZNXC3	SENKSCHRAUB.INNENSEC.FE/ZNXC3	VITE FE/ZNXC3	
031	80251021	012	RONDELLE PLATE FE/ZNXC3	PLAIN WASHER FE/ZNXC3	SCHEIBE FE/ZNXC3	RONDELLA PIATTA FE/ZNXC3	
031	80201005	006	ECROU HEX.BAS AUTOFR.FLZNNC	SELF-LOCKING NUT FLZNNC	SELBSTSICHERND.MUTTER FLZNNC	DADO AUTOBLOCCANTE FLZNNC	
035	Z4100230	002	UNION	PACKING NIPPLE PG11	VERSCHRAUBUNG PG11	CONNETTORE	



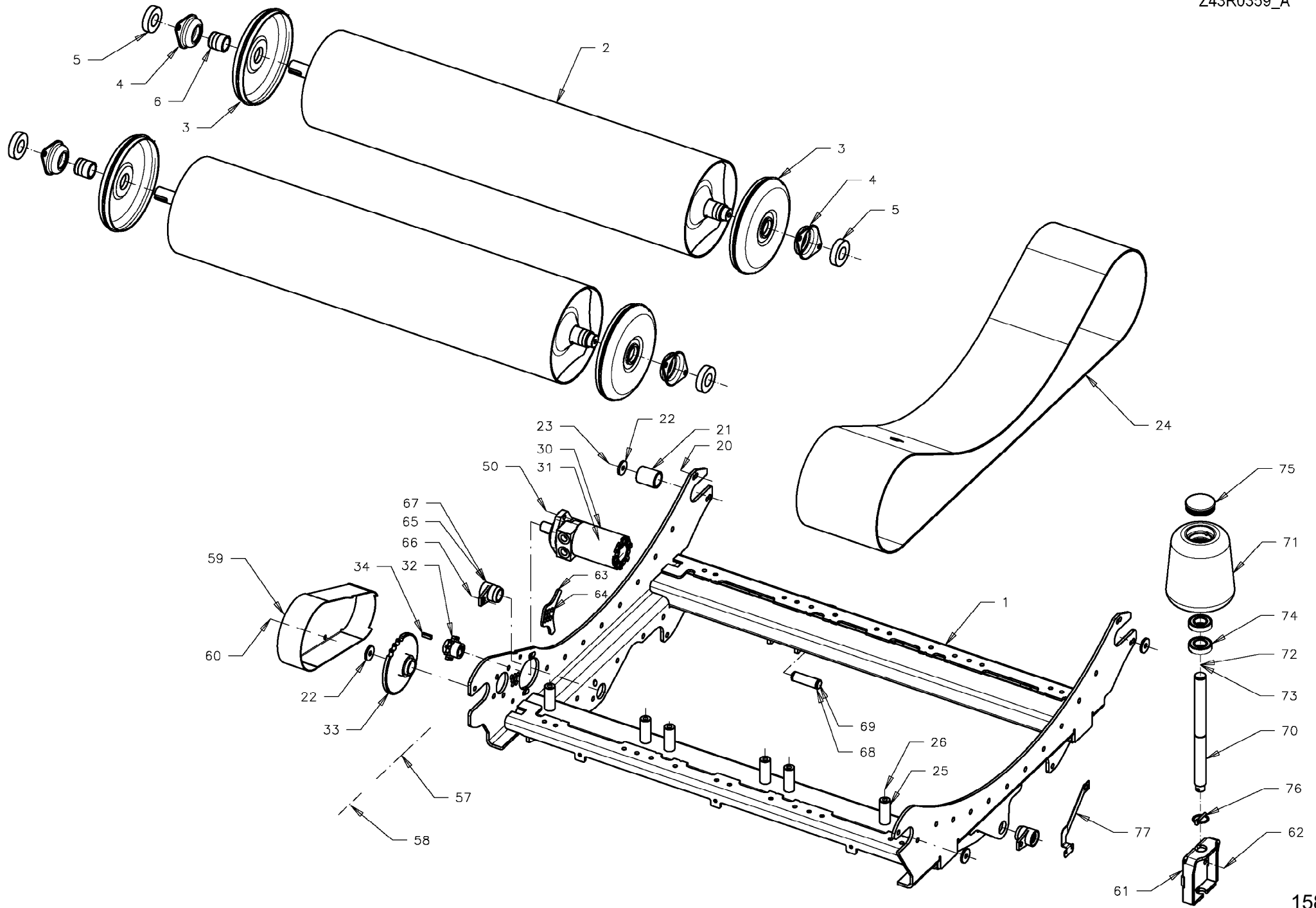
## SUPPORT BP3D

## SUPPORT BP3D

## HALTERUNG BP3D

## SUPPORTO BP3D

Rep	Nr	Qt	Designation	Description	Bezeichnung	Referenza	Remarque - Remark - Bemerkung - Osservazioni
001	Z4102310	001	PATTE	3D BRACKET FILM	BEFESTIGUNGSEISEN	FAZZOLETTO	
002	Z4102300	002	SUPPORT	3D BRACKET ARM	3D KONSOLE ARM	SUPPORTO	
003	Z4102290	002	AXE	AXLE 20 6X122	BOLZEN 20/ 6X122	ASSE	
004	80500470	002	GOUPILLE FENDUE FE/ZNXC3	SPLIT PIN FE/ZNXC3	SPLINT FE/ZNXC3	COPPIGLIA FE/ZNXC3	
005	Z4146610	001	VERIN	CYLINDER, HYDRAULIC	HYDRAULIKZYLINDER	CILINDRO	
006	80582001	006	CIRCLIP EXTERIEUR FLZNNC	RETAINING RING FLZNNC	SICHERUNGSRING FLZNNC	ANELLO FLZNNC	
007	80252026	002	RONDELLE PLATE FE/ZNXC3	PLAIN WASHER FE/ZNXC3	SCHEIBE FE/ZNXC3	RONDELLA PIATTA FE/ZNXC3	
008	Z4102330	002	DOUILLE	SL BEARING W/FL ANGE 2016.5	BUNDBUCHSE	CHIAVE	
009	Z4108400	001	DOUILLE	SLEEVE	MUFFE 1/4	CHIAVE	
010	Z4101960	002	RENIFLARD	BREATHER	BELUEFTUNGSVENTIL 1/4	SFIATATOIO	
015	Z4108070	001	TOLE	PLATE	PLATE	TELA	
016	Z4103230	001	DISQUE	WASHER	SCHEIBE	DISCO	
017	80251021	001	RONDELLE PLATE FE/ZNXC3	PLAIN WASHER FE/ZNXC3	SCHEIBE FE/ZNXC3	RONDELLA PIATTA FE/ZNXC3	
018	80201070	001	ECROU HEXAGONAL FE/ZNXC3	NUT FE/ZNXC3	SECHSKANTMUTTER FE/ZNXC3	DADO FE/ZNXC3	
020	80061292	004	VIS TETE HEXAGONALE FE/ZNXC3	HEXAGON HEAD SCREW FE/ZNXC3	SECHSKANTSCHRAUBE FE/ZNXC3	VITE TESTA ESAGONALE FE/ZNXC3	
020	Z3016990	004	ANNEAU	RING	RING	ANELLO	
020	80251227	004	RONDELLE PLATE FE/ZNXC3	PLAIN WASHER FE/ZNXC3	SCHEIBE FE/ZNXC3	RONDELLA PIATTA FE/ZNXC3	
020	80201248	004	ECROU HEX.BAS AUTOFR.FLZNNC	SELF-LOCKING NUT FLZNNC	SELBSTSICHERND.MUTTER FLZNNC	DADO AUTOBLOCCANTE FLZNNC	
021	80061236	004	VIS TETE HEXAGONALE FE/ZNXC3	HEXAGON HEAD SCREW FE/ZNXC3	SECHSKANTSCHRAUBE FE/ZNXC3	VITE TESTA ESAGONALE FE/ZNXC3	
021	80251227	004	RONDELLE PLATE FE/ZNXC3	PLAIN WASHER FE/ZNXC3	SCHEIBE FE/ZNXC3	RONDELLA PIATTA FE/ZNXC3	
021	80201248	004	ECROU HEX.BAS AUTOFR.FLZNNC	SELF-LOCKING NUT FLZNNC	SELBSTSICHERND.MUTTER FLZNNC	DADO AUTOBLOCCANTE FLZNNC	
022	Z4102740	001	RESSORT A TRACTION	DRAW SPRING	Z.FED. 4,5/22,5/224 FE ZN 5 CC		



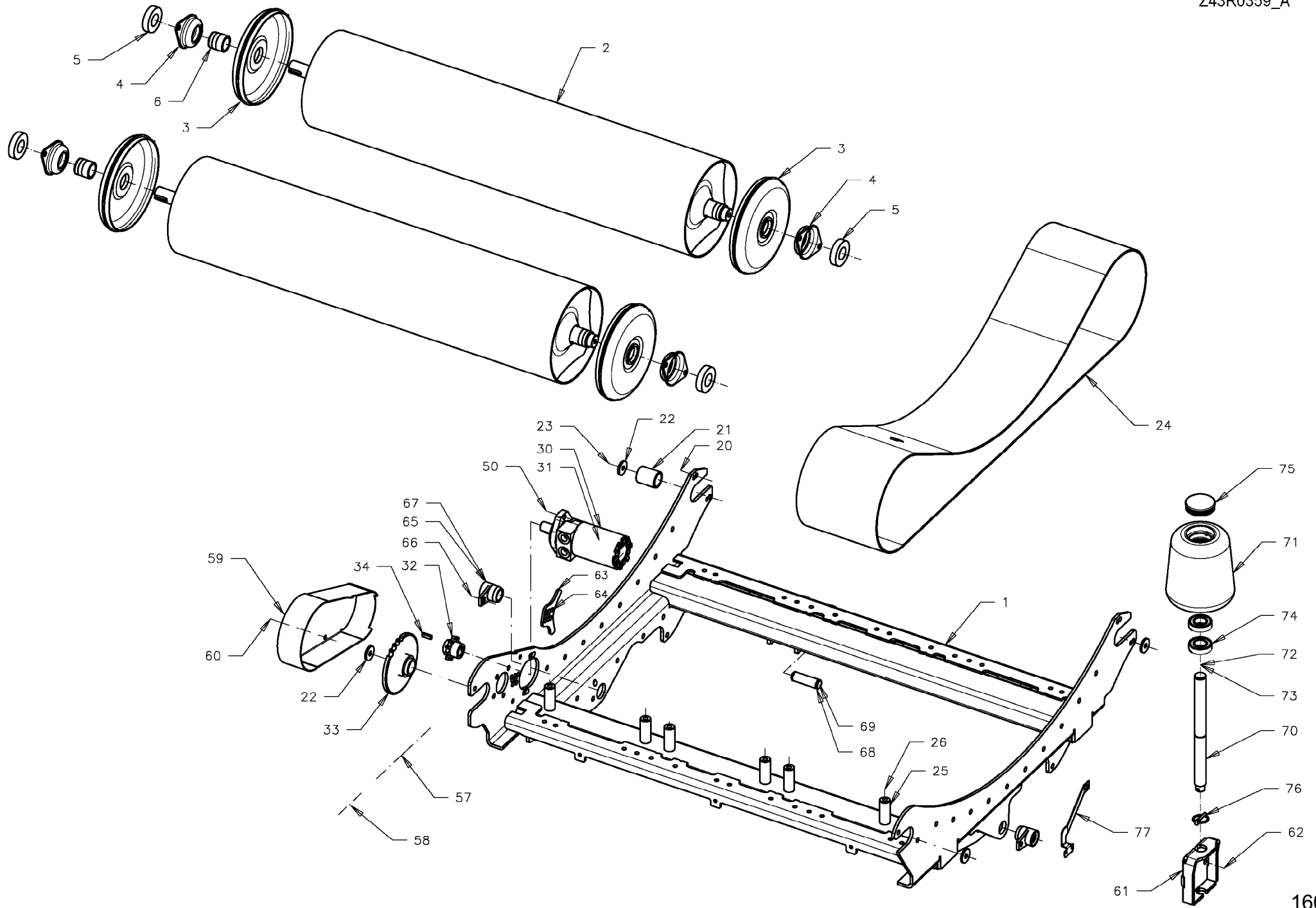
## CHASSIS COURROIE

## FRAME V-BELT

## RAHMEN KEILRIEMEN

## TELAIO CINGHIA

Rep	Nr	Qt	Designation	Description	Bezeichnung	Referenza	Remarque - Remark - Bemerkung - Osservazioni
001	Z4134900	001	TABLE	TABLE	TISCH		
002	Z6007470	002	ROULEAU	ROLLER	WALZE	RULLO	
003	Z4101970	004	CAPOT DE PROT.,	COVER	SCHUTZ SCHWARZ		
004	Z4145910	004	CARTER DE PALIER	BEARING HOUSE	LAGERGEHAUSE		
005	81003571	004	ROULEMENT A BILLES	BALL BEARING	KUGELLAGER	CUSCINETTO A SFERE	
006	Z4104970	002	DOUILLE	SLEEVE	HUELSE	CHIAVE	
020	80061271	008	VIS TETE HEXAGONALE FE/ZNXC3	HEXAGON HEAD SCREW FE/ZNXC3	SECHSKANTSCHRAUBE FE/ZNXC3	VITE TESTA ESAGONALE FE/ZNXC3	
020	80251227	008	RONDELLE PLATE FE/ZNXC3	PLAIN WASHER FE/ZNXC3	SCHEIBE FE/ZNXC3	RONDELLA PIATTA FE/ZNXC3	
020	80201248	008	ECROU HEX.BAS AUTOFR.FLZNNC	SELF-LOCKING NUT FLZNNC	SELBSTSICHERND.MUTTER FLZNNC	DADO AUTOBLOCCANTE FLZNNC	
021	Z4132860	002	DOUILLE	SLEEVE	HUELSE	CHIAVE	
022	Z4132800	004	DISQUE	WASHER D12.5-D40X5	SCHEIBE	DISCO	
023	80061271	004	VIS TETE HEXAGONALE FE/ZNXC3	HEXAGON HEAD SCREW FE/ZNXC3	SECHSKANTSCHRAUBE FE/ZNXC3	VITE TESTA ESAGONALE FE/ZNXC3	
023	80201248	004	ECROU HEX.BAS AUTOFR.FLZNNC	SELF-LOCKING NUT FLZNNC	SELBSTSICHERND.MUTTER FLZNNC	DADO AUTOBLOCCANTE FLZNNC	
024	Z4100020	004	LANIERE	TIE	BEFESTIGUNGSRIEMEN	CINGHIA	
025	Z4100400	008	GUIDE ROULEAU	GUIDE ROLLER	FUEHRUNGSROLLE		
026	80031090	008	VIS J FE/ZNXC3	CUP SQUARE BOLT FE/ZNXC3	FLACHRUNDSCHRAUBE FE/ZNXC3	BULLONE FE/ZNXC3	
026	80251021	008	RONDELLE PLATE FE/ZNXC3	PLAIN WASHER FE/ZNXC3	SCHEIBE FE/ZNXC3	RONDELLA PIATTA FE/ZNXC3	
026	80201005	008	ECROU HEX.BAS AUTOFR.FLZNNC	SELF-LOCKING NUT FLZNNC	SELBSTSICHERND.MUTTER FLZNNC	DADO AUTOBLOCCANTE FLZNNC	
030	Z4108920	001	MOTEUR HYDRAULIQUE	OILMOTOR	OELMOTOR 390 CCM MF390	MOTORE	
031	Z4102660	001	PIECES D'ETANCEITE, JEU	SEALINGS	DICHTUNGSSATZ		
032	Z4101990	001	ROUE A CHAINE	SPROCKET	KETTENRAD GSW.	RUOTA CATENA	
033	Z4146500	001	ROUE A CHAINE	SPROCKET 27T D35	KETTENRAD Z=27	RUOTA CATENA	
034	58551300	001	CLAVETTE A	PARALLEL KEY A	PASSFEDER A	CHIAVETTA	
050	80061245	002	VIS TETE HEXAGONALE FE/ZNXC3	HEXAGON HEAD SCREW FE/ZNXC3	SECHSKANTSCHRAUBE FE/ZNXC3	VITE TESTA ESAGONALE FE/ZNXC3	
050	Z3016990	002	ANNEAU	RING	RING	ANELLO	
050	80201248	002	ECROU HEX.BAS AUTOFR.FLZNNC	SELF-LOCKING NUT FLZNNC	SELBSTSICHERND.MUTTER FLZNNC	DADO AUTOBLOCCANTE FLZNNC	
057	83121919	001	CHAINE SIMPLE A ROULEAUX	ROLLER CHAIN	ROLLENKETTE	CATENA SEMPLICE A RULLI	
058	Z4108960	001	MAILLON	LINK, CHAIN	KETTENGLIED	MAGLIA	
059	Z4132850	001	CAPOT DE PROT.	GUARD	KETTENSCHUTZ		
060	80061060	002	VIS TETE HEXAGONALE FE/ZNXC3	HEXAGON HEAD SCREW FE/ZNXC3	SECHSKANTSCHRAUBE FE/ZNXC3	VITE TESTA ESAGONALE FE/ZNXC3	
060	80251021	002	RONDELLE PLATE FE/ZNXC3	PLAIN WASHER FE/ZNXC3	SCHEIBE FE/ZNXC3	RONDELLA PIATTA FE/ZNXC3	
060	80201005	002	ECROU HEX.BAS AUTOFR.FLZNNC	SELF-LOCKING NUT FLZNNC	SELBSTSICHERND.MUTTER FLZNNC	DADO AUTOBLOCCANTE FLZNNC	
061	Z4102810	002	SUPPORT	SUPPORT	TRAEGER	SUPPORTO	
062	80061271	004	VIS TETE HEXAGONALE FE/ZNXC3	HEXAGON HEAD SCREW FE/ZNXC3	SECHSKANTSCHRAUBE FE/ZNXC3	VITE TESTA ESAGONALE FE/ZNXC3	
062	80251227	004	RONDELLE PLATE FE/ZNXC3	PLAIN WASHER FE/ZNXC3	SCHEIBE FE/ZNXC3	RONDELLA PIATTA FE/ZNXC3	
062	80201248	004	ECROU HEX.BAS AUTOFR.FLZNNC	SELF-LOCKING NUT FLZNNC	SELBSTSICHERND.MUTTER FLZNNC	DADO AUTOBLOCCANTE FLZNNC	
063	Z4107430	002	SUPPORT	SUPPORT	HALTER	SUPPORTO	
064	80061241	002	VIS TETE HEXAGONALE FE/ZNXC3	HEXAGON HEAD SCREW FE/ZNXC3	SECHSKANTSCHRAUBE FE/ZNXC3	VITE TESTA ESAGONALE FE/ZNXC3	
064	Z3016990	001	ANNEAU	RING	RING	ANELLO	
064	80251227	004	RONDELLE PLATE FE/ZNXC3	PLAIN WASHER FE/ZNXC3	SCHEIBE FE/ZNXC3	RONDELLA PIATTA FE/ZNXC3	
065	Z4100490	002	CARTER DE PALIER	BEARING HOUSING	LAGERGEHAUSE ROHLING UH924149		
066	80061073	002	VIS TETE HEXAGONALE FE/ZNXC3	HEXAGON HEAD SCREW FE/ZNXC3	SECHSKANTSCHRAUBE FE/ZNXC3	VITE TESTA ESAGONALE FE/ZNXC3	
066	80251021	002	RONDELLE PLATE FE/ZNXC3	PLAIN WASHER FE/ZNXC3	SCHEIBE FE/ZNXC3	RONDELLA PIATTA FE/ZNXC3	
066	80201005	002	ECROU HEX.BAS AUTOFR.FLZNNC	SELF-LOCKING NUT FLZNNC	SELBSTSICHERND.MUTTER FLZNNC	DADO AUTOBLOCCANTE FLZNNC	
067	82200804	002	GRAISSEUR FE/ZNXC3	GREASE NIPPLE FE/ZNXC3	SCHMIERNIPPEL FE/ZNXC3	INGRASSATORE FE/ZNXC3	
068	Z4100410	001	CHEVILLE	PIN	BOLZEN		
069	Z4102620	002	JONC	RETAINING RING	SICHERUNGSRING	ANELLO ELASTICO	
070	Z4102000	002	AXE	PIN	ACHSE	ASSE	





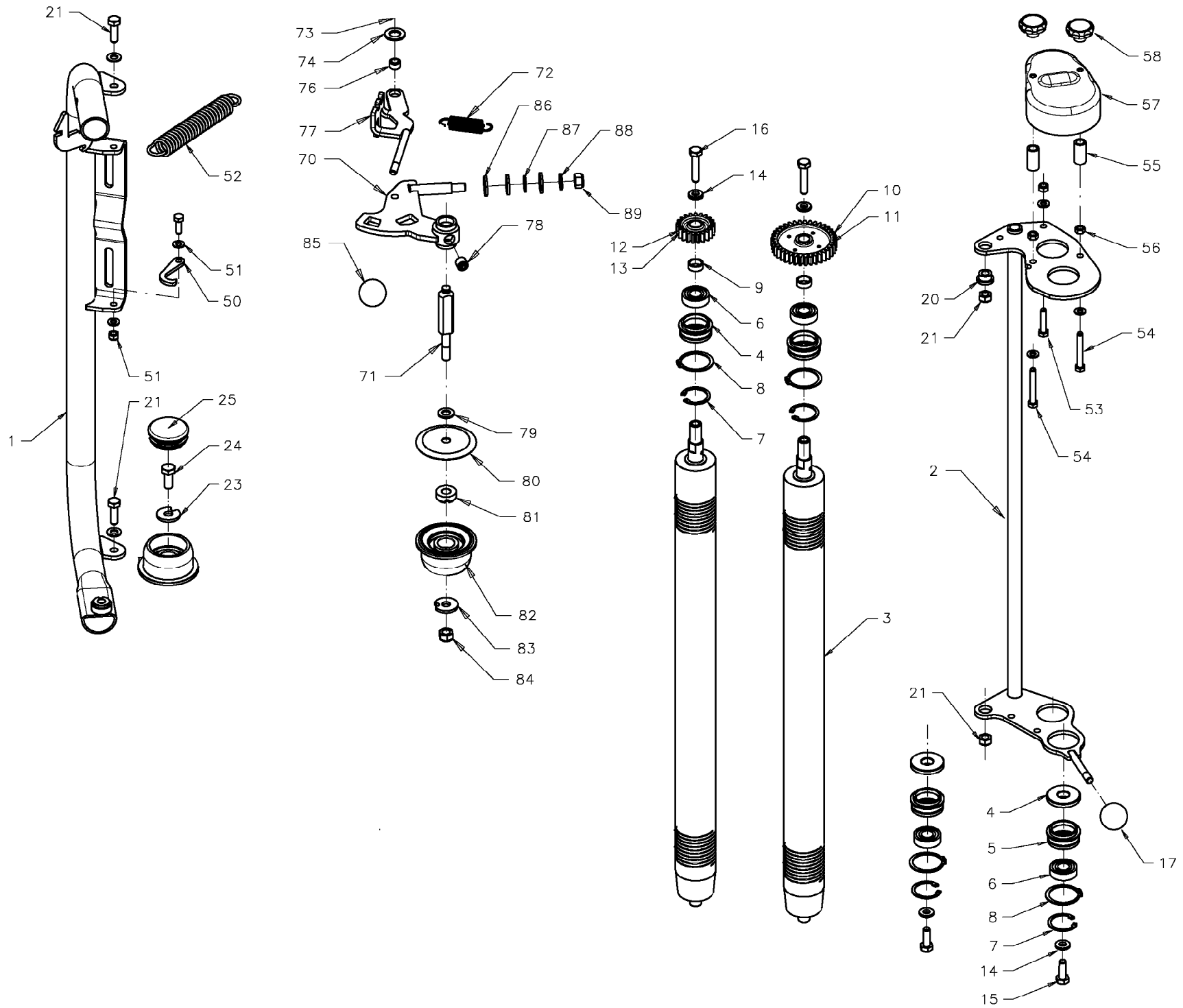
## CHASSIS COURROIE

## FRAME V-BELT

## RAHMEN KEILRIEMEN

## TELAIO CINGHIA

Rep	Nr	Qt	Designation	Description	Bezeichnung	Referenza	Remarque - Remark - Bemerkung - Osservazioni
071	<b>Z4102020</b>	002	ROULEAU	ROLLER	ROLLE	RULLO	
072	<b>80583001</b>	004	CIRCLIP EXTERIEUR FLZNNC	RETAINING RING FLZNNC	SICHERUNGSRING FLZNNC	ANELLO FLZNNC	
073	<b>80253042</b>	004	RONDELLE D'APPUI SS 2,5	SUPPORTING RING SS 2,5	STUETZSCHEIBE SS 2,5	SPESSORE	
074	<b>80583001</b>	004	CIRCLIP EXTERIEUR FLZNNC	RETAINING RING FLZNNC	SICHERUNGSRING FLZNNC	ANELLO FLZNNC	
075	<b>Z4145890</b>	002	BOUCHON	PLUG	VERSCHLUSSSCHRAUBE	TAPPO	
076	<b>Z4108840</b>	001	BAGUE	RING PIN 6 GALV	RING PIN 6 GALV KLAPPSTECKER 6	BOCCOLA	
350	<b>Z4102010</b>	001	GUIDE ROULEAU	GUIDE ROLLER	FUEHRUNGROLLE		



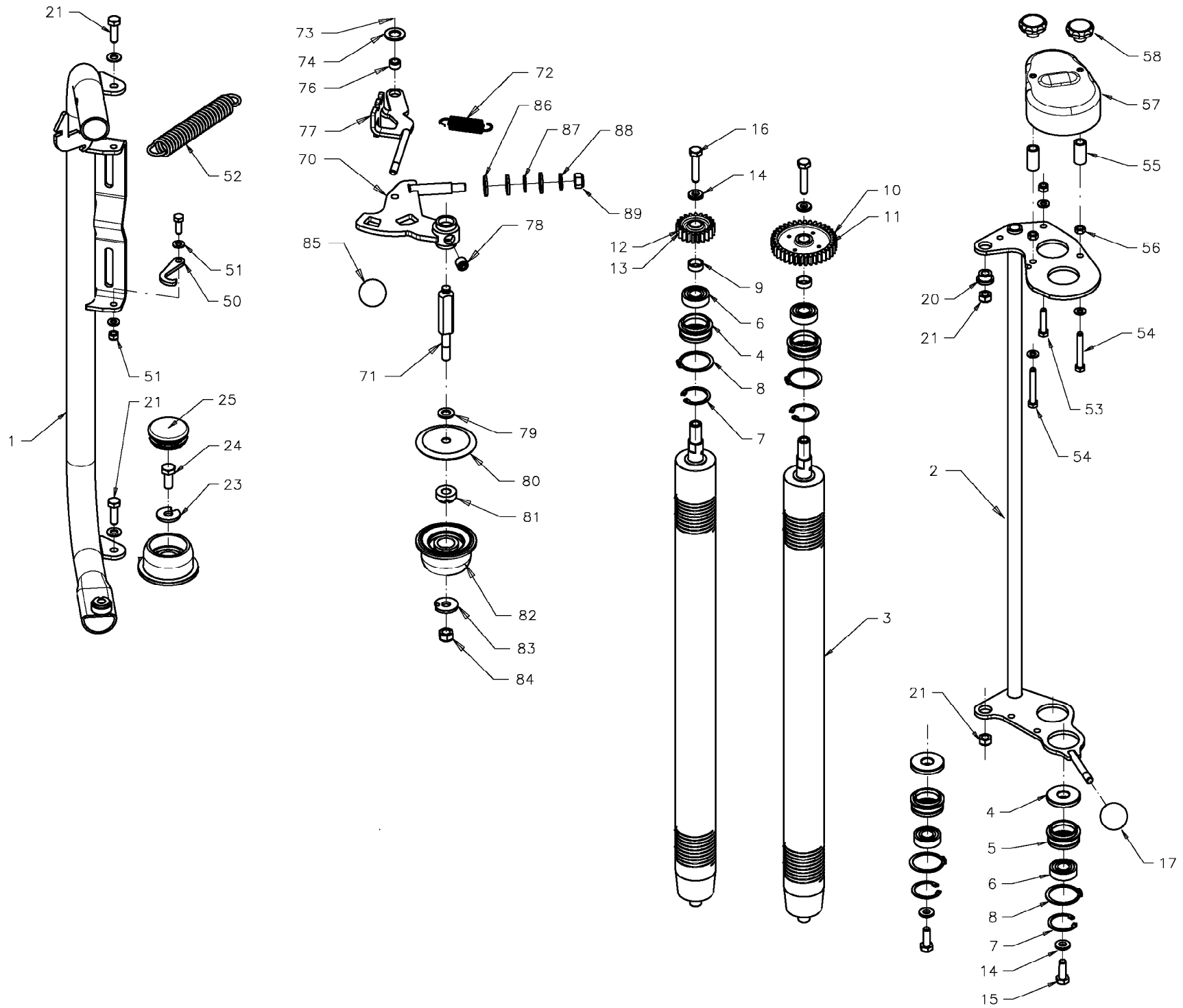
## PRE-TENDEUR

## PRE-STRETCHER

## VORSTRECK APPARAT

## ##PRE-STRETCHER

Rep	Nr	Qt	Designation	Description	Bezeichnung	Referenza	Remarque - Remark - Bemerkung - Osservazioni
001	Z4146600	001	ETRIER	FILMROLLER HOLDER	FILMHALTERROLLE GSW.	CAVALLOTTO	
002	Z4146580	001	ETRIER	ROLL HOLDER W.	ROLLENHALTER GSW.	CAVALLOTTO	
003	Z4130330	002	DISPOSITIF DE PRE-ETIRAGE	PRESTRECHER ROLLER 7 50MM ALU	PRESTRECHER ROLLER 750 MM ALU		
004	Z4100440	002	COUVERCLE	BEARING COVER	LAGERDECKEL	COPERCHIO	
005	Z4100450	004	CARTER DE PALIER	BEARING HOUSING	LAGERGEHAEUSE		
006	81001741	004	ROULEMENT A BILLES	BALL BEARING	KUGELLAGER	CUSCINETTO A SFERE	
007	80594000	004	CIRCLIP INTERIEUR	RETAINING RING	SICHERUNGSRING	ANELLO	
008	80584701	004	CIRCLIP EXTERIEUR FLZNNC	RETAINING RING FLZNNC	SICHERUNGSRING FLZNNC	ANELLO FLZNNC	
009	Z4102120	002	DOUILLE	BUSHING 17,5-22X8	HUELSE D17,5-22X8	CHIAVE	
010	Z4100030	001	ROUE DENTEE	GEAR	STIRNRAD	PINIONE	
011	Z4102130	001	PIGNON	GEAR	ZAHNRAD	PIGNONE	
012	Z4100040	001	ROUE DENTEE	GEAR	STIRNRAD	PINIONE	
013	Z4102140	001	PIGNON	GEAR	ZAHNRAD	PIGNONE	
014	80251127	004	RONDELLE PLATE FE/ZNXC3	PLAIN WASHER FE/ZNXC3	SCHEIBE FE/ZNXC3	RONDELLA PIATTA FE/ZNXC3	
015	80061073	002	VIS TETE HEXAGONALE FE/ZNXC3	HEXAGON HEAD SCREW FE/ZNXC3	SECHSKANTSCHRAUBE FE/ZNXC3	VITE TESTA ESAGONALE FE/ZNXC3	
016	80061049	002	VIS TETE HEXAGONALE FE/ZNXC3	HEXAGON HEAD SCREW FE/ZNXC3	SECHSKANTSCHRAUBE FE/ZNXC3	VITE TESTA ESAGONALE FE/ZNXC3	
017	Z4141450	001	ROUE	ROLLER AND BRACKET	ROLLER AND BRACKET	RUOTA	
020	Z4100190	002	DOUILLE	BUSH	BUCHSE	CHIAVE	
021	80061035	002	VIS TETE HEXAGONALE FE/ZNXC3	HEXAGON HEAD SCREW FE/ZNXC3	SECHSKANTSCHRAUBE FE/ZNXC3	VITE TESTA ESAGONALE FE/ZNXC3	
021	80251021	002	RONDELLE PLATE FE/ZNXC3	PLAIN WASHER FE/ZNXC3	SCHEIBE FE/ZNXC3	RONDELLA PIATTA FE/ZNXC3	
021	80201005	002	ECROU HEX.BAS AUTOFR.FLZNNC	SELF-LOCKING NUT FLZNNC	SELBSTSICHERND.MUTTER FLZNNC	DADO AUTOBLOCCANTE FLZNNC	
022	Z4100050	001	CARTER DE PALIER	BEARING HOUSING	LAGERGEHAEUSE KOMPL 6305-2RS		
023	Z4102100	001	DISQUE	WASHER 12,5-35X4 W/NOTCH OUTS.	KONTURSCHEIBE	DISCO	
024	80061271	001	VIS TETE HEXAGONALE FE/ZNXC3	HEXAGON HEAD SCREW FE/ZNXC3	SECHSKANTSCHRAUBE FE/ZNXC3	VITE TESTA ESAGONALE FE/ZNXC3	
025	Z4102720	001	TAMPON	END PLUGG D60	ABSCHLUSSSTOPFEN D60		
050	Z4107590	001	VERROU	HOOK	VERSCHLUSSHAKEN	LEVA	
051	80060826	001	VIS TETE HEXAGONALE FE/ZNXC3	HEXAGON HEAD SCREW FE/ZNXC3	SECHSKANTSCHRAUBE FE/ZNXC3	VITE TESTA ESAGONALE FE/ZNXC3	
051	80250823	001	RONDELLE PLATE FE/ZNXC3	PLAIN WASHER FE/ZNXC3	SCHEIBE FE/ZNXC3	RONDELLA PIATTA FE/ZNXC3	
051	80200817	001	ECROU HEX.BAS AUTOFR.FLZNNC	SELF-LOCKING NUT FLZNNC	SELBSTSICHERND.MUTTER FLZNNC	DADO AUTOBLOCCANTE FLZNNC	
052	Z4100340	001	RESSORT A TRACTION	SPRING	ZUGFEDER		
053	80060840	001	VIS TETE HEXAGONALE FE/ZNXC3	HEXAGON HEAD SCREW FE/ZNXC3	SECHSKANTSCHRAUBE FE/ZNXC3	VITE TESTA ESAGONALE FE/ZNXC3	
053	80200870	001	ECROU HEXAGONAL FE/ZNXC3	NUT FE/ZNXC3	SECHSKANTMUTTER FE/ZNXC3	DADO FE/ZNXC3	
053	80250823	001	RONDELLE PLATE FE/ZNXC3	PLAIN WASHER FE/ZNXC3	SCHEIBE FE/ZNXC3	RONDELLA PIATTA FE/ZNXC3	
054	80200817	001	ECROU HEX.BAS AUTOFR.FLZNNC	SELF-LOCKING NUT FLZNNC	SELBSTSICHERND.MUTTER FLZNNC	DADO AUTOBLOCCANTE FLZNNC	
054	80060853	002	VIS TETE HEXAGONALE FE/ZNXC3	HEXAGON HEAD SCREW FE/ZNXC3	SECHSKANTSCHRAUBE FE/ZNXC3	VITE TESTA ESAGONALE FE/ZNXC3	
055	Z4147270	002	DOUILLE	SLEEVE	HUELSE	CHIAVE	
056	80200870	002	ECROU HEXAGONAL FE/ZNXC3	NUT FE/ZNXC3	SECHSKANTMUTTER FE/ZNXC3	DADO FE/ZNXC3	
057	Z4102110	001	CAPOT DE PROT.,	COVER	KUNSTSTOFFABDECKUNG		
058	Z4102540	002	BOUTON ROTATIF	HANDWHEEL M8	DREHKNOPF UITW.40-M8 HANDWHEEL		
059	80200870	002	ECROU HEXAGONAL FE/ZNXC3	NUT FE/ZNXC3	SECHSKANTMUTTER FE/ZNXC3	DADO FE/ZNXC3	
070	Z4107680	001	BRAS	ARM	ARM	BRACCIO	
071	Z4107660	001	AXE	AXLE	ACHSE	ASSE	
072	Z4100200	001	RESSORT DE TRACTION	SPRING, EXTENSION	ZUGFEDER	MOLLA DI TRAZIONE	
073	80061035	001	VIS TETE HEXAGONALE FE/ZNXC3	HEXAGON HEAD SCREW FE/ZNXC3	SECHSKANTSCHRAUBE FE/ZNXC3	VITE TESTA ESAGONALE FE/ZNXC3	
074	80251021	002	RONDELLE PLATE FE/ZNXC3	PLAIN WASHER FE/ZNXC3	SCHEIBE FE/ZNXC3	RONDELLA PIATTA FE/ZNXC3	
075	80251624	001	RONDELLE PLATE FE/ZNXC3	PLAIN WASHER FE/ZNXC3	SCHEIBE FE/ZNXC3	RONDELLA PIATTA FE/ZNXC3	
076	Z4103000	001	DOUILLE	BUSH	BUCHSE	CHIAVE	
077	Z4107670	001	VERROU	LATCH	RIEGEL	LEVA	



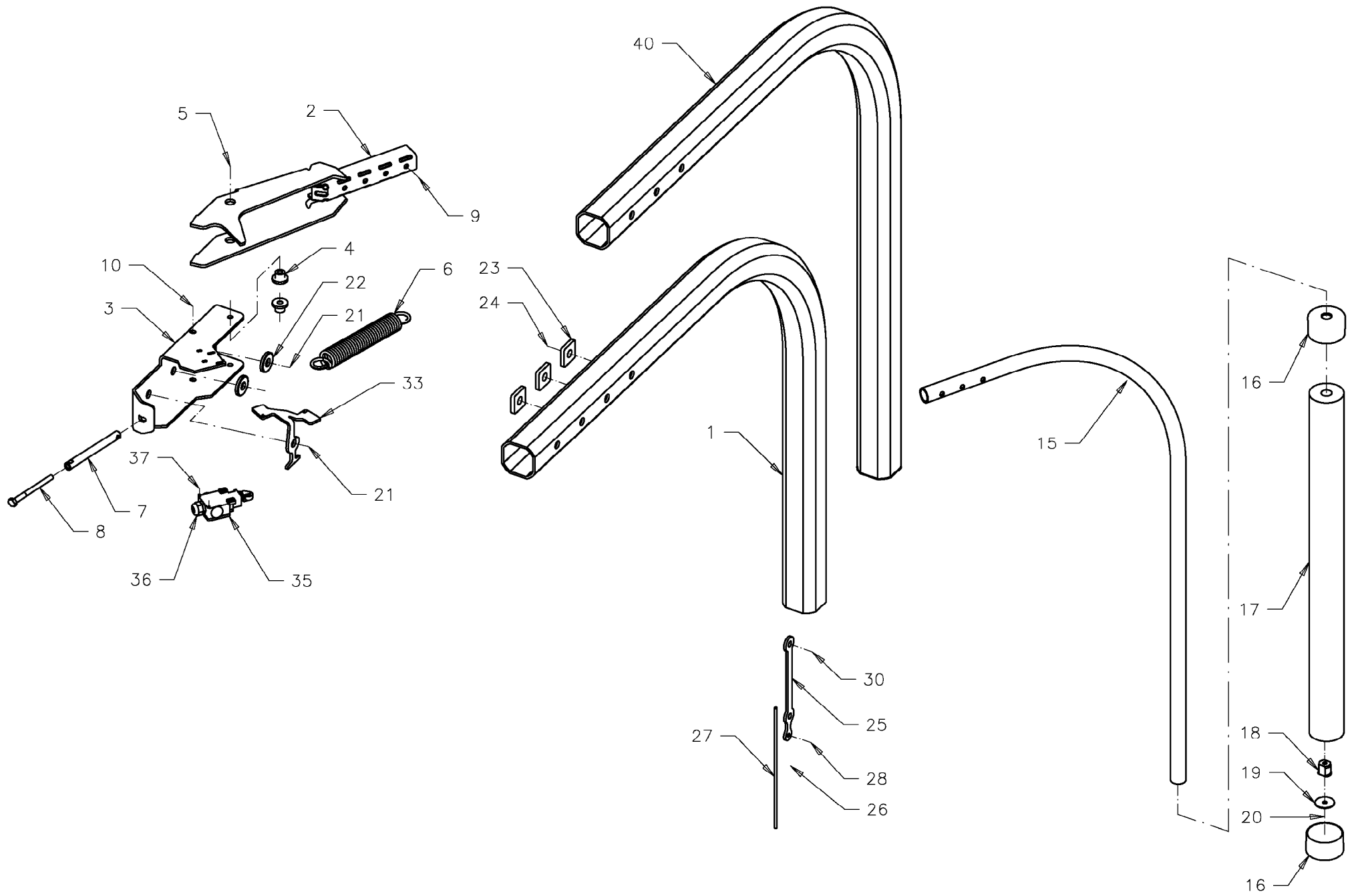
## PRE-TENDEUR

## PRE-STRETCHER

## VORSTRECK APPARAT

## ##PRE-STRETCHER

Rep	Nr	Qt	Designation	Description	Bezeichnung	Referenza	Remarque - Remark - Bemerkung - Osservazioni
078	80151620	001	VIS S/TETE B.CUVET.HC	SOCKET SET SCREW	GEWINDESTIFT MIT RINGSCHNEIDE		
079	80251227	001	RONDELLE PLATE FE/ZNXC3	PLAIN WASHER FE/ZNXC3	SCHEIBE FE/ZNXC3	RONDELLA PIATTA FE/ZNXC3	
080	Z4102150	001	CHAPEAU	DUST CAP	KAPPE	CAPPELLO	
081	Z4107370	001	DOUILLE	BUSHING 12X13-24 8/ 4	BUCHSE	CHIAVE	
082	Z4100050	001	CARTER DE PALIER	BEARING HOUSING	LAGERGEHAEUSE KOMPL 6305-2RS		
083	Z4102100	001	DISQUE	WASHER 12,5-35X4 W/NOTCH OUTS.	KONTURSCHEIBE	DISCO	
084	80201248	001	ECROU HEX.BAS AUTOFR.FLZNNC	SELF-LOCKING NUT FLZNNC	SELBSTSICHERND.MUTTER FLZNNC	DADO AUTOBLOCCANTE FLZNNC	
085	Z4100160	001	BOUTON	KNOB	KNOPF	TASTO	
086	80251624	003	RONDELLE PLATE FE/ZNXC3	PLAIN WASHER FE/ZNXC3	SCHEIBE FE/ZNXC3	RONDELLA PIATTA FE/ZNXC3	
087	Z4140360	001	RONDELLE D'AJUSTAGE	SHIM WASHER	PASSSCHEIBE	RONDELLA	
088	80251227	001	RONDELLE PLATE FE/ZNXC3	PLAIN WASHER FE/ZNXC3	SCHEIBE FE/ZNXC3	RONDELLA PIATTA FE/ZNXC3	
089	80201248	001	ECROU HEX.BAS AUTOFR.FLZNNC	SELF-LOCKING NUT FLZNNC	SELBSTSICHERND.MUTTER FLZNNC	DADO AUTOBLOCCANTE FLZNNC	



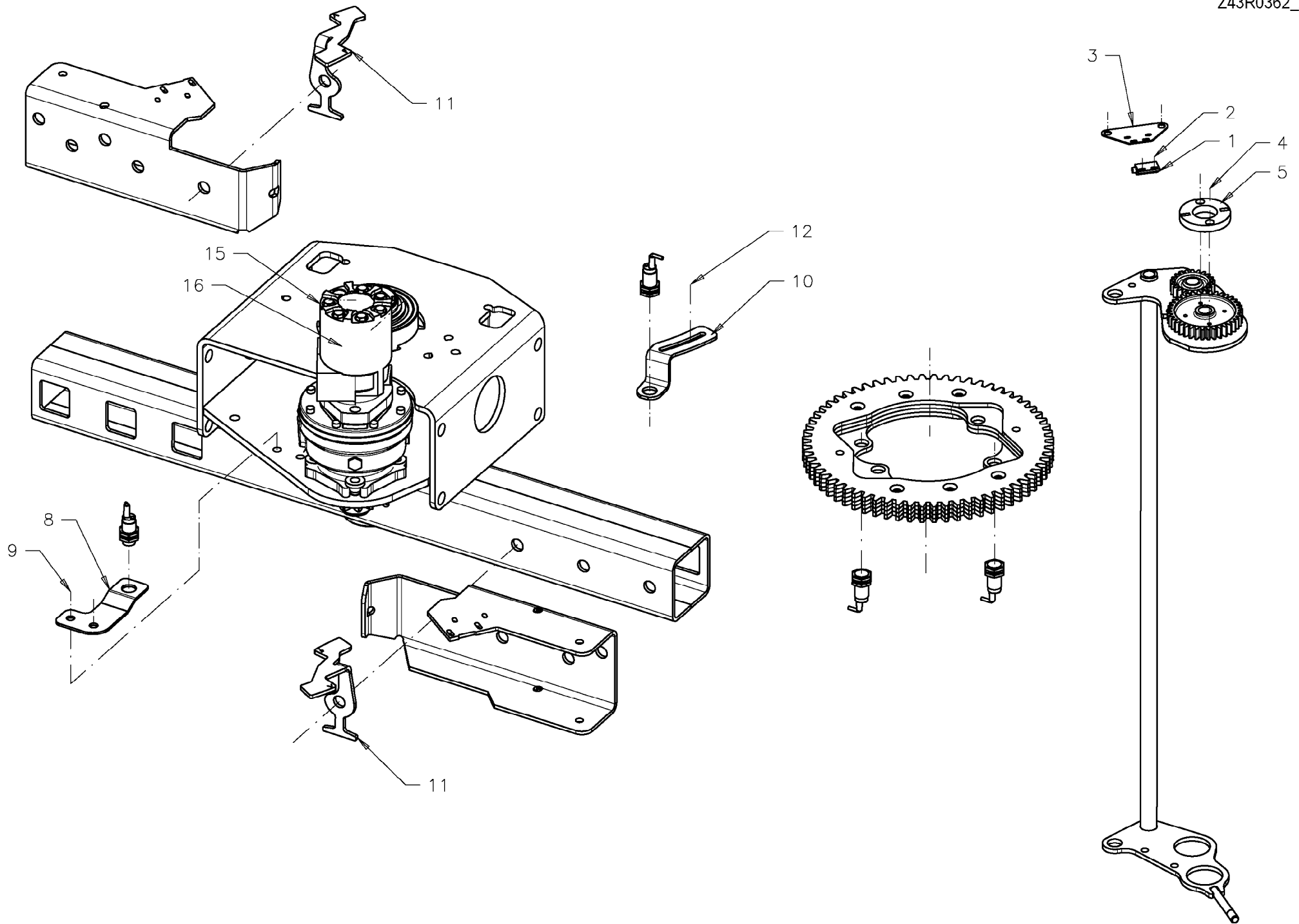
## PRE-TENDEUR (FILM)

## PRE-STRETCHER (FILM)

## VORSTRECK APPARAT (FILM)

## ##PRE-STRETCHER (##FILM)

Rep	Nr	Qt	Designation	Description	Bezeichnung	Referenza	Remarque - Remark - Bemerkung - Osservazioni
001	Z4102040	001	BRAS,SATELLITE-	SATELITE ARM BP135	SATELLITENARM BP 135		
002	Z4107290	001	SUPPORT	HOLDER	HALTER	SUPPORTO	
003	Z4107470	001	SUPPORT	HOLDER	HALTER	SUPPORTO	
004	Z4103740	002	DOUILLE	BUSH	BUCHSE	CHIAVE	
005	80061040	002	VIS TETE HEXAGONALE FE/ZNXC3	HEXAGON HEAD SCREW FE/ZNXC3	SECHSKANTSCHRAUBE FE/ZNXC3	VITE TESTA ESAGONALE FE/ZNXC3	
005	80251021	002	RONDELLE PLATE FE/ZNXC3	PLAIN WASHER FE/ZNXC3	SCHEIBE FE/ZNXC3	RONDELLA PIATTA FE/ZNXC3	
005	80201248	002	ECROU HEX.BAS AUTOFR.FLZNNC	SELF-LOCKING NUT FLZNNC	SELBSTSICHERND.MUTTER FLZNNC	DADO AUTOBLOCCANTE FLZNNC	
006	Z4107300	001	RESSORT DE TRACTION	SPRING, EXTENSION	ZUGFEDER	MOLLA DI TRAZIONE	
007	Z4132830	001	TUBE	BEARING TUBE	LAGERROHR	TUBO	
008	80061086	001	VIS TETE HEXAGONALE FE/ZNXC3	HEXAGON HEAD SCREW FE/ZNXC3	SECHSKANTSCHRAUBE FE/ZNXC3	VITE TESTA ESAGONALE FE/ZNXC3	
008	80251021	001	RONDELLE PLATE FE/ZNXC3	PLAIN WASHER FE/ZNXC3	SCHEIBE FE/ZNXC3	RONDELLA PIATTA FE/ZNXC3	
009	80061054	002	VIS TETE HEXAGONALE FE/ZNXC3	HEXAGON HEAD SCREW FE/ZNXC3	SECHSKANTSCHRAUBE FE/ZNXC3	VITE TESTA ESAGONALE FE/ZNXC3	
009	80251021	004	RONDELLE PLATE FE/ZNXC3	PLAIN WASHER FE/ZNXC3	SCHEIBE FE/ZNXC3	RONDELLA PIATTA FE/ZNXC3	
009	80201005	002	ECROU HEX.BAS AUTOFR.FLZNNC	SELF-LOCKING NUT FLZNNC	SELBSTSICHERND.MUTTER FLZNNC	DADO AUTOBLOCCANTE FLZNNC	
010	80061005	001	VIS TETE HEXAGONALE	HEXAGON HEAD SCREW	SECHSKANTSCHRAUBE	VITE TESTA ESAGONALE	
010	Z4103230	002	DISQUE	WASHER	SCHEIBE	DISCO	
010	80201005	001	ECROU HEX.BAS AUTOFR.FLZNNC	SELF-LOCKING NUT FLZNNC	SELBSTSICHERND.MUTTER FLZNNC	DADO AUTOBLOCCANTE FLZNNC	
015	Z4102050	001	BRAS DE SECURITE	ARM, SAFETY-	ARM, SICHERHEITS-		
016	Z4101900	002	CHAPEAU	CAP	GUMMIKAPPE DI76	CAPPELLO	
017	Z4101980	001	TUBE	LINING TUBE	ROHR VERKLEIDUNG	TUBO	
018	Z4107310	001	VERROU	LOOKING SCREW	VERSCHLUSSSTOPFEN	LEVA	
019	80250940	001	RONDELLE PLATE FE/ZNXC3	PLAIN WASHER FE/ZNXC3	SCHEIBE FE/ZNXC3	RONDELLA PIATTA FE/ZNXC3	
020	80060833	001	VIS TETE HEXAGONALE FE/ZNXC3	HEXAGON HEAD SCREW FE/ZNXC3	SECHSKANTSCHRAUBE FE/ZNXC3	VITE TESTA ESAGONALE FE/ZNXC3	
021	80201648	003	ECROU HEX.BAS AUTOFR.FLZNNC	SELF-LOCKING NUT FLZNNC	SELBSTSICHERND.MUTTER FLZNNC	DADO AUTOBLOCCANTE FLZNNC	
022	Z4103310	002	DISQUE	WASHER	SCHEIBE	DISCO	
023	Z4132840	003	DISQUE	SQUARE WASHER	VIERKANTSCHRAUBE44X17	DISCO	
024	80061669	003	VIS TETE HEXAGONALE FE/ZNXC3	HEXAGON HEAD SCREW FE/ZNXC3	SECHSKANTSCHRAUBE FE/ZNXC3	VITE TESTA ESAGONALE FE/ZNXC3	
025	Z4107580	001	PATTE	BRACKET	BEFESTIGUNGSEISEN	FAZZOLETTO	
026	Z4107600	001	DISQUE	DISC	SCHEIBE	DISCO	
027	Z4107610	001	SUPPORT	RETAINER	HALTER D5X300	SUPPORTO	
028	80060816	001	VIS TETE HEXAGONALE FE/ZNXC3	HEXAGON HEAD SCREW FE/ZNXC3	SECHSKANTSCHRAUBE FE/ZNXC3	VITE TESTA ESAGONALE FE/ZNXC3	
030	Z4100140	002	ANNEAU	RING	RING	ANELLO	
030	80201248	002	ECROU HEX.BAS AUTOFR.FLZNNC	SELF-LOCKING NUT FLZNNC	SELBSTSICHERND.MUTTER FLZNNC	DADO AUTOBLOCCANTE FLZNNC	
033	Z4108000	001	ETRIER	SENSOR BRACKET SECTO R	SENSORHALTER EINSTELLBEREICH	CAVALLOTTO	
035	Z4130470	001	INTERRUPTEUR D'URGENCE	SWITCH, EMERGENCY	SCHALTER, NOT		
036	Z4131220	001	TAMPON	PLUG	STOPFEN		
037	80060521	002	VIS TETE HEXAGONALE FE/ZNXC3	HEXAGON HEAD SCREW FE/ZNXC3	SECHSKANTSCHRAUBE FE/ZNXC3	VITE TESTA ESAGONALE FE/ZNXC3	
037	80250512	004	RONDELLE PLATE FE/ZNXC3	PLAIN WASHER FE/ZNXC3	SCHEIBE FE/ZNXC3	RONDELLA PIATTA FE/ZNXC3	
037	80200540	002	ECROU HEX.BAS AUTOFR.FE/ZNXC3	SELF-LOCKING NUT FE/ZNXC3	SELBSTSICHERND.MUTTER FE/ZNXC3	DADO AUTOBLOCCANTE FE/ZNXC3	
040	Z6004930	001	BRAS,SATELLITE-	ARM, SATELLITE-	ARM, SATELLIT-		





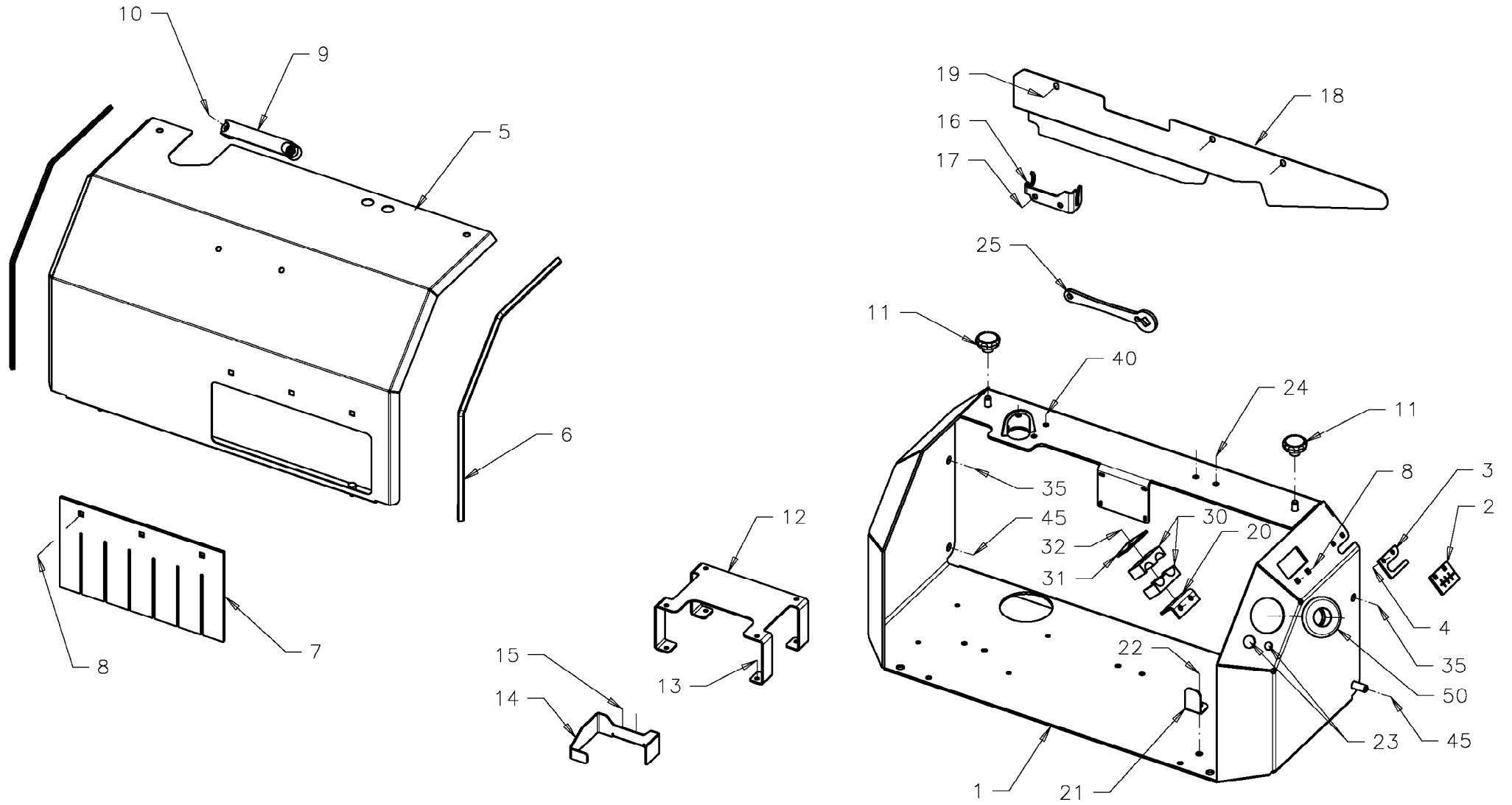
## MOTEUR HYDRAULIQUE

## HYDRAULIC MOTOR

## HYDRAULIKMOTOR

## MOTORE IDRAULICO

Rep	Nr	Qt	Designation	Description	Bezeichnung	Referenza	Remarque - Remark - Bemerkung - Osservazioni
001	<b>Z4251470</b>	002	CAPTEUR	SENSOR	SENSOR	SENSORE	
002	<b>80120425</b>	008	VIS TETE FRAISEE FE/ZNXC3	SLOTT.COUNT.HEAD SCRE.FE/ZNXC3	SENKSCHRAU.M.SCHLITZ FE/ZNXC3		
002	<b>80200401</b>	008	ECROU HEX.BAS AUTOFR.FE/ZNXC3	SELF-LOCKING NUT FE/ZNXC3	SELBSTSICHERND.MUTTER FE/ZNXC3	DADO AUTOBLOCCANTE FE/ZNXC3	
003	<b>Z4107520</b>	002	TOLE	PLATE	PLATTE	TELA	
004	<b>80120311</b>	002	VIS TETE FRAISEE FE/ZNXC3	SLOTT.COUNT.HEAD SCRE.FE/ZNXC3	SENKSCHRAU.M.SCHLITZ FE/ZNXC3		
004	<b>80250408</b>	004	RONDELLE PLATE FE/ZNXC3	PLAIN WASHER FE/ZNXC3	SCHEIBE FE/ZNXC3	RONDELLA PIATTA FE/ZNXC3	
004	<b>80200311</b>	002	ECROU HEX.BAS AUTOFR.FE/ZNXC3	SELF-LOCKING NUT FE/ZNXC3	SELBSTSICHERND.MUTTER FE/ZNXC3	DADO AUTOBLOCCANTE FE/ZNXC3	
005	<b>Z4500550</b>	001	PIECES	PARTS	TEILEN		
008	<b>Z4108430</b>	001	ETRIER	SENSORBRACKET SD2	SENSORHALTER SD2	CAVALLOTTO	
009	<b>80061026</b>	002	VIS TETE HEXAGONALE FE/ZNXC3	HEXAGON HEAD SCREW FE/ZNXC3	SECHSKANTSCHRAUBE FE/ZNXC3	VITE TESTA ESAGONALE FE/ZNXC3	
009	<b>80201005</b>	002	ECROU HEX.BAS AUTOFR.FLZNNC	SELF-LOCKING NUT FLZNNC	SELBSTSICHERND.MUTTER FLZNNC	DADO AUTOBLOCCANTE FLZNNC	
010	<b>Z4139050</b>	001	PATTE	BRACKET	BEFESTIGUNGSEISEN	FAZZOLETTO	
011	<b>Z4108000</b>	002	ETRIER	SENSOR BRACKET SECTO R	SENSORHALTER EINSTELLBEREICH	CAVALLOTTO	
012	<b>80030821</b>	002	VIS J FE/ZNXC3	CUP SQUARE BOLT FE/ZNXC3	FLACHRUNDSCHRAUBE FE/ZNXC3	BULLONE FE/ZNXC3	
012	<b>80250823</b>	002	RONDELLE PLATE FE/ZNXC3	PLAIN WASHER FE/ZNXC3	SCHEIBE FE/ZNXC3	RONDELLA PIATTA FE/ZNXC3	
012	<b>80200817</b>	002	ECROU HEX.BAS AUTOFR.FLZNNC	SELF-LOCKING NUT FLZNNC	SELBSTSICHERND.MUTTER FLZNNC	DADO AUTOBLOCCANTE FLZNNC	
015	<b>Z4146910</b>	001	MOTEUR HYDRAULIQUE	OIL MOTOR 130CCM SHA FT 25	MOTOR	MOTORE	STANDARD
015	<b>Z4108370</b>	001	MOTEUR HYDRAULIQUE	OILMOTOR OMR 125 HPS 25MM	OELMOTOR OMR 125 25MM	MOTORE	3D
016	<b>Z4102660</b>	001	PIECES D'ETANCEITE, JEU	SEALINGS	DICHTUNGSSATZ		STANDARD



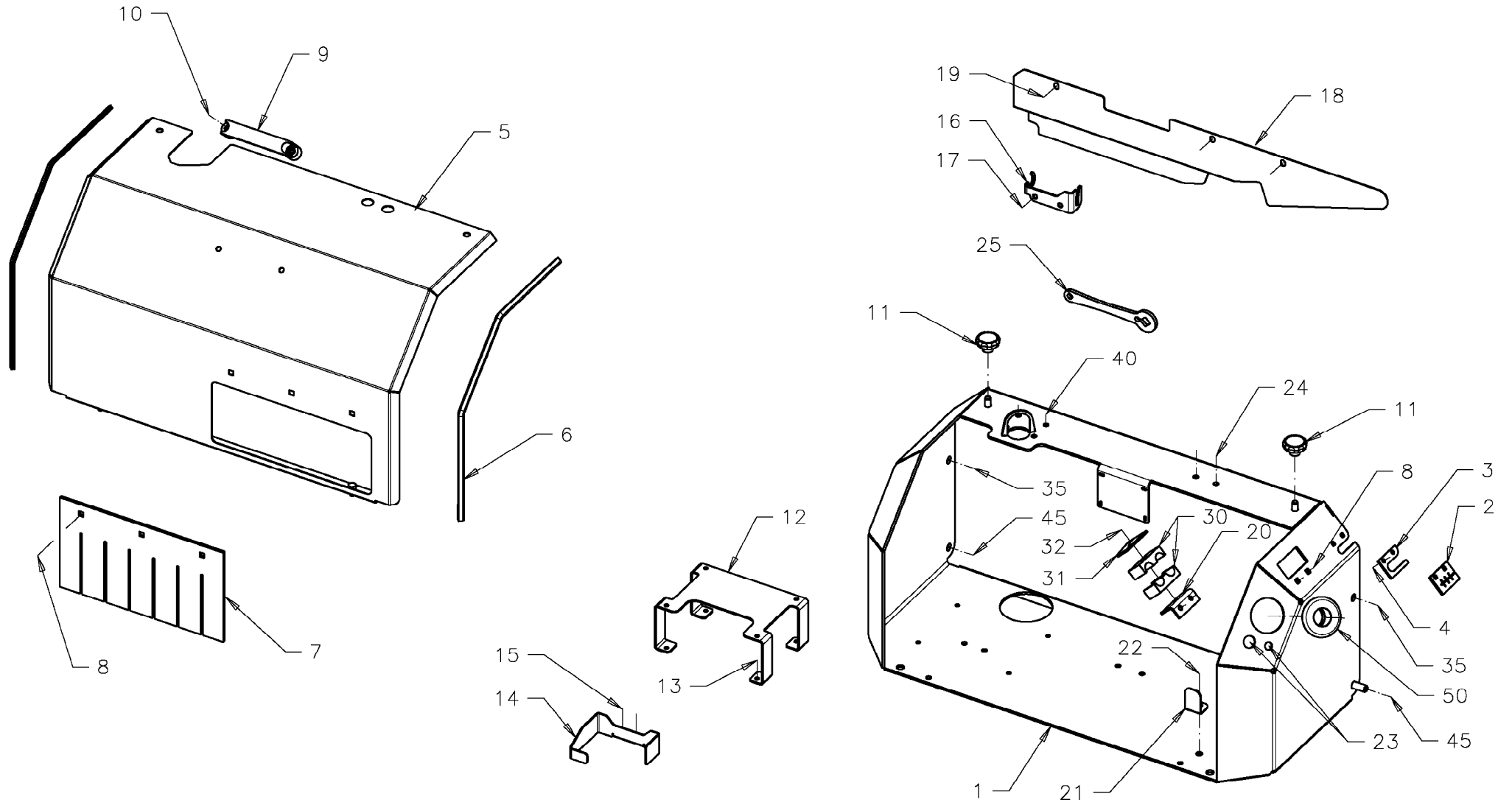
## BOITIER DE COMMANDE

## CONTROL BOX

## STEUEREINHEIT

## SCATOLA DI COMANDO

Rep	Nr	Qt	Designation	Description	Bezeichnung	Referenza	Remarque - Remark - Bemerkung - Osservazioni
001	Z4147660	001		HOUSING			
002	Z4141220	001	PLAQUE CAOUTCHOUC	RUBBER PLATE	GUMMIPLATTE	PIASTRA, GOMMA	
003	Z4146980	001	COLLIER DE SERRAGE	CLAMP PLATE	CLAMP PLATE	CAVALLOTTO	
004	80030825	002	VIS J FE/ZNXC3	CUP SQUARE BOLT FE/ZNXC3	FLACHRUNDSCHRAUBE FE/ZNXC3	BULLONE FE/ZNXC3	
004	80250823	002	RONDELLE PLATE FE/ZNXC3	PLAIN WASHER FE/ZNXC3	SCHEIBE FE/ZNXC3	RONDELLA PIATTA FE/ZNXC3	
004	80200817	002	ECROU HEX.BAS AUTOFR.FLZNNC	SELF-LOCKING NUT FLZNNC	SELBSTSICHERND.MUTTER FLZNNC	DADO AUTOBLOCCANTE FLZNNC	
005	Z4134190	001	CARTER	HOUSING	GEHAEUSE GSW.	SCATOLA	
006	Z4108010	002	PROTECTION	PIPE/TUBE	KANTENSCHUTZ	PROTEZIONE	
007	Z4107500	001	PLAQUE A CAOUTCHOUC	RUBBER PLATE	GUMMIPLATTE		
008	80030821	005	VIS J FE/ZNXC3	CUP SQUARE BOLT FE/ZNXC3	FLACHRUNDSCHRAUBE FE/ZNXC3	BULLONE FE/ZNXC3	
008	80250823	005	RONDELLE PLATE FE/ZNXC3	PLAIN WASHER FE/ZNXC3	SCHEIBE FE/ZNXC3	RONDELLA PIATTA FE/ZNXC3	
008	80200817	005	ECROU HEX.BAS AUTOFR.FLZNNC	SELF-LOCKING NUT FLZNNC	SELBSTSICHERND.MUTTER FLZNNC	DADO AUTOBLOCCANTE FLZNNC	
009	83050032	001	POIGNEE	GRIP	GRIFF	MANIGLIA	
010	80060820	002	VIS TETE HEXAGONALE FE/ZNXC3	HEXAGON HEAD SCREW FE/ZNXC3	SECHSKANTSCHRAUBE FE/ZNXC3	VITE TESTA ESAGONALE FE/ZNXC3	
010	80250823	002	RONDELLE PLATE FE/ZNXC3	PLAIN WASHER FE/ZNXC3	SCHEIBE FE/ZNXC3	RONDELLA PIATTA FE/ZNXC3	
010	80200817	002	ECROU HEX.BAS AUTOFR.FLZNNC	SELF-LOCKING NUT FLZNNC	SELBSTSICHERND.MUTTER FLZNNC	DADO AUTOBLOCCANTE FLZNNC	
011	Z4102550	002	BOUTON ROTATIF	HANDWHEEL M10	DREHKNOPF M 10		
012	Z4133460	001	SUPPORT	SUPPORT	HALTER	SUPPORTO	
013	80060620	004	VIS TETE HEXAGONALE FE/ZNXC3	HEXAGON HEAD SCREW FE/ZNXC3	SECHSKANTSCHRAUBE FE/ZNXC3	VITE TESTA ESAGONALE FE/ZNXC3	
013	80250611	008	RONDELLE PLATE FE/ZNXC3	PLAIN WASHER FE/ZNXC3	SCHEIBE FE/ZNXC3	RONDELLA PIATTA FE/ZNXC3	
013	80200640	004	ECROU HEX.BAS AUTOFR.FE/ZNXC3	SELF-LOCKING NUT FE/ZNXC3	SELBSTSICHERND.MUTTER FE/ZNXC3	DADO AUTOBLOCCANTE FE/ZNXC3	
014	Z4133470	001	ETRIER	BRACKET FOR OIL RESE RVOIR	BUEGEL	CAVALLOTTO	
015	80061026	002	VIS TETE HEXAGONALE FE/ZNXC3	HEXAGON HEAD SCREW FE/ZNXC3	SECHSKANTSCHRAUBE FE/ZNXC3	VITE TESTA ESAGONALE FE/ZNXC3	
015	80251021	004	RONDELLE PLATE FE/ZNXC3	PLAIN WASHER FE/ZNXC3	SCHEIBE FE/ZNXC3	RONDELLA PIATTA FE/ZNXC3	
015	80201005	002	ECROU HEX.BAS AUTOFR.FLZNNC	SELF-LOCKING NUT FLZNNC	SELBSTSICHERND.MUTTER FLZNNC	DADO AUTOBLOCCANTE FLZNNC	
016	Z4146670	001	SUPPORT	SUPPORT	STUETZE	SUPPORTO	
017	80060826	002	VIS TETE HEXAGONALE FE/ZNXC3	HEXAGON HEAD SCREW FE/ZNXC3	SECHSKANTSCHRAUBE FE/ZNXC3	VITE TESTA ESAGONALE FE/ZNXC3	
017	80250823	004	RONDELLE PLATE FE/ZNXC3	PLAIN WASHER FE/ZNXC3	SCHEIBE FE/ZNXC3	RONDELLA PIATTA FE/ZNXC3	
017	80200817	002	ECROU HEX.BAS AUTOFR.FLZNNC	SELF-LOCKING NUT FLZNNC	SELBSTSICHERND.MUTTER FLZNNC	DADO AUTOBLOCCANTE FLZNNC	
018	Z4121950	001	TOLE DE PROT.	COVER	ABDECKUNG		
018	80060820	003	VIS TETE HEXAGONALE FE/ZNXC3	HEXAGON HEAD SCREW FE/ZNXC3	SECHSKANTSCHRAUBE FE/ZNXC3	VITE TESTA ESAGONALE FE/ZNXC3	
019	80250823	006	RONDELLE PLATE FE/ZNXC3	PLAIN WASHER FE/ZNXC3	SCHEIBE FE/ZNXC3	RONDELLA PIATTA FE/ZNXC3	
019	80200817	003	ECROU HEX.BAS AUTOFR.FLZNNC	SELF-LOCKING NUT FLZNNC	SELBSTSICHERND.MUTTER FLZNNC	DADO AUTOBLOCCANTE FLZNNC	
020	Z4134170	001	SUPPORT	BRACKET	HALTER	SUPPORTO	
021	Z4138880	001	SUPPORT	SUPPORT	HALTER	SUPPORTO	
022	80061020	001	VIS TETE HEXAGONALE FE/ZNXC3	HEXAGON HEAD SCREW FE/ZNXC3	SECHSKANTSCHRAUBE FE/ZNXC3	VITE A TESTA ESAGONALE FE/ZNXC3	
022	80201005	001	ECROU HEX.BAS AUTOFR.FLZNNC	SELF-LOCKING NUT FLZNNC	SELBSTSICHERND.MUTTER FLZNNC	DADO AUTOBLOCCANTE FLZNNC	
023	80000816	001	VIS TETE CYL.BOMBE FE/ZNXC3	CHEESE HEAD SCREW FE/ZNXC3	ZYLINDERSCHRAUBE FE/ZNXC3		
023	80251021	001	RONDELLE PLATE FE/ZNXC3	PLAIN WASHER FE/ZNXC3	SCHEIBE FE/ZNXC3	RONDELLA PIATTA FE/ZNXC3	
023	80250823	001	RONDELLE PLATE FE/ZNXC3	PLAIN WASHER FE/ZNXC3	SCHEIBE FE/ZNXC3	RONDELLA PIATTA FE/ZNXC3	
023	80200817	001	ECROU HEX.BAS AUTOFR.FLZNNC	SELF-LOCKING NUT FLZNNC	SELBSTSICHERND.MUTTER FLZNNC	DADO AUTOBLOCCANTE FLZNNC	
024	80030616	002	VIS J FE/ZNXC3	CUP SQUARE BOLT FE/ZNXC3	FLACHRUNDSCHRAUBE FE/ZNXC3	BULLONE FE/ZNXC3	
024	80200500	002	ECROU HEXAGONAL FE/ZNXC3	NUT FE/ZNXC3	SECHSKANTMUTTER FE/ZNXC3	DADO FE/ZNXC3	
024	80250611	002	RONDELLE PLATE FE/ZNXC3	PLAIN WASHER FE/ZNXC3	SCHEIBE FE/ZNXC3	RONDELLA PIATTA FE/ZNXC3	
025	Z4107490	001	CLE	SPANNER	SCHLUESSEL	CHIAVE	
026	Z4139090	001	PROTECTION	EDGE PROTECTION	KANTENSCHUTZ PROFIL PVC-WEICH	PROTEZIONE	
030	A7260047	002	COLLIER DOUBLE D22 NU	CLAMP	KLEMMSCHELLE	COLLARE D22	
031	A7260017	001	PL SUP/C. DOUBLE D19/20/22/25	UPPER PLATE	PLATTE OBERE	PIASTRA	



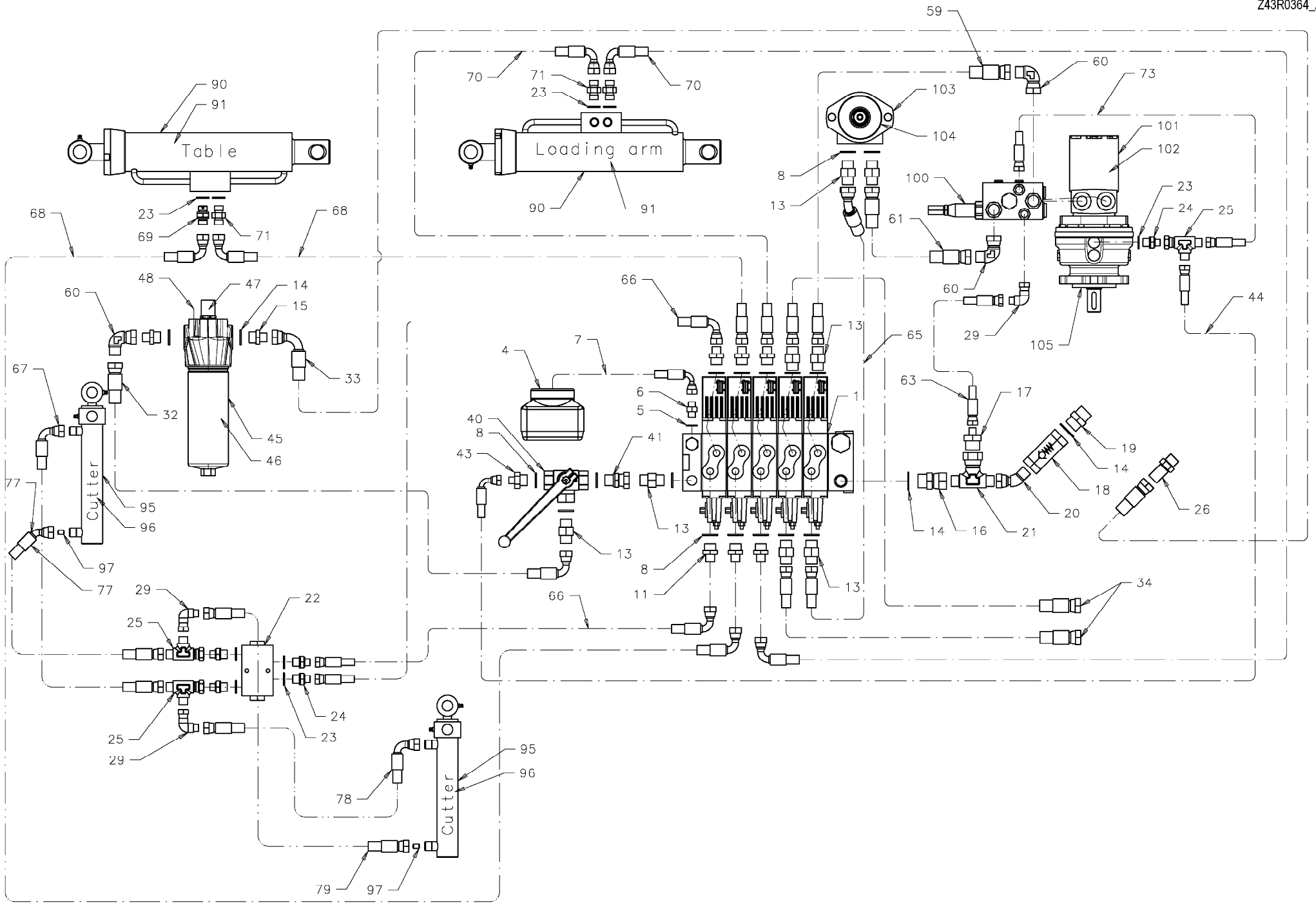
## BOITIER DE COMMANDE

## CONTROL BOX

## STEUEREINHEIT

## SCATOLA DI COMANDO

Rep	Nr	Qt	Designation	Description	Bezeichnung	Referenza	Remarque - Remark - Bemerkung - Osservazioni
032	<b>80060850</b>	001	VIS TETE HEXAGONALE FE/ZNXC3	HEXAGON HEAD SCREW FE/ZNXC3	SECHSKANTSCHRAUBE FE/ZNXC3	VITE TESTA ESAGONALE FE/ZNXC3	
032	<b>80250823</b>	001	RONDELLE PLATE FE/ZNXC3	PLAIN WASHER FE/ZNXC3	SCHEIBE FE/ZNXC3	RONDELLA PIATTA FE/ZNXC3	
032	<b>80200817</b>	001	ECROU HEX.BAS AUTOFR.FLZNNC	SELF-LOCKING NUT FLZNNC	SELBSTSICHERND.MUTTER FLZNNC	DADO AUTOBLOCCANTE FLZNNC	
035	<b>80061271</b>	002	VIS TETE HEXAGONALE FE/ZNXC3	HEXAGON HEAD SCREW FE/ZNXC3	SECHSKANTSCHRAUBE FE/ZNXC3	VITE TESTA ESAGONALE FE/ZNXC3	
035	<b>80251227</b>	003	RONDELLE PLATE FE/ZNXC3	PLAIN WASHER FE/ZNXC3	SCHEIBE FE/ZNXC3	RONDELLA PIATTA FE/ZNXC3	
035	<b>80201248</b>	002	ECROU HEX.BAS AUTOFR.FLZNNC	SELF-LOCKING NUT FLZNNC	SELBSTSICHERND.MUTTER FLZNNC	DADO AUTOBLOCCANTE FLZNNC	
045	<b>80251227</b>	001	RONDELLE PLATE FE/ZNXC3	PLAIN WASHER FE/ZNXC3	SCHEIBE FE/ZNXC3	RONDELLA PIATTA FE/ZNXC3	
045	<b>80201248</b>	001	ECROU HEX.BAS AUTOFR.FLZNNC	SELF-LOCKING NUT FLZNNC	SELBSTSICHERND.MUTTER FLZNNC	DADO AUTOBLOCCANTE FLZNNC	
050	<b>Z4109010</b>	001	MANCHON	SLEEVE, CONDUCT THROUGH	TUELLE	MANICOTTO	



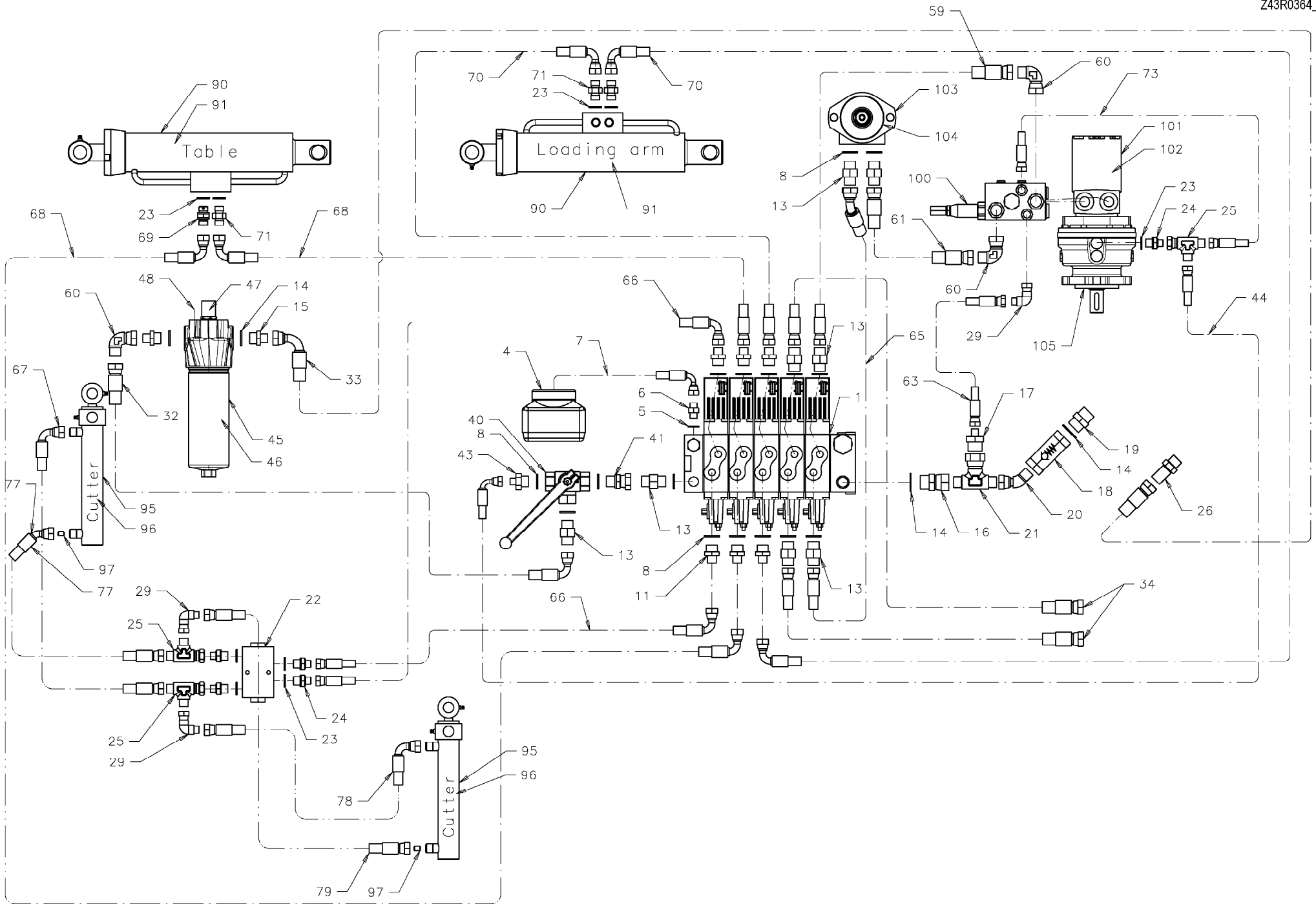
## HYDRAULIQUE

## HYDRAULIC

## HYDRAULIK

## IDRAULICO

Rep	Nr	Qt	Designation	Description	Bezeichnung	Referenza	Remarque - Remark - Bemerkung - Osservazioni
001	A4054011	001	DISTRIBUTEUR	VALVE, DIVERTER	VERTEILER	DISTRIBUTORE	
004	Z4107560	001	RESERVOIR	OIL RESERVOIR	OELTANK	SERBATOIO	
005	A4230003	001	BAGUE BS 1/4G	SEALING RING	DICHTRING	BOCCOLA	
006	A4090300	001	UNION DOUBLE	STRAIGHT COUPLING	GERADE STUTZEN		
007	A4810032	001	FLEXIBLE	HOSE, HYDRAULIC	HYDRAULIKSCHLAUCH	TUBO IN GOMMA	
008	Z4100110	015	JEU D'ETANCHEITE	SEAL RING 1/2			
009	A4090400	005	UNION MALE	MALE STUD CONNECTOR	GERADER EINSCHRAUBSTUTZEN	GIUZIONE DIRITTA	
011	Z4103690	006	BOITE DE REDUCTION	REDUCING PIECE	REDUZIERST.3/8		
013	A4090400	001	UNION MALE	MALE STUD CONNECTOR	GERADER EINSCHRAUBSTUTZEN	GIUZIONE DIRITTA	
014	Z4103360	005	JEU D'ETANCHEITE	SEALRING	DICHTUNG 3/4		
015	A4090402	002	UNION MALE	MALE STUD CONNECTOR	GERADER EINSCHRAUBSTUTZEN	GIUZIONE DIRITTA	
016	A4090503	001	ADAPTATEUR MALE	SWIVEL CONNECTOR	EINSTELBARE EINSCHRAUBSTUTZE	ADATTATORE	
017	Z4139070	001	UNION	NIPPLE 1/4	NIPPEL 1/4	CONNETTORE	
018	Z4131570	001	CLAPET ANTIRETOUR	CHECK VALVE	RUECKSCHLAGVENTIL 3/4		
019	A4090407	001	UNION MALE	MALE STUD CONNECTOR	GERADER EINSCHRAUBSTUTZEN	GIUZIONE DIRITTA	
020	Z4108050	001	UNION EQUERRE	ELBOW	WINKELSTUECK 3/4		
021	Z4108060	001	PIECE DE CONNECTION	SOCKET/ADAPTER	T-STUTZEN 3/4		
022	A4071218	001	CLAPET PILOTE	CHECK VALVE	SICHERHEITSVENTIL	VALVOLA	
023	Z4100420	004	BAGUE D'ETANCHEITE	RING, SEALING	RING, DICHT-	PARAOLIO	
024	A4090401	004	UNION MALE	MALE STUD CONNECTOR	GERADER EINSCHRAUBSTUTZEN	GIUZIONE DIRITTA	
025	Z4135640	003	RACCORD T RENVERSE ORIENTABLE	L-STUD	L-VERSCHRAUBUNG	COLLEGAMENTO A VITE	
026	Z4148590	001	VERSCHRAUBUNG 1/2" BSP UU	THREADED UNION	VERSCHRAUBUNG 1/2		
029	A4092700	003	COUDE TOURNANT	AJUSTABLE MALE STUD ELBOW	VERSCHR.1/4" ALBU 90° BSP	GIUNZIONE A 90°ORIENTABILE	
032	A4823004	002	FLEXIBLE	HOSE, HYDRAULIC	HYDRAULIKSCHLAUCH	TUBO IN GOMMA	
034	A4823016	002	FLEXIBLE	HOSE, HYDRAULIC	HYDRAULIKSCHLAUCH	TUBO IN GOMMA	
040	Z4103400	001	ROBINET D'ARRET	ROOSTER	BLOCKKUGELHAHN 1/2		
041	A4090504	001	ADAPTATEUR MALE	SWIVEL CONNECTOR	EINSTELBARE EINSCHRAUBSTUTZE	ADATTATORE	
043	A4090403	001	UNION MALE	MALE STUD CONNECTOR	GERADER EINSCHRAUBSTUTZEN	GIUZIONE DIRITTA	
044	A4810031	001	FLEXIBLE	HOSE, HYDRAULIC	HYDRAULIKSCHLAUCH	TUBO IN GOMMA	
045	A4079148	001	FILTRE HYDRAULIQUE COMPLET	COMPLETE FILTER	FILTERPATRONE	FILTRO COMPLETO	
046	Z4102410	001	FILTRE	FILTRELEMENT	FILTRELEMENT	FILTRO	
047	Z4108460	001	INDICATEUR	FILTER INDICATOR HYD AC	VERSCHMUTZUNGSANZEIG ER	INDICATORE	
048	80200870	002	ECROU HEXAGONAL FE/ZNXC3	NUT FE/ZNXC3	SECHSKANTMUTTER FE/ZNXC3	DADO FE/ZNXC3	
059	A4823021	001	FLEXIBLE	HOSE, HYDRAULIC	HYDRAULIKSCHLAUCH	TUBO IN GOMMA	
060	A4092701	001	COUDE TOURNANT	AJUSTABLE MALE STUD ELBOW	EINSTELLBARER WINKELSTUTZEN	GIUNZIONE A 90°ORIENTABILE	
061	A4823020	001	FLEXIBLE	HOSE, HYDRAULIC	HYDRAULIKSCHLAUCH	TUBO IN GOMMA	
063	A4810033	001	FLEXIBLE	HOSE, HYDRAULIC	HYDRAULIKSCHLAUCH	TUBO IN GOMMA	
065	A4823019	001	FLEXIBLE	HOSE, HYDRAULIC	HYDRAULIKSCHLAUCH	TUBO IN GOMMA	
066	A4810048	002	FLEXIBLE	HOSE, HYDRAULIC	HYDRAULIKSCHLAUCH	TUBO IN GOMMA	
067	Z4103500	001	TUYAU HP	HOSE, HP	SCHLAUCH, HD 1/4"-3/8" BSP		
068	A4812014	002	FLEXIBLE	HOSE, HYDRAULIC	HYDRAULIKSCHLAUCH	TUBO IN GOMMA	
069	Z4135210	001	VIS DE REGULATION	THROTTLE, SCREW	DROSSELSCHRAUBE		
070	A4812013	002	FLEXIBLE	HOSE, HYDRAULIC	HYDRAULIKSCHLAUCH	TUBO IN GOMMA	
071	A4090301	003	UNION DOUBLE	STRAIGHT COUPLING	GERADE STUTZEN	CONNETTORE	
073	A4810022	001	FLEXIBLE	HOSE, HYDRAULIC	HYDRAULIKSCHLAUCH	TUBO IN GOMMA	
077	Z4102270	001	TUYAU HP	HOSE, HP	SCHLAUCH, HD		
078	Z4103490	001	TUYAU HP	HOSE, HP	SCHLAUCH, HD 1/4"-3/8" BSP		
079	Z4100360	001	TUYAU HP	HOSE, HP	SCHLAUCH, HD		





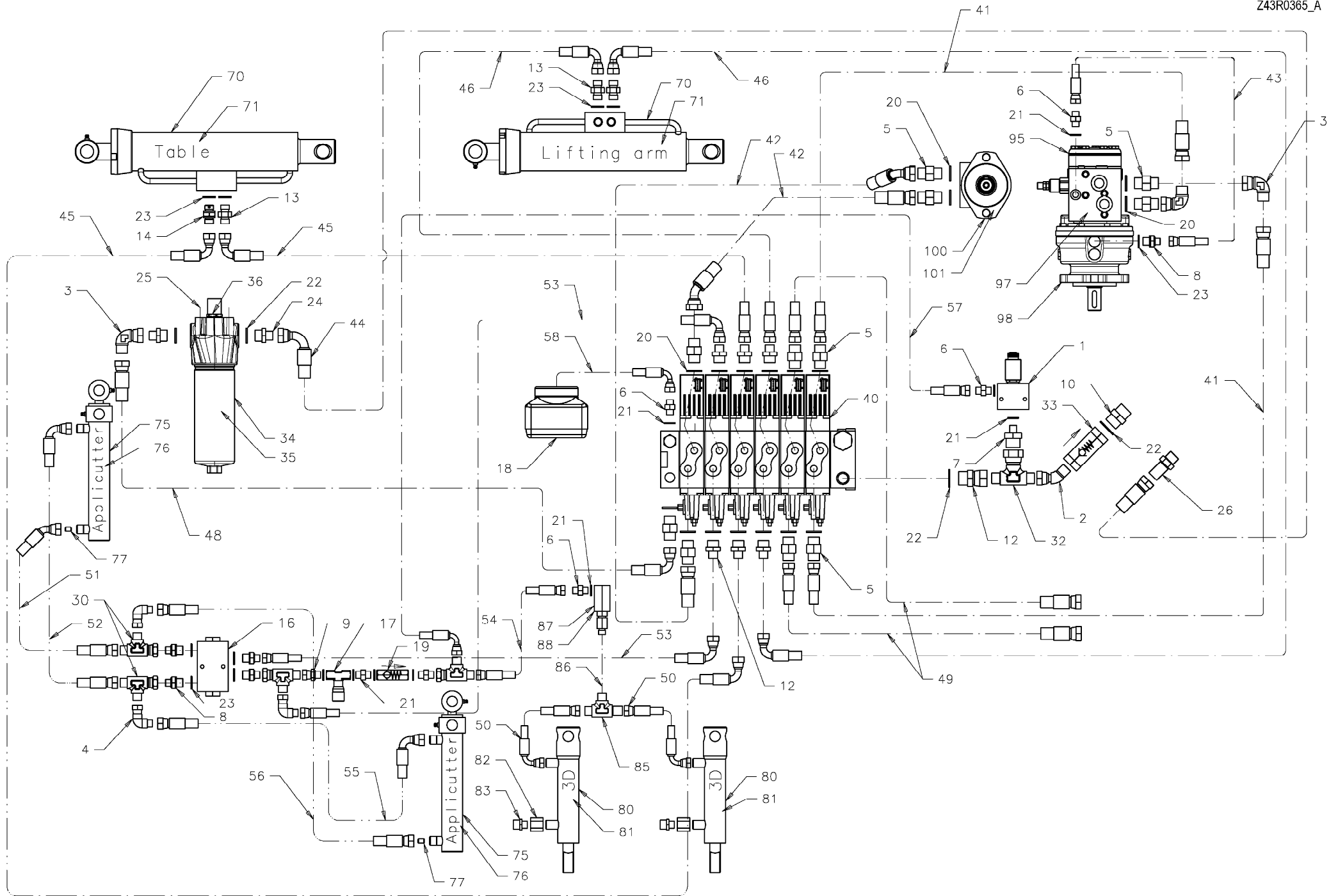
## HYDRAULIQUE

## HYDRAULIC

## HYDRAULIK

## IDRAULICO

Rep	Nr	Qt	Designation	Description	Bezeichnung	Referenza	Remarque - Remark - Bemerkung - Osservazioni
090	<b>Z4102280</b>	002	VERIN HYDRAULIQUE	CYLINDER DA 63-32X 450+250	ZYLINDER 63-32X 450+250		
091	<b>Z6004890</b>	001	COLL.JOINTS-VERIN	KIT, SEAL, CYLINDER	SATZ DICHTUNGEN	SERIE GUARNIZIONI	
095	<b>Z4146840</b>	002	VERIN	CYLINDER, HYDRAULIC	HYDRAULIKZYLINDER	CILINDRO	
096	<b>Z4102440</b>	001	COLL.JOINTS-VERIN	KIT, SEAL, CYLINDER	SATZ DICHTUNGEN	SERIE GUARNIZIONI	
097	<b>Z4103670</b>	002	VIS DE REGULATION	RESTRICTOR M8 D 1.4 MM	SMOORBOUT (1,4 MM) M8		
100	<b>Z4101950</b>	001	VALVE DE FREINAGE	BREAK VALVE	BREMSVENTIL		
101	<b>Z4146910</b>	001	MOTEUR HYDRAULIQUE	OIL MOTOR 130CCM SHA FT 25	MOTOR	MOTORE	
102	<b>Z4102660</b>	001	PIECES D'ETANCEITE, JEU	SEALINGS	DICHTUNGSSATZ		
103	<b>Z4108920</b>	001	MOTEUR HYDRAULIQUE	OILMOTOR	OELMOTOR 390 CCM MF390	MOTORE	
104	<b>Z4102660</b>	001	PIECES D'ETANCEITE, JEU	SEALINGS	DICHTUNGSSATZ		
105	<b>Z4102370</b>	001	DISQUE	DISC BRAKE DG-RF/288 OMR	SCHEIBENBREMSE DG-RF 288 OMR	DISCO	



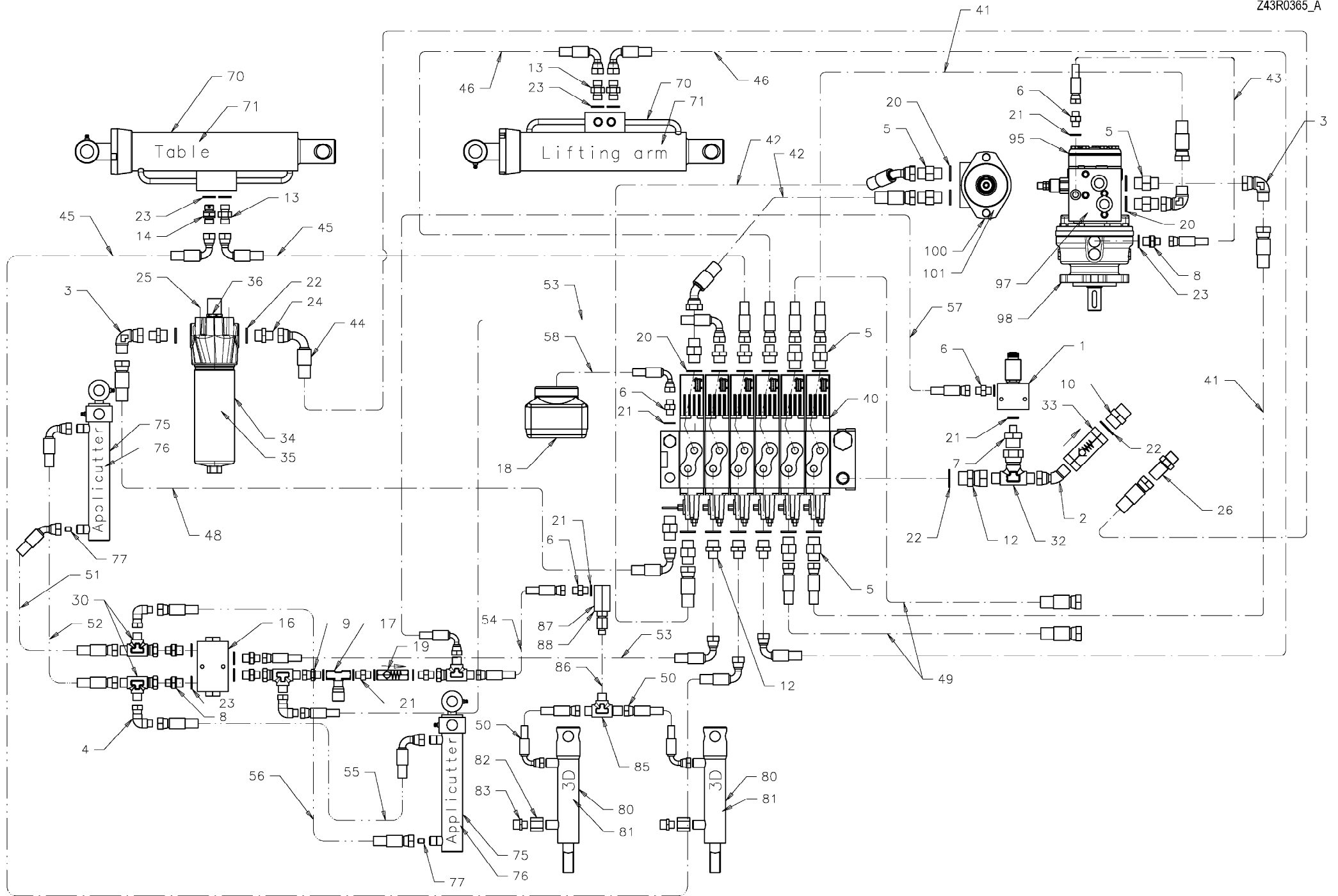
## HYDRAULIQUE RFBP3D

## HYDRAULIC RFBP3D

## HYDRAULIK RFBP3D

## IDRAULICO RFBP3D

Rep	Nr	Qt	Designation	Description	Bezeichnung	Referenza	Remarque - Remark - Bemerkung - Osservazioni
001	Z4102400	001	DISTRIBUTEUR	VALVE, DIVERTER	VERTEILER	DISTRIBUTORE	
002	Z4108050	001	UNION EQUERRE	ELBOW	WINKELSTUECK 3/4		
003	A4092701	003	COUDE TOURNANT	AJUSTABLE MALE STUD ELBOW	EINSTELLBARER WINKELSTUTZEN	GIUNZIONE A 90°ORIENTABILE	
004	A4092700	003	COUDE TOURNANT	AJUSTABLE MALE STUD ELBOW	VERSCHR. 1/4" ALBU 90° BSP	GIUNZIONE A 90°ORIENTABILE	
005	A4090400	011	UNION MALE	MALE STUD CONNECTOR	GERADER EINSCHRAUBSTUTZEN	GIUZIONE DIRITTA	
006	A4090300	006	UNION DOUBLE	STRAIGHT COUPLING	GERADE STUTZEN		
007	Z4139070	001	UNION	NIPPLE 1/4	NIPPEL 1/4	CONNETTORE	
008	A4090401	005	UNION MALE	MALE STUD CONNECTOR	GERADER EINSCHRAUBSTUTZEN	GIUZIONE DIRITTA	
009	Z6009010	001	EMBOUT DE REDUCTION	STUD, REDUCING	STUTZEN, REDUZIER-		
010	A4090407	001	UNION MALE	MALE STUD CONNECTOR	GERADER EINSCHRAUBSTUTZEN	GIUZIONE DIRITTA	
011	A4090503	001	ADAPTATEUR MALE	SWIVEL CONNECTOR	EINSTELBARE EINSCHRAUBSTUTZE	ADATTATORE	
012	Z4103690	008	BOITE DE REDUCTION	REDUCING PIECE	REDUZIERST.3/8		
013	A4090301	003	UNION DOUBLE	STRAIGHT COUPLING	GERADE STUTZEN	CONNETTORE	
014	Z4135210	001	VIS DE REGULATION	THROTTLE, SCREW	DROSSELSCHRAUBE		
016	A4071218	001	CLAPET PILOTE	CHECK VALVE	SICHERHEITSVENTIL	VALVOLA	
017	Z4108350	001	VALVE DE CONTROLE	FLOW CONTROL VALVE	STROMVENTIL	VALVOLA DI CONTROLLO	
018	Z4107560	001	RESERVOIR	OIL RESERVOIR	OELTANK	SERBATOIO	
019	Z4108390	001	CLAPET ANTIRETOUR	CHECK VALVE	RUECKSCHLAGVENT RS06/0,5-G1/4		
020	Z4100110	019	JEU D'ETANCHEITE	SEAL RING 1/2			
021	A4230003	009	BAGUE BS 1/4G	SEALING RING	DICHTRING	BOCCOLA	
022	Z4103360	003	JEU D'ETANCHEITE	SEALRING	DICHTUNG 3/4		
023	Z4100420	009	BAGUE D'ETANCHEITE	RING, SEALING	RING, DICHT-	PARAOLIO	
024	A4090402	001	UNION MALE	MALE STUD CONNECTOR	GERADER EINSCHRAUBSTUTZEN	GIUZIONE DIRITTA	
025	80200870	001	ECROU HEXAGONAL FE/ZNXC3	NUT FE/ZNXC3	SECHSKANTMUTTER FE/ZNXC3	DADO FE/ZNXC3	
026	Z4148590	001	VERSCHRAUBUNG 1/2" BSP UU	THREADED UNION	VERSCHRAUBUNG 1/2		
030	Z4135640	004	RACCORD T RENVERSE ORIENTABLE	L-STUD	L-VERSCHRAUBUNG	COLLEGAMENTO A VITE	
032	Z4108060	001	PIECE DE CONNECTION	SOCKET/ADAPTER	T-STUTZEN 3/4		
033	Z4131570	001	CLAPET ANTIRETOUR	CHECK VALVE	RUECKSCHLAGVENTIL 3/4		
034	A4079148	001	FILTRE HYDRAULIQUE COMPLET	COMPLETE FILTER	FILTERPATRONE	FILTRO COMPLETO	
035	Z4102410	001	FILTRE	FILTERELEMENT	FILTERELEMENT	FILTRO	
040	A4054007	001	DISTRIBUTEUR	VALVE, DIVERTER	VERTEILER	DISTRIBUTORE	
041	A4823021	002	FLEXIBLE	HOSE, HYDRAULIC	HYDRAULIKSCHLAUCH	TUBO IN GOMMA	
042	A4812014	002	FLEXIBLE	HOSE, HYDRAULIC	HYDRAULIKSCHLAUCH	TUBO IN GOMMA	
043	A4810022	001	FLEXIBLE	HOSE, HYDRAULIC	HYDRAULIKSCHLAUCH	TUBO IN GOMMA	
044	A4823026	001	FLEXIBLE	HOSE, HYDRAULIC	HYDRAULIKSCHLAUCH	TUBO IN GOMMA	
045	A4812014	002	FLEXIBLE	HOSE, HYDRAULIC	HYDRAULIKSCHLAUCH	TUBO IN GOMMA	
046	A4812013	002	FLEXIBLE	HOSE, HYDRAULIC	HYDRAULIKSCHLAUCH	TUBO IN GOMMA	
048	A4823004	002	FLEXIBLE	HOSE, HYDRAULIC	HYDRAULIKSCHLAUCH	TUBO IN GOMMA	
049	A4823016	002	FLEXIBLE	HOSE, HYDRAULIC	HYDRAULIKSCHLAUCH	TUBO IN GOMMA	
050	A4810034	002	FLEXIBLE	HOSE, HYDRAULIC	HYDRAULIKSCHLAUCH	TUBO IN GOMMA	
051	Z4102270	001	TUYAU HP	HOSE, HP	SCHLAUCH, HD		
052	Z4103500	001	TUYAU HP	HOSE, HP	SCHLAUCH, HD 1/4"-3/8" BSP		
053	A4810048	002	FLEXIBLE	HOSE, HYDRAULIC	HYDRAULIKSCHLAUCH	TUBO IN GOMMA	
054	A4810033	001	FLEXIBLE	HOSE, HYDRAULIC	HYDRAULIKSCHLAUCH	TUBO IN GOMMA	
055	Z4103490	001	TUYAU HP	HOSE, HP	SCHLAUCH, HD 1/4"-3/8" BSP		
056	Z4100360	001	TUYAU HP	HOSE, HP	SCHLAUCH, HD		
057	A4810003	001	FLEXIBLE	HOSE, HYDRAULIC	HYDRAULIKSCHLAUCH	TUBO IN GOMMA	
058	A4810032	001	FLEXIBLE	HOSE, HYDRAULIC	HYDRAULIKSCHLAUCH	TUBO IN GOMMA	



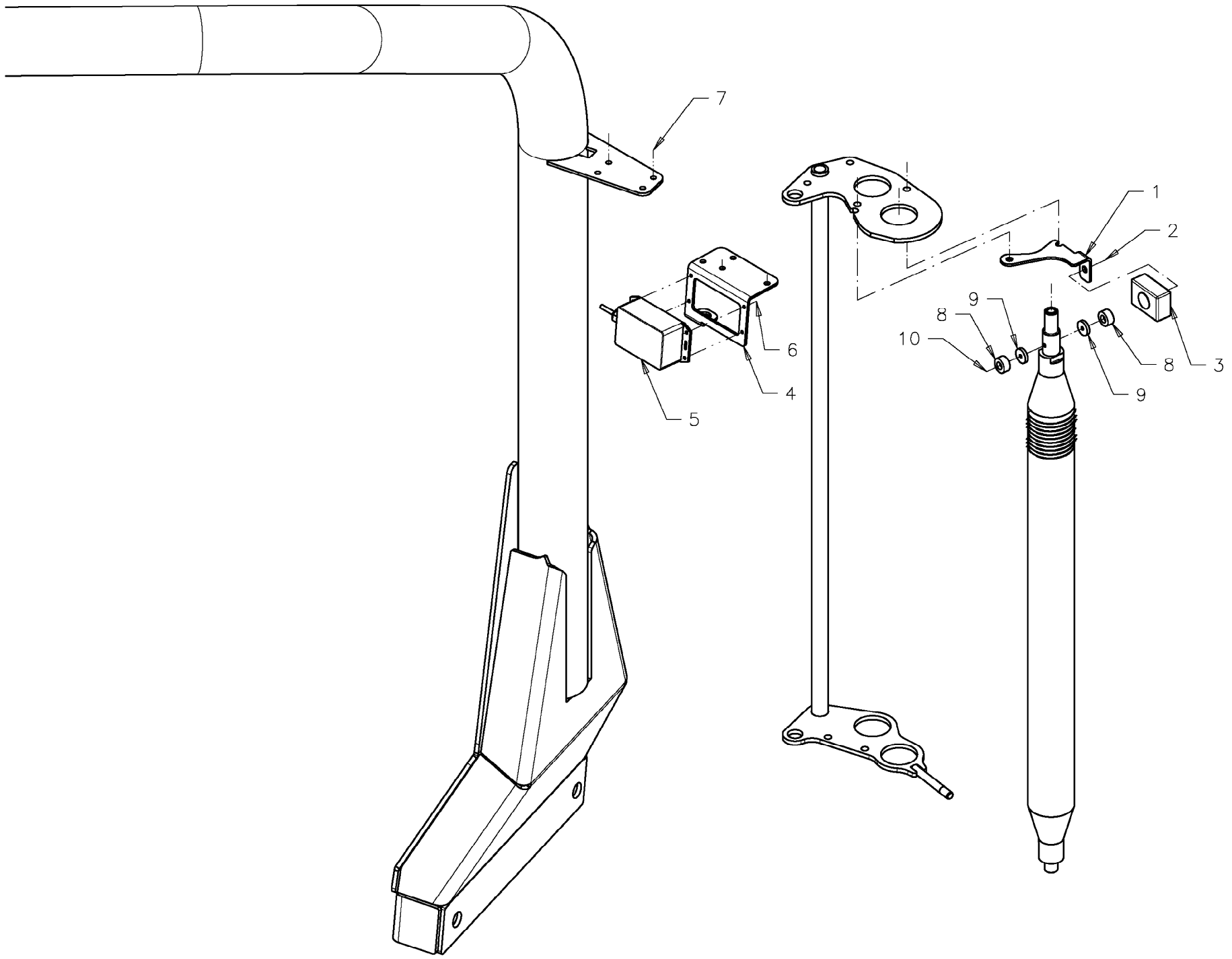
## HYDRAULIQUE RFBP3D

## HYDRAULIC RFBP3D

## HYDRAULIK RFBP3D

## IDRAULICO RFBP3D

Rep	Nr	Qt	Designation	Description	Bezeichnung	Referenza	Remarque - Remark - Bemerkung - Osservazioni
070	Z4102280	002	VERIN HYDRAULIQUE	CYLINDER DA 63-32X 450+250	ZYLINDER 63-32X 450+250		
071	Z6004890	001	COLL.JOINTS-VERIN	KIT, SEAL, CYLINDER	SATZ DICHTUNGEN	SERIE GUARNIZIONI	
075	Z4146840	002	VERIN	CYLINDER, HYDRAULIC	HYDRAULIKZYLINDER	CILINDRO	
076	Z4102440	001	COLL.JOINTS-VERIN	KIT, SEAL, CYLINDER	SATZ DICHTUNGEN	SERIE GUARNIZIONI	
077	Z4103670	002	VIS DE REGULATION	RESTRICTOR M8 D 1.4 MM	SMOORBOUT (1,4 MM) M8		
080	Z4146610	001	VERIN	CYLINDER, HYDRAULIC	HYDRAULIKZYLINDER	CILINDRO	
081	Z4100100	001	JEU D'ETANCHEITE	SEALING	DICHTUNGSSATZ D32D20		
082	Z4108400	001	DOUILLE	SLEEVE	MUFFE 1/4	CHIAVE	
083	Z4101960	001	RENIFLARD	BREATHER	BELUEFTUNGSVENTIL 1/4	SFIATATOIO	
085	A4081001	001	TE EGAL NU ZBC	EQUAL TEE ZBC	T-VERSCHRAUBUNG ZBC	GIUNZIONE A T ZBC	
086	A4150004	001	TUYAUTERIE HYD.	HYD. PIPE	HYDR.LEITUNG VORM.		
087	Z4122720	001	COUDE ORIENTABLE	FITTING, HYD, ELBOW ADJUSTABLE	EINSTELLB.WINK.VERSCHRAUB.	GIUNZIONE A 90° ORIENTABIL.	
088	Z4108380	001	ADAPTATEUR	ADAPTOR 1/4"	ANBAUELEMENT	ADATTATORE	
095	Z4108370	001	MOTEUR HYDRAULIQUE	OILMOTOR OMR 125 HPS 25MM	OELMOTOR OMR 125 25MM	MOTORE	
097	Z4102390	001	VALVE DE FREINAGE	BREAK VALVE	BREMSVENTIL VOSSL/SC/ F/A-12OMR		
098	Z4102370	001	DISQUE	DISC BRAKE DG-RF/288 OMR	SCHEIBENBREMSE DG-RF 288 OMR	DISCO	
100	Z4146910	001	MOTEUR HYDRAULIQUE	OIL MOTOR 130CCM SHA FT 25	MOTOR	MOTORE	
101	Z4102660	001	PIECES D'ETANCHEITE, JEU	SEALINGS	DICHTUNGSSATZ		



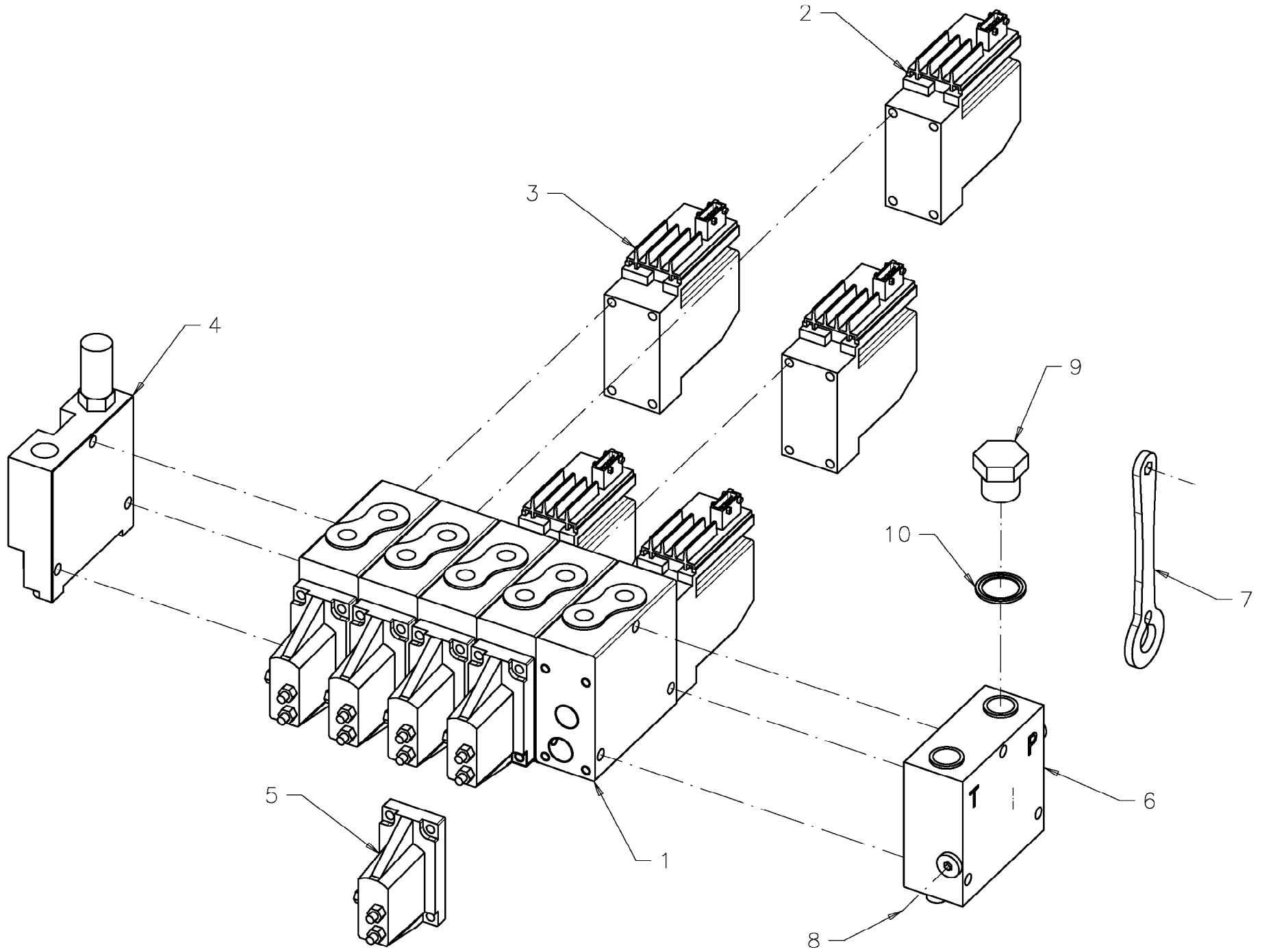
## COUPE FILM RFBP3D

## FILMBREAK RFBP3D

## ##FILMBREAK RFBP3D

## ##FILMBREAK RFBP3D

Rep	Nr	Qt	Designation	Description	Bezeichnung	Referenza	Remarque - Remark - Bemerkung - Osservazioni
001	Z4102450	001	SUPPORT	SUPPORT	HALTER	SUPPORTO	
002	80200870	001	ECROU HEXAGONAL FE/ZNXC3	NUT FE/ZNXC3	SECHSKANTMUTTER FE/ZNXC3	DADO FE/ZNXC3	
003	Z4130480	001	ÉMETTEUR DE FILMBREAK	FILMBREAK TRANSMITTE	FILMBREAK TRANSMITTE		
004	Z4535510	001	PATTE	BRACKET	BEFESTIGUNGSEISEN	FAZZOLETTO	
005	Z4102930	001	RÉCEPTEUR DE FILMBREAK	FILMBREAK RECEIRER	FILMBREAK RECEIVER		
006	80120416	004	VIS TETE FRAISEE FE/ZNXC3	SLOTT.COUNT.HEAD SCRE.FE/ZNXC3	SENKSCHRAU.M.SCHLITZ FE/ZNXC3		
006	80250408	004	RONDELLE PLATE FE/ZNXC3	PLAIN WASHER FE/ZNXC3	SCHEIBE FE/ZNXC3	RONDELLA PIATTA FE/ZNXC3	
006	80200401	004	ECROU HEX.BAS AUTOFR.FE/ZNXC3	SELF-LOCKING NUT FE/ZNXC3	SELBSTSICHERND.MUTTER FE/ZNXC3	DADO AUTOBLOCCANTE FE/ZNXC3	
007	80250611	004	RONDELLE PLATE FE/ZNXC3	PLAIN WASHER FE/ZNXC3	SCHEIBE FE/ZNXC3	RONDELLA PIATTA FE/ZNXC3	
007	80200640	002	ECROU HEX.BAS AUTOFR.FE/ZNXC3	SELF-LOCKING NUT FE/ZNXC3	SELBSTSICHERND.MUTTER FE/ZNXC3	DADO AUTOBLOCCANTE FE/ZNXC3	
007	80060625	002	VIS TETE HEXAGONALE FE/ZNXC3	HEXAGON HEAD SCREW FE/ZNXC3	SECHSKANTSCHRAUBE FE/ZNXC3	VITE TESTA ESAGONALE FE/ZNXC3	
008	Z4100080	002	ELECTROAIMANT	MAGNET D20MMX10X4	MAGNET D20X10X4.4		
009	Z4102460	002	DISQUE	WASHER D4,5-D20-4	SCHEIBE 4,5-20-4	DISCO	
010	80200401	001	ECROU HEX.BAS AUTOFR.FE/ZNXC3	SELF-LOCKING NUT FE/ZNXC3	SELBSTSICHERND.MUTTER FE/ZNXC3	DADO AUTOBLOCCANTE FE/ZNXC3	





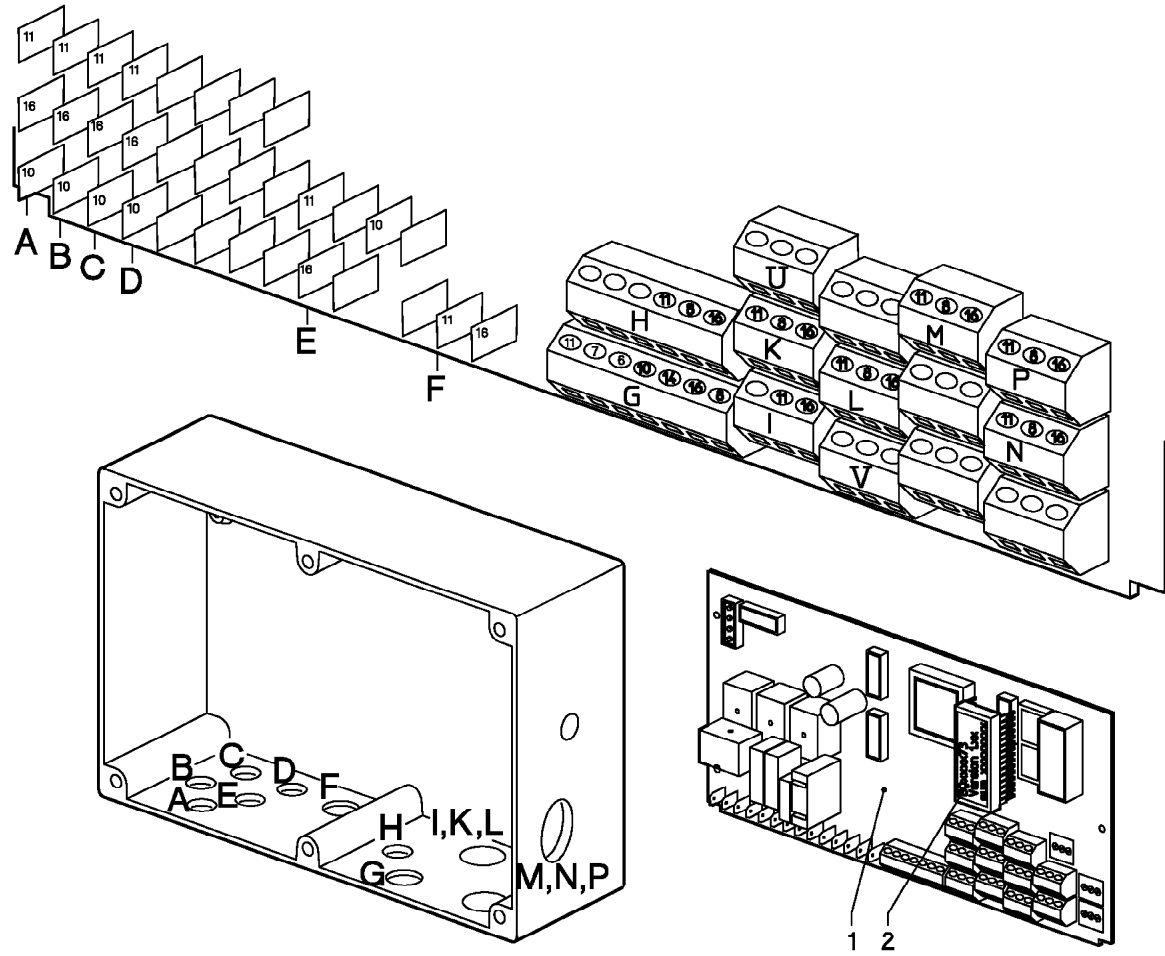
## BLOC HYDRAULIQUE (CORPS)

## HYDRAULIC BLOCK (BODIES)

## STUEBERBLOCK (KÖRPER)

## BLOCCO IDRAULICO (CORPI)

Rep	Nr	Qt	Designation	Description	Bezeichnung	Referenza	Remarque - Remark - Bemerkung - Osservazioni
001	<b>A4054011</b>	001	DISTRIBUTEUR	VALVE, DIVERTER	VERTEILER	DISTRIBUTORE	
002	<b>Z4102070</b>	004	BOBINE, L AIMANT	COIL, MAGNET	MAGNETSPULE		
003	<b>Z4102080</b>	001	SERVOMOTEUR	ACTUATOR	SPLINDEL TRIEB		
004	<b>Z4107570</b>	001	ETRIER	END PLATE W/PRESSURE PROT.	ENDPLATTE PROT.	CAVALLOTTO	
005	<b>Z4102060</b>	005	BLOC DE COMMANDE	LEVER HOUSING DANFOS S PVG 32	STEUERHEBEL-GEHAEUSE S PVG 32		
006	<b>Z4102090</b>	001	RACCORD DE MESURE	PUMP SIDE MODULE PVP	EINGANGSMODUL		
007	<b>Z4107490</b>	001	CLE	SPANNER	SCHLUESSEL	CHIAVE	
008	<b>Z4130320</b>	001	BOUCHON CLOSED CENTER PVG32	PLUG KIT CLOSED CENTER PVG32	VERSCHLUSSCHR.-SATZ PVG32		
009	<b>Z4135580</b>	001	TAMPON	PLUG 3/4	STOPFEN 3/4		
010	<b>Z4103360</b>	001	JEU D'ETANCHEITE	SEALRING	DICHTUNG 3/4		



RV 1601

WT000100 >

Z43R0368 A

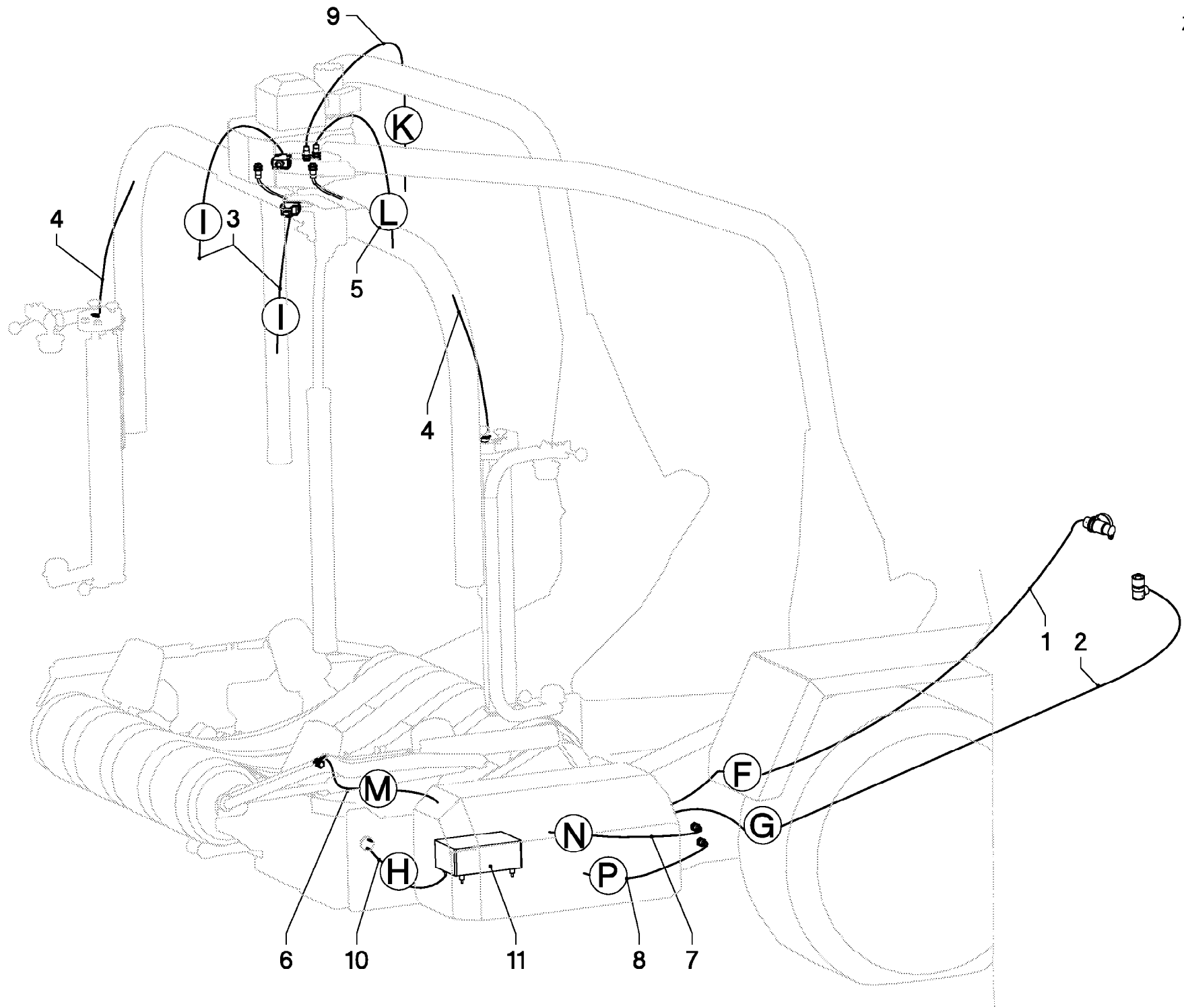
FAISCEAU ELECTRIQUE

WIRING HARNESS

KABELBAUM

CABLAGGIO

Rep	Nr	Qt	Designation	Description	Bezeichnung	Referenza	Remarque - Remark - Bemerkung - Osservazioni
001	<b>Z4130420</b>	001	PLAQUE DE CIRCUIT IMPRIME	BOARD, PRINTED CIRCUIT	SCHALTPLATINE		
002	<b>Z0048596</b>	001	ANCIEN ARTICLE KNL - IMPORT				GIVE XXXX WHEN ORDERING



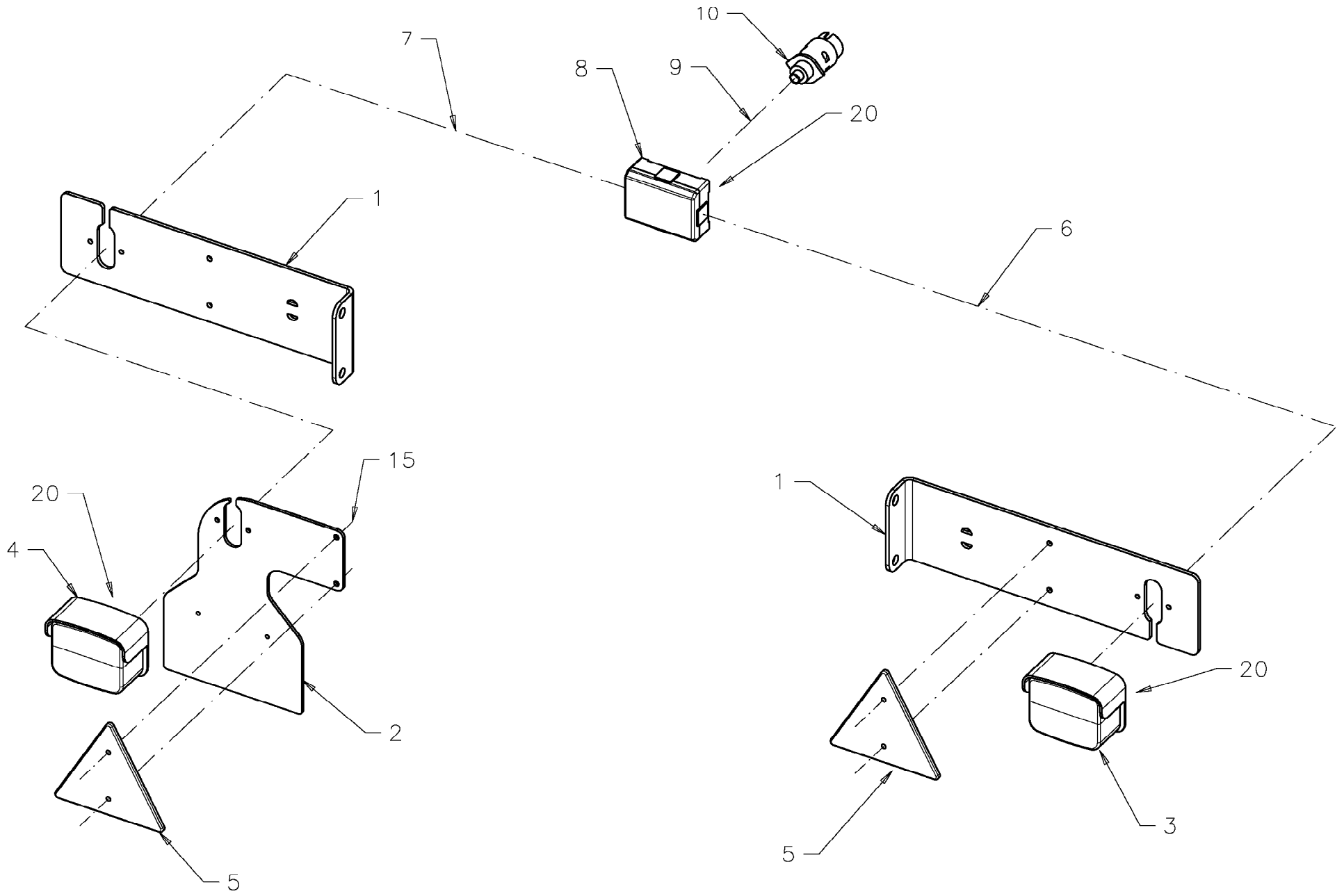
## CAPTEUR

## SENSOR

## SENSOR

## SENSORE

Rep	Nr	Qt	Designation	Description	Bezeichnung	Referenza	Remarque - Remark - Bemerkung - Osservazioni
001	Z4509690	001	CABLE	CABLE	KABEL	CAVO	
002	Z4500200	001	CABLE ELECTRIQUE	CABLE	ELEKTROKABEL	CAVO ELETTRICO	
003	Z4500400	002	CABLE	CABLE	KABEL	CAVO	
004	Z4251380	002	PIECES	PARTS	TEILEN		
005	Z4500460	001	CAPTEUR	SENSOR	SENSOR	SENSORE	
006	Z4082910	001	SONDE	PROBE	SONDE	SONDA	
007	Z4144450	001	CABLE CPL.	CABLE ASSY	KABEL, VOLLST.		
008	Z0048571	001	ANCIEN ARTICLE KNL - IMPORT				
009	Z4500470	001	CAPTEUR	SENSOR	SENSOR	SENSORE	
010	Z4303150	001	SONDE	SENSOR	FUEHLER	SONDA	
011	Z4251010	001	GROUPE CONSTRUCTIVE	BUILDINGBLOCK	BAUGRUPPE		



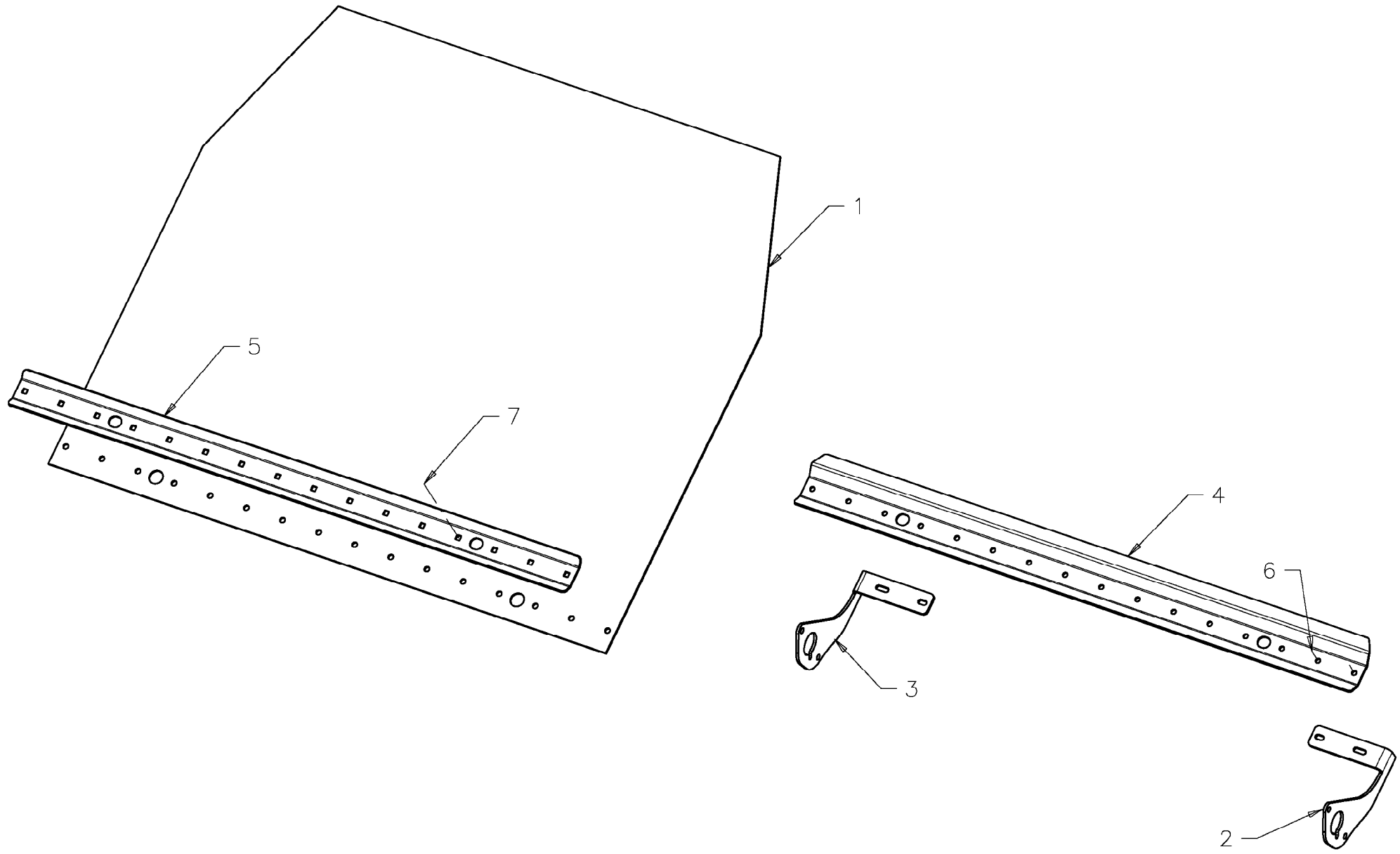
## ECLAIRAGE - SIGNALISATION

## LIGHTING EQUIPMENT

## BELEUCHTUNG

## ATTREZZATURA DI ILLUMINAZIONE

Rep	Nr	Qt	Designation	Description	Bezeichnung	Referenza	Remarque - Remark - Bemerkung - Osservazioni
001	<b>Z4107950</b>	002	ETRIER	BRACE	BUEGEL	CAVALLOTTO	
002	<b>Z4134140</b>	001	TOLE	PLATE	BLECH	TELA	
003	<b>Z4102160</b>	001	LANTERNE ARRIERE, DROITE	LIGHT, TAIL, RH	RUECKLEUCHTE, RECHTS		
004	<b>Z4102170</b>	001	LANTERNE ARRIERE, GAUCHE	LIGHT, TAIL, LH	RUECKLEUCHTE, LINKS		
005	<b>Z4500610</b>	002	CATADIOPTRE ROUGE	REFLECTOR, RED	RUECKSTRAHLER, ROT		
006	<b>Z4131900</b>	001	CABLE	CABLE	KABEL	CAVO	
007	<b>Z4102230</b>	001	CABLE	CABLE	KABEL	CAVO	
008	<b>Z4100330</b>	001	BOITE DE JONCTION	BOX, TERMINAL	DOSE, ANSCHLUSS-		
009	<b>Z4102240</b>	001	CABLE	CABLE	KABEL	CAVO	
010	<b>Z4500680</b>	001	LES FICHES A 7 POLES	7-PIN CONNECTOR	STECKER, 7-POLIGEN		
015	<b>80000516</b>	004	VIS TETE CYL.BOMBE FE/ZNXC3	CHEESE HEAD SCREW FE/ZNXC3	ZYLINDERSCHRAUBE FE/ZNXC3		
015	<b>80250408</b>	004	RONDELLE PLATE FE/ZNXC3	PLAIN WASHER FE/ZNXC3	SCHEIBE FE/ZNXC3	RONDELLA PIATTA FE/ZNXC3	
015	<b>80200540</b>	004	ECROU HEX.BAS AUTOFR.FE/ZNXC3	SELF-LOCKING NUT FE/ZNXC3	SELBSTSICHERND.MUTTER FE/ZNXC3	DADO AUTOBLOCCANTE FE/ZNXC3	
020	<b>80000416</b>	006	VIS TETE CYL.BOMBE FE/ZNXC3	CHEESE HEAD SCREW FE/ZNXC3	ZYLINDERSCHRAUBE FE/ZNXC3		
020	<b>80250408</b>	010	RONDELLE PLATE FE/ZNXC3	PLAIN WASHER FE/ZNXC3	SCHEIBE FE/ZNXC3	RONDELLA PIATTA FE/ZNXC3	
020	<b>80200401</b>	006	ECROU HEX.BAS AUTOFR.FE/ZNXC3	SELF-LOCKING NUT FE/ZNXC3	SELBSTSICHERND.MUTTER FE/ZNXC3	DADO AUTOBLOCCANTE FE/ZNXC3	





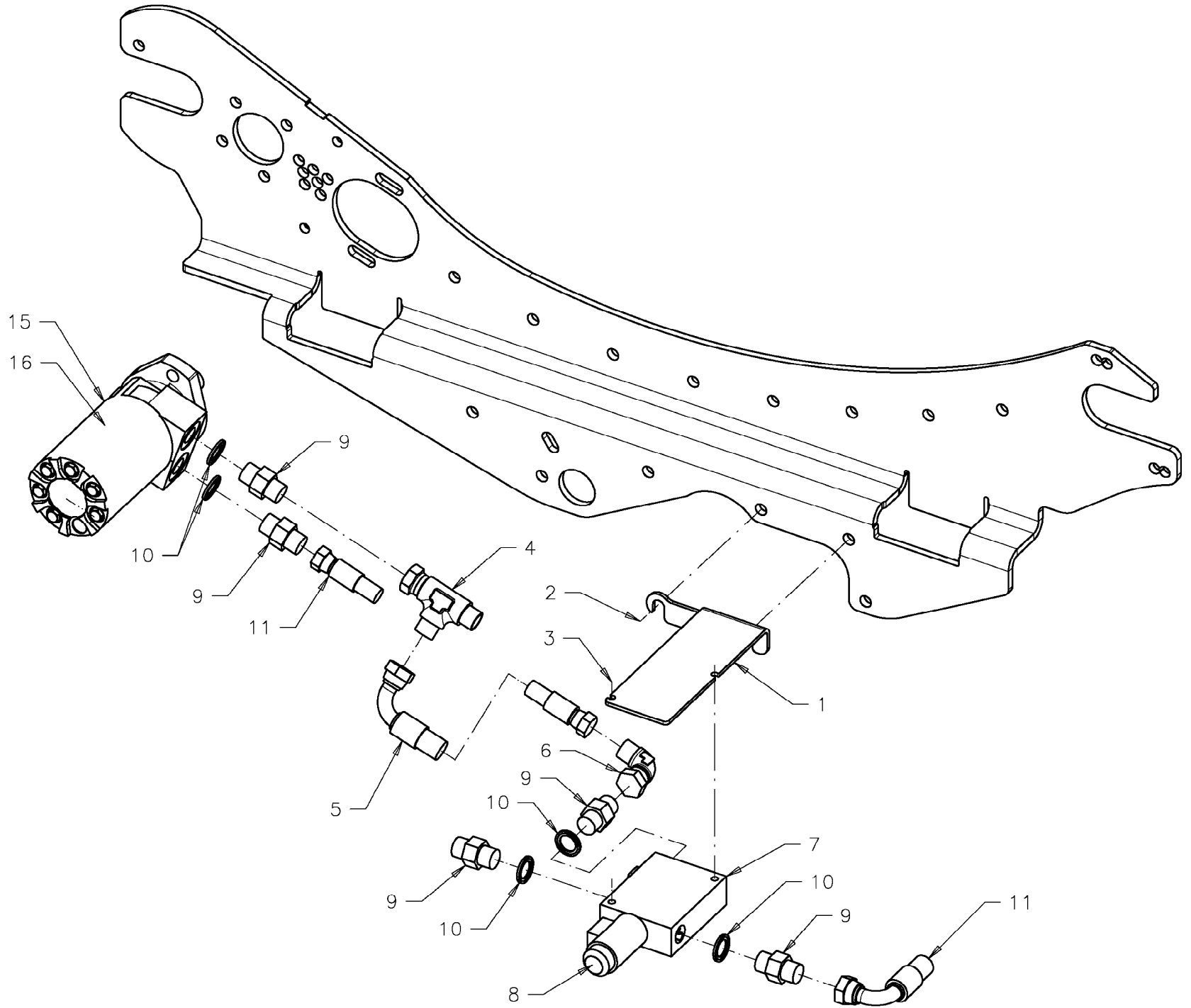
## GUIDE BALLE

## BALE GUIDE

## ##BALE GUIDE

## ##BALE GUIDE

Rep	Nr	Qt	Designation	Description	Bezeichnung	Referenza	Remarque - Remark - Bemerkung - Osservazioni
001	<b>Z4107890</b>	001	RAMPE A BALLE	DROP MAT	FALLMATTE		
002	<b>Z4146630</b>	001	SUPPORT	SUPPORT	TRAEGER	SUPPORTO	
003	<b>Z4146640</b>	001	SUPPORT	SUPPORT	TRAEGER	SUPPORTO	
004	<b>Z4146060</b>	001	BARRE	BAR	LEISTE	BARRA	
005	<b>Z4146650</b>	001	BARRE	BAR	BAR	BARRA	
006	<b>80061040</b>	004	VIS TETE HEXAGONALE FE/ZNXC3	HEXAGON HEAD SCREW FE/ZNXC3	SECHSKANTSCHRAUBE FE/ZNXC3	VITE TESTA ESAGONALE FE/ZNXC3	
006	<b>80251021</b>	008	RONDELLE PLATE FE/ZNXC3	PLAIN WASHER FE/ZNXC3	SCHEIBE FE/ZNXC3	RONDELLA PIATTA FE/ZNXC3	
006	<b>80201005</b>	004	ECROU HEX.BAS AUTOFR.FLZNNC	SELF-LOCKING NUT FLZNNC	SELBSTSICHERND.MUTTER FLZNNC	DADO AUTOBLOCCANTE FLZNNC	
007	<b>80251021</b>	012	RONDELLE PLATE FE/ZNXC3	PLAIN WASHER FE/ZNXC3	SCHEIBE FE/ZNXC3	RONDELLA PIATTA FE/ZNXC3	
007	<b>80201005</b>	012	ECROU HEX.BAS AUTOFR.FLZNNC	SELF-LOCKING NUT FLZNNC	SELBSTSICHERND.MUTTER FLZNNC	DADO AUTOBLOCCANTE FLZNNC	
007	<b>80031031</b>	012	VIS J FE/ZNXC3	CUP SQUARE BOLT FE/ZNXC3	FLACHRUNDSCHRAUBE FE/ZNXC3	BULLONE FE/ZNXC3	



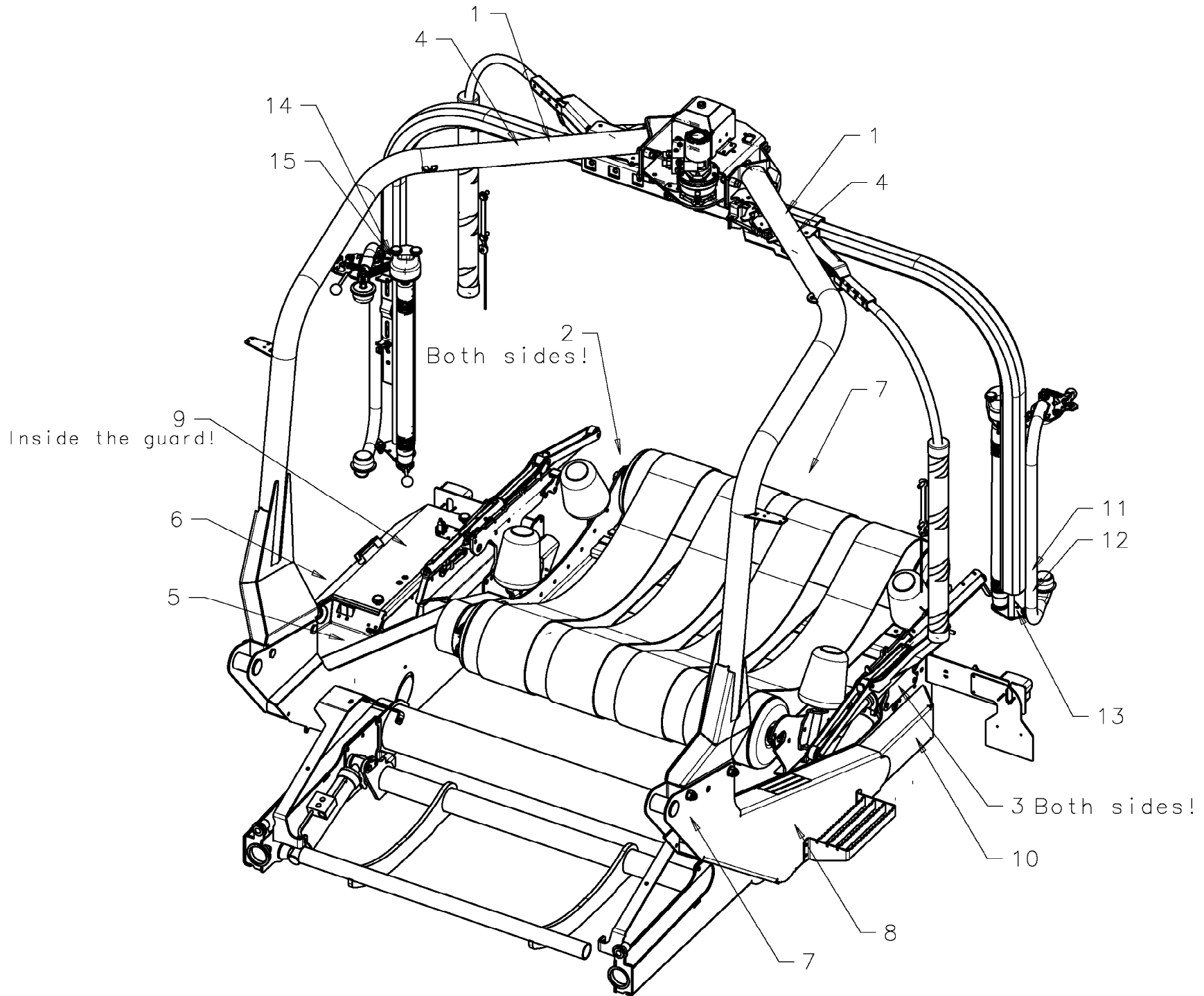
## TABLE (REDUCTEUR)

## TABLE (REDUCTION GEARBOX)

## TISCH (REDUZIERGETRIEBE)

## ##TABLE (RIDUTTORE)

Rep	Nr	Qt	Designation	Description	Bezeichnung	Referenza	Remarque - Remark - Bemerkung - Osservazioni
001	<b>Z4108720</b>	001	SUPPORT	SUPPORT	HALTER	SUPPORTO	
002	<b>80061073</b>	002	VIS TETE HEXAGONALE FE/ZNXC3	HEXAGON HEAD SCREW FE/ZNXC3	SECHSKANTSCHRAUBE FE/ZNXC3	VITE TESTA ESAGONALE FE/ZNXC3	
002	<b>80251021</b>	004	RONDELLE PLATE FE/ZNXC3	PLAIN WASHER FE/ZNXC3	SCHEIBE FE/ZNXC3	RONDELLA PIATTA FE/ZNXC3	
002	<b>80201005</b>	002	ECROU HEX.BAS AUTOFR.FLZNNC	SELF-LOCKING NUT FLZNNC	SELBSTSICHERND.MUTTER FLZNNC	DADO AUTOBLOCCANTE FLZNNC	
003	<b>80060650</b>	002	VIS TETE HEXAGONALE FE/ZNXC3	HEXAGON HEAD SCREW FE/ZNXC3	SECHSKANTSCHRAUBE FE/ZNXC3	VITE TESTA ESAGONALE FE/ZNXC3	
003	<b>80250611</b>	004	RONDELLE PLATE FE/ZNXC3	PLAIN WASHER FE/ZNXC3	SCHEIBE FE/ZNXC3	RONDELLA PIATTA FE/ZNXC3	
003	<b>80200640</b>	002	ECROU HEX.BAS AUTOFR.FE/ZNXC3	SELF-LOCKING NUT FE/ZNXC3	SELBSTSICHERND.MUTTER FE/ZNXC3	DADO AUTOBLOCCANTE FE/ZNXC3	
004	<b>Z4104000</b>	001	PIECE DE CONNECTION	NOZZLE	T-STUTZEN 1/2		
005	<b>Z6106380</b>	001	TUYAU HYDRAULIQUE	TUBING, HYDRAULIC	HYDRAULIKSCHLAUCH	TUBO GOMMA	
006	<b>A4092701</b>	001	COUDE TOURNANT	AJUSTABLE MALE STUD ELBOW	EINSTELLBARER WINKELSTUTZEN	GIUNZIONE A 90°ORIENTABILE	
007	<b>A4101100</b>	001	BLOC HYDRAULIQUE	MANIFOLD, HYDRAULIC	HYDRAULIK-STEUERBLOCK	BLOCCO IDRAULICO	
008	<b>Z0049748</b>	001	ANCIEN ARTICLE KNL - IMPORT				
009	<b>A4090400</b>	003	UNION MALE	MALE STUD CONNECTOR	GERADER EINSCHRAUBSTUTZEN	GIUZIONE DIRITTA	
010	<b>Z4100110</b>	005	JEU D'ETANCHEITE	SEAL RING 1/2			
011	<b>A4823000</b>	001	FLEXIBLE	HOSE, HYDRAULIC	HYDRAULIKSCHLAUCH	TUBO IN GOMMA	
015	<b>Z4108920</b>	001	MOTEUR HYDRAULIQUE	OILMOTOR	OELMOTOR 390 CCM MF390	MOTORE	
016	<b>Z4102660</b>	001	PIECES D'ETANCHEITE, JEU	SEALINGS	DICHTUNGSSATZ		



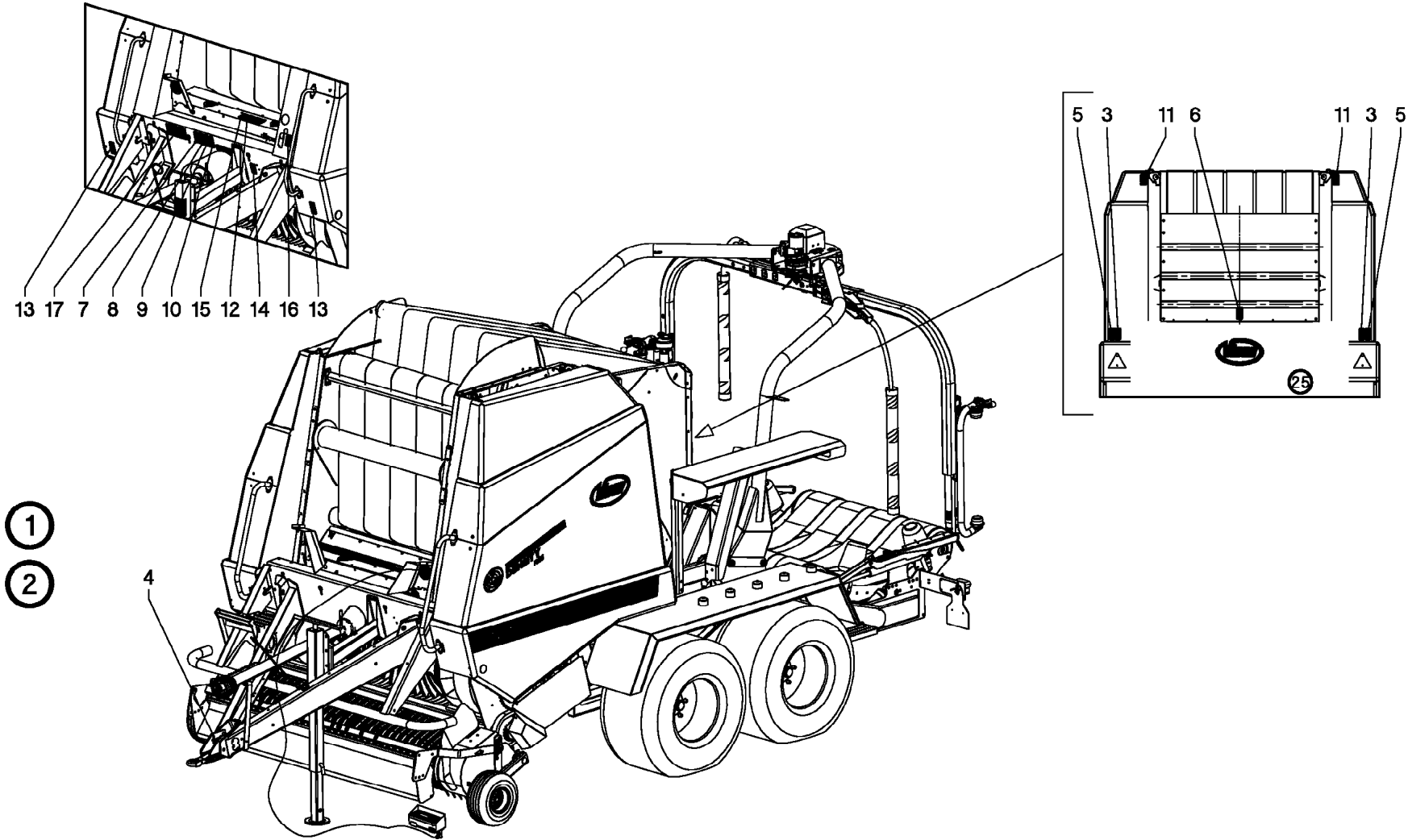
## ETIQUETTES ADHESIVES

## STICKERS

## AUFKLEBER

## ADESIVI

Rep	Nr	Qt	Designation	Description	Bezeichnung	Referenza	Remarque - Remark - Bemerkung - Osservazioni
001	<b>Z6005020</b>	002	ETIQUETTE DE SECURITE	SAFETY DECAL	WARNAUFKLEBER		
002	<b>Z6006580</b>	002	ETIQUETTE DE SECURITE	SAFETY DECAL	WARNAUFKLEBER		
003	<b>Z6004870</b>	002	ETIQUETTE DE SECURITE	SAFETY DECAL	WARNAUFKLEBER		
004	<b>Z6005390</b>	002	ETIQUETTE DE SECURITE	SAFETY DECAL	WARNAUFKLEBER		
005	<b>Z6004840</b>	002	ETIQUETTE DE SECURITE	SAFETY DECAL	WARNAUFKLEBER		
006	<b>Z4103090</b>	002	ETIQUETTE	STICKER	AUFKLEBER WICKLER		
007	<b>Z4090080</b>	003	ETIQUETTE	DECAL	AUFKLEBER		
008	<b>Z4103120</b>	001	ETIQUETTE	STICKER	AUFKLEBER BALLENGEW.		
009	<b>Z4138970</b>	001	ETIQUETTE	STICKER LUBRICATION BP	AUFKLEBER SCHMIERPL. BP		
010	<b>83240023</b>	002	CATADIOPTRE JAUNE	REFLECTOR YELLOW	RUECKSTRAHLER GELB	CATADIOTTRO	
011	<b>Z6006640</b>	001	PROTECTION	WEAR PROTECTION	WEAR PROTECTION	PROTEZIONE	
012	<b>Z6004880</b>	001	ETIQUETTE DE SECURITE	SAFETY DECAL	WARNAUFKLEBER		
013	<b>Z4103100</b>	002	ETIQ.ADH.	DECAL	AUFKLEBER	ADESIVO	
014	<b>Z4103140</b>	001	ETIQUETTE	FILM PRE-STRETCHER GEAR 21:37	HINWEISSCHILD		
015	<b>Z4103130</b>	001	ETIQUETTE	FILM PRE-STRETCHER RATIO 22:36	HINWEISSCHILD		



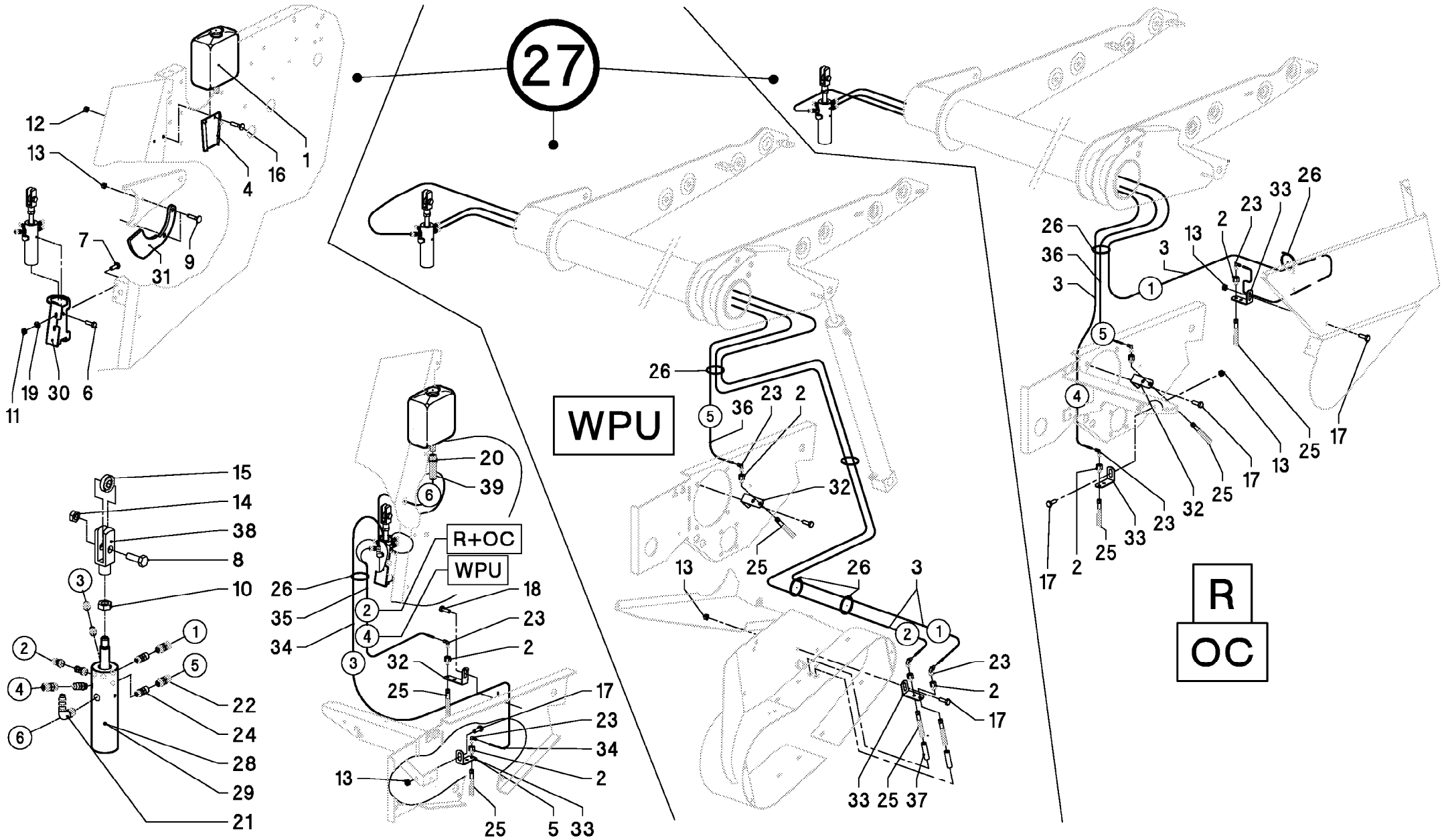
## ETIQUETTES ADHESIVES

## STICKERS

## AUFKLEBER

## ADESIVI

Rep	Nr	Qt	Designation	Description	Bezeichnung	Referenza	Remarque - Remark - Bemerkung - Osservazioni
001	<b>Z4501730</b>	001	ETIQUETTES, JEU	DECAL SET	AUFKLEBER, SATZ		
002	<b>Z4501760</b>	001	ETIQUETTES, JEU	DECAL SET	AUFKLEBER, SATZ		
003	<b>Z4501790</b>	002	ETIQUETTE DE SECURITE	SAFETY DECAL	WARNAUFKLEBER		
004	<b>Z1501910</b>	001	ETIQUETTE	CRUSHING BODY STAY CLEAR OF	AUFKLEBER		
005	<b>Z4501810</b>	002	ETIQUETTE DE SECURITE	SAFETY DECAL	WARNAUFKLEBER		
006	<b>Z1501930</b>	001	ETIQUETTE DE SECURITE	SAFETY DECAL	WARNAUFKLEBER		
007	<b>Z4501820</b>	001	PICTO.H	DECAL, SAFETY	PIKTOGR.H	ADESIVO	
008	<b>Z4501830</b>	001	ETIQUETTE DE SECURITE	SAFETY DECAL	WARNAUFKLEBER		
009	<b>Z4201780</b>	001	ETIQUETTE DE SECURITE	SAFETY DECAL	WARNAUFKLEBER		
010	<b>Z4501840</b>	001	ETIQUETTE DE SECURITE	SAFETY DECAL	WARNAUFKLEBER		
011	<b>Z4090080</b>	002	ETIQUETTE	DECAL	AUFKLEBER		
012	<b>Z4526020</b>	001	PICTO.H	DECAL, SAFETY	PIKTOGR.H	ADESIVO	
013	<b>Z1502010</b>	002	ETIQUETTE DE SECURITE	SAFETY DECAL	WARNAUFKLEBER		
014	<b>Z1502020</b>	001	ETIQUETTE	DECAL	AUFKLEBER		
015	<b>Z4501860</b>	001	ETIQUETTE DE SECURITE	SAFETY DECAL	WARNAUFKLEBER		
016	<b>Z1502030</b>	001	ETIQUETTE DE SECURITE	SAFETY DECAL	WARNAUFKLEBER		
017	<b>Z6004830</b>	001	ETIQUETTE DE SECURITE	CAREFULLY READ OPERATOR MANUAL	CAREFULLY READ OPERATOR MANUAL		





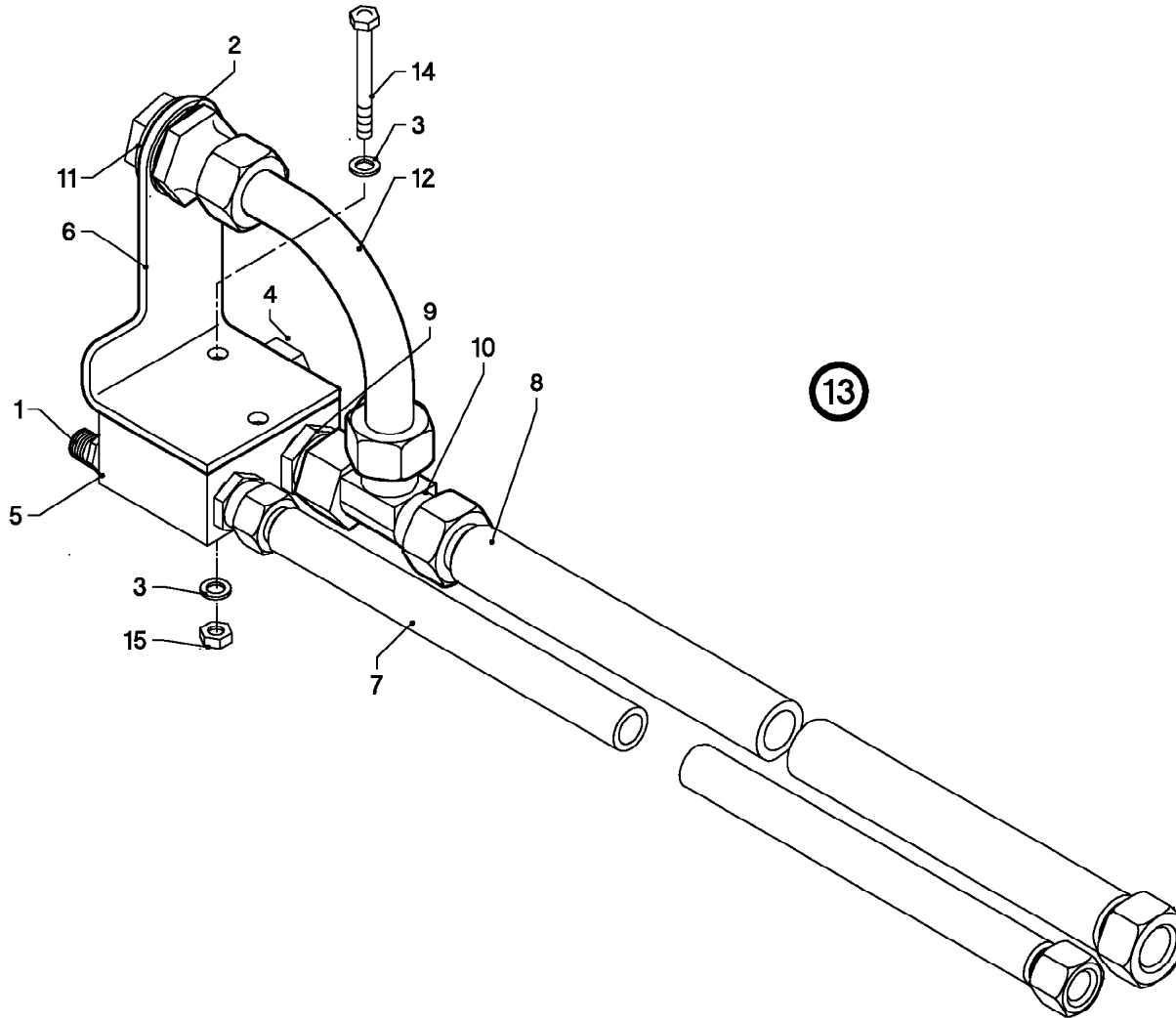
## DISPOSITIF DE LUBRIFICATION

## LUBRICATION

## KETTENSCHMIERUNG

## ##LUBRICATION

Rep	Nr	Qt	Designation	Description	Bezeichnung	Referenza	Remarque - Remark - Bemerkung - Osservazioni
001	Z1100100	001	RESERVOIR	TANK	BEHALTER	SERBATOIO	
002	Z4200860	008	NIPPLE	NIPPLE	NIPPLE	CONNETTORE	
003	Z4201050	004	TUYAU	HOSE	SCHLAUCH	TUBO	
004	Z4206680	001	SUPPORT	HOLDER	HALTER	SUPPORTO	
005	Z4535320	001	ETRIER	U-BOLT	BUEGEL	CAVALLOTTO	
006	80060620	001	VIS TETE HEXAGONALE FE/ZNXC3	HEXAGON HEAD SCREW FE/ZNXC3	SECHSKANTSCHRAUBE FE/ZNXC3	VITE TESTA ESAGONALE FE/ZNXC3	
007	80060820	002	VIS TETE HEXAGONALE FE/ZNXC3	HEXAGON HEAD SCREW FE/ZNXC3	SECHSKANTSCHRAUBE FE/ZNXC3	VITE TESTA ESAGONALE FE/ZNXC3	
008	80061241	001	VIS TETE HEXAGONALE FE/ZNXC3	HEXAGON HEAD SCREW FE/ZNXC3	SECHSKANTSCHRAUBE FE/ZNXC3	VITE TESTA ESAGONALE FE/ZNXC3	
009	80031031	002	VIS J FE/ZNXC3	CUP SQUARE BOLT FE/ZNXC3	FLACHRUNDSCHRAUBE FE/ZNXC3	BULLONE FE/ZNXC3	
010	80201271	001	ECROU HEXAGONAL BAS FE/ZNXC3	NUT FE/ZNXC3	SECHSKANTMUTTER FE/ZNXC3	DADO FE/ZNXC3	
011	80200870	002	ECROU HEXAGONAL FE/ZNXC3	NUT FE/ZNXC3	SECHSKANTMUTTER FE/ZNXC3	DADO FE/ZNXC3	
012	80200665	002	ECROU HEXAG.AUTOBL.FE/ZNXC3	UNDERSERRAT.S.LOC.NUT FE/ZNXC3	SPERRZAHN-BUNDMUTTER FE/ZNXC3	DADO FE/ZNXC3	
013	80201053	005	ECROU AUTOBLOQUANT FE/ZNXC3	UNDERSERRAT.S.LOC.NUT FE/ZNXC3	SPERRZAHN-BUNDMUTTER FE/ZNXC3	DADO FE/ZNXC3	
014	80201248	001	ECROU HEX.BAS AUTOFR.FLZNNC	SELF-LOCKING NUT FLZNNC	SELBSTSICHERND.MUTTER FLZNNC	DADO AUTOBLOCCANTE FLZNNC	
015	81001232	001	ROULEMENT A BILLES	BALL BEARING	KUGELLAGER	CUSCINETTO A SFERE	
016	80030612	002	VIS J FE/ZNXC3	CUP SQUARE BOLT FE/ZNXC3	FLACHRUNDSCHRAUBE FE/ZNXC3	BULLONE FE/ZNXC3	
017	80131022	005	VIS AUTOBLOQUANTE FLZNNC	UNDERSERRATED S-LOCKING SCREW	SPERRZAHN-BUNDSCHRAUBE	VITE FLZNNC	
018	80191020	001	VIS AUTOTARAU.FE/ZNXC3 TAPTITE	SELF-CUTTING SCREW FE/ZNXC3	GEWINDE-SCHNEIDSCHRAU.FE/ZNXC3	BULLONE FE/ZNXC3	
019	80600085	002	ANNEAU D'ARRET FEZNX3	RETAINING RING FEZNX3	SICHERUNGSRING FEZNX3	ANELLO D'ARRESTO FEZNX3	
020	83090219	001	COLLIER	COLLAR	SHELLE	ANELLO	
021	82210061	001	UNION EQUERRE	ELBOW COUPLING	WINKEL-VERSCHRAUBUNG		
022	82210039	005	ACCOUPEMENT	COUPLING	KUPPLUNG	ACCOPIAMENTO	
023	82210062	008	UNION EQUERRE	ELBOW COUPLING	WINKEL-VERSCHRAUBUNG		
024	82210066	005	CLAPET ANTI-RETOUR	NON-RETURN VALVE	RUECKSCHLAGVENTIL	VALVOLA ANTI-RITORNO	
025	82210026	008	BROSSE DE GRAISSAGE	LUBRICATION BRUSH	SCHMIERBUERSTE		
026	83090093	007	COLLIER PLASTIQUE	CABLE TIE PLASTIC	KABELBINDER PLASTIK	FASCETTA	
027	Z0048053	001	CONTACTEZ LE REVENDEUR KUHN	CONTACT YOUR KUHN DEALER	WENDEN SIE SICH AN KUHN		
028	Z4201880	001	POMPE DE LUBRIFICATION CPL.	PUMP ASSY, LUBRICATION	PUMPE, SCHMIER-, VOLLST.		
029	Z4502050	001	JEU DE REPARATION	REPAIR SET	REPARATURSATZ		
030	Z4503570	001	ETRIER	BRACE	BUEGEL	CAVALLOTTO	
031	Z4503580	001	TRAJECTOIRE DE COMMANDE	CONTROL RUN	STEUERBAHN		
032	Z4535320	003	ETRIER	U-BOLT	BUEGEL	CAVALLOTTO	
033	Z4535320	004	ETRIER	U-BOLT	BUEGEL	CAVALLOTTO	
034	Z4503680	001	TUYAU	HOSE	SCHLAUCH	TUBO	
035	Z4503690	001	TUYAU	HOSE	SCHLAUCH	TUBO	
036	Z4202610	002	TUYAU	HOSE	SCHLAUCH	TUBO	
037	Z4503700	002	TUYAU	HOSE	SCHLAUCH	TUBO	
038	Z4503710	001	MACHOIRE	YOKE	GABEL	FORCELLA	
039	Z4503720	001	TUYAU	HOSE	SCHLAUCH	TUBO	



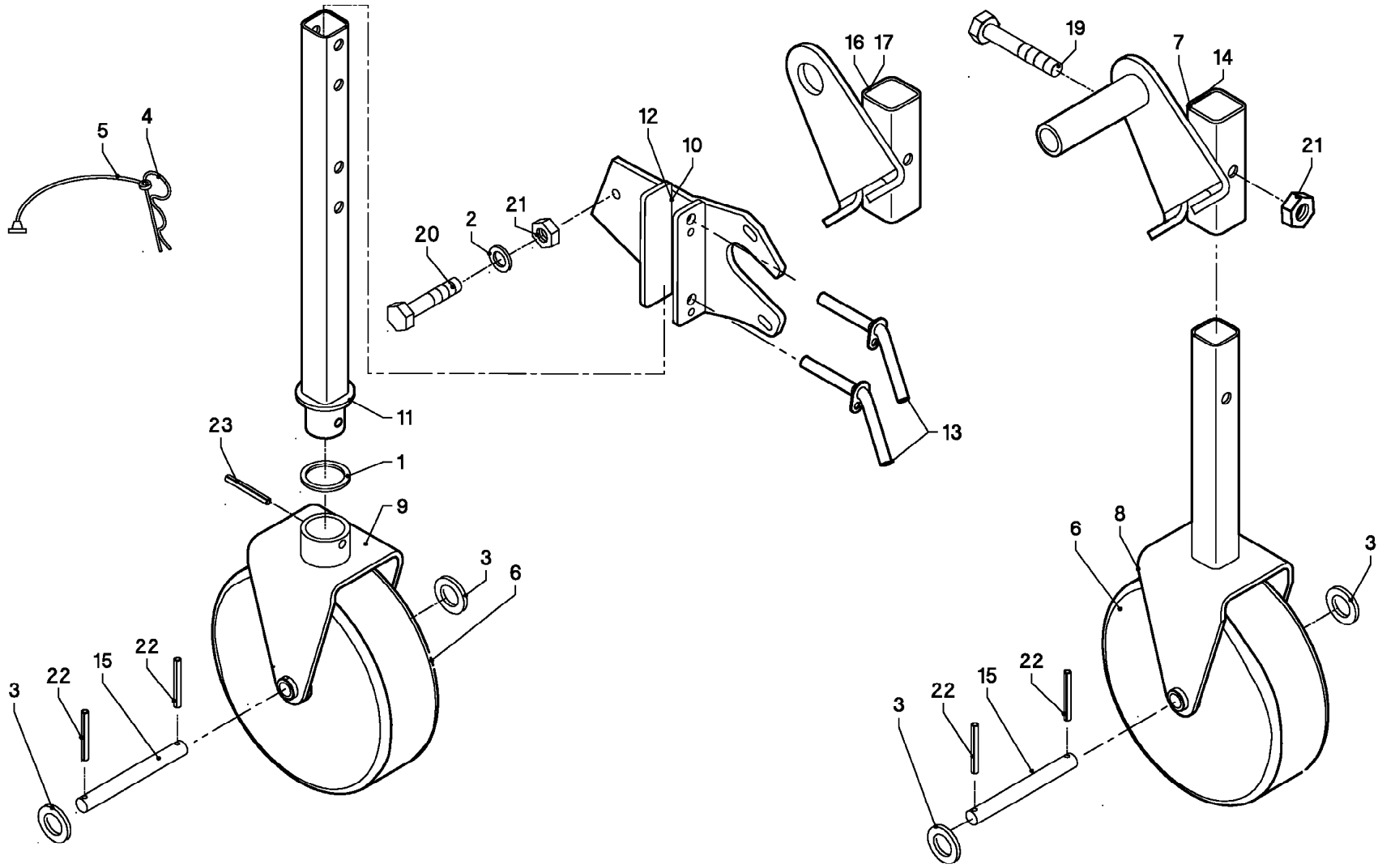
## DIVISEUR DE DÉBIT

## OILFLOW DIVIDER

## OELMENGENTEILER

## DIVISORE IDRAULICO

Rep	Nr	Qt	Designation	Description	Bezeichnung	Referenza	Remarque - Remark - Bemerkung - Osservazioni
001	<b>Z4004170</b>	002	UNION	SCREW-IN NIPPLE	NIPPEL XGE15-PL/M22X1,5	CONNETTORE	
002	<b>80253042</b>	002	RONDELLE D'APPUI SS 2,5	SUPPORTING RING SS 2,5	STUETZSCHEIBE SS 2,5	SPESSORE	
003	<b>80250823</b>	002	RONDELLE PLATE FE/ZNXC3	PLAIN WASHER FE/ZNXC3	SCHEIBE FE/ZNXC3	RONDELLA PIATTA FE/ZNXC3	
004	<b>Z4135130</b>	001	SOUPAPE DE RÉGULARISATION	CONTROL VALVE	STROMREGELVENTIL		
005	<b>Z4135140</b>	001	TUBE	HOUSING	ROHRANSCHLUSSGEHAEUSE M22X1,5	TUBO	
006	<b>Z4097900</b>	001	SUPPORT	SUPPORT	HALTER	SUPPORTO	
007	<b>A4923132</b>	001	FLEXIBLE	HOSE, HYDRAULIC	HYDRAULIKSCHLAUCH	TUBO IN GOMMA	
008	<b>A4925061</b>	001	FLEXIBLE	HOSE, HYDRAULIC	HYDRAULIKSCHLAUCH	TUBO IN GOMMA	
009	<b>Z4405830</b>	001	VERSCHR. XGE 22-PL M22X1,5	THREADED UNION	VERSCHR. XGE 22-PL M22X1,5		
010	<b>Z4405840</b>	001	UNION	FITTING, HYDRAULIC, UNION	VERBINDUNG	CONNETTORE	
011	<b>Z4405850</b>	001	UNION MALE DE PAROI	COUPLING, BULKHEAD, STRAIGHT	SCHOTTVERSCHRAUBUNG, GERADE		
012	<b>Z4405860</b>	001	HYDR.LEITUNG VORMONT	HYDR. PIPE	HYDR.LEITUNG VORMONT		
013	<b>Z0048053</b>	001	CONTACTEZ LE REVENDEUR KUHN	CONTACT YOUR KUHN DEALER	WENDEN SIE SICH AN KUHN		
014	<b>80060853</b>	002	VIS TETE HEXAGONALE FE/ZNXC3	HEXAGON HEAD SCREW FE/ZNXC3	SECHSKANTSCHRAUBE FE/ZNXC3	VITE TESTA ESAGONALE FE/ZNXC3	
015	<b>80200817</b>	002	ECROU HEX.BAS AUTOFR.FLZNNC	SELF-LOCKING NUT FLZNNC	SELBSTSICHERND.MUTTER FLZNNC	DADO AUTOBLOCCANTE FLZNNC	



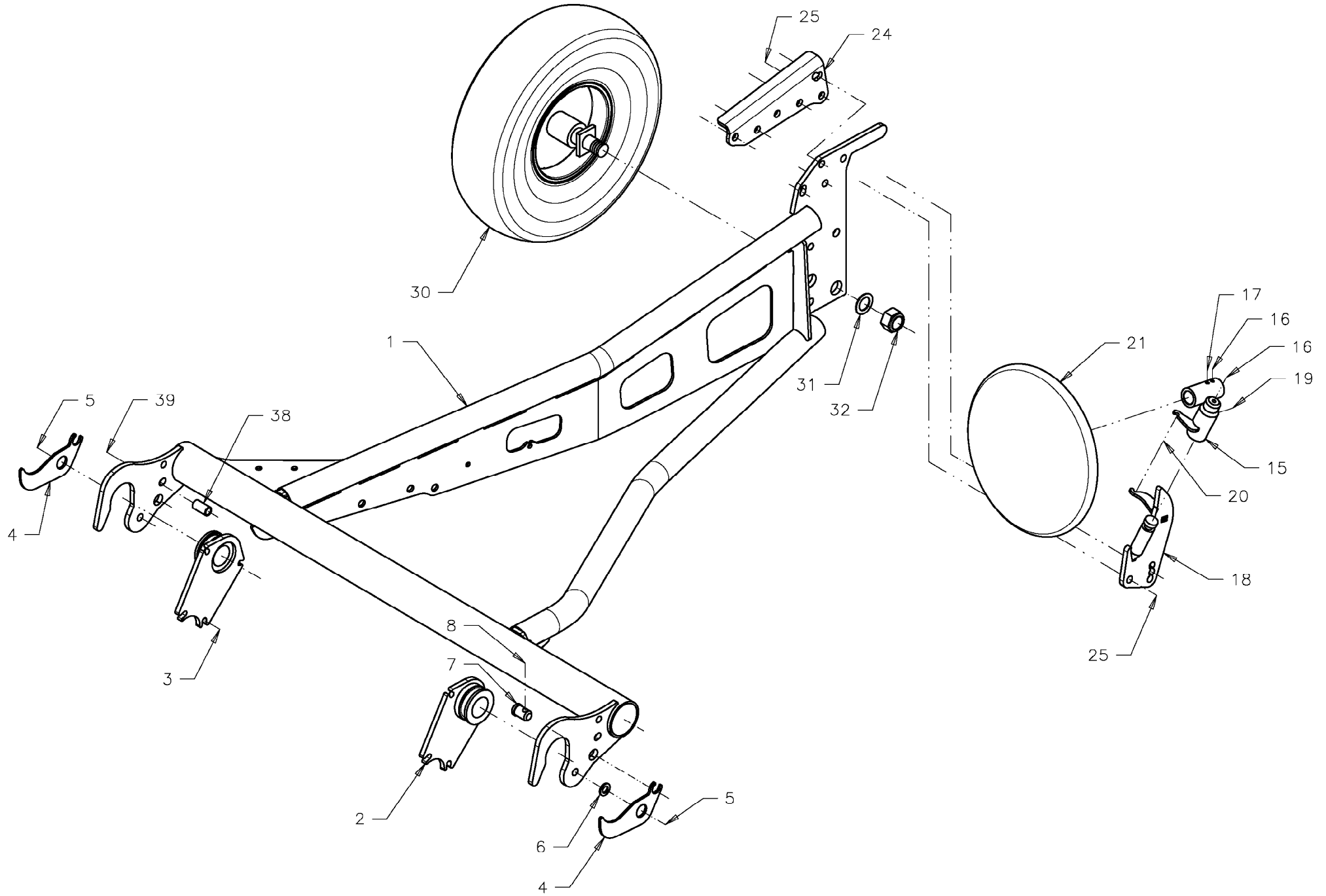
## COLL DEPOSE TABLE ENRUBAN

## DETACHING SET

## ENTKOPPELVORRICHTUNG

## ##DETACHING SET

Rep	Nr	Qt	Designation	Description	Bezeichnung	Referenza	Remarque - Remark - Bemerkung - Osservazioni
001	80254043	002	RONDELLE D'APPUI SS 2,5	SUPPORTING RING SS 2,5	STUETZSCHEIBE SS 2,5	RONDELLA D'APPOGGIO	
002	80251227	012	RONDELLE PLATE FE/ZNXC3	PLAIN WASHER FE/ZNXC3	SCHEIBE FE/ZNXC3	RONDELLA PIATTA FE/ZNXC3	
003	80253011	008	RONDELLE PLATE	PLAIN WASHER	SCHEIBE	RONDELLA PIATTA	
004	80570303	002	GOUPILLE BETA DOUBLE FE/ZNXC3	SPRING COTTER PIN R.FE/ZNXC3	FEDERSTECKER RECHTS FE/ZNXC3	MOLLA FE/ZNXC3	
005	Z4087400	002	CORDE	ROPE	SCHNUR L= 240 ROT EINGEFAERBT		
006	Z4204070	004	ROUE ACIER	STEEL WHEEL	STAHL RAD		
007	Z4531120	001	SUPPORT, GAUCHE	HOLDER, LH	HALTER, LINKS		
008	Z4531130	002	BEQUILLE	STAND	STAENDER	SUPPORTO	
009	Z4531140	002	ROUE SUPPORT				
010	Z4531150	001	SUPPORT, GAUCHE	HOLDER, LH	HALTER, LINKS		
011	Z4531160	002	SUPPORT	HOLDER	HALTER	SUPPORTO	
012	Z4531170	001	SUPPORT, DROIT	HOLDER, RH	HALTER, RECHTS		
013	Z4531180	002	CHEVILLE	PIN	BOLZEN		
014	Z4531190	001	SUPPORT, DROIT	HOLDER, RH	HALTER, RECHTS		
015	Z4400700	004	PATTE	BRACKET	BEFESTIGUNGSEISEN	FAZZOLETTO	
016	Z4531210	001	SUPPORT, GAUCHE	HOLDER, LH	HALTER, LINKS		
017	Z4531220	001	SUPPORT, DROIT	HOLDER, RH	HALTER, RECHTS		
019	80061280	002	VIS TETE HEXAGONALE FE/ZNXC3	HEXAGON HEAD SCREW FE/ZNXC3	SECHSKANTSCHRAUBE FE/ZNXC3	VITE TESTA ESAGONALE FE/ZNXC3	
020	800612A6	006	VIS TETE HEXAGONALE FLZNNC	HEXAGON HEAD SCREW FLZNNC	SECHSKANTSCHRAUBE FLZNNC	VITE TESTA ESAGONALE FLZNNC	
021	80201248	008	ECROU HEX.BAS AUTOFR.FLZNNC	SELF-LOCKING NUT FLZNNC	SELBSTSICHERND.MUTTER FLZNNC	DADO AUTOBLOCCANTE FLZNNC	
022	80450551	008	GOUPILLE ELASTIQUE FLZNNC	ROLL PIN FLZNNC	SPANNHUELSE FLZNNC	SPINA ELASTICA FLZNNC	
023	80450650	002	GOUPILLE ELASTIQUE FLZNNC	ROLL PIN FLZNNC	SPANNHUELSE FLZNNC	SPINA ELASTICA FLZNNC	



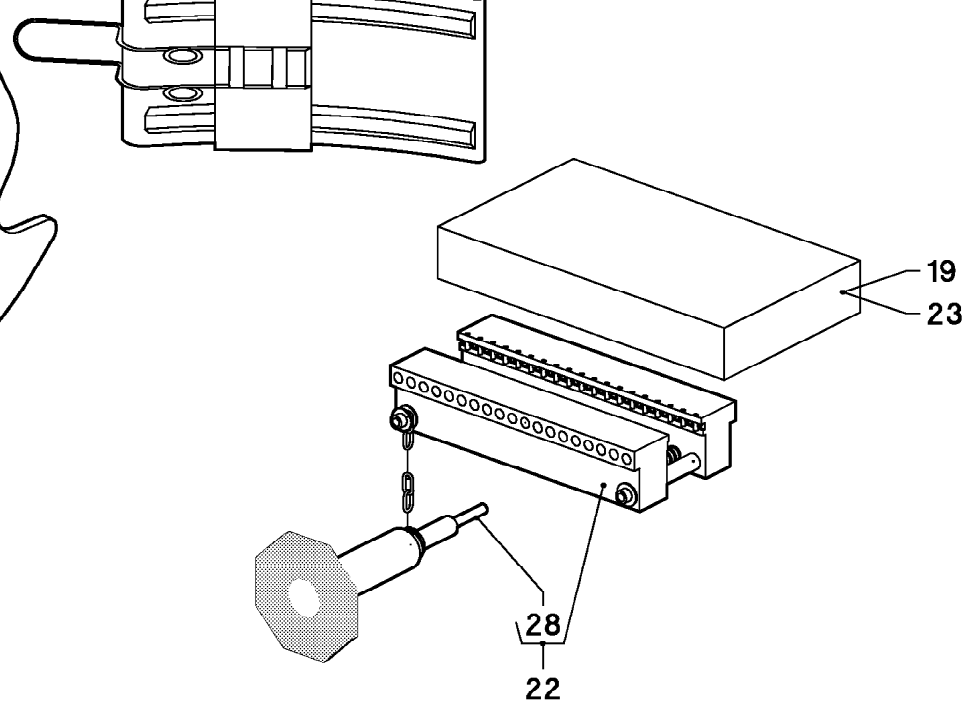
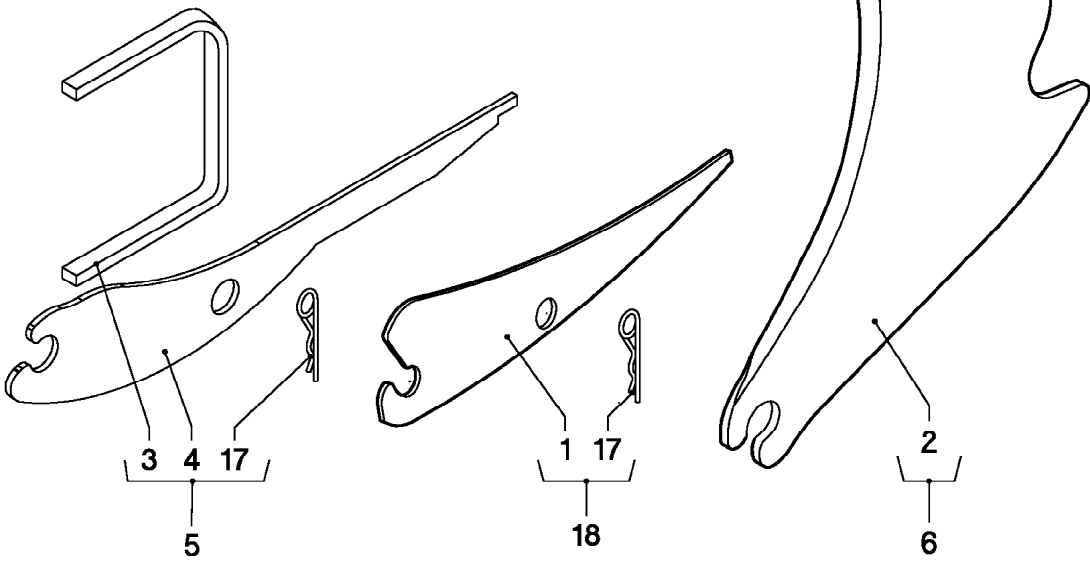
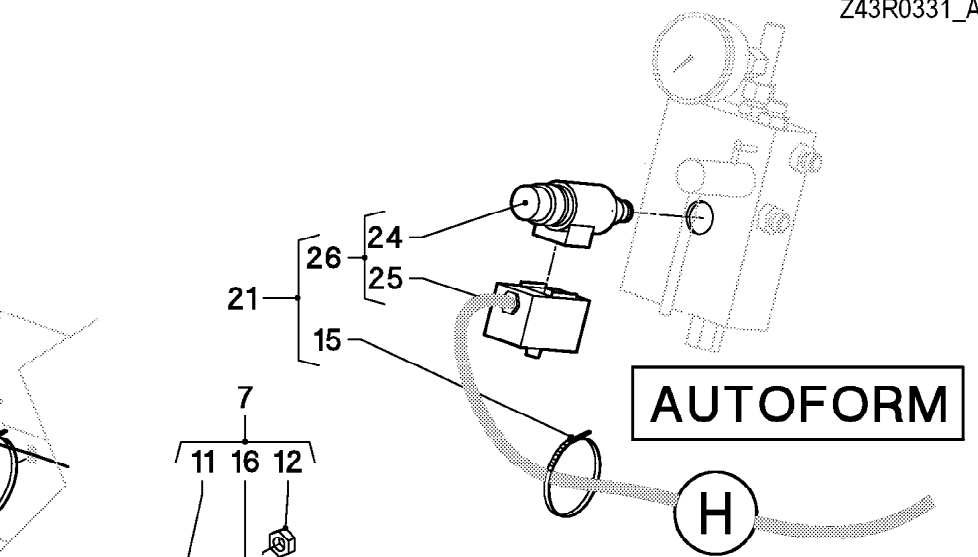
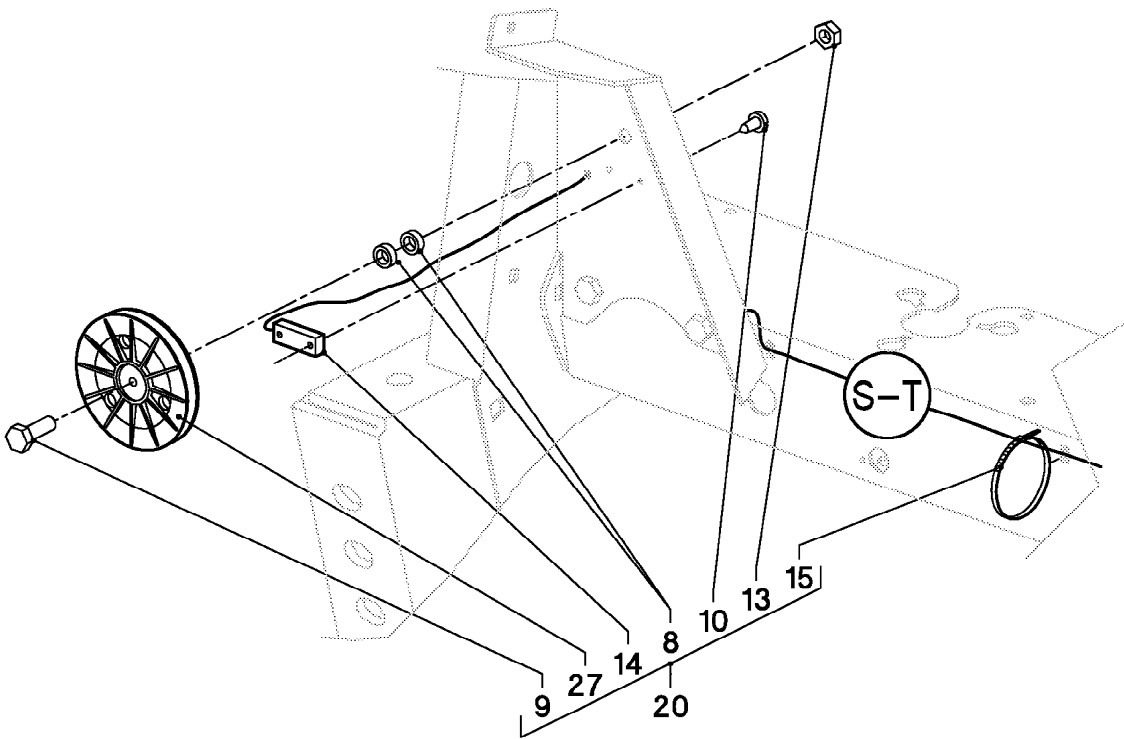
## TOURNEUR DE BALLE

## BALE TURNER

## BALLEN WENDER

## ##BALE TURNER

Rep	Nr	Qt	Designation	Description	Bezeichnung	Referenza	Remarque - Remark - Bemerkung - Osservazioni
001	Z4146870	001	CHASSIS	SUPPORT WELD.	RAHMEN GSW.	TELAIO	
002	Z4146540	002	SUPPORT	HOLDER	HALTER	SUPPORTO	
003	80061241	006	VIS TETE HEXAGONALE FE/ZNXC3	HEXAGON HEAD SCREW FE/ZNXC3	SECHSKANTSCHRAUBE FE/ZNXC3	VITE TESTA ESAGONALE FE/ZNXC3	
003	80251227	012	RONDELLE PLATE FE/ZNXC3	PLAIN WASHER FE/ZNXC3	SCHEIBE FE/ZNXC3	RONDELLA PIATTA FE/ZNXC3	
003	80201248	006	ECROU HEX.BAS AUTOFR.FLZNNC	SELF-LOCKING NUT FLZNNC	SELBSTSICHERND.MUTTER FLZNNC	DADO AUTOBLOCCANTE FLZNNC	
004	Z4146530	002	VERROU	LOCK	LOCK	LEVA	
005	80061646	002	VIS TETE HEXAGONALE FE/ZNXC3	HEXAGON HEAD SCREW FE/ZNXC3	SECHSKANTSCHRAUBE FE/ZNXC3	VITE TESTA ESAGONALE FE/ZNXC3	
005	80251624	004	RONDELLE PLATE FE/ZNXC3	PLAIN WASHER FE/ZNXC3	SCHEIBE FE/ZNXC3	RONDELLA PIATTA FE/ZNXC3	
005	80201648	002	ECROU HEX.BAS AUTOFR.FLZNNC	SELF-LOCKING NUT FLZNNC	SELBSTSICHERND.MUTTER FLZNNC	DADO AUTOBLOCCANTE FLZNNC	
006	Z4103310	002	DISQUE	WASHER	SCHEIBE	DISCO	
007	Z4100690	002	CHEVILLE	PIN	BOLZEN		
008	Z4102590	002	GOUPILLE ELASTIQUE	TUBE CLIP	ROHRKLAPPSTECKER	COPPIGLIA DI FISSAGGIO	
015	Z4108110	001	ETRIER	DISC BRACKET WELDED	SCHEIBENHALTER	CAVALLOTTO	
016	Z4500220	002	GRAISSEUR	GREASE NIPPLE	SCHMIERNIPPEL	INGRASSATORE	
017	80060820	001	VIS TETE HEXAGONALE FE/ZNXC3	HEXAGON HEAD SCREW FE/ZNXC3	SECHSKANTSCHRAUBE FE/ZNXC3	VITE TESTA ESAGONALE FE/ZNXC3	
017	80200870	001	ECROU HEXAGONAL FE/ZNXC3	NUT FE/ZNXC3	SECHSKANTMUTTER FE/ZNXC3	DADO FE/ZNXC3	
018	Z4108120	001	SUPPORT	BRACKET	HALTER	SUPPORTO	
019	80061020	001	VIS TETE HEXAGONALE FE/ZNXC3	HEXAGON HEAD SCREW FE/ZNXC3	SECHSKANTSCHRAUBE FE/ZNXC3	VITE A TESTA ESAGONALE FE/ZNXC	
019	80201070	001	ECROU HEXAGONAL FE/ZNXC3	NUT FE/ZNXC3	SECHSKANTMUTTER FE/ZNXC3	DADO FE/ZNXC3	
020	Z4103440	001	RESSORT A TRACTION	TENSION-SPRING	ZUGFEDER 3.5-D26.5X		
021	Z4146700	001	DISQUE	TURNING DISC	DREHSCHEIBE	DISCO	
024	Z4146880	001	PLAQUE D'ECARTEMENT	PLATE EXTENDENER	PLATE EXTENDENER	PIASTRA DISTANZIATRICE	
025	80061646	003	VIS TETE HEXAGONALE FE/ZNXC3	HEXAGON HEAD SCREW FE/ZNXC3	SECHSKANTSCHRAUBE FE/ZNXC3	VITE TESTA ESAGONALE FE/ZNXC3	
025	80251624	010	RONDELLE PLATE FE/ZNXC3	PLAIN WASHER FE/ZNXC3	SCHEIBE FE/ZNXC3	RONDELLA PIATTA FE/ZNXC3	
025	80201648	005	ECROU HEX.BAS AUTOFR.FLZNNC	SELF-LOCKING NUT FLZNNC	SELBSTSICHERND.MUTTER FLZNNC	DADO AUTOBLOCCANTE FLZNNC	
030	Z4102470	001	ROUE	WHEEL 6.00X9 ASSY W/ AXLE	RAD 6.00X9 M.ACHSE	RUOTA	
031	Z4103390	001	DISQUE	WASHER	SCHEIBE 32X51X2	DISCO	
032	80203010	001	ECROU HEX.BAS AUTOFR.FLZNNC	SELF-LOCKING NUT FLZNNC	SELBSTSICHERND.MUTTER FLZNNC	DADO AUTOBLOCCANTE FLZNNC	
038	Z4108580	001	DOUILLE	SLEEVE	HUELSE	CHIAVE	
039	80061646	001	VIS TETE HEXAGONALE FE/ZNXC3	HEXAGON HEAD SCREW FE/ZNXC3	SECHSKANTSCHRAUBE FE/ZNXC3	VITE TESTA ESAGONALE FE/ZNXC3	
039	80251624	002	RONDELLE PLATE FE/ZNXC3	PLAIN WASHER FE/ZNXC3	SCHEIBE FE/ZNXC3	RONDELLA PIATTA FE/ZNXC3	
039	80201648	001	ECROU HEX.BAS AUTOFR.FLZNNC	SELF-LOCKING NUT FLZNNC	SELBSTSICHERND.MUTTER FLZNNC	DADO AUTOBLOCCANTE FLZNNC	





## EQUIPEMENT

## EQUIPMENT

## AUSRÜSTUNG

## EQUIPAGGIAMENTO

Rep	Nr	Qt	Designation	Description	Bezeichnung	Referenza	Remarque - Remark - Bemerkung - Osservazioni
001	Z4001150	010	ETRIER	FILLER PLATE	FUELLBLECH	CAVALLOTTO	
002	Z4204190	001	COUTEAU CEMENTE	BLADE, HARDENED	KLINGE, GEHAERTET		
003	Z4083760	001	ETRIER	BRACE	BUEGEL	CAVALLOTTO	
004	Z4013590	023	ETRIER	FILLER PLATE	FUELLBLECH	CAVALLOTTO	
005	Z0048053	001	CONTACTEZ LE REVENDEUR KUHN	CONTACT YOUR KUHN DEALER	WENDEN SIE SICH AN KUHN		23-OC
006	Z0048053	001	CONTACTEZ LE REVENDEUR KUHN	CONTACT YOUR KUHN DEALER	WENDEN SIE SICH AN KUHN		23-OC
007	Z0048053	001	CONTACTEZ LE REVENDEUR KUHN	CONTACT YOUR KUHN DEALER	WENDEN SIE SICH AN KUHN		
008	Z4205260	004	DOUILLE	BUSH	BUCHSE	CHIAVE	
009	80061035	002	VIS TETE HEXAGONALE FE/ZNXC3	HEXAGON HEAD SCREW FE/ZNXC3	SECHSKANTSCHRAUBE FE/ZNXC3	VITE TESTA ESAGONALE FE/ZNXC3	
010	80190307	004	VIS A TOLE T/CYL.BOMB.FE/ZNXC3	PEN HEAD TAPPING SCREW FE/ZNXC	LINSEN-BLECHSCHRAUBE FE/ZNXC3		
011	80130620	008	VIS AUTOBLOQUANTE FLZNNC	UNDERSERR.S.LOC.SCREW FLZNNC	SPERRZAHN-BUNDSCHRAU.FLZNNC	VITE FLZNNC	
012	80200665	008	ECROU HEXAG.AUTOBL.FE/ZNXC3	UNDERSERRAT.S.LOC.NUT FE/ZNXC3	SPERRZAHN-BUNDMUTTER FE/ZNXC3	DADO FE/ZNXC3	
013	80201005	002	ECROU HEX.BAS AUTOFR.FLZNNC	SELF-LOCKING NUT FLZNNC	SELBSTSICHERND.MUTTER FLZNNC	DADO AUTOBLOCCANTE FLZNNC	
014	83230023	002	INTERRUPTEUR DE POSITION	SWITCH	SCHALTER	MICRO INTERRUPTORE	
015	83090093	007	COLLIER PLASTIQUE	CABLE TIE PLASTIC	KABELBINDER PLASTIK	FASCETTA	
016	Z0033729	002	WIELKEG KPL.(SCHNEIDER:1003802	CHOCK ASSY	UNTERLEGKEIL, VOLLST.		
017	80570303	004	GOUPILLE BETA DOUBLE FE/ZNXC3	SPRING COTTER PIN R.FE/ZNXC3	FEDERSTECKER RECHTS FE/ZNXC3	MOLLA FE/ZNXC3	
018	Z0048053	001	CONTACTEZ LE REVENDEUR KUHN	CONTACT YOUR KUHN DEALER	WENDEN SIE SICH AN KUHN		14-OC
019	80375001	001	AGRAFES REP.COURROIE SANS FIN	REPAIR SET, BELT, ENDLESS	REPARATURSATZ, RIEMEN-ENDLOS	SERIE CINGHIE	
020	Z0048053	001	CONTACTEZ LE REVENDEUR KUHN	CONTACT YOUR KUHN DEALER	WENDEN SIE SICH AN KUHN		
021	10G709Z	001	PROPORTIONAL VALVE	PROPORTIONAL VALVE			
022	Z0048053	001	CONTACTEZ LE REVENDEUR KUHN	CONTACT YOUR KUHN DEALER	WENDEN SIE SICH AN KUHN		
023	80375000	001	AGRAFES REP.COURROIE	REPAIR SET, BELT,	REPARATURSATZ, RIEMEN		
024	Z4201890	001	VALVE DE PRESSION PROPORTIONAL	PRESSURE VALVE, PROPORTIONAL	DRUCKVENTIL, PROPORTIONAL		
025	Z4201900	001	VALVE DE PRESSION CPL.	PRESSURE VALVE CPL.	DRUCKVENTIL VOLLST.		
026	Z4201910	001	VALVE DE PRESSION PROPORTIONAL	PRESSURE VALVE, PROPORTIONAL	DRUCKVENTIL, PROPORTIONAL		
027	Z4201920	002	POULIE A CABLE	PULLEY, CABLE	ROLLE, SEIL-		
028	Z4500080	001	POINCON	PUNCH DRIVE	DORN		

# INDEX NUMERIQUE - NUMERICAL INDEX TEILENUMMERN-INDEX - INDICE NUMERICO

Nr	Page	Rep.	Nr	Page	Rep.	Nr	Page	Rep.	Nr	Page	Rep.	Nr	Page	Rep.	Nr	Page	Rep.	Nr	Page	Rep.	Nr	Page	Rep.
A4054007	179	040	A4090300	153	033	A4810048	175	066	Z0048053	209	006	Z1174730	049	019	Z2038990	063	011	Z4000050	081	001	Z4001250	067	005
A4054011	175	001	A4090300	175	006	A4810048	179	053	Z0048053	209	007	Z1197540	003	002	Z2038990	081	028	Z4000050	083	001	Z4001250	085	013
A4054011	185	001	A4090300	179	006	A4812013	175	070	Z0048053	209	018	Z1199190	075	041	Z2038990	083	010	Z4000050	099	001	Z4001250	101	013
A4056259	081	024	A4090301	175	071	A4812013	179	046	Z0048053	209	020	Z1199200	067	019	Z2038990	099	020	Z4000050	105	001	Z4001260	067	006
A4056259	099	016	A4090301	179	013	A4812014	175	068	Z0048053	209	022	Z1199200	085	007	Z2038990	105	011	Z4000070	071	004	Z4001280	065	011
A4056270	035	027	A4090400	153	032	A4812014	179	042	Z0048060	093	021	Z1199200	101	007	Z2038990	135	011	Z4000080	049	001	Z4001350	067	008
A4056270	135	010	A4090400	175	009	A4812014	179	045	Z0048077	153	005	Z1199210	141	010	Z2039080	139	014	Z4000080	111	001	Z4001360	067	009
A4056277	081	023	A4090400	175	013	A4823000	195	011	Z0048077	155	026	Z1199230	031	038	Z2039150	063	013	Z4000090	067	014	Z4001520	065	015
A4056277	099	015	A4090400	179	005	A4823004	175	032	Z0048233	005	002	Z1199230	081	037	Z2039150	081	034	Z4000100	065	005	Z4001640	055	012
A4071218	175	022	A4090400	195	009	A4823004	179	048	Z0048233	011	017	Z1199230	099	031	Z2039150	083	012	Z4000110	055	010	Z4001640	073	015
A4071218	179	016	A4090401	175	024	A4823016	135	015	Z0048233	019	001	Z1199230	135	020	Z2039150	099	026	Z4000110	073	014	Z4001660	121	032
A4079148	175	045	A4090401	179	008	A4823016	175	034	Z0048565	035	009	Z1200050	053	021	Z2039150	105	013	Z4000110	095	010	Z4001820	075	015
A4079148	179	034	A4090402	175	015	A4823016	179	049	Z0048571	189	008	Z1216370	049	028	Z2043910	057	014	Z4000120	067	015	Z4001820	095	012
A4080401	081	027	A4090402	179	024	A4823019	175	065	Z0048574	035	011	Z1300030	107	008	Z2044400	043	022	Z4000150	055	013	Z4001840	067	012
A4080404	087	002	A4090403	175	043	A4823020	175	061	Z0048591	039	028	Z1300040	133	023	Z2044400	097	019	Z4000150	075	013	Z4001870	063	005
A4080411	127	014	A4090407	175	019	A4823021	175	059	Z0048596	033	003	Z1305180	087	022	Z3000160	037	012	Z4000230	013	006	Z4001870	081	010
A4080430	135	005	A4090407	179	010	A4823021	179	041	Z0048596	187	002	Z1500720	051	015	Z3000200	025	023	Z4000230	025	003	Z4001870	083	005
A4080448	031	021	A4090503	175	016	A4823026	179	044	Z0049039	109	002	Z1501910	199	004	Z3000230	013	027	Z4000420	065	001	Z4001870	099	005
A4080465	063	010	A4090503	179	011	A4823028	135	018	Z0049503	109	017	Z1501930	199	006	Z3000230	021	022	Z4000430	065	002	Z4001870	105	005
A4080465	081	022	A4090504	175	041	A4920183	081	014	Z0049748	195	008	Z1502010	199	013	Z3000230	025	024	Z4000430	085	009	Z4001890	097	003
A4080465	083	008	A4092700	175	029	A4920183	135	003	Z1000040	043	006	Z1502020	199	014	Z3000270	025	025	Z4000430	101	009	Z4001900	079	012
A4080465	099	014	A4092700	179	004	A4922029	087	021	Z1100100	201	001	Z1502030	199	016	Z3000270	051	019	Z4000580	065	003	Z4001910	079	013
A4080465	105	009	A4092701	175	060	A4922119	127	003	Z1100280	013	007	Z1502490	061	016	Z3000270	053	020	Z4000580	085	010	Z4001980	075	021
A4080473	081	031	A4092701	179	003	A4923132	203	007	Z1100520	009	006	Z1504790	031	037	Z3000320	037	013	Z4000580	101	010	Z4002030	087	010
A4080473	099	022	A4092701	195	006	A4925061	203	008	Z1100520	011	004	Z1504880	123	001	Z3000530	065	020	Z4000750	063	002	Z4002050	067	013
A4080473	135	012	A4100022	035	026	A7011776	003	015	Z1100520	043	007	Z1505800	045	023	Z3012050	039	029	Z4000750	081	003	Z4002080	133	006
A4080518	081	030	A4100022	135	008	A7181002	127	005	Z1100520	045	003	Z1505800	047	023	Z3012100	047	021	Z4000750	083	002	Z4002090	087	012
A4080704	135	009	A4101100	195	007	A7181158	129	030	Z1100520	047	002	Z1512600	151	036	Z3012440	039	030	Z4000750	099	002	Z4002100	095	015
A4081001	135	007	A4101110	081	026	A7181158	131	010	Z1100520	049	003	Z1526960	043	017	Z3012520	069	030	Z4000750	105	002	Z4002170	087	014
A4081001	155	009	A4101110	099	018	A7181159	129	032	Z1100520	109	003	Z1527170	027	035	Z3013540	111	017	Z4000840	079	005	Z4002190	133	013
A4081001	181	085	A4150004	155	006	A7181159	131	012	Z1100520	139	002	Z1527170	039	046	Z3016990	007	031	Z4000840	087	008	Z4002200	087	016
A4082404	031	024	A4150004	181	086	A7260016	145	060	Z1101150	133	024	Z1527170	043	031	Z3016990	019	026	Z4000860	057	008	Z4002210	087	019
A4082404	099	024	A4150031	087	023	A7260017	143	036	Z1101220	003	014	Z1527170	051	031	Z3016990	057	034	Z4000860	069	007	Z4002220	087	025
A4082711	081	032	A4150032	087	024	A7260017	171	031	Z1101220	055	028	Z1527170	057	045	Z3016990	059	012	Z4000980	063	003	Z4002230	087	027
A4082711	099	023	A4230003	153	031	A7260044	145	061	Z1101220	073	030	Z1527170	141	019	Z3016990	067	023	Z4000980	081	008	Z4002330	085	030
A4082711	135	013	A4230003	175	005	A7260047	143	035	Z1101220	075	040	Z1528030	041	012	Z3016990	069	031	Z4000980	083	003	Z4002330	101	031
A4083100	135	022	A4230003	179	021	A7260047	171	030	Z1101320	057	026	Z1530550	043	019	Z3016990	075	048	Z4000980	099	003	Z4002340	087	034
A4083101	127	015	A4810003	179	057	Z0010193	131	014	Z1101320	069	027	Z2000730	047	001	Z3016990	081	033	Z4000980	105	003	Z4002710	153	050
A4083113	031	020	A4810022	175	073	Z0033729	209	016	Z1101320	137	011	Z2000830	111	004	Z3016990	097	023	Z4001000	071	005	Z4004060	071	003
A4083113	063	009	A4810022	179	043	Z0043211	109	001	Z1101550	099	030	Z2035010	065	036	Z3016990	099	025	Z4001040	063	004	Z4004170	203	001
A4083113	081	021	A4810031	175	044	Z0048053	015	017	Z1101610	063	018	Z2035620	049	018	Z3016990	111	018	Z4001040	081	009	Z4006300	079	003
A4083113	135	006	A4810032	175	007	Z0048053	015	018	Z1101610	135	019	Z2038960	003	001	Z3016990	133	027	Z4001040	083	004	Z4008430	081	005
A4083203	081	025	A4810032	179	058	Z0048053	079	014	Z1104560	093	019	Z2038960	009	004	Z3016990	157	020	Z4001040	099	004	Z4008440	079	007
A4083203	083	009	A4810033	175	063	Z0048053	201	027	Z1104890	023	001	Z2038960	021	004	Z3016990	159	050	Z4001040	105	004	Z4008790	071	007
A4083203	099	017	A4810033	179	054	Z0048053	203	013	Z1104890	031	004	Z2038960	065	019	Z3016990	159	064	Z4001130	121	030	Z4009120	121	017
A4083203	105	010	A4810034	179	050	Z0048053	209	005	Z1105140	031	005	Z2038990	031	022	Z4000050	063	001	Z4001150	209	001	Z4009130	121	022

# INDEX NUMERIQUE - NUMERICAL INDEX

## TEILENUMMERN-INDEX - INDICE NUMERICO

Nr	Page	Rep.	Nr	Page	Rep.	Nr	Page	Rep.	Nr	Page	Rep.	Nr	Page	Rep.	Nr	Page	Rep.	Nr	Page	Rep.	Nr	Page	Rep.
Z4009140	121	023	Z4031310	123	008	Z4087640	121	005	Z4099950	065	014	Z4102040	167	001	Z4102440	151	012	Z4103670	177	097	Z4108170	143	028
Z4009510	065	006	Z4032840	123	011	Z4087650	121	006	Z4100020	159	024	Z4102050	167	015	Z4102440	177	096	Z4103670	181	077	Z4108350	179	017
Z4009510	085	012	Z4048790	133	007	Z4087660	121	010	Z4100030	163	010	Z4102060	185	005	Z4102440	181	076	Z4103690	175	011	Z4108370	155	014
Z4009510	101	012	Z4072280	057	006	Z4087670	121	013	Z4100040	163	012	Z4102070	185	002	Z4102450	183	001	Z4103690	179	012	Z4108370	169	015
Z4009920	067	007	Z4072280	069	005	Z4087690	121	024	Z4100050	163	022	Z4102080	185	003	Z4102460	183	009	Z4103740	167	004	Z4108370	181	095
Z4011880	055	014	Z4074070	121	008	Z4088190	075	011	Z4100050	165	082	Z4102090	185	006	Z4102470	207	030	Z4104000	195	004	Z4108380	155	002
Z4011880	073	016	Z4074080	121	016	Z4088440	087	009	Z4100080	183	008	Z4102100	163	023	Z4102540	163	058	Z4104970	159	006	Z4108380	181	088
Z4011880	095	011	Z4074090	123	009	Z4088640	069	015	Z4100100	181	081	Z4102100	165	083	Z4102550	171	011	Z4106950	151	053	Z4108390	179	019
Z4012060	065	016	Z4078900	123	005	Z4088660	133	008	Z4100110	153	030	Z4102110	163	057	Z4102590	207	008	Z4106980	153	016	Z4108400	157	009
Z4012170	085	017	Z4078910	123	006	Z4088920	087	018	Z4100110	175	008	Z4102120	163	009	Z4102610	145	046	Z4107290	167	002	Z4108400	181	082
Z4012170	101	017	Z4079900	055	006	Z4089080	135	001	Z4100110	179	020	Z4102130	163	011	Z4102610	153	003	Z4107300	167	006	Z4108410	153	021
Z4012430	075	018	Z4079900	073	008	Z4089240	099	007	Z4100110	195	010	Z4102140	163	013	Z4102610	155	027	Z4107310	167	018	Z4108410	155	010
Z4012440	069	010	Z4079900	095	005	Z4090080	197	007	Z4100140	167	030	Z4102150	165	080	Z4102620	159	069	Z4107330	143	044	Z4108420	155	003
Z4012450	069	011	Z4079910	075	006	Z4090080	199	011	Z4100160	165	085	Z4102160	191	003	Z4102660	153	010	Z4107370	165	081	Z4108430	169	008
Z4012480	075	020	Z4079910	093	007	Z4094900	123	010	Z4100170	151	027	Z4102170	191	004	Z4102660	159	031	Z4107430	159	063	Z4108460	175	047
Z4012530	065	017	Z4079930	053	001	Z4097900	203	006	Z4100190	143	004	Z4102180	143	002	Z4102660	169	016	Z4107470	167	003	Z4108500	151	022
Z4012530	085	020	Z4079930	075	008	Z4098080	073	010	Z4100190	163	020	Z4102190	143	006	Z4102660	177	102	Z4107490	171	025	Z4108580	207	038
Z4012530	101	020	Z4079930	093	010	Z4098080	093	009	Z4100200	163	072	Z4102190	143	030	Z4102660	177	104	Z4107490	185	007	Z4108720	195	001
Z4012750	093	015	Z4079940	079	009	Z4098740	121	034	Z4100230	153	018	Z4102200	143	016	Z4102660	181	101	Z4107500	171	007	Z4108840	161	076
Z4012800	085	026	Z4079950	055	009	Z4098750	133	010	Z4100230	155	035	Z4102210	149	005	Z4102660	195	016	Z4107520	169	003	Z4108920	159	030
Z4012800	101	025	Z4079950	073	013	Z4099620	065	004	Z4100330	191	008	Z4102230	191	007	Z4102720	163	025	Z4107560	175	004	Z4108920	177	103
Z4012950	125	003	Z4079950	095	009	Z4099620	085	011	Z4100340	163	052	Z4102240	191	009	Z4102740	157	022	Z4107560	179	018	Z4108920	195	015
Z4012970	133	009	Z4079960	087	028	Z4099620	101	011	Z4100360	175	079	Z4102260	143	005	Z4102810	159	061	Z4107570	185	004	Z4108960	159	058
Z4013520	085	028	Z4080080	111	016	Z4099640	131	004	Z4100360	179	056	Z4102270	151	070	Z4102930	183	005	Z4107580	167	025	Z4109010	173	050
Z4013520	101	028	Z4080090	035	007	Z4099650	057	003	Z4100380	153	013	Z4102270	175	077	Z4103000	163	076	Z4107590	163	050	Z4121950	171	018
Z4013530	087	020	Z4080120	007	029	Z4099650	069	003	Z4100380	155	019	Z4102270	179	051	Z4103090	197	006	Z4107600	167	026	Z4122720	155	001
Z4013580	087	032	Z4080120	119	026	Z4099660	057	004	Z4100400	159	025	Z4102280	143	012	Z4103100	197	013	Z4107610	167	027	Z4122720	181	087
Z4013590	209	004	Z4080150	065	007	Z4099660	069	004	Z4100410	159	068	Z4102280	177	090	Z4103120	197	008	Z4107660	163	071	Z4130320	185	008
Z4013680	087	035	Z4080150	085	014	Z4099680	043	001	Z4100420	153	035	Z4102280	181	070	Z4103130	197	015	Z4107670	163	077	Z4130330	163	003
Z4013980	099	006	Z4080150	101	014	Z4099690	079	004	Z4100420	175	023	Z4102290	157	003	Z4103140	197	014	Z4107680	163	070	Z4130340	153	020
Z4013980	105	006	Z4080380	067	004	Z4099700	081	004	Z4100420	179	023	Z4102300	157	002	Z4103230	157	016	Z4107890	193	001	Z4130340	155	007
Z4014060	077	002	Z4081420	123	007	Z4099740	057	010	Z4100440	163	004	Z4102310	157	001	Z4103230	167	010	Z4107910	145	053	Z4130420	187	001
Z4014120	077	003	Z4082120	087	038	Z4099740	069	008	Z4100450	163	005	Z4102320	155	008	Z4103310	167	022	Z4107930	143	034	Z4130450	035	012
Z4014450	055	008	Z4082410	121	004	Z4099770	071	006	Z4100470	149	010	Z4102330	151	005	Z4103310	207	006	Z4107940	143	029	Z4130460	035	017
Z4014450	073	012	Z4082600	129	001	Z4099780	071	008	Z4100490	159	065	Z4102330	157	008	Z4103360	175	014	Z4107950	191	001	Z4130470	167	035
Z4014500	067	011	Z4082660	133	012	Z4099830	067	002	Z4100690	207	007	Z4102340	153	024	Z4103360	179	022	Z4108000	167	033	Z4130480	183	003
Z4014910	087	039	Z4082910	189	006	Z4099840	067	003	Z4101170	143	040	Z4102340	155	005	Z4103360	185	010	Z4108000	169	011	Z4131060	153	025
Z4017460	123	003	Z4083760	209	003	Z4099850	079	010	Z4101900	167	016	Z4102370	153	011	Z4103390	207	031	Z4108010	171	006	Z4131060	155	004
Z4031210	123	004	Z4084760	087	026	Z4099860	065	008	Z4101950	153	028	Z4102370	155	016	Z4103400	175	040	Z4108020	143	033	Z4131070	153	038
Z4031220	121	007	Z4086860	127	001	Z4099860	085	015	Z4101950	177	100	Z4102370	177	105	Z4103440	207	020	Z4108030	145	050	Z4131150	035	003
Z4031230	121	011	Z4086920	057	001	Z4099860	101	015	Z4101960	157	010	Z4102370	181	098	Z4103490	151	072	Z4108040	145	051	Z4131220	167	036
Z4031240	121	012	Z4086920	069	001	Z4099870	065	009	Z4101960	181	083	Z4102390	155	015	Z4103490	151	073	Z4108050	175	020	Z4131570	175	018
Z4031250	121	015	Z4086980	133	002	Z4099880	065	010	Z4101970	159	003	Z4102390	181	097	Z4103490	175	078	Z4108050	179	002	Z4131570	179	033
Z4031260	121	018	Z4087100	087	006	Z4099910	055	007	Z4101980	167	017	Z4102400	179	001	Z4103490	179	055	Z4108060	175	021	Z4131620	153	017
Z4031270	121	020	Z4087390	125	001	Z4099910	073	011	Z4101990	159	032	Z4102410	175	046	Z4103500	151	071	Z4108060	179	032	Z4131900	191	006
Z4031280	121	021	Z4087400	205	005	Z4099910	095	008	Z4102000	159	070	Z4102410	179	035	Z4103500	175	067	Z4108070	157	015	Z4132800	159	022
Z4031290	121	025	Z4087410	057	007	Z4099920	065	012	Z4102010	161	350	Z4102420	151	023	Z4103500	179	052	Z4108110	207	015	Z4132830	167	007
Z4031300	121	029	Z4087410	069	006	Z4099930	065	013	Z4102020	161	071	Z4102430	151	024	Z4103670	151	065	Z4108120	207	018	Z4132840	167	023

# INDEX NUMERIQUE - NUMERICAL INDEX TEILENUMMERN-INDEX - INDICE NUMERICO

Nr	Page	Rep.	Nr	Page	Rep.	Nr	Page	Rep.	Nr	Page	Rep.	Nr	Page	Rep.	Nr	Page	Rep.	Nr	Page	Rep.	Nr	Page	Rep.
Z4132850	159	059	Z4146640	193	003	Z4200260	013	028	Z4200790	011	003	Z4202160	037	014	Z4202600	041	020	Z4251380	189	004	Z4302500	043	030
Z4132860	159	021	Z4146650	193	005	Z4200260	017	009	Z4200790	013	002	Z4202170	037	015	Z4202610	201	036	Z4251450	035	013	Z4302620	135	017
Z4132880	143	001	Z4146670	171	016	Z4200260	027	022	Z4200790	017	001	Z4202180	019	032	Z4202640	029	004	Z4251470	169	001	Z4302630	129	033
Z4132960	151	001	Z4146700	207	021	Z4200270	039	032	Z4200790	027	002	Z4202190	009	029	Z4202650	029	005	Z4300120	007	040	Z4302640	131	015
Z4133410	149	001	Z4146730	153	007	Z4200280	015	003	Z4200790	139	001	Z4202190	057	038	Z4202660	065	043	Z4300130	133	028	Z4302650	089	050
Z4133420	149	002	Z4146730	155	029	Z4200300	011	020	Z4200850	013	004	Z4202210	019	033	Z4202670	077	023	Z4300140	133	029	Z4302710	107	012
Z4133460	171	012	Z4146750	151	060	Z4200310	039	034	Z4200860	201	002	Z4202220	011	023	Z4202680	065	045	Z4300150	133	030	Z4302750	107	014
Z4133470	171	014	Z4146760	151	062	Z4200320	039	035	Z4200870	127	007	Z4202230	017	010	Z4202690	065	047	Z4300160	125	010	Z4302920	147	006
Z4134140	191	002	Z4146800	151	002	Z4200330	039	036	Z4200900	007	007	Z4202230	027	025	Z4203700	135	002	Z4300170	125	011	Z4302940	147	005
Z4134170	171	020	Z4146810	151	020	Z4200340	039	037	Z4200990	057	013	Z4202240	011	025	Z4203880	079	006	Z4301620	127	016	Z4303150	145	052
Z4134190	171	005	Z4146830	151	003	Z4200360	021	024	Z4201050	201	003	Z4202250	007	037	Z4203930	081	006	Z4301630	127	017	Z4303150	189	010
Z4134900	159	001	Z4146840	151	011	Z4200360	025	027	Z4201080	037	002	Z4202260	017	011	Z4204030	079	008	Z4301640	125	012	Z4400040	075	010
Z4135130	203	004	Z4146840	177	095	Z4200370	005	008	Z4201110	043	023	Z4202270	047	026	Z4204070	205	006	Z4301650	125	013	Z4400050	055	011
Z4135140	203	005	Z4146840	181	075	Z4200390	015	005	Z4201120	023	007	Z4202280	043	026	Z4204110	069	013	Z4301720	131	013	Z4400050	075	012
Z4135210	175	069	Z4146870	207	001	Z4200400	019	034	Z4201780	199	009	Z4202290	009	032	Z4204120	085	024	Z4301760	141	016	Z4400050	093	012
Z4135210	179	014	Z4146880	207	024	Z4200400	027	026	Z4201800	031	025	Z4202300	037	016	Z4204120	101	023	Z4301890	107	013	Z4400060	121	033
Z4135570	153	036	Z4146910	153	009	Z4200410	039	039	Z4201810	031	026	Z4202310	057	040	Z4204130	085	027	Z4301900	139	017	Z4400070	077	001
Z4135580	185	009	Z4146910	169	015	Z4200420	015	007	Z4201820	009	024	Z4202320	051	023	Z4204130	101	026	Z4301910	139	018	Z4400080	079	011
Z4135640	175	025	Z4146910	177	101	Z4200430	009	034	Z4201820	027	020	Z4202340	023	011	Z4204140	093	018	Z4301920	141	014	Z4400180	075	014
Z4135640	179	030	Z4146910	181	100	Z4200430	011	027	Z4201830	017	008	Z4202350	023	013	Z4204150	095	017	Z4301930	107	015	Z4400290	055	015
Z4138880	171	021	Z4146980	171	003	Z4200440	039	041	Z4201830	027	021	Z4202360	091	012	Z4204160	069	016	Z4301940	109	038	Z4400290	073	017
Z4138970	197	009	Z4147270	163	055	Z4200450	023	014	Z4201840	031	027	Z4202400	019	035	Z4204170	069	017	Z4301950	109	039	Z4400290	093	013
Z4138980	149	003	Z4147320	153	001	Z4200460	051	026	Z4201860	063	014	Z4202410	051	024	Z4204180	095	018	Z4301960	137	015	Z4400300	075	016
Z4139000	145	327	Z4147320	155	025	Z4200470	041	016	Z4201860	081	035	Z4202430	015	008	Z4204190	209	002	Z4301960	139	019	Z4400300	085	016
Z4139030	143	008	Z4147330	153	002	Z4200480	031	036	Z4201860	083	013	Z4202440	019	036	Z4204200	069	018	Z4301970	049	024	Z4400300	101	016
Z4139050	169	010	Z4147330	155	030	Z4200490	003	021	Z4201860	099	027	Z4202470	061	011	Z4204220	065	018	Z4301980	049	025	Z4400440	075	017
Z4139070	175	017	Z4147380	153	008	Z4200500	003	025	Z4201860	105	014	Z4202480	031	033	Z4204270	031	001	Z4301990	049	026	Z4400480	073	018
Z4139070	179	007	Z4147380	155	017	Z4200520	019	044	Z4201870	031	028	Z4202490	055	034	Z4204330	057	009	Z4302000	049	027	Z4400490	069	009
Z4139090	171	026	Z4147450	153	012	Z4200560	093	011	Z4201880	201	028	Z4202500	039	043	Z4204370	027	001	Z4302010	139	020	Z4400500	057	011
Z4140360	165	087	Z4147450	155	012	Z4200610	081	007	Z4201890	209	024	Z4202510	009	035	Z4204370	031	002	Z4302020	141	018	Z4400500	069	012
Z4141220	171	002	Z4147540	155	018	Z4200640	045	001	Z4201900	209	025	Z4202510	011	028	Z4204380	059	001	Z4302080	141	017	Z4400510	055	016
Z4141450	163	017	Z4147660	171	001	Z4200660	095	014	Z4201910	209	026	Z4202520	031	034	Z4204450	031	003	Z4302230	141	012	Z4400510	073	019
Z4144450	189	007	Z4148330	087	031	Z4200670	095	016	Z4201920	209	027	Z4202520	099	028	Z4204530	007	004	Z4302240	141	013	Z4400510	095	013
Z4145770	043	002	Z4148360	035	008	Z4200680	101	027	Z4201940	005	007	Z4202530	031	035	Z4204680	107	002	Z4302250	129	034	Z4400540	093	014
Z4145810	071	001	Z4148370	035	010	Z4200700	095	019	Z4201950	091	011	Z4202530	099	029	Z4204860	045	002	Z4302260	129	035	Z4400550	085	018
Z4145890	161	075	Z4148590	175	026	Z4200720	013	001	Z4201970	009	031	Z4202530	135	016	Z4205260	041	001	Z4302270	129	036	Z4400550	101	018
Z4145910	159	004	Z4148590	179	026	Z4200720	021	001	Z4201980	031	030	Z4202540	021	030	Z4205260	209	008	Z4302280	129	037	Z4400560	087	011
Z4146060	193	004	Z4200010	029	001	Z4200720	025	001	Z4201990	019	029	Z4202540	025	030	Z4206190	025	002	Z4302290	141	015	Z4400640	087	013
Z4146500	159	033	Z4200030	055	017	Z4200740	059	002	Z4202000	025	026	Z4202550	013	038	Z4206270	043	004	Z4302300	035	032	Z4400670	085	023
Z4146530	207	004	Z4200030	073	020	Z4200750	005	001	Z4202040	009	028	Z4202550	021	032	Z4206350	007	008	Z4302310	137	013	Z4400680	093	017
Z4146540	207	002	Z4200040	039	001	Z4200750	009	002	Z4202050	009	027	Z4202550	025	032	Z4206680	201	004	Z4302320	137	014	Z4400690	085	025
Z4146580	163	002	Z4200040	043	003	Z4200750	011	002	Z4202110	019	031	Z4202560	081	036	Z4206820	043	005	Z4302330	123	021	Z4400690	101	024
Z4146600	163	001	Z4200040	051	001	Z4200750	021	002	Z4202120	031	031	Z4202560	083	015	Z4208050	087	015	Z4302360	139	015	Z4400700	125	002
Z4146610	157	005	Z4200240	017	006	Z4200760	007	005	Z4202130	031	032	Z4202560	105	016	Z4243770	015	006	Z4302370	139	016	Z4400700	205	015
Z4146610	181	080	Z4200250	015	002	Z4200770	021	003	Z4202140	011	021	Z4202570	009	039	Z4251010	189	011	Z4302400	063	017	Z4400950	087	017
Z4146630	193	002	Z4200260	009	025	Z4200790	009	003	Z4202150	007	034	Z4202590	003	022	Z4251310	035	015	Z4302410	043	029	Z4401000	075	023

# INDEX NUMERIQUE - NUMERICAL INDEX

## TEILENUMMERN-INDEX - INDICE NUMERICO

Nr	Page	Rep.	Nr	Page	Rep.	Nr	Page	Rep.	Nr	Page	Rep.	Nr	Page	Rep.	Nr	Page	Rep.	Nr	Page	Rep.	Nr	Page	Rep.
Z4401010	075	024	Z4500420	037	001	Z4502380	045	026	Z4503110	049	023	Z4503510	003	024	Z4516510	129	004	Z4526200	047	024	Z4535210	111	003
Z4401030	085	029	Z4500460	189	005	Z4502390	049	021	Z4503120	045	036	Z4503520	003	026	Z4516940	103	006	Z4526230	053	027	Z4535240	019	027
Z4401030	101	029	Z4500470	189	009	Z4502400	045	027	Z4503130	045	037	Z4503540	023	015	Z4516990	107	010	Z4526240	047	025	Z4535270	007	036
Z4401040	087	033	Z4500520	039	003	Z4502410	027	023	Z4503140	035	028	Z4503550	019	042	Z4517720	097	020	Z4526300	007	038	Z4535280	007	035
Z4401240	085	031	Z4500530	035	016	Z4502420	011	022	Z4503140	039	042	Z4503560	019	043	Z4518880	129	029	Z4526310	045	032	Z4535320	201	005
Z4402620	127	002	Z4500550	169	005	Z4502430	043	025	Z4503150	053	029	Z4503570	201	030	Z4518930	129	031	Z4526320	061	012	Z4535320	201	032
Z4402800	085	022	Z4500580	009	022	Z4502440	027	024	Z4503160	047	030	Z4503580	201	031	Z4518930	131	011	Z4526330	053	030	Z4535320	201	033
Z4402800	101	022	Z4500590	039	044	Z4502460	053	025	Z4503160	141	011	Z4503620	027	028	Z4520110	103	007	Z4526340	007	039	Z4535350	109	027
Z4402870	127	006	Z4500610	107	001	Z4502470	009	030	Z4503170	011	029	Z4503630	057	042	Z4520370	107	011	Z4526350	059	015	Z4535360	061	010
Z4402910	087	036	Z4500610	191	005	Z4502510	061	009	Z4503200	045	038	Z4503650	009	040	Z4520790	053	024	Z4526360	045	039	Z4535510	183	004
Z4402920	087	037	Z4500680	107	003	Z4502530	011	024	Z4503210	005	009	Z4503650	011	034	Z4520820	077	021	Z4526390	097	024	Z4535560	003	020
Z4403680	071	009	Z4500680	191	010	Z4502540	045	028	Z4503210	065	041	Z4503650	057	043	Z4520830	077	022	Z4526400	097	025	Z4535570	109	032
Z4403760	085	021	Z4500750	043	024	Z4502550	053	026	Z4503220	005	010	Z4503660	065	042	Z4520840	047	029	Z4526410	077	029	Z4535580	109	033
Z4403760	101	021	Z4500770	047	022	Z4502560	045	029	Z4503220	009	036	Z4503680	201	034	Z4520850	009	037	Z4526470	035	001	Z4538000	029	002
Z4403780	087	029	Z4500790	051	020	Z4502570	045	030	Z4503220	011	030	Z4503690	201	035	Z4520860	061	013	Z4527060	133	011	Z5000040	069	014
Z4404290	087	030	Z4501010	051	028	Z4502580	053	028	Z4503220	013	036	Z4503700	201	037	Z4520870	061	015	Z4529310	013	030	Z5000760	107	004
Z4404900	121	026	Z4501020	051	030	Z4502590	045	031	Z4503220	019	039	Z4503710	201	038	Z4520880	027	029	Z4529350	013	031	Z5000770	107	005
Z4405690	127	004	Z4501730	199	001	Z4502600	039	038	Z4503220	021	028	Z4503720	201	039	Z4520890	027	030	Z4529490	013	033	Z5001360	109	018
Z4405800	099	019	Z4501760	199	002	Z4502610	109	020	Z4503230	043	027	Z4503730	021	033	Z4521570	097	021	Z4529620	097	028	Z5062180	129	010
Z4405830	203	009	Z4501790	199	003	Z4502620	109	021	Z4503240	019	040	Z4503730	025	033	Z4521630	091	006	Z4529630	097	029	Z5062190	129	011
Z4405840	203	010	Z4501810	199	005	Z4502630	109	022	Z4503250	011	031	Z4503740	109	030	Z4521680	033	001	Z4531120	205	007	Z5062200	129	012
Z4405850	203	011	Z4501820	199	007	Z4502710	041	014	Z4503260	021	029	Z4503750	109	031	Z4521690	035	002	Z4531130	205	008	Z5062210	129	013
Z4405860	203	012	Z4501830	199	008	Z4502720	041	015	Z4503260	025	029	Z4503780	109	034	Z4521740	035	004	Z4531140	205	009	Z5062220	129	014
Z4405920	135	021	Z4501840	199	010	Z4502730	109	028	Z4503280	013	037	Z4503780	111	022	Z4521760	081	012	Z4531150	205	010	Z5062230	129	015
Z4405930	135	014	Z4501860	199	015	Z4502740	109	029	Z4503280	021	031	Z4503790	109	035	Z4521760	099	009	Z4531160	205	011	Z5062240	129	016
Z4405940	129	018	Z4502020	049	020	Z4502750	051	022	Z4503280	025	031	Z4503800	109	036	Z4521800	035	014	Z4531170	205	012	Z5062320	097	005
Z4405990	043	020	Z4502050	201	029	Z4502780	057	039	Z4503290	011	033	Z4503810	109	037	Z4521830	039	002	Z4531180	205	013	Z5062460	129	020
Z4500000	009	005	Z4502060	057	035	Z4502810	021	025	Z4503300	063	016	Z4503820	111	023	Z4522330	057	044	Z4531190	205	014	Z5064150	019	024
Z4500000	013	005	Z4502070	109	019	Z4502820	023	012	Z4503300	083	014	Z4503830	051	025	Z4522350	065	044	Z4531210	205	016	Z5064150	027	016
Z4500000	017	002	Z4502080	111	019	Z4502830	009	033	Z4503300	105	015	Z4503850	027	033	Z4522360	097	026	Z4531220	205	017	Z5064300	129	019
Z4500000	027	003	Z4502090	013	029	Z4502840	011	026	Z4503310	009	038	Z4503860	027	034	Z4522370	077	030	Z4533430	137	001	Z5064300	131	006
Z4500040	053	022	Z4502100	007	032	Z4502850	013	034	Z4503310	011	032	Z4503870	077	024	Z4522430	097	027	Z4533480	011	019	Z5064400	097	022
Z4500060	009	023	Z4502110	057	036	Z4502860	013	035	Z4503310	057	041	Z4503880	021	034	Z4523090	049	022	Z4533490	009	026	Z5065020	129	008
Z4500060	017	007	Z4502120	057	037	Z4502870	003	019	Z4503320	047	031	Z4503890	065	046	Z4523120	013	032	Z4533530	027	027	Z5065030	129	009
Z4500060	019	028	Z4502130	021	023	Z4502880	063	015	Z4503350	061	014	Z4503900	077	025	Z4523170	097	031	Z4533540	027	031	Z5072800	101	030
Z4500060	027	019	Z4502140	023	008	Z4502890	039	040	Z4503360	055	035	Z4503910	077	026	Z4523220	149	006	Z4533550	027	032	Z5072850	129	005
Z4500070	031	029	Z4502150	023	009	Z4502900	021	026	Z4503370	041	017	Z4503920	065	048	Z4524760	111	024	Z4533750	033	002	Z5072860	129	006
Z4500080	209	028	Z4502170	111	020	Z4502910	021	027	Z4503380	039	045	Z4503930	077	027	Z4524940	091	002	Z4533830	081	011	Z5074040	129	017
Z4500200	035	006	Z4502180	007	033	Z4502990	015	009	Z4503390	043	028	Z4503940	077	028	Z4524950	091	003	Z4533830	099	008	Z5079110	075	009
Z4500200	189	002	Z4502190	111	021	Z4503000	015	010	Z4503400	041	018	Z4503950	097	030	Z4524960	091	004	Z4534600	081	002	Z6004830	199	017
Z4500220	207	016	Z4502220	103	010	Z4503030	059	014	Z4503410	041	019	Z4509690	035	005	Z4524970	091	005	Z4534830	111	002	Z6004840	197	005
Z4500230	081	013	Z4502230	051	021	Z4503040	019	037	Z4503420	051	027	Z4509690	189	001	Z4525080	129	007	Z4534910	057	005	Z6004870	197	003
Z4500290	003	018	Z4502240	015	004	Z4503050	019	038	Z4503440	019	041	Z4515750	031	017	Z4525090	131	005	Z4534970	109	026	Z6004880	197	012
Z4500300	019	030	Z4502310	053	023	Z4503060	047	027	Z4503450	035	029	Z4515760	031	018	Z4525130	127	008	Z4534980	023	010	Z6004890	143	013
Z4500310	041	013	Z4502340	059	013	Z4503070	045	033	Z4503460	035	030	Z4515790	133	014	Z4526020	199	012	Z4535050	109	023	Z6004890	177	091
Z4500320	025	028	Z4502350	039	033	Z4503080	045	034	Z4503470	051	029	Z4516370	125	004	Z4526100	039	031	Z4535060	109	024	Z6004890	181	071
Z4500340	019	045	Z4502360	045	024	Z4503090	045	035	Z4503490	035	031	Z4516490	129	002	Z4526170	103	008	Z4535070	109	025	Z6004930	167	040
Z4500400	189	003	Z4502370	045	025	Z4503100	047	028	Z4503500	003	023	Z4516500	129	003	Z4526180	103	009	Z4535210	049	002	Z6005020	197	001

# INDEX NUMERIQUE - NUMERICAL INDEX

## TEILENUMMERN-INDEX - INDICE NUMERICO

Nr	Page	Rep.	Nr	Page	Rep.	Nr	Page	Rep.	Nr	Page	Rep.	Nr	Page	Rep.	Nr	Page	Rep.	Nr	Page	Rep.	Nr	Page	Rep.
Z6005390	197	004	4605038	119	002	4618248	115	051	80030816	151	028	80031065	025	007	80060839	065	023	80061040	193	006	80061241	007	011
Z6006580	197	002	4605055	113	022	4618900	119	008	80030821	045	008	80031071	013	013	80060840	163	053	80061049	055	019	80061241	123	013
Z6006640	197	011	4605055	115	022	4618910	113	059	80030821	053	006	80031071	061	003	80060846	043	008	80061049	163	016	80061241	133	016
Z6007140	151	006	4605055	117	022	4618910	115	059	80030821	071	011	80031090	159	026	80060846	145	062	80061050	075	005	80061241	137	004
Z6007150	151	007	4605105	113	012	4618910	117	059	80030821	097	009	80031225	007	015	80060850	087	041	80061054	009	007	80061241	139	005
Z6007160	151	008	4605105	115	012	4618910	119	013	80030821	139	007	80031225	059	005	80060850	143	037	80061054	079	015	80061241	143	010
Z6007170	151	009	4605105	117	012	4620018	113	053	80030821	169	012	80031230	065	028	80060850	173	032	80061054	167	009	80061241	143	011
Z6007190	039	026	4605105	119	022	4620018	115	053	80030821	171	008	80031240	059	006	80060851	097	006	80061057	123	012	80061241	145	045
Z6007470	159	002	4608376	119	010	4620020	117	053	80030825	171	004	80031250	091	007	80060852	021	005	80061057	141	001	80061241	159	064
Z6007560	143	031	4608378	113	028	4620020	119	015	80030835	065	026	80031250	103	002	80060852	025	004	80061060	011	005	80061241	201	008
Z6009010	179	009	4608378	115	028	4621001	119	016	80030844	049	006	80031265	019	008	80060852	049	004	80061060	159	060	80061241	207	003
Z6106380	195	005	4608378	117	028	4621023	007	025	80030849	109	006	80031265	061	004	80060853	055	018	80061070	027	004	80061245	159	050
10G709Z	209	021	4608494	113	029	4631000	113	090	80030849	111	007	80031297	091	008	80060853	073	022	80061073	019	003	80061246	139	006
41034740	113	030	4608494	115	029	4631000	115	090	80030880	037	004	80060406	039	005	80060853	095	020	80061073	041	002	80061249	153	015
41034740	115	030	4608494	117	029	4631000	117	090	80031019	051	006	80060521	167	037	80060853	143	038	80061073	047	005	80061265	013	009
41120040	113	031	4608494	119	011	4631000	119	023	80031028	007	013	80060619	039	006	80060853	163	054	80061073	055	021	80061265	025	006
41120040	115	031	4610030	117	013	4631001	115	091	80031028	009	011	80060619	079	017	80060853	203	014	80061073	061	002	80061265	143	039
41120080	117	031	4610233	057	028	4631001	117	091	80031028	011	008	80060619	087	042	80060867	065	022	80061073	073	006	80061271	007	010
41120080	119	001	4610445	113	013	50068900	009	001	80031028	013	011	80060620	077	004	80061005	167	010	80061073	073	024	80061271	009	008
41550000	113	054	4610449	119	009	50068900	011	001	80031028	015	014	80060620	087	043	80061016	037	003	80061073	093	004	80061271	011	006
41550000	115	054	4610469	115	013	58551300	159	034	80031028	017	004	80060620	171	013	80061019	055	020	80061073	095	022	80061271	053	003
41550000	117	054	4610974	021	018	80000416	191	020	80031028	019	005	80060620	201	006	80061020	019	002	80061073	097	001	80061271	057	015
41550000	119	014	4613004	117	024	80000516	191	015	80031028	021	007	80060625	039	007	80061020	061	001	80061073	111	005	80061271	065	024
41660000	113	058	4613004	119	006	80000530	045	009	80031028	023	003	80060625	183	007	80061020	133	015	80061073	125	005	80061271	067	016
41660000	115	058	4613007	117	023	80000816	171	023	80031028	027	006	80060650	195	003	80061020	171	022	80061073	143	017	80061271	075	026
41660000	117	058	4613007	119	003	80020800	047	018	80031028	053	007	80060691	047	003	80061020	207	019	80061073	147	001	80061271	077	006
41660000	119	012	4613008	113	024	80020801	051	016	80031028	055	022	80060806	087	044	80061026	003	005	80061073	159	066	80061271	137	003
4600373	007	027	4613008	115	024	80030612	039	024	80031028	059	003	80060816	003	004	80061026	045	004	80061073	163	015	80061271	141	002
4600373	115	001	4613009	113	023	80030612	041	011	80031028	065	027	80060816	007	009	80061026	047	004	80061073	195	002	80061271	159	020
4600374	007	026	4613009	115	023	80030612	043	018	80031028	077	007	80060816	031	006	80061026	053	002	80061080	139	003	80061271	159	023
4600374	113	001	4616219	119	019	80030612	201	016	80031028	111	008	80060816	167	028	80061026	073	023	80061086	167	008	80061271	159	062
4600466	007	028	4616409	115	005	80030615	087	005	80031031	007	014	80060820	153	014	80061026	075	025	80061098	039	004	80061271	163	024
4600466	117	001	4616409	117	005	80030616	035	018	80031031	019	006	80060820	153	039	80061026	077	005	800612A6	205	020	80061271	173	035
4603140	119	004	4616510	113	005	80030616	039	008	80031031	027	007	80060820	155	020	80061026	095	021	800612A8	019	016	80061280	205	019
4603148	119	007	4617248	113	004	80030616	041	004	80031031	103	001	80060820	171	010	80061026	131	007	800612B2	045	021	80061281	013	008
4603172	117	026	4617248	115	004	80030616	045	007	80031031	141	003	80060820	171	019	80061026	169	009	800612C0	051	002	80061282	025	005
4603248	113	026	4617248	117	004	80030616	051	003	80031031	143	018	80060820	201	007	80061026	171	015	80061225	005	003	80061292	157	020
4603248	115	026	4617573	119	018	80030616	109	004	80031031	147	004	80060820	207	017	80061029	079	016	80061225	019	004	800616B3	007	006
4603316	117	030	4618049	119	020	80030616	171	024	80031031	193	007	80060826	023	002	80061035	071	010	80061225	021	006	80061630	009	009
4603316	119	005	4618136	117	051	80030620	041	005	80031031	201	009	80060826	031	007	80061035	097	007	80061225	093	020	80061630	011	007
4603323	113	011	4618136	119	017	80030620	051	004	80031036	013	012	80060826	087	045	80061035	111	006	80061236	065	025	80061630	013	010
4603323	115	011	4618221	113	055	80030620	109	005	80031036	059	004	80060826	145	054	80061035	163	021	80061236	075	027	80061630	017	003
4603334	117	011	4618221	115	055	80030625	051	005	80031036	077	008	80060826	163	051	80061035	163	073	80061236	097	008	80061630	027	005
4605035	113	021	4618221	117	055	80030630	039	009	80031051	019	007	80060826	171	017	80061035	209	009	80061236	143	010	80061635	003	006
4605035	115	021	4618221	119	021	80030635	043	009	80031060	141	004	80060833	167	020	80061040	153	004	80061236	151	063	80061635	151	064
4605038	117	021	4618248	113	051	80030816	047	007	80031065	021	008	80060835	065	021	80061040	167	005	80061236	157	021	80061641	007	012

# INDEX NUMERIQUE - NUMERICAL INDEX

## TEILENUMMERN-INDEX - INDICE NUMERICO

Nr	Page	Rep.	Nr	Page	Rep.	Nr	Page	Rep.	Nr	Page	Rep.	Nr	Page	Rep.	Nr	Page	Rep.	Nr	Page	Rep.	Nr	Page	Rep.
80061646	207	005	80111636	019	009	80190826	129	024	80200817	055	024	80200870	183	002	80201005	159	060	80201248	093	025	80201648	167	021
80061646	207	025	80120311	169	004	80190840	025	015	80200817	057	020	80200870	201	011	80201005	159	066	80201248	097	015	80201648	207	005
80061646	207	039	80120416	183	006	80190840	081	019	80200817	065	031	80200870	207	017	80201005	163	021	80201248	101	032	80201648	207	025
80061652	069	019	80120425	169	002	80190840	099	012	80200817	075	030	80200892	143	037	80201005	167	009	80201248	103	004	80201648	207	039
80061652	149	011	80120510	153	022	80191020	201	018	80200817	087	047	80200892	145	054	80201005	167	010	80201248	123	018	80201670	007	017
80061657	137	002	80120510	155	011	80200311	169	004	80200817	093	024	80200892	145	062	80201005	169	009	80201248	133	018	80201670	021	009
80061657	139	004	80130610	075	029	80200401	169	002	80200817	097	013	80200892	153	039	80201005	171	015	80201248	137	005	80201670	025	009
80061661	151	061	80130610	095	007	80200401	183	006	80200817	125	006	80201001	073	001	80201005	171	022	80201248	139	010	80202007	005	005
80061669	167	024	80130612	039	010	80200401	183	010	80200817	133	017	80201005	007	018	80201005	193	006	80201248	141	007	80202007	009	015
80062018	007	001	80130612	043	010	80200401	191	020	80200817	143	003	80201005	009	013	80201005	193	007	80201248	143	010	80202007	011	012
80062029	137	012	80130612	049	007	80200500	171	024	80200817	143	038	80201005	011	010	80201005	195	002	80201248	143	011	80202007	013	017
80062082	149	004	80130612	107	006	80200540	035	022	80200817	151	029	80201005	013	015	80201005	209	013	80201248	143	017	80202007	019	015
80062082	149	008	80130612	109	007	80200540	037	006	80200817	163	051	80201005	015	015	80201053	027	011	80201248	143	039	80202007	021	013
80062435	121	028	80130616	043	011	80200540	039	012	80200817	163	054	80201005	017	005	80201053	041	008	80201248	145	045	80202007	137	006
80070812	009	018	80130620	109	008	80200540	167	037	80200817	169	012	80201005	019	013	80201053	043	013	80201248	151	063	80202007	149	004
80070832	057	002	80130620	209	011	80200540	191	015	80200817	171	004	80201005	021	011	80201053	049	012	80201248	153	015	80202007	149	008
80070832	075	004	80130625	129	021	80200600	051	007	80200817	171	008	80201005	023	005	80201053	051	012	80201248	157	020	80202007	153	023
80070832	085	002	80130812	031	009	80200640	035	023	80200817	171	010	80201005	025	011	80201053	057	019	80201248	157	021	80202007	155	013
80070832	101	002	80130816	077	009	80200640	039	013	80200817	171	017	80201005	027	012	80201053	111	011	80201248	159	020	80202042	007	002
80070832	151	025	80130820	015	012	80200640	043	014	80200817	171	019	80201005	039	015	80201053	129	026	80201248	159	023	80202441	121	009
80071004	067	001	80130820	057	017	80200640	047	010	80200817	171	023	80201005	041	009	80201053	141	005	80201248	159	050	80202703	121	031
80071004	069	002	80130820	097	010	80200640	079	018	80200817	173	032	80201005	045	014	80201053	201	013	80201248	159	062	80203010	207	032
80071004	085	003	80130820	123	014	80200640	087	046	80200817	203	015	80201005	047	011	80201070	019	011	80201248	165	084	80203020	003	007
80071004	093	005	80130820	129	022	80200640	093	023	80200851	009	012	80201005	055	025	80201070	027	010	80201248	165	089	80203316	087	004
80071004	101	003	80131017	027	008	80200640	171	013	80200851	011	009	80201005	059	007	80201070	051	008	80201248	167	005	80250408	039	018
80071030	075	043	80131017	129	023	80200640	183	007	80200851	015	013	80201005	061	005	80201070	053	009	80201248	167	030	80250408	169	004
80071031	077	017	80131022	045	020	80200640	195	003	80200851	035	021	80201005	065	032	80201070	077	011	80201248	173	035	80250408	183	006
80071032	075	044	80131022	201	017	80200665	035	020	80200851	045	012	80201005	069	020	80201070	111	009	80201248	173	045	80250408	191	015
80071202	091	001	80151620	165	078	80200665	039	011	80200851	047	009	80201005	071	013	80201070	157	018	80201248	201	014	80250408	191	020
80071230	011	015	80190307	209	010	80200665	041	007	80200851	049	011	80201005	073	026	80201070	207	019	80201248	205	021	80250512	167	037
80071232	085	004	80190600	057	016	80200665	043	012	80200851	051	011	80201005	075	031	80201204	045	010	80201248	207	003	80250611	045	017
80071232	101	004	80190612	019	010	80200665	045	011	80200851	053	010	80201005	077	015	80201248	007	019	80201270	013	014	80250611	171	013
80080618	075	001	80190612	027	009	80200665	049	010	80200851	071	012	80201005	079	019	80201248	009	014	80201270	019	012	80250611	171	024
80080618	095	023	80190612	041	006	80200665	051	010	80200851	073	025	80201005	095	025	80201248	011	011	80201270	025	008	80250611	183	007
80080805	053	005	80190612	049	008	80200665	077	013	80200851	077	014	80201005	097	014	80201248	013	016	80201270	051	009	80250611	195	003
80080805	075	028	80190612	055	023	80200665	107	007	80200851	095	024	80201005	103	003	80201248	019	014	80201270	065	030	80250724	047	019
80080805	093	022	80190816	005	004	80200665	109	009	80200851	097	012	80201005	111	012	80201248	021	012	80201270	077	012	80250724	051	017
80080820	009	010	80190816	035	019	80200665	201	012	80200851	109	010	80201005	123	017	80201248	025	012	80201270	123	015	80250724	077	018
80080820	053	004	80190816	049	009	80200665	209	012	80200851	111	010	80201005	125	007	80201248	045	015	80201271	201	010	80250823	065	035
80081002	041	003	80190816	053	008	80200817	021	010	80200851	123	016	80201005	131	008	80201248	049	014	80201648	007	020	80250823	087	048
80081016	045	006	80190816	057	018	80200817	023	004	80200851	129	025	80201005	139	009	80201248	051	013	80201648	031	012	80250823	143	003
80081203	045	005	80190816	065	029	80200817	025	010	80200851	139	008	80201005	141	006	80201248	057	021	80201648	063	006	80250823	143	038
80081203	049	005	80190816	077	010	80200817	031	011	80200870	037	005	80201005	143	018	80201248	059	008	80201648	069	022	80250823	145	054
80081245	047	006	80190816	097	011	80200817	039	014	80200870	163	053	80201005	147	002	80201248	061	006	80201648	139	011	80250823	153	039
80081600	031	008	80190817	133	001	80200817	043	015	80200870	163	056	80201005	153	004	80201248	069	021	80201648	143	032	80250823	163	051
80110806	047	008	80190826	007	016	80200817	045	013	80200870	163	059	80201005	153	040	80201248	075	032	80201648	149	011	80250823	163	053
80111046	153	040	80190826	015	016	80200817	049	013	80200870	175	048	80201005	155	031	80201248	085	032	80201648	151	061	80250823	169	012
80111046	155	031	80190826	031	010	80200817	053	011	80200870	179	025	80201005	159	026	80201248	091	009	80201648	151	064	80250823	171	004

# INDEX NUMERIQUE - NUMERICAL INDEX

## TEILENUMMERN-INDEX - INDICE NUMERICO

Nr	Page	Rep.	Nr	Page	Rep.	Nr	Page	Rep.	Nr	Page	Rep.	Nr	Page	Rep.	Nr	Page	Rep.	Nr	Page	Rep.	Nr	Page	Rep.
80250823	171	008	80251021	167	009	80251624	163	075	80375000	209	023	80500328	083	006	80584701	163	008	80650845	075	038	82153057	055	004
80250823	171	010	80251021	171	015	80251624	165	086	80375001	209	019	80500328	099	010	80585001	067	018	80650845	085	035	82153057	073	005
80250823	171	017	80251021	171	023	80251624	207	005	80450320	041	010	80500328	105	007	80586001	047	013	80650845	101	035	82153057	095	003
80250823	171	019	80251021	193	006	80251624	207	025	80450332	127	009	80500328	127	011	80594000	163	007	80650865	053	019	82200600	019	020
80250823	171	023	80251021	193	007	80251624	207	039	80450336	079	001	80500328	131	009	80594701	013	018	81001232	045	019	82200600	119	025
80250823	173	032	80251021	195	002	80252026	007	021	80450336	087	003	80500336	123	019	80594701	021	014	81001232	201	015	82200600	143	009
80250823	203	003	80251127	163	014	80252026	059	010	80450431	057	022	80500350	003	009	80594701	025	013	81001741	163	006	82200600	151	010
80250830	081	020	80251227	047	016	80252026	079	020	80450431	069	023	80500432	081	017	80594701	035	024	81002051	013	021	82200604	121	001
80250830	099	013	80251227	049	015	80252026	133	022	80450431	137	007	80500445	121	036	80594701	037	007	81002051	021	015	82200605	019	021
80250830	151	026	80251227	091	010	80252026	149	004	80450437	013	019	80500451	151	004	80594701	039	017	81002051	025	014	82200804	159	067
80250940	167	019	80251227	123	020	80252026	149	008	80450437	081	015	80500470	157	004	80594701	075	036	81002051	039	022	82200806	019	025
80250970	007	023	80251227	127	012	80252026	157	007	80450535	059	009	80560440	015	001	80598000	011	013	81002543	075	047	82200806	027	018
80250970	055	029	80251227	137	008	80252338	079	002	80450551	205	022	80560440	109	012	80600085	037	009	81002556	057	025	82200806	113	032
80250970	073	031	80251227	139	012	80252338	087	007	80450623	037	008	80560440	141	009	80600085	057	027	81002556	069	026	82200806	115	032
80250970	095	027	80251227	143	010	80252432	031	015	80450637	023	006	80560945	061	008	80600085	065	037	81003057	045	018	82200806	117	032
80250970	097	018	80251227	143	011	80252432	143	014	80450637	031	016	80570303	007	030	80600085	075	046	81003057	075	039	82200806	119	027
80250970	125	008	80251227	143	039	80252432	143	042	80450637	079	022	80570303	057	033	80600085	129	027	81003571	159	005	82200807	065	040
80250970	133	025	80251227	145	045	80253011	085	005	80450637	087	001	80570303	069	029	80600085	201	019	81004080	003	011	82200807	085	001
80251003	027	013	80251227	151	063	80253011	101	005	80450641	031	014	80570303	205	004	80600086	007	024	81004082	011	014	82200807	101	001
80251003	039	023	80251227	153	015	80253011	205	003	80450650	205	023	80570303	209	017	80600086	019	017	81006014	047	017	82200807	113	025
80251003	061	007	80251227	157	020	80253033	093	002	80450666	055	001	80581201	045	016	80600086	037	010	81007020	153	006	82200807	115	025
80251003	071	014	80251227	157	021	80253042	073	032	80450666	073	003	80581600	093	026	80600086	051	018	81007020	155	028	82200807	117	025
80251003	075	042	80251227	159	020	80253042	075	045	80450666	095	001	80581601	053	012	80600086	053	016	81023064	055	031	82200807	119	028
80251003	097	017	80251227	159	062	80253042	085	008	80450845	065	034	80581601	075	033	80600086	055	030	81023064	073	009	82200807	133	026
80251003	123	002	80251227	159	064	80253042	093	006	80450845	085	034	80581701	055	026	80600086	077	019	81023064	075	007	82201005	065	039
80251021	075	037	80251227	165	079	80253042	101	008	80450845	101	034	80581701	073	027	80600086	111	014	81023064	093	008	82201007	067	010
80251021	077	016	80251227	165	088	80253042	161	073	80450845	133	020	80581701	095	026	80600086	139	013	81023064	095	006	82210026	201	025
80251021	093	028	80251227	173	035	80253042	203	002	80450851	057	023	80582001	157	006	80600086	141	008	81024586	009	021	82210031	019	023
80251021	097	016	80251227	173	045	80253044	085	006	80450851	069	024	80582502	039	016	80600087	005	006	81024586	011	018	82210032	027	017
80251021	103	005	80251227	205	002	80253044	101	006	80451058	113	027	80582502	043	016	80600087	009	019	81043061	053	018	82210039	201	022
80251021	111	013	80251227	207	003	80253651	133	005	80451058	115	027	80582502	051	014	80600087	011	016	81043065	085	019	82210049	019	022
80251021	131	003	80251237	013	023	80254043	067	020	80451059	055	002	80582502	075	034	80600087	013	022	81043065	101	019	82210049	027	015
80251021	133	021	80251430	131	001	80254043	205	001	80451059	073	004	80582502	143	015	80600087	021	016	81044082	009	020	82210061	201	021
80251021	143	017	80251624	013	020	80270605	039	019	80451059	095	002	80582502	143	043	80600087	025	016	81044082	021	017	82210062	201	023
80251021	147	003	80251624	053	014	80270803	009	017	80451063	047	014	80583001	053	013	80600087	053	017	81303562	121	037	82210066	201	024
80251021	153	004	80251624	057	024	80270803	089	049	80451063	117	027	80583001	055	027	80600087	065	038	81304079	003	012	82230029	003	016
80251021	153	040	80251624	063	008	80271003	053	015	80451063	119	024	80583001	073	028	80600087	077	020	81304090	003	013	82230038	153	034
80251021	155	031	80251624	069	025	80271003	079	021	80451230	121	035	80583001	075	035	80600088	087	040	81306599	121	019	82230057	003	017
80251021	157	017	80251624	081	018	80271602	003	010	80461314	055	003	80583001	085	033	80612501	031	013	81500006	055	032	82300026	031	023
80251021	159	026	80251624	083	007	80271602	007	022	80461314	075	003	80583001	093	027	80614000	009	016	81503013	013	003	82300026	063	012
80251021	159	060	80251624	099	011	80271602	137	009	80461314	093	003	80583001	101	033	80628000	003	008	81504000	019	018	82300026	081	029
80251021	159	066	80251624	105	008	80271886	121	002	80500220	109	011	80583001	161	072	80628000	135	004	82014083	003	003	82300026	083	011
80251021	163	021	80251624	143	032	80271886	121	003	80500233	047	015	80583001	161	074	80650303	039	021	82101822	127	013	82300026	099	021
80251021	163	074	80251624	149	011	80272002	137	010	80500233	127	010	80583501	133	019	80650833	073	029	82151742	055	005	82300026	105	012
80251021	167	005	80251624	151	061	80280816	039	020	80500328	063	007	80584001	065	033	80650833	095	028	82151742	073	007	82300106	125	009
80251021	167	008	80251624	151	064	80292500	121	027	80500328	081	016	80584001	067	017	80650835	055	033	82151742	095	004	82900524	131	002



# INDEX NUMERIQUE - NUMERICAL INDEX TEILENUMMERN-INDEX - INDICE NUMERICO

Nr	Page	Rep.	Nr	Page	Rep.	Nr	Page	Rep.	Nr	Page	Rep.	Nr	Page	Rep.	Nr	Page	Rep.	Nr	Page	Rep.
82990000	111	015	83122553	013	026															
83030047	035	025	83122553	021	021															
83040154	121	014	83122575	013	025															
83050032	171	009	83122575	021	020															
83070082	047	012	83122575	025	021															
83070084	045	022	83122575	085	036															
83070084	049	017	83122575	101	036															
83070084	109	014	83122579	067	022															
83080006	071	002	83122581	085	037															
83080006	097	002	83122581	101	037															
83080008	059	011	83200810	037	011															
83080009	075	019	83230023	209	014															
83080009	097	004	83231012	047	020															
83080016	007	003	83240023	109	016															
83090073	129	028	83240023	197	010															
83090093	039	027	83300309	057	032															
83090093	107	009	83300309	069	028															
83090093	201	026	83300343	133	003															
83090093	209	015	83300369	133	004															
83090192	039	025	83330024	031	019															
83090207	015	011																		
83090214	043	021																		
83090214	109	015																		
83090217	027	014																		
83090218	019	019																		
83090219	201	020																		
83090509	049	016																		
83090510	109	013																		
83100009	029	003																		
83121911	057	031																		
83121913	073	021																		
83121913	075	022																		
83121913	093	016																		
83121914	057	012																		
83121919	159	057																		
83121924	057	030																		
83121932	073	002																		
83121932	075	002																		
83121932	093	001																		
83121934	057	029																		
83122528	025	019																		
83122529	025	018																		
83122531	013	024																		
83122531	021	019																		
83122531	025	020																		
83122546	025	022																		
83122548	025	017																		
83122548	067	021																		



## **EXTRAIT DES CONDITIONS DE GARANTIE ET CONDITIONS SPECIFIQUES PIECES DE RECHANGE**

Nous garantissons notre matériel durant une année à partir du jour de livraison, c'est-à-dire que nous nous engageons à rembourser les pièces qui auront été reconnues défectueuses en nos usines, par notre service technique.

Bien entendu, la garantie ne s'applique pas en cas d'usure normale, ni en cas de détériorations résultant de négligences ou de défauts de surveillance, d'un mauvais usage, d'un manque d'entretien ou d'un accident. La garantie ne s'applique pas non plus si la machine a été prêtée ou utilisée pour un usage non conforme à sa destination prévue par la société.

La garantie ne s'applique pas aux pièces d'usure.

Les pièces de rechange sont soumises aux mêmes conditions de garantie que le matériel sous réserve qu'elles aient été montées selon les règles de l'art et utilisées conformément à nos recommandations.

## **EXTRACT FROM OUR CONDITIONS OF LIMITED WARRANTY AND SPARE PARTS WARRANTY POLICY**

Our equipment is warranted for a period of one year from the date of delivery. We guarantee the reimbursement of all parts proven to be faulty by our technical division in material or manufacturing.

The warranty is not applicable in the following cases : normal wear, accident or negligence in operation, repairs using parts other than genuine KUHN parts, products altered or modified without the expressed permission of the company or if the machine is not used and serviced in accordance with the recommendations of the operator's manual. Wearing items are not covered under these conditions of limited warranty.

Spare parts are subject to the same warranty conditions than the equipment providing they have been installed with proficiency and are used in accordance with our recommendations.

## **AUSZUG AUS UNSEREN GARANTIEBEDINGUNGEN UND SONDERBEDINGUNGEN FÜR ERSATZTEILE**

Wir garantieren unsere Ware für ein Jahr ab dem Tag der Lieferung und verpflichten uns, die Teile zu ersetzen, die im Werk als fehlerhaft anerkannt wurden.

Die Garantie ist ausgeschlossen für Teile, die einem normalen Verschleiß unterliegen, sowie im Fall von nachlässiger Behandlung oder mangelhafter Wartung oder eines Unfalls. Die Garantie erlischt auch, wenn die Maschine ausgeliehen oder unter Umständen eingesetzt wurde, die dem ursprünglichen Verwendungszweck und den Hinweisen in der Betriebsanleitung nicht entsprechen.

Verschleißteile sind von der Garantie ausgeschlossen

Ersatzteile unterliegen den gleichen Garantiebedingungen wie komplette Maschinen, vorausgesetzt, dass sie sachgerecht eingebaut und entsprechend unseren Empfehlungen verwendet wurden.

## **ESTRATTO DELLE CONDIZIONI DI GARANZIA E CONDIZIONI SPECIFICHE GARANZIA RICAMBI**

Le nostre macchine sono garantite per un anno a partire dal giorno della consegna: ci impegnamo a rimborsare i componenti che saranno riconosciuti difettosi dai nostri servizi tecnici presso le nostre officine.

La garanzia non è applicabile nei seguenti casi: usura normale, incidente o negligenza nell'impiego, riparazioni utilizzando ricambi non originali KUHN, prodotti alterati o modificati senza il permesso dell'azienda. La garanzia non viene riconosciuta se la macchina è stata prestata o non è utilizzata o mantenuta in conformità alle raccomandazioni previste dalla società. La garanzia non copre i componenti soggetti ad usura.

I pezzi di ricambio sono soggetti agli stessi termini di garanzia della macchina, purchè siano stati installati con competenza e utilizzati conformemente alle nostre raccomandazioni.

**Pour votre sécurité et le bon fonctionnement de votre machine,  
utilisez uniquement des pièces d'origine KUHN**

---

**For your safety and to get the best from your machine,  
use only genuine KUHN parts**

---

**Zu ihrer Sicherheit und zur einwandfreien Funktion Ihrer  
Maschine sollten Sie nur Original-KUHN-Ersatzteile verwenden**

---

**Per la vostra sicurezza, e per il buon funzionamento della vostra macchina,  
usate esclusivamente i ricambi originali KUHN**

**KUHN PARTS Parc de la Faisanderie F - 67700 MONSWILLER (FRANCE)**

**Tél.: + 33 (0) 3 88 01 81 00 - Fax : + 33 (0) 3 88 01 81 03**

**[www.kuhn.com](http://www.kuhn.com)**

Imprimé en France par KUHN  
Printed in France by KUHN