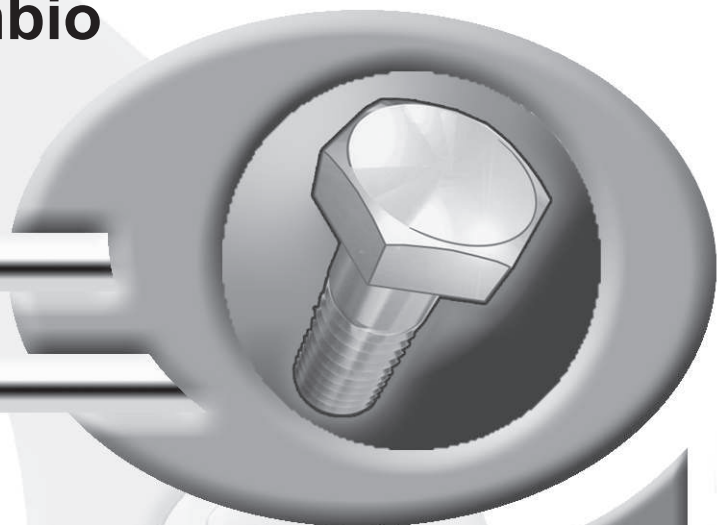


**Pièces de rechange**  
**Spare parts list**  
**Ersatzteilliste**  
**Catalogo Pezzi di Ricambio**



Presses combinées à chambre variable

Variable chamber baler-wrapper combinations

Presswickelkombinationen mit variabler Kammer

Combinazioni presse a camera variabile



WT000061 > WT000099

**RV 1601**



## SIGNES CODIFIÉS - STANDARD SYMBOLS - SYMBOLE - SIMBOLI CODIFICATI

|            |                                      |
|------------|--------------------------------------|
| <b>OPT</b> | Équipement optionnel                 |
| <b>STD</b> | Équipement livré de série            |
| <b>ESP</b> | Équipement livré suivant pays        |
| :          | Pour ...                             |
| >          | De ... à ...                         |
| <b>RPL</b> | Remplace ...                         |
| ∅          | Diamètre                             |
| > <        | Épaisseur                            |
| <->        | Longueur                             |
| <m>        | Vendu au mètre                       |
| <b>Q?</b>  | Quantité selon besoin                |
| *          | Voir note                            |
| [n]        | Composant d'un assemblage            |
| + [n]      | Assemblage comprenant les pièces [n] |
| <-]        | Pièce gauche                         |
| [->        | Pièce droite                         |

|            |                                           |
|------------|-------------------------------------------|
| <b>OPT</b> | Optional equipment                        |
| <b>STD</b> | Equipment supplied as standard            |
| <b>ESP</b> | Equipment supplied for specific countries |
| :          | For ...                                   |
| >          | From ... to ...                           |
| <b>RPL</b> | Replaces ...                              |
| ∅          | Diameter                                  |
| > <        | Thickness                                 |
| <->        | Length                                    |
| <m>        | Sold by the metre                         |
| <b>Q?</b>  | Quantity as required                      |
| *          | See note                                  |
| [n]        | Items making up assembly                  |
| + [n]      | Assembly made up by items [n]             |
| <-]        | Left part                                 |
| [->        | Right part                                |

|            |                                                         |
|------------|---------------------------------------------------------|
| <b>OPT</b> | Sonderausrüstung                                        |
| <b>STD</b> | Serienausrüstung                                        |
| <b>ESP</b> | Länderabhängige Ausrüstung                              |
| :          | Für ...                                                 |
| >          | Von ... bis ...                                         |
| <b>RPL</b> | Ersetzt ...                                             |
| ∅          | Durchmesser                                             |
| > <        | Stärke                                                  |
| <->        | Länge                                                   |
| <m>        | Meterware                                               |
| <b>Q?</b>  | Stückzahl nach Bedarf                                   |
| *          | Siehe Nota                                              |
| [n]        | Teil einer Baugruppe                                    |
| + [n]      | Baugruppe bestehend aus den mit [n] bezeichneten Teilen |
| <-]        | Links Teil                                              |
| [->        | Rechts Teil                                             |

|            |                                       |
|------------|---------------------------------------|
| <b>OPT</b> | Attrezzatura opzionale                |
| <b>STD</b> | Attrezzatura fornita di serie         |
| <b>ESP</b> | Attrezzatura fornita secondo il paese |
| :          | Per ...                               |
| >          | Da ... A ...                          |
| <b>RPL</b> | Sostituisce ...                       |
| ∅          | Diametro                              |
| > <        | Spessore                              |
| <->        | Lunghezza                             |
| <m>        | venduto a metro                       |
| <b>Q?</b>  | Quantità richiesta                    |
| *          | Vedi nota                             |
| [n]        | Componente di un assieme              |
| + [n]      | Assieme comprendente i componenti [n] |
| <-]        | Sx componente                         |
| [->        | Dx componente                         |

### POUR COMMANDER DES PIÈCES DE RECHANGE, VEUILLEZ INDIQUER:

- Le numéro de fabrication de la machine
- Le numéro de la pièce
- La quantité désirée

### WHEN ORDERING SERVICE-PARTS, WILL YOU PLEASE MENTION:

- The machine type and serial number
- The part number
- The quantity of parts

### BEI DER BESTELLUNG VON ERSATZTEILEN IMMER ANGEBEN:

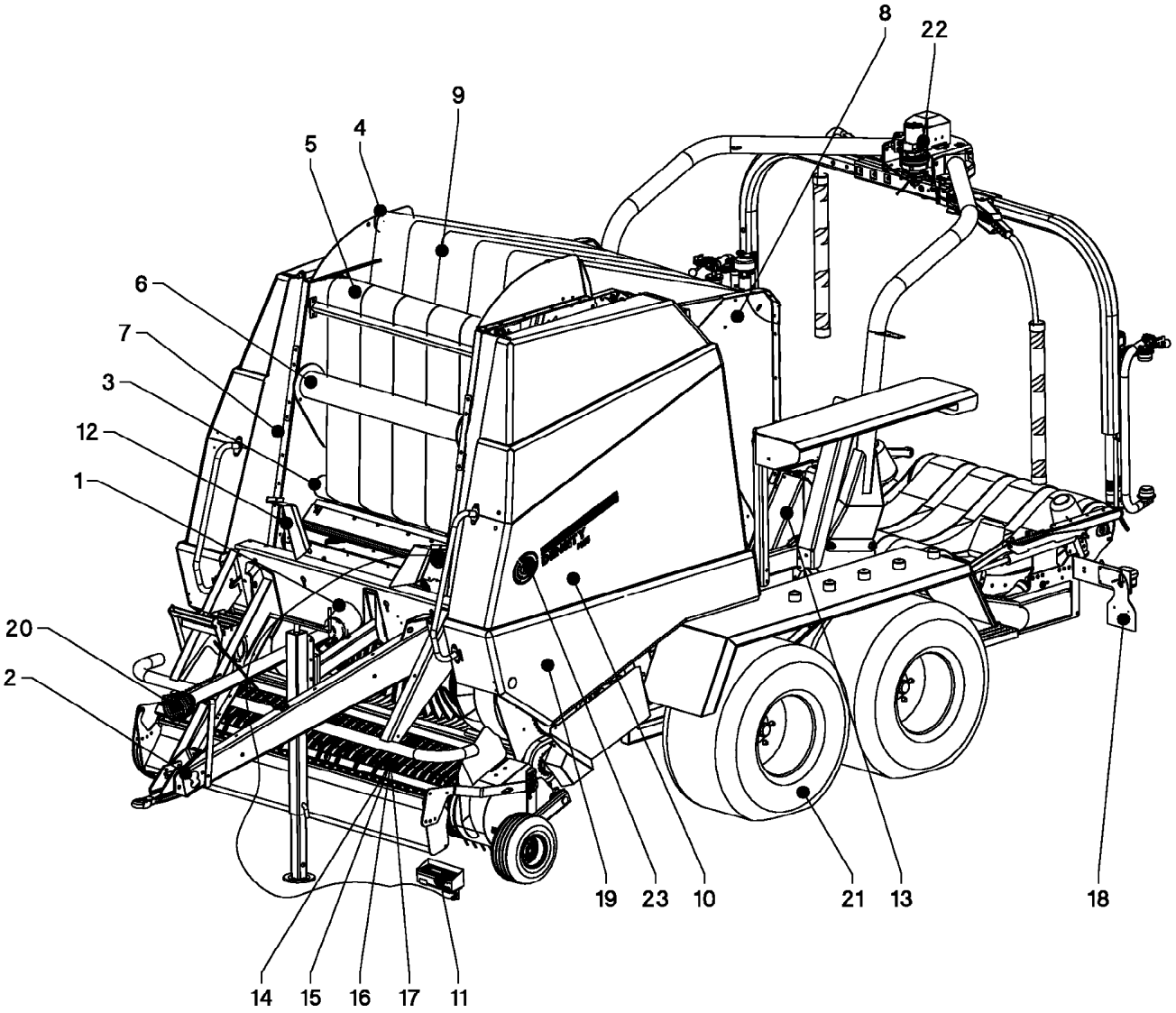
- Die Seriennummer der Maschine
- Die Nummer des Teiles
- Die gewünschte Stückzahl

### NELL'ORDINARE I RICAMBI, SI PREGA DI INDICARE:

- Il tipo ed il numero di serie della macchina
- Il codice del componente
- La quantità desiderata

- Toutes les pièces détachées et sous-ensembles sont à commander au magasin pièces de rechange.
- **Les équipements optionnels (OPT)** ainsi que les **notices d'instructions** sont à commander auprès des **services commerciaux**.
- Service parts and service part assemblies are to be ordered through the spare parts department.
- **Optional equipment (OPT)** and **assembly operator's manuals** should be ordered through the **wholegood sales department**.
- Bestellungen für Ersatzteile und Baugruppen sind an die Ersatzteilabteilung zu richten.
- **Sonderausrüstungen (OPT)** sowie **Montage- und Betriebsanleitungen**, bestellen Sie bitte bei der **Verkaufsabteilung für Maschinen**.
- I ricambi e i sotto-assiemi devono essere ordinati al Magazzino Ricambi.
- **Le attrezzature opzionali (OPT)** ed i **manuali dell'operatore** devono essere ordinati al **Servizio Commerciale**.

99999





# TABLE DES MATIERES - TABLE OF CONTENTS - INHALTSVERZEICHNIS - INDICE

Z43R0692 A

Catalogue P.D.R. - Spare parts list - Ersatzteilliste - Pezzi di Ricambio :

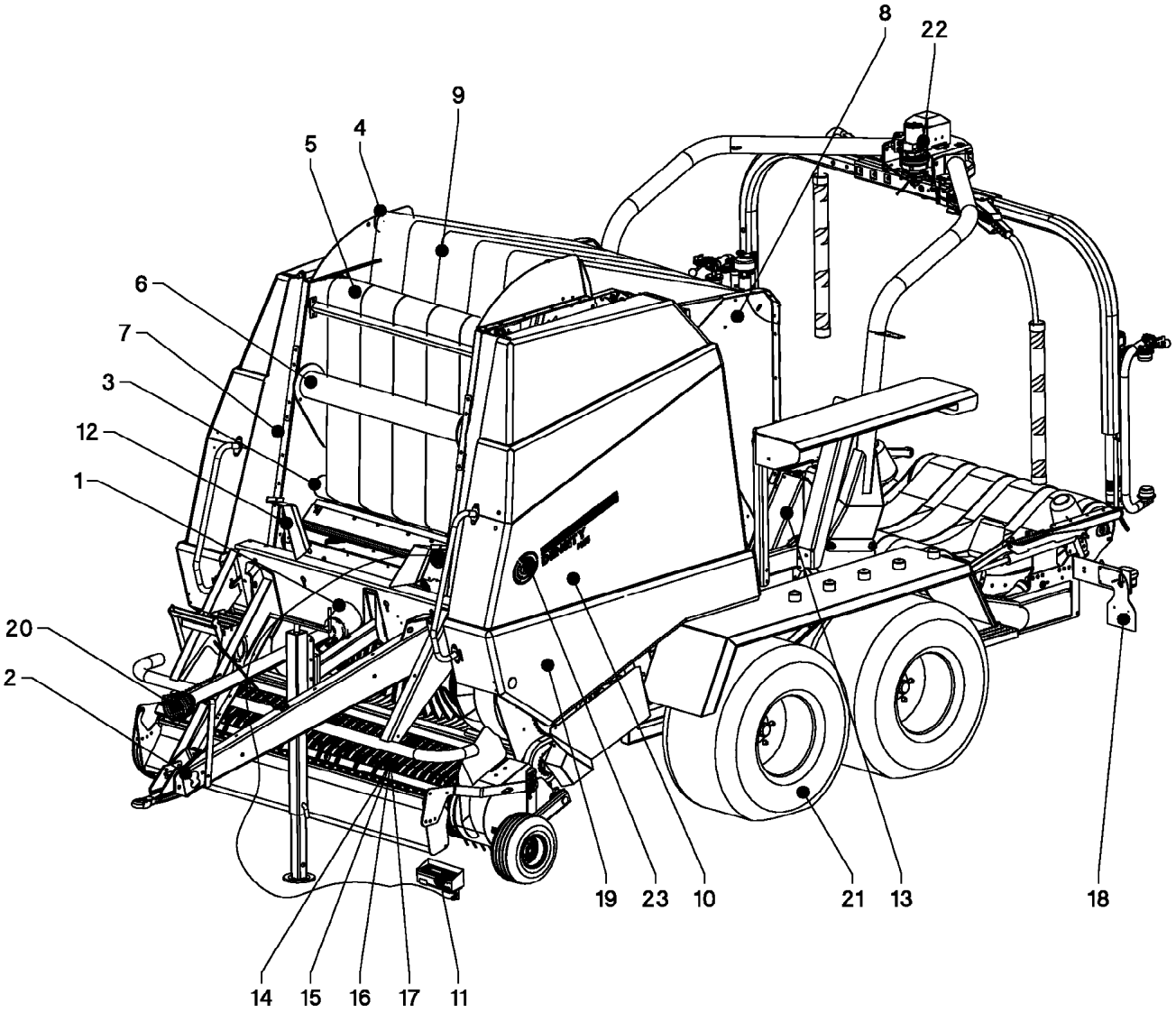
**ZRV562EN B**

Annule et remplace - Cancels and replaces - Annulliert und ersetzt - Annulla e sostituisce :

**ZRV562EN A**

| Grp | Page | Opt | Groupe de pièces               | Parts group index            | Teilegruppe                | Gruppo di parti                |
|-----|------|-----|--------------------------------|------------------------------|----------------------------|--------------------------------|
| 001 | 003  |     | TRANSMISSION A CARDANS PRINC.  | MAIN PTO SHAFT               | HAUPTGELENKWELLE           | ALBERO PRESA DI FORZA PRINCIP. |
| 001 | 005  |     | ENTRAINEMENT                   | DRIVE                        | ANTRIEB                    | TRASCINAMENTO                  |
| 002 | 007  |     | ATTELAGE (EQUIPEMENT)          | CONNECTING FRAME (EQUIPMENT) | ANBAUBOCK (AUSRÜSTUNG)     | ATTACCO (EQUIPAGGIAMENTO)      |
| 003 | 009  |     | ROULEAUX                       | ROLLERS                      | QUETSCHWALZEN              | RULLI                          |
| 003 | 011  |     | ENTRAINEMENT                   | DRIVE                        | ANTRIEB                    | TRASCINAMENTO                  |
| 003 | 013  |     | VIS DE MELANGE - ROULEAU       | AUGER - ROLLER               | MISCHSCHNECKE - WALZE      | VITE DI MISCELAZIONE - RULLO   |
| 004 | 015  |     | ROULEAUX                       | ROLLERS                      | QUETSCHWALZEN              | RULLI                          |
| 005 | 017  |     | ROULEAUX                       | ROLLERS                      | QUETSCHWALZEN              | RULLI                          |
| 005 | 019  |     | ROULEAUX                       | ROLLERS                      | QUETSCHWALZEN              | RULLI                          |
| 006 | 021  |     | TENDEUR DE COURROIE            | BELT TIGHTENER               | RIEMENSPANNER              | TENDITORE CINGHIA              |
| 006 | 023  |     | INDICATEUR (AUTOFORM)          | INDICATOR (AUTOFORM)         | ANZEIGE (AUTOFORM)         | INDICATORE (AUTOFORM)          |
| 007 | 025  |     | ENTRAINEMENT CHAINES           | DRIVE CHAIN                  | TRIEB KETTEN               | ##DRIVE CHAIN                  |
| 008 | 027  |     | TRAPPE DE CHARGEMENT           | TAILGATE                     | HECKKLAPPE                 | PORTELLONE POSTERIORE          |
| 009 | 029  |     | COURROIE                       | BELT                         | KEILRIEMEN                 | CINGHIA                        |
| 010 | 031  |     | HYDRAULIQUE                    | HYDRAULIC                    | HYDRAULIK                  | IDRAULICO                      |
| 011 | 033  |     | FAISCEAU ELECTRIQUE (AUTOFORM) | WIRING HARNESS (AUTOFORM)    | KABELBAUM (AUTOFORM)       | CABLAGGIO (AUTOFORM)           |
| 011 | 035  |     | BOITIER DE COMMANDE (AUTOFORM) | CONTROL BOX (AUTOFORM)       | STEUEREINHEIT (AUTOFORM)   | SCATOLA DI COMANDO (AUTOFORM)  |
| 012 | 037  |     | LIEUR A FICELLE                | TWINE TIE SYSTEM             | GARNBINDER,                | ##TWINE TIE SYSTEM             |
| 012 | 039  |     | PROTECTEUR (TOLES)             | SAFETY GUARDS (SWATH BOARDS) | SCHUTZVORRICHTUNG (BLECHE) | PARAPETTI (LAMIÈRE PER ANDANE  |
| 012 | 041  |     | BOITE A FICELLE                | BOX TWINE                    | FUEHRUNG                   | ##BOX TWINE                    |
| 013 | 043  |     | LIEUR A FILET                  | NET WRAP SET                 | NETZBINDER                 | ##NET WRAP SET                 |
| 013 | 045  |     | FREINS                         | BRAKES                       | BREMSEN                    | FRENI                          |
| 013 | 047  |     | PROTECTEUR                     | SAFETY GUARDS                | SCHUTZVORRICHTUNG          | PARAPETTI                      |
| 013 | 049  |     | GUIDE                          | GUIDE                        | FUEHRUNG                   | ##GUIDE                        |
| 014 | 051  |     | PICK-UP (WPU)                  | PICK-UP (WPU)                | PICK-UP (WPU)              | PICK-UP (WPU)                  |
| 014 | 053  |     | BARRE A DENTS                  | TINE BAR                     | ZINKENTRÄGER               | BARRE A DENTI                  |
| 014 | 055  |     | ENTRAINEMENT (WPU)             | DRIVE (WPU)                  | ANTRIEB (WPU)              | TRASCINAMENTO (WPU)            |
| 014 | 057  |     | GUIDE (TOLES)                  | GUIDE (SWATH BOARDS)         | FUEHRUNG (BLECHE)          | ##GUIDE (LAMIÈRE PER ANDANE)   |
| 014 | 059  |     | EGALISATEUR (WPU)              | CROP GUIDE (WPU)             | NIEDERHALTER (WPU)         | ##CROP GUIDE (WPU)             |
| 014 | 061  |     | VERIN (WPU) (PICK-UP)          | CYLINDER (WPU) (PICK-UP)     | ZYLINDER (WPU) (PICK-UP)   | CILINDRO (WPU) (PICK-UP)       |
| 015 | 063  |     | PICK-UP (R+14-OC)              | PICK-UP (R+14-OC)            | PICK-UP (R+14-OC)          | PICK-UP (R+14-OC)              |
| 015 | 065  |     | ENTRAINEMENT (R+OC)            | DRIVE (R+OC)                 | ANTRIEB (R+OC)             | TRASCINAMENTO (R+OC)           |
| 015 | 067  |     | ROULEAU D'ALIMENTATION (R+OC)  | GATHERING ROLLER (R+OC)      | ##GATHERING ROLLER (R+OC)  | ##GATHERING ROLLER (R+OC)      |
| 015 | 069  |     | SUPPORT DE ROUE                | WHEEL SUPPORT                | RADHALTERUNG               | SUPPORTO RUOTA                 |
| 015 | 071  |     | EGALISATEUR (R+OC)             | CROP GUIDE (R+OC)            | NIEDERHALTER (R+OC)        | ##CROP GUIDE (R+OC)            |
| 015 | 073  |     | CHASSIS PICK-UP                | FRAME PICK-UP                | RAHMEN PICK-UP             | TELAIO PICK-UP                 |
| 015 | 075  |     | CHASSIS ROTOR                  | FRAME ROTOR                  | RAHMEN ROTOR               | TELAIO ROTORE                  |
| 015 | 077  |     | CHASSIS COUTEAU                | FRAME BLADE                  | RAHMEN MESSER              | TELAIO COLTELLO                |
| 015 | 079  |     | VERIN (OC) PICK-UP             | CYLINDER (OC) PICK-UP        | ZYLINDER (OC) PICK-UP      | CILINDRO (OC) PICK-UP          |
| 015 | 081  |     | VERIN (R) PICK-UP              | CYLINDER (R) PICK-UP         | ZYLINDER (R) PICK-UP       | CILINDRO (R) PICK-UP           |

99999



# TABLE DES MATIERES - TABLE OF CONTENTS - INHALTSVERZEICHNIS - INDICE

Z43R0692 A

Catalogue P.D.R. - Spare parts list - Ersatzteilliste - Pezzi di Ricambio :

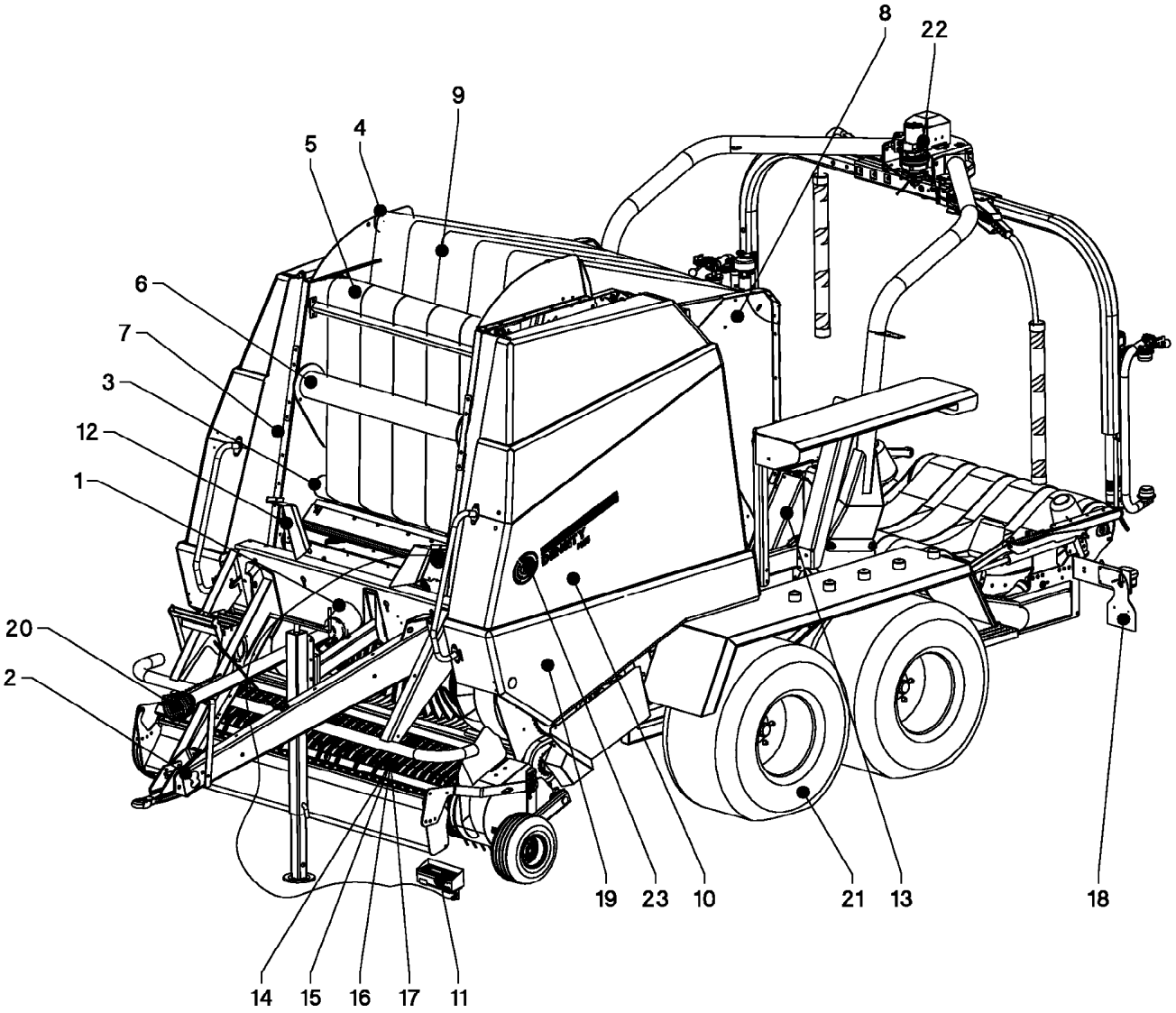
**ZRV562EN B**

Annule et remplace - Cancels and replaces - Annulliert und ersetzt - Annulla e sostituisce :

**ZRV562EN A**

| Grp | Page | Opt | Groupe de pièces              | Parts group index           | Teilegruppe                    | Gruppo di parti                |
|-----|------|-----|-------------------------------|-----------------------------|--------------------------------|--------------------------------|
| 016 | 083  |     | PICK-UP (23-OC)               | PICK-UP (23-OC)             | PICK-UP (23-OC)                | PICK-UP (23-OC)                |
| 016 | 085  |     | CHASSIS COUTEAU               | FRAME BLADE                 | RAHMEN MESSER                  | TELAIO COLTELLO                |
| 016 | 087  |     | CHASSIS GUIDE                 | FRAME GUIDE                 | RAHMEN FUEHRUNG                | TELAIO ##GUIDE                 |
| 016 | 089  |     | CHASSIS                       | FRAME                       | RAHMEN                         | TELAIO                         |
| 016 | 091  |     | BARRE A DENTS                 | TINE BAR                    | ZINKENTRÄGER                   | BARRE A DENTI                  |
| 016 | 093  |     | FOURCHE DE GUIDAGE            | ##FOURCHE DE GUIDAGE        | RICHTGABEL                     | ##FOURCHE DE GUIDAGE           |
| 016 | 095  |     | VERIN - PICK-UP               | CYLINDER - PICK-UP          | ZYLINDER - PICK-UP             | CILINDRO - PICK-UP             |
| 017 | 097  |     | PICK-UP (XL-R)                | PICK-UP (XL-R)              | PICK-UP (XL-R)                 | PICK-UP (XL-R)                 |
| 017 | 099  |     | CHASSIS GUIDE                 | FRAME GUIDE                 | RAHMEN FUEHRUNG                | TELAIO ##GUIDE                 |
| 017 | 101  |     | VERIN - PICK-UP               | CYLINDER - PICK-UP          | ZYLINDER - PICK-UP             | CILINDRO - PICK-UP             |
| 018 | 103  |     | ECLAIRAGE - SIGNALISATION     | LIGHTING EQUIPMENT          | BELEUCHTUNG                    | ATTREZZATURA DI ILLUMINAZIONE  |
| 018 | 105  |     | ECLAIRAGE - SIGNALISATION     | LIGHTING EQUIPMENT          | BELEUCHTUNG                    | ATTREZZATURA DI ILLUMINAZIONE  |
| 019 | 107  |     | PROTECTEUR                    | SAFETY GUARDS               | SCHUTZVORRICHTUNG              | PARAPETTI                      |
| 019 | 109  |     | PROTECTEUR                    | SAFETY GUARDS               | SCHUTZVORRICHTUNG              | PARAPETTI                      |
| 020 | 111  |     | TRANSMISSION 4600466          | TRANSMISSION 4600466        | GELENKWELLE 4600466            | TRANSMISSIONE 4600466          |
| 020 | 113  |     | TRANSMISSION 4600374          | TRANSMISSION 4600374        | GELENKWELLE 4600374            | TRANSMISSIONE 4600374          |
| 020 | 115  |     | ARBRE DE TRANSMISSION (23-OC) | TRANSMISSION SHAFT (23-OC)  | ANTRIEBSWELLE (23-OC)          | ALBERO DI TRASMISSIONE (23-OC) |
| 021 | 117  |     | ESSIEU TANDEM                 | TANDEM AXLE                 | TANDEMACHSE                    | RULLO REGOLARE                 |
| 021 | 119  |     | FREINS                        | BRAKES                      | BREMSEN                        | FRENI                          |
| 021 | 121  |     | FREIN A MAIN                  | HAND BRAKE                  | HANDBREMSE                     | FRENO A MANO                   |
| 021 | 123  |     | FREIN HYDRAULIQUE - VERIN     | HYDRAULIC BRAKES - CYLINDER | HYDRAULISCHE BREMSE - ZYLINDER | FRENO IDRAULICO - CILINDRO     |
| 021 | 125  |     | RÉSERVOIR A AIR               | AIR TANK                    | DRUCKLUFTBEHÄLTER              | SERBATOIO ARIA                 |
| 021 | 127  |     | FREINAGE PNEUMATIQUE - VERIN  | PNEUMATIC BRAKE - CYLINDER  | DRUCKLUFT-BREMSANLAGE - ZYLIND | FRENO PNEUMATICO - CILINDRO    |
| 021 | 129  |     | ROUE                          | WHEEL                       | RAD                            | RUOTA                          |
| 021 | 131  |     | HYDRAULIQUE (DETAIL)          | HYDRAULIC (DETAIL)          | HYDRAULIK (DETAIL)             | IDRAULICO (DETTAGLIO)          |
| 021 | 133  |     | CHASSIS (CPL.) CHARIOT        | FRAME (CPL.) CARRIAGE       | RAHMEN (CPL.) FAHRWERK         | TELAIO (CPL.) CARRELLO         |
| 021 | 135  |     | GARDE BOUE                    | MUDGUARD                    | KOTFLÜGEL                      | PARAFANGO                      |
| 021 | 137  |     | SUPPORT (ROULEAU DE FILM)     | SUPPORT (FILM ROLL)         | HALTERUNG ( FOLIENROLLEN)      | SUPPORTO (##FILM ROLL)         |
| 022 | 139  |     | EMBALLERUSE                   | WRAPPER                     | WICKLER                        | ##WRAPPER                      |
| 022 | 143  |     | CHASSIS SUPERIEUR             | FRAME UPPER                 | RAHMEN OBEN                    | TELAIO SUPERIORE               |
| 022 | 145  |     | LEVIER                        | LEVER                       | HEBEL                          | ##LEVER                        |
| 022 | 147  |     | ENTRAINEMENT                  | DRIVE                       | ANTRIEB                        | TRASCINAMENTO                  |
| 022 | 149  |     | COURROIE                      | BELT                        | KEILRIEMEN                     | CINGHIA                        |
| 022 | 151  |     | ROULEAUX                      | ROLLERS                     | QUETSCHWALZEN                  | RULLI                          |
| 022 | 153  |     | SUPPORT (ROULEAU DE FILM)     | SUPPORT (FILM ROLL)         | HALTERUNG ( FOLIENROLLEN)      | SUPPORTO (##FILM ROLL)         |
| 022 | 157  |     | PROTECTEUR                    | SAFETY GUARDS               | SCHUTZVORRICHTUNG              | PARAPETTI                      |
| 022 | 159  |     | MOTEUR HYDRAULIQUE            | HYDRAULIC MOTOR             | HYDRAULIKMOTOR                 | MOTORE IDRAULICO               |
| 022 | 161  |     | BOITIER DE COMMANDE           | CONTROL BOX                 | STEUEREINHEIT                  | SCATOLA DI COMANDO             |
| 022 | 163  |     | BLOC HYDRAULIQUE (CORPS)      | HYDRAULIC BLOCK (BODIES)    | STEUERBLOCK (KÖRPER)           | BLOCCO IDRAULICO (CORPI)       |
| 022 | 165  |     | RAMPE A BALLE                 | RAMP BALE                   | RAMPE BALLEN                   | ##RAMP BALE                    |

99999



# TABLE DES MATIERES - TABLE OF CONTENTS - INHALTSVERZEICHNIS - INDICE

Z43R0692 A

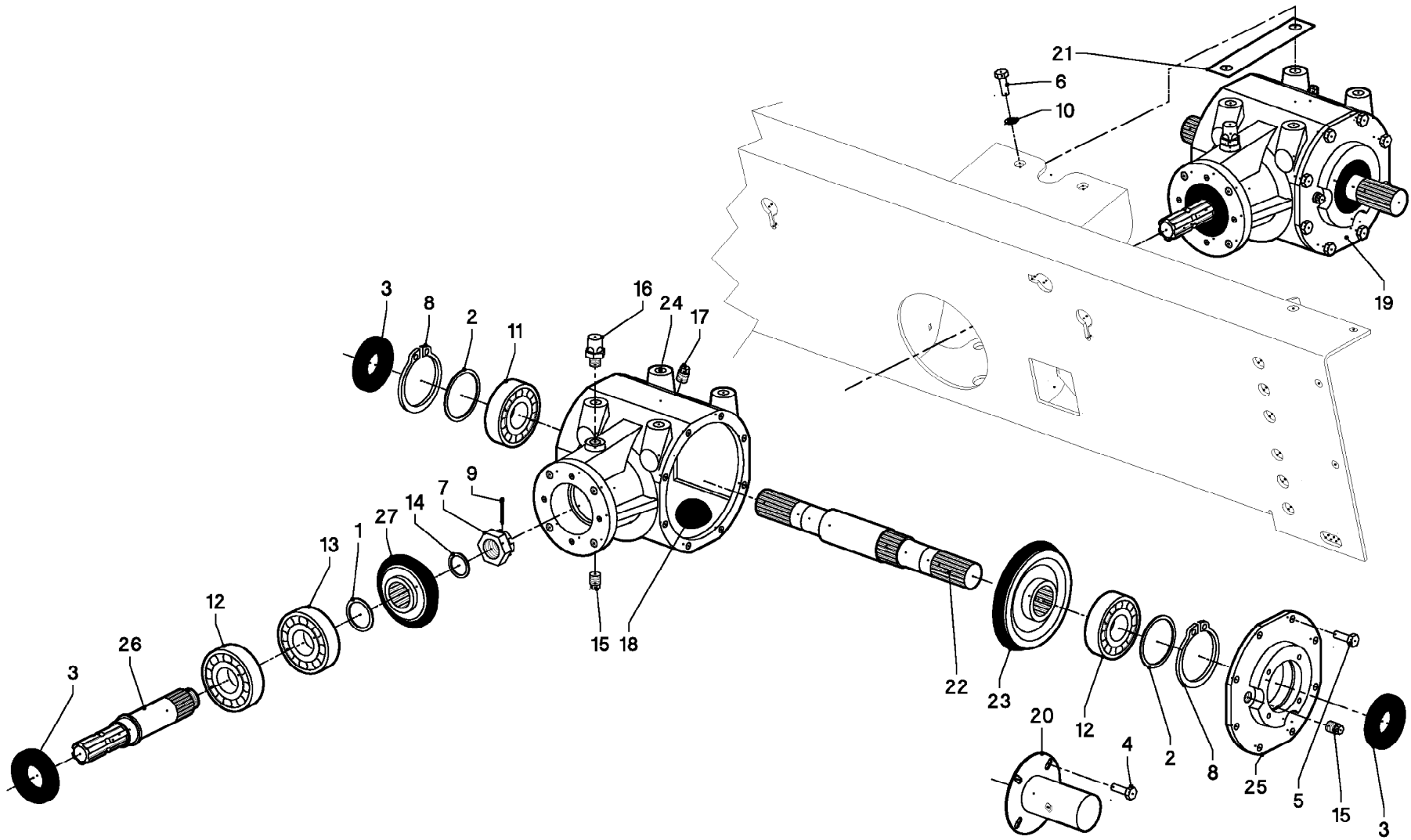
Catalogue P.D.R. - Spare parts list - Ersatzteilliste - Pezzi di Ricambio :

**ZRV562EN B**

Annule et remplace - Cancels and replaces - Annulliert und ersetzt - Annulla e sostituisce :

**ZRV562EN A**

| Grp | Page | Opt | Groupe de pièces            | Parts group index | Teilegruppe      | Gruppo di parti    |
|-----|------|-----|-----------------------------|-------------------|------------------|--------------------|
| 022 | 167  |     | SCHÉMA HYDRAULIQUE          | HYDRAULIC DIAGRAM | HYDRAULIKPLAN    | SCHEMA IDRAULICO   |
| 022 | 171  |     | FAISCEAU ELECTRIQUE         | WIRING HARNESS    | KABELBAUM        | CABLAGGIO          |
| 022 | 173  |     | CAPTEUR                     | SENSOR            | SENSOR           | SENSORE            |
| 022 | 175  |     | DIVISEUR DE DÉBIT           | OILFLOW DIVIDER   | OELMENGENTEILER  | DIVISORE IDRAULICO |
| 022 | 177  |     | SECURITE                    | SAFETY            | SICHERHEIT       | SICUREZZA          |
| 022 | 179  |     | TOURNEUR DE BALLE           | BALE TURNER       | BALLEN WENDER    | ##BALE TURNER      |
| 023 | 181  |     | ETIQUETTES ADHESIVES        | STICKERS          | AUFKLEBER        | ADESIVI            |
| 999 | 183  |     | DISPOSITIF DE LUBRIFICATION | LUBRICATION       | KETTENSCHMIERUNG | ##LUBRICATION      |
| 999 | 185  |     | EQUIPEMENT                  | EQUIPMENT         | AUSRÜSTUNG       | EQUIPAGGIAMENTO    |



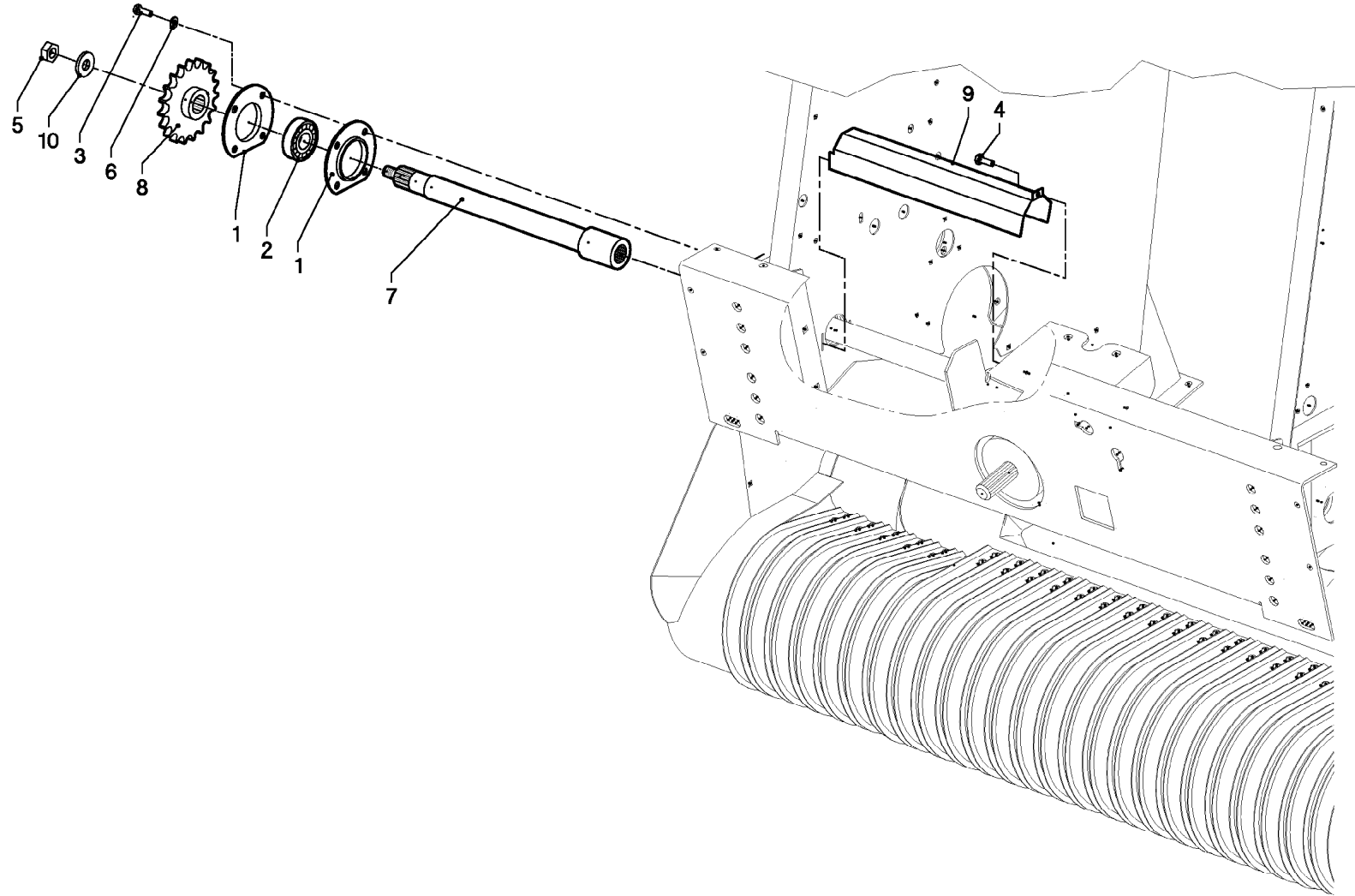
## TRANSMISSION A CARDANS PRINC.

## MAIN PTO SHAFT

## HAUPTGELENKWELLE

## ALBERO PRESA DI FORZA PRINCIP.

| Rep | Nr       | Qt  | Designation                   | Description                 | Bezeichnung                | Referenza                     | Remarque - Remark - Bemerkung - Osservazioni |
|-----|----------|-----|-------------------------------|-----------------------------|----------------------------|-------------------------------|----------------------------------------------|
| 001 | Z2038960 | 001 | RONDELLE D'AJUSTAGE           | SHIM WASHER                 | PASSSCHEIBE                | RONDELLA                      |                                              |
| 002 | Z1197540 | 001 | RONDELLE D'AJUSTAGE           | SHIM WASHER                 | PASSSCHEIBE                | RONDELLA                      |                                              |
| 003 | 82014083 | 003 | BAGUE D'ETANCHEITE            | OIL SEAL                    | RADIALDICHRING             | PARAOLIO                      |                                              |
| 004 | 80060816 | 004 | VIS TETE HEXAGONALE FE/ZNXC3  | HEXAGON HEAD SCREW FE/ZNXC3 | SECHSKANTSCHRAUBE FE/ZNXC3 | VITE TESTA ESAGONALE FE/ZNXC3 |                                              |
| 005 | 80061026 | 008 | VIS TETE HEXAGONALE FE/ZNXC3  | HEXAGON HEAD SCREW FE/ZNXC3 | SECHSKANTSCHRAUBE FE/ZNXC3 | VITE TESTA ESAGONALE FE/ZNXC3 |                                              |
| 006 | 80061635 | 006 | VIS TETE HEXAGONALE FE/ZNXC3  | HEXAGON HEAD SCREW FE/ZNXC3 | SECHSKANTSCHRAUBE FE/ZNXC3 | VITE TESTA ESAGONALE FE/ZNXC3 |                                              |
| 007 | 80203020 | 001 | ECROU HK                      | CASTLE NUT                  | KRONENMUTTER               | DADO                          |                                              |
| 008 | 80628000 | 002 | CIRCLIP I                     | RETAINING RING              | SICHERUNGSRING             | ANELLO                        |                                              |
| 009 | 80500350 | 001 | GOUPILLE FENDUE FE/ZNXC3      | SPLIT PIN FE/ZNXC3          | SPLINT FE/ZNXC3            | COPPIGLIA FE/ZNXC3            |                                              |
| 010 | 80271602 | 006 | RONDELLE GROWER FE/ZNXC3      | SPRING LOCK WASHER FE/ZNXC3 | FEDERRING FE/ZNXC3         | RONDELLA GROWER FE/ZNXC3      |                                              |
| 011 | 81004080 | 001 | ROULEMENT A BILLES            | BALL BEARING                | KUGELLAGER                 | CUSCINETTO A SFERE            |                                              |
| 012 | 81304079 | 002 | ROULEMENT A ROULEAUX CONIQUES | TAPERED ROLLER BEARING      | KEGELROLLENLAGER           | CUSCINETTO A RULLO            |                                              |
| 013 | 81304090 | 001 | ROULEMENT A ROULEAUX CONIQUES | TAPERED ROLLER BEARING      | KEGELROLLENLAGER           | CUSCINETTO A RULLO            |                                              |
| 014 | Z1101220 | 001 | RONDELLE D'AJUSTAGE           | SHIM WASHER                 | PASSSCHEIBE                | RONDELLA                      |                                              |
| 015 | A7011776 | 003 | BOUCHON 3/8" GAZ              | PLUG 3/8" G                 | STOPFEN 3/8" G             | TAPPO                         |                                              |
| 016 | 82230029 | 001 | RENIFLARD                     | PRESSURE RELIEF VALVE       | ENTLUEFTUNGSSCHRAUBE       | SFIATATOIO                    |                                              |
| 017 | 82230057 | 001 | BOUCHON MAGNETIQUE            | MAGNETIC DRAIN PLUG         | MAGNETVERSCHLUSSSCHRAUBE   | TAPPO                         |                                              |
| 018 | 2505042  | 001 | HUILE                         | OIL                         | OEL                        | OLIO                          | 2 l.                                         |
| 019 | Z4500290 | 001 | BOITE D'ENGRENAGE CPL.        | GEARBOX ASSY                | GETRIEBE                   |                               |                                              |
| 020 | Z4502870 | 001 | CHAPEAU, PLASTIQUE            | COVER, PLASTIC              | SCHUTZ, WELLEN-, PLASTIK   |                               |                                              |
| 021 | Z4535560 | 001 | PLAQUE D ECARTEMENT           | PLATE, SHIM                 | BLECH, AUSGLEICH-          |                               |                                              |
| 022 | Z4200490 | 001 | AXE                           | AXLE                        | ACHSE                      | ASSE                          |                                              |
| 023 | Z4202590 | 001 | PIGNON                        | WHEEL, TOOTHED              | ZAHNRAD                    | PIGNONE                       |                                              |
| 024 | Z4503500 | 001 | BOITE D'ENGRENAGE             | GEARBOX                     | GEHAEUSE, GETRIEBE-        |                               |                                              |
| 025 | Z4503510 | 001 | COUVERCLE                     | LID                         | DECKEL                     | COPERCHIO                     |                                              |
| 026 | Z4200500 | 001 | AXE                           | AXLE                        | ACHSE                      | ASSE                          |                                              |
| 027 | Z4503520 | 001 | PIGNON                        | WHEEL, TOOTHED              | ZAHNRAD                    | PIGNONE                       |                                              |





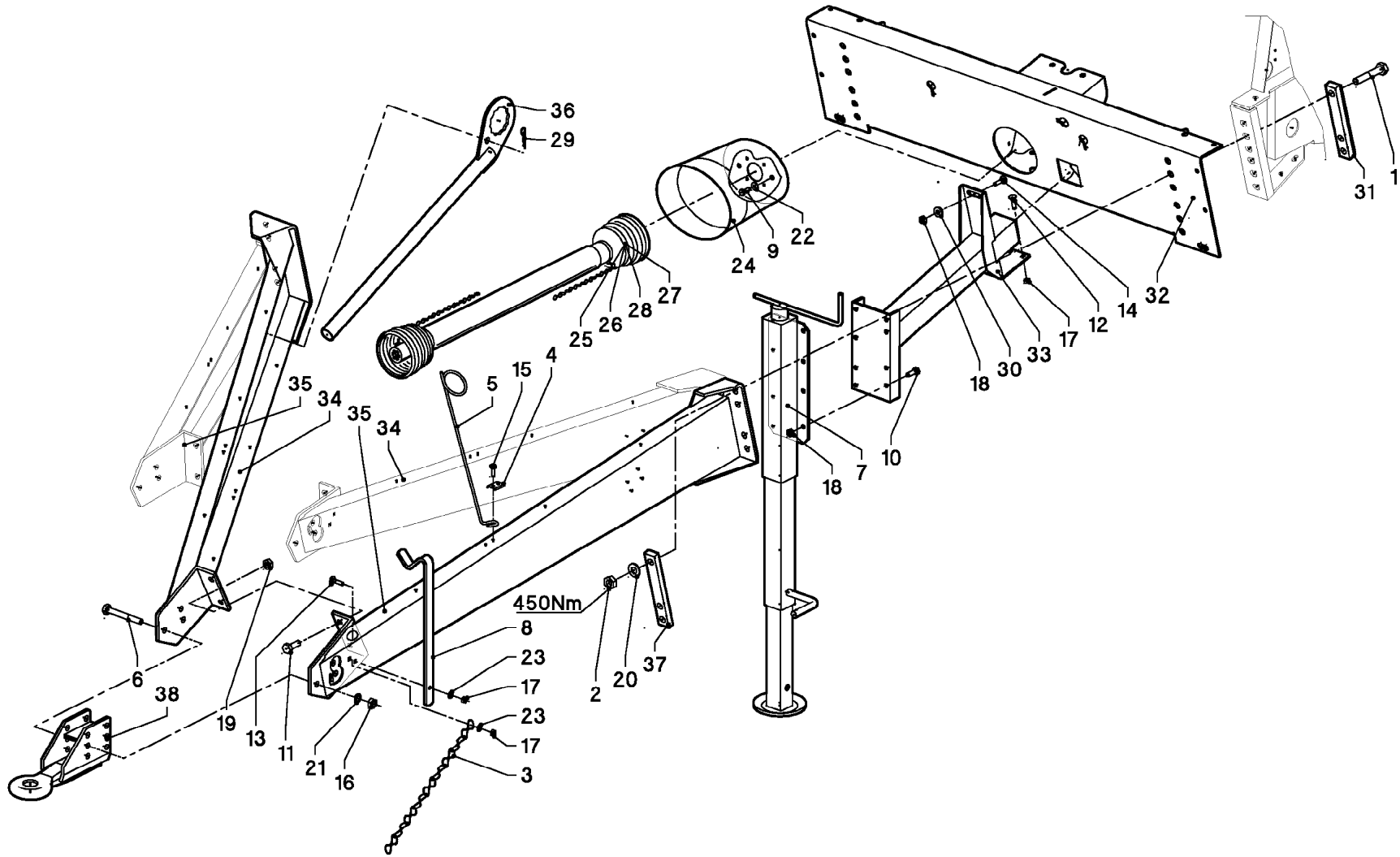
## ENTRAINEMENT

## DRIVE

## ANTRIEB

## TRASCINAMENTO

| Rep | Nr              | Qt  | Designation                    | Description                 | Bezeichnung                    | Referenza                     | Remarque - Remark - Bemerkung - Osservazioni |
|-----|-----------------|-----|--------------------------------|-----------------------------|--------------------------------|-------------------------------|----------------------------------------------|
| 001 | <b>Z4200750</b> | 002 | CARTER DE PALIER A BRIDE       | HOUSING, FLANGED            | LAGERGEHAEUSE, FLANSCH-        |                               |                                              |
| 002 | <b>Z0048233</b> | 001 | ANCIEN ARTICLE KNL - IMPORT    |                             |                                |                               |                                              |
| 003 | <b>80061225</b> | 004 | VIS TETE HEXAGONALE FE/ZNXC3   | HEXAGON HEAD SCREW FE/ZNXC3 | SECHSKANTSCHRAUBE FE/ZNXC3     | VITE TESTA ESAGONALE FE/ZNXC3 |                                              |
| 004 | <b>80190816</b> | 001 | VIS AUTOTARAU.FE/ZNXC3 TAPTITE | SELF-CUTTING SCREW FE/ZNXC3 | GEWINDE-SCHNEIDSCHRAU.FE/ZNXC3 | BULLONE FE/ZNXC3              |                                              |
| 005 | <b>80202007</b> | 001 | ECROU HEX.BAS AUTOFR.FLZNNC    | SELF-LOCKING NUT FLZNNC     | SELBSTSICHERND.MUTTER FLZNNC   | DADO AUTOBLOCCANTE FLZNNC     |                                              |
| 006 | <b>80600087</b> | 004 | ANNEAU D'ARRET FEZNX3          | RETAINING RING FEZNX3       | SICHERUNGSRING FEZNX3          | ANELLO D'ARRESTO FEZNX3       |                                              |
| 007 | <b>Z4201940</b> | 001 | ARBRA                          | SHAFT, DRIVE                | WELLE                          |                               |                                              |
| 008 | <b>Z4200370</b> | 001 | ROUE A CHAINE                  | SPROCKET                    | RAD, KETTEN-,                  | RUOTA CATENA                  |                                              |
| 009 | <b>Z4503210</b> | 001 | TOLE DE PROT.                  | GUARD, PROTECT.             | SCHUTZBLECH                    |                               |                                              |
| 010 | <b>Z4503220</b> | 001 | ANNEAU                         | RING                        | RING                           | ANELLO                        |                                              |



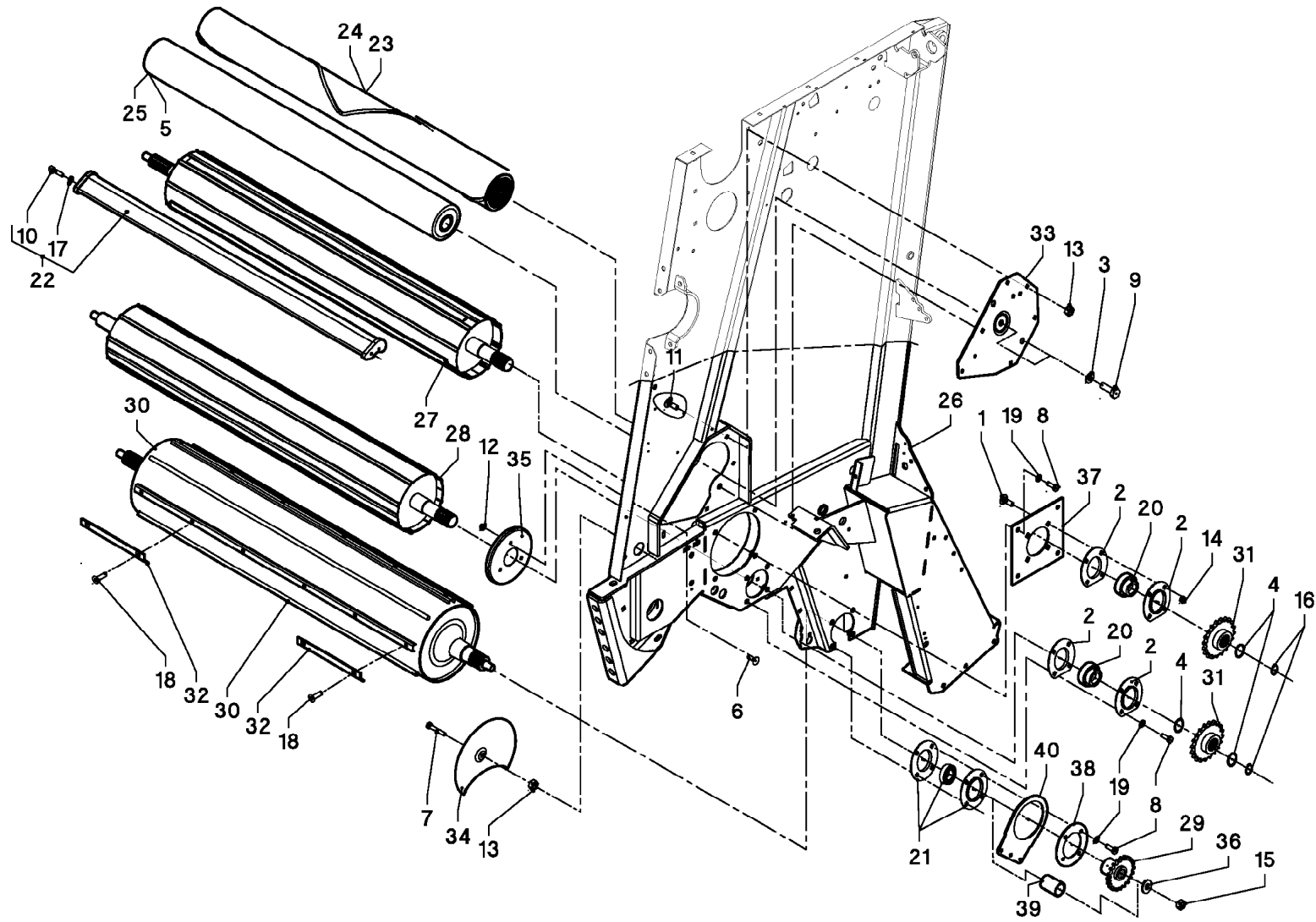
## ATTELAGE (EQUIPEMENT)

## CONNECTING FRAME (EQUIPMENT)

## ANBAUBOCK (AUSRÜSTUNG)

## ATTACCO (EQUIPAGGIAMENTO)

| Rep | Nr       | Qt  | Designation                    | Description                  | Bezeichnung                    | Referenza                     | Remarque - Remark - Bemerkung - Osservazioni |
|-----|----------|-----|--------------------------------|------------------------------|--------------------------------|-------------------------------|----------------------------------------------|
| 001 | 80062018 | 006 | VIS TETE HEXAGONALE FLZNNC     | SCREW, HEX HEAD FLZNNC       | SECHSKANTSCHRAUBE FLZNNC       | VITE A TESTA ESAGONALE FLZNNC |                                              |
| 002 | 80202042 | 006 | ECROU HEX.BAS AUTOFR.FLZNNC    | SELF-LOCKING NUT FLZNNC      | SELBSTSICHERND.MUTTER FLZNNC   | DADO AUTOBLOCCANTE FLZNNC     |                                              |
| 003 | 83080016 | 001 | CHAINE DE LEVAGE FE/ZNXC3      | CHAIN FE/ZNXC3               | KETTE FE/ZNXC3                 | CATENA FE/ZNXC3               |                                              |
| 004 | Z4204530 | 001 | ETRIER                         | BRACE                        | BUEGEL                         | CAVALLOTTO                    |                                              |
| 005 | Z4200760 | 001 | TIGE DE FIXATION               | STAY                         | STANGE, BEFESTIGUNGS-          |                               |                                              |
| 006 | 800616B3 | 002 | VIS TETE HEXAGONALE FLZNNC     | HEXAGON HEAD SCREW FLZNNC    | SECHSKANTSCHRAUBE FLZNNC       | VITE TESTA ESAGONALE FLZNNC   |                                              |
| 007 | Z4200900 | 001 | BEQUILLE                       | STAND                        | STAENDER                       | SUPPORTO                      |                                              |
| 008 | Z4206350 | 001 | SUPPORT                        | SUPPORT                      | STUETZE                        | SUPPORTO                      |                                              |
| 009 | 80060816 | 002 | VIS TETE HEXAGONALE FE/ZNXC3   | HEXAGON HEAD SCREW FE/ZNXC3  | SECHSKANTSCHRAUBE FE/ZNXC3     | VITE TESTA ESAGONALE FE/ZNXC3 |                                              |
| 010 | 80061271 | 006 | VIS TETE HEXAGONALE FE/ZNXC3   | HEXAGON HEAD SCREW FE/ZNXC3  | SECHSKANTSCHRAUBE FE/ZNXC3     | VITE TESTA ESAGONALE FE/ZNXC3 |                                              |
| 011 | 80061641 | 002 | VIS TETE HEXAGONALE FE/ZNXC3   | HEXAGON HEAD SCREW FE/ZNXC3  | SECHSKANTSCHRAUBE FE/ZNXC3     | VITE TESTA ESAGONALE FE/ZNXC3 |                                              |
| 012 | 80031028 | 002 | VIS J FE/ZNXC3                 | CUP SQUARE BOLT FE/ZNXC3     | FLACHRUNDSCHRAUBE FE/ZNXC3     | BULLONE FE/ZNXC3              |                                              |
| 013 | 80031031 | 001 | VIS J FE/ZNXC3                 | CUP SQUARE BOLT FE/ZNXC3     | FLACHRUNDSCHRAUBE FE/ZNXC3     | BULLONE FE/ZNXC3              |                                              |
| 014 | 80031225 | 001 | VIS J FE/ZNXC3                 | CUP SQUARE BOLT FE/ZNXC3     | FLACHRUNDSCHRAUBE FE/ZNXC3     | BULLONE FE/ZNXC3              |                                              |
| 015 | 80190826 | 002 | VIS AUTOTARAU.FE/ZNXC3 TAPTITE | SELF-CUTTING SCREW FE/ZNXC3  | GEWINDE-SCHNEIDSCHRAU.FE/ZNXC3 | VITE AUTOBLOCCANTE            |                                              |
| 016 | 80201670 | 002 | ECROU HEXAGONAL FE/ZNXC3       | NUT FE/ZNXC3                 | SECHSKANTMUTTER FE/ZNXC3       | DADO FE/ZNXC3                 |                                              |
| 017 | 80201005 | 004 | ECROU HEX.BAS AUTOFR.FLZNNC    | SELF-LOCKING NUT FLZNNC      | SELBSTSICHERND.MUTTER FLZNNC   | DADO AUTOBLOCCANTE FLZNNC     |                                              |
| 018 | 80201248 | 007 | ECROU HEX.BAS AUTOFR.FLZNNC    | SELF-LOCKING NUT FLZNNC      | SELBSTSICHERND.MUTTER FLZNNC   | DADO AUTOBLOCCANTE FLZNNC     |                                              |
| 019 | 80201648 | 002 | ECROU HEX.BAS AUTOFR.FLZNNC    | SELF-LOCKING NUT FLZNNC      | SELBSTSICHERND.MUTTER FLZNNC   | DADO AUTOBLOCCANTE FLZNNC     |                                              |
| 020 | 80252026 | 006 | RONDELLE PLATE FE/ZNXC3        | PLAIN WASHER FE/ZNXC3        | SCHIEBE FE/ZNXC3               | RONDELLA PIATTA FE/ZNXC3      |                                              |
| 021 | 80271602 | 002 | RONDELLE GROWER FE/ZNXC3       | SPRING LOCK WASHER FE/ZNXC3  | FEDERRING FE/ZNXC3             | RONDELLA GROWER FE/ZNXC3      |                                              |
| 022 | 80250970 | 002 | RONDELLE PLATE FE/ZNXC3        | PLAIN WASHER FE/ZNXC3        | SCHIEBE FE/ZNXC3               | RONDELLA PIATTA FE/ZNXC3      |                                              |
| 023 | 80600086 | 002 | ANNEAU D'ARRET FEZNX3          | RETAINING RING FEZNX3        | SICHERUNGSRING FEZNX3          | ANELLO D'ARRESTO FEZNX3       |                                              |
| 024 | 4621023  | 001 | BOL DE PROTECTION              | GUARD CONE                   | SCHUTZTRICHTER                 | MANICOTTO PROTEZIONE          |                                              |
| 025 | 4600466  | 001 | TRAN.WWE2480                   | PTO-S.WWE2480                | GELEN.WWE2480                  | CARDA.WWE2480                 | R + XL-R + 14-OC                             |
| 026 | 4600374  | 001 | TRAN.WWE2380                   | PTO-S.WWE2380                | GELEN.WWE2380                  | CARDA.WWE2380                 | WPU                                          |
| 027 | Z0022710 | 001 | ARBRE A CARDANS                | SHAFT, UNIV. JOINT           | GELENKWELLE                    |                               | 23-OC                                        |
| 028 | 4600373  | 001 | TRAN.WWE2380                   | PTO-S.WWE2380                | GELEN.WWE2380                  | CARDA.WWE2380                 | OPTIONAL EQUIPMENT                           |
| 029 | 80570303 | 001 | GOUPILLE BETA DOUBLE FE/ZNXC3  | SPRING COTTER PIN R.FE/ZNXC3 | FEDERSTECKER RECHTS FE/ZNXC3   | MOLLA FE/ZNXC3                |                                              |
| 030 | Z3016990 | 001 | ANNEAU                         | RING                         | RING                           | ANELLO                        |                                              |
| 031 | Z4502100 | 002 | LANGUETTE                      | STRIP                        | LASCHE                         | FAZZOLETTO                    |                                              |
| 032 | Z4502180 | 001 | POUTRE INTERMEDIAIR            | BEAM, INTERMEDIATE           | TRAEGER, ZWISCHEN-             |                               |                                              |
| 033 | Z4202150 | 001 | SUPPORT                        | SUPPORT                      | STUETZE                        | SUPPORTO                      |                                              |
| 034 | Z4535280 | 001 | DEMI-TIMON                     | TONGUE, HALF                 | DEICHSELHÄLFTE                 | MEZZO TIMONE                  |                                              |
| 035 | Z4535270 | 001 | DEMI-TIMON                     | TONGUE, HALF                 | DEICHSELHÄLFTE                 | MEZZO TIMONE                  |                                              |
| 036 | Z4202250 | 001 | CLE                            | SPANNER                      | SCHLUESSEL                     | CHIAVE                        |                                              |
| 037 | Z4526340 | 002 | LANGUETTE                      | STRIP                        | LASCHE                         | FAZZOLETTO                    |                                              |
| 038 | Z4300120 | 001 | ANNEAU D'ATTELAGE              | EYE, DRAW BAR                | ZUGOESE                        | ANELLO DI TRAINO              |                                              |



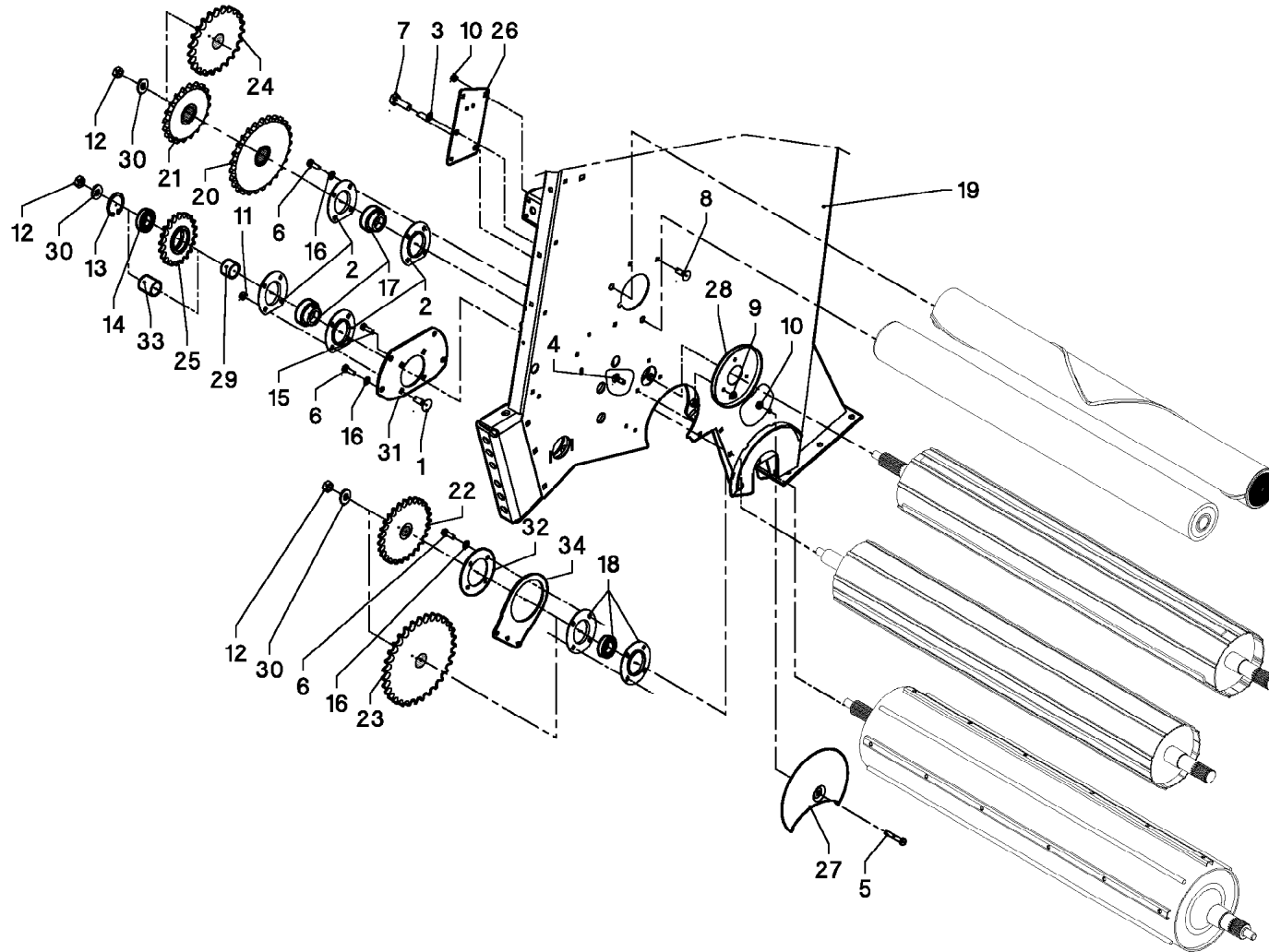
## ROULEAUX

## ROLLERS

## QUETSCHWALZEN

## RULLI

| Rep | Nr       | Qt  | Designation                    | Description                    | Bezeichnung                    | Referenza                      | Remarque - Remark - Bemerkung - Osservazioni |
|-----|----------|-----|--------------------------------|--------------------------------|--------------------------------|--------------------------------|----------------------------------------------|
| 001 | 50068900 | 004 | VIS TBCC COURT                 | BOLT, CARRIAGE, SHORT NECK     | FLACHRUNDSCHR.4KT ANSATZ       | BULLONE                        |                                              |
| 002 | Z4200750 | 004 | CARTER DE PALIER A BRIDE       | HOUSING, FLANGED               | LAGERGEHAEUSE, FLANSCH-        |                                |                                              |
| 003 | Z4200790 | 002 | ANNEAU D'ARRET FEZNX3          | RETAINING RING FEZNX3          | SICHERUNGSRING FEZNX3          | ANELLO D'ARRESTO FEZNX3        |                                              |
| 004 | Z2038960 | 003 | RONDELLE D'AJUSTAGE            | SHIM WASHER                    | PASSSCHEIBE                    | RONDELLA                       |                                              |
| 005 | Z4500000 | 001 | JEU DE REPAR. DE ROULEAUX      | REPAIR SET, ROLLERS            | REPARATURSATZ, ROLLEN-         |                                |                                              |
| 006 | Z1100520 | 003 | VIS TBCC COURT                 | BOLT, CARRIAGE, SHORT NECK     | FLACHRUNDSCHR.4KT ANSATZ       | BULLONE                        |                                              |
| 007 | 80061054 | 001 | VIS TETE HEXAGONALE FE/ZNXC3   | HEXAGON HEAD SCREW FE/ZNXC3    | SECHSKANTSCHRAUBE FE/ZNXC3     | VITE TESTA ESAGONALE FE/ZNXC3  |                                              |
| 008 | 80061271 | 012 | VIS TETE HEXAGONALE FE/ZNXC3   | HEXAGON HEAD SCREW FE/ZNXC3    | SECHSKANTSCHRAUBE FE/ZNXC3     | VITE TESTA ESAGONALE FE/ZNXC3  |                                              |
| 009 | 80061630 | 002 | VIS TETE HEXAGONALE FE/ZNXC3   | HEXAGON HEAD SCREW FE/ZNXC3    | SECHSKANTSCHRAUBE FE/ZNXC3     | VITE TESTA ESAGONALE FE/ZNXC3  |                                              |
| 010 | 80080820 | 004 | VIS TETE CYL.SIX P.CR.FE/ZNXC3 | HEX.SOCK.HEAD CAP SCR.FE/ZNXC3 | ZYLINDERSCHR.INNENSEC.FE/ZNXC3 | VITE A TESTA CILINDR. FE/ZNXC3 |                                              |
| 011 | 80031028 | 005 | VIS J FE/ZNXC3                 | CUP SQUARE BOLT FE/ZNXC3       | FLACHRUNDSCHRAUBE FE/ZNXC3     | BULLONE FE/ZNXC3               |                                              |
| 012 | 80200851 | 003 | ECROU AUTOBLOQUANT FE/ZNXC3    | UNDERSERRAT.S.LOC.NUT FE/ZNXC3 | SPERRZAHN-BUNDMUTTER FE/ZNXC3  | DADO FE/ZNXC3                  |                                              |
| 013 | 80201005 | 006 | ECROU HEX.BAS AUTOFR.FLZNNC    | SELF-LOCKING NUT FLZNNC        | SELBSTSICHERND.MUTTER FLZNNC   | DADO AUTOBLOCCANTE FLZNNC      |                                              |
| 014 | 80201248 | 004 | ECROU HEX.BAS AUTOFR.FLZNNC    | SELF-LOCKING NUT FLZNNC        | SELBSTSICHERND.MUTTER FLZNNC   | DADO AUTOBLOCCANTE FLZNNC      |                                              |
| 015 | 80202007 | 001 | ECROU HEX.BAS AUTOFR.FLZNNC    | SELF-LOCKING NUT FLZNNC        | SELBSTSICHERND.MUTTER FLZNNC   | DADO AUTOBLOCCANTE FLZNNC      |                                              |
| 016 | 80614000 | 002 | CIRCLIP E                      | RETAINING RING                 | SICHERUNGSRING                 | ANELLO ELASTICO                |                                              |
| 017 | 80270803 | 004 | RONDELLE GROWER FE/ZNXC3       | SPRING LOCK WASHER FE/ZNXC3    | FEDERRING FE/ZNXC3             | RONDELLA GROWER FE/ZNXC3       |                                              |
| 018 | 80070812 | 016 | VIS AUTOF.T.FR.SIX P.CR.FLZNNC | SELF-LOCKING SCREW FLZNNC      | SELBSICHERNDE SCHRAUBE FLZNNC  | VITE FLZNNC                    |                                              |
| 019 | 80600087 | 012 | ANNEAU D'ARRET FEZNX3          | RETAINING RING FEZNX3          | SICHERUNGSRING FEZNX3          | ANELLO D'ARRESTO FEZNX3        |                                              |
| 020 | 81044082 | 002 | ROULEMENT AUTO-ALIGNEUR        | BALL BEARING                   | SPANNLAGER                     | CUSCINETTO A SFERE             |                                              |
| 021 | 81024586 | 001 | ROULEMENT A BILLES             | BALL BEARING                   | KUGELLAGER                     | CUSCINETTO A SFERE             |                                              |
| 022 | Z4500580 | 001 | DEFLECTEUR                     | DEFLECTOR                      | ABWEISER                       | DEFLETTORE                     | OPTIONAL EQUIPMENT                           |
| 023 | Z4500060 | 001 | JEU DE REPAR. DE ROULEAUX      | REPAIR SET, ROLLERS            | REPARATURSATZ, ROLLEN-         |                                |                                              |
| 024 | Z4201820 | 001 | ROULEAU                        | ROLLER                         | ROLLE                          | RULLO                          |                                              |
| 025 | Z4200260 | 001 | ROULEAU                        | ROLLER                         | ROLLE                          | RULLO                          |                                              |
| 026 | Z4533490 | 001 | TOLE LATER., GAUCHE            | PLATE, SIDE, LH                | BLECH, SEITEN-, LINKS          |                                |                                              |
| 027 | Z4202050 | 001 | ROULEAU                        | ROLLER                         | WALZE                          | RULLO                          |                                              |
| 028 | Z4202040 | 001 | ROULEAU                        | ROLLER                         | WALZE                          | RULLO                          |                                              |
| 029 | Z4202190 | 001 | ROUE A CHAINE                  | SPROCKET                       | RAD, KETTEN-,                  | RUOTA CATENA                   | WPU                                          |
| 030 | Z4502470 | 001 | ROULEAU DE DEMARRAGE           |                                |                                |                                |                                              |
| 031 | Z4200350 | 002 | ROUE A CHAINE                  | SPROCKET                       | RAD, KETTEN-,                  | RUOTA CATENA                   |                                              |
| 032 | Z4202290 | 008 | TOLE                           | PLATE                          | BLECH                          | TELA                           |                                              |
| 033 | Z4502830 | 001 | TOLE                           | PLATE                          | BLECH                          | TELA                           |                                              |
| 034 | Z4200430 | 001 | DISQUE RESTRCTEUR              | DISC, RESTRICTOR               | SCHEIBE, BEGRENZUNGS-          |                                |                                              |
| 035 | Z4202510 | 001 | TOLE DE FERMETURE              | PLATE, FILLER                  | BLECH, DICHT-                  |                                |                                              |
| 036 | Z4503220 | 001 | ANNEAU                         | RING                           | RING                           | ANELLO                         |                                              |
| 037 | Z4520850 | 001 | COUVERCLE, GAUCHE              | LID, LH                        | DECKEL, LINKS                  |                                |                                              |
| 038 | Z4503310 | 001 | ANNEAU                         | RING                           | RING                           | ANELLO                         |                                              |
| 039 | Z4202570 | 001 | BAGUE                          | BUSHING                        | HUELSE                         | BOCCOLA                        | R+14-OC+23-OC                                |
| 040 | Z4503650 | 001 | TOLE                           | PLATE                          | BLECH                          | TELA                           |                                              |



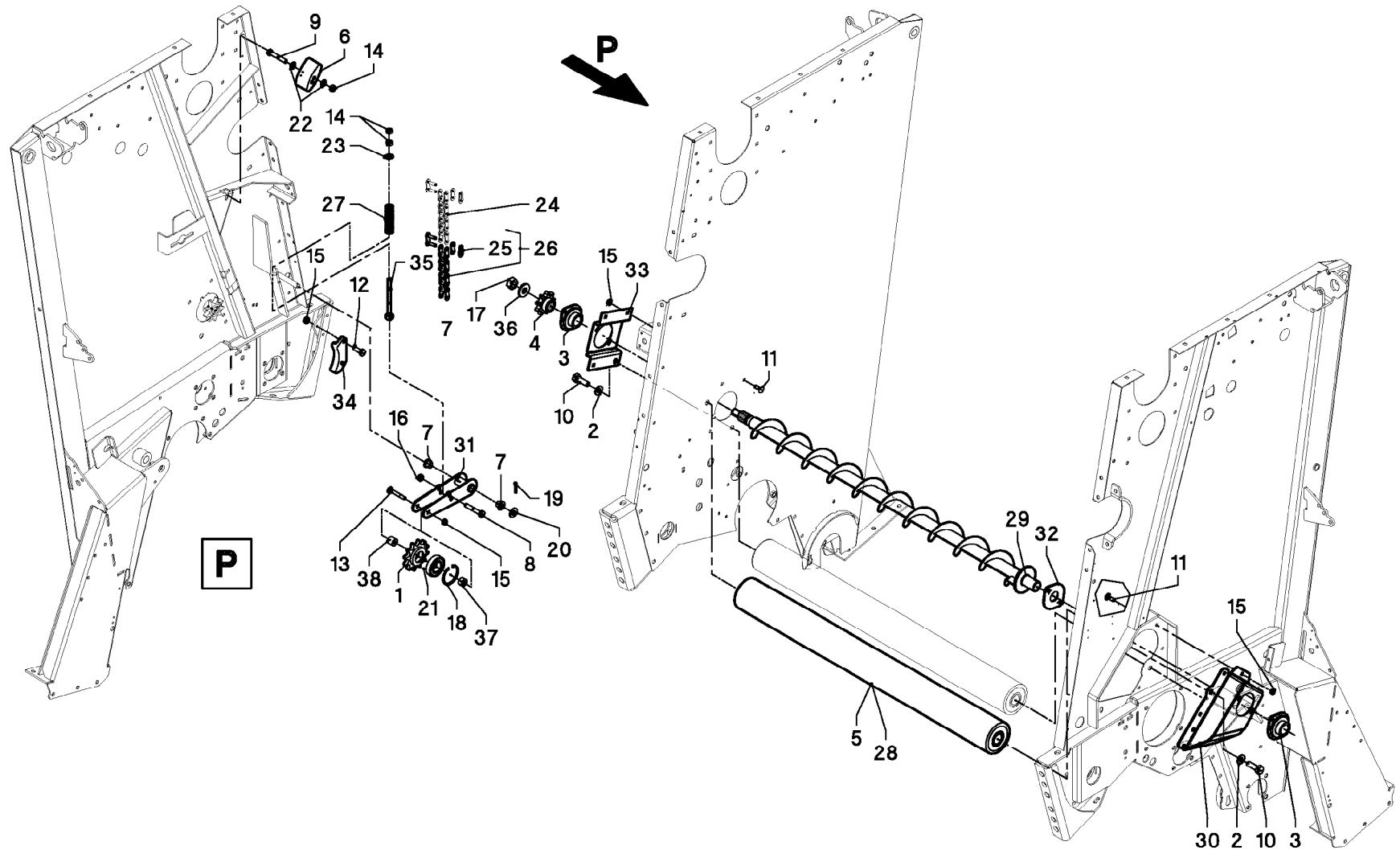
## ENTRAINEMENT

## DRIVE

## ANTRIEB

## TRASCINAMENTO

| Rep | Nr       | Qt  | Designation                  | Description                    | Bezeichnung                    | Referenza                     | Remarque - Remark - Bemerkung - Osservazioni |
|-----|----------|-----|------------------------------|--------------------------------|--------------------------------|-------------------------------|----------------------------------------------|
| 001 | 50068900 | 004 | VIS TBCC COURT               | BOLT, CARRIAGE, SHORT NECK     | FLACHRUNDSCHR.4KT ANSATZ       | BULLONE                       |                                              |
| 002 | Z4200750 | 004 | CARTER DE PALIER A BRIDE     | HOUSING, FLANGED               | LAGERGEHAEUSE, FLANSCH-        |                               |                                              |
| 003 | Z4200790 | 002 | ANNEAU D'ARRET FEZNX3        | RETAINING RING FEZNX3          | SICHERUNGSRING FEZNX3          | ANELLO D'ARRESTO FEZNX3       |                                              |
| 004 | Z1100520 | 003 | VIS TBCC COURT               | BOLT, CARRIAGE, SHORT NECK     | FLACHRUNDSCHR.4KT ANSATZ       | BULLONE                       |                                              |
| 005 | 80061060 | 001 | VIS TETE HEXAGONALE FE/ZNXC3 | HEXAGON HEAD SCREW FE/ZNXC3    | SECHSKANTSCHRAUBE FE/ZNXC3     | VITE TESTA ESAGONALE FE/ZNXC3 |                                              |
| 006 | 80061271 | 012 | VIS TETE HEXAGONALE FE/ZNXC3 | HEXAGON HEAD SCREW FE/ZNXC3    | SECHSKANTSCHRAUBE FE/ZNXC3     | VITE TESTA ESAGONALE FE/ZNXC3 |                                              |
| 007 | 80061630 | 002 | VIS TETE HEXAGONALE FE/ZNXC3 | HEXAGON HEAD SCREW FE/ZNXC3    | SECHSKANTSCHRAUBE FE/ZNXC3     | VITE TESTA ESAGONALE FE/ZNXC3 |                                              |
| 008 | 80031028 | 003 | VIS J FE/ZNXC3               | CUP SQUARE BOLT FE/ZNXC3       | FLACHRUNDSCHRAUBE FE/ZNXC3     | BULLONE FE/ZNXC3              |                                              |
| 009 | 80200851 | 003 | ECROU AUTOBLOQUANT FE/ZNXC3  | UNDERSERRAT.S.LOC.NUT FE/ZNXC3 | SPERRZAHN-BUNDMUTTER FE/ZNXC3  | DADO FE/ZNXC3                 |                                              |
| 010 | 80201005 | 004 | ECROU HEX.BAS AUTOFR.FLZNNC  | SELF-LOCKING NUT FLZNNC        | SELBSTSICHERND.MUTTER FLZNNC   | DADO AUTOBLOCCANTE FLZNNC     |                                              |
| 011 | 80201248 | 004 | ECROU HEX.BAS AUTOFR.FLZNNC  | SELF-LOCKING NUT FLZNNC        | SELBSTSICHERND.MUTTER FLZNNC   | DADO AUTOBLOCCANTE FLZNNC     |                                              |
| 012 | 80202007 | 003 | ECROU HEX.BAS AUTOFR.FLZNNC  | SELF-LOCKING NUT FLZNNC        | SELBSTSICHERND.MUTTER FLZNNC   | DADO AUTOBLOCCANTE FLZNNC     |                                              |
| 013 | 80598000 | 001 | CIRCLIP INTERIEUR            | RETAINING RING                 | SICHERUNGSRING                 | ANELLO                        | WPU                                          |
| 014 | 81004082 | 001 | ROULEMENT A BILLES           | BALL BEARING                   | KUGELLAGER                     | CUSCINETTO A SFERE            | WPU                                          |
| 015 | 80071230 | 001 | VIS AUTOFREINEE H FE/ZNXC3   | SELF-LOCKING SCREW FE/ZNXC3    | SELBSICHERND.SCHRAUBE FE/ZNXC3 | VITE FE/ZNXC3                 |                                              |
| 016 | 80600087 | 012 | ANNEAU D'ARRET FEZNX3        | RETAINING RING FEZNX3          | SICHERUNGSRING FEZNX3          | ANELLO D'ARRESTO FEZNX3       |                                              |
| 017 | 81044082 | 002 | ROULEMENT AUTO-ALIGNEUR      | BALL BEARING                   | SPANNLAGER                     | CUSCINETTO A SFERE            |                                              |
| 018 | 81024586 | 001 | ROULEMENT A BILLES           | BALL BEARING                   | KUGELLAGER                     | CUSCINETTO A SFERE            |                                              |
| 019 | Z4533480 | 001 | TOLE LATER., DROIT           | PLATE, SIDE, RH                | BLECH, SEITEN-, RECHTS         |                               |                                              |
| 020 | Z4200300 | 001 | ROUE A CHAINE                | SPROCKET                       | RAD, KETTEN-,                  | RUOTA CATENA                  |                                              |
| 021 | Z4202140 | 001 | ROUE A CHAINE                | SPROCKET                       | RAD, KETTEN-,                  | RUOTA CATENA                  | WPU                                          |
| 022 | Z4502420 | 001 | ROUE A CHAINE                | SPROCKET                       | RAD, KETTEN-,                  | RUOTA CATENA                  | WPU                                          |
| 023 | Z4202220 | 001 | ROUE A CHAINE                | SPROCKET                       | RAD, KETTEN-,                  | RUOTA CATENA                  | R+14-OC+23-OC                                |
| 024 | Z4502530 | 001 | ROUE A CHAINE                | SPROCKET                       | RAD, KETTEN-,                  | RUOTA CATENA                  | R+14-OC+23-OC                                |
| 025 | Z4202240 | 001 | ROUE A CHAINE                | SPROCKET                       | RAD, KETTEN-,                  | RUOTA CATENA                  | WPU                                          |
| 026 | Z4502840 | 001 | TOLE                         | PLATE                          | BLECH                          | TELA                          |                                              |
| 027 | Z4200430 | 001 | DISQUE RESTRCTEUR            | DISC, RESTRICTOR               | SCHEIBE, BEGRENZUNGS-          |                               |                                              |
| 028 | Z4202510 | 001 | TOLE DE FERMETURE            | PLATE, FILLER                  | BLECH, DICHT-                  |                               |                                              |
| 029 | Z4503170 | 001 | DOUILLE                      | BUSH                           | BUCHSE                         | CHIAVE                        | WPU                                          |
| 030 | Z4503220 | 003 | ANNEAU                       | RING                           | RING                           | ANELLO                        |                                              |
| 031 | Z4503250 | 001 | COUVERCLE, DROIT             | LID, RH                        | DECKEL, RECHTS                 |                               |                                              |
| 032 | Z4503310 | 001 | ANNEAU                       | RING                           | RING                           | ANELLO                        |                                              |
| 033 | Z4503290 | 001 | BAGUE                        | BUSHING                        | HUELSE                         | BOCCOLA                       | R+14-OC+23-OC                                |
| 034 | Z4503650 | 001 | TOLE                         | PLATE                          | BLECH                          | TELA                          |                                              |





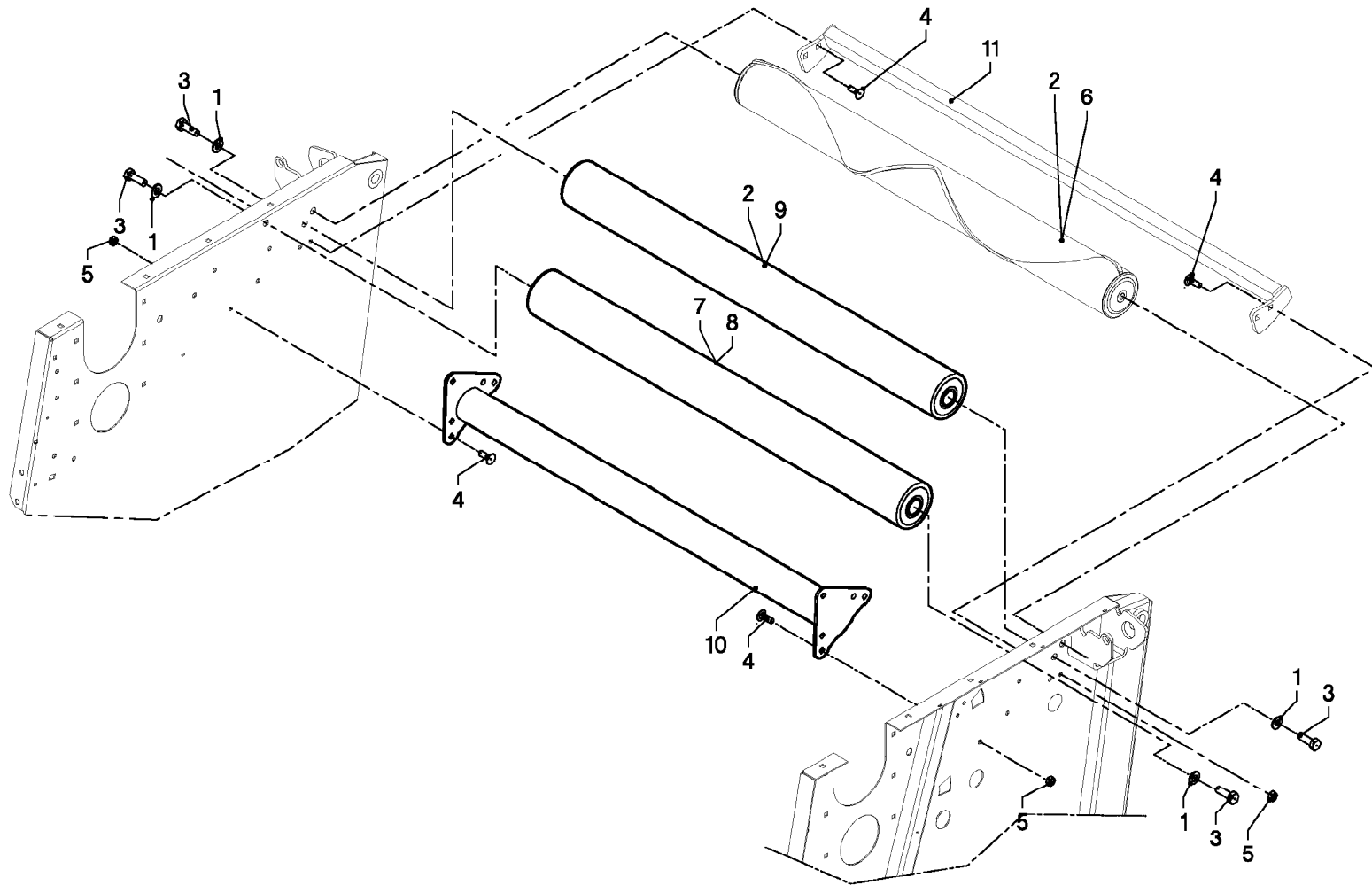
## VIS DE MELANGE - ROULEAU

## AUGER - ROLLER

## MISCHSCHNECKE - WALZE

## VITE DI MISCELAZIONE - RULLO

| Rep | Nr       | Qt  | Designation                  | Description                 | Bezeichnung                  | Referenza                     | Remarque - Remark - Bemerkung - Osservazioni |
|-----|----------|-----|------------------------------|-----------------------------|------------------------------|-------------------------------|----------------------------------------------|
| 001 | Z4200720 | 001 | ROUE A CHAINE                | SPROCKET                    | KETTENRAD                    | RUOTA CATENA                  |                                              |
| 002 | Z4200790 | 002 | ANNEAU D'ARRET FEZNX3        | RETAINING RING FEZNX3       | SICHERUNGSRING FEZNX3        | ANELLO D'ARRESTO FEZNX3       |                                              |
| 003 | 81503013 | 002 | PALIER EN TOLE               | FLANGE BEARING UNIT         | FLANSLAGER                   | CUSCINETTO                    |                                              |
| 004 | Z4200850 | 001 | ROUE A CHAINE                | SPROCKET                    | RAD, KETTEN-,                | RUOTA CATENA                  |                                              |
| 005 | Z4500000 | 001 | JEU DE REPAR. DE ROULEAUX    | REPAIR SET, ROLLERS         | REPARATURSATZ, ROLLEN-       |                               |                                              |
| 006 | Z4000230 | 001 | TENDEUR                      | TENSIONER                   | SPANNER                      | TENDITORE                     |                                              |
| 007 | Z1100280 | 002 | COUSSINET                    | SLEEVE, CUSHION             | BUCHSE, LAGER-               | CUSCINETTO                    |                                              |
| 008 | 80061281 | 001 | VIS TETE HEXAGONALE FE/ZNXC3 | HEXAGON HEAD SCREW FE/ZNXC3 | SECHSKANTSCHRAUBE FE/ZNXC3   | VITE TESTA ESAGONALE FE/ZNXC3 |                                              |
| 009 | 80061265 | 001 | VIS TETE HEXAGONALE FE/ZNXC3 | HEXAGON HEAD SCREW FE/ZNXC3 | SECHSKANTSCHRAUBE FE/ZNXC3   | VITE TESTA ESAGONALE FE/ZNXC3 |                                              |
| 010 | 80061630 | 002 | VIS TETE HEXAGONALE FE/ZNXC3 | HEXAGON HEAD SCREW FE/ZNXC3 | SECHSKANTSCHRAUBE FE/ZNXC3   | VITE TESTA ESAGONALE FE/ZNXC3 |                                              |
| 011 | 80031028 | 012 | VIS J FE/ZNXC3               | CUP SQUARE BOLT FE/ZNXC3    | FLACHRUNDSCHRAUBE FE/ZNXC3   | BULLONE FE/ZNXC3              |                                              |
| 012 | 80031036 | 001 | VIS J FE/ZNXC3               | CUP SQUARE BOLT FE/ZNXC3    | FLACHRUNDSCHRAUBE FE/ZNXC3   | BULLONE FE/ZNXC3              |                                              |
| 013 | 80031071 | 001 | VIS J FE/ZNXC3               | CUP SQUARE BOLT FE/ZNXC3    | FLACHRUNDSCHRAUBE FE/ZNXC3   | BULLONE FE/ZNXC3              |                                              |
| 014 | 80201270 | 003 | ECROU HEXAGONAL FE/ZNXC3     | NUT FE/ZNXC3                | SECHSKANTMUTTER FE/ZNXC3     | DADO FE/ZNXC3                 |                                              |
| 015 | 80201005 | 014 | ECROU HEX.BAS AUTOFR.FLZNNC  | SELF-LOCKING NUT FLZNNC     | SELBSTSICHERND.MUTTER FLZNNC | DADO AUTOBLOCCANTE FLZNNC     |                                              |
| 016 | 80201248 | 001 | ECROU HEX.BAS AUTOFR.FLZNNC  | SELF-LOCKING NUT FLZNNC     | SELBSTSICHERND.MUTTER FLZNNC | DADO AUTOBLOCCANTE FLZNNC     |                                              |
| 017 | 80202007 | 001 | ECROU HEX.BAS AUTOFR.FLZNNC  | SELF-LOCKING NUT FLZNNC     | SELBSTSICHERND.MUTTER FLZNNC | DADO AUTOBLOCCANTE FLZNNC     |                                              |
| 018 | 80594701 | 001 | CIRCLIP INTERIEUR FLZNNC     | RETAINING RING FLZNNC       | SICHERUNGSRING FLZNNC        | ANELLO FLZNNC                 |                                              |
| 019 | 80450437 | 001 | GOUPILLE ELASTIQUE FLZNNC    | ROLL PIN FLZNNC             | SPANNHUELSE FLZNNC           | SPINA ELASTICA FLZNNC         |                                              |
| 020 | 80251624 | 001 | RONDELLE PLATE FE/ZNXC3      | PLAIN WASHER FE/ZNXC3       | SCHIEBE FE/ZNXC3             | RONDELLA PIATTA FE/ZNXC3      |                                              |
| 021 | 81002051 | 001 | ROULEMENT A BILLES           | BALL BEARING                | KUGELLAGER                   | CUSCINETTO A SFERE            |                                              |
| 022 | 80600087 | 002 | ANNEAU D'ARRET FEZNX3        | RETAINING RING FEZNX3       | SICHERUNGSRING FEZNX3        | ANELLO D'ARRESTO FEZNX3       |                                              |
| 023 | 80251237 | 001 | RONDELLE PLATE FE/ZNXC3      | PLAIN WASHER FE/ZNXC3       | SCHIEBE FE/ZNXC3             | RONDELLA PIATTA FE/ZNXC3      |                                              |
| 024 | 83122531 | 001 | CHAINE SIMPLE A ROULEAUX     | ROLLER CHAIN                | ROLLENKETTE                  | CATENA SEMPLICE A RULLI       |                                              |
| 025 | 83122575 | 001 | MAILLON JONCT.ATTACHE RAPIDE | OUTER LINK                  | VERSCHLUSSGLIED              | MAGLIA DI GIUNZIONE           |                                              |
| 026 | 83122553 | 001 | CHAINE SIMPLE A ROULEAUX     | ROLLER CHAIN                | ROLLENKETTE                  | CATENA SEMPLICE A RULLI       |                                              |
| 027 | Z3000230 | 001 | RESSORT DE COMPRESSION       | SPRING, COMPRESSION         | DRUCKFEDER                   |                               |                                              |
| 028 | Z4200260 | 001 | ROULEAU                      | ROLLER                      | ROLLE                        | RULLO                         |                                              |
| 029 | Z4502090 | 001 | ROULEAU-VIS D'AMENAGE        | AUGER-ROLLER                | SCHNECKENROLLE               |                               |                                              |
| 030 | Z4529310 | 001 | SUPPORT GAUCHE               | SUPPORT, LH                 | STUETZE, LINKS               |                               |                                              |
| 031 | Z4529350 | 001 | TENDEUR DE CHAINE            | TENSIONER, CHAIN            | SPANNER, KETTEN-             |                               |                                              |
| 032 | Z4523120 | 001 | TOLE DE FERMETURE            | PLATE, FILLER               | BLECH, DICHT-                |                               |                                              |
| 033 | Z4529490 | 001 | SUPPORT DROIT                | SUPPORT, RH                 | STUETZE, RECHTS              |                               |                                              |
| 034 | Z4502850 | 001 | GUIDE-CHAINE DE NYLON        | GUIDE, CHAIN, NYLON         | FUEHRUNG, KETTEN-, NYLON     |                               |                                              |
| 035 | Z4502860 | 001 | BANJO                        | CONNECTOR, BANJO            | BANJO ANSCHLUSS              | RACCORDO                      |                                              |
| 036 | Z4503220 | 001 | ANNEAU                       | RING                        | RING                         | ANELLO                        |                                              |
| 037 | Z4503280 | 001 | BAGUE                        | BUSHING                     | HUELSE                       | BOCCOLA                       |                                              |
| 038 | Z4202550 | 001 | BAGUE                        | BUSHING                     | HUELSE                       | BOCCOLA                       |                                              |



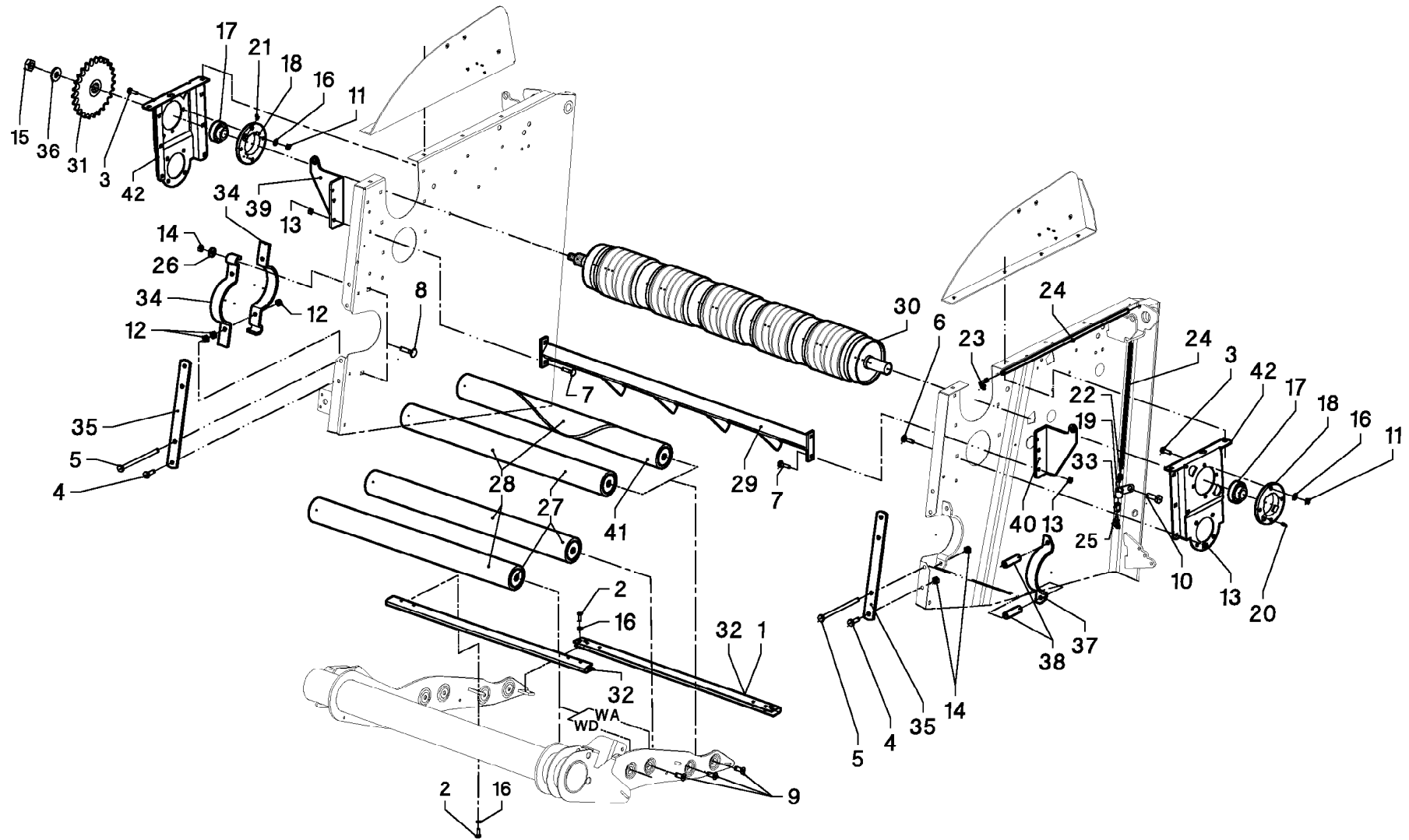
## ROULEAUX

## ROLLERS

## QUETSCHWALZEN

## RULLI

| Rep | Nr              | Qt  | Designation                  | Description                 | Bezeichnung                  | Referenza                     | Remarque - Remark - Bemerkung - Osservazioni |
|-----|-----------------|-----|------------------------------|-----------------------------|------------------------------|-------------------------------|----------------------------------------------|
| 001 | <b>Z4200790</b> | 004 | ANNEAU D'ARRET FEZNX3        | RETAINING RING FEZNX3       | SICHERUNGSRING FEZNX3        | ANELLO D'ARRESTO FEZNX3       |                                              |
| 002 | <b>Z4500000</b> | 001 | JEU DE REPAR. DE ROULEAUX    | REPAIR SET, ROLLERS         | REPARATURSATZ, ROLLEN-       |                               |                                              |
| 003 | <b>80061630</b> | 004 | VIS TETE HEXAGONALE FE/ZNXC3 | HEXAGON HEAD SCREW FE/ZNXC3 | SECHSKANTSCHRAUBE FE/ZNXC3   | VITE TESTA ESAGONALE FE/ZNXC3 |                                              |
| 004 | <b>80031028</b> | 010 | VIS J FE/ZNXC3               | CUP SQUARE BOLT FE/ZNXC3    | FLACHRUNDSCHRAUBE FE/ZNXC3   | BULLONE FE/ZNXC3              |                                              |
| 005 | <b>80201005</b> | 010 | ECROU HEX.BAS AUTOFR.FLZNNC  | SELF-LOCKING NUT FLZNNC     | SELBSTSICHERND.MUTTER FLZNNC | DADO AUTOBLOCCANTE FLZNNC     |                                              |
| 006 | <b>Z4200240</b> | 001 | ROULEAU                      | ROLLER                      | ROLLE                        | RULLO                         | SILAGE EXEC.                                 |
| 007 | <b>Z4500060</b> | 001 | JEU DE REPAR. DE ROULEAUX    | REPAIR SET, ROLLERS         | REPARATURSATZ, ROLLEN-       |                               |                                              |
| 008 | <b>Z4201830</b> | 001 | ROULEAU                      | ROLLER                      | ROLLE                        | RULLO                         |                                              |
| 009 | <b>Z4200260</b> | 001 | ROULEAU                      | ROLLER                      | ROLLE                        | RULLO                         |                                              |
| 010 | <b>Z4202230</b> | 001 | TUBE                         | TUBE                        | ROHR                         | TUBO                          |                                              |
| 011 | <b>Z4202260</b> | 001 | RACLEUR                      | SCRAPER                     | ABSTREIFER                   | RASCHIATORE                   | SILAGE EXEC.                                 |



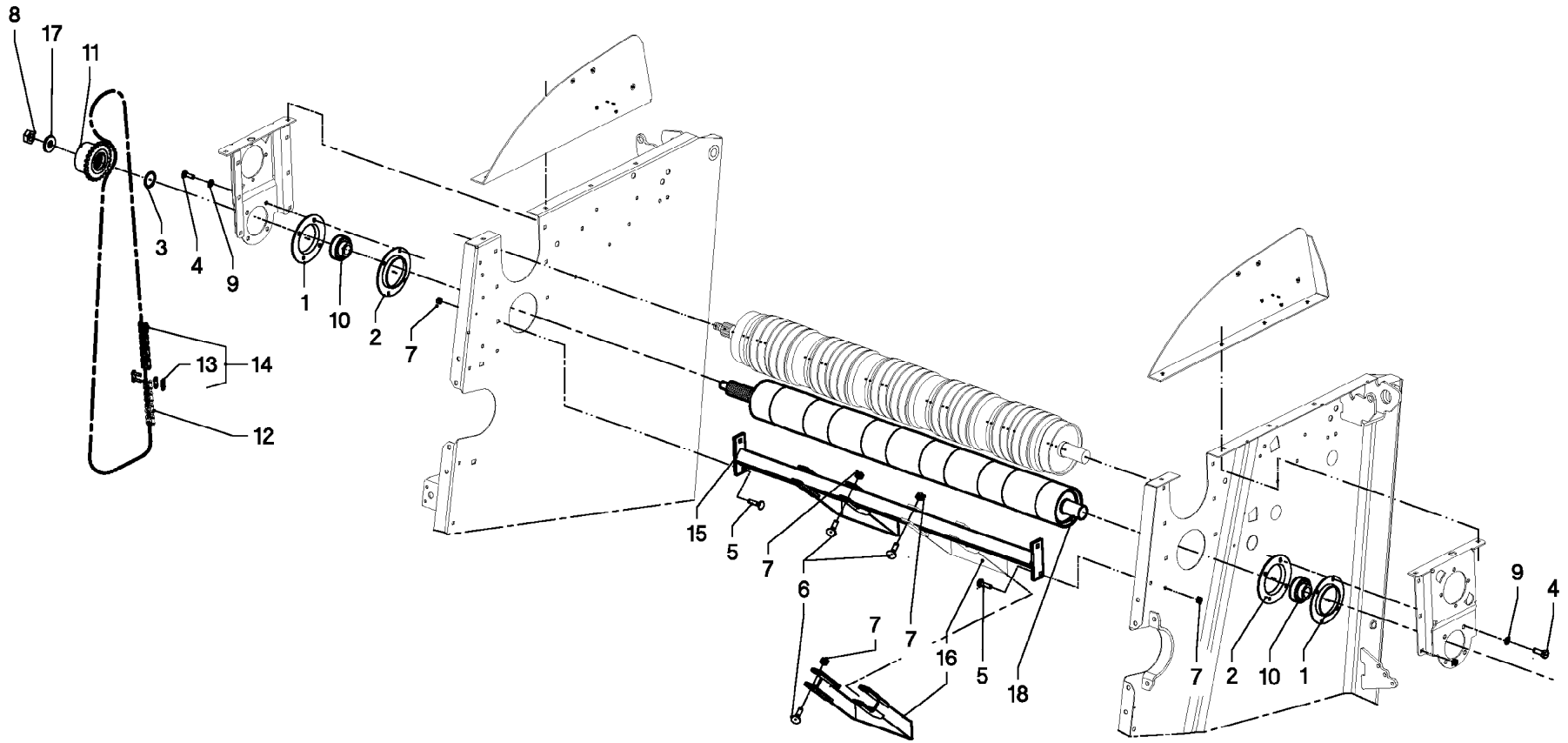
## ROULEAUX

## ROLLERS

## QUETSCHWALZEN

## RULLI

| Rep | Nr       | Qt  | Designation                    | Description                    | Bezeichnung                    | Referenza                       | Remarque - Remark - Bemerkung - Osservazioni |
|-----|----------|-----|--------------------------------|--------------------------------|--------------------------------|---------------------------------|----------------------------------------------|
| 001 | Z4201990 | 001 | RACLEUR                        | SCRAPER                        | ABSTREIFER                     | RASCHIATORE                     | SILAGE EXEC.                                 |
| 002 | 80061020 | 008 | VIS TETE HEXAGONALE FE/ZNXC3   | HEXAGON HEAD SCREW FE/ZNXC3    | SECHSKANTSCHRAUBE FE/ZNXC3     | VITE A TESTA ESAGONALE FE/ZNXC3 |                                              |
| 003 | 80061073 | 008 | VIS TETE HEXAGONALE FE/ZNXC3   | HEXAGON HEAD SCREW FE/ZNXC3    | SECHSKANTSCHRAUBE FE/ZNXC3     | VITE TESTA ESAGONALE FE/ZNXC3   |                                              |
| 004 | 80061225 | 004 | VIS TETE HEXAGONALE FE/ZNXC3   | HEXAGON HEAD SCREW FE/ZNXC3    | SECHSKANTSCHRAUBE FE/ZNXC3     | VITE TESTA ESAGONALE FE/ZNXC3   |                                              |
| 005 | 800612C1 | 004 | VIS TETE HEXAGONALE            | HEXAGON HEAD SCREW             | SECHSKANTSCHRAUBE              | VITE TESTA ESAGONALE            |                                              |
| 006 | 80031028 | 012 | VIS J FE/ZNXC3                 | CUP SQUARE BOLT FE/ZNXC3       | FLACHRUNDSCHRAUBE FE/ZNXC3     | BULLONE FE/ZNXC3                |                                              |
| 007 | 80031031 | 004 | VIS J FE/ZNXC3                 | CUP SQUARE BOLT FE/ZNXC3       | FLACHRUNDSCHRAUBE FE/ZNXC3     | BULLONE FE/ZNXC3                |                                              |
| 008 | 80031265 | 002 | VIS J FE/ZNXC3                 | CUP SQUARE BOLT FE/ZNXC3       | FLACHRUNDSCHRAUBE FE/ZNXC3     | BULLONE FE/ZNXC3                |                                              |
| 009 | 80111636 | 006 | VIS T.FRAI.SIX P.CR.FE/ZNXC3   | HEX.SOC.COUNT.HEAD SC.FE/ZNXC3 | SENKSCHAUB.INNENSEC.FE/ZNXC3   | VITE FE/ZNXC3                   |                                              |
| 010 | 80190612 | 002 | VIS AUTOTARAU.FE/ZNXC3 TAPTITE | SELF-CUTTING SCREW FE/ZNXC3    | GEWINDE-SCHNEIDSCHRAU.FE/ZNXC3 | BULLONE FE/ZNXC3                |                                              |
| 011 | 80201070 | 008 | ECROU HEXAGONAL FE/ZNXC3       | NUT FE/ZNXC3                   | SECHSKANTMUTTER FE/ZNXC3       | DADO FE/ZNXC3                   |                                              |
| 012 | 80201270 | 006 | ECROU HEXAGONAL FE/ZNXC3       | NUT FE/ZNXC3                   | SECHSKANTMUTTER FE/ZNXC3       | DADO FE/ZNXC3                   |                                              |
| 013 | 80201005 | 015 | ECROU HEX.BAS AUTOFR.FLZNNC    | SELF-LOCKING NUT FLZNNC        | SELBSTSICHERND.MUTTER FLZNNC   | DADO AUTOBLOCCANTE FLZNNC       |                                              |
| 014 | 80201248 | 008 | ECROU HEX.BAS AUTOFR.FLZNNC    | SELF-LOCKING NUT FLZNNC        | SELBSTSICHERND.MUTTER FLZNNC   | DADO AUTOBLOCCANTE FLZNNC       |                                              |
| 015 | 80202007 | 001 | ECROU HEX.BAS AUTOFR.FLZNNC    | SELF-LOCKING NUT FLZNNC        | SELBSTSICHERND.MUTTER FLZNNC   | DADO AUTOBLOCCANTE FLZNNC       |                                              |
| 016 | 80600086 | 016 | ANNEAU D'ARRET FEZNX3          | RETAINING RING FEZNX3          | SICHERUNGSRING FEZNX3          | ANELLO D'ARRESTO FEZNX3         |                                              |
| 017 | 81044082 | 002 | ROULEMENT AUTO-ALIGNEUR        | BALL BEARING                   | SPANNLAGER                     | CUSCINETTO A SFERE              |                                              |
| 018 | 81504000 | 002 | PALIER                         | FLANGE BEARING UNIT            | FLANSCHLAGERGEHAEUSE           | FLANGIA                         |                                              |
| 019 | 83090218 | 002 | COLLIER                        | COLLAR                         | SHELLE                         | ANELLO                          |                                              |
| 020 | 82200600 | 001 | GRAISSEUR FE/ZNXC3             | GREASE NIPPLE FE/ZNXC3         | SCHMIERNIPPEL FE/ZNXC3         | INGRASSATORE FE/ZNXC3           |                                              |
| 021 | 82200605 | 001 | GRAISSEUR FE/ZNXC3             | GREASE NIPPLE FE/ZNXC3         | SCHMIERNIPPEL FE/ZNXC3         | ENGRASADEIRA FE/ZNXC3           |                                              |
| 022 | 82210049 | 002 | UNION SIMPLE MALE              | STUD COUPLING, MALE            | EINSCHR.-VERSCHRAUBUNG, GERADE |                                 |                                              |
| 023 | 82210031 | 002 | UNION EQUERRE                  | ELBOW COUPLING                 | WINKEL-VERSCHRAUBUNG           |                                 |                                              |
| 024 | Z5064150 | 001 | TUYAU DE LUBRIFICATION         | PIPE                           | ROHR                           | TUBO                            | GIVE LENGTH WHEN ORDERING                    |
| 025 | 82200806 | 002 | GRAISSEUR FE/ZNXC3             | GREASE NIPPLE FE/ZNXC3         | SCHMIERNIPPEL FE/ZNXC3         | ENGRASADEIRA FE/ZNXC3           |                                              |
| 026 | Z3016990 | 002 | ANNEAU                         | RING                           | RING                           | ANELLO                          |                                              |
| 027 | Z4535240 | 003 | ROULEAU                        | ROLLER                         | ROLLE                          | RULLO                           |                                              |
| 028 | Z4500060 | 001 | JEU DE REPAR. DE ROULEAUX      | REPAIR SET, ROLLERS            | REPARATURSATZ, ROLLEN-         |                                 |                                              |
| 029 | Z4202110 | 001 | COULISSEAU                     | GUIDE                          | FUEHRUNG                       | GUIDA                           |                                              |
| 030 | Z4202180 | 001 | ROULEAU                        | ROLLER                         | ROLLE                          | RULLO                           |                                              |
| 031 | Z4202210 | 001 | ROUE A CHAINE                  | SPROCKET                       | RAD, KETTEN-,                  | RUOTA CATENA                    |                                              |
| 032 | Z4500300 | 002 | RACLEUR                        | SCRAPER                        | ABSTREIFER                     | RASCHIATORE                     |                                              |
| 033 | Z4200400 | 002 | NOIX                           | CRANKTHROW                     | KURBELWANGE                    | DADO                            |                                              |
| 034 | Z4503040 | 002 | ETRIER                         | BRACE                          | BUEGEL                         | CAVALLOTTO                      |                                              |
| 035 | Z4503050 | 002 | ETRIER                         | STRIP                          | LASCHE                         | CAVALLOTTO                      |                                              |
| 036 | Z4503220 | 001 | ANNEAU                         | RING                           | RING                           | ANELLO                          |                                              |
| 037 | Z4503240 | 001 | ETRIER                         | U-BOLT                         | BUEGEL                         | CAVALLOTTO                      |                                              |
| 038 | Z4503440 | 002 | TUBE                           | PIPE                           | ROHR                           | TUBO                            |                                              |
| 039 | Z4503550 | 001 | SUPPORT DROIT                  | SUPPORT, RH                    | STUETZE, RECHTS                |                                 |                                              |
| 040 | Z4503560 | 001 | SUPPORT GAUCHE                 | SUPPORT, LH                    | STUETZE, LINKS                 |                                 |                                              |
| 041 | Z4200520 | 001 | ROULEAU                        | ROLLER                         | ROLLE                          | RULLO                           | SILAGE EXEC.                                 |
| 042 | Z4500340 | 002 | SUPPORT                        | SUPPORT                        | STUETZE                        | SUPPORTO                        |                                              |



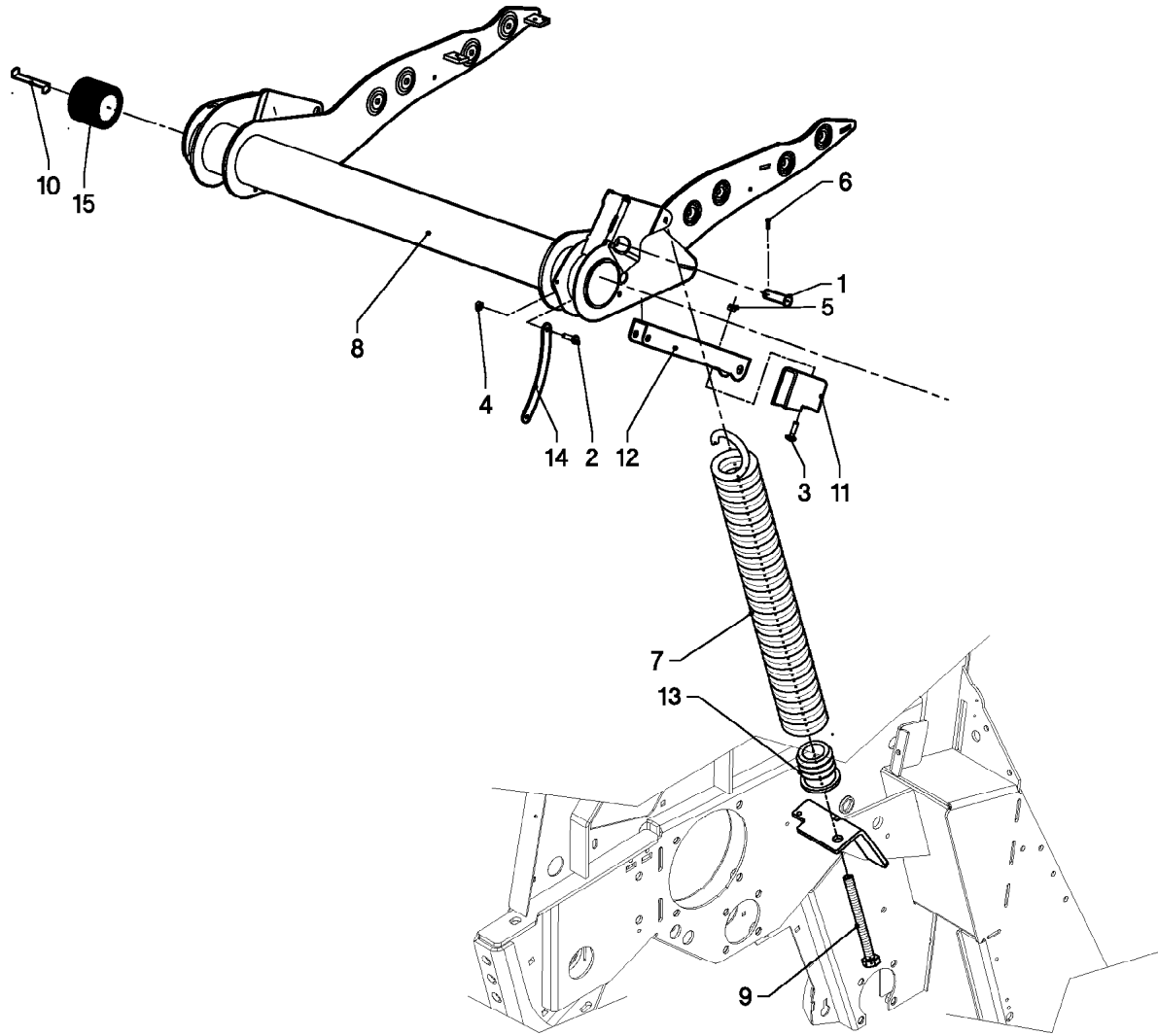
## ROULEAUX

## ROLLERS

## QUETSCHWALZEN

## RULLI

| Rep | Nr              | Qt  | Designation                  | Description                 | Bezeichnung                  | Referenza                     | Remarque - Remark - Bemerkung - Osservazioni |
|-----|-----------------|-----|------------------------------|-----------------------------|------------------------------|-------------------------------|----------------------------------------------|
| 001 | <b>Z4200750</b> | 002 | CARTER DE PALIER A BRIDE     | HOUSING, FLANGED            | LAGERGEHAEUSE, FLANSCH-      |                               |                                              |
| 002 | <b>Z4200770</b> | 002 | CARTER DE PALIER             | HOUSING, BEARING            | GEHAEUSE, LAGER-             |                               |                                              |
| 003 | <b>Z2038960</b> | 001 | RONDELLE D'AJUSTAGE          | SHIM WASHER                 | PASSSCHEIBE                  | RONDELLA                      |                                              |
| 004 | <b>80061225</b> | 008 | VIS TETE HEXAGONALE FE/ZNXC3 | HEXAGON HEAD SCREW FE/ZNXC3 | SECHSKANTSCHRAUBE FE/ZNXC3   | VITE TESTA ESAGONALE FE/ZNXC3 |                                              |
| 005 | <b>80031028</b> | 004 | VIS J FE/ZNXC3               | CUP SQUARE BOLT FE/ZNXC3    | FLACHRUNDSCHRAUBE FE/ZNXC3   | BULLONE FE/ZNXC3              |                                              |
| 006 | <b>80031065</b> | 004 | VIS J FE/ZNXC3               | CUP SQUARE BOLT FE/ZNXC3    | FLACHRUNDSCHRAUBE FE/ZNXC3   | BULLONE FE/ZNXC3              |                                              |
| 007 | <b>80201005</b> | 008 | ECROU HEX.BAS AUTOFR.FLZNNC  | SELF-LOCKING NUT FLZNNC     | SELBSTSICHERND.MUTTER FLZNNC | DADO AUTOBLOCCANTE FLZNNC     |                                              |
| 008 | <b>80202007</b> | 001 | ECROU HEX.BAS AUTOFR.FLZNNC  | SELF-LOCKING NUT FLZNNC     | SELBSTSICHERND.MUTTER FLZNNC | DADO AUTOBLOCCANTE FLZNNC     |                                              |
| 009 | <b>80600087</b> | 008 | ANNEAU D'ARRET FEZNX3        | RETAINING RING FEZNX3       | SICHERUNGSRING FEZNX3        | ANELLO D'ARRESTO FEZNX3       |                                              |
| 010 | <b>81044082</b> | 002 | ROULEMENT AUTO-ALIGNEUR      | BALL BEARING                | SPANNLAGER                   | CUSCINETTO A SFERE            |                                              |
| 011 | <b>4610974</b>  | 001 | ROUE LIBRE                   | FREE WHEEL                  | FREILAUF                     | RUOTA LIBERA                  |                                              |
| 012 | <b>83122531</b> | 001 | CHAINE SIMPLE A ROULEAUX     | ROLLER CHAIN                | ROLLENKETTE                  | CATENA SEMPLICE A RULLI       |                                              |
| 013 | <b>83122575</b> | 001 | MAILLON JONCT.ATTACHE RAPIDE | OUTER LINK                  | VERSCHLUSSGLIED              | MAGLIA DI GIUNZIONE           |                                              |
| 014 | <b>83122553</b> | 001 | CHAINE SIMPLE A ROULEAUX     | ROLLER CHAIN                | ROLLENKETTE                  | CATENA SEMPLICE A RULLI       |                                              |
| 015 | <b>Z4502130</b> | 001 | SUPPORT                      | SUPPORT                     | STUETZE                      | SUPPORTO                      |                                              |
| 016 | <b>Z4502810</b> | 002 | ETRIER                       | BRACKET                     | BUEGEL                       | CAVALLOTTO                    |                                              |
| 017 | <b>Z4503220</b> | 001 | ANNEAU                       | RING                        | RING                         | ANELLO                        |                                              |
| 018 | <b>Z4503880</b> | 001 | ROULEAU                      | ROLLER                      | ROLLE                        | RULLO                         |                                              |





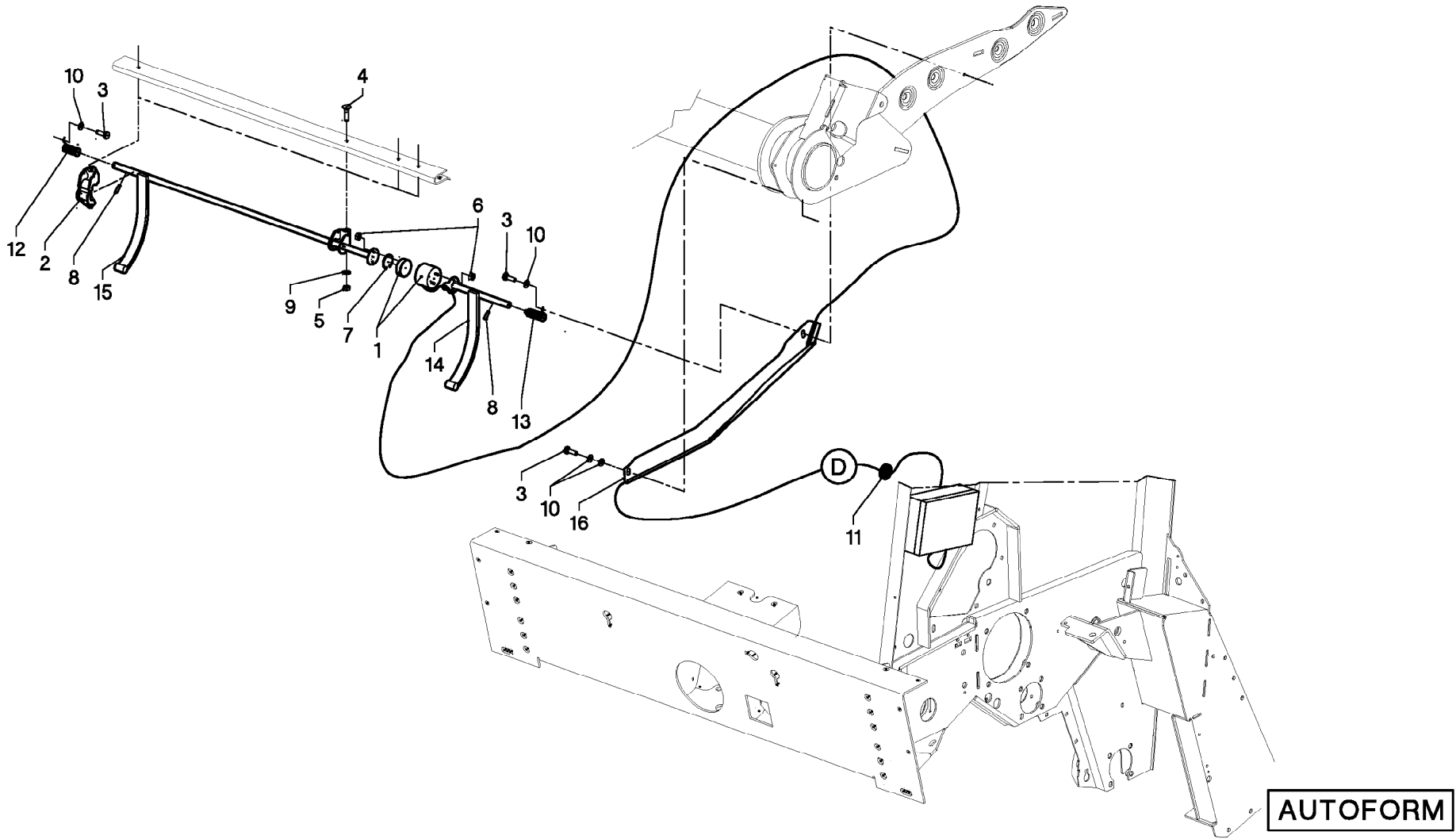
## TENDEUR DE COURROIE

## BELT TIGHTENER

## RIEMENSPANNER

## TENDITORE CINGHIA

| Rep | Nr              | Qt  | Designation                  | Description                 | Bezeichnung                  | Referenza                     | Remarque - Remark - Bemerkung - Osservazioni |
|-----|-----------------|-----|------------------------------|-----------------------------|------------------------------|-------------------------------|----------------------------------------------|
| 001 | <b>Z1104890</b> | 001 | CHEVILLE                     | PIN                         | BOLZEN                       |                               |                                              |
| 002 | <b>80060826</b> | 001 | VIS TETE HEXAGONALE FE/ZNXC3 | HEXAGON HEAD SCREW FE/ZNXC3 | SECHSKANTSCHRAUBE FE/ZNXC3   | VITE TESTA ESAGONALE FE/ZNXC3 |                                              |
| 003 | <b>80031028</b> | 001 | VIS J FE/ZNXC3               | CUP SQUARE BOLT FE/ZNXC3    | FLACHRUNDSCHRAUBE FE/ZNXC3   | BULLONE FE/ZNXC3              |                                              |
| 004 | <b>80200817</b> | 001 | ECROU HEX.BAS AUTOFR.FLZNNC  | SELF-LOCKING NUT FLZNNC     | SELBSTSICHERND.MUTTER FLZNNC | DADO AUTOBLOCCANTE FLZNNC     |                                              |
| 005 | <b>80201005</b> | 001 | ECROU HEX.BAS AUTOFR.FLZNNC  | SELF-LOCKING NUT FLZNNC     | SELBSTSICHERND.MUTTER FLZNNC | DADO AUTOBLOCCANTE FLZNNC     |                                              |
| 006 | <b>80450637</b> | 001 | GOUPILLE ELASTIQUE FLZNNC    | ROLL PIN FLZNNC             | SPANNHUELSE FLZNNC           | SPINA ELASTICA FLZNNC         |                                              |
| 007 | <b>Z4201120</b> | 001 | RESSORT DE TRACTION          | SPRING, EXTENSION           | ZUGFEDER                     | MOLLA DI TRAZIONE             |                                              |
| 008 | <b>Z4502140</b> | 001 | TENDEUR                      | TENSIONER, BELT             | SPANNER                      | TENDITORE                     |                                              |
| 009 | <b>Z4502150</b> | 001 | VIS                          | SCREW                       | SCHRAUBE                     | VITE                          |                                              |
| 010 | <b>Z4534980</b> | 002 | SUPPORT                      | HOLDER                      | HALTER                       | SUPPORTO                      |                                              |
| 011 | <b>Z4202340</b> | 001 | SUPPORT                      | SUPPORT                     | STUETZE                      | SUPPORTO                      |                                              |
| 012 | <b>Z4502820</b> | 001 | LEVIER                       | LEVER                       | HEBEL                        | LEVA                          |                                              |
| 013 | <b>Z4202350</b> | 001 | PATTE                        | BRACKET                     | BEFESTIGUNGSEISEN            | FAZZOLETTO                    |                                              |
| 014 | <b>Z4200450</b> | 001 | ETRIER                       | STRIP                       | LASCHE                       | CAVALLOTTO                    |                                              |
| 015 | <b>Z4503540</b> | 002 | PROTECTION                   | PROTECTION                  | SCHUTZ                       | PROTEZIONE                    |                                              |



## INDICATEUR (AUTOFORM)

## INDICATOR (AUTOFORM)

## ANZEIGE (AUTOFORM)

## INDICATORE (AUTOFORM)

| Rep | Nr              | Qt  | Designation                   | Description                 | Bezeichnung                    | Referenza                     | Remarque - Remark - Bemerkung - Osservazioni |
|-----|-----------------|-----|-------------------------------|-----------------------------|--------------------------------|-------------------------------|----------------------------------------------|
| 001 | <b>Z4500420</b> | 001 | CAPTEUR                       | SENSOR                      | SENSOR                         | SENSORE                       |                                              |
| 002 | <b>Z4201080</b> | 004 | SUPPORT                       | HOLDER                      | HALTER                         | SUPPORTO                      |                                              |
| 003 | <b>80061016</b> | 004 | VIS TETE HEXAGONALE FE/ZNXC3  | HEXAGON HEAD SCREW FE/ZNXC3 | SECHSKANTSCHRAUBE FE/ZNXC3     | VITE TESTA ESAGONALE FE/ZNXC3 |                                              |
| 004 | <b>80030880</b> | 004 | VIS J FE/ZNXC3                | CUP SQUARE BOLT FE/ZNXC3    | FLACHRUNDSCHRAUBE FE/ZNXC3     | BULLONE FE/ZNXC3              |                                              |
| 005 | <b>80200870</b> | 004 | ECROU HEXAGONAL FE/ZNXC3      | NUT FE/ZNXC3                | SECHSKANTMUTTER FE/ZNXC3       | DADO FE/ZNXC3                 |                                              |
| 006 | <b>80200540</b> | 004 | ECROU HEX.BAS AUTOFR.FE/ZNXC3 | SELF-LOCKING NUT FE/ZNXC3   | SELBSTSICHERND.MUTTER FE/ZNXC3 | DADO AUTOBLOCCANTE FE/ZNXC3   |                                              |
| 007 | <b>80594701</b> | 001 | CIRCLIP INTERIEUR FLZNNC      | RETAINING RING FLZNNC       | SICHERUNGSRING FLZNNC          | ANELLO FLZNNC                 |                                              |
| 008 | <b>80450623</b> | 002 | GOUPILLE ELASTIQUE FLZNNC     | ROLL PIN FLZNNC             | SPANNHUELSE FLZNNC             | SPINA ELASTICA FLZNNC         |                                              |
| 009 | <b>80600085</b> | 004 | ANNEAU D'ARRET FEZNX3         | RETAINING RING FEZNX3       | SICHERUNGSRING FEZNX3          | ANELLO D'ARRESTO FEZNX3       |                                              |
| 010 | <b>80600086</b> | 004 | ANNEAU D'ARRET FEZNX3         | RETAINING RING FEZNX3       | SICHERUNGSRING FEZNX3          | ANELLO D'ARRESTO FEZNX3       |                                              |
| 011 | <b>83200810</b> | 001 | PASSE FIL                     | RUBBER PASS WIRE            | GUMMI-TUELLE                   | PASSAFILO                     |                                              |
| 012 | <b>Z3000160</b> | 001 | RESSORT A TORSION DROIT       | SPRING, TORSION, RH         | FEDER, TORSIONS-, RECHTS       |                               |                                              |
| 013 | <b>Z3000320</b> | 001 | RESSORT A TORSION GAUCHE      | SPRING, TORSION, LH         | FEDER, TORSIONS-, LINKS        |                               |                                              |
| 014 | <b>Z4202160</b> | 001 | INDICATEUR                    | INDICATOR                   | ANZEIGER                       | INDICATORE                    |                                              |
| 015 | <b>Z4202170</b> | 001 | INDICATEUR, DROIT             | INDICATOR, RH               | ANZEIGER, RECHTS               |                               |                                              |
| 016 | <b>Z4202300</b> | 001 | GUIDAGE DE CABLE              | GUIDE, CABLE                | FUEHRUNG, KABEL-               |                               |                                              |



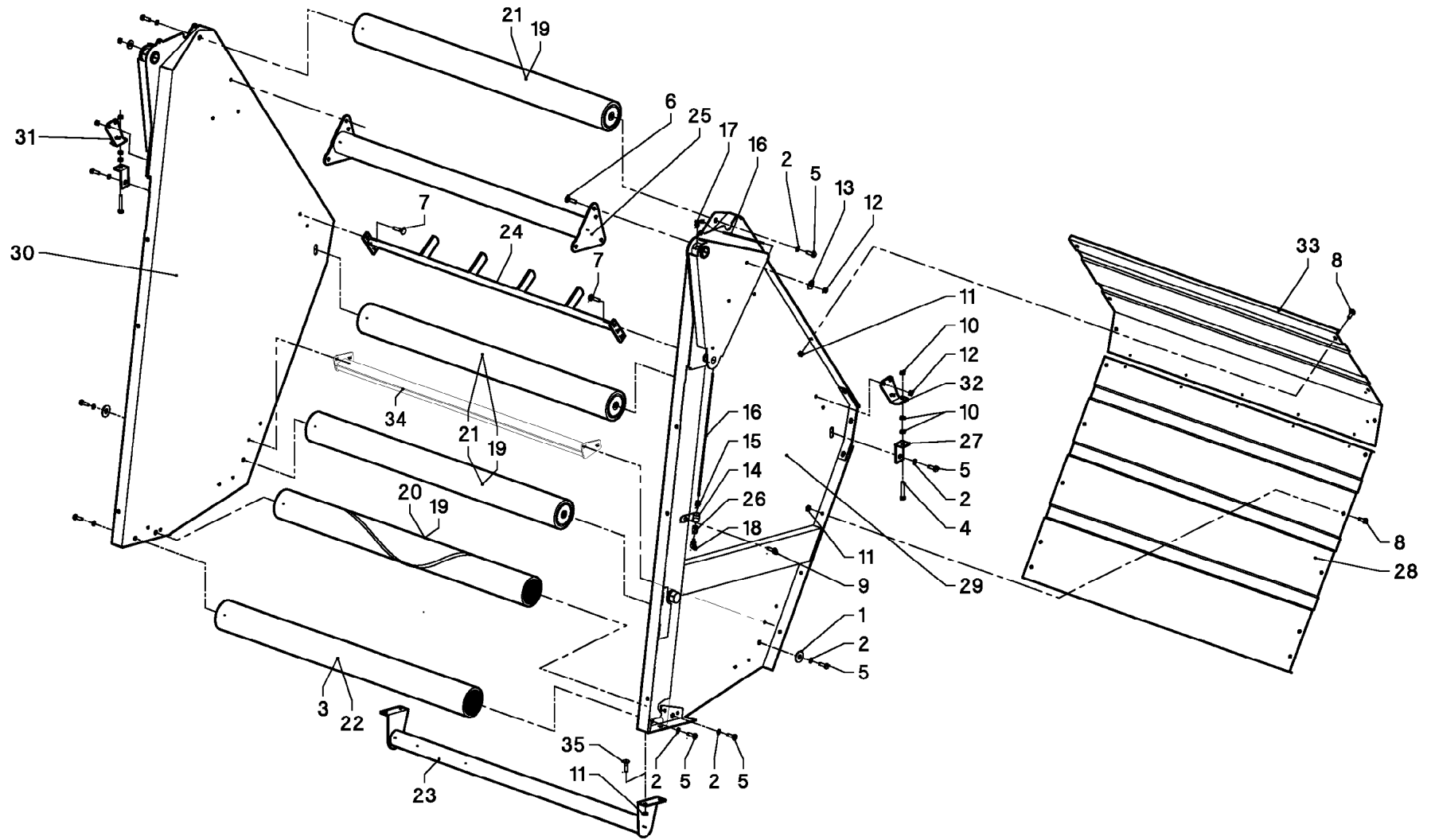
## ENTRAINEMENT CHAINES

## DRIVE CHAIN

## TRIEB KETTEN

## ##DRIVE CHAIN

| Rep | Nr       | Qt  | Designation                    | Description                 | Bezeichnung                    | Referenza                     | Remarque - Remark - Bemerkung - Osservazioni |
|-----|----------|-----|--------------------------------|-----------------------------|--------------------------------|-------------------------------|----------------------------------------------|
| 001 | Z4200720 | 002 | ROUE A CHAINE                  | SPROCKET                    | KETTENRAD                      | RUOTA CATENA                  |                                              |
| 002 | Z4200830 | 001 | ROULEAU TENDEUR                | ROLLER, TENSIONER           | SPANNROLLE                     |                               |                                              |
| 003 | Z4206190 | 001 | BAGUE                          | BUSHING                     | HUELSE                         | BOCCOLA                       |                                              |
| 004 | Z4000230 | 004 | TENDEUR                        | TENSIONER                   | SPANNER                        | TENDITORE                     |                                              |
| 005 | 80060852 | 002 | VIS TETE HEXAGONALE FE/ZNXC3   | HEXAGON HEAD SCREW FE/ZNXC3 | SECHSKANTSCHRAUBE FE/ZNXC3     | VITE TESTA ESAGONALE FE/ZNXC3 |                                              |
| 006 | 80061282 | 001 | VIS TETE HEXAGONALE FE/ZNXC3   | HEXAGON HEAD SCREW FE/ZNXC3 | SECHSKANTSCHRAUBE FE/ZNXC3     | VITE TESTA ESAGONALE FE/ZNXC3 |                                              |
| 007 | 80061265 | 002 | VIS TETE HEXAGONALE FE/ZNXC3   | HEXAGON HEAD SCREW FE/ZNXC3 | SECHSKANTSCHRAUBE FE/ZNXC3     | VITE TESTA ESAGONALE FE/ZNXC3 |                                              |
| 008 | 80031065 | 002 | VIS J FE/ZNXC3                 | CUP SQUARE BOLT FE/ZNXC3    | FLACHRUNDSCHRAUBE FE/ZNXC3     | BULLONE FE/ZNXC3              |                                              |
| 009 | 80201270 | 002 | ECROU HEXAGONAL FE/ZNXC3       | NUT FE/ZNXC3                | SECHSKANTMUTTER FE/ZNXC3       | DADO FE/ZNXC3                 |                                              |
| 010 | 80201670 | 004 | ECROU HEXAGONAL FE/ZNXC3       | NUT FE/ZNXC3                | SECHSKANTMUTTER FE/ZNXC3       | DADO FE/ZNXC3                 |                                              |
| 011 | 80200817 | 002 | ECROU HEX.BAS AUTOFR.FLZNNC    | SELF-LOCKING NUT FLZNNC     | SELBSTSICHERND.MUTTER FLZNNC   | DADO AUTOBLOCCANTE FLZNNC     |                                              |
| 012 | 80201005 | 002 | ECROU HEX.BAS AUTOFR.FLZNNC    | SELF-LOCKING NUT FLZNNC     | SELBSTSICHERND.MUTTER FLZNNC   | DADO AUTOBLOCCANTE FLZNNC     |                                              |
| 013 | 80201248 | 003 | ECROU HEX.BAS AUTOFR.FLZNNC    | SELF-LOCKING NUT FLZNNC     | SELBSTSICHERND.MUTTER FLZNNC   | DADO AUTOBLOCCANTE FLZNNC     |                                              |
| 014 | 80594701 | 002 | CIRCLIP INTERIEUR FLZNNC       | RETAINING RING FLZNNC       | SICHERUNGSRING FLZNNC          | ANELLO FLZNNC                 |                                              |
| 015 | 81002051 | 002 | ROULEMENT A BILLES             | BALL BEARING                | KUGELLAGER                     | CUSCINETTO A SFERE            |                                              |
| 016 | 80190840 | 001 | VIS AUTOTARAU.FE/ZNXC3 TAPTITE | SELF-CUTTING SCREW FE/ZNXC3 | GEWINDE-SCHNEIDSCHRAU.FE/ZNXC3 | BULLONE FE/ZNXC3              |                                              |
| 017 | 80600087 | 005 | ANNEAU D'ARRET FEZNNC3         | RETAINING RING FEZNNC3      | SICHERUNGSRING FEZNNC3         | ANELLO D'ARRESTO FEZNNC3      |                                              |
| 018 | 83122548 | 002 | MAILLON DE JONCTION            | OUTER LINK                  | VERSCHLUSSGLIED                | MAGLIA                        |                                              |
| 019 | 83122529 | 001 | CHAINE SIMPLE A ROULEAUX       | ROLLER CHAIN                | ROLLENKETTE                    | CATENA SEMPLICE A RULLI       | R+14-OC+23-OC                                |
| 020 | 83122528 | 001 | CHAINE SIMPLE A ROULEAUX       | ROLLER CHAIN                | ROLLENKETTE                    | CATENA SEMPLICE A RULLI       | WPU                                          |
| 021 | 83122531 | 001 | CHAINE SIMPLE A ROULEAUX       | ROLLER CHAIN                | ROLLENKETTE                    | CATENA SEMPLICE A RULLI       |                                              |
| 022 | 83122575 | 001 | MAILLON JONCT.ATTACHE RAPIDE   | OUTER LINK                  | VERSCHLUSSGLIED                | MAGLIA DI GIUNZIONE           |                                              |
| 023 | 83121912 | 001 | CHAINE SIMPLE A ROULEAUX       | ROLLER CHAIN                | ROLLENKETTE                    | CATENA SEMPLICE A RULLI       |                                              |
| 024 | 83122107 | 001 | MAILLON JONCTION CHAINE SIMPLE | OUTER LINK                  | VERSCHLUSSGLIED                | MAGLIA DI GIUNZIONE           |                                              |
| 025 | Z3000200 | 001 | RESSORT DE COMPRESSION         | SPRING, COMPRESSION         | DRUCKFEDER                     |                               |                                              |
| 026 | Z3000230 | 001 | RESSORT DE COMPRESSION         | SPRING, COMPRESSION         | DRUCKFEDER                     |                               |                                              |
| 027 | Z3000270 | 001 | RESSORT A TRACTION             | SPRING, TENSION             | FEDER, ZUG-                    |                               |                                              |
| 028 | Z4200360 | 002 | TENDEUR                        | TENSIONER                   | SPANNER                        | TENDITORE                     |                                              |
| 029 | Z4503260 | 002 | SUPPORT                        | SUPPORT                     | TRAEGER                        | SUPPORTO                      |                                              |
| 030 | Z4202540 | 005 | ANNEAU                         | RING                        | RING                           | ANELLO                        |                                              |
| 031 | Z4503280 | 002 | BAGUE                          | BUSHING                     | HUELSE                         | BOCCOLA                       |                                              |
| 032 | Z4202550 | 002 | BAGUE                          | BUSHING                     | HUELSE                         | BOCCOLA                       |                                              |
| 033 | Z4500320 | 001 | TENDEUR                        | TENSIONER                   | SPANNER                        | TENDITORE                     |                                              |
| 034 | Z4503730 | 002 | VIS TBCC COURT                 | BOLT, CARRIAGE, SHORT NECK  | FLACHRUNDSCHR.4KT ANSATZ       | BULLONE                       |                                              |



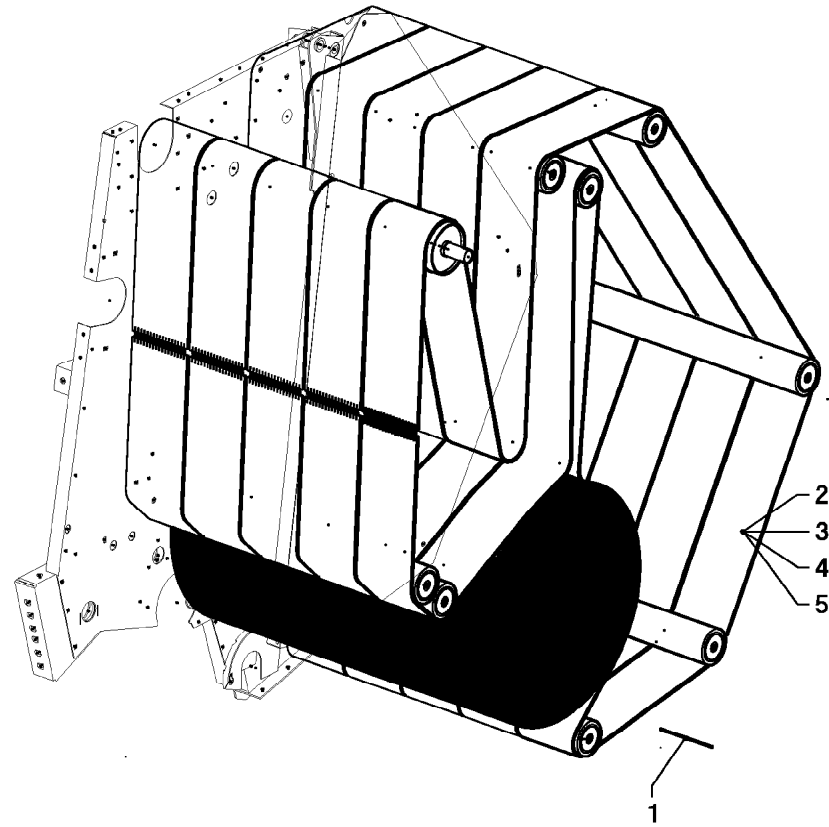
## TRAPPE DE CHARGEMENT

## TAILGATE

## HECKKLAPPE

## PORTELLONE POSTERIORE

| Rep | Nr       | Qt  | Designation                    | Description                    | Bezeichnung                    | Referenza                     | Remarque - Remark - Bemerkung - Osservazioni |
|-----|----------|-----|--------------------------------|--------------------------------|--------------------------------|-------------------------------|----------------------------------------------|
| 001 | Z4204370 | 002 | ANNEAU                         | RING                           | RING                           | ANELLO                        |                                              |
| 002 | Z4200790 | 010 | ANNEAU D'ARRET FEZNX3          | RETAINING RING FEZNX3          | SICHERUNGSRING FEZNX3          | ANELLO D'ARRESTO FEZNX3       |                                              |
| 003 | Z4500000 | 001 | JEU DE REPAR. DE ROULEAUX      | REPAIR SET, ROLLERS            | REPARATURSATZ, ROLLEN-         |                               |                                              |
| 004 | 80061070 | 002 | VIS TETE HEXAGONALE FE/ZNXC3   | HEXAGON HEAD SCREW FE/ZNXC3    | SECHSKANTSCHRAUBE FE/ZNXC3     | VITE TESTA ESAGONALE FE/ZNXC3 |                                              |
| 005 | 80061630 | 010 | VIS TETE HEXAGONALE FE/ZNXC3   | HEXAGON HEAD SCREW FE/ZNXC3    | SECHSKANTSCHRAUBE FE/ZNXC3     | VITE TESTA ESAGONALE FE/ZNXC3 |                                              |
| 006 | 80031028 | 009 | VIS J FE/ZNXC3                 | CUP SQUARE BOLT FE/ZNXC3       | FLACHRUNDSCHRAUBE FE/ZNXC3     | BULLONE FE/ZNXC3              |                                              |
| 007 | 80031031 | 004 | VIS J FE/ZNXC3                 | CUP SQUARE BOLT FE/ZNXC3       | FLACHRUNDSCHRAUBE FE/ZNXC3     | BULLONE FE/ZNXC3              |                                              |
| 008 | 80131017 | 014 | VIS AUTOBLOQUANTE FLZNNC       | UNDERSERR.S.LOC.SCREW FLZNNC   | SPERRZAHN-BUNDSCHRAU.FLZNNC    | VITE FLZNNC                   |                                              |
| 009 | 80190612 | 002 | VIS AUTOTARAU.FE/ZNXC3 TAPTITE | SELF-CUTTING SCREW FE/ZNXC3    | GEWINDE-SCHNEIDSCHRAU.FE/ZNXC3 | BULLONE FE/ZNXC3              |                                              |
| 010 | 80201070 | 006 | ECROU HEXAGONAL FE/ZNXC3       | NUT FE/ZNXC3                   | SECHSKANTMUTTER FE/ZNXC3       | DADO FE/ZNXC3                 |                                              |
| 011 | 80201053 | 018 | ECROU AUTOBLOQUANT FE/ZNXC3    | UNDERSERRAT.S.LOC.NUT FE/ZNXC3 | SPERRZAHN-BUNDMUTTER FE/ZNXC3  | DADO FE/ZNXC3                 |                                              |
| 012 | 80201005 | 010 | ECROU HEX.BAS AUTOFR.FLZNNC    | SELF-LOCKING NUT FLZNNC        | SELBSTSICHERND.MUTTER FLZNNC   | DADO AUTOBLOCCANTE FLZNNC     |                                              |
| 013 | 80251003 | 006 | RONDELLE PLATE FE/ZNXC3        | PLAIN WASHER FE/ZNXC3          | SCHEIBE FE/ZNXC3               | RONDELLA PIATTA FE/ZNXC3      |                                              |
| 014 | 83090217 | 002 | COLLIER                        | COLLAR                         | SHELLE                         | ANELLO                        |                                              |
| 015 | 82210049 | 002 | UNION SIMPLE MALE              | STUD COUPLING, MALE            | EINSCHR.-VERSCHRAUBUNG, GERADE |                               |                                              |
| 016 | Z5064150 | 001 | TUYAU DE LUBRIFICATION         | PIPE                           | ROHR                           | TUBO                          | GIVE LENGTH WHEN ORDERING                    |
| 017 | 82210032 | 002 | UNION EQUERRE                  | ELBOW COUPLING                 | WINKEL-VERSCHRAUBUNG           |                               |                                              |
| 018 | 82200806 | 002 | GRAISSEUR FE/ZNXC3             | GREASE NIPPLE FE/ZNXC3         | SCHMIERNIPPEL FE/ZNXC3         | ENGRASADEIRA FE/ZNXC3         |                                              |
| 019 | Z4500060 | 001 | JEU DE REPAR. DE ROULEAUX      | REPAIR SET, ROLLERS            | REPARATURSATZ, ROLLEN-         |                               |                                              |
| 020 | Z4201820 | 001 | ROULEAU                        | ROLLER                         | ROLLE                          | RULLO                         | SILAGE EXEC.                                 |
| 021 | Z4201830 | 003 | ROULEAU                        | ROLLER                         | ROLLE                          | RULLO                         |                                              |
| 022 | Z4200260 | 001 | ROULEAU                        | ROLLER                         | ROLLE                          | RULLO                         |                                              |
| 023 | Z4502410 | 001 | SUPPORT                        | SUPPORT                        | STUETZE                        | SUPPORTO                      |                                              |
| 024 | Z4502440 | 001 | GUIDE-COURROIES                | GUIDE, BELT                    | FUEHRUNG, RIEMEN-              |                               |                                              |
| 025 | Z4202230 | 001 | TUBE                           | TUBE                           | ROHR                           | TUBO                          |                                              |
| 026 | Z4200400 | 002 | NOIX                           | CRANKTHROW                     | KURBELWANGE                    | DADO                          |                                              |
| 027 | Z4533530 | 002 | SUPPORT                        | SUPPORT                        | STUETZE                        | SUPPORTO                      |                                              |
| 028 | Z4503620 | 001 | TOLE DE PROT. SUP.             | GUARD, PROTECT., UPPER         | SCHUTZBLECH, OBEN              |                               |                                              |
| 029 | Z4520880 | 001 | PAROI DE PORTE ARR., GAUCHE    | SIDE WALL, LH, TAILGATE        | SEITENWAND, HECKKLAPPE, LINKS  |                               |                                              |
| 030 | Z4520890 | 001 | PAROI DE PORTE ARR., DROIT     | SIDE WALL, RH, TAILGATE        | SEITENWAND, HECKKLAPPE, RECHTS |                               |                                              |
| 031 | Z4533540 | 001 | SUPPORT, DROIT                 | HOLDER, RH                     | HALTER, RECHTS                 |                               |                                              |
| 032 | Z4533550 | 001 | SUPPORT, GAUCHE                | HOLDER, LH                     | HALTER, LINKS                  |                               |                                              |
| 033 | Z4503850 | 001 | TOLE DE PROT.                  | GUARD, PROTECT.                | SCHUTZBLECH                    |                               |                                              |
| 034 | Z4503860 | 001 | RACLEUR                        | SCRAPER                        | ABSTREIFER                     | RASCHIATORE                   |                                              |
| 035 | Z1527170 | 004 | VIS                            | SCREW                          | SCHRAUBE                       | VITE                          |                                              |





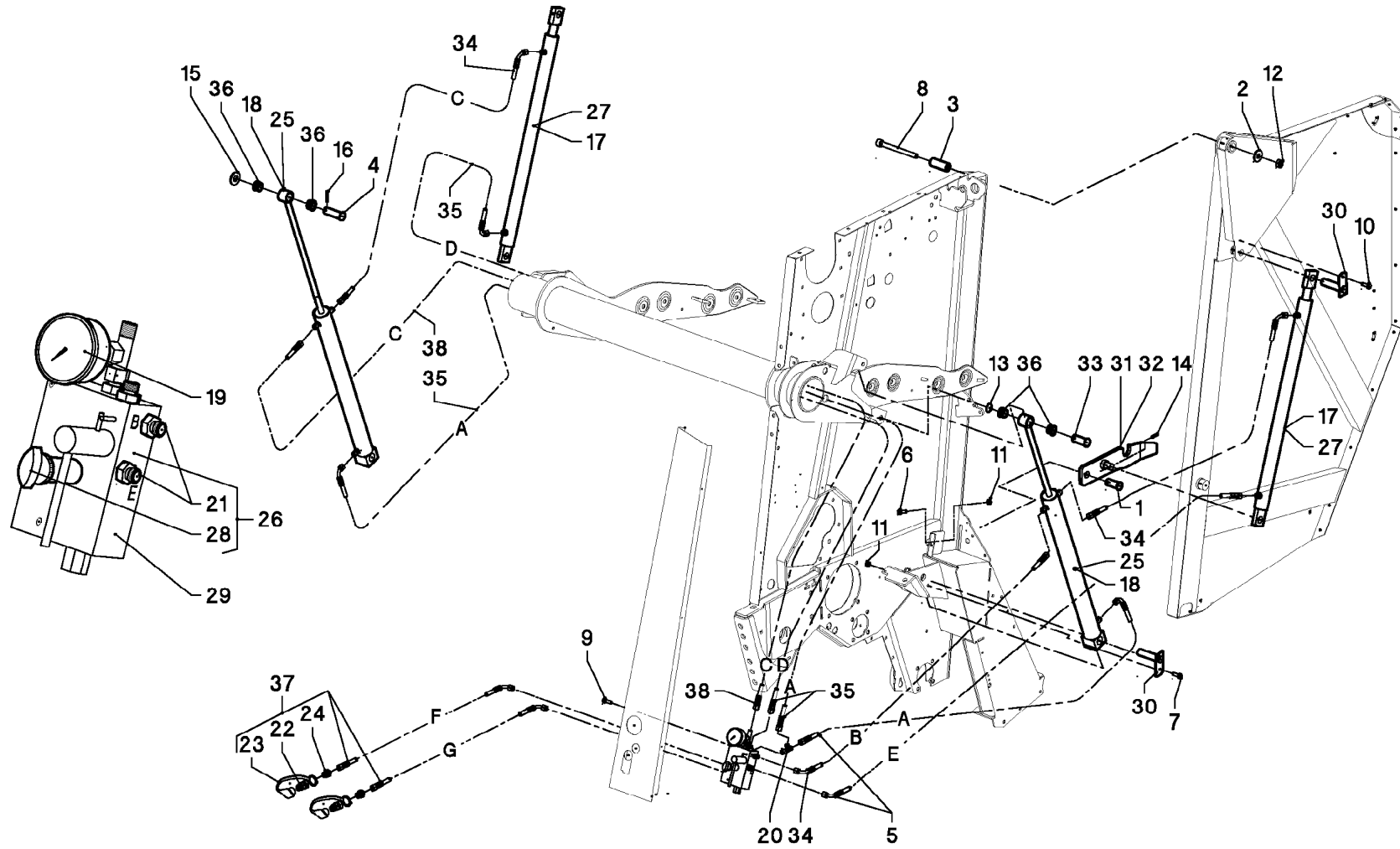
## COURROIE

## BELT

## KEILRIEMEN

## CINGHIA

| Rep | Nr              | Qt  | Designation                   | Description                   | Bezeichnung                    | Referenza          | Remarque - Remark - Bemerkung - Osservazioni |
|-----|-----------------|-----|-------------------------------|-------------------------------|--------------------------------|--------------------|----------------------------------------------|
| 001 | <b>Z4200010</b> | 001 | CHEVILLE                      | PIN                           | BOLZEN                         |                    | GIVE QUANTITY WHEN ORDERING                  |
| 002 | <b>Z4538000</b> | 001 | COURROIES JEU SANS FIN        | BELTS SET ENDLESS             | RIEMEN, SATZ, ENDLOS           | CINGHIE SENZA FINE |                                              |
| 003 | <b>83100009</b> | 005 | COURROIE SANS FIN             | ENDLESS BELTS                 | ENDLOSRIEMEN                   | CINGHIE SENZA FINE |                                              |
| 004 | <b>Z4202640</b> | 005 | COURROIE MULTIGRIP PROF.SING. | BELT, MULTIGRIP, SING.PROFILE | RIEMEN, MULTIGRIP, EINFACHPROF |                    |                                              |
| 005 | <b>Z4202650</b> | 005 | COURROIE STANDARD 2XPROFIL.   | BELT STANDARD, 2XPROF.        | RIEMEN STANDARD, 2XPROF.       |                    |                                              |



## HYDRAULIQUE

## HYDRAULIC

## HYDRAULIK

## IDRAULICO

| Rep | Nr       | Qt  | Designation                    | Description                    | Bezeichnung                    | Referenza                      | Remarque - Remark - Bemerkung - Osservazioni |
|-----|----------|-----|--------------------------------|--------------------------------|--------------------------------|--------------------------------|----------------------------------------------|
| 001 | Z4204270 | 002 | AXE                            | PIN                            | ACHSE                          | ASSE                           |                                              |
| 002 | Z4204370 | 002 | ANNEAU                         | RING                           | RING                           | ANELLO                         |                                              |
| 003 | Z4204450 | 002 | BAGUE                          | BUSHING                        | HUELSE                         | BOCCOLA                        |                                              |
| 004 | Z1104890 | 001 | CHEVILLE                       | PIN                            | BOLZEN                         |                                |                                              |
| 005 | Z1105140 | 002 | TUYAU HP                       | HOSE, HP                       | SCHLAUCH, HD                   |                                |                                              |
| 006 | 80060816 | 002 | VIS TETE HEXAGONALE FE/ZNXC3   | HEXAGON HEAD SCREW FE/ZNXC3    | SECHSKANTSCHRAUBE FE/ZNXC3     | VITE TESTA ESAGONALE FE/ZNXC3  |                                              |
| 007 | 80060826 | 002 | VIS TETE HEXAGONALE FE/ZNXC3   | HEXAGON HEAD SCREW FE/ZNXC3    | SECHSKANTSCHRAUBE FE/ZNXC3     | VITE TESTA ESAGONALE FE/ZNXC3  |                                              |
| 008 | 80081600 | 002 | VIS TETE CYL.SIX P.CR.FE/ZNXC3 | HEX.SOCK.HEAD CAP SCR.FE/ZNXC3 | ZYLINDERSCHR.INNENSEC.FE/ZNXC3 | VITE A TESTA CILINDR. FE/ZNXC3 |                                              |
| 009 | 80130812 | 002 | VIS AUTOBLOQUANTE FLZNNC       | UNDERSERR.S.LOC.SCREW FLZNNC   | SPERRZAHN-BUNDSCHRAU.FLZNNC    | VITE FLZNNC                    |                                              |
| 010 | 80190826 | 002 | VIS AUTOTARAU.FE/ZNXC3 TAPTITE | SELF-CUTTING SCREW FE/ZNXC3    | GEWINDE-SCHNEIDSCHRAU.FE/ZNXC3 | VITE AUTOBLOCCANTE             |                                              |
| 011 | 80200817 | 003 | ECROU HEX.BAS AUTOFR.FLZNNC    | SELF-LOCKING NUT FLZNNC        | SELBSTSICHERND.MUTTER FLZNNC   | DADO AUTOBLOCCANTE FLZNNC      |                                              |
| 012 | 80201648 | 002 | ECROU HEX.BAS AUTOFR.FLZNNC    | SELF-LOCKING NUT FLZNNC        | SELBSTSICHERND.MUTTER FLZNNC   | DADO AUTOBLOCCANTE FLZNNC      |                                              |
| 013 | 80612501 | 001 | CIRCLIP EXTERIEUR FLZNNC       | RETAINING RING FLZNNC          | SICHERUNGSRING FLZNNC          | ANELLO FLZNNC                  |                                              |
| 014 | 80450641 | 002 | GOUPILLE ELASTIQUE FLZNNC      | ROLL PIN FLZNNC                | SPANNHUELSE FLZNNC             | SPINA ELASTICA FLZNNC          |                                              |
| 015 | 80252432 | 001 | RONDELLE PLATE FE/ZNXC3        | PLAIN WASHER FE/ZNXC3          | SCHIBE FE/ZNXC3                | RONDELLA PIATTA FE/ZNXC3       |                                              |
| 016 | 80450637 | 001 | GOUPILLE ELASTIQUE FLZNNC      | ROLL PIN FLZNNC                | SPANNHUELSE FLZNNC             | SPINA ELASTICA FLZNNC          |                                              |
| 017 | Z4515750 | 001 | JEU DE REPARATION              | REPAIR SET                     | REPARATURSATZ                  |                                |                                              |
| 018 | Z4515760 | 001 | JEU DE REPARATION              | REPAIR SET                     | REPARATURSATZ                  |                                |                                              |
| 019 | 83330024 | 001 | MANOMETRE                      | MANOMETER                      | MANOMETER                      | MANOMETRO                      |                                              |
| 020 | A4083113 | 001 | TE ADAPTABLE RENVERSE FE/ZNXC3 | ADJ.MALE STUD TEE-STU.FE/ZNXC3 | EINSTELLB.T-VERSCHRAU.FE/ZNXC3 | TERMINALE A T ORIENTA.FE/ZNXC3 |                                              |
| 021 | A4080448 | 007 | UNION MALE                     | MALE STUD CONNECTOR            | GERADEREINSCHRAUBSTUTZEN       | GIUZIONE DIRITTA ZBC           |                                              |
| 022 | Z2038990 | 002 | RACCORD D'ACCOUPL. RAPIDE MALE | QUICK-DISCONNECT PLUG, MALE    | STECKER, SCHNELLKUPPLUNGS-     |                                |                                              |
| 023 | 82300026 | 002 | CAPUCHON COUPLEUR MALE         | CAP MALE CONNECTOR             | KAPPE KUPPLUNGSSTECKER         | TAPPO                          |                                              |
| 024 | A4082404 | 002 | UNION MALE                     | MALE STUD CONNECTOR            | GERADER EINSCHRAUBSTUTZEN      | GIUZIONE DIRITTA               |                                              |
| 025 | Z4201800 | 002 | VERIN                          | CYLINDER, HYDRAULIC            | HYDRAULIKZYLINDER              | CILINDRO                       |                                              |
| 026 | Z4201810 | 001 | BLOC HYDR.                     | BLOCK, HYDR.                   | BLOCK, HYDR.                   |                                |                                              |
| 027 | Z4201840 | 002 | VERIN                          | CYLINDER, HYDRAULIC            | HYDRAULIKZYLINDER              | CILINDRO                       |                                              |
| 028 | Z4201870 | 001 | VALVE                          | VALVE                          | VENTIL                         | VALVOLA                        |                                              |
| 029 | Z4500070 | 001 | JEU DE REPARATION              | REPAIR SET                     | REPARATURSATZ                  |                                |                                              |
| 030 | Z4201980 | 004 | CHEVILLE                       | PIN                            | BOLZEN                         |                                |                                              |
| 031 | Z4202120 | 001 | VERROU                         | LATCH                          | RIEGEL                         | LEVA                           |                                              |
| 032 | Z4202130 | 001 | VERROU                         | LATCH                          | RIEGEL                         | LEVA                           |                                              |
| 033 | Z4202480 | 001 | CHEVILLE                       | PIN                            | BOLZEN                         |                                |                                              |
| 034 | Z4202520 | 003 | TUYAU HP                       | HOSE, HP                       | SCHLAUCH, HD                   |                                |                                              |
| 035 | Z4202530 | 002 | TUYAU HP                       | HOSE, HP                       | SCHLAUCH, HD                   |                                |                                              |
| 036 | Z4200480 | 004 | CUVETTE DE ROULEMENT           | BEARING CUP                    | BUCHSE, LAGER-                 | CUSCINETTO                     |                                              |
| 037 | Z1504790 | 002 | TUYAU HP CPL.                  | HOSE ASSY, HP                  | SCHLAUCH, HD, VOLLST.          |                                |                                              |
| 038 | Z1199230 | 001 | TUYAU HP                       | HOSE, HP                       | SCHLAUCH, HD                   |                                |                                              |



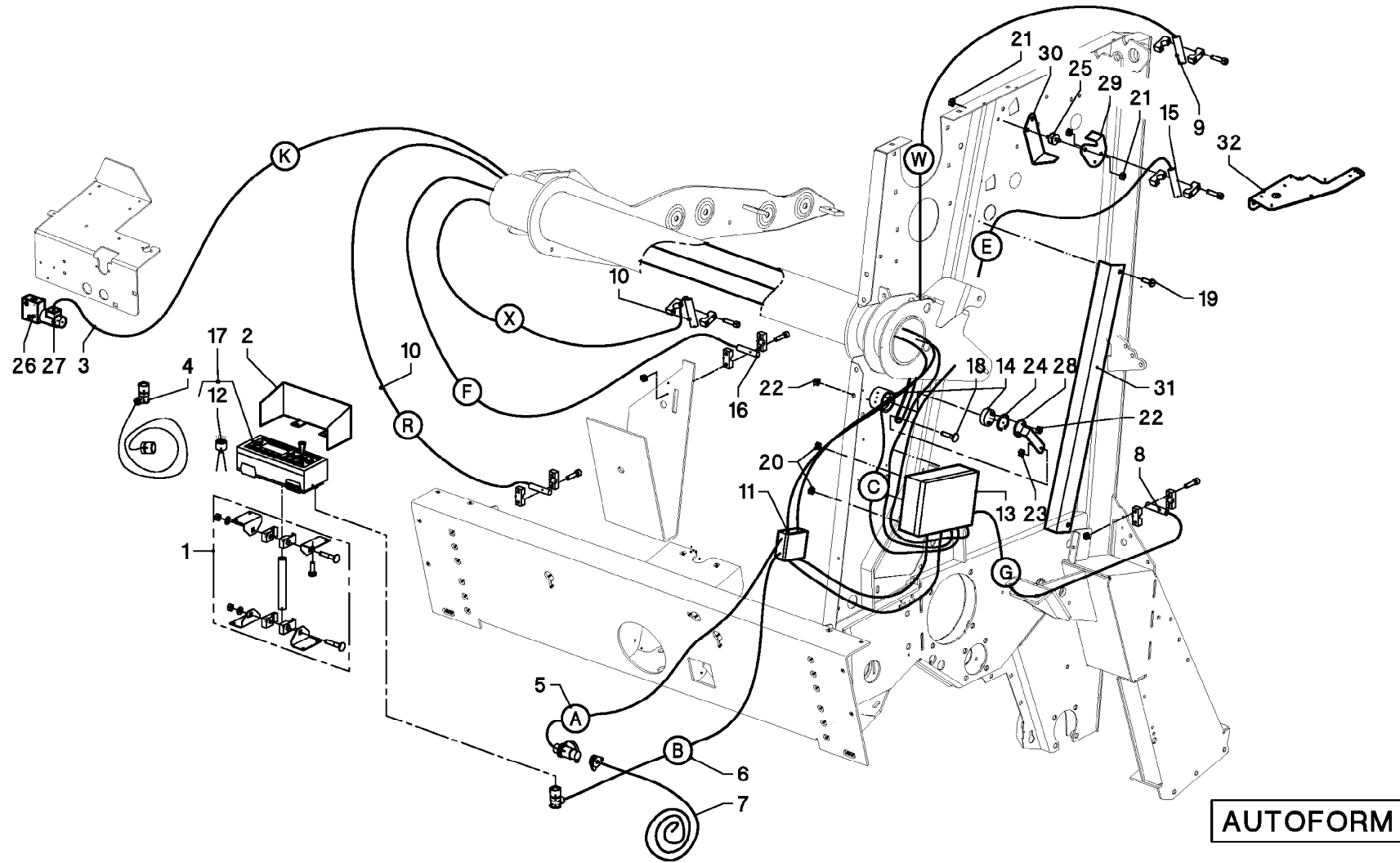
## FAISCEAU ELECTRIQUE (AUTOFORM)

## WIRING HARNESS (AUTOFORM)

## KABELBAUM (AUTOFORM)

## CABLAGGIO (AUTOFORM)

| Rep | Nr              | Qt  | Designation                 | Description            | Bezeichnung      | Referenza      | Remarque - Remark - Bemerkung - Osservazioni |
|-----|-----------------|-----|-----------------------------|------------------------|------------------|----------------|----------------------------------------------|
| 001 | <b>Z4521680</b> | 004 | AMORTISSEUR                 | ABSORBER, SHOCK        | DAEMPFER, STOSS- | AMMORTIZZATORE |                                              |
| 002 | <b>Z4533750</b> | 001 | PLAQUE DE CIRCUIT IMPRIME   | BOARD, PRINTED CIRCUIT | SCHALTPLATINE    |                |                                              |
| 003 | <b>Z0048596</b> | 001 | ANCIEN ARTICLE KNL - IMPORT |                        |                  |                | GIVE XXXX WHEN ORDERING                      |

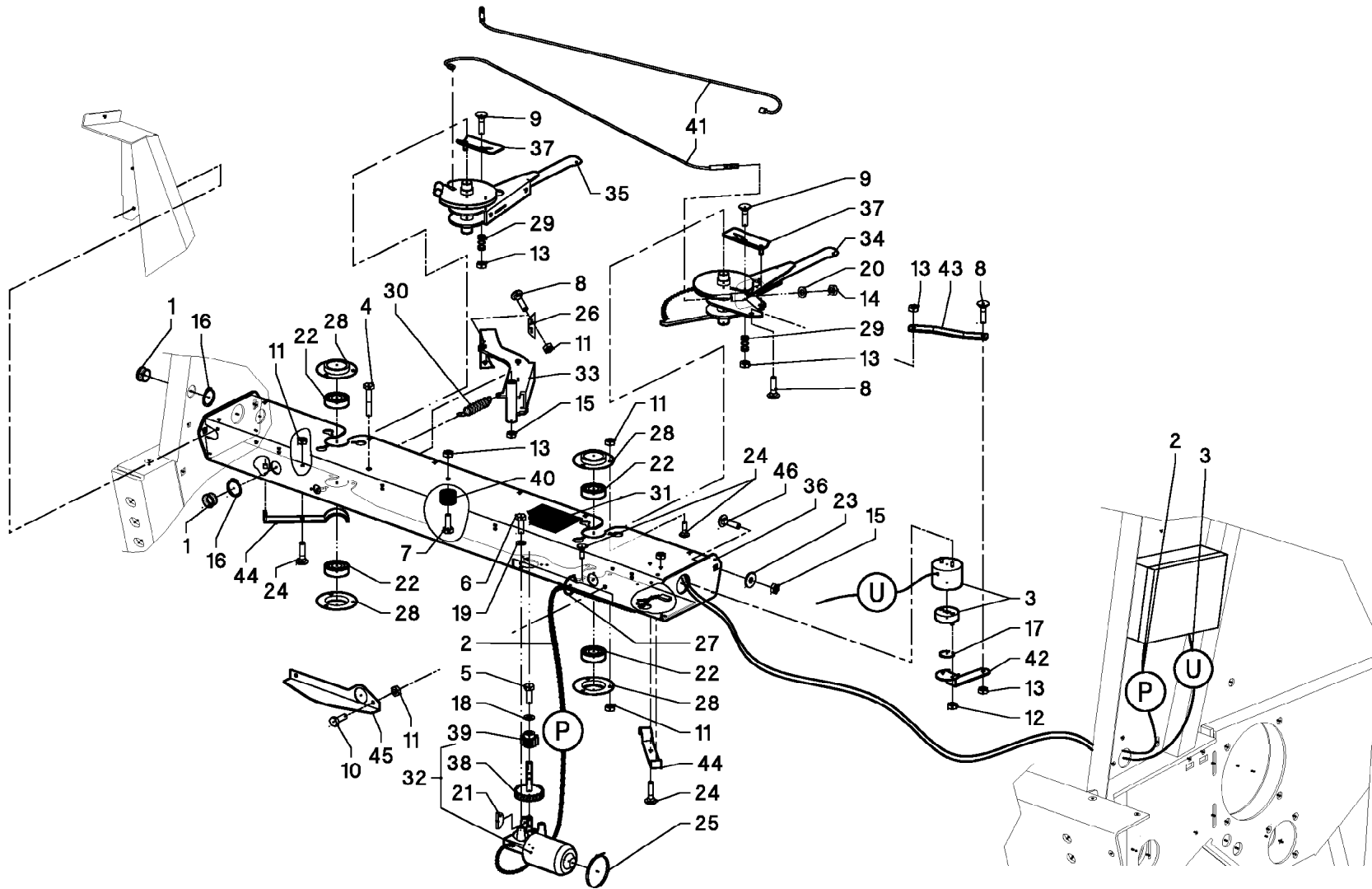


## BOITIER DE COMMANDE (AUTOFORM) CONTROL BOX (AUTOFORM)

## STEUEREINHEIT (AUTOFORM)

## SCATOLA DI COMANDO (AUTOFORM)

| Rep | Nr       | Qt  | Designation                    | Description                    | Bezeichnung                    | Referenza                   | Remarque - Remark - Bemerkung - Osservazioni |
|-----|----------|-----|--------------------------------|--------------------------------|--------------------------------|-----------------------------|----------------------------------------------|
| 001 | Z4526470 | 001 | ETRIER CPL.                    | BRACKET, ASSY                  | BUEGEL, KPL.                   |                             |                                              |
| 002 | Z4521690 | 001 | CAPOT                          | COVEHOOD                       | HAUBE                          | COFANO                      |                                              |
| 003 | Z4131150 | 001 | CABLE                          | VALVE CABLE L=4.5MTR           | KABEL L=4,5 MTR.               | CAVO                        |                                              |
| 004 | Z4521740 | 001 | CABLE                          | CABLE                          | KABEL                          | CAVO                        |                                              |
| 005 | Z4509690 | 001 | CABLE                          | CABLE                          | KABEL                          | CAVO                        |                                              |
| 006 | Z4500200 | 001 | CABLE ELECTRIQUE               | CABLE                          | ELEKTROKABEL                   | CAVO ELETTRICO              |                                              |
| 007 | Z4080090 | 001 | CABLE ELECTRIQUE               | CABLE                          | ELEKTROKABEL                   | CAVO ELETTRICO              |                                              |
| 008 | Z4500430 | 001 | INTERRUPTEUR D'APPROCHE        | SWITCH, PROXIMITY              | SCHALTER, NAEHERUNGS-          |                             |                                              |
| 009 | Z0048572 | 001 | ANCIEN ARTICLE KNL - IMPORT    |                                |                                |                             |                                              |
| 010 | Z4148370 | 002 | CAPTEUR                        | SENSOR                         | FUEHLER                        | SENSORE                     |                                              |
| 011 | Z0048574 | 001 | ANCIEN ARTICLE KNL - IMPORT    |                                |                                |                             |                                              |
| 012 | Z4130450 | 001 | FICHE FIXE                     | CONNECTOR                      | GEGENSTECKER                   |                             |                                              |
| 013 | Z4251450 | 001 | BOITIER                        | BOX                            | GEHAEUSE                       | SCATOLA                     |                                              |
| 014 | Z4500520 | 001 | CAPTEUR                        | SENSOR                         | SENSOR                         | SENSORE                     |                                              |
| 015 | Z4521840 | 001 | INTERRUPTEUR D APPROCHE        | SWITCH, PROXIMITY              | SCHALTER, NAEHERUNGS-          |                             |                                              |
| 016 | Z4500530 | 001 | INTERRUPTEUR D APPROCHE        | SWITCH, PROXIMITY              | SCHALTER, NAEHERUNGS-          |                             |                                              |
| 017 | Z4130460 | 001 | BOITE DE COMMANDE              | CONTROLBOX BALE WRAP PER-8000  | CONTROLBOX BALE WRAP PER-8000  |                             |                                              |
| 018 | 80030616 | 001 | VIS J FE/ZNXC3                 | CUP SQUARE BOLT FE/ZNXC3       | FLACHRUNDSCHRAUBE FE/ZNXC3     | BULLONE FE/ZNXC3            |                                              |
| 019 | 80190816 | 002 | VIS AUTOTARAU.FE/ZNXC3 TAPTITE | SELF-CUTTING SCREW FE/ZNXC3    | GEWINDE-SCHNEIDSCHRAU.FE/ZNXC3 | BULLONE FE/ZNXC3            |                                              |
| 020 | 80200665 | 004 | ECROU HEXAG.AUTOBL.FE/ZNXC3    | UNDERSERRAT.S.LOC.NUT FE/ZNXC3 | SPERRZAHN-BUNDMUTTER FE/ZNXC3  | DADO FE/ZNXC3               |                                              |
| 021 | 80200851 | 002 | ECROU AUTOBLOQUANT FE/ZNXC3    | UNDERSERRAT.S.LOC.NUT FE/ZNXC3 | SPERRZAHN-BUNDMUTTER FE/ZNXC3  | DADO FE/ZNXC3               |                                              |
| 022 | 80200540 | 004 | ECROU HEX.BAS AUTOFR.FE/ZNXC3  | SELF-LOCKING NUT FE/ZNXC3      | SELBSTSICHERND.MUTTER FE/ZNXC3 | DADO AUTOBLOCCANTE FE/ZNXC3 |                                              |
| 023 | 80200640 | 001 | ECROU HEX.BAS AUTOFR.FE/ZNXC3  | SELF-LOCKING NUT FE/ZNXC3      | SELBSTSICHERND.MUTTER FE/ZNXC3 | DADO AUTOBLOCCANTE FE/ZNXC3 |                                              |
| 024 | 80594701 | 001 | CIRCLIP INTERIEUR FLZNNC       | RETAINING RING FLZNNC          | SICHERUNGSRING FLZNNC          | ANELLO FLZNNC               |                                              |
| 025 | 83030047 | 001 | AMORTISSEUR                    | SILENTBLOC                     | GUMMIPUFFER                    | GOMMINO                     |                                              |
| 026 | A4100022 | 001 | BLOC DE RACCORDEMENT           | BLOCK                          | MONTAGEBLOCK                   |                             |                                              |
| 027 | A4056270 | 001 | DISTRIBUTEUR                   | VALVE, DIVERTER                | VERTEILER                      | DISTRIBUTORE                |                                              |
| 028 | Z4503140 | 001 | LEVIER                         | LEVER                          | HEBEL                          | LEVA                        |                                              |
| 029 | Z4503450 | 001 | LEVIER                         | LEVER                          | HEBEL                          | LEVA                        |                                              |
| 030 | Z4503460 | 001 | PLAQUE                         | PLATE                          | PLATTE                         | PIASTRA                     |                                              |
| 031 | Z4503490 | 001 | PROFIL                         | PROFILE                        | PROFIL                         |                             |                                              |
| 032 | Z4302300 | 001 | SUPPORT                        | SUPPORT                        | STUETZE                        | SUPPORTO                    |                                              |





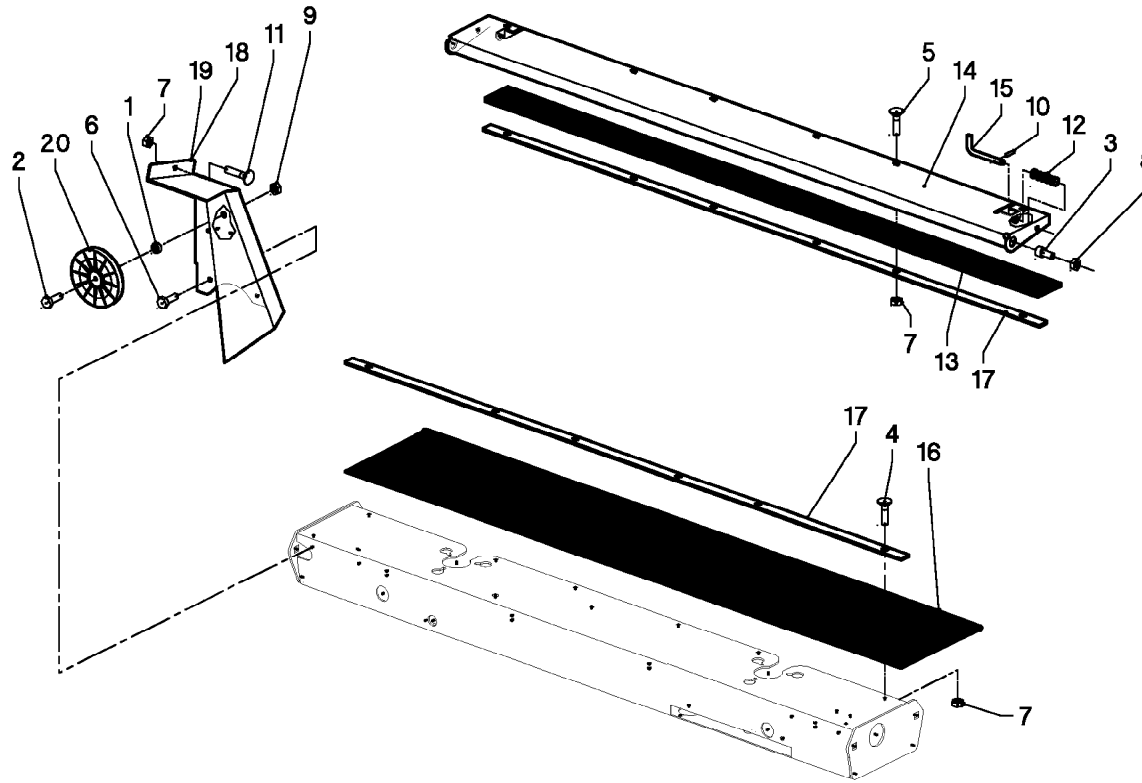
## LIEUR A FICELLE

## TWINE TIE SYSTEM

## GARNBINDER,

## ##TWINE TIE SYSTEM

| Rep | Nr       | Qt  | Designation                   | Description                    | Bezeichnung                    | Referenza                     | Remarque - Remark - Bemerkung - Osservazioni |
|-----|----------|-----|-------------------------------|--------------------------------|--------------------------------|-------------------------------|----------------------------------------------|
| 001 | Z4200040 | 004 | GUIDE                         | GUIDE                          | FUEHRUNG                       | GUIDA                         |                                              |
| 002 | Z4521830 | 001 | CABLE CPL.                    | CABLE ASSY                     | KABEL, VOLLST.                 |                               |                                              |
| 003 | Z4500520 | 001 | CAPTEUR                       | SENSOR                         | SENSOR                         | SENSORE                       |                                              |
| 004 | 80061098 | 001 | VIS TETE HEXAGONALE FE/ZNXC3  | HEXAGON HEAD SCREW FE/ZNXC3    | SECHSKANTSCHRAUBE FE/ZNXC3     | VITE TESTA ESAGONALE FE/ZNXC3 |                                              |
| 005 | 80060406 | 001 | VIS TETE HEXAGONALE FE/ZNXC3  | HEXAGON HEAD SCREW FE/ZNXC3    | SECHSKANTSCHRAUBE FE/ZNXC3     | VITE TESTA ESAGONALE FE/ZNXC3 |                                              |
| 006 | 80060619 | 003 | VIS TETE HEXAGONALE           | HEXAGON HEAD SCREW             | SECHSKANTSCHRAUBE              | VITE TESTA ESAGONALE          |                                              |
| 007 | 80060625 | 001 | VIS TETE HEXAGONALE FE/ZNXC3  | HEXAGON HEAD SCREW FE/ZNXC3    | SECHSKANTSCHRAUBE FE/ZNXC3     | VITE TESTA ESAGONALE FE/ZNXC3 |                                              |
| 008 | 80030616 | 006 | VIS J FE/ZNXC3                | CUP SQUARE BOLT FE/ZNXC3       | FLACHRUNDSCHRAUBE FE/ZNXC3     | BULLONE FE/ZNXC3              |                                              |
| 009 | 80030630 | 002 | VIS J FE/ZNXC3                | CUP SQUARE BOLT FE/ZNXC3       | FLACHRUNDSCHRAUBE FE/ZNXC3     | BULLONE FE/ZNXC3              |                                              |
| 010 | 80130612 | 002 | VIS AUTOBLOQUANTE FLZNNC      | UNDERSERR.S.LOC.SCREW FLZNNC   | SPERRZAHN-BUNDSCHRAU.FLZNNC    | VITE FLZNNC                   |                                              |
| 011 | 80200665 | 018 | ECROU HEXAG.AUTOBL.FE/ZNXC3   | UNDERSERRAT.S.LOC.NUT FE/ZNXC3 | SPERRZAHN-BUNDMUTTER FE/ZNXC3  | DADO FE/ZNXC3                 |                                              |
| 012 | 80200540 | 004 | ECROU HEX.BAS AUTOFR.FE/ZNXC3 | SELF-LOCKING NUT FE/ZNXC3      | SELBSTSICHERND.MUTTER FE/ZNXC3 | DADO AUTOBLOCCANTE FE/ZNXC3   |                                              |
| 013 | 80200640 | 005 | ECROU HEX.BAS AUTOFR.FE/ZNXC3 | SELF-LOCKING NUT FE/ZNXC3      | SELBSTSICHERND.MUTTER FE/ZNXC3 | DADO AUTOBLOCCANTE FE/ZNXC3   |                                              |
| 014 | 80200817 | 002 | ECROU HEX.BAS AUTOFR.FLZNNC   | SELF-LOCKING NUT FLZNNC        | SELBSTSICHERND.MUTTER FLZNNC   | DADO AUTOBLOCCANTE FLZNNC     |                                              |
| 015 | 80201005 | 005 | ECROU HEX.BAS AUTOFR.FLZNNC   | SELF-LOCKING NUT FLZNNC        | SELBSTSICHERND.MUTTER FLZNNC   | DADO AUTOBLOCCANTE FLZNNC     |                                              |
| 016 | 80582502 | 004 | CIRCLIP EXTERIEUR FLZNNC      | RETAINING RING FLZNNC          | SICHERUNGSRING FLZNNC          | ANELLO FLZNNC                 |                                              |
| 017 | 80594701 | 001 | CIRCLIP INTERIEUR FLZNNC      | RETAINING RING FLZNNC          | SICHERUNGSRING FLZNNC          | ANELLO FLZNNC                 |                                              |
| 018 | 80250408 | 001 | RONDELLE PLATE FE/ZNXC3       | PLAIN WASHER FE/ZNXC3          | SCHEIBE FE/ZNXC3               | RONDELLA PIATTA FE/ZNXC3      |                                              |
| 019 | 80270605 | 003 | RONDELLE GROWER FE/ZNXC3      | SPRING LOCK WASHER FE/ZNXC3    | FEDERRING FE/ZNXC3             | RONDELLA GROWER FE/ZNXC3      |                                              |
| 020 | 80280816 | 002 | RONDELLE RESSORT FLZNNC       | DISC SPRING FLZNNC             | TELLERFEDER FLZNNC             | RONDELLA A MOLLA FLZNNC       |                                              |
| 021 | 80650303 | 001 | CLAVETTE DISQUE               | WOODRUFF KEY                   | SCHEIBENFEDER                  | CHIAVETTA A DISCO             |                                              |
| 022 | 81002051 | 004 | ROULEMENT A BILLES            | BALL BEARING                   | KUGELLAGER                     | CUSCINETTO A SFERE            |                                              |
| 023 | 80251003 | 002 | RONDELLE PLATE FE/ZNXC3       | PLAIN WASHER FE/ZNXC3          | SCHEIBE FE/ZNXC3               | RONDELLA PIATTA FE/ZNXC3      |                                              |
| 024 | 80030612 | 012 | VIS J FE/ZNXC3                | CUP SQUARE BOLT FE/ZNXC3       | FLACHRUNDSCHRAUBE FE/ZNXC3     | BULLONE FE/ZNXC3              |                                              |
| 025 | 83090192 | 001 | COLLIER                       | CABLE TIE PLASTIC              | KABELBINDER PLASTIK            | ANELLO                        |                                              |
| 026 | Z6007190 | 001 | COUTEAUX, JEU (10X)           | BLADE SET(10X)                 | KLINGENSATZ (10X)              |                               |                                              |
| 027 | 83090093 | 001 | COLLIER PLASTIQUE             | CABLE TIE PLASTIC              | KABELBINDER PLASTIK            | FASCETTA                      |                                              |
| 028 | Z0048591 | 004 | ANCIEN ARTICLE KNL - IMPORT   |                                |                                |                               |                                              |
| 029 | Z3012050 | 002 | RESSORT DE COMPRESSION        | SPRING, COMPRESSION            | DRUCKFEDER                     |                               |                                              |
| 030 | Z3012440 | 001 | RESSORT A TRACTION            | SPRING, TENSION                | FEDER, ZUG-                    |                               |                                              |
| 031 | Z4526100 | 001 | ETIQUETTE                     | DECAL                          | AUFKLEBER                      |                               |                                              |
| 032 | Z4200270 | 001 | MOTEUR ELECTRIQUE             | MOTOR, ELECTRIC                | MOTOR, ELEKTRO                 | MOTOR                         |                                              |
| 033 | Z4502350 | 001 | PORTE-COUTEAU                 | HOLDER, BLADE                  | HALTER, KLINGEN-               |                               |                                              |
| 034 | Z4200310 | 001 | TUBE D ALIMENTATION FICELLE   | PIPE, TWINE FEED LH            | ROHR, GARNZUFUHR-, LINKS       |                               |                                              |
| 035 | Z4200320 | 001 | TUBE D ALIMENTATION FICELLE   | PIPE, TWINE FEED RH            | ROHR, GARNZUFUHR-, RECHTS      |                               |                                              |
| 036 | Z4200330 | 001 | CHASSIS                       | FRAME                          | RAHMEN                         | TELAIO                        |                                              |
| 037 | Z4200340 | 002 | FREIN                         | BRAKE                          | BREMSE                         | FRENO                         |                                              |
| 038 | Z4502600 | 001 | PIGNON                        | WHEEL, TOOTHED                 | ZAHNRAD                        | PIGNONE                       |                                              |
| 039 | Z4200410 | 001 | PIGNON                        | WHEEL, TOOTHED                 | ZAHNRAD                        | PIGNONE                       |                                              |
| 040 | Z4502890 | 001 | GUIDE                         | GUIDE                          | FUEHRUNG                       | GUIDA                         |                                              |
| 041 | Z4200440 | 002 | CABLE D ACIER                 | CABLE, STEEL                   | SEIL, STAHL-                   |                               |                                              |
| 042 | Z4503140 | 001 | LEVIER                        | LEVER                          | HEBEL                          | LEVA                          |                                              |
| 043 | Z4202500 | 001 | LANGUETTE                     | STRIP                          | LASCHE                         | FAZZOLETTO                    |                                              |
| 044 | Z4500590 | 002 | LANGUETTE                     | STRIP                          | LASCHE                         | FAZZOLETTO                    |                                              |
| 045 | Z4503380 | 001 | TOLE DE PROT.                 | GUARD, PROTECT.                | SCHUTZBLECH                    |                               |                                              |
| 046 | Z1527170 | 004 | VIS                           | SCREW                          | SCHRAUBE                       | VITE                          |                                              |



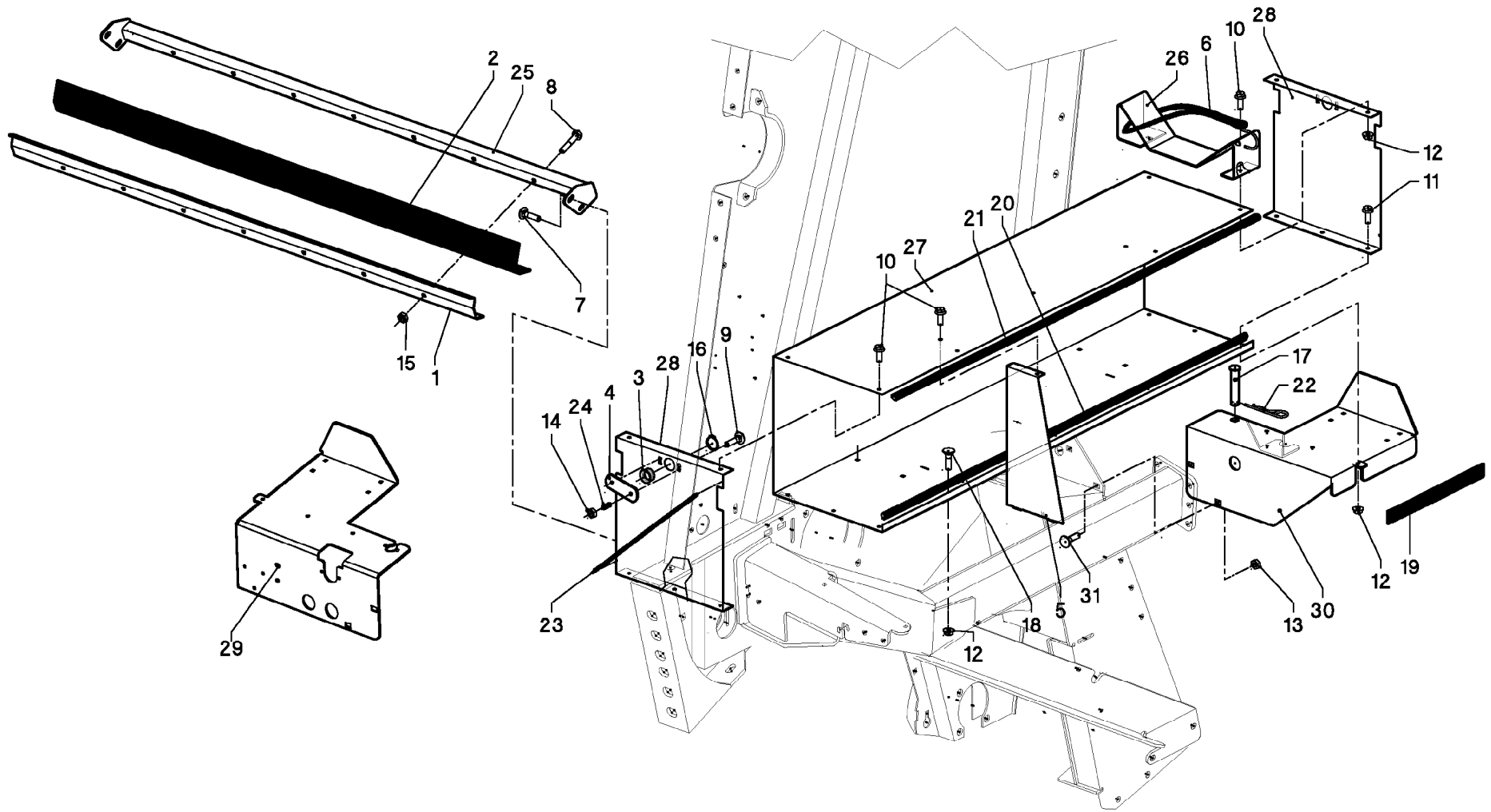
## PROTECTEUR (TOLES)

## SAFETY GUARDS (SWATH BOARDS)

## SCHUTZVORRICHTUNG (BLECHE)

## PARAPETTI (LAMIERE PER ANDANE)

| Rep | Nr              | Qt  | Designation                    | Description                    | Bezeichnung                    | Referenza                      | Remarque - Remark - Bemerkung - Osservazioni |
|-----|-----------------|-----|--------------------------------|--------------------------------|--------------------------------|--------------------------------|----------------------------------------------|
| 001 | <b>Z4205260</b> | 002 | DOUILLE                        | BUSH                           | BUCHSE                         | CHIAVE                         |                                              |
| 002 | <b>80061073</b> | 002 | VIS TETE HEXAGONALE FE/ZNXC3   | HEXAGON HEAD SCREW FE/ZNXC3    | SECHSKANTSCHRAUBE FE/ZNXC3     | VITE TESTA ESAGONALE FE/ZNXC3  |                                              |
| 003 | <b>80081002</b> | 002 | VIS TETE CYL.SIX P.CR.FE/ZNXC3 | SCREW, SOCKET HEAD FE/ZNXC3    | ZYLINDERSCHR.INNENSEC.FE/ZNXC3 | VITE A TESTA CILINDR. FE/ZNXC3 |                                              |
| 004 | <b>80030616</b> | 006 | VIS J FE/ZNXC3                 | CUP SQUARE BOLT FE/ZNXC3       | FLACHRUNDSCHRAUBE FE/ZNXC3     | BULLONE FE/ZNXC3               |                                              |
| 005 | <b>80030620</b> | 006 | VIS J FE/ZNXC3                 | CUP SQUARE BOLT FE/ZNXC3       | FLACHRUNDSCHRAUBE FE/ZNXC3     | BULLONE FE/ZNXC3               |                                              |
| 006 | <b>80190612</b> | 004 | VIS AUTOTARAU.FE/ZNXC3 TAPTITE | SELF-CUTTING SCREW FE/ZNXC3    | GEWINDE-SCHNEIDSCHRAU.FE/ZNXC3 | BULLONE FE/ZNXC3               |                                              |
| 007 | <b>80200665</b> | 014 | ECROU HEXAG.AUTOBL.FE/ZNXC3    | UNDERSERRAT.S.LOC.NUT FE/ZNXC3 | SPERRZAHN-BUNDMUTTER FE/ZNXC3  | DADO FE/ZNXC3                  |                                              |
| 008 | <b>80201053</b> | 002 | ECROU AUTOBLOQUANT FE/ZNXC3    | UNDERSERRAT.S.LOC.NUT FE/ZNXC3 | SPERRZAHN-BUNDMUTTER FE/ZNXC3  | DADO FE/ZNXC3                  |                                              |
| 009 | <b>80201005</b> | 002 | ECROU HEX.BAS AUTOFR.FLZNNC    | SELF-LOCKING NUT FLZNNC        | SELBSTSICHERND.MUTTER FLZNNC   | DADO AUTOBLOCCANTE FLZNNC      |                                              |
| 010 | <b>80450320</b> | 002 | GOUPILLE ELASTIQUE INOX        | ROLL PIN INOX                  | SPANNHUELSE INOX               | SPINA ELASTICA INOX            |                                              |
| 011 | <b>80030612</b> | 002 | VIS J FE/ZNXC3                 | CUP SQUARE BOLT FE/ZNXC3       | FLACHRUNDSCHRAUBE FE/ZNXC3     | BULLONE FE/ZNXC3               |                                              |
| 012 | <b>Z1528030</b> | 002 | RESSORT DE COMPRESSION         | SPRING, COMPRESSION            | DRUCKFEDER                     |                                |                                              |
| 013 | <b>Z4500310</b> | 001 | PLAQUE A CAOUTCHOUC            | PLATE, RUBBER                  | PLATTE, GUMMI-                 |                                |                                              |
| 014 | <b>Z4502710</b> | 001 | TOLE DE PROT.                  | GUARD, PROTECT.                | SCHUTZBLECH                    |                                |                                              |
| 015 | <b>Z4502720</b> | 001 | AXE                            | PIN                            | ACHSE                          | ASSE                           |                                              |
| 016 | <b>Z4200470</b> | 001 | TOILE DE PROT.                 | PROTECTION CURTAIN             | SCHUTZTUCH                     |                                |                                              |
| 017 | <b>Z4503370</b> | 002 | ETRIER                         | STRIP                          | LASCHE                         | CAVALLOTTO                     |                                              |
| 018 | <b>Z4503400</b> | 001 | TOLE, GAUCHE                   | PLATE, LH                      | BLECH, LINKS                   |                                |                                              |
| 019 | <b>Z4503410</b> | 001 | TOLE, DROIT                    | PLATE, RH                      | BLECH, RECHTS                  |                                |                                              |
| 020 | <b>Z4202600</b> | 001 | POULIE A CABLE                 | PULLEY, CABLE                  | ROLLE, SEIL-                   |                                |                                              |



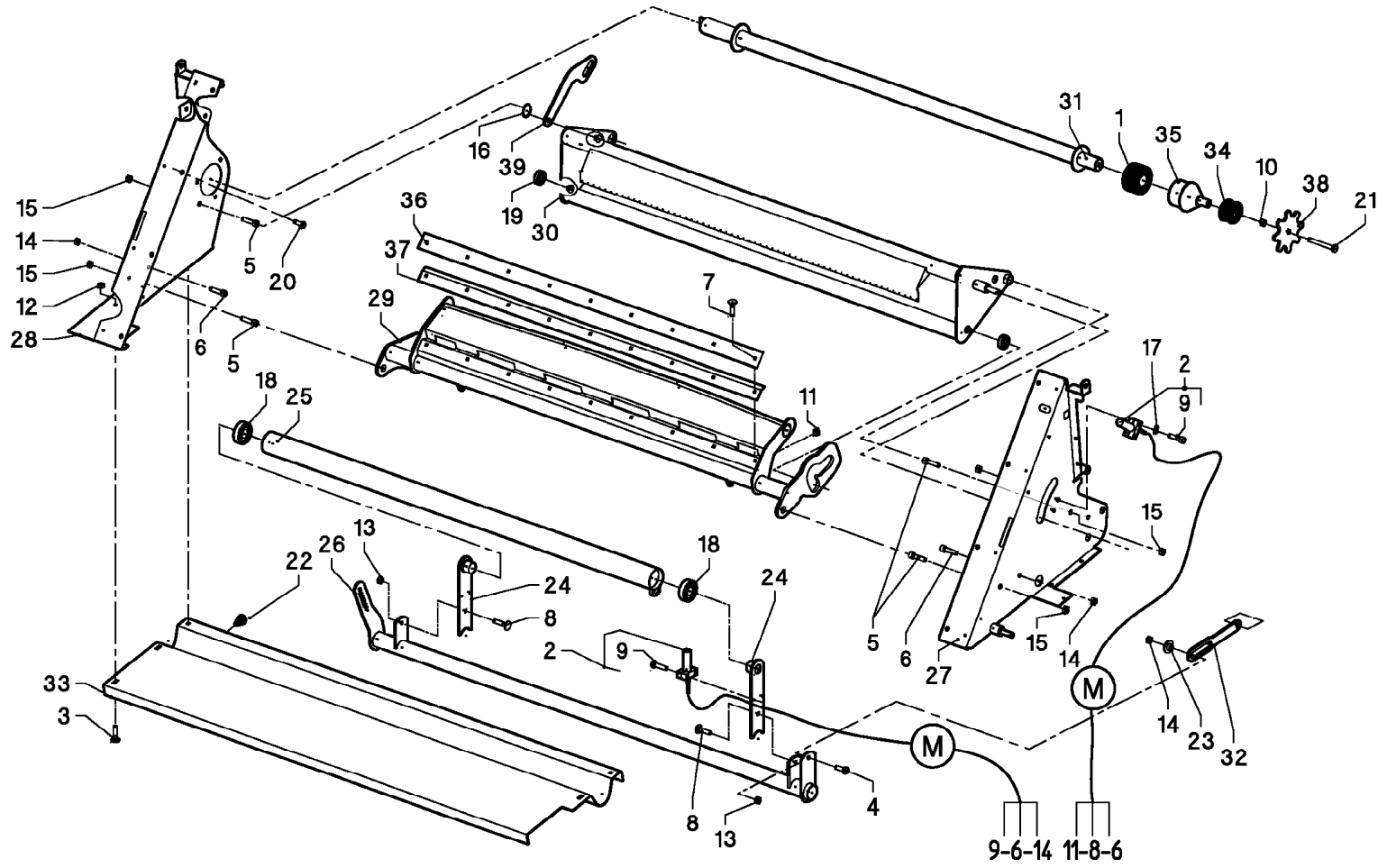
## BOITE A FICELLE

## BOX TWINE

## FUEHRUNG

## ##BOX TWINE

| Rep | Nr       | Qt  | Designation                   | Description                    | Bezeichnung                    | Referenza                     | Remarque - Remark - Bemerkung - Osservazioni |
|-----|----------|-----|-------------------------------|--------------------------------|--------------------------------|-------------------------------|----------------------------------------------|
| 001 | Z4099680 | 001 | PROFIL DE PROTECTION          | GUARD, EDGE                    | KANTENSCHUTZ                   | COPROBORDO                    |                                              |
| 002 | Z4145770 | 001 | SCRAPER                       | SCRAPER                        | ABSTREIFLEISTE PUR D44         |                               |                                              |
| 003 | Z4200040 | 002 | GUIDE                         | GUIDE                          | FUEHRUNG                       | GUIDA                         |                                              |
| 004 | Z4206270 | 002 | ETRIER                        | STRIP                          | LASCHE                         | CAVALLOTTO                    |                                              |
| 005 | Z4206820 | 006 | PAROI                         | BULKHEAD                       | WAND                           | TELA                          |                                              |
| 006 | Z1000040 | 002 | ELASTIQUE                     | RUBBER                         | GUMMI                          |                               |                                              |
| 007 | Z1100520 | 004 | VIS TBCC COURT                | BOLT, CARRIAGE, SHORT NECK     | FLACHRUNDSCHR.4KT ANSATZ       | BULLONE                       |                                              |
| 008 | 80060846 | 007 | VIS TETE HEXAGONALE FE/ZNXC3  | HEXAGON HEAD SCREW FE/ZNXC3    | SECHSKANTSCHRAUBE FE/ZNXC3     | VITE TESTA ESAGONALE FE/ZNXC3 |                                              |
| 009 | 80030635 | 004 | VIS J FE/ZNXC3                | CUP SQUARE BOLT FE/ZNXC3       | FLACHRUNDSCHRAUBE FE/ZNXC3     | BULLONE FE/ZNXC3              |                                              |
| 010 | 80130612 | 020 | VIS AUTOBLOQUANTE FLZNNC      | UNDERSERR.S-LOC.SCREW FLZNNC   | SPERRZAHN-BUNDSCHRAU.FLZNNC    | VITE FLZNNC                   |                                              |
| 011 | 80130616 | 006 | VIS AUTOBLOQUANTE FLZNNC      | UNDERSERR.S-LOC.SCREW FLZNNC   | SPERRZAHN-BUNDSCHRAU.FLZNNC    | VITE FLZNNC                   |                                              |
| 012 | 80200665 | 034 | ECROU HEXAG.AUTOBL.FE/ZNXC3   | UNDERSERRAT.S.LOC.NUT FE/ZNXC3 | SPERRZAHN-BUNDMUTTER FE/ZNXC3  | DADO FE/ZNXC3                 |                                              |
| 013 | 80201053 | 004 | ECROU AUTOBLOQUANT FE/ZNXC3   | UNDERSERRAT.S.LOC.NUT FE/ZNXC3 | SPERRZAHN-BUNDMUTTER FE/ZNXC3  | DADO FE/ZNXC3                 |                                              |
| 014 | 80200640 | 004 | ECROU HEX.BAS AUTOFR.FE/ZNXC3 | SELF-LOCKING NUT FE/ZNXC3      | SELBSTSICHERND.MUTTER FE/ZNXC3 | DADO AUTOBLOCCANTE FE/ZNXC3   |                                              |
| 015 | 80200817 | 011 | ECROU HEX.BAS AUTOFR.FLZNNC   | SELF-LOCKING NUT FLZNNC        | SELBSTSICHERND.MUTTER FLZNNC   | DADO AUTOBLOCCANTE FLZNNC     |                                              |
| 016 | 80582502 | 002 | CIRCLIP EXTERIEUR FLZNNC      | RETAINING RING FLZNNC          | SICHERUNGSRING FLZNNC          | ANELLO FLZNNC                 |                                              |
| 017 | Z1526960 | 001 | CHEVILLE                      | PIN                            | BOLZEN                         |                               |                                              |
| 018 | 80030612 | 004 | VIS J FE/ZNXC3                | CUP SQUARE BOLT FE/ZNXC3       | FLACHRUNDSCHRAUBE FE/ZNXC3     | BULLONE FE/ZNXC3              |                                              |
| 019 | Z1530550 | 001 | BANDE D'ETANCHEITE 30X4X2000  | PACKING STRIP 30X4X2000        | DICHTUNGSSTREIFEN 30X4X2000    |                               | GIVE LENGTH WHEN ORDERING                    |
| 020 | Z4405990 | 001 | PROFIL, RACLOIR               | PROFILE, KLEM-                 | PROFIL, CLAMP-                 |                               | GIVE LENGTH WHEN ORDERING                    |
| 021 | 83090214 | 001 | PROFIL DE PROTECTION          | CORNER GUARD                   | KANTENSCHUTZ                   | COPRIBORDO                    | GIVE LENGTH WHEN ORDERING                    |
| 022 | Z2044400 | 001 | EPINGLE                       | PIN, COTTER, HAIRPIN           | FEDERSTECKER                   | COPPIGLIA                     |                                              |
| 023 | Z4201110 | 001 | RESSORT A TRACTION            | SPRING, TENSION                | FEDER, ZUG-                    |                               |                                              |
| 024 | Z4500750 | 004 | RESSORT DE COMPRESSION        | SPRING, COMPRESSION            | DRUCKFEDER                     |                               |                                              |
| 025 | Z4502430 | 001 | SUPPORT                       | HOLDER                         | HALTER                         | SUPPORTO                      |                                              |
| 026 | Z4202280 | 002 | SUPPORT                       | SUPPORT                        | STUETZE                        | SUPPORTO                      |                                              |
| 027 | Z4503230 | 001 | BOITE A FICELLE               | BOX, TWINE                     | GARNKASTEN                     |                               |                                              |
| 028 | Z4503390 | 002 | TOLE                          | PLATE                          | BLECH                          | TELA                          |                                              |
| 029 | Z4302410 | 001 | SUPPORT DROIT                 | SUPPORT, RH                    | STUETZE, RECHTS                |                               |                                              |
| 030 | Z4302500 | 001 | SUPPORT GAUCHE                | SUPPORT, LH                    | STUETZE, LINKS                 |                               |                                              |
| 031 | Z1527170 | 004 | VIS                           | SCREW                          | SCHRAUBE                       | VITE                          |                                              |



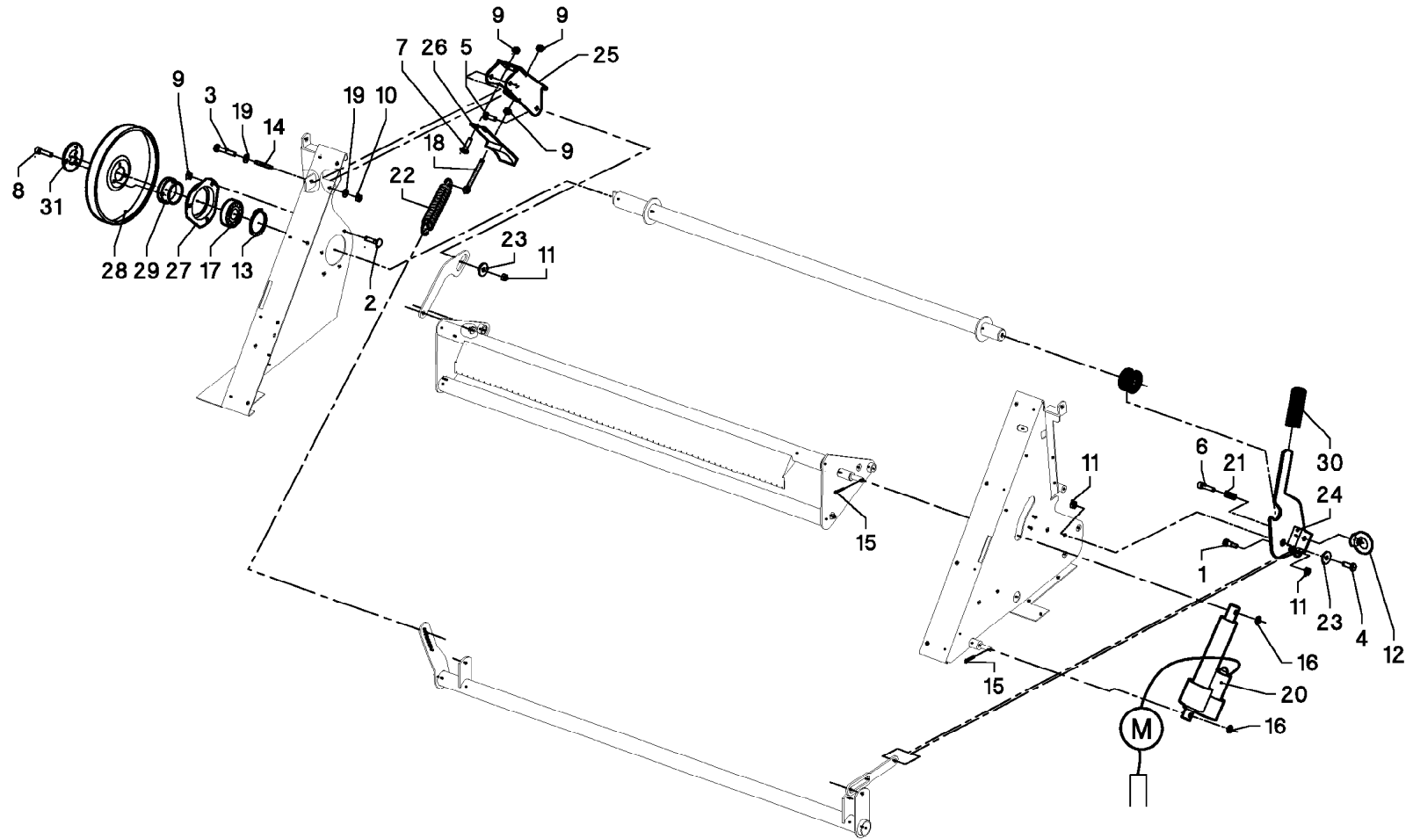
## LIEUR A FILET

## NET WRAP SET

## NETZBINDER

## ##NET WRAP SET

| Rep | Nr       | Qt  | Designation                    | Description                    | Bezeichnung                    | Referenza                      | Remarque - Remark - Bemerkung - Osservazioni |
|-----|----------|-----|--------------------------------|--------------------------------|--------------------------------|--------------------------------|----------------------------------------------|
| 001 | Z4200640 | 001 | BUTOIR DE CAOUTCHOUC           | BUFFER, RUBBER                 | PUFFER, GUMMI                  |                                |                                              |
| 002 | Z4204860 | 002 | INTERRUPTEUR D APPROCHE        | SWITCH, PROXIMITY              | SCHALTER, NAEHERUNGS-          |                                |                                              |
| 003 | Z1100520 | 005 | VIS TBCC COURT                 | BOLT, CARRIAGE, SHORT NECK     | FLACHRUNDSCHR.4KT ANSATZ       | BULLONE                        |                                              |
| 004 | 80061026 | 001 | VIS TETE HEXAGONALE FE/ZNXC3   | HEXAGON HEAD SCREW FE/ZNXC3    | SECHSKANTSCHRAUBE FE/ZNXC3     | VITE TESTA ESAGONALE FE/ZNXC3  |                                              |
| 005 | 80081203 | 004 | VIS TETE CYL.SIX P.CR.FE/ZNXC3 | HEX.SOCK.HEAD CAP SCR.FE/ZNXC3 | ZYLINDERSCHR.INNENSEC.FE/ZNXC3 | VITE A TESTA CILINDR. FE/ZNXC3 |                                              |
| 006 | 80081016 | 002 | VIS T.CYL.BAS.SIX P.C.FE/ZNXC3 | HEX.SOCK.HEAD CAP SCR.FE/ZNXC3 | ZYLINDERSCHR.INNENSEC.FE/ZNXC3 | VITE A TESTA CILINDR. FE/ZNXC3 |                                              |
| 007 | 80030616 | 009 | VIS J FE/ZNXC3                 | CUP SQUARE BOLT FE/ZNXC3       | FLACHRUNDSCHRAUBE FE/ZNXC3     | BULLONE FE/ZNXC3               |                                              |
| 008 | 80030821 | 002 | VIS J FE/ZNXC3                 | CUP SQUARE BOLT FE/ZNXC3       | FLACHRUNDSCHRAUBE FE/ZNXC3     | BULLONE FE/ZNXC3               |                                              |
| 009 | 80000530 | 004 | VIS TETE CYL.BOMBE FE/ZNXC3    | CHEESE HEAD SCREW FE/ZNXC3     | ZYLINDERSCHRAUBE FE/ZNXC3      |                                |                                              |
| 010 | 80201204 | 001 | ECROU HEXAGONAL FE/ZNXC3       | HEXAGON NUT FE/ZNXC3           | SECHSKANTMUTTER FE/ZNXC3       | DADO FE/ZNXC3                  |                                              |
| 011 | 80200665 | 009 | ECROU HEXAG.AUTOBL.FE/ZNXC3    | UNDERSERRAT.S.LOC.NUT FE/ZNXC3 | SPERRZAHN-BUNDMUTTER FE/ZNXC3  | DADO FE/ZNXC3                  |                                              |
| 012 | 80200851 | 005 | ECROU AUTOBLOQUANT FE/ZNXC3    | UNDERSERRAT.S.LOC.NUT FE/ZNXC3 | SPERRZAHN-BUNDMUTTER FE/ZNXC3  | DADO FE/ZNXC3                  |                                              |
| 013 | 80200817 | 002 | ECROU HEX.BAS AUTOFR.FLZNNC    | SELF-LOCKING NUT FLZNNC        | SELBSTSICHERND.MUTTER FLZNNC   | DADO AUTOBLOCCANTE FLZNNC      |                                              |
| 014 | 80201005 | 003 | ECROU HEX.BAS AUTOFR.FLZNNC    | SELF-LOCKING NUT FLZNNC        | SELBSTSICHERND.MUTTER FLZNNC   | DADO AUTOBLOCCANTE FLZNNC      |                                              |
| 015 | 80201248 | 004 | ECROU HEX.BAS AUTOFR.FLZNNC    | SELF-LOCKING NUT FLZNNC        | SELBSTSICHERND.MUTTER FLZNNC   | DADO AUTOBLOCCANTE FLZNNC      |                                              |
| 016 | 80581201 | 001 | CIRCLIP EXTERIEUR FLZNNC       | RETAINING RING FLZNNC          | SICHERUNGSRING FLZNNC          | ANELLO FLZNNC                  |                                              |
| 017 | 80250611 | 002 | RONDELLE PLATE FE/ZNXC3        | PLAIN WASHER FE/ZNXC3          | SCHEIBE FE/ZNXC3               | RONDELLA PIATTA FE/ZNXC3       |                                              |
| 018 | 81003057 | 002 | ROULEMENT A BILLES             | BALL BEARING                   | KUGELLAGER                     | CUSCINETTO A SFERE             |                                              |
| 019 | 81001232 | 002 | ROULEMENT A BILLES             | BALL BEARING                   | KUGELLAGER                     | CUSCINETTO A SFERE             |                                              |
| 020 | 80131022 | 001 | VIS AUTOBLOQUANTE FLZNNC       | UNDERSERRATED S-LOCKING SCREW  | SPERRZAHN-BUNDSCHRAUBE         | VITE FLZNNC                    |                                              |
| 021 | 800612B2 | 001 | VIS TETE HEXAGONALE FE/ZNXC3   | HEXAGON HEAD SCREW FE/ZNXC3    | SECHSKANTSCHRAUBE FE/ZNXC3     | VITE TESTA ESAGONALE FE/ZNXC3  |                                              |
| 022 | 83070084 | 003 | BUTEE CAOUTCHOUC               | POSITION STOP                  | ANSCHLAG                       | LIMITATORE                     |                                              |
| 023 | Z1505800 | 001 | BAGUE                          | BUSHING                        | HUELSE                         | BOCCOLA                        |                                              |
| 024 | Z4502360 | 002 | BRAS                           | ARM                            | ARM                            | BRACCIO                        |                                              |
| 025 | Z4502370 | 001 | TUBE                           | PIPE                           | ROHR                           | TUBO                           |                                              |
| 026 | Z4502380 | 001 | BRAS TENDEUR                   | LEVER, TENSIONER               | ARM, SPANN-                    |                                |                                              |
| 027 | Z4502400 | 001 | TOLE LATER., GAUCHE            | PLATE, SIDE, LH                | BLECH, SEITEN-, LINKS          |                                |                                              |
| 028 | Z4502540 | 001 | TOLE LATER., DROIT             | PLATE, SIDE, RH                | BLECH, SEITEN-, RECHTS         |                                |                                              |
| 029 | Z4502560 | 001 | PLAQUE DE PRESSION             | PLATE, PRESSURE                | PLATTE, DRUCK-,                |                                |                                              |
| 030 | Z4502570 | 001 | PLAQUE DE FRACTIONNEMENT       | PLATE, PARTING                 | PLATTE, TRENN-,                |                                |                                              |
| 031 | Z4502590 | 001 | PORTE-ROULEAUX DE FILET        | HOLDER, NET ROLL               | HALTER, NETZROLLEN-            |                                |                                              |
| 032 | Z4526310 | 001 | LEVIER DE COMMANDE             | ARM, STEERING                  | ARM, LENK-                     |                                |                                              |
| 033 | Z4503070 | 001 | TOLE DE PROT.                  | GUARD, PROTECT.                | SCHUTZBLECH                    |                                |                                              |
| 034 | Z4503080 | 001 | COUSSINET                      | SLEEVE, CUSHION                | BUCHSE, LAGER-                 | CUSCINETTO                     |                                              |
| 035 | Z4503090 | 001 | CHAPEAU                        | DUST CAP                       | KAPPE                          | CAPPELLO                       |                                              |
| 036 | Z4503120 | 001 | COUTEAU                        | BLADE                          | KLINGE                         | COLTELLO                       |                                              |
| 037 | Z4503130 | 001 | ETRIER                         | STRIP                          | LASCHE                         | CAVALLOTTO                     |                                              |
| 038 | Z4503200 | 001 | ROUE DE COMMANDE               | WHEEL, CONTROL                 | HANDRAD                        |                                |                                              |
| 039 | Z4526360 | 001 | ETRIER                         | STRIP                          | LASCHE                         | CAVALLOTTO                     |                                              |





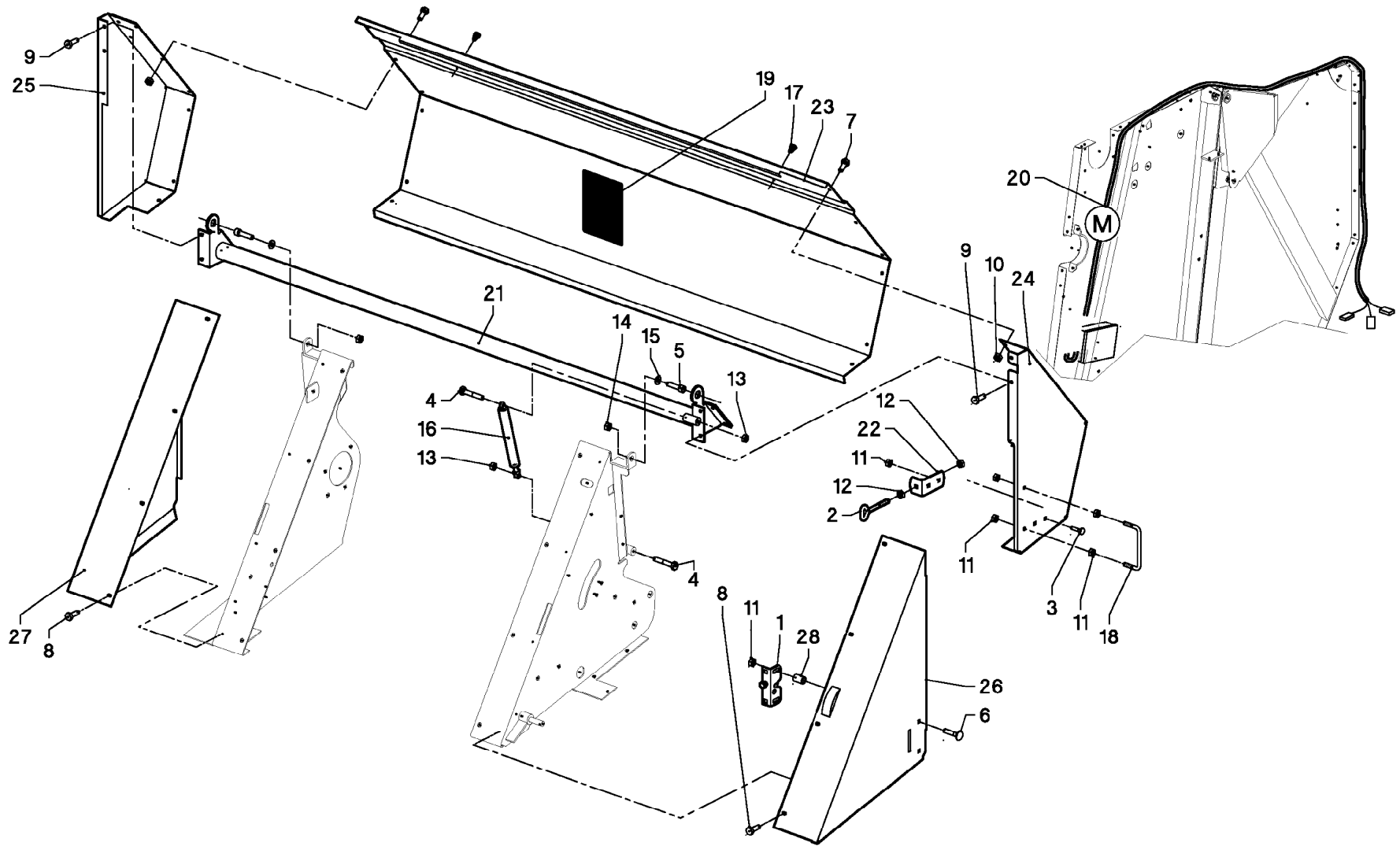
## FREINS

## BRAKES

## BREMSSEN

## FRENI

| Rep | Nr              | Qt  | Designation                   | Description                    | Bezeichnung                    | Referenza                     | Remarque - Remark - Bemerkung - Osservazioni |
|-----|-----------------|-----|-------------------------------|--------------------------------|--------------------------------|-------------------------------|----------------------------------------------|
| 001 | <b>Z2000730</b> | 001 | BOULON AJUSTE                 | BOLT, TIGHT-FIT                | BOLZEN, PASS-                  |                               |                                              |
| 002 | <b>Z1100520</b> | 003 | VIS TBCC COURT                | BOLT, CARRIAGE, SHORT NECK     | FLACHRUNDSCHR.4KT ANSATZ       | BULLONE                       |                                              |
| 003 | <b>80060691</b> | 001 | VIS TETE HEXAGONALE FE/ZNXC3  | HEXAGON HEAD SCREW FE/ZNXC3    | SECHSKANTSCHRAUBE FE/ZNXC3     | VITE TESTA ESAGONALE FE/ZNXC3 |                                              |
| 004 | <b>80061026</b> | 001 | VIS TETE HEXAGONALE FE/ZNXC3  | HEXAGON HEAD SCREW FE/ZNXC3    | SECHSKANTSCHRAUBE FE/ZNXC3     | VITE TESTA ESAGONALE FE/ZNXC3 |                                              |
| 005 | <b>80061073</b> | 001 | VIS TETE HEXAGONALE FE/ZNXC3  | HEXAGON HEAD SCREW FE/ZNXC3    | SECHSKANTSCHRAUBE FE/ZNXC3     | VITE TESTA ESAGONALE FE/ZNXC3 |                                              |
| 006 | <b>80081245</b> | 001 | VIS TETE CYL.SIX P.CR.FLZNNC  | HEX.SOCK.HEAD CAP SCR.FLZNNC   | ZYLINDERSCHR.INNENSEC.FLZNNC   | VITE A TESTA CILINDR.FLZNNC   |                                              |
| 007 | <b>80030816</b> | 002 | VIS J FE/ZNXC3                | CUP SQUARE BOLT FE/ZNXC3       | FLACHRUNDSCHRAUBE FE/ZNXC3     | BULLONE FE/ZNXC3              |                                              |
| 008 | <b>80110806</b> | 003 | VIS T.FRAI.SIX P.CR.FE/ZNXC3  | HEX.SOC.COUNT.HEAD SC.FE/ZNXC3 | SENKSCHAUB.INNENSEC.FE/ZNXC3   | VITE FE/ZNXC3                 |                                              |
| 009 | <b>80200851</b> | 007 | ECROU AUTOBLOQUANT FE/ZNXC3   | UNDERSERRAT.S.LOC.NUT FE/ZNXC3 | SPERRZAHN-BUNDMUTTER FE/ZNXC3  | DADO FE/ZNXC3                 |                                              |
| 010 | <b>80200640</b> | 001 | ECROU HEX.BAS AUTOFR.FE/ZNXC3 | SELF-LOCKING NUT FE/ZNXC3      | SELBSTSICHERND.MUTTER FE/ZNXC3 | DADO AUTOBLOCCANTE FE/ZNXC3   |                                              |
| 011 | <b>80201005</b> | 003 | ECROU HEX.BAS AUTOFR.FLZNNC   | SELF-LOCKING NUT FLZNNC        | SELBSTSICHERND.MUTTER FLZNNC   | DADO AUTOBLOCCANTE FLZNNC     |                                              |
| 012 | <b>83070082</b> | 001 | ANNEAU DE LEVAGE F.FE/ZNXC3   | LIFTING EYE NUT FE/ZNXC3       | RINGMUTTER FE/ZNXC3            |                               |                                              |
| 013 | <b>80586001</b> | 001 | CIRCLIP EXTERIEUR FLZNNC      | RETAINING RING FLZNNC          | SICHERUNGSRING FLZNNC          | ANELLO FLZNNC                 |                                              |
| 014 | <b>80451063</b> | 001 | GOUPILLE ELASTIQUE FLZNNC     | ROLL PIN FLZNNC                | SPANNHUELSE FLZNNC             | SPINA ELASTICA FLZNNC         |                                              |
| 015 | <b>80500233</b> | 002 | GOUPILLE FENDUE               | SPLIT PIN                      | SPLINT                         | COPPIGLIA                     |                                              |
| 016 | <b>80251227</b> | 002 | RONDELLE PLATE FE/ZNXC3       | PLAIN WASHER FE/ZNXC3          | SCHEIBE FE/ZNXC3               | RONDELLA PIATTA FE/ZNXC3      |                                              |
| 017 | <b>81006014</b> | 001 | ROULEMENT A BILLES            | BALL BEARING                   | KUGELLAGER                     | CUSCINETTO A SFERE            |                                              |
| 018 | <b>80020800</b> | 001 | VIS A ANNEAU FE/ZNXC3         | LIFTING EYE BOLT FE/ZNXC3      | RINGSCHRAUBE FE/ZNXC3          | VITE FE/ZNXC3                 |                                              |
| 019 | <b>80250724</b> | 002 | RONDELLE PLATE FE/ZNXC3       | PLAIN WASHER FE/ZNXC3          | SCHEIBE FE/ZNXC3               | RONDELLA PIATTA FE/ZNXC3      |                                              |
| 020 | <b>83231012</b> | 001 | VERIN ELECTRIQUE              | ACTUATOR, ELECTRIC             | ELEKTRO-STELLZYLINDER          | MARTINETTO ELETTRICO          |                                              |
| 021 | <b>Z3012100</b> | 001 | RESSORT DE COMPRESSION        | SPRING, COMPRESSION            | DRUCKFEDER                     |                               |                                              |
| 022 | <b>Z4500770</b> | 001 | RESSORT A TRACTION            | SPRING, TENSION                | FEDER, ZUG-                    |                               |                                              |
| 023 | <b>Z1505800</b> | 002 | BAGUE                         | BUSHING                        | HUELSE                         | BOCCOLA                       |                                              |
| 024 | <b>Z4526200</b> | 001 | LEVIER                        | HANDLE                         | HEBEL                          | LEVA                          |                                              |
| 025 | <b>Z4526240</b> | 001 | FREIN                         | BRAKE                          | BREMSE                         | FRENO                         |                                              |
| 026 | <b>Z4202270</b> | 001 | MACHOIR DE FREIN              | BRAKE PAD                      | BREMSBACKE                     |                               |                                              |
| 027 | <b>Z4503060</b> | 001 | CARTER DE PALIER              | HOUSING, CUSHION               | GEHAEUSE, LAGER-               |                               |                                              |
| 028 | <b>Z4503100</b> | 001 | TAMBOUR DE FREIN              | BRAKE DRUM                     | BREMSTROMMEL                   | TAMBURO DI FRENO              |                                              |
| 029 | <b>Z4520840</b> | 001 | CLOCHE                        | BEARING, HOUSING               | LAGERGEHAEUSE                  |                               |                                              |
| 030 | <b>Z4503160</b> | 001 | POIGNEE                       | GRIP                           | GRIFF                          | MANIGLIA                      |                                              |
| 031 | <b>Z4503320</b> | 001 | ANNEAU                        | RING                           | RING                           | ANELLO                        |                                              |



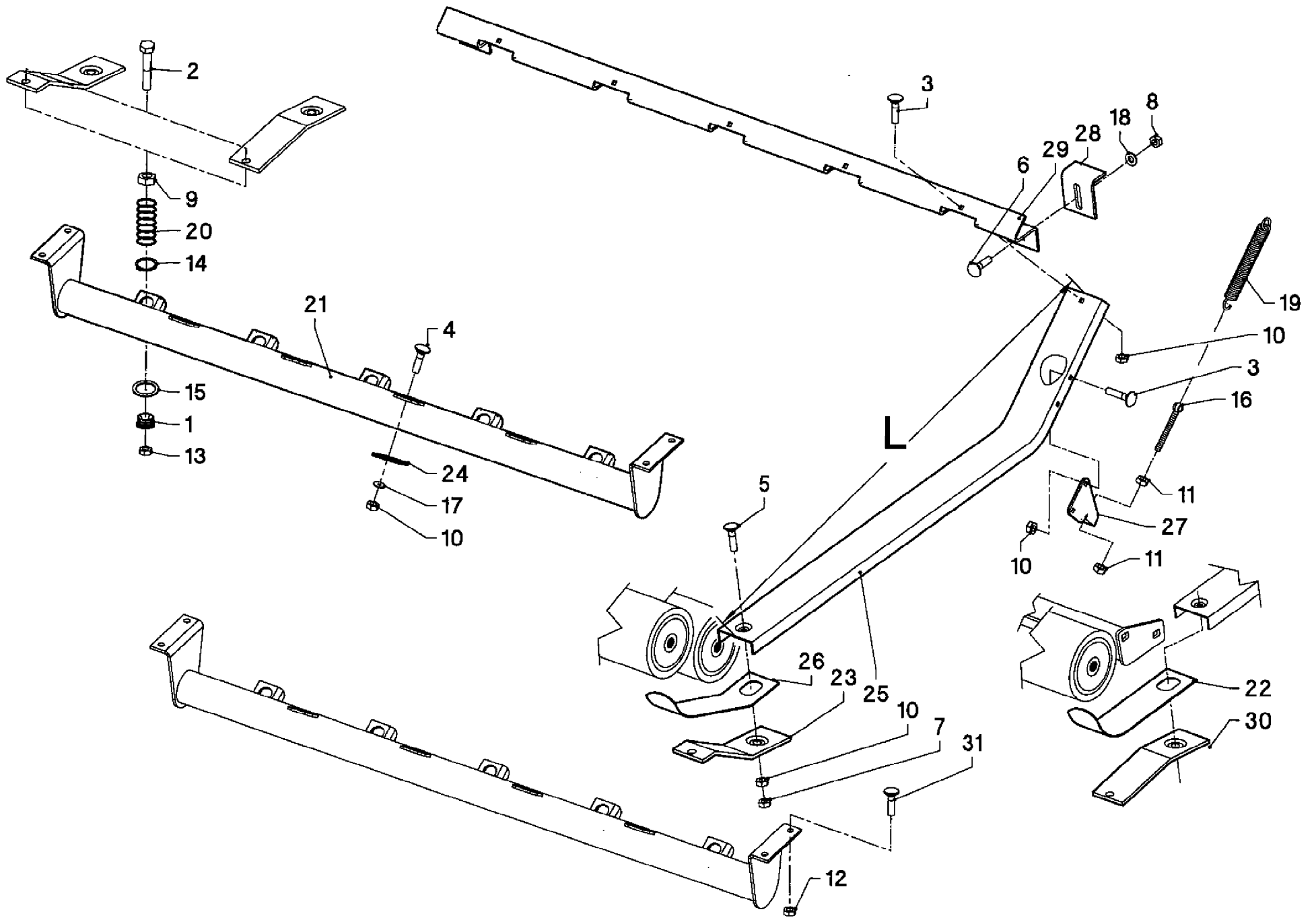
## PROTECTEUR

## SAFETY GUARDS

## SCHUTZVORRICHTUNG

## PARAPETTI

| Rep | Nr       | Qt  | Designation                    | Description                    | Bezeichnung                    | Referenza                      | Remarque - Remark - Bemerkung - Osservazioni |
|-----|----------|-----|--------------------------------|--------------------------------|--------------------------------|--------------------------------|----------------------------------------------|
| 001 | Z4000080 | 001 | VERROU                         | LOCK                           | VERSCHLUSS                     | LEVA                           |                                              |
| 002 | Z4535210 | 001 | BANJO                          | CONNECTOR, BANJO               | BANJO ANSCHLUSS                | RACCORDO                       |                                              |
| 003 | Z1100520 | 002 | VIS TBCC COURT                 | BOLT, CARRIAGE, SHORT NECK     | FLACHRUNDSCHR.4KT ANSATZ       | BULLONE                        |                                              |
| 004 | 80060852 | 002 | VIS TETE HEXAGONALE FE/ZNXC3   | HEXAGON HEAD SCREW FE/ZNXC3    | SECHSKANTSCHRAUBE FE/ZNXC3     | VITE TESTA ESAGONALE FE/ZNXC3  |                                              |
| 005 | 80081203 | 002 | VIS TETE CYL.SIX P.CR.FE/ZNXC3 | HEX.SOCK.HEAD CAP SCR.FE/ZNXC3 | ZYLINDERSCHR.INNENSEC.FE/ZNXC3 | VITE A TESTA CILINDR. FE/ZNXC3 |                                              |
| 006 | 80030844 | 002 | VIS J FE/ZNXC3                 | CUP SQUARE BOLT FE/ZNXC3       | FLACHRUNDSCHRAUBE FE/ZNXC3     | BULLONE FE/ZNXC3               |                                              |
| 007 | 80130612 | 012 | VIS AUTOBLOQUANTE FLZNNC       | UNDERSERR.S.LOC.SCREW FLZNNC   | SPERRZAHN-BUNDSCHRAU.FLZNNC    | VITE FLZNNC                    |                                              |
| 008 | 80190612 | 010 | VIS AUTOTARAU.FE/ZNXC3 TAPTITE | SELF-CUTTING SCREW FE/ZNXC3    | GEWINDE-SCHNEIDSCHRAU.FE/ZNXC3 | BULLONE FE/ZNXC3               |                                              |
| 009 | 80190816 | 008 | VIS AUTOTARAU.FE/ZNXC3 TAPTITE | SELF-CUTTING SCREW FE/ZNXC3    | GEWINDE-SCHNEIDSCHRAU.FE/ZNXC3 | BULLONE FE/ZNXC3               |                                              |
| 010 | 80200665 | 012 | ECROU HEXAG.AUTOBL.FE/ZNXC3    | UNDERSERRAT.S.LOC.NUT FE/ZNXC3 | SPERRZAHN-BUNDMUTTER FE/ZNXC3  | DADO FE/ZNXC3                  |                                              |
| 011 | 80200851 | 008 | ECROU AUTOBLOQUANT FE/ZNXC3    | UNDERSERRAT.S.LOC.NUT FE/ZNXC3 | SPERRZAHN-BUNDMUTTER FE/ZNXC3  | DADO FE/ZNXC3                  |                                              |
| 012 | 80201053 | 002 | ECROU AUTOBLOQUANT FE/ZNXC3    | UNDERSERRAT.S.LOC.NUT FE/ZNXC3 | SPERRZAHN-BUNDMUTTER FE/ZNXC3  | DADO FE/ZNXC3                  |                                              |
| 013 | 80200817 | 002 | ECROU HEX.BAS AUTOFR.FLZNNC    | SELF-LOCKING NUT FLZNNC        | SELBSTSICHERND.MUTTER FLZNNC   | DADO AUTOBLOCCANTE FLZNNC      |                                              |
| 014 | 80201248 | 002 | ECROU HEX.BAS AUTOFR.FLZNNC    | SELF-LOCKING NUT FLZNNC        | SELBSTSICHERND.MUTTER FLZNNC   | DADO AUTOBLOCCANTE FLZNNC      |                                              |
| 015 | 80251227 | 002 | RONDELLE PLATE FE/ZNXC3        | PLAIN WASHER FE/ZNXC3          | SCHEIBE FE/ZNXC3               | RONDELLA PIATTA FE/ZNXC3       |                                              |
| 016 | 83090509 | 001 | RESSORT A GAZ                  | AIR SPRING                     | GASDRUCKFEDER                  | AMMORTIZZATORE                 |                                              |
| 017 | 83070084 | 002 | BUTEE CAOUTCHOUC               | POSITION STOP                  | ANSCHLAG                       | LIMITATORE                     |                                              |
| 018 | Z2035620 | 001 | ETRIER                         | BRACKET                        | BUEGEL                         | CAVALLOTTO                     |                                              |
| 019 | Z1174730 | 001 | ETIQUETTE                      | DECAL                          | AUFKLEBER                      |                                |                                              |
| 020 | Z4502020 | 001 | TORON DE CABLES                | LACED CABLES                   | KABELBAUM                      |                                |                                              |
| 021 | Z4502390 | 001 | SUPPORT                        | HOLDER                         | HALTER                         | SUPPORTO                       |                                              |
| 022 | Z4523090 | 001 | ETRIER                         | U-BOLT                         | BUEGEL                         | CAVALLOTTO                     |                                              |
| 023 | Z4503110 | 001 | TOLE DE PROT. ARR.             | GUARD, PROTECT., REAR          | SCHUTZBLECH, HINTEN            |                                |                                              |
| 024 | Z4301970 | 001 | CAPOT DE PROT., GAUCHE SUP.    | COVER, LH, TOP                 | SCHUTZHAUBE, LINKS, OBEN       |                                |                                              |
| 025 | Z4301980 | 001 | CAPOT DE PROT., DROIT SUP.     | COVER, RH, TOP                 | SCHUTZHAUBE, RECHTS, OBEN      |                                |                                              |
| 026 | Z4301990 | 001 | CAPOT DE PROT., GAUCHE INF.    | COVER, LH, FRONT               | SCHUTZHAUBE, LINKS, VORNE      |                                |                                              |
| 027 | Z4302000 | 001 | CAPOT DE PROT.AVANT, DROIT     | COVER, FRONT, RH               | SCHUTZHAUBE, VORNE, RECHTS     |                                |                                              |
| 028 | Z1216370 | 002 | DOUILLE                        | BUSH                           | BUCHSE                         | CHIAVE                         |                                              |



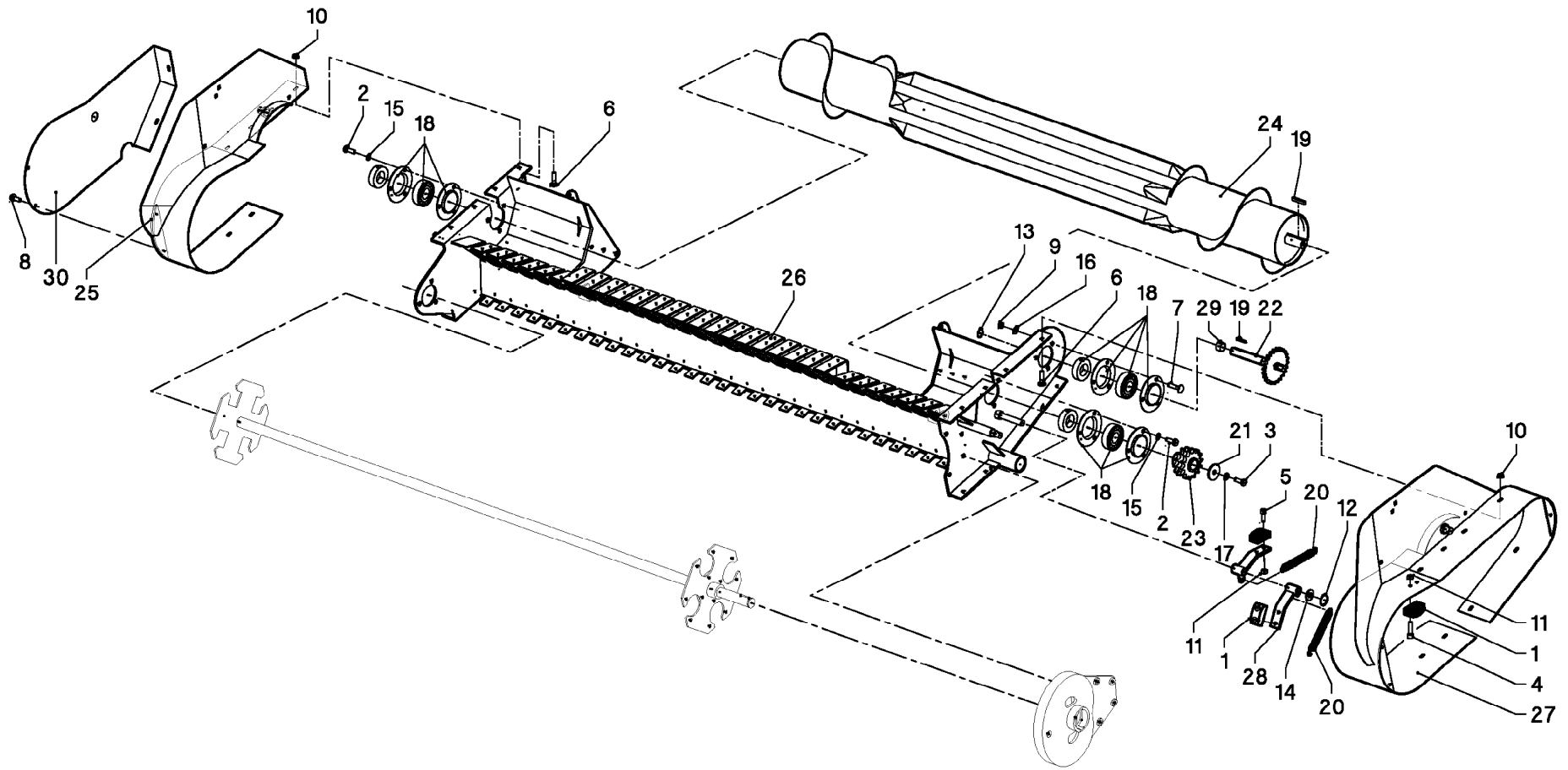
## GUIDE

## GUIDE

## FUEHRUNG

## ##GUIDE

| Rep | Nr       | Qt  | Designation                 | Description                    | Bezeichnung                   | Referenza                 | Remarque - Remark - Bemerkung - Osservazioni |
|-----|----------|-----|-----------------------------|--------------------------------|-------------------------------|---------------------------|----------------------------------------------|
| 001 | Z4200040 | 005 | GUIDE                       | GUIDE                          | FUEHRUNG                      | GUIDA                     |                                              |
| 002 | 800612C0 | 005 | VIS TETE HEXAGONALE         | HEXAGON HEAD SCREW             | SECHSKANTSCHRAUBE             | VITE TESTA ESAGONALE      |                                              |
| 003 | 80030616 | 009 | VIS J FE/ZNXC3              | CUP SQUARE BOLT FE/ZNXC3       | FLACHRUNDSCHRAUBE FE/ZNXC3    | BULLONE FE/ZNXC3          |                                              |
| 004 | 80030620 | 004 | VIS J FE/ZNXC3              | CUP SQUARE BOLT FE/ZNXC3       | FLACHRUNDSCHRAUBE FE/ZNXC3    | BULLONE FE/ZNXC3          |                                              |
| 005 | 80030625 | 005 | VIS J FE/ZNXC3              | CUP SQUARE BOLT FE/ZNXC3       | FLACHRUNDSCHRAUBE FE/ZNXC3    | BULLONE FE/ZNXC3          |                                              |
| 006 | 80031019 | 002 | VIS J FE/ZNXC3              | CUP SQUARE BOLT FE/ZNXC3       | FLACHRUNDSCHRAUBE FE/ZNXC3    | BULLONE FE/ZNXC3          |                                              |
| 007 | 80200600 | 005 | ECROU HEXAGONAL FE/ZNXC3    | NUT FE/ZNXC3                   | SECHSKANTMUTTER FE/ZNXC3      | DADO FE/ZNXC3             |                                              |
| 008 | 80201070 | 002 | ECROU HEXAGONAL FE/ZNXC3    | NUT FE/ZNXC3                   | SECHSKANTMUTTER FE/ZNXC3      | DADO FE/ZNXC3             |                                              |
| 009 | 80201270 | 005 | ECROU HEXAGONAL FE/ZNXC3    | NUT FE/ZNXC3                   | SECHSKANTMUTTER FE/ZNXC3      | DADO FE/ZNXC3             |                                              |
| 010 | 80200665 | 018 | ECROU HEXAG.AUTOBL.FE/ZNXC3 | UNDERSERRAT.S.LOC.NUT FE/ZNXC3 | SPERRZAHN-BUNDMUTTER FE/ZNXC3 | DADO FE/ZNXC3             |                                              |
| 011 | 80200851 | 004 | ECROU AUTOBLOQUANT FE/ZNXC3 | UNDERSERRAT.S.LOC.NUT FE/ZNXC3 | SPERRZAHN-BUNDMUTTER FE/ZNXC3 | DADO FE/ZNXC3             |                                              |
| 012 | 80201053 | 004 | ECROU AUTOBLOQUANT FE/ZNXC3 | UNDERSERRAT.S.LOC.NUT FE/ZNXC3 | SPERRZAHN-BUNDMUTTER FE/ZNXC3 | DADO FE/ZNXC3             |                                              |
| 013 | 80201248 | 005 | ECROU HEX.BAS AUTOFR.FLZNNC | SELF-LOCKING NUT FLZNNC        | SELBSTSICHERND.MUTTER FLZNNC  | DADO AUTOBLOCCANTE FLZNNC |                                              |
| 014 | 80582502 | 005 | CIRCLIP EXTERIEUR FLZNNC    | RETAINING RING FLZNNC          | SICHERUNGSRING FLZNNC         | ANELLO FLZNNC             |                                              |
| 015 | Z1500720 | 005 | RONDELLE D'AJUSTAGE         | SHIM WASHER                    | PASSSCHEIBE                   | RONDELLA                  |                                              |
| 016 | 80020801 | 002 | VIS A ANNEAU FE/ZNXC3       | LIFTING EYE BOLT FE/ZNXC3      | RINGSCHRAUBE FE/ZNXC3         | VITE FE/ZNXC3             |                                              |
| 017 | 80250724 | 004 | RONDELLE PLATE FE/ZNXC3     | PLAIN WASHER FE/ZNXC3          | SCHEIBE FE/ZNXC3              | RONDELLA PIATTA FE/ZNXC3  |                                              |
| 018 | 80600086 | 001 | ANNEAU D'ARRET FEZNX3       | RETAINING RING FEZNX3          | SICHERUNGSRING FEZNX3         | ANELLO D'ARRESTO FEZNX3   |                                              |
| 019 | Z3000270 | 002 | RESSORT A TRACTION          | SPRING, TENSION                | FEDER, ZUG-                   |                           |                                              |
| 020 | Z4500790 | 005 | RESSORT DE COMPRESSION      | SPRING, COMPRESSION            | DRUCKFEDER                    |                           |                                              |
| 021 | Z4502230 | 001 | SUPPORT                     | SUPPORT                        | STUETZE                       | SUPPORTO                  |                                              |
| 022 | Z4502750 | 005 | RESSORT A LAME              | SPRING, LEAF                   | FEDER, BLATT-                 |                           |                                              |
| 023 | Z4202320 | 005 | PLAQUE                      | PLATE                          | PLATTE                        | PIASTRA                   | SILAGE EXEC.                                 |
| 024 | Z4202410 | 004 | PLAQUE A CAOUTCHOUC         | PLATE, RUBBER                  | PLATTE, GUMMI-                |                           |                                              |
| 025 | Z4503830 | 005 | GUIDE                       | GUIDE                          | FUEHRUNG                      | GUIDA                     |                                              |
| 026 | Z4200460 | 005 | RESSORT A LAME              | SPRING, LEAF                   | FEDER, BLATT-                 |                           | SILAGE EXEC.                                 |
| 027 | Z4503420 | 002 | SUPPORT                     | SUPPORT                        | STUETZE                       | SUPPORTO                  |                                              |
| 028 | Z4501010 | 002 | EQUERRE                     | ANGLE                          | WINKEL                        | SQUADRA                   |                                              |
| 029 | Z4503470 | 001 | SUPPORT                     | SUPPORT                        | STUETZE                       | SUPPORTO                  |                                              |
| 030 | Z4501020 | 005 | PLAQUE                      | PLATE                          | PLATTE                        | PIASTRA                   |                                              |
| 031 | Z1527170 | 004 | VIS                         | SCREW                          | SCHRAUBE                      | VITE                      |                                              |



WPU

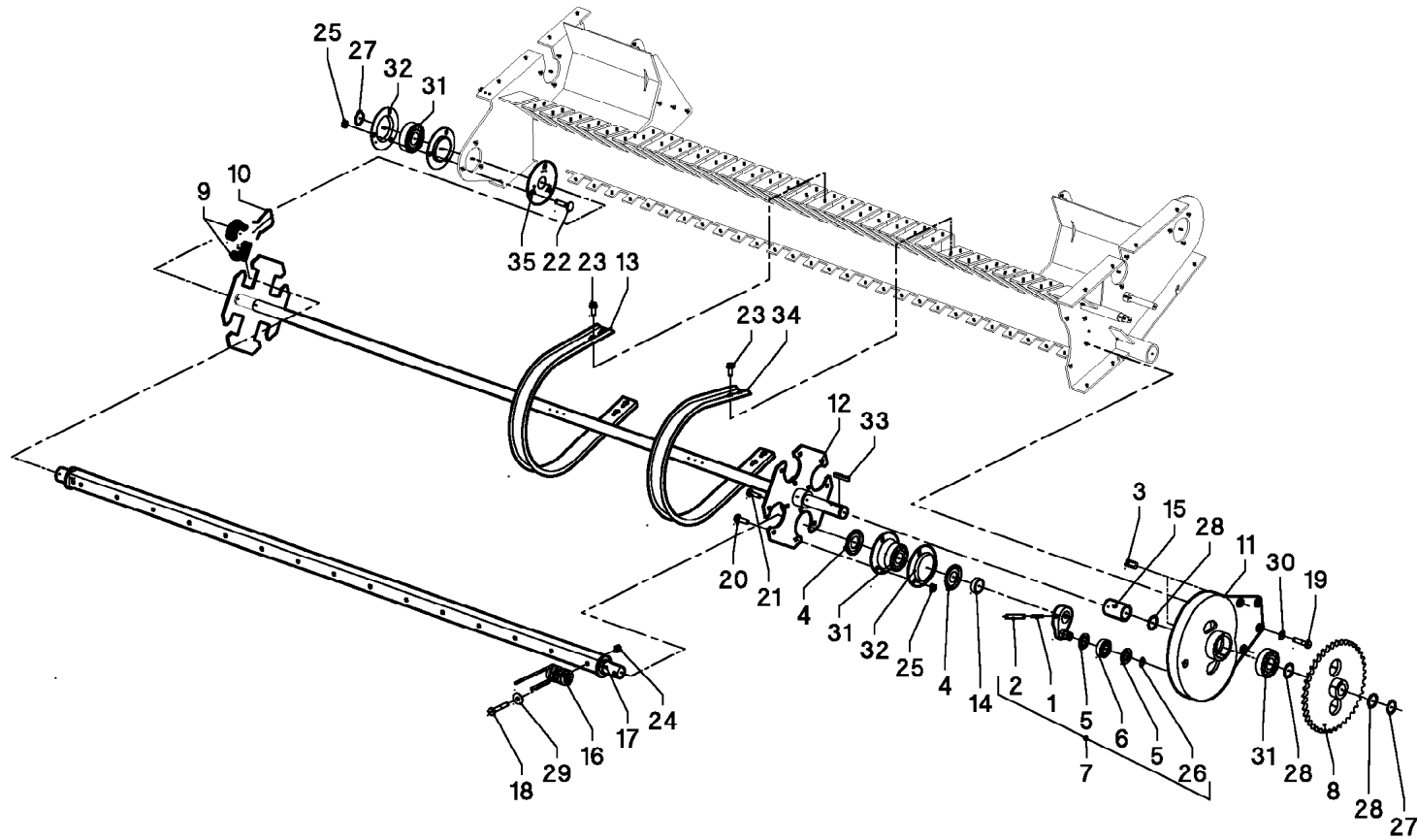
## PICK-UP (WPU)

## PICK-UP (WPU)

## PICK-UP (WPU)

## PICK-UP (WPU)

| Rep | Nr       | Qt  | Designation                    | Description                    | Bezeichnung                    | Referenza                      | Remarque - Remark - Bemerkung - Osservazioni |
|-----|----------|-----|--------------------------------|--------------------------------|--------------------------------|--------------------------------|----------------------------------------------|
| 001 | Z4079930 | 003 | BLOC DE GLISSEMENT             | BLOCK, SLIDING                 | BLOCK, GLEIT-                  |                                |                                              |
| 002 | 80061026 | 006 | VIS TETE HEXAGONALE FE/ZNXC3   | HEXAGON HEAD SCREW FE/ZNXC3    | SECHSKANTSCHRAUBE FE/ZNXC3     | VITE TESTA ESAGONALE FE/ZNXC3  |                                              |
| 003 | 80061271 | 001 | VIS TETE HEXAGONALE FE/ZNXC3   | HEXAGON HEAD SCREW FE/ZNXC3    | SECHSKANTSCHRAUBE FE/ZNXC3     | VITE TESTA ESAGONALE FE/ZNXC3  |                                              |
| 004 | 80080820 | 002 | VIS TETE CYL.SIX P.CR.FE/ZNXC3 | HEX.SOCK.HEAD CAP SCR.FE/ZNXC3 | ZYLINDERSCHR.INNENSEC.FE/ZNXC3 | VITE A TESTA CILINDR. FE/ZNXC3 |                                              |
| 005 | 80080805 | 004 | VIS TETE CYL.SIX P.CR.FE/ZNXC3 | HEX.SOCK.HEAD CAP SCR.FE/ZNXC3 | ZYLINDERSCHR.INNENSEC.FE/ZNXC3 | VITE A TESTA CILINDR. FE/ZNXC3 |                                              |
| 006 | 80030821 | 016 | VIS J FE/ZNXC3                 | CUP SQUARE BOLT FE/ZNXC3       | FLACHRUNDSCHRAUBE FE/ZNXC3     | BULLONE FE/ZNXC3               |                                              |
| 007 | 80031028 | 003 | VIS J FE/ZNXC3                 | CUP SQUARE BOLT FE/ZNXC3       | FLACHRUNDSCHRAUBE FE/ZNXC3     | BULLONE FE/ZNXC3               |                                              |
| 008 | 80190816 | 004 | VIS AUTOTARAU.FE/ZNXC3 TAPTITE | SELF-CUTTING SCREW FE/ZNXC3    | GEWINDE-SCHNEIDSCHRAU.FE/ZNXC3 | BULLONE FE/ZNXC3               |                                              |
| 009 | 80201070 | 003 | ECROU HEXAGONAL FE/ZNXC3       | NUT FE/ZNXC3                   | SECHSKANTMUTTER FE/ZNXC3       | DADO FE/ZNXC3                  |                                              |
| 010 | 80200851 | 016 | ECROU AUTOBLOQUANT FE/ZNXC3    | UNDERSERRAT.S.LOC.NUT FE/ZNXC3 | SPERRZAHN-BUNDMUTTER FE/ZNXC3  | DADO FE/ZNXC3                  |                                              |
| 011 | 80200817 | 006 | ECROU HEX.BAS AUTOFR.FLZNNC    | SELF-LOCKING NUT FLZNNC        | SELBSTSICHERND.MUTTER FLZNNC   | DADO AUTOBLOCCANTE FLZNNC      |                                              |
| 012 | 80581601 | 001 | CIRCLIP EXTERIEUR FLZNNC       | RETAINING RING FLZNNC          | SICHERUNGSRING FLZNNC          | ANELLO FLZNNC                  |                                              |
| 013 | 80583001 | 001 | CIRCLIP EXTERIEUR FLZNNC       | RETAINING RING FLZNNC          | SICHERUNGSRING FLZNNC          | ANELLO FLZNNC                  |                                              |
| 014 | 80251624 | 001 | RONDELLE PLATE FE/ZNXC3        | PLAIN WASHER FE/ZNXC3          | SCHEIBE FE/ZNXC3               | RONDELLA PIATTA FE/ZNXC3       |                                              |
| 015 | 80271003 | 006 | RONDELLE GROWER FE/ZNXC3       | SPRING LOCK WASHER FE/ZNXC3    | FEDERRING FE/ZNXC3             | RONDELLA GROWER FE/ZNXC3       |                                              |
| 016 | 80600086 | 003 | ANNEAU D'ARRET FEZNX3          | RETAINING RING FEZNX3          | SICHERUNGSRING FEZNX3          | ANELLO D'ARRESTO FEZNX3        |                                              |
| 017 | 80600087 | 001 | ANNEAU D'ARRET FEZNX3          | RETAINING RING FEZNX3          | SICHERUNGSRING FEZNX3          | ANELLO D'ARRESTO FEZNX3        |                                              |
| 018 | 81043061 | 003 | ROULEMENT AUTO-ALIGNEUR        | BALL BEARING                   | SPANNLAGER                     | CUSCINETTO A SFERE             |                                              |
| 019 | 80650865 | 002 | CLAVETTE A                     | PARALLEL KEY A                 | PASSFEDER A                    | CHIAVETTA                      |                                              |
| 020 | Z3000270 | 002 | RESSORT A TRACTION             | SPRING, TENSION                | FEDER, ZUG-                    |                                |                                              |
| 021 | Z1200050 | 001 | ANNEAU                         | RING                           | RING                           | ANELLO                         |                                              |
| 022 | Z4500040 | 001 | ROUE A CHAINE                  | SPROCKET                       | RAD, KETTEN-,                  | RUOTA CATENA                   |                                              |
| 023 | Z4502310 | 001 | ROUE A CHAINE                  | SPROCKET                       | RAD, KETTEN-,                  | RUOTA CATENA                   |                                              |
| 024 | Z4520790 | 001 | ROULEAU-VIS D'AMENAGE          | AUGER-ROLLER                   | SCHNECKENROLLE                 |                                |                                              |
| 025 | Z4502460 | 001 | TOLE LATER., DROIT             | PLATE, SIDE, RH                | BLECH, SEITEN-, RECHTS         |                                |                                              |
| 026 | Z4502550 | 001 | CHASSIS DU PICK-UP             | FRAME, PICK-UP                 | RAHMEN, PICKUP                 |                                |                                              |
| 027 | Z4526230 | 001 | TOLE LATER., GAUCHE            | PLATE, SIDE, LH                | BLECH, SEITEN-, LINKS          |                                |                                              |
| 028 | Z4502580 | 002 | TENDEUR DE CHAINE              | TENSIONER, CHAIN               | SPANNER, KETTEN-               |                                |                                              |
| 029 | Z4503150 | 001 | DOUILLE                        | BUSH                           | BUCHSE                         | CHIAVE                         |                                              |
| 030 | Z4526330 | 001 | TOLE DE PROT., DROIT           | GUARD, PROTECT., RH            | SCHUTZBLECH, RECHTS            |                                |                                              |



WPU



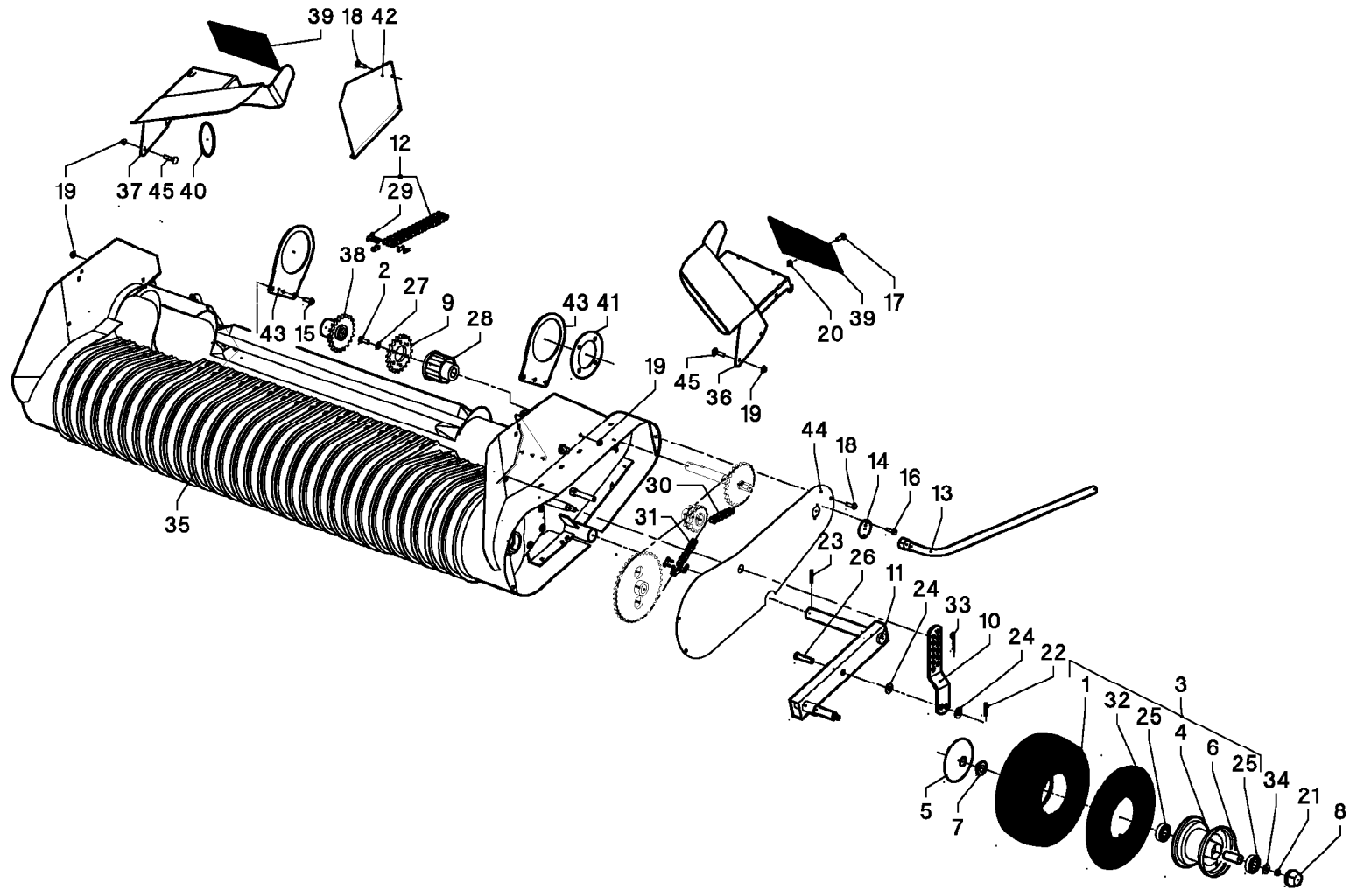
## BARRE A DENTS

## TINE BAR

## ZINKENTRÄGER

## BARRE A DENTI

| Rep | Nr       | Qt  | Designation                    | Description                   | Bezeichnung                    | Referenza                     | Remarque - Remark - Bemerkung - Osservazioni |
|-----|----------|-----|--------------------------------|-------------------------------|--------------------------------|-------------------------------|----------------------------------------------|
| 001 | 80450666 | 004 | GOUPILLE ELASTIQUE FLZNNC      | ROLL PIN FLZNNC               | SPANNHUELSE FLZNNC             | SPINA ELASTICA FLZNNC         |                                              |
| 002 | 80451059 | 004 | GOUPILLE ELASTIQUE FLZNNC      | ROLL PIN FLZNNC               | SPANNHUELSE FLZNNC             | SPINA ELASTICA FLZNNC         |                                              |
| 003 | 80461314 | 002 | GOUPILLE ELASTIQUE FLZNNC      | ROLL PIN FLZNNC               | SPANNHUELSE FLZNNC             | SPINA ELASTICA FLZNNC         |                                              |
| 004 | 82153057 | 002 | ANNEAU NILOS                   | FLEXIBLE AXIAL SEAL WASHER    | FEDERENDE AXIALDICHTSCHEIBE    | ANELLO                        |                                              |
| 005 | 82151742 | 008 | ANNEAU NILOS                   | FLEXIBLE AXIAL SEAL WASHER    | FEDERENDE AXIALDICHTSCHEIBE    | ANELLO                        |                                              |
| 006 | Z4079900 | 004 | ROULEAU D'ENTRAINEMENT         | LAUFROLLE LR 203NPPU 17X47X12 | LAUFROLLE LR 203NPPU 17X47X12  |                               |                                              |
| 007 | Z4099910 | 004 | LEVIER DE COMMANDE             | CONTROL ARM                   | STEUERARM VORM.                |                               |                                              |
| 008 | Z4014450 | 001 | ROUE A CHAINE                  | SPROCKET                      | KETTENRAD GSW.Z=40             | RUOTA CATENA                  |                                              |
| 009 | Z4079950 | 008 | PALIER APPLIQUE TOLE           | TERMINAL RING                 | LAGERSCHALE 1 HAELFTE          |                               |                                              |
| 010 | Z4000110 | 004 | COLLIER DE SERRAGE             | CLIP                          | KLAMMER                        |                               |                                              |
| 011 | Z4400050 | 001 | TRAJECTOIRE DE COMMANDE        | GUIDE                         | STEUERKURVE-PU                 |                               |                                              |
| 012 | Z4001640 | 001 | ARBRE                          | SHAFT, DRIVE                  | WELLE                          | ALBERO                        |                                              |
| 013 | Z4000150 | 017 | TOLE                           | SHEET                         | STREIFBLECH                    | TELA                          |                                              |
| 014 | Z4011880 | 004 | TUBE                           | INTERMEDIATE TUBE             | ZWISCHENROHR L=12A3C RO.38X3.5 | TUBO                          |                                              |
| 015 | Z4400290 | 001 | TUBE D ECARTEMENT              | PIPE, SPACING                 | ROHR, DISTANZ-                 |                               |                                              |
| 016 | Z4400510 | 060 | DENT                           | TINE                          | ZINKEN                         | DENTE                         |                                              |
| 017 | Z4200030 | 004 | AXE PORTE-DENTS                | AXLE, TINE CARR.              | ACHSE, ZINKEN-                 |                               |                                              |
| 018 | 80060853 | 060 | VIS TETE HEXAGONALE FE/ZNXC3   | HEXAGON HEAD SCREW FE/ZNXC3   | SECHSKANTSCHRAUBE FE/ZNXC3     | VITE TESTA ESAGONALE FE/ZNXC3 |                                              |
| 019 | 80061049 | 004 | VIS TETE HEXAGONALE FE/ZNXC3   | HEXAGON HEAD SCREW FE/ZNXC3   | SECHSKANTSCHRAUBE FE/ZNXC3     | VITE TESTA ESAGONALE FE/ZNXC3 |                                              |
| 020 | 80061019 | 008 | VIS TETE HEXAGONALE FE/ZNXC3   | HEXAGON HEAD SCREW FE/ZNXC3   | SECHSKANTSCHRAUBE FE/ZNXC3     | VITE TESTA ESAGONALE FE/ZNXC3 |                                              |
| 021 | 80061073 | 004 | VIS TETE HEXAGONALE FE/ZNXC3   | HEXAGON HEAD SCREW FE/ZNXC3   | SECHSKANTSCHRAUBE FE/ZNXC3     | VITE TESTA ESAGONALE FE/ZNXC3 |                                              |
| 022 | 80031028 | 003 | VIS J FE/ZNXC3                 | CUP SQUARE BOLT FE/ZNXC3      | FLACHRUNDSCHRAUBE FE/ZNXC3     | BULLONE FE/ZNXC3              |                                              |
| 023 | 80190612 | 016 | VIS AUTOTARAU.FE/ZNXC3 TAPTITE | SELF-CUTTING SCREW FE/ZNXC3   | GEWINDE-SCHNEIDSCHRAU.FE/ZNXC3 | BULLONE FE/ZNXC3              |                                              |
| 024 | 80200817 | 060 | ECROU HEX.BAS AUTOFR.FLZNNC    | SELF-LOCKING NUT FLZNNC       | SELBSTSICHERND.MUTTER FLZNNC   | DADO AUTOBLOCCANTE FLZNNC     |                                              |
| 025 | 80201005 | 012 | ECROU HEX.BAS AUTOFR.FLZNNC    | SELF-LOCKING NUT FLZNNC       | SELBSTSICHERND.MUTTER FLZNNC   | DADO AUTOBLOCCANTE FLZNNC     |                                              |
| 026 | 80581701 | 004 | CIRCLIP EXTERIEUR FLZNNC       | RETAINING RING FLZNNC         | SICHERUNGSRING FLZNNC          | ANELLO FLZNNC                 |                                              |
| 027 | 80583001 | 002 | CIRCLIP EXTERIEUR FLZNNC       | RETAINING RING FLZNNC         | SICHERUNGSRING FLZNNC          | ANELLO FLZNNC                 |                                              |
| 028 | Z1101220 | 003 | RONDELLE D'AJUSTAGE            | SHIM WASHER                   | PASSSCHEIBE                    | RONDELLA                      |                                              |
| 029 | 80250970 | 060 | RONDELLE PLATE FE/ZNXC3        | PLAIN WASHER FE/ZNXC3         | SCHEIBE FE/ZNXC3               | RONDELLA PIATTA FE/ZNXC3      |                                              |
| 030 | 80600086 | 004 | ANNEAU D'ARRET FEZNX3          | RETAINING RING FEZNX3         | SICHERUNGSRING FEZNX3          | ANELLO D'ARRESTO FEZNX3       |                                              |
| 031 | 81023064 | 003 | ROULEMENT A BILLES             | BALL BEARING                  | KUGELLAGER                     | CUSCINETTO A SFERE            |                                              |
| 032 | 81500006 | 004 | PALIER NU                      | FLANGE UNIT HOUSING           | BLECHGEHAEUSE                  | FLANGIA                       |                                              |
| 033 | 80650835 | 001 | CLAVETTE A                     | PARALLEL KEY A                | PASSFEDER A                    | CHIAVETTA                     |                                              |
| 034 | Z4202490 | 012 | GUIDE                          | GUIDE                         | FUEHRUNG                       | GUIDA                         |                                              |
| 035 | Z4503360 | 001 | TOLE DE FERMETURE              | PLATE, FILLER                 | BLECH, DICHT-                  |                               |                                              |



WPU

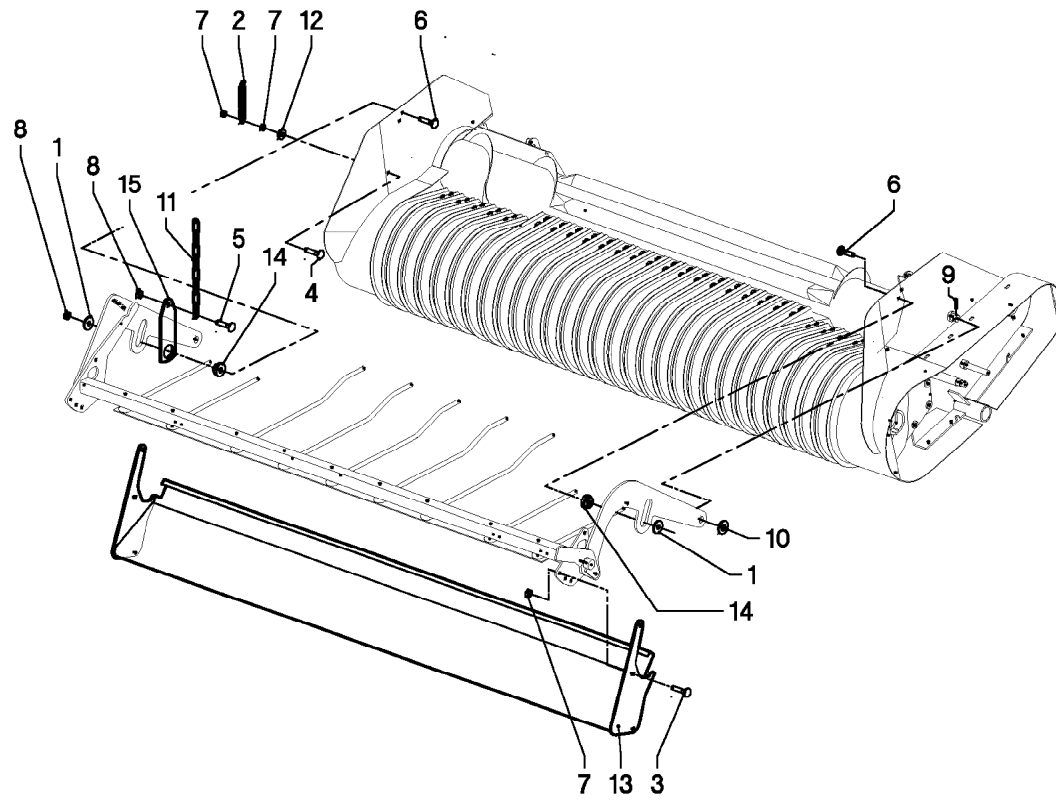
## ENTRAINEMENT (WPU)

## DRIVE (WPU)

## ANTRIEB (WPU)

## TRASCINAMENTO (WPU)

| Rep | Nr       | Qt  | Designation                    | Description                    | Bezeichnung                    | Referenza                     | Remarque - Remark - Bemerkung - Osservazioni |
|-----|----------|-----|--------------------------------|--------------------------------|--------------------------------|-------------------------------|----------------------------------------------|
| 001 | Z4086920 | 002 | PNEU                           | TYRE                           | REIFEN 15X6.00-6 6PR TT C737   | PNEUMATICO                    |                                              |
| 002 | 80070832 | 006 | VIS AUTOFREINEE H FE/ZNXC3     | SELF-LOCKING SCREW FE/ZNXC3    | SELBSICHERND.SCHRAUBE FE/ZNXC3 | VITE FE/ZNXC3                 |                                              |
| 003 | Z4099650 | 002 | ROUE                           | WHEEL AND TIRE ASSEMBLY        | RAD                            | RUOTA                         |                                              |
| 004 | Z4099660 | 002 | JANTE                          | WHEEL                          | FELGE                          | CERCHIO                       |                                              |
| 005 | Z4534910 | 002 | DISQUE                         | DISC                           | SCHEIBE                        | DISCO                         |                                              |
| 006 | Z4072280 | 002 | DOUILLE                        | SPACER                         | ABSTANDHUELSE                  | CHIAVE                        |                                              |
| 007 | Z4087410 | 002 | BAGUE D ETANCHEITE             | GASKET                         | DICHTUNGSSTUECK                |                               |                                              |
| 008 | Z4000860 | 002 | CHAPEAU                        | CAP                            | SCHUTZKAPPE D 52               | CAPPELLO                      |                                              |
| 009 | Z4204330 | 001 | ROUE A CHAINE                  | SPROCKET                       | RAD, KETTEN-,                  | RUOTA CATENA                  |                                              |
| 010 | Z4099740 | 002 | LANGUETTE                      | STRIP                          | LASCHE                         | FAZZOLETTO                    |                                              |
| 011 | Z4400500 | 002 | ESSIEU                         | AXLE LINK                      | LENKER GSW. GUMMIRAD           | ASSALE                        |                                              |
| 012 | 83121914 | 001 | CHAINE DOUBLE A ROULEAUX       | DOUBLE ROLLER CHAIN            | DOPPELTERROLLENKETTE           | CATENA DOPPIA A RULLI         |                                              |
| 013 | Z4200990 | 001 | CLE                            | SPANNER                        | SCHLUESSEL                     | CHIAVE                        |                                              |
| 014 | Z2043910 | 001 | COUVERCLE                      | LID                            | DECKEL                         | COPERCHIO                     |                                              |
| 015 | 80061271 | 006 | VIS TETE HEXAGONALE FE/ZNXC3   | HEXAGON HEAD SCREW FE/ZNXC3    | SECHSKANTSCHRAUBE FE/ZNXC3     | VITE TESTA ESAGONALE FE/ZNXC3 |                                              |
| 016 | 80190600 | 002 | VIS A TOLE T/CYL.BOMB.FE/ZNXC3 | PEN HEAD TAPPING SCRE.FE/ZNXC3 | LINSEN-BLECHSCHRAUBE FE/ZNXC3  |                               |                                              |
| 017 | 80130820 | 004 | VIS AUTOBLOQUANTE FLZNNC       | UNDERSERR.S.LOC.SCREW FLZNNC   | SPERRZAHN-BUNDSCHRAU.FLZNNC    | VITE FLZNNC                   |                                              |
| 018 | 80190816 | 005 | VIS AUTOTARAU.FE/ZNXC3 TAPTITE | SELF-CUTTING SCREW FE/ZNXC3    | GEWINDE-SCHNEIDSCHRAU.FE/ZNXC3 | BULLONE FE/ZNXC3              |                                              |
| 019 | 80201053 | 008 | ECROU AUTOBLOQUANT FE/ZNXC3    | UNDERSERRAT.S.LOC.NUT FE/ZNXC3 | SPERRZAHN-BUNDMUTTER FE/ZNXC3  | DADO FE/ZNXC3                 |                                              |
| 020 | 80200817 | 004 | ECROU HEX.BAS AUTOFR.FLZNNC    | SELF-LOCKING NUT FLZNNC        | SELBSTSICHERND.MUTTER FLZNNC   | DADO AUTOBLOCCANTE FLZNNC     |                                              |
| 021 | 80201248 | 001 | ECROU HEX.BAS AUTOFR.FLZNNC    | SELF-LOCKING NUT FLZNNC        | SELBSTSICHERND.MUTTER FLZNNC   | DADO AUTOBLOCCANTE FLZNNC     |                                              |
| 022 | 80450431 | 002 | GOUPILLE ELASTIQUE FLZNNC      | ROLL PIN FLZNNC                | SPANNHUELSE FLZNNC             | SPINA ELASTICA FLZNNC         |                                              |
| 023 | 80450851 | 002 | GOUPILLE ELASTIQUE FLZNNC      | ROLL PIN FLZNNC                | SPANNHUELSE FLZNNC             | SPINA ELASTICA FLZNNC         |                                              |
| 024 | 80251624 | 002 | RONDELLE PLATE FE/ZNXC3        | PLAIN WASHER FE/ZNXC3          | SCHEIBE FE/ZNXC3               | RONDELLA PIATTA FE/ZNXC3      |                                              |
| 025 | 81002556 | 004 | ROULEMENT A BILLES             | BALL BEARING                   | KUGELLAGER                     | CUSCINETTO A SFERE            |                                              |
| 026 | Z1101320 | 002 | CHEVILLE                       | PIN                            | BOLZEN                         |                               |                                              |
| 027 | 80600085 | 006 | ANNEAU D'ARRET FEZNNC3         | RETAINING RING FEZNNC3         | SICHERUNGSRING FEZNNC3         | ANELLO D'ARRESTO FEZNNC3      |                                              |
| 028 | 4610233  | 001 | LIMITEUR A FRICTION            | FRICTION LIMITER               | REIBKUPPLUNG                   | LIMITATORE DI COPPIA A DISCHI |                                              |
| 029 | 83121934 | 001 | MAILLON JONCTION CHAINE DOUBLE | OUTER LINK                     | VERSCHLUSSGLIED                |                               |                                              |
| 030 | 83121924 | 001 | CHAINE SIMPLE A ROULEAUX       | ROLLER CHAIN                   | ROLLENKETTE                    | CATENA SEMPLICE A RULLI       |                                              |
| 031 | 83121911 | 001 | CHAINE SIMPLE A ROULEAUX       | ROLLER CHAIN                   | ROLLENKETTE                    | CATENA SEMPLICE A RULLI       |                                              |
| 032 | 83300309 | 002 | CHAMBRE A AIR                  | INNER TUBE                     | SCHLAUCH                       | CAMERA D'ARIA                 |                                              |
| 033 | 80570303 | 002 | GOUPILLE BETA DOUBLE FE/ZNXC3  | SPRING COTTER PIN R.FE/ZNXC3   | FEDERSTECKER RECHTS FE/ZNXC3   | MOLLA FE/ZNXC3                |                                              |
| 034 | Z3016990 | 002 | ANNEAU                         | RING                           | RING                           | ANELLO                        |                                              |
| 035 | Z4502060 | 001 | PICKUP                         | PICKUP                         | PICKUP                         | PICKUP                        |                                              |
| 036 | Z4502110 | 001 | GUIDE FOURRAGE GAUCHE          | GUIDE FOURRAGE LH              | FUEHRUNG, FUTTER-, LINKS       |                               |                                              |
| 037 | Z4502120 | 001 | GUIDE FOURRAGE DROIT           | GUIDE FOURRAGE RH              | FUEHRUNG, FUTTER-, RECHTS      |                               |                                              |
| 038 | Z4202190 | 001 | ROUE A CHAINE                  | SPROCKET                       | RAD, KETTEN-,                  | RUOTA CATENA                  |                                              |
| 039 | Z4502780 | 002 | JOINT                          | SEAL                           | DICHTUNG                       | GUARNIZIONE                   |                                              |
| 040 | Z4202310 | 001 | ELASTIQUE                      | RUBBER                         | GUMMI                          |                               |                                              |
| 041 | Z4503310 | 002 | ANNEAU                         | RING                           | RING                           | ANELLO                        |                                              |
| 042 | Z4503630 | 001 | TOLE DE PROT.                  | GUARD, PROTECT.                | SCHUTZBLECH                    |                               |                                              |
| 043 | Z4503650 | 002 | TOLE                           | PLATE                          | BLECH                          | TELA                          |                                              |
| 044 | Z4522330 | 001 | TOLE DE PROT., GAUCHE          | GUARD, PROTECT., LH            | SCHUTZBLECH, LINKS             |                               |                                              |
| 045 | Z1527170 | 006 | VIS                            | SCREW                          | SCHRAUBE                       | VITE                          |                                              |



WPU

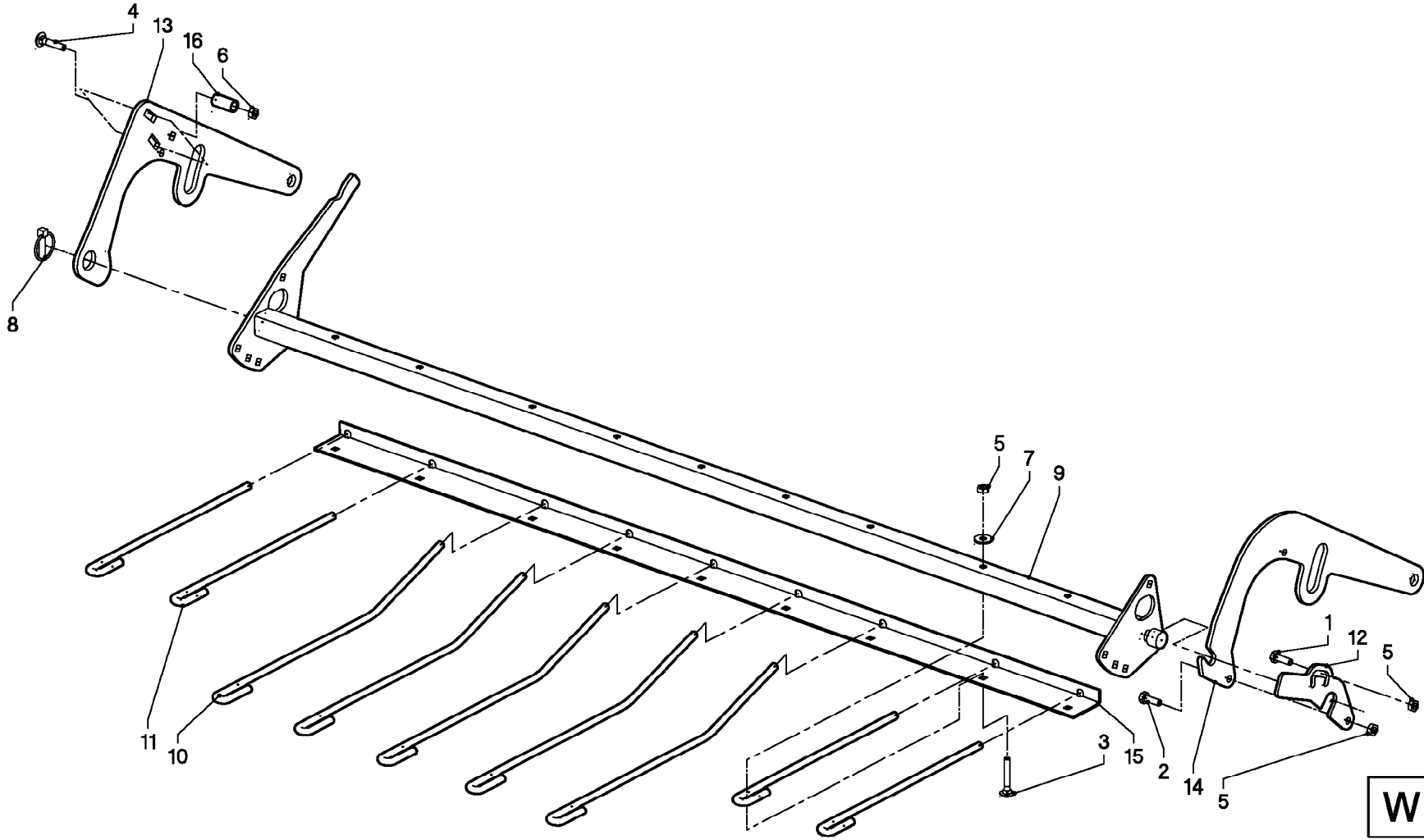
## GUIDE (TOLES)

## GUIDE (SWATH BOARDS)

## FUEHRUNG (BLECHE)

## ##GUIDE (LAMIERE PER ANDANE)

| Rep | Nr              | Qt  | Designation                 | Description              | Bezeichnung                  | Referenza                 | Remarque - Remark - Bemerkung - Osservazioni |
|-----|-----------------|-----|-----------------------------|--------------------------|------------------------------|---------------------------|----------------------------------------------|
| 001 | <b>Z4204380</b> | 002 | ANNEAU                      | RING                     | RING                         | ANELLO                    |                                              |
| 002 | <b>Z4200740</b> | 002 | RESSORT A TRACTION          | SPRING, TENSION          | FEDER, ZUG-                  |                           |                                              |
| 003 | <b>80031028</b> | 004 | VIS J FE/ZNXC3              | CUP SQUARE BOLT FE/ZNXC3 | FLACHRUNDSCHRAUBE FE/ZNXC3   | BULLONE FE/ZNXC3          |                                              |
| 004 | <b>80031036</b> | 002 | VIS J FE/ZNXC3              | CUP SQUARE BOLT FE/ZNXC3 | FLACHRUNDSCHRAUBE FE/ZNXC3   | BULLONE FE/ZNXC3          |                                              |
| 005 | <b>80031225</b> | 002 | VIS J FE/ZNXC3              | CUP SQUARE BOLT FE/ZNXC3 | FLACHRUNDSCHRAUBE FE/ZNXC3   | BULLONE FE/ZNXC3          |                                              |
| 006 | <b>80031240</b> | 002 | VIS J FLZNNC                | CUP SQUARE BOLT FLZNNC   | FLACHRUNDSCHRAUBE FLZNNC     | BULLONE FLZNNC            |                                              |
| 007 | <b>80201005</b> | 008 | ECROU HEX.BAS AUTOFR.FLZNNC | SELF-LOCKING NUT FLZNNC  | SELBSTSICHERND.MUTTER FLZNNC | DADO AUTOBLOCCANTE FLZNNC |                                              |
| 008 | <b>80201248</b> | 004 | ECROU HEX.BAS AUTOFR.FLZNNC | SELF-LOCKING NUT FLZNNC  | SELBSTSICHERND.MUTTER FLZNNC | DADO AUTOBLOCCANTE FLZNNC |                                              |
| 009 | <b>80450535</b> | 002 | GOUPILLE ELASTIQUE FLZNNC   | ROLL PIN FLZNNC          | SPANNHUELSE FLZNNC           | SPINA ELASTICA FLZNNC     |                                              |
| 010 | <b>80252026</b> | 002 | RONDELLE PLATE FE/ZNXC3     | PLAIN WASHER FE/ZNXC3    | SCHEIBE FE/ZNXC3             | RONDELLA PIATTA FE/ZNXC3  |                                              |
| 011 | <b>83080008</b> | 002 | CHAINE DE LEVAGE FE/ZNXC3   | CHAIN FE/ZNXC3           | KETTE FE/ZNXC3               | CATENA FE/ZNXC3           |                                              |
| 012 | <b>Z3016990</b> | 002 | ANNEAU                      | RING                     | RING                         | ANELLO                    |                                              |
| 013 | <b>Z4502340</b> | 001 | TOLE DE GUIDAGE             | PLATE, GUIDE             | BLECH, LEIT-                 |                           |                                              |
| 014 | <b>Z4503030</b> | 002 | COUSSINET                   | SLEEVE, CUSHION          | BUCHSE, LAGER-               | CUSCINETTO                |                                              |
| 015 | <b>Z4526350</b> | 002 | ETRIER                      | STRIP                    | LASCHE                       | CAVALLOTTO                |                                              |



WPU

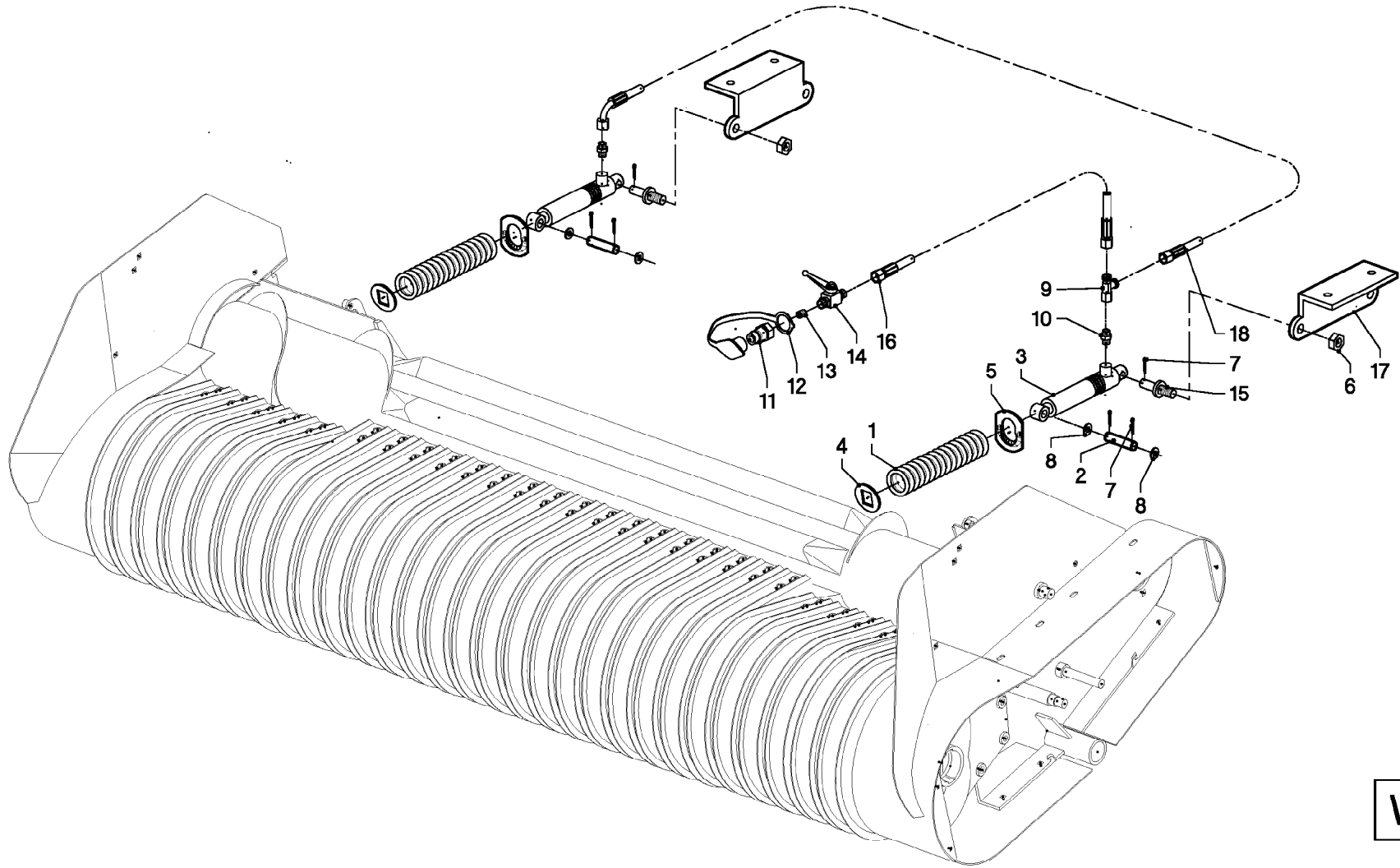
## EGALISATEUR (WPU)

## CROP GUIDE (WPU)

## NIEDERHALTER (WPU)

## ##CROP GUIDE (WPU)

| Rep | Nr              | Qt  | Designation                   | Description                 | Bezeichnung                  | Referenza                      | Remarque - Remark - Bemerkung - Osservazioni |
|-----|-----------------|-----|-------------------------------|-----------------------------|------------------------------|--------------------------------|----------------------------------------------|
| 001 | <b>80061020</b> | 001 | VIS TETE HEXAGONALE FE/ZNXC3  | HEXAGON HEAD SCREW FE/ZNXC3 | SECHSKANTSCHRAUBE FE/ZNXC3   | VITE A TESTA ESAGONALE FE/ZNXC |                                              |
| 002 | <b>80061073</b> | 001 | VIS TETE HEXAGONALE FE/ZNXC3  | HEXAGON HEAD SCREW FE/ZNXC3 | SECHSKANTSCHRAUBE FE/ZNXC3   | VITE TESTA ESAGONALE FE/ZNXC3  |                                              |
| 003 | <b>80031071</b> | 009 | VIS J FE/ZNXC3                | CUP SQUARE BOLT FE/ZNXC3    | FLACHRUNDSCHRAUBE FE/ZNXC3   | BULLONE FE/ZNXC3               |                                              |
| 004 | <b>80031265</b> | 002 | VIS J FE/ZNXC3                | CUP SQUARE BOLT FE/ZNXC3    | FLACHRUNDSCHRAUBE FE/ZNXC3   | BULLONE FE/ZNXC3               |                                              |
| 005 | <b>80201005</b> | 011 | ECROU HEX.BAS AUTOFR.FLZNNC   | SELF-LOCKING NUT FLZNNC     | SELBSTSICHERND.MUTTER FLZNNC | DADO AUTOBLOCCANTE FLZNNC      |                                              |
| 006 | <b>80201248</b> | 002 | ECROU HEX.BAS AUTOFR.FLZNNC   | SELF-LOCKING NUT FLZNNC     | SELBSTSICHERND.MUTTER FLZNNC | DADO AUTOBLOCCANTE FLZNNC      |                                              |
| 007 | <b>80251003</b> | 009 | RONDELLE PLATE FE/ZNXC3       | PLAIN WASHER FE/ZNXC3       | SCHEIBE FE/ZNXC3             | RONDELLA PIATTA FE/ZNXC3       |                                              |
| 008 | <b>80560945</b> | 001 | GOUPILLE AUTOMATIQUE FE/ZNXC3 | LINCH PIN FE/ZNXC3          | KLAPPSTECKER FE/ZNXC3        | COPPIGLIA FE/ZNXC3             |                                              |
| 009 | <b>Z4502510</b> | 001 | EGALISATEUR                   | WIND GUARD                  | NIEDERHALTER                 |                                |                                              |
| 010 | <b>Z4535360</b> | 005 | DENT                          | TINE                        | ZINKEN                       | DENTE                          |                                              |
| 011 | <b>Z4202470</b> | 004 | DENT                          | TINE                        | ZINKEN                       | DENTE                          |                                              |
| 012 | <b>Z4526320</b> | 001 | VERROU                        | LOCKING LEVER               | RIEGEL                       | LEVA                           |                                              |
| 013 | <b>Z4520860</b> | 001 | SUPPORT, DROIT                | HOLDER, RH                  | HALTER, RECHTS               |                                |                                              |
| 014 | <b>Z4503350</b> | 001 | SUPPORT, GAUCHE               | HOLDER, LH                  | HALTER, LINKS                |                                |                                              |
| 015 | <b>Z4520870</b> | 001 | SUPPORT                       | SUPPORT                     | STUETZE                      | SUPPORTO                       |                                              |
| 016 | <b>Z1502490</b> | 002 | BAGUE                         | BUSHING                     | HUELSE                       | BOCCOLA                        |                                              |



WPU



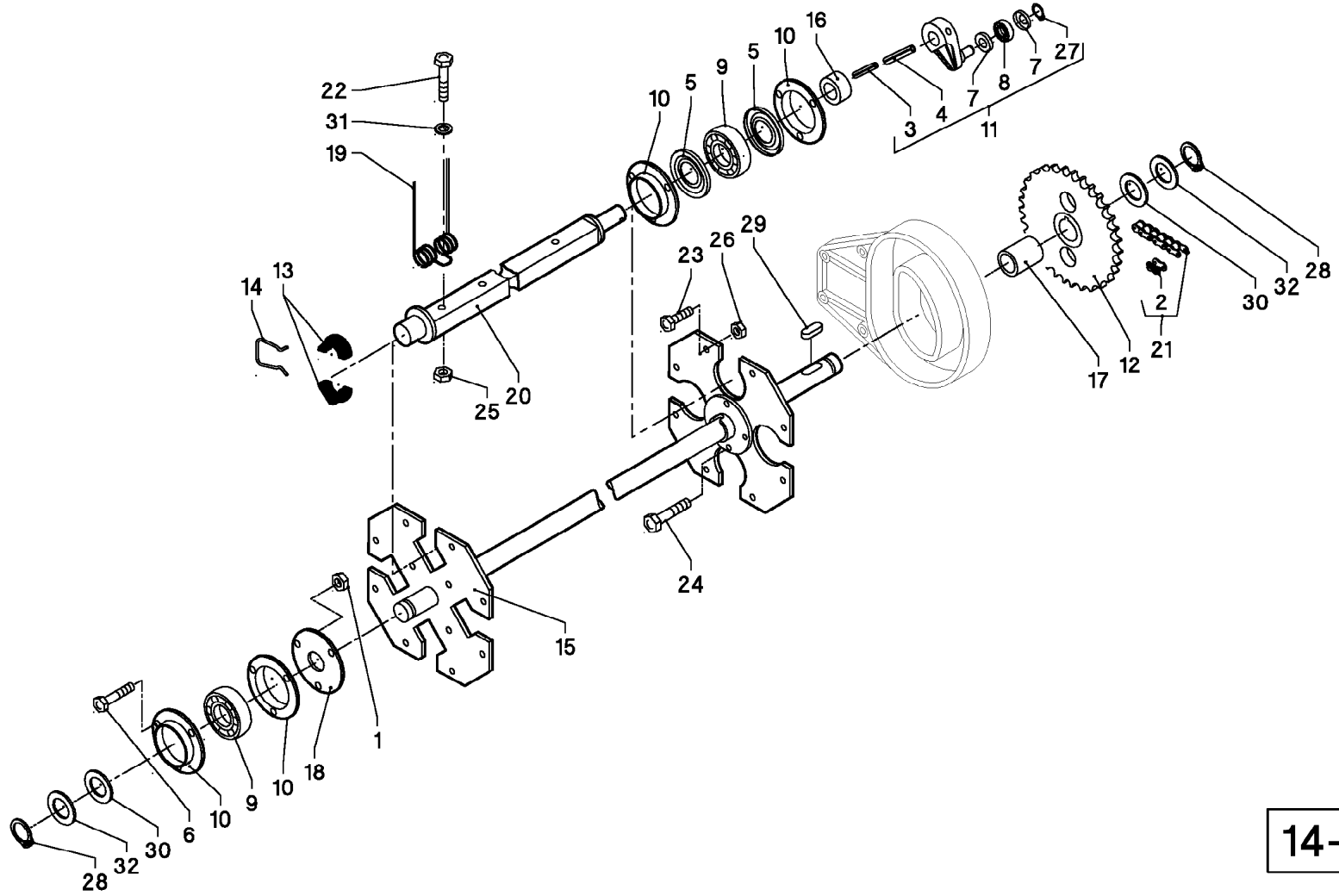
## VERIN (WPU) (PICK-UP)

## CYLINDER (WPU) (PICK-UP)

## ZYLINDER (WPU) (PICK-UP)

## CILINDRO (WPU) (PICK-UP)

| Rep | Nr              | Qt  | Designation                    | Description                    | Bezeichnung                    | Referenza                      | Remarque - Remark - Bemerkung - Osservazioni |
|-----|-----------------|-----|--------------------------------|--------------------------------|--------------------------------|--------------------------------|----------------------------------------------|
| 001 | <b>Z4000050</b> | 002 | RESSORT DE PRESSION            | COMPRESSION SPRING             | DRUCKFEDER 6,3/44,0/210        |                                |                                              |
| 002 | <b>Z4000750</b> | 002 | CHEVILLE                       | PIN                            | BOLZEN                         |                                |                                              |
| 003 | <b>Z4000980</b> | 002 | VERIN                          | CYLINDER, HYDRAULIC            | HYDRAULIKZYLINDER              | CILINDRO                       |                                              |
| 004 | <b>Z4001040</b> | 002 | DISQUE                         | WASHER/DISC/PLATE              | SCHEIBE                        | DISCO                          |                                              |
| 005 | <b>Z4001870</b> | 002 | TIROIR                         | DRAWER                         | SCHIEBER                       | SCATOLA GUIDA                  |                                              |
| 006 | <b>80201648</b> | 002 | ECROU HEX.BAS AUTOFR.FLZNNC    | SELF-LOCKING NUT FLZNNC        | SELBSTSICHERND.MUTTER FLZNNC   | DADO AUTOBLOCCANTE FLZNNC      |                                              |
| 007 | <b>80500328</b> | 006 | GOUPILLE FENDUE FE/ZNXC3       | SPLIT PIN FE/ZNXC3             | SPLINT FE/ZNXC3                | COPPIGLIA FE/ZNXC3             |                                              |
| 008 | <b>80251624</b> | 004 | RONDELLE PLATE FE/ZNXC3        | PLAIN WASHER FE/ZNXC3          | SCHEIBE FE/ZNXC3               | RONDELLA PIATTA FE/ZNXC3       |                                              |
| 009 | <b>A4083113</b> | 001 | TE ADAPTABLE RENVERSE FE/ZNXC3 | ADJ.MALE STUD TEE-STU.FE/ZNXC3 | EINSTELLB.T-VERSCHRAU.FE/ZNXC3 | TERMINALE A T ORIENTA.FE/ZNXC3 |                                              |
| 010 | <b>A4080465</b> | 002 | UNION MALE                     | MALE STUD CONNECTOR            | GERADER EINSCHRAUBSTUTZEN      | GIUZIONE DIRITTA ZBC           |                                              |
| 011 | <b>Z2038990</b> | 001 | RACCORD D'ACCOUPL. RAPIDE MALE | QUICK-DISCONNECT PLUG, MALE    | STECKER, SCHNELLKUPPLUNGS-     |                                |                                              |
| 012 | <b>82300026</b> | 001 | CAPUCHON COUPLEUR MALE         | CAP MALE CONNECTOR             | KAPPE KUPPLUNGSSTECKER         | TAPPO                          |                                              |
| 013 | <b>Z2039150</b> | 001 | ETRANGLEUR                     | ADAPTER, RESTRICTOR            | OELDROSSEL                     | RIDUTTORE                      |                                              |
| 014 | <b>Z4201860</b> | 001 | ROBINET D'ARRET                | VALVE, SHUT-OFF                | HAHN, ABSPERR-                 |                                |                                              |
| 015 | <b>Z4502880</b> | 002 | CHEVILLE                       | PIN                            | BOLZEN                         |                                |                                              |
| 016 | <b>Z4503300</b> | 001 | TUYAU HP                       | HOSE, HP                       | SCHLAUCH, HD                   |                                |                                              |
| 017 | <b>Z4302400</b> | 002 | SUPPORT                        | SUPPORT                        | STUETZE                        | SUPPORTO                       |                                              |
| 018 | <b>Z1101610</b> | 001 | TUYAU HP                       | HOSE, HP                       | SCHLAUCH, HD                   |                                |                                              |



|       |
|-------|
| R     |
| 14-OC |

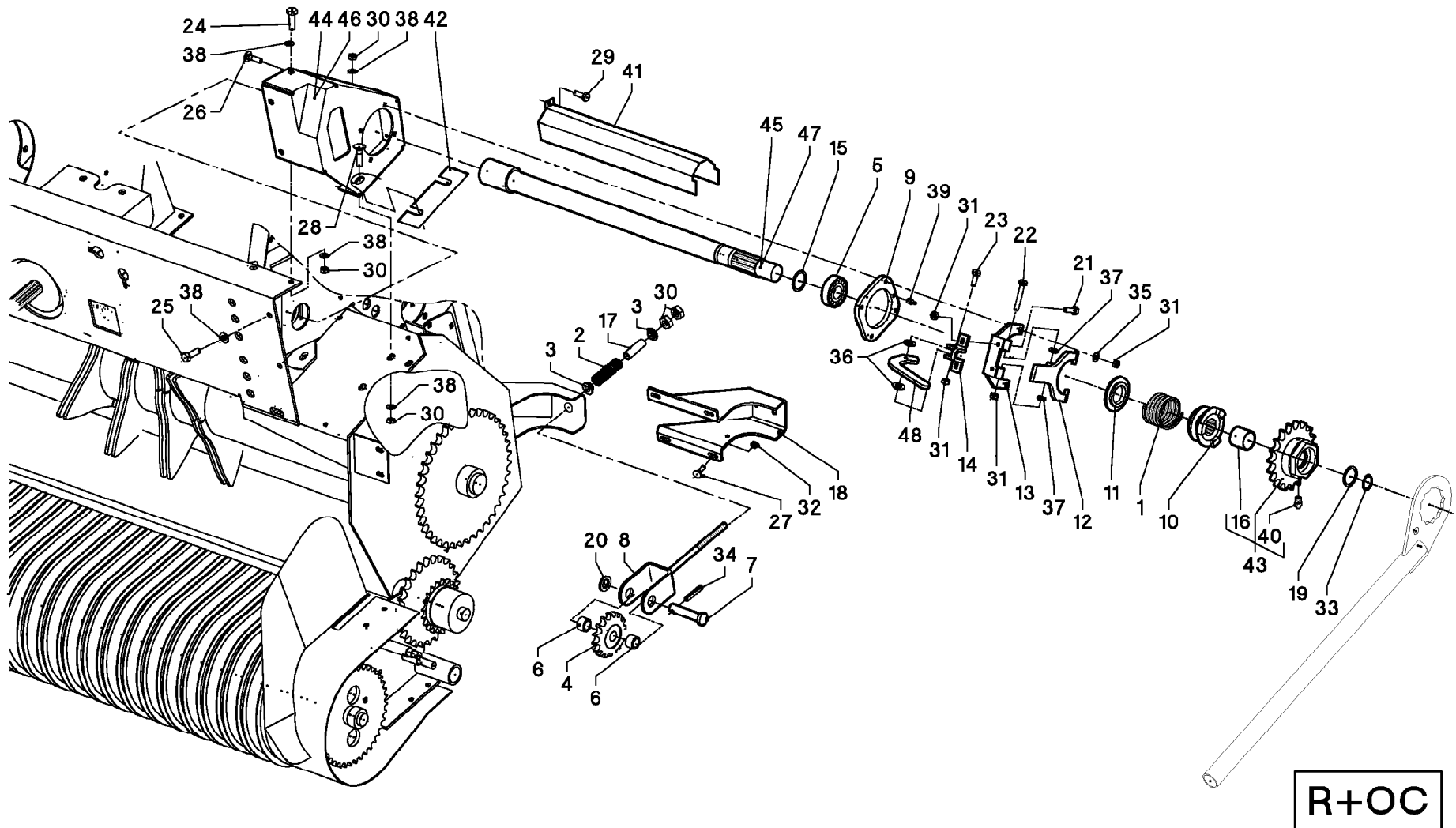
## PICK-UP (R+14-OC)

## PICK-UP (R+14-OC)

## PICK-UP (R+14-OC)

## PICK-UP (R+14-OC)

| Rep | Nr       | Qt  | Designation                    | Description                    | Bezeichnung                    | Referenza                     | Remarque - Remark - Bemerkung - Osservazioni |
|-----|----------|-----|--------------------------------|--------------------------------|--------------------------------|-------------------------------|----------------------------------------------|
| 001 | 80201001 | 003 | ECROU HEXAGONAL BAS FE/ZNXC3   | NUT FE/ZNXC3                   | SECHSKANTMUTTER FE/ZNXC3       | DADO FE/ZNXC3                 |                                              |
| 002 | 83121932 | 001 | MAILLON JONCTION CHAINE SIMPLE | OUTER LINK                     | VERSCHLUSSGLIED                | MAGLIA DI GIUNZIONE           |                                              |
| 003 | 80450666 | 004 | GOUPILLE ELASTIQUE FLZNNC      | ROLL PIN FLZNNC                | SPANNHUELSE FLZNNC             | SPINA ELASTICA FLZNNC         |                                              |
| 004 | 80451059 | 004 | GOUPILLE ELASTIQUE FLZNNC      | ROLL PIN FLZNNC                | SPANNHUELSE FLZNNC             | SPINA ELASTICA FLZNNC         |                                              |
| 005 | 82153057 | 008 | ANNEAU NILOS                   | FLEXIBLE AXIAL SEAL WASHER     | FEDERENDE AXIALDICHTSCHEIBE    | ANELLO                        |                                              |
| 006 | 80061073 | 003 | VIS TETE HEXAGONALE FE/ZNXC3   | HEXAGON HEAD SCREW FE/ZNXC3    | SECHSKANTSCHRAUBE FE/ZNXC3     | VITE TESTA ESAGONALE FE/ZNXC3 |                                              |
| 007 | 82151742 | 008 | ANNEAU NILOS                   | FLEXIBLE AXIAL SEAL WASHER     | FEDERENDE AXIALDICHTSCHEIBE    | ANELLO                        |                                              |
| 008 | Z4079900 | 004 | ROULEAU D'ENTRAINEMENT         | LAUFROLLE LR 203NPPU 17X47X12  | LAUFROLLE LR 203NPPU 17X47X12  |                               |                                              |
| 009 | 81023064 | 005 | ROULEMENT A BILLES             | BALL BEARING                   | KUGELLAGER                     | CUSCINETTO A SFERE            |                                              |
| 010 | Z4098080 | 010 | CLOCHE                         | BEARING, HOUSING               | LAGERGEHAUESE                  |                               |                                              |
| 011 | Z4099910 | 004 | LEVIER DE COMMANDE             | CONTROL ARM                    | STEUERARM VORM.                |                               |                                              |
| 012 | Z4014450 | 001 | ROUE A CHAINE                  | SPROCKET                       | KETTENRAD GSW.Z=40             | RUOTA CATENA                  |                                              |
| 013 | Z4079950 | 008 | PALIER APPLIQUE TOLE           | TERMINAL RING                  | LAGERSCHALE 1 HAELFTE          |                               |                                              |
| 014 | Z4000110 | 004 | COLLIER DE SERRAGE             | CLIP                           | KLAMMER                        |                               |                                              |
| 015 | Z4001640 | 001 | ARBRE                          | SHAFT, DRIVE                   | WELLE                          | ALBERO                        |                                              |
| 016 | Z4011880 | 004 | TUBE                           | INTERMEDIATE TUBE              | ZWISCHENROHR L=12A3C RO.38X3.5 | TUBO                          |                                              |
| 017 | Z4400290 | 001 | TUBE D ECARTEMENT              | PIPE, SPACING                  | ROHR, DISTANZ-                 |                               |                                              |
| 018 | Z4400480 | 001 | DISQUE                         | WASHER                         | SCHEIBE 116X1,25               | DISCO                         |                                              |
| 019 | Z4400510 | 060 | DENT                           | TINE                           | ZINKEN                         | DENTE                         |                                              |
| 020 | Z4200030 | 004 | AXE PORTE-DENTS                | AXLE, TINE CARR.               | ACHSE, ZINKEN-                 |                               |                                              |
| 021 | 83121913 | 001 | CHAINE SIMPLE A ROULEAUX       | ROLLER CHAIN                   | ROLLENKETTE                    | CATENA SEMPLICE A RULLI       |                                              |
| 022 | 80060853 | 060 | VIS TETE HEXAGONALE FE/ZNXC3   | HEXAGON HEAD SCREW FE/ZNXC3    | SECHSKANTSCHRAUBE FE/ZNXC3     | VITE TESTA ESAGONALE FE/ZNXC3 |                                              |
| 023 | 80061026 | 008 | VIS TETE HEXAGONALE FE/ZNXC3   | HEXAGON HEAD SCREW FE/ZNXC3    | SECHSKANTSCHRAUBE FE/ZNXC3     | VITE TESTA ESAGONALE FE/ZNXC3 |                                              |
| 024 | 80061073 | 004 | VIS TETE HEXAGONALE FE/ZNXC3   | HEXAGON HEAD SCREW FE/ZNXC3    | SECHSKANTSCHRAUBE FE/ZNXC3     | VITE TESTA ESAGONALE FE/ZNXC3 |                                              |
| 025 | 80200851 | 060 | ECROU AUTOBLOQUANT FE/ZNXC3    | UNDERSERRAT.S.LOC.NUT FE/ZNXC3 | SPERRZAHN-BUNDMUTTER FE/ZNXC3  | DADO FE/ZNXC3                 |                                              |
| 026 | 80201005 | 012 | ECROU HEX.BAS AUTOFR.FLZNNC    | SELF-LOCKING NUT FLZNNC        | SELBSTSICHERND.MUTTER FLZNNC   | DADO AUTOBLOCCANTE FLZNNC     |                                              |
| 027 | 80581701 | 004 | CIRCLIP EXTERIEUR FLZNNC       | RETAINING RING FLZNNC          | SICHERUNGSRING FLZNNC          | ANELLO FLZNNC                 |                                              |
| 028 | 80583001 | 002 | CIRCLIP EXTERIEUR FLZNNC       | RETAINING RING FLZNNC          | SICHERUNGSRING FLZNNC          | ANELLO FLZNNC                 |                                              |
| 029 | 80650833 | 001 | CLAVETTE A                     | PARALLEL KEY A                 | PASSFEDER A                    | CHIAVETTA                     |                                              |
| 030 | Z1101220 | 001 | RONDELLE D'AJUSTAGE            | SHIM WASHER                    | PASSSCHEIBE                    | RONDELLA                      |                                              |
| 031 | 80250970 | 060 | RONDELLE PLATE FE/ZNXC3        | PLAIN WASHER FE/ZNXC3          | SCHEIBE FE/ZNXC3               | RONDELLA PIATTA FE/ZNXC3      |                                              |
| 032 | 80253042 | 002 | RONDELLE D'APPUI SS 2,5        | SUPPORTING RING SS 2,5         | STUETZSCHEIBE SS 2,5           | SPESSORE                      |                                              |



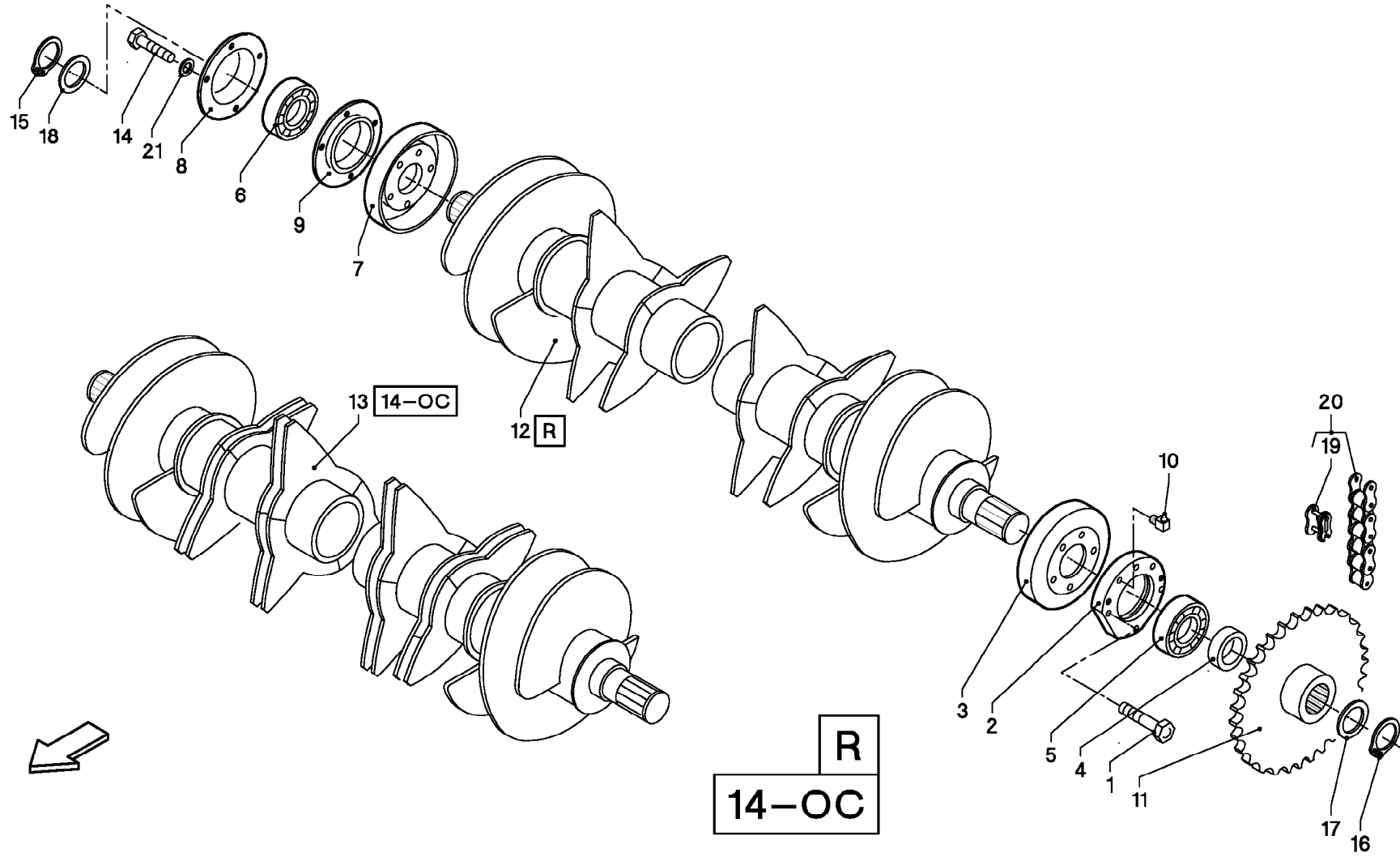
## ENTRAINEMENT (R+OC)

## DRIVE (R+OC)

## ANTRIEB (R+OC)

## TRASCINAMENTO (R+OC)

| Rep | Nr       | Qt  | Designation                    | Description                 | Bezeichnung                    | Referenza                     | Remarque - Remark - Bemerkung - Osservazioni |
|-----|----------|-----|--------------------------------|-----------------------------|--------------------------------|-------------------------------|----------------------------------------------|
| 001 | Z4000420 | 001 | RESSORT DE PRESSION            | COMPRESSION SPRING          | DRUCKFEDER 5/75/65 FE/ZN 5CC   |                               |                                              |
| 002 | Z4000430 | 001 | RESSORT DE COMPRESSION         | SPRING, COMPRESSION         | DRUCKFEDER                     |                               |                                              |
| 003 | Z4000580 | 002 | ANNEAU                         | RING                        | RING                           | ANELLO                        |                                              |
| 004 | Z4099620 | 001 | ROUE A CHAINE                  | SPROCKET                    | KETTENRAD                      | RUOTA CATENA                  |                                              |
| 005 | Z4000100 | 001 | ROULEMENT AJUSTABLE            | CUSHION, ADJUSTABLE         | LAGER, EINSTELL-               |                               |                                              |
| 006 | Z4009510 | 002 | ENTRETOISE                     | SPACER                      | DISTANZHUELSE                  | DISTANZIALE                   |                                              |
| 007 | Z4080150 | 001 | CHEVILLE                       | PIN                         | BOLZEN                         |                               |                                              |
| 008 | Z4099860 | 001 | TENDEUR DE CHAINE              | TENSIONER CHAIN             | KETTENSANNER GSW.              |                               |                                              |
| 009 | Z4099870 | 001 | CLOCHE                         | BEARING, HOUSING            | LAGERGEHAEUSE                  |                               |                                              |
| 010 | Z4099880 | 001 | CRABOT                         | DOG                         | KLAUE                          | TAPA                          |                                              |
| 011 | Z4001280 | 001 | DISQUE                         | WASHER                      | SCHEIBE                        | DISCO                         |                                              |
| 012 | Z4099920 | 001 | LEVIER                         | LEVER                       | HEBEL                          | LEVA                          |                                              |
| 013 | Z4099930 | 001 | VERROU                         | SNGL                        | WINKEL GSW.                    | LEVA                          |                                              |
| 014 | Z4099950 | 001 | SUPPORT                        | SUPPORT                     | STUETZE                        | SUPPORTO                      |                                              |
| 015 | Z4001520 | 001 | BAGUE PORTE-BILLES             | BEARING RACE                | LAGERRING                      |                               | 23-OC                                        |
| 016 | Z4012060 | 001 | BAGUE ROULEE                   | WRAPPED BUSH                | GEROLLTE BUCHSE                | ANELLO LUBRIFICATO            |                                              |
| 017 | Z4012530 | 001 | ENTRETOISE                     | SPACER                      | DISTANZHUELSE                  | DISTANZIALE                   |                                              |
| 018 | Z4204220 | 001 | SUPPORT                        | SUPPORT                     | TRAEGER                        | SUPPORTO                      |                                              |
| 019 | Z2038960 | 001 | RONDELLE D'AJUSTAGE            | SHIM WASHER                 | PASSSCHEIBE                    | RONDELLA                      |                                              |
| 020 | Z3000530 | 001 | ANNEAU                         | RING                        | RING                           | ANELLO                        |                                              |
| 021 | 80060835 | 001 | VIS TETE HEXAGONALE FE/ZNXC3   | HEXAGON HEAD SCREW FE/ZNXC3 | SECHSKANTSCHRAUBE FE/ZNXC3     | VITE TESTA ESAGONALE FE/ZNXC3 |                                              |
| 022 | 80060867 | 001 | VIS TETE HEXAGONALE FE/ZNXC3   | HEXAGON HEAD SCREW FE/ZNXC3 | SECHSKANTSCHRAUBE FE/ZNXC3     | VITE TESTA ESAGONALE FE/ZNXC3 |                                              |
| 023 | 80060839 | 001 | VIS TETE HEXAGONALE FE/ZNXC3   | HEXAGON HEAD SCREW FE/ZNXC3 | SECHSKANTSCHRAUBE FE/ZNXC3     | VITE TESTA ESAGONALE FE/ZNXC3 |                                              |
| 024 | 80061271 | 001 | VIS TETE HEXAGONALE FE/ZNXC3   | HEXAGON HEAD SCREW FE/ZNXC3 | SECHSKANTSCHRAUBE FE/ZNXC3     | VITE TESTA ESAGONALE FE/ZNXC3 |                                              |
| 025 | 80061236 | 002 | VIS TETE HEXAGONALE FE/ZNXC3   | HEXAGON HEAD SCREW FE/ZNXC3 | SECHSKANTSCHRAUBE FE/ZNXC3     | VITE TESTA ESAGONALE FE/ZNXC3 |                                              |
| 026 | 80030835 | 004 | VIS J FE/ZNXC3                 | CUP SQUARE BOLT FE/ZNXC3    | FLACHRUNDSCHRAUBE FE/ZNXC3     | BULLONE FE/ZNXC3              |                                              |
| 027 | 80031028 | 004 | VIS J FE/ZNXC3                 | CUP SQUARE BOLT FE/ZNXC3    | FLACHRUNDSCHRAUBE FE/ZNXC3     | BULLONE FE/ZNXC3              |                                              |
| 028 | 80031230 | 002 | VIS J FE/ZNXC3                 | CUP SQUARE BOLT FE/ZNXC3    | FLACHRUNDSCHRAUBE FE/ZNXC3     | VITE FE/ZNXC3                 |                                              |
| 029 | 80190816 | 001 | VIS AUTOTARAU.FE/ZNXC3 TAPTITE | SELF-CUTTING SCREW FE/ZNXC3 | GEWINDE-SCHNEIDSCHRAU.FE/ZNXC3 | BULLONE FE/ZNXC3              |                                              |
| 030 | 80201270 | 005 | ECROU HEXAGONAL FE/ZNXC3       | NUT FE/ZNXC3                | SECHSKANTMUTTER FE/ZNXC3       | DADO FE/ZNXC3                 |                                              |
| 031 | 80200817 | 008 | ECROU HEX.BAS AUTOFR.FLZNNC    | SELF-LOCKING NUT FLZNNC     | SELBSTSICHERND.MUTTER FLZNNC   | DADO AUTOBLOCCANTE FLZNNC     |                                              |
| 032 | 80201005 | 004 | ECROU HEX.BAS AUTOFR.FLZNNC    | SELF-LOCKING NUT FLZNNC     | SELBSTSICHERND.MUTTER FLZNNC   | DADO AUTOBLOCCANTE FLZNNC     |                                              |
| 033 | 80584001 | 001 | CIRCLIP EXTERIEUR FLZNNC       | RETAINING RING FLZNNC       | SICHERUNGSRING FLZNNC          | ANELLO FLZNNC                 |                                              |
| 034 | 80450845 | 001 | GOUPILE ELASTIQUE FLZNNC       | ROLL PIN FLZNNC             | SPANNHUELSE FLZNNC             | SPINA ELASTICA FLZNNC         |                                              |
| 035 | 80250823 | 004 | RONDELLE PLATE FE/ZNXC3        | PLAIN WASHER FE/ZNXC3       | SCHEIBE FE/ZNXC3               | RONDELLA PIATTA FE/ZNXC3      |                                              |
| 036 | Z2035010 | 002 | BAGUE                          | RING                        | RING                           | BOCCOLA                       |                                              |
| 037 | 80600085 | 002 | ANNEAU D'ARRET FEZNX3          | RETAINING RING FEZNX3       | SICHERUNGSRING FEZNX3          | ANELLO D'ARRESTO FEZNX3       |                                              |
| 038 | 80600087 | 008 | ANNEAU D'ARRET FEZNX3          | RETAINING RING FEZNX3       | SICHERUNGSRING FEZNX3          | ANELLO D'ARRESTO FEZNX3       |                                              |
| 039 | 82200806 | 001 | GRAISSEUR FE/ZNXC3             | GREASE NIPPLE FE/ZNXC3      | SCHMIERNIPPEL FE/ZNXC3         | ENGRASADEIRA FE/ZNXC3         |                                              |
| 040 | 82200807 | 001 | GRAISSEUR FE/ZNXC3             | GREASE NIPPLE FE/ZNXC3      | SCHMIERNIPPEL FE/ZNXC3         | ENGRASADEIRA FE/ZNXC3         |                                              |
| 041 | Z4503210 | 001 | TOLE DE PROT.                  | GUARD, PROTECT.             | SCHUTZBLECH                    |                               |                                              |
| 042 | Z4503660 | 001 | PLAQUE                         | PLATE                       | PLATTE                         | PIASTRA                       |                                              |
| 043 | Z4202660 | 001 | ROUE A CHAINE                  | SPROCKET                    | RAD, KETTEN-,                  | RUOTA CATENA                  |                                              |
| 044 | Z4522350 | 001 | SUPPORT                        | SUPPORT                     | STUETZE                        | SUPPORTO                      |                                              |
| 045 | Z4202680 | 001 | ARBRE D'ENTRAINEMENT           | SHAFT, DRIVE                | ANTRIEBSWELLE                  | ALBERO                        | 23-OC                                        |
| 046 | Z4503890 | 001 | SUPPORT                        | SUPPORT                     | STUETZE                        | SUPPORTO                      | 23-OC                                        |
| 047 | Z4202690 | 001 | ARBRE D'ENTRAINEMENT           | SHAFT, DRIVE                | ANTRIEBSWELLE                  | ALBERO                        |                                              |
| 048 | Z4503920 | 001 | LEVIER                         | LEVER                       | HEBEL                          | LEVA                          |                                              |



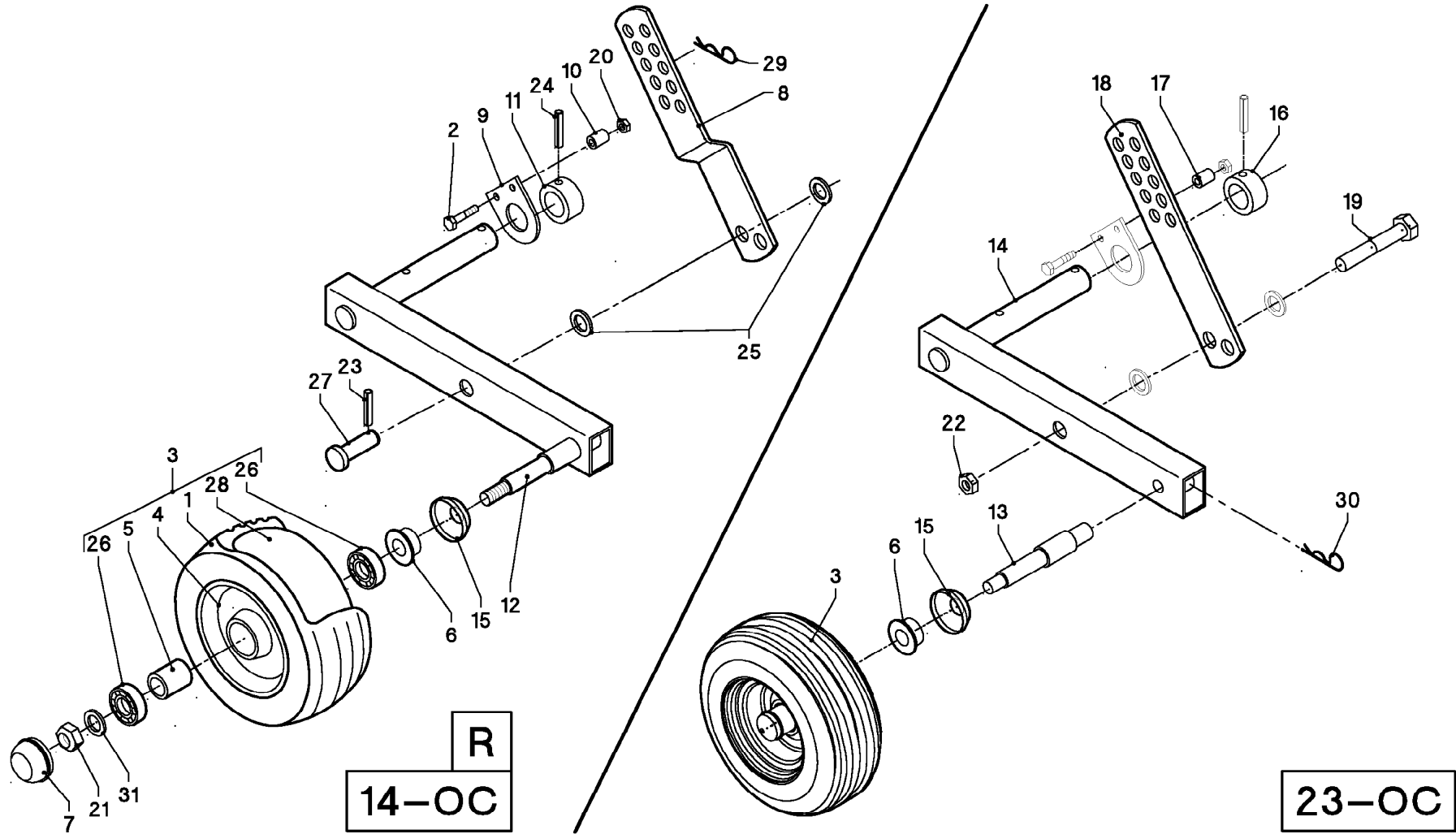
## ROULEAU D'ALIMENTATION (R+OC)

## GATHERING ROLLER (R+OC)

## ##GATHERING ROLLER (R+OC)

## ##GATHERING ROLLER (R+OC)

| Rep | Nr              | Qt  | Designation                  | Description                 | Bezeichnung                    | Referenza                     | Remarque - Remark - Bemerkung - Osservazioni |
|-----|-----------------|-----|------------------------------|-----------------------------|--------------------------------|-------------------------------|----------------------------------------------|
| 001 | <b>80071004</b> | 008 | VIS AUTOFREINEE H FE/ZNXC3   | SELF-LOCKING SCREW FE/ZNXC3 | SELBSICHERND.SCHRAUBE FE/ZNXC3 | VITE FE/ZNXC3                 |                                              |
| 002 | <b>Z4099830</b> | 001 | CARTER DE PALIER             | SUPPORT RIGHT               | LAGERUNG RECHTS                |                               |                                              |
| 003 | <b>Z4099840</b> | 001 | CAPUCHON                     | CAP                         | KAPPE                          | CAPPUCCIO                     |                                              |
| 004 | <b>Z4080380</b> | 002 | BAGUE                        | SPACER RING                 | DISTANZRING                    | BOCCOLA                       |                                              |
| 005 | <b>Z4001250</b> | 001 | ROULEMENT A BILLES           | BALL BEARING                | RILLEN-KUGELLAGER G310-NPPB    | CUSCINETTO                    |                                              |
| 006 | <b>Z4001260</b> | 001 | ROULEMENT A BILLES           | BALL BEARING                | RILLEN-KUGELLAGER              | CUSCINETTO                    |                                              |
| 007 | <b>Z4009920</b> | 001 | CAPOT DE PROT.,              | ANTI WRAPPING DEVICE        | WICKELSCHUTZ GSW.              |                               |                                              |
| 008 | <b>Z4001350</b> | 001 | DEMI-CARTER DE PALIER        | HALF HOUSING                | GEHAEUSEHAELFTE R 40           |                               |                                              |
| 009 | <b>Z4001360</b> | 001 | DEMI-CARTER DE PALIER        | HALF HOUSING                | GEHAEUSEHAELFTE R 40           |                               |                                              |
| 010 | <b>82201007</b> | 001 | GRAISSEUR FE/ZNXC3           | GREASE NIPPLE FE/ZNXC3      | SCHMIERNIPPEL FE/ZNXC3         | ENGRASADEIRA FE/ZNXC3         |                                              |
| 011 | <b>Z4014500</b> | 001 | ROUE A CHAINE                | SPROCKET                    | KETTENRAD KPL. Z=40 1          | RUOTA CATENA                  |                                              |
| 012 | <b>Z4001840</b> | 001 | ROTOR                        | ROTOR                       | FOERDERWALZE GSW.              | ROTORE                        | R                                            |
| 013 | <b>Z4002050</b> | 001 | ROTOR COUPER OC14            | TINE ROLLER                 | SCHNEIDWALZE GSW. 14 MESSER    |                               | 14-OC                                        |
| 014 | <b>80061271</b> | 010 | VIS TETE HEXAGONALE FE/ZNXC3 | HEXAGON HEAD SCREW FE/ZNXC3 | SECHSKANTSCHRAUBE FE/ZNXC3     | VITE TESTA ESAGONALE FE/ZNXC3 |                                              |
| 015 | <b>80584001</b> | 001 | CIRCLIP EXTERIEUR FLZNNC     | RETAINING RING FLZNNC       | SICHERUNGSRING FLZNNC          | ANELLO FLZNNC                 |                                              |
| 016 | <b>80585001</b> | 001 | CIRCLIP EXTERIEUR FLZNNC     | RETAINING RING FLZNNC       | SICHERUNGSRING FLZNNC          | ANELLO FLZNNC                 |                                              |
| 017 | <b>Z1199200</b> | 001 | RONDELLE D'AJUSTAGE          | SHIM WASHER                 | PASSSCHEIBE                    | RONDELLA                      | GIVE QUANTITY WHEN ORDERING                  |
| 018 | <b>80254043</b> | 001 | RONDELLE D'APPUI SS 2,5      | SUPPORTING RING SS 2,5      | STUETZSCHEIBE SS 2,5           | RONDELLA D'APPOGGIO           |                                              |
| 019 | <b>83122548</b> | 001 | MAILLON DE JONCTION          | OUTER LINK                  | VERSCHLUSSGLIED                | MAGLIA                        |                                              |
| 020 | <b>83122579</b> | 001 | CHAINE SIMPLE A ROULEAUX     | ROLLER CHAIN                | ROLLENKETTE                    | CATENA SEMPLICE A RULLI       |                                              |
| 021 | <b>Z3016990</b> | 004 | ANNEAU                       | RING                        | RING                           | ANELLO                        |                                              |





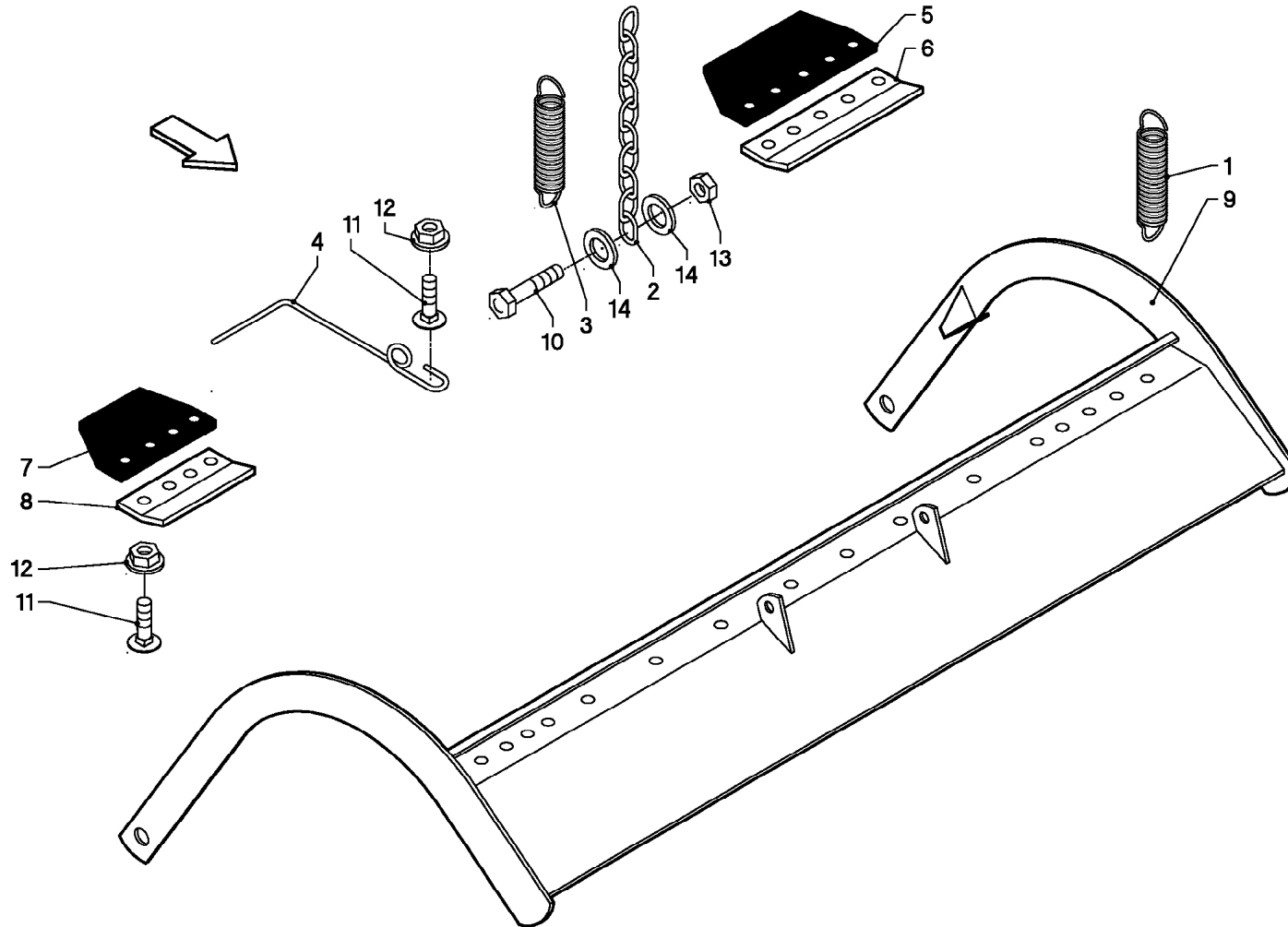
## SUPPORT DE ROUE

## WHEEL SUPPORT

## RADHALTERUNG

## SUPPORTO RUOTA

| Rep | Nr       | Qt  | Designation                   | Description                  | Bezeichnung                    | Referenza                     | Remarque - Remark - Bemerkung - Osservazioni |
|-----|----------|-----|-------------------------------|------------------------------|--------------------------------|-------------------------------|----------------------------------------------|
| 001 | Z4086920 | 002 | PNEU                          | TYRE                         | REIFEN 15X6.00-6 6PR TT C737   | PNEUMATICO                    |                                              |
| 002 | 80071004 | 004 | VIS AUTOFREINEE H FE/ZNXC3    | SELF-LOCKING SCREW FE/ZNXC3  | SELBSICHERND.SCHRAUBE FE/ZNXC3 | VITE FE/ZNXC3                 |                                              |
| 003 | Z4099650 | 002 | ROUE                          | WHEEL AND TIRE ASSEMBLY      | RAD                            | RUOTA                         |                                              |
| 004 | Z4099660 | 002 | JANTE                         | WHEEL                        | FELGE                          | CERCHIO                       |                                              |
| 005 | Z4072280 | 002 | DOUILLE                       | SPACER                       | ABSTANDHUELSE                  | CHIAVE                        |                                              |
| 006 | Z4087410 | 002 | BAGUE D ETANCHEITE            | GASKET                       | DICHTUNGSSTUECK                |                               |                                              |
| 007 | Z4000860 | 002 | CHAPEAU                       | CAP                          | SCHUTZKAPPE D 52               | CAPPELLO                      |                                              |
| 008 | Z4099740 | 002 | LANGUETTE                     | STRIP                        | LASCHE                         | FAZZOLETTO                    |                                              |
| 009 | Z4400490 | 002 | ETRIER                        | CONNECTING PLATE             | LASCHE                         | CAVALLOTTO                    |                                              |
| 010 | Z4012440 | 004 | BAGUE                         | BUSHING                      | HUELSE                         | BOCCOLA                       |                                              |
| 011 | Z4012450 | 002 | BAGUE D AJUSTAGE              | RING, ADJUSTMENT             | RING, STELL                    |                               |                                              |
| 012 | Z4400500 | 002 | ESSIEU                        | AXLE LINK                    | LENKER GSW. GUMMIRAD           | ASSALE                        |                                              |
| 013 | Z4204110 | 002 | CHEVILLE                      | PIN                          | BOLZEN                         |                               |                                              |
| 014 | Z5000040 | 002 | PORTE-ROUE                    | CARRIER, WHEEL               | TRAEGER, RAD-                  |                               |                                              |
| 015 | Z4088640 | 003 | TOLE DE PROT.                 | CAP                          | ABDECKKA.F.MEFRO-RAD           |                               |                                              |
| 016 | Z4204160 | 002 | BAGUE D AJUSTAGE              | RING, ADJUSTMENT             | RING, STELL                    |                               |                                              |
| 017 | Z4204170 | 004 | TUBE                          | PIPE                         | ROHR                           | TUBO                          |                                              |
| 018 | Z4204200 | 002 | ETRIER                        | STRIP                        | LASCHE                         | CAVALLOTTO                    |                                              |
| 019 | 80061652 | 002 | VIS TETE HEXAGONALE FE/ZNXC3  | HEXAGON HEAD SCREW FE/ZNXC3  | SECHSKANTSCHRAUBE FE/ZNXC3     | VITE TESTA ESAGONALE FE/ZNXC3 |                                              |
| 020 | 80201005 | 004 | ECROU HEX.BAS AUTOFR.FLZNNC   | SELF-LOCKING NUT FLZNNC      | SELBSTSICHERND.MUTTER FLZNNC   | DADO AUTOBLOCCANTE FLZNNC     |                                              |
| 021 | 80201248 | 002 | ECROU HEX.BAS AUTOFR.FLZNNC   | SELF-LOCKING NUT FLZNNC      | SELBSTSICHERND.MUTTER FLZNNC   | DADO AUTOBLOCCANTE FLZNNC     |                                              |
| 022 | 80201648 | 002 | ECROU HEX.BAS AUTOFR.FLZNNC   | SELF-LOCKING NUT FLZNNC      | SELBSTSICHERND.MUTTER FLZNNC   | DADO AUTOBLOCCANTE FLZNNC     |                                              |
| 023 | 80450431 | 002 | GOUPILLE ELASTIQUE FLZNNC     | ROLL PIN FLZNNC              | SPANNHUELSE FLZNNC             | SPINA ELASTICA FLZNNC         |                                              |
| 024 | 80450851 | 002 | GOUPILLE ELASTIQUE FLZNNC     | ROLL PIN FLZNNC              | SPANNHUELSE FLZNNC             | SPINA ELASTICA FLZNNC         |                                              |
| 025 | 80251624 | 004 | RONDELLE PLATE FE/ZNXC3       | PLAIN WASHER FE/ZNXC3        | SCHEIBE FE/ZNXC3               | RONDELLA PIATTA FE/ZNXC3      |                                              |
| 026 | 81002556 | 004 | ROULEMENT A BILLES            | BALL BEARING                 | KUGELLAGER                     | CUSCINETTO A SFERE            |                                              |
| 027 | Z1101320 | 002 | CHEVILLE                      | PIN                          | BOLZEN                         |                               |                                              |
| 028 | 83300309 | 002 | CHAMBRE A AIR                 | INNER TUBE                   | SCHLAUCH                       | CAMERA D'ARIA                 |                                              |
| 029 | 80570303 | 002 | GOUPILLE BETA DOUBLE FE/ZNXC3 | SPRING COTTER PIN R.FE/ZNXC3 | FEDERSTECKER RECHTS FE/ZNXC3   | MOLLA FE/ZNXC3                |                                              |
| 030 | Z3012520 | 002 | GOUPILLE BETA                 | SPRING CLIP                  | STECKER, SICHERUNGS-           | COPPIGLIA                     |                                              |
| 031 | Z3016990 | 002 | ANNEAU                        | RING                         | RING                           | ANELLO                        |                                              |



|       |
|-------|
| R     |
| 14-OC |

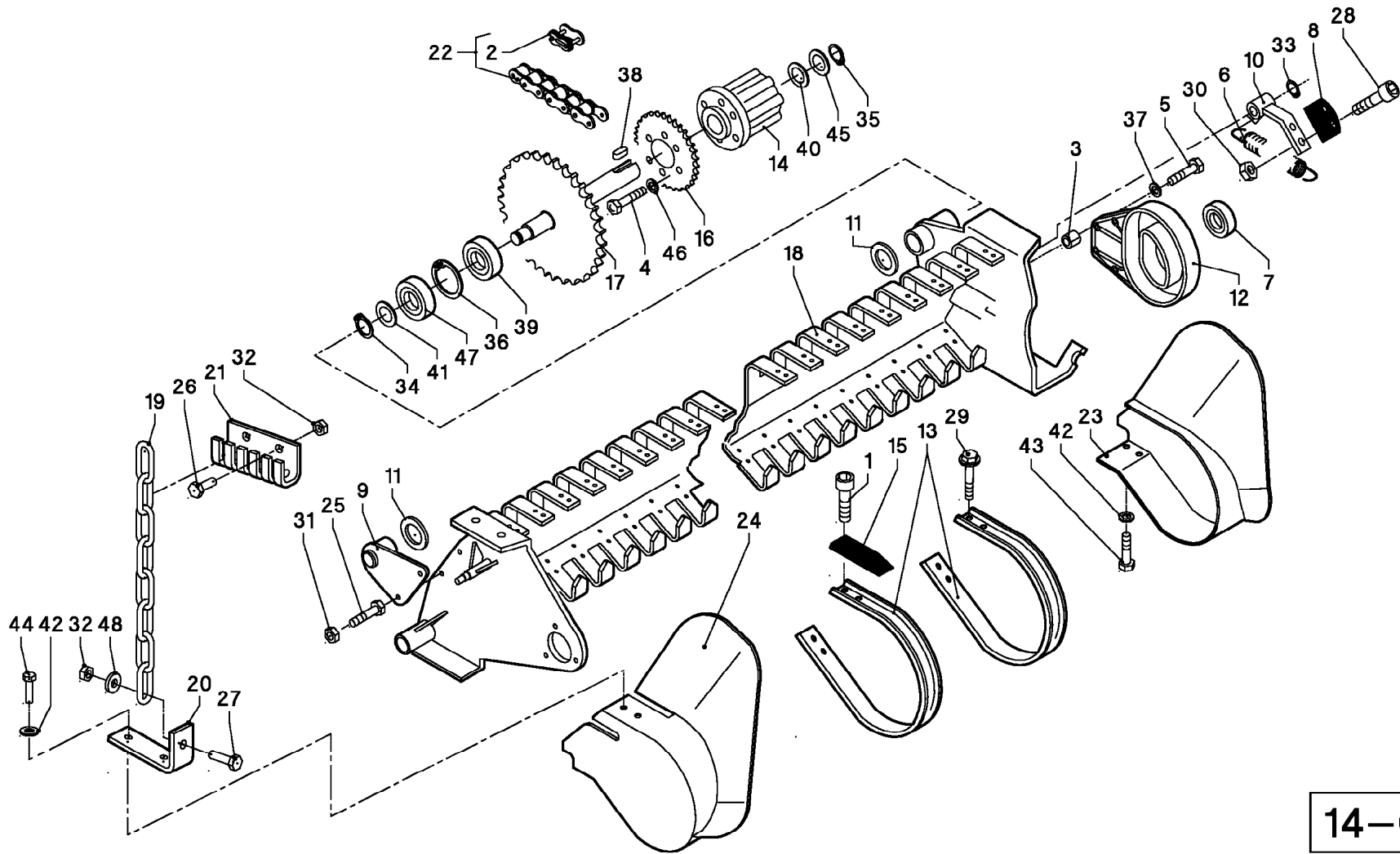
## EGALISATEUR (R+OC)

## CROP GUIDE (R+OC)

## NIEDERHALTER (R+OC)

## ##CROP GUIDE (R+OC)

| Rep | Nr              | Qt  | Designation                  | Description                    | Bezeichnung                    | Referenza                     | Remarque - Remark - Bemerkung - Osservazioni |
|-----|-----------------|-----|------------------------------|--------------------------------|--------------------------------|-------------------------------|----------------------------------------------|
| 001 | <b>Z4145810</b> | 001 | TENSION SRING                | TENSION SRING                  |                                |                               |                                              |
| 002 | <b>83080006</b> | 002 | CHAINE DE LEVAGE FE/ZNXC3    | CHAIN FE/ZNXC3                 | KETTE FE/ZNXC3                 | CATENA FE/ZNXC3               |                                              |
| 003 | <b>Z4004060</b> | 002 | RESSORT A TRACTION           | DRAW SPRING                    | ZUGFEDER 3,5/18,5/ 173 FE/ZN 5 |                               |                                              |
| 004 | <b>Z4000070</b> | 003 | DENT A RESSORT               | SPRING TINE                    | FEDERZINKEN LACKIERT RAL 7021  |                               |                                              |
| 005 | <b>Z4001000</b> | 001 | TOLE, GAUCHE                 | TAPE/STRAP/BAND LEFT           | BAND LINKS                     |                               |                                              |
| 006 | <b>Z4099770</b> | 001 | GUIDE, GAUCHE                | BAFFLE LEFT                    | LEITBLECH LINKS                |                               |                                              |
| 007 | <b>Z4008790</b> | 001 | TOLE, DROIT                  | TAPE/STRAP/ RIGHT              | BAND RECHTS                    |                               |                                              |
| 008 | <b>Z4099780</b> | 001 | GUIDE                        | GUIDE                          | FUEHRUNG                       | GUIDA                         |                                              |
| 009 | <b>Z4403680</b> | 001 |                              | BAFFLE PLATE                   | PRALLBLECH GSW.                |                               |                                              |
| 010 | <b>80061035</b> | 002 | VIS TETE HEXAGONALE FE/ZNXC3 | HEXAGON HEAD SCREW FE/ZNXC3    | SECHSKANTSCHRAUBE FE/ZNXC3     | VITE TESTA ESAGONALE FE/ZNXC3 |                                              |
| 011 | <b>80030821</b> | 012 | VIS J FE/ZNXC3               | CUP SQUARE BOLT FE/ZNXC3       | FLACHRUNDSCHRAUBE FE/ZNXC3     | BULLONE FE/ZNXC3              |                                              |
| 012 | <b>80200851</b> | 012 | ECROU AUTOBLOQUANT FE/ZNXC3  | UNDERSERRAT.S.LOC.NUT FE/ZNXC3 | SPERRZAHN-BUNDMUTTER FE/ZNXC3  | DADO FE/ZNXC3                 |                                              |
| 013 | <b>80201005</b> | 002 | ECROU HEX.BAS AUTOFR.FLZNNC  | SELF-LOCKING NUT FLZNNC        | SELBSTSICHERND.MUTTER FLZNNC   | DADO AUTOBLOCCANTE FLZNNC     |                                              |
| 014 | <b>80251003</b> | 004 | RONDELLE PLATE FE/ZNXC3      | PLAIN WASHER FE/ZNXC3          | SCHEIBE FE/ZNXC3               | RONDELLA PIATTA FE/ZNXC3      |                                              |



|       |
|-------|
| R     |
| 14-OC |

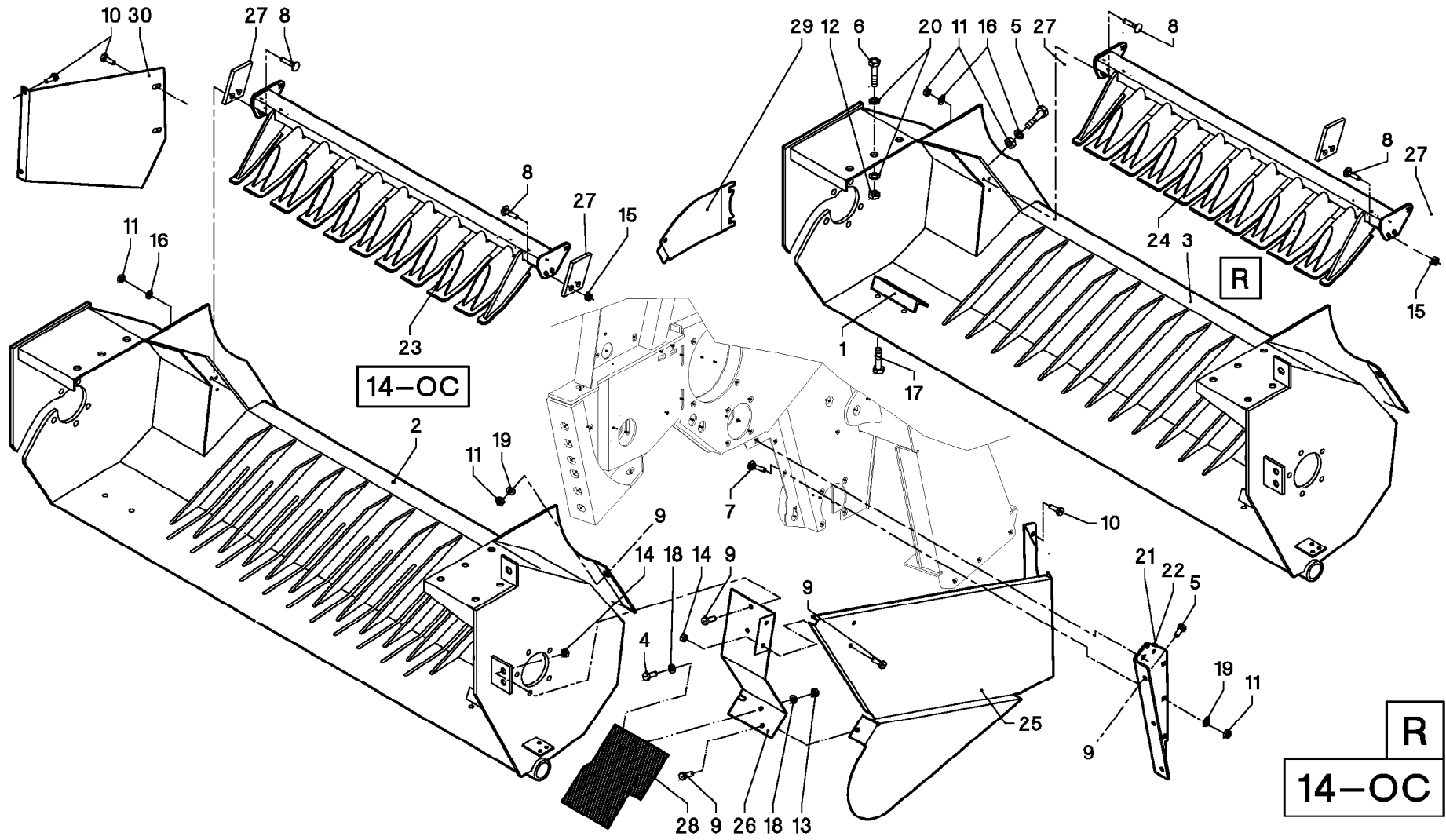
## CHASSIS PICK-UP

## FRAME PICK-UP

## RAHMEN PICK-UP

## TELAIO PICK-UP

| Rep | Nr       | Qt  | Designation                    | Description                    | Bezeichnung                    | Referenza                      | Remarque - Remark - Bemerkung - Osservazioni |
|-----|----------|-----|--------------------------------|--------------------------------|--------------------------------|--------------------------------|----------------------------------------------|
| 001 | 80080618 | 020 | VIS T.CYL.BAS.SIX P.C.         | HEX.SOCKET HEAD CAP SCREW      | ZYLINDERSCHR.INNENSECHSK.      | VITE A TESTA CILINDRICA        |                                              |
| 002 | 83121932 | 001 | MAILLON JONCTION CHAINE SIMPLE | OUTER LINK                     | VERSCHLUSSGLIED                | MAGLIA DI GIUNZIONE            |                                              |
| 003 | 80461314 | 002 | GOUPILLE ELASTIQUE FLZNNC      | ROLL PIN FLZNNC                | SPANNHUELSE FLZNNC             | SPINA ELASTICA FLZNNC          |                                              |
| 004 | 80070832 | 006 | VIS AUTOFREINEE H FE/ZNXC3     | SELF-LOCKING SCREW FE/ZNXC3    | SELBSICHERND.SCHRAUBE FE/ZNXC3 | VITE FE/ZNXC3                  |                                              |
| 005 | 80061050 | 004 | VIS TETE HEXAGONALE FE/ZNXC3   | HEXAGON HEAD SCREW FE/ZNXC3    | SECHSKANTSCHRAUBE FE/ZNXC3     | VITE TESTA ESAGONALE FE/ZNXC3  |                                              |
| 006 | Z4079910 | 001 | RESSORT A TRACTION             | TENSION SPRING                 | ZUGFEDER FE/ZN 5C 3,0/18,0/106 |                                |                                              |
| 007 | 81023064 | 001 | ROULEMENT A BILLES             | BALL BEARING                   | KUGELLAGER                     | CUSCINETTO A SFERE             |                                              |
| 008 | Z4079930 | 001 | BLOC DE GLISSEMENT             | BLOCK, SLIDING                 | BLOCK, GLEIT-                  |                                |                                              |
| 009 | Z5079110 | 001 | SUPPORT                        | SUPPORT                        | TRAEGER                        | SUPPORTO                       |                                              |
| 010 | Z4400040 | 001 | TENDEUR                        | TENSIONER                      | SPANNER                        | TENDITORE                      |                                              |
| 011 | Z4088190 | 002 | RONDELLE D'AJUSTAGE            | SHIM                           | STUETZSCHEIBE 60X75X3          | RONDELLA                       |                                              |
| 012 | Z4400050 | 001 | TRAJECTOIRE DE COMMANDE        | GUIDE                          | STEUERKURVE-PU                 |                                |                                              |
| 013 | Z4000150 | 029 | TOLE                           | SHEET                          | STREIFBLECH                    | TELA                           |                                              |
| 014 | Z4400180 | 001 | LIMITEUR A FRICTION            | SLIP CLUTCH ASSY               | KUPPLUNG, RUTSCH-              |                                |                                              |
| 015 | Z4001820 | 010 | GUIDE                          | GUIDE                          | FUEHRUNG                       | GUIDA                          |                                              |
| 016 | Z4400300 | 001 | ROUE A CHAINE                  | SPROCKET                       | KETTENRAD                      | RUOTA CATENA                   |                                              |
| 017 | Z4400440 | 001 | ROUE A CHAINE                  | SPROCKET                       | KETTENRAD GSW. Z=26 1          | RUOTA CATENA                   |                                              |
| 018 | Z4012430 | 001 | CHASSIS DU PICK-UP             | FRAME, PICK-UP                 | RAHMEN, PICKUP                 |                                |                                              |
| 019 | 83080009 | 002 | CHAINE DE LEVAGE FE/ZNXC3      | CHAIN FE/ZNXC3                 | KETTE FE/ZNXC3                 | CATENA FE/ZNXC3                |                                              |
| 020 | Z4012480 | 002 | EQUERRE                        | FIXING ANGLE                   | WINKEL                         | SQUADRA                        |                                              |
| 021 | Z4001980 | 002 | SUPPORT                        | SUPPORT                        | HALTER                         | SUPPORTO                       |                                              |
| 022 | 83121913 | 001 | CHAINE SIMPLE A ROULEAUX       | ROLLER CHAIN                   | ROLLENKETTE                    | CATENA SEMPLICE A RULLI        |                                              |
| 023 | Z4401000 | 001 | TOLE, GAUCHE                   | SIDE PART LEFT                 | SEITENTEIL LI. GSW.            |                                |                                              |
| 024 | Z4401010 | 001 | TOLE, DROIT                    | SIDE PART RIGHT                | SEITENTEIL RE. GSW.            |                                |                                              |
| 025 | 80061026 | 002 | VIS TETE HEXAGONALE FE/ZNXC3   | HEXAGON HEAD SCREW FE/ZNXC3    | SECHSKANTSCHRAUBE FE/ZNXC3     | VITE TESTA ESAGONALE FE/ZNXC3  |                                              |
| 026 | 80061271 | 004 | VIS TETE HEXAGONALE FE/ZNXC3   | HEXAGON HEAD SCREW FE/ZNXC3    | SECHSKANTSCHRAUBE FE/ZNXC3     | VITE TESTA ESAGONALE FE/ZNXC3  |                                              |
| 027 | 80061236 | 002 | VIS TETE HEXAGONALE FE/ZNXC3   | HEXAGON HEAD SCREW FE/ZNXC3    | SECHSKANTSCHRAUBE FE/ZNXC3     | VITE TESTA ESAGONALE FE/ZNXC3  |                                              |
| 028 | 80080805 | 002 | VIS TETE CYL.SIX P.CR.FE/ZNXC3 | HEX.SOCK.HEAD CAP SCR.FE/ZNXC3 | ZYLINDERSCHR.INNENSEC.FE/ZNXC3 | VITE A TESTA CILINDR. FE/ZNXC3 |                                              |
| 029 | 80130610 | 096 | VIS AUTOBLOQUANTE FLZNNC       | UNDERSERR.S-LOC.SCREW FLZNNC   | SPERRZAHN-BUNDSCHRAU.FLZNNC    | VITE FLZNNC                    |                                              |
| 030 | 80200817 | 002 | ECROU HEX.BAS AUTOFR.FLZNNC    | SELF-LOCKING NUT FLZNNC        | SELBSTSICHERND.MUTTER FLZNNC   | DADO AUTOBLOCCANTE FLZNNC      |                                              |
| 031 | 80201005 | 002 | ECROU HEX.BAS AUTOFR.FLZNNC    | SELF-LOCKING NUT FLZNNC        | SELBSTSICHERND.MUTTER FLZNNC   | DADO AUTOBLOCCANTE FLZNNC      |                                              |
| 032 | 80201248 | 006 | ECROU HEX.BAS AUTOFR.FLZNNC    | SELF-LOCKING NUT FLZNNC        | SELBSTSICHERND.MUTTER FLZNNC   | DADO AUTOBLOCCANTE FLZNNC      |                                              |
| 033 | 80581601 | 001 | CIRCLIP EXTERIEUR FLZNNC       | RETAINING RING FLZNNC          | SICHERUNGSRING FLZNNC          | ANELLO FLZNNC                  |                                              |
| 034 | 80582502 | 001 | CIRCLIP EXTERIEUR FLZNNC       | RETAINING RING FLZNNC          | SICHERUNGSRING FLZNNC          | ANELLO FLZNNC                  |                                              |
| 035 | 80583001 | 001 | CIRCLIP EXTERIEUR FLZNNC       | RETAINING RING FLZNNC          | SICHERUNGSRING FLZNNC          | ANELLO FLZNNC                  |                                              |
| 036 | 80594701 | 001 | CIRCLIP INTERIEUR FLZNNC       | RETAINING RING FLZNNC          | SICHERUNGSRING FLZNNC          | ANELLO FLZNNC                  |                                              |
| 037 | 80251021 | 004 | RONDELLE PLATE FE/ZNXC3        | PLAIN WASHER FE/ZNXC3          | SCHEIBE FE/ZNXC3               | RONDELLA PIATTA FE/ZNXC3       |                                              |
| 038 | 80650845 | 001 | CLAVETTE A                     | PARALLEL KEY A                 | PASSFEDER A                    | CHIAVETTA                      |                                              |
| 039 | 81003057 | 001 | ROULEMENT A BILLES             | BALL BEARING                   | KUGELLAGER                     | CUSCINETTO A SFERE             |                                              |
| 040 | Z1101220 | 001 | RONDELLE D'AJUSTAGE            | SHIM WASHER                    | PASSSCHEIBE                    | RONDELLA                       | GIVE QUANTITY WHEN ORDERING                  |
| 041 | Z1199190 | 001 | RONDELLE D'AJUSTAGE            | SHIM WASHER                    | PASSSCHEIBE                    | RONDELLA                       | GIVE QUANTITY WHEN ORDERING                  |
| 042 | 80251003 | 008 | RONDELLE PLATE FE/ZNXC3        | PLAIN WASHER FE/ZNXC3          | SCHEIBE FE/ZNXC3               | RONDELLA PIATTA FE/ZNXC3       |                                              |
| 043 | 80071030 | 004 | VIS AUTOFREINEE H FE/ZNXC3     | SELF-LOCKING SCREW FE/ZNXC3    | SELBSICHERND.SCHRAUBE FE/ZNXC3 | VITE FE/ZNXC3                  |                                              |
| 044 | 80071032 | 004 | VIS AUTOFREINEE H FE/ZNXC3     | SELF-LOCKING SCREW FE/ZNXC3    | SELBSICHERND.SCHRAUBE FE/ZNXC3 | VITE FE/ZNXC3                  |                                              |
| 045 | 80253042 | 001 | RONDELLE D'APPUI SS 2,5        | SUPPORTING RING SS 2,5         | STUETZSCHEIBE SS 2,5           | SPESSORE                       |                                              |
| 046 | 80600085 | 006 | ANNEAU D'ARRET FEZNNC3         | RETAINING RING FEZNNC3         | SICHERUNGSRING FEZNNC3         | ANELLO D'ARRESTO FEZNNC3       |                                              |
| 047 | 81002543 | 001 | ROULEMENT A BILLES             | BALL BEARING                   | KUGELLAGER                     | CUSCINETTO A SFERE             |                                              |
| 048 | Z3016990 | 002 | ANNEAU                         | RING                           | RING                           | ANELLO                         |                                              |



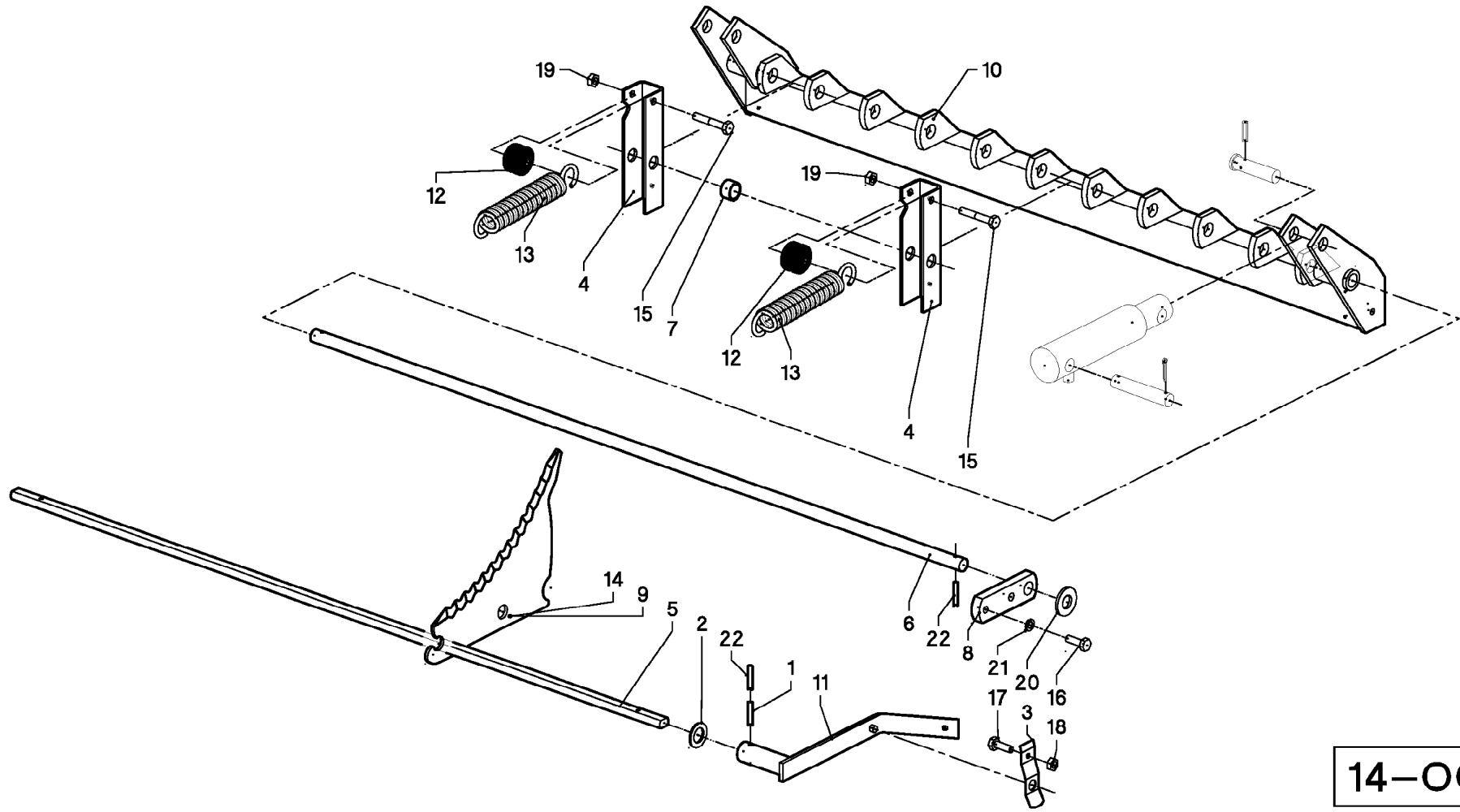
## CHASSIS ROTOR

## FRAME ROTOR

## RAHMEN ROTOR

## TELAIO ROTORE

| Rep | Nr       | Qt  | Designation                    | Description                    | Bezeichnung                    | Referenza                     | Remarque - Remark - Bemerkung - Osservazioni |
|-----|----------|-----|--------------------------------|--------------------------------|--------------------------------|-------------------------------|----------------------------------------------|
| 001 | Z4400070 | 002 | RACLEUR                        | SCRAPER/WIPER                  | ABSTREIFER GSW.                | RASCHIATORE                   |                                              |
| 002 | Z4014060 | 001 | CHASSIS COUPER                 | FRAME, CUTTING                 | RAHMEN, SCHNEID-               |                               |                                              |
| 003 | Z4014120 | 001 | CHASSIS ROTOR D'ALIMENTATION   | FRAME, INTAKE ROTOR            | RAHMEN, FOERDER-               |                               | R                                            |
| 004 | 80060620 | 002 | VIS TETE HEXAGONALE FE/ZNXC3   | HEXAGON HEAD SCREW FE/ZNXC3    | SECHSKANTSCHRAUBE FE/ZNXC3     | VITE TESTA ESAGONALE FE/ZNXC3 |                                              |
| 005 | 80061026 | 012 | VIS TETE HEXAGONALE FE/ZNXC3   | HEXAGON HEAD SCREW FE/ZNXC3    | SECHSKANTSCHRAUBE FE/ZNXC3     | VITE TESTA ESAGONALE FE/ZNXC3 |                                              |
| 006 | 80061271 | 004 | VIS TETE HEXAGONALE FE/ZNXC3   | HEXAGON HEAD SCREW FE/ZNXC3    | SECHSKANTSCHRAUBE FE/ZNXC3     | VITE TESTA ESAGONALE FE/ZNXC3 |                                              |
| 007 | 80031028 | 006 | VIS J FE/ZNXC3                 | CUP SQUARE BOLT FE/ZNXC3       | FLACHRUNDSCHRAUBE FE/ZNXC3     | BULLONE FE/ZNXC3              |                                              |
| 008 | 80031036 | 006 | VIS J FE/ZNXC3                 | CUP SQUARE BOLT FE/ZNXC3       | FLACHRUNDSCHRAUBE FE/ZNXC3     | BULLONE FE/ZNXC3              |                                              |
| 009 | 80130816 | 005 | VIS AUTOBLOQUANTE FLZNNC       | UNDERSERR.S.LOC.SCREW FLZNNC   | SPERRZAHN-BUNDSCHRAU.FLZNNC    | VITE FLZNNC                   |                                              |
| 010 | 80190816 | 005 | VIS AUTOTARAU.FE/ZNXC3 TAPTITE | SELF-CUTTING SCREW FE/ZNXC3    | GEWINDE-SCHNEIDSCHRAU.FE/ZNXC3 | BULLONE FE/ZNXC3              |                                              |
| 011 | 80201070 | 024 | ECROU HEXAGONAL FE/ZNXC3       | NUT FE/ZNXC3                   | SECHSKANTMUTTER FE/ZNXC3       | DADO FE/ZNXC3                 |                                              |
| 012 | 80201270 | 006 | ECROU HEXAGONAL FE/ZNXC3       | NUT FE/ZNXC3                   | SECHSKANTMUTTER FE/ZNXC3       | DADO FE/ZNXC3                 |                                              |
| 013 | 80200665 | 002 | ECROU HEXAG.AUTOBL.FE/ZNXC3    | UNDERSERRAT.S.LOC.NUT FE/ZNXC3 | SPERRZAHN-BUNDMUTTER FE/ZNXC3  | DADO FE/ZNXC3                 |                                              |
| 014 | 80200851 | 004 | ECROU AUTOBLOQUANT FE/ZNXC3    | UNDERSERRAT.S.LOC.NUT FE/ZNXC3 | SPERRZAHN-BUNDMUTTER FE/ZNXC3  | DADO FE/ZNXC3                 |                                              |
| 015 | 80201005 | 004 | ECROU HEX.BAS AUTOFR.FLZNNC    | SELF-LOCKING NUT FLZNNC        | SELBSTSICHERND.MUTTER FLZNNC   | DADO AUTOBLOCCANTE FLZNNC     |                                              |
| 016 | 80251021 | 010 | RONDELLE PLATE FE/ZNXC3        | PLAIN WASHER FE/ZNXC3          | SCHEIBE FE/ZNXC3               | RONDELLA PIATTA FE/ZNXC3      |                                              |
| 017 | 80071031 | 004 | VIS AUTOFREINEE H FE/ZNXC3     | SELF-LOCKING SCREW FE/ZNXC3    | SELBSICHERND.SCHRAUBE FE/ZNXC3 | VITE FE/ZNXC3                 |                                              |
| 018 | 80250724 | 004 | RONDELLE PLATE FE/ZNXC3        | PLAIN WASHER FE/ZNXC3          | SCHEIBE FE/ZNXC3               | RONDELLA PIATTA FE/ZNXC3      |                                              |
| 019 | 80600086 | 014 | ANNEAU D'ARRET FEZNX3          | RETAINING RING FEZNX3          | SICHERUNGSRING FEZNX3          | ANELLO D'ARRESTO FEZNX3       |                                              |
| 020 | 80600087 | 012 | ANNEAU D'ARRET FEZNX3          | RETAINING RING FEZNX3          | SICHERUNGSRING FEZNX3          | ANELLO D'ARRESTO FEZNX3       |                                              |
| 021 | Z4520820 | 001 | TOLE, GAUCHE                   | PLATE, LH                      | BLECH, LINKS                   |                               |                                              |
| 022 | Z4520830 | 001 | TOLE, DROIT                    | PLATE, RH                      | BLECH, RECHTS                  |                               |                                              |
| 023 | Z4202670 | 001 | CHASSIS                        | FRAME                          | RAHMEN                         | TELAIO                        |                                              |
| 024 | Z4503870 | 001 | CHASSIS                        | FRAME                          | RAHMEN                         | TELAIO                        | R                                            |
| 025 | Z4503900 | 001 | TOLE DE PROT.                  | GUARD, PROTECT.                | SCHUTZBLECH                    |                               |                                              |
| 026 | Z4503910 | 001 | TOLE DE PROT.                  | GUARD, PROTECT.                | SCHUTZBLECH                    |                               |                                              |
| 027 | Z4503930 | 002 | ETRIER                         | STRIP                          | LASCHE                         | CAVALLOTTO                    |                                              |
| 028 | Z4503940 | 001 | JOINT                          | SEAL                           | DICHTUNG                       | GUARNIZIONE                   |                                              |
| 029 | Z4526410 | 001 | TOLE                           | PLATE                          | BLECH                          | TELA                          |                                              |
| 030 | Z4522370 | 001 | TOLE DE PROT.                  | GUARD, PROTECT.                | SCHUTZBLECH                    |                               |                                              |



14-OC



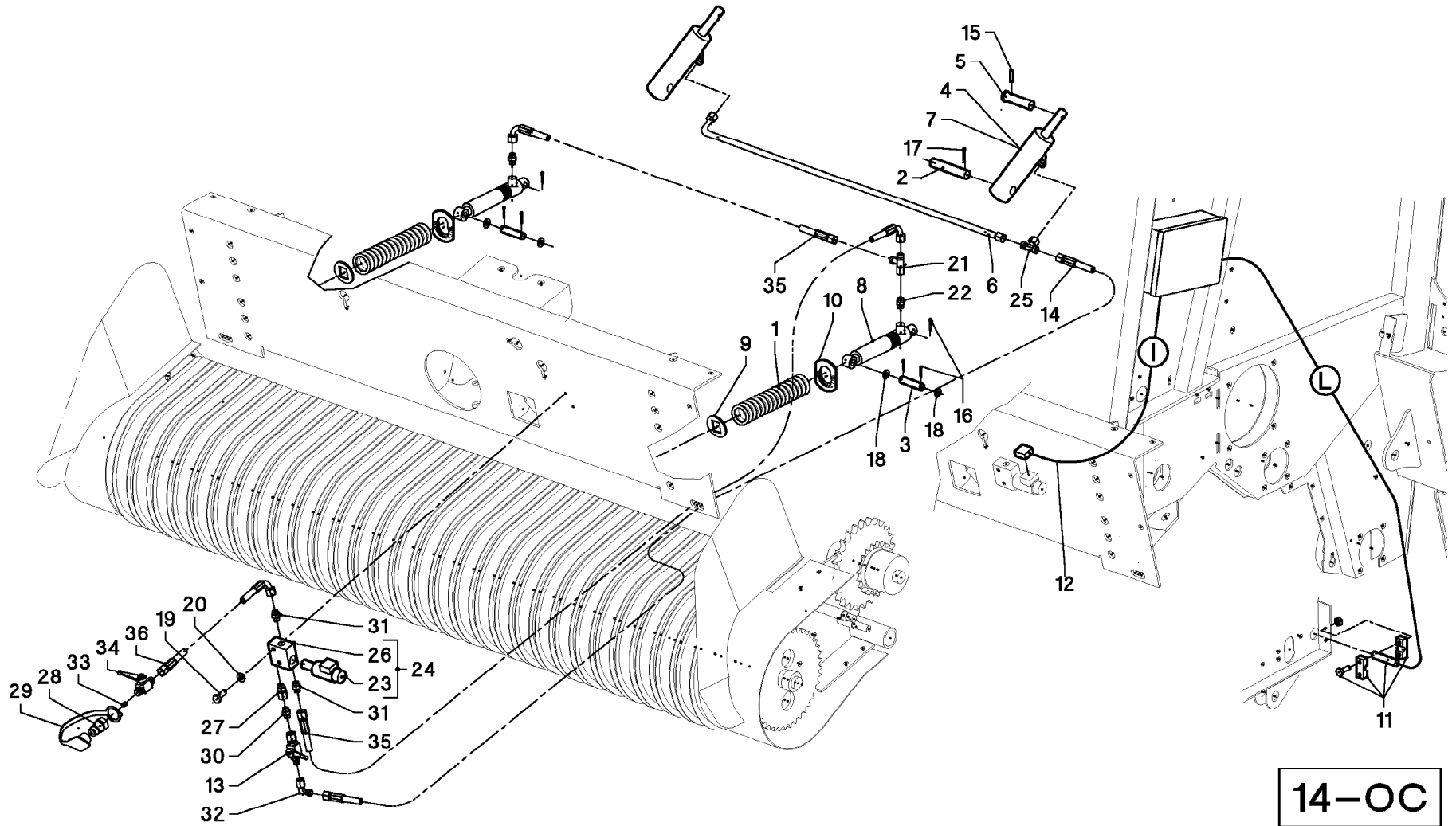
## CHASSIS COUTEAU

## FRAME BLADE

## RAHMEN MESSER

## TELAIO COLTELLO

| Rep | Nr       | Qt  | Designation                   | Description                 | Bezeichnung                    | Referenza                     | Remarque - Remark - Bemerkung - Osservazioni |
|-----|----------|-----|-------------------------------|-----------------------------|--------------------------------|-------------------------------|----------------------------------------------|
| 001 | 80450336 | 001 | GOUPILLE ELASTIQUE            | ROLL PIN                    | SPANNHUELSE                    | SPINA ELASTICA                |                                              |
| 002 | 80252338 | 004 | RONDELLE PLATE FE/ZNXC3       | PLAIN WASHER FE/ZNXC3       | SCHEIBE FE/ZNXC3               | RONDELLA PIATTA FE/ZNXC3      |                                              |
| 003 | Z4006300 | 001 | RESSORT A LAME                | LEAF SPRING                 | BLATTFEDER FE/ZN 5CC           |                               |                                              |
| 004 | Z4099690 | 014 | ETRIER                        | YOKE/RETAINER               | BUEGEL                         | CAVALLOTTO                    |                                              |
| 005 | Z4000840 | 001 | AXE                           | AXLE                        | MESSERACHSE                    | ASSE                          |                                              |
| 006 | Z4203880 | 001 | ARBRE                         | SHAFT                       | WELLE                          | ALBERO                        |                                              |
| 007 | Z4008440 | 013 | TUBE                          | PIPE                        | ROHR                           | TUBO                          |                                              |
| 008 | Z4204030 | 002 | AXE                           | AXLE                        | ACHSE                          | ASSE                          |                                              |
| 009 | Z4079940 | 014 | COUTEAU                       | KNIFE                       | SCHNEIDMESSER                  | COLTELLO                      |                                              |
| 010 | Z4099850 | 001 | CHASSIS COUTEAUX              | FRAME                       | RAHMEN GSW.                    |                               |                                              |
| 011 | Z4400080 | 001 | LEVIER                        | LEVER                       | HEBEL GSW.                     | LEVA                          |                                              |
| 012 | Z4001900 | 014 | ROULEAU                       | ROLLER                      | ROLLE                          | RULLO                         |                                              |
| 013 | Z4001910 | 014 | RESSORT A TRACTION            | TENSION SPRING              | ZUGFEDER 6,5/29,0/200          |                               |                                              |
| 014 | Z0048053 | 001 | CONTACTEZ LE REVENDEUR KUHN   | CONTACT YOUR KUHN DEALER    | WENDEN SIE SICH AN KUHN        |                               |                                              |
| 015 | 80061054 | 014 | VIS TETE HEXAGONALE FE/ZNXC3  | HEXAGON HEAD SCREW FE/ZNXC3 | SECHSKANTSCHRAUBE FE/ZNXC3     | VITE TESTA ESAGONALE FE/ZNXC3 |                                              |
| 016 | 80061029 | 004 | VIS TETE HEXAGONALE FLZNNC    | HEXAGON HEAD SCREW FLZNNC   | SECHSKANTSCHRAUBE FLZNNC       | VITE TESTA ESAGONALE FLZNNC   |                                              |
| 017 | 80060619 | 001 | VIS TETE HEXAGONALE           | HEXAGON HEAD SCREW          | SECHSKANTSCHRAUBE              | VITE TESTA ESAGONALE          |                                              |
| 018 | 80200640 | 001 | ECROU HEX.BAS AUTOFR.FE/ZNXC3 | SELF-LOCKING NUT FE/ZNXC3   | SELBSTSICHERND.MUTTER FE/ZNXC3 | DADO AUTOBLOCCANTE FE/ZNXC3   |                                              |
| 019 | 80201005 | 014 | ECROU HEX.BAS AUTOFR.FLZNNC   | SELF-LOCKING NUT FLZNNC     | SELBSTSICHERND.MUTTER FLZNNC   | DADO AUTOBLOCCANTE FLZNNC     |                                              |
| 020 | 80252026 | 006 | RONDELLE PLATE FE/ZNXC3       | PLAIN WASHER FE/ZNXC3       | SCHEIBE FE/ZNXC3               | RONDELLA PIATTA FE/ZNXC3      |                                              |
| 021 | 80271003 | 004 | RONDELLE GROWER FE/ZNXC3      | SPRING LOCK WASHER FE/ZNXC3 | FEDERRING FE/ZNXC3             | RONDELLA GROWER FE/ZNXC3      |                                              |
| 022 | 80450637 | 003 | GOUPILLE ELASTIQUE FLZNNC     | ROLL PIN FLZNNC             | SPANNHUELSE FLZNNC             | SPINA ELASTICA FLZNNC         |                                              |



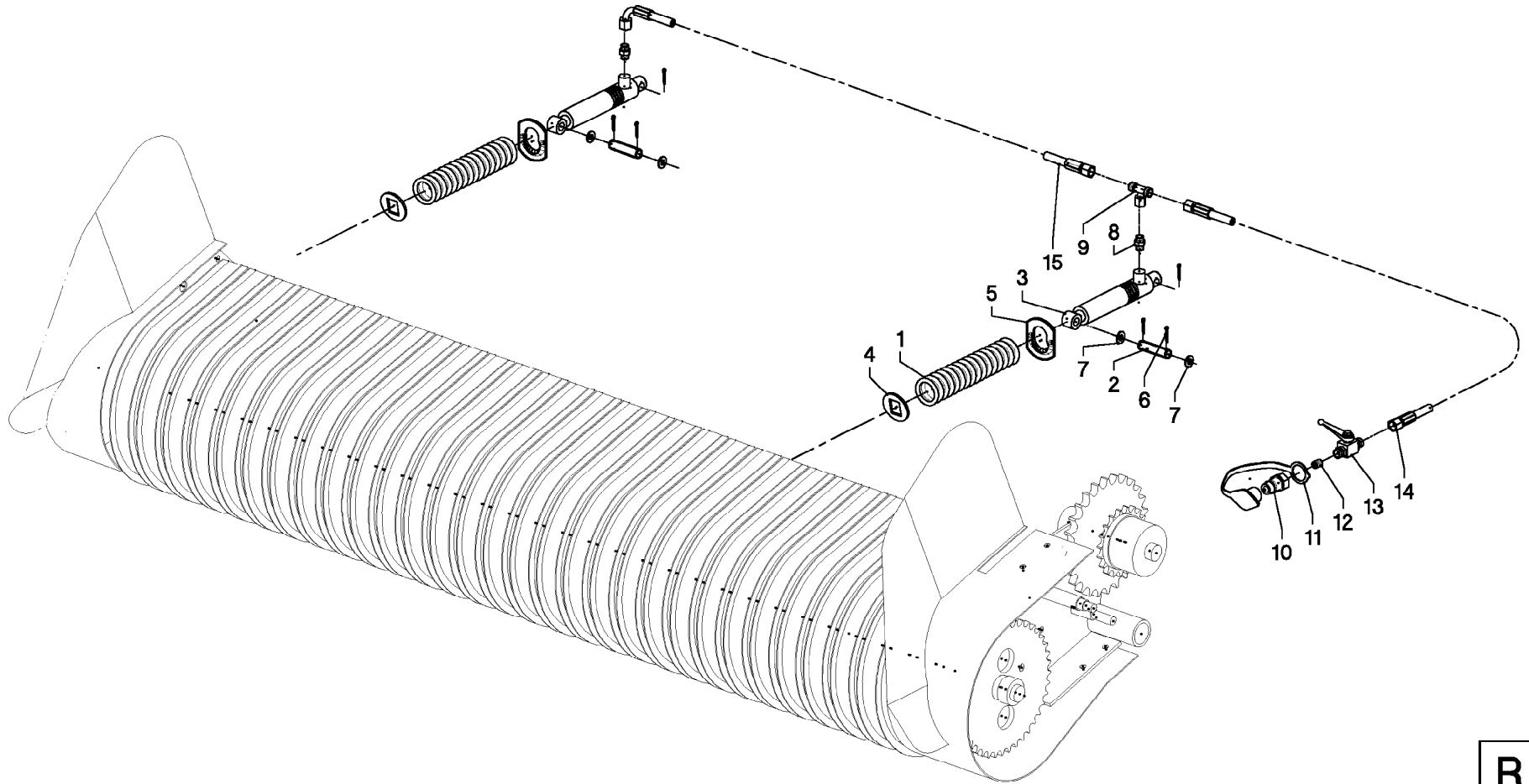
## VERIN (OC) PICK-UP

## CYLINDER (OC) PICK-UP

## ZYLINDER (OC) PICK-UP

## CILINDRO (OC) PICK-UP

| Rep | Nr       | Qt  | Designation                    | Description                    | Bezeichnung                    | Referenza                      | Remarque - Remark - Bemerkung - Osservazioni |
|-----|----------|-----|--------------------------------|--------------------------------|--------------------------------|--------------------------------|----------------------------------------------|
| 001 | Z4000050 | 002 | RESSORT DE PRESSION            | COMPRESSION SPRING             | DRUCKFEDER 6,3/44,0/210        |                                |                                              |
| 002 | Z4534600 | 002 | CHEVILLE                       | PIN                            | BOLZEN                         | ASSE                           |                                              |
| 003 | Z4000750 | 002 | CHEVILLE                       | PIN                            | BOLZEN                         |                                |                                              |
| 004 | Z4099700 | 002 | VERIN                          | CYLINDER, HYDRAULIC            | HYDRAULIKZYLINDER              | CILINDRO                       |                                              |
| 005 | Z4008430 | 002 | CHEVILLE                       | PIN                            | BOLZEN                         |                                |                                              |
| 006 | Z4203930 | 001 | TUBE                           | PIPE                           | ROHR                           | TUBO                           |                                              |
| 007 | Z4200610 | 001 | COLL.JOINTS-VERIN              | KIT, SEAL, CYLINDER            | SATZ DICHTUNGEN                | SERIE GUARNIZIONI              | GIVE QUANTITY WHEN ORDERING                  |
| 008 | Z4000980 | 002 | VERIN                          | CYLINDER, HYDRAULIC            | HYDRAULIKZYLINDER              | CILINDRO                       |                                              |
| 009 | Z4001040 | 002 | DISQUE                         | WASHER/DISC/PLATE              | SCHEIBE                        | DISCO                          |                                              |
| 010 | Z4001870 | 002 | TIROIR                         | DRAWER                         | SCHIEBER                       | SCATOLA GUIDA                  |                                              |
| 011 | Z4533830 | 001 | CAPTEUR                        | SENSOR                         | SENSOR                         | SENSORE                        |                                              |
| 012 | Z4521760 | 001 | CABLE                          | CABLE                          | KABEL                          | CAVO                           |                                              |
| 013 | Z4500230 | 001 | ROBINET D'ARRET CPL.           | VALVE ASSY, SHUT-OFF           | HAHN, ABSPERR-, VOLLST.        |                                |                                              |
| 014 | A4920183 | 001 | FLEXIBLE                       | HOSE, HYDRAULIC                | HYDRAULIKSCHLAUCH              | TUBO IN GOMMA                  |                                              |
| 015 | 80450437 | 002 | GOUPILLE ELASTIQUE FLZNNC      | ROLL PIN FLZNNC                | SPANNHUELSE FLZNNC             | SPINA ELASTICA FLZNNC          |                                              |
| 016 | 80500328 | 006 | GOUPILLE FENDUE FE/ZNXC3       | SPLIT PIN FE/ZNXC3             | SPLINT FE/ZNXC3                | COPPIGLIA FE/ZNXC3             |                                              |
| 017 | 80500432 | 002 | GOUPILLE FENDUE FE/ZNXC3       | SPLIT PIN FE/ZNXC3             | SPLINT FE/ZNXC3                | COPPIGLIA FE/ZNXC3             |                                              |
| 018 | 80251624 | 004 | RONDELLE PLATE FE/ZNXC3        | PLAIN WASHER FE/ZNXC3          | SCHEIBE FE/ZNXC3               | RONDELLA PIATTA FE/ZNXC3       |                                              |
| 019 | 80190840 | 002 | VIS AUTOTARAU.FE/ZNXC3 TAPTITE | SELF-CUTTING SCREW FE/ZNXC3    | GEWINDE-SCHNEIDSCHRAU.FE/ZNXC3 | BULLONE FE/ZNXC3               |                                              |
| 020 | 80250830 | 002 | RONDELLE PLATE FE/ZNXC3        | PLAIN WASHER FE/ZNXC3          | SCHEIBE FE/ZNXC3               | RONDELLA PIATTA FE/ZNXC3       |                                              |
| 021 | A4083113 | 001 | TE ADAPTABLE RENVERSE FE/ZNXC3 | ADJ.MALE STUD TEE-STU.FE/ZNXC3 | EINSTELLB.T-VERSCHRAU.FE/ZNXC3 | TERMINALE A T ORIENTA.FE/ZNXC3 |                                              |
| 022 | A4080465 | 002 | UNION MALE                     | MALE STUD CONNECTOR            | GERADER EINSCHRAUBSTUTZEN      | GIUZIONE DIRITTA ZBC           |                                              |
| 023 | A4056277 | 001 | ELECTROVANNE 3/2               | VALVE, SOLENOID                | ELEKTROSCHIEBER                | ELETTROVALVOLA                 |                                              |
| 024 | A4056259 | 001 | ELECTROVANNE                   | VALVE, SOLENOID                | ELEKTROSCHIEBER                | ELETTROVALVOLA                 |                                              |
| 025 | A4083203 | 001 | TE TOURNANT NU FE/ZNXC3        | ADJUSTABLE EQUAL TEE FE/ZNXC3  | EINSTELLB.T VERSCHRAU.FE/ZNXC3 | RACCORDO ORIENT.A T FE/ZNXC3   |                                              |
| 026 | A4101110 | 001 | BLOC HYDRAULIQUE               | MANIFOLD, HYDRAULIC            | HYDRAULIK-STEUERBLOCK          | BLOCCO IDRAULICO               |                                              |
| 027 | A4080401 | 001 | UNION MALE                     | MALE STUD CONNECTOR            | GERADER EINSCHRAUBSTUTZEN      | GIUZIONE DIRITTA ZBC           |                                              |
| 028 | Z2038990 | 001 | RACCORD D'ACCOUPL. RAPIDE MALE | QUICK-DISCONNECT PLUG, MALE    | STECKER, SCHNELLKUPPLUNGS-     |                                |                                              |
| 029 | 82300026 | 001 | CAPUCHON COUPLEUR MALE         | CAP MALE CONNECTOR             | KAPPE KUPPLUNGSSTECKER         | TAPPO                          |                                              |
| 030 | A4080518 | 001 | ADAPTATEUR ZBC                 | ADAPTER ZBC                    | GEWINDESTUTZEN ZBC             | ADATTATORE ZBC                 |                                              |
| 031 | A4080473 | 002 | UNION                          | FITTING, HYDRAULIC, UNION      | VERBINDUNG                     | CONNETTORE                     |                                              |
| 032 | A4082711 | 001 | COUDE TOURNANT                 | AJUSTABLE MALE STUD ELBOW      | EINSTELLBARE WINKEL STUTZEN    | GIUNZIONE A 90°ORIENTABILE ZBC |                                              |
| 033 | Z2039150 | 001 | ETRANGLEUR                     | ADAPTER, RESTRICTOR            | OELDROSSEL                     | RIDUTTORE                      |                                              |
| 034 | Z4201860 | 001 | ROBINET D'ARRET                | VALVE, SHUT-OFF                | HAHN, ABSPERR-                 |                                |                                              |
| 035 | Z4202560 | 002 | TUYAU HP                       | HOSE, HP                       | SCHLAUCH, HD                   |                                |                                              |
| 036 | Z1199230 | 001 | TUYAU HP                       | HOSE, HP                       | SCHLAUCH, HD                   |                                |                                              |



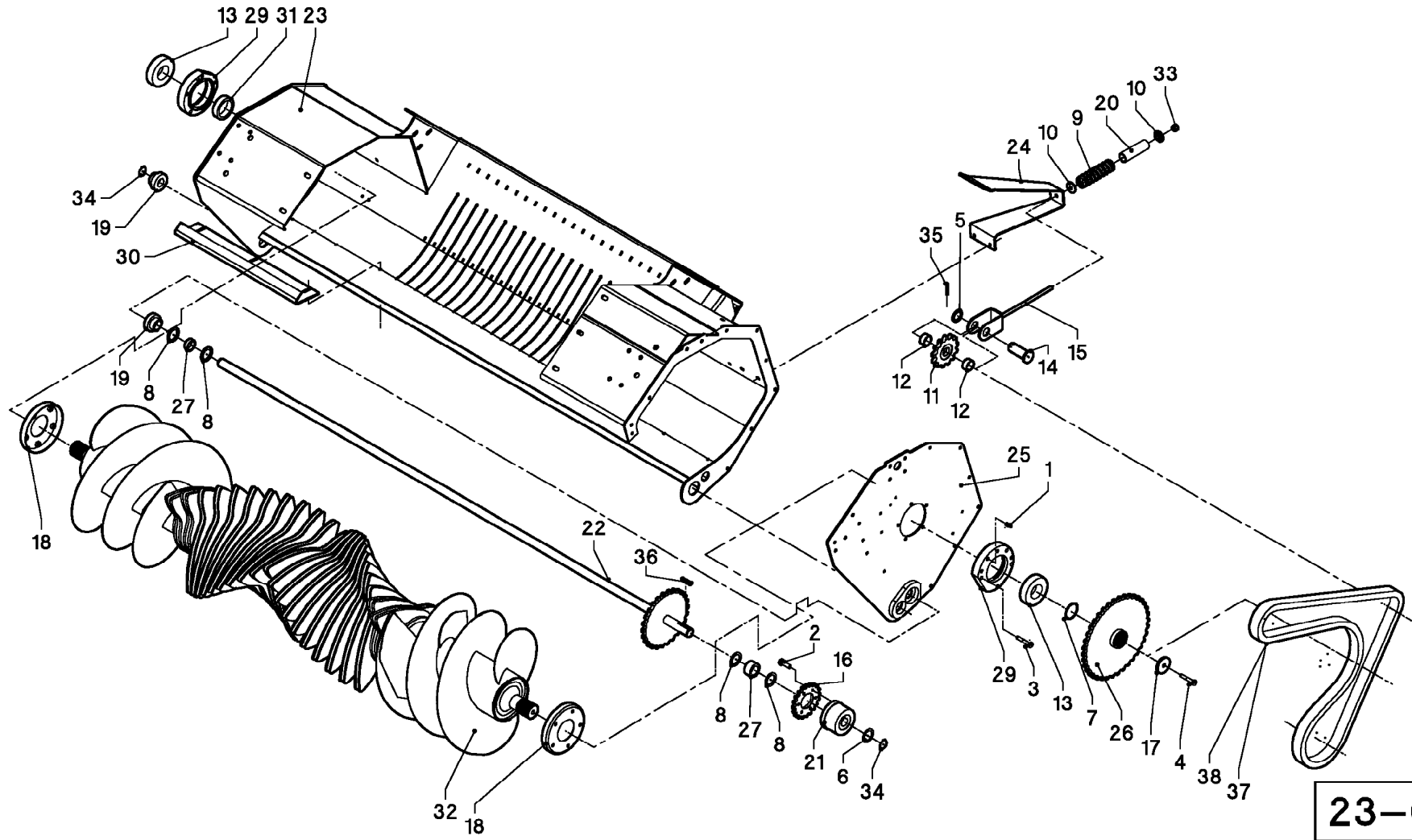
## VERIN (R) PICK-UP

## CYLINDER (R) PICK-UP

## ZYLINDER (R) PICK-UP

## CILINDRO (R) PICK-UP

| Rep | Nr              | Qt  | Designation                    | Description                   | Bezeichnung                    | Referenza                    | Remarque - Remark - Bemerkung - Osservazioni |
|-----|-----------------|-----|--------------------------------|-------------------------------|--------------------------------|------------------------------|----------------------------------------------|
| 001 | <b>Z4000050</b> | 002 | RESSORT DE PRESSION            | COMPRESSION SPRING            | DRUCKFEDER 6,3/44,0/210        |                              |                                              |
| 002 | <b>Z4000750</b> | 002 | CHEVILLE                       | PIN                           | BOLZEN                         |                              |                                              |
| 003 | <b>Z4000980</b> | 002 | VERIN                          | CYLINDER, HYDRAULIC           | HYDRAULIKZYLINDER              | CILINDRO                     |                                              |
| 004 | <b>Z4001040</b> | 002 | DISQUE                         | WASHER/DISC/PLATE             | SCHEIBE                        | DISCO                        |                                              |
| 005 | <b>Z4001870</b> | 002 | TIROIR                         | DRAWER                        | SCHIEBER                       | SCATOLA GUIDA                |                                              |
| 006 | <b>80500328</b> | 006 | GOUPILLE FENDUE FE/ZNXC3       | SPLIT PIN FE/ZNXC3            | SPLINT FE/ZNXC3                | COPPIGLIA FE/ZNXC3           |                                              |
| 007 | <b>80251624</b> | 004 | RONDELLE PLATE FE/ZNXC3        | PLAIN WASHER FE/ZNXC3         | SCHEIBE FE/ZNXC3               | RONDELLA PIATTA FE/ZNXC3     |                                              |
| 008 | <b>A4080465</b> | 002 | UNION MALE                     | MALE STUD CONNECTOR           | GERADER EINSCHRAUBSTUTZEN      | GIUZIONE DIRITTA ZBC         |                                              |
| 009 | <b>A4083203</b> | 001 | TE TOURNANT NU FE/ZNXC3        | ADJUSTABLE EQUAL TEE FE/ZNXC3 | EINSTELLB.T VERSCHRAU.FE/ZNXC3 | RACCORDO ORIENT.A T FE/ZNXC3 |                                              |
| 010 | <b>Z2038990</b> | 001 | RACCORD D'ACCOUPL. RAPIDE MALE | QUICK-DISCONNECT PLUG, MALE   | STECKER, SCHNELLKUPPLUNGS-     |                              |                                              |
| 011 | <b>82300026</b> | 001 | CAPUCHON COUPLEUR MALE         | CAP MALE CONNECTOR            | KAPPE KUPPLUNGSSTECKER         | TAPPO                        |                                              |
| 012 | <b>Z2039150</b> | 001 | ETRANGLEUR                     | ADAPTER, RESTRICTOR           | OELDROSSEL                     | RIDUTTORE                    |                                              |
| 013 | <b>Z4201860</b> | 001 | ROBINET D'ARRET                | VALVE, SHUT-OFF               | HAHN, ABSPERR-                 |                              |                                              |
| 014 | <b>Z4503300</b> | 001 | TUYAU HP                       | HOSE, HP                      | SCHLAUCH, HD                   |                              |                                              |
| 015 | <b>Z4202560</b> | 001 | TUYAU HP                       | HOSE, HP                      | SCHLAUCH, HD                   |                              |                                              |



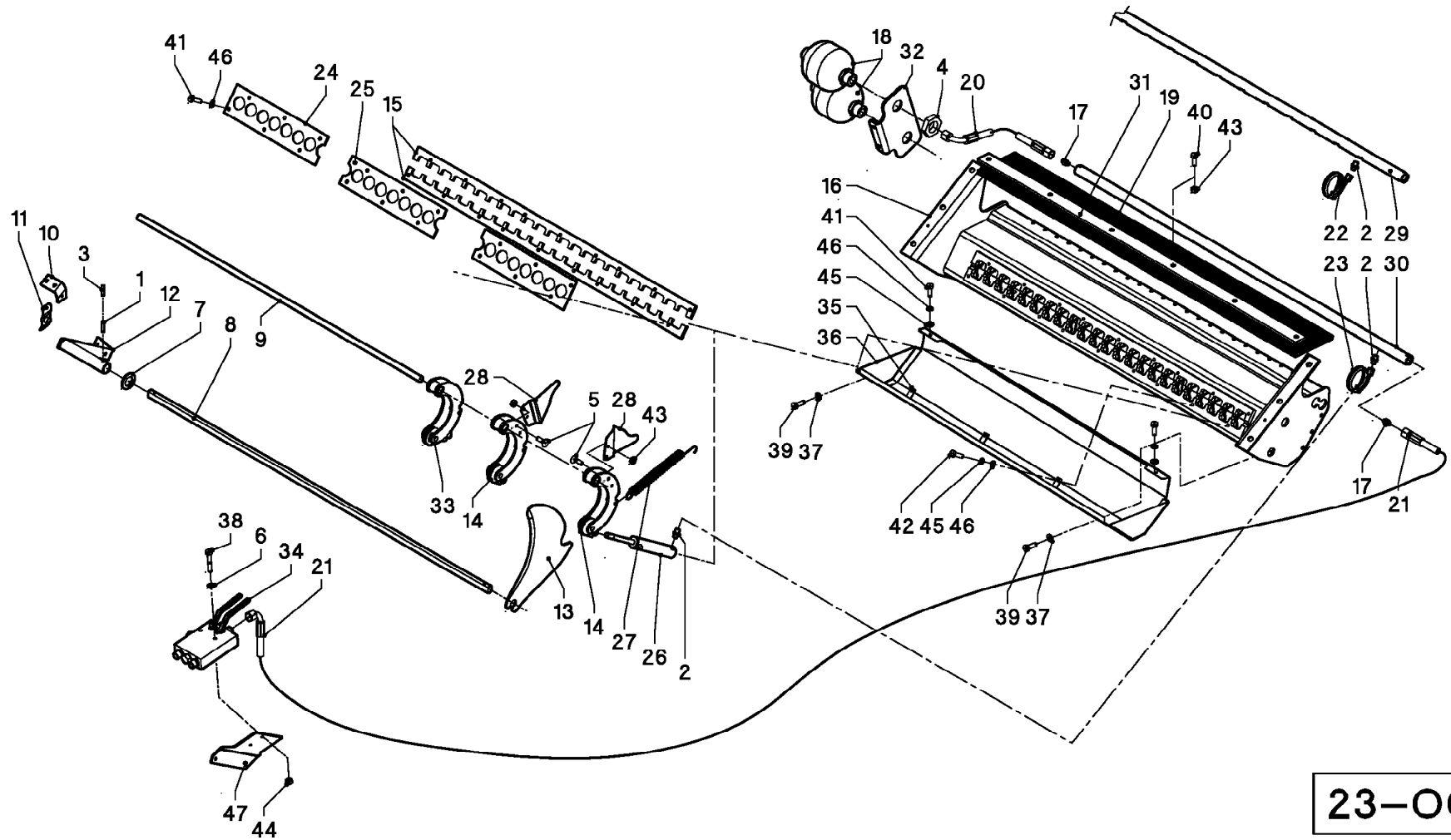
## PICK-UP (23-OC)

## PICK-UP (23-OC)

## PICK-UP (23-OC)

## PICK-UP (23-OC)

| Rep | Nr       | Qt  | Designation                  | Description                 | Bezeichnung                    | Referenza                 | Remarque - Remark - Bemerkung - Osservazioni |
|-----|----------|-----|------------------------------|-----------------------------|--------------------------------|---------------------------|----------------------------------------------|
| 001 | 82200807 | 002 | GRAISSEUR FE/ZNXC3           | GREASE NIPPLE FE/ZNXC3      | SCHMIERNIPPEL FE/ZNXC3         | ENGRASADEIRA FE/ZNXC3     |                                              |
| 002 | 80070832 | 001 | VIS AUTOFREINEE H FE/ZNXC3   | SELF-LOCKING SCREW FE/ZNXC3 | SELBSICHERND.SCHRAUBE FE/ZNXC3 | VITE FE/ZNXC3             |                                              |
| 003 | 80071004 | 010 | VIS AUTOFREINEE H FE/ZNXC3   | SELF-LOCKING SCREW FE/ZNXC3 | SELBSICHERND.SCHRAUBE FE/ZNXC3 | VITE FE/ZNXC3             |                                              |
| 004 | 80071232 | 001 | VIS AUTOFREINEE H FE/ZNXC3   | SELF-LOCKING SCREW FE/ZNXC3 | SELBSICHERND.SCHRAUBE FE/ZNXC3 | VITE FE/ZNXC3             |                                              |
| 005 | 80253011 | 001 | RONDELLE PLATE               | PLAIN WASHER                | SCHEIBE                        | RONDELLA PIATTA           |                                              |
| 006 | 80253044 | 001 | RONDELLE D'AJUSTAGE          | SHIM WASHER                 | PASSSCHEIBE                    | RONDELLA                  |                                              |
| 007 | Z1199200 | 001 | RONDELLE D'AJUSTAGE          | SHIM WASHER                 | PASSSCHEIBE                    | RONDELLA                  |                                              |
| 008 | 80253042 | 004 | RONDELLE D'APPUI SS 2,5      | SUPPORTING RING SS 2,5      | STUETZSCHEIBE SS 2,5           | SPESSORE                  |                                              |
| 009 | Z4000430 | 001 | RESSORT DE COMPRESSION       | SPRING, COMPRESSION         | DRUCKFEDER                     |                           |                                              |
| 010 | Z4000580 | 002 | ANNEAU                       | RING                        | RING                           | ANELLO                    |                                              |
| 011 | Z4099620 | 001 | ROUE A CHAINE                | SPROCKET                    | KETTENRAD                      | RUOTA CATENA              |                                              |
| 012 | Z4009510 | 002 | ENTRETOISE                   | SPACER                      | DISTANZHUELSE                  | DISTANZIALE               |                                              |
| 013 | Z4001250 | 002 | ROULEMENT A BILLES           | BALL BEARING                | RILLEN-KUGELLAGER G310-NPPB    | CUSCINETTO                |                                              |
| 014 | Z4080150 | 001 | CHEVILLE                     | PIN                         | BOLZEN                         |                           |                                              |
| 015 | Z4099860 | 001 | TENDEUR DE CHAINE            | TENSIONER CHAIN             | KETTENSPELLER GSW.             |                           |                                              |
| 016 | Z4400300 | 001 | ROUE A CHAINE                | SPROCKET                    | KETTENRAD                      | RUOTA CATENA              |                                              |
| 017 | Z4012170 | 001 | ANNEAU                       | RING                        | RING                           | ANELLO                    |                                              |
| 018 | Z4400550 | 002 | CAPOT DE PROT.,              | PROTECTIVE DEVICE           | WICKELSCHUTZ GSW.              |                           |                                              |
| 019 | 81043065 | 002 | ROULEMENT A BILLES           | BALL BEARING                | KUGELLAGER                     | CUSCINETTO                |                                              |
| 020 | Z4012530 | 001 | ENTRETOISE                   | SPACER                      | DISTANZHUELSE                  | DISTANZIALE               |                                              |
| 021 | Z4403760 | 001 |                              | CLUTCH                      |                                |                           |                                              |
| 022 | Z4402800 | 001 | ARBRA                        | DRIVE SHAFT                 | ANTRIEBSWELLE GSW. PU          |                           |                                              |
| 023 | Z4400670 | 001 | CHASSIS                      | FRAME                       | SCHNEIDRAHMEN GSW.             | TELAIO                    |                                              |
| 024 | Z4204120 | 001 | SUPPORT GAUCHE               | SUPPORT, LH                 | STUETZE, LINKS                 |                           |                                              |
| 025 | Z4402810 | 001 | TOLE LATER., GAUCHE          | LATERAL SHEET               | SEITENBLECH LI. GSW.           |                           |                                              |
| 026 | Z4400690 | 001 | ROUE A CHAINE                | SPROCKET                    | KETTENRAD GSW.Z=38 1ZOLL       | RUOTA CATENA              |                                              |
| 027 | Z4012800 | 001 | DOUILLE D ECARTEMENT         | SLEEVE, SPACING             | BUCHSE, DISTANZ-               |                           |                                              |
| 029 | Z4013520 | 002 | CARTER DE PALIER             | HOUSING                     | LAGERUNG                       |                           |                                              |
| 030 | Z4401030 | 001 | RACLEUR                      | SCRAPER                     | ABSTREIFER GEBOGEN             | RASCHIATORE               |                                              |
| 031 | Z4002330 | 001 | BAGUE PORTE-BILLES           | BEARING RACE                | LAGERRING                      |                           |                                              |
| 032 | Z4401240 | 001 | ROTOR COUPER 23-OC           | ROTOR                       | SCHNEIDROTOR GSW.              |                           |                                              |
| 033 | 80201248 | 001 | ECROU HEX.BAS AUTOFR.FLZNNC  | SELF-LOCKING NUT FLZNNC     | SELBSTSICHERND.MUTTER FLZNNC   | DADO AUTOBLOCCANTE FLZNNC |                                              |
| 034 | 80583001 | 002 | CIRCLIP EXTERIEUR FLZNNC     | RETAINING RING FLZNNC       | SICHERUNGSRING FLZNNC          | ANELLO FLZNNC             |                                              |
| 035 | 80450845 | 001 | GOUVILLE ELASTIQUE FLZNNC    | ROLL PIN FLZNNC             | SPANNHUELSE FLZNNC             | SPINA ELASTICA FLZNNC     |                                              |
| 036 | 80650845 | 001 | CLAVETTE A                   | PARALLEL KEY A              | PASSFEDER A                    | CHIAVETTA                 |                                              |
| 037 | 83122575 | 001 | MAILLON JONCT.ATTACHE RAPIDE | OUTER LINK                  | VERSCHLUSSGLIED                | MAGLIA DI GIUNZIONE       |                                              |
| 038 | 83122581 | 001 | CHAINE SIMPLE A ROULEAUX     | ROLLER CHAIN                | ROLLENKETTE                    | CATENA SEMPLICE A RULLI   |                                              |





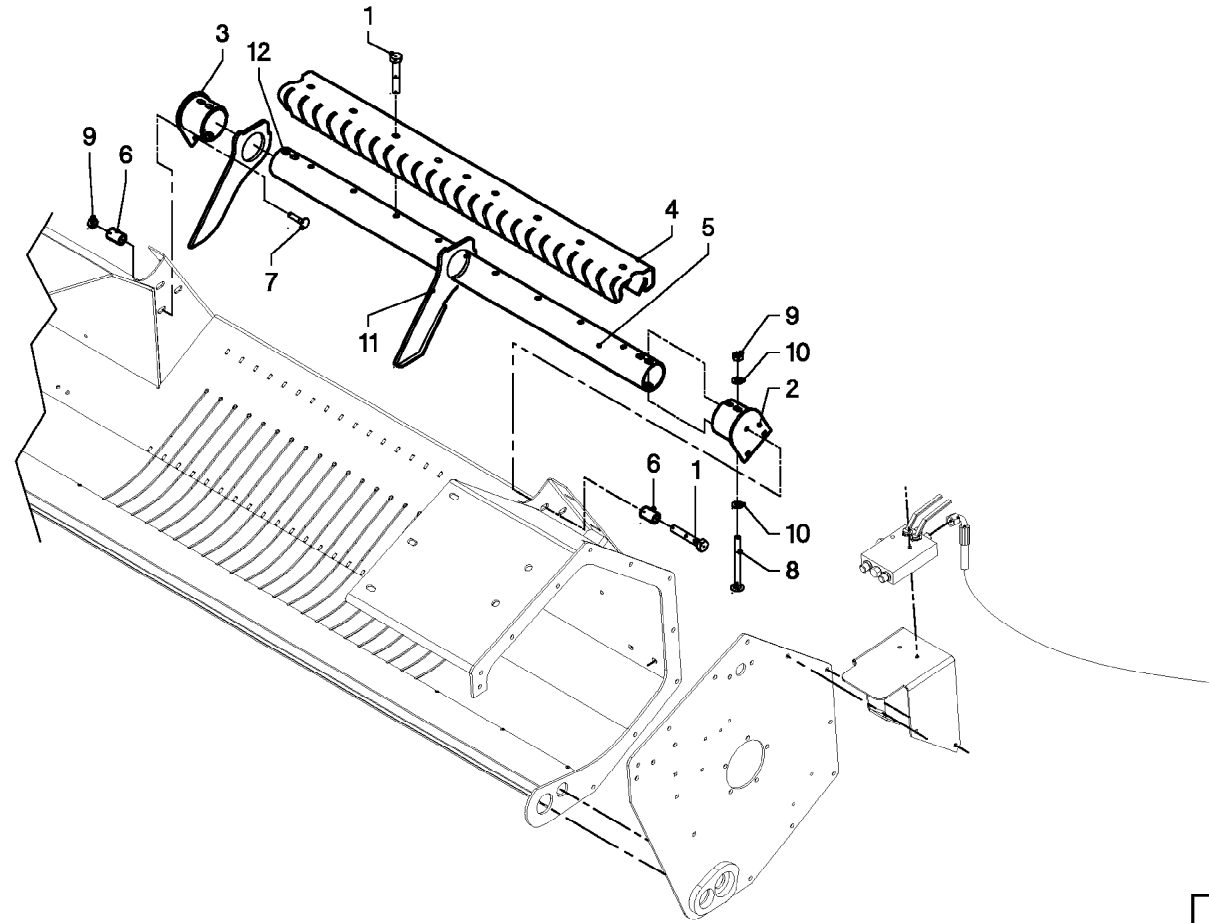
## CHASSIS COUTEAU

## FRAME BLADE

## RAHMEN MESSER

## TELAIO COLTELLO

| Rep | Nr       | Qt  | Designation                   | Description                 | Bezeichnung                    | Referenza                     | Remarque - Remark - Bemerkung - Osservazioni |
|-----|----------|-----|-------------------------------|-----------------------------|--------------------------------|-------------------------------|----------------------------------------------|
| 001 | 80450637 | 002 | GOUPILLE ELASTIQUE FLZNNC     | ROLL PIN FLZNNC             | SPANNHUELSE FLZNNC             | SPINA ELASTICA FLZNNC         |                                              |
| 002 | A4080404 | 046 | UNION MALE                    | MALE STUD CONNECTOR         | GERADER EINSCHRAUBSTUTZEN      | GIUZIONE DIRITTA              |                                              |
| 003 | 80450336 | 002 | GOUPILLE ELASTIQUE            | ROLL PIN                    | SPANNHUELSE                    | SPINA ELASTICA                |                                              |
| 004 | 80203316 | 002 | ECROU HK FE/ZNXC3             | CASTLE NUT FE/ZNXC3         | KRONENMUTTER FE/ZNXC3          | DADO FE/ZNXC3                 |                                              |
| 005 | 80030615 | 004 | VIS J CHC FE/ZNXC3            | CUP SQUARE BOLT FE/ZNXC3    | FLACHRUNDSCHRAUBE FE/ZNXC3     | BULLONE FE/ZNXC3              |                                              |
| 006 | Z4087100 | 002 | DISQUE                        | WASHER                      | SCHEIBE 9X18X2 A3C             | DISCO                         |                                              |
| 007 | 80252338 | 004 | RONDELLE PLATE FE/ZNXC3       | PLAIN WASHER FE/ZNXC3       | SCHEIBE FE/ZNXC3               | RONDELLA PIATTA FE/ZNXC3      |                                              |
| 008 | Z4000840 | 001 | AXE                           | AXLE                        | MESSERACHSE                    | ASSE                          |                                              |
| 009 | Z4002030 | 001 | BARRE                         | BAR                         | STANGE                         | BARRA                         |                                              |
| 010 | Z4400560 | 001 | SUPPORT                       | RETRAINER                   | HALTER                         | SUPPORTO                      |                                              |
| 011 | Z4002090 | 001 | RESSORT A LAME                | SPRING                      | BLATTFEDER                     |                               |                                              |
| 012 | Z4400640 | 001 | LEVIER                        | LEVER                       | HEBEL GSW.                     | LEVA                          |                                              |
| 013 | Z4002170 | 023 | COUTEAU                       | KNIFE                       | SCHNEIDMESSER OC23             | COLTELLO                      |                                              |
| 014 | Z4208050 | 002 | SUPPORT                       | SUPPORT                     | STUETZE                        | SUPPORTO                      |                                              |
| 015 | Z4002200 | 002 | ETRIER                        | LEDGE                       | LEISTE                         | CAVALLOTTO                    |                                              |
| 016 | Z4400950 | 001 | CHASSIS                       | SUPPORT                     | RAHMEN                         | TELAIO                        |                                              |
| 017 | Z4088920 | 004 | PIECE DE CONNECTION           | PIPE CONNECTION             | STUTZEN XGE 12-PL M18X1,5      |                               |                                              |
| 018 | Z4002210 | 002 | ACCUMULATEUR HYDR.            | ACCUMULATOR                 | MEMBRANSPEICHER                |                               |                                              |
| 019 | Z4013530 | 001 | TOILE DE PROT.                | PROTECTION CURTAIN          | SCHUTZTUCH                     |                               |                                              |
| 020 | A4922029 | 002 | FLEXIBLE HYDRAULIQUE          | HYDRAULIC HOSE              | HYDRAULIKSCHLAUCH              | TUBO GOMMA                    |                                              |
| 021 | Z1305180 | 002 | TUYAU HP                      | HOSE, HP                    | SCHLAUCH, HD                   |                               |                                              |
| 022 | A4150031 | 011 | TUYAUTERIE HYD.               | HYD. PIPE                   | HYDR.LEITUNG VORM.             |                               |                                              |
| 023 | A4150032 | 012 | TUYAUTERIE HYD.               | HYD. PIPE                   | HYDR.LEITUNG VORM.             |                               |                                              |
| 024 | Z4002220 | 002 | TOLE                          | PLATE                       | BEFESTIGUNGSPLATTE             | TELA                          |                                              |
| 025 | Z4084760 | 001 | TOLE                          | PLATE                       | BEFESTIGUNGSPLATTE MITTE       | TELA                          |                                              |
| 026 | Z4002230 | 023 | VERIN                         | CYLINDER, HYDRAULIC         | HYDRAULIKZYLINDER              | CILINDRO                      |                                              |
| 027 | Z4079960 | 023 | RESSORT DE TRACTION           | SPRING, EXTENSION           | ZUGFEDER                       | MOLLA DI TRAZIONE             |                                              |
| 028 | Z4403780 | 002 |                               | SENSOR PLATE                | SENSORBLECH                    |                               |                                              |
| 029 | Z4404290 | 001 | PIPE                          | PIPE                        | HYDR.ROHR(11 NIPPEL) GELOETET  |                               |                                              |
| 030 | Z4148330 | 001 | HYDR.ROHR(12 NIPPEL) GELOETET | PIPE                        | HYDR.ROHR(12 NIPPEL) GELOETET  |                               |                                              |
| 031 | Z4013580 | 001 | REBORD                        | LEDGE                       | SCHUTZTUCHLEISTE               |                               |                                              |
| 032 | Z4401040 | 001 | SUPPORT                       | SUPPORT                     | SPEICHERHALTER                 | SUPPORTO                      |                                              |
| 033 | Z4002340 | 021 | SUPPORT                       | SUPPORT                     | ABSTUETZUNG GSW.               | SUPPORTO                      |                                              |
| 034 | Z4013680 | 001 | ROBINET A MULTIPLE VOIES      | BALL-TYPE VALVE             | DOPPELKUGELHAHN 135BAR         |                               |                                              |
| 035 | Z4402910 | 003 | EQUERRE                       | FIXING ANGLE                | WINKEL                         | SQUADRA                       |                                              |
| 036 | Z4402920 | 001 | TREMIE, LARGE                 | TUB                         | BLECHWANNE GSW.                |                               |                                              |
| 037 | 80600088 | 003 | ANNEAU D'ARRET FEZNX3         | RETAINING RING FEZNX3       | SICHERUNGSRING FEZNX3          | ANELLO D'ARRESTO FEZNX3       |                                              |
| 038 | 80060850 | 002 | VIS TETE HEXAGONALE FE/ZNXC3  | HEXAGON HEAD SCREW FE/ZNXC3 | SECHSKANTSCHRAUBE FE/ZNXC3     | VITE TESTA ESAGONALE FE/ZNXC3 |                                              |
| 039 | 80060619 | 003 | VIS TETE HEXAGONALE           | HEXAGON HEAD SCREW          | SECHSKANTSCHRAUBE              | VITE TESTA ESAGONALE          |                                              |
| 040 | 80060620 | 006 | VIS TETE HEXAGONALE FE/ZNXC3  | HEXAGON HEAD SCREW FE/ZNXC3 | SECHSKANTSCHRAUBE FE/ZNXC3     | VITE TESTA ESAGONALE FE/ZNXC3 |                                              |
| 041 | 80060806 | 017 | VIS TETE HEXAGONALE           | HEXAGON HEAD SCREW          | SECHSKANTSCHRAUBE              | VITE TESTA ESAGONALE          |                                              |
| 042 | 80060826 | 003 | VIS TETE HEXAGONALE FE/ZNXC3  | HEXAGON HEAD SCREW FE/ZNXC3 | SECHSKANTSCHRAUBE FE/ZNXC3     | VITE TESTA ESAGONALE FE/ZNXC3 |                                              |
| 043 | 80200640 | 010 | ECROU HEX.BAS AUTOFR.FE/ZNXC3 | SELF-LOCKING NUT FE/ZNXC3   | SELBSTSICHERND.MUTTER FE/ZNXC3 | DADO AUTOBLOCCANTE FE/ZNXC3   |                                              |
| 044 | 80200817 | 002 | ECROU HEX.BAS AUTOFR.FLZNNC   | SELF-LOCKING NUT FLZNNC     | SELBSTSICHERND.MUTTER FLZNNC   | DADO AUTOBLOCCANTE FLZNNC     |                                              |
| 045 | 80250823 | 005 | RONDELLE PLATE FE/ZNXC3       | PLAIN WASHER FE/ZNXC3       | SCHEIBE FE/ZNXC3               | RONDELLA PIATTA FE/ZNXC3      |                                              |
| 046 | 80270803 | 020 | RONDELLE GROWER FE/ZNXC3      | SPRING LOCK WASHER FE/ZNXC3 | FEDERRING FE/ZNXC3             | RONDELLA GROWER FE/ZNXC3      |                                              |
| 047 | Z4302650 | 001 | TOLE                          | PLATE                       | BLECH                          | TELA                          |                                              |



OC-23

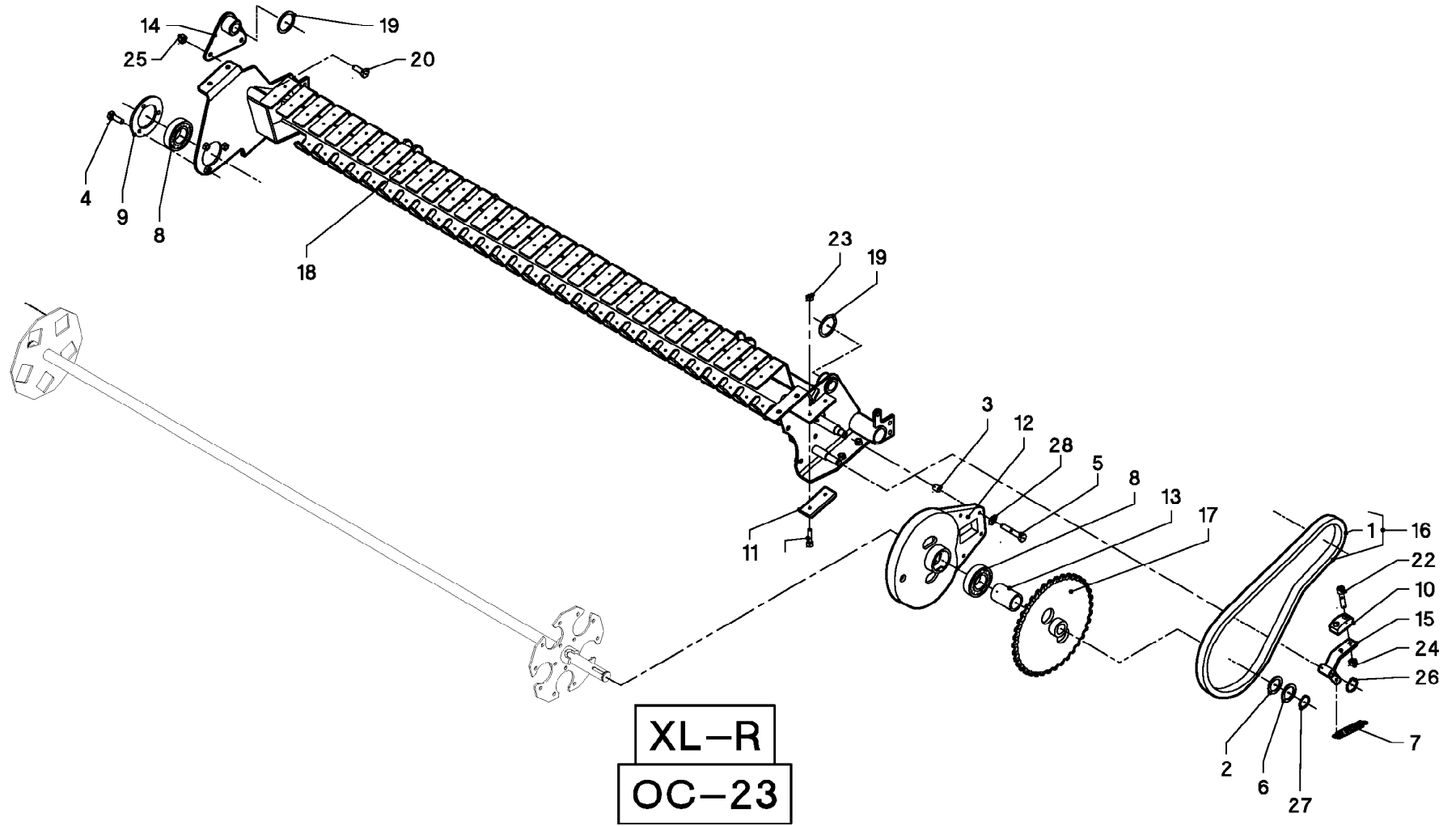
## CHASSIS GUIDE

## FRAME GUIDE

## RAHMEN FUEHRUNG

## TELAIO ##GUIDE

| Rep | Nr              | Qt  | Designation                 | Description               | Bezeichnung                  | Referenza                 | Remarque - Remark - Bemerkung - Osservazioni |
|-----|-----------------|-----|-----------------------------|---------------------------|------------------------------|---------------------------|----------------------------------------------|
| 001 | <b>80071202</b> | 011 | VIS AUTOFREINEE H FLZNNC    | SELF-LOCKING SCREW FLZNNC | SELBSICHERND.SCHRAUBE FLZNNC | VITE FLZNNC               |                                              |
| 002 | <b>Z4524940</b> | 001 | SUPPORT                     | HOLDER                    | HALTER                       | SUPPORTO                  |                                              |
| 003 | <b>Z4524950</b> | 001 | SUPPORT                     | HOLDER                    | HALTER                       | SUPPORTO                  |                                              |
| 004 | <b>Z4524960</b> | 001 | PEIGNE                      | COMB                      | KAMM                         | PETTINE                   |                                              |
| 005 | <b>Z4524970</b> | 001 | TUBE                        | PIPE                      | ROHR                         | TUBO                      |                                              |
| 006 | <b>Z4521630</b> | 006 | TUBE                        | PIPE                      | ROHR                         | TUBO                      |                                              |
| 007 | <b>80031250</b> | 004 | VIS J FE/ZNXC3              | CUP SQUARE BOLT FE/ZNXC3  | FLACHRUNDSCHRAUBE FE/ZNXC3   | BULLONE FE/ZNXC3          |                                              |
| 008 | <b>80031297</b> | 004 | VIS J FE/ZNXC3              | CUP SQUARE BOLT FE/ZNXC3  | FLACHRUNDSCHRAUBE FE/ZNXC3   | BULLONE FE/ZNXC3          |                                              |
| 009 | <b>80201248</b> | 019 | ECROU HEX.BAS AUTOFR.FLZNNC | SELF-LOCKING NUT FLZNNC   | SELBSTSICHERND.MUTTER FLZNNC | DADO AUTOBLOCCANTE FLZNNC |                                              |
| 010 | <b>80251227</b> | 013 | RONDELLE PLATE FE/ZNXC3     | PLAIN WASHER FE/ZNXC3     | SCHEIBE FE/ZNXC3             | RONDELLA PIATTA FE/ZNXC3  |                                              |
| 011 | <b>Z4201950</b> | 018 | RACLEUR                     | SCRAPER                   | ABSTREIFER                   | RASCHIATORE               |                                              |
| 012 | <b>Z4202360</b> | 006 | RACLEUR                     | SCRAPER                   | ABSTREIFER                   | RASCHIATORE               |                                              |



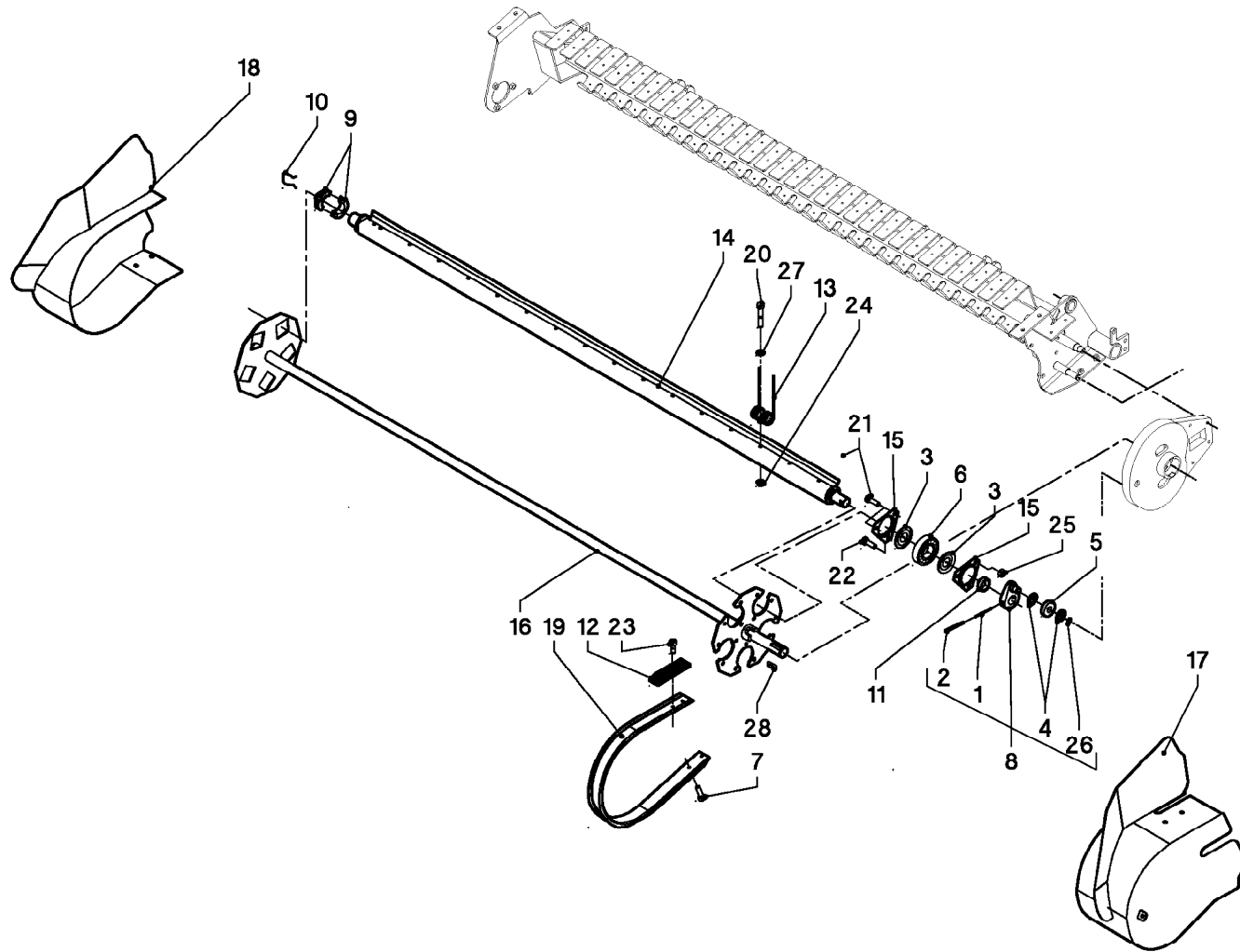
## CHASSIS

## FRAME

## RAHMEN

## TELAIO

| Rep | Nr       | Qt  | Designation                    | Description                    | Bezeichnung                    | Referenza                      | Remarque - Remark - Bemerkung - Osservazioni |
|-----|----------|-----|--------------------------------|--------------------------------|--------------------------------|--------------------------------|----------------------------------------------|
| 001 | 83121932 | 001 | MAILLON JONCTION CHAINE SIMPLE | OUTER LINK                     | VERSCHLUSSGLIED                | MAGLIA DI GIUNZIONE            |                                              |
| 002 | 80253033 | 001 | RONDELLE D'AJUSTAGE PS 0,5     | SHIM RING PS 0,5               | PASSSCHEIBE PS 0,5             | SPESSORE                       |                                              |
| 003 | 80461314 | 002 | GOUVILLE ELASTIQUE FLZNNC      | ROLL PIN FLZNNC                | SPANNHUELSE FLZNNC             | SPINA ELASTICA FLZNNC          |                                              |
| 004 | 80061073 | 003 | VIS TETE HEXAGONALE FE/ZNXC3   | HEXAGON HEAD SCREW FE/ZNXC3    | SECHSKANTSCHRAUBE FE/ZNXC3     | VITE TESTA ESAGONALE FE/ZNXC3  |                                              |
| 005 | 80071004 | 004 | VIS AUTOFREINEE H FE/ZNXC3     | SELF-LOCKING SCREW FE/ZNXC3    | SELBSICHERND.SCHRAUBE FE/ZNXC3 | VITE FE/ZNXC3                  |                                              |
| 006 | 80253042 | 001 | RONDELLE D'APPUI SS 2,5        | SUPPORTING RING SS 2,5         | STUETZSCHEIBE SS 2,5           | SPESSORE                       |                                              |
| 007 | Z4079910 | 001 | RESSORT A TRACTION             | TENSION SPRING                 | ZUGFEDER FE/ZN 3,0/18,0/106    |                                |                                              |
| 008 | 81023064 | 002 | ROULEMENT A BILLES             | BALL BEARING                   | KUGELLAGER                     | CUSCINETTO A SFERE             |                                              |
| 009 | Z4098080 | 001 | CLOCHE                         | BEARING, HOUSING               | LAGERGEHAEUSE                  |                                |                                              |
| 010 | Z4079930 | 001 | BLOC DE GLISSEMENT             | BLOCK, SLIDING                 | BLOCK, GLEIT-                  |                                |                                              |
| 011 | Z4200560 | 001 | GUIDE                          | GUIDE PLATE                    | GLEITSTUECK                    | GUIDA                          |                                              |
| 012 | Z4400050 | 001 | TRAJECTOIRE DE COMMANDE        | GUIDE                          | STEUERKURVE-PU                 |                                |                                              |
| 013 | Z4400290 | 001 | TUBE D ECARTEMENT              | PIPE, SPACING                  | ROHR, DISTANZ-                 |                                |                                              |
| 014 | Z4400540 | 001 | SUPPORT                        | BEARING FLANGE                 | LAGERUNG GSW.                  | SUPPORTO                       |                                              |
| 015 | Z4012750 | 001 | TENDEUR DE CHAINE              | TENSIONER                      | KETTENSPANNER GSW. PU          |                                |                                              |
| 016 | 83121913 | 001 | CHAINE SIMPLE A ROULEAUX       | ROLLER CHAIN                   | ROLLENKETTE                    | CATENA SEMPLICE A RULLI        |                                              |
| 017 | Z4400680 | 001 | ROUE A CHAINE                  | SPROCKET                       | KETTENRAD GSW. Z=44 PU         | RUOTA CATENA                   |                                              |
| 018 | Z4204140 | 001 | CHASSIS PORTEUR                | FRAME, SUB                     | RAHMEN                         | TELAIO                         |                                              |
| 019 | Z1104560 | 001 | RONDELLE D'AJUSTAGE            | SHIM WASHER                    | PASSSCHEIBE                    | RONDELLA                       | GIVE QUANTITY WHEN ORDERING                  |
| 020 | 80061225 | 002 | VIS TETE HEXAGONALE FE/ZNXC3   | HEXAGON HEAD SCREW FE/ZNXC3    | SECHSKANTSCHRAUBE FE/ZNXC3     | VITE TESTA ESAGONALE FE/ZNXC3  |                                              |
| 022 | 80080805 | 002 | VIS TETE CYL.SIX P.CR.FE/ZNXC3 | HEX.SOCK.HEAD CAP SCR.FE/ZNXC3 | ZYLINDERSCHR.INNENSEC.FE/ZNXC3 | VITE A TESTA CILINDR. FE/ZNXC3 |                                              |
| 023 | 80200640 | 002 | ECROU HEX.BAS AUTOFR.FE/ZNXC3  | SELF-LOCKING NUT FE/ZNXC3      | SELBSTSICHERND.MUTTER FE/ZNXC3 | DADO AUTOBLOCCANTE FE/ZNXC3    |                                              |
| 024 | 80200817 | 002 | ECROU HEX.BAS AUTOFR.FLZNNC    | SELF-LOCKING NUT FLZNNC        | SELBSTSICHERND.MUTTER FLZNNC   | DADO AUTOBLOCCANTE FLZNNC      |                                              |
| 025 | 80201248 | 002 | ECROU HEX.BAS AUTOFR.FLZNNC    | SELF-LOCKING NUT FLZNNC        | SELBSTSICHERND.MUTTER FLZNNC   | DADO AUTOBLOCCANTE FLZNNC      |                                              |
| 026 | 80581600 | 001 | CIRCLIP EXTERIEUR              | RETAINING RING                 | SICHERUNGSRING                 | ANELLO                         |                                              |
| 027 | 80583001 | 001 | CIRCLIP EXTERIEUR FLZNNC       | RETAINING RING FLZNNC          | SICHERUNGSRING FLZNNC          | ANELLO FLZNNC                  |                                              |
| 028 | 80251021 | 004 | RONDELLE PLATE FE/ZNXC3        | PLAIN WASHER FE/ZNXC3          | SCHIEBE FE/ZNXC3               | RONDELLA PIATTA FE/ZNXC3       |                                              |



XL-R  
23-OC

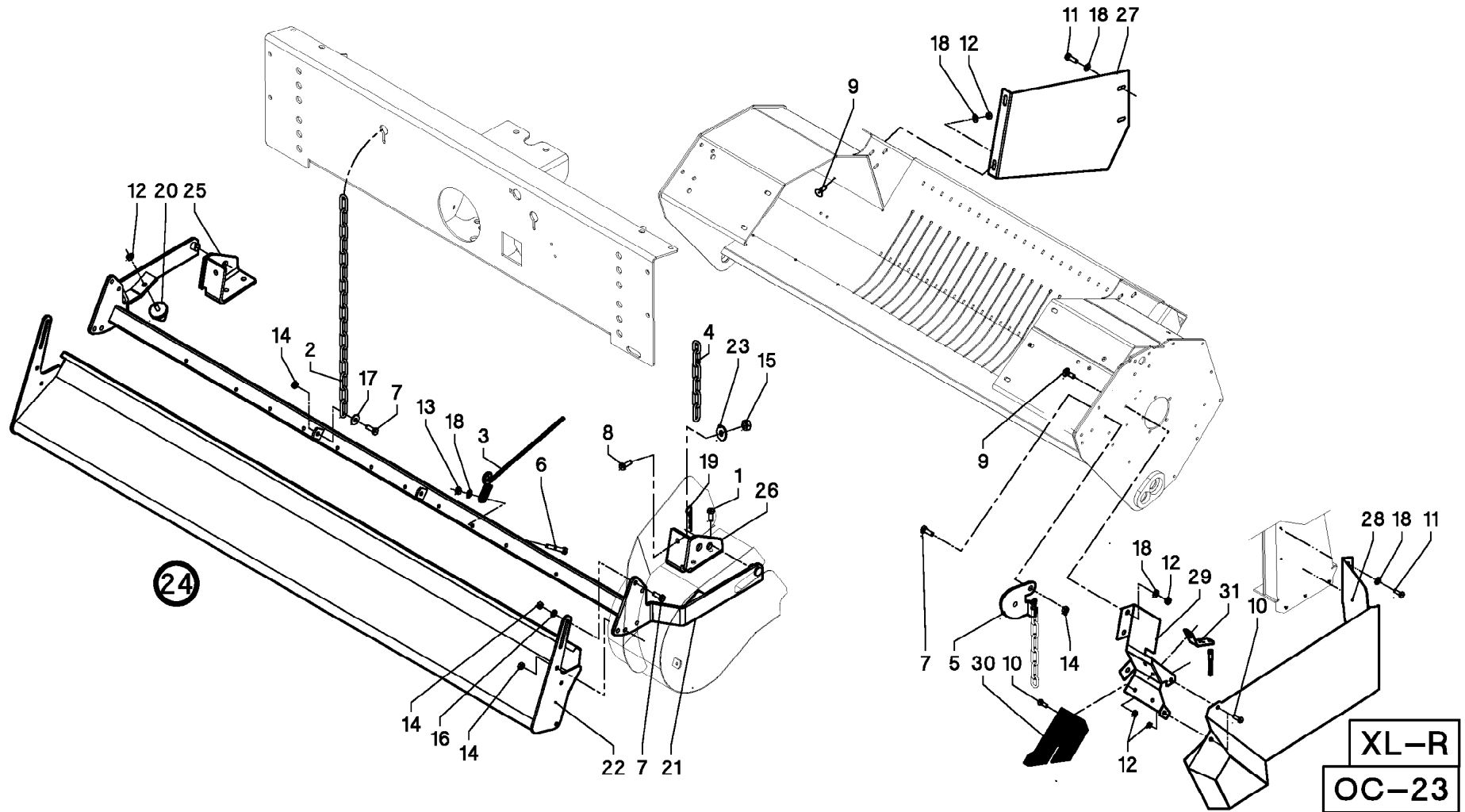
## BARRE A DENTS

## TINE BAR

## ZINKENTRÄGER

## BARRE A DENTI

| Rep | Nr       | Qt  | Designation                  | Description                    | Bezeichnung                    | Referenza                     | Remarque - Remark - Bemerkung - Osservazioni |
|-----|----------|-----|------------------------------|--------------------------------|--------------------------------|-------------------------------|----------------------------------------------|
| 001 | 80450666 | 005 | GOUPILLE ELASTIQUE FLZNNC    | ROLL PIN FLZNNC                | SPANNHUELSE FLZNNC             | SPINA ELASTICA FLZNNC         |                                              |
| 002 | 80451059 | 005 | GOUPILLE ELASTIQUE FLZNNC    | ROLL PIN FLZNNC                | SPANNHUELSE FLZNNC             | SPINA ELASTICA FLZNNC         |                                              |
| 003 | 82153057 | 010 | ANNEAU NILOS                 | FLEXIBLE AXIAL SEAL WASHER     | FEDERnde AXIALDICHTSCHEIBE     | ANELLO                        |                                              |
| 004 | 82151742 | 010 | ANNEAU NILOS                 | FLEXIBLE AXIAL SEAL WASHER     | FEDERnde AXIALDICHTSCHEIBE     | ANELLO                        |                                              |
| 005 | Z4079900 | 005 | ROULEAU D'ENTRAINEMENT       | LAUFROLLE LR 203NPPU 17X47X12  | LAUFROLLE LR 203NPPU 17X47X12  |                               |                                              |
| 006 | 81023064 | 005 | ROULEMENT A BILLES           | BALL BEARING                   | KUGELLAGER                     | CUSCINETTO A SFERE            |                                              |
| 007 | 80130610 | 001 | VIS AUTOBLOQUANTE FLZNNC     | UNDERSERR.S.LOC.SCREW FLZNNC   | SPERRZAHN-BUNDSCHRAU.FLZNNC    | VITE FLZNNC                   |                                              |
| 008 | Z4099910 | 005 | LEVIER DE COMMANDE           | CONTROL ARM                    | STEUERARM VORM.                |                               |                                              |
| 009 | Z4079950 | 010 | PALIER APPLIQUE TOLE         | TERMINAL RING                  | LAGERSCHALE 1 HAELFTE          |                               |                                              |
| 010 | Z4000110 | 005 | COLLIER DE SERRAGE           | CLIP                           | KLAMMER                        |                               |                                              |
| 011 | Z4011880 | 005 | TUBE                         | INTERMEDIATE TUBE              | ZWISCHENROHR L=12A3C RO.38X3.5 | TUBO                          |                                              |
| 012 | Z4001820 | 012 | GUIDE                        | GUIDE                          | FUEHRUNG                       | GUIDA                         |                                              |
| 013 | Z4400510 | 080 | DENT                         | TINE                           | ZINKEN                         | DENTE                         |                                              |
| 014 | Z4200660 | 005 | TUBE                         | PIPE                           | ROHR                           | TUBO                          |                                              |
| 015 | Z4002100 | 010 | CLOCHE                       | BEARING, HOUSING               | LAGERGEHAEUSE                  |                               |                                              |
| 016 | Z4200670 | 001 | ARBRE                        | SHAFT, DRIVE                   | WELLE                          | ALBERO                        |                                              |
| 017 | Z4204150 | 001 | COUVERCLE, GAUCHE            |                                |                                |                               |                                              |
| 018 | Z4204180 | 001 | COUVERCLE, DROIT             |                                |                                |                               |                                              |
| 019 | Z4200700 | 031 | TOLE                         | PLATE                          | BLECH                          | TELA                          |                                              |
| 020 | 80060853 | 080 | VIS TETE HEXAGONALE FE/ZNXC3 | HEXAGON HEAD SCREW FE/ZNXC3    | SECHSKANTSCHRAUBE FE/ZNXC3     | VITE TESTA ESAGONALE FE/ZNXC3 |                                              |
| 021 | 80061026 | 010 | VIS TETE HEXAGONALE FE/ZNXC3 | HEXAGON HEAD SCREW FE/ZNXC3    | SECHSKANTSCHRAUBE FE/ZNXC3     | VITE TESTA ESAGONALE FE/ZNXC3 |                                              |
| 022 | 80061073 | 005 | VIS TETE HEXAGONALE FE/ZNXC3 | HEXAGON HEAD SCREW FE/ZNXC3    | SECHSKANTSCHRAUBE FE/ZNXC3     | VITE TESTA ESAGONALE FE/ZNXC3 |                                              |
| 023 | 80080618 | 024 | VIS T.CYL.BAS.SIX P.C.       | HEX.SOCKET HEAD CAP SCREW      | ZYLINDERSCHR.INNENSECHSK.      | VITE A TESTA CILINDRICA       |                                              |
| 024 | 80200851 | 080 | ECROU AUTOBLOQUANT FE/ZNXC3  | UNDERSERRAT.S.LOC.NUT FE/ZNXC3 | SPERRZAHN-BUNDMUTTER FE/ZNXC3  | DADO FE/ZNXC3                 |                                              |
| 025 | 80201005 | 015 | ECROU HEX.BAS AUTOFR.FLZNNC  | SELF-LOCKING NUT FLZNNC        | SELBSTSICHERND.MUTTER FLZNNC   | DADO AUTOBLOCCANTE FLZNNC     |                                              |
| 026 | 80581701 | 005 | CIRCLIP EXTERIEUR FLZNNC     | RETAINING RING FLZNNC          | SICHERUNGSRING FLZNNC          | ANELLO FLZNNC                 |                                              |
| 027 | 80250970 | 080 | RONDELLE PLATE FE/ZNXC3      | PLAIN WASHER FE/ZNXC3          | SCHEIBE FE/ZNXC3               | RONDELLA PIATTA FE/ZNXC3      |                                              |
| 028 | 80650833 | 001 | CLAVETTE A                   | PARALLEL KEY A                 | PASSFEDER A                    | CHIAVETTA                     |                                              |





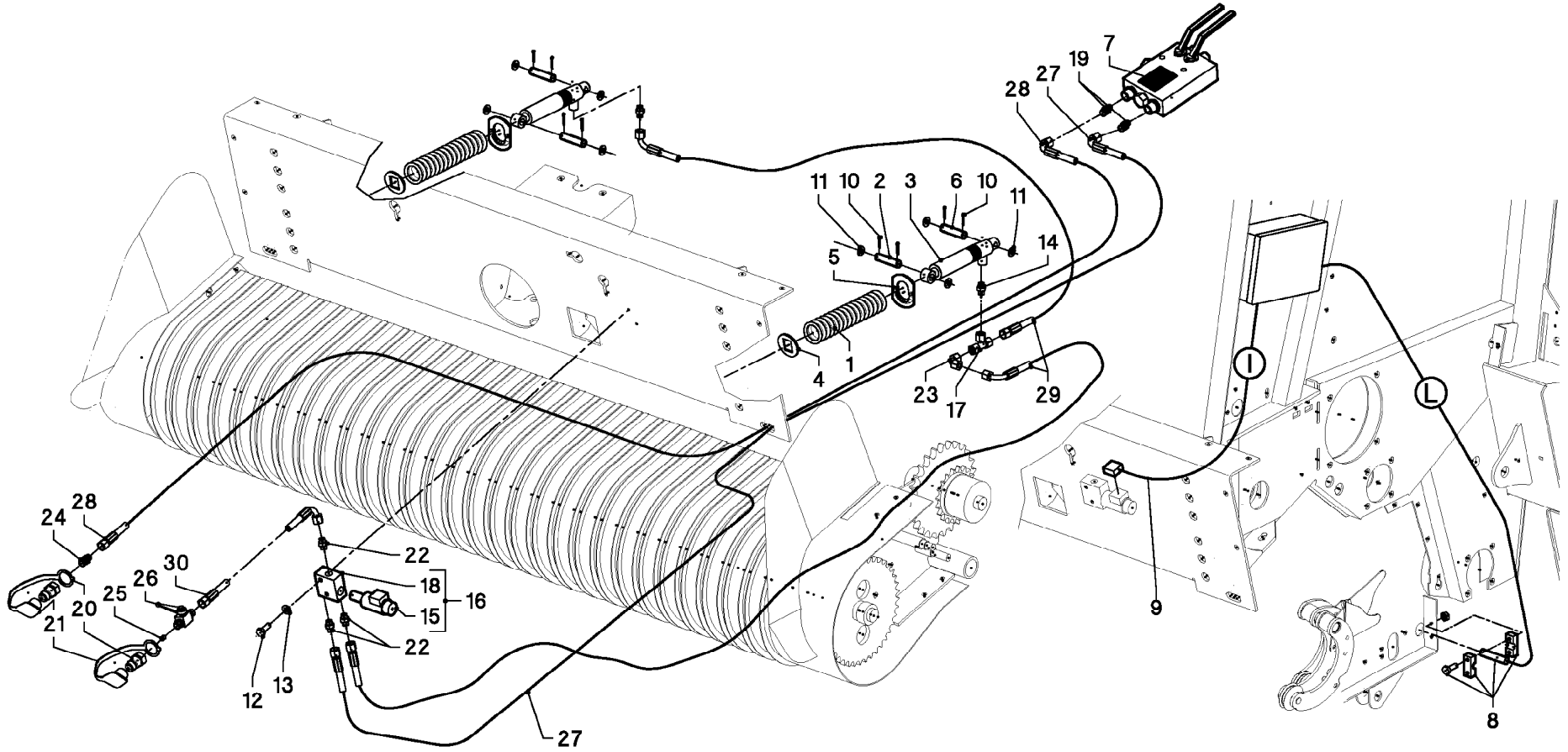
## FOURCHE DE GUIDAGE

## ##FOURCHE DE GUIDAGE

## RICHTGABEL

## ##FOURCHE DE GUIDAGE

| Rep | Nr       | Qt  | Designation                    | Description                    | Bezeichnung                    | Referenza                     | Remarque - Remark - Bemerkung - Osservazioni |
|-----|----------|-----|--------------------------------|--------------------------------|--------------------------------|-------------------------------|----------------------------------------------|
| 001 | 80061073 | 004 | VIS TETE HEXAGONALE FE/ZNXC3   | HEXAGON HEAD SCREW FE/ZNXC3    | SECHSKANTSCHRAUBE FE/ZNXC3     | VITE TESTA ESAGONALE FE/ZNXC3 |                                              |
| 002 | 83080006 | 002 | CHAINE DE LEVAGE FE/ZNXC3      | CHAIN FE/ZNXC3                 | KETTE FE/ZNXC3                 | CATENA FE/ZNXC3               |                                              |
| 003 | Z4001890 | 011 | DENT A RESSORT                 | SPRING TINE                    | FEDERZINKEN VERZINKT           |                               |                                              |
| 004 | 83080009 | 002 | CHAINE DE LEVAGE FE/ZNXC3      | CHAIN FE/ZNXC3                 | KETTE FE/ZNXC3                 | CATENA FE/ZNXC3               |                                              |
| 005 | Z5062320 | 002 | ETRIER                         | BRACKET                        | BUEGEL                         | CAVALLOTTO                    |                                              |
| 006 | 80060851 | 011 | VIS TETE HEXAGONALE FE/ZNXC3   | HEXAGON HEAD SCREW FE/ZNXC3    | SECHSKANTSCHRAUBE FE/ZNXC3     | VITE TESTA ESAGONALE FE/ZNXC3 |                                              |
| 007 | 80061035 | 010 | VIS TETE HEXAGONALE FE/ZNXC3   | HEXAGON HEAD SCREW FE/ZNXC3    | SECHSKANTSCHRAUBE FE/ZNXC3     | VITE TESTA ESAGONALE FE/ZNXC3 |                                              |
| 008 | 80061236 | 002 | VIS TETE HEXAGONALE FE/ZNXC3   | HEXAGON HEAD SCREW FE/ZNXC3    | SECHSKANTSCHRAUBE FE/ZNXC3     | VITE TESTA ESAGONALE FE/ZNXC3 |                                              |
| 009 | 80030821 | 005 | VIS J FE/ZNXC3                 | CUP SQUARE BOLT FE/ZNXC3       | FLACHRUNDSCHRAUBE FE/ZNXC3     | BULLONE FE/ZNXC3              |                                              |
| 010 | 80130820 | 007 | VIS AUTOBLOQUANTE FLZNNC       | UNDERSERR.S.LOC.SCREW FLZNNC   | SPERRZAHN-BUNDSCHRAU.FLZNNC    | VITE FLZNNC                   |                                              |
| 011 | 80190816 | 004 | VIS AUTOTARAU.FE/ZNXC3 TAPTITE | SELF-CUTTING SCREW FE/ZNXC3    | GEWINDE-SCHNEIDSCHRAU.FE/ZNXC3 | BULLONE FE/ZNXC3              |                                              |
| 012 | 80200851 | 014 | ECROU AUTOBLOQUANT FE/ZNXC3    | UNDERSERRAT.S.LOC.NUT FE/ZNXC3 | SPERRZAHN-BUNDMUTTER FE/ZNXC3  | DADO FE/ZNXC3                 |                                              |
| 013 | 80200817 | 011 | ECROU HEX.BAS AUTOFR.FLZNNC    | SELF-LOCKING NUT FLZNNC        | SELBSTSICHERND.MUTTER FLZNNC   | DADO AUTOBLOCCANTE FLZNNC     |                                              |
| 014 | 80201005 | 010 | ECROU HEX.BAS AUTOFR.FLZNNC    | SELF-LOCKING NUT FLZNNC        | SELBSTSICHERND.MUTTER FLZNNC   | DADO AUTOBLOCCANTE FLZNNC     |                                              |
| 015 | 80201248 | 002 | ECROU HEX.BAS AUTOFR.FLZNNC    | SELF-LOCKING NUT FLZNNC        | SELBSTSICHERND.MUTTER FLZNNC   | DADO AUTOBLOCCANTE FLZNNC     |                                              |
| 016 | 80251021 | 002 | RONDELLE PLATE FE/ZNXC3        | PLAIN WASHER FE/ZNXC3          | SCHEIBE FE/ZNXC3               | RONDELLA PIATTA FE/ZNXC3      |                                              |
| 017 | 80251003 | 002 | RONDELLE PLATE FE/ZNXC3        | PLAIN WASHER FE/ZNXC3          | SCHEIBE FE/ZNXC3               | RONDELLA PIATTA FE/ZNXC3      |                                              |
| 018 | 80250970 | 018 | RONDELLE PLATE FE/ZNXC3        | PLAIN WASHER FE/ZNXC3          | SCHEIBE FE/ZNXC3               | RONDELLA PIATTA FE/ZNXC3      |                                              |
| 019 | Z2044400 | 002 | EPINGLE                        | PIN, COTTER, HAIRPIN           | FEDERSTECKER                   | COPPIGLIA                     |                                              |
| 020 | Z4517720 | 002 | BUTOIR                         | BUFFER                         | PUFFER                         |                               |                                              |
| 021 | Z4521570 | 001 | SUPPORT                        | HOLDER                         | HALTER                         | SUPPORTO                      |                                              |
| 022 | Z5064640 | 001 | TOLE DE GUIDAGE                | PLATE, GUIDE                   | BLECH, LEIT-                   |                               |                                              |
| 023 | Z3016990 | 002 | ANNEAU                         | RING                           | RING                           | ANELLO                        |                                              |
| 024 | Z4526390 | 001 | EGALISATEUR CPL.               | CROP GUIDE CPL.                | NIEDERHALTER, VOLLST.          |                               |                                              |
| 025 | Z4526400 | 001 | SUPPORT, DROIT                 | HOLDER, RH                     | HALTER, RECHTS                 |                               |                                              |
| 026 | Z4522360 | 001 | SUPPORT, GAUCHE                | HOLDER, LH                     | HALTER, LINKS                  |                               |                                              |
| 027 | Z4522430 | 001 | TOLE DE PROT.                  | GUARD, PROTECT.                | SCHUTZBLECH                    |                               |                                              |
| 028 | Z4529620 | 001 | TOLE DE PROT.                  | GUARD, PROTECT.                | SCHUTZBLECH                    |                               |                                              |
| 029 | Z4529630 | 001 | TOLE DE PROT.                  | GUARD, PROTECT.                | SCHUTZBLECH                    |                               |                                              |
| 030 | Z4503950 | 001 | JOINT                          | SEAL                           | DICHTUNG                       | GUARNIZIONE                   |                                              |
| 031 | Z4523170 | 001 | ETRIER                         | BRACE                          | BUEGEL                         | CAVALLOTTO                    |                                              |



23-OC

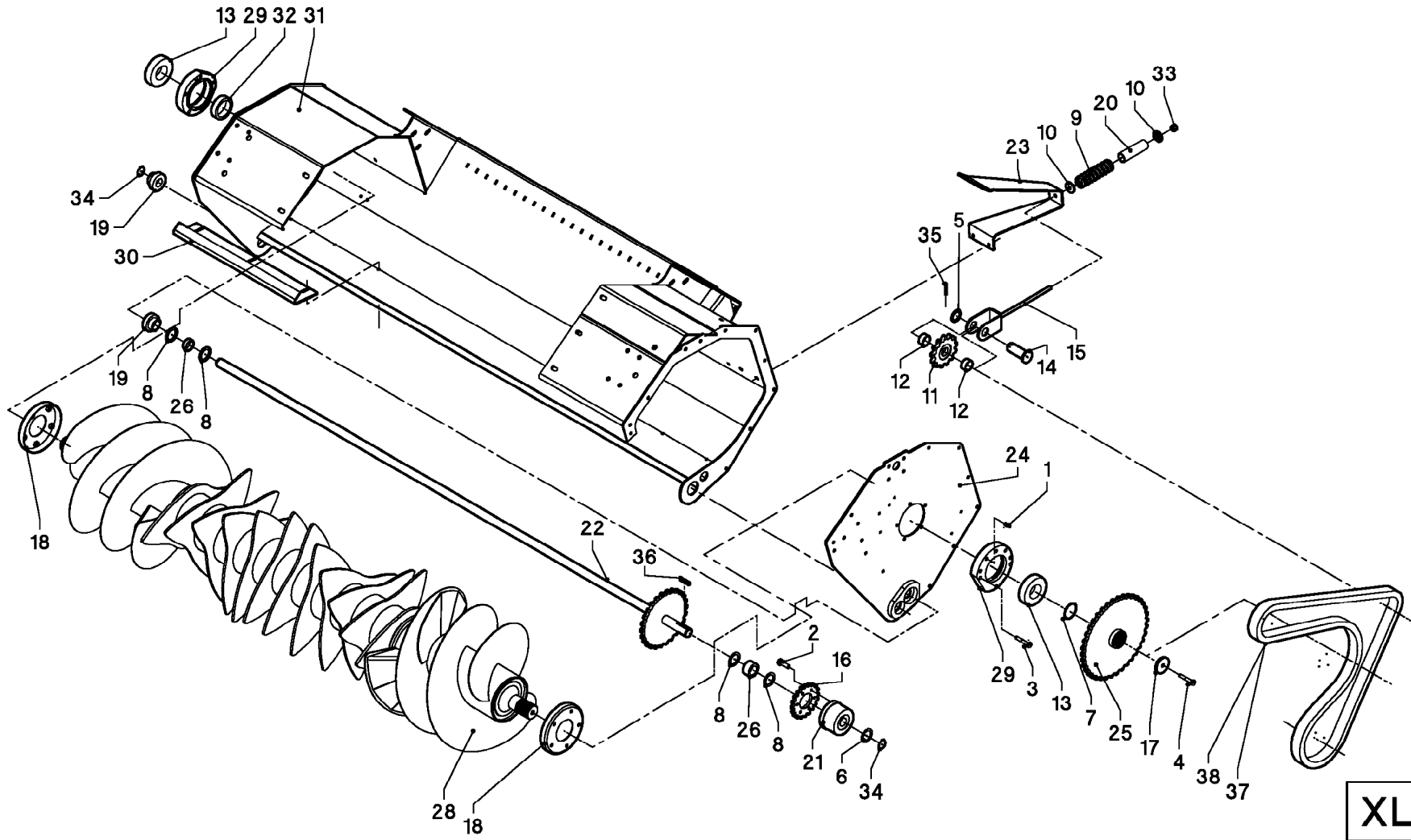
## VERIN - PICK-UP

## CYLINDER - PICK-UP

## ZYLINDER - PICK-UP

## CILINDRO - PICK-UP

| Rep | Nr       | Qt  | Designation                    | Description                   | Bezeichnung                    | Referenza                      | Remarque - Remark - Bemerkung - Osservazioni |
|-----|----------|-----|--------------------------------|-------------------------------|--------------------------------|--------------------------------|----------------------------------------------|
| 001 | Z4000050 | 002 | RESSORT DE PRESSION            | COMPRESSION SPRING            | DRUCKFEDER 6,3/44,0/210        |                                |                                              |
| 002 | Z4000750 | 002 | CHEVILLE                       | PIN                           | BOLZEN                         |                                |                                              |
| 003 | Z4000980 | 002 | VERIN                          | CYLINDER, HYDRAULIC           | HYDRAULIKZYLINDER              | CILINDRO                       |                                              |
| 004 | Z4001040 | 002 | DISQUE                         | WASHER/DISC/PLATE             | SCHEIBE                        | DISCO                          |                                              |
| 005 | Z4001870 | 002 | TIROIR                         | DRAWER                        | SCHIEBER                       | SCATOLA GUIDA                  |                                              |
| 006 | Z4013980 | 002 | CHEVILLE                       | PIN                           | BOLZEN 15X75                   |                                |                                              |
| 007 | Z4089240 | 001 | ETIQUETTE                      | WARNING PLATE                 | AUFKLEBER OC 23                |                                |                                              |
| 008 | Z4533830 | 001 | CAPTEUR                        | SENSOR                        | SENSOR                         | SENSORE                        |                                              |
| 009 | Z4521760 | 001 | CABLE                          | CABLE                         | KABEL                          | CAVO                           |                                              |
| 010 | 80500328 | 008 | GOUPILLE FENDUE FE/ZNXC3       | SPLIT PIN FE/ZNXC3            | SPLINT FE/ZNXC3                | COPPIGLIA FE/ZNXC3             |                                              |
| 011 | 80251624 | 008 | RONDELLE PLATE FE/ZNXC3        | PLAIN WASHER FE/ZNXC3         | SCHEIBE FE/ZNXC3               | RONDELLA PIATTA FE/ZNXC3       |                                              |
| 012 | 80190840 | 002 | VIS AUTOTARAU.FE/ZNXC3 TAPTITE | SELF-CUTTING SCREW FE/ZNXC3   | GEWINDE-SCHNEIDSCHRAU.FE/ZNXC3 | BULLONE FE/ZNXC3               |                                              |
| 013 | 80250830 | 002 | RONDELLE PLATE FE/ZNXC3        | PLAIN WASHER FE/ZNXC3         | SCHEIBE FE/ZNXC3               | RONDELLA PIATTA FE/ZNXC3       |                                              |
| 014 | A4080465 | 002 | UNION MALE                     | MALE STUD CONNECTOR           | GERADER EINSCHRAUBSTUTZEN      | GIUZIONE DIRITTA ZBC           |                                              |
| 015 | A4056277 | 001 | ELECTROVANNE 3/2               | VALVE, SOLENOID               | ELEKTROSCHIEBER                | ELETTROVALVOLA                 |                                              |
| 016 | A4056259 | 001 | ELECTROVANNE                   | VALVE, SOLENOID               | ELEKTROSCHIEBER                | ELETTROVALVOLA                 |                                              |
| 017 | A4083203 | 001 | TE TOURNANT NU FE/ZNXC3        | ADJUSTABLE EQUAL TEE FE/ZNXC3 | EINSTELLB.T VERSCHRAU.FE/ZNXC3 | RACCORDO ORIENT.A T FE/ZNXC3   |                                              |
| 018 | A4101110 | 001 | BLOC HYDRAULIQUE               | MANIFOLD, HYDRAULIC           | HYDRAULIK-STEUERBLOCK          | BLOCCO IDRAULICO               |                                              |
| 019 | Z4405800 | 002 | NIPPLE                         | NIPPLE                        | NIPPLE                         |                                |                                              |
| 020 | Z2038990 | 002 | RACCORD D'ACCOUPL. RAPIDE MALE | QUICK-DISCONNECT PLUG, MALE   | STECKER, SCHNELLKUPPLUNGS-     |                                |                                              |
| 021 | 82300026 | 002 | CAPUCHON COUPLEUR MALE         | CAP MALE CONNECTOR            | KAPPE KUPPLUNGSSTECKER         | TAPPO                          |                                              |
| 022 | A4080473 | 003 | UNION                          | FITTING, HYDRAULIC, UNION     | VERBINDUNG                     | CONNETTORE                     |                                              |
| 023 | A4082711 | 001 | COUDE TOURNANT                 | AJUSTABLE MALE STUD ELBOW     | EINSTELLBARE WINKEL STUTZEN    | GIUNZIONE A 90°ORIENTABILE ZBC |                                              |
| 024 | A4082404 | 001 | UNION MALE                     | MALE STUD CONNECTOR           | GERADER EINSCHRAUBSTUTZEN      | GIUZIONE DIRITTA               |                                              |
| 025 | Z2039150 | 001 | ETRANGLEUR                     | ADAPTER, RESTRICTOR           | OELDROSSEL                     | RIDUTTORE                      |                                              |
| 026 | Z4201860 | 001 | ROBINET D'ARRET                | VALVE, SHUT-OFF               | HAHN, ABSPERR-                 |                                |                                              |
| 027 | Z4202520 | 001 | TUYAU HP                       | HOSE, HP                      | SCHLAUCH, HD                   |                                |                                              |
| 028 | Z4202530 | 001 | TUYAU HP                       | HOSE, HP                      | SCHLAUCH, HD                   |                                |                                              |
| 029 | Z1101550 | 002 | TUYAU HP                       | HOSE, HP                      | SCHLAUCH, HD                   |                                |                                              |
| 030 | Z1199230 | 001 | TUYAU HP                       | HOSE, HP                      | SCHLAUCH, HD                   |                                |                                              |



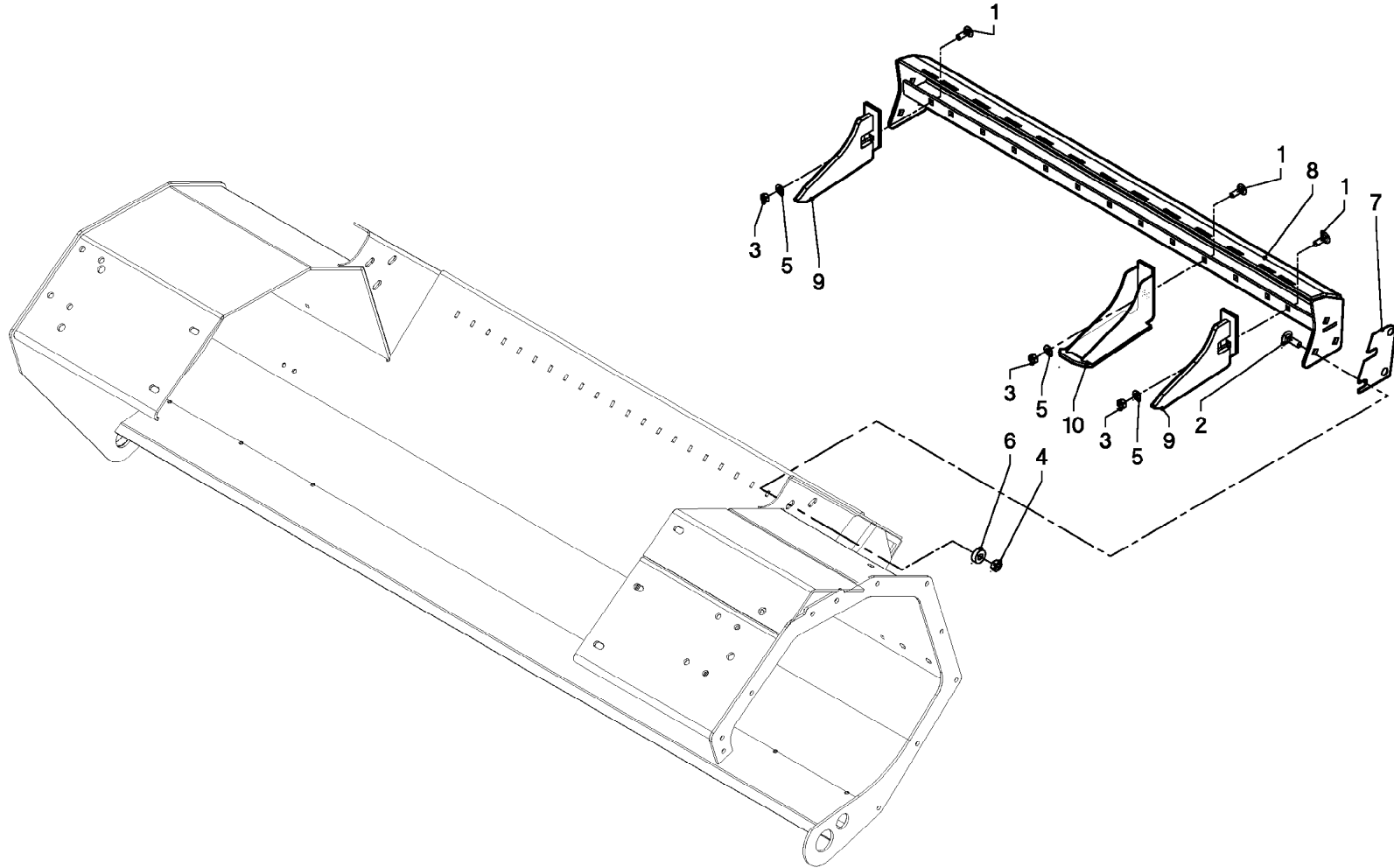
## PICK-UP (XL-R)

## PICK-UP (XL-R)

## PICK-UP (XL-R)

## PICK-UP (XL-R)

| Rep | Nr       | Qt  | Designation                  | Description                 | Bezeichnung                    | Referenza                 | Remarque - Remark - Bemerkung - Osservazioni |
|-----|----------|-----|------------------------------|-----------------------------|--------------------------------|---------------------------|----------------------------------------------|
| 001 | 82200807 | 002 | GRAISSEUR FE/ZNXC3           | GREASE NIPPLE FE/ZNXC3      | SCHMIERNIPPEL FE/ZNXC3         | ENGRASADEIRA FE/ZNXC3     |                                              |
| 002 | 80070832 | 001 | VIS AUTOFREINEE H FE/ZNXC3   | SELF-LOCKING SCREW FE/ZNXC3 | SELBSICHERND.SCHRAUBE FE/ZNXC3 | VITE FE/ZNXC3             |                                              |
| 003 | 80071004 | 010 | VIS AUTOFREINEE H FE/ZNXC3   | SELF-LOCKING SCREW FE/ZNXC3 | SELBSICHERND.SCHRAUBE FE/ZNXC3 | VITE FE/ZNXC3             |                                              |
| 004 | 80071232 | 001 | VIS AUTOFREINEE H FE/ZNXC3   | SELF-LOCKING SCREW FE/ZNXC3 | SELBSICHERND.SCHRAUBE FE/ZNXC3 | VITE FE/ZNXC3             |                                              |
| 005 | 80253011 | 001 | RONDELLE PLATE               | PLAIN WASHER                | SCHEIBE                        | RONDELLA PIATTA           |                                              |
| 006 | 80253044 | 001 | RONDELLE D'AJUSTAGE          | SHIM WASHER                 | PASSSCHEIBE                    | RONDELLA                  |                                              |
| 007 | Z1199200 | 001 | RONDELLE D'AJUSTAGE          | SHIM WASHER                 | PASSSCHEIBE                    | RONDELLA                  |                                              |
| 008 | 80253042 | 004 | RONDELLE D'APPUI SS 2,5      | SUPPORTING RING SS 2,5      | STUETZSCHEIBE SS 2,5           | SPESSORE                  |                                              |
| 009 | Z4000430 | 001 | RESSORT DE COMPRESSION       | SPRING, COMPRESSION         | DRUCKFEDER                     |                           |                                              |
| 010 | Z4000580 | 002 | ANNEAU                       | RING                        | RING                           | ANELLO                    |                                              |
| 011 | Z4099620 | 001 | ROUE A CHAINE                | SPROCKET                    | KETTENRAD                      | RUOTA CATENA              |                                              |
| 012 | Z4009510 | 002 | ENTRETOISE                   | SPACER                      | DISTANZHUELSE                  | DISTANZIALE               |                                              |
| 013 | Z4001250 | 002 | ROULEMENT A BILLES           | BALL BEARING                | RILLEN-KUGELLAGER G310-NPPB    | CUSCINETTO                |                                              |
| 014 | Z4080150 | 001 | CHEVILLE                     | PIN                         | BOLZEN                         |                           |                                              |
| 015 | Z4099860 | 001 | TENDEUR DE CHAINE            | TENSIONER CHAIN             | KETTENSPELLER GSW.             |                           |                                              |
| 016 | Z4400300 | 001 | ROUE A CHAINE                | SPROCKET                    | KETTENRAD                      | RUOTA CATENA              |                                              |
| 017 | Z4012170 | 001 | ANNEAU                       | RING                        | RING                           | ANELLO                    |                                              |
| 018 | Z4400550 | 002 | CAPOT DE PROT.,              | PROTECTIVE DEVICE           | WICKELSCHUTZ GSW.              |                           |                                              |
| 019 | 81043065 | 002 | ROULEMENT A BILLES           | BALL BEARING                | KUGELLAGER                     | CUSCINETTO                |                                              |
| 020 | Z4012530 | 001 | ENTRETOISE                   | SPACER                      | DISTANZHUELSE                  | DISTANZIALE               |                                              |
| 021 | Z4403760 | 001 |                              | CLUTCH                      |                                |                           |                                              |
| 022 | Z4402800 | 001 | ARBRA                        | DRIVE SHAFT                 | ANTRIEBSWELLE GSW. PU          |                           |                                              |
| 023 | Z4204120 | 001 | SUPPORT GAUCHE               | SUPPORT, LH                 | STUETZE, LINKS                 |                           |                                              |
| 024 | Z4402810 | 001 | TOLE LATER., GAUCHE          | LATERAL SHEET               | SEITENBLECH LI. GSW.           |                           |                                              |
| 025 | Z4400690 | 001 | ROUE A CHAINE                | SPROCKET                    | KETTENRAD GSW.Z=38 1ZOLL       | RUOTA CATENA              |                                              |
| 026 | Z4012800 | 001 | DOUILLE D ECARTEMENT         | SLEEVE, SPACING             | BUCHSE, DISTANZ-               |                           |                                              |
| 028 | Z4200680 | 001 | ROTOR D'ALIMENTATION         | ROTOR, INTAKE-              | ROTOR, FOERDER-                |                           |                                              |
| 029 | Z4013520 | 002 | CARTER DE PALIER             | HOUSING                     | LAGERUNG                       |                           |                                              |
| 030 | Z4401030 | 001 | RACLEUR                      | SCRAPER                     | ABSTREIFER GEBOGEN             | RASCHIATORE               |                                              |
| 031 | Z4525010 | 001 | PICKUP                       | PICKUP                      | PICKUP                         | PICKUP                    |                                              |
| 032 | Z4002330 | 001 | BAGUE PORTE-BILLES           | BEARING RACE                | LAGERRING                      |                           |                                              |
| 033 | 80201248 | 001 | ECROU HEX.BAS AUTOFR.FLZNNC  | SELF-LOCKING NUT FLZNNC     | SELBSTSICHERND.MUTTER FLZNNC   | DADO AUTOBLOCCANTE FLZNNC |                                              |
| 034 | 80583001 | 002 | CIRCLIP EXTERIEUR FLZNNC     | RETAINING RING FLZNNC       | SICHERUNGSRING FLZNNC          | ANELLO FLZNNC             |                                              |
| 035 | 80450845 | 001 | GOUILLE ELASTIQUE FLZNNC     | ROLL PIN FLZNNC             | SPANNHUELSE FLZNNC             | SPINA ELASTICA FLZNNC     |                                              |
| 036 | 80650845 | 001 | CLAVETTE A                   | PARALLEL KEY A              | PASSFEDER A                    | CHIAVETTA                 |                                              |
| 037 | 83122575 | 001 | MAILLON JONCT.ATTACHE RAPIDE | OUTER LINK                  | VERSCHLUSSGLIED                | MAGLIA DI GIUNZIONE       |                                              |
| 038 | 83122581 | 001 | CHAINE SIMPLE A ROULEAUX     | ROLLER CHAIN                | ROLLENKETTE                    | CATENA SEMPLICE A RULLI   |                                              |



**XL-R**

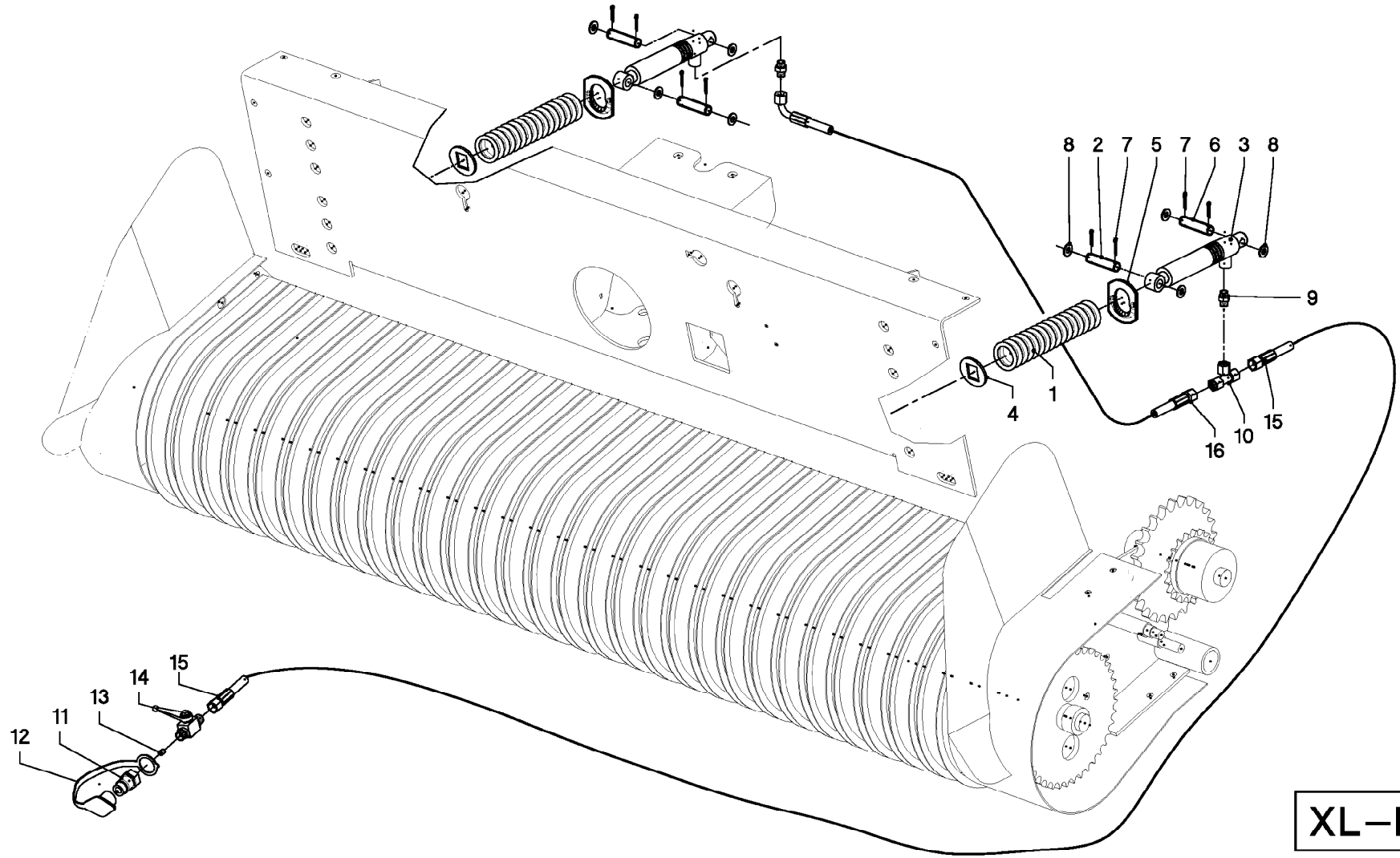
## CHASSIS GUIDE

## FRAME GUIDE

## RAHMEN FUEHRUNG

## TELAIO ##GUIDE

| Rep | Nr              | Qt  | Designation                 | Description              | Bezeichnung                  | Referenza                 | Remarque - Remark - Bemerkung - Osservazioni |
|-----|-----------------|-----|-----------------------------|--------------------------|------------------------------|---------------------------|----------------------------------------------|
| 001 | <b>80031031</b> | 013 | VIS J FE/ZNXC3              | CUP SQUARE BOLT FE/ZNXC3 | FLACHRUNDSCHRAUBE FE/ZNXC3   | BULLONE FE/ZNXC3          |                                              |
| 002 | <b>80031240</b> | 006 | VIS J FLZNNC                | CUP SQUARE BOLT FLZNNC   | FLACHRUNDSCHRAUBE FLZNNC     | BULLONE FLZNNC            |                                              |
| 003 | <b>80201005</b> | 013 | ECROU HEX.BAS AUTOFR.FLZNNC | SELF-LOCKING NUT FLZNNC  | SELBSTSICHERND.MUTTER FLZNNC | DADO AUTOBLOCCANTE FLZNNC |                                              |
| 004 | <b>80201248</b> | 006 | ECROU HEX.BAS AUTOFR.FLZNNC | SELF-LOCKING NUT FLZNNC  | SELBSTSICHERND.MUTTER FLZNNC | DADO AUTOBLOCCANTE FLZNNC |                                              |
| 005 | <b>80251021</b> | 013 | RONDELLE PLATE FE/ZNXC3     | PLAIN WASHER FE/ZNXC3    | SCHEIBE FE/ZNXC3             | RONDELLA PIATTA FE/ZNXC3  |                                              |
| 006 | <b>Z4516940</b> | 006 | DOUILLE                     | BUSH                     | BUCHSE                       | CHIAVE                    |                                              |
| 007 | <b>Z4520110</b> | 003 | TOLE                        | PLATE                    | BLECH                        | TELA                      |                                              |
| 008 | <b>Z4526170</b> | 001 | POUTRE                      | BEAM                     | BALKEN                       | TRAVE                     |                                              |
| 009 | <b>Z4526180</b> | 002 | RACLEUR                     | SCRAPER                  | ABSTREIFER                   | RASCHIATORE               |                                              |
| 010 | <b>Z4502220</b> | 011 | RACLEUR                     | SCRAPER                  | ABSTREIFER                   | RASCHIATORE               |                                              |



XL-R



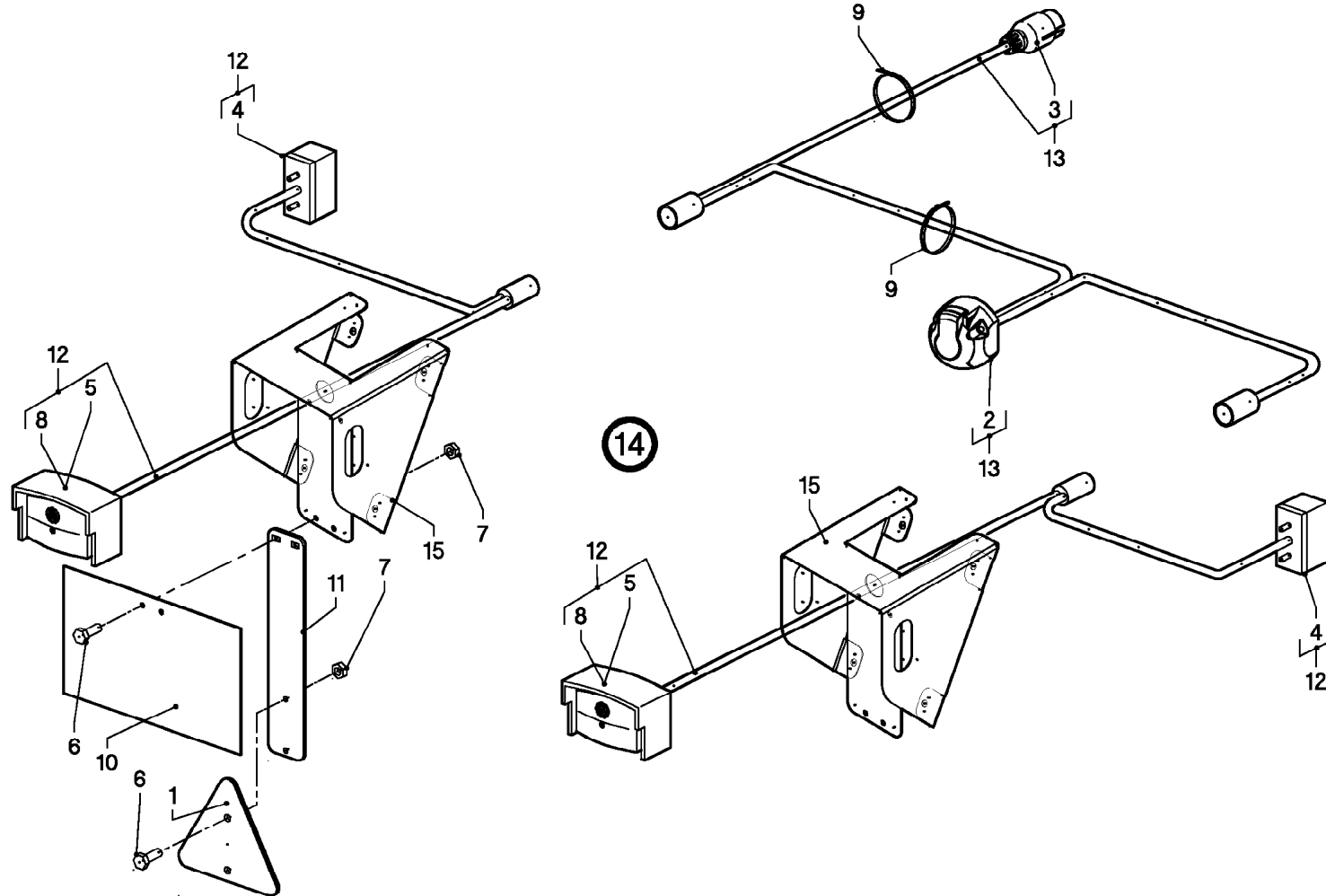
## VERIN - PICK-UP

## CYLINDER - PICK-UP

## ZYLINDER - PICK-UP

## CILINDRO - PICK-UP

| Rep | Nr              | Qt  | Designation                    | Description                   | Bezeichnung                    | Referenza                    | Remarque - Remark - Bemerkung - Osservazioni |
|-----|-----------------|-----|--------------------------------|-------------------------------|--------------------------------|------------------------------|----------------------------------------------|
| 001 | <b>Z4000050</b> | 002 | RESSORT DE PRESSION            | COMPRESSION SPRING            | DRUCKFEDER 6,3/44,0/210        |                              |                                              |
| 002 | <b>Z4000750</b> | 002 | CHEVILLE                       | PIN                           | BOLZEN                         |                              |                                              |
| 003 | <b>Z4000980</b> | 002 | VERIN                          | CYLINDER, HYDRAULIC           | HYDRAULIKZYLINDER              | CILINDRO                     |                                              |
| 004 | <b>Z4001040</b> | 002 | DISQUE                         | WASHER/DISC/PLATE             | SCHEIBE                        | DISCO                        |                                              |
| 005 | <b>Z4001870</b> | 002 | TIROIR                         | DRAWER                        | SCHIEBER                       | SCATOLA GUIDA                |                                              |
| 006 | <b>Z4013980</b> | 002 | CHEVILLE                       | PIN                           | BOLZEN 15X75                   |                              |                                              |
| 007 | <b>80500328</b> | 008 | GOUPILLE FENDUE FE/ZNXC3       | SPLIT PIN FE/ZNXC3            | SPLINT FE/ZNXC3                | COPPIGLIA FE/ZNXC3           |                                              |
| 008 | <b>80251624</b> | 008 | RONDELLE PLATE FE/ZNXC3        | PLAIN WASHER FE/ZNXC3         | SCHEIBE FE/ZNXC3               | RONDELLA PIATTA FE/ZNXC3     |                                              |
| 009 | <b>A4080465</b> | 002 | UNION MALE                     | MALE STUD CONNECTOR           | GERADER EINSCHRAUBSTUTZEN      | GIUZIONE DIRITTA ZBC         |                                              |
| 010 | <b>A4083203</b> | 001 | TE TOURNANT NU FE/ZNXC3        | ADJUSTABLE EQUAL TEE FE/ZNXC3 | EINSTELLB.T VERSCHRAU.FE/ZNXC3 | RACCORDO ORIENT.A T FE/ZNXC3 |                                              |
| 011 | <b>Z2038990</b> | 001 | RACCORD D'ACCOUPL. RAPIDE MALE | QUICK-DISCONNECT PLUG, MALE   | STECKER, SCHNELLKUPPLUNGS-     |                              |                                              |
| 012 | <b>82300026</b> | 001 | CAPUCHON COUPLEUR MALE         | CAP MALE CONNECTOR            | KAPPE KUPPLUNGSSTECKER         | TAPPO                        |                                              |
| 013 | <b>Z2039150</b> | 001 | ETRANGLEUR                     | ADAPTER, RESTRICTOR           | OELDROSSEL                     | RIDUTTORE                    |                                              |
| 014 | <b>Z4201860</b> | 001 | ROBINET D'ARRET                | VALVE, SHUT-OFF               | HAHN, ABSPERR-                 |                              |                                              |
| 015 | <b>Z4503300</b> | 001 | TUYAU HP                       | HOSE, HP                      | SCHLAUCH, HD                   |                              |                                              |
| 016 | <b>Z4202560</b> | 001 | TUYAU HP                       | HOSE, HP                      | SCHLAUCH, HD                   |                              |                                              |



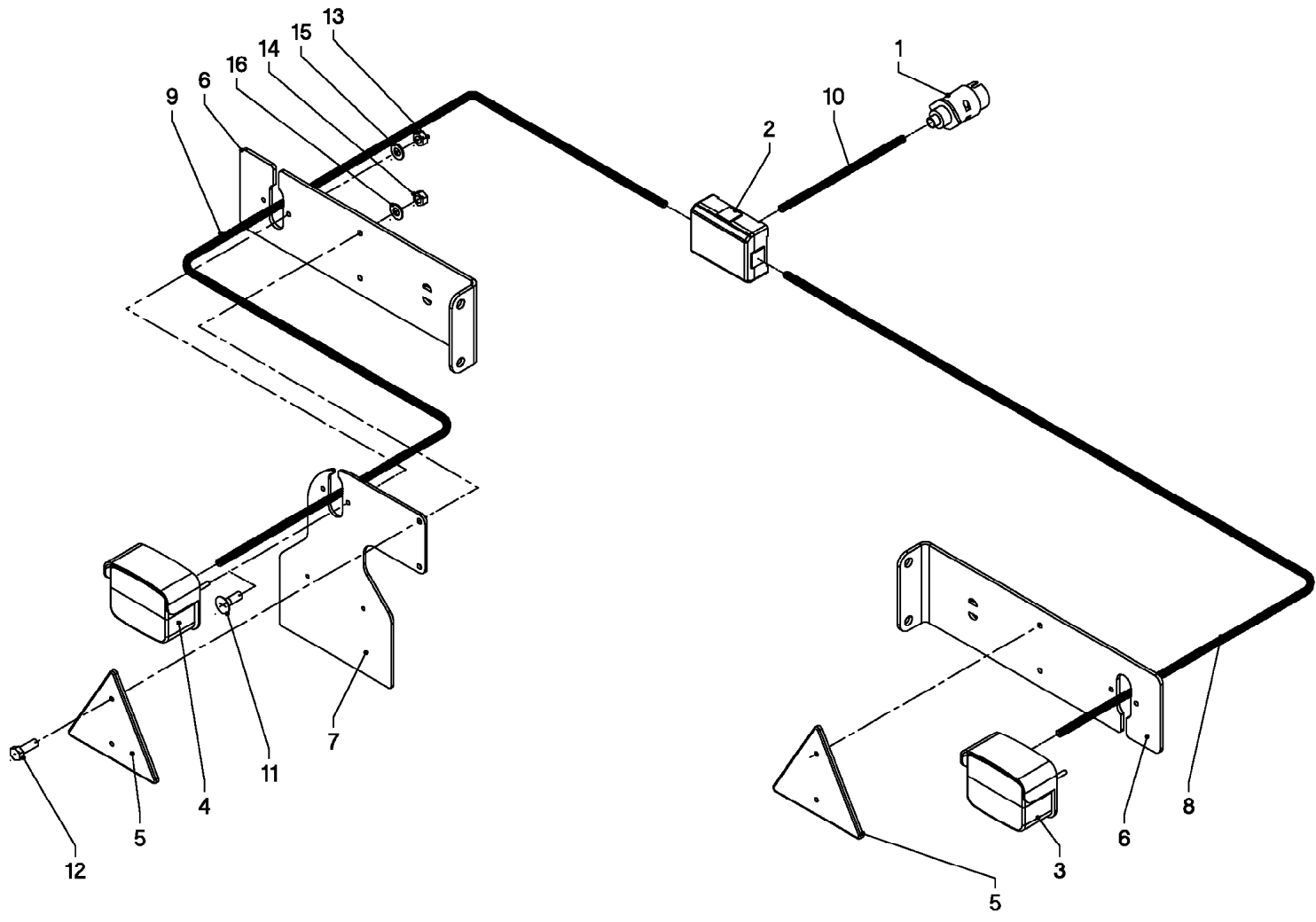
## ECLAIRAGE - SIGNALISATION

## LIGHTING EQUIPMENT

## BELEUCHTUNG

## ATTREZZATURA DI ILLUMINAZIONE

| Rep | Nr              | Qt  | Designation                 | Description                    | Bezeichnung                   | Referenza     | Remarque - Remark - Bemerkung - Osservazioni |
|-----|-----------------|-----|-----------------------------|--------------------------------|-------------------------------|---------------|----------------------------------------------|
| 001 | <b>Z4500610</b> | 002 | CATADIOPTRE ROUGE           | REFLECTOR, RED                 | RUECKSTRAHLER, ROT            |               |                                              |
| 002 | <b>Z4204680</b> | 001 | PRISE DE COURANT, 7 BROCHES | 7-PIN TRAILER SOCKET           | STECKDOSE, 7-POLIGE           |               |                                              |
| 003 | <b>Z4500680</b> | 001 | LES FICHES A 7 POLES        | 7-PIN CONNECTOR                | STECKER, 7-POLIGEN            |               |                                              |
| 004 | <b>Z5000760</b> | 002 | LAMPE                       | BULP                           | BIRNE                         | LAMPADINA     |                                              |
| 005 | <b>Z5000770</b> | 002 | LANTERNE ARRIERE, GAUCHE    | LIGHT, TAIL, LH                | RUECKLEUCHTE, LINKS           |               |                                              |
| 006 | <b>80130612</b> | 008 | VIS AUTOBLOQUANTE FLZNNC    | UNDERSERR.S.LOC.SCREW FLZNNC   | SPERRZAHN-BUNDSCHRAU.FLZNNC   | VITE FLZNNC   |                                              |
| 007 | <b>80200665</b> | 008 | ECROU HEXAG.AUTOBL.FE/ZNXC3 | UNDERSERRAT.S.LOC.NUT FE/ZNXC3 | SPERRZAHN-BUNDMUTTER FE/ZNXC3 | DADO FE/ZNXC3 |                                              |
| 008 | <b>Z1300030</b> | 001 | VERRE DE LANTERNE ARR.      | GLASS, LIGHT, TAIL,            | GLAS, RUECKLEUCHTE-,          |               |                                              |
| 009 | <b>83090093</b> | 020 | COLLIER PLASTIQUE           | CABLE TIE PLASTIC              | KABELBINDER PLASTIK           | FASCETTA      |                                              |
| 010 | <b>Z4516990</b> | 001 | TOLE                        | PLATE                          | BLECH                         | TELA          |                                              |
| 011 | <b>Z4520370</b> | 002 | SUPPORT                     | SUPPORT                        | STUETZE                       | SUPPORTO      |                                              |
| 012 | <b>Z4302710</b> | 002 | CABLE                       | CABLE                          | KABEL                         | CAVO          |                                              |
| 013 | <b>Z4301890</b> | 001 | CABLE D'ALIMENTATION        | CABLE, FEED                    | KABEL, ZULEITUNGS-            |               |                                              |
| 014 | <b>Z4302750</b> | 001 | ECLAIRAGE, JEU              | LIGHTING SET                   | BELEUCHTUNG, SATZ             |               |                                              |
| 015 | <b>Z4301930</b> | 002 | SUPPORT                     | SUPPORT                        | STUETZE                       | SUPPORTO      |                                              |



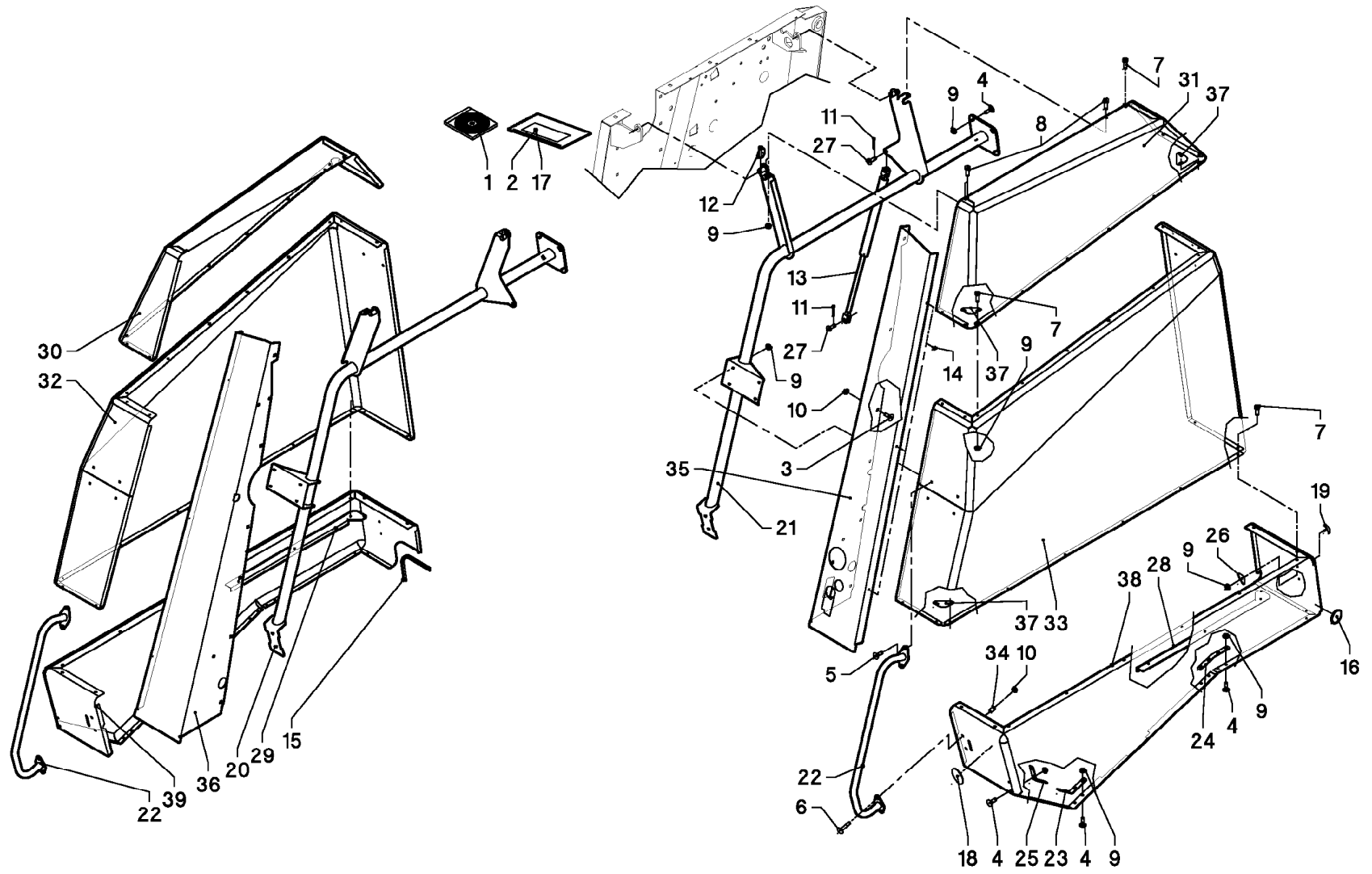
## ECLAIRAGE - SIGNALISATION

## LIGHTING EQUIPMENT

## BELEUCHTUNG

## ATTREZZATURA DI ILLUMINAZIONE

| Rep | Nr              | Qt  | Designation                   | Description                | Bezeichnung                    | Referenza                   | Remarque - Remark - Bemerkung - Osservazioni |
|-----|-----------------|-----|-------------------------------|----------------------------|--------------------------------|-----------------------------|----------------------------------------------|
| 001 | <b>Z4500680</b> | 001 | LES FICHES A 7 POLES          | 7-PIN CONNECTOR            | STECKER, 7-POLIGEN             |                             |                                              |
| 002 | <b>Z4100330</b> | 001 | BOITE DE JONCTION             | BOX, TERMINAL              | DOSE, ANSCHLUSS-               |                             |                                              |
| 003 | <b>Z4102160</b> | 001 | LANTERNE ARRIERE, DROITE      | LIGHT, TAIL, RH            | RUECKLEUCHTE, RECHTS           |                             |                                              |
| 004 | <b>Z4102170</b> | 001 | LANTERNE ARRIERE, GAUCHE      | LIGHT, TAIL, LH            | RUECKLEUCHTE, LINKS            |                             |                                              |
| 005 | <b>Z4500610</b> | 002 | CATADIOPTRE ROUGE             | REFLECTOR, RED             | RUECKSTRAHLER, ROT             |                             |                                              |
| 006 | <b>Z4107950</b> | 002 | ETRIER                        | BRACE                      | BUEGEL                         | CAVALLOTTO                  |                                              |
| 007 | <b>Z4134140</b> | 001 | TOLE                          | PLATE                      | BLECH                          | TELA                        |                                              |
| 008 | <b>Z4131900</b> | 001 | CABLE                         | CABLE                      | KABEL                          | CAVO                        |                                              |
| 009 | <b>Z4102230</b> | 001 | CABLE                         | CABLE                      | KABEL                          | CAVO                        |                                              |
| 010 | <b>Z4102240</b> | 001 | CABLE                         | CABLE                      | KABEL                          | CAVO                        |                                              |
| 011 | <b>80000416</b> | 004 | VIS TETE CYL.BOMBE FE/ZNXC3   | CHEESE HEAD SCREW FE/ZNXC3 | ZYLINDERSCHRAUBE FE/ZNXC3      |                             |                                              |
| 012 | <b>80000516</b> | 004 | VIS TETE CYL.BOMBE FE/ZNXC3   | CHEESE HEAD SCREW FE/ZNXC3 | ZYLINDERSCHRAUBE FE/ZNXC3      |                             |                                              |
| 013 | <b>80200401</b> | 004 | ECROU HEX.BAS AUTOFR.FE/ZNXC3 | SELF-LOCKING NUT FE/ZNXC3  | SELBSTSICHERND.MUTTER FE/ZNXC3 | DADO AUTOBLOCCANTE FE/ZNXC3 |                                              |
| 014 | <b>80200540</b> | 004 | ECROU HEX.BAS AUTOFR.FE/ZNXC3 | SELF-LOCKING NUT FE/ZNXC3  | SELBSTSICHERND.MUTTER FE/ZNXC3 | DADO AUTOBLOCCANTE FE/ZNXC3 |                                              |
| 015 | <b>80250408</b> | 004 | RONDELLE PLATE FE/ZNXC3       | PLAIN WASHER FE/ZNXC3      | SCHEIBE FE/ZNXC3               | RONDELLA PIATTA FE/ZNXC3    |                                              |
| 016 | <b>80250512</b> | 004 | RONDELLE PLATE FE/ZNXC3       | PLAIN WASHER FE/ZNXC3      | SCHEIBE FE/ZNXC3               | RONDELLA PIATTA FE/ZNXC3    |                                              |



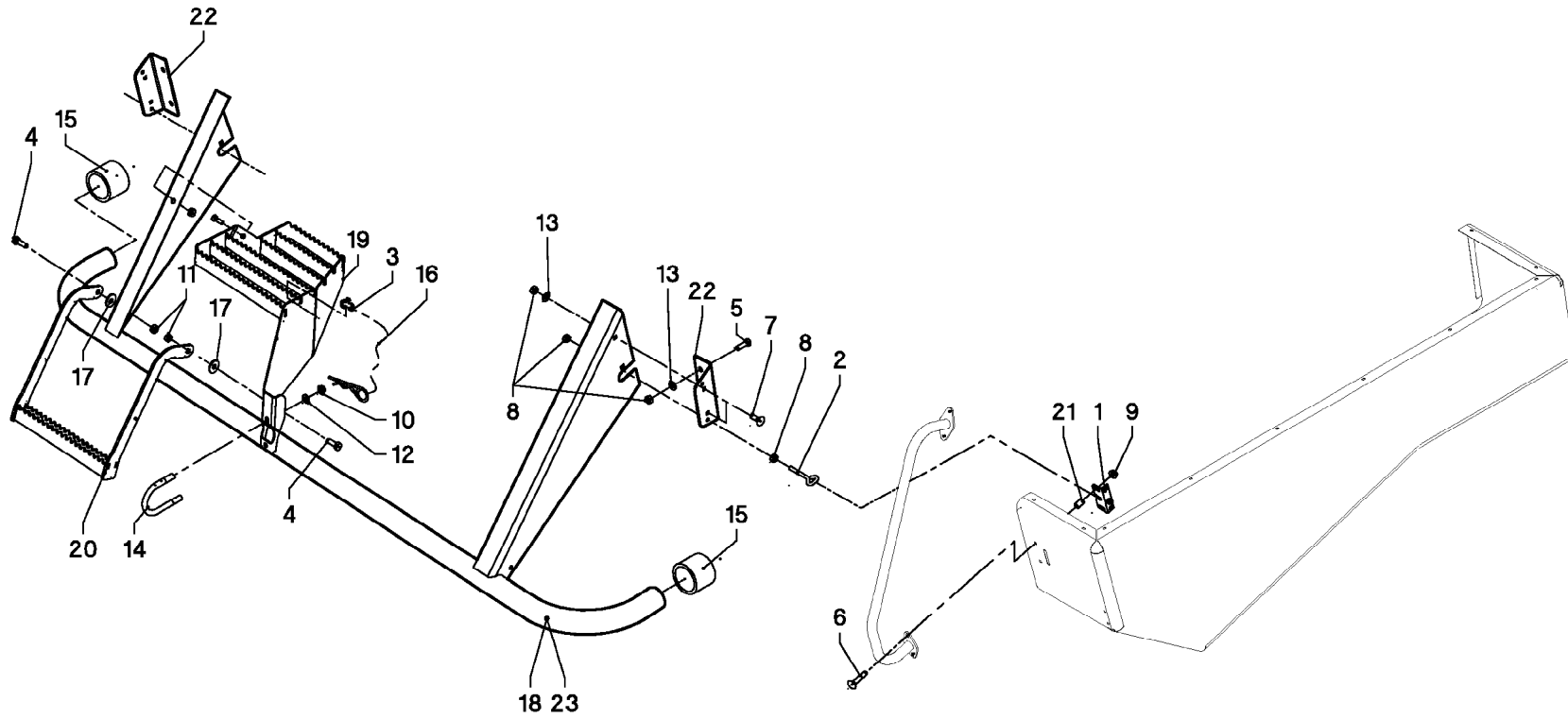
## PROTECTEUR

## SAFETY GUARDS

## SCHUTZVORRICHTUNG

## PARAPETTI

| Rep | Nr       | Qt  | Designation                   | Description                    | Bezeichnung                   | Referenza          | Remarque - Remark - Bemerkung - Osservazioni |
|-----|----------|-----|-------------------------------|--------------------------------|-------------------------------|--------------------|----------------------------------------------|
| 001 | Z0043211 | 001 | CD-ROM, PIECES DE RECHANGE    | CD-ROM, SPARE-PARTS            | CD-ROM, ERZATZTEILEN-         |                    |                                              |
| 002 | Z0049039 | 001 | ANCIEN ARTICLE KNL - IMPORT   |                                |                               |                    |                                              |
| 003 | Z1100520 | 012 | VIS TBCC COURT                | BOLT, CARRIAGE, SHORT NECK     | FLACHRUNDSCHR.4KT ANSATZ      | BULLONE            |                                              |
| 004 | 80030616 | 036 | VIS J FE/ZNXC3                | CUP SQUARE BOLT FE/ZNXC3       | FLACHRUNDSCHRAUBE FE/ZNXC3    | BULLONE FE/ZNXC3   |                                              |
| 005 | 80030620 | 004 | VIS J FE/ZNXC3                | CUP SQUARE BOLT FE/ZNXC3       | FLACHRUNDSCHRAUBE FE/ZNXC3    | BULLONE FE/ZNXC3   |                                              |
| 006 | 80030849 | 004 | VIS J FE/ZNXC3                | CUP SQUARE BOLT FE/ZNXC3       | FLACHRUNDSCHRAUBE FE/ZNXC3    | BULLONE FE/ZNXC3   |                                              |
| 007 | 80130612 | 046 | VIS AUTOBLOQUANTE FLZNNC      | UNDERSERR.S-LOC.SCREW FLZNNC   | SPERRZAHN-BUNDSCHRAU.FLZNNC   | VITE FLZNNC        |                                              |
| 008 | 80130620 | 006 | VIS AUTOBLOQUANTE FLZNNC      | UNDERSERR.S-LOC.SCREW FLZNNC   | SPERRZAHN-BUNDSCHRAU.FLZNNC   | VITE FLZNNC        |                                              |
| 009 | 80200665 | 098 | ECROU HEXAG.AUTOBL.FE/ZNXC3   | UNDERSERRAT.S.LOC.NUT FE/ZNXC3 | SPERRZAHN-BUNDMUTTER FE/ZNXC3 | DADO FE/ZNXC3      |                                              |
| 010 | 80200851 | 016 | ECROU AUTOBLOQUANT FE/ZNXC3   | UNDERSERRAT.S.LOC.NUT FE/ZNXC3 | SPERRZAHN-BUNDMUTTER FE/ZNXC3 | DADO FE/ZNXC3      |                                              |
| 011 | 80500220 | 004 | GOUPILLE FENDUE FE/ZNXC3      | SPLIT PIN FE/ZNXC3             | SPLINT FE/ZNXC3               | COPPIGLIA FE/ZNXC3 |                                              |
| 012 | 80560440 | 004 | GOUPILLE AUTOMATIQUE FE/ZNXC3 | LINCH PIN FE/ZNXC3             | KLAPPSTECKER FE/ZNXC3         | COPPIGLIA FE/ZNXC3 |                                              |
| 013 | 83090510 | 002 | RESSORT A GAZ                 | AIR SPRING                     | GASDRUCKFEDER                 | AMMORTIZZATORE     |                                              |
| 014 | 83070084 | 006 | BUTEE CAOUTCHOUC              | POSITION STOP                  | ANSCHLAG                      | LIMITATORE         |                                              |
| 015 | 83090214 | 001 | PROFIL DE PROTECTION          | CORNER GUARD                   | KANTENSCHUTZ                  | COPRIBORDO         | GIVE LENGTH WHEN ORDERING                    |
| 016 | 83240023 | 004 | CATADIOPTRE JAUNE             | REFLECTOR YELLOW               | RUECKSTRAHLER GELB            | CATADIOTTRO        |                                              |
| 017 | Z0049422 | 001 | ANCIEN ARTICLE KNL - IMPORT   |                                |                               |                    |                                              |
| 018 | Z5001360 | 002 | CATADIOPTRE                   | REFLECTOR                      | RUECKSTRAHLER                 | CATADIOTTRO        |                                              |
| 019 | Z4502070 | 006 | CAPOT DE PROT.,               | COVER,                         | SCHUTZHAUBE,                  |                    |                                              |
| 020 | Z4502610 | 001 | CHASSIS, DROIT                | FRAME, RH                      | RAHMEN, RECHTS                |                    |                                              |
| 021 | Z4502620 | 001 | CHASSIS, GAUCHE               | FRAME, LH                      | RAHMEN, LINKS                 |                    |                                              |
| 022 | Z4502630 | 002 | ETRIER                        | BRACKET                        | BUEGEL                        | CAVALLOTTO         |                                              |
| 023 | Z4535050 | 002 | LANGUETTE                     | STRIP                          | LASCHE                        | FAZZOLETTO         |                                              |
| 024 | Z4535060 | 002 | LANGUETTE                     | STRIP                          | LASCHE                        | FAZZOLETTO         |                                              |
| 025 | Z4535070 | 002 | ETRIER                        | STRIP                          | LASCHE                        | CAVALLOTTO         |                                              |
| 026 | Z4534970 | 006 | ANNEAU                        | RING                           | RING                          | ANELLO             |                                              |
| 027 | Z4535350 | 004 | CHEVILLE                      | PIN                            | BOLZEN                        |                    |                                              |
| 028 | Z4502730 | 001 | TOLE, GAUCHE                  | PLATE, LH                      | BLECH, LINKS                  |                    |                                              |
| 029 | Z4502740 | 001 | TOLE, DROIT                   | PLATE, RH                      | BLECH, RECHTS                 |                    |                                              |
| 030 | Z4503740 | 001 | TOLE SUP., DROIT              | GUARD, PROTECT., RH, UPPER     | SCHUTZBLECH, RECHTS, OBEN     |                    |                                              |
| 031 | Z4503750 | 001 | TOLE DE PROT., GAUCHE SUP     | GUARD, PROTECT., LH, UPPER     | SCHUTZBLECH, LINKS, OBEN      |                    |                                              |
| 032 | Z4535570 | 001 | TOLE DE PROT., DROIT CTR.     | GUARD, PROTECT., RH, CTR.      | SCHUTZBLECH, RECHTS, MITTE    |                    |                                              |
| 033 | Z4535580 | 001 | TOLE DE PROT., GAUCHE CTR.    | GUARD, PROTECT., LH, CTR.      | SCHUTZBLECH, LINKS, MITTE     |                    |                                              |
| 034 | Z4503780 | 004 | BAGUE                         | BUSHING                        | HUELSE                        | BOCCOLA            |                                              |
| 035 | Z4503790 | 001 | TOLE DE PROT., GAUCHE         | GUARD, PROTECT., LH            | SCHUTZBLECH, LINKS            |                    |                                              |
| 036 | Z4503800 | 001 | TOLE DE PROT., DROIT          | GUARD, PROTECT., RH            | SCHUTZBLECH, RECHTS           |                    |                                              |
| 037 | Z4503810 | 008 | PLAQUE                        | PLATE                          | PLATTE                        | PIASTRA            |                                              |
| 038 | Z4301940 | 001 | TOLE DE PROT.,GAUCHE INF.     | GUARD, PROTECT., LH, BOTTOM    | SCHUTZBLECH, LINKS, UNTEN     |                    |                                              |
| 039 | Z4301950 | 001 | TOLE DE PROT., DROIT          | GUARD, PROTECT., RH            | SCHUTZBLECH, RECHTS           |                    |                                              |





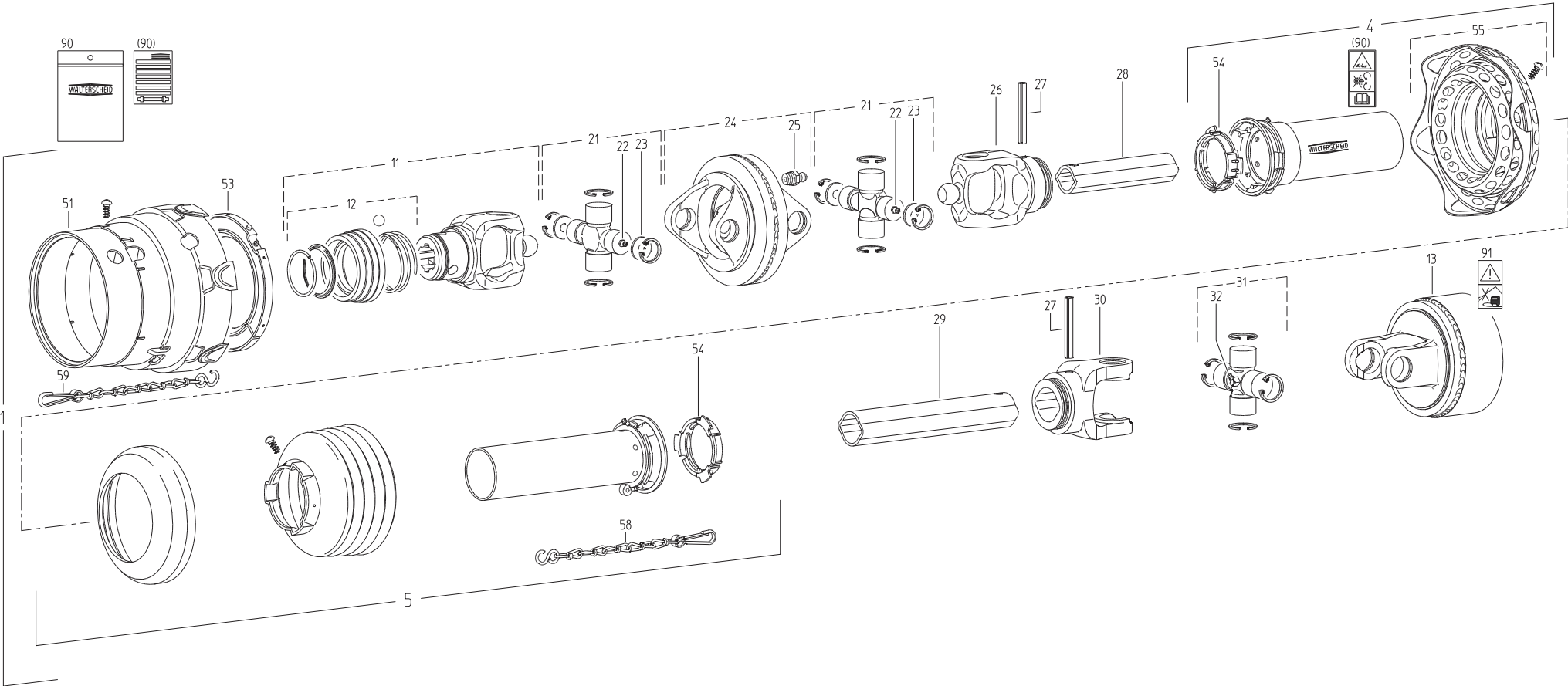
## PROTECTEUR

## SAFETY GUARDS

## SCHUTZVORRICHTUNG

## PARAPETTI

| Rep | Nr       | Qt  | Designation                  | Description                    | Bezeichnung                   | Referenza                     | Remarque - Remark - Bemerkung - Osservazioni |
|-----|----------|-----|------------------------------|--------------------------------|-------------------------------|-------------------------------|----------------------------------------------|
| 001 | Z4000080 | 002 | VERROU                       | LOCK                           | VERSCHLUSS                    | LEVA                          |                                              |
| 002 | Z4535210 | 002 | BANJO                        | CONNECTOR, BANJO               | BANJO ANSCHLUSS               | RACCORDO                      |                                              |
| 003 | Z2000830 | 001 | PIECE D ATTACHEMENT          | LINK, ATTACHING                | RING, ANSCHLUSS-              |                               |                                              |
| 004 | 80061073 | 003 | VIS TETE HEXAGONALE FE/ZNXC3 | HEXAGON HEAD SCREW FE/ZNXC3    | SECHSKANTSCHRAUBE FE/ZNXC3    | VITE TESTA ESAGONALE FE/ZNXC3 |                                              |
| 005 | 80061035 | 004 | VIS TETE HEXAGONALE FE/ZNXC3 | HEXAGON HEAD SCREW FE/ZNXC3    | SECHSKANTSCHRAUBE FE/ZNXC3    | VITE TESTA ESAGONALE FE/ZNXC3 |                                              |
| 006 | 80030849 | 004 | VIS J FE/ZNXC3               | CUP SQUARE BOLT FE/ZNXC3       | FLACHRUNDSCHRAUBE FE/ZNXC3    | BULLONE FE/ZNXC3              |                                              |
| 007 | 80031028 | 004 | VIS J FE/ZNXC3               | CUP SQUARE BOLT FE/ZNXC3       | FLACHRUNDSCHRAUBE FE/ZNXC3    | BULLONE FE/ZNXC3              |                                              |
| 008 | 80201070 | 012 | ECROU HEXAGONAL FE/ZNXC3     | NUT FE/ZNXC3                   | SECHSKANTMUTTER FE/ZNXC3      | DADO FE/ZNXC3                 |                                              |
| 009 | 80200851 | 004 | ECROU AUTOBLOQUANT FE/ZNXC3  | UNDERSERRAT.S.LOC.NUT FE/ZNXC3 | SPERRZAHN-BUNDMUTTER FE/ZNXC3 | DADO FE/ZNXC3                 |                                              |
| 010 | 80201053 | 002 | ECROU AUTOBLOQUANT FE/ZNXC3  | UNDERSERRAT.S.LOC.NUT FE/ZNXC3 | SPERRZAHN-BUNDMUTTER FE/ZNXC3 | DADO FE/ZNXC3                 |                                              |
| 011 | 80201005 | 003 | ECROU HEX.BAS AUTOFR.FLZNNC  | SELF-LOCKING NUT FLZNNC        | SELBSTSICHERND.MUTTER FLZNNC  | DADO AUTOBLOCCANTE FLZNNC     |                                              |
| 012 | 80251021 | 002 | RONDELLE PLATE FE/ZNXC3      | PLAIN WASHER FE/ZNXC3          | SCHEIBE FE/ZNXC3              | RONDELLA PIATTA FE/ZNXC3      |                                              |
| 013 | 80600086 | 008 | ANNEAU D'ARRET FEZNX3        | RETAINING RING FEZNX3          | SICHERUNGSRING FEZNX3         | ANELLO D'ARRESTO FEZNX3       |                                              |
| 014 | 82990000 | 001 | ETRIER FE/ZNXC3              | U-BOLT FE/ZNXC3                | BÜGEL FE/ZNXC3                | CAVALLOTTO FE/ZNXC3           |                                              |
| 015 | Z4080080 | 002 | CHAPEAU PLASTIQUE            | CAP, PLASTIC                   | KAPPE, KUNSTSTOFF             |                               |                                              |
| 016 | Z3013540 | 001 | GOUPILLE BETA                | SPRING CLIP                    | STECKER, SICHERUNGS-          | COPPIGLIA                     |                                              |
| 017 | Z3016990 | 002 | ANNEAU                       | RING                           | RING                          | ANELLO                        |                                              |
| 018 | Z4502080 | 001 | ETRIER DE PROT.              | RAIL, GUARD                    | SCHUTZBUEGEL                  |                               |                                              |
| 019 | Z4502170 | 001 | MARCHEPIED                   | STEP                           | TRITTBRETT                    | SCALINI                       |                                              |
| 020 | Z4502190 | 001 | MARCHEPIED                   | STEP                           | TRITTBRETT                    | SCALINI                       |                                              |
| 021 | Z4503780 | 004 | BAGUE                        | BUSHING                        | HUELSE                        | BOCCOLA                       |                                              |
| 022 | Z4503820 | 002 | SUPPORT                      | SUPPORT                        | STUETZE                       | SUPPORTO                      |                                              |
| 023 | Z4524760 | 001 | ETRIER DE PROT.              | RAIL, GUARD                    | SCHUTZBUEGEL                  |                               | 23-OC                                        |



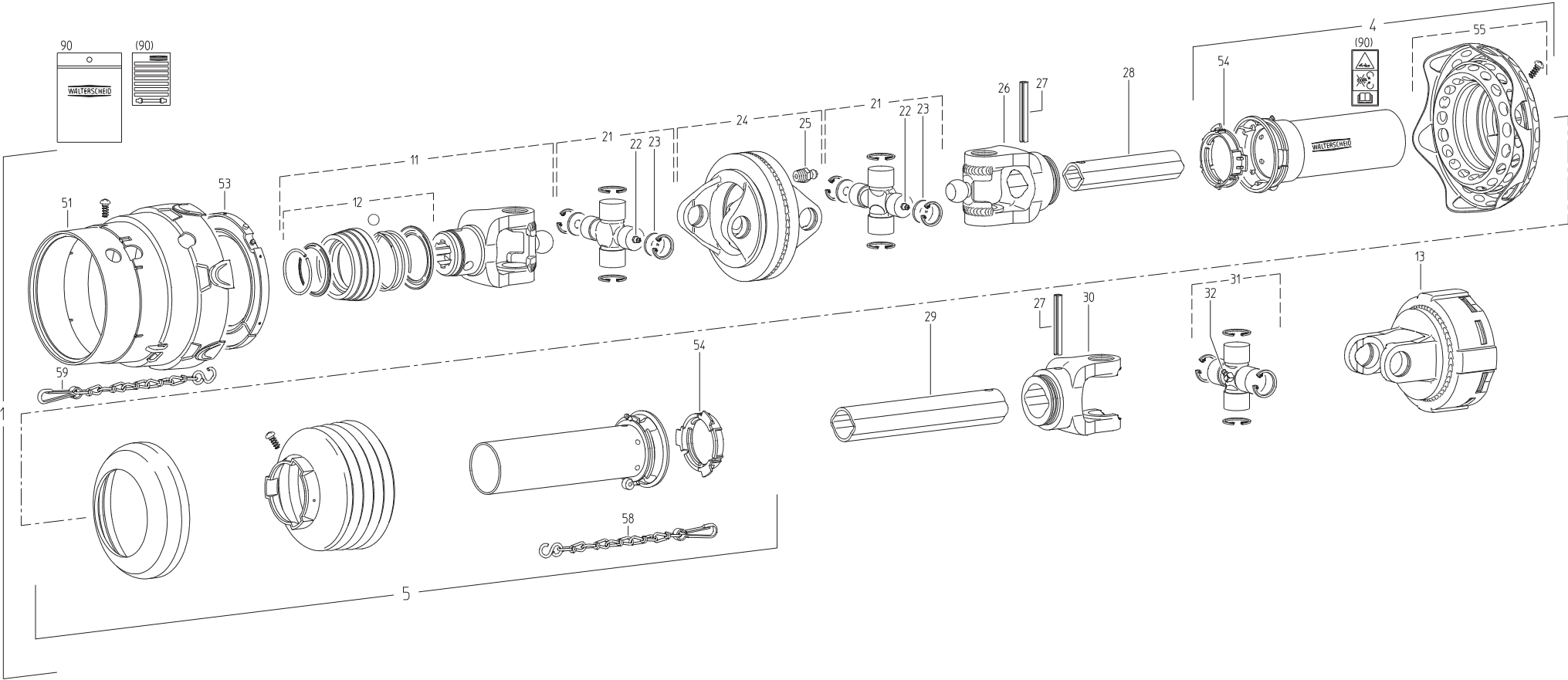
## TRANSMISSION 4600466

## TRANSMISSION 4600466

## GELENKWELLE 4600466

## TRANSMISSIONE 4600466

| Rep | Nr              | Qt  | Designation                    | Description                   | Bezeichnung                    | Referenza                     | Remarque - Remark - Bemerkung - Osservazioni |
|-----|-----------------|-----|--------------------------------|-------------------------------|--------------------------------|-------------------------------|----------------------------------------------|
| 001 | <b>4600466</b>  | 001 | TRAN.WWE2480                   | PTO-S.WWE2480                 | GELEN.WWE2480                  | CARDA.WWE2480                 |                                              |
| 004 | <b>4617248</b>  | 001 | 1/2 PROTECTEUR EXTERIEUR       | OUTER GUARD-HALF              | AEUSSERE SCHUTZHAELFTE         | 1/2 PROTEZIONE ESTERNA        |                                              |
| 005 | <b>4616409</b>  | 001 | 1/2 PROTECTEUR INTERIEUR       | INNER GUARD-HALF              | INNERE SCHUTZHAELFTE           | 1/2 PROTEZIONE INTERNA        |                                              |
| 011 | <b>4603334</b>  | 001 | MACHOIRE VERROUIL.ANNEAU CPLT  | PULL TYPE LOCK YOKE CPLT      | AUFSTECKGABEL ZIEHVERSCH.KPLT  | FORCELLA ATTACCO A COLLARE QS |                                              |
| 012 | <b>4605105</b>  | 001 | VERROUILLAGE A BILLES CPLT     | BALL COLLAR KIT CPLT          | ZIEHVERSCHLUSS KPLT            | KIT COLLARE A SFERE           |                                              |
| 013 | <b>4610030</b>  | 001 | LIMITEUR                       | CLUTCH                        | KUPPLUNG                       | ACCOPPIAMENTO                 |                                              |
| 021 | <b>4605038</b>  | 002 | CROISILLON                     | CROSS JOURNAL                 | KREUZGARNITUR                  | CROCIERA                      |                                              |
| 022 | <b>4605055</b>  | 002 | GRAISSEUR                      | GREASE NIPPLE                 | SCHMIERNIPPEL                  | INGRASSATORE                  |                                              |
| 023 | <b>4613007</b>  | 004 | RONDELLE                       | WASHER                        | SCHEIBE                        | RONDELLA                      |                                              |
| 024 | <b>4613004</b>  | 001 | MACHOIRE DOUBLE DOP - G2480    | DOUBLE YOKE DOP - G2480       | DOPPELGABEL DOP - G2480        | FORCELLA                      |                                              |
| 025 | <b>82200807</b> | 001 | GRAISSEUR FE/ZNXC3             | GREASE NIPPLE FE/ZNXC3        | SCHMIERNIPPEL FE/ZNXC3         | ENGRASADEIRA FE/ZNXC3         |                                              |
| 026 | <b>4603172</b>  | 001 | MACHOIRE A GORGE               | INBOARD YOKE                  | RILLENGABEL                    | FORCELLA                      |                                              |
| 027 | <b>80451063</b> | 002 | GOUPILLE ELASTIQUE FLZNNC      | ROLL PIN FLZNNC               | SPANNHUELSE FLZNNC             | SPINA ELASTICA FLZNNC         |                                              |
| 028 | <b>4608378</b>  | 001 | TUBE PROFILE                   | PROFIL TUBE                   | PROFILROHR                     | PROFILATO                     |                                              |
| 029 | <b>4608494</b>  | 001 | TUBE PROFILE                   | PROFIL TUBE                   | PROFILROHR                     | PROFILATO                     |                                              |
| 030 | <b>4603316</b>  | 001 | MACHOIRE                       | YOKE                          | GELENKGABEL                    | FORCELLA                      |                                              |
| 031 | <b>41120080</b> | 001 | CROISILLON CPL                 | CROSS JOURNAL                 | KREUZGARNITUR                  | CROCIERA                      |                                              |
| 032 | <b>82200806</b> | 001 | GRAISSEUR FE/ZNXC3             | GREASE NIPPLE FE/ZNXC3        | SCHMIERNIPPEL FE/ZNXC3         | ENGRASADEIRA FE/ZNXC3         |                                              |
| 051 | <b>4618136</b>  | 001 | BOL DE PROTECTION              | SAFETY SHIELD                 | SCHUTZTOPF                     |                               |                                              |
| 053 | <b>4620020</b>  | 001 | BAGUE DE GUIDAGE SD25-2480     | BEARING RING SD25-2480        | GLEITRING SD25-2480            | BOCCOLA GUIDA SD25-2480       |                                              |
| 054 | <b>41550000</b> | 002 | BAGUE DE GUIDAGE               | RING                          | GLEITRING                      | ANELLO                        |                                              |
| 055 | <b>4618221</b>  | 001 | CONE DE PROTECTION CPLT        | GUARD CONE CPLT               | SCHUTZKONUS KPLT               | CONO CPLT                     |                                              |
| 058 | <b>41660000</b> | 001 | CHAINETTE                      | CHAIN                         | HALTEKETTE                     | CATENA                        |                                              |
| 059 | <b>4618910</b>  | 001 | CHAINETTE                      | CHAIN                         | HALTEKETTE                     | CATENELLA                     |                                              |
| 090 | <b>4631000</b>  | 001 | COLL.PICTOGRAMMES ET NOTICE    | SET PICTORIALS & INSTRUCTIONS | SATZ PIKTOGRAMME UND ANLEITUNG | SERIE ADESIVI + MANUALE       |                                              |
| 091 | <b>4631001</b>  | 001 | ETIQ.ADHESIVE H.PRES.INTERDITE | TRANSFER                      | AUFKLEBER                      | ADESIVO                       |                                              |



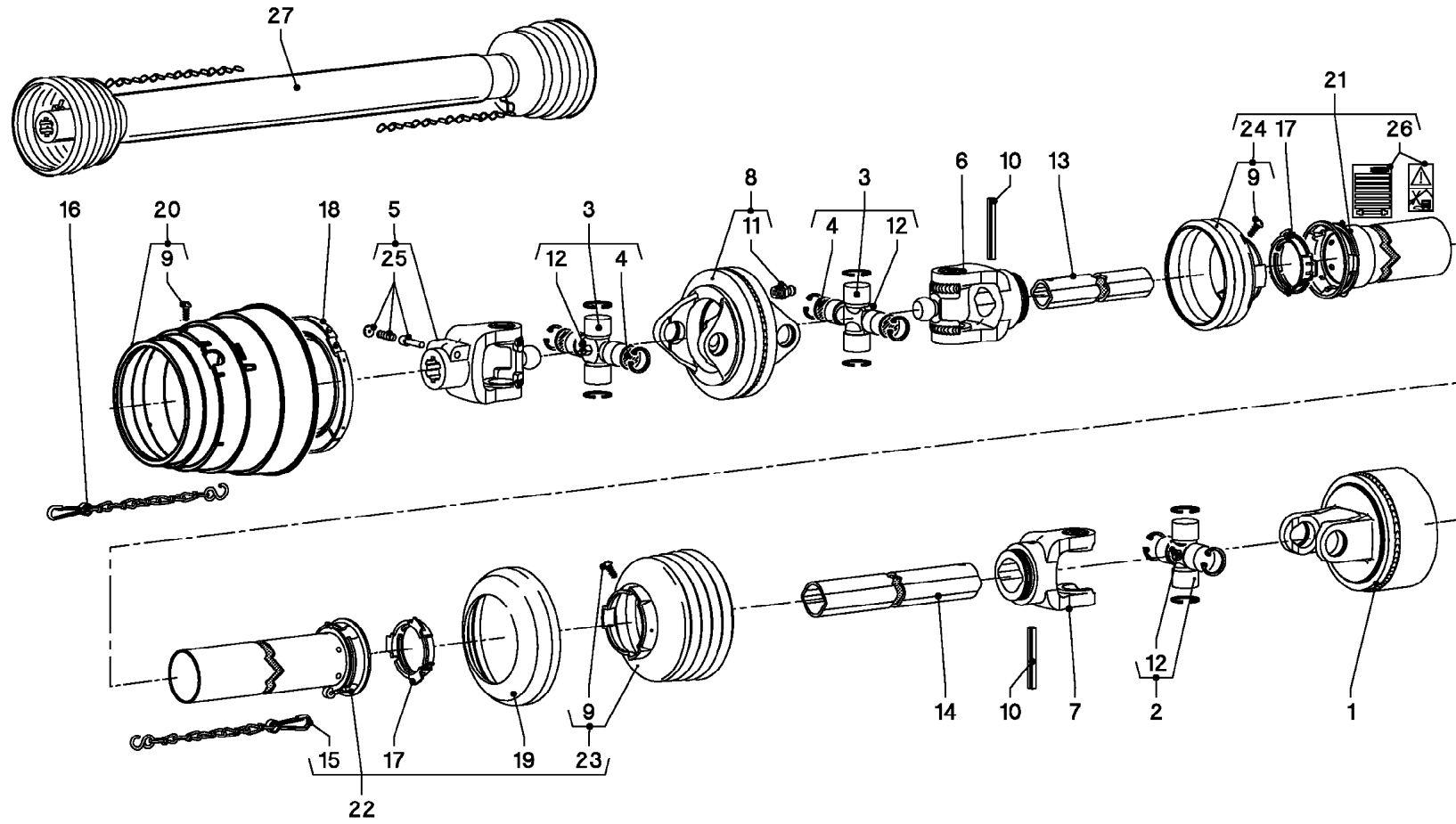
## TRANSMISSION 4600374

## TRANSMISSION 4600374

## GELENKWELLE 4600374

## TRANSMISSIONE 4600374

| Rep | Nr              | Qt  | Designation                   | Description                   | Bezeichnung                    | Referenza                     | Remarque - Remark - Bemerkung - Osservazioni |
|-----|-----------------|-----|-------------------------------|-------------------------------|--------------------------------|-------------------------------|----------------------------------------------|
| 001 | <b>4600374</b>  | 001 | TRAN.WWE2380                  | PTO-S.WWE2380                 | GELEN.WWE2380                  | CARDA.WWE2380                 |                                              |
| 004 | <b>4617248</b>  | 001 | 1/2 PROTECTEUR EXTERIEUR      | OUTER GUARD-HALF              | AEUSSERE SCHUTZHAELFTE         | 1/2 PROTEZIONE ESTERNA        |                                              |
| 005 | <b>4616510</b>  | 001 | 1/2 PROTECTEUR INTERIEUR      | INNER GUARD-HALF              | INNERE SCHUTZHAELFTE           | 1/2 PROTEZIONE INTERNA        |                                              |
| 011 | <b>4603323</b>  | 001 | MACHOIRE VERROUIL.ANNEAU CPLT | PULL TYPE LOCK YOKE CPLT      | AUFSTECKGABEL ZIEHVERSCH.KPLT  | FORCELLA ATTACCO A COLLARE QS |                                              |
| 012 | <b>4605105</b>  | 001 | VERROUILLAGE A BILLES CPLT    | BALL COLLAR KIT CPLT          | ZIEHVERSCHLUSS KPLT            | KIT COLLARE A SFERE           |                                              |
| 013 | <b>4610445</b>  | 001 | LIMITEUR                      | CLUTCH                        | KUPPLUNG                       | FRIZIONE                      |                                              |
| 021 | <b>4605035</b>  | 002 | CROISILLON                    | CROSS JOURNAL                 | KREUZGARNITUR                  | CROCIERA                      |                                              |
| 022 | <b>4605055</b>  | 002 | GRAISSEUR                     | GREASE NIPPLE                 | SCHMIERNIPPEL                  | INGRASSATORE                  |                                              |
| 023 | <b>4613009</b>  | 004 | RONDELLE                      | WASHER                        | SCHEIBE                        | RONDELLA                      |                                              |
| 024 | <b>4613008</b>  | 001 | MACHOIRE DOP                  | DOUBLE YOKE DOP               | DOPPELGABEL DOP                | SNODO                         |                                              |
| 025 | <b>82200807</b> | 001 | GRAISSEUR FE/ZNXC3            | GREASE NIPPLE FE/ZNXC3        | SCHMIERNIPPEL FE/ZNXC3         | ENGRASADEIRA FE/ZNXC3         |                                              |
| 026 | <b>4603248</b>  | 001 | MACHOIRE                      | INBOARD YOKE                  | RILLENGABEL                    | MANICOTTO                     |                                              |
| 027 | <b>80451058</b> | 002 | GOUPILLE ELASTIQUE FLZNNC     | ROLL PIN FLZNNC               | SPANNHUELSE FLZNNC             | SPINA ELASTICA FLZNNC         |                                              |
| 028 | <b>4608378</b>  | 001 | TUBE PROFILE                  | PROFIL TUBE                   | PROFILROHR                     | PROFILATO                     |                                              |
| 029 | <b>4608494</b>  | 001 | TUBE PROFILE                  | PROFIL TUBE                   | PROFILROHR                     | PROFILATO                     |                                              |
| 030 | <b>41034740</b> | 001 | MACHOIRE                      | YOKE                          | GELENGABEL                     | FORCELLA                      |                                              |
| 031 | <b>41120040</b> | 001 | CROISILLON                    | CROSS JOURNAL                 | KREUZGARNITUR                  | CROCIERA                      |                                              |
| 032 | <b>82200806</b> | 001 | GRAISSEUR FE/ZNXC3            | GREASE NIPPLE FE/ZNXC3        | SCHMIERNIPPEL FE/ZNXC3         | ENGRASADEIRA FE/ZNXC3         |                                              |
| 051 | <b>4618248</b>  | 001 | CLOCHE SDF25                  | GUARD CONE SDF25              | SCHUTZTRICH.SDF25              | PROTEZIONE                    |                                              |
| 053 | <b>4620018</b>  | 001 | BAGUE DE GUIDAGE              | BEARING RING                  | GLEITRING                      | BOCCOLA GUIDA SD15/25 2380    |                                              |
| 054 | <b>41550000</b> | 002 | BAGUE DE GUIDAGE              | RING                          | GLEITRING                      | ANELLO                        |                                              |
| 055 | <b>4618221</b>  | 001 | CONE DE PROTECTION CPLT       | GUARD CONE CPLT               | SCHUTZKONUS KPLT               | CONO CPLT                     |                                              |
| 058 | <b>41660000</b> | 001 | CHAINETTE                     | CHAIN                         | HALTEKETTE                     | CATENA                        |                                              |
| 059 | <b>4618910</b>  | 001 | CHAINETTE                     | CHAIN                         | HALTEKETTE                     | CATENELLA                     |                                              |
| 090 | <b>4631000</b>  | 001 | COLL.PICTOGRAMMES ET NOTICE   | SET PICTORIALS & INSTRUCTIONS | SATZ PIKTOGRAMME UND ANLEITUNG | SERIE ADESIVI + MANUALE       |                                              |



ND 94072 WWE2480-K64/2R-1610Ges.-SD25

23-OC

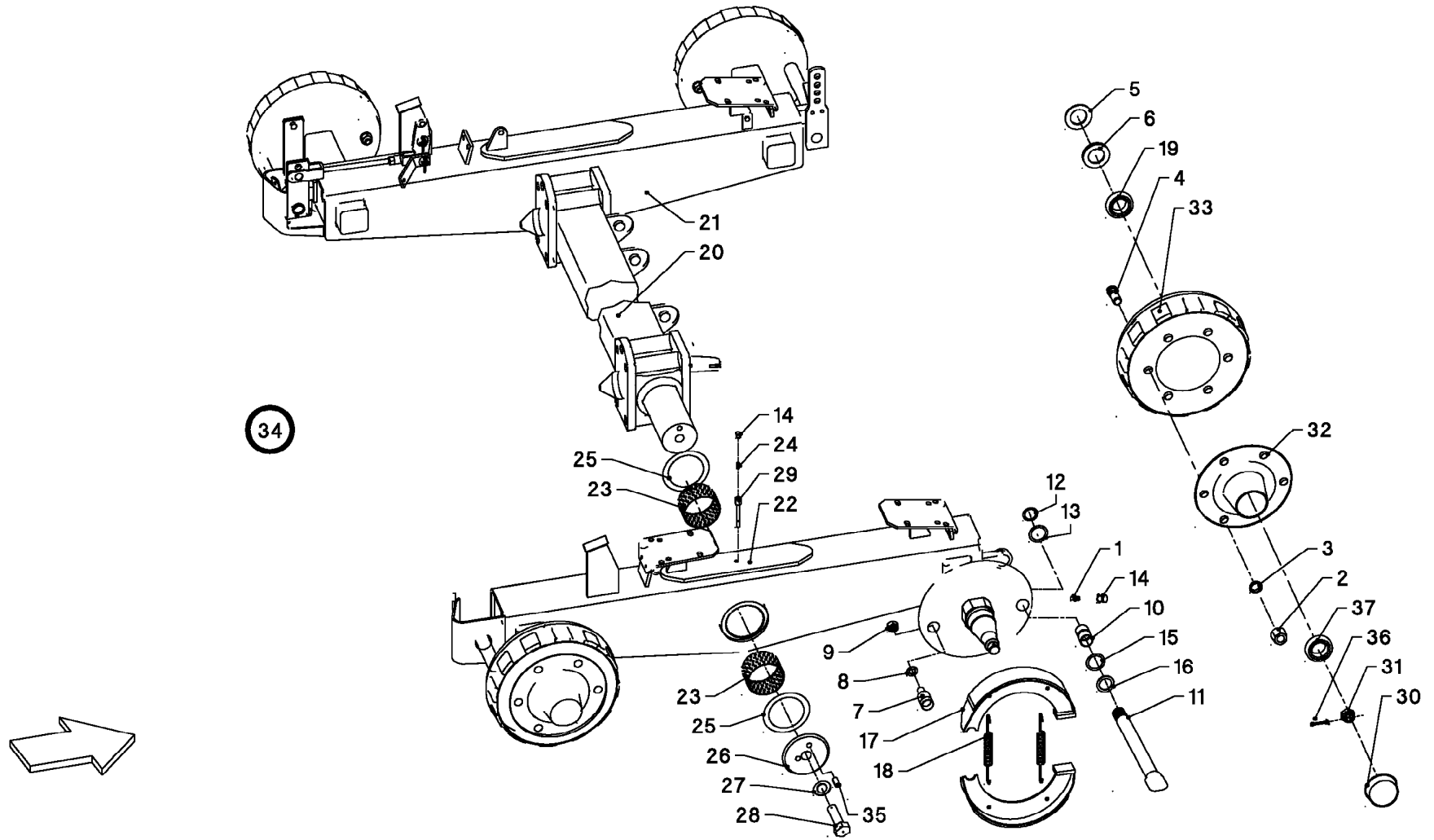
## ARBRE DE TRANSMISSION (23-OC)

## TRANSMISSION SHAFT (23-OC)

## ANTRIEBSWELLE (23-OC)

## ALBERO DI TRASMISSIONE (23-OC)

| Rep | Nr       | Qt  | Designation                 | Description                  | Bezeichnung                   | Referenza               | Remarque - Remark - Bemerkung - Osservazioni |
|-----|----------|-----|-----------------------------|------------------------------|-------------------------------|-------------------------|----------------------------------------------|
| 001 | Z0048133 | 001 | ANCIEN ARTICLE KNL - IMPORT |                              |                               |                         |                                              |
| 002 | 41120080 | 001 | CROISILLON CPL              | CROSS JOURNAL                | KREUZGARNITUR                 | CROCERA                 |                                              |
| 003 | 4605012  | 002 | CROISILLON                  | CROSS JOURNAL                | KREUZGARNITUR                 | CROCIERA                |                                              |
| 004 | 4613007  | 004 | RONDELLE                    | WASHER                       | SCHEIBE                       | RONDELLA                |                                              |
| 005 | 4603138  | 001 | MACHOIRE                    | YOKE                         | GELENKGABEL                   | FORCELLA                |                                              |
| 006 | 4603140  | 001 | MACHOIRE                    | YOKE                         | GELENKGABEL                   | FORCELLA                |                                              |
| 007 | 4603316  | 001 | MACHOIRE                    | YOKE                         | GELENKGABEL                   | FORCELLA                |                                              |
| 008 | 4613004  | 001 | MACHOIRE DOUBLE DOP - G2480 | DOUBLE YOKE DOP - G2480      | DOPPELGABEL DOP - G2480       | FORCELLA                |                                              |
| 009 | 4618900  | 008 | VIS                         | SCREW                        | SCHRAUBE                      | VITE                    |                                              |
| 010 | 80451063 | 002 | GOUPILLE ELASTIQUE FLZNNC   | ROLL PIN FLZNNC              | SPANNHUELSE FLZNNC            | SPINA ELASTICA FLZNNC   |                                              |
| 011 | 82200807 | 001 | GRAISSEUR FE/ZNXC3          | GREASE NIPPLE FE/ZNXC3       | SCHMIERNIPPEL FE/ZNXC3        | ENGRASADEIRA FE/ZNXC3   |                                              |
| 012 | 82200806 | 003 | GRAISSEUR FE/ZNXC3          | GREASE NIPPLE FE/ZNXC3       | SCHMIERNIPPEL FE/ZNXC3        | ENGRASADEIRA FE/ZNXC3   |                                              |
| 013 | 4608377  | 001 | TUBE PROFILE INTERIEUR      | PROFILE TUBE                 | PROFILROHR                    | PROFILATO               | GIVE LENGTH WHEN ORDERING                    |
| 014 | 41247000 | 001 | TUBE PROFILE                | PROFILE TUBE                 | PROFILROHR                    | PROFILATO               | GIVE LENGTH WHEN ORDERING                    |
| 015 | 41660000 | 001 | CHAINETTE                   | CHAIN                        | HALTEKETTE                    | CATENA                  |                                              |
| 016 | 4618910  | 001 | CHAINETTE                   | CHAIN                        | HALTEKETTE                    | CATENELLA               |                                              |
| 017 | 41550000 | 002 | BAGUE DE GUIDAGE            | RING                         | GLEITRING                     | ANELLO                  |                                              |
| 018 | 4620020  | 001 | BAGUE DE GUIDAGE SD25-2480  | BEARING RING SD25-2480       | GLEITRING SD25-2480           | BOCCOLA GUIDA SD25-2480 |                                              |
| 019 | 4621001  | 001 | MANCHON DE RENFORCEMENT     | REINFORCING COLLAR           | STUETZRING                    | MANICOTTO               |                                              |
| 020 | 4618214  | 001 | CLOCHE                      | GUARD CONE                   | SCHUTZTRICHTER                | CAMPANA                 |                                              |
| 021 | 4617573  | 001 | 1/2 PROTECTEUR EXTERIEUR    | OUTER GUARD-HALF             | AEUSSERE SCHUTZHAELFTE        | 1/2 PROTEZIONE ESTERNA  | GIVE LENGTH WHEN ORDERING                    |
| 022 | 4616219  | 001 | 1/2 PROTECTEUR INTERIEUR    | INNER GUARD-HALF             | INNERE SCHUTZHAELFTE          | 1/2 PROTEZIONE INTERNA  | GIVE LENGTH WHEN ORDERING                    |
| 023 | 4618047  | 001 | CLOCHE SD25 86X111X156X5    | GUARD CONE SD25 86X111X156X5 | SCHUTZTRICH.SC25 86X111X156X5 |                         |                                              |
| 024 | 4618016  | 001 | CLOCHE SD25 86X77X152X3     | GUARD CONE SD15 86X77X152X3  | SCHUTZTRICH.SD15 86X77X152X3  |                         |                                              |
| 025 | 41330100 | 001 | POUSSOIR CPLT               | PUSH BUTTON CPLT             | SCHIEBESTIFT KPLT             | PULSANTE                |                                              |
| 026 | Z0048943 | 001 | ANCIEN ARTICLE KNL - IMPORT |                              |                               |                         |                                              |
| 027 | Z0022710 | 001 | ARBRE A CARDANS             | SHAFT, UNIV. JOINT           | GELENKWELLE                   |                         |                                              |





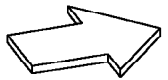
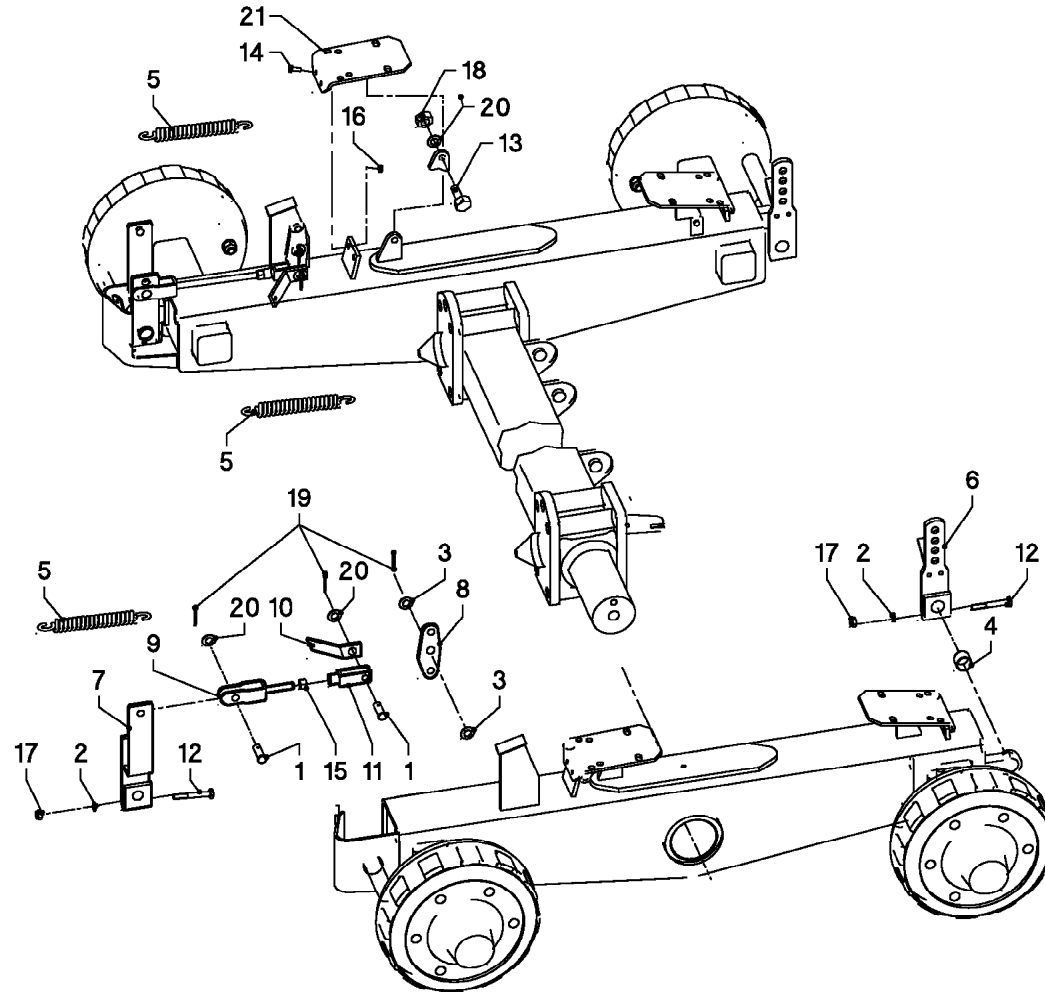
## ESSIEU TANDEM

## TANDEM AXLE

## TANDEMACHSE

## RULLO REGOLARE

| Rep | Nr       | Qt  | Designation                   | Description                    | Bezeichnung                   | Referenza                     | Remarque - Remark - Bemerkung - Osservazioni |
|-----|----------|-----|-------------------------------|--------------------------------|-------------------------------|-------------------------------|----------------------------------------------|
| 001 | 82200604 | 004 | GRAISSEUR FE/ZNXC3            | GREASE NIPPLE FE/ZNXC3         | SCHMIERNIPPEL FE/ZNXC3        | ENGRASADEIRA FE/ZNXC3         |                                              |
| 002 | 80271886 | 024 | RONDELLE RESSORT SP.FE/ZNXC3  | SPHERICAL SPRING WASH.FE/ZNXC3 | FEDERRING FLZNNC              | RONDELLA A MOLLA FE/ZNXC3     |                                              |
| 003 | 80271886 | 024 | RONDELLE RESSORT SP.FE/ZNXC3  | SPHERICAL SPRING WASH.FE/ZNXC3 | FEDERRING FLZNNC              | RONDELLA A MOLLA FE/ZNXC3     |                                              |
| 004 | Z4028190 | 024 |                               | PIN                            |                               |                               |                                              |
| 005 | Z4087640 | 004 | BAGUE                         | RING                           | STOSSRING                     | BOCCOLA                       |                                              |
| 006 | Z4087650 | 004 | BAGUE D ETANCHEITE            | SEAL RING                      | DICHTRING                     |                               |                                              |
| 007 | Z4031220 | 002 | VIS                           | THREADED PIN                   | GEWINDEBOLZEN                 | VITE                          |                                              |
| 008 | Z4074070 | 002 | DISQUE                        | WASHER                         | SCHEIBE                       | DISCO                         |                                              |
| 009 | 80202441 | 004 | ECROU HEX.BAS AUTOFR.FE/ZNXC3 | SELF-LOCKING NUT E/ZNXC32      | SELBSTSICHERNDE MUTT.FE/ZNXC3 | DADO AUTOBLOCCANTE FE/ZNXC32  |                                              |
| 010 | Z4087660 | 004 | DOUILLE                       | BUSH                           | BUCHSE                        | CHIAVE                        |                                              |
| 011 | Z4031230 | 004 | ARBRE A CAMESLLE              | CAMSHAFT                       | NOCKENWELLE                   | ALBERO A CAMME                |                                              |
| 012 | Z4031240 | 004 | CIRCLIP                       | CIRCLIP                        | SICH.RING                     | ANELLO ELASTICO               |                                              |
| 013 | Z4087670 | 004 | BAGUE                         | RING                           | RING                          | BOCCOLA                       |                                              |
| 014 | 83040154 | 006 | BOUCHON GRAISSEUR             | LUBRICATING CAP                | SCHMIERKAPPE                  | TAPPO                         |                                              |
| 015 | Z4031250 | 004 | JOINT TORIQUE                 | RING                           | O-RING                        | GUARNIZIONE                   |                                              |
| 016 | Z4074080 | 004 | BAGUE                         | RING                           | RING                          | BOCCOLA                       |                                              |
| 017 | Z4009120 | 008 | MACHOIR DE FREIN              | BRAKE SHOE                     | BREMSBACKE                    |                               |                                              |
| 018 | Z4031260 | 008 | RESSORT A TRACTION            | TENSION SPRING                 | ZUGFEDER                      |                               |                                              |
| 019 | Z0048906 | 004 | ANCIEN ARTICLE KNL - IMPORT   |                                |                               |                               |                                              |
| 020 | Z4031270 | 001 | POUTRE INTERMEDIAIR           | BEAM, INTERMEDIATE             | TRAEGER, ZWISCHEN-            | TRAVE, INTERMEDIARIO          |                                              |
| 021 | Z4031280 | 001 | PENDELARM LI.                 | SWINGING ARM LEFT              | PENDELARM LI.                 |                               |                                              |
| 022 | Z4009130 | 001 | BRAS CULBUTEUR                | SWINGING ARM RIGHT             | PENDELARM RE.                 |                               |                                              |
| 023 | Z4009140 | 004 | DOUILLE                       | BUSH                           | BUCHSE                        | CHIAVE                        |                                              |
| 024 | Z4087690 | 002 | GRAISSEUR                     | GREASE NIPPLE                  | KEGELSCHMIERN. AS6            | INGRASSATORE                  |                                              |
| 025 | Z4031290 | 004 | ANNEAU                        | WASHER                         | SCHEIBE                       | ANELLO                        |                                              |
| 026 | Z4086460 | 002 | ANNEAU                        | WASHER                         | SCHEIBE                       | ANELLO                        |                                              |
| 027 | 80292500 | 002 | RONDELLE-FREIN                | TAB WASHER                     | SICHERUNGSBLECH               | RONDELLA-FRENO                |                                              |
| 028 | 80062435 | 002 | VIS TETE HEXAGONALE FE/ZNXC3  | HEXAGON HEAD SCREW FE/ZNXC3    | SECHSKANTSCHRAUBE FE/ZNXC3    | VITE TESTA ESAGONALE FE/ZNXC3 |                                              |
| 029 | Z4031300 | 002 | NIPPLE                        | NIPPLE                         | NIPPLE                        |                               |                                              |
| 030 | Z4001130 | 004 | CHAPEAU DE ROUE               | WHEEL CAP                      | RADKAPPE D=72,1               |                               |                                              |
| 031 | 80202703 | 001 | ECROU HK BAS FE/ZNXC3         | CASTLE NUT FE/ZNXC3            | FLACHE KRONENMUTTER FE/ZNXC3  | DADO FE/ZNXC3                 |                                              |
| 032 | Z4001660 | 004 | MOYEUBE                       | WHEEL HUB                      | RADNABE                       | MOZZO                         |                                              |
| 033 | Z4400060 | 004 | TAMBOUR DE FREIN              | BRAKE DRUM                     | BREMSTROMMEL                  | TAMBURO DI FRENO              |                                              |
| 034 | Z4098740 | 001 | TANDEM                        | TANDEM                         | TANDEM                        |                               |                                              |
| 035 | 80451230 | 002 | GOUPILLE ELASTIQUE FLZNNC     | ROLL PIN FLZNNC                | SPANNHUELSE FLZNNC            | SPINA ELASTICA FLZNNC         |                                              |
| 036 | 80500445 | 004 | GOUPILLE FENDUE FE/ZNXC3      | ROLL PIN FE/ZNXC3              | SPLIT PIN FE/ZNXC3            | COPPIGLIA FE/ZNXC3            |                                              |
| 037 | 81303562 | 004 | ROULEMENT A ROULEAUX CONIQUES | TAPERED ROLLER BEARING         | KEGELROLLENLAGER              | CUSCINETTO A RULLO            |                                              |



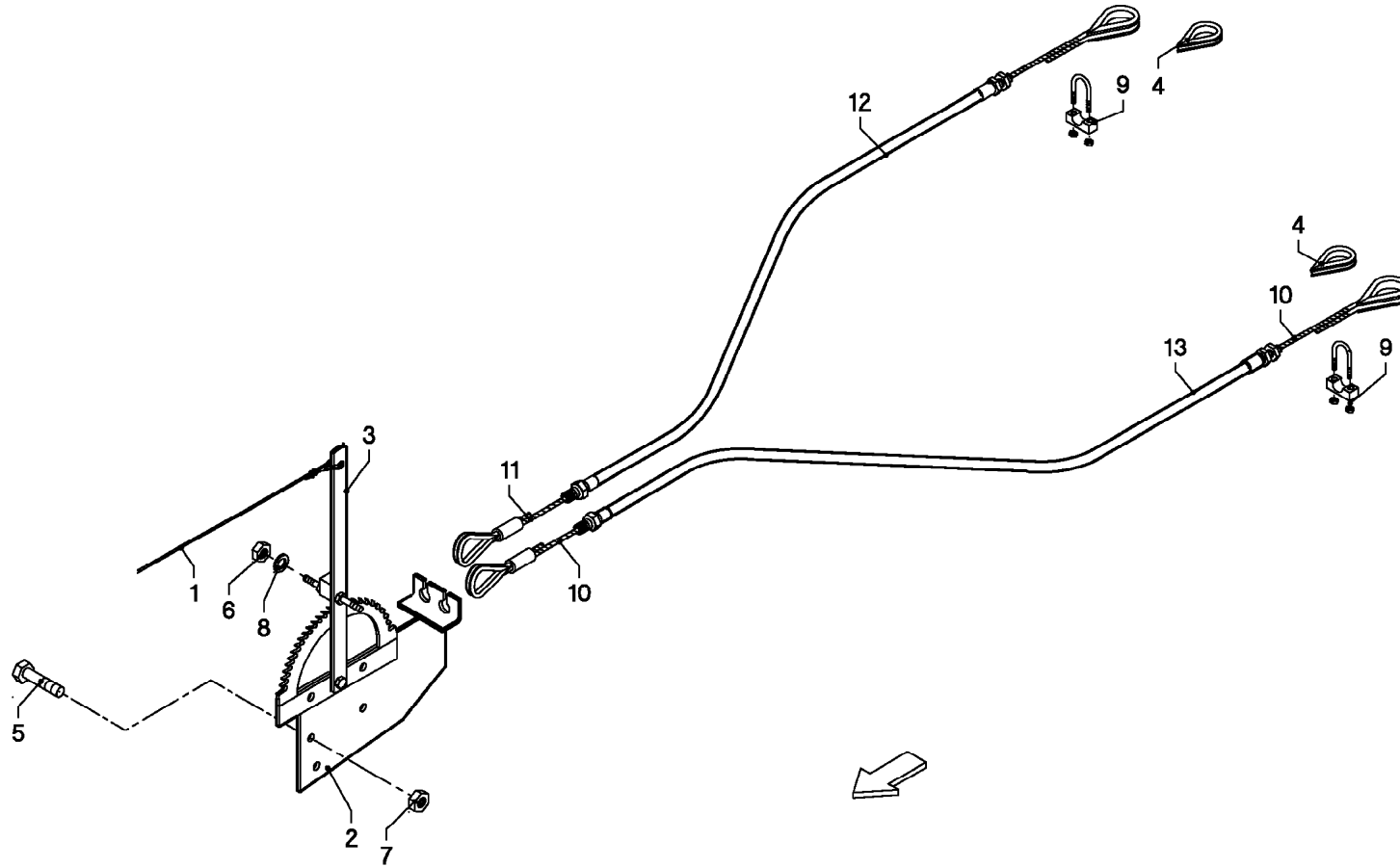
## FREINS

## BRAKES

## BREMSSEN

## FRENI

| Rep | Nr       | Qt  | Designation                  | Description                    | Bezeichnung                   | Referenza                     | Remarque - Remark - Bemerkung - Osservazioni |
|-----|----------|-----|------------------------------|--------------------------------|-------------------------------|-------------------------------|----------------------------------------------|
| 001 | Z1504880 | 002 | RONDELLE                     | WASHER                         | SCHEIBE                       | RONDELLA PIATTA               |                                              |
| 002 | 80251003 | 008 | RONDELLE PLATE FE/ZNXC3      | PLAIN WASHER FE/ZNXC3          | SCHEIBE FE/ZNXC3              | RONDELLA PIATTA FE/ZNXC3      |                                              |
| 003 | Z4017460 | 004 | ANNEAU                       | WASHER                         | SCHEIBE 17X30X3,5             | ANELLO                        |                                              |
| 004 | Z4031210 | 004 | DOUILLE                      | BUSH                           | BUCHSE                        | CHIAVE                        |                                              |
| 005 | Z4078900 | 004 | RESSORT A TRACTION           | TENSION SPRING                 | ZUGFEDER                      |                               |                                              |
| 006 | Z4078910 | 002 | FREIN A LEVIER               | BRAKE, LEVER                   | BREMSE, HEBEL-                | LEVA                          |                                              |
| 007 | Z4086660 | 002 | FREIN A LEVIER               | BRAKE, LEVER                   | BREMSE, HEBEL-                | LEVA                          |                                              |
| 008 | Z4031310 | 002 | LEVIER                       | LEVER                          | HEBEL                         | LEVA                          |                                              |
| 009 | Z4074090 | 002 | BIELLE A TRACTION            | PULL ROD                       | ZUGSTANGE                     |                               |                                              |
| 010 | Z4094090 | 002 | ETRIER                       | CLIP                           | LASCHE                        | CAVALLOTTO                    |                                              |
| 011 | Z4032840 | 002 | CHAPE                        | CLEVIS                         | GABELKOPF                     | FORCELLA                      |                                              |
| 012 | 80061057 | 004 | VIS TETE HEXAGONALE FE/ZNXC3 | HEXAGON HEAD SCREW FE/ZNXC3    | SECHSKANTSCHRAUBE FE/ZNXC3    | VITE TESTA ESAGONALE FE/ZNXC3 |                                              |
| 013 | 80061241 | 004 | VIS TETE HEXAGONALE FE/ZNXC3 | HEXAGON HEAD SCREW FE/ZNXC3    | SECHSKANTSCHRAUBE FE/ZNXC3    | VITE TESTA ESAGONALE FE/ZNXC3 |                                              |
| 014 | 80130820 | 008 | VIS AUTOBLOQUANTE FLZNNC     | UNDERSERR.S.LOC.SCREW FLZNNC   | SPERRZAHN-BUNDSCHRAU.FLZNNC   | VITE FLZNNC                   |                                              |
| 015 | 80201270 | 002 | ECROU HEXAGONAL FE/ZNXC3     | NUT FE/ZNXC3                   | SECHSKANTMUTTER FE/ZNXC3      | DADO FE/ZNXC3                 |                                              |
| 016 | 80200851 | 008 | ECROU AUTOBLOQUANT FE/ZNXC3  | UNDERSERRAT.S.LOC.NUT FE/ZNXC3 | SPERRZAHN-BUNDMUTTER FE/ZNXC3 | DADO FE/ZNXC3                 |                                              |
| 017 | 80201005 | 004 | ECROU HEX.BAS AUTOFR.FLZNNC  | SELF-LOCKING NUT FLZNNC        | SELBSTSICHERND.MUTTER FLZNNC  | DADO AUTOBLOCCANTE FLZNNC     |                                              |
| 018 | 80201248 | 004 | ECROU HEX.BAS AUTOFR.FLZNNC  | SELF-LOCKING NUT FLZNNC        | SELBSTSICHERND.MUTTER FLZNNC  | DADO AUTOBLOCCANTE FLZNNC     |                                              |
| 019 | 80500336 | 006 | GOUPILLE FENDUE              | SPLIT PIN                      | SPLINT                        | COPPIGLIA                     |                                              |
| 020 | 80251227 | 004 | RONDELLE PLATE FE/ZNXC3      | PLAIN WASHER FE/ZNXC3          | SCHEIBE FE/ZNXC3              | RONDELLA PIATTA FE/ZNXC3      |                                              |
| 021 | Z4302330 | 004 | SUPPORT                      | SUPPORT                        | STUETZE                       | SUPPORTO                      |                                              |



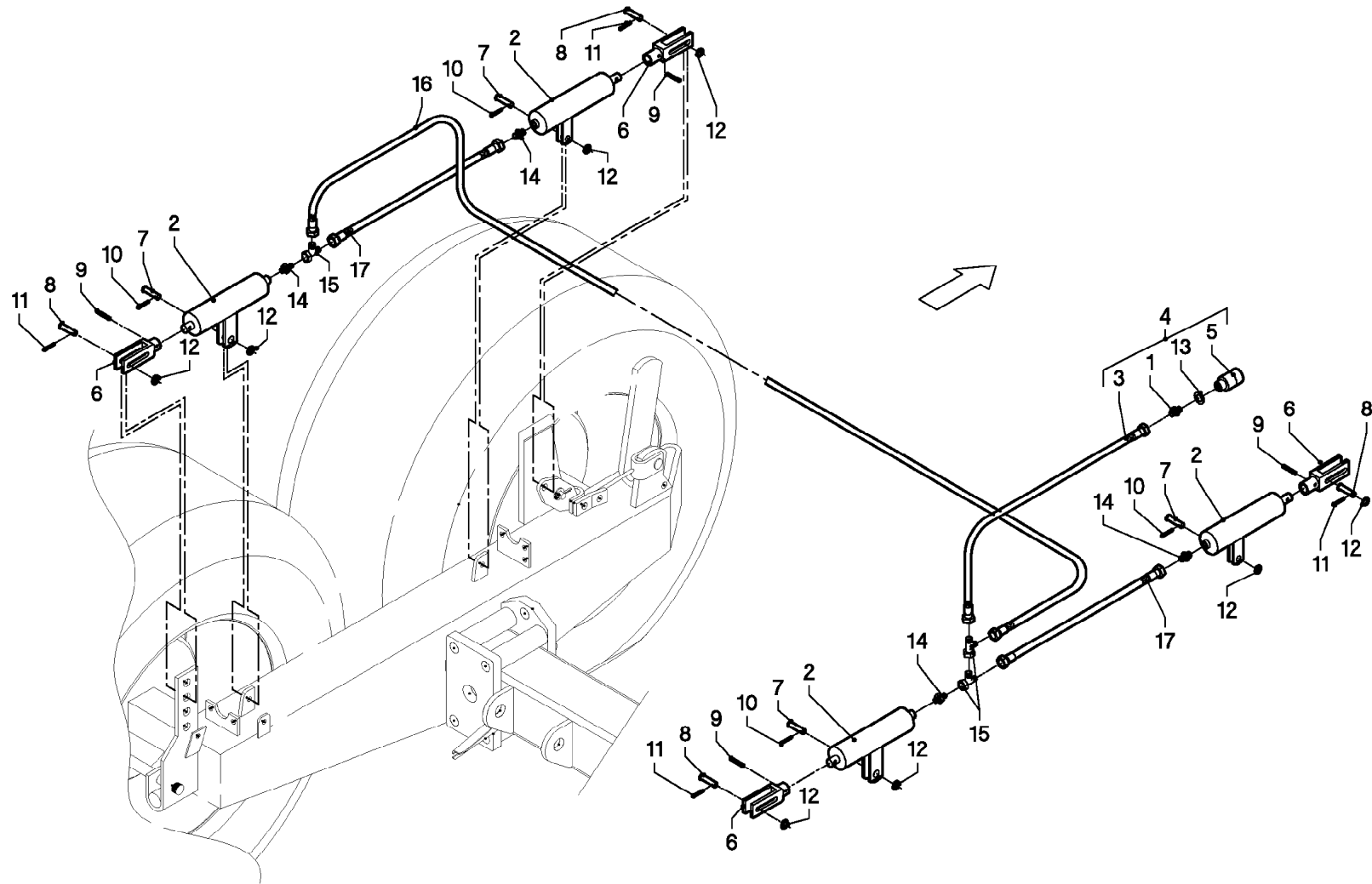
## FREIN A MAIN

## HAND BRAKE

## HANDBREMSE

## FRENO A MANO

| Rep | Nr              | Qt  | Designation                  | Description                 | Bezeichnung                  | Referenza                     | Remarque - Remark - Bemerkung - Osservazioni |
|-----|-----------------|-----|------------------------------|-----------------------------|------------------------------|-------------------------------|----------------------------------------------|
| 001 | <b>Z4087390</b> | 001 | CORDE                        | PULL ROPE                   | ZUGSEIL PERLON 5X4800        |                               |                                              |
| 002 | <b>Z4400700</b> | 001 | PATTE                        | BRACKET                     | BEFESTIGUNGSEISEN            | FAZZOLETTO                    |                                              |
| 003 | <b>Z4012950</b> | 001 | LEVIER DE FREIN A MAIN       | HAND BRAKE LEVER            | HANDBREMSHEBEL KPL.          |                               |                                              |
| 004 | <b>Z4516370</b> | 002 | COSSE                        | THIMBLE                     | KAUSCHE                      | TERMINALE                     |                                              |
| 005 | <b>80061073</b> | 002 | VIS TETE HEXAGONALE FE/ZNXC3 | HEXAGON HEAD SCREW FE/ZNXC3 | SECHSKANTSCHRAUBE FE/ZNXC3   | VITE TESTA ESAGONALE FE/ZNXC3 |                                              |
| 006 | <b>80200817</b> | 002 | ECROU HEX.BAS AUTOFR.FLZNNC  | SELF-LOCKING NUT FLZNNC     | SELBSTSICHERND.MUTTER FLZNNC | DADO AUTOBLOCCANTE FLZNNC     |                                              |
| 007 | <b>80201005</b> | 002 | ECROU HEX.BAS AUTOFR.FLZNNC  | SELF-LOCKING NUT FLZNNC     | SELBSTSICHERND.MUTTER FLZNNC | DADO AUTOBLOCCANTE FLZNNC     |                                              |
| 008 | <b>80250970</b> | 002 | RONDELLE PLATE FE/ZNXC3      | PLAIN WASHER FE/ZNXC3       | SCHEIBE FE/ZNXC3             | RONDELLA PIATTA FE/ZNXC3      |                                              |
| 009 | <b>82300106</b> | 002 | SERRE-CABLE FE/ZNXC3         | CLAMP FE/ZNXC3              | KLEMME FE/ZNXC3              | TESTA CAVO FE/ZNXC3           |                                              |
| 010 | <b>Z4300160</b> | 001 | NOYAU                        | CABLE, CORE                 | KABEL                        |                               |                                              |
| 011 | <b>Z4300170</b> | 001 | NOYAU                        | CABLE, CORE                 | KABEL                        |                               |                                              |
| 012 | <b>Z4301640</b> | 001 | GAINÉ                        | TUBE, CABLE                 | HUELLE, KABEL-               | SUPPORTO                      |                                              |
| 013 | <b>Z4301650</b> | 001 | GAINÉ                        | TUBE, CABLE                 | HUELLE, KABEL-               | SUPPORTO                      |                                              |



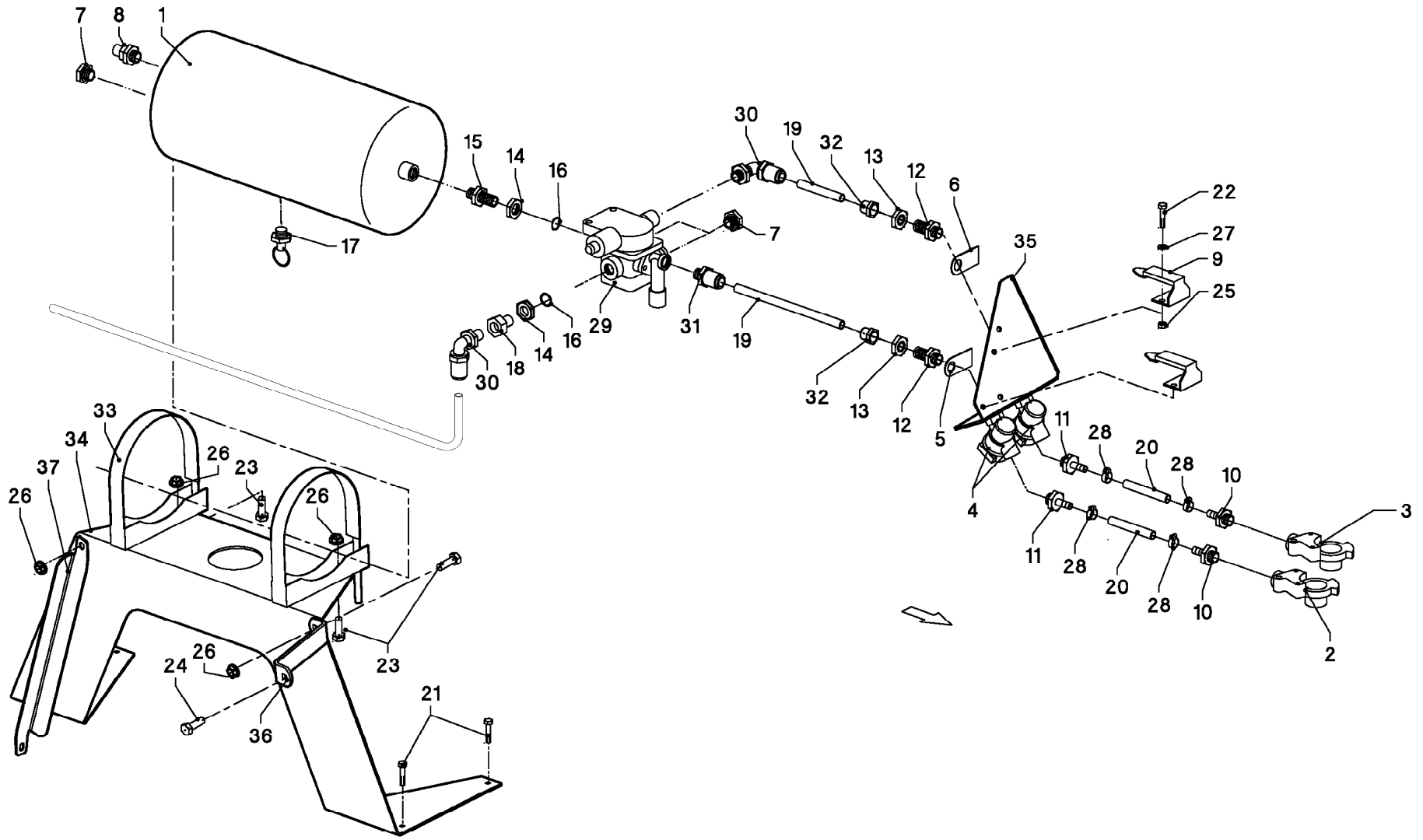
## FREIN HYDRAULIQUE - VERIN

## HYDRAULIC BRAKES - CYLINDER

## HYDRAULISCHE BREMSE - ZYLINDER

## FRENO IDRAULICO - CILINDRO

| Rep | Nr              | Qt  | Designation                  | Description                    | Bezeichnung                    | Referenza                     | Remarque - Remark - Bemerkung - Osservazioni |
|-----|-----------------|-----|------------------------------|--------------------------------|--------------------------------|-------------------------------|----------------------------------------------|
| 001 | <b>Z4086860</b> | 001 | UNION                        | ERMETO NIPPLE                  | NIPPEL XGE 12-LM A3C           | CONNETTORE                    |                                              |
| 002 | <b>Z4402620</b> | 004 | VERIN                        | CYLINDER, HYDRAULIC            | HYDRAULIKZYLINDER              | CILINDRO                      |                                              |
| 003 | <b>A4922119</b> | 001 | FLEXIBLE                     | HOSE, HYDRAULIC                | HYDRAULIKSCHLAUCH              | TUBO IN GOMMA                 |                                              |
| 004 | <b>Z4405690</b> | 001 | TUYAU HP                     | HYDR. HOSE                     | HYDR.SCHLAUCH DN 10X5700 MONT. |                               |                                              |
| 005 | <b>A7181002</b> | 001 | VALVE                        | VALVE                          | VENTIL                         | VALVOLA                       |                                              |
| 006 | <b>Z4402870</b> | 004 | MACHOIRE                     | FORK HEAD                      | GABELKOPF GSW.                 | FORCELLA                      |                                              |
| 007 | <b>Z4200870</b> | 004 | CHEVILLE                     | PIN                            | BOLZEN                         |                               |                                              |
| 008 | <b>Z4525130</b> | 004 | CHEVILLE                     | PIN                            | BOLZEN                         |                               |                                              |
| 009 | <b>80450332</b> | 004 | GOUPILLE ELASTIQUE INOX      | ROLL PIN INOX                  | SPANNHUELSE INOX               | SPINA ELASTICA INOX           |                                              |
| 010 | <b>80500233</b> | 004 | GOUPILLE FENDUE              | SPLIT PIN                      | SPLINT                         | COPPIGLIA                     |                                              |
| 011 | <b>80500328</b> | 004 | GOUPILLE FENDUE FE/ZNXC3     | SPLIT PIN FE/ZNXC3             | SPLINT FE/ZNXC3                | COPPIGLIA FE/ZNXC3            |                                              |
| 012 | <b>80251227</b> | 008 | RONDELLE PLATE FE/ZNXC3      | PLAIN WASHER FE/ZNXC3          | SCHEIBE FE/ZNXC3               | RONDELLA PIATTA FE/ZNXC3      |                                              |
| 013 | <b>82101822</b> | 001 | JOINT CUIVRE                 | SEALING RING CU                | DICHTRING CU                   | PARAOLIO                      |                                              |
| 014 | <b>A4080411</b> | 004 | UNION MALE                   | MALE STUD CONNECTOR            | GERADER EINSCHRAUBSTUTZEN      | GIUZIONE DIRITTA ZBC          |                                              |
| 015 | <b>A4083101</b> | 003 | TE ADAPTABLE RENVERSE NU ZBC | ADJ.MALE STUD TEE-STUD BAR.ZBC | EINSTELLB.L VERSCHRAUBUNG ZBC  | TERMINALE A L ORIENTABILE ZBC |                                              |
| 016 | <b>Z4301620</b> | 001 | TUYAU HP                     | HOSE, HP                       | SCHLAUCH, HD                   |                               |                                              |
| 017 | <b>Z4301630</b> | 002 | TUYAU HP                     | HOSE, HP                       | SCHLAUCH, HD                   |                               |                                              |





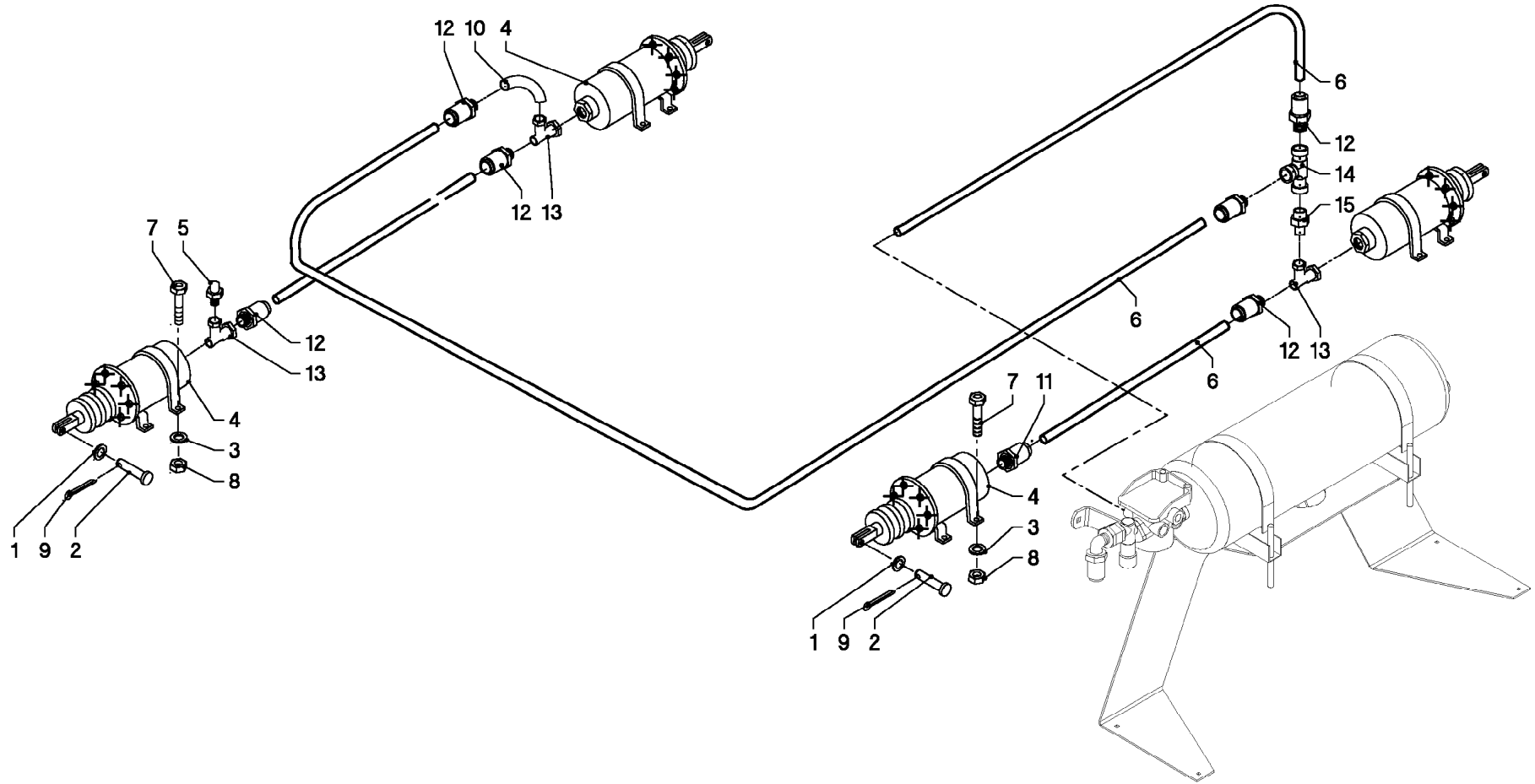
## RÉSERVOIR A AIR

## AIR TANK

## DRUCKLUFTBEHÄLTER

## SERBATOIO ARIA

| Rep | Nr       | Qt  | Designation                    | Description                    | Bezeichnung                    | Referenza               | Remarque - Remark - Bemerkung - Osservazioni |
|-----|----------|-----|--------------------------------|--------------------------------|--------------------------------|-------------------------|----------------------------------------------|
| 001 | Z4082600 | 001 | RESERVOIR DE AIR               | AIR TANK                       | LUFTKESSEL 20 LTR              | WABCO:                  |                                              |
| 002 | Z4516490 | 001 | ACCOUPEMENT                    | COUPLING                       | KUPPLUNG                       | ACCOPPIAMENTO           |                                              |
| 003 | Z4516500 | 001 | ACCOUPEMENT                    | COUPLING                       | KUPPLUNG                       | ACCOPPIAMENTO           |                                              |
| 004 | Z4516510 | 002 | FILTRE                         | FILTER                         | FILTER                         | FILTRO                  |                                              |
| 005 | Z5072850 | 001 | TOLE                           | PLATE                          | BLECH                          | TELA                    |                                              |
| 006 | Z5072860 | 001 | TOLE                           | PLATE                          | BLECH                          | TELA                    |                                              |
| 007 | Z4525080 | 003 | BOUCHON DE PLASTIQUE           | PLUG, PLASTIC                  | STOPFEN, KUNSTSTOFF-           |                         |                                              |
| 008 | Z5065020 | 001 | SOUPAPE                        | VALVE                          | VENTIL                         |                         |                                              |
| 009 | Z5065030 | 002 | SUPPORT                        | SUPPORT                        | STUETZE                        | SUPPORTO                |                                              |
| 010 | Z5062180 | 002 | MAMELON A TUYEAU               | STUD, HOSE                     | NIPPEL, SCHLAUCH-              |                         |                                              |
| 011 | Z5062190 | 002 | MAMELON A TUYEAU               | STUD, HOSE                     | NIPPEL, SCHLAUCH-              |                         |                                              |
| 012 | Z5062200 | 002 | ACCOUPEMENT                    | COUPLING                       | KUPPLUNG                       | ACCOPPIAMENTO           |                                              |
| 013 | Z5062210 | 002 | ECROU                          | NUT                            | MUTTER                         | DADO                    |                                              |
| 014 | Z5062220 | 002 | ECROU                          | NUT                            | MUTTER                         | DADO                    |                                              |
| 015 | Z5062230 | 001 | ACCOUPEMENT                    | COUPLING                       | KUPPLUNG                       | ACCOPPIAMENTO           |                                              |
| 016 | Z5062240 | 002 | JOINT TORIQUE                  | O-RING                         | O-RING                         | GUARNIZIONE             |                                              |
| 017 | Z5074040 | 001 | SOUPAPE                        | VALVE                          | VENTIL                         |                         |                                              |
| 018 | Z4405940 | 001 | EMBOUT DE REDUCTION            | STUD, REDUCING                 | STUTZEN, REDUZIER-             |                         |                                              |
| 019 | Z5064300 | 001 | TUYAU                          | HOSE                           | SCHLAUCH                       | TUBO                    | GIVE LENGTH WHEN ORDERING                    |
| 020 | Z5062460 | 001 | TUYAU                          | HOSE                           | SCHLAUCH                       | TUBO                    | GIVE LENGTH WHEN ORDERING                    |
| 021 | 80130625 | 004 | VIS AUTOBLOQUANTE FLZNNC       | UNDERSERR.S-LOC.SCREW FLZNNC   | SPERRZAHN-BUNDSCHRAU.FLZNNC    | VITE FLZNNC             |                                              |
| 022 | 80130820 | 004 | VIS AUTOBLOQUANTE FLZNNC       | UNDERSERR.S-LOC.SCREW FLZNNC   | SPERRZAHN-BUNDSCHRAU.FLZNNC    | VITE FLZNNC             |                                              |
| 023 | 80131017 | 006 | VIS AUTOBLOQUANTE FLZNNC       | UNDERSERR.S-LOC.SCREW FLZNNC   | SPERRZAHN-BUNDSCHRAU.FLZNNC    | VITE FLZNNC             |                                              |
| 024 | 80190826 | 001 | VIS AUTOTARAU.FE/ZNXC3 TAPTITE | SELF-CUTTING SCREW FE/ZNXC3    | GEWINDE-SCHNEIDSCHRAU.FE/ZNXC3 | VITE AUTOBLOCCANTE      |                                              |
| 025 | 80200851 | 004 | ECROU AUTOBLOQUANT FE/ZNXC3    | UNDERSERRAT.S.LOC.NUT FE/ZNXC3 | SPERRZAHN-BUNDMUTTER FE/ZNXC3  | DADO FE/ZNXC3           |                                              |
| 026 | 80201053 | 006 | ECROU AUTOBLOQUANT FE/ZNXC3    | UNDERSERRAT.S.LOC.NUT FE/ZNXC3 | SPERRZAHN-BUNDMUTTER FE/ZNXC3  | DADO FE/ZNXC3           |                                              |
| 027 | 80600085 | 004 | ANNEAU D'ARRET FEZNX3          | RETAINING RING FEZNX3          | SICHERUNGSRING FEZNX3          | ANELLO D'ARRESTO FEZNX3 |                                              |
| 028 | 83090073 | 004 | COLLIER VIS SANS FIN INOX W4   | COLLAR                         | HALTEBAND                      | COLLARE                 |                                              |
| 029 | Z4518880 | 001 | SOUPAPE                        | VALVE                          | VENTIL                         |                         |                                              |
| 030 | A7181158 | 002 | COUDE                          | FITTING, HYDRAULIC, ELBOW      | BOGEN                          | CURVA                   |                                              |
| 031 | Z4518930 | 001 | ACCOUPEMENT                    | COUPLING                       | KUPPLUNG                       | ACCOPPIAMENTO           |                                              |
| 032 | A7181159 | 002 | UNION                          | FITTING, HYDRAULIC, UNION      | VERBINDUNG                     | CONNETTORE              |                                              |
| 033 | Z4302630 | 002 | COLLIER DE SERRAGE             | CLAMP                          | KLEMME                         |                         |                                              |
| 034 | Z4302250 | 001 | SUPPORT                        | SUPPORT                        | TRAEGER                        | SUPPORTO                |                                              |
| 035 | Z4302260 | 001 | SUPPORT                        | SUPPORT                        | TRAEGER                        | SUPPORTO                |                                              |
| 036 | Z4302270 | 001 | LANGUETTE                      | STRIP                          | LASCHE                         | FAZZOLETTO              |                                              |
| 037 | Z4302280 | 001 | SUPPORT                        | SUPPORT                        | TRAEGER                        | SUPPORTO                |                                              |



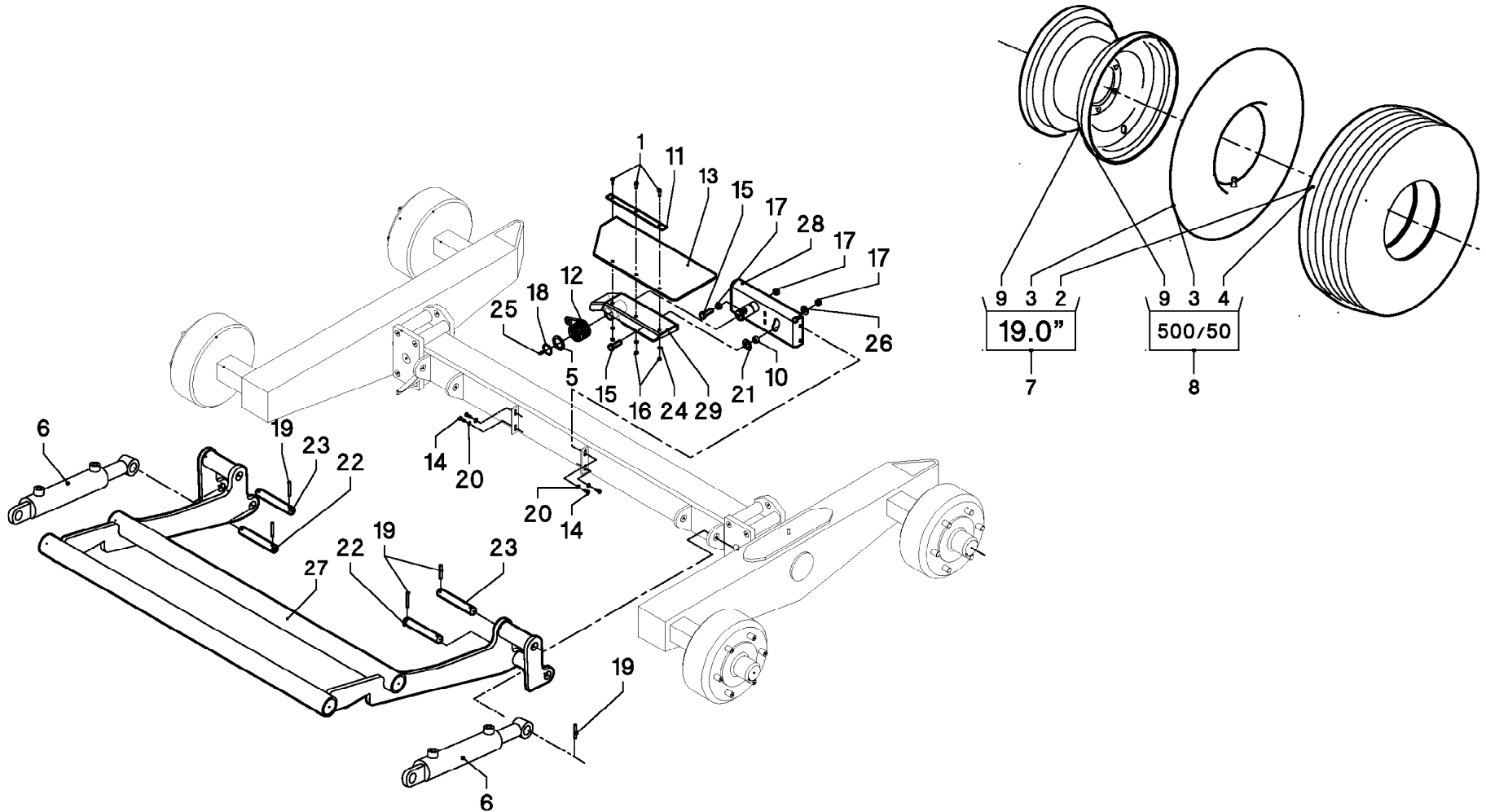
## FREINAGE PNEUMATIQUE - VERIN

## PNEUMATIC BRAKE - CYLINDER

## DRUCKLUFT-BREMSANLAGE - ZYLIND

## FRENO PNEUMATICO - CILINDRO

| Rep | Nr              | Qt  | Designation                  | Description                 | Bezeichnung                  | Referenza                     | Remarque - Remark - Bemerkung - Osservazioni |
|-----|-----------------|-----|------------------------------|-----------------------------|------------------------------|-------------------------------|----------------------------------------------|
| 001 | <b>80251430</b> | 004 | RONDELLE PLATE FE/ZNXC3      | PLAIN WASHER FE/ZNXC3       | SCHEIBE FE/ZNXC3             | RONDELLA PIATTA FE/ZNXC3      |                                              |
| 002 | <b>82900524</b> | 004 | AXE A TETE FE/ZNXC3          | PIN FE/ZNXC3                | BOLZEN FE/ZNXC3              | ASSE FE/ZNXC3                 |                                              |
| 003 | <b>80251021</b> | 016 | RONDELLE PLATE FE/ZNXC3      | PLAIN WASHER FE/ZNXC3       | SCHEIBE FE/ZNXC3             | RONDELLA PIATTA FE/ZNXC3      |                                              |
| 004 | <b>Z4099640</b> | 004 | VERIN DE AIRE                | CYLINDER, PNEUM.            | ZYLINDER, LUFT-,             |                               |                                              |
| 005 | <b>Z4525090</b> | 001 | SOUPAPE                      | VALVE                       | VENTIL                       |                               |                                              |
| 006 | <b>Z5064300</b> | 001 | TUYAU                        | HOSE                        | SCHLAUCH                     | TUBO                          | GIVE LENGTH WHEN ORDERING                    |
| 007 | <b>80061026</b> | 016 | VIS TETE HEXAGONALE FE/ZNXC3 | HEXAGON HEAD SCREW FE/ZNXC3 | SECHSKANTSCHRAUBE FE/ZNXC3   | VITE TESTA ESAGONALE FE/ZNXC3 |                                              |
| 008 | <b>80201005</b> | 016 | ECROU HEX.BAS AUTOFR.FLZNNC  | SELF-LOCKING NUT FLZNNC     | SELBSTSICHERND.MUTTER FLZNNC | DADO AUTOBLOCCANTE FLZNNC     |                                              |
| 009 | <b>80500328</b> | 004 | GOUPILLE FENDUE FE/ZNXC3     | SPLIT PIN FE/ZNXC3          | SPLINT FE/ZNXC3              | COPPIGLIA FE/ZNXC3            |                                              |
| 010 | <b>A7181158</b> | 001 | COUDE                        | FITTING, HYDRAULIC, ELBOW   | BOGEN                        | CURVA                         |                                              |
| 011 | <b>Z4518930</b> | 001 | ACCOUPEMENT                  | COUPLING                    | KUPPLUNG                     | ACCOPIAMENTO                  |                                              |
| 012 | <b>A7181159</b> | 006 | UNION                        | FITTING, HYDRAULIC, UNION   | VERBINDUNG                   | CONNETTORE                    |                                              |
| 013 | <b>Z4301720</b> | 003 | UNION MALE T                 | COUPLING, BULKHEAD, T       | SCHOTTVERSCHRAUBUNG, T       |                               |                                              |
| 014 | <b>Z0010193</b> | 001 | UNION SIMPLE, T-             | STUD COUPLING, T-           | EINSCHR.-VERSCHRAUBUNG, T-   |                               |                                              |
| 015 | <b>Z4302640</b> | 001 | ACCOUPEMENT                  | COUPLING                    | KUPPLUNG                     | ACCOPIAMENTO                  |                                              |



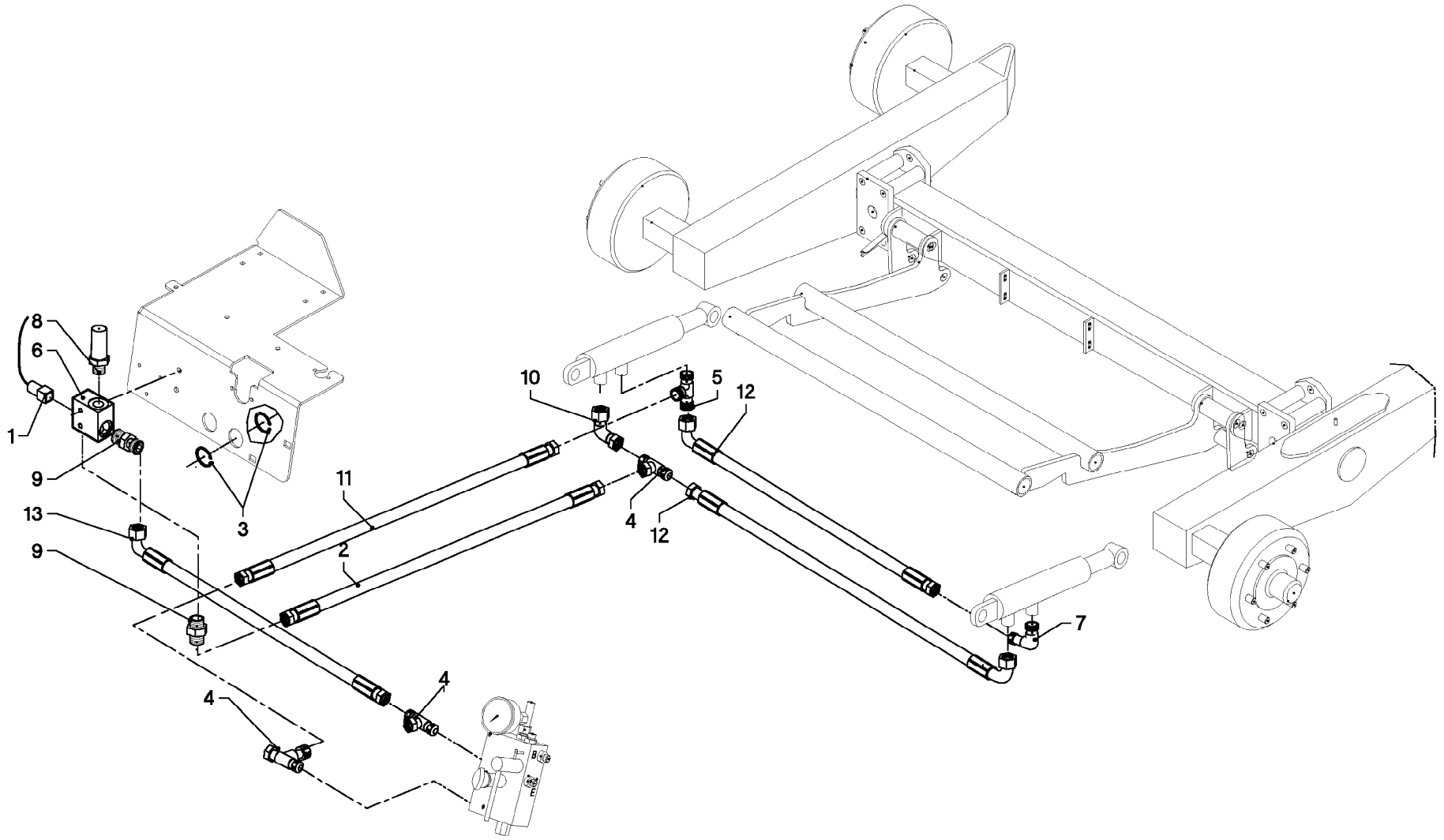
## ROUE

## WHEEL

## RAD

## RUOTA

| Rep | Nr              | Qt  | Designation                  | Description                  | Bezeichnung                    | Referenza                      | Remarque - Remark - Bemerkung - Osservazioni |
|-----|-----------------|-----|------------------------------|------------------------------|--------------------------------|--------------------------------|----------------------------------------------|
| 001 | <b>80190817</b> | 003 | VIS T.CY.BOMB.SIX P.C.FLZNNC | HEX.SOC.BUTT.HEAD SCR.FLZNNC | FLACHKOPFSCHR.INNENSE.FLZNNC   | VITE FLZNNC                    |                                              |
| 002 | <b>Z4086980</b> | 004 | PNEU                         | TIRE                         | REIFEN                         | PNEUMATICO                     |                                              |
| 003 | <b>83300343</b> | 004 | CHAMBRE A AIR                | INNER TUBE                   | SCHLAUCH                       | CAMERA D'ARIA                  |                                              |
| 004 | <b>83300369</b> | 004 | PNEU                         | TYRE                         | REIFEN                         | PNEUMATICO                     |                                              |
| 005 | <b>80253651</b> | 001 | RONDELLE PLATE FE/ZNXC3      | PLAIN WASHER FE/ZNXC3        | SCHEIBE FE/ZNXC3               | RONDELLA PIATTA FE/ZNXC3       |                                              |
| 006 | <b>Z4002080</b> | 002 | VERIN                        | CYLINDER, HYDRAULIC          | HYDRAULIKZYLINDER              | CILINDRO                       |                                              |
| 007 | <b>Z4048790</b> | 004 | ROUE                         | WHEEL                        | RAD                            | RUOTA                          |                                              |
| 008 | <b>Z4088660</b> | 004 | ROUE                         | GEAR/WHEEL 500/50-17         | RAD 500/50-17 10PR AW          | RUOTA                          |                                              |
| 009 | <b>Z4012970</b> | 004 | JANTE                        | RIM 16,0X17 TA-AXLE          | FELGE 16,0X17ET0 6-LOCHKR D205 | CERCHIO                        |                                              |
| 010 | <b>Z4098750</b> | 001 | ENTRETOISE                   | SPACER SLEEVE                | DISTANZHUELSE L=11 RO.20X3.5   | DISTANZIALE                    |                                              |
| 011 | <b>Z4527060</b> | 001 | ETRIER                       | STRIP                        | LASCHE                         | CAVALLOTTO                     |                                              |
| 012 | <b>Z4082660</b> | 001 | RESSORT A TORSION            | TORSION SPRING               | DREHFEDER FE/ZN 5CC            |                                |                                              |
| 013 | <b>Z4002190</b> | 001 | PLAQUE A CAOUTCHOUC          | RUBBER PACKING               | GUMMILAPPEN                    |                                |                                              |
| 014 | <b>80061020</b> | 004 | VIS TETE HEXAGONALE FE/ZNXC3 | HEXAGON HEAD SCREW FE/ZNXC3  | SECHSKANTSCHRAUBE FE/ZNXC3     | VITE A TESTA ESAGONALE FE/ZNXC |                                              |
| 015 | <b>80061241</b> | 002 | VIS TETE HEXAGONALE FE/ZNXC3 | HEXAGON HEAD SCREW FE/ZNXC3  | SECHSKANTSCHRAUBE FE/ZNXC3     | VITE TESTA ESAGONALE FE/ZNXC3  |                                              |
| 016 | <b>80200817</b> | 003 | ECROU HEX.BAS AUTOFR.FLZNNC  | SELF-LOCKING NUT FLZNNC      | SELBSTSICHERND.MUTTER FLZNNC   | DADO AUTOBLOCCANTE FLZNNC      |                                              |
| 017 | <b>80201248</b> | 003 | ECROU HEX.BAS AUTOFR.FLZNNC  | SELF-LOCKING NUT FLZNNC      | SELBSTSICHERND.MUTTER FLZNNC   | DADO AUTOBLOCCANTE FLZNNC      |                                              |
| 018 | <b>80583501</b> | 001 | CIRCLIP EXTERIEUR FLZNNC     | RETAINING RING FLZNNC        | SICHERUNGSRING FLZNNC          | ANELLO FLZNNC                  |                                              |
| 019 | <b>80450845</b> | 005 | GOUPILLE ELASTIQUE FLZNNC    | ROLL PIN FLZNNC              | SPANNHUELSE FLZNNC             | SPINA ELASTICA FLZNNC          |                                              |
| 020 | <b>80251021</b> | 004 | RONDELLE PLATE FE/ZNXC3      | PLAIN WASHER FE/ZNXC3        | SCHEIBE FE/ZNXC3               | RONDELLA PIATTA FE/ZNXC3       |                                              |
| 021 | <b>80252026</b> | 001 | RONDELLE PLATE FE/ZNXC3      | PLAIN WASHER FE/ZNXC3        | SCHEIBE FE/ZNXC3               | RONDELLA PIATTA FE/ZNXC3       |                                              |
| 022 | <b>Z1300040</b> | 002 | AXE                          | PIN                          | ACHSE                          | ASSE                           |                                              |
| 023 | <b>Z1101150</b> | 002 | AXE                          | PIN                          | ACHSE                          | ASSE                           |                                              |
| 024 | <b>80250970</b> | 003 | RONDELLE PLATE FE/ZNXC3      | PLAIN WASHER FE/ZNXC3        | SCHEIBE FE/ZNXC3               | RONDELLA PIATTA FE/ZNXC3       |                                              |
| 025 | <b>82200807</b> | 001 | GRAISSEUR FE/ZNXC3           | GREASE NIPPLE FE/ZNXC3       | SCHMIERNIPPEL FE/ZNXC3         | ENGRASADEIRA FE/ZNXC3          |                                              |
| 026 | <b>Z3016990</b> | 001 | ANNEAU                       | RING                         | RING                           | ANELLO                         |                                              |
| 027 | <b>Z4300130</b> | 001 | RAMPE DE CHARGE              | LOADING ARM                  | LADEARM                        |                                |                                              |
| 028 | <b>Z4300140</b> | 001 | SUPPORT                      | SUPPORT                      | STUETZE                        | SUPPORTO                       |                                              |
| 029 | <b>Z4300150</b> | 001 | SUPPORT                      | HOLDER                       | HALTER                         | SUPPORTO                       |                                              |



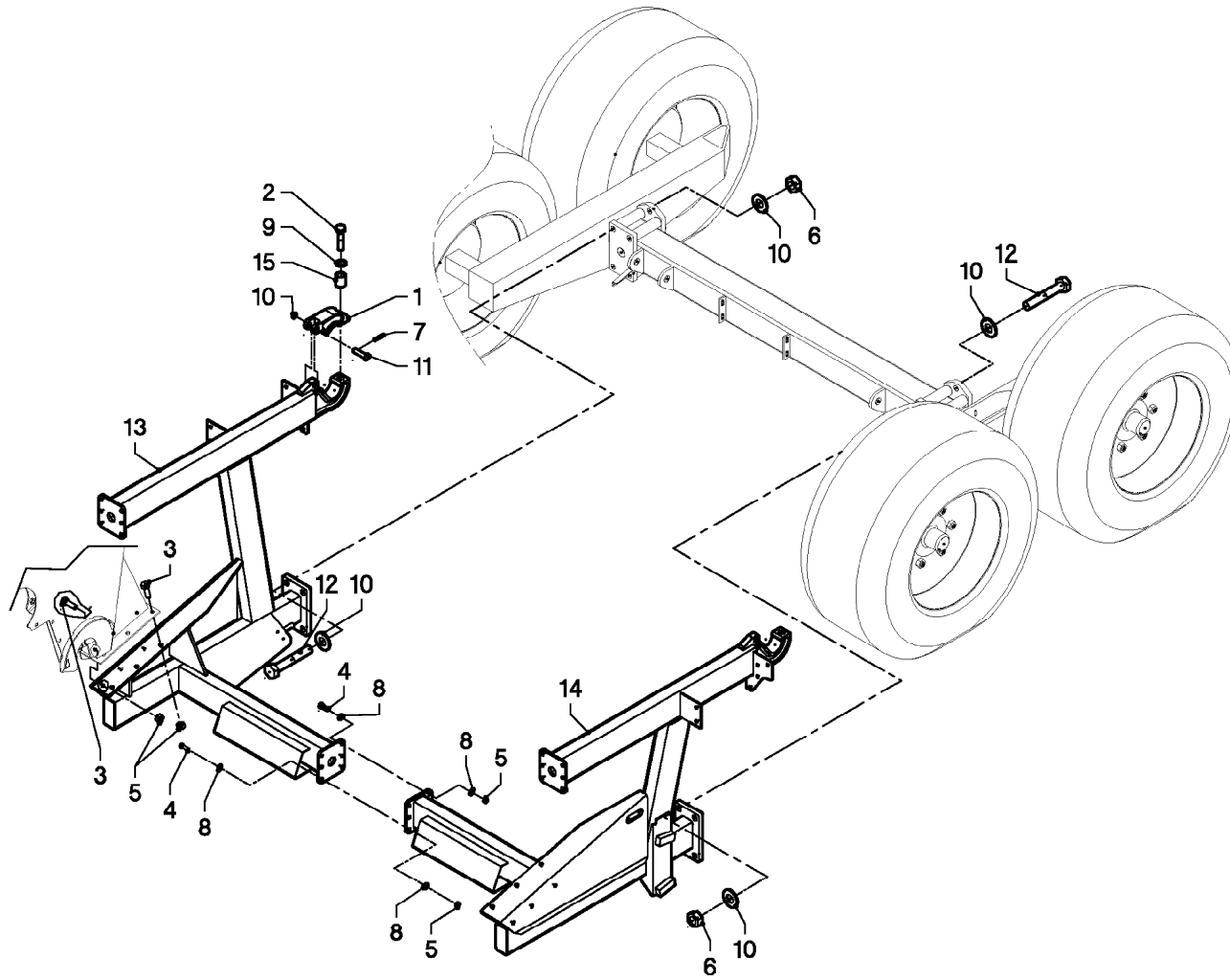
## HYDRAULIQUE (DETAIL)

## HYDRAULIC (DETAIL)

## HYDRAULIK (DETAIL)

## IDRAULICO (DETTAGLIO)

| Rep | Nr              | Qt  | Designation                    | Description                    | Bezeichnung                    | Referenza                      | Remarque - Remark - Bemerkung - Osservazioni |
|-----|-----------------|-----|--------------------------------|--------------------------------|--------------------------------|--------------------------------|----------------------------------------------|
| 001 | <b>Z4131150</b> | 001 | CABLE                          | VALVE CABLE L=4.5MTR           | KABEL L=4,5 MTR.               | CAVO                           |                                              |
| 002 | <b>A4920183</b> | 001 | FLEXIBLE                       | HOSE, HYDRAULIC                | HYDRAULIKSCHLAUCH              | TUBO IN GOMMA                  |                                              |
| 003 | <b>80628000</b> | 004 | CIRCLIP I                      | RETAINING RING                 | SICHERUNGSRING                 | ANELLO                         |                                              |
| 004 | <b>A4083113</b> | 003 | TE ADAPTABLE RENVERSE FE/ZNXC3 | ADJ.MALE STUD TEE-STU.FE/ZNXC3 | EINSTELLB.T-VERSCHRAU.FE/ZNXC3 | TERMINALE A T ORIENTA.FE/ZNXC3 |                                              |
| 005 | <b>A4081001</b> | 001 | TE EGAL NU ZBC                 | EQUAL TEE ZBC                  | T-VERSCHRAUBUNG ZBC            | GIUNZIONE A T ZBC              |                                              |
| 006 | <b>A4100022</b> | 001 | BLOC DE RACCORDEMENT           | BLOCK                          | MONTAGEBLOCK                   |                                |                                              |
| 007 | <b>A4080704</b> | 001 | COUDE EGAL NU FE/ZNXC3         | EQUAL ELBOW FE/ZNXC3           | WINKEL-VERSCHRAUBUNG FE/ZNXC3  | GIUNZIONE A 90° FE/ZNXC3       |                                              |
| 008 | <b>A4056270</b> | 001 | DISTRIBUTEUR                   | VALVE, DIVERTER                | VERTEILER                      | DISTRIBUTORE                   |                                              |
| 009 | <b>A4080473</b> | 002 | UNION                          | FITTING, HYDRAULIC, UNION      | VERBINDUNG                     | CONNETTORE                     |                                              |
| 010 | <b>A4082711</b> | 001 | COUDE TOURNANT                 | AJUSTABLE MALE STUD ELBOW      | EINSTELLBARE WINKEL STUTZEN    | GIUNZIONE A 90°ORIENTABILE ZBC |                                              |
| 011 | <b>Z4202530</b> | 001 | TUYAU HP                       | HOSE, HP                       | SCHLAUCH, HD                   |                                |                                              |
| 012 | <b>Z1101610</b> | 002 | TUYAU HP                       | HOSE, HP                       | SCHLAUCH, HD                   |                                |                                              |
| 013 | <b>Z1199230</b> | 001 | TUYAU HP                       | HOSE, HP                       | SCHLAUCH, HD                   |                                |                                              |





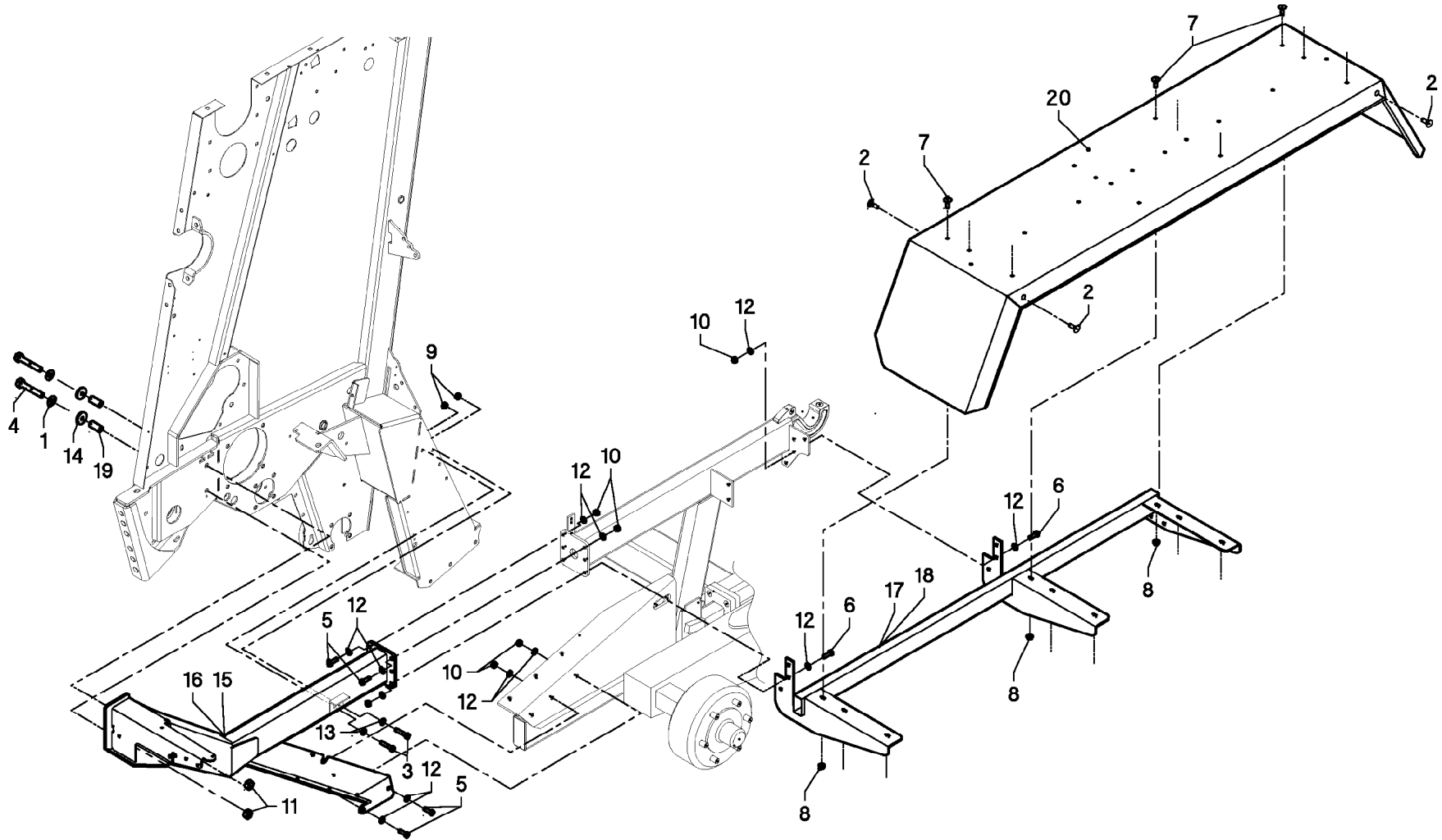
## CHASSIS (CPL.) CHARIOT

## FRAME (CPL.) CARRIAGE

## RAHMEN (CPL.) FAHRWERK

## TELAIO (CPL.) CARRELLO

| Rep | Nr              | Qt  | Designation                  | Description                 | Bezeichnung                  | Referenza                     | Remarque - Remark - Bemerkung - Osservazioni |
|-----|-----------------|-----|------------------------------|-----------------------------|------------------------------|-------------------------------|----------------------------------------------|
| 001 | <b>Z4533430</b> | 002 | VERROU                       | LOCKING LEVER               | RIEGEL                       | LEVA                          |                                              |
| 002 | <b>80061657</b> | 002 | VIS TETE HEXAGONALE FE/ZNXC3 | HEXAGON HEAD SCREW FE/ZNXC3 | SECHSKANTSCHRAUBE FE/ZNXC3   | VITE TESTA ESAGONALE FE/ZNXC3 |                                              |
| 003 | <b>80061271</b> | 012 | VIS TETE HEXAGONALE FE/ZNXC3 | HEXAGON HEAD SCREW FE/ZNXC3 | SECHSKANTSCHRAUBE FE/ZNXC3   | VITE TESTA ESAGONALE FE/ZNXC3 |                                              |
| 004 | <b>80061241</b> | 006 | VIS TETE HEXAGONALE FE/ZNXC3 | HEXAGON HEAD SCREW FE/ZNXC3 | SECHSKANTSCHRAUBE FE/ZNXC3   | VITE TESTA ESAGONALE FE/ZNXC3 |                                              |
| 005 | <b>80201248</b> | 018 | ECROU HEX.BAS AUTOFR.FLZNNC  | SELF-LOCKING NUT FLZNNC     | SELBSTSICHERND.MUTTER FLZNNC | DADO AUTOBLOCCANTE FLZNNC     |                                              |
| 006 | <b>80202007</b> | 008 | ECROU HEX.BAS AUTOFR.FLZNNC  | SELF-LOCKING NUT FLZNNC     | SELBSTSICHERND.MUTTER FLZNNC | DADO AUTOBLOCCANTE FLZNNC     |                                              |
| 007 | <b>80450431</b> | 002 | GOUPILLE ELASTIQUE FLZNNC    | ROLL PIN FLZNNC             | SPANNHUELSE FLZNNC           | SPINA ELASTICA FLZNNC         |                                              |
| 008 | <b>80251227</b> | 012 | RONDELLE PLATE FE/ZNXC3      | PLAIN WASHER FE/ZNXC3       | SCHEIBE FE/ZNXC3             | RONDELLA PIATTA FE/ZNXC3      |                                              |
| 009 | <b>80271602</b> | 002 | RONDELLE GROWER FE/ZNXC3     | SPRING LOCK WASHER FE/ZNXC3 | FEDERRING FE/ZNXC3           | RONDELLA GROWER FE/ZNXC3      |                                              |
| 010 | <b>80272002</b> | 016 | RONDELLE GROWER FE/ZNXC3     | SPRING LOCK WASHER FE/ZNXC3 | FEDERRING FE/ZNXC3           | RONDELLA GROWER FE/ZNXC3      |                                              |
| 011 | <b>Z1101320</b> | 002 | CHEVILLE                     | PIN                         | BOLZEN                       |                               |                                              |
| 012 | <b>80062029</b> | 008 | VIS TETE HEXAGONALE FLZNNC   | HEXAGON HEAD SCREW FLZNNC   | SECHSKANTSCHRAUBE FLZNNC     | VITE TESTA ESAGONALE FLZNNC   |                                              |
| 013 | <b>Z4302310</b> | 001 | CHASSIS PORTEUR              | FRAME, HITCH                | RAHMEN                       | TELAIO                        |                                              |
| 014 | <b>Z4302320</b> | 001 | CHASSIS PORTEUR              | FRAME, HITCH                | RAHMEN                       | TELAIO                        |                                              |
| 015 | <b>Z4301960</b> | 002 | BAGUE                        | BUSHING                     | HUELSE                       | BOCCOLA                       |                                              |



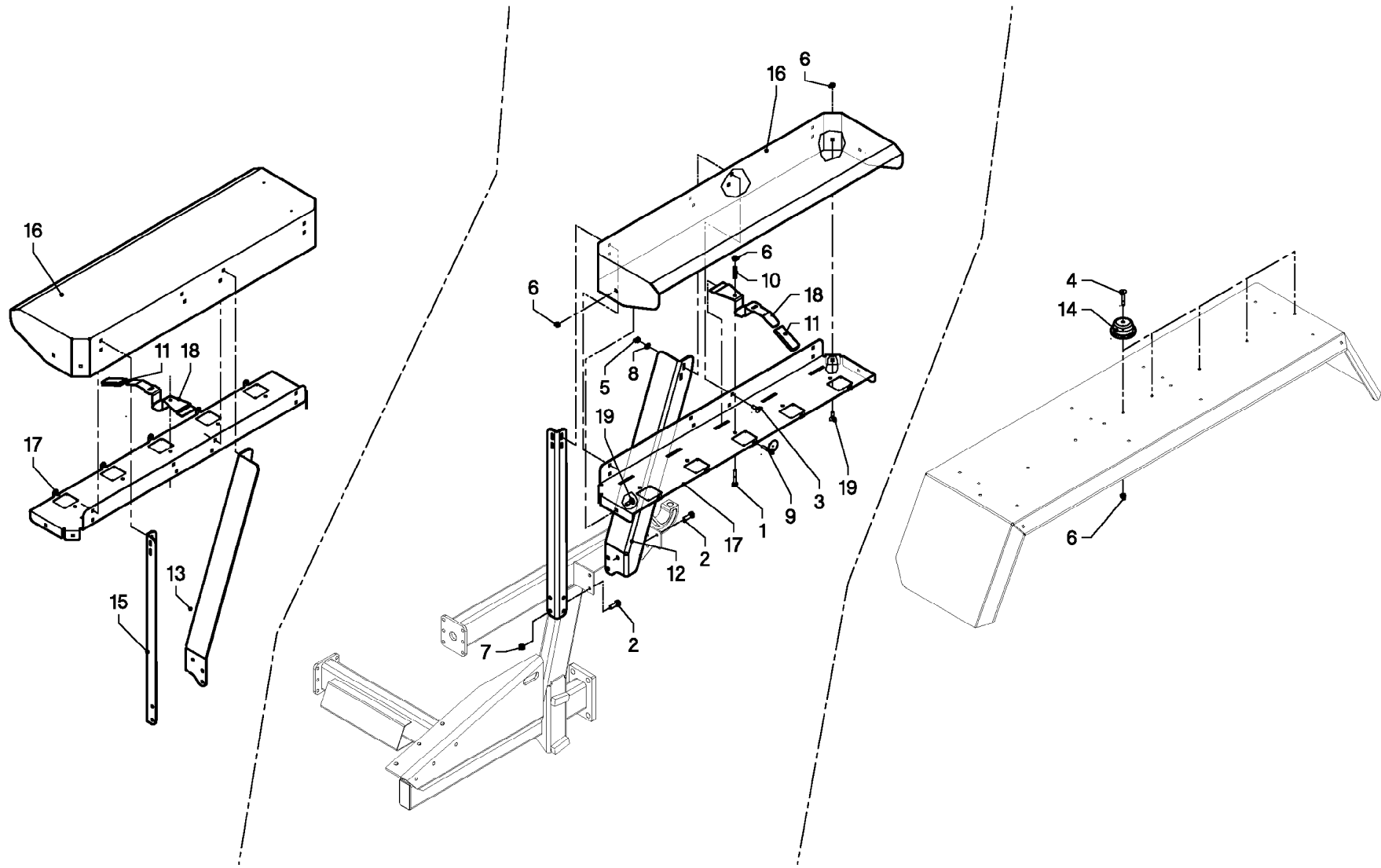
## GARDE BOUE

## MUDGUARD

## KOTFLÜGEL

## PARAFANGO

| Rep | Nr              | Qt  | Designation                 | Description                   | Bezeichnung                  | Referenza                    | Remarque - Remark - Bemerkung - Osservazioni |
|-----|-----------------|-----|-----------------------------|-------------------------------|------------------------------|------------------------------|----------------------------------------------|
| 001 | <b>Z4200790</b> | 004 | ANNEAU D'ARRET FEZNX3       | RETAINING RING FEZNX3         | SICHERUNGSRING FEZNX3        | ANELLO D'ARRESTO FEZNX3      |                                              |
| 002 | <b>Z1100520</b> | 008 | VIS TBCC COURT              | BOLT, CARRIAGE, SHORT NECK    | FLACHRUNDSCHR.4KT ANSATZ     | BULLONE                      |                                              |
| 003 | <b>80061080</b> | 004 | VIS TETE HEXAGONALE FE/ZNX3 | HEXAGON HEAD SCREW FE/ZNX3    | SECHSKANTSCHRAUBE FE/ZNX3    | VITE TESTA ESAGONALE FE/ZNX3 |                                              |
| 004 | <b>80061657</b> | 004 | VIS TETE HEXAGONALE FE/ZNX3 | HEXAGON HEAD SCREW FE/ZNX3    | SECHSKANTSCHRAUBE FE/ZNX3    | VITE TESTA ESAGONALE FE/ZNX3 |                                              |
| 005 | <b>80061241</b> | 026 | VIS TETE HEXAGONALE FE/ZNX3 | HEXAGON HEAD SCREW FE/ZNX3    | SECHSKANTSCHRAUBE FE/ZNX3    | VITE TESTA ESAGONALE FE/ZNX3 |                                              |
| 006 | <b>80061246</b> | 004 | VIS TETE HEXAGONALE FE/ZNX3 | HEXAGON HEAD SCREW FE/ZNX3    | SECHSKANTSCHRAUBE FE/ZNX3    | VITE TESTA ESAGONALE FE/ZNX3 |                                              |
| 007 | <b>80030821</b> | 018 | VIS J FE/ZNX3               | CUP SQUARE BOLT FE/ZNX3       | FLACHRUNDSCHRAUBE FE/ZNX3    | BULLONE FE/ZNX3              |                                              |
| 008 | <b>80200851</b> | 026 | ECROU AUTOBLOQUANT FE/ZNX3  | UNDERSERRAT.S.LOC.NUT FE/ZNX3 | SPERRZAHN-BUNDMUTTER FE/ZNX3 | DADO FE/ZNX3                 |                                              |
| 009 | <b>80201005</b> | 004 | ECROU HEX.BAS AUTOFR.FLZNNC | SELF-LOCKING NUT FLZNNC       | SELBSTSICHERND.MUTTER FLZNNC | DADO AUTOBLOCCANTE FLZNNC    |                                              |
| 010 | <b>80201248</b> | 030 | ECROU HEX.BAS AUTOFR.FLZNNC | SELF-LOCKING NUT FLZNNC       | SELBSTSICHERND.MUTTER FLZNNC | DADO AUTOBLOCCANTE FLZNNC    |                                              |
| 011 | <b>80201648</b> | 004 | ECROU HEX.BAS AUTOFR.FLZNNC | SELF-LOCKING NUT FLZNNC       | SELBSTSICHERND.MUTTER FLZNNC | DADO AUTOBLOCCANTE FLZNNC    |                                              |
| 012 | <b>80251227</b> | 036 | RONDELLE PLATE FE/ZNX3      | PLAIN WASHER FE/ZNX3          | SCHEIBE FE/ZNX3              | RONDELLA PIATTA FE/ZNX3      |                                              |
| 013 | <b>80600086</b> | 004 | ANNEAU D'ARRET FEZNX3       | RETAINING RING FEZNX3         | SICHERUNGSRING FEZNX3        | ANELLO D'ARRESTO FEZNX3      |                                              |
| 014 | <b>Z2039080</b> | 004 | BAGUE                       | RING                          | RING                         | BOCCOLA                      |                                              |
| 015 | <b>Z4302360</b> | 001 | CHASSIS, DROIT              | RAHMEN, RECHTS                | FRAME, RH                    |                              |                                              |
| 016 | <b>Z4302370</b> | 001 | CHASSIS, GAUCHE             | RAHMEN, LINKS                 | FRAME, LH                    |                              |                                              |
| 017 | <b>Z4301900</b> | 001 | CHASSIS, GAUCHE             | FRAME, LH                     | RAHMEN, LINKS                |                              |                                              |
| 018 | <b>Z4301910</b> | 001 | CHASSIS                     | CHASSIS                       | HAUPTRAHMEN                  | TELAIO                       |                                              |
| 019 | <b>Z4301960</b> | 004 | BAGUE                       | BUSHING                       | HUELSE                       | BOCCOLA                      |                                              |
| 020 | <b>Z4302010</b> | 002 | TOLE                        | PLATE                         | BLECH                        | TELA                         |                                              |



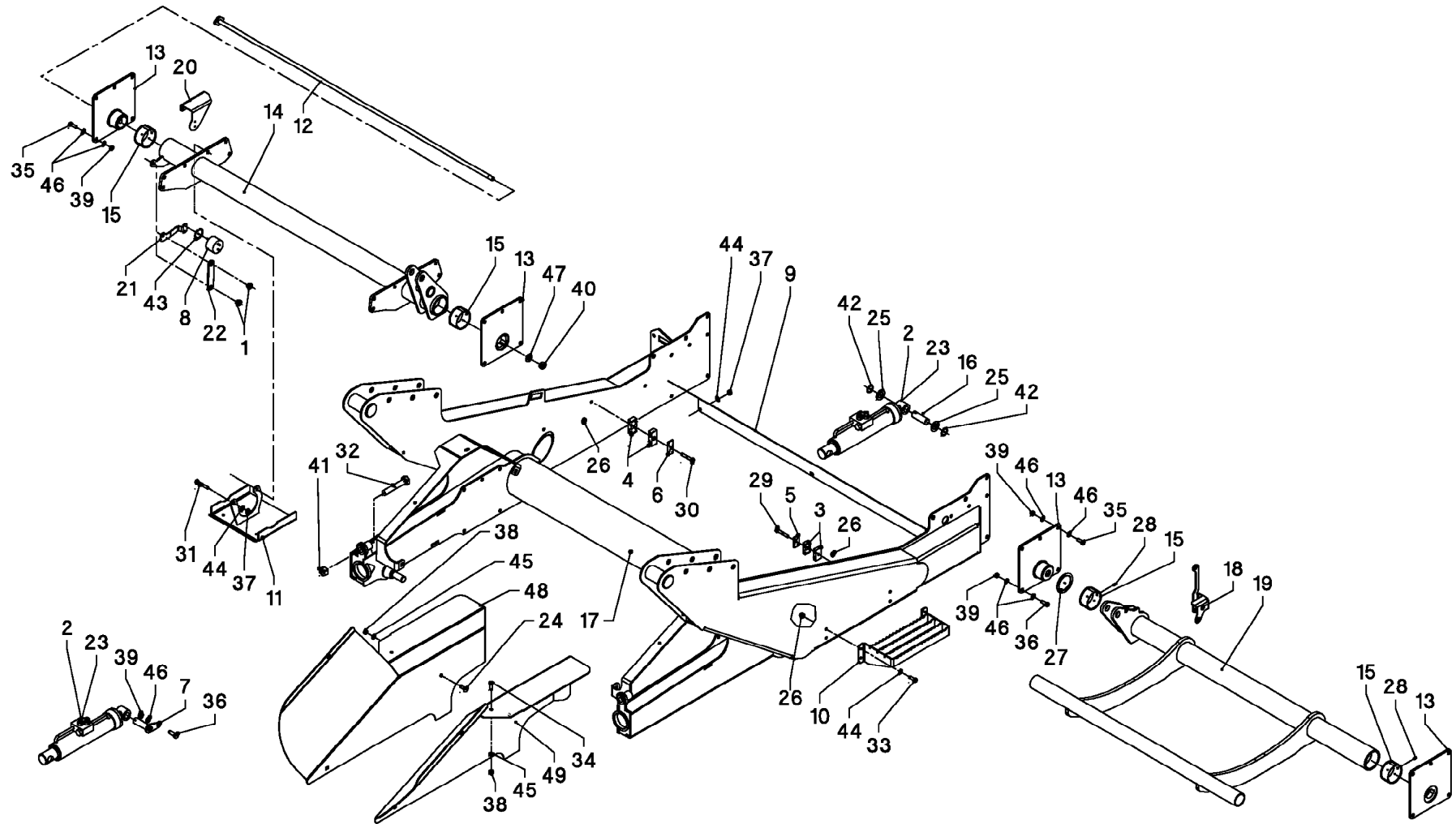
## SUPPORT (ROULEAU DE FILM)

## SUPPORT (FILM ROLL)

## HALTERUNG ( FOLIENROLLEN)

## SUPPORTO (##FILM ROLL)

| Rep | Nr              | Qt  | Designation                   | Description                    | Bezeichnung                   | Referenza                     | Remarque - Remark - Bemerkung - Osservazioni |
|-----|-----------------|-----|-------------------------------|--------------------------------|-------------------------------|-------------------------------|----------------------------------------------|
| 001 | <b>80061057</b> | 010 | VIS TETE HEXAGONALE FE/ZNXC3  | HEXAGON HEAD SCREW FE/ZNXC3    | SECHSKANTSCHRAUBE FE/ZNXC3    | VITE TESTA ESAGONALE FE/ZNXC3 |                                              |
| 002 | <b>80061271</b> | 006 | VIS TETE HEXAGONALE FE/ZNXC3  | HEXAGON HEAD SCREW FE/ZNXC3    | SECHSKANTSCHRAUBE FE/ZNXC3    | VITE TESTA ESAGONALE FE/ZNXC3 |                                              |
| 003 | <b>80031031</b> | 008 | VIS J FE/ZNXC3                | CUP SQUARE BOLT FE/ZNXC3       | FLACHRUNDSCHRAUBE FE/ZNXC3    | BULLONE FE/ZNXC3              |                                              |
| 004 | <b>80031060</b> | 010 | VIS J FE/ZNXC3                | CUP SQUARE BOLT FE/ZNXC3       | FLACHRUNDSCHRAUBE FE/ZNXC3    | BULLONE FE/ZNXC3              |                                              |
| 005 | <b>80201053</b> | 008 | ECROU AUTOBLOQUANT FE/ZNXC3   | UNDERSERRAT.S.LOC.NUT FE/ZNXC3 | SPERRZAHN-BUNDMUTTER FE/ZNXC3 | DADO FE/ZNXC3                 |                                              |
| 006 | <b>80201005</b> | 028 | ECROU HEX.BAS AUTOFR.FLZNNC   | SELF-LOCKING NUT FLZNNC        | SELBSTSICHERND.MUTTER FLZNNC  | DADO AUTOBLOCCANTE FLZNNC     |                                              |
| 007 | <b>80201248</b> | 006 | ECROU HEX.BAS AUTOFR.FLZNNC   | SELF-LOCKING NUT FLZNNC        | SELBSTSICHERND.MUTTER FLZNNC  | DADO AUTOBLOCCANTE FLZNNC     |                                              |
| 008 | <b>80600086</b> | 008 | ANNEAU D'ARRET FEZNX3         | RETAINING RING FEZNX3          | SICHERUNGSRING FEZNX3         | ANELLO D'ARRESTO FEZNX3       |                                              |
| 009 | <b>80560440</b> | 010 | GOUPILLE AUTOMATIQUE FE/ZNXC3 | LINCH PIN FE/ZNXC3             | KLAPPSTECKER FE/ZNXC3         | COPPIGLIA FE/ZNXC3            |                                              |
| 010 | <b>Z1528030</b> | 010 | RESSORT DE COMPRESSION        | SPRING, COMPRESSION            | DRUCKFEDER                    |                               |                                              |
| 011 | <b>Z4503160</b> | 010 | POIGNEE                       | GRIP                           | GRIFF                         | MANIGLIA                      |                                              |
| 012 | <b>Z4302230</b> | 001 | PLAQUE                        | PLATE                          | PLATTE                        | PIASTRA                       |                                              |
| 013 | <b>Z4302240</b> | 001 | PLAQUE                        | PLATE                          | PLATTE                        | PIASTRA                       |                                              |
| 014 | <b>Z4301920</b> | 010 | SUPPORT NYLON                 | HOLDER, NYLON                  | HALTER, NYLON                 |                               |                                              |
| 015 | <b>Z4302290</b> | 002 | TOLE                          | PLATE                          | BLECH                         | TELA                          |                                              |
| 016 | <b>Z4301760</b> | 002 | TOLE                          | PLATE                          | BLECH                         | TELA                          |                                              |
| 017 | <b>Z4302080</b> | 002 | TOLE                          | PLATE                          | BLECH                         | TELA                          |                                              |
| 018 | <b>Z4302020</b> | 010 | TOLE                          | PLATE                          | BLECH                         | TELA                          |                                              |
| 019 | <b>Z1527170</b> | 008 | VIS                           | SCREW                          | SCHRAUBE                      | VITE                          |                                              |



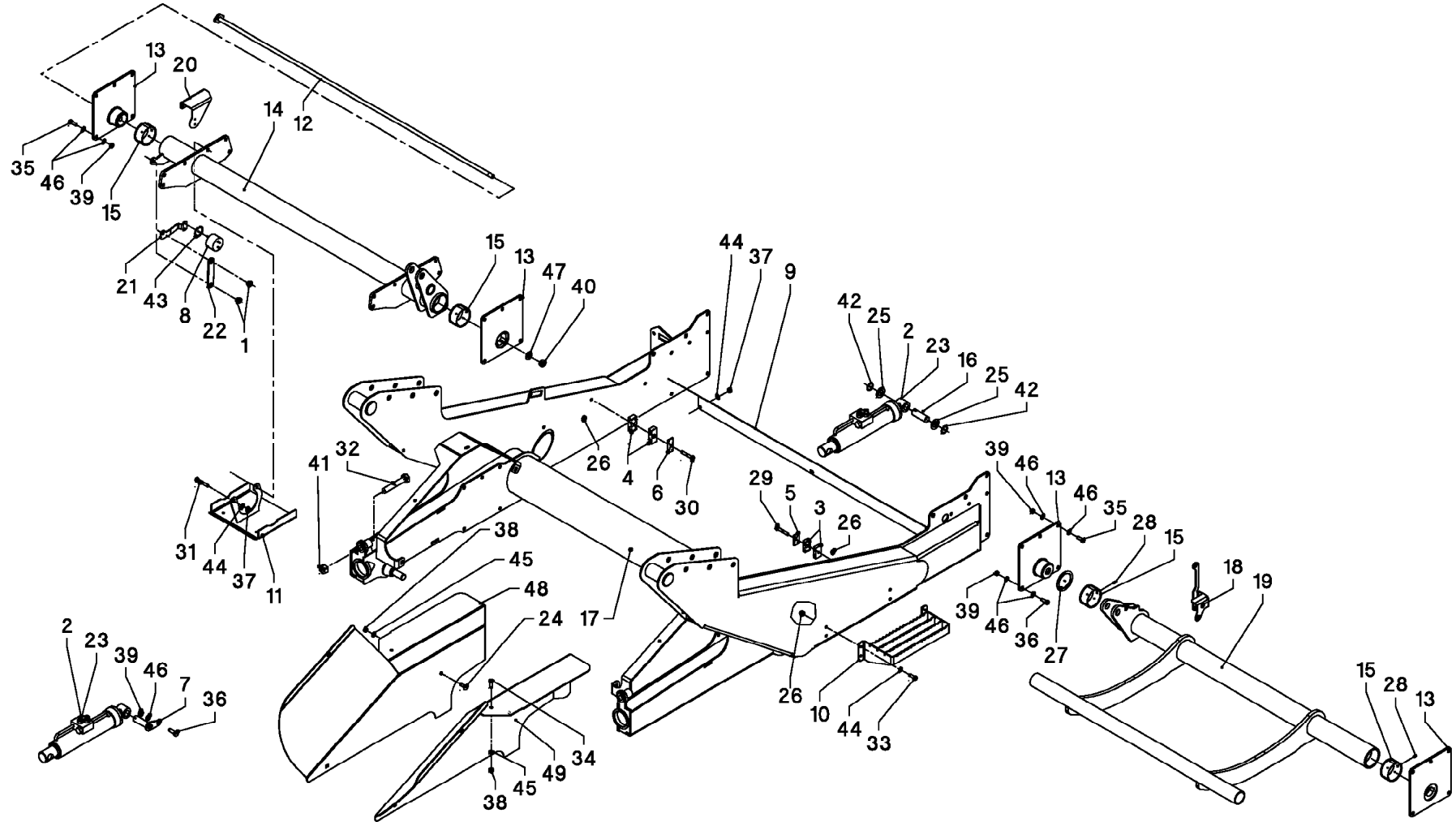
## EMBALLEUSE

## WRAPPER

## WICKLER

## ##WRAPPER

| Rep | Nr       | Qt  | Designation                   | Description                 | Bezeichnung                  | Referenza                     | Remarque - Remark - Bemerkung - Osservazioni |
|-----|----------|-----|-------------------------------|-----------------------------|------------------------------|-------------------------------|----------------------------------------------|
| 001 | Z4100190 | 002 | DOUILLE                       | BUSH                        | BUCHSE                       | CHIAVE                        |                                              |
| 002 | Z6004890 | 001 | COLL.JOINTS-VERIN             | KIT, SEAL, CYLINDER         | SATZ DICHTUNGEN              | SERIE GUARNIZIONI             |                                              |
| 003 | A7260044 | 001 | COLLIER DOUBLE D18 NU         | CLAMP D.18                  | SHELLE D.18                  | COLLARE D.18                  |                                              |
| 004 | A7260047 | 006 | COLLIER DOUBLE D22 NU         | CLAMP                       | KLEMMSCHELLE                 | COLLARE D22                   |                                              |
| 005 | A7260016 | 001 | PL SUP/C. DOUBLE D14/15/16/18 | UPPER PLATE                 | OBERE PLATTE                 | PIASTRA                       |                                              |
| 006 | A7260017 | 003 | PL SUP/C. DOUBLE D19/20/22/25 | UPPER PLATE                 | PLATTE OBERE                 | PIASTRA                       |                                              |
| 007 | Z4107330 | 001 | AXE                           | PIN                         | ACHSE                        | ASSE                          |                                              |
| 008 | Z4107550 | 001 | CAPTEUR                       | SENSOR                      | SENSOR                       | SENSORE                       |                                              |
| 009 | Z4102180 | 001 | TOLE DE PROT.                 | GUARD, PROTECT.             | SCHUTZBLECH                  |                               |                                              |
| 010 | Z4107910 | 001 | MARCHEPIED                    | STEP                        | TRITTBRETT                   | SCALINI                       |                                              |
| 011 | Z4107930 | 001 | SUPPORT                       | SUPPORT                     | STUETZE                      | SUPPORTO                      |                                              |
| 012 | Z4107940 | 001 | BIELLE A TRACTION             | PULL ROD                    | ZUGSTANGE                    |                               |                                              |
| 013 | Z6007560 | 004 | FLASQUE                       | FLANGE, BEARING             | FLANSCH, LAGER-              | FLANGIA                       |                                              |
| 014 | Z4108170 | 001 | CHASSIS                       | FRAME                       | RAHMEN                       | TELAIO                        |                                              |
| 015 | Z4102190 | 004 | BAGUE ROULEE                  | WRAPPED BUSH                | GEROLLTE BUCHSE              | ANELLO LUBRIFICATO            |                                              |
| 016 | Z4102200 | 001 | CHEVILLE                      | PIN                         | BOLZEN D25X74                |                               |                                              |
| 017 | Z4132880 | 001 | CHASSIS                       | CHASSIS                     | RAHMEN                       | TELAIO                        |                                              |
| 018 | Z4139030 | 001 | ETRIER                        | ANGLE SUPPORT               | WINKELHALTER                 | CAVALLOTTO                    |                                              |
| 019 | Z4102260 | 001 | RAMPE DE CHARGE               | LOADING ARM                 | LADEARM GSW.                 |                               |                                              |
| 020 | Z4108020 | 001 | ETRIER                        | SENSOR BRACKETS             | SENSORHALTER                 | CAVALLOTTO                    |                                              |
| 021 | Z4108030 | 001 | BRAS                          | SENSOR ARM                  | SENSOR ARM                   | BRACCIO                       |                                              |
| 022 | Z4108040 | 001 | ETRIER                        | CLIP                        | LASCHE                       | CAVALLOTTO                    |                                              |
| 023 | Z4102280 | 002 | VERIN HYDRAULIQUE             | CYLINDER DA 63-32X 450+250  | ZYLINDER 63-32X 450+250      |                               |                                              |
| 024 | 80031031 | 006 | VIS J FE/ZNXC3                | CUP SQUARE BOLT FE/ZNXC3    | FLACHRUNDSCHRAUBE FE/ZNXC3   | BULLONE FE/ZNXC3              |                                              |
| 025 | 80252432 | 004 | RONDELLE PLATE FE/ZNXC3       | PLAIN WASHER FE/ZNXC3       | SCHEIBE FE/ZNXC3             | RONDELLA PIATTA FE/ZNXC3      |                                              |
| 026 | 80200892 | 004 | ECROU A SERTIR                | CRIMP NUT                   | EINNIETMUTTER                | DADO                          |                                              |
| 027 | Z4102610 | 001 | ANNEAU D'APPUI                | SUPPORT RING                | SUPPORT RING                 |                               |                                              |
| 028 | 82200600 | 004 | GRAISSEUR FE/ZNXC3            | GREASE NIPPLE FE/ZNXC3      | SCHMIERNIPPEL FE/ZNXC3       | INGRASSATORE FE/ZNXC3         |                                              |
| 029 | 80060846 | 001 | VIS TETE HEXAGONALE FE/ZNXC3  | HEXAGON HEAD SCREW FE/ZNXC3 | SECHSKANTSCHRAUBE FE/ZNXC3   | VITE TESTA ESAGONALE FE/ZNXC3 |                                              |
| 030 | 80060850 | 003 | VIS TETE HEXAGONALE FE/ZNXC3  | HEXAGON HEAD SCREW FE/ZNXC3 | SECHSKANTSCHRAUBE FE/ZNXC3   | VITE TESTA ESAGONALE FE/ZNXC3 |                                              |
| 031 | 80060853 | 002 | VIS TETE HEXAGONALE FE/ZNXC3  | HEXAGON HEAD SCREW FE/ZNXC3 | SECHSKANTSCHRAUBE FE/ZNXC3   | VITE TESTA ESAGONALE FE/ZNXC3 |                                              |
| 032 | 80062080 | 002 | VIS TETE HEXAGONALE FE/ZNXC3  | HEXAGON HEAD SCREW FE/ZNXC3 | SECHSKANTSCHRAUBE FE/ZNXC3   | VITE TESTA ESAGONALE FE/ZNXC3 |                                              |
| 033 | 80060826 | 004 | VIS TETE HEXAGONALE FE/ZNXC3  | HEXAGON HEAD SCREW FE/ZNXC3 | SECHSKANTSCHRAUBE FE/ZNXC3   | VITE TESTA ESAGONALE FE/ZNXC3 |                                              |
| 034 | 80061073 | 004 | VIS TETE HEXAGONALE FE/ZNXC3  | HEXAGON HEAD SCREW FE/ZNXC3 | SECHSKANTSCHRAUBE FE/ZNXC3   | VITE TESTA ESAGONALE FE/ZNXC3 |                                              |
| 035 | 80061236 | 020 | VIS TETE HEXAGONALE FE/ZNXC3  | HEXAGON HEAD SCREW FE/ZNXC3 | SECHSKANTSCHRAUBE FE/ZNXC3   | VITE TESTA ESAGONALE FE/ZNXC3 |                                              |
| 036 | 80061241 | 002 | VIS TETE HEXAGONALE FE/ZNXC3  | HEXAGON HEAD SCREW FE/ZNXC3 | SECHSKANTSCHRAUBE FE/ZNXC3   | VITE TESTA ESAGONALE FE/ZNXC3 |                                              |
| 037 | 80200817 | 005 | ECROU HEX.BAS AUTOFR.FLZNNC   | SELF-LOCKING NUT FLZNNC     | SELBSTSICHERND.MUTTER FLZNNC | DADO AUTOBLOCCANTE FLZNNC     |                                              |
| 038 | 80201005 | 010 | ECROU HEX.BAS AUTOFR.FLZNNC   | SELF-LOCKING NUT FLZNNC     | SELBSTSICHERND.MUTTER FLZNNC | DADO AUTOBLOCCANTE FLZNNC     |                                              |
| 039 | 80201248 | 022 | ECROU HEX.BAS AUTOFR.FLZNNC   | SELF-LOCKING NUT FLZNNC     | SELBSTSICHERND.MUTTER FLZNNC | DADO AUTOBLOCCANTE FLZNNC     |                                              |
| 040 | 80201648 | 001 | ECROU HEX.BAS AUTOFR.FLZNNC   | SELF-LOCKING NUT FLZNNC     | SELBSTSICHERND.MUTTER FLZNNC | DADO AUTOBLOCCANTE FLZNNC     |                                              |
| 041 | 80202007 | 002 | ECROU HEX.BAS AUTOFR.FLZNNC   | SELF-LOCKING NUT FLZNNC     | SELBSTSICHERND.MUTTER FLZNNC | DADO AUTOBLOCCANTE FLZNNC     |                                              |
| 042 | 80582502 | 004 | CIRCLIP EXTERIEUR FLZNNC      | RETAINING RING FLZNNC       | SICHERUNGSRING FLZNNC        | ANELLO FLZNNC                 |                                              |
| 043 | 80594701 | 001 | CIRCLIP INTERIEUR FLZNNC      | RETAINING RING FLZNNC       | SICHERUNGSRING FLZNNC        | ANELLO FLZNNC                 |                                              |
| 044 | 80250823 | 008 | RONDELLE PLATE FE/ZNXC3       | PLAIN WASHER FE/ZNXC3       | SCHEIBE FE/ZNXC3             | RONDELLA PIATTA FE/ZNXC3      |                                              |
| 045 | 80251021 | 008 | RONDELLE PLATE FE/ZNXC3       | PLAIN WASHER FE/ZNXC3       | SCHEIBE FE/ZNXC3             | RONDELLA PIATTA FE/ZNXC3      |                                              |
| 046 | 80251227 | 043 | RONDELLE PLATE FE/ZNXC3       | PLAIN WASHER FE/ZNXC3       | SCHEIBE FE/ZNXC3             | RONDELLA PIATTA FE/ZNXC3      |                                              |
| 047 | 80251624 | 001 | RONDELLE PLATE FE/ZNXC3       | PLAIN WASHER FE/ZNXC3       | SCHEIBE FE/ZNXC3             | RONDELLA PIATTA FE/ZNXC3      |                                              |
| 048 | Z4302940 | 001 | TOLE, DROIT                   | PLATE, RH                   | BLECH, RECHTS                |                               |                                              |





RV 1601

WT000061 > WT000099

Z43R0307 A

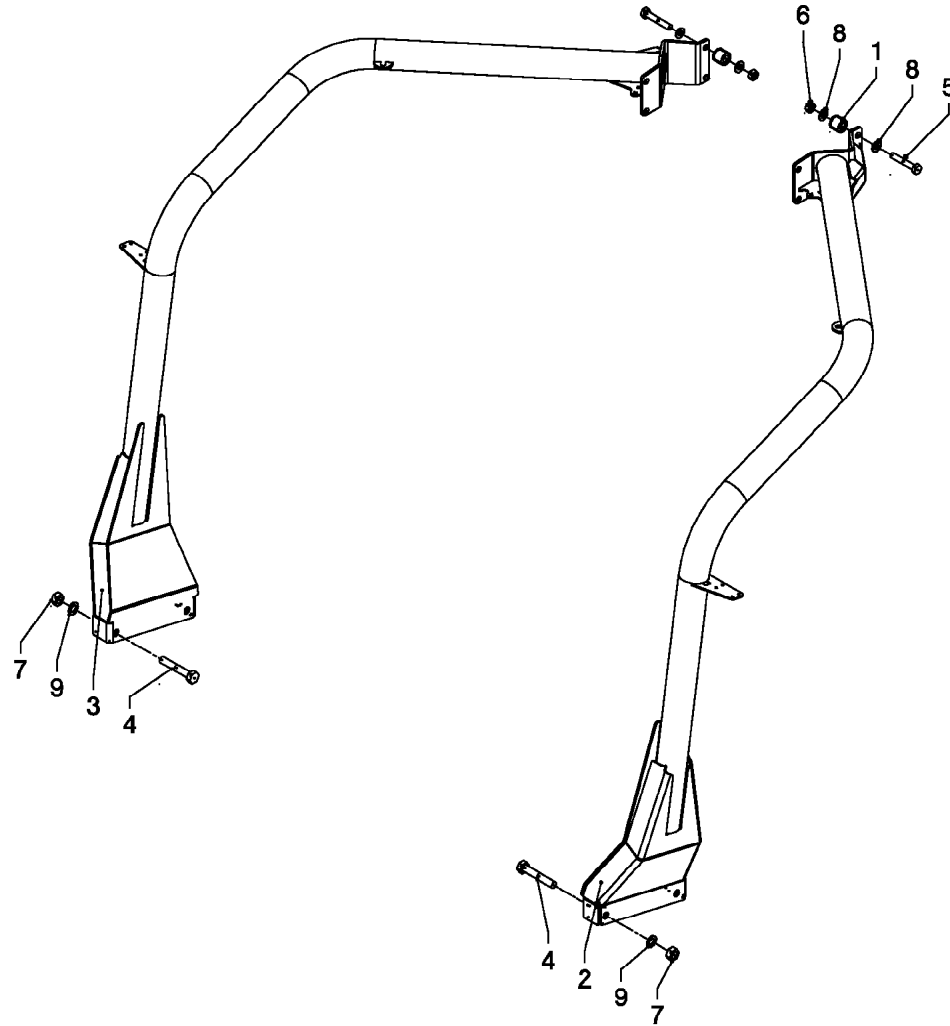
EMBALLEUSE

WRAPPER

WICKLER

##WRAPPER

| Rep | Nr       | Qt  | Designation  | Description | Bezeichnung  | Referenza | Remarque - Remark - Bemerkung - Osservazioni |
|-----|----------|-----|--------------|-------------|--------------|-----------|----------------------------------------------|
| 049 | Z4302920 | 001 | TOLE, GAUCHE | PLATE, LH   | BLECH, LINKS |           |                                              |



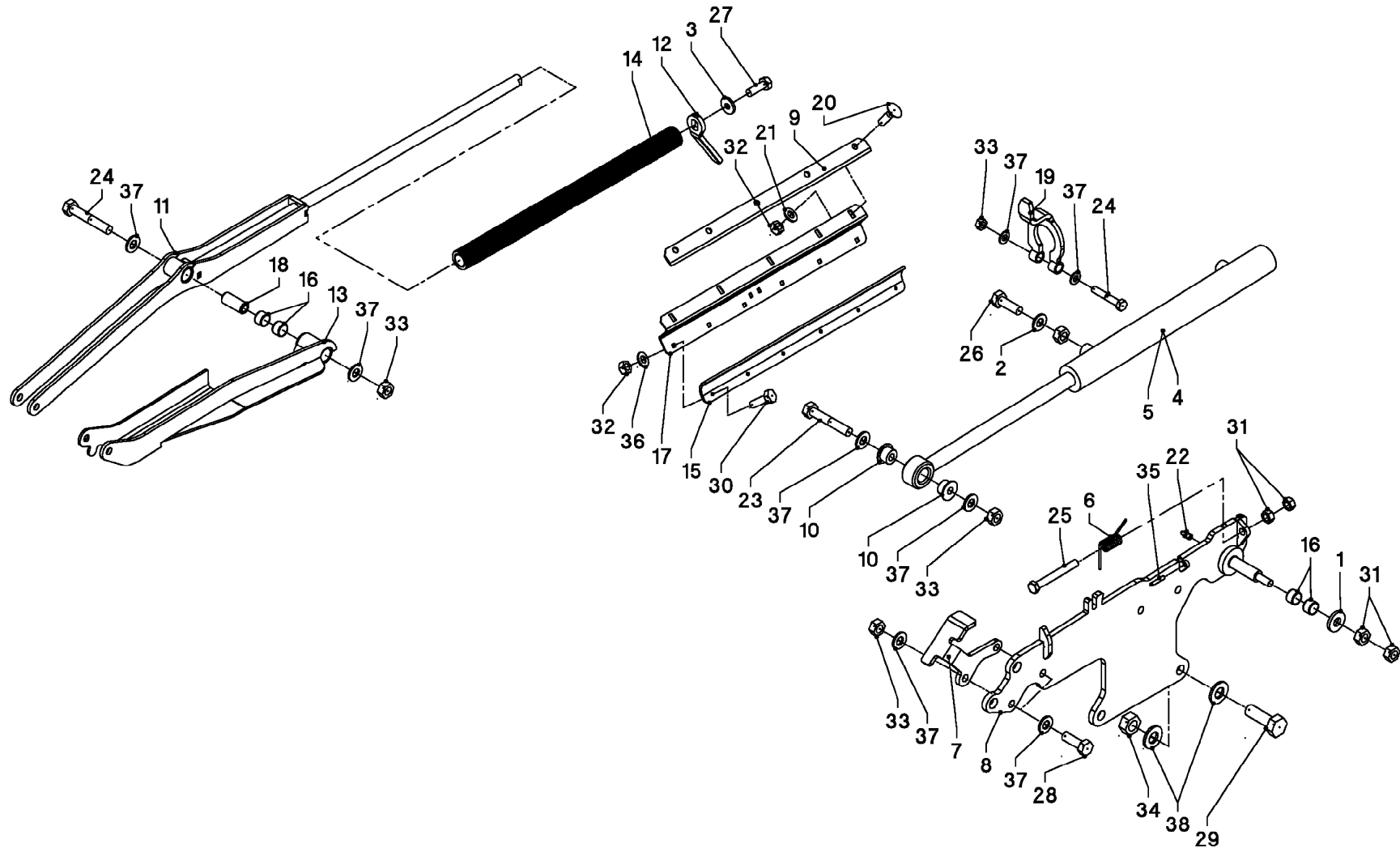
## CHASSIS SUPERIEUR

## FRAME UPPER

## RAHMEN OBEN

## TELAIO SUPERIORE

| Rep | Nr              | Qt  | Designation                  | Description                 | Bezeichnung                  | Referenza                     | Remarque - Remark - Bemerkung - Osservazioni |
|-----|-----------------|-----|------------------------------|-----------------------------|------------------------------|-------------------------------|----------------------------------------------|
| 001 | <b>Z4100470</b> | 008 | BAGUE                        | BUSHING                     | HUELSE                       | BOCCOLA                       |                                              |
| 002 | <b>Z4102210</b> | 001 | PIECES                       | TOWER BP160 LH              | TOWER BP160 LH               |                               |                                              |
| 003 | <b>Z4523220</b> | 001 | BRAS                         | ARM                         | ARM                          | BRACCIO                       |                                              |
| 004 | <b>80062082</b> | 004 | VIS TETE HEXAGONALE FE/ZNXC3 | HEXAGON HEAD SCREW FE/ZNXC3 | SECHSKANTSCHRAUBE FE/ZNXC3   | VITE TESTA ESAGONALE FE/ZNXC3 |                                              |
| 005 | <b>80061652</b> | 008 | VIS TETE HEXAGONALE FE/ZNXC3 | HEXAGON HEAD SCREW FE/ZNXC3 | SECHSKANTSCHRAUBE FE/ZNXC3   | VITE TESTA ESAGONALE FE/ZNXC3 |                                              |
| 006 | <b>80201648</b> | 008 | ECROU HEX.BAS AUTOFR.FLZNNC  | SELF-LOCKING NUT FLZNNC     | SELBSTSICHERND.MUTTER FLZNNC | DADO AUTOBLOCCANTE FLZNNC     |                                              |
| 007 | <b>80202007</b> | 004 | ECROU HEX.BAS AUTOFR.FLZNNC  | SELF-LOCKING NUT FLZNNC     | SELBSTSICHERND.MUTTER FLZNNC | DADO AUTOBLOCCANTE FLZNNC     |                                              |
| 008 | <b>80251624</b> | 004 | RONDELLE PLATE FE/ZNXC3      | PLAIN WASHER FE/ZNXC3       | SCHEIBE FE/ZNXC3             | RONDELLA PIATTA FE/ZNXC3      |                                              |
| 009 | <b>80252026</b> | 004 | RONDELLE PLATE FE/ZNXC3      | PLAIN WASHER FE/ZNXC3       | SCHEIBE FE/ZNXC3             | RONDELLA PIATTA FE/ZNXC3      |                                              |



## LEVIER

## LEVER

## HEBEL

## ##LEVER

| Rep | Nr       | Qt  | Designation                   | Description                    | Bezeichnung                    | Referenza                       | Remarque - Remark - Bemerkung - Osservazioni |
|-----|----------|-----|-------------------------------|--------------------------------|--------------------------------|---------------------------------|----------------------------------------------|
| 001 | Z4102990 | 002 | BAGUE                         | WASHER                         | WASHER D 12,5X30X4             | BOCCOLA                         |                                              |
| 002 | Z3016990 | 004 | ANNEAU                        | RING                           | RING                           | ANELLO                          |                                              |
| 003 | 80251131 | 002 | RONDELLE PLATE FE/ZNXC3       | PLAIN WASHER FE/ZNXC3          | SCHEIBE FE/ZNXC3               | RONDELLA PIATTA FE/ZNXC3        |                                              |
| 004 | Z4100290 | 001 | JEU D'ETANCHEITE              | SEALING SET                    | DICHTUNGSSATZ 40/25            |                                 |                                              |
| 005 | Z4107510 | 002 | VERIN HYDRAULIQUE             | CYLINDER/RAM                   | ZYLINDER                       |                                 |                                              |
| 006 | Z4107690 | 002 | RESSORT                       | PRING                          | FEDER                          | MOLLA                           |                                              |
| 007 | Z4133390 | 002 | LANGUETTE                     | STRIP                          | LASCHE                         | FAZZOLETTO                      |                                              |
| 008 | Z4107700 | 002 | ETRIER                        | BRACKET                        | HALTER GSW.                    | CAVALLOTTO                      |                                              |
| 009 | Z4107710 | 002 | COUTEAU                       | KNIFE 480                      | MESSER 480                     | COLTELLO                        |                                              |
| 010 | Z4107730 | 004 | DOUILLE                       | BEARING BUH                    | BUCHE                          | CHIAVE                          |                                              |
| 011 | Z4107740 | 002 | LEVIER                        | LINK HOLD                      | HEBEL                          | LEVA                            |                                              |
| 012 | Z4107750 | 002 | CLIP                          | CLIP                           | LACHE                          | CLIP                            |                                              |
| 013 | Z4107760 | 002 | LEVIER                        | LEVER                          | HEBEL UNTEN GSW.               | LEVA                            |                                              |
| 014 | Z4107780 | 002 | GUMMISCHLAUCH L=515 KOMPLETT  | RUBBER HOSE 515 CPL.           | GUMMISCHLAUCH L=515 KOMPLETT   |                                 |                                              |
| 015 | Z4107800 | 002 | TOLE                          | PLATE                          | GUMMIPLATTE 4 MM               | TELA                            |                                              |
| 016 | Z4107810 | 004 | COUSSINET                     | FRICTION BEARING               | GLEITLAGER                     | CUSCINETTO                      |                                              |
| 017 | Z4107840 | 002 | RESSORT A LAME                | KNIFE HOLDER                   | MESSERHALTER GSW.              |                                 |                                              |
| 018 | Z4107850 | 002 | DOUILLE                       | LEEVE                          | HUELE                          | CHIAVE                          |                                              |
| 019 | Z4133530 | 002 | GUIDE                         | GUIDING CUTTER                 | FUEHRUNG F. SCHNEIDER          | GUIDA                           |                                              |
| 020 | 80030616 | 010 | VIS J FE/ZNXC3                | CUP SQUARE BOLT FE/ZNXC3       | FLACHRUNDSCHRAUBE FE/ZNXC3     | BULLONE FE/ZNXC3                |                                              |
| 021 | Z4108810 | 010 | SCHEIBE                       | SCHEIBE                        | SCHEIBE                        |                                 |                                              |
| 022 | 82200600 | 002 | GRAISSEUR FE/ZNXC3            | GREASE NIPPLE FE/ZNXC3         | SCHMIERNIPPEL FE/ZNXC3         | INGRASSATORE FE/ZNXC3           |                                              |
| 023 | 80061281 | 002 | VIS TETE HEXAGONALE FE/ZNXC3  | HEXAGON HEAD SCREW FE/ZNXC3    | SECHSKANTSCHRAUBE FE/ZNXC3     | VITE TESTA ESAGONALE FE/ZNXC3   |                                              |
| 024 | 80061265 | 004 | VIS TETE HEXAGONALE FE/ZNXC3  | HEXAGON HEAD SCREW FE/ZNXC3    | SECHSKANTSCHRAUBE FE/ZNXC3     | VITE TESTA ESAGONALE FE/ZNXC3   |                                              |
| 025 | 80061292 | 002 | VIS TETE HEXAGONALE FE/ZNXC3  | HEXAGON HEAD SCREW FE/ZNXC3    | SECHSKANTSCHRAUBE FE/ZNXC3     | VITE TESTA ESAGONALE FE/ZNXC3   |                                              |
| 026 | 80061231 | 004 | VIS TETE HEXAGONALE FLZNNC    | HEXAGON HEAD SCREW FLZNNC      | SECHSKANTSCHRAUBE FLZNNC       | VITE TESTA ESAGONALE FLZNNC     |                                              |
| 027 | 80061020 | 002 | VIS TETE HEXAGONALE FE/ZNXC3  | HEXAGON HEAD SCREW FE/ZNXC3    | SECHSKANTSCHRAUBE FE/ZNXC3     | VITE A TESTA ESAGONALE FE/ZNXC3 |                                              |
| 028 | 80061241 | 004 | VIS TETE HEXAGONALE FE/ZNXC3  | HEXAGON HEAD SCREW FE/ZNXC3    | SECHSKANTSCHRAUBE FE/ZNXC3     | VITE TESTA ESAGONALE FE/ZNXC3   |                                              |
| 029 | 80061648 | 004 | VIS TETE HEXAGONALE FE/ZNXC3  | HEXAGON HEAD SCREW FE/ZNXC3    | SECHSKANTSCHRAUBE FE/ZNXC3     | VITE TESTA ESAGONALE FE/ZNXC3   |                                              |
| 030 | 80120614 | 012 | VIS TETE FRAISEE FE/ZNXC3     | SLOTT.COUNT.HEAD SCRE.FE/ZNXC3 | SENKSCHRAU.M.SCHLITZ FE/ZNXC3  |                                 |                                              |
| 031 | 80201270 | 008 | ECROU HEXAGONAL FE/ZNXC3      | NUT FE/ZNXC3                   | SECHSKANTMUTTER FE/ZNXC3       | DADO FE/ZNXC3                   |                                              |
| 032 | 80200640 | 010 | ECROU HEX.BAS AUTOFR.FE/ZNXC3 | SELF-LOCKING NUT FE/ZNXC3      | SELBSTSICHERND.MUTTER FE/ZNXC3 | DADO AUTOBLOCCANTE FE/ZNXC3     |                                              |
| 033 | 80201248 | 012 | ECROU HEX.BAS AUTOFR.FLZNNC   | SELF-LOCKING NUT FLZNNC        | SELBSTSICHERND.MUTTER FLZNNC   | DADO AUTOBLOCCANTE FLZNNC       |                                              |
| 034 | 80201648 | 004 | ECROU HEX.BAS AUTOFR.FLZNNC   | SELF-LOCKING NUT FLZNNC        | SELBSTSICHERND.MUTTER FLZNNC   | DADO AUTOBLOCCANTE FLZNNC       |                                              |
| 035 | 80450631 | 002 | GOUPILLE ELASTIQUE FLZNNC     | ROLL PIN FLZNNC                | SPANNHUELSE FLZNNC             | SPINA ELASTICA FLZNNC           |                                              |
| 036 | 80250611 | 010 | RONDELLE PLATE FE/ZNXC3       | PLAIN WASHER FE/ZNXC3          | SCHEIBE FE/ZNXC3               | RONDELLA PIATTA FE/ZNXC3        |                                              |
| 037 | 80251227 | 020 | RONDELLE PLATE FE/ZNXC3       | PLAIN WASHER FE/ZNXC3          | SCHEIBE FE/ZNXC3               | RONDELLA PIATTA FE/ZNXC3        |                                              |
| 038 | 80251624 | 008 | RONDELLE PLATE FE/ZNXC3       | PLAIN WASHER FE/ZNXC3          | SCHEIBE FE/ZNXC3               | RONDELLA PIATTA FE/ZNXC3        |                                              |



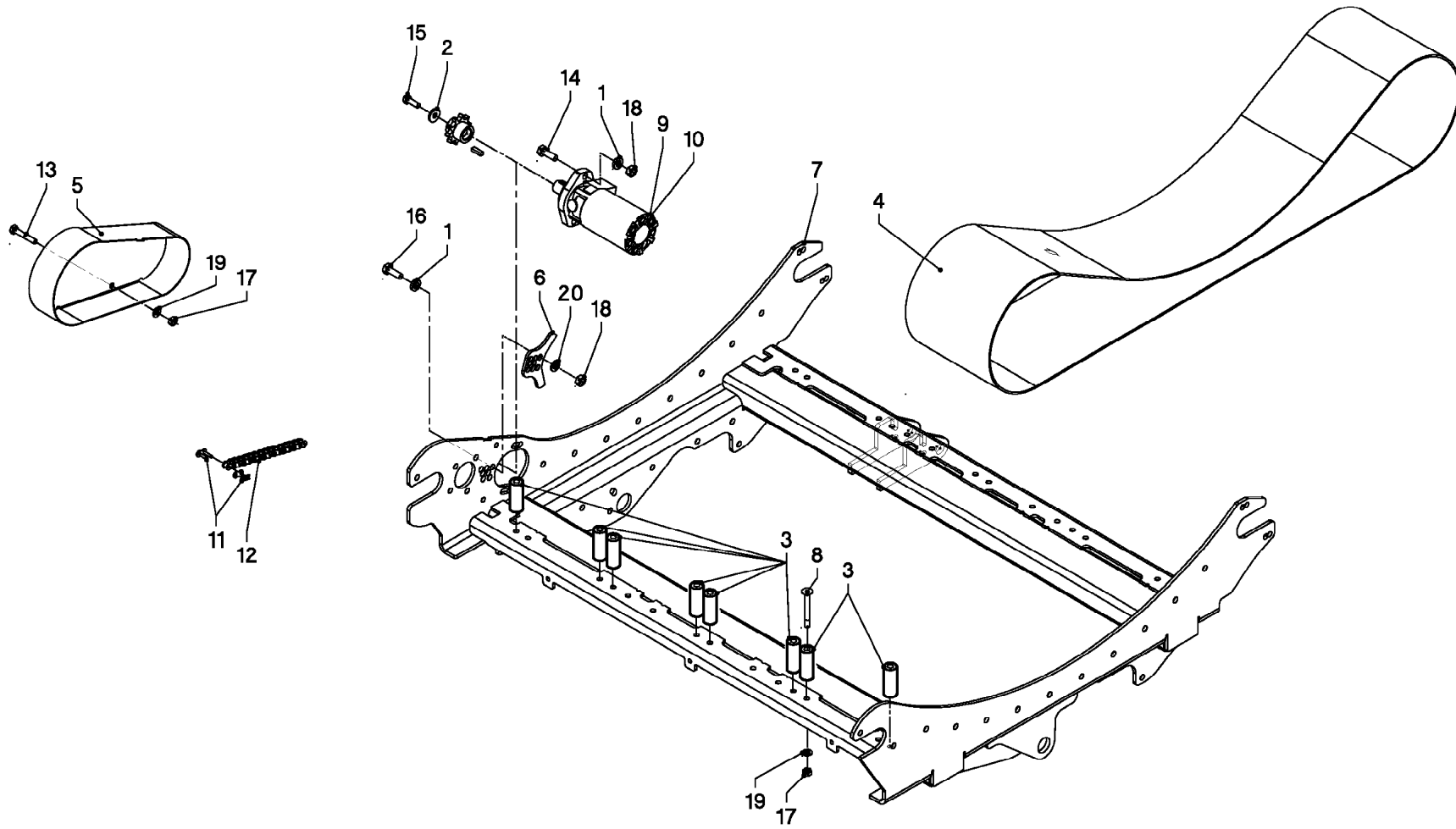
## ENTRAINEMENT

## DRIVE

## ANTRIEB

## TRASCINAMENTO

| Rep | Nr       | Qt  | Designation                  | Description                    | Bezeichnung                   | Referenza                     | Remarque - Remark - Bemerkung - Osservazioni |
|-----|----------|-----|------------------------------|--------------------------------|-------------------------------|-------------------------------|----------------------------------------------|
| 001 | Z4100110 | 006 | JEU D'ETANCHEITE             | SEAL RING 1/2                  |                               |                               |                                              |
| 002 | A4090300 | 002 | UNION DOUBLE                 | STRAIGHT COUPLING              | GERADE STUTZEN                |                               |                                              |
| 003 | A4230003 | 002 | BAGUE BS 1/4G                | SEALING RING                   | DICHTRING                     | BOCCOLA                       |                                              |
| 004 | A4090400 | 002 | UNION MALE                   | MALE STUD CONNECTOR            | GERADER EINSCHRAUBSTUTZEN     | GIUZIONE DIRITTA              |                                              |
| 005 | Z4135570 | 001 | JUNTA                        | PLUG 1/2                       | JOINT                         | GUARNIZIONE                   |                                              |
| 006 | Z4100380 | 001 | DISQUE                       | WASHER                         | SCHEIBE M8 A3C NACH ZEICHNUNG | DISCO                         |                                              |
| 007 | Z4100420 | 001 | BAGUE D'ETANCHEITE           | RING, SEALING                  | RING, DICHT-                  | PARAOLIO                      |                                              |
| 008 | 82230038 | 001 | BOUCHON FE/ZNXC3             | PLUG FE/ZNXC3                  | VERSCHLUSSSCHRAUBE FE/ZNXC3   | TAPPO FE/ZNXC3                |                                              |
| 009 | Z4147380 | 001 |                              | SPROCKET M5/12T-25             |                               |                               |                                              |
| 010 | Z4106980 | 002 | DOUILLE                      | COLLAR                         | DISTANZROLLE 12.2-12 X18      | CHIAVE                        |                                              |
| 011 | Z4101950 | 001 | VALVE DE FREINAGE            | BREAK VALVE                    | BREMSVENTIL                   |                               |                                              |
| 012 | Z4147450 | 006 | BAGUE                        | BUSHING                        | HUELSE                        | BOCCOLA                       |                                              |
| 013 | Z4102340 | 001 | BROSSE                       | BRUSH FOR COLLECTOR            | BUERSTE SCHLEIFRING           | SPAZZOLA                      |                                              |
| 014 | Z4102370 | 001 | DISQUE                       | DISC BRAKE DG-RF/288 OMR       | SCHEIBENBREMSE DG-RF 288 OMR  | DISCO                         |                                              |
| 015 | Z4147320 | 001 | BOITIER NU                   | HOUSING                        | GEHAEUSE                      |                               |                                              |
| 016 | Z4146730 | 001 | PIGNON                       | GEAR M5 64T ASSEMBLED          | RITZEL M5 64Z MONT            | PIGNONE                       |                                              |
| 017 | Z4147330 | 001 | BRAS PIVOTANT                | ARM, SWING                     | ARM, SCHWENK-                 |                               |                                              |
| 018 | Z4130340 | 001 | AXE                          | AXLE W/SLIP RING               | ACHSE M. SCHLEIFRING          | ASSE                          |                                              |
| 019 | 80250512 | 002 | RONDELLE PLATE FE/ZNXC3      | PLAIN WASHER FE/ZNXC3          | SCHEIBE FE/ZNXC3              | RONDELLA PIATTA FE/ZNXC3      |                                              |
| 020 | Z4131060 | 001 | SUPPORT                      | SUPPORT                        | TRAEGER                       | SUPPORTO                      |                                              |
| 021 | Z4108410 | 001 | TOLE                         | PLATE                          | DISTANZPLATTE FE/ZN           | TELA                          |                                              |
| 022 | Z4131070 | 001 | CAPOT DE PROT.,              | BOX FOR COLLECTOR              | HAUBE F. SCHLEIFR. GSW .      |                               |                                              |
| 023 | Z4131620 | 002 | VIS A TETE HEX.INT.          | SOCKET H. SCREW                | ZYL.SHR.M12X50-12.9 DIN912    |                               |                                              |
| 024 | 80200892 | 004 | ECROU A SERTIR               | CRIMP NUT                      | EINNIETMUTTER                 | DADO                          |                                              |
| 025 | Z4102610 | 001 | ANNEAU D'APPUI               | SUPPORT RING                   | SUPPORT RING                  |                               |                                              |
| 026 | Z4102660 | 001 | PIECES D'ETANCHEITE, JEU     | SEALINGS                       | DICHTUNGSSATZ                 |                               |                                              |
| 027 | Z4146910 | 001 | MOTEUR HYDRAULIQUE           | OIL MOTOR 130CCM SHA FT 25     | MOTOR                         | MOTORE                        |                                              |
| 028 | 80060855 | 002 | VIS TETE HEXAGONALE FE/ZNXC3 | HEXAGON HEAD SCREW FE/ZNXC3    | SECHSKANTSCHRAUBE FE/ZNXC3    | VITE TESTA ESAGONALE FE/ZNXC3 |                                              |
| 029 | 80061249 | 003 | VIS TETE HEXAGONALE FE/ZNXC3 | HEXAGON HEAD SCREW FE/ZNXC3    | SECHSKANTSCHRAUBE FE/ZNXC3    | VITE TESTA ESAGONALE FE/ZNXC3 |                                              |
| 030 | 80060820 | 005 | VIS TETE HEXAGONALE FE/ZNXC3 | HEXAGON HEAD SCREW FE/ZNXC3    | SECHSKANTSCHRAUBE FE/ZNXC3    | VITE TESTA ESAGONALE FE/ZNXC3 |                                              |
| 031 | 80111046 | 006 | VIS T.FRAI.SIX P.CR.FE/ZNXC3 | HEX.SOC.COUNT.HEAD SC.FE/ZNXC3 | SENKSCHAUB.INNENSEC.FE/ZNXC3  | VITE FE/ZNXC3                 |                                              |
| 032 | 80120510 | 004 | VIS TETE FRAISEE FE/ZNXC3    | SLOTT.COUNT.HEAD SCRE.FE/ZNXC3 | SENKSCHAUB.M.SCHLITZ FE/ZNXC3 |                               |                                              |
| 033 | 80201005 | 006 | ECROU HEX.BAS AUTOFR.FLZNNC  | SELF-LOCKING NUT FLZNNC        | SELBSTSICHERND.MUTTER FLZNNC  | DADO AUTOBLOCCANTE FLZNNC     |                                              |
| 034 | 80201248 | 003 | ECROU HEX.BAS AUTOFR.FLZNNC  | SELF-LOCKING NUT FLZNNC        | SELBSTSICHERND.MUTTER FLZNNC  | DADO AUTOBLOCCANTE FLZNNC     |                                              |
| 035 | 80202007 | 001 | ECROU HEX.BAS AUTOFR.FLZNNC  | SELF-LOCKING NUT FLZNNC        | SELBSTSICHERND.MUTTER FLZNNC  | DADO AUTOBLOCCANTE FLZNNC     |                                              |
| 036 | Z0048077 | 001 | ANCIEN ARTICLE KNL - IMPORT  |                                |                               |                               |                                              |
| 037 | 80250823 | 004 | RONDELLE PLATE FE/ZNXC3      | PLAIN WASHER FE/ZNXC3          | SCHEIBE FE/ZNXC3              | RONDELLA PIATTA FE/ZNXC3      |                                              |
| 038 | 80251021 | 006 | RONDELLE PLATE FE/ZNXC3      | PLAIN WASHER FE/ZNXC3          | SCHEIBE FE/ZNXC3              | RONDELLA PIATTA FE/ZNXC3      |                                              |
| 039 | 80251227 | 003 | RONDELLE PLATE FE/ZNXC3      | PLAIN WASHER FE/ZNXC3          | SCHEIBE FE/ZNXC3              | RONDELLA PIATTA FE/ZNXC3      |                                              |
| 040 | 81007020 | 002 | ROULEMENT A BILLES           | BALL BEARING                   | KUGELLAGER                    | CUSCINETTO A SFERE            |                                              |





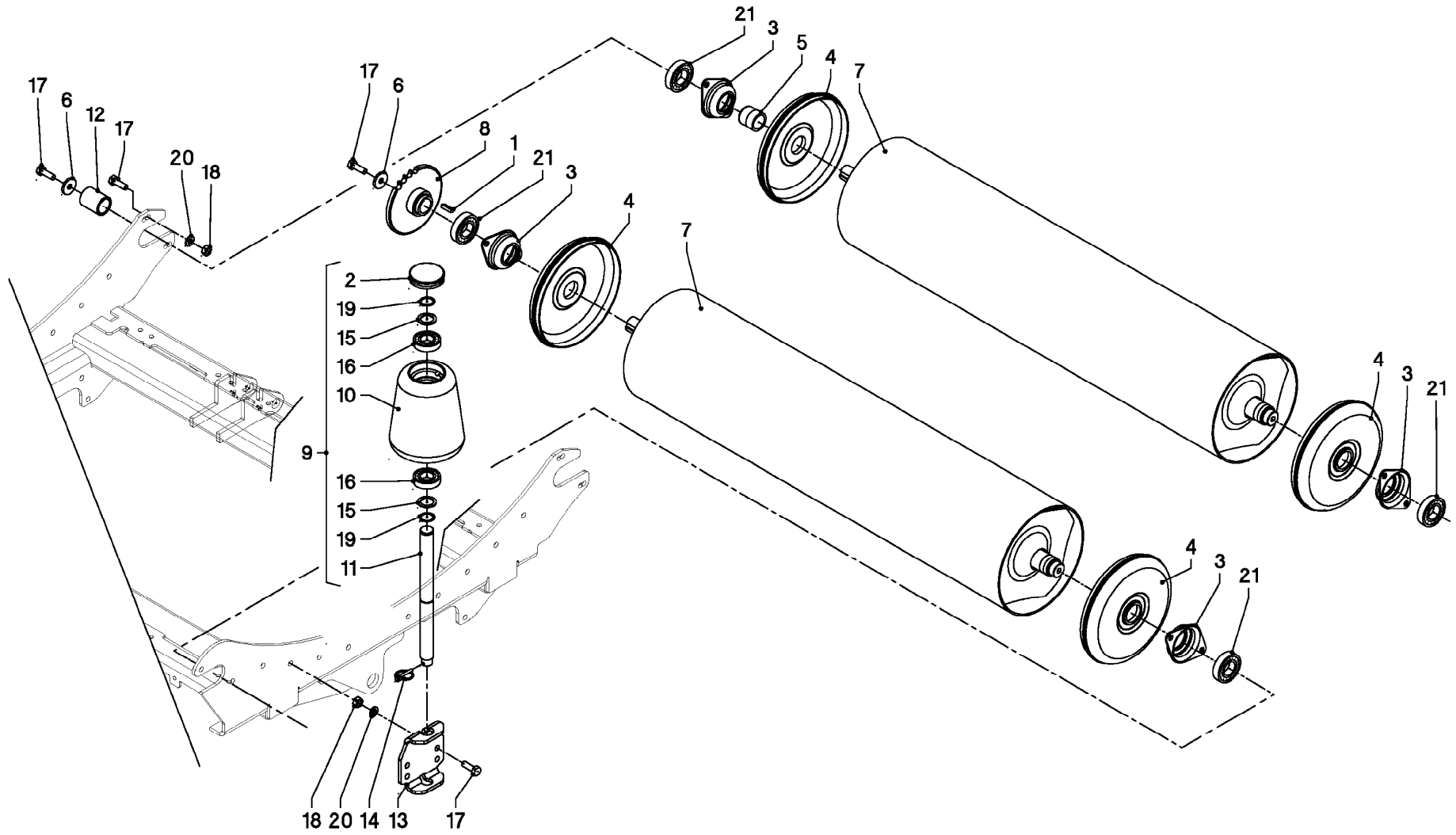
## COURROIE

## BELT

## KEILRIEMEN

## CINGHIA

| Rep | Nr              | Qt  | Designation                  | Description                 | Bezeichnung                  | Referenza                     | Remarque - Remark - Bemerkung - Osservazioni |
|-----|-----------------|-----|------------------------------|-----------------------------|------------------------------|-------------------------------|----------------------------------------------|
| 001 | <b>Z3016990</b> | 003 | ANNEAU                       | RING                        | RING                         | ANELLO                        |                                              |
| 002 | <b>80251131</b> | 001 | RONDELLE PLATE FE/ZNXC3      | PLAIN WASHER FE/ZNXC3       | SCHEIBE FE/ZNXC3             | RONDELLA PIATTA FE/ZNXC3      |                                              |
| 003 | <b>Z4100400</b> | 008 | GUIDE ROULEAU                | GUIDE ROLLER                | FUEHRUNGSROLLE               |                               |                                              |
| 004 | <b>Z4100020</b> | 004 | LANIERE                      | TIE                         | BEFESTIGUNGSRIEMEN           | CINGHIA                       |                                              |
| 005 | <b>Z4101990</b> | 001 | ROUE A CHAINE                | SPROCKET                    | KETTENRAD GSW.               | RUOTA CATENA                  |                                              |
| 006 | <b>Z4132850</b> | 001 | CAPOT DE PROT.               | GUARD                       | KETTENSCHUTZ                 |                               |                                              |
| 007 | <b>Z4107430</b> | 001 | SUPPORT                      | SUPPORT                     | HALTER                       | SUPPORTO                      |                                              |
| 008 | <b>Z4134900</b> | 001 | TABLE                        | TABLE                       | TISCH                        |                               |                                              |
| 009 | <b>80031090</b> | 008 | VIS J FE/ZNXC3               | CUP SQUARE BOLT FE/ZNXC3    | FLACHRUNDSCHRAUBE FE/ZNXC3   | BULLONE FE/ZNXC3              |                                              |
| 010 | <b>Z4102660</b> | 001 | PIECES D'ETANCEITE, JEU      | SEALINGS                    | DICHTUNGSSATZ                |                               |                                              |
| 011 | <b>Z4108920</b> | 001 | MOTEUR HYDRAULIQUE           | OILMOTOR                    | OELMOTOR 390 CCM MF390       | MOTORE                        |                                              |
| 012 | <b>Z4108960</b> | 001 | MAILLON                      | LINK, CHAIN                 | KETTENGLIED                  | MAGLIA                        |                                              |
| 013 | <b>83121919</b> | 001 | CHAINE SIMPLE A ROULEAUX     | ROLLER CHAIN                | ROLLENKETTE                  | CATENA SEMPLICE A RULLI       |                                              |
| 014 | <b>80061060</b> | 002 | VIS TETE HEXAGONALE FE/ZNXC3 | HEXAGON HEAD SCREW FE/ZNXC3 | SECHSKANTSCHRAUBE FE/ZNXC3   | VITE TESTA ESAGONALE FE/ZNXC3 |                                              |
| 015 | <b>80061245</b> | 002 | VIS TETE HEXAGONALE FE/ZNXC3 | HEXAGON HEAD SCREW FE/ZNXC3 | SECHSKANTSCHRAUBE FE/ZNXC3   | VITE TESTA ESAGONALE FE/ZNXC3 |                                              |
| 016 | <b>80061073</b> | 001 | VIS TETE HEXAGONALE FE/ZNXC3 | HEXAGON HEAD SCREW FE/ZNXC3 | SECHSKANTSCHRAUBE FE/ZNXC3   | VITE TESTA ESAGONALE FE/ZNXC3 |                                              |
| 017 | <b>80061241</b> | 002 | VIS TETE HEXAGONALE FE/ZNXC3 | HEXAGON HEAD SCREW FE/ZNXC3 | SECHSKANTSCHRAUBE FE/ZNXC3   | VITE TESTA ESAGONALE FE/ZNXC3 |                                              |
| 018 | <b>80201005</b> | 011 | ECROU HEX.BAS AUTOFR.FLZNNC  | SELF-LOCKING NUT FLZNNC     | SELBSTSICHERND.MUTTER FLZNNC | DADO AUTOBLOCCANTE FLZNNC     |                                              |
| 019 | <b>80201248</b> | 004 | ECROU HEX.BAS AUTOFR.FLZNNC  | SELF-LOCKING NUT FLZNNC     | SELBSTSICHERND.MUTTER FLZNNC | DADO AUTOBLOCCANTE FLZNNC     |                                              |
| 020 | <b>80251021</b> | 011 | RONDELLE PLATE FE/ZNXC3      | PLAIN WASHER FE/ZNXC3       | SCHEIBE FE/ZNXC3             | RONDELLA PIATTA FE/ZNXC3      |                                              |



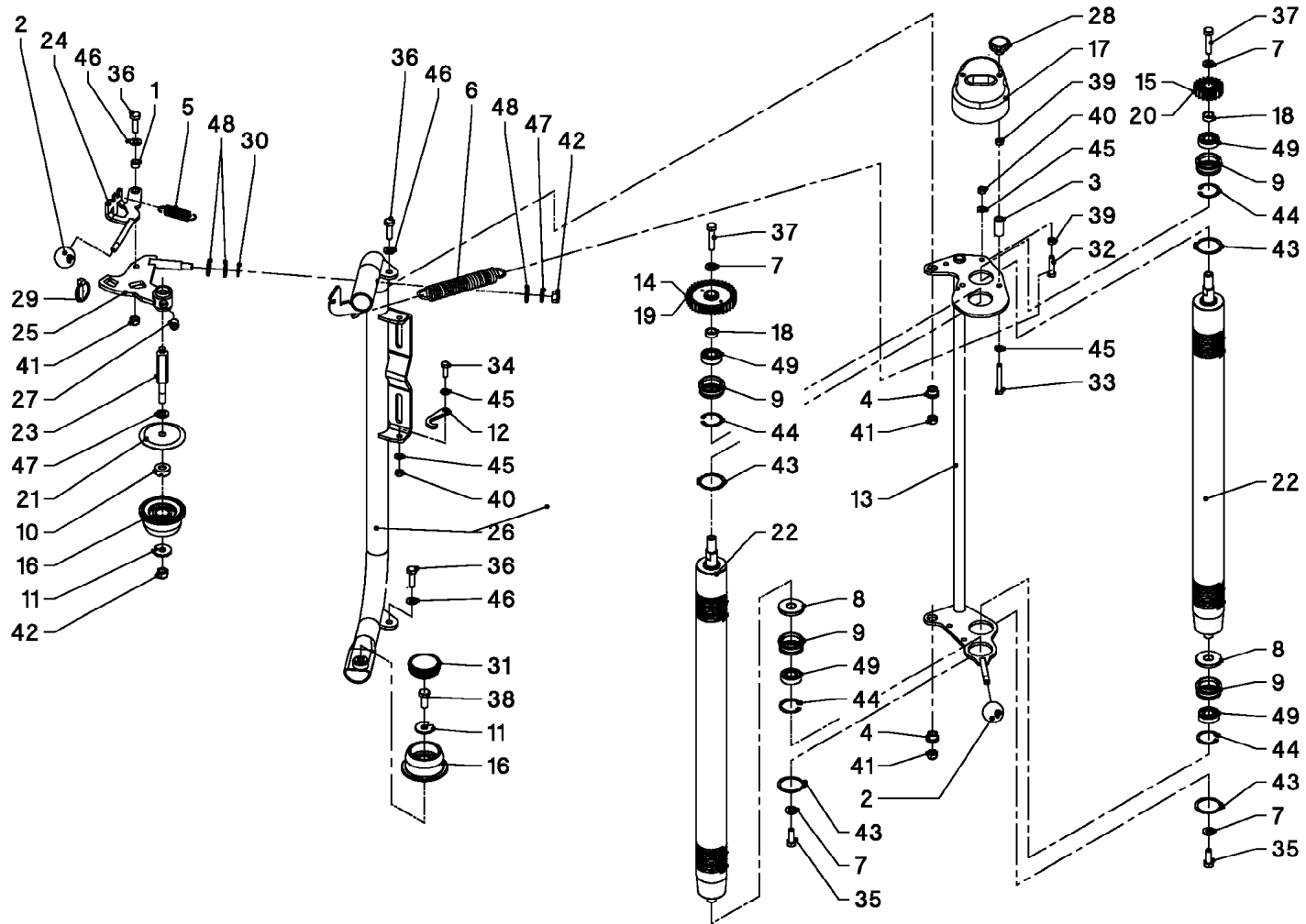
## ROULEAUX

## ROLLERS

## QUETSCHWALZEN

## RULLI

| Rep | Nr       | Qt  | Designation                  | Description                 | Bezeichnung                    | Referenza                     | Remarque - Remark - Bemerkung - Osservazioni |
|-----|----------|-----|------------------------------|-----------------------------|--------------------------------|-------------------------------|----------------------------------------------|
| 001 | 58551300 | 001 | CLAVETTE A                   | PARALLEL KEY A              | PASSFEDER A                    | CHIAVETTA                     |                                              |
| 002 | Z4145890 | 004 | BOUCHON                      | PLUG                        | VERSCHLUSSSCHRAUBE             | TAPPO                         |                                              |
| 003 | Z4145910 | 004 | CARTER DE PALIER             | BEARING HOUSE               | LAGERGEHAEUSE                  |                               |                                              |
| 004 | Z4100850 | 004 | CAPOT DE PROT.               | GUARD                       | SCHUTZ GRUEN                   |                               |                                              |
| 005 | Z4104970 | 001 | DOUILLE                      | SLEEVE                      | HUELSE                         | CHIAVE                        |                                              |
| 006 | Z4132800 | 008 | DISQUE                       | WASHER D12.5-D40X5          | SCHEIBE                        | DISCO                         |                                              |
| 007 | Z6007470 | 002 | ROULEAU                      | ROLLER                      | WALZE                          | RULLO                         |                                              |
| 008 | Z4146500 | 001 | ROUE A CHAINE                | SPROCKET 27T D35            | KETTENRAD Z=27                 | RUOTA CATENA                  |                                              |
| 009 | Z4107360 | 004 | SUPPORT ROLLER D=170 ASSY.   | SUPPORT ROLLER 170 ASSY.    | SUPPORT ROLLER D=170 ASSY.     |                               |                                              |
| 010 | Z4107380 | 004 | ROULEAU                      | ROLLER                      | ROLLE                          | RULLO                         |                                              |
| 011 | Z4102000 | 004 | AXE                          | PIN                         | ACHSE                          | ASSE                          |                                              |
| 012 | Z4132860 | 001 | DOUILLE                      | SLEEVE                      | HUELSE                         | CHIAVE                        |                                              |
| 013 | Z4129310 | 004 | SUPPORT                      | SUPPORT                     | HALTER F. SUETZROLLE           | SUPPORTO                      |                                              |
| 014 | Z4108840 | 004 | BAGUE                        | RING PIN 6 GALV             | RING PIN 6 GALV KLAPPSTECKER 6 | BOCCOLA                       |                                              |
| 015 | 80253042 | 008 | RONDELLE D'APPUI SS 2,5      | SUPPORTING RING SS 2,5      | STUETZSCHEIBE SS 2,5           | SPESSORE                      |                                              |
| 016 | 81003067 | 008 | ROULEMENT A BILLES           | BALL BEARING                | KUGELLAGER                     | CUSCINETTO A SFERE            |                                              |
| 017 | 80061271 | 024 | VIS TETE HEXAGONALE FE/ZNXC3 | HEXAGON HEAD SCREW FE/ZNXC3 | SECHSKANTSCHRAUBE FE/ZNXC3     | VITE TESTA ESAGONALE FE/ZNXC3 |                                              |
| 018 | 80201248 | 016 | ECROU HEX.BAS AUTOFR.FLZNNC  | SELF-LOCKING NUT FLZNNC     | SELBSTSICHERND.MUTTER FLZNNC   | DADO AUTOBLOCCANTE FLZNNC     |                                              |
| 019 | 80583001 | 008 | CIRCLIP EXTERIEUR FLZNNC     | RETAINING RING FLZNNC       | SICHERUNGSRING FLZNNC          | ANELLO FLZNNC                 |                                              |
| 020 | 80251227 | 020 | RONDELLE PLATE FE/ZNXC3      | PLAIN WASHER FE/ZNXC3       | SCHEIBE FE/ZNXC3               | RONDELLA PIATTA FE/ZNXC3      |                                              |
| 021 | 81003571 | 004 | ROULEMENT A BILLES           | BALL BEARING                | KUGELLAGER                     | CUSCINETTO A SFERE            |                                              |



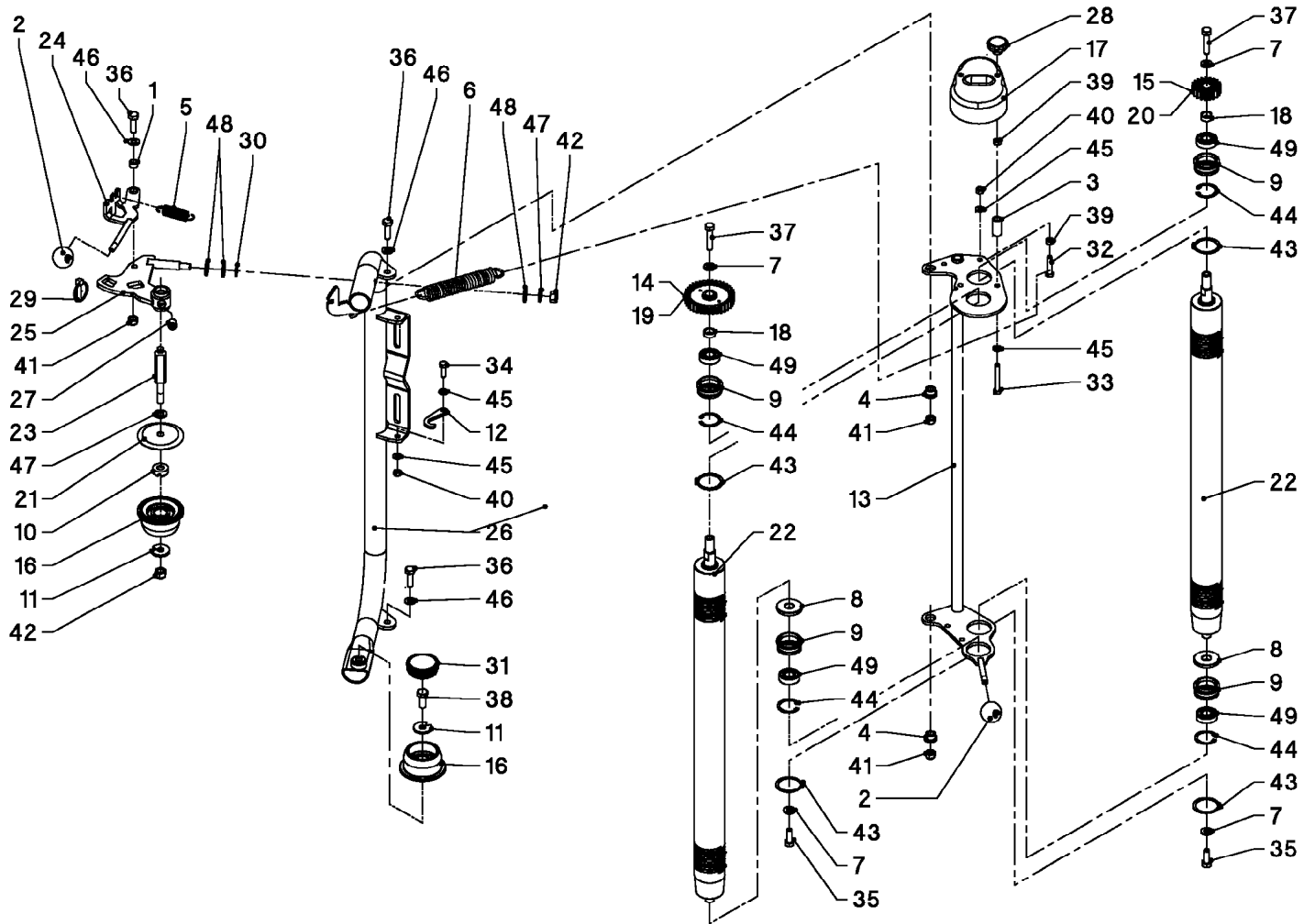
## SUPPORT (ROULEAU DE FILM)

## SUPPORT (FILM ROLL)

## HALTERUNG ( FOLIENROLLEN)

## SUPPORTO (##FILM ROLL)

| Rep | Nr       | Qt  | Designation                  | Description                    | Bezeichnung                    | Referenza                     | Remarque - Remark - Bemerkung - Osservazioni |
|-----|----------|-----|------------------------------|--------------------------------|--------------------------------|-------------------------------|----------------------------------------------|
| 001 | Z4103000 | 001 | DOUILLE                      | BUSH                           | BUCHSE                         | CHIAVE                        |                                              |
| 002 | Z4100160 | 002 | BOUTON                       | KNOB                           | KNOFF                          | TASTO                         |                                              |
| 003 | Z4147270 | 002 | DOUILLE                      | SLEEVE                         | HUELSE                         | CHIAVE                        |                                              |
| 004 | Z4100190 | 002 | DOUILLE                      | BUSH                           | BUCHSE                         | CHIAVE                        |                                              |
| 005 | Z4100200 | 001 | RESSORT DE TRACTION          | SPRING, EXTENSION              | ZUGFEDER                       | MOLLA DI TRAZIONE             |                                              |
| 006 | Z4100340 | 001 | RESSORT DE TRACTION          | SPRING, EXTENSION              | ZUGFEDER                       | MOLLA DI TRAZIONE             |                                              |
| 007 | 80251127 | 004 | RONDELLE PLATE FE/ZNXC3      | PLAIN WASHER FE/ZNXC3          | SCHEIBE FE/ZNXC3               | RONDELLA PIATTA FE/ZNXC3      |                                              |
| 008 | Z4100440 | 002 | COUVERCLE                    | BEARING COVER                  | LAGERDECKEL                    | COPERCHIO                     |                                              |
| 009 | Z4100450 | 004 | CARTER DE PALIER             | BEARING HOUSING                | LAGERGEHAEUSE                  |                               |                                              |
| 010 | Z4107370 | 001 | DOUILLE                      | BUSHING 12X13-24 8/ 4          | BUCHSE                         | CHIAVE                        |                                              |
| 011 | Z4102100 | 002 | DISQUE                       | WASHER 12,5-35X4 W/NOTCH OUTS. | KONTURSCHEIBE                  | DISCO                         |                                              |
| 012 | Z4107590 | 001 | VERROU                       | HOOK                           | VERSCHLUSSHAKEN                | LEVA                          |                                              |
| 013 | Z4146580 | 001 | ETRIER                       | ROLL HOLDER W.                 | ROLLENHALTER GSW.              | CAVALLOTTO                    |                                              |
| 014 | Z4100030 | 001 | ROUE DENTEE                  | GEAR                           | STIRNRAD                       | PINIONE                       |                                              |
| 015 | Z4100040 | 001 | ROUE DENTEE                  | GEAR                           | STIRNRAD                       | PINIONE                       |                                              |
| 016 | Z4100050 | 002 | CARTER DE PALIER             | BEARING HOUSING                | LAGERGEHAEUSE KOMPL 6305-2RS   |                               |                                              |
| 017 | Z4102110 | 001 | CAPOT DE PROT.,              | COVER                          | KUNSTSTOFFABDECKUNG            |                               |                                              |
| 018 | Z4102120 | 002 | DOUILLE                      | BUSHING 17,5-22X8              | HUELSE D17,5-22X8              | CHIAVE                        |                                              |
| 019 | Z4102130 | 001 | PIGNON                       | GEAR                           | ZAHNRAD                        | PIGNONE                       |                                              |
| 020 | Z4102140 | 001 | PIGNON                       | GEAR                           | ZAHNRAD                        | PIGNONE                       |                                              |
| 021 | Z4102150 | 001 | CHAPEAU                      | DUST CAP                       | KAPPE                          | CAPPELLO                      |                                              |
| 022 | Z4130330 | 002 | DISPOSITIF DE PRE-ETIRAGE    | PRESTRECHER ROLLER 7 50MM ALU  | PRESTRECHER ROLLER 750 MM ALU  |                               |                                              |
| 023 | Z4107660 | 001 | AXE                          | AXLE                           | ACHSE                          | ASSE                          |                                              |
| 024 | Z4107670 | 001 | VERROU                       | LATCH                          | RIEGEL                         | LEVA                          |                                              |
| 025 | Z4107680 | 001 | BRAS                         | ARM                            | ARM                            | BRACCIO                       |                                              |
| 026 | Z4146600 | 001 | ETRIER                       | FILMROLLER HOLDER              | FILMHALTERROLLE GSW.           | CAVALLOTTO                    |                                              |
| 027 | 80151620 | 001 | VIS S/TETE B.CUVET.HC        | SOCKET SET SCREW               | GEWINDESTIFT MIT RINGSCHNEIDE  |                               |                                              |
| 028 | Z4102540 | 002 | BOUTON ROTATIF               | HANDWHEEL M8                   | DREHKNOPF UITW.40-M8 HANDWHEEL |                               |                                              |
| 029 | Z4108840 | 001 | BAGUE                        | RING PIN 6 GALV                | RING PIN 6 GALV KLAPPSTECKER 6 | BOCCOLA                       |                                              |
| 030 | Z4140360 | 001 | RONDELLE D'AJUSTAGE          | SHIM WASHER                    | PASSSCHEIBE                    | RONDELLA                      |                                              |
| 031 | Z4102720 | 001 | TAMPON                       | END PLUGG D60                  | ABSCHLUSSSTOPFEN D60           |                               |                                              |
| 032 | 80060840 | 001 | VIS TETE HEXAGONALE FE/ZNXC3 | HEXAGON HEAD SCREW FE/ZNXC3    | SECHSKANTSCHRAUBE FE/ZNXC3     | VITE TESTA ESAGONALE FE/ZNXC3 |                                              |
| 033 | 80060853 | 002 | VIS TETE HEXAGONALE FE/ZNXC3 | HEXAGON HEAD SCREW FE/ZNXC3    | SECHSKANTSCHRAUBE FE/ZNXC3     | VITE TESTA ESAGONALE FE/ZNXC3 |                                              |
| 034 | 80060826 | 001 | VIS TETE HEXAGONALE FE/ZNXC3 | HEXAGON HEAD SCREW FE/ZNXC3    | SECHSKANTSCHRAUBE FE/ZNXC3     | VITE TESTA ESAGONALE FE/ZNXC3 |                                              |
| 035 | 80061073 | 002 | VIS TETE HEXAGONALE FE/ZNXC3 | HEXAGON HEAD SCREW FE/ZNXC3    | SECHSKANTSCHRAUBE FE/ZNXC3     | VITE TESTA ESAGONALE FE/ZNXC3 |                                              |
| 036 | 80061035 | 004 | VIS TETE HEXAGONALE FE/ZNXC3 | HEXAGON HEAD SCREW FE/ZNXC3    | SECHSKANTSCHRAUBE FE/ZNXC3     | VITE TESTA ESAGONALE FE/ZNXC3 |                                              |
| 037 | 80061050 | 002 | VIS TETE HEXAGONALE FE/ZNXC3 | HEXAGON HEAD SCREW FE/ZNXC3    | SECHSKANTSCHRAUBE FE/ZNXC3     | VITE TESTA ESAGONALE FE/ZNXC3 |                                              |
| 038 | 80061271 | 001 | VIS TETE HEXAGONALE FE/ZNXC3 | HEXAGON HEAD SCREW FE/ZNXC3    | SECHSKANTSCHRAUBE FE/ZNXC3     | VITE TESTA ESAGONALE FE/ZNXC3 |                                              |
| 039 | 80200870 | 002 | ECROU HEXAGONAL FE/ZNXC3     | NUT FE/ZNXC3                   | SECHSKANTMUTTER FE/ZNXC3       | DADO FE/ZNXC3                 |                                              |
| 040 | 80200817 | 002 | ECROU HEX.BAS AUTOFR.FLZNNC  | SELF-LOCKING NUT FLZNNC        | SELBSTSICHERND.MUTTER FLZNNC   | DADO AUTOBLOCCANTE FLZNNC     |                                              |
| 041 | 80201005 | 003 | ECROU HEX.BAS AUTOFR.FLZNNC  | SELF-LOCKING NUT FLZNNC        | SELBSTSICHERND.MUTTER FLZNNC   | DADO AUTOBLOCCANTE FLZNNC     |                                              |
| 042 | 80201248 | 002 | ECROU HEX.BAS AUTOFR.FLZNNC  | SELF-LOCKING NUT FLZNNC        | SELBSTSICHERND.MUTTER FLZNNC   | DADO AUTOBLOCCANTE FLZNNC     |                                              |
| 043 | 80584701 | 004 | CIRCLIP EXTERIEUR FLZNNC     | RETAINING RING FLZNNC          | SICHERUNGSRING FLZNNC          | ANELLO FLZNNC                 |                                              |
| 044 | 80594000 | 004 | CIRCLIP INTERIEUR            | RETAINING RING                 | SICHERUNGSRING                 | ANELLO                        |                                              |
| 045 | 80250823 | 005 | RONDELLE PLATE FE/ZNXC3      | PLAIN WASHER FE/ZNXC3          | SCHEIBE FE/ZNXC3               | RONDELLA PIATTA FE/ZNXC3      |                                              |
| 046 | 80251021 | 003 | RONDELLE PLATE FE/ZNXC3      | PLAIN WASHER FE/ZNXC3          | SCHEIBE FE/ZNXC3               | RONDELLA PIATTA FE/ZNXC3      |                                              |
| 047 | 80251227 | 002 | RONDELLE PLATE FE/ZNXC3      | PLAIN WASHER FE/ZNXC3          | SCHEIBE FE/ZNXC3               | RONDELLA PIATTA FE/ZNXC3      |                                              |
| 048 | 80251624 | 003 | RONDELLE PLATE FE/ZNXC3      | PLAIN WASHER FE/ZNXC3          | SCHEIBE FE/ZNXC3               | RONDELLA PIATTA FE/ZNXC3      |                                              |



RV 1601

WT000061 > WT000099

Z43R0314 A

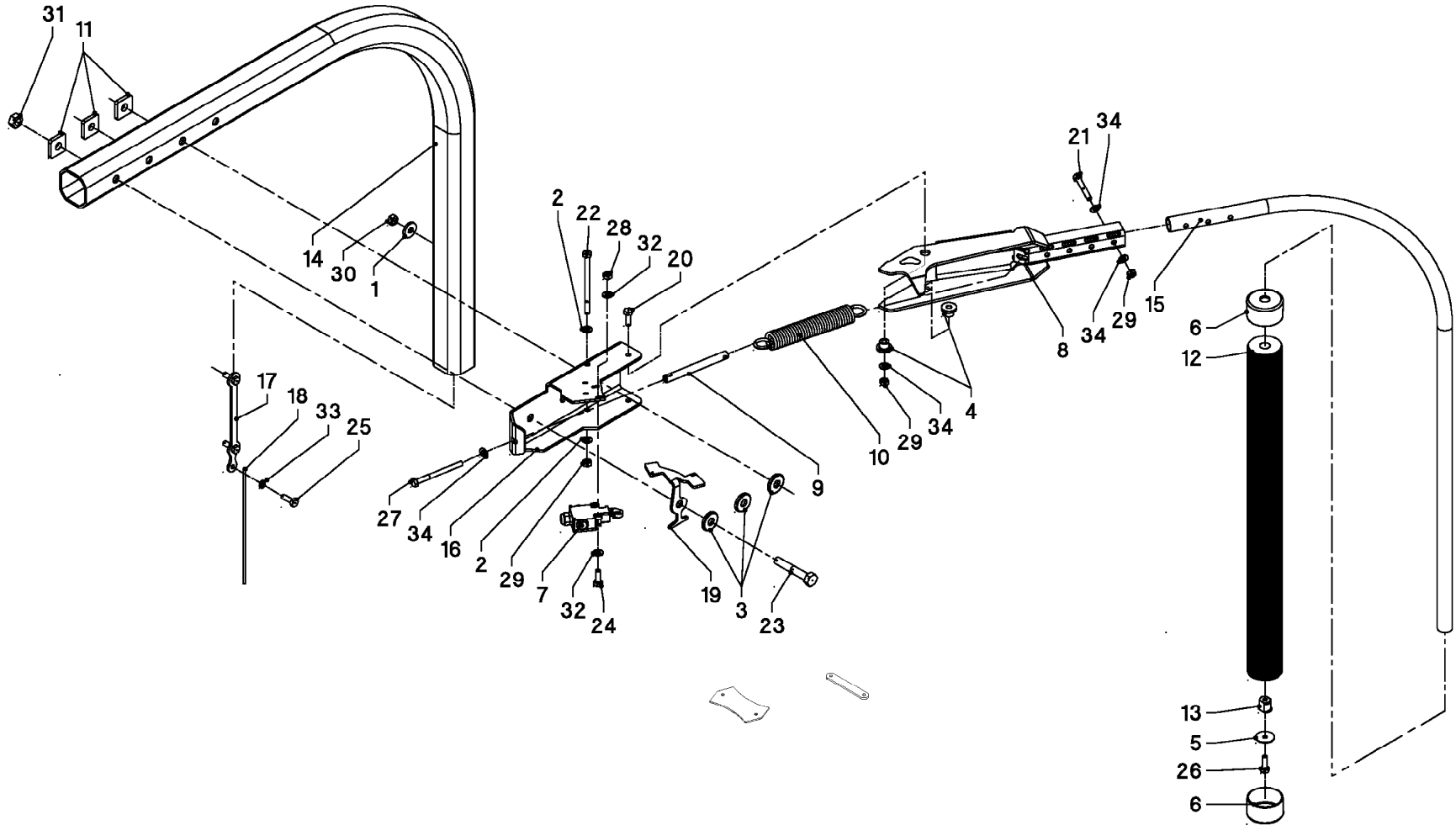
SUPPORT (ROULEAU DE FILM)

SUPPORT (FILM ROLL)

HALTERUNG ( FOLIENROLLEN)

SUPPORTO (##FILM ROLL)

| Rep | Nr       | Qt  | Designation        | Description  | Bezeichnung | Referenza          | Remarque - Remark - Bemerkung - Osservazioni |
|-----|----------|-----|--------------------|--------------|-------------|--------------------|----------------------------------------------|
| 049 | 81001741 | 004 | ROULEMENT A BILLES | BALL BEARING | KUGELLAGER  | CUSCINETTO A SFERE |                                              |





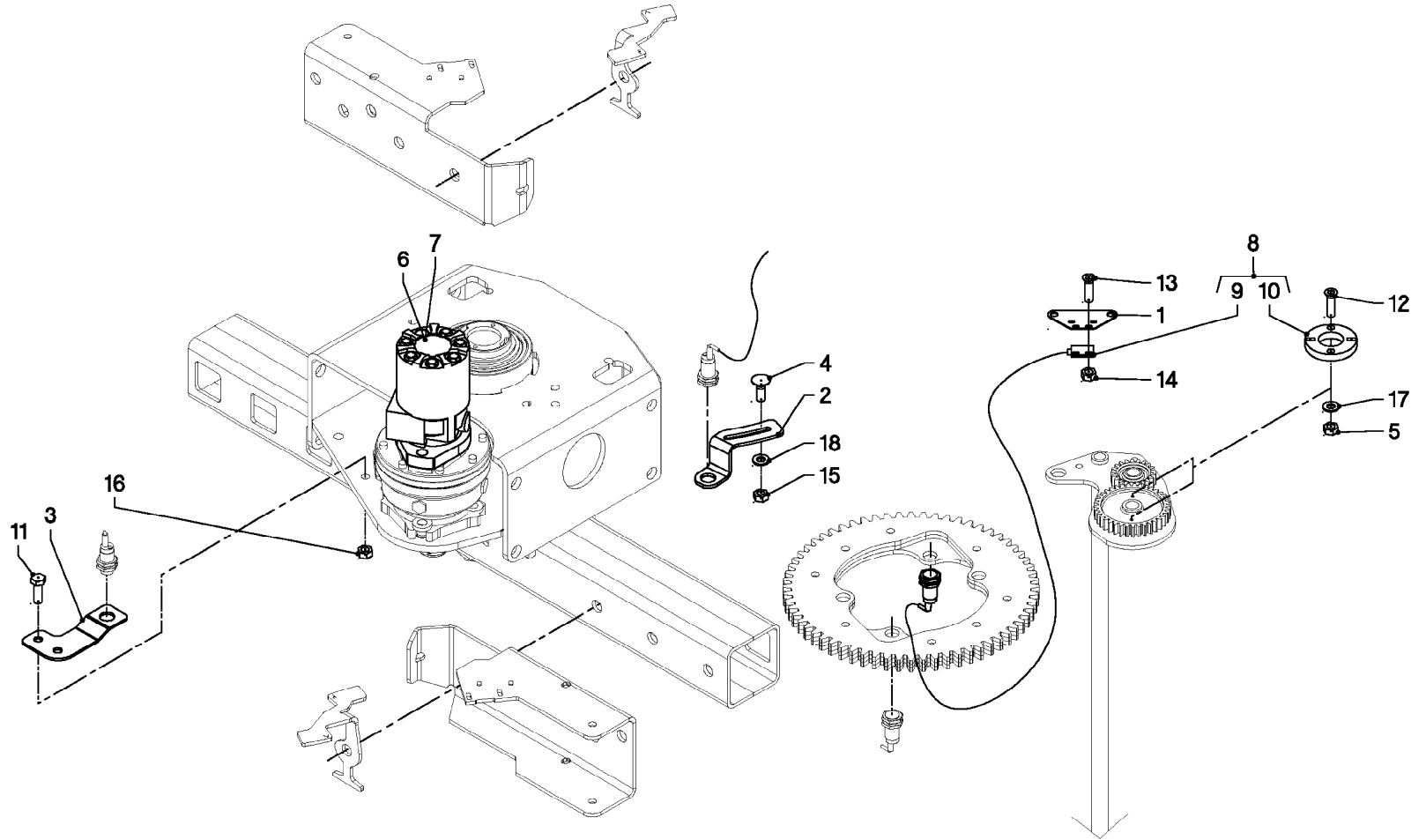
## PROTECTEUR

## SAFETY GUARDS

## SCHUTZVORRICHTUNG

## PARAPETTI

| Rep | Nr       | Qt  | Designation                   | Description                 | Bezeichnung                    | Referenza                     | Remarque - Remark - Bemerkung - Osservazioni |
|-----|----------|-----|-------------------------------|-----------------------------|--------------------------------|-------------------------------|----------------------------------------------|
| 001 | Z4100140 | 004 | ANNEAU                        | RING                        | RING                           | ANELLO                        |                                              |
| 002 | Z4103230 | 002 | DISQUE                        | WASHER                      | SCHEIBE                        | DISCO                         |                                              |
| 003 | Z4103600 | 006 | RONDELLE A AILERONS           | WASHER D17-D43X5 SPE CIAL   | WASHER D17-D43X5 SPE CIAL      |                               |                                              |
| 004 | Z4103740 | 004 | DOUILLE                       | BUSH                        | BUCHSE                         | CHIAVE                        |                                              |
| 005 | 80250940 | 002 | RONDELLE PLATE FE/ZNXC3       | PLAIN WASHER FE/ZNXC3       | SCHEIBE FE/ZNXC3               | RONDELLA PIATTA FE/ZNXC3      |                                              |
| 006 | Z4101900 | 004 | CHAPEAU                       | CAP                         | GUMMIKAPPE DI76                | CAPPELLO                      |                                              |
| 007 | Z4130470 | 002 | INTERRUPTEUR D'URGENCE        | SWITCH, EMERGENCY           | SCHALTER, NOT                  |                               |                                              |
| 008 | Z4107290 | 002 | SUPPORT                       | HOLDER                      | HALTER                         | SUPPORTO                      |                                              |
| 009 | Z4132830 | 002 | TUBE                          | BEARING TUBE                | LAGERROHR                      | TUBO                          |                                              |
| 010 | Z4107300 | 002 | RESSORT DE TRACTION           | SPRING, EXTENSION           | ZUGFEDER                       | MOLLA DI TRAZIONE             |                                              |
| 011 | Z4132840 | 006 | DISQUE                        | SQUARE WASHER               | VIERKANTSCHRAUBE44X17          | DISCO                         |                                              |
| 012 | Z4101980 | 002 | TUBE                          | LINING TUBE                 | ROHR VERKLEIDUNG               | TUBO                          |                                              |
| 013 | Z4107310 | 002 | VERROU                        | LOOKING SCREW               | VERSCHLUSSSTOPFEN              | LEVA                          |                                              |
| 014 | Z6004930 | 002 | BRAS,SATELLITE-               | ARM, SATELLITE-             | ARM, SATELLIT-                 |                               |                                              |
| 015 | Z4102050 | 002 | BRAS DE SECURITE              | ARM, SAFETY-                | ARM, SICHERHEITS-              |                               |                                              |
| 016 | Z4107470 | 002 | SUPPORT                       | HOLDER                      | HALTER                         | SUPPORTO                      |                                              |
| 017 | Z4107580 | 002 | PATTE                         | BRACKET                     | BEFESTIGUNGSEISEN              | FAZZOLETTO                    |                                              |
| 018 | Z4107610 | 002 | SUPPORT                       | RETAINER                    | HALTER D5X300                  | SUPPORTO                      |                                              |
| 019 | Z4108000 | 002 | ETRIER                        | SENSOR BRACKET SECTO R      | SENSORHALTER EINSTELLBEREICH   | CAVALLOTTO                    |                                              |
| 020 | 80061040 | 004 | VIS TETE HEXAGONALE FE/ZNXC3  | HEXAGON HEAD SCREW FE/ZNXC3 | SECHSKANTSCHRAUBE FE/ZNXC3     | VITE TESTA ESAGONALE FE/ZNXC3 |                                              |
| 021 | 80061054 | 004 | VIS TETE HEXAGONALE FE/ZNXC3  | HEXAGON HEAD SCREW FE/ZNXC3 | SECHSKANTSCHRAUBE FE/ZNXC3     | VITE TESTA ESAGONALE FE/ZNXC3 |                                              |
| 022 | 80061005 | 001 | VIS TETE HEXAGONALE           | HEXAGON HEAD SCREW          | SECHSKANTSCHRAUBE              | VITE TESTA ESAGONALE          |                                              |
| 023 | 80061669 | 006 | VIS TETE HEXAGONALE FE/ZNXC3  | HEXAGON HEAD SCREW FE/ZNXC3 | SECHSKANTSCHRAUBE FE/ZNXC3     | VITE TESTA ESAGONALE FE/ZNXC3 |                                              |
| 024 | 80060521 | 002 | VIS TETE HEXAGONALE FE/ZNXC3  | HEXAGON HEAD SCREW FE/ZNXC3 | SECHSKANTSCHRAUBE FE/ZNXC3     | VITE TESTA ESAGONALE FE/ZNXC3 |                                              |
| 025 | 80060816 | 002 | VIS TETE HEXAGONALE FE/ZNXC3  | HEXAGON HEAD SCREW FE/ZNXC3 | SECHSKANTSCHRAUBE FE/ZNXC3     | VITE TESTA ESAGONALE FE/ZNXC3 |                                              |
| 026 | 80060833 | 002 | VIS TETE HEXAGONALE FE/ZNXC3  | HEXAGON HEAD SCREW FE/ZNXC3 | SECHSKANTSCHRAUBE FE/ZNXC3     | VITE TESTA ESAGONALE FE/ZNXC3 |                                              |
| 027 | 80061086 | 002 | VIS TETE HEXAGONALE FE/ZNXC3  | HEXAGON HEAD SCREW FE/ZNXC3 | SECHSKANTSCHRAUBE FE/ZNXC3     | VITE TESTA ESAGONALE FE/ZNXC3 |                                              |
| 028 | 80200540 | 002 | ECROU HEX.BAS AUTOFR.FE/ZNXC3 | SELF-LOCKING NUT FE/ZNXC3   | SELBSTSICHERND.MUTTER FE/ZNXC3 | DADO AUTOBLOCCANTE FE/ZNXC3   |                                              |
| 029 | 80201005 | 009 | ECROU HEX.BAS AUTOFR.FLZNNC   | SELF-LOCKING NUT FLZNNC     | SELBSTSICHERND.MUTTER FLZNNC   | DADO AUTOBLOCCANTE FLZNNC     |                                              |
| 030 | 80201248 | 004 | ECROU HEX.BAS AUTOFR.FLZNNC   | SELF-LOCKING NUT FLZNNC     | SELBSTSICHERND.MUTTER FLZNNC   | DADO AUTOBLOCCANTE FLZNNC     |                                              |
| 031 | 80201648 | 006 | ECROU HEX.BAS AUTOFR.FLZNNC   | SELF-LOCKING NUT FLZNNC     | SELBSTSICHERND.MUTTER FLZNNC   | DADO AUTOBLOCCANTE FLZNNC     |                                              |
| 032 | 80250512 | 004 | RONDELLE PLATE FE/ZNXC3       | PLAIN WASHER FE/ZNXC3       | SCHEIBE FE/ZNXC3               | RONDELLA PIATTA FE/ZNXC3      |                                              |
| 033 | 80250823 | 002 | RONDELLE PLATE FE/ZNXC3       | PLAIN WASHER FE/ZNXC3       | SCHEIBE FE/ZNXC3               | RONDELLA PIATTA FE/ZNXC3      |                                              |
| 034 | 80251021 | 014 | RONDELLE PLATE FE/ZNXC3       | PLAIN WASHER FE/ZNXC3       | SCHEIBE FE/ZNXC3               | RONDELLA PIATTA FE/ZNXC3      |                                              |



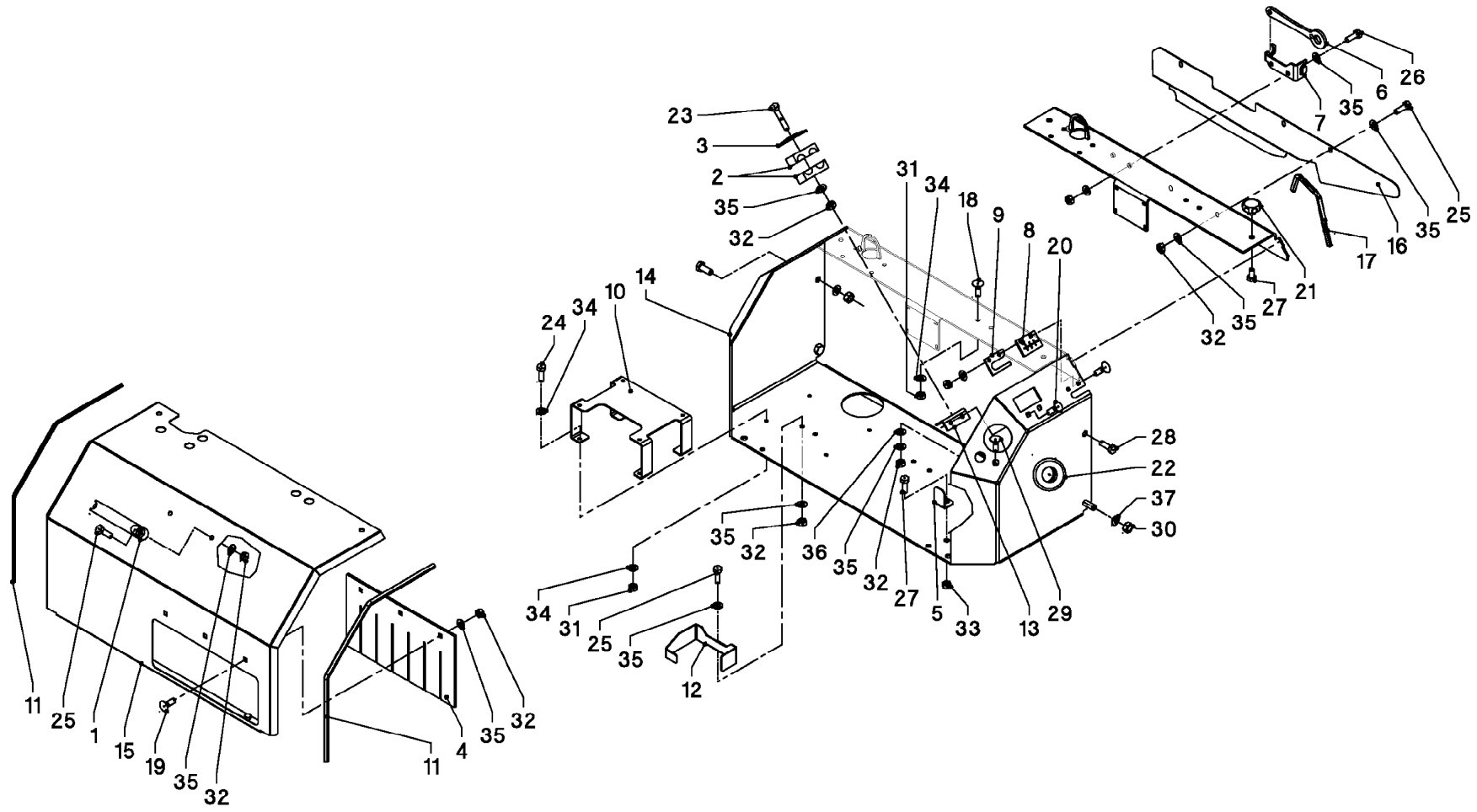
## MOTEUR HYDRAULIQUE

## HYDRAULIC MOTOR

## HYDRAULIKMOTOR

## MOTORE IDRAULICO

| Rep | Nr       | Qt  | Designation                   | Description                    | Bezeichnung                    | Referenza                     | Remarque - Remark - Bemerkung - Osservazioni |
|-----|----------|-----|-------------------------------|--------------------------------|--------------------------------|-------------------------------|----------------------------------------------|
| 001 | Z4107520 | 002 | TOLE                          | PLATE                          | PLATTE                         | TELA                          |                                              |
| 002 | Z4139050 | 001 | PATTE                         | BRACKET                        | BEFESTIGUNGSEISEN              | FAZZOLETTO                    |                                              |
| 003 | Z4108430 | 001 | ETRIER                        | SENSORBRACKET SD2              | SENSORHALTER SD2               | CAVALLOTTO                    |                                              |
| 004 | 80030821 | 002 | VIS J FE/ZNXC3                | CUP SQUARE BOLT FE/ZNXC3       | FLACHRUNDSCHRAUBE FE/ZNXC3     | BULLONE FE/ZNXC3              |                                              |
| 005 | 80200311 | 004 | ECROU HEX.BAS AUTOFR.FE/ZNXC3 | SELF-LOCKING NUT FE/ZNXC3      | SELBSTSICHERND.MUTTER FE/ZNXC3 | DADO AUTOBLOCCANTE FE/ZNXC3   |                                              |
| 006 | Z4102660 | 001 | PIECES D'ETANCEITE, JEU       | SEALINGS                       | DICHTUNGSSATZ                  |                               |                                              |
| 007 | Z4108910 | 001 | MOTEUR HYDRAULIQUE            | OILMOTOR                       | OELMOTOR                       | MOTORE                        |                                              |
| 008 | Z4251380 | 001 | PIECES                        | PARTS                          | TEILEN                         |                               |                                              |
| 009 | Z4251470 | 001 | CAPTEUR                       | SENSOR                         | SENSOR                         | SENSORE                       |                                              |
| 010 | Z4500550 | 001 | PIECES                        | PARTS                          | TEILEN                         |                               |                                              |
| 011 | 80061026 | 002 | VIS TETE HEXAGONALE FE/ZNXC3  | HEXAGON HEAD SCREW FE/ZNXC3    | SECHSKANTSCHRAUBE FE/ZNXC3     | VITE TESTA ESAGONALE FE/ZNXC3 |                                              |
| 012 | 80120311 | 004 | VIS TETE FRAISEE FE/ZNXC3     | SLOTT.COUNT.HEAD SCRE.FE/ZNXC3 | SENKSCHRAU.M.SCHLITZ FE/ZNXC3  |                               |                                              |
| 013 | 80120425 | 004 | VIS TETE FRAISEE FE/ZNXC3     | SLOTT.COUNT.HEAD SCRE.FE/ZNXC3 | SENKSCHRAU.M.SCHLITZ FE/ZNXC3  |                               |                                              |
| 014 | 80200401 | 004 | ECROU HEX.BAS AUTOFR.FE/ZNXC3 | SELF-LOCKING NUT FE/ZNXC3      | SELBSTSICHERND.MUTTER FE/ZNXC3 | DADO AUTOBLOCCANTE FE/ZNXC3   |                                              |
| 015 | 80200817 | 002 | ECROU HEX.BAS AUTOFR.FLZNNC   | SELF-LOCKING NUT FLZNNC        | SELBSTSICHERND.MUTTER FLZNNC   | DADO AUTOBLOCCANTE FLZNNC     |                                              |
| 016 | 80201005 | 002 | ECROU HEX.BAS AUTOFR.FLZNNC   | SELF-LOCKING NUT FLZNNC        | SELBSTSICHERND.MUTTER FLZNNC   | DADO AUTOBLOCCANTE FLZNNC     |                                              |
| 017 | 80250408 | 008 | RONDELLE PLATE FE/ZNXC3       | PLAIN WASHER FE/ZNXC3          | SCHEIBE FE/ZNXC3               | RONDELLA PIATTA FE/ZNXC3      |                                              |
| 018 | 80250823 | 002 | RONDELLE PLATE FE/ZNXC3       | PLAIN WASHER FE/ZNXC3          | SCHEIBE FE/ZNXC3               | RONDELLA PIATTA FE/ZNXC3      |                                              |



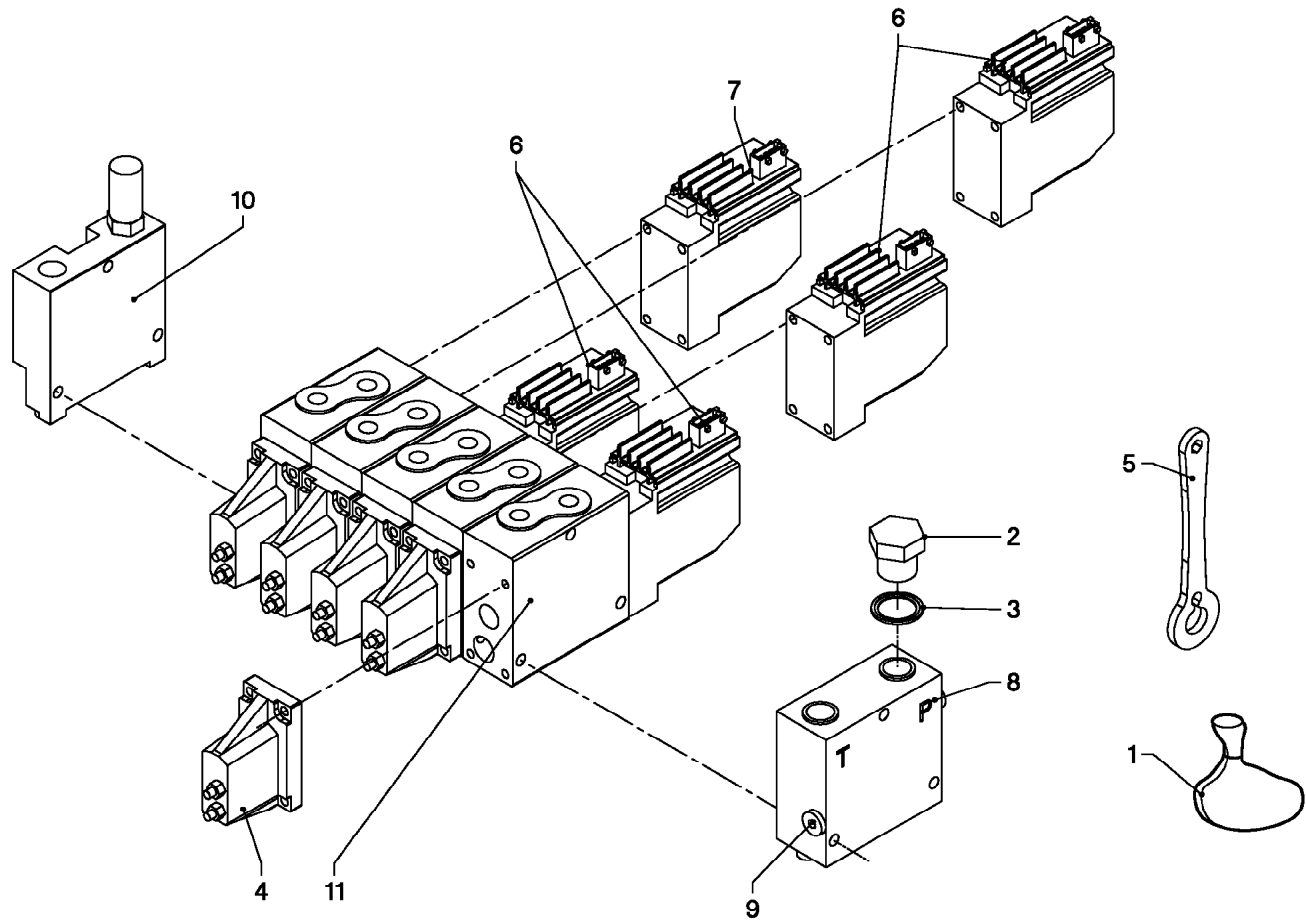
## BOITIER DE COMMANDE

## CONTROL BOX

## STEUEREINHEIT

## SCATOLA DI COMANDO

| Rep | Nr       | Qt  | Designation                   | Description                 | Bezeichnung                    | Referenza                       | Remarque - Remark - Bemerkung - Osservazioni |
|-----|----------|-----|-------------------------------|-----------------------------|--------------------------------|---------------------------------|----------------------------------------------|
| 001 | 83050032 | 001 | POIGNEE                       | GRIP                        | GRIFF                          | MANIGLIA                        |                                              |
| 002 | A7260047 | 001 | COLLIER DOUBLE D22 NU         | CLAMP                       | KLEMMSCHELLE                   | COLLARE D22                     |                                              |
| 003 | A7260017 | 001 | PL SUP/C. DOUBLE D19/20/22/25 | UPPER PLATE                 | PLATTE OBERE                   | PIASTRA                         |                                              |
| 004 | Z4107500 | 001 | PLAQUE A CAOUTCHOUC           | RUBBER PLATE                | GUMMIPLATTE                    |                                 |                                              |
| 005 | Z4138880 | 001 | SUPPORT                       | SUPPORT                     | HALTER                         | SUPPORTO                        |                                              |
| 006 | Z4107490 | 001 | CLE                           | SPANNER                     | SCHLUESSEL                     | CHIAVE                          |                                              |
| 007 | Z4146670 | 001 | SUPPORT                       | SUPPORT                     | STUETZE                        | SUPPORTO                        |                                              |
| 008 | Z4141220 | 001 | PLAQUE CAOUTCHOUC             | RUBBER PLATE                | GUMMIPLATTE                    | PIASTRA, GOMMA                  |                                              |
| 009 | Z4146980 | 001 | COLLIER DE SERRAGE            | CLAMP PLATE                 | CLAMP PLATE                    | CAVALLOTTO                      |                                              |
| 010 | Z4133460 | 001 | SUPPORT                       | SUPPORT                     | HALTER                         | SUPPORTO                        |                                              |
| 011 | Z4108010 | 002 | PROTECTION                    | PIPE/TUBE                   | KANTENSCHUTZ                   | PROTEZIONE                      |                                              |
| 012 | Z4133470 | 001 | ETRIER                        | BRACKET FOR OIL RESE RVOIR  | BUEGEL                         | CAVALLOTTO                      |                                              |
| 013 | Z4134170 | 001 | SUPPORT                       | BRACKET                     | HALTER                         | SUPPORTO                        |                                              |
| 014 | Z4131920 | 001 | CARTER                        | HOUSING                     | GEHAEUSE                       | SCATOLA                         |                                              |
| 015 | Z4140320 | 001 | CARTER                        | HOUSING                     | GEHAEUSE                       | SCATOLA                         |                                              |
| 016 | Z4121950 | 001 | TOLE DE PROT.                 | COVER                       | ABDECKUNG                      |                                 |                                              |
| 017 | Z4139090 | 001 | PROTECTION                    | EDGE PROTECTION             | KANTENSCHUTZ PROFIL PVC-WEICH  | PROTEZIONE                      |                                              |
| 018 | 80030616 | 002 | VIS J FE/ZNXC3                | CUP SQUARE BOLT FE/ZNXC3    | FLACHRUNDSCHRAUBE FE/ZNXC3     | BULLONE FE/ZNXC3                |                                              |
| 019 | 80030821 | 003 | VIS J FE/ZNXC3                | CUP SQUARE BOLT FE/ZNXC3    | FLACHRUNDSCHRAUBE FE/ZNXC3     | BULLONE FE/ZNXC3                |                                              |
| 020 | 80030825 | 005 | VIS J FE/ZNXC3                | CUP SQUARE BOLT FE/ZNXC3    | FLACHRUNDSCHRAUBE FE/ZNXC3     | BULLONE FE/ZNXC3                |                                              |
| 021 | Z4102550 | 002 | BOUTON ROTATIF                | HANDWHEEL M10               | DREHKNOPF M 10                 |                                 |                                              |
| 022 | Z4109010 | 001 | MANCHON                       | SLEEVE, CONDUCT THROUGH     | TUELLE                         | MANICOTTO                       |                                              |
| 023 | 80060850 | 001 | VIS TETE HEXAGONALE FE/ZNXC3  | HEXAGON HEAD SCREW FE/ZNXC3 | SECHSKANTSCHRAUBE FE/ZNXC3     | VITE TESTA ESAGONALE FE/ZNXC3   |                                              |
| 024 | 80060620 | 004 | VIS TETE HEXAGONALE FE/ZNXC3  | HEXAGON HEAD SCREW FE/ZNXC3 | SECHSKANTSCHRAUBE FE/ZNXC3     | VITE TESTA ESAGONALE FE/ZNXC3   |                                              |
| 025 | 80060820 | 007 | VIS TETE HEXAGONALE FE/ZNXC3  | HEXAGON HEAD SCREW FE/ZNXC3 | SECHSKANTSCHRAUBE FE/ZNXC3     | VITE TESTA ESAGONALE FE/ZNXC3   |                                              |
| 026 | 80060826 | 002 | VIS TETE HEXAGONALE FE/ZNXC3  | HEXAGON HEAD SCREW FE/ZNXC3 | SECHSKANTSCHRAUBE FE/ZNXC3     | VITE TESTA ESAGONALE FE/ZNXC3   |                                              |
| 027 | 80061020 | 003 | VIS TETE HEXAGONALE FE/ZNXC3  | HEXAGON HEAD SCREW FE/ZNXC3 | SECHSKANTSCHRAUBE FE/ZNXC3     | VITE A TESTA ESAGONALE FE/ZNXC3 |                                              |
| 028 | 80061271 | 002 | VIS TETE HEXAGONALE FE/ZNXC3  | HEXAGON HEAD SCREW FE/ZNXC3 | SECHSKANTSCHRAUBE FE/ZNXC3     | VITE TESTA ESAGONALE FE/ZNXC3   |                                              |
| 029 | 80000816 | 001 | VIS TETE CYL.BOMBE FE/ZNXC3   | CHEESE HEAD SCREW FE/ZNXC3  | ZYLINDERSCHRAUBE FE/ZNXC3      |                                 |                                              |
| 030 | 80201270 | 004 | ECROU HEXAGONAL FE/ZNXC3      | NUT FE/ZNXC3                | SECHSKANTMUTTER FE/ZNXC3       | DADO FE/ZNXC3                   |                                              |
| 031 | 80200640 | 004 | ECROU HEX.BAS AUTOFR.FE/ZNXC3 | SELF-LOCKING NUT FE/ZNXC3   | SELBSTSICHERND.MUTTER FE/ZNXC3 | DADO AUTOBLOCCANTE FE/ZNXC3     |                                              |
| 032 | 80200817 | 016 | ECROU HEX.BAS AUTOFR.FLZNNC   | SELF-LOCKING NUT FLZNNC     | SELBSTSICHERND.MUTTER FLZNNC   | DADO AUTOBLOCCANTE FLZNNC       |                                              |
| 033 | 80201005 | 001 | ECROU HEX.BAS AUTOFR.FLZNNC   | SELF-LOCKING NUT FLZNNC     | SELBSTSICHERND.MUTTER FLZNNC   | DADO AUTOBLOCCANTE FLZNNC       |                                              |
| 034 | 80250611 | 012 | RONDELLE PLATE FE/ZNXC3       | PLAIN WASHER FE/ZNXC3       | SCHEIBE FE/ZNXC3               | RONDELLA PIATTA FE/ZNXC3        |                                              |
| 035 | 80250823 | 023 | RONDELLE PLATE FE/ZNXC3       | PLAIN WASHER FE/ZNXC3       | SCHEIBE FE/ZNXC3               | RONDELLA PIATTA FE/ZNXC3        |                                              |
| 036 | 80251021 | 001 | RONDELLE PLATE FE/ZNXC3       | PLAIN WASHER FE/ZNXC3       | SCHEIBE FE/ZNXC3               | RONDELLA PIATTA FE/ZNXC3        |                                              |
| 037 | 80251227 | 004 | RONDELLE PLATE FE/ZNXC3       | PLAIN WASHER FE/ZNXC3       | SCHEIBE FE/ZNXC3               | RONDELLA PIATTA FE/ZNXC3        |                                              |



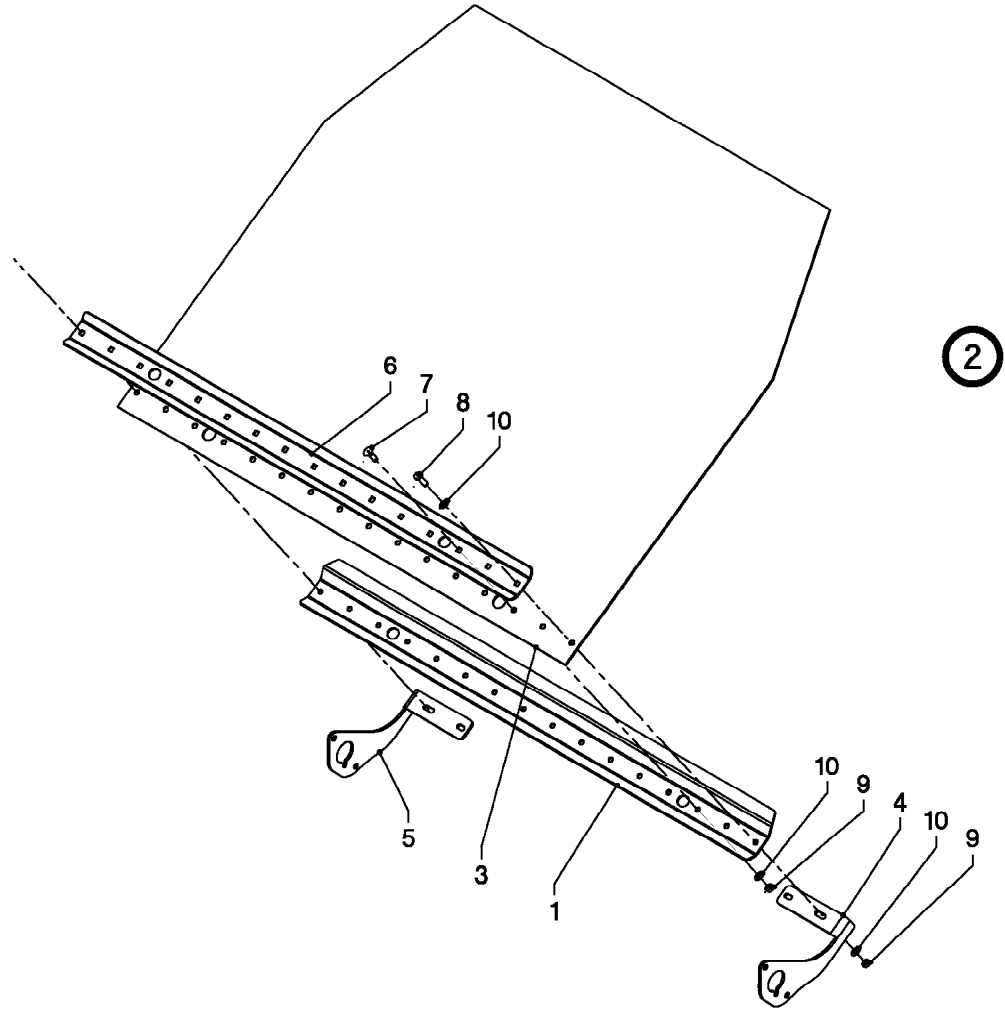
## BLOC HYDRAULIQUE (CORPS)

## HYDRAULIC BLOCK (BODIES)

## STEUERBLOCK (KÖRPER)

## BLOCCO IDRAULICO (CORPI)

| Rep | Nr              | Qt  | Designation                 | Description                   | Bezeichnung                   | Referenza    | Remarque - Remark - Bemerkung - Osservazioni |
|-----|-----------------|-----|-----------------------------|-------------------------------|-------------------------------|--------------|----------------------------------------------|
| 001 | <b>Z4013570</b> | 001 | JEU D'ETANCHEITE            | SEALING SET                   | DICHTSATZ KPL. KOMPLETT       |              |                                              |
| 002 | <b>Z4135580</b> | 001 | TAMPON                      | PLUG 3/4                      | STOPFEN 3/4                   |              |                                              |
| 003 | <b>Z4103360</b> | 001 | JEU D'ETANCHEITE            | SEALRING                      | DICHTUNG 3/4                  |              |                                              |
| 004 | <b>Z4102060</b> | 005 | BLOC DE COMMANDE            | LEVER HOUSING DANFOS S PVG 32 | STEUERHEBEL-GEHAEUSE S PVG 32 |              |                                              |
| 005 | <b>Z4107490</b> | 001 | CLE                         | SPANNER                       | SCHLUESSEL                    | CHIAVE       |                                              |
| 006 | <b>Z4102070</b> | 004 | BOBINE, L AIMANT            | COIL, MAGNET                  | MAGNETSPULE                   |              |                                              |
| 007 | <b>Z4102080</b> | 001 | SERVOMOTEUR                 | ACTUATOR                      | SPLINDEL TRIEB                |              |                                              |
| 008 | <b>Z4102090</b> | 001 | RACCORD DE MESURE           | PUMP SIDE MODULE PVP          | EINGANGMODUL                  |              |                                              |
| 009 | <b>Z4130320</b> | 001 | BOUCHON CLOSED CENTER PVG32 | PLUG KIT CLOSED CENTER PVG32  | VERSCHLUSSCHR.-SATZ PVG32     |              |                                              |
| 010 | <b>Z4107570</b> | 001 | ETRIER                      | END PLATE W/PRESSURE PROT.    | ENDPLATTE PROT.               | CAVALLOTTO   |                                              |
| 011 | <b>A4054011</b> | 001 | DISTRIBUTEUR                | VALVE, DIVERTER               | VERTEILER                     | DISTRIBUTORE |                                              |





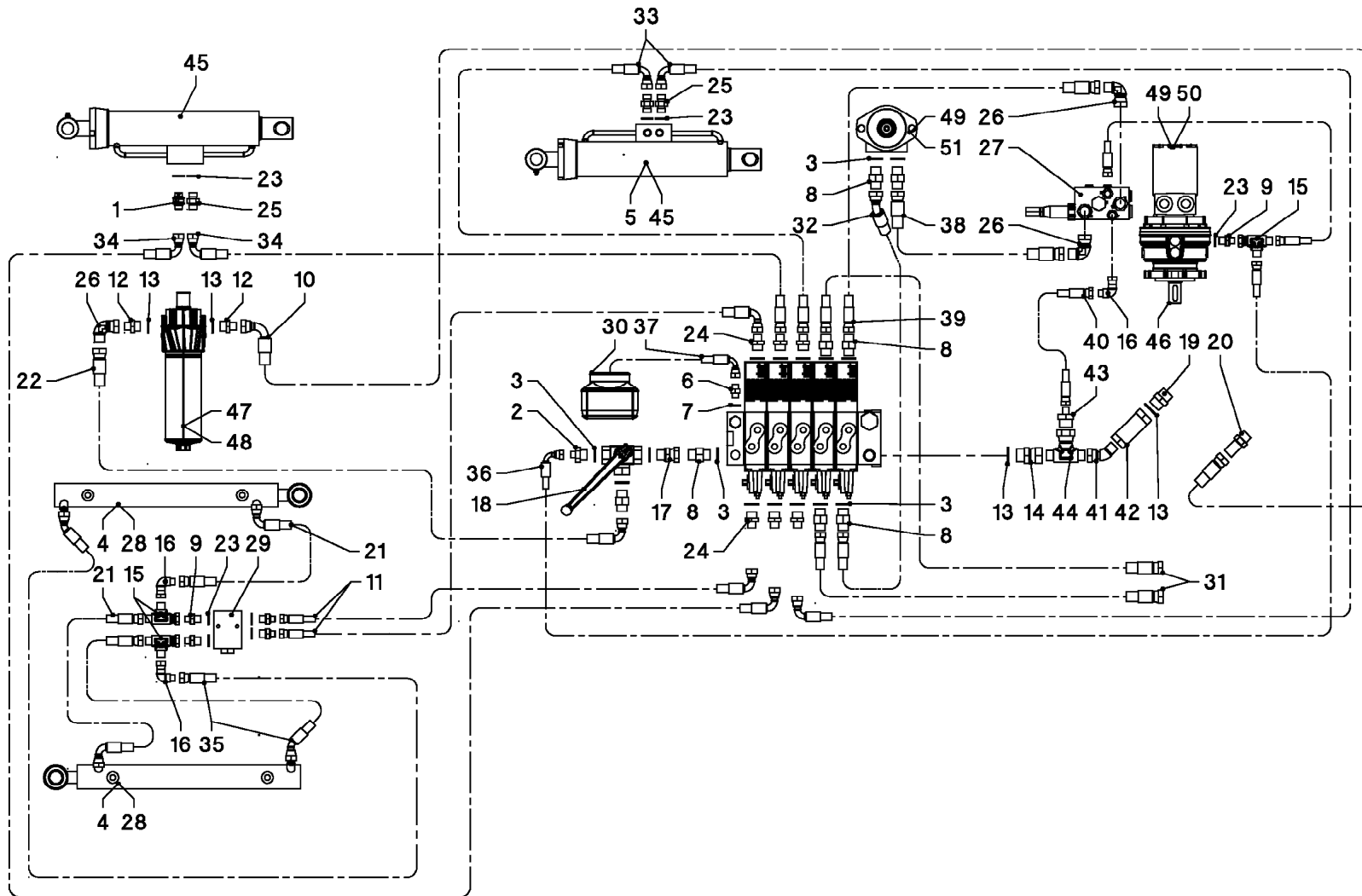
## RAMPE A BALLE

## RAMP BALE

## RAMPE BALLEN

## ##RAMP BALE

| Rep | Nr              | Qt  | Designation                  | Description                 | Bezeichnung                  | Referenza                     | Remarque - Remark - Bemerkung - Osservazioni |
|-----|-----------------|-----|------------------------------|-----------------------------|------------------------------|-------------------------------|----------------------------------------------|
| 001 | <b>Z4146060</b> | 001 | BARRE                        | BAR                         | LEISTE                       | BARRA                         |                                              |
| 002 | <b>Z4146620</b> | 001 | TAPIS DE PROTECTION          | DROP MAT ASSY               | FALLMATTE MONT.              |                               |                                              |
| 003 | <b>Z4107890</b> | 001 | RAMPE A BALLE                | DROP MAT                    | FALLMATTE                    |                               |                                              |
| 004 | <b>Z4146630</b> | 001 | SUPPORT                      | SUPPORT                     | TRAEGER                      | SUPPORTO                      |                                              |
| 005 | <b>Z4146640</b> | 001 | SUPPORT                      | SUPPORT                     | TRAEGER                      | SUPPORTO                      |                                              |
| 006 | <b>Z4146650</b> | 001 | BARRE                        | BAR                         | BAR                          | BARRA                         |                                              |
| 007 | <b>80031031</b> | 012 | VIS J FE/ZNXC3               | CUP SQUARE BOLT FE/ZNXC3    | FLACHRUNDSCHRAUBE FE/ZNXC3   | BULLONE FE/ZNXC3              |                                              |
| 008 | <b>80061040</b> | 004 | VIS TETE HEXAGONALE FE/ZNXC3 | HEXAGON HEAD SCREW FE/ZNXC3 | SECHSKANTSCHRAUBE FE/ZNXC3   | VITE TESTA ESAGONALE FE/ZNXC3 |                                              |
| 009 | <b>80201005</b> | 016 | ECROU HEX.BAS AUTOFR.FLZNNC  | SELF-LOCKING NUT FLZNNC     | SELBSTSICHERND.MUTTER FLZNNC | DADO AUTOBLOCCANTE FLZNNC     |                                              |
| 010 | <b>80251021</b> | 020 | RONDELLE PLATE FE/ZNXC3      | PLAIN WASHER FE/ZNXC3       | SCHEIBE FE/ZNXC3             | RONDELLA PIATTA FE/ZNXC3      |                                              |



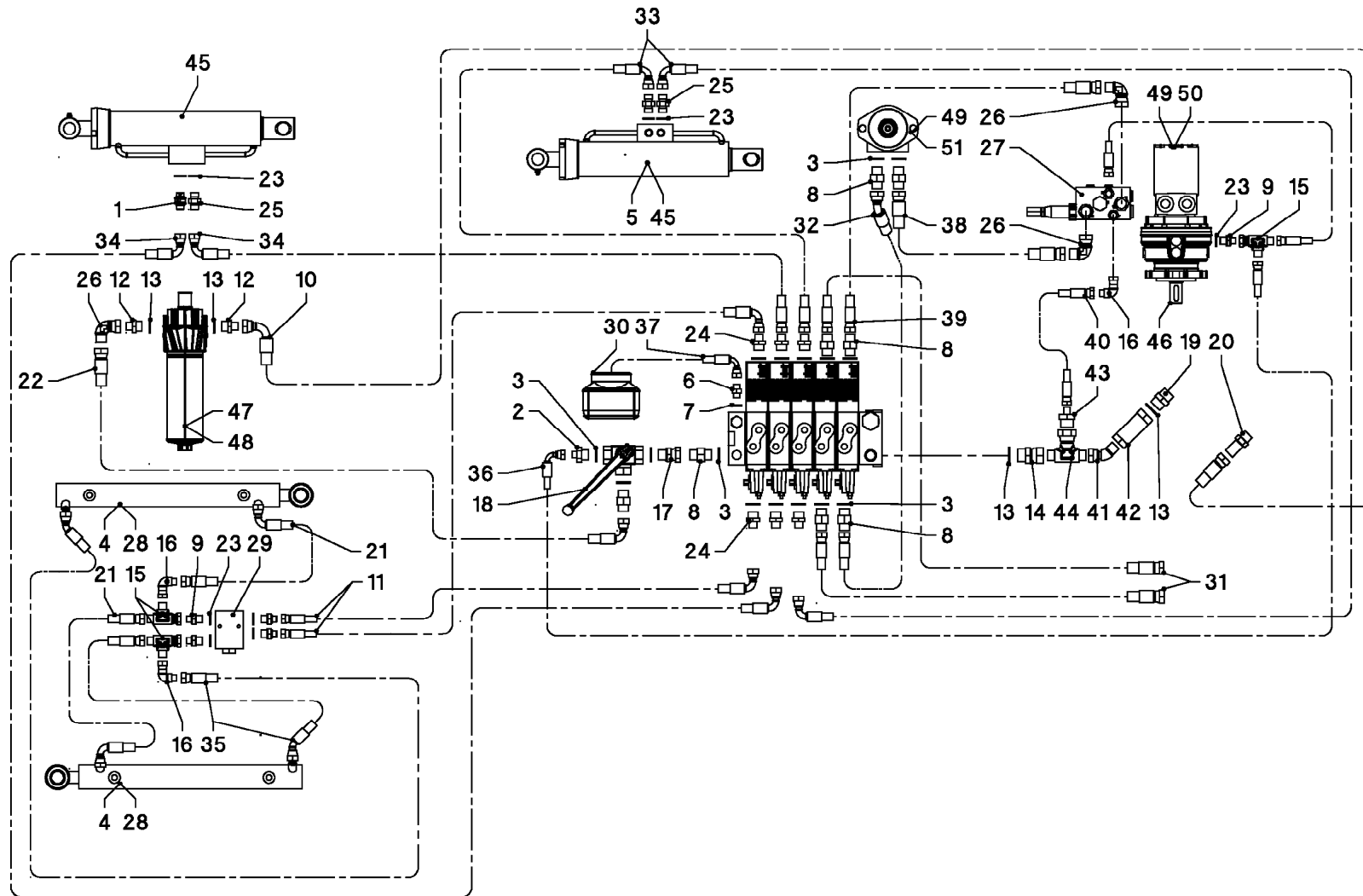
## SCHÉMA HYDRAULIQUE

## HYDRAULIC DIAGRAM

## HYDRAULIKPLAN

## SCHEMA IDRAULICO

| Rep | Nr       | Qt  | Designation                   | Description                | Bezeichnung                  | Referenza                  | Remarque - Remark - Bemerkung - Osservazioni |
|-----|----------|-----|-------------------------------|----------------------------|------------------------------|----------------------------|----------------------------------------------|
| 001 | Z4135210 | 001 | VIS DE REGULATION             | THROTTLE, SCREW            | DROSSELSCHRAUBE              |                            |                                              |
| 002 | A4090403 | 001 | UNION MALE                    | MALE STUD CONNECTOR        | GERADER EINSCHRAUBSTUTZEN    | GIUZIONE DIRITTA           |                                              |
| 003 | Z4100110 | 016 | JEU D'ETANCHEITE              | SEAL RING 1/2              |                              |                            |                                              |
| 004 | Z4103320 | 001 | JEU D'ETANCHEITE              | CYLIN.SEAL KIT 40/25       | DICHTUNGSSATZ ZYL. 40/25     |                            |                                              |
| 005 | Z6004890 | 001 | COLL.JOINTS-VERIN             | KIT, SEAL, CYLINDER        | SATZ DICHTUNGEN              | SERIE GUARNIZIONI          |                                              |
| 006 | A4090300 | 001 | UNION DOUBLE                  | STRAIGHT COUPLING          | GERADE STUTZEN               |                            |                                              |
| 007 | A4230003 | 001 | BAGUE BS 1/4G                 | SEALING RING               | DICHRING                     | BOCCOLA                    |                                              |
| 008 | A4090400 | 008 | UNION MALE                    | MALE STUD CONNECTOR        | GERADER EINSCHRAUBSTUTZEN    | GIUZIONE DIRITTA           |                                              |
| 009 | A4090401 | 005 | UNION MALE                    | MALE STUD CONNECTOR        | GERADER EINSCHRAUBSTUTZEN    | GIUZIONE DIRITTA           |                                              |
| 010 | A4823026 | 001 | FLEXIBLE                      | HOSE, HYDRAULIC            | HYDRAULIKSCHLAUCH            | TUBO IN GOMMA              |                                              |
| 011 | A4810048 | 002 | FLEXIBLE                      | HOSE, HYDRAULIC            | HYDRAULIKSCHLAUCH            | TUBO IN GOMMA              |                                              |
| 012 | A4090402 | 002 | UNION MALE                    | MALE STUD CONNECTOR        | GERADER EINSCHRAUBSTUTZEN    | GIUZIONE DIRITTA           |                                              |
| 013 | Z4103360 | 004 | JEU D'ETANCHEITE              | SEALRING                   | DICHTUNG 3/4                 |                            |                                              |
| 014 | A4090503 | 001 | ADAPTATEUR MALE               | SWIVEL CONNECTOR           | EINSTELBARE EINSCHRAUBSTUTZE | ADATTATORE                 |                                              |
| 015 | Z4135640 | 003 | RACCORD T RENVERSE ORIENTABLE | L-STUD                     | L-VERSCHRAUBUNG              | COLLEGAMENTO A VITE        |                                              |
| 016 | A4092700 | 003 | COUDE TOURNANT                | AJUSTABLE MALE STUD ELBOW  | VERSCHR.1/4" ALBU 90° BSP    | GIUNZIONE A 90°ORIENTABILE |                                              |
| 017 | A4090504 | 001 | ADAPTATEUR MALE               | SWIVEL CONNECTOR           | EINSTELBARE EINSCHRAUBSTUTZE | ADATTATORE                 |                                              |
| 018 | Z4103400 | 001 | ROBINET D'ARRET               | ROOSTER                    | BLOCKKUGELHAHN 1/2           |                            |                                              |
| 019 | A4090407 | 001 | UNION MALE                    | MALE STUD CONNECTOR        | GERADER EINSCHRAUBSTUTZEN    | GIUZIONE DIRITTA           |                                              |
| 020 | Z4148590 | 001 | VERSCHRAUBUNG 1/2" BSP UU     | THREADED UNION             | VERSCHRAUBUNG 1/2            |                            |                                              |
| 021 | Z4103500 | 002 | TUYAU HP                      | HOSE, HP                   | SCHLAUCH, HD 1/4"-3/8" BSP   |                            |                                              |
| 022 | A4823004 | 001 | FLEXIBLE                      | HOSE, HYDRAULIC            | HYDRAULIKSCHLAUCH            | TUBO IN GOMMA              |                                              |
| 023 | Z4100420 | 007 | BAGUE D'ETANCHEITE            | RING, SEALING              | RING, DICHT-                 | PARAOLIO                   |                                              |
| 024 | Z4103690 | 006 | BOITE DE REDUCTION            | REDUCING PIECE             | REDUZIERST.3/8               |                            |                                              |
| 025 | A4090301 | 003 | UNION DOUBLE                  | STRAIGHT COUPLING          | GERADE STUTZEN               | CONNETTORE                 |                                              |
| 026 | A4092701 | 003 | COUDE TOURNANT                | AJUSTABLE MALE STUD ELBOW  | EINSTELLBARER WINKELSTUTZEN  | GIUNZIONE A 90°ORIENTABILE |                                              |
| 027 | Z4101950 | 001 | VALVE DE FREINAGE             | BREAK VALVE                | BREMSVENTIL                  |                            |                                              |
| 028 | Z4107510 | 002 | VERIN HYDRAULIQUE             | CYLINDER/RAM               | ZYLINDER                     |                            |                                              |
| 029 | A4071222 | 001 | CLAPET PILOTE                 | CHECK VALVE                | SICHERHEITSVENTIL            | VALVOLA                    |                                              |
| 030 | Z4107560 | 001 | RESERVOIR                     | OIL RESERVOIR              | OELTANK                      | SERBATOIO                  |                                              |
| 031 | A4823016 | 002 | FLEXIBLE                      | HOSE, HYDRAULIC            | HYDRAULIKSCHLAUCH            | TUBO IN GOMMA              |                                              |
| 032 | A4823019 | 001 | FLEXIBLE                      | HOSE, HYDRAULIC            | HYDRAULIKSCHLAUCH            | TUBO IN GOMMA              |                                              |
| 033 | A4812013 | 002 | FLEXIBLE                      | HOSE, HYDRAULIC            | HYDRAULIKSCHLAUCH            | TUBO IN GOMMA              |                                              |
| 034 | A4812014 | 002 | FLEXIBLE                      | HOSE, HYDRAULIC            | HYDRAULIKSCHLAUCH            | TUBO IN GOMMA              |                                              |
| 035 | Z4102270 | 002 | TUYAU HP                      | HOSE, HP                   | SCHLAUCH, HD                 |                            |                                              |
| 036 | A4810031 | 001 | FLEXIBLE                      | HOSE, HYDRAULIC            | HYDRAULIKSCHLAUCH            | TUBO IN GOMMA              |                                              |
| 037 | A4810032 | 001 | FLEXIBLE                      | HOSE, HYDRAULIC            | HYDRAULIKSCHLAUCH            | TUBO IN GOMMA              |                                              |
| 038 | A4823020 | 001 | FLEXIBLE                      | HOSE, HYDRAULIC            | HYDRAULIKSCHLAUCH            | TUBO IN GOMMA              |                                              |
| 039 | A4823021 | 001 | FLEXIBLE                      | HOSE, HYDRAULIC            | HYDRAULIKSCHLAUCH            | TUBO IN GOMMA              |                                              |
| 040 | A4810033 | 001 | FLEXIBLE                      | HOSE, HYDRAULIC            | HYDRAULIKSCHLAUCH            | TUBO IN GOMMA              |                                              |
| 041 | Z4108050 | 001 | UNION EQUERRE                 | ELBOW                      | WINKELSTUECK 3/4             |                            |                                              |
| 042 | Z4131570 | 001 | CLAPET ANTIRETOUR             | CHECK VALVE                | RUECKSCHLAGVENTIL 3/4        |                            |                                              |
| 043 | Z4139070 | 001 | UNION                         | NIPPLE 1/4                 | NIPPEL 1/4                   | CONNETTORE                 |                                              |
| 044 | Z4108060 | 001 | PIECE DE CONNECTION           | SOCKET/ADAPTER             | T-STUTZEN 3/4                |                            |                                              |
| 045 | Z4102280 | 002 | VERIN HYDRAULIQUE             | CYLINDER DA 63-32X 450+250 | ZYLINDER 63-32X 450+250      |                            |                                              |
| 046 | Z4102370 | 001 | DISQUE                        | DISC BRAKE DG-RF/288 OMR   | SCHIBENBREMSE DG-RF 288 OMR  | DISCO                      |                                              |
| 047 | A4079133 | 001 | FILTRE HYDRAULIQUE            | FILTER                     | FILTERPATRONE                | FILTRO                     |                                              |
| 048 | Z4102410 | 001 | FILTRE                        | FILTERELEMENT              | FILTERELEMENT                | FILTRO                     |                                              |



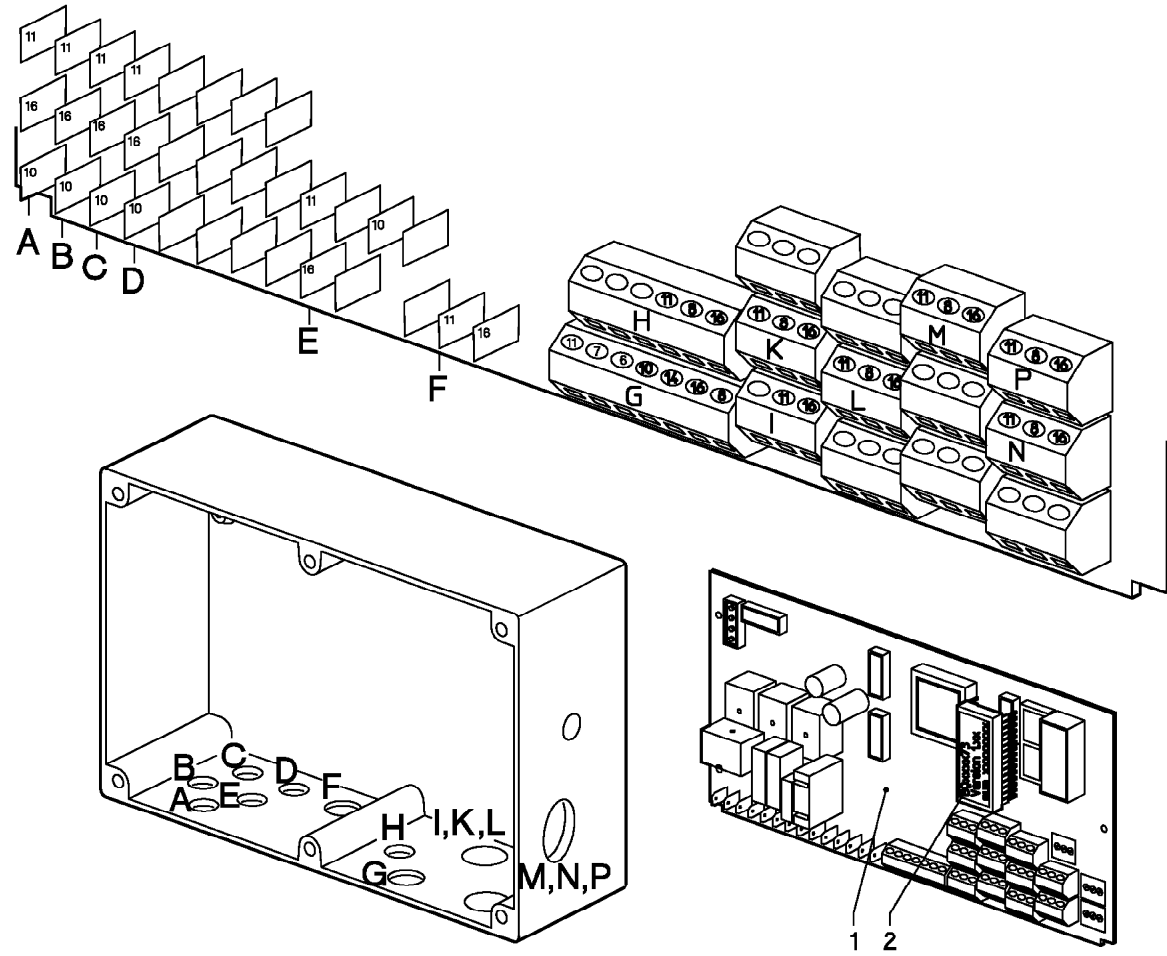
## SCHÉMA HYDRAULIQUE

## HYDRAULIC DIAGRAM

## HYDRAULIKPLAN

## SCHEMA IDRAULICO

| Rep | Nr              | Qt  | Designation             | Description                | Bezeichnung            | Referenza | Remarque - Remark - Bemerkung - Osservazioni |
|-----|-----------------|-----|-------------------------|----------------------------|------------------------|-----------|----------------------------------------------|
| 049 | <b>Z4102660</b> | 001 | PIECES D'ETANCEITE, JEU | SEALINGS                   | DICHTUNGSSATZ          |           |                                              |
| 050 | <b>Z4146910</b> | 001 | MOTEUR HYDRAULIQUE      | OIL MOTOR 130CCM SHA FT 25 | MOTOR                  | MOTORE    |                                              |
| 051 | <b>Z4108920</b> | 001 | MOTEUR HYDRAULIQUE      | OILMOTOR                   | OELMOTOR 390 CCM MF390 | MOTORE    |                                              |



RV 1601

WT000061 > WT000099

Z43R0321 A

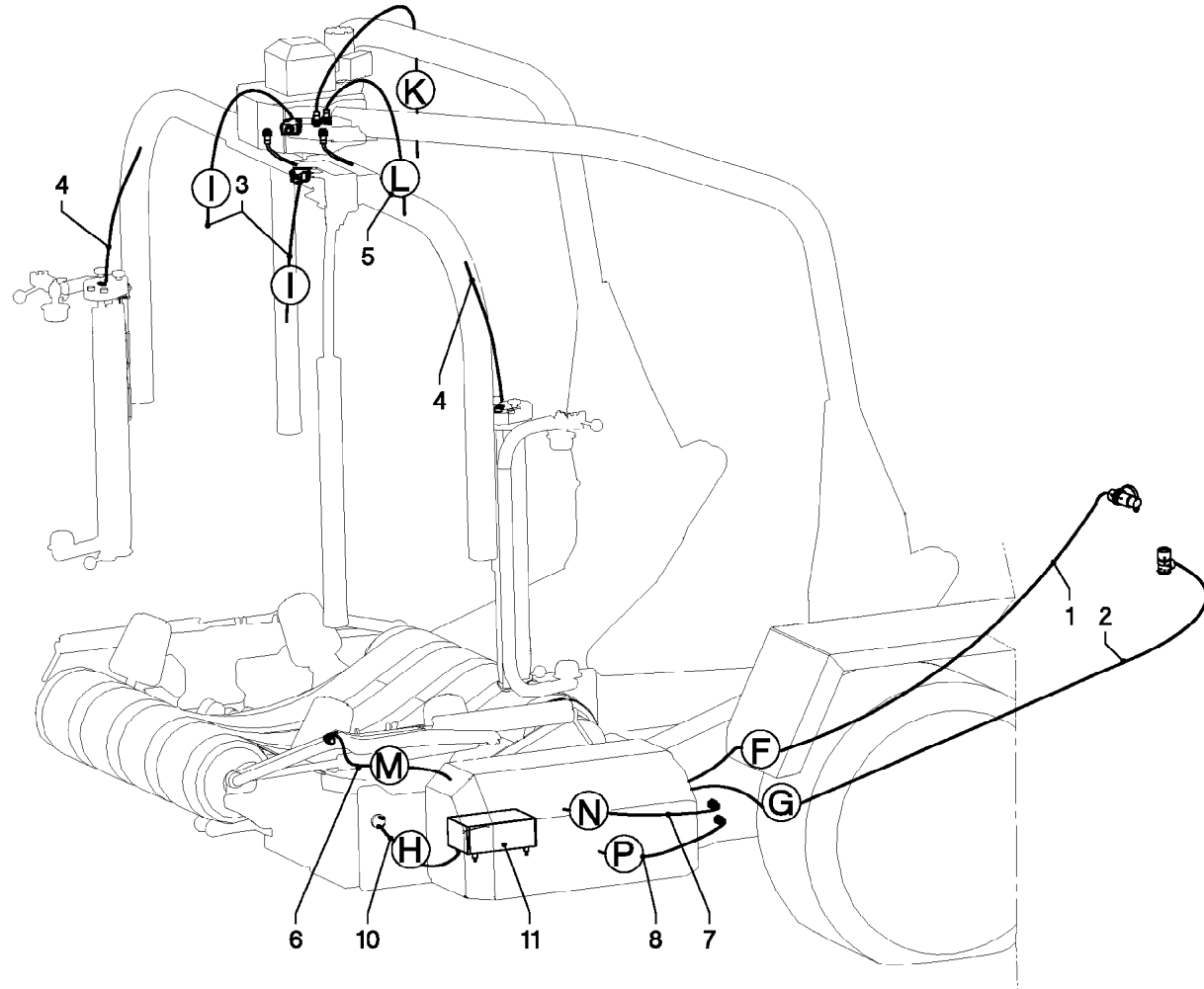
FAISCEAU ELECTRIQUE

WIRING HARNESS

KABELBAUM

CABLAGGIO

| Rep | Nr              | Qt  | Designation                 | Description            | Bezeichnung   | Referenza | Remarque - Remark - Bemerkung - Osservazioni |
|-----|-----------------|-----|-----------------------------|------------------------|---------------|-----------|----------------------------------------------|
| 001 | <b>Z4130420</b> | 001 | PLAQUE DE CIRCUIT IMPRIME   | BOARD, PRINTED CIRCUIT | SCHALTPLATINE |           |                                              |
| 002 | <b>Z0048596</b> | 001 | ANCIEN ARTICLE KNL - IMPORT |                        |               |           | GIVE XXXX WHEN ORDERING                      |





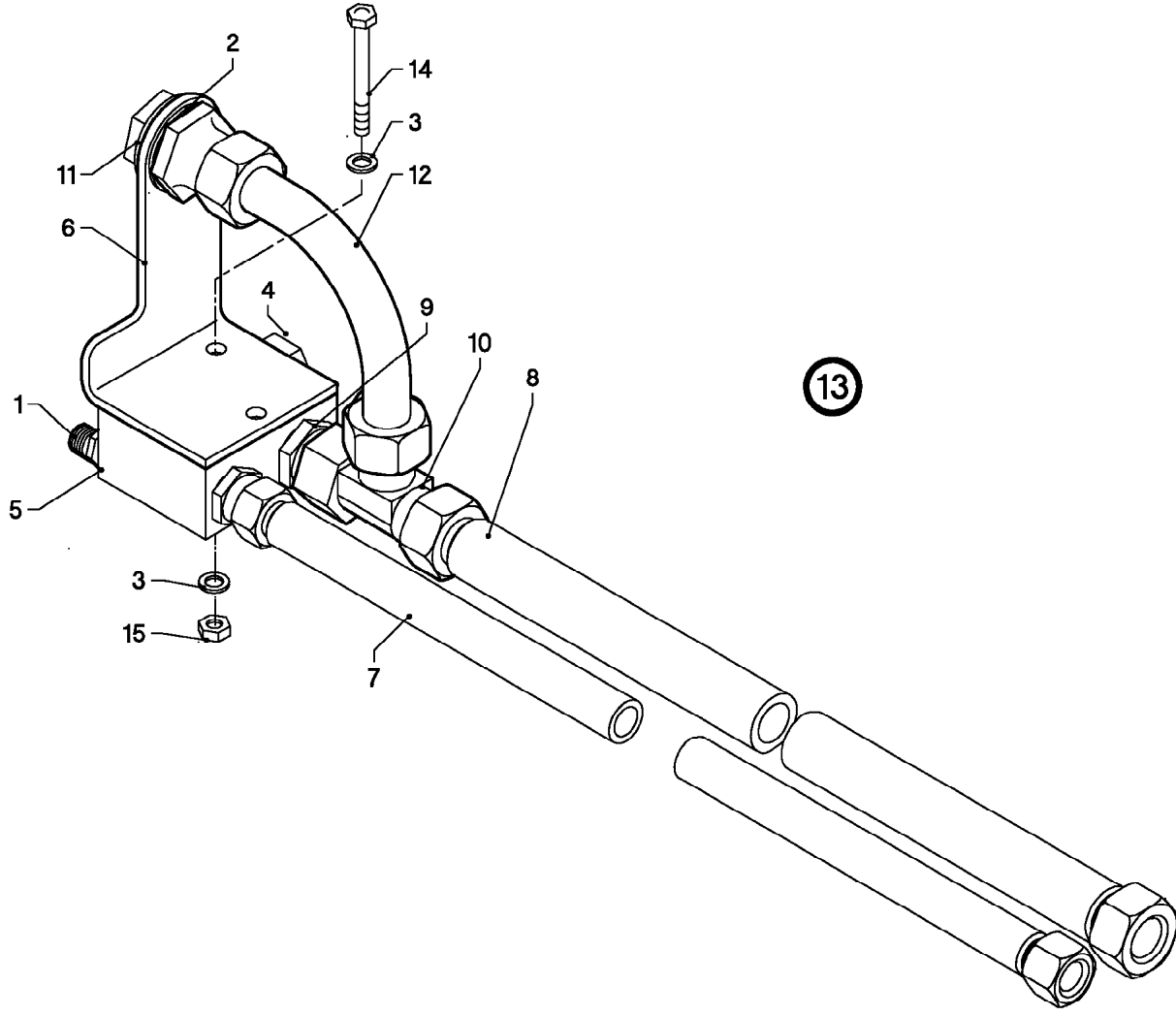
## CAPTEUR

## SENSOR

## SENSOR

## SENSORE

| Rep | Nr              | Qt  | Designation                 | Description   | Bezeichnung    | Referenza      | Remarque - Remark - Bemerkung - Osservazioni |
|-----|-----------------|-----|-----------------------------|---------------|----------------|----------------|----------------------------------------------|
| 001 | <b>Z4509690</b> | 001 | CABLE                       | CABLE         | KABEL          | CAVO           |                                              |
| 002 | <b>Z4500200</b> | 001 | CABLE ELECTRIQUE            | CABLE         | ELEKTROKABEL   | CAVO ELETTRICO |                                              |
| 003 | <b>Z4500400</b> | 002 | CABLE                       | CABLE         | KABEL          | CAVO           |                                              |
| 004 | <b>Z4251380</b> | 002 | PIECES                      | PARTS         | TEILEN         |                |                                              |
| 005 | <b>Z4500460</b> | 001 | CAPTEUR                     | SENSOR        | SENSOR         | SENSORE        |                                              |
| 006 | <b>Z4082910</b> | 001 | SONDE                       | PROBE         | SONDE          | SONDA          |                                              |
| 007 | <b>Z4144450</b> | 001 | CABLE CPL.                  | CABLE ASSY    | KABEL, VOLLST. |                |                                              |
| 008 | <b>Z0048571</b> | 001 | ANCIEN ARTICLE KNL - IMPORT |               |                |                |                                              |
| 010 | <b>Z4303150</b> | 001 | SONDE                       | SENSOR        | FUEHLER        | SONDA          |                                              |
| 011 | <b>Z4251010</b> | 001 | GROUPE CONSTRUCTIVE         | BUILDINGBLOCK | BAUGRUPPE      |                |                                              |



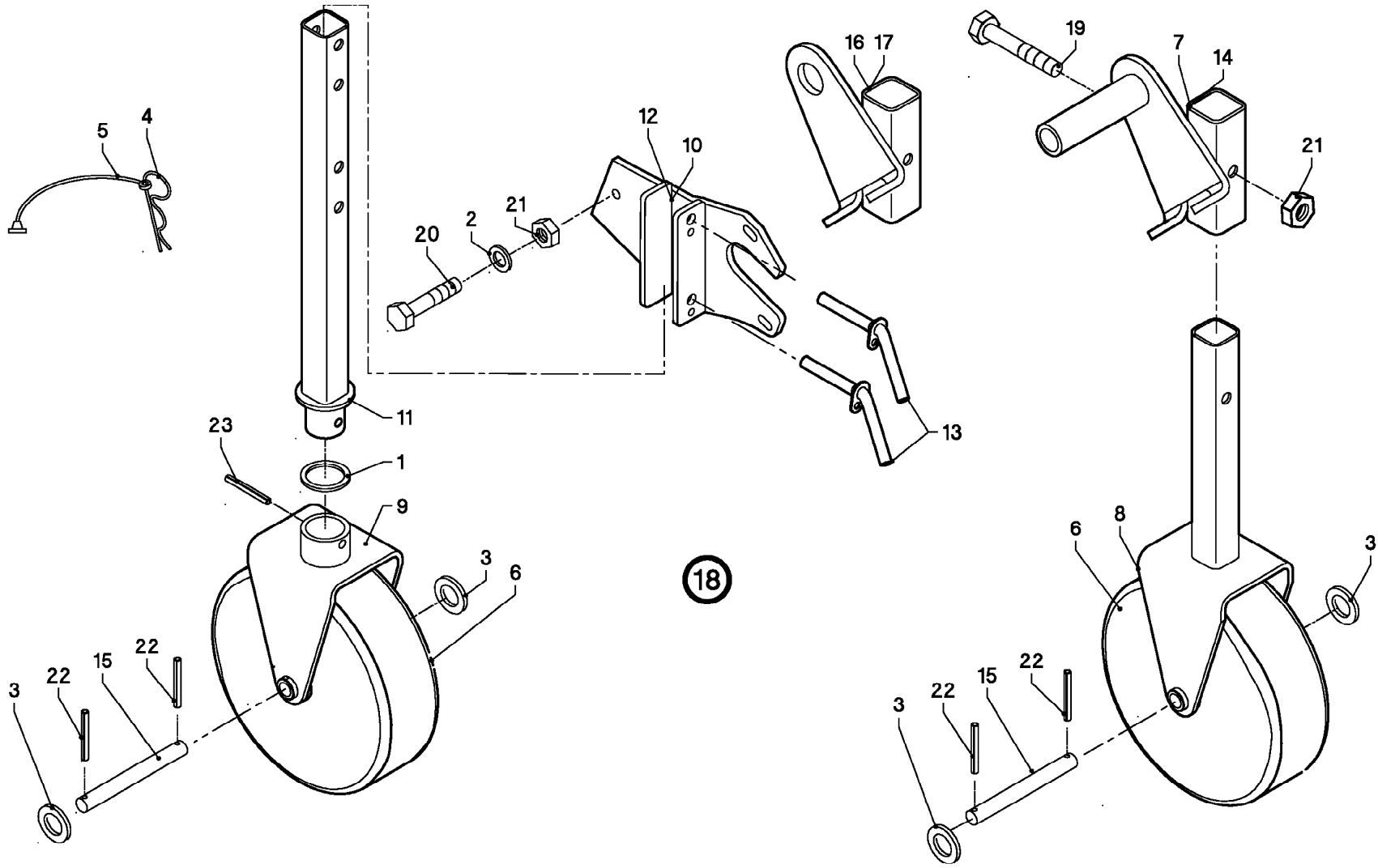
## DIVISEUR DE DÉBIT

## OILFLOW DIVIDER

## OELMENGENTEILER

## DIVISORE IDRAULICO

| Rep | Nr              | Qt  | Designation                  | Description                  | Bezeichnung                   | Referenza                     | Remarque - Remark - Bemerkung - Osservazioni |
|-----|-----------------|-----|------------------------------|------------------------------|-------------------------------|-------------------------------|----------------------------------------------|
| 001 | <b>Z4004170</b> | 002 | UNION                        | SCREW-IN NIPPLE              | NIPPEL XGE15-PL/M22X1,5       | CONNETTORE                    |                                              |
| 002 | <b>80253042</b> | 002 | RONDELLE D'APPUI SS 2,5      | SUPPORTING RING SS 2,5       | STUETZSCHEIBE SS 2,5          | SPESSORE                      |                                              |
| 003 | <b>80250823</b> | 002 | RONDELLE PLATE FE/ZNXC3      | PLAIN WASHER FE/ZNXC3        | SCHEIBE FE/ZNXC3              | RONDELLA PIATTA FE/ZNXC3      |                                              |
| 004 | <b>Z4135130</b> | 001 | SOUPAPE DE RÉGULARISATION    | CONTROL VALVE                | STROMREGELVENTIL              |                               |                                              |
| 005 | <b>Z4135140</b> | 001 | TUBE                         | HOUSING                      | ROHRANSCHLUSSGEHAEUSE M22X1,5 | TUBO                          |                                              |
| 006 | <b>Z4097900</b> | 001 | SUPPORT                      | SUPPORT                      | HALTER                        | SUPPORTO                      |                                              |
| 007 | <b>A4923132</b> | 001 | FLEXIBLE                     | HOSE, HYDRAULIC              | HYDRAULIKSCHLAUCH             | TUBO IN GOMMA                 |                                              |
| 008 | <b>A4925061</b> | 001 | FLEXIBLE                     | HOSE, HYDRAULIC              | HYDRAULIKSCHLAUCH             | TUBO IN GOMMA                 |                                              |
| 009 | <b>Z4405830</b> | 001 | VERSCHR. XGE 22-PL M22X1,5   | THREADED UNION               | VERSCHR. XGE 22-PL M22X1,5    |                               |                                              |
| 010 | <b>Z4405840</b> | 001 | UNION                        | FITTING, HYDRAULIC, UNION    | VERBINDUNG                    | CONNETTORE                    |                                              |
| 011 | <b>Z4405850</b> | 001 | UNION MALE DE PAROI          | COUPLING, BULKHEAD, STRAIGHT | SCHOTTVERSCHRAUBUNG, GERADE   |                               |                                              |
| 012 | <b>Z4405860</b> | 001 | HYDR.LEITUNG VORMONT         | HYDR. PIPE                   | HYDR.LEITUNG VORMONT          |                               |                                              |
| 013 | <b>Z0048053</b> | 001 | CONTACTEZ LE REVENDEUR KUHN  | CONTACT YOUR KUHN DEALER     | WENDEN SIE SICH AN KUHN       |                               |                                              |
| 014 | <b>80060853</b> | 002 | VIS TETE HEXAGONALE FE/ZNXC3 | HEXAGON HEAD SCREW FE/ZNXC3  | SECHSKANTSCHRAUBE FE/ZNXC3    | VITE TESTA ESAGONALE FE/ZNXC3 |                                              |
| 015 | <b>80200817</b> | 002 | ECROU HEX.BAS AUTOFR.FLZNNC  | SELF-LOCKING NUT FLZNNC      | SELBSTSICHERND.MUTTER FLZNNC  | DADO AUTOBLOCCANTE FLZNNC     |                                              |



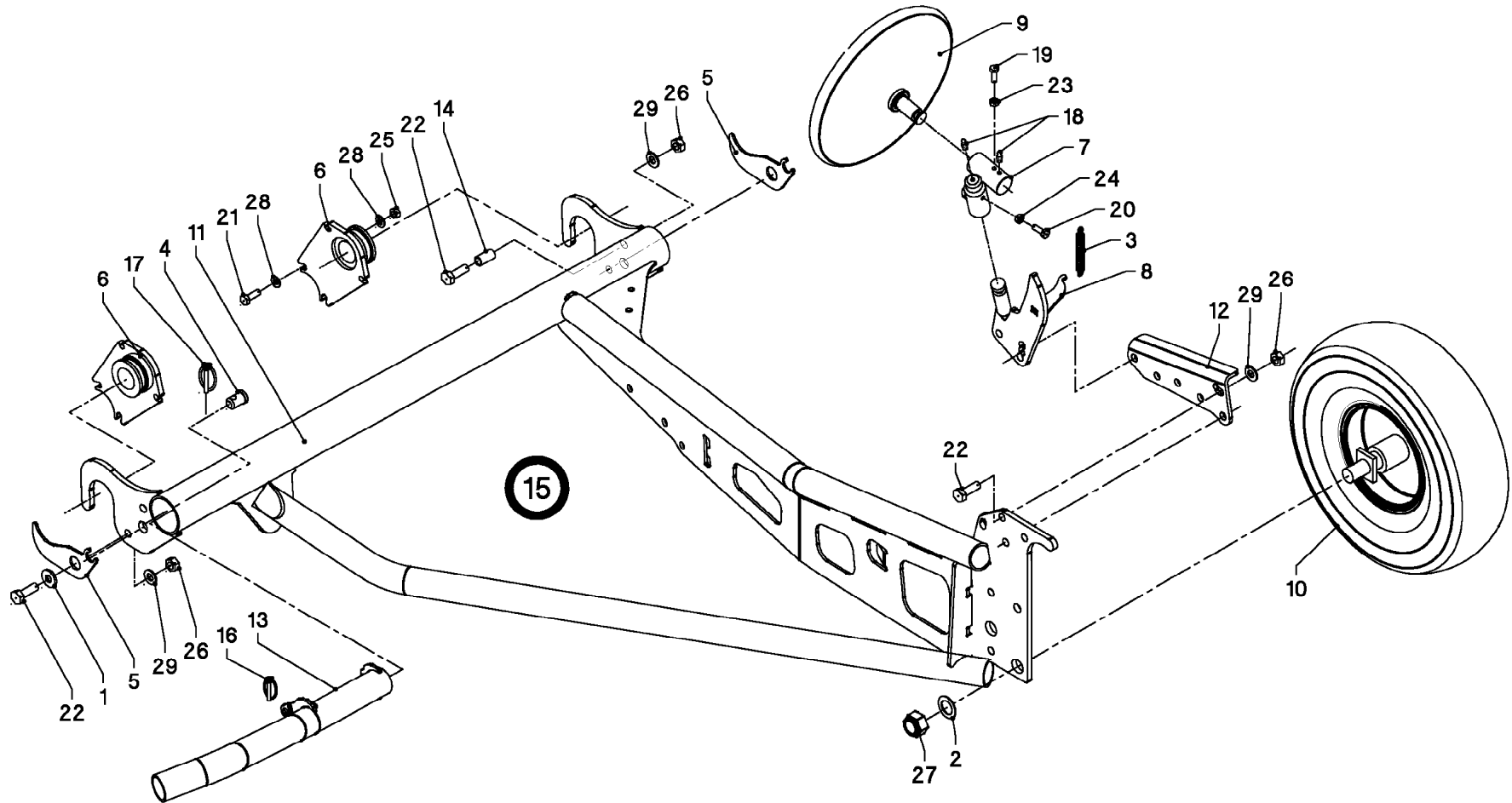
## SECURITE

## SAFETY

## SICHERHEIT

## SICUREZZA

| Rep | Nr       | Qt  | Designation                   | Description                  | Bezeichnung                   | Referenza                     | Remarque - Remark - Bemerkung - Osservazioni |
|-----|----------|-----|-------------------------------|------------------------------|-------------------------------|-------------------------------|----------------------------------------------|
| 001 | 80254043 | 002 | RONDELLE D'APPUI SS 2,5       | SUPPORTING RING SS 2,5       | STUETZSCHEIBE SS 2,5          | RONDELLA D'APPOGGIO           |                                              |
| 002 | 80251227 | 012 | RONDELLE PLATE FE/ZNXC3       | PLAIN WASHER FE/ZNXC3        | SCHEIBE FE/ZNXC3              | RONDELLA PIATTA FE/ZNXC3      |                                              |
| 003 | 80253011 | 008 | RONDELLE PLATE                | PLAIN WASHER                 | SCHEIBE                       | RONDELLA PIATTA               |                                              |
| 004 | 80570303 | 002 | GOUPILLE BETA DOUBLE FE/ZNXC3 | SPRING COTTER PIN R.FE/ZNXC3 | FEDERSTECKER RECHTS FE/ZNXC3  | MOLLA FE/ZNXC3                |                                              |
| 005 | Z4087400 | 002 | CORDE                         | ROPE                         | SCHNUR L= 240 ROT EINGEFAERBT |                               |                                              |
| 006 | Z4204070 | 004 | ROUE ACIER                    | STEEL WHEEL                  | STAHL RAD                     |                               |                                              |
| 007 | Z4531120 | 001 | SUPPORT, GAUCHE               | HOLDER, LH                   | HALTER, LINKS                 |                               |                                              |
| 008 | Z4531130 | 002 | BEQUILLE                      | STAND                        | STAENDER                      | SUPPORTO                      |                                              |
| 009 | Z4531140 | 002 | ROUE SUPPORT                  |                              |                               |                               |                                              |
| 010 | Z4531150 | 001 | SUPPORT, GAUCHE               | HOLDER, LH                   | HALTER, LINKS                 |                               |                                              |
| 011 | Z4531160 | 002 | SUPPORT                       | HOLDER                       | HALTER                        | SUPPORTO                      |                                              |
| 012 | Z4531170 | 001 | SUPPORT, DROIT                | HOLDER, RH                   | HALTER, RECHTS                |                               |                                              |
| 013 | Z4531180 | 002 | CHEVILLE                      | PIN                          | BOLZEN                        |                               |                                              |
| 014 | Z4531190 | 001 | SUPPORT, DROIT                | HOLDER, RH                   | HALTER, RECHTS                |                               |                                              |
| 015 | Z4531200 | 004 | CHEVILLE                      | PIN                          | BOLZEN                        |                               |                                              |
| 016 | Z4531210 | 001 | SUPPORT, GAUCHE               | HOLDER, LH                   | HALTER, LINKS                 |                               |                                              |
| 017 | Z4531220 | 001 | SUPPORT, DROIT                | HOLDER, RH                   | HALTER, RECHTS                |                               |                                              |
| 018 | Z0048053 | 001 | CONTACTEZ LE REVENDEUR KUHN   | CONTACT YOUR KUHN DEALER     | WENDEN SIE SICH AN KUHN       |                               |                                              |
| 019 | 80061280 | 002 | VIS TETE HEXAGONALE FE/ZNXC3  | HEXAGON HEAD SCREW FE/ZNXC3  | SECHSKANTSCHRAUBE FE/ZNXC3    | VITE TESTA ESAGONALE FE/ZNXC3 |                                              |
| 020 | 800612A6 | 006 | VIS TETE HEXAGONALE FLZNNC    | HEXAGON HEAD SCREW FLZNNC    | SECHSKANTSCHRAUBE FLZNNC      | VITE TESTA ESAGONALE FLZNNC   |                                              |
| 021 | 80201248 | 008 | ECROU HEX.BAS AUTOFR.FLZNNC   | SELF-LOCKING NUT FLZNNC      | SELBSTSICHERND.MUTTER FLZNNC  | DADO AUTOBLOCCANTE FLZNNC     |                                              |
| 022 | 80450551 | 008 | GOUPILLE ELASTIQUE FLZNNC     | ROLL PIN FLZNNC              | SPANNHUELSE FLZNNC            | SPINA ELASTICA FLZNNC         |                                              |
| 023 | 80450650 | 002 | GOUPILLE ELASTIQUE FLZNNC     | ROLL PIN FLZNNC              | SPANNHUELSE FLZNNC            | SPINA ELASTICA FLZNNC         |                                              |



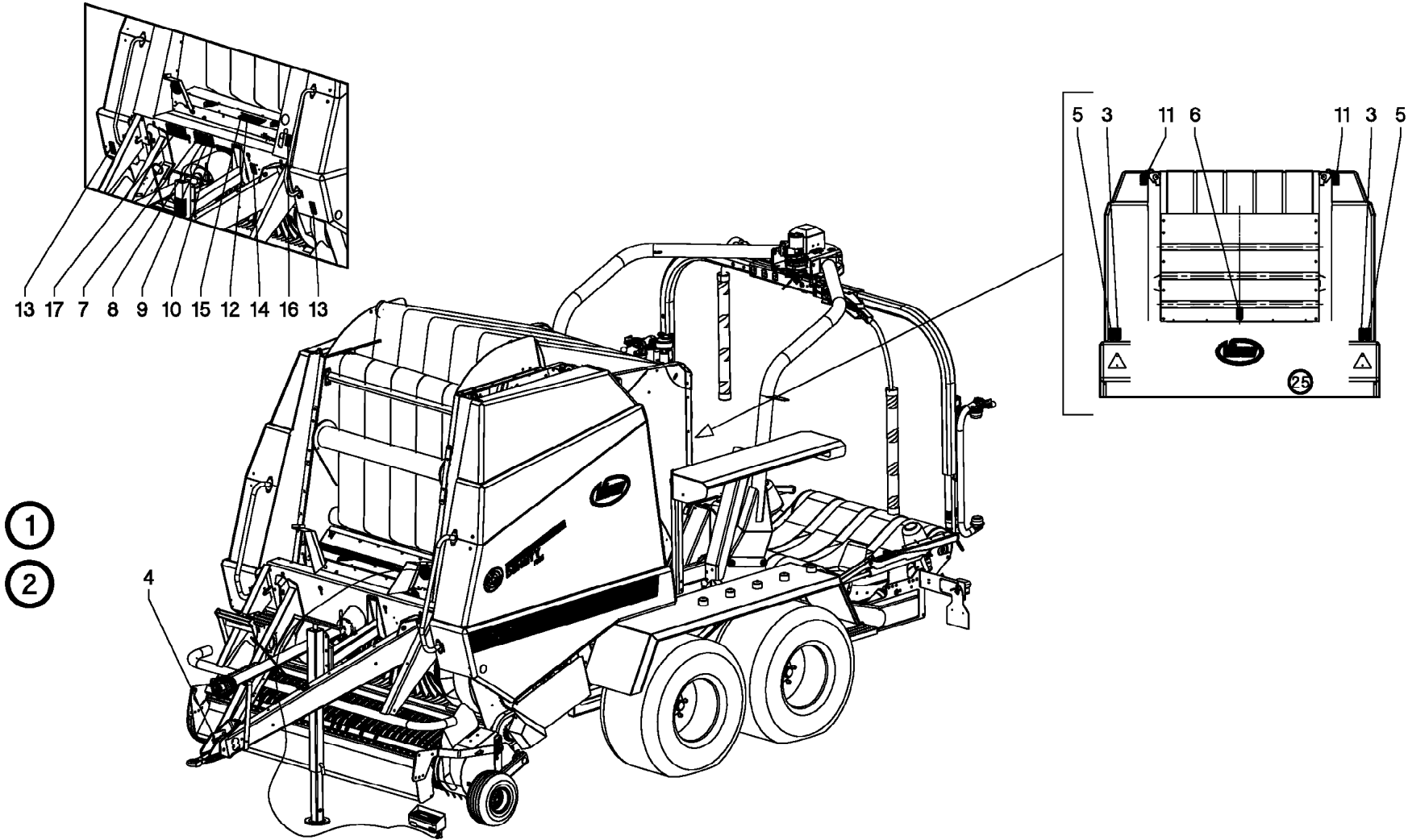
## TOURNEUR DE BALLE

## BALE TURNER

## BALLEN WENDER

## ##BALE TURNER

| Rep | Nr       | Qt  | Designation                  | Description                 | Bezeichnung                    | Referenza                      | Remarque - Remark - Bemerkung - Osservazioni |
|-----|----------|-----|------------------------------|-----------------------------|--------------------------------|--------------------------------|----------------------------------------------|
| 001 | Z4103310 | 002 | DISQUE                       | WASHER                      | SCHEIBE                        | DISCO                          |                                              |
| 002 | Z4103390 | 001 | DISQUE                       | WASHER                      | SCHEIBE 32X51X2                | DISCO                          |                                              |
| 003 | Z4103440 | 001 | RESSORT A TRACTION           | TENSION-SPRING              | ZUGFEDER 3.5-D26.5X            |                                |                                              |
| 004 | Z4100690 | 002 | CHEVILLE                     | PIN                         | BOLZEN                         |                                |                                              |
| 005 | Z4146530 | 002 | VERROU                       | LOCK                        | LOCK                           | LEVA                           |                                              |
| 006 | Z4146540 | 002 | SUPPORT                      | HOLDER                      | HALTER                         | SUPPORTO                       |                                              |
| 007 | Z4108110 | 001 | ETRIER                       | DISC BRACKET WELDED         | SCHEIBENHALTER                 | CAVALLOTTO                     |                                              |
| 008 | Z4108120 | 001 | SUPPORT                      | BRACKET                     | HALTER                         | SUPPORTO                       |                                              |
| 009 | Z4146700 | 001 | DISQUE                       | TURNING DISC                | DREHSCHEIBE                    | DISCO                          |                                              |
| 010 | Z4102470 | 001 | ROUE                         | WHEEL 6.00X9 ASSY W/ AXLE   | RAD 6.00X9 M.ACHSE             | RUOTA                          |                                              |
| 011 | Z4135010 | 001 |                              | TURNING FRAME 90            | RAHMEN GSW.                    |                                |                                              |
| 012 | Z4146880 | 001 | PLAQUE D'ECARTEMENT          | PLATE EXTENDENER            | PLATE EXTENDENER               | PIASTRA DISTANZIATRICE         |                                              |
| 013 | Z4108560 | 001 | TUBE                         | EXTEND TUBE WELDED          | ROHR GSW.                      | TUBO                           |                                              |
| 014 | Z4108580 | 001 | DOUILLE                      | SLEEVE                      | HUELSE                         | CHIAVE                         |                                              |
| 015 | Z0048053 | 001 | CONTACTEZ LE REVENDEUR KUHN  | CONTACT YOUR KUHN DEALER    | WENDEN SIE SICH AN KUHN        |                                |                                              |
| 016 | Z4108840 | 001 | BAGUE                        | RING PIN 6 GALV             | RING PIN 6 GALV KLAPPSTECKER 6 | BOCCOLA                        |                                              |
| 017 | Z4102590 | 002 | GOUPILLE ELASTIQUE           | TUBE CLIP                   | ROHRKLAPPSTECKER               | COPPILIA DI FISSAGGIO          |                                              |
| 018 | Z4500220 | 002 | GRAISSEUR                    | GREASE NIPPLE               | SCHMIERNIPPEL                  | INGRASSATORE                   |                                              |
| 019 | 80060820 | 001 | VIS TETE HEXAGONALE FE/ZNXC3 | HEXAGON HEAD SCREW FE/ZNXC3 | SECHSKANTSCHRAUBE FE/ZNXC3     | VITE TESTA ESAGONALE FE/ZNXC3  |                                              |
| 020 | 80061020 | 001 | VIS TETE HEXAGONALE FE/ZNXC3 | HEXAGON HEAD SCREW FE/ZNXC3 | SECHSKANTSCHRAUBE FE/ZNXC3     | VITE A TESTA ESAGONALE FE/ZNXC |                                              |
| 021 | 80061241 | 006 | VIS TETE HEXAGONALE FE/ZNXC3 | HEXAGON HEAD SCREW FE/ZNXC3 | SECHSKANTSCHRAUBE FE/ZNXC3     | VITE TESTA ESAGONALE FE/ZNXC3  |                                              |
| 022 | 80061646 | 006 | VIS TETE HEXAGONALE FE/ZNXC3 | HEXAGON HEAD SCREW FE/ZNXC3 | SECHSKANTSCHRAUBE FE/ZNXC3     | VITE TESTA ESAGONALE FE/ZNXC3  |                                              |
| 023 | 80200870 | 001 | ECROU HEXAGONAL FE/ZNXC3     | NUT FE/ZNXC3                | SECHSKANTMUTTER FE/ZNXC3       | DADO FE/ZNXC3                  |                                              |
| 024 | 80201070 | 001 | ECROU HEXAGONAL FE/ZNXC3     | NUT FE/ZNXC3                | SECHSKANTMUTTER FE/ZNXC3       | DADO FE/ZNXC3                  |                                              |
| 025 | 80201248 | 006 | ECROU HEX.BAS AUTOFR.FLZNNC  | SELF-LOCKING NUT FLZNNC     | SELBSTSICHERND.MUTTER FLZNNC   | DADO AUTOBLOCCANTE FLZNNC      |                                              |
| 026 | 80201648 | 008 | ECROU HEX.BAS AUTOFR.FLZNNC  | SELF-LOCKING NUT FLZNNC     | SELBSTSICHERND.MUTTER FLZNNC   | DADO AUTOBLOCCANTE FLZNNC      |                                              |
| 027 | 80203010 | 001 | ECROU HEX.BAS AUTOFR.FLZNNC  | SELF-LOCKING NUT FLZNNC     | SELBSTSICHERND.MUTTER FLZNNC   | DADO AUTOBLOCCANTE FLZNNC      |                                              |
| 028 | 80251227 | 012 | RONDELLE PLATE FE/ZNXC3      | PLAIN WASHER FE/ZNXC3       | SCHEIBE FE/ZNXC3               | RONDELLA PIATTA FE/ZNXC3       |                                              |
| 029 | 80251624 | 016 | RONDELLE PLATE FE/ZNXC3      | PLAIN WASHER FE/ZNXC3       | SCHEIBE FE/ZNXC3               | RONDELLA PIATTA FE/ZNXC3       |                                              |





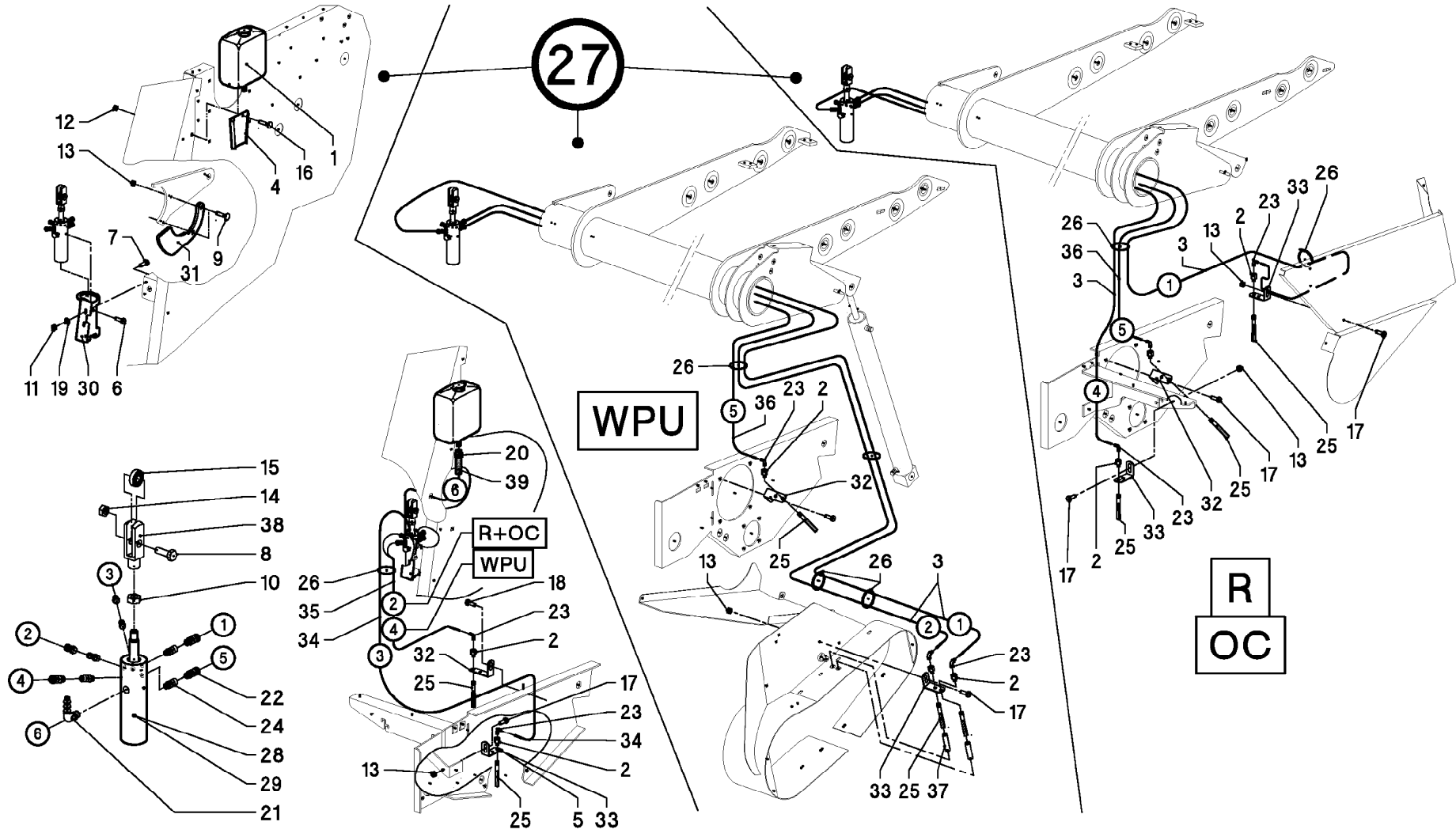
## ETIQUETTES ADHESIVES

## STICKERS

## AUFKLEBER

## ADESIVI

| Rep | Nr       | Qt  | Designation           | Description                    | Bezeichnung                    | Referenza | Remarque - Remark - Bemerkung - Osservazioni |
|-----|----------|-----|-----------------------|--------------------------------|--------------------------------|-----------|----------------------------------------------|
| 001 | Z4501730 | 001 | ETIQUETTES, JEU       | DECAL SET                      | AUFKLEBER, SATZ                |           |                                              |
| 002 | Z4501760 | 001 | ETIQUETTES, JEU       | DECAL SET                      | AUFKLEBER, SATZ                |           |                                              |
| 003 | Z4501790 | 002 | ETIQUETTE DE SECURITE | SAFETY DECAL                   | WARNAUFKLEBER                  |           |                                              |
| 004 | Z1501910 | 001 | ETIQUETTE             | CRUSHING BODY STAY CLEAR OF    | AUFKLEBER                      |           |                                              |
| 005 | Z4501810 | 002 | ETIQUETTE DE SECURITE | SAFETY DECAL                   | WARNAUFKLEBER                  |           |                                              |
| 006 | Z1501930 | 001 | ETIQUETTE DE SECURITE | SAFETY DECAL                   | WARNAUFKLEBER                  |           |                                              |
| 007 | Z4501820 | 001 | PICTO.H               | DECAL, SAFETY                  | PIKTOGR.H                      | ADESIVO   |                                              |
| 008 | Z4501830 | 001 | ETIQUETTE DE SECURITE | SAFETY DECAL                   | WARNAUFKLEBER                  |           |                                              |
| 009 | Z4201780 | 001 | ETIQUETTE DE SECURITE | SAFETY DECAL                   | WARNAUFKLEBER                  |           |                                              |
| 010 | Z4501840 | 001 | ETIQUETTE DE SECURITE | SAFETY DECAL                   | WARNAUFKLEBER                  |           |                                              |
| 011 | Z4090080 | 002 | ETIQUETTE             | DECAL                          | AUFKLEBER                      |           |                                              |
| 012 | Z4526020 | 001 | PICTO.H               | DECAL, SAFETY                  | PIKTOGR.H                      | ADESIVO   |                                              |
| 013 | Z1502010 | 002 | ETIQUETTE DE SECURITE | SAFETY DECAL                   | WARNAUFKLEBER                  |           |                                              |
| 014 | Z1502020 | 001 | ETIQUETTE             | DECAL                          | AUFKLEBER                      |           |                                              |
| 015 | Z4501860 | 001 | ETIQUETTE DE SECURITE | SAFETY DECAL                   | WARNAUFKLEBER                  |           |                                              |
| 016 | Z1502030 | 001 | ETIQUETTE DE SECURITE | SAFETY DECAL                   | WARNAUFKLEBER                  |           |                                              |
| 017 | Z6004830 | 001 | ETIQUETTE DE SECURITE | CAREFULLY READ OPERATOR MANUAL | CAREFULLY READ OPERATOR MANUAL |           |                                              |



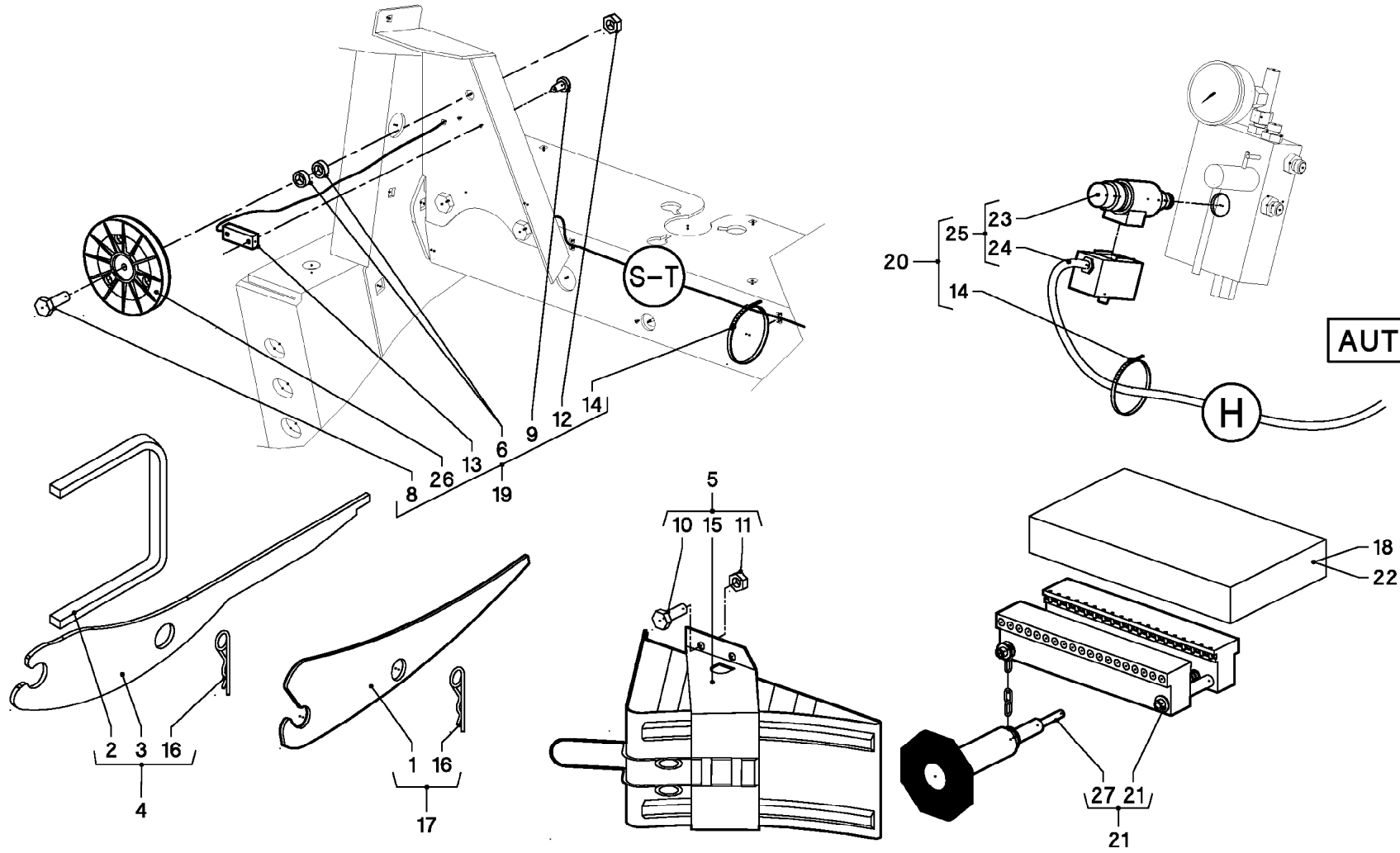
## DISPOSITIF DE LUBRIFICATION

## LUBRICATION

## KETTENSCHMIERUNG

## ##LUBRICATION

| Rep | Nr       | Qt  | Designation                    | Description                    | Bezeichnung                    | Referenza                     | Remarque - Remark - Bemerkung - Osservazioni |
|-----|----------|-----|--------------------------------|--------------------------------|--------------------------------|-------------------------------|----------------------------------------------|
| 001 | Z1100100 | 001 | RESERVOIR                      | TANK                           | BEHALTER                       | SERBATOIO                     |                                              |
| 002 | Z4200860 | 008 | NIPPLE                         | NIPPLE                         | NIPPLE                         | CONNETTORE                    |                                              |
| 003 | Z4201050 | 004 | TUYAU                          | HOSE                           | SCHLAUCH                       | TUBO                          |                                              |
| 004 | Z4206680 | 001 | SUPPORT                        | HOLDER                         | HALTER                         | SUPPORTO                      |                                              |
| 005 | Z4535320 | 001 | ETRIER                         | U-BOLT                         | BUEGEL                         | CAVALLOTTO                    | BALEPACK                                     |
| 006 | 80060620 | 001 | VIS TETE HEXAGONALE FE/ZNXC3   | HEXAGON HEAD SCREW FE/ZNXC3    | SECHSKANTSCHRAUBE FE/ZNXC3     | VITE TESTA ESAGONALE FE/ZNXC3 |                                              |
| 007 | 80060820 | 002 | VIS TETE HEXAGONALE FE/ZNXC3   | HEXAGON HEAD SCREW FE/ZNXC3    | SECHSKANTSCHRAUBE FE/ZNXC3     | VITE TESTA ESAGONALE FE/ZNXC3 |                                              |
| 008 | 80061241 | 001 | VIS TETE HEXAGONALE FE/ZNXC3   | HEXAGON HEAD SCREW FE/ZNXC3    | SECHSKANTSCHRAUBE FE/ZNXC3     | VITE TESTA ESAGONALE FE/ZNXC3 |                                              |
| 009 | 80031031 | 002 | VIS J FE/ZNXC3                 | CUP SQUARE BOLT FE/ZNXC3       | FLACHRUNDSCHRAUBE FE/ZNXC3     | BULLONE FE/ZNXC3              |                                              |
| 010 | 80201271 | 001 | ECROU HEXAGONAL BAS FE/ZNXC3   | NUT FE/ZNXC3                   | SECHSKANTMUTTER FE/ZNXC3       | DADO FE/ZNXC3                 |                                              |
| 011 | 80200870 | 002 | ECROU HEXAGONAL FE/ZNXC3       | NUT FE/ZNXC3                   | SECHSKANTMUTTER FE/ZNXC3       | DADO FE/ZNXC3                 |                                              |
| 012 | 80200665 | 002 | ECROU HEXAG.AUTOBL.FE/ZNXC3    | UNDERSERRAT.S.LOC.NUT FE/ZNXC3 | SPERRZAHN-BUNDMUTTER FE/ZNXC3  | DADO FE/ZNXC3                 |                                              |
| 013 | 80201053 | 005 | ECROU AUTOBLOQUANT FE/ZNXC3    | UNDERSERRAT.S.LOC.NUT FE/ZNXC3 | SPERRZAHN-BUNDMUTTER FE/ZNXC3  | DADO FE/ZNXC3                 |                                              |
| 014 | 80201248 | 001 | ECROU HEX.BAS AUTOFR.FLZNNC    | SELF-LOCKING NUT FLZNNC        | SELBSTSICHERND.MUTTER FLZNNC   | DADO AUTOBLOCCANTE FLZNNC     |                                              |
| 015 | 81001232 | 001 | ROULEMENT A BILLES             | BALL BEARING                   | KUGELLAGER                     | CUSCINETTO A SFERE            |                                              |
| 016 | 80030612 | 002 | VIS J FE/ZNXC3                 | CUP SQUARE BOLT FE/ZNXC3       | FLACHRUNDSCHRAUBE FE/ZNXC3     | BULLONE FE/ZNXC3              |                                              |
| 017 | 80131022 | 005 | VIS AUTOBLOQUANTE FLZNNC       | UNDERSERRATED S-LOCKING SCREW  | SPERRZAHN-BUNDSCHRAUBE         | VITE FLZNNC                   |                                              |
| 018 | 80191020 | 001 | VIS AUTOTARAU.FE/ZNXC3 TAPTITE | SELF-CUTTING SCREW FE/ZNXC3    | GEWINDE-SCHNEIDSCHRAU.FE/ZNXC3 | BULLONE FE/ZNXC3              |                                              |
| 019 | 80600085 | 002 | ANNEAU D'ARRET FEZNX3          | RETAINING RING FEZNX3          | SICHERUNGSRING FEZNX3          | ANELLO D'ARRESTO FEZNX3       |                                              |
| 020 | 83090219 | 001 | COLLIER                        | COLLAR                         | SHELLE                         | ANELLO                        |                                              |
| 021 | 82210061 | 001 | UNION EQUERRE                  | ELBOW COUPLING                 | WINKEL-VERSCHRAUBUNG           |                               |                                              |
| 022 | 82210039 | 005 | ACCOUPLMENT                    | COUPLING                       | KUPPLUNG                       | ACCOPIAMENTO                  |                                              |
| 023 | 82210062 | 008 | UNION EQUERRE                  | ELBOW COUPLING                 | WINKEL-VERSCHRAUBUNG           |                               |                                              |
| 024 | 82210066 | 005 | CLAPET ANTI-RETOUR             | NON-RETURN VALVE               | RUECKSCHLAGVENTIL              | VALVOLA ANTI-RITORNO          |                                              |
| 025 | 82210026 | 008 | BROSSE DE GRAISSAGE            | LUBRICATION BRUSH              | SCHMIERBUERSTE                 |                               |                                              |
| 026 | 83090093 | 007 | COLLIER PLASTIQUE              | CABLE TIE PLASTIC              | KABELBINDER PLASTIK            | FASCETTA                      |                                              |
| 027 | Z0048053 | 001 | CONTACTEZ LE REVENDEUR KUHN    | CONTACT YOUR KUHN DEALER       | WENDEN SIE SICH AN KUHN        |                               |                                              |
| 028 | Z4201880 | 001 | POMPE DE LUBRIFICATION CPL.    | PUMP ASSY, LUBRICATION         | PUMPE, SCHMIER-, VOLLST.       |                               |                                              |
| 029 | Z4502050 | 001 | JEU DE REPARATION              | REPAIR SET                     | REPARATURSATZ                  |                               |                                              |
| 030 | Z4503570 | 001 | ETRIER                         | BRACE                          | BUEGEL                         | CAVALLOTTO                    |                                              |
| 031 | Z4503580 | 001 | TRAJECTOIRE DE COMMANDE        | CONTROL RUN                    | STEUERBAHN                     |                               |                                              |
| 032 | Z4535320 | 003 | ETRIER                         | U-BOLT                         | BUEGEL                         | CAVALLOTTO                    |                                              |
| 033 | Z4535320 | 004 | ETRIER                         | U-BOLT                         | BUEGEL                         | CAVALLOTTO                    |                                              |
| 034 | Z4503680 | 001 | TUYAU                          | HOSE                           | SCHLAUCH                       | TUBO                          |                                              |
| 035 | Z4503690 | 001 | TUYAU                          | HOSE                           | SCHLAUCH                       | TUBO                          |                                              |
| 036 | Z4202610 | 002 | TUYAU                          | HOSE                           | SCHLAUCH                       | TUBO                          |                                              |
| 037 | Z4503700 | 002 | TUYAU                          | HOSE                           | SCHLAUCH                       | TUBO                          |                                              |
| 038 | Z4503710 | 001 | MACHOIRE                       | YOKE                           | GABEL                          | FORCELLA                      |                                              |
| 039 | Z4503720 | 001 | TUYAU                          | HOSE                           | SCHLAUCH                       | TUBO                          |                                              |



## EQUIPEMENT

## EQUIPMENT

## AUSRÜSTUNG

## EQUIPAGGIAMENTO

| Rep | Nr       | Qt  | Designation                    | Description                    | Bezeichnung                   | Referenza                     | Remarque - Remark - Bemerkung - Osservazioni |
|-----|----------|-----|--------------------------------|--------------------------------|-------------------------------|-------------------------------|----------------------------------------------|
| 001 | Z4001150 | 010 | ETRIER                         | FILLER PLATE                   | FUELLBLECH                    | CAVALLOTTO                    |                                              |
| 002 | Z4083760 | 001 | ETRIER                         | BRACE                          | BUEGEL                        | CAVALLOTTO                    |                                              |
| 003 | Z4013590 | 023 | ETRIER                         | FILLER PLATE                   | FUELLBLECH                    | CAVALLOTTO                    |                                              |
| 004 | Z0048053 | 001 | CONTACTEZ LE REVENDEUR KUHN    | CONTACT YOUR KUHN DEALER       | WENDEN SIE SICH AN KUHN       |                               | 23-OC                                        |
| 005 | Z0048053 | 001 | CONTACTEZ LE REVENDEUR KUHN    | CONTACT YOUR KUHN DEALER       | WENDEN SIE SICH AN KUHN       |                               |                                              |
| 006 | Z4205260 | 004 | DOUILLE                        | BUSH                           | BUCHSE                        | CHIAVE                        |                                              |
| 008 | 80061035 | 002 | VIS TETE HEXAGONALE FE/ZNXC3   | HEXAGON HEAD SCREW FE/ZNXC3    | SECHSKANTSCHRAUBE FE/ZNXC3    | VITE TESTA ESAGONALE FE/ZNXC3 |                                              |
| 009 | 80190307 | 004 | VIS A TOLE T/CYL.BOMB.FE/ZNXC3 | PEN HEAD TAPPING SCREW FE/ZNXC | LINSEN-BLECHSCHRAUBE FE/ZNXC3 |                               |                                              |
| 010 | 80130620 | 008 | VIS AUTOBLOQUANTE FLZNNC       | UNDERSERR.S.LOC.SCREW FLZNNC   | SPERRZAHN-BUNDSCHRAU.FLZNNC   | VITE FLZNNC                   |                                              |
| 011 | 80200665 | 008 | ECROU HEXAG.AUTOBL.FE/ZNXC3    | UNDERSERRAT.S.LOC.NUT FE/ZNXC3 | SPERRZAHN-BUNDMUTTER FE/ZNXC3 | DADO FE/ZNXC3                 |                                              |
| 012 | 80201005 | 002 | ECROU HEX.BAS AUTOFR.FLZNNC    | SELF-LOCKING NUT FLZNNC        | SELBSTSICHERND.MUTTER FLZNNC  | DADO AUTOBLOCCANTE FLZNNC     |                                              |
| 013 | 83230023 | 002 | INTERRUPTEUR DE POSITION       | SWITCH                         | SCHALTER                      | MICRO INTERRUETTORE           |                                              |
| 014 | 83090093 | 007 | COLLIER PLASTIQUE              | CABLE TIE PLASTIC              | KABELBINDER PLASTIK           | FASCETTA                      |                                              |
| 015 | Z0033729 | 002 | WIELKEG KPL.(SCHNEIDER:1003802 | CHOCK ASSY                     | UNTERLEGKEIL, VOLLST.         |                               |                                              |
| 016 | 80570303 | 004 | GOUVILLE BETA DOUBLE FE/ZNXC3  | SPRING COTTER PIN R.FE/ZNXC3   | FEDERSTECKER RECHTS FE/ZNXC3  | MOLLA FE/ZNXC3                |                                              |
| 017 | Z0048053 | 001 | CONTACTEZ LE REVENDEUR KUHN    | CONTACT YOUR KUHN DEALER       | WENDEN SIE SICH AN KUHN       |                               | 14-OC                                        |
| 018 | 80375001 | 001 | AGRAFES REP.COURROIE SANS FIN  | REPAIR SET, BELT, ENDLESS      | REPARATURSATZ, RIEMEN-ENDLOS  | SERIE CINGHIE                 |                                              |
| 019 | Z0048053 | 001 | CONTACTEZ LE REVENDEUR KUHN    | CONTACT YOUR KUHN DEALER       | WENDEN SIE SICH AN KUHN       |                               |                                              |
| 020 | 10G709Z  | 001 | PROPORTIONAL VALVE             | PROPORTIONAL VALVE             |                               |                               |                                              |
| 021 | Z0048053 | 001 | CONTACTEZ LE REVENDEUR KUHN    | CONTACT YOUR KUHN DEALER       | WENDEN SIE SICH AN KUHN       |                               |                                              |
| 022 | 80375000 | 001 | AGRAFES REP.COURROIE           | REPAIR SET, BELT,              | REPARATURSATZ, RIEMEN         |                               |                                              |
| 023 | Z4201890 | 001 | VALVE DE PRESSION PROPORTIONAL | PRESSURE VALVE, PROPORTIONAL   | DRUCKVENTIL, PROPORTIONAL     |                               |                                              |
| 024 | Z4201900 | 001 | VALVE DE PRESSION CPL.         | PRESSURE VALVE CPL.            | DRUCKVENTIL VOLLST.           |                               |                                              |
| 025 | Z4201910 | 001 | VALVE DE PRESSION PROPORTIONAL | PRESSURE VALVE, PROPORTIONAL   | DRUCKVENTIL, PROPORTIONAL     |                               |                                              |
| 026 | Z4201920 | 002 | POULIE A CABLE                 | PULLEY, CABLE                  | ROLLE, SEIL-                  |                               |                                              |
| 027 | Z4500080 | 001 | POINCON                        | PUNCH DRIVE                    | DORN                          |                               |                                              |

# INDEX NUMERIQUE - NUMERICAL INDEX

## TEILENUMMERN-INDEX - INDICE NUMERICO

| Nr       | Page | Rep. | Nr       | Page | Rep. | Nr       | Page | Rep. | Nr       | Page | Rep. | Nr       | Page | Rep. | Nr       | Page | Rep. | Nr       | Page | Rep. | Nr       | Page | Rep. |
|----------|------|------|----------|------|------|----------|------|------|----------|------|------|----------|------|------|----------|------|------|----------|------|------|----------|------|------|
| A4054011 | 163  | 011  | A4090407 | 167  | 019  | Z0033729 | 185  | 015  | Z1101610 | 131  | 012  | Z2038960 | 009  | 004  | Z4000050 | 081  | 001  | Z4001260 | 067  | 006  | Z4009920 | 067  | 007  |
| A4056259 | 079  | 024  | A4090503 | 167  | 014  | Z0043211 | 107  | 001  | Z1104560 | 089  | 019  | Z2038960 | 019  | 003  | Z4000050 | 095  | 001  | Z4001280 | 065  | 011  | Z4011880 | 053  | 014  |
| A4056259 | 095  | 016  | A4090504 | 167  | 017  | Z0048053 | 077  | 014  | Z1104890 | 021  | 001  | Z2038960 | 065  | 019  | Z4000050 | 101  | 001  | Z4001350 | 067  | 008  | Z4011880 | 063  | 016  |
| A4056270 | 035  | 027  | A4092700 | 167  | 016  | Z0048053 | 175  | 013  | Z1104890 | 031  | 004  | Z2038990 | 031  | 022  | Z4000070 | 071  | 004  | Z4001360 | 067  | 009  | Z4011880 | 091  | 011  |
| A4056270 | 131  | 008  | A4092701 | 167  | 026  | Z0048053 | 177  | 018  | Z1105140 | 031  | 005  | Z2038990 | 061  | 011  | Z4000080 | 047  | 001  | Z4001520 | 065  | 015  | Z4012060 | 065  | 016  |
| A4056277 | 079  | 023  | A4100022 | 035  | 026  | Z0048053 | 179  | 015  | Z1174730 | 047  | 019  | Z2038990 | 079  | 028  | Z4000080 | 109  | 001  | Z4001640 | 053  | 012  | Z4012170 | 083  | 017  |
| A4056277 | 095  | 015  | A4100022 | 131  | 006  | Z0048053 | 183  | 027  | Z1197540 | 003  | 002  | Z2038990 | 081  | 010  | Z4000100 | 065  | 005  | Z4001640 | 063  | 015  | Z4012170 | 097  | 017  |
| A4071222 | 167  | 029  | A4101110 | 079  | 026  | Z0048053 | 185  | 004  | Z1199190 | 073  | 041  | Z2038990 | 095  | 020  | Z4000110 | 053  | 010  | Z4001660 | 117  | 032  | Z4012430 | 073  | 018  |
| A4079133 | 167  | 047  | A4101110 | 095  | 018  | Z0048053 | 185  | 005  | Z1199200 | 067  | 017  | Z2038990 | 101  | 011  | Z4000110 | 063  | 014  | Z4001820 | 073  | 015  | Z4012440 | 069  | 010  |
| A4080401 | 079  | 027  | A4150031 | 085  | 022  | Z0048053 | 185  | 017  | Z1199200 | 083  | 007  | Z2039080 | 135  | 014  | Z4000110 | 091  | 010  | Z4001820 | 091  | 012  | Z4012450 | 069  | 011  |
| A4080404 | 085  | 002  | A4150032 | 085  | 023  | Z0048053 | 185  | 019  | Z1199200 | 097  | 007  | Z2039150 | 061  | 013  | Z4000150 | 053  | 013  | Z4001840 | 067  | 012  | Z4012480 | 073  | 020  |
| A4080411 | 123  | 014  | A4230003 | 147  | 003  | Z0048053 | 185  | 021  | Z1199230 | 031  | 038  | Z2039150 | 079  | 033  | Z4000150 | 073  | 013  | Z4001870 | 061  | 005  | Z4012530 | 065  | 017  |
| A4080448 | 031  | 021  | A4230003 | 167  | 007  | Z0048077 | 147  | 036  | Z1199230 | 079  | 036  | Z2039150 | 081  | 012  | Z4000230 | 013  | 006  | Z4001870 | 079  | 010  | Z4012530 | 083  | 020  |
| A4080465 | 061  | 010  | A4810031 | 167  | 036  | Z0048133 | 115  | 001  | Z1199230 | 095  | 030  | Z2039150 | 095  | 025  | Z4000230 | 025  | 004  | Z4001870 | 081  | 005  | Z4012530 | 097  | 020  |
| A4080465 | 079  | 022  | A4810032 | 167  | 037  | Z0048233 | 005  | 002  | Z1199230 | 131  | 013  | Z2039150 | 101  | 013  | Z4000420 | 065  | 001  | Z4001870 | 095  | 005  | Z4012750 | 089  | 015  |
| A4080465 | 081  | 008  | A4810033 | 167  | 040  | Z0048571 | 173  | 008  | Z1200050 | 051  | 021  | Z2043910 | 055  | 014  | Z4000430 | 065  | 002  | Z4001870 | 101  | 005  | Z4012800 | 083  | 027  |
| A4080465 | 095  | 014  | A4810048 | 167  | 011  | Z0048572 | 035  | 009  | Z1216370 | 047  | 028  | Z2044400 | 041  | 022  | Z4000430 | 083  | 009  | Z4001890 | 093  | 003  | Z4012800 | 097  | 026  |
| A4080465 | 101  | 009  | A4812013 | 167  | 033  | Z0048574 | 035  | 011  | Z1300030 | 103  | 008  | Z2044400 | 093  | 019  | Z4000430 | 097  | 009  | Z4001900 | 077  | 012  | Z4012950 | 121  | 003  |
| A4080473 | 079  | 031  | A4812014 | 167  | 034  | Z0048591 | 037  | 028  | Z1300040 | 129  | 022  | Z3000160 | 023  | 012  | Z4000580 | 065  | 003  | Z4001910 | 077  | 013  | Z4012970 | 129  | 009  |
| A4080473 | 095  | 022  | A4823004 | 167  | 022  | Z0048596 | 033  | 003  | Z1305180 | 085  | 021  | Z3000200 | 025  | 025  | Z4000580 | 083  | 010  | Z4001980 | 073  | 021  | Z4013520 | 083  | 029  |
| A4080473 | 131  | 009  | A4823016 | 167  | 031  | Z0048596 | 171  | 002  | Z1500720 | 049  | 015  | Z3000230 | 013  | 027  | Z4000580 | 097  | 010  | Z4002030 | 085  | 009  | Z4013520 | 097  | 029  |
| A4080518 | 079  | 030  | A4823019 | 167  | 032  | Z0048906 | 117  | 019  | Z1501910 | 181  | 004  | Z3000230 | 025  | 026  | Z4000750 | 061  | 002  | Z4002050 | 067  | 013  | Z4013530 | 085  | 019  |
| A4080704 | 131  | 007  | A4823020 | 167  | 038  | Z0048943 | 115  | 026  | Z1501930 | 181  | 006  | Z3000270 | 025  | 027  | Z4000750 | 079  | 003  | Z4002080 | 129  | 006  | Z4013570 | 163  | 001  |
| A4081001 | 131  | 005  | A4823021 | 167  | 039  | Z0049039 | 107  | 002  | Z1502010 | 181  | 013  | Z3000270 | 049  | 019  | Z4000750 | 081  | 002  | Z4002090 | 085  | 011  | Z4013580 | 085  | 031  |
| A4082404 | 031  | 024  | A4823026 | 167  | 010  | Z0049422 | 107  | 017  | Z1502020 | 181  | 014  | Z3000270 | 051  | 020  | Z4000750 | 095  | 002  | Z4002100 | 091  | 015  | Z4013590 | 185  | 003  |
| A4082404 | 095  | 024  | A4920183 | 079  | 014  | Z1000040 | 041  | 006  | Z1502030 | 181  | 016  | Z3000320 | 023  | 013  | Z4000750 | 101  | 002  | Z4002170 | 085  | 013  | Z4013680 | 085  | 034  |
| A4082711 | 079  | 032  | A4920183 | 131  | 002  | Z1100100 | 183  | 001  | Z1502490 | 059  | 016  | Z3000530 | 065  | 020  | Z4000840 | 077  | 005  | Z4002190 | 129  | 013  | Z4013980 | 095  | 006  |
| A4082711 | 095  | 023  | A4922029 | 085  | 020  | Z1100280 | 013  | 007  | Z1504790 | 031  | 037  | Z3012050 | 037  | 029  | Z4000840 | 085  | 008  | Z4002200 | 085  | 015  | Z4013980 | 101  | 006  |
| A4082711 | 131  | 010  | A4922119 | 123  | 003  | Z1100520 | 009  | 006  | Z1504880 | 119  | 001  | Z3012100 | 045  | 021  | Z4000860 | 055  | 008  | Z4002210 | 085  | 018  | Z4014060 | 075  | 002  |
| A4083101 | 123  | 015  | A4923132 | 175  | 007  | Z1100520 | 011  | 004  | Z1505800 | 043  | 023  | Z3012440 | 037  | 030  | Z4000860 | 069  | 007  | Z4002220 | 085  | 024  | Z4014120 | 075  | 003  |
| A4083113 | 031  | 020  | A4925061 | 175  | 008  | Z1100520 | 041  | 007  | Z1505800 | 045  | 023  | Z3012520 | 069  | 030  | Z4000980 | 061  | 003  | Z4002230 | 085  | 026  | Z4014450 | 053  | 008  |
| A4083113 | 061  | 009  | A7011776 | 003  | 015  | Z1100520 | 043  | 003  | Z1526960 | 041  | 017  | Z3013540 | 109  | 016  | Z4000980 | 079  | 008  | Z4002330 | 083  | 031  | Z4014450 | 063  | 012  |
| A4083113 | 079  | 021  | A7181002 | 123  | 005  | Z1100520 | 045  | 002  | Z1527170 | 027  | 035  | Z3016990 | 007  | 030  | Z4000980 | 081  | 003  | Z4002330 | 097  | 032  | Z4014500 | 067  | 011  |
| A4083113 | 131  | 004  | A7181158 | 125  | 030  | Z1100520 | 047  | 003  | Z1527170 | 037  | 046  | Z3016990 | 017  | 026  | Z4000980 | 095  | 003  | Z4002340 | 085  | 033  | Z4017460 | 119  | 003  |
| A4083203 | 079  | 025  | A7181158 | 127  | 010  | Z1100520 | 107  | 003  | Z1527170 | 041  | 031  | Z3016990 | 055  | 034  | Z4000980 | 101  | 003  | Z4004060 | 071  | 003  | Z4028190 | 117  | 004  |
| A4083203 | 081  | 009  | A7181159 | 125  | 032  | Z1100520 | 135  | 002  | Z1527170 | 049  | 031  | Z3016990 | 057  | 012  | Z4001000 | 071  | 005  | Z4004170 | 175  | 001  | Z4031210 | 119  | 004  |
| A4083203 | 095  | 017  | A7181159 | 127  | 012  | Z1101150 | 129  | 023  | Z1527170 | 055  | 045  | Z3016990 | 067  | 021  | Z4001040 | 061  | 004  | Z4006300 | 077  | 003  | Z4031220 | 117  | 007  |
| A4083203 | 101  | 010  | A7260016 | 139  | 005  | Z1101220 | 003  | 014  | Z1527170 | 137  | 019  | Z3016990 | 069  | 031  | Z4001040 | 079  | 009  | Z4008430 | 079  | 005  | Z4031230 | 117  | 011  |
| A4090300 | 147  | 002  | A7260017 | 139  | 006  | Z1101220 | 053  | 028  | Z1528030 | 039  | 012  | Z3016990 | 073  | 048  | Z4001040 | 081  | 004  | Z4008440 | 077  | 007  | Z4031240 | 117  | 012  |
| A4090300 | 167  | 006  | A7260017 | 161  | 003  | Z1101220 | 063  | 030  | Z1528030 | 137  | 010  | Z3016990 | 093  | 023  | Z4001040 | 095  | 004  | Z4008790 | 071  | 007  | Z4031250 | 117  | 015  |
| A4090301 | 167  | 025  | A7260044 | 139  | 003  | Z1101220 | 073  | 040  | Z1530550 | 041  | 019  | Z3016990 | 109  | 017  | Z4001040 | 101  | 004  | Z4009120 | 117  | 017  | Z4031260 | 117  | 018  |
| A4090400 | 147  | 004  | A7260047 | 139  | 004  | Z1101320 | 055  | 026  | Z2000730 | 045  | 001  | Z3016990 | 129  | 026  | Z4001130 | 117  | 030  | Z4009130 | 117  | 022  | Z4031270 | 117  | 020  |
| A4090400 | 167  | 008  | A7260047 | 161  | 002  | Z1101320 | 069  | 027  | Z2000830 | 109  | 003  | Z3016990 | 145  | 002  | Z4001150 | 185  | 001  | Z4009140 | 117  | 023  | Z4031280 | 117  | 021  |
| A4090401 | 167  | 009  | Z0010193 | 127  | 014  | Z1101320 | 133  | 011  | Z2035010 | 065  | 036  | Z3016990 | 149  | 001  | Z4001250 | 067  | 005  | Z4009510 | 065  | 006  | Z4031290 | 117  | 025  |
| A4090402 | 167  | 012  | Z0022710 | 007  | 027  | Z1101550 | 095  | 029  | Z2035620 | 047  | 018  | Z4000050 | 061  | 001  | Z4001250 | 083  | 013  | Z4009510 | 083  | 012  | Z4031300 | 117  | 029  |
| A4090403 | 167  | 002  | Z0022710 | 115  | 027  | Z1101610 | 061  | 018  | Z2038960 | 003  | 001  | Z4000050 | 079  | 001  | Z4001250 | 097  | 013  | Z4009510 | 097  | 012  | Z4031310 | 119  | 008  |

# INDEX NUMERIQUE - NUMERICAL INDEX

## TEILENUMMERN-INDEX - INDICE NUMERICO

| Nr       | Page | Rep. | Nr       | Page | Rep. | Nr       | Page | Rep. | Nr       | Page | Rep. | Nr       | Page | Rep. | Nr       | Page | Rep. | Nr       | Page | Rep. | Nr       | Page | Rep. |
|----------|------|------|----------|------|------|----------|------|------|----------|------|------|----------|------|------|----------|------|------|----------|------|------|----------|------|------|
| Z4032840 | 119  | 011  | Z4087690 | 117  | 024  | Z4100140 | 157  | 001  | Z4102370 | 167  | 046  | Z4107590 | 153  | 012  | Z4130330 | 153  | 022  | Z4146500 | 151  | 008  | Z4200430 | 011  | 027  |
| Z4048790 | 129  | 007  | Z4088190 | 073  | 011  | Z4100160 | 153  | 002  | Z4102410 | 167  | 048  | Z4107610 | 157  | 018  | Z4130340 | 147  | 018  | Z4146530 | 179  | 005  | Z4200440 | 037  | 041  |
| Z4072280 | 055  | 006  | Z4088640 | 069  | 015  | Z4100190 | 139  | 001  | Z4102470 | 179  | 010  | Z4107660 | 153  | 023  | Z4130420 | 171  | 001  | Z4146540 | 179  | 006  | Z4200450 | 021  | 014  |
| Z4072280 | 069  | 005  | Z4088660 | 129  | 008  | Z4100190 | 153  | 004  | Z4102540 | 153  | 028  | Z4107670 | 153  | 024  | Z4130450 | 035  | 012  | Z4146580 | 153  | 013  | Z4200460 | 049  | 026  |
| Z4074070 | 117  | 008  | Z4088920 | 085  | 017  | Z4100200 | 153  | 005  | Z4102550 | 161  | 021  | Z4107680 | 153  | 025  | Z4130460 | 035  | 017  | Z4146600 | 153  | 026  | Z4200470 | 039  | 016  |
| Z4074080 | 117  | 016  | Z4089240 | 095  | 007  | Z4100290 | 145  | 004  | Z4102590 | 179  | 017  | Z4107690 | 145  | 006  | Z4130470 | 157  | 007  | Z4146620 | 165  | 002  | Z4200480 | 031  | 036  |
| Z4074090 | 119  | 009  | Z4090080 | 181  | 011  | Z4100330 | 105  | 002  | Z4102610 | 139  | 027  | Z4107700 | 145  | 008  | Z4131060 | 147  | 020  | Z4146630 | 165  | 004  | Z4200490 | 003  | 022  |
| Z4078900 | 119  | 005  | Z4094090 | 119  | 010  | Z4100340 | 153  | 006  | Z4102610 | 147  | 025  | Z4107710 | 145  | 009  | Z4131070 | 147  | 022  | Z4146640 | 165  | 005  | Z4200500 | 003  | 026  |
| Z4078910 | 119  | 006  | Z4097900 | 175  | 006  | Z4100380 | 147  | 006  | Z4102660 | 147  | 026  | Z4107730 | 145  | 010  | Z4131150 | 035  | 003  | Z4146650 | 165  | 006  | Z4200520 | 017  | 041  |
| Z4079900 | 053  | 006  | Z4098080 | 063  | 010  | Z4100400 | 149  | 003  | Z4102660 | 149  | 010  | Z4107740 | 145  | 011  | Z4131150 | 131  | 001  | Z4146670 | 161  | 007  | Z4200560 | 089  | 011  |
| Z4079900 | 063  | 008  | Z4098080 | 089  | 009  | Z4100420 | 147  | 007  | Z4102660 | 159  | 006  | Z4107750 | 145  | 012  | Z4131570 | 167  | 042  | Z4146700 | 179  | 009  | Z4200610 | 079  | 007  |
| Z4079900 | 091  | 005  | Z4098740 | 117  | 034  | Z4100420 | 167  | 023  | Z4102660 | 169  | 049  | Z4107760 | 145  | 013  | Z4131620 | 147  | 023  | Z4146730 | 147  | 016  | Z4200640 | 043  | 001  |
| Z4079910 | 073  | 006  | Z4098750 | 129  | 010  | Z4100440 | 153  | 008  | Z4102720 | 153  | 031  | Z4107780 | 145  | 014  | Z4131900 | 105  | 008  | Z4146880 | 179  | 012  | Z4200660 | 091  | 014  |
| Z4079910 | 089  | 007  | Z4099620 | 065  | 004  | Z4100450 | 153  | 009  | Z4102990 | 145  | 001  | Z4107800 | 145  | 015  | Z4131920 | 161  | 014  | Z4146910 | 147  | 027  | Z4200670 | 091  | 016  |
| Z4079930 | 051  | 001  | Z4099620 | 083  | 011  | Z4100470 | 143  | 001  | Z4103000 | 153  | 001  | Z4107810 | 145  | 016  | Z4132800 | 151  | 006  | Z4146910 | 169  | 050  | Z4200680 | 097  | 028  |
| Z4079930 | 073  | 008  | Z4099620 | 097  | 011  | Z4100690 | 179  | 004  | Z4103230 | 157  | 002  | Z4107840 | 145  | 017  | Z4132830 | 157  | 009  | Z4146980 | 161  | 009  | Z4200700 | 091  | 019  |
| Z4079930 | 089  | 010  | Z4099640 | 127  | 004  | Z4100850 | 151  | 004  | Z4103310 | 179  | 001  | Z4107850 | 145  | 018  | Z4132840 | 157  | 011  | Z4147270 | 153  | 003  | Z4200720 | 013  | 001  |
| Z4079940 | 077  | 009  | Z4099650 | 055  | 003  | Z4101900 | 157  | 006  | Z4103320 | 167  | 004  | Z4107890 | 165  | 003  | Z4132850 | 149  | 006  | Z4147320 | 147  | 015  | Z4200720 | 025  | 001  |
| Z4079950 | 053  | 009  | Z4099650 | 069  | 003  | Z4101950 | 147  | 011  | Z4103360 | 163  | 003  | Z4107910 | 139  | 010  | Z4132860 | 151  | 012  | Z4147330 | 147  | 017  | Z4200740 | 057  | 002  |
| Z4079950 | 063  | 013  | Z4099660 | 055  | 004  | Z4101950 | 167  | 027  | Z4103360 | 167  | 013  | Z4107930 | 139  | 011  | Z4132880 | 139  | 011  | Z4147380 | 147  | 009  | Z4200750 | 005  | 001  |
| Z4079950 | 091  | 009  | Z4099660 | 069  | 004  | Z4101980 | 157  | 012  | Z4103390 | 179  | 002  | Z4107940 | 139  | 012  | Z4133390 | 145  | 007  | Z4147450 | 147  | 012  | Z4200750 | 009  | 002  |
| Z4079960 | 085  | 027  | Z4099680 | 041  | 001  | Z4101990 | 149  | 005  | Z4103400 | 167  | 018  | Z4107950 | 105  | 006  | Z4133460 | 161  | 010  | Z4148330 | 085  | 030  | Z4200750 | 011  | 002  |
| Z4080080 | 109  | 015  | Z4099690 | 077  | 004  | Z4102000 | 151  | 011  | Z4103440 | 179  | 003  | Z4108000 | 157  | 019  | Z4133470 | 161  | 012  | Z4148370 | 035  | 010  | Z4200750 | 019  | 001  |
| Z4080090 | 035  | 007  | Z4099700 | 079  | 004  | Z4102050 | 157  | 015  | Z4103500 | 167  | 021  | Z4108010 | 161  | 011  | Z4133530 | 145  | 019  | Z4148590 | 167  | 020  | Z4200760 | 007  | 005  |
| Z4080150 | 065  | 007  | Z4099740 | 055  | 010  | Z4102060 | 163  | 004  | Z4103600 | 157  | 003  | Z4108020 | 139  | 020  | Z4134140 | 105  | 007  | Z4200010 | 029  | 001  | Z4200770 | 019  | 002  |
| Z4080150 | 083  | 014  | Z4099740 | 069  | 008  | Z4102070 | 163  | 006  | Z4103690 | 167  | 024  | Z4108030 | 139  | 021  | Z4134170 | 161  | 013  | Z4200030 | 053  | 017  | Z4200790 | 009  | 003  |
| Z4080150 | 097  | 014  | Z4099770 | 071  | 006  | Z4102080 | 163  | 007  | Z4103740 | 157  | 004  | Z4108040 | 139  | 022  | Z4134900 | 149  | 008  | Z4200030 | 063  | 020  | Z4200790 | 011  | 003  |
| Z4080380 | 067  | 004  | Z4099780 | 071  | 008  | Z4102090 | 163  | 008  | Z4104970 | 151  | 005  | Z4108050 | 167  | 041  | Z4135010 | 179  | 011  | Z4200040 | 037  | 001  | Z4200790 | 013  | 002  |
| Z4082600 | 125  | 001  | Z4099830 | 067  | 002  | Z4102100 | 153  | 011  | Z4106980 | 147  | 010  | Z4108060 | 167  | 044  | Z4135130 | 175  | 004  | Z4200040 | 041  | 003  | Z4200790 | 015  | 001  |
| Z4082660 | 129  | 012  | Z4099840 | 067  | 003  | Z4102110 | 153  | 017  | Z4107290 | 157  | 008  | Z4108110 | 179  | 007  | Z4135140 | 175  | 005  | Z4200040 | 049  | 001  | Z4200790 | 027  | 002  |
| Z4082910 | 173  | 006  | Z4099850 | 077  | 010  | Z4102120 | 153  | 018  | Z4107300 | 157  | 010  | Z4108120 | 179  | 008  | Z4135210 | 167  | 001  | Z4200240 | 015  | 006  | Z4200790 | 135  | 001  |
| Z4083760 | 185  | 002  | Z4099860 | 065  | 008  | Z4102130 | 153  | 019  | Z4107310 | 157  | 013  | Z4108170 | 139  | 014  | Z4135570 | 147  | 005  | Z4200260 | 009  | 025  | Z4200830 | 025  | 002  |
| Z4084760 | 085  | 025  | Z4099860 | 083  | 015  | Z4102140 | 153  | 020  | Z4107330 | 139  | 007  | Z4108410 | 147  | 021  | Z4135580 | 163  | 002  | Z4200260 | 013  | 028  | Z4200850 | 013  | 004  |
| Z4086460 | 117  | 026  | Z4099860 | 097  | 015  | Z4102150 | 153  | 021  | Z4107360 | 151  | 009  | Z4108430 | 159  | 003  | Z4135640 | 167  | 015  | Z4200260 | 015  | 009  | Z4200860 | 183  | 002  |
| Z4086660 | 119  | 007  | Z4099870 | 065  | 009  | Z4102160 | 105  | 003  | Z4107370 | 153  | 010  | Z4108560 | 179  | 013  | Z4138880 | 161  | 005  | Z4200260 | 027  | 022  | Z4200870 | 123  | 007  |
| Z4086860 | 123  | 001  | Z4099880 | 065  | 010  | Z4102170 | 105  | 004  | Z4107380 | 151  | 010  | Z4108580 | 179  | 014  | Z4139030 | 139  | 018  | Z4200270 | 037  | 032  | Z4200900 | 007  | 007  |
| Z4086920 | 055  | 001  | Z4099910 | 053  | 007  | Z4102180 | 139  | 009  | Z4107430 | 149  | 007  | Z4108810 | 145  | 021  | Z4139050 | 159  | 002  | Z4200300 | 011  | 020  | Z4200990 | 055  | 013  |
| Z4086920 | 069  | 001  | Z4099910 | 063  | 011  | Z4102190 | 139  | 015  | Z4107470 | 157  | 016  | Z4108840 | 151  | 014  | Z4139070 | 167  | 043  | Z4200310 | 037  | 034  | Z4201050 | 183  | 003  |
| Z4086980 | 129  | 002  | Z4099910 | 091  | 008  | Z4102200 | 139  | 016  | Z4107490 | 161  | 006  | Z4108840 | 153  | 029  | Z4139090 | 161  | 017  | Z4200320 | 037  | 035  | Z4201080 | 023  | 002  |
| Z4087100 | 085  | 006  | Z4099920 | 065  | 012  | Z4102210 | 143  | 002  | Z4107490 | 163  | 005  | Z4108840 | 179  | 016  | Z4140320 | 161  | 015  | Z4200330 | 037  | 036  | Z4201110 | 041  | 023  |
| Z4087390 | 121  | 001  | Z4099930 | 065  | 013  | Z4102230 | 105  | 009  | Z4107500 | 161  | 004  | Z4108910 | 159  | 007  | Z4140360 | 153  | 030  | Z4200340 | 037  | 037  | Z4201120 | 021  | 007  |
| Z4087400 | 177  | 005  | Z4099950 | 065  | 014  | Z4102240 | 105  | 010  | Z4107510 | 145  | 005  | Z4108920 | 149  | 011  | Z4141220 | 161  | 008  | Z4200350 | 009  | 031  | Z4201780 | 181  | 009  |
| Z4087410 | 055  | 007  | Z4100020 | 149  | 004  | Z4102260 | 139  | 019  | Z4107510 | 167  | 028  | Z4108920 | 169  | 051  | Z4144450 | 173  | 007  | Z4200360 | 025  | 028  | Z4201800 | 031  | 025  |
| Z4087410 | 069  | 006  | Z4100030 | 153  | 014  | Z4102270 | 167  | 035  | Z4107520 | 159  | 001  | Z4108960 | 149  | 012  | Z4145770 | 041  | 002  | Z4200370 | 005  | 008  | Z4201810 | 031  | 026  |
| Z4087640 | 117  | 005  | Z4100040 | 153  | 015  | Z4102280 | 139  | 023  | Z4107550 | 139  | 008  | Z4109010 | 161  | 022  | Z4145810 | 071  | 001  | Z4200400 | 017  | 033  | Z4201820 | 009  | 024  |
| Z4087650 | 117  | 006  | Z4100050 | 153  | 016  | Z4102280 | 167  | 045  | Z4107560 | 167  | 030  | Z4121950 | 161  | 016  | Z4145890 | 151  | 002  | Z4200400 | 027  | 026  | Z4201820 | 027  | 020  |
| Z4087660 | 117  | 010  | Z4100110 | 147  | 001  | Z4102340 | 147  | 013  | Z4107570 | 163  | 010  | Z4129310 | 151  | 013  | Z4145910 | 151  | 003  | Z4200410 | 037  | 039  | Z4201830 | 015  | 008  |
| Z4087670 | 117  | 013  | Z4100110 | 167  | 003  | Z4102370 | 147  | 014  | Z4107580 | 157  | 017  | Z4130320 | 163  | 009  | Z4146060 | 165  | 001  | Z4200430 | 009  | 034  | Z4201830 | 027  | 021  |

# INDEX NUMERIQUE - NUMERICAL INDEX

## TEILENUMMERN-INDEX - INDICE NUMERICO

| Nr       | Page | Rep. | Nr       | Page | Rep. | Nr       | Page | Rep. | Nr       | Page | Rep. | Nr       | Page | Rep. | Nr       | Page | Rep. | Nr       | Page | Rep. | Nr       | Page | Rep. |
|----------|------|------|----------|------|------|----------|------|------|----------|------|------|----------|------|------|----------|------|------|----------|------|------|----------|------|------|
| Z4201840 | 031  | 027  | Z4202480 | 031  | 033  | Z4204530 | 007  | 004  | Z4302250 | 125  | 034  | Z4400550 | 097  | 018  | Z4500080 | 185  | 027  | Z4502130 | 019  | 015  | Z4502870 | 003  | 020  |
| Z4201860 | 061  | 014  | Z4202490 | 053  | 034  | Z4204680 | 103  | 002  | Z4302260 | 125  | 035  | Z4400560 | 085  | 010  | Z4500200 | 035  | 006  | Z4502140 | 021  | 008  | Z4502880 | 061  | 015  |
| Z4201860 | 079  | 034  | Z4202500 | 037  | 043  | Z4204860 | 043  | 002  | Z4302270 | 125  | 036  | Z4400640 | 085  | 012  | Z4500200 | 173  | 002  | Z4502150 | 021  | 009  | Z4502890 | 037  | 040  |
| Z4201860 | 081  | 013  | Z4202510 | 009  | 035  | Z4205260 | 039  | 001  | Z4302280 | 125  | 037  | Z4400670 | 083  | 023  | Z4500220 | 179  | 018  | Z4502170 | 109  | 019  | Z4503030 | 057  | 014  |
| Z4201860 | 095  | 026  | Z4202510 | 011  | 028  | Z4205260 | 185  | 006  | Z4302290 | 137  | 015  | Z4400680 | 089  | 017  | Z4500230 | 079  | 013  | Z4502180 | 007  | 032  | Z4503040 | 017  | 034  |
| Z4201860 | 101  | 014  | Z4202520 | 031  | 034  | Z4206190 | 025  | 003  | Z4302300 | 035  | 032  | Z4400690 | 083  | 026  | Z4500290 | 003  | 019  | Z4502190 | 109  | 020  | Z4503050 | 017  | 035  |
| Z4201870 | 031  | 028  | Z4202520 | 095  | 027  | Z4206270 | 041  | 004  | Z4302310 | 133  | 013  | Z4400690 | 097  | 025  | Z4500300 | 017  | 032  | Z4502220 | 099  | 010  | Z4503060 | 045  | 027  |
| Z4201880 | 183  | 028  | Z4202530 | 031  | 035  | Z4206350 | 007  | 008  | Z4302320 | 133  | 014  | Z4400700 | 121  | 002  | Z4500310 | 039  | 013  | Z4502230 | 049  | 021  | Z4503070 | 043  | 033  |
| Z4201890 | 185  | 023  | Z4202530 | 095  | 028  | Z4206680 | 183  | 004  | Z4302330 | 119  | 021  | Z4400950 | 085  | 016  | Z4500320 | 025  | 033  | Z4502310 | 051  | 023  | Z4503080 | 043  | 034  |
| Z4201900 | 185  | 024  | Z4202530 | 131  | 011  | Z4206820 | 041  | 005  | Z4302360 | 135  | 015  | Z4401000 | 073  | 023  | Z4500340 | 017  | 042  | Z4502340 | 057  | 013  | Z4503090 | 043  | 035  |
| Z4201910 | 185  | 025  | Z4202540 | 025  | 030  | Z4208050 | 085  | 014  | Z4302370 | 135  | 016  | Z4401010 | 073  | 024  | Z4500400 | 173  | 003  | Z4502350 | 037  | 033  | Z4503100 | 045  | 028  |
| Z4201920 | 185  | 026  | Z4202550 | 013  | 038  | Z4251010 | 173  | 011  | Z4302400 | 061  | 017  | Z4401030 | 083  | 030  | Z4500420 | 023  | 001  | Z4502360 | 043  | 024  | Z4503110 | 047  | 023  |
| Z4201940 | 005  | 007  | Z4202550 | 025  | 032  | Z4251380 | 159  | 008  | Z4302410 | 041  | 029  | Z4401030 | 097  | 030  | Z4500430 | 035  | 008  | Z4502370 | 043  | 025  | Z4503120 | 043  | 036  |
| Z4201950 | 087  | 011  | Z4202560 | 079  | 035  | Z4251380 | 173  | 004  | Z4302500 | 041  | 030  | Z4401040 | 085  | 032  | Z4500460 | 173  | 005  | Z4502380 | 043  | 026  | Z4503130 | 043  | 037  |
| Z4201980 | 031  | 030  | Z4202560 | 081  | 015  | Z4251450 | 035  | 013  | Z4302630 | 125  | 033  | Z4401240 | 083  | 032  | Z4500520 | 035  | 014  | Z4502390 | 047  | 021  | Z4503140 | 035  | 028  |
| Z4201990 | 017  | 001  | Z4202560 | 101  | 016  | Z4251470 | 159  | 009  | Z4302640 | 127  | 015  | Z4402620 | 123  | 002  | Z4500520 | 037  | 003  | Z4502400 | 043  | 027  | Z4503140 | 037  | 042  |
| Z4202040 | 009  | 028  | Z4202570 | 009  | 039  | Z4300120 | 007  | 038  | Z4302650 | 085  | 047  | Z4402800 | 083  | 022  | Z4500530 | 035  | 016  | Z4502410 | 027  | 023  | Z4503150 | 051  | 029  |
| Z4202050 | 009  | 027  | Z4202590 | 003  | 023  | Z4300130 | 129  | 027  | Z4302710 | 103  | 012  | Z4402800 | 097  | 022  | Z4500550 | 159  | 010  | Z4502420 | 011  | 022  | Z4503160 | 045  | 030  |
| Z4202110 | 017  | 029  | Z4202600 | 039  | 020  | Z4300140 | 129  | 028  | Z4302750 | 103  | 014  | Z4402810 | 083  | 025  | Z4500580 | 009  | 022  | Z4502430 | 041  | 025  | Z4503160 | 137  | 011  |
| Z4202120 | 031  | 031  | Z4202610 | 183  | 036  | Z4300150 | 129  | 029  | Z4302920 | 141  | 049  | Z4402810 | 097  | 024  | Z4500590 | 037  | 044  | Z4502440 | 027  | 024  | Z4503170 | 011  | 029  |
| Z4202130 | 031  | 032  | Z4202640 | 029  | 004  | Z4300160 | 121  | 010  | Z4302940 | 139  | 048  | Z4402870 | 123  | 006  | Z4500610 | 103  | 001  | Z4502460 | 051  | 025  | Z4503200 | 043  | 038  |
| Z4202140 | 011  | 021  | Z4202650 | 029  | 005  | Z4300170 | 121  | 011  | Z4303150 | 173  | 010  | Z4402910 | 085  | 035  | Z4500610 | 105  | 005  | Z4502470 | 009  | 030  | Z4503210 | 005  | 009  |
| Z4202150 | 007  | 033  | Z4202660 | 065  | 043  | Z4301620 | 123  | 016  | Z4400040 | 073  | 010  | Z4402920 | 085  | 036  | Z4500680 | 103  | 003  | Z4502510 | 059  | 009  | Z4503210 | 065  | 041  |
| Z4202160 | 023  | 014  | Z4202670 | 075  | 023  | Z4301630 | 123  | 017  | Z4400050 | 053  | 011  | Z4403680 | 071  | 009  | Z4500680 | 105  | 001  | Z4502530 | 011  | 024  | Z4503220 | 005  | 010  |
| Z4202170 | 023  | 015  | Z4202680 | 065  | 045  | Z4301640 | 121  | 012  | Z4400050 | 073  | 012  | Z4403760 | 083  | 021  | Z4500750 | 041  | 024  | Z4502540 | 043  | 028  | Z4503220 | 009  | 036  |
| Z4202180 | 017  | 030  | Z4202690 | 065  | 047  | Z4301650 | 121  | 013  | Z4400050 | 089  | 012  | Z4403760 | 097  | 021  | Z4500770 | 045  | 022  | Z4502550 | 051  | 026  | Z4503220 | 011  | 030  |
| Z4202190 | 009  | 029  | Z4203880 | 077  | 006  | Z4301720 | 127  | 013  | Z4400060 | 117  | 033  | Z4403780 | 085  | 028  | Z4500790 | 049  | 020  | Z4502560 | 043  | 029  | Z4503220 | 013  | 036  |
| Z4202190 | 055  | 038  | Z4203930 | 079  | 006  | Z4301760 | 137  | 016  | Z4400070 | 075  | 001  | Z4404290 | 085  | 029  | Z4501010 | 049  | 028  | Z4502570 | 043  | 030  | Z4503220 | 017  | 036  |
| Z4202210 | 017  | 031  | Z4204030 | 077  | 008  | Z4301890 | 103  | 013  | Z4400080 | 077  | 011  | Z4405690 | 123  | 004  | Z4501020 | 049  | 030  | Z4502580 | 051  | 028  | Z4503220 | 019  | 017  |
| Z4202220 | 011  | 023  | Z4204070 | 177  | 006  | Z4301900 | 135  | 017  | Z4400180 | 073  | 014  | Z4405800 | 095  | 019  | Z4501730 | 181  | 001  | Z4502590 | 043  | 031  | Z4503230 | 041  | 027  |
| Z4202230 | 015  | 010  | Z4204110 | 069  | 013  | Z4301910 | 135  | 018  | Z4400290 | 053  | 015  | Z4405830 | 175  | 009  | Z4501760 | 181  | 002  | Z4502600 | 037  | 038  | Z4503240 | 017  | 037  |
| Z4202230 | 027  | 025  | Z4204120 | 083  | 024  | Z4301920 | 137  | 014  | Z4400290 | 063  | 017  | Z4405840 | 175  | 010  | Z4501790 | 181  | 003  | Z4502610 | 107  | 020  | Z4503250 | 011  | 031  |
| Z4202240 | 011  | 025  | Z4204120 | 097  | 023  | Z4301930 | 103  | 015  | Z4400290 | 089  | 013  | Z4405850 | 175  | 011  | Z4501810 | 181  | 005  | Z4502620 | 107  | 021  | Z4503260 | 025  | 029  |
| Z4202250 | 007  | 036  | Z4204140 | 089  | 018  | Z4301940 | 107  | 038  | Z4400300 | 073  | 016  | Z4405860 | 175  | 012  | Z4501820 | 181  | 007  | Z4502630 | 107  | 022  | Z4503280 | 013  | 037  |
| Z4202260 | 015  | 011  | Z4204150 | 091  | 017  | Z4301950 | 107  | 039  | Z4400300 | 083  | 016  | Z4405940 | 125  | 018  | Z4501830 | 181  | 008  | Z4502710 | 039  | 014  | Z4503280 | 025  | 031  |
| Z4202270 | 045  | 026  | Z4204160 | 069  | 016  | Z4301960 | 133  | 015  | Z4400300 | 097  | 016  | Z4405990 | 041  | 020  | Z4501840 | 181  | 010  | Z4502720 | 039  | 015  | Z4503290 | 011  | 033  |
| Z4202280 | 041  | 026  | Z4204170 | 069  | 017  | Z4301960 | 135  | 019  | Z4400440 | 073  | 017  | Z4500000 | 009  | 005  | Z4501860 | 181  | 015  | Z4502730 | 107  | 028  | Z4503300 | 061  | 016  |
| Z4202290 | 009  | 032  | Z4204180 | 091  | 018  | Z4301970 | 047  | 024  | Z4400480 | 063  | 018  | Z4500000 | 013  | 005  | Z4502020 | 047  | 020  | Z4502740 | 107  | 029  | Z4503300 | 081  | 014  |
| Z4202300 | 023  | 016  | Z4204200 | 069  | 018  | Z4301980 | 047  | 025  | Z4400490 | 069  | 009  | Z4500000 | 015  | 002  | Z4502050 | 183  | 029  | Z4502750 | 049  | 022  | Z4503300 | 101  | 015  |
| Z4202310 | 055  | 040  | Z4204220 | 065  | 018  | Z4301990 | 047  | 026  | Z4400500 | 055  | 011  | Z4500000 | 027  | 003  | Z4502060 | 055  | 035  | Z4502780 | 055  | 039  | Z4503310 | 009  | 038  |
| Z4202320 | 049  | 023  | Z4204270 | 031  | 001  | Z4302000 | 047  | 027  | Z4400500 | 069  | 012  | Z4500040 | 051  | 022  | Z4502070 | 107  | 019  | Z4502810 | 019  | 016  | Z4503310 | 011  | 032  |
| Z4202340 | 021  | 011  | Z4204330 | 055  | 009  | Z4302010 | 135  | 020  | Z4400510 | 053  | 016  | Z4500060 | 009  | 023  | Z4502080 | 109  | 018  | Z4502820 | 021  | 012  | Z4503310 | 055  | 041  |
| Z4202350 | 021  | 013  | Z4204370 | 027  | 001  | Z4302020 | 137  | 018  | Z4400510 | 063  | 019  | Z4500060 | 015  | 007  | Z4502090 | 013  | 029  | Z4502830 | 009  | 033  | Z4503320 | 045  | 031  |
| Z4202360 | 087  | 012  | Z4204370 | 031  | 002  | Z4302080 | 137  | 017  | Z4400510 | 091  | 013  | Z4500060 | 017  | 028  | Z4502100 | 007  | 031  | Z4502840 | 011  | 026  | Z4503350 | 059  | 014  |
| Z4202410 | 049  | 024  | Z4204380 | 057  | 001  | Z4302230 | 137  | 012  | Z4400540 | 089  | 014  | Z4500060 | 027  | 019  | Z4502110 | 055  | 036  | Z4502850 | 013  | 034  | Z4503360 | 053  | 035  |
| Z4202470 | 059  | 011  | Z4204450 | 031  | 003  | Z4302240 | 137  | 013  | Z4400550 | 083  | 018  | Z4500070 | 031  | 029  | Z4502120 | 055  | 037  | Z4502860 | 013  | 035  | Z4503370 | 039  | 017  |



# INDEX NUMERIQUE - NUMERICAL INDEX

## TEILENUMMERN-INDEX - INDICE NUMERICO

| Nr       | Page | Rep. | Nr       | Page | Rep. | Nr       | Page | Rep. | Nr       | Page | Rep. | Nr       | Page | Rep. | Nr       | Page | Rep. | Nr       | Page | Rep. | Nr       | Page | Rep. |
|----------|------|------|----------|------|------|----------|------|------|----------|------|------|----------|------|------|----------|------|------|----------|------|------|----------|------|------|
| Z4503380 | 037  | 045  | Z4503940 | 075  | 028  | Z4524960 | 087  | 004  | Z4533830 | 095  | 008  | Z6004890 | 167  | 005  | 4613004  | 111  | 024  | 80030616 | 043  | 007  | 80031031 | 183  | 009  |
| Z4503390 | 041  | 028  | Z4503950 | 093  | 030  | Z4524970 | 087  | 005  | Z4534600 | 079  | 002  | Z6004930 | 157  | 014  | 4613004  | 115  | 008  | 80030616 | 049  | 003  | 80031036 | 013  | 012  |
| Z4503400 | 039  | 018  | Z4509690 | 035  | 005  | Z4525010 | 097  | 031  | Z4534910 | 055  | 005  | Z6007190 | 037  | 026  | 4613007  | 111  | 023  | 80030616 | 107  | 004  | 80031036 | 057  | 004  |
| Z4503410 | 039  | 019  | Z4509690 | 173  | 001  | Z4525080 | 125  | 007  | Z4534970 | 107  | 026  | Z6007470 | 151  | 007  | 4613007  | 115  | 004  | 80030616 | 145  | 020  | 80031036 | 075  | 008  |
| Z4503420 | 049  | 027  | Z4515750 | 031  | 017  | Z4525090 | 127  | 005  | Z4534980 | 021  | 010  | Z6007560 | 139  | 013  | 4613008  | 113  | 024  | 80030616 | 161  | 018  | 80031060 | 137  | 004  |
| Z4503440 | 017  | 038  | Z4515760 | 031  | 018  | Z4525130 | 123  | 008  | Z4535050 | 107  | 023  | 10G709Z  | 185  | 020  | 4613009  | 113  | 023  | 80030620 | 039  | 005  | 80031065 | 019  | 006  |
| Z4503450 | 035  | 029  | Z4516370 | 121  | 004  | Z4526020 | 181  | 012  | Z4535060 | 107  | 024  | 2505042  | 003  | 018  | 4616219  | 115  | 022  | 80030620 | 049  | 004  | 80031065 | 025  | 008  |
| Z4503460 | 035  | 030  | Z4516490 | 125  | 002  | Z4526100 | 037  | 031  | Z4535070 | 107  | 025  | 41034740 | 113  | 030  | 4616409  | 111  | 005  | 80030620 | 107  | 005  | 80031071 | 013  | 013  |
| Z4503470 | 049  | 029  | Z4516500 | 125  | 003  | Z4526170 | 099  | 008  | Z4535210 | 047  | 002  | 41120040 | 113  | 031  | 4616510  | 113  | 005  | 80030625 | 049  | 005  | 80031071 | 059  | 003  |
| Z4503490 | 035  | 031  | Z4516510 | 125  | 004  | Z4526180 | 099  | 009  | Z4535210 | 109  | 002  | 41120080 | 111  | 031  | 4617248  | 111  | 004  | 80030630 | 037  | 009  | 80031090 | 149  | 009  |
| Z4503500 | 003  | 024  | Z4516940 | 099  | 006  | Z4526200 | 045  | 024  | Z4535240 | 017  | 027  | 41120080 | 115  | 002  | 4617248  | 113  | 004  | 80030635 | 041  | 009  | 80031225 | 007  | 014  |
| Z4503510 | 003  | 025  | Z4516990 | 103  | 010  | Z4526230 | 051  | 027  | Z4535270 | 007  | 035  | 41247000 | 115  | 014  | 4617573  | 115  | 021  | 80030816 | 045  | 007  | 80031225 | 057  | 005  |
| Z4503520 | 003  | 027  | Z4517720 | 093  | 020  | Z4526240 | 045  | 025  | Z4535280 | 007  | 034  | 41330100 | 115  | 025  | 4618016  | 115  | 024  | 80030821 | 043  | 008  | 80031230 | 065  | 028  |
| Z4503540 | 021  | 015  | Z4518880 | 125  | 029  | Z4526310 | 043  | 032  | Z4535320 | 183  | 005  | 41550000 | 111  | 054  | 4618047  | 115  | 023  | 80030821 | 051  | 006  | 80031240 | 057  | 006  |
| Z4503550 | 017  | 039  | Z4518930 | 125  | 031  | Z4526320 | 059  | 012  | Z4535320 | 183  | 032  | 41550000 | 113  | 054  | 4618136  | 111  | 051  | 80030821 | 071  | 011  | 80031240 | 099  | 002  |
| Z4503560 | 017  | 040  | Z4518930 | 127  | 011  | Z4526330 | 051  | 030  | Z4535320 | 183  | 033  | 41550000 | 115  | 017  | 4618214  | 115  | 020  | 80030821 | 093  | 009  | 80031250 | 087  | 007  |
| Z4503570 | 183  | 030  | Z4520110 | 099  | 007  | Z4526340 | 007  | 037  | Z4535350 | 107  | 027  | 41660000 | 111  | 058  | 4618221  | 111  | 055  | 80030821 | 135  | 007  | 80031265 | 017  | 008  |
| Z4503580 | 183  | 031  | Z4520370 | 103  | 011  | Z4526350 | 057  | 015  | Z4535360 | 059  | 010  | 41660000 | 113  | 058  | 4618221  | 113  | 055  | 80030821 | 159  | 004  | 80031265 | 059  | 004  |
| Z4503620 | 027  | 028  | Z4520790 | 051  | 024  | Z4526360 | 043  | 039  | Z4535560 | 003  | 021  | 41660000 | 115  | 015  | 4618248  | 113  | 051  | 80030821 | 161  | 019  | 80031297 | 087  | 008  |
| Z4503630 | 055  | 042  | Z4520820 | 075  | 021  | Z4526390 | 093  | 024  | Z4535570 | 107  | 032  | 4600373  | 007  | 028  | 4618900  | 115  | 009  | 80030825 | 161  | 020  | 80060406 | 037  | 005  |
| Z4503650 | 009  | 040  | Z4520830 | 075  | 022  | Z4526400 | 093  | 025  | Z4535580 | 107  | 033  | 4600374  | 007  | 026  | 4618910  | 111  | 059  | 80030835 | 065  | 026  | 80060521 | 157  | 024  |
| Z4503650 | 011  | 034  | Z4520840 | 045  | 029  | Z4526410 | 075  | 029  | Z4538000 | 029  | 002  | 4600374  | 113  | 001  | 4618910  | 113  | 059  | 80030844 | 047  | 006  | 80060619 | 037  | 006  |
| Z4503650 | 055  | 043  | Z4520850 | 009  | 037  | Z4526470 | 035  | 001  | Z5000040 | 069  | 014  | 4600466  | 007  | 025  | 4618910  | 115  | 016  | 80030849 | 107  | 006  | 80060619 | 077  | 017  |
| Z4503660 | 065  | 042  | Z4520860 | 059  | 013  | Z4527060 | 129  | 011  | Z5000760 | 103  | 004  | 4600466  | 111  | 001  | 4620018  | 113  | 053  | 80030849 | 109  | 006  | 80060619 | 085  | 039  |
| Z4503680 | 183  | 034  | Z4520870 | 059  | 015  | Z4529310 | 013  | 030  | Z5000770 | 103  | 005  | 4603138  | 115  | 005  | 4620020  | 111  | 053  | 80030880 | 023  | 004  | 80060620 | 075  | 004  |
| Z4503690 | 183  | 035  | Z4520880 | 027  | 029  | Z4529350 | 013  | 031  | Z5001360 | 107  | 018  | 4603140  | 115  | 006  | 4620020  | 115  | 018  | 80031019 | 049  | 006  | 80060620 | 085  | 040  |
| Z4503700 | 183  | 037  | Z4520890 | 027  | 030  | Z4529490 | 013  | 033  | Z5062180 | 125  | 010  | 4603172  | 111  | 026  | 4621001  | 115  | 019  | 80031028 | 007  | 012  | 80060620 | 161  | 024  |
| Z4503710 | 183  | 038  | Z4521570 | 093  | 021  | Z4529620 | 093  | 028  | Z5062190 | 125  | 011  | 4603248  | 113  | 026  | 4621023  | 007  | 024  | 80031028 | 009  | 011  | 80060620 | 183  | 006  |
| Z4503720 | 183  | 039  | Z4521630 | 087  | 006  | Z4529630 | 093  | 029  | Z5062200 | 125  | 012  | 4603316  | 111  | 030  | 4631000  | 111  | 090  | 80031028 | 011  | 008  | 80060625 | 037  | 007  |
| Z4503730 | 025  | 034  | Z4521680 | 033  | 001  | Z4531120 | 177  | 007  | Z5062210 | 125  | 013  | 4603316  | 115  | 007  | 4631000  | 113  | 090  | 80031028 | 013  | 011  | 80060691 | 045  | 003  |
| Z4503740 | 107  | 030  | Z4521690 | 035  | 002  | Z4531130 | 177  | 008  | Z5062220 | 125  | 014  | 4603323  | 113  | 011  | 4631001  | 111  | 091  | 80031028 | 015  | 004  | 80060806 | 085  | 041  |
| Z4503750 | 107  | 031  | Z4521740 | 035  | 004  | Z4531140 | 177  | 009  | Z5062230 | 125  | 015  | 4603334  | 111  | 011  | 50068900 | 009  | 001  | 80031028 | 017  | 006  | 80060816 | 003  | 004  |
| Z4503780 | 107  | 034  | Z4521760 | 079  | 012  | Z4531150 | 177  | 010  | Z5062240 | 125  | 016  | 4605012  | 115  | 003  | 50068900 | 011  | 001  | 80031028 | 019  | 005  | 80060816 | 007  | 009  |
| Z4503780 | 109  | 021  | Z4521760 | 095  | 009  | Z4531160 | 177  | 011  | Z5062320 | 093  | 005  | 4605035  | 113  | 021  | 58551300 | 151  | 001  | 80031028 | 021  | 003  | 80060816 | 031  | 006  |
| Z4503790 | 107  | 035  | Z4521830 | 037  | 002  | Z4531170 | 177  | 012  | Z5062460 | 125  | 020  | 4605038  | 111  | 021  | 80000416 | 105  | 011  | 80031028 | 027  | 006  | 80060816 | 157  | 025  |
| Z4503800 | 107  | 036  | Z4521840 | 035  | 015  | Z4531180 | 177  | 013  | Z5064150 | 017  | 024  | 4605055  | 111  | 022  | 80000516 | 105  | 012  | 80031028 | 051  | 007  | 80060820 | 147  | 030  |
| Z4503810 | 107  | 037  | Z4522330 | 055  | 044  | Z4531190 | 177  | 014  | Z5064150 | 027  | 016  | 4605055  | 113  | 022  | 80000530 | 043  | 009  | 80031028 | 053  | 022  | 80060820 | 161  | 025  |
| Z4503820 | 109  | 022  | Z4522350 | 065  | 044  | Z4531200 | 177  | 015  | Z5064300 | 125  | 019  | 4605105  | 111  | 012  | 80000816 | 161  | 029  | 80031028 | 057  | 003  | 80060820 | 179  | 019  |
| Z4503830 | 049  | 025  | Z4522360 | 093  | 026  | Z4531210 | 177  | 016  | Z5064300 | 127  | 006  | 4605105  | 113  | 012  | 80020800 | 045  | 018  | 80031028 | 065  | 027  | 80060820 | 183  | 007  |
| Z4503850 | 027  | 033  | Z4522370 | 075  | 030  | Z4531220 | 177  | 017  | Z5064640 | 093  | 022  | 4608377  | 115  | 013  | 80020801 | 049  | 016  | 80031028 | 075  | 007  | 80060826 | 021  | 002  |
| Z4503860 | 027  | 034  | Z4522430 | 093  | 027  | Z4533430 | 133  | 001  | Z5065020 | 125  | 008  | 4608378  | 111  | 028  | 80030612 | 037  | 024  | 80031028 | 109  | 007  | 80060826 | 031  | 007  |
| Z4503870 | 075  | 024  | Z4523090 | 047  | 022  | Z4533480 | 011  | 019  | Z5065030 | 125  | 009  | 4608378  | 113  | 028  | 80030612 | 039  | 011  | 80031031 | 007  | 013  | 80060826 | 085  | 042  |
| Z4503880 | 019  | 018  | Z4523120 | 013  | 032  | Z4533490 | 009  | 026  | Z5072850 | 125  | 005  | 4608494  | 111  | 029  | 80030612 | 041  | 018  | 80031031 | 017  | 007  | 80060826 | 139  | 033  |
| Z4503890 | 065  | 046  | Z4523170 | 093  | 031  | Z4533530 | 027  | 027  | Z5072860 | 125  | 006  | 4608494  | 113  | 029  | 80030612 | 183  | 016  | 80031031 | 027  | 007  | 80060826 | 153  | 034  |
| Z4503900 | 075  | 025  | Z4523220 | 143  | 003  | Z4533540 | 027  | 031  | Z5074040 | 125  | 017  | 4610030  | 111  | 013  | 80030615 | 085  | 005  | 80031031 | 099  | 001  | 80060826 | 161  | 026  |
| Z4503910 | 075  | 026  | Z4524760 | 109  | 023  | Z4533550 | 027  | 032  | Z5079110 | 073  | 009  | 4610233  | 055  | 028  | 80030616 | 035  | 018  | 80031031 | 137  | 003  | 80060833 | 157  | 026  |
| Z4503920 | 065  | 048  | Z4524940 | 087  | 002  | Z4533750 | 033  | 002  | Z6004830 | 181  | 017  | 4610445  | 113  | 013  | 80030616 | 037  | 008  | 80031031 | 139  | 024  | 80060835 | 065  | 021  |
| Z4503930 | 075  | 027  | Z4524950 | 087  | 003  | Z4533830 | 079  | 011  | Z6004890 | 139  | 002  | 4610974  | 019  | 011  | 80030616 | 039  | 004  | 80031031 | 165  | 007  | 80060839 | 065  | 023  |

# INDEX NUMERIQUE - NUMERICAL INDEX

## TEILENUMMERN-INDEX - INDICE NUMERICO

| Nr       | Page | Rep. | Nr       | Page | Rep. | Nr       | Page | Rep. | Nr       | Page | Rep. | Nr       | Page | Rep. | Nr       | Page | Rep. | Nr       | Page | Rep. | Nr       | Page | Rep. |
|----------|------|------|----------|------|------|----------|------|------|----------|------|------|----------|------|------|----------|------|------|----------|------|------|----------|------|------|
| 80060840 | 153  | 032  | 80061050 | 153  | 037  | 80061241 | 149  | 017  | 80062082 | 143  | 004  | 80130616 | 041  | 011  | 80200600 | 049  | 007  | 80200851 | 035  | 021  | 80201005 | 077  | 019  |
| 80060846 | 041  | 008  | 80061054 | 009  | 007  | 80061241 | 179  | 021  | 80062435 | 117  | 028  | 80130620 | 107  | 008  | 80200640 | 035  | 023  | 80200851 | 043  | 012  | 80201005 | 091  | 025  |
| 80060846 | 139  | 029  | 80061054 | 077  | 015  | 80061241 | 183  | 008  | 80070812 | 009  | 018  | 80130620 | 185  | 010  | 80200640 | 037  | 013  | 80200851 | 045  | 009  | 80201005 | 093  | 014  |
| 80060850 | 085  | 038  | 80061054 | 157  | 021  | 80061245 | 149  | 015  | 80070832 | 055  | 002  | 80130625 | 125  | 021  | 80200640 | 041  | 014  | 80200851 | 047  | 011  | 80201005 | 099  | 003  |
| 80060850 | 139  | 030  | 80061057 | 119  | 012  | 80061246 | 135  | 006  | 80070832 | 073  | 004  | 80130812 | 031  | 009  | 80200640 | 045  | 010  | 80200851 | 049  | 011  | 80201005 | 109  | 011  |
| 80060850 | 161  | 023  | 80061057 | 137  | 001  | 80061249 | 147  | 029  | 80070832 | 083  | 002  | 80130816 | 075  | 009  | 80200640 | 077  | 018  | 80200851 | 051  | 010  | 80201005 | 119  | 017  |
| 80060851 | 093  | 006  | 80061060 | 011  | 005  | 80061265 | 013  | 009  | 80070832 | 097  | 002  | 80130820 | 055  | 017  | 80200640 | 085  | 043  | 80200851 | 063  | 025  | 80201005 | 121  | 007  |
| 80060852 | 025  | 005  | 80061060 | 149  | 014  | 80061265 | 025  | 007  | 80071004 | 067  | 001  | 80130820 | 093  | 010  | 80200640 | 089  | 023  | 80200851 | 071  | 012  | 80201005 | 127  | 008  |
| 80060852 | 047  | 004  | 80061070 | 027  | 004  | 80061265 | 145  | 024  | 80071004 | 069  | 002  | 80130820 | 119  | 014  | 80200640 | 145  | 032  | 80200851 | 075  | 014  | 80201005 | 135  | 009  |
| 80060853 | 053  | 018  | 80061073 | 017  | 003  | 80061271 | 007  | 010  | 80071004 | 083  | 003  | 80130820 | 125  | 022  | 80200640 | 161  | 031  | 80200851 | 091  | 024  | 80201005 | 137  | 006  |
| 80060853 | 063  | 022  | 80061073 | 039  | 002  | 80061271 | 009  | 008  | 80071004 | 089  | 005  | 80131017 | 027  | 008  | 80200665 | 035  | 020  | 80200851 | 093  | 012  | 80201005 | 139  | 038  |
| 80060853 | 091  | 020  | 80061073 | 045  | 005  | 80061271 | 011  | 006  | 80071004 | 097  | 003  | 80131017 | 125  | 023  | 80200665 | 037  | 011  | 80200851 | 107  | 010  | 80201005 | 147  | 033  |
| 80060853 | 139  | 031  | 80061073 | 053  | 021  | 80061271 | 051  | 003  | 80071030 | 073  | 043  | 80131022 | 043  | 020  | 80200665 | 039  | 007  | 80200851 | 109  | 009  | 80201005 | 149  | 018  |
| 80060853 | 153  | 033  | 80061073 | 059  | 002  | 80061271 | 055  | 015  | 80071031 | 075  | 017  | 80131022 | 183  | 017  | 80200665 | 041  | 012  | 80200851 | 119  | 016  | 80201005 | 153  | 041  |
| 80060853 | 175  | 014  | 80061073 | 063  | 006  | 80061271 | 065  | 024  | 80071032 | 073  | 044  | 80151620 | 153  | 027  | 80200665 | 043  | 011  | 80200851 | 125  | 025  | 80201005 | 157  | 029  |
| 80060855 | 147  | 028  | 80061073 | 063  | 024  | 80061271 | 067  | 014  | 80071202 | 087  | 001  | 80190307 | 185  | 009  | 80200665 | 047  | 010  | 80200851 | 135  | 008  | 80201005 | 159  | 016  |
| 80060867 | 065  | 022  | 80061073 | 089  | 004  | 80061271 | 073  | 026  | 80071230 | 011  | 015  | 80190600 | 055  | 016  | 80200665 | 049  | 010  | 80200870 | 023  | 005  | 80201005 | 161  | 033  |
| 80061005 | 157  | 022  | 80061073 | 091  | 022  | 80061271 | 075  | 006  | 80071232 | 083  | 004  | 80190612 | 017  | 010  | 80200665 | 075  | 013  | 80200870 | 153  | 039  | 80201005 | 165  | 009  |
| 80061016 | 023  | 003  | 80061073 | 093  | 001  | 80061271 | 133  | 003  | 80071232 | 097  | 004  | 80190612 | 027  | 009  | 80200665 | 103  | 007  | 80200870 | 179  | 023  | 80201005 | 185  | 012  |
| 80061019 | 053  | 020  | 80061073 | 109  | 004  | 80061271 | 137  | 002  | 80080618 | 073  | 001  | 80190612 | 039  | 006  | 80200665 | 107  | 009  | 80200870 | 183  | 011  | 80201053 | 027  | 011  |
| 80061020 | 017  | 002  | 80061073 | 121  | 005  | 80061271 | 151  | 017  | 80080618 | 091  | 023  | 80190612 | 047  | 008  | 80200665 | 183  | 012  | 80200892 | 139  | 026  | 80201053 | 039  | 008  |
| 80061020 | 059  | 001  | 80061073 | 139  | 034  | 80061271 | 153  | 038  | 80080805 | 051  | 005  | 80190612 | 053  | 023  | 80200665 | 185  | 011  | 80200892 | 147  | 024  | 80201053 | 041  | 013  |
| 80061020 | 129  | 014  | 80061073 | 149  | 016  | 80061271 | 161  | 028  | 80080805 | 073  | 028  | 80190816 | 005  | 004  | 80200817 | 021  | 004  | 80201001 | 063  | 001  | 80201053 | 047  | 012  |
| 80061020 | 145  | 027  | 80061073 | 153  | 035  | 80061280 | 177  | 019  | 80080805 | 089  | 022  | 80190816 | 035  | 019  | 80200817 | 025  | 011  | 80201005 | 007  | 017  | 80201053 | 049  | 012  |
| 80061020 | 161  | 027  | 80061080 | 135  | 003  | 80061281 | 013  | 008  | 80080820 | 009  | 010  | 80190816 | 047  | 009  | 80200817 | 031  | 011  | 80201005 | 009  | 013  | 80201053 | 055  | 019  |
| 80061020 | 179  | 020  | 80061086 | 157  | 027  | 80061281 | 145  | 023  | 80080820 | 051  | 004  | 80190816 | 051  | 008  | 80200817 | 037  | 014  | 80201005 | 011  | 010  | 80201053 | 109  | 010  |
| 80061026 | 003  | 005  | 80061098 | 037  | 004  | 80061282 | 025  | 006  | 80081002 | 039  | 003  | 80190816 | 055  | 018  | 80200817 | 041  | 015  | 80201005 | 013  | 015  | 80201053 | 125  | 026  |
| 80061026 | 043  | 004  | 800612A6 | 177  | 020  | 80061292 | 145  | 025  | 80081016 | 043  | 006  | 80190816 | 065  | 029  | 80200817 | 043  | 013  | 80201005 | 015  | 005  | 80201053 | 137  | 005  |
| 80061026 | 045  | 004  | 800612B2 | 043  | 021  | 800616B3 | 007  | 006  | 80081203 | 043  | 005  | 80190816 | 075  | 010  | 80200817 | 047  | 013  | 80201005 | 017  | 013  | 80201053 | 183  | 013  |
| 80061026 | 051  | 002  | 800612C0 | 049  | 002  | 80061630 | 009  | 009  | 80081203 | 047  | 005  | 80190816 | 093  | 011  | 80200817 | 051  | 011  | 80201005 | 019  | 007  | 80201070 | 017  | 011  |
| 80061026 | 063  | 023  | 800612C1 | 017  | 005  | 80061630 | 011  | 007  | 80081245 | 045  | 006  | 80190817 | 129  | 001  | 80200817 | 053  | 024  | 80201005 | 021  | 005  | 80201070 | 027  | 010  |
| 80061026 | 073  | 025  | 80061225 | 005  | 003  | 80061630 | 013  | 010  | 80081600 | 031  | 008  | 80190826 | 007  | 015  | 80200817 | 055  | 020  | 80201005 | 025  | 012  | 80201070 | 049  | 008  |
| 80061026 | 075  | 005  | 80061225 | 017  | 004  | 80061630 | 015  | 003  | 80110806 | 045  | 008  | 80190826 | 031  | 010  | 80200817 | 065  | 031  | 80201005 | 027  | 012  | 80201070 | 051  | 009  |
| 80061026 | 091  | 021  | 80061225 | 019  | 004  | 80061630 | 027  | 005  | 80111046 | 147  | 031  | 80190826 | 125  | 024  | 80200817 | 073  | 030  | 80201005 | 037  | 015  | 80201070 | 075  | 011  |
| 80061026 | 127  | 007  | 80061225 | 089  | 020  | 80061635 | 003  | 006  | 80111636 | 017  | 009  | 80190840 | 025  | 016  | 80200817 | 085  | 044  | 80201005 | 039  | 009  | 80201070 | 109  | 008  |
| 80061026 | 159  | 011  | 80061231 | 145  | 026  | 80061641 | 007  | 011  | 80120311 | 159  | 012  | 80190840 | 079  | 019  | 80200817 | 089  | 024  | 80201005 | 043  | 014  | 80201070 | 179  | 024  |
| 80061029 | 077  | 016  | 80061236 | 065  | 025  | 80061646 | 179  | 022  | 80120425 | 159  | 013  | 80190840 | 095  | 012  | 80200817 | 093  | 013  | 80201005 | 045  | 011  | 80201204 | 043  | 010  |
| 80061035 | 071  | 010  | 80061236 | 073  | 027  | 80061648 | 145  | 029  | 80120510 | 147  | 032  | 80191020 | 183  | 018  | 80200817 | 121  | 006  | 80201005 | 053  | 025  | 80201248 | 007  | 018  |
| 80061035 | 093  | 007  | 80061236 | 093  | 008  | 80061652 | 069  | 019  | 80120614 | 145  | 030  | 80200311 | 159  | 005  | 80200817 | 129  | 016  | 80201005 | 057  | 007  | 80201248 | 009  | 014  |
| 80061035 | 109  | 005  | 80061236 | 139  | 035  | 80061652 | 143  | 005  | 80130610 | 073  | 029  | 80200401 | 105  | 013  | 80200817 | 139  | 037  | 80201005 | 059  | 005  | 80201248 | 011  | 011  |
| 80061035 | 153  | 036  | 80061241 | 119  | 013  | 80061657 | 133  | 002  | 80130610 | 091  | 007  | 80200401 | 159  | 014  | 80200817 | 153  | 040  | 80201005 | 063  | 026  | 80201248 | 013  | 016  |
| 80061035 | 185  | 008  | 80061241 | 129  | 015  | 80061657 | 135  | 004  | 80130612 | 037  | 010  | 80200540 | 023  | 006  | 80200817 | 159  | 015  | 80201005 | 065  | 032  | 80201248 | 017  | 014  |
| 80061040 | 157  | 020  | 80061241 | 133  | 004  | 80061669 | 157  | 023  | 80130612 | 041  | 010  | 80200540 | 035  | 022  | 80200817 | 161  | 032  | 80201005 | 069  | 020  | 80201248 | 025  | 013  |
| 80061040 | 165  | 008  | 80061241 | 135  | 005  | 80062018 | 007  | 001  | 80130612 | 047  | 007  | 80200540 | 037  | 012  | 80200817 | 175  | 015  | 80201005 | 071  | 013  | 80201248 | 043  | 015  |
| 80061049 | 053  | 019  | 80061241 | 139  | 036  | 80062029 | 133  | 012  | 80130612 | 103  | 006  | 80200540 | 105  | 014  | 80200851 | 009  | 012  | 80201005 | 073  | 031  | 80201248 | 047  | 014  |
| 80061050 | 073  | 005  | 80061241 | 145  | 028  | 80062080 | 139  | 032  | 80130612 | 107  | 007  | 80200540 | 157  | 028  | 80200851 | 011  | 009  | 80201005 | 075  | 015  | 80201248 | 049  | 013  |

# INDEX NUMERIQUE - NUMERICAL INDEX

## TEILENUMMERN-INDEX - INDICE NUMERICO

| Nr       | Page | Rep. | Nr       | Page | Rep. | Nr       | Page | Rep. | Nr       | Page | Rep. | Nr       | Page | Rep. | Nr       | Page | Rep. | Nr       | Page | Rep. | Nr       | Page | Rep. |
|----------|------|------|----------|------|------|----------|------|------|----------|------|------|----------|------|------|----------|------|------|----------|------|------|----------|------|------|
| 80201248 | 055  | 021  | 80202007 | 005  | 005  | 80251003 | 037  | 023  | 80251624 | 095  | 011  | 80450332 | 123  | 009  | 80500336 | 119  | 019  | 80600085 | 055  | 027  | 81003067 | 151  | 016  |
| 80201248 | 057  | 008  | 80202007 | 009  | 015  | 80251003 | 059  | 007  | 80251624 | 101  | 008  | 80450336 | 077  | 001  | 80500350 | 003  | 009  | 80600085 | 065  | 037  | 81003571 | 151  | 021  |
| 80201248 | 059  | 006  | 80202007 | 011  | 012  | 80251003 | 071  | 014  | 80251624 | 139  | 047  | 80450336 | 085  | 003  | 80500432 | 079  | 017  | 80600085 | 073  | 046  | 81004080 | 003  | 011  |
| 80201248 | 069  | 021  | 80202007 | 013  | 017  | 80251003 | 073  | 042  | 80251624 | 143  | 008  | 80450431 | 055  | 022  | 80500445 | 117  | 036  | 80600085 | 125  | 027  | 81004082 | 011  | 014  |
| 80201248 | 073  | 032  | 80202007 | 017  | 015  | 80251003 | 093  | 017  | 80251624 | 145  | 038  | 80450431 | 069  | 023  | 80560440 | 107  | 012  | 80600085 | 183  | 019  | 81006014 | 045  | 017  |
| 80201248 | 083  | 033  | 80202007 | 019  | 008  | 80251003 | 119  | 002  | 80251624 | 153  | 048  | 80450431 | 133  | 007  | 80560440 | 137  | 009  | 80600086 | 007  | 023  | 81007020 | 147  | 040  |
| 80201248 | 087  | 009  | 80202007 | 133  | 006  | 80251021 | 073  | 037  | 80251624 | 179  | 029  | 80450437 | 013  | 019  | 80560945 | 059  | 008  | 80600086 | 017  | 016  | 81023064 | 053  | 031  |
| 80201248 | 089  | 025  | 80202007 | 139  | 041  | 80251021 | 075  | 016  | 80252026 | 007  | 020  | 80450437 | 079  | 015  | 80570303 | 007  | 029  | 80600086 | 023  | 010  | 81023064 | 063  | 009  |
| 80201248 | 093  | 015  | 80202007 | 143  | 007  | 80251021 | 089  | 028  | 80252026 | 057  | 010  | 80450535 | 057  | 009  | 80570303 | 055  | 033  | 80600086 | 049  | 018  | 81023064 | 073  | 007  |
| 80201248 | 097  | 033  | 80202007 | 147  | 035  | 80251021 | 093  | 016  | 80252026 | 077  | 020  | 80450551 | 177  | 022  | 80570303 | 069  | 029  | 80600086 | 051  | 016  | 81023064 | 089  | 008  |
| 80201248 | 099  | 004  | 80202042 | 007  | 002  | 80251021 | 099  | 005  | 80252026 | 129  | 021  | 80450623 | 023  | 008  | 80570303 | 177  | 004  | 80600086 | 053  | 030  | 81023064 | 091  | 006  |
| 80201248 | 119  | 018  | 80202441 | 117  | 009  | 80251021 | 109  | 012  | 80252026 | 143  | 009  | 80450631 | 145  | 035  | 80570303 | 185  | 016  | 80600086 | 075  | 019  | 81024586 | 009  | 021  |
| 80201248 | 129  | 017  | 80202703 | 117  | 031  | 80251021 | 127  | 003  | 80252338 | 077  | 002  | 80450637 | 021  | 006  | 80581201 | 043  | 016  | 80600086 | 109  | 013  | 81024586 | 011  | 018  |
| 80201248 | 133  | 005  | 80203010 | 179  | 027  | 80251021 | 129  | 020  | 80252338 | 085  | 007  | 80450637 | 031  | 016  | 80581600 | 089  | 026  | 80600086 | 135  | 013  | 81043061 | 051  | 018  |
| 80201248 | 135  | 010  | 80203020 | 003  | 007  | 80251021 | 139  | 045  | 80252432 | 031  | 015  | 80450637 | 077  | 022  | 80581601 | 051  | 012  | 80600086 | 137  | 008  | 81043065 | 083  | 019  |
| 80201248 | 137  | 007  | 80203316 | 085  | 004  | 80251021 | 147  | 038  | 80252432 | 139  | 025  | 80450637 | 085  | 001  | 80581601 | 073  | 033  | 80600087 | 005  | 006  | 81043065 | 097  | 019  |
| 80201248 | 139  | 039  | 80250408 | 037  | 018  | 80251021 | 149  | 020  | 80253011 | 083  | 005  | 80450641 | 031  | 014  | 80581701 | 053  | 026  | 80600087 | 009  | 019  | 81044082 | 009  | 020  |
| 80201248 | 145  | 033  | 80250408 | 105  | 015  | 80251021 | 153  | 046  | 80253011 | 097  | 005  | 80450650 | 177  | 023  | 80581701 | 063  | 027  | 80600087 | 011  | 016  | 81044082 | 011  | 017  |
| 80201248 | 147  | 034  | 80250408 | 159  | 017  | 80251021 | 157  | 034  | 80253011 | 177  | 003  | 80450666 | 053  | 001  | 80581701 | 091  | 026  | 80600087 | 013  | 022  | 81044082 | 017  | 017  |
| 80201248 | 149  | 019  | 80250512 | 105  | 016  | 80251021 | 161  | 036  | 80253033 | 089  | 002  | 80450666 | 063  | 003  | 80582502 | 037  | 016  | 80600087 | 019  | 009  | 81044082 | 019  | 010  |
| 80201248 | 151  | 018  | 80250512 | 147  | 019  | 80251021 | 165  | 010  | 80253042 | 063  | 032  | 80450666 | 091  | 001  | 80582502 | 041  | 016  | 80600087 | 025  | 017  | 81303562 | 117  | 037  |
| 80201248 | 153  | 042  | 80250512 | 157  | 032  | 80251127 | 153  | 007  | 80253042 | 073  | 045  | 80450845 | 065  | 034  | 80582502 | 049  | 014  | 80600087 | 051  | 017  | 81304079 | 003  | 012  |
| 80201248 | 157  | 030  | 80250611 | 043  | 017  | 80251131 | 145  | 003  | 80253042 | 083  | 008  | 80450845 | 083  | 035  | 80582502 | 073  | 034  | 80600087 | 065  | 038  | 81304090 | 003  | 013  |
| 80201248 | 177  | 021  | 80250611 | 145  | 036  | 80251131 | 149  | 002  | 80253042 | 089  | 006  | 80450845 | 097  | 035  | 80582502 | 139  | 042  | 80600087 | 075  | 020  | 81500006 | 053  | 032  |
| 80201248 | 179  | 025  | 80250611 | 161  | 034  | 80251227 | 045  | 016  | 80253042 | 097  | 008  | 80450845 | 129  | 019  | 80583001 | 051  | 013  | 80600088 | 085  | 037  | 81503013 | 013  | 003  |
| 80201248 | 183  | 014  | 80250724 | 045  | 019  | 80251227 | 047  | 015  | 80253042 | 151  | 015  | 80450851 | 055  | 023  | 80583001 | 053  | 027  | 80612501 | 031  | 013  | 81504000 | 017  | 018  |
| 80201270 | 013  | 014  | 80250724 | 049  | 017  | 80251227 | 087  | 010  | 80253042 | 175  | 002  | 80450851 | 069  | 024  | 80583001 | 063  | 028  | 80614000 | 009  | 016  | 82014083 | 003  | 003  |
| 80201270 | 017  | 012  | 80250724 | 075  | 018  | 80251227 | 119  | 020  | 80253044 | 083  | 006  | 80451058 | 113  | 027  | 80583001 | 073  | 035  | 80628000 | 003  | 008  | 82101822 | 123  | 013  |
| 80201270 | 025  | 009  | 80250823 | 065  | 035  | 80251227 | 123  | 012  | 80253044 | 097  | 006  | 80451059 | 053  | 002  | 80583001 | 083  | 034  | 80628000 | 131  | 003  | 82151742 | 053  | 005  |
| 80201270 | 049  | 009  | 80250823 | 085  | 045  | 80251227 | 133  | 008  | 80253651 | 129  | 005  | 80451059 | 063  | 004  | 80583001 | 089  | 027  | 80650303 | 037  | 021  | 82151742 | 063  | 007  |
| 80201270 | 065  | 030  | 80250823 | 139  | 044  | 80251227 | 135  | 012  | 80254043 | 067  | 018  | 80451059 | 091  | 002  | 80583001 | 097  | 034  | 80650833 | 063  | 029  | 82151742 | 091  | 004  |
| 80201270 | 075  | 012  | 80250823 | 147  | 037  | 80251227 | 139  | 046  | 80254043 | 177  | 001  | 80451063 | 045  | 014  | 80583001 | 151  | 019  | 80650833 | 091  | 028  | 82153057 | 053  | 004  |
| 80201270 | 119  | 015  | 80250823 | 153  | 045  | 80251227 | 145  | 037  | 80270605 | 037  | 019  | 80451063 | 111  | 027  | 80583501 | 129  | 018  | 80650835 | 053  | 033  | 82153057 | 063  | 005  |
| 80201270 | 145  | 031  | 80250823 | 157  | 033  | 80251227 | 147  | 039  | 80270803 | 009  | 017  | 80451063 | 115  | 010  | 80584001 | 065  | 033  | 80650845 | 073  | 038  | 82153057 | 091  | 003  |
| 80201270 | 161  | 030  | 80250823 | 159  | 018  | 80251227 | 151  | 020  | 80270803 | 085  | 046  | 80451230 | 117  | 035  | 80584001 | 067  | 015  | 80650845 | 083  | 036  | 82200600 | 017  | 020  |
| 80201271 | 183  | 010  | 80250823 | 161  | 035  | 80251227 | 153  | 047  | 80271003 | 051  | 015  | 80461314 | 053  | 003  | 80584701 | 153  | 043  | 80650845 | 097  | 036  | 82200600 | 139  | 028  |
| 80201648 | 007  | 019  | 80250823 | 175  | 003  | 80251227 | 161  | 037  | 80271003 | 077  | 021  | 80461314 | 073  | 003  | 80585001 | 067  | 016  | 80650865 | 051  | 019  | 82200600 | 145  | 022  |
| 80201648 | 031  | 012  | 80250830 | 079  | 020  | 80251227 | 177  | 002  | 80271602 | 003  | 010  | 80461314 | 089  | 003  | 80586001 | 045  | 013  | 81001232 | 043  | 019  | 82200604 | 117  | 001  |
| 80201648 | 061  | 006  | 80250830 | 095  | 013  | 80251227 | 179  | 028  | 80271602 | 007  | 021  | 80500220 | 107  | 011  | 80594000 | 153  | 044  | 81001232 | 183  | 015  | 82200605 | 017  | 021  |
| 80201648 | 069  | 022  | 80250940 | 157  | 005  | 80251237 | 013  | 023  | 80271602 | 133  | 009  | 80500233 | 045  | 015  | 80594701 | 013  | 018  | 81001741 | 155  | 049  | 82200806 | 017  | 025  |
| 80201648 | 135  | 011  | 80250970 | 007  | 022  | 80251430 | 127  | 001  | 80271886 | 117  | 002  | 80500233 | 123  | 010  | 80594701 | 023  | 007  | 81002051 | 013  | 021  | 82200806 | 027  | 018  |
| 80201648 | 139  | 040  | 80250970 | 053  | 029  | 80251624 | 013  | 020  | 80271886 | 117  | 003  | 80500328 | 061  | 007  | 80594701 | 025  | 014  | 81002051 | 025  | 015  | 82200806 | 065  | 039  |
| 80201648 | 143  | 006  | 80250970 | 063  | 031  | 80251624 | 051  | 014  | 80272002 | 133  | 010  | 80500328 | 079  | 016  | 80594701 | 035  | 024  | 81002051 | 037  | 022  | 82200806 | 111  | 032  |
| 80201648 | 145  | 034  | 80250970 | 091  | 027  | 80251624 | 055  | 024  | 80280816 | 037  | 020  | 80500328 | 081  | 006  | 80594701 | 037  | 017  | 81002543 | 073  | 047  | 82200806 | 113  | 032  |
| 80201648 | 157  | 031  | 80250970 | 093  | 018  | 80251624 | 061  | 008  | 80292500 | 117  | 027  | 80500328 | 095  | 010  | 80594701 | 073  | 036  | 81002556 | 055  | 025  | 82200806 | 115  | 012  |
| 80201648 | 179  | 026  | 80250970 | 121  | 008  | 80251624 | 069  | 025  | 80375000 | 185  | 022  | 80500328 | 101  | 007  | 80594701 | 139  | 043  | 81002556 | 069  | 026  | 82200807 | 065  | 040  |
| 80201670 | 007  | 016  | 80250970 | 129  | 024  | 80251624 | 079  | 018  | 80375001 | 185  | 018  | 80500328 | 123  | 011  | 80598000 | 011  | 013  | 81003057 | 043  | 018  | 82200807 | 083  | 001  |
| 80201670 | 025  | 010  | 80251003 | 027  | 013  | 80251624 | 081  | 007  | 80450320 | 039  | 010  | 80500328 | 127  | 009  | 80600085 | 023  | 009  | 81003057 | 073  | 039  | 82200807 | 097  | 001  |

# INDEX NUMERIQUE - NUMERICAL INDEX TEILENUMMERN-INDEX - INDICE NUMERICO

| Nr       | Page | Rep. | Nr       | Page | Rep. | Nr | Page | Rep. | Nr | Page | Rep. | Nr | Page | Rep. | Nr | Page | Rep. | Nr | Page | Rep. |
|----------|------|------|----------|------|------|----|------|------|----|------|------|----|------|------|----|------|------|----|------|------|
| 82200807 | 111  | 025  | 83090214 | 107  | 015  |    |      |      |    |      |      |    |      |      |    |      |      |    |      |      |
| 82200807 | 113  | 025  | 83090217 | 027  | 014  |    |      |      |    |      |      |    |      |      |    |      |      |    |      |      |
| 82200807 | 115  | 011  | 83090218 | 017  | 019  |    |      |      |    |      |      |    |      |      |    |      |      |    |      |      |
| 82200807 | 129  | 025  | 83090219 | 183  | 020  |    |      |      |    |      |      |    |      |      |    |      |      |    |      |      |
| 82201007 | 067  | 010  | 83090509 | 047  | 016  |    |      |      |    |      |      |    |      |      |    |      |      |    |      |      |
| 82210026 | 183  | 025  | 83090510 | 107  | 013  |    |      |      |    |      |      |    |      |      |    |      |      |    |      |      |
| 82210031 | 017  | 023  | 83100009 | 029  | 003  |    |      |      |    |      |      |    |      |      |    |      |      |    |      |      |
| 82210032 | 027  | 017  | 83121911 | 055  | 031  |    |      |      |    |      |      |    |      |      |    |      |      |    |      |      |
| 82210039 | 183  | 022  | 83121912 | 025  | 023  |    |      |      |    |      |      |    |      |      |    |      |      |    |      |      |
| 82210049 | 017  | 022  | 83121913 | 063  | 021  |    |      |      |    |      |      |    |      |      |    |      |      |    |      |      |
| 82210049 | 027  | 015  | 83121913 | 073  | 022  |    |      |      |    |      |      |    |      |      |    |      |      |    |      |      |
| 82210061 | 183  | 021  | 83121913 | 089  | 016  |    |      |      |    |      |      |    |      |      |    |      |      |    |      |      |
| 82210062 | 183  | 023  | 83121914 | 055  | 012  |    |      |      |    |      |      |    |      |      |    |      |      |    |      |      |
| 82210066 | 183  | 024  | 83121919 | 149  | 013  |    |      |      |    |      |      |    |      |      |    |      |      |    |      |      |
| 82230029 | 003  | 016  | 83121924 | 055  | 030  |    |      |      |    |      |      |    |      |      |    |      |      |    |      |      |
| 82230038 | 147  | 008  | 83121932 | 063  | 002  |    |      |      |    |      |      |    |      |      |    |      |      |    |      |      |
| 82230057 | 003  | 017  | 83121932 | 073  | 002  |    |      |      |    |      |      |    |      |      |    |      |      |    |      |      |
| 82300026 | 031  | 023  | 83121932 | 089  | 001  |    |      |      |    |      |      |    |      |      |    |      |      |    |      |      |
| 82300026 | 061  | 012  | 83121934 | 055  | 029  |    |      |      |    |      |      |    |      |      |    |      |      |    |      |      |
| 82300026 | 079  | 029  | 83122107 | 025  | 024  |    |      |      |    |      |      |    |      |      |    |      |      |    |      |      |
| 82300026 | 081  | 011  | 83122528 | 025  | 020  |    |      |      |    |      |      |    |      |      |    |      |      |    |      |      |
| 82300026 | 095  | 021  | 83122529 | 025  | 019  |    |      |      |    |      |      |    |      |      |    |      |      |    |      |      |
| 82300026 | 101  | 012  | 83122531 | 013  | 024  |    |      |      |    |      |      |    |      |      |    |      |      |    |      |      |
| 82300106 | 121  | 009  | 83122531 | 019  | 012  |    |      |      |    |      |      |    |      |      |    |      |      |    |      |      |
| 82900524 | 127  | 002  | 83122531 | 025  | 021  |    |      |      |    |      |      |    |      |      |    |      |      |    |      |      |
| 82990000 | 109  | 014  | 83122548 | 025  | 018  |    |      |      |    |      |      |    |      |      |    |      |      |    |      |      |
| 83030047 | 035  | 025  | 83122548 | 067  | 019  |    |      |      |    |      |      |    |      |      |    |      |      |    |      |      |
| 83040154 | 117  | 014  | 83122553 | 013  | 026  |    |      |      |    |      |      |    |      |      |    |      |      |    |      |      |
| 83050032 | 161  | 001  | 83122553 | 019  | 014  |    |      |      |    |      |      |    |      |      |    |      |      |    |      |      |
| 83070082 | 045  | 012  | 83122575 | 013  | 025  |    |      |      |    |      |      |    |      |      |    |      |      |    |      |      |
| 83070084 | 043  | 022  | 83122575 | 019  | 013  |    |      |      |    |      |      |    |      |      |    |      |      |    |      |      |
| 83070084 | 047  | 017  | 83122575 | 025  | 022  |    |      |      |    |      |      |    |      |      |    |      |      |    |      |      |
| 83070084 | 107  | 014  | 83122575 | 083  | 037  |    |      |      |    |      |      |    |      |      |    |      |      |    |      |      |
| 83080006 | 071  | 002  | 83122575 | 097  | 037  |    |      |      |    |      |      |    |      |      |    |      |      |    |      |      |
| 83080006 | 093  | 002  | 83122579 | 067  | 020  |    |      |      |    |      |      |    |      |      |    |      |      |    |      |      |
| 83080008 | 057  | 011  | 83122581 | 083  | 038  |    |      |      |    |      |      |    |      |      |    |      |      |    |      |      |
| 83080009 | 073  | 019  | 83122581 | 097  | 038  |    |      |      |    |      |      |    |      |      |    |      |      |    |      |      |
| 83080009 | 093  | 004  | 83200810 | 023  | 011  |    |      |      |    |      |      |    |      |      |    |      |      |    |      |      |
| 83080016 | 007  | 003  | 83230023 | 185  | 013  |    |      |      |    |      |      |    |      |      |    |      |      |    |      |      |
| 83090073 | 125  | 028  | 83231012 | 045  | 020  |    |      |      |    |      |      |    |      |      |    |      |      |    |      |      |
| 83090093 | 037  | 027  | 83240023 | 107  | 016  |    |      |      |    |      |      |    |      |      |    |      |      |    |      |      |
| 83090093 | 103  | 009  | 83300309 | 055  | 032  |    |      |      |    |      |      |    |      |      |    |      |      |    |      |      |
| 83090093 | 183  | 026  | 83300309 | 069  | 028  |    |      |      |    |      |      |    |      |      |    |      |      |    |      |      |
| 83090093 | 185  | 014  | 83300343 | 129  | 003  |    |      |      |    |      |      |    |      |      |    |      |      |    |      |      |
| 83090192 | 037  | 025  | 83300369 | 129  | 004  |    |      |      |    |      |      |    |      |      |    |      |      |    |      |      |
| 83090214 | 041  | 021  | 83330024 | 031  | 019  |    |      |      |    |      |      |    |      |      |    |      |      |    |      |      |

## **EXTRAIT DES CONDITIONS DE GARANTIE ET CONDITIONS SPECIFIQUES PIECES DE RECHANGE**

Nous garantissons notre matériel durant une année à partir du jour de livraison, c'est-à-dire que nous nous engageons à rembourser les pièces qui auront été reconnues défectueuses en nos usines, par notre service technique.

Bien entendu, la garantie ne s'applique pas en cas d'usure normale, ni en cas de détériorations résultant de négligences ou de défauts de surveillance, d'un mauvais usage, d'un manque d'entretien ou d'un accident. La garantie ne s'applique pas non plus si la machine a été prêtée ou utilisée pour un usage non conforme à sa destination prévue par la société.

La garantie ne s'applique pas aux pièces d'usure.

Les pièces de rechange sont soumises aux mêmes conditions de garantie que le matériel sous réserve qu'elles aient été montées selon les règles de l'art et utilisées conformément à nos recommandations.

## **EXTRACT FROM OUR CONDITIONS OF LIMITED WARRANTY AND SPARE PARTS WARRANTY POLICY**

Our equipment is warranted for a period of one year from the date of delivery. We guarantee the reimbursement of all parts proven to be faulty by our technical division in material or manufacturing.

The warranty is not applicable in the following cases : normal wear, accident or negligence in operation, repairs using parts other than genuine KUHN parts, products altered or modified without the expressed permission of the company or if the machine is not used and serviced in accordance with the recommendations of the operator's manual. Wearing items are not covered under these conditions of limited warranty.

Spare parts are subject to the same warranty conditions than the equipment providing they have been installed with proficiency and are used in accordance with our recommendations.

## **AUSZUG AUS UNSEREN GARANTIEBEDINGUNGEN UND SONDERBEDINGUNGEN FÜR ERSATZTEILE**

Wir garantieren unsere Ware für ein Jahr ab dem Tag der Lieferung und verpflichten uns, die Teile zu ersetzen, die im Werk als fehlerhaft anerkannt wurden.

Die Garantie ist ausgeschlossen für Teile, die einem normalen Verschleiß unterliegen, sowie im Fall von nachlässiger Behandlung oder mangelhafter Wartung oder eines Unfalls. Die Garantie erlischt auch, wenn die Maschine ausgeliehen oder unter Umständen eingesetzt wurde, die dem ursprünglichen Verwendungszweck und den Hinweisen in der Betriebsanleitung nicht entsprechen.

Verschleißteile sind von der Garantie ausgeschlossen

Ersatzteile unterliegen den gleichen Garantiebedingungen wie komplette Maschinen, vorausgesetzt, dass sie sachgerecht eingebaut und entsprechend unseren Empfehlungen verwendet wurden.

## **ESTRATTO DELLE CONDIZIONI DI GARANZIA E CONDIZIONI SPECIFICHE GARANZIA RICAMBI**

Le nostre macchine sono garantite per un anno a partire dal giorno della consegna: ci impegnamo a rimborsare i componenti che saranno riconosciuti difettosi dai nostri servizi tecnici presso le nostre officine.

La garanzia non è applicabile nei seguenti casi: usura normale, incidente o negligenza nell'impiego, riparazioni utilizzando ricambi non originali KUHN, prodotti alterati o modificati senza il permesso dell'azienda. La garanzia non viene riconosciuta se la macchina è stata prestata o non è utilizzata o mantenuta in conformità alle raccomandazioni previste dalla società. La garanzia non copre i componenti soggetti ad usura.

I pezzi di ricambio sono soggetti agli stessi termini di garanzia della macchina, purchè siano stati installati con competenza e utilizzati conformemente alle nostre raccomandazioni.

**Pour votre sécurité et le bon fonctionnement de votre machine,  
utilisez uniquement des pièces d'origine KUHN**

---

**For your safety and to get the best from your machine,  
use only genuine KUHN parts**

---

**Zu ihrer Sicherheit und zur einwandfreien Funktion Ihrer  
Maschine sollten Sie nur Original-KUHN-Ersatzteile verwenden**

---

**Per la vostra sicurezza, e per il buon funzionamento della vostra macchina,  
usate esclusivamente i ricambi originali KUHN**

**KUHN PARTS Parc de la Faisanderie F - 67700 MONSWILLER (FRANCE)**

**Tél.: + 33 (0) 3 88 01 81 00 - Fax : + 33 (0) 3 88 01 81 03**

**[www.kuhn.com](http://www.kuhn.com)**

Imprimé en France par KUHN  
Printed in France by KUHN