

Pièces de rechange
Spare parts list
Ersatzteilliste
Catalogo Pezzi di Ricambio

Presses combinées à chambre variable
Variable chamber baler-wrapper combinations
Presswickelkombinationen mit variabler Kammer
Combinazioni presse a camera variabile



WT000027 > WT000060

RV 1601

SIGNES CODIFIÉS - STANDARD SYMBOLS - SYMBOLE - SIMBOLI CODIFICATI

OPT	Équipement optionnel
STD	Équipement livré de série
ESP	Équipement livré suivant pays
:	Pour ...
>	De ... à ...
RPL	Remplace ...
∅	Diamètre
> <	Épaisseur
<->	Longueur
<m>	Vendu au mètre
Q?	Quantité selon besoin
*	Voir note
[n]	Composant d'un assemblage
+ [n]	Assemblage comprenant les pièces [n]
<-]	Pièce gauche
[->	Pièce droite

OPT	Optional equipment
STD	Equipment supplied as standard
ESP	Equipment supplied for specific countries
:	For ...
>	From ... to ...
RPL	Replaces ...
∅	Diameter
> <	Thickness
<->	Length
<m>	Sold by the metre
Q?	Quantity as required
*	See note
[n]	Items making up assembly
+ [n]	Assembly made up by items [n]
<-]	Left part
[->	Right part

OPT	Sonderausrüstung
STD	Serienausrüstung
ESP	Länderabhängige Ausrüstung
:	Für ...
>	Von ... bis ...
RPL	Ersetzt ...
∅	Durchmesser
> <	Stärke
<->	Länge
<m>	Meterware
Q?	Stückzahl nach Bedarf
*	Siehe Nota
[n]	Teil einer Baugruppe
+ [n]	Baugruppe bestehend aus den mit [n] bezeichneten Teilen
<-]	Links Teil
[->	Rechts Teil

OPT	Attrezzatura opzionale
STD	Attrezzatura fornita di serie
ESP	Attrezzatura fornita secondo il paese
:	Per ...
>	Da ... A ...
RPL	Sostituisce ...
∅	Diametro
> <	Spessore
<->	Lunghezza
<m>	venduto a metro
Q?	Quantità richiesta
*	Vedi nota
[n]	Componente di un assieme
+ [n]	Assieme comprendente i componenti [n]
<-]	Sx componente
[->	Dx componente

POUR COMMANDER DES PIÈCES DE RECHANGE, VEUILLEZ INDIQUER:

- Le numéro de fabrication de la machine
- Le numéro de la pièce
- La quantité désirée

WHEN ORDERING SERVICE-PARTS, WILL YOU PLEASE MENTION:

- The machine type and serial number
- The part number
- The quantity of parts

BEI DER BESTELLUNG VON ERSATZTEILEN IMMER ANGEBEN:

- Die Seriennummer der Maschine
- Die Nummer des Teiles
- Die gewünschte Stückzahl

NELL'ORDINARE I RICAMBI, SI PREGA DI INDICARE:

- Il tipo ed il numero di serie della macchina
- Il codice del componente
- La quantità desiderata

- Toutes les pièces détachées et sous-ensembles sont à commander au magasin pièces de rechange.
- **Les équipements optionnels (OPT)** ainsi que les **notices d'instructions** sont à commander auprès des **services commerciaux**.
- Service parts and service part assemblies are to be ordered through the spare parts department.
- **Optional equipment (OPT)** and **assembly operator's manuals** should be ordered through the **wholegood sales department**.
- Bestellungen für Ersatzteile und Baugruppen sind an die Ersatzteilabteilung zu richten.
- **Sonderausrüstungen (OPT)** sowie **Montage- und Betriebsanleitungen**, bestellen Sie bitte bei der **Verkaufsabteilung für Maschinen**.
- I ricambi e i sotto-assiemi devono essere ordinati al Magazzino Ricambi.
- **Le attrezzature opzionali (OPT)** ed i **manuali dell'operatore** devono essere ordinati al **Servizio Commerciale**.

99999

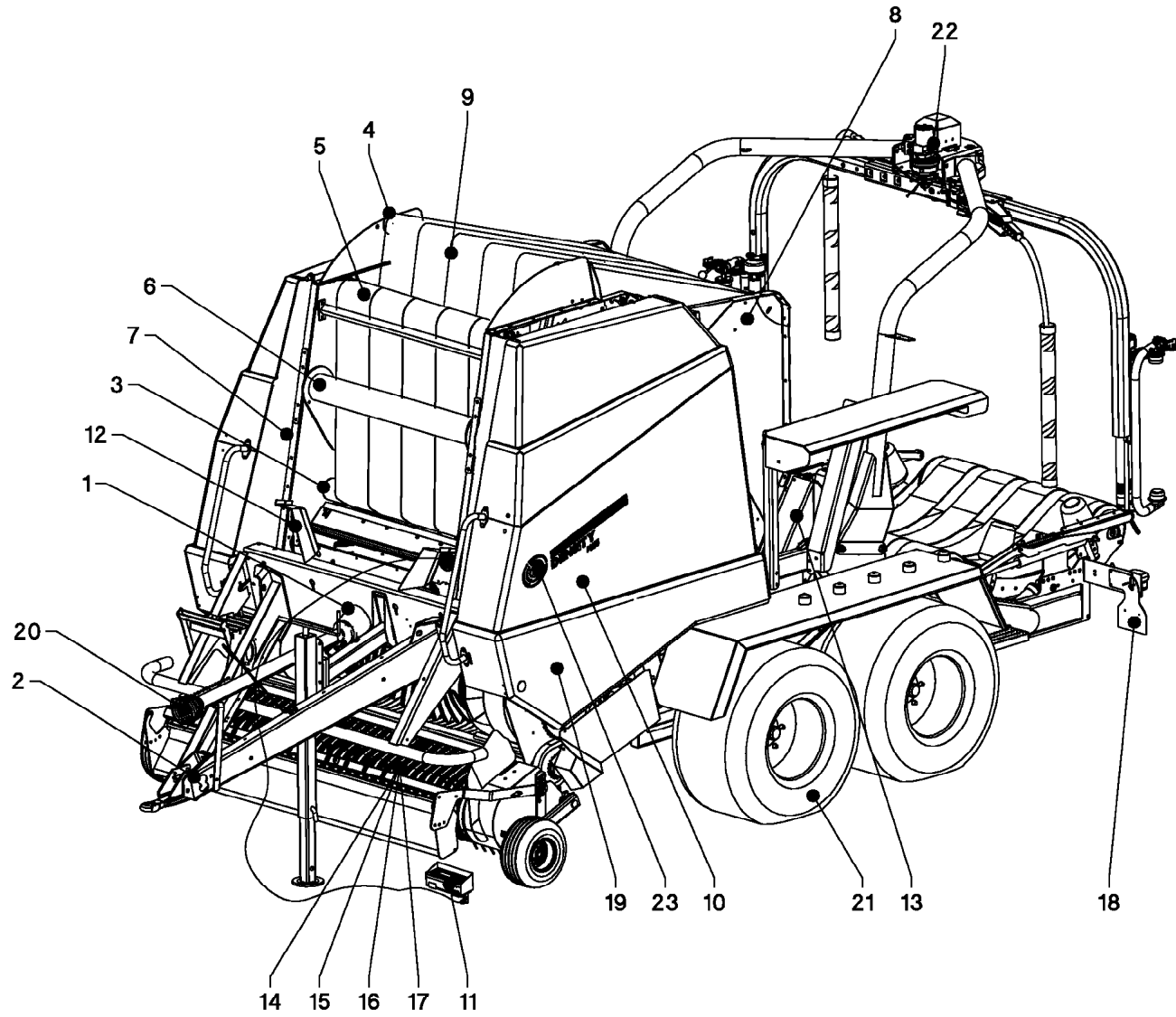


TABLE DES MATIERES - TABLE OF CONTENTS - INHALTSVERZEICHNIS - INDICE

Z43R0692 A

Catalogue P.D.R. - Spare parts list - Ersatzteilliste - Pezzi di Ricambio :

ZRV561EN B

Annule et remplace - Cancels and replaces - Annulliert und ersetzt - Annulla e sostituisce :

ZRV561EN A

Grp	Page	Opt	Groupe de pièces	Parts group index	Teilegruppe	Gruppo di parti
001	003		TRANSMISSION A CARDANS PRINC.	MAIN PTO SHAFT	HAUPTGELENKWELLE	ALBERO PRESA DI FORZA PRINCIP.
001	005		ENTRAINEMENT	DRIVE	ANTRIEB	TRASCINAMENTO
002	007		ATTELAGE (EQUIPEMENT)	CONNECTING FRAME (EQUIPMENT)	ANBAUBOCK (AUSRÜSTUNG)	ATTACCO (EQUIPAGGIAMENTO)
003	009		ROULEAUX	ROLLERS	QUETSCHWALZEN	RULLI
003	011		ENTRAINEMENT	DRIVE	ANTRIEB	TRASCINAMENTO
003	013		VIS DE MELANGE - ROULEAU	AUGER - ROLLER	MISCHSCHNECKE - WALZE	VITE DI MISCELAZIONE - RULLO
004	015		ROULEAUX	ROLLERS	QUETSCHWALZEN	RULLI
005	017		ROULEAUX	ROLLERS	QUETSCHWALZEN	RULLI
005	019		ROULEAUX	ROLLERS	QUETSCHWALZEN	RULLI
006	021		TENDEUR DE COURROIE	BELT TIGHTENER	RIEMENSPANNER	TENDITORE CINGHIA
006	023		INDICATEUR (AUTOFORM)	INDICATOR (AUTOFORM)	ANZEIGE (AUTOFORM)	INDICATORE (AUTOFORM)
007	025		ENTRAINEMENT CHAINES	DRIVE CHAIN	TRIEB KETTEN	##DRIVE CHAIN
008	027		TRAPPE DE CHARGEMENT	TAILGATE	HECKKLAPPE	PORTELLONE POSTERIORE
009	029		COURROIE	BELT	KEILRIEMEN	CINGHIA
010	031		HYDRAULIQUE	HYDRAULIC	HYDRAULIK	IDRAULICO
011	033		FAISCEAU ELECTRIQUE (AUTOFORM)	WIRING HARNESS (AUTOFORM)	KABELBAUM (AUTOFORM)	CABLAGGIO (AUTOFORM)
011	035		BOITIER DE COMMANDE (AUTOFORM)	CONTROL BOX (AUTOFORM)	STEUEREINHEIT (AUTOFORM)	SCATOLA DI COMANDO (AUTOFORM)
012	037		LIEUR A FICELLE	TWINE TIE SYSTEM	GARNBINDER,	##TWINE TIE SYSTEM
012	039		PROTECTEUR (TOLES)	SAFETY GUARDS (SWATH BOARDS)	SCHUTZVORRICHTUNG (BLECHE)	PARAPETTI (LAMIÈRE PER ANDANE
012	041		BOITE A FICELLE	BOX TWINE	FUEHRUNG	##BOX TWINE
013	043		LIEUR A FILET	NET WRAP SET	NETZBINDER	##NET WRAP SET
013	045		FREINS	BRAKES	BREMSEN	FRENI
013	047		PROTECTEUR	SAFETY GUARDS	SCHUTZVORRICHTUNG	PARAPETTI
013	049		GUIDE	GUIDE	FUEHRUNG	##GUIDE
014	051		PICK-UP (WPU)	PICK-UP (WPU)	PICK-UP (WPU)	PICK-UP (WPU)
014	053		BARRE A DENTS	TINE BAR	ZINKENTRÄGER	BARRE A DENTI
014	055		ENTRAINEMENT (WPU)	DRIVE (WPU)	ANTRIEB (WPU)	TRASCINAMENTO (WPU)
014	057		GUIDE (TOLES)	GUIDE (SWATH BOARDS)	FUEHRUNG (BLECHE)	##GUIDE (LAMIÈRE PER ANDANE)
014	059		EGALISATEUR (WPU)	CROP GUIDE (WPU)	NIEDERHALTER (WPU)	##CROP GUIDE (WPU)
014	061		VERIN (WPU) (PICK-UP)	CYLINDER (WPU) (PICK-UP)	ZYLINDER (WPU) (PICK-UP)	CILINDRO (WPU) (PICK-UP)
015	063		PICK-UP (R+14-OC)	PICK-UP (R+14-OC)	PICK-UP (R+14-OC)	PICK-UP (R+14-OC)
015	065		ENTRAINEMENT (R+OC)	DRIVE (R+OC)	ANTRIEB (R+OC)	TRASCINAMENTO (R+OC)
015	067		ROULEAU D'ALIMENTATION (R+OC)	GATHERING ROLLER (R+OC)	##GATHERING ROLLER (R+OC)	##GATHERING ROLLER (R+OC)
015	069		SUPPORT DE ROUE	WHEEL SUPPORT	RADHALTERUNG	SUPPORTO RUOTA
015	071		EGALISATEUR (R+OC)	CROP GUIDE (R+OC)	NIEDERHALTER (R+OC)	##CROP GUIDE (R+OC)
015	073		CHASSIS PICK-UP	FRAME PICK-UP	RAHMEN PICK-UP	TELAIO PICK-UP
015	075		CHASSIS ROTOR	FRAME ROTOR	RAHMEN ROTOR	TELAIO ROTORE
015	077		CHASSIS COUTEAU	FRAME BLADE	RAHMEN MESSER	TELAIO COLTELLO
015	079		VERIN (OC) PICK-UP	CYLINDER (OC) PICK-UP	ZYLINDER (OC) PICK-UP	CILINDRO (OC) PICK-UP
015	081		VERIN (R) PICK-UP	CYLINDER (R) PICK-UP	ZYLINDER (R) PICK-UP	CILINDRO (R) PICK-UP

99999

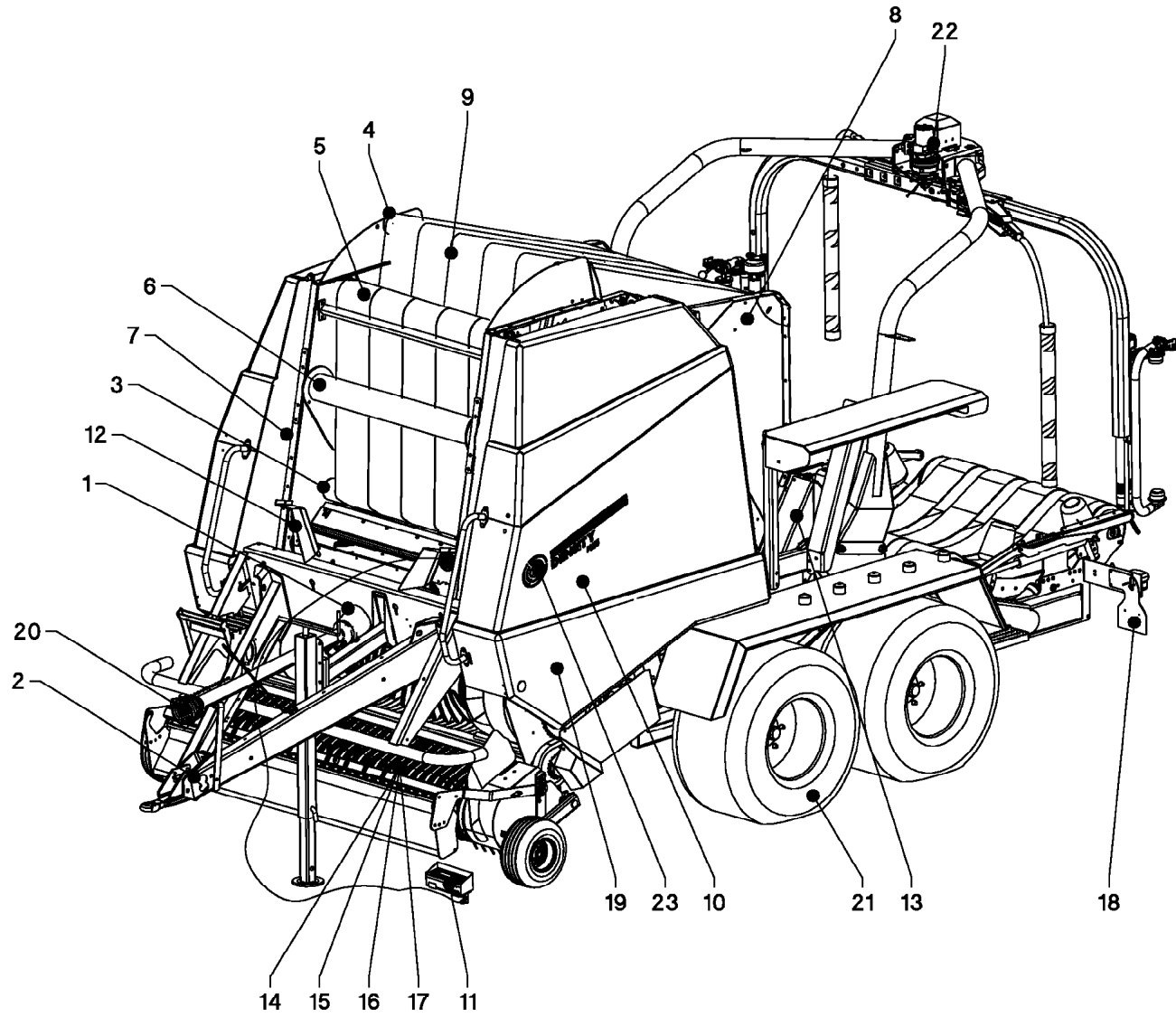


TABLE DES MATIERES - TABLE OF CONTENTS - INHALTSVERZEICHNIS - INDICE

Z43R0692 A

Catalogue P.D.R. - Spare parts list - Ersatzteilliste - Pezzi di Ricambio :

ZRV561EN B

Annule et remplace - Cancels and replaces - Annulliert und ersetzt - Annulla e sostituisce :

ZRV561EN A

Grp	Page	Opt	Groupe de pièces	Parts group index	Teilegruppe	Gruppo di parti
016	083		PICK-UP (23-OC)	PICK-UP (23-OC)	PICK-UP (23-OC)	PICK-UP (23-OC)
016	085		CHASSIS COUTEAU	FRAME BLADE	RAHMEN MESSER	TELAIO COLTELLO
016	087		CHASSIS GUIDE	FRAME GUIDE	RAHMEN FUEHRUNG	TELAIO ##GUIDE
016	089		CHASSIS	FRAME	RAHMEN	TELAIO
016	091		BARRE A DENTS	TINE BAR	ZINKENTRÄGER	BARRE A DENTI
016	093		FOURCHE DE GUIDAGE	##FOURCHE DE GUIDAGE	RICHTGABEL	##FOURCHE DE GUIDAGE
016	095		VERIN - PICK-UP	CYLINDER - PICK-UP	ZYLINDER - PICK-UP	CILINDRO - PICK-UP
017	097		PICK-UP (XL-R)	PICK-UP (XL-R)	PICK-UP (XL-R)	PICK-UP (XL-R)
017	099		CHASSIS GUIDE	FRAME GUIDE	RAHMEN FUEHRUNG	TELAIO ##GUIDE
017	101		VERIN - PICK-UP	CYLINDER - PICK-UP	ZYLINDER - PICK-UP	CILINDRO - PICK-UP
018	103		ECLAIRAGE - SIGNALISATION	LIGHTING EQUIPMENT	BELEUCHTUNG	ATTREZZATURA DI ILLUMINAZIONE
018	105		ECLAIRAGE - SIGNALISATION	LIGHTING EQUIPMENT	BELEUCHTUNG	ATTREZZATURA DI ILLUMINAZIONE
019	107		PROTECTEUR	SAFETY GUARDS	SCHUTZVORRICHTUNG	PARAPETTI
019	109		PROTECTEUR	SAFETY GUARDS	SCHUTZVORRICHTUNG	PARAPETTI
020	111		TRANSMISSION 4600466	TRANSMISSION 4600466	GELENKWELLE 4600466	TRANSMISSIONE 4600466
020	113		TRANSMISSION 4600374	TRANSMISSION 4600374	GELENKWELLE 4600374	TRANSMISSIONE 4600374
020	115		ARBRE DE TRANSMISSION (23-OC)	TRANSMISSION SHAFT (23-OC)	ANTRIEBSWELLE (23-OC)	ALBERO DI TRASMISSIONE (23-OC)
021	117		ESSIEU TANDEM	TANDEM AXLE	TANDEMACHSE	RULLO REGOLARE
021	119		FREINS	BRAKES	BREMSEN	FRENI
021	121		FREIN A MAIN	HAND BRAKE	HANDBREMSE	FRENO A MANO
021	123		FREIN HYDRAULIQUE - VERIN	HYDRAULIC BRAKES - CYLINDER	HYDRAULISCHE BREMSE - ZYLINDER	FRENO IDRAULICO - CILINDRO
021	125		RÉSERVOIR A AIR	AIR TANK	DRUCKLUFTBEHÄLTER	SERBATOIO ARIA
021	127		FREINAGE PNEUMATIQUE - VERIN	PNEUMATIC BRAKE - CYLINDER	DRUCKLUFT-BREMSPANLAGE - ZYLIND	FRENO PNEUMATICO - CILINDRO
021	129		ROUE	WHEEL	RAD	RUOTA
021	131		HYDRAULIQUE (DETAIL)	HYDRAULIC (DETAIL)	HYDRAULIK (DETAIL)	IDRAULICO (DETTAGLIO)
021	133		CHASSIS (CPL.) CHARIOT	FRAME (CPL.) CARRIAGE	RAHMEN (CPL.) FAHRWERK	TELAIO (CPL.) CARRELLO
021	135		GARDE BOUE	MUDGUARD	KOTFLÜGEL	PARAFANGO
021	137		SUPPORT (ROULEAU DE FILM)	SUPPORT (FILM ROLL)	HALTERUNG (FOLIENROLLEN)	SUPPORTO (##FILM ROLL)
022	139		EMBALLERUSE	WRAPPER	WICKLER	##WRAPPER
022	143		CHASSIS SUPERIEUR	FRAME UPPER	RAHMEN OBEN	TELAIO SUPERIORE
022	145		LEVIER	LEVER	HEBEL	##LEVER
022	147		ENTRAINEMENT	DRIVE	ANTRIEB	TRASCINAMENTO
022	149		COURROIE	BELT	KEILRIEMEN	CINGHIA
022	151		ROULEAUX	ROLLERS	QUETSCHWALZEN	RULLI
022	153		SUPPORT (ROULEAU DE FILM)	SUPPORT (FILM ROLL)	HALTERUNG (FOLIENROLLEN)	SUPPORTO (##FILM ROLL)
022	157		PROTECTEUR	SAFETY GUARDS	SCHUTZVORRICHTUNG	PARAPETTI
022	159		MOTEUR HYDRAULIQUE	HYDRAULIC MOTOR	HYDRAULIKMOTOR	MOTORE IDRAULICO
022	161		BOITIER DE COMMANDE	CONTROL BOX	STEUEREINHEIT	SCATOLA DI COMANDO
022	163		BLOC HYDRAULIQUE (CORPS)	HYDRAULIC BLOCK (BODIES)	STEUERBLOCK (KÖRPER)	BLOCCO IDRAULICO (CORPI)
022	165		RAMPE A BALLE	RAMP BALE	RAMPE BALLEN	##RAMP BALE

99999

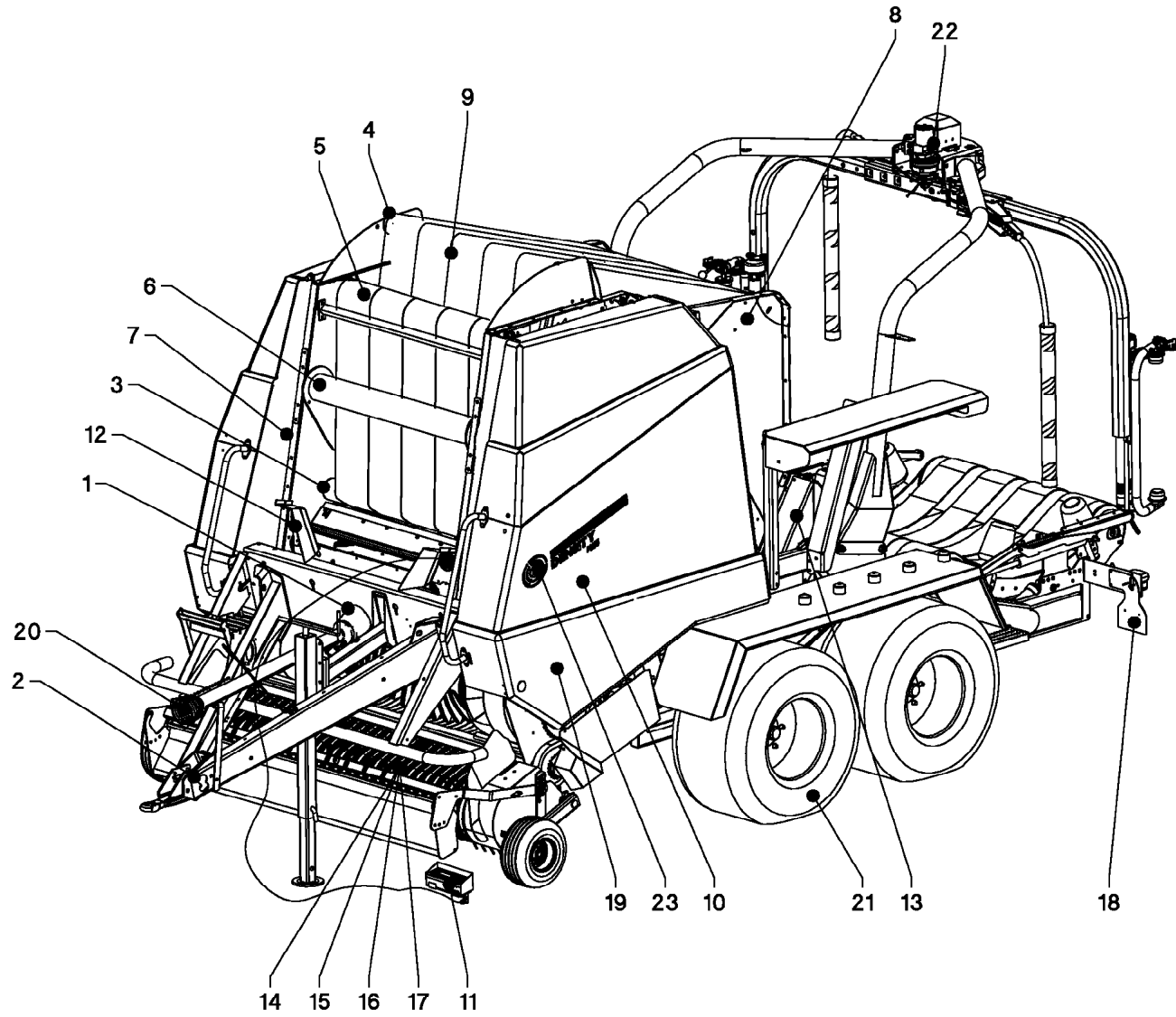


TABLE DES MATIERES - TABLE OF CONTENTS - INHALTSVERZEICHNIS - INDICE

Z43R0692 A

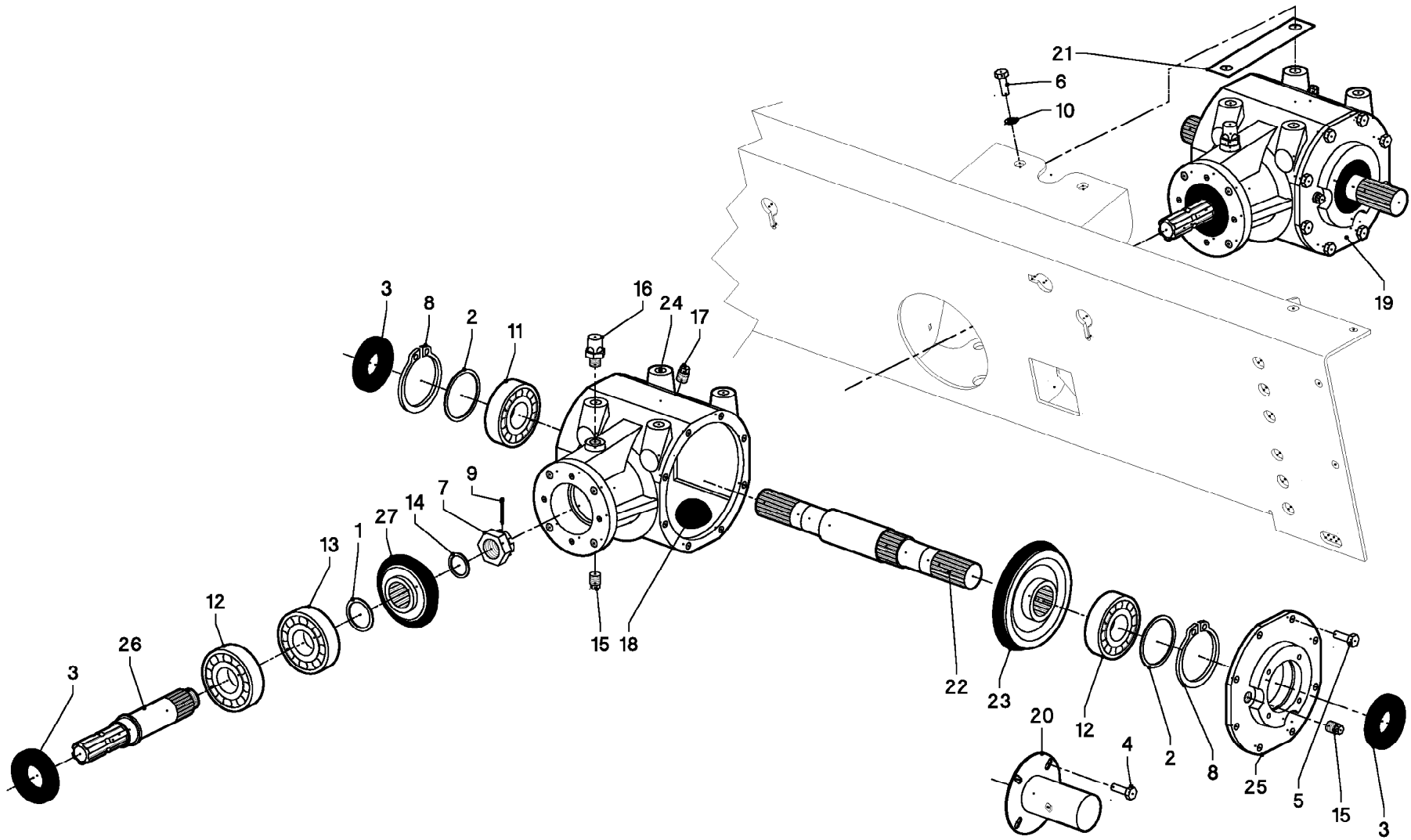
Catalogue P.D.R. - Spare parts list - Ersatzteilliste - Pezzi di Ricambio :

ZRV561EN B

Annule et remplace - Cancels and replaces - Annulliert und ersetzt - Annulla e sostituisce :

ZRV561EN A

Grp	Page	Opt	Groupe de pièces	Parts group index	Teilegruppe	Gruppo di parti
022	167		SCHÉMA HYDRAULIQUE	HYDRAULIC DIAGRAM	HYDRAULIKPLAN	SCHEMA IDRAULICO
022	171		FAISCEAU ELECTRIQUE	WIRING HARNESS	KABELBAUM	CABLAGGIO
022	173		CAPTEUR	SENSOR	SENSOR	SENSORE
022	175		DIVISEUR DE DÉBIT	OILFLOW DIVIDER	OELMENGENTEILER	DIVISORE IDRAULICO
022	177		SECURITE	SAFETY	SICHERHEIT	SICUREZZA
022	179		TOURNEUR DE BALLE	BALE TURNER	BALLEN WENDER	##BALE TURNER
023	181		ETIQUETTES ADHESIVES	STICKERS	AUFKLEBER	ADESIVI
999	183		DISPOSITIF DE LUBRIFICATION	LUBRICATION	KETTENSCHMIERUNG	##LUBRICATION
999	185		EQUIPEMENT	EQUIPMENT	AUSRÜSTUNG	EQUIPAGGIAMENTO



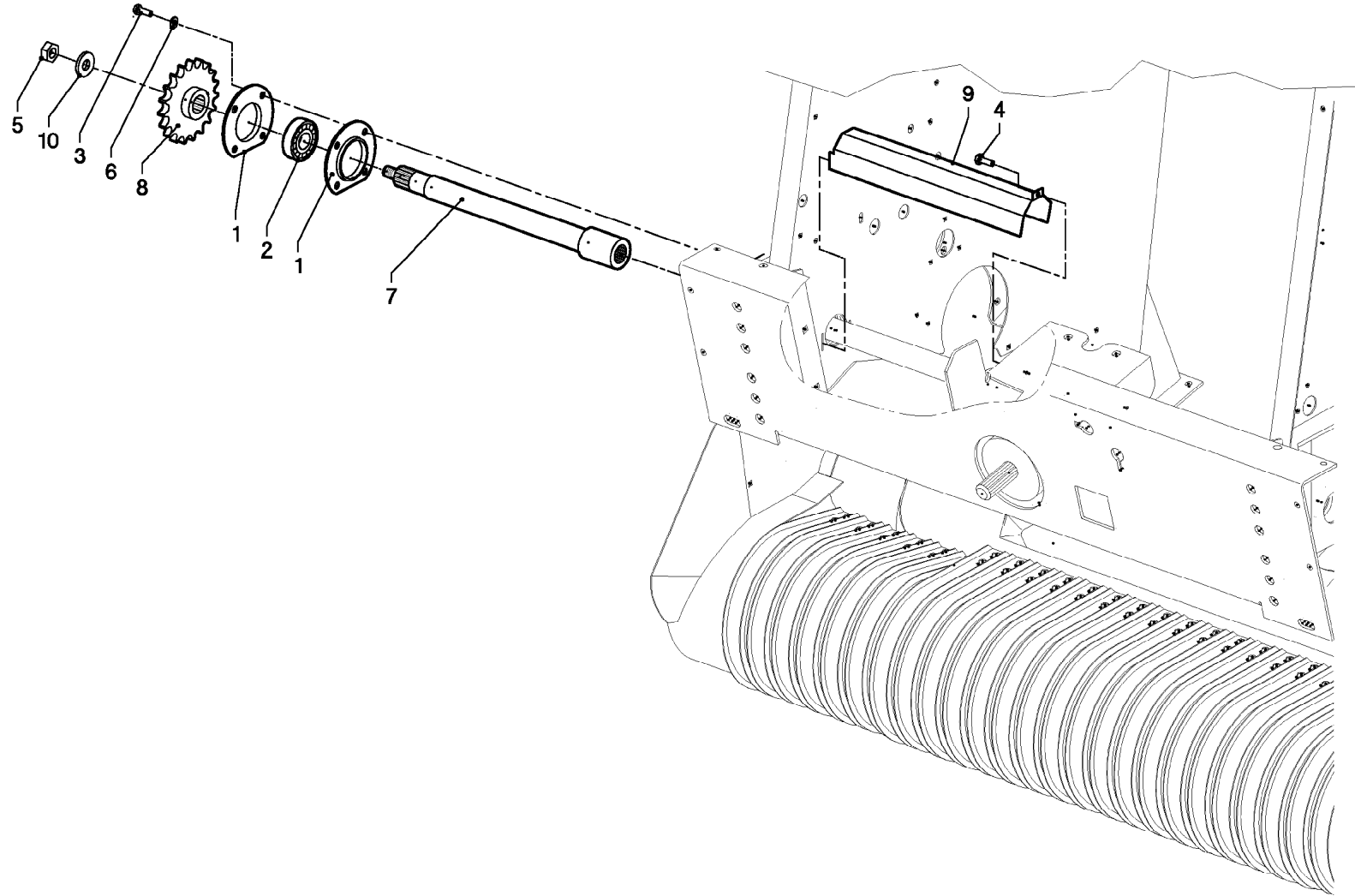
TRANSMISSION A CARDANS PRINC.

MAIN PTO SHAFT

HAUPTGELENKWELLE

ALBERO PRESA DI FORZA PRINCIP.

Rep	Nr	Qt	Designation	Description	Bezeichnung	Referenza	Remarque - Remark - Bemerkung - Osservazioni
001	Z2038960	001	RONDELLE D'AJUSTAGE	SHIM WASHER	PASSSCHEIBE	RONDELLA	
002	Z1197540	001	RONDELLE D'AJUSTAGE	SHIM WASHER	PASSSCHEIBE	RONDELLA	
003	82014083	003	BAGUE D'ETANCHEITE	OIL SEAL	RADIALDICHTRING	PARAOLIO	
004	80060816	004	VIS TETE HEXAGONALE FE/ZNXC3	HEXAGON HEAD SCREW FE/ZNXC3	SECHSKANTSCHRAUBE FE/ZNXC3	VITE TESTA ESAGONALE FE/ZNXC3	
005	80061026	008	VIS TETE HEXAGONALE FE/ZNXC3	HEXAGON HEAD SCREW FE/ZNXC3	SECHSKANTSCHRAUBE FE/ZNXC3	VITE TESTA ESAGONALE FE/ZNXC3	
006	80061635	006	VIS TETE HEXAGONALE FE/ZNXC3	HEXAGON HEAD SCREW FE/ZNXC3	SECHSKANTSCHRAUBE FE/ZNXC3	VITE TESTA ESAGONALE FE/ZNXC3	
007	80203020	001	ECROU HK	CASTLE NUT	KRONENMUTTER	DADO	
008	80628000	002	CIRCLIP I	RETAINING RING	SICHERUNGSRING	ANELLO	
009	80500350	001	GOUPILLE FENDUE FE/ZNXC3	SPLIT PIN FE/ZNXC3	SPLINT FE/ZNXC3	COPPIGLIA FE/ZNXC3	
010	80271602	006	RONDELLE GROWER FE/ZNXC3	SPRING LOCK WASHER FE/ZNXC3	FEDERRING FE/ZNXC3	RONDELLA GROWER FE/ZNXC3	
011	81004080	001	ROULEMENT A BILLES	BALL BEARING	KUGELLAGER	CUSCINETTO A SFERE	
012	81304079	002	ROULEMENT A ROULEAUX CONIQUES	TAPERED ROLLER BEARING	KEGELROLLENLAGER	CUSCINETTO A RULLO	
013	81304090	001	ROULEMENT A ROULEAUX CONIQUES	TAPERED ROLLER BEARING	KEGELROLLENLAGER	CUSCINETTO A RULLO	
014	Z1101220	001	RONDELLE D'AJUSTAGE	SHIM WASHER	PASSSCHEIBE	RONDELLA	
015	A7011776	003	BOUCHON 3/8" GAZ	PLUG 3/8" G	STOPFEN 3/8" G	TAPPO	
016	82230029	001	RENIFLARD	PRESSURE RELIEF VALVE	ENTLUEFTUNGSSCHRAUBE	SFIATATOIO	
017	82230057	001	BOUCHON MAGNETIQUE	MAGNETIC DRAIN PLUG	MAGNETVERSCHLUSSSCHRAUBE	TAPPO	
018	2505042	001	HUILE	OIL	OEL	OLIO	2 l.
019	Z4500290	001	BOITE D'ENGRENAGE CPL.	GEARBOX ASSY	GETRIEBE		
020	Z4502870	001	CHAPEAU, PLASTIQUE	COVER, PLASTIC	SCHUTZ, WELLEN-, PLASTIK		
021	Z4535560	001	PLAQUE D ECARTEMENT	PLATE, SHIM	BLECH, AUSGLEICH-		
022	Z4200490	001	AXE	AXLE	ACHSE	ASSE	
023	Z4202590	001	PIGNON	WHEEL, TOOTHED	ZAHNRAD	PIGNONE	
024	Z4503500	001	BOITE D'ENGRENAGE	GEARBOX	GEHAEUSE, GETRIEBE-		
025	Z4503510	001	COUVERCLE	LID	DECKEL	COPERCHIO	
026	Z4200500	001	AXE	AXLE	ACHSE	ASSE	
027	Z4503520	001	PIGNON	WHEEL, TOOTHED	ZAHNRAD	PIGNONE	



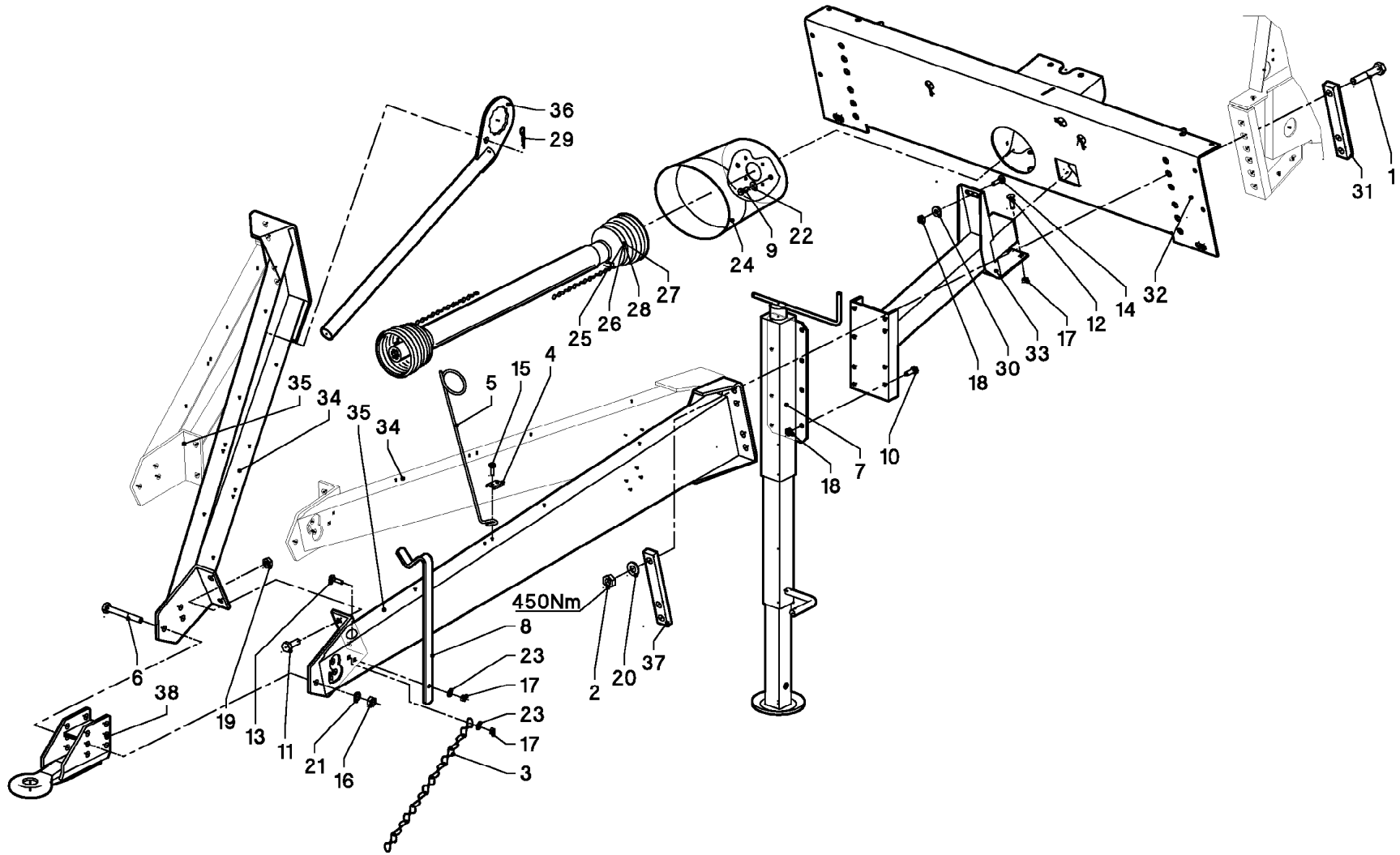
ENTRAINEMENT

DRIVE

ANTRIEB

TRASCINAMENTO

Rep	Nr	Qt	Designation	Description	Bezeichnung	Referenza	Remarque - Remark - Bemerkung - Osservazioni
001	Z4200750	002	CARTER DE PALIER A BRIDE	HOUSING, FLANGED	LAGERGEHAEUSE, FLANSCH-		
002	Z0048233	001	ANCIEN ARTICLE KNL - IMPORT				
003	80061225	004	VIS TETE HEXAGONALE FE/ZNXC3	HEXAGON HEAD SCREW FE/ZNXC3	SECHSKANTSCHRAUBE FE/ZNXC3	VITE TESTA ESAGONALE FE/ZNXC3	
004	80190816	001	VIS AUTOTARAU.FE/ZNXC3 TAPTITE	SELF-CUTTING SCREW FE/ZNXC3	GEWINDE-SCHNEIDSCHRAU.FE/ZNXC3	BULLONE FE/ZNXC3	
005	80202007	001	ECROU HEX.BAS AUTOFR.FLZNNC	SELF-LOCKING NUT FLZNNC	SELBSTSICHERND.MUTTER FLZNNC	DADO AUTOBLOCCANTE FLZNNC	
006	80600087	004	ANNEAU D'ARRET FEZNX3	RETAINING RING FEZNX3	SICHERUNGSRING FEZNX3	ANELLO D'ARRESTO FEZNX3	
007	Z4201940	001	ARBRA	SHAFT, DRIVE	WELLE		
008	Z4200370	001	ROUE A CHAINE	SPROCKET	RAD, KETTEN-,	RUOTA CATENA	
009	Z4503210	001	TOLE DE PROT.	GUARD, PROTECT.	SCHUTZBLECH		
010	Z4503220	001	ANNEAU	RING	RING	ANELLO	



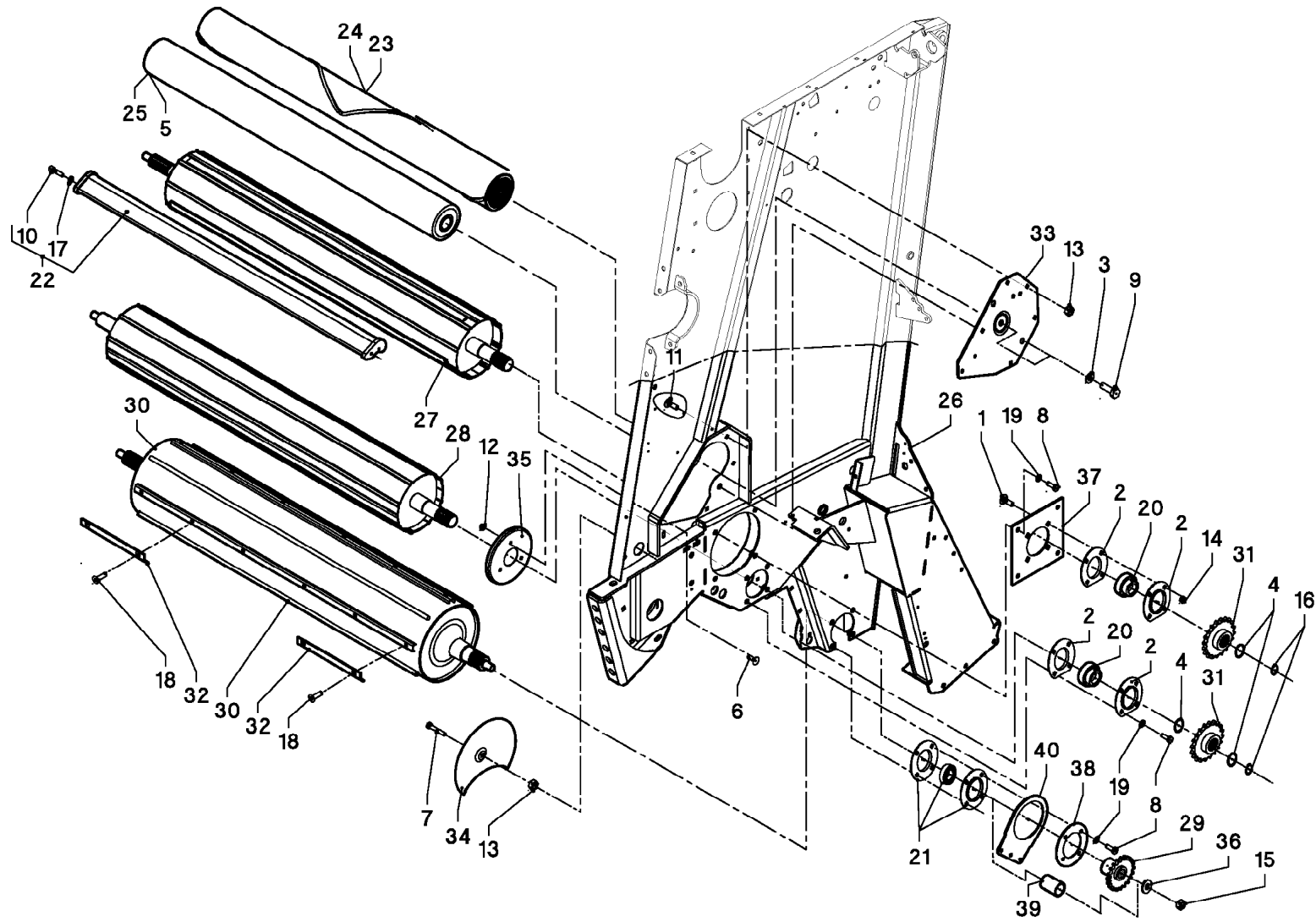
ATTELAGE (EQUIPEMENT)

CONNECTING FRAME (EQUIPMENT)

ANBAUBOCK (AUSRÜSTUNG)

ATTACCO (EQUIPAGGIAMENTO)

Rep	Nr	Qt	Designation	Description	Bezeichnung	Referenza	Remarque - Remark - Bemerkung - Osservazioni
001	80062018	006	VIS TETE HEXAGONALE FLZNNC	SCREW, HEX HEAD FLZNNC	SECHSKANTSCHRAUBE FLZNNC	VITE A TESTA ESAGONALE FLZNNC	
002	80202042	006	ECROU HEX.BAS AUTOFR.FLZNNC	SELF-LOCKING NUT FLZNNC	SELBSTSICHERND.MUTTER FLZNNC	DADO AUTOBLOCCANTE FLZNNC	
003	83080016	001	CHAINE DE LEVAGE FE/ZNXC3	CHAIN FE/ZNXC3	KETTE FE/ZNXC3	CATENA FE/ZNXC3	
004	Z4204530	001	ETRIER	BRACE	BUEGEL	CAVALLOTTO	
005	Z4200760	001	TIGE DE FIXATION	STAY	STANGE, BEFESTIGUNGS-		
006	800616B3	002	VIS TETE HEXAGONALE FLZNNC	HEXAGON HEAD SCREW FLZNNC	SECHSKANTSCHRAUBE FLZNNC	VITE TESTA ESAGONALE FLZNNC	
007	Z4200900	001	BEQUILLE	STAND	STAENDER	SUPPORTO	
008	Z4206350	001	SUPPORT	SUPPORT	STUETZE	SUPPORTO	
009	80060816	002	VIS TETE HEXAGONALE FE/ZNXC3	HEXAGON HEAD SCREW FE/ZNXC3	SECHSKANTSCHRAUBE FE/ZNXC3	VITE TESTA ESAGONALE FE/ZNXC3	
010	80061271	006	VIS TETE HEXAGONALE FE/ZNXC3	HEXAGON HEAD SCREW FE/ZNXC3	SECHSKANTSCHRAUBE FE/ZNXC3	VITE TESTA ESAGONALE FE/ZNXC3	
011	80061641	002	VIS TETE HEXAGONALE FE/ZNXC3	HEXAGON HEAD SCREW FE/ZNXC3	SECHSKANTSCHRAUBE FE/ZNXC3	VITE TESTA ESAGONALE FE/ZNXC3	
012	80031028	002	VIS J FE/ZNXC3	CUP SQUARE BOLT FE/ZNXC3	FLACHRUNDSCHRAUBE FE/ZNXC3	BULLONE FE/ZNXC3	
013	80031031	001	VIS J FE/ZNXC3	CUP SQUARE BOLT FE/ZNXC3	FLACHRUNDSCHRAUBE FE/ZNXC3	BULLONE FE/ZNXC3	
014	80031225	001	VIS J FE/ZNXC3	CUP SQUARE BOLT FE/ZNXC3	FLACHRUNDSCHRAUBE FE/ZNXC3	BULLONE FE/ZNXC3	
015	80190826	002	VIS AUTOTARAU.FE/ZNXC3 TAPTITE	SELF-CUTTING SCREW FE/ZNXC3	GEWINDE-SCHNEIDSCHRAU.FE/ZNXC3	VITE AUTOBLOCCANTE	
016	80201670	002	ECROU HEXAGONAL FE/ZNXC3	NUT FE/ZNXC3	SECHSKANTMUTTER FE/ZNXC3	DADO FE/ZNXC3	
017	80201005	004	ECROU HEX.BAS AUTOFR.FLZNNC	SELF-LOCKING NUT FLZNNC	SELBSTSICHERND.MUTTER FLZNNC	DADO AUTOBLOCCANTE FLZNNC	
018	80201248	007	ECROU HEX.BAS AUTOFR.FLZNNC	SELF-LOCKING NUT FLZNNC	SELBSTSICHERND.MUTTER FLZNNC	DADO AUTOBLOCCANTE FLZNNC	
019	80201648	002	ECROU HEX.BAS AUTOFR.FLZNNC	SELF-LOCKING NUT FLZNNC	SELBSTSICHERND.MUTTER FLZNNC	DADO AUTOBLOCCANTE FLZNNC	
020	80252026	006	RONDELLE PLATE FE/ZNXC3	PLAIN WASHER FE/ZNXC3	SCHIEBE FE/ZNXC3	RONDELLA PIATTA FE/ZNXC3	
021	80271602	002	RONDELLE GROWER FE/ZNXC3	SPRING LOCK WASHER FE/ZNXC3	FEDERRING FE/ZNXC3	RONDELLA GROWER FE/ZNXC3	
022	80250970	002	RONDELLE PLATE FE/ZNXC3	PLAIN WASHER FE/ZNXC3	SCHIEBE FE/ZNXC3	RONDELLA PIATTA FE/ZNXC3	
023	80600086	002	ANNEAU D'ARRET FEZNX3	RETAINING RING FEZNX3	SICHERUNGSRING FEZNX3	ANELLO D'ARRESTO FEZNX3	
024	4621023	001	BOL DE PROTECTION	GUARD CONE	SCHUTZTRICHTER	MANICOTTO PROTEZIONE	
025	4600466	001	TRAN.WWE2480	PTO-S.WWE2480	GELEN.WWE2480	CARDA.WWE2480	R + XL-R + 14-OC
026	4600374	001	TRAN.WWE2380	PTO-S.WWE2380	GELEN.WWE2380	CARDA.WWE2380	WPU
027	Z0022710	001	ARBRE A CARDANS	SHAFT, UNIV. JOINT	GELENKWELLE		23-OC
028	4600373	001	TRAN.WWE2380	PTO-S.WWE2380	GELEN.WWE2380	CARDA.WWE2380	OPTIONAL EQUIPMENT
029	80570303	001	GOUPILLE BETA DOUBLE FE/ZNXC3	SPRING COTTER PIN R.FE/ZNXC3	FEDERSTECKER RECHTS FE/ZNXC3	MOLLA FE/ZNXC3	
030	Z3016990	001	ANNEAU	RING	RING	ANELLO	
031	Z4502100	002	LANGUETTE	STRIP	LASCHE	FAZZOLETTO	
032	Z4502180	001	POUTRE INTERMEDIAIR	BEAM, INTERMEDIATE	TRAEGER, ZWISCHEN-		
033	Z4202150	001	SUPPORT	SUPPORT	STUETZE	SUPPORTO	
034	Z4535280	001	DEMI-TIMON	TONGUE, HALF	DEICHSELHÄLFTE	MEZZO TIMONE	
035	Z4535270	001	DEMI-TIMON	TONGUE, HALF	DEICHSELHÄLFTE	MEZZO TIMONE	
036	Z4202250	001	CLE	SPANNER	SCHLUESSEL	CHIAVE	
037	Z4526340	002	LANGUETTE	STRIP	LASCHE	FAZZOLETTO	
038	Z4300120	001	ANNEAU D'ATTELAGE	EYE, DRAW BAR	ZUGOESE	ANELLO DI TRAINO	



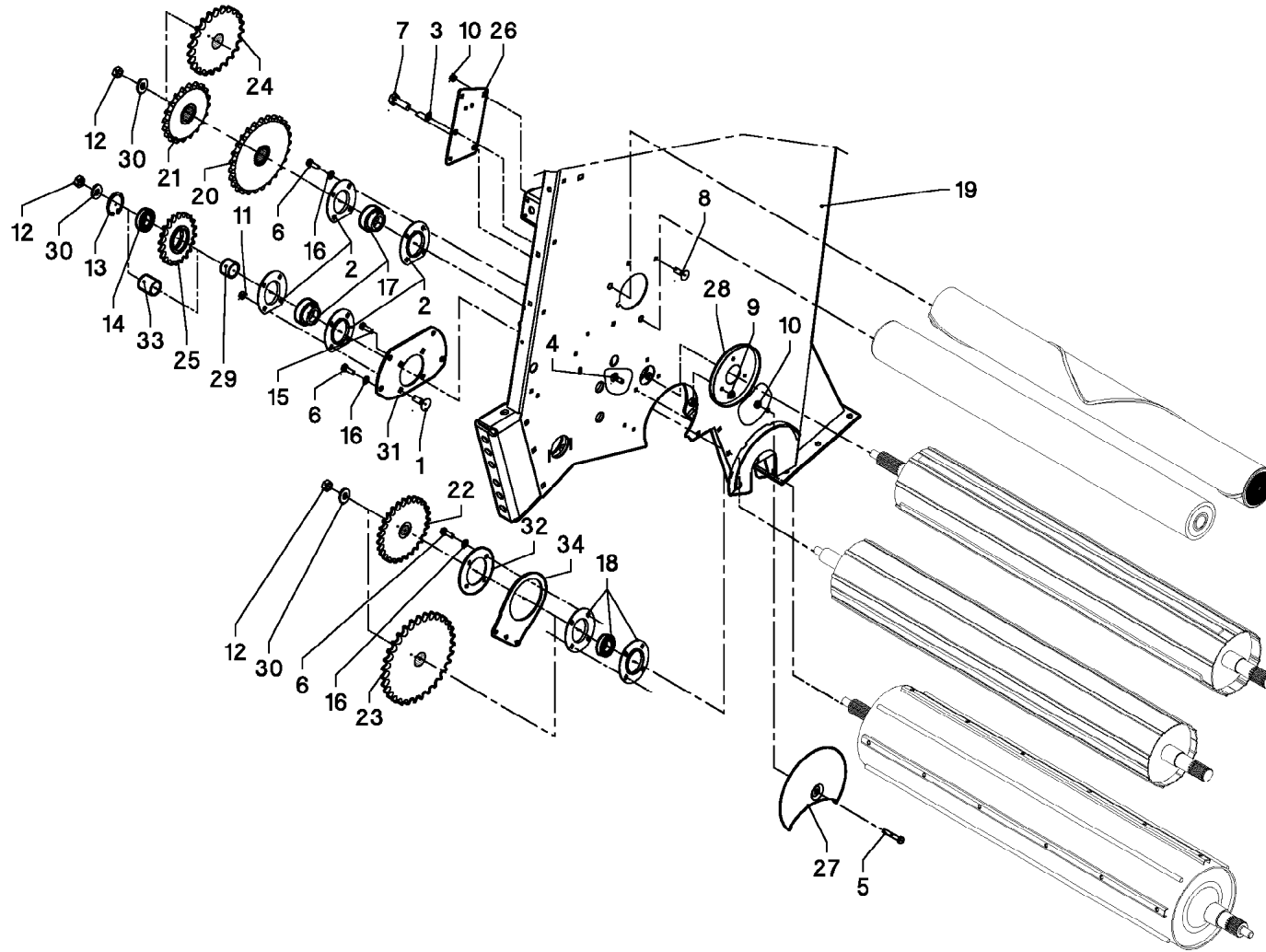
ROULEAUX

ROLLERS

QUETSCHWALZEN

RULLI

Rep	Nr	Qt	Designation	Description	Bezeichnung	Referenza	Remarque - Remark - Bemerkung - Osservazioni
001	50068900	004	VIS TBCC COURT	BOLT, CARRIAGE, SHORT NECK	FLACHRUNDSCHR.4KT ANSATZ	BULLONE	
002	Z4200750	004	CARTER DE PALIER A BRIDE	HOUSING, FLANGED	LAGERGEHAEUSE, FLANSCH-		
003	Z4200790	002	ANNEAU D'ARRET FEZNX3	RETAINING RING FEZNX3	SICHERUNGSRING FEZNX3	ANELLO D'ARRESTO FEZNX3	
004	Z2038960	003	RONDELLE D'AJUSTAGE	SHIM WASHER	PASSSCHEIBE	RONDELLA	
005	Z4500000	001	JEU DE REPAR. DE ROULEAUX	REPAIR SET, ROLLERS	REPARATURSATZ, ROLLEN-		
006	Z1100520	003	VIS TBCC COURT	BOLT, CARRIAGE, SHORT NECK	FLACHRUNDSCHR.4KT ANSATZ	BULLONE	
007	80061054	001	VIS TETE HEXAGONALE FE/ZNX3	HEXAGON HEAD SCREW FE/ZNX3	SECHSKANTSCHRAUBE FE/ZNX3	VITE TESTA ESAGONALE FE/ZNX3	
008	80061271	012	VIS TETE HEXAGONALE FE/ZNX3	HEXAGON HEAD SCREW FE/ZNX3	SECHSKANTSCHRAUBE FE/ZNX3	VITE TESTA ESAGONALE FE/ZNX3	
009	80061630	002	VIS TETE HEXAGONALE FE/ZNX3	HEXAGON HEAD SCREW FE/ZNX3	SECHSKANTSCHRAUBE FE/ZNX3	VITE TESTA ESAGONALE FE/ZNX3	
010	80080820	004	VIS TETE CYL.SIX P.CR.FE/ZNX3	HEX.SOCK.HEAD CAP SCR.FE/ZNX3	ZYLINDERSCHR.INNENSEC.FE/ZNX3	VITE A TESTA CILINDR. FE/ZNX3	
011	80031028	005	VIS J FE/ZNX3	CUP SQUARE BOLT FE/ZNX3	FLACHRUNDSCHRAUBE FE/ZNX3	BULLONE FE/ZNX3	
012	80200851	003	ECROU AUTOBLOQUANT FE/ZNX3	UNDERSERRAT.S.LOC.NUT FE/ZNX3	SPERRZAHN-BUNDMUTTER FE/ZNX3	DADO FE/ZNX3	
013	80201005	006	ECROU HEX.BAS AUTOFR.FLZNNC	SELF-LOCKING NUT FLZNNC	SELBSTSICHERND.MUTTER FLZNNC	DADO AUTOBLOCCANTE FLZNNC	
014	80201248	004	ECROU HEX.BAS AUTOFR.FLZNNC	SELF-LOCKING NUT FLZNNC	SELBSTSICHERND.MUTTER FLZNNC	DADO AUTOBLOCCANTE FLZNNC	
015	80202007	001	ECROU HEX.BAS AUTOFR.FLZNNC	SELF-LOCKING NUT FLZNNC	SELBSTSICHERND.MUTTER FLZNNC	DADO AUTOBLOCCANTE FLZNNC	
016	80614000	002	CIRCLIP E	RETAINING RING	SICHERUNGSRING	ANELLO ELASTICO	
017	80270803	004	RONDELLE GROWER FE/ZNX3	SPRING LOCK WASHER FE/ZNX3	FEDERRING FE/ZNX3	RONDELLA GROWER FE/ZNX3	
018	80070812	016	VIS AUTOF.T.FR.SIX P.CR.FLZNNC	SELF-LOCKING SCREW FLZNNC	SELBSICHERNDE SCHRAUBE FLZNNC	VITE FLZNNC	
019	80600087	012	ANNEAU D'ARRET FEZNX3	RETAINING RING FEZNX3	SICHERUNGSRING FEZNX3	ANELLO D'ARRESTO FEZNX3	
020	81044082	002	ROULEMENT AUTO-ALIGNEUR	BALL BEARING	SPANNLAGER	CUSCINETTO A SFERE	
021	81024586	001	ROULEMENT A BILLES	BALL BEARING	KUGELLAGER	CUSCINETTO A SFERE	
022	Z4500580	001	DEFLECTEUR	DEFLECTOR	ABWEISER	DEFLETTORE	OPTIONAL EQUIPMENT
023	Z4500060	001	JEU DE REPAR. DE ROULEAUX	REPAIR SET, ROLLERS	REPARATURSATZ, ROLLEN-		
024	Z4201820	001	ROULEAU	ROLLER	ROLLE	RULLO	
025	Z4200260	001	ROULEAU	ROLLER	ROLLE	RULLO	
026	Z4533490	001	TOLE LATER., GAUCHE	PLATE, SIDE, LH	BLECH, SEITEN-, LINKS		
027	Z4202050	001	ROULEAU	ROLLER	WALZE	RULLO	
028	Z4202040	001	ROULEAU	ROLLER	WALZE	RULLO	
029	Z4202190	001	ROUE A CHAINE	SPROCKET	RAD, KETTEN-,	RUOTA CATENA	WPU
030	Z4502470	001	ROULEAU DE DEMARRAGE				
031	Z4200350	002	ROUE A CHAINE	SPROCKET	RAD, KETTEN-,	RUOTA CATENA	
032	Z4202290	008	TOLE	PLATE	BLECH	TELA	
033	Z4502830	001	TOLE	PLATE	BLECH	TELA	
034	Z4200430	001	DISQUE RESTRCTEUR	DISC, RESTRICTOR	SCHEIBE, BEGRENZUNGS-		
035	Z4202510	001	TOLE DE FERMETURE	PLATE, FILLER	BLECH, DICHT-		
036	Z4503220	001	ANNEAU	RING	RING	ANELLO	
037	Z4520850	001	COUVERCLE, GAUCHE	LID, LH	DECKEL, LINKS		
038	Z4503310	001	ANNEAU	RING	RING	ANELLO	
039	Z4202570	001	BAGUE	BUSHING	HUELSE	BOCCOLA	R+14-OC+23-OC
040	Z4503650	001	TOLE	PLATE	BLECH	TELA	



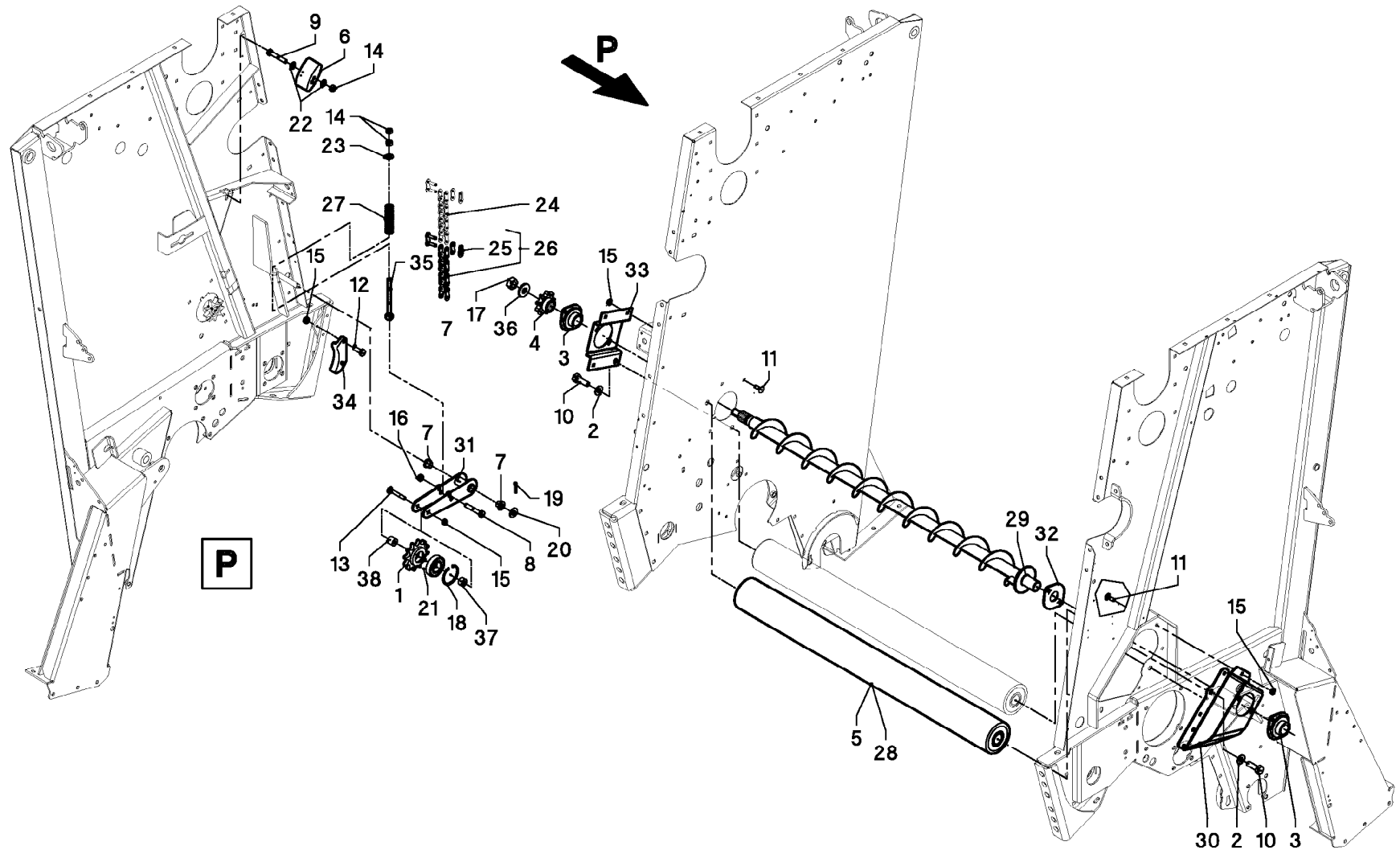
ENTRAINEMENT

DRIVE

ANTRIEB

TRASCINAMENTO

Rep	Nr	Qt	Designation	Description	Bezeichnung	Referenza	Remarque - Remark - Bemerkung - Osservazioni
001	50068900	004	VIS TBCC COURT	BOLT, CARRIAGE, SHORT NECK	FLACHRUNDSCHR.4KT ANSATZ	BULLONE	
002	Z4200750	004	CARTER DE PALIER A BRIDE	HOUSING, FLANGED	LAGERGEHAEUSE, FLANSCH-		
003	Z4200790	002	ANNEAU D'ARRET FEZNX3	RETAINING RING FEZNX3	SICHERUNGSRING FEZNX3	ANELLO D'ARRESTO FEZNX3	
004	Z1100520	003	VIS TBCC COURT	BOLT, CARRIAGE, SHORT NECK	FLACHRUNDSCHR.4KT ANSATZ	BULLONE	
005	80061060	001	VIS TETE HEXAGONALE FE/ZNXC3	HEXAGON HEAD SCREW FE/ZNXC3	SECHSKANTSCHRAUBE FE/ZNXC3	VITE TESTA ESAGONALE FE/ZNXC3	
006	80061271	012	VIS TETE HEXAGONALE FE/ZNXC3	HEXAGON HEAD SCREW FE/ZNXC3	SECHSKANTSCHRAUBE FE/ZNXC3	VITE TESTA ESAGONALE FE/ZNXC3	
007	80061630	002	VIS TETE HEXAGONALE FE/ZNXC3	HEXAGON HEAD SCREW FE/ZNXC3	SECHSKANTSCHRAUBE FE/ZNXC3	VITE TESTA ESAGONALE FE/ZNXC3	
008	80031028	003	VIS J FE/ZNXC3	CUP SQUARE BOLT FE/ZNXC3	FLACHRUNDSCHRAUBE FE/ZNXC3	BULLONE FE/ZNXC3	
009	80200851	003	ECROU AUTOBLOQUANT FE/ZNXC3	UNDERSERRAT.S.LOC.NUT FE/ZNXC3	SPERRZAHN-BUNDMUTTER FE/ZNXC3	DADO FE/ZNXC3	
010	80201005	004	ECROU HEX.BAS AUTOFR.FLZNNC	SELF-LOCKING NUT FLZNNC	SELBSTSICHERND.MUTTER FLZNNC	DADO AUTOBLOCCANTE FLZNNC	
011	80201248	004	ECROU HEX.BAS AUTOFR.FLZNNC	SELF-LOCKING NUT FLZNNC	SELBSTSICHERND.MUTTER FLZNNC	DADO AUTOBLOCCANTE FLZNNC	
012	80202007	003	ECROU HEX.BAS AUTOFR.FLZNNC	SELF-LOCKING NUT FLZNNC	SELBSTSICHERND.MUTTER FLZNNC	DADO AUTOBLOCCANTE FLZNNC	
013	80598000	001	CIRCLIP INTERIEUR	RETAINING RING	SICHERUNGSRING	ANELLO	WPU
014	81004082	001	ROULEMENT A BILLES	BALL BEARING	KUGELLAGER	CUSCINETTO A SFERE	WPU
015	80071230	001	VIS AUTOFREINEE H FE/ZNXC3	SELF-LOCKING SCREW FE/ZNXC3	SELBSICHERND.SCHRAUBE FE/ZNXC3	VITE FE/ZNXC3	
016	80600087	012	ANNEAU D'ARRET FEZNX3	RETAINING RING FEZNX3	SICHERUNGSRING FEZNX3	ANELLO D'ARRESTO FEZNX3	
017	81044082	002	ROULEMENT AUTO-ALIGNEUR	BALL BEARING	SPANNLAGER	CUSCINETTO A SFERE	
018	81024586	001	ROULEMENT A BILLES	BALL BEARING	KUGELLAGER	CUSCINETTO A SFERE	
019	Z4533480	001	TOLE LATER., DROIT	PLATE, SIDE, RH	BLECH, SEITEN-, RECHTS		
020	Z4200300	001	ROUE A CHAINE	SPROCKET	RAD, KETTEN-,	RUOTA CATENA	
021	Z4202140	001	ROUE A CHAINE	SPROCKET	RAD, KETTEN-,	RUOTA CATENA	WPU
022	Z4502420	001	ROUE A CHAINE	SPROCKET	RAD, KETTEN-,	RUOTA CATENA	WPU
023	Z4202220	001	ROUE A CHAINE	SPROCKET	RAD, KETTEN-,	RUOTA CATENA	R+14-OC+23-OC
024	Z4502530	001	ROUE A CHAINE	SPROCKET	RAD, KETTEN-,	RUOTA CATENA	R+14-OC+23-OC
025	Z4202240	001	ROUE A CHAINE	SPROCKET	RAD, KETTEN-,	RUOTA CATENA	WPU
026	Z4502840	001	TOLE	PLATE	BLECH	TELA	
027	Z4200430	001	DISQUE RESTRCTEUR	DISC, RESTRICTOR	SCHEIBE, BEGRENZUNGS-		
028	Z4202510	001	TOLE DE FERMETURE	PLATE, FILLER	BLECH, DICHT-		
029	Z4503170	001	DOUILLE	BUSH	BUCHSE	CHIAVE	WPU
030	Z4503220	003	ANNEAU	RING	RING	ANELLO	
031	Z4503250	001	COUVERCLE, DROIT	LID, RH	DECKEL, RECHTS		
032	Z4503310	001	ANNEAU	RING	RING	ANELLO	
033	Z4503290	001	BAGUE	BUSHING	HUELSE	BOCCOLA	R+14-OC+23-OC
034	Z4503650	001	TOLE	PLATE	BLECH	TELA	



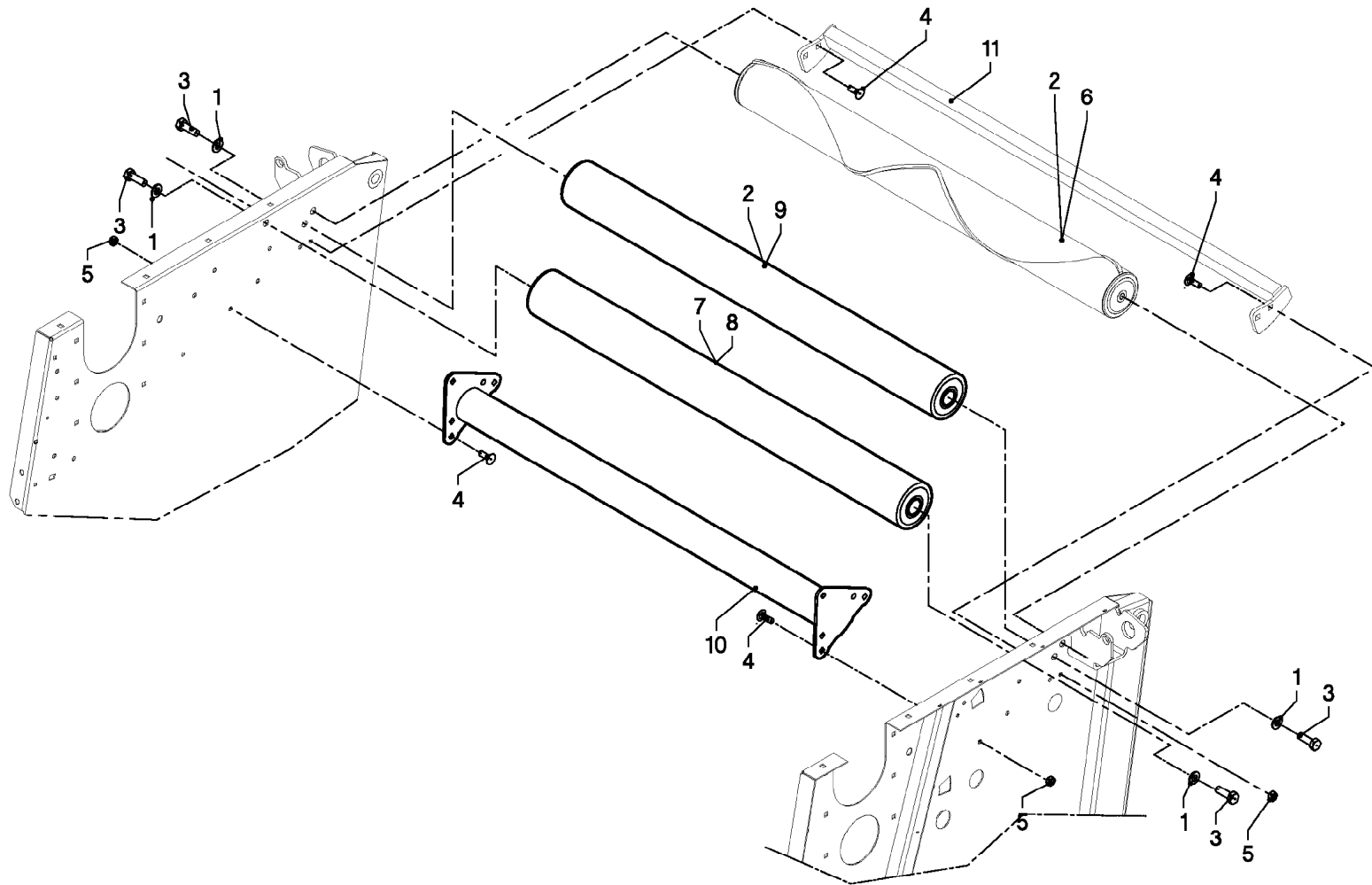
VIS DE MELANGE - ROULEAU

AUGER - ROLLER

MISCHSCHNECKE - WALZE

VITE DI MISCELAZIONE - RULLO

Rep	Nr	Qt	Designation	Description	Bezeichnung	Referenza	Remarque - Remark - Bemerkung - Osservazioni
001	Z4200720	001	ROUE A CHAINE	SPROCKET	KETTENRAD	RUOTA CATENA	
002	Z4200790	002	ANNEAU D'ARRET FEZNX3	RETAINING RING FEZNX3	SICHERUNGSRING FEZNX3	ANELLO D'ARRESTO FEZNX3	
003	81503013	002	PALIER EN TOLE	FLANGE BEARING UNIT	FLANSLAGER	CUSCINETTO	
004	Z4200850	001	ROUE A CHAINE	SPROCKET	RAD, KETTEN-,	RUOTA CATENA	
005	Z4500000	001	JEU DE REPAR. DE ROULEAUX	REPAIR SET, ROLLERS	REPARATURSATZ, ROLLEN-		
006	Z4000230	001	TENDEUR	TENSIONER	SPANNER	TENDITORE	
007	Z1100280	002	COUSSINET	SLEEVE, CUSHION	BUCHSE, LAGER-	CUSCINETTO	
008	80061281	001	VIS TETE HEXAGONALE FE/ZNXC3	HEXAGON HEAD SCREW FE/ZNXC3	SECHSKANTSCHRAUBE FE/ZNXC3	VITE TESTA ESAGONALE FE/ZNXC3	
009	80061265	001	VIS TETE HEXAGONALE FE/ZNXC3	HEXAGON HEAD SCREW FE/ZNXC3	SECHSKANTSCHRAUBE FE/ZNXC3	VITE TESTA ESAGONALE FE/ZNXC3	
010	80061630	002	VIS TETE HEXAGONALE FE/ZNXC3	HEXAGON HEAD SCREW FE/ZNXC3	SECHSKANTSCHRAUBE FE/ZNXC3	VITE TESTA ESAGONALE FE/ZNXC3	
011	80031028	012	VIS J FE/ZNXC3	CUP SQUARE BOLT FE/ZNXC3	FLACHRUNDSCHRAUBE FE/ZNXC3	BULLONE FE/ZNXC3	
012	80031036	001	VIS J FE/ZNXC3	CUP SQUARE BOLT FE/ZNXC3	FLACHRUNDSCHRAUBE FE/ZNXC3	BULLONE FE/ZNXC3	
013	80031071	001	VIS J FE/ZNXC3	CUP SQUARE BOLT FE/ZNXC3	FLACHRUNDSCHRAUBE FE/ZNXC3	BULLONE FE/ZNXC3	
014	80201270	003	ECROU HEXAGONAL FE/ZNXC3	NUT FE/ZNXC3	SECHSKANTMUTTER FE/ZNXC3	DADO FE/ZNXC3	
015	80201005	014	ECROU HEX.BAS AUTOFR.FLZNNC	SELF-LOCKING NUT FLZNNC	SELBSTSICHERND.MUTTER FLZNNC	DADO AUTOBLOCCANTE FLZNNC	
016	80201248	001	ECROU HEX.BAS AUTOFR.FLZNNC	SELF-LOCKING NUT FLZNNC	SELBSTSICHERND.MUTTER FLZNNC	DADO AUTOBLOCCANTE FLZNNC	
017	80202007	001	ECROU HEX.BAS AUTOFR.FLZNNC	SELF-LOCKING NUT FLZNNC	SELBSTSICHERND.MUTTER FLZNNC	DADO AUTOBLOCCANTE FLZNNC	
018	80594701	001	CIRCLIP INTERIEUR FLZNNC	RETAINING RING FLZNNC	SICHERUNGSRING FLZNNC	ANELLO FLZNNC	
019	80450437	001	GOUPILLE ELASTIQUE FLZNNC	ROLL PIN FLZNNC	SPANNHUELSE FLZNNC	SPINA ELASTICA FLZNNC	
020	80251624	001	RONDELLE PLATE FE/ZNXC3	PLAIN WASHER FE/ZNXC3	SCHIBE FE/ZNXC3	RONDELLA PIATTA FE/ZNXC3	
021	81002051	001	ROULEMENT A BILLES	BALL BEARING	KUGELLAGER	CUSCINETTO A SFERE	
022	80600087	002	ANNEAU D'ARRET FEZNX3	RETAINING RING FEZNX3	SICHERUNGSRING FEZNX3	ANELLO D'ARRESTO FEZNX3	
023	80251237	001	RONDELLE PLATE FE/ZNXC3	PLAIN WASHER FE/ZNXC3	SCHEIBE FE/ZNXC3	RONDELLA PIATTA FE/ZNXC3	
024	83122531	001	CHAINE SIMPLE A ROULEAUX	ROLLER CHAIN	ROLLENKETTE	CATENA SEMPLICE A RULLI	
025	83122575	001	MAILLON JONCT.ATTACHE RAPIDE	OUTER LINK	VERSCHLUSSGLIED	MAGLIA DI GIUNZIONE	
026	83122553	001	CHAINE SIMPLE A ROULEAUX	ROLLER CHAIN	ROLLENKETTE	CATENA SEMPLICE A RULLI	
027	Z3000230	001	RESSORT DE COMPRESSION	SPRING, COMPRESSION	DRUCKFEDER		
028	Z4200260	001	ROULEAU	ROLLER	ROLLE	RULLO	
029	Z4502090	001	ROULEAU-VIS D'AMENAGE	AUGER-ROLLER	SCHNECKENROLLE		
030	Z4529310	001	SUPPORT GAUCHE	SUPPORT, LH	STUETZE, LINKS		
031	Z4529350	001	TENDEUR DE CHAINE	TENSIONER, CHAIN	SPANNER, KETTEN-		
032	Z4523120	001	TOLE DE FERMETURE	PLATE, FILLER	BLECH, DICHT-		
033	Z4529490	001	SUPPORT DROIT	SUPPORT, RH	STUETZE, RECHTS		
034	Z4502850	001	GUIDE-CHAINE DE NYLON	GUIDE, CHAIN, NYLON	FUEHRUNG, KETTEN-, NYLON		
035	Z4502860	001	BANJO	CONNECTOR, BANJO	BANJO ANSCHLUSS	RACCORDO	
036	Z4503220	001	ANNEAU	RING	RING	ANELLO	
037	Z4503280	001	BAGUE	BUSHING	HUELSE	BOCCOLA	
038	Z4202550	001	BAGUE	BUSHING	HUELSE	BOCCOLA	



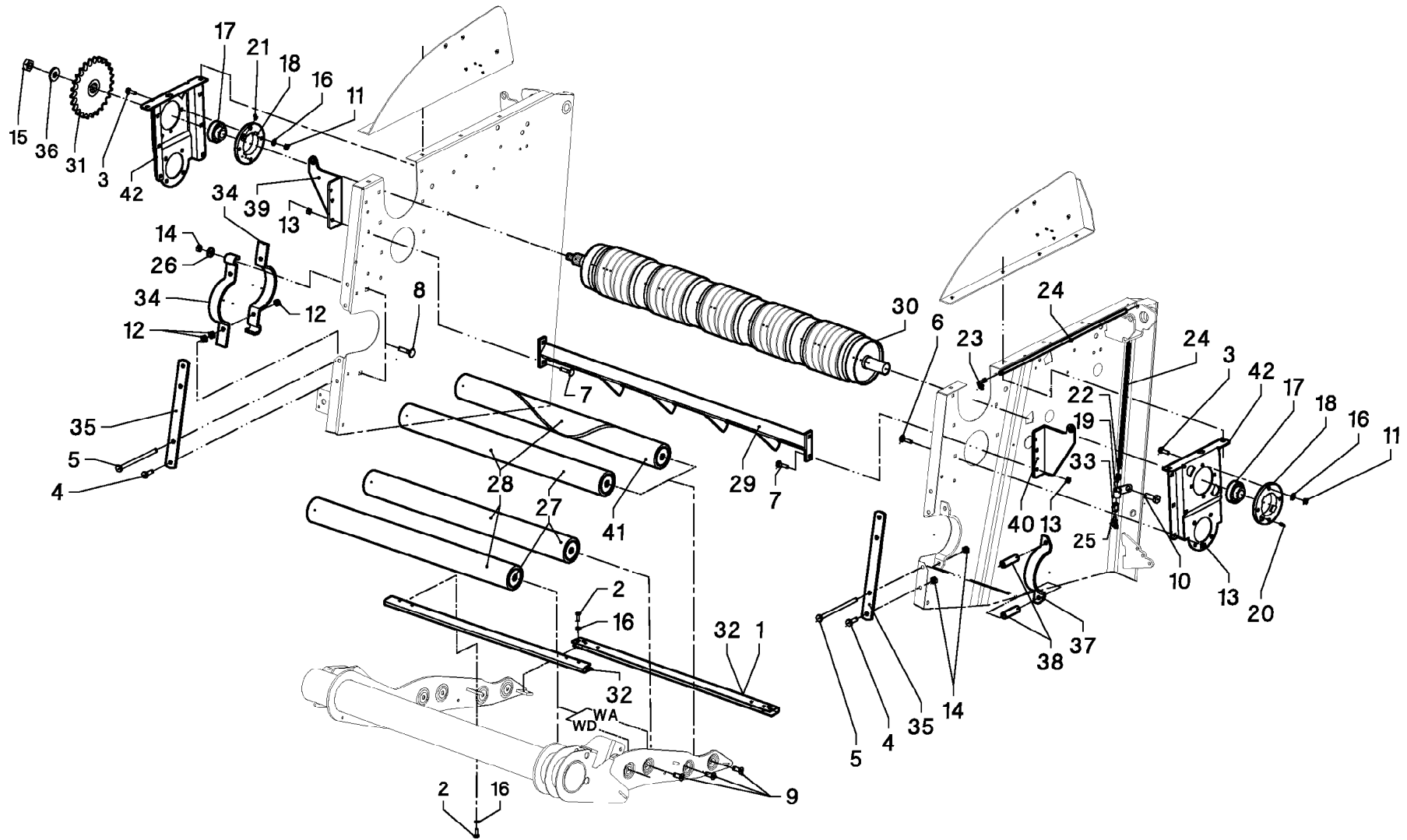
ROULEAUX

ROLLERS

QUETSCHWALZEN

RULLI

Rep	Nr	Qt	Designation	Description	Bezeichnung	Referenza	Remarque - Remark - Bemerkung - Osservazioni
001	Z4200790	004	ANNEAU D'ARRET FEZNX3	RETAINING RING FEZNX3	SICHERUNGSRING FEZNX3	ANELLO D'ARRESTO FEZNX3	
002	Z4500000	001	JEU DE REPAR. DE ROULEAUX	REPAIR SET, ROLLERS	REPARATURSATZ, ROLLEN-		
003	80061630	004	VIS TETE HEXAGONALE FE/ZNXC3	HEXAGON HEAD SCREW FE/ZNXC3	SECHSKANTSCHRAUBE FE/ZNXC3	VITE TESTA ESAGONALE FE/ZNXC3	
004	80031028	010	VIS J FE/ZNXC3	CUP SQUARE BOLT FE/ZNXC3	FLACHRUNDSCHRAUBE FE/ZNXC3	BULLONE FE/ZNXC3	
005	80201005	010	ECROU HEX.BAS AUTOFR.FLZNNC	SELF-LOCKING NUT FLZNNC	SELBSTSICHERND.MUTTER FLZNNC	DADO AUTOBLOCCANTE FLZNNC	
006	Z4200240	001	ROULEAU	ROLLER	ROLLE	RULLO	SILAGE EXEC.
007	Z4500060	001	JEU DE REPAR. DE ROULEAUX	REPAIR SET, ROLLERS	REPARATURSATZ, ROLLEN-		
008	Z4201830	001	ROULEAU	ROLLER	ROLLE	RULLO	
009	Z4200260	001	ROULEAU	ROLLER	ROLLE	RULLO	
010	Z4202230	001	TUBE	TUBE	ROHR	TUBO	
011	Z4202260	001	RACLEUR	SCRAPER	ABSTREIFER	RASCHIATORE	SILAGE EXEC.



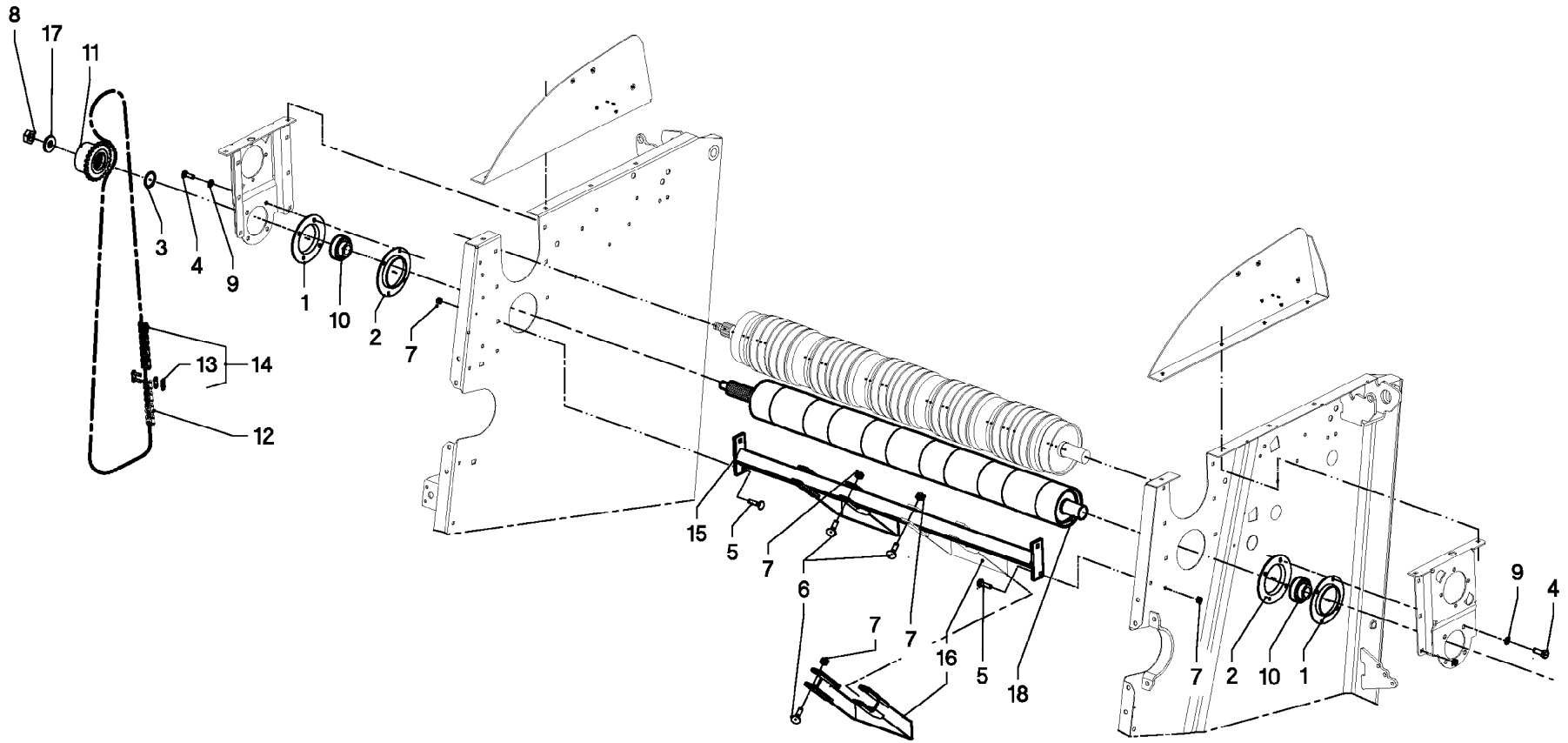
ROULEAUX

ROLLERS

QUETSCHWALZEN

RULLI

Rep	Nr	Qt	Designation	Description	Bezeichnung	Referenza	Remarque - Remark - Bemerkung - Osservazioni
001	Z4201990	001	RACLEUR	SCRAPER	ABSTREIFER	RASCHIATORE	SILAGE EXEC.
002	80061020	008	VIS TETE HEXAGONALE FE/ZNXC3	HEXAGON HEAD SCREW FE/ZNXC3	SECHSKANTSCHRAUBE FE/ZNXC3	VITE A TESTA ESAGONALE FE/ZNXC3	
003	80061073	008	VIS TETE HEXAGONALE FE/ZNXC3	HEXAGON HEAD SCREW FE/ZNXC3	SECHSKANTSCHRAUBE FE/ZNXC3	VITE TESTA ESAGONALE FE/ZNXC3	
004	80061225	004	VIS TETE HEXAGONALE FE/ZNXC3	HEXAGON HEAD SCREW FE/ZNXC3	SECHSKANTSCHRAUBE FE/ZNXC3	VITE TESTA ESAGONALE FE/ZNXC3	
005	800612C1	004	VIS TETE HEXAGONALE	HEXAGON HEAD SCREW	SECHSKANTSCHRAUBE	VITE TESTA ESAGONALE	
006	80031028	012	VIS J FE/ZNXC3	CUP SQUARE BOLT FE/ZNXC3	FLACHRUNDSCHRAUBE FE/ZNXC3	BULLONE FE/ZNXC3	
007	80031031	004	VIS J FE/ZNXC3	CUP SQUARE BOLT FE/ZNXC3	FLACHRUNDSCHRAUBE FE/ZNXC3	BULLONE FE/ZNXC3	
008	80031265	002	VIS J FE/ZNXC3	CUP SQUARE BOLT FE/ZNXC3	FLACHRUNDSCHRAUBE FE/ZNXC3	BULLONE FE/ZNXC3	
009	80111636	006	VIS T.FRAI.SIX P.CR.FE/ZNXC3	HEX.SOC.COUNT.HEAD SC.FE/ZNXC3	SENKSCHAUB.INNENSEC.FE/ZNXC3	VITE FE/ZNXC3	
010	80190612	002	VIS AUTOTARAU.FE/ZNXC3 TAPTITE	SELF-CUTTING SCREW FE/ZNXC3	GEWINDE-SCHNEIDSCHRAU.FE/ZNXC3	BULLONE FE/ZNXC3	
011	80201070	008	ECROU HEXAGONAL FE/ZNXC3	NUT FE/ZNXC3	SECHSKANTMUTTER FE/ZNXC3	DADO FE/ZNXC3	
012	80201270	006	ECROU HEXAGONAL FE/ZNXC3	NUT FE/ZNXC3	SECHSKANTMUTTER FE/ZNXC3	DADO FE/ZNXC3	
013	80201005	015	ECROU HEX.BAS AUTOFR.FLZNNC	SELF-LOCKING NUT FLZNNC	SELBSTSICHERND.MUTTER FLZNNC	DADO AUTOBLOCCANTE FLZNNC	
014	80201248	008	ECROU HEX.BAS AUTOFR.FLZNNC	SELF-LOCKING NUT FLZNNC	SELBSTSICHERND.MUTTER FLZNNC	DADO AUTOBLOCCANTE FLZNNC	
015	80202007	001	ECROU HEX.BAS AUTOFR.FLZNNC	SELF-LOCKING NUT FLZNNC	SELBSTSICHERND.MUTTER FLZNNC	DADO AUTOBLOCCANTE FLZNNC	
016	80600086	016	ANNEAU D'ARRET FEZNX3	RETAINING RING FEZNX3	SICHERUNGSRING FEZNX3	ANELLO D'ARRESTO FEZNX3	
017	81044082	002	ROULEMENT AUTO-ALIGNEUR	BALL BEARING	SPANNLAGER	CUSCINETTO A SFERE	
018	81504000	002	PALIER	FLANGE BEARING UNIT	FLANSCHLAGERGEHAEUSE	FLANGIA	
019	83090218	002	COLLIER	COLLAR	SHELLE	ANELLO	
020	82200600	001	GRAISSEUR FE/ZNXC3	GREASE NIPPLE FE/ZNXC3	SCHMIERNIPPEL FE/ZNXC3	INGRASSATORE FE/ZNXC3	
021	82200605	001	GRAISSEUR FE/ZNXC3	GREASE NIPPLE FE/ZNXC3	SCHMIERNIPPEL FE/ZNXC3	ENGRASADEIRA FE/ZNXC3	
022	82210049	002	UNION SIMPLE MALE	STUD COUPLING, MALE	EINSCHR.-VERSCHRAUBUNG, GERADE		
023	82210031	002	UNION EQUERRE	ELBOW COUPLING	WINKEL-VERSCHRAUBUNG		
024	Z5064150	001	TUYAU DE LUBRIFICATION	PIPE	ROHR	TUBO	GIVE LENGTH WHEN ORDERING
025	82200806	002	GRAISSEUR FE/ZNXC3	GREASE NIPPLE FE/ZNXC3	SCHMIERNIPPEL FE/ZNXC3	ENGRASADEIRA FE/ZNXC3	
026	Z3016990	002	ANNEAU	RING	RING	ANELLO	
027	Z4535240	003	ROULEAU	ROLLER	ROLLE	RULLO	
028	Z4500060	001	JEU DE REPAR. DE ROULEAUX	REPAIR SET, ROLLERS	REPARATURSATZ, ROLLEN-		
029	Z4202110	001	COULISSEAU	GUIDE	FUEHRUNG	GUIDA	
030	Z4202180	001	ROULEAU	ROLLER	ROLLE	RULLO	
031	Z4202210	001	ROUE A CHAINE	SPROCKET	RAD, KETTEN-,	RUOTA CATENA	
032	Z4500300	002	RACLEUR	SCRAPER	ABSTREIFER	RASCHIATORE	
033	Z4200400	002	NOIX	CRANKTHROW	KURBELWANGE	DADO	
034	Z4503040	002	ETRIER	BRACE	BUEGEL	CAVALLOTTO	
035	Z4503050	002	ETRIER	STRIP	LASCHE	CAVALLOTTO	
036	Z4503220	001	ANNEAU	RING	RING	ANELLO	
037	Z4503240	001	ETRIER	U-BOLT	BUEGEL	CAVALLOTTO	
038	Z4503440	002	TUBE	PIPE	ROHR	TUBO	
039	Z4503550	001	SUPPORT DROIT	SUPPORT, RH	STUETZE, RECHTS		
040	Z4503560	001	SUPPORT GAUCHE	SUPPORT, LH	STUETZE, LINKS		
041	Z4200520	001	ROULEAU	ROLLER	ROLLE	RULLO	SILAGE EXEC.
042	Z4500340	002	SUPPORT	SUPPORT	STUETZE	SUPPORTO	



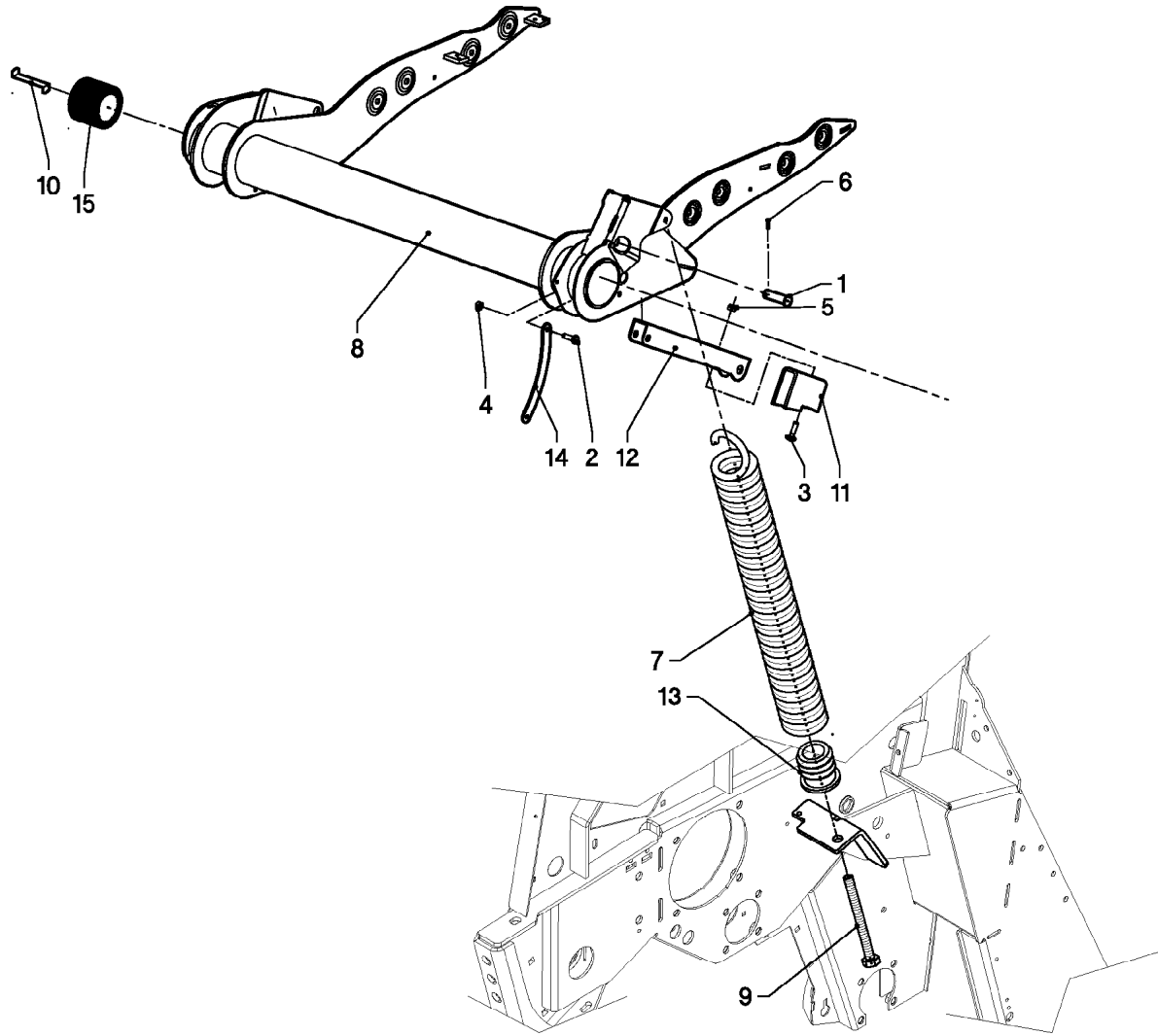
ROULEAUX

ROLLERS

QUETSCHWALZEN

RULLI

Rep	Nr	Qt	Designation	Description	Bezeichnung	Referenza	Remarque - Remark - Bemerkung - Osservazioni
001	Z4200750	002	CARTER DE PALIER A BRIDE	HOUSING, FLANGED	LAGERGEHAEUSE, FLANSCH-		
002	Z4200770	002	CARTER DE PALIER	HOUSING, BEARING	GEHAEUSE, LAGER-		
003	Z2038960	001	RONDELLE D'AJUSTAGE	SHIM WASHER	PASSSCHEIBE	RONDELLA	
004	80061225	008	VIS TETE HEXAGONALE FE/ZNXC3	HEXAGON HEAD SCREW FE/ZNXC3	SECHSKANTSCHRAUBE FE/ZNXC3	VITE TESTA ESAGONALE FE/ZNXC3	
005	80031028	004	VIS J FE/ZNXC3	CUP SQUARE BOLT FE/ZNXC3	FLACHRUNDSCHRAUBE FE/ZNXC3	BULLONE FE/ZNXC3	
006	80031065	004	VIS J FE/ZNXC3	CUP SQUARE BOLT FE/ZNXC3	FLACHRUNDSCHRAUBE FE/ZNXC3	BULLONE FE/ZNXC3	
007	80201005	008	ECROU HEX.BAS AUTOFR.FLZNNC	SELF-LOCKING NUT FLZNNC	SELBSTSICHERND.MUTTER FLZNNC	DADO AUTOBLOCCANTE FLZNNC	
008	80202007	001	ECROU HEX.BAS AUTOFR.FLZNNC	SELF-LOCKING NUT FLZNNC	SELBSTSICHERND.MUTTER FLZNNC	DADO AUTOBLOCCANTE FLZNNC	
009	80600087	008	ANNEAU D'ARRET FEZNX3	RETAINING RING FEZNX3	SICHERUNGSRING FEZNX3	ANELLO D'ARRESTO FEZNX3	
010	81044082	002	ROULEMENT AUTO-ALIGNEUR	BALL BEARING	SPANNLAGER	CUSCINETTO A SFERE	
011	4610974	001	ROUE LIBRE	FREE WHEEL	FREILAUF	RUOTA LIBERA	
012	83122531	001	CHAINE SIMPLE A ROULEAUX	ROLLER CHAIN	ROLLENKETTE	CATENA SEMPLICE A RULLI	
013	83122575	001	MAILLON JONCT.ATTACHE RAPIDE	OUTER LINK	VERSCHLUSSGLIED	MAGLIA DI GIUNZIONE	
014	83122553	001	CHAINE SIMPLE A ROULEAUX	ROLLER CHAIN	ROLLENKETTE	CATENA SEMPLICE A RULLI	
015	Z4502130	001	SUPPORT	SUPPORT	STUETZE	SUPPORTO	
016	Z4502810	002	ETRIER	BRACKET	BUEGEL	CAVALLOTTO	
017	Z4503220	001	ANNEAU	RING	RING	ANELLO	
018	Z4503880	001	ROULEAU	ROLLER	ROLLE	RULLO	



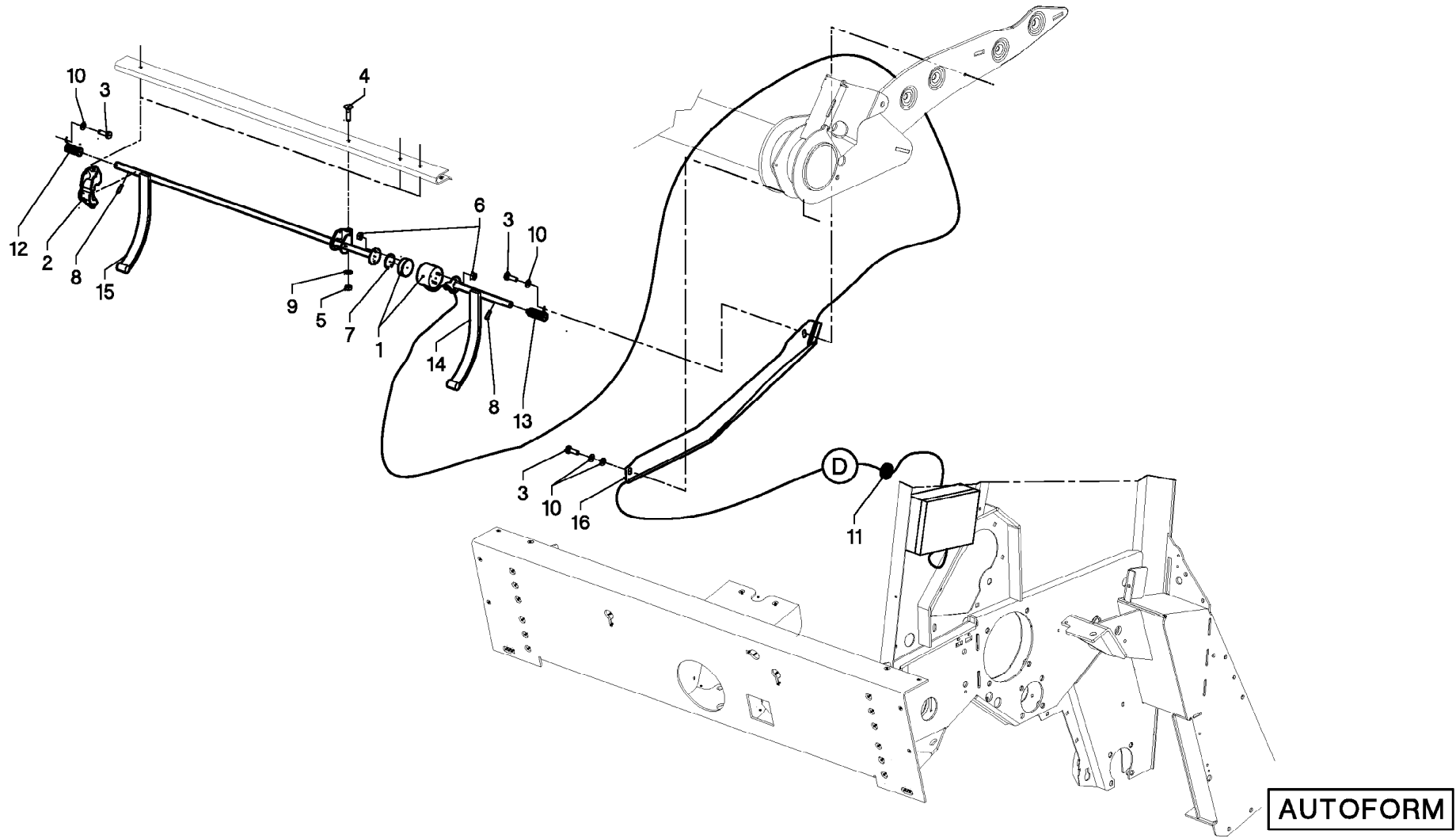
TENDEUR DE COURROIE

BELT TIGHTENER

RIEMENSPANNER

TENDITORE CINGHIA

Rep	Nr	Qt	Designation	Description	Bezeichnung	Referenza	Remarque - Remark - Bemerkung - Osservazioni
001	Z1104890	001	CHEVILLE	PIN	BOLZEN		
002	80060826	001	VIS TETE HEXAGONALE FE/ZNXC3	HEXAGON HEAD SCREW FE/ZNXC3	SECHSKANTSCHRAUBE FE/ZNXC3	VITE TESTA ESAGONALE FE/ZNXC3	
003	80031028	001	VIS J FE/ZNXC3	CUP SQUARE BOLT FE/ZNXC3	FLACHRUNDSCHRAUBE FE/ZNXC3	BULLONE FE/ZNXC3	
004	80200817	001	ECROU HEX.BAS AUTOFR.FLZNNC	SELF-LOCKING NUT FLZNNC	SELBSTSICHERND.MUTTER FLZNNC	DADO AUTOBLOCCANTE FLZNNC	
005	80201005	001	ECROU HEX.BAS AUTOFR.FLZNNC	SELF-LOCKING NUT FLZNNC	SELBSTSICHERND.MUTTER FLZNNC	DADO AUTOBLOCCANTE FLZNNC	
006	80450637	001	GOUPILLE ELASTIQUE FLZNNC	ROLL PIN FLZNNC	SPANNHUELSE FLZNNC	SPINA ELASTICA FLZNNC	
007	Z4201120	001	RESSORT DE TRACTION	SPRING, EXTENSION	ZUGFEDER	MOLLA DI TRAZIONE	
008	Z4502140	001	TENDEUR	TENSIONER, BELT	SPANNER	TENDITORE	
009	Z4502150	001	VIS	SCREW	SCHRAUBE	VITE	
010	Z4534980	002	SUPPORT	HOLDER	HALTER	SUPPORTO	
011	Z4202340	001	SUPPORT	SUPPORT	STUETZE	SUPPORTO	
012	Z4502820	001	LEVIER	LEVER	HEBEL	LEVA	
013	Z4202350	001	PATTE	BRACKET	BEFESTIGUNGSEISEN	FAZZOLETTO	
014	Z4200450	001	ETRIER	STRIP	LASCHE	CAVALLOTTO	
015	Z4503540	002	PROTECTION	PROTECTION	SCHUTZ	PROTEZIONE	



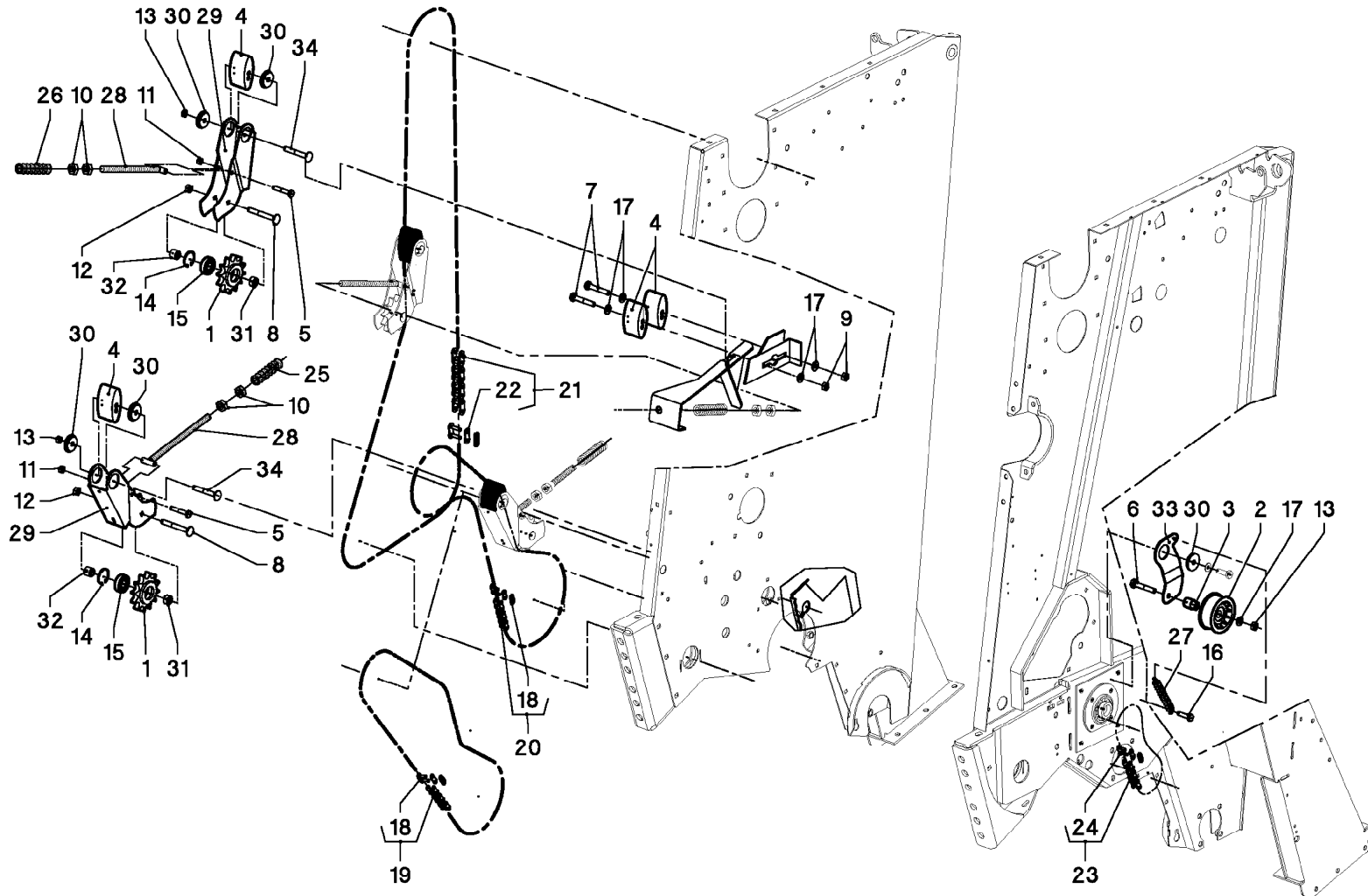
INDICATEUR (AUTOFORM)

INDICATOR (AUTOFORM)

ANZEIGE (AUTOFORM)

INDICATORE (AUTOFORM)

Rep	Nr	Qt	Designation	Description	Bezeichnung	Referenza	Remarque - Remark - Bemerkung - Osservazioni
001	Z4500420	001	CAPTEUR	SENSOR	SENSOR	SENSORE	
002	Z4201080	004	SUPPORT	HOLDER	HALTER	SUPPORTO	
003	80061016	004	VIS TETE HEXAGONALE FE/ZNXC3	HEXAGON HEAD SCREW FE/ZNXC3	SECHSKANTSCHRAUBE FE/ZNXC3	VITE TESTA ESAGONALE FE/ZNXC3	
004	80030880	004	VIS J FE/ZNXC3	CUP SQUARE BOLT FE/ZNXC3	FLACHRUNDSCHRAUBE FE/ZNXC3	BULLONE FE/ZNXC3	
005	80200870	004	ECROU HEXAGONAL FE/ZNXC3	NUT FE/ZNXC3	SECHSKANTMUTTER FE/ZNXC3	DADO FE/ZNXC3	
006	80200540	004	ECROU HEX.BAS AUTOFR.FE/ZNXC3	SELF-LOCKING NUT FE/ZNXC3	SELBSTSICHERND.MUTTER FE/ZNXC3	DADO AUTOBLOCCANTE FE/ZNXC3	
007	80594701	001	CIRCLIP INTERIEUR FLZNNC	RETAINING RING FLZNNC	SICHERUNGSRING FLZNNC	ANELLO FLZNNC	
008	80450623	002	GOUPILLE ELASTIQUE FLZNNC	ROLL PIN FLZNNC	SPANNHUELSE FLZNNC	SPINA ELASTICA FLZNNC	
009	80600085	004	ANNEAU D'ARRET FEZNX3	RETAINING RING FEZNX3	SICHERUNGSRING FEZNX3	ANELLO D'ARRESTO FEZNX3	
010	80600086	004	ANNEAU D'ARRET FEZNX3	RETAINING RING FEZNX3	SICHERUNGSRING FEZNX3	ANELLO D'ARRESTO FEZNX3	
011	83200810	001	PASSE FIL	RUBBER PASS WIRE	GUMMI-TUELLE	PASSAFILO	
012	Z3000160	001	RESSORT A TORSION DROIT	SPRING, TORSION, RH	FEDER, TORSIONS-, RECHTS		
013	Z3000320	001	RESSORT A TORSION GAUCHE	SPRING, TORSION, LH	FEDER, TORSIONS-, LINKS		
014	Z4202160	001	INDICATEUR	INDICATOR	ANZEIGER	INDICATORE	
015	Z4202170	001	INDICATEUR, DROIT	INDICATOR, RH	ANZEIGER, RECHTS		
016	Z4202300	001	GUIDAGE DE CABLE	GUIDE, CABLE	FUEHRUNG, KABEL-		



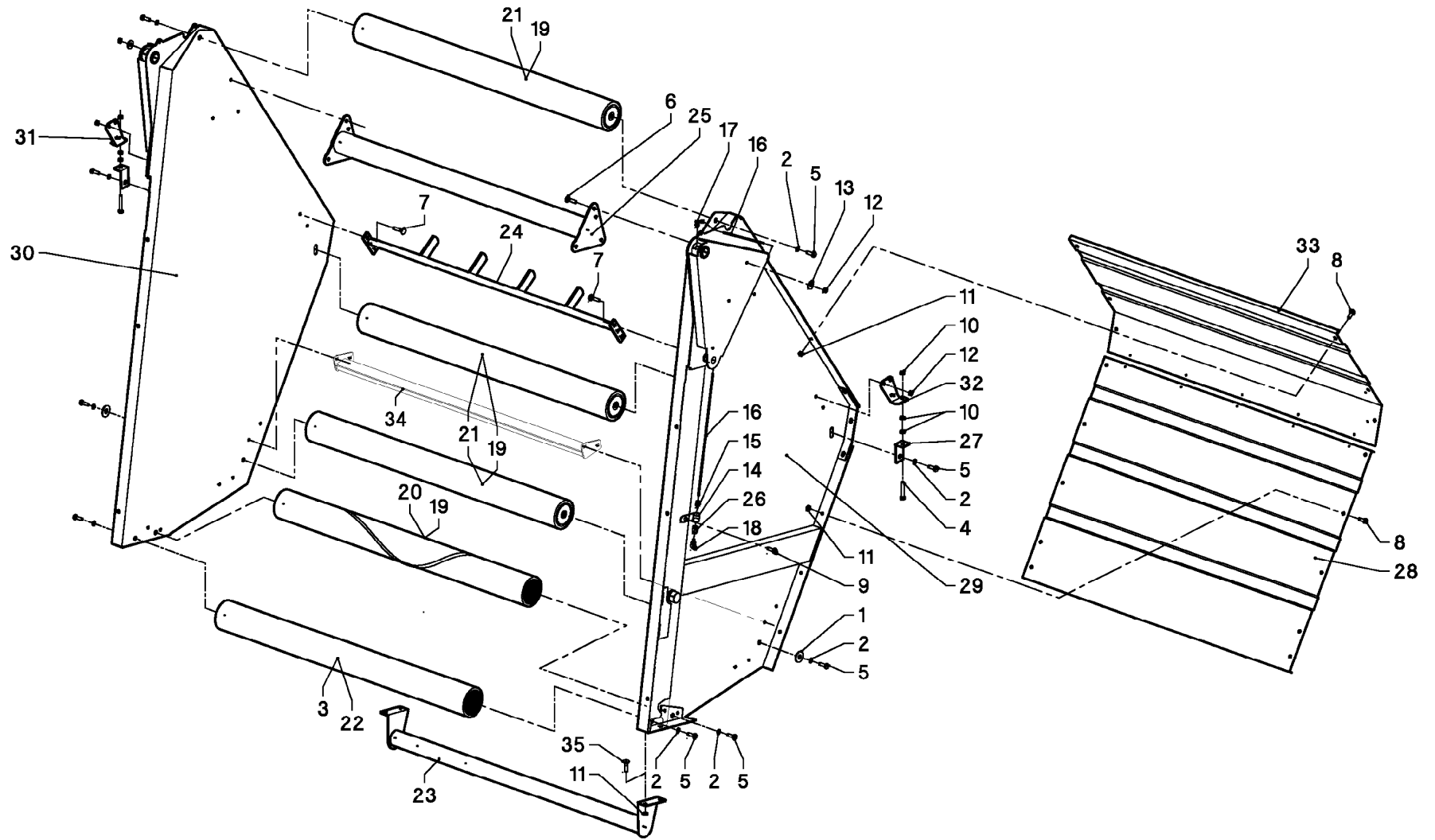
ENTRAINEMENT CHAINES

DRIVE CHAIN

TRIEB KETTEN

##DRIVE CHAIN

Rep	Nr	Qt	Designation	Description	Bezeichnung	Referenza	Remarque - Remark - Bemerkung - Osservazioni
001	Z4200720	002	ROUE A CHAINE	SPROCKET	KETTENRAD	RUOTA CATENA	
002	Z4200830	001	ROULEAU TENDEUR	ROLLER, TENSIONER	SPANNROLLE		
003	Z4206190	001	BAGUE	BUSHING	HUELSE	BOCCOLA	
004	Z4000230	004	TENDEUR	TENSIONER	SPANNER	TENDITORE	
005	80060852	002	VIS TETE HEXAGONALE FE/ZNXC3	HEXAGON HEAD SCREW FE/ZNXC3	SECHSKANTSCHRAUBE FE/ZNXC3	VITE TESTA ESAGONALE FE/ZNXC3	
006	80061282	001	VIS TETE HEXAGONALE FE/ZNXC3	HEXAGON HEAD SCREW FE/ZNXC3	SECHSKANTSCHRAUBE FE/ZNXC3	VITE TESTA ESAGONALE FE/ZNXC3	
007	80061265	002	VIS TETE HEXAGONALE FE/ZNXC3	HEXAGON HEAD SCREW FE/ZNXC3	SECHSKANTSCHRAUBE FE/ZNXC3	VITE TESTA ESAGONALE FE/ZNXC3	
008	80031065	002	VIS J FE/ZNXC3	CUP SQUARE BOLT FE/ZNXC3	FLACHRUNDSCHRAUBE FE/ZNXC3	BULLONE FE/ZNXC3	
009	80201270	002	ECROU HEXAGONAL FE/ZNXC3	NUT FE/ZNXC3	SECHSKANTMUTTER FE/ZNXC3	DADO FE/ZNXC3	
010	80201670	004	ECROU HEXAGONAL FE/ZNXC3	NUT FE/ZNXC3	SECHSKANTMUTTER FE/ZNXC3	DADO FE/ZNXC3	
011	80200817	002	ECROU HEX.BAS AUTOFR.FLZNNC	SELF-LOCKING NUT FLZNNC	SELBSTSICHERND.MUTTER FLZNNC	DADO AUTOBLOCCANTE FLZNNC	
012	80201005	002	ECROU HEX.BAS AUTOFR.FLZNNC	SELF-LOCKING NUT FLZNNC	SELBSTSICHERND.MUTTER FLZNNC	DADO AUTOBLOCCANTE FLZNNC	
013	80201248	003	ECROU HEX.BAS AUTOFR.FLZNNC	SELF-LOCKING NUT FLZNNC	SELBSTSICHERND.MUTTER FLZNNC	DADO AUTOBLOCCANTE FLZNNC	
014	80594701	002	CIRCLIP INTERIEUR FLZNNC	RETAINING RING FLZNNC	SICHERUNGSRING FLZNNC	ANELLO FLZNNC	
015	81002051	002	ROULEMENT A BILLES	BALL BEARING	KUGELLAGER	CUSCINETTO A SFERE	
016	80190840	001	VIS AUTOTARAU.FE/ZNXC3 TAPTITE	SELF-CUTTING SCREW FE/ZNXC3	GEWINDE-SCHNEIDSCHRAU.FE/ZNXC3	BULLONE FE/ZNXC3	
017	80600087	005	ANNEAU D'ARRET FEZNNC3	RETAINING RING FEZNNC3	SICHERUNGSRING FEZNNC3	ANELLO D'ARRESTO FEZNNC3	
018	83122548	002	MAILLON DE JONCTION	OUTER LINK	VERSCHLUSSGLIED	MAGLIA	
019	83122529	001	CHAINE SIMPLE A ROULEAUX	ROLLER CHAIN	ROLLENKETTE	CATENA SEMPLICE A RULLI	R+14-OC+23-OC
020	83122528	001	CHAINE SIMPLE A ROULEAUX	ROLLER CHAIN	ROLLENKETTE	CATENA SEMPLICE A RULLI	WPU
021	83122531	001	CHAINE SIMPLE A ROULEAUX	ROLLER CHAIN	ROLLENKETTE	CATENA SEMPLICE A RULLI	
022	83122575	001	MAILLON JONCT.ATTACHE RAPIDE	OUTER LINK	VERSCHLUSSGLIED	MAGLIA DI GIUNZIONE	
023	83121912	001	CHAINE SIMPLE A ROULEAUX	ROLLER CHAIN	ROLLENKETTE	CATENA SEMPLICE A RULLI	
024	83122107	001	MAILLON JONCTION CHAINE SIMPLE	OUTER LINK	VERSCHLUSSGLIED	MAGLIA DI GIUNZIONE	
025	Z3000200	001	RESSORT DE COMPRESSION	SPRING, COMPRESSION	DRUCKFEDER		
026	Z3000230	001	RESSORT DE COMPRESSION	SPRING, COMPRESSION	DRUCKFEDER		
027	Z3000270	001	RESSORT A TRACTION	SPRING, TENSION	FEDER, ZUG-		
028	Z4200360	002	TENDEUR	TENSIONER	SPANNER	TENDITORE	
029	Z4503260	002	SUPPORT	SUPPORT	TRAEGER	SUPPORTO	
030	Z4202540	005	ANNEAU	RING	RING	ANELLO	
031	Z4503280	002	BAGUE	BUSHING	HUELSE	BOCCOLA	
032	Z4202550	002	BAGUE	BUSHING	HUELSE	BOCCOLA	
033	Z4500320	001	TENDEUR	TENSIONER	SPANNER	TENDITORE	
034	Z4503730	002	VIS TBCC COURT	BOLT, CARRIAGE, SHORT NECK	FLACHRUNDSCHR.4KT ANSATZ	BULLONE	



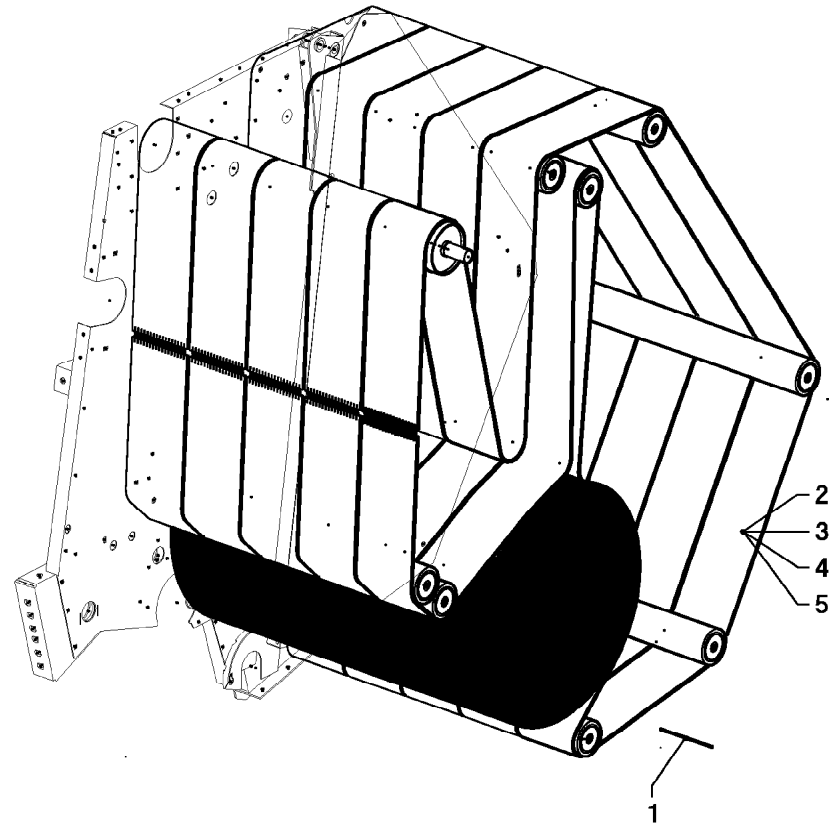
TRAPPE DE CHARGEMENT

TAILGATE

HECKKLAPPE

PORTELLONE POSTERIORE

Rep	Nr	Qt	Designation	Description	Bezeichnung	Referenza	Remarque - Remark - Bemerkung - Osservazioni
001	Z4204370	002	ANNEAU	RING	RING	ANELLO	
002	Z4200790	010	ANNEAU D'ARRET FEZNX3	RETAINING RING FEZNX3	SICHERUNGSRING FEZNX3	ANELLO D'ARRESTO FEZNX3	
003	Z4500000	001	JEU DE REPAR. DE ROULEAUX	REPAIR SET, ROLLERS	REPARATURSATZ, ROLLEN-		
004	80061070	002	VIS TETE HEXAGONALE FE/ZNXC3	HEXAGON HEAD SCREW FE/ZNXC3	SECHSKANTSCHRAUBE FE/ZNXC3	VITE TESTA ESAGONALE FE/ZNXC3	
005	80061630	010	VIS TETE HEXAGONALE FE/ZNXC3	HEXAGON HEAD SCREW FE/ZNXC3	SECHSKANTSCHRAUBE FE/ZNXC3	VITE TESTA ESAGONALE FE/ZNXC3	
006	80031028	009	VIS J FE/ZNXC3	CUP SQUARE BOLT FE/ZNXC3	FLACHRUNDSCHRAUBE FE/ZNXC3	BULLONE FE/ZNXC3	
007	80031031	004	VIS J FE/ZNXC3	CUP SQUARE BOLT FE/ZNXC3	FLACHRUNDSCHRAUBE FE/ZNXC3	BULLONE FE/ZNXC3	
008	80131017	014	VIS AUTOBLOQUANTE FLZNNC	UNDERSERR.S.LOC.SCREW FLZNNC	SPERRZAHN-BUNDSCHRAU.FLZNNC	VITE FLZNNC	
009	80190612	002	VIS AUTOTARAU.FE/ZNXC3 TAPTITE	SELF-CUTTING SCREW FE/ZNXC3	GEWINDE-SCHNEIDSCHRAU.FE/ZNXC3	BULLONE FE/ZNXC3	
010	80201070	006	ECROU HEXAGONAL FE/ZNXC3	NUT FE/ZNXC3	SECHSKANTMUTTER FE/ZNXC3	DADO FE/ZNXC3	
011	80201053	018	ECROU AUTOBLOQUANT FE/ZNXC3	UNDERSERRAT.S.LOC.NUT FE/ZNXC3	SPERRZAHN-BUNDMUTTER FE/ZNXC3	DADO FE/ZNXC3	
012	80201005	010	ECROU HEX.BAS AUTOFR.FLZNNC	SELF-LOCKING NUT FLZNNC	SELBSTSICHERND.MUTTER FLZNNC	DADO AUTOBLOCCANTE FLZNNC	
013	80251003	006	RONDELLE PLATE FE/ZNXC3	PLAIN WASHER FE/ZNXC3	SCHEIBE FE/ZNXC3	RONDELLA PIATTA FE/ZNXC3	
014	83090217	002	COLLIER	COLLAR	SHELLE	ANELLO	
015	82210049	002	UNION SIMPLE MALE	STUD COUPLING, MALE	EINSCHR.-VERSCHRAUBUNG, GERADE		
016	Z5064150	001	TUYAU DE LUBRIFICATION	PIPE	ROHR	TUBO	GIVE LENGTH WHEN ORDERING
017	82210032	002	UNION EQUERRE	ELBOW COUPLING	WINKEL-VERSCHRAUBUNG		
018	82200806	002	GRAISSEUR FE/ZNXC3	GREASE NIPPLE FE/ZNXC3	SCHMIERNIPPEL FE/ZNXC3	ENGRASADEIRA FE/ZNXC3	
019	Z4500060	001	JEU DE REPAR. DE ROULEAUX	REPAIR SET, ROLLERS	REPARATURSATZ, ROLLEN-		
020	Z4201820	001	ROULEAU	ROLLER	ROLLE	RULLO	SILAGE EXEC.
021	Z4201830	003	ROULEAU	ROLLER	ROLLE	RULLO	
022	Z4200260	001	ROULEAU	ROLLER	ROLLE	RULLO	
023	Z4502410	001	SUPPORT	SUPPORT	STUETZE	SUPPORTO	
024	Z4502440	001	GUIDE-COURROIES	GUIDE, BELT	FUEHRUNG, RIEMEN-		
025	Z4202230	001	TUBE	TUBE	ROHR	TUBO	
026	Z4200400	002	NOIX	CRANKTHROW	KURBELWANGE	DADO	
027	Z4533530	002	SUPPORT	SUPPORT	STUETZE	SUPPORTO	
028	Z4503620	001	TOLE DE PROT. SUP.	GUARD, PROTECT., UPPER	SCHUTZBLECH, OBEN		
029	Z4520880	001	PAROI DE PORTE ARR., GAUCHE	SIDE WALL, LH, TAILGATE	SEITENWAND, HECKKLAPPE, LINKS		
030	Z4520890	001	PAROI DE PORTE ARR., DROIT	SIDE WALL, RH, TAILGATE	SEITENWAND, HECKKLAPPE, RECHTS		
031	Z4533540	001	SUPPORT, DROIT	HOLDER, RH	HALTER, RECHTS		
032	Z4533550	001	SUPPORT, GAUCHE	HOLDER, LH	HALTER, LINKS		
033	Z4503850	001	TOLE DE PROT.	GUARD, PROTECT.	SCHUTZBLECH		
034	Z4503860	001	RACLEUR	SCRAPER	ABSTREIFER	RASCHIATORE	
035	Z1527170	004	VIS	SCREW	SCHRAUBE	VITE	



RV 1601

WT000027 > WT000060

Z43R0249 A

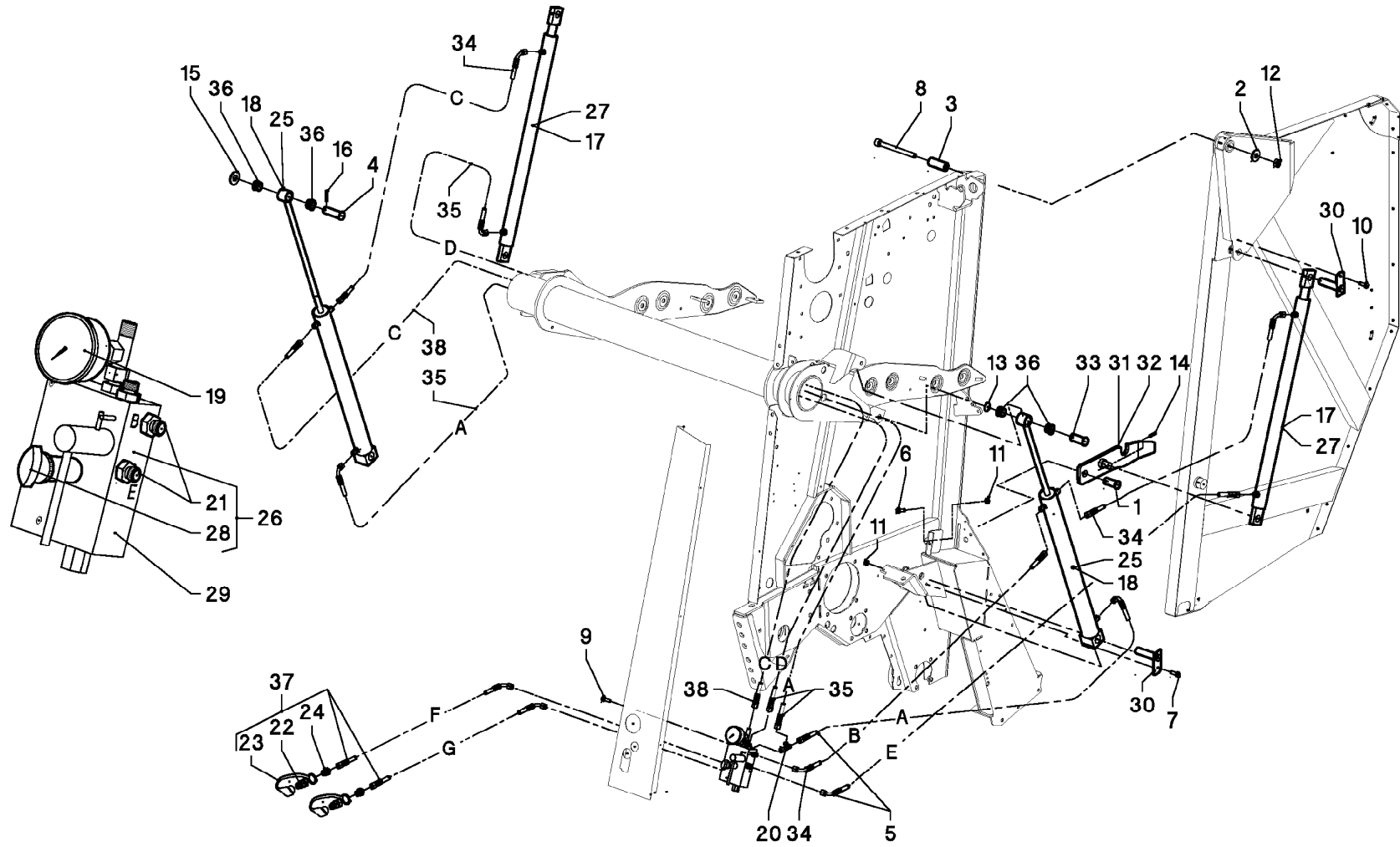
COURROIE

BELT

KEILRIEMEN

CINGHIA

Rep	Nr	Qt	Designation	Description	Bezeichnung	Referenza	Remarque - Remark - Bemerkung - Osservazioni
001	Z4200010	001	CHEVILLE	PIN	BOLZEN		GIVE QUANTITY WHEN ORDERING
002	Z4538000	001	COURROIES JEU SANS FIN	BELTS SET ENDLESS	RIEMEN, SATZ, ENDLOS	CINGHIE SENZA FINE	
003	83100009	005	COURROIE SANS FIN	ENDLESS BELTS	ENDLOSRIEMEN	CINGHIE SENZA FINE	
004	Z4202640	005	COURROIE MULTIGRIP PROF.SING.	BELT, MULTIGRIP, SING.PROFILE	RIEMEN, MULTIGRIP, EINFACHPROF		
005	Z4202650	005	COURROIE STANDARD 2XPROFIL.	BELT STANDARD, 2XPROF.	RIEMEN STANDARD, 2XPROF.		



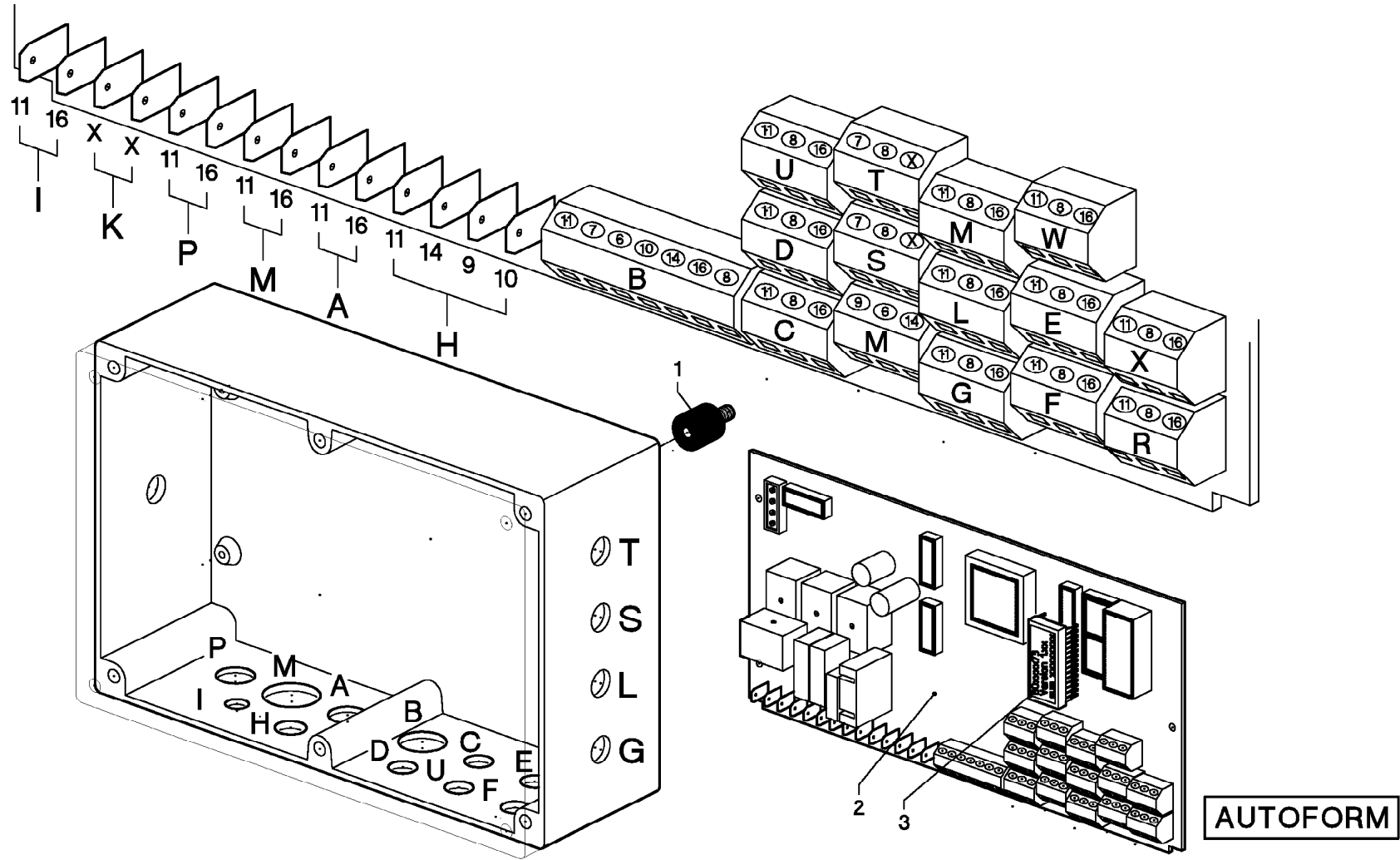
HYDRAULIQUE

HYDRAULIC

HYDRAULIK

IDRAULICO

Rep	Nr	Qt	Designation	Description	Bezeichnung	Referenza	Remarque - Remark - Bemerkung - Osservazioni
001	Z4204270	002	AXE	PIN	ACHSE	ASSE	
002	Z4204370	002	ANNEAU	RING	RING	ANELLO	
003	Z4204450	002	BAGUE	BUSHING	HUELSE	BOCCOLA	
004	Z1104890	001	CHEVILLE	PIN	BOLZEN		
005	Z1105140	002	TUYAU HP	HOSE, HP	SCHLAUCH, HD		
006	80060816	002	VIS TETE HEXAGONALE FE/ZNXC3	HEXAGON HEAD SCREW FE/ZNXC3	SECHSKANTSCHRAUBE FE/ZNXC3	VITE TESTA ESAGONALE FE/ZNXC3	
007	80060826	002	VIS TETE HEXAGONALE FE/ZNXC3	HEXAGON HEAD SCREW FE/ZNXC3	SECHSKANTSCHRAUBE FE/ZNXC3	VITE TESTA ESAGONALE FE/ZNXC3	
008	80081600	002	VIS TETE CYL.SIX P.CR.FE/ZNXC3	HEX.SOCK.HEAD CAP SCR.FE/ZNXC3	ZYLINDERSCHR.INNENSEC.FE/ZNXC3	VITE A TESTA CILINDR. FE/ZNXC3	
009	80130812	002	VIS AUTOBLOQUANTE FLZNNC	UNDERSERR.S.LOC.SCREW FLZNNC	SPERRZAHN-BUNDSCHRAU.FLZNNC	VITE FLZNNC	
010	80190826	002	VIS AUTOTARAU.FE/ZNXC3 TAPTITE	SELF-CUTTING SCREW FE/ZNXC3	GEWINDE-SCHNEIDSCHRAU.FE/ZNXC3	VITE AUTOBLOCCANTE	
011	80200817	003	ECROU HEX.BAS AUTOFR.FLZNNC	SELF-LOCKING NUT FLZNNC	SELBSTSICHERND.MUTTER FLZNNC	DADO AUTOBLOCCANTE FLZNNC	
012	80201648	002	ECROU HEX.BAS AUTOFR.FLZNNC	SELF-LOCKING NUT FLZNNC	SELBSTSICHERND.MUTTER FLZNNC	DADO AUTOBLOCCANTE FLZNNC	
013	80612501	001	CIRCLIP EXTERIEUR FLZNNC	RETAINING RING FLZNNC	SICHERUNGSRING FLZNNC	ANELLO FLZNNC	
014	80450641	002	GOUPILLE ELASTIQUE FLZNNC	ROLL PIN FLZNNC	SPANNHUELSE FLZNNC	SPINA ELASTICA FLZNNC	
015	80252432	001	RONDELLE PLATE FE/ZNXC3	PLAIN WASHER FE/ZNXC3	SCHIBE FE/ZNXC3	RONDELLA PIATTA FE/ZNXC3	
016	80450637	001	GOUPILLE ELASTIQUE FLZNNC	ROLL PIN FLZNNC	SPANNHUELSE FLZNNC	SPINA ELASTICA FLZNNC	
017	Z4515750	001	JEU DE REPARATION	REPAIR SET	REPARATURSATZ		
018	Z4515760	001	JEU DE REPARATION	REPAIR SET	REPARATURSATZ		
019	83330024	001	MANOMETRE	MANOMETER	MANOMETER	MANOMETRO	
020	A4083113	001	TE ADAPTABLE RENVERSE FE/ZNXC3	ADJ.MALE STUD TEE-STU.FE/ZNXC3	EINSTELLB.T-VERSCHRAU.FE/ZNXC3	TERMINALE A T ORIENTA.FE/ZNXC3	
021	A4080448	007	UNION MALE	MALE STUD CONNECTOR	GERADEREINSCHRAUBSTUTZEN	GIUZIONE DIRITTA ZBC	
022	Z2038990	002	RACCORD D'ACCOUPL. RAPIDE MALE	QUICK-DISCONNECT PLUG, MALE	STECKER, SCHNELLKUPPLUNGS-		
023	82300026	002	CAPUCHON COUPLEUR MALE	CAP MALE CONNECTOR	KAPPE KUPPLUNGSSTECKER	TAPPO	
024	A4082404	002	UNION MALE	MALE STUD CONNECTOR	GERADER EINSCHRAUBSTUTZEN	GIUZIONE DIRITTA	
025	Z4201800	002	VERIN	CYLINDER, HYDRAULIC	HYDRAULIKZYLINDER	CILINDRO	
026	Z4201810	001	BLOC HYDR.	BLOCK, HYDR.	BLOCK, HYDR.		
027	Z4201840	002	VERIN	CYLINDER, HYDRAULIC	HYDRAULIKZYLINDER	CILINDRO	
028	Z4201870	001	VALVE	VALVE	VENTIL	VALVOLA	
029	Z4500070	001	JEU DE REPARATION	REPAIR SET	REPARATURSATZ		
030	Z4201980	004	CHEVILLE	PIN	BOLZEN		
031	Z4202120	001	VERROU	LATCH	RIEGEL	LEVA	
032	Z4202130	001	VERROU	LATCH	RIEGEL	LEVA	
033	Z4202480	001	CHEVILLE	PIN	BOLZEN		
034	Z4202520	003	TUYAU HP	HOSE, HP	SCHLAUCH, HD		
035	Z4202530	002	TUYAU HP	HOSE, HP	SCHLAUCH, HD		
036	Z4200480	004	CUVETTE DE ROULEMENT	BEARING CUP	BUCHSE, LAGER-	CUSCINETTO	
037	Z1504790	002	TUYAU HP CPL.	HOSE ASSY, HP	SCHLAUCH, HD, VOLLST.		
038	Z1199230	001	TUYAU HP	HOSE, HP	SCHLAUCH, HD		



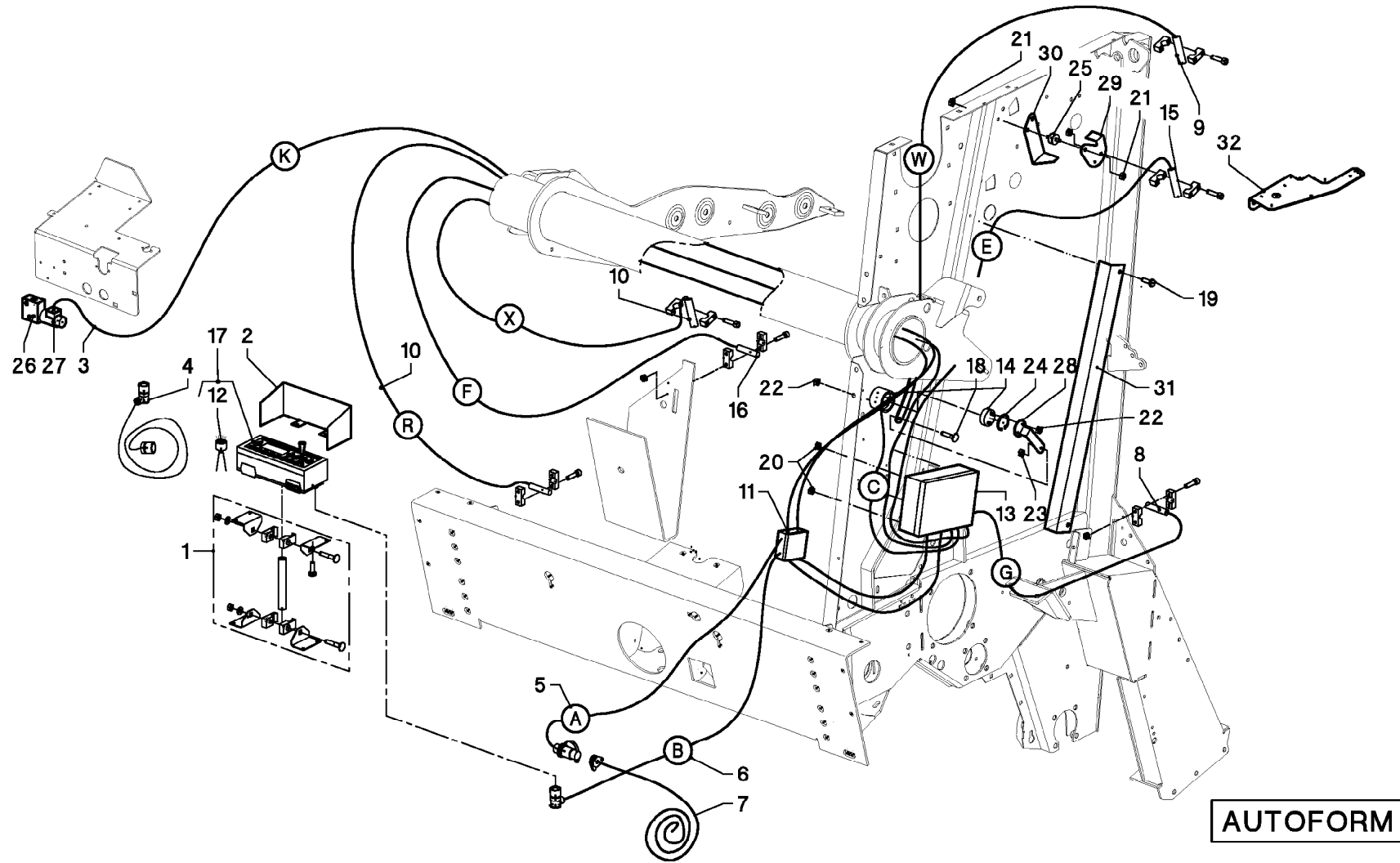
FAISCEAU ELECTRIQUE (AUTOFORM)

WIRING HARNESS (AUTOFORM)

KABELBAUM (AUTOFORM)

CABLAGGIO (AUTOFORM)

Rep	Nr	Qt	Designation	Description	Bezeichnung	Referenza	Remarque - Remark - Bemerkung - Osservazioni
001	Z4521680	004	AMORTISSEUR	ABSORBER, SHOCK	DAEMPFER, STOSS-	AMMORTIZZATORE	
002	Z4533750	001	PLAQUE DE CIRCUIT IMPRIME	BOARD, PRINTED CIRCUIT	SCHALTPLATINE		
003	Z0048596	001	ANCIEN ARTICLE KNL - IMPORT				GIVE XXXX WHEN ORDERING



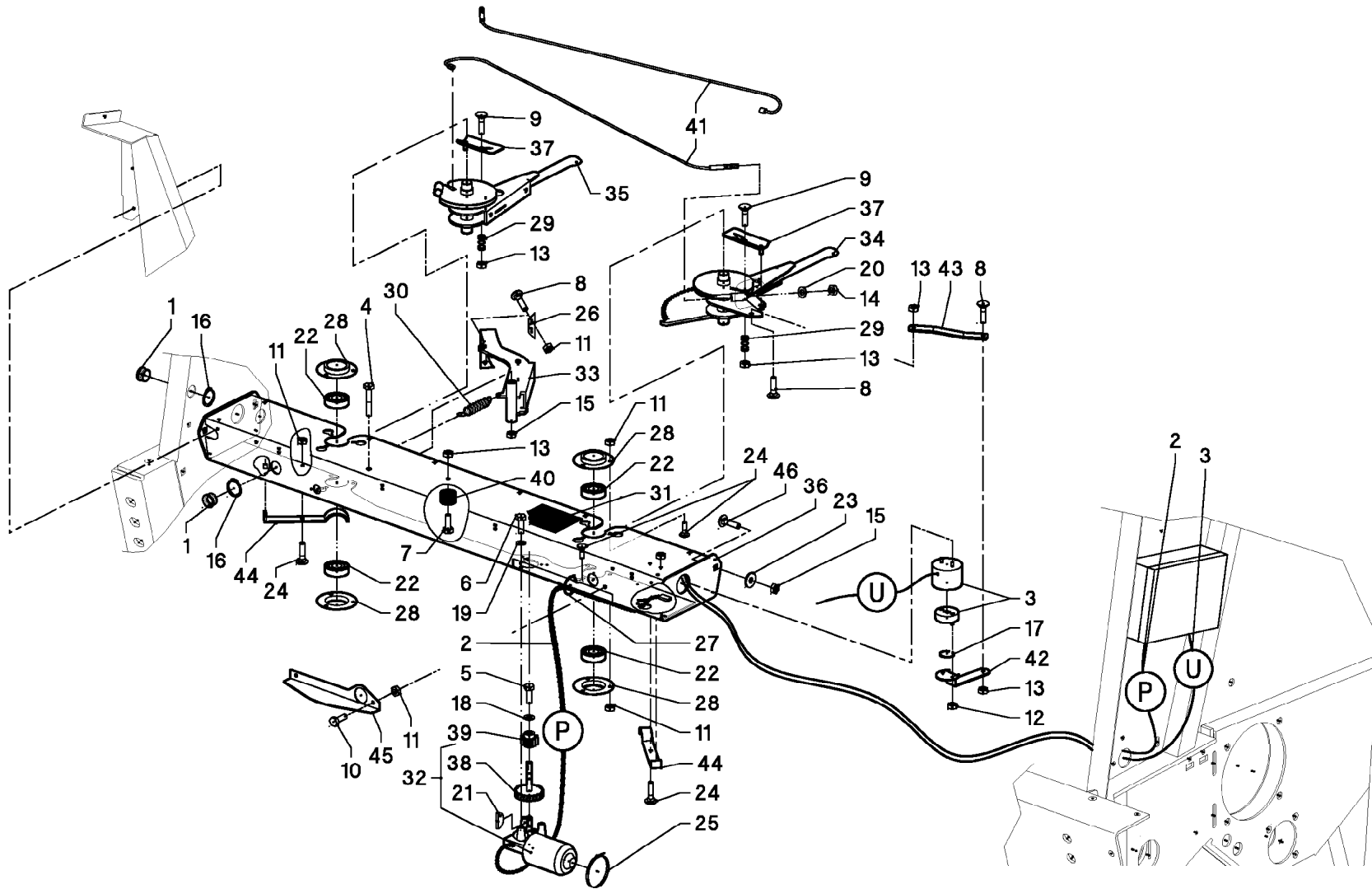
AUTOFORM

BOITIER DE COMMANDE (AUTOFORM) CONTROL BOX (AUTOFORM)

STEUEREINHEIT (AUTOFORM)

SCATOLA DI COMANDO (AUTOFORM)

Rep	Nr	Qt	Designation	Description	Bezeichnung	Referenza	Remarque - Remark - Bemerkung - Osservazioni
001	Z4526470	001	ETRIER CPL.	BRACKET, ASSY	BUEGEL, KPL.		
002	Z4521690	001	CAPOT	COVEHOOD	HAUBE	COFANO	
003	Z4131150	001	CABLE	VALVE CABLE L=4.5MTR	KABEL L=4,5 MTR.	CAVO	
004	Z4521740	001	CABLE	CABLE	KABEL	CAVO	
005	Z4509690	001	CABLE	CABLE	KABEL	CAVO	
006	Z4500200	001	CABLE ELECTRIQUE	CABLE	ELEKTROKABEL	CAVO ELETTRICO	
007	Z4080090	001	CABLE ELECTRIQUE	CABLE	ELEKTROKABEL	CAVO ELETTRICO	
008	Z4500430	001	INTERRUPTEUR D'APPROCHE	SWITCH, PROXIMITY	SCHALTER, NAEHERUNGS-		
009	Z0048572	001	ANCIEN ARTICLE KNL - IMPORT				
010	Z4148370	002	CAPTEUR	SENSOR	FUEHLER	SENSORE	
011	Z0048574	001	ANCIEN ARTICLE KNL - IMPORT				
012	Z4130450	001	FICHE FIXE	CONNECTOR	GEGENSTECKER		
013	Z4251450	001	BOITIER	BOX	GEHAEUSE	SCATOLA	
014	Z4500520	001	CAPTEUR	SENSOR	SENSOR	SENSORE	
015	Z4521840	001	INTERRUPTEUR D APPROCHE	SWITCH, PROXIMITY	SCHALTER, NAEHERUNGS-		
016	Z4500530	001	INTERRUPTEUR D APPROCHE	SWITCH, PROXIMITY	SCHALTER, NAEHERUNGS-		
017	Z4130460	001	BOITE DE COMMANDE	CONTROLBOX BALE WRAP PER-8000	CONTROLBOX BALE WRAP PER-8000		
018	80030616	001	VIS J FE/ZNXC3	CUP SQUARE BOLT FE/ZNXC3	FLACHRUNDSCHRAUBE FE/ZNXC3	BULLONE FE/ZNXC3	
019	80190816	002	VIS AUTOTARAU.FE/ZNXC3 TAPTITE	SELF-CUTTING SCREW FE/ZNXC3	GEWINDE-SCHNEIDSCHRAU.FE/ZNXC3	BULLONE FE/ZNXC3	
020	80200665	004	ECROU HEXAG.AUTOBL.FE/ZNXC3	UNDERSERRAT.S.LOC.NUT FE/ZNXC3	SPERRZAHN-BUNDMUTTER FE/ZNXC3	DADO FE/ZNXC3	
021	80200851	002	ECROU AUTOBLOQUANT FE/ZNXC3	UNDERSERRAT.S.LOC.NUT FE/ZNXC3	SPERRZAHN-BUNDMUTTER FE/ZNXC3	DADO FE/ZNXC3	
022	80200540	004	ECROU HEX.BAS AUTOFR.FE/ZNXC3	SELF-LOCKING NUT FE/ZNXC3	SELBSTSICHERND.MUTTER FE/ZNXC3	DADO AUTOBLOCCANTE FE/ZNXC3	
023	80200640	001	ECROU HEX.BAS AUTOFR.FE/ZNXC3	SELF-LOCKING NUT FE/ZNXC3	SELBSTSICHERND.MUTTER FE/ZNXC3	DADO AUTOBLOCCANTE FE/ZNXC3	
024	80594701	001	CIRCLIP INTERIEUR FLZNNC	RETAINING RING FLZNNC	SICHERUNGSRING FLZNNC	ANELLO FLZNNC	
025	83030047	001	AMORTISSEUR	SILENTBLOC	GUMMIPUFFER	GOMMINO	
026	A4100022	001	BLOC DE RACCORDEMENT	BLOCK	MONTAGEBLOCK		
027	A4056270	001	DISTRIBUTEUR	VALVE, DIVERTER	VERTEILER	DISTRIBUTORE	
028	Z4503140	001	LEVIER	LEVER	HEBEL	LEVA	
029	Z4503450	001	LEVIER	LEVER	HEBEL	LEVA	
030	Z4503460	001	PLAQUE	PLATE	PLATTE	PIASTRA	
031	Z4503490	001	PROFIL	PROFILE	PROFIL		
032	Z4302300	001	SUPPORT	SUPPORT	STUETZE	SUPPORTO	



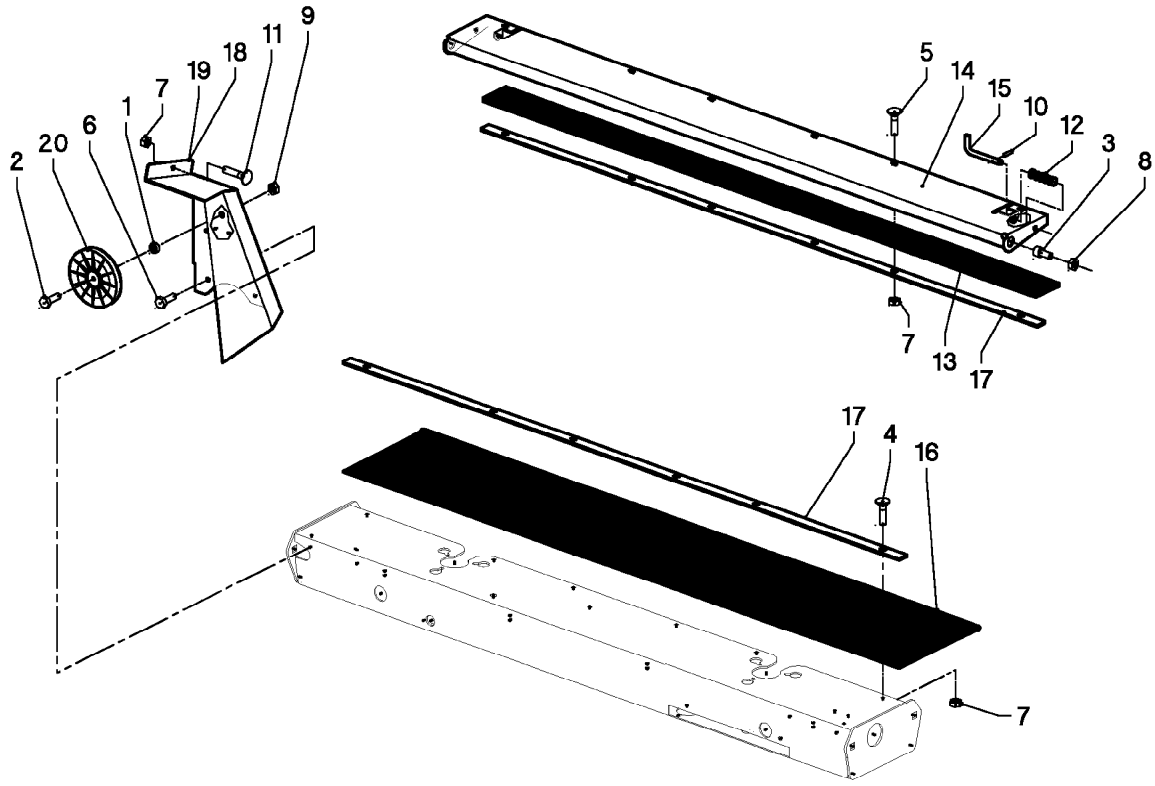
LIEUR A FICELLE

TWINE TIE SYSTEM

GARNBINDER,

##TWINE TIE SYSTEM

Rep	Nr	Qt	Designation	Description	Bezeichnung	Referenza	Remarque - Remark - Bemerkung - Osservazioni
001	Z4200040	004	GUIDE	GUIDE	FUEHRUNG	GUIDA	
002	Z4521830	001	CABLE CPL.	CABLE ASSY	KABEL, VOLLST.		
003	Z4500520	001	CAPTEUR	SENSOR	SENSOR	SENSORE	
004	80061098	001	VIS TETE HEXAGONALE FE/ZNXC3	HEXAGON HEAD SCREW FE/ZNXC3	SECHSKANTSCHRAUBE FE/ZNXC3	VITE TESTA ESAGONALE FE/ZNXC3	
005	80060406	001	VIS TETE HEXAGONALE FE/ZNXC3	HEXAGON HEAD SCREW FE/ZNXC3	SECHSKANTSCHRAUBE FE/ZNXC3	VITE TESTA ESAGONALE FE/ZNXC3	
006	80060619	003	VIS TETE HEXAGONALE	HEXAGON HEAD SCREW	SECHSKANTSCHRAUBE	VITE TESTA ESAGONALE	
007	80060625	001	VIS TETE HEXAGONALE FE/ZNXC3	HEXAGON HEAD SCREW FE/ZNXC3	SECHSKANTSCHRAUBE FE/ZNXC3	VITE TESTA ESAGONALE FE/ZNXC3	
008	80030616	006	VIS J FE/ZNXC3	CUP SQUARE BOLT FE/ZNXC3	FLACHRUNDSCHRAUBE FE/ZNXC3	BULLONE FE/ZNXC3	
009	80030630	002	VIS J FE/ZNXC3	CUP SQUARE BOLT FE/ZNXC3	FLACHRUNDSCHRAUBE FE/ZNXC3	BULLONE FE/ZNXC3	
010	80130612	002	VIS AUTOBLOQUANTE FLZNNC	UNDERSERR.S.LOC.SCREW FLZNNC	SPERRZAHN-BUNDSCHRAU.FLZNNC	VITE FLZNNC	
011	80200665	018	ECROU HEXAG.AUTOBL.FE/ZNXC3	UNDERSERRAT.S.LOC.NUT FE/ZNXC3	SPERRZAHN-BUNDMUTTER FE/ZNXC3	DADO FE/ZNXC3	
012	80200540	004	ECROU HEX.BAS AUTOFR.FE/ZNXC3	SELF-LOCKING NUT FE/ZNXC3	SELBSTSICHERND.MUTTER FE/ZNXC3	DADO AUTOBLOCCANTE FE/ZNXC3	
013	80200640	005	ECROU HEX.BAS AUTOFR.FE/ZNXC3	SELF-LOCKING NUT FE/ZNXC3	SELBSTSICHERND.MUTTER FE/ZNXC3	DADO AUTOBLOCCANTE FE/ZNXC3	
014	80200817	002	ECROU HEX.BAS AUTOFR.FLZNNC	SELF-LOCKING NUT FLZNNC	SELBSTSICHERND.MUTTER FLZNNC	DADO AUTOBLOCCANTE FLZNNC	
015	80201005	005	ECROU HEX.BAS AUTOFR.FLZNNC	SELF-LOCKING NUT FLZNNC	SELBSTSICHERND.MUTTER FLZNNC	DADO AUTOBLOCCANTE FLZNNC	
016	80582502	004	CIRCLIP EXTERIEUR FLZNNC	RETAINING RING FLZNNC	SICHERUNGSRING FLZNNC	ANELLO FLZNNC	
017	80594701	001	CIRCLIP INTERIEUR FLZNNC	RETAINING RING FLZNNC	SICHERUNGSRING FLZNNC	ANELLO FLZNNC	
018	80250408	001	RONDELLE PLATE FE/ZNXC3	PLAIN WASHER FE/ZNXC3	SCHEIBE FE/ZNXC3	RONDELLA PIATTA FE/ZNXC3	
019	80270605	003	RONDELLE GROWER FE/ZNXC3	SPRING LOCK WASHER FE/ZNXC3	FEDERRING FE/ZNXC3	RONDELLA GROWER FE/ZNXC3	
020	80280816	002	RONDELLE RESSORT FLZNNC	DISC SPRING FLZNNC	TELLERFEDER FLZNNC	RONDELLA A MOLLA FLZNNC	
021	80650303	001	CLAVETTE DISQUE	WOODRUFF KEY	SCHEIBENFEDER	CHIAVETTA A DISCO	
022	81002051	004	ROULEMENT A BILLES	BALL BEARING	KUGELLAGER	CUSCINETTO A SFERE	
023	80251003	002	RONDELLE PLATE FE/ZNXC3	PLAIN WASHER FE/ZNXC3	SCHEIBE FE/ZNXC3	RONDELLA PIATTA FE/ZNXC3	
024	80030612	012	VIS J FE/ZNXC3	CUP SQUARE BOLT FE/ZNXC3	FLACHRUNDSCHRAUBE FE/ZNXC3	BULLONE FE/ZNXC3	
025	83090192	001	COLLIER	CABLE TIE PLASTIC	KABELBINDER PLASTIK	ANELLO	
026	Z6007190	001	COUTEAUX, JEU (10X)	BLADE SET(10X)	KLINGENSATZ (10X)		
027	83090093	001	COLLIER PLASTIQUE	CABLE TIE PLASTIC	KABELBINDER PLASTIK	FASCETTA	
028	Z0048591	004	ANCIEN ARTICLE KNL - IMPORT				
029	Z3012050	002	RESSORT DE COMPRESSION	SPRING, COMPRESSION	DRUCKFEDER		
030	Z3012440	001	RESSORT A TRACTION	SPRING, TENSION	FEDER, ZUG-		
031	Z4526100	001	ETIQUETTE	DECAL	AUFKLEBER		
032	Z4200270	001	MOTEUR ELECTRIQUE	MOTOR, ELECTRIC	MOTOR, ELEKTRO	MOTOR	
033	Z4502350	001	PORTE-COUTEAU	HOLDER, BLADE	HALTER, KLINGEN-		
034	Z4200310	001	TUBE D ALIMENTATION FICELLE	PIPE, TWINE FEED LH	ROHR, GARNZUFUHR-, LINKS		
035	Z4200320	001	TUBE D ALIMENTATION FICELLE	PIPE, TWINE FEED RH	ROHR, GARNZUFUHR-, RECHTS		
036	Z4200330	001	CHASSIS	FRAME	RAHMEN	TELAIO	
037	Z4200340	002	FREIN	BRAKE	BREMSE	FRENO	
038	Z4502600	001	PIGNON	WHEEL, TOOTHED	ZAHNRAD	PIGNONE	
039	Z4200410	001	PIGNON	WHEEL, TOOTHED	ZAHNRAD	PIGNONE	
040	Z4502890	001	GUIDE	GUIDE	FUEHRUNG	GUIDA	
041	Z4200440	002	CABLE D ACIER	CABLE, STEEL	SEIL, STAHL-		
042	Z4503140	001	LEVIER	LEVER	HEBEL	LEVA	
043	Z4202500	001	LANGUETTE	STRIP	LASCHE	FAZZOLETTO	
044	Z4500590	002	LANGUETTE	STRIP	LASCHE	FAZZOLETTO	
045	Z4503380	001	TOLE DE PROT.	GUARD, PROTECT.	SCHUTZBLECH		
046	Z1527170	004	VIS	SCREW	SCHRAUBE	VITE	



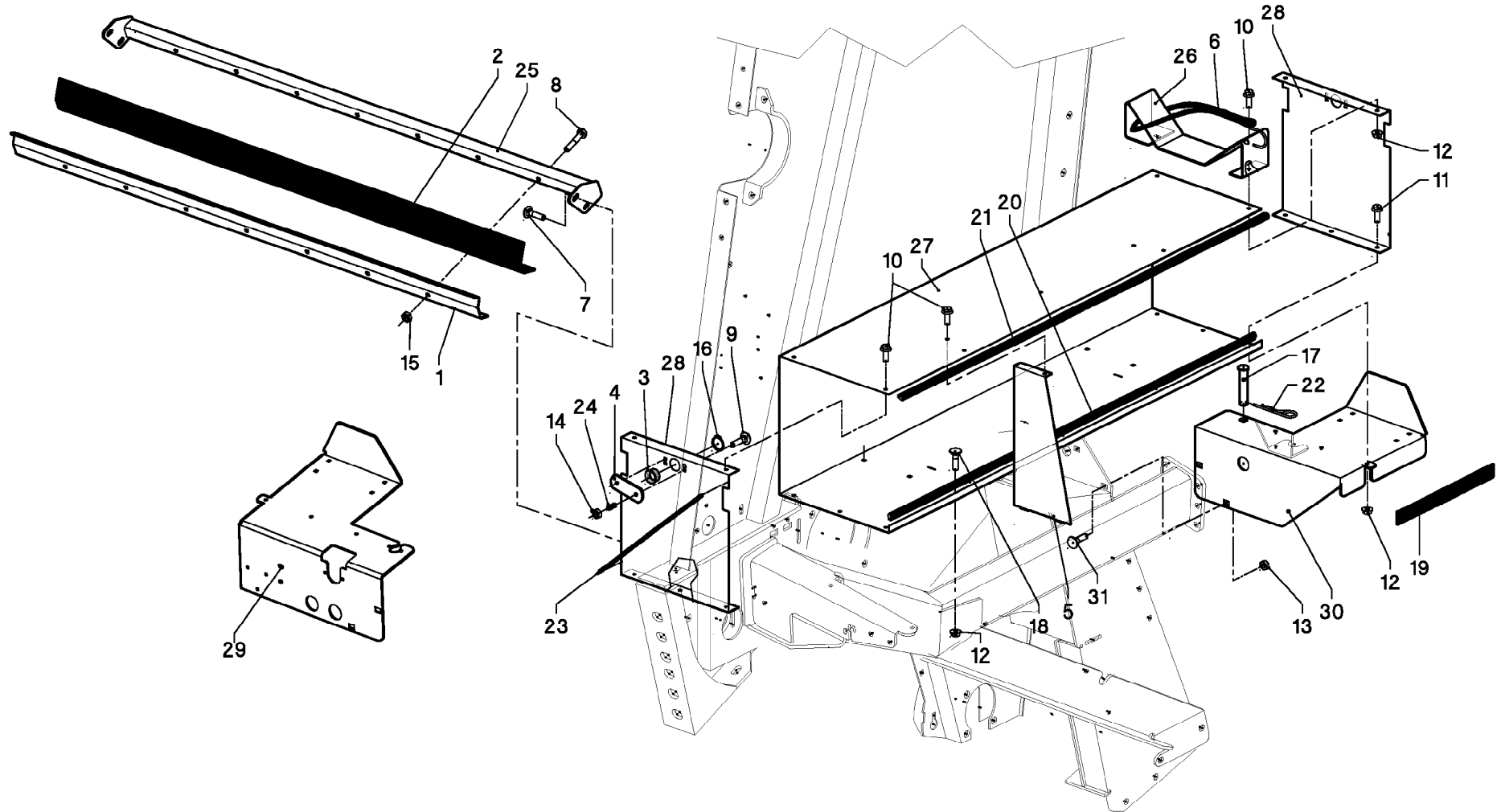
PROTECTEUR (TOLES)

SAFETY GUARDS (SWATH BOARDS)

SCHUTZVORRICHTUNG (BLECHE)

PARAPETTI (LAMIERE PER ANDANE)

Rep	Nr	Qt	Designation	Description	Bezeichnung	Referenza	Remarque - Remark - Bemerkung - Osservazioni
001	Z4205260	002	DOUILLE	BUSH	BUCHSE	CHIAVE	
002	80061073	002	VIS TETE HEXAGONALE FE/ZNXC3	HEXAGON HEAD SCREW FE/ZNXC3	SECHSKANTSCHRAUBE FE/ZNXC3	VITE TESTA ESAGONALE FE/ZNXC3	
003	80081002	002	VIS TETE CYL.SIX P.CR.FE/ZNXC3	SCREW, SOCKET HEAD FE/ZNXC3	ZYLINDERSCHR.INNENSEC.FE/ZNXC3	VITE A TESTA CILINDR. FE/ZNXC3	
004	80030616	006	VIS J FE/ZNXC3	CUP SQUARE BOLT FE/ZNXC3	FLACHRUNDSCHRAUBE FE/ZNXC3	BULLONE FE/ZNXC3	
005	80030620	006	VIS J FE/ZNXC3	CUP SQUARE BOLT FE/ZNXC3	FLACHRUNDSCHRAUBE FE/ZNXC3	BULLONE FE/ZNXC3	
006	80190612	004	VIS AUTOTARAU.FE/ZNXC3 TAPTITE	SELF-CUTTING SCREW FE/ZNXC3	GEWINDE-SCHNEIDSCHRAU.FE/ZNXC3	BULLONE FE/ZNXC3	
007	80200665	014	ECROU HEXAG.AUTOBL.FE/ZNXC3	UNDERSERRAT.S.LOC.NUT FE/ZNXC3	SPERRZAHN-BUNDMUTTER FE/ZNXC3	DADO FE/ZNXC3	
008	80201053	002	ECROU AUTOBLOQUANT FE/ZNXC3	UNDERSERRAT.S.LOC.NUT FE/ZNXC3	SPERRZAHN-BUNDMUTTER FE/ZNXC3	DADO FE/ZNXC3	
009	80201005	002	ECROU HEX.BAS AUTOFR.FLZNNC	SELF-LOCKING NUT FLZNNC	SELBSTSICHERND.MUTTER FLZNNC	DADO AUTOBLOCCANTE FLZNNC	
010	80450320	002	GOUPILLE ELASTIQUE INOX	ROLL PIN INOX	SPANNHUELSE INOX	SPINA ELASTICA INOX	
011	80030612	002	VIS J FE/ZNXC3	CUP SQUARE BOLT FE/ZNXC3	FLACHRUNDSCHRAUBE FE/ZNXC3	BULLONE FE/ZNXC3	
012	Z1528030	002	RESSORT DE COMPRESSION	SPRING, COMPRESSION	DRUCKFEDER		
013	Z4500310	001	PLAQUE A CAOUTCHOUC	PLATE, RUBBER	PLATTE, GUMMI-		
014	Z4502710	001	TOLE DE PROT.	GUARD, PROTECT.	SCHUTZBLECH		
015	Z4502720	001	AXE	PIN	ACHSE	ASSE	
016	Z4200470	001	TOILE DE PROT.	PROTECTION CURTAIN	SCHUTZTUCH		
017	Z4503370	002	ETRIER	STRIP	LASCHE	CAVALLOTTO	
018	Z4503400	001	TOLE, GAUCHE	PLATE, LH	BLECH, LINKS		
019	Z4503410	001	TOLE, DROIT	PLATE, RH	BLECH, RECHTS		
020	Z4202600	001	POULIE A CABLE	PULLEY, CABLE	ROLLE, SEIL-		



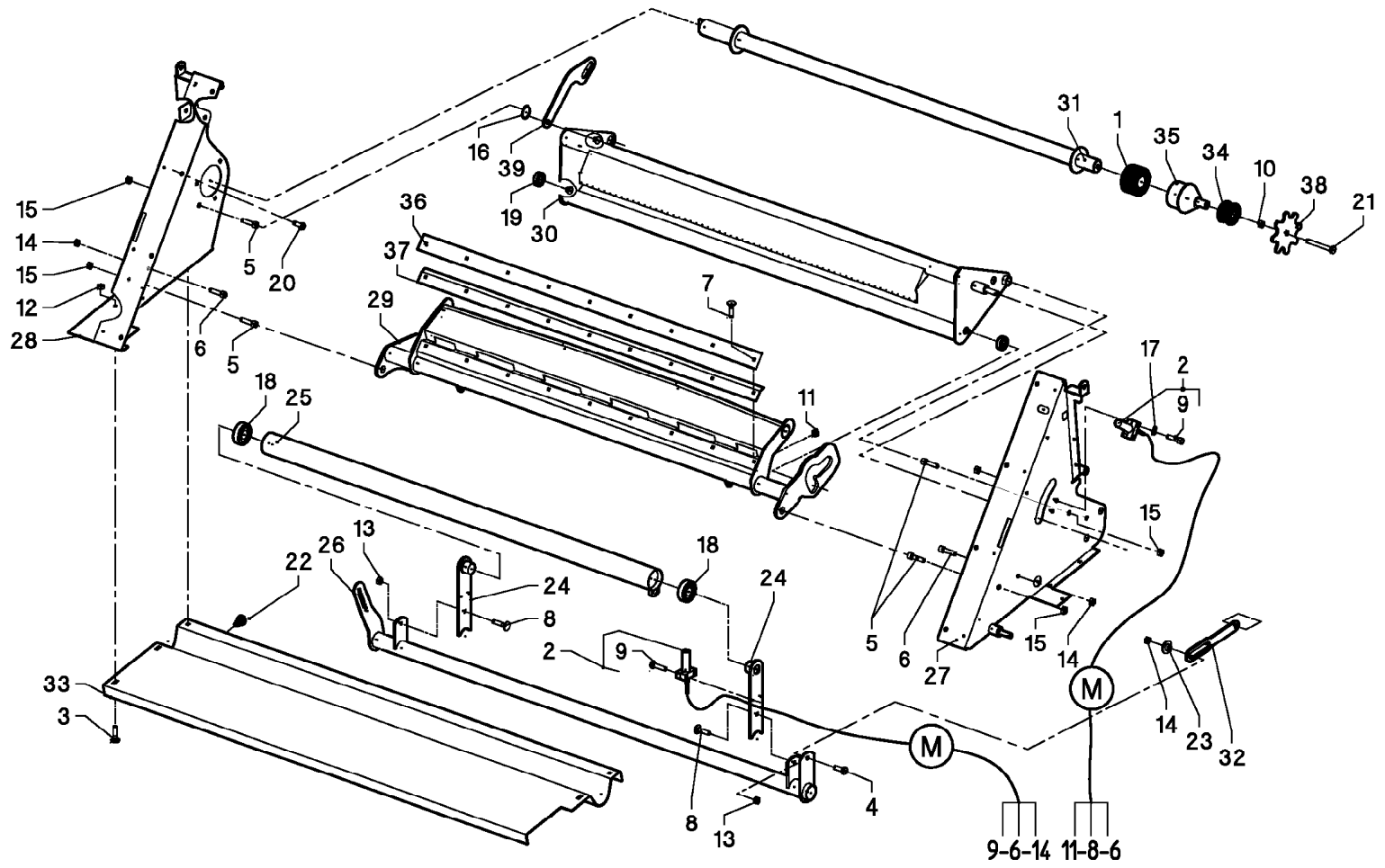
BOITE A FICELLE

BOX TWINE

FUEHRUNG

##BOX TWINE

Rep	Nr	Qt	Designation	Description	Bezeichnung	Referenza	Remarque - Remark - Bemerkung - Osservazioni
001	Z4099680	001	PROFIL DE PROTECTION	GUARD, EDGE	KANTENSCHUTZ	COPROBORDO	
002	Z4145770	001	SCRAPER	SCRAPER	ABSTREIFLEISTE PUR D44		
003	Z4200040	002	GUIDE	GUIDE	FUEHRUNG	GUIDA	
004	Z4206270	002	ETRIER	STRIP	LASCHE	CAVALLOTTO	
005	Z4206820	006	PAROI	BULKHEAD	WAND	TELA	
006	Z1000040	002	ELASTIQUE	RUBBER	GUMMI		
007	Z1100520	004	VIS TBCC COURT	BOLT, CARRIAGE, SHORT NECK	FLACHRUNDSCHR.4KT ANSATZ	BULLONE	
008	80060846	007	VIS TETE HEXAGONALE FE/ZNXC3	HEXAGON HEAD SCREW FE/ZNXC3	SECHSKANTSCHRAUBE FE/ZNXC3	VITE TESTA ESAGONALE FE/ZNXC3	
009	80030635	004	VIS J FE/ZNXC3	CUP SQUARE BOLT FE/ZNXC3	FLACHRUNDSCHRAUBE FE/ZNXC3	BULLONE FE/ZNXC3	
010	80130612	020	VIS AUTOBLOQUANTE FLZNNC	UNDERSERR.S-LOC.SCREW FLZNNC	SPERRZAHN-BUNDSCHRAU.FLZNNC	VITE FLZNNC	
011	80130616	006	VIS AUTOBLOQUANTE FLZNNC	UNDERSERR.S-LOC.SCREW FLZNNC	SPERRZAHN-BUNDSCHRAU.FLZNNC	VITE FLZNNC	
012	80200665	034	ECROU HEXAG.AUTOBL.FE/ZNXC3	UNDERSERRAT.S.LOC.NUT FE/ZNXC3	SPERRZAHN-BUNDMUTTER FE/ZNXC3	DADO FE/ZNXC3	
013	80201053	004	ECROU AUTOBLOQUANT FE/ZNXC3	UNDERSERRAT.S.LOC.NUT FE/ZNXC3	SPERRZAHN-BUNDMUTTER FE/ZNXC3	DADO FE/ZNXC3	
014	80200640	004	ECROU HEX.BAS AUTOFR.FE/ZNXC3	SELF-LOCKING NUT FE/ZNXC3	SELBSTSICHERND.MUTTER FE/ZNXC3	DADO AUTOBLOCCANTE FE/ZNXC3	
015	80200817	011	ECROU HEX.BAS AUTOFR.FLZNNC	SELF-LOCKING NUT FLZNNC	SELBSTSICHERND.MUTTER FLZNNC	DADO AUTOBLOCCANTE FLZNNC	
016	80582502	002	CIRCLIP EXTERIEUR FLZNNC	RETAINING RING FLZNNC	SICHERUNGSRING FLZNNC	ANELLO FLZNNC	
017	Z1526960	001	CHEVILLE	PIN	BOLZEN		
018	80030612	004	VIS J FE/ZNXC3	CUP SQUARE BOLT FE/ZNXC3	FLACHRUNDSCHRAUBE FE/ZNXC3	BULLONE FE/ZNXC3	
019	Z1530550	001	BANDE D'ETANCHEITE 30X4X2000	PACKING STRIP 30X4X2000	DICHTUNGSSTREIFEN 30X4X2000		GIVE LENGTH WHEN ORDERING
020	Z4405990	001	PROFIL, RACLOIR	PROFILE, KLEM-	PROFIL, CLAMP-		GIVE LENGTH WHEN ORDERING
021	83090214	001	PROFIL DE PROTECTION	CORNER GUARD	KANTENSCHUTZ	COPRIBORDO	GIVE LENGTH WHEN ORDERING
022	Z2044400	001	EPINGLE	PIN, COTTER, HAIRPIN	FEDERSTECKER	COPPIGLIA	
023	Z4201110	001	RESSORT A TRACTION	SPRING, TENSION	FEDER, ZUG-		
024	Z4500750	004	RESSORT DE COMPRESSION	SPRING, COMPRESSION	DRUCKFEDER		
025	Z4502430	001	SUPPORT	HOLDER	HALTER	SUPPORTO	
026	Z4202280	002	SUPPORT	SUPPORT	STUETZE	SUPPORTO	
027	Z4503230	001	BOITE A FICELLE	BOX, TWINE	GARNKASTEN		
028	Z4503390	002	TOLE	PLATE	BLECH	TELA	
029	Z4302410	001	SUPPORT DROIT	SUPPORT, RH	STUETZE, RECHTS		
030	Z4302500	001	SUPPORT GAUCHE	SUPPORT, LH	STUETZE, LINKS		
031	Z1527170	004	VIS	SCREW	SCHRAUBE	VITE	



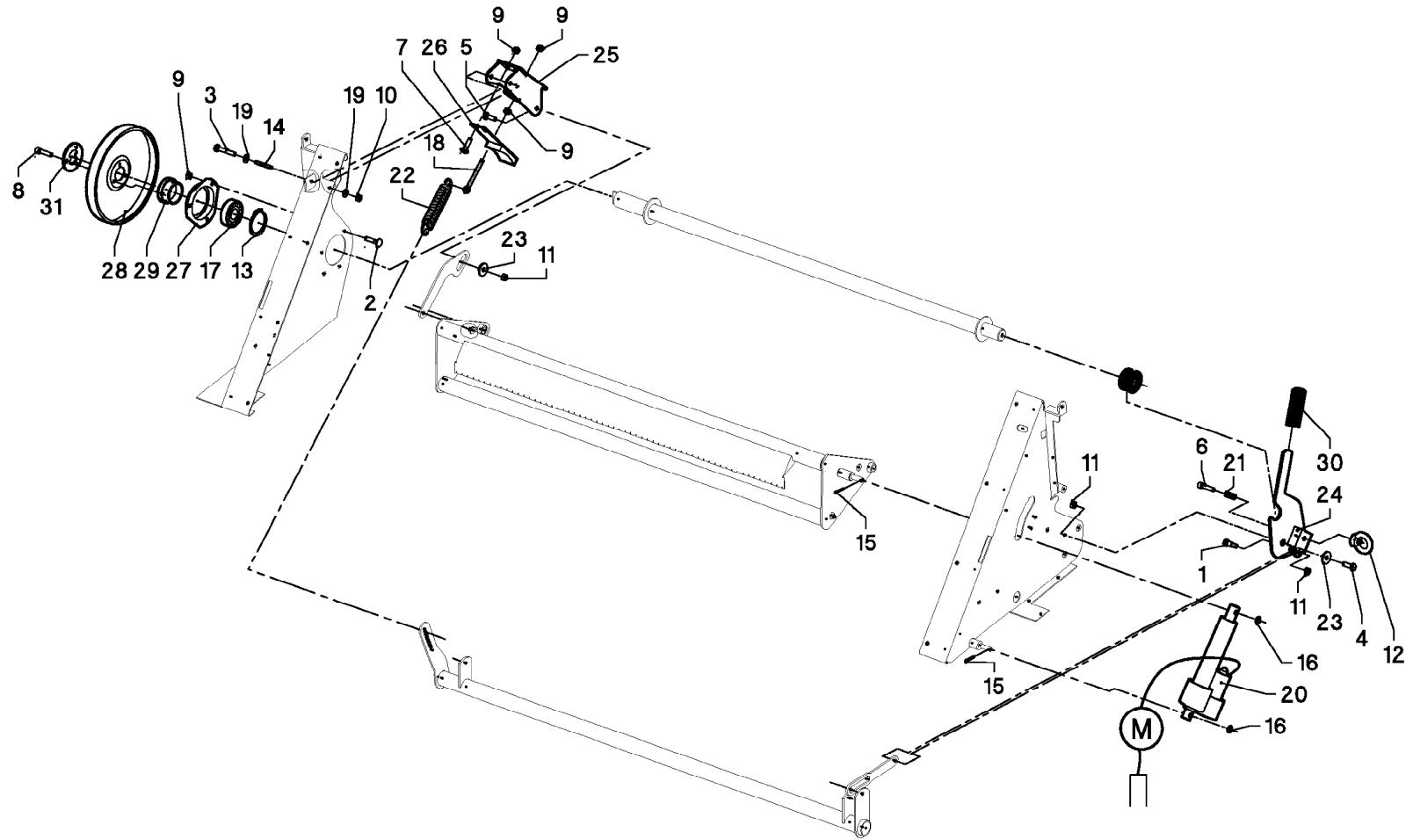
LIEUR A FILET

NET WRAP SET

NETZBINDER

##NET WRAP SET

Rep	Nr	Qt	Designation	Description	Bezeichnung	Referenza	Remarque - Remark - Bemerkung - Osservazioni
001	Z4200640	001	BUTOIR DE CAOUTCHOUC	BUFFER, RUBBER	PUFFER, GUMMI		
002	Z4204860	002	INTERRUPTEUR D APPROCHE	SWITCH, PROXIMITY	SCHALTER, NAEHERUNGS-		
003	Z1100520	005	VIS TBCC COURT	BOLT, CARRIAGE, SHORT NECK	FLACHRUNDSCHR.4KT ANSATZ	BULLONE	
004	80061026	001	VIS TETE HEXAGONALE FE/ZNXC3	HEXAGON HEAD SCREW FE/ZNXC3	SECHSKANTSCHRAUBE FE/ZNXC3	VITE TESTA ESAGONALE FE/ZNXC3	
005	80081203	004	VIS TETE CYL.SIX P.CR.FE/ZNXC3	HEX.SOCK.HEAD CAP SCR.FE/ZNXC3	ZYLINDERSCHR.INNENSEC.FE/ZNXC3	VITE A TESTA CILINDR. FE/ZNXC3	
006	80081016	002	VIS T.CYL.BAS.SIX P.C.FE/ZNXC3	HEX.SOCK.HEAD CAP SCR.FE/ZNXC3	ZYLINDERSCHR.INNENSEC.FE/ZNXC3	VITE A TESTA CILINDR. FE/ZNXC3	
007	80030616	009	VIS J FE/ZNXC3	CUP SQUARE BOLT FE/ZNXC3	FLACHRUNDSCHRAUBE FE/ZNXC3	BULLONE FE/ZNXC3	
008	80030821	002	VIS J FE/ZNXC3	CUP SQUARE BOLT FE/ZNXC3	FLACHRUNDSCHRAUBE FE/ZNXC3	BULLONE FE/ZNXC3	
009	80000530	004	VIS TETE CYL.BOMBE FE/ZNXC3	CHEESE HEAD SCREW FE/ZNXC3	ZYLINDERSCHRAUBE FE/ZNXC3		
010	80201204	001	ECROU HEXAGONAL FE/ZNXC3	HEXAGON NUT FE/ZNXC3	SECHSKANTMUTTER FE/ZNXC3	DADO FE/ZNXC3	
011	80200665	009	ECROU HEXAG.AUTOBL.FE/ZNXC3	UNDERSERRAT.S.LOC.NUT FE/ZNXC3	SPERRZAHN-BUNDMUTTER FE/ZNXC3	DADO FE/ZNXC3	
012	80200851	005	ECROU AUTOBLOQUANT FE/ZNXC3	UNDERSERRAT.S.LOC.NUT FE/ZNXC3	SPERRZAHN-BUNDMUTTER FE/ZNXC3	DADO FE/ZNXC3	
013	80200817	002	ECROU HEX.BAS AUTOFR.FLZNNC	SELF-LOCKING NUT FLZNNC	SELBSTSICHERND.MUTTER FLZNNC	DADO AUTOBLOCCANTE FLZNNC	
014	80201005	003	ECROU HEX.BAS AUTOFR.FLZNNC	SELF-LOCKING NUT FLZNNC	SELBSTSICHERND.MUTTER FLZNNC	DADO AUTOBLOCCANTE FLZNNC	
015	80201248	004	ECROU HEX.BAS AUTOFR.FLZNNC	SELF-LOCKING NUT FLZNNC	SELBSTSICHERND.MUTTER FLZNNC	DADO AUTOBLOCCANTE FLZNNC	
016	80581201	001	CIRCLIP EXTERIEUR FLZNNC	RETAINING RING FLZNNC	SICHERUNGSRING FLZNNC	ANELLO FLZNNC	
017	80250611	002	RONDELLE PLATE FE/ZNXC3	PLAIN WASHER FE/ZNXC3	SCHEIBE FE/ZNXC3	RONDELLA PIATTA FE/ZNXC3	
018	81003057	002	ROULEMENT A BILLES	BALL BEARING	KUGELLAGER	CUSCINETTO A SFERE	
019	81001232	002	ROULEMENT A BILLES	BALL BEARING	KUGELLAGER	CUSCINETTO A SFERE	
020	80131022	001	VIS AUTOBLOQUANTE FLZNNC	UNDERSERRATED S-LOCKING SCREW	SPERRZAHN-BUNDSCHRAUBE	VITE FLZNNC	
021	800612B2	001	VIS TETE HEXAGONALE FE/ZNXC3	HEXAGON HEAD SCREW FE/ZNXC3	SECHSKANTSCHRAUBE FE/ZNXC3	VITE TESTA ESAGONALE FE/ZNXC3	
022	83070084	003	BUTEE CAOUTCHOUC	POSITION STOP	ANSCHLAG	LIMITATORE	
023	Z1505800	001	BAGUE	BUSHING	HUELSE	BOCCOLA	
024	Z4502360	002	BRAS	ARM	ARM	BRACCIO	
025	Z4502370	001	TUBE	PIPE	ROHR	TUBO	
026	Z4502380	001	BRAS TENDEUR	LEVER, TENSIONER	ARM, SPANN-		
027	Z4502400	001	TOLE LATER., GAUCHE	PLATE, SIDE, LH	BLECH, SEITEN-, LINKS		
028	Z4502540	001	TOLE LATER., DROIT	PLATE, SIDE, RH	BLECH, SEITEN-, RECHTS		
029	Z4502560	001	PLAQUE DE PRESSION	PLATE, PRESSURE	PLATTE, DRUCK-,		
030	Z4502570	001	PLAQUE DE FRACTIONNEMENT	PLATE, PARTING	PLATTE, TRENN-,		
031	Z4502590	001	PORTE-ROULEAUX DE FILET	HOLDER, NET ROLL	HALTER, NETZROLLEN-		
032	Z4526310	001	LEVIER DE COMMANDE	ARM, STEERING	ARM, LENK-		
033	Z4503070	001	TOLE DE PROT.	GUARD, PROTECT.	SCHUTZBLECH		
034	Z4503080	001	COUSSINET	SLEEVE, CUSHION	BUCHSE, LAGER-	CUSCINETTO	
035	Z4503090	001	CHAPEAU	DUST CAP	KAPPE	CAPPELLO	
036	Z4503120	001	COUTEAU	BLADE	KLINGE	COLTELLO	
037	Z4503130	001	ETRIER	STRIP	LASCHE	CAVALLOTTO	
038	Z4503200	001	ROUE DE COMMANDE	WHEEL, CONTROL	HANDRAD		
039	Z4526360	001	ETRIER	STRIP	LASCHE	CAVALLOTTO	



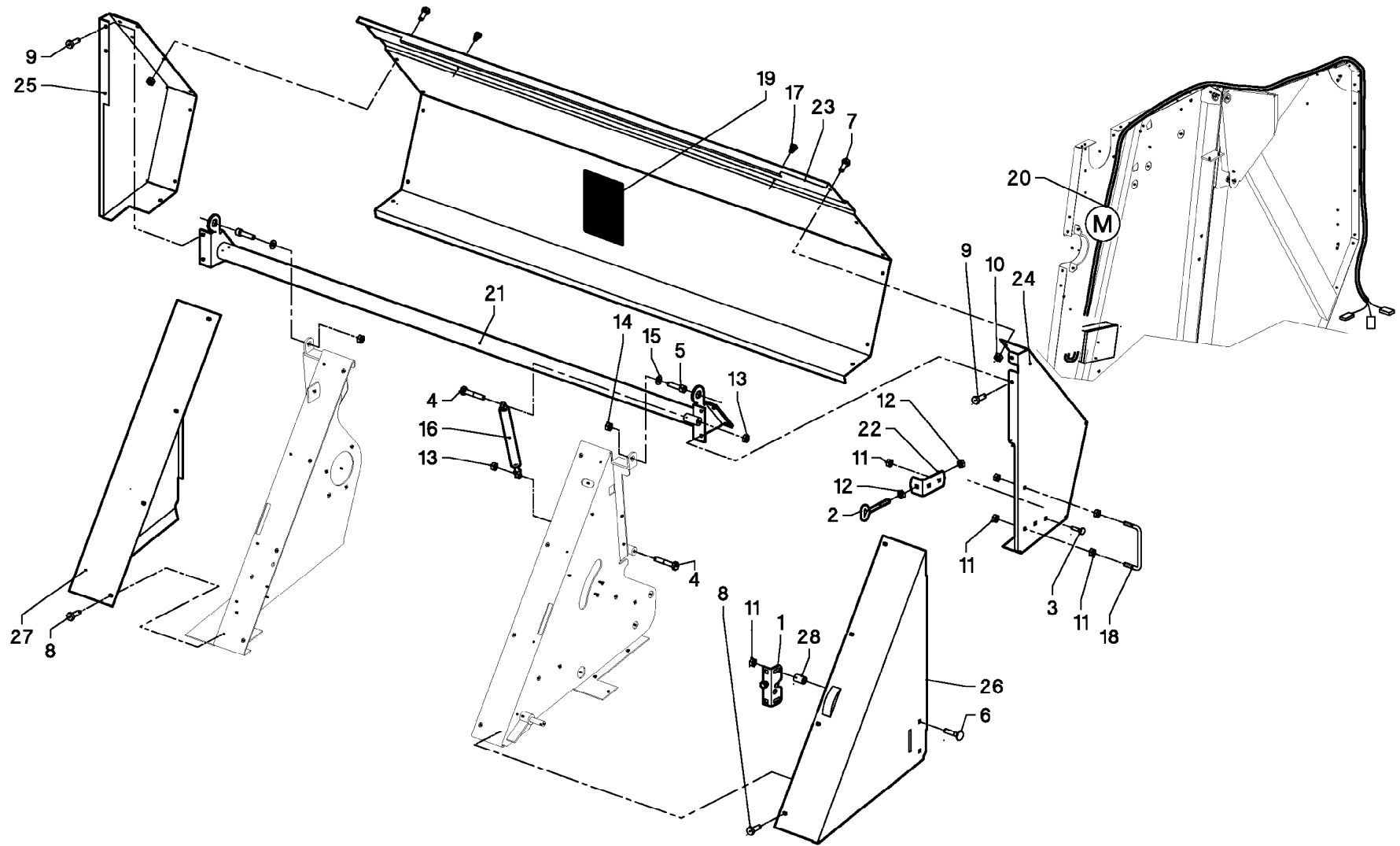
FREINS

BRAKES

BREMSSEN

FRENI

Rep	Nr	Qt	Designation	Description	Bezeichnung	Referenza	Remarque - Remark - Bemerkung - Osservazioni
001	Z2000730	001	BOULON AJUSTE	BOLT, TIGHT-FIT	BOLZEN, PASS-		
002	Z1100520	003	VIS TBCC COURT	BOLT, CARRIAGE, SHORT NECK	FLACHRUNDSCHR.4KT ANSATZ	BULLONE	
003	80060691	001	VIS TETE HEXAGONALE FE/ZNXC3	HEXAGON HEAD SCREW FE/ZNXC3	SECHSKANTSCHRAUBE FE/ZNXC3	VITE TESTA ESAGONALE FE/ZNXC3	
004	80061026	001	VIS TETE HEXAGONALE FE/ZNXC3	HEXAGON HEAD SCREW FE/ZNXC3	SECHSKANTSCHRAUBE FE/ZNXC3	VITE TESTA ESAGONALE FE/ZNXC3	
005	80061073	001	VIS TETE HEXAGONALE FE/ZNXC3	HEXAGON HEAD SCREW FE/ZNXC3	SECHSKANTSCHRAUBE FE/ZNXC3	VITE TESTA ESAGONALE FE/ZNXC3	
006	80081245	001	VIS TETE CYL.SIX P.CR.FLZNNC	HEX.SOCK.HEAD CAP SCR.FLZNNC	ZYLINDERSCHR.INNENSEC.FLZNNC	VITE A TESTA CILINDR.FLZNNC	
007	80030816	002	VIS J FE/ZNXC3	CUP SQUARE BOLT FE/ZNXC3	FLACHRUNDSCHRAUBE FE/ZNXC3	BULLONE FE/ZNXC3	
008	80110806	003	VIS T.FRAI.SIX P.CR.FE/ZNXC3	HEX.SOC.COUNT.HEAD SC.FE/ZNXC3	SENKSCHRAUB.INNENSEC.FE/ZNXC3	VITE FE/ZNXC3	
009	80200851	007	ECROU AUTOBLOQUANT FE/ZNXC3	UNDERSERRAT.S.LOC.NUT FE/ZNXC3	SPERRZAHN-BUNDMUTTER FE/ZNXC3	DADO FE/ZNXC3	
010	80200640	001	ECROU HEX.BAS AUTOFR.FE/ZNXC3	SELF-LOCKING NUT FE/ZNXC3	SELBSTSICHERND.MUTTER FE/ZNXC3	DADO AUTOBLOCCANTE FE/ZNXC3	
011	80201005	003	ECROU HEX.BAS AUTOFR.FLZNNC	SELF-LOCKING NUT FLZNNC	SELBSTSICHERND.MUTTER FLZNNC	DADO AUTOBLOCCANTE FLZNNC	
012	83070082	001	ANNEAU DE LEVAGE F.FE/ZNXC3	LIFTING EYE NUT FE/ZNXC3	RINGMUTTER FE/ZNXC3		
013	80586001	001	CIRCLIP EXTERIEUR FLZNNC	RETAINING RING FLZNNC	SICHERUNGSRING FLZNNC	ANELLO FLZNNC	
014	80451063	001	GOUPILLE ELASTIQUE FLZNNC	ROLL PIN FLZNNC	SPANNHUELSE FLZNNC	SPINA ELASTICA FLZNNC	
015	80500233	002	GOUPILLE FENDUE	SPLIT PIN	SPLINT	COPPIGLIA	
016	80251227	002	RONDELLE PLATE FE/ZNXC3	PLAIN WASHER FE/ZNXC3	SCHEIBE FE/ZNXC3	RONDELLA PIATTA FE/ZNXC3	
017	81006014	001	ROULEMENT A BILLES	BALL BEARING	KUGELLAGER	CUSCINETTO A SFERE	
018	80020800	001	VIS A ANNEAU FE/ZNXC3	LIFTING EYE BOLT FE/ZNXC3	RINGSCHRAUBE FE/ZNXC3	VITE FE/ZNXC3	
019	80250724	002	RONDELLE PLATE FE/ZNXC3	PLAIN WASHER FE/ZNXC3	SCHEIBE FE/ZNXC3	RONDELLA PIATTA FE/ZNXC3	
020	83231012	001	VERIN ELECTRIQUE	ACTUATOR, ELECTRIC	ELEKTRO-STELLZYLINDER	MARTINETTO ELETTRICO	
021	Z3012100	001	RESSORT DE COMPRESSION	SPRING, COMPRESSION	DRUCKFEDER		
022	Z4500770	001	RESSORT A TRACTION	SPRING, TENSION	FEDER, ZUG-		
023	Z1505800	002	BAGUE	BUSHING	HUELSE	BOCCOLA	
024	Z4526200	001	LEVIER	HANDLE	HEBEL	LEVA	
025	Z4526240	001	FREIN	BRAKE	BREMSE	FRENO	
026	Z4202270	001	MACHOIR DE FREIN	BRAKE PAD	BREMSBACKE		
027	Z4503060	001	CARTER DE PALIER	HOUSING, CUSHION	GEHAEUSE, LAGER-		
028	Z4503100	001	TAMBOUR DE FREIN	BRAKE DRUM	BREMSTROMMEL	TAMBURO DI FRENO	
029	Z4520840	001	CLOCHE	BEARING, HOUSING	LAGERGEHAEUSE		
030	Z4503160	001	POIGNEE	GRIP	GRIFF	MANIGLIA	
031	Z4503320	001	ANNEAU	RING	RING	ANELLO	



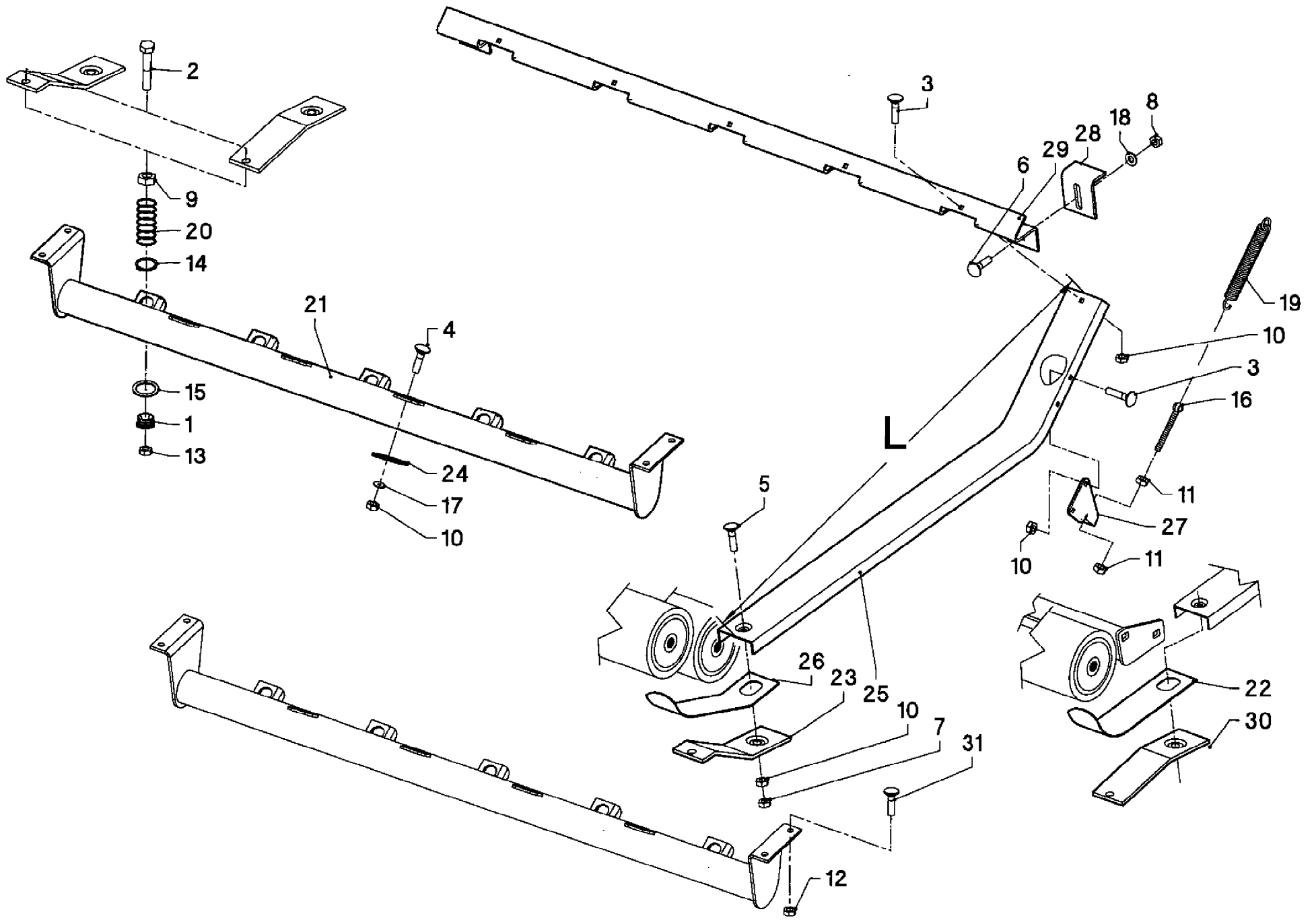
PROTECTEUR

SAFETY GUARDS

SCHUTZVORRICHTUNG

PARAPETTI

Rep	Nr	Qt	Designation	Description	Bezeichnung	Referenza	Remarque - Remark - Bemerkung - Osservazioni
001	Z4000080	001	VERROU	LOCK	VERSCHLUSS	LEVA	
002	Z4535210	001	BANJO	CONNECTOR, BANJO	BANJO ANSCHLUSS	RACCORDO	
003	Z1100520	002	VIS TBCC COURT	BOLT, CARRIAGE, SHORT NECK	FLACHRUNDSCHR.4KT ANSATZ	BULLONE	
004	80060852	002	VIS TETE HEXAGONALE FE/ZNXC3	HEXAGON HEAD SCREW FE/ZNXC3	SECHSKANTSCHRAUBE FE/ZNXC3	VITE TESTA ESAGONALE FE/ZNXC3	
005	80081203	002	VIS TETE CYL.SIX P.CR.FE/ZNXC3	HEX.SOCK.HEAD CAP SCR.FE/ZNXC3	ZYLINDERSCHR.INNENSEC.FE/ZNXC3	VITE A TESTA CILINDR. FE/ZNXC3	
006	80030844	002	VIS J FE/ZNXC3	CUP SQUARE BOLT FE/ZNXC3	FLACHRUNDSCHRAUBE FE/ZNXC3	BULLONE FE/ZNXC3	
007	80130612	012	VIS AUTOBLOQUANTE FLZNNC	UNDERSERR.S.LOC.SCREW FLZNNC	SPERRZAHN-BUNDSCHRAU.FLZNNC	VITE FLZNNC	
008	80190612	010	VIS AUTOTARAU.FE/ZNXC3 TAPTITE	SELF-CUTTING SCREW FE/ZNXC3	GEWINDE-SCHNEIDSCHRAU.FE/ZNXC3	BULLONE FE/ZNXC3	
009	80190816	008	VIS AUTOTARAU.FE/ZNXC3 TAPTITE	SELF-CUTTING SCREW FE/ZNXC3	GEWINDE-SCHNEIDSCHRAU.FE/ZNXC3	BULLONE FE/ZNXC3	
010	80200665	012	ECROU HEXAG.AUTOBL.FE/ZNXC3	UNDERSERRAT.S.LOC.NUT FE/ZNXC3	SPERRZAHN-BUNDMUTTER FE/ZNXC3	DADO FE/ZNXC3	
011	80200851	008	ECROU AUTOBLOQUANT FE/ZNXC3	UNDERSERRAT.S.LOC.NUT FE/ZNXC3	SPERRZAHN-BUNDMUTTER FE/ZNXC3	DADO FE/ZNXC3	
012	80201053	002	ECROU AUTOBLOQUANT FE/ZNXC3	UNDERSERRAT.S.LOC.NUT FE/ZNXC3	SPERRZAHN-BUNDMUTTER FE/ZNXC3	DADO FE/ZNXC3	
013	80200817	002	ECROU HEX.BAS AUTOFR.FLZNNC	SELF-LOCKING NUT FLZNNC	SELBSTSICHERND.MUTTER FLZNNC	DADO AUTOBLOCCANTE FLZNNC	
014	80201248	002	ECROU HEX.BAS AUTOFR.FLZNNC	SELF-LOCKING NUT FLZNNC	SELBSTSICHERND.MUTTER FLZNNC	DADO AUTOBLOCCANTE FLZNNC	
015	80251227	002	RONDELLE PLATE FE/ZNXC3	PLAIN WASHER FE/ZNXC3	SCHEIBE FE/ZNXC3	RONDELLA PIATTA FE/ZNXC3	
016	83090509	001	RESSORT A GAZ	AIR SPRING	GASDRUCKFEDER	AMMORTIZZATORE	
017	83070084	002	BUTEE CAOUTCHOUC	POSITION STOP	ANSCHLAG	LIMITATORE	
018	Z2035620	001	ETRIER	BRACKET	BUEGEL	CAVALLOTTO	
019	Z1174730	001	ETIQUETTE	DECAL	AUFKLEBER		
020	Z4502020	001	TORON DE CABLES	LACED CABLES	KABELBAUM		
021	Z4502390	001	SUPPORT	HOLDER	HALTER	SUPPORTO	
022	Z4523090	001	ETRIER	U-BOLT	BUEGEL	CAVALLOTTO	
023	Z4503110	001	TOLE DE PROT. ARR.	GUARD, PROTECT., REAR	SCHUTZBLECH, HINTEN		
024	Z4301970	001	CAPOT DE PROT., GAUCHE SUP.	COVER, LH, TOP	SCHUTZHAUBE, LINKS, OBEN		
025	Z4301980	001	CAPOT DE PROT., DROIT SUP.	COVER, RH, TOP	SCHUTZHAUBE, RECHTS, OBEN		
026	Z4301990	001	CAPOT DE PROT., GAUCHE INF.	COVER, LH, FRONT	SCHUTZHAUBE, LINKS, VORNE		
027	Z4302000	001	CAPOT DE PROT.AVANT, DROIT	COVER, FRONT, RH	SCHUTZHAUBE, VORNE, RECHTS		
028	Z1216370	002	DOUILLE	BUSH	BUCHSE	CHIAVE	



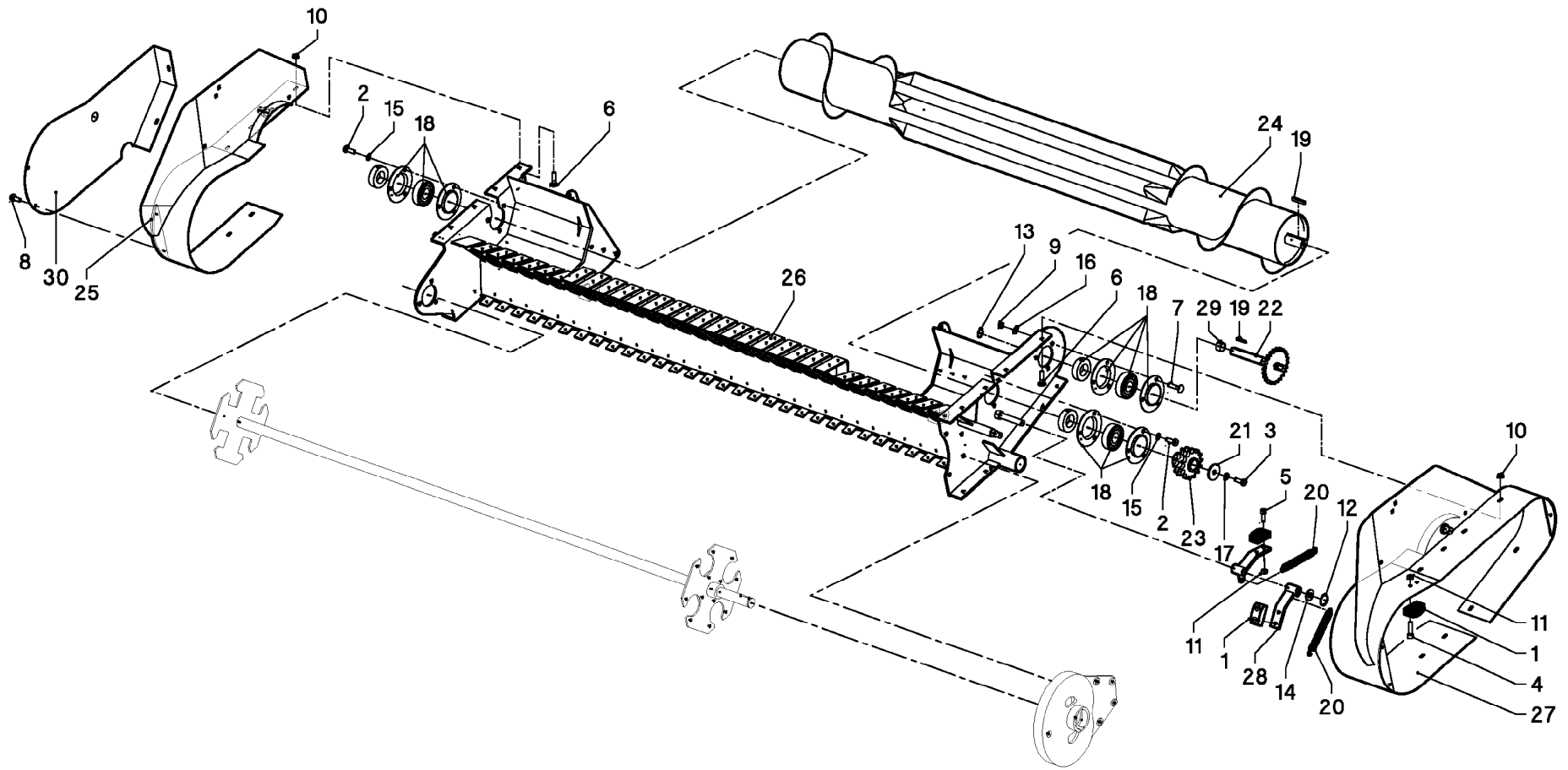
GUIDE

GUIDE

FUEHRUNG

##GUIDE

Rep	Nr	Qt	Designation	Description	Bezeichnung	Referenza	Remarque - Remark - Bemerkung - Osservazioni
001	Z4200040	005	GUIDE	GUIDE	FUEHRUNG	GUIDA	
002	800612C0	005	VIS TETE HEXAGONALE	HEXAGON HEAD SCREW	SECHSKANTSCHRAUBE	VITE TESTA ESAGONALE	
003	80030616	009	VIS J FE/ZNXC3	CUP SQUARE BOLT FE/ZNXC3	FLACHRUNDSCHRAUBE FE/ZNXC3	BULLONE FE/ZNXC3	
004	80030620	004	VIS J FE/ZNXC3	CUP SQUARE BOLT FE/ZNXC3	FLACHRUNDSCHRAUBE FE/ZNXC3	BULLONE FE/ZNXC3	
005	80030625	005	VIS J FE/ZNXC3	CUP SQUARE BOLT FE/ZNXC3	FLACHRUNDSCHRAUBE FE/ZNXC3	BULLONE FE/ZNXC3	
006	80031019	002	VIS J FE/ZNXC3	CUP SQUARE BOLT FE/ZNXC3	FLACHRUNDSCHRAUBE FE/ZNXC3	BULLONE FE/ZNXC3	
007	80200600	005	ECROU HEXAGONAL FE/ZNXC3	NUT FE/ZNXC3	SECHSKANTMUTTER FE/ZNXC3	DADO FE/ZNXC3	
008	80201070	002	ECROU HEXAGONAL FE/ZNXC3	NUT FE/ZNXC3	SECHSKANTMUTTER FE/ZNXC3	DADO FE/ZNXC3	
009	80201270	005	ECROU HEXAGONAL FE/ZNXC3	NUT FE/ZNXC3	SECHSKANTMUTTER FE/ZNXC3	DADO FE/ZNXC3	
010	80200665	018	ECROU HEXAG.AUTOBL.FE/ZNXC3	UNDERSERRAT.S.LOC.NUT FE/ZNXC3	SPERRZAHN-BUNDMUTTER FE/ZNXC3	DADO FE/ZNXC3	
011	80200851	004	ECROU AUTOBLOQUANT FE/ZNXC3	UNDERSERRAT.S.LOC.NUT FE/ZNXC3	SPERRZAHN-BUNDMUTTER FE/ZNXC3	DADO FE/ZNXC3	
012	80201053	004	ECROU AUTOBLOQUANT FE/ZNXC3	UNDERSERRAT.S.LOC.NUT FE/ZNXC3	SPERRZAHN-BUNDMUTTER FE/ZNXC3	DADO FE/ZNXC3	
013	80201248	005	ECROU HEX.BAS AUTOFR.FLZNNC	SELF-LOCKING NUT FLZNNC	SELBSTSICHERND.MUTTER FLZNNC	DADO AUTOBLOCCANTE FLZNNC	
014	80582502	005	CIRCLIP EXTERIEUR FLZNNC	RETAINING RING FLZNNC	SICHERUNGSRING FLZNNC	ANELLO FLZNNC	
015	Z1500720	005	RONDELLE D'AJUSTAGE	SHIM WASHER	PASSSCHEIBE	RONDELLA	
016	80020801	002	VIS A ANNEAU FE/ZNXC3	LIFTING EYE BOLT FE/ZNXC3	RINGSCHRAUBE FE/ZNXC3	VITE FE/ZNXC3	
017	80250724	004	RONDELLE PLATE FE/ZNXC3	PLAIN WASHER FE/ZNXC3	SCHEIBE FE/ZNXC3	RONDELLA PIATTA FE/ZNXC3	
018	80600086	001	ANNEAU D'ARRET FEZNX3	RETAINING RING FEZNX3	SICHERUNGSRING FEZNX3	ANELLO D'ARRESTO FEZNX3	
019	Z3000270	002	RESSORT A TRACTION	SPRING, TENSION	FEDER, ZUG-		
020	Z4500790	005	RESSORT DE COMPRESSION	SPRING, COMPRESSION	DRUCKFEDER		
021	Z4502230	001	SUPPORT	SUPPORT	STUETZE	SUPPORTO	
022	Z4502750	005	RESSORT A LAME	SPRING, LEAF	FEDER, BLATT-		
023	Z4202320	005	PLAQUE	PLATE	PLATTE	PIASTRA	SILAGE EXEC.
024	Z4202410	004	PLAQUE A CAOUTCHOUC	PLATE, RUBBER	PLATTE, GUMMI-		
025	Z4503830	005	GUIDE	GUIDE	FUEHRUNG	GUIDA	
026	Z4200460	005	RESSORT A LAME	SPRING, LEAF	FEDER, BLATT-		SILAGE EXEC.
027	Z4503420	002	SUPPORT	SUPPORT	STUETZE	SUPPORTO	
028	Z4501010	002	EQUERRE	ANGLE	WINKEL	SQUADRA	
029	Z4503470	001	SUPPORT	SUPPORT	STUETZE	SUPPORTO	
030	Z4501020	005	PLAQUE	PLATE	PLATTE	PIASTRA	
031	Z1527170	004	VIS	SCREW	SCHRAUBE	VITE	



WPU

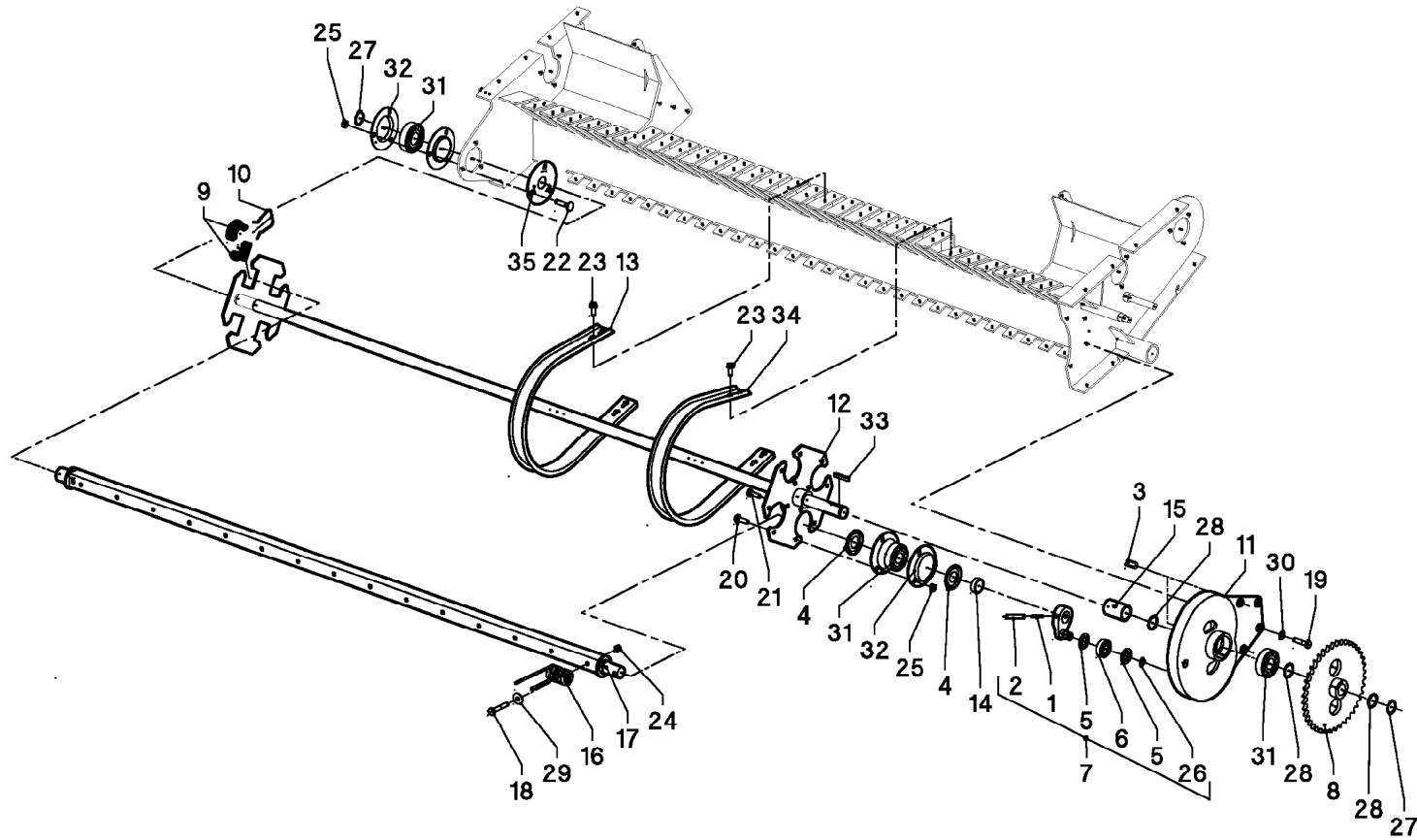
PICK-UP (WPU)

PICK-UP (WPU)

PICK-UP (WPU)

PICK-UP (WPU)

Rep	Nr	Qt	Designation	Description	Bezeichnung	Referenza	Remarque - Remark - Bemerkung - Osservazioni
001	Z4079930	003	BLOC DE GLISSEMENT	BLOCK, SLIDING	BLOCK, GLEIT-		
002	80061026	006	VIS TETE HEXAGONALE FE/ZNXC3	HEXAGON HEAD SCREW FE/ZNXC3	SECHSKANTSCHRAUBE FE/ZNXC3	VITE TESTA ESAGONALE FE/ZNXC3	
003	80061271	001	VIS TETE HEXAGONALE FE/ZNXC3	HEXAGON HEAD SCREW FE/ZNXC3	SECHSKANTSCHRAUBE FE/ZNXC3	VITE TESTA ESAGONALE FE/ZNXC3	
004	80080820	002	VIS TETE CYL.SIX P.CR.FE/ZNXC3	HEX.SOCK.HEAD CAP SCR.FE/ZNXC3	ZYLINDERSCHR.INNENSEC.FE/ZNXC3	VITE A TESTA CILINDR. FE/ZNXC3	
005	80080805	004	VIS TETE CYL.SIX P.CR.FE/ZNXC3	HEX.SOCK.HEAD CAP SCR.FE/ZNXC3	ZYLINDERSCHR.INNENSEC.FE/ZNXC3	VITE A TESTA CILINDR. FE/ZNXC3	
006	80030821	016	VIS J FE/ZNXC3	CUP SQUARE BOLT FE/ZNXC3	FLACHRUNDSCHRAUBE FE/ZNXC3	BULLONE FE/ZNXC3	
007	80031028	003	VIS J FE/ZNXC3	CUP SQUARE BOLT FE/ZNXC3	FLACHRUNDSCHRAUBE FE/ZNXC3	BULLONE FE/ZNXC3	
008	80190816	004	VIS AUTOTARAU.FE/ZNXC3 TAPTITE	SELF-CUTTING SCREW FE/ZNXC3	GEWINDE-SCHNEIDSCHRAU.FE/ZNXC3	BULLONE FE/ZNXC3	
009	80201070	003	ECROU HEXAGONAL FE/ZNXC3	NUT FE/ZNXC3	SECHSKANTMUTTER FE/ZNXC3	DADO FE/ZNXC3	
010	80200851	016	ECROU AUTOBLOQUANT FE/ZNXC3	UNDERSERRAT.S.LOC.NUT FE/ZNXC3	SPERRZAHN-BUNDMUTTER FE/ZNXC3	DADO FE/ZNXC3	
011	80200817	006	ECROU HEX.BAS AUTOFR.FLZNNC	SELF-LOCKING NUT FLZNNC	SELBSTSICHERND.MUTTER FLZNNC	DADO AUTOBLOCCANTE FLZNNC	
012	80581601	001	CIRCLIP EXTERIEUR FLZNNC	RETAINING RING FLZNNC	SICHERUNGSRING FLZNNC	ANELLO FLZNNC	
013	80583001	001	CIRCLIP EXTERIEUR FLZNNC	RETAINING RING FLZNNC	SICHERUNGSRING FLZNNC	ANELLO FLZNNC	
014	80251624	001	RONDELLE PLATE FE/ZNXC3	PLAIN WASHER FE/ZNXC3	SCHEIBE FE/ZNXC3	RONDELLA PIATTA FE/ZNXC3	
015	80271003	006	RONDELLE GROWER FE/ZNXC3	SPRING LOCK WASHER FE/ZNXC3	FEDERRING FE/ZNXC3	RONDELLA GROWER FE/ZNXC3	
016	80600086	003	ANNEAU D'ARRET FEZNX3	RETAINING RING FEZNX3	SICHERUNGSRING FEZNX3	ANELLO D'ARRESTO FEZNX3	
017	80600087	001	ANNEAU D'ARRET FEZNX3	RETAINING RING FEZNX3	SICHERUNGSRING FEZNX3	ANELLO D'ARRESTO FEZNX3	
018	81043061	003	ROULEMENT AUTO-ALIGNEUR	BALL BEARING	SPANNLAGER	CUSCINETTO A SFERE	
019	80650865	002	CLAVETTE A	PARALLEL KEY A	PASSFEDER A	CHIAVETTA	
020	Z3000270	002	RESSORT A TRACTION	SPRING, TENSION	FEDER, ZUG-		
021	Z1200050	001	ANNEAU	RING	RING	ANELLO	
022	Z4500040	001	ROUE A CHAINE	SPROCKET	RAD, KETTEN-,	RUOTA CATENA	
023	Z4502310	001	ROUE A CHAINE	SPROCKET	RAD, KETTEN-,	RUOTA CATENA	
024	Z4520790	001	ROULEAU-VIS D'AMENAGE	AUGER-ROLLER	SCHNECKENROLLE		
025	Z4502460	001	TOLE LATER., DROIT	PLATE, SIDE, RH	BLECH, SEITEN-, RECHTS		
026	Z4502550	001	CHASSIS DU PICK-UP	FRAME, PICK-UP	RAHMEN, PICKUP		
027	Z4526230	001	TOLE LATER., GAUCHE	PLATE, SIDE, LH	BLECH, SEITEN-, LINKS		
028	Z4502580	002	TENDEUR DE CHAINE	TENSIONER, CHAIN	SPANNER, KETTEN-		
029	Z4503150	001	DOUILLE	BUSH	BUCHSE	CHIAVE	
030	Z4526330	001	TOLE DE PROT., DROIT	GUARD, PROTECT., RH	SCHUTZBLECH, RECHTS		



WPU

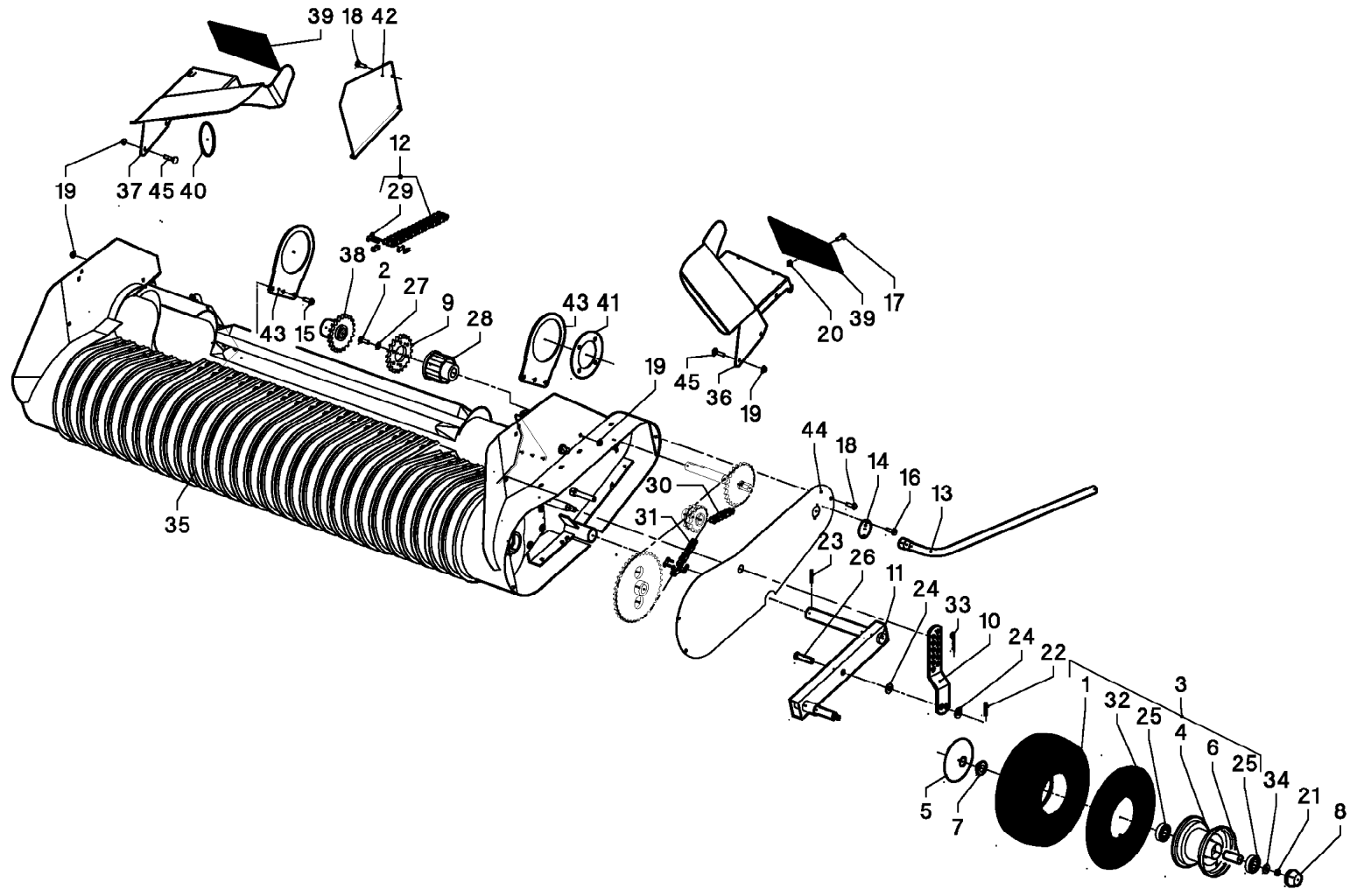
BARRE A DENTS

TINE BAR

ZINKENTRÄGER

BARRE A DENTI

Rep	Nr	Qt	Designation	Description	Bezeichnung	Referenza	Remarque - Remark - Bemerkung - Osservazioni
001	80450666	004	GOUPILLE ELASTIQUE FLZNNC	ROLL PIN FLZNNC	SPANNHUELSE FLZNNC	SPINA ELASTICA FLZNNC	
002	80451059	004	GOUPILLE ELASTIQUE FLZNNC	ROLL PIN FLZNNC	SPANNHUELSE FLZNNC	SPINA ELASTICA FLZNNC	
003	80461314	002	GOUPILLE ELASTIQUE FLZNNC	ROLL PIN FLZNNC	SPANNHUELSE FLZNNC	SPINA ELASTICA FLZNNC	
004	82153057	002	ANNEAU NILOS	FLEXIBLE AXIAL SEAL WASHER	FEDERENDE AXIALDICHTSCHEIBE	ANELLO	
005	82151742	008	ANNEAU NILOS	FLEXIBLE AXIAL SEAL WASHER	FEDERENDE AXIALDICHTSCHEIBE	ANELLO	
006	Z4079900	004	ROULEAU D'ENTRAINEMENT	LAUFROLLE LR 203NPPU 17X47X12	LAUFROLLE LR 203NPPU 17X47X12		
007	Z4099910	004	LEVIER DE COMMANDE	CONTROL ARM	STEUERARM VORM.		
008	Z4014450	001	ROUE A CHAINE	SPROCKET	KETTENRAD GSW.Z=40	RUOTA CATENA	
009	Z4079950	008	PALIER APPLIQUE TOLE	TERMINAL RING	LAGERSCHALE 1 HAELFTE		
010	Z4000110	004	COLLIER DE SERRAGE	CLIP	KLAMMER		
011	Z4400050	001	TRAJECTOIRE DE COMMANDE	GUIDE	STEUERKURVE-PU		
012	Z4001640	001	ARBRE	SHAFT, DRIVE	WELLE	ALBERO	
013	Z4000150	017	TOLE	SHEET	STREIFBLECH	TELA	
014	Z4011880	004	TUBE	INTERMEDIATE TUBE	ZWISCHENROHR L=12A3C RO.38X3.5	TUBO	
015	Z4400290	001	TUBE D ECARTEMENT	PIPE, SPACING	ROHR, DISTANZ-		
016	Z4400510	060	DENT	TINE	ZINKEN	DENTE	
017	Z4200030	004	AXE PORTE-DENTS	AXLE, TINE CARR.	ACHSE, ZINKEN-		
018	80060853	060	VIS TETE HEXAGONALE FE/ZNXC3	HEXAGON HEAD SCREW FE/ZNXC3	SECHSKANTSCHRAUBE FE/ZNXC3	VITE TESTA ESAGONALE FE/ZNXC3	
019	80061049	004	VIS TETE HEXAGONALE FE/ZNXC3	HEXAGON HEAD SCREW FE/ZNXC3	SECHSKANTSCHRAUBE FE/ZNXC3	VITE TESTA ESAGONALE FE/ZNXC3	
020	80061019	008	VIS TETE HEXAGONALE FE/ZNXC3	HEXAGON HEAD SCREW FE/ZNXC3	SECHSKANTSCHRAUBE FE/ZNXC3	VITE TESTA ESAGONALE FE/ZNXC3	
021	80061073	004	VIS TETE HEXAGONALE FE/ZNXC3	HEXAGON HEAD SCREW FE/ZNXC3	SECHSKANTSCHRAUBE FE/ZNXC3	VITE TESTA ESAGONALE FE/ZNXC3	
022	80031028	003	VIS J FE/ZNXC3	CUP SQUARE BOLT FE/ZNXC3	FLACHRUNDSCHRAUBE FE/ZNXC3	BULLONE FE/ZNXC3	
023	80190612	016	VIS AUTOTARAU.FE/ZNXC3 TAPTITE	SELF-CUTTING SCREW FE/ZNXC3	GEWINDE-SCHNEIDSCHRAU.FE/ZNXC3	BULLONE FE/ZNXC3	
024	80200817	060	ECROU HEX.BAS AUTOFR.FLZNNC	SELF-LOCKING NUT FLZNNC	SELBSTSICHERND.MUTTER FLZNNC	DADO AUTOBLOCCANTE FLZNNC	
025	80201005	012	ECROU HEX.BAS AUTOFR.FLZNNC	SELF-LOCKING NUT FLZNNC	SELBSTSICHERND.MUTTER FLZNNC	DADO AUTOBLOCCANTE FLZNNC	
026	80581701	004	CIRCLIP EXTERIEUR FLZNNC	RETAINING RING FLZNNC	SICHERUNGSRING FLZNNC	ANELLO FLZNNC	
027	80583001	002	CIRCLIP EXTERIEUR FLZNNC	RETAINING RING FLZNNC	SICHERUNGSRING FLZNNC	ANELLO FLZNNC	
028	Z1101220	003	RONDELLE D'AJUSTAGE	SHIM WASHER	PASSSCHEIBE	RONDELLA	
029	80250970	060	RONDELLE PLATE FE/ZNXC3	PLAIN WASHER FE/ZNXC3	SCHEIBE FE/ZNXC3	RONDELLA PIATTA FE/ZNXC3	
030	80600086	004	ANNEAU D'ARRET FEZNX3	RETAINING RING FEZNX3	SICHERUNGSRING FEZNX3	ANELLO D'ARRESTO FEZNX3	
031	81023064	003	ROULEMENT A BILLES	BALL BEARING	KUGELLAGER	CUSCINETTO A SFERE	
032	81500006	004	PALIER NU	FLANGE UNIT HOUSING	BLECHGEHAEUSE	FLANGIA	
033	80650835	001	CLAVETTE A	PARALLEL KEY A	PASSFEDER A	CHIAVETTA	
034	Z4202490	012	GUIDE	GUIDE	FUEHRUNG	GUIDA	
035	Z4503360	001	TOLE DE FERMETURE	PLATE, FILLER	BLECH, DICHT-		



WPU

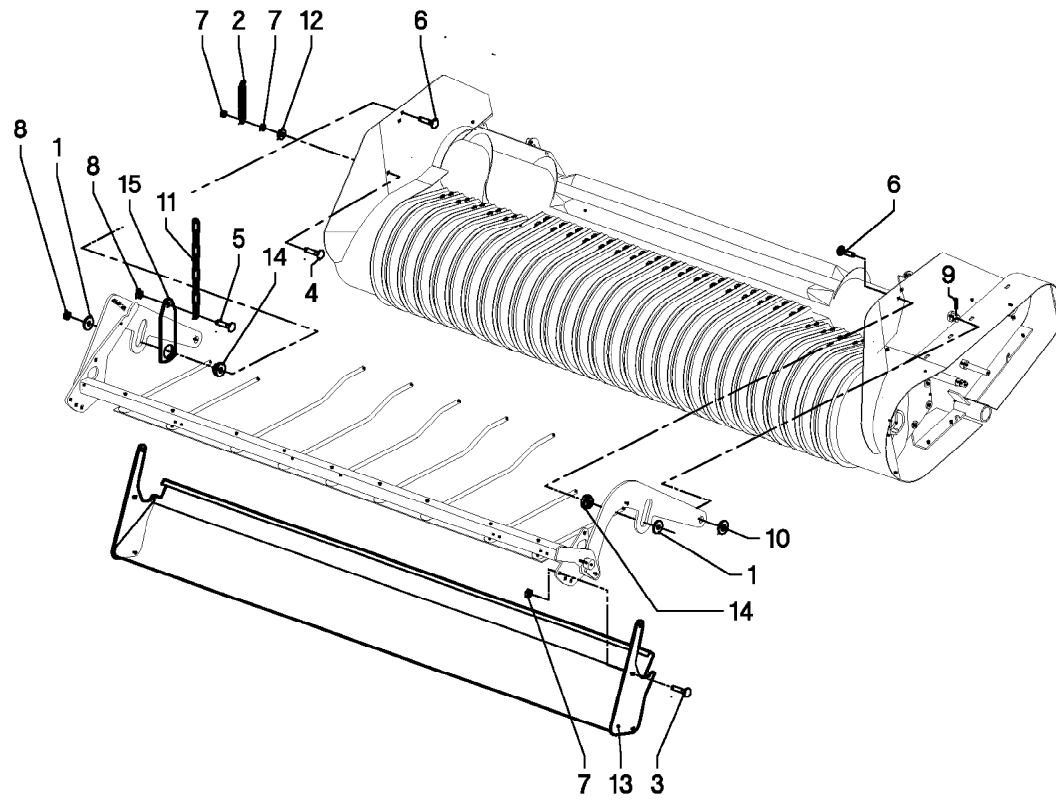
ENTRAINEMENT (WPU)

DRIVE (WPU)

ANTRIEB (WPU)

TRASCINAMENTO (WPU)

Rep	Nr	Qt	Designation	Description	Bezeichnung	Referenza	Remarque - Remark - Bemerkung - Osservazioni
001	Z4086920	002	PNEU	TYRE	REIFEN 15X6.00-6 6PR TT C737	PNEUMATICO	
002	80070832	006	VIS AUTOFREINEE H FE/ZNXC3	SELF-LOCKING SCREW FE/ZNXC3	SELBSICHERND.SCHRAUBE FE/ZNXC3	VITE FE/ZNXC3	
003	Z4099650	002	ROUE	WHEEL AND TIRE ASSEMBLY	RAD	RUOTA	
004	Z4099660	002	JANTE	WHEEL	FELGE	CERCHIO	
005	Z4534910	002	DISQUE	DISC	SCHEIBE	DISCO	
006	Z4072280	002	DOUILLE	SPACER	ABSTANDHUELSE	CHIAVE	
007	Z4087410	002	BAGUE D ETANCHEITE	GASKET	DICHTUNGSSTUECK		
008	Z4000860	002	CHAPEAU	CAP	SCHUTZKAPPE D 52	CAPPELLO	
009	Z4204330	001	ROUE A CHAINE	SPROCKET	RAD, KETTEN-,	RUOTA CATENA	
010	Z4099740	002	LANGUETTE	STRIP	LASCHE	FAZZOLETTO	
011	Z4400500	002	ESSIEU	AXLE LINK	LENKER GSW. GUMMIRAD	ASSALE	
012	83121914	001	CHAINE DOUBLE A ROULEAUX	DOUBLE ROLLER CHAIN	DOPPELTEROLLENKETTE	CATENA DOPPIA A RULLI	
013	Z4200990	001	CLE	SPANNER	SCHLUESSEL	CHIAVE	
014	Z2043910	001	COUVERCLE	LID	DECKEL	COPERCHIO	
015	80061271	006	VIS TETE HEXAGONALE FE/ZNXC3	HEXAGON HEAD SCREW FE/ZNXC3	SECHSKANTSCHRAUBE FE/ZNXC3	VITE TESTA ESAGONALE FE/ZNXC3	
016	80190600	002	VIS A TOLE T/CYL.BOMB.FE/ZNXC3	PEN HEAD TAPPING SCRE.FE/ZNXC3	LINSEN-BLECHSCHRAUBE FE/ZNXC3		
017	80130820	004	VIS AUTOBLOQUANTE FLZNNC	UNDERSERR.S.LOC.SCREW FLZNNC	SPERRZAHN-BUNDSCHRAU.FLZNNC	VITE FLZNNC	
018	80190816	005	VIS AUTOTARAU.FE/ZNXC3 TAPTITE	SELF-CUTTING SCREW FE/ZNXC3	GEWINDE-SCHNEIDSCHRAU.FE/ZNXC3	BULLONE FE/ZNXC3	
019	80201053	008	ECROU AUTOBLOQUANT FE/ZNXC3	UNDERSERRAT.S.LOC.NUT FE/ZNXC3	SPERRZAHN-BUNDMUTTER FE/ZNXC3	DADO FE/ZNXC3	
020	80200817	004	ECROU HEX.BAS AUTOFR.FLZNNC	SELF-LOCKING NUT FLZNNC	SELBSTSICHERND.MUTTER FLZNNC	DADO AUTOBLOCCANTE FLZNNC	
021	80201248	001	ECROU HEX.BAS AUTOFR.FLZNNC	SELF-LOCKING NUT FLZNNC	SELBSTSICHERND.MUTTER FLZNNC	DADO AUTOBLOCCANTE FLZNNC	
022	80450431	002	GOUPILLE ELASTIQUE FLZNNC	ROLL PIN FLZNNC	SPANNHUELSE FLZNNC	SPINA ELASTICA FLZNNC	
023	80450851	002	GOUPILLE ELASTIQUE FLZNNC	ROLL PIN FLZNNC	SPANNHUELSE FLZNNC	SPINA ELASTICA FLZNNC	
024	80251624	002	RONDELLE PLATE FE/ZNXC3	PLAIN WASHER FE/ZNXC3	SCHEIBE FE/ZNXC3	RONDELLA PIATTA FE/ZNXC3	
025	81002556	004	ROULEMENT A BILLES	BALL BEARING	KUGELLAGER	CUSCINETTO A SFERE	
026	Z1101320	002	CHEVILLE	PIN	BOLZEN		
027	80600085	006	ANNEAU D'ARRET FEZNX3	RETAINING RING FEZNX3	SICHERUNGSRING FEZNX3	ANELLO D'ARRESTO FEZNX3	
028	4610233	001	LIMITEUR A FRICTION	FRICTION LIMITER	REIBKUPPLUNG	LIMITATORE DI COPPIA A DISCHI	
029	83121934	001	MAILLON JONCTION CHAINE DOUBLE	OUTER LINK	VERSCHLUSSGLIED		
030	83121924	001	CHAINE SIMPLE A ROULEAUX	ROLLER CHAIN	ROLLENKETTE	CATENA SEMPLICE A RULLI	
031	83121911	001	CHAINE SIMPLE A ROULEAUX	ROLLER CHAIN	ROLLENKETTE	CATENA SEMPLICE A RULLI	
032	83300309	002	CHAMBRE A AIR	INNER TUBE	SCHLAUCH	CAMERA D'ARIA	
033	80570303	002	GOUPILLE BETA DOUBLE FE/ZNXC3	SPRING COTTER PIN R.FE/ZNXC3	FEDERSTECKER RECHTS FE/ZNXC3	MOLLA FE/ZNXC3	
034	Z3016990	002	ANNEAU	RING	RING	ANELLO	
035	Z4502060	001	PICKUP	PICKUP	PICKUP	PICKUP	
036	Z4502110	001	GUIDE FOURRAGE GAUCHE	GUIDE FOURRAGE LH	FUEHRUNG, FUTTER-, LINKS		
037	Z4502120	001	GUIDE FOURRAGE DROIT	GUIDE FOURRAGE RH	FUEHRUNG, FUTTER-, RECHTS		
038	Z4202190	001	ROUE A CHAINE	SPROCKET	RAD, KETTEN-,	RUOTA CATENA	
039	Z4502780	002	JOINT	SEAL	DICHTUNG	GUARNIZIONE	
040	Z4202310	001	ELASTIQUE	RUBBER	GUMMI		
041	Z4503310	002	ANNEAU	RING	RING	ANELLO	
042	Z4503630	001	TOLE DE PROT.	GUARD, PROTECT.	SCHUTZBLECH		
043	Z4503650	002	TOLE	PLATE	BLECH	TELA	
044	Z4522330	001	TOLE DE PROT., GAUCHE	GUARD, PROTECT., LH	SCHUTZBLECH, LINKS		
045	Z1527170	006	VIS	SCREW	SCHRAUBE	VITE	



WPU

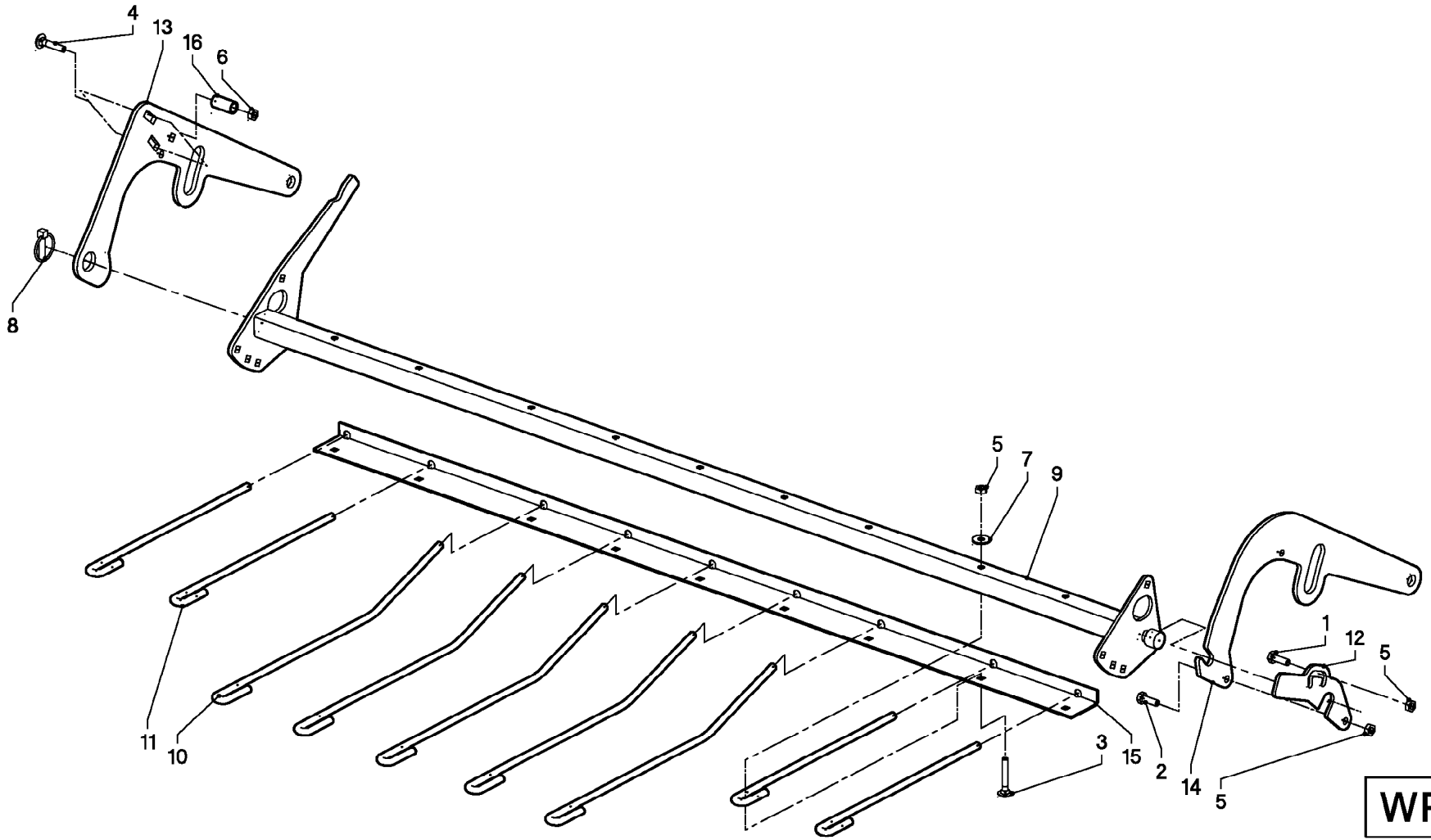
GUIDE (TOLES)

GUIDE (SWATH BOARDS)

FUEHRUNG (BLECHE)

##GUIDE (LAMIERE PER ANDANE)

Rep	Nr	Qt	Designation	Description	Bezeichnung	Referenza	Remarque - Remark - Bemerkung - Osservazioni
001	Z4204380	002	ANNEAU	RING	RING	ANELLO	
002	Z4200740	002	RESSORT A TRACTION	SPRING, TENSION	FEDER, ZUG-		
003	80031028	004	VIS J FE/ZNXC3	CUP SQUARE BOLT FE/ZNXC3	FLACHRUNDSCHRAUBE FE/ZNXC3	BULLONE FE/ZNXC3	
004	80031036	002	VIS J FE/ZNXC3	CUP SQUARE BOLT FE/ZNXC3	FLACHRUNDSCHRAUBE FE/ZNXC3	BULLONE FE/ZNXC3	
005	80031225	002	VIS J FE/ZNXC3	CUP SQUARE BOLT FE/ZNXC3	FLACHRUNDSCHRAUBE FE/ZNXC3	BULLONE FE/ZNXC3	
006	80031240	002	VIS J FLZNNC	CUP SQUARE BOLT FLZNNC	FLACHRUNDSCHRAUBE FLZNNC	BULLONE FLZNNC	
007	80201005	008	ECROU HEX.BAS AUTOFR.FLZNNC	SELF-LOCKING NUT FLZNNC	SELBSTSICHERND.MUTTER FLZNNC	DADO AUTOBLOCCANTE FLZNNC	
008	80201248	004	ECROU HEX.BAS AUTOFR.FLZNNC	SELF-LOCKING NUT FLZNNC	SELBSTSICHERND.MUTTER FLZNNC	DADO AUTOBLOCCANTE FLZNNC	
009	80450535	002	GOUPILLE ELASTIQUE FLZNNC	ROLL PIN FLZNNC	SPANNHUELSE FLZNNC	SPINA ELASTICA FLZNNC	
010	80252026	002	RONDELLE PLATE FE/ZNXC3	PLAIN WASHER FE/ZNXC3	SCHEIBE FE/ZNXC3	RONDELLA PIATTA FE/ZNXC3	
011	83080008	002	CHAINE DE LEVAGE FE/ZNXC3	CHAIN FE/ZNXC3	KETTE FE/ZNXC3	CATENA FE/ZNXC3	
012	Z3016990	002	ANNEAU	RING	RING	ANELLO	
013	Z4502340	001	TOLE DE GUIDAGE	PLATE, GUIDE	BLECH, LEIT-		
014	Z4503030	002	COUSSINET	SLEEVE, CUSHION	BUCHSE, LAGER-	CUSCINETTO	
015	Z4526350	002	ETRIER	STRIP	LASCHE	CAVALLOTTO	



WPU

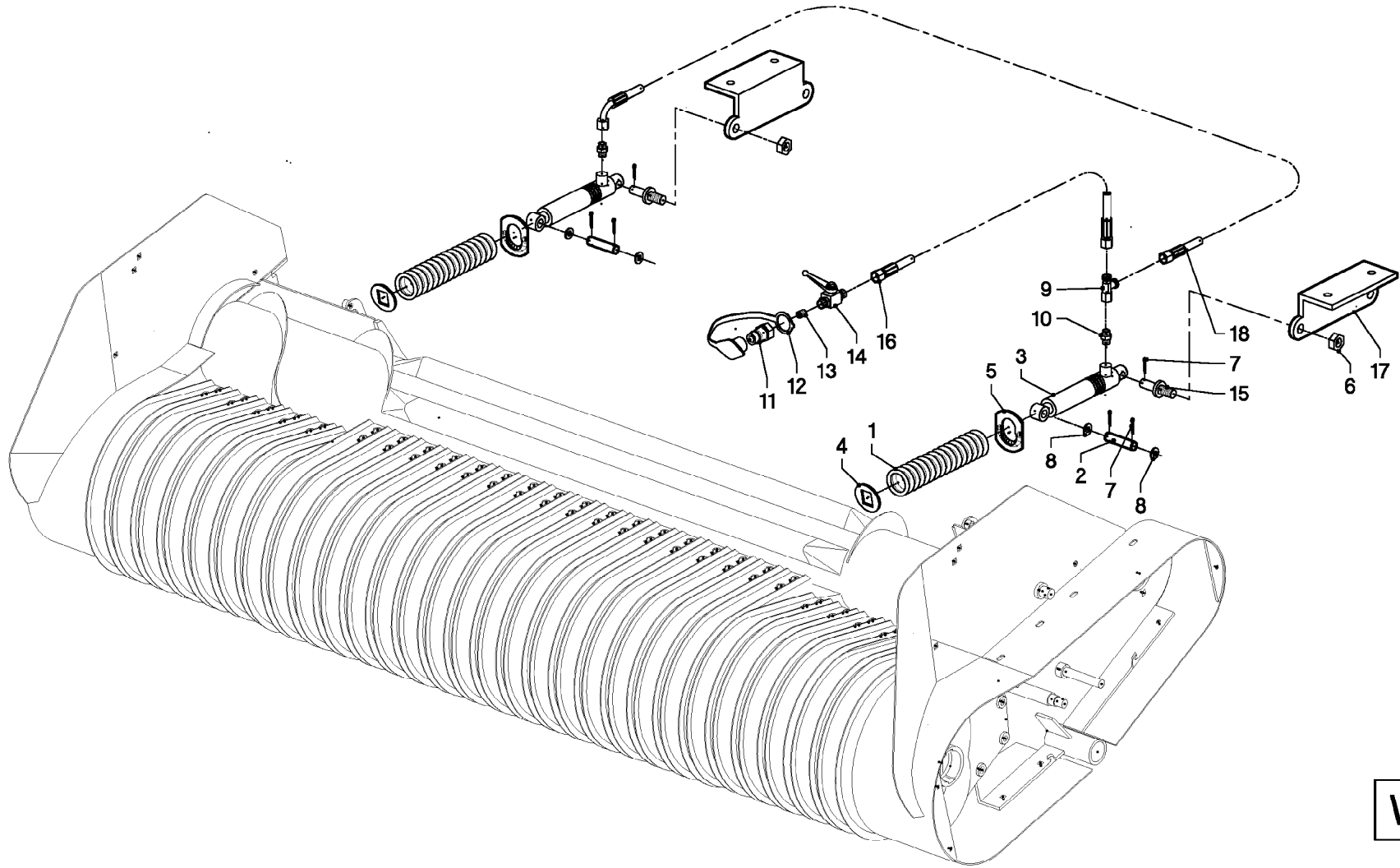
EGALISATEUR (WPU)

CROP GUIDE (WPU)

NIEDERHALTER (WPU)

##CROP GUIDE (WPU)

Rep	Nr	Qt	Designation	Description	Bezeichnung	Referenza	Remarque - Remark - Bemerkung - Osservazioni
001	80061020	001	VIS TETE HEXAGONALE FE/ZNXC3	HEXAGON HEAD SCREW FE/ZNXC3	SECHSKANTSCHRAUBE FE/ZNXC3	VITE A TESTA ESAGONALE FE/ZNXC	
002	80061073	001	VIS TETE HEXAGONALE FE/ZNXC3	HEXAGON HEAD SCREW FE/ZNXC3	SECHSKANTSCHRAUBE FE/ZNXC3	VITE TESTA ESAGONALE FE/ZNXC3	
003	80031071	009	VIS J FE/ZNXC3	CUP SQUARE BOLT FE/ZNXC3	FLACHRUNDSCHRAUBE FE/ZNXC3	BULLONE FE/ZNXC3	
004	80031265	002	VIS J FE/ZNXC3	CUP SQUARE BOLT FE/ZNXC3	FLACHRUNDSCHRAUBE FE/ZNXC3	BULLONE FE/ZNXC3	
005	80201005	011	ECROU HEX.BAS AUTOFR.FLZNNC	SELF-LOCKING NUT FLZNNC	SELBSTSICHERND.MUTTER FLZNNC	DADO AUTOBLOCCANTE FLZNNC	
006	80201248	002	ECROU HEX.BAS AUTOFR.FLZNNC	SELF-LOCKING NUT FLZNNC	SELBSTSICHERND.MUTTER FLZNNC	DADO AUTOBLOCCANTE FLZNNC	
007	80251003	009	RONDELLE PLATE FE/ZNXC3	PLAIN WASHER FE/ZNXC3	SCHEIBE FE/ZNXC3	RONDELLA PIATTA FE/ZNXC3	
008	80560945	001	GOUPILLE AUTOMATIQUE FE/ZNXC3	LINCH PIN FE/ZNXC3	KLAPPSTECKER FE/ZNXC3	COPPIGLIA FE/ZNXC3	
009	Z4502510	001	EGALISATEUR	WIND GUARD	NIEDERHALTER		
010	Z4535360	005	DENT	TINE	ZINKEN	DENTE	
011	Z4202470	004	DENT	TINE	ZINKEN	DENTE	
012	Z4526320	001	VERROU	LOCKING LEVER	RIEGEL	LEVA	
013	Z4520860	001	SUPPORT, DROIT	HOLDER, RH	HALTER, RECHTS		
014	Z4503350	001	SUPPORT, GAUCHE	HOLDER, LH	HALTER, LINKS		
015	Z4520870	001	SUPPORT	SUPPORT	STUETZE	SUPPORTO	
016	Z1502490	002	BAGUE	BUSHING	HUELSE	BOCCOLA	



WPU

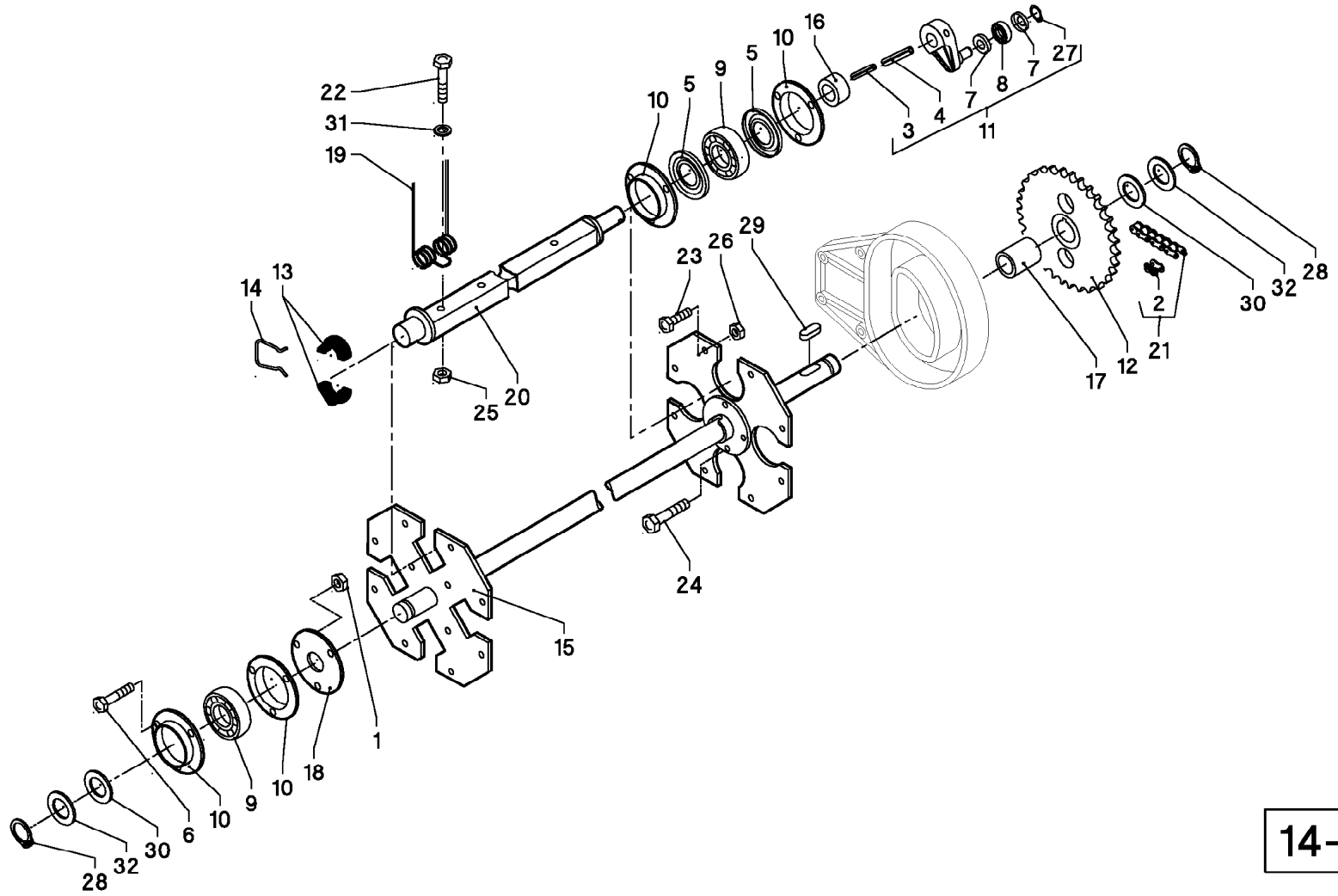
VERIN (WPU) (PICK-UP)

CYLINDER (WPU) (PICK-UP)

ZYLINDER (WPU) (PICK-UP)

CILINDRO (WPU) (PICK-UP)

Rep	Nr	Qt	Designation	Description	Bezeichnung	Referenza	Remarque - Remark - Bemerkung - Osservazioni
001	Z4000050	002	RESSORT DE PRESSION	COMPRESSION SPRING	DRUCKFEDER 6,3/44,0/210		
002	Z4000750	002	CHEVILLE	PIN	BOLZEN		
003	Z4000980	002	VERIN	CYLINDER, HYDRAULIC	HYDRAULIKZYLINDER	CILINDRO	
004	Z4001040	002	DISQUE	WASHER/DISC/PLATE	SCHEIBE	DISCO	
005	Z4001870	002	TIROIR	DRAWER	SCHIEBER	SCATOLA GUIDA	
006	80201648	002	ECROU HEX.BAS AUTOFR.FLZNNC	SELF-LOCKING NUT FLZNNC	SELBSTSICHERND.MUTTER FLZNNC	DADO AUTOBLOCCANTE FLZNNC	
007	80500328	006	GOUPILLE FENDUE FE/ZNXC3	SPLIT PIN FE/ZNXC3	SPLINT FE/ZNXC3	COPPIGLIA FE/ZNXC3	
008	80251624	004	RONDELLE PLATE FE/ZNXC3	PLAIN WASHER FE/ZNXC3	SCHEIBE FE/ZNXC3	RONDELLA PIATTA FE/ZNXC3	
009	A4083113	001	TE ADAPTABLE RENVERSE FE/ZNXC3	ADJ.MALE STUD TEE-STU.FE/ZNXC3	EINSTELLB.T-VERSCHRAU.FE/ZNXC3	TERMINALE A T ORIENTA.FE/ZNXC3	
010	A4080465	002	UNION MALE	MALE STUD CONNECTOR	GERADER EINSCHRAUBSTUTZEN	GIUZIONE DIRITTA ZBC	
011	Z2038990	001	RACCORD D'ACCOUPL. RAPIDE MALE	QUICK-DISCONNECT PLUG, MALE	STECKER, SCHNELLKUPPLUNGS-		
012	82300026	001	CAPUCHON COUPLEUR MALE	CAP MALE CONNECTOR	KAPPE KUPPLUNGSSTECKER	TAPPO	
013	Z2039150	001	ETRANGLEUR	ADAPTER, RESTRICTOR	OELDROSSEL	RIDUTTORE	
014	Z4201860	001	ROBINET D'ARRET	VALVE, SHUT-OFF	HAHN, ABSPERR-		
015	Z4502880	002	CHEVILLE	PIN	BOLZEN		
016	Z4503300	001	TUYAU HP	HOSE, HP	SCHLAUCH, HD		
017	Z4302400	002	SUPPORT	SUPPORT	STUETZE	SUPPORTO	
018	Z1101610	001	TUYAU HP	HOSE, HP	SCHLAUCH, HD		



R
14-OC

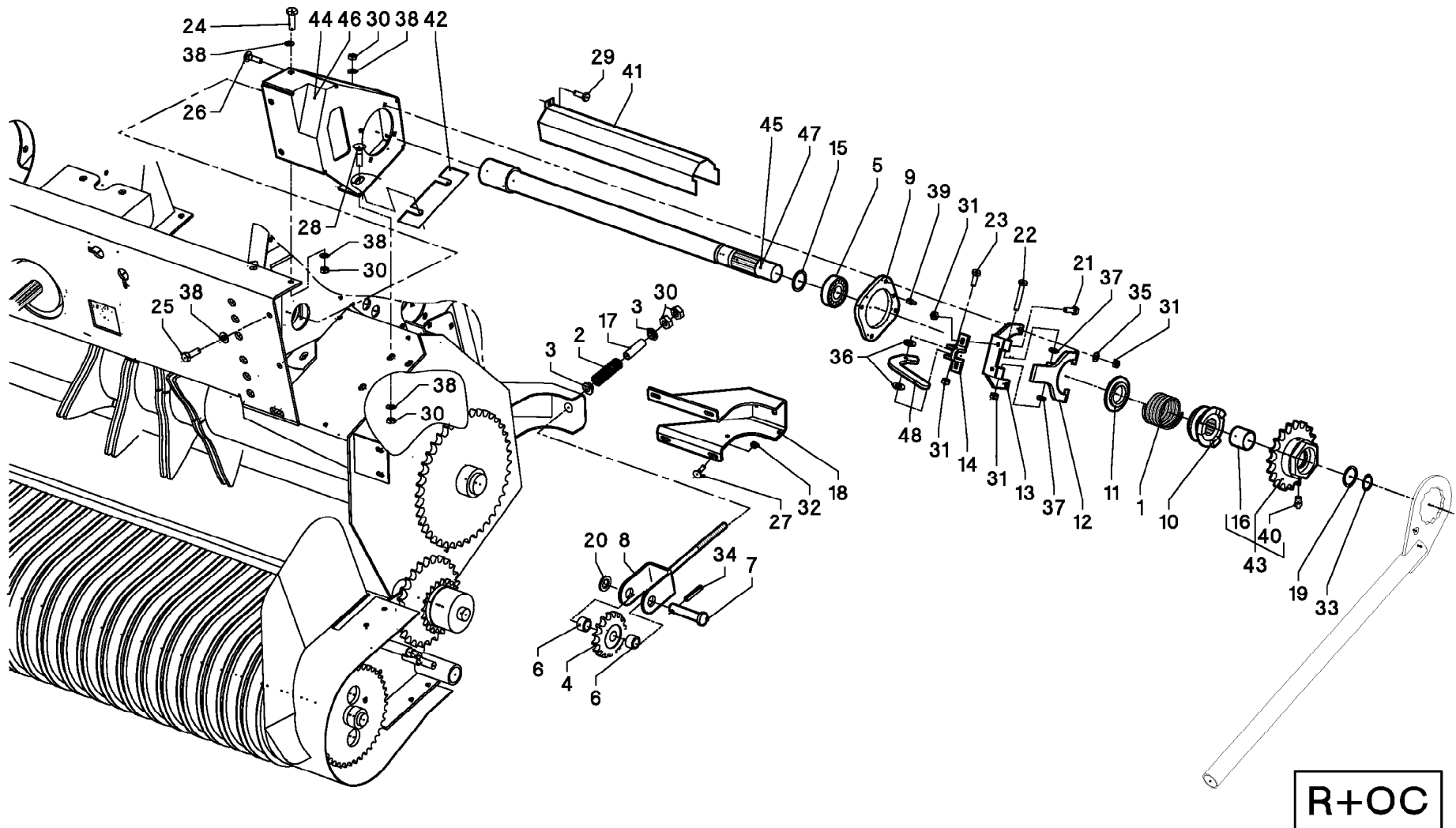
PICK-UP (R+14-OC)

PICK-UP (R+14-OC)

PICK-UP (R+14-OC)

PICK-UP (R+14-OC)

Rep	Nr	Qt	Designation	Description	Bezeichnung	Referenza	Remarque - Remark - Bemerkung - Osservazioni
001	80201001	003	ECROU HEXAGONAL BAS FE/ZNXC3	NUT FE/ZNXC3	SECHSKANTMUTTER FE/ZNXC3	DADO FE/ZNXC3	
002	83121932	001	MAILLON JONCTION CHAINE SIMPLE	OUTER LINK	VERSCHLUSSGLIED	MAGLIA DI GIUNZIONE	
003	80450666	004	GOUPILLE ELASTIQUE FLZNNC	ROLL PIN FLZNNC	SPANNHUELSE FLZNNC	SPINA ELASTICA FLZNNC	
004	80451059	004	GOUPILLE ELASTIQUE FLZNNC	ROLL PIN FLZNNC	SPANNHUELSE FLZNNC	SPINA ELASTICA FLZNNC	
005	82153057	008	ANNEAU NILOS	FLEXIBLE AXIAL SEAL WASHER	FEDERENDE AXIALDICHTSCHEIBE	ANELLO	
006	80061073	003	VIS TETE HEXAGONALE FE/ZNXC3	HEXAGON HEAD SCREW FE/ZNXC3	SECHSKANTSCHRAUBE FE/ZNXC3	VITE TESTA ESAGONALE FE/ZNXC3	
007	82151742	008	ANNEAU NILOS	FLEXIBLE AXIAL SEAL WASHER	FEDERENDE AXIALDICHTSCHEIBE	ANELLO	
008	Z4079900	004	ROULEAU D'ENTRAINEMENT	LAUFROLLE LR 203NPPU 17X47X12	LAUFROLLE LR 203NPPU 17X47X12		
009	81023064	005	ROULEMENT A BILLES	BALL BEARING	KUGELLAGER	CUSCINETTO A SFERE	
010	Z4098080	010	CLOCHE	BEARING, HOUSING	LAGERGEHAEUSE		
011	Z4099910	004	LEVIER DE COMMANDE	CONTROL ARM	STEUERARM VORM.		
012	Z4014450	001	ROUE A CHAINE	SPROCKET	KETTENRAD GSW.Z=40	RUOTA CATENA	
013	Z4079950	008	PALIER APPLIQUE TOLE	TERMINAL RING	LAGERSCHALE 1 HAELFTE		
014	Z4000110	004	COLLIER DE SERRAGE	CLIP	KLAMMER		
015	Z4001640	001	ARBRE	SHAFT, DRIVE	WELLE	ALBERO	
016	Z4011880	004	TUBE	INTERMEDIATE TUBE	ZWISCHENROHR L=12A3C RO.38X3.5	TUBO	
017	Z4400290	001	TUBE D ECARTEMENT	PIPE, SPACING	ROHR, DISTANZ-		
018	Z4400480	001	DISQUE	WASHER	SCHEIBE 116X1,25	DISCO	
019	Z4400510	060	DENT	TINE	ZINKEN	DENTE	
020	Z4200030	004	AXE PORTE-DENTS	AXLE, TINE CARR.	ACHSE, ZINKEN-		
021	83121913	001	CHAINE SIMPLE A ROULEAUX	ROLLER CHAIN	ROLLENKETTE	CATENA SEMPLICE A RULLI	
022	80060853	060	VIS TETE HEXAGONALE FE/ZNXC3	HEXAGON HEAD SCREW FE/ZNXC3	SECHSKANTSCHRAUBE FE/ZNXC3	VITE TESTA ESAGONALE FE/ZNXC3	
023	80061026	008	VIS TETE HEXAGONALE FE/ZNXC3	HEXAGON HEAD SCREW FE/ZNXC3	SECHSKANTSCHRAUBE FE/ZNXC3	VITE TESTA ESAGONALE FE/ZNXC3	
024	80061073	004	VIS TETE HEXAGONALE FE/ZNXC3	HEXAGON HEAD SCREW FE/ZNXC3	SECHSKANTSCHRAUBE FE/ZNXC3	VITE TESTA ESAGONALE FE/ZNXC3	
025	80200851	060	ECROU AUTOBLOQUANT FE/ZNXC3	UNDERSERRAT.S.LOC.NUT FE/ZNXC3	SPERRZAHN-BUNDMUTTER FE/ZNXC3	DADO FE/ZNXC3	
026	80201005	012	ECROU HEX.BAS AUTOFR.FLZNNC	SELF-LOCKING NUT FLZNNC	SELBSTSICHERND.MUTTER FLZNNC	DADO AUTOBLOCCANTE FLZNNC	
027	80581701	004	CIRCLIP EXTERIEUR FLZNNC	RETAINING RING FLZNNC	SICHERUNGSRING FLZNNC	ANELLO FLZNNC	
028	80583001	002	CIRCLIP EXTERIEUR FLZNNC	RETAINING RING FLZNNC	SICHERUNGSRING FLZNNC	ANELLO FLZNNC	
029	80650833	001	CLAVETTE A	PARALLEL KEY A	PASSFEDER A	CHIAVETTA	
030	Z1101220	001	RONDELLE D'AJUSTAGE	SHIM WASHER	PASSSCHEIBE	RONDELLA	
031	80250970	060	RONDELLE PLATE FE/ZNXC3	PLAIN WASHER FE/ZNXC3	SCHEIBE FE/ZNXC3	RONDELLA PIATTA FE/ZNXC3	
032	80253042	002	RONDELLE D'APPUI SS 2,5	SUPPORTING RING SS 2,5	STUETZSCHEIBE SS 2,5	SPESSORE	



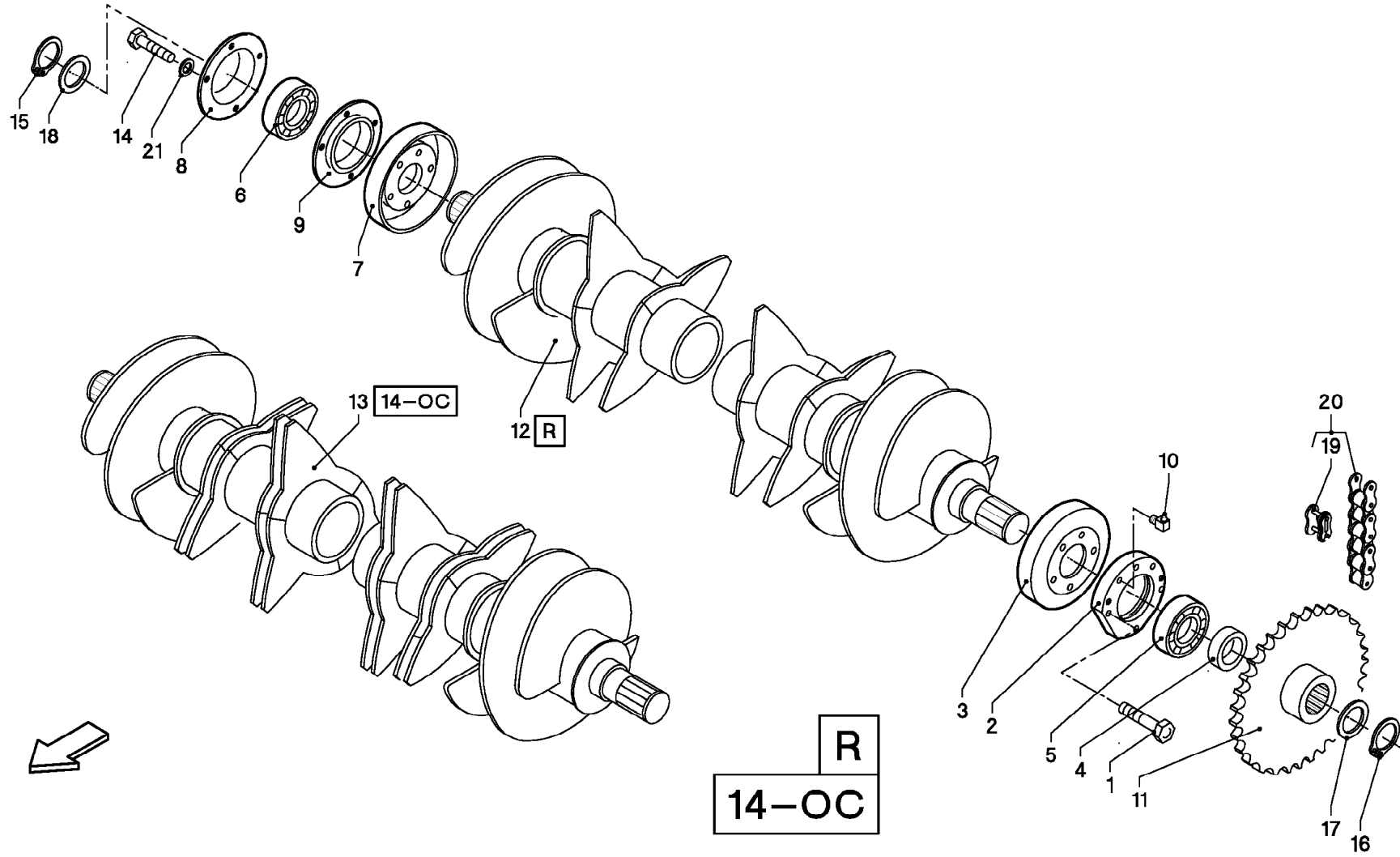
ENTRAINEMENT (R+OC)

DRIVE (R+OC)

ANTRIEB (R+OC)

TRASCINAMENTO (R+OC)

Rep	Nr	Qt	Designation	Description	Bezeichnung	Referenza	Remarque - Remark - Bemerkung - Osservazioni
001	Z4000420	001	RESSORT DE PRESSION	COMPRESSION SPRING	DRUCKFEDER 5/75/65 FE/ZN 5CC		
002	Z4000430	001	RESSORT DE COMPRESSION	SPRING, COMPRESSION	DRUCKFEDER		
003	Z4000580	002	ANNEAU	RING	RING	ANELLO	
004	Z4099620	001	ROUE A CHAINE	SPROCKET	KETTENRAD	RUOTA CATENA	
005	Z4000100	001	ROULEMENT AJUSTABLE	CUSHION, ADJUSTABLE	LAGER, EINSTELL-		
006	Z4009510	002	ENTRETOISE	SPACER	DISTANZHUELSE	DISTANZIALE	
007	Z4080150	001	CHEVILLE	PIN	BOLZEN		
008	Z4099860	001	TENDEUR DE CHAINE	TENSIONER CHAIN	KETTENSANNER GSW.		
009	Z4099870	001	CLOCHE	BEARING, HOUSING	LAGERGEHAEUSE		
010	Z4099880	001	CRABOT	DOG	KLAUE	TAPA	
011	Z4001280	001	DISQUE	WASHER	SCHEIBE	DISCO	
012	Z4099920	001	LEVIER	LEVER	HEBEL	LEVA	
013	Z4099930	001	VERROU	SNGL	WINKEL GSW.	LEVA	
014	Z4099950	001	SUPPORT	SUPPORT	STUETZE	SUPPORTO	
015	Z4001520	001	BAGUE PORTE-BILLES	BEARING RACE	LAGERRING		23-OC
016	Z4012060	001	BAGUE ROULEE	WRAPPED BUSH	GEROLLTE BUCHSE	ANELLO LUBRIFICATO	
017	Z4012530	001	ENTRETOISE	SPACER	DISTANZHUELSE	DISTANZIALE	
018	Z4204220	001	SUPPORT	SUPPORT	TRAEGER	SUPPORTO	
019	Z2038960	001	RONDELLE D'AJUSTAGE	SHIM WASHER	PASSSCHEIBE	RONDELLA	
020	Z3000530	001	ANNEAU	RING	RING	ANELLO	
021	80060835	001	VIS TETE HEXAGONALE FE/ZNXC3	HEXAGON HEAD SCREW FE/ZNXC3	SECHSKANTSCHRAUBE FE/ZNXC3	VITE TESTA ESAGONALE FE/ZNXC3	
022	80060867	001	VIS TETE HEXAGONALE FE/ZNXC3	HEXAGON HEAD SCREW FE/ZNXC3	SECHSKANTSCHRAUBE FE/ZNXC3	VITE TESTA ESAGONALE FE/ZNXC3	
023	80060839	001	VIS TETE HEXAGONALE FE/ZNXC3	HEXAGON HEAD SCREW FE/ZNXC3	SECHSKANTSCHRAUBE FE/ZNXC3	VITE TESTA ESAGONALE FE/ZNXC3	
024	80061271	001	VIS TETE HEXAGONALE FE/ZNXC3	HEXAGON HEAD SCREW FE/ZNXC3	SECHSKANTSCHRAUBE FE/ZNXC3	VITE TESTA ESAGONALE FE/ZNXC3	
025	80061236	002	VIS TETE HEXAGONALE FE/ZNXC3	HEXAGON HEAD SCREW FE/ZNXC3	SECHSKANTSCHRAUBE FE/ZNXC3	VITE TESTA ESAGONALE FE/ZNXC3	
026	80030835	004	VIS J FE/ZNXC3	CUP SQUARE BOLT FE/ZNXC3	FLACHRUNDSCHRAUBE FE/ZNXC3	BULLONE FE/ZNXC3	
027	80031028	004	VIS J FE/ZNXC3	CUP SQUARE BOLT FE/ZNXC3	FLACHRUNDSCHRAUBE FE/ZNXC3	BULLONE FE/ZNXC3	
028	80031230	002	VIS J FE/ZNXC3	CUP SQUARE BOLT FE/ZNXC3	FLACHRUNDSCHRAUBE FE/ZNXC3	VITE FE/ZNXC3	
029	80190816	001	VIS AUTOTARAU.FE/ZNXC3 TAPTITE	SELF-CUTTING SCREW FE/ZNXC3	GEWINDE-SCHNEIDSCHRAU.FE/ZNXC3	BULLONE FE/ZNXC3	
030	80201270	005	ECROU HEXAGONAL FE/ZNXC3	NUT FE/ZNXC3	SECHSKANTMUTTER FE/ZNXC3	DADO FE/ZNXC3	
031	80200817	008	ECROU HEX.BAS AUTOFR.FLZNNC	SELF-LOCKING NUT FLZNNC	SELBSTSICHERND.MUTTER FLZNNC	DADO AUTOBLOCCANTE FLZNNC	
032	80201005	004	ECROU HEX.BAS AUTOFR.FLZNNC	SELF-LOCKING NUT FLZNNC	SELBSTSICHERND.MUTTER FLZNNC	DADO AUTOBLOCCANTE FLZNNC	
033	80584001	001	CIRCLIP EXTERIEUR FLZNNC	RETAINING RING FLZNNC	SICHERUNGSRING FLZNNC	ANELLO FLZNNC	
034	80450845	001	GOUPILE ELASTIQUE FLZNNC	ROLL PIN FLZNNC	SPANNHUELSE FLZNNC	SPINA ELASTICA FLZNNC	
035	80250823	004	RONDELLE PLATE FE/ZNXC3	PLAIN WASHER FE/ZNXC3	SCHEIBE FE/ZNXC3	RONDELLA PIATTA FE/ZNXC3	
036	Z2035010	002	BAGUE	RING	RING	BOCCOLA	
037	80600085	002	ANNEAU D'ARRET FEZNX3	RETAINING RING FEZNX3	SICHERUNGSRING FEZNX3	ANELLO D'ARRESTO FEZNX3	
038	80600087	008	ANNEAU D'ARRET FEZNX3	RETAINING RING FEZNX3	SICHERUNGSRING FEZNX3	ANELLO D'ARRESTO FEZNX3	
039	82200806	001	GRAISSEUR FE/ZNXC3	GREASE NIPPLE FE/ZNXC3	SCHMIERNIPPEL FE/ZNXC3	ENGRASADEIRA FE/ZNXC3	
040	82200807	001	GRAISSEUR FE/ZNXC3	GREASE NIPPLE FE/ZNXC3	SCHMIERNIPPEL FE/ZNXC3	ENGRASADEIRA FE/ZNXC3	
041	Z4503210	001	TOLE DE PROT.	GUARD, PROTECT.	SCHUTZBLECH		
042	Z4503660	001	PLAQUE	PLATE	PLATTE	PIASTRA	
043	Z4202660	001	ROUE A CHAINE	SPROCKET	RAD, KETTEN-,	RUOTA CATENA	
044	Z4522350	001	SUPPORT	SUPPORT	STUETZE	SUPPORTO	
045	Z4202680	001	ARBRE D'ENTRAINEMENT	SHAFT, DRIVE	ANTRIEBSWELLE	ALBERO	23-OC
046	Z4503890	001	SUPPORT	SUPPORT	STUETZE	SUPPORTO	23-OC
047	Z4202690	001	ARBRE D'ENTRAINEMENT	SHAFT, DRIVE	ANTRIEBSWELLE	ALBERO	
048	Z4503920	001	LEVIER	LEVER	HEBEL	LEVA	



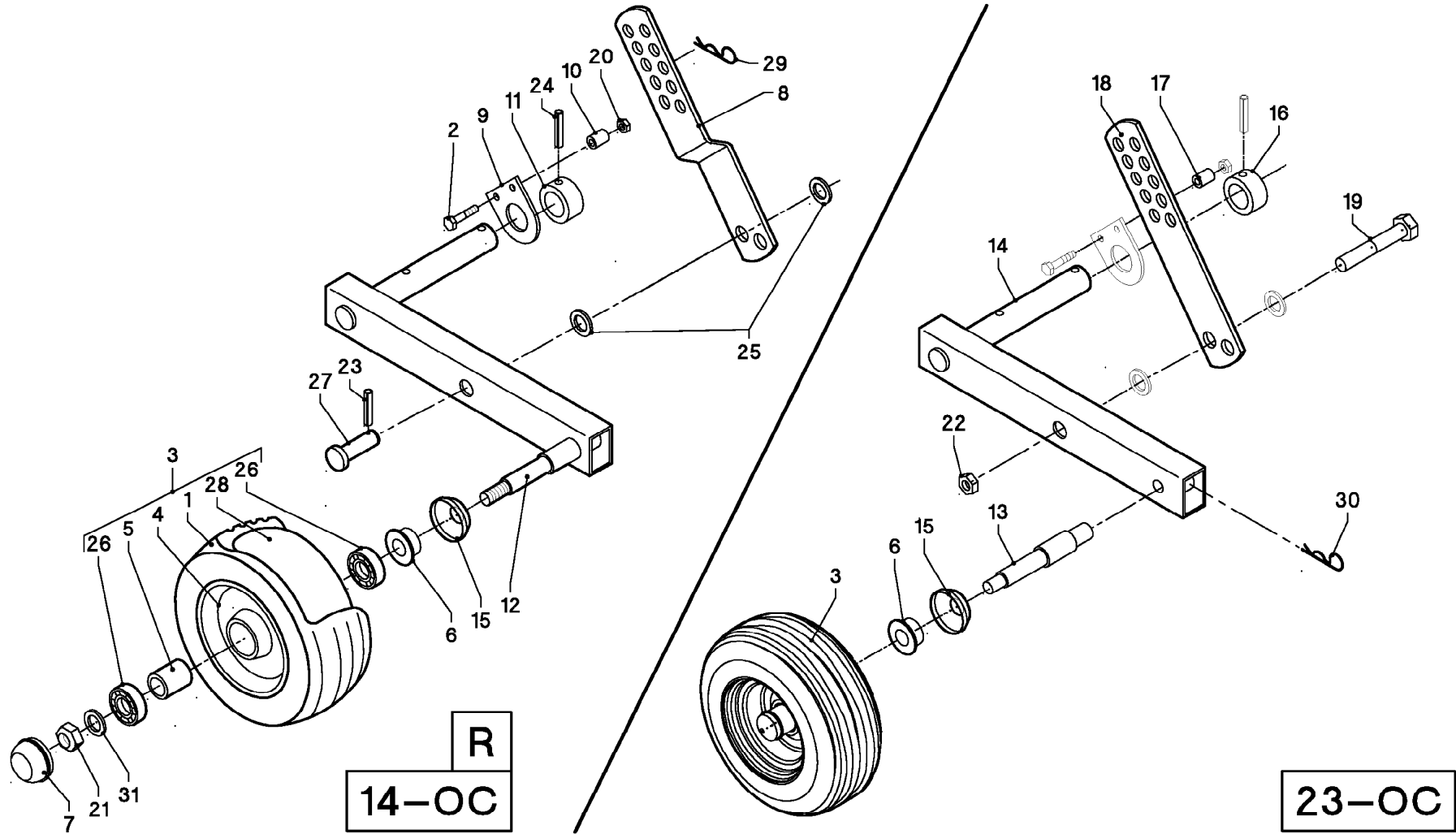
ROULEAU D'ALIMENTATION (R+OC)

GATHERING ROLLER (R+OC)

##GATHERING ROLLER (R+OC)

##GATHERING ROLLER (R+OC)

Rep	Nr	Qt	Designation	Description	Bezeichnung	Referenza	Remarque - Remark - Bemerkung - Osservazioni
001	80071004	008	VIS AUTOFREINEE H FE/ZNXC3	SELF-LOCKING SCREW FE/ZNXC3	SELBSICHERND.SCHRAUBE FE/ZNXC3	VITE FE/ZNXC3	
002	Z4099830	001	CARTER DE PALIER	SUPPORT RIGHT	LAGERUNG RECHTS		
003	Z4099840	001	CAPUCHON	CAP	KAPPE	CAPPUCCIO	
004	Z4080380	002	BAGUE	SPACER RING	DISTANZRING	BOCCOLA	
005	Z4001250	001	ROULEMENT A BILLES	BALL BEARING	RILLEN-KUGELLAGER G310-NPPB	CUSCINETTO	
006	Z4001260	001	ROULEMENT A BILLES	BALL BEARING	RILLEN-KUGELLAGER	CUSCINETTO	
007	Z4009920	001	CAPOT DE PROT.,	ANTI WRAPPING DEVICE	WICKELSCHUTZ GSW.		
008	Z4001350	001	DEMI-CARTER DE PALIER	HALF HOUSING	GEHAEUSEHAELFTE R 40		
009	Z4001360	001	DEMI-CARTER DE PALIER	HALF HOUSING	GEHAEUSEHAELFTE R 40		
010	82201007	001	GRAISSEUR FE/ZNXC3	GREASE NIPPLE FE/ZNXC3	SCHMIERNIPPEL FE/ZNXC3	ENGRASADEIRA FE/ZNXC3	
011	Z4014500	001	ROUE A CHAINE	SPROCKET	KETTENRAD KPL. Z=40 1	RUOTA CATENA	
012	Z4001840	001	ROTOR	ROTOR	FOERDERWALZE GSW.	ROTORE	R
013	Z4002050	001	ROTOR COUPER OC14	TINE ROLLER	SCHNEIDWALZE GSW. 14 MESSER		14-OC
014	80061271	010	VIS TETE HEXAGONALE FE/ZNXC3	HEXAGON HEAD SCREW FE/ZNXC3	SECHSKANTSCHRAUBE FE/ZNXC3	VITE TESTA ESAGONALE FE/ZNXC3	
015	80584001	001	CIRCLIP EXTERIEUR FLZNNC	RETAINING RING FLZNNC	SICHERUNGSRING FLZNNC	ANELLO FLZNNC	
016	80585001	001	CIRCLIP EXTERIEUR FLZNNC	RETAINING RING FLZNNC	SICHERUNGSRING FLZNNC	ANELLO FLZNNC	
017	Z1199200	001	RONDELLE D'AJUSTAGE	SHIM WASHER	PASSSCHEIBE	RONDELLA	GIVE QUANTITY WHEN ORDERING
018	80254043	001	RONDELLE D'APPUI SS 2,5	SUPPORTING RING SS 2,5	STUETZSCHEIBE SS 2,5	RONDELLA D'APPOGGIO	
019	83122548	001	MAILLON DE JONCTION	OUTER LINK	VERSCHLUSSGLIED	MAGLIA	
020	83122579	001	CHAINE SIMPLE A ROULEAUX	ROLLER CHAIN	ROLLENKETTE	CATENA SEMPLICE A RULLI	
021	Z3016990	004	ANNEAU	RING	RING	ANELLO	



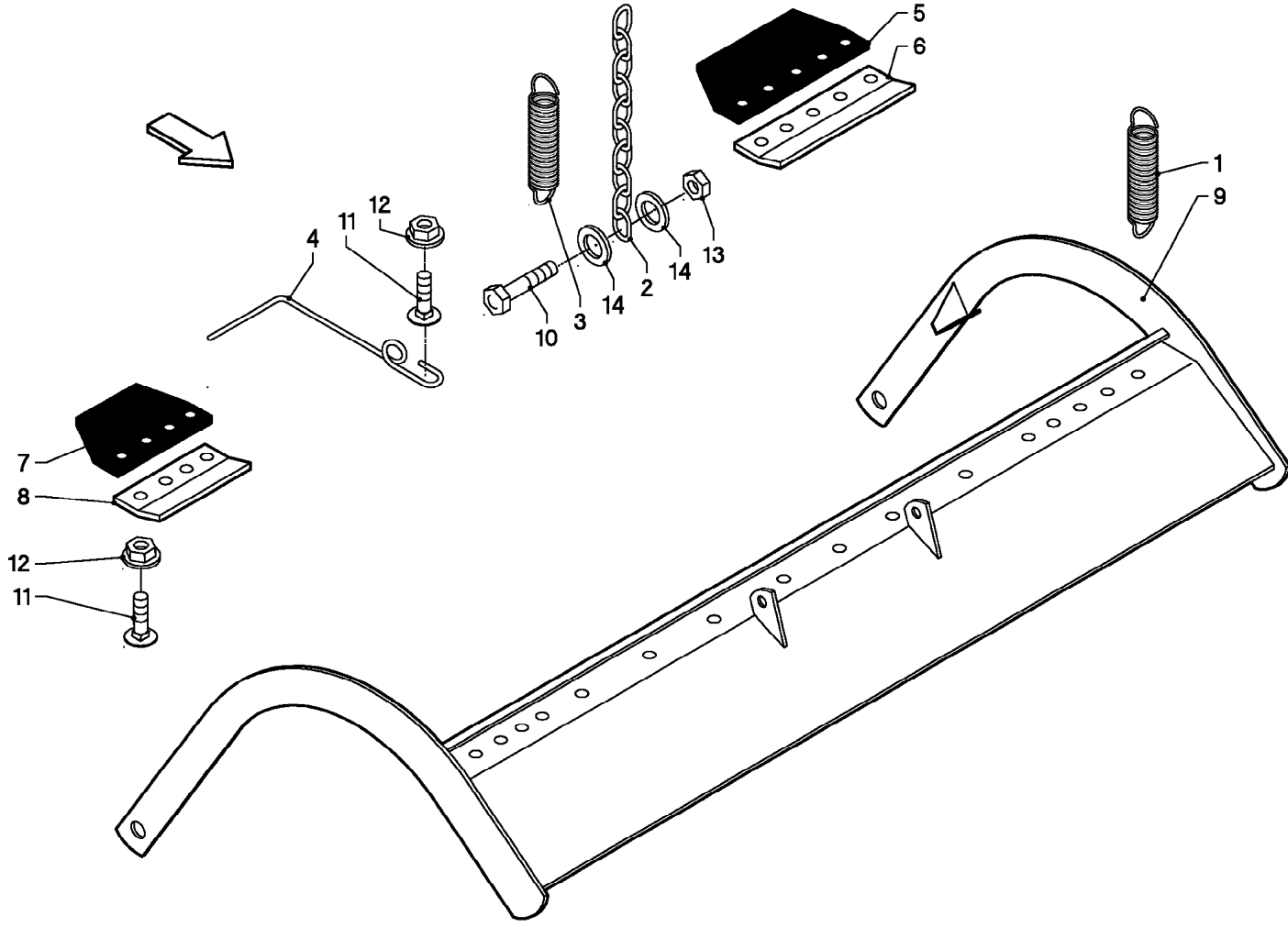
SUPPORT DE ROUE

WHEEL SUPPORT

RADHALTERUNG

SUPPORTO RUOTA

Rep	Nr	Qt	Designation	Description	Bezeichnung	Referenza	Remarque - Remark - Bemerkung - Osservazioni
001	Z4086920	002	PNEU	TYRE	REIFEN 15X6.00-6 6PR TT C737	PNEUMATICO	
002	80071004	004	VIS AUTOFREINEE H FE/ZNXC3	SELF-LOCKING SCREW FE/ZNXC3	SELBSICHERND.SCHRAUBE FE/ZNXC3	VITE FE/ZNXC3	
003	Z4099650	002	ROUE	WHEEL AND TIRE ASSEMBLY	RAD	RUOTA	
004	Z4099660	002	JANTE	WHEEL	FELGE	CERCHIO	
005	Z4072280	002	DOUILLE	SPACER	ABSTANDHUELSE	CHIAVE	
006	Z4087410	002	BAGUE D ETANCHEITE	GASKET	DICHTUNGSSTUECK		
007	Z4000860	002	CHAPEAU	CAP	SCHUTZKAPPE D 52	CAPPELLO	
008	Z4099740	002	LANGUETTE	STRIP	LASCHE	FAZZOLETTO	
009	Z4400490	002	ETRIER	CONNECTING PLATE	LASCHE	CAVALLOTTO	
010	Z4012440	004	BAGUE	BUSHING	HUELSE	BOCCOLA	
011	Z4012450	002	BAGUE D AJUSTAGE	RING, ADJUSTMENT	RING, STELL		
012	Z4400500	002	ESSIEU	AXLE LINK	LENKER GSW. GUMMIRAD	ASSALE	
013	Z4204110	002	CHEVILLE	PIN	BOLZEN		
014	Z5000040	002	PORTE-ROUE	CARRIER, WHEEL	TRAEGER, RAD-		
015	Z4088640	003	TOLE DE PROT.	CAP	ABDECKKA.F.MEFRO-RAD		
016	Z4204160	002	BAGUE D AJUSTAGE	RING, ADJUSTMENT	RING, STELL		
017	Z4204170	004	TUBE	PIPE	ROHR	TUBO	
018	Z4204200	002	ETRIER	STRIP	LASCHE	CAVALLOTTO	
019	80061652	002	VIS TETE HEXAGONALE FE/ZNXC3	HEXAGON HEAD SCREW FE/ZNXC3	SECHSKANTSCHRAUBE FE/ZNXC3	VITE TESTA ESAGONALE FE/ZNXC3	
020	80201005	004	ECROU HEX.BAS AUTOFR.FLZNNC	SELF-LOCKING NUT FLZNNC	SELBSTSICHERND.MUTTER FLZNNC	DADO AUTOBLOCCANTE FLZNNC	
021	80201248	002	ECROU HEX.BAS AUTOFR.FLZNNC	SELF-LOCKING NUT FLZNNC	SELBSTSICHERND.MUTTER FLZNNC	DADO AUTOBLOCCANTE FLZNNC	
022	80201648	002	ECROU HEX.BAS AUTOFR.FLZNNC	SELF-LOCKING NUT FLZNNC	SELBSTSICHERND.MUTTER FLZNNC	DADO AUTOBLOCCANTE FLZNNC	
023	80450431	002	GOUPILLE ELASTIQUE FLZNNC	ROLL PIN FLZNNC	SPANNHUELSE FLZNNC	SPINA ELASTICA FLZNNC	
024	80450851	002	GOUPILLE ELASTIQUE FLZNNC	ROLL PIN FLZNNC	SPANNHUELSE FLZNNC	SPINA ELASTICA FLZNNC	
025	80251624	004	RONDELLE PLATE FE/ZNXC3	PLAIN WASHER FE/ZNXC3	SCHEIBE FE/ZNXC3	RONDELLA PIATTA FE/ZNXC3	
026	81002556	004	ROULEMENT A BILLES	BALL BEARING	KUGELLAGER	CUSCINETTO A SFERE	
027	Z1101320	002	CHEVILLE	PIN	BOLZEN		
028	83300309	002	CHAMBRE A AIR	INNER TUBE	SCHLAUCH	CAMERA D'ARIA	
029	80570303	002	GOUPILLE BETA DOUBLE FE/ZNXC3	SPRING COTTER PIN R.FE/ZNXC3	FEDERSTECKER RECHTS FE/ZNXC3	MOLLA FE/ZNXC3	
030	Z3012520	002	GOUPILLE BETA	SPRING CLIP	STECKER, SICHERUNGS-	COPPIGLIA	
031	Z3016990	002	ANNEAU	RING	RING	ANELLO	



R
14-OC

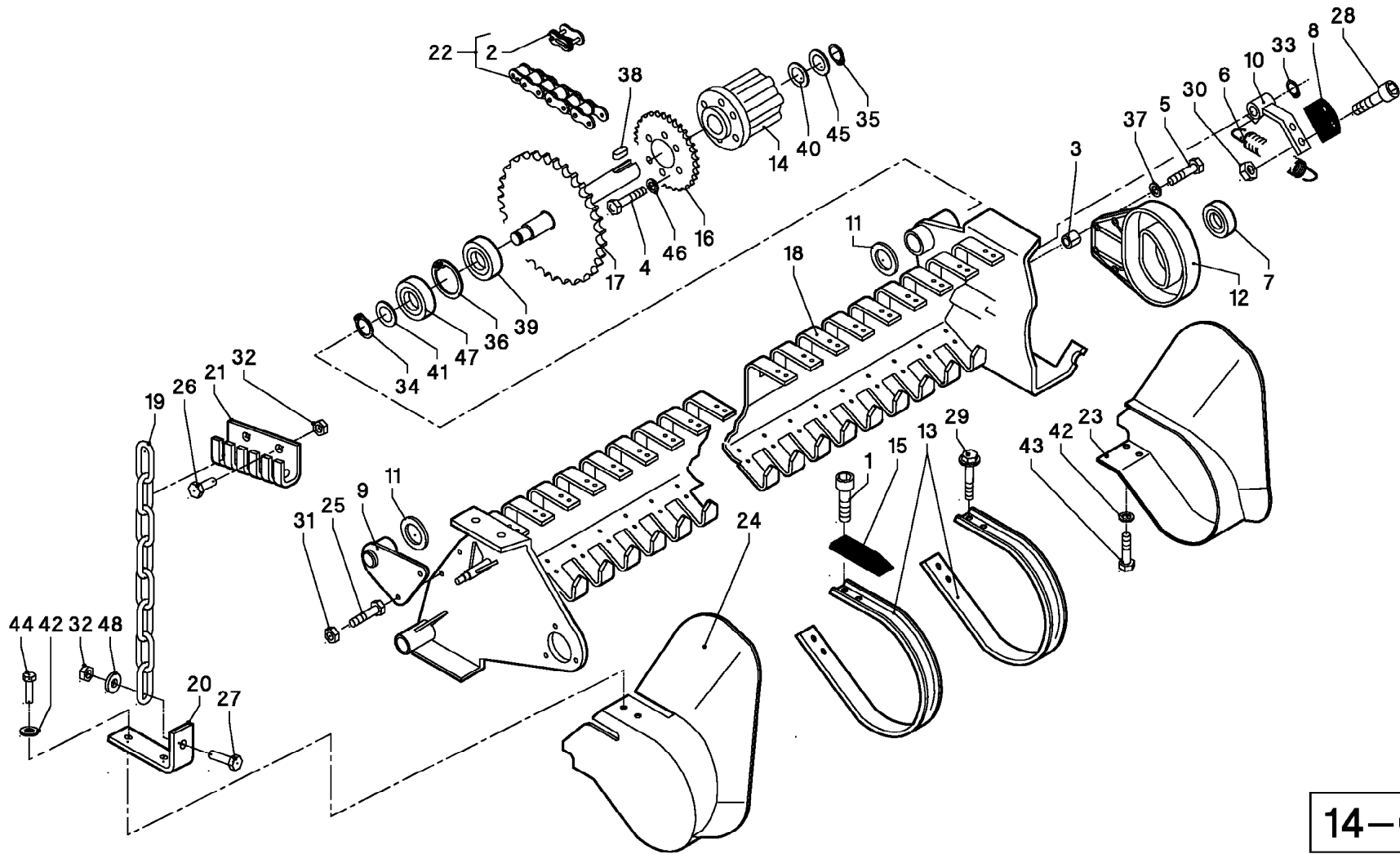
EGALISATEUR (R+OC)

CROP GUIDE (R+OC)

NIEDERHALTER (R+OC)

##CROP GUIDE (R+OC)

Rep	Nr	Qt	Designation	Description	Bezeichnung	Referenza	Remarque - Remark - Bemerkung - Osservazioni
001	Z4145810	001	TENSION SRING	TENSION SRING			
002	83080006	002	CHAINE DE LEVAGE FE/ZNXC3	CHAIN FE/ZNXC3	KETTE FE/ZNXC3	CATENA FE/ZNXC3	
003	Z4004060	002	RESSORT A TRACTION	DRAW SPRING	ZUGFEDER 3,5/18,5/ 173 FE/ZN 5		
004	Z4000070	003	DENT A RESSORT	SPRING TINE	FEDERZINKEN LACKIERT RAL 7021		
005	Z4001000	001	TOLE, GAUCHE	TAPE/STRAP/BAND LEFT	BAND LINKS		
006	Z4099770	001	GUIDE, GAUCHE	BAFFLE LEFT	LEITBLECH LINKS		
007	Z4008790	001	TOLE, DROIT	TAPE/STRAP/ RIGHT	BAND RECHTS		
008	Z4099780	001	GUIDE	GUIDE	FUEHRUNG	GUIDA	
009	Z4403680	001		BAFFLE PLATE	PRALLBLECH GSW.		
010	80061035	002	VIS TETE HEXAGONALE FE/ZNXC3	HEXAGON HEAD SCREW FE/ZNXC3	SECHSKANTSCHRAUBE FE/ZNXC3	VITE TESTA ESAGONALE FE/ZNXC3	
011	80030821	012	VIS J FE/ZNXC3	CUP SQUARE BOLT FE/ZNXC3	FLACHRUNDSCHRAUBE FE/ZNXC3	BULLONE FE/ZNXC3	
012	80200851	012	ECROU AUTOBLOQUANT FE/ZNXC3	UNDERSERRAT.S.LOC.NUT FE/ZNXC3	SPERRZAHN-BUNDMUTTER FE/ZNXC3	DADO FE/ZNXC3	
013	80201005	002	ECROU HEX.BAS AUTOFR.FLZNNC	SELF-LOCKING NUT FLZNNC	SELBSTSICHERND.MUTTER FLZNNC	DADO AUTOBLOCCANTE FLZNNC	
014	80251003	004	RONDELLE PLATE FE/ZNXC3	PLAIN WASHER FE/ZNXC3	SCHEIBE FE/ZNXC3	RONDELLA PIATTA FE/ZNXC3	



R
14-OC

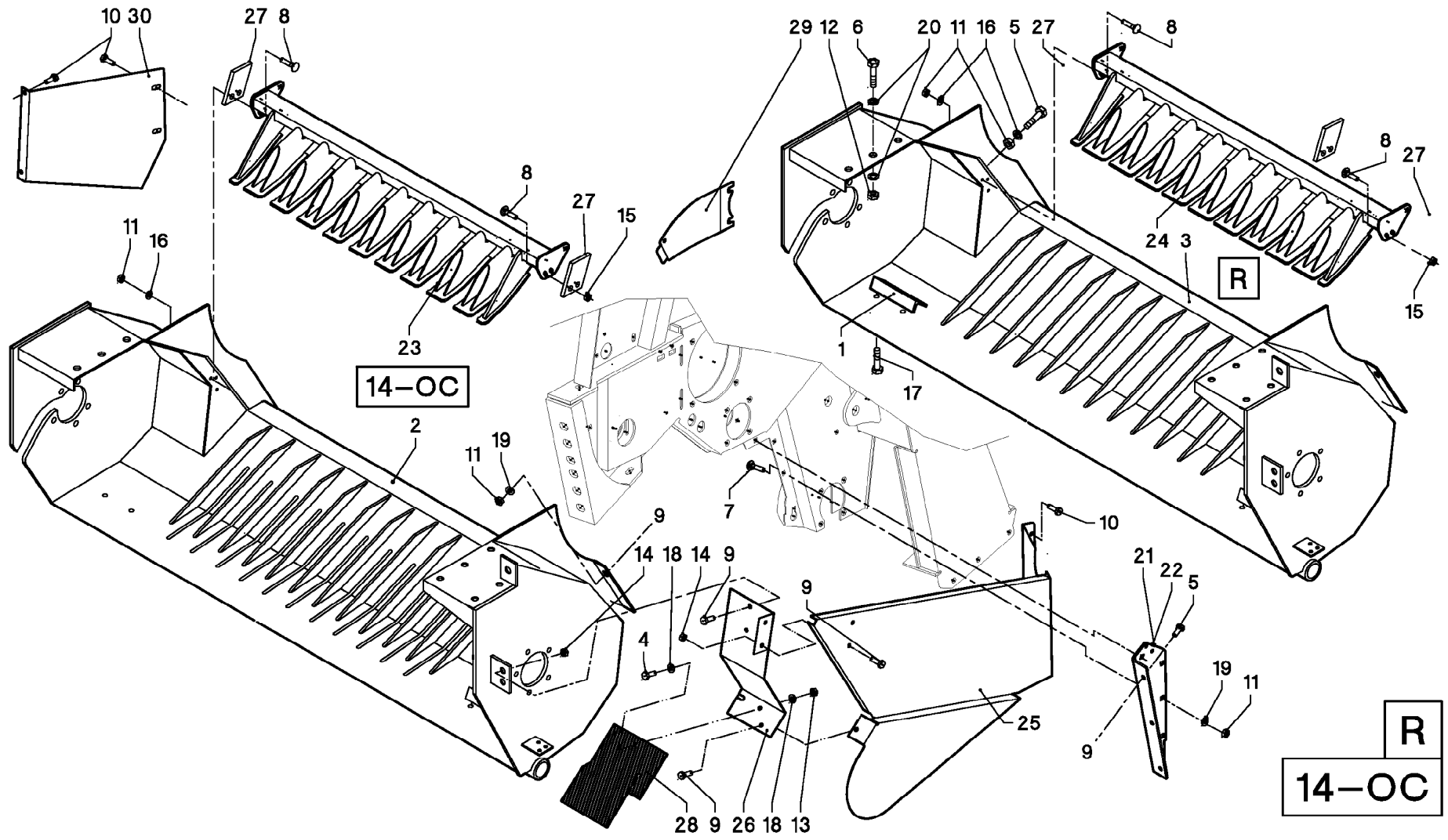
CHASSIS PICK-UP

FRAME PICK-UP

RAHMEN PICK-UP

TELAIO PICK-UP

Rep	Nr	Qt	Designation	Description	Bezeichnung	Referenza	Remarque - Remark - Bemerkung - Osservazioni
001	80080618	020	VIS T.CYL.BAS.SIX P.C.	HEX.SOCKET HEAD CAP SCREW	ZYLINDERSCHR.INNENSECHSK.	VITE A TESTA CILINDRICA	
002	83121932	001	MAILLON JONCTION CHAINE SIMPLE	OUTER LINK	VERSCHLUSSGLIED	MAGLIA DI GIUNZIONE	
003	80461314	002	GOUPILLE ELASTIQUE FLZNNC	ROLL PIN FLZNNC	SPANNHUELSE FLZNNC	SPINA ELASTICA FLZNNC	
004	80070832	006	VIS AUTOFREINEE H FE/ZNXC3	SELF-LOCKING SCREW FE/ZNXC3	SELBSICHERND.SCHRAUBE FE/ZNXC3	VITE FE/ZNXC3	
005	80061050	004	VIS TETE HEXAGONALE FE/ZNXC3	HEXAGON HEAD SCREW FE/ZNXC3	SECHSKANTSCHRAUBE FE/ZNXC3	VITE TESTA ESAGONALE FE/ZNXC3	
006	Z4079910	001	RESSORT A TRACTION	TENSION SPRING	ZUGFEDER FE/ZN 5C 3,0/18,0/106		
007	81023064	001	ROULEMENT A BILLES	BALL BEARING	KUGELLAGER	CUSCINETTO A SFERE	
008	Z4079930	001	BLOC DE GLISSEMENT	BLOCK, SLIDING	BLOCK, GLEIT-		
009	Z5079110	001	SUPPORT	SUPPORT	TRAEGER	SUPPORTO	
010	Z4400040	001	TENDEUR	TENSIONER	SPANNER	TENDITORE	
011	Z4088190	002	RONDELLE D'AJUSTAGE	SHIM	STUETZSCHEIBE 60X75X3	RONDELLA	
012	Z4400050	001	TRAJECTOIRE DE COMMANDE	GUIDE	STEUERKURVE-PU		
013	Z4000150	029	TOLE	SHEET	STREIFBLECH	TELA	
014	Z4400180	001	LIMITEUR A FRICTION	SLIP CLUTCH ASSY	KUPPLUNG, RUTSCH-		
015	Z4001820	010	GUIDE	GUIDE	FUEHRUNG	GUIDA	
016	Z4400300	001	ROUE A CHAINE	SPROCKET	KETTENRAD	RUOTA CATENA	
017	Z4400440	001	ROUE A CHAINE	SPROCKET	KETTENRAD GSW. Z=26 1	RUOTA CATENA	
018	Z4012430	001	CHASSIS DU PICK-UP	FRAME, PICK-UP	RAHMEN, PICKUP		
019	83080009	002	CHAINE DE LEVAGE FE/ZNXC3	CHAIN FE/ZNXC3	KETTE FE/ZNXC3	CATENA FE/ZNXC3	
020	Z4012480	002	EQUERRE	FIXING ANGLE	WINKEL	SQUADRA	
021	Z4001980	002	SUPPORT	SUPPORT	HALTER	SUPPORTO	
022	83121913	001	CHAINE SIMPLE A ROULEAUX	ROLLER CHAIN	ROLLENKETTE	CATENA SEMPLICE A RULLI	
023	Z4401000	001	TOLE, GAUCHE	SIDE PART LEFT	SEITENTEIL LI. GSW.		
024	Z4401010	001	TOLE, DROIT	SIDE PART RIGHT	SEITENTEIL RE. GSW.		
025	80061026	002	VIS TETE HEXAGONALE FE/ZNXC3	HEXAGON HEAD SCREW FE/ZNXC3	SECHSKANTSCHRAUBE FE/ZNXC3	VITE TESTA ESAGONALE FE/ZNXC3	
026	80061271	004	VIS TETE HEXAGONALE FE/ZNXC3	HEXAGON HEAD SCREW FE/ZNXC3	SECHSKANTSCHRAUBE FE/ZNXC3	VITE TESTA ESAGONALE FE/ZNXC3	
027	80061236	002	VIS TETE HEXAGONALE FE/ZNXC3	HEXAGON HEAD SCREW FE/ZNXC3	SECHSKANTSCHRAUBE FE/ZNXC3	VITE TESTA ESAGONALE FE/ZNXC3	
028	80080805	002	VIS TETE CYL.SIX P.CR.FE/ZNXC3	HEX.SOCK.HEAD CAP SCR.FE/ZNXC3	ZYLINDERSCHR.INNENSEC.FE/ZNXC3	VITE A TESTA CILINDR. FE/ZNXC3	
029	80130610	096	VIS AUTOBLOQUANTE FLZNNC	UNDERSERR.S-LOC.SCREW FLZNNC	SPERRZAHN-BUNDSCHRAU.FLZNNC	VITE FLZNNC	
030	80200817	002	ECROU HEX.BAS AUTOFR.FLZNNC	SELF-LOCKING NUT FLZNNC	SELBSTSICHERND.MUTTER FLZNNC	DADO AUTOBLOCCANTE FLZNNC	
031	80201005	002	ECROU HEX.BAS AUTOFR.FLZNNC	SELF-LOCKING NUT FLZNNC	SELBSTSICHERND.MUTTER FLZNNC	DADO AUTOBLOCCANTE FLZNNC	
032	80201248	006	ECROU HEX.BAS AUTOFR.FLZNNC	SELF-LOCKING NUT FLZNNC	SELBSTSICHERND.MUTTER FLZNNC	DADO AUTOBLOCCANTE FLZNNC	
033	80581601	001	CIRCLIP EXTERIEUR FLZNNC	RETAINING RING FLZNNC	SICHERUNGSRING FLZNNC	ANELLO FLZNNC	
034	80582502	001	CIRCLIP EXTERIEUR FLZNNC	RETAINING RING FLZNNC	SICHERUNGSRING FLZNNC	ANELLO FLZNNC	
035	80583001	001	CIRCLIP EXTERIEUR FLZNNC	RETAINING RING FLZNNC	SICHERUNGSRING FLZNNC	ANELLO FLZNNC	
036	80594701	001	CIRCLIP INTERIEUR FLZNNC	RETAINING RING FLZNNC	SICHERUNGSRING FLZNNC	ANELLO FLZNNC	
037	80251021	004	RONDELLE PLATE FE/ZNXC3	PLAIN WASHER FE/ZNXC3	SCHEIBE FE/ZNXC3	RONDELLA PIATTA FE/ZNXC3	
038	80650845	001	CLAVETTE A	PARALLEL KEY A	PASSFEDER A	CHIAVETTA	
039	81003057	001	ROULEMENT A BILLES	BALL BEARING	KUGELLAGER	CUSCINETTO A SFERE	
040	Z1101220	001	RONDELLE D'AJUSTAGE	SHIM WASHER	PASSSCHEIBE	RONDELLA	GIVE QUANTITY WHEN ORDERING
041	Z1199190	001	RONDELLE D'AJUSTAGE	SHIM WASHER	PASSSCHEIBE	RONDELLA	GIVE QUANTITY WHEN ORDERING
042	80251003	008	RONDELLE PLATE FE/ZNXC3	PLAIN WASHER FE/ZNXC3	SCHEIBE FE/ZNXC3	RONDELLA PIATTA FE/ZNXC3	
043	80071030	004	VIS AUTOFREINEE H FE/ZNXC3	SELF-LOCKING SCREW FE/ZNXC3	SELBSICHERND.SCHRAUBE FE/ZNXC3	VITE FE/ZNXC3	
044	80071032	004	VIS AUTOFREINEE H FE/ZNXC3	SELF-LOCKING SCREW FE/ZNXC3	SELBSICHERND.SCHRAUBE FE/ZNXC3	VITE FE/ZNXC3	
045	80253042	001	RONDELLE D'APPUI SS 2,5	SUPPORTING RING SS 2,5	STUETZSCHEIBE SS 2,5	SPESSORE	
046	80600085	006	ANNEAU D'ARRET FEZNNC3	RETAINING RING FEZNNC3	SICHERUNGSRING FEZNNC3	ANELLO D'ARRESTO FEZNNC3	
047	81002543	001	ROULEMENT A BILLES	BALL BEARING	KUGELLAGER	CUSCINETTO A SFERE	
048	Z3016990	002	ANNEAU	RING	RING	ANELLO	



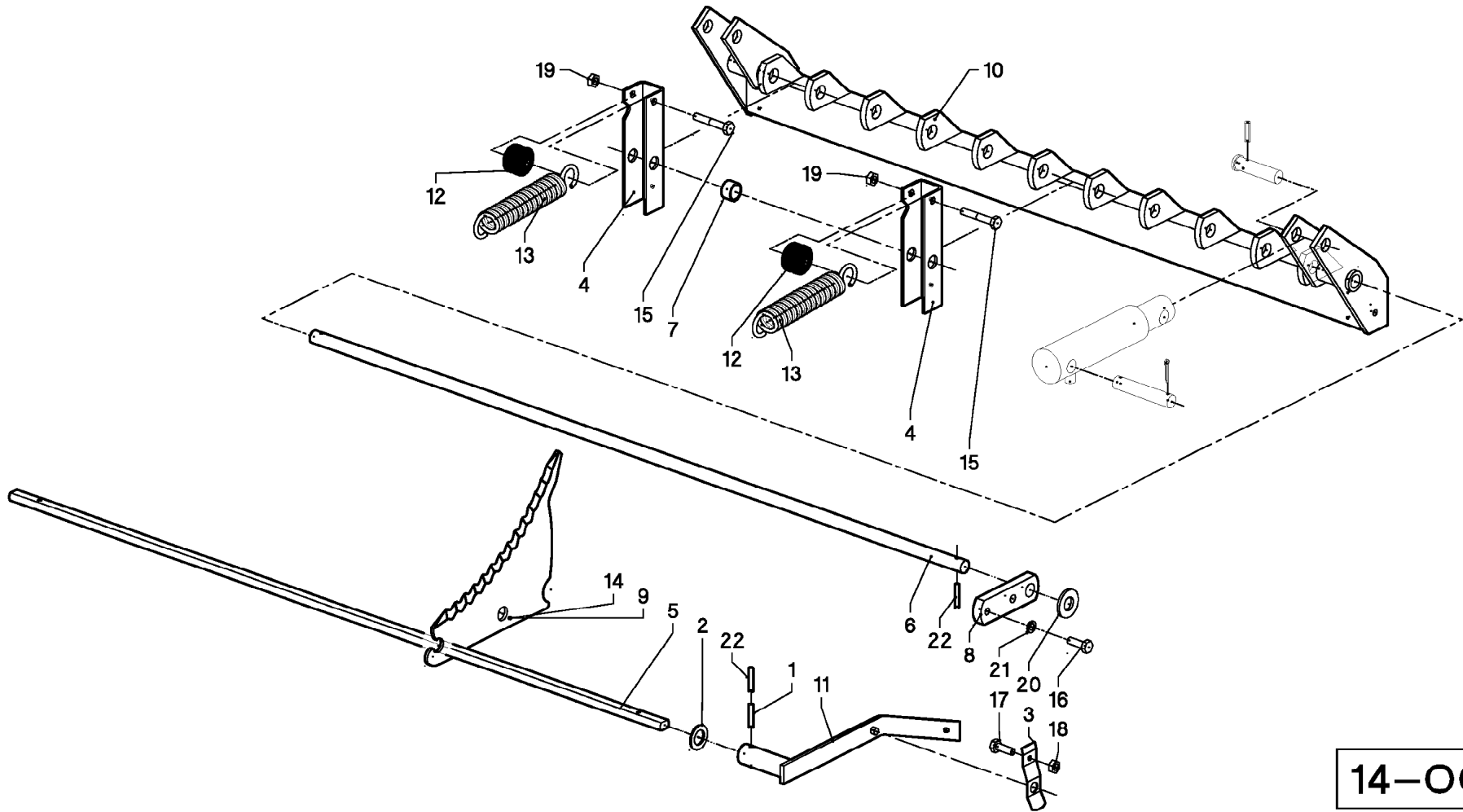
CHASSIS ROTOR

FRAME ROTOR

RAHMEN ROTOR

TELAIO ROTORE

Rep	Nr	Qt	Designation	Description	Bezeichnung	Referenza	Remarque - Remark - Bemerkung - Osservazioni
001	Z4400070	002	RACLEUR	SCRAPER/WIPER	ABSTREIFER GSW.	RASCHIATORE	
002	Z4014060	001	CHASSIS COUPER	FRAME, CUTTING	RAHMEN, SCHNEID-		
003	Z4014120	001	CHASSIS ROTOR D'ALIMENTATION	FRAME, INTAKE ROTOR	RAHMEN, FOERDER-		R
004	80060620	002	VIS TETE HEXAGONALE FE/ZNXC3	HEXAGON HEAD SCREW FE/ZNXC3	SECHSKANTSCHRAUBE FE/ZNXC3	VITE TESTA ESAGONALE FE/ZNXC3	
005	80061026	012	VIS TETE HEXAGONALE FE/ZNXC3	HEXAGON HEAD SCREW FE/ZNXC3	SECHSKANTSCHRAUBE FE/ZNXC3	VITE TESTA ESAGONALE FE/ZNXC3	
006	80061271	004	VIS TETE HEXAGONALE FE/ZNXC3	HEXAGON HEAD SCREW FE/ZNXC3	SECHSKANTSCHRAUBE FE/ZNXC3	VITE TESTA ESAGONALE FE/ZNXC3	
007	80031028	006	VIS J FE/ZNXC3	CUP SQUARE BOLT FE/ZNXC3	FLACHRUNDSCHRAUBE FE/ZNXC3	BULLONE FE/ZNXC3	
008	80031036	006	VIS J FE/ZNXC3	CUP SQUARE BOLT FE/ZNXC3	FLACHRUNDSCHRAUBE FE/ZNXC3	BULLONE FE/ZNXC3	
009	80130816	005	VIS AUTOBLOQUANTE FLZNNC	UNDERSERR.S.LOC.SCREW FLZNNC	SPERRZAHN-BUNDSCHRAU.FLZNNC	VITE FLZNNC	
010	80190816	005	VIS AUTOTARAU.FE/ZNXC3 TAPTITE	SELF-CUTTING SCREW FE/ZNXC3	GEWINDE-SCHNEIDSCHRAU.FE/ZNXC3	BULLONE FE/ZNXC3	
011	80201070	024	ECROU HEXAGONAL FE/ZNXC3	NUT FE/ZNXC3	SECHSKANTMUTTER FE/ZNXC3	DADO FE/ZNXC3	
012	80201270	006	ECROU HEXAGONAL FE/ZNXC3	NUT FE/ZNXC3	SECHSKANTMUTTER FE/ZNXC3	DADO FE/ZNXC3	
013	80200665	002	ECROU HEXAG.AUTOBL.FE/ZNXC3	UNDERSERRAT.S.LOC.NUT FE/ZNXC3	SPERRZAHN-BUNDMUTTER FE/ZNXC3	DADO FE/ZNXC3	
014	80200851	004	ECROU AUTOBLOQUANT FE/ZNXC3	UNDERSERRAT.S.LOC.NUT FE/ZNXC3	SPERRZAHN-BUNDMUTTER FE/ZNXC3	DADO FE/ZNXC3	
015	80201005	004	ECROU HEX.BAS AUTOFR.FLZNNC	SELF-LOCKING NUT FLZNNC	SELBSTSICHERND.MUTTER FLZNNC	DADO AUTOBLOCCANTE FLZNNC	
016	80251021	010	RONDELLE PLATE FE/ZNXC3	PLAIN WASHER FE/ZNXC3	SCHEIBE FE/ZNXC3	RONDELLA PIATTA FE/ZNXC3	
017	80071031	004	VIS AUTOFREINEE H FE/ZNXC3	SELF-LOCKING SCREW FE/ZNXC3	SELBSICHERND.SCHRAUBE FE/ZNXC3	VITE FE/ZNXC3	
018	80250724	004	RONDELLE PLATE FE/ZNXC3	PLAIN WASHER FE/ZNXC3	SCHEIBE FE/ZNXC3	RONDELLA PIATTA FE/ZNXC3	
019	80600086	014	ANNEAU D'ARRET FEZNX3	RETAINING RING FEZNX3	SICHERUNGSRING FEZNX3	ANELLO D'ARRESTO FEZNX3	
020	80600087	012	ANNEAU D'ARRET FEZNX3	RETAINING RING FEZNX3	SICHERUNGSRING FEZNX3	ANELLO D'ARRESTO FEZNX3	
021	Z4520820	001	TOLE, GAUCHE	PLATE, LH	BLECH, LINKS		
022	Z4520830	001	TOLE, DROIT	PLATE, RH	BLECH, RECHTS		
023	Z4202670	001	CHASSIS	FRAME	RAHMEN	TELAIO	
024	Z4503870	001	CHASSIS	FRAME	RAHMEN	TELAIO	R
025	Z4503900	001	TOLE DE PROT.	GUARD, PROTECT.	SCHUTZBLECH		
026	Z4503910	001	TOLE DE PROT.	GUARD, PROTECT.	SCHUTZBLECH		
027	Z4503930	002	ETRIER	STRIP	LASCHE	CAVALLOTTO	
028	Z4503940	001	JOINT	SEAL	DICHTUNG	GUARNIZIONE	
029	Z4526410	001	TOLE	PLATE	BLECH	TELA	
030	Z4522370	001	TOLE DE PROT.	GUARD, PROTECT.	SCHUTZBLECH		



14-OC

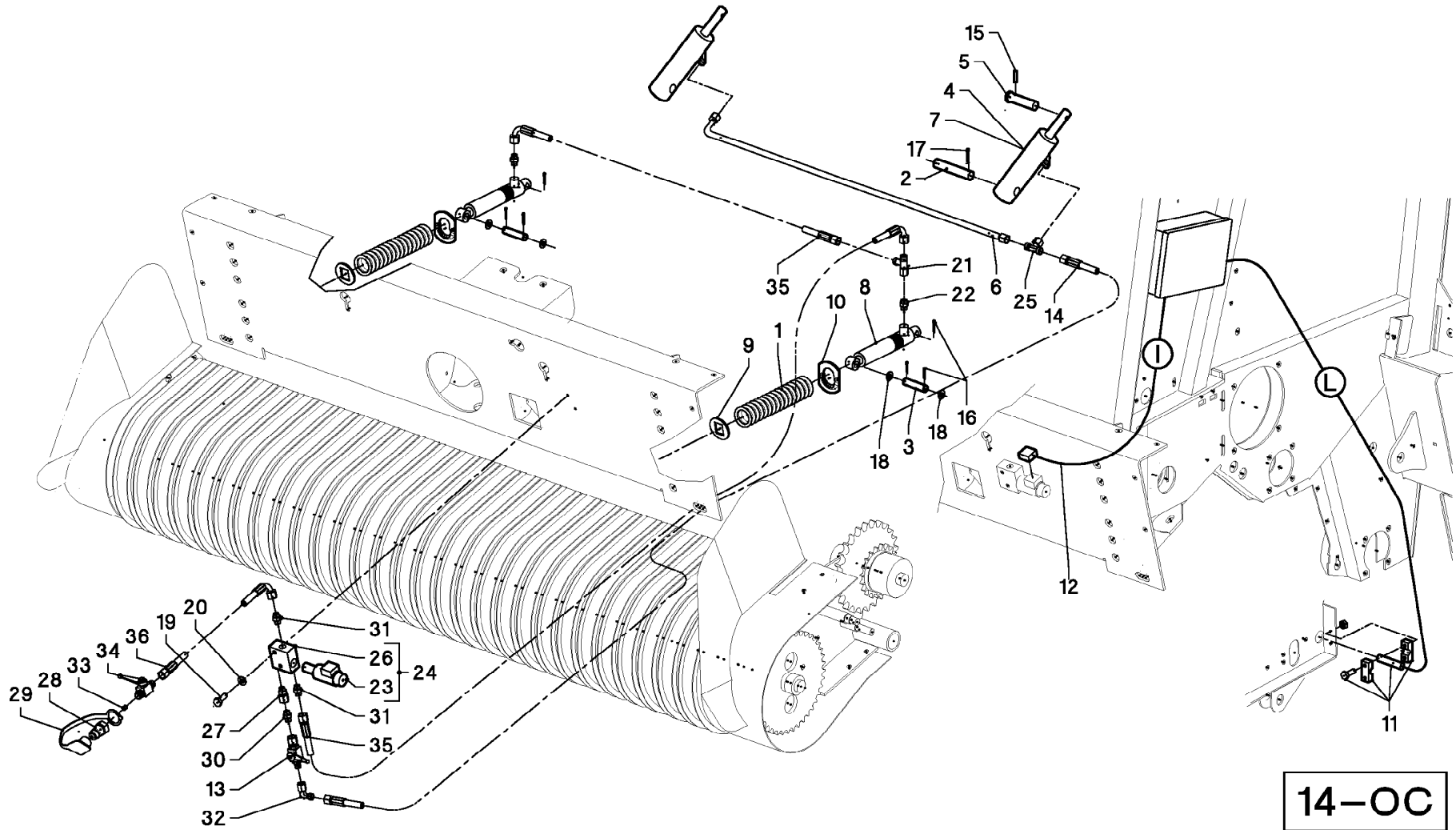
CHASSIS COUTEAU

FRAME BLADE

RAHMEN MESSER

TELAIO COLTELLO

Rep	Nr	Qt	Designation	Description	Bezeichnung	Referenza	Remarque - Remark - Bemerkung - Osservazioni
001	80450336	001	GOUPILLE ELASTIQUE	ROLL PIN	SPANNHUELSE	SPINA ELASTICA	
002	80252338	004	RONDELLE PLATE FE/ZNXC3	PLAIN WASHER FE/ZNXC3	SCHEIBE FE/ZNXC3	RONDELLA PIATTA FE/ZNXC3	
003	Z4006300	001	RESSORT A LAME	LEAF SPRING	BLATTFEDER FE/ZN 5CC		
004	Z4099690	014	ETRIER	YOKE/RETAINER	BUEGEL	CAVALLOTTO	
005	Z4000840	001	AXE	AXLE	MESSERACHSE	ASSE	
006	Z4203880	001	ARBRE	SHAFT	WELLE	ALBERO	
007	Z4008440	013	TUBE	PIPE	ROHR	TUBO	
008	Z4204030	002	AXE	AXLE	ACHSE	ASSE	
009	Z4079940	014	COUTEAU	KNIFE	SCHNEIDMESSER	COLTELLO	
010	Z4099850	001	CHASSIS COUTEAUX	FRAME	RAHMEN GSW.		
011	Z4400080	001	LEVIER	LEVER	HEBEL GSW.	LEVA	
012	Z4001900	014	ROULEAU	ROLLER	ROLLE	RULLO	
013	Z4001910	014	RESSORT A TRACTION	TENSION SPRING	ZUGFEDER 6,5/29,0/200		
014	Z0048053	001	CONTACTEZ LE REVENDEUR KUHN	CONTACT YOUR KUHN DEALER	WENDEN SIE SICH AN KUHN		
015	80061054	014	VIS TETE HEXAGONALE FE/ZNXC3	HEXAGON HEAD SCREW FE/ZNXC3	SECHSKANTSCHRAUBE FE/ZNXC3	VITE TESTA ESAGONALE FE/ZNXC3	
016	80061029	004	VIS TETE HEXAGONALE FLZNNC	HEXAGON HEAD SCREW FLZNNC	SECHSKANTSCHRAUBE FLZNNC	VITE TESTA ESAGONALE FLZNNC	
017	80060619	001	VIS TETE HEXAGONALE	HEXAGON HEAD SCREW	SECHSKANTSCHRAUBE	VITE TESTA ESAGONALE	
018	80200640	001	ECROU HEX.BAS AUTOFR.FE/ZNXC3	SELF-LOCKING NUT FE/ZNXC3	SELBSTSICHERND.MUTTER FE/ZNXC3	DADO AUTOBLOCCANTE FE/ZNXC3	
019	80201005	014	ECROU HEX.BAS AUTOFR.FLZNNC	SELF-LOCKING NUT FLZNNC	SELBSTSICHERND.MUTTER FLZNNC	DADO AUTOBLOCCANTE FLZNNC	
020	80252026	006	RONDELLE PLATE FE/ZNXC3	PLAIN WASHER FE/ZNXC3	SCHEIBE FE/ZNXC3	RONDELLA PIATTA FE/ZNXC3	
021	80271003	004	RONDELLE GROWER FE/ZNXC3	SPRING LOCK WASHER FE/ZNXC3	FEDERRING FE/ZNXC3	RONDELLA GROWER FE/ZNXC3	
022	80450637	003	GOUPILLE ELASTIQUE FLZNNC	ROLL PIN FLZNNC	SPANNHUELSE FLZNNC	SPINA ELASTICA FLZNNC	



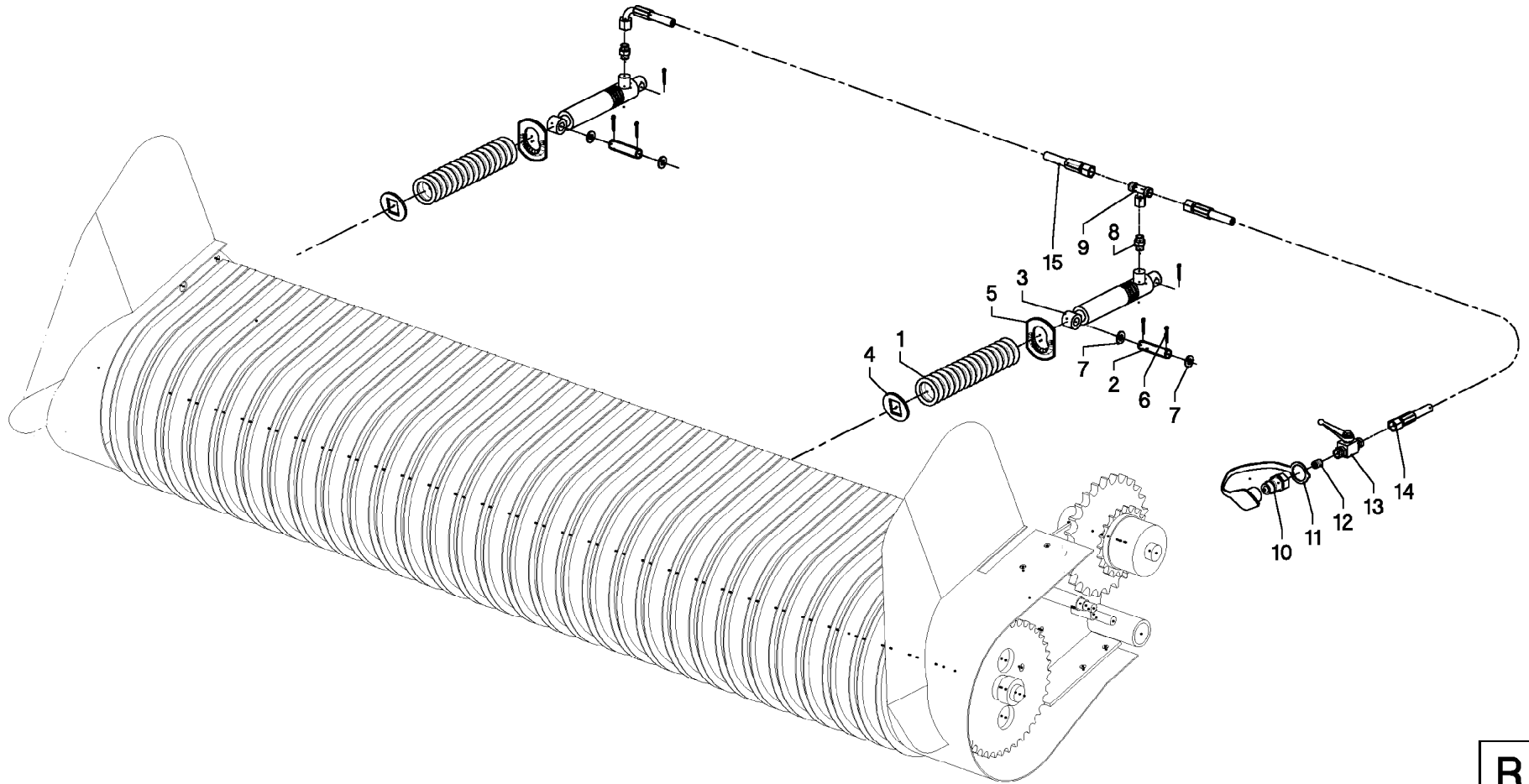
VERIN (OC) PICK-UP

CYLINDER (OC) PICK-UP

ZYLINDER (OC) PICK-UP

CILINDRO (OC) PICK-UP

Rep	Nr	Qt	Designation	Description	Bezeichnung	Referenza	Remarque - Remark - Bemerkung - Osservazioni
001	Z4000050	002	RESSORT DE PRESSION	COMPRESSION SPRING	DRUCKFEDER 6,3/44,0/210		
002	Z4534600	002	CHEVILLE	PIN	BOLZEN	ASSE	
003	Z4000750	002	CHEVILLE	PIN	BOLZEN		
004	Z4099700	002	VERIN	CYLINDER, HYDRAULIC	HYDRAULIKZYLINDER	CILINDRO	
005	Z4008430	002	CHEVILLE	PIN	BOLZEN		
006	Z4203930	001	TUBE	PIPE	ROHR	TUBO	
007	Z4200610	001	COLL.JOINTS-VERIN	KIT, SEAL, CYLINDER	SATZ DICHTUNGEN	SERIE GUARNIZIONI	GIVE QUANTITY WHEN ORDERING
008	Z4000980	002	VERIN	CYLINDER, HYDRAULIC	HYDRAULIKZYLINDER	CILINDRO	
009	Z4001040	002	DISQUE	WASHER/DISC/PLATE	SCHEIBE	DISCO	
010	Z4001870	002	TIROIR	DRAWER	SCHIEBER	SCATOLA GUIDA	
011	Z4533830	001	CAPTEUR	SENSOR	SENSOR	SENSORE	
012	Z4521760	001	CABLE	CABLE	KABEL	CAVO	
013	Z4500230	001	ROBINET D'ARRET CPL.	VALVE ASSY, SHUT-OFF	HAHN, ABSPERR-, VOLLST.		
014	A4920183	001	FLEXIBLE	HOSE, HYDRAULIC	HYDRAULIKSCHLAUCH	TUBO IN GOMMA	
015	80450437	002	GOUPILLE ELASTIQUE FLZNNC	ROLL PIN FLZNNC	SPANNHUELSE FLZNNC	SPINA ELASTICA FLZNNC	
016	80500328	006	GOUPILLE FENDUE FE/ZNXC3	SPLIT PIN FE/ZNXC3	SPLINT FE/ZNXC3	COPPIGLIA FE/ZNXC3	
017	80500432	002	GOUPILLE FENDUE FE/ZNXC3	SPLIT PIN FE/ZNXC3	SPLINT FE/ZNXC3	COPPIGLIA FE/ZNXC3	
018	80251624	004	RONDELLE PLATE FE/ZNXC3	PLAIN WASHER FE/ZNXC3	SCHEIBE FE/ZNXC3	RONDELLA PIATTA FE/ZNXC3	
019	80190840	002	VIS AUTOTARAU.FE/ZNXC3 TAPTITE	SELF-CUTTING SCREW FE/ZNXC3	GEWINDE-SCHNEIDSCHRAU.FE/ZNXC3	BULLONE FE/ZNXC3	
020	80250830	002	RONDELLE PLATE FE/ZNXC3	PLAIN WASHER FE/ZNXC3	SCHEIBE FE/ZNXC3	RONDELLA PIATTA FE/ZNXC3	
021	A4083113	001	TE ADAPTABLE RENVERSE FE/ZNXC3	ADJ.MALE STUD TEE-STU.FE/ZNXC3	EINSTELLB.T-VERSCHRAU.FE/ZNXC3	TERMINALE A T ORIENTA.FE/ZNXC3	
022	A4080465	002	UNION MALE	MALE STUD CONNECTOR	GERADER EINSCHRAUBSTUTZEN	GIUZIONE DIRITTA ZBC	
023	A4056277	001	ELECTROVANNE 3/2	VALVE, SOLENOID	ELEKTROSCHIEBER	ELETTROVALVOLA	
024	A4056259	001	ELECTROVANNE	VALVE, SOLENOID	ELEKTROSCHIEBER	ELETTROVALVOLA	
025	A4083203	001	TE TOURNANT NU FE/ZNXC3	ADJUSTABLE EQUAL TEE FE/ZNXC3	EINSTELLB.T VERSCHRAU.FE/ZNXC3	RACCORDO ORIENT.A T FE/ZNXC3	
026	A4101110	001	BLOC HYDRAULIQUE	MANIFOLD, HYDRAULIC	HYDRAULIK-STEUERBLOCK	BLOCCO IDRAULICO	
027	A4080401	001	UNION MALE	MALE STUD CONNECTOR	GERADER EINSCHRAUBSTUTZEN	GIUZIONE DIRITTA ZBC	
028	Z2038990	001	RACCORD D'ACCOUPL. RAPIDE MALE	QUICK-DISCONNECT PLUG, MALE	STECKER, SCHNELLKUPPLUNGS-		
029	82300026	001	CAPUCHON COUPLEUR MALE	CAP MALE CONNECTOR	KAPPE KUPPLUNGSSTECKER	TAPPO	
030	A4080518	001	ADAPTATEUR ZBC	ADAPTER ZBC	GEWINDESTUTZEN ZBC	ADATTATORE ZBC	
031	A4080473	002	UNION	FITTING, HYDRAULIC, UNION	VERBINDUNG	CONNETTORE	
032	A4082711	001	COUDE TOURNANT	AJUSTABLE MALE STUD ELBOW	EINSTELLBARE WINKEL STUTZEN	GIUNZIONE A 90°ORIENTABILE ZBC	
033	Z2039150	001	ETRANGLEUR	ADAPTER, RESTRICTOR	OELDROSSEL	RIDUTTORE	
034	Z4201860	001	ROBINET D'ARRET	VALVE, SHUT-OFF	HAHN, ABSPERR-		
035	Z4202560	002	TUYAU HP	HOSE, HP	SCHLAUCH, HD		
036	Z1199230	001	TUYAU HP	HOSE, HP	SCHLAUCH, HD		



R

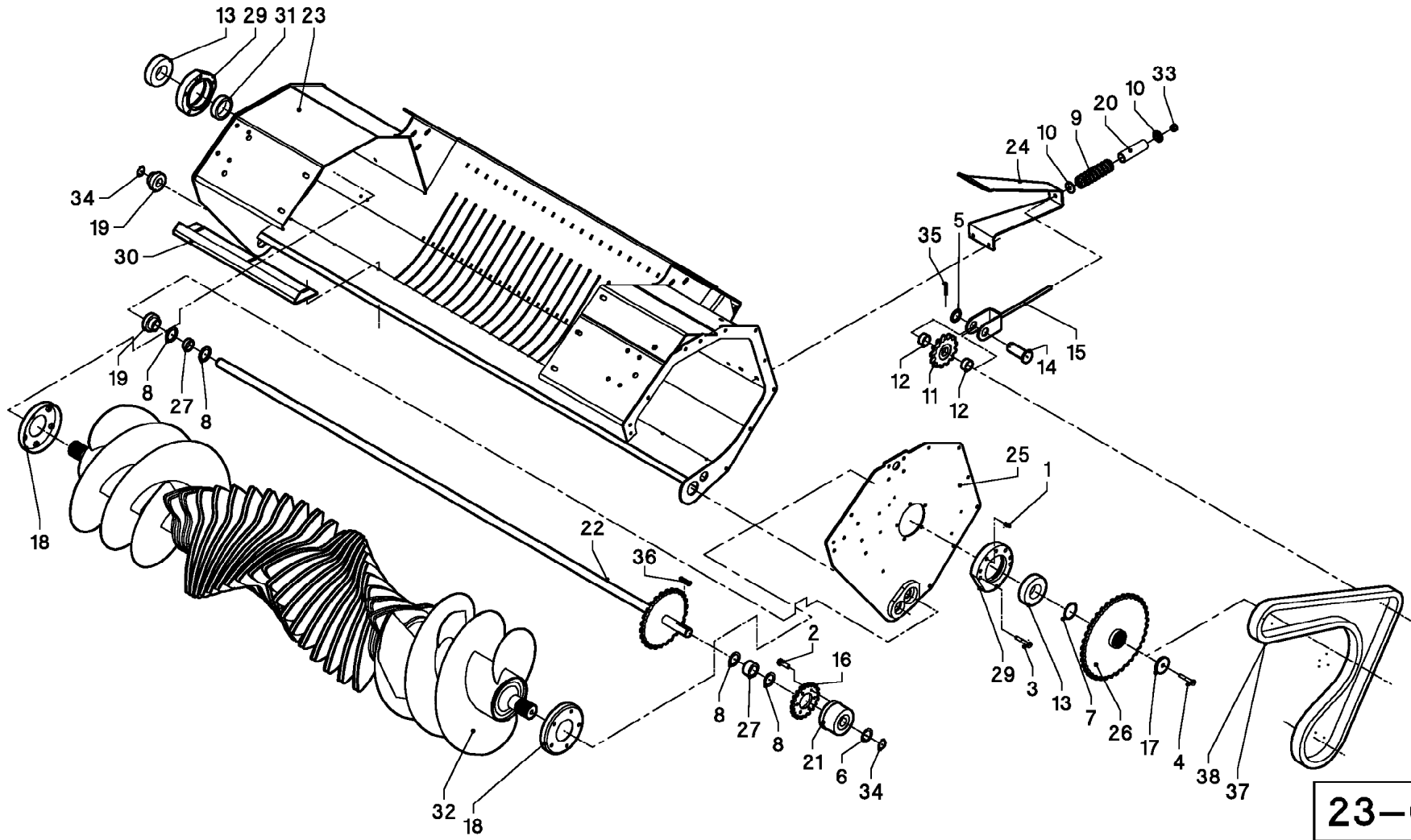
VERIN (R) PICK-UP

CYLINDER (R) PICK-UP

ZYLINDER (R) PICK-UP

CILINDRO (R) PICK-UP

Rep	Nr	Qt	Designation	Description	Bezeichnung	Referenza	Remarque - Remark - Bemerkung - Osservazioni
001	Z4000050	002	RESSORT DE PRESSION	COMPRESSION SPRING	DRUCKFEDER 6,3/44,0/210		
002	Z4000750	002	CHEVILLE	PIN	BOLZEN		
003	Z4000980	002	VERIN	CYLINDER, HYDRAULIC	HYDRAULIKZYLINDER	CILINDRO	
004	Z4001040	002	DISQUE	WASHER/DISC/PLATE	SCHEIBE	DISCO	
005	Z4001870	002	TIROIR	DRAWER	SCHIEBER	SCATOLA GUIDA	
006	80500328	006	GOUPILLE FENDUE FE/ZNXC3	SPLIT PIN FE/ZNXC3	SPLINT FE/ZNXC3	COPPIGLIA FE/ZNXC3	
007	80251624	004	RONDELLE PLATE FE/ZNXC3	PLAIN WASHER FE/ZNXC3	SCHEIBE FE/ZNXC3	RONDELLA PIATTA FE/ZNXC3	
008	A4080465	002	UNION MALE	MALE STUD CONNECTOR	GERADER EINSCHRAUBSTUTZEN	GIUZIONE DIRITTA ZBC	
009	A4083203	001	TE TOURNANT NU FE/ZNXC3	ADJUSTABLE EQUAL TEE FE/ZNXC3	EINSTELLB.T VERSCHRAU.FE/ZNXC3	RACCORDO ORIENT.A T FE/ZNXC3	
010	Z2038990	001	RACCORD D'ACCOUPL. RAPIDE MALE	QUICK-DISCONNECT PLUG, MALE	STECKER, SCHNELLKUPPLUNGS-		
011	82300026	001	CAPUCHON COUPLEUR MALE	CAP MALE CONNECTOR	KAPPE KUPPLUNGSSTECKER	TAPPO	
012	Z2039150	001	ETRANGLEUR	ADAPTER, RESTRICTOR	OELDROSSEL	RIDUTTORE	
013	Z4201860	001	ROBINET D'ARRET	VALVE, SHUT-OFF	HAHN, ABSPERR-		
014	Z4503300	001	TUYAU HP	HOSE, HP	SCHLAUCH, HD		
015	Z4202560	001	TUYAU HP	HOSE, HP	SCHLAUCH, HD		



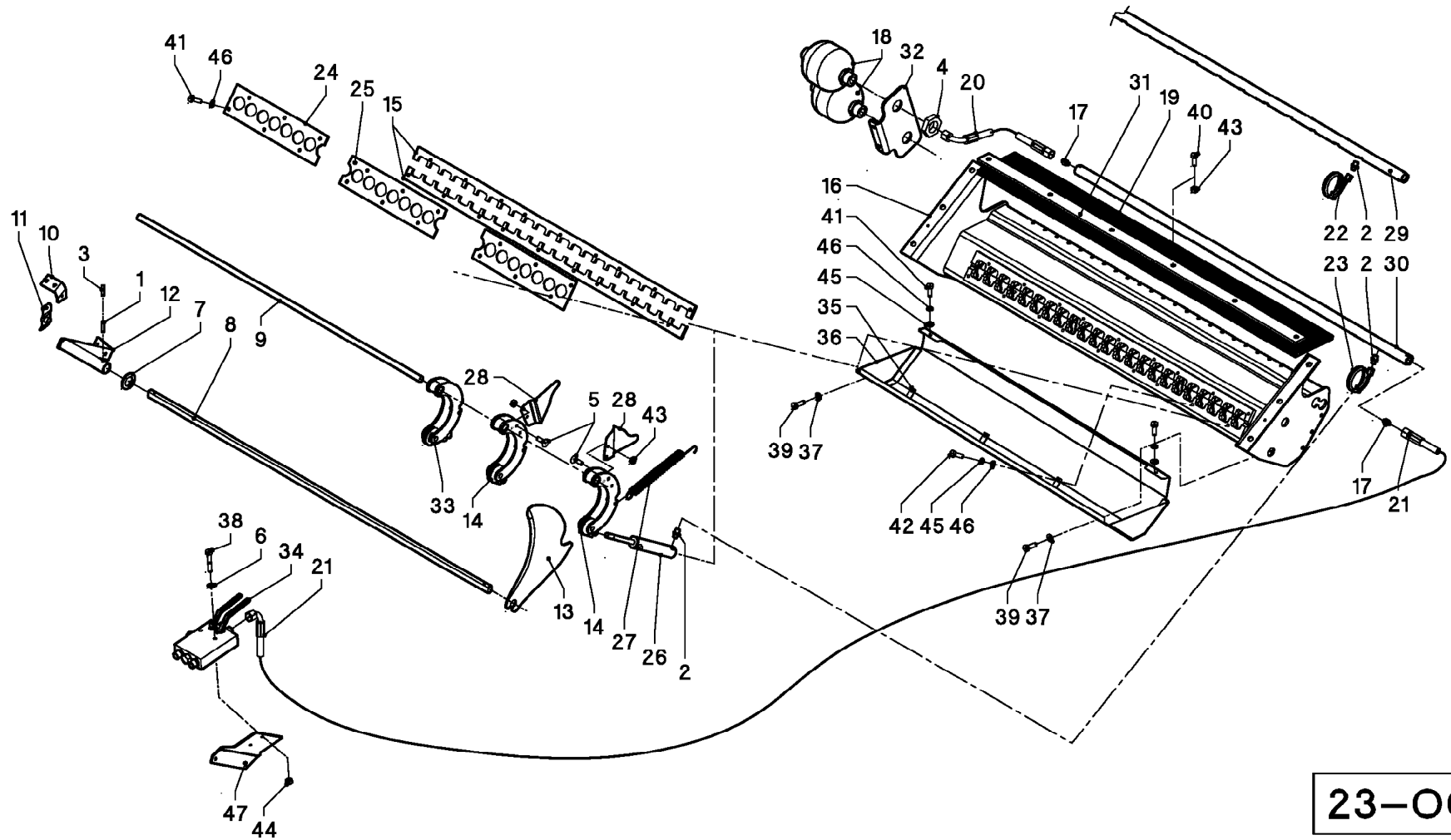
PICK-UP (23-OC)

PICK-UP (23-OC)

PICK-UP (23-OC)

PICK-UP (23-OC)

Rep	Nr	Qt	Designation	Description	Bezeichnung	Referenza	Remarque - Remark - Bemerkung - Osservazioni
001	82200807	002	GRAISSEUR FE/ZNXC3	GREASE NIPPLE FE/ZNXC3	SCHMIERNIPPEL FE/ZNXC3	ENGRASADEIRA FE/ZNXC3	
002	80070832	001	VIS AUTOFREINEE H FE/ZNXC3	SELF-LOCKING SCREW FE/ZNXC3	SELBSICHERND.SCHRAUBE FE/ZNXC3	VITE FE/ZNXC3	
003	80071004	010	VIS AUTOFREINEE H FE/ZNXC3	SELF-LOCKING SCREW FE/ZNXC3	SELBSICHERND.SCHRAUBE FE/ZNXC3	VITE FE/ZNXC3	
004	80071232	001	VIS AUTOFREINEE H FE/ZNXC3	SELF-LOCKING SCREW FE/ZNXC3	SELBSICHERND.SCHRAUBE FE/ZNXC3	VITE FE/ZNXC3	
005	80253011	001	RONDELLE PLATE	PLAIN WASHER	SCHEIBE	RONDELLA PIATTA	
006	80253044	001	RONDELLE D'AJUSTAGE	SHIM WASHER	PASSSCHEIBE	RONDELLA	
007	Z1199200	001	RONDELLE D'AJUSTAGE	SHIM WASHER	PASSSCHEIBE	RONDELLA	
008	80253042	004	RONDELLE D'APPUI SS 2,5	SUPPORTING RING SS 2,5	STUETZSCHEIBE SS 2,5	SPESSORE	
009	Z4000430	001	RESSORT DE COMPRESSION	SPRING, COMPRESSION	DRUCKFEDER		
010	Z4000580	002	ANNEAU	RING	RING	ANELLO	
011	Z4099620	001	ROUE A CHAINE	SPROCKET	KETTENRAD	RUOTA CATENA	
012	Z4009510	002	ENTRETOISE	SPACER	DISTANZHUELSE	DISTANZIALE	
013	Z4001250	002	ROULEMENT A BILLES	BALL BEARING	RILLEN-KUGELLAGER G310-NPPB	CUSCINETTO	
014	Z4080150	001	CHEVILLE	PIN	BOLZEN		
015	Z4099860	001	TENDEUR DE CHAINE	TENSIONER CHAIN	KETTENSPELLER GSW.		
016	Z4400300	001	ROUE A CHAINE	SPROCKET	KETTENRAD	RUOTA CATENA	
017	Z4012170	001	ANNEAU	RING	RING	ANELLO	
018	Z4400550	002	CAPOT DE PROT.,	PROTECTIVE DEVICE	WICKELSCHUTZ GSW.		
019	81043065	002	ROULEMENT A BILLES	BALL BEARING	KUGELLAGER	CUSCINETTO	
020	Z4012530	001	ENTRETOISE	SPACER	DISTANZHUELSE	DISTANZIALE	
021	Z4403760	001		CLUTCH			
022	Z4402800	001	ARBRA	DRIVE SHAFT	ANTRIEBSWELLE GSW. PU		
023	Z4400670	001	CHASSIS	FRAME	SCHNEIDRAHMEN GSW.	TELAIO	
024	Z4204120	001	SUPPORT GAUCHE	SUPPORT, LH	STUETZE, LINKS		
025	Z4402810	001	TOLE LATER., GAUCHE	LATERAL SHEET	SEITENBLECH LI. GSW.		
026	Z4400690	001	ROUE A CHAINE	SPROCKET	KETTENRAD GSW.Z=38 1ZOLL	RUOTA CATENA	
027	Z4012800	001	DOUILLE D ECARTEMENT	SLEEVE, SPACING	BUCHSE, DISTANZ-		
029	Z4013520	002	CARTER DE PALIER	HOUSING	LAGERUNG		
030	Z4401030	001	RACLEUR	SCRAPER	ABSTREIFER GEBOGEN	RASCHIATORE	
031	Z4002330	001	BAGUE PORTE-BILLES	BEARING RACE	LAGERRING		
032	Z4401240	001	ROTOR COUPER 23-OC	ROTOR	SCHNEIDROTOR GSW.		
033	80201248	001	ECROU HEX.BAS AUTOFR.FLZNNC	SELF-LOCKING NUT FLZNNC	SELBSTSICHERND.MUTTER FLZNNC	DADO AUTOBLOCCANTE FLZNNC	
034	80583001	002	CIRCLIP EXTERIEUR FLZNNC	RETAINING RING FLZNNC	SICHERUNGSRING FLZNNC	ANELLO FLZNNC	
035	80450845	001	GOUVILLE ELASTIQUE FLZNNC	ROLL PIN FLZNNC	SPANNHUELSE FLZNNC	SPINA ELASTICA FLZNNC	
036	80650845	001	CLAVETTE A	PARALLEL KEY A	PASSFEDER A	CHIAVETTA	
037	83122575	001	MAILLON JONCT.ATTACHE RAPIDE	OUTER LINK	VERSCHLUSSGLIED	MAGLIA DI GIUNZIONE	
038	83122581	001	CHAINE SIMPLE A ROULEAUX	ROLLER CHAIN	ROLLENKETTE	CATENA SEMPLICE A RULLI	



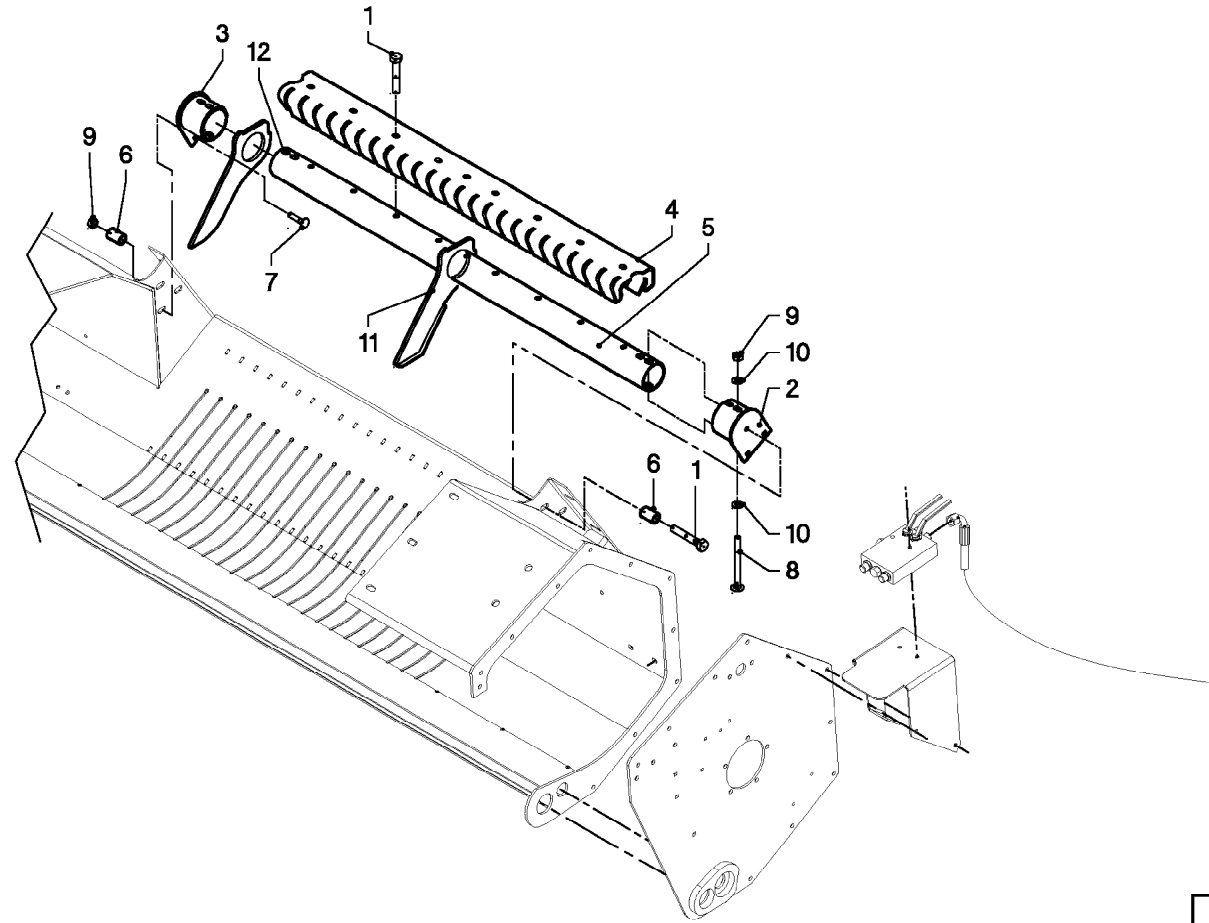
CHASSIS COUTEAU

FRAME BLADE

RAHMEN MESSER

TELAIO COLTELLO

Rep	Nr	Qt	Designation	Description	Bezeichnung	Referenza	Remarque - Remark - Bemerkung - Osservazioni
001	80450637	002	GOUPILLE ELASTIQUE FLZNNC	ROLL PIN FLZNNC	SPANNHUELSE FLZNNC	SPINA ELASTICA FLZNNC	
002	A4080404	046	UNION MALE	MALE STUD CONNECTOR	GERADER EINSCHRAUBSTUTZEN	GIUZIONE DIRITTA	
003	80450336	002	GOUPILLE ELASTIQUE	ROLL PIN	SPANNHUELSE	SPINA ELASTICA	
004	80203316	002	ECROU HK FE/ZNXC3	CASTLE NUT FE/ZNXC3	KRONENMUTTER FE/ZNXC3	DADO FE/ZNXC3	
005	80030615	004	VIS J CHC FE/ZNXC3	CUP SQUARE BOLT FE/ZNXC3	FLACHRUNDSCHRAUBE FE/ZNXC3	BULLONE FE/ZNXC3	
006	Z4087100	002	DISQUE	WASHER	SCHEIBE 9X18X2 A3C	DISCO	
007	80252338	004	RONDELLE PLATE FE/ZNXC3	PLAIN WASHER FE/ZNXC3	SCHEIBE FE/ZNXC3	RONDELLA PIATTA FE/ZNXC3	
008	Z4000840	001	AXE	AXLE	MESSERACHSE	ASSE	
009	Z4002030	001	BARRE	BAR	STANGE	BARRA	
010	Z4400560	001	SUPPORT	RETRAINER	HALTER	SUPPORTO	
011	Z4002090	001	RESSORT A LAME	SPRING	BLATTFEDER		
012	Z4400640	001	LEVIER	LEVER	HEBEL GSW.	LEVA	
013	Z4002170	023	COUTEAU	KNIFE	SCHNEIDMESSER OC23	COLTELLO	
014	Z4208050	002	SUPPORT	SUPPORT	STUETZE	SUPPORTO	
015	Z4002200	002	ETRIER	LEDGE	LEISTE	CAVALLOTTO	
016	Z4400950	001	CHASSIS	SUPPORT	RAHMEN	TELAIO	
017	Z4088920	004	PIECE DE CONNECTION	PIPE CONNECTION	STUTZEN XGE 12-PL M18X1,5		
018	Z4002210	002	ACCUMULATEUR HYDR.	ACCUMULATOR	MEMBRANSPEICHER		
019	Z4013530	001	TOILE DE PROT.	PROTECTION CURTAIN	SCHUTZTUCH		
020	A4922029	002	FLEXIBLE HYDRAULIQUE	HYDRAULIC HOSE	HYDRAULIKSCHLAUCH	TUBO GOMMA	
021	Z1305180	002	TUYAU HP	HOSE, HP	SCHLAUCH, HD		
022	A4150031	011	TUYAUTERIE HYD.	HYD. PIPE	HYDR.LEITUNG VORM.		
023	A4150032	012	TUYAUTERIE HYD.	HYD. PIPE	HYDR.LEITUNG VORM.		
024	Z4002220	002	TOLE	PLATE	BEFESTIGUNGSPLATTE	TELA	
025	Z4084760	001	TOLE	PLATE	BEFESTIGUNGSPLATTE MITTE	TELA	
026	Z4002230	023	VERIN	CYLINDER, HYDRAULIC	HYDRAULIKZYLINDER	CILINDRO	
027	Z4079960	023	RESSORT DE TRACTION	SPRING, EXTENSION	ZUGFEDER	MOLLA DI TRAZIONE	
028	Z4403780	002		SENSOR PLATE	SENSORBLECH		
029	Z4404290	001	PIPE	PIPE	HYDR.ROHR(11 NIPPEL) GELOETET		
030	Z4148330	001	HYDR.ROHR(12 NIPPEL) GELOETET	PIPE	HYDR.ROHR(12 NIPPEL) GELOETET		
031	Z4013580	001	REBORD	LEDGE	SCHUTZTUCHLEISTE		
032	Z4401040	001	SUPPORT	SUPPORT	SPEICHERHALTER	SUPPORTO	
033	Z4002340	021	SUPPORT	SUPPORT	ABSTUETZUNG GSW.	SUPPORTO	
034	Z4013680	001	ROBINET A MULTIPLE VOIES	BALL-TYPE VALVE	DOPPELKUGELHAHN 135BAR		
035	Z4402910	003	EQUERRE	FIXING ANGLE	WINKEL	SQUADRA	
036	Z4402920	001	TREMIE, LARGE	TUB	BLECHWANNE GSW.		
037	80600088	003	ANNEAU D'ARRET FEZNX3	RETAINING RING FEZNX3	SICHERUNGSRING FEZNX3	ANELLO D'ARRESTO FEZNX3	
038	80060850	002	VIS TETE HEXAGONALE FE/ZNXC3	HEXAGON HEAD SCREW FE/ZNXC3	SECHSKANTSCHRAUBE FE/ZNXC3	VITE TESTA ESAGONALE FE/ZNXC3	
039	80060619	003	VIS TETE HEXAGONALE	HEXAGON HEAD SCREW	SECHSKANTSCHRAUBE	VITE TESTA ESAGONALE	
040	80060620	006	VIS TETE HEXAGONALE FE/ZNXC3	HEXAGON HEAD SCREW FE/ZNXC3	SECHSKANTSCHRAUBE FE/ZNXC3	VITE TESTA ESAGONALE FE/ZNXC3	
041	80060806	017	VIS TETE HEXAGONALE	HEXAGON HEAD SCREW	SECHSKANTSCHRAUBE	VITE TESTA ESAGONALE	
042	80060826	003	VIS TETE HEXAGONALE FE/ZNXC3	HEXAGON HEAD SCREW FE/ZNXC3	SECHSKANTSCHRAUBE FE/ZNXC3	VITE TESTA ESAGONALE FE/ZNXC3	
043	80200640	010	ECROU HEX.BAS AUTOFR.FE/ZNXC3	SELF-LOCKING NUT FE/ZNXC3	SELBSTSICHERND.MUTTER FE/ZNXC3	DADO AUTOBLOCCANTE FE/ZNXC3	
044	80200817	002	ECROU HEX.BAS AUTOFR.FLZNNC	SELF-LOCKING NUT FLZNNC	SELBSTSICHERND.MUTTER FLZNNC	DADO AUTOBLOCCANTE FLZNNC	
045	80250823	005	RONDELLE PLATE FE/ZNXC3	PLAIN WASHER FE/ZNXC3	SCHEIBE FE/ZNXC3	RONDELLA PIATTA FE/ZNXC3	
046	80270803	020	RONDELLE GROWER FE/ZNXC3	SPRING LOCK WASHER FE/ZNXC3	FEDERRING FE/ZNXC3	RONDELLA GROWER FE/ZNXC3	
047	Z4302650	001	TOLE	PLATE	BLECH	TELA	



OC-23

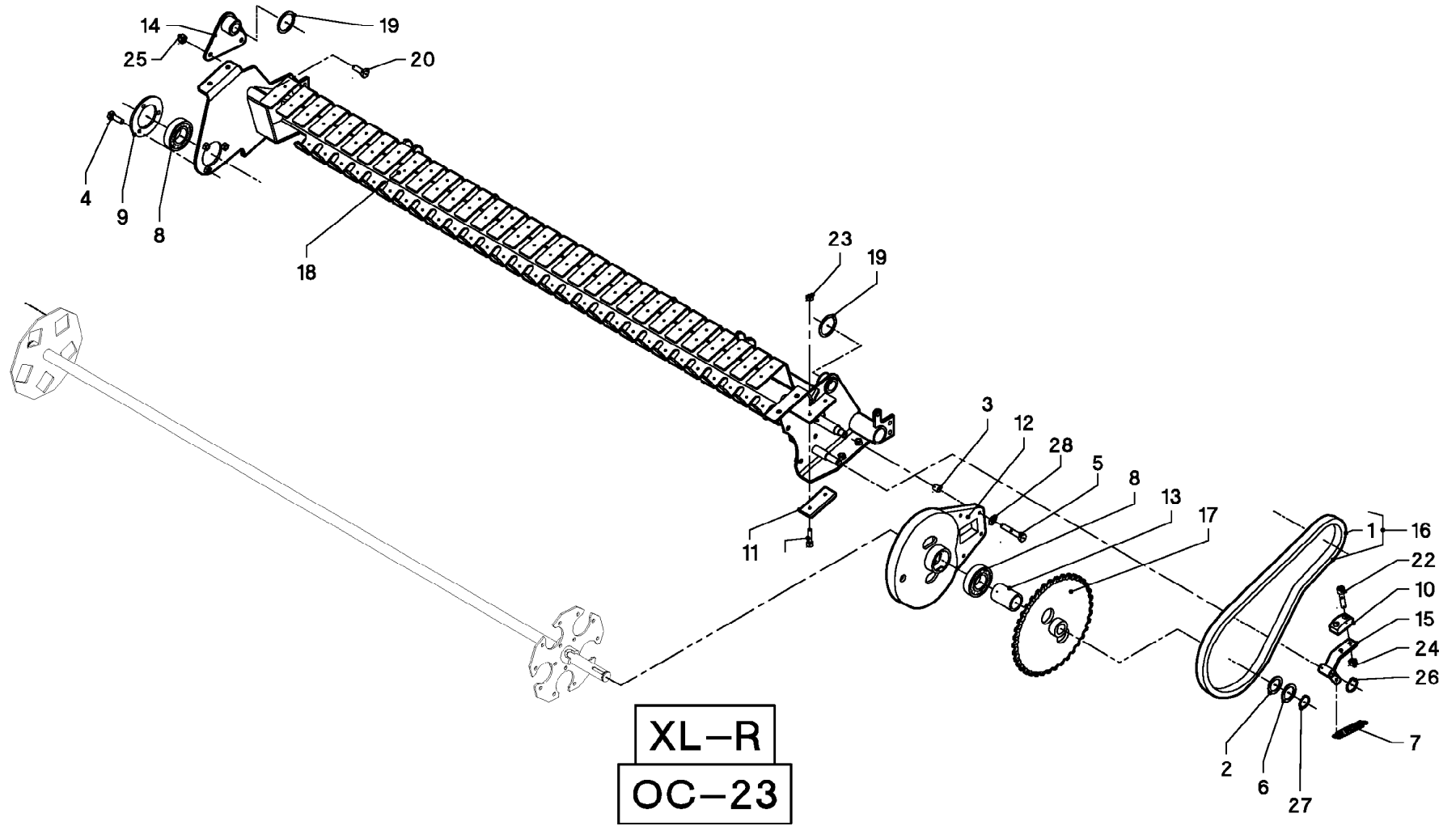
CHASSIS GUIDE

FRAME GUIDE

RAHMEN FUEHRUNG

TELAIO ##GUIDE

Rep	Nr	Qt	Designation	Description	Bezeichnung	Referenza	Remarque - Remark - Bemerkung - Osservazioni
001	80071202	011	VIS AUTOFREINEE H FLZNNC	SELF-LOCKING SCREW FLZNNC	SELBSICHERND.SCHRAUBE FLZNNC	VITE FLZNNC	
002	Z4524940	001	SUPPORT	HOLDER	HALTER	SUPPORTO	
003	Z4524950	001	SUPPORT	HOLDER	HALTER	SUPPORTO	
004	Z4524960	001	PEIGNE	COMB	KAMM	PETTINE	
005	Z4524970	001	TUBE	PIPE	ROHR	TUBO	
006	Z4521630	006	TUBE	PIPE	ROHR	TUBO	
007	80031250	004	VIS J FE/ZNXC3	CUP SQUARE BOLT FE/ZNXC3	FLACHRUNDSCHRAUBE FE/ZNXC3	BULLONE FE/ZNXC3	
008	80031297	004	VIS J FE/ZNXC3	CUP SQUARE BOLT FE/ZNXC3	FLACHRUNDSCHRAUBE FE/ZNXC3	BULLONE FE/ZNXC3	
009	80201248	019	ECROU HEX.BAS AUTOFR.FLZNNC	SELF-LOCKING NUT FLZNNC	SELBSTSICHERND.MUTTER FLZNNC	DADO AUTOBLOCCANTE FLZNNC	
010	80251227	013	RONDELLE PLATE FE/ZNXC3	PLAIN WASHER FE/ZNXC3	SCHEIBE FE/ZNXC3	RONDELLA PIATTA FE/ZNXC3	
011	Z4201950	018	RACLEUR	SCRAPER	ABSTREIFER	RASCHIATORE	
012	Z4202360	006	RACLEUR	SCRAPER	ABSTREIFER	RASCHIATORE	



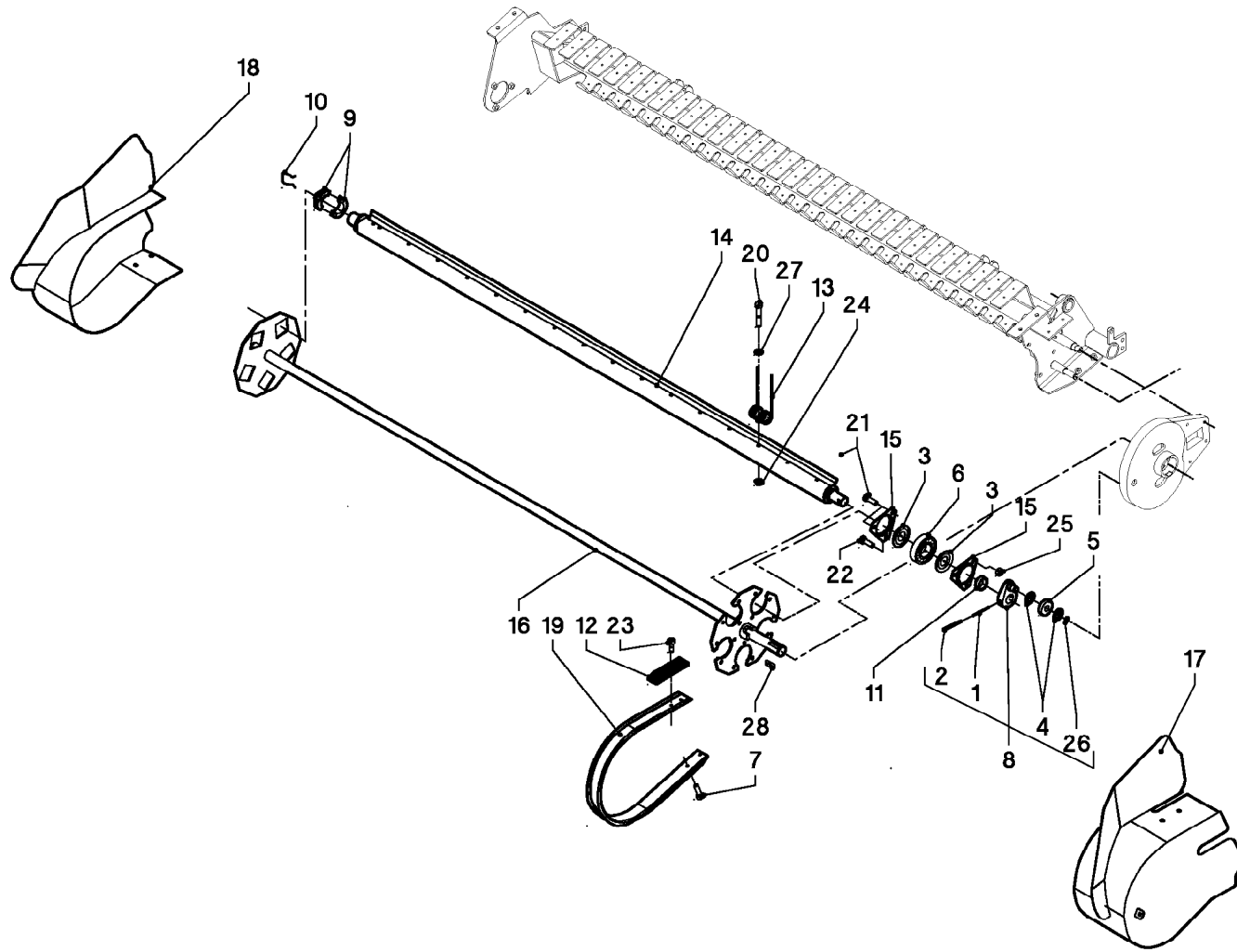
CHASSIS

FRAME

RAHMEN

TELAIO

Rep	Nr	Qt	Designation	Description	Bezeichnung	Referenza	Remarque - Remark - Bemerkung - Osservazioni
001	83121932	001	MAILLON JONCTION CHAINE SIMPLE	OUTER LINK	VERSCHLUSSGLIED	MAGLIA DI GIUNZIONE	
002	80253033	001	RONDELLE D'AJUSTAGE PS 0,5	SHIM RING PS 0,5	PASSSCHEIBE PS 0,5	SPESSORE	
003	80461314	002	GOUVILLE ELASTIQUE FLZNNC	ROLL PIN FLZNNC	SPANNHUELSE FLZNNC	SPINA ELASTICA FLZNNC	
004	80061073	003	VIS TETE HEXAGONALE FE/ZNXC3	HEXAGON HEAD SCREW FE/ZNXC3	SECHSKANTSCHRAUBE FE/ZNXC3	VITE TESTA ESAGONALE FE/ZNXC3	
005	80071004	004	VIS AUTOFREINEE H FE/ZNXC3	SELF-LOCKING SCREW FE/ZNXC3	SELBSICHERND.SCHRAUBE FE/ZNXC3	VITE FE/ZNXC3	
006	80253042	001	RONDELLE D'APPUI SS 2,5	SUPPORTING RING SS 2,5	STUETZSCHEIBE SS 2,5	SPESSORE	
007	Z4079910	001	RESSORT A TRACTION	TENSION SPRING	ZUGFEDER FE/ZN 3,0/18,0/106		
008	81023064	002	ROULEMENT A BILLES	BALL BEARING	KUGELLAGER	CUSCINETTO A SFERE	
009	Z4098080	001	CLOCHE	BEARING, HOUSING	LAGERGEHAEUSE		
010	Z4079930	001	BLOC DE GLISSEMENT	BLOCK, SLIDING	BLOCK, GLEIT-		
011	Z4200560	001	GUIDE	GUIDE PLATE	GLEITSTUECK	GUIDA	
012	Z4400050	001	TRAJECTOIRE DE COMMANDE	GUIDE	STEUERKURVE-PU		
013	Z4400290	001	TUBE D ECARTEMENT	PIPE, SPACING	ROHR, DISTANZ-		
014	Z4400540	001	SUPPORT	BEARING FLANGE	LAGERUNG GSW.	SUPPORTO	
015	Z4012750	001	TENDEUR DE CHAINE	TENSIONER	KETTENSPANNER GSW. PU		
016	83121913	001	CHAINE SIMPLE A ROULEAUX	ROLLER CHAIN	ROLLENKETTE	CATENA SEMPLICE A RULLI	
017	Z4400680	001	ROUE A CHAINE	SPROCKET	KETTENRAD GSW. Z=44 PU	RUOTA CATENA	
018	Z4204140	001	CHASSIS PORTEUR	FRAME, SUB	RAHMEN	TELAIO	
019	Z1104560	001	RONDELLE D'AJUSTAGE	SHIM WASHER	PASSSCHEIBE	RONDELLA	GIVE QUANTITY WHEN ORDERING
020	80061225	002	VIS TETE HEXAGONALE FE/ZNXC3	HEXAGON HEAD SCREW FE/ZNXC3	SECHSKANTSCHRAUBE FE/ZNXC3	VITE TESTA ESAGONALE FE/ZNXC3	
022	80080805	002	VIS TETE CYL.SIX P.CR.FE/ZNXC3	HEX.SOCK.HEAD CAP SCR.FE/ZNXC3	ZYLINDERSCHR.INNENSEC.FE/ZNXC3	VITE A TESTA CILINDR. FE/ZNXC3	
023	80200640	002	ECROU HEX.BAS AUTOFR.FE/ZNXC3	SELF-LOCKING NUT FE/ZNXC3	SELBSTSICHERND.MUTTER FE/ZNXC3	DADO AUTOBLOCCANTE FE/ZNXC3	
024	80200817	002	ECROU HEX.BAS AUTOFR.FLZNNC	SELF-LOCKING NUT FLZNNC	SELBSTSICHERND.MUTTER FLZNNC	DADO AUTOBLOCCANTE FLZNNC	
025	80201248	002	ECROU HEX.BAS AUTOFR.FLZNNC	SELF-LOCKING NUT FLZNNC	SELBSTSICHERND.MUTTER FLZNNC	DADO AUTOBLOCCANTE FLZNNC	
026	80581600	001	CIRCLIP EXTERIEUR	RETAINING RING	SICHERUNGSRING	ANELLO	
027	80583001	001	CIRCLIP EXTERIEUR FLZNNC	RETAINING RING FLZNNC	SICHERUNGSRING FLZNNC	ANELLO FLZNNC	
028	80251021	004	RONDELLE PLATE FE/ZNXC3	PLAIN WASHER FE/ZNXC3	SCHEIBE FE/ZNXC3	RONDELLA PIATTA FE/ZNXC3	



XL-R
23-OC

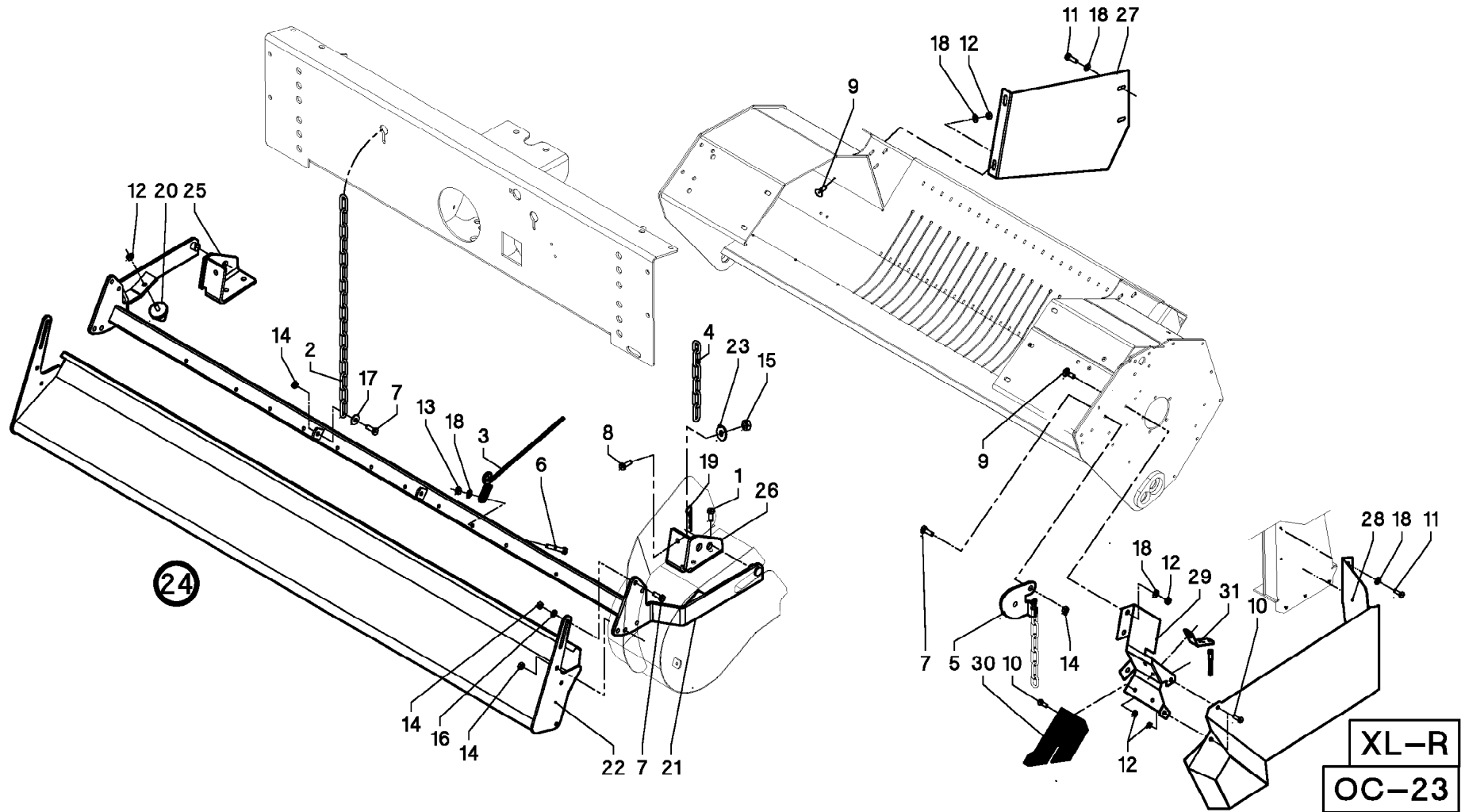
BARRE A DENTS

TINE BAR

ZINKENTRÄGER

BARRE A DENTI

Rep	Nr	Qt	Designation	Description	Bezeichnung	Referenza	Remarque - Remark - Bemerkung - Osservazioni
001	80450666	005	GOUPILLE ELASTIQUE FLZNNC	ROLL PIN FLZNNC	SPANNHUELSE FLZNNC	SPINA ELASTICA FLZNNC	
002	80451059	005	GOUPILLE ELASTIQUE FLZNNC	ROLL PIN FLZNNC	SPANNHUELSE FLZNNC	SPINA ELASTICA FLZNNC	
003	82153057	010	ANNEAU NILOS	FLEXIBLE AXIAL SEAL WASHER	FEDERnde AXIALDICHTSCHEIBE	ANELLO	
004	82151742	010	ANNEAU NILOS	FLEXIBLE AXIAL SEAL WASHER	FEDERnde AXIALDICHTSCHEIBE	ANELLO	
005	Z4079900	005	ROULEAU D'ENTRAINEMENT	LAUFROLLE LR 203NPPU 17X47X12	LAUFROLLE LR 203NPPU 17X47X12		
006	81023064	005	ROULEMENT A BILLES	BALL BEARING	KUGELLAGER	CUSCINETTO A SFERE	
007	80130610	001	VIS AUTOBLOQUANTE FLZNNC	UNDERSERR.S.LOC.SCREW FLZNNC	SPERRZAHN-BUNDSCHRAU.FLZNNC	VITE FLZNNC	
008	Z4099910	005	LEVIER DE COMMANDE	CONTROL ARM	STEUERARM VORM.		
009	Z4079950	010	PALIER APPLIQUE TOLE	TERMINAL RING	LAGERSCHALE 1 HAELFTE		
010	Z4000110	005	COLLIER DE SERRAGE	CLIP	KLAMMER		
011	Z4011880	005	TUBE	INTERMEDIATE TUBE	ZWISCHENROHR L=12A3C RO.38X3.5	TUBO	
012	Z4001820	012	GUIDE	GUIDE	FUEHRUNG	GUIDA	
013	Z4400510	080	DENT	TINE	ZINKEN	DENTE	
014	Z4200660	005	TUBE	PIPE	ROHR	TUBO	
015	Z4002100	010	CLOCHE	BEARING, HOUSING	LAGERGEHAEUSE		
016	Z4200670	001	ARBRE	SHAFT, DRIVE	WELLE	ALBERO	
017	Z4204150	001	COUVERCLE, GAUCHE				
018	Z4204180	001	COUVERCLE, DROIT				
019	Z4200700	031	TOLE	PLATE	BLECH	TELA	
020	80060853	080	VIS TETE HEXAGONALE FE/ZNXC3	HEXAGON HEAD SCREW FE/ZNXC3	SECHSKANTSCHRAUBE FE/ZNXC3	VITE TESTA ESAGONALE FE/ZNXC3	
021	80061026	010	VIS TETE HEXAGONALE FE/ZNXC3	HEXAGON HEAD SCREW FE/ZNXC3	SECHSKANTSCHRAUBE FE/ZNXC3	VITE TESTA ESAGONALE FE/ZNXC3	
022	80061073	005	VIS TETE HEXAGONALE FE/ZNXC3	HEXAGON HEAD SCREW FE/ZNXC3	SECHSKANTSCHRAUBE FE/ZNXC3	VITE TESTA ESAGONALE FE/ZNXC3	
023	80080618	024	VIS T.CYL.BAS.SIX P.C.	HEX.SOCKET HEAD CAP SCREW	ZYLINDERSCHR.INNENSECHSK.	VITE A TESTA CILINDRICA	
024	80200851	080	ECROU AUTOBLOQUANT FE/ZNXC3	UNDERSERRAT.S.LOC.NUT FE/ZNXC3	SPERRZAHN-BUNDMUTTER FE/ZNXC3	DADO FE/ZNXC3	
025	80201005	015	ECROU HEX.BAS AUTOFR.FLZNNC	SELF-LOCKING NUT FLZNNC	SELBSTSICHERND.MUTTER FLZNNC	DADO AUTOBLOCCANTE FLZNNC	
026	80581701	005	CIRCLIP EXTERIEUR FLZNNC	RETAINING RING FLZNNC	SICHERUNGSRING FLZNNC	ANELLO FLZNNC	
027	80250970	080	RONDELLE PLATE FE/ZNXC3	PLAIN WASHER FE/ZNXC3	SCHEIBE FE/ZNXC3	RONDELLA PIATTA FE/ZNXC3	
028	80650833	001	CLAVETTE A	PARALLEL KEY A	PASSFEDER A	CHIAVETTA	



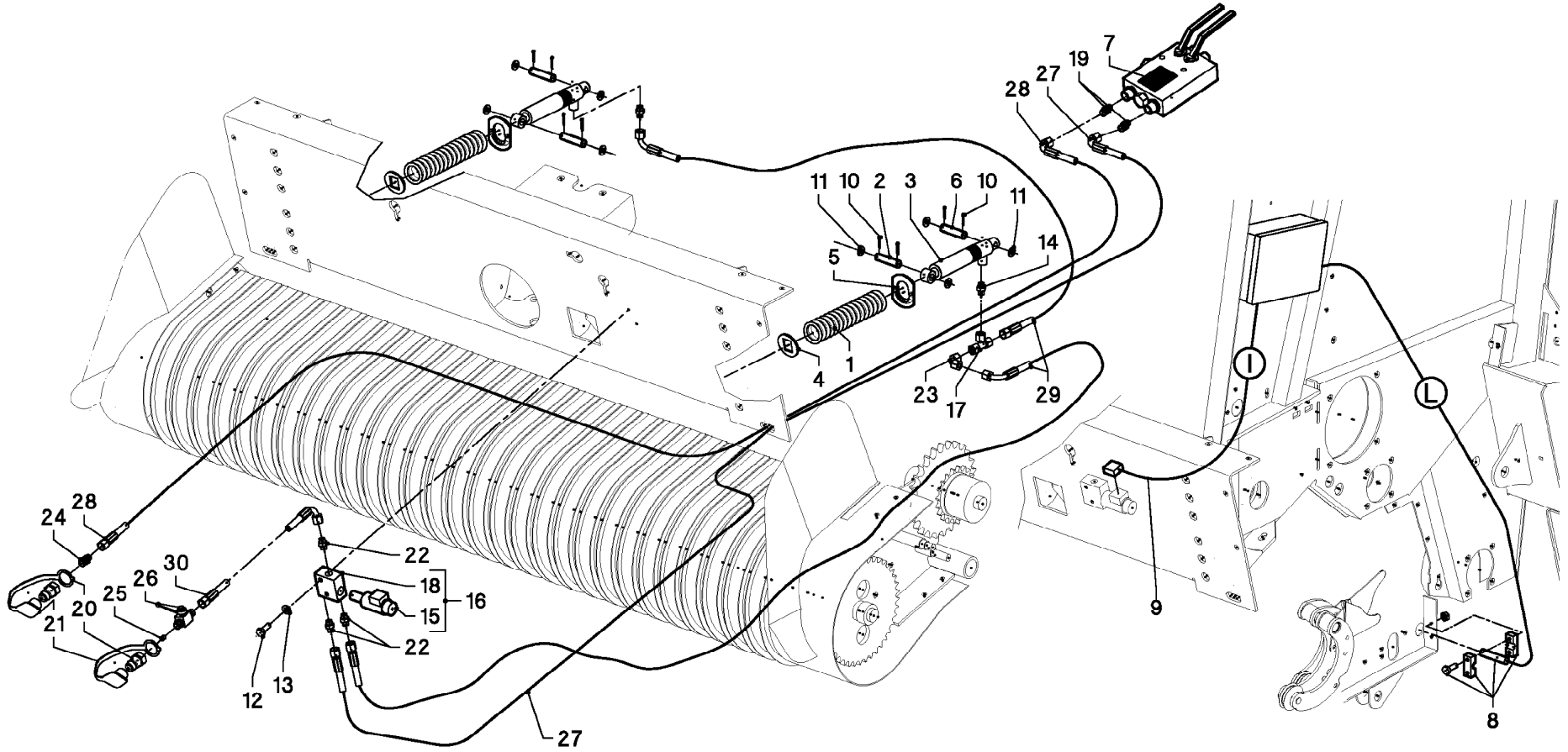
FOURCHE DE GUIDAGE

##FOURCHE DE GUIDAGE

RICHTGABEL

##FOURCHE DE GUIDAGE

Rep	Nr	Qt	Designation	Description	Bezeichnung	Referenza	Remarque - Remark - Bemerkung - Osservazioni
001	80061073	004	VIS TETE HEXAGONALE FE/ZNXC3	HEXAGON HEAD SCREW FE/ZNXC3	SECHSKANTSCHRAUBE FE/ZNXC3	VITE TESTA ESAGONALE FE/ZNXC3	
002	83080006	002	CHAINE DE LEVAGE FE/ZNXC3	CHAIN FE/ZNXC3	KETTE FE/ZNXC3	CATENA FE/ZNXC3	
003	Z4001890	011	DENT A RESSORT	SPRING TINE	FEDERZINKEN VERZINKT		
004	83080009	002	CHAINE DE LEVAGE FE/ZNXC3	CHAIN FE/ZNXC3	KETTE FE/ZNXC3	CATENA FE/ZNXC3	
005	Z5062320	002	ETRIER	BRACKET	BUEGEL	CAVALLOTTO	
006	80060851	011	VIS TETE HEXAGONALE FE/ZNXC3	HEXAGON HEAD SCREW FE/ZNXC3	SECHSKANTSCHRAUBE FE/ZNXC3	VITE TESTA ESAGONALE FE/ZNXC3	
007	80061035	010	VIS TETE HEXAGONALE FE/ZNXC3	HEXAGON HEAD SCREW FE/ZNXC3	SECHSKANTSCHRAUBE FE/ZNXC3	VITE TESTA ESAGONALE FE/ZNXC3	
008	80061236	002	VIS TETE HEXAGONALE FE/ZNXC3	HEXAGON HEAD SCREW FE/ZNXC3	SECHSKANTSCHRAUBE FE/ZNXC3	VITE TESTA ESAGONALE FE/ZNXC3	
009	80030821	005	VIS J FE/ZNXC3	CUP SQUARE BOLT FE/ZNXC3	FLACHRUNDSCHRAUBE FE/ZNXC3	BULLONE FE/ZNXC3	
010	80130820	007	VIS AUTOBLOQUANTE FLZNNC	UNDERSERR.S.LOC.SCREW FLZNNC	SPERRZAHN-BUNDSCHRAU.FLZNNC	VITE FLZNNC	
011	80190816	004	VIS AUTOTARAU.FE/ZNXC3 TAPTITE	SELF-CUTTING SCREW FE/ZNXC3	GEWINDE-SCHNEIDSCHRAU.FE/ZNXC3	BULLONE FE/ZNXC3	
012	80200851	014	ECROU AUTOBLOQUANT FE/ZNXC3	UNDERSERRAT.S.LOC.NUT FE/ZNXC3	SPERRZAHN-BUNDMUTTER FE/ZNXC3	DADO FE/ZNXC3	
013	80200817	011	ECROU HEX.BAS AUTOFR.FLZNNC	SELF-LOCKING NUT FLZNNC	SELBSTSICHERND.MUTTER FLZNNC	DADO AUTOBLOCCANTE FLZNNC	
014	80201005	010	ECROU HEX.BAS AUTOFR.FLZNNC	SELF-LOCKING NUT FLZNNC	SELBSTSICHERND.MUTTER FLZNNC	DADO AUTOBLOCCANTE FLZNNC	
015	80201248	002	ECROU HEX.BAS AUTOFR.FLZNNC	SELF-LOCKING NUT FLZNNC	SELBSTSICHERND.MUTTER FLZNNC	DADO AUTOBLOCCANTE FLZNNC	
016	80251021	002	RONDELLE PLATE FE/ZNXC3	PLAIN WASHER FE/ZNXC3	SCHEIBE FE/ZNXC3	RONDELLA PIATTA FE/ZNXC3	
017	80251003	002	RONDELLE PLATE FE/ZNXC3	PLAIN WASHER FE/ZNXC3	SCHEIBE FE/ZNXC3	RONDELLA PIATTA FE/ZNXC3	
018	80250970	018	RONDELLE PLATE FE/ZNXC3	PLAIN WASHER FE/ZNXC3	SCHEIBE FE/ZNXC3	RONDELLA PIATTA FE/ZNXC3	
019	Z2044400	002	EPINGLE	PIN, COTTER, HAIRPIN	FEDERSTECKER	COPPIGLIA	
020	Z4517720	002	BUTOIR	BUFFER	PUFFER		
021	Z4521570	001	SUPPORT	HOLDER	HALTER	SUPPORTO	
022	Z5064640	001	TOLE DE GUIDAGE	PLATE, GUIDE	BLECH, LEIT-		
023	Z3016990	002	ANNEAU	RING	RING	ANELLO	
024	Z4526390	001	EGALISATEUR CPL.	CROP GUIDE CPL.	NIEDERHALTER, VOLLST.		
025	Z4526400	001	SUPPORT, DROIT	HOLDER, RH	HALTER, RECHTS		
026	Z4522360	001	SUPPORT, GAUCHE	HOLDER, LH	HALTER, LINKS		
027	Z4522430	001	TOLE DE PROT.	GUARD, PROTECT.	SCHUTZBLECH		
028	Z4529620	001	TOLE DE PROT.	GUARD, PROTECT.	SCHUTZBLECH		
029	Z4529630	001	TOLE DE PROT.	GUARD, PROTECT.	SCHUTZBLECH		
030	Z4503950	001	JOINT	SEAL	DICHTUNG	GUARNIZIONE	
031	Z4523170	001	ETRIER	BRACE	BUEGEL	CAVALLOTTO	



23-OC

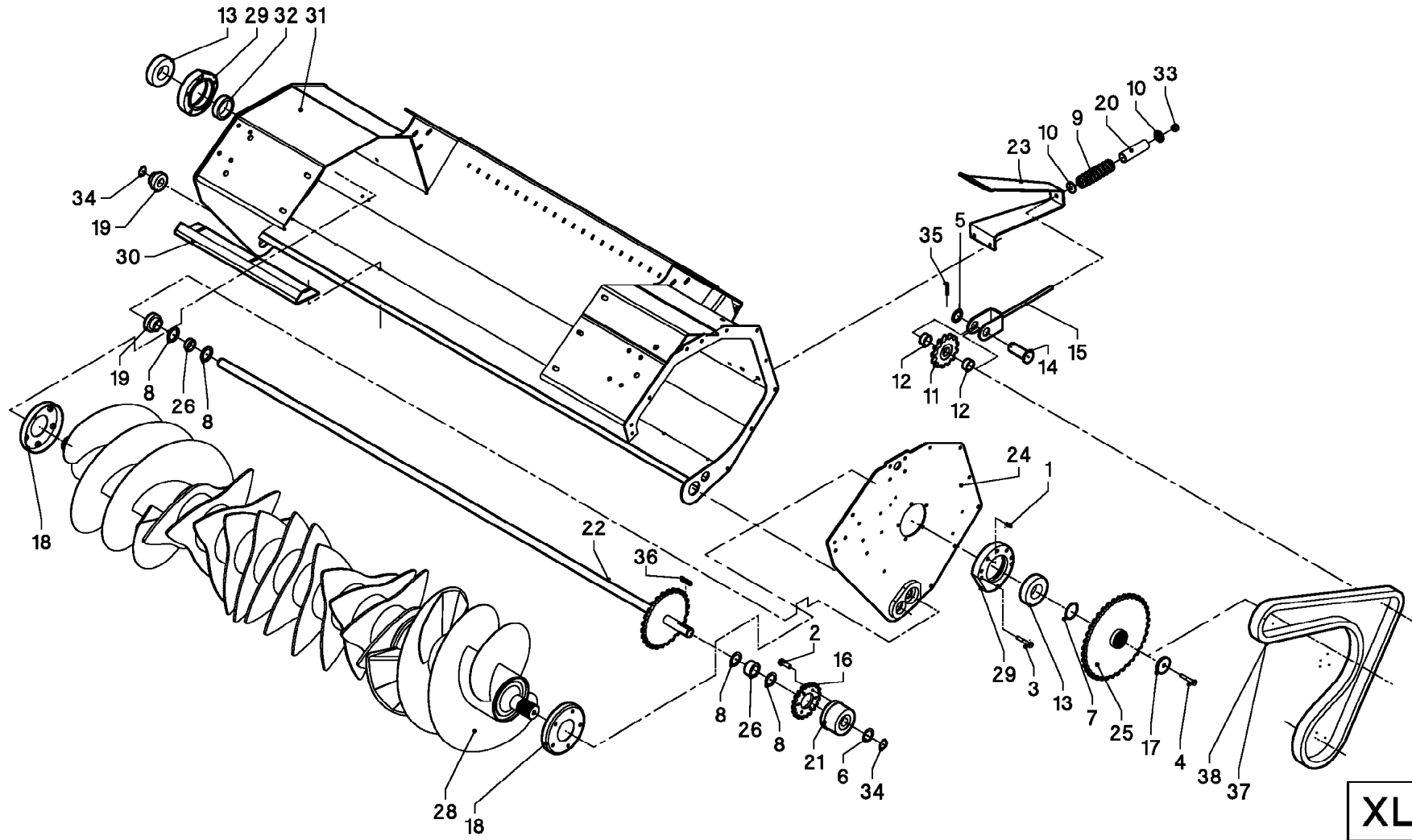
VERIN - PICK-UP

CYLINDER - PICK-UP

ZYLINDER - PICK-UP

CILINDRO - PICK-UP

Rep	Nr	Qt	Designation	Description	Bezeichnung	Referenza	Remarque - Remark - Bemerkung - Osservazioni
001	Z4000050	002	RESSORT DE PRESSION	COMPRESSION SPRING	DRUCKFEDER 6,3/44,0/210		
002	Z4000750	002	CHEVILLE	PIN	BOLZEN		
003	Z4000980	002	VERIN	CYLINDER, HYDRAULIC	HYDRAULIKZYLINDER	CILINDRO	
004	Z4001040	002	DISQUE	WASHER/DISC/PLATE	SCHEIBE	DISCO	
005	Z4001870	002	TIROIR	DRAWER	SCHIEBER	SCATOLA GUIDA	
006	Z4013980	002	CHEVILLE	PIN	BOLZEN 15X75		
007	Z4089240	001	ETIQUETTE	WARNING PLATE	AUFKLEBER OC 23		
008	Z4533830	001	CAPTEUR	SENSOR	SENSOR	SENSORE	
009	Z4521760	001	CABLE	CABLE	KABEL	CAVO	
010	80500328	008	GOUPILLE FENDUE FE/ZNXC3	SPLIT PIN FE/ZNXC3	SPLINT FE/ZNXC3	COPPIGLIA FE/ZNXC3	
011	80251624	008	RONDELLE PLATE FE/ZNXC3	PLAIN WASHER FE/ZNXC3	SCHEIBE FE/ZNXC3	RONDELLA PIATTA FE/ZNXC3	
012	80190840	002	VIS AUTOTARAU.FE/ZNXC3 TAPTITE	SELF-CUTTING SCREW FE/ZNXC3	GEWINDE-SCHNEIDSCHRAU.FE/ZNXC3	BULLONE FE/ZNXC3	
013	80250830	002	RONDELLE PLATE FE/ZNXC3	PLAIN WASHER FE/ZNXC3	SCHEIBE FE/ZNXC3	RONDELLA PIATTA FE/ZNXC3	
014	A4080465	002	UNION MALE	MALE STUD CONNECTOR	GERADER EINSCHRAUBSTUTZEN	GIUZIONE DIRITTA ZBC	
015	A4056277	001	ELECTROVANNE 3/2	VALVE, SOLENOID	ELEKTROSCHIEBER	ELETTROVALVOLA	
016	A4056259	001	ELECTROVANNE	VALVE, SOLENOID	ELEKTROSCHIEBER	ELETTROVALVOLA	
017	A4083203	001	TE TOURNANT NU FE/ZNXC3	ADJUSTABLE EQUAL TEE FE/ZNXC3	EINSTELLB.T VERSCHRAU.FE/ZNXC3	RACCORDO ORIENT.A T FE/ZNXC3	
018	A4101110	001	BLOC HYDRAULIQUE	MANIFOLD, HYDRAULIC	HYDRAULIK-STEUERBLOCK	BLOCCO IDRAULICO	
019	Z4405800	002	NIPPLE	NIPPLE	NIPPLE		
020	Z2038990	002	RACCORD D'ACCOUPL. RAPIDE MALE	QUICK-DISCONNECT PLUG, MALE	STECKER, SCHNELLKUPPLUNGS-		
021	82300026	002	CAPUCHON COUPLEUR MALE	CAP MALE CONNECTOR	KAPPE KUPPLUNGSSTECKER	TAPPO	
022	A4080473	003	UNION	FITTING, HYDRAULIC, UNION	VERBINDUNG	CONNETTORE	
023	A4082711	001	COUDE TOURNANT	AJUSTABLE MALE STUD ELBOW	EINSTELLBARE WINKEL STUTZEN	GIUNZIONE A 90°ORIENTABILE ZBC	
024	A4082404	001	UNION MALE	MALE STUD CONNECTOR	GERADER EINSCHRAUBSTUTZEN	GIUZIONE DIRITTA	
025	Z2039150	001	ETRANGLEUR	ADAPTER, RESTRICTOR	OELDROSSEL	RIDUTTORE	
026	Z4201860	001	ROBINET D'ARRET	VALVE, SHUT-OFF	HAHN, ABSPERR-		
027	Z4202520	001	TUYAU HP	HOSE, HP	SCHLAUCH, HD		
028	Z4202530	001	TUYAU HP	HOSE, HP	SCHLAUCH, HD		
029	Z1101550	002	TUYAU HP	HOSE, HP	SCHLAUCH, HD		
030	Z1199230	001	TUYAU HP	HOSE, HP	SCHLAUCH, HD		



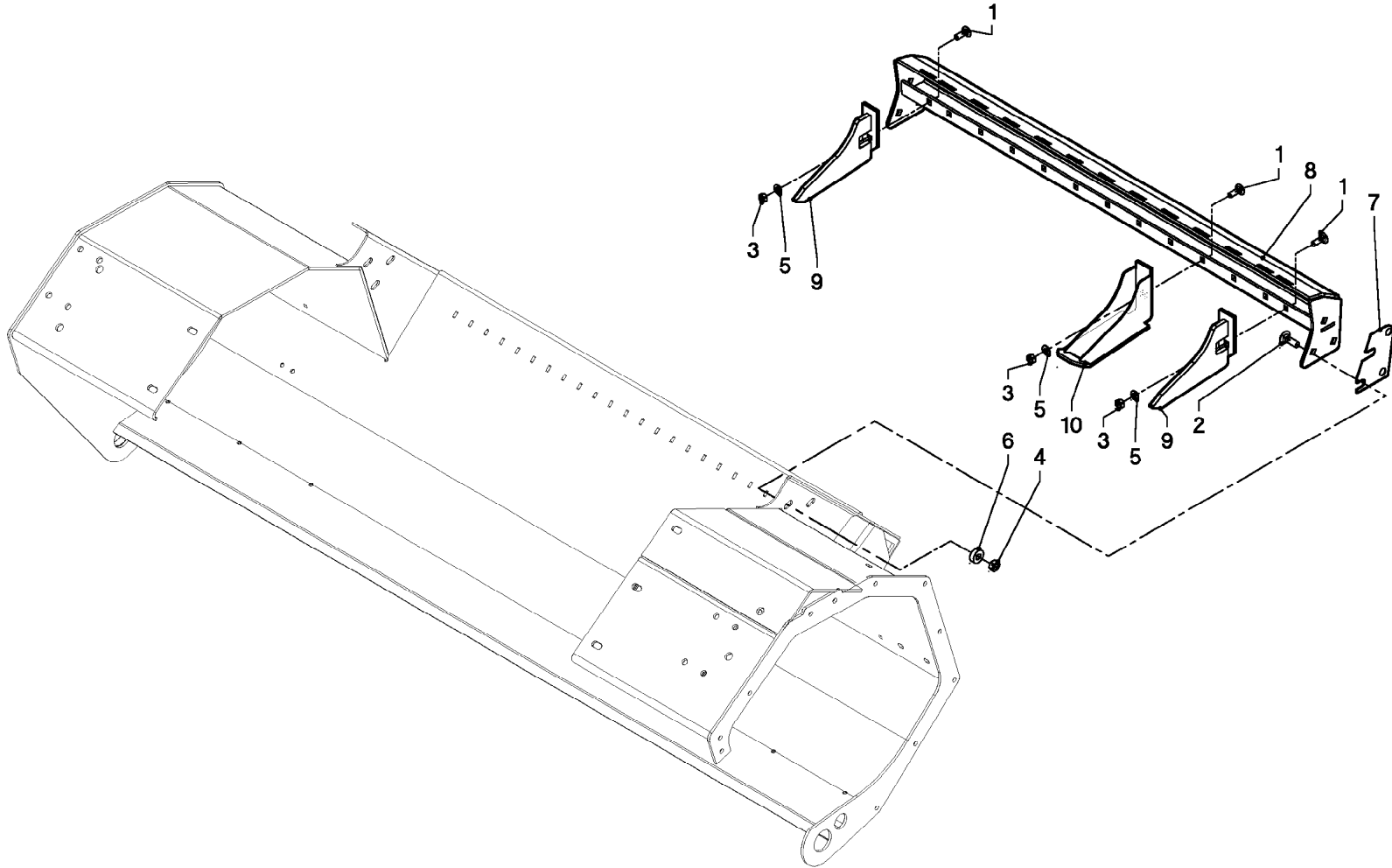
PICK-UP (XL-R)

PICK-UP (XL-R)

PICK-UP (XL-R)

PICK-UP (XL-R)

Rep	Nr	Qt	Designation	Description	Bezeichnung	Referenza	Remarque - Remark - Bemerkung - Osservazioni
001	82200807	002	GRAISSEUR FE/ZNXC3	GREASE NIPPLE FE/ZNXC3	SCHMIERNIPPEL FE/ZNXC3	ENGRASADEIRA FE/ZNXC3	
002	80070832	001	VIS AUTOFREINEE H FE/ZNXC3	SELF-LOCKING SCREW FE/ZNXC3	SELBSICHERND.SCHRAUBE FE/ZNXC3	VITE FE/ZNXC3	
003	80071004	010	VIS AUTOFREINEE H FE/ZNXC3	SELF-LOCKING SCREW FE/ZNXC3	SELBSICHERND.SCHRAUBE FE/ZNXC3	VITE FE/ZNXC3	
004	80071232	001	VIS AUTOFREINEE H FE/ZNXC3	SELF-LOCKING SCREW FE/ZNXC3	SELBSICHERND.SCHRAUBE FE/ZNXC3	VITE FE/ZNXC3	
005	80253011	001	RONDELLE PLATE	PLAIN WASHER	SCHEIBE	RONDELLA PIATTA	
006	80253044	001	RONDELLE D'AJUSTAGE	SHIM WASHER	PASSSCHEIBE	RONDELLA	
007	Z1199200	001	RONDELLE D'AJUSTAGE	SHIM WASHER	PASSSCHEIBE	RONDELLA	
008	80253042	004	RONDELLE D'APPUI SS 2,5	SUPPORTING RING SS 2,5	STUETZSCHEIBE SS 2,5	SPESSORE	
009	Z4000430	001	RESSORT DE COMPRESSION	SPRING, COMPRESSION	DRUCKFEDER		
010	Z4000580	002	ANNEAU	RING	RING	ANELLO	
011	Z4099620	001	ROUE A CHAINE	SPROCKET	KETTENRAD	RUOTA CATENA	
012	Z4009510	002	ENTRETOISE	SPACER	DISTANZHUELSE	DISTANZIALE	
013	Z4001250	002	ROULEMENT A BILLES	BALL BEARING	RILLEN-KUGELLAGER G310-NPPB	CUSCINETTO	
014	Z4080150	001	CHEVILLE	PIN	BOLZEN		
015	Z4099860	001	TENDEUR DE CHAINE	TENSIONER CHAIN	KETTENSPELLER GSW.		
016	Z4400300	001	ROUE A CHAINE	SPROCKET	KETTENRAD	RUOTA CATENA	
017	Z4012170	001	ANNEAU	RING	RING	ANELLO	
018	Z4400550	002	CAPOT DE PROT.,	PROTECTIVE DEVICE	WICKELSCHUTZ GSW.		
019	81043065	002	ROULEMENT A BILLES	BALL BEARING	KUGELLAGER	CUSCINETTO	
020	Z4012530	001	ENTRETOISE	SPACER	DISTANZHUELSE	DISTANZIALE	
021	Z4403760	001		CLUTCH			
022	Z4402800	001	ARBRA	DRIVE SHAFT	ANTRIEBSWELLE GSW. PU		
023	Z4204120	001	SUPPORT GAUCHE	SUPPORT, LH	STUETZE, LINKS		
024	Z4402810	001	TOLE LATER., GAUCHE	LATERAL SHEET	SEITENBLECH LI. GSW.		
025	Z4400690	001	ROUE A CHAINE	SPROCKET	KETTENRAD GSW.Z=38 1ZOLL	RUOTA CATENA	
026	Z4012800	001	DOUILLE D ECARTEMENT	SLEEVE, SPACING	BUCHSE, DISTANZ-		
028	Z4200680	001	ROTOR D'ALIMENTATION	ROTOR, INTAKE-	ROTOR, FOERDER-		
029	Z4013520	002	CARTER DE PALIER	HOUSING	LAGERUNG		
030	Z4401030	001	RACLEUR	SCRAPER	ABSTREIFER GEBOGEN	RASCHIATORE	
031	Z4525010	001	PICKUP	PICKUP	PICKUP	PICKUP	
032	Z4002330	001	BAGUE PORTE-BILLES	BEARING RACE	LAGERRING		
033	80201248	001	ECROU HEX.BAS AUTOFR.FLZNNC	SELF-LOCKING NUT FLZNNC	SELBSTSICHERND.MUTTER FLZNNC	DADO AUTOBLOCCANTE FLZNNC	
034	80583001	002	CIRCLIP EXTERIEUR FLZNNC	RETAINING RING FLZNNC	SICHERUNGSRING FLZNNC	ANELLO FLZNNC	
035	80450845	001	GOUILLE ELASTIQUE FLZNNC	ROLL PIN FLZNNC	SPANNHUELSE FLZNNC	SPINA ELASTICA FLZNNC	
036	80650845	001	CLAVETTE A	PARALLEL KEY A	PASSFEDER A	CHIAVETTA	
037	83122575	001	MAILLON JONCT.ATTACHE RAPIDE	OUTER LINK	VERSCHLUSSGLIED	MAGLIA DI GIUNZIONE	
038	83122581	001	CHAINE SIMPLE A ROULEAUX	ROLLER CHAIN	ROLLENKETTE	CATENA SEMPLICE A RULLI	



XL-R

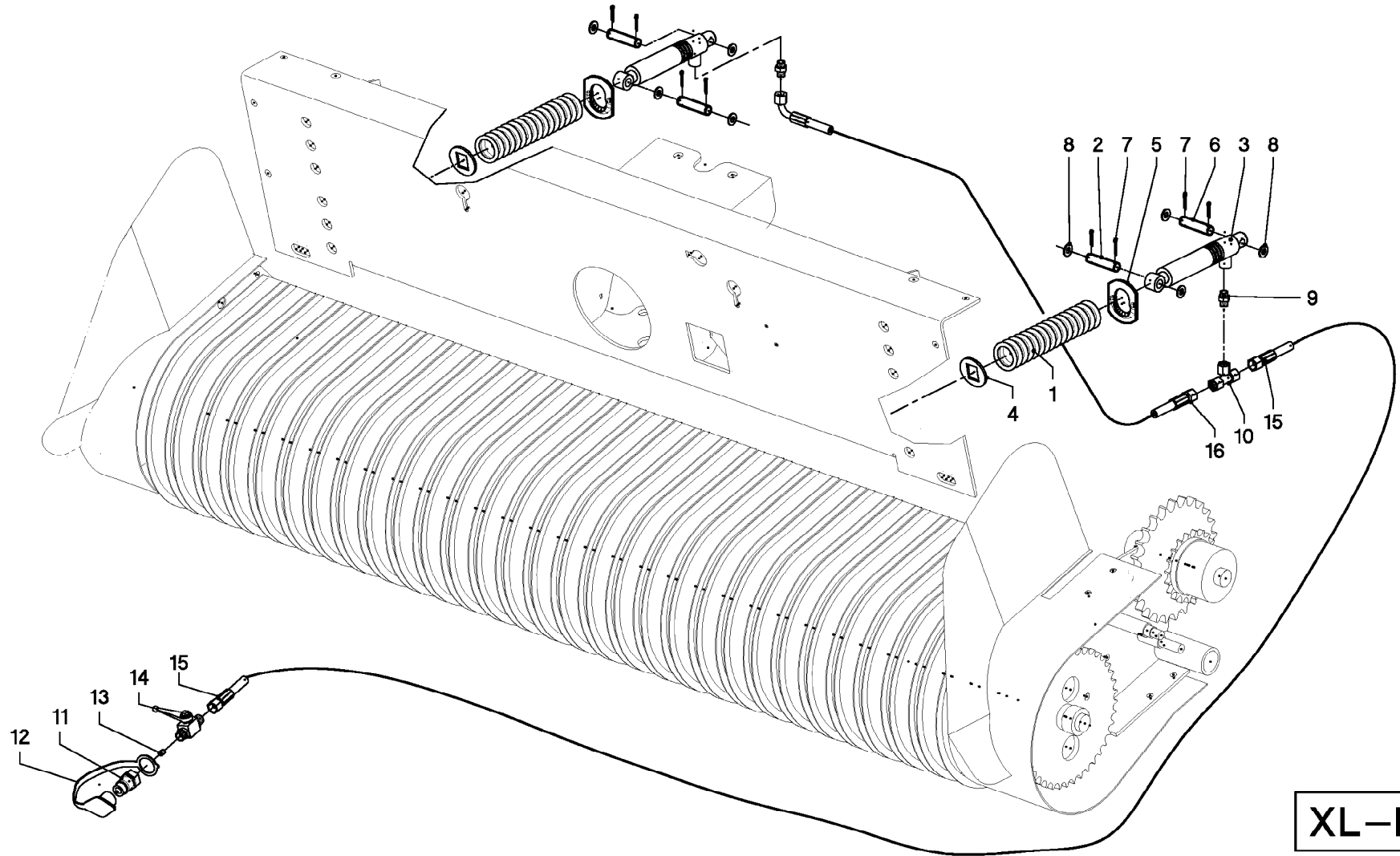
CHASSIS GUIDE

FRAME GUIDE

RAHMEN FUEHRUNG

TELAIO ##GUIDE

Rep	Nr	Qt	Designation	Description	Bezeichnung	Referenza	Remarque - Remark - Bemerkung - Osservazioni
001	80031031	013	VIS J FE/ZNXC3	CUP SQUARE BOLT FE/ZNXC3	FLACHRUNDSCHRAUBE FE/ZNXC3	BULLONE FE/ZNXC3	
002	80031240	006	VIS J FLZNNC	CUP SQUARE BOLT FLZNNC	FLACHRUNDSCHRAUBE FLZNNC	BULLONE FLZNNC	
003	80201005	013	ECROU HEX.BAS AUTOFR.FLZNNC	SELF-LOCKING NUT FLZNNC	SELBSTSICHERND.MUTTER FLZNNC	DADO AUTOBLOCCANTE FLZNNC	
004	80201248	006	ECROU HEX.BAS AUTOFR.FLZNNC	SELF-LOCKING NUT FLZNNC	SELBSTSICHERND.MUTTER FLZNNC	DADO AUTOBLOCCANTE FLZNNC	
005	80251021	013	RONDELLE PLATE FE/ZNXC3	PLAIN WASHER FE/ZNXC3	SCHEIBE FE/ZNXC3	RONDELLA PIATTA FE/ZNXC3	
006	Z4516940	006	DOUILLE	BUSH	BUCHSE	CHIAVE	
007	Z4520110	003	TOLE	PLATE	BLECH	TELA	
008	Z4526170	001	POUTRE	BEAM	BALKEN	TRAVE	
009	Z4526180	002	RACLEUR	SCRAPER	ABSTREIFER	RASCHIATORE	
010	Z4502220	011	RACLEUR	SCRAPER	ABSTREIFER	RASCHIATORE	



XL-R

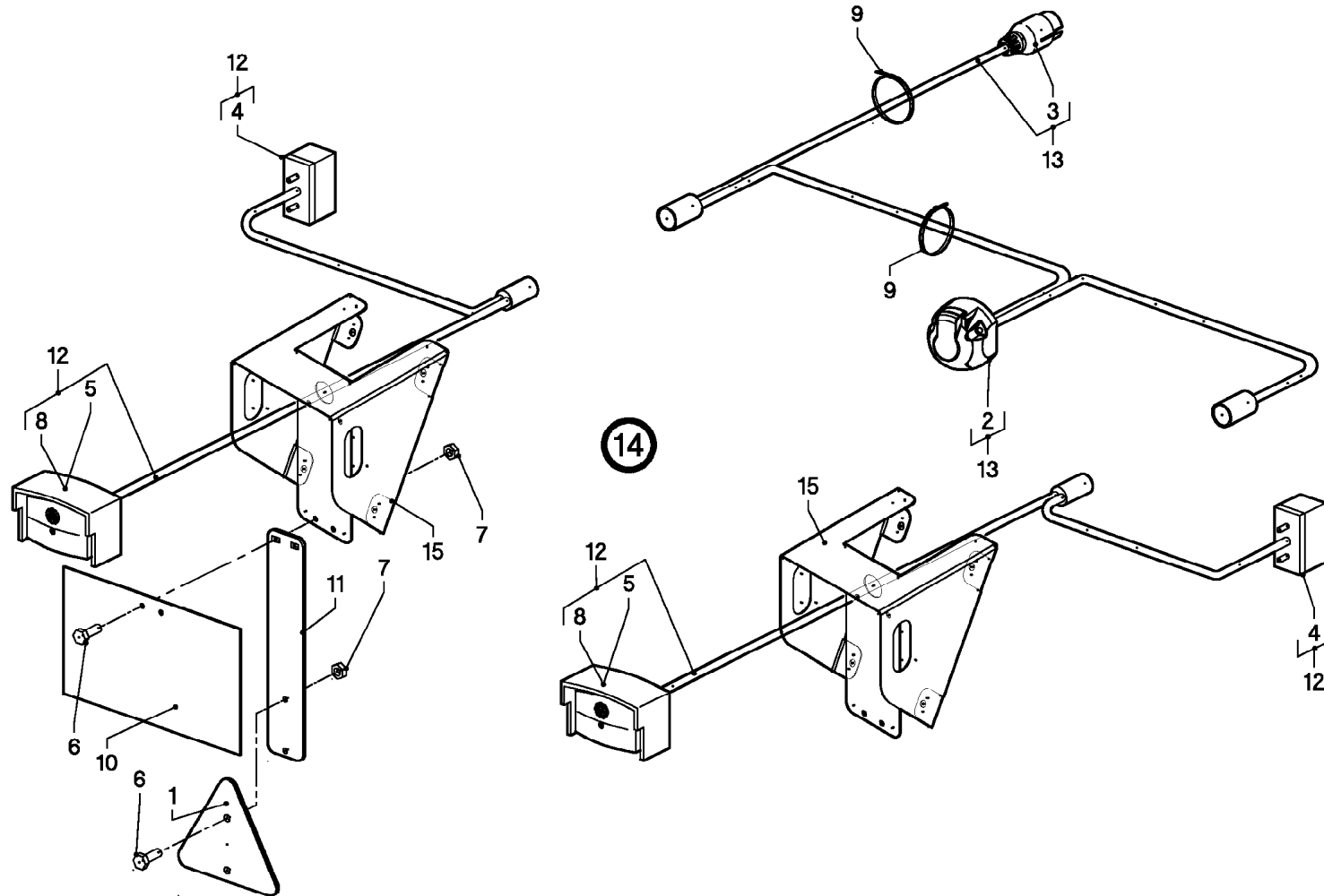
VERIN - PICK-UP

CYLINDER - PICK-UP

ZYLINDER - PICK-UP

CILINDRO - PICK-UP

Rep	Nr	Qt	Designation	Description	Bezeichnung	Referenza	Remarque - Remark - Bemerkung - Osservazioni
001	Z4000050	002	RESSORT DE PRESSION	COMPRESSION SPRING	DRUCKFEDER 6,3/44,0/210		
002	Z4000750	002	CHEVILLE	PIN	BOLZEN		
003	Z4000980	002	VERIN	CYLINDER, HYDRAULIC	HYDRAULIKZYLINDER	CILINDRO	
004	Z4001040	002	DISQUE	WASHER/DISC/PLATE	SCHEIBE	DISCO	
005	Z4001870	002	TIROIR	DRAWER	SCHIEBER	SCATOLA GUIDA	
006	Z4013980	002	CHEVILLE	PIN	BOLZEN 15X75		
007	80500328	008	GOUPILLE FENDUE FE/ZNXC3	SPLIT PIN FE/ZNXC3	SPLINT FE/ZNXC3	COPPIGLIA FE/ZNXC3	
008	80251624	008	RONDELLE PLATE FE/ZNXC3	PLAIN WASHER FE/ZNXC3	SCHEIBE FE/ZNXC3	RONDELLA PIATTA FE/ZNXC3	
009	A4080465	002	UNION MALE	MALE STUD CONNECTOR	GERADER EINSCHRAUBSTUTZEN	GIUZIONE DIRITTA ZBC	
010	A4083203	001	TE TOURNANT NU FE/ZNXC3	ADJUSTABLE EQUAL TEE FE/ZNXC3	EINSTELLB.T VERSCHRAU.FE/ZNXC3	RACCORDO ORIENT.A T FE/ZNXC3	
011	Z2038990	001	RACCORD D'ACCOUPL. RAPIDE MALE	QUICK-DISCONNECT PLUG, MALE	STECKER, SCHNELLKUPPLUNGS-		
012	82300026	001	CAPUCHON COUPLEUR MALE	CAP MALE CONNECTOR	KAPPE KUPPLUNGSSTECKER	TAPPO	
013	Z2039150	001	ETRANGLEUR	ADAPTER, RESTRICTOR	OELDROSSEL	RIDUTTORE	
014	Z4201860	001	ROBINET D'ARRET	VALVE, SHUT-OFF	HAHN, ABSPERR-		
015	Z4503300	001	TUYAU HP	HOSE, HP	SCHLAUCH, HD		
016	Z4202560	001	TUYAU HP	HOSE, HP	SCHLAUCH, HD		



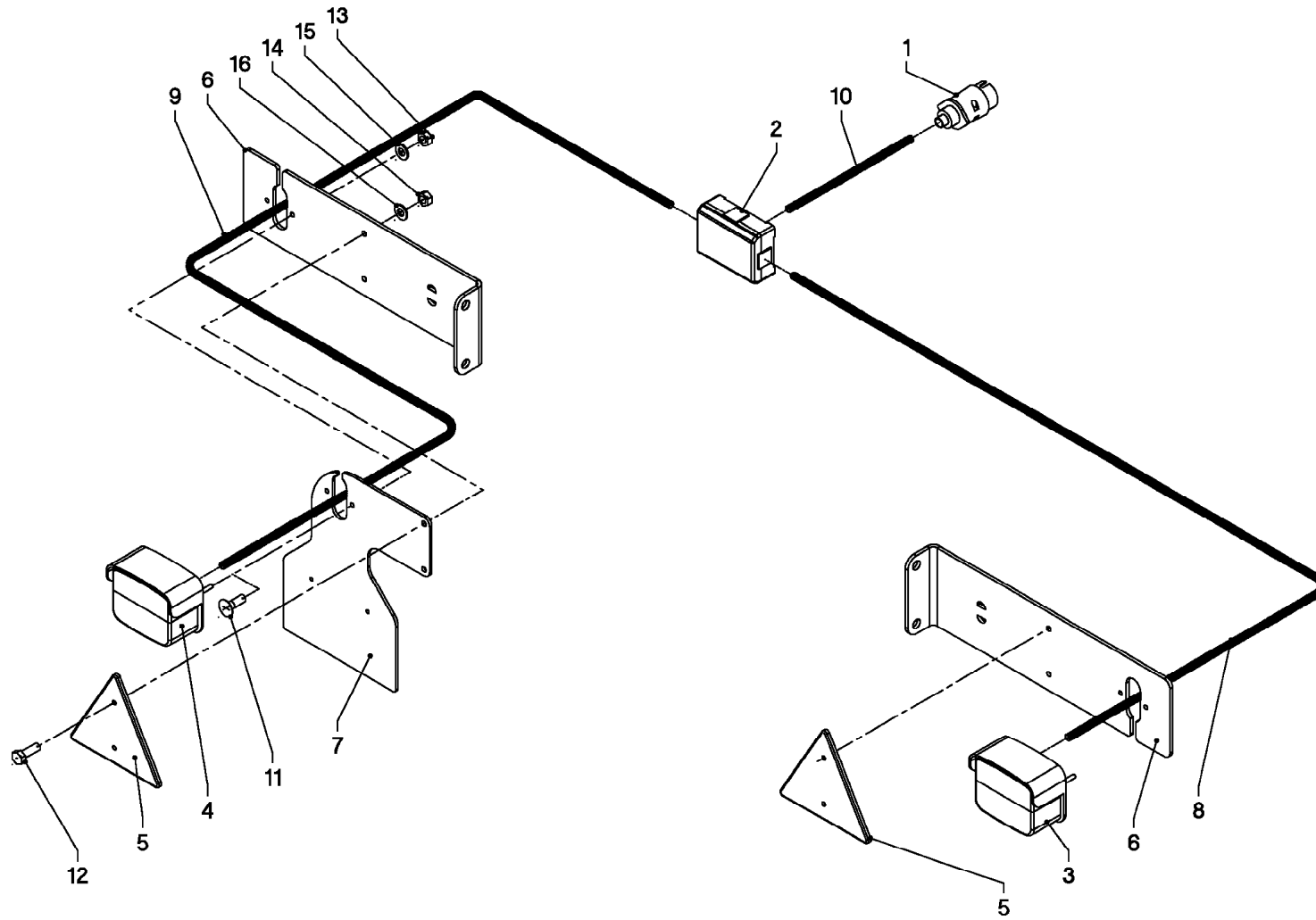
ECLAIRAGE - SIGNALISATION

LIGHTING EQUIPMENT

BELEUCHTUNG

ATTREZZATURA DI ILLUMINAZIONE

Rep	Nr	Qt	Designation	Description	Bezeichnung	Referenza	Remarque - Remark - Bemerkung - Osservazioni
001	Z4500610	002	CATADIOPTRE ROUGE	REFLECTOR, RED	RUECKSTRAHLER, ROT		
002	Z4204680	001	PRISE DE COURANT, 7 BROCHES	7-PIN TRAILER SOCKET	STECKDOSE, 7-POLIGE		
003	Z4500680	001	LES FICHES A 7 POLES	7-PIN CONNECTOR	STECKER, 7-POLIGEN		
004	Z5000760	002	LAMPE	BULP	BIRNE	LAMPADINA	
005	Z5000770	002	LANTERNE ARRIERE, GAUCHE	LIGHT, TAIL, LH	RUECKLEUCHTE, LINKS		
006	80130612	008	VIS AUTOBLOQUANTE FLZNNC	UNDERSERR.S.LOC.SCREW FLZNNC	SPERRZAHN-BUNDSCHRAU.FLZNNC	VITE FLZNNC	
007	80200665	008	ECROU HEXAG.AUTOBL.FE/ZNXC3	UNDERSERRAT.S.LOC.NUT FE/ZNXC3	SPERRZAHN-BUNDMUTTER FE/ZNXC3	DADO FE/ZNXC3	
008	Z1300030	001	VERRE DE LANTERNE ARR.	GLASS, LIGHT, TAIL,	GLAS, RUECKLEUCHTE-,		
009	83090093	020	COLLIER PLASTIQUE	CABLE TIE PLASTIC	KABELBINDER PLASTIK	FASCETTA	
010	Z4516990	001	TOLE	PLATE	BLECH	TELA	
011	Z4520370	002	SUPPORT	SUPPORT	STUETZE	SUPPORTO	
012	Z4302710	002	CABLE	CABLE	KABEL	CAVO	
013	Z4301890	001	CABLE D'ALIMENTATION	CABLE, FEED	KABEL, ZULEITUNGS-		
014	Z4302750	001	ECLAIRAGE, JEU	LIGHTING SET	BELEUCHTUNG, SATZ		
015	Z4301930	002	SUPPORT	SUPPORT	STUETZE	SUPPORTO	



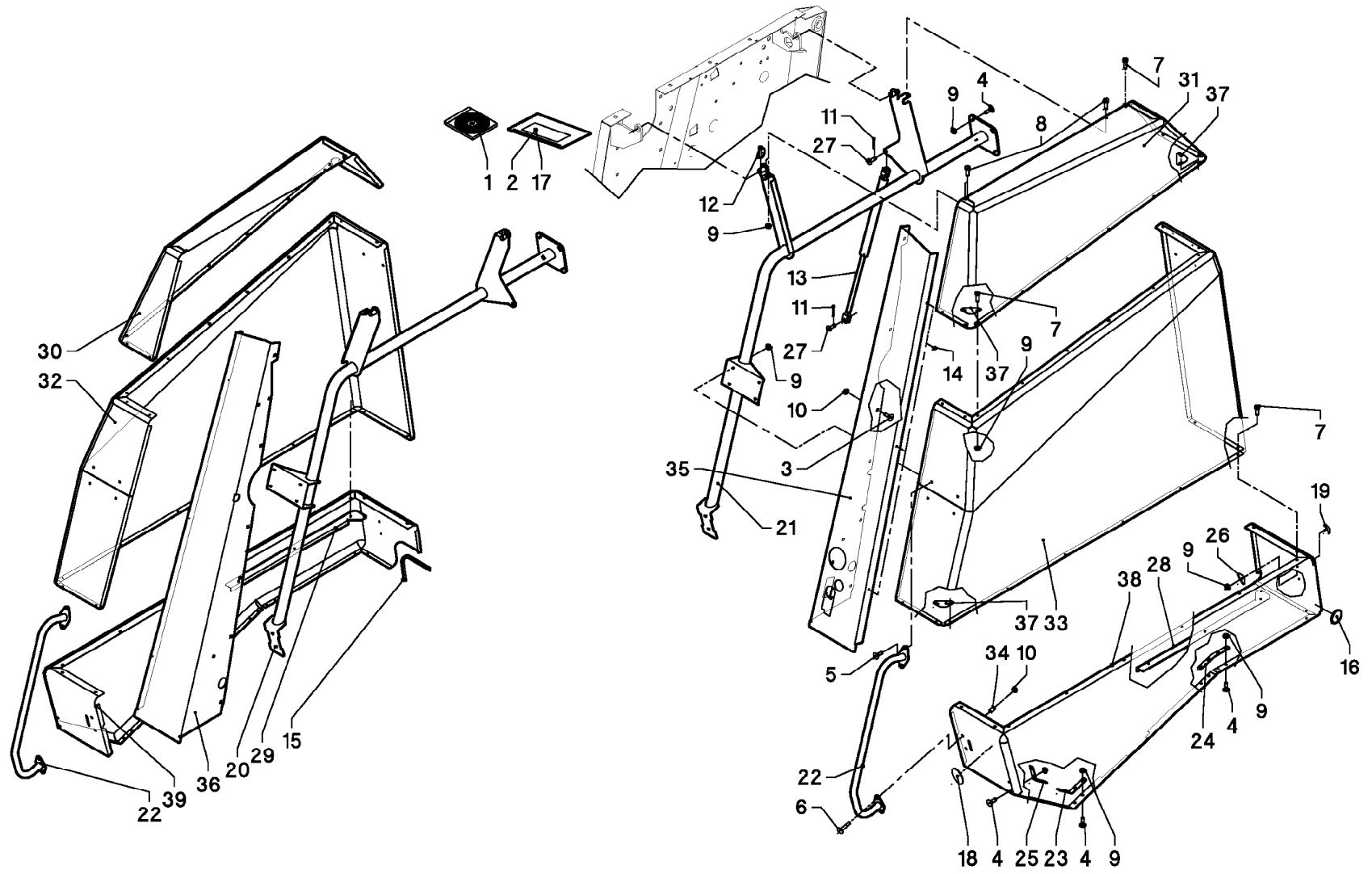
ECLAIRAGE - SIGNALISATION

LIGHTING EQUIPMENT

BELEUCHTUNG

ATTREZZATURA DI ILLUMINAZIONE

Rep	Nr	Qt	Designation	Description	Bezeichnung	Referenza	Remarque - Remark - Bemerkung - Osservazioni
001	Z4500680	001	LES FICHES A 7 POLES	7-PIN CONNECTOR	STECKER, 7-POLIGEN		
002	Z4100330	001	BOITE DE JONCTION	BOX, TERMINAL	DOSE, ANSCHLUSS-		
003	Z4102160	001	LANTERNE ARRIERE, DROITE	LIGHT, TAIL, RH	RUECKLEUCHTE, RECHTS		
004	Z4102170	001	LANTERNE ARRIERE, GAUCHE	LIGHT, TAIL, LH	RUECKLEUCHTE, LINKS		
005	Z4500610	002	CATADIOPTRE ROUGE	REFLECTOR, RED	RUECKSTRAHLER, ROT		
006	Z4107950	002	ETRIER	BRACE	BUEGEL	CAVALLOTTO	
007	Z4134140	001	TOLE	PLATE	BLECH	TELA	
008	Z4131900	001	CABLE	CABLE	KABEL	CAVO	
009	Z4102230	001	CABLE	CABLE	KABEL	CAVO	
010	Z4102240	001	CABLE	CABLE	KABEL	CAVO	
011	80000416	004	VIS TETE CYL.BOMBE FE/ZNXC3	CHEESE HEAD SCREW FE/ZNXC3	ZYLINDERSCHRAUBE FE/ZNXC3		
012	80000516	004	VIS TETE CYL.BOMBE FE/ZNXC3	CHEESE HEAD SCREW FE/ZNXC3	ZYLINDERSCHRAUBE FE/ZNXC3		
013	80200401	004	ECROU HEX.BAS AUTOFR.FE/ZNXC3	SELF-LOCKING NUT FE/ZNXC3	SELBSTSICHERND.MUTTER FE/ZNXC3	DADO AUTOBLOCCANTE FE/ZNXC3	
014	80200540	004	ECROU HEX.BAS AUTOFR.FE/ZNXC3	SELF-LOCKING NUT FE/ZNXC3	SELBSTSICHERND.MUTTER FE/ZNXC3	DADO AUTOBLOCCANTE FE/ZNXC3	
015	80250408	004	RONDELLE PLATE FE/ZNXC3	PLAIN WASHER FE/ZNXC3	SCHEIBE FE/ZNXC3	RONDELLA PIATTA FE/ZNXC3	
016	80250512	004	RONDELLE PLATE FE/ZNXC3	PLAIN WASHER FE/ZNXC3	SCHEIBE FE/ZNXC3	RONDELLA PIATTA FE/ZNXC3	



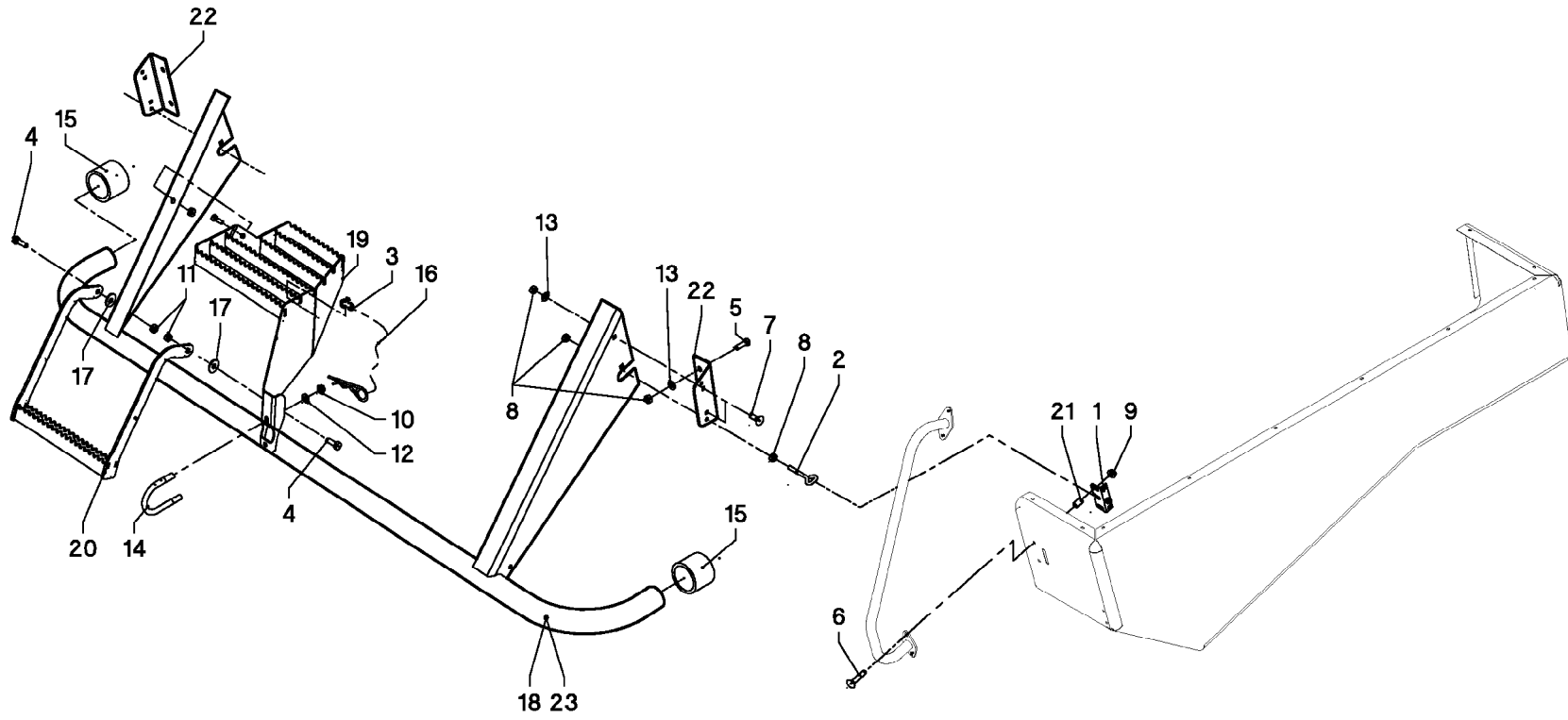
PROTECTEUR

SAFETY GUARDS

SCHUTZVORRICHTUNG

PARAPETTI

Rep	Nr	Qt	Designation	Description	Bezeichnung	Referenza	Remarque - Remark - Bemerkung - Osservazioni
001	Z0043211	001	CD-ROM, PIECES DE RECHANGE	CD-ROM, SPARE-PARTS	CD-ROM, ERZATZTEILEN-		
002	Z0049039	001	ANCIEN ARTICLE KNL - IMPORT				
003	Z1100520	012	VIS TBCC COURT	BOLT, CARRIAGE, SHORT NECK	FLACHRUNDSCHR.4KT ANSATZ	BULLONE	
004	80030616	036	VIS J FE/ZNXC3	CUP SQUARE BOLT FE/ZNXC3	FLACHRUNDSCHRAUBE FE/ZNXC3	BULLONE FE/ZNXC3	
005	80030620	004	VIS J FE/ZNXC3	CUP SQUARE BOLT FE/ZNXC3	FLACHRUNDSCHRAUBE FE/ZNXC3	BULLONE FE/ZNXC3	
006	80030849	004	VIS J FE/ZNXC3	CUP SQUARE BOLT FE/ZNXC3	FLACHRUNDSCHRAUBE FE/ZNXC3	BULLONE FE/ZNXC3	
007	80130612	046	VIS AUTOBLOQUANTE FLZNNC	UNDERSERR.S-LOC.SCREW FLZNNC	SPERRZAHN-BUNDSCHRAU.FLZNNC	VITE FLZNNC	
008	80130620	006	VIS AUTOBLOQUANTE FLZNNC	UNDERSERR.S-LOC.SCREW FLZNNC	SPERRZAHN-BUNDSCHRAU.FLZNNC	VITE FLZNNC	
009	80200665	098	ECROU HEXAG.AUTOBL.FE/ZNXC3	UNDERSERRAT.S.LOC.NUT FE/ZNXC3	SPERRZAHN-BUNDMUTTER FE/ZNXC3	DADO FE/ZNXC3	
010	80200851	016	ECROU AUTOBLOQUANT FE/ZNXC3	UNDERSERRAT.S.LOC.NUT FE/ZNXC3	SPERRZAHN-BUNDMUTTER FE/ZNXC3	DADO FE/ZNXC3	
011	80500220	004	GOUPILLE FENDUE FE/ZNXC3	SPLIT PIN FE/ZNXC3	SPLINT FE/ZNXC3	COPPIGLIA FE/ZNXC3	
012	80560440	004	GOUPILLE AUTOMATIQUE FE/ZNXC3	LINCH PIN FE/ZNXC3	KLAPPSTECKER FE/ZNXC3	COPPIGLIA FE/ZNXC3	
013	83090510	002	RESSORT A GAZ	AIR SPRING	GASDRUCKFEDER	AMMORTIZZATORE	
014	83070084	006	BUTEE CAOUTCHOUC	POSITION STOP	ANSCHLAG	LIMITATORE	
015	83090214	001	PROFIL DE PROTECTION	CORNER GUARD	KANTENSCHUTZ	COPRIBORDO	GIVE LENGTH WHEN ORDERING
016	83240023	004	CATADIOPTRE JAUNE	REFLECTOR YELLOW	RUECKSTRAHLER GELB	CATADIOTTRO	
017	Z0049422	001	ANCIEN ARTICLE KNL - IMPORT				
018	Z5001360	002	CATADIOPTRE	REFLECTOR	RUECKSTRAHLER	CATADIOTTRO	
019	Z4502070	006	CAPOT DE PROT.,	COVER,	SCHUTZHAUBE,		
020	Z4502610	001	CHASSIS, DROIT	FRAME, RH	RAHMEN, RECHTS		
021	Z4502620	001	CHASSIS, GAUCHE	FRAME, LH	RAHMEN, LINKS		
022	Z4502630	002	ETRIER	BRACKET	BUEGEL	CAVALLOTTO	
023	Z4535050	002	LANGUETTE	STRIP	LASCHE	FAZZOLETTO	
024	Z4535060	002	LANGUETTE	STRIP	LASCHE	FAZZOLETTO	
025	Z4535070	002	ETRIER	STRIP	LASCHE	CAVALLOTTO	
026	Z4534970	006	ANNEAU	RING	RING	ANELLO	
027	Z4535350	004	CHEVILLE	PIN	BOLZEN		
028	Z4502730	001	TOLE, GAUCHE	PLATE, LH	BLECH, LINKS		
029	Z4502740	001	TOLE, DROIT	PLATE, RH	BLECH, RECHTS		
030	Z4503740	001	TOLE SUP., DROIT	GUARD, PROTECT., RH, UPPER	SCHUTZBLECH, RECHTS, OBEN		
031	Z4503750	001	TOLE DE PROT., GAUCHE SUP	GUARD, PROTECT., LH, UPPER	SCHUTZBLECH, LINKS, OBEN		
032	Z4535570	001	TOLE DE PROT., DROIT CTR.	GUARD, PROTECT., RH, CTR.	SCHUTZBLECH, RECHTS, MITTE		
033	Z4535580	001	TOLE DE PROT., GAUCHE CTR.	GUARD, PROTECT., LH, CTR.	SCHUTZBLECH, LINKS, MITTE		
034	Z4503780	004	BAGUE	BUSHING	HUELSE	BOCCOLA	
035	Z4503790	001	TOLE DE PROT., GAUCHE	GUARD, PROTECT., LH	SCHUTZBLECH, LINKS		
036	Z4503800	001	TOLE DE PROT., DROIT	GUARD, PROTECT., RH	SCHUTZBLECH, RECHTS		
037	Z4503810	008	PLAQUE	PLATE	PLATTE	PIASTRA	
038	Z4301940	001	TOLE DE PROT.,GAUCHE INF.	GUARD, PROTECT., LH, BOTTOM	SCHUTZBLECH, LINKS, UNTEN		
039	Z4301950	001	TOLE DE PROT., DROIT	GUARD, PROTECT., RH	SCHUTZBLECH, RECHTS		



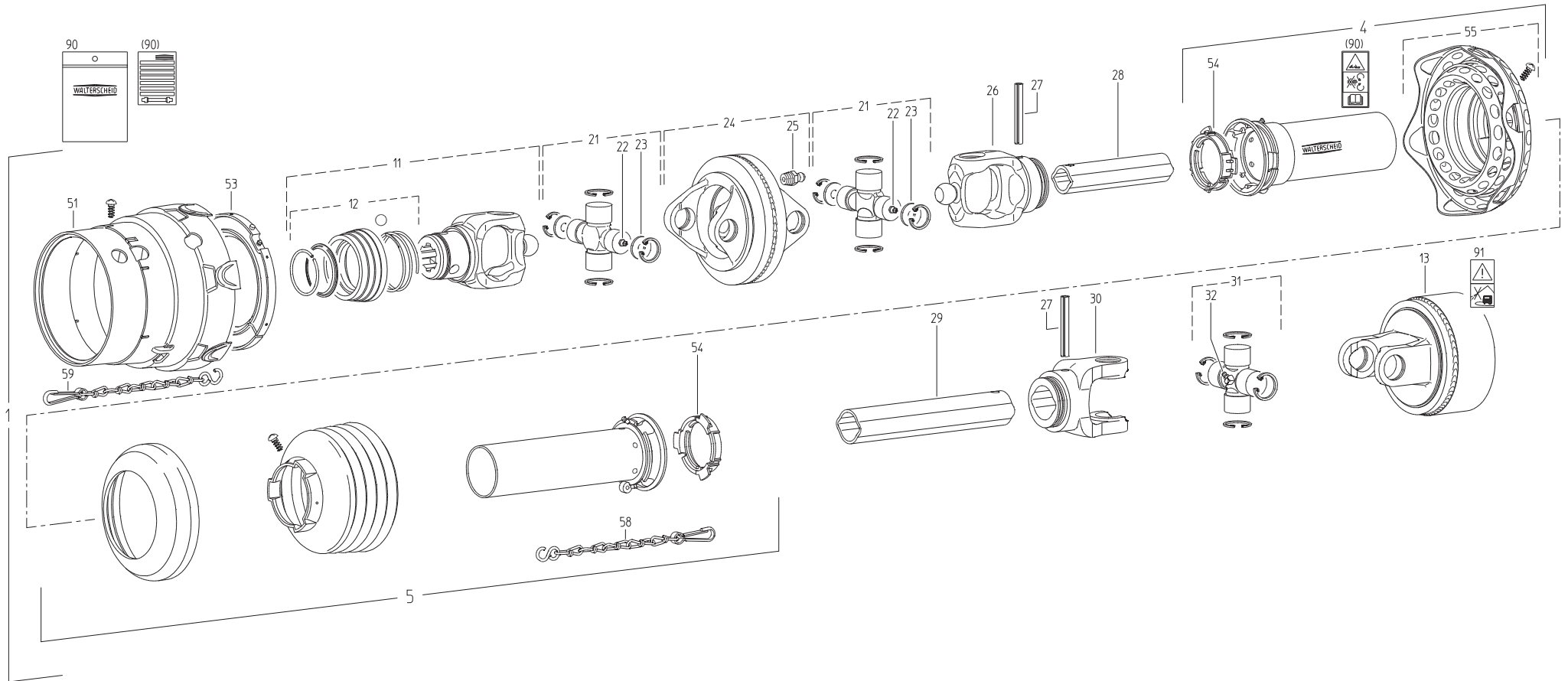
PROTECTEUR

SAFETY GUARDS

SCHUTZVORRICHTUNG

PARAPETTI

Rep	Nr	Qt	Designation	Description	Bezeichnung	Referenza	Remarque - Remark - Bemerkung - Osservazioni
001	Z4000080	002	VERROU	LOCK	VERSCHLUSS	LEVA	
002	Z4535210	002	BANJO	CONNECTOR, BANJO	BANJO ANSCHLUSS	RACCORDO	
003	Z2000830	001	PIECE D ATTACHEMENT	LINK, ATTACHING	RING, ANSCHLUSS-		
004	80061073	003	VIS TETE HEXAGONALE FE/ZNXC3	HEXAGON HEAD SCREW FE/ZNXC3	SECHSKANTSCHRAUBE FE/ZNXC3	VITE TESTA ESAGONALE FE/ZNXC3	
005	80061035	004	VIS TETE HEXAGONALE FE/ZNXC3	HEXAGON HEAD SCREW FE/ZNXC3	SECHSKANTSCHRAUBE FE/ZNXC3	VITE TESTA ESAGONALE FE/ZNXC3	
006	80030849	004	VIS J FE/ZNXC3	CUP SQUARE BOLT FE/ZNXC3	FLACHRUNDSCHRAUBE FE/ZNXC3	BULLONE FE/ZNXC3	
007	80031028	004	VIS J FE/ZNXC3	CUP SQUARE BOLT FE/ZNXC3	FLACHRUNDSCHRAUBE FE/ZNXC3	BULLONE FE/ZNXC3	
008	80201070	012	ECROU HEXAGONAL FE/ZNXC3	NUT FE/ZNXC3	SECHSKANTMUTTER FE/ZNXC3	DADO FE/ZNXC3	
009	80200851	004	ECROU AUTOBLOQUANT FE/ZNXC3	UNDERSERRAT.S.LOC.NUT FE/ZNXC3	SPERRZAHN-BUNDMUTTER FE/ZNXC3	DADO FE/ZNXC3	
010	80201053	002	ECROU AUTOBLOQUANT FE/ZNXC3	UNDERSERRAT.S.LOC.NUT FE/ZNXC3	SPERRZAHN-BUNDMUTTER FE/ZNXC3	DADO FE/ZNXC3	
011	80201005	003	ECROU HEX.BAS AUTOFR.FLZNNC	SELF-LOCKING NUT FLZNNC	SELBSTSICHERND.MUTTER FLZNNC	DADO AUTOBLOCCANTE FLZNNC	
012	80251021	002	RONDELLE PLATE FE/ZNXC3	PLAIN WASHER FE/ZNXC3	SCHEIBE FE/ZNXC3	RONDELLA PIATTA FE/ZNXC3	
013	80600086	008	ANNEAU D'ARRET FEZNX3	RETAINING RING FEZNX3	SICHERUNGSRING FEZNX3	ANELLO D'ARRESTO FEZNX3	
014	82990000	001	ETRIER FE/ZNXC3	U-BOLT FE/ZNXC3	BÜGEL FE/ZNXC3	CAVALLOTTO FE/ZNXC3	
015	Z4080080	002	CHAPEAU PLASTIQUE	CAP, PLASTIC	KAPPE, KUNSTSTOFF		
016	Z3013540	001	GOUPILLE BETA	SPRING CLIP	STECKER, SICHERUNGS-	COPPIGLIA	
017	Z3016990	002	ANNEAU	RING	RING	ANELLO	
018	Z4502080	001	ETRIER DE PROT.	RAIL, GUARD	SCHUTZBUEGEL		
019	Z4502170	001	MARCHEPIED	STEP	TRITTBRETT	SCALINI	
020	Z4502190	001	MARCHEPIED	STEP	TRITTBRETT	SCALINI	
021	Z4503780	004	BAGUE	BUSHING	HUELSE	BOCCOLA	
022	Z4503820	002	SUPPORT	SUPPORT	STUETZE	SUPPORTO	
023	Z4524760	001	ETRIER DE PROT.	RAIL, GUARD	SCHUTZBUEGEL		23-OC



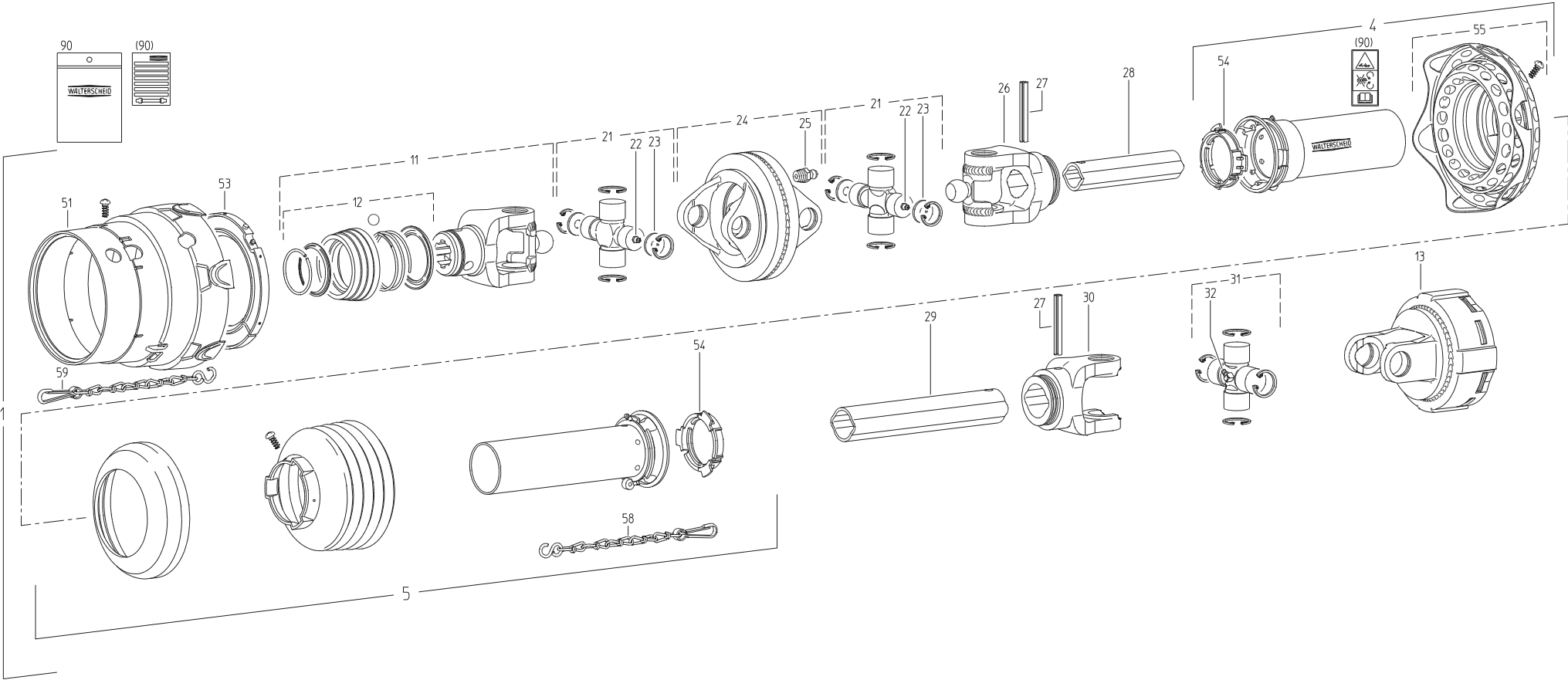
TRANSMISSION 4600466

TRANSMISSION 4600466

GELENKWELLE 4600466

TRANSMISSIONE 4600466

Rep	Nr	Qt	Designation	Description	Bezeichnung	Referenza	Remarque - Remark - Bemerkung - Osservazioni
001	4600466	001	TRAN.WWE2480	PTO-S.WWE2480	GELEN.WWE2480	CARDA.WWE2480	
004	4617248	001	1/2 PROTECTEUR EXTERIEUR	OUTER GUARD-HALF	AEUSSERE SCHUTZHAELFTE	1/2 PROTEZIONE ESTERNA	
005	4616409	001	1/2 PROTECTEUR INTERIEUR	INNER GUARD-HALF	INNERE SCHUTZHAELFTE	1/2 PROTEZIONE INTERNA	
011	4603334	001	MACHOIRE VERROUIL.ANNEAU CPLT	PULL TYPE LOCK YOKE CPLT	AUFSTECKGABEL ZIEHVERSCH.KPLT	FORCELLA ATTACCO A COLLARE QS	
012	4605105	001	VERROUILLAGE A BILLES CPLT	BALL COLLAR KIT CPLT	ZIEHVERSCHLUSS KPLT	KIT COLLARE A SFERE	
013	4610030	001	LIMITEUR	CLUTCH	KUPPLUNG	ACCOPPIAMENTO	
021	4605038	002	CROISILLON	CROSS JOURNAL	KREUZGARNITUR	CROCIERA	
022	4605055	002	GRAISSEUR	GREASE NIPPLE	SCHMIERNIPPEL	INGRASSATORE	
023	4613007	004	RONDELLE	WASHER	SCHEIBE	RONDELLA	
024	4613004	001	MACHOIRE DOUBLE DOP - G2480	DOUBLE YOKE DOP - G2480	DOPPELGABEL DOP - G2480	FORCELLA	
025	82200807	001	GRAISSEUR FE/ZNXC3	GREASE NIPPLE FE/ZNXC3	SCHMIERNIPPEL FE/ZNXC3	ENGRASADEIRA FE/ZNXC3	
026	4603172	001	MACHOIRE A GORGE	INBOARD YOKE	RILLENGABEL	FORCELLA	
027	80451063	002	GOUPILLE ELASTIQUE FLZNNC	ROLL PIN FLZNNC	SPANNHUELSE FLZNNC	SPINA ELASTICA FLZNNC	
028	4608378	001	TUBE PROFILE	PROFIL TUBE	PROFILROHR	PROFILATO	
029	4608494	001	TUBE PROFILE	PROFIL TUBE	PROFILROHR	PROFILATO	
030	4603316	001	MACHOIRE	YOKE	GELENKGABEL	FORCELLA	
031	41120080	001	CROISILLON CPL	CROSS JOURNAL	KREUZGARNITUR	CROCIERA	
032	82200806	001	GRAISSEUR FE/ZNXC3	GREASE NIPPLE FE/ZNXC3	SCHMIERNIPPEL FE/ZNXC3	ENGRASADEIRA FE/ZNXC3	
051	4618136	001	BOL DE PROTECTION	SAFETY SHIELD	SCHUTZTOPF		
053	4620020	001	BAGUE DE GUIDAGE SD25-2480	BEARING RING SD25-2480	GLEITRING SD25-2480	BOCCOLA GUIDA SD25-2480	
054	41550000	002	BAGUE DE GUIDAGE	RING	GLEITRING	ANELLO	
055	4618221	001	CONE DE PROTECTION CPLT	GUARD CONE CPLT	SCHUTZKONUS KPLT	CONO CPLT	
058	41660000	001	CHAINETTE	CHAIN	HALTEKETTE	CATENA	
059	4618910	001	CHAINETTE	CHAIN	HALTEKETTE	CATENELLA	
090	4631000	001	COLL.PICTOGRAMMES ET NOTICE	SET PICTORIALS & INSTRUCTIONS	SATZ PIKTOGRAMME UND ANLEITUNG	SERIE ADESIVI + MANUALE	
091	4631001	001	ETIQ.ADHESIVE H.PRES.INTERDITE	TRANSFER	AUFKLEBER	ADESIVO	



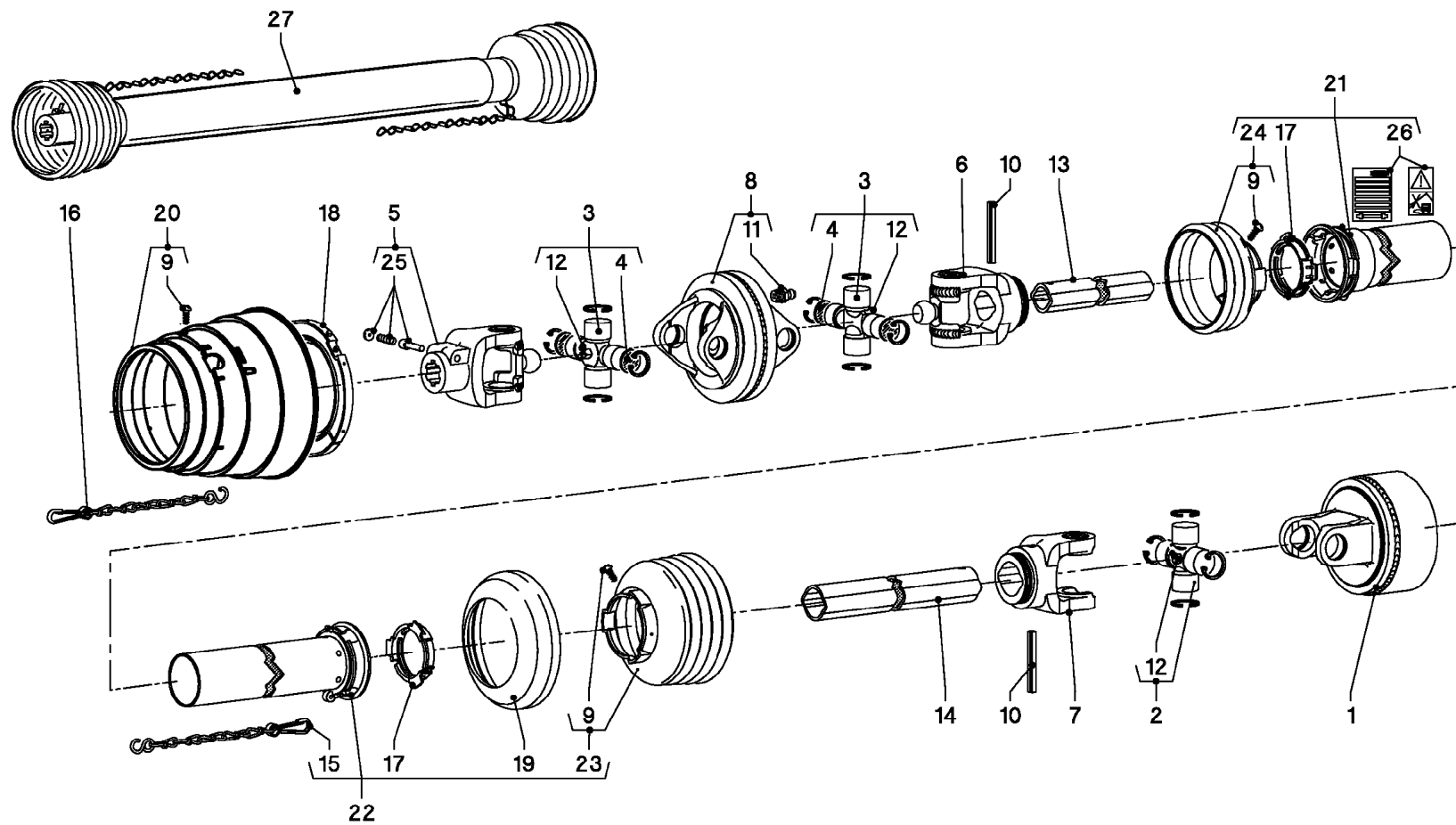
TRANSMISSION 4600374

TRANSMISSION 4600374

GELENKWELLE 4600374

TRANSMISSIONE 4600374

Rep	Nr	Qt	Designation	Description	Bezeichnung	Referenza	Remarque - Remark - Bemerkung - Osservazioni
001	4600374	001	TRAN.WWE2380	PTO-S.WWE2380	GELEN.WWE2380	CARDA.WWE2380	
004	4617248	001	1/2 PROTECTEUR EXTERIEUR	OUTER GUARD-HALF	AEUSSERE SCHUTZHAELFTE	1/2 PROTEZIONE ESTERNA	
005	4616510	001	1/2 PROTECTEUR INTERIEUR	INNER GUARD-HALF	INNERE SCHUTZHAELFTE	1/2 PROTEZIONE INTERNA	
011	4603323	001	MACHOIRE VERROUIL.ANNEAU CPLT	PULL TYPE LOCK YOKE CPLT	AUFSTECKGABEL ZIEHVERSCH.KPLT	FORCELLA ATTACCO A COLLARE QS	
012	4605105	001	VERROUILLAGE A BILLES CPLT	BALL COLLAR KIT CPLT	ZIEHVERSCHLUSS KPLT	KIT COLLARE A SFERE	
013	4610445	001	LIMITEUR	CLUTCH	KUPPLUNG	FRIZIONE	
021	4605035	002	CROISILLON	CROSS JOURNAL	KREUZGARNITUR	CROCIERA	
022	4605055	002	GRAISSEUR	GREASE NIPPLE	SCHMIERNIPPEL	INGRASSATORE	
023	4613009	004	RONDELLE	WASHER	SCHEIBE	RONDELLA	
024	4613008	001	MACHOIRE DOP	DOUBLE YOKE DOP	DOPPELGABEL DOP	SNODO	
025	82200807	001	GRAISSEUR FE/ZNXC3	GREASE NIPPLE FE/ZNXC3	SCHMIERNIPPEL FE/ZNXC3	ENGRASADEIRA FE/ZNXC3	
026	4603248	001	MACHOIRE	INBOARD YOKE	RILLENGABEL	MANICOTTO	
027	80451058	002	GOUPILLE ELASTIQUE FLZNNC	ROLL PIN FLZNNC	SPANNHUELSE FLZNNC	SPINA ELASTICA FLZNNC	
028	4608378	001	TUBE PROFILE	PROFIL TUBE	PROFILROHR	PROFILATO	
029	4608494	001	TUBE PROFILE	PROFIL TUBE	PROFILROHR	PROFILATO	
030	41034740	001	MACHOIRE	YOKE	GELENGABEL	FORCELLA	
031	41120040	001	CROISILLON	CROSS JOURNAL	KREUZGARNITUR	CROCIERA	
032	82200806	001	GRAISSEUR FE/ZNXC3	GREASE NIPPLE FE/ZNXC3	SCHMIERNIPPEL FE/ZNXC3	ENGRASADEIRA FE/ZNXC3	
051	4618248	001	CLOCHE SDF25	GUARD CONE SDF25	SCHUTZTRICH.SDF25	PROTEZIONE	
053	4620018	001	BAGUE DE GUIDAGE	BEARING RING	GLEITRING	BOCCOLA GUIDA SD15/25 2380	
054	41550000	002	BAGUE DE GUIDAGE	RING	GLEITRING	ANELLO	
055	4618221	001	CONE DE PROTECTION CPLT	GUARD CONE CPLT	SCHUTZKONUS KPLT	CONO CPLT	
058	41660000	001	CHAINETTE	CHAIN	HALTEKETTE	CATENA	
059	4618910	001	CHAINETTE	CHAIN	HALTEKETTE	CATENELLA	
090	4631000	001	COLL.PICTOGRAMMES ET NOTICE	SET PICTORIALS & INSTRUCTIONS	SATZ PIKTOGRAMME UND ANLEITUNG	SERIE ADESIVI + MANUALE	



ND 94072 WWE2480-K64/2R-1610Ges.-SD25

23-OC

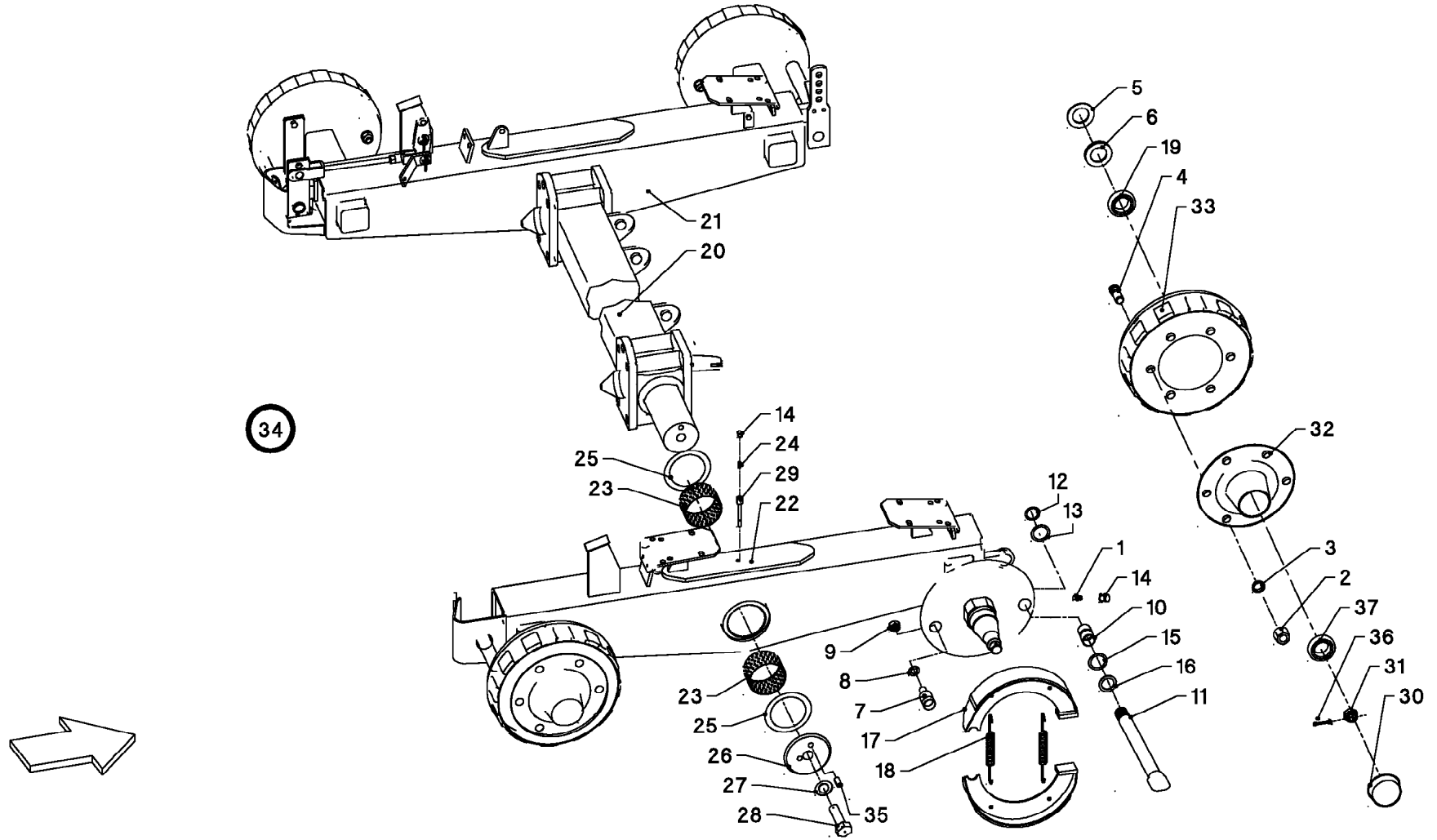
ARBRE DE TRANSMISSION (23-OC)

TRANSMISSION SHAFT (23-OC)

ANTRIEBSWELLE (23-OC)

ALBERO DI TRASMISSIONE (23-OC)

Rep	Nr	Qt	Designation	Description	Bezeichnung	Referenza	Remarque - Remark - Bemerkung - Osservazioni
001	Z0048133	001	ANCIEN ARTICLE KNL - IMPORT				
002	41120080	001	CROISILLON CPL	CROSS JOURNAL	KREUZGARNITUR	CROCERA	
003	4605012	002	CROISILLON	CROSS JOURNAL	KREUZGARNITUR	CROCIERA	
004	4613007	004	RONDELLE	WASHER	SCHEIBE	RONDELLA	
005	4603138	001	MACHOIRE	YOKE	GELENKGABEL	FORCELLA	
006	4603140	001	MACHOIRE	YOKE	GELENKGABEL	FORCELLA	
007	4603316	001	MACHOIRE	YOKE	GELENKGABEL	FORCELLA	
008	4613004	001	MACHOIRE DOUBLE DOP - G2480	DOUBLE YOKE DOP - G2480	DOPPELGABEL DOP - G2480	FORCELLA	
009	4618900	008	VIS	SCREW	SCHRAUBE	VITE	
010	80451063	002	GOUPILLE ELASTIQUE FLZNNC	ROLL PIN FLZNNC	SPANNHUELSE FLZNNC	SPINA ELASTICA FLZNNC	
011	82200807	001	GRAISSEUR FE/ZNXC3	GREASE NIPPLE FE/ZNXC3	SCHMIERNIPPEL FE/ZNXC3	ENGRASADEIRA FE/ZNXC3	
012	82200806	003	GRAISSEUR FE/ZNXC3	GREASE NIPPLE FE/ZNXC3	SCHMIERNIPPEL FE/ZNXC3	ENGRASADEIRA FE/ZNXC3	
013	4608377	001	TUBE PROFILE INTERIEUR	PROFILE TUBE	PROFILROHR	PROFILATO	GIVE LENGTH WHEN ORDERING
014	41247000	001	TUBE PROFILE	PROFILE TUBE	PROFILROHR	PROFILATO	GIVE LENGTH WHEN ORDERING
015	41660000	001	CHAINETTE	CHAIN	HALTEKETTE	CATENA	
016	4618910	001	CHAINETTE	CHAIN	HALTEKETTE	CATENELLA	
017	41550000	002	BAGUE DE GUIDAGE	RING	GLEITRING	ANELLO	
018	4620020	001	BAGUE DE GUIDAGE SD25-2480	BEARING RING SD25-2480	GLEITRING SD25-2480	BOCCOLA GUIDA SD25-2480	
019	4621001	001	MANCHON DE RENFORCEMENT	REINFORCING COLLAR	STUETZRING	MANICOTTO	
020	4618214	001	CLOCHE	GUARD CONE	SCHUTZTRICHTER	CAMPANA	
021	4617573	001	1/2 PROTECTEUR EXTERIEUR	OUTER GUARD-HALF	AEUSSERE SCHUTZHAELFTE	1/2 PROTEZIONE ESTERNA	GIVE LENGTH WHEN ORDERING
022	4616219	001	1/2 PROTECTEUR INTERIEUR	INNER GUARD-HALF	INNERE SCHUTZHAELFTE	1/2 PROTEZIONE INTERNA	GIVE LENGTH WHEN ORDERING
023	4618047	001	CLOCHE SD25 86X111X156X5	GUARD CONE SD25 86X111X156X5	SCHUTZTRICH.SC25 86X111X156X5		
024	4618016	001	CLOCHE SD25 86X77X152X3	GUARD CONE SD15 86X77X152X3	SCHUTZTRICH.SD15 86X77X152X3		
025	41330100	001	POUSSOIR CPLT	PUSH BUTTON CPLT	SCHIEBESTIFT KPLT	PULSANTE	
026	Z0048943	001	ANCIEN ARTICLE KNL - IMPORT				
027	Z0022710	001	ARBRE A CARDANS	SHAFT, UNIV. JOINT	GELENKWELLE		



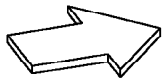
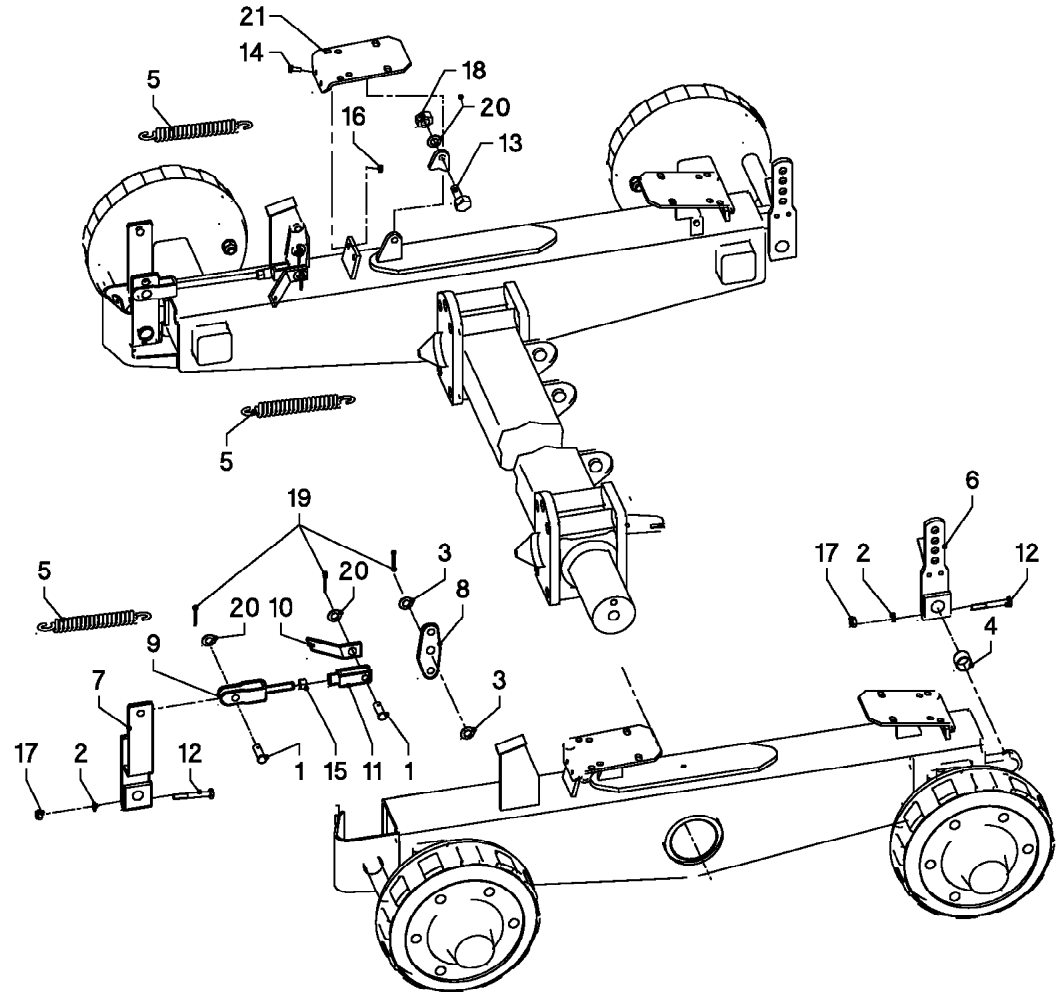
ESSIEU TANDEM

TANDEM AXLE

TANDEMACHSE

RULLO REGOLARE

Rep	Nr	Qt	Designation	Description	Bezeichnung	Referenza	Remarque - Remark - Bemerkung - Osservazioni
001	82200604	004	GRAISSEUR FE/ZNXC3	GREASE NIPPLE FE/ZNXC3	SCHMIERNIPPEL FE/ZNXC3	ENGRASADEIRA FE/ZNXC3	
002	80271886	024	RONDELLE RESSORT SP.FE/ZNXC3	SPHERICAL SPRING WASH.FE/ZNXC3	FEDERRING FLZNNC	RONDELLA A MOLLA FE/ZNXC3	
003	80271886	024	RONDELLE RESSORT SP.FE/ZNXC3	SPHERICAL SPRING WASH.FE/ZNXC3	FEDERRING FLZNNC	RONDELLA A MOLLA FE/ZNXC3	
004	Z4028190	024		PIN			
005	Z4087640	004	BAGUE	RING	STOSSRING	BOCCOLA	
006	Z4087650	004	BAGUE D ETANCHEITE	SEAL RING	DICHTRING		
007	Z4031220	002	VIS	THREADED PIN	GEWINDEBOLZEN	VITE	
008	Z4074070	002	DISQUE	WASHER	SCHEIBE	DISCO	
009	80202441	004	ECROU HEX.BAS AUTOFR.FE/ZNXC3	SELF-LOCKING NUT E/ZNXC32	SELBSTSICHERNDE MUTT.FE/ZNXC3	DADO AUTOBLOCCANTE FE/ZNXC32	
010	Z4087660	004	DOUILLE	BUSH	BUCHSE	CHIAVE	
011	Z4031230	004	ARBRE A CAMESLLE	CAMSHAFT	NOCKENWELLE	ALBERO A CAMME	
012	Z4031240	004	CIRCLIP	CIRCLIP	SICH.RING	ANELLO ELASTICO	
013	Z4087670	004	BAGUE	RING	RING	BOCCOLA	
014	83040154	006	BOUCHON GRAISSEUR	LUBRICATING CAP	SCHMIERKAPPE	TAPPO	
015	Z4031250	004	JOINT TORIQUE	RING	O-RING	GUARNIZIONE	
016	Z4074080	004	BAGUE	RING	RING	BOCCOLA	
017	Z4009120	008	MACHOIR DE FREIN	BRAKE SHOE	BREMSBACKE		
018	Z4031260	008	RESSORT A TRACTION	TENSION SPRING	ZUGFEDER		
019	Z0048906	004	ANCIEN ARTICLE KNL - IMPORT				
020	Z4031270	001	POUTRE INTERMEDIAIR	BEAM, INTERMEDIATE	TRAEGER, ZWISCHEN-	TRAVE, INTERMEDIARIO	
021	Z4031280	001	PENDELARM LI.	SWINGING ARM LEFT	PENDELARM LI.		
022	Z4009130	001	BRAS CULBUTEUR	SWINGING ARM RIGHT	PENDELARM RE.		
023	Z4009140	004	DOUILLE	BUSH	BUCHSE	CHIAVE	
024	Z4087690	002	GRAISSEUR	GREASE NIPPLE	KEGELSCHMIERN. AS6	INGRASSATORE	
025	Z4031290	004	ANNEAU	WASHER	SCHEIBE	ANELLO	
026	Z4086460	002	ANNEAU	WASHER	SCHEIBE	ANELLO	
027	80292500	002	RONDELLE-FREIN	TAB WASHER	SICHERUNGSBLECH	RONDELLA-FRENO	
028	80062435	002	VIS TETE HEXAGONALE FE/ZNXC3	HEXAGON HEAD SCREW FE/ZNXC3	SECHSKANTSCHRAUBE FE/ZNXC3	VITE TESTA ESAGONALE FE/ZNXC3	
029	Z4031300	002	NIPPLE	NIPPLE	NIPPLE		
030	Z4001130	004	CHAPEAU DE ROUE	WHEEL CAP	RADKAPPE D=72,1		
031	80202703	001	ECROU HK BAS FE/ZNXC3	CASTLE NUT FE/ZNXC3	FLACHE KRONENMUTTER FE/ZNXC3	DADO FE/ZNXC3	
032	Z4001660	004	MOYEUBE	WHEEL HUB	RADNABE	MOZZO	
033	Z4400060	004	TAMBOUR DE FREIN	BRAKE DRUM	BREMSTROMMEL	TAMBURO DI FRENO	
034	Z4098740	001	TANDEM	TANDEM	TANDEM		
035	80451230	002	GOUPILLE ELASTIQUE FLZNNC	ROLL PIN FLZNNC	SPANNHUELSE FLZNNC	SPINA ELASTICA FLZNNC	
036	80500445	004	GOUPILLE FENDUE FE/ZNXC3	ROLL PIN FE/ZNXC3	SPLIT PIN FE/ZNXC3	COPPIGLIA FE/ZNXC3	
037	81303562	004	ROULEMENT A ROULEAUX CONIQUES	TAPERED ROLLER BEARING	KEGELROLLENLAGER	CUSCINETTO A RULLO	



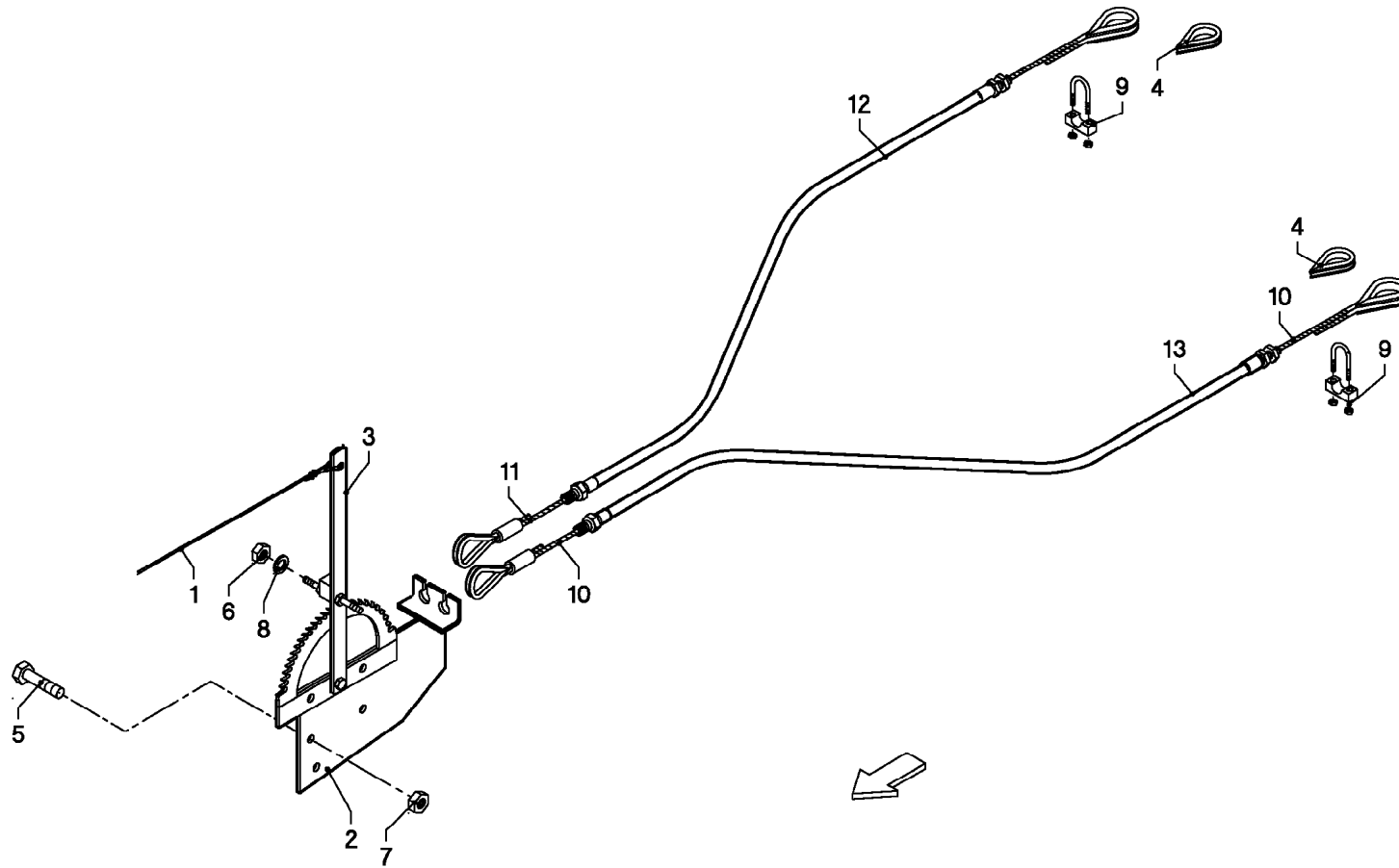
FREINS

BRAKES

BREMSSEN

FRENI

Rep	Nr	Qt	Designation	Description	Bezeichnung	Referenza	Remarque - Remark - Bemerkung - Osservazioni
001	Z1504880	002	RONDELLE	WASHER	SCHEIBE	RONDELLA PIATTA	
002	80251003	008	RONDELLE PLATE FE/ZNXC3	PLAIN WASHER FE/ZNXC3	SCHEIBE FE/ZNXC3	RONDELLA PIATTA FE/ZNXC3	
003	Z4017460	004	ANNEAU	WASHER	SCHEIBE 17X30X3,5	ANELLO	
004	Z4031210	004	DOUILLE	BUSH	BUCHSE	CHIAVE	
005	Z4078900	004	RESSORT A TRACTION	TENSION SPRING	ZUGFEDER		
006	Z4078910	002	FREIN A LEVIER	BRAKE, LEVER	BREMSE, HEBEL-	LEVA	
007	Z4086660	002	FREIN A LEVIER	BRAKE, LEVER	BREMSE, HEBEL-	LEVA	
008	Z4031310	002	LEVIER	LEVER	HEBEL	LEVA	
009	Z4074090	002	BIELLE A TRACTION	PULL ROD	ZUGSTANGE		
010	Z4094090	002	ETRIER	CLIP	LASCHE	CAVALLOTTO	
011	Z4032840	002	CHAPE	CLEVIS	GABELKOPF	FORCELLA	
012	80061057	004	VIS TETE HEXAGONALE FE/ZNXC3	HEXAGON HEAD SCREW FE/ZNXC3	SECHSKANTSCHRAUBE FE/ZNXC3	VITE TESTA ESAGONALE FE/ZNXC3	
013	80061241	004	VIS TETE HEXAGONALE FE/ZNXC3	HEXAGON HEAD SCREW FE/ZNXC3	SECHSKANTSCHRAUBE FE/ZNXC3	VITE TESTA ESAGONALE FE/ZNXC3	
014	80130820	008	VIS AUTOBLOQUANTE FLZNNC	UNDERSERR.S.LOC.SCREW FLZNNC	SPERRZAHN-BUNDSCHRAU.FLZNNC	VITE FLZNNC	
015	80201270	002	ECROU HEXAGONAL FE/ZNXC3	NUT FE/ZNXC3	SECHSKANTMUTTER FE/ZNXC3	DADO FE/ZNXC3	
016	80200851	008	ECROU AUTOBLOQUANT FE/ZNXC3	UNDERSERRAT.S.LOC.NUT FE/ZNXC3	SPERRZAHN-BUNDMUTTER FE/ZNXC3	DADO FE/ZNXC3	
017	80201005	004	ECROU HEX.BAS AUTOFR.FLZNNC	SELF-LOCKING NUT FLZNNC	SELBSTSICHERND.MUTTER FLZNNC	DADO AUTOBLOCCANTE FLZNNC	
018	80201248	004	ECROU HEX.BAS AUTOFR.FLZNNC	SELF-LOCKING NUT FLZNNC	SELBSTSICHERND.MUTTER FLZNNC	DADO AUTOBLOCCANTE FLZNNC	
019	80500336	006	GOUPILLE FENDUE	SPLIT PIN	SPLINT	COPPIGLIA	
020	80251227	004	RONDELLE PLATE FE/ZNXC3	PLAIN WASHER FE/ZNXC3	SCHEIBE FE/ZNXC3	RONDELLA PIATTA FE/ZNXC3	
021	Z4302330	004	SUPPORT	SUPPORT	STUETZE	SUPPORTO	



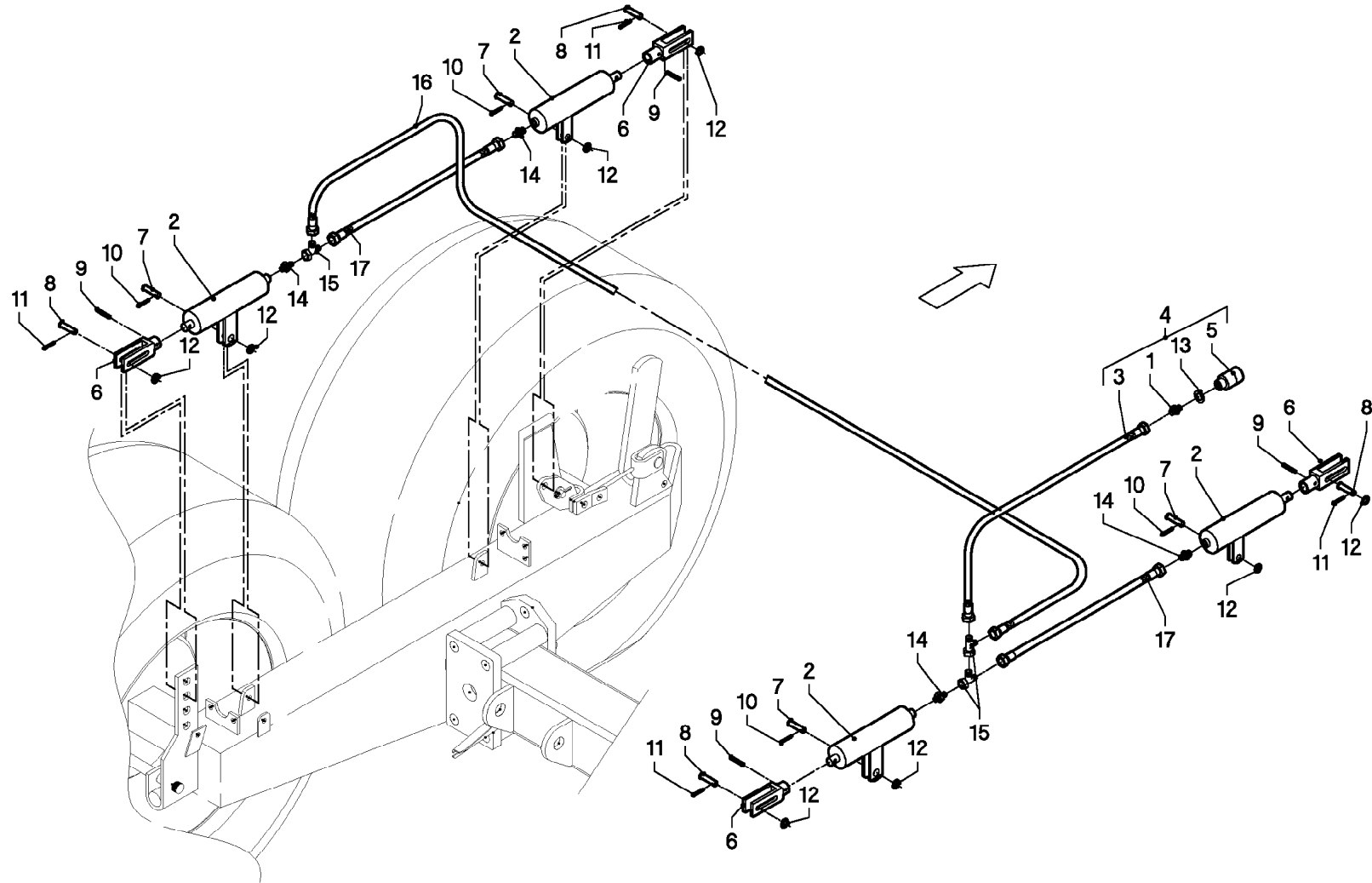
FREIN A MAIN

HAND BRAKE

HANDBREMSE

FRENO A MANO

Rep	Nr	Qt	Designation	Description	Bezeichnung	Referenza	Remarque - Remark - Bemerkung - Osservazioni
001	Z4087390	001	CORDE	PULL ROPE	ZUGSEIL PERLON 5X4800		
002	Z4400700	001	PATTE	BRACKET	BEFESTIGUNGSEISEN	FAZZOLETTO	
003	Z4012950	001	LEVIER DE FREIN A MAIN	HAND BRAKE LEVER	HANDBREMSHEBEL KPL.		
004	Z4516370	002	COSSE	THIMBLE	KAUSCHE	TERMINALE	
005	80061073	002	VIS TETE HEXAGONALE FE/ZNXC3	HEXAGON HEAD SCREW FE/ZNXC3	SECHSKANTSCHRAUBE FE/ZNXC3	VITE TESTA ESAGONALE FE/ZNXC3	
006	80200817	002	ECROU HEX.BAS AUTOFR.FLZNNC	SELF-LOCKING NUT FLZNNC	SELBSTSICHERND.MUTTER FLZNNC	DADO AUTOBLOCCANTE FLZNNC	
007	80201005	002	ECROU HEX.BAS AUTOFR.FLZNNC	SELF-LOCKING NUT FLZNNC	SELBSTSICHERND.MUTTER FLZNNC	DADO AUTOBLOCCANTE FLZNNC	
008	80250970	002	RONDELLE PLATE FE/ZNXC3	PLAIN WASHER FE/ZNXC3	SCHEIBE FE/ZNXC3	RONDELLA PIATTA FE/ZNXC3	
009	82300106	002	SERRE-CABLE FE/ZNXC3	CLAMP FE/ZNXC3	KLEMME FE/ZNXC3	TESTA CAVO FE/ZNXC3	
010	Z4300160	001	NOYAU	CABLE, CORE	KABEL		
011	Z4300170	001	NOYAU	CABLE, CORE	KABEL		
012	Z4301640	001	GAINÉ	TUBE, CABLE	HUELLE, KABEL-	SUPPORTO	
013	Z4301650	001	GAINÉ	TUBE, CABLE	HUELLE, KABEL-	SUPPORTO	



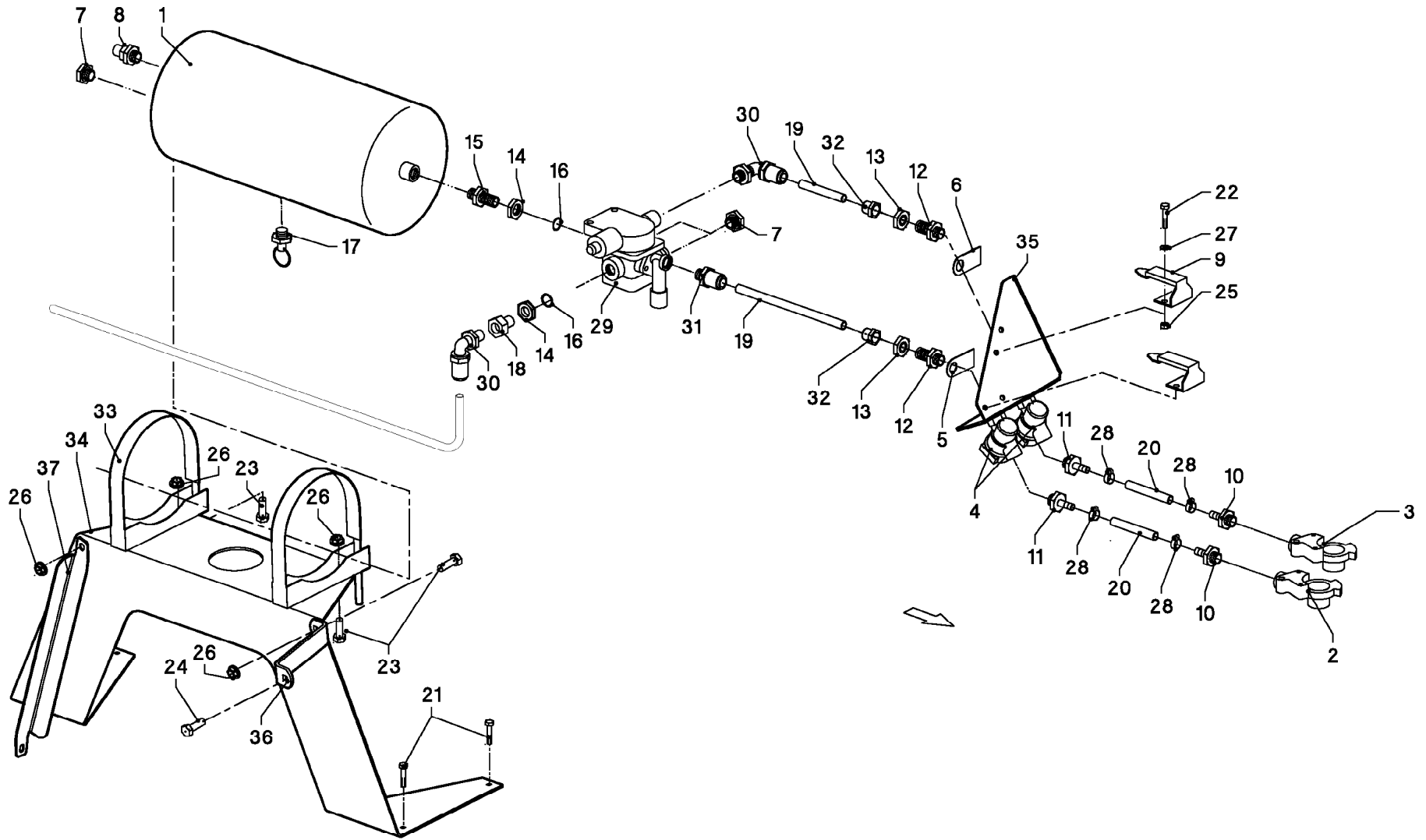
FREIN HYDRAULIQUE - VERIN

HYDRAULIC BRAKES - CYLINDER

HYDRAULISCHE BREMSE - ZYLINDER

FRENO IDRAULICO - CILINDRO

Rep	Nr	Qt	Designation	Description	Bezeichnung	Referenza	Remarque - Remark - Bemerkung - Osservazioni
001	Z4086860	001	UNION	ERMETO NIPPLE	NIPPEL XGE 12-LM A3C	CONNETTORE	
002	Z4402620	004	VERIN	CYLINDER, HYDRAULIC	HYDRAULIKZYLINDER	CILINDRO	
003	A4922119	001	FLEXIBLE	HOSE, HYDRAULIC	HYDRAULIKSCHLAUCH	TUBO IN GOMMA	
004	Z4405690	001	TUYAU HP	HYDR. HOSE	HYDR.SCHLAUCH DN 10X5700 MONT.		
005	A7181002	001	VALVE	VALVE	VENTIL	VALVOLA	
006	Z4402870	004	MACHOIRE	FORK HEAD	GABELKOPF GSW.	FORCELLA	
007	Z4200870	004	CHEVILLE	PIN	BOLZEN		
008	Z4525130	004	CHEVILLE	PIN	BOLZEN		
009	80450332	004	GOUPILLE ELASTIQUE INOX	ROLL PIN INOX	SPANNHUELSE INOX	SPINA ELASTICA INOX	
010	80500233	004	GOUPILLE FENDUE	SPLIT PIN	SPLINT	COPPIGLIA	
011	80500328	004	GOUPILLE FENDUE FE/ZNXC3	SPLIT PIN FE/ZNXC3	SPLINT FE/ZNXC3	COPPIGLIA FE/ZNXC3	
012	80251227	008	RONDELLE PLATE FE/ZNXC3	PLAIN WASHER FE/ZNXC3	SCHEIBE FE/ZNXC3	RONDELLA PIATTA FE/ZNXC3	
013	82101822	001	JOINT CUIVRE	SEALING RING CU	DICHTRING CU	PARAOLIO	
014	A4080411	004	UNION MALE	MALE STUD CONNECTOR	GERADER EINSCHRAUBSTUTZEN	GIUZIONE DIRITTA ZBC	
015	A4083101	003	TE ADAPTABLE RENVERSE NU ZBC	ADJ.MALE STUD TEE-STUD BAR.ZBC	EINSTELLB.L VERSCHRAUBUNG ZBC	TERMINALE A L ORIENTABILE ZBC	
016	Z4301620	001	TUYAU HP	HOSE, HP	SCHLAUCH, HD		
017	Z4301630	002	TUYAU HP	HOSE, HP	SCHLAUCH, HD		



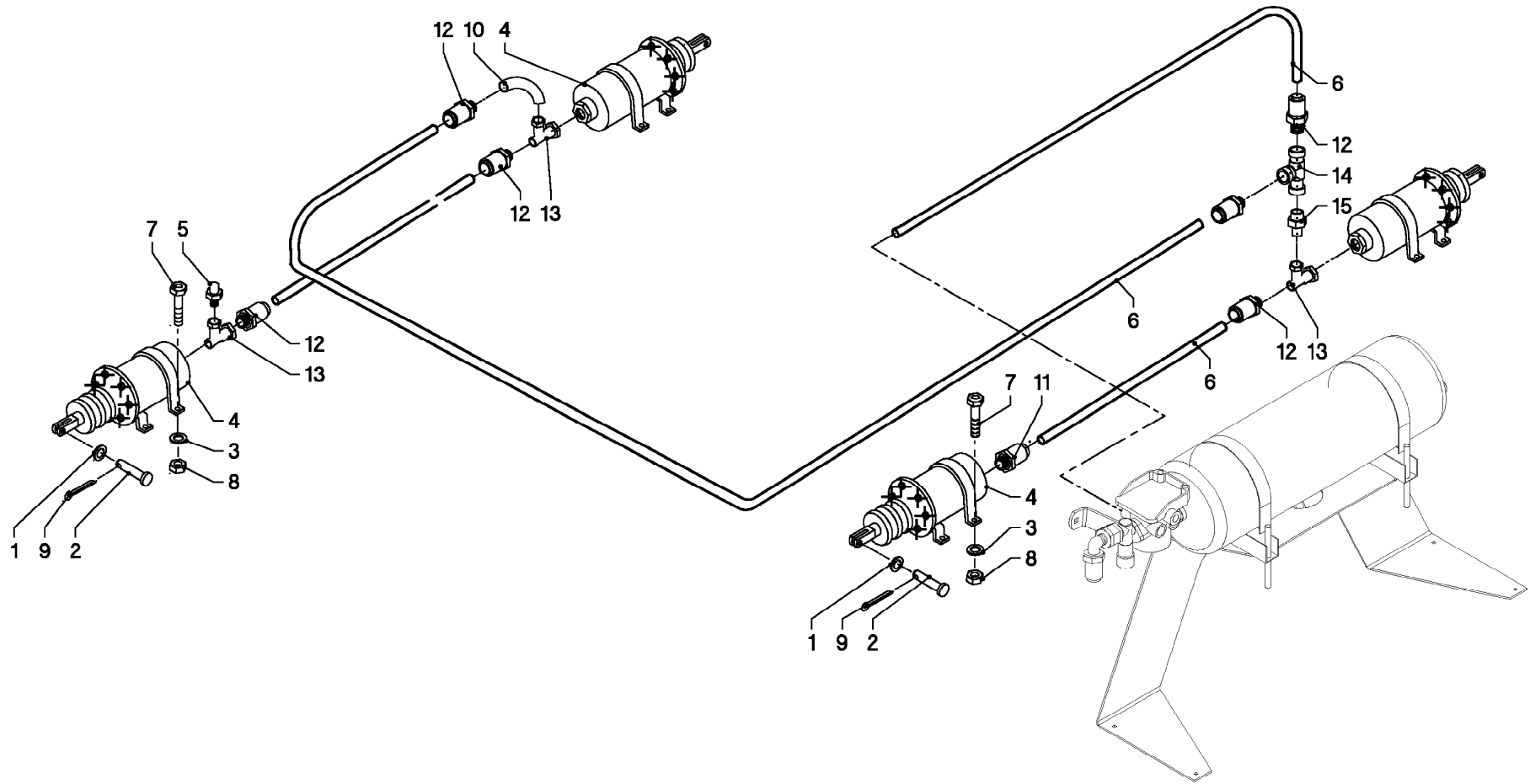
RÉSERVOIR A AIR

AIR TANK

DRUCKLUFTBEHÄLTER

SERBATOIO ARIA

Rep	Nr	Qt	Designation	Description	Bezeichnung	Referenza	Remarque - Remark - Bemerkung - Osservazioni
001	Z4082600	001	RESERVOIR DE AIR	AIR TANK	LUFTKESSEL 20 LTR	WABCO:	
002	Z4516490	001	ACCOUPEMENT	COUPLING	KUPPLUNG	ACCOPPIAMENTO	
003	Z4516500	001	ACCOUPEMENT	COUPLING	KUPPLUNG	ACCOPPIAMENTO	
004	Z4516510	002	FILTRE	FILTER	FILTER	FILTRO	
005	Z5072850	001	TOLE	PLATE	BLECH	TELA	
006	Z5072860	001	TOLE	PLATE	BLECH	TELA	
007	Z4525080	003	BOUCHON DE PLASTIQUE	PLUG, PLASTIC	STOPFEN, KUNSTSTOFF-		
008	Z5065020	001	SOUPAPE	VALVE	VENTIL		
009	Z5065030	002	SUPPORT	SUPPORT	STUETZE	SUPPORTO	
010	Z5062180	002	MAMELON A TUYEAU	STUD, HOSE	NIPPEL, SCHLAUCH-		
011	Z5062190	002	MAMELON A TUYEAU	STUD, HOSE	NIPPEL, SCHLAUCH-		
012	Z5062200	002	ACCOUPEMENT	COUPLING	KUPPLUNG	ACCOPPIAMENTO	
013	Z5062210	002	ECROU	NUT	MUTTER	DADO	
014	Z5062220	002	ECROU	NUT	MUTTER	DADO	
015	Z5062230	001	ACCOUPEMENT	COUPLING	KUPPLUNG	ACCOPPIAMENTO	
016	Z5062240	002	JOINT TORIQUE	O-RING	O-RING	GUARNIZIONE	
017	Z5074040	001	SOUPAPE	VALVE	VENTIL		
018	Z4405940	001	EMBOUT DE REDUCTION	STUD, REDUCING	STUTZEN, REDUZIER-		
019	Z5064300	001	TUYAU	HOSE	SCHLAUCH	TUBO	GIVE LENGTH WHEN ORDERING
020	Z5062460	001	TUYAU	HOSE	SCHLAUCH	TUBO	GIVE LENGTH WHEN ORDERING
021	80130625	004	VIS AUTOBLOQUANTE FLZNNC	UNDERSERR.S-LOC.SCREW FLZNNC	SPERRZAHN-BUNDSCHRAU.FLZNNC	VITE FLZNNC	
022	80130820	004	VIS AUTOBLOQUANTE FLZNNC	UNDERSERR.S-LOC.SCREW FLZNNC	SPERRZAHN-BUNDSCHRAU.FLZNNC	VITE FLZNNC	
023	80131017	006	VIS AUTOBLOQUANTE FLZNNC	UNDERSERR.S-LOC.SCREW FLZNNC	SPERRZAHN-BUNDSCHRAU.FLZNNC	VITE FLZNNC	
024	80190826	001	VIS AUTOTARAU.FE/ZNXC3 TAPTITE	SELF-CUTTING SCREW FE/ZNXC3	GEWINDE-SCHNEIDSCHRAU.FE/ZNXC3	VITE AUTOBLOCCANTE	
025	80200851	004	ECROU AUTOBLOQUANT FE/ZNXC3	UNDERSERRAT.S.LOC.NUT FE/ZNXC3	SPERRZAHN-BUNDMUTTER FE/ZNXC3	DADO FE/ZNXC3	
026	80201053	006	ECROU AUTOBLOQUANT FE/ZNXC3	UNDERSERRAT.S.LOC.NUT FE/ZNXC3	SPERRZAHN-BUNDMUTTER FE/ZNXC3	DADO FE/ZNXC3	
027	80600085	004	ANNEAU D'ARRET FEZNX3	RETAINING RING FEZNX3	SICHERUNGSRING FEZNX3	ANELLO D'ARRESTO FEZNX3	
028	83090073	004	COLLIER VIS SANS FIN INOX W4	COLLAR	HALTEBAND	COLLARE	
029	Z4518880	001	SOUPAPE	VALVE	VENTIL		
030	A7181158	002	COUDE	FITTING, HYDRAULIC, ELBOW	BOGEN	CURVA	
031	Z4518930	001	ACCOUPEMENT	COUPLING	KUPPLUNG	ACCOPPIAMENTO	
032	A7181159	002	UNION	FITTING, HYDRAULIC, UNION	VERBINDUNG	CONNETTORE	
033	Z4302630	002	COLLIER DE SERRAGE	CLAMP	KLEMME		
034	Z4302250	001	SUPPORT	SUPPORT	TRAEGER	SUPPORTO	
035	Z4302260	001	SUPPORT	SUPPORT	TRAEGER	SUPPORTO	
036	Z4302270	001	LANGUETTE	STRIP	LASCHE	FAZZOLETTO	
037	Z4302280	001	SUPPORT	SUPPORT	TRAEGER	SUPPORTO	



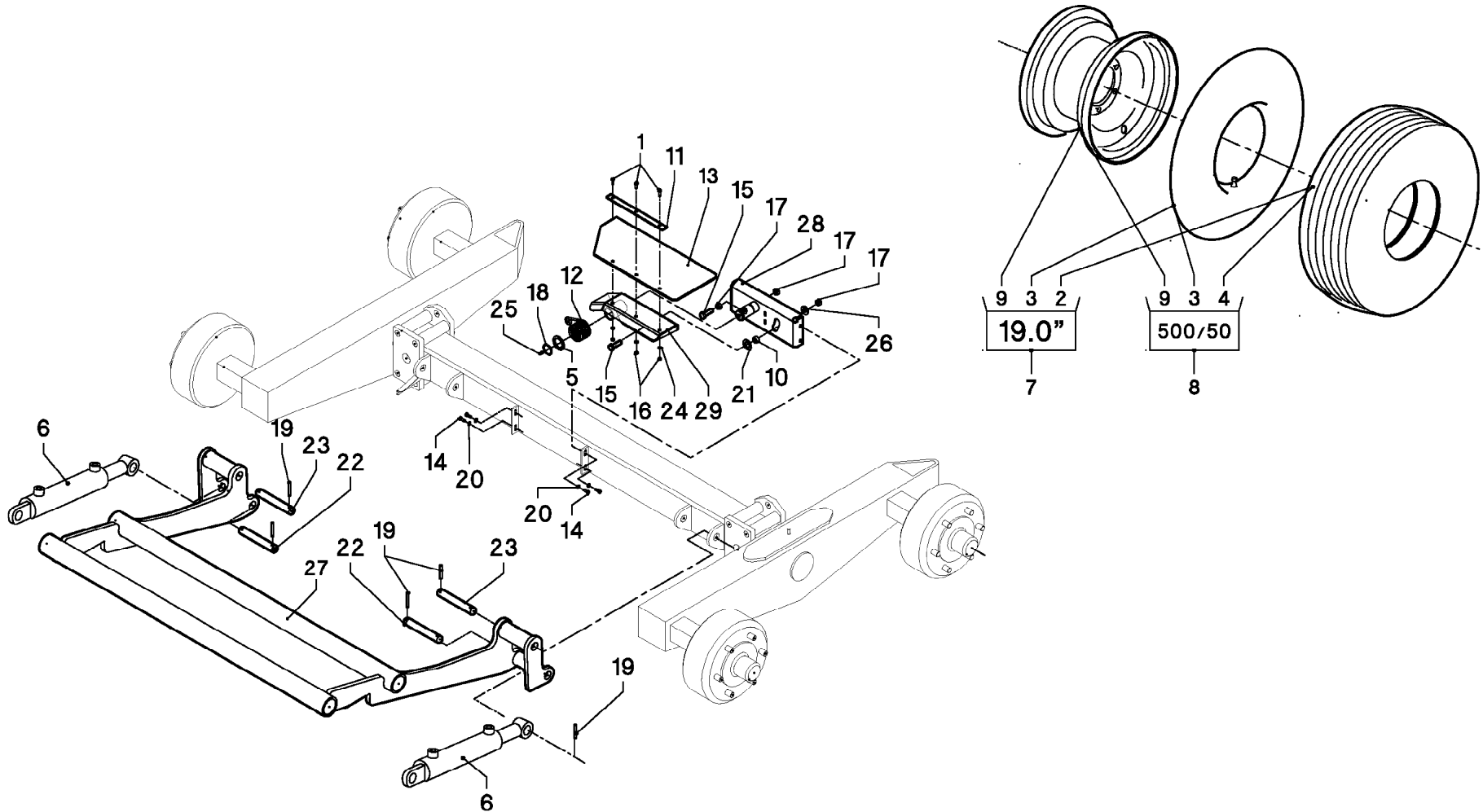
FREINAGE PNEUMATIQUE - VERIN

PNEUMATIC BRAKE - CYLINDER

DRUCKLUFT-BREMSANLAGE - ZYLIND

FRENO PNEUMATICO - CILINDRO

Rep	Nr	Qt	Designation	Description	Bezeichnung	Referenza	Remarque - Remark - Bemerkung - Osservazioni
001	80251430	004	RONDELLE PLATE FE/ZNXC3	PLAIN WASHER FE/ZNXC3	SCHEIBE FE/ZNXC3	RONDELLA PIATTA FE/ZNXC3	
002	82900524	004	AXE A TETE FE/ZNXC3	PIN FE/ZNXC3	BOLZEN FE/ZNXC3	ASSE FE/ZNXC3	
003	80251021	016	RONDELLE PLATE FE/ZNXC3	PLAIN WASHER FE/ZNXC3	SCHEIBE FE/ZNXC3	RONDELLA PIATTA FE/ZNXC3	
004	Z4099640	004	VERIN DE AIRE	CYLINDER, PNEUM.	ZYLINDER, LUFT-,		
005	Z4525090	001	SOUPAPE	VALVE	VENTIL		
006	Z5064300	001	TUYAU	HOSE	SCHLAUCH	TUBO	GIVE LENGTH WHEN ORDERING
007	80061026	016	VIS TETE HEXAGONALE FE/ZNXC3	HEXAGON HEAD SCREW FE/ZNXC3	SECHSKANTSCHRAUBE FE/ZNXC3	VITE TESTA ESAGONALE FE/ZNXC3	
008	80201005	016	ECROU HEX.BAS AUTOFR.FLZNNC	SELF-LOCKING NUT FLZNNC	SELBSTSICHERND.MUTTER FLZNNC	DADO AUTOBLOCCANTE FLZNNC	
009	80500328	004	GOUPIILLE FENDUE FE/ZNXC3	SPLIT PIN FE/ZNXC3	SPLINT FE/ZNXC3	COPPIGLIA FE/ZNXC3	
010	A7181158	001	COUDE	FITTING, HYDRAULIC, ELBOW	BOGEN	CURVA	
011	Z4518930	001	ACCOUPEMENT	COUPLING	KUPPLUNG	ACCOPIAMENTO	
012	A7181159	006	UNION	FITTING, HYDRAULIC, UNION	VERBINDUNG	CONNETTORE	
013	Z4301720	003	UNION MALE T	COUPLING, BULKHEAD, T	SCHOTTVERSCHRAUBUNG, T		
014	Z0010193	001	UNION SIMPLE, T-	STUD COUPLING, T-	EINSCHR.-VERSCHRAUBUNG, T-		
015	Z4302640	001	ACCOUPEMENT	COUPLING	KUPPLUNG	ACCOPIAMENTO	



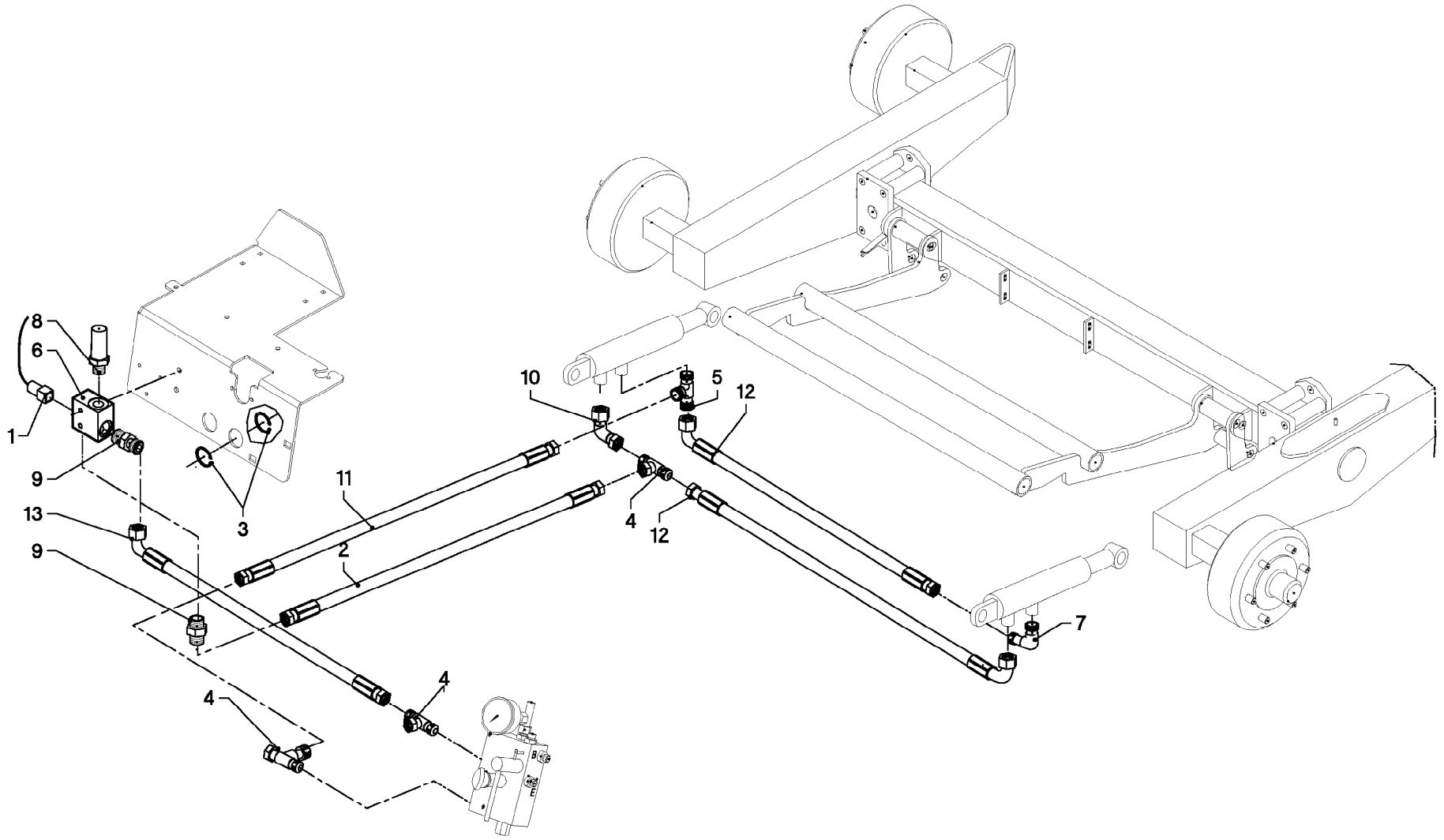
ROUE

WHEEL

RAD

RUOTA

Rep	Nr	Qt	Designation	Description	Bezeichnung	Referenza	Remarque - Remark - Bemerkung - Osservazioni
001	80190817	003	VIS T.CY.BOMB.SIX P.C.FLZNNC	HEX.SOC.BUTT.HEAD SCR.FLZNNC	FLACHKOPFSCHR.INNENSE.FLZNNC	VITE FLZNNC	
002	Z4086980	004	PNEU	TIRE	REIFEN	PNEUMATICO	
003	83300343	004	CHAMBRE A AIR	INNER TUBE	SCHLAUCH	CAMERA D'ARIA	
004	83300369	004	PNEU	TYRE	REIFEN	PNEUMATICO	
005	80253651	001	RONDELLE PLATE FE/ZNXC3	PLAIN WASHER FE/ZNXC3	SCHEIBE FE/ZNXC3	RONDELLA PIATTA FE/ZNXC3	
006	Z4002080	002	VERIN	CYLINDER, HYDRAULIC	HYDRAULIKZYLINDER	CILINDRO	
007	Z4048790	004	ROUE	WHEEL	RAD	RUOTA	
008	Z4088660	004	ROUE	GEAR/WHEEL 500/50-17	RAD 500/50-17 10PR AW	RUOTA	
009	Z4012970	004	JANTE	RIM 16,0X17 TA-AXLE	FELGE 16,0X17ET0 6-LOCHKR D205	CERCHIO	
010	Z4098750	001	ENTRETOISE	SPACER SLEEVE	DISTANZHUELSE L=11 RO.20X3.5	DISTANZIALE	
011	Z4527060	001	ETRIER	STRIP	LASCHE	CAVALLOTTO	
012	Z4082660	001	RESSORT A TORSION	TORSION SPRING	DREHFEDER FE/ZN 5CC		
013	Z4002190	001	PLAQUE A CAOUTCHOUC	RUBBER PACKING	GUMMILAPPEN		
014	80061020	004	VIS TETE HEXAGONALE FE/ZNXC3	HEXAGON HEAD SCREW FE/ZNXC3	SECHSKANTSCHRAUBE FE/ZNXC3	VITE A TESTA ESAGONALE FE/ZNXC	
015	80061241	002	VIS TETE HEXAGONALE FE/ZNXC3	HEXAGON HEAD SCREW FE/ZNXC3	SECHSKANTSCHRAUBE FE/ZNXC3	VITE TESTA ESAGONALE FE/ZNXC3	
016	80200817	003	ECROU HEX.BAS AUTOFR.FLZNNC	SELF-LOCKING NUT FLZNNC	SELBSTSICHERND.MUTTER FLZNNC	DADO AUTOBLOCCANTE FLZNNC	
017	80201248	003	ECROU HEX.BAS AUTOFR.FLZNNC	SELF-LOCKING NUT FLZNNC	SELBSTSICHERND.MUTTER FLZNNC	DADO AUTOBLOCCANTE FLZNNC	
018	80583501	001	CIRCLIP EXTERIEUR FLZNNC	RETAINING RING FLZNNC	SICHERUNGSRING FLZNNC	ANELLO FLZNNC	
019	80450845	005	GOUPILLE ELASTIQUE FLZNNC	ROLL PIN FLZNNC	SPANNHUELSE FLZNNC	SPINA ELASTICA FLZNNC	
020	80251021	004	RONDELLE PLATE FE/ZNXC3	PLAIN WASHER FE/ZNXC3	SCHEIBE FE/ZNXC3	RONDELLA PIATTA FE/ZNXC3	
021	80252026	001	RONDELLE PLATE FE/ZNXC3	PLAIN WASHER FE/ZNXC3	SCHEIBE FE/ZNXC3	RONDELLA PIATTA FE/ZNXC3	
022	Z1300040	002	AXE	PIN	ACHSE	ASSE	
023	Z1101150	002	AXE	PIN	ACHSE	ASSE	
024	80250970	003	RONDELLE PLATE FE/ZNXC3	PLAIN WASHER FE/ZNXC3	SCHEIBE FE/ZNXC3	RONDELLA PIATTA FE/ZNXC3	
025	82200807	001	GRAISSEUR FE/ZNXC3	GREASE NIPPLE FE/ZNXC3	SCHMIERNIPPEL FE/ZNXC3	ENGRASADEIRA FE/ZNXC3	
026	Z3016990	001	ANNEAU	RING	RING	ANELLO	
027	Z4300130	001	RAMPE DE CHARGE	LOADING ARM	LADEARM		
028	Z4300140	001	SUPPORT	SUPPORT	STUETZE	SUPPORTO	
029	Z4300150	001	SUPPORT	HOLDER	HALTER	SUPPORTO	



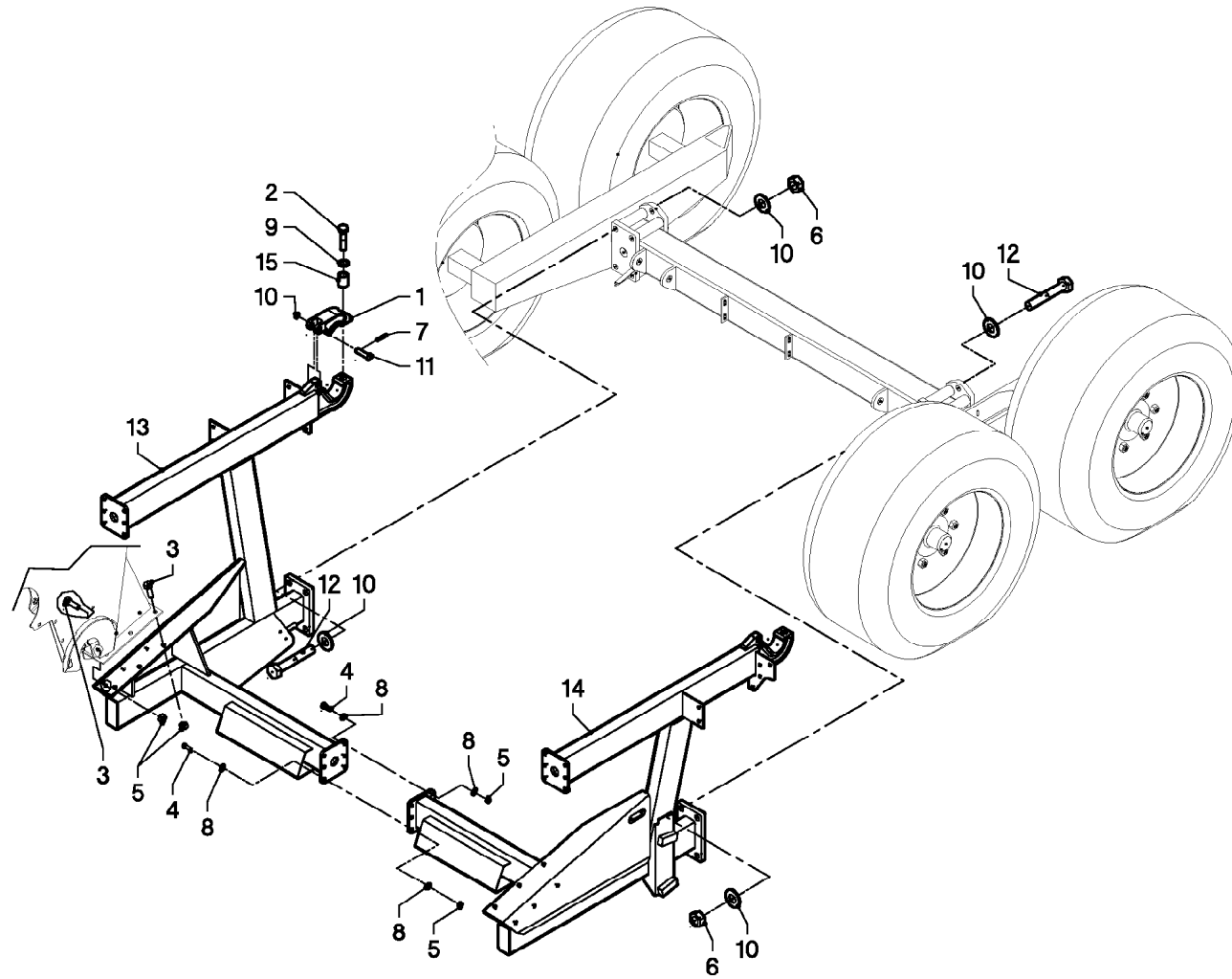
HYDRAULIQUE (DETAIL)

HYDRAULIC (DETAIL)

HYDRAULIK (DETAIL)

IDRAULICO (DETTAGLIO)

Rep	Nr	Qt	Designation	Description	Bezeichnung	Referenza	Remarque - Remark - Bemerkung - Osservazioni
001	Z4131150	001	CABLE	VALVE CABLE L=4.5MTR	KABEL L=4,5 MTR.	CAVO	
002	A4920183	001	FLEXIBLE	HOSE, HYDRAULIC	HYDRAULIKSCHLAUCH	TUBO IN GOMMA	
003	80628000	004	CIRCLIP I	RETAINING RING	SICHERUNGSRING	ANELLO	
004	A4083113	003	TE ADAPTABLE RENVERSE FE/ZNXC3	ADJ.MALE STUD TEE-STU.FE/ZNXC3	EINSTELLB.T-VERSCHRAU.FE/ZNXC3	TERMINALE A T ORIENTA.FE/ZNXC3	
005	A4081001	001	TE EGAL NU ZBC	EQUAL TEE ZBC	T-VERSCHRAUBUNG ZBC	GIUNZIONE A T ZBC	
006	A4100022	001	BLOC DE RACCORDEMENT	BLOCK	MONTAGEBLOCK		
007	A4080704	001	COUDE EGAL NU FE/ZNXC3	EQUAL ELBOW FE/ZNXC3	WINKEL-VERSCHRAUBUNG FE/ZNXC3	GIUNZIONE A 90° FE/ZNXC3	
008	A4056270	001	DISTRIBUTEUR	VALVE, DIVERTER	VERTEILER	DISTRIBUTORE	
009	A4080473	002	UNION	FITTING, HYDRAULIC, UNION	VERBINDUNG	CONNETTORE	
010	A4082711	001	COUDE TOURNANT	AJUSTABLE MALE STUD ELBOW	EINSTELLBARE WINKEL STUTZEN	GIUNZIONE A 90°ORIENTABILE ZBC	
011	Z4202530	001	TUYAU HP	HOSE, HP	SCHLAUCH, HD		
012	Z1101610	002	TUYAU HP	HOSE, HP	SCHLAUCH, HD		
013	Z1199230	001	TUYAU HP	HOSE, HP	SCHLAUCH, HD		



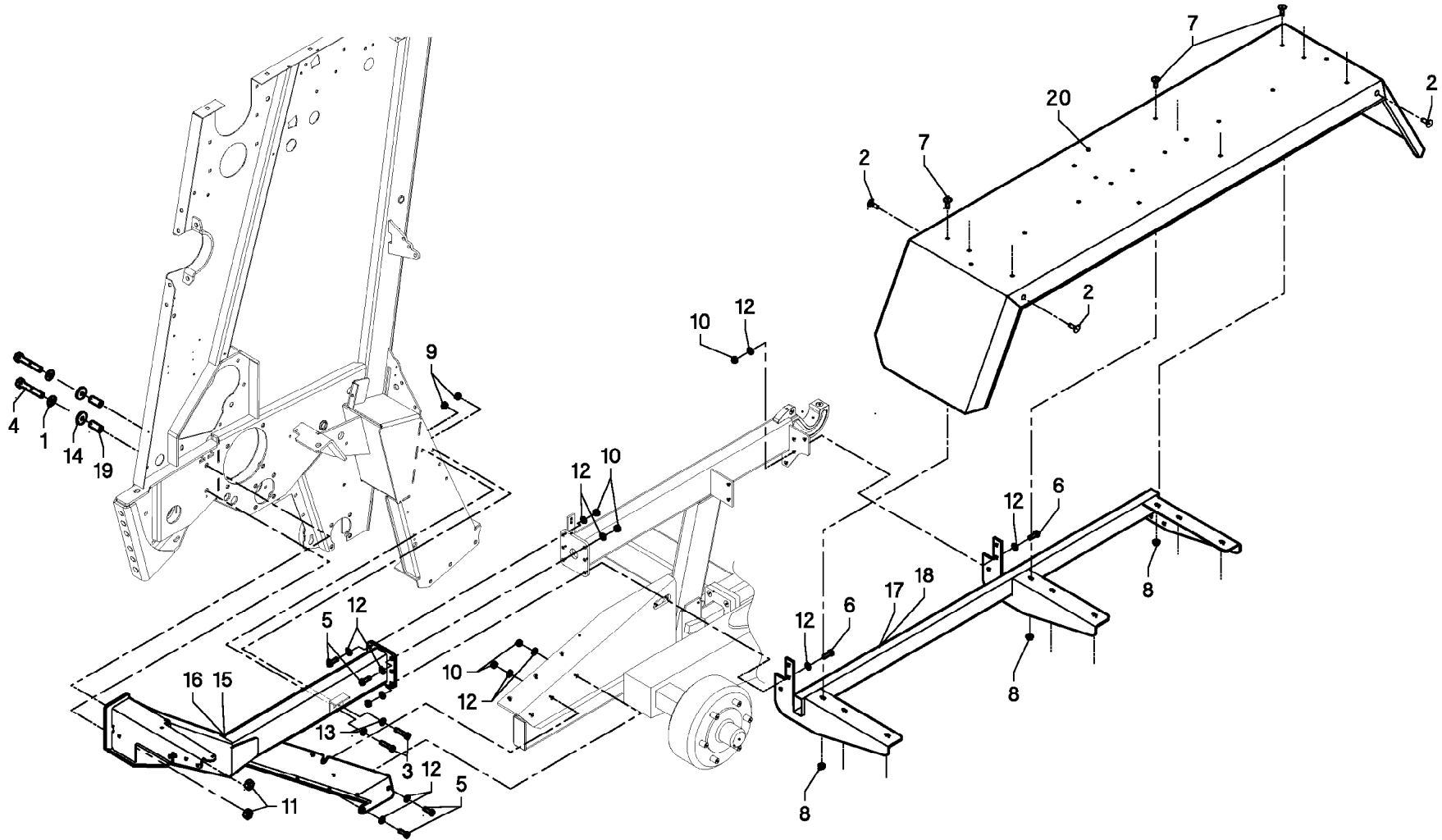
CHASSIS (CPL.) CHARIOT

FRAME (CPL.) CARRIAGE

RAHMEN (CPL.) FAHRWERK

TELAIO (CPL.) CARRELLO

Rep	Nr	Qt	Designation	Description	Bezeichnung	Referenza	Remarque - Remark - Bemerkung - Osservazioni
001	Z4533430	002	VERROU	LOCKING LEVER	RIEGEL	LEVA	
002	80061657	002	VIS TETE HEXAGONALE FE/ZNXC3	HEXAGON HEAD SCREW FE/ZNXC3	SECHSKANTSCHRAUBE FE/ZNXC3	VITE TESTA ESAGONALE FE/ZNXC3	
003	80061271	012	VIS TETE HEXAGONALE FE/ZNXC3	HEXAGON HEAD SCREW FE/ZNXC3	SECHSKANTSCHRAUBE FE/ZNXC3	VITE TESTA ESAGONALE FE/ZNXC3	
004	80061241	006	VIS TETE HEXAGONALE FE/ZNXC3	HEXAGON HEAD SCREW FE/ZNXC3	SECHSKANTSCHRAUBE FE/ZNXC3	VITE TESTA ESAGONALE FE/ZNXC3	
005	80201248	018	ECROU HEX.BAS AUTOFR.FLZNNC	SELF-LOCKING NUT FLZNNC	SELBSTSICHERND.MUTTER FLZNNC	DADO AUTOBLOCCANTE FLZNNC	
006	80202007	008	ECROU HEX.BAS AUTOFR.FLZNNC	SELF-LOCKING NUT FLZNNC	SELBSTSICHERND.MUTTER FLZNNC	DADO AUTOBLOCCANTE FLZNNC	
007	80450431	002	GOUPILLE ELASTIQUE FLZNNC	ROLL PIN FLZNNC	SPANNHUELSE FLZNNC	SPINA ELASTICA FLZNNC	
008	80251227	012	RONDELLE PLATE FE/ZNXC3	PLAIN WASHER FE/ZNXC3	SCHEIBE FE/ZNXC3	RONDELLA PIATTA FE/ZNXC3	
009	80271602	002	RONDELLE GROWER FE/ZNXC3	SPRING LOCK WASHER FE/ZNXC3	FEDERRING FE/ZNXC3	RONDELLA GROWER FE/ZNXC3	
010	80272002	016	RONDELLE GROWER FE/ZNXC3	SPRING LOCK WASHER FE/ZNXC3	FEDERRING FE/ZNXC3	RONDELLA GROWER FE/ZNXC3	
011	Z1101320	002	CHEVILLE	PIN	BOLZEN		
012	80062029	008	VIS TETE HEXAGONALE FLZNNC	HEXAGON HEAD SCREW FLZNNC	SECHSKANTSCHRAUBE FLZNNC	VITE TESTA ESAGONALE FLZNNC	
013	Z4302310	001	CHASSIS PORTEUR	FRAME, HITCH	RAHMEN	TELAIO	
014	Z4302320	001	CHASSIS PORTEUR	FRAME, HITCH	RAHMEN	TELAIO	
015	Z4301960	002	BAGUE	BUSHING	HUELSE	BOCCOLA	



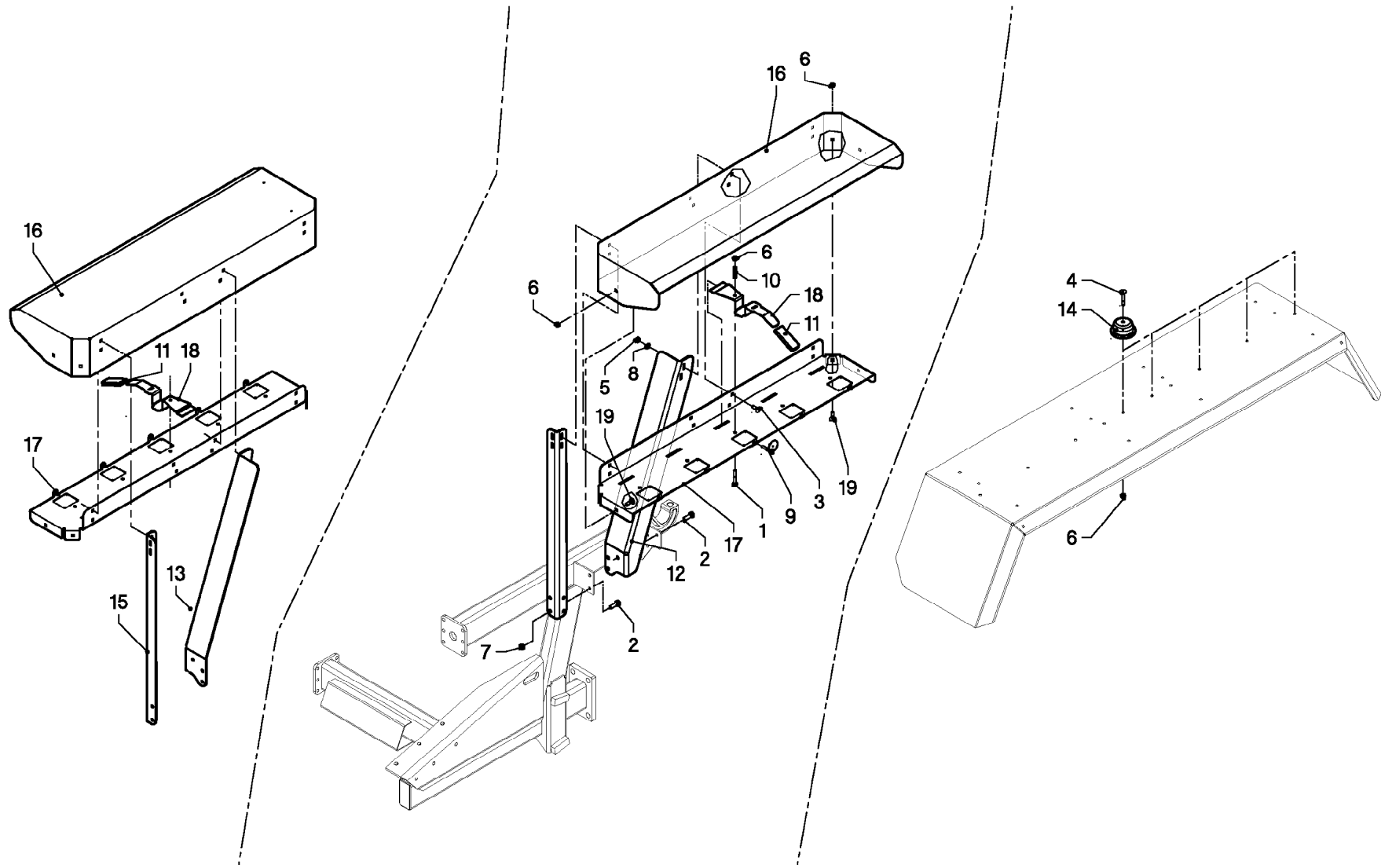
GARDE BOUE

MUDGUARD

KOTFLÜGEL

PARAFANGO

Rep	Nr	Qt	Designation	Description	Bezeichnung	Referenza	Remarque - Remark - Bemerkung - Osservazioni
001	Z4200790	004	ANNEAU D'ARRET FEZNX3	RETAINING RING FEZNX3	SICHERUNGSRING FEZNX3	ANELLO D'ARRESTO FEZNX3	
002	Z1100520	008	VIS TBCC COURT	BOLT, CARRIAGE, SHORT NECK	FLACHRUNDSCHR.4KT ANSATZ	BULLONE	
003	80061080	004	VIS TETE HEXAGONALE FE/ZNX3	HEXAGON HEAD SCREW FE/ZNX3	SECHSKANTSCHRAUBE FE/ZNX3	VITE TESTA ESAGONALE FE/ZNX3	
004	80061657	004	VIS TETE HEXAGONALE FE/ZNX3	HEXAGON HEAD SCREW FE/ZNX3	SECHSKANTSCHRAUBE FE/ZNX3	VITE TESTA ESAGONALE FE/ZNX3	
005	80061241	026	VIS TETE HEXAGONALE FE/ZNX3	HEXAGON HEAD SCREW FE/ZNX3	SECHSKANTSCHRAUBE FE/ZNX3	VITE TESTA ESAGONALE FE/ZNX3	
006	80061246	004	VIS TETE HEXAGONALE FE/ZNX3	HEXAGON HEAD SCREW FE/ZNX3	SECHSKANTSCHRAUBE FE/ZNX3	VITE TESTA ESAGONALE FE/ZNX3	
007	80030821	018	VIS J FE/ZNX3	CUP SQUARE BOLT FE/ZNX3	FLACHRUNDSCHRAUBE FE/ZNX3	BULLONE FE/ZNX3	
008	80200851	026	ECROU AUTOBLOQUANT FE/ZNX3	UNDERSERRAT.S.LOC.NUT FE/ZNX3	SPERRZAHN-BUNDMUTTER FE/ZNX3	DADO FE/ZNX3	
009	80201005	004	ECROU HEX.BAS AUTOFR.FLZNNC	SELF-LOCKING NUT FLZNNC	SELBSTSICHERND.MUTTER FLZNNC	DADO AUTOBLOCCANTE FLZNNC	
010	80201248	030	ECROU HEX.BAS AUTOFR.FLZNNC	SELF-LOCKING NUT FLZNNC	SELBSTSICHERND.MUTTER FLZNNC	DADO AUTOBLOCCANTE FLZNNC	
011	80201648	004	ECROU HEX.BAS AUTOFR.FLZNNC	SELF-LOCKING NUT FLZNNC	SELBSTSICHERND.MUTTER FLZNNC	DADO AUTOBLOCCANTE FLZNNC	
012	80251227	036	RONDELLE PLATE FE/ZNX3	PLAIN WASHER FE/ZNX3	SCHEIBE FE/ZNX3	RONDELLA PIATTA FE/ZNX3	
013	80600086	004	ANNEAU D'ARRET FEZNX3	RETAINING RING FEZNX3	SICHERUNGSRING FEZNX3	ANELLO D'ARRESTO FEZNX3	
014	Z2039080	004	BAGUE	RING	RING	BOCCOLA	
015	Z4302360	001	CHASSIS, DROIT	RAHMEN, RECHTS	FRAME, RH		
016	Z4302370	001	CHASSIS, GAUCHE	RAHMEN, LINKS	FRAME, LH		
017	Z4301900	001	CHASSIS, GAUCHE	FRAME, LH	RAHMEN, LINKS		
018	Z4301910	001	CHASSIS	CHASSIS	HAUPTRAHMEN	TELAIO	
019	Z4301960	004	BAGUE	BUSHING	HUELSE	BOCCOLA	
020	Z4302010	002	TOLE	PLATE	BLECH	TELA	



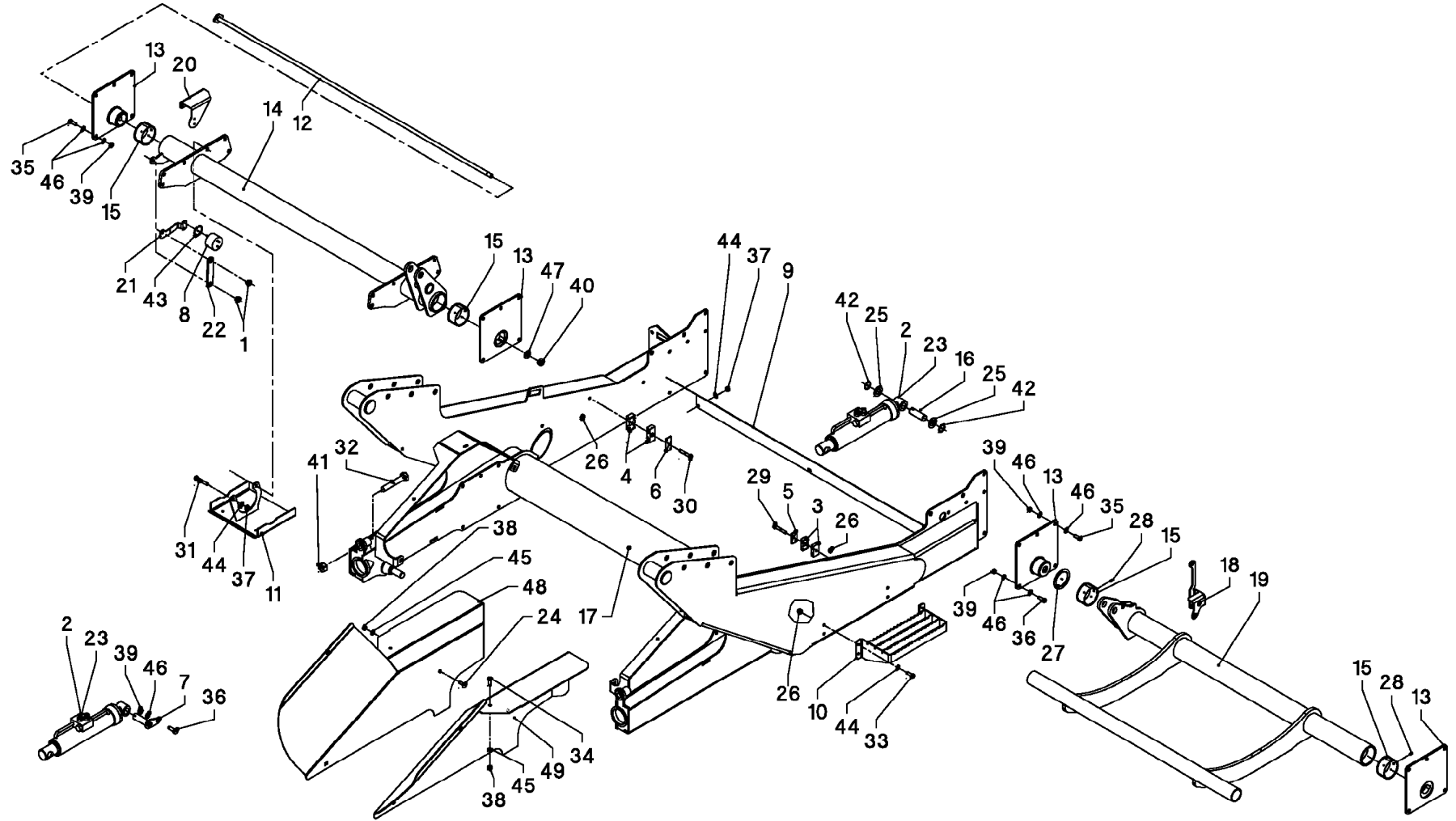
SUPPORT (ROULEAU DE FILM)

SUPPORT (FILM ROLL)

HALTERUNG (FOLIENROLLEN)

SUPPORTO (##FILM ROLL)

Rep	Nr	Qt	Designation	Description	Bezeichnung	Referenza	Remarque - Remark - Bemerkung - Osservazioni
001	80061057	010	VIS TETE HEXAGONALE FE/ZNXC3	HEXAGON HEAD SCREW FE/ZNXC3	SECHSKANTSCHRAUBE FE/ZNXC3	VITE TESTA ESAGONALE FE/ZNXC3	
002	80061271	006	VIS TETE HEXAGONALE FE/ZNXC3	HEXAGON HEAD SCREW FE/ZNXC3	SECHSKANTSCHRAUBE FE/ZNXC3	VITE TESTA ESAGONALE FE/ZNXC3	
003	80031031	008	VIS J FE/ZNXC3	CUP SQUARE BOLT FE/ZNXC3	FLACHRUNDSCHRAUBE FE/ZNXC3	BULLONE FE/ZNXC3	
004	80031060	010	VIS J FE/ZNXC3	CUP SQUARE BOLT FE/ZNXC3	FLACHRUNDSCHRAUBE FE/ZNXC3	BULLONE FE/ZNXC3	
005	80201053	008	ECROU AUTOBLOQUANT FE/ZNXC3	UNDERSERRAT.S.LOC.NUT FE/ZNXC3	SPERRZAHN-BUNDMUTTER FE/ZNXC3	DADO FE/ZNXC3	
006	80201005	028	ECROU HEX.BAS AUTOFR.FLZNNC	SELF-LOCKING NUT FLZNNC	SELBSTSICHERND.MUTTER FLZNNC	DADO AUTOBLOCCANTE FLZNNC	
007	80201248	006	ECROU HEX.BAS AUTOFR.FLZNNC	SELF-LOCKING NUT FLZNNC	SELBSTSICHERND.MUTTER FLZNNC	DADO AUTOBLOCCANTE FLZNNC	
008	80600086	008	ANNEAU D'ARRET FEZNX3	RETAINING RING FEZNX3	SICHERUNGSRING FEZNX3	ANELLO D'ARRESTO FEZNX3	
009	80560440	010	GOUPILLE AUTOMATIQUE FE/ZNXC3	LINCH PIN FE/ZNXC3	KLAPPSTECKER FE/ZNXC3	COPPIGLIA FE/ZNXC3	
010	Z1528030	010	RESSORT DE COMPRESSION	SPRING, COMPRESSION	DRUCKFEDER		
011	Z4503160	010	POIGNEE	GRIP	GRIFF	MANIGLIA	
012	Z4302230	001	PLAQUE	PLATE	PLATTE	PIASTRA	
013	Z4302240	001	PLAQUE	PLATE	PLATTE	PIASTRA	
014	Z4301920	010	SUPPORT NYLON	HOLDER, NYLON	HALTER, NYLON		
015	Z4302290	002	TOLE	PLATE	BLECH	TELA	
016	Z4301760	002	TOLE	PLATE	BLECH	TELA	
017	Z4302080	002	TOLE	PLATE	BLECH	TELA	
018	Z4302020	010	TOLE	PLATE	BLECH	TELA	
019	Z1527170	008	VIS	SCREW	SCHRAUBE	VITE	



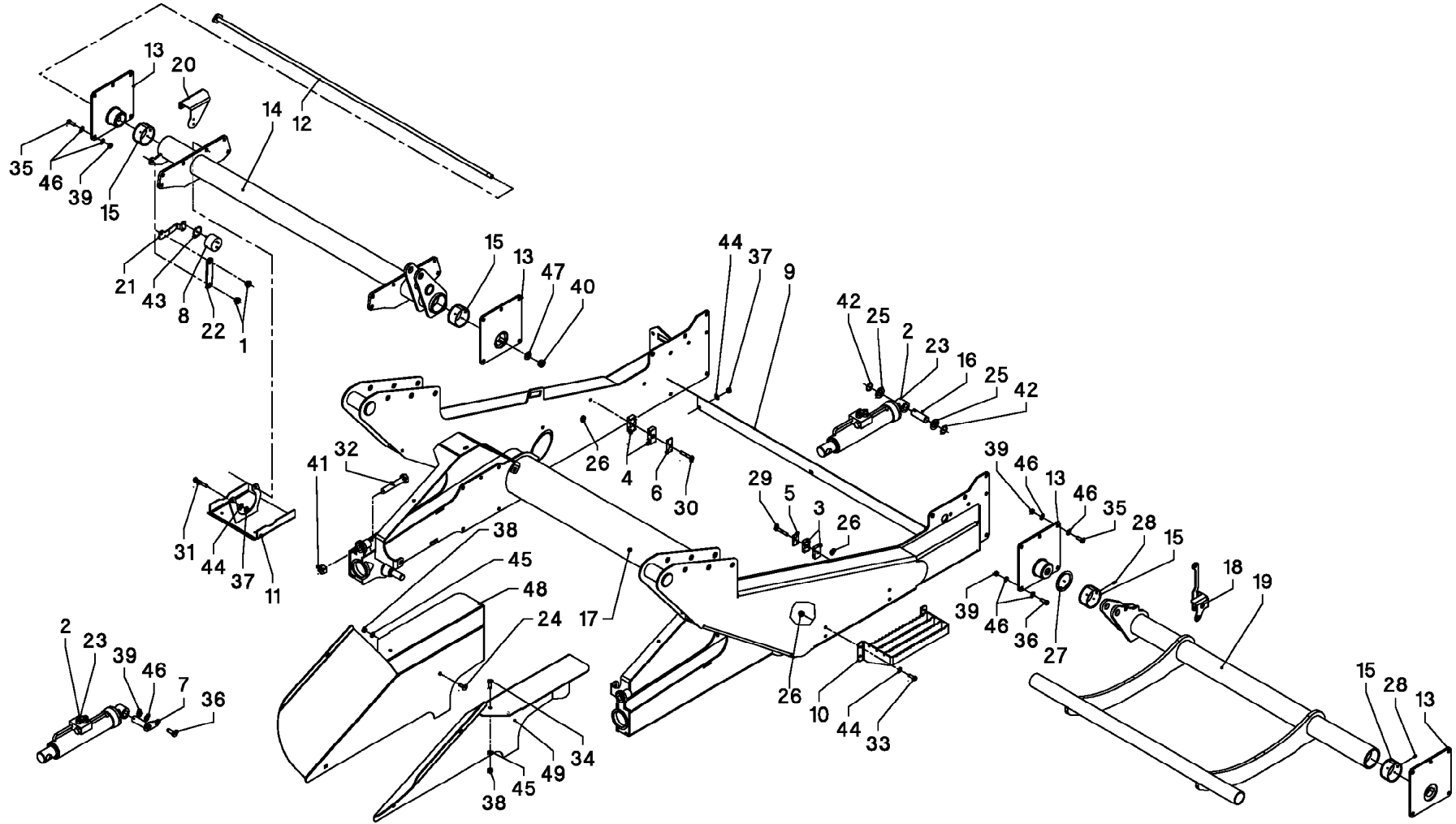
EMBALLEUSE

WRAPPER

WICKLER

##WRAPPER

Rep	Nr	Qt	Designation	Description	Bezeichnung	Referenza	Remarque - Remark - Bemerkung - Osservazioni
001	Z4100190	002	DOUILLE	BUSH	BUCHSE	CHIAVE	
002	Z6004890	001	COLL.JOINTS-VERIN	KIT, SEAL, CYLINDER	SATZ DICHTUNGEN	SERIE GUARNIZIONI	
003	A7260044	001	COLLIER DOUBLE D18 NU	CLAMP D.18	SHELLE D.18	COLLARE D.18	
004	A7260047	006	COLLIER DOUBLE D22 NU	CLAMP	KLEMMSCHELLE	COLLARE D22	
005	A7260016	001	PL SUP/C. DOUBLE D14/15/16/18	UPPER PLATE	OBERE PLATTE	PIASTRA	
006	A7260017	003	PL SUP/C. DOUBLE D19/20/22/25	UPPER PLATE	PLATTE OBERE	PIASTRA	
007	Z4107330	001	AXE	PIN	ACHSE	ASSE	
008	Z4107550	001	CAPTEUR	SENSOR	SENSOR	SENSORE	
009	Z4102180	001	TOLE DE PROT.	GUARD, PROTECT.	SCHUTZBLECH		
010	Z4107910	001	MARCHEPIED	STEP	TRITTBRETT	SCALINI	
011	Z4107930	001	SUPPORT	SUPPORT	STUETZE	SUPPORTO	
012	Z4107940	001	BIELLE A TRACTION	PULL ROD	ZUGSTANGE		
013	Z6007560	004	FLASQUE	FLANGE, BEARING	FLANSCH, LAGER-	FLANGIA	
014	Z4108170	001	CHASSIS	FRAME	RAHMEN	TELAIO	
015	Z4102190	004	BAGUE ROULEE	WRAPPED BUSH	GEROLLTE BUCHSE	ANELLO LUBRIFICATO	
016	Z4102200	001	CHEVILLE	PIN	BOLZEN D25X74		
017	Z4132880	001	CHASSIS	CHASSIS	RAHMEN	TELAIO	
018	Z4139030	001	ETRIER	ANGLE SUPPORT	WINKELHALTER	CAVALLOTTO	
019	Z4102260	001	RAMPE DE CHARGE	LOADING ARM	LADEARM GSW.		
020	Z4108020	001	ETRIER	SENSOR BRACKETS	SENSORHALTER	CAVALLOTTO	
021	Z4108030	001	BRAS	SENSOR ARM	SENSOR ARM	BRACCIO	
022	Z4108040	001	ETRIER	CLIP	LASCHE	CAVALLOTTO	
023	Z4102280	002	VERIN HYDRAULIQUE	CYLINDER DA 63-32X 450+250	ZYLINDER 63-32X 450+250		
024	80031031	006	VIS J FE/ZNXC3	CUP SQUARE BOLT FE/ZNXC3	FLACHRUNDSCHRAUBE FE/ZNXC3	BULLONE FE/ZNXC3	
025	80252432	004	RONDELLE PLATE FE/ZNXC3	PLAIN WASHER FE/ZNXC3	SCHEIBE FE/ZNXC3	RONDELLA PIATTA FE/ZNXC3	
026	80200892	004	ECROU A SERTIR	CRIMP NUT	EINNIETMUTTER	DADO	
027	Z4102610	001	ANNEAU D'APPUI	SUPPORT RING	SUPPORT RING		
028	82200600	004	GRAISSEUR FE/ZNXC3	GREASE NIPPLE FE/ZNXC3	SCHMIERNIPPEL FE/ZNXC3	INGRASSATORE FE/ZNXC3	
029	80060846	001	VIS TETE HEXAGONALE FE/ZNXC3	HEXAGON HEAD SCREW FE/ZNXC3	SECHSKANTSCHRAUBE FE/ZNXC3	VITE TESTA ESAGONALE FE/ZNXC3	
030	80060850	003	VIS TETE HEXAGONALE FE/ZNXC3	HEXAGON HEAD SCREW FE/ZNXC3	SECHSKANTSCHRAUBE FE/ZNXC3	VITE TESTA ESAGONALE FE/ZNXC3	
031	80060853	002	VIS TETE HEXAGONALE FE/ZNXC3	HEXAGON HEAD SCREW FE/ZNXC3	SECHSKANTSCHRAUBE FE/ZNXC3	VITE TESTA ESAGONALE FE/ZNXC3	
032	80062080	002	VIS TETE HEXAGONALE FE/ZNXC3	HEXAGON HEAD SCREW FE/ZNXC3	SECHSKANTSCHRAUBE FE/ZNXC3	VITE TESTA ESAGONALE FE/ZNXC3	
033	80060826	004	VIS TETE HEXAGONALE FE/ZNXC3	HEXAGON HEAD SCREW FE/ZNXC3	SECHSKANTSCHRAUBE FE/ZNXC3	VITE TESTA ESAGONALE FE/ZNXC3	
034	80061073	004	VIS TETE HEXAGONALE FE/ZNXC3	HEXAGON HEAD SCREW FE/ZNXC3	SECHSKANTSCHRAUBE FE/ZNXC3	VITE TESTA ESAGONALE FE/ZNXC3	
035	80061236	020	VIS TETE HEXAGONALE FE/ZNXC3	HEXAGON HEAD SCREW FE/ZNXC3	SECHSKANTSCHRAUBE FE/ZNXC3	VITE TESTA ESAGONALE FE/ZNXC3	
036	80061241	002	VIS TETE HEXAGONALE FE/ZNXC3	HEXAGON HEAD SCREW FE/ZNXC3	SECHSKANTSCHRAUBE FE/ZNXC3	VITE TESTA ESAGONALE FE/ZNXC3	
037	80200817	005	ECROU HEX.BAS AUTOFR.FLZNNC	SELF-LOCKING NUT FLZNNC	SELBSTSICHERND.MUTTER FLZNNC	DADO AUTOBLOCCANTE FLZNNC	
038	80201005	010	ECROU HEX.BAS AUTOFR.FLZNNC	SELF-LOCKING NUT FLZNNC	SELBSTSICHERND.MUTTER FLZNNC	DADO AUTOBLOCCANTE FLZNNC	
039	80201248	022	ECROU HEX.BAS AUTOFR.FLZNNC	SELF-LOCKING NUT FLZNNC	SELBSTSICHERND.MUTTER FLZNNC	DADO AUTOBLOCCANTE FLZNNC	
040	80201648	001	ECROU HEX.BAS AUTOFR.FLZNNC	SELF-LOCKING NUT FLZNNC	SELBSTSICHERND.MUTTER FLZNNC	DADO AUTOBLOCCANTE FLZNNC	
041	80202007	002	ECROU HEX.BAS AUTOFR.FLZNNC	SELF-LOCKING NUT FLZNNC	SELBSTSICHERND.MUTTER FLZNNC	DADO AUTOBLOCCANTE FLZNNC	
042	80582502	004	CIRCLIP EXTERIEUR FLZNNC	RETAINING RING FLZNNC	SICHERUNGSRING FLZNNC	ANELLO FLZNNC	
043	80594701	001	CIRCLIP INTERIEUR FLZNNC	RETAINING RING FLZNNC	SICHERUNGSRING FLZNNC	ANELLO FLZNNC	
044	80250823	008	RONDELLE PLATE FE/ZNXC3	PLAIN WASHER FE/ZNXC3	SCHEIBE FE/ZNXC3	RONDELLA PIATTA FE/ZNXC3	
045	80251021	008	RONDELLE PLATE FE/ZNXC3	PLAIN WASHER FE/ZNXC3	SCHEIBE FE/ZNXC3	RONDELLA PIATTA FE/ZNXC3	
046	80251227	043	RONDELLE PLATE FE/ZNXC3	PLAIN WASHER FE/ZNXC3	SCHEIBE FE/ZNXC3	RONDELLA PIATTA FE/ZNXC3	
047	80251624	001	RONDELLE PLATE FE/ZNXC3	PLAIN WASHER FE/ZNXC3	SCHEIBE FE/ZNXC3	RONDELLA PIATTA FE/ZNXC3	
048	Z4302940	001	TOLE, DROIT	PLATE, RH	BLECH, RECHTS		



RV 1601

WT000027 > WT000060

Z43R0307 A

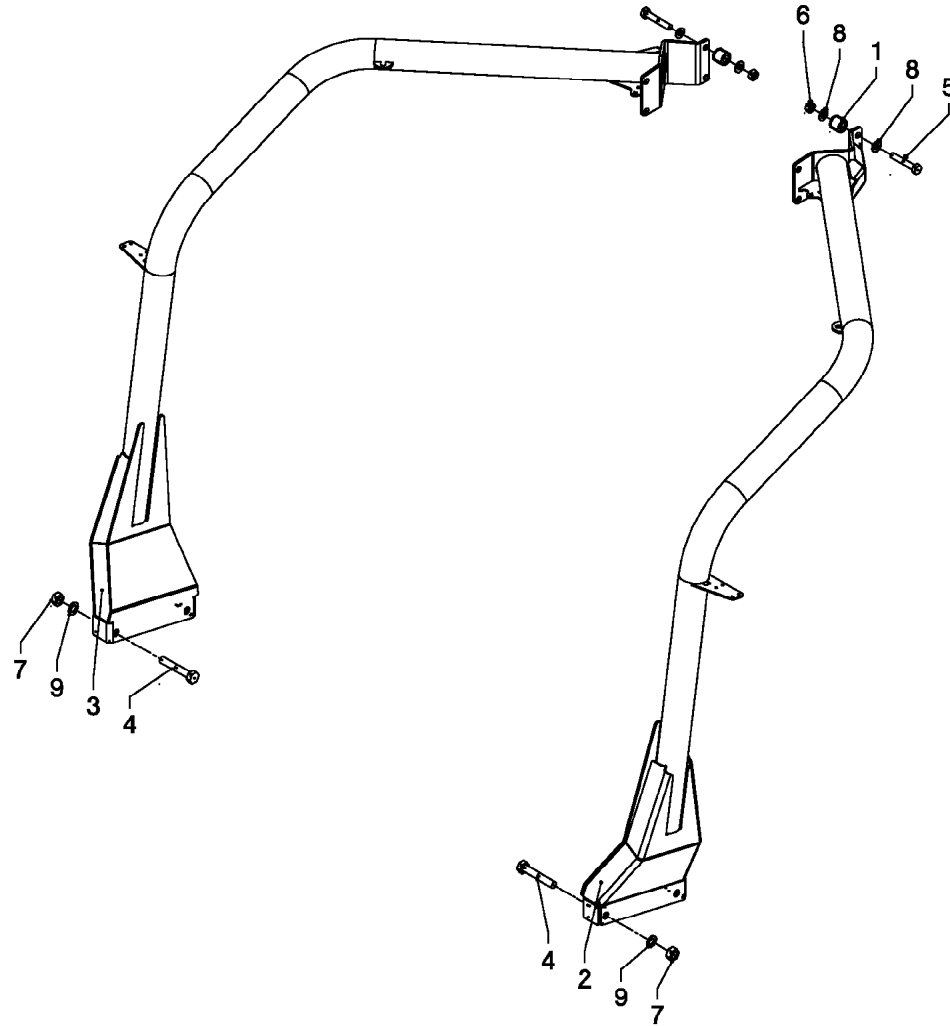
EMBALLEUSE

WRAPPER

WICKLER

##WRAPPER

Rep	Nr	Qt	Designation	Description	Bezeichnung	Referenza	Remarque - Remark - Bemerkung - Osservazioni
049	Z4302920	001	TOLE, GAUCHE	PLATE, LH	BLECH, LINKS		



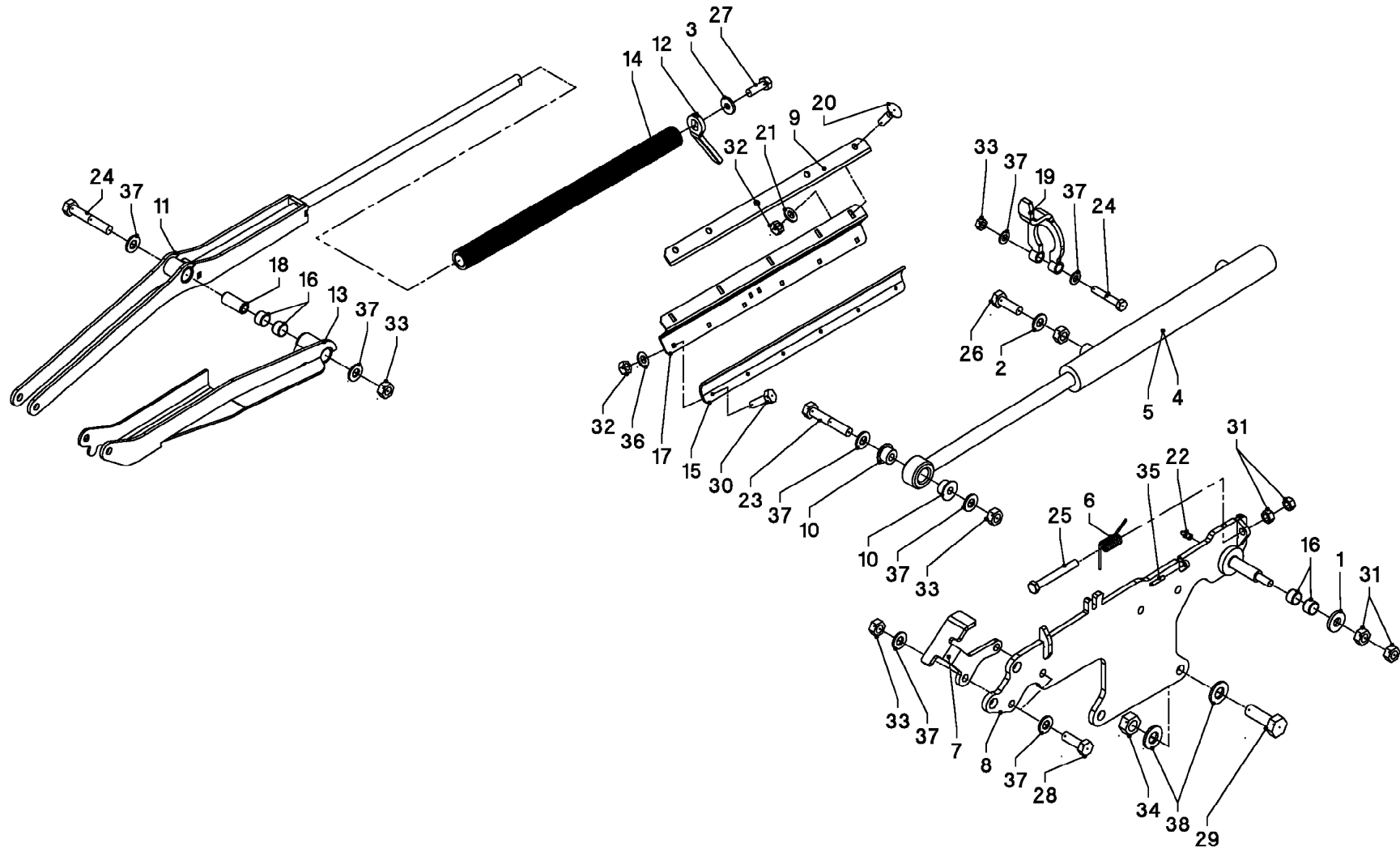
CHASSIS SUPERIEUR

FRAME UPPER

RAHMEN OBEN

TELAIO SUPERIORE

Rep	Nr	Qt	Designation	Description	Bezeichnung	Referenza	Remarque - Remark - Bemerkung - Osservazioni
001	Z4100470	008	BAGUE	BUSHING	HUELSE	BOCCOLA	
002	Z4102210	001	PIECES	TOWER BP160 LH	TOWER BP160 LH		
003	Z4523220	001	BRAS	ARM	ARM	BRACCIO	
004	80062082	004	VIS TETE HEXAGONALE FE/ZNXC3	HEXAGON HEAD SCREW FE/ZNXC3	SECHSKANTSCHRAUBE FE/ZNXC3	VITE TESTA ESAGONALE FE/ZNXC3	
005	80061652	008	VIS TETE HEXAGONALE FE/ZNXC3	HEXAGON HEAD SCREW FE/ZNXC3	SECHSKANTSCHRAUBE FE/ZNXC3	VITE TESTA ESAGONALE FE/ZNXC3	
006	80201648	008	ECROU HEX.BAS AUTOFR.FLZNNC	SELF-LOCKING NUT FLZNNC	SELBSTSICHERND.MUTTER FLZNNC	DADO AUTOBLOCCANTE FLZNNC	
007	80202007	004	ECROU HEX.BAS AUTOFR.FLZNNC	SELF-LOCKING NUT FLZNNC	SELBSTSICHERND.MUTTER FLZNNC	DADO AUTOBLOCCANTE FLZNNC	
008	80251624	004	RONDELLE PLATE FE/ZNXC3	PLAIN WASHER FE/ZNXC3	SCHEIBE FE/ZNXC3	RONDELLA PIATTA FE/ZNXC3	
009	80252026	004	RONDELLE PLATE FE/ZNXC3	PLAIN WASHER FE/ZNXC3	SCHEIBE FE/ZNXC3	RONDELLA PIATTA FE/ZNXC3	



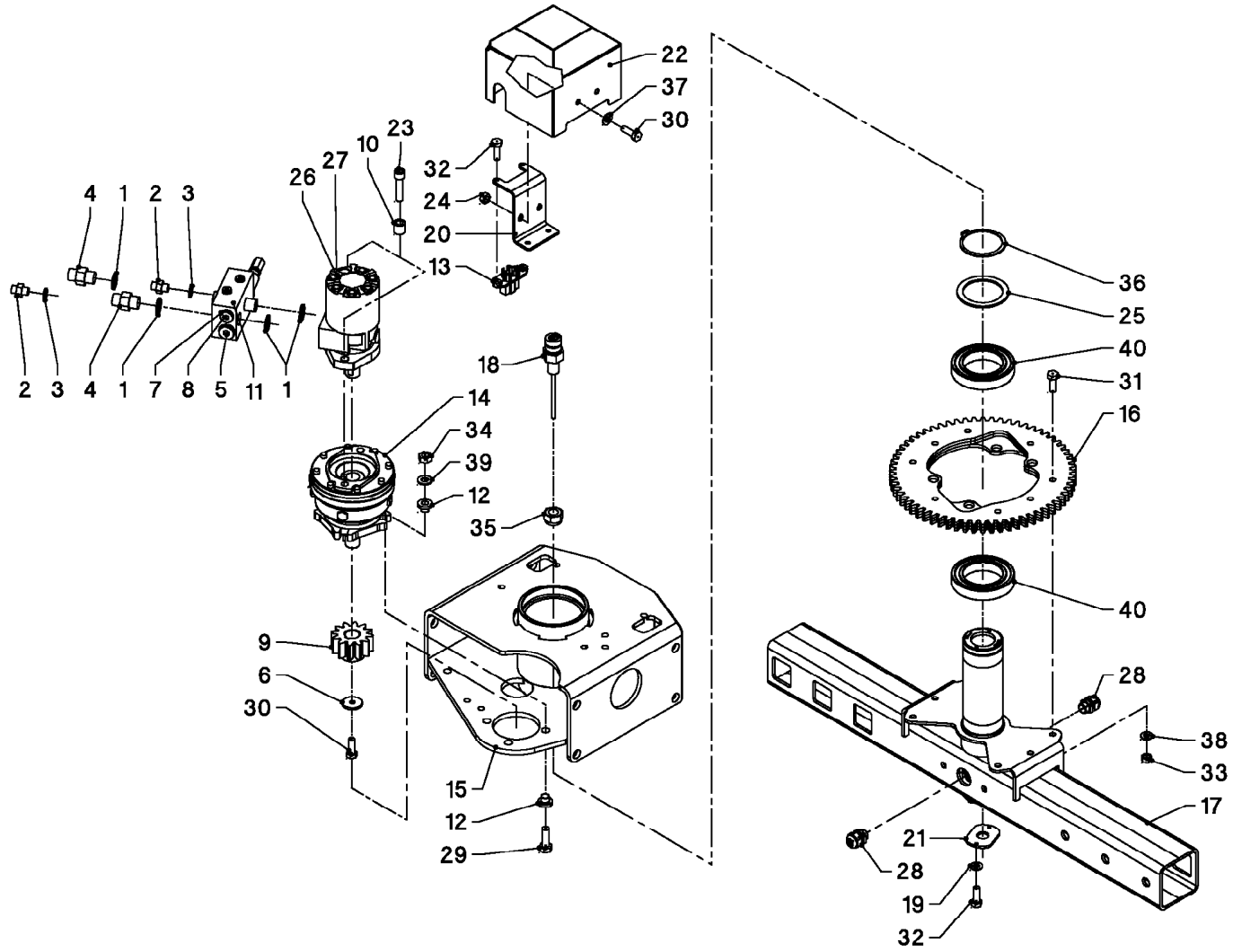
LEVIER

LEVER

HEBEL

##LEVER

Rep	Nr	Qt	Designation	Description	Bezeichnung	Referenza	Remarque - Remark - Bemerkung - Osservazioni
001	Z4102990	002	BAGUE	WASHER	WASHER D 12,5X30X4	BOCCOLA	
002	Z3016990	004	ANNEAU	RING	RING	ANELLO	
003	80251131	002	RONDELLE PLATE FE/ZNXC3	PLAIN WASHER FE/ZNXC3	SCHEIBE FE/ZNXC3	RONDELLA PIATTA FE/ZNXC3	
004	Z4100290	001	JEU D'ETANCHEITE	SEALING SET	DICHTUNGSSATZ 40/25		
005	Z4107510	002	VERIN HYDRAULIQUE	CYLINDER/RAM	ZYLINDER		
006	Z4107690	002	RESSORT	PRING	FEDER	MOLLA	
007	Z4133390	002	LANGUETTE	STRIP	LASCHE	FAZZOLETTO	
008	Z4107700	002	ETRIER	BRACKET	HALTER GSW.	CAVALLOTTO	
009	Z4107710	002	COUTEAU	KNIFE 480	MESSER 480	COLTELLO	
010	Z4107730	004	DOUILLE	BEARING BUH	BUCHE	CHIAVE	
011	Z4107740	002	LEVIER	LINK HOLD	HEBEL	LEVA	
012	Z4107750	002	CLIP	CLIP	LACHE	CLIP	
013	Z4107760	002	LEVIER	LEVER	HEBEL UNTEN GSW.	LEVA	
014	Z4107780	002	GUMMISCHLAUCH L=515 KOMPLETT	RUBBER HOSE 515 CPL.	GUMMISCHLAUCH L=515 KOMPLETT		
015	Z4107800	002	TOLE	PLATE	GUMMIPLATTE 4 MM	TELA	
016	Z4107810	004	COUSSINET	FRICTION BEARING	GLEITLAGER	CUSCINETTO	
017	Z4107840	002	RESSORT A LAME	KNIFE HOLDER	MESSERHALTER GSW.		
018	Z4107850	002	DOUILLE	LEEVE	HUELE	CHIAVE	
019	Z4133530	002	GUIDE	GUIDING CUTTER	FUEHRUNG F. SCHNEIDER	GUIDA	
020	80030616	010	VIS J FE/ZNXC3	CUP SQUARE BOLT FE/ZNXC3	FLACHRUNDSCHRAUBE FE/ZNXC3	BULLONE FE/ZNXC3	
021	Z4108810	010	SCHEIBE	SCHEIBE	SCHEIBE		
022	82200600	002	GRAISSEUR FE/ZNXC3	GREASE NIPPLE FE/ZNXC3	SCHMIERNIPPEL FE/ZNXC3	INGRASSATORE FE/ZNXC3	
023	80061281	002	VIS TETE HEXAGONALE FE/ZNXC3	HEXAGON HEAD SCREW FE/ZNXC3	SECHSKANTSCHRAUBE FE/ZNXC3	VITE TESTA ESAGONALE FE/ZNXC3	
024	80061265	004	VIS TETE HEXAGONALE FE/ZNXC3	HEXAGON HEAD SCREW FE/ZNXC3	SECHSKANTSCHRAUBE FE/ZNXC3	VITE TESTA ESAGONALE FE/ZNXC3	
025	80061292	002	VIS TETE HEXAGONALE FE/ZNXC3	HEXAGON HEAD SCREW FE/ZNXC3	SECHSKANTSCHRAUBE FE/ZNXC3	VITE TESTA ESAGONALE FE/ZNXC3	
026	80061231	004	VIS TETE HEXAGONALE FLZNNC	HEXAGON HEAD SCREW FLZNNC	SECHSKANTSCHRAUBE FLZNNC	VITE TESTA ESAGONALE FLZNNC	
027	80061020	002	VIS TETE HEXAGONALE FE/ZNXC3	HEXAGON HEAD SCREW FE/ZNXC3	SECHSKANTSCHRAUBE FE/ZNXC3	VITE A TESTA ESAGONALE FE/ZNXC3	
028	80061241	004	VIS TETE HEXAGONALE FE/ZNXC3	HEXAGON HEAD SCREW FE/ZNXC3	SECHSKANTSCHRAUBE FE/ZNXC3	VITE TESTA ESAGONALE FE/ZNXC3	
029	80061648	004	VIS TETE HEXAGONALE FE/ZNXC3	HEXAGON HEAD SCREW FE/ZNXC3	SECHSKANTSCHRAUBE FE/ZNXC3	VITE TESTA ESAGONALE FE/ZNXC3	
030	80120614	012	VIS TETE FRAISEE FE/ZNXC3	SLOTT.COUNT.HEAD SCRE.FE/ZNXC3	SENKSCHRAU.M.SCHLITZ FE/ZNXC3		
031	80201270	008	ECROU HEXAGONAL FE/ZNXC3	NUT FE/ZNXC3	SECHSKANTMUTTER FE/ZNXC3	DADO FE/ZNXC3	
032	80200640	010	ECROU HEX.BAS AUTOFR.FE/ZNXC3	SELF-LOCKING NUT FE/ZNXC3	SELBSTSICHERND.MUTTER FE/ZNXC3	DADO AUTOBLOCCANTE FE/ZNXC3	
033	80201248	012	ECROU HEX.BAS AUTOFR.FLZNNC	SELF-LOCKING NUT FLZNNC	SELBSTSICHERND.MUTTER FLZNNC	DADO AUTOBLOCCANTE FLZNNC	
034	80201648	004	ECROU HEX.BAS AUTOFR.FLZNNC	SELF-LOCKING NUT FLZNNC	SELBSTSICHERND.MUTTER FLZNNC	DADO AUTOBLOCCANTE FLZNNC	
035	80450631	002	GOUPILLE ELASTIQUE FLZNNC	ROLL PIN FLZNNC	SPANNHUELSE FLZNNC	SPINA ELASTICA FLZNNC	
036	80250611	010	RONDELLE PLATE FE/ZNXC3	PLAIN WASHER FE/ZNXC3	SCHEIBE FE/ZNXC3	RONDELLA PIATTA FE/ZNXC3	
037	80251227	020	RONDELLE PLATE FE/ZNXC3	PLAIN WASHER FE/ZNXC3	SCHEIBE FE/ZNXC3	RONDELLA PIATTA FE/ZNXC3	
038	80251624	008	RONDELLE PLATE FE/ZNXC3	PLAIN WASHER FE/ZNXC3	SCHEIBE FE/ZNXC3	RONDELLA PIATTA FE/ZNXC3	



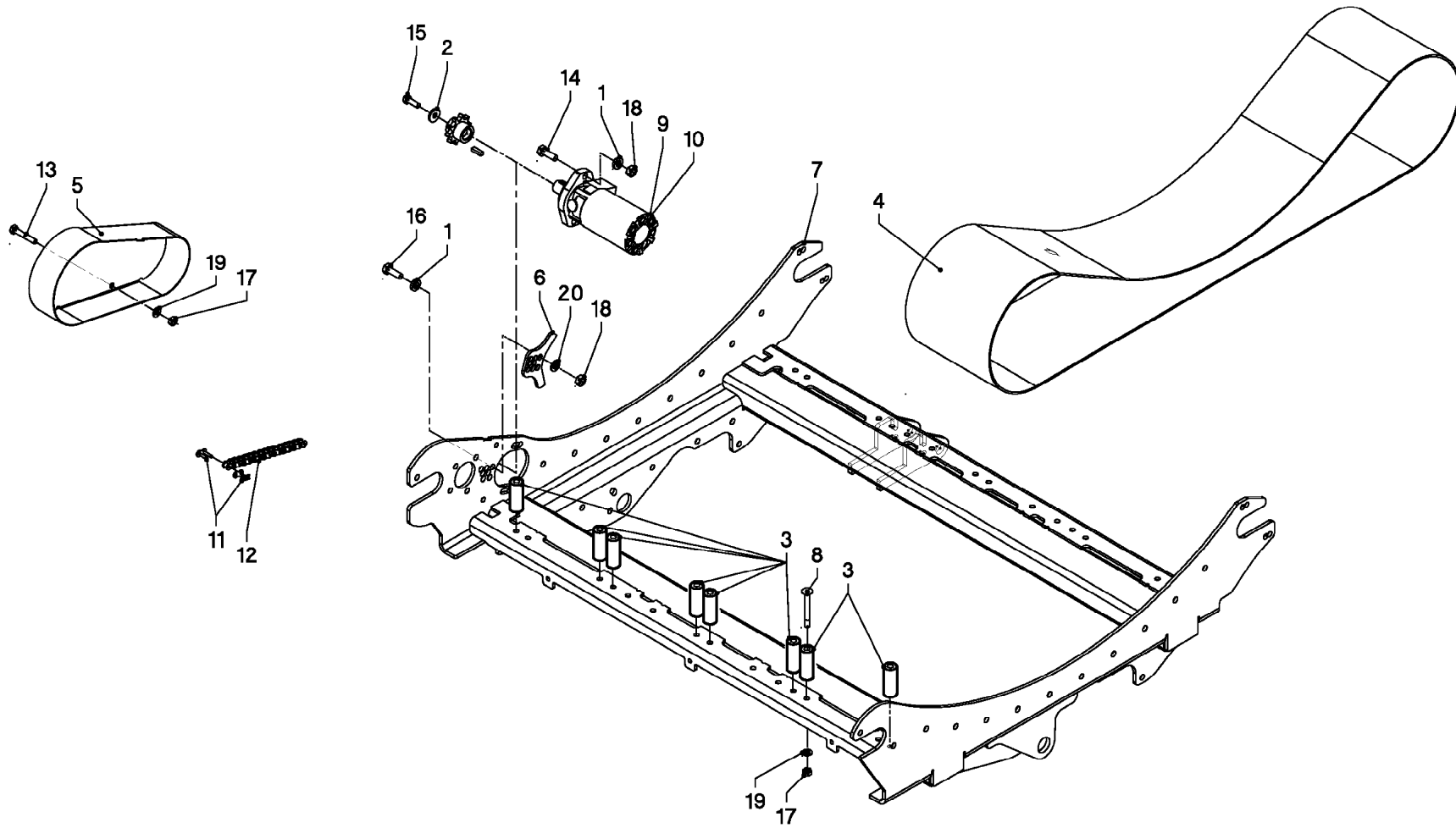
ENTRAINEMENT

DRIVE

ANTRIEB

TRASCINAMENTO

Rep	Nr	Qt	Designation	Description	Bezeichnung	Referenza	Remarque - Remark - Bemerkung - Osservazioni
001	Z4100110	006	JEU D'ETANCHEITE	SEAL RING 1/2			
002	A4090300	002	UNION DOUBLE	STRAIGHT COUPLING	GERADE STUTZEN		
003	A4230003	002	BAGUE BS 1/4G	SEALING RING	DICHTRING	BOCCOLA	
004	A4090400	002	UNION MALE	MALE STUD CONNECTOR	GERADER EINSCHRAUBSTUTZEN	GIUZIONE DIRITTA	
005	Z4135570	001	JUNTA	PLUG 1/2	JOINT	GUARNIZIONE	
006	Z4100380	001	DISQUE	WASHER	SCHEIBE M8 A3C NACH ZEICHNUNG	DISCO	
007	Z4100420	001	BAGUE D'ETANCHEITE	RING, SEALING	RING, DICHT-	PARAOLIO	
008	82230038	001	BOUCHON FE/ZNXC3	PLUG FE/ZNXC3	VERSCHLUSSSCHRAUBE FE/ZNXC3	TAPPO FE/ZNXC3	
009	Z4147380	001		SPROCKET M5/12T-25			
010	Z4106980	002	DOUILLE	COLLAR	DISTANZROLLE 12.2-12 X18	CHIAVE	
011	Z4101950	001	VALVE DE FREINAGE	BREAK VALVE	BREMSVENTIL		
012	Z4147450	006	BAGUE	BUSHING	HUELSE	BOCCOLA	
013	Z4102340	001	BROSSE	BRUSH FOR COLLECTOR	BUERSTE SCHLEIFRING	SPAZZOLA	
014	Z4102370	001	DISQUE	DISC BRAKE DG-RF/288 OMR	SCHEIBENBREMSE DG-RF 288 OMR	DISCO	
015	Z4147320	001	BOITIER NU	HOUSING	GEHAEUSE		
016	Z4146730	001	PIGNON	GEAR M5 64T ASSEMBLED	RITZEL M5 64Z MONT	PIGNONE	
017	Z4147330	001	BRAS PIVOTANT	ARM, SWING	ARM, SCHWENK-		
018	Z4130340	001	AXE	AXLE W/SLIP RING	ACHSE M. SCHLEIFRING	ASSE	
019	80250512	002	RONDELLE PLATE FE/ZNXC3	PLAIN WASHER FE/ZNXC3	SCHEIBE FE/ZNXC3	RONDELLA PIATTA FE/ZNXC3	
020	Z4131060	001	SUPPORT	SUPPORT	TRAEGER	SUPPORTO	
021	Z4108410	001	TOLE	PLATE	DISTANZPLATTE FE/ZN	TELA	
022	Z4131070	001	CAPOT DE PROT.,	BOX FOR COLLECTOR	HAUBE F.SCHLEIFR.GSW .		
023	Z4131620	002	VIS A TETE HEX.INT.	SOCKET H. SCREW	ZYL.SHR.M12X50-12.9 DIN912		
024	80200892	004	ECROU A SERTIR	CRIMP NUT	EINNIETMUTTER	DADO	
025	Z4102610	001	ANNEAU D'APPUI	SUPPORT RING	SUPPORT RING		
026	Z4102660	001	PIECES D'ETANCHEITE, JEU	SEALINGS	DICHTUNGSSATZ		
027	Z4146910	001	MOTEUR HYDRAULIQUE	OIL MOTOR 130CCM SHA FT 25	MOTOR	MOTORE	
028	80060855	002	VIS TETE HEXAGONALE FE/ZNXC3	HEXAGON HEAD SCREW FE/ZNXC3	SECHSKANTSCHRAUBE FE/ZNXC3	VITE TESTA ESAGONALE FE/ZNXC3	
029	80061249	003	VIS TETE HEXAGONALE FE/ZNXC3	HEXAGON HEAD SCREW FE/ZNXC3	SECHSKANTSCHRAUBE FE/ZNXC3	VITE TESTA ESAGONALE FE/ZNXC3	
030	80060820	005	VIS TETE HEXAGONALE FE/ZNXC3	HEXAGON HEAD SCREW FE/ZNXC3	SECHSKANTSCHRAUBE FE/ZNXC3	VITE TESTA ESAGONALE FE/ZNXC3	
031	80111046	006	VIS T.FRAI.SIX P.CR.FE/ZNXC3	HEX.SOC.COUNT.HEAD SC.FE/ZNXC3	SENKSCHAUB.INNENSEC.FE/ZNXC3	VITE FE/ZNXC3	
032	80120510	004	VIS TETE FRAISEE FE/ZNXC3	SLOTT.COUNT.HEAD SCRE.FE/ZNXC3	SENKSCHAU.M.SCHLITZ FE/ZNXC3		
033	80201005	006	ECROU HEX.BAS AUTOFR.FLZNNC	SELF-LOCKING NUT FLZNNC	SELBSTSICHERND.MUTTER FLZNNC	DADO AUTOBLOCCANTE FLZNNC	
034	80201248	003	ECROU HEX.BAS AUTOFR.FLZNNC	SELF-LOCKING NUT FLZNNC	SELBSTSICHERND.MUTTER FLZNNC	DADO AUTOBLOCCANTE FLZNNC	
035	80202007	001	ECROU HEX.BAS AUTOFR.FLZNNC	SELF-LOCKING NUT FLZNNC	SELBSTSICHERND.MUTTER FLZNNC	DADO AUTOBLOCCANTE FLZNNC	
036	Z0048077	001	ANCIEN ARTICLE KNL - IMPORT				
037	80250823	004	RONDELLE PLATE FE/ZNXC3	PLAIN WASHER FE/ZNXC3	SCHEIBE FE/ZNXC3	RONDELLA PIATTA FE/ZNXC3	
038	80251021	006	RONDELLE PLATE FE/ZNXC3	PLAIN WASHER FE/ZNXC3	SCHEIBE FE/ZNXC3	RONDELLA PIATTA FE/ZNXC3	
039	80251227	003	RONDELLE PLATE FE/ZNXC3	PLAIN WASHER FE/ZNXC3	SCHEIBE FE/ZNXC3	RONDELLA PIATTA FE/ZNXC3	
040	81007020	002	ROULEMENT A BILLES	BALL BEARING	KUGELLAGER	CUSCINETTO A SFERE	



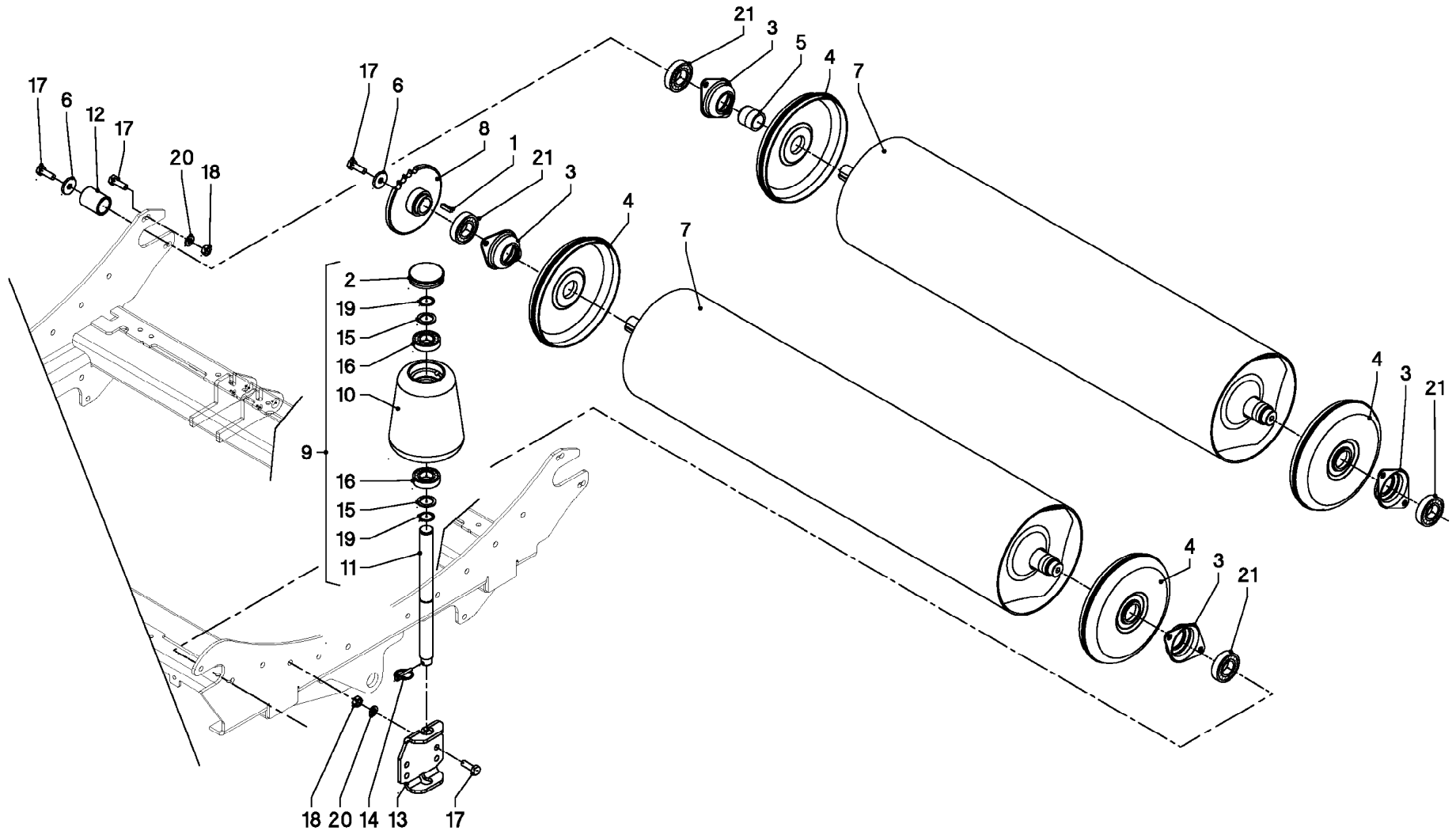
COURROIE

BELT

KEILRIEMEN

CINGHIA

Rep	Nr	Qt	Designation	Description	Bezeichnung	Referenza	Remarque - Remark - Bemerkung - Osservazioni
001	Z3016990	003	ANNEAU	RING	RING	ANELLO	
002	80251131	001	RONDELLE PLATE FE/ZNXC3	PLAIN WASHER FE/ZNXC3	SCHEIBE FE/ZNXC3	RONDELLA PIATTA FE/ZNXC3	
003	Z4100400	008	GUIDE ROULEAU	GUIDE ROLLER	FUEHRUNGSROLLE		
004	Z4100020	004	LANIERE	TIE	BEFESTIGUNGSRIEMEN	CINGHIA	
005	Z4101990	001	ROUE A CHAINE	SPROCKET	KETTENRAD GSW.	RUOTA CATENA	
006	Z4132850	001	CAPOT DE PROT.	GUARD	KETTENSCHUTZ		
007	Z4107430	001	SUPPORT	SUPPORT	HALTER	SUPPORTO	
008	Z4134900	001	TABLE	TABLE	TISCH		
009	80031090	008	VIS J FE/ZNXC3	CUP SQUARE BOLT FE/ZNXC3	FLACHRUNDSCHRAUBE FE/ZNXC3	BULLONE FE/ZNXC3	
010	Z4102660	001	PIECES D'ETANCEITE, JEU	SEALINGS	DICHTUNGSSATZ		
011	Z4108920	001	MOTEUR HYDRAULIQUE	OILMOTOR	OELMOTOR 390 CCM MF390	MOTORE	
012	Z4108960	001	MAILLON	LINK, CHAIN	KETTENGLIED	MAGLIA	
013	83121919	001	CHAINE SIMPLE A ROULEAUX	ROLLER CHAIN	ROLLENKETTE	CATENA SEMPLICE A RULLI	
014	80061060	002	VIS TETE HEXAGONALE FE/ZNXC3	HEXAGON HEAD SCREW FE/ZNXC3	SECHSKANTSCHRAUBE FE/ZNXC3	VITE TESTA ESAGONALE FE/ZNXC3	
015	80061245	002	VIS TETE HEXAGONALE FE/ZNXC3	HEXAGON HEAD SCREW FE/ZNXC3	SECHSKANTSCHRAUBE FE/ZNXC3	VITE TESTA ESAGONALE FE/ZNXC3	
016	80061073	001	VIS TETE HEXAGONALE FE/ZNXC3	HEXAGON HEAD SCREW FE/ZNXC3	SECHSKANTSCHRAUBE FE/ZNXC3	VITE TESTA ESAGONALE FE/ZNXC3	
017	80061241	002	VIS TETE HEXAGONALE FE/ZNXC3	HEXAGON HEAD SCREW FE/ZNXC3	SECHSKANTSCHRAUBE FE/ZNXC3	VITE TESTA ESAGONALE FE/ZNXC3	
018	80201005	011	ECROU HEX.BAS AUTOFR.FLZNNC	SELF-LOCKING NUT FLZNNC	SELBSTSICHERND.MUTTER FLZNNC	DADO AUTOBLOCCANTE FLZNNC	
019	80201248	004	ECROU HEX.BAS AUTOFR.FLZNNC	SELF-LOCKING NUT FLZNNC	SELBSTSICHERND.MUTTER FLZNNC	DADO AUTOBLOCCANTE FLZNNC	
020	80251021	011	RONDELLE PLATE FE/ZNXC3	PLAIN WASHER FE/ZNXC3	SCHEIBE FE/ZNXC3	RONDELLA PIATTA FE/ZNXC3	



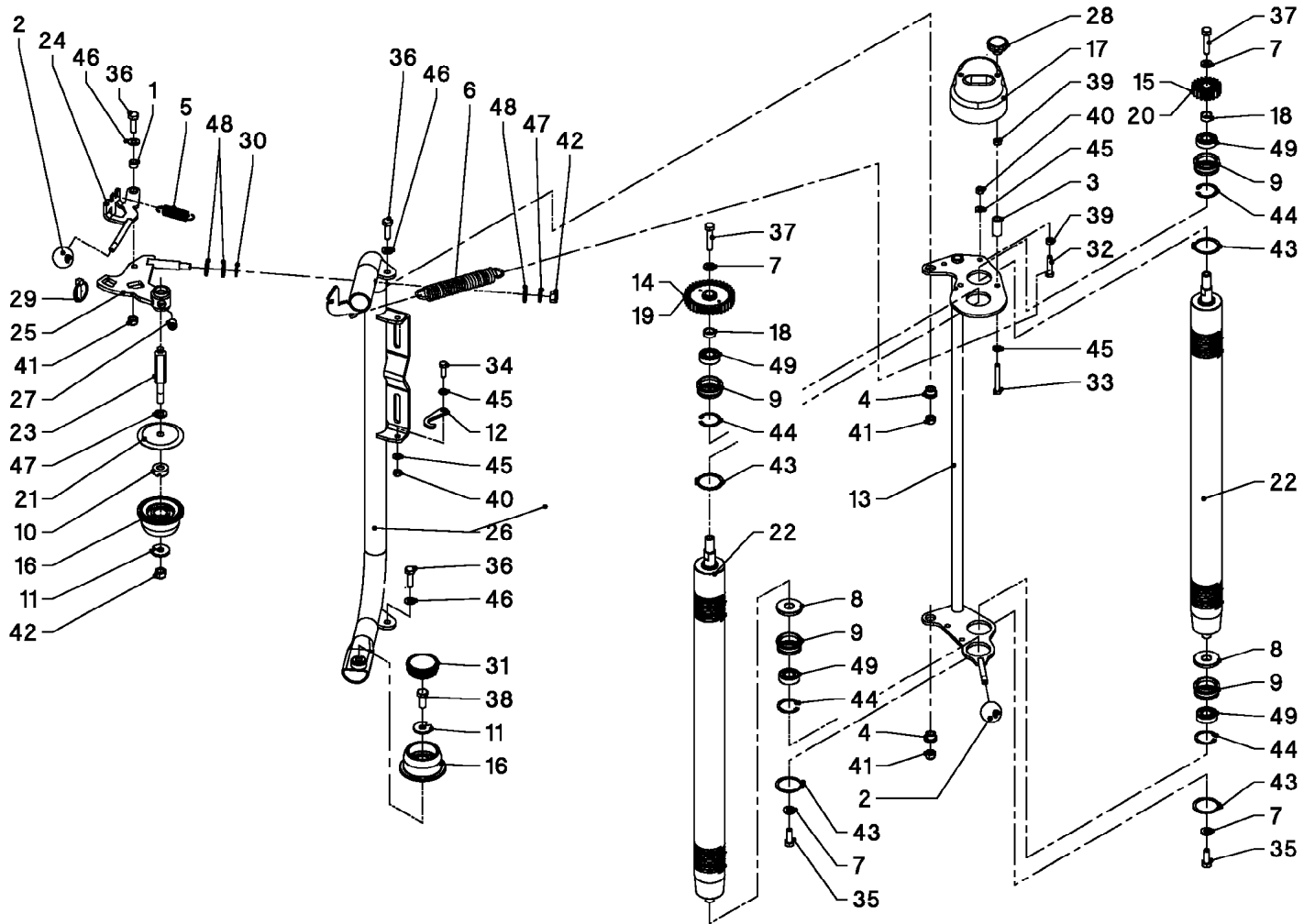
ROULEAUX

ROLLERS

QUETSCHWALZEN

RULLI

Rep	Nr	Qt	Designation	Description	Bezeichnung	Referenza	Remarque - Remark - Bemerkung - Osservazioni
001	58551300	001	CLAVETTE A	PARALLEL KEY A	PASSFEDER A	CHIAVETTA	
002	Z4145890	004	BOUCHON	PLUG	VERSCHLUSSSCHRAUBE	TAPPO	
003	Z4145910	004	CARTER DE PALIER	BEARING HOUSE	LAGERGEHAEUSE		
004	Z4100850	004	CAPOT DE PROT.	GUARD	SCHUTZ GRUEN		
005	Z4104970	001	DOUILLE	SLEEVE	HUELSE	CHIAVE	
006	Z4132800	008	DISQUE	WASHER D12.5-D40X5	SCHEIBE	DISCO	
007	Z6007470	002	ROULEAU	ROLLER	WALZE	RULLO	
008	Z4146500	001	ROUE A CHAINE	SPROCKET 27T D35	KETTENRAD Z=27	RUOTA CATENA	
009	Z4107360	004	SUPPORT ROLLER D=170 ASSY.	SUPPORT ROLLER 170 ASSY.	SUPPORT ROLLER D=170 ASSY.		
010	Z4107380	004	ROULEAU	ROLLER	ROLLE	RULLO	
011	Z4102000	004	AXE	PIN	ACHSE	ASSE	
012	Z4132860	001	DOUILLE	SLEEVE	HUELSE	CHIAVE	
013	Z4129310	004	SUPPORT	SUPPORT	HALTER F. SUETZROLLE	SUPPORTO	
014	Z4108840	004	BAGUE	RING PIN 6 GALV	RING PIN 6 GALV KLAPPSTECKER 6	BOCCOLA	
015	80253042	008	RONDELLE D'APPUI SS 2,5	SUPPORTING RING SS 2,5	STUETZSCHEIBE SS 2,5	SPESSORE	
016	81003067	008	ROULEMENT A BILLES	BALL BEARING	KUGELLAGER	CUSCINETTO A SFERE	
017	80061271	024	VIS TETE HEXAGONALE FE/ZNXC3	HEXAGON HEAD SCREW FE/ZNXC3	SECHSKANTSCHRAUBE FE/ZNXC3	VITE TESTA ESAGONALE FE/ZNXC3	
018	80201248	016	ECROU HEX.BAS AUTOFR.FLZNNC	SELF-LOCKING NUT FLZNNC	SELBSTSICHERND.MUTTER FLZNNC	DADO AUTOBLOCCANTE FLZNNC	
019	80583001	008	CIRCLIP EXTERIEUR FLZNNC	RETAINING RING FLZNNC	SICHERUNGSRING FLZNNC	ANELLO FLZNNC	
020	80251227	020	RONDELLE PLATE FE/ZNXC3	PLAIN WASHER FE/ZNXC3	SCHEIBE FE/ZNXC3	RONDELLA PIATTA FE/ZNXC3	
021	81003571	004	ROULEMENT A BILLES	BALL BEARING	KUGELLAGER	CUSCINETTO A SFERE	



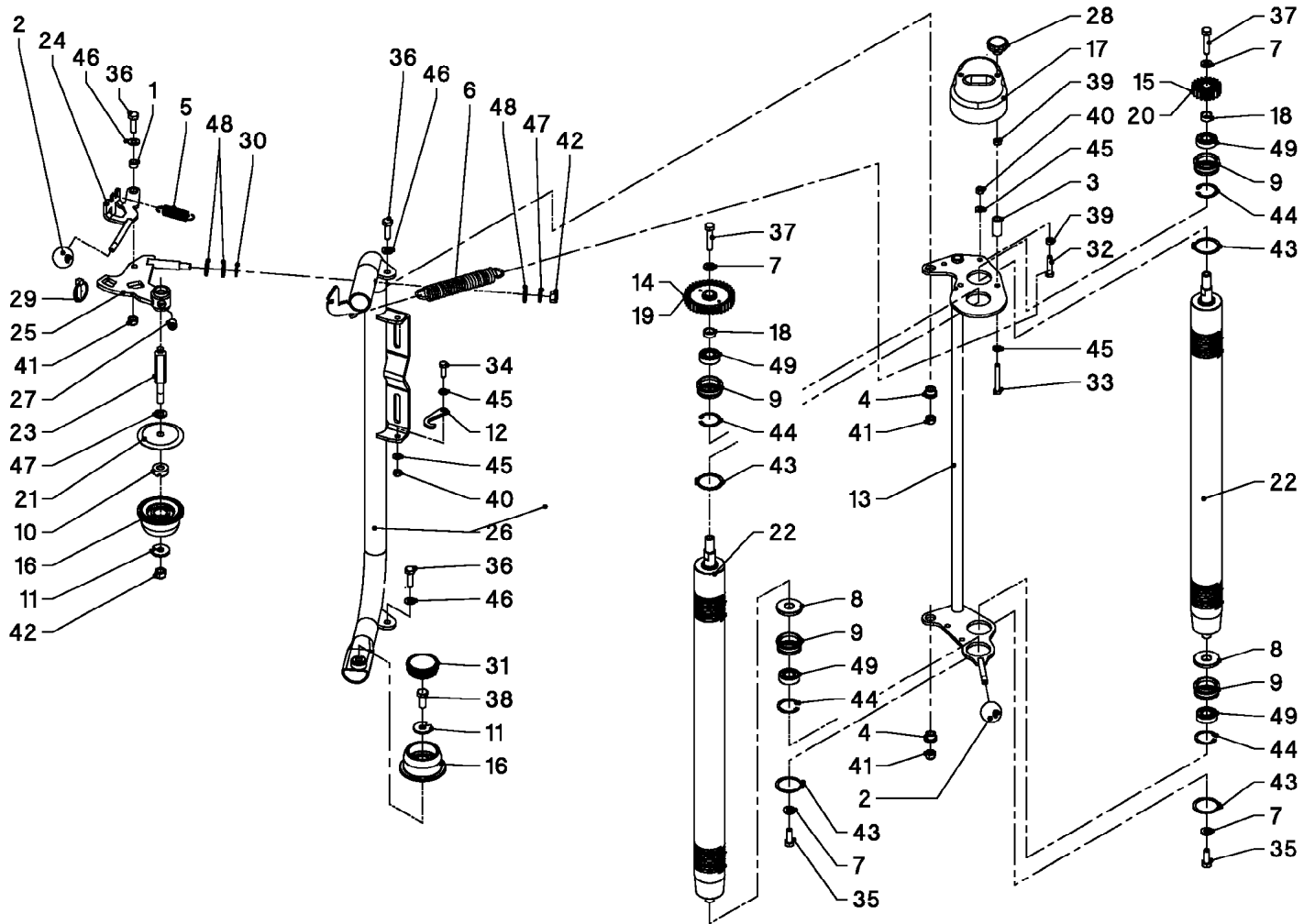
SUPPORT (ROULEAU DE FILM)

SUPPORT (FILM ROLL)

HALTERUNG (FOLIENROLLEN)

SUPPORTO (##FILM ROLL)

Rep	Nr	Qt	Designation	Description	Bezeichnung	Referenza	Remarque - Remark - Bemerkung - Osservazioni
001	Z4103000	001	DOUILLE	BUSH	BUCHSE	CHIAVE	
002	Z4100160	002	BOUTON	KNOB	KNOFF	TASTO	
003	Z4147270	002	DOUILLE	SLEEVE	HUELSE	CHIAVE	
004	Z4100190	002	DOUILLE	BUSH	BUCHSE	CHIAVE	
005	Z4100200	001	RESSORT DE TRACTION	SPRING, EXTENSION	ZUGFEDER	MOLLA DI TRAZIONE	
006	Z4100340	001	RESSORT DE TRACTION	SPRING, EXTENSION	ZUGFEDER	MOLLA DI TRAZIONE	
007	80251127	004	RONDELLE PLATE FE/ZNXC3	PLAIN WASHER FE/ZNXC3	SCHEIBE FE/ZNXC3	RONDELLA PIATTA FE/ZNXC3	
008	Z4100440	002	COUVERCLE	BEARING COVER	LAGERDECKEL	COPERCHIO	
009	Z4100450	004	CARTER DE PALIER	BEARING HOUSING	LAGERGEHAEUSE		
010	Z4107370	001	DOUILLE	BUSHING 12X13-24 8/ 4	BUCHSE	CHIAVE	
011	Z4102100	002	DISQUE	WASHER 12,5-35X4 W/NOTCH OUTS.	KONTURSCHEIBE	DISCO	
012	Z4107590	001	VERROU	HOOK	VERSCHLUSSHAKEN	LEVA	
013	Z4146580	001	ETRIER	ROLL HOLDER W.	ROLLENHALTER GSW.	CAVALLOTTO	
014	Z4100030	001	ROUE DENTEE	GEAR	STIRNRAD	PINIONE	
015	Z4100040	001	ROUE DENTEE	GEAR	STIRNRAD	PINIONE	
016	Z4100050	002	CARTER DE PALIER	BEARING HOUSING	LAGERGEHAEUSE KOMPL 6305-2RS		
017	Z4102110	001	CAPOT DE PROT.,	COVER	KUNSTSTOFFABDECKUNG		
018	Z4102120	002	DOUILLE	BUSHING 17,5-22X8	HUELSE D17,5-22X8	CHIAVE	
019	Z4102130	001	PIGNON	GEAR	ZAHNRAD	PIGNONE	
020	Z4102140	001	PIGNON	GEAR	ZAHNRAD	PIGNONE	
021	Z4102150	001	CHAPEAU	DUST CAP	KAPPE	CAPPELLO	
022	Z4130330	002	DISPOSITIF DE PRE-ETIRAGE	PRESTRECHER ROLLER 7 50MM ALU	PRESTRECHER ROLLER 750 MM ALU		
023	Z4107660	001	AXE	AXLE	ACHSE	ASSE	
024	Z4107670	001	VERROU	LATCH	RIEGEL	LEVA	
025	Z4107680	001	BRAS	ARM	ARM	BRACCIO	
026	Z4146600	001	ETRIER	FILMROLLER HOLDER	FILMHALTERROLLE GSW.	CAVALLOTTO	
027	80151620	001	VIS S/TETE B.CUVET.HC	SOCKET SET SCREW	GEWINDESTIFT MIT RINGSCHNEIDE		
028	Z4102540	002	BOUTON ROTATIF	HANDWHEEL M8	DREHKNOPF UITW.40-M8 HANDWHEEL		
029	Z4108840	001	BAGUE	RING PIN 6 GALV	RING PIN 6 GALV KLAPPSTECKER 6	BOCCOLA	
030	Z4140360	001	RONDELLE D'AJUSTAGE	SHIM WASHER	PASSSCHEIBE	RONDELLA	
031	Z4102720	001	TAMPON	END PLUGG D60	ABSCHLUSSSTOPFEN D60		
032	80060840	001	VIS TETE HEXAGONALE FE/ZNXC3	HEXAGON HEAD SCREW FE/ZNXC3	SECHSKANTSCHRAUBE FE/ZNXC3	VITE TESTA ESAGONALE FE/ZNXC3	
033	80060853	002	VIS TETE HEXAGONALE FE/ZNXC3	HEXAGON HEAD SCREW FE/ZNXC3	SECHSKANTSCHRAUBE FE/ZNXC3	VITE TESTA ESAGONALE FE/ZNXC3	
034	80060826	001	VIS TETE HEXAGONALE FE/ZNXC3	HEXAGON HEAD SCREW FE/ZNXC3	SECHSKANTSCHRAUBE FE/ZNXC3	VITE TESTA ESAGONALE FE/ZNXC3	
035	80061073	002	VIS TETE HEXAGONALE FE/ZNXC3	HEXAGON HEAD SCREW FE/ZNXC3	SECHSKANTSCHRAUBE FE/ZNXC3	VITE TESTA ESAGONALE FE/ZNXC3	
036	80061035	004	VIS TETE HEXAGONALE FE/ZNXC3	HEXAGON HEAD SCREW FE/ZNXC3	SECHSKANTSCHRAUBE FE/ZNXC3	VITE TESTA ESAGONALE FE/ZNXC3	
037	80061050	002	VIS TETE HEXAGONALE FE/ZNXC3	HEXAGON HEAD SCREW FE/ZNXC3	SECHSKANTSCHRAUBE FE/ZNXC3	VITE TESTA ESAGONALE FE/ZNXC3	
038	80061271	001	VIS TETE HEXAGONALE FE/ZNXC3	HEXAGON HEAD SCREW FE/ZNXC3	SECHSKANTSCHRAUBE FE/ZNXC3	VITE TESTA ESAGONALE FE/ZNXC3	
039	80200870	002	ECROU HEXAGONAL FE/ZNXC3	NUT FE/ZNXC3	SECHSKANTMUTTER FE/ZNXC3	DADO FE/ZNXC3	
040	80200817	002	ECROU HEX.BAS AUTOFR.FLZNNC	SELF-LOCKING NUT FLZNNC	SELBSTSICHERND.MUTTER FLZNNC	DADO AUTOBLOCCANTE FLZNNC	
041	80201005	003	ECROU HEX.BAS AUTOFR.FLZNNC	SELF-LOCKING NUT FLZNNC	SELBSTSICHERND.MUTTER FLZNNC	DADO AUTOBLOCCANTE FLZNNC	
042	80201248	002	ECROU HEX.BAS AUTOFR.FLZNNC	SELF-LOCKING NUT FLZNNC	SELBSTSICHERND.MUTTER FLZNNC	DADO AUTOBLOCCANTE FLZNNC	
043	80584701	004	CIRCLIP EXTERIEUR FLZNNC	RETAINING RING FLZNNC	SICHERUNGSRING FLZNNC	ANELLO FLZNNC	
044	80594000	004	CIRCLIP INTERIEUR	RETAINING RING	SICHERUNGSRING	ANELLO	
045	80250823	005	RONDELLE PLATE FE/ZNXC3	PLAIN WASHER FE/ZNXC3	SCHEIBE FE/ZNXC3	RONDELLA PIATTA FE/ZNXC3	
046	80251021	003	RONDELLE PLATE FE/ZNXC3	PLAIN WASHER FE/ZNXC3	SCHEIBE FE/ZNXC3	RONDELLA PIATTA FE/ZNXC3	
047	80251227	002	RONDELLE PLATE FE/ZNXC3	PLAIN WASHER FE/ZNXC3	SCHEIBE FE/ZNXC3	RONDELLA PIATTA FE/ZNXC3	
048	80251624	003	RONDELLE PLATE FE/ZNXC3	PLAIN WASHER FE/ZNXC3	SCHEIBE FE/ZNXC3	RONDELLA PIATTA FE/ZNXC3	



RV 1601

WT000027 > WT000060

Z43R0314 A

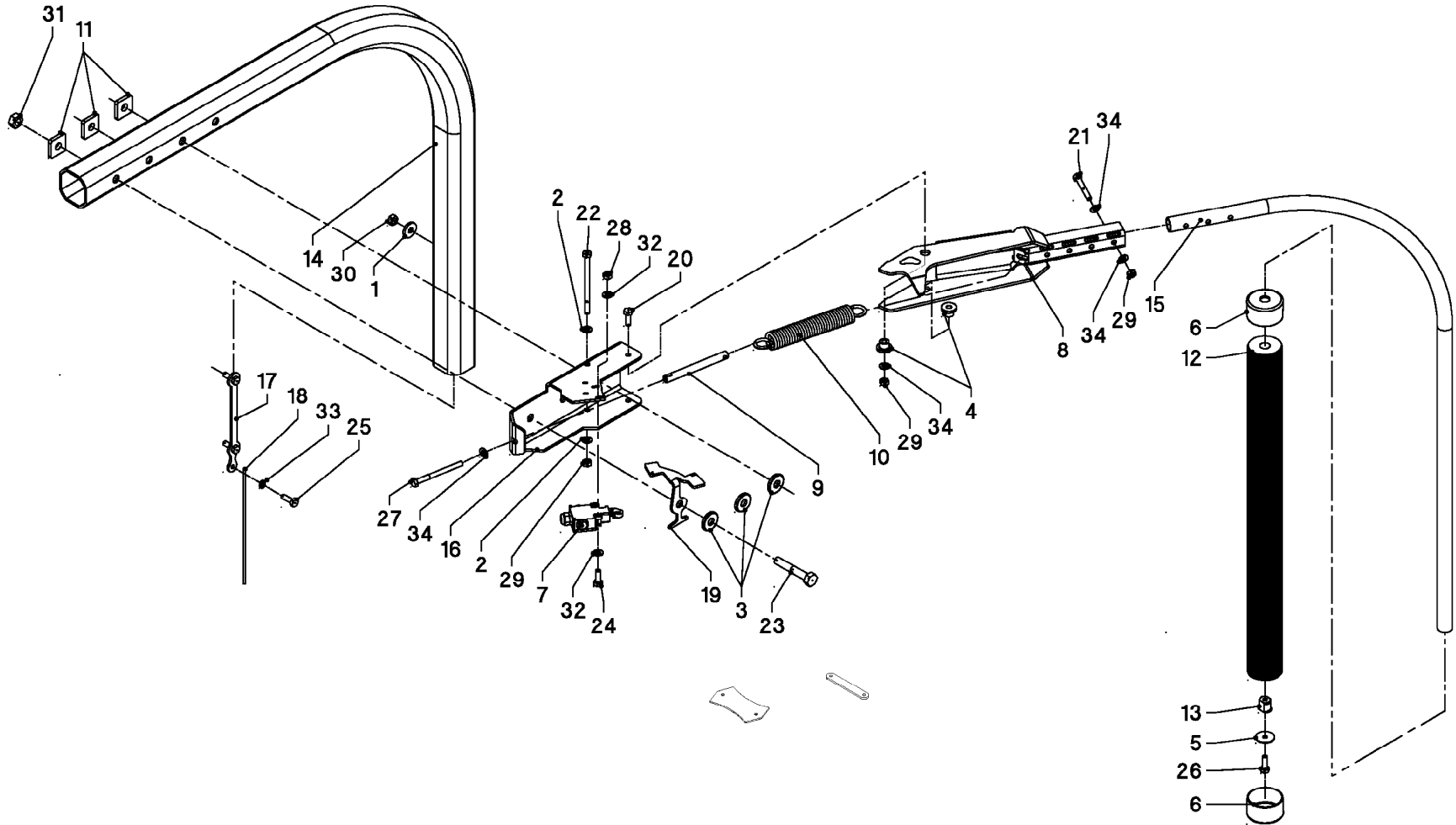
SUPPORT (ROULEAU DE FILM)

SUPPORT (FILM ROLL)

HALTERUNG (FOLIENROLLEN)

SUPPORTO (##FILM ROLL)

Rep	Nr	Qt	Designation	Description	Bezeichnung	Referenza	Remarque - Remark - Bemerkung - Osservazioni
049	81001741	004	ROULEMENT A BILLES	BALL BEARING	KUGELLAGER	CUSCINETTO A SFERE	



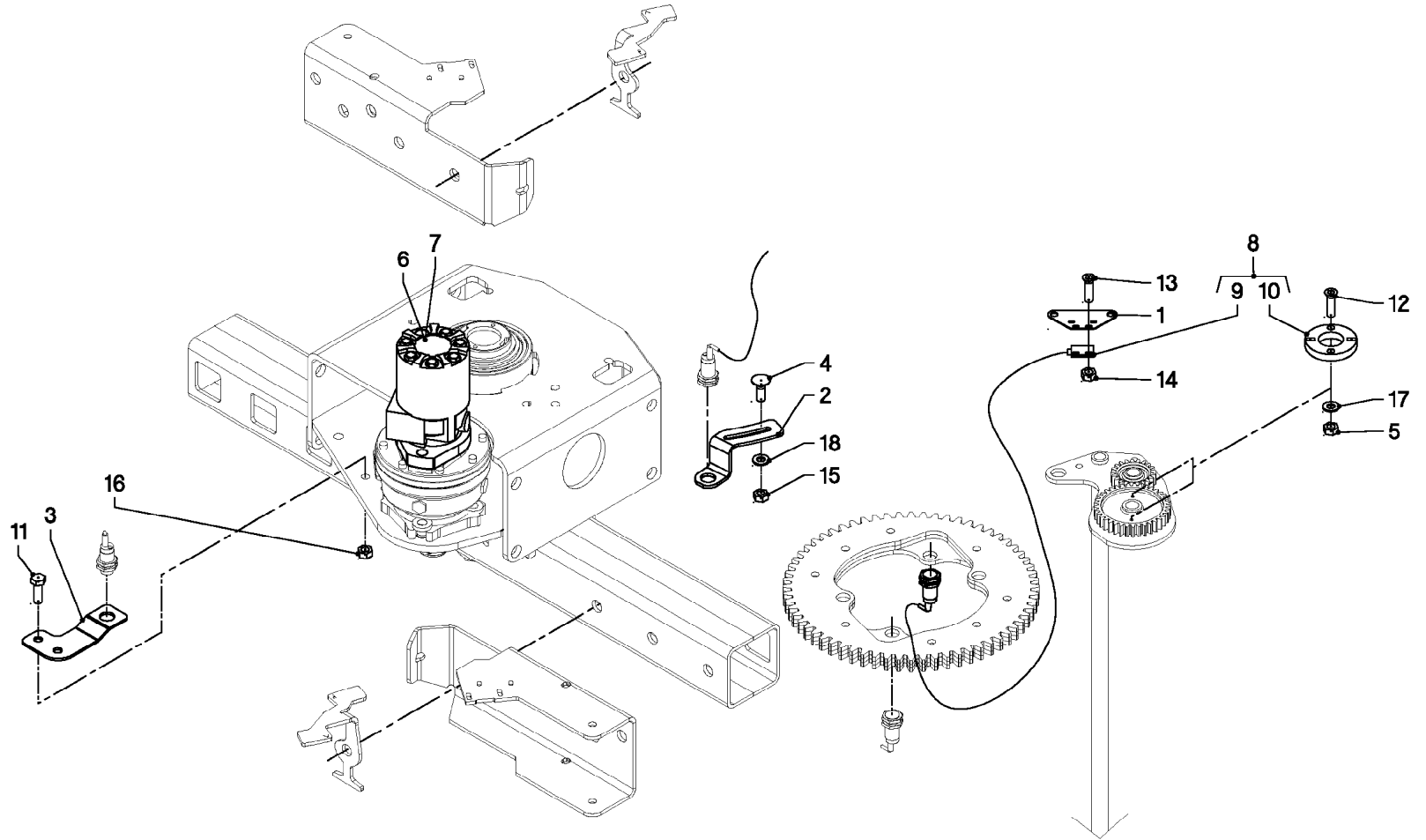
PROTECTEUR

SAFETY GUARDS

SCHUTZVORRICHTUNG

PARAPETTI

Rep	Nr	Qt	Designation	Description	Bezeichnung	Referenza	Remarque - Remark - Bemerkung - Osservazioni
001	Z4100140	004	ANNEAU	RING	RING	ANELLO	
002	Z4103230	002	DISQUE	WASHER	SCHEIBE	DISCO	
003	Z4103600	006	RONDELLE A AILERONS	WASHER D17-D43X5 SPE CIAL	WASHER D17-D43X5 SPE CIAL		
004	Z4103740	004	DOUILLE	BUSH	BUCHSE	CHIAVE	
005	80250940	002	RONDELLE PLATE FE/ZNXC3	PLAIN WASHER FE/ZNXC3	SCHEIBE FE/ZNXC3	RONDELLA PIATTA FE/ZNXC3	
006	Z4101900	004	CHAPEAU	CAP	GUMMIKAPPE DI76	CAPPELLO	
007	Z4130470	002	INTERRUPTEUR D'URGENCE	SWITCH, EMERGENCY	SCHALTER, NOT		
008	Z4107290	002	SUPPORT	HOLDER	HALTER	SUPPORTO	
009	Z4132830	002	TUBE	BEARING TUBE	LAGERROHR	TUBO	
010	Z4107300	002	RESSORT DE TRACTION	SPRING, EXTENSION	ZUGFEDER	MOLLA DI TRAZIONE	
011	Z4132840	006	DISQUE	SQUARE WASHER	VIERKANTSCHRAUBE44X17	DISCO	
012	Z4101980	002	TUBE	LINING TUBE	ROHR VERKLEIDUNG	TUBO	
013	Z4107310	002	VERROU	LOOKING SCREW	VERSCHLUSSSTOPFEN	LEVA	
014	Z6004930	002	BRAS,SATELLITE-	ARM, SATELLITE-	ARM, SATELLIT-		
015	Z4102050	002	BRAS DE SECURITE	ARM, SAFETY-	ARM, SICHERHEITS-		
016	Z4107470	002	SUPPORT	HOLDER	HALTER	SUPPORTO	
017	Z4107580	002	PATTE	BRACKET	BEFESTIGUNGSEISEN	FAZZOLETTO	
018	Z4107610	002	SUPPORT	RETAINER	HALTER D5X300	SUPPORTO	
019	Z4108000	002	ETRIER	SENSOR BRACKET SECTO R	SENSORHALTER EINSTELLBEREICH	CAVALLOTTO	
020	80061040	004	VIS TETE HEXAGONALE FE/ZNXC3	HEXAGON HEAD SCREW FE/ZNXC3	SECHSKANTSCHRAUBE FE/ZNXC3	VITE TESTA ESAGONALE FE/ZNXC3	
021	80061054	004	VIS TETE HEXAGONALE FE/ZNXC3	HEXAGON HEAD SCREW FE/ZNXC3	SECHSKANTSCHRAUBE FE/ZNXC3	VITE TESTA ESAGONALE FE/ZNXC3	
022	80061005	001	VIS TETE HEXAGONALE	HEXAGON HEAD SCREW	SECHSKANTSCHRAUBE	VITE TESTA ESAGONALE	
023	80061669	006	VIS TETE HEXAGONALE FE/ZNXC3	HEXAGON HEAD SCREW FE/ZNXC3	SECHSKANTSCHRAUBE FE/ZNXC3	VITE TESTA ESAGONALE FE/ZNXC3	
024	80060521	002	VIS TETE HEXAGONALE FE/ZNXC3	HEXAGON HEAD SCREW FE/ZNXC3	SECHSKANTSCHRAUBE FE/ZNXC3	VITE TESTA ESAGONALE FE/ZNXC3	
025	80060816	002	VIS TETE HEXAGONALE FE/ZNXC3	HEXAGON HEAD SCREW FE/ZNXC3	SECHSKANTSCHRAUBE FE/ZNXC3	VITE TESTA ESAGONALE FE/ZNXC3	
026	80060833	002	VIS TETE HEXAGONALE FE/ZNXC3	HEXAGON HEAD SCREW FE/ZNXC3	SECHSKANTSCHRAUBE FE/ZNXC3	VITE TESTA ESAGONALE FE/ZNXC3	
027	80061086	002	VIS TETE HEXAGONALE FE/ZNXC3	HEXAGON HEAD SCREW FE/ZNXC3	SECHSKANTSCHRAUBE FE/ZNXC3	VITE TESTA ESAGONALE FE/ZNXC3	
028	80200540	002	ECROU HEX.BAS AUTOFR.FE/ZNXC3	SELF-LOCKING NUT FE/ZNXC3	SELBSTSICHERND.MUTTER FE/ZNXC3	DADO AUTOBLOCCANTE FE/ZNXC3	
029	80201005	009	ECROU HEX.BAS AUTOFR.FLZNNC	SELF-LOCKING NUT FLZNNC	SELBSTSICHERND.MUTTER FLZNNC	DADO AUTOBLOCCANTE FLZNNC	
030	80201248	004	ECROU HEX.BAS AUTOFR.FLZNNC	SELF-LOCKING NUT FLZNNC	SELBSTSICHERND.MUTTER FLZNNC	DADO AUTOBLOCCANTE FLZNNC	
031	80201648	006	ECROU HEX.BAS AUTOFR.FLZNNC	SELF-LOCKING NUT FLZNNC	SELBSTSICHERND.MUTTER FLZNNC	DADO AUTOBLOCCANTE FLZNNC	
032	80250512	004	RONDELLE PLATE FE/ZNXC3	PLAIN WASHER FE/ZNXC3	SCHEIBE FE/ZNXC3	RONDELLA PIATTA FE/ZNXC3	
033	80250823	002	RONDELLE PLATE FE/ZNXC3	PLAIN WASHER FE/ZNXC3	SCHEIBE FE/ZNXC3	RONDELLA PIATTA FE/ZNXC3	
034	80251021	014	RONDELLE PLATE FE/ZNXC3	PLAIN WASHER FE/ZNXC3	SCHEIBE FE/ZNXC3	RONDELLA PIATTA FE/ZNXC3	



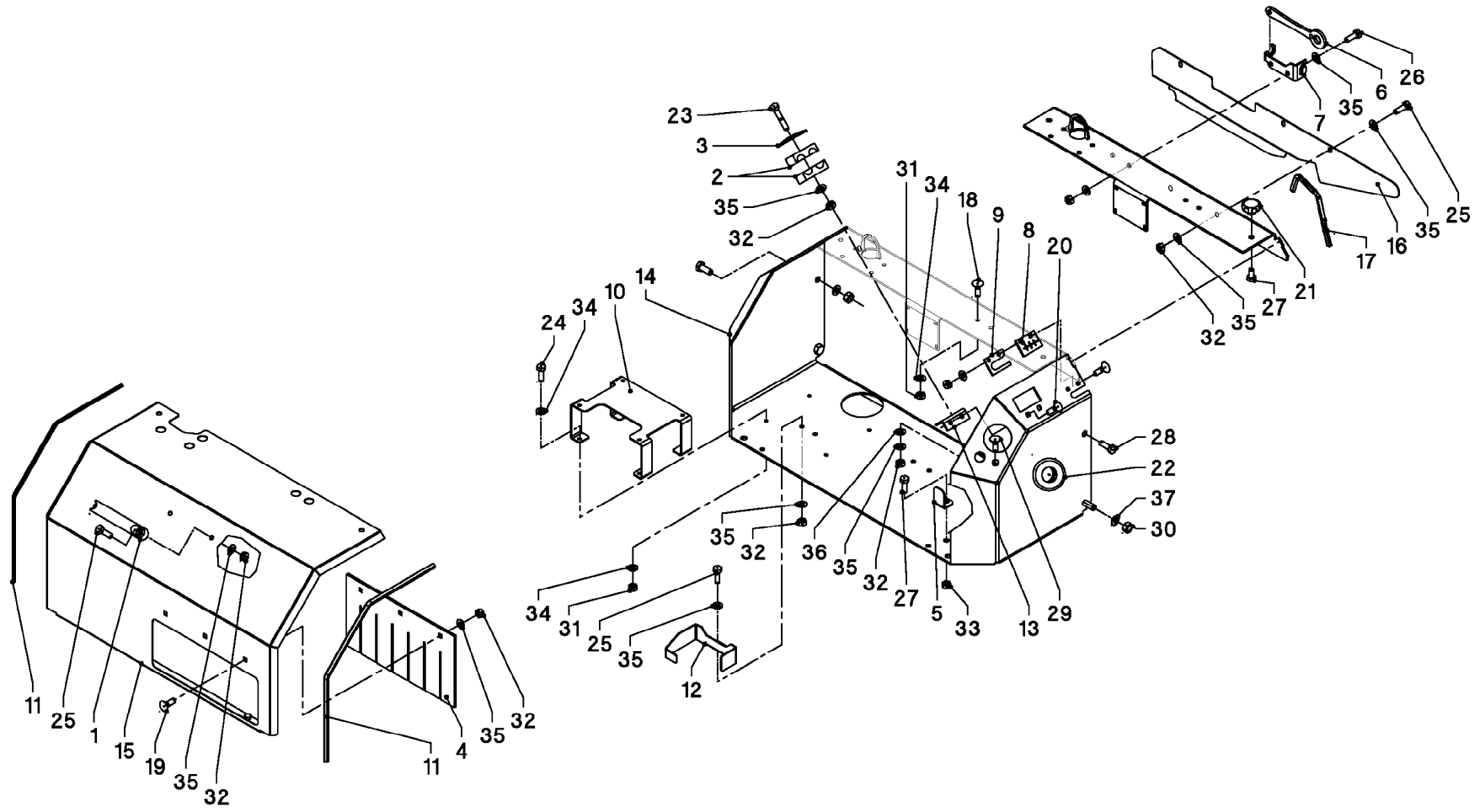
MOTEUR HYDRAULIQUE

HYDRAULIC MOTOR

HYDRAULIKMOTOR

MOTORE IDRAULICO

Rep	Nr	Qt	Designation	Description	Bezeichnung	Referenza	Remarque - Remark - Bemerkung - Osservazioni
001	Z4107520	002	TOLE	PLATE	PLATTE	TELA	
002	Z4139050	001	PATTE	BRACKET	BEFESTIGUNGSEISEN	FAZZOLETTO	
003	Z4108430	001	ETRIER	SENSORBRACKET SD2	SENSORHALTER SD2	CAVALLOTTO	
004	80030821	002	VIS J FE/ZNXC3	CUP SQUARE BOLT FE/ZNXC3	FLACHRUNDSCHRAUBE FE/ZNXC3	BULLONE FE/ZNXC3	
005	80200311	004	ECROU HEX.BAS AUTOFR.FE/ZNXC3	SELF-LOCKING NUT FE/ZNXC3	SELBSTSICHERND.MUTTER FE/ZNXC3	DADO AUTOBLOCCANTE FE/ZNXC3	
006	Z4102660	001	PIECES D'ETANCEITE, JEU	SEALINGS	DICHTUNGSSATZ		
007	Z4108910	001	MOTEUR HYDRAULIQUE	OILMOTOR	OELMOTOR	MOTORE	
008	Z4251380	001	PIECES	PARTS	TEILEN		
009	Z4251470	001	CAPTEUR	SENSOR	SENSOR	SENSORE	
010	Z4500550	001	PIECES	PARTS	TEILEN		
011	80061026	002	VIS TETE HEXAGONALE FE/ZNXC3	HEXAGON HEAD SCREW FE/ZNXC3	SECHSKANTSCHRAUBE FE/ZNXC3	VITE TESTA ESAGONALE FE/ZNXC3	
012	80120311	004	VIS TETE FRAISEE FE/ZNXC3	SLOTT.COUNT.HEAD SCRE.FE/ZNXC3	SENKSCHRAU.M.SCHLITZ FE/ZNXC3		
013	80120425	004	VIS TETE FRAISEE FE/ZNXC3	SLOTT.COUNT.HEAD SCRE.FE/ZNXC3	SENKSCHRAU.M.SCHLITZ FE/ZNXC3		
014	80200401	004	ECROU HEX.BAS AUTOFR.FE/ZNXC3	SELF-LOCKING NUT FE/ZNXC3	SELBSTSICHERND.MUTTER FE/ZNXC3	DADO AUTOBLOCCANTE FE/ZNXC3	
015	80200817	002	ECROU HEX.BAS AUTOFR.FLZNNC	SELF-LOCKING NUT FLZNNC	SELBSTSICHERND.MUTTER FLZNNC	DADO AUTOBLOCCANTE FLZNNC	
016	80201005	002	ECROU HEX.BAS AUTOFR.FLZNNC	SELF-LOCKING NUT FLZNNC	SELBSTSICHERND.MUTTER FLZNNC	DADO AUTOBLOCCANTE FLZNNC	
017	80250408	008	RONDELLE PLATE FE/ZNXC3	PLAIN WASHER FE/ZNXC3	SCHEIBE FE/ZNXC3	RONDELLA PIATTA FE/ZNXC3	
018	80250823	002	RONDELLE PLATE FE/ZNXC3	PLAIN WASHER FE/ZNXC3	SCHEIBE FE/ZNXC3	RONDELLA PIATTA FE/ZNXC3	



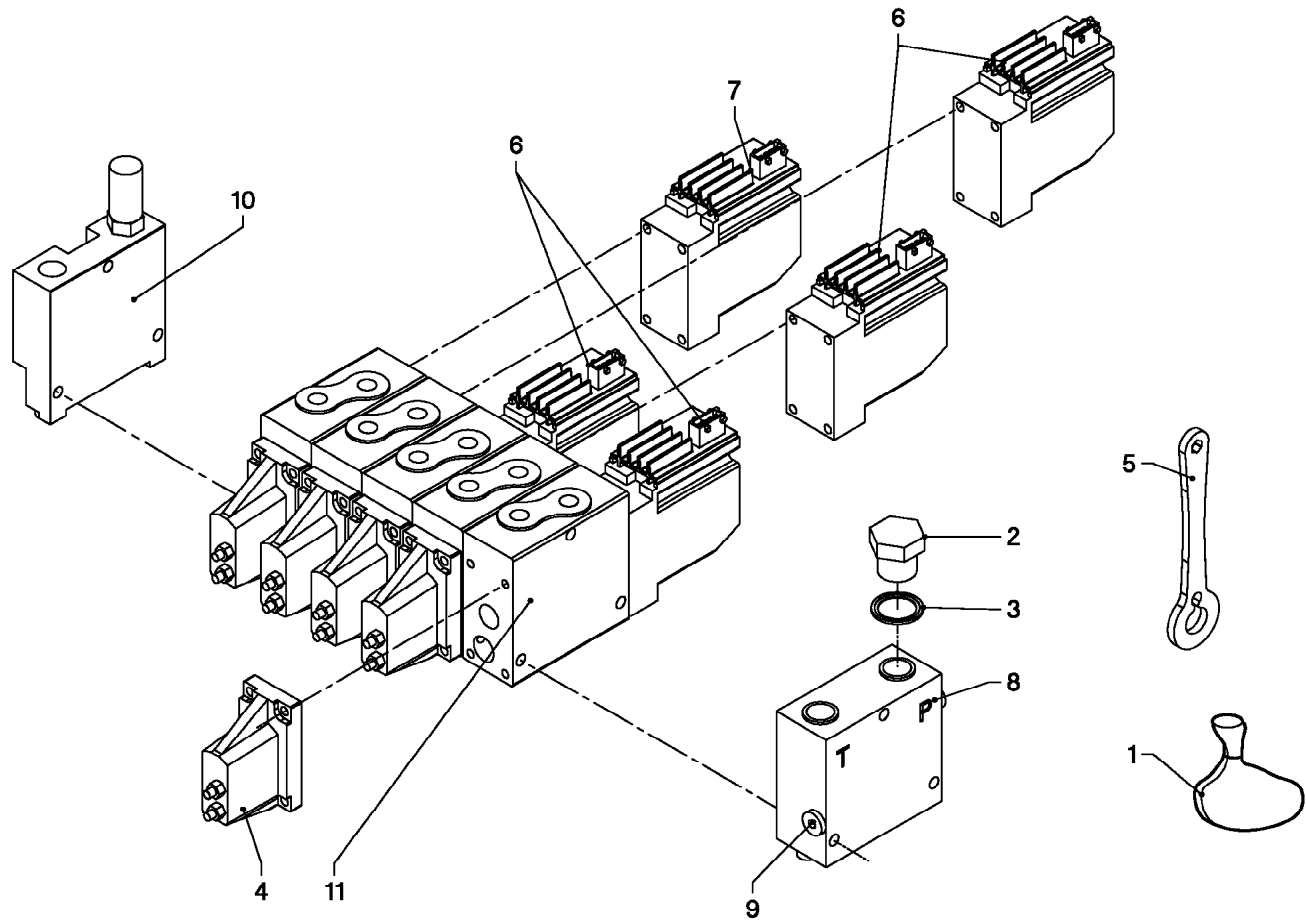
BOITIER DE COMMANDE

CONTROL BOX

STEUEREINHEIT

SCATOLA DI COMANDO

Rep	Nr	Qt	Designation	Description	Bezeichnung	Referenza	Remarque - Remark - Bemerkung - Osservazioni
001	83050032	001	POIGNEE	GRIP	GRIFF	MANIGLIA	
002	A7260047	001	COLLIER DOUBLE D22 NU	CLAMP	KLEMMSCHELLE	COLLARE D22	
003	A7260017	001	PL SUP/C. DOUBLE D19/20/22/25	UPPER PLATE	PLATTE OBERE	PIASTRA	
004	Z4107500	001	PLAQUE A CAOUTCHOUC	RUBBER PLATE	GUMMIPLATTE		
005	Z4138880	001	SUPPORT	SUPPORT	HALTER	SUPPORTO	
006	Z4107490	001	CLE	SPANNER	SCHLUESSEL	CHIAVE	
007	Z4146670	001	SUPPORT	SUPPORT	STUETZE	SUPPORTO	
008	Z4141220	001	PLAQUE CAOUTCHOUC	RUBBER PLATE	GUMMIPLATTE	PIASTRA, GOMMA	
009	Z4146980	001	COLLIER DE SERRAGE	CLAMP PLATE	CLAMP PLATE	CAVALLOTTO	
010	Z4133460	001	SUPPORT	SUPPORT	HALTER	SUPPORTO	
011	Z4108010	002	PROTECTION	PIPE/TUBE	KANTENSCHUTZ	PROTEZIONE	
012	Z4133470	001	ETRIER	BRACKET FOR OIL RESE RVOIR	BUEGEL	CAVALLOTTO	
013	Z4134170	001	SUPPORT	BRACKET	HALTER	SUPPORTO	
014	Z4131920	001	CARTER	HOUSING	GEHAEUSE	SCATOLA	
015	Z4140320	001	CARTER	HOUSING	GEHAEUSE	SCATOLA	
016	Z4121950	001	TOLE DE PROT.	COVER	ABDECKUNG		
017	Z4139090	001	PROTECTION	EDGE PROTECTION	KANTENSCHUTZ PROFIL PVC-WEICH	PROTEZIONE	
018	80030616	002	VIS J FE/ZNXC3	CUP SQUARE BOLT FE/ZNXC3	FLACHRUNDSCHRAUBE FE/ZNXC3	BULLONE FE/ZNXC3	
019	80030821	003	VIS J FE/ZNXC3	CUP SQUARE BOLT FE/ZNXC3	FLACHRUNDSCHRAUBE FE/ZNXC3	BULLONE FE/ZNXC3	
020	80030825	005	VIS J FE/ZNXC3	CUP SQUARE BOLT FE/ZNXC3	FLACHRUNDSCHRAUBE FE/ZNXC3	BULLONE FE/ZNXC3	
021	Z4102550	002	BOUTON ROTATIF	HANDWEEL M10	DREHKNOPF M 10		
022	Z4109010	001	MANCHON	SLEEVE, CONDUCT THROUGH	TUELLE	MANICOTTO	
023	80060850	001	VIS TETE HEXAGONALE FE/ZNXC3	HEXAGON HEAD SCREW FE/ZNXC3	SECHSKANTSCHRAUBE FE/ZNXC3	VITE TESTA ESAGONALE FE/ZNXC3	
024	80060620	004	VIS TETE HEXAGONALE FE/ZNXC3	HEXAGON HEAD SCREW FE/ZNXC3	SECHSKANTSCHRAUBE FE/ZNXC3	VITE TESTA ESAGONALE FE/ZNXC3	
025	80060820	007	VIS TETE HEXAGONALE FE/ZNXC3	HEXAGON HEAD SCREW FE/ZNXC3	SECHSKANTSCHRAUBE FE/ZNXC3	VITE TESTA ESAGONALE FE/ZNXC3	
026	80060826	002	VIS TETE HEXAGONALE FE/ZNXC3	HEXAGON HEAD SCREW FE/ZNXC3	SECHSKANTSCHRAUBE FE/ZNXC3	VITE TESTA ESAGONALE FE/ZNXC3	
027	80061020	003	VIS TETE HEXAGONALE FE/ZNXC3	HEXAGON HEAD SCREW FE/ZNXC3	SECHSKANTSCHRAUBE FE/ZNXC3	VITE A TESTA ESAGONALE FE/ZNXC	
028	80061271	002	VIS TETE HEXAGONALE FE/ZNXC3	HEXAGON HEAD SCREW FE/ZNXC3	SECHSKANTSCHRAUBE FE/ZNXC3	VITE TESTA ESAGONALE FE/ZNXC3	
029	80000816	001	VIS TETE CYL.BOMBE FE/ZNXC3	CHEESE HEAD SCREW FE/ZNXC3	ZYLINDERSCHRAUBE FE/ZNXC3		
030	80201270	004	ECROU HEXAGONAL FE/ZNXC3	NUT FE/ZNXC3	SECHSKANTMUTTER FE/ZNXC3	DADO FE/ZNXC3	
031	80200640	004	ECROU HEX.BAS AUTOFR.FE/ZNXC3	SELF-LOCKING NUT FE/ZNXC3	SELBSTSICHERND.MUTTER FE/ZNXC3	DADO AUTOBLOCCANTE FE/ZNXC3	
032	80200817	016	ECROU HEX.BAS AUTOFR.FLZNNC	SELF-LOCKING NUT FLZNNC	SELBSTSICHERND.MUTTER FLZNNC	DADO AUTOBLOCCANTE FLZNNC	
033	80201005	001	ECROU HEX.BAS AUTOFR.FLZNNC	SELF-LOCKING NUT FLZNNC	SELBSTSICHERND.MUTTER FLZNNC	DADO AUTOBLOCCANTE FLZNNC	
034	80250611	012	RONDELLE PLATE FE/ZNXC3	PLAIN WASHER FE/ZNXC3	SCHEIBE FE/ZNXC3	RONDELLA PIATTA FE/ZNXC3	
035	80250823	023	RONDELLE PLATE FE/ZNXC3	PLAIN WASHER FE/ZNXC3	SCHEIBE FE/ZNXC3	RONDELLA PIATTA FE/ZNXC3	
036	80251021	001	RONDELLE PLATE FE/ZNXC3	PLAIN WASHER FE/ZNXC3	SCHEIBE FE/ZNXC3	RONDELLA PIATTA FE/ZNXC3	
037	80251227	004	RONDELLE PLATE FE/ZNXC3	PLAIN WASHER FE/ZNXC3	SCHEIBE FE/ZNXC3	RONDELLA PIATTA FE/ZNXC3	



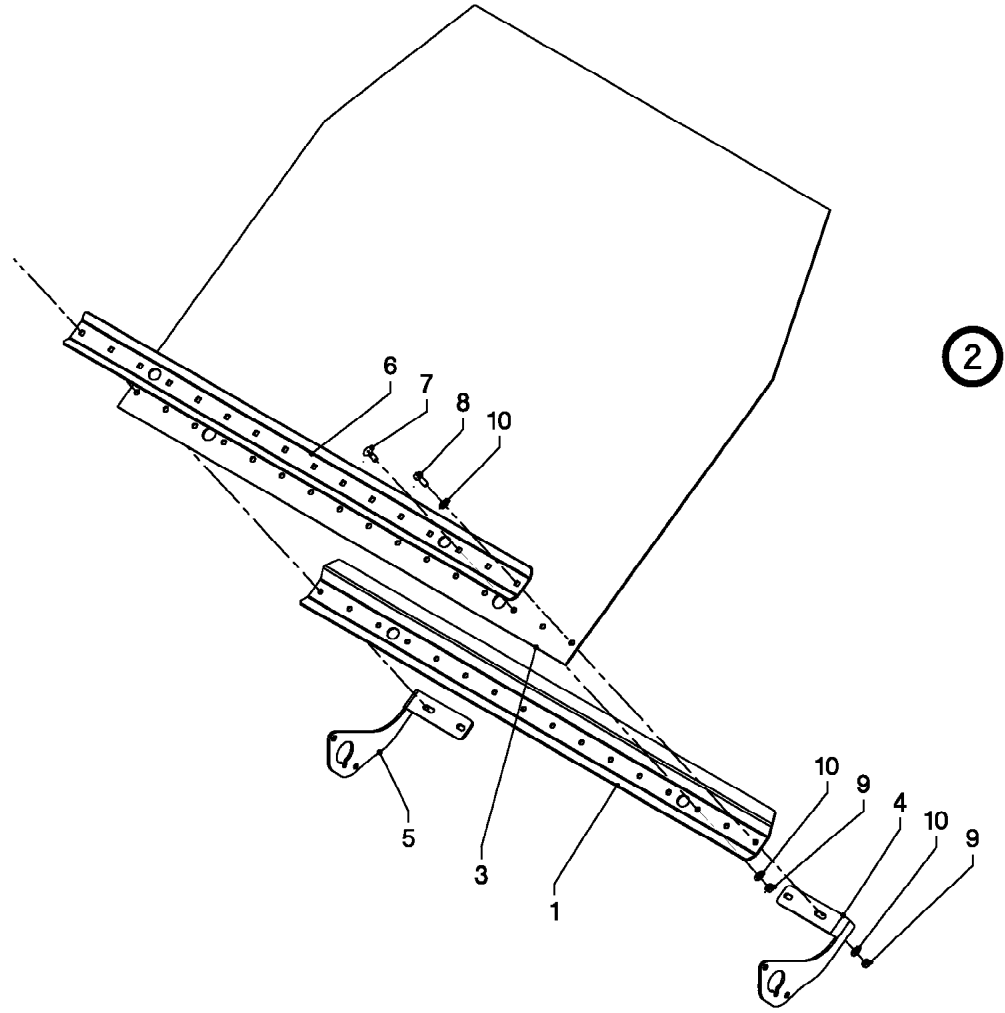
BLOC HYDRAULIQUE (CORPS)

HYDRAULIC BLOCK (BODIES)

STEUERBLOCK (KÖRPER)

BLOCCO IDRAULICO (CORPI)

Rep	Nr	Qt	Designation	Description	Bezeichnung	Referenza	Remarque - Remark - Bemerkung - Osservazioni
001	Z4013570	001	JEU D'ETANCHEITE	SEALING SET	DICHTSATZ KPL. KOMPLETT		
002	Z4135580	001	TAMPON	PLUG 3/4	STOPFEN 3/4		
003	Z4103360	001	JEU D'ETANCHEITE	SEALRING	DICHTUNG 3/4		
004	Z4102060	005	BLOC DE COMMANDE	LEVER HOUSING DANFOS S PVG 32	STEUERHEBEL-GEHAEUSE S PVG 32		
005	Z4107490	001	CLE	SPANNER	SCHLUESSEL	CHIAVE	
006	Z4102070	004	BOBINE, L AIMANT	COIL, MAGNET	MAGNETSPULE		
007	Z4102080	001	SERVOMOTEUR	ACTUATOR	SPLINDEL TRIEB		
008	Z4102090	001	RACCORD DE MESURE	PUMP SIDE MODULE PVP	EINGANGMODUL		
009	Z4130320	001	BOUCHON CLOSED CENTER PVG32	PLUG KIT CLOSED CENTER PVG32	VERSCHLUSSCHR.-SATZ PVG32		
010	Z4107570	001	ETRIER	END PLATE W/PRESSURE PROT.	ENDPLATTE PROT.	CAVALLOTTO	
011	A4054011	001	DISTRIBUTEUR	VALVE, DIVERTER	VERTEILER	DISTRIBUTORE	



RAMPE A BALLE

RAMP BALE

RAMPE BALLEN

##RAMP BALE

Rep	Nr	Qt	Designation	Description	Bezeichnung	Referenza	Remarque - Remark - Bemerkung - Osservazioni
001	Z4146060	001	BARRE	BAR	LEISTE	BARRA	
002	Z4146620	001	TAPIS DE PROTECTION	DROP MAT ASSY	FALLMATTE MONT.		
003	Z4107890	001	RAMPE A BALLE	DROP MAT	FALLMATTE		
004	Z4146630	001	SUPPORT	SUPPORT	TRAEGER	SUPPORTO	
005	Z4146640	001	SUPPORT	SUPPORT	TRAEGER	SUPPORTO	
006	Z4146650	001	BARRE	BAR	BAR	BARRA	
007	80031031	012	VIS J FE/ZNXC3	CUP SQUARE BOLT FE/ZNXC3	FLACHRUNDSCHRAUBE FE/ZNXC3	BULLONE FE/ZNXC3	
008	80061040	004	VIS TETE HEXAGONALE FE/ZNXC3	HEXAGON HEAD SCREW FE/ZNXC3	SECHSKANTSCHRAUBE FE/ZNXC3	VITE TESTA ESAGONALE FE/ZNXC3	
009	80201005	016	ECROU HEX.BAS AUTOFR.FLZNNC	SELF-LOCKING NUT FLZNNC	SELBSTSICHERND.MUTTER FLZNNC	DADO AUTOBLOCCANTE FLZNNC	
010	80251021	020	RONDELLE PLATE FE/ZNXC3	PLAIN WASHER FE/ZNXC3	SCHEIBE FE/ZNXC3	RONDELLA PIATTA FE/ZNXC3	

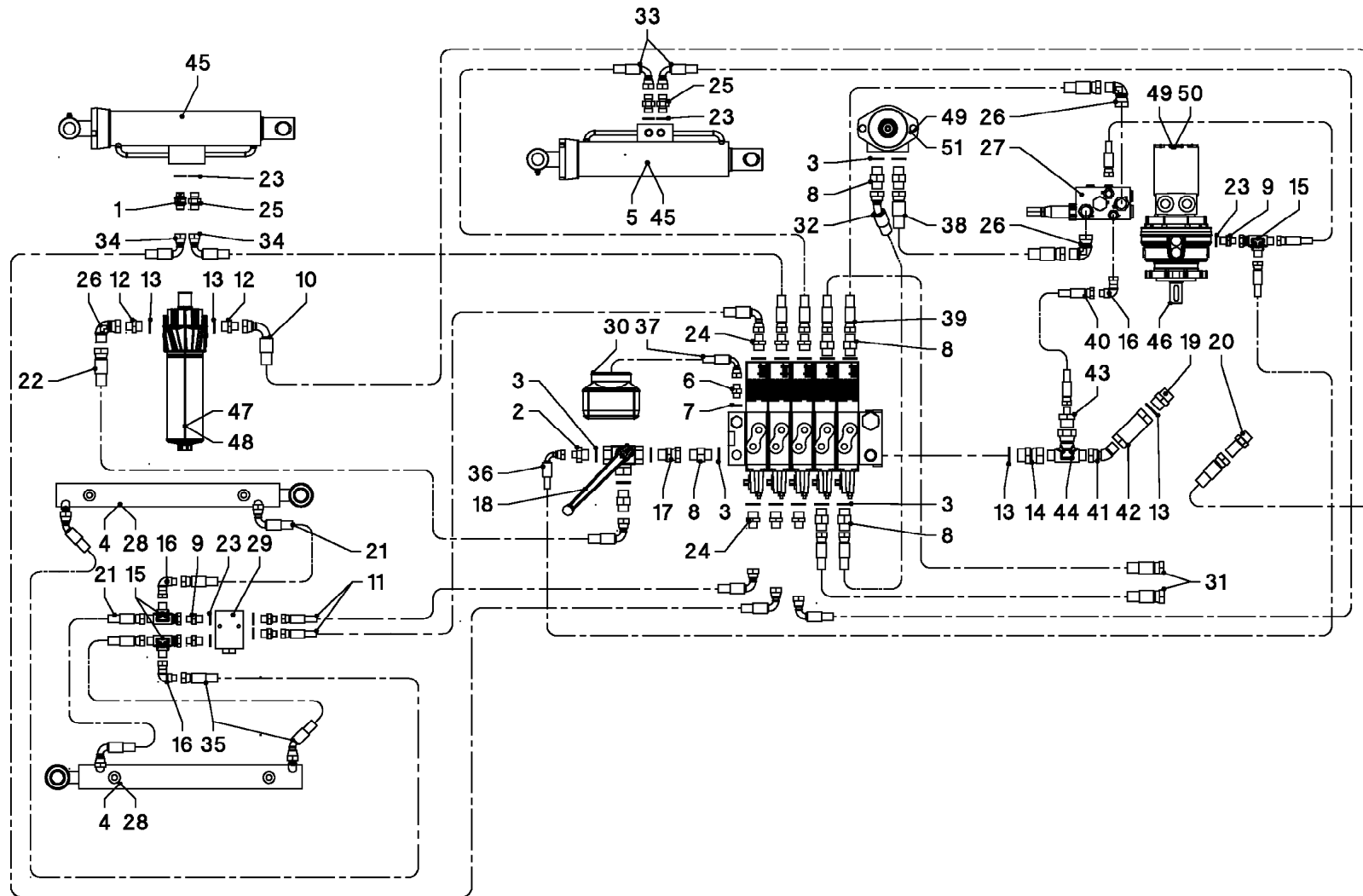


SCHÉMA HYDRAULIQUE

HYDRAULIC DIAGRAM

HYDRAULIKPLAN

SCHEMA IDRAULICO

Rep	Nr	Qt	Designation	Description	Bezeichnung	Referenza	Remarque - Remark - Bemerkung - Osservazioni
001	Z4135210	001	VIS DE REGULATION	THROTTLE, SCREW	DROSSELSCHRAUBE		
002	A4090403	001	UNION MALE	MALE STUD CONNECTOR	GERADER EINSCHRAUBSTUTZEN	GIUZIONE DIRITTA	
003	Z4100110	016	JEU D'ETANCHEITE	SEAL RING 1/2			
004	Z4103320	001	JEU D'ETANCHEITE	CYLIN.SEAL KIT 40/25	DICHTUNGSSATZ ZYL. 40/25		
005	Z6004890	001	COLL.JOINTS-VERIN	KIT, SEAL, CYLINDER	SATZ DICHTUNGEN	SERIE GUARNIZIONI	
006	A4090300	001	UNION DOUBLE	STRAIGHT COUPLING	GERADE STUTZEN		
007	A4230003	001	BAGUE BS 1/4G	SEALING RING	DICHRING	BOCCOLA	
008	A4090400	008	UNION MALE	MALE STUD CONNECTOR	GERADER EINSCHRAUBSTUTZEN	GIUZIONE DIRITTA	
009	A4090401	005	UNION MALE	MALE STUD CONNECTOR	GERADER EINSCHRAUBSTUTZEN	GIUZIONE DIRITTA	
010	A4823026	001	FLEXIBLE	HOSE, HYDRAULIC	HYDRAULIKSCHLAUCH	TUBO IN GOMMA	
011	A4810048	002	FLEXIBLE	HOSE, HYDRAULIC	HYDRAULIKSCHLAUCH	TUBO IN GOMMA	
012	A4090402	002	UNION MALE	MALE STUD CONNECTOR	GERADER EINSCHRAUBSTUTZEN	GIUZIONE DIRITTA	
013	Z4103360	004	JEU D'ETANCHEITE	SEALRING	DICHTUNG 3/4		
014	A4090503	001	ADAPTATEUR MALE	SWIVEL CONNECTOR	EINSTELBARE EINSCHRAUBSTUTZE	ADATTATORE	
015	Z4135640	003	RACCORD T RENVERSE ORIENTABLE	L-STUD	L-VERSCHRAUBUNG	COLLEGAMENTO A VITE	
016	A4092700	003	COUDE TOURNANT	AJUSTABLE MALE STUD ELBOW	VERSCHR.1/4" ALBU 90° BSP	GIUNZIONE A 90°ORIENTABILE	
017	A4090504	001	ADAPTATEUR MALE	SWIVEL CONNECTOR	EINSTELBARE EINSCHRAUBSTUTZE	ADATTATORE	
018	Z4103400	001	ROBINET D'ARRET	ROOSTER	BLOCKKUGELHAHN 1/2		
019	A4090407	001	UNION MALE	MALE STUD CONNECTOR	GERADER EINSCHRAUBSTUTZEN	GIUZIONE DIRITTA	
020	Z4148590	001	VERSCHRAUBUNG 1/2" BSP UU	THREADED UNION	VERSCHRAUBUNG 1/2		
021	Z4103500	002	TUYAU HP	HOSE, HP	SCHLAUCH, HD 1/4"-3/8" BSP		
022	A4823004	001	FLEXIBLE	HOSE, HYDRAULIC	HYDRAULIKSCHLAUCH	TUBO IN GOMMA	
023	Z4100420	007	BAGUE D'ETANCHEITE	RING, SEALING	RING, DICHT-	PARAOLIO	
024	Z4103690	006	BOITE DE REDUCTION	REDUCING PIECE	REDUZIERST.3/8		
025	A4090301	003	UNION DOUBLE	STRAIGHT COUPLING	GERADE STUTZEN	CONNETTORE	
026	A4092701	003	COUDE TOURNANT	AJUSTABLE MALE STUD ELBOW	EINSTELLBARER WINKELSTUTZEN	GIUNZIONE A 90°ORIENTABILE	
027	Z4101950	001	VALVE DE FREINAGE	BREAK VALVE	BREMSVENTIL		
028	Z4107510	002	VERIN HYDRAULIQUE	CYLINDER/RAM	ZYLINDER		
029	A4071222	001	CLAPET PILOTE	CHECK VALVE	SICHERHEITSVENTIL	VALVOLA	
030	Z4107560	001	RESERVOIR	OIL RESERVOIR	OELTANK	SERBATOIO	
031	A4823016	002	FLEXIBLE	HOSE, HYDRAULIC	HYDRAULIKSCHLAUCH	TUBO IN GOMMA	
032	A4823019	001	FLEXIBLE	HOSE, HYDRAULIC	HYDRAULIKSCHLAUCH	TUBO IN GOMMA	
033	A4812013	002	FLEXIBLE	HOSE, HYDRAULIC	HYDRAULIKSCHLAUCH	TUBO IN GOMMA	
034	A4812014	002	FLEXIBLE	HOSE, HYDRAULIC	HYDRAULIKSCHLAUCH	TUBO IN GOMMA	
035	Z4102270	002	TUYAU HP	HOSE, HP	SCHLAUCH, HD		
036	A4810031	001	FLEXIBLE	HOSE, HYDRAULIC	HYDRAULIKSCHLAUCH	TUBO IN GOMMA	
037	A4810032	001	FLEXIBLE	HOSE, HYDRAULIC	HYDRAULIKSCHLAUCH	TUBO IN GOMMA	
038	A4823020	001	FLEXIBLE	HOSE, HYDRAULIC	HYDRAULIKSCHLAUCH	TUBO IN GOMMA	
039	A4823021	001	FLEXIBLE	HOSE, HYDRAULIC	HYDRAULIKSCHLAUCH	TUBO IN GOMMA	
040	A4810033	001	FLEXIBLE	HOSE, HYDRAULIC	HYDRAULIKSCHLAUCH	TUBO IN GOMMA	
041	Z4108050	001	UNION EQUERRE	ELBOW	WINKELSTUECK 3/4		
042	Z4131570	001	CLAPET ANTIRETOUR	CHECK VALVE	RUECKSCHLAGVENTIL 3/4		
043	Z4139070	001	UNION	NIPPLE 1/4	NIPPEL 1/4	CONNETTORE	
044	Z4108060	001	PIECE DE CONNECTION	SOCKET/ADAPTER	T-STUTZEN 3/4		
045	Z4102280	002	VERIN HYDRAULIQUE	CYLINDER DA 63-32X 450+250	ZYLINDER 63-32X 450+250		
046	Z4102370	001	DISQUE	DISC BRAKE DG-RF/288 OMR	SCHIBENBREMSE DG-RF 288 OMR	DISCO	
047	A4079133	001	FILTRE HYDRAULIQUE	FILTER	FILTERPATRONE	FILTRO	
048	Z4102410	001	FILTRE	FILTERELEMENT	FILTERELEMENT	FILTRO	

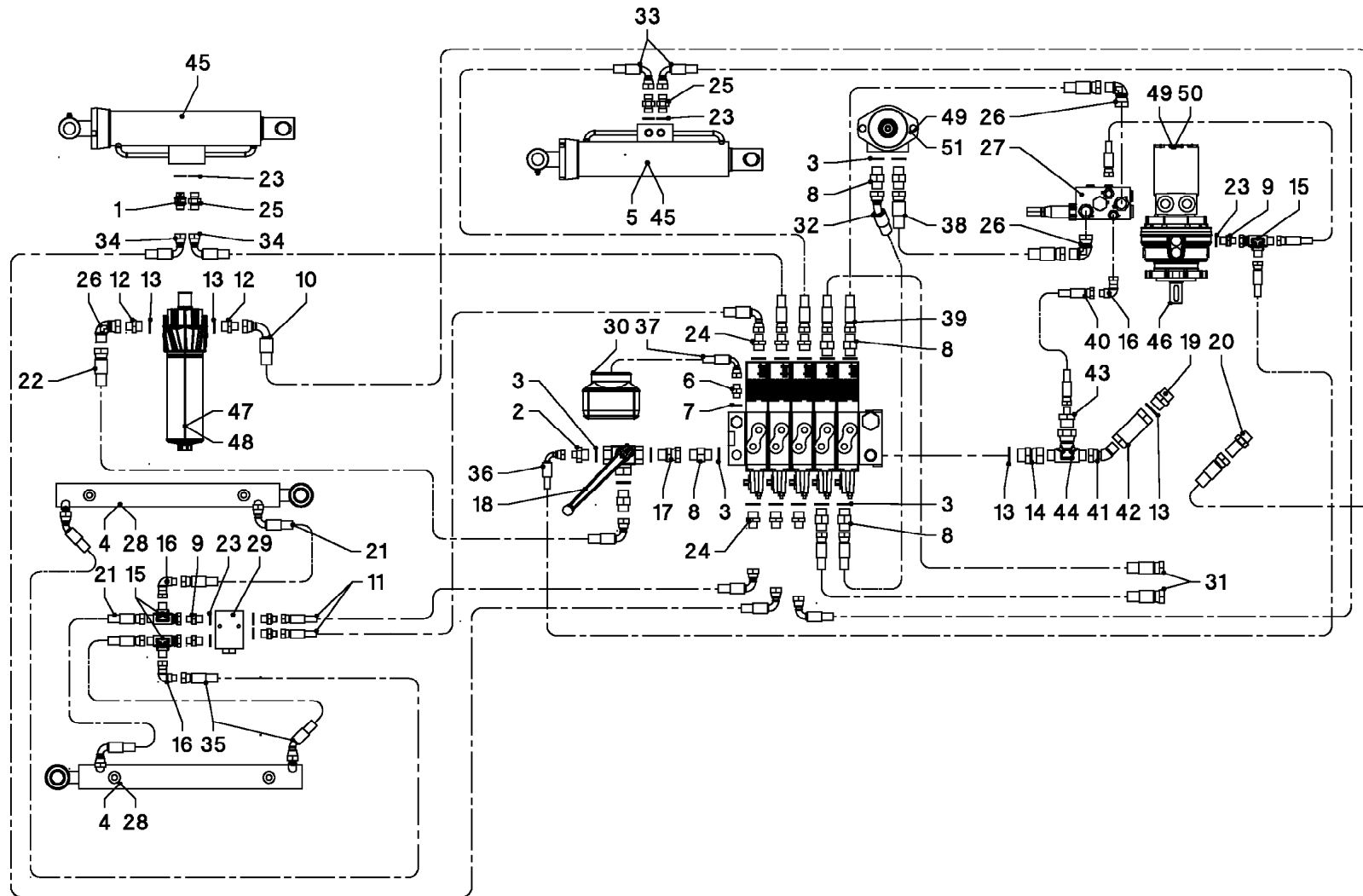


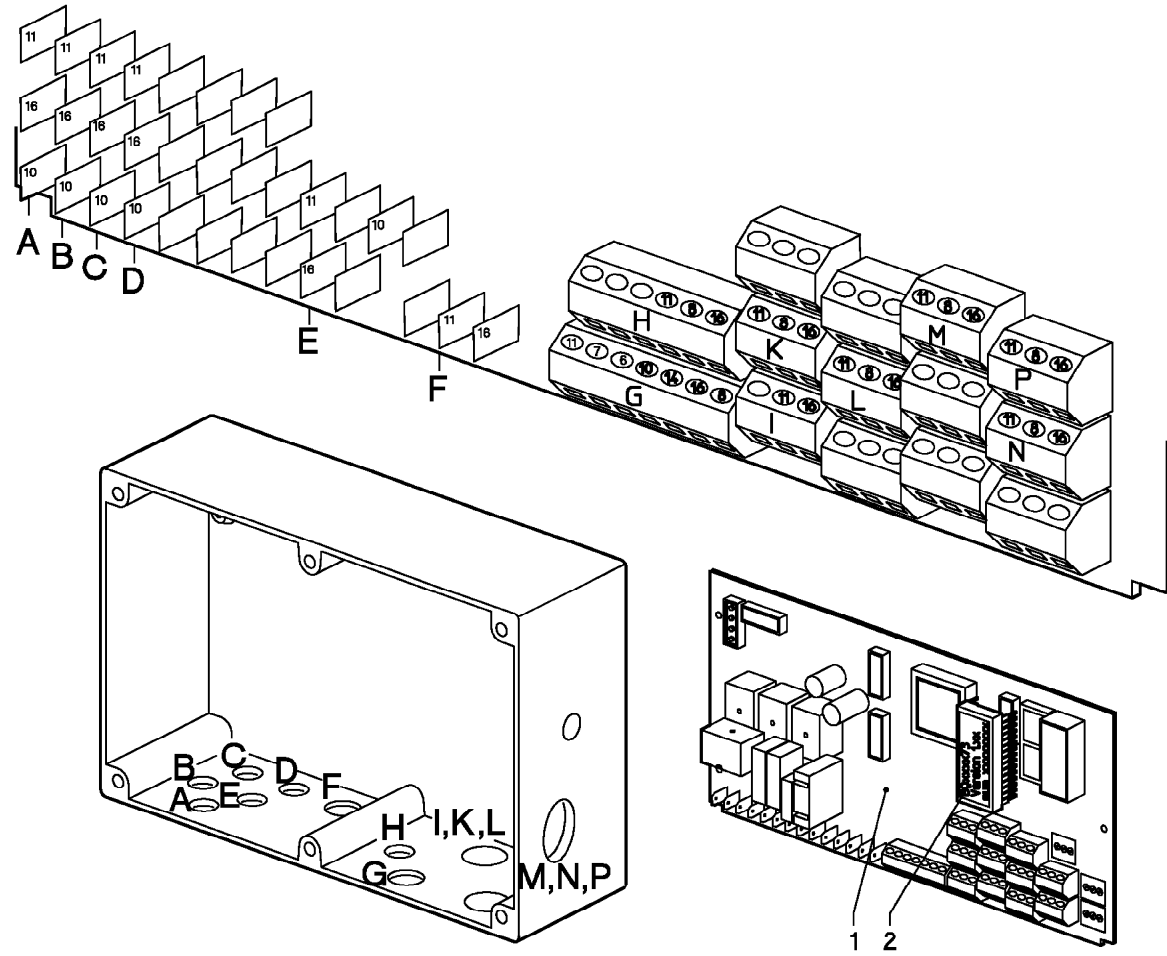
SCHÉMA HYDRAULIQUE

HYDRAULIC DIAGRAM

HYDRAULIKPLAN

SCHEMA IDRAULICO

Rep	Nr	Qt	Designation	Description	Bezeichnung	Referenza	Remarque - Remark - Bemerkung - Osservazioni
049	Z4102660	001	PIECES D'ETANCEITE, JEU	SEALINGS	DICHTUNGSSATZ		
050	Z4146910	001	MOTEUR HYDRAULIQUE	OIL MOTOR 130CCM SHA FT 25	MOTOR	MOTORE	
051	Z4108920	001	MOTEUR HYDRAULIQUE	OILMOTOR	OELMOTOR 390 CCM MF390	MOTORE	



RV 1601

WT000027 > WT000060

Z43R0321 A

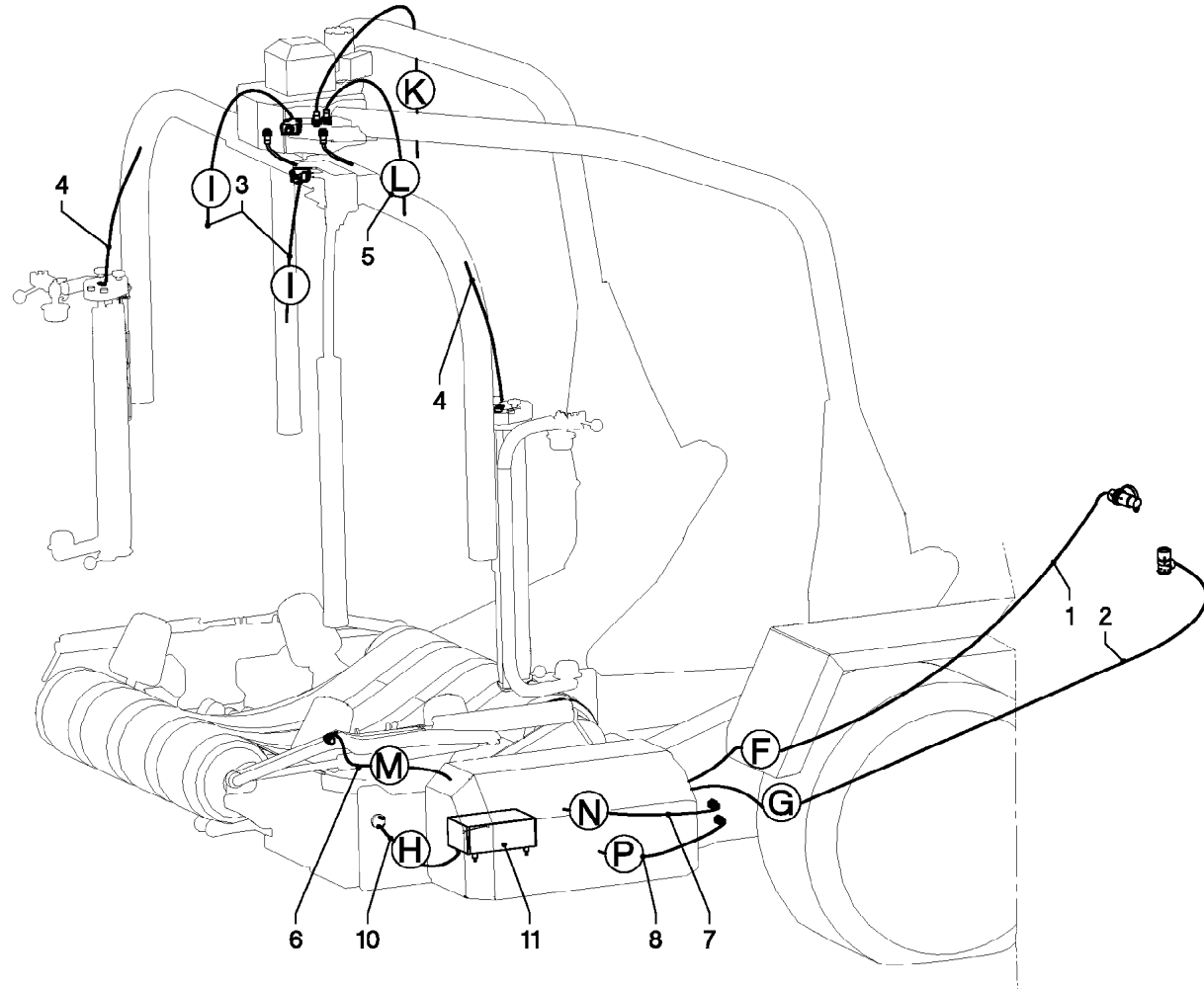
FAISCEAU ELECTRIQUE

WIRING HARNESS

KABELBAUM

CABLAGGIO

Rep	Nr	Qt	Designation	Description	Bezeichnung	Referenza	Remarque - Remark - Bemerkung - Osservazioni
001	Z4130420	001	PLAQUE DE CIRCUIT IMPRIME	BOARD, PRINTED CIRCUIT	SCHALTPLATINE		
002	Z0048596	001	ANCIEN ARTICLE KNL - IMPORT				GIVE XXXX WHEN ORDERING



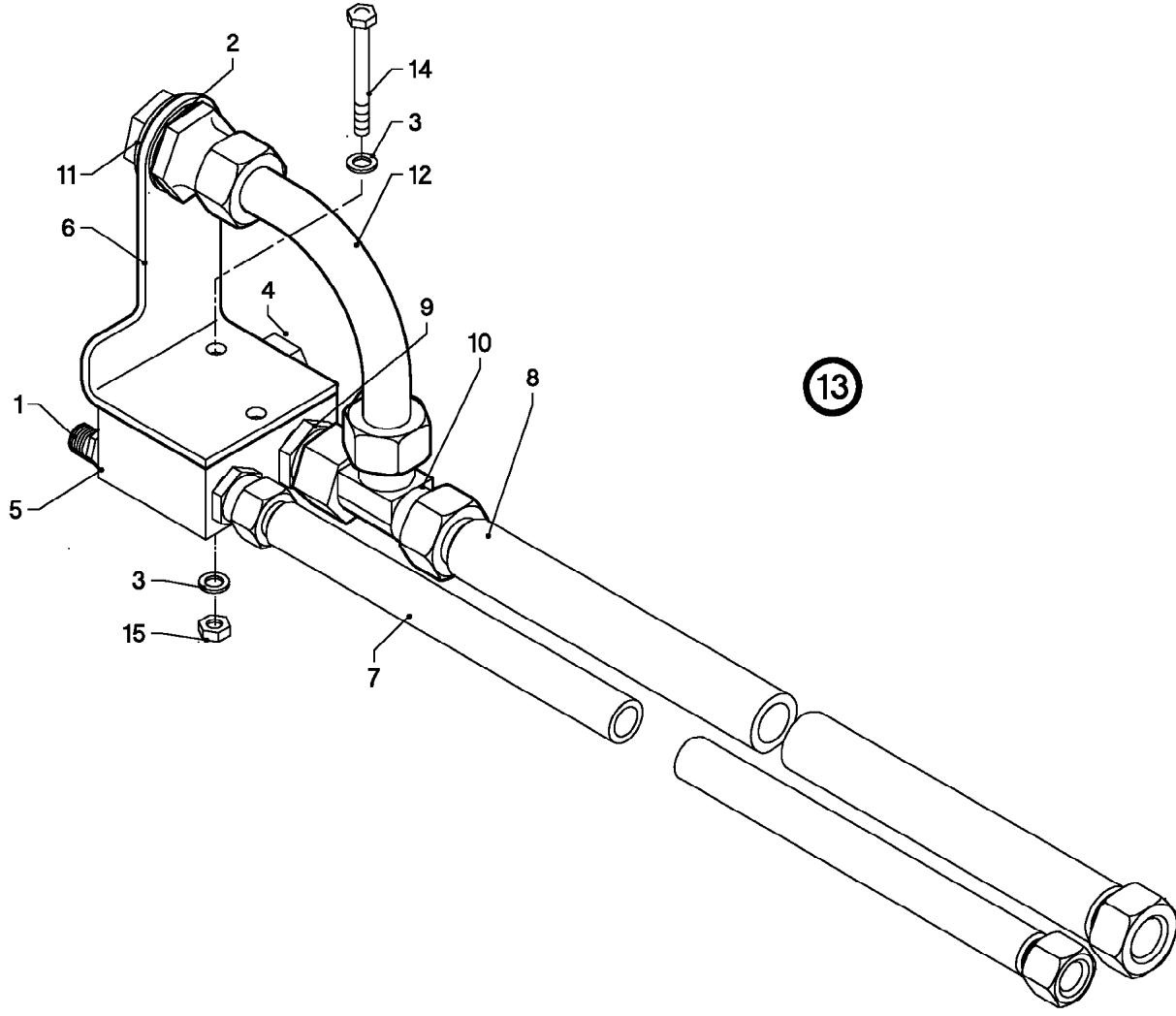
CAPTEUR

SENSOR

SENSOR

SENSORE

Rep	Nr	Qt	Designation	Description	Bezeichnung	Referenza	Remarque - Remark - Bemerkung - Osservazioni
001	Z4509690	001	CABLE	CABLE	KABEL	CAVO	
002	Z4500200	001	CABLE ELECTRIQUE	CABLE	ELEKTROKABEL	CAVO ELETTRICO	
003	Z4500400	002	CABLE	CABLE	KABEL	CAVO	
004	Z4251380	002	PIECES	PARTS	TEILEN		
005	Z4500460	001	CAPTEUR	SENSOR	SENSOR	SENSORE	
006	Z4082910	001	SONDE	PROBE	SONDE	SONDA	
007	Z4144450	001	CABLE CPL.	CABLE ASSY	KABEL, VOLLST.		
008	Z0048571	001	ANCIEN ARTICLE KNL - IMPORT				
010	Z4303150	001	SONDE	SENSOR	FUEHLER	SONDA	
011	Z4251010	001	GROUPE CONSTRUCTIVE	BUILDINGBLOCK	BAUGRUPPE		



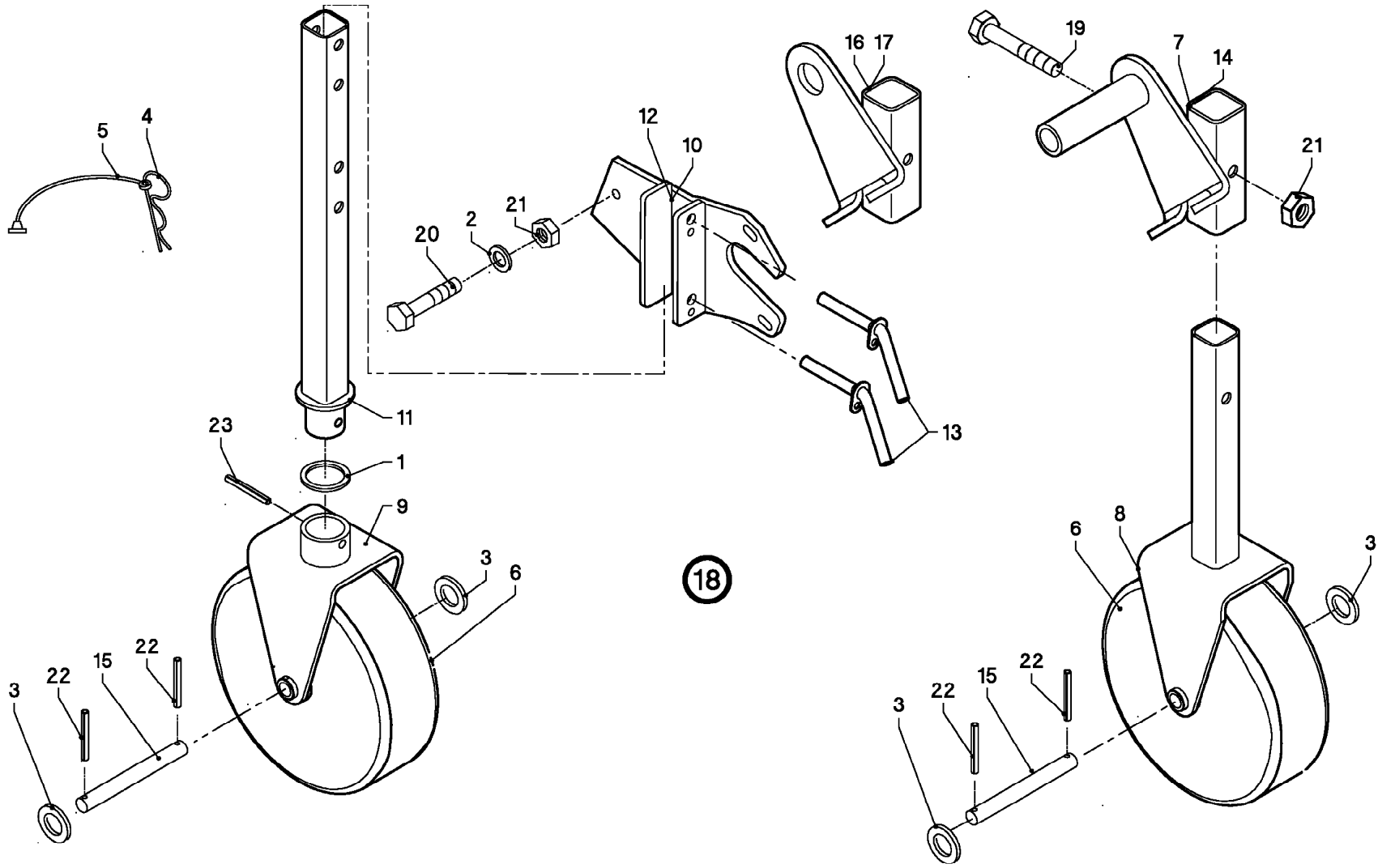
DIVISEUR DE DÉBIT

OILFLOW DIVIDER

OELMENGENTEILER

DIVISORE IDRAULICO

Rep	Nr	Qt	Designation	Description	Bezeichnung	Referenza	Remarque - Remark - Bemerkung - Osservazioni
001	Z4004170	002	UNION	SCREW-IN NIPPLE	NIPPEL XGE15-PL/M22X1,5	CONNETTORE	
002	80253042	002	RONDELLE D'APPUI SS 2,5	SUPPORTING RING SS 2,5	STUETZSCHEIBE SS 2,5	SPESSORE	
003	80250823	002	RONDELLE PLATE FE/ZNXC3	PLAIN WASHER FE/ZNXC3	SCHEIBE FE/ZNXC3	RONDELLA PIATTA FE/ZNXC3	
004	Z4135130	001	SOUPAPE DE RÉGULARISATION	CONTROL VALVE	STROMREGELVENTIL		
005	Z4135140	001	TUBE	HOUSING	ROHRANSCHLUSSGEHAEUSE M22X1,5	TUBO	
006	Z4097900	001	SUPPORT	SUPPORT	HALTER	SUPPORTO	
007	A4923132	001	FLEXIBLE	HOSE, HYDRAULIC	HYDRAULIKSCHLAUCH	TUBO IN GOMMA	
008	A4925061	001	FLEXIBLE	HOSE, HYDRAULIC	HYDRAULIKSCHLAUCH	TUBO IN GOMMA	
009	Z4405830	001	VERSCHR. XGE 22-PL M22X1,5	THREADED UNION	VERSCHR. XGE 22-PL M22X1,5		
010	Z4405840	001	UNION	FITTING, HYDRAULIC, UNION	VERBINDUNG	CONNETTORE	
011	Z4405850	001	UNION MALE DE PAROI	COUPLING, BULKHEAD, STRAIGHT	SCHOTTVERSCHRAUBUNG, GERADE		
012	Z4405860	001	HYDR.LEITUNG VORMONT	HYDR. PIPE	HYDR.LEITUNG VORMONT		
013	Z0048053	001	CONTACTEZ LE REVENDEUR KUHN	CONTACT YOUR KUHN DEALER	WENDEN SIE SICH AN KUHN		
014	80060853	002	VIS TETE HEXAGONALE FE/ZNXC3	HEXAGON HEAD SCREW FE/ZNXC3	SECHSKANTSCHRAUBE FE/ZNXC3	VITE TESTA ESAGONALE FE/ZNXC3	
015	80200817	002	ECROU HEX.BAS AUTOFR.FLZNNC	SELF-LOCKING NUT FLZNNC	SELBSTSICHERND.MUTTER FLZNNC	DADO AUTOBLOCCANTE FLZNNC	



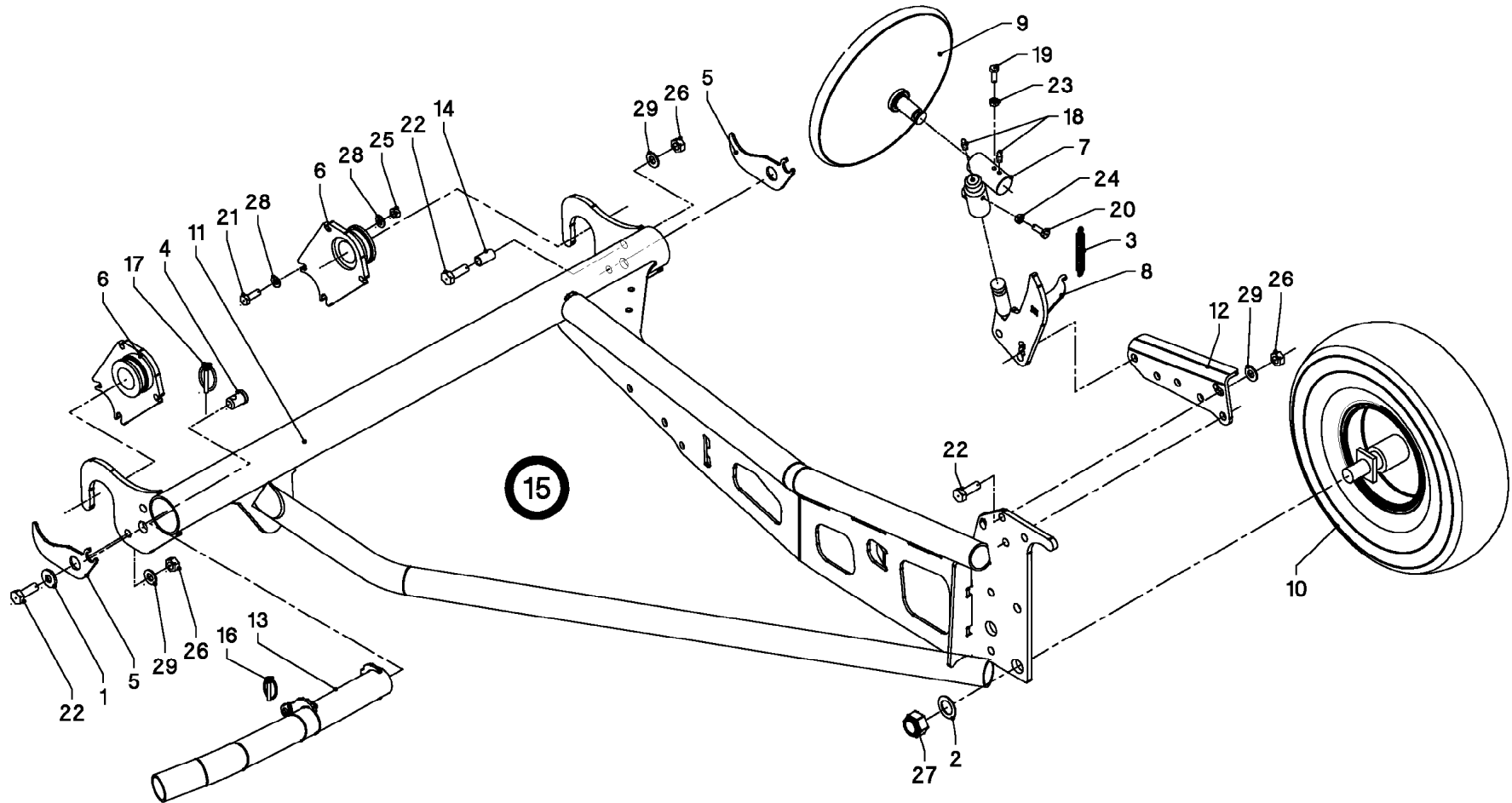
SECURITE

SAFETY

SICHERHEIT

SICUREZZA

Rep	Nr	Qt	Designation	Description	Bezeichnung	Referenza	Remarque - Remark - Bemerkung - Osservazioni
001	80254043	002	RONDELLE D'APPUI SS 2,5	SUPPORTING RING SS 2,5	STUETZSCHEIBE SS 2,5	RONDELLA D'APPOGGIO	
002	80251227	012	RONDELLE PLATE FE/ZNXC3	PLAIN WASHER FE/ZNXC3	SCHEIBE FE/ZNXC3	RONDELLA PIATTA FE/ZNXC3	
003	80253011	008	RONDELLE PLATE	PLAIN WASHER	SCHEIBE	RONDELLA PIATTA	
004	80570303	002	GOUPILLE BETA DOUBLE FE/ZNXC3	SPRING COTTER PIN R.FE/ZNXC3	FEDERSTECKER RECHTS FE/ZNXC3	MOLLA FE/ZNXC3	
005	Z4087400	002	CORDE	ROPE	SCHNUR L= 240 ROT EINGEFAERBT		
006	Z4204070	004	ROUE ACIER	STEEL WHEEL	STAHL RAD		
007	Z4531120	001	SUPPORT, GAUCHE	HOLDER, LH	HALTER, LINKS		
008	Z4531130	002	BEQUILLE	STAND	STAENDER	SUPPORTO	
009	Z4531140	002	ROUE SUPPORT				
010	Z4531150	001	SUPPORT, GAUCHE	HOLDER, LH	HALTER, LINKS		
011	Z4531160	002	SUPPORT	HOLDER	HALTER	SUPPORTO	
012	Z4531170	001	SUPPORT, DROIT	HOLDER, RH	HALTER, RECHTS		
013	Z4531180	002	CHEVILLE	PIN	BOLZEN		
014	Z4531190	001	SUPPORT, DROIT	HOLDER, RH	HALTER, RECHTS		
015	Z4531200	004	CHEVILLE	PIN	BOLZEN		
016	Z4531210	001	SUPPORT, GAUCHE	HOLDER, LH	HALTER, LINKS		
017	Z4531220	001	SUPPORT, DROIT	HOLDER, RH	HALTER, RECHTS		
018	Z0048053	001	CONTACTEZ LE REVENDEUR KUHN	CONTACT YOUR KUHN DEALER	WENDEN SIE SICH AN KUHN		
019	80061280	002	VIS TETE HEXAGONALE FE/ZNXC3	HEXAGON HEAD SCREW FE/ZNXC3	SECHSKANTSCHRAUBE FE/ZNXC3	VITE TESTA ESAGONALE FE/ZNXC3	
020	800612A6	006	VIS TETE HEXAGONALE FLZNNC	HEXAGON HEAD SCREW FLZNNC	SECHSKANTSCHRAUBE FLZNNC	VITE TESTA ESAGONALE FLZNNC	
021	80201248	008	ECROU HEX.BAS AUTOFR.FLZNNC	SELF-LOCKING NUT FLZNNC	SELBSTSICHERND.MUTTER FLZNNC	DADO AUTOBLOCCANTE FLZNNC	
022	80450551	008	GOUPILLE ELASTIQUE FLZNNC	ROLL PIN FLZNNC	SPANNHUELSE FLZNNC	SPINA ELASTICA FLZNNC	
023	80450650	002	GOUPILLE ELASTIQUE FLZNNC	ROLL PIN FLZNNC	SPANNHUELSE FLZNNC	SPINA ELASTICA FLZNNC	



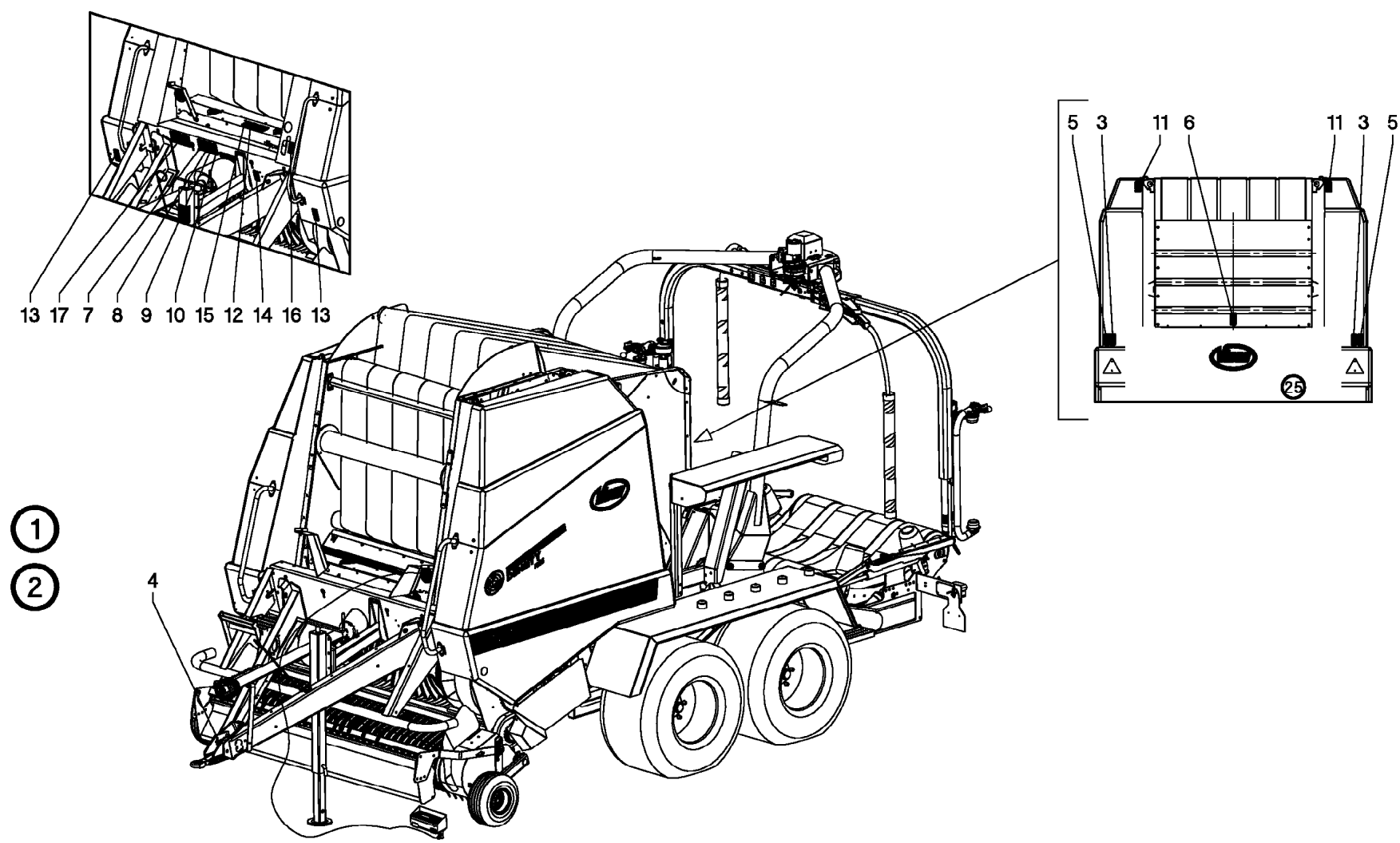
TOURNEUR DE BALLE

BALE TURNER

BALLEN WENDER

##BALE TURNER

Rep	Nr	Qt	Designation	Description	Bezeichnung	Referenza	Remarque - Remark - Bemerkung - Osservazioni
001	Z4103310	002	DISQUE	WASHER	SCHEIBE	DISCO	
002	Z4103390	001	DISQUE	WASHER	SCHEIBE 32X51X2	DISCO	
003	Z4103440	001	RESSORT A TRACTION	TENSION-SPRING	ZUGFEDER 3.5-D26.5X		
004	Z4100690	002	CHEVILLE	PIN	BOLZEN		
005	Z4146530	002	VERROU	LOCK	LOCK	LEVA	
006	Z4146540	002	SUPPORT	HOLDER	HALTER	SUPPORTO	
007	Z4108110	001	ETRIER	DISC BRACKET WELDED	SCHEIBENHALTER	CAVALLOTTO	
008	Z4108120	001	SUPPORT	BRACKET	HALTER	SUPPORTO	
009	Z4146700	001	DISQUE	TURNING DISC	DREHSCHEIBE	DISCO	
010	Z4102470	001	ROUE	WHEEL 6.00X9 ASSY W/ AXLE	RAD 6.00X9 M.ACHSE	RUOTA	
011	Z4135010	001		TURNING FRAME 90	RAHMEN GSW.		
012	Z4146880	001	PLAQUE D'ECARTEMENT	PLATE EXTENDENER	PLATE EXTENDENER	PIASTRA DISTANZIATRICE	
013	Z4108560	001	TUBE	EXTEND TUBE WELDED	ROHR GSW.	TUBO	
014	Z4108580	001	DOUILLE	SLEEVE	HUELSE	CHIAVE	
015	Z0048053	001	CONTACTEZ LE REVENDEUR KUHN	CONTACT YOUR KUHN DEALER	WENDEN SIE SICH AN KUHN		
016	Z4108840	001	BAGUE	RING PIN 6 GALV	RING PIN 6 GALV KLAPPSTECKER 6	BOCCOLA	
017	Z4102590	002	GOUPILLE ELASTIQUE	TUBE CLIP	ROHRKLAPPSTECKER	COPPILIA DI FISSAGGIO	
018	Z4500220	002	GRAISSEUR	GREASE NIPPLE	SCHMIERNIPPEL	INGRASSATORE	
019	80060820	001	VIS TETE HEXAGONALE FE/ZNXC3	HEXAGON HEAD SCREW FE/ZNXC3	SECHSKANTSCHRAUBE FE/ZNXC3	VITE TESTA ESAGONALE FE/ZNXC3	
020	80061020	001	VIS TETE HEXAGONALE FE/ZNXC3	HEXAGON HEAD SCREW FE/ZNXC3	SECHSKANTSCHRAUBE FE/ZNXC3	VITE A TESTA ESAGONALE FE/ZNXC	
021	80061241	006	VIS TETE HEXAGONALE FE/ZNXC3	HEXAGON HEAD SCREW FE/ZNXC3	SECHSKANTSCHRAUBE FE/ZNXC3	VITE TESTA ESAGONALE FE/ZNXC3	
022	80061646	006	VIS TETE HEXAGONALE FE/ZNXC3	HEXAGON HEAD SCREW FE/ZNXC3	SECHSKANTSCHRAUBE FE/ZNXC3	VITE TESTA ESAGONALE FE/ZNXC3	
023	80200870	001	ECROU HEXAGONAL FE/ZNXC3	NUT FE/ZNXC3	SECHSKANTMUTTER FE/ZNXC3	DADO FE/ZNXC3	
024	80201070	001	ECROU HEXAGONAL FE/ZNXC3	NUT FE/ZNXC3	SECHSKANTMUTTER FE/ZNXC3	DADO FE/ZNXC3	
025	80201248	006	ECROU HEX.BAS AUTOFR.FLZNNC	SELF-LOCKING NUT FLZNNC	SELBSTSICHERND.MUTTER FLZNNC	DADO AUTOBLOCCANTE FLZNNC	
026	80201648	008	ECROU HEX.BAS AUTOFR.FLZNNC	SELF-LOCKING NUT FLZNNC	SELBSTSICHERND.MUTTER FLZNNC	DADO AUTOBLOCCANTE FLZNNC	
027	80203010	001	ECROU HEX.BAS AUTOFR.FLZNNC	SELF-LOCKING NUT FLZNNC	SELBSTSICHERND.MUTTER FLZNNC	DADO AUTOBLOCCANTE FLZNNC	
028	80251227	012	RONDELLE PLATE FE/ZNXC3	PLAIN WASHER FE/ZNXC3	SCHEIBE FE/ZNXC3	RONDELLA PIATTA FE/ZNXC3	
029	80251624	016	RONDELLE PLATE FE/ZNXC3	PLAIN WASHER FE/ZNXC3	SCHEIBE FE/ZNXC3	RONDELLA PIATTA FE/ZNXC3	



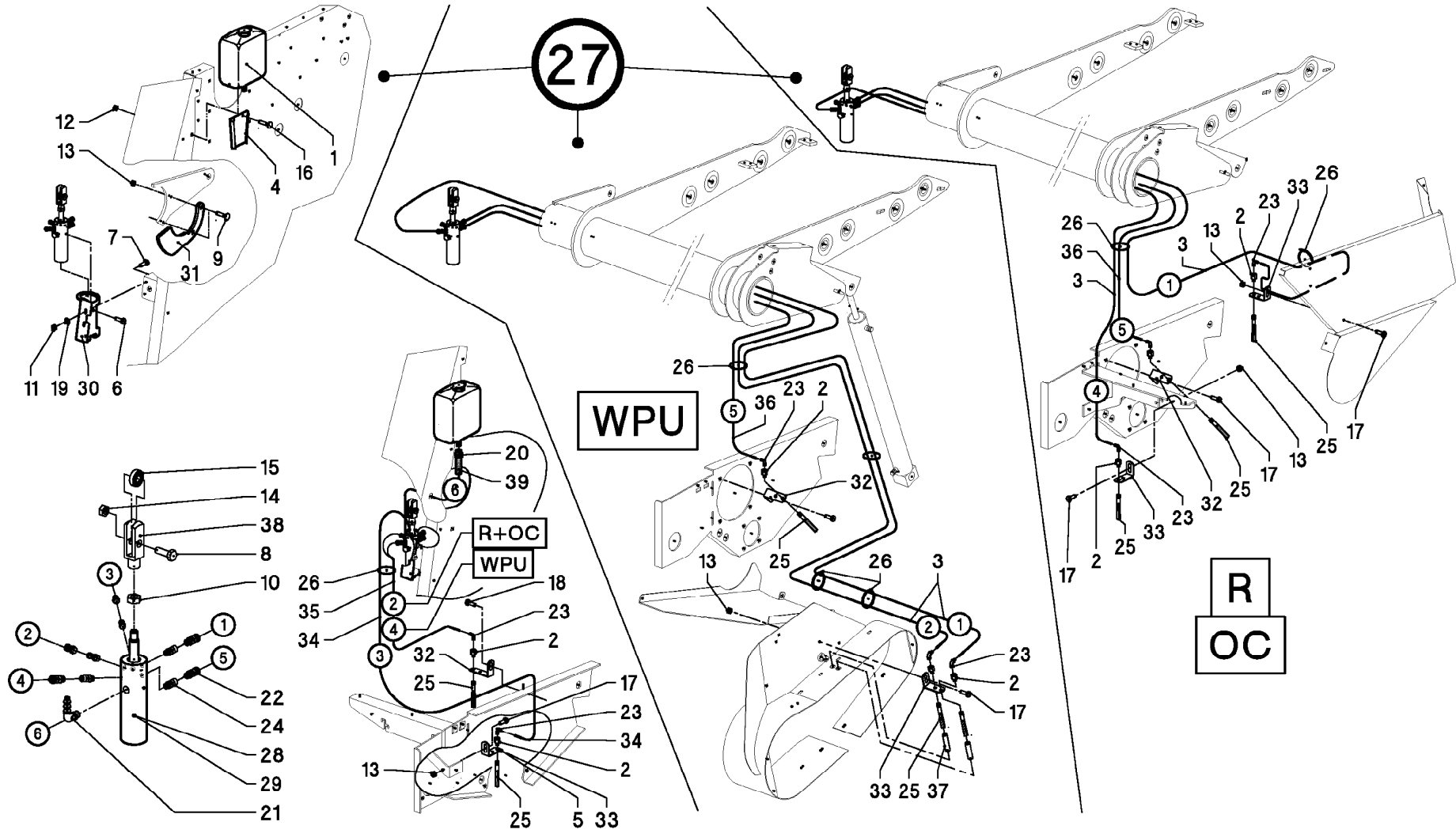
ETIQUETTES ADHESIVES

STICKERS

AUFKLEBER

ADESIVI

Rep	Nr	Qt	Designation	Description	Bezeichnung	Referenza	Remarque - Remark - Bemerkung - Osservazioni
001	Z4501730	001	ETIQUETTES, JEU	DECAL SET	AUFKLEBER, SATZ		
002	Z4501760	001	ETIQUETTES, JEU	DECAL SET	AUFKLEBER, SATZ		
003	Z4501790	002	ETIQUETTE DE SECURITE	SAFETY DECAL	WARNAUFKLEBER		
004	Z1501910	001	ETIQUETTE	CRUSHING BODY STAY CLEAR OF	AUFKLEBER		
005	Z4501810	002	ETIQUETTE DE SECURITE	SAFETY DECAL	WARNAUFKLEBER		
006	Z1501930	001	ETIQUETTE DE SECURITE	SAFETY DECAL	WARNAUFKLEBER		
007	Z4501820	001	PICTO.H	DECAL, SAFETY	PIKTOGR.H	ADESIVO	
008	Z4501830	001	ETIQUETTE DE SECURITE	SAFETY DECAL	WARNAUFKLEBER		
009	Z4201780	001	ETIQUETTE DE SECURITE	SAFETY DECAL	WARNAUFKLEBER		
010	Z4501840	001	ETIQUETTE DE SECURITE	SAFETY DECAL	WARNAUFKLEBER		
011	Z4090080	002	ETIQUETTE	DECAL	AUFKLEBER		
012	Z4526020	001	PICTO.H	DECAL, SAFETY	PIKTOGR.H	ADESIVO	
013	Z1502010	002	ETIQUETTE DE SECURITE	SAFETY DECAL	WARNAUFKLEBER		
014	Z1502020	001	ETIQUETTE	DECAL	AUFKLEBER		
015	Z4501860	001	ETIQUETTE DE SECURITE	SAFETY DECAL	WARNAUFKLEBER		
016	Z1502030	001	ETIQUETTE DE SECURITE	SAFETY DECAL	WARNAUFKLEBER		
017	Z6004830	001	ETIQUETTE DE SECURITE	CAREFULLY READ OPERATOR MANUAL	CAREFULLY READ OPERATOR MANUAL		



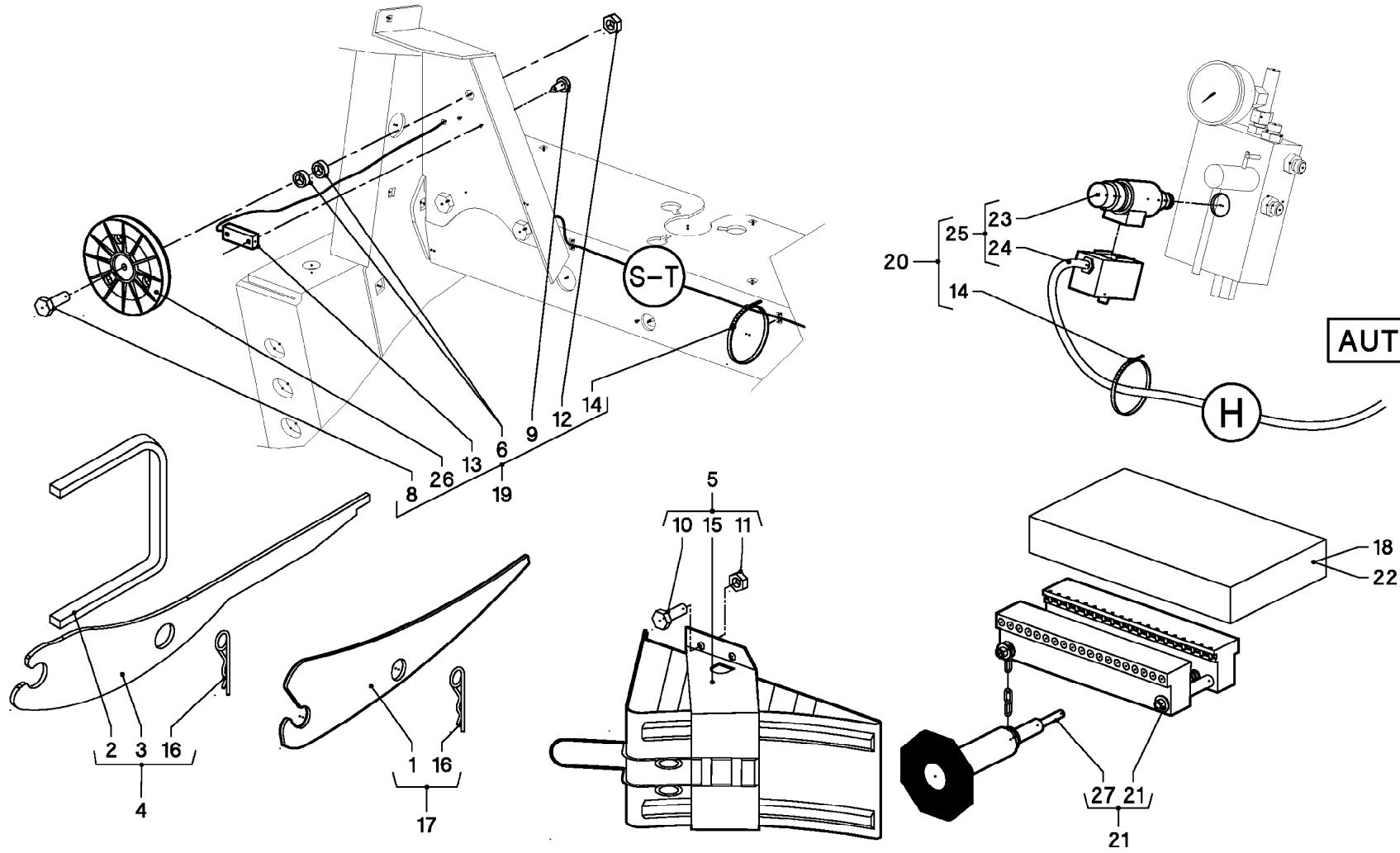
DISPOSITIF DE LUBRIFICATION

LUBRICATION

KETTENSCHMIERUNG

##LUBRICATION

Rep	Nr	Qt	Designation	Description	Bezeichnung	Referenza	Remarque - Remark - Bemerkung - Osservazioni
001	Z1100100	001	RESERVOIR	TANK	BEHALTER	SERBATOIO	
002	Z4200860	008	NIPPLE	NIPPLE	NIPPLE	CONNETTORE	
003	Z4201050	004	TUYAU	HOSE	SCHLAUCH	TUBO	
004	Z4206680	001	SUPPORT	HOLDER	HALTER	SUPPORTO	
005	Z4535320	001	ETRIER	U-BOLT	BUEGEL	CAVALLOTTO	BALEPACK
006	80060620	001	VIS TETE HEXAGONALE FE/ZNXC3	HEXAGON HEAD SCREW FE/ZNXC3	SECHSKANTSCHRAUBE FE/ZNXC3	VITE TESTA ESAGONALE FE/ZNXC3	
007	80060820	002	VIS TETE HEXAGONALE FE/ZNXC3	HEXAGON HEAD SCREW FE/ZNXC3	SECHSKANTSCHRAUBE FE/ZNXC3	VITE TESTA ESAGONALE FE/ZNXC3	
008	80061241	001	VIS TETE HEXAGONALE FE/ZNXC3	HEXAGON HEAD SCREW FE/ZNXC3	SECHSKANTSCHRAUBE FE/ZNXC3	VITE TESTA ESAGONALE FE/ZNXC3	
009	80031031	002	VIS J FE/ZNXC3	CUP SQUARE BOLT FE/ZNXC3	FLACHRUNDSCHRAUBE FE/ZNXC3	BULLONE FE/ZNXC3	
010	80201271	001	ECROU HEXAGONAL BAS FE/ZNXC3	NUT FE/ZNXC3	SECHSKANTMUTTER FE/ZNXC3	DADO FE/ZNXC3	
011	80200870	002	ECROU HEXAGONAL FE/ZNXC3	NUT FE/ZNXC3	SECHSKANTMUTTER FE/ZNXC3	DADO FE/ZNXC3	
012	80200665	002	ECROU HEXAG.AUTOBL.FE/ZNXC3	UNDERSERRAT.S.LOC.NUT FE/ZNXC3	SPERRZAHN-BUNDMUTTER FE/ZNXC3	DADO FE/ZNXC3	
013	80201053	005	ECROU AUTOBLOQUANT FE/ZNXC3	UNDERSERRAT.S.LOC.NUT FE/ZNXC3	SPERRZAHN-BUNDMUTTER FE/ZNXC3	DADO FE/ZNXC3	
014	80201248	001	ECROU HEX.BAS AUTOFR.FLZNNC	SELF-LOCKING NUT FLZNNC	SELBSTSICHERND.MUTTER FLZNNC	DADO AUTOBLOCCANTE FLZNNC	
015	81001232	001	ROULEMENT A BILLES	BALL BEARING	KUGELLAGER	CUSCINETTO A SFERE	
016	80030612	002	VIS J FE/ZNXC3	CUP SQUARE BOLT FE/ZNXC3	FLACHRUNDSCHRAUBE FE/ZNXC3	BULLONE FE/ZNXC3	
017	80131022	005	VIS AUTOBLOQUANTE FLZNNC	UNDERSERRATED S-LOCKING SCREW	SPERRZAHN-BUNDSCHRAUBE	VITE FLZNNC	
018	80191020	001	VIS AUTOTARAU.FE/ZNXC3 TAPTITE	SELF-CUTTING SCREW FE/ZNXC3	GEWINDE-SCHNEIDSCHRAU.FE/ZNXC3	BULLONE FE/ZNXC3	
019	80600085	002	ANNEAU D'ARRET FEZNX3	RETAINING RING FEZNX3	SICHERUNGSRING FEZNX3	ANELLO D'ARRESTO FEZNX3	
020	83090219	001	COLLIER	COLLAR	SHELLE	ANELLO	
021	82210061	001	UNION EQUERRE	ELBOW COUPLING	WINKEL-VERSCHRAUBUNG		
022	82210039	005	ACCOUPLMENT	COUPLING	KUPPLUNG	ACCOPIAMENTO	
023	82210062	008	UNION EQUERRE	ELBOW COUPLING	WINKEL-VERSCHRAUBUNG		
024	82210066	005	CLAPET ANTI-RETOUR	NON-RETURN VALVE	RUECKSCHLAGVENTIL	VALVOLA ANTI-RITORNO	
025	82210026	008	BROSSE DE GRAISSAGE	LUBRICATION BRUSH	SCHMIERBUERSTE		
026	83090093	007	COLLIER PLASTIQUE	CABLE TIE PLASTIC	KABELBINDER PLASTIK	FASCETTA	
027	Z0048053	001	CONTACTEZ LE REVENDEUR KUHN	CONTACT YOUR KUHN DEALER	WENDEN SIE SICH AN KUHN		
028	Z4201880	001	POMPE DE LUBRIFICATION CPL.	PUMP ASSY, LUBRICATION	PUMPE, SCHMIER-, VOLLST.		
029	Z4502050	001	JEU DE REPARATION	REPAIR SET	REPARATURSATZ		
030	Z4503570	001	ETRIER	BRACE	BUEGEL	CAVALLOTTO	
031	Z4503580	001	TRAJECTOIRE DE COMMANDE	CONTROL RUN	STUEUERBAHN		
032	Z4535320	003	ETRIER	U-BOLT	BUEGEL	CAVALLOTTO	
033	Z4535320	004	ETRIER	U-BOLT	BUEGEL	CAVALLOTTO	
034	Z4503680	001	TUYAU	HOSE	SCHLAUCH	TUBO	
035	Z4503690	001	TUYAU	HOSE	SCHLAUCH	TUBO	
036	Z4202610	002	TUYAU	HOSE	SCHLAUCH	TUBO	
037	Z4503700	002	TUYAU	HOSE	SCHLAUCH	TUBO	
038	Z4503710	001	MACHOIRE	YOKE	GABEL	FORCELLA	
039	Z4503720	001	TUYAU	HOSE	SCHLAUCH	TUBO	



EQUIPEMENT

EQUIPMENT

AUSRÜSTUNG

EQUIPAGGIAMENTO

Rep	Nr	Qt	Designation	Description	Bezeichnung	Referenza	Remarque - Remark - Bemerkung - Osservazioni
001	Z4001150	010	ETRIER	FILLER PLATE	FUELLBLECH	CAVALLOTTO	
002	Z4083760	001	ETRIER	BRACE	BUEGEL	CAVALLOTTO	
003	Z4013590	023	ETRIER	FILLER PLATE	FUELLBLECH	CAVALLOTTO	
004	Z0048053	001	CONTACTEZ LE REVENDEUR KUHN	CONTACT YOUR KUHN DEALER	WENDEN SIE SICH AN KUHN		23-OC
005	Z0048053	001	CONTACTEZ LE REVENDEUR KUHN	CONTACT YOUR KUHN DEALER	WENDEN SIE SICH AN KUHN		
006	Z4205260	004	DOUILLE	BUSH	BUCHSE	CHIAVE	
008	80061035	002	VIS TETE HEXAGONALE FE/ZNXC3	HEXAGON HEAD SCREW FE/ZNXC3	SECHSKANTSCHRAUBE FE/ZNXC3	VITE TESTA ESAGONALE FE/ZNXC3	
009	80190307	004	VIS A TOLE T/CYL.BOMB.FE/ZNXC3	PEN HEAD TAPPING SCREW FE/ZNXC	LINSEN-BLECHSCHRAUBE FE/ZNXC3		
010	80130620	008	VIS AUTOBLOQUANTE FLZNNC	UNDERSERR.S.LOC.SCREW FLZNNC	SPERRZAHN-BUNDSCHRAU.FLZNNC	VITE FLZNNC	
011	80200665	008	ECROU HEXAG.AUTOBL.FE/ZNXC3	UNDERSERRAT.S.LOC.NUT FE/ZNXC3	SPERRZAHN-BUNDMUTTER FE/ZNXC3	DADO FE/ZNXC3	
012	80201005	002	ECROU HEX.BAS AUTOFR.FLZNNC	SELF-LOCKING NUT FLZNNC	SELBSTSICHERND.MUTTER FLZNNC	DADO AUTOBLOCCANTE FLZNNC	
013	83230023	002	INTERRUPTEUR DE POSITION	SWITCH	SCHALTER	MICRO INTERRUETTORE	
014	83090093	007	COLLIER PLASTIQUE	CABLE TIE PLASTIC	KABELBINDER PLASTIK	FASCETTA	
015	Z0033729	002	WIELKEG KPL.(SCHNEIDER:1003802	CHOCK ASSY	UNTERLEGKEIL, VOLLST.		
016	80570303	004	GOUVILLE BETA DOUBLE FE/ZNXC3	SPRING COTTER PIN R.FE/ZNXC3	FEDERSTECKER RECHTS FE/ZNXC3	MOLLA FE/ZNXC3	
017	Z0048053	001	CONTACTEZ LE REVENDEUR KUHN	CONTACT YOUR KUHN DEALER	WENDEN SIE SICH AN KUHN		14-OC
018	80375001	001	AGRAFES REP.COURROIE SANS FIN	REPAIR SET, BELT, ENDLESS	REPARATURSATZ, RIEMEN-ENDLOS	SERIE CINGHIE	
019	Z0048053	001	CONTACTEZ LE REVENDEUR KUHN	CONTACT YOUR KUHN DEALER	WENDEN SIE SICH AN KUHN		
020	10G709Z	001	PROPORTIONAL VALVE	PROPORTIONAL VALVE			
021	Z0048053	001	CONTACTEZ LE REVENDEUR KUHN	CONTACT YOUR KUHN DEALER	WENDEN SIE SICH AN KUHN		
022	80375000	001	AGRAFES REP.COURROIE	REPAIR SET, BELT,	REPARATURSATZ, RIEMEN		
023	Z4201890	001	VALVE DE PRESSION PROPORTIONAL	PRESSURE VALVE, PROPORTIONAL	DRUCKVENTIL, PROPORTIONAL		
024	Z4201900	001	VALVE DE PRESSION CPL.	PRESSURE VALVE CPL.	DRUCKVENTIL VOLLST.		
025	Z4201910	001	VALVE DE PRESSION PROPORTIONAL	PRESSURE VALVE, PROPORTIONAL	DRUCKVENTIL, PROPORTIONAL		
026	Z4201920	002	POULIE A CABLE	PULLEY, CABLE	ROLLE, SEIL-		
027	Z4500080	001	POINCON	PUNCH DRIVE	DORN		

INDEX NUMERIQUE - NUMERICAL INDEX TEILENUMMERN-INDEX - INDICE NUMERICO

Nr	Page	Rep.	Nr	Page	Rep.	Nr	Page	Rep.	Nr	Page	Rep.	Nr	Page	Rep.	Nr	Page	Rep.	Nr	Page	Rep.
82200807	111	025	83090214	107	015															
82200807	113	025	83090217	027	014															
82200807	115	011	83090218	017	019															
82200807	129	025	83090219	183	020															
82201007	067	010	83090509	047	016															
82210026	183	025	83090510	107	013															
82210031	017	023	83100009	029	003															
82210032	027	017	83121911	055	031															
82210039	183	022	83121912	025	023															
82210049	017	022	83121913	063	021															
82210049	027	015	83121913	073	022															
82210061	183	021	83121913	089	016															
82210062	183	023	83121914	055	012															
82210066	183	024	83121919	149	013															
82230029	003	016	83121924	055	030															
82230038	147	008	83121932	063	002															
82230057	003	017	83121932	073	002															
82300026	031	023	83121932	089	001															
82300026	061	012	83121934	055	029															
82300026	079	029	83122107	025	024															
82300026	081	011	83122528	025	020															
82300026	095	021	83122529	025	019															
82300026	101	012	83122531	013	024															
82300106	121	009	83122531	019	012															
82900524	127	002	83122531	025	021															
82990000	109	014	83122548	025	018															
83030047	035	025	83122548	067	019															
83040154	117	014	83122553	013	026															
83050032	161	001	83122553	019	014															
83070082	045	012	83122575	013	025															
83070084	043	022	83122575	019	013															
83070084	047	017	83122575	025	022															
83070084	107	014	83122575	083	037															
83080006	071	002	83122575	097	037															
83080006	093	002	83122579	067	020															
83080008	057	011	83122581	083	038															
83080009	073	019	83122581	097	038															
83080009	093	004	83200810	023	011															
83080016	007	003	83230023	185	013															
83090073	125	028	83231012	045	020															
83090093	037	027	83240023	107	016															
83090093	103	009	83300309	055	032															
83090093	183	026	83300309	069	028															
83090093	185	014	83300343	129	003															
83090192	037	025	83300369	129	004															
83090214	041	021	83330024	031	019															

EXTRAIT DES CONDITIONS DE GARANTIE ET CONDITIONS SPECIFIQUES PIECES DE RECHANGE

Nous garantissons notre matériel durant une année à partir du jour de livraison, c'est-à-dire que nous nous engageons à rembourser les pièces qui auront été reconnues défectueuses en nos usines, par notre service technique.

Bien entendu, la garantie ne s'applique pas en cas d'usure normale, ni en cas de détériorations résultant de négligences ou de défauts de surveillance, d'un mauvais usage, d'un manque d'entretien ou d'un accident. La garantie ne s'applique pas non plus si la machine a été prêtée ou utilisée pour un usage non conforme à sa destination prévue par la société.

La garantie ne s'applique pas aux pièces d'usure.

Les pièces de rechange sont soumises aux mêmes conditions de garantie que le matériel sous réserve qu'elles aient été montées selon les règles de l'art et utilisées conformément à nos recommandations.

EXTRACT FROM OUR CONDITIONS OF LIMITED WARRANTY AND SPARE PARTS WARRANTY POLICY

Our equipment is warranted for a period of one year from the date of delivery. We guarantee the reimbursement of all parts proven to be faulty by our technical division in material or manufacturing.

The warranty is not applicable in the following cases : normal wear, accident or negligence in operation, repairs using parts other than genuine KUHN parts, products altered or modified without the expressed permission of the company or if the machine is not used and serviced in accordance with the recommendations of the operator's manual. Wearing items are not covered under these conditions of limited warranty.

Spare parts are subject to the same warranty conditions than the equipment providing they have been installed with proficiency and are used in accordance with our recommendations.

AUSZUG AUS UNSEREN GARANTIEBEDINGUNGEN UND SONDERBEDINGUNGEN FÜR ERSATZTEILE

Wir garantieren unsere Ware für ein Jahr ab dem Tag der Lieferung und verpflichten uns, die Teile zu ersetzen, die im Werk als fehlerhaft anerkannt wurden.

Die Garantie ist ausgeschlossen für Teile, die einem normalen Verschleiß unterliegen, sowie im Fall von nachlässiger Behandlung oder mangelhafter Wartung oder eines Unfalls. Die Garantie erlischt auch, wenn die Maschine ausgeliehen oder unter Umständen eingesetzt wurde, die dem ursprünglichen Verwendungszweck und den Hinweisen in der Betriebsanleitung nicht entsprechen.

Verschleißteile sind von der Garantie ausgeschlossen

Ersatzteile unterliegen den gleichen Garantiebedingungen wie komplette Maschinen, vorausgesetzt, dass sie sachgerecht eingebaut und entsprechend unseren Empfehlungen verwendet wurden.

ESTRATTO DELLE CONDIZIONI DI GARANZIA E CONDIZIONI SPECIFICHE GARANZIA RICAMBI

Le nostre macchine sono garantite per un anno a partire dal giorno della consegna: ci impegnamo a rimborsare i componenti che saranno riconosciuti difettosi dai nostri servizi tecnici presso le nostre officine.

La garanzia non è applicabile nei seguenti casi: usura normale, incidente o negligenza nell'impiego, riparazioni utilizzando ricambi non originali KUHN, prodotti alterati o modificati senza il permesso dell'azienda. La garanzia non viene riconosciuta se la macchina è stata prestata o non è utilizzata o mantenuta in conformità alle raccomandazioni previste dalla società. La garanzia non copre i componenti soggetti ad usura.

I pezzi di ricambio sono soggetti agli stessi termini di garanzia della macchina, purchè siano stati installati con competenza e utilizzati conformemente alle nostre raccomandazioni.

**Pour votre sécurité et le bon fonctionnement de votre machine,
utilisez uniquement des pièces d'origine KUHN**

**For your safety and to get the best from your machine,
use only genuine KUHN parts**

**Zu ihrer Sicherheit und zur einwandfreien Funktion Ihrer
Maschine sollten Sie nur Original-KUHN-Ersatzteile verwenden**

**Per la vostra sicurezza, e per il buon funzionamento della vostra macchina,
usate esclusivamente i ricambi originali KUHN**

KUHN PARTS Parc de la Faisanderie F - 67700 MONSWILLER (FRANCE)

Tél.: + 33 (0) 3 88 01 81 00 - Fax : + 33 (0) 3 88 01 81 03

www.kuhn.com

Imprimé en France par KUHN
Printed in France by KUHN