

Pièces de rechange
Spare parts list
Ersatzteilliste
Catalogo Pezzi di Ricambio

Presses combinées à chambre variable
Variable chamber baler-wrapper combinations
Presswickelkombinationen mit variabler Kammer
Combinazioni presse a camera variabile



WT000005 > WT000026

RV 1601

SIGNES CODIFIÉS - STANDARD SYMBOLS - SYMBOLE - SIMBOLI CODIFICATI

OPT	Équipement optionnel
STD	Équipement livré de série
ESP	Équipement livré suivant pays
:	Pour ...
>	De ... à ...
RPL	Remplace ...
∅	Diamètre
> <	Épaisseur
<->	Longueur
<m>	Vendu au mètre
Q?	Quantité selon besoin
*	Voir note
[n]	Composant d'un assemblage
+ [n]	Assemblage comprenant les pièces [n]
<-]	Pièce gauche
[->	Pièce droite

OPT	Optional equipment
STD	Equipment supplied as standard
ESP	Equipment supplied for specific countries
:	For ...
>	From ... to ...
RPL	Replaces ...
∅	Diameter
> <	Thickness
<->	Length
<m>	Sold by the metre
Q?	Quantity as required
*	See note
[n]	Items making up assembly
+ [n]	Assembly made up by items [n]
<-]	Left part
[->	Right part

OPT	Sonderausrüstung
STD	Serienausrüstung
ESP	Länderabhängige Ausrüstung
:	Für ...
>	Von ... bis ...
RPL	Ersetzt ...
∅	Durchmesser
> <	Stärke
<->	Länge
<m>	Meterware
Q?	Stückzahl nach Bedarf
*	Siehe Nota
[n]	Teil einer Baugruppe
+ [n]	Baugruppe bestehend aus den mit [n] bezeichneten Teilen
<-]	Links Teil
[->	Rechts Teil

OPT	Attrezzatura opzionale
STD	Attrezzatura fornita di serie
ESP	Attrezzatura fornita secondo il paese
:	Per ...
>	Da ... A ...
RPL	Sostituisce ...
∅	Diametro
> <	Spessore
<->	Lunghezza
<m>	venduto a metro
Q?	Quantità richiesta
*	Vedi nota
[n]	Componente di un assieme
+ [n]	Assieme comprendente i componenti [n]
<-]	Sx componente
[->	Dx componente

POUR COMMANDER DES PIÈCES DE RECHANGE, VEUILLEZ INDIQUER:

- Le numéro de fabrication de la machine
- Le numéro de la pièce
- La quantité désirée

WHEN ORDERING SERVICE-PARTS, WILL YOU PLEASE MENTION:

- The machine type and serial number
- The part number
- The quantity of parts

BEI DER BESTELLUNG VON ERSATZTEILEN IMMER ANGEBEN:

- Die Seriennummer der Maschine
- Die Nummer des Teiles
- Die gewünschte Stückzahl

NELL'ORDINARE I RICAMBI, SI PREGA DI INDICARE:

- Il tipo ed il numero di serie della macchina
- Il codice del componente
- La quantità desiderata

- Toutes les pièces détachées et sous-ensembles sont à commander au magasin pièces de rechange.
- **Les équipements optionnels (OPT)** ainsi que les **notices d'instructions** sont à commander auprès des **services commerciaux**.
- Service parts and service part assemblies are to be ordered through the spare parts department.
- **Optional equipment (OPT)** and **assembly operator's manuals** should be ordered through the **wholegood sales department**.
- Bestellungen für Ersatzteile und Baugruppen sind an die Ersatzteilabteilung zu richten.
- **Sonderausrüstungen (OPT)** sowie **Montage- und Betriebsanleitungen**, bestellen Sie bitte bei der **Verkaufsabteilung für Maschinen**.
- I ricambi e i sotto-assiemi devono essere ordinati al Magazzino Ricambi.
- **Le attrezzature opzionali (OPT)** ed i **manuali dell'operatore** devono essere ordinati al **Servizio Commerciale**.

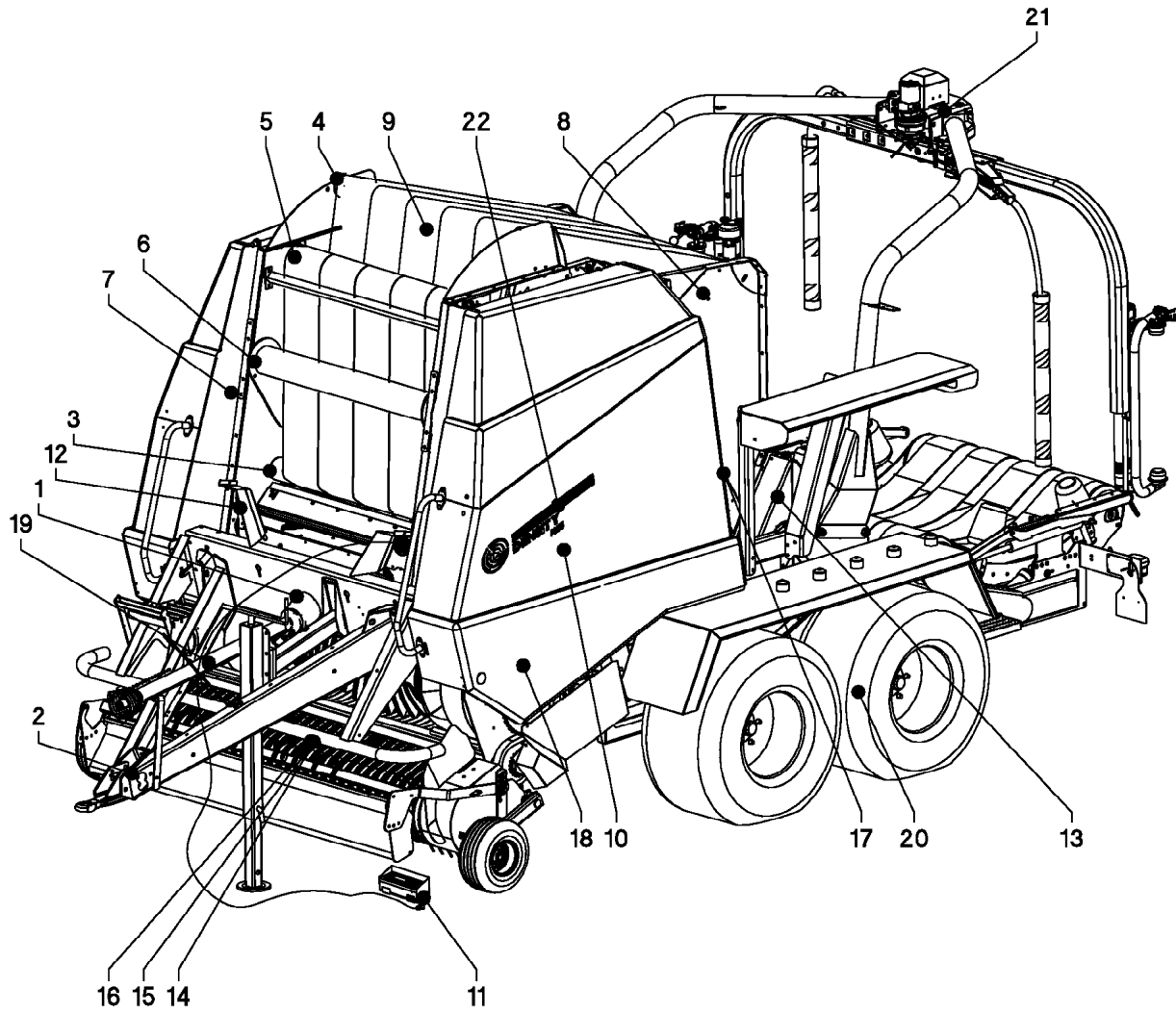


TABLE DES MATIERES - TABLE OF CONTENTS - INHALTSVERZEICHNIS - INDICE

Z43R0604 A

Catalogue P.D.R. - Spare parts list - Ersatzteilliste - Pezzi di Ricambio :

ZRV560EN B

Annule et remplace - Cancels and replaces - Annulliert und ersetzt - Annulla e sostituisce :

ZRV560EN A

Grp	Page	Opt	Groupe de pièces	Parts group index	Teilegruppe	Gruppo di parti
001	003		ENTRAINEMENT	DRIVE	ANTRIEB	TRASCINAMENTO
001	005		ENTRAINEMENT	DRIVE	ANTRIEB	TRASCINAMENTO
002	007		ATTELAGE (EQUIPEMENT)	CONNECTING FRAME (EQUIPMENT)	ANBAUBOCK (AUSRÜSTUNG)	ATTACCO (EQUIPAGGIAMENTO)
003	009		ROULEAUX	ROLLERS	QUETSCHWALZEN	RULLI
003	011		ROULEAUX	ROLLERS	QUETSCHWALZEN	RULLI
003	013		VIS DE MELANGE - ROULEAU	AUGER - ROLLER	MISCHSCHNECKE - WALZE	VITE DI MISCELAZIONE - RULLO
004	015		ROULEAUX	ROLLERS	QUETSCHWALZEN	RULLI
005	017		ROULEAUX	ROLLERS	QUETSCHWALZEN	RULLI
005	019		ROULEAUX	ROLLERS	QUETSCHWALZEN	RULLI
006	021		TENDEUR DE COURROIE	BELT TIGHTENER	RIEMENSPANNER	TENDITORE CINGHIA
006	023		INDICATEUR (AUTOFORM)	INDICATOR (AUTOFORM)	ANZEIGE (AUTOFORM)	INDICATORE (AUTOFORM)
007	025		ENTRAINEMENT CHAINES	DRIVE CHAIN	TRIEB KETTEN	##DRIVE CHAIN
008	027		TRAPPE DE CHARGEMENT	TAILGATE	HECKKLAPPE	PORTELLONE POSTERIORE
009	029		COURROIE	BELT	KEILRIEMEN	CINGHIA
010	031		HYDRAULIQUE	HYDRAULIC	HYDRAULIK	IDRAULICO
011	033		COMMANDE ELECTRIQUE	ELECTRIC CONTROL	ELEKTRISCHE SCHALTUNG	COMANDO ELETTRICO
011	035		BOITIER DE COMMANDE	CONTROL BOX	STEUEREINHEIT	SCATOLA DI COMANDO
012	037		LIEUR A FICELLE	TWINE TIE SYSTEM	GARNBINDER,	##TWINE TIE SYSTEM
012	039		LIEUR A FICELLE	TWINE TIE SYSTEM	GARNBINDER,	##TWINE TIE SYSTEM
012	041		BOITE A FICELLE	BOX TWINE	FUEHRUNG	##BOX TWINE
013	043		SUPPORT	SUPPORT	HALTERUNG	SUPPORTO
013	045		FREINS	BRAKES	BREMSEN	FRENI
013	047		PROTECTEUR	SAFETY GUARDS	SCHUTZVORRICHTUNG	PARAPETTI
013	049		GUIDE	GUIDE	FUEHRUNG	##GUIDE
014	051		PICK-UP (WPU)	PICK-UP (WPU)	PICK-UP (WPU)	PICK-UP (WPU)
014	053		PICK-UP (WPU)	PICK-UP (WPU)	PICK-UP (WPU)	PICK-UP (WPU)
014	055		ENTRAINEMENT (WPU)	DRIVE (WPU)	ANTRIEB (WPU)	TRASCINAMENTO (WPU)
014	057		ENTRAINEMENT (WPU)	DRIVE (WPU)	ANTRIEB (WPU)	TRASCINAMENTO (WPU)
014	059		EGALISATEUR (WPU)	CROP GUIDE (WPU)	NIEDERHALTER (WPU)	##CROP GUIDE (WPU)
014	061		VERIN (WPU) (PICK-UP)	CYLINDER (WPU) (PICK-UP)	ZYLINDER (WPU) (PICK-UP)	CILINDRO (WPU) (PICK-UP)
015	063		PICK-UP (R+OC)	PICK-UP (R+OC)	PICK-UP (R+OC)	PICK-UP (R+OC)
015	065		ROULEAU D'ALIMENTATION	GATHERING ROLLER	##GATHERING ROLLER	##GATHERING ROLLER
015	067		ROUES DE JAUGE (R+OC) PICK-UP	GAUGE WHEELS (R+OC) PICK-UP	TIEFENFUEHRUNGSRAEDER (R+OC) P	RUOTE A STAZZA (R+OC) PICK-UP
015	069		EGALISATEUR (R+OC)	CROP GUIDE (R+OC)	NIEDERHALTER (R+OC)	##CROP GUIDE (R+OC)
015	071		PICK-UP (R+OC)	PICK-UP (R+OC)	PICK-UP (R+OC)	PICK-UP (R+OC)
015	073		CHASSIS	FRAME	RAHMEN	TELAIO
015	075		CHASSIS ROTOR	FRAME ROTOR	RAHMEN ROTOR	TELAIO ROTORE
015	077		CHASSIS COUTEAU	FRAME BLADE	RAHMEN MESSER	TELAIO COLTELLO
015	079		VERIN (OC) PICK-UP	CYLINDER (OC) PICK-UP	ZYLINDER (OC) PICK-UP	CILINDRO (OC) PICK-UP
015	081		VERIN (R) PICK-UP	CYLINDER (R) PICK-UP	ZYLINDER (R) PICK-UP	CILINDRO (R) PICK-UP

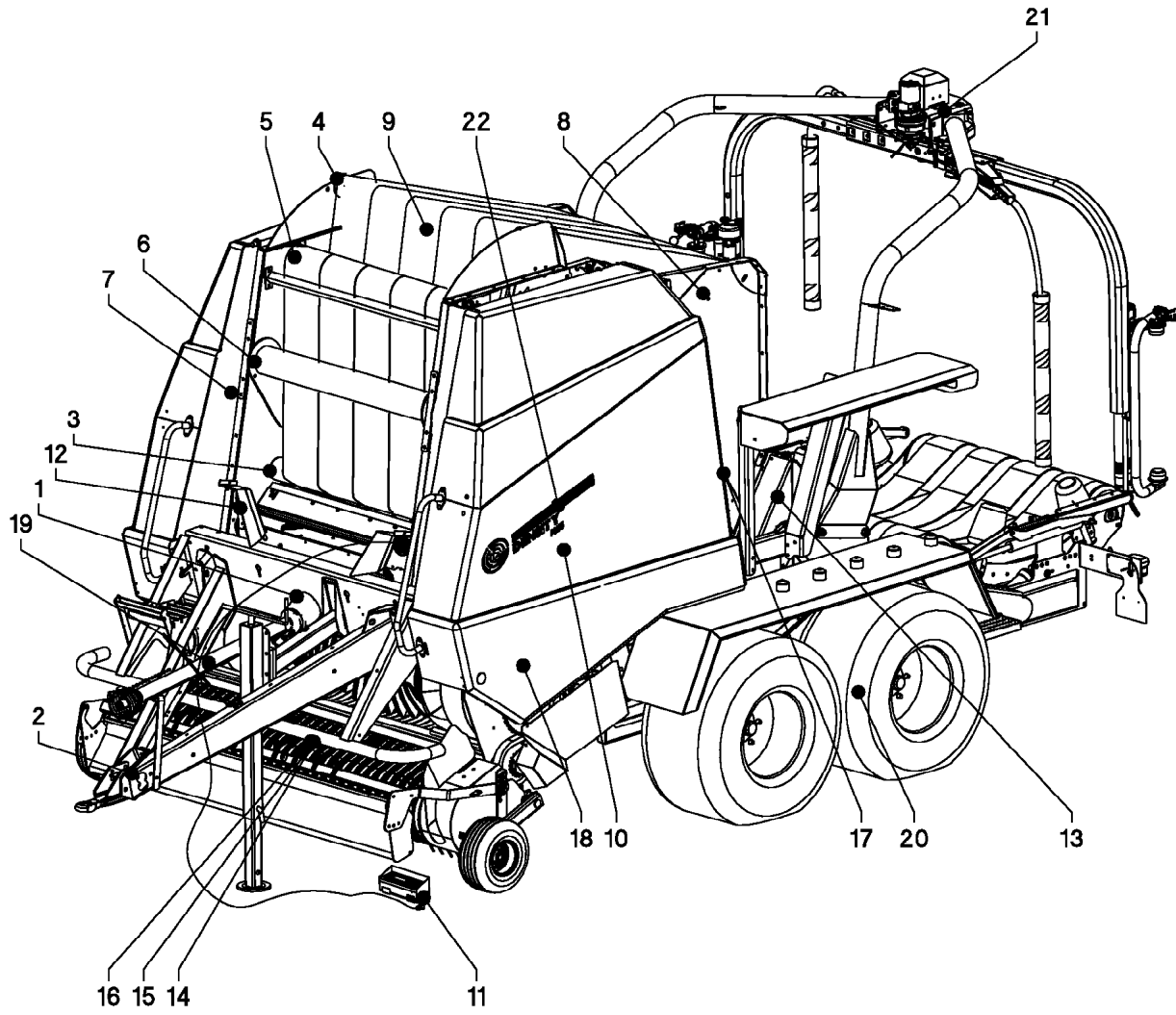


TABLE DES MATIERES - TABLE OF CONTENTS - INHALTSVERZEICHNIS - INDICE

Z43R0604 A

Catalogue P.D.R. - Spare parts list - Ersatzteilliste - Pezzi di Ricambio :

ZRV560EN B

Annule et remplace - Cancels and replaces - Annulliert und ersetzt - Annulla e sostituisce :

ZRV560EN A

Grp	Page	Opt	Groupe de pièces	Parts group index	Teilegruppe	Gruppo di parti
016	083		PICK-UP (23-OC)	PICK-UP (23-OC)	PICK-UP (23-OC)	PICK-UP (23-OC)
016	085		CHASSIS COUTEAU	FRAME BLADE	RAHMEN MESSER	TELAIO COLTELLO
016	087		GUIDE	GUIDE	FUEHRUNG	##GUIDE
016	089		ENTRAINEMENT	DRIVE	ANTRIEB	TRASCINAMENTO
016	091		ENTRAINEMENT	DRIVE	ANTRIEB	TRASCINAMENTO
016	093		FOURCHE DE GUIDAGE	##FOURCHE DE GUIDAGE	RICHTGABEL	##FOURCHE DE GUIDAGE
016	095		VERIN - PICK-UP	CYLINDER - PICK-UP	ZYLINDER - PICK-UP	CILINDRO - PICK-UP
017	097		ECLAIRAGE - SIGNALISATION	LIGHTING EQUIPMENT	BELEUCHTUNG	ATTREZZATURA DI ILLUMINAZIONE
018	099		PROTECTEUR	SAFETY GUARDS	SCHUTZVORRICHTUNG	PARAPETTI
018	101		PROTECTEUR	SAFETY GUARDS	SCHUTZVORRICHTUNG	PARAPETTI
019	103		TRANSMISSION 4600466	TRANSMISSION 4600466	GELENKWELLE 4600466	TRAMMISSIONE 4600466
019	105		TRANSMISSION 4600374	TRANSMISSION 4600374	GELENKWELLE 4600374	TRAMMISSIONE 4600374
019	107		ARBRE DE TRANSMISSION (23-OC)	TRANSMISSION SHAFT (23-OC)	ANTRIEBSWELLE (23-OC)	ALBERO DI TRASMISSIONE (23-OC)
020	109		ESSIEU	AXLE	ACHSE	ASSALE
020	111		CHASSIS	FRAME	RAHMEN	TELAIO
020	113		FREIN A MAIN	HAND BRAKE	HANDBREMSE	FRENO A MANO
020	115		FREINS	BRAKES	BREMSEN	FRENI
020	117		BLOC HYDRAULIQUE	HYDRAULIC BLOCK	STEUERBLOCK	BLOCCO IDRAULICO
020	119		FREINS	BRAKES	BREMSEN	FRENI
020	121		INDICATEUR	INDICATOR	ANZEIGER	INDICATORE
020	123		HYDRAULIQUE (EQUIPEMENT)	HYDRAULIC (EQUIPMENT)	HYDRAULIK (AUSRÜSTUNG)	IDRAULICO (EQUIPAGGIAMENTO)
020	125		CHASSIS (CPL.) CHARIOT	FRAME (CPL.) CARRIAGE	RAHMEN (CPL.) FAHRWERK	TELAIO (CPL.) CARRELLO
020	127		CHASSIS	FRAME	RAHMEN	TELAIO
020	129		SUPPORT	SUPPORT	HALTERUNG	SUPPORTO
020	131		ROUE	WHEEL	RAD	RUOTA
020	133		CHASSIS	FRAME	RAHMEN	TELAIO
021	135		EMBALLÉUSE	WRAPPER	WICKLER	##WRAPPER
021	137		CHASSIS	FRAME	RAHMEN	TELAIO
021	139		LEVIER	LEVER	HEBEL	##LEVER
021	141		ENTRAINEMENT	DRIVE	ANTRIEB	TRASCINAMENTO
021	143		CHASSIS	FRAME	RAHMEN	TELAIO
021	145		ROULEAUX	ROLLERS	QUETSCHWALZEN	RULLI
021	147		SUPPORT	SUPPORT	HALTERUNG	SUPPORTO
021	151		PROTECTEUR	SAFETY GUARDS	SCHUTZVORRICHTUNG	PARAPETTI
021	153		MOTEUR HYDRAULIQUE	HYDRAULIC MOTOR	HYDRAULIKMOTOR	MOTORE IDRAULICO
021	155		SUPPORT	SUPPORT	HALTERUNG	SUPPORTO
021	157		BOITIER DE COMMANDE	CONTROL BOX	STEUEREINHEIT	SCATOLA DI COMANDO
021	159		BLOC HYDRAULIQUE (CORPS)	HYDRAULIC BLOCK (BODIES)	STEUERBLOCK (KÖRPER)	BLOCCO IDRAULICO (CORPI)
021	161		ECLAIRAGE - SIGNALISATION	LIGHTING EQUIPMENT	BELEUCHTUNG	ATTREZZATURA DI ILLUMINAZIONE
021	163		RAMPE A BALLE	RAMP BALE	RAMPE BALLEN	##RAMP BALE

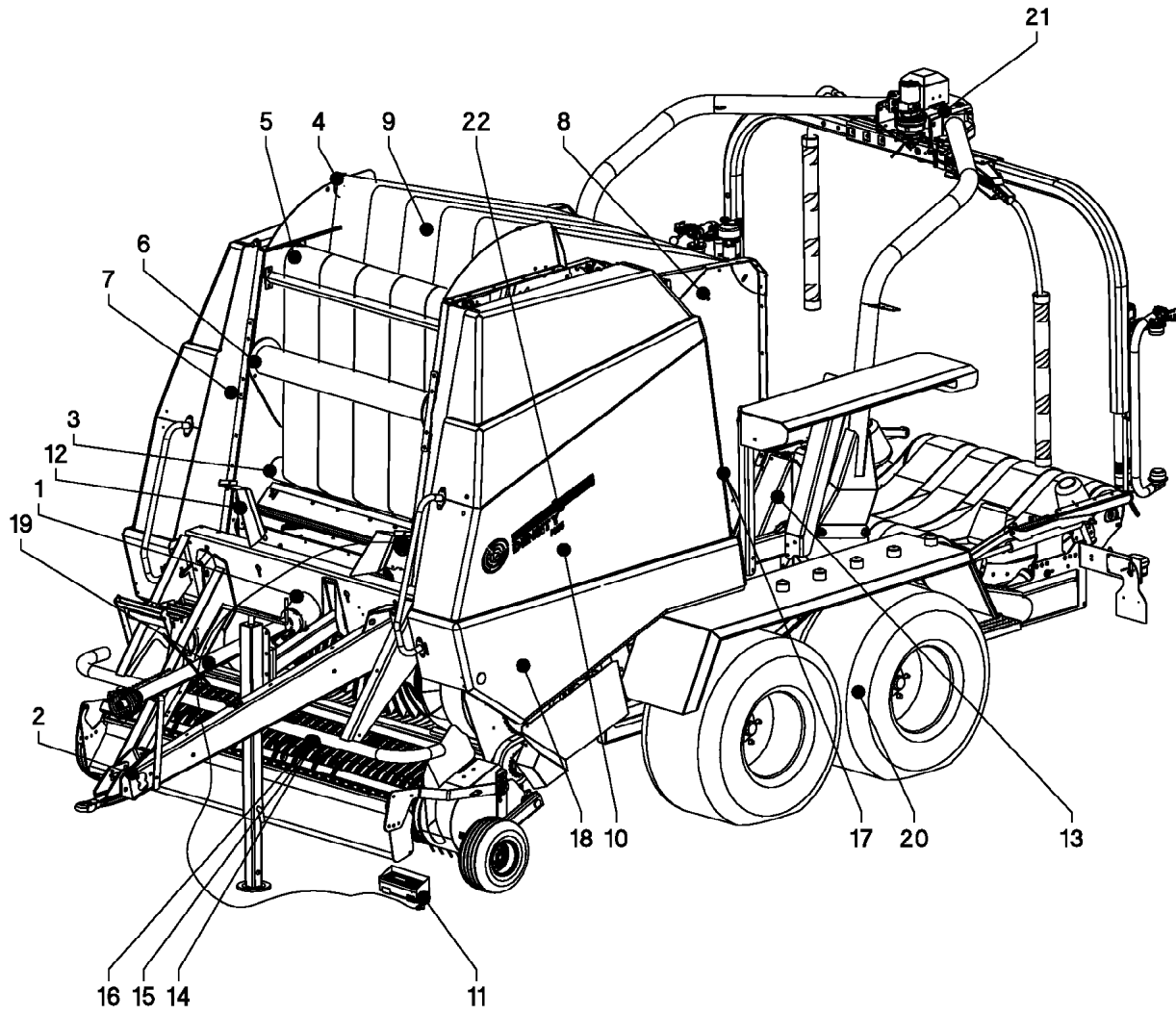


TABLE DES MATIERES - TABLE OF CONTENTS - INHALTSVERZEICHNIS - INDICE

Z43R0604 A

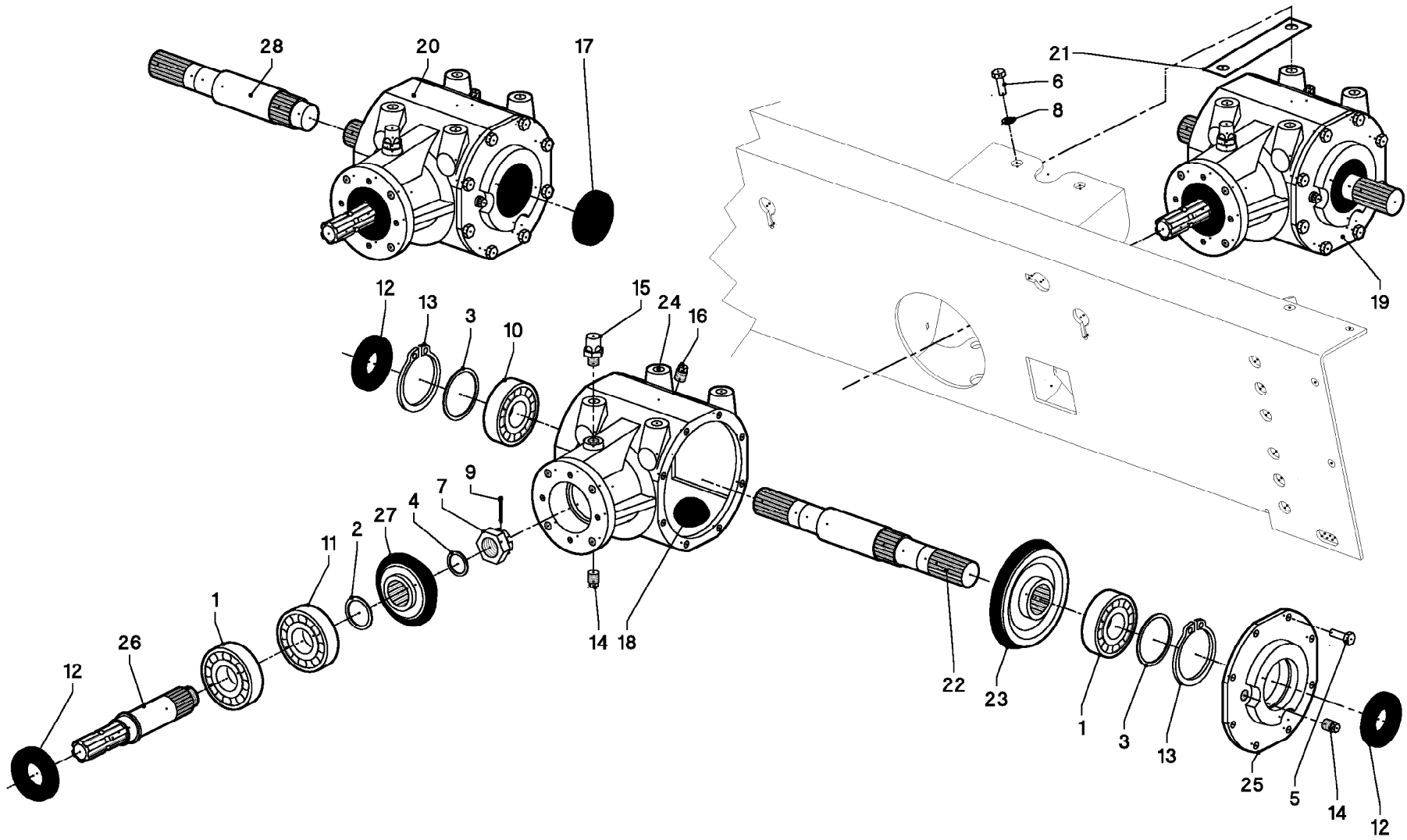
Catalogue P.D.R. - Spare parts list - Ersatzteilliste - Pezzi di Ricambio :

ZRV560EN B

Annule et remplace - Cancels and replaces - Annulliert und ersetzt - Annulla e sostituisce :

ZRV560EN A

Grp	Page	Opt	Groupe de pièces	Parts group index	Teilegruppe	Gruppo di parti
021	165		HYDRAULIQUE	HYDRAULIC	HYDRAULIK	IDRAULICO
021	167		FAISCEAU ELECTRIQUE	WIRING HARNESS	KABELBAUM	CABLAGGIO
021	169		CAPTEUR	SENSOR	SENSOR	SENSORE
022	171		ETIQUETTES ADHESIVES	STICKERS	AUFKLEBER	ADESIVI
999	173		DISPOSITIF DE LUBRIFICATION	LUBRICATION	KETTENSCHMIERUNG	##LUBRICATION
999	175		AGRAFEUSE	LACING UNIT	VERBINDEAPPARAT	##LACING UNIT
999	177		BLOC HYDRAULIQUE (CORPS)	HYDRAULIC BLOCK (BODIES)	STUEBERBLOCK (KÖRPER)	BLOCCO IDRAULICO (CORPI)



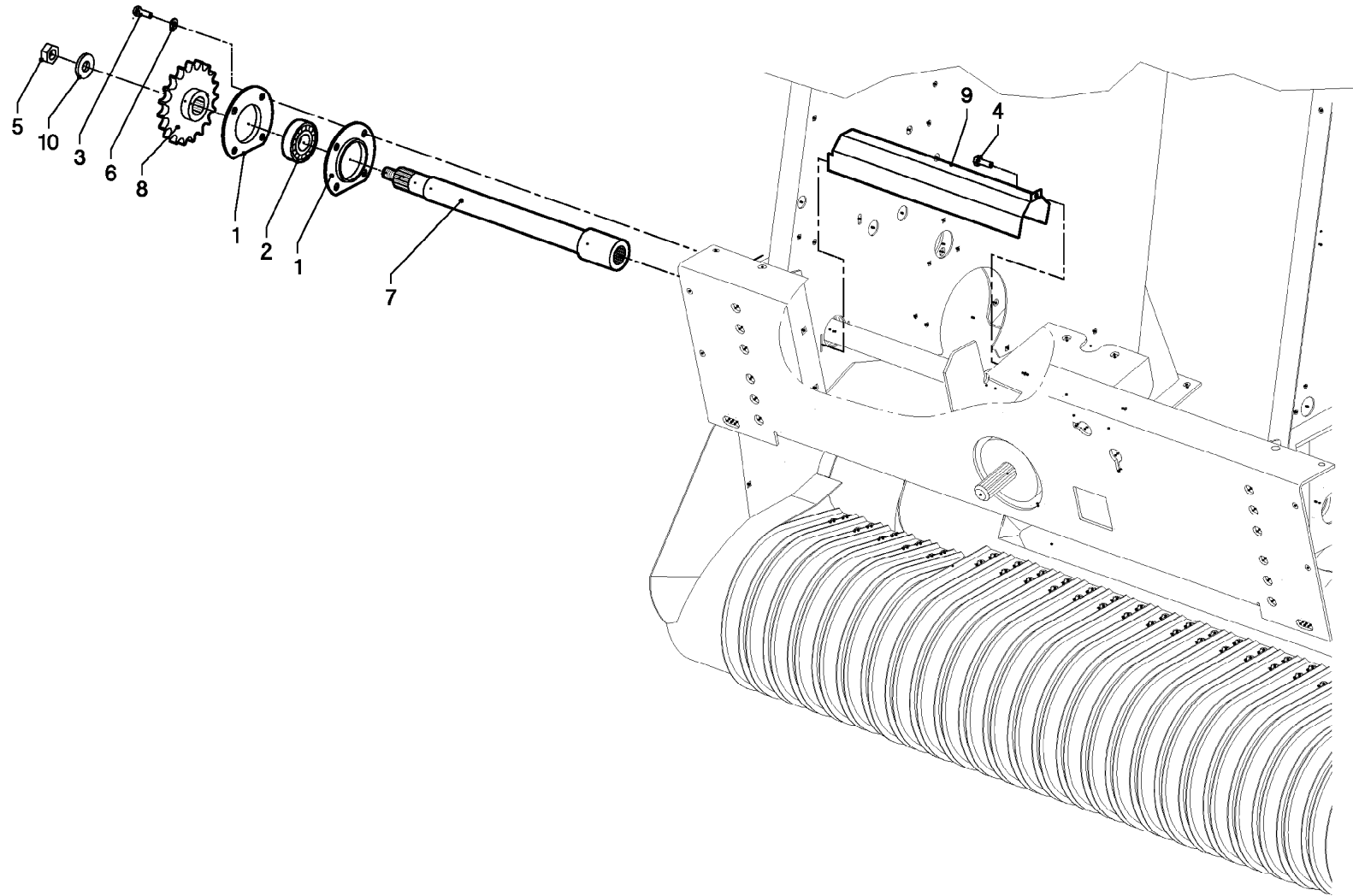
ENTRAINEMENT

DRIVE

ANTRIEB

TRASCINAMENTO

Rep	Nr	Qt	Designation	Description	Bezeichnung	Referenza	Remarque - Remark - Bemerkung - Osservazioni
001	Z0048231	002	ANCIEN ARTICLE KNL - IMPORT				
002	Z2038960	001	RONDELLE D'AJUSTAGE	SHIM WASHER	PASSSCHEIBE	RONDELLA	
003	Z1197540	001	RONDELLE D'AJUSTAGE	SHIM WASHER	PASSSCHEIBE	RONDELLA	
004	Z1101220	001	RONDELLE D'AJUSTAGE	SHIM WASHER	PASSSCHEIBE	RONDELLA	
005	80061026	008	VIS TETE HEXAGONALE FE/ZNXC3	HEXAGON HEAD SCREW FE/ZNXC3	SECHSKANTSCHRAUBE FE/ZNXC3	VITE TESTA ESAGONALE FE/ZNXC3	
006	80061635	006	VIS TETE HEXAGONALE FE/ZNXC3	HEXAGON HEAD SCREW FE/ZNXC3	SECHSKANTSCHRAUBE FE/ZNXC3	VITE TESTA ESAGONALE FE/ZNXC3	
007	80203020	001	ECROU HK	CASTLE NUT	KRONENMUTTER	DADO	
008	80271602	006	RONDELLE GROWER FE/ZNXC3	SPRING LOCK WASHER FE/ZNXC3	FEDERRING FE/ZNXC3	RONDELLA GROWER FE/ZNXC3	
009	80500350	001	GOUPILLE FENDUE FE/ZNXC3	SPLIT PIN FE/ZNXC3	SPLINT FE/ZNXC3	COPPILIA FE/ZNXC3	
010	81004080	001	ROULEMENT A BILLES	BALL BEARING	KUGELLAGER	CUSCINETTO A SFERE	
011	81304090	001	ROULEMENT A ROULEAUX CONIQUES	TAPERED ROLLER BEARING	KEGELROLLENLAGER	CUSCINETTO A RULLO	
012	82014083	003	BAGUE D'ETANCHEITE	OIL SEAL	RADIALDICHRING	PARAOLIO	
013	80628000	002	CIRCLIP I	RETAINING RING	SICHERUNGSRING	ANELLO	
014	A7011776	003	BOUCHON 3/8" GAZ	PLUG 3/8" G	STOPFEN 3/8" G	TAPPO	
015	82230029	001	RENIFLARD	PRESSURE RELIEF VALVE	ENTLUEFTUNGSSCHRAUBE	SFIATATOIO	
016	82230057	001	BOUCHON MAGNETIQUE	MAGNETIC DRAIN PLUG	MAGNETVERSCHLUSSSCHRAUBE	TAPPO	
017	83040113	001	BOUCHON CUVETTE	CAP PLUG	VERSCHLUSSDECKEL	TAPPO	WPU
018	2505042	001	HUILE	OIL	OEL	OLIO	
019	Z4500290	001	BOITE D'ENGRENAGE CPL.	GEARBOX ASSY	GETRIEBE		R+OC
020	Z4500290	001	BOITE D'ENGRENAGE CPL.	GEARBOX ASSY	GETRIEBE		WPU
021	Z4535560	001	PLAQUE D ECARTEMENT	PLATE, SHIM	BLECH, AUSGLEICH-		
022	Z4200490	001	AXE	AXLE	ACHSE	ASSE	R+OC
023	Z4202590	001	PIGNON	WHEEL, TOOTHED	ZAHNRAD	PIGNONE	
024	Z4503500	001	BOITE D'ENGRENAGE	GEARBOX	GEHAEUSE, GETRIEBE-		
025	Z4503510	001	COUVERCLE	LID	DECKEL	COPERCHIO	
026	Z4200500	001	AXE	AXLE	ACHSE	ASSE	
027	Z4503520	001	PIGNON	WHEEL, TOOTHED	ZAHNRAD	PIGNONE	
028	Z4503530	001	AXE	AXLE	ACHSE	ASSE	WPU



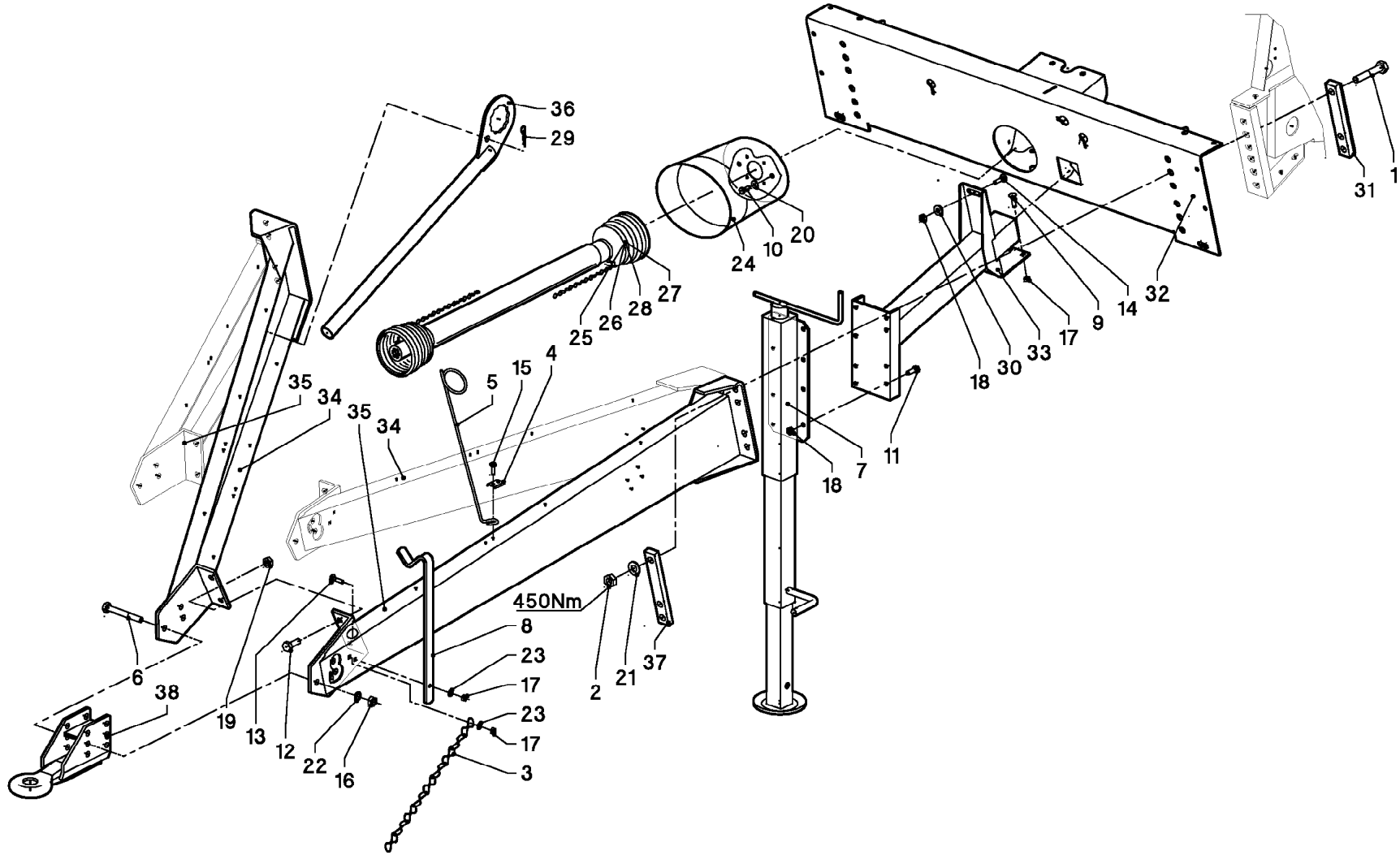
ENTRAINEMENT

DRIVE

ANTRIEB

TRASCINAMENTO

Rep	Nr	Qt	Designation	Description	Bezeichnung	Referenza	Remarque - Remark - Bemerkung - Osservazioni
001	Z4200750	002	CARTER DE PALIER A BRIDE	HOUSING, FLANGED	LAGERGEHAEUSE, FLANSCH-		
002	Z0048233	001	ANCIEN ARTICLE KNL - IMPORT				
003	80061225	004	VIS TETE HEXAGONALE FE/ZNXC3	HEXAGON HEAD SCREW FE/ZNXC3	SECHSKANTSCHRAUBE FE/ZNXC3	VITE TESTA ESAGONALE FE/ZNXC3	
004	80190816	001	VIS AUTOTARAU.FE/ZNXC3 TAPTITE	SELF-CUTTING SCREW FE/ZNXC3	GEWINDE-SCHNEIDSCHRAU.FE/ZNXC3	BULLONE FE/ZNXC3	
005	80202007	001	ECROU HEX.BAS AUTOFR.FLZNNC	SELF-LOCKING NUT FLZNNC	SELBSTSICHERND.MUTTER FLZNNC	DADO AUTOBLOCCANTE FLZNNC	
006	80600087	004	ANNEAU D'ARRET FEZNX3	RETAINING RING FEZNX3	SICHERUNGSRING FEZNX3	ANELLO D'ARRESTO FEZNX3	
007	Z4201940	001	ARBRA	SHAFT, DRIVE	WELLE		
008	Z4200370	001	ROUE A CHAINE	SPROCKET	RAD, KETTEN-,	RUOTA CATENA	
009	Z4503210	001	TOLE DE PROT.	GUARD, PROTECT.	SCHUTZBLECH		
010	Z4503220	001	ANNEAU	RING	RING	ANELLO	



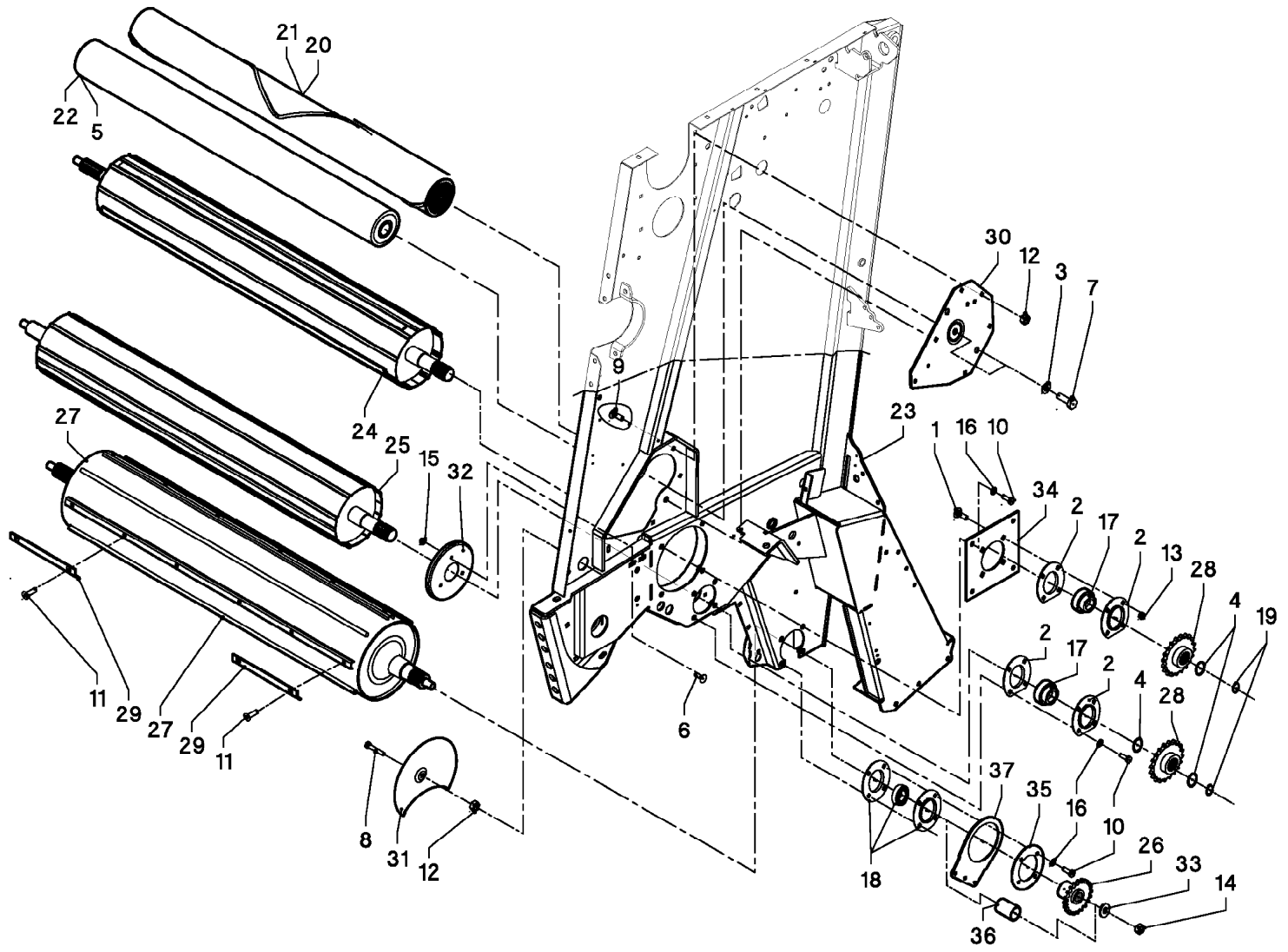
ATTELAGE (EQUIPEMENT)

CONNECTING FRAME (EQUIPMENT)

ANBAUBOCK (AUSRÜSTUNG)

ATTACCO (EQUIPAGGIAMENTO)

Rep	Nr	Qt	Designation	Description	Bezeichnung	Referenza	Remarque - Remark - Bemerkung - Osservazioni
001	80062018	006	VIS TETE HEXAGONALE FLZNNC	SCREW, HEX HEAD FLZNNC	SECHSKANTSCHRAUBE FLZNNC	VITE A TESTA ESAGONALE FLZNNC	
002	80202042	006	ECROU HEX.BAS AUTOFR.FLZNNC	SELF-LOCKING NUT FLZNNC	SELBSTSICHERND.MUTTER FLZNNC	DADO AUTOBLOCCANTE FLZNNC	
003	83080016	001	CHAINE DE LEVAGE FE/ZNXC3	CHAIN FE/ZNXC3	KETTE FE/ZNXC3	CATENA FE/ZNXC3	
004	Z4204530	001	ETRIER	BRACE	BUEGEL	CAVALLOTTO	
005	Z4200760	001	TIGE DE FIXATION	STAY	STANGE, BEFESTIGUNGS-		
006	800616B3	002	VIS TETE HEXAGONALE FLZNNC	HEXAGON HEAD SCREW FLZNNC	SECHSKANTSCHRAUBE FLZNNC	VITE TESTA ESAGONALE FLZNNC	
007	Z4200900	001	BEQUILLE	STAND	STAENDER	SUPPORTO	
008	Z4206350	001	SUPPORT	SUPPORT	STUETZE	SUPPORTO	
009	80031028	002	VIS J FE/ZNXC3	CUP SQUARE BOLT FE/ZNXC3	FLACHRUNDSCHRAUBE FE/ZNXC3	BULLONE FE/ZNXC3	
010	80060816	002	VIS TETE HEXAGONALE FE/ZNXC3	HEXAGON HEAD SCREW FE/ZNXC3	SECHSKANTSCHRAUBE FE/ZNXC3	VITE TESTA ESAGONALE FE/ZNXC3	
011	80061271	004	VIS TETE HEXAGONALE FE/ZNXC3	HEXAGON HEAD SCREW FE/ZNXC3	SECHSKANTSCHRAUBE FE/ZNXC3	VITE TESTA ESAGONALE FE/ZNXC3	
012	80061641	002	VIS TETE HEXAGONALE FE/ZNXC3	HEXAGON HEAD SCREW FE/ZNXC3	SECHSKANTSCHRAUBE FE/ZNXC3	VITE TESTA ESAGONALE FE/ZNXC3	
013	80031031	001	VIS J FE/ZNXC3	CUP SQUARE BOLT FE/ZNXC3	FLACHRUNDSCHRAUBE FE/ZNXC3	BULLONE FE/ZNXC3	
014	80031225	001	VIS J FE/ZNXC3	CUP SQUARE BOLT FE/ZNXC3	FLACHRUNDSCHRAUBE FE/ZNXC3	BULLONE FE/ZNXC3	
015	80190826	002	VIS AUTOTARAU.FE/ZNXC3 TAPTITE	SELF-CUTTING SCREW FE/ZNXC3	GEWINDE-SCHNEIDSCHRAU.FE/ZNXC3	VITE AUTOBLOCCANTE	
016	80201670	002	ECROU HEXAGONAL FE/ZNXC3	NUT FE/ZNXC3	SECHSKANTMUTTER FE/ZNXC3	DADO FE/ZNXC3	
017	80201005	004	ECROU HEX.BAS AUTOFR.FLZNNC	SELF-LOCKING NUT FLZNNC	SELBSTSICHERND.MUTTER FLZNNC	DADO AUTOBLOCCANTE FLZNNC	
018	80201248	005	ECROU HEX.BAS AUTOFR.FLZNNC	SELF-LOCKING NUT FLZNNC	SELBSTSICHERND.MUTTER FLZNNC	DADO AUTOBLOCCANTE FLZNNC	
019	80201648	002	ECROU HEX.BAS AUTOFR.FLZNNC	SELF-LOCKING NUT FLZNNC	SELBSTSICHERND.MUTTER FLZNNC	DADO AUTOBLOCCANTE FLZNNC	
020	80250970	002	RONDELLE PLATE FE/ZNXC3	PLAIN WASHER FE/ZNXC3	SCHIEBE FE/ZNXC3	RONDELLA PIATTA FE/ZNXC3	
021	80252026	006	RONDELLE PLATE FE/ZNXC3	PLAIN WASHER FE/ZNXC3	SCHEIBE FE/ZNXC3	RONDELLA PIATTA FE/ZNXC3	
022	80271602	002	RONDELLE GROWER FE/ZNXC3	SPRING LOCK WASHER FE/ZNXC3	FEDERING FE/ZNXC3	RONDELLA GROWER FE/ZNXC3	
023	80600086	002	ANNEAU D'ARRET FEZNX3	RETAINING RING FEZNX3	SICHERUNGSRING FEZNX3	ANELLO D'ARRESTO FEZNX3	
024	4621023	001	BOL DE PROTECTION	GUARD CONE	SCHUTZTRICHTER	MANICOTTO PROTEZIONE	
025	4600466	001	TRAN.WWE2480	PTO-S.WWE2480	GELEN.WWE2480	CARDA.WWE2480	R+14-OC.....
026	4600374	001	TRAN.WWE2380	PTO-S.WWE2380	GELEN.WWE2380	CARDA.WWE2380	WPU
027	Z0022710	001	ARBRE A CARDANS	SHAFT, UNIV. JOINT	GELENKWELLE		23-OC
028	4600373	001	TRAN.WWE2380	PTO-S.WWE2380	GELEN.WWE2380	CARDA.WWE2380	OPTIONAL EQUIPMENT
029	80570303	001	GOUPILLE BETA DOUBLE FE/ZNXC3	SPRING COTTER PIN R.FE/ZNXC3	FEDERSTECKER RECHTS FE/ZNXC3	MOLLA FE/ZNXC3	
030	Z3016990	001	ANNEAU	RING	RING	ANELLO	
031	Z4502100	002	LANGUETTE	STRIP	LASCHE	FAZZOLETTO	
032	Z4502180	001	POUTRE INTERMEDIAIR	BEAM, INTERMEDIATE	TRAEGER, ZWISCHEN-		
033	Z4202150	001	SUPPORT	SUPPORT	STUETZE	SUPPORTO	
034	Z4535280	001	DEMI-TIMON	TONGUE, HALF	DEICHSELHÄLFTE	MEZZO TIMONE	
035	Z4535270	001	DEMI-TIMON	TONGUE, HALF	DEICHSELHÄLFTE	MEZZO TIMONE	
036	Z4202250	001	CLE	SPANNER	SCHLUESSEL	CHIAVE	
037	Z4526340	002	LANGUETTE	STRIP	LASCHE	FAZZOLETTO	
038	Z4300120	001	ANNEAU D'ATTELAGE	EYE, DRAW BAR	ZUGOESE	ANELLO DI TRAINO	



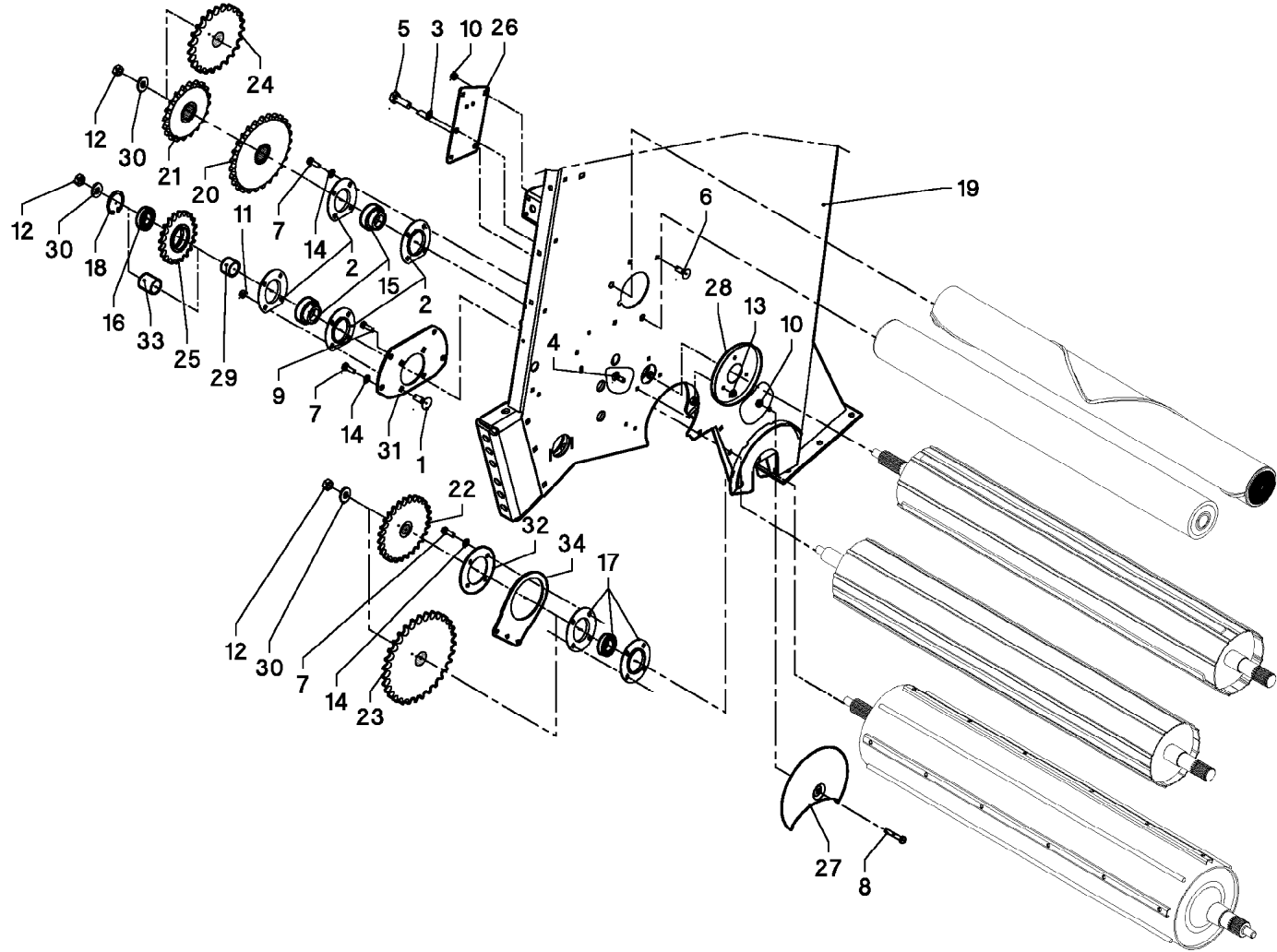
ROULEAUX

ROLLERS

QUETSCHWALZEN

RULLI

Rep	Nr	Qt	Designation	Description	Bezeichnung	Referenza	Remarque - Remark - Bemerkung - Osservazioni
001	50068900	004	VIS TBCC COURT	BOLT, CARRIAGE, SHORT NECK	FLACHRUNDSCHR.4KT ANSATZ	BULLONE	
002	Z4200750	004	CARTER DE PALIER A BRIDE	HOUSING, FLANGED	LAGERGEHAEUSE, FLANSCH-		
003	Z4200790	002	ANNEAU D'ARRET FEZNX3	RETAINING RING FEZNX3	SICHERUNGSRING FEZNX3	ANELLO D'ARRESTO FEZNX3	
004	Z2038960	003	RONDELLE D'AJUSTAGE	SHIM WASHER	PASSSCHEIBE	RONDELLA	
005	Z4500000	001	JEU DE REPAR. DE ROULEAUX	REPAIR SET, ROLLERS	REPARATURSATZ, ROLLEN-		
006	Z1100520	003	VIS TBCC COURT	BOLT, CARRIAGE, SHORT NECK	FLACHRUNDSCHR.4KT ANSATZ	BULLONE	
007	80061630	002	VIS TETE HEXAGONALE FE/ZNX3	HEXAGON HEAD SCREW FE/ZNX3	SECHSKANTSCHRAUBE FE/ZNX3	VITE TESTA ESAGONALE FE/ZNX3	
008	80061054	001	VIS TETE HEXAGONALE FE/ZNX3	HEXAGON HEAD SCREW FE/ZNX3	SECHSKANTSCHRAUBE FE/ZNX3	VITE TESTA ESAGONALE FE/ZNX3	
009	80031028	005	VIS J FE/ZNX3	CUP SQUARE BOLT FE/ZNX3	FLACHRUNDSCHRAUBE FE/ZNX3	BULLONE FE/ZNX3	
010	80061271	012	VIS TETE HEXAGONALE FE/ZNX3	HEXAGON HEAD SCREW FE/ZNX3	SECHSKANTSCHRAUBE FE/ZNX3	VITE TESTA ESAGONALE FE/ZNX3	
011	80070812	016	VIS AUTOF.T.FR.SIX P.CR FLZNNC	SELF-LOCKING SCREW FLZNNC	SELBSICHERNDE SCHRAUBE FLZNNC	VITE FLZNNC	
012	80201005	006	ECROU HEX.BAS AUTOFR.FLZNNC	SELF-LOCKING NUT FLZNNC	SELBSTSICHERND.MUTTER FLZNNC	DADO AUTOBLOCCANTE FLZNNC	
013	80201248	004	ECROU HEX.BAS AUTOFR.FLZNNC	SELF-LOCKING NUT FLZNNC	SELBSTSICHERND.MUTTER FLZNNC	DADO AUTOBLOCCANTE FLZNNC	
014	80202007	001	ECROU HEX.BAS AUTOFR.FLZNNC	SELF-LOCKING NUT FLZNNC	SELBSTSICHERND.MUTTER FLZNNC	DADO AUTOBLOCCANTE FLZNNC	
015	80200851	003	ECROU AUTOBLOQUANT FE/ZNX3	UNDERSERRAT.S.LOC.NUT FE/ZNX3	SPERRZAHN-BUNDMUTTER FE/ZNX3	DADO FE/ZNX3	
016	80600087	012	ANNEAU D'ARRET FEZNX3	RETAINING RING FEZNX3	SICHERUNGSRING FEZNX3	ANELLO D'ARRESTO FEZNX3	
017	81044082	002	ROULEMENT AUTO-ALIGNEUR	BALL BEARING	SPANNLAGER	CUSCINETTO A SFERE	
018	81024586	001	ROULEMENT A BILLES	BALL BEARING	KUGELLAGER	CUSCINETTO A SFERE	
019	80614000	002	CIRCLIP E	RETAINING RING	SICHERUNGSRING	ANELLO ELASTICO	
020	Z4500060	001	JEU DE REPAR. DE ROULEAUX	REPAIR SET, ROLLERS	REPARATURSATZ, ROLLEN-		
021	Z4201820	001	ROULEAU	ROLLER	ROLLE	RULLO	
022	Z4200260	001	ROULEAU	ROLLER	ROLLE	RULLO	
023	Z4533490	001	TOLE LATER., GAUCHE	PLATE, SIDE, LH	BLECH, SEITEN-, LINKS		
024	Z4202050	001	ROULEAU	ROLLER	WALZE	RULLO	
025	Z4202040	001	ROULEAU	ROLLER	WALZE	RULLO	
026	Z4202190	001	ROUE A CHAINE	SPROCKET	RAD, KETTEN-,	RUOTA CATENA	WPU
027	Z4502470	001	ROULEAU DE DEMARRAGE				
028	Z4200350	002	ROUE A CHAINE	SPROCKET	RAD, KETTEN-,	RUOTA CATENA	
029	Z4202290	008	TOLE	PLATE	BLECH	TELA	
030	Z4502840	001	TOLE	PLATE	BLECH	TELA	
031	Z4200430	001	DISQUE RESTRCTEUR	DISC, RESTRICTOR	SCHEIBE, BEGRENZUNGS-		
032	Z4202510	001	TOLE DE FERMETURE	PLATE, FILLER	BLECH, DICHT-		
033	Z4503220	001	ANNEAU	RING	RING	ANELLO	
034	Z4520850	001	COUVERCLE, GAUCHE	LID, LH	DECKEL, LINKS		
035	Z4503310	001	ANNEAU	RING	RING	ANELLO	
036	Z4202570	001	BAGUE	BUSHING	HUELSE	BOCCOLA	R+14-OC+23-OC
037	Z4503650	001	TOLE	PLATE	BLECH	TELA	



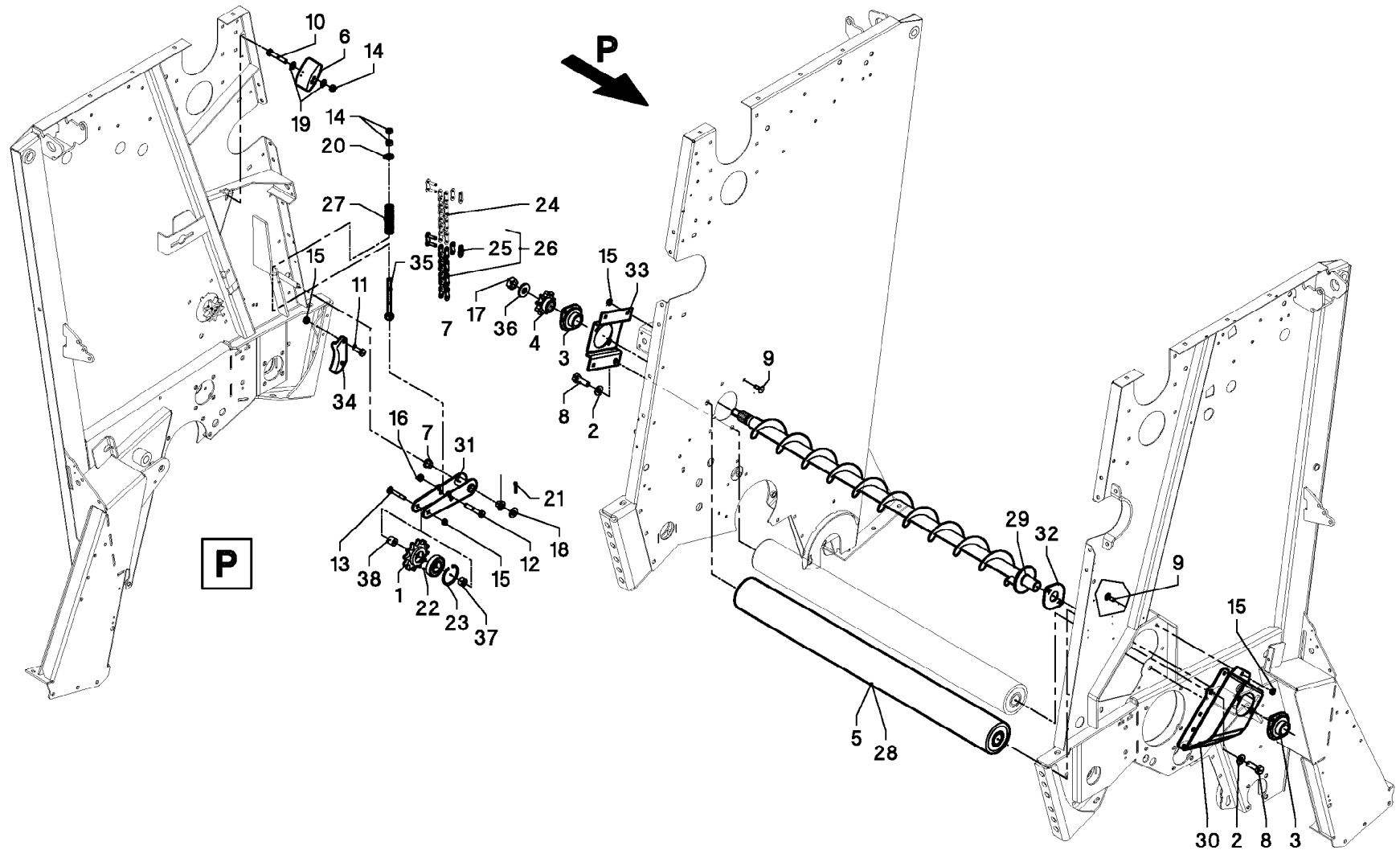
ROULEAUX

ROLLERS

QUETSCHWALZEN

RULLI

Rep	Nr	Qt	Designation	Description	Bezeichnung	Referenza	Remarque - Remark - Bemerkung - Osservazioni
001	50068900	004	VIS TBCC COURT	BOLT, CARRIAGE, SHORT NECK	FLACHRUNDSCHR.4KT ANSATZ	BULLONE	
002	Z4200750	004	CARTER DE PALIER A BRIDE	HOUSING, FLANGED	LAGERGEHAEUSE, FLANSCH-		
003	Z4200790	002	ANNEAU D'ARRET FEZNX3	RETAINING RING FEZNX3	SICHERUNGSRING FEZNX3	ANELLO D'ARRESTO FEZNX3	
004	Z1100520	003	VIS TBCC COURT	BOLT, CARRIAGE, SHORT NECK	FLACHRUNDSCHR.4KT ANSATZ	BULLONE	
005	80061630	002	VIS TETE HEXAGONALE FE/ZNXC3	HEXAGON HEAD SCREW FE/ZNXC3	SECHSKANTSCHRAUBE FE/ZNXC3	VITE TESTA ESAGONALE FE/ZNXC3	
006	80031028	003	VIS J FE/ZNXC3	CUP SQUARE BOLT FE/ZNXC3	FLACHRUNDSCHRAUBE FE/ZNXC3	BULLONE FE/ZNXC3	
007	80061271	012	VIS TETE HEXAGONALE FE/ZNXC3	HEXAGON HEAD SCREW FE/ZNXC3	SECHSKANTSCHRAUBE FE/ZNXC3	VITE TESTA ESAGONALE FE/ZNXC3	
008	80061060	001	VIS TETE HEXAGONALE FE/ZNXC3	HEXAGON HEAD SCREW FE/ZNXC3	SECHSKANTSCHRAUBE FE/ZNXC3	VITE TESTA ESAGONALE FE/ZNXC3	
009	80071230	001	VIS AUTOFREINEE H FE/ZNXC3	SELF-LOCKING SCREW FE/ZNXC3	SELBSICHERND.SCHRAUBE FE/ZNXC3	VITE FE/ZNXC3	
010	80201005	004	ECROU HEX.BAS AUTOFR.FLZNNC	SELF-LOCKING NUT FLZNNC	SELBSTSICHERND.MUTTER FLZNNC	DADO AUTOBLOCCANTE FLZNNC	
011	80201248	004	ECROU HEX.BAS AUTOFR.FLZNNC	SELF-LOCKING NUT FLZNNC	SELBSTSICHERND.MUTTER FLZNNC	DADO AUTOBLOCCANTE FLZNNC	
012	80202007	003	ECROU HEX.BAS AUTOFR.FLZNNC	SELF-LOCKING NUT FLZNNC	SELBSTSICHERND.MUTTER FLZNNC	DADO AUTOBLOCCANTE FLZNNC	
013	80200851	003	ECROU AUTOBLOQUANT FE/ZNXC3	UNDERSERRAT.S.LOC.NUT FE/ZNXC3	SPERRZAHN-BUNDMUTTER FE/ZNXC3	DADO FE/ZNXC3	
014	80600087	012	ANNEAU D'ARRET FEZNX3	RETAINING RING FEZNX3	SICHERUNGSRING FEZNX3	ANELLO D'ARRESTO FEZNX3	
015	81044082	002	ROULEMENT AUTO-ALIGNEUR	BALL BEARING	SPANNLAGER	CUSCINETTO A SFERE	
016	81004082	001	ROULEMENT A BILLES	BALL BEARING	KUGELLAGER	CUSCINETTO A SFERE	WPU
017	81024586	001	ROULEMENT A BILLES	BALL BEARING	KUGELLAGER	CUSCINETTO A SFERE	
018	80598000	001	CIRCLIP INTERIEUR	RETAINING RING	SICHERUNGSRING	ANELLO	WPU
019	Z4533480	001	TOLE LATER., DROIT	PLATE, SIDE, RH	BLECH, SEITEN-, RECHTS		
020	Z4200300	001	ROUE A CHAINE	SPROCKET	RAD, KETTEN-,	RUOTA CATENA	
021	Z4202140	001	ROUE A CHAINE	SPROCKET	RAD, KETTEN-,	RUOTA CATENA	WPU
022	Z4502420	001	ROUE A CHAINE	SPROCKET	RAD, KETTEN-,	RUOTA CATENA	WPU
023	Z4202220	001	ROUE A CHAINE	SPROCKET	RAD, KETTEN-,	RUOTA CATENA	R+14-OC+23-OC
024	Z4502530	001	ROUE A CHAINE	SPROCKET	RAD, KETTEN-,	RUOTA CATENA	R+14-OC+23-OC
025	Z4202240	001	ROUE A CHAINE	SPROCKET	RAD, KETTEN-,	RUOTA CATENA	WPU
026	Z4502830	001	TOLE	PLATE	BLECH	TELA	
027	Z4200430	001	DISQUE RESTRCTEUR	DISC, RESTRICTOR	SCHEIBE, BEGRENZUNGS-		
028	Z4202510	001	TOLE DE FERMETURE	PLATE, FILLER	BLECH, DICHT-		
029	Z4503170	001	DOUILLE	BUSH	BUCHSE	CHIAVE	WPU
030	Z4503220	003	ANNEAU	RING	RING	ANELLO	
031	Z4503250	001	COUVERCLE, DROIT	LID, RH	DECKEL, RECHTS		
032	Z4503310	001	ANNEAU	RING	RING	ANELLO	
033	Z4503290	001	BAGUE	BUSHING	HUELSE	BOCCOLA	R+14-OC+23-OC
034	Z4503650	001	TOLE	PLATE	BLECH	TELA	



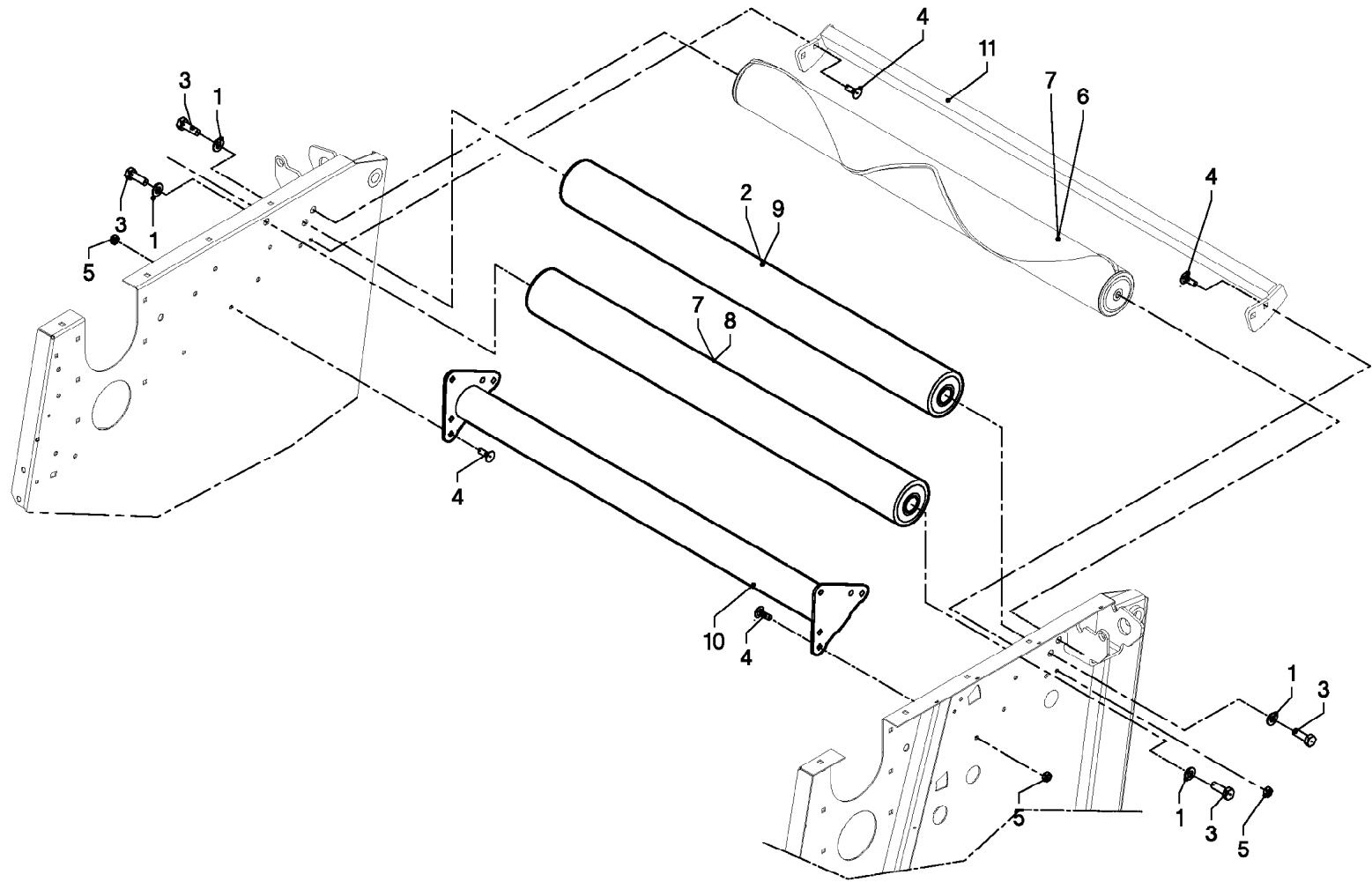
VIS DE MELANGE - ROULEAU

AUGER - ROLLER

MISCHSCHNECKE - WALZE

VITE DI MISCELAZIONE - RULLO

Rep	Nr	Qt	Designation	Description	Bezeichnung	Referenza	Remarque - Remark - Bemerkung - Osservazioni
001	Z4200720	001	ROUE A CHAINE	SPROCKET	KETTENRAD	RUOTA CATENA	
002	Z4200790	002	ANNEAU D'ARRET FEZNX3	RETAINING RING FEZNX3	SICHERUNGSRING FEZNX3	ANELLO D'ARRESTO FEZNX3	
003	81503013	002	PALIER EN TOLE	FLANGE BEARING UNIT	FLANSLAGER	CUSCINETTO	
004	Z4200850	001	ROUE A CHAINE	SPROCKET	RAD, KETTEN-,	RUOTA CATENA	
005	Z4500000	001	JEU DE REPAR. DE ROULEAUX	REPAIR SET, ROLLERS	REPARATURSATZ, ROLLEN-		
006	Z4000230	001	TENDEUR	TENSIONER	SPANNER	TENDITORE	
007	Z1100280	002	COUSSINET	SLEEVE, CUSHION	BUCHSE, LAGER-	CUSCINETTO	
008	80061630	002	VIS TETE HEXAGONALE FE/ZNXC3	HEXAGON HEAD SCREW FE/ZNXC3	SECHSKANTSCHRAUBE FE/ZNXC3	VITE TESTA ESAGONALE FE/ZNXC3	
009	80031028	012	VIS J FE/ZNXC3	CUP SQUARE BOLT FE/ZNXC3	FLACHRUNDSCHRAUBE FE/ZNXC3	BULLONE FE/ZNXC3	
010	80061265	001	VIS TETE HEXAGONALE FE/ZNXC3	HEXAGON HEAD SCREW FE/ZNXC3	SECHSKANTSCHRAUBE FE/ZNXC3	VITE TESTA ESAGONALE FE/ZNXC3	
011	80031036	001	VIS J FE/ZNXC3	CUP SQUARE BOLT FE/ZNXC3	FLACHRUNDSCHRAUBE FE/ZNXC3	BULLONE FE/ZNXC3	
012	80061281	001	VIS TETE HEXAGONALE FE/ZNXC3	HEXAGON HEAD SCREW FE/ZNXC3	SECHSKANTSCHRAUBE FE/ZNXC3	VITE TESTA ESAGONALE FE/ZNXC3	
013	80031071	001	VIS J FE/ZNXC3	CUP SQUARE BOLT FE/ZNXC3	FLACHRUNDSCHRAUBE FE/ZNXC3	BULLONE FE/ZNXC3	
014	80201270	003	ECROU HEXAGONAL FE/ZNXC3	NUT FE/ZNXC3	SECHSKANTMUTTER FE/ZNXC3	DADO FE/ZNXC3	
015	80201005	014	ECROU HEX.BAS AUTOFR.FLZNNC	SELF-LOCKING NUT FLZNNC	SELBSTSICHERND.MUTTER FLZNNC	DADO AUTOBLOCCANTE FLZNNC	
016	80201248	001	ECROU HEX.BAS AUTOFR.FLZNNC	SELF-LOCKING NUT FLZNNC	SELBSTSICHERND.MUTTER FLZNNC	DADO AUTOBLOCCANTE FLZNNC	
017	80202007	001	ECROU HEX.BAS AUTOFR.FLZNNC	SELF-LOCKING NUT FLZNNC	SELBSTSICHERND.MUTTER FLZNNC	DADO AUTOBLOCCANTE FLZNNC	
018	80251624	001	RONDELLE PLATE FE/ZNXC3	PLAIN WASHER FE/ZNXC3	SCHEIBE FE/ZNXC3	RONDELLA PIATTA FE/ZNXC3	
019	80600087	002	ANNEAU D'ARRET FEZNX3	RETAINING RING FEZNX3	SICHERUNGSRING FEZNX3	ANELLO D'ARRESTO FEZNX3	
020	80251237	001	RONDELLE PLATE FE/ZNXC3	PLAIN WASHER FE/ZNXC3	SCHEIBE FE/ZNXC3	RONDELLA PIATTA FE/ZNXC3	
021	80450437	001	GOUPILLE ELASTIQUE FLZNNC	ROLL PIN FLZNNC	SPANNHUELSE FLZNNC	SPINA ELASTICA FLZNNC	
022	81002051	001	ROULEMENT A BILLES	BALL BEARING	KUGELLAGER	CUSCINETTO A SFERE	
023	80594701	001	CIRCLIP INTERIEUR FLZNNC	RETAINING RING FLZNNC	SICHERUNGSRING FLZNNC	ANELLO FLZNNC	
024	83122531	001	CHAINE SIMPLE A ROULEAUX	ROLLER CHAIN	ROLLENKETTE	CATENA SEMPLICE A RULLI	
025	83122575	001	MAILLON JONCT.ATTACHE RAPIDE	OUTER LINK	VERSCHLUSSGLIED	MAGLIA DI GIUNZIONE	
026	83122613	001	CHAINE SIMPLE A ROULEAUX	ROLLER CHAIN	ROLLENKETTE	CATENA SEMPLICE A RULLI	
027	Z3000230	001	RESSORT DE COMPRESSION	SPRING, COMPRESSION	DRUCKFEDER		
028	Z4200260	001	ROULEAU	ROLLER	ROLLE	RULLO	
029	Z4502090	001	ROULEAU-VIS D'AMENAGE	AUGER-ROLLER	SCHNECKENROLLE		
030	Z4529310	001	SUPPORT GAUCHE	SUPPORT, LH	STUETZE, LINKS		
031	Z4529350	001	TENDEUR DE CHAINE	TENSIONER, CHAIN	SPANNER, KETTEN-		
032	Z4523120	001	TOLE DE FERMETURE	PLATE, FILLER	BLECH, DICHT-		
033	Z4529490	001	SUPPORT DROIT	SUPPORT, RH	STUETZE, RECHTS		
034	Z4502850	001	GUIDE-CHAINE DE NYLON	GUIDE, CHAIN, NYLON	FUEHRUNG, KETTEN-, NYLON		
035	Z4502860	001	BANJO	CONNECTOR, BANJO	BANJO ANSCHLUSS	RACCORDO	
036	Z4503220	001	ANNEAU	RING	RING	ANELLO	
037	Z4503280	001	BAGUE	BUSHING	HUELSE	BOCCOLA	
038	Z4202550	001	BAGUE	BUSHING	HUELSE	BOCCOLA	



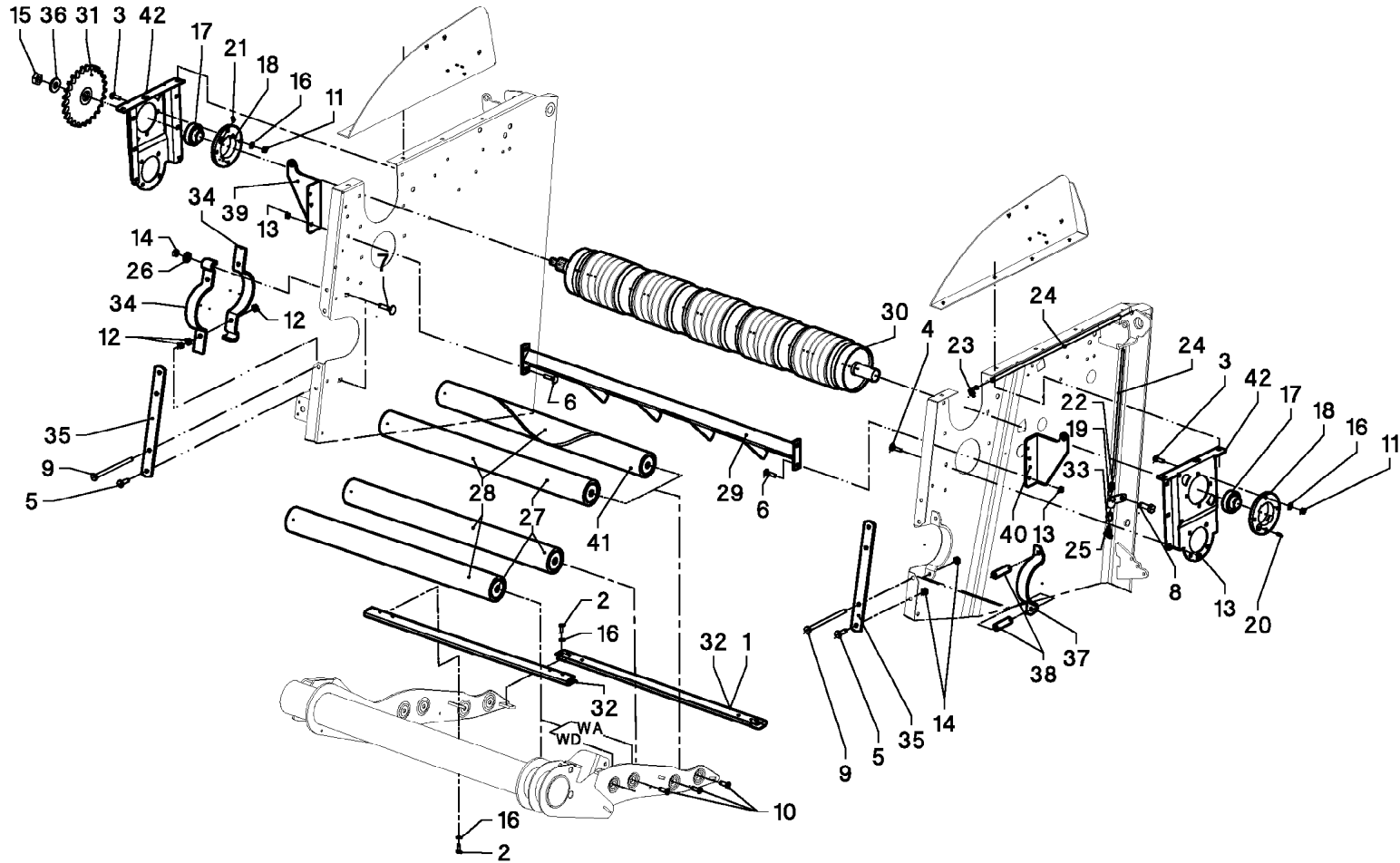
ROULEAUX

ROLLERS

QUETSCHWALZEN

RULLI

Rep	Nr	Qt	Designation	Description	Bezeichnung	Referenza	Remarque - Remark - Bemerkung - Osservazioni
001	Z4200790	004	ANNEAU D'ARRET FEZNX3	RETAINING RING FEZNX3	SICHERUNGSRING FEZNX3	ANELLO D'ARRESTO FEZNX3	
002	Z4500000	001	JEU DE REPAR. DE ROULEAUX	REPAIR SET, ROLLERS	REPARATURSATZ, ROLLEN-		
003	80061630	004	VIS TETE HEXAGONALE FE/ZNX3	HEXAGON HEAD SCREW FE/ZNX3	SECHSKANTSCHRAUBE FE/ZNX3	VITE TESTA ESAGONALE FE/ZNX3	
004	80031028	010	VIS J FE/ZNX3	CUP SQUARE BOLT FE/ZNX3	FLACHRUNDSCHRAUBE FE/ZNX3	BULLONE FE/ZNX3	
005	80201005	010	ECROU HEX.BAS AUTOFR.FLZNNC	SELF-LOCKING NUT FLZNNC	SELBSTSICHERND.MUTTER FLZNNC	DADO AUTOBLOCCANTE FLZNNC	
006	Z4200240	001	ROULEAU	ROLLER	ROLLE	RULLO	SILAGE EXEC.
007	Z4500060	002	JEU DE REPAR. DE ROULEAUX	REPAIR SET, ROLLERS	REPARATURSATZ, ROLLEN-		
008	Z4201830	001	ROULEAU	ROLLER	ROLLE	RULLO	
009	Z4200260	001	ROULEAU	ROLLER	ROLLE	RULLO	
010	Z4202230	001	TUBE	TUBE	ROHR	TUBO	
011	Z4202260	001	RACLEUR	SCRAPER	ABSTREIFER	RASCHIATORE	SILAGE EXEC.



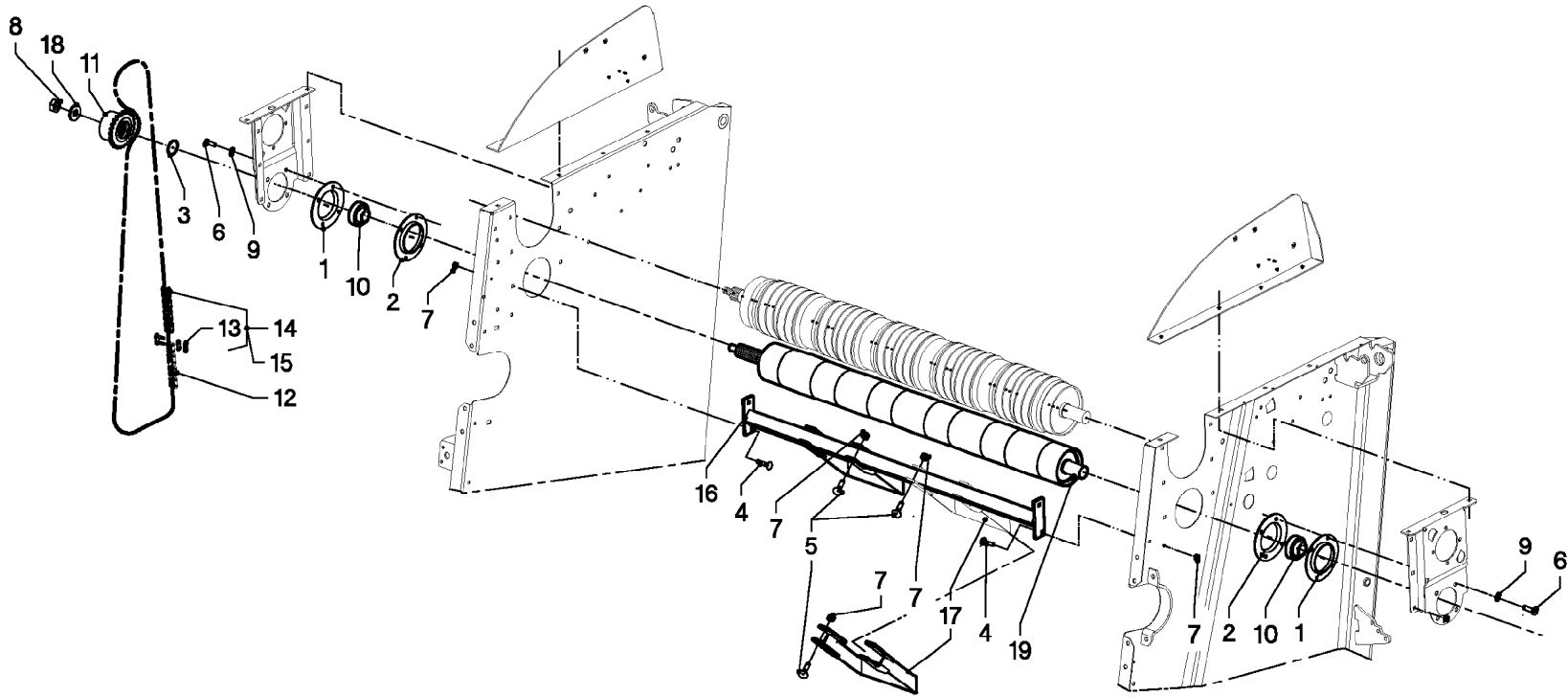
ROULEAUX

ROLLERS

QUETSCHWALZEN

RULLI

Rep	Nr	Qt	Designation	Description	Bezeichnung	Referenza	Remarque - Remark - Bemerkung - Osservazioni
001	Z4201990	001	RACLEUR	SCRAPER	ABSTREIFER	RASCHIATORE	SILAGE EXEC.
002	80061020	008	VIS TETE HEXAGONALE FE/ZNXC3	HEXAGON HEAD SCREW FE/ZNXC3	SECHSKANTSCHRAUBE FE/ZNXC3	VITE A TESTA ESAGONALE FE/ZNXC	
003	80061073	008	VIS TETE HEXAGONALE FE/ZNXC3	HEXAGON HEAD SCREW FE/ZNXC3	SECHSKANTSCHRAUBE FE/ZNXC3	VITE TESTA ESAGONALE FE/ZNXC3	
004	80031028	012	VIS J FE/ZNXC3	CUP SQUARE BOLT FE/ZNXC3	FLACHRUNDSCHRAUBE FE/ZNXC3	BULLONE FE/ZNXC3	
005	80061225	004	VIS TETE HEXAGONALE FE/ZNXC3	HEXAGON HEAD SCREW FE/ZNXC3	SECHSKANTSCHRAUBE FE/ZNXC3	VITE TESTA ESAGONALE FE/ZNXC3	
006	80031031	004	VIS J FE/ZNXC3	CUP SQUARE BOLT FE/ZNXC3	FLACHRUNDSCHRAUBE FE/ZNXC3	BULLONE FE/ZNXC3	
007	80031265	002	VIS J FE/ZNXC3	CUP SQUARE BOLT FE/ZNXC3	FLACHRUNDSCHRAUBE FE/ZNXC3	BULLONE FE/ZNXC3	
008	80190612	002	VIS AUTOTARAU.FE/ZNXC3 TAPTITE	SELF-CUTTING SCREW FE/ZNXC3	GEWINDE-SCHNEIDSCHRAU.FE/ZNXC3	BULLONE FE/ZNXC3	
009	800612C1	004	VIS TETE HEXAGONALE	HEXAGON HEAD SCREW	SECHSKANTSCHRAUBE	VITE TESTA ESAGONALE	
010	80111636	006	VIS T.FRAI.SIX P.CR.FE/ZNXC3	HEX.SOC.COUNT.HEAD SC.FE/ZNXC3	SENKSCHAUB.INNENSEC.FE/ZNXC3	VITE FE/ZNXC3	
011	80201070	008	ECROU HEXAGONAL FE/ZNXC3	NUT FE/ZNXC3	SECHSKANTMUTTER FE/ZNXC3	DADO FE/ZNXC3	
012	80201270	006	ECROU HEXAGONAL FE/ZNXC3	NUT FE/ZNXC3	SECHSKANTMUTTER FE/ZNXC3	DADO FE/ZNXC3	
013	80201005	015	ECROU HEX.BAS AUTOFR.FLZNNC	SELF-LOCKING NUT FLZNNC	SELBSTSICHERND.MUTTER FLZNNC	DADO AUTOBLOCCANTE FLZNNC	
014	80201248	008	ECROU HEX.BAS AUTOFR.FLZNNC	SELF-LOCKING NUT FLZNNC	SELBSTSICHERND.MUTTER FLZNNC	DADO AUTOBLOCCANTE FLZNNC	
015	80202007	001	ECROU HEX.BAS AUTOFR.FLZNNC	SELF-LOCKING NUT FLZNNC	SELBSTSICHERND.MUTTER FLZNNC	DADO AUTOBLOCCANTE FLZNNC	
016	80600086	016	ANNEAU D'ARRET FEZNX3	RETAINING RING FEZNX3	SICHERUNGSRING FEZNX3	ANELLO D'ARRESTO FEZNX3	
017	81044082	002	ROULEMENT AUTO-ALIGNEUR	BALL BEARING	SPANNLAGER	CUSCINETTO A SFERE	
018	81504000	002	PALIER	FLANGE BEARING UNIT	FLANSCHLAGERGEHAEUSE	FLANGIA	
019	83090218	002	COLLIER	COLLAR	SHELLE	ANELLO	
020	82200600	001	GRAISSEUR FE/ZNXC3	GREASE NIPPLE FE/ZNXC3	SCHMIERNIPPEL FE/ZNXC3	INGRASSATORE FE/ZNXC3	
021	82200605	001	GRAISSEUR FE/ZNXC3	GREASE NIPPLE FE/ZNXC3	SCHMIERNIPPEL FE/ZNXC3	ENGRASADEIRA FE/ZNXC3	
022	82210049	002	UNION SIMPLE MALE	STUD COUPLING, MALE	EINSCHR.-VERSCHRAUBUNG, GERADE		
023	82210031	002	UNION EQUERRE	ELBOW COUPLING	WINKEL-VERSCHRAUBUNG		
024	Z5064150	002	TUYAU DE LUBRIFICATION	PIPE	ROHR	TUBO	
025	82200806	002	GRAISSEUR FE/ZNXC3	GREASE NIPPLE FE/ZNXC3	SCHMIERNIPPEL FE/ZNXC3	ENGRASADEIRA FE/ZNXC3	
026	Z3016990	002	ANNEAU	RING	RING	ANELLO	
027	Z4535240	003	ROULEAU	ROLLER	ROLLE	RULLO	
028	Z4500060	001	JEU DE REPAR. DE ROULEAUX	REPAIR SET, ROLLERS	REPARATURSATZ, ROLLEN-		
029	Z4202110	001	COULISSEAU	GUIDE	FUEHRUNG	GUIDA	
030	Z4202180	001	ROULEAU	ROLLER	ROLLE	RULLO	
031	Z4202210	001	ROUE A CHAINE	SPROCKET	RAD, KETTEN-,	RUOTA CATENA	
032	Z4500300	002	RACLEUR	SCRAPER	ABSTREIFER	RASCHIATORE	
033	Z4200400	002	NOIX	CRANKTHROW	KURBELWANGE	DADO	
034	Z4503040	002	ETRIER	BRACE	BUEGEL	CAVALLOTTO	
035	Z4503050	002	ETRIER	STRIP	LASCHE	CAVALLOTTO	
036	Z4503220	001	ANNEAU	RING	RING	ANELLO	
037	Z4503240	001	ETRIER	U-BOLT	BUEGEL	CAVALLOTTO	
038	Z4503440	002	TUBE	PIPE	ROHR	TUBO	
039	Z4503550	001	SUPPORT DROIT	SUPPORT, RH	STUETZE, RECHTS		
040	Z4503560	001	SUPPORT GAUCHE	SUPPORT, LH	STUETZE, LINKS		
041	Z4200520	001	ROULEAU	ROLLER	ROLLE	RULLO	SILAGE EXEC.
042	Z4500340	002	SUPPORT	SUPPORT	STUETZE	SUPPORTO	



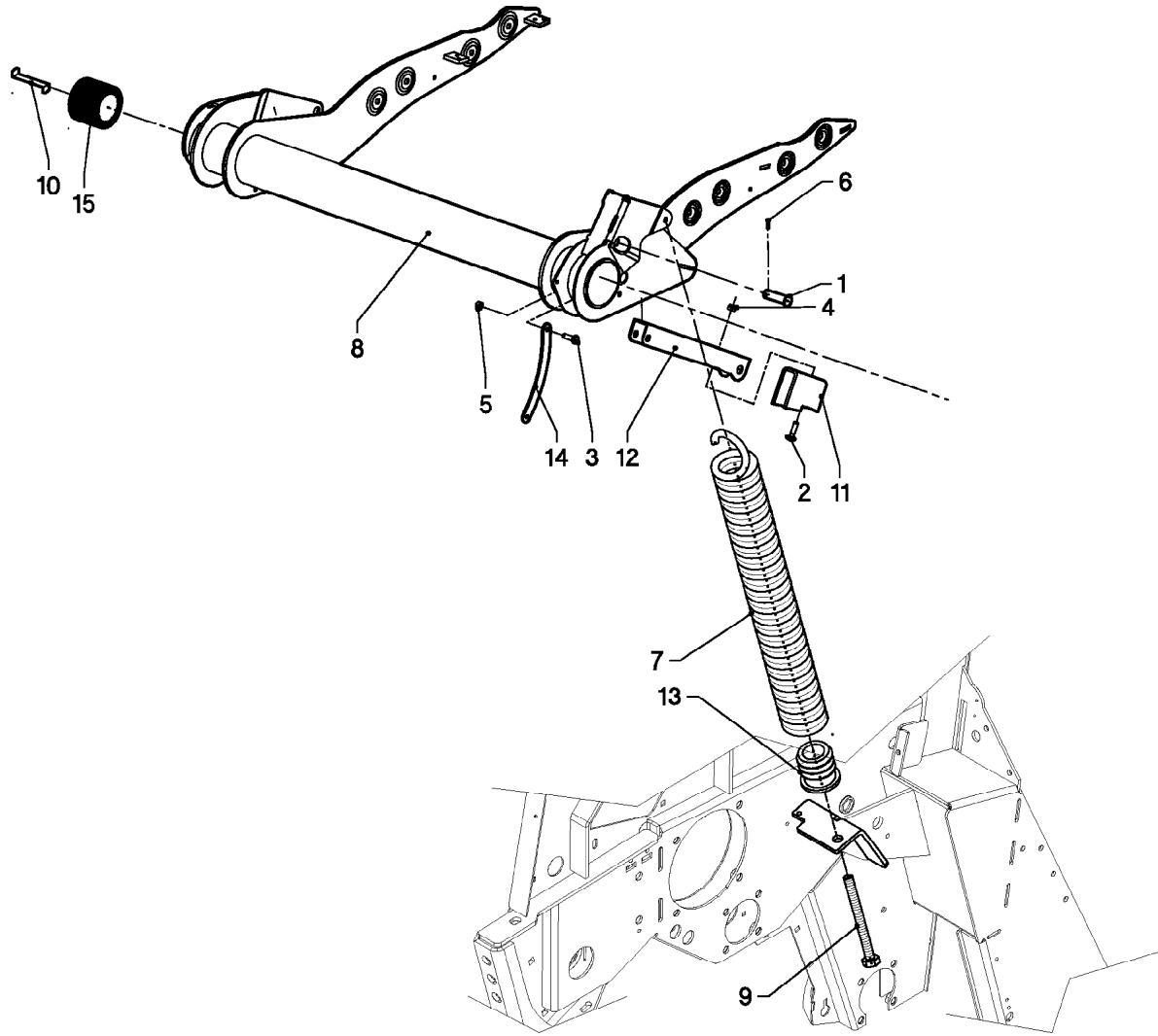
ROULEAUX

ROLLERS

QUETSCHWALZEN

RULLI

Rep	Nr	Qt	Designation	Description	Bezeichnung	Referenza	Remarque - Remark - Bemerkung - Osservazioni
001	Z4200750	002	CARTER DE PALIER A BRIDE	HOUSING, FLANGED	LAGERGEHAEUSE, FLANSCH-		
002	Z4200770	002	CARTER DE PALIER	HOUSING, BEARING	GEHAEUSE, LAGER-		
003	Z2038960	001	RONDELLE D'AJUSTAGE	SHIM WASHER	PASSSCHEIBE	RONDELLA	
004	80031028	004	VIS J FE/ZNXC3	CUP SQUARE BOLT FE/ZNXC3	FLACHRUNDSCHRAUBE FE/ZNXC3	BULLONE FE/ZNXC3	
005	80031065	004	VIS J FE/ZNXC3	CUP SQUARE BOLT FE/ZNXC3	FLACHRUNDSCHRAUBE FE/ZNXC3	BULLONE FE/ZNXC3	
006	80061225	008	VIS TETE HEXAGONALE FE/ZNXC3	HEXAGON HEAD SCREW FE/ZNXC3	SECHSKANTSCHRAUBE FE/ZNXC3	VITE TESTA ESAGONALE FE/ZNXC3	
007	80201005	008	ECROU HEX.BAS AUTOFR.FLZNNC	SELF-LOCKING NUT FLZNNC	SELBSTSICHERND.MUTTER FLZNNC	DADO AUTOBLOCCANTE FLZNNC	
008	80202007	001	ECROU HEX.BAS AUTOFR.FLZNNC	SELF-LOCKING NUT FLZNNC	SELBSTSICHERND.MUTTER FLZNNC	DADO AUTOBLOCCANTE FLZNNC	
009	80600087	008	ANNEAU D'ARRET FEZNX3	RETAINING RING FEZNX3	SICHERUNGSRING FEZNX3	ANELLO D'ARRESTO FEZNX3	
010	81044082	002	ROULEMENT AUTO-ALIGNEUR	BALL BEARING	SPANNLAGER	CUSCINETTO A SFERE	
011	4610974	001	ROUE LIBRE	FREE WHEEL	FREILAUF	RUOTA LIBERA	
012	83122531	001	CHAINE SIMPLE A ROULEAUX	ROLLER CHAIN	ROLLENKETTE	CATENA SEMPLICE A RULLI	
013	83122575	001	MAILLON JONCT.ATTACHE RAPIDE	OUTER LINK	VERSCHLUSSGLIED	MAGLIA DI GIUNZIONE	
014	83122612	001	CHAINE SIMPLE A ROULEAUX	ROLLER CHAIN	ROLLENKETTE	CATENA SEMPLICE A RULLI	
015	83122553	001	CHAINE SIMPLE A ROULEAUX	ROLLER CHAIN	ROLLENKETTE	CATENA SEMPLICE A RULLI	USED TOGETHER WITH AUGER
016	Z4502130	001	SUPPORT	SUPPORT	STUETZE	SUPPORTO	
017	Z4502810	002	ETRIER	BRACKET	BUEGEL	CAVALLOTTO	
018	Z4503220	001	ANNEAU	RING	RING	ANELLO	
019	Z4503880	001	ROULEAU	ROLLER	ROLLE	RULLO	



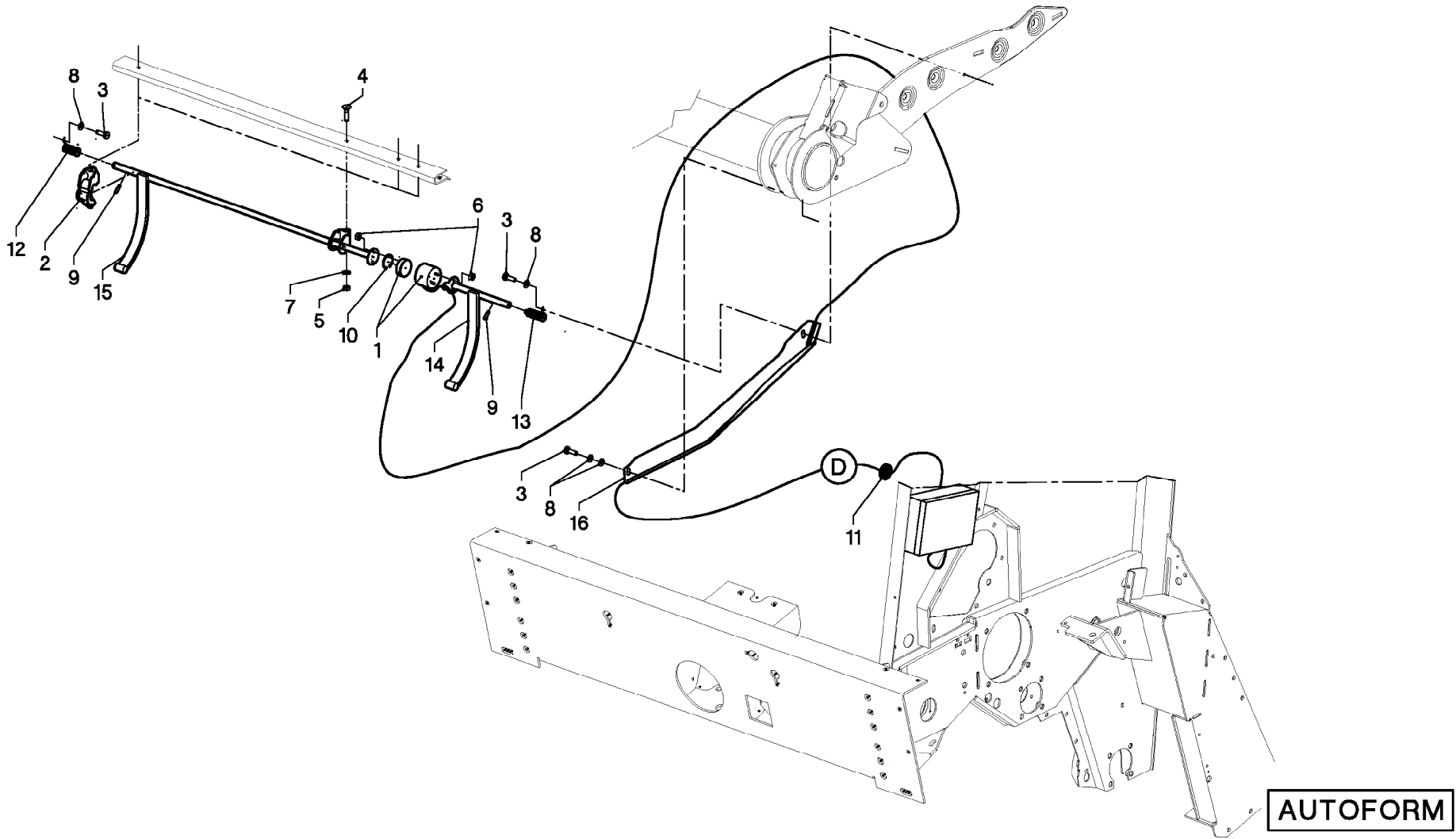
TENDEUR DE COURROIE

BELT TIGHTENER

RIEMENSPANNER

TENDITORE CINGHIA

Rep	Nr	Qt	Designation	Description	Bezeichnung	Referenza	Remarque - Remark - Bemerkung - Osservazioni
001	Z1104890	001	CHEVILLE	PIN	BOLZEN		
002	80031028	001	VIS J FE/ZNXC3	CUP SQUARE BOLT FE/ZNXC3	FLACHRUNDSCHRAUBE FE/ZNXC3	BULLONE FE/ZNXC3	
003	80060826	001	VIS TETE HEXAGONALE FE/ZNXC3	HEXAGON HEAD SCREW FE/ZNXC3	SECHSKANTSCHRAUBE FE/ZNXC3	VITE TESTA ESAGONALE FE/ZNXC3	
004	80201005	001	ECROU HEX.BAS AUTOFR.FLZNNC	SELF-LOCKING NUT FLZNNC	SELBSTSICHERND.MUTTER FLZNNC	DADO AUTOBLOCCANTE FLZNNC	
005	80200817	001	ECROU HEX.BAS AUTOFR.FLZNNC	SELF-LOCKING NUT FLZNNC	SELBSTSICHERND.MUTTER FLZNNC	DADO AUTOBLOCCANTE FLZNNC	
006	80450637	001	GOUPILLE ELASTIQUE FLZNNC	ROLL PIN FLZNNC	SPANNHUELSE FLZNNC	SPINA ELASTICA FLZNNC	
007	Z4201120	001	RESSORT DE TRACTION	SPRING, EXTENSION	ZUGFEDER	MOLLA DI TRAZIONE	
008	Z4502140	001	TENDEUR	TENSIONER, BELT	SPANNER	TENDITORE	
009	Z4502150	001	VIS	SCREW	SCHRAUBE	VITE	
010	Z4534980	002	SUPPORT	HOLDER	HALTER	SUPPORTO	
011	Z4202340	001	SUPPORT	SUPPORT	STUETZE	SUPPORTO	
012	Z4502820	001	LEVIER	LEVER	HEBEL	LEVA	
013	Z4202350	001	PATTE	BRACKET	BEFESTIGUNGSEISEN	FAZZOLETTO	
014	Z4200450	001	ETRIER	STRIP	LASCHE	CAVALLOTTO	
015	Z4503540	002	PROTECTION	PROTECTION	SCHUTZ	PROTEZIONE	



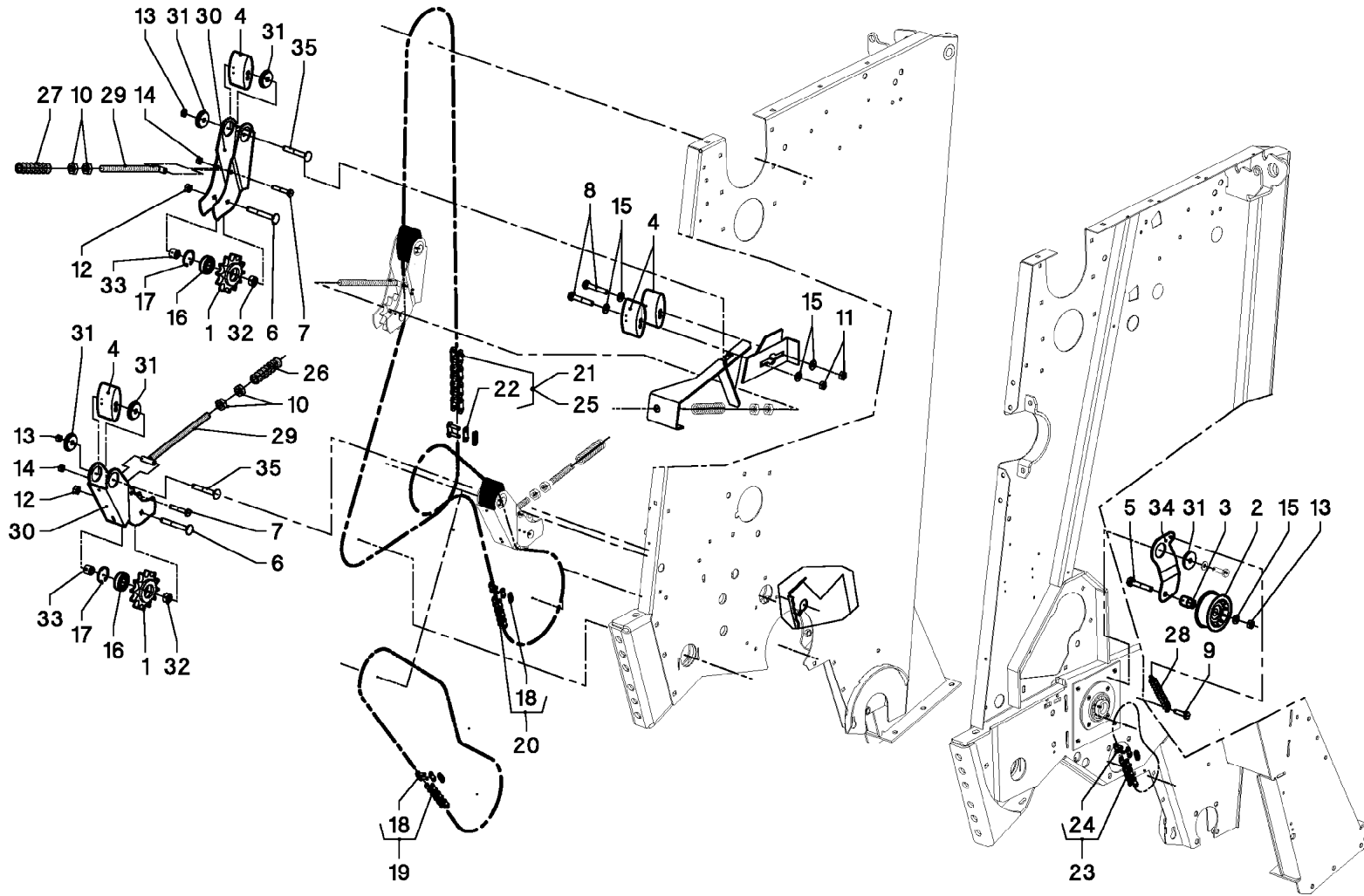
INDICATEUR (AUTOFORM)

INDICATOR (AUTOFORM)

ANZEIGE (AUTOFORM)

INDICATORE (AUTOFORM)

Rep	Nr	Qt	Designation	Description	Bezeichnung	Referenza	Remarque - Remark - Bemerkung - Osservazioni
001	Z4500420	001	CAPTEUR	SENSOR	SENSOR	SENSORE	
002	Z4201080	004	SUPPORT	HOLDER	HALTER	SUPPORTO	
003	80061016	004	VIS TETE HEXAGONALE FE/ZNXC3	HEXAGON HEAD SCREW FE/ZNXC3	SECHSKANTSCHRAUBE FE/ZNXC3	VITE TESTA ESAGONALE FE/ZNXC3	
004	80030880	004	VIS J FE/ZNXC3	CUP SQUARE BOLT FE/ZNXC3	FLACHRUNDSCHRAUBE FE/ZNXC3	BULLONE FE/ZNXC3	
005	80200870	004	ECROU HEXAGONAL FE/ZNXC3	NUT FE/ZNXC3	SECHSKANTMUTTER FE/ZNXC3	DADO FE/ZNXC3	
006	80200540	004	ECROU HEX.BAS AUTOFR.FE/ZNXC3	SELF-LOCKING NUT FE/ZNXC3	SELBSTSICHERND.MUTTER FE/ZNXC3	DADO AUTOBLOCCANTE FE/ZNXC3	
007	80600085	004	ANNEAU D'ARRET FEZNX3	RETAINING RING FEZNX3	SICHERUNGSRING FEZNX3	ANELLO D'ARRESTO FEZNX3	
008	80600086	004	ANNEAU D'ARRET FEZNX3	RETAINING RING FEZNX3	SICHERUNGSRING FEZNX3	ANELLO D'ARRESTO FEZNX3	
009	80450623	002	GOUPILLE ELASTIQUE FLZNNC	ROLL PIN FLZNNC	SPANNHUELSE FLZNNC	SPINA ELASTICA FLZNNC	
010	80594701	001	CIRCLIP INTERIEUR FLZNNC	RETAINING RING FLZNNC	SICHERUNGSRING FLZNNC	ANELLO FLZNNC	
011	83200810	001	PASSE FIL	RUBBER PASS WIRE	GUMMI-TUELLE	PASSAFILO	
012	Z3000160	001	RESSORT A TORSION DROIT	SPRING, TORSION, RH	FEDER, TORSIONS-, RECHTS		
013	Z3000320	001	RESSORT A TORSION GAUCHE	SPRING, TORSION, LH	FEDER, TORSIONS-, LINKS		
014	Z4202160	001	INDICATEUR	INDICATOR	ANZEIGER	INDICATORE	
015	Z4202170	001	INDICATEUR, DROIT	INDICATOR, RH	ANZEIGER, RECHTS		
016	Z4202300	001	GUIDAGE DE CABLE	GUIDE, CABLE	FUEHRUNG, KABEL-		



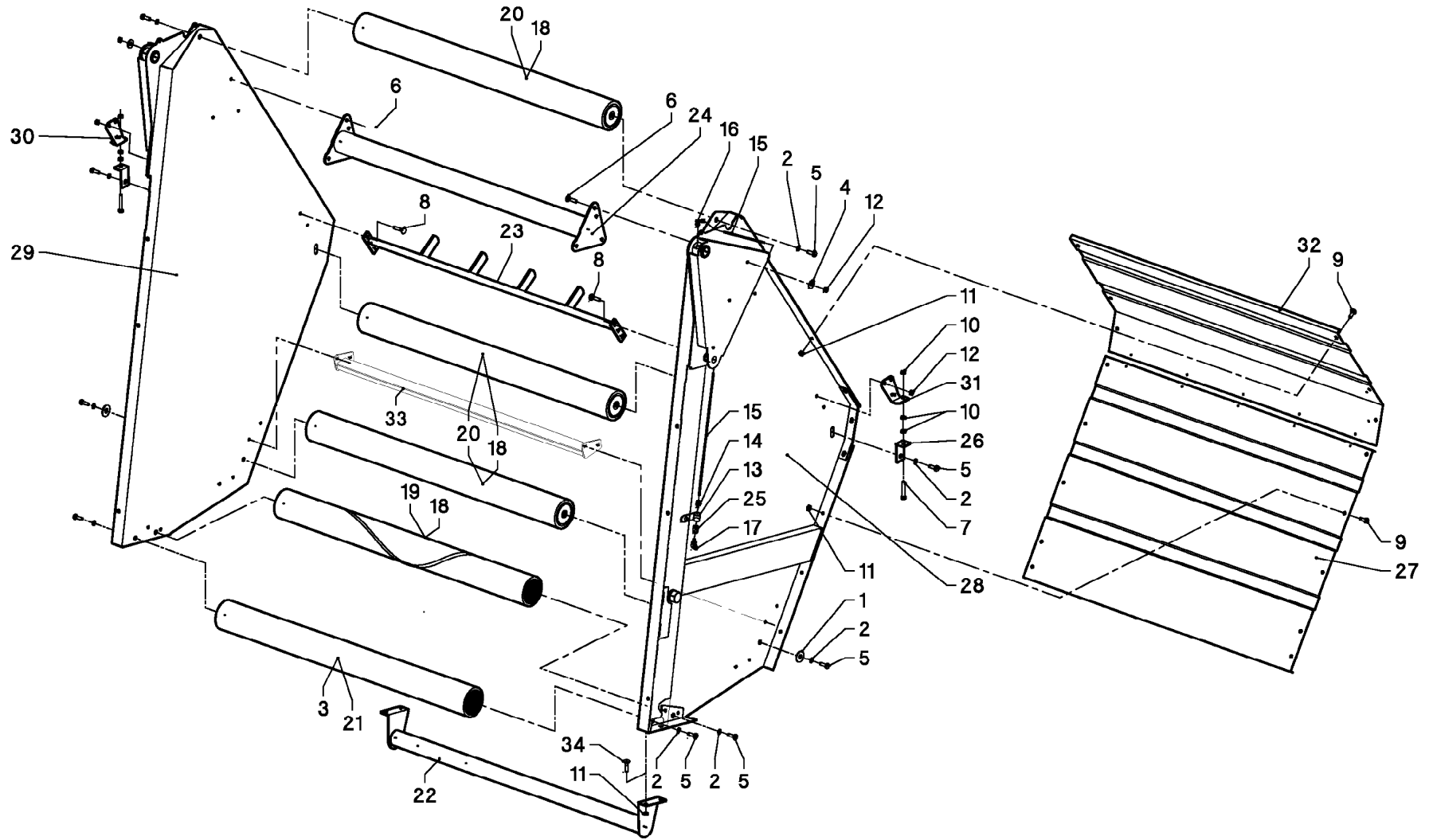
ENTRAINEMENT CHAINES

DRIVE CHAIN

TRIEB KETTEN

##DRIVE CHAIN

Rep	Nr	Qt	Designation	Description	Bezeichnung	Referenza	Remarque - Remark - Bemerkung - Osservazioni
001	Z4200720	002	ROUE A CHAINE	SPROCKET	KETTENRAD	RUOTA CATENA	
002	Z4200830	001	ROULEAU TENDEUR	ROLLER, TENSIONER	SPANNROLLE		
003	Z4206190	001	BAGUE	BUSHING	HUELSE	BOCCOLA	
004	Z4000230	004	TENDEUR	TENSIONER	SPANNER	TENDITORE	
005	80061282	001	VIS TETE HEXAGONALE FE/ZNXC3	HEXAGON HEAD SCREW FE/ZNXC3	SECHSKANTSCHRAUBE FE/ZNXC3	VITE TESTA ESAGONALE FE/ZNXC3	
006	80031065	002	VIS J FE/ZNXC3	CUP SQUARE BOLT FE/ZNXC3	FLACHRUNDSCHRAUBE FE/ZNXC3	BULLONE FE/ZNXC3	
007	80060852	002	VIS TETE HEXAGONALE FE/ZNXC3	HEXAGON HEAD SCREW FE/ZNXC3	SECHSKANTSCHRAUBE FE/ZNXC3	VITE TESTA ESAGONALE FE/ZNXC3	
008	80061265	002	VIS TETE HEXAGONALE FE/ZNXC3	HEXAGON HEAD SCREW FE/ZNXC3	SECHSKANTSCHRAUBE FE/ZNXC3	VITE TESTA ESAGONALE FE/ZNXC3	
009	80190840	001	VIS AUTOTARAU.FE/ZNXC3 TAPTITE	SELF-CUTTING SCREW FE/ZNXC3	GEWINDE-SCHNEIDSCHRAU.FE/ZNXC3	BULLONE FE/ZNXC3	
010	80201670	004	ECROU HEXAGONAL FE/ZNXC3	NUT FE/ZNXC3	SECHSKANTMUTTER FE/ZNXC3	DADO FE/ZNXC3	
011	80201270	002	ECROU HEXAGONAL FE/ZNXC3	NUT FE/ZNXC3	SECHSKANTMUTTER FE/ZNXC3	DADO FE/ZNXC3	
012	80201005	002	ECROU HEX.BAS AUTOFR.FLZNNC	SELF-LOCKING NUT FLZNNC	SELBSTSICHERND.MUTTER FLZNNC	DADO AUTOBLOCCANTE FLZNNC	
013	80201248	003	ECROU HEX.BAS AUTOFR.FLZNNC	SELF-LOCKING NUT FLZNNC	SELBSTSICHERND.MUTTER FLZNNC	DADO AUTOBLOCCANTE FLZNNC	
014	80200817	002	ECROU HEX.BAS AUTOFR.FLZNNC	SELF-LOCKING NUT FLZNNC	SELBSTSICHERND.MUTTER FLZNNC	DADO AUTOBLOCCANTE FLZNNC	
015	80600087	005	ANNEAU D'ARRET FEZNX3	RETAINING RING FEZNX3	SICHERUNGSRING FEZNX3	ANELLO D'ARRESTO FEZNX3	
016	81002051	002	ROULEMENT A BILLES	BALL BEARING	KUGELLAGER	CUSCINETTO A SFERE	
017	80594701	002	CIRCLIP INTERIEUR FLZNNC	RETAINING RING FLZNNC	SICHERUNGSRING FLZNNC	ANELLO FLZNNC	
018	83122548	002	MAILLON DE JONCTION	OUTER LINK	VERSCHLUSSGLIED	MAGLIA	
019	83122529	001	CHAINE SIMPLE A ROULEAUX	ROLLER CHAIN	ROLLENKETTE	CATENA SEMPLICE A RULLI	R+14-OC+23-OC
020	83122528	001	CHAINE SIMPLE A ROULEAUX	ROLLER CHAIN	ROLLENKETTE	CATENA SEMPLICE A RULLI	WPU
021	83122531	001	CHAINE SIMPLE A ROULEAUX	ROLLER CHAIN	ROLLENKETTE	CATENA SEMPLICE A RULLI	
022	83122575	001	MAILLON JONCT.ATTACHE RAPIDE	OUTER LINK	VERSCHLUSSGLIED	MAGLIA DI GIUNZIONE	
023	83121912	001	CHAINE SIMPLE A ROULEAUX	ROLLER CHAIN	ROLLENKETTE	CATENA SEMPLICE A RULLI	
024	83122107	001	MAILLON JONCTION CHAINE SIMPLE	OUTER LINK	VERSCHLUSSGLIED	MAGLIA DI GIUNZIONE	
025	83122612	001	CHAINE SIMPLE A ROULEAUX	ROLLER CHAIN	ROLLENKETTE	CATENA SEMPLICE A RULLI	SEE SECTION 09
026	Z3000200	001	RESSORT DE COMPRESSION	SPRING, COMPRESSION	DRUCKFEDER		
027	Z3000230	001	RESSORT DE COMPRESSION	SPRING, COMPRESSION	DRUCKFEDER		
028	Z3000270	001	RESSORT A TRACTION	SPRING, TENSION	FEDER, ZUG-		
029	Z4200360	002	TENDEUR	TENSIONER	SPANNER	TENDITORE	
030	Z4503260	002	SUPPORT	SUPPORT	TRAEGER	SUPPORTO	
031	Z4202540	005	ANNEAU	RING	RING	ANELLO	
032	Z4503280	002	BAGUE	BUSHING	HUELSE	BOCCOLA	
033	Z4202550	002	BAGUE	BUSHING	HUELSE	BOCCOLA	
034	Z4500320	001	TENDEUR	TENSIONNER	SPANNER	TENDITORE	
035	Z4503730	002	VIS TBCC COURT	BOLT, CARRIAGE, SHORT NECK	FLACHRUNDSCHR.4KT ANSATZ	BULLONE	



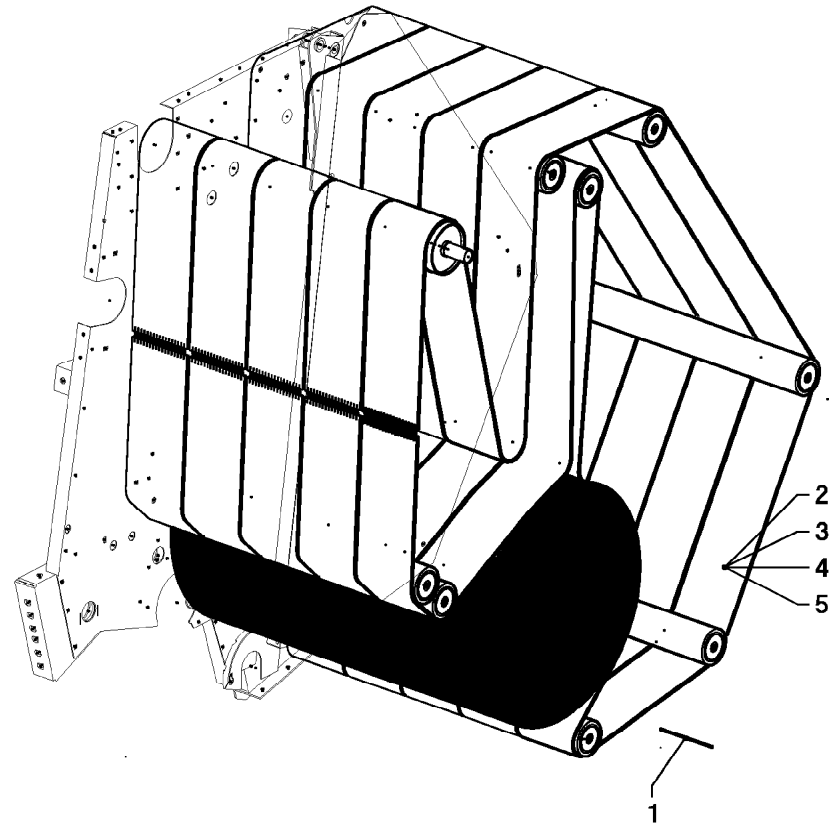
TRAPPE DE CHARGEMENT

TAILGATE

HECKKLAPPE

PORTELLONE POSTERIORE

Rep	Nr	Qt	Designation	Description	Bezeichnung	Referenza	Remarque - Remark - Bemerkung - Osservazioni
001	Z4204370	002	ANNEAU	RING	RING	ANELLO	
002	Z4200790	010	ANNEAU D'ARRET FEZNX3	RETAINING RING FEZNX3	SICHERUNGSRING FEZNX3	ANELLO D'ARRESTO FEZNX3	
003	Z4500000	001	JEU DE REPAR. DE ROULEAUX	REPAIR SET, ROLLERS	REPARATURSATZ, ROLLEN-		
004	80251003	006	RONDELLE PLATE FE/ZNXC3	PLAIN WASHER FE/ZNXC3	SCHEIBE FE/ZNXC3	RONDELLA PIATTA FE/ZNXC3	
005	80061630	010	VIS TETE HEXAGONALE FE/ZNXC3	HEXAGON HEAD SCREW FE/ZNXC3	SECHSKANTSCHRAUBE FE/ZNXC3	VITE TESTA ESAGONALE FE/ZNXC3	
006	80031028	009	VIS J FE/ZNXC3	CUP SQUARE BOLT FE/ZNXC3	FLACHRUNDSCHRAUBE FE/ZNXC3	BULLONE FE/ZNXC3	
007	80061070	002	VIS TETE HEXAGONALE FE/ZNXC3	HEXAGON HEAD SCREW FE/ZNXC3	SECHSKANTSCHRAUBE FE/ZNXC3	VITE TESTA ESAGONALE FE/ZNXC3	
008	80031031	004	VIS J FE/ZNXC3	CUP SQUARE BOLT FE/ZNXC3	FLACHRUNDSCHRAUBE FE/ZNXC3	BULLONE FE/ZNXC3	
009	80131017	014	VIS AUTOBLOQUANTE FLZNNC	UNDERSERR.S.LOC.SCREW FLZNNC	SPERRZAHN-BUNDSCHRAU.FLZNNC	VITE FLZNNC	
010	80201070	006	ECROU HEXAGONAL FE/ZNXC3	NUT FE/ZNXC3	SECHSKANTMUTTER FE/ZNXC3	DADO FE/ZNXC3	
011	80201053	018	ECROU AUTOBLOQUANT FE/ZNXC3	UNDERSERRAT.S.LOC.NUT FE/ZNXC3	SPERRZAHN-BUNDMUTTER FE/ZNXC3	DADO FE/ZNXC3	
012	80201005	010	ECROU HEX.BAS AUTOFR.FLZNNC	SELF-LOCKING NUT FLZNNC	SELBSTSICHERND.MUTTER FLZNNC	DADO AUTOBLOCCANTE FLZNNC	
013	83090217	002	COLLIER	COLLAR	SHELLE	ANELLO	
014	82210049	002	UNION SIMPLE MALE	STUD COUPLING, MALE	EINSCHR.-VERSCHRAUBUNG, GERADE		
015	Z5064150	002	TUYAU DE LUBRIFICATION	PIPE	ROHR	TUBO	
016	82210032	002	UNION EQUERRE	ELBOW COUPLING	WINKEL-VERSCHRAUBUNG		
017	82200806	002	GRAISSEUR FE/ZNXC3	GREASE NIPPLE FE/ZNXC3	SCHMIERNIPPEL FE/ZNXC3	ENGRASADEIRA FE/ZNXC3	
018	Z4500060	001	JEU DE REPAR. DE ROULEAUX	REPAIR SET, ROLLERS	REPARATURSATZ, ROLLEN-		
019	Z4201820	001	ROULEAU	ROLLER	ROLLE	RULLO	SILAGE EXEC.
020	Z4201830	003	ROULEAU	ROLLER	ROLLE	RULLO	
021	Z4200260	001	ROULEAU	ROLLER	ROLLE	RULLO	
022	Z4502410	001	SUPPORT	SUPPORT	STUETZE	SUPPORTO	
023	Z4502440	001	GUIDE-COURROIES	GUIDE, BELT	FUEHRUNG, RIEMEN-		
024	Z4202230	001	TUBE	TUBE	ROHR	TUBO	
025	Z4200400	002	NOIX	CRANKTHROW	KURBELWANGE	DADO	
026	Z4533530	002	SUPPORT	SUPPORT	STUETZE	SUPPORTO	
027	Z4503620	001	TOLE DE PROT. SUP.	GUARD, PROTECT., UPPER	SCHUTZBLECH, OBEN		
028	Z4520880	001	PAROI DE PORTE ARR., GAUCHE	SIDE WALL, LH, TAILGATE	SEITENWAND, HECKKLAPPE, LINKS		
029	Z4520890	001	PAROI DE PORTE ARR., DROIT	SIDE WALL, RH, TAILGATE	SEITENWAND, HECKKLAPPE, RECHTS		
030	Z4533540	001	SUPPORT, DROIT	HOLDER, RH	HALTER, RECHTS		
031	Z4533550	001	SUPPORT, GAUCHE	HOLDER, LH	HALTER, LINKS		
032	Z4503850	001	TOLE DE PROT.	GUARD, PROTECT.	SCHUTZBLECH		
033	Z4503860	001	RACLEUR	SCRAPER	ABSTREIFER	RASCHIATORE	
034	Z1527170	004	VIS	SCREW	SCHRAUBE	VITE	



RV 1601

WT000005 > WT000026

Z43R0645 A

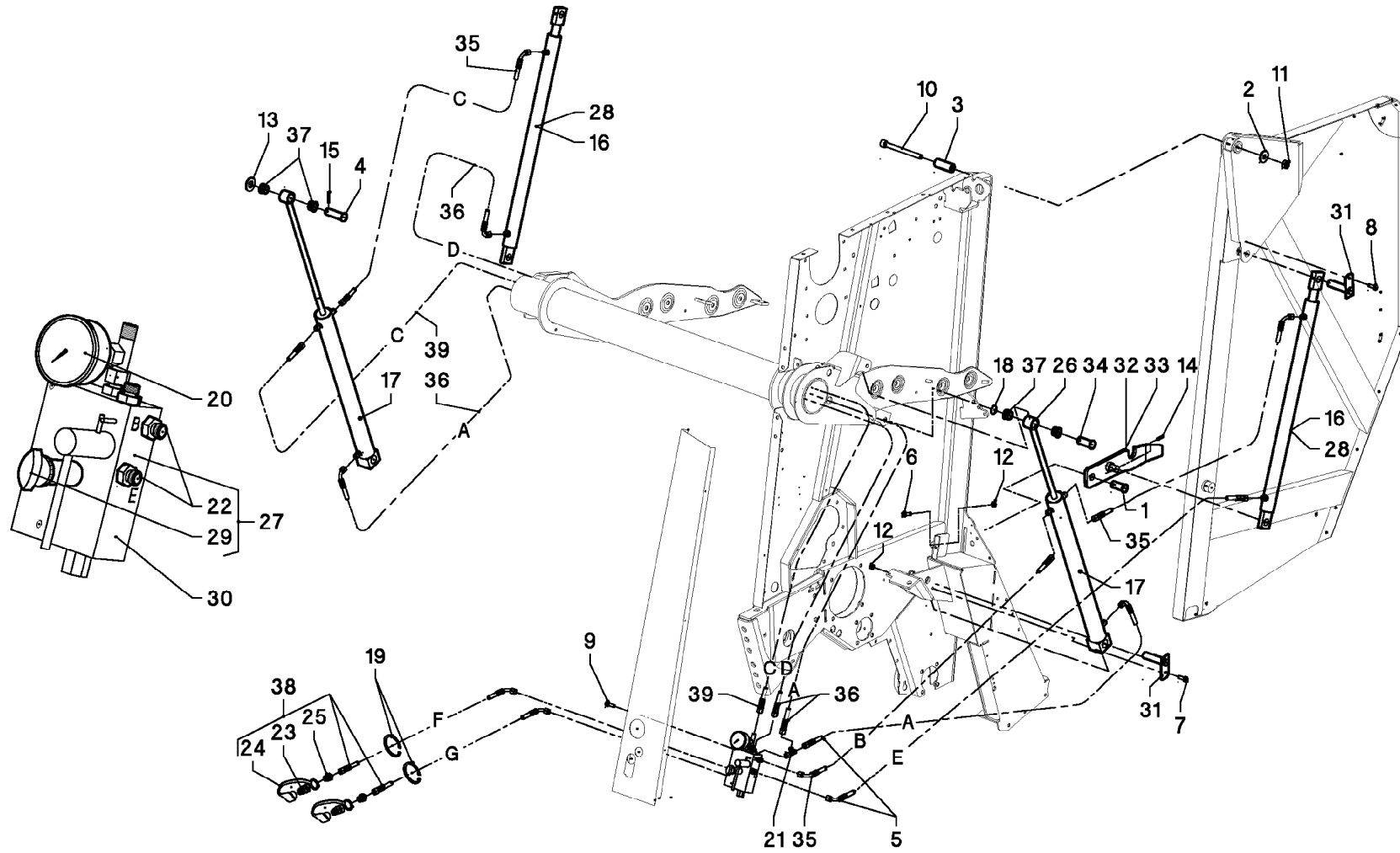
COURROIE

BELT

KEILRIEMEN

CINGHIA

Rep	Nr	Qt	Designation	Description	Bezeichnung	Referenza	Remarque - Remark - Bemerkung - Osservazioni
001	Z4200010	001	CHEVILLE	PIN	BOLZEN		
002	Z4538000	001	COURROIES JEU SANS FIN	BELTS SET ENDLESS	RIEMEN, SATZ, ENDLOS	CINGHIE SENZA FINE	
003	83100009	005	COURROIE SANS FIN	ENDLESS BELTS	ENDLOSRIEMEN	CINGHIE SENZA FINE	
004	Z4202640	005	COURROIE MULTIGRIP PROF.SING.	BELT, MULTIGRIP, SING.PROFILE	RIEMEN, MULTIGRIP, EINFACHPROF		
005	Z4202650	005	COURROIE STANDARD 2XPROFIL.	BELT STANDARD, 2XPROF.	RIEMEN STANDARD, 2XPROF.		



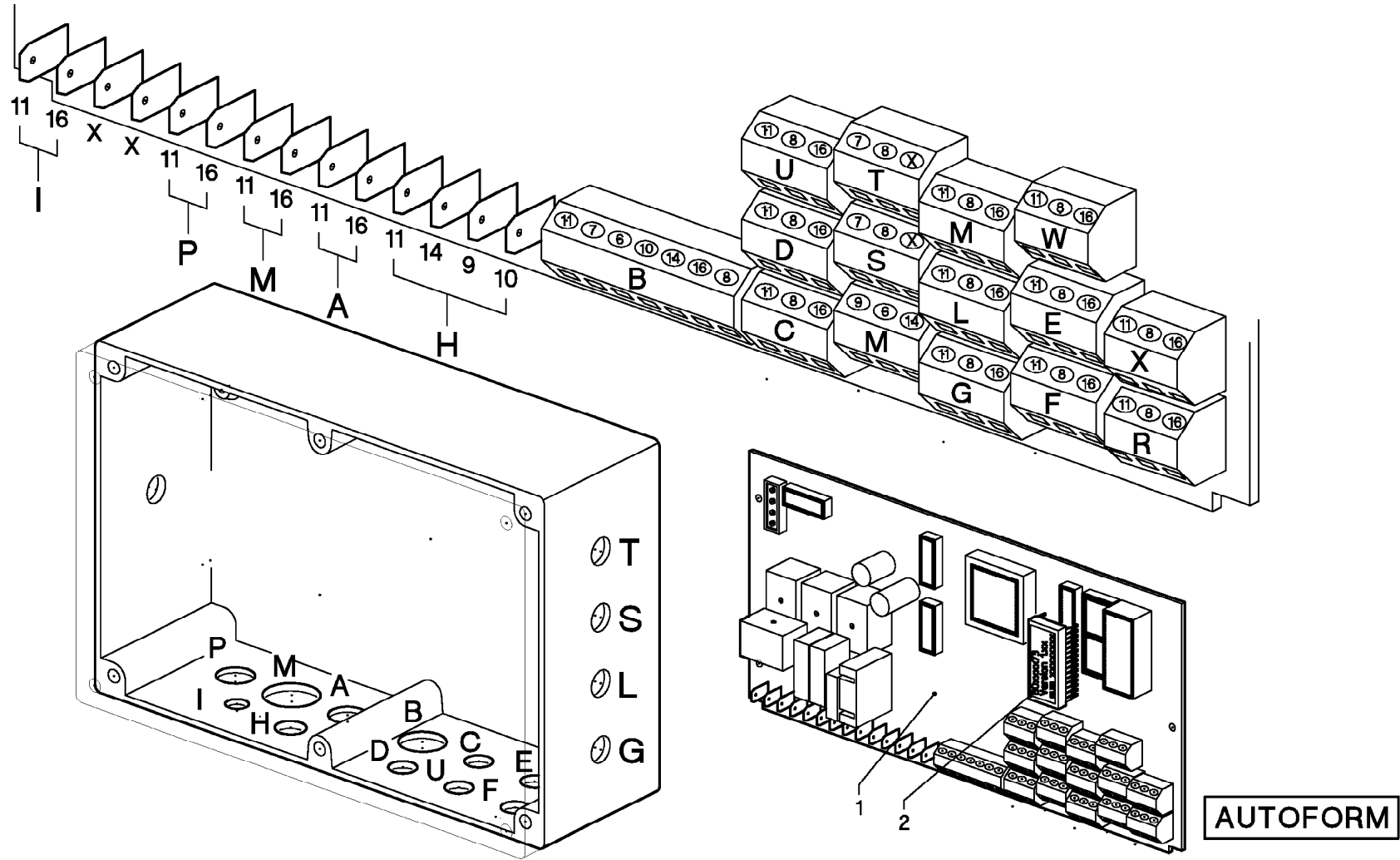
HYDRAULIQUE

HYDRAULIC

HYDRAULIK

IDRAULICO

Rep	Nr	Qt	Designation	Description	Bezeichnung	Referenza	Remarque - Remark - Bemerkung - Osservazioni
001	Z4204270	002	AXE	PIN	ACHSE	ASSE	
002	Z4204370	002	ANNEAU	RING	RING	ANELLO	
003	Z4204450	002	BAGUE	BUSHING	HUELSE	BOCCOLA	
004	Z1104890	001	CHEVILLE	PIN	BOLZEN		
005	Z1105140	002	TUYAU HP	HOSE, HP	SCHLAUCH, HD		
006	80060816	002	VIS TETE HEXAGONALE FE/ZNXC3	HEXAGON HEAD SCREW FE/ZNXC3	SECHSKANTSCHRAUBE FE/ZNXC3	VITE TESTA ESAGONALE FE/ZNXC3	
007	80060826	002	VIS TETE HEXAGONALE FE/ZNXC3	HEXAGON HEAD SCREW FE/ZNXC3	SECHSKANTSCHRAUBE FE/ZNXC3	VITE TESTA ESAGONALE FE/ZNXC3	
008	80190826	002	VIS AUTOTARAU.FE/ZNXC3 TAPTITE	SELF-CUTTING SCREW FE/ZNXC3	GEWINDE-SCHNEIDSCHRAU.FE/ZNXC3	VITE AUTOBLOCCANTE	
009	80130812	002	VIS AUTOBLOQUANTE FLZNNC	UNDERSERR.S-LOC.SCREW FLZNNC	SPERRZAHN-BUNDSCHRAU.FLZNNC	VITE FLZNNC	
010	80081600	002	VIS TETE CYL.SIX P.CR.FE/ZNXC3	HEX.SOCK.HEAD CAP SCR.FE/ZNXC3	ZYLINDERSCHR.INNENSEC.FE/ZNXC3	VITE A TESTA CILINDR. FE/ZNXC3	
011	80201648	002	ECROU HEX.BAS AUTOFR.FLZNNC	SELF-LOCKING NUT FLZNNC	SELBSTSICHERND.MUTTER FLZNNC	DADO AUTOBLOCCANTE FLZNNC	
012	80200817	003	ECROU HEX.BAS AUTOFR.FLZNNC	SELF-LOCKING NUT FLZNNC	SELBSTSICHERND.MUTTER FLZNNC	DADO AUTOBLOCCANTE FLZNNC	
013	80252432	001	RONDELLE PLATE FE/ZNXC3	PLAIN WASHER FE/ZNXC3	SCHLEIBE FE/ZNXC3	RONDELLA PIATTA FE/ZNXC3	
014	80450641	002	GOUPILLE ELASTIQUE FLZNNC	ROLL PIN FLZNNC	SPANNHUELSE FLZNNC	SPINA ELASTICA FLZNNC	
015	80450637	001	GOUPILLE ELASTIQUE FLZNNC	ROLL PIN FLZNNC	SPANNHUELSE FLZNNC	SPINA ELASTICA FLZNNC	
016	Z4515750	001	JEU DE REPARATION	REPAIR SET	REPARATURSATZ		
017	Z4515760	002	JEU DE REPARATION	REPAIR SET	REPARATURSATZ		
018	80612501	001	CIRCLIP EXTERIEUR FLZNNC	RETAINING RING FLZNNC	SICHERUNGSRING FLZNNC	ANELLO FLZNNC	
019	80628000	001	CIRCLIP I	RETAINING RING	SICHERUNGSRING	ANELLO	
020	83330024	001	MANOMETRE	MANOMETER	MANOMETER	MANOMETRO	
021	A4083113	001	TE ADAPTABLE RENVERSE FE/ZNXC3	ADJ.MALE STUD TEE-STU.FE/ZNXC3	EINSTELLB.T-VERSCHRAU.FE/ZNXC3	TERMINALE A T ORIENTA.FE/ZNXC3	
022	A4080448	007	UNION MALE	MALE STUD CONNECTOR	GERADEREINSCHRAUBSTUTZEN	GIUZIONE DIRITTA ZBC	
023	Z2038990	002	RACCORD D'ACCOUPL. RAPIDE MALE	QUICK-DISCONNECT PLUG, MALE	STECKER, SCHNELLKUPPLUNGS-		
024	82300026	002	CAPUCHON COUPLEUR MALE	CAP MALE CONNECTOR	KAPPE KUPPLUNGSSTECKER	TAPPO	
025	A4082404	002	UNION MALE	MALE STUD CONNECTOR	GERADER EINSCHRAUBSTUTZEN	GIUZIONE DIRITTA	
026	Z4201800	002	VERIN	CYLINDER, HYDRAULIC	HYDRAULIKZYLINDER	CILINDRO	
027	Z4201810	001	BLOC HYDR.	BLOCK, HYDR.	BLOCK, HYDR.		
028	Z4201840	002	VERIN	CYLINDER, HYDRAULIC	HYDRAULIKZYLINDER	CILINDRO	
029	Z4201870	001	VALVE	VALVE	VENTIL	VALVOLA	
030	Z4500070	001	JEU DE REPARATION	REPAIR SET	REPARATURSATZ		
031	Z4201980	004	CHEVILLE	PIN	BOLZEN		
032	Z4202120	001	VERROU	LATCH	RIEGEL	LEVA	
033	Z4202130	001	VERROU	LATCH	RIEGEL	LEVA	
034	Z4202480	001	CHEVILLE	PIN	BOLZEN		
035	Z4202520	003	TUYAU HP	HOSE, HP	SCHLAUCH, HD		
036	Z4202530	002	TUYAU HP	HOSE, HP	SCHLAUCH, HD		
037	Z4200480	004	CUVETTE DE ROULEMENT	BEARING CUP	BUCHSE, LAGER-	CUSCINETTO	
038	Z1504790	002	TUYAU HP CPL.	HOSE ASSY, HP	SCHLAUCH, HD, VOLLST.		
039	Z1199230	001	TUYAU HP	HOSE, HP	SCHLAUCH, HD		



RV 1601

WT000005 > WT000026

Z43R0647 A

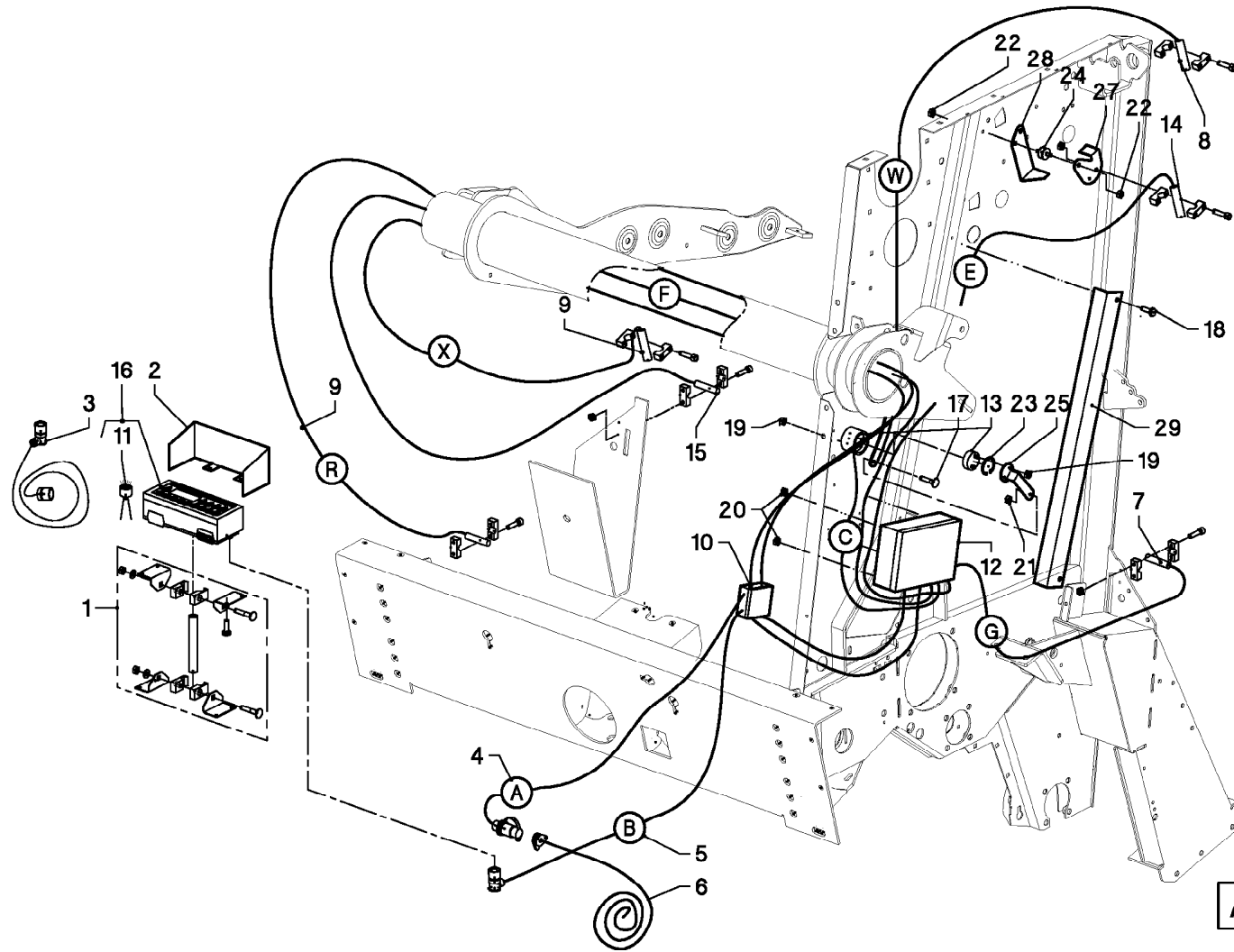
COMMANDE ELECTRIQUE

ELECTRIC CONTROL

ELEKTRISCHE SCHALTUNG

COMANDO ELETTRICO

Rep	Nr	Qt	Designation	Description	Bezeichnung	Referenza	Remarque - Remark - Bemerkung - Osservazioni
001	Z4533750	001	PLAQUE DE CIRCUIT IMPRIME	BOARD, PRINTED CIRCUIT	SCHALTPLATINE		
002	Z0048596	001	ANCIEN ARTICLE KNL - IMPORT				GIVE XXXX WHEN ORDERING



AUTOFORM

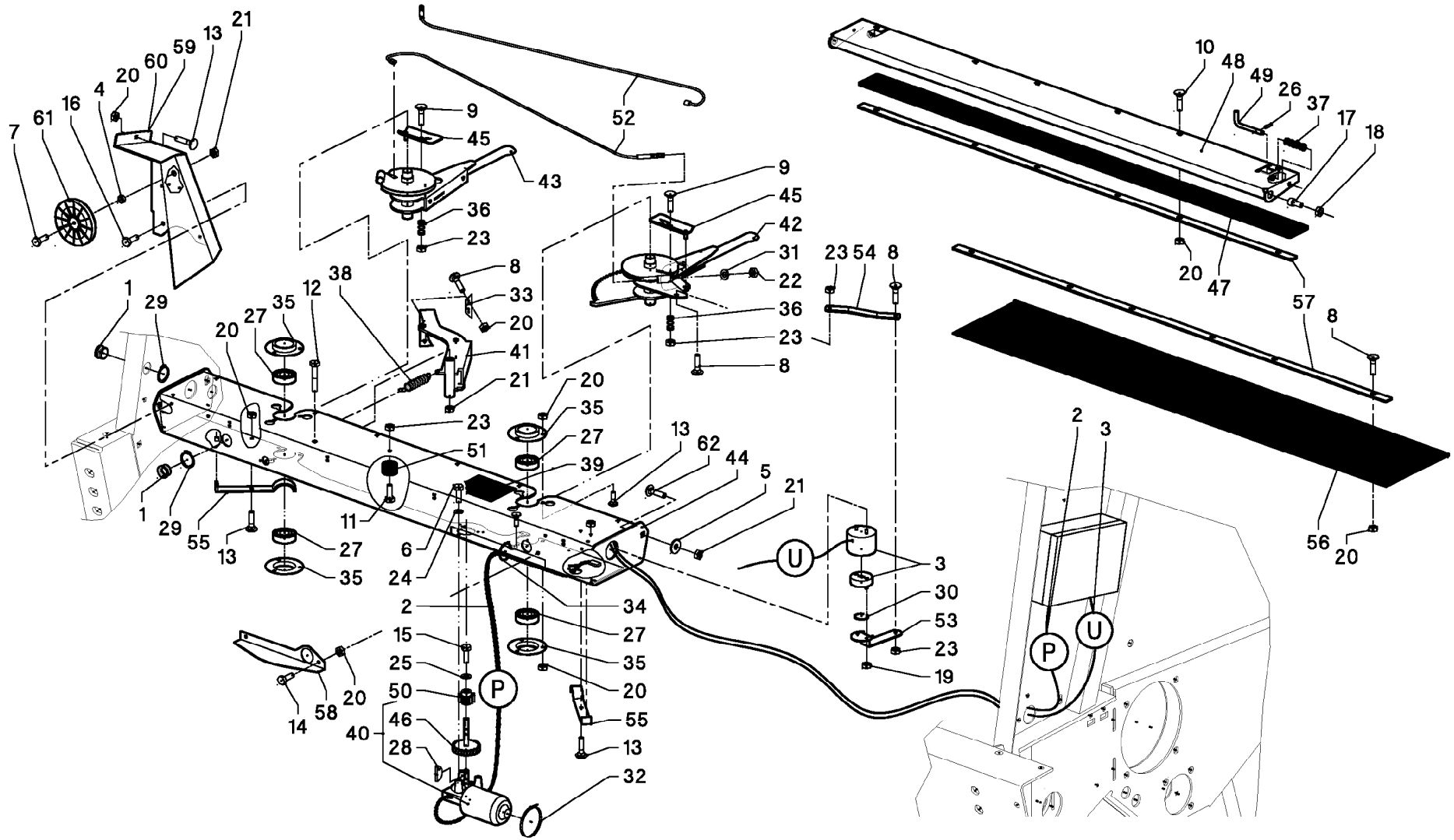
BOITIER DE COMMANDE

CONTROL BOX

STEUEREINHEIT

SCATOLA DI COMANDO

Rep	Nr	Qt	Designation	Description	Bezeichnung	Referenza	Remarque - Remark - Bemerkung - Osservazioni
001	Z4526470	001	ETRIER CPL.	BRACKET, ASSY	BUEGEL, KPL.		
002	Z4521690	001	CAPOT	COVEHOOD	HAUBE	COFANO	
003	Z4521740	001	CABLE	CABLE	KABEL	CAVO	
004	Z4509690	001	CABLE	CABLE	KABEL	CAVO	
005	Z4500200	001	CABLE ELECTRIQUE	CABLE	ELEKTROKABEL	CAVO ELETTRICO	
006	Z4080090	001	CABLE ELECTRIQUE	CABLE	ELEKTROKABEL	CAVO ELETTRICO	
007	Z4500430	001	INTERRUPTEUR D'APPROCHE	SWITCH, PROXIMITY	SCHALTER, NAEHERUNGS-		
008	Z0048572	001	ANCIEN ARTICLE KNL - IMPORT				
009	Z4148370	002	CAPTEUR	SENSOR	FUEHLER	SENSORE	
010	Z0048574	001	ANCIEN ARTICLE KNL - IMPORT				
011	Z4130450	001	FICHE FIXE	CONNECTOR	GEGENSTECKER		
012	Z4251450	001	BOITIER	BOX	GEHAEUSE	SCATOLA	
013	Z4500520	001	CAPTEUR	SENSOR	SENSOR	SENSORE	
014	Z4521840	001	INTERRUPTEUR D APPROCHE	SWITCH, PROXIMITY	SCHALTER, NAEHERUNGS-		
015	Z4500530	001	INTERRUPTEUR D APPROCHE	SWITCH, PROXIMITY	SCHALTER, NAEHERUNGS-		
016	Z4130460	001	BOITE DE COMMANDE	CONTROLBOX BALE WRAP PER-8000	CONTROLBOX BALE WRAP PER-8000		
017	80030616	001	VIS J FE/ZNXC3	CUP SQUARE BOLT FE/ZNXC3	FLACHRUNDSCHRAUBE FE/ZNXC3	BULLONE FE/ZNXC3	
018	80190816	002	VIS AUTOTARAU.FE/ZNXC3 TAPTITE	SELF-CUTTING SCREW FE/ZNXC3	GEWINDE-SCHNEIDSCHRAU.FE/ZNXC3	BULLONE FE/ZNXC3	
019	80200540	004	ECROU HEX.BAS AUTOFR.FE/ZNXC3	SELF-LOCKING NUT FE/ZNXC3	SELBSTSICHERND.MUTTER FE/ZNXC3	DADO AUTOBLOCCANTE FE/ZNXC3	
020	80200665	004	ECROU HEXAG.AUTOBL.FE/ZNXC3	UNDERSERRAT.S.LOC.NUT FE/ZNXC3	SPERRZAHN-BUNDMUTTER FE/ZNXC3	DADO FE/ZNXC3	
021	80200640	001	ECROU HEX.BAS AUTOFR.FE/ZNXC3	SELF-LOCKING NUT FE/ZNXC3	SELBSTSICHERND.MUTTER FE/ZNXC3	DADO AUTOBLOCCANTE FE/ZNXC3	
022	80200851	002	ECROU AUTOBLOQUANT FE/ZNXC3	UNDERSERRAT.S.LOC.NUT FE/ZNXC3	SPERRZAHN-BUNDMUTTER FE/ZNXC3	DADO FE/ZNXC3	
023	80594701	001	CIRCLIP INTERIEUR FLZNNC	RETAINING RING FLZNNC	SICHERUNGSRING FLZNNC	ANELLO FLZNNC	
024	83030047	001	AMORTISSEUR	SILENTBLOC	GUMMIPUFFER	GOMMINO	
025	Z4503140	001	LEVIER	LEVER	HEBEL	LEVA	
027	Z4503450	001	LEVIER	LEVER	HEBEL	LEVA	
028	Z4503460	001	PLAQUE	PLATE	PLATTE	PIASTRA	
029	Z4503490	001	PROFIL	PROFILE	PROFIL		



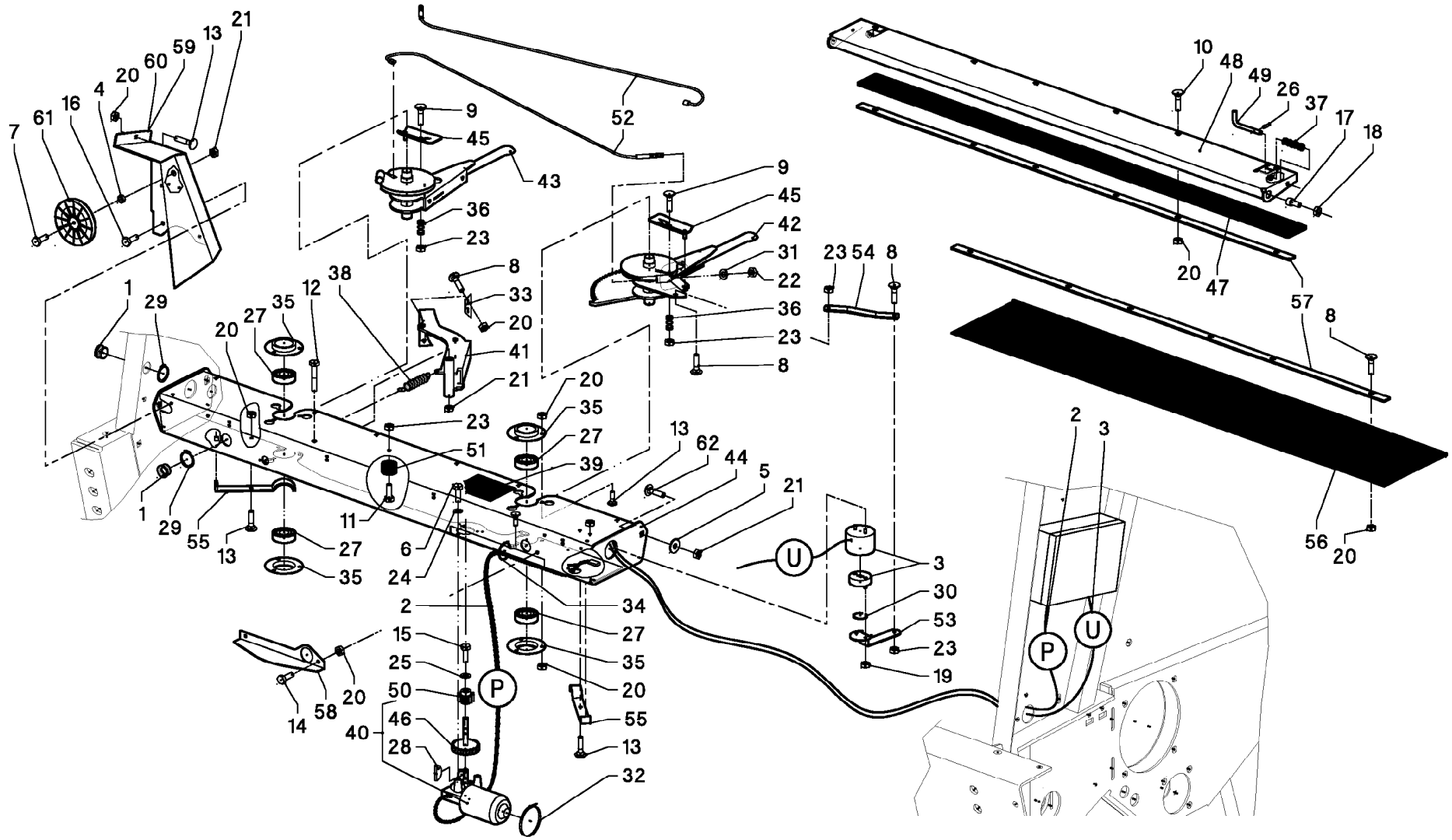
LIEUR A FICELLE

TWINE TIE SYSTEM

GARNBINDER,

##TWINE TIE SYSTEM

Rep	Nr	Qt	Designation	Description	Bezeichnung	Referenza	Remarque - Remark - Bemerkung - Osservazioni
001	Z4200040	004	GUIDE	GUIDE	FUEHRUNG	GUIDA	
002	Z4521830	001	CABLE CPL.	CABLE ASSY	KABEL, VOLLST.		
003	Z4500520	001	CAPTEUR	SENSOR	SENSOR	SENSORE	
004	Z4205260	002	DOUILLE	BUSH	BUCHSE	CHIAVE	
005	80251003	002	RONDELLE PLATE FE/ZNXC3	PLAIN WASHER FE/ZNXC3	SCHEIBE FE/ZNXC3	RONDELLA PIATTA FE/ZNXC3	
006	80060619	003	VIS TETE HEXAGONALE	HEXAGON HEAD SCREW	SECHSKANTSCHRAUBE	VITE TESTA ESAGONALE	
007	80061073	002	VIS TETE HEXAGONALE FE/ZNXC3	HEXAGON HEAD SCREW FE/ZNXC3	SECHSKANTSCHRAUBE FE/ZNXC3	VITE TESTA ESAGONALE FE/ZNXC3	
008	80030616	012	VIS J FE/ZNXC3	CUP SQUARE BOLT FE/ZNXC3	FLACHRUNDSCHRAUBE FE/ZNXC3	BULLONE FE/ZNXC3	
009	80030630	002	VIS J FE/ZNXC3	CUP SQUARE BOLT FE/ZNXC3	FLACHRUNDSCHRAUBE FE/ZNXC3	BULLONE FE/ZNXC3	
010	80030620	006	VIS J FE/ZNXC3	CUP SQUARE BOLT FE/ZNXC3	FLACHRUNDSCHRAUBE FE/ZNXC3	BULLONE FE/ZNXC3	
011	80060625	001	VIS TETE HEXAGONALE FE/ZNXC3	HEXAGON HEAD SCREW FE/ZNXC3	SECHSKANTSCHRAUBE FE/ZNXC3	VITE TESTA ESAGONALE FE/ZNXC3	
012	80061098	001	VIS TETE HEXAGONALE FE/ZNXC3	HEXAGON HEAD SCREW FE/ZNXC3	SECHSKANTSCHRAUBE FE/ZNXC3	VITE TESTA ESAGONALE FE/ZNXC3	
013	80030612	014	VIS J FE/ZNXC3	CUP SQUARE BOLT FE/ZNXC3	FLACHRUNDSCHRAUBE FE/ZNXC3	BULLONE FE/ZNXC3	
014	80130612	002	VIS AUTOBLOQUANTE FLZNNC	UNDERSERR.S.LOC.SCREW FLZNNC	SPERRZAHN-BUNDSCHRAU.FLZNNC	VITE FLZNNC	
015	80060406	001	VIS TETE HEXAGONALE FE/ZNXC3	HEXAGON HEAD SCREW FE/ZNXC3	SECHSKANTSCHRAUBE FE/ZNXC3	VITE TESTA ESAGONALE FE/ZNXC3	
016	80190612	004	VIS AUTOTARAU.FE/ZNXC3 TAPTITE	SELF-CUTTING SCREW FE/ZNXC3	GEWINDE-SCHNEIDSCHRAU.FE/ZNXC3	BULLONE FE/ZNXC3	
017	80081002	002	VIS TETE CYL.SIX P.CR.FE/ZNXC3	SCREW, SOCKET HEAD FE/ZNXC3	ZYLINDERSCHR.INNENSEC.FE/ZNXC3	VITE A TESTA CILINDR. FE/ZNXC3	
018	80201053	002	ECROU AUTOBLOQUANT FE/ZNXC3	UNDERSERRAT.S.LOC.NUT FE/ZNXC3	SPERRZAHN-BUNDMUTTER FE/ZNXC3	DADO FE/ZNXC3	
019	80200540	004	ECROU HEX.BAS AUTOFR.FE/ZNXC3	SELF-LOCKING NUT FE/ZNXC3	SELBSTSICHERND.MUTTER FE/ZNXC3	DADO AUTOBLOCCANTE FE/ZNXC3	
020	80200665	032	ECROU HEXAG.AUTOBL.FE/ZNXC3	UNDERSERRAT.S.LOC.NUT FE/ZNXC3	SPERRZAHN-BUNDMUTTER FE/ZNXC3	DADO FE/ZNXC3	
021	80201005	007	ECROU HEX.BAS AUTOFR.FLZNNC	SELF-LOCKING NUT FLZNNC	SELBSTSICHERND.MUTTER FLZNNC	DADO AUTOBLOCCANTE FLZNNC	
022	80200817	002	ECROU HEX.BAS AUTOFR.FLZNNC	SELF-LOCKING NUT FLZNNC	SELBSTSICHERND.MUTTER FLZNNC	DADO AUTOBLOCCANTE FLZNNC	
023	80200640	005	ECROU HEX.BAS AUTOFR.FE/ZNXC3	SELF-LOCKING NUT FE/ZNXC3	SELBSTSICHERND.MUTTER FE/ZNXC3	DADO AUTOBLOCCANTE FE/ZNXC3	
024	80270605	003	RONDELLE GROWER FE/ZNXC3	SPRING LOCK WASHER FE/ZNXC3	FEDERRING FE/ZNXC3	RONDELLA GROWER FE/ZNXC3	
025	80250408	001	RONDELLE PLATE FE/ZNXC3	PLAIN WASHER FE/ZNXC3	SCHEIBE FE/ZNXC3	RONDELLA PIATTA FE/ZNXC3	
026	80450320	002	GOUPILLE ELASTIQUE INOX	ROLL PIN INOX	SPANNHUELSE INOX	SPINA ELASTICA INOX	
027	81002051	004	ROULEMENT A BILLES	BALL BEARING	KUGELLAGER	CUSCINETTO A SFERE	
028	80650303	001	CLAVETTE DISQUE	WOODRUFF KEY	SCHEIBENFEDER	CHIAVETTA A DISCO	
029	80582502	004	CIRCLIP EXTERIEUR FLZNNC	RETAINING RING FLZNNC	SICHERUNGSRING FLZNNC	ANELLO FLZNNC	
030	80594701	001	CIRCLIP INTERIEUR FLZNNC	RETAINING RING FLZNNC	SICHERUNGSRING FLZNNC	ANELLO FLZNNC	
031	80280816	002	RONDELLE RESSORT FLZNNC	DISC SPRING FLZNNC	TELLERFEDER FLZNNC	RONDELLA A MOLLA FLZNNC	
032	83090192	001	COLLIER	CABLE TIE PLASTIC	KABELBINDER PLASTIK	ANELLO	
033	Z6007190	001	COUTEAUX, JEU (10X)	BLADE SET(10X)	KLINGENSATZ (10X)		
034	83090093	001	COLLIER PLASTIQUE	CABLE TIE PLASTIC	KABELBINDER PLASTIK	FASCETTA	
035	Z0048591	004	ANCIEN ARTICLE KNL - IMPORT				
036	Z3012050	002	RESSORT DE COMPRESSION	SPRING, COMPRESSION	DRUCKFEDER		
037	Z1528030	002	RESSORT DE COMPRESSION	SPRING, COMPRESSION	DRUCKFEDER		
038	Z3012440	001	RESSORT A TRACTION	SPRING, TENSION	FEDER, ZUG-		
039	Z4526100	001	ETIQUETTE	DECAL	AUFKLEBER		



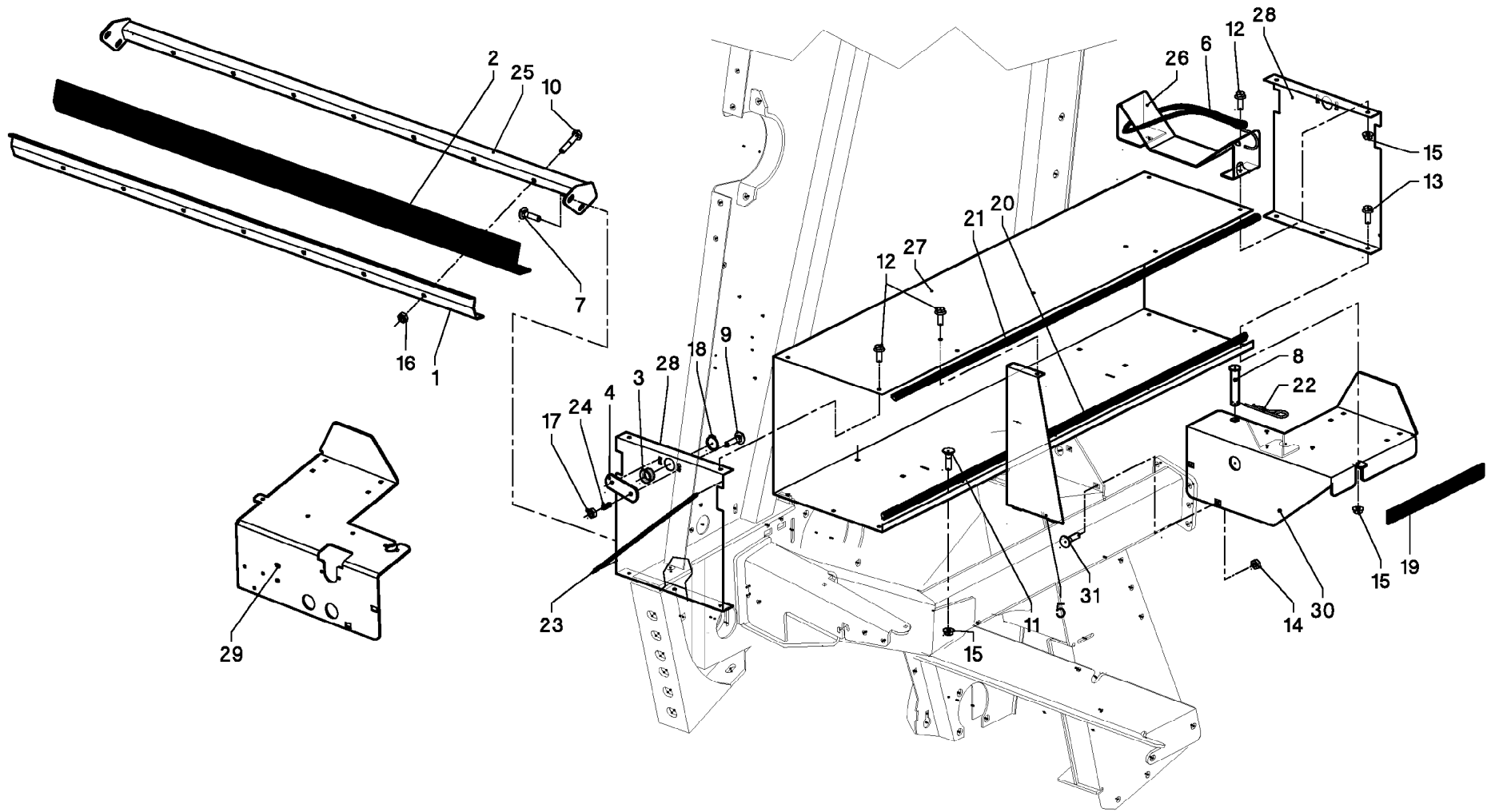
LIEUR A FICELLE

TWINE TIE SYSTEM

GARNBINDER,

##TWINE TIE SYSTEM

Rep	Nr	Qt	Designation	Description	Bezeichnung	Referenza	Remarque - Remark - Bemerkung - Osservazioni
040	Z4200270	001	MOTEUR ELECTRIQUE	MOTOR, ELECTRIC	MOTOR, ELEKTRO	MOTOR	
041	Z4502350	001	PORTE-COUTEAU	HOLDER, BLADE	HALTER, KLINGEN-		
042	Z4200310	001	TUBE D ALIMENTATION FICELLE	PIPE, TWINE FEED LH	ROHR, GARNZUFUHR-, LINKS		
043	Z4200320	001	TUBE D ALIMENTATION FICELLE	PIPE, TWINE FEED RH	ROHR, GARNZUFUHR-, RECHTS		
044	Z4200330	001	CHASSIS	FRAME	RAHMEN	TELAIO	
045	Z4200340	002	FREIN	BRAKE	BREMSE	FRENO	
046	Z4502600	001	PIGNON	WHEEL, TOOTHED	ZAHNRAD	PIGNONE	
047	Z4500310	001	PLAQUE A CAOUTCHOUC	PLATE, RUBBER	PLATTE, GUMMI-		
048	Z4502710	001	TOLE DE PROT.	GUARD, PROTECT.	SCHUTZBLECH		
049	Z4502720	002	AXE	PIN	ACHSE	ASSE	
050	Z4200410	001	PIGNON	WHEEL, TOOTHED	ZAHNRAD	PIGNONE	
051	Z4502890	001	GUIDE	GUIDE	FUEHRUNG	GUIDA	
052	Z4200440	002	CABLE D ACIER	CABLE, STEEL	SEIL, STAHL-		
053	Z4503140	001	LEVIER	LEVER	HEBEL	LEVA	
054	Z4202500	001	LANGUETTE	STRIP	LASCHE	FAZZOLETTO	
055	Z4500590	002	LANGUETTE	STRIP	LASCHE	FAZZOLETTO	
056	Z4200470	001	TOILE DE PROT.	PROTECTION CURTAIN	SCHUTZTUCH		
057	Z4503370	002	ETRIER	STRIP	LASCHE	CAVALLOTTO	
058	Z4503380	001	TOLE DE PROT.	GUARD, PROTECT.	SCHUTZBLECH		
059	Z4503400	001	TOLE, GAUCHE	PLATE, LH	BLECH, LINKS		
060	Z4503410	001	TOLE, DROIT	PLATE, RH	BLECH, RECHTS		
061	Z4202600	002	POULIE A CABLE	PULLEY, CABLE	ROLLE, SEIL-		
062	Z1527170	004	VIS	SCREW	SCHRAUBE	VITE	



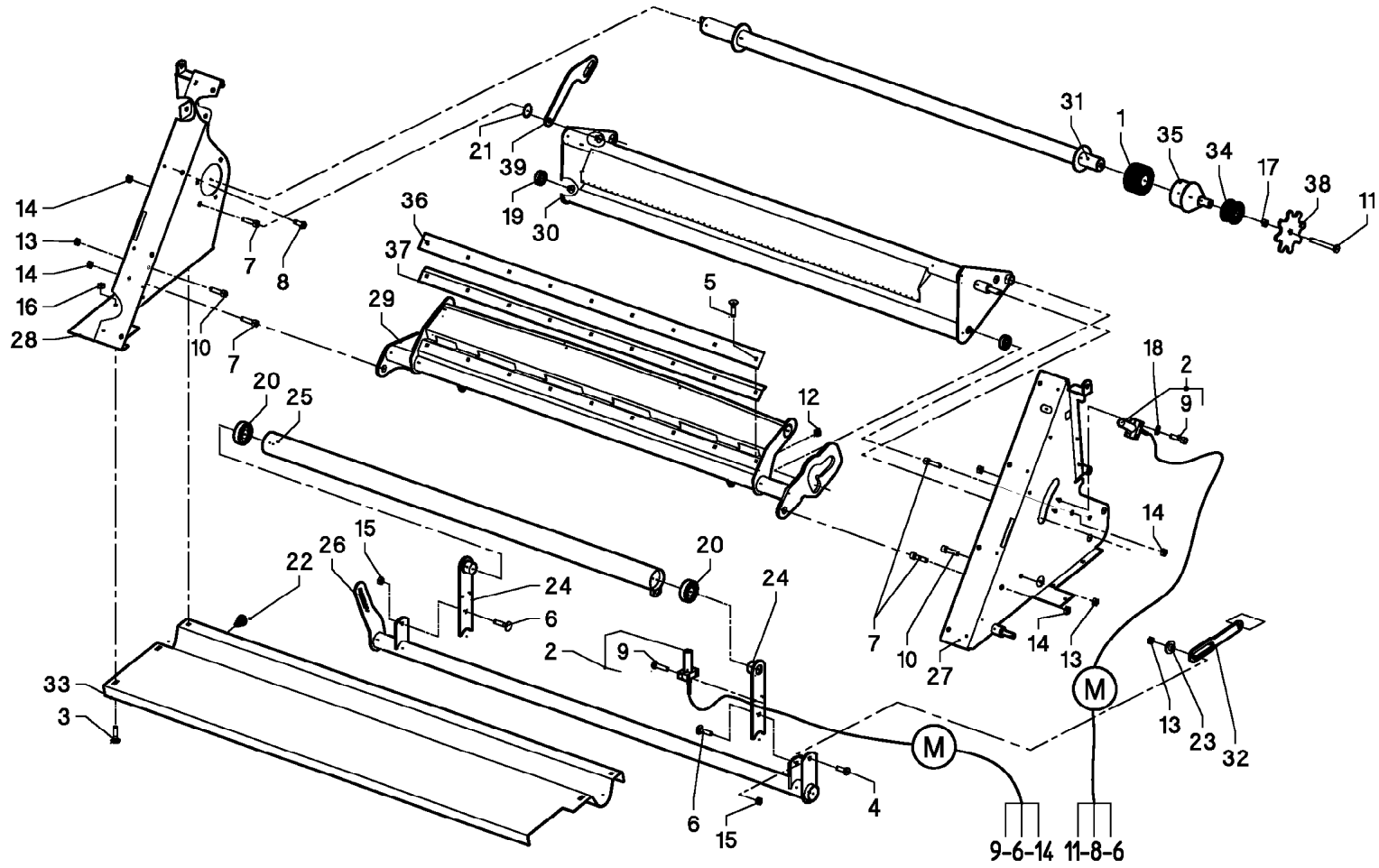
BOITE A FICELLE

BOX TWINE

FUEHRUNG

##BOX TWINE

Rep	Nr	Qt	Designation	Description	Bezeichnung	Referenza	Remarque - Remark - Bemerkung - Osservazioni
001	Z4099680	001	PROFIL DE PROTECTION	GUARD, EDGE	KANTENSCHUTZ	COPROBORDO	
002	Z4145770	001	SCRAPER	SCRAPER	ABSTREIFLEISTE PUR D44		
003	Z4200040	002	GUIDE	GUIDE	FUEHRUNG	GUIDA	
004	Z4206270	002	ETRIER	STRIP	LASCHE	CAVALLOTTO	
005	Z4206820	006	PAROI	BULKHEAD	WAND	TELA	
006	Z1000040	002	ELASTIQUE	RUBBER	GUMMI		
007	Z1100520	004	VIS TBCC COURT	BOLT, CARRIAGE, SHORT NECK	FLACHRUNDSCHR.4KT ANSATZ	BULLONE	
008	Z1526960	001	CHEVILLE	PIN	BOLZEN		
009	80030635	004	VIS J FE/ZNXC3	CUP SQUARE BOLT FE/ZNXC3	FLACHRUNDSCHRAUBE FE/ZNXC3	BULLONE FE/ZNXC3	
010	80060846	007	VIS TETE HEXAGONALE FE/ZNXC3	HEXAGON HEAD SCREW FE/ZNXC3	SECHSKANTSCHRAUBE FE/ZNXC3	VITE TESTA ESAGONALE FE/ZNXC3	
011	80030612	004	VIS J FE/ZNXC3	CUP SQUARE BOLT FE/ZNXC3	FLACHRUNDSCHRAUBE FE/ZNXC3	BULLONE FE/ZNXC3	
012	80130612	020	VIS AUTOBLOQUANTE FLZNNC	UNDERSERR.S.LOC.SCREW FLZNNC	SPERRZAHN-BUNDSCHRAU.FLZNNC	VITE FLZNNC	
013	80130616	006	VIS AUTOBLOQUANTE FLZNNC	UNDERSERR.S.LOC.SCREW FLZNNC	SPERRZAHN-BUNDSCHRAU.FLZNNC	VITE FLZNNC	
014	80201053	004	ECROU AUTOBLOQUANT FE/ZNXC3	UNDERSERRAT.S.LOC.NUT FE/ZNXC3	SPERRZAHN-BUNDMUTTER FE/ZNXC3	DADO FE/ZNXC3	
015	80200665	034	ECROU HEXAG.AUTOBL.FE/ZNXC3	UNDERSERRAT.S.LOC.NUT FE/ZNXC3	SPERRZAHN-BUNDMUTTER FE/ZNXC3	DADO FE/ZNXC3	
016	80200817	011	ECROU HEX.BAS AUTOFR.FLZNNC	SELF-LOCKING NUT FLZNNC	SELBSTSICHERND.MUTTER FLZNNC	DADO AUTOBLOCCANTE FLZNNC	
017	80200640	004	ECROU HEX.BAS AUTOFR.FE/ZNXC3	SELF-LOCKING NUT FE/ZNXC3	SELBSTSICHERND.MUTTER FE/ZNXC3	DADO AUTOBLOCCANTE FE/ZNXC3	
018	80582502	002	CIRCLIP EXTERIEUR FLZNNC	RETAINING RING FLZNNC	SICHERUNGSRING FLZNNC	ANELLO FLZNNC	
019	Z1530550	001	BANDE D'ETANCHEITE 30X4X2000	PACKING STRIP 30X4X2000	DICHTUNGSSTREIFEN 30X4X2000		
020	Z4405990	001	PROFIL, RACLOIR	PROFILE, KLEM-	PROFIL, CLAMP-		
021	83090214	001	PROFIL DE PROTECTION	CORNER GUARD	KANTENSCHUTZ	COPRIBORDO	
022	Z2044400	001	EPINGLE	PIN, COTTER, HAIRPIN	FEDERSTECKER	COPPIGLIA	
023	Z4201110	001	RESSORT A TRACTION	SPRING, TENSION	FEDER, ZUG-		
024	Z4500750	004	RESSORT DE COMPRESSION	SPRING, COMPRESSION	DRUCKFEDER		
025	Z4502430	001	SUPPORT	HOLDER	HALTER	SUPPORTO	
026	Z4202280	002	SUPPORT	SUPPORT	STUETZE	SUPPORTO	
027	Z4503230	001	BOITE A FICELLE	BOX, TWINE	GARNKASTEN		
028	Z4503390	002	TOLE	PLATE	BLECH	TELA	
029	Z4302410	001	SUPPORT DROIT	SUPPORT, RH	STUETZE, RECHTS		
030	Z4302500	001	SUPPORT GAUCHE	SUPPORT, LH	STUETZE, LINKS		
031	Z1527170	004	VIS	SCREW	SCHRAUBE	VITE	



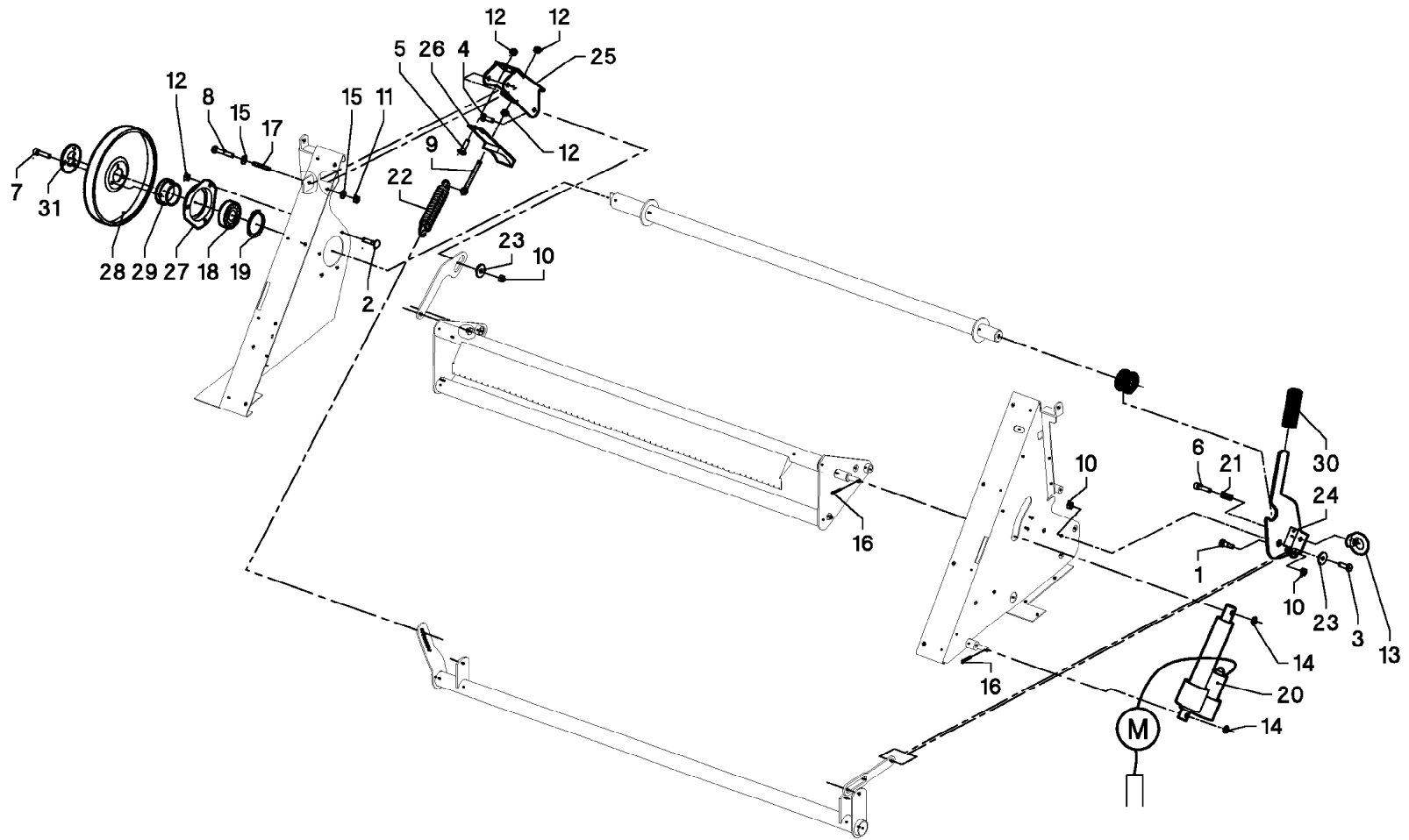
SUPPORT

SUPPORT

HALTERUNG

SUPPORTO

Rep	Nr	Qt	Designation	Description	Bezeichnung	Referenza	Remarque - Remark - Bemerkung - Osservazioni
001	Z4200640	001	BUTOIR DE CAOUTCHOUC	BUFFER, RUBBER	PUFFER, GUMMI		
002	Z4204860	002	INTERRUPTEUR D APPROCHE	SWITCH, PROXIMITY	SCHALTER, NAEHERUNGS-		
003	Z1100520	005	VIS TBCC COURT	BOLT, CARRIAGE, SHORT NECK	FLACHRUNDSCHR.4KT ANSATZ	BULLONE	
004	80061026	001	VIS TETE HEXAGONALE FE/ZNXC3	HEXAGON HEAD SCREW FE/ZNXC3	SECHSKANTSCHRAUBE FE/ZNXC3	VITE TESTA ESAGONALE FE/ZNXC3	
005	80030616	009	VIS J FE/ZNXC3	CUP SQUARE BOLT FE/ZNXC3	FLACHRUNDSCHRAUBE FE/ZNXC3	BULLONE FE/ZNXC3	
006	80030821	002	VIS J FE/ZNXC3	CUP SQUARE BOLT FE/ZNXC3	FLACHRUNDSCHRAUBE FE/ZNXC3	BULLONE FE/ZNXC3	
007	80081203	004	VIS TETE CYL.SIX P.CR.FE/ZNXC3	HEX.SOCK.HEAD CAP SCR.FE/ZNXC3	ZYLINDERSCHR.INNENSEC.FE/ZNXC3	VITE A TESTA CILINDR. FE/ZNXC3	
008	80131022	001	VIS AUTOBLOQUANTE FLZNNC	UNDERSERRATED S-LOCKING SCREW	SPERRZAHN-BUNDSCHRAUBE	VITE FLZNNC	
009	80000530	004	VIS TETE CYL.BOMBE FE/ZNXC3	CHEESE HEAD SCREW FE/ZNXC3	ZYLINDERSCHRAUBE FE/ZNXC3		
010	80081016	002	VIS T.CYL.BAS.SIX P.C.FE/ZNXC3	HEX.SOCK.HEAD CAP SCR.FE/ZNXC3	ZYLINDERSCHR.INNENSEC.FE/ZNXC3	VITE A TESTA CILINDR. FE/ZNXC3	
011	800612B2	001	VIS TETE HEXAGONALE FE/ZNXC3	HEXAGON HEAD SCREW FE/ZNXC3	SECHSKANTSCHRAUBE FE/ZNXC3	VITE TESTA ESAGONALE FE/ZNXC3	
012	80200665	009	ECROU HEXAG.AUTOBL.FE/ZNXC3	UNDERSERRAT.S.LOC.NUT FE/ZNXC3	SPERRZAHN-BUNDMUTTER FE/ZNXC3	DADO FE/ZNXC3	
013	80201005	003	ECROU HEX.BAS AUTOFR.FLZNNC	SELF-LOCKING NUT FLZNNC	SELBSTSICHERND.MUTTER FLZNNC	DADO AUTOBLOCCANTE FLZNNC	
014	80201248	004	ECROU HEX.BAS AUTOFR.FLZNNC	SELF-LOCKING NUT FLZNNC	SELBSTSICHERND.MUTTER FLZNNC	DADO AUTOBLOCCANTE FLZNNC	
015	80200817	002	ECROU HEX.BAS AUTOFR.FLZNNC	SELF-LOCKING NUT FLZNNC	SELBSTSICHERND.MUTTER FLZNNC	DADO AUTOBLOCCANTE FLZNNC	
016	80200851	005	ECROU AUTOBLOQUANT FE/ZNXC3	UNDERSERRAT.S.LOC.NUT FE/ZNXC3	SPERRZAHN-BUNDMUTTER FE/ZNXC3	DADO FE/ZNXC3	
017	80201204	001	ECROU HEXAGONAL FE/ZNXC3	HEXAGON NUT FE/ZNXC3	SECHSKANTMUTTER FE/ZNXC3	DADO FE/ZNXC3	
018	80250611	002	RONDELLE PLATE FE/ZNXC3	PLAIN WASHER FE/ZNXC3	SCHEIBE FE/ZNXC3	RONDELLA PIATTA FE/ZNXC3	
019	81001232	002	ROULEMENT A BILLES	BALL BEARING	KUGELLAGER	CUSCINETTO A SFERE	
020	81003057	002	ROULEMENT A BILLES	BALL BEARING	KUGELLAGER	CUSCINETTO A SFERE	
021	80581201	001	CIRCLIP EXTERIEUR FLZNNC	RETAINING RING FLZNNC	SICHERUNGSRING FLZNNC	ANELLO FLZNNC	
022	83070084	003	BUTEE CAOUTCHOUC	POSITION STOP	ANSCHLAG	LIMITATORE	
023	Z1505800	001	BAGUE	BUSHING	HUELSE	BOCCOLA	
024	Z4502360	002	BRAS	ARM	ARM	BRACCIO	
025	Z4502370	001	TUBE	PIPE	ROHR	TUBO	
026	Z4502380	001	BRAS TENDEUR	LEVER, TENSIONER	ARM, SPANN-		
027	Z4502400	001	TOLE LATER., GAUCHE	PLATE, SIDE, LH	BLECH, SEITEN-, LINKS		
028	Z4502540	001	TOLE LATER., DROIT	PLATE, SIDE, RH	BLECH, SEITEN-, RECHTS		
029	Z4502560	001	PLAQUE DE PRESSION	PLATE, PRESSURE	PLATTE, DRUCK-,		
030	Z4502570	001	PLAQUE DE FRACTIONNEMENT	PLATE, PARTING	PLATTE, TRENN-,		
031	Z4502590	001	PORTE-ROULEAUX DE FILET	HOLDER, NET ROLL	HALTER, NETZROLLEN-		
032	Z4526310	001	LEVIER DE COMMANDE	ARM, STEERING	ARM, LENK-		
033	Z4503070	001	TOLE DE PROT.	GUARD, PROTECT.	SCHUTZBLECH		
034	Z4503080	001	COUSSINET	SLEEVE, CUSHION	BUCHSE, LAGER-	CUSCINETTO	
035	Z4503090	001	CHAPEAU	DUST CAP	KAPPE	CAPPELLO	
036	Z4503120	001	COUTEAU	BLADE	KLINGE	COLTELLO	
037	Z4503130	001	ETRIER	STRIP	LASCHE	CAVALLOTTO	
038	Z4503200	001	ROUE DE COMMANDE	WHEEL, CONTROL	HANDRAD		
039	Z4526360	001	ETRIER	STRIP	LASCHE	CAVALLOTTO	



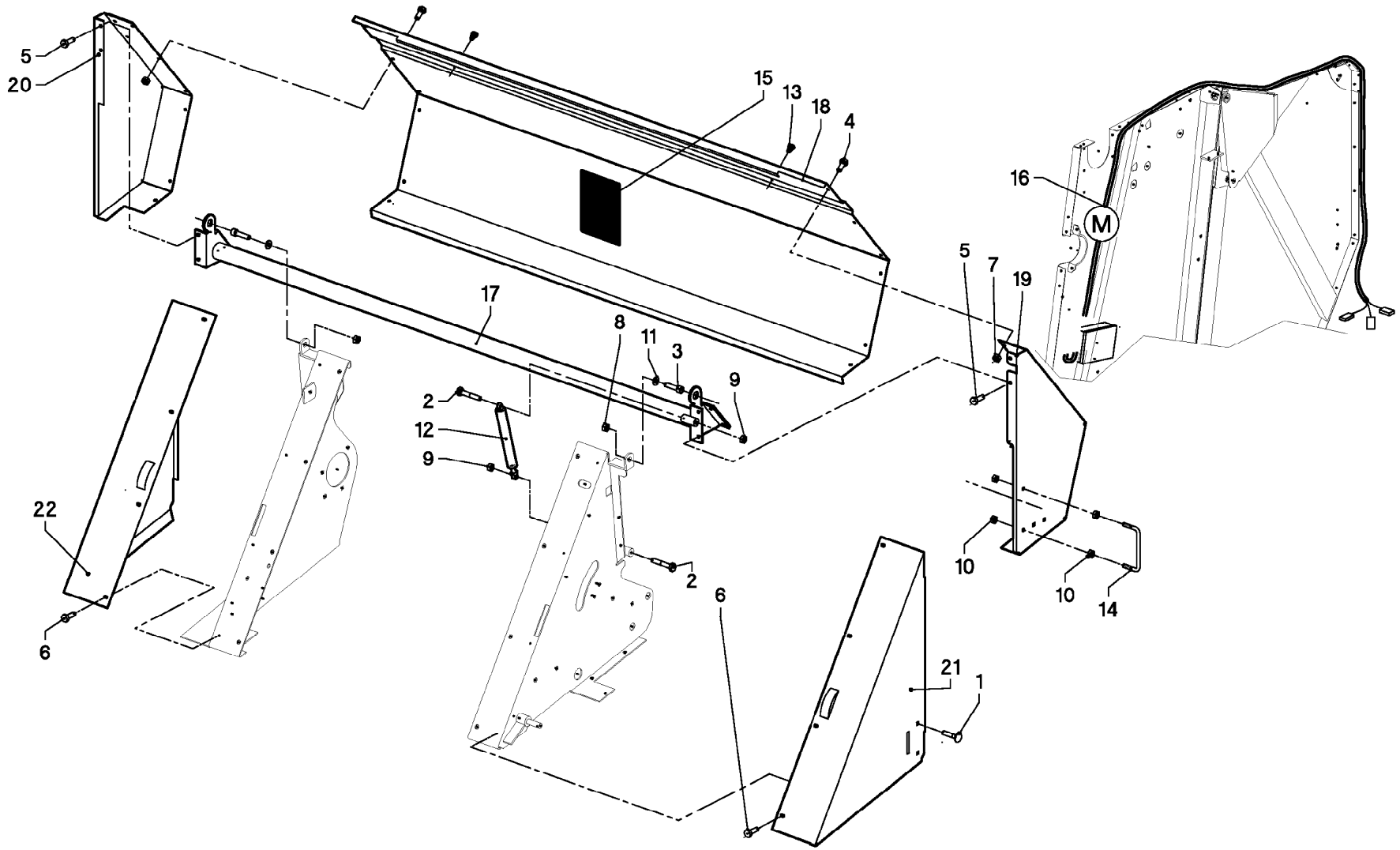
FREINS

BRAKES

BREMSEN

FRENI

Rep	Nr	Qt	Designation	Description	Bezeichnung	Referenza	Remarque - Remark - Bemerkung - Osservazioni
001	Z2000730	001	BOULON AJUSTE	BOLT, TIGHT-FIT	BOLZEN, PASS-		
002	Z1100520	003	VIS TBCC COURT	BOLT, CARRIAGE, SHORT NECK	FLACHRUNDSCHR.4KT ANSATZ	BULLONE	
003	80061026	001	VIS TETE HEXAGONALE FE/ZNXC3	HEXAGON HEAD SCREW FE/ZNXC3	SECHSKANTSCHRAUBE FE/ZNXC3	VITE TESTA ESAGONALE FE/ZNXC3	
004	80061073	001	VIS TETE HEXAGONALE FE/ZNXC3	HEXAGON HEAD SCREW FE/ZNXC3	SECHSKANTSCHRAUBE FE/ZNXC3	VITE TESTA ESAGONALE FE/ZNXC3	
005	80030816	002	VIS J FE/ZNXC3	CUP SQUARE BOLT FE/ZNXC3	FLACHRUNDSCHRAUBE FE/ZNXC3	BULLONE FE/ZNXC3	
006	80081245	001	VIS TETE CYL.SIX P.CR.FLZNNC	HEX.SOCK.HEAD CAP SCR.FLZNNC	ZYLINDERSCHR.INNENSEC.FLZNNC	VITE A TESTA CILINDR.FLZNNC	
007	80110806	003	VIS T.FRAI.SIX P.CR.FE/ZNXC3	HEX.SOC.COUNT.HEAD SC.FE/ZNXC3	SENKSCHRAUB.INNENSEC.FE/ZNXC3	VITE FE/ZNXC3	
008	80060691	001	VIS TETE HEXAGONALE FE/ZNXC3	HEXAGON HEAD SCREW FE/ZNXC3	SECHSKANTSCHRAUBE FE/ZNXC3	VITE TESTA ESAGONALE FE/ZNXC3	
009	80020800	001	VIS A ANNEAU FE/ZNXC3	LIFTING EYE BOLT FE/ZNXC3	RINGSCHRAUBE FE/ZNXC3	VITE FE/ZNXC3	
010	80201005	003	ECROU HEX.BAS AUTOFR.FLZNNC	SELF-LOCKING NUT FLZNNC	SELBSTSICHERND.MUTTER FLZNNC	DADO AUTOBLOCCANTE FLZNNC	
011	80200640	001	ECROU HEX.BAS AUTOFR.FE/ZNXC3	SELF-LOCKING NUT FE/ZNXC3	SELBSTSICHERND.MUTTER FE/ZNXC3	DADO AUTOBLOCCANTE FE/ZNXC3	
012	80200851	007	ECROU AUTOBLOQUANT FE/ZNXC3	UNDERSERRAT.S.LOC.NUT FE/ZNXC3	SPERRZAHN-BUNDMUTTER FE/ZNXC3	DADO FE/ZNXC3	
013	83070082	001	ANNEAU DE LEVAGE F.FE/ZNXC3	LIFTING EYE NUT FE/ZNXC3	RINGMUTTER FE/ZNXC3		
014	80251227	002	RONDELLE PLATE FE/ZNXC3	PLAIN WASHER FE/ZNXC3	SCHEIBE FE/ZNXC3	RONDELLA PIATTA FE/ZNXC3	
015	80250724	002	RONDELLE PLATE FE/ZNXC3	PLAIN WASHER FE/ZNXC3	SCHEIBE FE/ZNXC3	RONDELLA PIATTA FE/ZNXC3	
016	80500233	002	GOUPILLE FENDUE	SPLIT PIN	SPLINT	COPPIGLIA	
017	80451063	001	GOUPILLE ELASTIQUE FLZNNC	ROLL PIN FLZNNC	SPANNHUELSE FLZNNC	SPINA ELASTICA FLZNNC	
018	81006014	001	ROULEMENT A BILLES	BALL BEARING	KUGELLAGER	CUSCINETTO A SFERE	
019	80586001	001	CIRCLIP EXTERIEUR FLZNNC	RETAINING RING FLZNNC	SICHERUNGSRING FLZNNC	ANELLO FLZNNC	
020	83231012	001	VERIN ELECTRIQUE	ACTUATOR, ELECTRIC	ELEKTRO-STELLZYLINDER	MARTINETTO ELETTRICO	
021	Z3012100	001	RESSORT DE COMPRESSION	SPRING, COMPRESSION	DRUCKFEDER		
022	Z4500770	001	RESSORT A TRACTION	SPRING, TENSION	FEDER, ZUG-		
023	Z1505800	002	BAGUE	BUSHING	HUELSE	BOCCOLA	
024	Z4526200	001	LEVIER	HANDLE	HEBEL	LEVA	
025	Z4526240	001	FREIN	BRAKE	BREMSE	FRENO	
026	Z4202270	001	MACHOIR DE FREIN	BRAKE PAD	BREMSBACKE		
027	Z4503060	001	CARTER DE PALIER	HOUSING, CUSHION	GEHAEUSE, LAGER-		
028	Z4503100	001	TAMBOUR DE FREIN	BRAKE DRUM	BREMSTROMMEL	TAMBURO DI FRENO	
029	Z4520840	001	CLOCHE	BEARING, HOUSING	LAGERGEHAEUSE		
030	Z4503160	001	POIGNEE	GRIP	GRIFF	MANIGLIA	
031	Z4503320	001	ANNEAU	RING	RING	ANELLO	



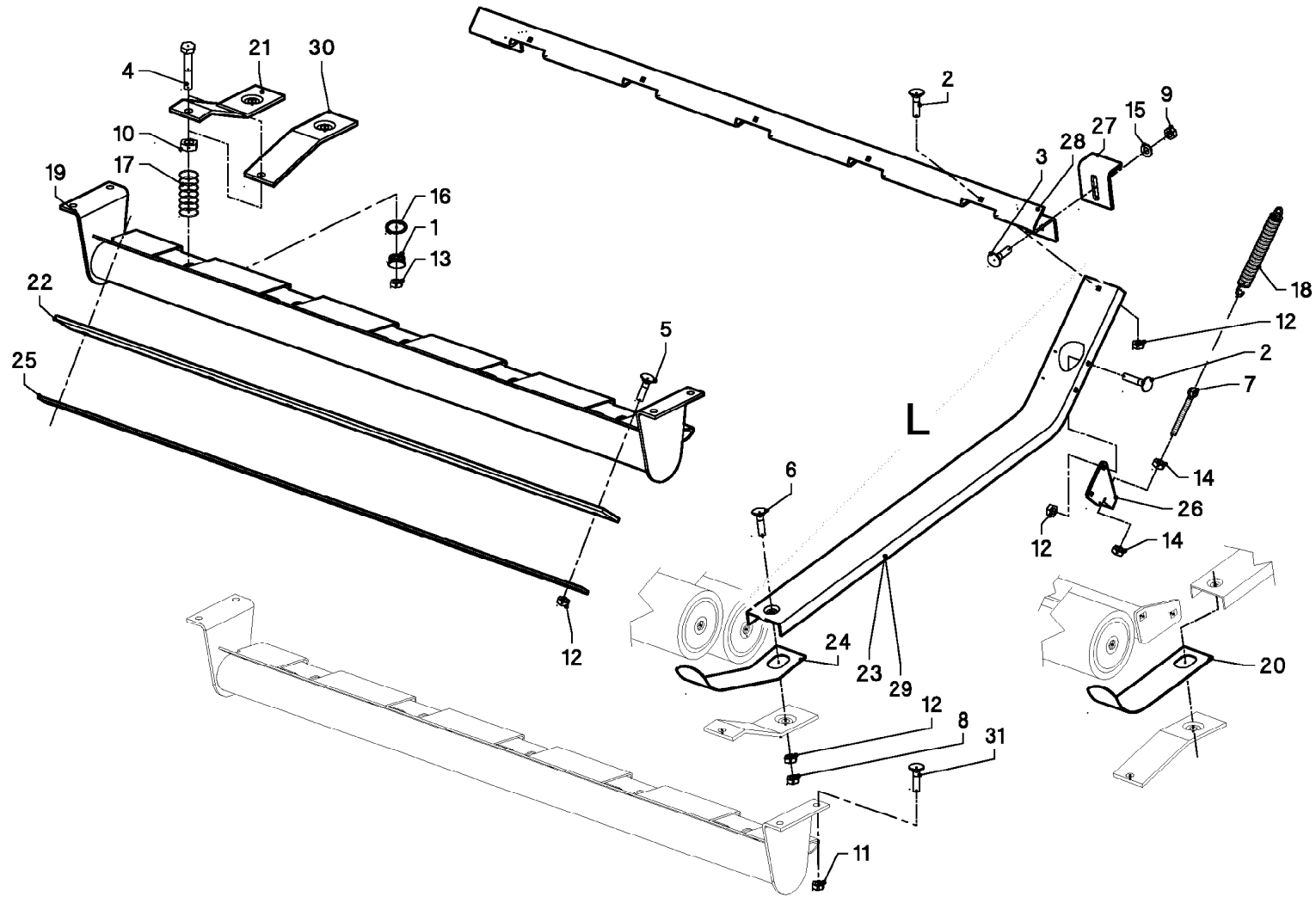
PROTECTEUR

SAFETY GUARDS

SCHUTZVORRICHTUNG

PARAPETTI

Rep	Nr	Qt	Designation	Description	Bezeichnung	Referenza	Remarque - Remark - Bemerkung - Osservazioni
001	80030844	002	VIS J FE/ZNXC3	CUP SQUARE BOLT FE/ZNXC3	FLACHRUNDSCHRAUBE FE/ZNXC3	BULLONE FE/ZNXC3	
002	80060852	002	VIS TETE HEXAGONALE FE/ZNXC3	HEXAGON HEAD SCREW FE/ZNXC3	SECHSKANTSCHRAUBE FE/ZNXC3	VITE TESTA ESAGONALE FE/ZNXC3	
003	80081203	002	VIS TETE CYL.SIX P.CR.FE/ZNXC3	HEX.SOCK.HEAD CAP SCR.FE/ZNXC3	ZYLINDERSCHR.INNENSEC.FE/ZNXC3	VITE A TESTA CILINDR. FE/ZNXC3	
004	80130612	012	VIS AUTOBLOQUANTE FLZNNC	UNDERSERR.S-LOC.SCREW FLZNNC	SPERRZAHN-BUNDSCHRAU.FLZNNC	VITE FLZNNC	
005	80190816	008	VIS AUTOTARAU.FE/ZNXC3 TAPTITE	SELF-CUTTING SCREW FE/ZNXC3	GEWINDE-SCHNEIDSCHRAU.FE/ZNXC3	BULLONE FE/ZNXC3	
006	80190612	010	VIS AUTOTARAU.FE/ZNXC3 TAPTITE	SELF-CUTTING SCREW FE/ZNXC3	GEWINDE-SCHNEIDSCHRAU.FE/ZNXC3	BULLONE FE/ZNXC3	
007	80200665	012	ECROU HEXAG.AUTOBL.FE/ZNXC3	UNDERSERRAT.S.LOC.NUT FE/ZNXC3	SPERRZAHN-BUNDMUTTER FE/ZNXC3	DADO FE/ZNXC3	
008	80201248	002	ECROU HEX.BAS AUTOFR.FLZNNC	SELF-LOCKING NUT FLZNNC	SELBSTSICHERND.MUTTER FLZNNC	DADO AUTOBLOCCANTE FLZNNC	
009	80200817	002	ECROU HEX.BAS AUTOFR.FLZNNC	SELF-LOCKING NUT FLZNNC	SELBSTSICHERND.MUTTER FLZNNC	DADO AUTOBLOCCANTE FLZNNC	
010	80200851	004	ECROU AUTOBLOQUANT FE/ZNXC3	UNDERSERRAT.S.LOC.NUT FE/ZNXC3	SPERRZAHN-BUNDMUTTER FE/ZNXC3	DADO FE/ZNXC3	
011	80251227	002	RONDELLE PLATE FE/ZNXC3	PLAIN WASHER FE/ZNXC3	SCHIEBE FE/ZNXC3	RONDELLA PIATTA FE/ZNXC3	
012	83090509	001	RESSORT A GAZ	AIR SPRING	GASDRUCKFEDER	AMMORTIZZATORE	
013	83070084	002	BUTEE CAOUTCHOUC	POSITION STOP	ANSCHLAG	LIMITATORE	
014	Z2035620	001	ETRIER	BRACKET	BUEGEL	CAVALLOTTO	
015	Z1174730	001	ETIQUETTE	DECAL	AUFKLEBER		
016	Z4502020	001	TORON DE CABLES	LACED CABLES	KABELBAUM		
017	Z4502390	001	SUPPORT	HOLDER	HALTER	SUPPORTO	
018	Z4503110	001	TOLE DE PROT. ARR.	GUARD, PROTECT., REAR	SCHUTZBLECH, HINTEN		
019	Z4301970	001	CAPOT DE PROT., GAUCHE SUP.	COVER, LH, TOP	SCHUTZHAUBE, LINKS, OBEN		
020	Z4301980	001	CAPOT DE PROT., DROIT SUP.	COVER, RH, TOP	SCHUTZHAUBE, RECHTS, OBEN		
021	Z4301990	001	CAPOT DE PROT., GAUCHE INF.	COVER, LH, FRONT	SCHUTZHAUBE, LINKS, VORNE		
022	Z4302000	001	CAPOT DE PROT.AVANT, DROIT	COVER, FRONT, RH	SCHUTZHAUBE, VORNE, RECHTS		



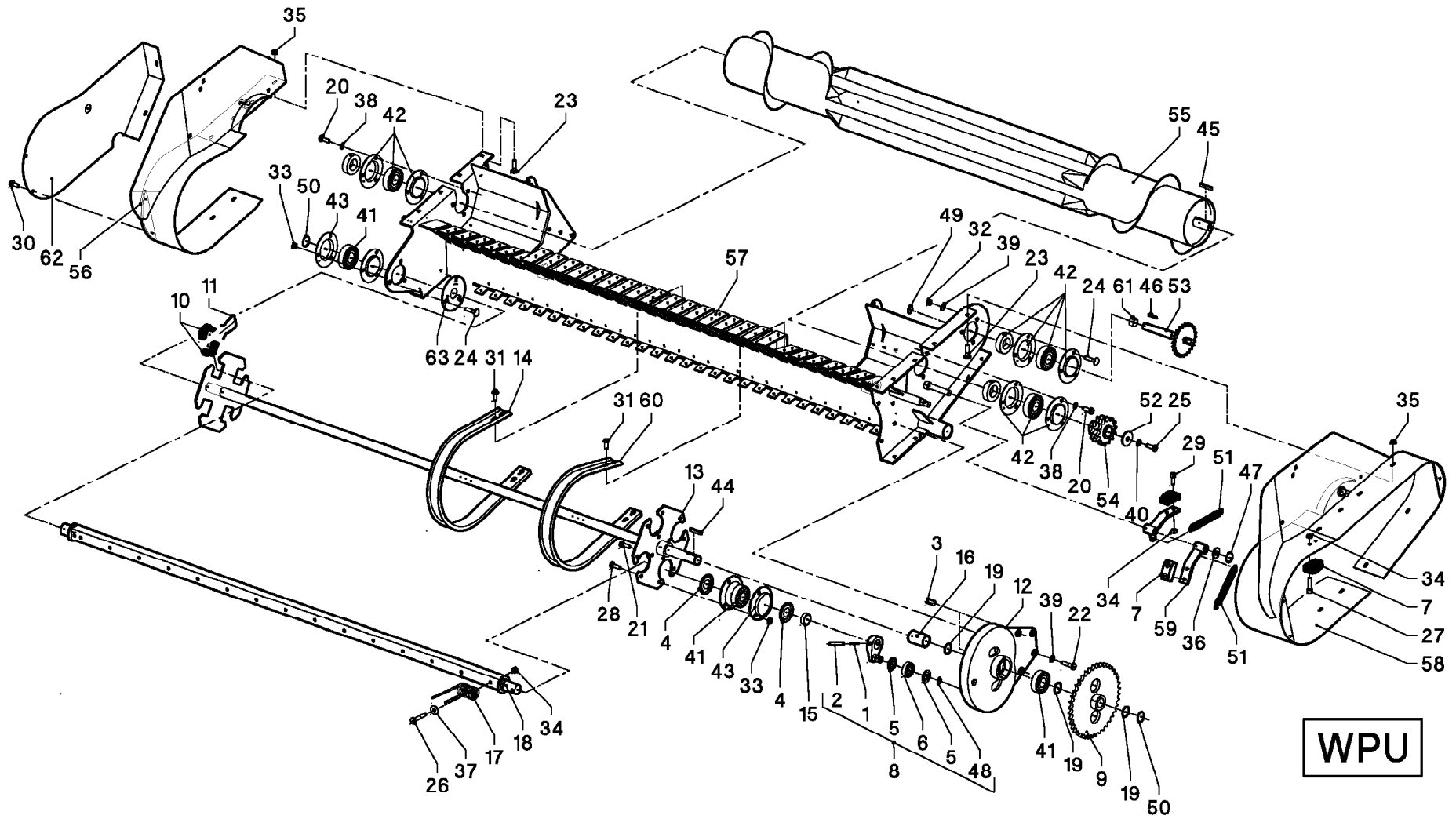
GUIDE

GUIDE

FUEHRUNG

##GUIDE

Rep	Nr	Qt	Designation	Description	Bezeichnung	Referenza	Remarque - Remark - Bemerkung - Osservazioni
001	Z4200040	005	GUIDE	GUIDE	FUEHRUNG	GUIDA	
002	80030616	009	VIS J FE/ZNXC3	CUP SQUARE BOLT FE/ZNXC3	FLACHRUNDSCHRAUBE FE/ZNXC3	BULLONE FE/ZNXC3	
003	80031019	002	VIS J FE/ZNXC3	CUP SQUARE BOLT FE/ZNXC3	FLACHRUNDSCHRAUBE FE/ZNXC3	BULLONE FE/ZNXC3	
004	800612C0	005	VIS TETE HEXAGONALE	HEXAGON HEAD SCREW	SECHSKANTSCHRAUBE	VITE TESTA ESAGONALE	
005	80030620	006	VIS J FE/ZNXC3	CUP SQUARE BOLT FE/ZNXC3	FLACHRUNDSCHRAUBE FE/ZNXC3	BULLONE FE/ZNXC3	
006	80030625	005	VIS J FE/ZNXC3	CUP SQUARE BOLT FE/ZNXC3	FLACHRUNDSCHRAUBE FE/ZNXC3	BULLONE FE/ZNXC3	
007	80020801	002	VIS A ANNEAU FE/ZNXC3	LIFTING EYE BOLT FE/ZNXC3	RINGSCHRAUBE FE/ZNXC3	VITE FE/ZNXC3	
008	80200600	005	ECROU HEXAGONAL FE/ZNXC3	NUT FE/ZNXC3	SECHSKANTMUTTER FE/ZNXC3	DADO FE/ZNXC3	
009	80201070	002	ECROU HEXAGONAL FE/ZNXC3	NUT FE/ZNXC3	SECHSKANTMUTTER FE/ZNXC3	DADO FE/ZNXC3	
010	80201270	005	ECROU HEXAGONAL FE/ZNXC3	NUT FE/ZNXC3	SECHSKANTMUTTER FE/ZNXC3	DADO FE/ZNXC3	
011	80201053	004	ECROU AUTOBLOQUANT FE/ZNXC3	UNDERSERRAT.S.LOC.NUT FE/ZNXC3	SPERRZAHN-BUNDMUTTER FE/ZNXC3	DADO FE/ZNXC3	
012	80200665	020	ECROU HEXAG.AUTOBL.FE/ZNXC3	UNDERSERRAT.S.LOC.NUT FE/ZNXC3	SPERRZAHN-BUNDMUTTER FE/ZNXC3	DADO FE/ZNXC3	
013	80201248	005	ECROU HEX.BAS AUTOFR.FLZNNC	SELF-LOCKING NUT FLZNNC	SELBSTSICHERND.MUTTER FLZNNC	DADO AUTOBLOCCANTE FLZNNC	
014	80200851	004	ECROU AUTOBLOQUANT FE/ZNXC3	UNDERSERRAT.S.LOC.NUT FE/ZNXC3	SPERRZAHN-BUNDMUTTER FE/ZNXC3	DADO FE/ZNXC3	
015	80600086	001	ANNEAU D'ARRET FEZNX3	RETAINING RING FEZNX3	SICHERUNGSRING FEZNX3	ANELLO D'ARRESTO FEZNX3	
016	80582502	005	CIRCLIP EXTERIEUR FLZNNC	RETAINING RING FLZNNC	SICHERUNGSRING FLZNNC	ANELLO FLZNNC	
017	Z3012330	005	RESSORT DE COMPRESSION	SPRING, COMPRESSION	DRUCKFEDER		
018	Z3000270	002	RESSORT A TRACTION	SPRING, TENSION	FEDER, ZUG-		
019	Z4533310	001	VERVANGEND ARTIKEL	REPLACEMENT			
020	Z4502750	005	RESSORT A LAME	SPRING, LEAF	FEDER, BLATT-		
021	Z4202320	005	PLAQUE	PLATE	PLATTE	PIASTRA	SILAGE EXEC.
022	Z4500310	001	PLAQUE A CAOUTCHOUC	PLATE, RUBBER	PLATTE, GUMMI-		
023	Z4503330	005	GUIDE	GUIDE	FUEHRUNG	GUIDA	WR
024	Z4200460	005	RESSORT A LAME	SPRING, LEAF	FEDER, BLATT-		SILAGE EXEC.
025	Z4503370	001	ETRIER	STRIP	LASCHE	CAVALLOTTO	
026	Z4503420	002	SUPPORT	SUPPORT	STUETZE	SUPPORTO	
027	Z4501010	002	EQUERRE	ANGLE	WINKEL	SQUADRA	
028	Z4503470	001	SUPPORT	SUPPORT	STUETZE	SUPPORTO	
029	Z4503830	005	GUIDE	GUIDE	FUEHRUNG	GUIDA	WT
030	Z4501020	005	PLAQUE	PLATE	PLATTE	PIASTRA	
031	Z1527170	004	VIS	SCREW	SCHRAUBE	VITE	



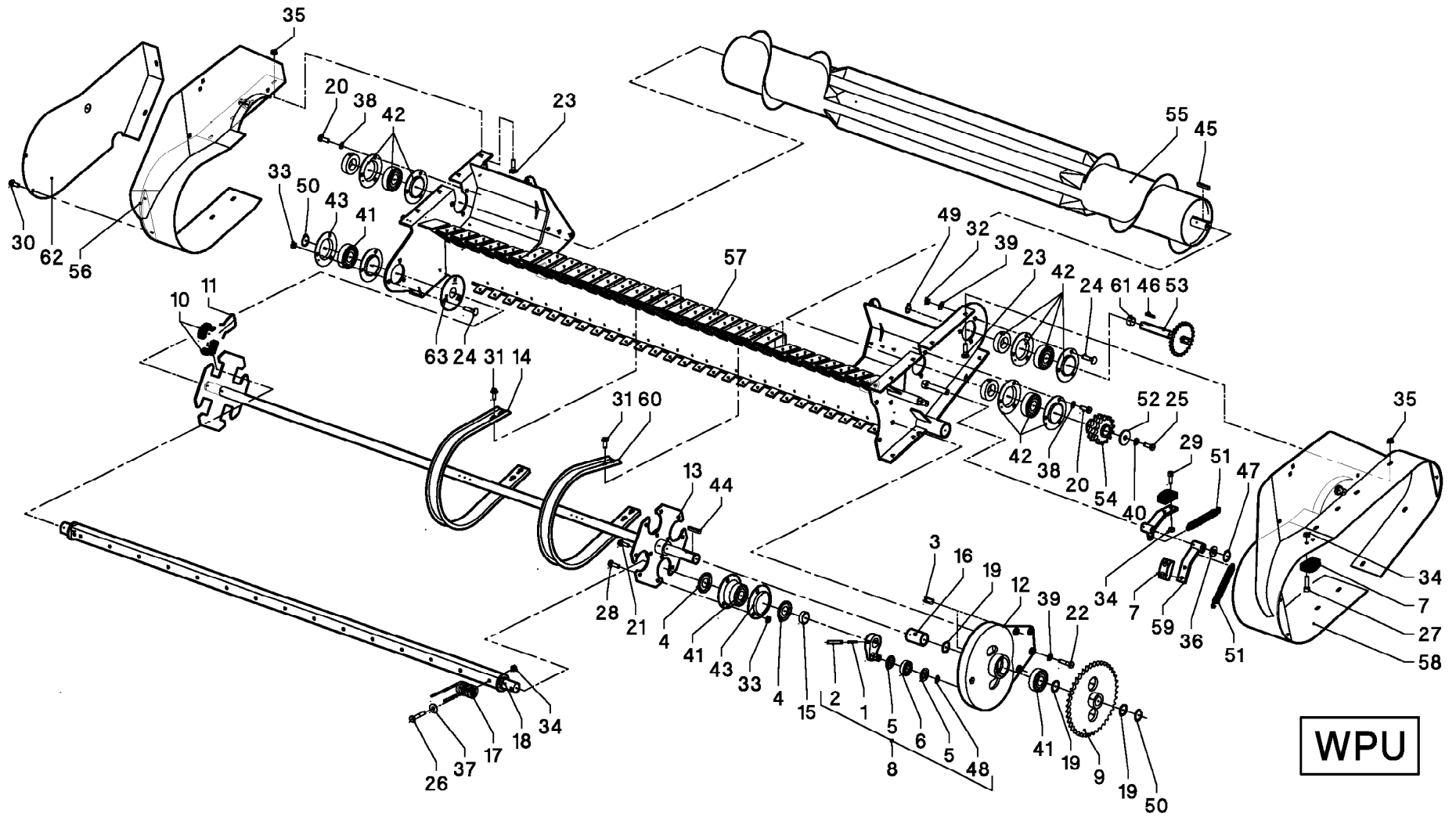
PICK-UP (WPU)

PICK-UP (WPU)

PICK-UP (WPU)

PICK-UP (WPU)

Rep	Nr	Qt	Designation	Description	Bezeichnung	Referenza	Remarque - Remark - Bemerkung - Osservazioni
001	80450666	004	GOUPILLE ELASTIQUE FLZNNC	ROLL PIN FLZNNC	SPANNHUELSE FLZNNC	SPINA ELASTICA FLZNNC	
002	80451059	004	GOUPILLE ELASTIQUE FLZNNC	ROLL PIN FLZNNC	SPANNHUELSE FLZNNC	SPINA ELASTICA FLZNNC	
003	80461314	002	GOUPILLE ELASTIQUE FLZNNC	ROLL PIN FLZNNC	SPANNHUELSE FLZNNC	SPINA ELASTICA FLZNNC	
004	82153057	002	ANNEAU NILOS	FLEXIBLE AXIAL SEAL WASHER	FEDERENDE AXIALDICHTSCHEIBE	ANELLO	
005	82151742	008	ANNEAU NILOS	FLEXIBLE AXIAL SEAL WASHER	FEDERENDE AXIALDICHTSCHEIBE	ANELLO	
006	Z4079900	004	ROULEAU D'ENTRAINEMENT	LAUFROLLE LR 203NPPU 17X47X12	LAUFROLLE LR 203NPPU 17X47X12		
007	Z4079930	003	BLOC DE GLISSEMENT	BLOCK, SLIDING	BLOCK, GLEIT-		
008	Z4099910	004	LEVIER DE COMMANDE	CONTROL ARM	STEUERARM VORM.		
009	Z4014450	001	ROUE A CHAINE	SPROCKET	KETTENRAD GSW.Z=40	RUOTA CATENA	
010	Z4079950	008	PALIER APPLIQUE TOLE	TERMINAL RING	LAGERSCHALE 1 HAELFTE		
011	Z4000110	004	COLLIER DE SERRAGE	CLIP	KLAMMER		
012	Z4400050	001	TRAJECTOIRE DE COMMANDE	GUIDE	STEUERKURVE-PU		
013	Z4001640	001	ARBRE	SHAFT, DRIVE	WELLE	ALBERO	
014	Z4000150	017	TOLE	SHEET	STREIFBLECH	TELA	
015	Z4011880	004	TUBE	INTERMEDIATE TUBE	ZWISCHENROHR L=12A3C RO.38X3.5	TUBO	
016	Z4400290	001	TUBE D ECARTEMENT	PIPE, SPACING	ROHR, DISTANZ-		
017	Z4400510	060	DENT	TINE	ZINKEN	DENTE	
018	Z4200030	004	AXE PORTE-DENTS	AXLE, TINE CARR.	ACHSE, ZINKEN-		
019	Z1101220	001	RONDELLE D'AJUSTAGE	SHIM WASHER	PASSSCHEIBE	RONDELLA	
020	80061026	006	VIS TETE HEXAGONALE FE/ZNXC3	HEXAGON HEAD SCREW FE/ZNXC3	SECHSKANTSCHRAUBE FE/ZNXC3	VITE TESTA ESAGONALE FE/ZNXC3	
021	80061073	004	VIS TETE HEXAGONALE FE/ZNXC3	HEXAGON HEAD SCREW FE/ZNXC3	SECHSKANTSCHRAUBE FE/ZNXC3	VITE TESTA ESAGONALE FE/ZNXC3	
022	80061049	004	VIS TETE HEXAGONALE FE/ZNXC3	HEXAGON HEAD SCREW FE/ZNXC3	SECHSKANTSCHRAUBE FE/ZNXC3	VITE TESTA ESAGONALE FE/ZNXC3	
023	80030821	016	VIS J FE/ZNXC3	CUP SQUARE BOLT FE/ZNXC3	FLACHRUNDSCHRAUBE FE/ZNXC3	BULLONE FE/ZNXC3	
024	80031028	006	VIS J FE/ZNXC3	CUP SQUARE BOLT FE/ZNXC3	FLACHRUNDSCHRAUBE FE/ZNXC3	BULLONE FE/ZNXC3	
025	80061271	001	VIS TETE HEXAGONALE FE/ZNXC3	HEXAGON HEAD SCREW FE/ZNXC3	SECHSKANTSCHRAUBE FE/ZNXC3	VITE TESTA ESAGONALE FE/ZNXC3	
026	80060853	060	VIS TETE HEXAGONALE FE/ZNXC3	HEXAGON HEAD SCREW FE/ZNXC3	SECHSKANTSCHRAUBE FE/ZNXC3	VITE TESTA ESAGONALE FE/ZNXC3	
027	80080820	002	VIS TETE CYL.SIX P.CR.FE/ZNXC3	HEX.SOCK.HEAD CAP SCR.FE/ZNXC3	ZYLINDERSCHR.INNENSEC.FE/ZNXC3	VITE A TESTA CILINDR. FE/ZNXC3	
028	80061019	008	VIS TETE HEXAGONALE FE/ZNXC3	HEXAGON HEAD SCREW FE/ZNXC3	SECHSKANTSCHRAUBE FE/ZNXC3	VITE TESTA ESAGONALE FE/ZNXC3	
029	80080805	004	VIS TETE CYL.SIX P.CR.FE/ZNXC3	HEX.SOCK.HEAD CAP SCR.FE/ZNXC3	ZYLINDERSCHR.INNENSEC.FE/ZNXC3	VITE A TESTA CILINDR. FE/ZNXC3	
030	80190816	004	VIS AUTOTARAU.FE/ZNXC3 TAPTITE	SELF-CUTTING SCREW FE/ZNXC3	GEWINDE-SCHNEIDSCHRAU.FE/ZNXC3	BULLONE FE/ZNXC3	
031	80190612	016	VIS AUTOTARAU.FE/ZNXC3 TAPTITE	SELF-CUTTING SCREW FE/ZNXC3	GEWINDE-SCHNEIDSCHRAU.FE/ZNXC3	BULLONE FE/ZNXC3	



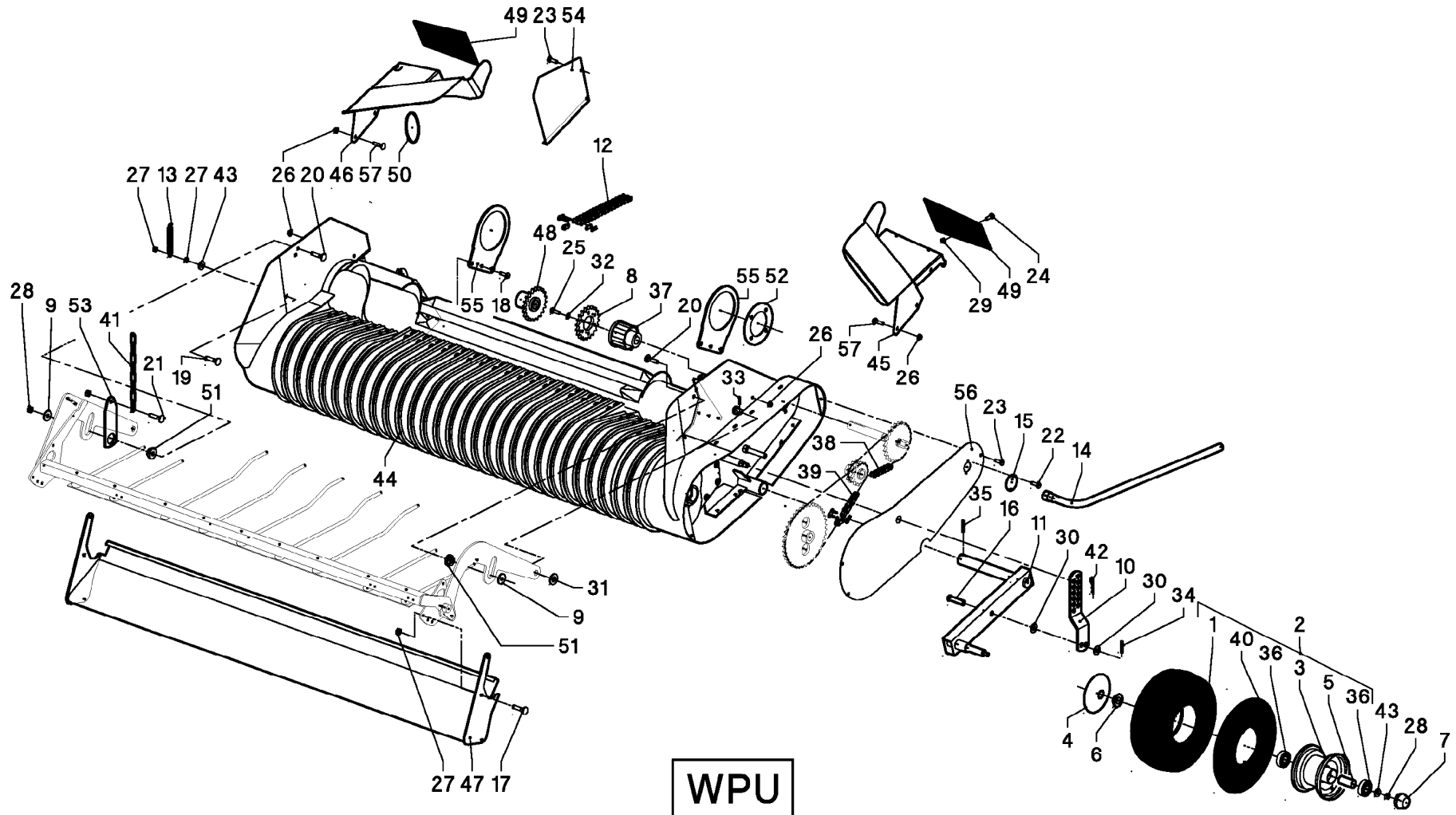
PICK-UP (WPU)

PICK-UP (WPU)

PICK-UP (WPU)

PICK-UP (WPU)

Rep	Nr	Qt	Designation	Description	Bezeichnung	Referenza	Remarque - Remark - Bemerkung - Osservazioni
032	80201070	003	ECROU HEXAGONAL FE/ZNXC3	NUT FE/ZNXC3	SECHSKANTMUTTER FE/ZNXC3	DADO FE/ZNXC3	
033	80201005	012	ECROU HEX.BAS AUTOFR.FLZNNC	SELF-LOCKING NUT FLZNNC	SELBSTSICHERND.MUTTER FLZNNC	DADO AUTOBLOCCANTE FLZNNC	
034	80200817	066	ECROU HEX.BAS AUTOFR.FLZNNC	SELF-LOCKING NUT FLZNNC	SELBSTSICHERND.MUTTER FLZNNC	DADO AUTOBLOCCANTE FLZNNC	
035	80200851	016	ECROU AUTOBLOQUANT FE/ZNXC3	UNDERSERRAT.S.LOC.NUT FE/ZNXC3	SPERRZAHN-BUNDMUTTER FE/ZNXC3	DADO FE/ZNXC3	
036	80251624	001	RONDELLE PLATE FE/ZNXC3	PLAIN WASHER FE/ZNXC3	SCHEIBE FE/ZNXC3	RONDELLA PIATTA FE/ZNXC3	
037	80250970	060	RONDELLE PLATE FE/ZNXC3	PLAIN WASHER FE/ZNXC3	SCHEIBE FE/ZNXC3	RONDELLA PIATTA FE/ZNXC3	
038	80271003	006	RONDELLE GROWER FE/ZNXC3	SPRING LOCK WASHER FE/ZNXC3	FEDERRING FE/ZNXC3	RONDELLA GROWER FE/ZNXC3	
039	80600086	007	ANNEAU D'ARRET FEZNX3	RETAINING RING FEZNX3	SICHERUNGSRING FEZNX3	ANELLO D'ARRESTO FEZNX3	
040	80600087	001	ANNEAU D'ARRET FEZNX3	RETAINING RING FEZNX3	SICHERUNGSRING FEZNX3	ANELLO D'ARRESTO FEZNX3	
041	81023064	003	ROULEMENT A BILLES	BALL BEARING	KUGELLAGER	CUSCINETTO A SFERE	
042	81043061	003	ROULEMENT AUTO-ALIGNEUR	BALL BEARING	SPANNLAGER	CUSCINETTO A SFERE	
043	81500006	004	PALIER NU	FLANGE UNIT HOUSING	BLECHGEHAUSE	FLANGIA	
044	80650835	001	CLAVETTE A	PARALLEL KEY A	PASSFEDER A	CHIAVETTA	
045	80650865	001	CLAVETTE A	PARALLEL KEY A	PASSFEDER A	CHIAVETTA	
046	80650865	001	CLAVETTE A	PARALLEL KEY A	PASSFEDER A	CHIAVETTA	
047	80581601	001	CIRCLIP EXTERIEUR FLZNNC	RETAINING RING FLZNNC	SICHERUNGSRING FLZNNC	ANELLO FLZNNC	
048	80581701	004	CIRCLIP EXTERIEUR FLZNNC	RETAINING RING FLZNNC	SICHERUNGSRING FLZNNC	ANELLO FLZNNC	
049	80583001	001	CIRCLIP EXTERIEUR FLZNNC	RETAINING RING FLZNNC	SICHERUNGSRING FLZNNC	ANELLO FLZNNC	
050	80583001	002	CIRCLIP EXTERIEUR FLZNNC	RETAINING RING FLZNNC	SICHERUNGSRING FLZNNC	ANELLO FLZNNC	
051	Z3000270	002	RESSORT A TRACTION	SPRING, TENSION	FEDER, ZUG-		
052	Z1200050	001	ANNEAU	RING	RING	ANELLO	
053	Z4500040	001	ROUE A CHAINE	SPROCKET	RAD, KETTEN-,	RUOTA CATENA	
054	Z4502310	001	ROUE A CHAINE	SPROCKET	RAD, KETTEN-,	RUOTA CATENA	
055	Z4520790	001	ROULEAU-VIS D'AMENAGE	AUGER-ROLLER	SCHNECKENROLLE		
056	Z4502460	001	TOLE LATER., DROIT	PLATE, SIDE, RH	BLECH, SEITEN-, RECHTS		
057	Z4502550	001	CHASSIS DU PICK-UP	FRAME, PICK-UP	RAHMEN, PICKUP		
058	Z4526230	001	TOLE LATER., GAUCHE	PLATE, SIDE, LH	BLECH, SEITEN-, LINKS		
059	Z4502580	002	TENDEUR DE CHAINE	TENSIONER, CHAIN	SPANNER, KETTEN-		
060	Z4202490	012	GUIDE	GUIDE	FUEHRUNG	GUIDA	
061	Z4503150	001	DOUILLE	BUSH	BUCHSE	CHIAVE	
062	Z4526330	001	TOLE DE PROT., DROIT	GUARD, PROTECT., RH	SCHUTZBLECH, RECHTS		
063	Z4503360	001	TOLE DE FERMETURE	PLATE, FILLER	BLECH, DICHT-		



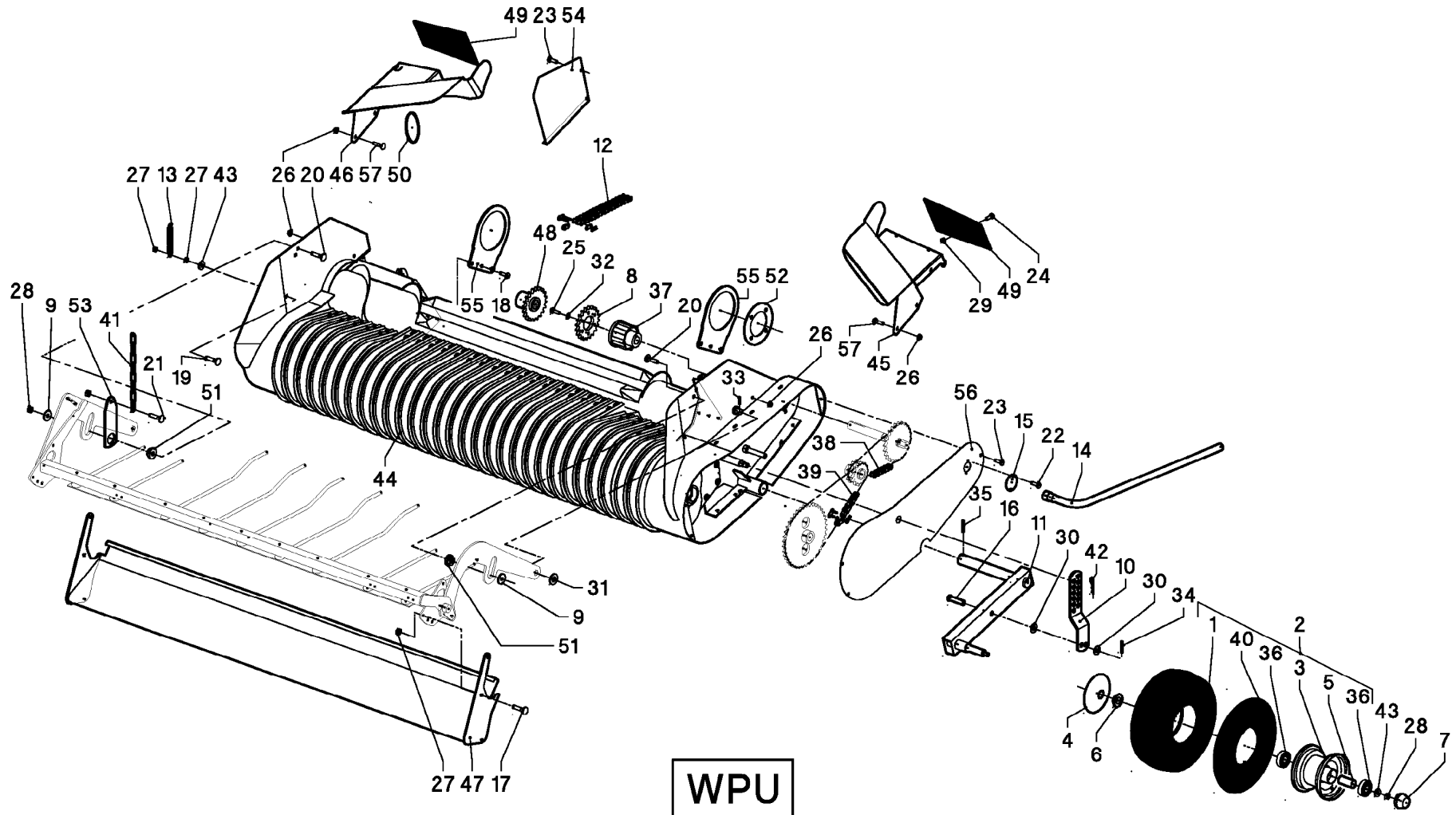
ENTRAINEMENT (WPU)

DRIVE (WPU)

ANTRIEB (WPU)

TRASCINAMENTO (WPU)

Rep	Nr	Qt	Designation	Description	Bezeichnung	Referenza	Remarque - Remark - Bemerkung - Osservazioni
001	Z4086920	002	PNEU	TYRE	REIFEN 15X6.00-6 6PR TT C737	PNEUMATICO	
002	Z4099650	002	ROUE	WHEEL AND TIRE ASSEMBLY	RAD	RUOTA	
003	Z4099660	002	JANTE	WHEEL	FELGE	CERCHIO	
004	Z4534910	002	DISQUE	DISC	SCHEIBE	DISCO	
005	Z4072280	002	DOUILLE	SPACER	ABSTANDHUELSE	CHIAVE	
006	Z4087410	002	BAGUE D ETANCHEITE	GASKET	DICHTUNGSSTUECK		
007	Z4000860	002	CHAPEAU	CAP	SCHUTZKAPPE D 52	CAPPELLO	
008	Z4204330	001	ROUE A CHAINE	SPROCKET	RAD, KETTEN-,	RUOTA CATENA	
009	Z4204380	002	ANNEAU	RING	RING	ANELLO	
010	Z4099740	002	LANGUETTE	STRIP	LASCHE	FAZZOLETTO	
011	Z4400500	002	ESSIEU	AXLE LINK	LENKER GSW. GUMMIRAD	ASSALE	
012	83121914	001	CHAINE DOUBLE A ROULEAUX	DOUBLE ROLLER CHAIN	DOPPELTEROLLENKETTE	CATENA DOPPIA A RULLI	
013	Z4200740	002	RESSORT A TRACTION	SPRING, TENSION	FEDER, ZUG-		
014	Z4200990	001	CLE	SPANNER	SCHLUESSEL	CHIAVE	
015	Z2043910	001	COUVERCLE	LID	DECKEL	COPERCHIO	
016	Z1101320	002	CHEVILLE	PIN	BOLZEN		
017	80031028	004	VIS J FE/ZNXC3	CUP SQUARE BOLT FE/ZNXC3	FLACHRUNDSCHRAUBE FE/ZNXC3	BULLONE FE/ZNXC3	
018	80061271	008	VIS TETE HEXAGONALE FE/ZNXC3	HEXAGON HEAD SCREW FE/ZNXC3	SECHSKANTSCHRAUBE FE/ZNXC3	VITE TESTA ESAGONALE FE/ZNXC3	
019	80031036	002	VIS J FE/ZNXC3	CUP SQUARE BOLT FE/ZNXC3	FLACHRUNDSCHRAUBE FE/ZNXC3	BULLONE FE/ZNXC3	
020	80031240	002	VIS J FLZNNC	CUP SQUARE BOLT FLZNNC	FLACHRUNDSCHRAUBE FLZNNC	BULLONE FLZNNC	
021	80031225	002	VIS J FE/ZNXC3	CUP SQUARE BOLT FE/ZNXC3	FLACHRUNDSCHRAUBE FE/ZNXC3	BULLONE FE/ZNXC3	
022	80190600	002	VIS A TOLE T/CYL.BOMB.FE/ZNXC3	PEN HEAD TAPPING SCRE.FE/ZNXC3	LINSEN-BLECHSCHRAUBE FE/ZNXC3		
023	80190816	005	VIS AUTOTARAU.FE/ZNXC3 TAPTITE	SELF-CUTTING SCREW FE/ZNXC3	GEWINDE-SCHNEIDSCHRAU.FE/ZNXC3	BULLONE FE/ZNXC3	
024	80130820	004	VIS AUTOBLOQUANTE FLZNNC	UNDERSERR.S.LOC.SCREW FLZNNC	SPERRZAHN-BUNDSCHRAU.FLZNNC	VITE FLZNNC	
025	80070832	006	VIS AUTOFREINEE H FE/ZNXC3	SELF-LOCKING SCREW FE/ZNXC3	SELBSICHERND.SCHRAUBE FE/ZNXC3	VITE FE/ZNXC3	
026	80201053	014	ECROU AUTOBLOQUANT FE/ZNXC3	UNDERSERRAT.S.LOC.NUT FE/ZNXC3	SPERRZAHN-BUNDMUTTER FE/ZNXC3	DADO FE/ZNXC3	
027	80201005	004	ECROU HEX.BAS AUTOFR.FLZNNC	SELF-LOCKING NUT FLZNNC	SELBSTSICHERND.MUTTER FLZNNC	DADO AUTOBLOCCANTE FLZNNC	
028	80201248	014	ECROU HEX.BAS AUTOFR.FLZNNC	SELF-LOCKING NUT FLZNNC	SELBSTSICHERND.MUTTER FLZNNC	DADO AUTOBLOCCANTE FLZNNC	
029	80200817	004	ECROU HEX.BAS AUTOFR.FLZNNC	SELF-LOCKING NUT FLZNNC	SELBSTSICHERND.MUTTER FLZNNC	DADO AUTOBLOCCANTE FLZNNC	



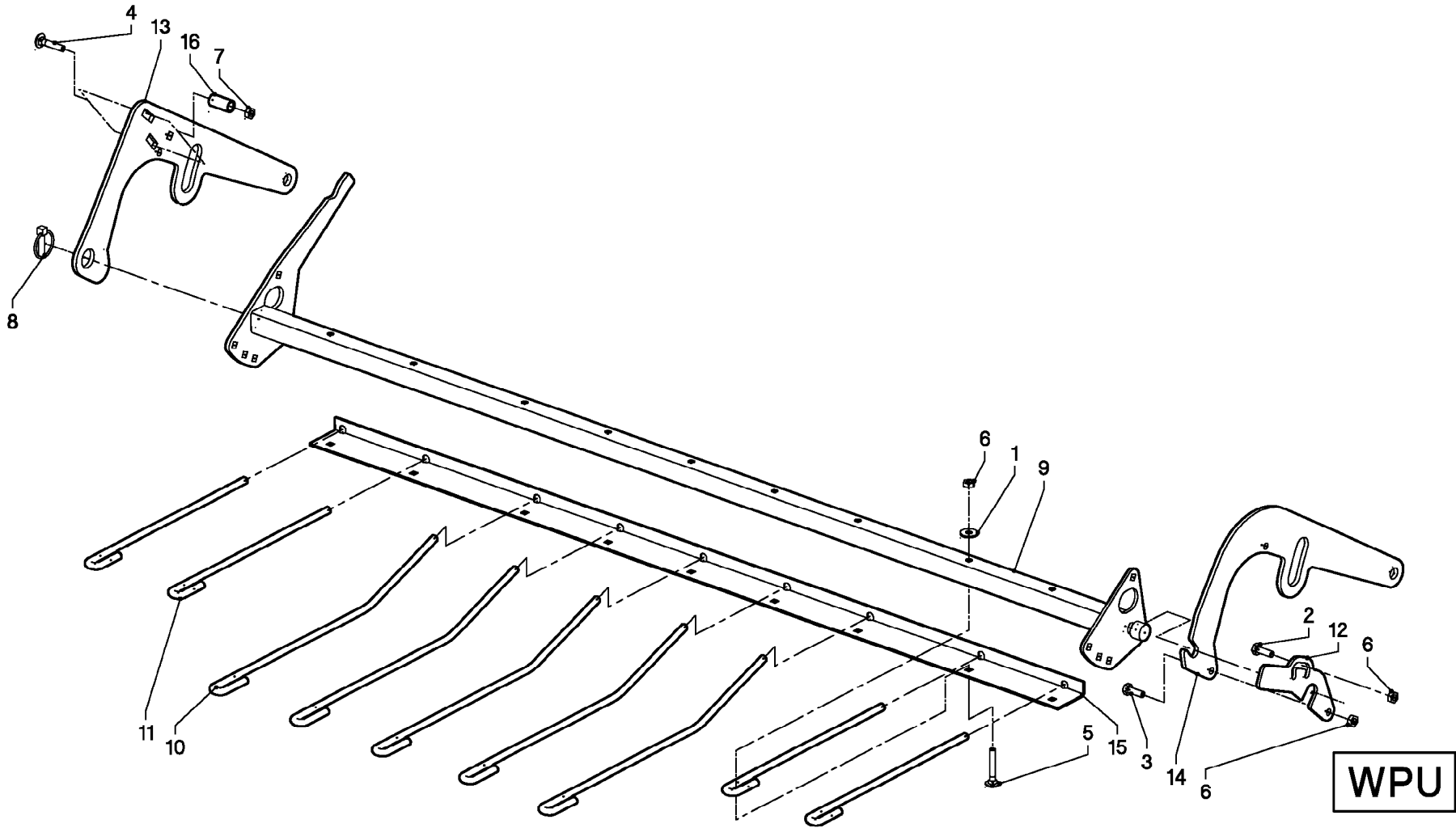
ENTRAINEMENT (WPU)

DRIVE (WPU)

ANTRIEB (WPU)

TRASCINAMENTO (WPU)

Rep	Nr	Qt	Designation	Description	Bezeichnung	Referenza	Remarque - Remark - Bemerkung - Osservazioni
030	80251624	002	RONDELLE PLATE FE/ZNXC3	PLAIN WASHER FE/ZNXC3	SCHEIBE FE/ZNXC3	RONDELLA PIATTA FE/ZNXC3	
031	80252026	002	RONDELLE PLATE FE/ZNXC3	PLAIN WASHER FE/ZNXC3	SCHEIBE FE/ZNXC3	RONDELLA PIATTA FE/ZNXC3	
032	80600085	006	ANNEAU D'ARRET FEZNX3	RETAINING RING FEZNX3	SICHERUNGSRING FEZNX3	ANELLO D'ARRESTO FEZNX3	
033	80450535	002	GOUPILLE ELASTIQUE FLZNNC	ROLL PIN FLZNNC	SPANNHUELSE FLZNNC	SPINA ELASTICA FLZNNC	
034	80450431	002	GOUPILLE ELASTIQUE FLZNNC	ROLL PIN FLZNNC	SPANNHUELSE FLZNNC	SPINA ELASTICA FLZNNC	
035	80450851	002	GOUPILLE ELASTIQUE FLZNNC	ROLL PIN FLZNNC	SPANNHUELSE FLZNNC	SPINA ELASTICA FLZNNC	
036	81002556	004	ROULEMENT A BILLES	BALL BEARING	KUGELLAGER	CUSCINETTO A SFERE	
037	4610233	001	LIMITEUR A FRICTION	FRICTION LIMITER	REIBKUPPLUNG	LIMITATORE DI COPPIA A DISCHI	
038	83121924	001	CHAINE SIMPLE A ROULEAUX	ROLLER CHAIN	ROLLENKETTE	CATENA SEMPLICE A RULLI	
039	83121911	001	CHAINE SIMPLE A ROULEAUX	ROLLER CHAIN	ROLLENKETTE	CATENA SEMPLICE A RULLI	
040	83300309	002	CHAMBRE A AIR	INNER TUBE	SCHLAUCH	CAMERA D'ARIA	
041	83080008	002	CHAINE DE LEVAGE FE/ZNXC3	CHAIN FE/ZNXC3	KETTE FE/ZNXC3	CATENA FE/ZNXC3	
042	80570303	002	GOUPILLE BETA DOUBLE FE/ZNXC3	SPRING COTTER PIN R.FE/ZNXC3	FEDERSTECKER RECHTS FE/ZNXC3	MOLLA FE/ZNXC3	
043	Z3016990	004	ANNEAU	RING	RING	ANELLO	
044	Z4502060	001	PICKUP	PICKUP	PICKUP	PICKUP	
045	Z4502110	001	GUIDE FOURRAGE GAUCHE	GUIDE FOURRAGE LH	FUEHRUNG, FUTTER-, LINKS		
046	Z4502120	001	GUIDE FOURRAGE DROIT	GUIDE FOURRAGE RH	FUEHRUNG, FUTTER-, RECHTS		
047	Z4502340	001	TOLE DE GUIDAGE	PLATE, GUIDE	BLECH, LEIT-		
048	Z4202190	001	ROUE A CHAINE	SPROCKET	RAD, KETTEN-,	RUOTA CATENA	
049	Z4502780	002	JOINT	SEAL	DICHTUNG	GUARNIZIONE	
050	Z4202310	001	ELASTIQUE	RUBBER	GUMMI		
051	Z4503030	002	COUSSINET	SLEEVE, CUSHION	BUCHSE, LAGER-	CUSCINETTO	
052	Z4503310	002	ANNEAU	RING	RING	ANELLO	
053	Z4526350	002	ETRIER	STRIP	LASCHE	CAVALLOTTO	
054	Z4503630	001	TOLE DE PROT.	GUARD, PROTECT.	SCHUTZBLECH		
055	Z4503650	002	TOLE	PLATE	BLECH	TELA	
056	Z4522330	001	TOLE DE PROT., GAUCHE	GUARD, PROTECT., LH	SCHUTZBLECH, LINKS		
057	Z1527170	006	VIS	SCREW	SCHRAUBE	VITE	



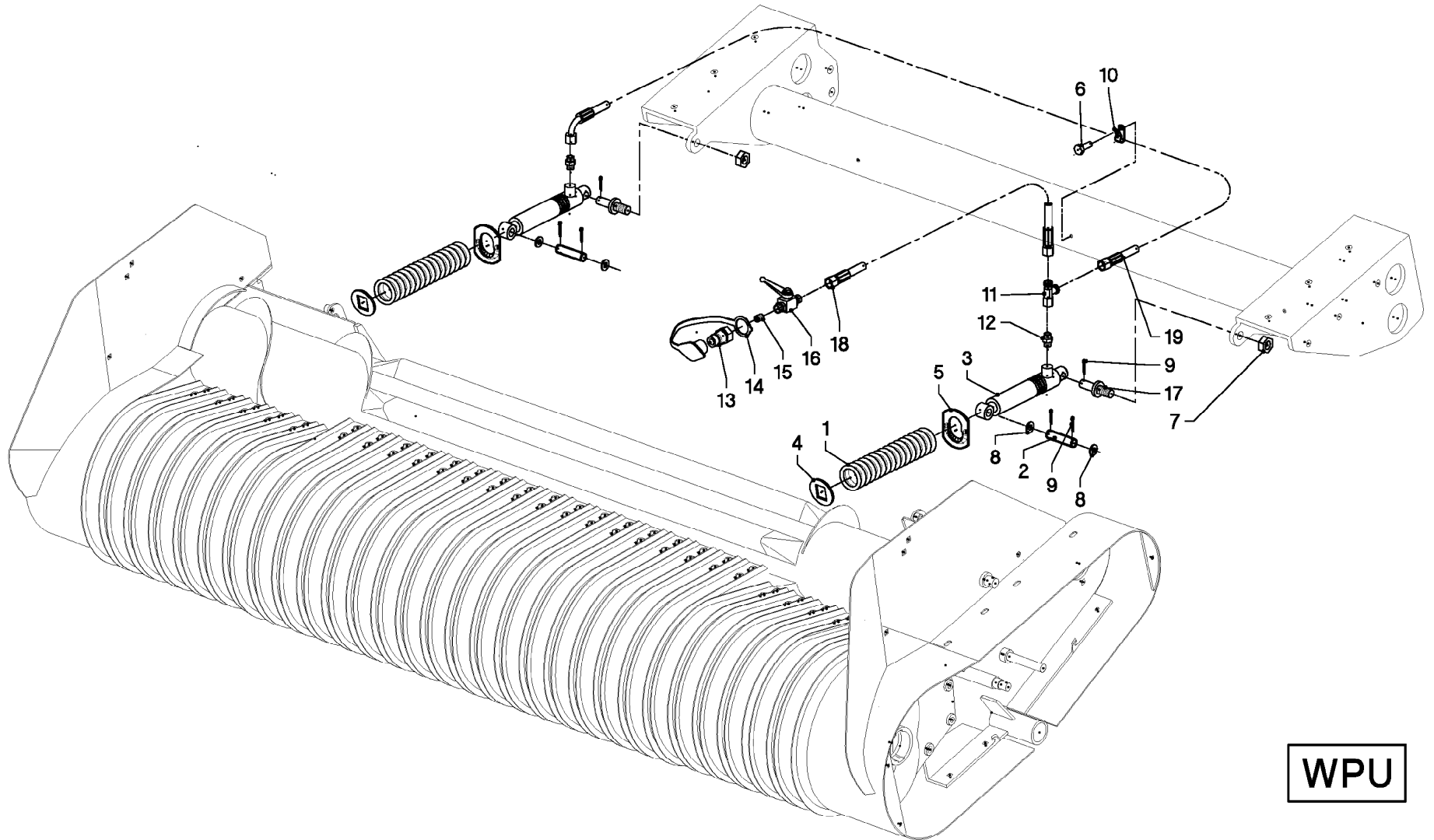
EGALISATEUR (WPU)

CROP GUIDE (WPU)

NIEDERHALTER (WPU)

##CROP GUIDE (WPU)

Rep	Nr	Qt	Designation	Description	Bezeichnung	Referenza	Remarque - Remark - Bemerkung - Osservazioni
001	80251003	009	RONDELLE PLATE FE/ZNXC3	PLAIN WASHER FE/ZNXC3	SCHEIBE FE/ZNXC3	RONDELLA PIATTA FE/ZNXC3	
002	80061020	001	VIS TETE HEXAGONALE FE/ZNXC3	HEXAGON HEAD SCREW FE/ZNXC3	SECHSKANTSCHRAUBE FE/ZNXC3	VITE A TESTA ESAGONALE FE/ZNXC3	
003	80061073	001	VIS TETE HEXAGONALE FE/ZNXC3	HEXAGON HEAD SCREW FE/ZNXC3	SECHSKANTSCHRAUBE FE/ZNXC3	VITE TESTA ESAGONALE FE/ZNXC3	
004	80031265	002	VIS J FE/ZNXC3	CUP SQUARE BOLT FE/ZNXC3	FLACHRUNDSCHRAUBE FE/ZNXC3	BULLONE FE/ZNXC3	
005	80031071	009	VIS J FE/ZNXC3	CUP SQUARE BOLT FE/ZNXC3	FLACHRUNDSCHRAUBE FE/ZNXC3	BULLONE FE/ZNXC3	
006	80201005	011	ECROU HEX.BAS AUTOFR.FLZNNC	SELF-LOCKING NUT FLZNNC	SELBSTSICHERND.MUTTER FLZNNC	DADO AUTOBLOCCANTE FLZNNC	
007	80201248	002	ECROU HEX.BAS AUTOFR.FLZNNC	SELF-LOCKING NUT FLZNNC	SELBSTSICHERND.MUTTER FLZNNC	DADO AUTOBLOCCANTE FLZNNC	
008	80560945	001	GOUPILLE AUTOMATIQUE FE/ZNXC3	LINCH PIN FE/ZNXC3	KLAPPSTECKER FE/ZNXC3	COPPIGLIA FE/ZNXC3	
009	Z4502510	001	EGALISATEUR	WIND GUARD	NIEDERHALTER		
010	Z4535360	005	DENT	TINE	ZINKEN	DENTE	
011	Z4202470	004	DENT	TINE	ZINKEN	DENTE	
012	Z4526320	001	VERROU	LOCKING LEVER	RIEGEL	LEVA	
013	Z4520860	001	SUPPORT, DROIT	HOLDER, RH	HALTER, RECHTS		
014	Z4503350	001	SUPPORT, GAUCHE	HOLDER, LH	HALTER, LINKS		
015	Z4520870	001	SUPPORT	SUPPORT	STUETZE	SUPPORTO	
016	Z1502490	002	BAGUE	BUSHING	HUELSE	BOCCOLA	



WPU

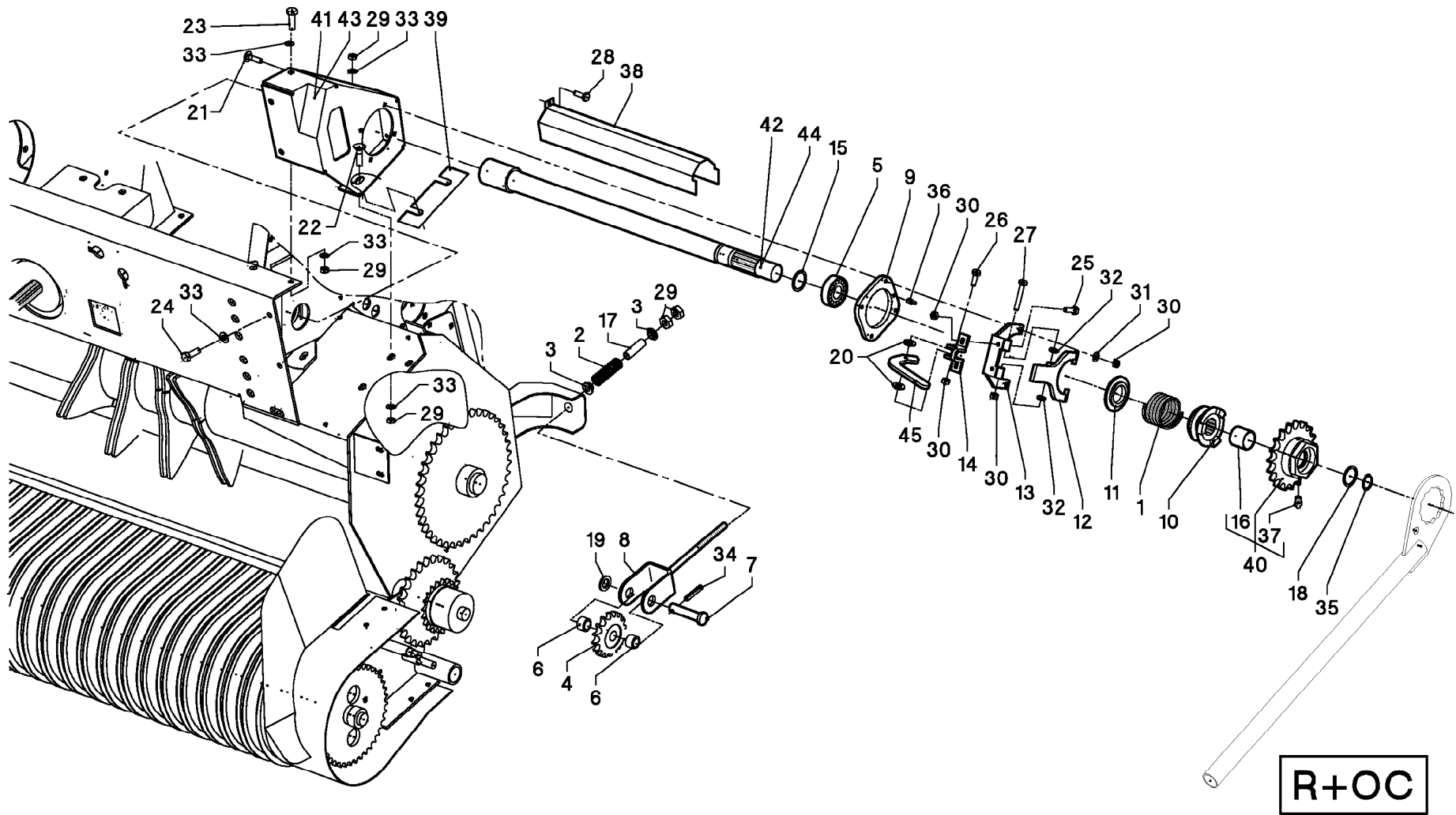
VERIN (WPU) (PICK-UP)

CYLINDER (WPU) (PICK-UP)

ZYLINDER (WPU) (PICK-UP)

CILINDRO (WPU) (PICK-UP)

Rep	Nr	Qt	Designation	Description	Bezeichnung	Referenza	Remarque - Remark - Bemerkung - Osservazioni
001	Z4000050	002	RESSORT DE PRESSION	COMPRESSION SPRING	DRUCKFEDER 6,3/44,0/210		
002	Z4000750	002	CHEVILLE	PIN	BOLZEN		
003	Z4000980	002	VERIN	CYLINDER, HYDRAULIC	HYDRAULIKZYLINDER	CILINDRO	
004	Z4001040	002	DISQUE	WASHER/DISC/PLATE	SCHEIBE	DISCO	
005	Z4001870	002	TIROIR	DRAWER	SCHIEBER	SCATOLA GUIDA	
006	80190612	003	VIS AUTOTARAU.FE/ZNXC3 TAPTITE	SELF-CUTTING SCREW FE/ZNXC3	GEWINDE-SCHNEIDSCHRAU.FE/ZNXC3	BULLONE FE/ZNXC3	
007	80201648	002	ECROU HEX.BAS AUTOFR.FLZNNC	SELF-LOCKING NUT FLZNNC	SELBSTSICHERND.MUTTER FLZNNC	DADO AUTOBLOCCANTE FLZNNC	
008	80251624	004	RONDELLE PLATE FE/ZNXC3	PLAIN WASHER FE/ZNXC3	SCHEIBE FE/ZNXC3	RONDELLA PIATTA FE/ZNXC3	
009	80500328	006	GOUPILLE FENDUE FE/ZNXC3	SPLIT PIN FE/ZNXC3	SPLINT FE/ZNXC3	COPPIGLIA FE/ZNXC3	
010	83090244	003	COLLIER	COLLAR	SHELLE	ANELLO	
011	A4083113	001	TE ADAPTABLE RENVERSE FE/ZNXC3	ADJ.MALE STUD TEE-STU.FE/ZNXC3	EINSTELLB.T-VERSCHRAU.FE/ZNXC3	TERMINALE A T ORIENTA.FE/ZNXC3	
012	A4080465	002	UNION MALE	MALE STUD CONNECTOR	GERADER EINSCHRAUBSTUTZEN	GIUZIONE DIRITTA ZBC	
013	Z2038990	001	RACCORD D'ACCOUPL. RAPIDE MALE	QUICK-DISCONNECT PLUG, MALE	STECKER, SCHNELLKUPPLUNGS-		
014	82300026	001	CAPUCHON COUPLEUR MALE	CAP MALE CONNECTOR	KAPPE KUPPLUNGSSTECKER	TAPPO	
015	Z2039150	001	ETRANGLEUR	ADAPTER, RESTRICTOR	OELDROSSEL	RIDUTTORE	
016	Z4201860	001	ROBINET D'ARRET	VALVE, SHUT-OFF	HAHN, ABSPERR-		
017	Z4502880	002	CHEVILLE	PIN	BOLZEN		
018	Z4503300	001	TUYAU HP	HOSE, HP	SCHLAUCH, HD		
019	Z4202560	001	TUYAU HP	HOSE, HP	SCHLAUCH, HD		



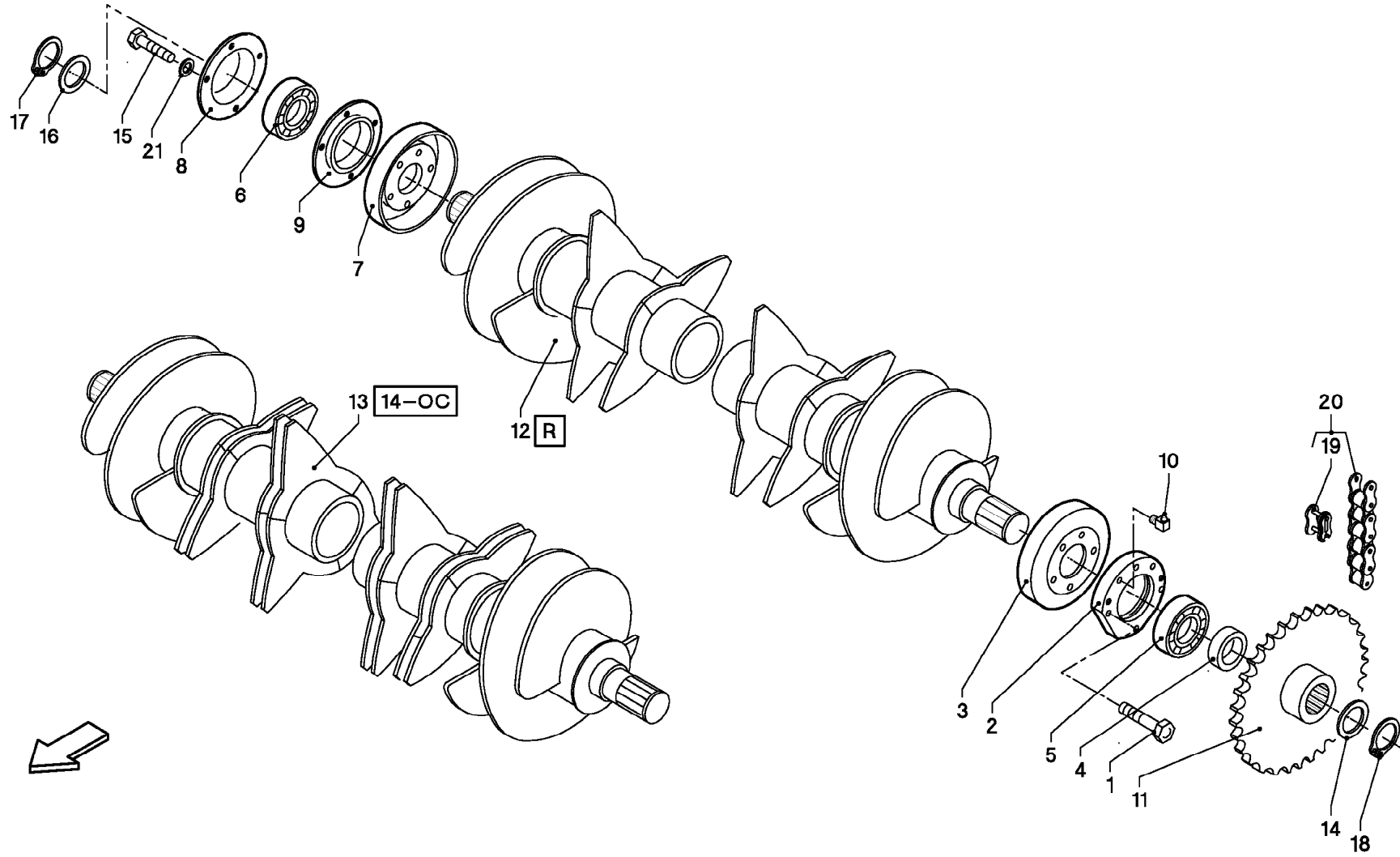
PICK-UP (R+OC)

PICK-UP (R+OC)

PICK-UP (R+OC)

PICK-UP (R+OC)

Rep	Nr	Qt	Designation	Description	Bezeichnung	Referenza	Remarque - Remark - Bemerkung - Osservazioni
001	Z4000420	001	RESSORT DE PRESSION	COMPRESSION SPRING	DRUCKFEDER 5/75/65 FE/ZN 5CC		
002	Z4000430	001	RESSORT DE COMPRESSION	SPRING, COMPRESSION	DRUCKFEDER		
003	Z4000580	002	ANNEAU	RING	RING	ANELLO	
004	Z4099620	001	ROUE A CHAINE	SPROCKET	KETTENRAD	RUOTA CATENA	
005	Z4000100	001	ROULEMENT AJUSTABLE	CUSHION, ADJUSTABLE	LAGER, EINSTELL-		
006	Z4009510	002	ENTRETOISE	SPACER	DISTANZHUELSE	DISTANZIALE	
007	Z4080150	001	CHEVILLE	PIN	BOLZEN		
008	Z4099860	001	TENDEUR DE CHAINE	TENSIONER CHAIN	KETTENSANNER GSW.		
009	Z4099870	001	CLOCHE	BEARING, HOUSING	LAGERGEHAEUSE		
010	Z4099880	001	CRABOT	DOG	KLAUE	TAPA	
011	Z4001280	001	DISQUE	WASHER	SCHEIBE	DISCO	
012	Z4099920	001	LEVIER	LEVER	HEBEL	LEVA	
013	Z4099930	001	VERROU	SNGL	WINKEL GSW.	LEVA	
014	Z4099950	001	SUPPORT	SUPPORT	STUETZE	SUPPORTO	
015	Z4001520	001	BAGUE PORTE-BILLES	BEARING RACE	LAGERRING		23-OC
016	Z4012060	001	BAGUE ROULEE	WRAPPED BUSH	GEROLLTE BUCHSE	ANELLO LUBRIFICATO	
017	Z4012530	001	ENTRETOISE	SPACER	DISTANZHUELSE	DISTANZIALE	
018	Z2038960	001	RONDELLE D'AJUSTAGE	SHIM WASHER	PASSSCHEIBE	RONDELLA	
019	Z3000530	001	ANNEAU	RING	RING	ANELLO	
020	Z2035010	002	BAGUE	RING	RING	BOCCOLA	
021	80030835	004	VIS J FE/ZNXC3	CUP SQUARE BOLT FE/ZNXC3	FLACHRUNDSCHRAUBE FE/ZNXC3	BULLONE FE/ZNXC3	
022	80031230	002	VIS J FE/ZNXC3	CUP SQUARE BOLT FE/ZNXC3	FLACHRUNDSCHRAUBE FE/ZNXC3	VITE FE/ZNXC3	
023	80061271	001	VIS TETE HEXAGONALE FE/ZNXC3	HEXAGON HEAD SCREW FE/ZNXC3	SECHSKANTSCHRAUBE FE/ZNXC3	VITE TESTA ESAGONALE FE/ZNXC3	
024	80061236	002	VIS TETE HEXAGONALE FE/ZNXC3	HEXAGON HEAD SCREW FE/ZNXC3	SECHSKANTSCHRAUBE FE/ZNXC3	VITE TESTA ESAGONALE FE/ZNXC3	
025	80060835	001	VIS TETE HEXAGONALE FE/ZNXC3	HEXAGON HEAD SCREW FE/ZNXC3	SECHSKANTSCHRAUBE FE/ZNXC3	VITE TESTA ESAGONALE FE/ZNXC3	
026	80060839	001	VIS TETE HEXAGONALE FE/ZNXC3	HEXAGON HEAD SCREW FE/ZNXC3	SECHSKANTSCHRAUBE FE/ZNXC3	VITE TESTA ESAGONALE FE/ZNXC3	
027	80060867	001	VIS TETE HEXAGONALE FE/ZNXC3	HEXAGON HEAD SCREW FE/ZNXC3	SECHSKANTSCHRAUBE FE/ZNXC3	VITE TESTA ESAGONALE FE/ZNXC3	
028	80190816	001	VIS AUTOTARAU.FE/ZNXC3 TAPTITE	SELF-CUTTING SCREW FE/ZNXC3	GEWINDE-SCHNEIDSCHRAU.FE/ZNXC3	BULLONE FE/ZNXC3	
029	80201270	005	ECROU HEXAGONAL FE/ZNXC3	NUT FE/ZNXC3	SECHSKANTMUTTER FE/ZNXC3	DADO FE/ZNXC3	
030	80200817	008	ECROU HEX.BAS AUTOFR.FLZNNC	SELF-LOCKING NUT FLZNNC	SELBSTSICHERND.MUTTER FLZNNC	DADO AUTOBLOCCANTE FLZNNC	
031	80250823	004	RONDELLE PLATE FE/ZNXC3	PLAIN WASHER FE/ZNXC3	SCHEIBE FE/ZNXC3	RONDELLA PIATTA FE/ZNXC3	
032	80600085	002	ANNEAU D'ARRET FEZNX3	RETAINING RING FEZNX3	SICHERUNGSRING FEZNX3	ANELLO D'ARRESTO FEZNX3	
033	80600087	008	ANNEAU D'ARRET FEZNX3	RETAINING RING FEZNX3	SICHERUNGSRING FEZNX3	ANELLO D'ARRESTO FEZNX3	
034	80450845	001	GOUPILLE ELASTIQUE FLZNNC	ROLL PIN FLZNNC	SPANNHUELSE FLZNNC	SPINA ELASTICA FLZNNC	
035	80584001	001	CIRCLIP EXTERIEUR FLZNNC	RETAINING RING FLZNNC	SICHERUNGSRING FLZNNC	ANELLO FLZNNC	
036	82200806	001	GRAISSEUR FE/ZNXC3	GREASE NIPPLE FE/ZNXC3	SCHMIERNIPPEL FE/ZNXC3	ENGRASADEIRA FE/ZNXC3	
037	82200807	001	GRAISSEUR FE/ZNXC3	GREASE NIPPLE FE/ZNXC3	SCHMIERNIPPEL FE/ZNXC3	ENGRASADEIRA FE/ZNXC3	
038	Z4503210	001	TOLE DE PROT.	GUARD, PROTECT.	SCHUTZBLECH		
039	Z4503660	001	PLAQUE	PLATE	PLATTE	PIASTRA	
040	Z4202660	001	ROUE A CHAINE	SPROCKET	RAD, KETTEN-,	RUOTA CATENA	
041	Z4522350	001	SUPPORT	SUPPORT	STUETZE	SUPPORTO	
042	Z4202680	001	ARBRE D'ENTRAINEMENT	SHAFT, DRIVE	ANTRIEBSWELLE	ALBERO	23-OC
043	Z4503890	001	SUPPORT	SUPPORT	STUETZE	SUPPORTO	23-OC
044	Z4202690	001	ARBRE D'ENTRAINEMENT	SHAFT, DRIVE	ANTRIEBSWELLE	ALBERO	
045	Z4503920	001	LEVIER	LEVER	HEBEL	LEVA	



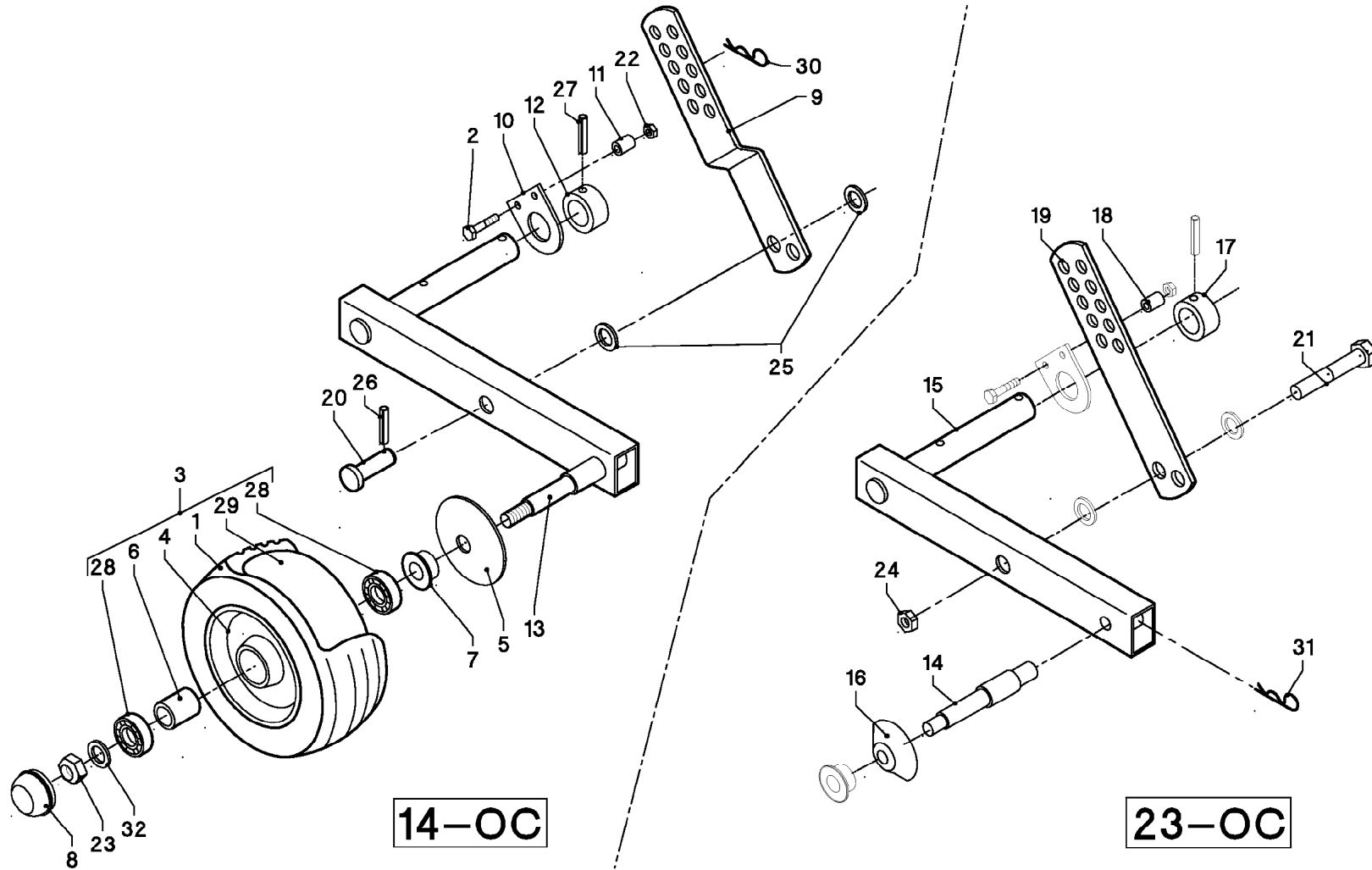
ROULEAU D'ALIMENTATION

GATHERING ROLLER

##GATHERING ROLLER

##GATHERING ROLLER

Rep	Nr	Qt	Designation	Description	Bezeichnung	Referenza	Remarque - Remark - Bemerkung - Osservazioni
001	80071004	008	VIS AUTOFREINEE H FE/ZNXC3	SELF-LOCKING SCREW FE/ZNXC3	SELBSICHERND.SCHRAUBE FE/ZNXC3	VITE FE/ZNXC3	
002	Z4099830	001	CARTER DE PALIER	SUPPORT RIGHT	LAGERUNG RECHTS		
003	Z4099840	001	CAPUCHON	CAP	KAPPE	CAPPUCCIO	
004	Z4080380	002	BAGUE	SPACER RING	DISTANZRING	BOCCOLA	
005	Z4001250	001	ROULEMENT A BILLES	BALL BEARING	RILLEN-KUGELLAGER G310-NPPB	CUSCINETTO	
006	Z4001260	001	ROULEMENT A BILLES	BALL BEARING	RILLEN-KUGELLAGER	CUSCINETTO	
007	Z4009920	001	CAPOT DE PROT.,	ANTI WRAPPING DEVICE	WICKELSCHUTZ GSW.		
008	Z4001350	001	DEMI-CARTER DE PALIER	HALF HOUSING	GEHAEUSEHAELFTE R 40		
009	Z4001360	001	DEMI-CARTER DE PALIER	HALF HOUSING	GEHAEUSEHAELFTE R 40		
010	82201007	001	GRAISSEUR FE/ZNXC3	GREASE NIPPLE FE/ZNXC3	SCHMIERNIPPEL FE/ZNXC3	ENGRASADEIRA FE/ZNXC3	
011	Z4014500	001	ROUE A CHAINE	SPROCKET	KETTENRAD KPL. Z=40 1	RUOTA CATENA	
012	Z4001840	001	ROTOR	ROTOR	FOERDERWALZE GSW.	ROTORE	R
013	Z4002050	001	ROTOR COUPER OC14	TINE ROLLER	SCHNEIDWALZE GSW. 14 MESSER		14-OC
014	Z1199200	001	RONDELLE D'AJUSTAGE	SHIM WASHER	PASSSCHEIBE	RONDELLA	
015	80061271	010	VIS TETE HEXAGONALE FE/ZNXC3	HEXAGON HEAD SCREW FE/ZNXC3	SECHSKANTSCHRAUBE FE/ZNXC3	VITE TESTA ESAGONALE FE/ZNXC3	
016	80254043	001	RONDELLE D'APPUI SS 2,5	SUPPORTING RING SS 2,5	STUETZSCHEIBE SS 2,5	RONDELLA D'APPOGGIO	
017	80584001	001	CIRCLIP EXTERIEUR FLZNNC	RETAINING RING FLZNNC	SICHERUNGSRING FLZNNC	ANELLO FLZNNC	
018	80585001	001	CIRCLIP EXTERIEUR FLZNNC	RETAINING RING FLZNNC	SICHERUNGSRING FLZNNC	ANELLO FLZNNC	
019	83122548	001	MAILLON DE JONCTION	OUTER LINK	VERSCHLUSSGLIED	MAGLIA	
020	83122579	001	CHAINE SIMPLE A ROULEAUX	ROLLER CHAIN	ROLLENKETTE	CATENA SEMPLICE A RULLI	
021	Z3016990	004	ANNEAU	RING	RING	ANELLO	



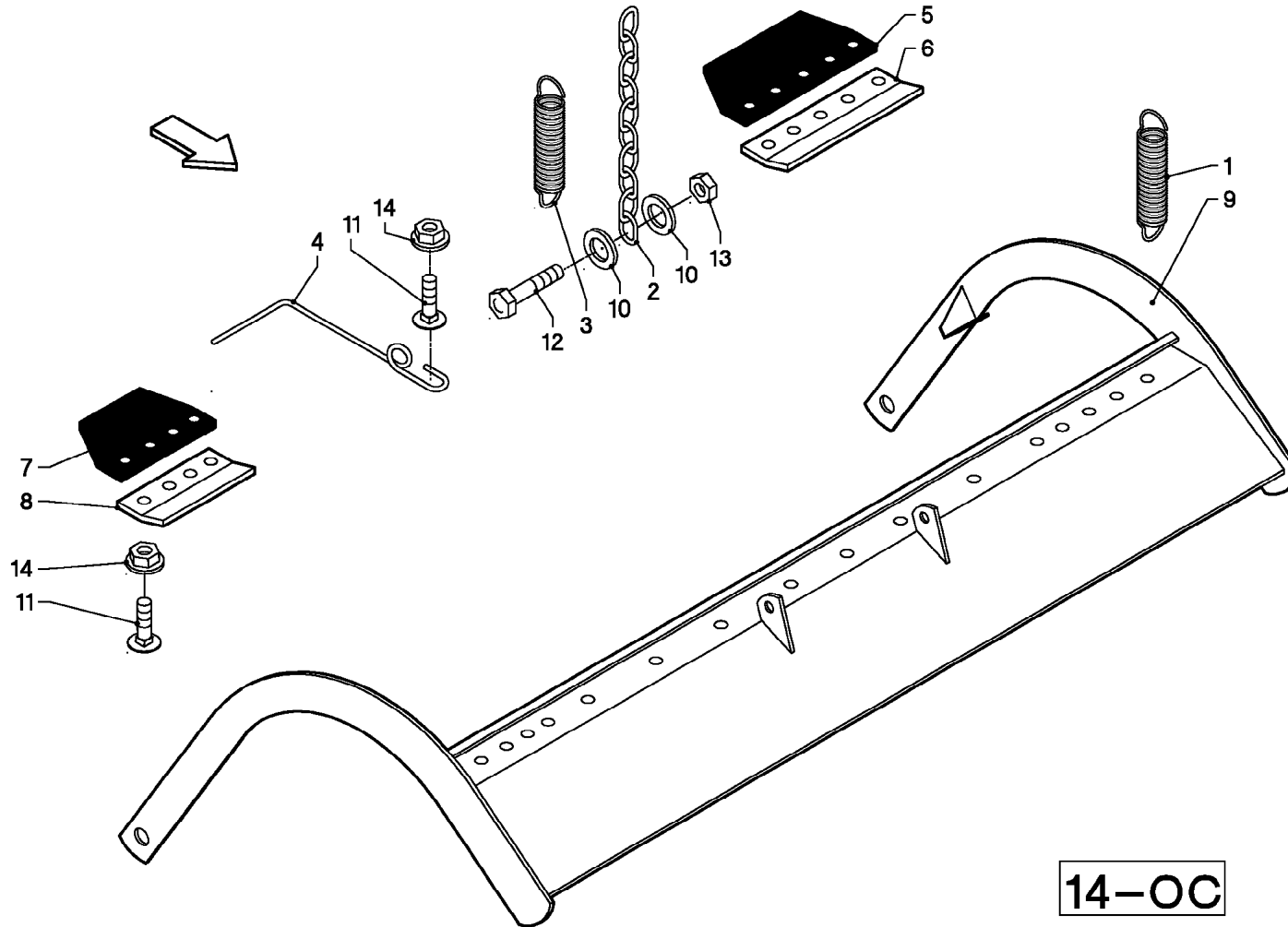
ROUES DE JAUGE (R+OC) PICK-UP

GAUGE WHEELS (R+OC) PICK-UP

TIEFENFUEHRUNGSRAEDER (R+OC) P

RUOTE A STAZZA (R+OC) PICK-UP

Rep	Nr	Qt	Designation	Description	Bezeichnung	Referenza	Remarque - Remark - Bemerkung - Osservazioni
001	Z4086920	002	PNEU	TYRE	REIFEN 15X6.00-6 6PR TT C737	PNEUMATICO	
002	80071004	004	VIS AUTOFREINEE H FE/ZNXC3	SELF-LOCKING SCREW FE/ZNXC3	SELBSICHERND.SCHRAUBE FE/ZNXC3	VITE FE/ZNXC3	
003	Z4099650	002	ROUE	WHEEL AND TIRE ASSEMBLY	RAD	RUOTA	
004	Z4099660	002	JANTE	WHEEL	FELGE	CERCHIO	
005	Z4534910	002	DISQUE	DISC	SCHEIBE	DISCO	
006	Z4072280	002	DOUILLE	SPACER	ABSTANDHUELSE	CHIAVE	
007	Z4087410	002	BAGUE D ETANCHEITE	GASKET	DICHTUNGSSTUECK		
008	Z4000860	002	CHAPEAU	CAP	SCHUTZKAPPE D 52	CAPPELLO	
009	Z4099740	002	LANGUETTE	STRIP	LASCHE	FAZZOLETTO	
010	Z4400490	002	ETRIER	CONNECTING PLATE	LASCHE	CAVALLOTTO	
011	Z4012440	004	BAGUE	BUSHING	HUELSE	BOCCOLA	
012	Z4012450	002	BAGUE D AJUSTAGE	RING, ADJUSTMENT	RING, STELL		
013	Z4400500	002	ESSIEU	AXLE LINK	LENKER GSW. GUMMIRAD	ASSALE	
014	Z4204110	002	CHEVILLE	PIN	BOLZEN		
015	Z5000040	001	PORTE-ROUE	CARRIER, WHEEL	TRAEGER, RAD-		
016	Z4088640	002	TOLE DE PROT.	CAP	ABDECKKA.F.MEFRO-RAD		
017	Z4204160	002	BAGUE D AJUSTAGE	RING, ADJUSTMENT	RING, STELL		
018	Z4204170	004	TUBE	PIPE	ROHR	TUBO	
019	Z4204200	002	ETRIER	STRIP	LASCHE	CAVALLOTTO	
020	Z1101320	002	CHEVILLE	PIN	BOLZEN		
021	80061652	002	VIS TETE HEXAGONALE FE/ZNXC3	HEXAGON HEAD SCREW FE/ZNXC3	SECHSKANTSCHRAUBE FE/ZNXC3	VITE TESTA ESAGONALE FE/ZNXC3	
022	80201005	004	ECROU HEX.BAS AUTOFR.FLZNNC	SELF-LOCKING NUT FLZNNC	SELBSTSICHERND.MUTTER FLZNNC	DADO AUTOBLOCCANTE FLZNNC	
023	80201248	002	ECROU HEX.BAS AUTOFR.FLZNNC	SELF-LOCKING NUT FLZNNC	SELBSTSICHERND.MUTTER FLZNNC	DADO AUTOBLOCCANTE FLZNNC	
024	80201648	002	ECROU HEX.BAS AUTOFR.FLZNNC	SELF-LOCKING NUT FLZNNC	SELBSTSICHERND.MUTTER FLZNNC	DADO AUTOBLOCCANTE FLZNNC	
025	80251624	004	RONDELLE PLATE FE/ZNXC3	PLAIN WASHER FE/ZNXC3	SCHEIBE FE/ZNXC3	RONDELLA PIATTA FE/ZNXC3	
026	80450431	002	GOUPILLE ELASTIQUE FLZNNC	ROLL PIN FLZNNC	SPANNHUELSE FLZNNC	SPINA ELASTICA FLZNNC	
027	80450851	002	GOUPILLE ELASTIQUE FLZNNC	ROLL PIN FLZNNC	SPANNHUELSE FLZNNC	SPINA ELASTICA FLZNNC	
028	81002556	004	ROULEMENT A BILLES	BALL BEARING	KUGELLAGER	CUSCINETTO A SFERE	
029	83300309	002	CHAMBRE A AIR	INNER TUBE	SCHLAUCH	CAMERA D'ARIA	
030	80570303	002	GOUPILLE BETA DOUBLE FE/ZNXC3	SPRING COTTER PIN R.FE/ZNXC3	FEDERSTECKER RECHTS FE/ZNXC3	MOLLA FE/ZNXC3	
031	Z3012520	002	GOUPILLE BETA	SPRING CLIP	STECKER, SICHERUNGS-	COPPIGLIA	
032	Z3016990	002	ANNEAU	RING	RING	ANELLO	



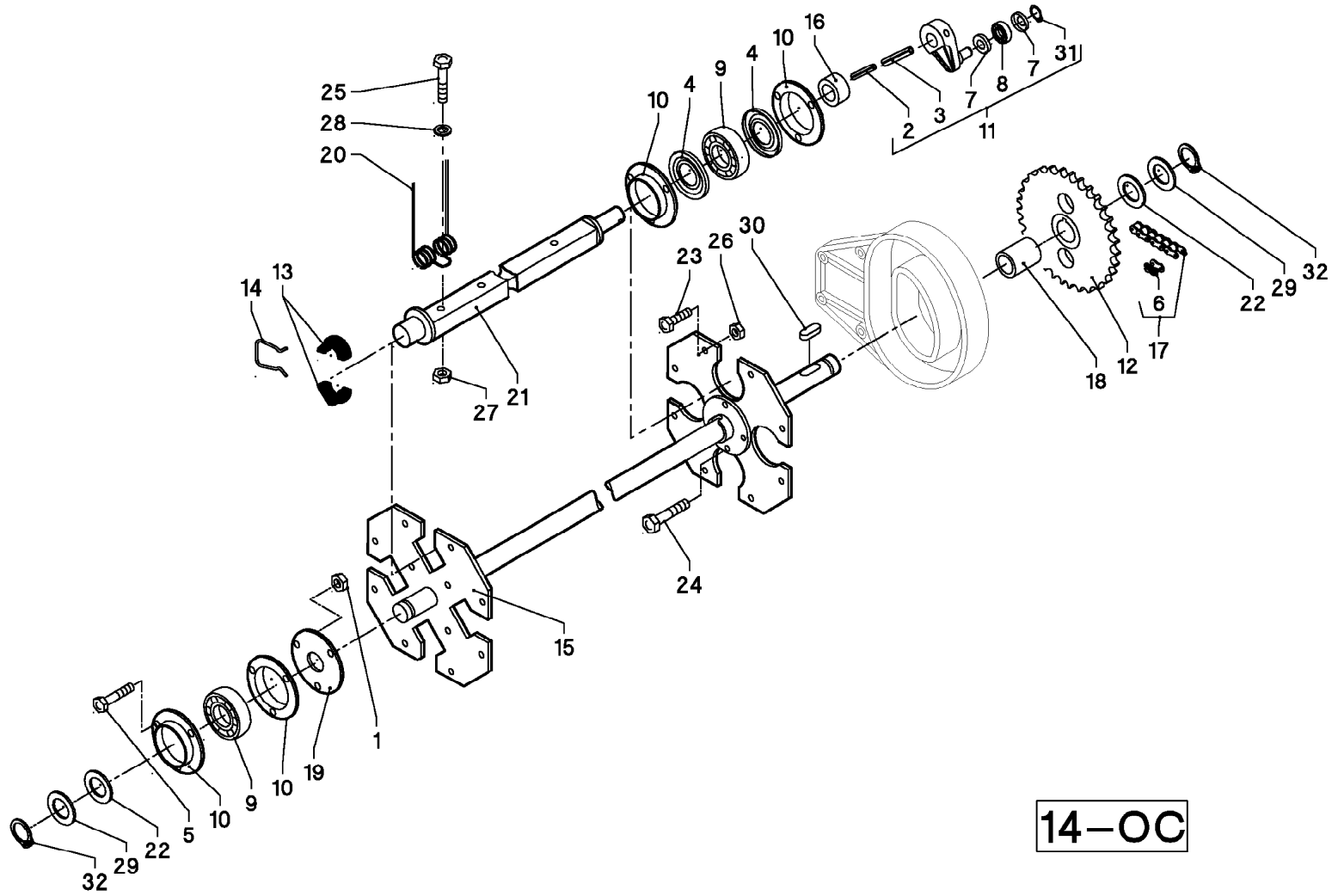
EGALISATEUR (R+OC)

CROP GUIDE (R+OC)

NIEDERHALTER (R+OC)

##CROP GUIDE (R+OC)

Rep	Nr	Qt	Designation	Description	Bezeichnung	Referenza	Remarque - Remark - Bemerkung - Osservazioni
001	Z4145810	001	TENSION SRING	TENSION SRING			
002	83080006	002	CHAINE DE LEVAGE FE/ZNXC3	CHAIN FE/ZNXC3	KETTE FE/ZNXC3	CATENA FE/ZNXC3	
003	Z4004060	002	RESSORT A TRACTION	DRAW SPRING	ZUGFEDER 3,5/18,5/ 173 FE/ZN 5		
004	Z4000070	003	DENT A RESSORT	SPRING TINE	FEDERZINKEN LACKIERT RAL 7021		
005	Z4001000	001	TOLE, GAUCHE	TAPE/STRAP/BAND LEFT	BAND LINKS		
006	Z4099770	001	GUIDE, GAUCHE	BAFFLE LEFT	LEITBLECH LINKS		
007	Z4008790	001	TOLE, DROIT	TAPE/STRAP/ RIGHT	BAND RECHTS		
008	Z4099780	001	GUIDE	GUIDE	FUEHRUNG	GUIDA	
009	Z4403680	001		BAFFLE PLATE	PRALLBLECH GSW.		
010	80251003	004	RONDELLE PLATE FE/ZNXC3	PLAIN WASHER FE/ZNXC3	SCHEIBE FE/ZNXC3	RONDELLA PIATTA FE/ZNXC3	
011	80030821	012	VIS J FE/ZNXC3	CUP SQUARE BOLT FE/ZNXC3	FLACHRUNDSCHRAUBE FE/ZNXC3	BULLONE FE/ZNXC3	
012	80061035	002	VIS TETE HEXAGONALE FE/ZNXC3	HEXAGON HEAD SCREW FE/ZNXC3	SECHSKANTSCHRAUBE FE/ZNXC3	VITE TESTA ESAGONALE FE/ZNXC3	
013	80201005	002	ECROU HEX.BAS AUTOFR.FLZNNC	SELF-LOCKING NUT FLZNNC	SELBSTSICHERND.MUTTER FLZNNC	DADO AUTOBLOCCANTE FLZNNC	
014	80200851	012	ECROU AUTOBLOQUANT FE/ZNXC3	UNDERSERRAT.S.LOC.NUT FE/ZNXC3	SPERRZAHN-BUNDMUTTER FE/ZNXC3	DADO FE/ZNXC3	



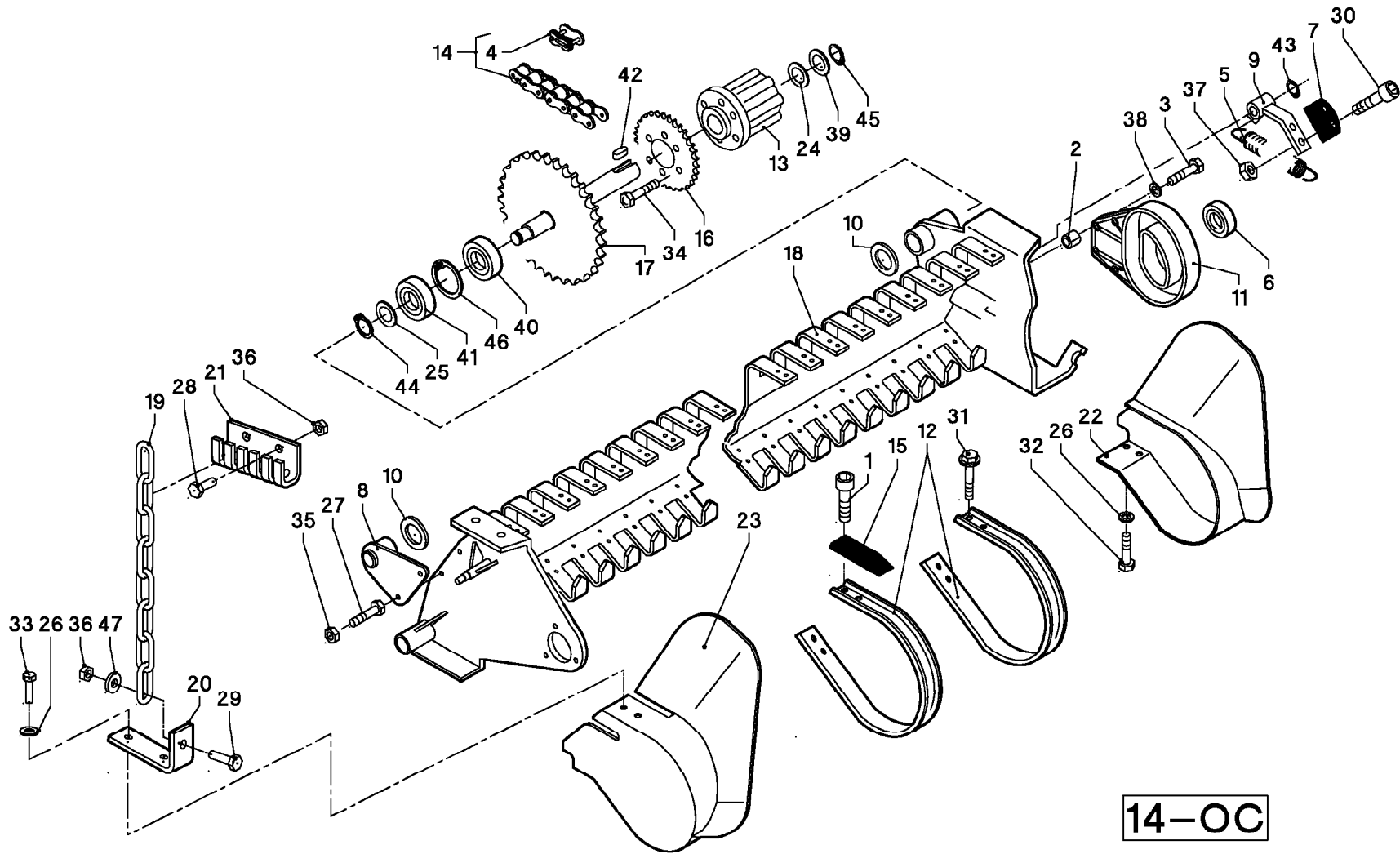
PICK-UP (R+OC)

PICK-UP (R+OC)

PICK-UP (R+OC)

PICK-UP (R+OC)

Rep	Nr	Qt	Designation	Description	Bezeichnung	Referenza	Remarque - Remark - Bemerkung - Osservazioni
001	80201001	003	ECROU HEXAGONAL BAS FE/ZNXC3	NUT FE/ZNXC3	SECHSKANTMUTTER FE/ZNXC3	DADO FE/ZNXC3	
002	80450666	004	GOUPILLE ELASTIQUE FLZNNC	ROLL PIN FLZNNC	SPANNHUELSE FLZNNC	SPINA ELASTICA FLZNNC	
003	80451059	004	GOUPILLE ELASTIQUE FLZNNC	ROLL PIN FLZNNC	SPANNHUELSE FLZNNC	SPINA ELASTICA FLZNNC	
004	82153057	008	ANNEAU NILOS	FLEXIBLE AXIAL SEAL WASHER	FEDERENDE AXIALDICHTSCHEIBE	ANELLO	
005	80061073	003	VIS TETE HEXAGONALE FE/ZNXC3	HEXAGON HEAD SCREW FE/ZNXC3	SECHSKANTSCHRAUBE FE/ZNXC3	VITE TESTA ESAGONALE FE/ZNXC3	
006	83122107	001	MAILLON JONCTION CHAINE SIMPLE	OUTER LINK	VERSCHLUSSGLIED	MAGLIA DI GIUNZIONE	
007	82151742	008	ANNEAU NILOS	FLEXIBLE AXIAL SEAL WASHER	FEDERENDE AXIALDICHTSCHEIBE	ANELLO	
008	Z4079900	004	ROULEAU D'ENTRAINEMENT	LAUFROLLE LR 203NPPU 17X47X12	LAUFROLLE LR 203NPPU 17X47X12		
009	81023064	005	ROULEMENT A BILLES	BALL BEARING	KUGELLAGER	CUSCINETTO A SFERE	
010	Z4098080	010	CLOCHE	BEARING, HOUSING	LAGERGEHAEUSE		
011	Z4099910	004	LEVIER DE COMMANDE	CONTROL ARM	STEUERARM VORM.		
012	Z4014450	001	ROUE A CHAINE	SPROCKET	KETTENRAD GSW.Z=40	RUOTA CATENA	
013	Z4079950	008	PALIER APPLIQUE TOLE	TERMINAL RING	LAGERSCHALE 1 HAELFTE		
014	Z4000110	004	COLLIER DE SERRAGE	CLIP	KLAMMER		
015	Z4001640	001	ARBRE	SHAFT, DRIVE	WELLE	ALBERO	
016	Z4011880	004	TUBE	INTERMEDIATE TUBE	ZWISCHENROHR L=12A3C RO.38X3.5	TUBO	
017	Z1100240	001	ROULEAU A COULISSEMENT				
018	Z4400290	001	TUBE D ECARTEMENT	PIPE, SPACING	ROHR, DISTANZ-		
019	Z4400480	001	DISQUE	WASHER	SCHEIBE 116X1,25	DISCO	
020	Z4400510	060	DENT	TINE	ZINKEN	DENTE	
021	Z4200030	004	AXE PORTE-DENTS	AXLE, TINE CARR.	ACHSE, ZINKEN-		
022	Z1101220	001	RONDELLE D'AJUSTAGE	SHIM WASHER	PASSSCHEIBE	RONDELLA	
023	80061026	008	VIS TETE HEXAGONALE FE/ZNXC3	HEXAGON HEAD SCREW FE/ZNXC3	SECHSKANTSCHRAUBE FE/ZNXC3	VITE TESTA ESAGONALE FE/ZNXC3	
024	80061073	004	VIS TETE HEXAGONALE FE/ZNXC3	HEXAGON HEAD SCREW FE/ZNXC3	SECHSKANTSCHRAUBE FE/ZNXC3	VITE TESTA ESAGONALE FE/ZNXC3	
025	80060853	060	VIS TETE HEXAGONALE FE/ZNXC3	HEXAGON HEAD SCREW FE/ZNXC3	SECHSKANTSCHRAUBE FE/ZNXC3	VITE TESTA ESAGONALE FE/ZNXC3	
026	80201005	012	ECROU HEX.BAS AUTOFR.FLZNNC	SELF-LOCKING NUT FLZNNC	SELBSTSICHERND.MUTTER FLZNNC	DADO AUTOBLOCCANTE FLZNNC	
027	80200851	060	ECROU AUTOBLOQUANT FE/ZNXC3	UNDERSERRAT.S.LOC.NUT FE/ZNXC3	SPERRZAHN-BUNDMUTTER FE/ZNXC3	DADO FE/ZNXC3	
028	80250970	060	RONDELLE PLATE FE/ZNXC3	PLAIN WASHER FE/ZNXC3	SCHEIBE FE/ZNXC3	RONDELLA PIATTA FE/ZNXC3	
029	80253042	002	RONDELLE D'APPUI SS 2,5	SUPPORTING RING SS 2,5	STUETZSCHEIBE SS 2,5	SPESSORE	
030	80650830	001	CLAVETTE A	PARALLEL KEY A	PASSFEDER A	CHIAVETTA	
031	80581701	004	CIRCLIP EXTERIEUR FLZNNC	RETAINING RING FLZNNC	SICHERUNGSRING FLZNNC	ANELLO FLZNNC	
032	80583001	002	CIRCLIP EXTERIEUR FLZNNC	RETAINING RING FLZNNC	SICHERUNGSRING FLZNNC	ANELLO FLZNNC	



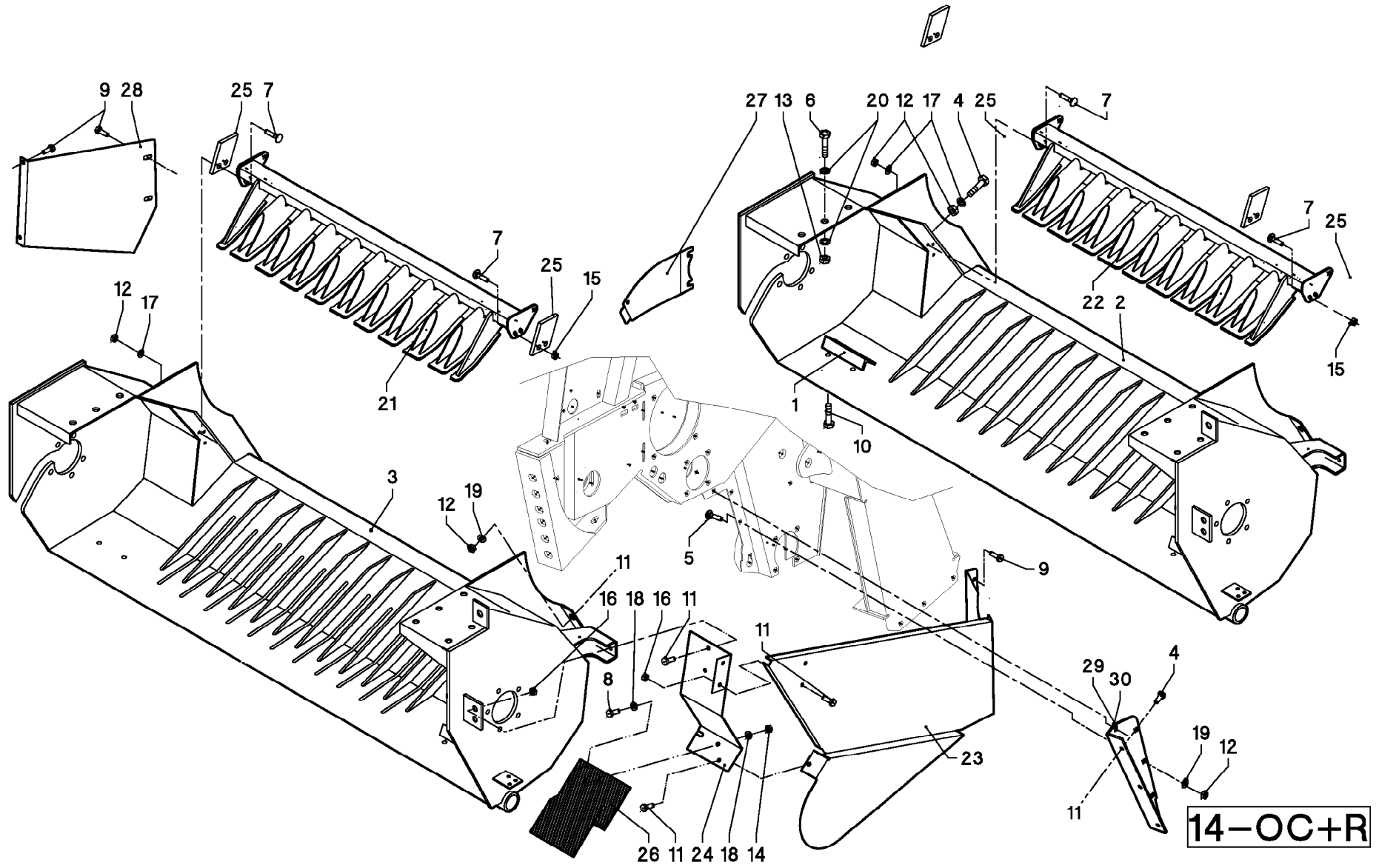
CHASSIS

FRAME

RAHMEN

TELAIO

Rep	Nr	Qt	Designation	Description	Bezeichnung	Referenza	Remarque - Remark - Bemerkung - Osservazioni
001	80080618	020	VIS T.CYL.BAS.SIX P.C.	HEX.SOCKET HEAD CAP SCREW	ZYLINDERSCHR.INNENSECHSK.	VITE A TESTA CILINDRICA	
002	80461314	002	GOUPILLE ELASTIQUE FLZNNC	ROLL PIN FLZNNC	SPANNHUELSE FLZNNC	SPINA ELASTICA FLZNNC	
003	80061050	004	VIS TETE HEXAGONALE FE/ZNXC3	HEXAGON HEAD SCREW FE/ZNXC3	SECHSKANTSCHRAUBE FE/ZNXC3	VITE TESTA ESAGONALE FE/ZNXC3	
004	83122107	001	MAILLON JONCTION CHAINE SIMPLE	OUTER LINK	VERSCHLUSSGLIED	MAGLIA DI GIUNZIONE	
005	Z4079910	001	RESSORT A TRACTION	TENSION SPRING	ZUGFEDER FE/ZN 5C 3,0/18,0/106		
006	81023064	001	ROULEMENT A BILLES	BALL BEARING	KUGELLAGER	CUSCINETTO A SFERE	
007	Z4079930	001	BLOC DE GLISSEMENT	BLOCK, SLIDING	BLOCK, GLEIT-		
008	Z5079110	001	SUPPORT	SUPPORT	TRAEGER	SUPPORTO	
009	Z4400040	001	TENDEUR	TENSIONER	SPANNER	TENDITORE	
010	Z4088190	002	RONDELLE D'AJUSTAGE	SHIM	STUETZSCHEIBE 60X75X3	RONDELLA	
011	Z4400050	001	TRAJECTOIRE DE COMMANDE	GUIDE	STEUERKURVE-PU		
012	Z4000150	029	TOLE	SHEET	STREIFBLECH	TELA	
013	Z4400180	001	LIMITEUR A FRICTION	SLIP CLUTCH ASSY	KUPPLUNG, RUTSCH-		
014	Z1100240	001	ROULEAU A COULISSEMENT				
015	Z4001820	010	GUIDE	GUIDE	FUEHRUNG	GUIDA	
016	Z4400300	001	ROUE A CHAINE	SPROCKET	KETTENRAD	RUOTA CATENA	
017	Z4400440	001	ROUE A CHAINE	SPROCKET	KETTENRAD GSW. Z=26 1	RUOTA CATENA	
018	Z4012430	001	CHASSIS DU PICK-UP	FRAME, PICK-UP	RAHMEN, PICKUP		
019	83080009	002	CHAINE DE LEVAGE FE/ZNXC3	CHAIN FE/ZNXC3	KETTE FE/ZNXC3	CATENA FE/ZNXC3	
020	Z4012480	002	EQUERRE	FIXING ANGLE	WINKEL	SQUADRA	
021	Z4001980	002	SUPPORT	SUPPORT	HALTER	SUPPORTO	
022	Z4401000	001	TOLE, GAUCHE	SIDE PART LEFT	SEITENTEIL LI. GSW.		
023	Z4401010	001	TOLE, DROIT	SIDE PART RIGHT	SEITENTEIL RE. GSW.		
024	Z1101220	001	RONDELLE D'AJUSTAGE	SHIM WASHER	PASSSCHEIBE	RONDELLA	
025	Z1199190	001	RONDELLE D'AJUSTAGE	SHIM WASHER	PASSSCHEIBE	RONDELLA	
026	80251003	008	RONDELLE PLATE FE/ZNXC3	PLAIN WASHER FE/ZNXC3	SCHIEBE FE/ZNXC3	RONDELLA PIATTA FE/ZNXC3	
027	80061026	002	VIS TETE HEXAGONALE FE/ZNXC3	HEXAGON HEAD SCREW FE/ZNXC3	SECHSKANTSCHRAUBE FE/ZNXC3	VITE TESTA ESAGONALE FE/ZNXC3	
028	80061271	004	VIS TETE HEXAGONALE FE/ZNXC3	HEXAGON HEAD SCREW FE/ZNXC3	SECHSKANTSCHRAUBE FE/ZNXC3	VITE TESTA ESAGONALE FE/ZNXC3	
029	80061236	002	VIS TETE HEXAGONALE FE/ZNXC3	HEXAGON HEAD SCREW FE/ZNXC3	SECHSKANTSCHRAUBE FE/ZNXC3	VITE TESTA ESAGONALE FE/ZNXC3	
030	80080805	002	VIS TETE CYL.SIX P.CR.FE/ZNXC3	HEX.SOCK.HEAD CAP SCR.FE/ZNXC3	ZYLINDERSCHR.INNENSEC.FE/ZNXC3	VITE A TESTA CILINDR. FE/ZNXC3	
031	80130610	096	VIS AUTOBLOQUANTE FLZNNC	UNDERSERR.S-LOC.SCREW FLZNNC	SPERRZAHN-BUNDSCHRAU.FLZNNC	VITE FLZNNC	
032	80071030	004	VIS AUTOFREINEE H FE/ZNXC3	SELF-LOCKING SCREW FE/ZNXC3	SELBSICHERND.SCHRAUBE FE/ZNXC3	VITE FE/ZNXC3	
033	80071032	004	VIS AUTOFREINEE H FE/ZNXC3	SELF-LOCKING SCREW FE/ZNXC3	SELBSICHERND.SCHRAUBE FE/ZNXC3	VITE FE/ZNXC3	
034	80070832	006	VIS AUTOFREINEE H FE/ZNXC3	SELF-LOCKING SCREW FE/ZNXC3	SELBSICHERND.SCHRAUBE FE/ZNXC3	VITE FE/ZNXC3	
035	80201005	002	ECROU HEX.BAS AUTOFR.FLZNNC	SELF-LOCKING NUT FLZNNC	SELBSTSICHERND.MUTTER FLZNNC	DADO AUTOBLOCCANTE FLZNNC	
036	80201248	006	ECROU HEX.BAS AUTOFR.FLZNNC	SELF-LOCKING NUT FLZNNC	SELBSTSICHERND.MUTTER FLZNNC	DADO AUTOBLOCCANTE FLZNNC	
037	80200817	002	ECROU HEX.BAS AUTOFR.FLZNNC	SELF-LOCKING NUT FLZNNC	SELBSTSICHERND.MUTTER FLZNNC	DADO AUTOBLOCCANTE FLZNNC	
038	80251021	004	RONDELLE PLATE FE/ZNXC3	PLAIN WASHER FE/ZNXC3	SCHIEBE FE/ZNXC3	RONDELLA PIATTA FE/ZNXC3	
039	80253042	001	RONDELLE D'APPUI SS 2,5	SUPPORTING RING SS 2,5	STUETZSCHEIBE SS 2,5	SPESSORE	
040	81003057	001	ROULEMENT A BILLES	BALL BEARING	KUGELLAGER	CUSCINETTO A SFERE	
041	81002543	001	ROULEMENT A BILLES	BALL BEARING	KUGELLAGER	CUSCINETTO A SFERE	
042	80650845	001	CLAVETTE A	PARALLEL KEY A	PASSFEDER A	CHIAVETTA	
043	80581601	001	CIRCLIP EXTERIEUR FLZNNC	RETAINING RING FLZNNC	SICHERUNGSRING FLZNNC	ANELLO FLZNNC	
044	80582502	001	CIRCLIP EXTERIEUR FLZNNC	RETAINING RING FLZNNC	SICHERUNGSRING FLZNNC	ANELLO FLZNNC	
045	80583001	001	CIRCLIP EXTERIEUR FLZNNC	RETAINING RING FLZNNC	SICHERUNGSRING FLZNNC	ANELLO FLZNNC	
046	80594701	001	CIRCLIP INTERIEUR FLZNNC	RETAINING RING FLZNNC	SICHERUNGSRING FLZNNC	ANELLO FLZNNC	
047	Z3016990	002	ANNEAU	RING	RING	ANELLO	



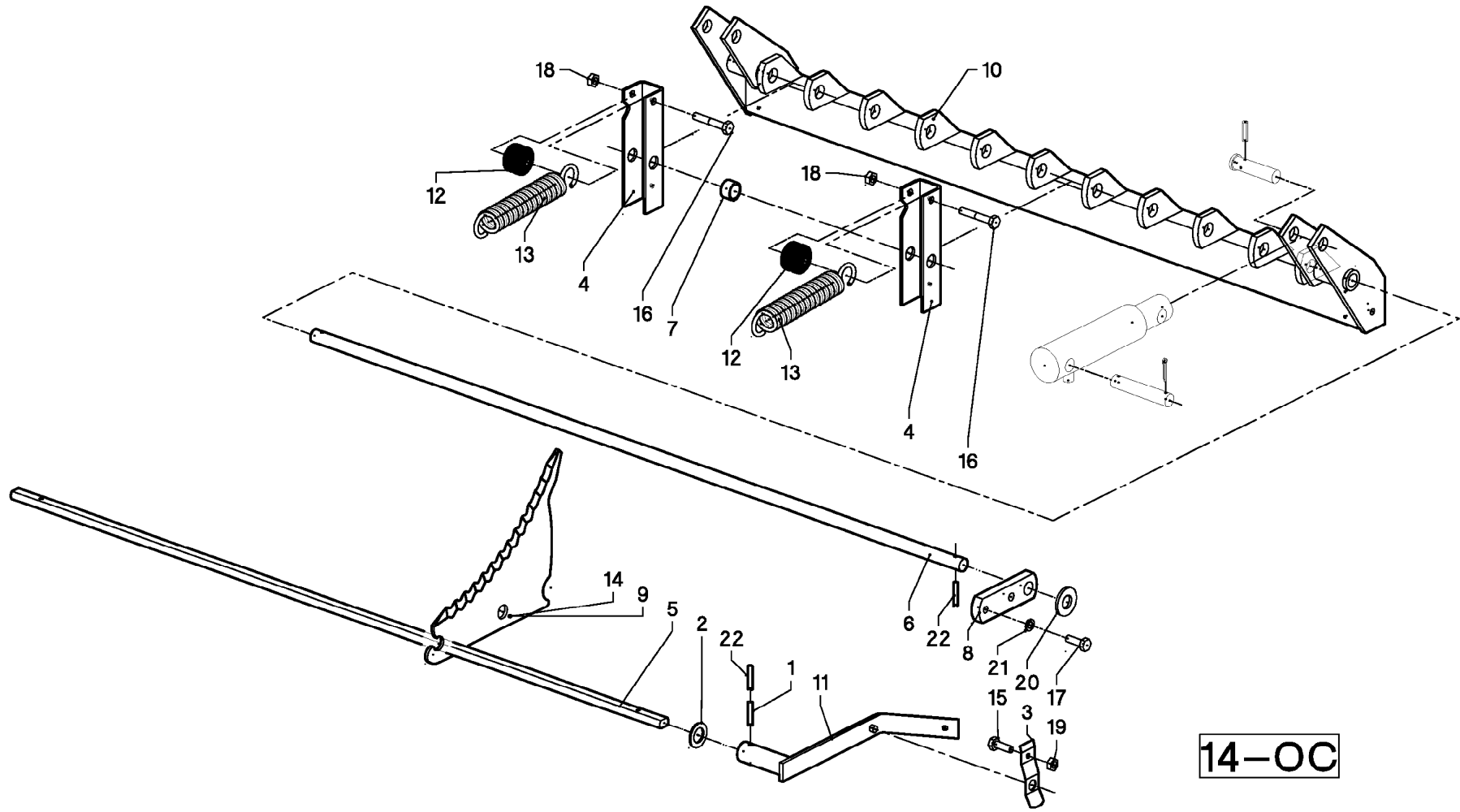
CHASSIS ROTOR

FRAME ROTOR

RAHMEN ROTOR

TELAIO ROTORE

Rep	Nr	Qt	Designation	Description	Bezeichnung	Referenza	Remarque - Remark - Bemerkung - Osservazioni
001	Z4400070	002	RACLEUR	SCRAPER/WIPER	ABSTREIFER GSW.	RASCHIATORE	
002	Z1120580	001	CHASSIS	FRAME	RAHMEN	TELAIO	R
003	Z1120610	001	CHASSIS	FRAME	RAHMEN	TELAIO	14-OC
004	80061026	012	VIS TETE HEXAGONALE FE/ZNXC3	HEXAGON HEAD SCREW FE/ZNXC3	SECHSKANTSCHRAUBE FE/ZNXC3	VITE TESTA ESAGONALE FE/ZNXC3	
005	80031028	006	VIS J FE/ZNXC3	CUP SQUARE BOLT FE/ZNXC3	FLACHRUNDSCHRAUBE FE/ZNXC3	BULLONE FE/ZNXC3	
006	80061271	004	VIS TETE HEXAGONALE FE/ZNXC3	HEXAGON HEAD SCREW FE/ZNXC3	SECHSKANTSCHRAUBE FE/ZNXC3	VITE TESTA ESAGONALE FE/ZNXC3	
007	80031036	006	VIS J FE/ZNXC3	CUP SQUARE BOLT FE/ZNXC3	FLACHRUNDSCHRAUBE FE/ZNXC3	BULLONE FE/ZNXC3	
008	80060620	002	VIS TETE HEXAGONALE FE/ZNXC3	HEXAGON HEAD SCREW FE/ZNXC3	SECHSKANTSCHRAUBE FE/ZNXC3	VITE TESTA ESAGONALE FE/ZNXC3	
009	80190816	005	VIS AUTOTARAU.FE/ZNXC3 TAPTITE	SELF-CUTTING SCREW FE/ZNXC3	GEWINDE-SCHNEIDSCHRAU.FE/ZNXC3	BULLONE FE/ZNXC3	
010	80071031	004	VIS AUTOFREINEE H FE/ZNXC3	SELF-LOCKING SCREW FE/ZNXC3	SELBSICHERND.SCHRAUBE FE/ZNXC3	VITE FE/ZNXC3	
011	80130816	005	VIS AUTOBLOQUANTE FLZNNC	UNDERSERR.S.LOC.SCREW FLZNNC	SPERRZAHN-BUNDSCHRAU.FLZNNC	VITE FLZNNC	
012	80201070	024	ECROU HEXAGONAL FE/ZNXC3	NUT FE/ZNXC3	SECHSKANTMUTTER FE/ZNXC3	DADO FE/ZNXC3	
013	80201270	006	ECROU HEXAGONAL FE/ZNXC3	NUT FE/ZNXC3	SECHSKANTMUTTER FE/ZNXC3	DADO FE/ZNXC3	
014	80200665	002	ECROU HEXAG.AUTOBL.FE/ZNXC3	UNDERSERRAT.S.LOC.NUT FE/ZNXC3	SPERRZAHN-BUNDMUTTER FE/ZNXC3	DADO FE/ZNXC3	
015	80201005	004	ECROU HEX.BAS AUTOFR.FLZNNC	SELF-LOCKING NUT FLZNNC	SELBSTSICHERND.MUTTER FLZNNC	DADO AUTOBLOCCANTE FLZNNC	
016	80200851	004	ECROU AUTOBLOQUANT FE/ZNXC3	UNDERSERRAT.S.LOC.NUT FE/ZNXC3	SPERRZAHN-BUNDMUTTER FE/ZNXC3	DADO FE/ZNXC3	
017	80251021	010	RONDELLE PLATE FE/ZNXC3	PLAIN WASHER FE/ZNXC3	SCHEIBE FE/ZNXC3	RONDELLA PIATTA FE/ZNXC3	
018	80250724	004	RONDELLE PLATE FE/ZNXC3	PLAIN WASHER FE/ZNXC3	SCHEIBE FE/ZNXC3	RONDELLA PIATTA FE/ZNXC3	
019	80600086	014	ANNEAU D'ARRET FEZNX3	RETAINING RING FEZNX3	SICHERUNGSRING FEZNX3	ANELLO D'ARRESTO FEZNX3	
020	80600087	012	ANNEAU D'ARRET FEZNX3	RETAINING RING FEZNX3	SICHERUNGSRING FEZNX3	ANELLO D'ARRESTO FEZNX3	
021	Z4202670	001	CHASSIS	FRAME	RAHMEN	TELAIO	14-OC
022	Z4503870	001	CHASSIS	FRAME	RAHMEN	TELAIO	R
023	Z4503900	001	TOLE DE PROT.	GUARD, PROTECT.	SCHUTZBLECH		
024	Z4503910	001	TOLE DE PROT.	GUARD, PROTECT.	SCHUTZBLECH		
025	Z4503930	002	ETRIER	STRIP	LASCHE	CAVALLOTTO	
026	Z4503940	001	JOINT	SEAL	DICHTUNG	GUARNIZIONE	
027	Z4526410	001	TOLE	PLATE	BLECH	TELA	
028	Z4522370	001	TOLE DE PROT.	GUARD, PROTECT.	SCHUTZBLECH		
029	Z4250470	001	PLAQUE	PLATE	PLATTE	PIASTRA	
030	Z4250480	001	PLAQUE	PLATE	PLATTE	PIASTRA	



14-OC

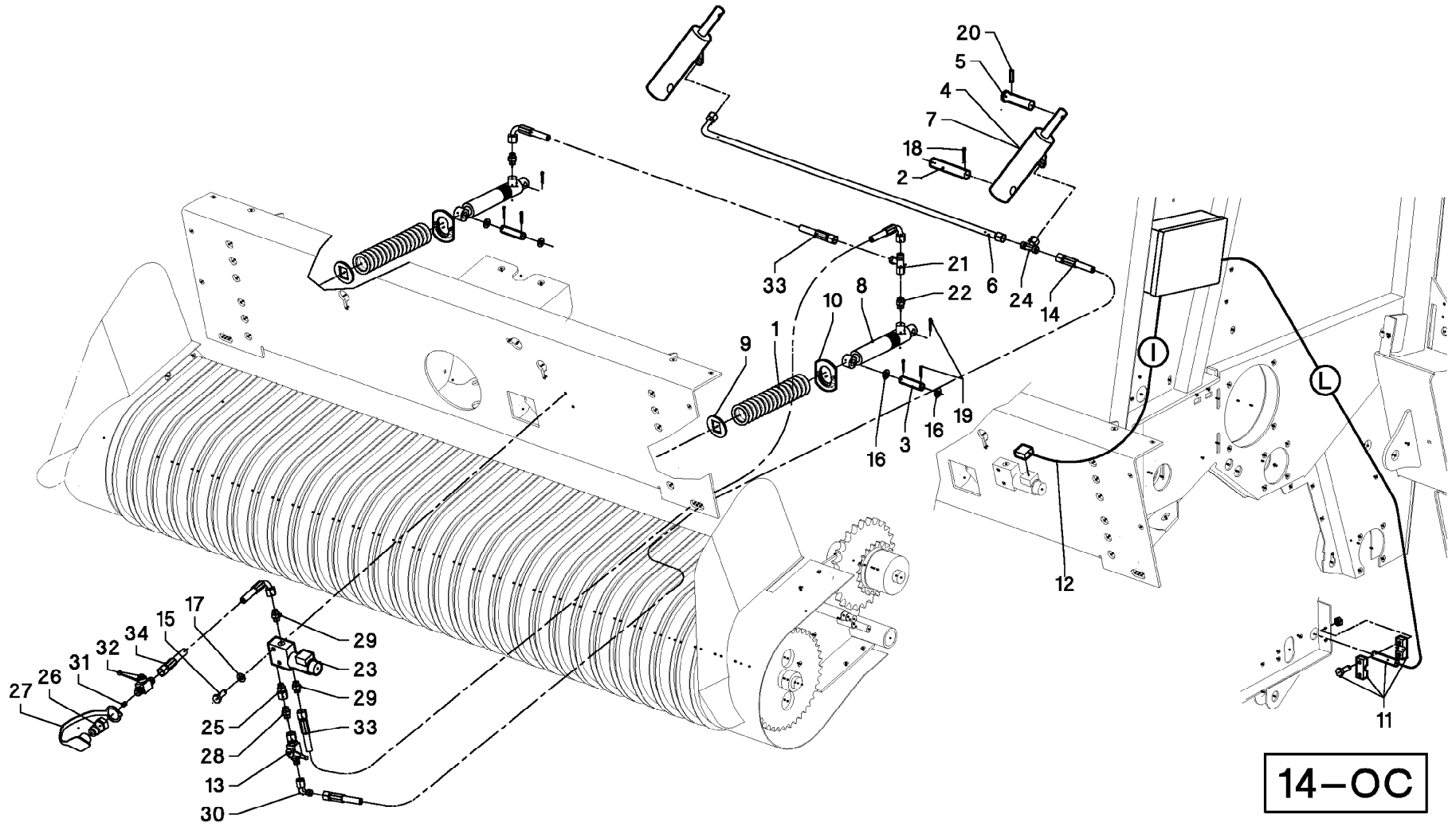
CHASSIS COUTEAU

FRAME BLADE

RAHMEN MESSER

TELAIO COLTELLO

Rep	Nr	Qt	Designation	Description	Bezeichnung	Referenza	Remarque - Remark - Bemerkung - Osservazioni
001	80450336	001	GOUPILLE ELASTIQUE	ROLL PIN	SPANNHUELSE	SPINA ELASTICA	
002	80252338	004	RONDELLE PLATE FE/ZNXC3	PLAIN WASHER FE/ZNXC3	SCHEIBE FE/ZNXC3	RONDELLA PIATTA FE/ZNXC3	
003	Z4006300	001	RESSORT A LAME	LEAF SPRING	BLATTFEDER FE/ZN 5CC		
004	Z4099690	014	ETRIER	YOKE/RETAINER	BUEGEL	CAVALLOTTO	
005	Z4000840	001	AXE	AXLE	MESSERACHSE	ASSE	
006	Z4203880	001	ARBRE	SHAFT	WELLE	ALBERO	
007	Z4008440	013	TUBE	PIPE	ROHR	TUBO	
008	Z4204030	002	AXE	AXLE	ACHSE	ASSE	
009	Z4079940	014	COUTEAU	KNIFE	SCHNEIDMESSER	COLTELLO	
010	Z4099850	001	CHASSIS COUTEAUX	FRAME	RAHMEN GSW.		
011	Z4400080	001	LEVIER	LEVER	HEBEL GSW.	LEVA	
012	Z4001900	014	ROULEAU	ROLLER	ROLLE	RULLO	
013	Z4001910	014	RESSORT A TRACTION	TENSION SPRING	ZUGFEDER 6,5/29,0/200		
014	Z0048053	001	CONTACTEZ LE REVENDEUR KUHN	CONTACT YOUR KUHN DEALER	WENDEN SIE SICH AN KUHN		14-OC
015	80060619	001	VIS TETE HEXAGONALE	HEXAGON HEAD SCREW	SECHSKANTSCHRAUBE	VITE TESTA ESAGONALE	
016	80061054	014	VIS TETE HEXAGONALE FE/ZNXC3	HEXAGON HEAD SCREW FE/ZNXC3	SECHSKANTSCHRAUBE FE/ZNXC3	VITE TESTA ESAGONALE FE/ZNXC3	
017	80061029	004	VIS TETE HEXAGONALE FLZNNC	HEXAGON HEAD SCREW FLZNNC	SECHSKANTSCHRAUBE FLZNNC	VITE TESTA ESAGONALE FLZNNC	
018	80201005	014	ECROU HEX.BAS AUTOFR.FLZNNC	SELF-LOCKING NUT FLZNNC	SELBSTSICHERND.MUTTER FLZNNC	DADO AUTOBLOCCANTE FLZNNC	
019	80200640	001	ECROU HEX.BAS AUTOFR.FE/ZNXC3	SELF-LOCKING NUT FE/ZNXC3	SELBSTSICHERND.MUTTER FE/ZNXC3	DADO AUTOBLOCCANTE FE/ZNXC3	
020	80252026	006	RONDELLE PLATE FE/ZNXC3	PLAIN WASHER FE/ZNXC3	SCHEIBE FE/ZNXC3	RONDELLA PIATTA FE/ZNXC3	
021	80271003	004	RONDELLE GROWER FE/ZNXC3	SPRING LOCK WASHER FE/ZNXC3	FEDERRING FE/ZNXC3	RONDELLA GROWER FE/ZNXC3	
022	80450637	003	GOUPILLE ELASTIQUE FLZNNC	ROLL PIN FLZNNC	SPANNHUELSE FLZNNC	SPINA ELASTICA FLZNNC	



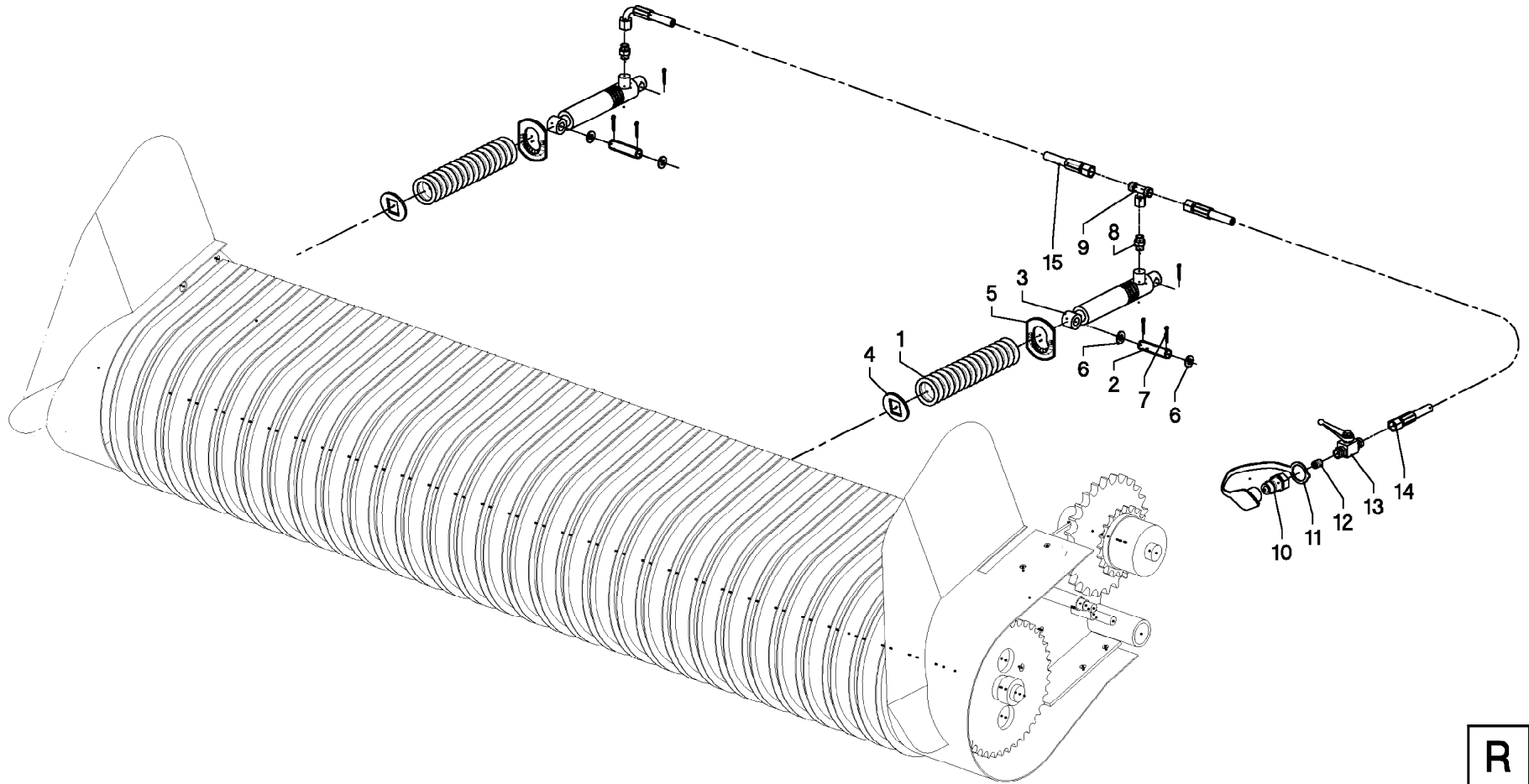
VERIN (OC) PICK-UP

CYLINDER (OC) PICK-UP

ZYLINDER (OC) PICK-UP

CILINDRO (OC) PICK-UP

Rep	Nr	Qt	Designation	Description	Bezeichnung	Referenza	Remarque - Remark - Bemerkung - Osservazioni
001	Z4000050	002	RESSORT DE PRESSION	COMPRESSION SPRING	DRUCKFEDER 6,3/44,0/210		
002	Z4534600	002	CHEVILLE	PIN	BOLZEN	ASSE	
003	Z4000750	002	CHEVILLE	PIN	BOLZEN		
004	Z4099700	002	VERIN	CYLINDER, HYDRAULIC	HYDRAULIKZYLINDER	CILINDRO	
005	Z4008430	002	CHEVILLE	PIN	BOLZEN		
006	Z4203930	001	TUBE	PIPE	ROHR	TUBO	
007	Z4200610	001	COLL.JOINTS-VERIN	KIT, SEAL, CYLINDER	SATZ DICHTUNGEN	SERIE GUARNIZIONI	
008	Z4000980	002	VERIN	CYLINDER, HYDRAULIC	HYDRAULIKZYLINDER	CILINDRO	
009	Z4001040	002	DISQUE	WASHER/DISC/PLATE	SCHEIBE	DISCO	
010	Z4001870	002	TIROIR	DRAWER	SCHIEBER	SCATOLA GUIDA	
011	Z4533830	001	CAPTEUR	SENSOR	SENSOR	SENSORE	
012	Z4521760	001	CABLE	CABLE	KABEL	CAVO	
013	Z4500230	001	ROBINET D'ARRET CPL.	VALVE ASSY, SHUT-OFF	HAHN, ABSPERR-, VOLLST.		
014	A4920183	001	FLEXIBLE	HOSE, HYDRAULIC	HYDRAULIKSCHLAUCH	TUBO IN GOMMA	
015	80190840	002	VIS AUTOTARAU.FE/ZNXC3 TAPTITE	SELF-CUTTING SCREW FE/ZNXC3	GEWINDE-SCHNEIDSCHRAU.FE/ZNXC3	BULLONE FE/ZNXC3	
016	80251624	004	RONDELLE PLATE FE/ZNXC3	PLAIN WASHER FE/ZNXC3	SCHEIBE FE/ZNXC3	RONDELLA PIATTA FE/ZNXC3	
017	80250830	002	RONDELLE PLATE FE/ZNXC3	PLAIN WASHER FE/ZNXC3	SCHEIBE FE/ZNXC3	RONDELLA PIATTA FE/ZNXC3	
018	80500432	002	GOUPILLE FENDUE FE/ZNXC3	SPLIT PIN FE/ZNXC3	SPLINT FE/ZNXC3	COPPIGLIA FE/ZNXC3	
019	80500328	006	GOUPILLE FENDUE FE/ZNXC3	SPLIT PIN FE/ZNXC3	SPLINT FE/ZNXC3	COPPIGLIA FE/ZNXC3	
020	80450437	002	GOUPILLE ELASTIQUE FLZNNC	ROLL PIN FLZNNC	SPANNHUELSE FLZNNC	SPINA ELASTICA FLZNNC	
021	A4083113	001	TE ADAPTABLE RENVERSE FE/ZNXC3	ADJ.MALE STUD TEE-STU.FE/ZNXC3	EINSTELLB.T-VERSCHRAU.FE/ZNXC3	TERMINALE A T ORIENTA.FE/ZNXC3	
022	A4080465	002	UNION MALE	MALE STUD CONNECTOR	GERADER EINSCHRAUBSTUTZEN	GIUZIONE DIRITTA ZBC	
023	A4056259	001	ELECTROVANNE	VALVE, SOLENOID	ELEKTROSCHIEBER	ELETTROVALVOLA	
024	A4083203	001	TE TOURNANT NU FE/ZNXC3	ADJUSTABLE EQUAL TEE FE/ZNXC3	EINSTELLB.T VERSCHRAU.FE/ZNXC3	RACCORDO ORIENT.A T FE/ZNXC3	
025	A4080401	001	UNION MALE	MALE STUD CONNECTOR	GERADER EINSCHRAUBSTUTZEN	GIUZIONE DIRITTA ZBC	
026	Z2038990	001	RACCORD D'ACCOUPL. RAPIDE MALE	QUICK-DISCONNECT PLUG, MALE	STECKER, SCHNELLKUPPLUNGS-		
027	82300026	001	CAPUCHON COUPLEUR MALE	CAP MALE CONNECTOR	KAPPE KUPPLUNGSSTECKER	TAPPO	
028	A4080518	001	ADAPTATEUR ZBC	ADAPTER ZBC	GEWINDESTUTZEN ZBC	ADATTATORE ZBC	
029	A4080473	002	UNION	FITTING, HYDRAULIC, UNION	VERBINDUNG	CONNETTORE	
030	A4082711	001	COUDE TOURNANT	AJUSTABLE MALE STUD ELBOW	EINSTELLBARE WINKEL STUTZEN	GIUNZIONE A 90°ORIENTABILE ZBC	
031	Z2039150	001	ETRANGLEUR	ADAPTER, RESTRICTOR	OELDROSSEL	RIDUTTORE	
032	Z4201860	001	ROBINET D'ARRET	VALVE, SHUT-OFF	HAHN, ABSPERR-		
033	Z4202560	002	TUYAU HP	HOSE, HP	SCHLAUCH, HD		
034	Z1199230	001	TUYAU HP	HOSE, HP	SCHLAUCH, HD		



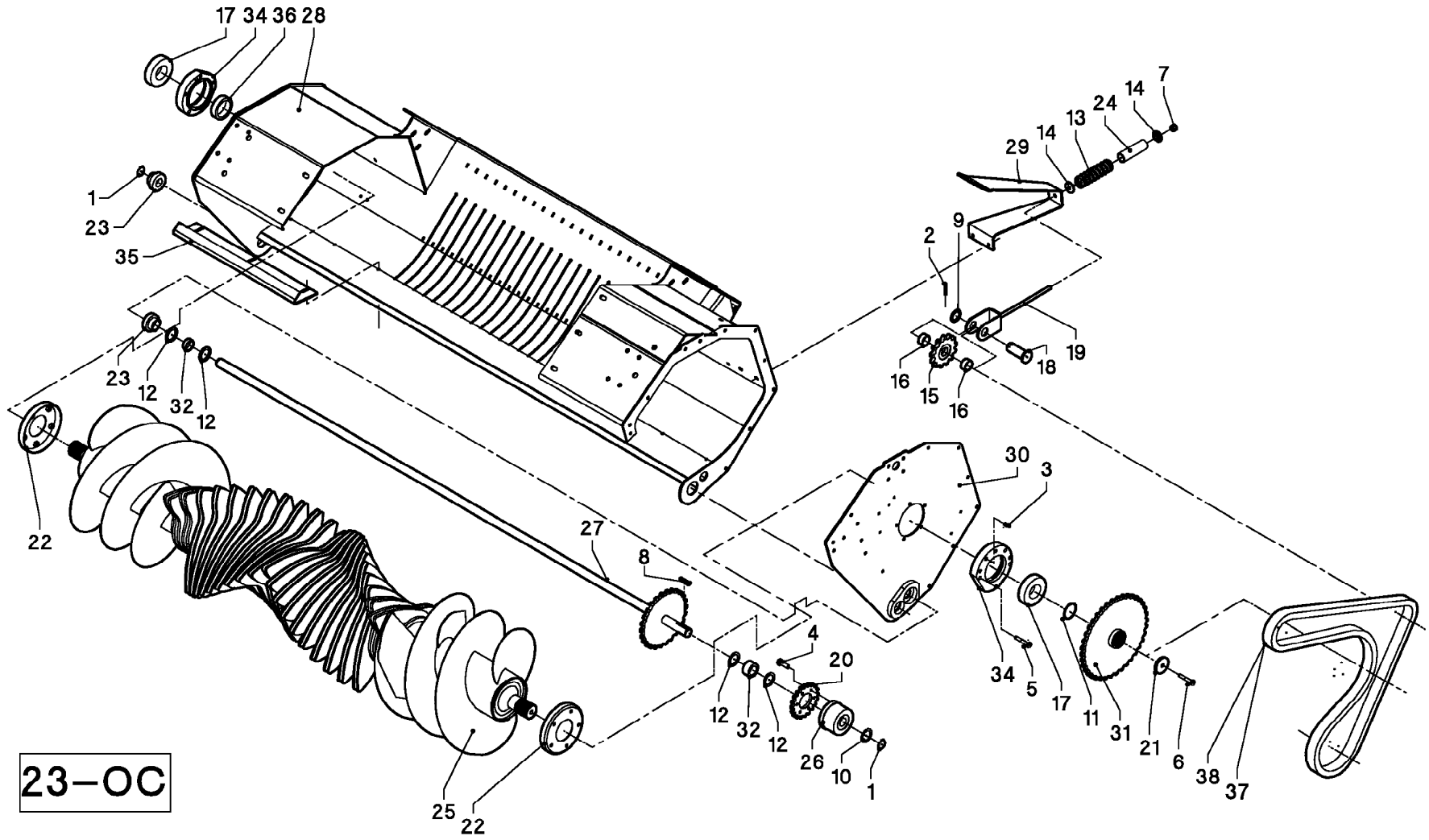
VERIN (R) PICK-UP

CYLINDER (R) PICK-UP

ZYLINDER (R) PICK-UP

CILINDRO (R) PICK-UP

Rep	Nr	Qt	Designation	Description	Bezeichnung	Referenza	Remarque - Remark - Bemerkung - Osservazioni
001	Z4000050	002	RESSORT DE PRESSION	COMPRESSION SPRING	DRUCKFEDER 6,3/44,0/210		
002	Z4000750	002	CHEVILLE	PIN	BOLZEN		
003	Z4000980	002	VERIN	CYLINDER, HYDRAULIC	HYDRAULIKZYLINDER	CILINDRO	
004	Z4001040	002	DISQUE	WASHER/DISC/PLATE	SCHEIBE	DISCO	
005	Z4001870	002	TIROIR	DRAWER	SCHIEBER	SCATOLA GUIDA	
006	80251624	004	RONDELLE PLATE FE/ZNXC3	PLAIN WASHER FE/ZNXC3	SCHEIBE FE/ZNXC3	RONDELLA PIATTA FE/ZNXC3	
007	80500328	006	GOUPILLE FENDUE FE/ZNXC3	SPLIT PIN FE/ZNXC3	SPLINT FE/ZNXC3	COPPIGLIA FE/ZNXC3	
008	A4080465	002	UNION MALE	MALE STUD CONNECTOR	GERADER EINSCHRAUBSTUTZEN	GIUZIONE DIRITTA ZBC	
009	A4083203	001	TE TOURNANT NU FE/ZNXC3	ADJUSTABLE EQUAL TEE FE/ZNXC3	EINSTELLB.T VERSCHRAU.FE/ZNXC3	RACCORDO ORIENT.A T FE/ZNXC3	
010	Z2038990	001	RACCORD D'ACCOUPL. RAPIDE MALE	QUICK-DISCONNECT PLUG, MALE	STECKER, SCHNELLKUPPLUNGS-		
011	82300026	001	CAPUCHON COUPLEUR MALE	CAP MALE CONNECTOR	KAPPE KUPPLUNGSSTECKER	TAPPO	
012	Z2039150	001	ETRANGLEUR	ADAPTER, RESTRICTOR	OELDROSSEL	RIDUTTORE	
013	Z4201860	001	ROBINET D'ARRET	VALVE, SHUT-OFF	HAHN, ABSPERR-		
014	Z4503300	001	TUYAU HP	HOSE, HP	SCHLAUCH, HD		
015	Z4202560	001	TUYAU HP	HOSE, HP	SCHLAUCH, HD		



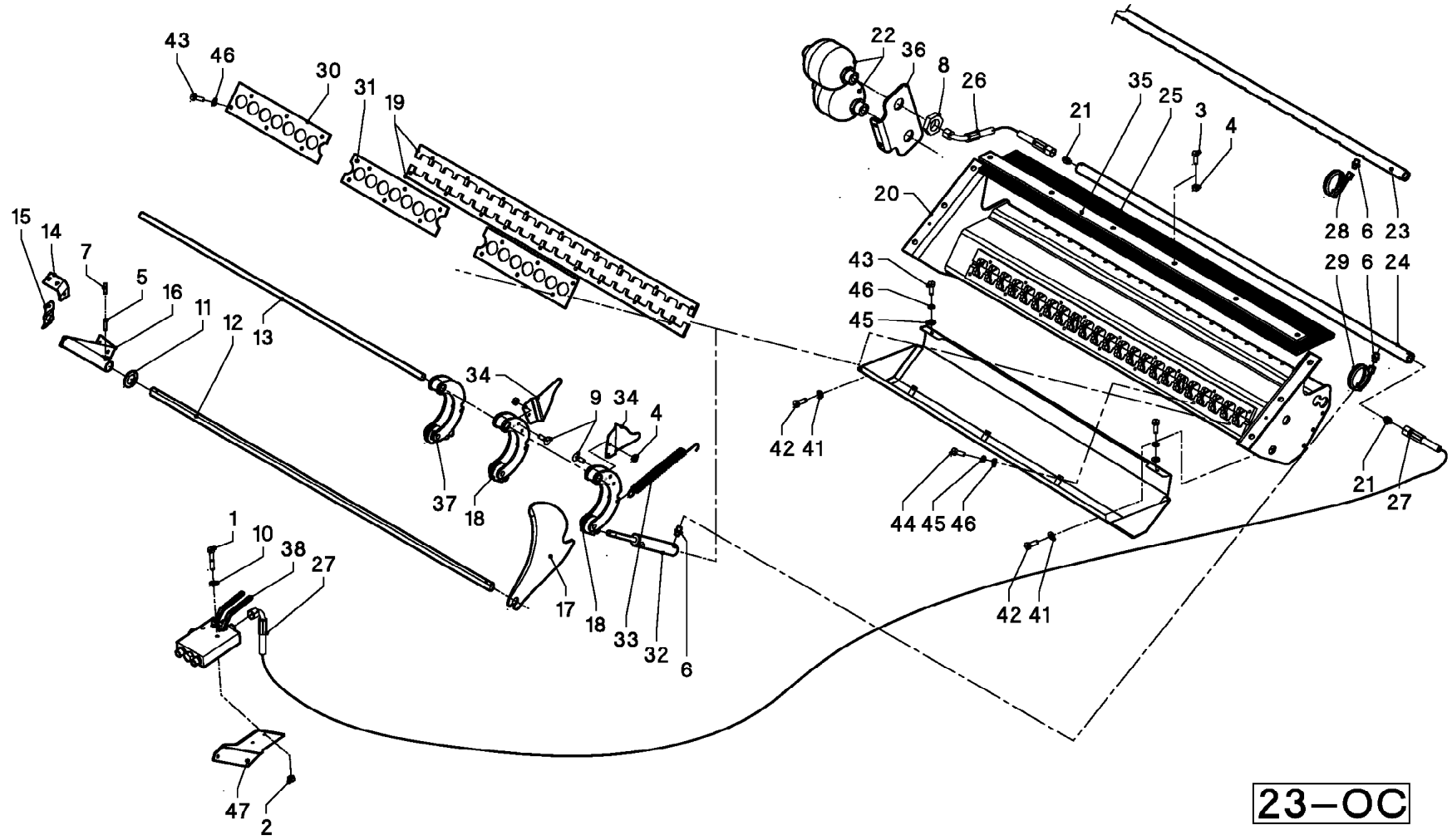
PICK-UP (23-OC)

PICK-UP (23-OC)

PICK-UP (23-OC)

PICK-UP (23-OC)

Rep	Nr	Qt	Designation	Description	Bezeichnung	Referenza	Remarque - Remark - Bemerkung - Osservazioni
001	80583001	002	CIRCLIP EXTERIEUR FLZNNC	RETAINING RING FLZNNC	SICHERUNGSRING FLZNNC	ANELLO FLZNNC	
002	80450845	001	GOUPILLE ELASTIQUE FLZNNC	ROLL PIN FLZNNC	SPANNHUELSE FLZNNC	SPINA ELASTICA FLZNNC	
003	82200807	002	GRAISSEUR FE/ZNXC3	GREASE NIPPLE FE/ZNXC3	SCHMIERNIPPEL FE/ZNXC3	ENGRASADEIRA FE/ZNXC3	
004	80070832	001	VIS AUTOFREINEE H FE/ZNXC3	SELF-LOCKING SCREW FE/ZNXC3	SELBSICHERND.SCHRAUBE FE/ZNXC3	VITE FE/ZNXC3	
005	80071004	010	VIS AUTOFREINEE H FE/ZNXC3	SELF-LOCKING SCREW FE/ZNXC3	SELBSICHERND.SCHRAUBE FE/ZNXC3	VITE FE/ZNXC3	
006	80071232	001	VIS AUTOFREINEE H FE/ZNXC3	SELF-LOCKING SCREW FE/ZNXC3	SELBSICHERND.SCHRAUBE FE/ZNXC3	VITE FE/ZNXC3	
007	80201248	001	ECROU HEX.BAS AUTOFR.FLZNNC	SELF-LOCKING NUT FLZNNC	SELBSTSICHERND.MUTTER FLZNNC	DADO AUTOBLOCCANTE FLZNNC	
008	80650845	001	CLAVETTE A	PARALLEL KEY A	PASSFEDER A	CHIAVETTA	
009	80253011	001	RONDELLE PLATE	PLAIN WASHER	SCHEIBE	RONDELLA PIATTA	
010	80253044	001	RONDELLE D'AJUSTAGE	SHIM WASHER	PASSSCHEIBE	RONDELLA	
011	Z1199200	001	RONDELLE D'AJUSTAGE	SHIM WASHER	PASSSCHEIBE	RONDELLA	
012	80253042	004	RONDELLE D'APPUI SS 2,5	SUPPORTING RING SS 2,5	STUETZSCHEIBE SS 2,5	SPESSORE	
013	Z4000430	001	RESSORT DE COMPRESSION	SPRING, COMPRESSION	DRUCKFEDER		
014	Z4000580	002	ANNEAU	RING	RING	ANELLO	
015	Z4099620	001	ROUE A CHAINE	SPROCKET	KETTENRAD	RUOTA CATENA	
016	Z4009510	002	ENTRETOISE	SPACER	DISTANZHUELSE	DISTANZIALE	
017	Z4001250	002	ROULEMENT A BILLES	BALL BEARING	RILLEN-KUGELLAGER G310-NPPB	CUSCINETTO	
018	Z4080150	001	CHEVILLE	PIN	BOLZEN		
019	Z4099860	001	TENDEUR DE CHAINE	TENSIONER CHAIN	KETTENSPANNER GSW.		
020	Z4400300	001	ROUE A CHAINE	SPROCKET	KETTENRAD	RUOTA CATENA	
021	Z4012170	001	ANNEAU	RING	RING	ANELLO	
022	Z4400550	002	CAPOT DE PROT.,	PROTECTIVE DEVICE	WICKELSCHUTZ GSW.		
023	81043065	002	ROULEMENT A BILLES	BALL BEARING	KUGELLAGER	CUSCINETTO	
024	Z4012530	001	ENTRETOISE	SPACER	DISTANZHUELSE	DISTANZIALE	
025	Z4401240	001	ROTOR COUPER 23-OC	ROTOR	SCHNEIDROTOR GSW.		
026	Z4403760	001		CLUTCH			
027	Z4402800	001	ARBRA	DRIVE SHAFT	ANTRIEBSWELLE GSW. PU		
028	Z4400670	001	CHASSIS	FRAME	SCHNEIDRAHMEN GSW.	TELAIO	
029	Z4204120	001	SUPPORT GAUCHE	SUPPORT, LH	STUETZE, LINKS		
030	Z4402810	001	TOLE LATER., GAUCHE	LATERAL SHEET	SEITENBLECH LI. GSW.		
031	Z4400690	001	ROUE A CHAINE	SPROCKET	KETTENRAD GSW.Z=38 1ZOLL	RUOTA CATENA	
032	Z4012800	001	DOUILLE D ECARTEMENT	SLEEVE, SPACING	BUCHSE, DISTANZ-		
034	Z4013520	002	CARTER DE PALIER	HOUSING	LAGERUNG		
035	Z4401030	001	RACLEUR	SCRAPER	ABSTREIFER GEBOGEN	RASCHIATORE	
036	Z4002330	001	BAGUE PORTE-BILLES	BEARING RACE	LAGERRING		
037	83122575	001	MAILLON JONCT.ATTACHE RAPIDE	OUTER LINK	VERSCHLUSSGLIED	MAGLIA DI GIUNZIONE	
038	83122581	001	CHAINE SIMPLE A ROULEAUX	ROLLER CHAIN	ROLLENKETTE	CATENA SEMPLICE A RULLI	



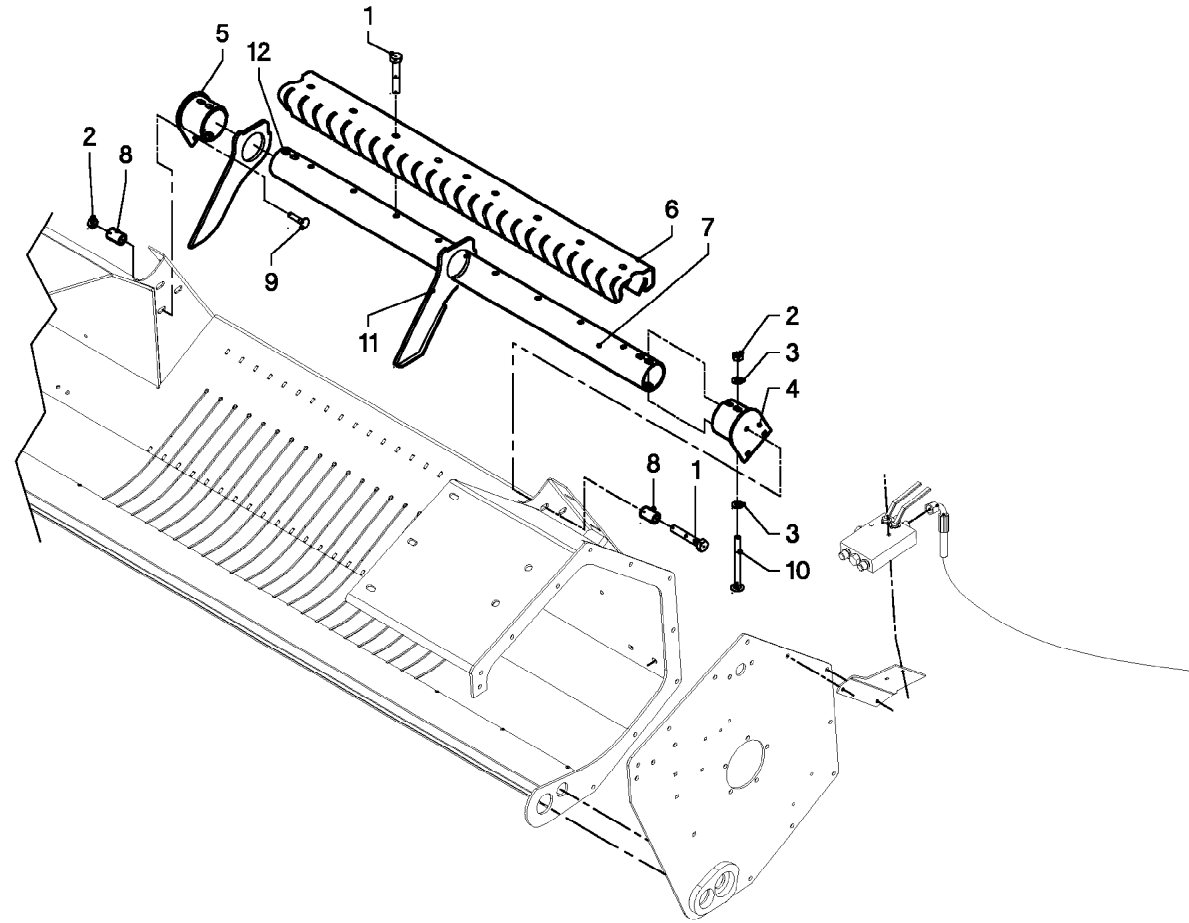
CHASSIS COUTEAU

FRAME BLADE

RAHMEN MESSER

TELAIO COLTELLO

Rep	Nr	Qt	Designation	Description	Bezeichnung	Referenza	Remarque - Remark - Bemerkung - Osservazioni
001	80060850	002	VIS TETE HEXAGONALE FE/ZNXC3	HEXAGON HEAD SCREW FE/ZNXC3	SECHSKANTSCHRAUBE FE/ZNXC3	VITE TESTA ESAGONALE FE/ZNXC3	
002	80200817	002	ECROU HEX.BAS AUTOFR.FLZNNC	SELF-LOCKING NUT FLZNNC	SELBSTSICHERND.MUTTER FLZNNC	DADO AUTOBLOCCANTE FLZNNC	
003	80060620	006	VIS TETE HEXAGONALE FE/ZNXC3	HEXAGON HEAD SCREW FE/ZNXC3	SECHSKANTSCHRAUBE FE/ZNXC3	VITE TESTA ESAGONALE FE/ZNXC3	
004	80200640	010	ECROU HEX.BAS AUTOFR.FE/ZNXC3	SELF-LOCKING NUT FE/ZNXC3	SELBSTSICHERND.MUTTER FE/ZNXC3	DADO AUTOBLOCCANTE FE/ZNXC3	
005	80450637	002	GOUPILLE ELASTIQUE FLZNNC	ROLL PIN FLZNNC	SPANNHUELSE FLZNNC	SPINA ELASTICA FLZNNC	
006	A4080404	046	UNION MALE	MALE STUD CONNECTOR	GERADER EINSCHRAUBSTUTZEN	GIUZIONE DIRITTA	
007	80450336	002	GOUPILLE ELASTIQUE	ROLL PIN	SPANNHUELSE	SPINA ELASTICA	
008	80203301	002	ECROU HEXAGONAL BAS FE/ZNXC3	NUT FE/ZNXC3	SECHSKANTMUTTER FE/ZNXC3	DADO FE/ZNXC3	
009	80030615	004	VIS J CHC FE/ZNXC3	CUP SQUARE BOLT FE/ZNXC3	FLACHRUNDSCHRAUBE FE/ZNXC3	BULLONE FE/ZNXC3	
010	Z4087100	002	DISQUE	WASHER	SCHEIBE 9X18X2 A3C	DISCO	
011	80252338	004	RONDELLE PLATE FE/ZNXC3	PLAIN WASHER FE/ZNXC3	SCHEIBE FE/ZNXC3	RONDELLA PIATTA FE/ZNXC3	
012	Z4000840	001	AXE	AXLE	MESSERACHSE	ASSE	
013	Z4002030	001	BARRE	BAR	STANGE	BARRA	
014	Z4400560	001	SUPPORT	RETRAINER	HALTER	SUPPORTO	
015	Z4002090	001	RESSORT A LAME	SPRING	BLATTFEDER		
016	Z4400640	001	LEVIER	LEVER	HEBEL GSW.	LEVA	
017	Z4002170	023	COUTEAU	KNIFE	SCHNEIDMESSER OC23	COLTELLO	
018	Z4208050	002	SUPPORT	SUPPORT	STUETZE	SUPPORTO	
019	Z4002200	002	ETRIER	LEDGE	LEISTE	CAVALLOTTO	
020	Z4400950	001	CHASSIS	SUPPORT	RAHMEN	TELAIO	
021	Z4088920	004	PIECE DE CONNECTION	PIPE CONNECTION	STUTZEN XGE 12-PL M18X1,5		
022	Z4002210	002	ACCUMULATEUR HYDR.	ACCUMULATOR	MEMBRANSPEICHER		
023	Z4208080	001	TUBE HYDR.	PIPE, HYDR.	ROHR, HYDRAULIK-		
024	Z4208100	001	TUBE HYDR.	PIPE, HYDR.	ROHR, HYDRAULIK-		
025	Z4013530	001	TOILE DE PROT.	PROTECTION CURTAIN	SCHUTZTUCH		
026	A4922029	002	FLEXIBLE HYDRAULIQUE	HYDRAULIC HOSE	HYDRAULIKSCHLAUCH	TUBO GOMMA	
027	Z1305180	002	TUYAU HP	HOSE, HP	SCHLAUCH, HD		
028	A4150031	011	TUYAUTERIE HYD.	HYD. PIPE	HYDR.LEITUNG VORM.		
029	A4150032	012	TUYAUTERIE HYD.	HYD. PIPE	HYDR.LEITUNG VORM.		
030	Z4002220	002	TOLE	PLATE	BEFESTIGUNGSPLATTE	TELA	
031	Z4084760	001	TOLE	PLATE	BEFESTIGUNGSPLATTE MITTE	TELA	
032	Z4002230	023	VERIN	CYLINDER, HYDRAULIC	HYDRAULIKZYLINDER	CILINDRO	
033	Z4079960	023	RESSORT DE TRACTION	SPRING, EXTENSION	ZUGFEDER	MOLLA DI TRAZIONE	
034	Z4403780	002		SENSOR PLATE	SENSORBLECH		
035	Z4013580	001	REBORD	LEDGE	SCHUTZTUCHLEISTE		
036	Z4401040	001	SUPPORT	SUPPORT	SPEICHERHALTER	SUPPORTO	
037	Z4002340	021	SUPPORT	SUPPORT	ABSTUETZUNG GSW.	SUPPORTO	
038	Z4013680	001	ROBINET A MULTIPLE VOIES	BALL-TYPE VALVE	DOPPELKUGELHAHN 135BAR		
041	80600088	003	ANNEAU D'ARRET FEZNX3	RETAINING RING FEZNX3	SICHERUNGSRING FEZNX3	ANELLO D'ARRESTO FEZNX3	
042	80060619	003	VIS TETE HEXAGONALE	HEXAGON HEAD SCREW	SECHSKANTSCHRAUBE	VITE TESTA ESAGONALE	
043	80060806	017	VIS TETE HEXAGONALE	HEXAGON HEAD SCREW	SECHSKANTSCHRAUBE	VITE TESTA ESAGONALE	
044	80060826	003	VIS TETE HEXAGONALE FE/ZNXC3	HEXAGON HEAD SCREW FE/ZNXC3	SECHSKANTSCHRAUBE FE/ZNXC3	VITE TESTA ESAGONALE FE/ZNXC3	
045	80250823	005	RONDELLE PLATE FE/ZNXC3	PLAIN WASHER FE/ZNXC3	SCHEIBE FE/ZNXC3	RONDELLA PIATTA FE/ZNXC3	
046	80270803	020	RONDELLE GROWER FE/ZNXC3	SPRING LOCK WASHER FE/ZNXC3	FEDERRING FE/ZNXC3	RONDELLA GROWER FE/ZNXC3	
047	Z4302650	001	TOLE	PLATE	BLECH	TELA	



OC-23

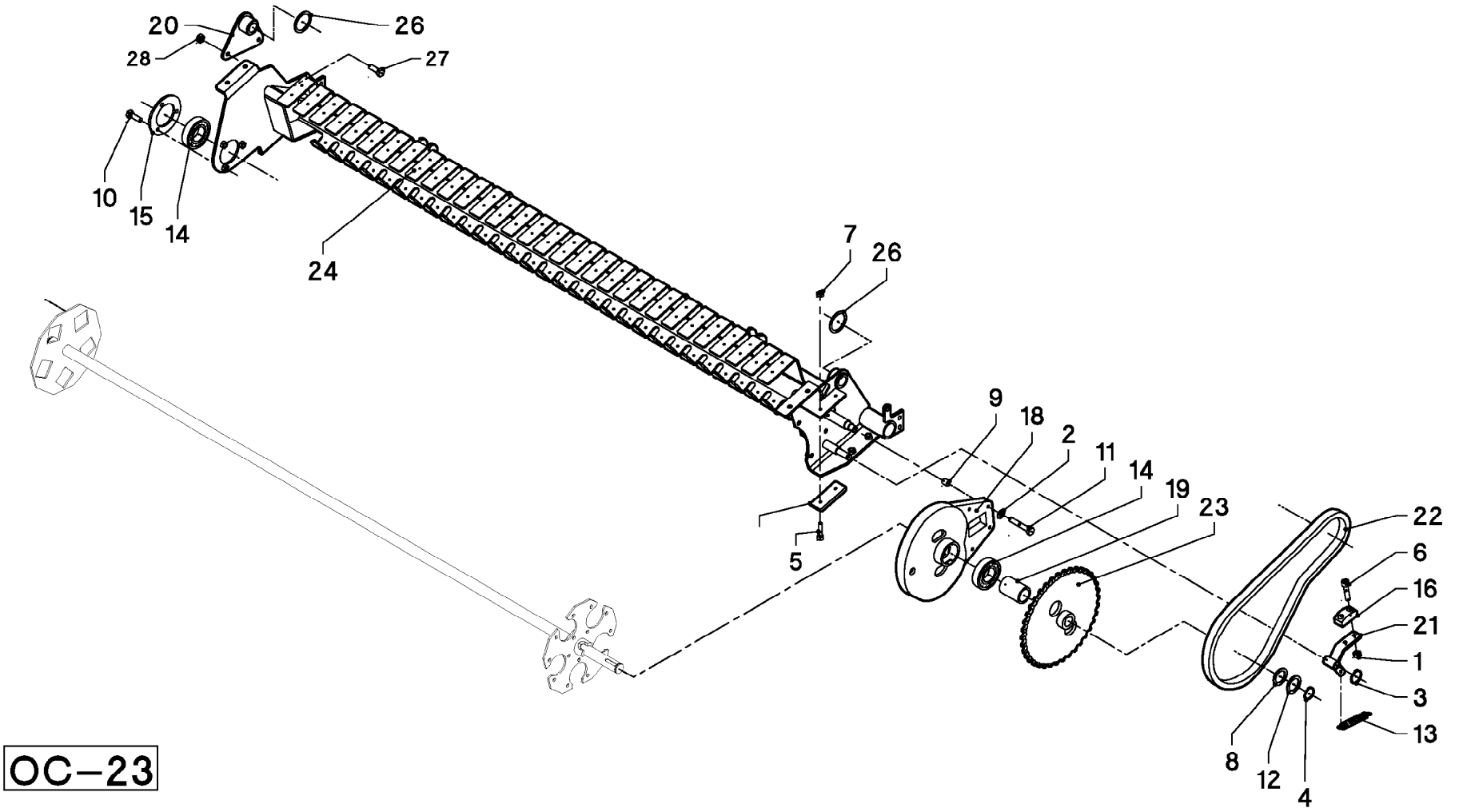
GUIDE

GUIDE

FUEHRUNG

##GUIDE

Rep	Nr	Qt	Designation	Description	Bezeichnung	Referenza	Remarque - Remark - Bemerkung - Osservazioni
001	80071202	011	VIS AUTOFREINEE H FLZNNC	SELF-LOCKING SCREW FLZNNC	SELBSICHERND.SCHRAUBE FLZNNC	VITE FLZNNC	
002	80201248	019	ECROU HEX.BAS AUTOFR.FLZNNC	SELF-LOCKING NUT FLZNNC	SELBSTSICHERND.MUTTER FLZNNC	DADO AUTOBLOCCANTE FLZNNC	
003	80251227	013	RONDELLE PLATE FE/ZNXC3	PLAIN WASHER FE/ZNXC3	SCHEIBE FE/ZNXC3	RONDELLA PIATTA FE/ZNXC3	
004	Z4524940	001	SUPPORT	HOLDER	HALTER	SUPPORTO	
005	Z4524950	001	SUPPORT	HOLDER	HALTER	SUPPORTO	
006	Z4524960	001	PEIGNE	COMB	KAMM	PETTINE	
007	Z4524970	001	TUBE	PIPE	ROHR	TUBO	
008	Z4521630	006	TUBE	PIPE	ROHR	TUBO	
009	80031250	004	VIS J FE/ZNXC3	CUP SQUARE BOLT FE/ZNXC3	FLACHRUNDSCHRAUBE FE/ZNXC3	BULLONE FE/ZNXC3	
010	Z0032200	004					
011	Z4201950	018	RACLEUR	SCRAPER	ABSTREIFER	RASCHIATORE	
012	Z4202360	006	RACLEUR	SCRAPER	ABSTREIFER	RASCHIATORE	



OC-23

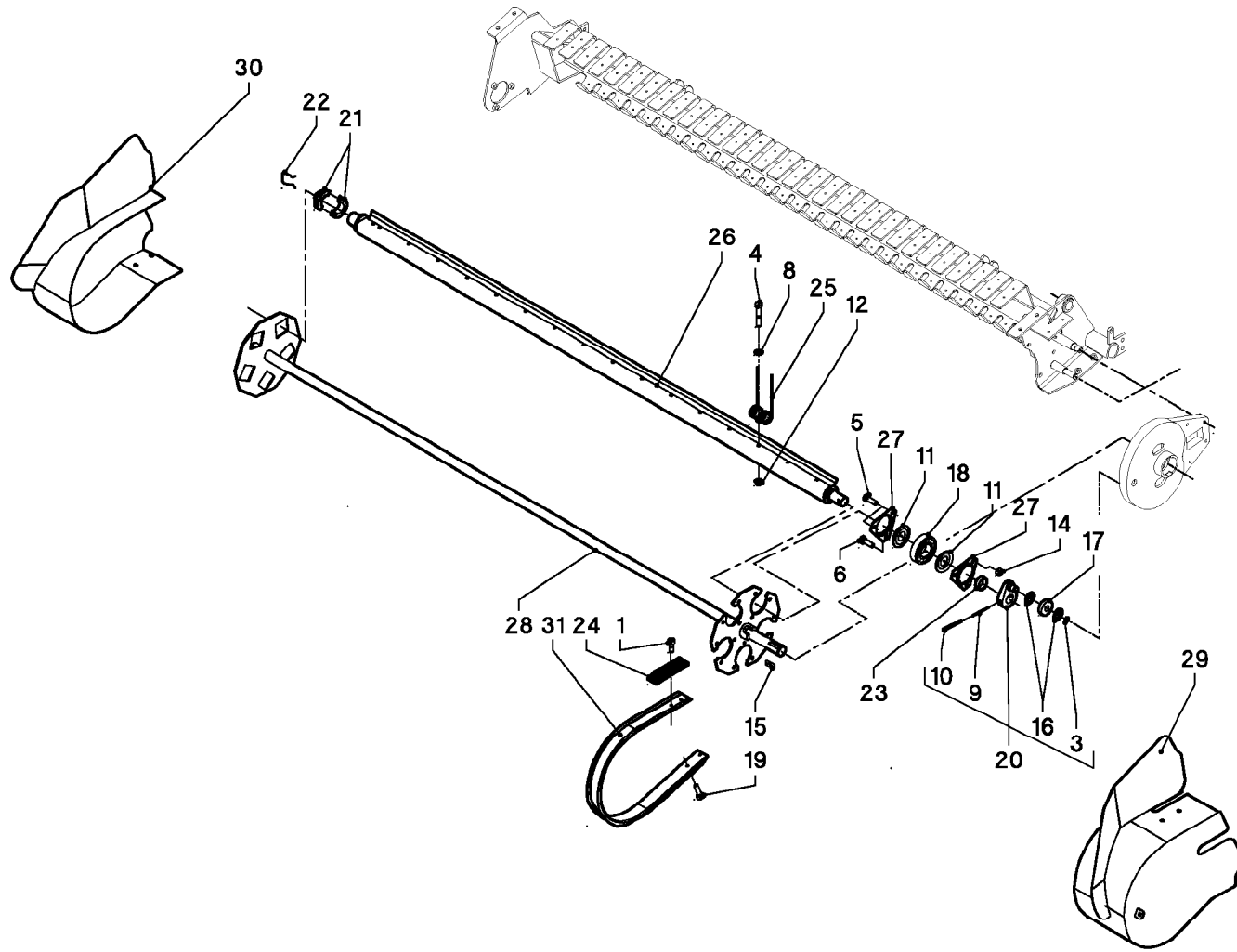
ENTRAINEMENT

DRIVE

ANTRIEB

TRASCINAMENTO

Rep	Nr	Qt	Designation	Description	Bezeichnung	Referenza	Remarque - Remark - Bemerkung - Osservazioni
001	80200817	002	ECROU HEX.BAS AUTOFR.FLZNNC	SELF-LOCKING NUT FLZNNC	SELBSTSICHERND.MUTTER FLZNNC	DADO AUTOBLOCCANTE FLZNNC	
002	80251021	004	RONDELLE PLATE FE/ZNXC3	PLAIN WASHER FE/ZNXC3	SCHEIBE FE/ZNXC3	RONDELLA PIATTA FE/ZNXC3	
003	80581600	001	CIRCLIP EXTERIEUR	RETAINING RING	SICHERUNGSRING	ANELLO	
004	80583001	001	CIRCLIP EXTERIEUR FLZNNC	RETAINING RING FLZNNC	SICHERUNGSRING FLZNNC	ANELLO FLZNNC	
005	80080626	002	VIS TETE CYL.SIX P.CR.FE/ZNXC3	SCREW, SOCKET HEAD FE/ZNXC3	ZYLINDERSCHR.INNENSEC.FE/ZNXC3	VITE A TESTA CILINDR. FE/ZNXC3	
006	80080805	002	VIS TETE CYL.SIX P.CR.FE/ZNXC3	HEX.SOCK.HEAD CAP SCR.FE/ZNXC3	ZYLINDERSCHR.INNENSEC.FE/ZNXC3	VITE A TESTA CILINDR. FE/ZNXC3	
007	80200640	002	ECROU HEX.BAS AUTOFR.FE/ZNXC3	SELF-LOCKING NUT FE/ZNXC3	SELBSTSICHERND.MUTTER FE/ZNXC3	DADO AUTOBLOCCANTE FE/ZNXC3	
008	80253033	001	RONDELLE D'AJUSTAGE PS 0,5	SHIM RING PS 0,5	PASSSCHEIBE PS 0,5	SPESSORE	
009	80461314	002	GOUPILLE ELASTIQUE FLZNNC	ROLL PIN FLZNNC	SPANNHUELSE FLZNNC	SPINA ELASTICA FLZNNC	
010	80061073	003	VIS TETE HEXAGONALE FE/ZNXC3	HEXAGON HEAD SCREW FE/ZNXC3	SECHSKANTSCHRAUBE FE/ZNXC3	VITE TESTA ESAGONALE FE/ZNXC3	
011	80071004	004	VIS AUTOFREINEE H FE/ZNXC3	SELF-LOCKING SCREW FE/ZNXC3	SELBSTSICHERND.SCHRAUBE FE/ZNXC3	VITE FE/ZNXC3	
012	80253042	001	RONDELLE D'APPUI SS 2,5	SUPPORTING RING SS 2,5	STUETZSCHEIBE SS 2,5	SPESSORE	
013	Z4079910	001	RESSORT A TRACTION	TENSION SPRING	ZUGFEDER FE/ZN 5C 3,0/18,0/106		
014	81023064	002	ROULEMENT A BILLES	BALL BEARING	KUGELLAGER	CUSCINETTO A SFERE	
015	Z4098080	001	CLOCHE	BEARING, HOUSING	LAGERGEHAEUSE		
016	Z4079930	001	BLOC DE GLISSEMENT	BLOCK, SLIDING	BLOCK, GLEIT-		
018	Z4400050	001	TRAJECTOIRE DE COMMANDE	GUIDE	STEUERKURVE-PU		
019	Z4400290	001	TUBE D ECARTEMENT	PIPE, SPACING	ROHR, DISTANZ-		
020	Z4400540	001	SUPPORT	BEARING FLANGE	LAGERUNG GSW.	SUPPORTO	
021	Z4012750	001	TENDEUR DE CHAINE	TENSIONER	KETTENSANNER GSW. PU		
022	83121913	001	CHAINE SIMPLE A ROULEAUX	ROLLER CHAIN	ROLLENKETTE	CATENA SEMPLICE A RULLI	
023	Z4400680	001	ROUE A CHAINE	SPROCKET	KETTENRAD GSW. Z=44 PU	RUOTA CATENA	
024	Z4204140	001	CHASSIS PORTEUR	FRAME, SUB	RAHMEN	TELAIO	
026	Z1104560	002	RONDELLE D'AJUSTAGE	SHIM WASHER	PASSSCHEIBE	RONDELLA	
027	80061225	002	VIS TETE HEXAGONALE FE/ZNXC3	HEXAGON HEAD SCREW FE/ZNXC3	SECHSKANTSCHRAUBE FE/ZNXC3	VITE TESTA ESAGONALE FE/ZNXC3	
028	Z0022384	002	ECROU	NUT	MUTTER	DADO	



23-OC

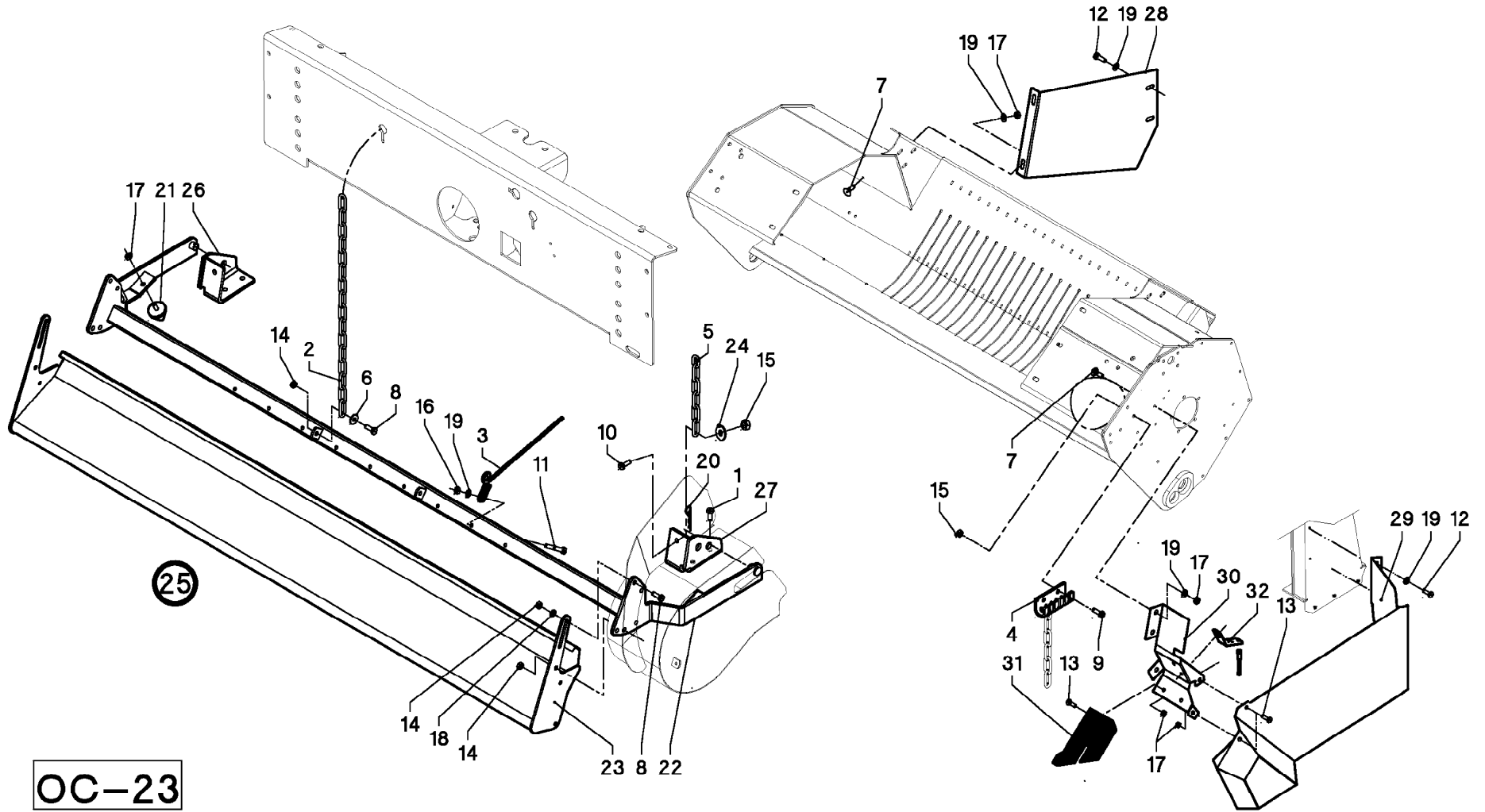
ENTRAINEMENT

DRIVE

ANTRIEB

TRASCINAMENTO

Rep	Nr	Qt	Designation	Description	Bezeichnung	Referenza	Remarque - Remark - Bemerkung - Osservazioni
001	80080618	024	VIS T.CYL.BAS.SIX P.C.	HEX.SOCKET HEAD CAP SCREW	ZYLINDERSCHR.INNENSECHSK.	VITE A TESTA CILINDRICA	
003	80581701	005	CIRCLIP EXTERIEUR FLZNNC	RETAINING RING FLZNNC	SICHERUNGSRING FLZNNC	ANELLO FLZNNC	
004	80060853	080	VIS TETE HEXAGONALE FE/ZNXC3	HEXAGON HEAD SCREW FE/ZNXC3	SECHSKANTSCHRAUBE FE/ZNXC3	VITE TESTA ESAGONALE FE/ZNXC3	
005	80061026	010	VIS TETE HEXAGONALE FE/ZNXC3	HEXAGON HEAD SCREW FE/ZNXC3	SECHSKANTSCHRAUBE FE/ZNXC3	VITE TESTA ESAGONALE FE/ZNXC3	
006	80061073	005	VIS TETE HEXAGONALE FE/ZNXC3	HEXAGON HEAD SCREW FE/ZNXC3	SECHSKANTSCHRAUBE FE/ZNXC3	VITE TESTA ESAGONALE FE/ZNXC3	
008	80450666	005	GOUPILLE ELASTIQUE FLZNNC	ROLL PIN FLZNNC	SPANNHUELSE FLZNNC	SPINA ELASTICA FLZNNC	
009	80451059	005	GOUPILLE ELASTIQUE FLZNNC	ROLL PIN FLZNNC	SPANNHUELSE FLZNNC	SPINA ELASTICA FLZNNC	
010	82153057	010	ANNEAU NILOS	FLEXIBLE AXIAL SEAL WASHER	FEDERDE AXIALDICHTSCHEIBE	ANELLO	
011	80200842	080	ECROU HEX.EMB.AUTOFR.FE/ZNXC3	SELF-LOCK.FLANGE NUT FE/ZNXC3	SELBSTS.FLANSCH-MUTTER FE/ZN	DADO AUTOBLOCCANTE FEZNX3	
012	80201005	015	ECROU HEX.BAS AUTOFR.FLZNNC	SELF-LOCKING NUT FLZNNC	SELBSTSICHERND.MUTTER FLZNNC	DADO AUTOBLOCCANTE FLZNNC	
014	82151742	010	ANNEAU NILOS	FLEXIBLE AXIAL SEAL WASHER	FEDERDE AXIALDICHTSCHEIBE	ANELLO	
015	Z4079900	005	ROULEAU D'ENTRAINEMENT	LAUFROLLE LR 203NPPU 17X47X12	LAUFROLLE LR 203NPPU 17X47X12		
016	81023064	005	ROULEMENT A BILLES	BALL BEARING	KUGELLAGER	CUSCINETTO A SFERE	
017	80130610	001	VIS AUTOBLOQUANTE FLZNNC	UNDERSERR.S-LOC.SCREW FLZNNC	SPERRZAHN-BUNDSCHRAU.FLZNNC	VITE FLZNNC	
018	Z4099910	005	LEVIER DE COMMANDE	CONTROL ARM	STEUERARM VORM.		
019	Z4079950	010	PALIER APPLIQUE TOLE	TERMINAL RING	LAGERSCHALE 1 HAELFTE		
020	Z4000110	005	COLLIER DE SERRAGE	CLIP	KLAMMER		
021	Z4011880	005	TUBE	INTERMEDIATE TUBE	ZWISCHENROHR L=12A3C RO.38X3.5	TUBO	
022	Z4001820	012	GUIDE	GUIDE	FUEHRUNG	GUIDA	
023	Z4400510	080	DENT	TINE	ZINKEN	DENTE	
024	Z4200660	005	TUBE	PIPE	ROHR	TUBO	
025	Z4002100	010	CLOCHE	BEARING, HOUSING	LAGERGEHAEUSE		
026	Z4200670	001	ARBRE	SHAFT, DRIVE	WELLE	ALBERO	
027	Z4204150	001	COUVERCLE, GAUCHE				
028	Z4204180	001	COUVERCLE, DROIT				
029	Z4200700	031	TOLE	PLATE	BLECH	TELA	



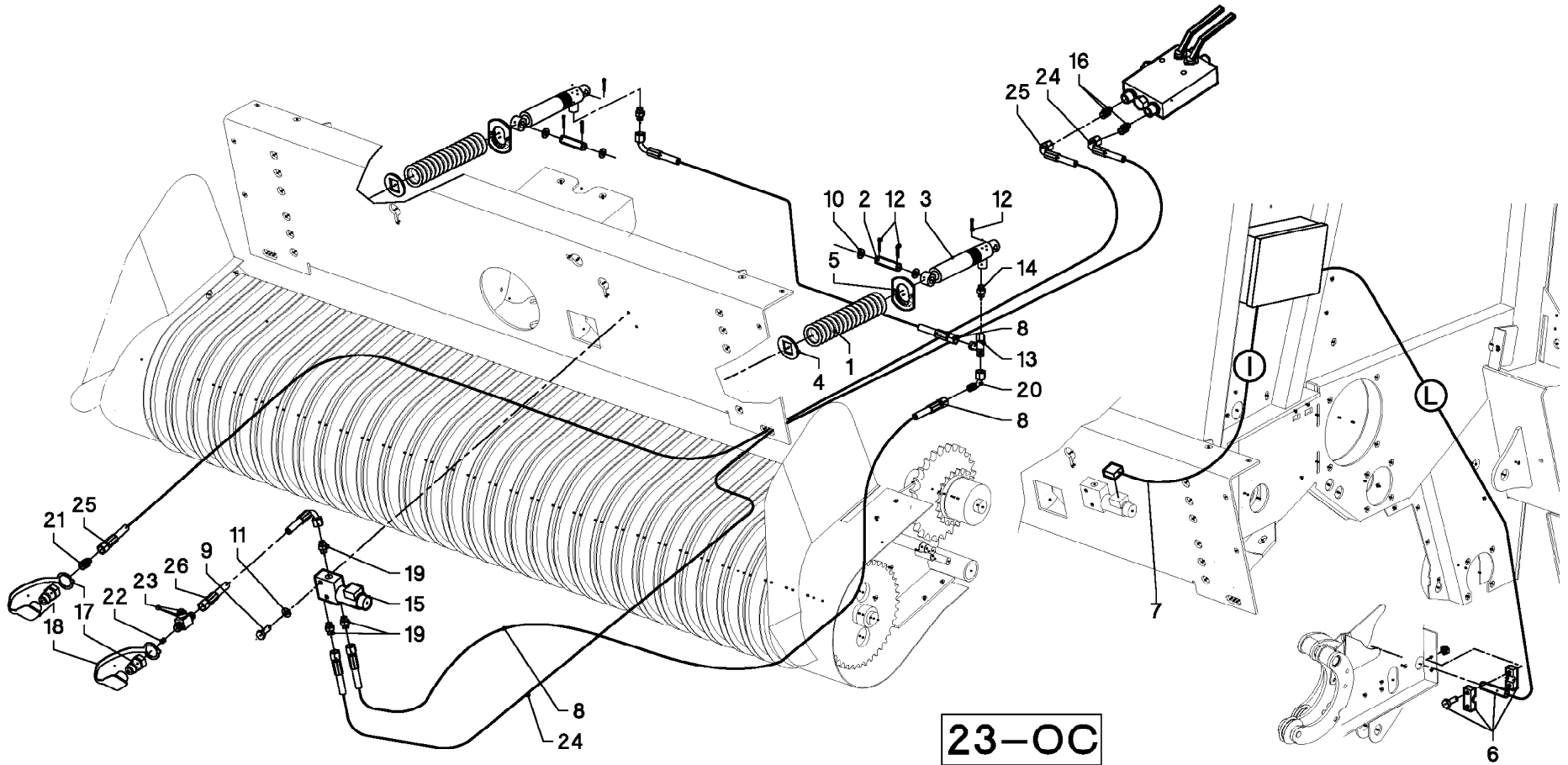
FOURCHE DE GUIDAGE

##FOURCHE DE GUIDAGE

RICHTGABEL

##FOURCHE DE GUIDAGE

Rep	Nr	Qt	Designation	Description	Bezeichnung	Referenza	Remarque - Remark - Bemerkung - Osservazioni
001	80061073	004	VIS TETE HEXAGONALE FE/ZNXC3	HEXAGON HEAD SCREW FE/ZNXC3	SECHSKANTSCHRAUBE FE/ZNXC3	VITE TESTA ESAGONALE FE/ZNXC3	
002	83080006	002	CHAINE DE LEVAGE FE/ZNXC3	CHAIN FE/ZNXC3	KETTE FE/ZNXC3	CATENA FE/ZNXC3	
003	Z4001890	009	DENT A RESSORT	SPRING TINE	FEDERZINKEN VERZINKT		
004	Z4001980	002	SUPPORT	SUPPORT	HALTER	SUPPORTO	
005	Z4001980	002	SUPPORT	SUPPORT	HALTER	SUPPORTO	
006	80251003	002	RONDELLE PLATE FE/ZNXC3	PLAIN WASHER FE/ZNXC3	SCHEIBE FE/ZNXC3	RONDELLA PIATTA FE/ZNXC3	
007	80030821	005	VIS J FE/ZNXC3	CUP SQUARE BOLT FE/ZNXC3	FLACHRUNDSCHRAUBE FE/ZNXC3	BULLONE FE/ZNXC3	
008	80061035	006	VIS TETE HEXAGONALE FE/ZNXC3	HEXAGON HEAD SCREW FE/ZNXC3	SECHSKANTSCHRAUBE FE/ZNXC3	VITE TESTA ESAGONALE FE/ZNXC3	
009	80061271	004	VIS TETE HEXAGONALE FE/ZNXC3	HEXAGON HEAD SCREW FE/ZNXC3	SECHSKANTSCHRAUBE FE/ZNXC3	VITE TESTA ESAGONALE FE/ZNXC3	
010	80061236	002	VIS TETE HEXAGONALE FE/ZNXC3	HEXAGON HEAD SCREW FE/ZNXC3	SECHSKANTSCHRAUBE FE/ZNXC3	VITE TESTA ESAGONALE FE/ZNXC3	
011	80060851	009	VIS TETE HEXAGONALE FE/ZNXC3	HEXAGON HEAD SCREW FE/ZNXC3	SECHSKANTSCHRAUBE FE/ZNXC3	VITE TESTA ESAGONALE FE/ZNXC3	
012	80190816	004	VIS AUTOTARAU.FE/ZNXC3 TAPTITE	SELF-CUTTING SCREW FE/ZNXC3	GEWINDE-SCHNEIDSCHRAU.FE/ZNXC3	BULLONE FE/ZNXC3	
013	80130820	007	VIS AUTOBLOQUANTE FLZNNC	UNDERSERR.S.LOC.SCREW FLZNNC	SPERRZAHN-BUNDSCHRAU.FLZNNC	VITE FLZNNC	
014	80201005	006	ECROU HEX.BAS AUTOFR.FLZNNC	SELF-LOCKING NUT FLZNNC	SELBSTSICHERND.MUTTER FLZNNC	DADO AUTOBLOCCANTE FLZNNC	
015	80201248	006	ECROU HEX.BAS AUTOFR.FLZNNC	SELF-LOCKING NUT FLZNNC	SELBSTSICHERND.MUTTER FLZNNC	DADO AUTOBLOCCANTE FLZNNC	
016	80200817	009	ECROU HEX.BAS AUTOFR.FLZNNC	SELF-LOCKING NUT FLZNNC	SELBSTSICHERND.MUTTER FLZNNC	DADO AUTOBLOCCANTE FLZNNC	
017	80200851	014	ECROU AUTOBLOQUANT FE/ZNXC3	UNDERSERRAT.S.LOC.NUT FE/ZNXC3	SPERRZAHN-BUNDMUTTER FE/ZNXC3	DADO FE/ZNXC3	
018	80251021	002	RONDELLE PLATE FE/ZNXC3	PLAIN WASHER FE/ZNXC3	SCHEIBE FE/ZNXC3	RONDELLA PIATTA FE/ZNXC3	
019	80250970	018	RONDELLE PLATE FE/ZNXC3	PLAIN WASHER FE/ZNXC3	SCHEIBE FE/ZNXC3	RONDELLA PIATTA FE/ZNXC3	
020	Z2044400	002	EPINGLE	PIN, COTTER, HAIRPIN	FEDERSTECKER	COPPIGLIA	
021	Z4517720	002	BUTOIR	BUFFER	PUFFER		
022	Z4521570	001	SUPPORT	HOLDER	HALTER	SUPPORTO	
023	Z5064640	001	TOLE DE GUIDAGE	PLATE, GUIDE	BLECH, LEIT-		
024	Z3016990	002	ANNEAU	RING	RING	ANELLO	
025	Z4526390	001	EGALISATEUR CPL.	CROP GUIDE CPL.	NIEDERHALTER, VOLLST.		
026	Z4526400	001	SUPPORT, DROIT	HOLDER, RH	HALTER, RECHTS		
027	Z4522360	001	SUPPORT, GAUCHE	HOLDER, LH	HALTER, LINKS		
028	Z4522430	001	TOLE DE PROT.	GUARD, PROTECT.	SCHUTZBLECH		
029	Z4529620	001	TOLE DE PROT.	GUARD, PROTECT.	SCHUTZBLECH		
030	Z4529630	001	TOLE DE PROT.	GUARD, PROTECT.	SCHUTZBLECH		
031	Z4503950	001	JOINT	SEAL	DICHTUNG	GUARNIZIONE	
032	Z4523170	001	ETRIER	BRACE	BUEGEL	CAVALLOTTO	



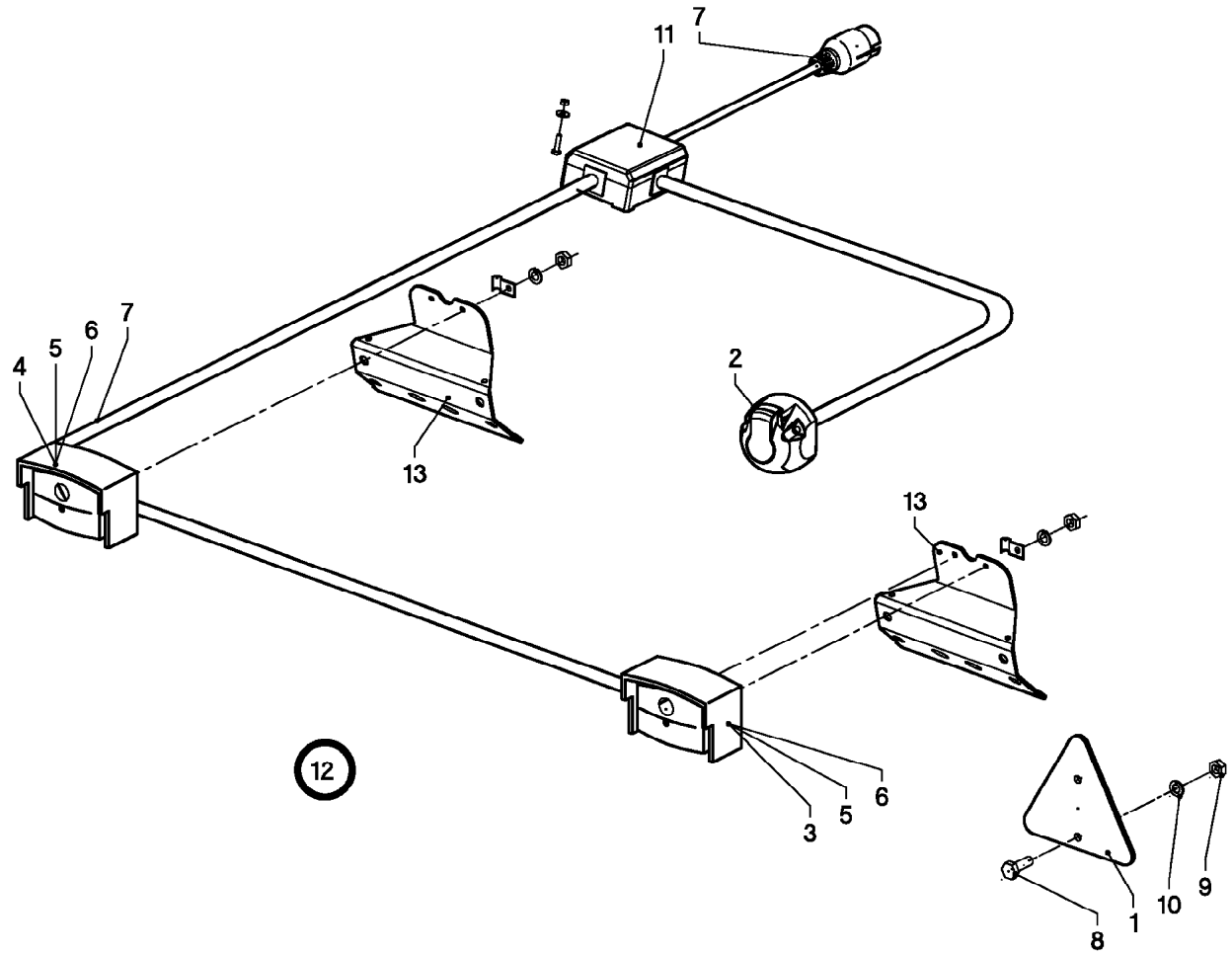
VERIN - PICK-UP

CYLINDER - PICK-UP

ZYLINDER - PICK-UP

CILINDRO - PICK-UP

Rep	Nr	Qt	Designation	Description	Bezeichnung	Referenza	Remarque - Remark - Bemerkung - Osservazioni
001	Z4000050	002	RESSORT DE PRESSION	COMPRESSION SPRING	DRUCKFEDER 6,3/44,0/210		
002	Z4000750	002	CHEVILLE	PIN	BOLZEN		
003	Z4000980	002	VERIN	CYLINDER, HYDRAULIC	HYDRAULIKZYLINDER	CILINDRO	
004	Z4001040	002	DISQUE	WASHER/DISC/PLATE	SCHEIBE	DISCO	
005	Z4001870	002	TIROIR	DRAWER	SCHIEBER	SCATOLA GUIDA	
006	Z4533830	001	CAPTEUR	SENSOR	SENSOR	SENSORE	
007	Z4521760	001	CABLE	CABLE	KABEL	CAVO	
008	A4920183	002	FLEXIBLE	HOSE, HYDRAULIC	HYDRAULIKSCHLAUCH	TUBO IN GOMMA	
009	80190840	002	VIS AUTOTARAU.FE/ZNXC3 TAPTITE	SELF-CUTTING SCREW FE/ZNXC3	GEWINDE-SCHNEIDSCHRAU.FE/ZNXC3	BULLONE FE/ZNXC3	
010	80251624	004	RONDELLE PLATE FE/ZNXC3	PLAIN WASHER FE/ZNXC3	SCHEIBE FE/ZNXC3	RONDELLA PIATTA FE/ZNXC3	
011	80250830	002	RONDELLE PLATE FE/ZNXC3	PLAIN WASHER FE/ZNXC3	SCHEIBE FE/ZNXC3	RONDELLA PIATTA FE/ZNXC3	
012	80500328	006	GOUPILLE FENDUE FE/ZNXC3	SPLIT PIN FE/ZNXC3	SPLINT FE/ZNXC3	COPPIGLIA FE/ZNXC3	
013	A4083113	001	TE ADAPTABLE RENVERSE FE/ZNXC3	ADJ.MALE STUD TEE-STU.FE/ZNXC3	EINSTELLB.T-VERSCHRAU.FE/ZNXC3	TERMINALE A T ORIENTA.FE/ZNXC3	
014	A4080465	002	UNION MALE	MALE STUD CONNECTOR	GERADER EINSCHRAUBSTUTZEN	GIUZIONE DIRITTA ZBC	
015	A4056259	001	ELECTROVANNE	VALVE, SOLENOID	ELEKTROSCHIEBER	ELETTROVALVOLA	
016	Z4405800	002	NIPPLE	NIPPLE	NIPPLE		
017	Z2038990	002	RACCORD D'ACCOUPL. RAPIDE MALE	QUICK-DISCONNECT PLUG, MALE	STECKER, SCHNELLKUPPLUNGS-		
018	82300026	002	CAPUCHON COUPLEUR MALE	CAP MALE CONNECTOR	KAPPE KUPPLUNGSSTECKER	TAPPO	
019	A4080473	003	UNION	FITTING, HYDRAULIC, UNION	VERBINDUNG	CONNETTORE	
020	A4082711	001	COUDE TOURNANT	AJUSTABLE MALE STUD ELBOW	EINSTELLBARE WINKEL STUTZEN	GIUNZIONE A 90°ORIENTABILE ZBC	
021	A4082404	001	UNION MALE	MALE STUD CONNECTOR	GERADER EINSCHRAUBSTUTZEN	GIUZIONE DIRITTA	
022	Z2039150	001	ETRANGLEUR	ADAPTER, RESTRICTOR	OELDROSSEL	RIDUTTORE	
023	Z4201860	001	ROBINET D'ARRET	VALVE, SHUT-OFF	HAHN, ABSPERR-		
024	Z4202520	001	TUYAU HP	HOSE, HP	SCHLAUCH, HD		
025	Z4202530	001	TUYAU HP	HOSE, HP	SCHLAUCH, HD		
026	Z1199230	001	TUYAU HP	HOSE, HP	SCHLAUCH, HD		



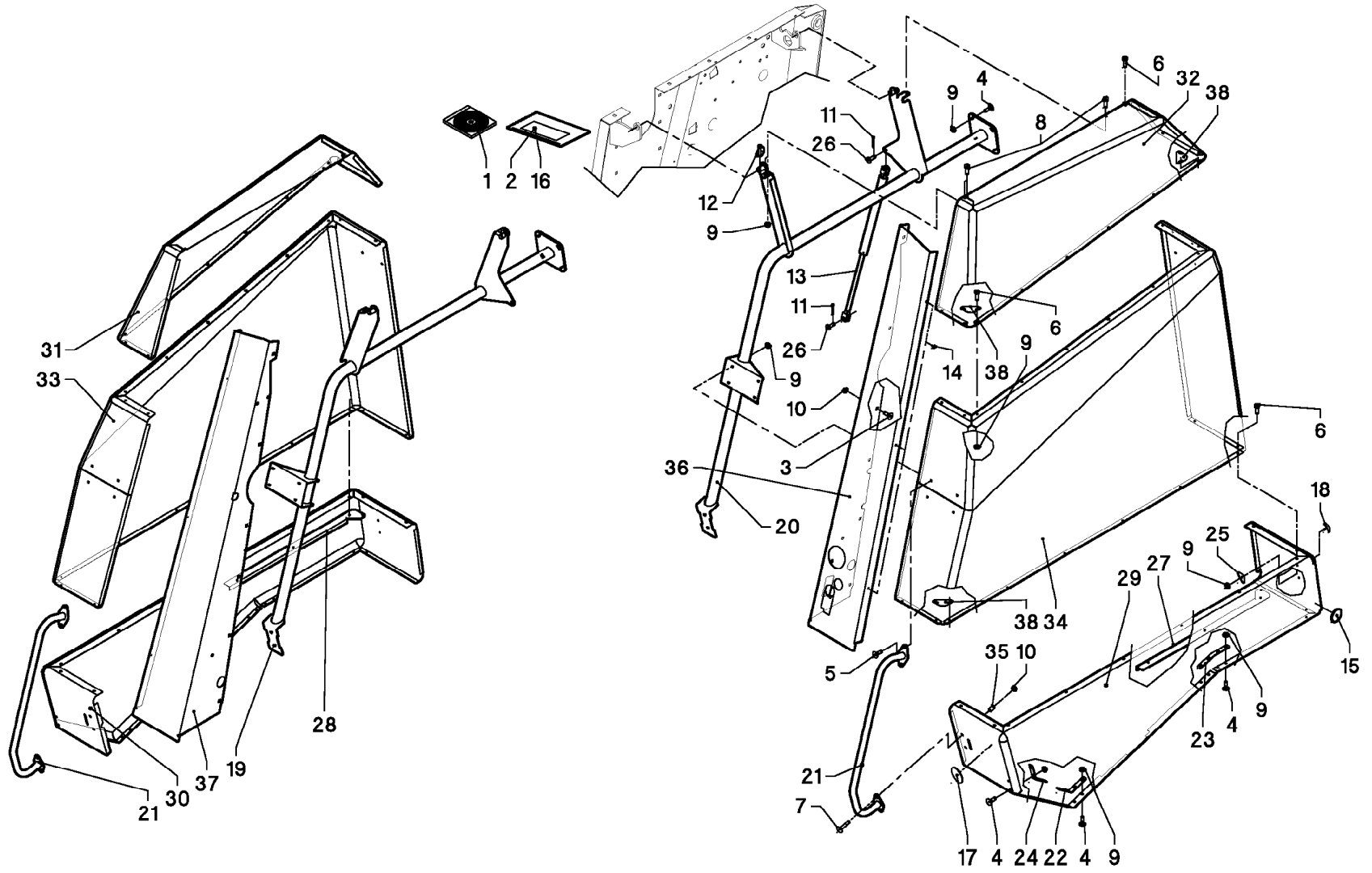
ECLAIRAGE - SIGNALISATION

LIGHTING EQUIPMENT

BELEUCHTUNG

ATTREZZATURA DI ILLUMINAZIONE

Rep	Nr	Qt	Designation	Description	Bezeichnung	Referenza	Remarque - Remark - Bemerkung - Osservazioni
001	Z4500610	002	CATADIOPTRE ROUGE	REFLECTOR, RED	RUECKSTRAHLER, ROT		
002	Z4204680	001	PRISE DE COURANT, 7 BROCHES	7-PIN TRAILER SOCKET	STECKDOSE, 7-POLIGE		
003	Z4080010	001	LAMPE	BULP	BIRNE	LAMPADINA	
004	Z4080010	001	LAMPE	BULP	BIRNE	LAMPADINA	
005	Z4206770	002	CAPOT DE PROT.,	COVER,	SCHUTZHAUBE,		
006	Z4206780	001	VERRE DE LANTERNE ARR.	GLASS, LIGHT, TAIL,	GLAS, RUECKLEUCHTE-,		
007	Z4500680	001	LES FICHES A 7 POLES	7-PIN CONNECTOR	STECKER, 7-POLIGEN		
008	80060515	004	VIS TETE HEXAGONALE FE/ZNXC3	HEXAGON HEAD SCREW FE/ZNXC3	SECHSKANTSCHRAUBE FE/ZNXC3	VITE TESTA ESAGONALE FE/ZNXC3	
009	80200500	004	ECROU HEXAGONAL FE/ZNXC3	NUT FE/ZNXC3	SECHSKANTMUTTER FE/ZNXC3	DADO FE/ZNXC3	
010	80270584	004	RONDELLE GROWER FE/ZNXC3	SPRING LOCK WASHER FE/ZNXC3	FEDERRING FE/ZNXC3	RONDELLA GROWER FE/ZNXC3	
011	Z0032873	001					
012	Z4300800	001	ECLAIRAGE, JEU	LIGHTING SET	BELEUCHTUNG, SATZ		
013	Z4302510	002	TOLE	PLATE	BLECH	TELA	



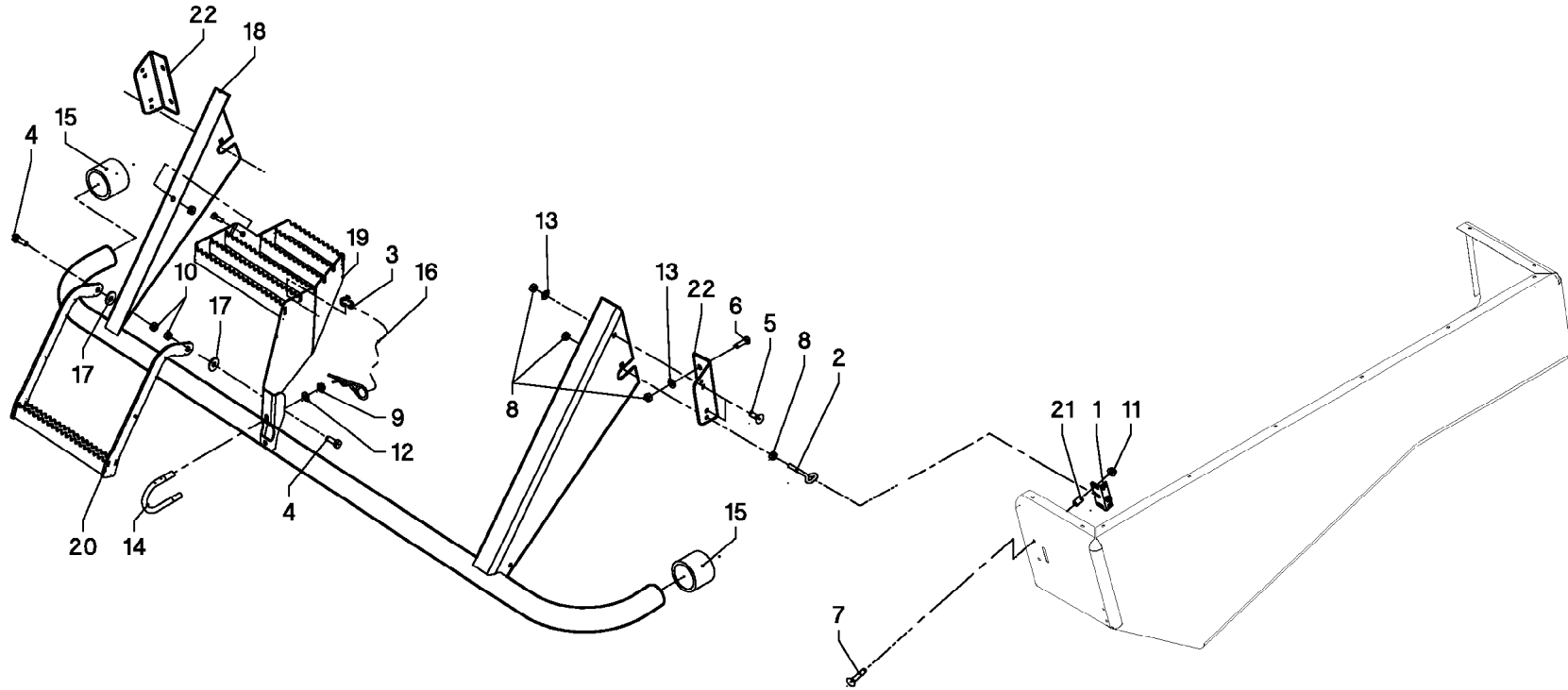
PROTECTEUR

SAFETY GUARDS

SCHUTZVORRICHTUNG

PARAPETTI

Rep	Nr	Qt	Designation	Description	Bezeichnung	Referenza	Remarque - Remark - Bemerkung - Osservazioni
001	Z0043211	001	CD-ROM, PIECES DE RECHANGE	CD-ROM, SPARE-PARTS	CD-ROM, ERZATZTEILEN-		
002	Z0049005	001	ANCIEN ARTICLE KNL - IMPORT				
003	Z1100520	012	VIS TBCC COURT	BOLT, CARRIAGE, SHORT NECK	FLACHRUNDSCHR.4KT ANSATZ	BULLONE	
004	80030616	036	VIS J FE/ZNXC3	CUP SQUARE BOLT FE/ZNXC3	FLACHRUNDSCHRAUBE FE/ZNXC3	BULLONE FE/ZNXC3	
005	80030620	004	VIS J FE/ZNXC3	CUP SQUARE BOLT FE/ZNXC3	FLACHRUNDSCHRAUBE FE/ZNXC3	BULLONE FE/ZNXC3	
006	80130612	046	VIS AUTOBLOQUANTE FLZNNC	UNDERSERR.S.LOC.SCREW FLZNNC	SPERRZAHN-BUNDSCHRAU.FLZNNC	VITE FLZNNC	
007	80030849	004	VIS J FE/ZNXC3	CUP SQUARE BOLT FE/ZNXC3	FLACHRUNDSCHRAUBE FE/ZNXC3	BULLONE FE/ZNXC3	
008	80130620	006	VIS AUTOBLOQUANTE FLZNNC	UNDERSERR.S.LOC.SCREW FLZNNC	SPERRZAHN-BUNDSCHRAU.FLZNNC	VITE FLZNNC	
009	80200665	098	ECROU HEXAG.AUTOBL.FE/ZNXC3	UNDERSERRAT.S.LOC.NUT FE/ZNXC3	SPERRZAHN-BUNDMUTTER FE/ZNXC3	DADO FE/ZNXC3	
010	80200851	016	ECROU AUTOBLOQUANT FE/ZNXC3	UNDERSERRAT.S.LOC.NUT FE/ZNXC3	SPERRZAHN-BUNDMUTTER FE/ZNXC3	DADO FE/ZNXC3	
011	80500220	004	GOUPILLE FENDUE FE/ZNXC3	SPLIT PIN FE/ZNXC3	SPLINT FE/ZNXC3	COPPIGLIA FE/ZNXC3	
012	80560440	004	GOUPILLE AUTOMATIQUE FE/ZNXC3	LINCH PIN FE/ZNXC3	KLAPPSTECKER FE/ZNXC3	COPPIGLIA FE/ZNXC3	
013	83090510	002	RESSORT A GAZ	AIR SPRING	GASDRUCKFEDER	AMMORTIZZATORE	
014	83070084	006	BUTEE CAOUTCHOUC	POSITION STOP	ANSCHLAG	LIMITATORE	
015	83240023	004	CATADIOPTRE JAUNE	REFLECTOR YELLOW	RUECKSTRAHLER GELB	CATADIOTTRO	
016	Z0049334	001	ANCIEN ARTICLE KNL - IMPORT				
017	Z5001360	002	CATADIOPTRE	REFLECTOR	RUECKSTRAHLER	CATADIOTTRO	
018	Z4502070	006	CAPOT DE PROT.,	COVER,	SCHUTZHAUBE,		
019	Z4502610	001	CHASSIS, DROIT	FRAME, RH	RAHMEN, RECHTS		
020	Z4502620	001	CHASSIS, GAUCHE	FRAME, LH	RAHMEN, LINKS		
021	Z4502630	002	ETRIER	BRACKET	BUEGEL	CAVALLOTTO	
022	Z4535050	002	LANGUETTE	STRIP	LASCHE	FAZZOLETTO	
023	Z4535060	002	LANGUETTE	STRIP	LASCHE	FAZZOLETTO	
024	Z4535070	002	ETRIER	STRIP	LASCHE	CAVALLOTTO	
025	Z4534970	006	ANNEAU	RING	RING	ANELLO	
026	Z4535350	004	CHEVILLE	PIN	BOLZEN		
027	Z4502730	001	TOLE, GAUCHE	PLATE, LH	BLECH, LINKS		
028	Z4502740	001	TOLE, DROIT	PLATE, RH	BLECH, RECHTS		
029	Z4301940	001	TOLE DE PROT.,GAUCHE INF.	GUARD, PROTECT., LH, BOTTOM	SCHUTZBLECH, LINKS, UNTEN		
030	Z4301950	001	TOLE DE PROT., DROIT	GUARD, PROTECT., RH	SCHUTZBLECH, RECHTS		
031	Z4503740	001	TOLE SUP., DROIT	GUARD, PROTECT., RH, UPPER	SCHUTZBLECH, RECHTS, OBEN		
032	Z4503750	001	TOLE DE PROT., GAUCHE SUP	GUARD, PROTECT., LH, UPPER	SCHUTZBLECH, LINKS, OBEN		
033	Z4535570	001	TOLE DE PROT., DROIT CTR.	GUARD, PROTECT., RH, CTR.	SCHUTZBLECH, RECHTS, MITTE		
034	Z4535580	001	TOLE DE PROT., GAUCHE CTR.	GUARD, PROTECT., LH, CTR.	SCHUTZBLECH, LINKS, MITTE		
035	Z4503780	004	BAGUE	BUSHING	HUELSE	BOCCOLA	
036	Z4503790	001	TOLE DE PROT., GAUCHE	GUARD, PROTECT., LH	SCHUTZBLECH, LINKS		
037	Z4503800	001	TOLE DE PROT., DROIT	GUARD, PROTECT., RH	SCHUTZBLECH, RECHTS		
038	Z4503810	006	PLAQUE	PLATE	PLATTE	PIASTRA	



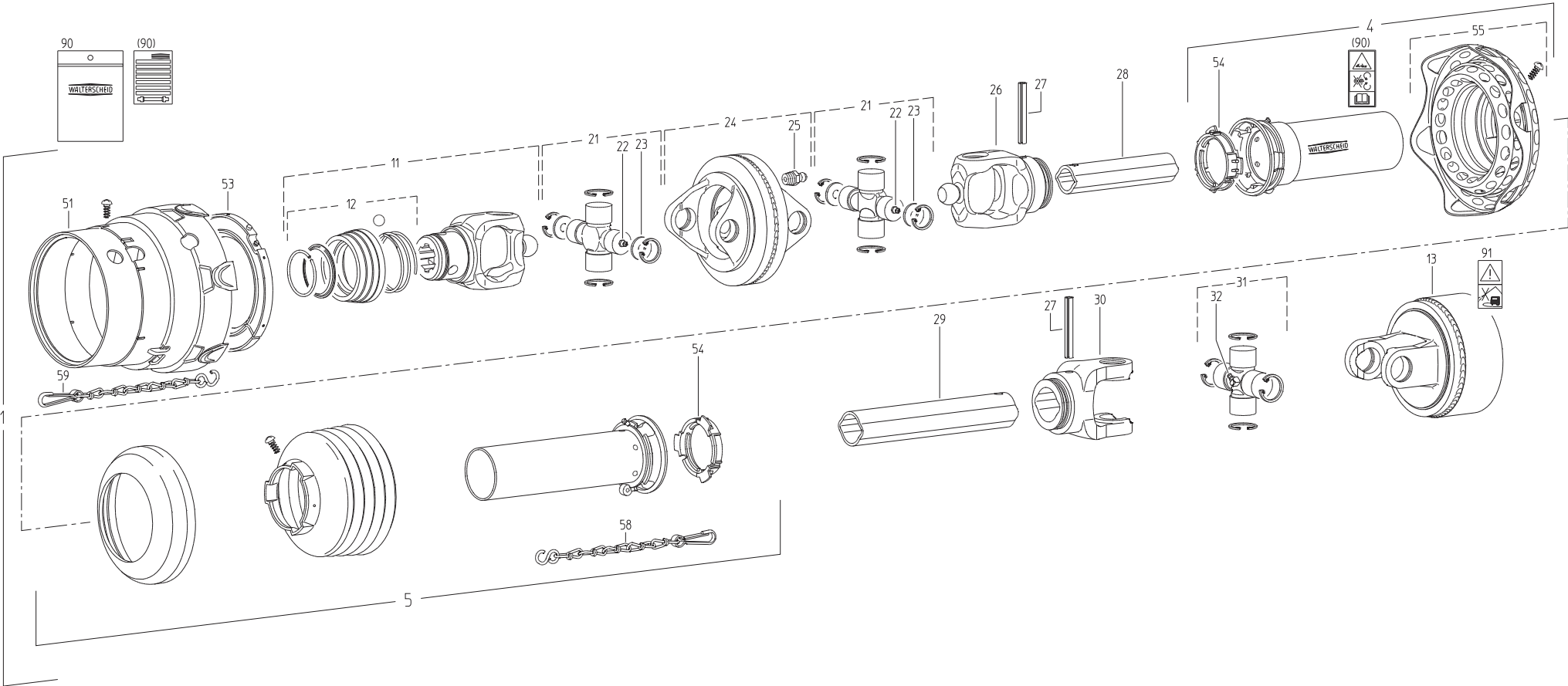
PROTECTEUR

SAFETY GUARDS

SCHUTZVORRICHTUNG

PARAPETTI

Rep	Nr	Qt	Designation	Description	Bezeichnung	Referenza	Remarque - Remark - Bemerkung - Osservazioni
001	Z4000080	002	VERROU	LOCK	VERSCHLUSS	LEVA	
002	Z4535210	002	BANJO	CONNECTOR, BANJO	BANJO ANSCHLUSS	RACCORDO	
003	Z2000830	001	PIECE D ATTACHEMENT	LINK, ATTACHING	RING, ANSCHLUSS-		
004	80061073	003	VIS TETE HEXAGONALE FE/ZNXC3	HEXAGON HEAD SCREW FE/ZNXC3	SECHSKANTSCHRAUBE FE/ZNXC3	VITE TESTA ESAGONALE FE/ZNXC3	
005	80031028	004	VIS J FE/ZNXC3	CUP SQUARE BOLT FE/ZNXC3	FLACHRUNDSCHRAUBE FE/ZNXC3	BULLONE FE/ZNXC3	
006	80061035	004	VIS TETE HEXAGONALE FE/ZNXC3	HEXAGON HEAD SCREW FE/ZNXC3	SECHSKANTSCHRAUBE FE/ZNXC3	VITE TESTA ESAGONALE FE/ZNXC3	
007	80030849	004	VIS J FE/ZNXC3	CUP SQUARE BOLT FE/ZNXC3	FLACHRUNDSCHRAUBE FE/ZNXC3	BULLONE FE/ZNXC3	
008	80201070	012	ECROU HEXAGONAL FE/ZNXC3	NUT FE/ZNXC3	SECHSKANTMUTTER FE/ZNXC3	DADO FE/ZNXC3	
009	80201053	002	ECROU AUTOBLOQUANT FE/ZNXC3	UNDERSERRAT.S.LOC.NUT FE/ZNXC3	SPERRZAHN-BUNDMUTTER FE/ZNXC3	DADO FE/ZNXC3	
010	80201005	003	ECROU HEX.BAS AUTOFR.FLZNNC	SELF-LOCKING NUT FLZNNC	SELBSTSICHERND.MUTTER FLZNNC	DADO AUTOBLOCCANTE FLZNNC	
011	80200851	015	ECROU AUTOBLOQUANT FE/ZNXC3	UNDERSERRAT.S.LOC.NUT FE/ZNXC3	SPERRZAHN-BUNDMUTTER FE/ZNXC3	DADO FE/ZNXC3	
012	80251021	002	RONDELLE PLATE FE/ZNXC3	PLAIN WASHER FE/ZNXC3	SCHEIBE FE/ZNXC3	RONDELLA PIATTA FE/ZNXC3	
013	80600086	008	ANNEAU D'ARRET FEZNX3	RETAINING RING FEZNX3	SICHERUNGSRING FEZNX3	ANELLO D'ARRESTO FEZNX3	
014	82990000	001	ETRIER FE/ZNXC3	U-BOLT FE/ZNXC3	BÜGEL FE/ZNXC3	CAVALLOTTO FE/ZNXC3	
015	Z4080080	002	CHAPEAU PLASTIQUE	CAP, PLASTIC	KAPPE, KUNSTSTOFF		
016	Z3013540	001	GOUPILLE BETA	SPRING CLIP	STECKER, SICHERUNGS-	COPPIGLIA	
017	Z3016990	002	ANNEAU	RING	RING	ANELLO	
018	Z4502080	001	ETRIER DE PROT.	RAIL, GUARD	SCHUTZBUEGEL		
019	Z4502170	001	MARCHEPIED	STEP	TRITTBRETT	SCALINI	
020	Z4502190	001	MARCHEPIED	STEP	TRITTBRETT	SCALINI	
021	Z4503780	004	BAGUE	BUSHING	HUELSE	BOCCOLA	
022	Z4503820	002	SUPPORT	SUPPORT	STUETZE	SUPPORTO	



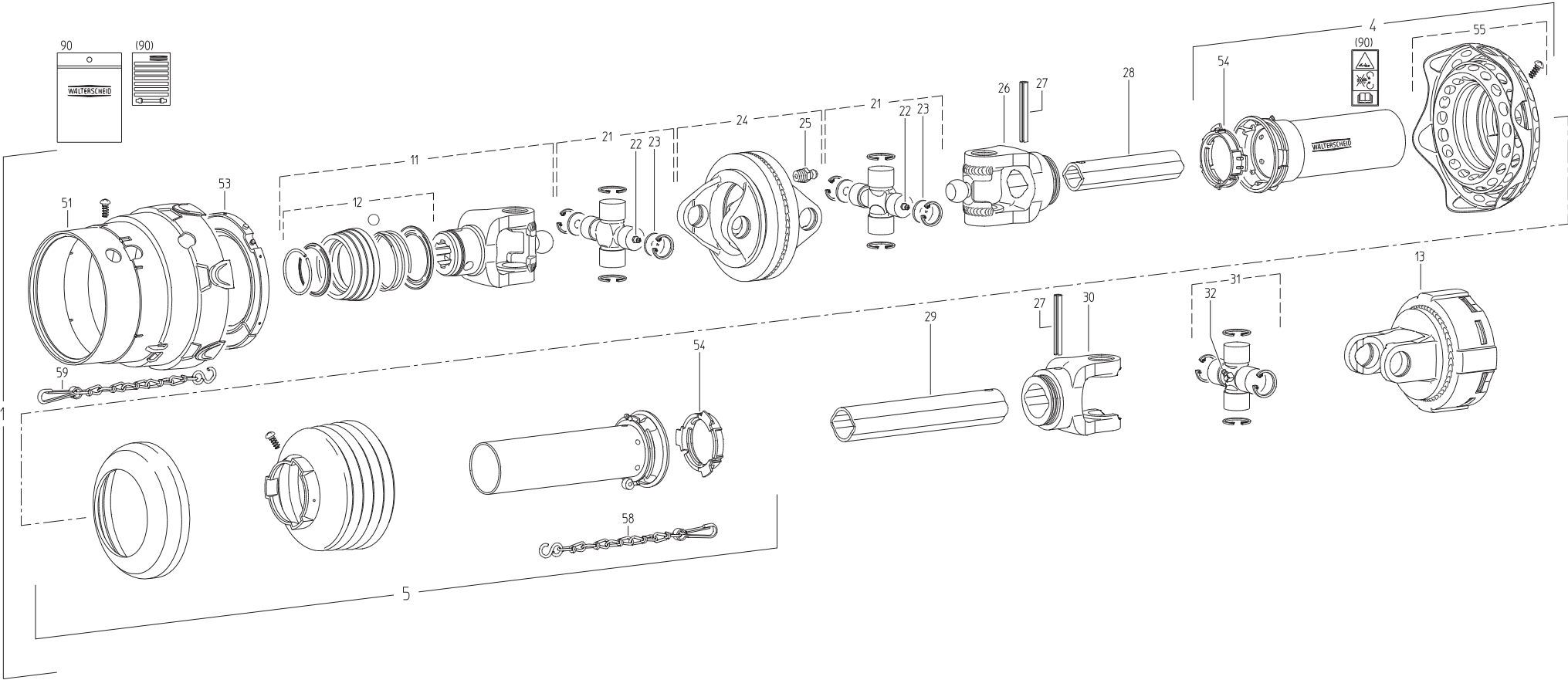
TRANSMISSION 4600466

TRANSMISSION 4600466

GELENKWELLE 4600466

TRANSMISSIONE 4600466

Rep	Nr	Qt	Designation	Description	Bezeichnung	Referenza	Remarque - Remark - Bemerkung - Osservazioni
001	4600466	001	TRAN.WWE2480	PTO-S.WWE2480	GELEN.WWE2480	CARDA.WWE2480	
004	4617248	001	1/2 PROTECTEUR EXTERIEUR	OUTER GUARD-HALF	AEUSSERE SCHUTZHAELFTE	1/2 PROTEZIONE ESTERNA	
005	4616409	001	1/2 PROTECTEUR INTERIEUR	INNER GUARD-HALF	INNERE SCHUTZHAELFTE	1/2 PROTEZIONE INTERNA	
011	4603334	001	MACHOIRE VERROUIL.ANNEAU CPLT	PULL TYPE LOCK YOKE CPLT	AUFSTECKGABEL ZIEHVERSCH.KPLT	FORCELLA ATTACCO A COLLARE QS	
012	4605105	001	VERROUILLAGE A BILLES CPLT	BALL COLLAR KIT CPLT	ZIEHVERSCHLUSS KPLT	KIT COLLARE A SFERE	
013	4610030	001	LIMITEUR	CLUTCH	KUPPLUNG	ACCOPPIAMENTO	
021	4605038	002	CROISILLON	CROSS JOURNAL	KREUZGARNITUR	CROCIERA	
022	4605055	002	GRAISSEUR	GREASE NIPPLE	SCHMIERNIPPEL	INGRASSATORE	
023	4613007	004	RONDELLE	WASHER	SCHEIBE	RONDELLA	
024	4613004	001	MACHOIRE DOUBLE DOP - G2480	DOUBLE YOKE DOP - G2480	DOPPELGABEL DOP - G2480	FORCELLA	
025	82200807	001	GRAISSEUR FE/ZNXC3	GREASE NIPPLE FE/ZNXC3	SCHMIERNIPPEL FE/ZNXC3	ENGRASADEIRA FE/ZNXC3	
026	4603172	001	MACHOIRE A GORGE	INBOARD YOKE	RILLENGABEL	FORCELLA	
027	80451063	002	GOUPILLE ELASTIQUE FLZNNC	ROLL PIN FLZNNC	SPANNHUELSE FLZNNC	SPINA ELASTICA FLZNNC	
028	4608378	001	TUBE PROFILE	PROFIL TUBE	PROFILROHR	PROFILATO	
029	4608494	001	TUBE PROFILE	PROFIL TUBE	PROFILROHR	PROFILATO	
030	4603316	001	MACHOIRE	YOKE	GELENKGABEL	FORCELLA	
031	41120080	001	CROISILLON CPL	CROSS JOURNAL	KREUZGARNITUR	CROCIERA	
032	82200806	001	GRAISSEUR FE/ZNXC3	GREASE NIPPLE FE/ZNXC3	SCHMIERNIPPEL FE/ZNXC3	ENGRASADEIRA FE/ZNXC3	
051	4618136	001	BOL DE PROTECTION	SAFETY SHIELD	SCHUTZTOPF		
053	4620020	001	BAGUE DE GUIDAGE SD25-2480	BEARING RING SD25-2480	GLEITRING SD25-2480	BOCCOLA GUIDA SD25-2480	
054	41550000	002	BAGUE DE GUIDAGE	RING	GLEITRING	ANELLO	
055	4618221	001	CONE DE PROTECTION CPLT	GUARD CONE CPLT	SCHUTZKONUS KPLT	CONO CPLT	
058	41660000	001	CHAINETTE	CHAIN	HALTEKETTE	CATENA	
059	4618910	001	CHAINETTE	CHAIN	HALTEKETTE	CATENELLA	
090	4631000	001	COLL.PICTOGRAMMES ET NOTICE	SET PICTORIALS & INSTRUCTIONS	SATZ PIKTOGRAMME UND ANLEITUNG	SERIE ADESIVI + MANUALE	
091	4631001	001	ETIQ.ADHESIVE H.PRES.INTERDITE	TRANSFER	AUFKLEBER	ADESIVO	



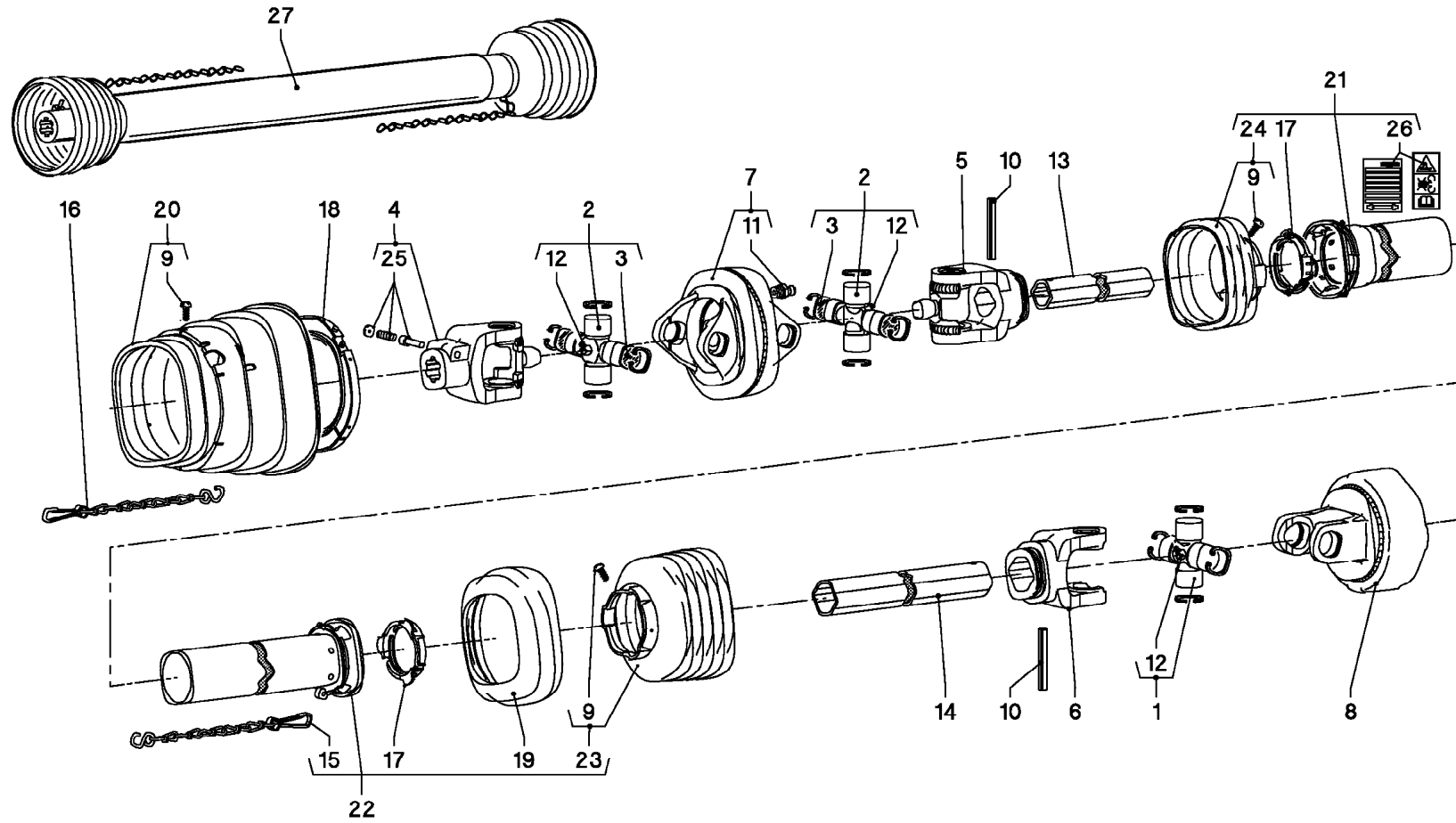
TRANSMISSION 4600374

TRANSMISSION 4600374

GELENKWELLE 4600374

TRANSMISSIONE 4600374

Rep	Nr	Qt	Designation	Description	Bezeichnung	Referenza	Remarque - Remark - Bemerkung - Osservazioni
001	4600374	001	TRAN.WWE2380	PTO-S.WWE2380	GELEN.WWE2380	CARDA.WWE2380	
004	4617248	001	1/2 PROTECTEUR EXTERIEUR	OUTER GUARD-HALF	AEUSSERE SCHUTZHAELFTE	1/2 PROTEZIONE ESTERNA	
005	4616510	001	1/2 PROTECTEUR INTERIEUR	INNER GUARD-HALF	INNERE SCHUTZHAELFTE	1/2 PROTEZIONE INTERNA	
011	4603323	001	MACHOIRE VERROUIL.ANNEAU CPLT	PULL TYPE LOCK YOKE CPLT	AUFSTECKGABEL ZIEHVERSCH.KPLT	FORCELLA ATTACCO A COLLARE QS	
012	4605105	001	VERROUILLAGE A BILLES CPLT	BALL COLLAR KIT CPLT	ZIEHVERSCHLUSS KPLT	KIT COLLARE A SFERE	
013	4610445	001	LIMITEUR	CLUTCH	KUPPLUNG	FRIZIONE	
021	4605035	002	CROISILLON	CROSS JOURNAL	KREUZGARNITUR	CROCIERA	
022	4605055	002	GRAISSEUR	GREASE NIPPLE	SCHMIERNIPPEL	INGRASSATORE	
023	4613009	004	RONDELLE	WASHER	SCHEIBE	RONDELLA	
024	4613008	001	MACHOIRE DOP	DOUBLE YOKE DOP	DOPPELGABEL DOP	SNODO	
025	82200807	001	GRAISSEUR FE/ZNXC3	GREASE NIPPLE FE/ZNXC3	SCHMIERNIPPEL FE/ZNXC3	ENGRASADEIRA FE/ZNXC3	
026	4603248	001	MACHOIRE	INBOARD YOKE	RILLENGABEL	MANICOTTO	
027	80451058	002	GOUPILLE ELASTIQUE FLZNNC	ROLL PIN FLZNNC	SPANNHUELSE FLZNNC	SPINA ELASTICA FLZNNC	
028	4608378	001	TUBE PROFILE	PROFIL TUBE	PROFILROHR	PROFILATO	
029	4608494	001	TUBE PROFILE	PROFIL TUBE	PROFILROHR	PROFILATO	
030	41034740	001	MACHOIRE	YOKE	GELENGABEL	FORCELLA	
031	41120040	001	CROISILLON	CROSS JOURNAL	KREUZGARNITUR	CROCIERA	
032	82200806	001	GRAISSEUR FE/ZNXC3	GREASE NIPPLE FE/ZNXC3	SCHMIERNIPPEL FE/ZNXC3	ENGRASADEIRA FE/ZNXC3	
051	4618248	001	CLOCHE SDF25	GUARD CONE SDF25	SCHUTZTRICH.SDF25	PROTEZIONE	
053	4620018	001	BAGUE DE GUIDAGE	BEARING RING	GLEITRING	BOCCOLA GUIDA SD15/25 2380	
054	41550000	002	BAGUE DE GUIDAGE	RING	GLEITRING	ANELLO	
055	4618221	001	CONE DE PROTECTION CPLT	GUARD CONE CPLT	SCHUTZKONUS KPLT	CONO CPLT	
058	41660000	001	CHAINETTE	CHAIN	HALTEKETTE	CATENA	
059	4618910	001	CHAINETTE	CHAIN	HALTEKETTE	CATENELLA	
090	4631000	001	COLL.PICTOGRAMMES ET NOTICE	SET PICTORIALS & INSTRUCTIONS	SATZ PIKTOGRAMME UND ANLEITUNG	SERIE ADESIVI + MANUALE	



ND 94072 WWE2480-K64/2R-1610Ges.,-SD25

23-OC

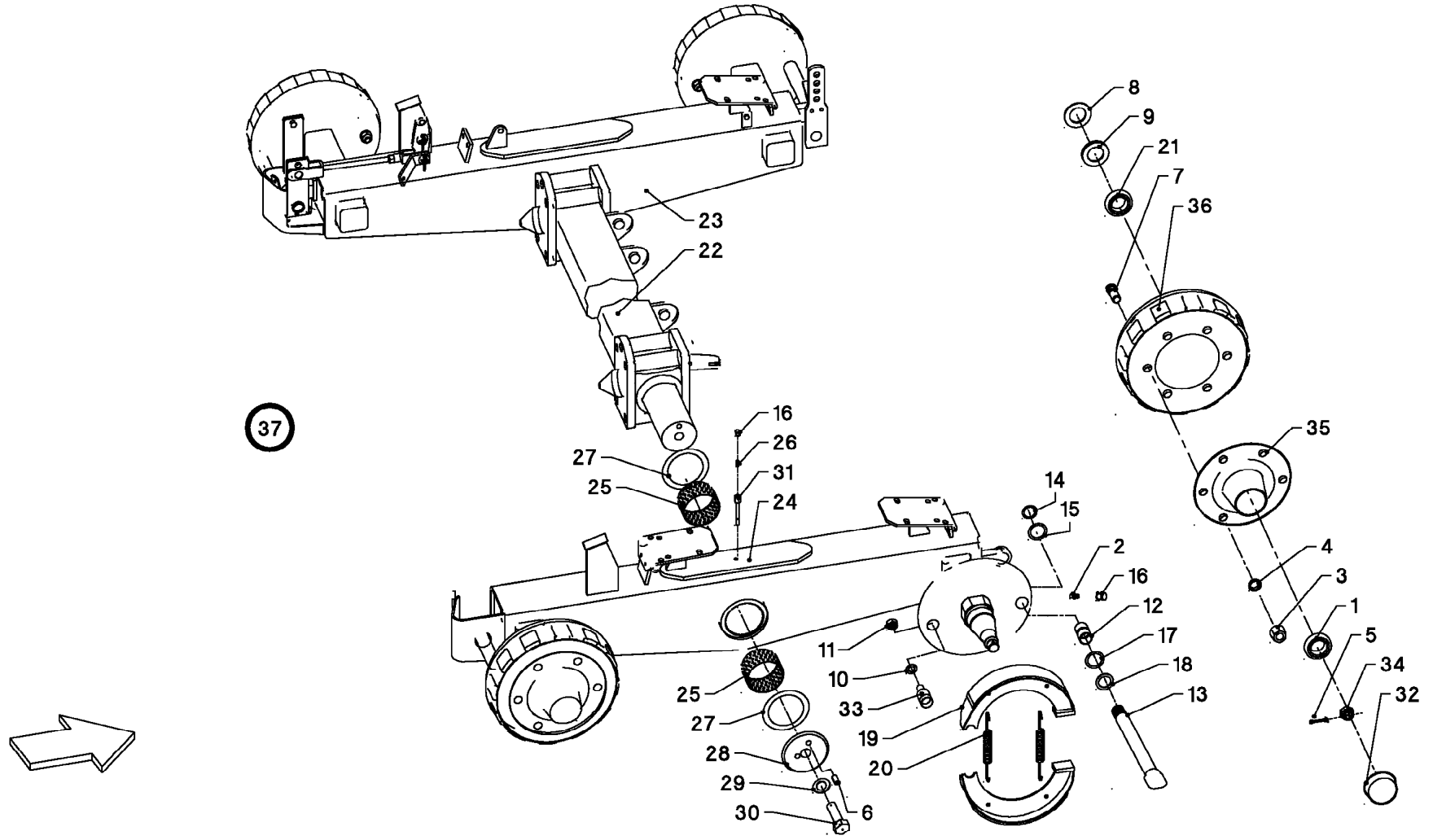
ARBRE DE TRANSMISSION (23-OC)

TRANSMISSION SHAFT (23-OC)

ANTRIEBSWELLE (23-OC)

ALBERO DI TRASMISSIONE (23-OC)

Rep	Nr	Qt	Designation	Description	Bezeichnung	Referenza	Remarque - Remark - Bemerkung - Osservazioni
001	41120080	001	CROISILLON CPL	CROSS JOURNAL	KREUZGARNITUR	CROCERA	
002	4605012	002	CROISILLON	CROSS JOURNAL	KREUZGARNITUR	CROCIERA	
003	4613007	004	RONDELLE	WASHER	SCHEIBE	RONDELLA	
004	4603138	001	MACHOIRE	YOKE	GELENKGABEL	FORCELLA	
005	4603140	001	MACHOIRE	YOKE	GELENKGABEL	FORCELLA	
006	4603316	001	MACHOIRE	YOKE	GELENKGABEL	FORCELLA	
007	4613004	001	MACHOIRE DOUBLE DOP - G2480	DOUBLE YOKE DOP - G2480	DOPPELGABEL DOP - G2480	FORCELLA	
008	4610459	001	LIMITEUR	CLUTCH	KUPPLUNG		GIVE TORQUE WHEN ORDERING
009	4618900	008	VIS	SCREW	SCHRAUBE	VITE	
010	80451063	002	GOUPILLE ELASTIQUE FLZNNC	ROLL PIN FLZNNC	SPANNHUELSE FLZNNC	SPINA ELASTICA FLZNNC	
011	82200807	001	GRAISSEUR FE/ZNXC3	GREASE NIPPLE FE/ZNXC3	SCHMIERNIPPEL FE/ZNXC3	ENGRASADEIRA FE/ZNXC3	
012	82200806	003	GRAISSEUR FE/ZNXC3	GREASE NIPPLE FE/ZNXC3	SCHMIERNIPPEL FE/ZNXC3	ENGRASADEIRA FE/ZNXC3	
013	4608377	001	TUBE PROFILE INTERIEUR	PROFILE TUBE	PROFILROHR	PROFILATO	GIVE LENGTH WHEN ORDERING
014	41247000	001	TUBE PROFILE	PROFILE TUBE	PROFILROHR	PROFILATO	GIVE LENGTH WHEN ORDERING
015	41660000	001	CHAINETTE	CHAIN	HALTEKETTE	CATENA	
016	4618910	001	CHAINETTE	CHAIN	HALTEKETTE	CATENELLA	
017	41550000	002	BAGUE DE GUIDAGE	RING	GLEITRING	ANELLO	
018	4620020	001	BAGUE DE GUIDAGE SD25-2480	BEARING RING SD25-2480	GLEITRING SD25-2480	BOCCOLA GUIDA SD25-2480	
019	4621001	001	MANCHON DE RENFORCEMENT	REINFORCING COLLAR	STUETZRING	MANICOTTO	
020	4618214	001	CLOCHE	GUARD CONE	SCHUTZTRICHTER	CAMPANA	
021	4617573	001	1/2 PROTECTEUR EXTERIEUR	OUTER GUARD-HALF	AEUSSERE SCHUTZHAELFTE	1/2 PROTEZIONE ESTERNA	GIVE LENGTH WHEN ORDERING
022	4616219	001	1/2 PROTECTEUR INTERIEUR	INNER GUARD-HALF	INNERE SCHUTZHAELFTE	1/2 PROTEZIONE INTERNA	GIVE LENGTH WHEN ORDERING
023	4618047	001	CLOCHE SD25 86X111X156X5	GUARD CONE SD25 86X111X156X5	SCHUTZTRICH.SC25 86X111X156X5		
024	4618016	001	CLOCHE SD25 86X77X152X3	GUARD CONE SD15 86X77X152X3	SCHUTZTRICH.SD15 86X77X152X3		
025	41330100	001	POUSSOIR CPLT	PUSH BUTTON CPLT	SCHIEBESTIFT KPLT	PULSANTE	
026	Z0048943	001	ANCIEN ARTICLE KNL - IMPORT				
027	Z0022710	001	ARBRE A CARDANS	SHAFT, UNIV. JOINT	GELENKWELLE		



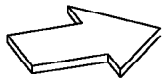
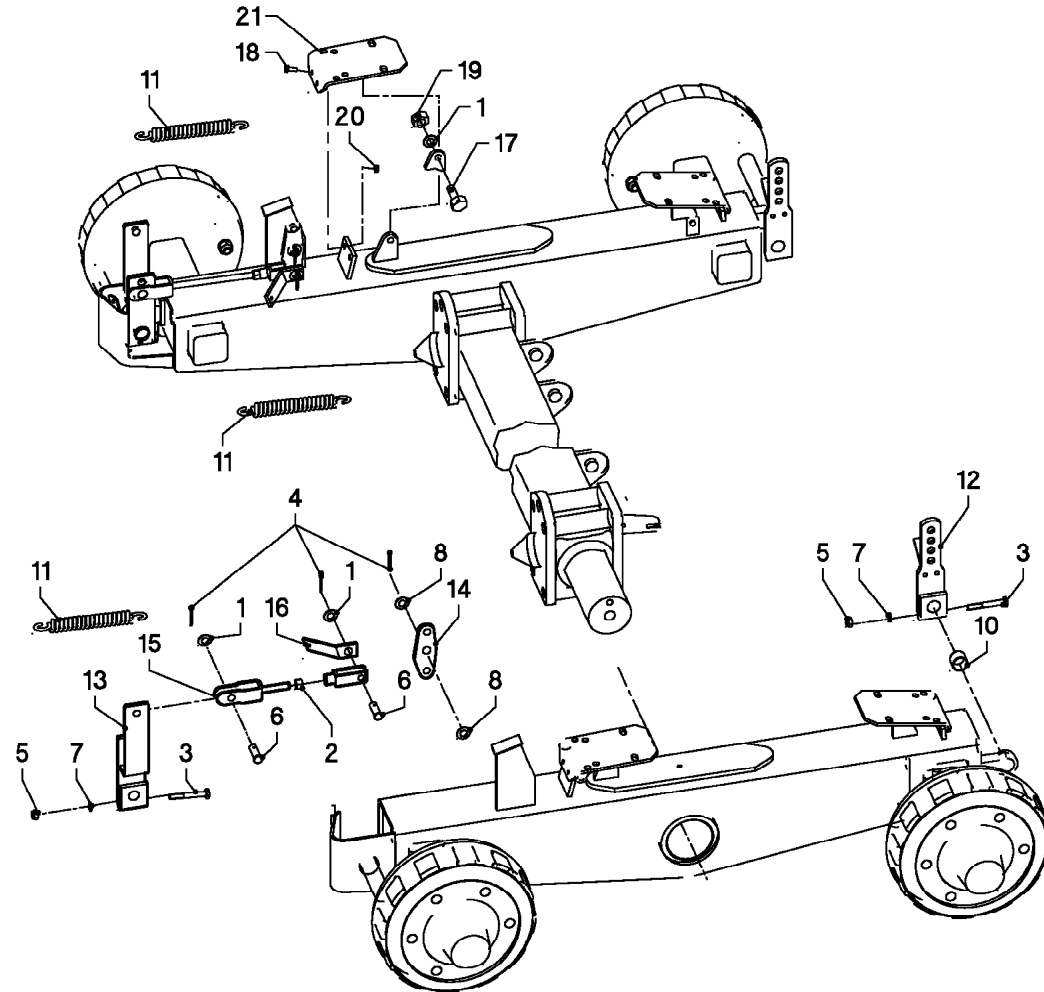
ESSIEU

AXLE

ACHSE

ASSALE

Rep	Nr	Qt	Designation	Description	Bezeichnung	Referenza	Remarque - Remark - Bemerkung - Osservazioni
001	81303562	004	ROULEMENT A ROULEAUX CONIQUES	TAPERED ROLLER BEARING	KEGELROLLENLAGER	CUSCINETTO A RULLO	
002	82200604	004	GRAISSEUR FE/ZNXC3	GREASE NIPPLE FE/ZNXC3	SCHMIERNIPPEL FE/ZNXC3	ENGRASADEIRA FE/ZNXC3	
003	80271886	024	RONDELLE RESSORT SP.FE/ZNXC3	SPHERICAL SPRING WASH.FE/ZNXC3	FEDERRING FLZNNC	RONDELLA A MOLLA FE/ZNXC3	
004	80271886	024	RONDELLE RESSORT SP.FE/ZNXC3	SPHERICAL SPRING WASH.FE/ZNXC3	FEDERRING FLZNNC	RONDELLA A MOLLA FE/ZNXC3	
005	80500445	004	GOUPILLE FENDUE FE/ZNXC3	SPLIT PIN FE/ZNXC3	SPLINT FE/ZNXC3	COPPIGLIA FE/ZNXC3	
006	80451230	002	GOUPILLE ELASTIQUE FLZNNC	ROLL PIN FLZNNC	SPANNHUELSE FLZNNC	SPINA ELASTICA FLZNNC	
007	Z4028190	024		PIN			
008	Z4087640	004	BAGUE	RING	STOSSRING	BOCCOLA	
009	Z4087650	004	BAGUE D ETANCHEITE	SEAL RING	DICHTRING		
010	Z4074070	004	DISQUE	WASHER	SCHEIBE	DISCO	
011	80202441	004	ECROU HEX.BAS AUTOFR.FE/ZNXC3	SELF-LOCKING NUT E/ZNXC32	SELBSTSICHERNDE MUTT.FE/ZNXC3	DADO AUTOBLOCCANTE FE/ZNXC32	
012	Z4087660	004	DOUILLE	BUSH	BUCHSE	CHIAVE	
013	Z4031230	004	ARBRE A CAMESLLE	CAMSHAFT	NOCKENWELLE	ALBERO A CAMME	
014	Z4031240	004	CIRCLIP	CIRCLIP	SICH.RING	ANELLO ELASTICO	
015	Z4087670	004	BAGUE	RING	RING	BOCCOLA	
016	83040154	006	BOUCHON GRAISSEUR	LUBRICATING CAP	SCHMIERKAPPE	TAPPO	
017	Z4031250	004	JOINT TORIQUE	RING	O-RING	GUARNIZIONE	
018	Z4074080	004	BAGUE	RING	RING	BOCCOLA	
019	Z4009120	008	MACHOIR DE FREIN	BRAKE SHOE	BREMSBACKE		
020	Z4031260	008	RESSORT A TRACTION	TENSION SPRING	ZUGFEDER		
021	Z0048906	004	ANCIEN ARTICLE KNL - IMPORT				
022	Z4031270	001	POUTRE INTERMEDIAIR	BEAM, INTERMEDIATE	TRAEGER, ZWISCHEN-	TRAVE, INTERMEDIARIO	
023	Z4031280	001	PENDELARM LI.	SWINGING ARM LEFT	PENDELARM LI.		
024	Z4009130	001	BRAS CULBUTEUR	SWINGING ARM RIGHT	PENDELARM RE.		
025	Z4009140	004	DOUILLE	BUSH	BUCHSE	CHIAVE	
026	Z4087690	002	GRAISSEUR	GREASE NIPPLE	KEGELSCHMIERN. AS6	INGRASSATORE	
027	Z4031290	004	ANNEAU	WASHER	SCHEIBE	ANELLO	
028	Z4086460	002	ANNEAU	WASHER	SCHEIBE	ANELLO	
029	80292500	002	RONDELLE-FREIN	TAB WASHER	SICHERUNGSBLECH	RONDELLA-FRENO	
030	80062435	002	VIS TETE HEXAGONALE FE/ZNXC3	HEXAGON HEAD SCREW FE/ZNXC3	SECHSKANTSCHRAUBE FE/ZNXC3	VITE TESTA ESAGONALE FE/ZNXC3	
031	Z4031300	002	NIPPLE	NIPPLE	NIPPLE		
032	Z4001130	004	CHAPEAU DE ROUE	WHEEL CAP	RADKAPPE D=72,1		
033	Z4031220	001	VIS	THREADED PIN	GEWINDEBOLZEN	VITE	
034	80202703	001	ECROU HK BAS FE/ZNXC3	CASTLE NUT FE/ZNXC3	FLACHE KRONENMUTTER FE/ZNXC3	DADO FE/ZNXC3	
035	Z4001660	004	MOYEUBE	WHEEL HUB	RADNABE	MOZZO	
036	Z4400060	004	TAMBOUR DE FREIN	BRAKE DRUM	BREMSTROMMEL	TAMBURO DI FRENO	
037	Z4098740	001	TANDEM	TANDEM	TANDEM		



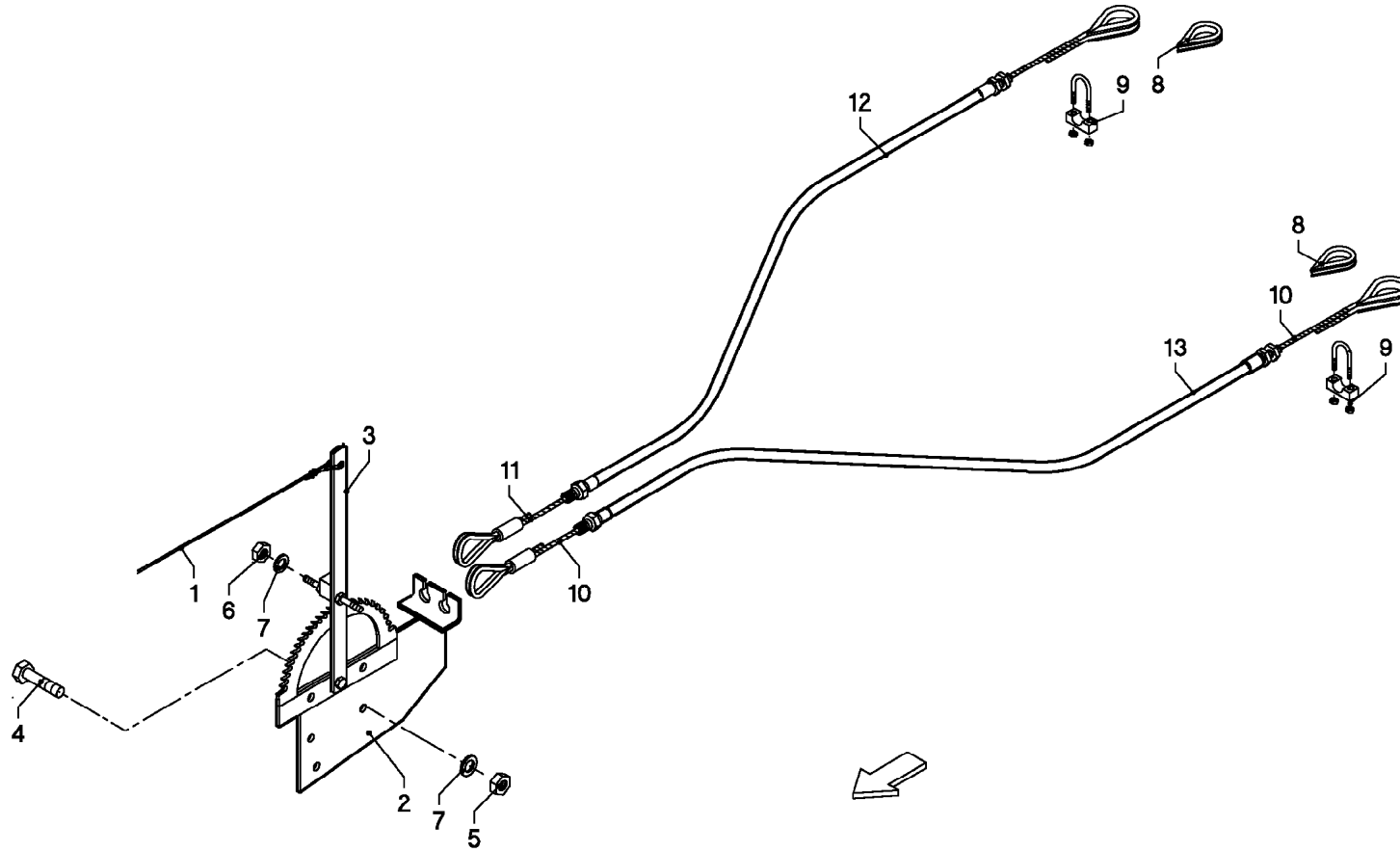
CHASSIS

FRAME

RAHMEN

TELAIO

Rep	Nr	Qt	Designation	Description	Bezeichnung	Referenza	Remarque - Remark - Bemerkung - Osservazioni
001	80251227	004	RONDELLE PLATE FE/ZNXC3	PLAIN WASHER FE/ZNXC3	SCHEIBE FE/ZNXC3	RONDELLA PIATTA FE/ZNXC3	
002	80201270	002	ECROU HEXAGONAL FE/ZNXC3	NUT FE/ZNXC3	SECHSKANTMUTTER FE/ZNXC3	DADO FE/ZNXC3	
003	80061057	004	VIS TETE HEXAGONALE FE/ZNXC3	HEXAGON HEAD SCREW FE/ZNXC3	SECHSKANTSCHRAUBE FE/ZNXC3	VITE TESTA ESAGONALE FE/ZNXC3	
004	80500336	006	GOUPILLE FENDUE	SPLIT PIN	SPLINT	COPPIGLIA	
005	80201005	004	ECROU HEX.BAS AUTOFR.FLZNNC	SELF-LOCKING NUT FLZNNC	SELBSTSICHERND.MUTTER FLZNNC	DADO AUTOBLOCCANTE FLZNNC	
006	Z1504880	002	RONDELLE	WASHER	SCHEIBE	RONDELLA PIATTA	
007	80251003	008	RONDELLE PLATE FE/ZNXC3	PLAIN WASHER FE/ZNXC3	SCHEIBE FE/ZNXC3	RONDELLA PIATTA FE/ZNXC3	
008	Z4017460	004	ANNEAU	WASHER	SCHEIBE 17X30X3,5	ANELLO	
010	Z4031210	004	DOUILLE	BUSH	BUCHSE	CHIAVE	
011	Z4078900	004	RESSORT A TRACTION	TENSION SPRING	ZUGFEDER		
012	Z4078910	002	FREIN A LEVIER	BRAKE, LEVER	BREMSE, HEBEL-	LEVA	
013	Z4086660	002	FREIN A LEVIER	BRAKE, LEVER	BREMSE, HEBEL-	LEVA	
014	Z4031310	001	LEVIER	LEVER	HEBEL	LEVA	
015	Z4074090	001	BIELLE A TRACTION	PULL ROD	ZUGSTANGE		
016	Z4094090	002	ETRIER	CLIP	LASCHE	CAVALLOTTO	
017	80061241	004	VIS TETE HEXAGONALE FE/ZNXC3	HEXAGON HEAD SCREW FE/ZNXC3	SECHSKANTSCHRAUBE FE/ZNXC3	VITE TESTA ESAGONALE FE/ZNXC3	
018	80130820	008	VIS AUTOBLOQUANTE FLZNNC	UNDERSERR.S.LOC.SCREW FLZNNC	SPERRZAHN-BUNDSCHRAU.FLZNNC	VITE FLZNNC	
019	80201248	004	ECROU HEX.BAS AUTOFR.FLZNNC	SELF-LOCKING NUT FLZNNC	SELBSTSICHERND.MUTTER FLZNNC	DADO AUTOBLOCCANTE FLZNNC	
020	80200851	008	ECROU AUTOBLOQUANT FE/ZNXC3	UNDERSERRAT.S.LOC.NUT FE/ZNXC3	SPERRZAHN-BUNDMUTTER FE/ZNXC3	DADO FE/ZNXC3	
021	Z4302330	004	SUPPORT	SUPPORT	STUETZE	SUPPORTO	



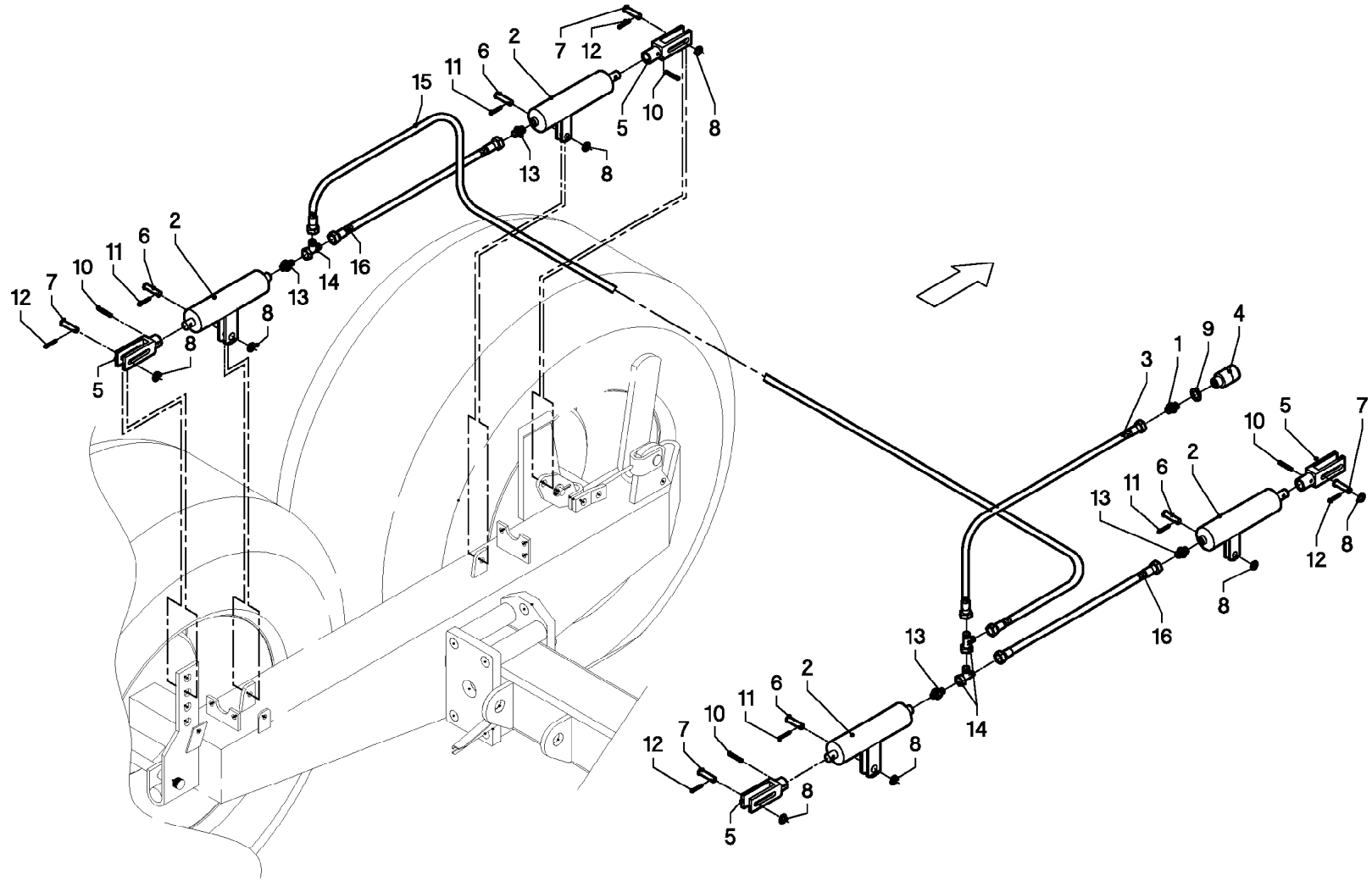
FREIN A MAIN

HAND BRAKE

HANDBREMSE

FRENO A MANO

Rep	Nr	Qt	Designation	Description	Bezeichnung	Referenza	Remarque - Remark - Bemerkung - Osservazioni
001	Z4087390	001	CORDE	PULL ROPE	ZUGSEIL PERLON 5X4800		
002	Z4400700	001	PATTE	BRACKET	BEFESTIGUNGSEISEN	FAZZOLETTO	
003	Z4012950	001	LEVIER DE FREIN A MAIN	HAND BRAKE LEVER	HANDBREMSHEBEL KPL.		
004	80061236	002	VIS TETE HEXAGONALE FE/ZNXC3	HEXAGON HEAD SCREW FE/ZNXC3	SECHSKANTSCHRAUBE FE/ZNXC3	VITE TESTA ESAGONALE FE/ZNXC3	
005	80201248	002	ECROU HEX.BAS AUTOFR.FLZNNC	SELF-LOCKING NUT FLZNNC	SELBSTSICHERND.MUTTER FLZNNC	DADO AUTOBLOCCANTE FLZNNC	
006	80200817	002	ECROU HEX.BAS AUTOFR.FLZNNC	SELF-LOCKING NUT FLZNNC	SELBSTSICHERND.MUTTER FLZNNC	DADO AUTOBLOCCANTE FLZNNC	
007	80250970	002	RONDELLE PLATE FE/ZNXC3	PLAIN WASHER FE/ZNXC3	SCHEIBE FE/ZNXC3	RONDELLA PIATTA FE/ZNXC3	
008	Z4516370	002	COSSE	THIMBLE	KAUSCHE	TERMINALE	
009	82300106	002	SERRE-CABLE FE/ZNXC3	CLAMP FE/ZNXC3	KLEMME FE/ZNXC3	TESTA CAVO FE/ZNXC3	
010	Z4300160	001	NOYAU	CABLE, CORE	KABEL		
011	Z4300170	001	NOYAU	CABLE, CORE	KABEL		
012	Z4301640	001	GAINE	TUBE, CABLE	HUELLE, KABEL-	SUPPORTO	
013	Z4301650	001	GAINE	TUBE, CABLE	HUELLE, KABEL-	SUPPORTO	



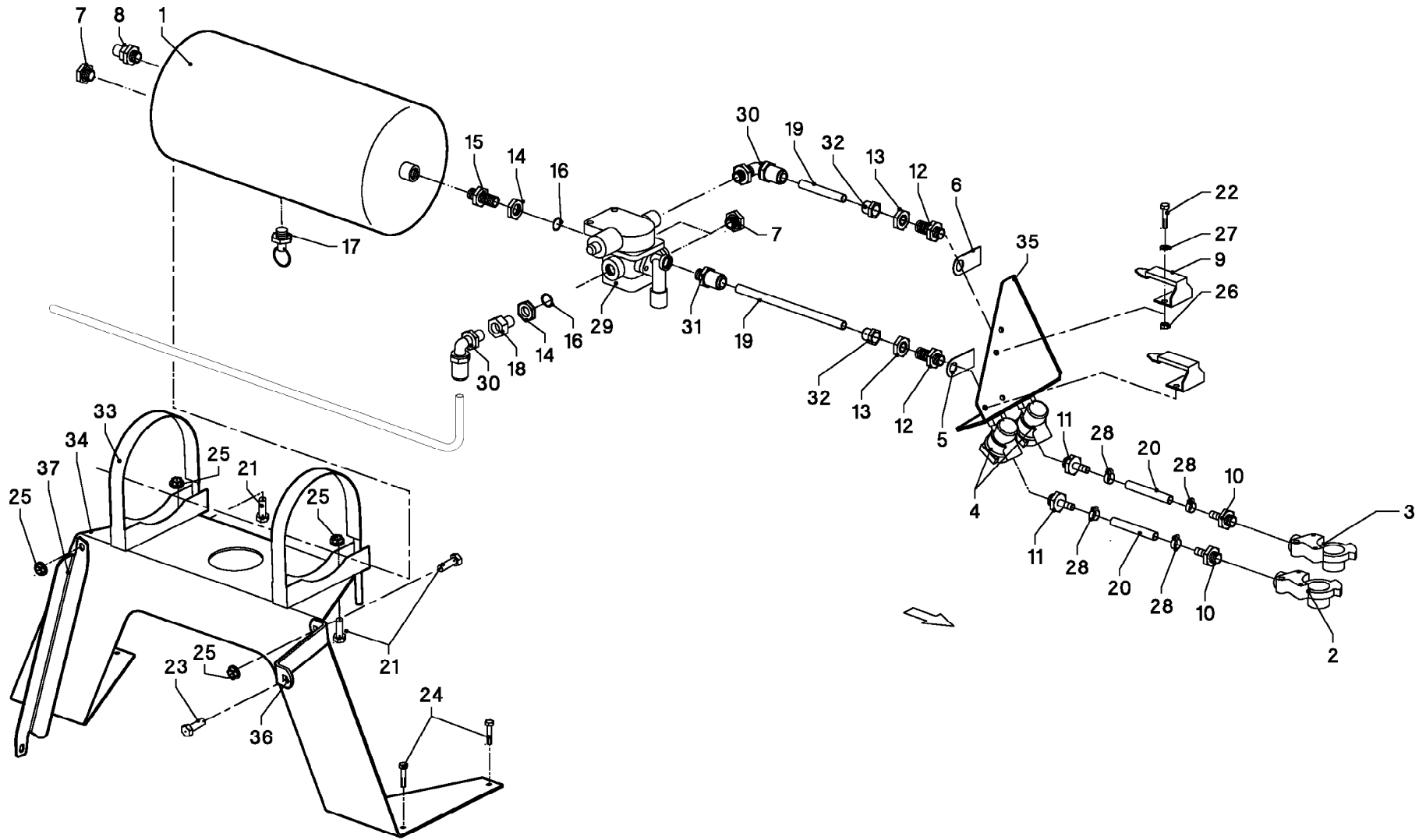
FREINS

BRAKES

BREMSSEN

FRENI

Rep	Nr	Qt	Designation	Description	Bezeichnung	Referenza	Remarque - Remark - Bemerkung - Osservazioni
001	Z4086860	001	UNION	ERMETO NIPPLE	NIPPEL XGE 12-LM A3C	CONNETTORE	
002	Z4402620	004	VERIN	CYLINDER, HYDRAULIC	HYDRAULIKZYLINDER	CILINDRO	
003	Z4405690	001	TUYAU HP	HYDR. HOSE	HYDR.SCHLAUCH DN 10X5700 MONT.		
004	A7181002	001	VALVE	VALVE	VENTIL	VALVOLA	
005	Z4402870	004	MACHOIRE	FORK HEAD	GABELKOPF GSW.	FORCELLA	
006	Z4200870	004	CHEVILLE	PIN	BOLZEN		
007	Z4525130	004	CHEVILLE	PIN	BOLZEN		
008	80251227	008	RONDELLE PLATE FE/ZNXC3	PLAIN WASHER FE/ZNXC3	SCHEIBE FE/ZNXC3	RONDELLA PIATTA FE/ZNXC3	
009	82101822	001	JOINT CUIVRE	SEALING RING CU	DICHTRING CU	PARAOLIO	
010	80450332	004	GOUPILLE ELASTIQUE INOX	ROLL PIN INOX	SPANNHUELSE INOX	SPINA ELASTICA INOX	
011	80500233	004	GOUPILLE FENDUE	SPLIT PIN	SPLINT	COPPIGLIA	
012	80500328	004	GOUPILLE FENDUE FE/ZNXC3	SPLIT PIN FE/ZNXC3	SPLINT FE/ZNXC3	COPPIGLIA FE/ZNXC3	
013	A4080411	004	UNION MALE	MALE STUD CONNECTOR	GERADER EINSCHRAUBSTUTZEN	GIUZIONE DIRITTA ZBC	
014	A4083101	003	TE ADAPTABLE RENVERSE NU ZBC	ADJ.MALE STUD TEE-STUD BAR.ZBC	EINSTELLB.L VERSCHRAUBUNG ZBC	TERMINALE A L ORIENTABILE ZBC	
015	Z4301620	001	TUYAU HP	HOSE, HP	SCHLAUCH, HD		
016	Z4301630	002	TUYAU HP	HOSE, HP	SCHLAUCH, HD		



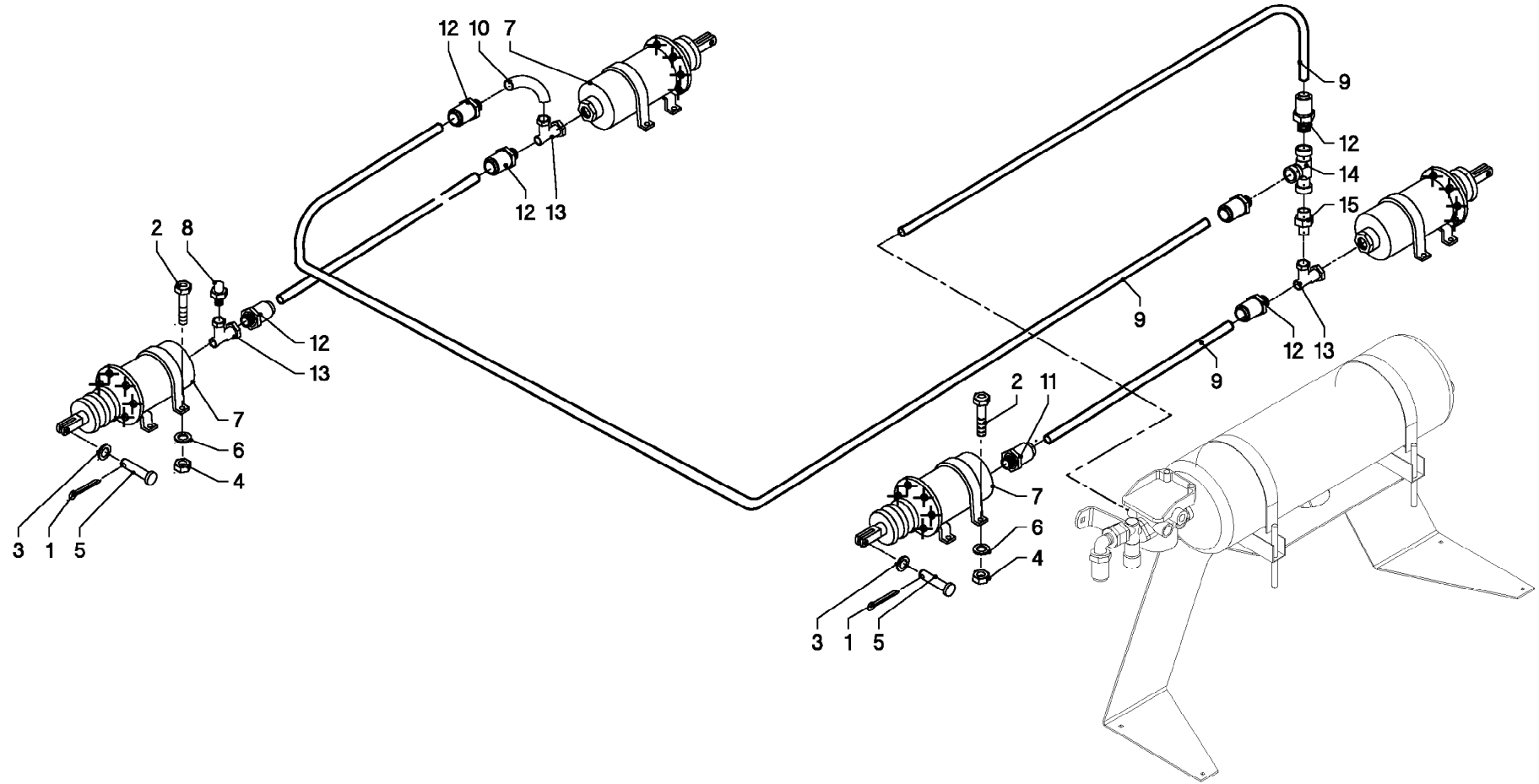
BLOC HYDRAULIQUE

HYDRAULIC BLOCK

STUEBERBLOCK

BLOCCO IDRAULICO

Rep	Nr	Qt	Designation	Description	Bezeichnung	Referenza	Remarque - Remark - Bemerkung - Osservazioni
001	Z4082600	001	RESERVOIR DE AIR	AIR TANK	LUFTKESSEL 20 LTR	WABCO:	
002	Z4516490	001	ACCOUPEMENT	COUPLING	KUPPLUNG	ACCOPIAMENTO	
003	Z4516500	001	ACCOUPEMENT	COUPLING	KUPPLUNG	ACCOPIAMENTO	
004	Z4516510	002	FILTRE	FILTER	FILTER	FILTRO	
005	Z5072850	001	TOLE	PLATE	BLECH	TELA	
006	Z5072860	001	TOLE	PLATE	BLECH	TELA	
007	Z4525080	003	BOUCHON DE PLASTIQUE	PLUG, PLASTIC	STOPFEN, KUNSTSTOFF-		
008	Z5065020	001	SOUPAPE	VALVE	VENTIL		
009	Z5065030	002	SUPPORT	SUPPORT	STUETZE	SUPPORTO	
010	Z5062180	002	MAMELON A TUYEAU	STUD, HOSE	NIPPEL, SCHLAUCH-		
011	Z5062190	002	MAMELON A TUYEAU	STUD, HOSE	NIPPEL, SCHLAUCH-		
012	Z5062200	002	ACCOUPEMENT	COUPLING	KUPPLUNG	ACCOPIAMENTO	
013	Z5062210	002	ECROU	NUT	MUTTER	DADO	
014	Z5062220	002	ECROU	NUT	MUTTER	DADO	
015	Z5062230	001	ACCOUPEMENT	COUPLING	KUPPLUNG	ACCOPIAMENTO	
016	Z5062240	002	JOINT TORIQUE	O-RING	O-RING	GUARNIZIONE	
017	Z5074040	001	SOUPAPE	VALVE	VENTIL		
018	Z4405940	001	EMBOUT DE REDUCTION	STUD, REDUCING	STUTZEN, REDUZIER-		
019	Z5064300	001	TUYAU	HOSE	SCHLAUCH	TUBO	
020	Z5062460	006	TUYAU	HOSE	SCHLAUCH	TUBO	
021	80131017	006	VIS AUTOBLOQUANTE FLZNNC	UNDERSERR.S-LOC.SCREW FLZNNC	SPERRZAHN-BUNDSCHRAU.FLZNNC	VITE FLZNNC	
022	80130820	004	VIS AUTOBLOQUANTE FLZNNC	UNDERSERR.S-LOC.SCREW FLZNNC	SPERRZAHN-BUNDSCHRAU.FLZNNC	VITE FLZNNC	
023	80190826	001	VIS AUTOTARAU.FE/ZNXC3 TAPTITE	SELF-CUTTING SCREW FE/ZNXC3	GEWINDE-SCHNEIDSCHRAU.FE/ZNXC3	VITE AUTOBLOCCANTE	
024	80130625	004	VIS AUTOBLOQUANTE FLZNNC	UNDERSERR.S-LOC.SCREW FLZNNC	SPERRZAHN-BUNDSCHRAU.FLZNNC	VITE FLZNNC	
025	80201053	006	ECROU AUTOBLOQUANT FE/ZNXC3	UNDERSERRAT.S.LOC.NUT FE/ZNXC3	SPERRZAHN-BUNDMUTTER FE/ZNXC3	DADO FE/ZNXC3	
026	80200851	004	ECROU AUTOBLOQUANT FE/ZNXC3	UNDERSERRAT.S.LOC.NUT FE/ZNXC3	SPERRZAHN-BUNDMUTTER FE/ZNXC3	DADO FE/ZNXC3	
027	80600085	004	ANNEAU D'ARRET FEZNX3	RETAINING RING FEZNX3	SICHERUNGSRING FEZNX3	ANELLO D'ARRESTO FEZNX3	
028	83090073	004	COLLIER VIS SANS FIN INOX W4	COLLAR	HALTEBAND	COLLARE	
029	Z4518880	001	SOUPAPE	VALVE	VENTIL		
030	A7181158	002	COUDE	FITTING, HYDRAULIC, ELBOW	BOGEN	CURVA	
031	Z4518930	001	ACCOUPEMENT	COUPLING	KUPPLUNG	ACCOPIAMENTO	
032	A7181159	002	UNION	FITTING, HYDRAULIC, UNION	VERBINDUNG	CONNETTORE	
033	Z4302630	002	COLLIER DE SERRAGE	CLAMP	KLEMME		
034	Z4302250	001	SUPPORT	SUPPORT	TRAEGER	SUPPORTO	
035	Z4302260	001	SUPPORT	SUPPORT	TRAEGER	SUPPORTO	
036	Z4302270	001	LANGUETTE	STRIP	LASCHE	FAZZOLETTO	
037	Z4302280	001	SUPPORT	SUPPORT	TRAEGER	SUPPORTO	



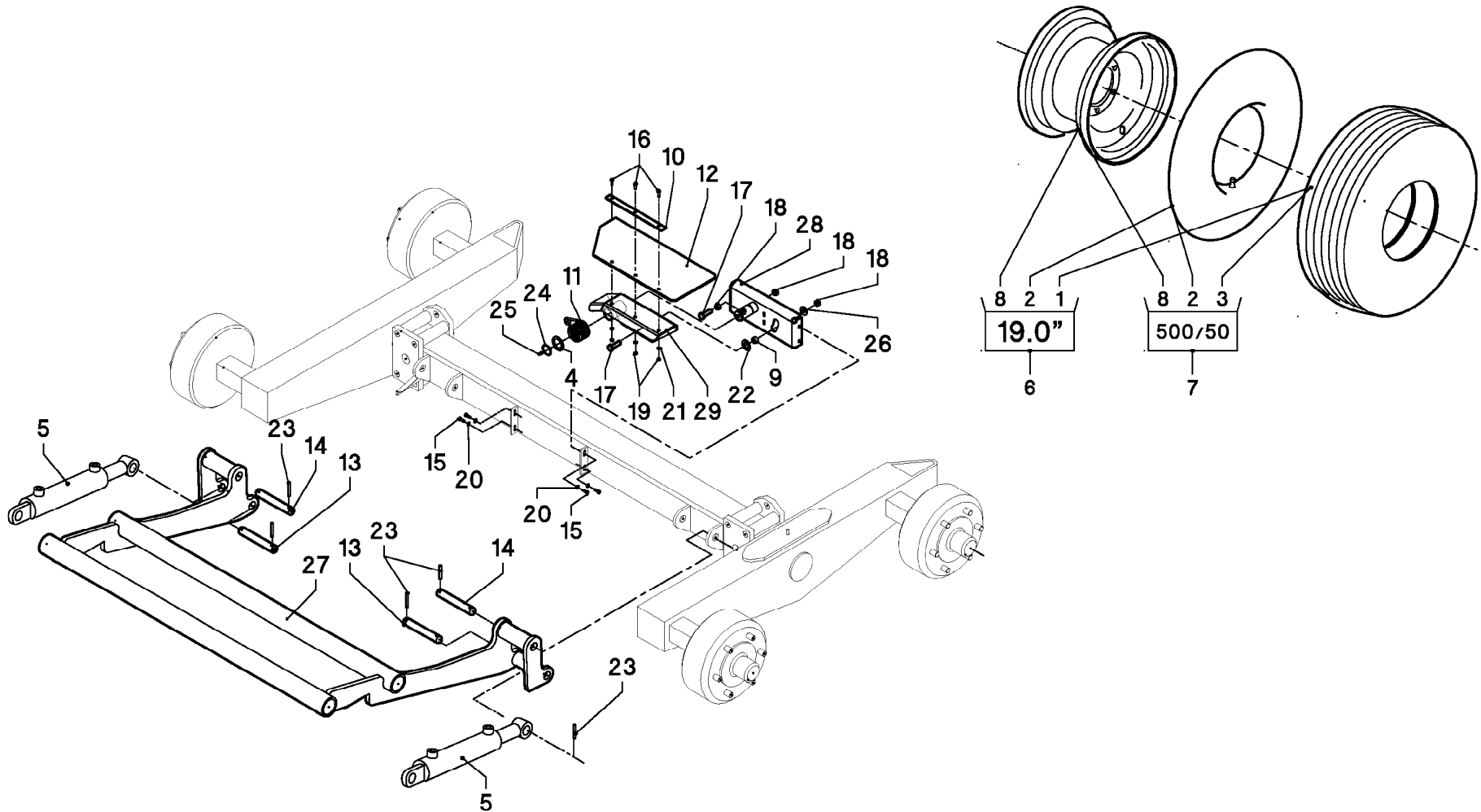
FREINS

BRAKES

BREMSSEN

FRENI

Rep	Nr	Qt	Designation	Description	Bezeichnung	Referenza	Remarque - Remark - Bemerkung - Osservazioni
001	80500328	004	GOUPILLE FENDUE FE/ZNXC3	SPLIT PIN FE/ZNXC3	SPLINT FE/ZNXC3	COPPIGLIA FE/ZNXC3	
002	80061026	016	VIS TETE HEXAGONALE FE/ZNXC3	HEXAGON HEAD SCREW FE/ZNXC3	SECHSKANTSCHRAUBE FE/ZNXC3	VITE TESTA ESAGONALE FE/ZNXC3	
003	80251430	004	RONDELLE PLATE FE/ZNXC3	PLAIN WASHER FE/ZNXC3	SCHEIBE FE/ZNXC3	RONDELLA PIATTA FE/ZNXC3	
004	80201005	016	ECROU HEX.BAS AUTOFR.FLZNNC	SELF-LOCKING NUT FLZNNC	SELBSTSICHERND.MUTTER FLZNNC	DADO AUTOBLOCCANTE FLZNNC	
005	82900524	004	AXE A TETE FE/ZNXC3	PIN FE/ZNXC3	BOLZEN FE/ZNXC3	ASSE FE/ZNXC3	
006	80251021	016	RONDELLE PLATE FE/ZNXC3	PLAIN WASHER FE/ZNXC3	SCHEIBE FE/ZNXC3	RONDELLA PIATTA FE/ZNXC3	
007	Z4099640	004	VERIN DE AIRE	CYLINDER, PNEUM.	ZYLINDER, LUFT-,		
008	Z4525090	001	SOUPAPE	VALVE	VENTIL		
009	Z5064300	001	TUYAU	HOSE	SCHLAUCH	TUBO	
010	A7181158	001	COUDE	FITTING, HYDRAULIC, ELBOW	BOGEN	CURVA	
011	Z4518930	001	ACCOUPEMENT	COUPLING	KUPPLUNG	ACCOPIAMENTO	
012	A7181159	006	UNION	FITTING, HYDRAULIC, UNION	VERBINDUNG	CONNETTORE	
013	Z4301720	003	UNION MALE T	COUPLING, BULKHEAD, T	SCHOTTVERSCHRAUBUNG, T		
014	Z0010193	001	UNION SIMPLE, T-	STUD COUPLING, T-	EINSCHR.-VERSCHRAUBUNG, T-		
015	Z4302640	001	ACCOUPEMENT	COUPLING	KUPPLUNG	ACCOPIAMENTO	



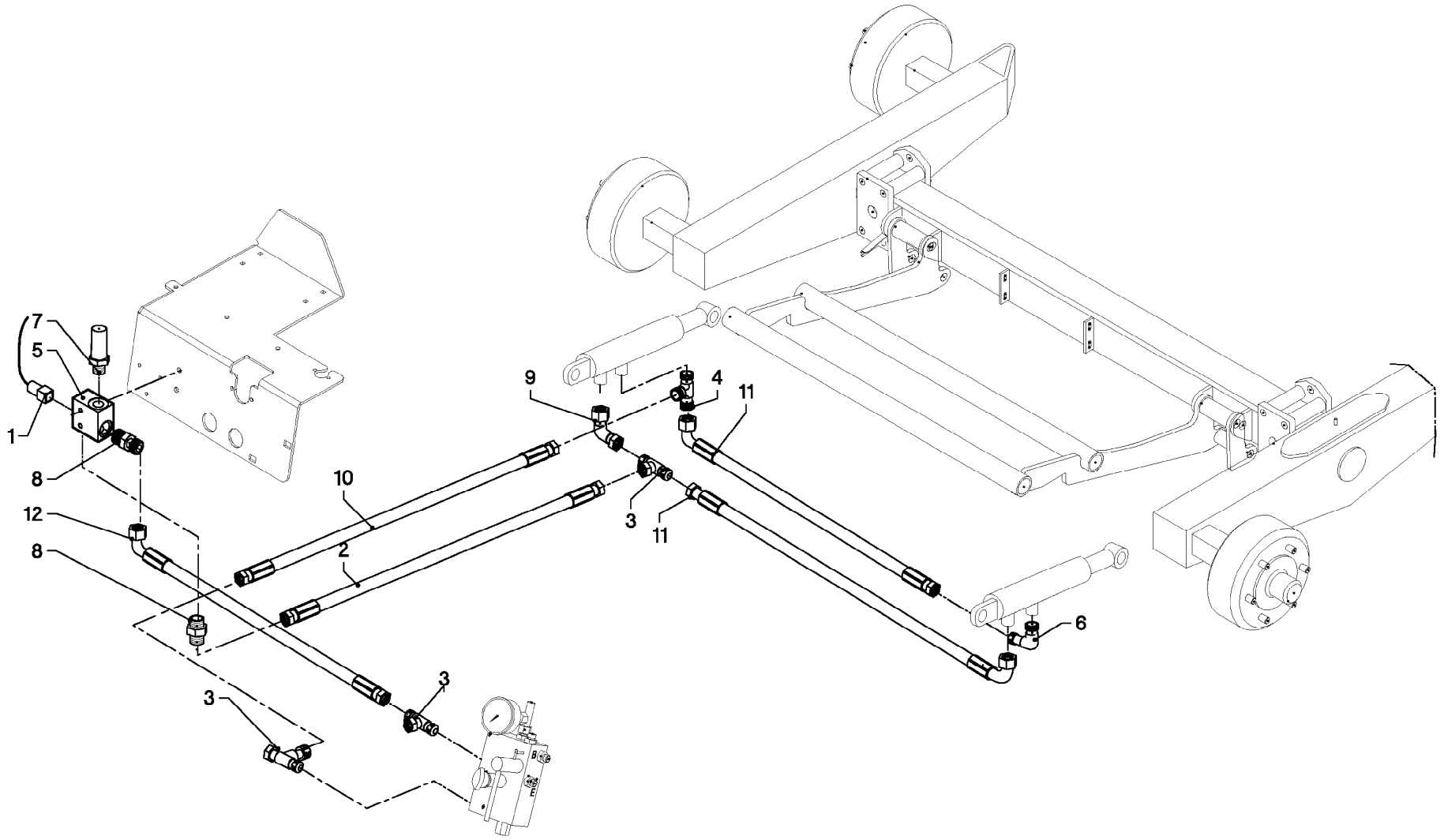
INDICATEUR

INDICATOR

ANZEIGE

INDICATORE

Rep	Nr	Qt	Designation	Description	Bezeichnung	Referenza	Remarque - Remark - Bemerkung - Osservazioni
001	Z4086980	004	PNEU	TIRE	REIFEN	PNEUMATICO	
002	83300343	004	CHAMBRE A AIR	INNER TUBE	SCHLAUCH	CAMERA D'ARIA	
003	83300369	004	PNEU	TYRE	REIFEN	PNEUMATICO	
004	80253651	001	RONDELLE PLATE FE/ZNXC3	PLAIN WASHER FE/ZNXC3	SCHEIBE FE/ZNXC3	RONDELLA PIATTA FE/ZNXC3	
005	Z4002080	002	VERIN	CYLINDER, HYDRAULIC	HYDRAULIKZYLINDER	CILINDRO	
006	Z4048790	004	ROUE	WHEEL	RAD	RUOTA	
007	Z4088660	004	ROUE	GEAR/WHEEL 500/50-17	RAD 500/50-17 10PR AW	RUOTA	
008	Z4012970	004	JANTE	RIM 16,0X17 TA-AXLE	FELGE 16,0X17ET0 6-LOCHKR D205	CERCHIO	
009	Z4098750	001	ENTRETOISE	SPACER SLEEVE	DISTANZHUELSE L=11 RO.20X3.5	DISTANZIALE	
010	Z4527060	001	ETRIER	STRIP	LASCHE	CAVALLOTTO	
011	Z4082660	001	RESSORT A TORSION	TORSION SPRING	DREHFEDER FE/ZN 5CC		
012	Z4002190	001	PLAQUE A CAOUTCHOUC	RUBBER PACKING	GUMMILAPPEN		
013	Z1300040	002	AXE	PIN	ACHSE	ASSE	
014	Z1101150	002	AXE	PIN	ACHSE	ASSE	
015	80061020	004	VIS TETE HEXAGONALE FE/ZNXC3	HEXAGON HEAD SCREW FE/ZNXC3	SECHSKANTSCHRAUBE FE/ZNXC3	VITE A TESTA ESAGONALE FE/ZNXC	
016	80060826	003	VIS TETE HEXAGONALE FE/ZNXC3	HEXAGON HEAD SCREW FE/ZNXC3	SECHSKANTSCHRAUBE FE/ZNXC3	VITE TESTA ESAGONALE FE/ZNXC3	
017	80061241	002	VIS TETE HEXAGONALE FE/ZNXC3	HEXAGON HEAD SCREW FE/ZNXC3	SECHSKANTSCHRAUBE FE/ZNXC3	VITE TESTA ESAGONALE FE/ZNXC3	
018	80201248	003	ECROU HEX.BAS AUTOFR.FLZNNC	SELF-LOCKING NUT FLZNNC	SELBSTSICHERND.MUTTER FLZNNC	DADO AUTOBLOCCANTE FLZNNC	
019	80200817	003	ECROU HEX.BAS AUTOFR.FLZNNC	SELF-LOCKING NUT FLZNNC	SELBSTSICHERND.MUTTER FLZNNC	DADO AUTOBLOCCANTE FLZNNC	
020	80251021	004	RONDELLE PLATE FE/ZNXC3	PLAIN WASHER FE/ZNXC3	SCHEIBE FE/ZNXC3	RONDELLA PIATTA FE/ZNXC3	
021	80250970	003	RONDELLE PLATE FE/ZNXC3	PLAIN WASHER FE/ZNXC3	SCHEIBE FE/ZNXC3	RONDELLA PIATTA FE/ZNXC3	
022	80252026	001	RONDELLE PLATE FE/ZNXC3	PLAIN WASHER FE/ZNXC3	SCHEIBE FE/ZNXC3	RONDELLA PIATTA FE/ZNXC3	
023	80450845	005	GOUPILLE ELASTIQUE FLZNNC	ROLL PIN FLZNNC	SPANNHUELSE FLZNNC	SPINA ELASTICA FLZNNC	
024	80583501	001	CIRCLIP EXTERIEUR FLZNNC	RETAINING RING FLZNNC	SICHERUNGSRING FLZNNC	ANELLO FLZNNC	
025	82200807	001	GRAISSEUR FE/ZNXC3	GREASE NIPPLE FE/ZNXC3	SCHMIERNIPPEL FE/ZNXC3	ENGRASADEIRA FE/ZNXC3	
026	Z3016990	001	ANNEAU	RING	RING	ANELLO	
027	Z4300130	001	RAMPE DE CHARGE	LOADING ARM	LADEARM		
028	Z4300140	001	SUPPORT	SUPPORT	STUETZE	SUPPORTO	
029	Z4300150	001	SUPPORT	HOLDER	HALTER	SUPPORTO	



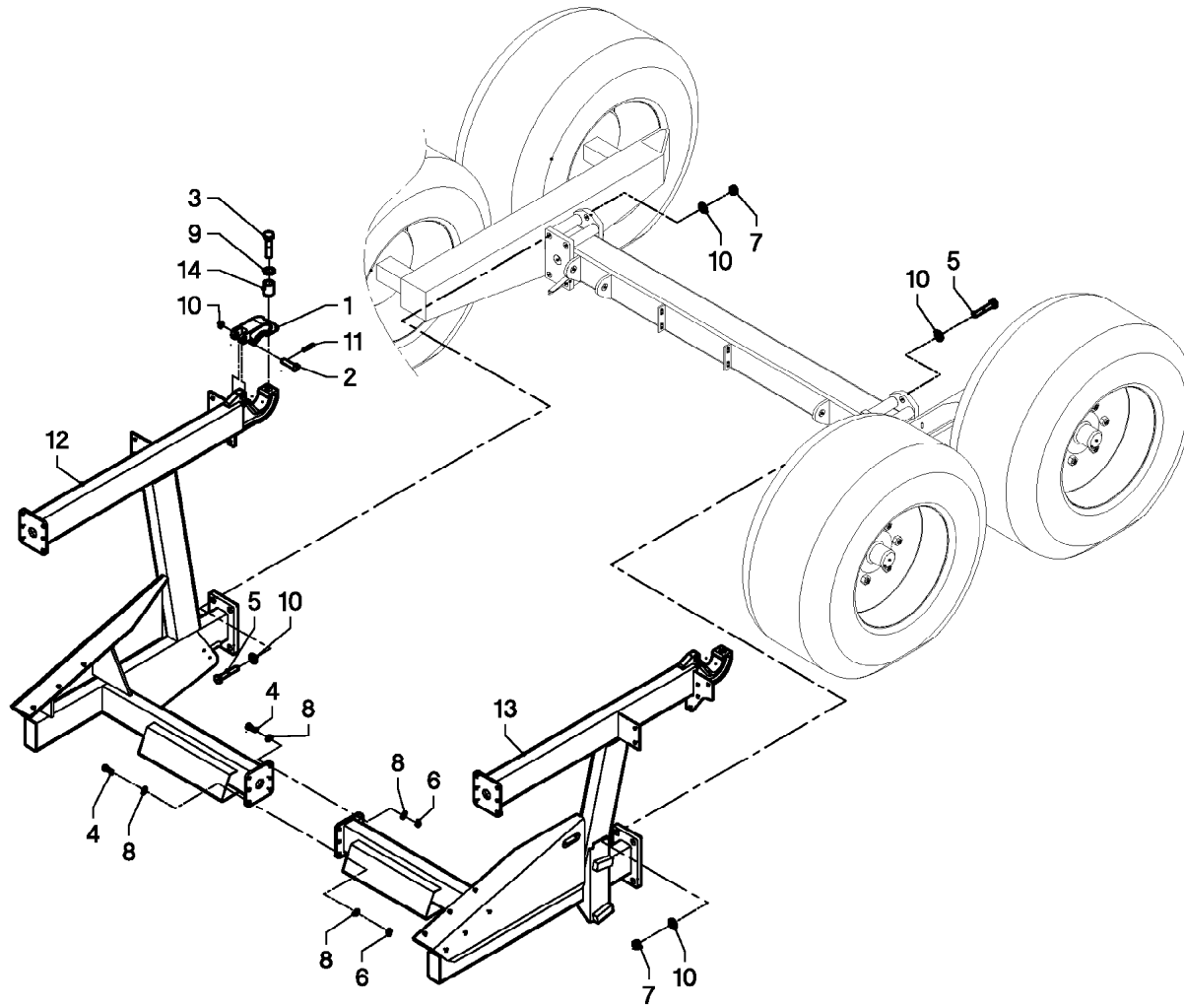
HYDRAULIQUE (EQUIPEMENT)

HYDRAULIC (EQUIPMENT)

HYDRAULIK (AUSRÜSTUNG)

IDRAULICO (EQUIPAGGIAMENTO)

Rep	Nr	Qt	Designation	Description	Bezeichnung	Referenza	Remarque - Remark - Bemerkung - Osservazioni
001	Z4131150	001	CABLE	VALVE CABLE L=4.5MTR	KABEL L=4,5 MTR.	CAVO	
002	A4920183	001	FLEXIBLE	HOSE, HYDRAULIC	HYDRAULIKSCHLAUCH	TUBO IN GOMMA	
003	A4083113	003	TE ADAPTABLE RENVERSE FE/ZNXC3	ADJ.MALE STUD TEE-STU.FE/ZNXC3	EINSTELLB.T-VERSCHRAU.FE/ZNXC3	TERMINALE A T ORIENTA.FE/ZNXC3	
004	A4081001	001	TE EGAL NU ZBC	EQUAL TEE ZBC	T-VERSCHRAUBUNG ZBC	GIUNZIONE A T ZBC	
005	A4100022	001	BLOC DE RACCORDEMENT	BLOCK	MONTAGEBLOCK		
006	A4080704	001	COUDE EGAL NU FE/ZNXC3	EQUAL ELBOW FE/ZNXC3	WINKEL-VERSCHRAUBUNG FE/ZNXC3	GIUNZIONE A 90° FE/ZNXC3	
007	A4056270	001	DISTRIBUTEUR	VALVE, DIVERTER	VERTEILER	DISTRIBUTORE	
008	A4080473	002	UNION	FITTING, HYDRAULIC, UNION	VERBINDUNG	CONNETTORE	
009	A4082711	001	COUDE TOURNANT	AJUSTABLE MALE STUD ELBOW	EINSTELLBARE WINKEL STUTZEN	GIUNZIONE A 90°ORIENTABILE ZBC	
010	Z4202530	001	TUYAU HP	HOSE, HP	SCHLAUCH, HD		
011	Z1101610	002	TUYAU HP	HOSE, HP	SCHLAUCH, HD		
012	Z1199230	001	TUYAU HP	HOSE, HP	SCHLAUCH, HD		



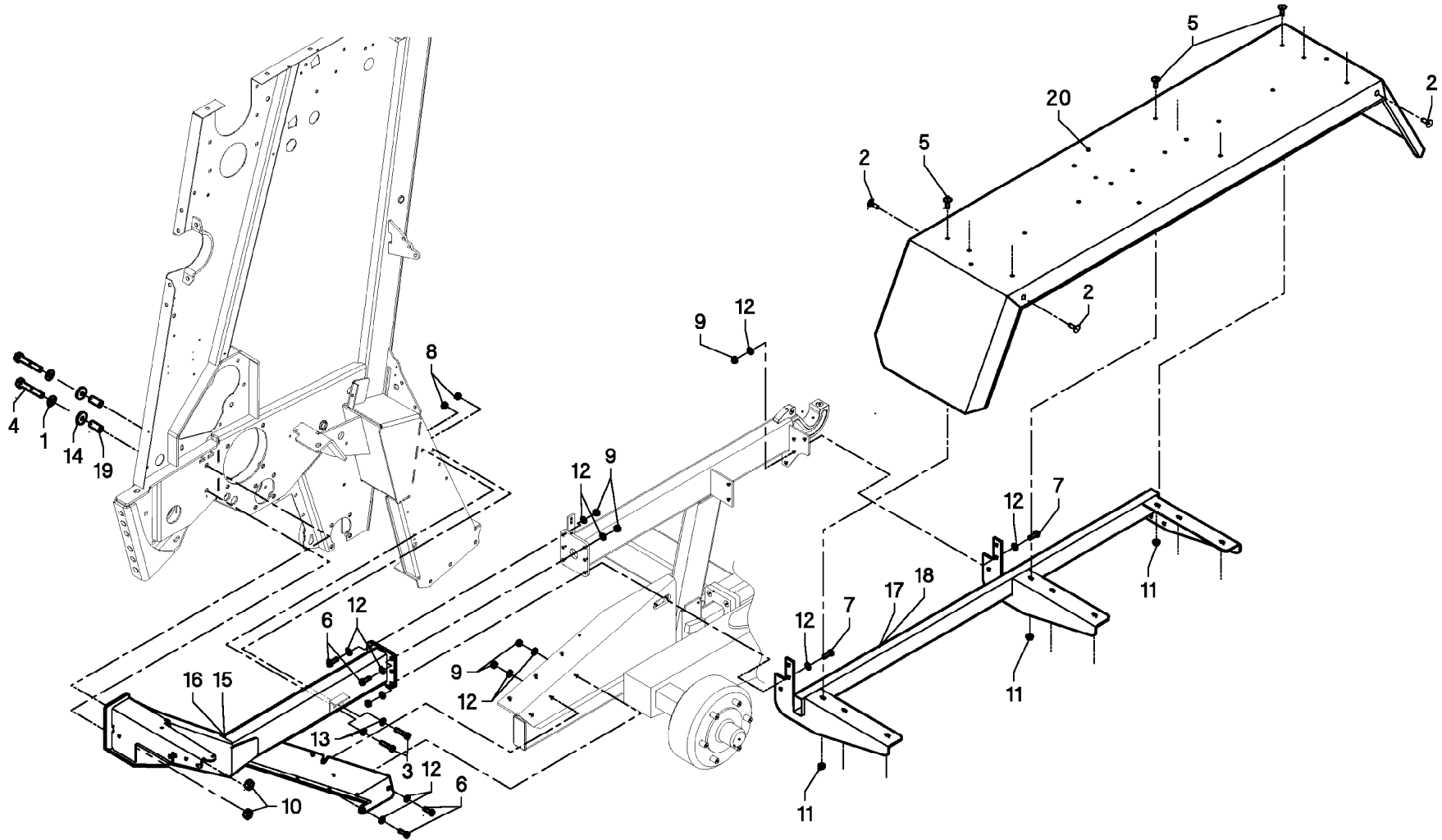
CHASSIS (CPL.) CHARIOT

FRAME (CPL.) CARRIAGE

RAHMEN (CPL.) FAHRWERK

TELAIO (CPL.) CARRELLO

Rep	Nr	Qt	Designation	Description	Bezeichnung	Referenza	Remarque - Remark - Bemerkung - Osservazioni
001	Z4533430	002	VERROU	LOCKING LEVER	RIEGEL	LEVA	
002	Z1101320	002	CHEVILLE	PIN	BOLZEN		
003	80061657	002	VIS TETE HEXAGONALE FE/ZNXC3	HEXAGON HEAD SCREW FE/ZNXC3	SECHSKANTSCHRAUBE FE/ZNXC3	VITE TESTA ESAGONALE FE/ZNXC3	
004	80061241	006	VIS TETE HEXAGONALE FE/ZNXC3	HEXAGON HEAD SCREW FE/ZNXC3	SECHSKANTSCHRAUBE FE/ZNXC3	VITE TESTA ESAGONALE FE/ZNXC3	
005	80062029	008	VIS TETE HEXAGONALE FLZNNC	HEXAGON HEAD SCREW FLZNNC	SECHSKANTSCHRAUBE FLZNNC	VITE TESTA ESAGONALE FLZNNC	
006	80201248	006	ECROU HEX.BAS AUTOFR.FLZNNC	SELF-LOCKING NUT FLZNNC	SELBSTSICHERND.MUTTER FLZNNC	DADO AUTOBLOCCANTE FLZNNC	
007	80202007	008	ECROU HEX.BAS AUTOFR.FLZNNC	SELF-LOCKING NUT FLZNNC	SELBSTSICHERND.MUTTER FLZNNC	DADO AUTOBLOCCANTE FLZNNC	
008	80251227	012	RONDELLE PLATE FE/ZNXC3	PLAIN WASHER FE/ZNXC3	SCHEIBE FE/ZNXC3	RONDELLA PIATTA FE/ZNXC3	
009	80271602	002	RONDELLE GROWER FE/ZNXC3	SPRING LOCK WASHER FE/ZNXC3	FEDERRING FE/ZNXC3	RONDELLA GROWER FE/ZNXC3	
010	80272002	016	RONDELLE GROWER FE/ZNXC3	SPRING LOCK WASHER FE/ZNXC3	FEDERRING FE/ZNXC3	RONDELLA GROWER FE/ZNXC3	
011	80450431	002	GOUPILLE ELASTIQUE FLZNNC	ROLL PIN FLZNNC	SPANNHUELSE FLZNNC	SPINA ELASTICA FLZNNC	
012	Z4302310	001	CHASSIS PORTEUR	FRAME, HITCH	RAHMEN	TELAIO	
013	Z4302320	001	CHASSIS PORTEUR	FRAME, HITCH	RAHMEN	TELAIO	
014	Z4301960	002	BAGUE	BUSHING	HUELSE	BOCCOLA	



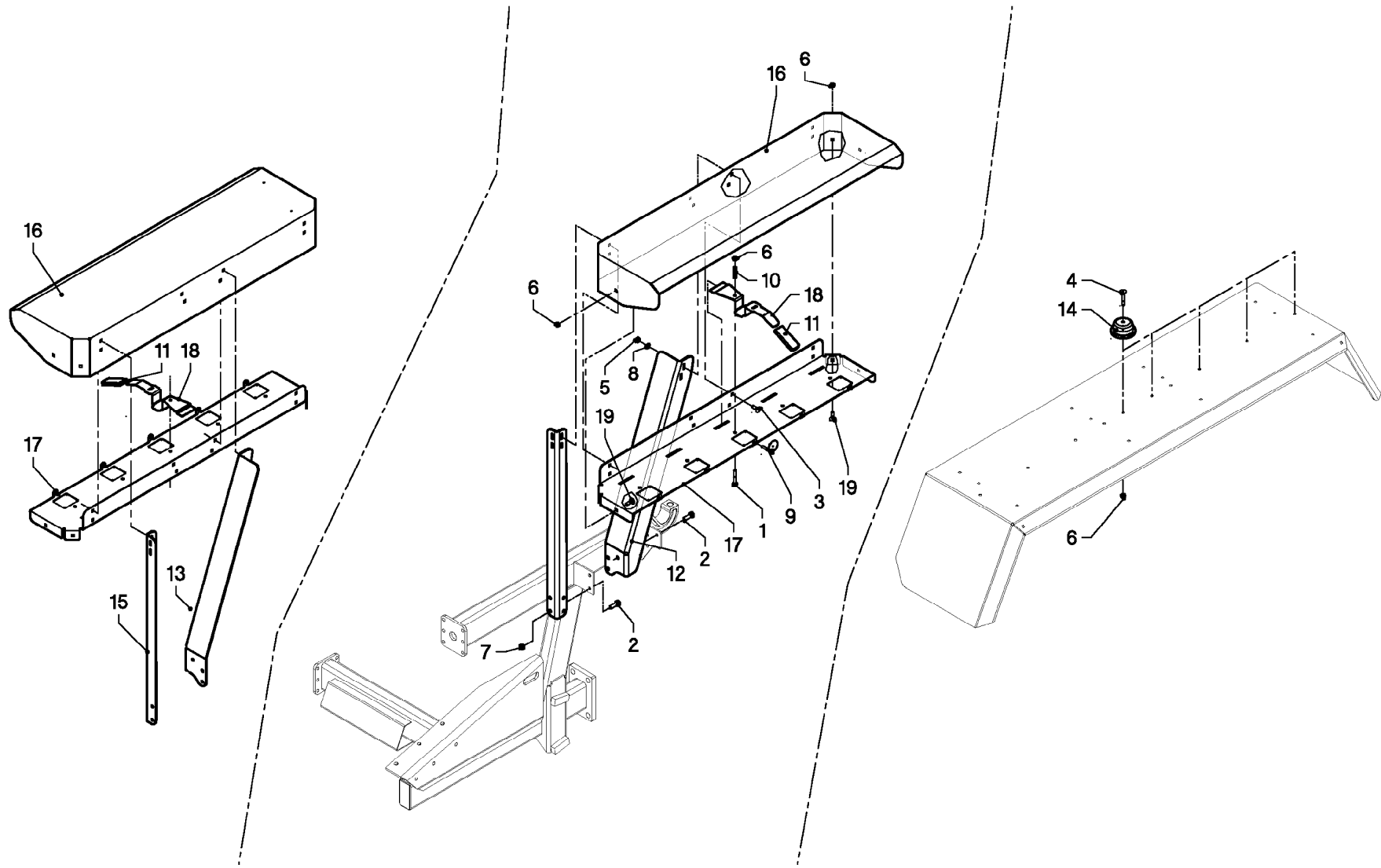
CHASSIS

FRAME

RAHMEN

TELAIO

Rep	Nr	Qt	Designation	Description	Bezeichnung	Referenza	Remarque - Remark - Bemerkung - Osservazioni
001	Z4200790	004	ANNEAU D'ARRET FEZNX3	RETAINING RING FEZNX3	SICHERUNGSRING FEZNX3	ANELLO D'ARRESTO FEZNX3	
002	Z1100520	008	VIS TBCC COURT	BOLT, CARRIAGE, SHORT NECK	FLACHRUNDSCHR.4KT ANSATZ	BULLONE	
003	80061080	004	VIS TETE HEXAGONALE FE/ZNX3	HEXAGON HEAD SCREW FE/ZNX3	SECHSKANTSCHRAUBE FE/ZNX3	VITE TESTA ESAGONALE FE/ZNX3	
004	80061657	004	VIS TETE HEXAGONALE FE/ZNX3	HEXAGON HEAD SCREW FE/ZNX3	SECHSKANTSCHRAUBE FE/ZNX3	VITE TESTA ESAGONALE FE/ZNX3	
005	80030821	018	VIS J FE/ZNX3	CUP SQUARE BOLT FE/ZNX3	FLACHRUNDSCHRAUBE FE/ZNX3	BULLONE FE/ZNX3	
006	80061241	026	VIS TETE HEXAGONALE FE/ZNX3	HEXAGON HEAD SCREW FE/ZNX3	SECHSKANTSCHRAUBE FE/ZNX3	VITE TESTA ESAGONALE FE/ZNX3	
007	80061246	004	VIS TETE HEXAGONALE FE/ZNX3	HEXAGON HEAD SCREW FE/ZNX3	SECHSKANTSCHRAUBE FE/ZNX3	VITE TESTA ESAGONALE FE/ZNX3	
008	80201005	004	ECROU HEX.BAS AUTOFR.FLZNNC	SELF-LOCKING NUT FLZNNC	SELBSTSICHERND.MUTTER FLZNNC	DADO AUTOBLOCCANTE FLZNNC	
009	80201248	030	ECROU HEX.BAS AUTOFR.FLZNNC	SELF-LOCKING NUT FLZNNC	SELBSTSICHERND.MUTTER FLZNNC	DADO AUTOBLOCCANTE FLZNNC	
010	80201648	004	ECROU HEX.BAS AUTOFR.FLZNNC	SELF-LOCKING NUT FLZNNC	SELBSTSICHERND.MUTTER FLZNNC	DADO AUTOBLOCCANTE FLZNNC	
011	80200851	026	ECROU AUTOBLOQUANT FE/ZNX3	UNDERSERRAT.S.LOC.NUT FE/ZNX3	SPERRZAHN-BUNDMUTTER FE/ZNX3	DADO FE/ZNX3	
012	80251227	036	RONDELLE PLATE FE/ZNX3	PLAIN WASHER FE/ZNX3	SCHEIBE FE/ZNX3	RONDELLA PIATTA FE/ZNX3	
013	80600086	004	ANNEAU D'ARRET FEZNX3	RETAINING RING FEZNX3	SICHERUNGSRING FEZNX3	ANELLO D'ARRESTO FEZNX3	
014	Z2039080	004	BAGUE	RING	RING	BOCCOLA	
015	Z4302360	001	CHASSIS, DROIT	RAHMEN, RECHTS	FRAME, RH		
016	Z4302370	001	CHASSIS, GAUCHE	RAHMEN, LINKS	FRAME, LH		
017	Z4301900	001	CHASSIS, GAUCHE	FRAME, LH	RAHMEN, LINKS		
018	Z4301910	001	CHASSIS	CHASSIS	HAUPTRAHMEN	TELAIO	
019	Z4301960	004	BAGUE	BUSHING	HUELSE	BOCCOLA	
020	Z4302010	002	TOLE	PLATE	BLECH	TELA	



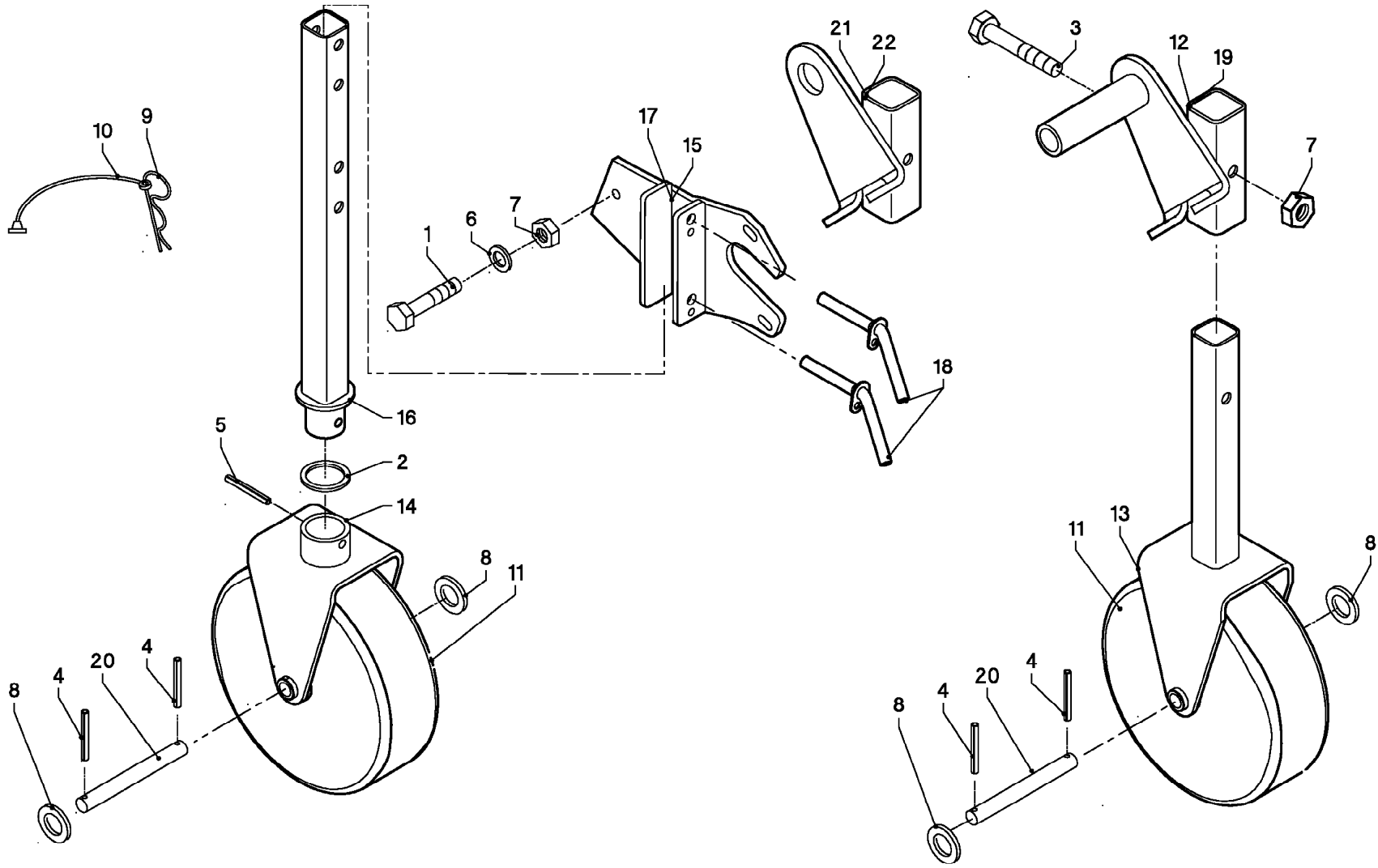
SUPPORT

SUPPORT

HALTERUNG

SUPPORTO

Rep	Nr	Qt	Designation	Description	Bezeichnung	Referenza	Remarque - Remark - Bemerkung - Osservazioni
001	80061057	010	VIS TETE HEXAGONALE FE/ZNXC3	HEXAGON HEAD SCREW FE/ZNXC3	SECHSKANTSCHRAUBE FE/ZNXC3	VITE TESTA ESAGONALE FE/ZNXC3	
002	80061271	006	VIS TETE HEXAGONALE FE/ZNXC3	HEXAGON HEAD SCREW FE/ZNXC3	SECHSKANTSCHRAUBE FE/ZNXC3	VITE TESTA ESAGONALE FE/ZNXC3	
003	80031031	008	VIS J FE/ZNXC3	CUP SQUARE BOLT FE/ZNXC3	FLACHRUNDSCHRAUBE FE/ZNXC3	BULLONE FE/ZNXC3	
004	80031060	010	VIS J FE/ZNXC3	CUP SQUARE BOLT FE/ZNXC3	FLACHRUNDSCHRAUBE FE/ZNXC3	BULLONE FE/ZNXC3	
005	80201053	008	ECROU AUTOBLOQUANT FE/ZNXC3	UNDERSERRAT.S.LOC.NUT FE/ZNXC3	SPERRZAHN-BUNDMUTTER FE/ZNXC3	DADO FE/ZNXC3	
006	80201005	028	ECROU HEX.BAS AUTOFR.FLZNNC	SELF-LOCKING NUT FLZNNC	SELBSTSICHERND.MUTTER FLZNNC	DADO AUTOBLOCCANTE FLZNNC	
007	80201248	006	ECROU HEX.BAS AUTOFR.FLZNNC	SELF-LOCKING NUT FLZNNC	SELBSTSICHERND.MUTTER FLZNNC	DADO AUTOBLOCCANTE FLZNNC	
008	80600086	008	ANNEAU D'ARRET FEZNX3	RETAINING RING FEZNX3	SICHERUNGSRING FEZNX3	ANELLO D'ARRESTO FEZNX3	
009	80560440	010	GOUPILLE AUTOMATIQUE FE/ZNXC3	LINCH PIN FE/ZNXC3	KLAPPSTECKER FE/ZNXC3	COPPIGLIA FE/ZNXC3	
010	Z1528030	010	RESSORT DE COMPRESSION	SPRING, COMPRESSION	DRUCKFEDER		
011	Z4503160	010	POIGNEE	GRIP	GRIFF	MANIGLIA	
012	Z4302230	001	PLAQUE	PLATE	PLATTE	PIASTRA	
013	Z4302240	001	PLAQUE	PLATE	PLATTE	PIASTRA	
014	Z4301920	010	SUPPORT NYLON	HOLDER, NYLON	HALTER, NYLON		
015	Z4302290	002	TOLE	PLATE	BLECH	TELA	
016	Z4301760	002	TOLE	PLATE	BLECH	TELA	
017	Z4302080	002	TOLE	PLATE	BLECH	TELA	
018	Z4302020	010	TOLE	PLATE	BLECH	TELA	
019	Z1527170	008	VIS	SCREW	SCHRAUBE	VITE	



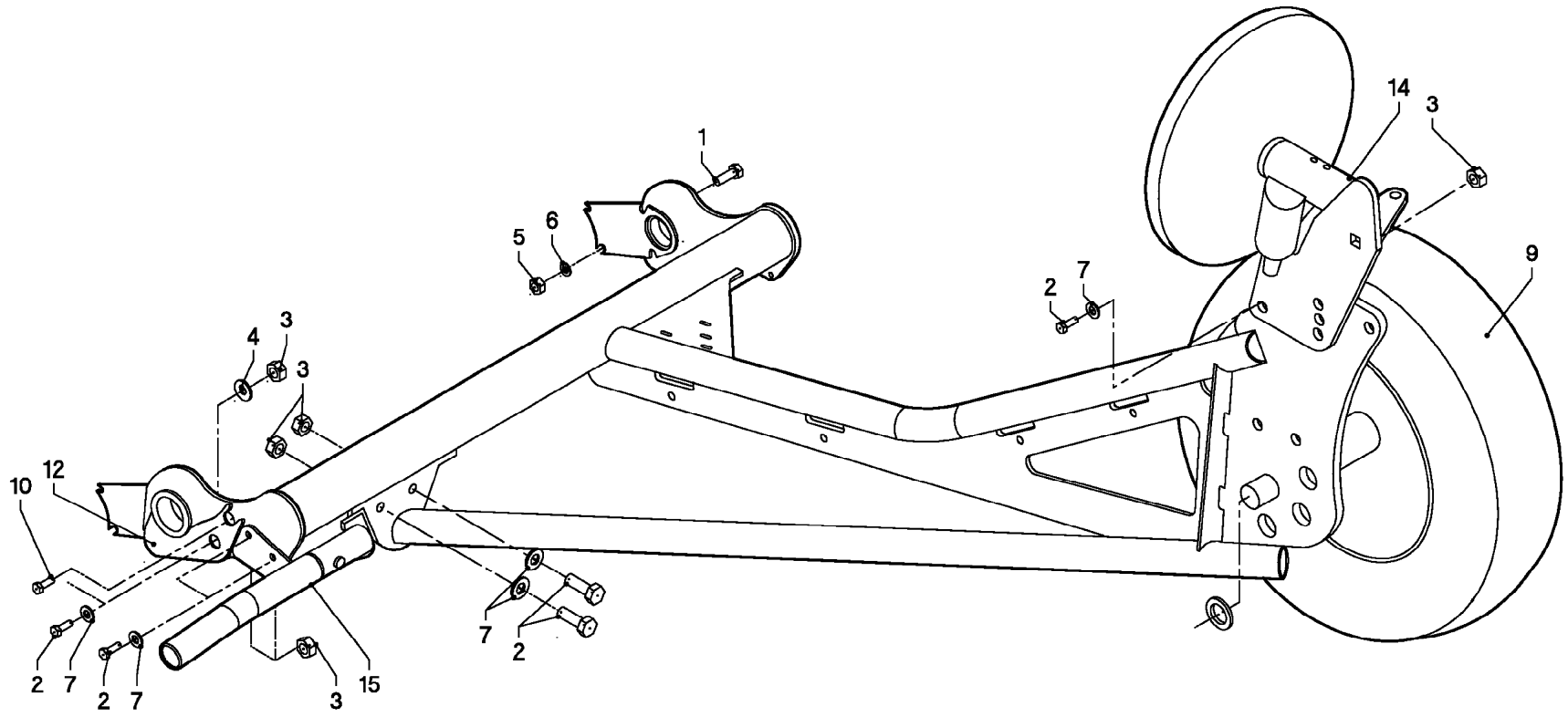
ROUE

WHEEL

RAD

RUOTA

Rep	Nr	Qt	Designation	Description	Bezeichnung	Referenza	Remarque - Remark - Bemerkung - Osservazioni
001	800612A6	006	VIS TETE HEXAGONALE FLZNNC	HEXAGON HEAD SCREW FLZNNC	SECHSKANTSCHRAUBE FLZNNC	VITE TESTA ESAGONALE FLZNNC	
002	80254043	002	RONDELLE D'APPUI SS 2,5	SUPPORTING RING SS 2,5	STUETZSCHEIBE SS 2,5	RONDELLA D'APPOGGIO	
003	80061280	002	VIS TETE HEXAGONALE FE/ZNXC3	HEXAGON HEAD SCREW FE/ZNXC3	SECHSKANTSCHRAUBE FE/ZNXC3	VITE TESTA ESAGONALE FE/ZNXC3	
004	80450551	008	GOUPILLE ELASTIQUE FLZNNC	ROLL PIN FLZNNC	SPANNHUELSE FLZNNC	SPINA ELASTICA FLZNNC	
005	80450650	002	GOUPILLE ELASTIQUE FLZNNC	ROLL PIN FLZNNC	SPANNHUELSE FLZNNC	SPINA ELASTICA FLZNNC	
006	80251227	012	RONDELLE PLATE FE/ZNXC3	PLAIN WASHER FE/ZNXC3	SCHEIBE FE/ZNXC3	RONDELLA PIATTA FE/ZNXC3	
007	80201248	006	ECROU HEX.BAS AUTOFR.FLZNNC	SELF-LOCKING NUT FLZNNC	SELBSTSICHERND.MUTTER FLZNNC	DADO AUTOBLOCCANTE FLZNNC	
008	80253011	008	RONDELLE PLATE	PLAIN WASHER	SCHEIBE	RONDELLA PIATTA	
009	80570303	002	GOUPILLE BETA DOUBLE FE/ZNXC3	SPRING COTTER PIN R.FE/ZNXC3	FEDERSTECKER RECHTS FE/ZNXC3	MOLLA FE/ZNXC3	
010	Z4087400	002	CORDE	ROPE	SCHNUR L= 240 ROT EINGEFAERBT		
011	Z4204070	004	ROUE ACIER	STEEL WHEEL	STAHL RAD		
012	Z4531120	001	SUPPORT, GAUCHE	HOLDER, LH	HALTER, LINKS		
013	Z4531130	002	BEQUILLE	STAND	STAENDER	SUPPORTO	
014	Z4531140	002	ROUE SUPPORT				
015	Z4531150	001	SUPPORT, GAUCHE	HOLDER, LH	HALTER, LINKS		
016	Z4531160	001	SUPPORT	HOLDER	HALTER	SUPPORTO	
017	Z4531170	001	SUPPORT, DROIT	HOLDER, RH	HALTER, RECHTS		
018	Z4531180	002	CHEVILLE	PIN	BOLZEN		
019	Z4531190	001	SUPPORT, DROIT	HOLDER, RH	HALTER, RECHTS		
020	Z4531200	004	CHEVILLE	PIN	BOLZEN		
021	Z4531210	001	SUPPORT, GAUCHE	HOLDER, LH	HALTER, LINKS		
022	Z4531220	001	SUPPORT, DROIT	HOLDER, RH	HALTER, RECHTS		



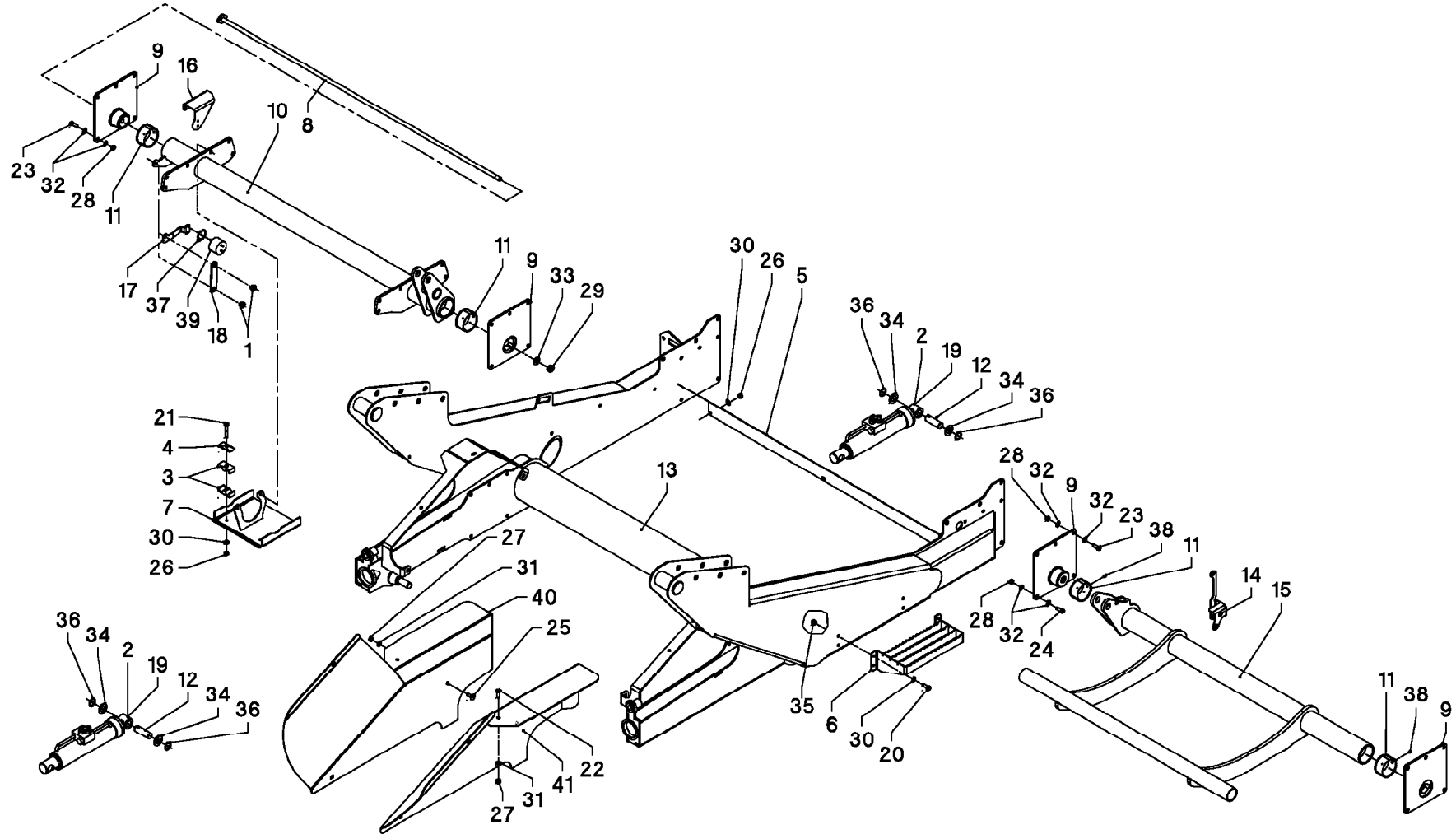
CHASSIS

FRAME

RAHMEN

TELAIO

Rep	Nr	Qt	Designation	Description	Bezeichnung	Referenza	Remarque - Remark - Bemerkung - Osservazioni
001	80061241	004	VIS TETE HEXAGONALE FE/ZNXC3	HEXAGON HEAD SCREW FE/ZNXC3	SECHSKANTSCHRAUBE FE/ZNXC3	VITE TESTA ESAGONALE FE/ZNXC3	
002	80061646	006	VIS TETE HEXAGONALE FE/ZNXC3	HEXAGON HEAD SCREW FE/ZNXC3	SECHSKANTSCHRAUBE FE/ZNXC3	VITE TESTA ESAGONALE FE/ZNXC3	
003	80201648	006	ECROU HEX.BAS AUTOFR.FLZNNC	SELF-LOCKING NUT FLZNNC	SELBSTSICHERND.MUTTER FLZNNC	DADO AUTOBLOCCANTE FLZNNC	
004	Z1513530	004	ANNEAU	RING	RING	ANELLO	
005	80201248	004	ECROU HEX.BAS AUTOFR.FLZNNC	SELF-LOCKING NUT FLZNNC	SELBSTSICHERND.MUTTER FLZNNC	DADO AUTOBLOCCANTE FLZNNC	
006	80251227	004	RONDELLE PLATE FE/ZNXC3	PLAIN WASHER FE/ZNXC3	SCHEIBE FE/ZNXC3	RONDELLA PIATTA FE/ZNXC3	
007	80251624	006	RONDELLE PLATE FE/ZNXC3	PLAIN WASHER FE/ZNXC3	SCHEIBE FE/ZNXC3	RONDELLA PIATTA FE/ZNXC3	
009	Z4109240	001	ROUE	WHEEL AND TIRE ASSEMBLY	RAD	RUOTA	
010	Z4100690	001	CHEVILLE	PIN	BOLZEN		
012	Z4146530	002	VERROU	LOCK	LOCK	LEVA	
014	Z4140210	001	SUPPORT	TURNING DISC	DREHSCHEIBE M.HALTER	SUPPORTO	
015	Z4142620	001	SUPPORT	BALE SUPPORT	BALLENSTUETZE	SUPPORTO	



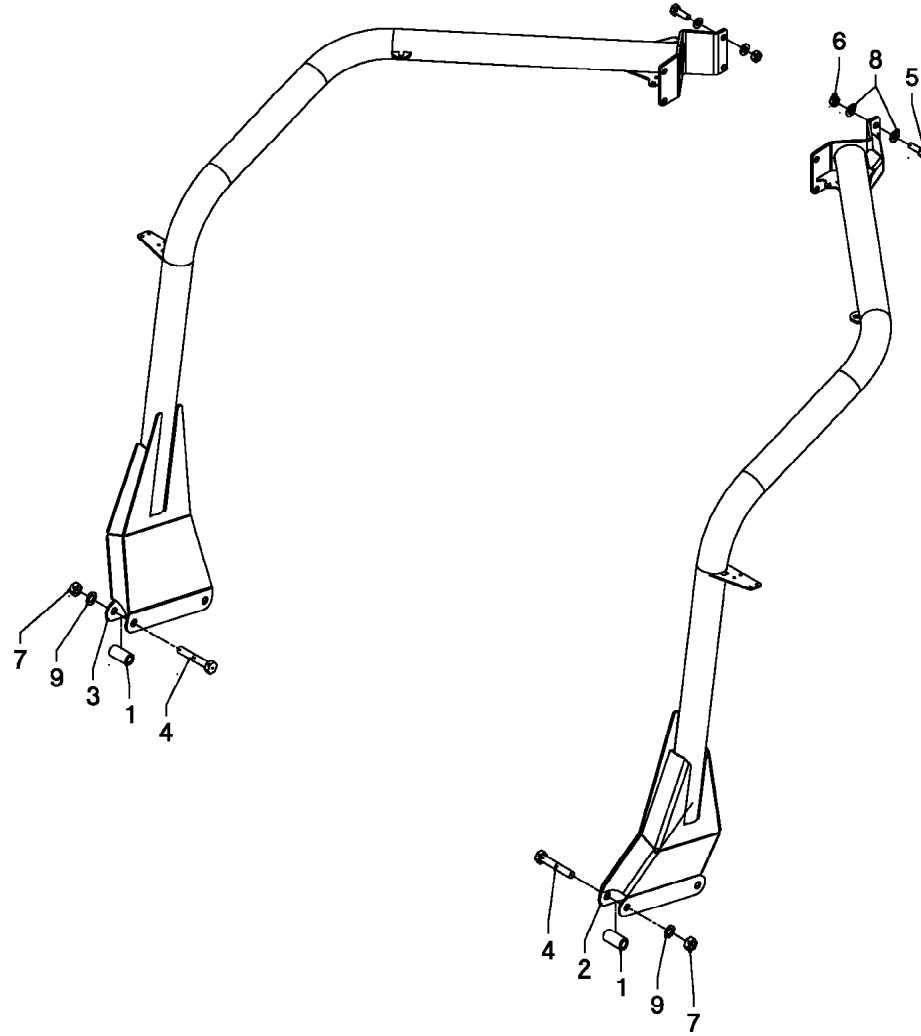
EMBALLEUSE

WRAPPER

WICKLER

##WRAPPER

Rep	Nr	Qt	Designation	Description	Bezeichnung	Referenza	Remarque - Remark - Bemerkung - Osservazioni
001	Z4100190	002	DOUILLE	BUSH	BUCHSE	CHIAVE	
002	Z6004890	001	COLL.JOINTS-VERIN	KIT, SEAL, CYLINDER	SATZ DICHTUNGEN	SERIE GUARNIZIONI	
003	A7260047	004	COLLIER DOUBLE D22 NU	CLAMP	KLEMMSCHELLE	COLLARE D22	
004	A7260017	002	PL SUP/C. DOUBLE D19/20/22/25	UPPER PLATE	PLATTE OBERE	PIASTRA	
005	Z4102180	001	TOLE DE PROT.	GUARD, PROTECT.	SCHUTZBLECH		
006	Z4107910	001	MARCHEPIED	STEP	TRITTBRETT	SCALINI	
007	Z4107930	001	SUPPORT	SUPPORT	STUETZE	SUPPORTO	
008	Z4107940	001	BIELLE A TRACTION	PULL ROD	ZUGSTANGE		
009	Z6007560	004	FLASQUE	FLANGE, BEARING	FLANSCH, LAGER-	FLANGIA	
010	Z4108170	001	CHASSIS	FRAME	RAHMEN	TELAIO	
011	Z4102190	004	BAGUE ROULEE	WRAPPED BUSH	GEROLLTE BUCHSE	ANELLO LUBRIFICATO	
012	Z4102200	002	CHEVILLE	PIN	BOLZEN D25X74		
013	Z4132880	001	CHASSIS	CHASSIS	RAHMEN	TELAIO	
014	Z4139030	001	ETRIER	ANGLE SUPPORT	WINKELHALTER	CAVALLOTTO	
015	Z4102260	001	RAMPE DE CHARGE	LOADING ARM	LADEARM GSW.		
016	Z4108020	001	ETRIER	SENSOR BRACKETS	SENSORHALTER	CAVALLOTTO	
017	Z4108030	001	BRAS	SENSOR ARM	SENSOR ARM	BRACCIO	
018	Z4108040	001	ETRIER	CLIP	LASCHE	CAVALLOTTO	
019	Z4102280	002	VERIN HYDRAULIQUE	CYLINDER DA 63-32X 450+250	ZYLINDER 63-32X 450+250		
020	80060826	004	VIS TETE HEXAGONALE FE/ZNXC3	HEXAGON HEAD SCREW FE/ZNXC3	SECHSKANTSCHRAUBE FE/ZNXC3	VITE TESTA ESAGONALE FE/ZNXC3	
021	80060853	002	VIS TETE HEXAGONALE FE/ZNXC3	HEXAGON HEAD SCREW FE/ZNXC3	SECHSKANTSCHRAUBE FE/ZNXC3	VITE TESTA ESAGONALE FE/ZNXC3	
022	80061073	004	VIS TETE HEXAGONALE FE/ZNXC3	HEXAGON HEAD SCREW FE/ZNXC3	SECHSKANTSCHRAUBE FE/ZNXC3	VITE TESTA ESAGONALE FE/ZNXC3	
023	80061236	020	VIS TETE HEXAGONALE FE/ZNXC3	HEXAGON HEAD SCREW FE/ZNXC3	SECHSKANTSCHRAUBE FE/ZNXC3	VITE TESTA ESAGONALE FE/ZNXC3	
024	80061241	001	VIS TETE HEXAGONALE FE/ZNXC3	HEXAGON HEAD SCREW FE/ZNXC3	SECHSKANTSCHRAUBE FE/ZNXC3	VITE TESTA ESAGONALE FE/ZNXC3	
025	80031031	006	VIS J FE/ZNXC3	CUP SQUARE BOLT FE/ZNXC3	FLACHRUNDSCHRAUBE FE/ZNXC3	BULLONE FE/ZNXC3	
026	80200817	005	ECROU HEX.BAS AUTOFR.FLZNNC	SELF-LOCKING NUT FLZNNC	SELBSTSICHERND.MUTTER FLZNNC	DADO AUTOBLOCCANTE FLZNNC	
027	80201005	010	ECROU HEX.BAS AUTOFR.FLZNNC	SELF-LOCKING NUT FLZNNC	SELBSTSICHERND.MUTTER FLZNNC	DADO AUTOBLOCCANTE FLZNNC	
028	80201248	021	ECROU HEX.BAS AUTOFR.FLZNNC	SELF-LOCKING NUT FLZNNC	SELBSTSICHERND.MUTTER FLZNNC	DADO AUTOBLOCCANTE FLZNNC	
029	80201648	001	ECROU HEX.BAS AUTOFR.FLZNNC	SELF-LOCKING NUT FLZNNC	SELBSTSICHERND.MUTTER FLZNNC	DADO AUTOBLOCCANTE FLZNNC	
030	80250823	010	RONDELLE PLATE FE/ZNXC3	PLAIN WASHER FE/ZNXC3	SCHEIBE FE/ZNXC3	RONDELLA PIATTA FE/ZNXC3	
031	80251021	008	RONDELLE PLATE FE/ZNXC3	PLAIN WASHER FE/ZNXC3	SCHEIBE FE/ZNXC3	RONDELLA PIATTA FE/ZNXC3	
032	80251227	042	RONDELLE PLATE FE/ZNXC3	PLAIN WASHER FE/ZNXC3	SCHEIBE FE/ZNXC3	RONDELLA PIATTA FE/ZNXC3	
033	80251624	001	RONDELLE PLATE FE/ZNXC3	PLAIN WASHER FE/ZNXC3	SCHEIBE FE/ZNXC3	RONDELLA PIATTA FE/ZNXC3	
034	80252432	006	RONDELLE PLATE FE/ZNXC3	PLAIN WASHER FE/ZNXC3	SCHEIBE FE/ZNXC3	RONDELLA PIATTA FE/ZNXC3	
035	80200892	004	ECROU A SERTIR	CRIMP NUT	EINNIETMUTTER	DADO	
036	80582502	006	CIRCLIP EXTERIEUR FLZNNC	RETAINING RING FLZNNC	SICHERUNGSRING FLZNNC	ANELLO FLZNNC	
037	80594701	001	CIRCLIP INTERIEUR FLZNNC	RETAINING RING FLZNNC	SICHERUNGSRING FLZNNC	ANELLO FLZNNC	
038	82200600	004	GRAISSEUR FE/ZNXC3	GREASE NIPPLE FE/ZNXC3	SCHMIERNIPPEL FE/ZNXC3	INGRASSATORE FE/ZNXC3	
039	Z4303150	001	SONDE	SENSOR	FUEHLER	SONDA	
040	Z4302940	001	TOLE, DROIT	PLATE, RH	BLECH, RECHTS		
041	Z4302920	001	TOLE, GAUCHE	PLATE, LH	BLECH, LINKS		



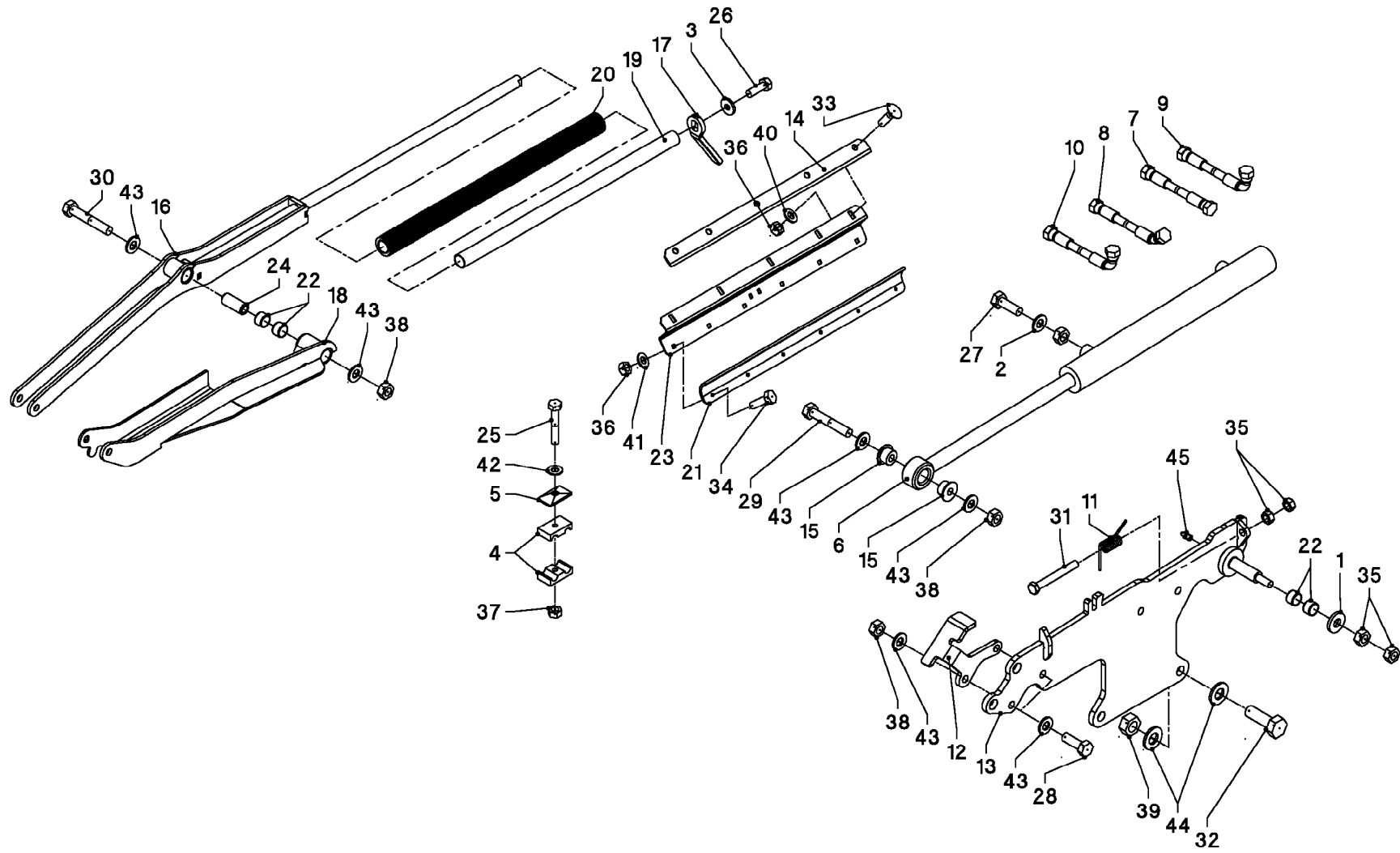
CHASSIS

FRAME

RAHMEN

TELAIO

Rep	Nr	Qt	Designation	Description	Bezeichnung	Referenza	Remarque - Remark - Bemerkung - Osservazioni
001	Z4138980	004	DOUILLE	SLEEVE	DISTANZHUELSE	CHIAVE	
002	Z4102210	001	PIECES	TOWER BP160 LH	TOWER BP160 LH		
003	Z4523220	001	BRAS	ARM	ARM	BRACCIO	
004	80062082	001	VIS TETE HEXAGONALE FE/ZNXC3	HEXAGON HEAD SCREW FE/ZNXC3	SECHSKANTSCHRAUBE FE/ZNXC3	VITE TESTA ESAGONALE FE/ZNXC3	
005	80061646	008	VIS TETE HEXAGONALE FE/ZNXC3	HEXAGON HEAD SCREW FE/ZNXC3	SECHSKANTSCHRAUBE FE/ZNXC3	VITE TESTA ESAGONALE FE/ZNXC3	
006	80201648	008	ECROU HEX.BAS AUTOFR.FLZNNC	SELF-LOCKING NUT FLZNNC	SELBSTSICHERND.MUTTER FLZNNC	DADO AUTOBLOCCANTE FLZNNC	
007	80202007	004	ECROU HEX.BAS AUTOFR.FLZNNC	SELF-LOCKING NUT FLZNNC	SELBSTSICHERND.MUTTER FLZNNC	DADO AUTOBLOCCANTE FLZNNC	
008	80251624	016	RONDELLE PLATE FE/ZNXC3	PLAIN WASHER FE/ZNXC3	SCHEIBE FE/ZNXC3	RONDELLA PIATTA FE/ZNXC3	
009	80252026	004	RONDELLE PLATE FE/ZNXC3	PLAIN WASHER FE/ZNXC3	SCHEIBE FE/ZNXC3	RONDELLA PIATTA FE/ZNXC3	



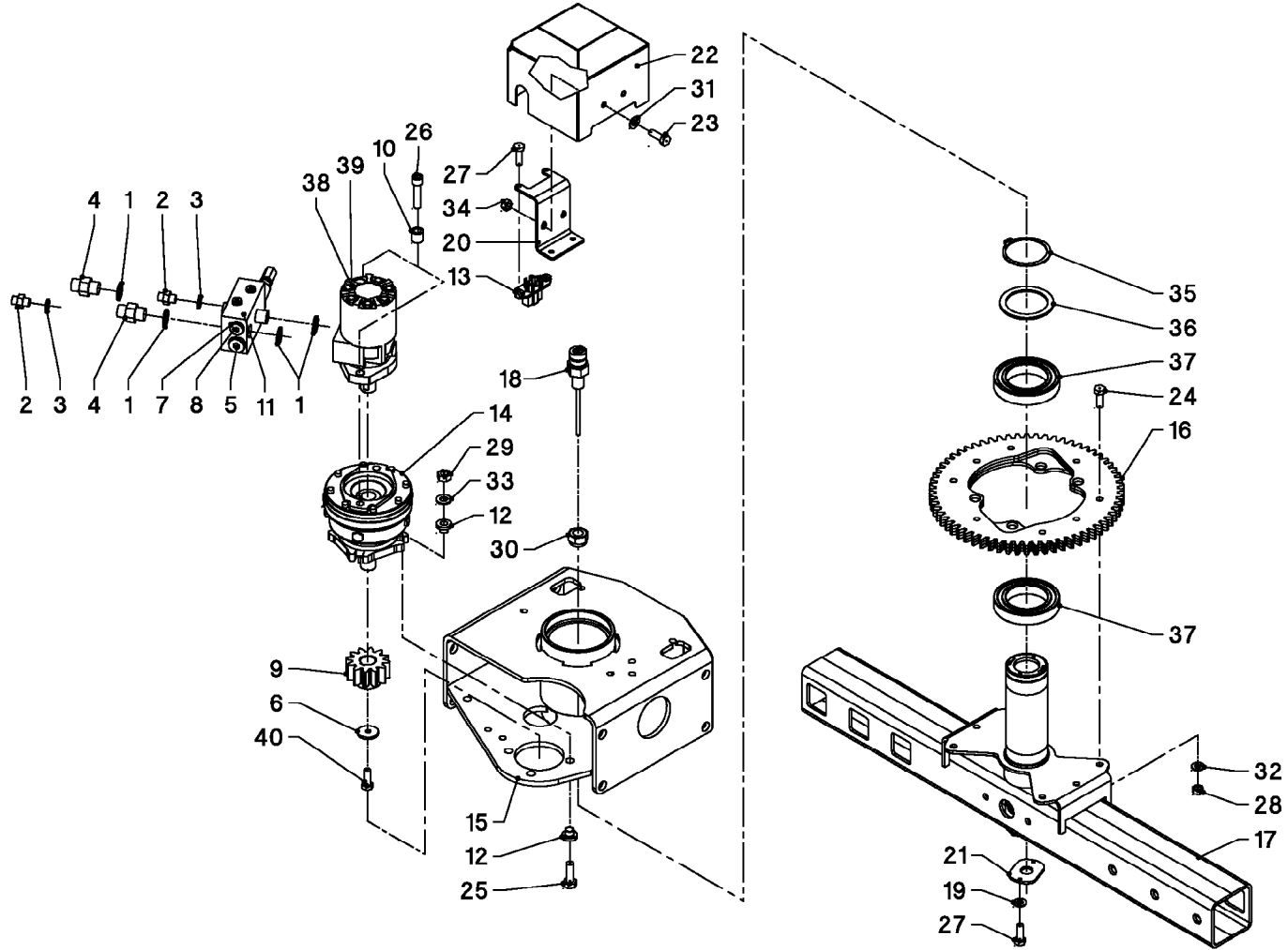
LEVIER

LEVER

HEBEL

##LEVER

Rep	Nr	Qt	Designation	Description	Bezeichnung	Referenza	Remarque - Remark - Bemerkung - Osservazioni
001	Z4102990	002	BAGUE	WASHER	WASHER D 12,5X30X4	BOCCOLA	
002	Z3016990	004	ANNEAU	RING	RING	ANELLO	
003	80251131	002	RONDELLE PLATE FE/ZNXC3	PLAIN WASHER FE/ZNXC3	SCHEIBE FE/ZNXC3	RONDELLA PIATTA FE/ZNXC3	
004	A7260041	004	COLLIER DOUBLE D14 NU	CLAMP D.14	SCHELLE D.14	COLLARE D.14	
005	A7260016	002	PL SUP/C. DOUBLE D14/15/16/18	UPPER PLATE	OBERE PLATTE	PIASTRA	
006	Z4107510	002	VERIN HYDRAULIQUE	CYLINDER/RAM	ZYLINDER		
007	A4810025	002	FLEXIBLE	HOSE, HYDRAULIC	HYDRAULIKSCHLAUCH	TUBO IN GOMMA	
008	A4810026	002	FLEXIBLE	HOSE, HYDRAULIC	HYDRAULIKSCHLAUCH	TUBO IN GOMMA	
009	A4810046	002	FLEXIBLE	HOSE, HYDRAULIC	HYDRAULIKSCHLAUCH	TUBO IN GOMMA	
010	A4810028	002	FLEXIBLE	HOSE, HYDRAULIC	HYDRAULIKSCHLAUCH	TUBO IN GOMMA	
011	Z4107690	002	RESSORT	PRING	FEDER	MOLLA	
012	Z4133390	002	LANGUETTE	STRIP	LASCHE	FAZZOLETTO	
013	Z4107700	002	ETRIER	BRACKET	HALTER GSW.	CAVALLOTTO	
014	Z4107710	002	COUTEAU	KNIFE 480	MESSER 480	COLTELLO	
015	Z4107730	004	DOUILLE	BEARING BUH	BUCHE	CHIAVE	
016	Z4107740	002	LEVIER	LINK HOLD	HEBEL	LEVA	
017	Z4107750	002	CLIP	CLIP	LACHE	CLIP	
018	Z4107760	002	LEVIER	LEVER	HEBEL UNTEN GSW.	LEVA	
019	Z4107770	002	TUBE DE PLASTIQUE	TUBE	KUNTT.ROHR L= 515 RO.25X1.5		
020	Z4107780	002	GUMMISCHLAUCH L=515 KOMPLETT	RUBBER HOSE 515 CPL.	GUMMISCHLAUCH L=515 KOMPLETT		
021	Z4107800	002	TOLE	PLATE	GUMMIPLATTE 4 MM	TELA	
022	Z4107810	008	COUSSINET	FRICTION BEARING	GLEITLAGER	CUSCINETTO	
023	Z4107840	002	RESSORT A LAME	KNIFE HOLDER	MESSERHALTER GSW.		
024	Z4107850	002	DOUILLE	LEEVE	HUELE	CHIAVE	
025	80060846	002	VIS TETE HEXAGONALE FE/ZNXC3	HEXAGON HEAD SCREW FE/ZNXC3	SECHSKANTSCHRAUBE FE/ZNXC3	VITE TESTA ESAGONALE FE/ZNXC3	
026	80061020	002	VIS TETE HEXAGONALE FE/ZNXC3	HEXAGON HEAD SCREW FE/ZNXC3	SECHSKANTSCHRAUBE FE/ZNXC3	VITE A TESTA ESAGONALE FE/ZNXC3	
027	80061231	004	VIS TETE HEXAGONALE FLZNNC	HEXAGON HEAD SCREW FLZNNC	SECHSKANTSCHRAUBE FLZNNC	VITE TESTA ESAGONALE FLZNNC	
028	80061241	004	VIS TETE HEXAGONALE FE/ZNXC3	HEXAGON HEAD SCREW FE/ZNXC3	SECHSKANTSCHRAUBE FE/ZNXC3	VITE TESTA ESAGONALE FE/ZNXC3	
029	80061281	002	VIS TETE HEXAGONALE FE/ZNXC3	HEXAGON HEAD SCREW FE/ZNXC3	SECHSKANTSCHRAUBE FE/ZNXC3	VITE TESTA ESAGONALE FE/ZNXC3	
030	80061265	002	VIS TETE HEXAGONALE FE/ZNXC3	HEXAGON HEAD SCREW FE/ZNXC3	SECHSKANTSCHRAUBE FE/ZNXC3	VITE TESTA ESAGONALE FE/ZNXC3	
031	80061292	002	VIS TETE HEXAGONALE FE/ZNXC3	HEXAGON HEAD SCREW FE/ZNXC3	SECHSKANTSCHRAUBE FE/ZNXC3	VITE TESTA ESAGONALE FE/ZNXC3	
032	80061648	004	VIS TETE HEXAGONALE FE/ZNXC3	HEXAGON HEAD SCREW FE/ZNXC3	SECHSKANTSCHRAUBE FE/ZNXC3	VITE TESTA ESAGONALE FE/ZNXC3	
033	80030616	010	VIS J FE/ZNXC3	CUP SQUARE BOLT FE/ZNXC3	FLACHRUNDSCHRAUBE FE/ZNXC3	BULLONE FE/ZNXC3	
034	80120614	012	VIS TETE FRAISEE FE/ZNXC3	SLOTT.COUNT.HEAD SCRE.FE/ZNXC3	SENKSCHRAU.M.SCHLITZ FE/ZNXC3		
035	80201270	008	ECROU HEXAGONAL FE/ZNXC3	NUT FE/ZNXC3	SECHSKANTMUTTER FE/ZNXC3	DADO FE/ZNXC3	
036	80200640	020	ECROU HEX.BAS AUTOFR.FE/ZNXC3	SELF-LOCKING NUT FE/ZNXC3	SELBSTSICHERND.MUTTER FE/ZNXC3	DADO AUTOBLOCCANTE FE/ZNXC3	
037	80200817	002	ECROU HEX.BAS AUTOFR.FLZNNC	SELF-LOCKING NUT FLZNNC	SELBSTSICHERND.MUTTER FLZNNC	DADO AUTOBLOCCANTE FLZNNC	
038	80201248	012	ECROU HEX.BAS AUTOFR.FLZNNC	SELF-LOCKING NUT FLZNNC	SELBSTSICHERND.MUTTER FLZNNC	DADO AUTOBLOCCANTE FLZNNC	
039	80201648	004	ECROU HEX.BAS AUTOFR.FLZNNC	SELF-LOCKING NUT FLZNNC	SELBSTSICHERND.MUTTER FLZNNC	DADO AUTOBLOCCANTE FLZNNC	
040	Z4108810	005	SCHIEBE	SCHIEBE	SCHIEBE		
041	80250611	012	RONDELLE PLATE FE/ZNXC3	PLAIN WASHER FE/ZNXC3	SCHEIBE FE/ZNXC3	RONDELLA PIATTA FE/ZNXC3	
042	80250823	002	RONDELLE PLATE FE/ZNXC3	PLAIN WASHER FE/ZNXC3	SCHEIBE FE/ZNXC3	RONDELLA PIATTA FE/ZNXC3	
043	80251227	016	RONDELLE PLATE FE/ZNXC3	PLAIN WASHER FE/ZNXC3	SCHEIBE FE/ZNXC3	RONDELLA PIATTA FE/ZNXC3	
044	80251624	008	RONDELLE PLATE FE/ZNXC3	PLAIN WASHER FE/ZNXC3	SCHEIBE FE/ZNXC3	RONDELLA PIATTA FE/ZNXC3	
045	82200600	002	GRAISSEUR FE/ZNXC3	GREASE NIPPLE FE/ZNXC3	SCHMIERNIPPEL FE/ZNXC3	INGRASSATORE FE/ZNXC3	



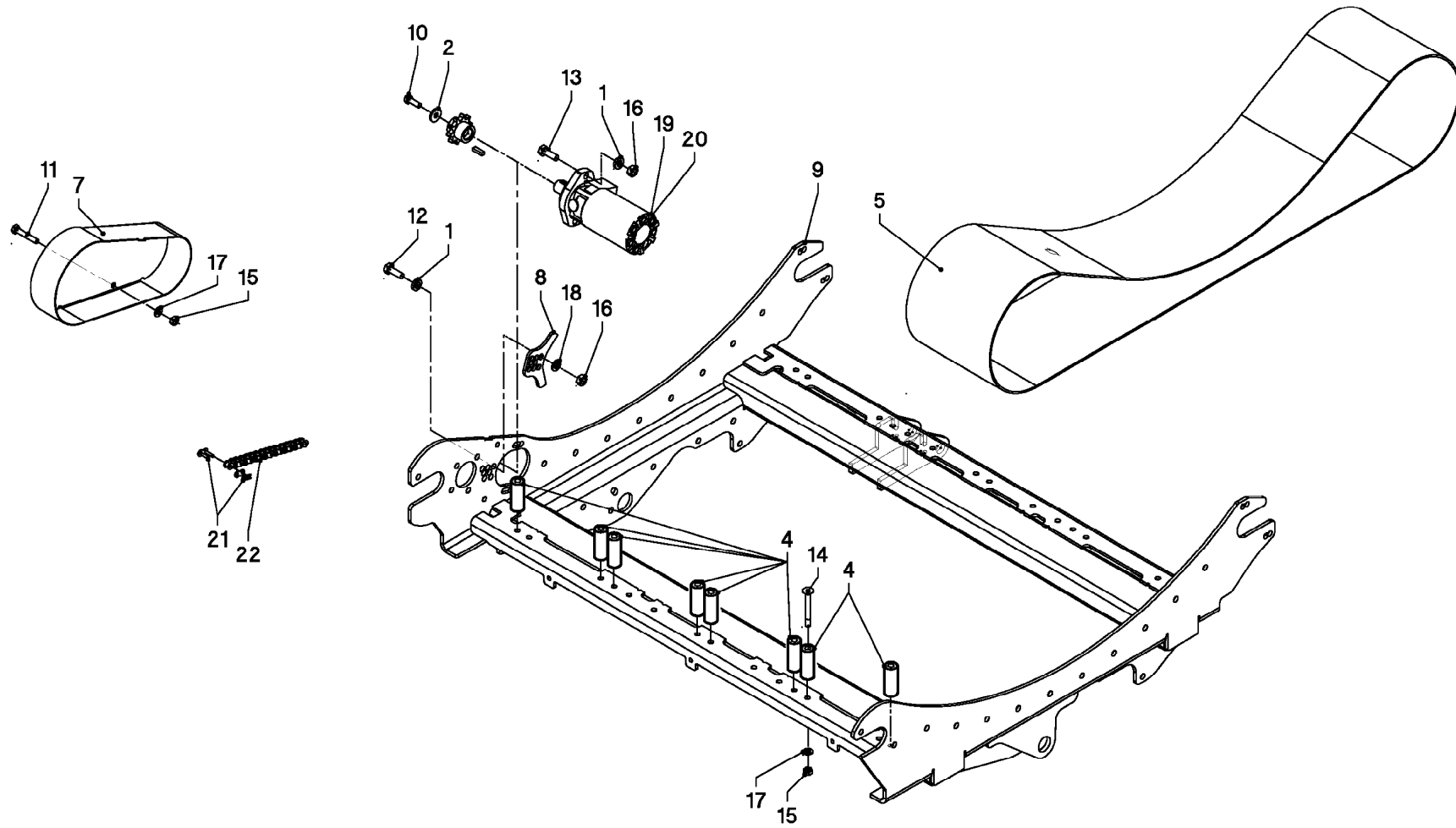
ENTRAINEMENT

DRIVE

ANTRIEB

TRASCINAMENTO

Rep	Nr	Qt	Designation	Description	Bezeichnung	Referenza	Remarque - Remark - Bemerkung - Osservazioni
001	Z4100110	006	JEU D'ETANCHEITE	SEAL RING 1/2			
002	A4090300	002	UNION DOUBLE	STRAIGHT COUPLING	GERADE STUTZEN		
003	A4230003	002	BAGUE BS 1/4G	SEALING RING	DICHTRING	BOCCOLA	
004	A4090400	002	UNION MALE	MALE STUD CONNECTOR	GERADER EINSCHRAUBSTUTZEN	GIUZIONE DIRITTA	
005	Z4135570	001	JUNTA	PLUG 1/2	JOINT	GUARNIZIONE	
006	Z4100380	001	DISQUE	WASHER	SCHEIBE M8 A3C NACH ZEICHNUNG	DISCO	
007	Z4100420	001	BAGUE D'ETANCHEITE	RING, SEALING	RING, DICHT-	PARAOLIO	
008	82230038	001	BOUCHON FE/ZNXC3	PLUG FE/ZNXC3	VERSCHLUSSSCHRAUBE FE/ZNXC3	TAPPO FE/ZNXC3	
009	Z4147380	001		SPROCKET M5/12T-25			
010	Z4106980	002	DOUILLE	COLLAR	DISTANZROLLE 12.2-12 X18	CHIAVE	
011	Z4101950	001	VALVE DE FREINAGE	BREAK VALVE	BREMSVENTIL		
012	Z4147450	006	BAGUE	BUSHING	HUELSE	BOCCOLA	
013	Z4102340	001	BROSSE	BRUSH FOR COLLECTOR	BUERSTE SCHLEIFRING	SPAZZOLA	
014	Z4102370	001	DISQUE	DISC BRAKE DG-RF/288 OMR	SCHEIBENBREMSE DG-RF 288 OMR	DISCO	
015	Z4147320	001	BOITIER NU	HOUSING	GEHAEUSE		
016	Z4146730	001	PIGNON	GEAR M5 64T ASSEMBLED	RITZEL M5 64Z MONT	PIGNONE	
017	Z4147330	001	BRAS PIVOTANT	ARM, SWING	ARM, SCHWENK-		
018	Z4130340	001	AXE	AXLE W/SLIP RING	ACHSE M. SCHLEIFRING	ASSE	
019	80250512	002	RONDELLE PLATE FE/ZNXC3	PLAIN WASHER FE/ZNXC3	SCHEIBE FE/ZNXC3	RONDELLA PIATTA FE/ZNXC3	
020	Z4131060	001	SUPPORT	SUPPORT	TRAEGER	SUPPORTO	
021	Z4108410	001	TOLE	PLATE	DISTANZPLATTE FE/ZN	TELA	
022	Z4131070	001	CAPOT DE PROT.,	BOX FOR COLLECTOR	HAUBE F. SCHLEIFR. GSW .		
023	80060820	005	VIS TETE HEXAGONALE FE/ZNXC3	HEXAGON HEAD SCREW FE/ZNXC3	SECHSKANTSCHRAUBE FE/ZNXC3	VITE TESTA ESAGONALE FE/ZNXC3	
024	80061040	006	VIS TETE HEXAGONALE FE/ZNXC3	HEXAGON HEAD SCREW FE/ZNXC3	SECHSKANTSCHRAUBE FE/ZNXC3	VITE TESTA ESAGONALE FE/ZNXC3	
025	80061249	003	VIS TETE HEXAGONALE FE/ZNXC3	HEXAGON HEAD SCREW FE/ZNXC3	SECHSKANTSCHRAUBE FE/ZNXC3	VITE TESTA ESAGONALE FE/ZNXC3	
026	Z4131620	002	VIS A TETE HEX.INT.	SOCKET H. SCREW	ZYL. SHR. M12X50-12.9 DIN912		
027	80120510	004	VIS TETE FRAISEE FE/ZNXC3	SLOTT.COUNT.HEAD SCRE.FE/ZNXC3	SENKSCHRAU.M.SCHLITZ FE/ZNXC3		
028	80201005	006	ECROU HEX.BAS AUTOFR.FLZNNC	SELF-LOCKING NUT FLZNNC	SELBSTSICHERND.MUTTER FLZNNC	DADO AUTOBLOCCANTE FLZNNC	
029	80201248	003	ECROU HEX.BAS AUTOFR.FLZNNC	SELF-LOCKING NUT FLZNNC	SELBSTSICHERND.MUTTER FLZNNC	DADO AUTOBLOCCANTE FLZNNC	
030	80202007	001	ECROU HEX.BAS AUTOFR.FLZNNC	SELF-LOCKING NUT FLZNNC	SELBSTSICHERND.MUTTER FLZNNC	DADO AUTOBLOCCANTE FLZNNC	
031	80250823	004	RONDELLE PLATE FE/ZNXC3	PLAIN WASHER FE/ZNXC3	SCHEIBE FE/ZNXC3	RONDELLA PIATTA FE/ZNXC3	
032	80251021	006	RONDELLE PLATE FE/ZNXC3	PLAIN WASHER FE/ZNXC3	SCHEIBE FE/ZNXC3	RONDELLA PIATTA FE/ZNXC3	
033	80251227	003	RONDELLE PLATE FE/ZNXC3	PLAIN WASHER FE/ZNXC3	SCHEIBE FE/ZNXC3	RONDELLA PIATTA FE/ZNXC3	
034	80200892	004	ECROU A SERTIR	CRIMP NUT	EINNIETMUTTER	DADO	
035	Z0048077	001	ANCIEN ARTICLE KNL - IMPORT				
036	Z4102610	001	ANNEAU D'APPUI	SUPPORT RING	SUPPORT RING		
037	81007020	002	ROULEMENT A BILLES	BALL BEARING	KUGELLAGER	CUSCINETTO A SFERE	
038	Z4102660	001	PIECES D'ETANCHEITE, JEU	SEALINGS	DICHTUNGSSATZ		
039	Z4146910	001	MOTEUR HYDRAULIQUE	OIL MOTOR 130CCM SHA FT 25	MOTOR	MOTORE	
040	80060820	001	VIS TETE HEXAGONALE FE/ZNXC3	HEXAGON HEAD SCREW FE/ZNXC3	SECHSKANTSCHRAUBE FE/ZNXC3	VITE TESTA ESAGONALE FE/ZNXC3	



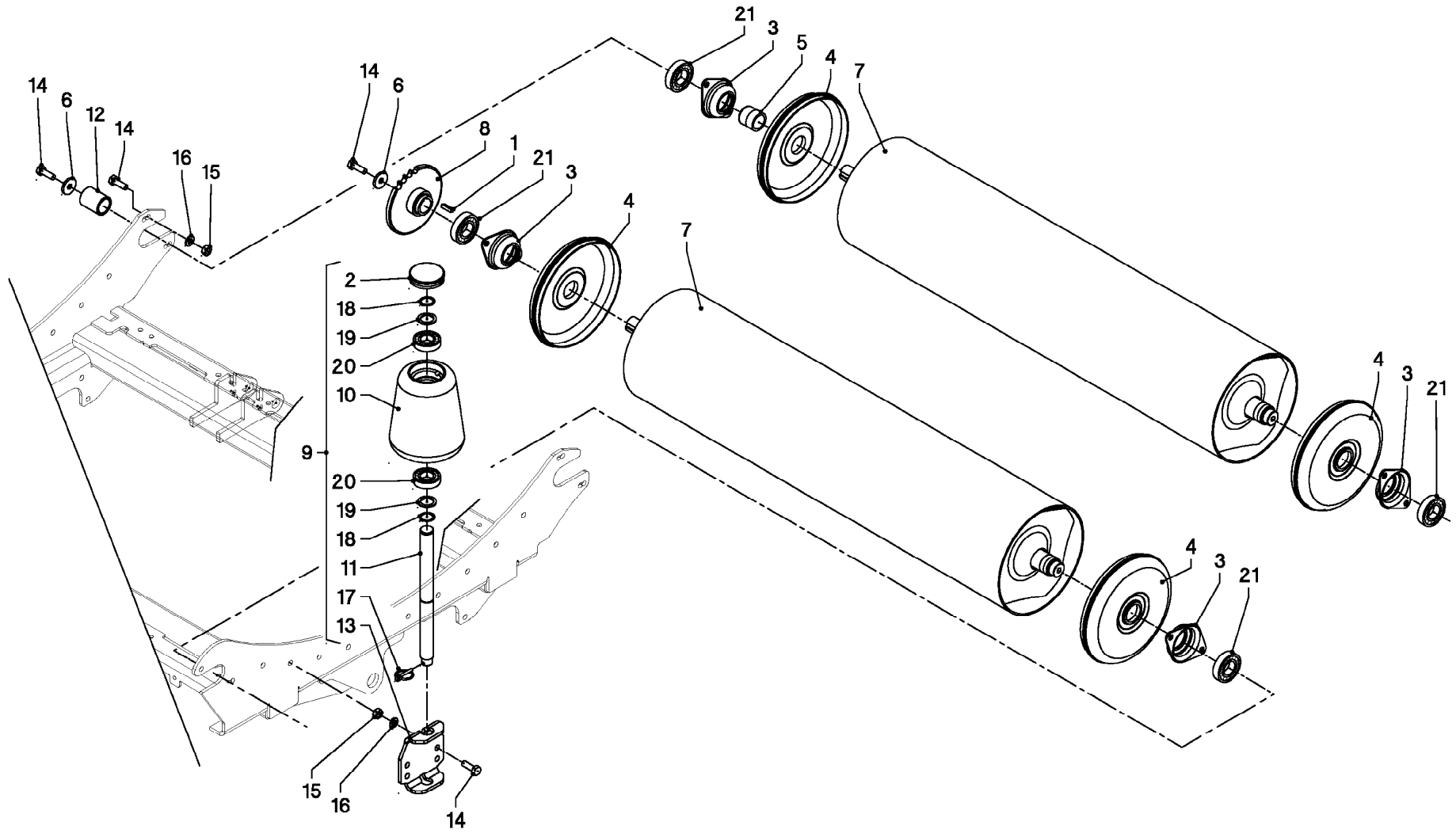
CHASSIS

FRAME

RAHMEN

TELAIO

Rep	Nr	Qt	Designation	Description	Bezeichnung	Referenza	Remarque - Remark - Bemerkung - Osservazioni
001	Z3016990	003	ANNEAU	RING	RING	ANELLO	
002	80251131	001	RONDELLE PLATE FE/ZNXC3	PLAIN WASHER FE/ZNXC3	SCHEIBE FE/ZNXC3	RONDELLA PIATTA FE/ZNXC3	
004	Z4100400	008	GUIDE ROULEAU	GUIDE ROLLER	FUEHRUNGSROLLE		
005	Z4100020	004	LANIERE	TIE	BEFESTIGUNGSRIEMEN	CINGHIA	
007	Z4132850	001	CAPOT DE PROT.	GUARD	KETTENSCHUTZ		
008	Z4107430	001	SUPPORT	SUPPORT	HALTER	SUPPORTO	
009	Z4134900	001	TABLE	TABLE	TISCH		
010	80061073	001	VIS TETE HEXAGONALE FE/ZNXC3	HEXAGON HEAD SCREW FE/ZNXC3	SECHSKANTSCHRAUBE FE/ZNXC3	VITE TESTA ESAGONALE FE/ZNXC3	
011	80061060	002	VIS TETE HEXAGONALE FE/ZNXC3	HEXAGON HEAD SCREW FE/ZNXC3	SECHSKANTSCHRAUBE FE/ZNXC3	VITE TESTA ESAGONALE FE/ZNXC3	
012	80061241	002	VIS TETE HEXAGONALE FE/ZNXC3	HEXAGON HEAD SCREW FE/ZNXC3	SECHSKANTSCHRAUBE FE/ZNXC3	VITE TESTA ESAGONALE FE/ZNXC3	
013	80061245	002	VIS TETE HEXAGONALE FE/ZNXC3	HEXAGON HEAD SCREW FE/ZNXC3	SECHSKANTSCHRAUBE FE/ZNXC3	VITE TESTA ESAGONALE FE/ZNXC3	
014	80031090	008	VIS J FE/ZNXC3	CUP SQUARE BOLT FE/ZNXC3	FLACHRUNDSCHRAUBE FE/ZNXC3	BULLONE FE/ZNXC3	
015	80201005	011	ECROU HEX.BAS AUTOFR.FLZNNC	SELF-LOCKING NUT FLZNNC	SELBSTSICHERND.MUTTER FLZNNC	DADO AUTOBLOCCANTE FLZNNC	
016	80201248	004	ECROU HEX.BAS AUTOFR.FLZNNC	SELF-LOCKING NUT FLZNNC	SELBSTSICHERND.MUTTER FLZNNC	DADO AUTOBLOCCANTE FLZNNC	
017	80251021	011	RONDELLE PLATE FE/ZNXC3	PLAIN WASHER FE/ZNXC3	SCHEIBE FE/ZNXC3	RONDELLA PIATTA FE/ZNXC3	
018	80251227	001	RONDELLE PLATE FE/ZNXC3	PLAIN WASHER FE/ZNXC3	SCHEIBE FE/ZNXC3	RONDELLA PIATTA FE/ZNXC3	
019	Z4102660	001	PIECES D'ETANCEITE, JEU	SEALINGS	DICHTUNGSSATZ		
020	Z4108920	001	MOTEUR HYDRAULIQUE	OILMOTOR	OELMOTOR 390 CCM MF390	MOTORE	
021	Z4108960	001	MAILLON	LINK, CHAIN	KETTENGLIED	MAGLIA	
022	83121919	001	CHAINE SIMPLE A ROULEAUX	ROLLER CHAIN	ROLLENKETTE	CATENA SEMPLICE A RULLI	



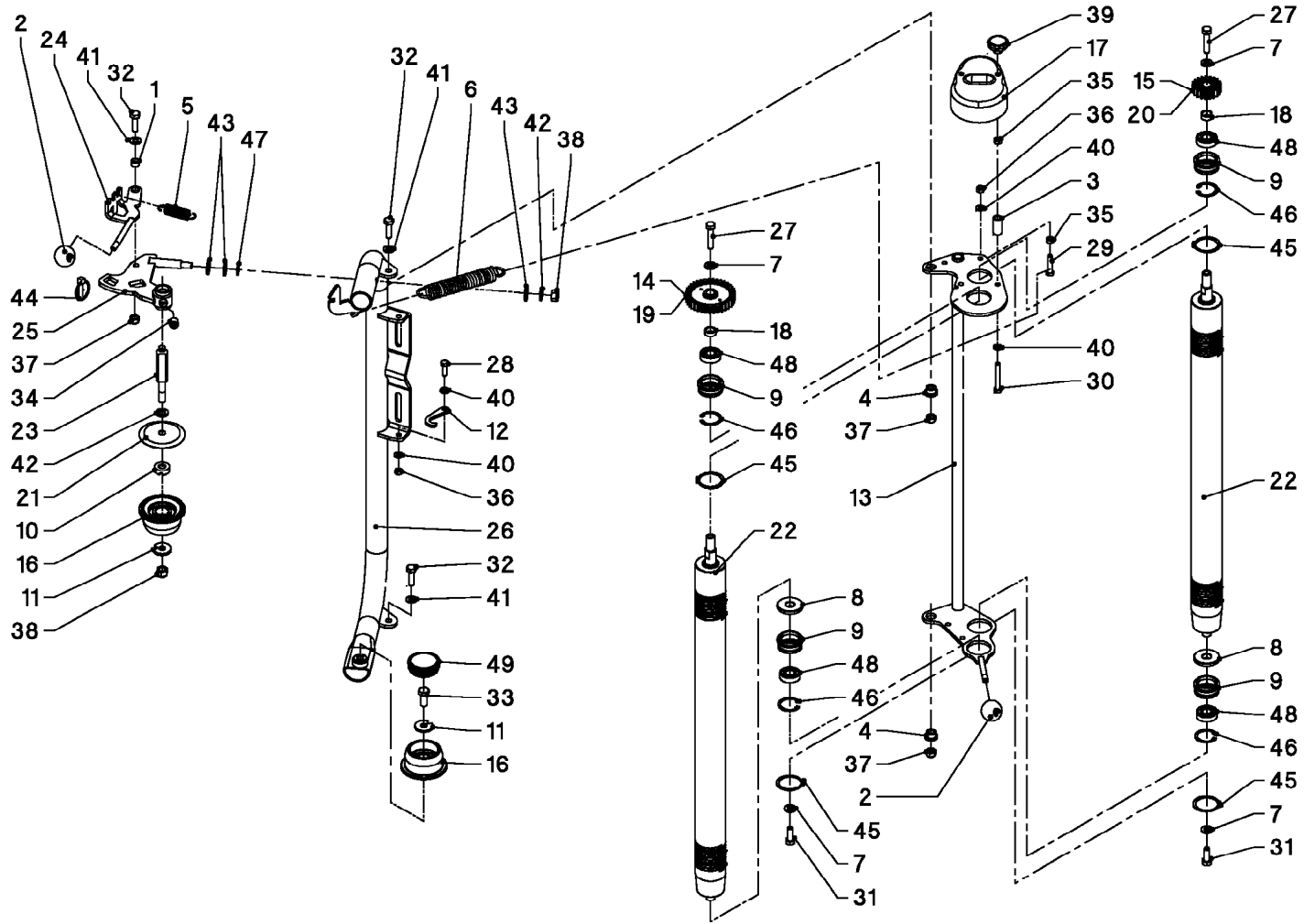
ROULEAUX

ROLLERS

QUETSCHWALZEN

RULLI

Rep	Nr	Qt	Designation	Description	Bezeichnung	Referenza	Remarque - Remark - Bemerkung - Osservazioni
001	58551300	001	CLAVETTE A	PARALLEL KEY A	PASSFEDER A	CHIAVETTA	
002	Z4145890	004	BOUCHON	PLUG	VERSCHLUSSSCHRAUBE	TAPPO	
003	Z4145910	004	CARTER DE PALIER	BEARING HOUSE	LAGERGEHAEUSE		
004	Z4100850	004	CAPOT DE PROT.	GUARD	SCHUTZ GRUEN		
005	Z4104970	001	DOUILLE	SLEEVE	HUELSE	CHIAVE	
006	Z4132800	008	DISQUE	WASHER D12.5-D40X5	SCHEIBE	DISCO	
007	Z4147460	002	ROULEAU D ENTRAINEMENT	DRIVE ROLLER	ANTRIEBSWALZE GSW.		
008	Z4146500	001	ROUE A CHAINE	SPROCKET 27T D35	KETTENRAD Z=27	RUOTA CATENA	
009	Z4107360	004	SUPPORT ROLLER D=170 ASSY.	SUPPORT ROLLER 170 ASSY.	SUPPORT ROLLER D=170 ASSY.		
010	Z4107380	004	ROULEAU	ROLLER	ROLLE	RULLO	
011	Z4102000	004	AXE	PIN	ACHSE	ASSE	
012	Z4132860	001	DOUILLE	SLEEVE	HUELSE	CHIAVE	
013	Z4129310	004	SUPPORT	SUPPORT	HALTER F. SUETZROLLE	SUPPORTO	
014	80061271	024	VIS TETE HEXAGONALE FE/ZNXC3	HEXAGON HEAD SCREW FE/ZNXC3	SECHSKANTSCHRAUBE FE/ZNXC3	VITE TESTA ESAGONALE FE/ZNXC3	
015	80201248	016	ECROU HEX.BAS AUTOFR.FLZNNC	SELF-LOCKING NUT FLZNNC	SELBSTSICHERND.MUTTER FLZNNC	DADO AUTOBLOCCANTE FLZNNC	
016	80251227	020	RONDELLE PLATE FE/ZNXC3	PLAIN WASHER FE/ZNXC3	SCHEIBE FE/ZNXC3	RONDELLA PIATTA FE/ZNXC3	
017	Z4108840	004	BAGUE	RING PIN 6 GALV	RING PIN 6 GALV KLAPPSTECKER 6	BOCCOLA	
018	80583001	008	CIRCLIP EXTERIEUR FLZNNC	RETAINING RING FLZNNC	SICHERUNGSRING FLZNNC	ANELLO FLZNNC	
019	80253042	008	RONDELLE D'APPUI SS 2,5	SUPPORTING RING SS 2,5	STUETZSCHEIBE SS 2,5	SPESSORE	
020	81003067	008	ROULEMENT A BILLES	BALL BEARING	KUGELLAGER	CUSCINETTO A SFERE	
021	81003571	004	ROULEMENT A BILLES	BALL BEARING	KUGELLAGER	CUSCINETTO A SFERE	



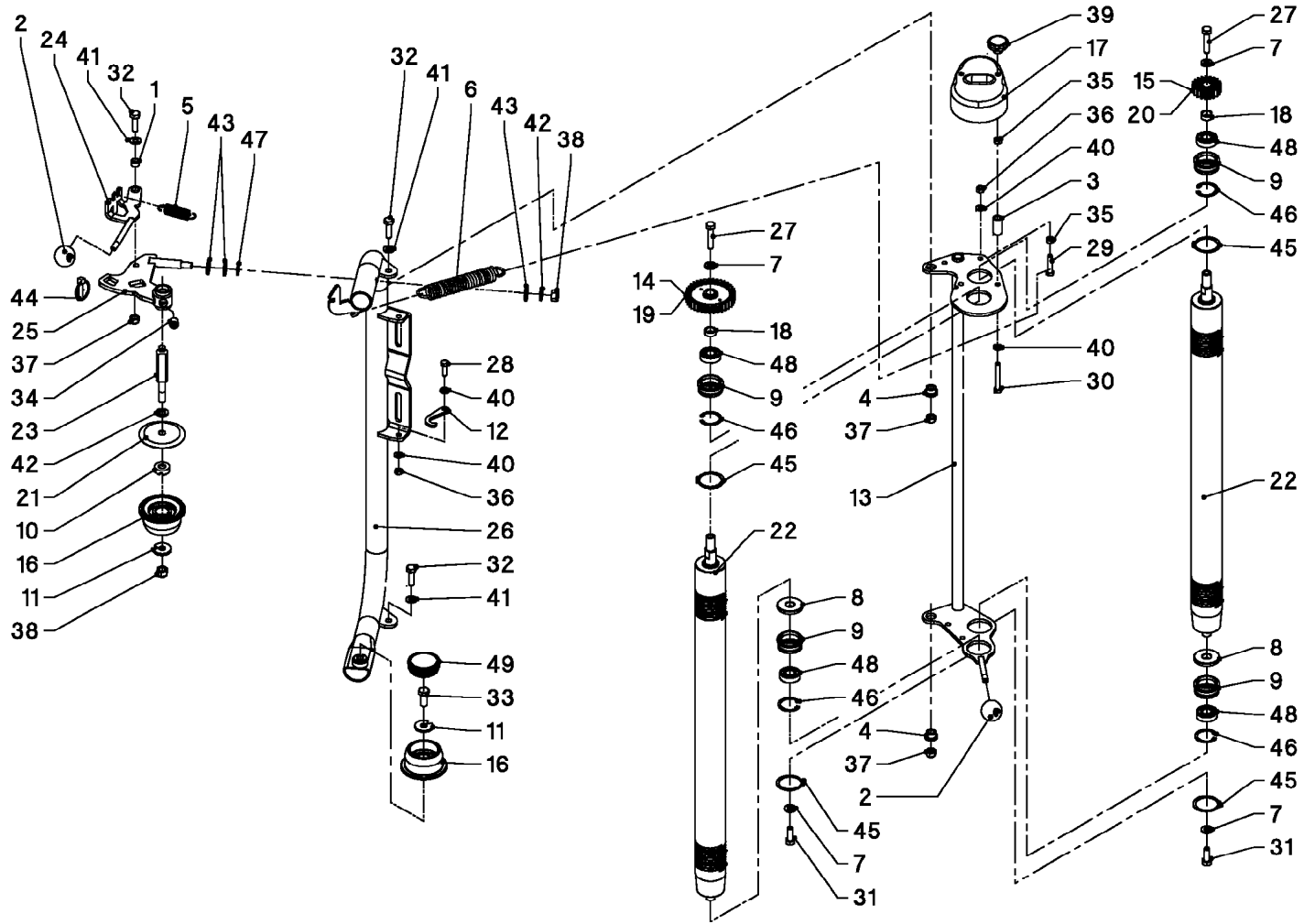
SUPPORT

SUPPORT

HALTERUNG

SUPPORTO

Rep	Nr	Qt	Designation	Description	Bezeichnung	Referenza	Remarque - Remark - Bemerkung - Osservazioni
001	Z4103000	001	DOUILLE	BUSH	BUCHSE	CHIAVE	
002	Z4100160	002	BOUTON	KNOB	KNOPF	TASTO	
003	Z4147270	002	DOUILLE	SLEEVE	HUELSE	CHIAVE	
004	Z4100190	002	DOUILLE	BUSH	BUCHSE	CHIAVE	
005	Z4100200	001	RESSORT DE TRACTION	SPRING, EXTENSION	ZUGFEDER	MOLLA DI TRAZIONE	
006	Z4100340	001	RESSORT DE TRACTION	SPRING, EXTENSION	ZUGFEDER	MOLLA DI TRAZIONE	
007	80251127	004	RONDELLE PLATE FE/ZNXC3	PLAIN WASHER FE/ZNXC3	SCHEIBE FE/ZNXC3	RONDELLA PIATTA FE/ZNXC3	
008	Z4100440	002	COUVERCLE	BEARING COVER	LAGERDECKEL	COPERCHIO	
009	Z4100450	004	CARTER DE PALIER	BEARING HOUSING	LAGERGEHAEUSE		
010	Z4107370	001	DOUILLE	BUSHING 12X13-24 8/ 4	BUCHSE	CHIAVE	
011	Z4102100	002	DISQUE	WASHER 12,5-35X4 W/NOTCH OUTS.	KONTURSCHEIBE	DISCO	
012	Z4107590	001	VERROU	HOOK	VERSCHLUSSHAKEN	LEVA	
013	Z4146580	001	ETRIER	ROLL HOLDER W.	ROLLENHALTER GSW.	CAVALLOTTO	
014	Z4100030	001	ROUE DENTEE	GEAR	STIRNRAD	PINIONE	
015	Z4100040	001	ROUE DENTEE	GEAR	STIRNRAD	PINIONE	
016	Z4100050	002	CARTER DE PALIER	BEARING HOUSING	LAGERGEHAEUSE KOMPL 6305-2RS		
017	Z4102110	001	CAPOT DE PROT.,	COVER	KUNSTSTOFFABDECKUNG		
018	Z4102120	002	DOUILLE	BUSHING 17,5-22X8	HUELSE D17,5-22X8	CHIAVE	
019	Z4102130	001	PIGNON	GEAR	ZAHNRAD	PIGNONE	
020	Z4102140	001	PIGNON	GEAR	ZAHNRAD	PIGNONE	
021	Z4102150	001	CHAPEAU	DUST CAP	KAPPE	CAPPELLO	
022	Z4130330	002	DISPOSITIF DE PRE-ETIRAGE	PRESTRECHER ROLLER 7 50MM ALU	PRESTRECHER ROLLER 750 MM ALU		
023	Z4107660	001	AXE	AXLE	ACHSE	ASSE	
024	Z4107670	001	VERROU	LATCH	RIEGEL	LEVA	
025	Z4107680	001	BRAS	ARM	ARM	BRACCIO	
026	Z4146600	001	ETRIER	FILMROLLER HOLDER	FILMHALTERROLLE GSW.	CAVALLOTTO	
027	80061050	002	VIS TETE HEXAGONALE FE/ZNXC3	HEXAGON HEAD SCREW FE/ZNXC3	SECHSKANTSCHRAUBE FE/ZNXC3	VITE TESTA ESAGONALE FE/ZNXC3	
028	80060826	001	VIS TETE HEXAGONALE FE/ZNXC3	HEXAGON HEAD SCREW FE/ZNXC3	SECHSKANTSCHRAUBE FE/ZNXC3	VITE TESTA ESAGONALE FE/ZNXC3	
029	80060840	001	VIS TETE HEXAGONALE FE/ZNXC3	HEXAGON HEAD SCREW FE/ZNXC3	SECHSKANTSCHRAUBE FE/ZNXC3	VITE TESTA ESAGONALE FE/ZNXC3	
030	80060853	002	VIS TETE HEXAGONALE FE/ZNXC3	HEXAGON HEAD SCREW FE/ZNXC3	SECHSKANTSCHRAUBE FE/ZNXC3	VITE TESTA ESAGONALE FE/ZNXC3	
031	80061073	002	VIS TETE HEXAGONALE FE/ZNXC3	HEXAGON HEAD SCREW FE/ZNXC3	SECHSKANTSCHRAUBE FE/ZNXC3	VITE TESTA ESAGONALE FE/ZNXC3	
032	80061035	004	VIS TETE HEXAGONALE FE/ZNXC3	HEXAGON HEAD SCREW FE/ZNXC3	SECHSKANTSCHRAUBE FE/ZNXC3	VITE TESTA ESAGONALE FE/ZNXC3	
033	80061271	001	VIS TETE HEXAGONALE FE/ZNXC3	HEXAGON HEAD SCREW FE/ZNXC3	SECHSKANTSCHRAUBE FE/ZNXC3	VITE TESTA ESAGONALE FE/ZNXC3	
034	80151620	001	VIS S/TETE B.CUVET.HC	SOCKET SET SCREW	GEWINDESTIFT MIT RINGSCHNEIDE		
035	80200870	002	ECROU HEXAGONAL FE/ZNXC3	NUT FE/ZNXC3	SECHSKANTMUTTER FE/ZNXC3	DADO FE/ZNXC3	
036	80200817	002	ECROU HEX.BAS AUTOFR.FLZNNC	SELF-LOCKING NUT FLZNNC	SELBSTSICHERND.MUTTER FLZNNC	DADO AUTOBLOCCANTE FLZNNC	
037	80201005	003	ECROU HEX.BAS AUTOFR.FLZNNC	SELF-LOCKING NUT FLZNNC	SELBSTSICHERND.MUTTER FLZNNC	DADO AUTOBLOCCANTE FLZNNC	
038	80201248	002	ECROU HEX.BAS AUTOFR.FLZNNC	SELF-LOCKING NUT FLZNNC	SELBSTSICHERND.MUTTER FLZNNC	DADO AUTOBLOCCANTE FLZNNC	
039	Z4102540	002	BOUTON ROTATIF	HANDWHEEL M8	DREHKNOPF UITW.40-M8 HANDWHEEL		
040	80250823	005	RONDELLE PLATE FE/ZNXC3	PLAIN WASHER FE/ZNXC3	SCHEIBE FE/ZNXC3	RONDELLA PIATTA FE/ZNXC3	
041	80251021	003	RONDELLE PLATE FE/ZNXC3	PLAIN WASHER FE/ZNXC3	SCHEIBE FE/ZNXC3	RONDELLA PIATTA FE/ZNXC3	
042	80251227	002	RONDELLE PLATE FE/ZNXC3	PLAIN WASHER FE/ZNXC3	SCHEIBE FE/ZNXC3	RONDELLA PIATTA FE/ZNXC3	
043	80251624	003	RONDELLE PLATE FE/ZNXC3	PLAIN WASHER FE/ZNXC3	SCHEIBE FE/ZNXC3	RONDELLA PIATTA FE/ZNXC3	
044	Z4108840	001	BAGUE	RING PIN 6 GALV	RING PIN 6 GALV KLAPPSTECKER 6	BOCCOLA	
045	80584701	004	CIRCLIP EXTERIEUR FLZNNC	RETAINING RING FLZNNC	SICHERUNGSRING FLZNNC	ANELLO FLZNNC	
046	80594000	004	CIRCLIP INTERIEUR	RETAINING RING	SICHERUNGSRING	ANELLO	
047	Z4140360	001	RONDELLE D'AJUSTAGE	SHIM WASHER	PASSSCHEIBE	RONDELLA	
048	81001741	004	ROULEMENT A BILLES	BALL BEARING	KUGELLAGER	CUSCINETTO A SFERE	



RV 1601

WT000005 > WT000026

Z43R0622 A

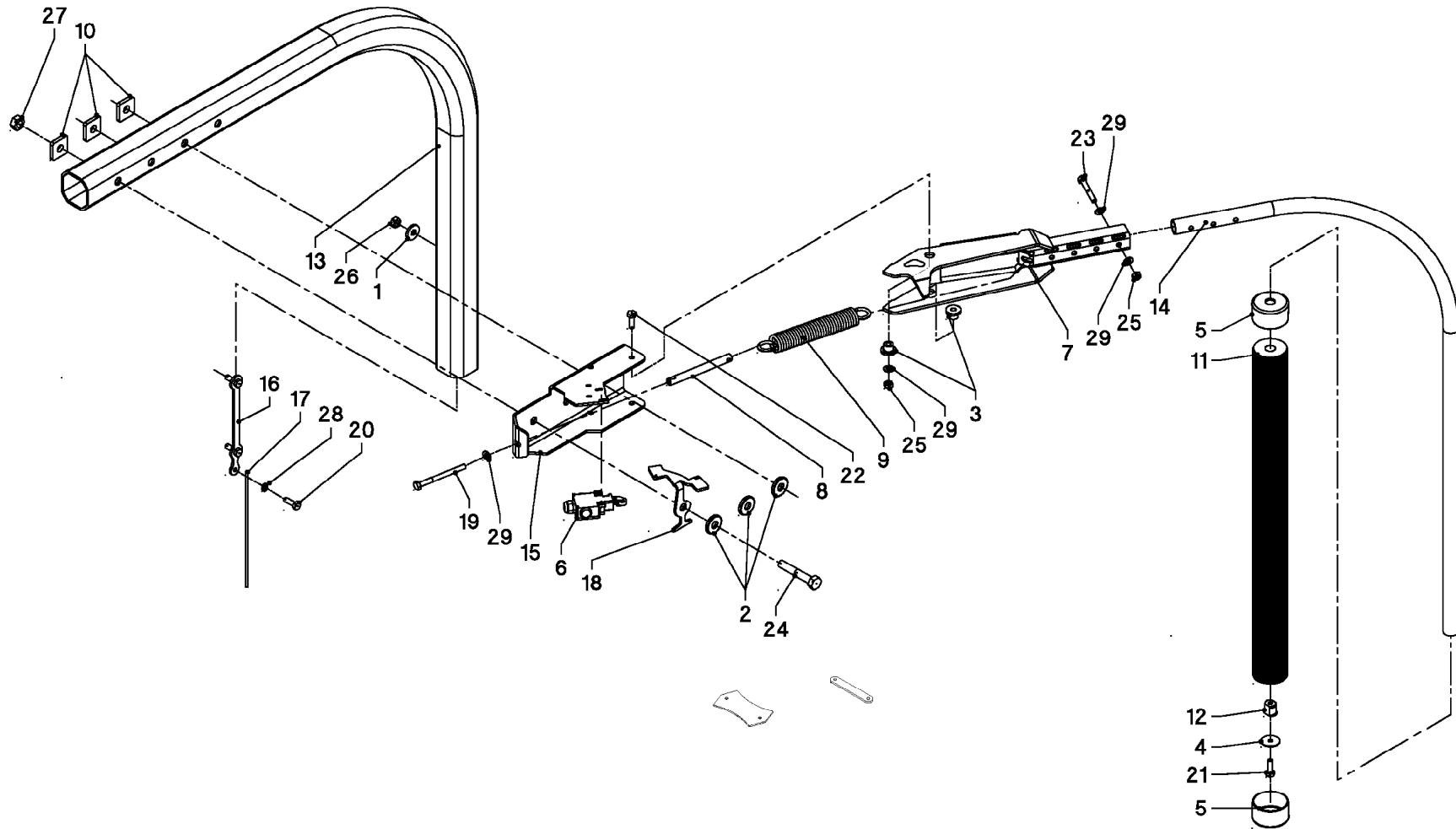
SUPPORT

SUPPORT

HALTERUNG

SUPPORTO

Rep	Nr	Qt	Designation	Description	Bezeichnung	Referenza	Remarque - Remark - Bemerkung - Osservazioni
049	Z4102720	001	TAMPON	END PLUGG D60	ABSCHLUSSSTOPFEN D60		



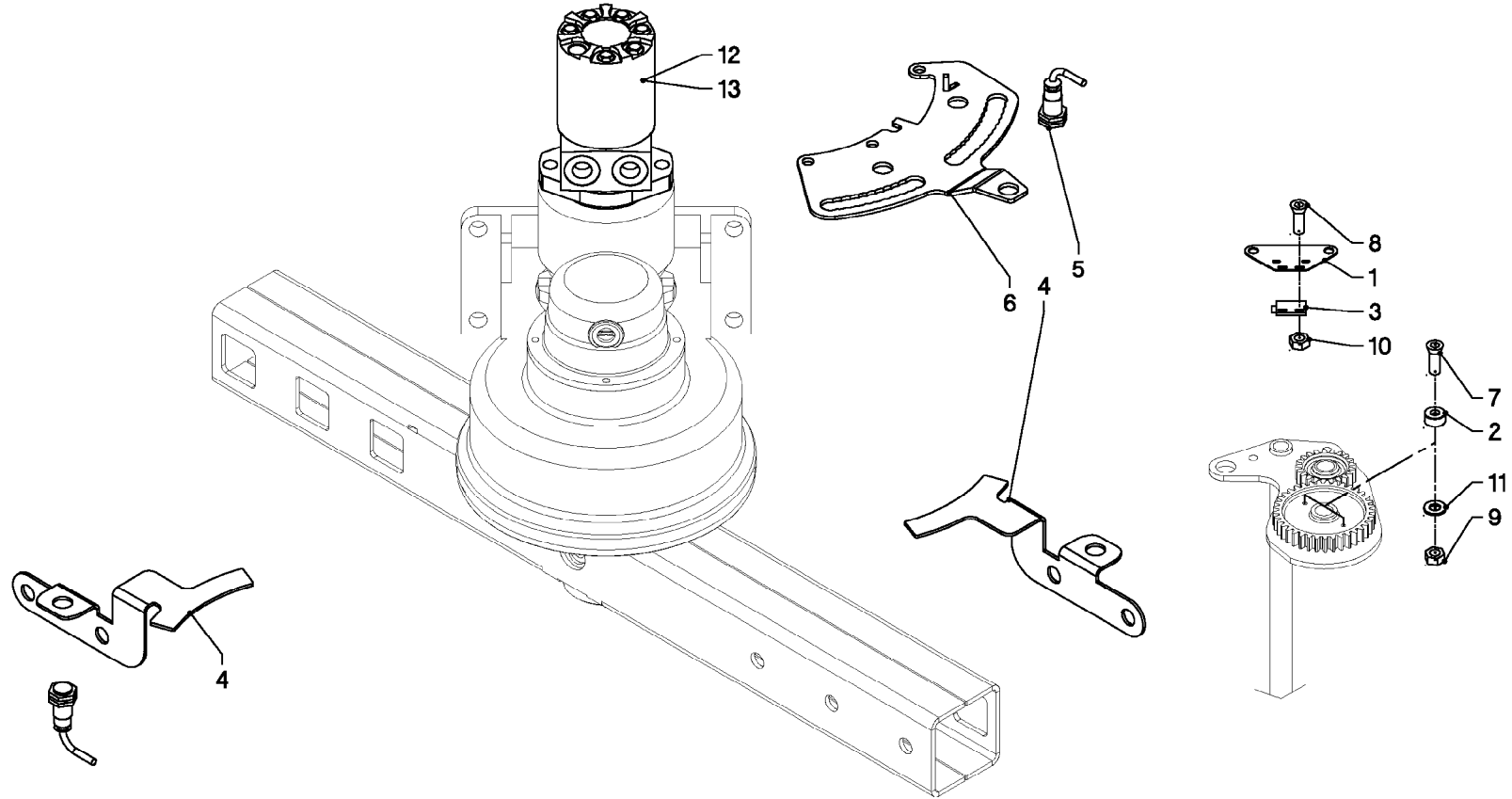
PROTECTEUR

SAFETY GUARDS

SCHUTZVORRICHTUNG

PARAPETTI

Rep	Nr	Qt	Designation	Description	Bezeichnung	Referenza	Remarque - Remark - Bemerkung - Osservazioni
001	Z4100140	004	ANNEAU	RING	RING	ANELLO	
002	Z4103600	006	RONDELLE A AILERONS	WASHER D17-D43X5 SPE CIAL	WASHER D17-D43X5 SPE CIAL		
003	Z4103740	004	DOUILLE	BUSH	BUCHSE	CHIAVE	
004	80250940	002	RONDELLE PLATE FE/ZNXC3	PLAIN WASHER FE/ZNXC3	SCHEIBE FE/ZNXC3	RONDELLA PIATTA FE/ZNXC3	
005	Z4101900	004	CHAPEAU	CAP	GUMMIKAPPE DI76	CAPPELLO	
006	Z4130470	002	INTERRUPTEUR D'URGENCE	SWITCH, EMERGENCY	SCHALTER, NOT		
007	Z4107290	002	SUPPORT	HOLDER	HALTER	SUPPORTO	
008	Z4132830	002	TUBE	BEARING TUBE	LAGERROHR	TUBO	
009	Z4107300	002	RESSORT DE TRACTION	SPRING, EXTENSION	ZUGFEDER	MOLLA DI TRAZIONE	
010	Z4132840	006	DISQUE	SQUARE WASHER	VIERKANTSCHLEIBE44X17	DISCO	
011	Z4101980	002	TUBE	LINING TUBE	ROHR VERKLEIDUNG	TUBO	
012	Z4107310	002	VERROU	LOOKING SCREW	VERSCHLUSSSTOPFEN	LEVA	
013	Z6004930	002	BRAS,SATELLITE-	ARM, SATELLITE-	ARM, SATELLIT-		
014	Z4102050	002	BRAS DE SECURITE	ARM, SAFETY-	ARM, SICHERHEITS-		
015	Z4107470	002	SUPPORT	HOLDER	HALTER	SUPPORTO	
016	Z4107580	002	PATTE	BRACKET	BEFESTIGUNGSEISEN	FAZZOLETTO	
017	Z4107610	002	SUPPORT	RETAINER	HALTER D5X300	SUPPORTO	
018	Z4108000	002	ETRIER	SENSOR BRACKET SECTO R	SENSORHALTER EINSTELLBEREICH	CAVALLOTTO	
019	80061086	002	VIS TETE HEXAGONALE FE/ZNXC3	HEXAGON HEAD SCREW FE/ZNXC3	SECHSKANTSCHRAUBE FE/ZNXC3	VITE TESTA ESAGONALE FE/ZNXC3	
020	80060816	002	VIS TETE HEXAGONALE FE/ZNXC3	HEXAGON HEAD SCREW FE/ZNXC3	SECHSKANTSCHRAUBE FE/ZNXC3	VITE TESTA ESAGONALE FE/ZNXC3	
021	80060833	002	VIS TETE HEXAGONALE FE/ZNXC3	HEXAGON HEAD SCREW FE/ZNXC3	SECHSKANTSCHRAUBE FE/ZNXC3	VITE TESTA ESAGONALE FE/ZNXC3	
022	80061040	004	VIS TETE HEXAGONALE FE/ZNXC3	HEXAGON HEAD SCREW FE/ZNXC3	SECHSKANTSCHRAUBE FE/ZNXC3	VITE TESTA ESAGONALE FE/ZNXC3	
023	80061054	004	VIS TETE HEXAGONALE FE/ZNXC3	HEXAGON HEAD SCREW FE/ZNXC3	SECHSKANTSCHRAUBE FE/ZNXC3	VITE TESTA ESAGONALE FE/ZNXC3	
024	80061669	006	VIS TETE HEXAGONALE FE/ZNXC3	HEXAGON HEAD SCREW FE/ZNXC3	SECHSKANTSCHRAUBE FE/ZNXC3	VITE TESTA ESAGONALE FE/ZNXC3	
025	80201005	008	ECROU HEX.BAS AUTOFR.FLZNNC	SELF-LOCKING NUT FLZNNC	SELBSTSICHERND.MUTTER FLZNNC	DADO AUTOBLOCCANTE FLZNNC	
026	80201248	004	ECROU HEX.BAS AUTOFR.FLZNNC	SELF-LOCKING NUT FLZNNC	SELBSTSICHERND.MUTTER FLZNNC	DADO AUTOBLOCCANTE FLZNNC	
027	80201648	006	ECROU HEX.BAS AUTOFR.FLZNNC	SELF-LOCKING NUT FLZNNC	SELBSTSICHERND.MUTTER FLZNNC	DADO AUTOBLOCCANTE FLZNNC	
028	80250823	002	RONDELLE PLATE FE/ZNXC3	PLAIN WASHER FE/ZNXC3	SCHEIBE FE/ZNXC3	RONDELLA PIATTA FE/ZNXC3	
029	80251021	014	RONDELLE PLATE FE/ZNXC3	PLAIN WASHER FE/ZNXC3	SCHEIBE FE/ZNXC3	RONDELLA PIATTA FE/ZNXC3	



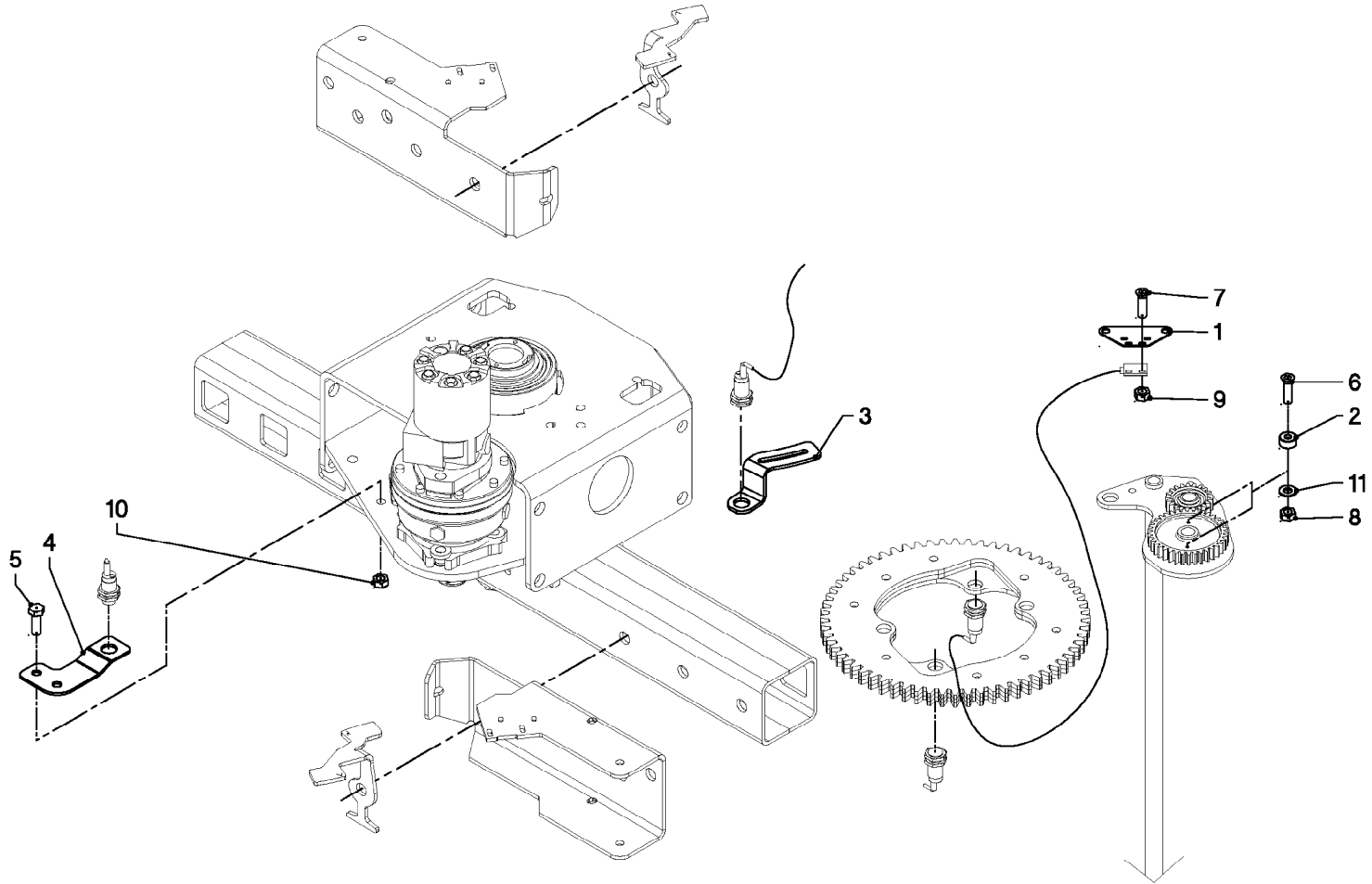
MOTEUR HYDRAULIQUE

HYDRAULIC MOTOR

HYDRAULIKMOTOR

MOTORE IDRAULICO

Rep	Nr	Qt	Designation	Description	Bezeichnung	Referenza	Remarque - Remark - Bemerkung - Osservazioni
001	Z4107520	001	TOLE	PLATE	PLATTE	TELA	
002	Z4120370	002	ELECTROAIMANT	MAGNET	MAGNET D=23X D=4 X10		
003	Z4140240	001	TRANSMETTEUR	TRANSMITTER	SENDER	TRASMETTITORE	
004	Z4107530	002	SUPPORT	BRACKET	HALTER	SUPPORTO	
005	Z4500470	001	CAPTEUR	SENSOR	SENSOR	SENSORE	
006	Z4131560	001	SUPPORT	HOLDER	HALTER	SUPPORTO	
007	80120311	004	VIS TETE FRAISEE FE/ZNXC3	SLOTT.COUNT.HEAD SCRE.FE/ZNXC3	SENKSCHRAU.M.SCHLITZ FE/ZNXC3		
008	80120425	004	VIS TETE FRAISEE FE/ZNXC3	SLOTT.COUNT.HEAD SCRE.FE/ZNXC3	SENKSCHRAU.M.SCHLITZ FE/ZNXC3		
009	80200311	004	ECROU HEX.BAS AUTOFR.FE/ZNXC3	SELF-LOCKING NUT FE/ZNXC3	SELBSTSICHERND.MUTTER FE/ZNXC3	DADO AUTOBLOCCANTE FE/ZNXC3	
010	80200401	004	ECROU HEX.BAS AUTOFR.FE/ZNXC3	SELF-LOCKING NUT FE/ZNXC3	SELBSTSICHERND.MUTTER FE/ZNXC3	DADO AUTOBLOCCANTE FE/ZNXC3	
011	80250408	008	RONDELLE PLATE FE/ZNXC3	PLAIN WASHER FE/ZNXC3	SCHEIBE FE/ZNXC3	RONDELLA PIATTA FE/ZNXC3	
012	Z4102660	001	PIECES D'ETANCEITE, JEU	SEALINGS	DICHTUNGSSATZ		
013	Z4108910	001	MOTEUR HYDRAULIQUE	OILMOTOR	OELMOTOR	MOTORE	



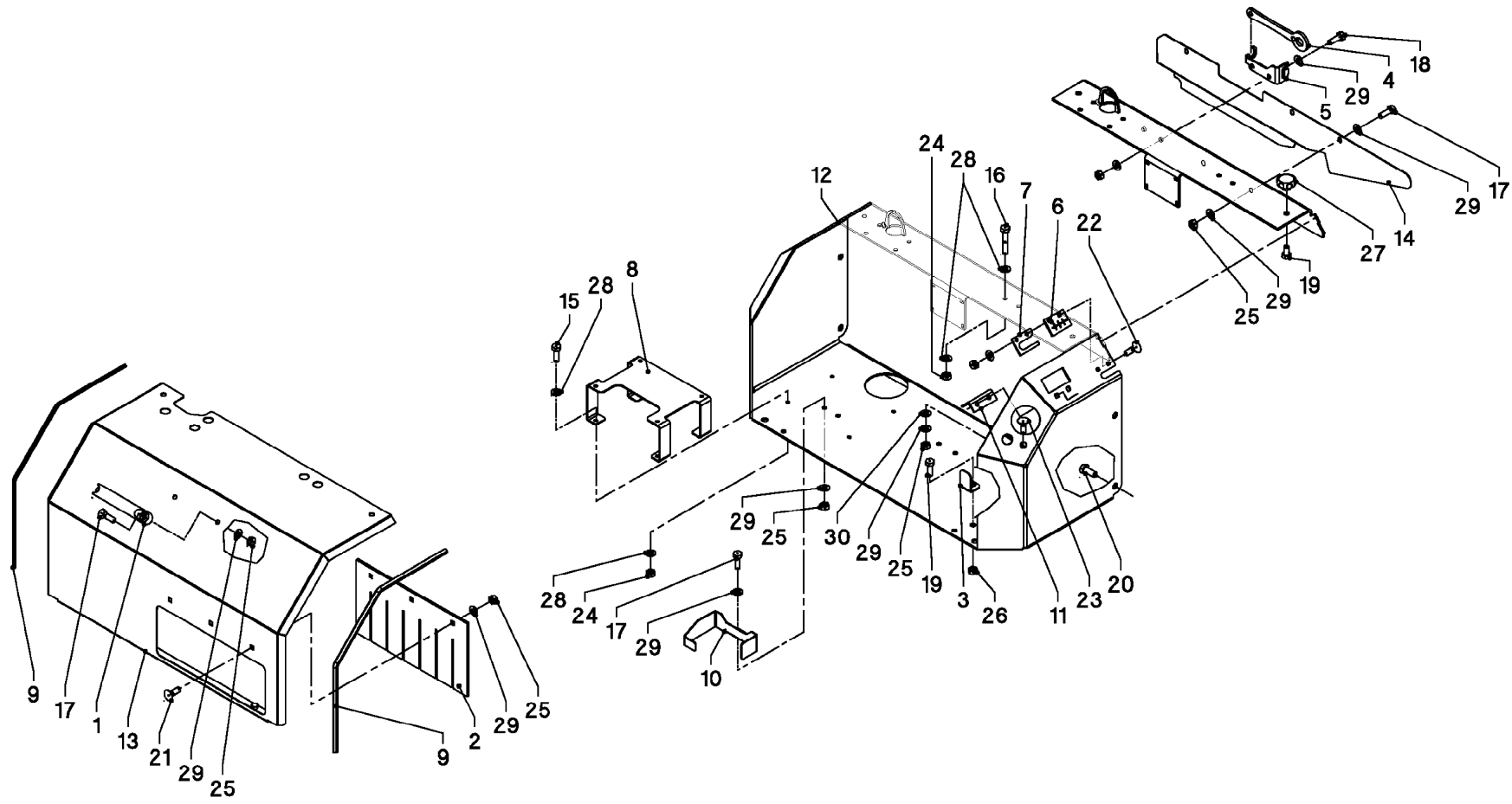
SUPPORT

SUPPORT

HALTERUNG

SUPPORTO

Rep	Nr	Qt	Designation	Description	Bezeichnung	Referenza	Remarque - Remark - Bemerkung - Osservazioni
001	Z4107520	002	TOLE	PLATE	PLATTE	TELA	
002	Z4120370	002	ELECTROAIMANT	MAGNET	MAGNET D=23X D=4 X10		
003	Z4139050	001	PATTE	BRACKET	BEFESTIGUNGSEISEN	FAZZOLETTO	
004	Z4108430	001	ETRIER	SENSORBRACKET SD2	SENSORHALTER SD2	CAVALLOTTO	
005	80061026	002	VIS TETE HEXAGONALE FE/ZNXC3	HEXAGON HEAD SCREW FE/ZNXC3	SECHSKANTSCHRAUBE FE/ZNXC3	VITE TESTA ESAGONALE FE/ZNXC3	
006	80120311	004	VIS TETE FRAISEE FE/ZNXC3	SLOTT.COUNT.HEAD SCRE.FE/ZNXC3	SENKSCHRAU.M.SCHLITZ FE/ZNXC3		
007	80120425	004	VIS TETE FRAISEE FE/ZNXC3	SLOTT.COUNT.HEAD SCRE.FE/ZNXC3	SENKSCHRAU.M.SCHLITZ FE/ZNXC3		
008	80200311	004	ECROU HEX.BAS AUTOFR.FE/ZNXC3	SELF-LOCKING NUT FE/ZNXC3	SELBSTSICHERND.MUTTER FE/ZNXC3	DADO AUTOBLOCCANTE FE/ZNXC3	
009	80200401	004	ECROU HEX.BAS AUTOFR.FE/ZNXC3	SELF-LOCKING NUT FE/ZNXC3	SELBSTSICHERND.MUTTER FE/ZNXC3	DADO AUTOBLOCCANTE FE/ZNXC3	
010	80201005	002	ECROU HEX.BAS AUTOFR.FLZNNC	SELF-LOCKING NUT FLZNNC	SELBSTSICHERND.MUTTER FLZNNC	DADO AUTOBLOCCANTE FLZNNC	
011	80250408	008	RONDELLE PLATE FE/ZNXC3	PLAIN WASHER FE/ZNXC3	SCHEIBE FE/ZNXC3	RONDELLA PIATTA FE/ZNXC3	



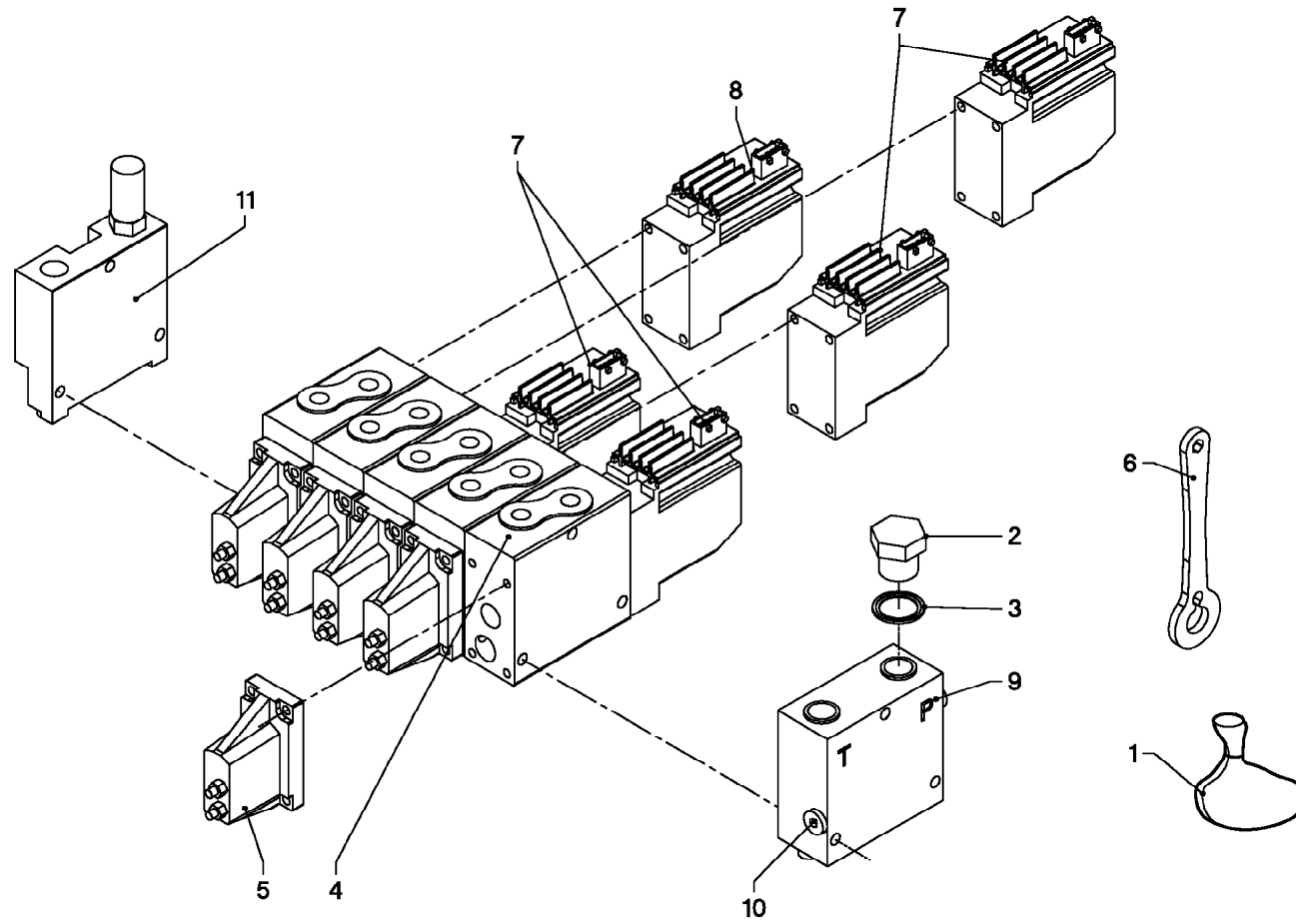
BOITIER DE COMMANDE

CONTROL BOX

STEUEREINHEIT

SCATOLA DI COMANDO

Rep	Nr	Qt	Designation	Description	Bezeichnung	Referenza	Remarque - Remark - Bemerkung - Osservazioni
001	83050032	001	POIGNEE	GRIP	GRIFF	MANIGLIA	
002	Z4107500	001	PLAQUE A CAOUTCHOUC	RUBBER PLATE	GUMMIPLATTE		
003	Z4138880	001	SUPPORT	SUPPORT	HALTER	SUPPORTO	
004	Z4107490	001	CLE	SPANNER	SCHLUESSEL	CHIAVE	
005	Z4146670	001	SUPPORT	SUPPORT	STUETZE	SUPPORTO	
006	Z4141220	001	PLAQUE CAOUTCHOUC	RUBBER PLATE	GUMMIPLATTE	PIASTRA, GOMMA	
007	Z4146980	001	COLLIER DE SERRAGE	CLAMP PLATE	CLAMP PLATE	CAVALLOTTO	
008	Z4133460	001	SUPPORT	SUPPORT	HALTER	SUPPORTO	
009	Z4108010	002	PROTECTION	PIPE/TUBE	KANTENSCHUTZ	PROTEZIONE	
010	Z4133470	001	ETRIER	BRACKET FOR OIL RESE RVOIR	BUEGEL	CAVALLOTTO	
011	Z4134170	001	SUPPORT	BRACKET	HALTER	SUPPORTO	
012	Z4131920	001	CARTER	HOUSING	GEHAEUSE	SCATOLA	
013	Z4140320	001	CARTER	HOUSING	GEHAEUSE	SCATOLA	
014	Z4121950	001	TOLE DE PROT.	COVER	ABDECKUNG		
015	80060620	004	VIS TETE HEXAGONALE FE/ZNXC3	HEXAGON HEAD SCREW FE/ZNXC3	SECHSKANTSCHRAUBE FE/ZNXC3	VITE TESTA ESAGONALE FE/ZNXC3	
016	80060691	002	VIS TETE HEXAGONALE FE/ZNXC3	HEXAGON HEAD SCREW FE/ZNXC3	SECHSKANTSCHRAUBE FE/ZNXC3	VITE TESTA ESAGONALE FE/ZNXC3	
017	80060820	007	VIS TETE HEXAGONALE FE/ZNXC3	HEXAGON HEAD SCREW FE/ZNXC3	SECHSKANTSCHRAUBE FE/ZNXC3	VITE TESTA ESAGONALE FE/ZNXC3	
018	80060826	002	VIS TETE HEXAGONALE FE/ZNXC3	HEXAGON HEAD SCREW FE/ZNXC3	SECHSKANTSCHRAUBE FE/ZNXC3	VITE TESTA ESAGONALE FE/ZNXC3	
019	80061020	003	VIS TETE HEXAGONALE FE/ZNXC3	HEXAGON HEAD SCREW FE/ZNXC3	SECHSKANTSCHRAUBE FE/ZNXC3	VITE A TESTA ESAGONALE FE/ZNXC3	
020	80061271	002	VIS TETE HEXAGONALE FE/ZNXC3	HEXAGON HEAD SCREW FE/ZNXC3	SECHSKANTSCHRAUBE FE/ZNXC3	VITE TESTA ESAGONALE FE/ZNXC3	
021	80030821	003	VIS J FE/ZNXC3	CUP SQUARE BOLT FE/ZNXC3	FLACHRUNDSCHRAUBE FE/ZNXC3	BULLONE FE/ZNXC3	
022	80030825	004	VIS J FE/ZNXC3	CUP SQUARE BOLT FE/ZNXC3	FLACHRUNDSCHRAUBE FE/ZNXC3	BULLONE FE/ZNXC3	
023	80000816	001	VIS TETE CYL.BOMBE FE/ZNXC3	CHEESE HEAD SCREW FE/ZNXC3	ZYLINDERSCHRAUBE FE/ZNXC3		
024	80200640	004	ECROU HEX.BAS AUTOFR.FE/ZNXC3	SELF-LOCKING NUT FE/ZNXC3	SELBSTSICHERND.MUTTER FE/ZNXC3	DADO AUTOBLOCCANTE FE/ZNXC3	
025	80200817	015	ECROU HEX.BAS AUTOFR.FLZNNC	SELF-LOCKING NUT FLZNNC	SELBSTSICHERND.MUTTER FLZNNC	DADO AUTOBLOCCANTE FLZNNC	
026	80201005	001	ECROU HEX.BAS AUTOFR.FLZNNC	SELF-LOCKING NUT FLZNNC	SELBSTSICHERND.MUTTER FLZNNC	DADO AUTOBLOCCANTE FLZNNC	
027	Z4102550	002	BOUTON ROTATIF	HANDWHEEL M10	DREHKNOPF M 10		
028	80250611	014	RONDELLE PLATE FE/ZNXC3	PLAIN WASHER FE/ZNXC3	SCHEIBE FE/ZNXC3	RONDELLA PIATTA FE/ZNXC3	
029	80250823	022	RONDELLE PLATE FE/ZNXC3	PLAIN WASHER FE/ZNXC3	SCHEIBE FE/ZNXC3	RONDELLA PIATTA FE/ZNXC3	
030	80251021	001	RONDELLE PLATE FE/ZNXC3	PLAIN WASHER FE/ZNXC3	SCHEIBE FE/ZNXC3	RONDELLA PIATTA FE/ZNXC3	



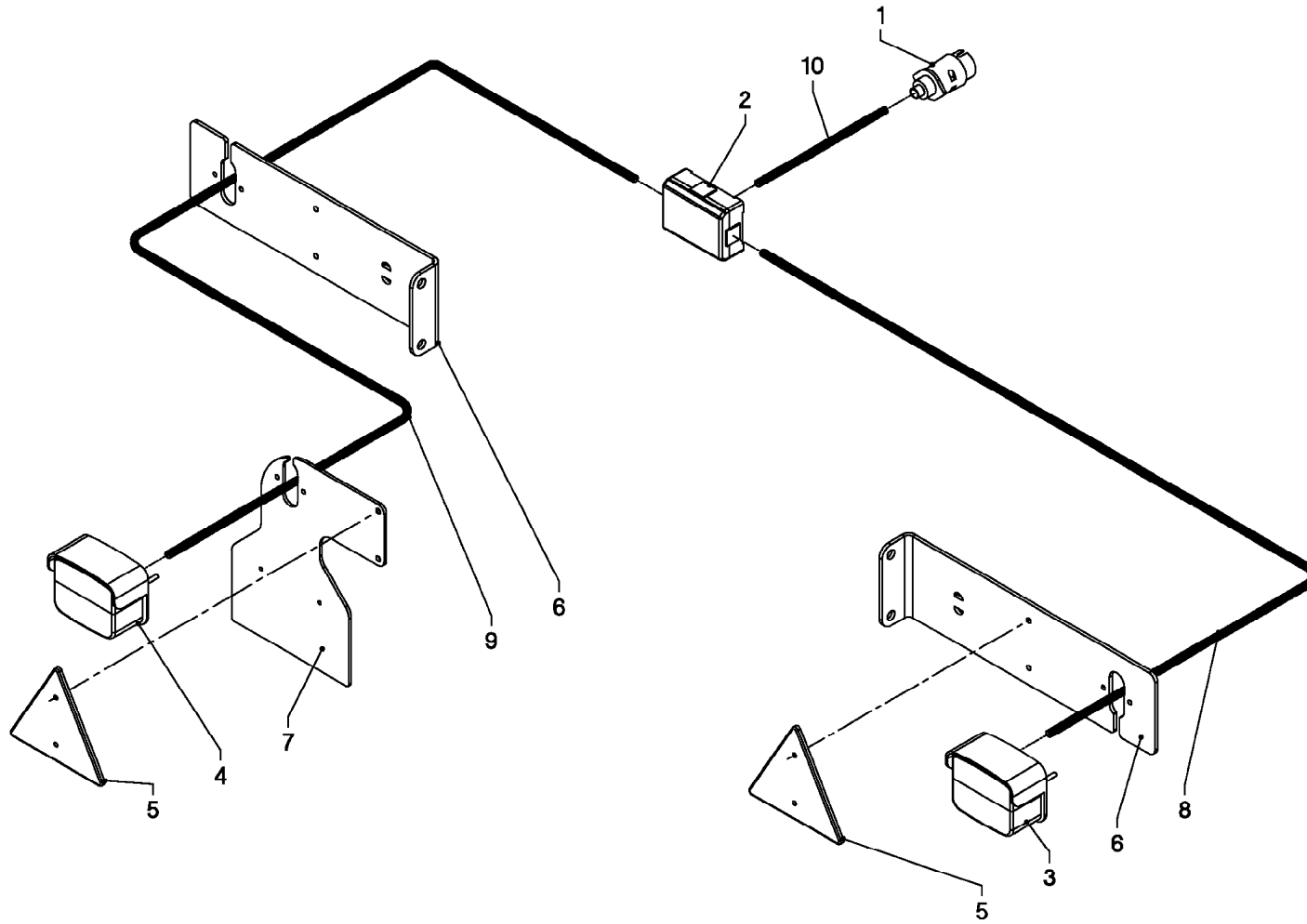
BLOC HYDRAULIQUE (CORPS)

HYDRAULIC BLOCK (BODIES)

STUEBERBLOCK (KÖRPER)

BLOCCO IDRAULICO (CORPI)

Rep	Nr	Qt	Designation	Description	Bezeichnung	Referenza	Remarque - Remark - Bemerkung - Osservazioni
001	Z4013570	001	JEU D'ETANCHEITE	SEALING SET	DICHTSATZ KPL. KOMPLETT		
002	Z4135580	001	TAMPON	PLUG 3/4	STOPFEN 3/4		
003	Z4103360	001	JEU D'ETANCHEITE	SEALRING	DICHTUNG 3/4		
004	Z4120480	001		VALVE BANK 5 SPOOLS BP130	VALVE BANK 5 SPOOLS BP130		
005	Z4102060	005	BLOC DE COMMANDE	LEVER HOUSING DANFOS S PVG 32	STEUERHEBEL-GEHAEUSE S PVG 32		
006	Z4107490	001	CLE	SPANNER	SCHLUESSEL	CHIAVE	
007	Z4102070	004	BOBINE, L AIMANT	COIL, MAGNET	MAGNETSPULE		
008	Z4102080	001	SERVOMOTEUR	ACTUATOR	SPLINDEL TRIEB		
009	Z4102090	001	RACCORD DE MESURE	PUMP SIDE MODULE PVP	EINGANGMODUL		
010	Z4130320	001	BOUCHON CLOSED CENTER PVG32	PLUG KIT CLOSED CENTER PVG32	VERSCHLUSSCHR.-SATZ PVG32		
011	Z4107570	001	ETRIER	END PLATE W/PRESSURE PROT.	ENDPLATTE PROT.	CAVALLOTTO	



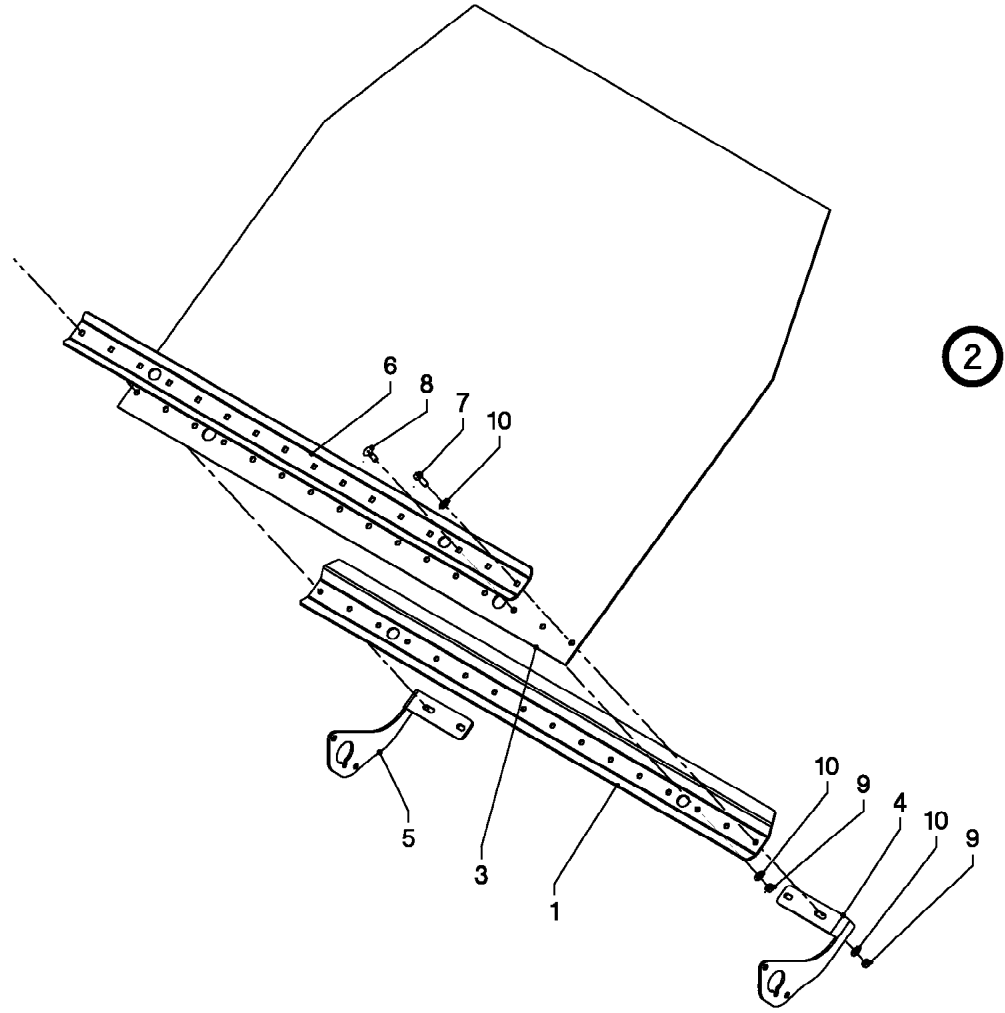
ECLAIRAGE - SIGNALISATION

LIGHTING EQUIPMENT

BELEUCHTUNG

ATTREZZATURA DI ILLUMINAZIONE

Rep	Nr	Qt	Designation	Description	Bezeichnung	Referenza	Remarque - Remark - Bemerkung - Osservazioni
001	Z4500680	001	LES FICHES A 7 POLES	7-PIN CONNECTOR	STECKER, 7-POLIGEN		
002	Z4100330	001	BOITE DE JONCTION	BOX, TERMINAL	DOSE, ANSCHLUSS-		
003	Z4102160	001	LANTERNE ARRIERE, DROITE	LIGHT, TAIL, RH	RUECKLEUCHTE, RECHTS		
004	Z4102170	001	LANTERNE ARRIERE, GAUCHE	LIGHT, TAIL, LH	RUECKLEUCHTE, LINKS		
005	Z4500610	002	CATADIOPTRE ROUGE	REFLECTOR, RED	RUECKSTRAHLER, ROT		
006	Z4107950	002	ETRIER	BRACE	BUEGEL	CAVALLOTTO	
007	Z4134140	001	TOLE	PLATE	BLECH	TELA	
008	Z4131900	001	CABLE	CABLE	KABEL	CAVO	
009	Z4102230	001	CABLE	CABLE	KABEL	CAVO	
010	Z4102240	001	CABLE	CABLE	KABEL	CAVO	



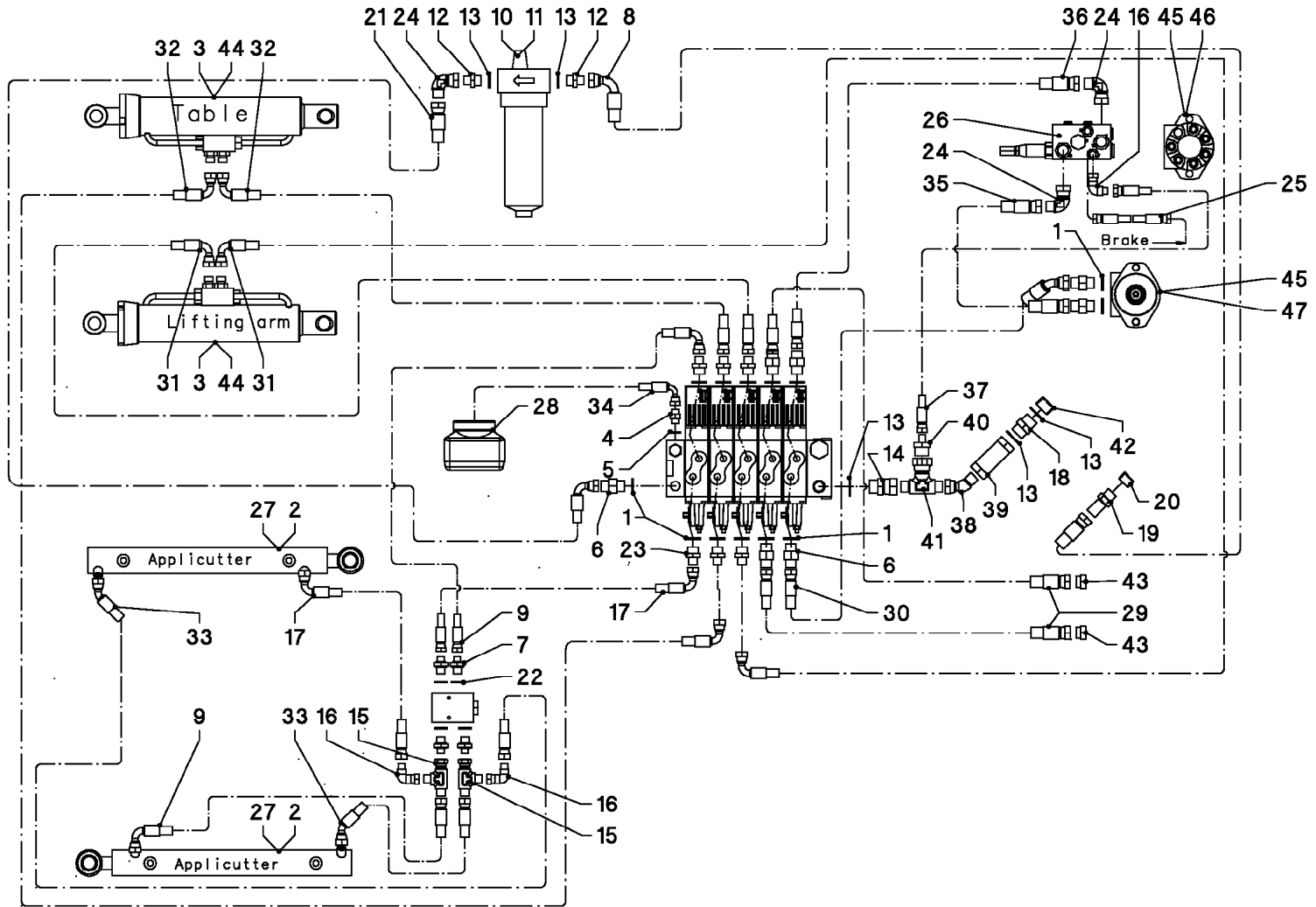
RAMPE A BALLE

RAMP BALE

RAMPE BALLEN

##RAMP BALE

Rep	Nr	Qt	Designation	Description	Bezeichnung	Referenza	Remarque - Remark - Bemerkung - Osservazioni
001	Z4146060	001	BARRE	BAR	LEISTE	BARRA	
002	Z4146620	001	TAPIS DE PROTECTION	DROP MAT ASSY	FALLMATTE MONT.		
003	Z4107890	001	RAMPE A BALLE	DROP MAT	FALLMATTE		
004	Z4146630	001	SUPPORT	SUPPORT	TRAEGER	SUPPORTO	
005	Z4146640	001	SUPPORT	SUPPORT	TRAEGER	SUPPORTO	
006	Z4146650	001	BARRE	BAR	BAR	BARRA	
007	80061040	004	VIS TETE HEXAGONALE FE/ZNXC3	HEXAGON HEAD SCREW FE/ZNXC3	SECHSKANTSCHRAUBE FE/ZNXC3	VITE TESTA ESAGONALE FE/ZNXC3	
008	80031031	012	VIS J FE/ZNXC3	CUP SQUARE BOLT FE/ZNXC3	FLACHRUNDSCHRAUBE FE/ZNXC3	BULLONE FE/ZNXC3	
009	80201005	016	ECROU HEX.BAS AUTOFR.FLZNNC	SELF-LOCKING NUT FLZNNC	SELBSTSICHERND.MUTTER FLZNNC	DADO AUTOBLOCCANTE FLZNNC	
010	80251021	020	RONDELLE PLATE FE/ZNXC3	PLAIN WASHER FE/ZNXC3	SCHEIBE FE/ZNXC3	RONDELLA PIATTA FE/ZNXC3	



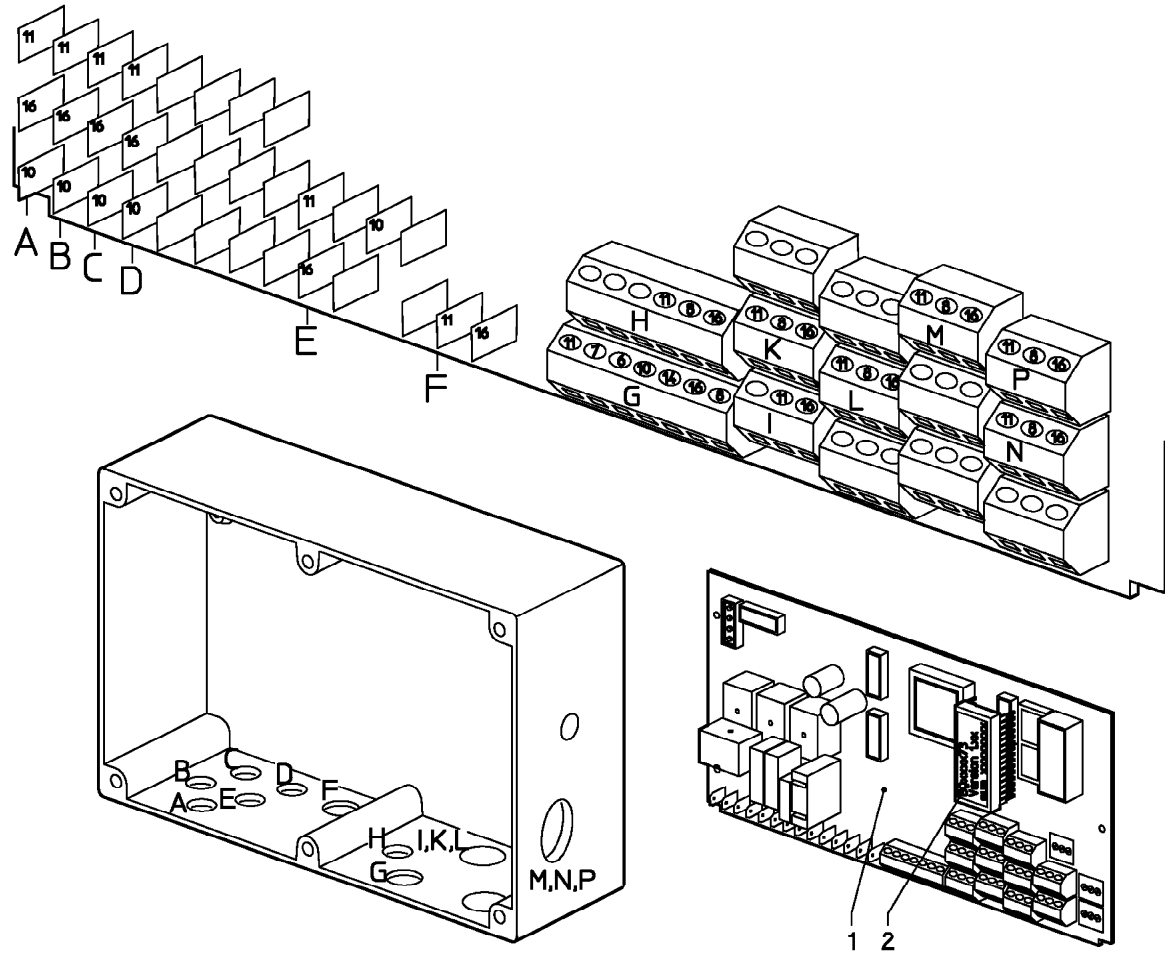
HYDRAULIQUE

HYDRAULIC

HYDRAULIK

IDRAULICO

Rep	Nr	Qt	Designation	Description	Bezeichnung	Referenza	Remarque - Remark - Bemerkung - Osservazioni
001	Z4100110	015	JEU D'ETANCHEITE	SEAL RING 1/2			
002	Z4103320	001	JEU D'ETANCHEITE	CYLIN.SEAL KIT 40/25	DICHTUNGSSATZ ZYL. 40/25		
003	Z6004890	001	COLL.JOINTS-VERIN	KIT, SEAL, CYLINDER	SATZ DICHTUNGEN	SERIE GUARNIZIONI	
004	A4090300	001	UNION DOUBLE	STRAIGHT COUPLING	GERADE STUTZEN		
005	A4230003	001	BAGUE BS 1/4G	SEALING RING	DICHTRING	BOCCOLA	
006	A4090400	004	UNION MALE	MALE STUD CONNECTOR	GERADER EINSCHRAUBSTUTZEN	GIUZIONE DIRITTA	
007	A4090401	004	UNION MALE	MALE STUD CONNECTOR	GERADER EINSCHRAUBSTUTZEN	GIUZIONE DIRITTA	
008	A4823026	001	FLEXIBLE	HOSE, HYDRAULIC	HYDRAULIKSCHLAUCH	TUBO IN GOMMA	
009	A4810048	002	FLEXIBLE	HOSE, HYDRAULIC	HYDRAULIKSCHLAUCH	TUBO IN GOMMA	
010	Z4139880	001	FILTRE	FILTER PARKER	DRUCKFILTER 12M-0006	FILTRO	
011	Z4100270	001	ELEMENT DE FILTRE	FILTER ELEMENT	FILTERELEMENT		
012	A4090402	002	UNION MALE	MALE STUD CONNECTOR	GERADER EINSCHRAUBSTUTZEN	GIUZIONE DIRITTA	
013	Z4103360	005	JEU D'ETANCHEITE	SEALRING	DICHTUNG 3/4		
014	A4090503	001	ADAPTATEUR MALE	SWIVEL CONNECTOR	EINSTELBARE EINSCHRAUBSTUTZE	ADATTATORE	
015	Z4135640	002	RACCORD T RENVERSE ORIENTABLE	L-STUD	L-VERSCHRAUBUNG	COLLEGAMENTO A VITE	
016	A4092700	003	COUDE TOURNANT	AJUSTABLE MALE STUD ELBOW	VERSCHR.1/4" ALBU 90° BSP	GIUNZIONE A 90°ORIENTABILE	
017	A4810000	002	FLEXIBLE	HOSE, HYDRAULIC	HYDRAULIKSCHLAUCH	TUBO IN GOMMA	
018	A4090407	001	UNION MALE	MALE STUD CONNECTOR	GERADER EINSCHRAUBSTUTZEN	GIUZIONE DIRITTA	
019	Z4148590	001	VERSCHRAUBUNG 1/2" BSP UU	THREADED UNION	VERSCHRAUBUNG 1/2		
020	Z4144240	001	CAPOT	CAP R1/2" INS. THREA DS	HAUBE	COFANO	
021	A4823004	001	FLEXIBLE	HOSE, HYDRAULIC	HYDRAULIKSCHLAUCH	TUBO IN GOMMA	
022	Z4100420	004	BAGUE D'ETANCHEITE	RING, SEALING	RING, DICHT-	PARAOILIO	
023	Z4103690	004	BOITE DE REDUCTION	REDUCING PIECE	REDUZIERST.3/8		
024	A4092701	008	COUDE TOURNANT	AJUSTABLE MALE STUD ELBOW	EINSTELLBARER WINKELSTUTZEN	GIUNZIONE A 90°ORIENTABILE	
025	A4810022	001	FLEXIBLE	HOSE, HYDRAULIC	HYDRAULIKSCHLAUCH	TUBO IN GOMMA	
026	Z4101950	001	VALVE DE FREINAGE	BREAK VALVE	BREMSVENTIL		
027	Z4107510	002	VERIN HYDRAULIQUE	CYLINDER/RAM	ZYLINDER		
028	Z4107560	001	RESERVOIR	OIL RESERVOIR	OELTANK	SERBATOIO	
029	A4823018	002	FLEXIBLE	HOSE, HYDRAULIC	HYDRAULIKSCHLAUCH	TUBO IN GOMMA	
030	A4823019	001	FLEXIBLE	HOSE, HYDRAULIC	HYDRAULIKSCHLAUCH	TUBO IN GOMMA	
031	A4812013	002	FLEXIBLE	HOSE, HYDRAULIC	HYDRAULIKSCHLAUCH	TUBO IN GOMMA	
032	A4812014	002	FLEXIBLE	HOSE, HYDRAULIC	HYDRAULIKSCHLAUCH	TUBO IN GOMMA	
033	Z4102270	002	TUYAU HP	HOSE, HP	SCHLAUCH, HD		
034	A4810032	001	FLEXIBLE	HOSE, HYDRAULIC	HYDRAULIKSCHLAUCH	TUBO IN GOMMA	
035	A4823020	001	FLEXIBLE	HOSE, HYDRAULIC	HYDRAULIKSCHLAUCH	TUBO IN GOMMA	
036	A4823021	001	FLEXIBLE	HOSE, HYDRAULIC	HYDRAULIKSCHLAUCH	TUBO IN GOMMA	
037	A4810033	001	FLEXIBLE	HOSE, HYDRAULIC	HYDRAULIKSCHLAUCH	TUBO IN GOMMA	
038	Z4108050	001	UNION EQUERRE	ELBOW	WINKELSTUECK 3/4		
039	Z4131570	001	CLAPET ANTIRETOUR	CHECK VALVE	RUECKSCHLAGVENTIL 3/4		
040	Z4139070	001	UNION	NIPPLE 1/4	NIPPEL 1/4	CONNETTORE	
041	Z4108060	001	PIECE DE CONNECTION	SOCKET/ADAPTER	T-STUTZEN 3/4		
042	Z4121940	001	CAPOT	CAP 3/4	CAP 3/4	COFANO	
043	Z4139080	002	TAMPON	PLUG M22X1,5 15L EXT	PLUG M22X1,5 15L UTV .GJ.34.01		
044	Z4102280	002	VERIN HYDRAULIQUE	CYLINDER DA 63-32X 450+250	ZYLINDER 63-32X 450+250		
045	Z4102660	001	PIECES D'ETANCHEITE, JEU	SEALINGS	DICHTUNGSSATZ		
046	Z4108920	001	MOTEUR HYDRAULIQUE	OILMOTOR	OELMOTOR 390 CCM MF390	MOTORE	
047	Z4143240	001	MOTEUR HYDRAULIQUE	OILMOTOR 230CCM	OELMOTOR+SENSORSHAFT	MOTORE	



RV 1601

WT000005 > WT000026

Z43R0632 A

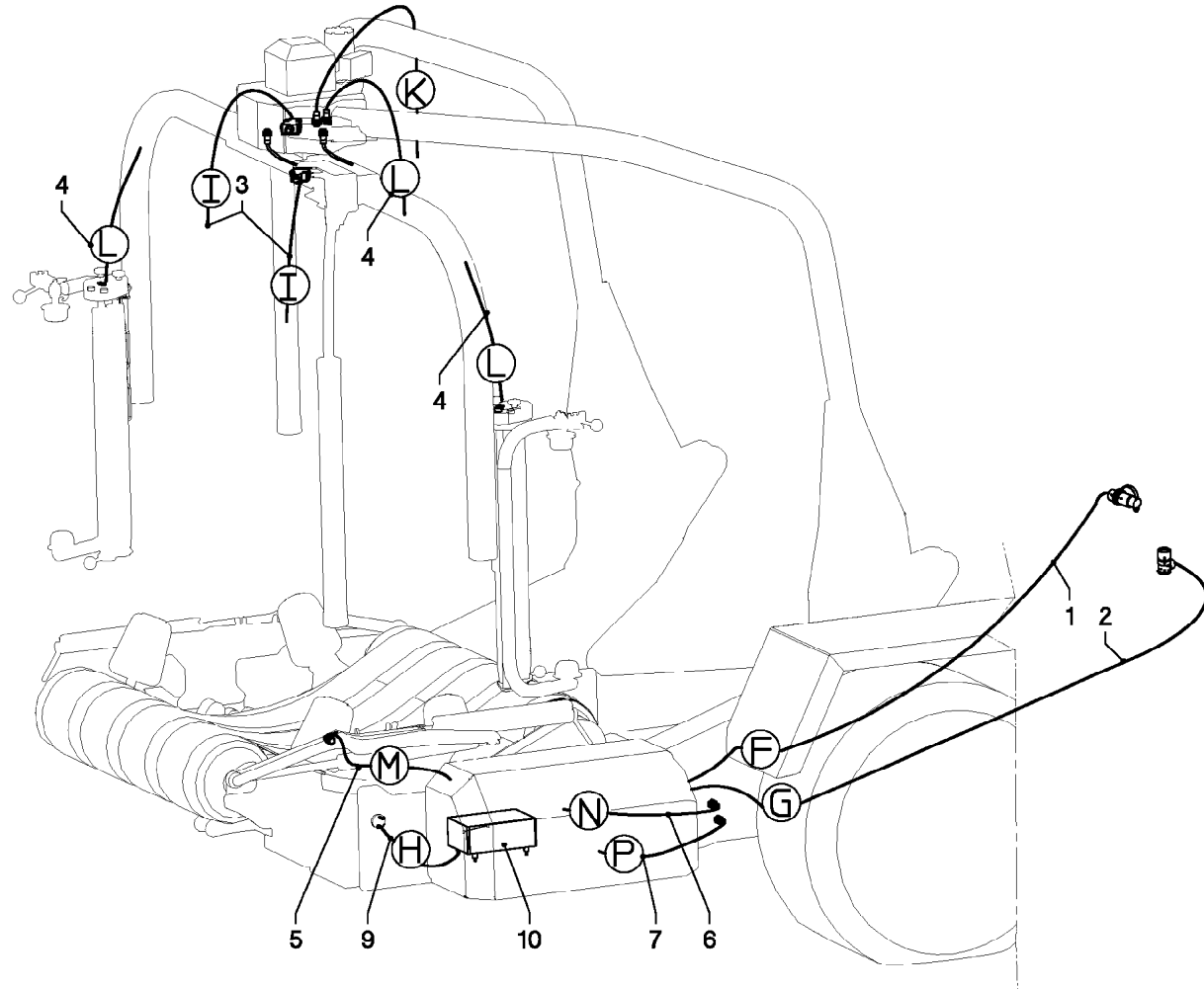
FAISCEAU ELECTRIQUE

WIRING HARNESS

KABELBAUM

CABLAGGIO

Rep	Nr	Qt	Designation	Description	Bezeichnung	Referenza	Remarque - Remark - Bemerkung - Osservazioni
001	Z4130420	001	PLAQUE DE CIRCUIT IMPRIME	BOARD, PRINTED CIRCUIT	SCHALTPLATINE		
002	Z0048596	001	ANCIEN ARTICLE KNL - IMPORT				GIVE XXXX WHEN ORDERING



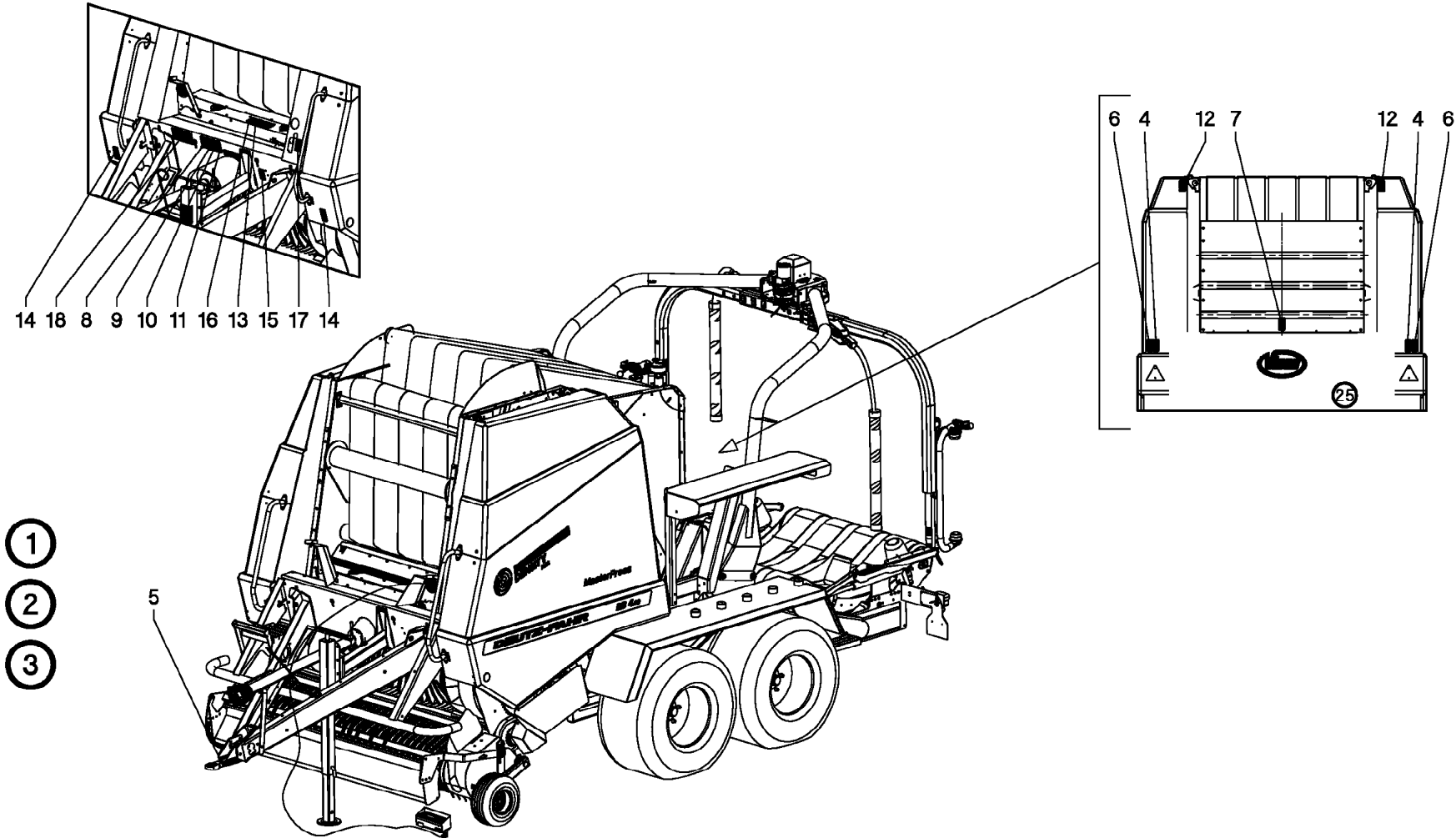
CAPTEUR

SENSOR

SENSOR

SENSORE

Rep	Nr	Qt	Designation	Description	Bezeichnung	Referenza	Remarque - Remark - Bemerkung - Osservazioni
001	Z4509690	001	CABLE	CABLE	KABEL	CAVO	
002	Z4500200	001	CABLE ELECTRIQUE	CABLE	ELEKTROKABEL	CAVO ELETTRICO	
003	Z4500400	001	CABLE	CABLE	KABEL	CAVO	
004	Z4500460	001	CAPTEUR	SENSOR	SENSOR	SENSORE	
005	Z4082910	001	SONDE	PROBE	SONDE	SONDA	
006	Z4144450	001	CABLE CPL.	CABLE ASSY	KABEL, VOLLST.		
007	Z0048571	001	ANCIEN ARTICLE KNL - IMPORT				
009	Z4303150	001	SONDE	SENSOR	FUEHLER	SONDA	
010	Z4251010	001	GROUPE CONSTRUCTIVE	BUILDINGBLOCK	BAUGRUPPE		



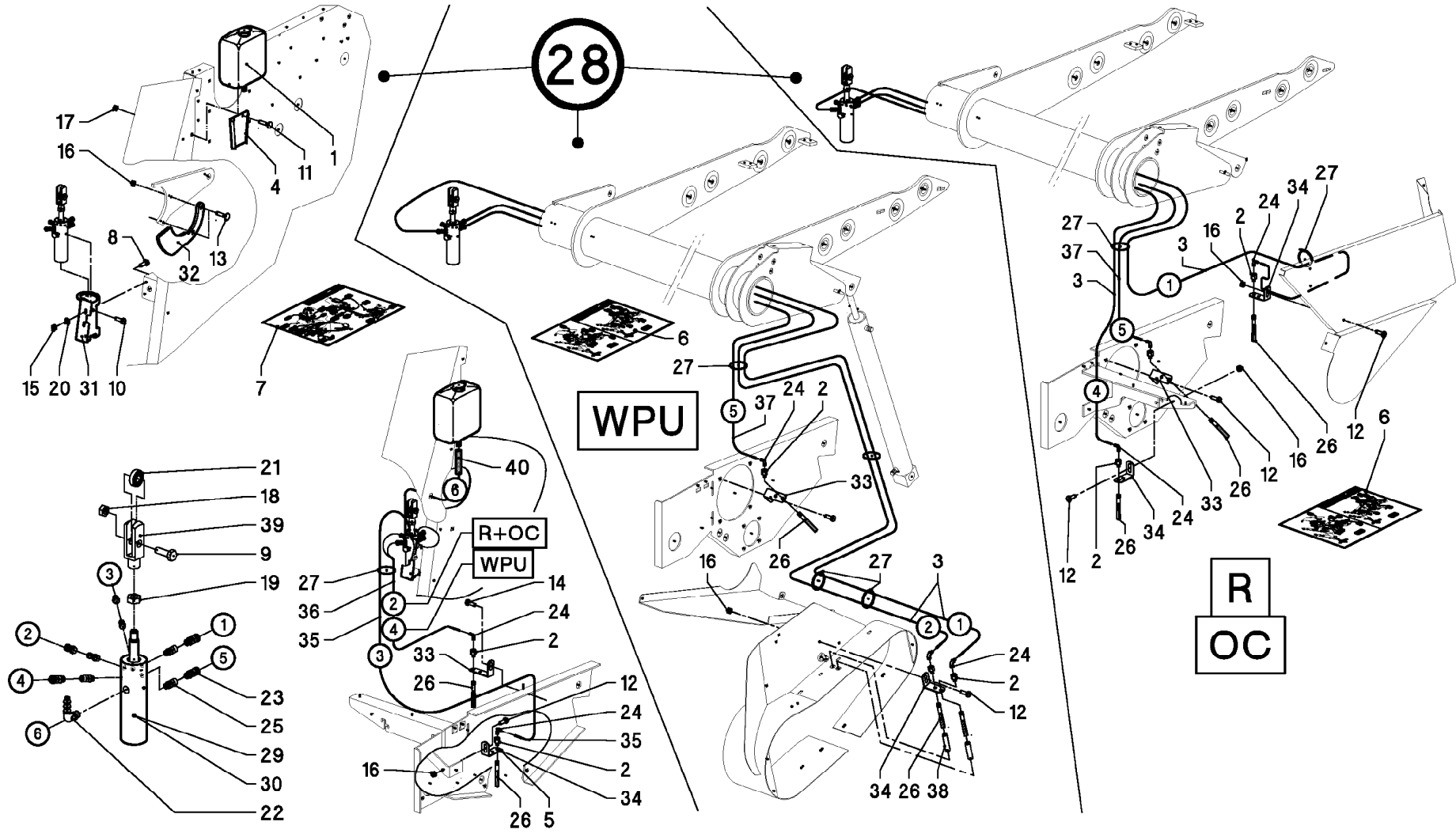
ETIQUETTES ADHESIVES

STICKERS

AUFKLEBER

ADESIVI

Rep	Nr	Qt	Designation	Description	Bezeichnung	Referenza	Remarque - Remark - Bemerkung - Osservazioni
001	Z4501730	001	ETIQUETTES, JEU	DECAL SET	AUFKLEBER, SATZ		
002	Z4501750	001	ETIQUETTES, JEU	DECAL SET	AUFKLEBER, SATZ		
003	Z4501760	001	ETIQUETTES, JEU	DECAL SET	AUFKLEBER, SATZ		
004	Z4501790	002	ETIQUETTE DE SECURITE	SAFETY DECAL	WARNAUFKLEBER		
005	Z1501910	001	ETIQUETTE	CRUSHING BODY STAY CLEAR OF	AUFKLEBER		
006	Z4501810	002	ETIQUETTE DE SECURITE	SAFETY DECAL	WARNAUFKLEBER		
007	Z1501930	001	ETIQUETTE DE SECURITE	SAFETY DECAL	WARNAUFKLEBER		
008	Z4501820	001	PICTO.H	DECAL, SAFETY	PIKTOGR.H	ADESIVO	
009	Z4501830	001	ETIQUETTE DE SECURITE	SAFETY DECAL	WARNAUFKLEBER		
010	Z4201780	001	ETIQUETTE DE SECURITE	SAFETY DECAL	WARNAUFKLEBER		
011	Z4501840	001	ETIQUETTE DE SECURITE	SAFETY DECAL	WARNAUFKLEBER		
012	Z4090080	002	ETIQUETTE	DECAL	AUFKLEBER		
013	Z4526020	001	PICTO.H	DECAL, SAFETY	PIKTOGR.H	ADESIVO	
014	Z1502010	002	ETIQUETTE DE SECURITE	SAFETY DECAL	WARNAUFKLEBER		
015	Z1502020	001	ETIQUETTE	DECAL	AUFKLEBER		
016	Z4501860	001	ETIQUETTE DE SECURITE	SAFETY DECAL	WARNAUFKLEBER		
017	Z1502030	001	ETIQUETTE DE SECURITE	SAFETY DECAL	WARNAUFKLEBER		
018	Z6004830	001	ETIQUETTE DE SECURITE	CAREFULLY READ OPERATOR MANUAL	CAREFULLY READ OPERATOR MANUAL		



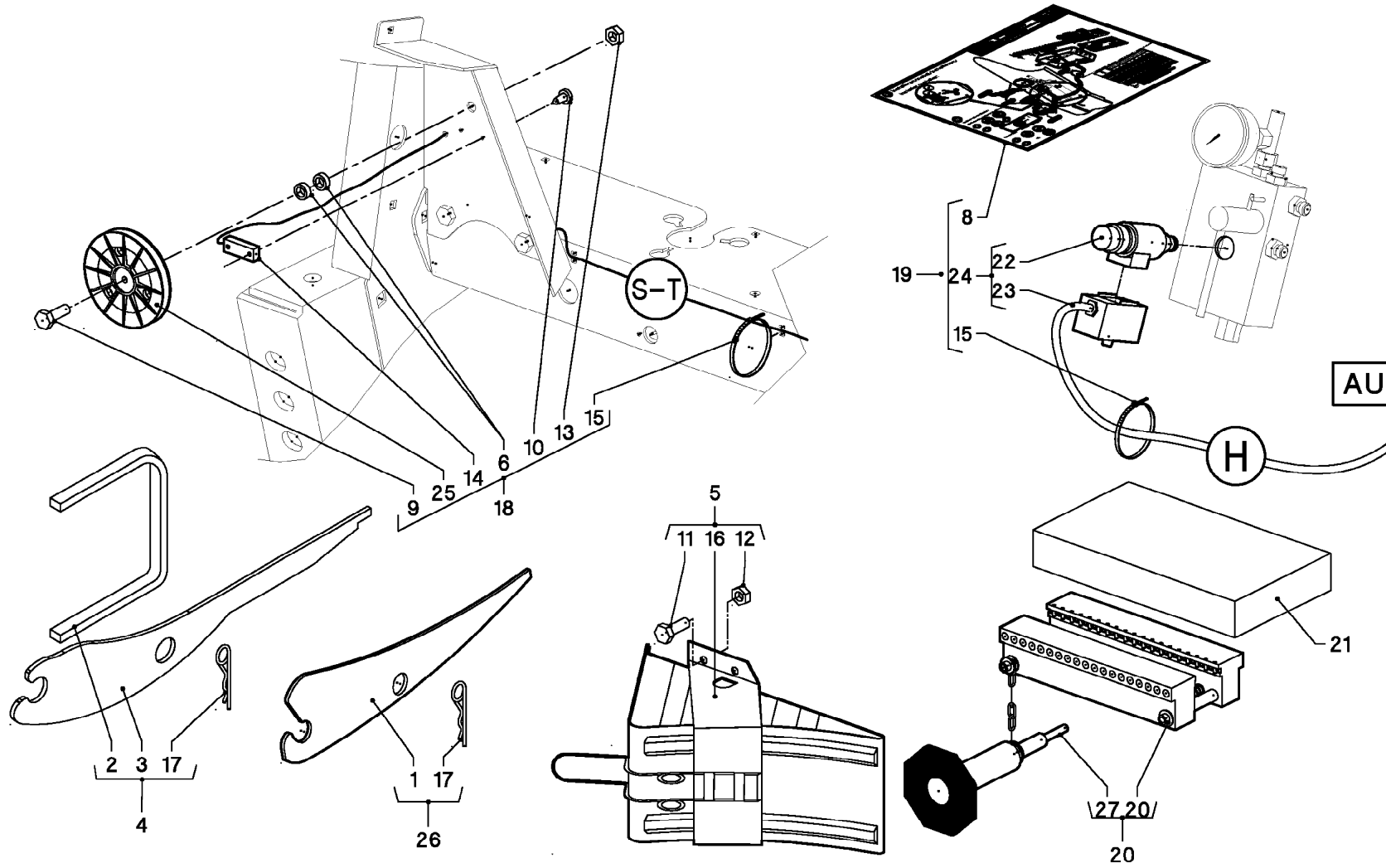
DISPOSITIF DE LUBRIFICATION

LUBRICATION

KETTENSCHMIERUNG

##LUBRICATION

Rep	Nr	Qt	Designation	Description	Bezeichnung	Referenza	Remarque - Remark - Bemerkung - Osservazioni
001	Z1100100	001	RESERVOIR	TANK	BEHAELTER	SERBATOIO	
002	Z4200860	008	NIPPLE	NIPPLE	NIPPLE	CONNETTORE	
003	Z4201050	004	TUYAU	HOSE	SCHLAUCH	TUBO	
004	Z4206680	001	SUPPORT	HOLDER	HALTER	SUPPORTO	
005	Z4535320	001	ETRIER	U-BOLT	BUEGEL	CAVALLOTTO	
006	Z0049251	001	ANCIEN ARTICLE KNL - IMPORT				BALEPACK R+OC+WPU
007	Z0049253	001	ANCIEN ARTICLE KNL - IMPORT				
008	80060820	002	VIS TETE HEXAGONALE FE/ZNXC3	HEXAGON HEAD SCREW FE/ZNXC3	SECHSKANTSCHRAUBE FE/ZNXC3	VITE TESTA ESAGONALE FE/ZNXC3	
009	80061241	001	VIS TETE HEXAGONALE FE/ZNXC3	HEXAGON HEAD SCREW FE/ZNXC3	SECHSKANTSCHRAUBE FE/ZNXC3	VITE TESTA ESAGONALE FE/ZNXC3	
010	80060620	001	VIS TETE HEXAGONALE FE/ZNXC3	HEXAGON HEAD SCREW FE/ZNXC3	SECHSKANTSCHRAUBE FE/ZNXC3	VITE TESTA ESAGONALE FE/ZNXC3	
011	80030612	002	VIS J FE/ZNXC3	CUP SQUARE BOLT FE/ZNXC3	FLACHRUNDSCHRAUBE FE/ZNXC3	BULLONE FE/ZNXC3	
012	80131022	005	VIS AUTOBLOQUANTE FLZNNC	UNDERSERRATED S-LOCKING SCREW	SPERRZAHN-BUNDSCHRAUBE	VITE FLZNNC	
013	80031031	002	VIS J FE/ZNXC3	CUP SQUARE BOLT FE/ZNXC3	FLACHRUNDSCHRAUBE FE/ZNXC3	BULLONE FE/ZNXC3	
014	80191020	001	VIS AUTOTARAU.FE/ZNXC3 TAPTITE	SELF-CUTTING SCREW FE/ZNXC3	GEWINDE-SCHNEIDSCHRAU.FE/ZNXC3	BULLONE FE/ZNXC3	
015	80200870	002	ECROU HEXAGONAL FE/ZNXC3	NUT FE/ZNXC3	SECHSKANTMUTTER FE/ZNXC3	DADO FE/ZNXC3	
016	80201053	005	ECROU AUTOBLOQUANT FE/ZNXC3	UNDERSERRAT.S.LOC.NUT FE/ZNXC3	SPERRZAHN-BUNDMUTTER FE/ZNXC3	DADO FE/ZNXC3	
017	80200665	002	ECROU HEXAG.AUTOBL.FE/ZNXC3	UNDERSERRAT.S.LOC.NUT FE/ZNXC3	SPERRZAHN-BUNDMUTTER FE/ZNXC3	DADO FE/ZNXC3	
018	80201248	001	ECROU HEX.BAS AUTOFR.FLZNNC	SELF-LOCKING NUT FLZNNC	SELBSTSICHERND.MUTTER FLZNNC	DADO AUTOBLOCCANTE FLZNNC	
019	80201271	001	ECROU HEXAGONAL BAS FE/ZNXC3	NUT FE/ZNXC3	SECHSKANTMUTTER FE/ZNXC3	DADO FE/ZNXC3	
020	80600085	002	ANNEAU D'ARRET FEZNX3	RETAINING RING FEZNX3	SICHERUNGSRING FEZNX3	ANELLO D'ARRESTO FEZNX3	
021	81001232	001	ROULEMENT A BILLES	BALL BEARING	KUGELLAGER	CUSCINETTO A SFERE	
022	82210061	001	UNION EQUERRE	ELBOW COUPLING	WINKEL-VERSCHRAUBUNG		
023	82210039	005	ACCOUPLMENT	COUPLING	KUPPLUNG	ACCOPIAMENTO	
024	82210062	008	UNION EQUERRE	ELBOW COUPLING	WINKEL-VERSCHRAUBUNG		
025	82210066	005	CLAPET ANTI-RETOUR	NON-RETURN VALVE	RUECKSCHLAGVENTIL	VALVOLA ANTI-RITORNO	
026	82210026	008	BROSSE DE GRAISSAGE	LUBRICATION BRUSH	SCHMIERBUERSTE		
027	83090093	007	COLLIER PLASTIQUE	CABLE TIE PLASTIC	KABELBINDER PLASTIK	FASCETTA	
028	Z0048053	001	CONTACTEZ LE REVENDEUR KUHN	CONTACT YOUR KUHN DEALER	WENDEN SIE SICH AN KUHN		
029	Z4201880	001	POMPE DE LUBRIFICATION CPL.	PUMP ASSY, LUBRICATION	PUMPE, SCHMIER-, VOLLST.		
030	Z4502050	001	JEU DE REPARATION	REPAIR SET	REPARATURSATZ		
031	Z4503570	001	ETRIER	BRACE	BUEGEL	CAVALLOTTO	
032	Z4503580	001	TRAJECTOIRE DE COMMANDE	CONTROL RUN	STEUERBAHN		
033	Z4535320	003	ETRIER	U-BOLT	BUEGEL	CAVALLOTTO	
034	Z4535320	004	ETRIER	U-BOLT	BUEGEL	CAVALLOTTO	
035	Z4503680	001	TUYAU	HOSE	SCHLAUCH	TUBO	
036	Z4503690	001	TUYAU	HOSE	SCHLAUCH	TUBO	
037	Z4202610	002	TUYAU	HOSE	SCHLAUCH	TUBO	
038	Z4503700	002	TUYAU	HOSE	SCHLAUCH	TUBO	
039	Z4503710	001	MACHOIRE	YOKE	GABEL	FORCELLA	
040	Z4503720	001	TUYAU	HOSE	SCHLAUCH	TUBO	



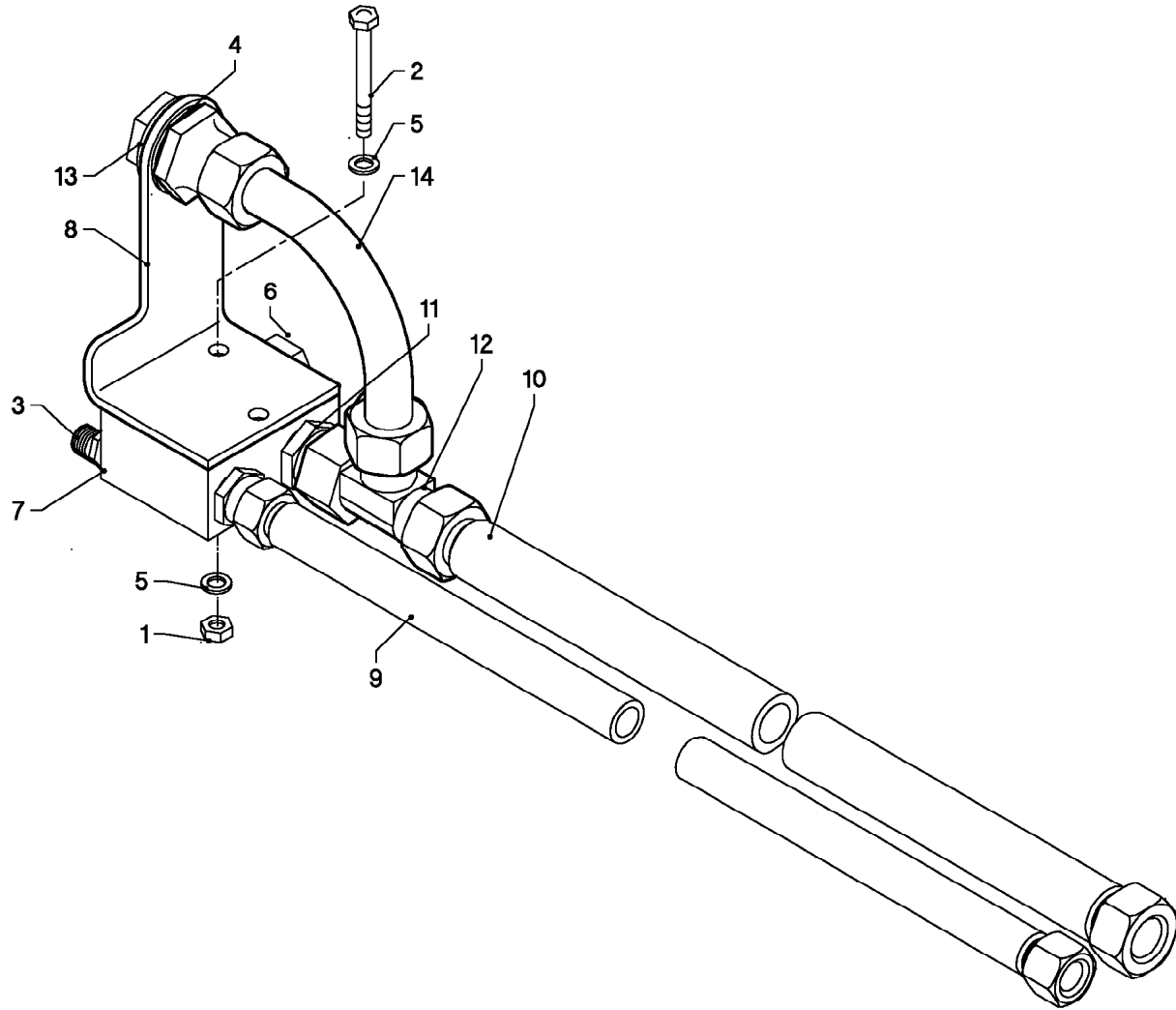
AGRAFEUSE

LACING UNIT

VERBINDEAPPARAT

##LACING UNIT

Rep	Nr	Qt	Designation	Description	Bezeichnung	Referenza	Remarque - Remark - Bemerkung - Osservazioni
001	Z4001150	014	ETRIER	FILLER PLATE	FUELLBLECH	CAVALLOTTO	
002	Z4083760	001	ETRIER	BRACE	BUEGEL	CAVALLOTTO	
003	Z4013590	023	ETRIER	FILLER PLATE	FUELLBLECH	CAVALLOTTO	
004	Z0048053	001	CONTACTEZ LE REVENDEUR KUHN	CONTACT YOUR KUHN DEALER	WENDEN SIE SICH AN KUHN		
005	Z0048053	001	CONTACTEZ LE REVENDEUR KUHN	CONTACT YOUR KUHN DEALER	WENDEN SIE SICH AN KUHN		
006	Z4205260	004	DOUILLE	BUSH	BUCHSE	CHIAVE	
008	Z0049252	001	ANCIEN ARTICLE KNL - IMPORT				
009	80061035	002	VIS TETE HEXAGONALE FE/ZNXC3	HEXAGON HEAD SCREW FE/ZNXC3	SECHSKANTSCHRAUBE FE/ZNXC3	VITE TESTA ESAGONALE FE/ZNXC3	
010	80190307	004	VIS A TOLE T/CYL.BOMB.FE/ZNXC3	PEN HEAD TAPPING SCREW FE/ZNXC3	LINSEN-BLECHSCHRAUBE FE/ZNXC3		
011	80060510	008	VIS TETE HEXAGONALE FE/ZNXC3	HEXAGON HEAD SCREW FE/ZNXC3	SECHSKANTSCHRAUBE FE/ZNXC3	VITE TESTA ESAGONALE FE/ZNXC3	
012	80200665	008	ECROU HEXAG.AUTOBL.FE/ZNXC3	UNDERSERRAT.S.LOC.NUT FE/ZNXC3	SPERRZAHN-BUNDMUTTER FE/ZNXC3	DADO FE/ZNXC3	
013	80201005	002	ECROU HEX.BAS AUTOFR.FLZNNC	SELF-LOCKING NUT FLZNNC	SELBSTSICHERND.MUTTER FLZNNC	DADO AUTOBLOCCANTE FLZNNC	
014	83230023	002	INTERRUPTEUR DE POSITION	SWITCH	SCHALTER	MICRO INTERRUPTORE	
015	83090093	002	COLLIER PLASTIQUE	CABLE TIE PLASTIC	KABELBINDER PLASTIK	FASCETTA	
016	Z0033729	007	WIELKEG KPL.(SCHNEIDER:1003802	CHOCK ASSY	UNTERLEGKEIL, VOLLST.		
017	80570303	004	GOUPILLE BETA DOUBLE FE/ZNXC3	SPRING COTTER PIN R.FE/ZNXC3	FEDERSTECKER RECHTS FE/ZNXC3	MOLLA FE/ZNXC3	
018	Z0048053	001	CONTACTEZ LE REVENDEUR KUHN	CONTACT YOUR KUHN DEALER	WENDEN SIE SICH AN KUHN		
019	10G709Z	001	PROPORTIONAL VALVE	PROPORTIONAL VALVE			
020	Z0048053	001	CONTACTEZ LE REVENDEUR KUHN	CONTACT YOUR KUHN DEALER	WENDEN SIE SICH AN KUHN		
021	80375000	001	AGRAFES REP.COURROIE	REPAIR SET, BELT,	REPARATURSATZ, RIEMEN		
022	Z4201890	001	VALVE DE PRESSION PROPORTIONAL	PRESSURE VALVE, PROPORTIONAL	DRUCKVENTIL, PROPORTIONAL		
023	Z4201900	001	VALVE DE PRESSION CPL.	PRESSURE VALVE CPL.	DRUCKVENTIL VOLLST.		
024	Z4201910	001	VALVE DE PRESSION PROPORTIONAL	PRESSURE VALVE, PROPORTIONAL	DRUCKVENTIL, PROPORTIONAL		
025	Z4201920	002	POULIE A CABLE	PULLEY, CABLE	ROLLE, SEIL-		
026	Z0048053	001	CONTACTEZ LE REVENDEUR KUHN	CONTACT YOUR KUHN DEALER	WENDEN SIE SICH AN KUHN		
027	Z4500080	001	POINCON	PUNCH DRIVE	DORN		



BLOC HYDRAULIQUE (CORPS)

HYDRAULIC BLOCK (BODIES)

STUEBERBLOCK (KÖRPER)

BLOCCO IDRAULICO (CORPI)

Rep	Nr	Qt	Designation	Description	Bezeichnung	Referenza	Remarque - Remark - Bemerkung - Osservazioni
001	80200817	002	ECROU HEX.BAS AUTOFR.FLZNNC	SELF-LOCKING NUT FLZNNC	SELBSTSICHERND.MUTTER FLZNNC	DADO AUTOBLOCCANTE FLZNNC	
002	80060853	002	VIS TETE HEXAGONALE FE/ZNXC3	HEXAGON HEAD SCREW FE/ZNXC3	SECHSKANTSCHRAUBE FE/ZNXC3	VITE TESTA ESAGONALE FE/ZNXC3	
003	Z4004170	002	UNION	SCREW-IN NIPPLE	NIPPEL XGE15-PL/M22X1,5	CONNETTORE	
004	80253042	002	RONDELLE D'APPUI SS 2,5	SUPPORTING RING SS 2,5	STUETZSCHEIBE SS 2,5	SPESSORE	
005	80250823	002	RONDELLE PLATE FE/ZNXC3	PLAIN WASHER FE/ZNXC3	SCHEIBE FE/ZNXC3	RONDELLA PIATTA FE/ZNXC3	
006	Z4135130	001	SOUPAPE DE RÉGULARISATION	CONTROL VALVE	STROMREGELVENTIL		
007	Z4135140	001	TUBE	HOUSING	ROHRANSCHLUSSGEHAEUSE M22X1,5	TUBO	
008	Z4097900	001	SUPPORT	SUPPORT	HALTER	SUPPORTO	
009	A4923132	001	FLEXIBLE	HOSE, HYDRAULIC	HYDRAULIKSCHLAUCH	TUBO IN GOMMA	
010	A4925061	001	FLEXIBLE	HOSE, HYDRAULIC	HYDRAULIKSCHLAUCH	TUBO IN GOMMA	
011	Z4405830	001	VERSCHR. XGE 22-PL M22X1,5	THREADED UNION	VERSCHR. XGE 22-PL M22X1,5		
012	Z4405840	001	UNION	FITTING, HYDRAULIC, UNION	VERBINDUNG	CONNETTORE	
013	Z4405850	001	UNION MALE DE PAROI	COUPLING, BULKHEAD, STRAIGHT	SCHOTTVERSCHRAUBUNG, GERADE		
014	Z4405860	001	HYDR.LEITUNG VORMONT	HYDR. PIPE	HYDR.LEITUNG VORMONT		

INDEX NUMERIQUE - NUMERICAL INDEX TEILENUMMERN-INDEX - INDICE NUMERICO

Nr	Page	Rep.	Nr	Page	Rep.	Nr	Page	Rep.	Nr	Page	Rep.	Nr	Page	Rep.	Nr	Page	Rep.	Nr	Page	Rep.	Nr	Page	Rep.
A4056259	079	023	A4810022	165	025	Z0048053	175	026	Z1199190	073	025	Z2039150	079	031	Z4000420	063	001	Z4001980	093	005	Z4013680	085	038
A4056259	095	015	A4810025	139	007	Z0048077	141	035	Z1199200	065	014	Z2039150	081	012	Z4000430	063	002	Z4002030	085	013	Z4014450	051	009
A4056270	123	007	A4810026	139	008	Z0048231	003	001	Z1199200	083	011	Z2039150	095	022	Z4000430	083	013	Z4002050	065	013	Z4014450	071	012
A4080401	079	025	A4810028	139	010	Z0048233	005	002	Z1199230	031	039	Z2043910	055	015	Z4000580	063	003	Z4002080	121	005	Z4014500	065	011
A4080404	085	006	A4810032	165	034	Z0048571	169	007	Z1199230	079	034	Z2044400	041	022	Z4000580	083	014	Z4002090	085	015	Z4017460	111	008
A4080411	115	013	A4810033	165	037	Z0048572	035	008	Z1199230	095	026	Z2044400	093	020	Z4000750	061	002	Z4002100	091	025	Z4028190	109	007
A4080448	031	022	A4810046	139	009	Z0048574	035	010	Z1199230	123	012	Z3000160	023	012	Z4000750	079	003	Z4002170	085	017	Z4031210	111	010
A4080465	061	012	A4810048	165	009	Z0048591	037	035	Z1200050	053	052	Z3000200	025	026	Z4000750	081	002	Z4002190	121	012	Z4031220	109	033
A4080465	079	022	A4812013	165	031	Z0048596	033	002	Z1300040	121	013	Z3000230	013	027	Z4000750	095	002	Z4002200	085	019	Z4031230	109	013
A4080465	081	008	A4812014	165	032	Z0048596	167	002	Z1305180	085	027	Z3000230	025	027	Z4000840	077	005	Z4002210	085	022	Z4031240	109	014
A4080465	095	014	A4823004	165	021	Z0048906	109	021	Z1501910	171	005	Z3000270	025	028	Z4000840	085	012	Z4002220	085	030	Z4031250	109	017
A4080473	079	029	A4823018	165	029	Z0048943	107	026	Z1501930	171	007	Z3000270	049	018	Z4000860	055	007	Z4002230	085	032	Z4031260	109	020
A4080473	095	019	A4823019	165	030	Z0049005	099	002	Z1502010	171	014	Z3000270	053	051	Z4000860	067	008	Z4002330	083	036	Z4031270	109	022
A4080473	123	008	A4823020	165	035	Z0049251	173	006	Z1502020	171	015	Z3000320	023	013	Z4000980	061	003	Z4002340	085	037	Z4031280	109	023
A4080518	079	028	A4823021	165	036	Z0049252	175	008	Z1502030	171	017	Z3000530	063	019	Z4000980	079	008	Z4004060	069	003	Z4031290	109	027
A4080704	123	006	A4823026	165	008	Z0049253	173	007	Z1502490	059	016	Z3012050	037	036	Z4000980	081	003	Z4004170	177	003	Z4031300	109	031
A4081001	123	004	A4920183	079	014	Z0049334	099	016	Z1504790	031	038	Z3012100	045	021	Z4000980	095	003	Z4006300	077	003	Z4031310	111	014
A4082404	031	025	A4920183	095	008	Z1000040	041	006	Z1504880	111	006	Z3012330	049	017	Z4001000	069	005	Z4008430	079	005	Z4048790	121	006
A4082404	095	021	A4920183	123	002	Z1100100	173	001	Z1505800	043	023	Z3012440	037	038	Z4001040	061	004	Z4008440	077	007	Z4072280	055	005
A4082711	079	030	A4922029	085	026	Z1100240	071	017	Z1505800	045	023	Z3012520	067	031	Z4001040	079	009	Z4008790	069	007	Z4072280	067	006
A4082711	095	020	A4923132	177	009	Z1100240	073	014	Z1513530	133	004	Z3013540	101	016	Z4001040	081	004	Z4009120	109	019	Z4074070	109	010
A4082711	123	009	A4925061	177	010	Z1100280	013	007	Z1526960	041	008	Z3016990	007	030	Z4001040	095	004	Z4009130	109	024	Z4074080	109	018
A4083101	115	014	A7011776	003	014	Z1100520	009	006	Z1527170	027	034	Z3016990	017	026	Z4001130	109	032	Z4009140	109	025	Z4074090	111	015
A4083113	031	021	A7181002	115	004	Z1100520	011	004	Z1527170	039	062	Z3016990	057	043	Z4001150	175	001	Z4009510	063	006	Z4078900	111	011
A4083113	061	011	A7181158	117	030	Z1100520	041	007	Z1527170	041	031	Z3016990	065	021	Z4001250	065	005	Z4009510	083	016	Z4078910	111	012
A4083113	079	021	A7181158	119	010	Z1100520	043	003	Z1527170	049	031	Z3016990	067	032	Z4001250	083	017	Z4009920	065	007	Z4079900	051	006
A4083113	095	013	A7181159	117	032	Z1100520	045	002	Z1527170	057	057	Z3016990	073	047	Z4001260	065	006	Z4011880	051	015	Z4079900	071	008
A4083113	123	003	A7181159	119	012	Z1100520	099	003	Z1527170	129	019	Z3016990	093	024	Z4001280	063	011	Z4011880	071	016	Z4079900	091	015
A4083203	079	024	A7260016	139	005	Z1100520	127	002	Z1528030	037	037	Z3016990	101	017	Z4001350	065	008	Z4011880	091	021	Z4079910	073	005
A4083203	081	009	A7260017	135	004	Z1101150	121	014	Z1528030	129	010	Z3016990	121	026	Z4001360	065	009	Z4012060	063	016	Z4079910	089	013
A4090300	141	002	A7260041	139	004	Z1101220	003	004	Z1530550	041	019	Z3016990	139	002	Z4001520	063	015	Z4012170	083	021	Z4079930	051	007
A4090300	165	004	A7260047	135	003	Z1101220	051	019	Z2000730	045	001	Z3016990	143	001	Z4001640	051	013	Z4012430	073	018	Z4079930	073	007
A4090400	141	004	Z0010193	119	014	Z1101220	071	022	Z2000830	101	003	Z4000050	061	001	Z4001640	071	015	Z4012440	067	011	Z4079930	089	016
A4090400	165	006	Z0022384	089	028	Z1101220	073	024	Z2035010	063	020	Z4000050	079	001	Z4001660	109	035	Z4012450	067	012	Z4079940	077	009
A4090401	165	007	Z0022710	007	027	Z1101320	055	016	Z2035620	047	014	Z4000050	081	001	Z4001820	073	015	Z4012480	073	020	Z4079950	051	010
A4090402	165	012	Z0022710	107	027	Z1101320	067	020	Z2038960	003	002	Z4000050	095	001	Z4001820	091	022	Z4012530	063	017	Z4079950	071	013
A4090407	165	018	Z0032200	087	010	Z1101320	125	002	Z2038960	009	004	Z4000070	069	004	Z4001840	065	012	Z4012530	083	024	Z4079950	091	019
A4090503	165	014	Z0032873	097	011	Z1101610	123	011	Z2038960	019	003	Z4000080	101	001	Z4001870	061	005	Z4012750	089	021	Z4079960	085	033
A4092700	165	016	Z0033729	175	016	Z1104560	089	026	Z2038960	063	018	Z4000100	063	005	Z4001870	079	010	Z4012800	083	032	Z4080010	097	003
A4092701	165	024	Z0043211	099	001	Z1104890	021	001	Z2038990	031	023	Z4000110	051	011	Z4001870	081	005	Z4012950	113	003	Z4080010	097	004
A4100022	123	005	Z0048053	077	014	Z1104890	031	004	Z2038990	061	013	Z4000110	071	014	Z4001870	095	005	Z4012970	121	008	Z4080080	101	015
A4150031	085	028	Z0048053	173	028	Z1105140	031	005	Z2038990	079	026	Z4000110	091	020	Z4001890	093	003	Z4013520	083	034	Z4080090	035	006
A4150032	085	029	Z0048053	175	004	Z1120580	075	002	Z2038990	081	010	Z4000150	051	014	Z4001900	077	012	Z4013530	085	025	Z4080150	063	007
A4230003	141	003	Z0048053	175	005	Z1120610	075	003	Z2038990	095	017	Z4000150	073	012	Z4001910	077	013	Z4013570	159	001	Z4080150	083	018
A4230003	165	005	Z0048053	175	018	Z1174730	047	015	Z2039080	127	014	Z4000230	013	006	Z4001980	073	021	Z4013580	085	035	Z4080380	065	004
A4810000	165	017	Z0048053	175	020	Z1197540	003	003	Z2039150	061	015	Z4000230	025	004	Z4001980	093	004	Z4013590	175	003	Z4082600	117	001

INDEX NUMERIQUE - NUMERICAL INDEX

TEILENUMMERN-INDEX - INDICE NUMERICO

Nr	Page	Rep.	Nr	Page	Rep.	Nr	Page	Rep.	Nr	Page	Rep.	Nr	Page	Rep.	Nr	Page	Rep.	Nr	Page	Rep.	Nr	Page	Rep.
Z4082660	121	011	Z4099860	063	008	Z4102160	161	003	Z4107560	165	028	Z4121950	157	014	Z4144240	165	020	Z4200400	027	025	Z4201830	027	020
Z4082910	169	005	Z4099860	083	019	Z4102170	161	004	Z4107570	159	011	Z4129310	145	013	Z4144450	169	006	Z4200410	039	050	Z4201840	031	028
Z4083760	175	002	Z4099870	063	009	Z4102180	135	005	Z4107580	151	016	Z4130320	159	010	Z4145770	041	002	Z4200430	009	031	Z4201860	061	016
Z4084760	085	031	Z4099880	063	010	Z4102190	135	011	Z4107590	147	012	Z4130330	147	022	Z4145810	069	001	Z4200430	011	027	Z4201860	079	032
Z4086460	109	028	Z4099910	051	008	Z4102200	135	012	Z4107610	151	017	Z4130340	141	018	Z4145890	145	002	Z4200440	039	052	Z4201860	081	013
Z4086660	111	013	Z4099910	071	011	Z4102210	137	002	Z4107660	147	023	Z4130420	167	001	Z4145910	145	003	Z4200450	021	014	Z4201860	095	023
Z4086860	115	001	Z4099910	091	018	Z4102230	161	009	Z4107670	147	024	Z4130450	035	011	Z4146060	163	001	Z4200460	049	024	Z4201870	031	029
Z4086920	055	001	Z4099920	063	012	Z4102240	161	010	Z4107680	147	025	Z4130460	035	016	Z4146500	145	008	Z4200470	039	056	Z4201880	173	029
Z4086920	067	001	Z4099930	063	013	Z4102260	135	015	Z4107690	139	011	Z4130470	151	006	Z4146530	133	012	Z4200480	031	037	Z4201890	175	022
Z4086980	121	001	Z4099950	063	014	Z4102270	165	033	Z4107700	139	013	Z4131060	141	020	Z4146580	147	013	Z4200490	003	022	Z4201900	175	023
Z4087100	085	010	Z4100020	143	005	Z4102280	135	019	Z4107710	139	014	Z4131070	141	022	Z4146600	147	026	Z4200500	003	026	Z4201910	175	024
Z4087390	113	001	Z4100030	147	014	Z4102280	165	044	Z4107730	139	015	Z4131150	123	001	Z4146620	163	002	Z4200520	017	041	Z4201920	175	025
Z4087400	131	010	Z4100040	147	015	Z4102340	141	013	Z4107740	139	016	Z4131560	153	006	Z4146630	163	004	Z4200610	079	007	Z4201940	005	007
Z4087410	055	006	Z4100050	147	016	Z4102370	141	014	Z4107750	139	017	Z4131570	165	039	Z4146640	163	005	Z4200640	043	001	Z4201950	087	011
Z4087410	067	007	Z4100110	141	001	Z4102540	147	039	Z4107760	139	018	Z4131620	141	026	Z4146650	163	006	Z4200660	091	024	Z4201980	031	031
Z4087640	109	008	Z4100110	165	001	Z4102550	157	027	Z4107770	139	019	Z4131900	161	008	Z4146670	157	005	Z4200670	091	026	Z4201990	017	001
Z4087650	109	009	Z4100140	151	001	Z4102610	141	036	Z4107780	139	020	Z4131920	157	012	Z4146730	141	016	Z4200700	091	029	Z4202040	009	025
Z4087660	109	012	Z4100160	147	002	Z4102660	141	038	Z4107800	139	021	Z4132800	145	006	Z4146910	141	039	Z4200720	013	001	Z4202050	009	024
Z4087670	109	015	Z4100190	135	001	Z4102660	143	019	Z4107810	139	022	Z4132830	151	008	Z4146980	157	007	Z4200720	025	001	Z4202110	017	029
Z4087690	109	026	Z4100190	147	004	Z4102660	153	012	Z4107840	139	023	Z4132840	151	010	Z4147270	147	003	Z4200740	055	013	Z4202120	031	032
Z4088190	073	010	Z4100200	147	005	Z4102660	165	045	Z4107850	139	024	Z4132850	143	007	Z4147320	141	015	Z4200750	005	001	Z4202130	031	033
Z4088640	067	016	Z4100270	165	011	Z4102720	149	049	Z4107890	163	003	Z4132860	145	012	Z4147330	141	017	Z4200750	009	002	Z4202140	011	021
Z4088660	121	007	Z4100330	161	002	Z4102990	139	001	Z4107910	135	006	Z4132880	135	013	Z4147380	141	009	Z4200750	011	002	Z4202150	007	033
Z4088920	085	021	Z4100340	147	006	Z4103000	147	001	Z4107930	135	007	Z4133390	139	012	Z4147450	141	012	Z4200750	019	001	Z4202160	023	014
Z4090080	171	012	Z4100380	141	006	Z4103320	165	002	Z4107940	135	008	Z4133460	157	008	Z4147460	145	007	Z4200760	007	005	Z4202170	023	015
Z4094090	111	016	Z4100400	143	004	Z4103360	159	003	Z4107950	161	006	Z4133470	157	010	Z4148370	035	009	Z4200770	019	002	Z4202180	017	030
Z4097900	177	008	Z4100420	141	007	Z4103360	165	013	Z4108000	151	018	Z4134140	161	007	Z4148590	165	019	Z4200790	009	003	Z4202190	009	026
Z4098080	071	010	Z4100420	165	022	Z4103600	151	002	Z4108010	157	009	Z4134170	157	011	Z4200010	029	001	Z4200790	011	003	Z4202190	057	048
Z4098080	089	015	Z4100440	147	008	Z4103690	165	023	Z4108020	135	016	Z4134900	143	009	Z4200030	051	018	Z4200790	013	002	Z4202210	017	031
Z4098740	109	037	Z4100450	147	009	Z4103740	151	003	Z4108030	135	017	Z4135130	177	006	Z4200030	071	021	Z4200790	015	001	Z4202220	011	023
Z4098750	121	009	Z4100690	133	010	Z4104970	145	005	Z4108040	135	018	Z4135140	177	007	Z4200040	037	001	Z4200790	027	002	Z4202230	015	010
Z4099620	063	004	Z4100850	145	004	Z4106980	141	010	Z4108050	165	038	Z4135570	141	005	Z4200040	041	003	Z4200790	127	001	Z4202230	027	024
Z4099620	083	015	Z4101900	151	005	Z4107290	151	007	Z4108060	165	041	Z4135580	159	002	Z4200040	049	001	Z4200830	025	002	Z4202240	011	025
Z4099640	119	007	Z4101950	141	011	Z4107300	151	009	Z4108170	135	010	Z4135640	165	015	Z4200240	015	006	Z4200850	013	004	Z4202250	007	036
Z4099650	055	002	Z4101950	165	026	Z4107310	151	012	Z4108410	141	021	Z4138880	157	003	Z4200260	009	022	Z4200860	173	002	Z4202260	015	011
Z4099650	067	003	Z4101980	151	011	Z4107360	145	009	Z4108430	155	004	Z4138980	137	001	Z4200260	013	028	Z4200870	115	006	Z4202270	045	026
Z4099660	055	003	Z4102000	145	011	Z4107370	147	010	Z4108810	139	040	Z4139030	135	014	Z4200260	015	009	Z4200900	007	007	Z4202280	041	026
Z4099660	067	004	Z4102050	151	014	Z4107380	145	010	Z4108840	145	017	Z4139050	155	003	Z4200260	027	021	Z4200990	055	014	Z4202290	009	029
Z4099680	041	001	Z4102060	159	005	Z4107430	143	008	Z4108840	147	044	Z4139070	165	040	Z4200270	039	040	Z4201050	173	003	Z4202300	023	016
Z4099690	077	004	Z4102070	159	007	Z4107470	151	015	Z4108910	153	013	Z4139080	165	043	Z4200300	011	020	Z4201080	023	002	Z4202310	057	050
Z4099700	079	004	Z4102080	159	008	Z4107490	157	004	Z4108920	143	020	Z4139880	165	010	Z4200310	039	042	Z4201110	041	023	Z4202320	049	021
Z4099740	055	010	Z4102090	159	009	Z4107490	159	006	Z4108920	165	046	Z4140210	133	014	Z4200320	039	043	Z4201120	021	007	Z4202340	021	011
Z4099740	067	009	Z4102100	147	011	Z4107500	157	002	Z4108960	143	021	Z4140240	153	003	Z4200330	039	044	Z4201780	171	010	Z4202350	021	013
Z4099770	069	006	Z4102110	147	017	Z4107510	139	006	Z4109240	133	009	Z4140320	157	013	Z4200340	039	045	Z4201800	031	026	Z4202360	087	012
Z4099780	069	008	Z4102120	147	018	Z4107510	165	027	Z4120370	153	002	Z4140360	147	047	Z4200350	009	028	Z4201810	031	027	Z4202470	059	011
Z4099830	065	002	Z4102130	147	019	Z4107520	153	001	Z4120370	155	002	Z4141220	157	006	Z4200360	025	029	Z4201820	009	021	Z4202480	031	034
Z4099840	065	003	Z4102140	147	020	Z4107520	155	001	Z4120480	159	004	Z4142620	133	015	Z4200370	005	008	Z4201820	027	019	Z4202490	053	060
Z4099850	077	010	Z4102150	147	021	Z4107530	153	004	Z4121940	165	042	Z4143240	165	047	Z4200400	017	033	Z4201830	015	008	Z4202500	039	054

INDEX NUMERIQUE - NUMERICAL INDEX TEILENUMMERN-INDEX - INDICE NUMERICO

Nr	Page	Rep.	Nr	Page	Rep.	Nr	Page	Rep.	Nr	Page	Rep.	Nr	Page	Rep.	Nr	Page	Rep.	Nr	Page	Rep.	Nr	Page	Rep.
Z4202510	009	032	Z4206190	025	003	Z4302280	117	037	Z4400950	085	020	Z4500470	153	005	Z4502420	011	022	Z4503160	129	011	Z4503570	173	031
Z4202510	011	028	Z4206270	041	004	Z4302290	129	015	Z4401000	073	022	Z4500520	035	013	Z4502430	041	025	Z4503170	011	029	Z4503580	173	032
Z4202520	031	035	Z4206350	007	008	Z4302310	125	012	Z4401010	073	023	Z4500520	037	003	Z4502440	027	023	Z4503200	043	038	Z4503620	027	027
Z4202520	095	024	Z4206680	173	004	Z4302320	125	013	Z4401030	083	035	Z4500530	035	015	Z4502460	053	056	Z4503210	005	009	Z4503630	057	054
Z4202530	031	036	Z4206770	097	005	Z4302330	111	021	Z4401040	085	036	Z4500590	039	055	Z4502470	009	027	Z4503210	063	038	Z4503650	009	037
Z4202530	095	025	Z4206780	097	006	Z4302360	127	015	Z4401240	083	025	Z4500610	097	001	Z4502510	059	009	Z4503220	005	010	Z4503650	011	034
Z4202530	123	010	Z4206820	041	005	Z4302370	127	016	Z4402620	115	002	Z4500610	161	005	Z4502530	011	024	Z4503220	009	033	Z4503650	057	055
Z4202540	025	031	Z4208050	085	018	Z4302410	041	029	Z4402800	083	027	Z4500680	097	007	Z4502540	043	028	Z4503220	011	030	Z4503660	063	039
Z4202550	013	038	Z4208080	085	023	Z4302500	041	030	Z4402810	083	030	Z4500680	161	001	Z4502550	053	057	Z4503220	013	036	Z4503680	173	035
Z4202550	025	033	Z4208100	085	024	Z4302510	097	013	Z4402870	115	005	Z4500750	041	024	Z4502560	043	029	Z4503220	017	036	Z4503690	173	036
Z4202560	061	019	Z4250470	075	029	Z4302630	117	033	Z4403680	069	009	Z4500770	045	022	Z4502570	043	030	Z4503220	019	018	Z4503700	173	038
Z4202560	079	033	Z4250480	075	030	Z4302640	119	015	Z4403760	083	026	Z4501010	049	027	Z4502580	053	059	Z4503230	041	027	Z4503710	173	039
Z4202560	081	015	Z4251010	169	010	Z4302650	085	047	Z4403780	085	034	Z4501020	049	030	Z4502590	043	031	Z4503240	017	037	Z4503720	173	040
Z4202570	009	036	Z4251450	035	012	Z4302920	135	041	Z4405690	115	003	Z4501730	171	001	Z4502600	039	046	Z4503250	011	031	Z4503730	025	035
Z4202590	003	023	Z4300120	007	038	Z4302940	135	040	Z4405800	095	016	Z4501750	171	002	Z4502610	099	019	Z4503260	025	030	Z4503740	099	031
Z4202600	039	061	Z4300130	121	027	Z4303150	135	039	Z4405830	177	011	Z4501760	171	003	Z4502620	099	020	Z4503280	013	037	Z4503750	099	032
Z4202610	173	037	Z4300140	121	028	Z4303150	169	009	Z4405840	177	012	Z4501790	171	004	Z4502630	099	021	Z4503280	025	032	Z4503780	099	035
Z4202640	029	004	Z4300150	121	029	Z4400040	073	009	Z4405850	177	013	Z4501810	171	006	Z4502710	039	048	Z4503290	011	033	Z4503780	101	021
Z4202650	029	005	Z4300160	113	010	Z4400050	051	012	Z4405860	177	014	Z4501820	171	008	Z4502720	039	049	Z4503300	061	018	Z4503790	099	036
Z4202660	063	040	Z4300170	113	011	Z4400050	073	011	Z4405940	117	018	Z4501830	171	009	Z4502730	099	027	Z4503300	081	014	Z4503800	099	037
Z4202670	075	021	Z4300800	097	012	Z4400050	089	018	Z4405990	041	020	Z4501840	171	011	Z4502740	099	028	Z4503310	009	035	Z4503810	099	038
Z4202680	063	042	Z4301620	115	015	Z4400060	109	036	Z4500000	009	005	Z4501860	171	016	Z4502750	049	020	Z4503310	011	032	Z4503820	101	022
Z4202690	063	044	Z4301630	115	016	Z4400070	075	001	Z4500000	013	005	Z4502020	047	016	Z4502780	057	049	Z4503310	057	052	Z4503830	049	029
Z4203880	077	006	Z4301640	113	012	Z4400080	077	011	Z4500000	015	002	Z4502050	173	030	Z4502810	019	017	Z4503320	045	031	Z4503850	027	032
Z4203930	079	006	Z4301650	113	013	Z4400180	073	013	Z4500000	027	003	Z4502060	057	044	Z4502820	021	012	Z4503330	049	023	Z4503860	027	033
Z4204030	077	008	Z4301720	119	013	Z4400290	051	016	Z4500040	053	053	Z4502070	099	018	Z4502830	011	026	Z4503350	059	014	Z4503870	075	022
Z4204070	131	011	Z4301760	129	016	Z4400290	071	018	Z4500060	009	020	Z4502080	101	018	Z4502840	009	030	Z4503360	053	063	Z4503880	019	019
Z4204110	067	014	Z4301900	127	017	Z4400290	089	019	Z4500060	015	007	Z4502090	013	029	Z4502850	013	034	Z4503370	039	057	Z4503890	063	043
Z4204120	083	029	Z4301910	127	018	Z4400300	073	016	Z4500060	017	028	Z4502100	007	031	Z4502860	013	035	Z4503370	049	025	Z4503900	075	023
Z4204140	089	024	Z4301920	129	014	Z4400300	083	020	Z4500060	027	018	Z4502110	057	045	Z4502880	061	017	Z4503380	039	058	Z4503910	075	024
Z4204150	091	027	Z4301940	099	029	Z4400440	073	017	Z4500070	031	030	Z4502120	057	046	Z4502890	039	051	Z4503390	041	028	Z4503920	063	045
Z4204160	067	017	Z4301950	099	030	Z4400480	071	019	Z4500080	175	027	Z4502130	019	016	Z4503030	057	051	Z4503400	039	059	Z4503930	075	025
Z4204170	067	018	Z4301960	125	014	Z4400490	067	010	Z4500200	035	005	Z4502140	021	008	Z4503040	017	034	Z4503410	039	060	Z4503940	075	026
Z4204180	091	028	Z4301960	127	019	Z4400500	055	011	Z4500200	169	002	Z4502150	021	009	Z4503050	017	035	Z4503420	049	026	Z4503950	093	031
Z4204200	067	019	Z4301970	047	019	Z4400500	067	013	Z4500230	079	013	Z4502170	101	019	Z4503060	045	027	Z4503440	017	038	Z4509690	035	004
Z4204270	031	001	Z4301980	047	020	Z4400510	051	017	Z4500290	003	019	Z4502180	007	032	Z4503070	043	033	Z4503450	035	027	Z4509690	169	001
Z4204330	055	008	Z4301990	047	021	Z4400510	071	020	Z4500290	003	020	Z4502190	101	020	Z4503080	043	034	Z4503460	035	028	Z4515750	031	016
Z4204370	027	001	Z4302000	047	022	Z4400510	091	023	Z4500300	017	032	Z4502310	053	054	Z4503090	043	035	Z4503470	049	028	Z4515760	031	017
Z4204370	031	002	Z4302010	127	020	Z4400540	089	020	Z4500310	039	047	Z4502340	057	047	Z4503100	045	028	Z4503490	035	029	Z4516370	113	008
Z4204380	055	009	Z4302020	129	018	Z4400550	083	022	Z4500310	049	022	Z4502350	039	041	Z4503110	047	018	Z4503500	003	024	Z4516490	117	002
Z4204450	031	003	Z4302080	129	017	Z4400560	085	014	Z4500320	025	034	Z4502360	043	024	Z4503120	043	036	Z4503510	003	025	Z4516500	117	003
Z4204530	007	004	Z4302230	129	012	Z4400640	085	016	Z4500340	017	042	Z4502370	043	025	Z4503130	043	037	Z4503520	003	027	Z4516510	117	004
Z4204680	097	002	Z4302240	129	013	Z4400670	083	028	Z4500400	169	003	Z4502380	043	026	Z4503140	035	025	Z4503530	003	028	Z4517720	093	021
Z4204860	043	002	Z4302250	117	034	Z4400680	089	023	Z4500420	023	001	Z4502390	047	017	Z4503140	039	053	Z4503540	021	015	Z4518880	117	029
Z4205260	037	004	Z4302260	117	035	Z4400690	083	031	Z4500430	035	007	Z4502400	043	027	Z4503150	053	061	Z4503550	017	039	Z4518930	117	031
Z4205260	175	006	Z4302270	117	036	Z4400700	113	002	Z4500460	169	004	Z4502410	027	022	Z4503160	045	030	Z4503560	017	040	Z4518930	119	011

INDEX NUMERIQUE - NUMERICAL INDEX TEILENUMMERN-INDEX - INDICE NUMERICO

Nr	Page	Rep.	Nr	Page	Rep.	Nr	Page	Rep.	Nr	Page	Rep.	Nr	Page	Rep.	Nr	Page	Rep.	Nr	Page	Rep.	Nr	Page	Rep.
Z4520790	053	055	Z4529490	013	033	Z5062190	117	011	4603316	107	006	4631000	103	090	80031028	027	006	80060820	173	008	80061040	141	024
Z4520840	045	029	Z4529620	093	029	Z5062200	117	012	4603323	105	011	4631000	105	090	80031028	051	024	80060826	021	003	80061040	151	022
Z4520850	009	034	Z4529630	093	030	Z5062210	117	013	4603334	103	011	4631001	103	091	80031028	055	017	80060826	031	007	80061040	163	007
Z4520860	059	013	Z4531120	131	012	Z5062220	117	014	4605012	107	002	50068900	009	001	80031028	075	005	80060826	085	044	80061049	051	022
Z4520870	059	015	Z4531130	131	013	Z5062230	117	015	4605035	105	021	50068900	011	001	80031028	101	005	80060826	121	016	80061050	073	003
Z4520880	027	028	Z4531140	131	014	Z5062240	117	016	4605038	103	021	58551300	145	001	80031031	007	013	80060826	135	020	80061050	147	027
Z4520890	027	029	Z4531150	131	015	Z5062460	117	020	4605055	103	022	80000530	043	009	80031031	017	006	80060826	147	028	80061054	009	008
Z4521570	093	022	Z4531160	131	016	Z5064150	017	024	4605055	105	022	80000816	157	023	80031031	027	008	80060826	157	018	80061054	077	016
Z4521630	087	008	Z4531170	131	017	Z5064150	027	015	4605105	103	012	80020800	045	009	80031031	129	003	80060833	151	021	80061054	151	023
Z4521690	035	002	Z4531180	131	018	Z5064300	117	019	4605105	105	012	80020801	049	007	80031031	135	025	80060835	063	025	80061057	111	003
Z4521740	035	003	Z4531190	131	019	Z5064300	119	009	4608377	107	013	80030612	037	013	80031031	163	008	80060839	063	026	80061057	129	001
Z4521760	079	012	Z4531200	131	020	Z5064640	093	023	4608378	103	028	80030612	041	011	80031031	173	013	80060840	147	029	80061060	011	008
Z4521760	095	007	Z4531210	131	021	Z5065020	117	008	4608378	105	028	80030612	173	011	80031036	013	011	80060846	041	010	80061060	143	011
Z4521830	037	002	Z4531220	131	022	Z5065030	117	009	4608494	103	029	80030615	085	009	80031036	055	019	80060846	139	025	80061070	027	007
Z4521840	035	014	Z4533310	049	019	Z5072850	117	005	4608494	105	029	80030616	035	017	80031036	075	007	80060850	085	001	80061073	017	003
Z4522330	057	056	Z4533430	125	001	Z5072860	117	006	4610030	103	013	80030616	037	008	80031060	129	004	80060851	093	011	80061073	037	007
Z4522350	063	041	Z4533480	011	019	Z5074040	117	017	4610233	057	037	80030616	043	005	80031065	019	005	80060852	025	007	80061073	045	004
Z4522360	093	027	Z4533490	009	023	Z5079110	073	008	4610445	105	013	80030616	049	002	80031065	025	006	80060852	047	002	80061073	051	021
Z4522370	075	028	Z4533530	027	026	Z6004830	171	018	4610459	107	008	80030616	099	004	80031071	013	013	80060853	051	026	80061073	059	003
Z4522430	093	028	Z4533540	027	030	Z6004890	135	002	4610974	019	011	80030616	139	033	80031071	059	005	80060853	071	025	80061073	071	005
Z4523120	013	032	Z4533550	027	031	Z6004890	165	003	4613004	103	024	80030620	037	010	80031090	143	014	80060853	091	004	80061073	071	024
Z4523170	093	032	Z4533750	033	001	Z6004930	151	013	4613004	107	007	80030620	049	005	80031225	007	014	80060853	135	021	80061073	089	010
Z4523220	137	003	Z4533830	079	011	Z6007190	037	033	4613007	103	023	80030620	099	005	80031225	055	021	80060853	147	030	80061073	091	006
Z4524940	087	004	Z4533830	095	006	Z6007560	135	009	4613007	107	003	80030625	049	006	80031230	063	022	80060853	177	002	80061073	093	001
Z4524950	087	005	Z4534600	079	002	10G709Z	175	019	4613008	105	024	80030630	037	009	80031240	055	020	80060867	063	027	80061073	101	004
Z4524960	087	006	Z4534910	055	004	2505042	003	018	4613009	105	023	80030635	041	009	80031250	087	009	80061016	023	003	80061073	135	022
Z4524970	087	007	Z4534910	067	005	41034740	105	030	4616219	107	022	80030816	045	005	80031265	017	007	80061019	051	028	80061073	143	010
Z4525080	117	007	Z4534970	099	025	41120040	105	031	4616409	103	005	80030821	043	006	80031265	059	004	80061020	017	002	80061073	147	031
Z4525090	119	008	Z4534980	021	010	41120080	103	031	4616510	105	005	80030821	051	023	80060466	037	015	80061020	059	002	80061080	127	003
Z4525130	115	007	Z4535050	099	022	41120080	107	001	4617248	103	004	80030821	069	011	80060510	175	011	80061020	121	015	80061086	151	019
Z4526020	171	013	Z4535060	099	023	41247000	107	014	4617248	105	004	80030821	093	007	80060515	097	008	80061020	139	026	80061098	037	012
Z4526100	037	039	Z4535070	099	024	41330100	107	025	4617573	107	021	80030821	127	005	80060619	037	006	80061020	157	019	800612A6	131	001
Z4526200	045	024	Z4535210	101	002	41550000	103	054	4618016	107	024	80030821	157	021	80060619	077	015	80061026	003	005	800612B2	043	011
Z4526230	053	058	Z4535240	017	027	41550000	105	054	4618047	107	023	80030825	157	022	80060619	085	042	80061026	043	004	800612C0	049	004
Z4526240	045	025	Z4535270	007	035	41550000	107	017	4618136	103	051	80030835	063	021	80060620	075	008	80061026	045	003	800612C1	017	009
Z4526310	043	032	Z4535280	007	034	41660000	103	058	4618214	107	020	80030844	047	001	80060620	085	003	80061026	051	020	80061225	005	003
Z4526320	059	012	Z4535320	173	005	41660000	105	058	4618221	103	055	80030849	099	007	80060620	157	015	80061026	071	023	80061225	017	005
Z4526330	053	062	Z4535320	173	033	41660000	107	015	4618221	105	055	80030849	101	007	80060620	173	010	80061026	073	027	80061225	019	006
Z4526340	007	037	Z4535320	173	034	4600373	007	028	4618248	105	051	80030880	023	004	80060625	037	011	80061026	075	004	80061225	089	027
Z4526350	057	053	Z4535350	099	026	4600374	007	026	4618900	107	009	80031019	049	003	80060691	045	008	80061026	091	005	80061231	139	027
Z4526360	043	039	Z4535360	059	010	4600374	105	001	4618910	103	059	80031028	007	009	80060691	157	016	80061026	119	002	80061236	063	024
Z4526390	093	025	Z4535560	003	021	4600466	007	025	4618910	105	059	80031028	009	009	80060806	085	043	80061026	155	005	80061236	073	029
Z4526400	093	026	Z4535570	099	033	4600466	103	001	4618910	107	016	80031028	011	006	80060816	007	010	80061029	077	017	80061236	093	010
Z4526410	075	027	Z4535580	099	034	4603138	107	004	4620018	105	053	80031028	013	009	80060816	031	006	80061035	069	012	80061236	113	004
Z4526470	035	001	Z4538000	029	002	4603140	107	005	4620020	103	053	80031028	015	004	80060816	151	020	80061035	093	008	80061236	135	023
Z4527060	121	010	Z5000040	067	015	4603172	103	026	4620020	107	018	80031028	017	004	80060820	141	023	80061035	101	006	80061241	111	017
Z4529310	013	030	Z5001360	099	017	4603248	105	026	4621001	107	019	80031028	019	004	80060820	141	040	80061035	147	032	80061241	121	017
Z4529350	013	031	Z5062180	117	010	4603316	103	030	4621023	007	024	80031028	021	002	80060820	157	017	80061035	175	009	80061241	125	004

INDEX NUMERIQUE - NUMERICAL INDEX

TEILENUMMERN-INDEX - INDICE NUMERICO

Nr	Page	Rep.	Nr	Page	Rep.	Nr	Page	Rep.	Nr	Page	Rep.	Nr	Page	Rep.	Nr	Page	Rep.	Nr	Page	Rep.	Nr	Page	Rep.
80061241	127	006	80062018	007	001	80130620	099	008	80200640	041	017	80200851	053	035	80201005	141	028	80201248	131	007	80250408	153	011
80061241	133	001	80062029	125	005	80130625	117	024	80200640	045	011	80200851	069	014	80201005	143	015	80201248	133	005	80250408	155	011
80061241	135	024	80062082	137	004	80130812	031	009	80200640	077	019	80200851	071	027	80201005	147	037	80201248	135	028	80250512	141	019
80061241	139	028	80062435	109	030	80130816	075	011	80200640	085	004	80200851	075	016	80201005	151	025	80201248	139	038	80250611	043	018
80061241	143	012	80070812	009	011	80130820	055	024	80200640	089	007	80200851	093	017	80201005	155	010	80201248	141	029	80250611	139	041
80061241	173	009	80070832	055	025	80130820	093	013	80200640	139	036	80200851	099	010	80201005	157	026	80201248	143	016	80250611	157	028
80061245	143	013	80070832	073	034	80130820	111	018	80200640	157	024	80200851	101	011	80201005	163	009	80201248	145	015	80250724	045	015
80061246	127	007	80070832	083	004	80130820	117	022	80200665	035	020	80200851	111	020	80201005	175	013	80201248	147	038	80250724	075	018
80061249	141	025	80071004	065	001	80131017	027	009	80200665	037	020	80200851	117	026	80201053	027	011	80201248	151	026	80250823	063	031
80061265	013	010	80071004	067	002	80131017	117	021	80200665	041	015	80200851	127	011	80201053	037	018	80201248	173	018	80250823	085	045
80061265	025	008	80071004	083	005	80131022	043	008	80200665	043	012	80200870	023	005	80201053	041	014	80201270	013	014	80250823	135	030
80061265	139	030	80071004	089	011	80131022	173	012	80200665	047	007	80200870	147	035	80201053	049	011	80201270	017	012	80250823	139	042
80061271	007	011	80071030	073	032	80151620	147	034	80200665	049	012	80200870	173	015	80201053	055	026	80201270	025	011	80250823	141	031
80061271	009	010	80071031	075	010	80190307	175	010	80200665	075	014	80200892	135	035	80201053	101	009	80201270	049	010	80250823	147	040
80061271	011	007	80071032	073	033	80190600	055	022	80200665	099	009	80200892	141	034	80201053	117	025	80201270	063	029	80250823	151	028
80061271	051	025	80071202	087	001	80190612	017	008	80200665	173	017	80201001	071	001	80201053	129	005	80201270	075	013	80250823	157	029
80061271	055	018	80071230	011	009	80190612	037	016	80200665	175	012	80201005	007	017	80201053	173	016	80201270	111	002	80250823	177	005
80061271	063	023	80071232	083	006	80190612	047	006	80200817	021	005	80201005	009	012	80201070	017	011	80201270	139	035	80250830	079	017
80061271	065	015	80080618	073	001	80190612	051	031	80200817	025	014	80201005	011	010	80201070	027	010	80201271	173	019	80250830	095	011
80061271	073	028	80080618	091	001	80190612	061	006	80200817	031	012	80201005	013	015	80201070	049	009	80201648	007	019	80250940	151	004
80061271	075	006	80080626	089	005	80190816	005	004	80200817	037	022	80201005	015	005	80201070	053	032	80201648	031	011	80250970	007	020
80061271	093	009	80080805	051	029	80190816	035	018	80200817	041	016	80201005	017	013	80201070	075	012	80201648	061	007	80250970	053	037
80061271	129	002	80080805	073	030	80190816	047	005	80200817	043	015	80201005	019	007	80201070	101	008	80201648	067	024	80250970	071	028
80061271	145	014	80080805	089	006	80190816	051	030	80200817	047	009	80201005	021	004	80201204	043	017	80201648	127	010	80250970	093	019
80061271	147	033	80080820	051	027	80190816	055	023	80200817	053	034	80201005	025	012	80201248	007	018	80201648	133	003	80250970	113	007
80061271	157	020	80081002	037	017	80190816	063	028	80200817	055	029	80201005	027	012	80201248	009	013	80201648	135	029	80250970	121	021
80061280	131	003	80081016	043	010	80190816	075	009	80200817	063	030	80201005	037	021	80201248	011	011	80201648	137	006	80251003	027	004
80061281	013	012	80081203	043	007	80190816	093	012	80200817	073	037	80201005	043	013	80201248	013	016	80201648	139	039	80251003	037	005
80061281	139	029	80081203	047	003	80190826	007	015	80200817	085	002	80201005	045	010	80201248	017	014	80201648	151	027	80251003	059	001
80061282	025	005	80081245	045	006	80190826	031	008	80200817	089	001	80201005	053	033	80201248	025	013	80201670	007	016	80251003	069	010
80061292	139	031	80081600	031	010	80190826	117	023	80200817	093	016	80201005	055	027	80201248	043	014	80201670	025	010	80251003	073	026
800616B3	007	006	80110806	045	007	80190840	025	009	80200817	113	006	80201005	059	006	80201248	047	008	80202007	005	005	80251003	093	006
80061630	009	007	80111636	017	010	80190840	079	015	80200817	121	019	80201005	067	022	80201248	049	013	80202007	009	014	80251003	111	007
80061630	011	005	80120311	153	007	80190840	095	009	80200817	135	026	80201005	069	013	80201248	055	028	80202007	011	012	80251021	073	038
80061630	013	008	80120311	155	006	80191020	173	014	80200817	139	037	80201005	071	026	80201248	059	007	80202007	013	017	80251021	075	017
80061630	015	003	80120425	153	008	80200311	153	009	80200817	147	036	80201005	073	035	80201248	067	023	80202007	017	015	80251021	089	002
80061630	027	005	80120425	155	007	80200311	155	008	80200817	157	025	80201005	075	015	80201248	073	036	80202007	019	008	80251021	093	018
80061635	003	006	80120510	141	027	80200401	153	010	80200817	177	001	80201005	077	018	80201248	083	007	80202007	125	007	80251021	101	012
80061641	007	012	80120614	139	034	80200401	155	009	80200842	091	011	80201005	091	012	80201248	087	002	80202007	137	007	80251021	119	006
80061646	133	002	80130610	073	031	80200500	097	009	80200851	009	015	80201005	093	014	80201248	093	015	80202007	141	030	80251021	121	020
80061646	137	005	80130610	091	017	80200540	023	006	80200851	011	013	80201005	101	010	80201248	111	019	80202042	007	002	80251021	135	031
80061648	139	032	80130612	037	014	80200540	035	019	80200851	035	022	80201005	111	005	80201248	113	005	80202441	109	011	80251021	141	032
80061652	067	021	80130612	041	012	80200540	037	019	80200851	043	016	80201005	119	004	80201248	121	018	80202703	109	034	80251021	143	017
80061657	125	003	80130612	047	004	80200600	049	008	80200851	045	012	80201005	127	008	80201248	125	006	80203020	003	007	80251021	147	041
80061657	127	004	80130612	099	006	80200640	035	021	80200851	047	010	80201005	129	006	80201248	127	009	80203301	085	008	80251021	151	029
80061669	151	024	80130616	041	013	80200640	037	023	80200851	049	014	80201005	135	027	80201248	129	007	80250408	037	025	80251021	157	030

INDEX NUMERIQUE - NUMERICAL INDEX

TEILENUMMERN-INDEX - INDICE NUMERICO

Nr	Page	Rep.	Nr	Page	Rep.	Nr	Page	Rep.	Nr	Page	Rep.	Nr	Page	Rep.	Nr	Page	Rep.	Nr	Page	Rep.	Nr	Page	Rep.
80251021	163	010	80253042	083	012	80451058	105	027	80583001	083	001	80650835	053	044	82200600	017	020	83080008	057	041	83300369	121	003
80251127	147	007	80253042	089	012	80451059	051	002	80583001	089	004	80650845	073	042	82200600	135	038	83080009	073	019	83330024	031	020
80251131	139	003	80253042	145	019	80451059	071	003	80583001	145	018	80650845	083	008	82200600	139	045	83080016	007	003			
80251131	143	002	80253042	177	004	80451059	091	009	80583501	121	024	80650865	053	045	82200604	109	002	83090073	117	028			
80251227	045	014	80253044	083	010	80451063	045	017	80584001	063	035	80650865	053	046	82200605	017	021	83090093	037	034			
80251227	047	011	80253651	121	004	80451063	103	027	80584001	065	017	81001232	043	019	82200806	017	025	83090093	173	027			
80251227	087	003	80254043	065	016	80451063	107	010	80584701	147	045	81001232	173	021	82200806	027	017	83090093	175	015			
80251227	111	001	80254043	131	002	80451230	109	006	80585001	065	018	81001741	147	048	82200806	063	036	83090192	037	032			
80251227	115	008	80270584	097	010	80461314	051	003	80586001	045	019	81002051	013	022	82200806	103	032	83090214	041	021			
80251227	125	008	80270605	037	024	80461314	073	002	80594000	147	046	81002051	025	016	82200806	105	032	83090217	027	013			
80251227	127	012	80270803	085	046	80461314	089	009	80594701	013	023	81002051	037	027	82200806	107	012	83090218	017	019			
80251227	131	006	80271003	053	038	80500220	099	011	80594701	023	010	81002543	073	041	82200807	063	037	83090244	061	010			
80251227	133	006	80271003	077	021	80500233	045	016	80594701	025	017	81002556	057	036	82200807	083	003	83090509	047	012			
80251227	135	032	80271602	003	008	80500233	115	011	80594701	035	023	81002556	067	028	82200807	103	025	83090510	099	013			
80251227	139	043	80271602	007	022	80500328	061	009	80594701	037	030	81003057	043	020	82200807	105	025	83100009	029	003			
80251227	141	033	80271602	125	009	80500328	079	019	80594701	073	046	81003057	073	040	82200807	107	011	83121911	057	039			
80251227	143	018	80271886	109	003	80500328	081	007	80594701	135	037	81003067	145	020	82200807	121	025	83121912	025	023			
80251227	145	016	80271886	109	004	80500328	095	012	80598000	011	018	81003571	145	021	82201007	065	010	83121913	089	022			
80251227	147	042	80272002	125	010	80500328	115	012	80600085	023	007	81004080	003	010	82210026	173	026	83121914	055	012			
80251237	013	020	80280816	037	031	80500328	119	001	80600085	057	032	81004082	011	016	82210031	017	023	83121919	143	022			
80251430	119	003	80292500	109	029	80500336	111	004	80600085	063	032	81006014	045	018	82210032	027	016	83121924	057	038			
80251624	013	018	80375000	175	021	80500350	003	009	80600085	117	027	81007020	141	037	82210039	173	023	83122107	025	024			
80251624	053	036	80450320	037	026	80500432	079	018	80600085	173	020	81023064	053	041	82210049	017	022	83122107	071	006			
80251624	057	030	80450332	115	010	80500445	109	005	80600086	007	023	81023064	071	009	82210049	027	014	83122107	073	004			
80251624	061	008	80450336	077	001	80560440	099	012	80600086	017	016	81023064	073	006	82210061	173	022	83122528	025	020			
80251624	067	025	80450336	085	007	80560440	129	009	80600086	023	008	81023064	089	014	82210062	173	024	83122529	025	019			
80251624	079	016	80450431	057	034	80560945	059	008	80600086	049	015	81023064	091	016	82210066	173	025	83122531	013	024			
80251624	081	006	80450431	067	026	80570303	007	029	80600086	053	039	81024586	009	018	82230029	003	015	83122531	019	012			
80251624	095	010	80450431	125	011	80570303	057	042	80600086	075	019	81024586	011	017	82230038	141	008	83122531	025	021			
80251624	133	007	80450437	013	021	80570303	067	030	80600086	101	013	81043061	053	042	82230057	003	016	83122548	025	018			
80251624	135	033	80450437	079	020	80570303	131	009	80600086	127	013	81043065	083	023	82300026	031	024	83122548	065	019			
80251624	137	008	80450535	057	033	80570303	175	017	80600086	129	008	81044082	009	017	82300026	061	014	83122553	019	015			
80251624	139	044	80450551	131	004	80581201	043	021	80600087	005	006	81044082	011	015	82300026	079	027	83122575	013	025			
80251624	147	043	80450623	023	009	80581600	089	003	80600087	009	016	81044082	017	017	82300026	081	011	83122575	019	013			
80252026	007	021	80450637	021	006	80581601	053	047	80600087	011	014	81044082	019	010	82300026	095	018	83122575	025	022			
80252026	057	031	80450637	031	015	80581601	073	043	80600087	013	019	81303562	109	001	82300106	113	009	83122575	083	037			
80252026	077	020	80450637	077	022	80581701	053	048	80600087	019	009	81304090	003	011	82900524	119	005	83122579	065	020			
80252026	121	022	80450637	085	005	80581701	071	031	80600087	025	015	81500006	053	043	82990000	101	014	83122581	083	038			
80252026	137	009	80450641	031	014	80581701	091	003	80600087	053	040	81503013	013	003	83030047	035	024	83122612	019	014			
80252338	077	002	80450650	131	005	80582502	037	029	80600087	063	033	81504000	017	018	83040113	003	017	83122612	025	025			
80252338	085	011	80450666	051	001	80582502	041	018	80600087	075	020	82014083	003	012	83040154	109	016	83122613	013	026			
80252432	031	013	80450666	071	002	80582502	049	016	80600088	085	041	82101822	115	009	83050032	157	001	83200810	023	011			
80252432	135	034	80450666	091	008	80582502	073	044	80612501	031	018	82151742	051	005	83070082	045	013	83230023	175	014			
80253011	083	009	80450845	063	034	80582502	135	036	80614000	009	019	82151742	071	007	83070084	043	022	83231012	045	020			
80253011	131	008	80450845	083	002	80583001	053	049	80628000	003	013	82151742	091	014	83070084	047	013	83240023	099	015			
80253033	089	008	80450845	121	023	80583001	053	050	80628000	031	019	82153057	051	004	83070084	099	014	83300309	057	040			
80253042	071	029	80450851	057	035	80583001	071	032	80650303	037	028	82153057	071	004	83080006	069	002	83300309	067	029			
80253042	073	039	80450851	067	027	80583001	073	045	80650830	071	030	82153057	091	010	83080006	093	002	83300343	121	002			

EXTRAIT DES CONDITIONS DE GARANTIE ET CONDITIONS SPECIFIQUES PIECES DE RECHANGE

Nous garantissons notre matériel durant une année à partir du jour de livraison, c'est-à-dire que nous nous engageons à rembourser les pièces qui auront été reconnues défectueuses en nos usines, par notre service technique.

Bien entendu, la garantie ne s'applique pas en cas d'usure normale, ni en cas de détériorations résultant de négligences ou de défauts de surveillance, d'un mauvais usage, d'un manque d'entretien ou d'un accident. La garantie ne s'applique pas non plus si la machine a été prêtée ou utilisée pour un usage non conforme à sa destination prévue par la société.

La garantie ne s'applique pas aux pièces d'usure.

Les pièces de rechange sont soumises aux mêmes conditions de garantie que le matériel sous réserve qu'elles aient été montées selon les règles de l'art et utilisées conformément à nos recommandations.

EXTRACT FROM OUR CONDITIONS OF LIMITED WARRANTY AND SPARE PARTS WARRANTY POLICY

Our equipment is warranted for a period of one year from the date of delivery. We guarantee the reimbursement of all parts proven to be faulty by our technical division in material or manufacturing.

The warranty is not applicable in the following cases : normal wear, accident or negligence in operation, repairs using parts other than genuine KUHN parts, products altered or modified without the expressed permission of the company or if the machine is not used and serviced in accordance with the recommendations of the operator's manual. Wearing items are not covered under these conditions of limited warranty.

Spare parts are subject to the same warranty conditions than the equipment providing they have been installed with proficiency and are used in accordance with our recommendations.

AUSZUG AUS UNSEREN GARANTIEBEDINGUNGEN UND SONDERBEDINGUNGEN FÜR ERSATZTEILE

Wir garantieren unsere Ware für ein Jahr ab dem Tag der Lieferung und verpflichten uns, die Teile zu ersetzen, die im Werk als fehlerhaft anerkannt wurden.

Die Garantie ist ausgeschlossen für Teile, die einem normalen Verschleiß unterliegen, sowie im Fall von nachlässiger Behandlung oder mangelhafter Wartung oder eines Unfalls. Die Garantie erlischt auch, wenn die Maschine ausgeliehen oder unter Umständen eingesetzt wurde, die dem ursprünglichen Verwendungszweck und den Hinweisen in der Betriebsanleitung nicht entsprechen.

Verschleißteile sind von der Garantie ausgeschlossen

Ersatzteile unterliegen den gleichen Garantiebedingungen wie komplette Maschinen, vorausgesetzt, dass sie sachgerecht eingebaut und entsprechend unseren Empfehlungen verwendet wurden.

ESTRATTO DELLE CONDIZIONI DI GARANZIA E CONDIZIONI SPECIFICHE GARANZIA RICAMBI

Le nostre macchine sono garantite per un anno a partire dal giorno della consegna: ci impegnamo a rimborsare i componenti che saranno riconosciuti difettosi dai nostri servizi tecnici presso le nostre officine.

La garanzia non è applicabile nei seguenti casi: usura normale, incidente o negligenza nell'impiego, riparazioni utilizzando ricambi non originali KUHN, prodotti alterati o modificati senza il permesso dell'azienda. La garanzia non viene riconosciuta se la macchina è stata prestata o non è utilizzata o mantenuta in conformità alle raccomandazioni previste dalla società. La garanzia non copre i componenti soggetti ad usura.

I pezzi di ricambio sono soggetti agli stessi termini di garanzia della macchina, purchè siano stati installati con competenza e utilizzati conformemente alle nostre raccomandazioni.

**Pour votre sécurité et le bon fonctionnement de votre machine,
utilisez uniquement des pièces d'origine KUHN**

**For your safety and to get the best from your machine,
use only genuine KUHN parts**

**Zu ihrer Sicherheit und zur einwandfreien Funktion Ihrer
Maschine sollten Sie nur Original-KUHN-Ersatzteile verwenden**

**Per la vostra sicurezza, e per il buon funzionamento della vostra macchina,
usate esclusivamente i ricambi originali KUHN**

KUHN PARTS Parc de la Faisanderie F - 67700 MONSWILLER (FRANCE)

Tél.: + 33 (0) 3 88 01 81 00 - Fax : + 33 (0) 3 88 01 81 03

www.kuhn.com