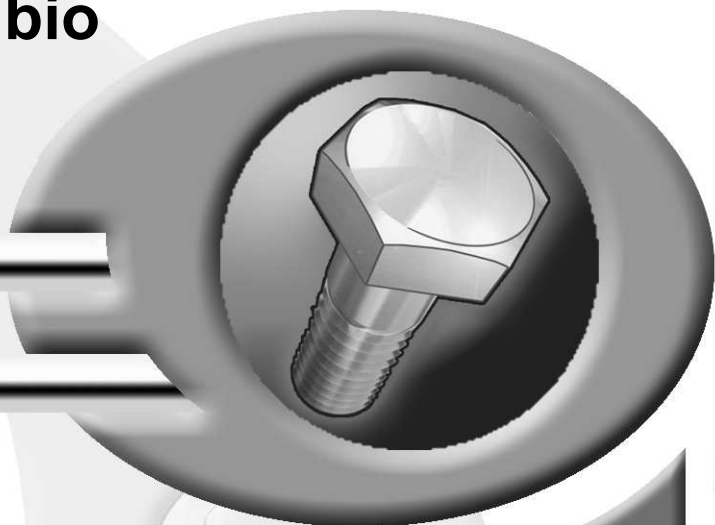
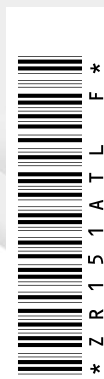


Pièces de rechange
Spare parts list
Ersatzteilliste
Catalogo Pezzi di Ricambio



Presses combinées à chambre variable
 Variable chamber baler-wrapper combinations
 Presswickelkombinationen mit variabler Kammer
 Combinazioni presse a camera variabile



* Z R 1 5 1 A T L F *




---A1050-50A00001 > ---A1050-50A99999

VBP 3165





SIGNES CODIFIÉS - STANDARD SYMBOLS - SYMBOLE - SIMBOLI CODIFICATI

	EN	FR	DE	IT	PT	ES	NL	PL
KIT	Repair kit	Collection de réparation	Reparatursatz	Kit di riparazione	Conjunto de reparação	Conjunto de reparación	Reparatiekit	Zestaw do naprawy
OPT	Optional equipment	Équipement optionnel	Sonderausrüstung	Attrezzatura opzionale	Equipamento opcional	Equipamiento opcional	Extra toebehoren	Wyposażenie dodatkowe
STD	Equipment supplied as standard	Équipement livré de série	Serienausrüstung	Attrezzatura fornita di serie	Equipamento fornecido como padrão	Equipamiento entregado de serie	Standaarduitrusting	Wyposażenie dostarczane w standardzie
ESP	Equipment supplied depending upon country	Équipement livré suivant pays	Länderabhängige Ausrüstung	Attrezzatura fornita a seconda del paese	Equipamento fornecido consoante o país	Equipamiento entregado según el país	Geleverde uitrusting afhankelijk van land	Wyposażenie dostarczane w zależności od kraju
:	For ...	Pour ...	für ...	per ...	Por ...	Para ...	voor ...	Dla ...
>	From ... to ...	De ... à ...	Von ... bis ...	Da ... a ...	De ... a ...	De ... a ...	Van ... tot ...	Od ... do ...
RPL	Replaces ...	Remplace ...	Ersetzt ...	Sostituisce ...	Substituição ...	Sustitución ...	Vervangt ...	Zastępuje ...
∅	Diameter	Diamètre	Durchmesser	Diametro	Diâmetro	Diámetro	Diameter	Średnica
> <	Thickness	Épaisseur	Stärke	Spessore	Espessura	Espesor	Dikte	Grubość
<->	Length	Longueur	Länge	Lunghezza	Comprimento	Longitud	Lengte	Długość
<m>	Sold by the metre	Vendu au mètre	Meterware	Venduto a metro	Vendido por metro	Vendido al metro	Verkoop per meter	Sprzedaż na metry
Q?	Quantity as required	Quantité selon besoin	Stückzahl nach Bedarf	Quantità richiesta	Quantidade conforme requerido	Cantidad según necesidad	Gewenste hoeveelheid	Wymagana ilość
*	See note	Voir note	Siehe Bemerkung	Vedi nota	Veja a nota	Ver nota	Zie opmerking	Patrz uwaga
[n]	Items making up assembly	Composant d'un assemblage	Teil einer Baugruppe	Componente di un assieme	Componentes do uno montagem	Componente de un montaje	Onderdeel van een module	Elementy składowe Montaż
+ [n]	Assembly made up by items [n]	Assemblage comprenant les pièces [n]	Baugruppe bestehend aus den mit [n] bezeichneten	Assieme comprendente i componenti [n]	A montagem compreende as peças [n]	El montaje comprende las piezas [n]	Module bestaande uit alle onderdeel [n]	Elementy składowe zestawu montażowego części [n]
<- 	Left part	Pièce gauche	Teil Links	Parte sinistra	Parte esquerda	Parte izquierda	Linker gedeelte	Lewa część
 ->	Right part	Pièce droite	Teil Rechtes	Parte destra	Parte direita	Parte derecha	Rechter gedeelte	Prawa część
z	Number of teeth	Nombre de dents	Anzahl der Zinken	Numero di denti	Número de dentes	Número de dientes	Aantal tanden	Liczba zębów
	When ordering service parts, please mention : • Machine type and serial number • The part number • The quantity of parts	POUR COMMANDER DES PIÈCES DE RECHANGE, VEUILLEZ INDIQUER: • Le numéro de fabrication de la machine • Le numéro de la pièce • La quantité désirée	BEI DER BESTELLUNG VON ERSATZTEILEN IMMER ANGEBEN: • Die Seriennummer der Maschine • Die Nummer des Teiles • Die gewünschte Stückzahl	NELL'ORDINARE I RICAMBI, SI PREGA DI INDICARE: • Il tipo ed il numero di serie della macchina • Il codice del componente • La quantità desiderata	QUANDO PEDIR POR PEÇAS/SERVIÇOS, POR FAVOR INDIQUE: • O tipo de máquina e número de série • O código da peça • A quantidade de peças	PARA PEDIR LAS PIEZAS DE REPUESTO, POR FAVOR INDIQUE: • El número de fabricación de la máquina • El número de la pieza • La cantidad deseada	VERMELD BIJ HET BESTELLEN VAN ONDERDELEN ALTIJD: • het serienummer van de machine • het nummer van het onderdeel • de gewenste hoeveelheid	PRZY ZAMAWIANIU CZĘŚCI SERWISOWYCH, PROSIMY PODAJ: • Typ maszyny i numer seryjny • Numer części • Ilość części
	• Service parts and service part assemblies are to be ordered through the spare parts department. • Optional equipment (OPT) and assembly operator's manuals should be ordered through the wholegood sales department.	• Toutes les pièces détachées et sous-ensembles sont à commander au magasin pièces de rechange. • Les équipements optionnels (OPT) ainsi que les notices d'instructions sont à commander auprès des services commerciaux.	• Bestellungen für Ersatzteile und Baugruppen sind an die Ersatzteilabteilung zu richten. • Sonderausrüstungen (OPT) sowie Montage- und Betriebsanleitungen , bestellen Sie bitte bei der Verkaufsabteilung für Maschinen.	• I ricambi e i sotto-assieme devono essere ordinati al Magazzino Ricambi. • Le attrezzature opzionali (OPT) ed i manuali dell'operatore devono essere ordinati al Servizio Commerciale.	• Peças e conjuntos de peças devem ser pedidos através do departamento de peças de reposição. • Os equipamentos opcionais (OPT) e manuals de montagem devem ser pedidos através do departamento comercial.	• Todas las piezas separadas y los sub-conjuntos tienen que pedirse en la tienda de recambios. • Los equipamientos opcionales (OPT) y los manuals de uso se piden en los servicios comerciales.	• Bestellingen van onderdelen en modules moeten gericht worden aan de Onderdelenafdeling. • Extra toebehoren (OPT) en handleidingen kunt u bestellen bij de verkoopafdeling van machines.	• Części serwisowe i montaż części serwisowych muszą być zamawiane za pośrednictwem działu zamawiania części zamiennych. • Wyposażenie dodatkowe (OPT) i instrukcje montażu powinny być zamawiane za pośrednictwem działu sprzedaży.
	When replacing or changing parts, be sure to also order and apply all decals required on them, especially those on safety procedures.	Lors du remplacement ou d'un changement de pièces, commander et apposer impérativement toutes les étiquettes et notamment de sécurité.	Wenn Sie Teile ersetzen oder auswechseln, bestellen Sie alle Aufkleber, insbesondere diejenigen, die die Sicherheit betreffen, und bringen Sie sie an.	In caso di sostituzione o cambio pezzi, ordinare e apporre imperativamente tutti gli autoadesivi, in particolare quelli relativi alla sicurezza.	Quando substituir ou trocar peças, encomende e certifique-se que são colocados os autocolantes, especialmente aqueles relacionados à segurança.	Al sustituir o cambiar piezas, encargar pegatinas autoadhesivas y asegurarse de pegarlas, especialmente las relativas a la seguridad.	Zorg er bij het vervangen of verwisselen van onderdelen voor dat alle stickers, vooral die de veiligheid betreffen, op de juiste plaats zitten, bestel zonodig nieuwe stickers.	Podczas montażu i wymiany części należy pamiętać o zamówieniu i założeniu wszystkich elementów samoprzylepnych, szczególnie jeśli stanowią one część zabezpieczeń maszyny.

500-OPT

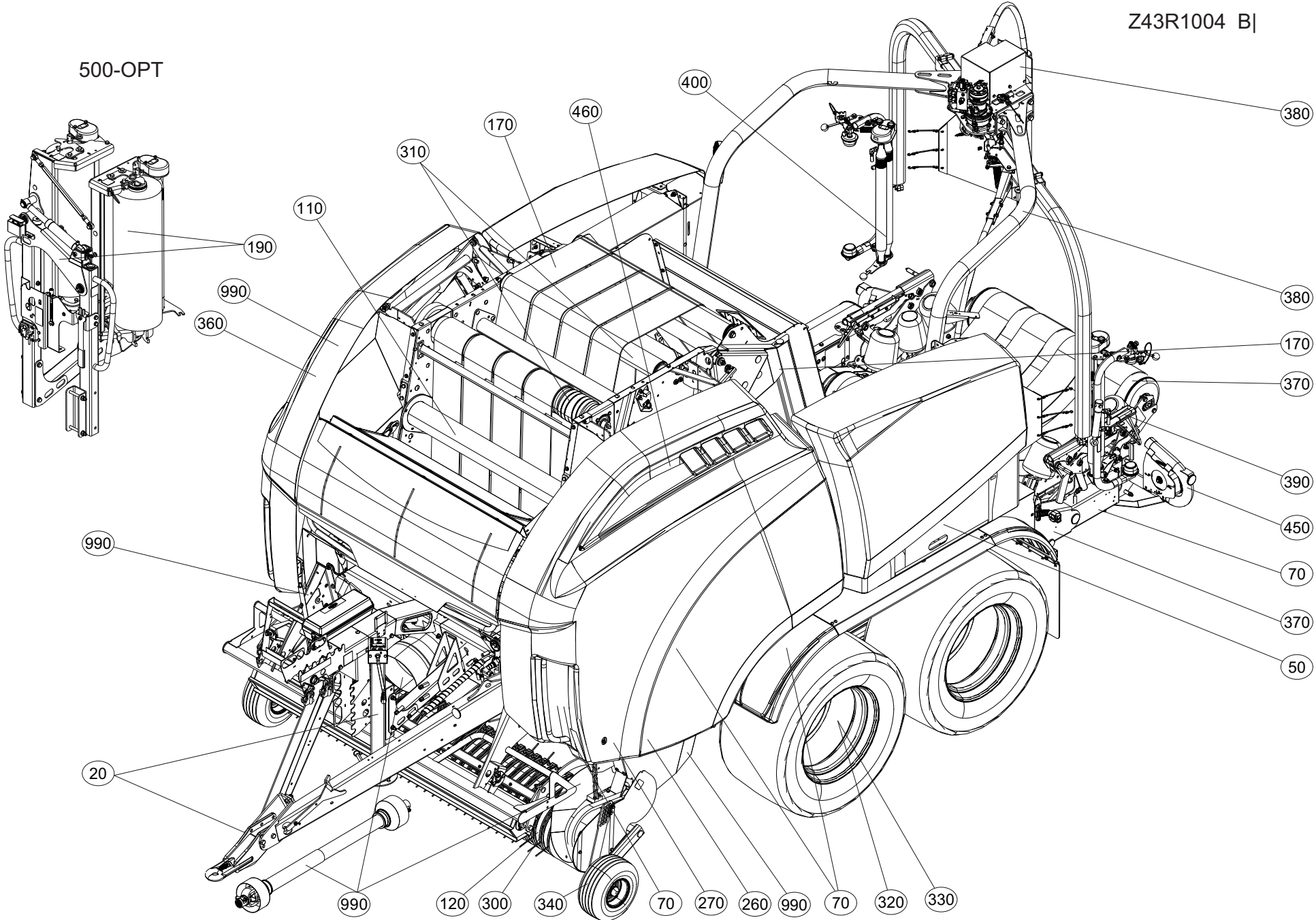




TABLE DES MATIERES - TABLE OF CONTENTS - INHALTSVERZEICHNIS - INDICE

Z43R1004 B

Catalogue P.D.R. - Spare parts list - Ersatzteilliste - Pezzi di Ricambio :

ZR151ATL F

Grp	Page	Opt	Groupe de pièces	Parts group index	Teilegruppe	Gruppo di parti
990	013		RENOI D'ANGLE N=540 PRIMAIRE	ANGLE GEARBOX N=540 PRIMARY	WINKELGETRIEBE N=540 /	RINVIO D'ANGOLO N=540 PRIMARIO
990	015		RENOI D'ANGLE N=1000 PRIMAIRE	ANGLE GEARBOX N=1000 PRIMARY	WINKELGETRIEBE N=1000 /	RINVIO D'ANGOLO N=1000 PRIMARI
990	017		ENTRAINEMENT	DRIVE	ANTRIEB	TRASCINAMENTO
020	019		TIMON	DRAWBAR	DEICHSEL	TIMONE
020	021		SUPPORT DE TUYAUX	HOSE SUPPORT	SCHLAUCHFUEHRUNGEN	SUPPORTO TUBI
020	023		SUPPORT DE TUYAUX	HOSE SUPPORT	SCHLAUCHFUEHRUNGEN	SUPPORTO TUBI
020	025		BEQUILLE (DUALSPEED)	PARKING STAND (DUALSPEED)	ABSTELLSTUETZE (DUALSPEED)	PIEDINO D'APPOGGIO (DUALSPEED)
310	027		DISPOSITIF DE HACHAGE ROULEAU	MINCER SET ROLLER	HAECKSLERSATZ WALZE	TRINCIATRICE KIT RULLO
310	029		ROULEAU UPPER	ROLLER UPPER	WALZE UPPER	RULLO UPPER
110	031		TENDEUR DE COURROIE	BELT TIGHTENER	RIEMENSPANNER	TENDITORE CINGHIA
310	033		CADRE CENTRAL	MAIN FRAME	HAUPTTRAHMEN	TELAIO
310	035		ROULEAU D'ENTRAINEM.	DRIVE ROLLER	MITNEHMERWALZE	##DRIVE ROLLER
310	037		ROULEAU D'ENTRAINEM.	DRIVE ROLLER	MITNEHMERWALZE	##DRIVE ROLLER
310	039		ROULEAU D'ENTRAINEM.	DRIVE ROLLER	MITNEHMERWALZE	##DRIVE ROLLER
310	041		DEFLECTEUR	DEFLECTOR	ABWEISER	DEFLETTORE
310	043		ROULEAU ENTRAINEMENT	ROLLER DRIVE	WALZE ANTRIEB	RULLO TRASCINAMENTO
990	045		TENDEUR DE CHAINE DROIT	CHAIN TENSIONER RIGHT	KETTENSPANNER RECHTS	TENDITORE CATENA DESTRO
990	047		ENTRAINEMENT ROTOR 2ND DRIVE	DRIVE ROTOR 2ND DRIVE	ANTRIEB ROTOR 2ND DRIVE	TRASCINAMENTO ROTORE 2ND DRIVE
990	049		TENDEUR DE CHAINE GAUCHE	CHAIN TENSIONER LEFT	KETTENSPANNER LINKS	TENDITORE CATENA SX
990	051		TENDEUR DE CHAINE DROIT	CHAIN TENSIONER RIGHT	KETTENSPANNER RECHTS	TENDITORE CATENA DESTRO
170	053		TRAPPE DE CHARGEMENT	TAILGATE	HECKKLAPPE	PORTELLONE POSTERIORE
170	057		GUIDE COLLECTION	GUIDE KIT	FUEHRUNG SATZ	##GUIDE COLLEZIONE
170	059		COURROIES	BELTS	RIEMEN	CINGHIA
170	061		HYDRAULIQUE TRAPPE DE CHARGEME	HYDRAULIC TAILGATE	HYDRAULIK HECKKLAPPE	IDRAULICO PORTELLONE POSTERIOR
220	063		HYDRAULIQUE (FILMBINDING) TRAP	HYDRAULIC (FILMBINDING) TAILGA	HYDRAULIK (FILMBINDING) HECKKL	IDRAULICO (FILMBINDING) PORTEL
220	065		HYDRAULIQUE TRAPPE DE CHARGEME	HYDRAULIC TAILGATE	HYDRAULIK HECKKLAPPE	IDRAULICO PORTELLONE POSTERIOR
270	067		KIT CCI800+INCAB+RS232	KIT CCI800+INCAB+RS232	KIT CCI800+INCAB+RS232	KIT CCI800+INCAB+RS232
270	069		BOITIER DE COMMANDE CCI1200	CONTROL BOX CCI1200	STEUEREINHEIT CCI1200	SCATOLA DI COMANDO CCI1200
270	071		BOITIER DE COMMANDE ISO	CONTROL BOX ISO	STEUEREINHEIT ISO	SCATOLA DI COMANDO ISO
270	073		SUPPORT CAPTEUR	SUPPORT SENSOR	HALTERUNG SENSOR	SUPPORTO SENSORE
270	075		INDICATION FORME BALLE	BALE SHAPE INDICATOR	BALLENFORMANZEIGE	INDICATORE FORMA DELLA BALLA
190	077		LIEUR A FILET ENTRAINEMENT	NET WRAP SET DRIVE	NETZBINDER ANTRIEB	##NET WRAP SET TRASCINAMENTO
190	081		LIEUR A FILET ENTRAINEMENT	NET WRAP SET DRIVE	NETZBINDER ANTRIEB	##NET WRAP SET TRASCINAMENTO
190	085		LIEUR A FILET	NET WRAP SET	NETZBINDER	##NET WRAP SET
190	087		LIEUR A FILET ROULEAUX	NET WRAP SET ROLLERS	NETZBINDER QUETSCHWALZEN	##NET WRAP SET RULLI
190	089		LIEUR A FILET	NET WRAP SET	NETZBINDER	##NET WRAP SET
190	091		LIEUR A FILET GUIDE	NET WRAP SET GUIDE	NETZBINDER GUIDE	##NET WRAP SET GUIDE
190	093		SUPPORT DE TÊTE (ROULEAU)	SUPPORT (ROLLER)	HALTERUNG FÜR VERTEILERKOPF (W	SUPPORTO (RULLO)
190	095		FILM /NET WRAP SET ENTRAINEMEN	FILM /NET WRAP SET DRIVE	FILM /NET WRAP SET ANTRIEB	##FILM /NET WRAP SET TRASCINAM
190	097		FILM /NET WRAP SET ENTRAINEMEN	FILM /NET WRAP SET DRIVE	FILM /NET WRAP SET ANTRIEB	##FILM /NET WRAP SET TRASCINAM

500-OPT

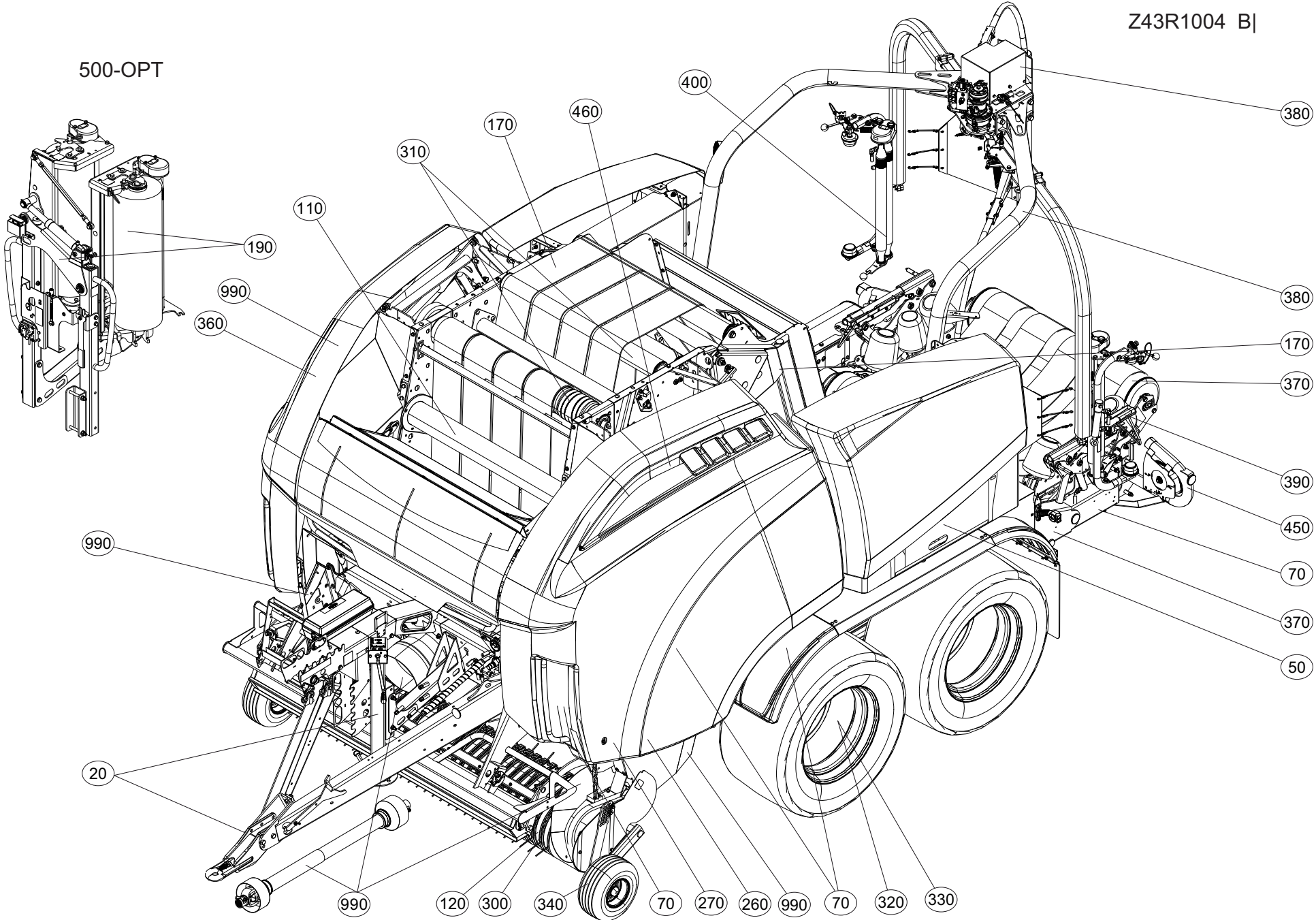




TABLE DES MATIERES - TABLE OF CONTENTS - INHALTSVERZEICHNIS - INDICE

Z43R1004 B

Catalogue P.D.R. - Spare parts list - Ersatzteilliste - Pezzi di Ricambio :

ZR151ATL F

Grp	Page	Opt	Groupe de pièces	Parts group index	Teilegruppe	Gruppo di parti
190	099		FILM / NET WRAP SET ENTRAINEME	FILM / NET WRAP SET DRIVE	FILM / NET WRAP SET ANTRIEB	##FILM / NET WRAP SET TRASCINA
190	103		FILM /NET WRAP SET ROULEAUX	FILM /NET WRAP SET ROLLERS	FILM /NET WRAP SET QUETSCHWALZ	##FILM /NET WRAP SET RULLI
190	105		FILM / NET WRAP SET DUCKB	FILM / NET WRAP SET DUCKB	FILM / NET WRAP SET DUCKB	##FILM / NET WRAP SET DUCKB
190	107		FILM / NET WRAP SET GUIDE	FILM / NET WRAP SET GUIDE	FILM / NET WRAP SET FUEHRUNG	##FILM / NET WRAP SET ##GUIDE
190	109		FILM / NET WRAP SET CAISSON	FILM / NET WRAP SET COVER	FILM / NET WRAP SET ABDECKHAUB	##FILM / NET WRAP SET CASSONCI
190	111		FILM /NET WRAP SET SUPPORT DE	FILM /NET WRAP SET SUPPORT	FILM /NET WRAP SET HALTERUNG F	##FILM /NET WRAP SET SUPPORTO
190	113		FILM /NET WRAP SET ELECTRONIQU	FILM /NET WRAP SET ELECTRONICS	FILM /NET WRAP SET ELEKTRONIK	##FILM /NET WRAP SET IMPIANTO
190	115		ROULEAU DE FILM SUPPORT	FILM ROLL SUPPORT	FOLIENROLLEN HALTERUNG	##FILM ROLL SUPPORTO
190	119		PRE-TENDEUR (GAUCHE)	PRE-STRETCHER (LEFT)	VORSTRECK APPARAT (LINKS)	##PRE-STRETCHER (SX)
190	123		PRE-TENDEUR (DROIT)	PRE-STRETCHER (RIGHT)	VORSTRECK APPARAT (RECHTS)	##PRE-STRETCHER (DESTRO)
190	127		FILM / NET WRAP SET HYDRAULIQU	FILM / NET WRAP SET HYDRAULIC	FILM / NET WRAP SET HYDRAULIK	##FILM / NET WRAP SET IDRAULIC
340	131		ROUE (FIXED) PICK-UP	WHEEL (FIXED) PICK-UP	RAD (FIXED) PICK-UP	RUOTA (FIXED) PICK-UP
340	133		ROUE (PIVOTING) (PICK-UP)	WHEEL (PIVOTING) (PICK-UP)	RAD (PIVOTING) (PICK-UP)	RUOTA (PIVOTING) (PICK-UP)
120	135		PICK-UP ROULEAU	PICK-UP ROLLER	PICK-UP WALZE	PICK-UP RULLO
120	137		PICK-UP (5 TINE BARS)	PICK-UP (5 TINE BARS)	PICK-UP (5 TINE BARS)	PICK-UP (5 TINE BARS)
120	139		PICK-UP (5 TINE BARS)	PICK-UP (5 TINE BARS)	PICK-UP (5 TINE BARS)	PICK-UP (5 TINE BARS)
300	141		ROTOR (14-OC)	ROTOR (14-OC)	ROTOR (14-OC)	ROTORE (14-OC)
300	143		PLANCHER (14-OC) ABAISSEMENT	FLOOR (14-OC) DROP	BODEN (14-OC) SENKBARE	PAVIMENTO (14-OC) ##DROP
300	145		ROTOR (23-OC)	ROTOR (23-OC)	ROTOR (23-OC)	ROTORE (23-OC)
300	147		PLANCHER (23-OC) DROP	FLOOR (23-OC) DROP	BODEN (23-OC) DROP	PAVIMENTO (23-OC) DROP
300	149		COUTEAU 14-OC/23-OC	BLADE 14-OC/23-OC	MESSER 14-OC/23-OC	COLTELLO 14-OC/23-OC
300	151		SELECTEUR 14-OC/23-OC	SELECTOR 14-OC/23-OC	SCHALTBLOCK 14-OC/23-OC	SELETTORE 14-OC/23-OC
990	153		ENTRAINEMENT (R+OC)	DRIVE (R+OC)	ANTRIEB (R+OC)	TRASCINAMENTO (R+OC)
120	155		TENDEUR DE CHAINE (R+OC)	CHAIN TENSIONER (R+OC)	KETTENSPELLER (R+OC)	TENDITORE CATENA (R+OC)
070	157		PROTECTEUR (ENTRAINEMENT)	SAFETY GUARD (DRIVE)	SCHUTZVORRICHTUNG (ANTRIEB)	PARAPETTI (TRASCINAMENTO)
260	159		HYDRAULIQUE (14-OC)	HYDRAULIC (14-OC)	HYDRAULIK (14-OC)	IDRAULICO (14-OC)
260	161		HYDRAULIQUE (23-OC)	HYDRAULIC (23-OC)	HYDRAULIK (23-OC)	IDRAULICO (23-OC)
360	163		DISPOSITIF DE LUBRIFICATION	LUBRICATION SYSTEM	SCHMIERSYSTEM	SISTEMA DI LUBRIFICAZIONE
360	165		DISPOSITIF DE LUBRIFICATION	LUBRICATION SYSTEM	SCHMIERSYSTEM	SISTEMA DI LUBRIFICAZIONE
070	167		PROTECTEUR	SAFETY GUARD	SCHUTZVORRICHTUNG	PARAPETTI
070	169		PROTECTEUR	SAFETY GUARD	SCHUTZVORRICHTUNG	PARAPETTI
070	171		PROTECTEUR NET WRAP SET ONLY	SAFETY GUARD NET WRAP SET ONLY	SCHUTZVORRICHTUNG NET WRAP SET	PARAPETTI NET WRAP SET ONLY
070	173		PROTECTEUR (DROITE)	SAFETY GUARD (RIGHT)	SCHUTZVORRICHTUNG (RECHTS)	PARAPETTI (DX)
070	175		PROTECTEUR (GAUCHE)	SAFETY GUARD (LEFT)	SCHUTZVORRICHTUNG (LINKS)	PARAPETTI (SX)
070	177		PROTECTEURS + ETIQUETTES ADHES	SAFETY GUARDS + STICKERS	SCHUTZVORRICHTUNGEN + AUFKLEBE	PARAPETTI + ADESIVI
070	179		PORTE SUPPORT DE TÊTE	DOOR SUPPORT	TÜR HALTERUNG FÜR VERTEILERKOP	PORTA SUPPORTO
070	181		PROTECTEUR REAR RH	SAFETY GUARD REAR RH	SCHUTZVORRICHTUNG REAR RH	PARAPETTI REAR RH
070	185		PROTECTEUR ARRIERE-GAUCHE	SAFETY GUARD REAR LH	SCHUTZVORRICHTUNG HINTEN-LINKS	PARAPETTI POSTERIORE-SX
070	189		COLL.FEU DE TRAVAIL	WORK HEADLAMP SET	SATZARBEITSSCHEINWERFER	KIT FARI DI LAVORO
330	191		ESSIEU TANDEM	TANDEM AXLE	TANDEMACHSE	RULLO REGOLARE

500-OPT

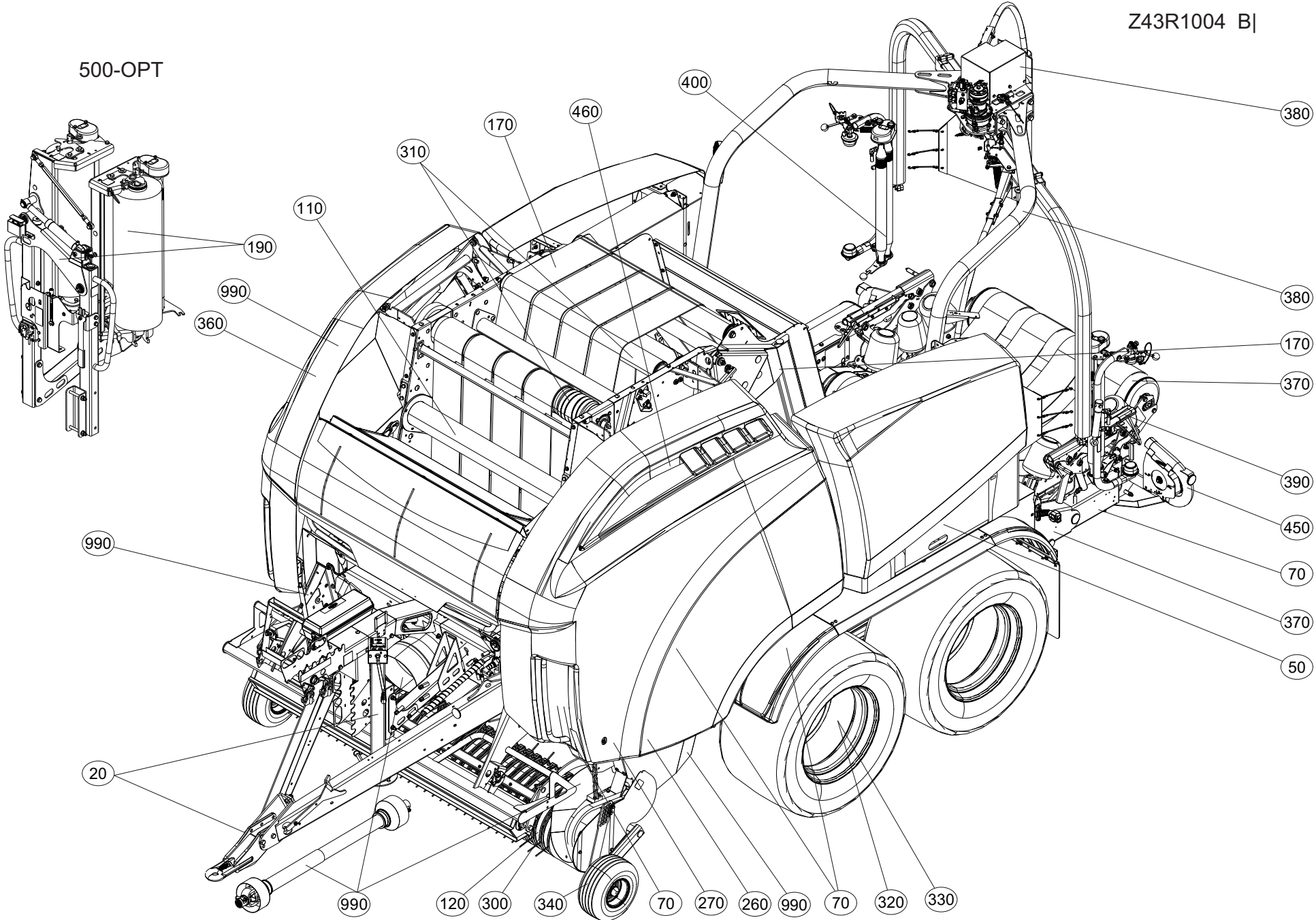




TABLE DES MATIERES - TABLE OF CONTENTS - INHALTSVERZEICHNIS - INDICE

Z43R1004 B

Catalogue P.D.R. - Spare parts list - Ersatzteilliste - Pezzi di Ricambio :

ZR151ATL F

Grp	Page	Opt	Groupe de pièces	Parts group index	Teilegruppe	Gruppo di parti
330	195		RAMPE DE CHARGE I	LOADING ARM I	LADEARM I	##LOADING ARM I
330	197		RAMPE DE CHARGE I (FILMBINDING)	LOADING ARM I (FILMBINDING)	LADEARM I (FILMBINDING)	##LOADING ARM I (FILMBINDING)
330	199		ROUES	WHEELS	RAEDER	RUOTE
270	201		CAPTEUR SORTIE BALLE	SENSOR BALE OUT	SENSOR BALLENAUSGANG	SENSORE ##BALE OUT
320	203		FREIN A MAIN (NETBINDING ONLY)	HAND BRAKE (NETBINDING ONLY)	HANDBREMSE (NETBINDING ONLY)	FRENO A MANO (NETBINDING ONLY)
320	205		FREIN HYDRAULIQUE VERIN	HYDRAULIC BRAKES CYLINDER	HYDRAULISCHE BREMSE ZYLINDER	FRENO IDRAULICO CILINDRO
320	207		HYDRAULIQUE DUAL LINE	HYDRAULIC DUAL LINE	HYDRAULIK DUAL LINE	IDRAULICO DUAL LINE
320	209		RÉSERVOIR A AIR	AIR TANK	DRUCKLUFTBEHÄLTER	SERBATOIO ARIA
320	211		FREINAGE PNEUMATIQUE	PNEUMATIC BRAKE	DRUCKLUFT-BREMSANLAGE	FRENO PNEUMATICO
050	213		BATI CHARIOT	FRAME CARRIAGE	RAHMEN FAHRWERK	TELAIO CARRELLO
070	215		GARDE BOUE	MUDGUARD	KOTFLÜGEL	PARAFANGO
070	217		SUPPORT DE TÊTE (FILM/NET ONLY)	SUPPORT (FILM/NET ONLY) FILM R	HALTERUNG FÜR VERTEILERKOPF (F	SUPPORTO (FILM/NET ONLY) ##FIL
450	219		ECLAIRAGE - SIGNALISATION	LIGHTING EQUIPMENT	BELEUCHTUNG	ATTREZZATURA DI ILLUMINAZIONE
270	221		INTERRUPTEUR D'ARRET D'URGENCE	EMERGENCY STOP	NOTTSTOP	PULSANTE DI ARRESTO EMERGENZA
370	223		CHASSIS REPLIAGE HYDR.	FRAME HYDR.FOLDING	KLAPPRAHMEN HYDR.	TELAIO IDRAULICA RIPIEGABILE
370	225		OSSATURE DU PROTECTEUR WRAPPER	FRAME WRAPPER	SCHUTZRAHMEN WRAPPER	TELAIO WRAPPER
370	227		RAMPE DE CHARGE II (NETBINDING)	LOADING ARM II (NETBINDING ONL	LADEARM II (NETBINDING ONLY)	##LOADING ARM II (NETBINDING O
370	229		RAMPE DE CHARGE II (FILM/NET W	LOADING ARM II (FILM/NET WRAP)	LADEARM II (FILM/NET WRAP)	##LOADING ARM II (FILM/NET WRA
380	231		POTENCE	SUPPORT ARM	TRAGARM	ATTACCO ATTREZZO
390	233		APPLICUTTER	APPLICUTTER	FOLIENSCHNEIDER	APPLICATORE
390	235		APPLICUTTER PIECES	APPLICUTTER PARTS	FOLIENSCHNEIDER TEILEN	APPLICATORE PIEZAS
380	237		CARTER SATELLITE	HOUSING SATELLITE	GEHAEUSE SATELLITE	SCATOLA ##SATELLITE
380	239		ENTRAINEMENT SATELLITE	DRIVE SATELLITE	ANTRIEB SATELLITE	TRASCINAMENTO ##SATELLITE
380	241		ENTRAINEMENT SATELLITE	DRIVE SATELLITE	ANTRIEB SATELLITE	TRASCINAMENTO ##SATELLITE
380	245		SATELLITE 2D/3D	SATELLITE 2D/3D	SATELLITE 2D/3D	##SATELLITE 2D/3D
380	247		SATELLITE 3D	SATELLITE 3D	SATELLITE 3D	##SATELLITE 3D
380	249		EMBALLERIE TABLE	WRAPPER TABLE	WICKLER TISCH	##WRAPPER ##TABLE
380	251		SUPPORT DE TÊTE ROLLER	SUPPORT ROLLER	HALTERUNG FÜR VERTEILERKOPF RO	SUPPORTO ROLLER
400	253		PRE-TENDEUR (SINGLE)	PRE-STRETCHER (SINGLE)	VORSTRECK APPARAT (SINGLE)	##PRE-STRETCHER (SINGLE)
400	255		PRE-TENDEUR (SINGLE)	PRE-STRETCHER (SINGLE)	VORSTRECK APPARAT (SINGLE)	##PRE-STRETCHER (SINGLE)
400	257		SECURITE BRAS	SAFETY ARM	SICHERHEIT ARM	SICUREZZA BRACCIO
400	259		POTENCE (3D) EMBALLEUSE	SUPPORT ARM (3D) WRAPPER	TRAGARM (3D) WICKLER	ATTACCO ATTREZZO (3D) ##WRAPPE
270	261		CAPTEUR SUPPORT	SENSOR SUPPORT	SENSOR SUPPORT	SENSORE SUPPORT
070	263		PLATINE DE PROTECTION HYDRAULI	GUARD PLATE HYDRAULIC	SCHUTZPLATTE HYDRAULIK	PIASTRINA DI PROTEZIONE IDRAUL
260	265		PLATINE DE PROTECTION CANALISA	GUARD PLATE RIGID PIPING	SCHUTZPLATTE ROHRLEITUNGEN	PIASTRINA DI PROTEZIONE CANALI
260	267		PLATINE DE PROTECTION BLOC HYD	GUARD PLATE HYDRAULIC BLOCK	SCHUTZPLATTE STEUERBLOCK	PIASTRINA DI PROTEZIONE BLOCCO
260	269		COLL.REPARATION BLOC HYDRAULIQ	REPAIR KIT HYDRAULIC BLOCK	REPARATURSATZ STEUERBLOCK	RIPARAZIONE KIT BLOCCO IDRAULI
070	271		PLATINE DE PROTECTION ETIQUETT	GUARD PLATE STICKERS	SCHUTZPLATTE AUFKLEBER	PIASTRINA DI PROTEZIONE ADESIV
260	273		CIRCUIT HYDRAULIQUE	HYDRAULIC CIRCUIT	HYDRAULIKUMLAUF	CIRCUITO IDRAULICO
260	275		CIRCUIT HYDRAULIQUE	HYDRAULIC CIRCUIT	HYDRAULIKUMLAUF	CIRCUITO IDRAULICO

500-OPT

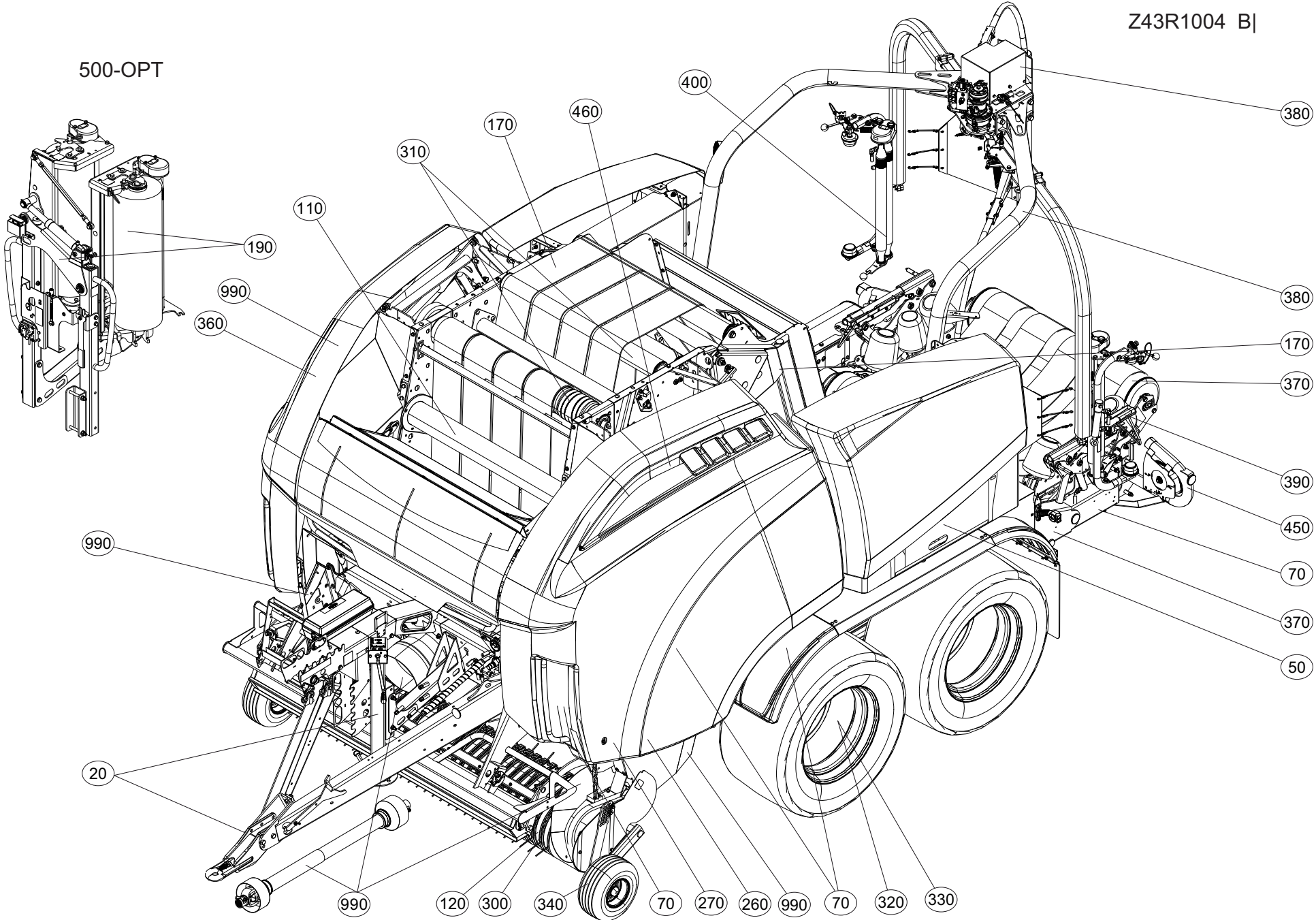




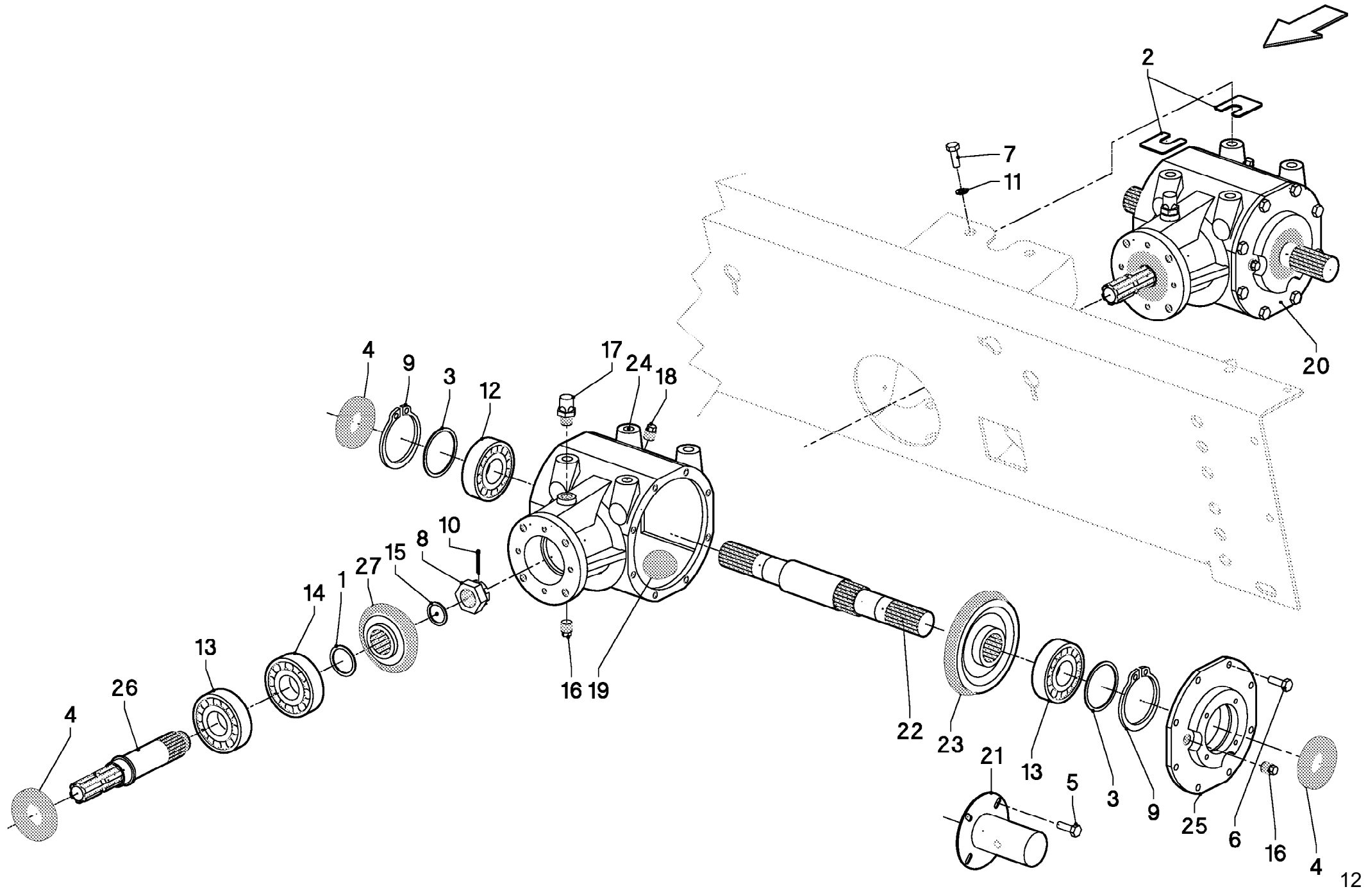
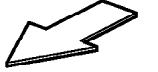
TABLE DES MATIERES - TABLE OF CONTENTS - INHALTSVERZEICHNIS - INDICE

Z43R1004 B

Catalogue P.D.R. - Spare parts list - Ersatzteilliste - Pezzi di Ricambio :

ZR151ATL F

Grp	Page	Opt	Groupe de pièces	Parts group index	Teilegruppe	Gruppo di parti
270	277		HYDRAULIQUE RAMPE DE CHARGE	HYDRAULIC LOADING ARM	HYDRAULIK LADEARM	IDRAULICO ##LOADING ARM
260	279		CIRCUIT HYDRAULIQUE (2D) EMBAL	HYDRAULIC CIRCUIT (2D) WRAPPER	HYDRAULIKUMLAUF (2D) WICKLER	CIRCUITO IDRAULICO (2D) ##WRAP
260	281		CIRCUIT HYDRAULIQUE (3D) EMBAL	HYDRAULIC CIRCUIT (3D) WRAPPER	HYDRAULIKUMLAUF (3D) WICKLER	CIRCUITO IDRAULICO (3D) ##WRAP
360	283		DISPOSITIF DE LUBRIFICATION EM	LUBRICATION SYSTEM WRAPPER	SCHMIERSYSTEM WICKLER	SISTEMA DI LUBRIFICAZIONE ##WR
270	285		BOITIER DE COMMANDE EMBALLEUSE	CONTROL BOX WRAPPER	STEUEREINHEIT WICKLER	SCATOLA DI COMANDO ##WRAPPER
990	287		TRANSMISSION G4 1 3/8-6 1200NM	TRANSMISSION G4 1 3/8-6 1200NM	GELENKWELLE G4 1 3/8-6 1200NM	TRANSMISSIONE G4 1 3/8-6 1200N
990	289		TRANSMISSION G4 1 3/8-21 1200N	TRANSMISSION G4 1 3/8-21 1200N	GELENKWELLE G4 1 3/8-21 1200NM	TRANSMISSIONE G4 1 3/8-21 1200
990	291		TRANSMISSION SFTS6 1 3/8-6 190	TRANSMISSION SFTS6 1 3/8-6 190	GELENKWELLE SFTS6 1 3/8-6 1900	TRANSMISSIONE SFTS6 1 3/8-6 190
990	293		TRANSMISSION SFTS6 1 3/8-6 210	TRANSMISSION SFTS6 1 3/8-6 210	GELENKWELLE SFTS6 1 3/8-6 2100	TRANSMISSIONE SFTS6 1 3/8-6 210
460	295		ETIQUETTES ADHESIVES (KUHN)	STICKERS (KUHN)	AUFKLEBER (KUHN)	ADESIVI (KUHN)
460	297		COLL.ETIQUETTES ADHESIVES INST	SET OF STICKERS INSTRUCTION	SATZ AUFKLEBER INSTRUCTION	SERIE ADESIVI INSTRUCTION
460	299		ETIQUETTES ADHESIVES (CE) SECU	STICKERS (CE) SAFETY	AUFKLEBER (CE) SICHERHEIT	ADESIVI (CE) SICUREZZA
460	301		COLL.ETIQUETTES ADHESIVES (US)	SET OF STICKERS (US) SAFETY	SATZ AUFKLEBER (US) SICHERHEIT	SERIE ADESIVI (US) SICUREZZA
460	303		COLL.ETIQUETTES ADHESIVES (JP)	SET OF STICKERS (JP) SAFETY	SATZ AUFKLEBER (JP) SICHERHEIT	SERIE ADESIVI (JP) SICUREZZA
460	305		DOCUMENTATION	DOCUMENTATION	DOKUMENTATION	DOCUMENTAZIONE
500	307	OPT	COLL. LIN	FLAX KIT	FLACHS-SATZ	LINO KIT
500	309	OPT	TOURNEUR DE BALLE	BALE TURNER	BALLEN WENDER	##BALE TURNER
500	313	OPT	BUTEE BRAS	STOP ARM	ANSCHLAG ARM	LIMITATORE BRACCIO
500	315	OPT	POUTRE TRANSPORT	TRANSPORT BEAM	TRANSPORTRAHMEN	TRAVE DI TRASPORTO
500	317	OPT	JEU DE PIGNONS 22/36	SET OF GEARS 22/36	ZAHNRAEDER 22/36	COPPIA PIGNONI 22/36
500	319	OPT	EQUIPEMENT	EQUIPMENT	AUSRÜSTUNG	EQUIPAGGIAMENTO
500	321	OPT	ATTELAGE COL DE CYGNE	SWANNECK HITCH	GRINDELBOGENKUPPLUNG	ATTACCO COLLO DI CIGNO
500	323	OPT	COLL.PETITE BALLE (80CM)	SMALL BALE KIT (80CM)	KLEINER BALLENSATZ (80CM)	
500	325	OPT	CAMERA + (MONITOR 7" 15M)	CAMERA + (MONITOR 7" 15M)	KAMERA + (MONITOR 7" 15M)	CAMERA + (MONITOR 7" 15M)
500	327	OPT	PANNEAUX DE SIGNALISATION SET	WARNING BOARD SET	WARNTAFEL SET	PANNELLO DI SEGNALAZIONE SET
500	329	OPT	GUIDE BALLE RAMPE DE CHARGE	BALE GUIDE LOADING ARM	##BALE GUIDE LADEARM	##BALE GUIDE ##LOADING ARM
500	331	OPT	FEUX DE SIGNALISATION	SIGNAL LIGHTS	SIGNALLEUCHTEN	ILLUMINAZIONE DI SEGNALAZIONE
500	333	OPT	CAMERA CCI-15M	CAMERA CCI-15M	KAMERA CCI-15M	CAMERA CCI-15M
500	335	OPT	CAPTEUR D'HUMIDITE	MOISTURE KIT	FEUCHTIGKEITSMESSER	##MOISTURE KIT
500	337	OPT	FEUX DE TRAVAIL	WORK LIGHTS	ARBEITSSCHEINWERFER	LUCI DI LAVORO
500	339	OPT	COLL.CHASSIS PESAGE	WEIGHING UNIT KIT	AUSRÜSTUNG F. WIEGEEINRICHTUNG	KIT UNITA' DI PESATURA
500	341	OPT	COLL UTILISATION PLASTIQ.500MM	ADAPTOR 500MM STRETCH FILM	ADAPT.500 MM FOLIENROLLE	##ADAPTOR 500MM STRETCH FILM
500	343	OPT	DECROTTOIR TRAPPE DE CHARGEMEN	SCRAPER TAILGATE	ABSTREIFER HECKKLAPPE	POLITIRE PORTELLONE POSTERIORE





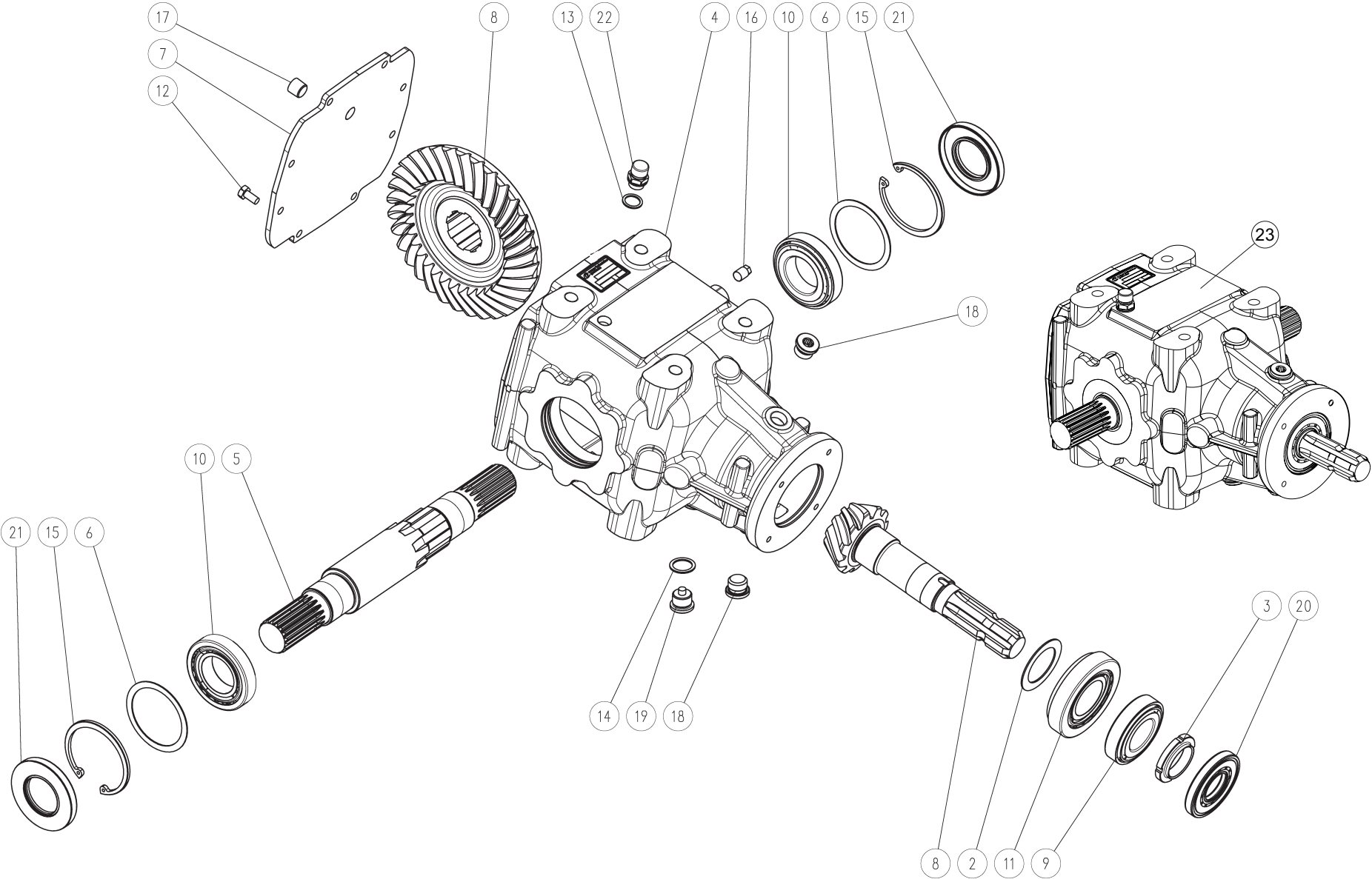
RENOI D'ANGLE N=540 PRIMAIRE

ANGLE GEARBOX N=540 PRIMARY

WINKELGETRIEBE N=540 /

RINVIO D'ANGOLO N=540 PRIMARIO

Rep	Nr	Qt	Designation	Description	Bezeichnung	Referenza	Remarque - Remark - Bemerkung - Osservazioni
001	Z2038960	001	RONDELLE D'AJUSTAGE JEU	SHIM WASHER SET	PASSSCHEIBEN SATZ	RONDELLA	
002	Z5078880	004	PLAQUE D ECARTEMENT	PLATE, SHIM	BLECH, AUSGLEICH-		
003	Z1197540	001	RONDELLE D'AJUSTAGE	SHIM WASHER	PASSSCHEIBE	RONDELLA	
004	82014083	003	BAGUE D'ETANCHEITE	OIL SEAL	RADIALDICHRING	PARAOLIO	
005	80060816	004	VIS TETE HEXAGONALE FE/ZNXC3	HEX. SCREW FE/ZNXC3	SECHSKANTSCHRAUBE FE/ZNXC3	VITE TESTA ESAGONALE FE/ZNXC3	
006	80061026	008	VIS TETE HEXAGONALE FE/ZNXC3	HEXAGON HEAD SCREW FE/ZNXC3	SECHSKANTSCHRAUBE FE/ZNXC3	VITE TESTA ESAGONALE FE/ZNXC3	
007	80061635	006	VIS TETE HEXAGONALE FE/ZNXC3	HEXAGON HEAD SCREW FE/ZNXC3	SECHSKANTSCHRAUBE FE/ZNXC3	VITE TESTA ESAGONALE FE/ZNXC3	
008	80203020	001	ECROU HK	CASTLE NUT	KRONENMUTTER	DADO	
009	80628000	002	CIRCLIP INTERIEUR	RETAINING RING	SICHERUNGSRING	ANELLO	
010	80500350	001	GOUPILLE FENDUE FE/ZNXC3	SPLIT PIN FE/ZNXC3	SPLINT FE/ZNXC3	COPPIGLIA FE/ZNXC3	
011	80271602	006	RONDELLE GROWER FE/ZNXC3	SPRING WASHER M16	FEDERRING FE/ZNXC3	RONDELLA GROWER FE/ZNXC3	
012	81004080	001	ROULEMENT A BILLES	BALL BEARING	KUGELLAGER	CUSCINETTO A SFERE	
013	81304079	002	ROULEMENT A ROULEAUX CONIQUES	ROLLER BEARING TAPERED	KEGELROLLENLAGER	CUSCINETTO A RULLO	
014	81304090	001	ROULEMENT A ROULEAUX CONIQUES	TAPERED ROLLER BEARING	KEGELROLLENLAGER	CUSCINETTO A RULLO	
015	Z1101220	001	RONDELLE D'AJUSTAGE	SHIM WASHER	PASSSCHEIBE	RONDELLA	
016	A7011776	003	BOUCHON 3/8" GAZ	PLUG 3/8" G	STOPFEN 3/8" G	TAPPO	
017	82230029	001	RENIFLARD	PRESSURE RELIEF VALVE	ENTLUEFTUNGSSCHRAUBE	SFIATATOIO	
018	82230057	001	BOUCHON MAGNETIQUE	MAGNETIC DRAIN PLUG	MAGNETVERSCHLUSSSCHRAUBE	TAPPO	
019	2505042	001	HUILE	OIL	OEL	OLIO	2 L.
020	Z4500290	001	BOITE D'ENGRENAGE CPL.	GEARBOX ASSY	GETRIEBE		
021	Z4502870	001	CHAPEAU, PLASTIQUE	COVER, PLASTIC	SCHUTZ, WELLEN-, PLASTIK		
022	Z4200490	001	AXE	AXLE	ACHSE	ASSE	
023	Z4202590	001	PIGNON	WHEEL, TOOTHED	ZAHNRAD	PIGNONE	
024	Z4503500	001	BOITE D'ENGRENAGE	GEARBOX	GEHAEUSE, GETRIEBE-		
025	Z4503510	001	COUVERCLE	LID	DECKEL	COPERCHIO	
026	Z4200500	001	AXE	AXLE	ACHSE	ASSE	
027	Z4503520	001	PIGNON	WHEEL, TOOTHED	ZAHNRAD	PIGNONE	Z=16





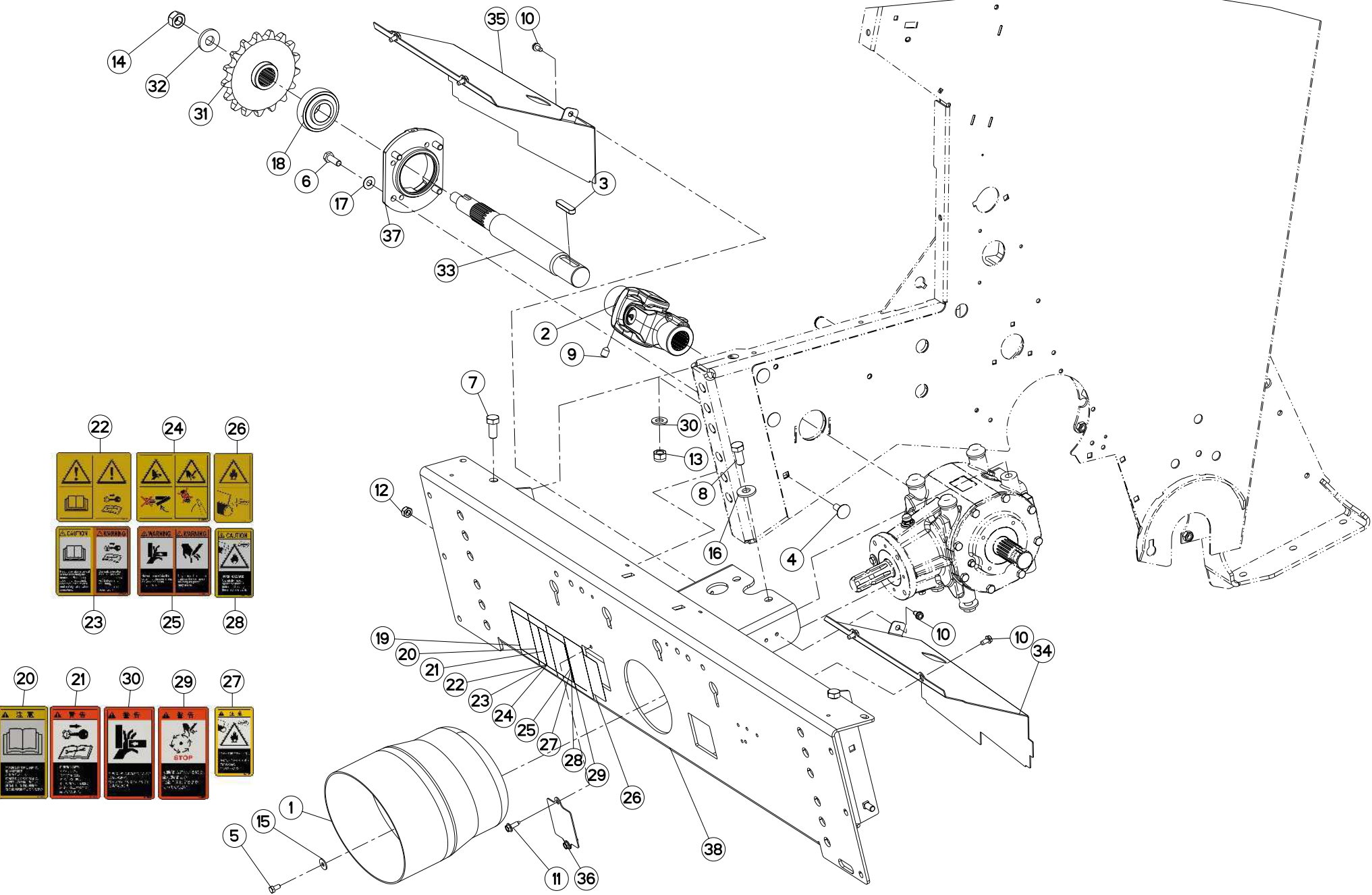
RENOI D'ANGLE N=1000 PRIMAIRE

ANGLE GEARBOX N=1000 PRIMARY

WINKELGETRIEBE N=1000 /

RINVIO D'ANGOLO N=1000 PRIMARI

Rep	Nr	Qt	Designation	Description	Bezeichnung	Referenza	Remarque - Remark - Bemerkung - Osservazioni
002	A7011183	001	CALE 65,3	LINER	ABSTANDSCHEIBE	SPESSORE	
003	80204018	001	ECROU A ENCOCHES	SLOTTED ROUND NUT	NUTMUTTER	GHIERA	
004	Z4426640	001	CARTER	HOUSING	GEHAEUSE	SCATOLA	
005	Z4426650	001	ARBRE D'ENTRAINEMENT	SHAFT, DRIVE	ANTRIEBSWELLE	ALBERO	
006	Z4417750	002	RONDELLE D'AJUSTAGE	SHIM WASHER	PASSSCHEIBE	RONDELLA	
007	Z4417780	001	COUVERCLE	LID	DECKEL	COPERCHIO	
008	Z4417800	001	ENGRENAGE	GEAR PAIR	ZAHNRAD	INGRANAGGIO	
009	81304079	001	ROULEMENT A ROULEAUX CONIQUES	ROLLER BEARING TAPERED	KEGELROLLENLAGER	CUSCINETTO A RULLO	
010	70175500	002		BEARING, COMER			
011	81304591	001	ROULEMENT A ROULEAUX CONIQUES	TAPERED ROLLER BEARING	KEGELROLLENLAGER	CUSCINETTO A RULLO	
012	80060816	008	VIS TETE HEXAGONALE FE/ZNXC3	HEX. SCREW FE/ZNXC3	SECHSKANTSCHRAUBE FE/ZNXC3	VITE TESTA ESAGONALE FE/ZNXC3	
013	A7011033	001	RONDELLE 17X22X1,5	WASHER 17X22X1,5	SCHEIBE 17X22X1,5	RONDELLA 17X22X1,5	
014	82102227	001	JOINT ALUMINIUM	SEALING RING AL	DICHTRING AL	PARAOLIO	
015	80628500	002	CIRCLIP INTERIEUR	RETAINING RING	SICHERUNGSRING	ANELLO ELASTICO	
016	82230055	001	BOUCHON	PLUG	VERSCHLUSSSCHRAUBE	TAPPO	
017	A7012199	001	BOUCHON 3/8 GAS	PLUG 3/8 GAS	STOPFEN 3/8 GAS	TAPPO 3/8 GAS	
018	82230039	002	BOUCHON FE/ZNXC3	PLUG FE/ZNXC3	VERSCHLUSSSCHRAUBE FE/ZNXC3	TAPPO FE/ZNXC3	
019	82230067	001	BOUCHON MAGNETIQUE	MAGNETIC DRAIN PLUG	MAGNETVERSCHLUSSSCHRAUBE	TAPPO	
020	82013580	001	BAGUE D'ETANCHEITE	OIL SEAL	RADIALDICHTRING	PARAOLIO	
021	82014586	002	BAGUE D'ETANCHEITE	OIL SEAL	RADIALDICHTRING	PARAOLIO	
022	82230029	001	RENIFLARD	PRESSURE RELIEF VALVE	ENTLUEFTUNGSSCHRAUBE	SFIATATOIO	
023	Z4419121	001	RENOI D'ANGLE	GEARBOX CPL.	WINKELGETRIEBE	TRASMISSIONE D'ANGOLO	





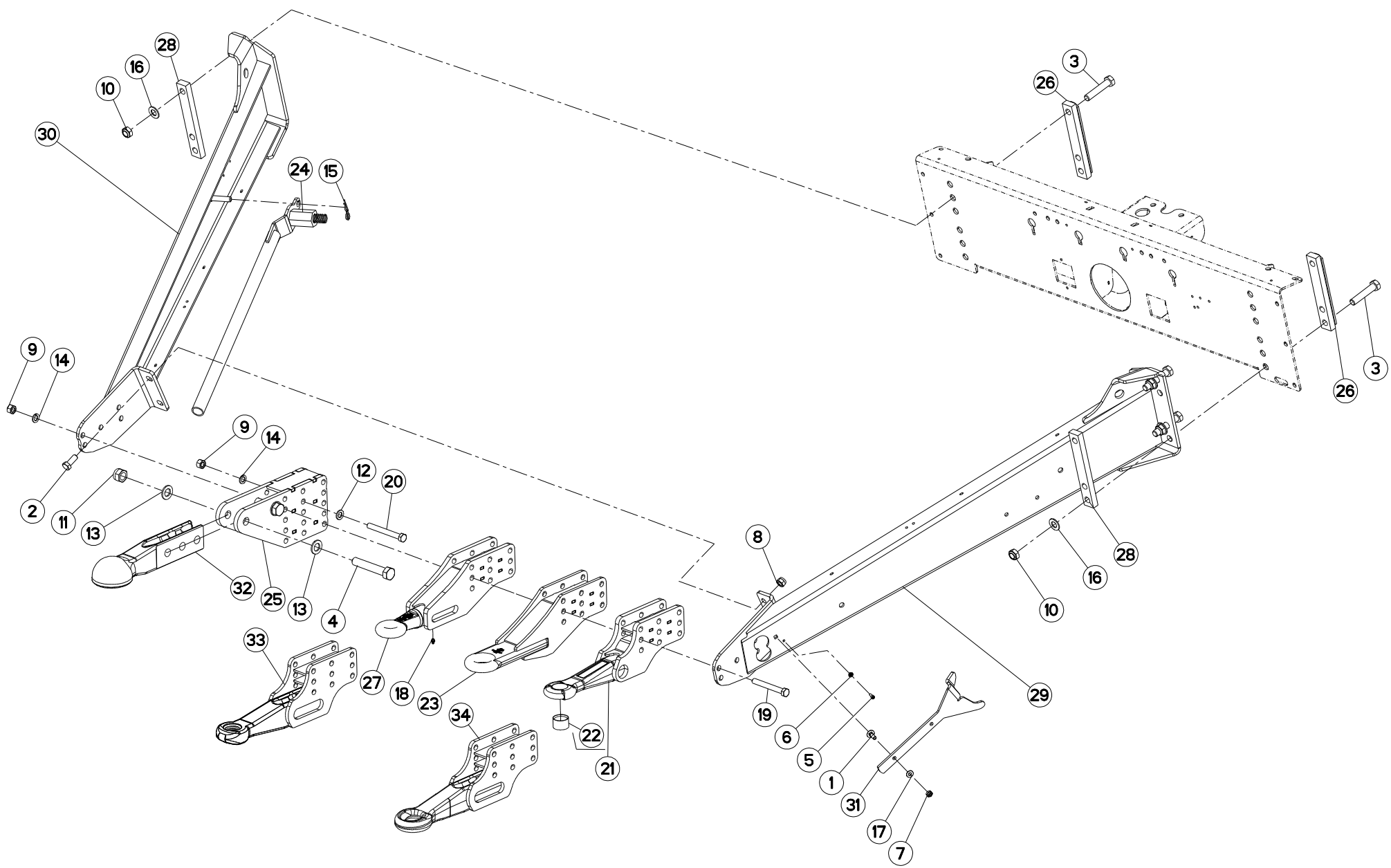
ENTRAINEMENT

DRIVE

ANTRIEB

TRASCINAMENTO

Rep	Nr	Qt	Designation	Description	Bezeichnung	Referenza	Remarque - Remark - Bemerkung - Osservazioni
001	4521009	001	BOL DE PROTECTION	GUARD CONE	SCHUTZTRICHTER	MANICOTTO PROTEZIONE	
002	4603402	001	MACHOIRE DOUBLE G2500	DOUBLE YOKE G2500	DOPPELGABEL G2500	FORCELLA G2500	
003	50020200	001	CLAVETTE PARALLELE	KEY, PARALLEL	PASSFEDER	CHIAVETTA	
004	80031230	004	VIS J FE/ZNXC3	CUP SQUARE BOLT FE/ZNXC3	FLACHRUNDSCHRAUBE FE/ZNXC3	VITE FE/ZNXC3	
005	80060816	002	VIS TETE HEXAGONALE FE/ZNXC3	HEX. SCREW FE/ZNXC3	SECHSKANTSCHRAUBE FE/ZNXC3	VITE TESTA ESAGONALE FE/ZNXC3	
006	80061236	004	VIS TETE HEXAGONALE FE/ZNXC3	HEXAGON HEAD SCREW FE/ZNXC3	SECHSKANTSCHRAUBE FE/ZNXC3	VITE TESTA ESAGONALE FE/ZNXC3	
007	80061635	002	VIS TETE HEXAGONALE FE/ZNXC3	HEXAGON HEAD SCREW FE/ZNXC3	SECHSKANTSCHRAUBE FE/ZNXC3	VITE TESTA ESAGONALE FE/ZNXC3	
008	80071631	006	VIS AVEC REVÊTEMENT ADHESIF	SCREW WITH ADHESIVE COATING	KLEBE BESCHICHTETE SCHRAUBE	VITE CON RIVETTAMENTO ADESIVO	
009	80151420	001	VIS S/TETE B.CONIQ.HC	SET SCREW WITH CONE	GEWINDESTIFT MIT SPITZE		
010	80190816	006	VIS AUTOTARAU.FE/ZNXC3 TAPTITE	SELF-CUTTING SCREW FE/ZNXC3	GEWINDE-SCHNEIDSCHRAU.FE/ZNXC3	BULLONE FE/ZNXC3	
011	80190820	002	VIS AUTOTARAU.FE/ZNXC3 TAPTITE	SELF-CUTTING SCREW FE/ZNXC3	GEWINDE-SCHNEIDSCHRAU.FE/ZNXC3	VITE FORATA	
012	80201248	003	ECROU HEX.BAS AUTOFR.FLZNNC	SELF-LOCKING NUT FLZNNC	SELBSTSICHERND.MUTTER FLZNNC	DADO AUTOBLOCCANTE FLZNNC	
013	80201648	002	ECROU HEX.BAS AUTOFR.FE/ZN	SELF-LOCKING NUT FE/ZN	SELBSTSICHERND.MUTTER	DADO AUTOBLOCCANTE FE/ZN	
014	80202007	001	ECROU HEX.BAS AUTOFR.FE/ZN	SELF-LOCKING NUT FE/ZN	SELBSTSICHERND.MUTTER FE/ZN	DADO AUTOBLOCCANTE FE/ZN	
015	80250970	002	RONDELLE PLATE FE/ZN	PLAIN WASHER FE/ZN	SCHEIBE FE/ZN	RONDELLA PIATTA FE/ZN	
016	80281639	006	RONDELLE RESSORT FLZNNC	CONICAL SPRING WASHER FLZNNC	SPANNSCHEIBE FLZNNC	RONDELLA A MOLLA FLZNNC	
017	80600087	004	ANNEAU D'ARRET FEZNX3	RETAINING RING FEZNX3	SICHERUNGSRING FEZNX3	ANELLO D'ARRESTO FEZNX3	
018	81044084	001	ROULEMENT AUTO-ALIGNEUR	ROLLER BEARING	SPANNLAGER	CUSCINETTO A SFERE	
019	K9A045JP	001	PICTO.SECU.V	DECAL, SAFETY, V	PIKTOGR. SICHERHEITS, V	ADHESIVO DI SICUREZZA (VERT.)	
020	K9A047JP	001	PICTO.SECU.V	DECAL, SAFETY, V	PIKTOGR. SICHERHEITS, V	ADHESIVO DI SICUREZZA (VERT.)	
021	K9A067CE	001	PICTO.V NOT.INSTR/AR.MOTEUR CE	PICTO.V INSTRUC./STOP ENGIN.CE	PIKTO.V BETRIEBAN.MOTOR ABS.CE		
022	K9A067US	001	PICTO.V NOT.INSTR/AR.MOTEUR US	PICTO.V INSTRUC./STOP ENGIN.US	PIKTO.V BETRIEBAN.MOTOR ABS.US		
023	K9A111CE	001	PICTO.V ECRASEM./COUPURE CE	PICTO.V COMBINED SAFTY DEC. CE	PICTO.V QUETSCH/SCHNEIDGEF. CE		
024	K9A111US	001	PICTO.V ECRASEM./COUPURE US	PICTO.V COMBINED SAFTY DEC. US	PICTO.V QUETSCH/SCHNEIDGEF. US		
025	K9A119CE	001	PICTO.V RISQ.FEU/CONS.MANU. CE	PICTO.V THERM.FIRE/CONS.MAN CE	PICTO.V FEUERGEF./BETRIEBS. CE		
026	K9A119JP	001	PICTO.V RISQ.FEU/CONS.MANU. JP	PICTO.V THERM.FIRE/CONS.MAN JP	PICTO.V FEUERGEF./BETRIEBS. JP		
027	K9A119US	001	PICTO.V RISQ.FEU/CONS.MANU. US	PICTO.V THERM.FIRE/CONS.MAN US	PICTO.V FEUERGEF./BETRIEBS. US		
028	K9A133JP	001	PICTO.SECU.V	DECAL, SAFETY, V	PIKTOGR. SICHERHEITS, V	ADHESIVO DI SICUREZZA (VERT.)	
029	K9A193JP	001	PICTO.SECU.V	DECAL, SAFETY, V	PIKTOGR. SICHERHEITS, V	ADHESIVO DI SICUREZZA (VERT.)	
030	Z4200790	002	ANNEAU D'ARRET FEZNX3	RETAINING RING FEZNX3	SICHERUNGSRING FEZNX3	ANELLO D'ARRESTO FEZNX3	
031	Z4202061	001	ROUE A CHAINE	SPROCKET	KETTENRAD	RUOTA CATENA	
032	Z4503220	001	ANNEAU	RING	RING	ANELLO	
033	Z4551920	001	ARBRE	SHAFT	WELLE	ALBERO	
034	Z4578010	001	TOLE DE BLINDAGE	GUARD, ARMOUR	PRALLBLECH	LAMIERA CONSUMO	
035	Z4578020	001	TOLE DE BLINDAGE	GUARD, ARMOUR	PRALLBLECH	LAMIERA CONSUMO	
036	Z4578060	001	RABAT	COVER PLATE	ABDECKBLECH	PROTEZIONE	: Net binding only
037	Z4580581	001	CLOCHE	BEARING, HOUSING	LAGERGEHAUSE	SEDE DEL CUSCINETTO	
038	Z4580880	001	INSERT	INSERT	ZWISCHENLAGE	INSERTO	





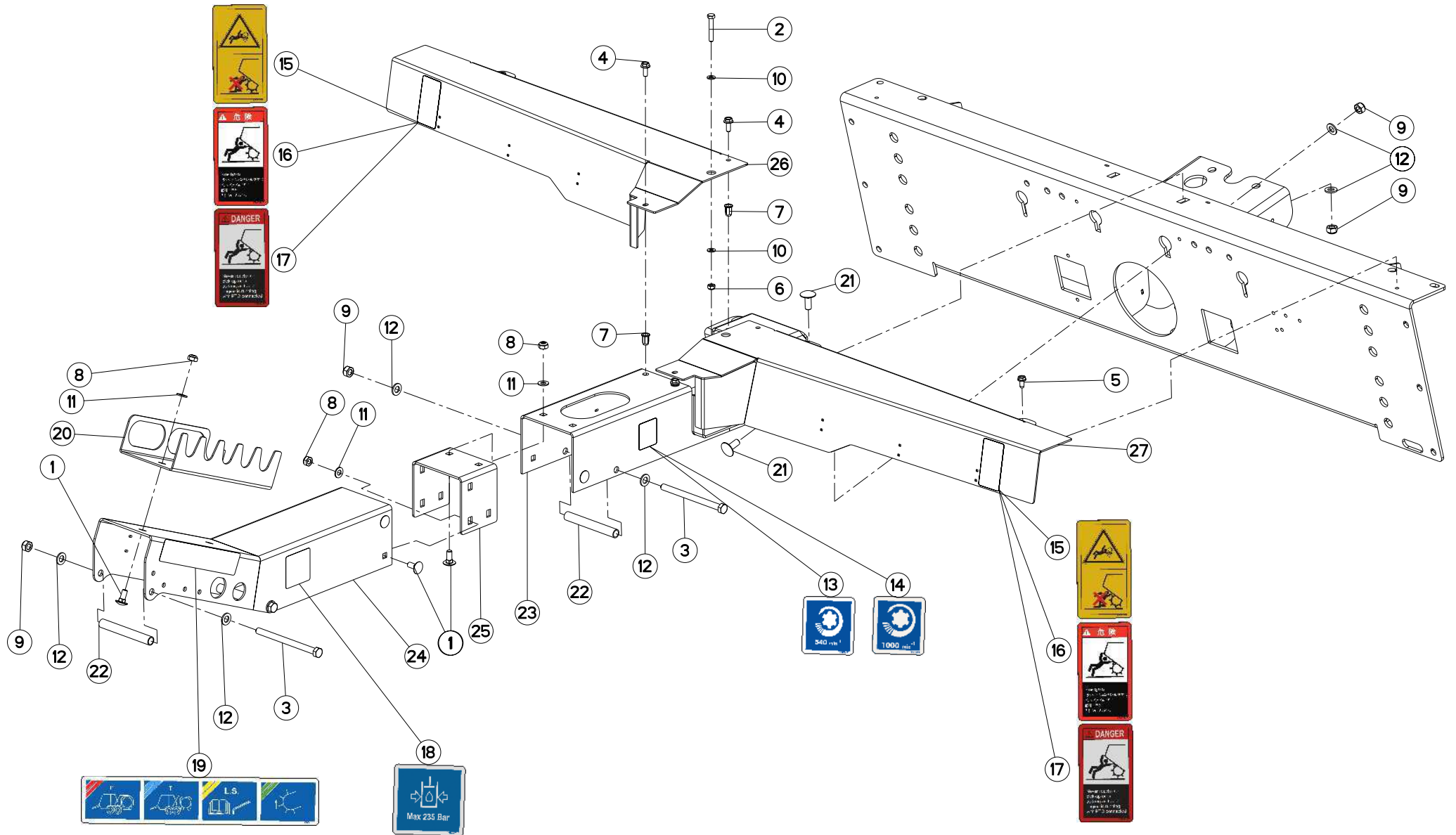
TIMON

DRAWBAR

DEICHSEL

TIMONE

Rep	Nr	Qt	Designation	Description	Bezeichnung	Referenza	Remarque - Remark - Bemerkung - Osservazioni
001	80031031	001	VIS J FE/ZNXC3	CUP SQUARE BOLT FE/ZNXC3	FLACHRUNDSCHRAUBE FE/ZNXC3	BULLONE FE/ZNXC3	
002	80061639	002	VIS TETE HEXAGONALE FE/ZNXC3	HEXAGON HEAD SCREW FE/ZNXC3	SECHSKANTSCHRAUBE FE/ZNXC3	VITE TESTA ESAGONALE FE/ZNXC3	
003	80062018	006	VIS TETE HEXAGONALE FLZNNC	SCREW, HEX HEAD FLZNNC	SECHSKANTSCHRAUBE FLZNNC	VITE A TESTA ESAGONALE FLZNNC	
004	80062493	002	VIS TETE HEXAGONALE FLZNNC	HEXAGON HEAD SCREW FLZNNC	SECHSKANTSCHRAUBE FLZNNC	VITE TESTA ESAGONALE FLZNNC	
005	80080616	001	VIS TETE CYL.SIX P.CR.FE/ZNXC3	HEX.SOCK.HEAD CAP SCR.FE/ZNXC3	ZYLINDERSCHR.INNENSEC.FE/ZNXC3	VITE A TESTA CILINDR. FE/ZNXC3	
006	80200633	001	ECROU HEXAG.AUTOBL.FE/ZN-ER	UNDERSERRAT.S.LOC.NUT FE/ZN-ER	SPERRZAHN-BUNDMUTTER FE/ZN-ER	DADO FE/ZN-ER	
007	80201005	001	ECROU HEX.BAS AUTOFR.FE/ZN	SELF-LOCKING NUT FE/ZN	SELBSTSICHERND.MUTTER FE/ZN	DADO AUTOBLOCCANTE FE/ZN	
008	80201648	002	ECROU HEX.BAS AUTOFR.FE/ZN	SELF-LOCKING NUT FE/ZN	SELBSTSICHERND.MUTTER	DADO AUTOBLOCCANTE FE/ZN	
009	80201669	005	ECROU HEXAGONAL FE/ZNXC3	NUT FE/ZNXC3	SECHSKANTMUTTER FE/ZNXC3	DADO FE/ZNXC3	
010	80202042	006	ECROU HEX.BAS AUTOFR.FE/ZN	SELF-LOCKING NUT FE/ZN	SELBSTSICHERND.MUTTER FE/ZN	DADO AUTOBLOCCANTE FE/ZN	
011	80202411	002	ECROU HEX.BAS AUTOFR.FE/ZN	SELF-LOCKING NUT FE/ZN	SELBSTSICHERND.MUTTER FE/ZN	DADO AUTOBLOCCANTE FE/ZN	
012	80251624	001	RONDELLE PLATE FE/ZNXC3	PLAIN WASHER M16	SCHEIBE FE/ZNXC3	RONDELLA PIATTA FE/ZNXC3	
013	80252432	004	RONDELLE PLATE FE/ZNXC3	SMOOTH WASHER M 24 FE/ZNXC3	SCHEIBE FE/ZNXC3	RONDELLA PIATTA FE/ZNXC3	
014	80271602	005	RONDELLE GROWER FE/ZNXC3	SPRING WASHER M16	FEDERRING FE/ZNXC3	RONDELLA GROWER FE/ZNXC3	
015	80570303	001	GOUPILLE BETA DOUBLE FE/ZNXC3	SPRING COTTER PIN R.FE/ZNXC3	FEDERSTECKER RECHTS FE/ZNXC3	MOLLA FE/ZNXC3	
016	80600083	006	ANNEAU D'ARRET FEZNX3	RETAINING RING FEZNX3	SICHERUNGSRING FEZNX3	ANELLO D'ARRESTO FEZNX3	
017	80600086	001	ANNEAU D'ARRET FEZNX3	RETAINING RING FEZNX3	SICHERUNGSRING FEZNX3	ANELLO D'ARRESTO FEZNX3	
018	82200800	001	GRAISSEUR A TETE SPHERIQUE	GREASE FITTING	KEGELSCHMIERNIPPEL	INGRASSATORE SFERICO	
019	800616B3	003	VIS TETE HEXAGONALE FLZNNC	HEXAGON HEAD SCREW FLZNNC	SECHSKANTSCHRAUBE FLZNNC	VITE TESTA ESAGONALE FLZNNC	
020	800616F2	001	VIS TETE HEXAGONALE FLZNNC	HEXAGON HEAD SCREW FLZNNC	SECHSKANTSCHRAUBE FLZNNC	VITE TESTA ESAGONALE FLZNNC	
021	Z4015972	001	OEILLET D'ATTELAGE	HITCH, PINTLE	ZUGOESE	UCCHIONE DI ATTACO	
022	Z4300180	001	PIECE D'USURE	WEAR BUSH	VERSCHLEISBUCHSE		
023	Z4301772	001	OEILLET D'ATTELAGE	HITCH, PINTLE	ZUGOESE	UCCHIONE DI ATTACO	
024	Z4401810	001	CLE	REVERSE TOOL ASSY	SCHLUESSEL MONT	CHIAVE	
025	Z4426580	001	SUPPORT	SUPPORT	TRAEGER	SUPPORTO	
026	Z4502100	002	LANGUETTE	STRIP	LASCHE	FAZZOLETTO	
027	Z4526191	001	OEILLET D'ATTELAGE	HITCH, PINTLE	ZUGOESE	UCCHIONE DI ATTACO	
028	Z4526340	002	LANGUETTE	STRIP	LASCHE	FAZZOLETTO	
029	Z4535270	001	DEMI TIMON	TONGUE, HALF	DEICHSELHÄLFTE	MEZZO TIMONE	
030	Z4535280	001	DEMI TIMON	TONGUE, HALF	DEICHSELHÄLFTE	MEZZO TIMONE	
031	Z4544150	001	SUPPORT	SUPPORT	TRAEGER	SUPPORTO	
032	Z4561180	001	OEILLET D'ATTELAGE	HITCH, PINTLE	ZUGOESE	UCCHIONE DI ATTACO	
033	Z4574230	001	OEILLET D'ATTELAGE	HITCH, PINTLE	ZUGOESE	UCCHIONE DI ATTACO	
034	Z4574270	001	OEILLET D'ATTELAGE	HITCH, PINTLE	ZUGOESE	UCCHIONE DI ATTACO	





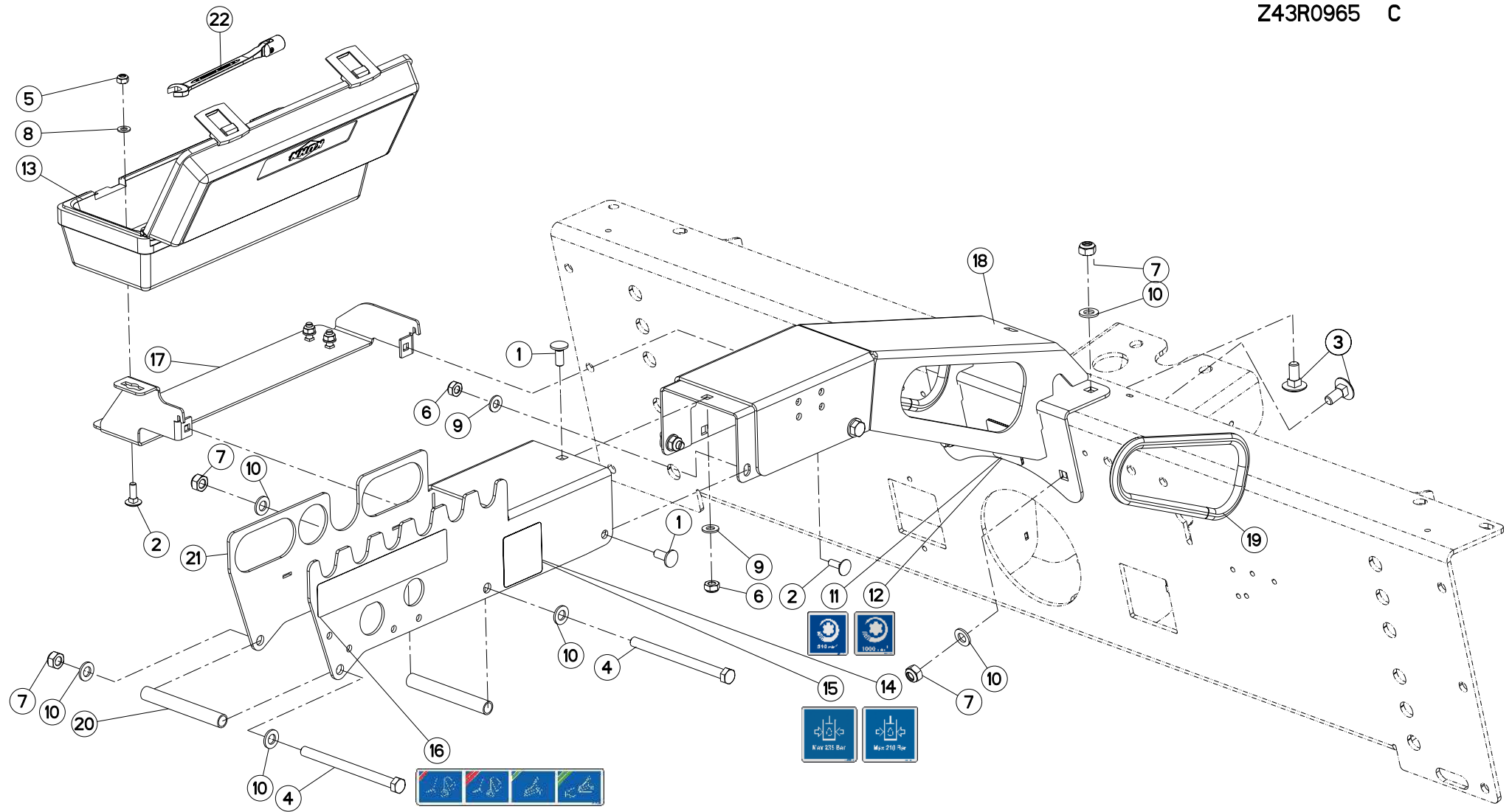
SUPPORT DE TUYAUX

HOSE SUPPORT

SCHLAUCHFUEHRUNGEN

SUPPORTO TUBI

Rep	Nr	Qt	Designation	Description	Bezeichnung	Referenza	Remarque - Remark - Bemerkung - Osservazioni
001	80031028	010	VIS J FE/ZNXC3	CUP SQUARE BOLT FE/ZNXC3	FLACHRUNDSCHRAUBE FE/ZNXC3	BULLONE FE/ZNXC3	
002	80060883	002	VIS TETE HEXAGONALE FE/ZNXC3	HEX. HEAD SCREW FE/ZNXC3	SECHSKANTSCHRAUBE FE/ZNXC3	VITE TESTA ESAGONALE FE/ZNXC3	
003	80061209	003	VIS TETE HEXAGONALE FE/ZNXC3	HEXAGON HEAD SCREW FE/ZNXC3	SECHSKANTSCHRAUBE FE/ZNXC3	VITE TESTA ESAGONALE FE/ZNXC3	
004	80170821	004	VIS TETE HEXAG.EMBASE FE/ZN-ER	HEX. FLANGE SCREW FE/ZN-ER	SECHSKANTS.MIT FLANSC.FE/ZN-ER	VITE FE/ZN-ER	
005	80190816	002	VIS AUTOTARAU.FE/ZNXC3 TAPTITE	SELF-CUTTING SCREW FE/ZNXC3	GEWINDE-SCHNEIDSCHRAU.FE/ZNXC3	BULLONE FE/ZNXC3	
006	80200817	002	ECROU HEX.BAS AUTOFR.FE/ZN	SELF-LOCKING NUT FE/ZN	SELBSTSICHERND.MUTTER FE/ZN	DADO AUTOBLOCCANTE FE/ZN	
007	80200893	004	ECROU A SERTIR FE/ZNXC3	CRIMP NUT FE/ZNXC3	EINNIETMUTTER FE/ZNXC3	DADO FE/ZNXC3	
008	80201005	010	ECROU HEX.BAS AUTOFR.FE/ZN	SELF-LOCKING NUT FE/ZN	SELBSTSICHERND.MUTTER FE/ZN	DADO AUTOBLOCCANTE FE/ZN	
009	80201248	007	ECROU HEX.BAS AUTOFR.FLZNNC	SELF-LOCKING NUT FLZNNC	SELBSTSICHERND.MUTTER FLZNNC	DADO AUTOBLOCCANTE FLZNNC	
010	80250823	004	RONDELLE PLATE FE/ZNXC3	PLAIN WASHER FE/ZNXC3	SCHEIBE FE/ZNXC3	RONDELLA PIATTA FE/ZNXC3	
011	80251021	010	RONDELLE PLATE FE/ZNXC3	PLAIN WASHER M10	SCHEIBE FE/ZNXC3	RONDELLA PIATTA FE/ZNXC3	
012	80251227	010	RONDELLE PLATE FE/ZNXC3	PLAIN WASHER FE/ZNXC3	SCHEIBE FE/ZNXC3	RONDELLA PIATTA FE/ZNXC3	
013	09915000	001	ETIQ.ADHESIVE 540 MIN-1 A.G.	DECAL	AUFKLEBER	ADESIVO	
014	09915200	001	ETIQ.ADHESIVE 1000 MIN-1 A.G.	DECAL 1000 MIN-1 LE.	AUFKLEBER 1000 MIN-1 LI.	ADESIVO	
015	K9A059CE	002	PICTO.V DANGER INTAKE CE	PICTO.V DANGER INTAKE CE	PIKTO.V DANGER INTAKE CE		
016	K9A059JP	002	PICTO.V DANGER INTAKE JP	PICTO.V DANGER INTAKE JP	PIKTO.V DANGER INTAKE JP		
017	K9A059US	002	PICTO.V DANGER INTAKE US	PICTO.V DANGER INTAKE US	PIKTO.V DANGER INTAKE US		
018	K9C484TL	001	PICTO.T MAX.PRESS.HYDR.235 BAR	PICTO.T MAX.HYDR.PRESS.235 BAR	ICTO.T MAX.HYDR.DRUCK 235 BAR		
019	K9C724TL	001	ETIQ.ADH.	DECAL	AUFKLEBER	ADESIVO	
020	Z4305580	001	PLAQUE	PLATE	PLATTE	PIASTRA	
021	Z4543130	004	VIS TBCC COURT	BOLT, CARRIAGE, SHORT NECK	FLACHRUNDSCHR.4KT ANSATZ	BULLONE	
022	Z4574810	003	TUBE	TUBE	ROHR	TUBO	
023	Z4577800	001	PATTE DE FIXATION	RETAINER	BEFESTIGUNGSKLAUE	STAFFA	
024	Z4578830	001	ENSEMBLE	ASSEMBLY	SATZ	INSIEME	
025	Z4578840	001	GOUSSET	GUSSET	BEFESTIGUNGSBLECH	BRACCILO FISSAGGIO	
026	Z4581190	001	CAPUCHON	CAP	SCHUTZ	TAPPO	
027	Z4581220	001	CAPUCHON	CAP	SCHUTZ	TAPPO	





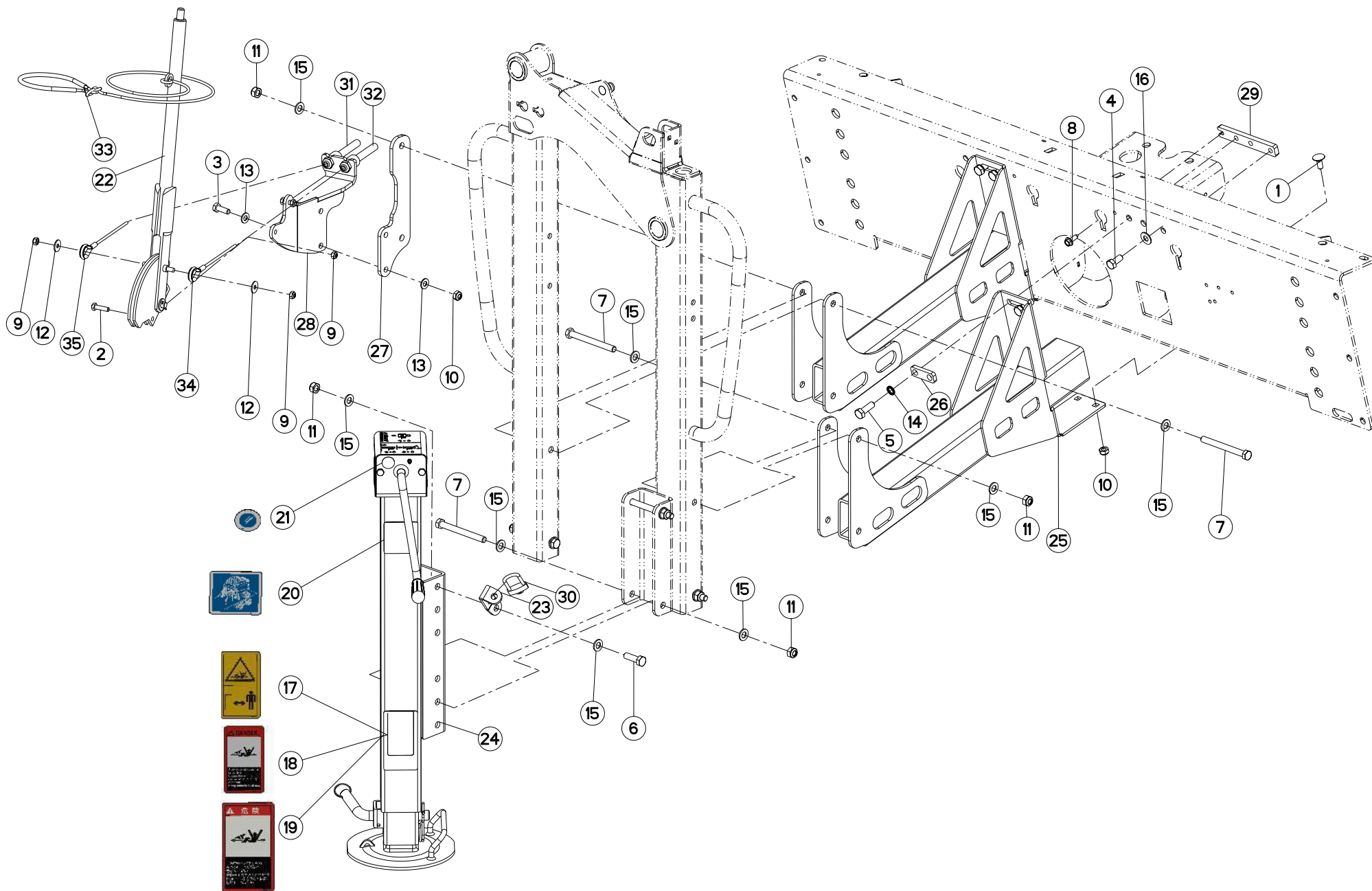
SUPPORT DE TUYAUX

HOSE SUPPORT

SCHLAUCHFUEHRUNGEN

SUPPORTO TUBI

Rep	Nr	Qt	Designation	Description	Bezeichnung	Referenza	Remarque - Remark - Bemerkung - Osservazioni
001	50002200	003	VIS TBCC COURT	BOLT, CARRIAGE, SHORT NECK	FLACHRUNDSCHR.4KT ANSATZ	BULLONE	
002	80030825	006	VIS J FE/ZNXC3	CUP SQUARE BOLT FE/ZNXC3	FLACHRUNDSCHRAUBE FE/ZNXC3	BULLONE FE/ZNXC3	
003	80031230	004	VIS J FE/ZNXC3	CUP SQUARE BOLT FE/ZNXC3	FLACHRUNDSCHRAUBE FE/ZNXC3	VITE FE/ZNXC3	
004	80061209	003	VIS TETE HEXAGONALE FE/ZNXC3	HEXAGON HEAD SCREW FE/ZNXC3	SECHSKANTSCHRAUBE FE/ZNXC3	VITE TESTA ESAGONALE FE/ZNXC3	
005	80200817	004	ECROU HEX.BAS AUTOFR.FE/ZN	SELF-LOCKING NUT FE/ZN	SELBSTSICHERND.MUTTER FE/ZN	DADO AUTOBLOCCANTE FE/ZN	
006	80201005	003	ECROU HEX.BAS AUTOFR.FE/ZN	SELF-LOCKING NUT FE/ZN	SELBSTSICHERND.MUTTER FE/ZN	DADO AUTOBLOCCANTE FE/ZN	
007	80201248	007	ECROU HEX.BAS AUTOFR.FLZNNC	SELF-LOCKING NUT FLZNNC	SELBSTSICHERND.MUTTER FLZNNC	DADO AUTOBLOCCANTE FLZNNC	
008	80250823	004	RONDELLE PLATE FE/ZNXC3	PLAIN WASHER FE/ZNXC3	SCHEIBE FE/ZNXC3	RONDELLA PIATTA FE/ZNXC3	
009	80251021	003	RONDELLE PLATE FE/ZNXC3	PLAIN WASHER M10	SCHEIBE FE/ZNXC3	RONDELLA PIATTA FE/ZNXC3	
010	80251227	010	RONDELLE PLATE FE/ZNXC3	PLAIN WASHER FE/ZNXC3	SCHEIBE FE/ZNXC3	RONDELLA PIATTA FE/ZNXC3	
011	09915000	001	ETIQ.ADHESIVE 540 MIN-1 A.G.	DECAL	AUFKLEBER	ADESIVO	
012	09915200	001	ETIQ.ADHESIVE 1000 MIN-1 A.G.	DECAL 1000 MIN-1 LE.	AUFKLEBER 1000 MIN-1 LI.	ADESIVO	
013	K7024080	001	BOITE A OUTILS	TOOLBOX	WERKZEUGKASTEN	CASSETTO	
014	K9C103TL	001	PICTO.T MAX.PRESS.HYDR.210 BAR	PICTO.T MAX.HYDR.PRESS.210 BAR	PICTO.T MAX.HYDR.DRUCK 210 BAR		
015	K9C484TL	001	PICTO.T MAX.PRESS.HYDR.235 BAR	PICTO.T MAX.HYDR.PRESS.235 BAR	ICTO.T MAX.HYDR.DRUCK 235 BAR		
016	K9C723TL	001	ETIQ.ADH.	DECAL	AUFKLEBER	ADESIVO	
017	Z4573911	001	SUPPORT	SUPPORT	TRAEGER	SUPPORTO	
018	Z4573921	001	COULISSEAU	SLIDE	FUEHRUNG	GUIDA	
019	Z4574000	002	PROTECTION	SHIELD	SCHUTZ	PROTEZIONE	
020	Z4574810	002	TUBE	TUBE	ROHR	TUBO	
021	Z4580720	001	COULISSEAU	SLIDE	FUEHRUNG	GUIDA	
022	Z5066020	001	CLEF PL.13 + DOUILLE PIVOTANTE	COMBINATION SWIVEL HEAD WRENCH	GELENK-STECKSCHLUESSEL		





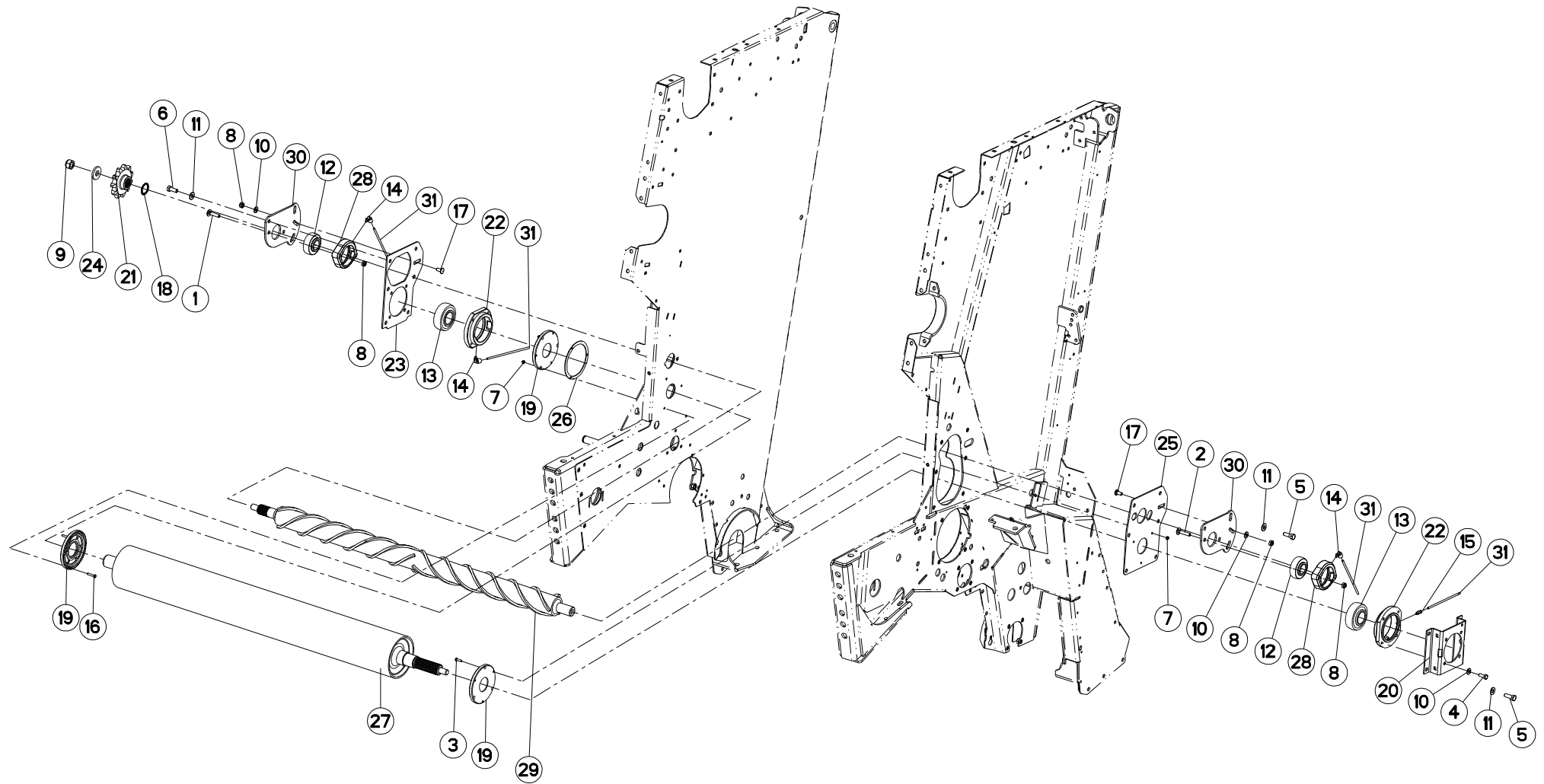
BEQUILLE (DUALSPEED)

PARKING STAND (DUALSPEED)

ABSTELLSTUETZE (DUALSPEED)

PIEDINO D'APPOGGIO (DUALSPEED)

Rep	Nr	Qt	Designation	Description	Bezeichnung	Referenza	Remarque - Remark - Bemerkung - Osservazioni
001	80031028	004	VIS J FE/ZNXC3	CUP SQUARE BOLT FE/ZNXC3	FLACHRUNDSCHRAUBE FE/ZNXC3	BULLONE FE/ZNXC3	
002	80060833	002	VIS TETE HEXAGONALE FE/ZNXC3	HEXAGON HEAD SCREW FE/ZNXC3	SECHSKANTSCHRAUBE FE/ZNXC3	VITE TESTA ESAGONALE FE/ZNXC3	
003	80061073	002	VIS TETE HEXAGONALE FE/ZNXC3	HEXAGON HEAD SCREW FE/ZNXC3	SECHSKANTSCHRAUBE FE/ZNXC3	VITE TESTA ESAGONALE FE/ZNXC3	
004	80061225	001	VIS TETE HEXAGONALE FE/ZNXC3	HEXAGON HEAD SCREW FE/ZNXC3	SECHSKANTSCHRAUBE FE/ZNXC3	VITE TESTA ESAGONALE FE/ZNXC3	
005	80061236	004	VIS TETE HEXAGONALE FE/ZNXC3	HEXAGON HEAD SCREW FE/ZNXC3	SECHSKANTSCHRAUBE FE/ZNXC3	VITE TESTA ESAGONALE FE/ZNXC3	
006	80061241	001	VIS TETE HEXAGONALE FE/ZNXC3	HEXAGON HEAD SCREW FE/ZNXC3	SECHSKANTSCHRAUBE FE/ZNXC3	VITE TESTA ESAGONALE FE/ZNXC3	
007	80061269	006	VIS TETE HEXAGONALE FE/ZNXC3	HEXAGON HEAD SCREW FE/ZNXC3	SECHSKANTSCHRAUBE FE/ZNXC3	VITE TESTA ESAGONALE FE/ZNXC3	
008	80190820	001	VIS AUTOTARAU.FE/ZNXC3 TAPTITE	SELF-CUTTING SCREW FE/ZNXC3	GEWINDE-SCHNEIDSCHRAU.FE/ZNXC3	VITE FORATA	
009	80200817	004	ECROU HEX.BAS AUTOFR.FE/ZN	SELF-LOCKING NUT FE/ZN	SELBSTSICHERND.MUTTER FE/ZN	DADO AUTOBLOCCANTE FE/ZN	
010	80201005	006	ECROU HEX.BAS AUTOFR.FE/ZN	SELF-LOCKING NUT FE/ZN	SELBSTSICHERND.MUTTER FE/ZN	DADO AUTOBLOCCANTE FE/ZN	
011	80201248	007	ECROU HEX.BAS AUTOFR.FLZNNC	SELF-LOCKING NUT FLZNNC	SELBSTSICHERND.MUTTER FLZNNC	DADO AUTOBLOCCANTE FLZNNC	
012	80250970	002	RONDELLE PLATE FE/ZN	PLAIN WASHER FE/ZN	SCHEIBE FE/ZN	RONDELLA PIATTA FE/ZN	
013	80251021	004	RONDELLE PLATE FE/ZNXC3	PLAIN WASHER M10	SCHEIBE FE/ZNXC3	RONDELLA PIATTA FE/ZNXC3	
014	80251219	004	RONDELLE DE BLOCAGE	WEDGE LOCK	SICHERUNGSRING	RONDELLA	
015	80251227	014	RONDELLE PLATE FE/ZNXC3	PLAIN WASHER FE/ZNXC3	SCHEIBE FE/ZNXC3	RONDELLA PIATTA FE/ZNXC3	
016	80600087	001	ANNEAU D'ARRET FEZNX3	RETAINING RING FEZNX3	SICHERUNGSRING FEZNX3	ANELLO D'ARRESTO FEZNX3	
017	K9A071CE	001	PICTO.V TRANSMISSION CE	PICTO.V DANGER ROTATING CE	PIKTO.V CE		
018	K9A071US	001	PICTO.V TRANSMISSION US	PICTO.V DANGER ROTATING US	PIKTO.V US		
019	K9A141JP	001	PICTO.SECU.V	DECAL, SAFETY, V	PIKTOGR. SICHERHEITS, V	ADHESIVO DI SICUREZZA (VERT.)	
020	K9C102TL	001	PICTO.T TRANSPORT PRESSE	PICTO.T TRANSPORT BALERS	PICTO.T PRESSETRANSPORT		
021	K9C104TL	001	PICTO.T POINT DE GRAISSAGE	PICTO.T GREASE POINT	PICTO.T SCHMIER PUNKT		
022	Z4012950	001	LEVIER DE FREIN A MAIN	HAND BRAKE LEVER	HANDBREMSHEBEL KPL.		
023	Z4427610	001	SUPPORT	SUPPORT	TRAEGER	SUPPORTO	
024	Z4568970	001	BEQUILLE	STAND	STAENDER	SUPPORTO	
025	Z4569051	002	SUPPORT	SUPPORT	TRAEGER	SUPPORTO	
026	Z4578480	001	PLAQUE	PLATE	PLATTE	PIASTRA	
027	Z4578870	001	SUPPORT	SUPPORT	TRAEGER	SUPPORTO	
028	Z4578880	001	SUPPORT	SUPPORT	TRAEGER	SUPPORTO	
029	Z4580620	001	PLATINE	PLATE, MOUNTING	TRAGPLATTE	PIASTRA-SUPPORTO	
030	Z6024850	001	CADENAS	PADLOCK	HAENGESCHLOSS	LUCCETTO	
031	Z4002130	001	CABLE GAINE	CABLE HOSE	BOWDENZUGHUELLE 3550		
032	Z4002140	001	CABLE GAINE	CABLE HOSE	BOWDENZUGHUELLE 4300		
033	Z4087390	001	CORDE	PULL ROPE	ZUGSEIL PERLON 5X4800	CORDA	
034	Z4089660	001	CABLE	WIRE	DRAHTSEIL	CAVO	
035	Z4089670	001	CABLE	WIRE	DRAHTSEIL	CAVO	





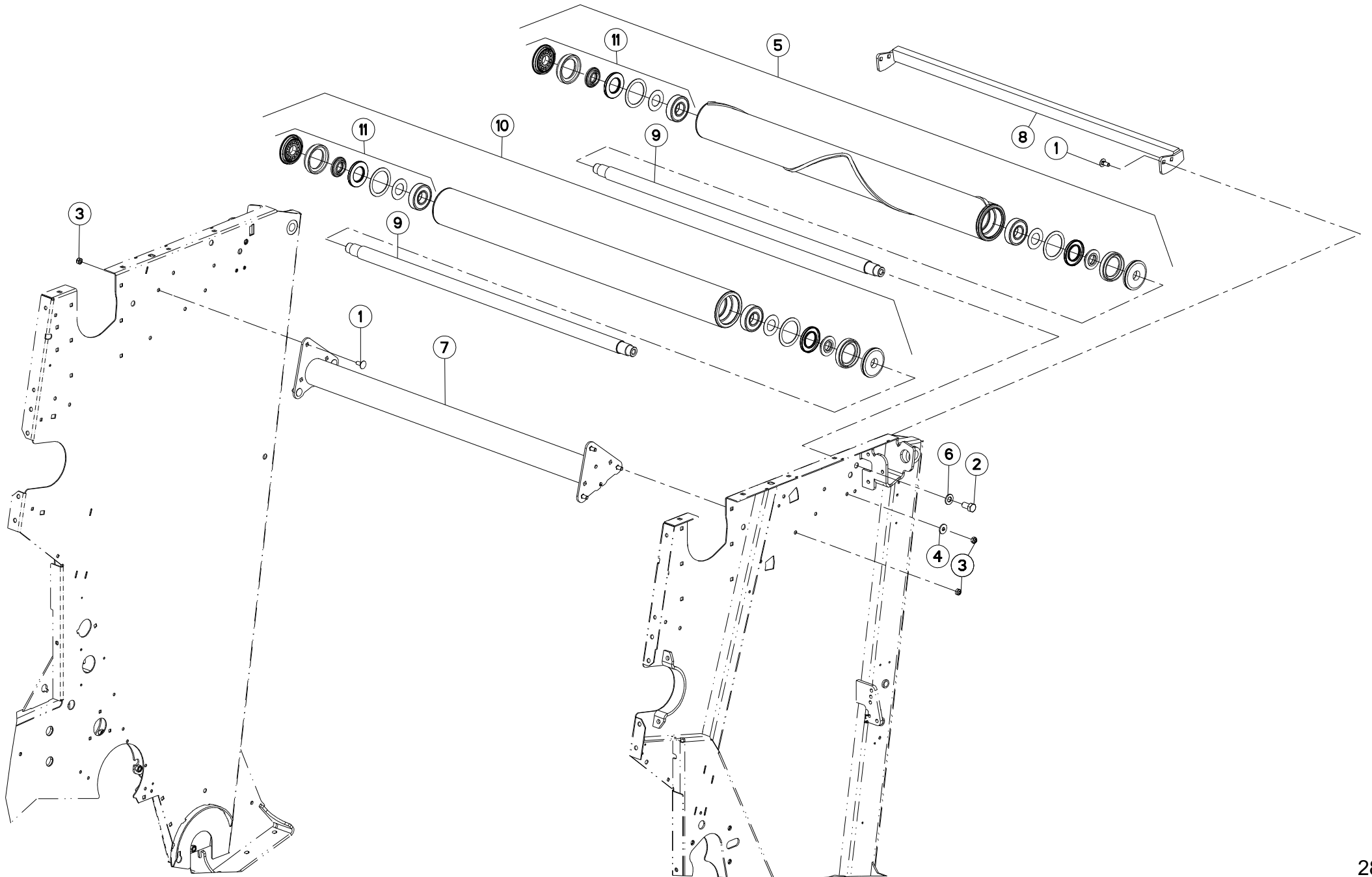
DISPOSITIF DE HACHAGE ROULEAU

MINCER SET ROLLER

HAECKSLERSATZ WALZE

TRINCIATRICE KIT RULLO

Rep	Nr	Qt	Designation	Description	Bezeichnung	Referenza	Remarque - Remark - Bemerkung - Osservazioni
001	80031045	002	VIS J FE/ZNXC3	CUP SQUARE BOLT FE/ZNXC3	FLACHRUNDSCHRAUBE FE/ZNXC3	BULLONE FE/ZNXC3	
002	80031051	002	VIS J FE/ZNXC3	CUP SQUARE BOLT FE/ZNXC3	FLACHRUNDSCHRAUBE FE/ZNXC3	BULLONE FE/ZNXC3	
003	80060620	003	VIS TETE HEXAGONALE FE/ZNXC3	HEXAGON HEAD SCREW FE/ZNXC3	SECHSKANTSCHRAUBE FE/ZNXC3	VITE TESTA ESAGONALE FE/ZNXC3	
004	80061026	008	VIS TETE HEXAGONALE FE/ZNXC3	HEXAGON HEAD SCREW FE/ZNXC3	SECHSKANTSCHRAUBE FE/ZNXC3	VITE TESTA ESAGONALE FE/ZNXC3	
005	80061236	006	VIS TETE HEXAGONALE FE/ZNXC3	HEXAGON HEAD SCREW FE/ZNXC3	SECHSKANTSCHRAUBE FE/ZNXC3	VITE TESTA ESAGONALE FE/ZNXC3	
006	80061271	006	VIS TETE HEXAGONALE FE/ZNXC3	HEXAGON HEAD SCREW FE/ZNXC3	SECHSKANTSCHRAUBE FE/ZNXC3	VITE TESTA ESAGONALE FE/ZNXC3	
007	80200640	006	ECROU HEX.BAS AUTOFR.FE/ZNXC3	SELF-LOCKING NUT FE/ZNXC3	SELBSTSICHERND.MUTTER FE/ZNXC3	DADO AUTOBLOCCANTE FE/ZNXC3	
008	80201005	006	ECROU HEX.BAS AUTOFR.FE/ZN	SELF-LOCKING NUT FE/ZN	SELBSTSICHERND.MUTTER FE/ZN	DADO AUTOBLOCCANTE FE/ZN	
009	80202007	001	ECROU HEX.BAS AUTOFR.FE/ZN	SELF-LOCKING NUT FE/ZN	SELBSTSICHERND.MUTTER FE/ZN	DADO AUTOBLOCCANTE FE/ZN	
010	80600086	010	ANNEAU D'ARRET FEZNX3	RETAINING RING FEZNX3	SICHERUNGSRING FEZNX3	ANELLO D'ARRESTO FEZNX3	
011	80600087	012	ANNEAU D'ARRET FEZNX3	RETAINING RING FEZNX3	SICHERUNGSRING FEZNX3	ANELLO D'ARRESTO FEZNX3	
012	81043502	002	ROULEMENT AUTO-ALIGNEUR	RADIAL INSERT BALL BEARING	SPANNLAGER	CUSCINETTO A SFERE	
013	81044500	002	ROULEMENT AUTO-ALIGNEUR	BALL BEARING	SPANNLAGER	CUSCINETTO A SFERE	
014	82210031	003	UNION EQUERRE	ELBOW COUPLING	WINKEL-VERSCHRAUBUNG		
015	82210048	001	UNION SIMPLE MALE	STUD COUPLING, MALE	EINSCHR.-VERSCHRAUBUNG, GERADE		
016	80060631	003	VIS TETE HEXAGONALE FE/ZNXC3	HEXAGON HEAD SCREW FE/ZNXC3	SECHSKANTSCHRAUBE FE/ZNXC3	VITE TESTA ESAGONALE FE/ZNXC3	
017	Z1527170	002	VIS	SCREW	SCHRAUBE	VITE	
018	Z3000330	001	RONDELLE D'AJUSTAGE	SHIM WASHER	PASSSCHEIBE	RONDELLA	
019	Z4200200	003	JOINT	SEAL	DICHTUNG	GUARNIZIONE	
020	Z4201592	001	SUPPORT	SUPPORT	TRAEGER	SUPPORTO	
021	Z4201680	001	ROUE A CHAINE	SPROCKET	KETTENRAD	RUOTA CATENA	
022	Z4500090	002	CLOCHE	BEARING, HOUSING	LAGERGEHAEUSE	SEDE DEL CUSCINETTO	
023	Z4501500	001	PLAQUE	PLATE	PLATTE	PIASTRA	
024	Z4503220	001	ANNEAU	RING	RING	ANELLO	
025	Z4522870	001	PLAQUE	PLATE	PLATTE	PIASTRA	
026	Z4534960	001	DISQUE	DISC	SCHEIBE	DISCO	
027	Z4535260	001	ROULEAU	ROLLER	ROLLE	RULLO	
028	Z4537250	002	CLOCHE	BEARING, HOUSING	LAGERGEHAEUSE	SEDE DEL CUSCINETTO	
029	Z4538080	001	ROULEAU	ROLLER	ROLLE	RULLO	
030	Z4538110	002	PLAQUE	PLATE	PLATTE	PIASTRA	
031	Z5064150	004	TUYAU DE LUBRIFICATION	PIPE	ROHR	TUBO	





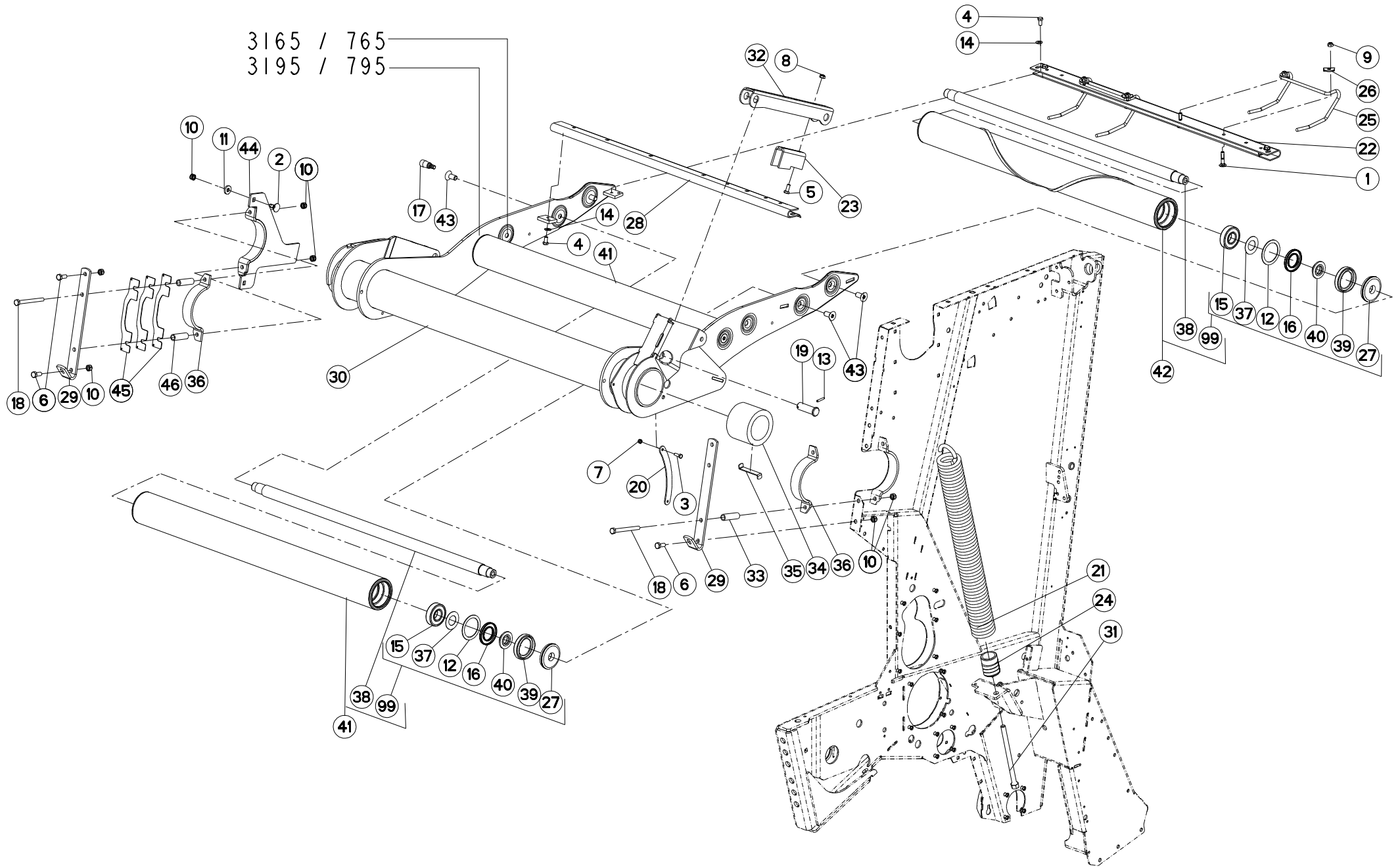
ROULEAU UPPER

ROLLER UPPER

WALZE UPPER

RULLO UPPER

Rep	Nr	Qt	Designation	Description	Bezeichnung	Referenza	Remarque - Remark - Bemerkung - Osservazioni
001	80031028	010	VIS J FE/ZNXC3	CUP SQUARE BOLT FE/ZNXC3	FLACHRUNDSCHRAUBE FE/ZNXC3	BULLONE FE/ZNXC3	
002	80061630	002	VIS TETE HEXAGONALE FE/ZNXC3	HEXAGON HEAD SCREW FE/ZNXC3	SECHSKANTSCHRAUBE FE/ZNXC3	VITE TESTA ESAGONALE FE/ZNXC3	
003	80201005	010	ECROU HEX.BAS AUTOFR.FE/ZN	SELF-LOCKING NUT FE/ZN	SELBSTSICHERND.MUTTER FE/ZN	DADO AUTOBLOCCANTE FE/ZN	
004	80251003	004	RONDELLE PLATE FE/ZNXC3	PLAIN WASHER FE/ZNXC3	SCHEIBE FE/ZNXC3	RONDELLA PIATTA FE/ZNXC3	
005	Z4200241	001	ROULEAU	ROLLER	ROLLE	RULLO	
006	Z4200790	002	ANNEAU D'ARRET FEZNX3	RETAINING RING FEZNX3	SICHERUNGSRING FEZNX3	ANELLO D'ARRESTO FEZNX3	
007	Z4202230	001	TUBE	TUBE	ROHR	TUBO	
008	Z4202260	001	RACLEUR	SCRAPER	ABSTREIFER	RASCHIATORE	
009	Z4551780	002	ARBRE	SHAFT	WELLE	ALBERO	
010	Z4551870	001	ROULEAU	ROLLER	ROLLE	RULLO	
011	Z4554600	002	JEU DE REPAR. DE ROULEAUX	REPAIR SET, ROLLERS	REPARATURSATZ, ROLLEN-		





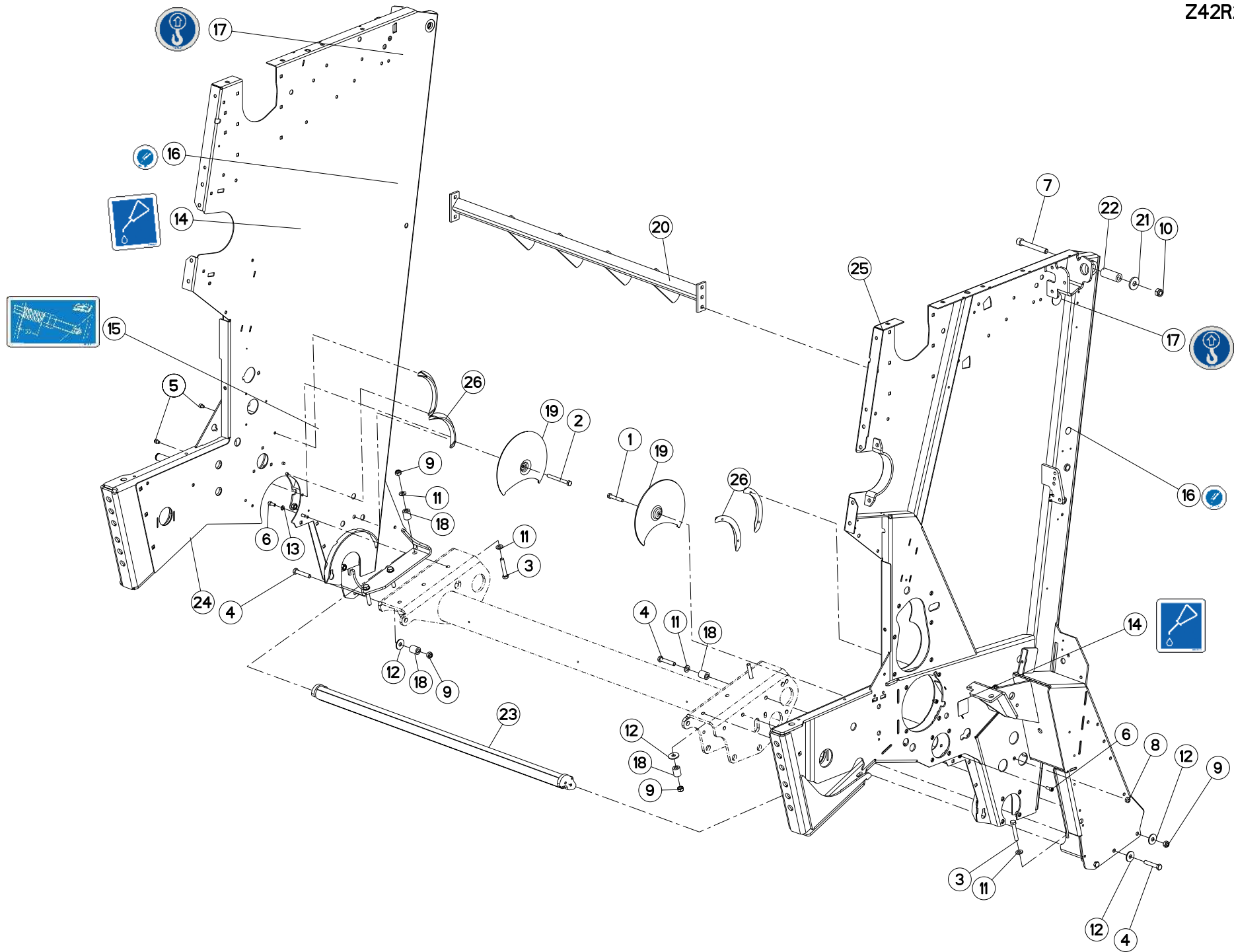
TENDEUR DE COURROIE

BELT TIGHTENER

RIEMENSPANNER

TENDITORE CINGHIA

Rep	Nr	Qt	Designation	Description	Bezeichnung	Referenza	Remarque - Remark - Bemerkung - Osservazioni
001	80031051	004	VIS J FE/ZNXC3	CUP SQUARE BOLT FE/ZNXC3	FLACHRUNDSCHRAUBE FE/ZNXC3	BULLONE FE/ZNXC3	
002	80031230	002	VIS J FE/ZNXC3	CUP SQUARE BOLT FE/ZNXC3	FLACHRUNDSCHRAUBE FE/ZNXC3	VITE FE/ZNXC3	
003	80060826	001	VIS TETE HEXAGONALE FE/ZNXC3	HEAD HEX SCREW FE/ZNXC3	SECHSKANTSCHRAUBE FE/ZNXC3	VITE TESTA ESAGONALE FE/ZNXC3	
004	80061020	008	VIS TETE HEXAGONALE FE/ZNXC3	HEX. HEAD SCREW FE/ZNXC3	SECHSKANTSCHRAUBE FE/ZNXC3	VITE A TESTA ESAGONALE FE/ZNXC3	
005	80061026	001	VIS TETE HEXAGONALE FE/ZNXC3	HEXAGON HEAD SCREW FE/ZNXC3	SECHSKANTSCHRAUBE FE/ZNXC3	VITE TESTA ESAGONALE FE/ZNXC3	
006	80061271	004	VIS TETE HEXAGONALE FE/ZNXC3	HEXAGON HEAD SCREW FE/ZNXC3	SECHSKANTSCHRAUBE FE/ZNXC3	VITE TESTA ESAGONALE FE/ZNXC3	
007	80200817	001	ECROU HEX.BAS AUTOFR.FE/ZN	SELF-LOCKING NUT FE/ZN	SELBSTSICHERND.MUTTER FE/ZN	DADO AUTOBLOCCANTE FE/ZN	
008	80201005	001	ECROU HEX.BAS AUTOFR.FE/ZN	SELF-LOCKING NUT FE/ZN	SELBSTSICHERND.MUTTER FE/ZN	DADO AUTOBLOCCANTE FE/ZN	
009	80201006	004	ECROU HEX.AUTOFREINE FE/ZNXC3	SELF-LOCKING NUT FE/ZNXC3	SELBSTSICH.MUTTER FE/ZNXC3	DADO AUTOBLOCCANTE FE/ZNXC3	
010	80201248	010	ECROU HEX.BAS AUTOFR.FLZNNC	SELF-LOCKING NUT FLZNNC	SELBSTSICHERND.MUTTER FLZNNC	DADO AUTOBLOCCANTE FLZNNC	
011	80251338	002	RONDELLE PLATE FE/ZNXC3	PLAIN WASHER FE/ZNXC3	SCHEIBE FE/ZNXC3	RONDELLA PIATTA FE/ZNXC3	
012	80257090	006	RONDELLE D'AJUSTAGE PS 2,0	SHIM RING PS 2,0	PASSSCHEIBE PS 2,0	SPESSORE	
013	80450637	001	GOUPILLE ELASTIQUE FLZNNC	ROLL PIN FLZNNC	SPANNHUELSE FLZNNC	SPINA ELASTICA FLZNNC	
014	80600086	008	ANNEAU D'ARRET FEZNX3	RETAINING RING FEZNX3	SICHERUNGSRING FEZNX3	ANELLO D'ARRESTO FEZNX3	
015	81003582	006	ROULEMENT A BILLES	BALL BEARING	KUGELLAGER	CUSCINETTO A SFERE	
016	82014583	006	BAGUE D'ETANCHEITE	OIL SEAL	RADIALDICHRING	PARAOILIO	
017	83450021	001	DOUILLE TORX	WRENCH, TORX	TORX EINSATZ		
018	800612A8	004	VIS TETE HEXAGONALE FLZNNC	HEXAGON HEAD SCREW FLZNNC	SECHSKANTSCHRAUBE FLZNNC	VITE TESTA ESAGONALE FLZNNC	
019	Z1104890	001	AXE	PIN	ACHSE	ASSE	
020	Z4200450	001	LANGUETTE	STRIP	LASCHE	FAZZOLETTO	
021	Z4201120	001	RESSORT DE TRACTION	SPRING, EXTENSION	ZUGFEDER	MOLLA DI TRAZIONE	
022	Z4201990	001	RACLEUR	SCRAPER	ABSTREIFER	RASCHIATORE	
023	Z4202340	001	SUPPORT	SUPPORT	TRAEGER	SUPPORTO	
024	Z4202350	001	PATTE	BRACKET	BEFESTIGUNGSEISEN	FAZZOLETTO	
025	Z4202400	002	COULISSEAU	SLIDE	FUEHRUNG	GUIDA	
026	Z4202440	004	ETRIER	U-BOLT	BUEGEL	CAVALLOTTO	
027	Z4245430	006	ANNEAU	RING	RING	ANELLO	
028	Z4500300	001	RACLEUR	SCRAPER	ABSTREIFER	RASCHIATORE	
029	Z4501250	002	LANGUETTE	STRIP	LASCHE	FAZZOLETTO	
030	Z4502140	001	TENDEUR	TENSIONER	SPANNER	TENDITORE	
031	Z4502150	001	VIS	SCREW	SCHRAUBE	VITE	
032	Z4502820	001	LEVIER	LEVER	HEBEL	LEVA	
033	Z4503440	002	TUBE	TUBE	ROHR	TUBO	
034	Z4503540	002	PROTECTION	SHIELD	SCHUTZ	PROTEZIONE	
035	Z4534980	002	SUPPORT	HOLDER	HALTER	SUPPORTO	
036	Z4541850	002	ETRIER	U-BOLT	BUEGEL	CAVALLOTTO	
037	Z4543910	006	DISQUE	DISC	SCHEIBE	DISCO	
038	Z4543960	003	ARBRE	SHAFT	WELLE	ALBERO	
039	Z4543980	006	ANNEAU	RING	RING	ANELLO	
040	Z4543990	006	BAGUE	BUSHING	HUELSE	BOCCOLA	
041	Z4544001	002	ROULEAU COMPLET	ROLLER ASSEMBLY	ROLLE KPL.	RULLO CPL.	
042	Z4551880	001	ROULEAU COMPLET	ROLLER ASSEMBLY	ROLLE KPL.	RULLO CPL.	
043	Z4555330	006	VIS TETE FRAISEE SIX LOBES	HEXALOBULAR COUNT.HEAD SCREW	SENKSCHEIBE INNENSECHSRUND		
044	Z4573850	001	SUPPORT	SUPPORT	TRAEGER	SUPPORTO	
045	Z4574050	003	PLAQUE D'ECARTEMENT	SPACER PLATE	ABSTANDPLATTE	PIASTRA DISTANZIATRICE	
046	Z4574060	002	TUBE	TUBE	ROHR	TUBO	
099	Z4544130	001	JEU DE REPARATION	REPAIR SET	REPARATURSATZ	COLLEZIONE	





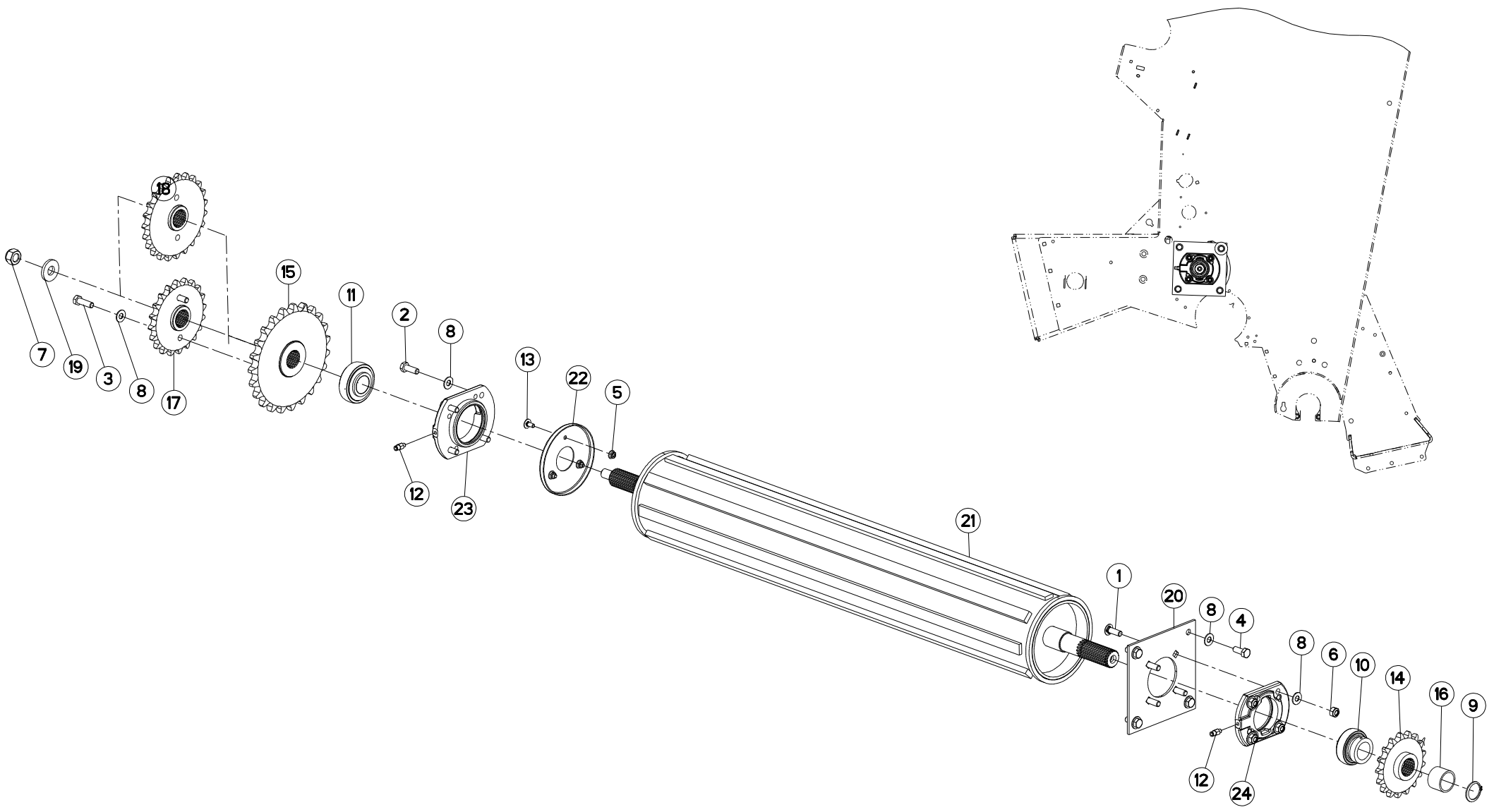
CADRE CENTRAL

MAIN FRAME

HAUPTRAHMEN

TELAIO

Rep	Nr	Qt	Designation	Description	Bezeichnung	Referenza	Remarque - Remark - Bemerkung - Osservazioni
001	80061054	001	VIS TETE HEXAGONALE FE/ZNXC3	HEXAGON HEAD SCREW FE/ZNXC3	SECHSKANTSCHRAUBE FE/ZNXC3	VITE TESTA ESAGONALE FE/ZNXC3	
002	80061060	001	VIS TETE HEXAGONALE FE/ZNXC3	HEXAGON HEAD SCREW FE/ZNXC3	SECHSKANTSCHRAUBE FE/ZNXC3	VITE TESTA ESAGONALE FE/ZNXC3	
003	80061277	006	VIS TETE HEXAGONALE FLZNNC	HEXAGON HEAD SCREW FLZNNC	SECHSKANTSCHRAUBE FLZNNC	VITE TESTA ESAGONALE FLZNNC	
004	80061286	006	VIS TETE HEXAGONALE FLZNNC	HEXAGON HEAD SCREW FLZNNC	SECHSKANTSCHRAUBE FLZNNC	VITE A TESTA ESAGONALE FLZNNC	
005	80070862	008	VIS AVEC REVÊTEMENT ADHESIF	SCREW WITH ADHESIVE COATING	KLEBE BESCHICHTETE SCHRAUBE	VITE CON RIVETTAMENTO ADESIVO	
006	80080820	004	VIS TETE CYL.SIX P.CR.FE/ZNXC3	HEX.SOCK.HEAD CAP SCR.FE/ZNXC3	ZYLINDERSCHR.INNENSEC.FE/ZNXC3	VITE A TESTA CILINDR. FE/ZNXC3	
007	80081600	002	VIS TETE CYL.SIX P.CR.FE/ZNXC3	HEX.SOCK.HEAD CAP SCR.FE/ZNXC3	ZYLINDERSCHR.INNENSEC.FE/ZNXC3	VITE A TESTA CILINDR. FE/ZNXC3	
008	80201006	002	ECROU HEX.AUTOFREINE FE/ZNXC3	SELF-LOCKING NUT FE/ZNXC3	SELBSTSICH.MUTTER FE/ZNXC3	DADO AUTOBLOCCANTE FE/ZNXC3	
009	80201248	012	ECROU HEX.BAS AUTOFR.FLZNNC	SELF-LOCKING NUT FLZNNC	SELBSTSICHERND.MUTTER FLZNNC	DADO AUTOBLOCCANTE FLZNNC	
010	80201648	002	ECROU HEX.BAS AUTOFR.FE/ZN	SELF-LOCKING NUT FE/ZN	SELBSTSICHERND.MUTTER	DADO AUTOBLOCCANTE FE/ZN	
011	80251227	010	RONDELLE PLATE FE/ZNXC3	PLAIN WASHER FE/ZNXC3	SCHEIBE FE/ZNXC3	RONDELLA PIATTA FE/ZNXC3	
012	80251237	012	RONDELLE PLATE FE/ZNXC3	PLAIN WASHER FE/ZNXC3	SCHEIBE FE/ZNXC3	RONDELLA PIATTA FE/ZNXC3	
013	80270803	002	RONDELLE GROWER FE/ZNXC3	SPRING WASHER M8 DIN127	FEDERRING FE/ZNXC3	RONDELLA GROWER FE/ZNXC3	
014	09908900	003	ETIQ.ADHESIVE POINT DE LUBRIF.	TRANSFER	AUFKLEBER	ADESIVO	
015	K9C099TL	001	PICTO.T REGLAGE RESSORT	PICTO.T SPRING ADJUSTMENT	PICTO.T FEDEREINSTELLUNG		
016	K9C104TL	002	PICTO.T POINT DE GRAISSAGE	PICTO.T GREASE POINT	PICTO.T SCHMIER PUNKT		
017	K9C455TL	002	PICTO.T	DECAL INFO.	PIKTO.T	ADHESIVO TECNICO	
018	Z1506900	012	DOUILLE	BUSH	BUCHSE	CHIAVE	
019	Z4200430	002	DISQUE RESTRCTEUR	DISC, RESTRICTOR	SCHEIBE, BEGRENZUNGS-		
020	Z4202110	001	COULISSEAU	GUIDE	FUEHRUNG	GUIDA	
021	Z4204370	002	RONDELLE PLATE	WASHER, FLAT	SCHEIBE	RONDELLA PIATTA	
022	Z4204450	002	BAGUE	BUSHING	HUELSE	BOCCOLA	
023	Z4500580	001	DEFLECTEUR	DEFLECTOR	ABWEISER	DEFLETTORE	
024	Z4522676	001	RIDELLE	SIDE BOARD	SEITENWAND	SPONDA	
025	Z4522685	001	RIDELLE	SIDE BOARD	SEITENWAND	SPONDA	
026	Z4543540	004	DEMI-COLLERETTE	COLLAR, HALF	BUNDAELFETE	SEMICOLLARE	





Z45R0356 A

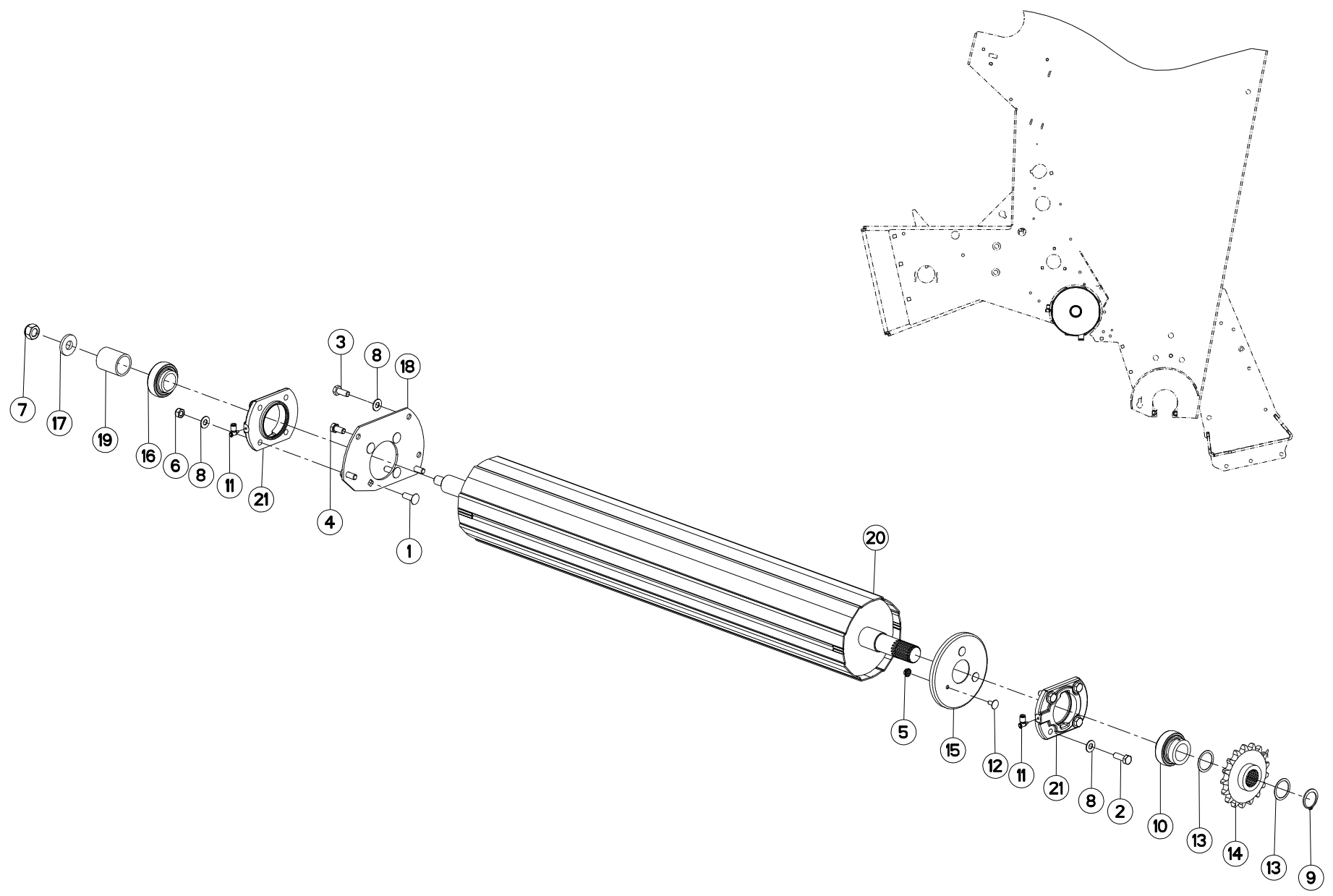
ROULEAU D'ENTRAINEM.

DRIVE ROLLER

MITNEHMERWALZE

##DRIVE ROLLER

Rep	Nr	Qt	Designation	Description	Bezeichnung	Referenza	Remarque - Remark - Bemerkung - Osservazioni
001	50008800	004	VIS TBCC COURT	BOLT, CARRIAGE, SHORT NECK	FLACHRUNDSCHR.4KT ANSATZ	BULLONE	
002	80061236	004	VIS TETE HEXAGONALE FE/ZNXC3	HEXAGON HEAD SCREW FE/ZNXC3	SECHSKANTSCHRAUBE FE/ZNXC3	VITE TESTA ESAGONALE FE/ZNXC3	
003	80061241	002	VIS TETE HEXAGONALE FE/ZNXC3	HEXAGON HEAD SCREW FE/ZNXC3	SECHSKANTSCHRAUBE FE/ZNXC3	VITE TESTA ESAGONALE FE/ZNXC3	
004	80061271	004	VIS TETE HEXAGONALE FE/ZNXC3	HEXAGON HEAD SCREW FE/ZNXC3	SECHSKANTSCHRAUBE FE/ZNXC3	VITE TESTA ESAGONALE FE/ZNXC3	
005	80200851	003	ECROU AUTOBLOQUANT FE/ZNXC3	UNDERSERRAT.S.LOC.NUT FE/ZNXC3	SPERRZAHN-BUNDMUTTER FE/ZNXC3	DADO FE/ZNXC3	
006	80201248	004	ECROU HEX.BAS AUTOFR.FLZNNC	SELF-LOCKING NUT FLZNNC	SELBSTSICHERND.MUTTER FLZNNC	DADO AUTOBLOCCANTE FLZNNC	
007	80202007	001	ECROU HEX.BAS AUTOFR.FE/ZN	SELF-LOCKING NUT FE/ZN	SELBSTSICHERND.MUTTER FE/ZN	DADO AUTOBLOCCANTE FE/ZN	
008	80600087	014	ANNEAU D'ARRET FEZNX3	RETAINING RING FEZNX3	SICHERUNGSRING FEZNX3	ANELLO D'ARRESTO FEZNX3	
009	80614000	001	CIRCLIP EXTERIEUR	RETAINING RING	SICHERUNGSRING	ANELLO ELASTICO	
010	81044082	001	ROULEMENT AUTO-ALIGNEUR	ROLLER BEARING INA GE 40 KRRB	SPANNLAGER	CUSCINETTO A SFERE	
011	81044084	001	ROULEMENT AUTO-ALIGNEUR	ROLLER BEARING	SPANNLAGER	CUSCINETTO A SFERE	
012	82210049	002	UNION SIMPLE MALE	STUD COUPLING, MALE	EINSCHR.-VERSCHRAUBUNG, GERADE		
013	Z1100520	003	VIS TBCC COURT	BOLT, CARRIAGE, SHORT NECK	FLACHRUNDSCHR.4KT ANSATZ	BULLONE	
014	Z4201970	001	ROUE A CHAINE	SPROCKET	KETTENRAD	RUOTA CATENA	
015	Z4202011	001	ROUE A CHAINE	SPROCKET	KETTENRAD	RUOTA CATENA	
016	Z4204430	001	ENTRETOISE	SPACER	DISTANZHUELSE	DISTANZIALE	
017	Z4502270	001	ROUE A CHAINE	SPROCKET	KETTENRAD	RUOTA CATENA	
018	Z4502280	001	ROUE A CHAINE	SPROCKET	KETTENRAD	RUOTA CATENA	
019	Z4503220	001	ANNEAU	RING	RING	ANELLO	: OPTICUT
020	Z4520850	001	COUVERCLE	LID	DECKEL	COPERCHIO	
021	Z4544540	001	ROULEAU	ROLLER	ROLLE	RULLO	
022	Z4545511	001	CAPUCHON	CAP	SCHUTZ	TAPPO	
023	Z4580581	001	CLOCHE	BEARING, HOUSING	LAGERGEHAEUSE	SEDE DEL CUSCINETTO	
024	Z4580591	001	CLOCHE	BEARING, HOUSING	LAGERGEHAEUSE	SEDE DEL CUSCINETTO	





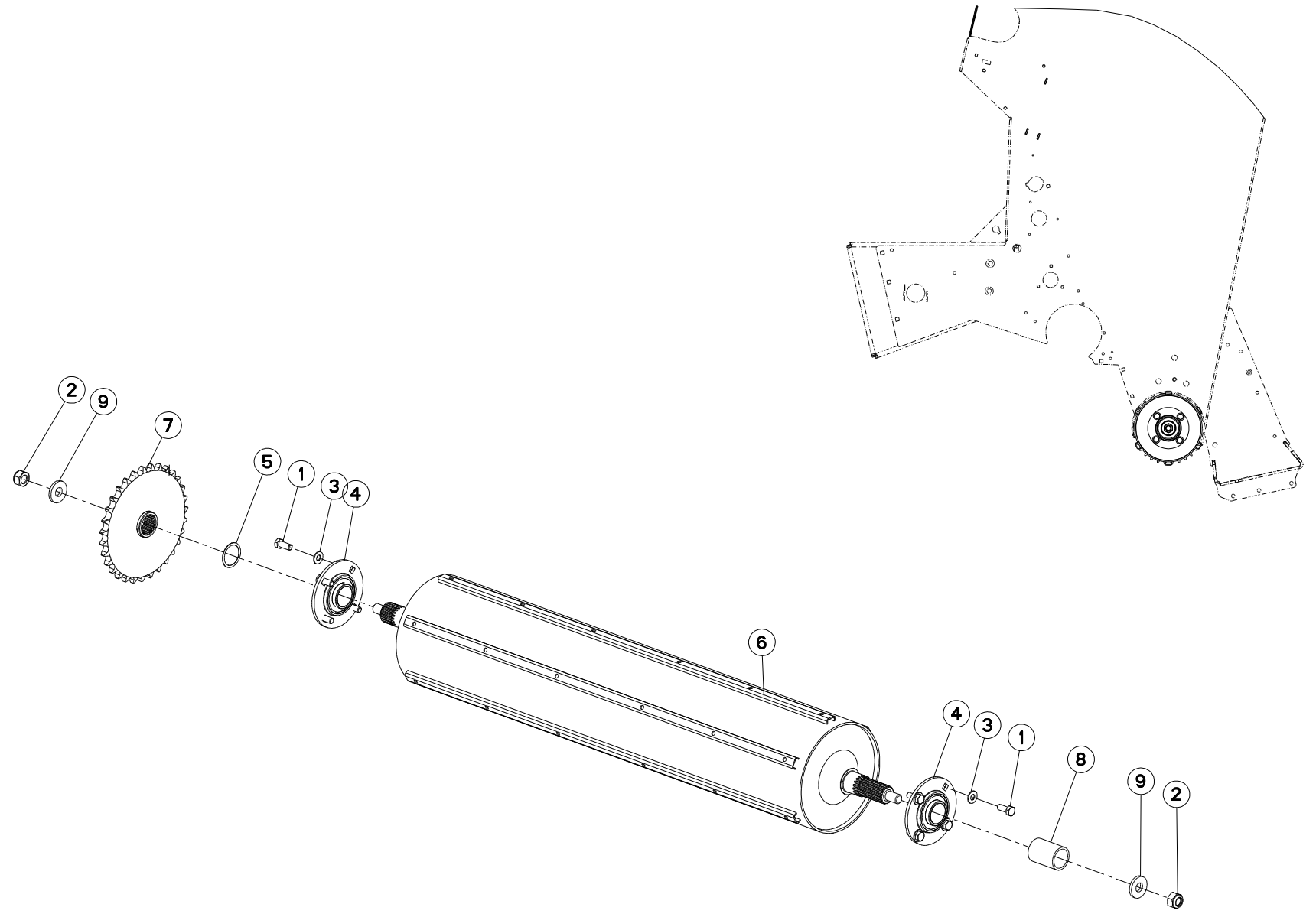
ROULEAU D'ENTRAINEM.

DRIVE ROLLER

MITNEHMERWALZE

##DRIVE ROLLER

Rep	Nr	Qt	Designation	Description	Bezeichnung	Referenza	Remarque - Remark - Bemerkung - Osservazioni
001	50008800	004	VIS TBCC COURT	BOLT, CARRIAGE, SHORT NECK	FLACHRUNDSCHR.4KT ANSATZ	BULLONE	
002	80061236	004	VIS TETE HEXAGONALE FE/ZNXC3	HEXAGON HEAD SCREW FE/ZNXC3	SECHSKANTSCHRAUBE FE/ZNXC3	VITE TESTA ESAGONALE FE/ZNXC3	
003	80061271	003	VIS TETE HEXAGONALE FE/ZNXC3	HEXAGON HEAD SCREW FE/ZNXC3	SECHSKANTSCHRAUBE FE/ZNXC3	VITE TESTA ESAGONALE FE/ZNXC3	
004	80071230	001	VIS AVEC REVÊTEMENT ADHESIF	SCREW WITH ADHESIVE COATING	KLEBE BESCHICHTETE SCHRAUBE	VITE CON RIVETTAMENTO ADESIVO	
005	80200851	003	ECROU AUTOBLOQUANT FE/ZNXC3	UNDERSERRAT.S.LOC.NUT FE/ZNXC3	SPERRZAHN-BUNDMUTTER FE/ZNXC3	DADO FE/ZNXC3	
006	80201248	004	ECROU HEX.BAS AUTOFR.FLZNNC	SELF-LOCKING NUT FLZNNC	SELBSTSICHERND.MUTTER FLZNNC	DADO AUTOBLOCCANTE FLZNNC	
007	80202007	001	ECROU HEX.BAS AUTOFR.FE/ZN	SELF-LOCKING NUT FE/ZN	SELBSTSICHERND.MUTTER FE/ZN	DADO AUTOBLOCCANTE FE/ZN	
008	80600087	011	ANNEAU D'ARRET FEZNX3	RETAINING RING FEZNX3	SICHERUNGSRING FEZNX3	ANELLO D'ARRESTO FEZNX3	
009	80614000	001	CIRCLIP EXTERIEUR	RETAINING RING	SICHERUNGSRING	ANELLO ELASTICO	
010	81044082	001	ROULEMENT AUTO-ALIGNEUR	ROLLER BEARING INA GE 40 KRRB	SPANNLAGER	CUSCINETTO A SFERE	
011	82210041	002	RACCORD ORIENTABLE	UNION, BANJO	VERSCHRAUBUNG, WINKEL, SCHWENK		
012	Z1100520	003	VIS TBCC COURT	BOLT, CARRIAGE, SHORT NECK	FLACHRUNDSCHR.4KT ANSATZ	BULLONE	
013	Z2038960	002	RONDELLE D'AJUSTAGE JEU	SHIM WASHER SET	PASSSCHEIBEN SATZ	RONDELLA	
014	Z4201970	001	ROUE A CHAINE	SPROCKET	KETTENRAD	RUOTA CATENA	
015	Z4202510	001	TOLE DE FERMETURE	PLATE, FILLER	BLECH, DICHT-		
016	Z4202960	001	ROULEMENT AUTO-ALIGNEUR	BEARING, BALL	LAGER, KUGEL-	CUSCINETTO	
017	Z4503220	001	ANNEAU	RING	RING	ANELLO	
018	Z4503251	001	COUVERCLE	LID	DECKEL	COPERCHIO	
019	Z4523050	001	BAGUE	BUSHING	HUELSE	BOCCOLA	: OPTIFEED
020	Z4554140	001	ROULEAU	ROLLER	ROLLE	RULLO	
021	Z4580590	002	CLOCHE	BEARING, HOUSING	LAGERGEHAUSE	SEDE DEL CUSCINETTO	





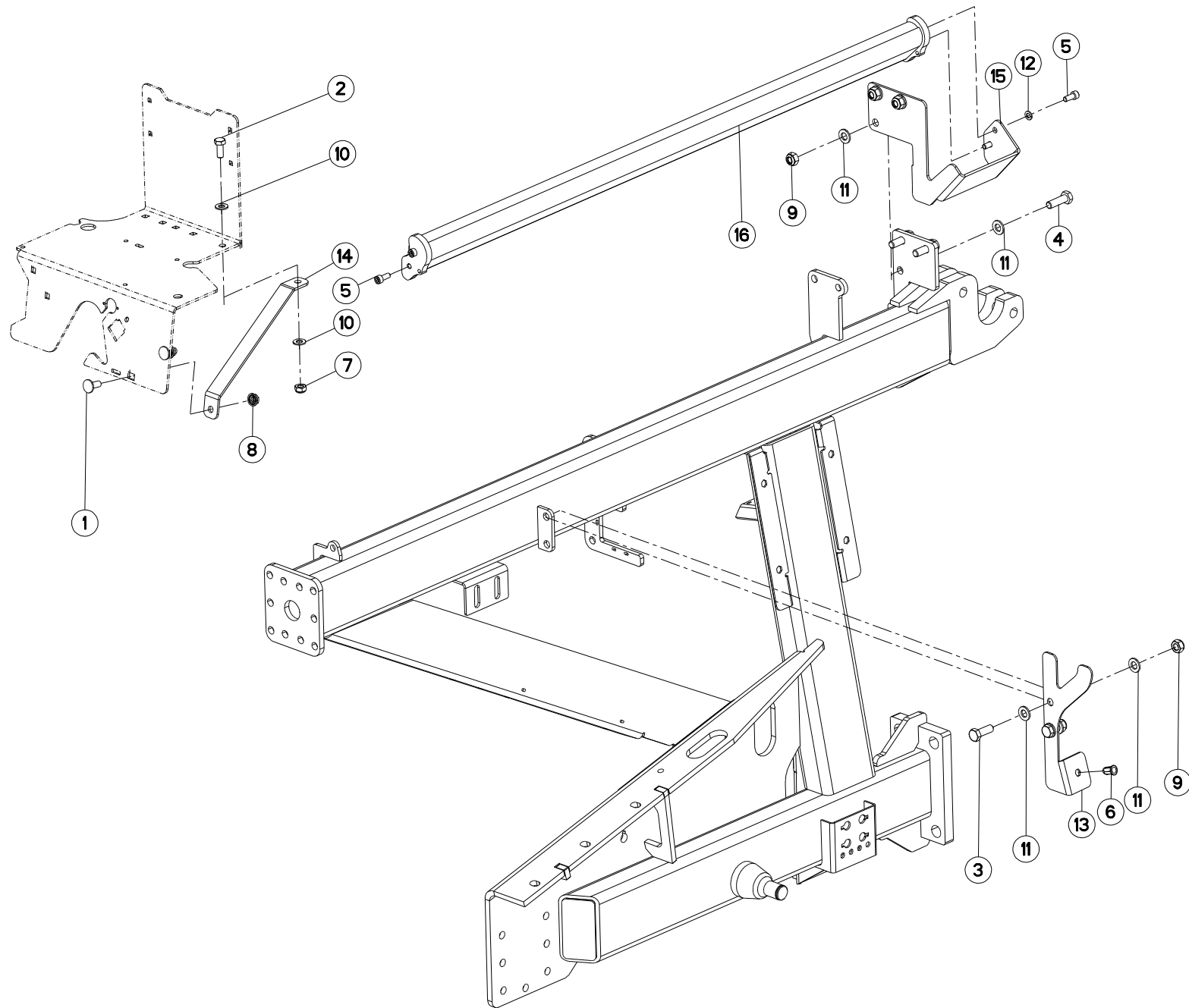
ROULEAU D'ENTRAINEM.

DRIVE ROLLER

MITNEHMERWALZE

##DRIVE ROLLER

Rep	Nr	Qt	Designation	Description	Bezeichnung	Referenza	Remarque - Remark - Bemerkung - Osservazioni
001	80061271	008	VIS TETE HEXAGONALE FE/ZNXC3	HEXAGON HEAD SCREW FE/ZNXC3	SECHSKANTSCHRAUBE FE/ZNXC3	VITE TESTA ESAGONALE FE/ZNXC3	
002	80202007	002	ECROU HEX.BAS AUTOFR.FE/ZN	SELF-LOCKING NUT FE/ZN	SELBSTSICHERND.MUTTER FE/ZN	DADO AUTOBLOCCANTE FE/ZN	
003	80600087	008	ANNEAU D'ARRET FEZNX3	RETAINING RING FEZNX3	SICHERUNGSRING FEZNX3	ANELLO D'ARRESTO FEZNX3	
004	81024586	002	ROULEMENT A BILLES	BALL BEARING	KUGELLAGER	CUSCINETTO A SFERE	
005	Z2000000	001	RONDELLE D'AJUSTAGE JEU	SHIM WASHER SET	PASSSCHEIBEN SATZ	RONDELLA	
006	Z4200290	001	ROULEAU	ROLLER	ROLLE	RULLO	
007	Z4202080	001	ROUE A CHAINE	SPROCKET	KETTENRAD	RUOTA CATENA	
008	Z4202570	001	BAGUE	BUSHING	HUELSE	BOCCOLA	
009	Z4503220	002	ANNEAU	RING	RING	ANELLO	





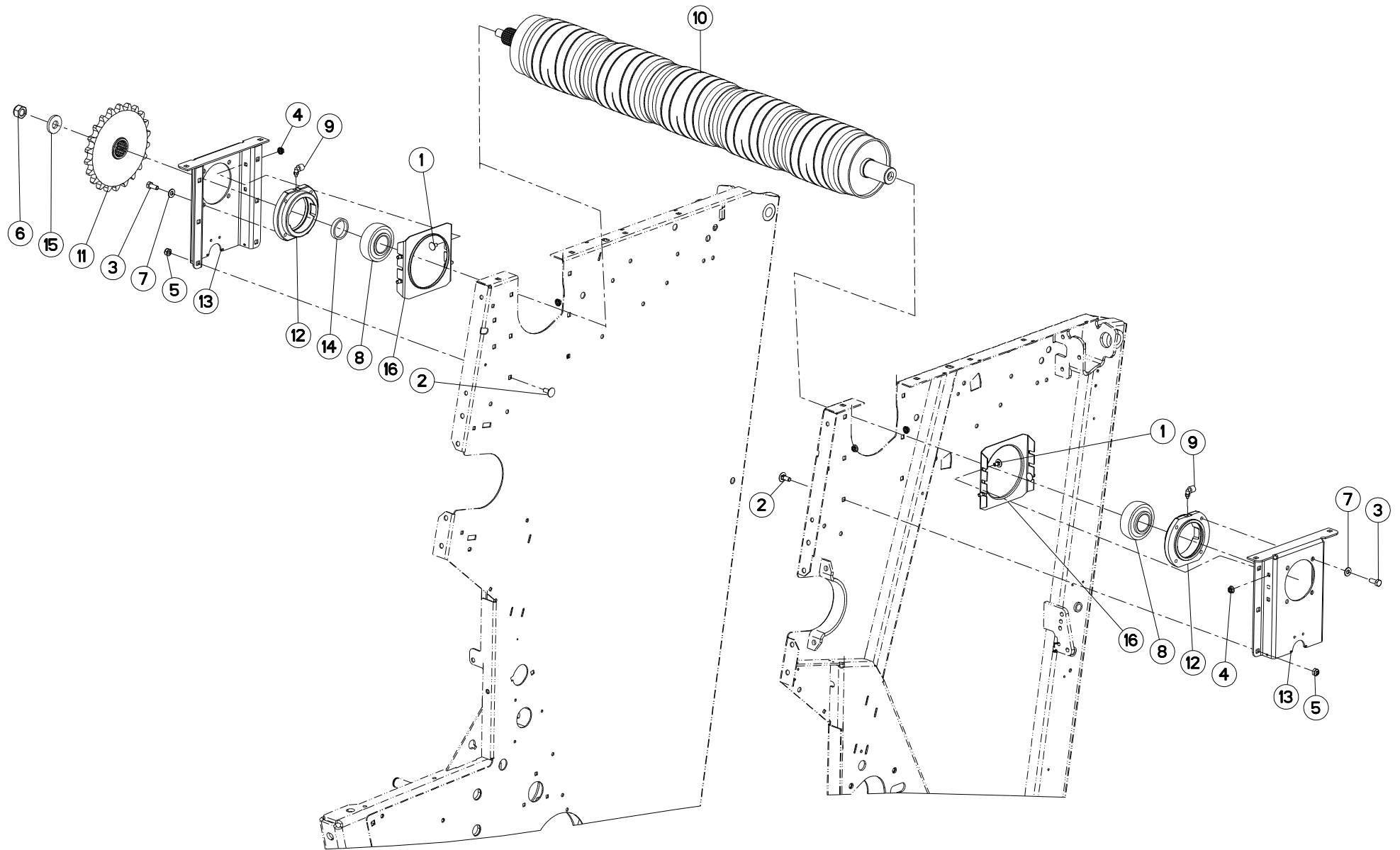
DEFLECTEUR

DEFLECTOR

ABWEISER

DEFLETTORE

Rep	Nr	Qt	Designation	Description	Bezeichnung	Referenza	Remarque - Remark - Bemerkung - Osservazioni
001	50002200	002	VIS TBCC COURT	BOLT, CARRIAGE, SHORT NECK	FLACHRUNDSCHR.4KT ANSATZ	BULLONE	
002	80061026	001	VIS TETE HEXAGONALE FE/ZNXC3	HEXAGON HEAD SCREW FE/ZNXC3	SECHSKANTSCHRAUBE FE/ZNXC3	VITE TESTA ESAGONALE FE/ZNXC3	
003	80061236	002	VIS TETE HEXAGONALE FE/ZNXC3	HEXAGON HEAD SCREW FE/ZNXC3	SECHSKANTSCHRAUBE FE/ZNXC3	VITE TESTA ESAGONALE FE/ZNXC3	
004	80061241	003	VIS TETE HEXAGONALE FE/ZNXC3	HEXAGON HEAD SCREW FE/ZNXC3	SECHSKANTSCHRAUBE FE/ZNXC3	VITE TESTA ESAGONALE FE/ZNXC3	
005	80080820	004	VIS TETE CYL.SIX P.CR.FE/ZNXC3	HEX.SOCK.HEAD CAP SCR.FE/ZNXC3	ZYLINDERSCHR.INNENSEC.FE/ZNXC3	VITE A TESTA CILINDR. FE/ZNXC3	
006	80200893	001	ECROU A SERTIR FE/ZNXC3	CRIMP NUT FE/ZNXC3	EINNIETMUTTER FE/ZNXC3	DADO FE/ZNXC3	
007	80201005	001	ECROU HEX.BAS AUTOFR.FE/ZN	SELF-LOCKING NUT FE/ZN	SELBSTSICHERND.MUTTER FE/ZN	DADO AUTOBLOCCANTE FE/ZN	
008	80201032	002	ECROU HEXAG.AUTOBL.FE/ZN-ER	UNDERSERRAT.S.LOC.NUT FE/ZN-ER	SPERRZAHN-BUNDMUTTER FE/ZN-ER	DADO FE/ZN-ER	
009	80201248	005	ECROU HEX.BAS AUTOFR.FLZNNC	SELF-LOCKING NUT FLZNNC	SELBSTSICHERND.MUTTER FLZNNC	DADO AUTOBLOCCANTE FLZNNC	
010	80251021	002	RONDELLE PLATE FE/ZNXC3	PLAIN WASHER M10	SCHEIBE FE/ZNXC3	RONDELLA PIATTA FE/ZNXC3	
011	80251227	010	RONDELLE PLATE FE/ZNXC3	PLAIN WASHER FE/ZNXC3	SCHEIBE FE/ZNXC3	RONDELLA PIATTA FE/ZNXC3	
012	80270803	002	RONDELLE GROWER FE/ZNXC3	SPRING WASHER M8 DIN127	FEDERRING FE/ZNXC3	RONDELLA GROWER FE/ZNXC3	
013	Z4305790	001	PATTE DE FIXATION	RETAINER	BEFESTIGUNGSKLAUE	STAFFA	
014	Z4306080	001	LANGUETTE	STRIP	LASCHE	FAZZOLETTO	
015	Z4306290	001	SUPPORT	SUPPORT	TRAEGER	SUPPORTO	
016	Z4500580	001	DEFLECTEUR	DEFLECTOR	ABWEISER	DEFLETTORE	





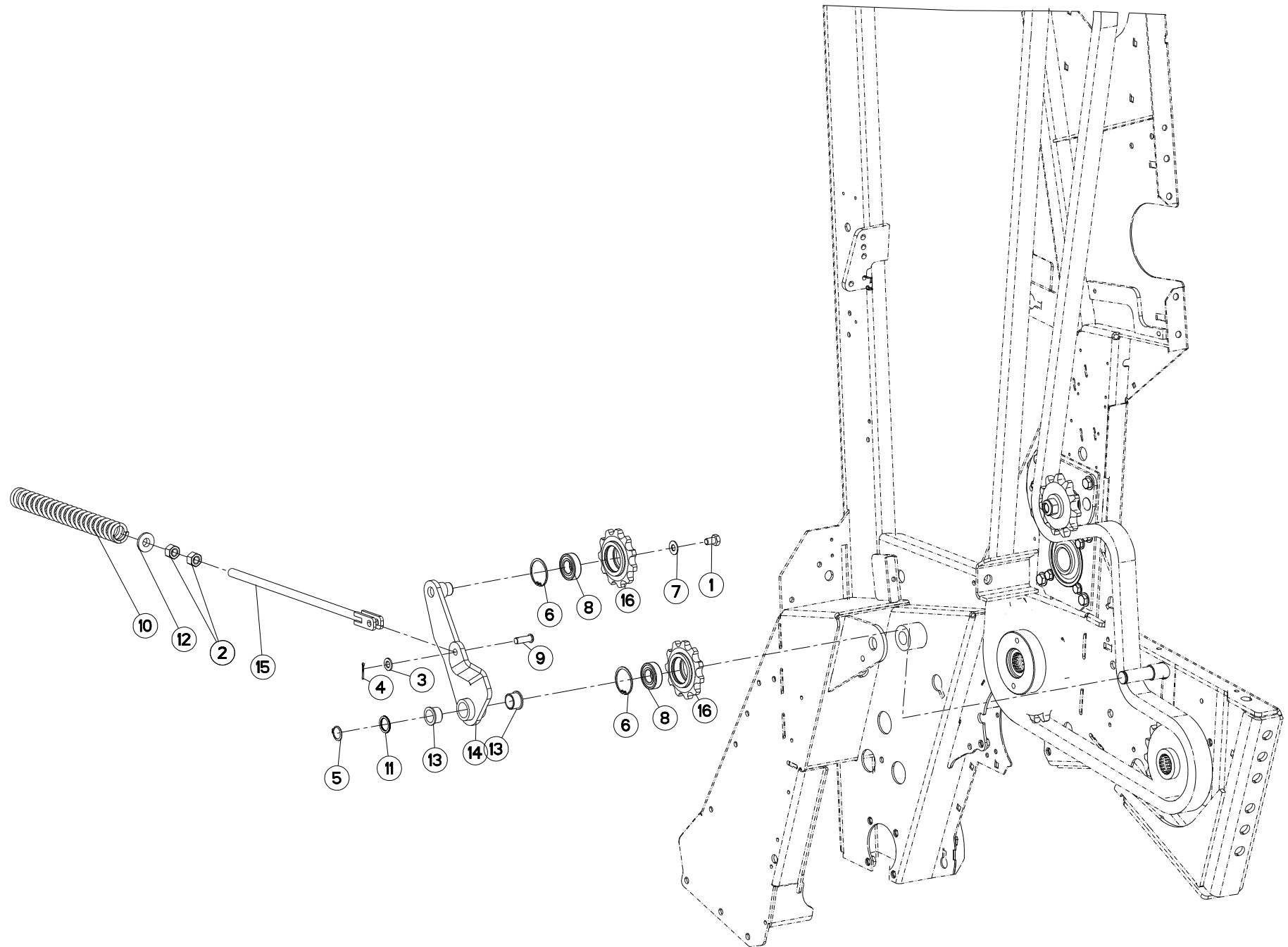
ROULEAU ENTRAINEMENT

ROLLER DRIVE

WALZE ANTRIEB

RULLO TRASCINAMENTO

Rep	Nr	Qt	Designation	Description	Bezeichnung	Referenza	Remarque - Remark - Bemerkung - Osservazioni
001	80030816	008	VIS J FE/ZNXC3	CUP SQUARE BOLT FE/ZNXC3	FLACHRUNDSCHRAUBE FE/ZNXC3	BULLONE FE/ZNXC3	
002	80031028	012	VIS J FE/ZNXC3	CUP SQUARE BOLT FE/ZNXC3	FLACHRUNDSCHRAUBE FE/ZNXC3	BULLONE FE/ZNXC3	
003	80061026	008	VIS TETE HEXAGONALE FE/ZNXC3	HEXAGON HEAD SCREW FE/ZNXC3	SECHSKANTSCHRAUBE FE/ZNXC3	VITE TESTA ESAGONALE FE/ZNXC3	
004	80200851	008	ECROU AUTOBLOQUANT FE/ZNXC3	UNDERSERRAT.S.LOC.NUT FE/ZNXC3	SPERRZAHN-BUNDMUTTER FE/ZNXC3	DADO FE/ZNXC3	
005	80201005	012	ECROU HEX.BAS AUTOFR.FE/ZN	SELF-LOCKING NUT FE/ZN	SELBSTSICHERND.MUTTER FE/ZN	DADO AUTOBLOCCANTE FE/ZN	
006	80202007	001	ECROU HEX.BAS AUTOFR.FE/ZN	SELF-LOCKING NUT FE/ZN	SELBSTSICHERND.MUTTER FE/ZN	DADO AUTOBLOCCANTE FE/ZN	
007	80600086	008	ANNEAU D'ARRET FEZNX3	RETAINING RING FEZNX3	SICHERUNGSRING FEZNX3	ANELLO D'ARRESTO FEZNX3	
008	81044500	002	ROULEMENT AUTO-ALIGNEUR	BALL BEARING	SPANNLAGER	CUSCINETTO A SFERE	
009	82210031	002	UNION EQUERRE	ELBOW COUPLING	WINKEL-VERSCHRAUBUNG		
010	Z4202020	001	ROULEAU	ROLLER	ROLLE	RULLO	
011	Z4202030	001	ROUE A CHAINE	SPROCKET	KETTENRAD	RUOTA CATENA	
012	Z4500090	002	CLOCHE	BEARING, HOUSING	LAGERGEHAEUSE	SEDE DEL CUSCINETTO	
013	Z4502250	002	PLAQUE	PLATE	PLATTE	PIASTRA	
014	Z4502970	001	BAGUE	BUSHING	HUELSE	BOCCOLA	
015	Z4503220	001	ANNEAU	RING	RING	ANELLO	
016	Z4534990	002	RABAT	COVER PLATE	ABDECKBLECH	PROTEZIONE	





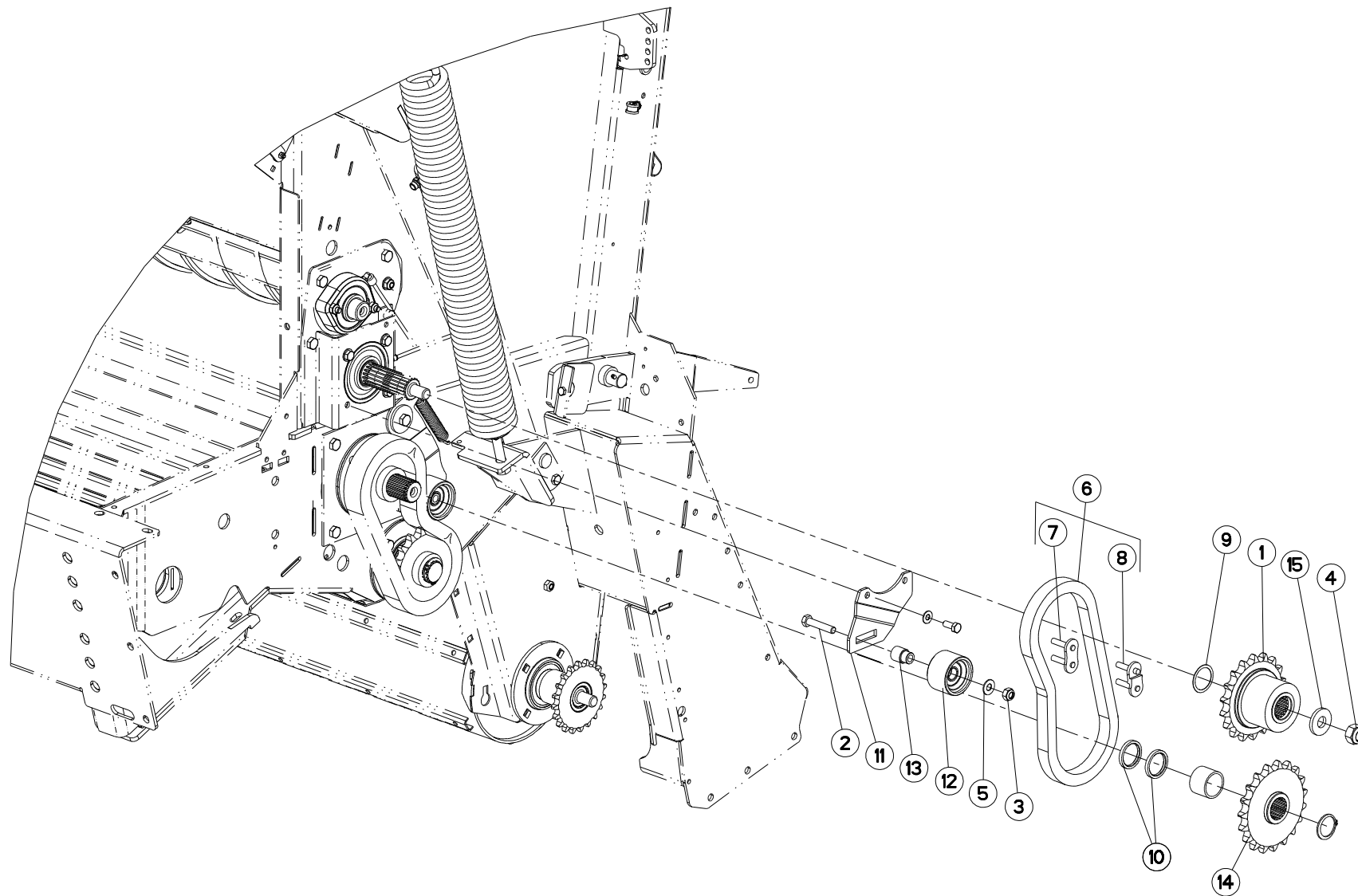
TENDEUR DE CHAINE DROIT

CHAIN TENSIONER RIGHT

KETTENSANNER RECHTS

TENDITORE CATENA DESTRO

Rep	Nr	Qt	Designation	Description	Bezeichnung	Referenza	Remarque - Remark - Bemerkung - Osservazioni
001	80061221	001	VIS TETE HEXAGONALE FE/ZNXC3	HEXAGON HEAD SCREW FE/ZNXC3	SECHSKANTSCHRAUBE FE/ZNXC3	VITE TESTA ESAGONALE FE/ZNXC3	
002	80201670	002	ECROU HEXAGONAL FE/ZNXC3	NUT FE/ZNXC3	SECHSKANTMUTTER FE/ZNXC3	DADO FE/ZNXC3	
003	80251227	001	RONDELLE PLATE FE/ZNXC3	PLAIN WASHER FE/ZNXC3	SCHEIBE FE/ZNXC3	RONDELLA PIATTA FE/ZNXC3	
004	80500233	001	GOUPILLE FENDUE FE/ZNXC3	SPLIT PIN FE/ZNXC3	SPLINT FE/ZNXC3	COPPIGLIA FE/ZNXC3	
005	80582502	001	CIRCLIP EXTERIEUR FLZNNC	RETAINING RING FLZNNC	SICHERUNGSRING FLZNNC	ANELLO FLZNNC	
006	80595200	002	CIRCLIP INTERIEUR	RETAINING RING	SICHERUNGSRING	ANELLO	
007	80600087	001	ANNEAU D'ARRET FEZNX3	RETAINING RING FEZNX3	SICHERUNGSRING FEZNX3	ANELLO D'ARRESTO FEZNX3	
008	81002559	002	ROULEMENT A BILLES	BALL BEARING	KUGELLAGER	CUSCINETTO A SFERE	
009	82900522	001	AXE A TETE FE/ZNXC3	PIN FE/ZNXC3	BOLZEN FE/ZNXC3	ASSE FE/ZNXC3	
010	Z1101350	001	RESSORT DE COMPRESSION	SPRING, COMPRESSION	DRUCKFEDER	RESSORT DE COMPRESSIONE	
011	Z1199190	001	RONDELLE D'AJUSTAGE	SHIM WASHER	PASSSCHEIBE	RONDELLA	
012	Z4002580	001	ANNEAU	RING	RING	ANELLO	
013	Z4200480	002	CUVETTE DE ROULEMENT	BEARING CUP	LAGERSCHALE	COPPA CUSCINETTO	
014	Z4202091	001	SUPPORT	SUPPORT	TRAEGER	SUPPORTO	
015	Z4202100	001	TENDEUR	TENSIONER	SPANNER	TENDITORE	
016	Z4202450	002	ROUE A CHAINE	SPROCKET	KETTENRAD	RUOTA CATENA	





Z45R0137 A

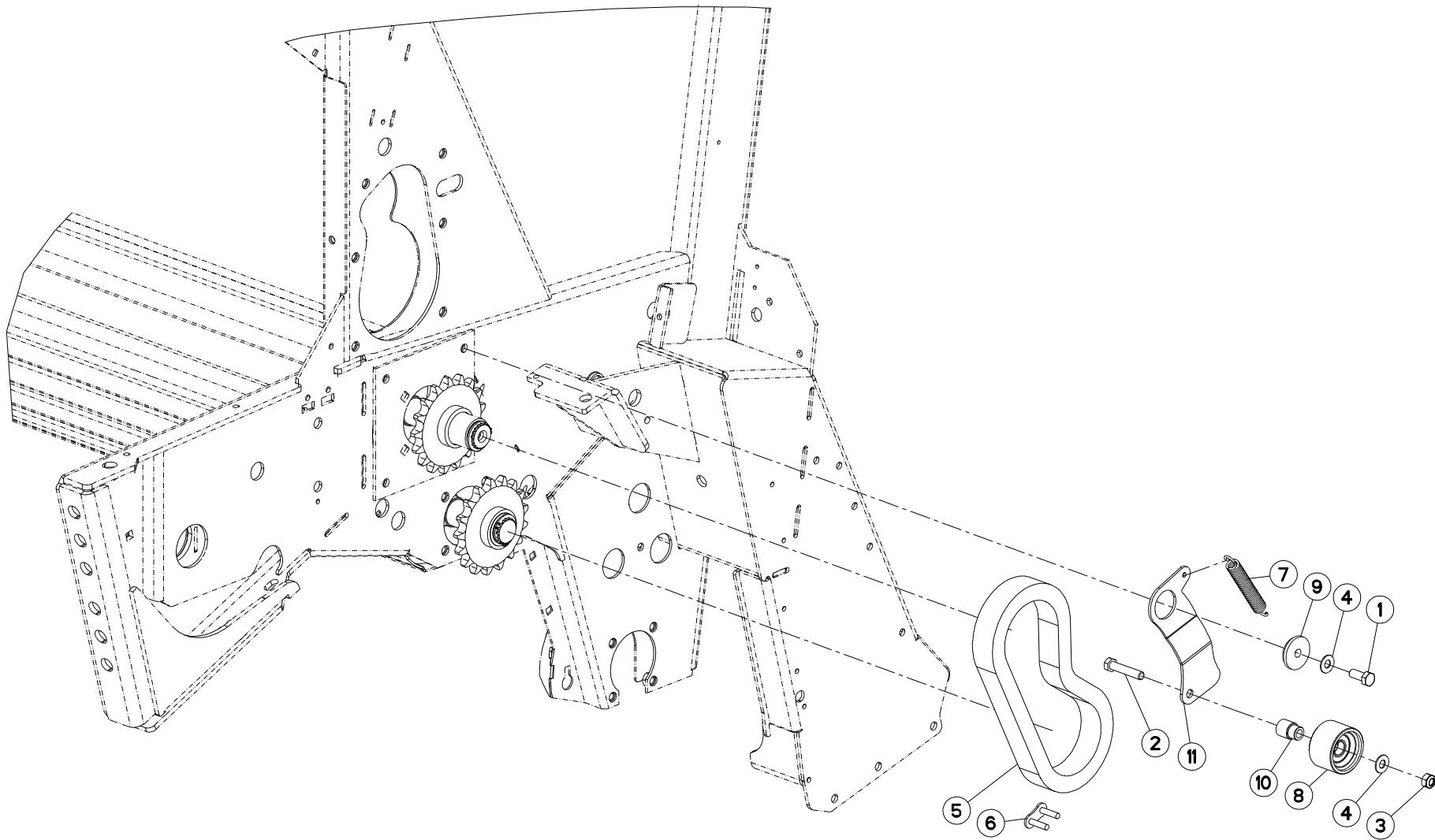
ENTRAINEMENT ROTOR 2ND DRIVE

DRIVE ROTOR 2ND DRIVE

ANTRIEB ROTOR 2ND DRIVE

TRASCINAMENTO ROTORE 2ND DR

Rep	Nr	Qt	Designation	Description	Bezeichnung	Referenza	Remarque - Remark - Bemerkung - Osservazioni
001	4610974	001	ROUE LIBRE	FREE WHEEL	FREILAUF	RUOTA LIBERA	
002	80061282	001	VIS TETE HEXAGONALE FE/ZNXC3	HEXAGON HEAD SCREW FE/ZNXC3	SECHSKANTSCHRAUBE FE/ZNXC3	VITE TESTA ESAGONALE FE/ZNXC3	
003	80201248	001	ECROU HEX.BAS AUTOFR.FLZNNC	SELF-LOCKING NUT FLZNNC	SELBSTSICHERND.MUTTER FLZNNC	DADO AUTOBLOCCANTE FLZNNC	
004	80202007	001	ECROU HEX.BAS AUTOFR.FE/ZN	SELF-LOCKING NUT FE/ZN	SELBSTSICHERND.MUTTER FE/ZN	DADO AUTOBLOCCANTE FE/ZN	
005	80600087	001	ANNEAU D'ARRET FEZNX3	RETAINING RING FEZNX3	SICHERUNGSRING FEZNX3	ANELLO D'ARRESTO FEZNX3	
006	83122629	001	CHAINE SIMPLE A ROULEAUX	ROLLER CHAIN	ROLLENKETTE	CATENA SEMPLICE A RULLI	
007	83122631	001	MAILLON DE JONCTION	OUTER LINK	VERSCHLUSSGLIED	MAGLIA	
008	83122632	001	MAILLON DE JONCTION	CRANK LINK	VERSCHLUSSGLIED	MAGLIA	
009	Z2038960	001	RONDELLE D'AJUSTAGE JEU	SHIM WASHER SET	PASSSCHEIBEN SATZ	RONDELLA	
010	Z4200540	002	ANNEAU	RING	RING	ANELLO	
011	Z4201610	001	PLAQUE	PLATE	PLATTE	PIASTRA	
012	Z4202000	001	ROULEAU	ROLLER	ROLLE	RULLO	
013	Z4206190	001	BAGUE	BUSHING	HUELSE	BOCCOLA	
014	Z4500920	001	ROUE A CHAINE	SPROCKET	KETTENRAD	RUOTA CATENA	
015	Z4503220	001	ANNEAU	RING	RING	ANELLO	





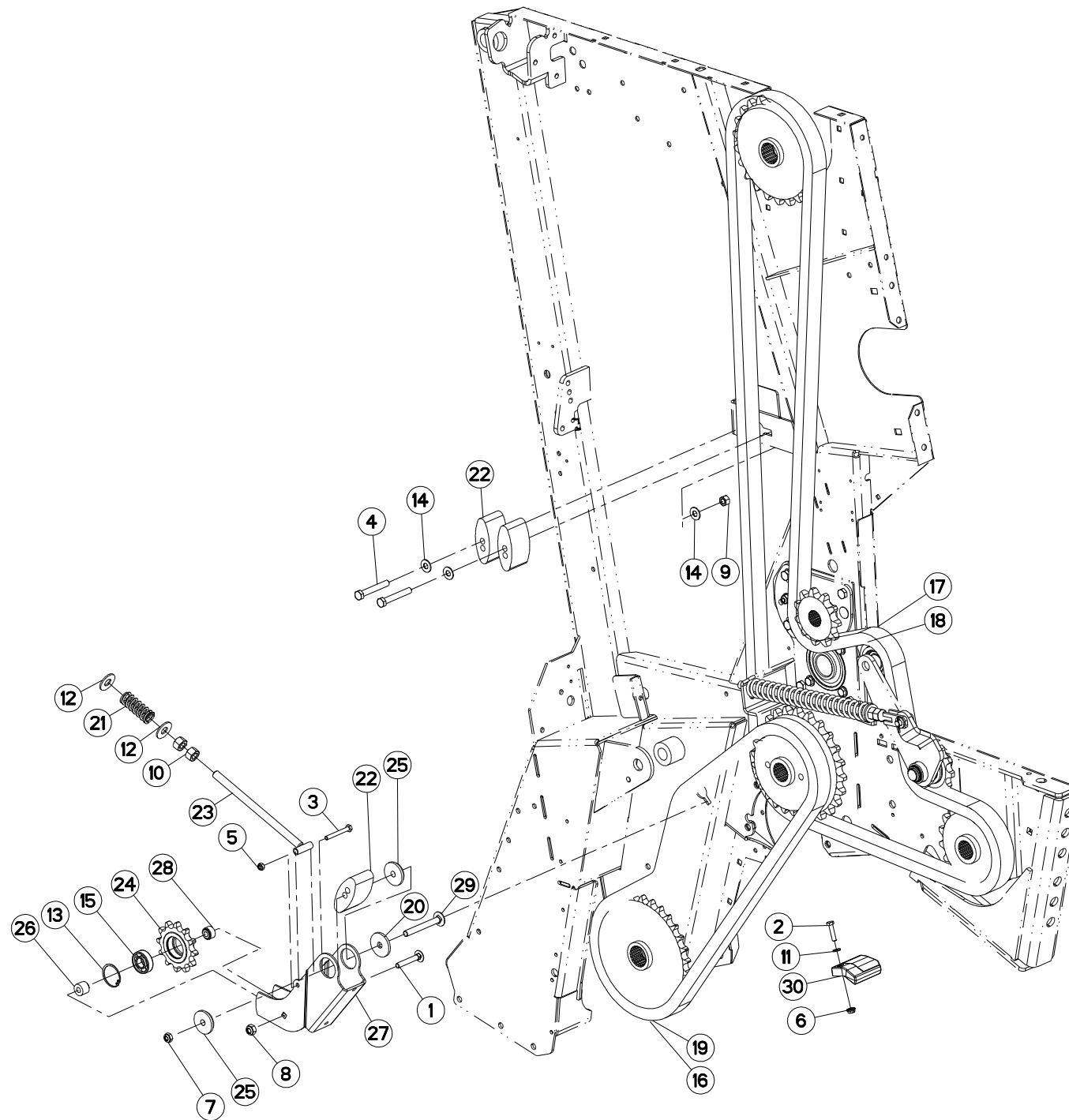
TENDEUR DE CHAINE GAUCHE

CHAIN TENSIONER LEFT

KETTENSANNER LINKS

TENDITORE CATENA SX

Rep	Nr	Qt	Designation	Description	Bezeichnung	Referenza	Remarque - Remark - Bemerkung - Osservazioni
001	80061271	004	VIS TETE HEXAGONALE FE/ZNXC3	HEXAGON HEAD SCREW FE/ZNXC3	SECHSKANTSCHRAUBE FE/ZNXC3	VITE TESTA ESAGONALE FE/ZNXC3	
002	80061282	001	VIS TETE HEXAGONALE FE/ZNXC3	HEXAGON HEAD SCREW FE/ZNXC3	SECHSKANTSCHRAUBE FE/ZNXC3	VITE TESTA ESAGONALE FE/ZNXC3	
003	80201248	001	ECROU HEX.BAS AUTOFR.FLZNNC	SELF-LOCKING NUT FLZNNC	SELBSTSICHERND.MUTTER FLZNNC	DADO AUTOBLOCCANTE FLZNNC	
004	80600087	005	ANNEAU D'ARRET FEZNX3	RETAINING RING FEZNX3	SICHERUNGSRING FEZNX3	ANELLO D'ARRESTO FEZNX3	
005	83122628	001	CHAINE SIMPLE A ROULEAUX	ROLLER CHAIN	ROLLENKETTE	CATENA SEMPLICE A RULLI	
006	83122631	001	MAILLON DE JONCTION	OUTER LINK	VERSCHLUSSGLIED	MAGLIA	
007	Z3000270	001	RESSORT A TRACTION	SPRING, TENSION	FEDER, ZUG-		
008	Z4202000	001	ROULEAU	ROLLER	ROLLE	RULLO	
009	Z4202540	001	ANNEAU	RING	RING	ANELLO	
010	Z4206190	001	BAGUE	BUSHING	HUELSE	BOCCOLA	
011	Z4500320	001	TENDEUR	TENSIONER	SPANNER	TENDITORE	





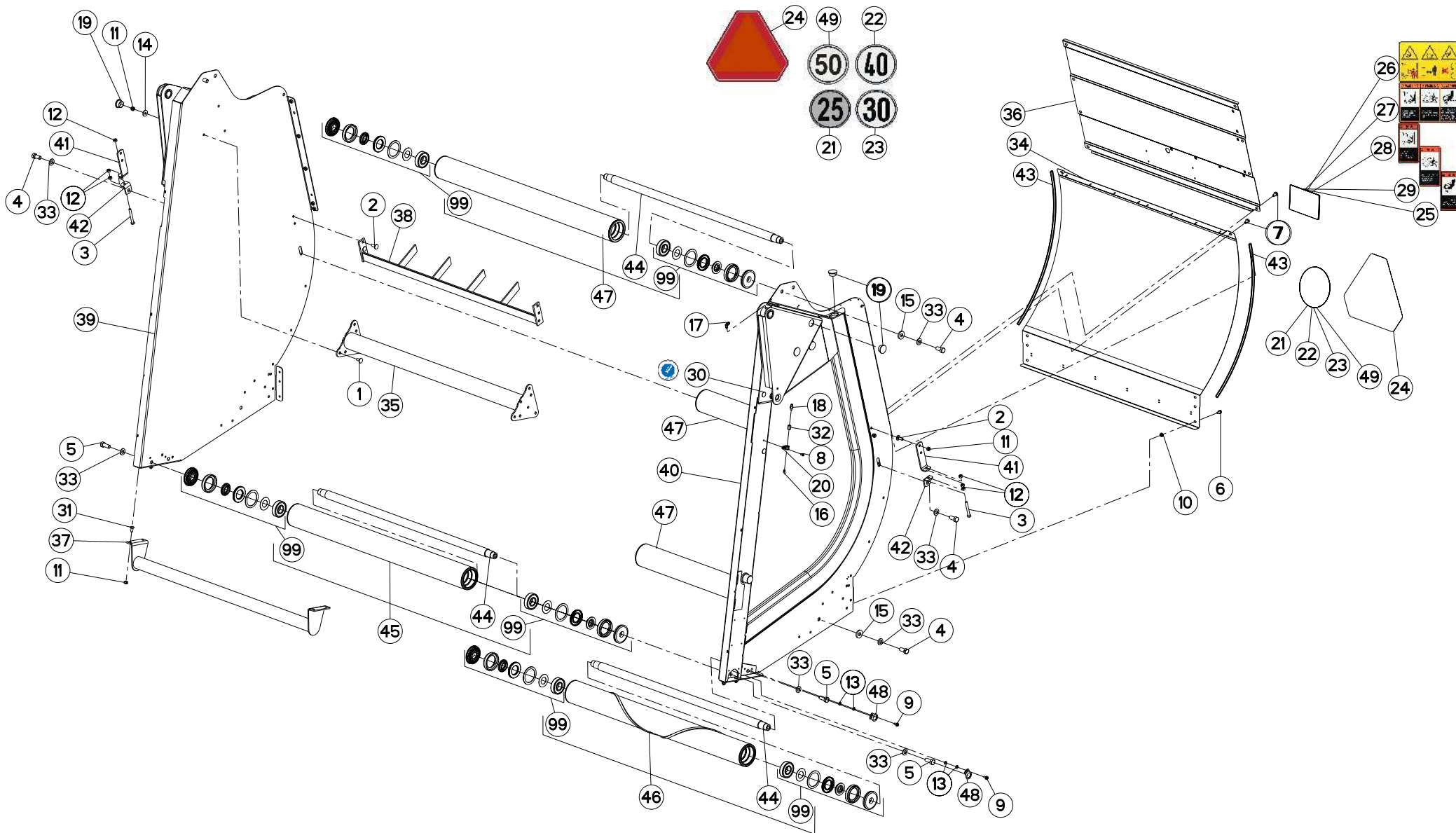
TENDEUR DE CHAINE DROIT

CHAIN TENSIONER RIGHT

KETTENSPANNER RECHTS

TENDITORE CATENA DESTRO

Rep	Nr	Qt	Designation	Description	Bezeichnung	Referenza	Remarque - Remark - Bemerkung - Osservazioni
001	80031065	001	VIS J FE/ZNXC3	CUP SQUARE BOLT FE/ZNXC3	FLACHRUNDSCHRAUBE FE/ZNXC3	BULLONE FE/ZNXC3	
002	80060835	001	VIS TETE HEXAGONALE FE/ZNXC3	HEXAGON HEAD SCREW FE/ZNXC3	SECHSKANTSCHRAUBE FE/ZNXC3	VITE TESTA ESAGONALE FE/ZNXC3	
003	80060852	001	VIS TETE HEXAGONALE FE/ZNXC3	HEX. HEAD SCREW FE/ZNXC3	SECHSKANTSCHRAUBE FE/ZNXC3	VITE TESTA ESAGONALE FE/ZNXC3	
004	80061265	002	VIS TETE HEXAGONALE FE/ZNXC3	HEXAGON HEAD SCREW FE/ZNXC3	SECHSKANTSCHRAUBE FE/ZNXC3	VITE TESTA ESAGONALE FE/ZNXC3	
005	80200817	001	ECROU HEX.BAS AUTOFR.FE/ZN	SELF-LOCKING NUT FE/ZN	SELBSTSICHERND.MUTTER FE/ZN	DADO AUTOBLOCCANTE FE/ZN	
006	80200851	001	ECROU AUTOBLOQUANT FE/ZNXC3	UNDERSERRAT.S.LOC.NUT FE/ZNXC3	SPERRZAHN-BUNDMUTTER FE/ZNXC3	DADO FE/ZNXC3	
007	80201005	001	ECROU HEX.BAS AUTOFR.FE/ZN	SELF-LOCKING NUT FE/ZN	SELBSTSICHERND.MUTTER FE/ZN	DADO AUTOBLOCCANTE FE/ZN	
008	80201248	001	ECROU HEX.BAS AUTOFR.FLZNNC	SELF-LOCKING NUT FLZNNC	SELBSTSICHERND.MUTTER FLZNNC	DADO AUTOBLOCCANTE FLZNNC	
009	80201270	002	ECROU HEXAGONAL FE/ZNXC3	NUT FE/ZNXC3	SECHSKANTMUTTER FE/ZNXC3	DADO FE/ZNXC3	
010	80201670	002	ECROU HEXAGONAL FE/ZNXC3	NUT FE/ZNXC3	SECHSKANTMUTTER FE/ZNXC3	DADO FE/ZNXC3	
011	80250823	001	RONDELLE PLATE FE/ZNXC3	PLAIN WASHER FE/ZNXC3	SCHEIBE FE/ZNXC3	RONDELLA PIATTA FE/ZNXC3	
012	80251740	002	RONDELLE PLATE	WASHER, FLAT	SCHEIBE	RONDELLA PIATTA	
013	80594700	001	CIRCLIP INTERIEUR	ELASTIC RING	SICHERUNGSRING	ANELLO	
014	80600087	004	ANNEAU D'ARRET FEZNX3	RETAINING RING FEZNX3	SICHERUNGSRING FEZNX3	ANELLO D'ARRESTO FEZNX3	
015	81002050	001	ROULEMENT A BILLES	BALL BEARING	KUGELLAGER	CUSCINETTO A SFERE	
016	83122631	001	MAILLON DE JONCTION	OUTER LINK	VERSCHLUSSGLIED	MAGLIA	
017	83123140	001	CHAINE SIMPLE A ROULEAUX	ROLLER CHAIN SIMPLE	ROLLENKETTE EINFACH-	CATENA A RULLI SIMPLEX	
018	83123141	001	MAILLON DE JONCTION	OUTER LINK	VERSCHLUSSGLIED	MAGLIA	
019	83122626	001	CHAINE SIMPLE A ROULEAUX	ROLLER CHAIN	ROLLENKETTE	CATENA SEMPLICE A RULLI	
020	Z1200050	001	ANNEAU	RING	RING	ANELLO	
021	Z3000200	001	RESSORT DE COMPRESSION	SPRING, COMPRESSION	DRUCKFEDER	RESSORT DE COMPRESSIONE	
022	Z4000230	003	TENDEUR	TENSIONER	SPANNER	TENDITORE	
023	Z4200360	001	TENDEUR	TENSIONER	SPANNER	TENDITORE	
024	Z4200720	001	ROUE A CHAINE	SPROCKET	KETTENRAD	RUOTA CATENA	
025	Z4202540	002	ANNEAU	RING	RING	ANELLO	
026	Z4202550	001	BAGUE	BUSHING	HUELSE	BOCCOLA	
027	Z4503260	001	SUPPORT	SUPPORT	TRAEGER	SUPPORTO	
028	Z4503280	001	BAGUE	BUSHING	HUELSE	BOCCOLA	
029	Z4503730	001	VIS TBCC COURT	BOLT, CARRIAGE, SHORT NECK	FLACHRUNDSCHR.4KT ANSATZ	BULLONE	
030	Z4540600	001	GUIDE	GUIDE	FUEHRUNG	GUIDA	





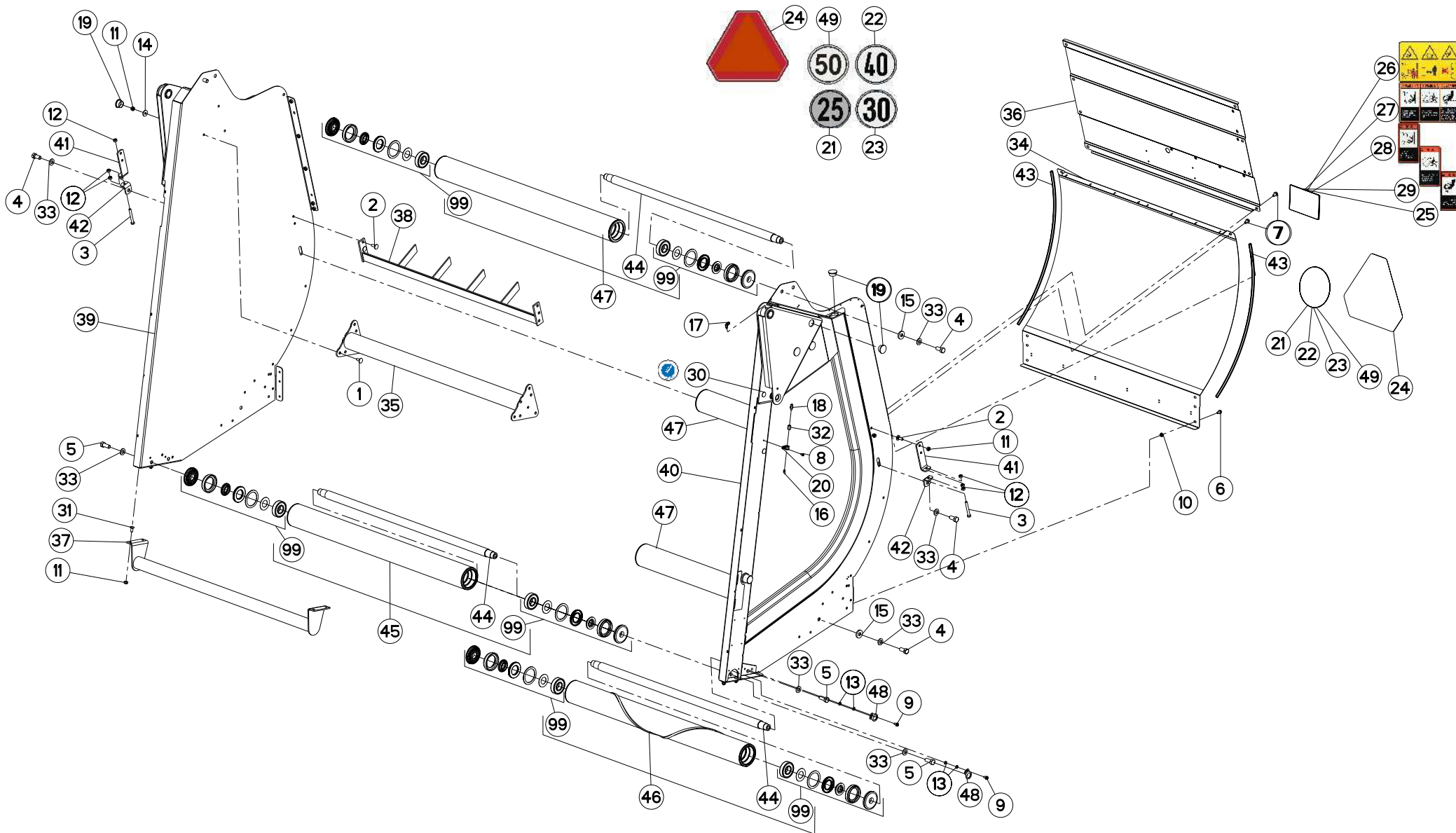
TRAPPE DE CHARGEMENT

TAILGATE

HECKKLAPPE

PORTELLONE POSTERIORE

Rep	Nr	Qt	Designation	Description	Bezeichnung	Referenza	Remarque - Remark - Bemerkung - Osservazioni
001	80031028	006	VIS J FE/ZNXC3	CUP SQUARE BOLT FE/ZNXC3	FLACHRUNDSCHRAUBE FE/ZNXC3	BULLONE FE/ZNXC3	
002	80031031	004	VIS J FE/ZNXC3	CUP SQUARE BOLT FE/ZNXC3	FLACHRUNDSCHRAUBE FE/ZNXC3	BULLONE FE/ZNXC3	
003	80061081	002	VIS TETE HEXAGONALE	HEXAGON HEAD SCREW	SECHSKANTSCHRAUBE	VITE A TESTA ESAGONALE	
004	80061635	006	VIS TETE HEXAGONALE FE/ZNXC3	HEXAGON HEAD SCREW FE/ZNXC3	SECHSKANTSCHRAUBE FE/ZNXC3	VITE TESTA ESAGONALE FE/ZNXC3	
005	80061639	004	VIS TETE HEXAGONALE FE/ZNXC3	HEXAGON HEAD SCREW FE/ZNXC3	SECHSKANTSCHRAUBE FE/ZNXC3	VITE TESTA ESAGONALE FE/ZNXC3	
006	80130816	006	VIS AUTOBLOQUANTE FLZNNC	UNDERSERR.S-LOC.SCREW FLZNNC	SPERRZAHN-BUNDSCHRAU.FLZNNC	VITE FLZNNC	
007	80131017	010	VIS AUTOBLOQUANTE FLZNNC	UNDERSERR.S-LOC.SCREW FLZNNC	SPERRZAHN-BUNDSCHRAU.FLZNNC	VITE FLZNNC	
008	80190612	002	VIS AUTOTARAU.FE/ZNXC3 TAPTITE	SELF-CUTTING SCREW FE/ZNXC3	GEWINDE-SCHNEIDSCHRAU.FE/ZNXC3	BULLONE FE/ZNXC3	
009	80190816	004	VIS AUTOTARAU.FE/ZNXC3 TAPTITE	SELF-CUTTING SCREW FE/ZNXC3	GEWINDE-SCHNEIDSCHRAU.FE/ZNXC3	BULLONE FE/ZNXC3	
010	80200851	006	ECROU AUTOBLOQUANT FE/ZNXC3	UNDERSERRAT.S.LOC.NUT FE/ZNXC3	SPERRZAHN-BUNDMUTTER FE/ZNXC3	DADO FE/ZNXC3	
011	80201005	014	ECROU HEX.BAS AUTOFR.FE/ZN	SELF-LOCKING NUT FE/ZN	SELBSTSICHERND.MUTTER FE/ZN	DADO AUTOBLOCCANTE FE/ZN	
012	80201070	006	ECROU HEXAGONAL FE/ZNXC3	NUT FE/ZNXC3	SECHSKANTMUTTER FE/ZNXC3	DADO FE/ZNXC3	
013	80250823	008	RONDELLE PLATE FE/ZNXC3	PLAIN WASHER FE/ZNXC3	SCHEIBE FE/ZNXC3	RONDELLA PIATTA FE/ZNXC3	
014	80251003	006	RONDELLE PLATE FE/ZNXC3	PLAIN WASHER FE/ZNXC3	SCHEIBE FE/ZNXC3	RONDELLA PIATTA FE/ZNXC3	
015	80251603	004	RONDELLE PLATE FE/ZNXC3	PLAIN WASHER FE/ZNXC3	SCHEIBE FE/ZNXC3	RONDELLA PIATTA FE/ZNXC3	
016	82200806	002	GRAISSEUR A TETE SPHERIQUE	GREASE FITTING	KEGELSCHMIERNIPPEL	INGRASSATORE SFERICO	
017	82210032	002	UNION EQUERRE	ELBOW COUPLING	WINKEL-VERSCHRAUBUNG		
018	82210049	002	UNION SIMPLE MALE	STUD COUPLING, MALE	EINSCHR.-VERSCHRAUBUNG, GERADE		
019	83040312	007	BOUCHON D'OBTURATION	END PLUG	VERSCHLUSSSTOPFEN	TAPPO DI CHIUSURA	
020	83090217	002	COLLIER AVEC CAOUTCHOUC	CLAMP, HOSE WITH RUBBER	SCHLAUCHSCHELLE MIT GUMMI	MORSETTO DI TUBO IN GOMMA	
021	09968300	001	ETIQ.ADH. 25 KM/H	DECAL 25 KM/H	AUFKLEBER 25 KM/H	ADESIVO 25 KM/H	
022	09971400	001	ETIQ.ADH. 40 KM/H	DECAL 40 KM/H	AUFKLEBER 40 KM/H	ADESIVO 40 KM/H	
023	09974000	001	ETIQ.ADH. 30KM/H	DECAL 30KM/H	AUFKLEBER 30KM/H	ADESIVO 30KM/H	
024	83240216	001	TRIANGLE ADHESIF SMV CE	DECAL, SMV SYMBOL CE	DREIECK SMV SELBSTKLEBEND CE		
025	K9A101JP	001	PICTO.V HAPPEMENT MAIN JP	PICTO.V ENTANGLEMENT HAND-K JP	PICTO.V ERFASSUNGSGEF.HAND JP		
026	K9A115CE	001	PICTO.V ZONES DANGER COMB. CE	PICTO.V COMBINED SAFTY DEC. CE	PICTO.V GEFAHRZONEN KOMB. CE		
027	K9A115US	001	PICTO.V ZONES DANGER COMB. US	PICTO.V COMBINED SAFTY DEC. US	PICTO.V GEFAHRZONEN KOMB. US		
028	K9A285JP	001	PICTO.V ECRASEM.CORPS JP	PICTO.V CRUSHING SECU.LOCK JP	PICTO.V QUETSCHGEF.KOERPER JP		
029	K9A295JP	001	PICTO.SECU.V	DECAL, SAFETY, V	PIKTOGR. SICHERHEITS, V	ADHESIVO DI SICUREZZA (VERT.)	
030	K9C104TL	004	PICTO.T POINT DE GRAISSAGE	PICTO.T GREASE POINT	PICTO.T SCHMIER PUNKT		
031	Z1527170	004	VIS	SCREW	SCHRAUBE	VITE	
032	Z4200400	002	NOIX	CRANKTHROW	KURBELWANGE	NOCE	
033	Z4200790	010	ANNEAU D'ARRET FEZNX3	RETAINING RING FEZNX3	SICHERUNGSRING FEZNX3	ANELLO D'ARRESTO FEZNX3	
034	Z4201151	001	TOLE DE PROTECTION	SHIELD, RIGID	SCHUTZBLECH	LAMIERA DI PROTEZIONE	
035	Z4202230	001	TUBE	TUBE	ROHR	TUBO	
036	Z4500831	001	TOLE DE PROTECTION	SHIELD, RIGID	SCHUTZBLECH	LAMIERA DI PROTEZIONE	
037	Z4502410	001	SUPPORT	SUPPORT	STUETZE	SUPPORTO	
038	Z4522050	001	GUIDE	GUIDE	FUEHRUNG	GUIDA	
039	Z4522562	001	HAYON	LIFT GATE	LADEKLAPPE	PORTELLONE	
040	Z4522572	001	HAYON	LIFT GATE	LADEKLAPPE	PORTELLONE	
041	Z4522810	002	SUPPORT	SUPPORT	TRAEGER	SUPPORTO	
042	Z4522820	002	SUPPORT	SUPPORT	STUETZE	SUPPORTO	
043	Z4535810	002	PROFIL DE CAOUTCHOUC	PROFILE, RUBBER	PROFIL, GUMMI-		
044	Z4551780	005	ARBRE	SHAFT	WELLE	ALBERO	
045	Z4551850	001	ROULEAU COMPLET	ROLLER ASSEMBLY	ROLLE KPL.	RULLO CPL.	
046	Z4551860	001	ROULEAU	ROLLER	ROLLE	RULLO	
047	Z4551870	003	ROULEAU	ROLLER	ROLLE	RULLO	
048	Z4574220	004	PLAQUETTE	PLATE	PLATTE	PIATTO	



VBP 3165

---A1050-50A00001>---A1050-50A99999



Z45R0139 E

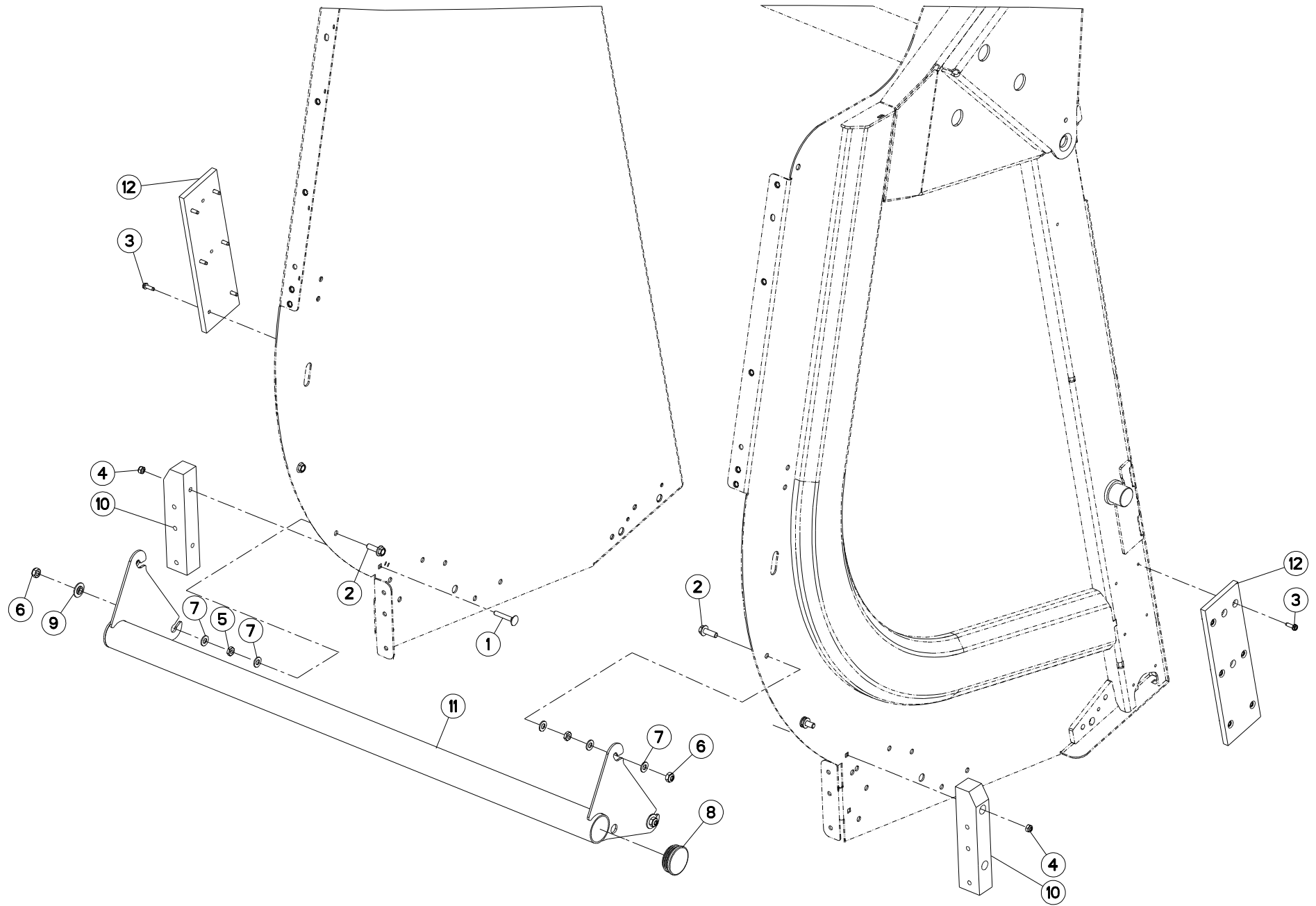
TRAPPE DE CHARGEMENT

TAILGATE

HECKKLAPPE

PORTELLONE POSTERIORE

Rep	Nr	Qt	Designation	Description	Bezeichnung	Referenza	Remarque - Remark - Bemerkung - Osservazioni
049	Z4088690	001	ETIQ.ADH. 50 KM/H	DECAL 50 KM/H	AUFKLEBER 50 KM/H	ADESIVO 50 KM/H	
099	Z4554600	005	JEU DE REPAR. DE ROULEAUX	REPAIR SET, ROLLERS	REPARATURSATZ, ROLLEN-		





Z45R0371 A

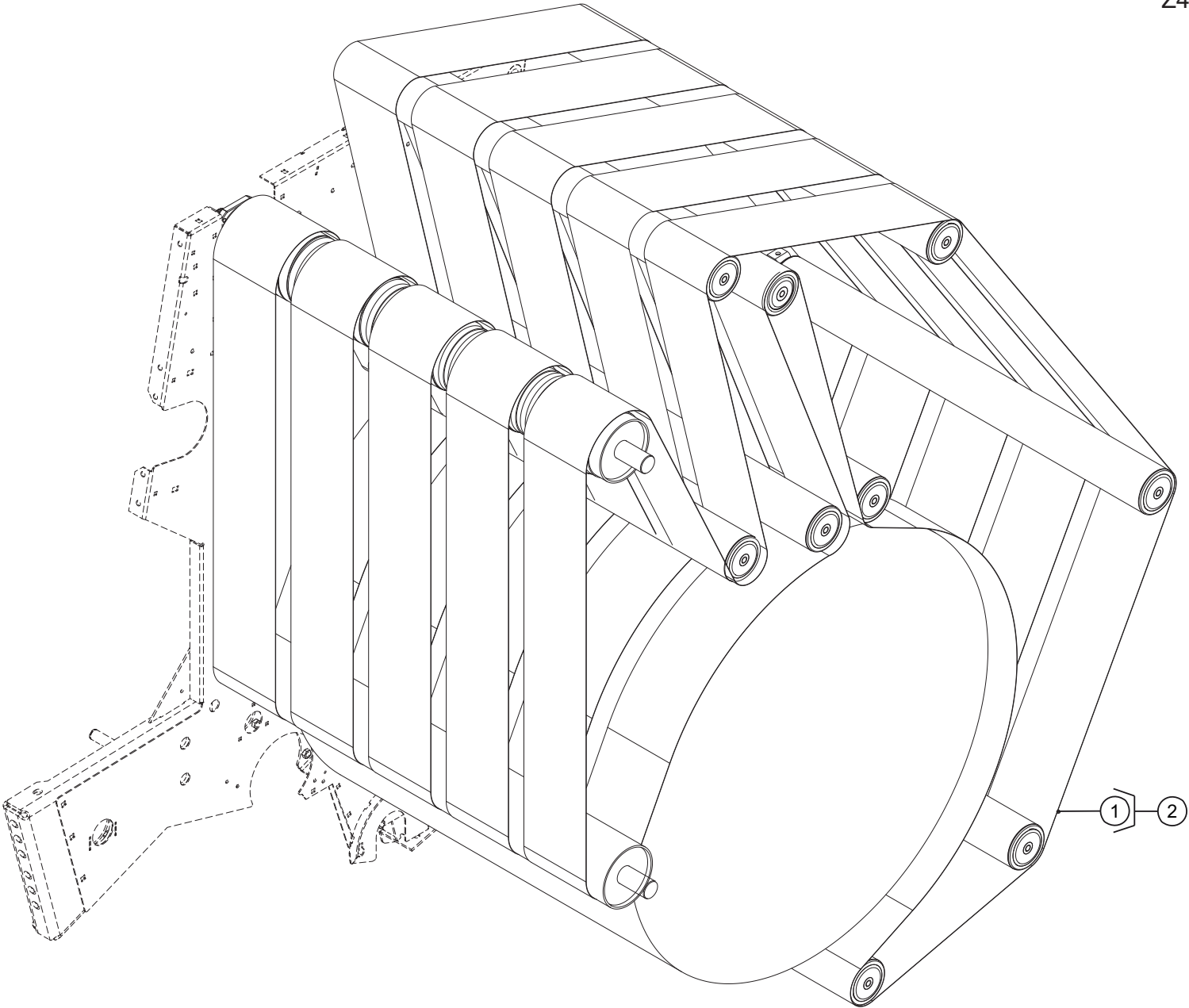
GUIDE COLLECTION

GUIDE KIT

FUEHRUNG SATZ

##GUIDE COLLEZIONE

Rep	Nr	Qt	Designation	Description	Bezeichnung	Referenza	Remarque - Remark - Bemerkung - Osservazioni
001	80030849	004	VIS J FE/ZNXC3	CUP SQUARE BOLT FE/ZNXC3	FLACHRUNDSCHRAUBE FE/ZNXC3	BULLONE FE/ZNXC3	
002	80171031	004	VIS TETE HEXAG.EMBASE FE/ZN-ER	HEX. FLANGE SCREW FE/ZN-ER	SECHSKANTS.MIT FLANSC.FE/ZN-ER	VITE FE/ZN-ER	
003	80190622	012	VIS AUTOTARAU.FE/ZNXC3 TAPTITE	SELF-CUTTING SCREW FE/ZNXC3	GEWINDE-SCHNEIDSCHRAU.FE/ZNXC3	BULLONE FE/ZNXC3	
004	80200817	004	ECROU HEX.BAS AUTOFR.FE/ZN	SELF-LOCKING NUT FE/ZN	SELBSTSICHERND.MUTTER FE/ZN	DADO AUTOBLOCCANTE FE/ZN	
005	80201001	004	ECROU HEXAGONAL BAS FE/ZNXC3	NUT FE/ZNXC3	SECHSKANTMUTTER FE/ZNXC3	DADO FE/ZNXC3	
006	80201005	004	ECROU HEX.BAS AUTOFR.FE/ZN	SELF-LOCKING NUT FE/ZN	SELBSTSICHERND.MUTTER FE/ZN	DADO AUTOBLOCCANTE FE/ZN	
007	80251021	010	RONDELLE PLATE FE/ZNXC3	PLAIN WASHER M10	SCHEIBE FE/ZNXC3	RONDELLA PIATTA FE/ZNXC3	
008	83040229	002	BOUCHON D'OBTURATION	END PLUG	VERSCHLUSSSTOPFEN	TAPPO DI CHIUSURA	
009	Z1105080	002	BAGUE	RING	RING	BOCCOLA	
010	Z4303850	002	COULISSEAU	GUIDE	FUEHRUNG	GUIDA	
011	Z4306240	001	PARE-CHOCS	BUMPER	STOSSFÄNGER	PARAURTI	
012	Z4544480	002	RABATTEUR	DEFLECTOR	ABWEISBLECH	DEFLETTORE	



VBP 3165

---A1050-50A00001>---A1050-50A99999



Z45R0108 A

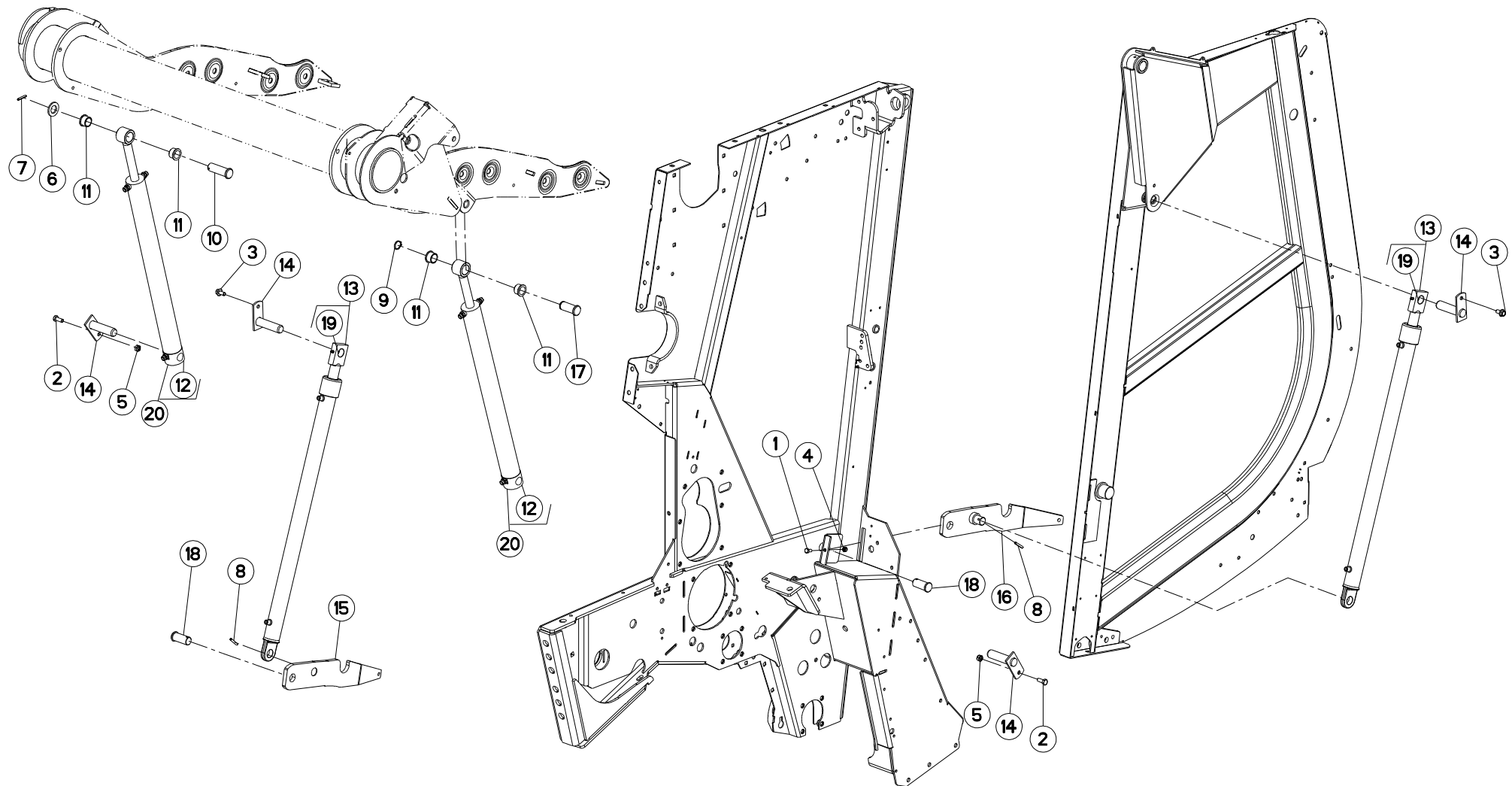
COURROIES

BELTS

RIEMEN

CINGHIA

Rep	Nr	Qt	Designation	Description	Bezeichnung	Referenza	Remarque - Remark - Bemerkung - Osservazioni
001	83100009	005	COURROIE	BELT DRIVE	RIEMEN	CINTURA	: ENDLESS
002	Z4538000	001	COURROIES JEU SANS FIN	BELTS SET ENDLESS	RIEMEN, SATZ, ENDLOS 2160	CINGHIE SENZA FINE	





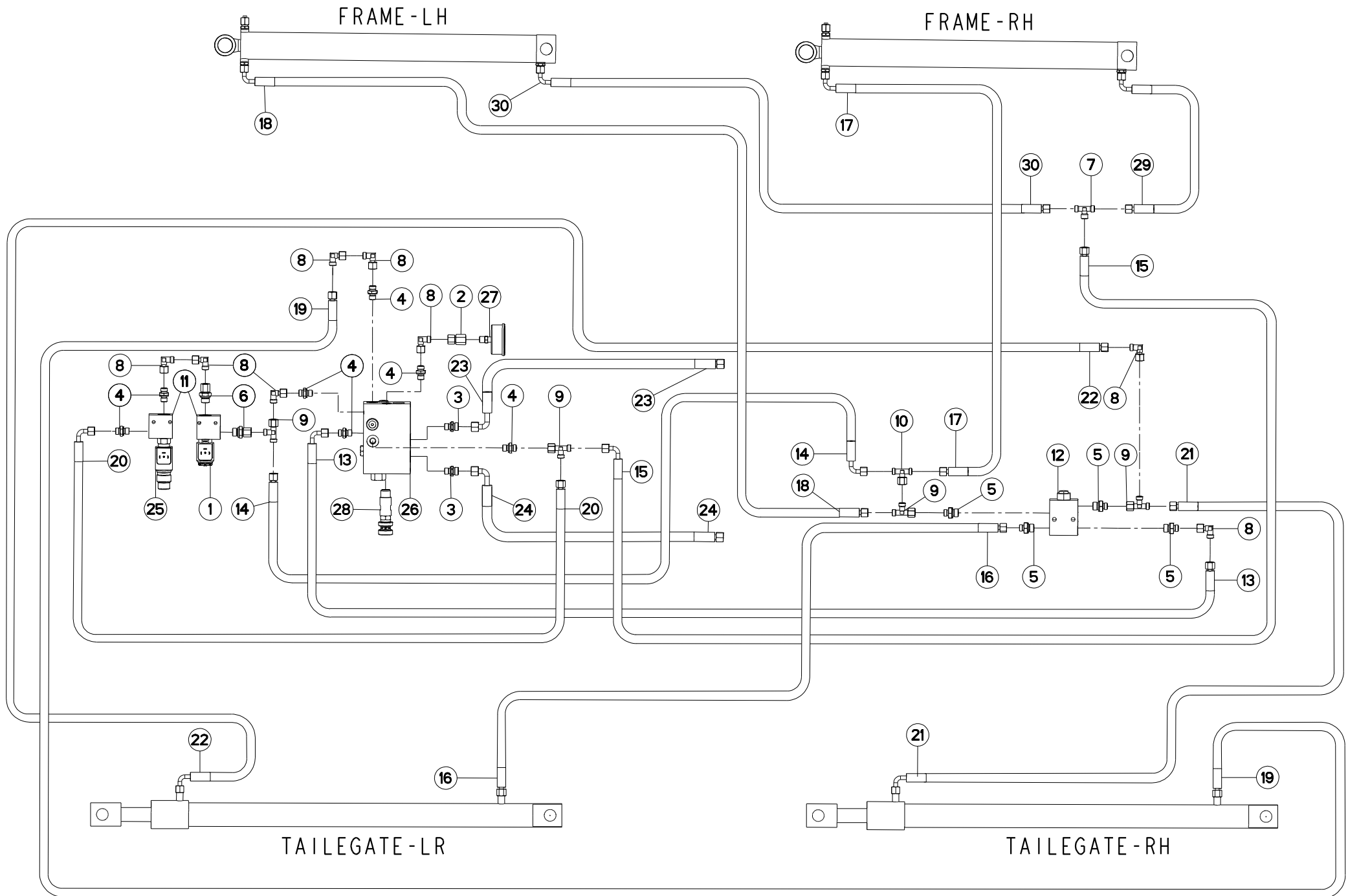
Z45R0144 B

HYDRAULIQUE TRAPPE DE CHARGEME HYDRAULIC TAILGATE

HYDRAULIK HECKKLAPPE

IDRAULICO PORTELLONE POSTERIORE

Rep	Nr	Qt	Designation	Description	Bezeichnung	Referenza	Remarque - Remark - Bemerkung - Osservazioni
001	80060816	001	VIS TETE HEXAGONALE FE/ZNXC3	HEX. SCREW FE/ZNXC3	SECHSKANTSCHRAUBE FE/ZNXC3	VITE TESTA ESAGONALE FE/ZNXC3	
002	80061026	002	VIS TETE HEXAGONALE FE/ZNXC3	HEXAGON HEAD SCREW FE/ZNXC3	SECHSKANTSCHRAUBE FE/ZNXC3	VITE TESTA ESAGONALE FE/ZNXC3	
003	80191020	002	VIS AUTOTARAU.FE/ZNXC3 TAPTITE	SELF-CUTTING SCREW FE/ZNXC3	GEWINDE-SCHNEIDSCHRAU.FE/ZNXC3	BULLONE FE/ZNXC3	
004	80200817	001	ECROU HEX.BAS AUTOFR.FE/ZN	SELF-LOCKING NUT FE/ZN	SELBSTSICHERND.MUTTER FE/ZN	DADO AUTOBLOCCANTE FE/ZN	
005	80201005	002	ECROU HEX.BAS AUTOFR.FE/ZN	SELF-LOCKING NUT FE/ZN	SELBSTSICHERND.MUTTER FE/ZN	DADO AUTOBLOCCANTE FE/ZN	
006	80252432	001	RONDELLE PLATE FE/ZNXC3	SMOOTH WASHER M 24 FE/ZNXC3	SCHEIBE FE/ZNXC3	RONDELLA PIATTA FE/ZNXC3	
007	80450637	001	GOUPILLE ELASTIQUE FLZNNC	ROLL PIN FLZNNC	SPANNHUELSE FLZNNC	SPINA ELASTICA FLZNNC	
008	80450641	002	GOUPILLE ELASTIQUE FLZNNC	ELASTIC PIN HEAVY DUTY	SPANNHUELSE FLZNNC	SPINA ELASTICA FLZNNC	
009	80612501	001	CIRCLIP EXTERIEUR FLZNNC	RETAINING RING FLZNNC	SICHERUNGSRING FLZNNC	ANELLO FLZNNC	
010	Z1104890	001	AXE	PIN	ACHSE	ASSE	
011	Z4200480	004	CUVETTE DE ROULEMENT	BEARING CUP	LAGERSCHALE	COPPA CUSCINETTO	
012	Z4201800	002	VERIN	CYLINDER, HYDRAULIC	HYDRAULIKZYLINDER	CILINDRO	
013	Z4201841	002	VERIN	CYLINDER, HYDRAULIC	HYDRAULIKZYLINDER	CILINDRO	
014	Z4201980	004	AXE	PIN	ACHSE	ASSE	
015	Z4202120	001	VERROU	LATCH	RIEGEL	LEVA	
016	Z4202130	001	VERROU	LATCH	RIEGEL	LEVA	
017	Z4202480	001	AXE	PIN	ACHSE	ASSE	
018	Z4204270	002	AXE	PIN	ACHSE	ASSE	
019	Z4515750	002	JEU DE REPARATION	REPAIR SET	REPARATURSATZ		
020	Z4515760	002	JEU DE REPARATION	REPAIR SET	REPARATURSATZ		





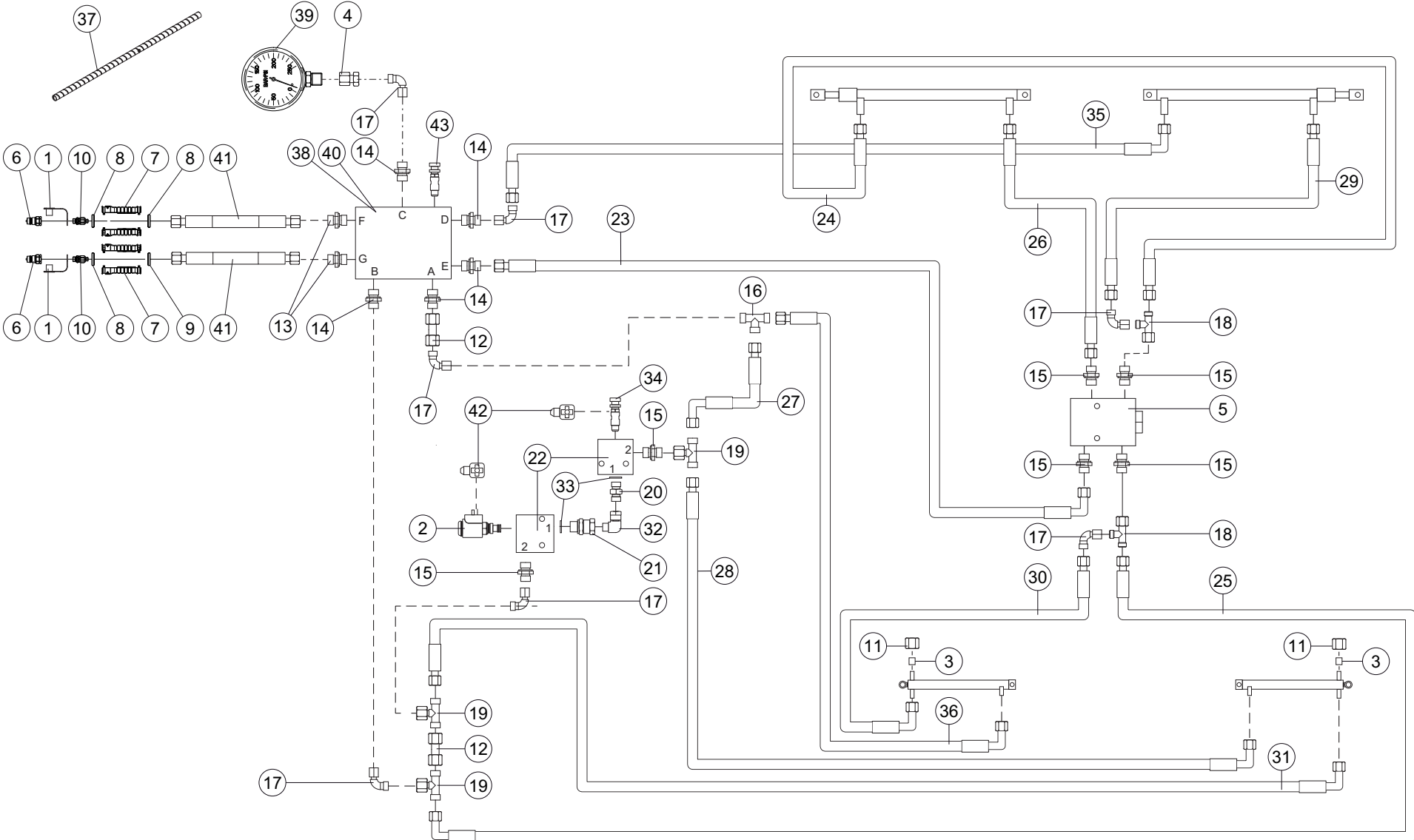
HYDRAULIQUE (FILMBINDING) TRAP

HYDRAULIC (FILMBINDING) TAILGA

HYDRAULIK (FILMBINDING) HECKKL

IDRAULICO (FILMBINDING) PORTEL

Rep	Nr	Qt	Designation	Description	Bezeichnung	Referenza	Remarque - Remark - Bemerkung - Osservazioni
001	A4056270	001	DISTRIBUTEUR	VALVE, DIVERTER	VERTEILER	DISTRIBUTORE	
002	A4065041	001	ACCOUPLLEMENT MANOMETRE	MEASUR.COUPL,W,MANOM, CONNec,	MESSKUPP,M,MANOM, ANSCHL,	RACCORDO	
003	A4080400	002	UNION MALE	MALE STUD CONNECTOR	GERADER EINSCHRAUBSTUTZEN	GIUZIONE DIRITTA FEZN/XC3	
004	A4080448	007	UNION MALE	MALE STUD CONNECTOR	GERADEREINSCHRAUBSTUTZEN	GIUZIONE DIRITTA ZBC	
005	A4080473	004	UNION	FITTING, HYDRAULIC, UNION	VERBINDUNG	CONNETTORE	
006	A4080535	002	ADAPTEUR	FITTING, HYDRAULIC, ADAPTER	ANBAUELEMENT	ADATTATORE	
007	A4081001	001	TE EGAL	EQUAL TEE	T-VERSCHRAUBUNG	GIUNZIONE A T	
008	A4082711	008	COUDE TOURNANT	AJUSTABLE MALE STUD ELBOW	EINSTELLBARE WINKEL STUTZEN	GIUNZIONE A 90°ORIENTABILE ZBC	
009	A4083113	004	TE ADAPTABLE RENVERSE	ADJ.MALE STUD TEE-STU.	EINSTELLB.T-VERSCHRAU.	TERMINALE A T ORIENTA.	
010	A4083203	001	TE TOURNANT NU FE/ZNXC3	ADJUSTABLE EQUAL TEE FE/ZNXC3	EINSTELLB.T VERSCHRAU.FE/ZNXC3	RACCORDO ORIENT.A T FE/ZNXC3	
011	A4100022	002	BLOC DE RACCORDEMENT	BLOCK	MONTAGEBLOCK		
012	A4071222	001	CLAPET PILOTE	CHECK VALVE	SICHERHEITSVENTIL	VALVOLA	
013	A4920136	001	FLEXIBLE	HOSE, HYDRAULIC	HYDRAULIKSCHLAUCH	TUBO IN GOMMA	<->700 mm
014	A4920136	001	FLEXIBLE	HOSE, HYDRAULIC	HYDRAULIKSCHLAUCH	TUBO IN GOMMA	<->700 mm
015	A4920136	001	FLEXIBLE	HOSE, HYDRAULIC	HYDRAULIKSCHLAUCH	TUBO IN GOMMA	<->700 mm
016	A4920151	001	FLEXIBLE	HOSE, HYDRAULIC	HYDRAULIKSCHLAUCH	TUBO IN GOMMA	<->2750 mm
017	A4920156	001	FLEXIBLE HYDRAULIQUE	HOSE, HYDRAULIC	HYDRAULIKSCHLAUCH	TUBO IDRAULICO FLESSIBILE	<->3050 mm
018	A4920156	001	FLEXIBLE HYDRAULIQUE	HOSE, HYDRAULIC	HYDRAULIKSCHLAUCH	TUBO IDRAULICO FLESSIBILE	<->3050 mm
019	A4920187	001	FLEXIBLE HYDRAULIQUE	HOSE, HYDRAULIC	HYDRAULIKSCHLAUCH	TUBO IDRAULICO FLESSIBILE	<->3400 mm
020	A4920209	001	FLEXIBLE HYDRAULIQUE	HOSE, HYDRAULIC	HYDRAULIKSCHLAUCH	TUBO IDRAULICO FLESSIBILE	<->500 mm
021	A4920286	001	FLEXIBLE HYDRAULIQUE	HOSE, HYDRAULIC	HYDRAULIKSCHLAUCH	TUBO IDRAULICO FLESSIBILE	<->3350 mm
022	A4920286	001	FLEXIBLE HYDRAULIQUE	HOSE, HYDRAULIC	HYDRAULIKSCHLAUCH	TUBO IDRAULICO FLESSIBILE	<->3350 mm
023	A4921177	001	FLEXIBLE HYDRAULIQUE	HOSE, HYDRAULIC	HYDRAULIKSCHLAUCH	TUBO IDRAULICO FLESSIBILE	<->4500 mm
024	A4921177	001	FLEXIBLE HYDRAULIQUE	HOSE, HYDRAULIC	HYDRAULIKSCHLAUCH	TUBO IDRAULICO FLESSIBILE	<->4500 mm
025	Z4200180	001	VALVE DE PRESSION PROPORTIONAL	PRESSURE VALVE, PROPORTIONAL	DRUCKVENTIL, PROPORTIONAL		
026	Z4424490	001	BLOC HYDRAULIQUE	MANIFOLD, HYDRAULIC	HYDRAULIK-STEUERBLOCK	BLOCCO IDRAULICO	
027	Z4425070	001	MANOMETRE	MANOMETER	MANOMETER	MANOMETRO	
028	Z4544820	001	BOUCHON LIMITEUR DE PRESSION	PLUG, PRESSURE RELIEF	VERSCHLUSSCHR.DRUCKBVENTIL	TAPPO LIMITATORE DI PRESSIONE	
029	Z1188890	001	FLEXIBLE HYDRAULIQUE	HOSE, HYDRAULIC	HYDRAULIKSCHLAUCH	TUBO IDRAULICO FLESSIBILE	
030	Z1188890	001	FLEXIBLE HYDRAULIQUE	HOSE, HYDRAULIC	HYDRAULIKSCHLAUCH	TUBO IDRAULICO FLESSIBILE	



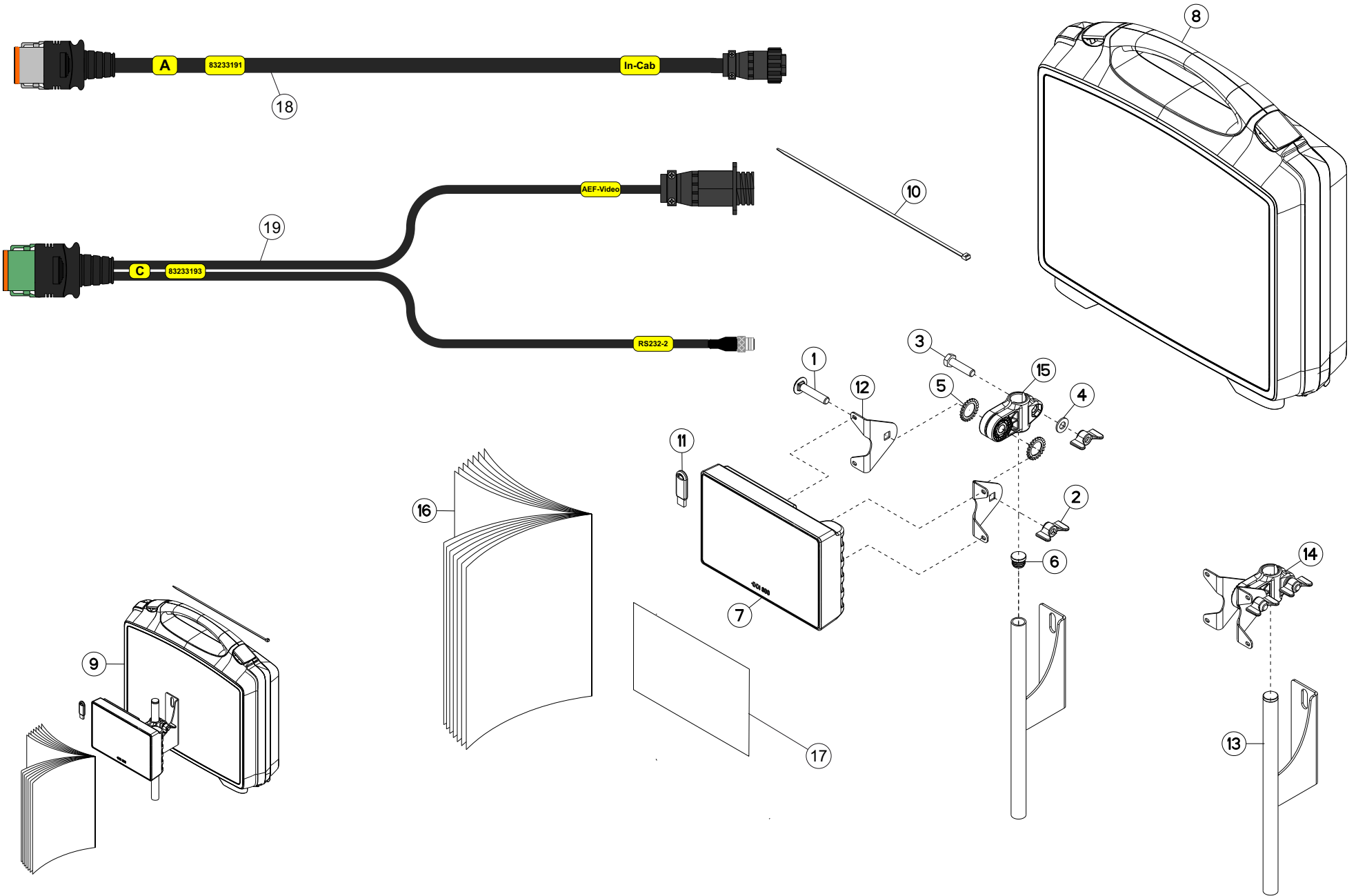


HYDRAULIQUE TRAPPE DE CHARGEME HYDRAULIC TAILGATE

HYDRAULIK HECKKLAPPE

IDRAULICO PORTELLONE POSTERIORE

Rep	Nr	Qt	Designation	Description	Bezeichnung	Referenza	Remarque - Remark - Bemerkung - Osservazioni
001	82300026	002	CAPUCHON COUPLEUR MALE	CAP MALE CONNECTOR	KAPPE KUPPLUNGSSTECKER	TAPPO	
002	A4056270	001	DISTRIBUTEUR	VALVE, DIVERTER	VERTEILER	DISTRIBUTORE	
003	A4061515	002	OBTURATEUR ZBC	BLANKING PLUG ZBC	VERSCHLUSSSTOPFEN ZBC	TAPPO FEMMINA ZBC	
004	A4065041	001	ACCOUPLLEMENT MANOMETRE	MEASUR,COUPL,W,MANOM, CONNec,	MESSKUPP,M,MANOM, ANSCHL,	RACCORDO	
005	A4071222	001	CLAPET PILOTE	CHECK VALVE	SICHERHEITSENTIL	VALVOLA	
006	A4074001	002	COUPLEUR	COUPLER	KUPPLER	GIUNTO	
007	A4074069	004	DEMI POIGNÉE	HANDLE, HALF	HANDGRIFFHÄLFTE	MEZZO MANIGLIA	
008	A4074070	003	BAGUE ROUGE	BUSHING RED	HUELSE ROT	BOCCOLA ROSSO	
009	A4074084	001	BAGUE NOIRE	BUSHING BLACK	HUELSE SCHWARZ	BOCCOLA NERO	
010	A4074104	002	ADAPTATEUR	FITTING, HYDRAULIC, ADAPTER	ANBAUELEMENT	ADATTATORE	
011	A4080208	002	ECROU DE TUBE FE/ZNXC3	TUBE NUT FE/ZNXC3	UEBERWURFMUTTER FE/ZNXC3	DADO FE/ZNXC3	
012	A4080312	002	UNION DOUBLE FEMELLE FE/ZN	SWIVEL UNION FE/ZN	GERADE-VERBINDUNG FE/ZN		
013	A4080400	002	UNION MALE	MALE STUD CONNECTOR	GERADER EINSCHRAUBSTUTZEN	GIUZIONE DIRITTA FEZN/XC3	
014	A4080448	005	UNION MALE	MALE STUD CONNECTOR	GERADEREINSCHRAUBSTUTZEN	GIUZIONE DIRITTA ZBC	
015	A4080473	006	UNION	FITTING, HYDRAULIC, UNION	VERBINDUNG	CONNETTORE	
016	A4081001	001	TE EGAL	EQUAL TEE	T-VERSCHRAUBUNG	GIUNZIONE A T	
017	A4082711	006	COUDE TOURNANT	AJUSTABLE MALE STUD ELBOW	EINSTELLBARE WINKEL STUTZEN	GIUNZIONE A 90°ORIENTABILE ZBC	
018	A4083113	002	TE ADAPTABLE RENVERSE	ADJ.MALE STUD TEE-STU.	EINSTELLB.T-VERSCHRAU.	TERMINALE A T ORIENTA.	
019	A4083203	003	TE TOURNANT NU FE/ZNXC3	ADJUSTABLE EQUAL TEE FE/ZNXC3	EINSTELLB.T VERSCHRAU.FE/ZNXC3	RACCORDO ORIENT.A T FE/ZNXC3	
020	A4090301	001	UNION DOUBLE FE/ZN	STRAIGHT COUPLING FE/ZN	GERADE VERSCHRAUBUNG FE/ZN		
021	A4090500	001	ADAPTATEUR MALE	SWIVEL CONNECTOR	EINSTELBARE EINSCHRAUBSTUTZE	ADATTATORE	
022	A4100022	002	BLOC DE RACCORDEMENT	BLOCK	MONTAGEBLOCK		
023	A4920131	001	FLEXIBLE	HOSE, HYDRAULIC	HYDRAULIKSCHLAUCH	TUBO IN GOMMA	
024	A4920149	001	FLEXIBLE	HOSE, HYDRAULIC	HYDRAULIKSCHLAUCH	TUBO IN GOMMA	
025	A4920208	001	FLEXIBLE	HOSE, HYDRAULIC	HYDRAULIKSCHLAUCH	TUBO IN GOMMA	
026	A4920231	001	FLEXIBLE	HOSE, HYDRAULIC	HYDRAULIKSCHLAUCH	TUBO IN GOMMA	
027	A4920281	001	FLEXIBLE HYDRAULIQUE	HOSE, HYDRAULIC	HYDRAULIKSCHLAUCH	TUBO IDRAULICO FLESSIBILE	
028	A4920286	001	FLEXIBLE HYDRAULIQUE	HOSE, HYDRAULIC	HYDRAULIKSCHLAUCH	TUBO IDRAULICO FLESSIBILE	
029	A4920290	001	FLEXIBLE HYDRAULIQUE	HOSE, HYDRAULIC	HYDRAULIKSCHLAUCH	TUBO IDRAULICO FLESSIBILE	
030	Z1101550	001	FLEXIBLE HYDRAULIQUE	HOSE, HYDRAULIC	HYDRAULIKSCHLAUCH	TUBO IDRAULICO FLESSIBILE	
031	Z1199230	001	FLEXIBLE HYDRAULIQUE	HOSE, HYDRAULIC	HYDRAULIKSCHLAUCH	TUBO IDRAULICO FLESSIBILE	
032	Z4100300	001	TUBE COUDE	BEND 90GR. 3/8" INN. /OUT.	BOGEN 3/8		
033	Z4100420	002	BAGUE D'ETANCHEITE	RING, SEALING	RING, DICHT-	PARAOLIO	
034	Z4200180	001	VALVE DE PRESSION PROPORTIONAL	PRESSURE VALVE, PROPORTIONAL	DRUCKVENTIL, PROPORTIONAL		
035	Z4202530	001	FLEXIBLE HYDRAULIQUE	HOSE, HYDRAULIC	HYDRAULIKSCHLAUCH	TUBO IDRAULICO FLESSIBILE	
036	Z4202560	001	FLEXIBLE HYDRAULIQUE	HOSE, HYDRAULIC	HYDRAULIKSCHLAUCH	TUBO IDRAULICO FLESSIBILE	
037	Z4230900	001	PROTECTION	PROTECTION	SCHUTZ	PROTEZIONE	
038	Z4424490	001	BLOC HYDRAULIQUE	MANIFOLD, HYDRAULIC	HYDRAULIK-STEUERBLOCK	BLOCCO IDRAULICO	
039	Z4425070	001	MANOMETRE	MANOMETER	MANOMETER	MANOMETRO	
040	Z4500070	001	JEU DE REPARATION	REPAIR SET	REPARATURSATZ		
041	Z1511570	002	FLEXIBLE	HOSE, HYDRAULIC	HYDRAULIKSCHLAUCH	TUBO IN GOMMA	
042	Z4521730	002	CABLE ELECTRIQUE	CABLE	ELEKTROKABEL	CAVO ELETTRICO	
043	Z4544820	001	BOUCHON LIMITEUR DE PRESSION	PLUG, PRESSURE RELIEF	VERSCHLUSSCHR.DRUCKBVENTIL	TAPPO LIMITATORE DI PRESSIONE	





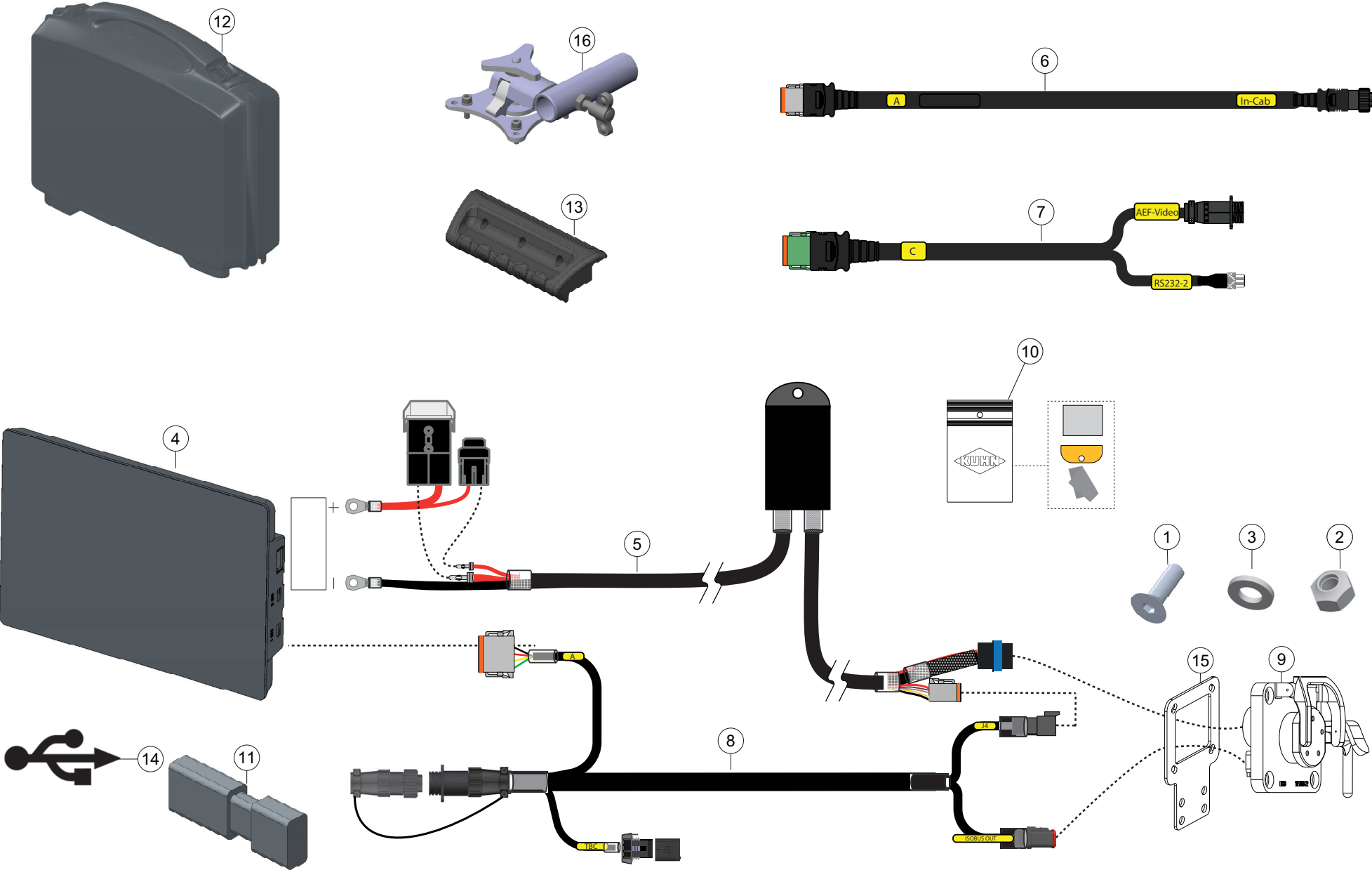
KIT CCI800+INCAB+RS232

KIT CCI800+INCAB+RS232

KIT CCI800+INCAB+RS232

KIT CCI800+INCAB+RS232

Rep	Nr	Qt	Designation	Description	Bezeichnung	Referenza	Remarque - Remark - Bemerkung - Osservazioni	
001	50008300	001	VIS TBCC COURT	BOLT, CARRIAGE, SHORT NECK	FLACHRUNDSCHR.4KT ANSATZ	BULLONE	[1]	[3]
002	50077700	002	ECROU	NUT	MUTTER	DADO	[1]	[3]
003	80061040	001	VIS TETE HEXAGONALE FE/ZNXC3	HEXAGON HEAD SCREW FE/ZNXC3	SECHSKANTSCHRAUBE FE/ZNXC3	VITE TESTA ESAGONALE FE/ZNXC3	[1]	[3]
004	80251021	001	RONDELLE PLATE FE/ZNXC3	PLAIN WASHER M10	SCHEIBE FE/ZNXC3	RONDELLA PIATTA FE/ZNXC3	[1]	[3]
005	80272000	002	RONDELLE A DENTS FE/ZNXC3	SERRATED LOCK WASHER FE/ZNXC3	FAECHERSCHEIBE FE/ZNXC3	RONDELLA VENTAGLIO FE/ZNXC3	[1]	[3]
006	83040198	001	BOUCHON D'OBTURATION	END PLUG	ROHRSCHUTZKAPPE	TAPPO	[1][2]	
007	K3053780	001	TERMINAL	TERMINAL	TERMINAL	TERMINAL	[1]	
008	83238034	001	MALLETTE	CASE	KOFFER	VALIGETTA	[1]	
009	1288004	001	CCI800+9PIN INCAB+RS232/VIDEO	CCI800+9PIN INCAB+RS232/VIDEO	CCI800+9PIN INCAB+RS232/VIDEO	CCI800+9PIN INCAB+RS232/VIDEO		+ [1]
010	83090152	001	COLLIER PLASTIQUE	CABLE TIE PLASTIC	KABELBINDER PLASTIK	FASCETTE FERMACAVI	[1]	
011	83238007	001	CLE	WRENCH	SCHLUESSEL	CHIAVE	[1]	
012	K3050440	002	PATTE	BRACKET	BEFESTIGUNGSEISEN	FAZZOLETTO	[1]	[3]
013	K3052240	001	SUPPORT	SUPPORT	TRAEGER	SUPPORTO	[1]	+ [2]
014	K8418290	001	COLL.QUINCAILLERIE	KIT, HARDWARE	NORMTEILESATZ	BULLONERIA KIT	[1]	+ [3]
015	K8420580	002	SUPPORT	SUPPORT	TRAEGER	SUPPORTO	[1]	[3]
016	KA0453TL	001	NOTICE D'ASSISTANCE T.CCI	TECHNICAL SUPPORT INSTRUCTIONS	ANLEIT.TECHNISCHE UNTERSTÜTZ.	NOTA D'ASSISTENZA TECNICA	[1]	
017	83232537	001	FILM DE PROTECTION	FOIL PROTECTION	FOIL PROTECTION	FOIL PROTECTION	[1]	
018	83233191	001	FAISCEAU	HARNESS	KABELBAUM	FASCIO	[1]	
019	83233193	001	FAISCEAU	HARNESS	KABELBAUM	FASCIO	[1]	





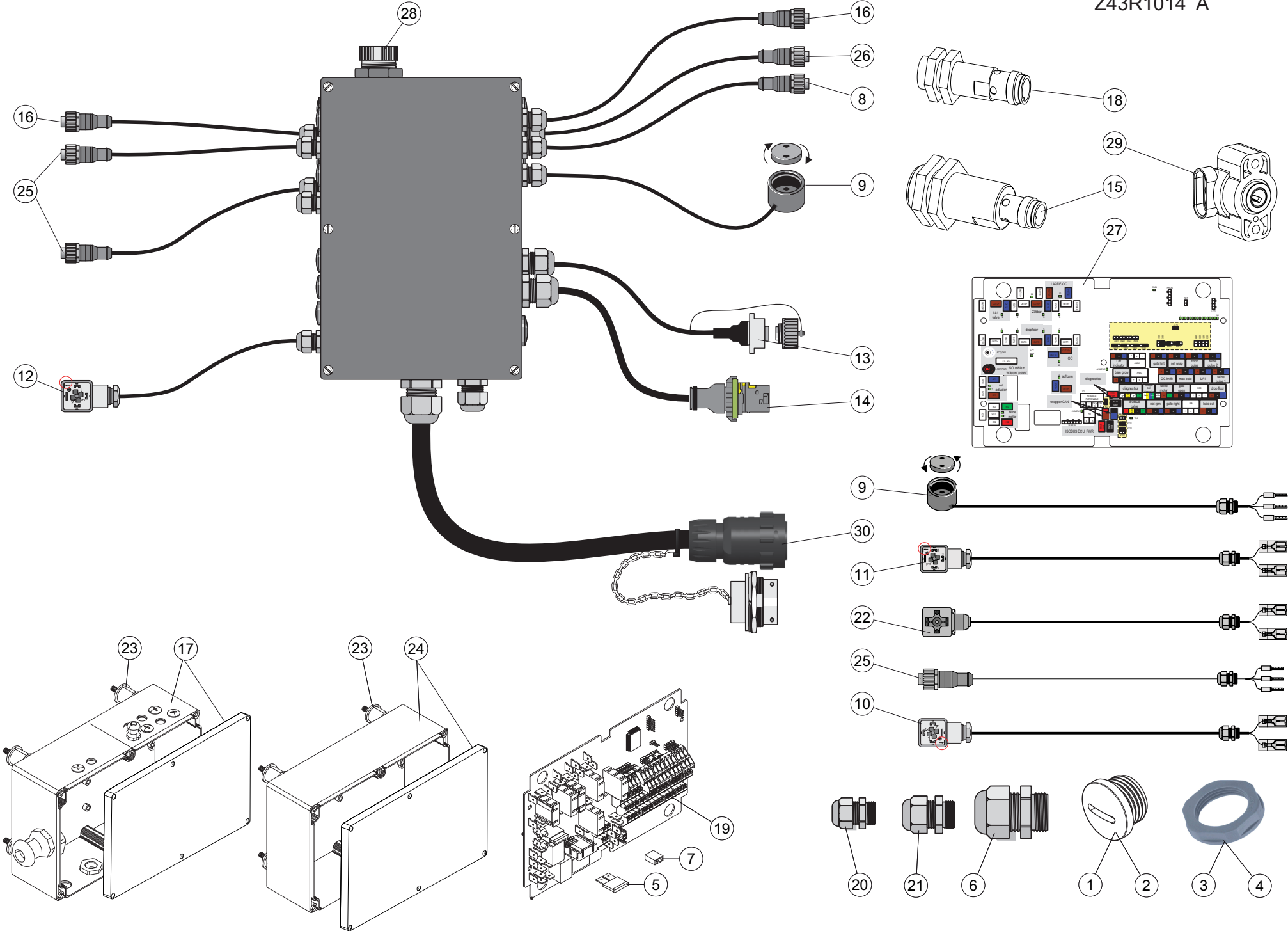
BOITIER DE COMMANDE CCI1200

CONTROL BOX CCI1200

STEUEREINHEIT CCI1200

SCATOLA DI COMANDO CCI1200

Rep	Nr	Qt	Designation	Description	Bezeichnung	Referenza	Remarque - Remark - Bemerkung - Osservazioni
001	80110621	004	VIS T.FRAI.SIX P.CR.FE/ZNXC3	HEX.SOC.COUNT.HEAD SC.FE/ZNXC3	SENKSCHRAUB.INNENSEC.FE/ZNXC3	VITE FE/ZNXC3	
002	80200640	004	ECROU HEX.BAS AUTOFR.FE/ZNXC3	SELF-LOCKING NUT FE/ZNXC3	SELBSTSICHERND.MUTTER FE/ZNXC3	DADO AUTOBLOCCANTE FE/ZNXC3	
003	80250611	004	RONDELLE PLATE FE/ZNXC3	PLAIN WASHER M6 DIN 125 FE/ZNX	SCHLEIBE FE/ZNXC3	RONDELLA PIATTA FE/ZNXC3	
004	83232700	001	TERMINAL	TERMINAL	TERMINAL	TERMINAL	
005	83233190	001	FAISCEAU	HARNESS	KABELBAUM	FASCIO	
006	83233191	001	FAISCEAU	HARNESS	KABELBAUM	FASCIO	
007	83233193	001	FAISCEAU	HARNESS	KABELBAUM	FASCIO	
008	83233502	001	FAISCEAU	HARNESS	KABELBAUM	FASCIO	
009	83235251	001	EMBASE	BASE	GRUNDPLATTE	BASE	
010	83232536	001	FILM DE PROTECTION	FOIL PROTECTION	FOIL PROTECTION	FOIL PROTECTION	
011	83238007	001	CLE	WRENCH	SCHLUESSEL	CHIAVE	
012	83238034	001	MALLETTE	CASE	KOFFER	VALIGETTA	
013	83238035	001	POIGNEE	HANDLE	HANDGRIFF	MANIGLIA	
014	8370135F	001	SOFTWARE	SOFTWARE	SOFTWARE	SOFTWARE	
015	K3023790	001	SUPPORT	SUPPORT	TRAEGER	SUPPORTO	
016	K3044460	001	SUPPORT	SUPPORT	TRAEGER	SUPPORTO	





Z43R1014 A

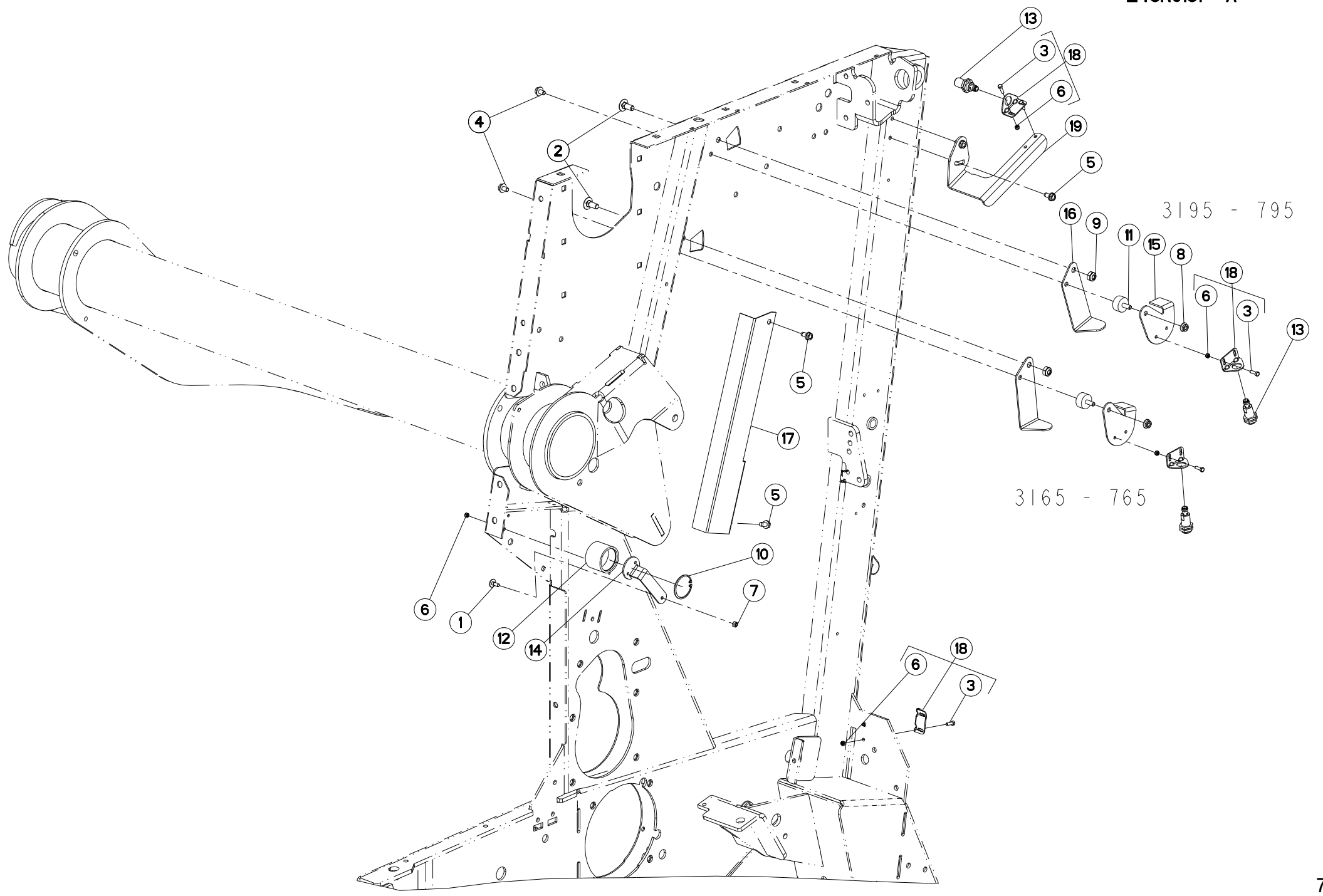
BOITIER DE COMMANDE ISO

CONTROL BOX ISO

STEUEREINHEIT ISO

SCATOLA DI COMANDO ISO

Rep	Nr	Qt	Designation	Description	Bezeichnung	Referenza	Remarque - Remark - Bemerkung - Osservazioni
001	83040274	001	BOUCHON POUR PRESSE-ÉTOUPE	CABLE GLAND COVER	STOPFEN FUER KABEKVERSCHRAUB.	TAPPO PER PRESSA-CAVO	M16x1,5
002	83040275	001	BOUCHON POUR PRESSE-ÉTOUPE	CABLE GLAND COVER	STOPFEN FUER KABEKVERSCHRAUB.	TAPPO PER PRESSA-CAVO	M12x1,5
003	83040276	001	ECROU DE PRESSE-ÉTOUPE	CABLE GLAND NUT	MUTTER FUER KABELVERSCHRAUBUNG	DADO PER PRESSA-CAVO	M12x1,5
004	83040277	001	ECROU DE PRESSE-ÉTOUPE	CABLE GLAND NUT	MUTTER FUER KABELVERSCHRAUBUNG	DADO PER PRESSA-CAVO	M16x1,5
005	83233020	001	FUSIBLE ATO 30 A VERT	FUSE ATO 30 A	SICHERUNG ATO 30 A	FUSIBILE ATO 30 A	30A
006	83235303	001	PRESSE-ÉTOUPE M25	CABLE GLAND M25	KABELSTOPFBUCHSE M25	SERRACAVO M25	M25
007	83238009	022	CAVALIER	JUMPER	STECKBRUECKE	GRAFFE	
008	Z4149680	001	CABLE ELECTRIQUE	CABLE	ELEKTROKABEL	CAVO ELETTRICO	L=3500
009	Z4156230	002	CAPTEUR	ANGLE SENSOR	SENSOR	SENSORE	L=2700
010	Z4159230	001	CABLE ELECTRIQUE	CABLE	ELEKTROKABEL	CAVO ELETTRICO	L=7000
011	Z4202710	001	CABLE	CABLE	KABEL	CAVO	L=1100
012	Z4159230	001	CABLE ELECTRIQUE	CABLE	ELEKTROKABEL	CAVO ELETTRICO	L=7000
013	Z4203710	001	CABLE ELECTRIQUE	CABLE	ELEKTROKABEL	CAVO ELETTRICO	L=4500
014	Z4203721	001	CABLE D'ALIMENTATION CPL.	CABLE ASSY, FEED	KABEL, ZULEITUNGS-, VOLLST.		L=4500
015	Z4300010	001	CAPTEUR	SENSOR	SENSOR	SENSORE	M18
016	Z4301740	002	CABLE ELECTRIQUE	CABLE	ELEKTROKABEL	CAVO ELETTRICO	L=7500
017	Z4303360	001	CAISSE DE MACHINE	UNIT, SHELL	BEHAELTER	CASSONE	WITH HOLES
018	Z4406540	001	CAPTEUR	SENSOR	SENSOR	SENSORE	M12
019	Z4500561	001	CARTE ELECTRONIQUE NO SOFTWARE	CIRCUIT, ELECTR, NO SOFTWARE	ELEKTR, KARTE NO SOFTWARE	CARTA ELETTRONICA NO SOFTWARE	
020	Z4503960	001	PRESSE-ÉTOUPE	CABLE GLAND	KABELVERSCHRAUBUNG	PRESSA-CAVO	M12x1,5
021	Z4520900	001	PRESSE-ÉTOUPE	CABLE GLAND	KABELVERSCHRAUBUNG	PRESSA-CAVO	M16x1,5
022	Z4521730	001	CABLE ELECTRIQUE	CABLE	ELEKTROKABEL	CAVO ELETTRICO	L=700
023	Z4521890	004	AMORTISSEUR	DAMPER VIBRATION	DAEMPFER, SCHWINGUNGS-	AMMORTIZZATORE	
024	Z4538160	001	CAISSE DE MACHINE	UNIT, SHELL	BEHAELTER	CASSONE	WITHOUT HOLES
025	Z4538940	002	CABLE ELECTRIQUE	CABLE	ELEKTROKABEL	CAVO ELETTRICO	L=3000
026	Z4539070	001	CABLE ELECTRIQUE	CABLE	ELEKTROKABEL	CAVO ELETTRICO	L=4500
027	Z4547251	001	ETIQ.ADH.	DECAL	AUFKLEBER	ADESIVO	
028	Z5001600	001	FICHE FIXE	CONNECTOR	GEGENSTECKER		L=250
029	Z5109540	001	CAPTEUR	SENSOR	SENSOR	SENSORE	
030	Z6106440	001	CABLE CPL.	CABLE ASSY	KABEL, VOLLST.	CAVO	L=7000





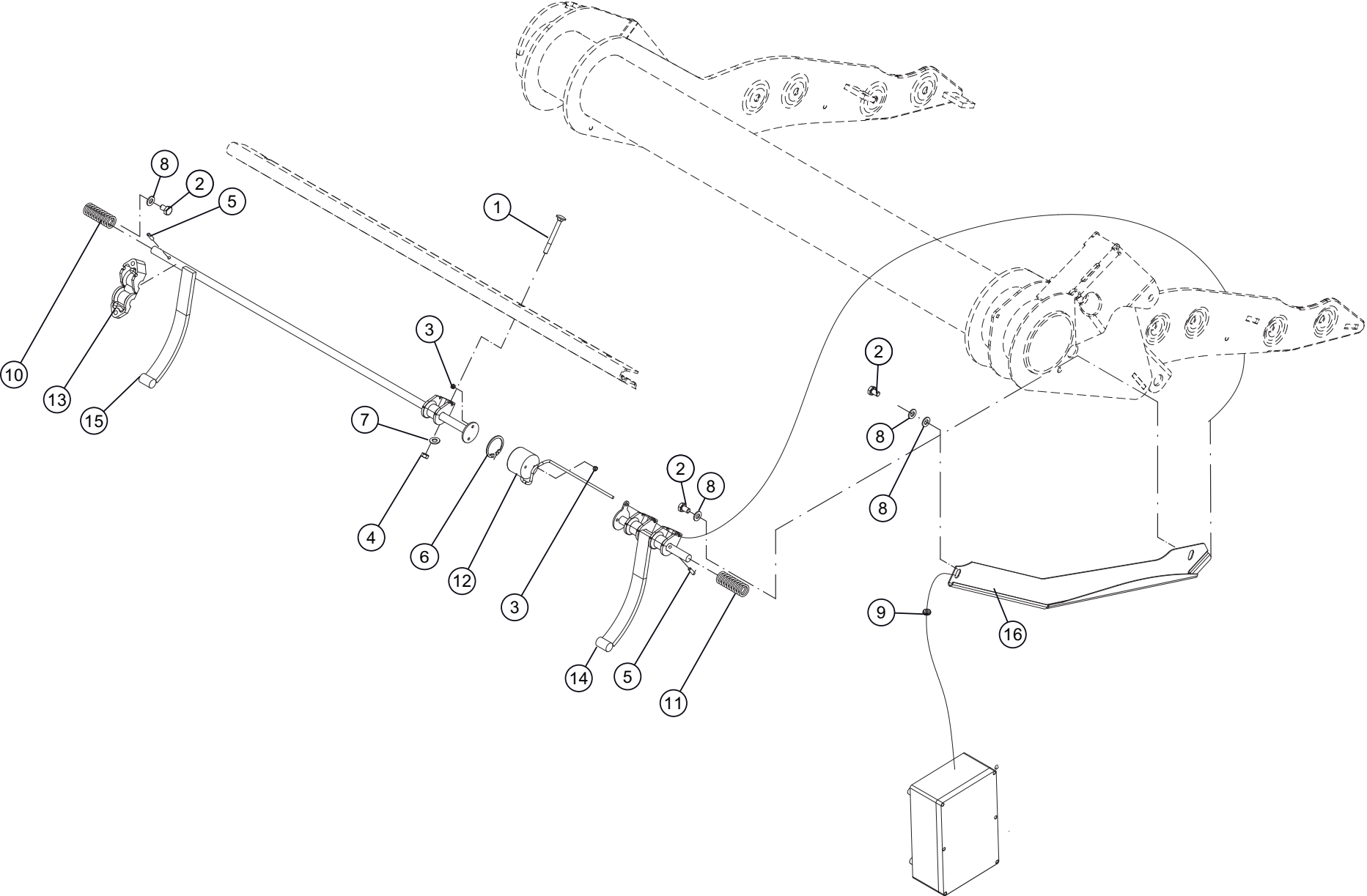
SUPPORT CAPTEUR

SUPPORT SENSOR

HALTERUNG SENSOR

SUPPORTO SENSORE

Rep	Nr	Qt	Designation	Description	Bezeichnung	Referenza	Remarque - Remark - Bemerkung - Osservazioni
001	80030616	001	VIS J FE/ZNXC3	CUP SQUARE BOLT FE/ZNXC3	FLACHRUNDSCHRAUBE FE/ZNXC3	BULLONE FE/ZNXC3	
002	80031028	002	VIS J FE/ZNXC3	CUP SQUARE BOLT FE/ZNXC3	FLACHRUNDSCHRAUBE FE/ZNXC3	BULLONE FE/ZNXC3	
003	80060515	008	VIS TETE HEXAGONALE FE/ZNXC3	HEXAGON HEAD SCREW FE/ZNXC3	SECHSKANTSCHRAUBE FE/ZNXC3	VITE TESTA ESAGONALE FE/ZNXC3	
004	80130812	002	VIS AUTOBLOQUANTE FLZNNC	UNDERSERR.S-LOC.SCREW FLZNNC	SPERRZAHN-BUNDSCHRAU.FLZNNC	VITE FLZNNC	
005	80190816	004	VIS AUTOTARAU.FE/ZNXC3 TAPTITE	SELF-CUTTING SCREW FE/ZNXC3	GEWINDE-SCHNEIDSCHRAU.FE/ZNXC3	BULLONE FE/ZNXC3	
006	80200540	010	ECROU HEX.BAS AUTOFR.FE/ZNXC3	SELF-LOCKING NUT FE/ZNXC3	SELBSTSICHERND.MUTTER FE/ZNXC3	DADO AUTOBLOCCANTE FE/ZNXC3	
007	80200607	001	ECROU HEX.AUTOFREINE FE/ZNXC3	SELF-LOCKING NUT FE/ZNXC3	SELBSTSICH.MUTTER FE/ZNXC3	DADO AUTOBLOCCANTE FE/ZNXC3	
008	80200851	002	ECROU AUTOBLOQUANT FE/ZNXC3	UNDERSERRAT.S.LOC.NUT FE/ZNXC3	SPERRZAHN-BUNDMUTTER FE/ZNXC3	DADO FE/ZNXC3	
009	80201005	002	ECROU HEX.BAS AUTOFR.FE/ZN	SELF-LOCKING NUT FE/ZN	SELBSTSICHERND.MUTTER FE/ZN	DADO AUTOBLOCCANTE FE/ZN	
010	80594700	001	CIRCLIP INTERIEUR	ELASTIC RING	SICHERUNGSRING	ANELLO	
011	83030046	002	AMORTISSEUR	SILENTBLOC	GUMMIPUFFER	GOMMINO	
012	Z4156230	001	CAPTEUR	ANGLE SENSOR	SENSOR	SENSORE	
013	Z4300010	003	CAPTEUR	SENSOR	SENSOR	SENSORE	
014	Z4503140	001	LEVIER	LEVER	HEBEL	LEVA	
015	Z4503450	002	LEVIER	LEVER	HEBEL	LEVA	
016	Z4503460	002	PLAQUE	PLATE	PLATTE	PIASTRA	
017	Z4523060	001	PROFIL	PROFILE	PROFIL	PROFILO	
018	Z4538270	004	SUPPORT CPL.	HOLDER, CPL.	HALTER, VOLLST.		
019	Z4563750	001	SUPPORT	SUPPORT	TRAEGER	SUPPORTO	





Z42R2384 A

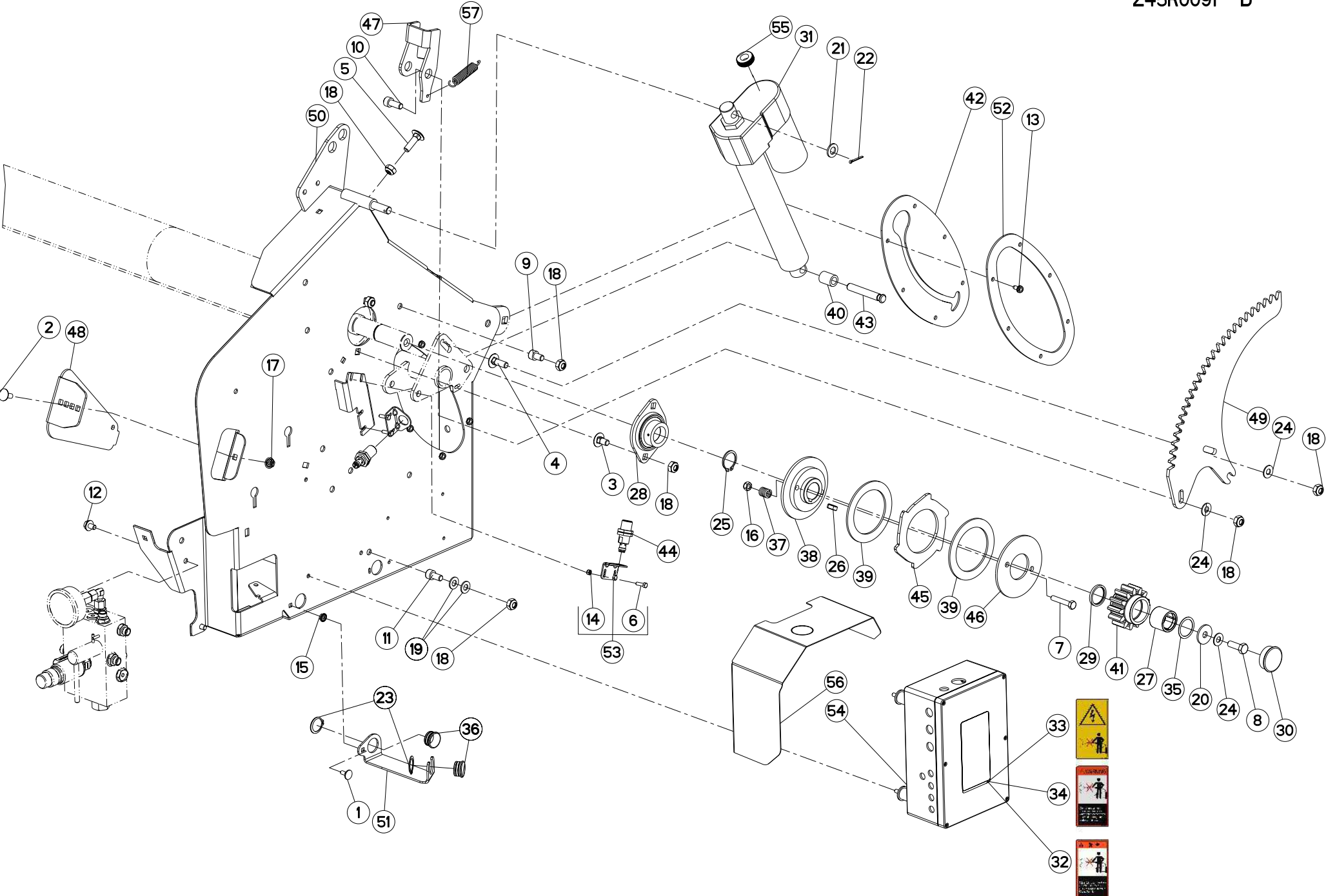
INDICATION FORME BALLE

BALE SHAPE INDICATOR

BALLENFORMANZEIGE

INDICATORE FORMA DELLA BALLA

Rep	Nr	Qt	Designation	Description	Bezeichnung	Referenza	Remarque - Remark - Bemerkung - Osservazioni
001	80030880	004	VIS J FE/ZNXC3	CUP SQUARE BOLT FE/ZNXC3	FLACHRUNDSCHRAUBE FE/ZNXC3	BULLONE FE/ZNXC3	
002	80061016	004	VIS TETE HEXAGONALE FE/ZNXC3	HEXAGON HEAD SCREW FE/ZNXC3	SECHSKANTSCHRAUBE FE/ZNXC3	VITE TESTA ESAGONALE FE/ZNXC3	
003	80200540	004	ECROU HEX.BAS AUTOFR.FE/ZNXC3	SELF-LOCKING NUT FE/ZNXC3	SELBSTSICHERND.MUTTER FE/ZNXC3	DADO AUTOBLOCCANTE FE/ZNXC3	
004	80200870	004	ECROU HEXAGONAL FE/ZNXC3	NUT FE/ZNXC3	SECHSKANTMUTTER FE/ZNXC3	DADO FE/ZNXC3	
005	80450623	002	GOUPILLE ELASTIQUE FLZNNC	ROLL PIN FLZNNC	SPANNHUELSE FLZNNC	SPINA ELASTICA FLZNNC	
006	80594700	001	CIRCLIP INTERIEUR	ELASTIC RING	SICHERUNGSRING	ANELLO	
007	80600085	004	ANNEAU D'ARRET FEZNX3	RETAINING RING FEZNX3	SICHERUNGSRING FEZNX3	ANELLO D'ARRESTO FEZNX3	
008	80600086	004	ANNEAU D'ARRET FEZNX3	RETAINING RING FEZNX3	SICHERUNGSRING FEZNX3	ANELLO D'ARRESTO FEZNX3	
009	83200810	001	PASSE FIL	RUBBER PASS WIRE	GUMMI-TUELLE	PASSAFILO	
010	Z3000160	001	RESSORT A TORSION DROIT	SPRING, TORSION, RH	FEDER, TORSIONS-, RECHTS		
011	Z3000320	001	RESSORT A TORSION GAUCHE	SPRING, TORSION, LH	FEDER, TORSIONS-, LINKS		
012	Z4156230	001	CAPTEUR	ANGLE SENSOR	SENSOR	SENSORE	
013	Z4201080	004	SUPPORT	HOLDER	HALTER	SUPPORTO	
014	Z4202160	001	INDICATEUR	INDICATOR	ANZEIGER	INDICATORE	
015	Z4202170	001	INDICATEUR	INDICATOR	ANZEIGER	INDICATORE	
016	Z4202300	001	GUIDAGE DE CABLE	GUIDE, CABLE	FUEHRUNG, KABEL-		





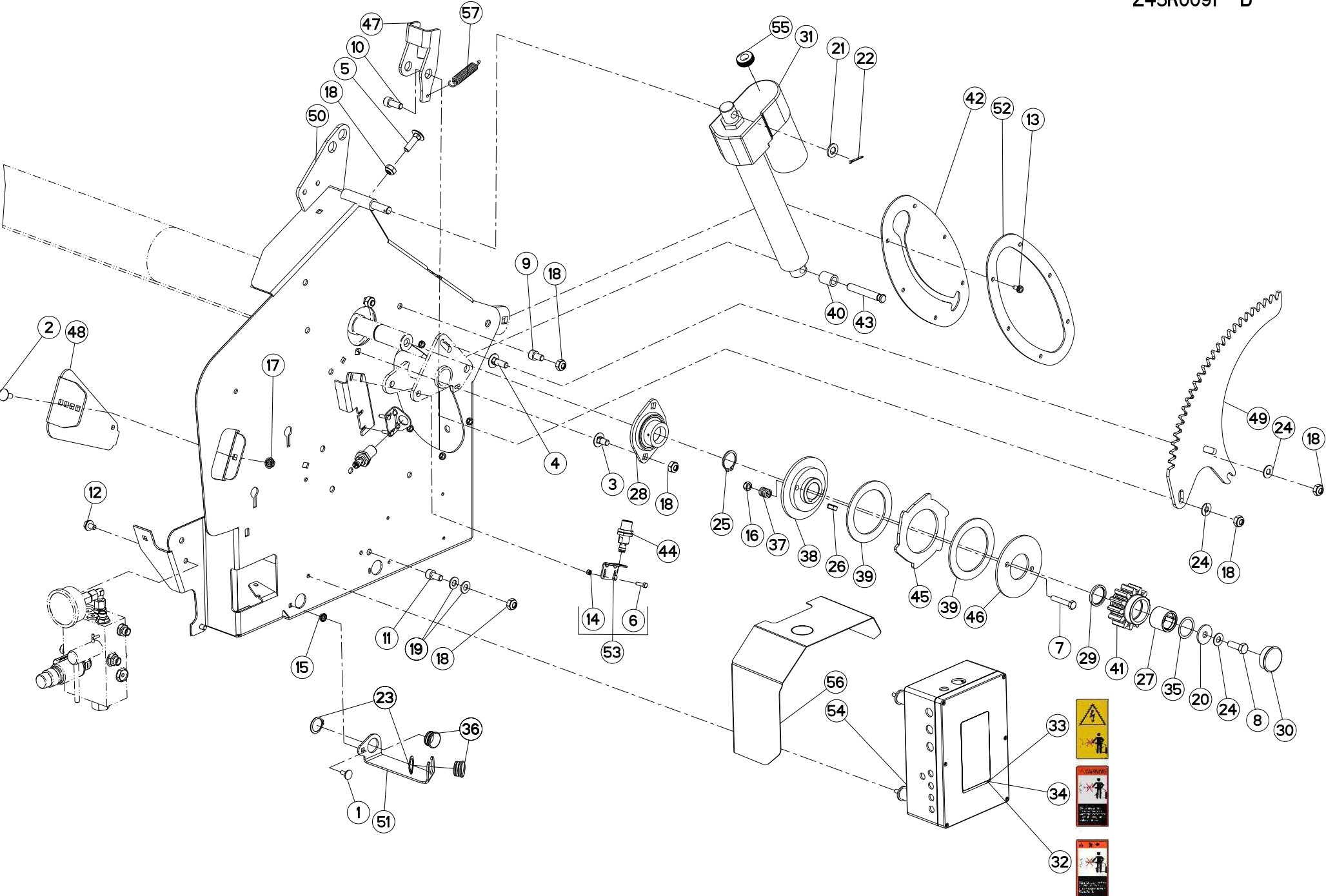
LIEUR A FILET ENTRAINEMENT

NET WRAP SET DRIVE

NETZBINDER ANTRIEB

##NET WRAP SET TRASCINAMENTC

Rep	Nr	Qt	Designation	Description	Bezeichnung	Referenza	Remarque - Remark - Bemerkung - Osservazioni
001	80030616	001	VIS J FE/ZNXC3	CUP SQUARE BOLT FE/ZNXC3	FLACHRUNDSCHRAUBE FE/ZNXC3	BULLONE FE/ZNXC3	
002	80030821	001	VIS J FE/ZNXC3	CUP SQUARE BOLT FE/ZNXC3	FLACHRUNDSCHRAUBE FE/ZNXC3	BULLONE FE/ZNXC3	
003	80031019	002	VIS J FE/ZNXC3	CUP SQUARE BOLT FE/ZNXC3	FLACHRUNDSCHRAUBE FE/ZNXC3	BULLONE FE/ZNXC3	
004	80031031	001	VIS J FE/ZNXC3	CUP SQUARE BOLT FE/ZNXC3	FLACHRUNDSCHRAUBE FE/ZNXC3	BULLONE FE/ZNXC3	
005	80031036	001	VIS J FE/ZNXC3	CUP SQUARE BOLT FE/ZNXC3	FLACHRUNDSCHRAUBE FE/ZNXC3	BULLONE FE/ZNXC3	
006	80060515	004	VIS TETE HEXAGONALE FE/ZNXC3	HEXAGON HEAD SCREW FE/ZNXC3	SECHSKANTSCHRAUBE FE/ZNXC3	VITE TESTA ESAGONALE FE/ZNXC3	
007	80060845	002	VIS TETE HEXAGONALE FE/ZNXC3	HEXAGON HEAD SCREW FE/ZNXC3	SECHSKANTSCHRAUBE FE/ZNXC3	VITE TESTA ESAGONALE FE/ZNXC3	
008	80061073	001	VIS TETE HEXAGONALE FE/ZNXC3	HEXAGON HEAD SCREW FE/ZNXC3	SECHSKANTSCHRAUBE FE/ZNXC3	VITE TESTA ESAGONALE FE/ZNXC3	
009	80081002	001	VIS TETE CYL.SIX P.CR.FE/ZNXC3	SCREW, SOCKET HEAD FE/ZNXC3	ZYLINDERSCHR.INNENSEC.FE/ZNXC3	VITE A TESTA CILINDR. FE/ZNXC3	
010	80081025	001	VIS TETE CYL.SIX P.CR.FE/ZNXC3	HEX.SOCK.HEAD CAP SCR.FE/ZNXC3	ZYLINDERSCHR.INNENSEC.FE/ZNXC3	VITE A TESTA CILINDR. FE/ZNXC3	
011	80081029	001	VIS TETE CYL.SIX P.CR.FE/ZNXC3	HEX.SOCK.HEAD CAP SCR.FE/ZNXC3	ZYLINDERSCHR.INNENSEC.FE/ZNXC3	VITE A TESTA CILINDR. FE/ZNXC3	
012	80170813	002	VIS TETE HEXAG.EMBASE FE/ZN-ER	HEX. FLANGE SCREW FE/ZN-ER	SECHSKANTS.MIT FLANSC.FE/ZN-ER	VITE FE/ZN-ER	
013	80190612	006	VIS AUTOTARAU.FE/ZNXC3 TAPTITE	SELF-CUTTING SCREW FE/ZNXC3	GEWINDE-SCHNEIDSCHRAU.FE/ZNXC3	BULLONE FE/ZNXC3	
014	80200540	004	ECROU HEX.BAS AUTOFR.FE/ZNXC3	SELF-LOCKING NUT FE/ZNXC3	SELBSTSICHERND.MUTTER FE/ZNXC3	DADO AUTOBLOCCANTE FE/ZNXC3	
015	80200665	001	ECROU HEXAG.AUTOBL.FE/ZNXC3	UNDERSERRAT.S.LOC.NUT FE/ZNXC3	SPERRZAHN-BUNDMUTTER FE/ZNXC3	DADO FE/ZNXC3	
016	80200817	002	ECROU HEX.BAS AUTOFR.FE/ZN	SELF-LOCKING NUT FE/ZN	SELBSTSICHERND.MUTTER FE/ZN	DADO AUTOBLOCCANTE FE/ZN	
017	80200835	001	ECROU HEXAG.AUTOBL.FE/ZN-ER	UNDERSERRAT.S.LOC.NUT FE/ZN-ER	SPERRZAHN-BUNDMUTTER FE/ZN-ER	DADO FE/ZN-ER	
018	80201005	007	ECROU HEX.BAS AUTOFR.FE/ZN	SELF-LOCKING NUT FE/ZN	SELBSTSICHERND.MUTTER FE/ZN	DADO AUTOBLOCCANTE FE/ZN	
019	80251021	002	RONDELLE PLATE FE/ZNXC3	PLAIN WASHER M10	SCHEIBE FE/ZNXC3	RONDELLA PIATTA FE/ZNXC3	
020	80251036	001	RONDELLE PLATE FE/ZNXC3	PLAIN WASHER FE/ZNXC3	SCHEIBE FE/ZNXC3	RONDELLA PIATTA FE/ZNXC3	
021	80251227	001	RONDELLE PLATE FE/ZNXC3	PLAIN WASHER FE/ZNXC3	SCHEIBE FE/ZNXC3	RONDELLA PIATTA FE/ZNXC3	
022	80500233	001	GOUPILLE FENDUE FE/ZNXC3	SPLIT PIN FE/ZNXC3	SPLINT FE/ZNXC3	COPPIGLIA FE/ZNXC3	
023	80582502	002	CIRCLIP EXTERIEUR FLZNNC	RETAINING RING FLZNNC	SICHERUNGSRING FLZNNC	ANELLO FLZNNC	
024	80600086	003	ANNEAU D'ARRET FEZNX3	RETAINING RING FEZNX3	SICHERUNGSRING FEZNX3	ANELLO D'ARRESTO FEZNX3	
025	80613001	001	CIRCLIP EXTERIEUR FLZNNC	RETAINING RING FLZNNC	SICHERUNGSRING FLZNNC	ANELLO FLZNNC	
026	80650820	001	CLAVETTE PARALLELE	KEY, PARALLEL	PASSFEDER	CHIAVETTA	
027	81473030	001	ROUE LIBRE	FREE WHEEL	FREILAUF	RUOTA LIBERA	
028	81503009	001	PALIER EN TOLE	FLANGE BEARING UNIT	FLANSCHLAGER	CUSCINETTO	
029	82013037	001	BAGUE D'ETANCHEITE	OIL SEAL	RADIALDICHTRING	PARAOILIO	
030	83040237	001	BOUCHON D'OBTURATION	END PLUG	VERSCHLUSSSTOPFEN	TAPPO DI CHIUSURA	
031	83231020	001	VERIN ELECTRIQUE	ACTUATOR, ELECTRIC	ELEKTRO-STELLZYLINDER	MARTINETTO ELETTRICO	
032	K9A143CE	001	PICTO.V PAS NETTOY.H.PRESS. CE	PICTO.V NO HIGH PRES.CLEAN. CE	PIKTO.V KEIN HOCHDRUCKREIN. CE		
033	K9A143JP	001	PICTO.V PAS NETTOY.H.PRESS. JP	PICTO.V NO HIGH PRES.CLEAN. JP	PIKTO.V KEIN HOCHDRUCKREIN. JP		
034	K9A143US	001	PICTO.V PAS NETTOY.H.PRESS. US	PICTO.V NO HIGH PRES.CLEAN. US	PIKTO.V KEIN HOCHDRUCKREIN. US		
035	Z1500580	001	RONDELLE D'AJUSTAGE	SHIM WASHER	PASSSCHEIBE	RONDELLA	
036	Z4200040	002	GUIDE	GUIDE	FUEHRUNG	GUIDA	
037	Z4201130	002	RESSORT DE COMPRESSION	SPRING, COMPRESSION	DRUCKFEDER	RESSORT DE COMPRESSIONE	
038	Z4201370	001	MOYEU	HUB	NABE	MOZZO	
039	Z4201390	002	FREIN	BRAKE	BREMSE	FRENO	
040	Z4201400	001	BAGUE	BUSHING	HUELSE	BOCCOLA	
041	Z4201430	001	PIGNON	PINION	RITZEL	PIGNONE	
042	Z4201571	001	JOINT	SEAL	DICHTUNG	GUARNIZIONE	
043	Z4201710	001	AXE	PIN	ACHSE	ASSE	
044	Z4300010	002	CAPTEUR	SENSOR	SENSOR	SENSORE	
045	Z4501160	001	DISQUE	DISC	SCHEIBE	DISCO	
046	Z4501170	001	DISQUE	DISC	SCHEIBE	DISCO	
047	Z4501200	001	CAME	CAM	NOCKEN	CAMMA	
048	Z4501470	001	SUPPORT	SUPPORT	TRAEGER	SUPPORTO	





Z45R0091 D

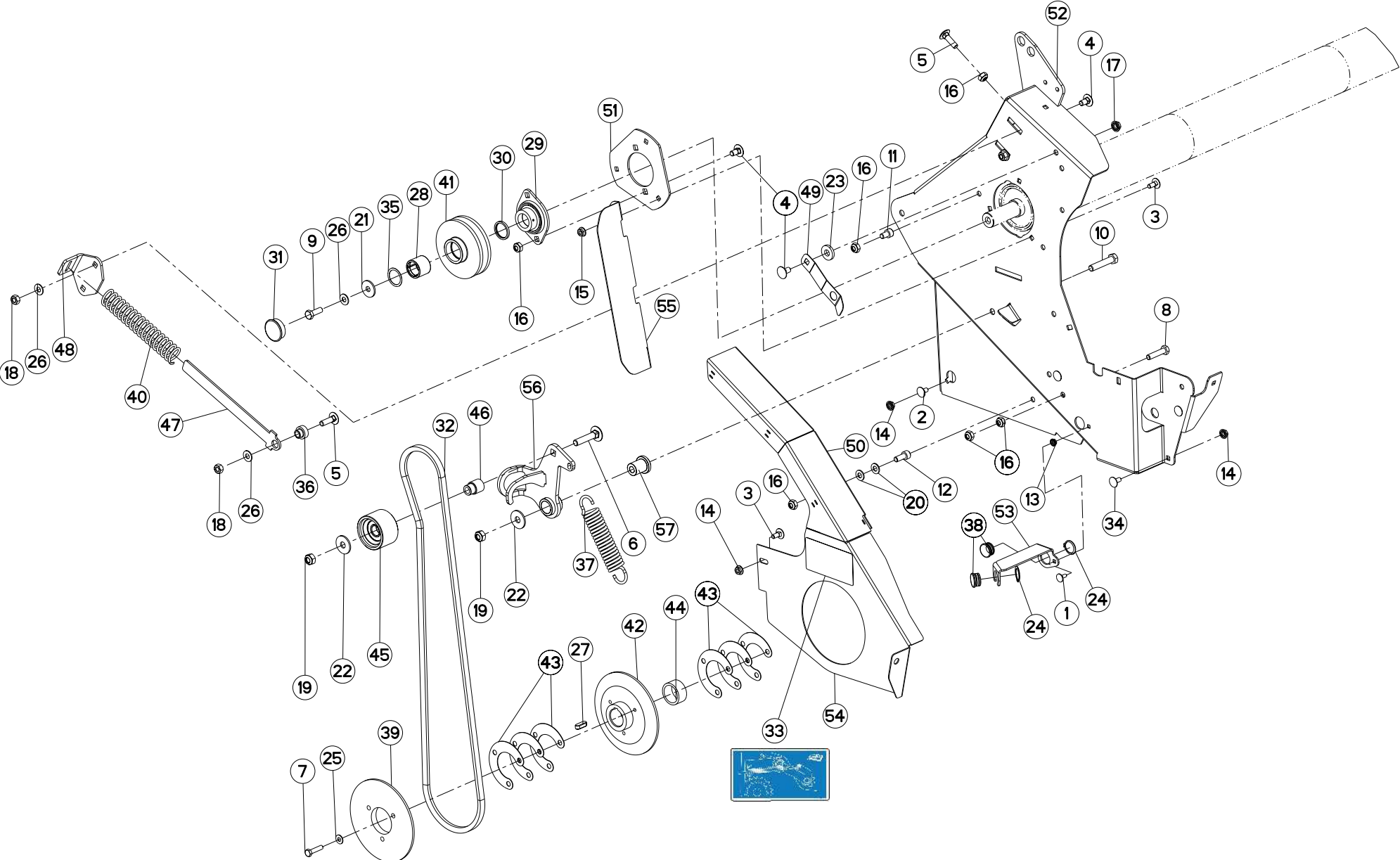
LIEUR A FILET ENTRAINEMENT

NET WRAP SET DRIVE

NETZBINDER ANTRIEB

##NET WRAP SET TRASCINAMENTC

Rep	Nr	Qt	Designation	Description	Bezeichnung	Referenza	Remarque - Remark - Bemerkung - Osservazioni
049	Z4501650	001	BRAS DE FOURCHES	TINE ARM	ZINKENARM	BRACCIO FORCHE	
050	Z4522602	001	SUPPORT	SUPPORT	TRAEGER	SUPPORTO	
051	Z4524830	001	PLAQUE	PLATE	PLATTE	PIASTRA	
052	Z4534950	001	BAGUE	RING	RING	BOCCOLA	
053	Z4538270	002	SUPPORT CPL.	HOLDER, CPL.	HALTER, VOLLST.		
054	Z4540630	001	CAISSE DE MACHINE	UNIT, SHELL	BEHAELTER	CASSONE	
055	Z4546440	001	ROUE DENTEE	GEAR	ZAHNNRAD	PINIONE	
056	Z4556430	001	CAPUCHON	CAP	SCHUTZ	TAPPO	
057	Z5078960	001	RESSORT DE TRACTION	SPRING, EXTENSION	ZUGFEDER	MOLLA DI TRAZIONE	





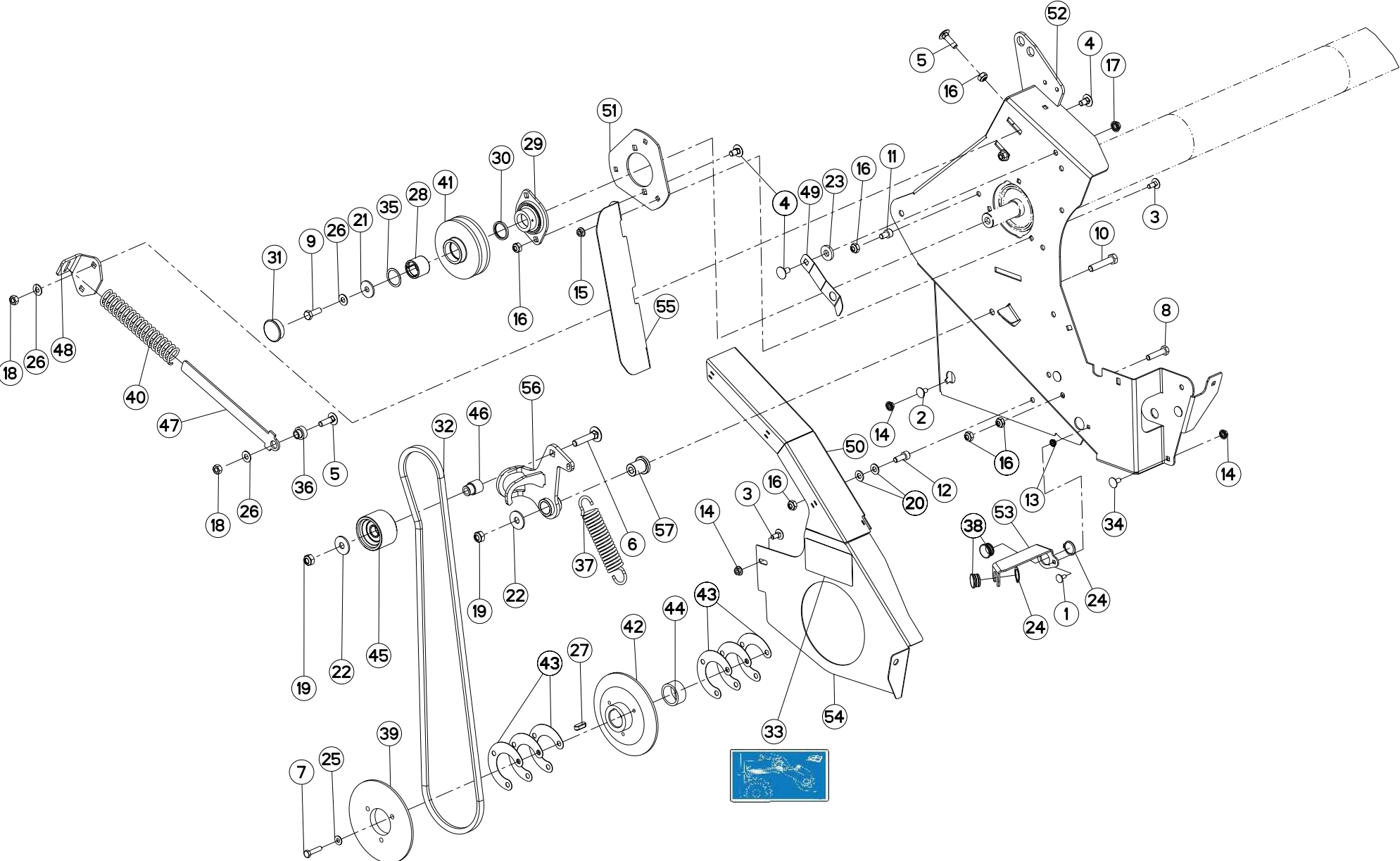
LIEUR A FILET ENTRAINEMENT

NET WRAP SET DRIVE

NETZBINDER ANTRIEB

##NET WRAP SET TRASCINAMENTC

Rep	Nr	Qt	Designation	Description	Bezeichnung	Referenza	Remarque - Remark - Bemerkung - Osservazioni
001	80030616	001	VIS J FE/ZNXC3	CUP SQUARE BOLT FE/ZNXC3	FLACHRUNDSCHRAUBE FE/ZNXC3	BULLONE FE/ZNXC3	
002	80030816	004	VIS J FE/ZNXC3	CUP SQUARE BOLT FE/ZNXC3	FLACHRUNDSCHRAUBE FE/ZNXC3	BULLONE FE/ZNXC3	
003	80030821	002	VIS J FE/ZNXC3	CUP SQUARE BOLT FE/ZNXC3	FLACHRUNDSCHRAUBE FE/ZNXC3	BULLONE FE/ZNXC3	
004	80031019	005	VIS J FE/ZNXC3	CUP SQUARE BOLT FE/ZNXC3	FLACHRUNDSCHRAUBE FE/ZNXC3	BULLONE FE/ZNXC3	
005	80031036	002	VIS J FE/ZNXC3	CUP SQUARE BOLT FE/ZNXC3	FLACHRUNDSCHRAUBE FE/ZNXC3	BULLONE FE/ZNXC3	
006	80031260	001	VIS J FE/ZNXC3	CUP SQUARE BOLT FE/ZNXC3	FLACHRUNDSCHRAUBE FE/ZNXC3	BULLONE FE/ZNXC3	
007	80060835	003	VIS TETE HEXAGONALE FE/ZNXC3	HEXAGON HEAD SCREW FE/ZNXC3	SECHSKANTSCHRAUBE FE/ZNXC3	VITE TESTA ESAGONALE FE/ZNXC3	
008	80061045	001	VIS TETE HEXAGONALE FE/ZNXC3	HEXAGON HEAD SCREW FE/ZNXC3	SECHSKANTSCHRAUBE FE/ZNXC3	VITE TESTA ESAGONALE FE/ZNXC3	
009	80061073	001	VIS TETE HEXAGONALE FE/ZNXC3	HEXAGON HEAD SCREW FE/ZNXC3	SECHSKANTSCHRAUBE FE/ZNXC3	VITE TESTA ESAGONALE FE/ZNXC3	
010	80061282	001	VIS TETE HEXAGONALE FE/ZNXC3	HEXAGON HEAD SCREW FE/ZNXC3	SECHSKANTSCHRAUBE FE/ZNXC3	VITE TESTA ESAGONALE FE/ZNXC3	
011	80081002	001	VIS TETE CYL.SIX P.CR.FE/ZNXC3	HEX.SOCK.HEAD CAP SCR.FE/ZNXC3	ZYLINDERSCHR.INNENSEC.FE/ZNXC3	VITE A TESTA CILINDR. FE/ZNXC3	
012	80081025	001	VIS TETE CYL.SIX P.CR.FE/ZNXC3	HEX.SOCK.HEAD CAP SCR.FE/ZNXC3	ZYLINDERSCHR.INNENSEC.FE/ZNXC3	VITE A TESTA CILINDR. FE/ZNXC3	
013	80200665	001	ECROU HEXAG.AUTOBL.FE/ZNXC3	UNDERSERRAT.S.LOC.NUT FE/ZNXC3	SPERRZAHN-BUNDMUTTER FE/ZNXC3	DADO FE/ZNXC3	
014	80200835	005	ECROU HEXAG.AUTOBL.FE/ZN-ER	UNDERSERRAT.S.LOC.NUT FE/ZN-ER	SPERRZAHN-BUNDMUTTER FE/ZN-ER	DADO FE/ZN-ER	
015	80200851	003	ECROU AUTOBLOQUANT FE/ZNXC3	UNDERSERRAT.S.LOC.NUT FE/ZNXC3	SPERRZAHN-BUNDMUTTER FE/ZNXC3	DADO FE/ZNXC3	
016	80201005	007	ECROU HEX.BAS AUTOFR.FE/ZN	SELF-LOCKING NUT FE/ZN	SELBSTSICHERND.MUTTER FE/ZN	DADO AUTOBLOCCANTE FE/ZN	
017	80201032	001	ECROU HEXAG.AUTOBL.FE/ZN-ER	UNDERSERRAT.S.LOC.NUT FE/ZN-ER	SPERRZAHN-BUNDMUTTER FE/ZN-ER	DADO FE/ZN-ER	
018	80201070	003	ECROU HEXAGONAL FE/ZNXC3	NUT FE/ZNXC3	SECHSKANTMUTTER FE/ZNXC3	DADO FE/ZNXC3	
019	80201248	002	ECROU HEX.BAS AUTOFR.FLZNNC	SELF-LOCKING NUT FLZNNC	SELBSTSICHERND.MUTTER FLZNNC	DADO AUTOBLOCCANTE FLZNNC	
020	80251021	002	RONDELLE PLATE FE/ZNXC3	PLAIN WASHER M10	SCHEIBE FE/ZNXC3	RONDELLA PIATTA FE/ZNXC3	
021	80251036	001	RONDELLE PLATE FE/ZNXC3	PLAIN WASHER FE/ZNXC3	SCHEIBE FE/ZNXC3	RONDELLA PIATTA FE/ZNXC3	
022	80251237	002	RONDELLE PLATE FE/ZNXC3	PLAIN WASHER FE/ZNXC3	SCHEIBE FE/ZNXC3	RONDELLA PIATTA FE/ZNXC3	
023	80251338	001	RONDELLE PLATE FE/ZNXC3	PLAIN WASHER FE/ZNXC3	SCHEIBE FE/ZNXC3	RONDELLA PIATTA FE/ZNXC3	
024	80582502	002	CIRCLIP EXTERIEUR FLZNNC	RETAINING RING FLZNNC	SICHERUNGSRING FLZNNC	ANELLO FLZNNC	
025	80600085	003	ANNEAU D'ARRET FEZNX3	RETAINING RING FEZNX3	SICHERUNGSRING FEZNX3	ANELLO D'ARRESTO FEZNX3	
026	80600086	004	ANNEAU D'ARRET FEZNX3	RETAINING RING FEZNX3	SICHERUNGSRING FEZNX3	ANELLO D'ARRESTO FEZNX3	
027	80651028	001	CLAVETTE PARALLELE	KEY, PARALLELE	PASSFEDER	CHIAVETTA	
028	81473030	001	ROUE LIBRE	FREE WHEEL	FREILAUF	RUOTA LIBERA	
029	81503009	001	PALIER EN TOLE	FLANGE BEARING UNIT	FLANSCHLAGER	CUSCINETTO	
030	82013037	001	BAGUE D'ETANCHEITE	OIL SEAL	RADIALDICHRING	PARAOLIO	
031	83040237	001	BOUCHON D'OBTURATION	END PLUG	VERSCHLUSSSTOPFEN	TAPPO DI CHIUSURA	
032	83101208	001	COURROIE TRAPEZOIDALE	V-BELT	KEILRIEMEN	CINGHIA TRAPEZIOIDALE	
033	K9C098TL	001	PICTO.T TENSION DE CHAINE	PICTO.T CHAIN TENSIONER	PICTO.T KETTENSPANNER		
034	Z1100520	002	VIS TBCC COURT	BOLT, CARRIAGE, SHORT NECK	FLACHRUNDSCHR.4KT ANSATZ	BULLONE	
035	Z1500580	001	RONDELLE D'AJUSTAGE	SHIM WASHER	PASSSCHEIBE	RONDELLA	
036	Z1505950	001	BAGUE	BUSHING	HUELSE	BOCCOLA	
037	Z3016940	001	RESSORT A TRACTION	SPRING, TENSION	FEDER, ZUG-		
038	Z4200040	002	GUIDE	GUIDE	FUEHRUNG	GUIDA	
039	Z4200210	001	DISQUE	DISC	SCHEIBE	DISCO	
040	Z4201140	001	RESSORT DE COMPRESSION	SPRING, COMPRESSION	DRUCKFEDER	RESSORT DE COMPRESSIONE	
041	Z4201380	001	POULIE	PULLEY	RIEMENSCHLEIBE	PULEGGIA	
042	Z4201620	001	DISQUE	DISC ROTOR	SCHEIBE	DISCO	
043	Z4201640	006	ANNEAU	RING	RING	ANELLO	
044	Z4201660	001	BAGUE	BUSHING	HUELSE	BOCCOLA	
045	Z4202000	001	ROULEAU	ROLLER	ROLLE	RULLO	
046	Z4206190	001	BAGUE	BUSHING	HUELSE	BOCCOLA	
047	Z4500980	001	TOLE	PLATE	BLECH	TELA	
048	Z4501150	001	SUPPORT	SUPPORT	STUETZE	SUPPORTO	





Z45R0092 C

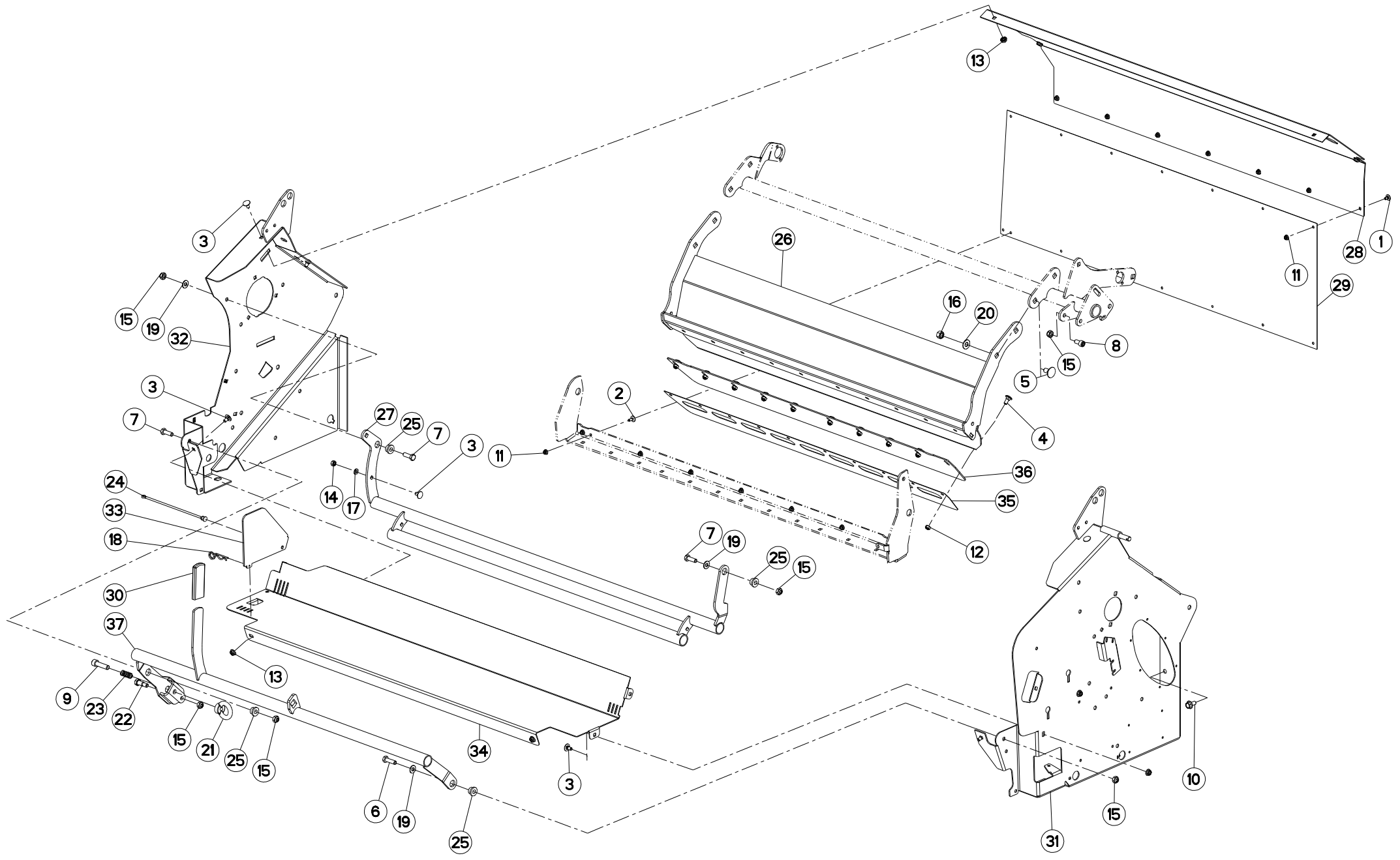
LIEUR A FILET ENTRAINEMENT

NET WRAP SET DRIVE

NETZBINDER ANTRIEB

##NET WRAP SET TRASCINAMENTC

Rep	Nr	Qt	Designation	Description	Bezeichnung	Referenza	Remarque - Remark - Bemerkung - Osservazioni
049	Z4501510	001	RESSORT A LAME	SPRING, LEAF	FEDER, BLATT-	MOLLA A BALESTRA	
050	Z4501610	001	TOLE DE BLINDAGE	GUARD, ARMOUR	PRALLBLECH	LAMIERA CONSUMO	
051	Z4501660	001	TOLE	PLATE	BLECH	TELA	
052	Z4522612	001	SUPPORT	SUPPORT	TRAEGER	SUPPORTO	
053	Z4524830	001	PLAQUE	PLATE	PLATTE	PIASTRA	
054	Z4542721	001	CAPOT	HOOD	HAUBE	COFANO	
055	Z4563680	001	TOLE DE BLINDAGE	GUARD, ARMOUR	PRALLBLECH	LAMIERA CONSUMO	
056	Z4580680	001	TENDEUR	TENSIONER	SPANNER	TENDITORE	
057	Z5163070	001	BAGUE	BUSHING	HUELSE	BOCCOLA	





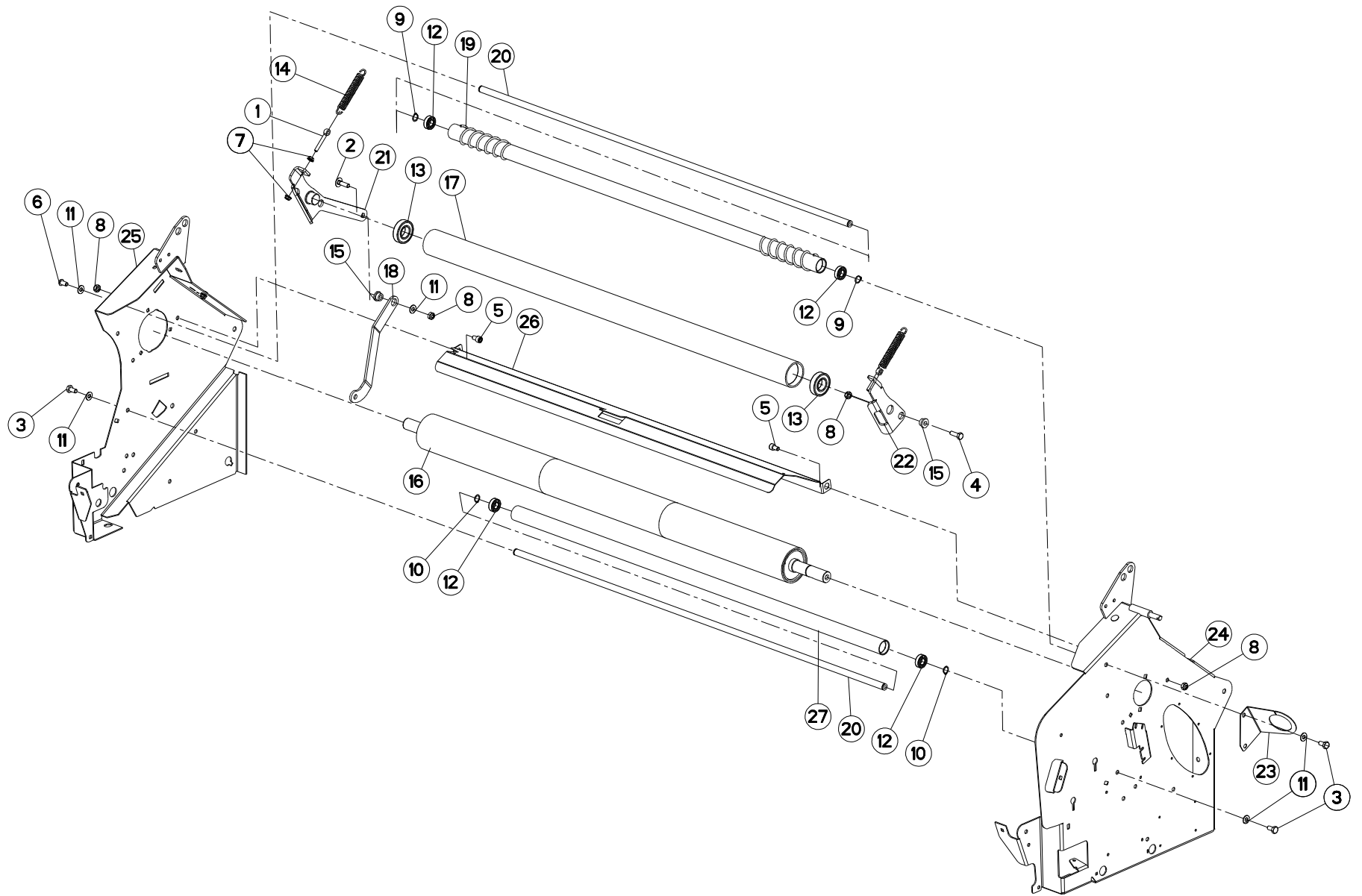
LIEUR A FILET

NET WRAP SET

NETZBINDER

##NET WRAP SET

Rep	Nr	Qt	Designation	Description	Bezeichnung	Referenza	Remarque - Remark - Bemerkung - Osservazioni
001	80030612	007	VIS J FE/ZNXC3	CUP SQUARE BOLT FE/ZNXC3	FLACHRUNDSCHRAUBE FE/ZNXC3	BULLONE FE/ZNXC3	
002	80030616	008	VIS J FE/ZNXC3	CUP SQUARE BOLT FE/ZNXC3	FLACHRUNDSCHRAUBE FE/ZNXC3	BULLONE FE/ZNXC3	
003	80030816	011	VIS J FE/ZNXC3	CUP SQUARE BOLT FE/ZNXC3	FLACHRUNDSCHRAUBE FE/ZNXC3	BULLONE FE/ZNXC3	
004	80030821	010	VIS J FE/ZNXC3	CUP SQUARE BOLT FE/ZNXC3	FLACHRUNDSCHRAUBE FE/ZNXC3	BULLONE FE/ZNXC3	
005	80031225	004	VIS J FE/ZNXC3	CUP SQUARE BOLT FE/ZNXC3	FLACHRUNDSCHRAUBE FE/ZNXC3	BULLONE FE/ZNXC3	
006	80061035	001	VIS TETE HEXAGONALE FE/ZNXC3	HEX. HEAD SCREW FE/ZNXC3	SECHSKANTSCHRAUBE FE/ZNXC3	VITE TESTA ESAGONALE FE/ZNXC3	
007	80061073	003	VIS TETE HEXAGONALE FE/ZNXC3	HEXAGON HEAD SCREW FE/ZNXC3	SECHSKANTSCHRAUBE FE/ZNXC3	VITE TESTA ESAGONALE FE/ZNXC3	
008	80081029	001	VIS TETE CYL.SIX P.CR.FE/ZNXC3	HEX.SOCK.HEAD CAP SCR.FE/ZNXC3	ZYLINDERSCHR.INNENSEC.FE/ZNXC3	VITE A TESTA CILINDR. FE/ZNXC3	
009	80081245	001	VIS TETE CYL.SIX P.CR.FLZNNC	HEX.SOCK.HEAD CAP SCR.FLZNNC	ZYLINDERSCHR.INNENSEC.FLZNNC	VITE A TESTA CILINDR.FLZNNC	
010	80191020	002	VIS AUTOTARAU.FE/ZNXC3 TAPTITE	SELF-CUTTING SCREW FE/ZNXC3	GEWINDE-SCHNEIDSCHRAU.FE/ZNXC3	BULLONE FE/ZNXC3	
011	80200633	015	ECROU HEXAG.AUTOBL.FE/ZN-ER	UNDERSERRAT.S.LOC.NUT FE/ZN-ER	SPERRZAHN-BUNDMUTTER FE/ZN-ER	DADO FE/ZN-ER	
012	80200817	010	ECROU HEX.BAS AUTOFR.FE/ZN	SELF-LOCKING NUT FE/ZN	SELBSTSICHERND.MUTTER FE/ZN	DADO AUTOBLOCCANTE FE/ZN	
013	80200835	010	ECROU HEXAG.AUTOBL.FE/ZN-ER	UNDERSERRAT.S.LOC.NUT FE/ZN-ER	SPERRZAHN-BUNDMUTTER FE/ZN-ER	DADO FE/ZN-ER	
014	80200870	001	ECROU HEXAGONAL FE/ZNXC3	NUT FE/ZNXC3	SECHSKANTMUTTER FE/ZNXC3	DADO FE/ZNXC3	
015	80201005	006	ECROU HEX.BAS AUTOFR.FE/ZN	SELF-LOCKING NUT FE/ZN	SELBSTSICHERND.MUTTER FE/ZN	DADO AUTOBLOCCANTE FE/ZN	
016	80201270	004	ECROU HEXAGONAL FE/ZNXC3	NUT FE/ZNXC3	SECHSKANTMUTTER FE/ZNXC3	DADO FE/ZNXC3	
017	80250823	001	RONDELLE PLATE FE/ZNXC3	PLAIN WASHER FE/ZNXC3	SCHEIBE FE/ZNXC3	RONDELLA PIATTA FE/ZNXC3	
018	80570303	001	GOUPILLE BETA DOUBLE FE/ZNXC3	SPRING COTTER PIN R.FE/ZNXC3	FEDERSTECKER RECHTS FE/ZNXC3	MOLLA FE/ZNXC3	
019	80600086	003	ANNEAU D'ARRET FEZNX3	RETAINING RING FEZNX3	SICHERUNGSRING FEZNX3	ANELLO D'ARRESTO FEZNX3	
020	80600087	004	ANNEAU D'ARRET FEZNX3	RETAINING RING FEZNX3	SICHERUNGSRING FEZNX3	ANELLO D'ARRESTO FEZNX3	
021	83070082	001	ANNEAU DE LEVAGE F.FE/ZNXC3	LIFTING EYE NUT FE/ZNXC3	RINGMUTTER FE/ZNXC3	DADO A OCCHIELLO	
022	Z2000730	001	VIS	SCREW	SCHRAUBE	VITE	
023	Z3012100	001	RESSORT DE COMPRESSION	SPRING, COMPRESSION	DRUCKFEDER	RESSORT DE COMPRESSIONE	
024	Z4087400	001	CORDE	ROPE	SEIL	CORDA	
025	Z4100190	004	BAGUE	BUSHING	HUELSE	BOCCOLA	
026	Z4201221	001	PLAQUE	PLATE	PLATTE	PIASTRA	
027	Z4201300	001	CHASSIS	CHASSIS	HAUPTRAHMEN	TELAIO	
028	Z4501370	001	PLAQUE	PLATE	PLATTE	PIASTRA	
029	Z4501540	001	TOILE	CURTAIN	TUCH	TELO POSTERIORE	
030	Z4503160	001	POIGNEE	HANDLE	HANDGRIFF	MANIGLIA	
031	Z4522602	001	SUPPORT	SUPPORT	TRAEGER	SUPPORTO	
032	Z4522612	001	SUPPORT	SUPPORT	TRAEGER	SUPPORTO	
033	Z4534570	001	PLAQUE	PLATE	PLATTE	PIASTRA	
034	Z4534580	001	PLAQUE	PLATE	PLATTE	PIASTRA	
035	Z4537760	001	PLAQUE	PLATE	PLATTE	PIASTRA	
036	Z4537770	001	PLAQUE	PLATE	PLATTE	PIASTRA	
037	Z4563940	001	CHASSIS	CHASSIS	HAUPTRAHMEN	TELAIO	





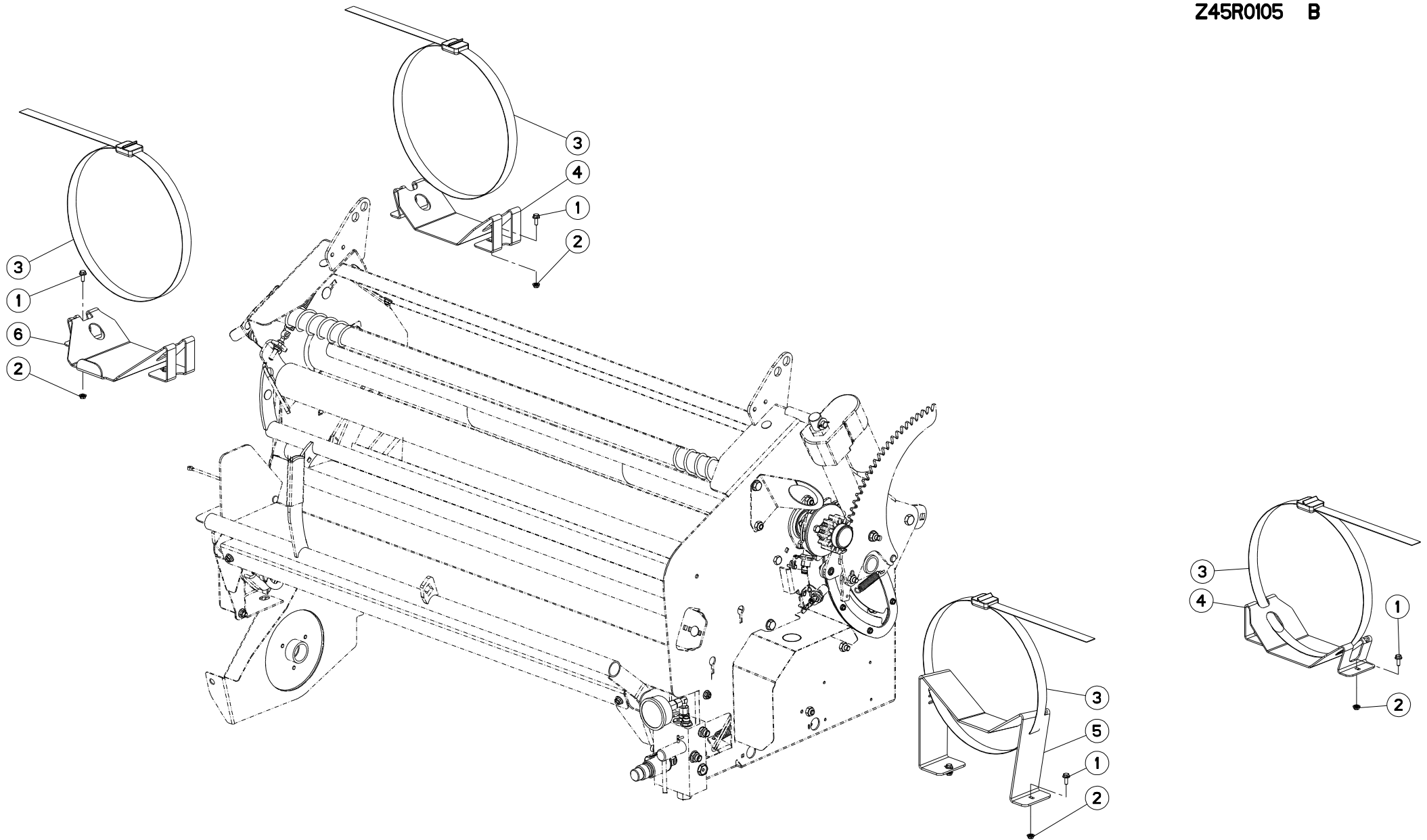
LIEUR A FILET ROULEAUX

NET WRAP SET ROLLERS

NETZBINDER QUETSCHWALZEN

##NET WRAP SET RULLI

Rep	Nr	Qt	Designation	Description	Bezeichnung	Referenza	Remarque - Remark - Bemerkung - Osservazioni
001	80020800	002	VIS A OEIL FE/ZNXC3	LIFTING EYE BOLT FE/ZNXC3	RINGSCHRAUBE FE/ZNXC3	VITE FE/ZNXC3	
002	80031036	002	VIS J FE/ZNXC3	CUP SQUARE BOLT FE/ZNXC3	FLACHRUNDSCHRAUBE FE/ZNXC3	BULLONE FE/ZNXC3	
003	80061022	003	VIS TETE HEXAGONALE FLZNNC	HEXAGON HEAD SCREW FLZNNC	SECHSKANTSCHRAUBE FLZNNC	VITE TESTA ESAGONALE FLZNNC	
004	80061073	001	VIS TETE HEXAGONALE FE/ZNXC3	HEXAGON HEAD SCREW FE/ZNXC3	SECHSKANTSCHRAUBE FE/ZNXC3	VITE TESTA ESAGONALE FE/ZNXC3	
005	80081002	002	VIS TETE CYL.SIX P.CR.FE/ZNXC3	SCREW, SOCKET HEAD FE/ZNXC3	ZYLINDERSCHR.INNENSEC.FE/ZNXC3	VITE A TESTA CILINDR. FE/ZNXC3	
006	80191021	001	VIS T.CY.BOMB.SIX P.C.FLZNNC	HEX.SOC.BUTT.HEAD SCR.FLZNNC	FLACHKOPFSCHR.INNENSE.FLZNNC	VITE FLZNNC	
007	80200835	005	ECROU HEXAG.AUTOBL.FE/ZN-ER	UNDERSERRAT.S.LOC.NUT FE/ZN-ER	SPERRZAHN-BUNDMUTTER FE/ZN-ER	DADO FE/ZN-ER	
008	80201005	005	ECROU HEX.BAS AUTOFR.FE/ZN	SELF-LOCKING NUT FE/ZN	SELBSTSICHERND.MUTTER FE/ZN	DADO AUTOBLOCCANTE FE/ZN	
009	80581700	002	CIRCLIP EXTERIEUR	RETAINING RING	SICHERUNGSRING	ANELLO	
010	80581701	002	CIRCLIP EXTERIEUR FLZNNC	RETAINING RING FLZNNC	SICHERUNGSRING FLZNNC	ANELLO FLZNNC	
011	80600086	006	ANNEAU D'ARRET FEZNX3	RETAINING RING FEZNX3	SICHERUNGSRING FEZNX3	ANELLO D'ARRESTO FEZNX3	
012	81001736	004	ROULEMENT A BILLES	BALL BEARING	KUGELLAGER	CUSCINETTO A SFERE	
013	81003067	002	ROULEMENT A BILLES	BALL BEARING	KUGELLAGER	CUSCINETTO A SFERE	
014	Z3000270	002	RESSORT A TRACTION	SPRING, TENSION	FEDER, ZUG-		
015	Z4100190	002	BAGUE	BUSHING	HUELSE	BOCCOLA	
016	Z4201250	001	ROULEAU	ROLLER	ROLLE	RULLO	
017	Z4201510	001	TUBE	TUBE	ROHR	TUBO	
018	Z4201540	001	BIELLE A PRESSION	BAR, PUSH	STANGE, DRUCK-		
019	Z4201960	001	ROULEAU	ROLLER	ROLLE	RULLO	
020	Z4202370	002	ARBRE	SHAFT	WELLE	ALBERO	
021	Z4500860	001	SUPPORT DROIT	SUPPORT, RH	STUETZE, RECHTS		
022	Z4500870	001	SUPPORT GAUCHE	SUPPORT, LH	STUETZE, LINKS		
023	Z4501430	001	SUPPORT	SUPPORT	STUETZE	SUPPORTO	
024	Z4522602	001	SUPPORT	SUPPORT	TRAEGER	SUPPORTO	
025	Z4522612	001	SUPPORT	SUPPORT	TRAEGER	SUPPORTO	
026	Z4522690	001	PLAQUE	PLATE	PLATTE	PIASTRA	
027	Z4535000	001	TUBE	TUBE	ROHR	TUBO	





Z45R0105 B

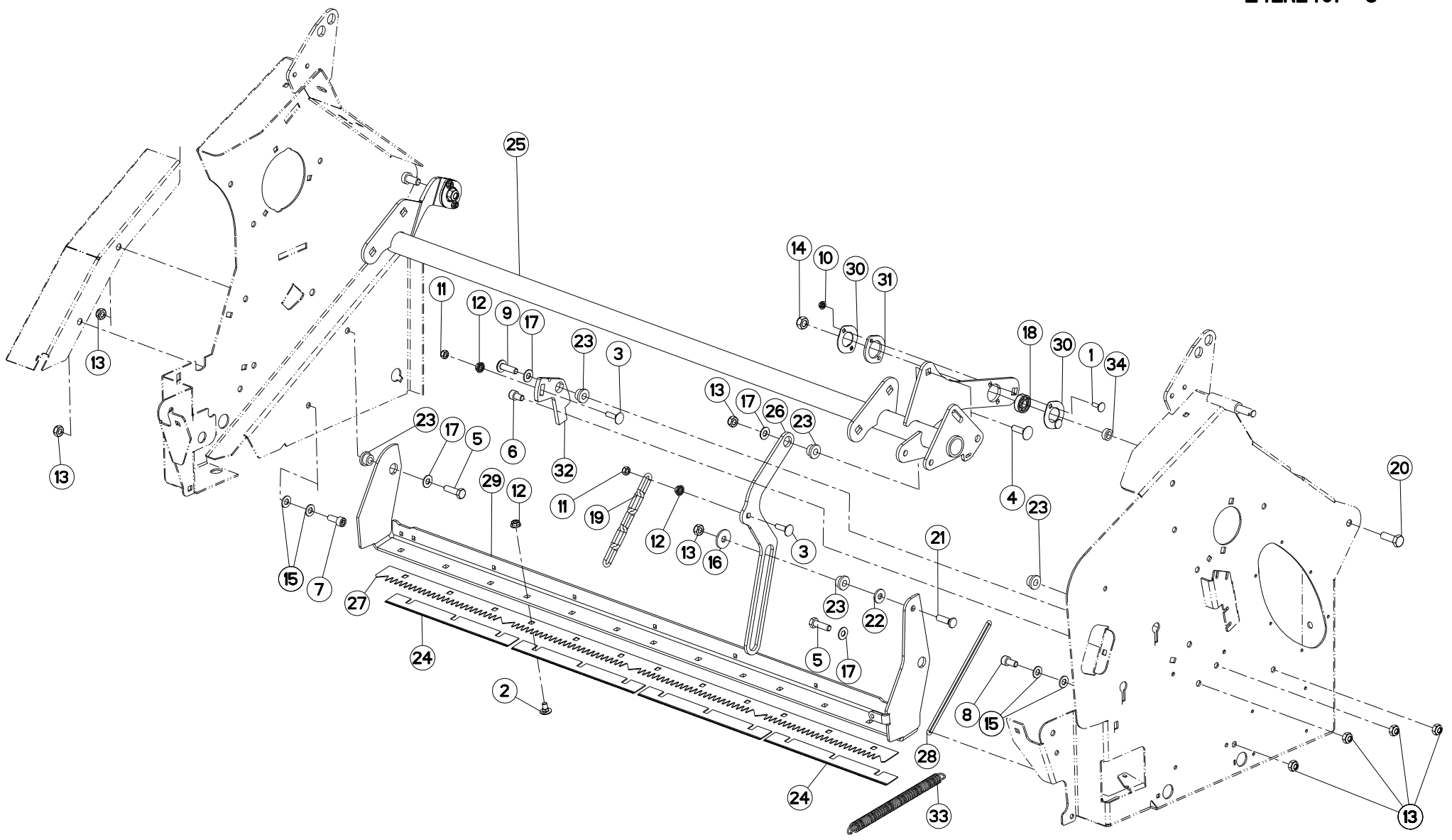
LIEUR A FILET

NET WRAP SET

NETZBINDER

##NET WRAP SET

Rep	Nr	Qt	Designation	Description	Bezeichnung	Referenza	Remarque - Remark - Bemerkung - Osservazioni
001	80170618	008	VIS TETE HEXAG.EMBASE FE/ZN-ER	HEX. FLANGE SCREW FE/ZN-ER	SECHSKANTS.MIT FLANSC.FE/ZN-ER	VITE FE/ZN-ER	
002	80200633	008	ECROU HEXAG.AUTOBL.FE/ZN-ER	UNDERSERRAT.S.LOC.NUT FE/ZN-ER	SPERRZAHN-BUNDMUTTER FE/ZN-ER	DADO FE/ZN-ER	
003	Z4158930	004	SANGLE D'ARRIMAGE À CAME	TENSION BELT WITH LOCK BUCKLE	SPANNGURT MIT KLEMMSCHLOSS		
004	Z4201521	002	SUPPORT	SUPPORT	TRAEGER	SUPPORTO	
005	Z4535292	001	SUPPORT	SUPPORT	TRAEGER	SUPPORTO	
006	Z4580060	001	SUPPORT	SUPPORT	TRAEGER	SUPPORTO	





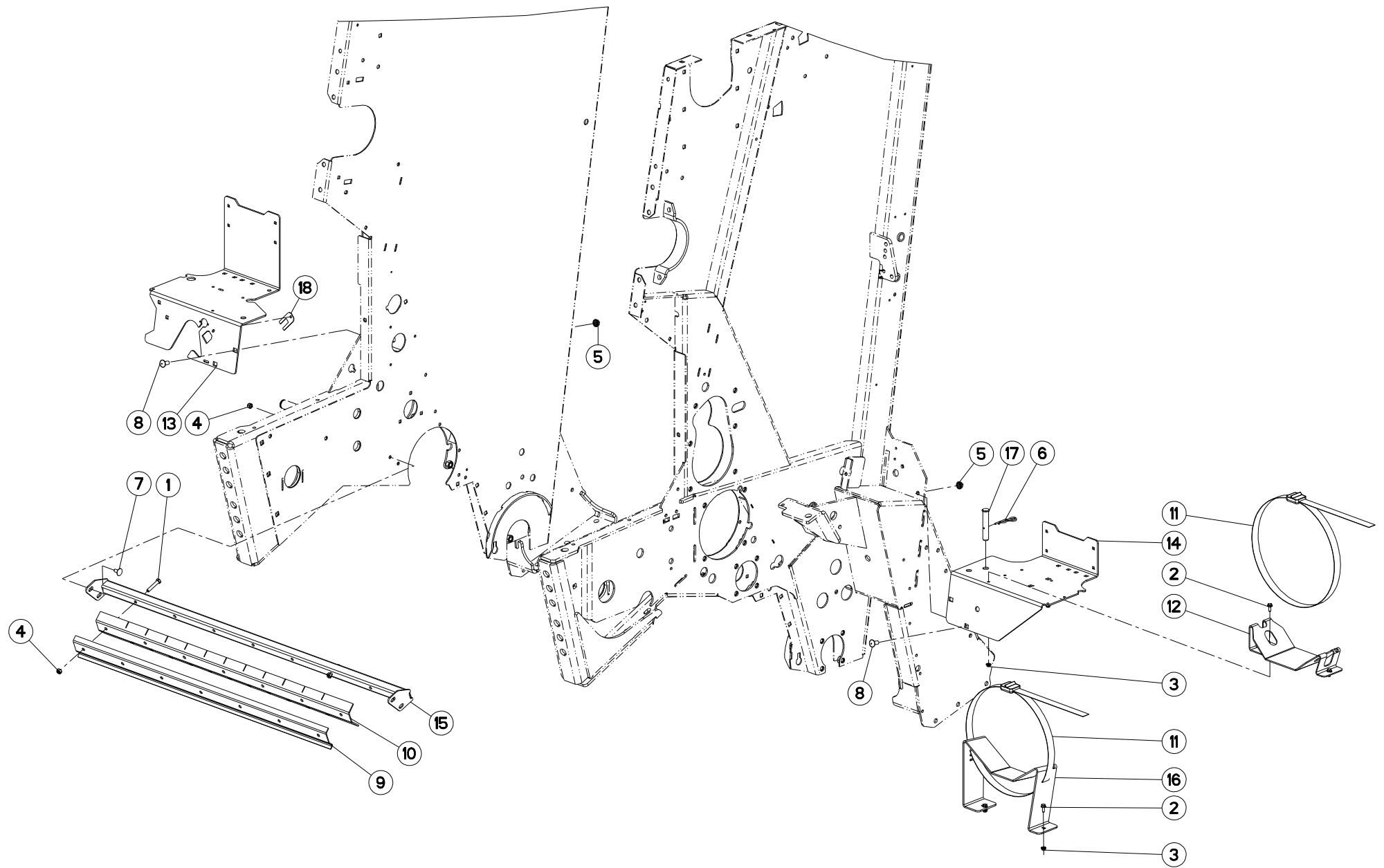
LIEUR A FILET GUIDE

NET WRAP SET GUIDE

NETZBINDER GUIDE

##NET WRAP SET GUIDE

Rep	Nr	Qt	Designation	Description	Bezeichnung	Referenza	Remarque - Remark - Bemerkung - Osservazioni
001	80030620	004	VIS J FE/ZNXC3	CUP SQUARE BOLT FE/ZNXC3	FLACHRUNDSCHRAUBE FE/ZNXC3	BULLONE FE/ZNXC3	
002	80030816	012	VIS J FE/ZNXC3	CUP SQUARE BOLT FE/ZNXC3	FLACHRUNDSCHRAUBE FE/ZNXC3	BULLONE FE/ZNXC3	
003	80030830	002	VIS J FE/ZNXC3	CUP SQUARE BOLT FE/ZNXC3	FLACHRUNDSCHRAUBE FE/ZNXC3	BULLONE FE/ZNXC3	
004	80031036	001	VIS J FE/ZNXC3	CUP SQUARE BOLT FE/ZNXC3	FLACHRUNDSCHRAUBE FE/ZNXC3	BULLONE FE/ZNXC3	
005	80061038	002	VIS TETE HEXAGONALE FLZNNC	HEXAGON HEAD SCREW FLZNNC	SECHSKANTSCHRAUBE FLZNNC	VITE TESTA ESAGONALE FLZNNC	
006	80081002	001	VIS TETE CYL.SIX P.CR.FE/ZNXC3	SCREW, SOCKET HEAD FE/ZNXC3	ZYLINDERSCHR.INNENSEC.FE/ZNXC3	VITE A TESTA CILINDR. FE/ZNXC3	
007	80081025	001	VIS TETE CYL.SIX P.CR.FE/ZNXC3	HEX.SOCK.HEAD CAP SCR.FE/ZNXC3	ZYLINDERSCHR.INNENSEC.FE/ZNXC3	VITE A TESTA CILINDR. FE/ZNXC3	
008	80081029	001	VIS TETE CYL.SIX P.CR.FE/ZNXC3	HEX.SOCK.HEAD CAP SCR.FE/ZNXC3	ZYLINDERSCHR.INNENSEC.FE/ZNXC3	VITE A TESTA CILINDR. FE/ZNXC3	
009	80191035	001	VIS T.CY.BOMB.SIX P.C.FLZNNC	HEX.SOC.BUTT.HEAD SCR.FLZNNC	FLACHKOPFSCHR.INNENSE.FLZNNC	VITE FLZNNC	
010	80200633	004	ECROU HEXAG.AUTOBL.FE/ZN-ER	UNDERSERRAT.S.LOC.NUT FE/ZN-ER	SPERRZAHN-BUNDMUTTER FE/ZN-ER	DADO FE/ZN-ER	
011	80200817	002	ECROU HEX.BAS AUTOFR.FE/ZN	SELF-LOCKING NUT FE/ZN	SELBSTSICHERND.MUTTER FE/ZN	DADO AUTOBLOCCANTE FE/ZN	
012	80200835	014	ECROU HEXAG.AUTOBL.FE/ZN-ER	UNDERSERRAT.S.LOC.NUT FE/ZN-ER	SPERRZAHN-BUNDMUTTER FE/ZN-ER	DADO FE/ZN-ER	
013	80201005	008	ECROU HEX.BAS AUTOFR.FE/ZN	SELF-LOCKING NUT FE/ZN	SELBSTSICHERND.MUTTER FE/ZN	DADO AUTOBLOCCANTE FE/ZN	
014	80201248	002	ECROU HEX.BAS AUTOFR.FLZNNC	SELF-LOCKING NUT FLZNNC	SELBSTSICHERND.MUTTER FLZNNC	DADO AUTOBLOCCANTE FLZNNC	
015	80251021	004	RONDELLE PLATE FE/ZNXC3	PLAIN WASHER M10	SCHEIBE FE/ZNXC3	RONDELLA PIATTA FE/ZNXC3	
016	80251036	001	RONDELLE PLATE FE/ZNXC3	PLAIN WASHER FE/ZNXC3	SCHEIBE FE/ZNXC3	RONDELLA PIATTA FE/ZNXC3	
017	80600086	004	ANNEAU D'ARRET FEZNX3	RETAINING RING FEZNX3	SICHERUNGSRING FEZNX3	ANELLO D'ARRESTO FEZNX3	
018	81001232	002	ROULEMENT A BILLES	BALL BEARING	KUGELLAGER	CUSCINETTO A SFERE	
019	83080005	001	CHAINE DE LEVAGE FE/ZNXC3	CHAIN FE/ZNXC3	KETTE FE/ZNXC3	CATENA FE/ZNXC3	
020	800612A6	002	VIS TETE HEXAGONALE FLZNNC	HEXAGON HEAD SCREW FE/ZNXC3	SECHSKANTSCHRAUBE FLZNNC	VITE TESTA ESAGONALE FLZNNC	
021	Z1100410	001	VIS EMBASE CANNELEE	BOLT, RIBBED NECK	GERIFFELTSCHRAUBE	VITE SCANALATA	
022	Z2035010	001	ANNEAU	RING	RING	ANELLO	
023	Z4100190	005	BAGUE	BUSHING	HUELSE	BOCCOLA	
024	Z4102430	004	COUTEAU	BLADE	KLINGE	COLTELLO	
025	Z4201311	001	SUPPORT	SUPPORT	TRAEGER	SUPPORTO	
026	Z4201350	001	BRAS	ARM	ARM	BRACCIO	
027	Z4201410	001	TOLE DE PROT.	GUARD, PROTECT.	SCHUTZBLECH		
028	Z4202310	001	ELASTIQUE	RUBBER	GUMMI	ELASTICO	
029	Z4229420	001	PORTE-COUTEAU	HOLDER, BLADE	HALTER, KLINGEN-	SUPPORTO, LAME	
030	Z4501450	004	ANNEAU	RING	RING	ANELLO	
031	Z4501460	002	ANNEAU	RING	RING	ANELLO	
032	Z4534940	001	PLAQUE	PLATE	PLATTE	PIASTRA	
033	Z4535230	001	RESSORT DE TRACTION	SPRING, EXTENSION	ZUGFEDER	MOLLA DI TRAZIONE	
034	Z5078110	002	BAGUE	BUSHING	HUELSE	BOCCOLA	



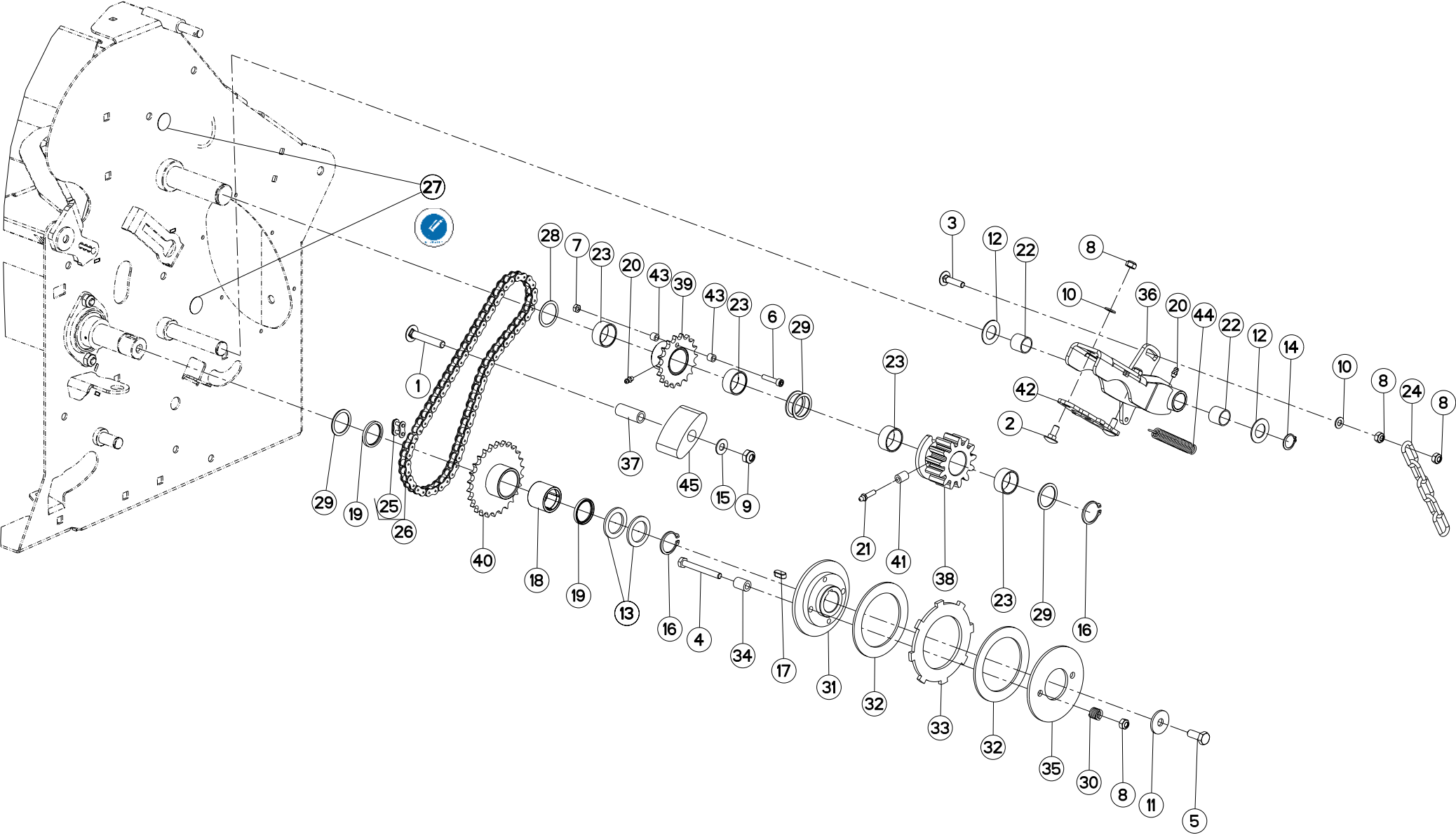


SUPPORT DE TÊTE (ROULEAU)

SUPPORT (ROLLER)

HALTERUNG FÜR VERTEILERKOPF (W SUPPORTO (RULLO))

Rep	Nr	Qt	Designation	Description	Bezeichnung	Referenza	Remarque - Remark - Bemerkung - Osservazioni
001	80060846	007	VIS TETE HEXAGONALE FE/ZNXC3	HEXAGON HEAD SCREW FE/ZNXC3	SECHSKANTSCHRAUBE FE/ZNXC3	VITE TESTA ESAGONALE FE/ZNXC3	
002	80170618	004	VIS TETE HEXAG.EMBASE FE/ZN-ER	HEX. FLANGE SCREW FE/ZN-ER	SECHSKANTS.MIT FLANSC.FE/ZN-ER	VITE FE/ZN-ER	
003	80200633	004	ECROU HEXAG.AUTOBL.FE/ZN-ER	UNDERSERRAT.S.LOC.NUT FE/ZN-ER	SPERRZAHN-BUNDMUTTER FE/ZN-ER	DADO FE/ZN-ER	
004	80200817	011	ECROU HEX.BAS AUTOFR.FE/ZN	SELF-LOCKING NUT FE/ZN	SELBSTSICHERND.MUTTER FE/ZN	DADO AUTOBLOCCANTE FE/ZN	
005	80201019	004	ECROU AUTOBLOQUANT FE/ZNXC3	UNDERSERRAT.S.LOC.NUT FE/ZNXC3	SPERRZAHN-BUNDMUTTER FE/ZNXC3	DADO FE/ZNXC3	
006	80570303	001	GOUPILLE BETA DOUBLE FE/ZNXC3	SPRING COTTER PIN R.FE/ZNXC3	FEDERSTECKER RECHTS FE/ZNXC3	MOLLA FE/ZNXC3	
007	Z1100520	004	VIS TBCC COURT	BOLT, CARRIAGE, SHORT NECK	FLACHRUNDSCHR.4KT ANSATZ	BULLONE	
008	Z1527170	004	VIS	SCREW	SCHRAUBE	VITE	
009	Z4099680	001	PROFIL DE PROTECTION	GUARD, EDGE	KANTENSCHUTZ	COPROBORDO	
010	Z4145770	001	SCRAPER	SCRAPER	ABSTREIFLEISTE PUR D44		
011	Z4158930	002	SANGLE D'ARRIMAGE À CAME	TENSION BELT WITH LOCK BUCKLE	SPANNGURT MIT KLEMMSCHLOSS		
012	Z4201521	001	SUPPORT	SUPPORT	TRAEGER	SUPPORTO	
013	Z4302194	001	PLAQUE	PLATE	PLATTE	PIASTRA	
014	Z4302202	001	PLAQUE	PLATE	PLATTE	PIASTRA	
015	Z4502430	001	PATTE	BRACKET	BEFESTIGUNGSEISEN	FAZZOLETTO	
016	Z4535292	001	SUPPORT	SUPPORT	TRAEGER	SUPPORTO	
017	Z4542730	001	AXE	PIN	ACHSE	ASSE	
018	Z4578800	001	PLAQUE	PLATE	PLATTE	PIASTRA	





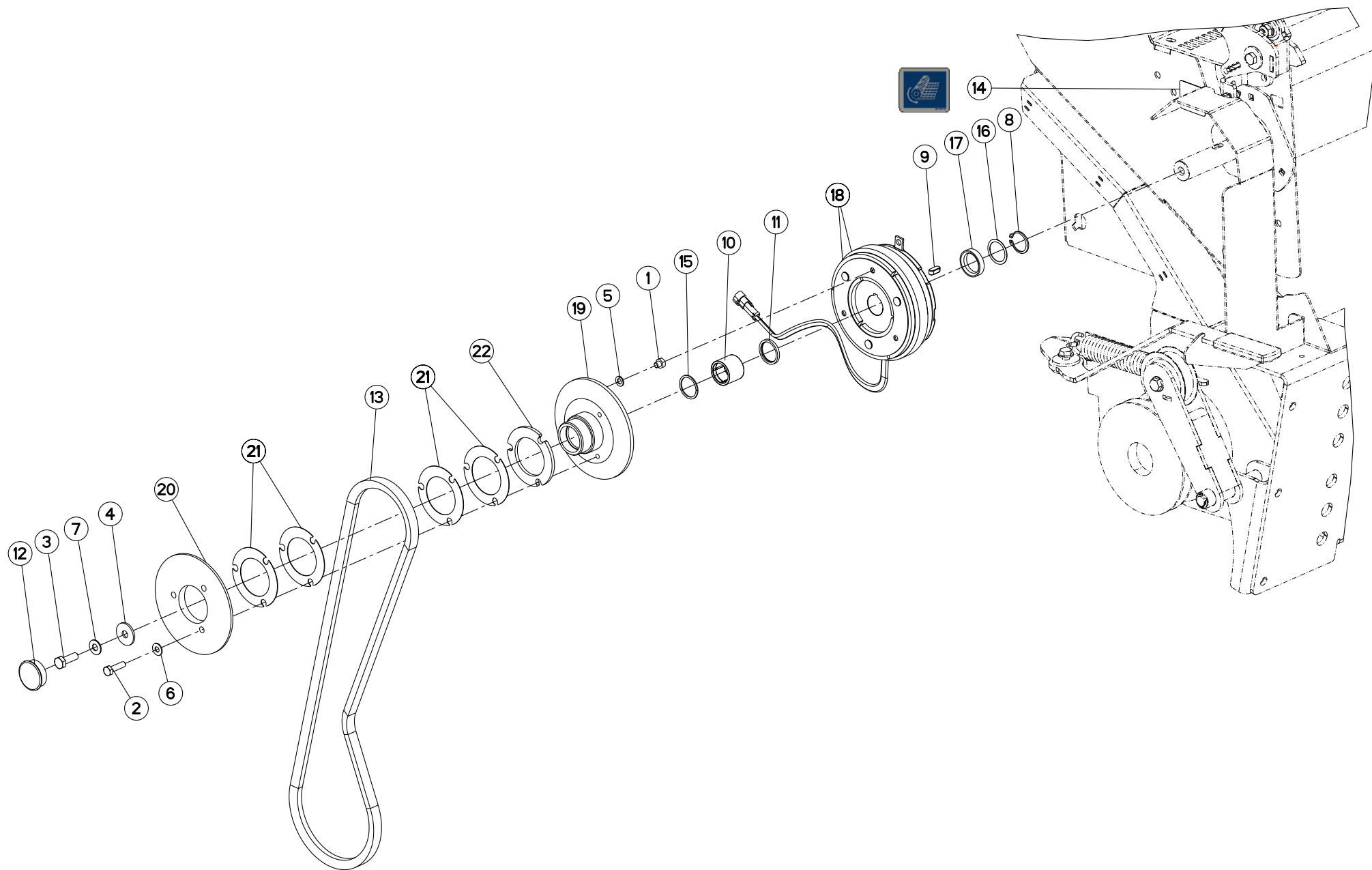
FILM /NET WRAP SET ENTRAINEMEN

FILM /NET WRAP SET DRIVE

FILM /NET WRAP SET ANTRIEB

##FILM /NET WRAP SET TRASCINAN

Rep	Nr	Qt	Designation	Description	Bezeichnung	Referenza	Remarque - Remark - Bemerkung - Osservazioni
001	50069800	001	VIS TBCC COURT	BOLT, CARRIAGE, SHORT NECK	FLACHRUNDSCHR.4KT ANSATZ	BULLONE	
002	80030821	002	VIS J FE/ZNXC3	CUP SQUARE BOLT FE/ZNXC3	FLACHRUNDSCHRAUBE FE/ZNXC3	BULLONE FE/ZNXC3	
003	80030835	001	VIS J FE/ZNXC3	CUP SQUARE BOLT FE/ZNXC3	FLACHRUNDSCHRAUBE FE/ZNXC3	BULLONE FE/ZNXC3	
004	80060856	002	VIS TETE HEXAGONALE FE/ZNXC3	HEXAGON HEAD SCREW FE/ZNXC3	SECHSKANTSCHRAUBE FE/ZNXC3	VITE TESTA ESAGONALE FE/ZNXC3	
005	80061026	001	VIS TETE HEXAGONALE FE/ZNXC3	HEXAGON HEAD SCREW FE/ZNXC3	SECHSKANTSCHRAUBE FE/ZNXC3	VITE TESTA ESAGONALE FE/ZNXC3	
006	80080630	001	VIS TETE CYL.SIX P.CR.FE/ZNXC3	HEX.SOCK.HEAD CAP SCR.FE/ZNXC3	ZYLINDERSCHR.INNENSEC.FE/ZNXC3	VITE A TESTA CILINDR. FE/ZNXC3	
007	80200640	001	ECROU HEX.BAS AUTOFR.FE/ZNXC3	SELF-LOCKING NUT FE/ZNXC3	SELBSTSICHERND.MUTTER FE/ZNXC3	DADO AUTOBLOCCANTE FE/ZNXC3	
008	80200817	006	ECROU HEX.BAS AUTOFR.FE/ZN	SELF-LOCKING NUT FE/ZN	SELBSTSICHERND.MUTTER FE/ZN	DADO AUTOBLOCCANTE FE/ZN	
009	80201005	004	ECROU HEX.BAS AUTOFR.FE/ZN	SELF-LOCKING NUT FE/ZN	SELBSTSICHERND.MUTTER FE/ZN	DADO AUTOBLOCCANTE FE/ZN	
010	80250823	003	RONDELLE PLATE FE/ZNXC3	PLAIN WASHER FE/ZNXC3	SCHEIBE FE/ZNXC3	RONDELLA PIATTA FE/ZNXC3	
011	80251036	003	RONDELLE PLATE FE/ZNXC3	PLAIN WASHER FE/ZNXC3	SCHEIBE FE/ZNXC3	RONDELLA PIATTA FE/ZNXC3	
012	80252015	002	RONDELLE PLATE FE/ZNXC3	PLAIN WASHER FE/ZNXC3	SCHEIBE FE/ZNXC3	RONDELLA PIATTA FE/ZNXC3	
013	80253011	002	RONDELLE PLATE	PLAIN WASHER	SCHEIBE	RONDELLA PIATTA	
014	80582001	001	CIRCLIP EXTERIEUR FLZNNC	RETAINING RING FLZNNC	SICHERUNGSRING FLZNNC	ANELLO FLZNNC	
015	80600086	002	ANNEAU D'ARRET FEZNX3	RETAINING RING FEZNX3	SICHERUNGSRING FEZNX3	ANELLO D'ARRESTO FEZNX3	
016	80613001	002	CIRCLIP EXTERIEUR FLZNNC	RETAINING RING FLZNNC	SICHERUNGSRING FLZNNC	ANELLO FLZNNC	
017	80650820	001	CLAVETTE PARALLELE	KEY, PARALLEL	PASSFEDER	CHIAVETTA	
018	81473030	001	ROUE LIBRE	FREE WHEEL	FREILAUF	RUOTA LIBERA	
019	82013037	002	BAGUE D'ETANCHEITE	OIL SEAL	RADIALDICHRING	PARAOILIO	
020	82200606	002	GRAISSEUR A TETE SPHERIQUE	GREASE FITTING	KEGELSCHMIERNIPPEL	INGRASSATORE SFERICO	
021	82200607	001	GRAISSEUR FE/ZNXC3	GREASE NIPPLE FE/ZNXC3	SCHMIERNIPPEL FE/ZNXC3	ENGRASADEIRA FE/ZNXC3	
022	83012020	002	BAGUE ROULEE	WRAPPED BUSH	GEROLLTE BUCHSE	ANELLO LUBRIFICATO	
023	83013017	004	BAGUE ROULEE	WRAPPED BUSH	GEROLLTE BUCHSE	ANELLO LUBRIFICATO	
024	83080005	001	CHAINE DE LEVAGE FE/ZNXC3	CHAIN FE/ZNXC3	KETTE FE/ZNXC3	CATENA FE/ZNXC3	
025	83122103	001	MAILLON JONCTION CHAINE SIMPLE	QUICK CONNECT LINK	VERSCHLUSSGLIED	MAGLIA	
026	83121298	001	CHAINE SIMPLE A ROULEAUX	ROLLER CHAIN	ROLLENKETTE	CATENA A RULLI	
027	K9C104TL	002	PICTO.T POINT DE GRAISSAGE	PICTO.T GREASE POINT	PICTO.T SCHMIER PUNKT		
028	Z1500580	001	RONDELLE D'AJUSTAGE	SHIM WASHER	PASSSCHEIBE	RONDELLA	
029	Z1506690	004	RONDELLE D'AJUSTAGE	SHIM WASHER	PASSSCHEIBE	RONDELLA	
030	Z4201130	002	RESSORT DE COMPRESSION	SPRING, COMPRESSION	DRUCKFEDER	RESSORT DE COMPRESSIONE	
031	Z4201371	001	MOYEU	HUB	NABE	MOZZO	
032	Z4201390	002	FREIN	BRAKE	BREMSE	FRENO	
033	Z4419630	001	DISQUE	DISC	SCHEIBE	DISCO	
034	Z4419640	002	BAGUE	BUSHING	HUELSE	BOCCOLA	
035	Z4501170	001	DISQUE	DISC	SCHEIBE	DISCO	
036	Z4576821	001	FREIN	BRAKE	BREMSE	FRENO	
037	Z4576850	001	BAGUE	BUSHING	HUELSE	BOCCOLA	
038	Z4576971	001	ROUE DENTEE	GEAR	STIRNRAD	PINIONE	
039	Z4576981	001	ROUE A CHAINE	SPROCKET	KETTENRAD	RUOTA CATENA	
040	Z4577030	001	ROUE A CHAINE	SPROCKET	KETTENRAD	RUOTA CATENA	
041	Z4581120	001	ENTRETOISE	SPACER	DISTANZHUELSE	DISTANZIALE	
042	Z4585520	001	PLAQUE D'USURE	WEAR PLATE	VERSCHLEISSPLATTE	PIASTRA D'USURA	
043	Z5061880	002	BAGUE	BUSHING	HUELSE	BOCCOLA	
044	Z5078960	001	RESSORT DE TRACTION	SPRING, EXTENSION	ZUGFEDER	MOLLA DI TRAZIONE	
045	Z5154840	001	TENDEUR	TENSIONER	SPANNER	TENDITORE	





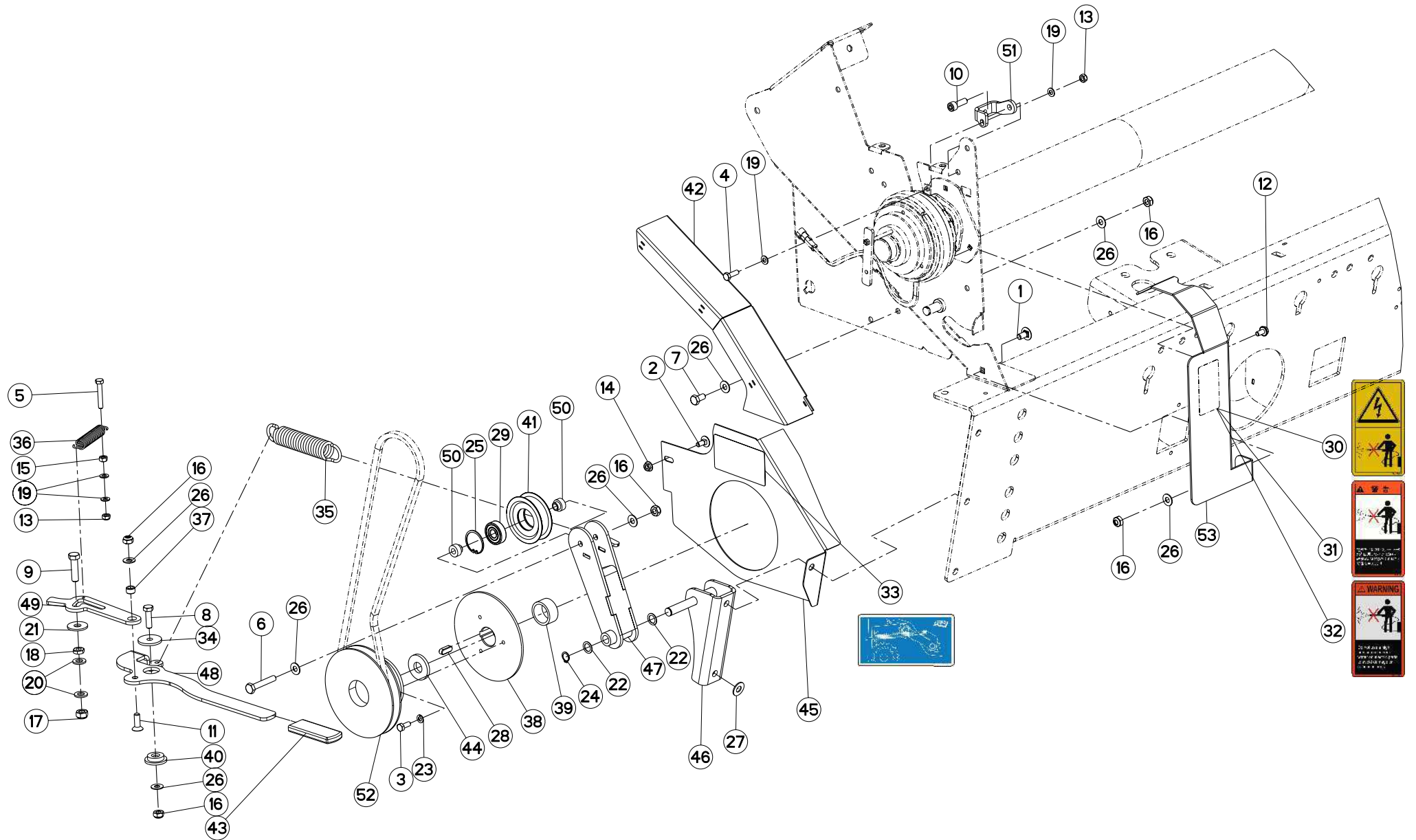
FILM /NET WRAP SET ENTRAINEMEN

FILM /NET WRAP SET DRIVE

FILM /NET WRAP SET ANTRIEB

##FILM /NET WRAP SET TRASCINAN

Rep	Nr	Qt	Designation	Description	Bezeichnung	Referenza	Remarque - Remark - Bemerkung - Osservazioni
001	80060808	003	VIS TETE HEXAGONALE FE/ZNXC3	HEXAGON HEAD SCREW FE/ZNXC3	SECHSKANTSCHRAUBE FE/ZNXC3	VITE TESTA ESAGONALE FE/ZNXC3	
002	80060833	003	VIS TETE HEXAGONALE FE/ZNXC3	HEXAGON HEAD SCREW FE/ZNXC3	SECHSKANTSCHRAUBE FE/ZNXC3	VITE TESTA ESAGONALE FE/ZNXC3	
003	80061073	001	VIS TETE HEXAGONALE FE/ZNXC3	HEXAGON HEAD SCREW FE/ZNXC3	SECHSKANTSCHRAUBE FE/ZNXC3	VITE TESTA ESAGONALE FE/ZNXC3	
004	80251036	003	RONDELLE PLATE FE/ZNXC3	PLAIN WASHER FE/ZNXC3	SCHEIBE FE/ZNXC3	RONDELLA PIATTA FE/ZNXC3	
005	80270803	006	RONDELLE GROWER FE/ZNXC3	SPRING WASHER M8 DIN127	FEDERRING FE/ZNXC3	RONDELLA GROWER FE/ZNXC3	
006	80600085	003	ANNEAU D'ARRET FEZNX3	RETAINING RING FEZNX3	SICHERUNGSRING FEZNX3	ANELLO D'ARRESTO FEZNX3	
007	80600086	007	ANNEAU D'ARRET FEZNX3	RETAINING RING FEZNX3	SICHERUNGSRING FEZNX3	ANELLO D'ARRESTO FEZNX3	
008	80613001	001	CIRCLIP EXTERIEUR FLZNNC	RETAINING RING FLZNNC	SICHERUNGSRING FLZNNC	ANELLO FLZNNC	
009	80650820	001	CLAVETTE PARALLELE	KEY, PARALLEL	PASSFEDER	CHIAVETTA	
010	81473030	001	ROUE LIBRE	FREE WHEEL	FREILAUF	RUOTA LIBERA	
011	82013037	001	BAGUE D'ETANCHEITE	OIL SEAL	RADIALDICHRING	PARAOLIO	
012	83040237	001	BOUCHON D'OBTURATION	END PLUG	VERSCHLUSSSTOPFEN	TAPPO DI CHIUSURA	
013	83101638	001	COURROIE TRAPEZOIDALE	V-BELT	KEILRIEMEN	CINGHIA TRAPEZOIDALE	
014	K9C603TL	001	PICTO.T GUIDAGE FILET	DECAL NET GUIDANCE	TIKTO.T NETZFÜHRUNG	ADESIVO	
015	Z1034081	001	ANNEAU	RING	RING	ANELLO	
016	Z1500580	001	RONDELLE D'AJUSTAGE	SHIM WASHER	PASSSCHEIBE	RONDELLA	
017	Z4546810	001	ANNEAU	RING	RING	ANELLO	
018	Z4575201	001	EMBRYAGE	CLUTCH	KUPPLUNG	INNESTO	
019	Z4585560	001	DISQUE	DISC	SCHEIBE	DISCO	
020	Z4585570	001	ANNEAU	RING	RING	ANELLO	
021	Z4585581	004	PLAQUE D'ECARTEMENT	SPACER PLATE	ABSTANDPLATTE	PIASTRA DISTANZIATRICE	
022	Z4585900	001	PLAQUE D'ECARTEMENT	SPACER PLATE	ABSTANDPLATTE	PIASTRA DISTANZIATRICE	





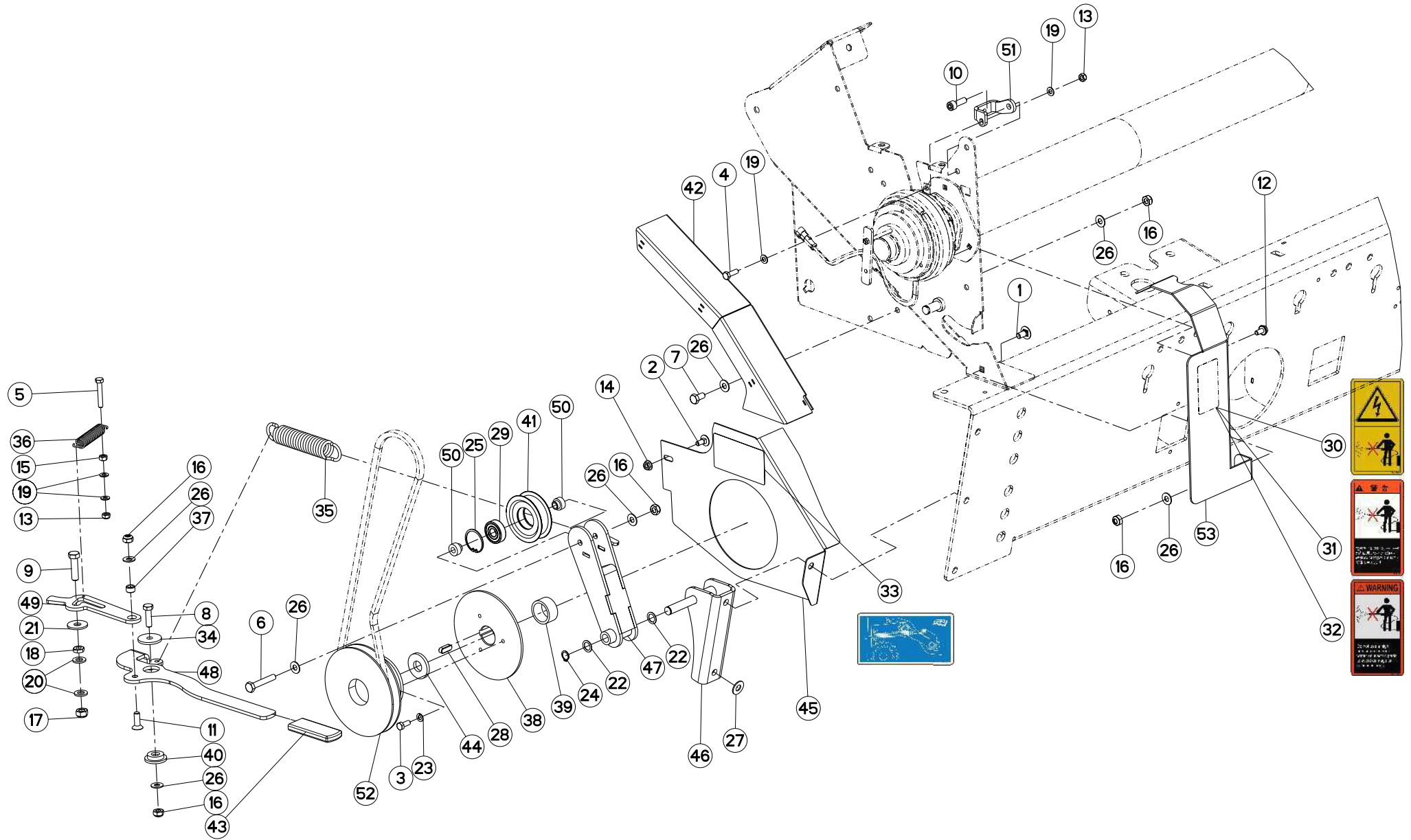
FILM / NET WRAP SET ENTRAINEME

FILM / NET WRAP SET DRIVE

FILM / NET WRAP SET ANTRIEB

##FILM / NET WRAP SET TRASCINA

Rep	Nr	Qt	Designation	Description	Bezeichnung	Referenza	Remarque - Remark - Bemerkung - Osservazioni
001	50003200	001	VIS TBCC COURT	BOLT, CARRIAGE, SHORT NECK	FLACHRUNDSCHR.4KT ANSATZ	BULLONE	
002	80030821	001	VIS J FE/ZNXC3	CUP SQUARE BOLT FE/ZNXC3	FLACHRUNDSCHRAUBE FE/ZNXC3	BULLONE FE/ZNXC3	
003	80060820	003	VIS TETE HEXAGONALE FE/ZNXC3	HEXAGON HEAD SCREW FE/ZNXC3	SECHSKANTSCHRAUBE FE/ZNXC3	VITE TESTA ESAGONALE FE/ZNXC3	
004	80060826	001	VIS TETE HEXAGONALE FE/ZNXC3	HEAD HEX SCREW FE/ZNXC3	SECHSKANTSCHRAUBE FE/ZNXC3	VITE TESTA ESAGONALE FE/ZNXC3	
005	80060850	001	VIS TETE HEXAGONALE FE/ZNXC3	HEXAGON HEAD SCREW FE/ZNXC3	SECHSKANTSCHRAUBE FE/ZNXC3	VITE TESTA ESAGONALE FE/ZNXC3	
006	80061014	001	VIS TETE HEXAGONALE	HEXAGON HEAD SCREW	SECHSKANTSCHRAUBE	VITE TESTA ESAGONALE	
007	80061020	001	VIS TETE HEXAGONALE FE/ZNXC3	HEX. HEAD SCREW FE/ZNXC3	SECHSKANTSCHRAUBE FE/ZNXC3	VITE A TESTA ESAGONALE FE/ZNXC	
008	80061035	001	VIS TETE HEXAGONALE FE/ZNXC3	HEX. HEAD SCREW FE/ZNXC3	SECHSKANTSCHRAUBE FE/ZNXC3	VITE TESTA ESAGONALE FE/ZNXC3	
009	80061245	001	VIS TETE HEXAGONALE FE/ZNXC3	HEXAGON HEAD SCREW FE/ZNXC3	SECHSKANTSCHRAUBE FE/ZNXC3	VITE TESTA ESAGONALE FE/ZNXC3	
010	80081006	001	VIS TETE CYL.SIX P.CR.FE/ZNXC3	HEX.SOCK.HEAD CAP SCR.FE/ZNXC3	ZYLINDERSCHR.INNENSEC.FE/ZNXC3	VITE A TESTA CILINDR. FE/ZNXC3	
011	80111029	001	VIS T.FRAI.SIX P.CR.FLZNNC	HEX.SOC.COUNT.HEAD SC.FLZNNC	SEKSKSCHRAUB.INNENSEC.FLZNNC	VITE FLZNNC	
012	80170817	001	VIS TETE HEXAG.EMBASE FE/ZN-ER	HEX. FLANGE SCREW FE/ZN-ER	SECHSKANTS.MIT FLANSC.FE/ZN-ER	VITE FE/ZN-ER	
013	80200817	002	ECROU HEX.BAS AUTOFR.FE/ZN	SELF-LOCKING NUT FE/ZN	SELBSTSICHERND.MUTTER FE/ZN	DADO AUTOBLOCCANTE FE/ZN	
014	80200835	001	ECROU HEXAG.AUTOBL.FE/ZN-ER	UNDERSERRAT.S.LOC.NUT FE/ZN-ER	SPERRZAHN-BUNDMUTTER FE/ZN-ER	DADO FE/ZN-ER	
015	80200870	001	ECROU HEXAGONAL FE/ZNXC3	NUT FE/ZNXC3	SECHSKANTMUTTER FE/ZNXC3	DADO FE/ZNXC3	
016	80201005	005	ECROU HEX.BAS AUTOFR.FE/ZN	SELF-LOCKING NUT FE/ZN	SELBSTSICHERND.MUTTER FE/ZN	DADO AUTOBLOCCANTE FE/ZN	
017	80201248	001	ECROU HEX.BAS AUTOFR.FLZNNC	SELF-LOCKING NUT FLZNNC	SELBSTSICHERND.MUTTER FLZNNC	DADO AUTOBLOCCANTE FLZNNC	
018	80201271	001	ECROU HEXAGONAL BAS FE/ZNXC3	NUT FE/ZNXC3	SECHSKANTMUTTER FE/ZNXC3	DADO FE/ZNXC3	
019	80250823	004	RONDELLE PLATE FE/ZNXC3	PLAIN WASHER FE/ZNXC3	SCHEIBE FE/ZNXC3	RONDELLA PIATTA FE/ZNXC3	
020	80251227	002	RONDELLE PLATE FE/ZNXC3	PLAIN WASHER FE/ZNXC3	SCHEIBE FE/ZNXC3	RONDELLA PIATTA FE/ZNXC3	
021	80251237	001	RONDELLE PLATE FE/ZNXC3	PLAIN WASHER FE/ZNXC3	SCHEIBE FE/ZNXC3	RONDELLA PIATTA FE/ZNXC3	
022	80251522	002	RONDELLE D'APPUI	SUPPORTING RING	STUETZSCHEIBE	RONDELLA	
023	80270803	003	RONDELLE GROWER FE/ZNXC3	SPRING WASHER M8 DIN127	FEDERRING FE/ZNXC3	RONDELLA GROWER FE/ZNXC3	
024	80581500	001	CIRCLIP EXTERIEUR	ELASTIC RING	SICHERUNGSRING	ANELLO	
025	80594201	001	CIRCLIP INTERIEUR FLZNNC	RETAINING RING FLZNNC	SICHERUNGSRING FLZNNC	ANELLO FLZNNC	
026	80600086	008	ANNEAU D'ARRET FEZNX3	RETAINING RING FEZNX3	SICHERUNGSRING FEZNX3	ANELLO D'ARRESTO FEZNX3	
027	80600087	001	ANNEAU D'ARRET FEZNX3	RETAINING RING FEZNX3	SICHERUNGSRING FEZNX3	ANELLO D'ARRESTO FEZNX3	
028	80651028	001	CLAVETTE PARALLELE	KEY, PARALLELE	PASSFEDER	CHIAVETTA	
029	81001542	001	ROULEMENT A BILLES	BALL BEARING	KUGELLAGER	CUSCINETTO A SFERE	
030	K9A065CE	001	PICTO.V ECRASEMENT MAIN CE	PICTO.V ENTANGLEMENT HAND CE	PIKTO.V CE		
031	K9A065JP	001	PICTO.V ECRASEMENT MAIN JP	PICTO.V ENTANGLEMENT HAND JP	PIKTO.V JP		
032	K9A065US	001	PICTO.V ECRASEMENT MAIN US	PICTO.V ENTANGLEMENT HAND US	PIKTO.V US		
033	K9C098TL	001	PICTO.T TENSION DE CHAINE	PICTO.T CHAIN TENSIONER	PICTO.T KETTENSPANNER		
034	Z3016830	001	ANNEAU	RING	RING	ANELLO	
035	Z3016940	001	RESSORT A TRACTION	SPRING, TENSION	FEDER, ZUG-		
036	Z4100200	001	RESSORT DE TRACTION	SPRING, EXTENSION	ZUGFEDER	MOLLA DI TRAZIONE	
037	Z4103000	001	DOUILLE	BUSH	BUCHSE	CHIAVE	
038	Z4201620	001	DISQUE	DISC ROTOR	SCHEIBE	DISCO	
039	Z4201660	001	BAGUE	BUSHING	HUELSE	BOCCOLA	
040	Z4405460	001	ANNEAU FE/ZNXC3	RING	RING	ANELLO	
041	Z4426660	001	ROULEAU	ROLLER	ROLLE	RULLO	
042	Z4501610	001	TOLE DE BLINDAGE	GUARD, ARMOUR	PRALLBLECH	LAMIERA CONSUMO	
043	Z4503160	001	POIGNEE	HANDLE	HANDGRIF	MANIGLIA	
044	Z4503220	001	ANNEAU	RING	RING	ANELLO	
045	Z4542721	001	CAPOT	HOOD	HAUBE	COFANO	
046	Z4577080	001	SUPPORT	SUPPORT	TRAEGER	SUPPORTO	
047	Z4577110	001	BRAS	ARM	ARM	BRACCIO	
048	Z4577120	001	PLAQUE	PLATE	PLATTE	PIASTRA	



VBP 3165

---A1050-50A00001>---A1050-50A00016



Z43R1012 C

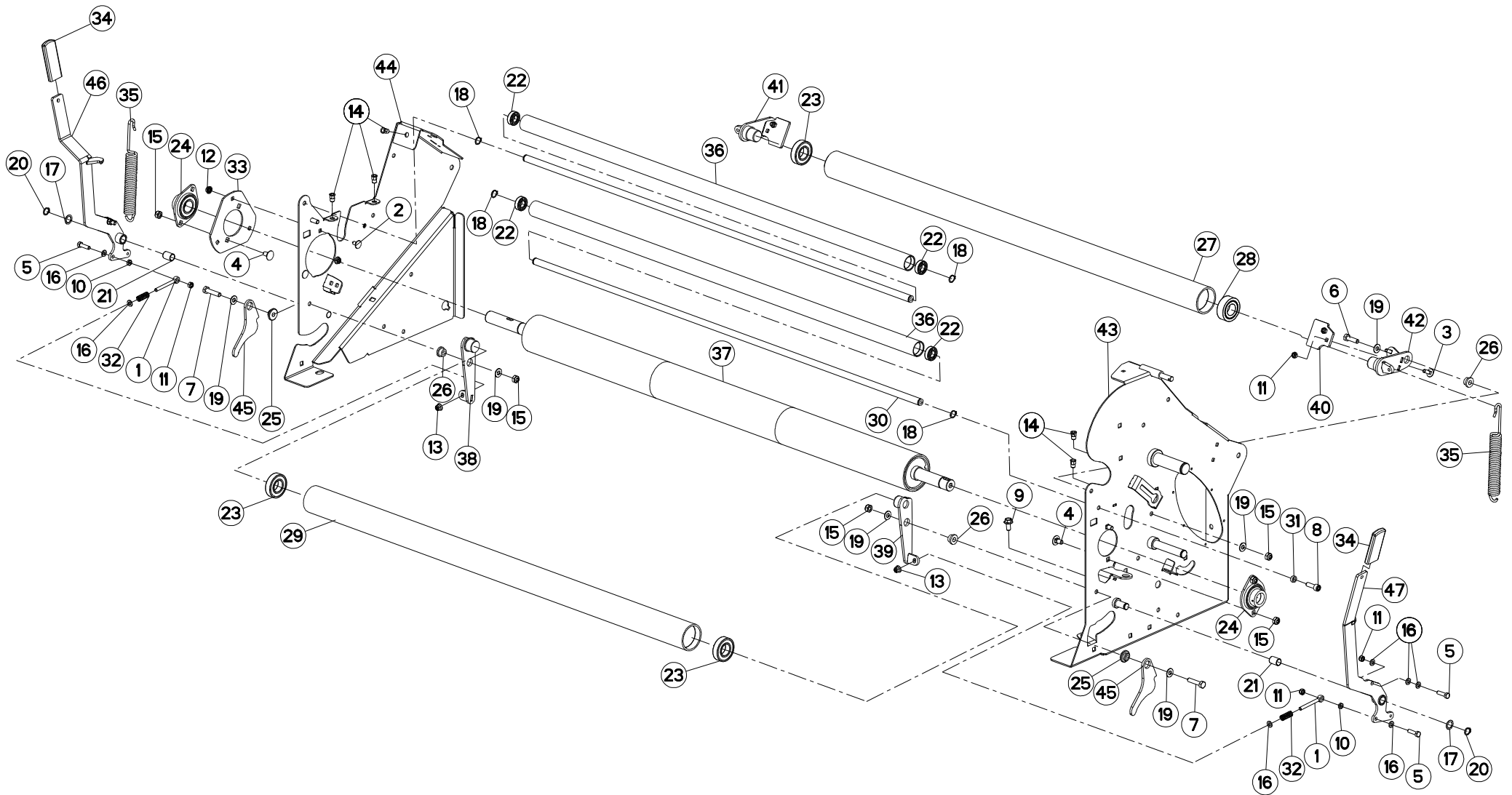
FILM / NET WRAP SET ENTRAINEME

FILM / NET WRAP SET DRIVE

FILM / NET WRAP SET ANTRIEB

##FILM / NET WRAP SET TRASCINA

Rep	Nr	Qt	Designation	Description	Bezeichnung	Referenza	Remarque - Remark - Bemerkung - Osservazioni
049	Z4577130	001	PLAQUE	PLATE	PLATTE	PIASTRA	
050	Z4577140	002	BAGUE	BUSHING	HUELSE	BOCCOLA	
051	Z4577221	001	LANGUETTE	STRIP	LASCHE	FAZZOLETTO	
052	Z4577231	001	POULIE	PULLEY	RIEMENSCHLEIBE	PULEGGIA	
053	Z4578950	001	CAPOT	HOOD	HAUBE	COFANO	





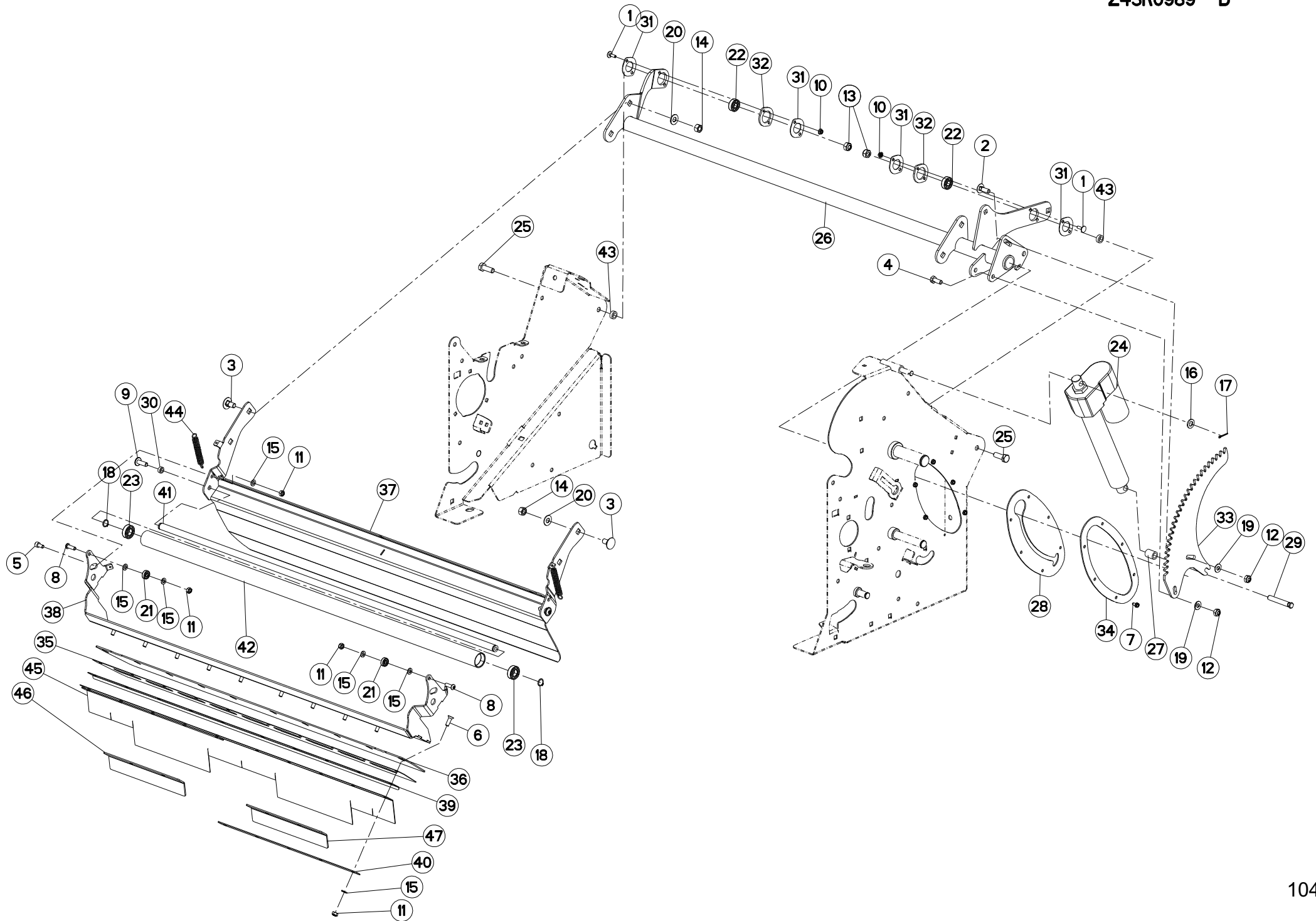
FILM /NET WRAP SET ROULEAUX

FILM /NET WRAP SET ROLLERS

FILM /NET WRAP SET QUETSCHWALZ

##FILM /NET WRAP SET RULLI

Rep	Nr	Qt	Designation	Description	Bezeichnung	Referenza	Remarque - Remark - Bemerkung - Osservazioni
001	80020801	002	VIS A OEIL FE/ZNXC3	LIFTING EYE BOLT FE/ZNXC3	RINGSCHRAUBE FE/ZNXC3	VITE FE/ZNXC3	
002	80030816	003	VIS J FE/ZNXC3	CUP SQUARE BOLT FE/ZNXC3	FLACHRUNDSCHRAUBE FE/ZNXC3	BULLONE FE/ZNXC3	
003	80030825	004	VIS J FE/ZNXC3	CUP SQUARE BOLT FE/ZNXC3	FLACHRUNDSCHRAUBE FE/ZNXC3	BULLONE FE/ZNXC3	
004	80031019	004	VIS J FE/ZNXC3	CUP SQUARE BOLT FE/ZNXC3	FLACHRUNDSCHRAUBE FE/ZNXC3	BULLONE FE/ZNXC3	
005	80060833	004	VIS TETE HEXAGONALE FE/ZNXC3	HEXAGON HEAD SCREW FE/ZNXC3	SECHSKANTSCHRAUBE FE/ZNXC3	VITE TESTA ESAGONALE FE/ZNXC3	
006	80061035	002	VIS TETE HEXAGONALE FE/ZNXC3	HEX. HEAD SCREW FE/ZNXC3	SECHSKANTSCHRAUBE FE/ZNXC3	VITE TESTA ESAGONALE FE/ZNXC3	
007	80061045	002	VIS TETE HEXAGONALE FE/ZNXC3	HEXAGON HEAD SCREW FE/ZNXC3	SECHSKANTSCHRAUBE FE/ZNXC3	VITE TESTA ESAGONALE FE/ZNXC3	
008	80081006	002	VIS TETE CYL.SIX P.CR.FE/ZNXC3	HEX.SOCK.HEAD CAP SCR.FE/ZNXC3	ZYLINDERSCHR.INNENSEC.FE/ZNXC3	VITE A TESTA CILINDR. FE/ZNXC3	
009	80191020	001	VIS AUTOTARAU.FE/ZNXC3 TAPTITE	SELF-CUTTING SCREW FE/ZNXC3	GEWINDE-SCHNEIDSCHRAU.FE/ZNXC3	BULLONE FE/ZNXC3	
010	80200806	002	ECROU HEXAGONAL BAS FE/ZNXC3	NUT FE/ZNXC3	SECHSKANTMUTTER FE/ZNXC3	DADO FE/ZNXC3	
011	80200817	008	ECROU HEX.BAS AUTOFR.FE/ZN	SELF-LOCKING NUT FE/ZN	SELBSTSICHERND.MUTTER FE/ZN	DADO AUTOBLOCCANTE FE/ZN	
012	80200835	003	ECROU HEXAG.AUTOBL.FE/ZN-ER	UNDERSERRAT.S.LOC.NUT FE/ZN-ER	SPERRZAHN-BUNDMUTTER FE/ZN-ER	DADO FE/ZN-ER	
013	80200842	002	ECROU HEX.EMB.AUTOFR.FE/ZNXC3	NUT FE/ZNXC3	SELBSTSI.FLANSCH-MUTTER FE/ZN	DADO AUTOBLOCCANTE FEZNX3	
014	80200880	006	ECROU A SERTIR	CRIMP NUT	EINNIETMUTTER		
015	80201005	008	ECROU HEX.BAS AUTOFR.FE/ZN	SELF-LOCKING NUT FE/ZN	SELBSTSICHERND.MUTTER FE/ZN	DADO AUTOBLOCCANTE FE/ZN	
016	80250823	010	RONDELLE PLATE FE/ZNXC3	PLAIN WASHER FE/ZNXC3	SCHEIBE FE/ZNXC3	RONDELLA PIATTA FE/ZNXC3	
017	80251725	002	RONDELLE D'AJUSTAGE PS 1,0	SHIM RING PS 1,0	PASSSCHEIBE PS 1,0	RONDELLA	
018	80581701	004	CIRCLIP EXTERIEUR FLZNNC	RETAINING RING FLZNNC	SICHERUNGSRING FLZNNC	ANELLO FLZNNC	
019	80600086	008	ANNEAU D'ARRET FEZNX3	RETAINING RING FEZNX3	SICHERUNGSRING FEZNX3	ANELLO D'ARRESTO FEZNX3	
020	80611600	002	CIRCLIP EXTERIEUR FLZNNC	RETAINING RING FLZNNC	SICHERUNGSRING FLZNNC	ANELLO FLZNNC	
021	81001625	002	BAGUE ROULEE	WRAPPED BUSH	GEROLLTE BUCHSE	ANELLO LUBRIFICATO	
022	81001736	004	ROULEMENT A BILLES	BALL BEARING	KUGELLAGER	CUSCINETTO A SFERE	
023	81003067	003	ROULEMENT A BILLES	BALL BEARING	KUGELLAGER	CUSCINETTO A SFERE	
024	81503009	002	PALIER EN TOLE	FLANGE BEARING UNIT	FLANSCHLAGER	CUSCINETTO	
025	Z1506440	002	ANNEAU	RING	RING	ANELLO	
026	Z4100190	004	BAGUE	BUSHING	HUELSE	BOCCOLA	
027	Z4150691	001	ROULEAU	ROLLER	ROLLE	RULLO	
028	Z4155800	001	ROUE LIBRE INTERNES	INTERNAL FREEWHEEL	FREILAUFAGER		
029	Z4201510	001	TUBE	TUBE	ROHR	TUBO	
030	Z4202370	002	ARBRE	SHAFT	WELLE	ALBERO	
031	Z4205260	001	DOUILLE	BUSH	BUCHSE	CHIAVE	
032	Z4419700	002	RESSORT DE COMPRESSION	SPRING, COMPRESSION	DRUCKFEDER	RESSORT DE COMPRESSIONE	
033	Z4501660	001	TOLE	PLATE	BLECH	TELA	
034	Z4503160	002	POIGNEE	HANDLE	HANDGRIFF	MANIGLIA	
035	Z4523480	002	RESSORT DE TRACTION	SPRING, EXTENSION	ZUGFEDER	MOLLA DI TRAZIONE	
036	Z4535000	002	TUBE	TUBE	ROHR	TUBO	
037	Z4575171	001	ROULEAU	ROLLER	ROLLE	RULLO	
038	Z4576540	001	TENDEUR	TENSIONER	SPANNER	TENDITORE	
039	Z4576550	001	TENDEUR	TENSIONER	SPANNER	TENDITORE	
040	Z4576580	002	PLAQUE	PLATE	PLATTE	PIASTRA	
041	Z4576640	001	TENDEUR	TENSIONER	SPANNER	TENDITORE	
042	Z4576650	001	TENDEUR	TENSIONER	SPANNER	TENDITORE	
043	Z4577572	001	RIDELLE	SIDE BOARD	SEITENWAND	SPONDA	
044	Z4577602	001	RIDELLE	SIDE BOARD	SEITENWAND	SPONDA	
045	Z4585310	002	PLAQUE	PLATE	PLATTE	PIASTRA	
046	Z4586410	001	BRAS	ARM	ARM	BRACCIO	
047	Z4586420	001	BRAS	ARM	ARM	BRACCIO	





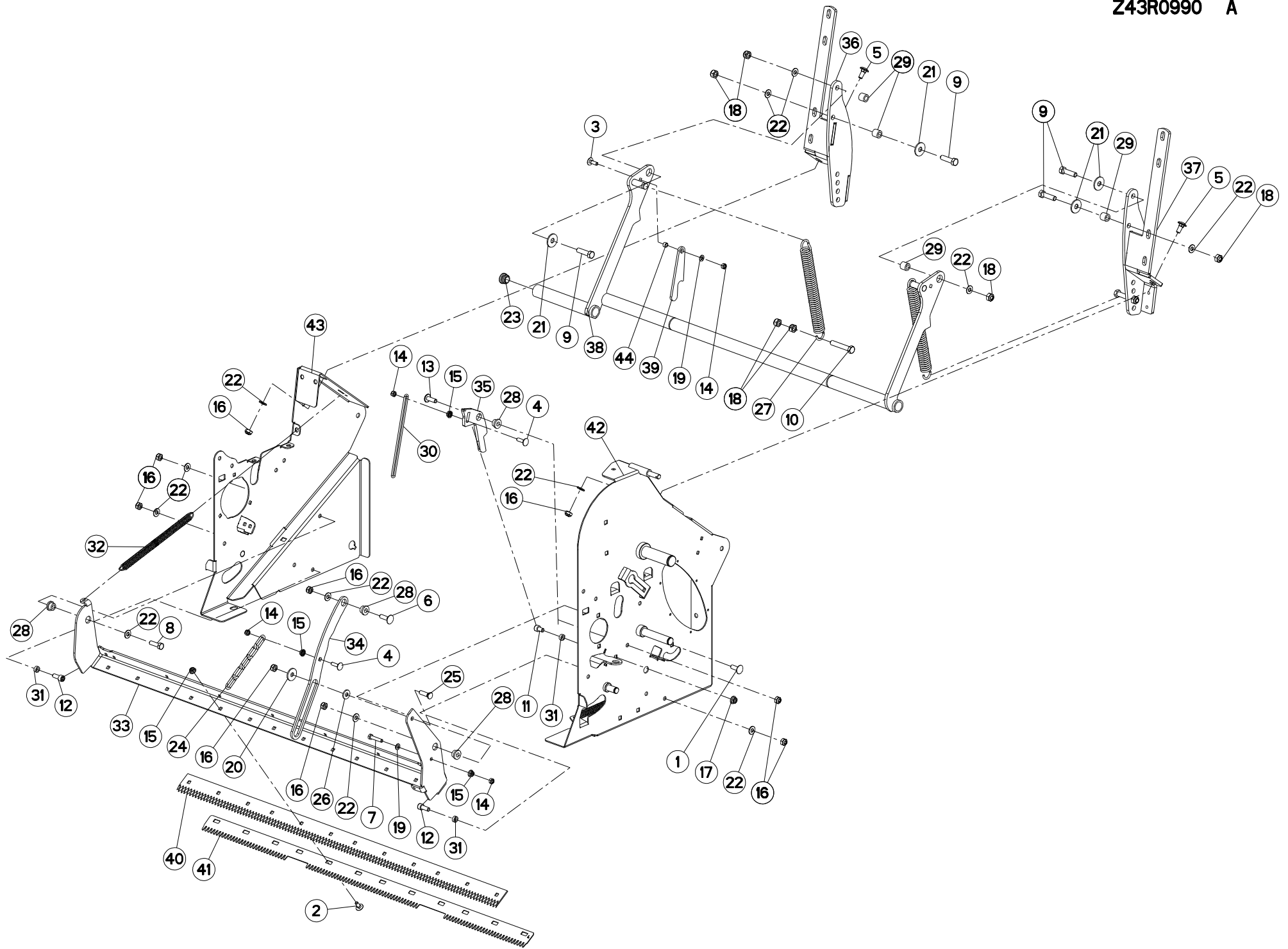
FILM / NET WRAP SET DUCKB

FILM / NET WRAP SET DUCKB

FILM / NET WRAP SET DUCKB

##FILM / NET WRAP SET DUCKB

Rep	Nr	Qt	Designation	Description	Bezeichnung	Referenza	Remarque - Remark - Bemerkung - Osservazioni
001	80030620	004	VIS J FE/ZNXC3	CUP SQUARE BOLT FE/ZNXC3	FLACHRUNDSCHRAUBE FE/ZNXC3	BULLONE FE/ZNXC3	
002	80031031	001	VIS J FE/ZNXC3	CUP SQUARE BOLT FE/ZNXC3	FLACHRUNDSCHRAUBE FE/ZNXC3	BULLONE FE/ZNXC3	
003	80031225	004	VIS J FE/ZNXC3	CUP SQUARE BOLT FE/ZNXC3	FLACHRUNDSCHRAUBE FE/ZNXC3	BULLONE FE/ZNXC3	
004	80061026	001	VIS TETE HEXAGONALE FE/ZNXC3	HEXAGON HEAD SCREW FE/ZNXC3	SECHSKANTSCHRAUBE FE/ZNXC3	VITE TESTA ESAGONALE FE/ZNXC3	
005	80080816	002	VIS TETE CYL.SIX P.CR.FE/ZNXC3	HEX.SOCK.HEAD CAP SCR.FE/ZNXC3	ZYLINDERSCHR.INNENSEC.FE/ZNXC3	VITE A TESTA CILINDR. FE/ZNXC3	
006	80110824	010	VIS T.FRAI.SIX P.CR.FE/ZNXC3	PLAIN HEAD HEX. SCREW.FE/ZNXC3	SENKSCHRAUB.INNENSEC.FE/ZNXC3	VITE FE/ZNXC3	
007	80190612	006	VIS AUTOTARAU.FE/ZNXC3 TAPTITE	SELF-CUTTING SCREW FE/ZNXC3	GEWINDE-SCHNEIDSCHRAU.FE/ZNXC3	BULLONE FE/ZNXC3	
008	80190828	002	VIS T.CY.BOMB.SIX P.C.FLZNNC	HEX.SOC.BUTT.HEAD SCR.FLZNNC	FLACHKOPFSCHR.INNENSE.FLZNNC	VITE FLZNNC	
009	80191032	002	VIS T.CY.BOMB.SIX P.C.FLZNNC	HEX.SOC.BUTT.HEAD SCR.FLZNNC	FLACHKOPFSCHR.INNENSE.FLZNNC	VITE FLZNNC	
010	80200633	004	ECROU HEXAG.AUTOBL.FE/ZN-ER	UNDERSERRAT.S.LOC.NUT FE/ZN-ER	SPERRZAHN-BUNDMUTTER FE/ZN-ER	DADO FE/ZN-ER	
011	80200817	014	ECROU HEX.BAS AUTOFR.FE/ZN	SELF-LOCKING NUT FE/ZN	SELBSTSICHERND.MUTTER FE/ZN	DADO AUTOBLOCCANTE FE/ZN	
012	80201005	002	ECROU HEX.BAS AUTOFR.FE/ZN	SELF-LOCKING NUT FE/ZN	SELBSTSICHERND.MUTTER FE/ZN	DADO AUTOBLOCCANTE FE/ZN	
013	80201248	002	ECROU HEX.BAS AUTOFR.FLZNNC	SELF-LOCKING NUT FLZNNC	SELBSTSICHERND.MUTTER FLZNNC	DADO AUTOBLOCCANTE FLZNNC	
014	80201270	004	ECROU HEXAGONAL FE/ZNXC3	NUT FE/ZNXC3	SECHSKANTMUTTER FE/ZNXC3	DADO FE/ZNXC3	
015	80250823	016	RONDELLE PLATE FE/ZNXC3	PLAIN WASHER FE/ZNXC3	SCHEIBE FE/ZNXC3	RONDELLA PIATTA FE/ZNXC3	
016	80251227	001	RONDELLE PLATE FE/ZNXC3	PLAIN WASHER FE/ZNXC3	SCHEIBE FE/ZNXC3	RONDELLA PIATTA FE/ZNXC3	
017	80500233	001	GOUPILLE FENDUE FE/ZNXC3	SPLIT PIN FE/ZNXC3	SPLINT FE/ZNXC3	COPPILIA FE/ZNXC3	
018	80581701	002	CIRCLIP EXTERIEUR FLZNNC	RETAINING RING FLZNNC	SICHERUNGSRING FLZNNC	ANELLO FLZNNC	
019	80600086	002	ANNEAU D'ARRET FEZNX3	RETAINING RING FEZNX3	SICHERUNGSRING FEZNX3	ANELLO D'ARRESTO FEZNX3	
020	80600087	004	ANNEAU D'ARRET FEZNX3	RETAINING RING FEZNX3	SICHERUNGSRING FEZNX3	ANELLO D'ARRESTO FEZNX3	
021	81000822	002	ROULEMENT A BILLES	BALL BEARING	KUGELLAGER	CUSCINETTO A SFERE	
022	81001232	002	ROULEMENT A BILLES	BALL BEARING	KUGELLAGER	CUSCINETTO A SFERE	
023	81001736	002	ROULEMENT A BILLES	BALL BEARING	KUGELLAGER	CUSCINETTO A SFERE	
024	83231020	001	VERIN ELECTRIQUE	ACTUATOR, ELECTRIC	ELEKTRO-STELLZYLINDER	MARTINETTO ELETTRICO	
025	800612A6	002	VIS TETE HEXAGONALE FLZNNC	HEXAGON HEAD SCREW FE/ZNXC3	SECHSKANTSCHRAUBE FLZNNC	VITE TESTA ESAGONALE FLZNNC	
026	Z4201311	001	SUPPORT	SUPPORT	TRAEGER	SUPPORTO	
027	Z4201400	001	BAGUE	BUSHING	HUELSE	BOCCOLA	
028	Z4201571	001	JOINT	SEAL	DICHTUNG	GUARNIZIONE	
029	Z4201710	001	AXE	PIN	ACHSE	ASSE	
030	Z4205260	002	DOUILLE	BUSH	BUCHSE	CHIAVE	
031	Z4501450	004	ANNEAU	RING	RING	ANELLO	
032	Z4501460	002	ANNEAU	RING	RING	ANELLO	
033	Z4501650	001	BRAS DE FOURCHES	TINE ARM	ZINKENARM	BRACCIO FORCHE	
034	Z4534950	001	BAGUE	RING	RING	BOCCOLA	
035	Z4537760	001	PLAQUE	PLATE	PLATTE	PIASTRA	
036	Z4537770	001	PLAQUE	PLATE	PLATTE	PIASTRA	
037	Z4581631	001	PLAQUE	PLATE	PLATTE	PIASTRA	
038	Z4581641	001	POTENCE	BOOM	TRAGARM	ATTACCO ATTREZZO	
039	Z4581670	001	LANGUETTE	STRIP	LASCHE	FAZZOLETTO	
040	Z4581690	002	LANGUETTE	STRIP	LASCHE	FAZZOLETTO	
041	Z4581700	001	ARBRE	SHAFT	WELLE	ALBERO	
042	Z4581710	001	TUBE	TUBE	ROHR	TUBO	
043	Z5078110	002	BAGUE	BUSHING	HUELSE	BOCCOLA	
044	Z5078960	002	RESSORT DE TRACTION	SPRING, EXTENSION	ZUGFEDER	MOLLA DI TRAZIONE	
045	Z4581781	001	TOILE DE PROTECTION	CURTAIN, PROTECTIVE	SCHUTZTUCH	TELO DI PROTEZIONE	
046	Z4585700	001	RACLEUR	SCRAPER	ABSTREIFER	RASCHIATORE	
047	Z4585700	001	RACLEUR	SCRAPER	ABSTREIFER	RASCHIATORE	





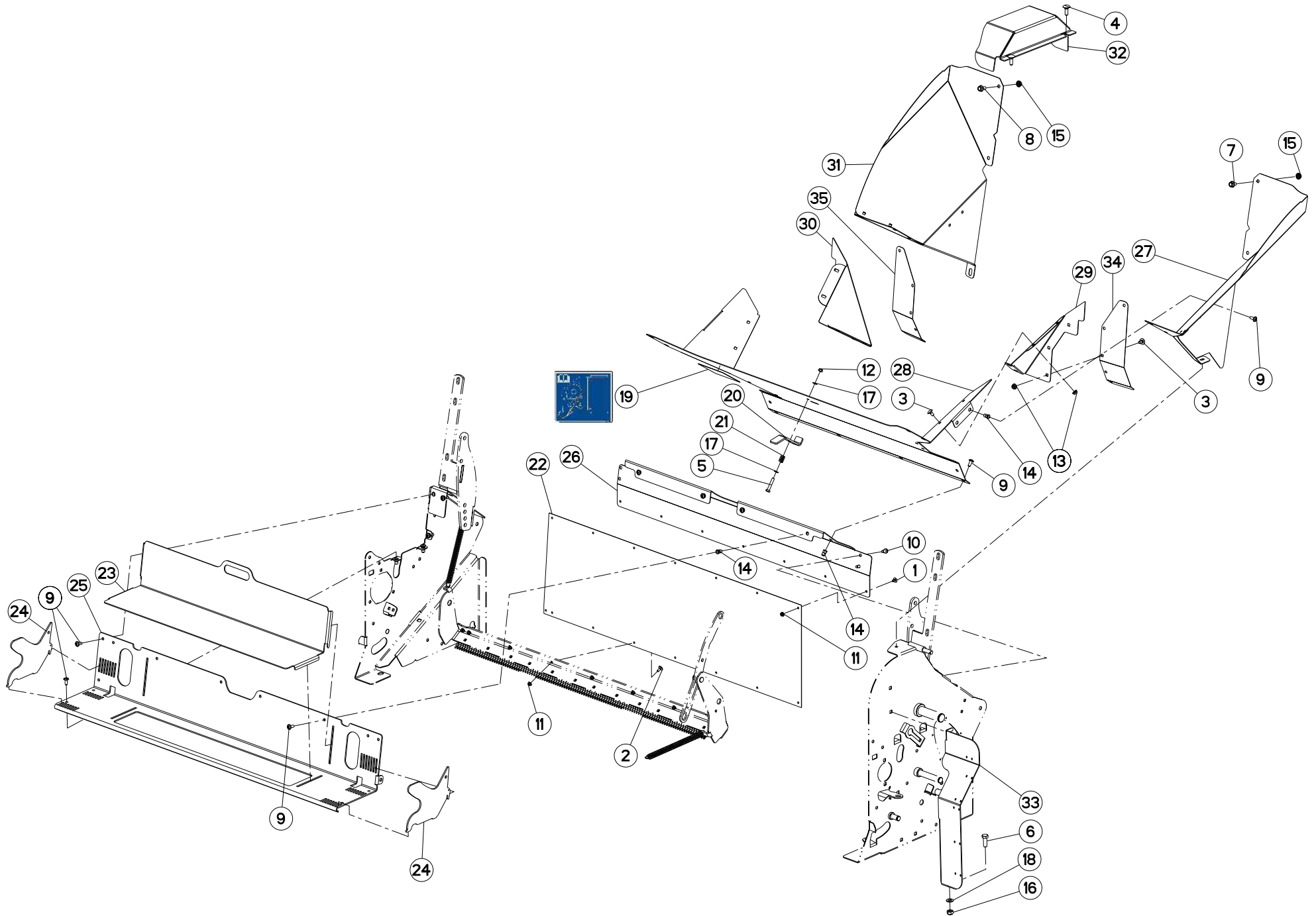
FILM / NET WRAP SET GUIDE

FILM / NET WRAP SET GUIDE

FILM / NET WRAP SET FUEHRUNG

##FILM / NET WRAP SET ##GUIDE

Rep	Nr	Qt	Designation	Description	Bezeichnung	Referenza	Remarque - Remark - Bemerkung - Osservazioni
001	50002300	001	VIS TBCC COURT	BOLT, CARRIAGE, SHORT NECK	FLACHRUNDSCHR.4KT ANSATZ	BULLONE	
002	80030821	012	VIS J FE/ZNXC3	CUP SQUARE BOLT FE/ZNXC3	FLACHRUNDSCHRAUBE FE/ZNXC3	BULLONE FE/ZNXC3	
003	80030825	001	VIS J FE/ZNXC3	CUP SQUARE BOLT FE/ZNXC3	FLACHRUNDSCHRAUBE FE/ZNXC3	BULLONE FE/ZNXC3	
004	80030830	002	VIS J FE/ZNXC3	CUP SQUARE BOLT FE/ZNXC3	FLACHRUNDSCHRAUBE FE/ZNXC3	BULLONE FE/ZNXC3	
005	80031028	002	VIS J FE/ZNXC3	CUP SQUARE BOLT FE/ZNXC3	FLACHRUNDSCHRAUBE FE/ZNXC3	BULLONE FE/ZNXC3	
006	80031036	001	VIS J FE/ZNXC3	CUP SQUARE BOLT FE/ZNXC3	FLACHRUNDSCHRAUBE FE/ZNXC3	BULLONE FE/ZNXC3	
007	80060839	001	VIS TETE HEXAGONALE FE/ZNXC3	HEXAGON HEAD SCREW FE/ZNXC3	SECHSKANTSCHRAUBE FE/ZNXC3	VITE TESTA ESAGONALE FE/ZNXC3	
008	80061038	001	VIS TETE HEXAGONALE FLZNNC	HEXAGON HEAD SCREW FLZNNC	SECHSKANTSCHRAUBE FLZNNC	VITE TESTA ESAGONALE FLZNNC	
009	80061245	004	VIS TETE HEXAGONALE FE/ZNXC3	HEXAGON HEAD SCREW FE/ZNXC3	SECHSKANTSCHRAUBE FE/ZNXC3	VITE TESTA ESAGONALE FE/ZNXC3	
010	80061281	002	VIS TETE HEXAGONALE FE/ZNXC3	HEXAGON HEAD SCREW FE/ZNXC3	SECHSKANTSCHRAUBE FE/ZNXC3	VITE TESTA ESAGONALE FE/ZNXC3	
011	80081002	001	VIS TETE CYL.SIX P.CR.FE/ZNXC3	SCREW, SOCKET HEAD FE/ZNXC3	ZYLINDERSCHR.INNENSEC.FE/ZNXC3	VITE A TESTA CILINDR. FE/ZNXC3	
012	80081004	002	VIS TETE CYL.SIX P.CR.FLZNNC	HEX.SOCK.HEAD CAP SCR.FLZNNC	ZYLINDERSCHR.INNENSEC.FLZNNC	VITE A TESTA CILINDR. FLZNNC	
013	80191032	001	VIS T.CY.BOMB.SIX P.C.FLZNNC	HEX.SOC.BUTT.HEAD SCR.FLZNNC	FLACHKOPFSCHR.INNENSE.FLZNNC	VITE FLZNNC	
014	80200817	004	ECROU HEX.BAS AUTOFR.FE/ZN	SELF-LOCKING NUT FE/ZN	SELBSTSICHERND.MUTTER FE/ZN	DADO AUTOBLOCCANTE FE/ZN	
015	80200835	015	ECROU HEXAG.AUTOBL.FE/ZN-ER	UNDERSERRAT.S.LOC.NUT FE/ZN-ER	SPERRZAHN-BUNDMUTTER FE/ZN-ER	DADO FE/ZN-ER	
016	80201005	009	ECROU HEX.BAS AUTOFR.FE/ZN	SELF-LOCKING NUT FE/ZN	SELBSTSICHERND.MUTTER FE/ZN	DADO AUTOBLOCCANTE FE/ZN	
017	80201032	001	ECROU HEXAG.AUTOBL.FE/ZN-ER	UNDERSERRAT.S.LOC.NUT FE/ZN-ER	SPERRZAHN-BUNDMUTTER FE/ZN-ER	DADO FE/ZN-ER	
018	80201248	008	ECROU HEX.BAS AUTOFR.FLZNNC	SELF-LOCKING NUT FLZNNC	SELBSTSICHERND.MUTTER FLZNNC	DADO AUTOBLOCCANTE FLZNNC	
019	80250823	002	RONDELLE PLATE FE/ZNXC3	PLAIN WASHER FE/ZNXC3	SCHEIBE FE/ZNXC3	RONDELLA PIATTA FE/ZNXC3	
020	80251036	001	RONDELLE PLATE FE/ZNXC3	PLAIN WASHER FE/ZNXC3	SCHEIBE FE/ZNXC3	RONDELLA PIATTA FE/ZNXC3	
021	80251237	004	RONDELLE PLATE FE/ZNXC3	PLAIN WASHER FE/ZNXC3	SCHEIBE FE/ZNXC3	RONDELLA PIATTA FE/ZNXC3	
022	80600086	012	ANNEAU D'ARRET FEZNX3	RETAINING RING FEZNX3	SICHERUNGSRING FEZNX3	ANELLO D'ARRESTO FEZNX3	
023	83040166	001	BOUCHON D'OBTURATION	END PLUG	ROHRSCHUTZKAPPE	TAPPO	
024	83080005	001	CHAINE DE LEVAGE FE/ZNXC3	CHAIN FE/ZNXC3	KETTE FE/ZNXC3	CATENA FE/ZNXC3	
025	Z1100410	001	VIS EMBASE CANNELEE	BOLT, RIBBED NECK	GERIFFELTSCHRAUBE	VITE SCANALATA	
026	Z2035010	001	ANNEAU	RING	RING	ANELLO	
027	Z3000280	002	RESSORT A TRACTION	SPRING, TENSION	FEDER, ZUG-		
028	Z4100190	005	BAGUE	BUSHING	HUELSE	BOCCOLA	
029	Z4106980	004	ENTRETOISE	SPACER	DISTANZHUELSE	DISTANZIALE	
030	Z4202310	001	ELASTIQUE	RUBBER	GUMMI	ELASTICO	
031	Z4205260	003	DOUILLE	BUSH	BUCHSE	CHIAVE	
032	Z4535230	002	RESSORT DE TRACTION	SPRING, EXTENSION	ZUGFEDER	MOLLA DI TRAZIONE	
033	Z4576860	001	PORTE-COUTEAU	HOLDER, BLADE	HALTER, KLINGEN-	SUPPORTO, LAME	
034	Z4576870	001	BRAS	ARM	ARM	BRACCIO	
035	Z4576880	001	PLAQUE	PLATE	PLATTE	PIASTRA	
036	Z4577320	001	SUPPORT	SUPPORT	TRAEGER	SUPPORTO	
037	Z4577350	001	SUPPORT	SUPPORT	TRAEGER	SUPPORTO	
038	Z4577370	001	FREIN	BRAKE	BREMSE	FRENO	
039	Z4577410	001	PLAQUE	PLATE	PLATTE	PIASTRA	
040	Z4577420	001	DISQUE PORTE-COUTEAUX	DRUM SKIRT	MÄHTELLER	DISCO PORTA LAME	
041	Z4577430	001	PEIGNE	COMB	KAMM	PETTINE	
042	Z4577570	001	RIDELLE	SIDE BOARD	SEITENWAND	SPONDA	
043	Z4577600	001	RIDELLE	SIDE BOARD	SEITENWAND	SPONDA	
044	Z5001340	001	DOUILLE	SLEEVE	BUCHSE	CHIAVE	





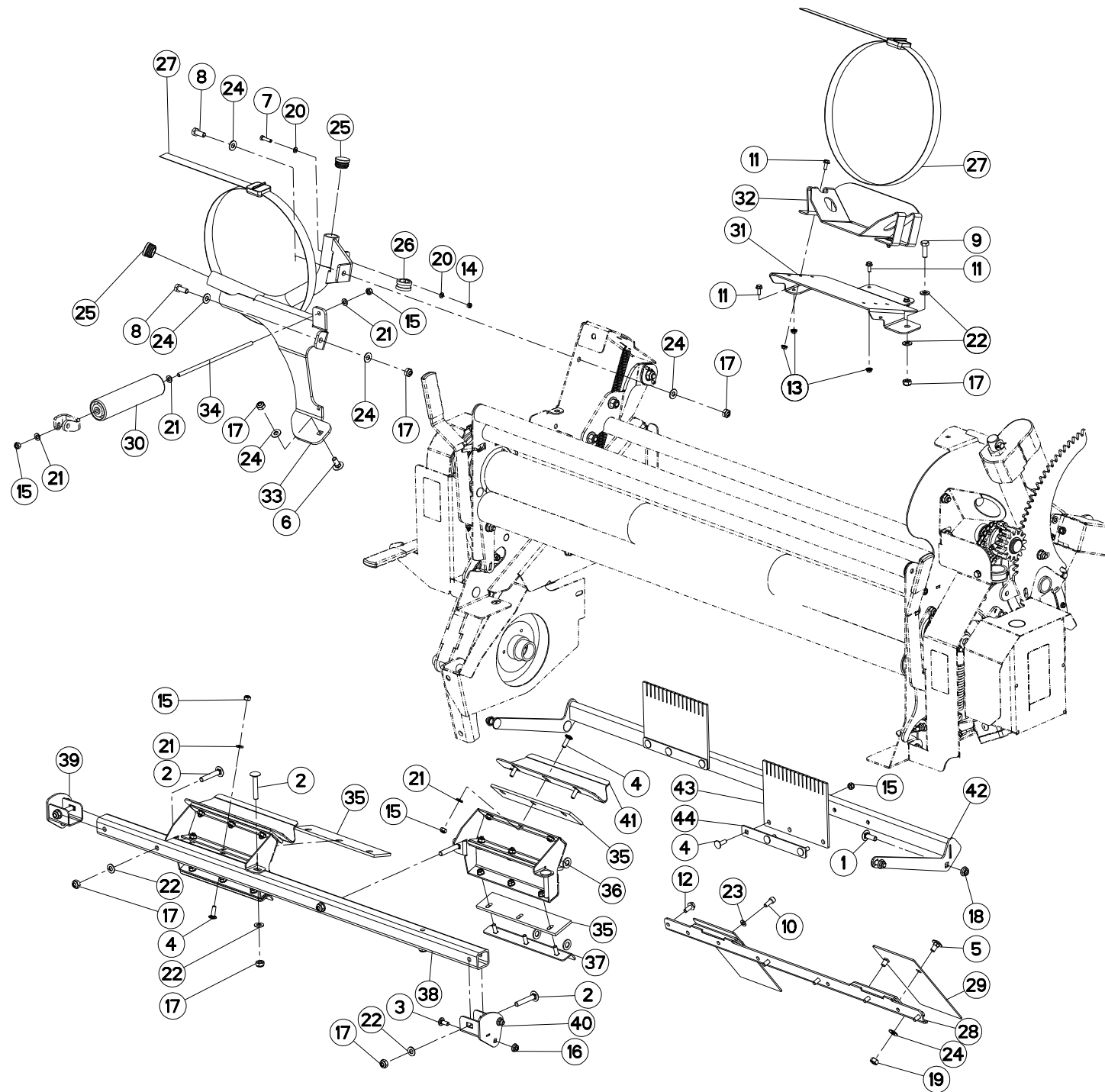
FILM / NET WRAP SET CAISSON

FILM / NET WRAP SET COVER

FILM / NET WRAP SET ABDECKHAUB

##FILM / NET WRAP SET CASSONCI

Rep	Nr	Qt	Designation	Description	Bezeichnung	Referenza	Remarque - Remark - Bemerkung - Osservazioni
001	80030612	007	VIS J FE/ZNXC3	CUP SQUARE BOLT FE/ZNXC3	FLACHRUNDSCHRAUBE FE/ZNXC3	BULLONE FE/ZNXC3	
002	80030616	008	VIS J FE/ZNXC3	CUP SQUARE BOLT FE/ZNXC3	FLACHRUNDSCHRAUBE FE/ZNXC3	BULLONE FE/ZNXC3	
003	80030816	024	VIS J FE/ZNXC3	CUP SQUARE BOLT FE/ZNXC3	FLACHRUNDSCHRAUBE FE/ZNXC3	BULLONE FE/ZNXC3	
004	80031031	002	VIS J FE/ZNXC3	CUP SQUARE BOLT FE/ZNXC3	FLACHRUNDSCHRAUBE FE/ZNXC3	BULLONE FE/ZNXC3	
005	80060845	001	VIS TETE HEXAGONALE FE/ZNXC3	HEXAGON HEAD SCREW FE/ZNXC3	SECHSKANTSCHRAUBE FE/ZNXC3	VITE TESTA ESAGONALE FE/ZNXC3	
006	80061236	001	VIS TETE HEXAGONALE FE/ZNXC3	HEXAGON HEAD SCREW FE/ZNXC3	SECHSKANTSCHRAUBE FE/ZNXC3	VITE TESTA ESAGONALE FE/ZNXC3	
007	80171016	003	VIS TETE HEXAG.EMBASE FE/ZN-ER	HEX. FLANGE SCREW FE/ZN-ER	SECHSKANTS.MIT FLANSC.FE/ZN-ER	VITE FE/ZN-ER	
008	80171021	001	VIS TETE HEXAG.EMBASE FE/ZN-ER	HEX. FLANGE SCREW FE/ZN-ER	SECHSKANTS.MIT FLANSC.FE/ZN-ER	VITE FE/ZN-ER	
009	80190802	022	VIS T.CY.BOMB.TORX FE/ZN	TORX.SOC.BUTT.HEAD SCR.FE/ZN	FLACHKOPFSCRAUBE TORX FE/ZN	VITE FE/ZN	
010	80190816	004	VIS AUTOTARAU.FE/ZNXC3 TAPTITE	SELF-CUTTING SCREW FE/ZNXC3	GEWINDE-SCHNEIDSCHRAU.FE/ZNXC3	BULLONE FE/ZNXC3	
011	80200633	017	ECROU HEXAG.AUTOBL.FE/ZN-ER	UNDERSERRAT.S.LOC.NUT FE/ZN-ER	SPERRZAHN-BUNDMUTTER FE/ZN-ER	DADO FE/ZN-ER	
012	80200817	001	ECROU HEX.BAS AUTOFR.FE/ZN	SELF-LOCKING NUT FE/ZN	SELBSTSICHERND.MUTTER FE/ZN	DADO AUTOBLOCCANTE FE/ZN	
013	80200835	024	ECROU HEXAG.AUTOBL.FE/ZN-ER	UNDERSERRAT.S.LOC.NUT FE/ZN-ER	SPERRZAHN-BUNDMUTTER FE/ZN-ER	DADO FE/ZN-ER	
014	80200880	018	ECROU A SERTIR	CRIMP NUT	EINNIETMUTTER		
015	80201032	004	ECROU HEXAG.AUTOBL.FE/ZN-ER	UNDERSERRAT.S.LOC.NUT FE/ZN-ER	SPERRZAHN-BUNDMUTTER FE/ZN-ER	DADO FE/ZN-ER	
016	80201248	001	ECROU HEX.BAS AUTOFR.FLZNNC	SELF-LOCKING NUT FLZNNC	SELBSTSICHERND.MUTTER FLZNNC	DADO AUTOBLOCCANTE FLZNNC	
017	80250823	003	RONDELLE PLATE FE/ZNXC3	PLAIN WASHER FE/ZNXC3	SCHEIBE FE/ZNXC3	RONDELLA PIATTA FE/ZNXC3	
018	80251227	001	RONDELLE PLATE FE/ZNXC3	PLAIN WASHER FE/ZNXC3	SCHEIBE FE/ZNXC3	RONDELLA PIATTA FE/ZNXC3	
019	K9C756TL	001	PICTO.T	DECAL INFO.	PIKTO.T	ADHESIVO TECNICO	
020	Z4160630	001	COLLIER D'ARRET	COLLAR, LOCK	BUEGEL, KLEMM-	FASCETTA DI FERMO	
021	Z4201130	001	RESSORT DE COMPRESSION	SPRING, COMPRESSION	DRUCKFEDER	RESSORT DE COMPRESSIONE	
022	Z4501540	001	TOILE	CURTAIN	TUCH	TELO POSTERIORE	
023	Z4577160	001	PLAQUE	PLATE	PLATTE	PIASTRA	
024	Z4577190	002	PLAQUE	PLATE	PLATTE	PIASTRA	
025	Z4577210	001	PLAQUE	PLATE	PLATTE	PIASTRA	
026	Z4577490	001	PLAQUE	PLATE	PLATTE	PIASTRA	
027	Z4578620	001	CAPOT	HOOD	HAUBE	COFANO	
028	Z4578630	001	TOLE DE BLINDAGE	GUARD, ARMOUR	PRALLBLECH	LAMIERA CONSUMO	
029	Z4578640	001	RABAT	COVER PLATE	ABDECKBLECH	PROTEZIONE	
030	Z4578650	001	RABAT	COVER PLATE	ABDECKBLECH	PROTEZIONE	
031	Z4578660	001	CAPOT	HOOD	HAUBE	COFANO	
032	Z4578940	001	TOLE DE BLINDAGE	GUARD, ARMOUR	PRALLBLECH	LAMIERA CONSUMO	
033	Z4578960	001	CAPOT	HOOD	HAUBE	COFANO	
034	Z4578680	001	TOILE DE PROTECTION	CURTAIN, PROTECTIVE	SCHUTZTUCH	TELO DI PROTEZIONE	
035	Z4578680	001	TOILE DE PROTECTION	CURTAIN, PROTECTIVE	SCHUTZTUCH	TELO DI PROTEZIONE	





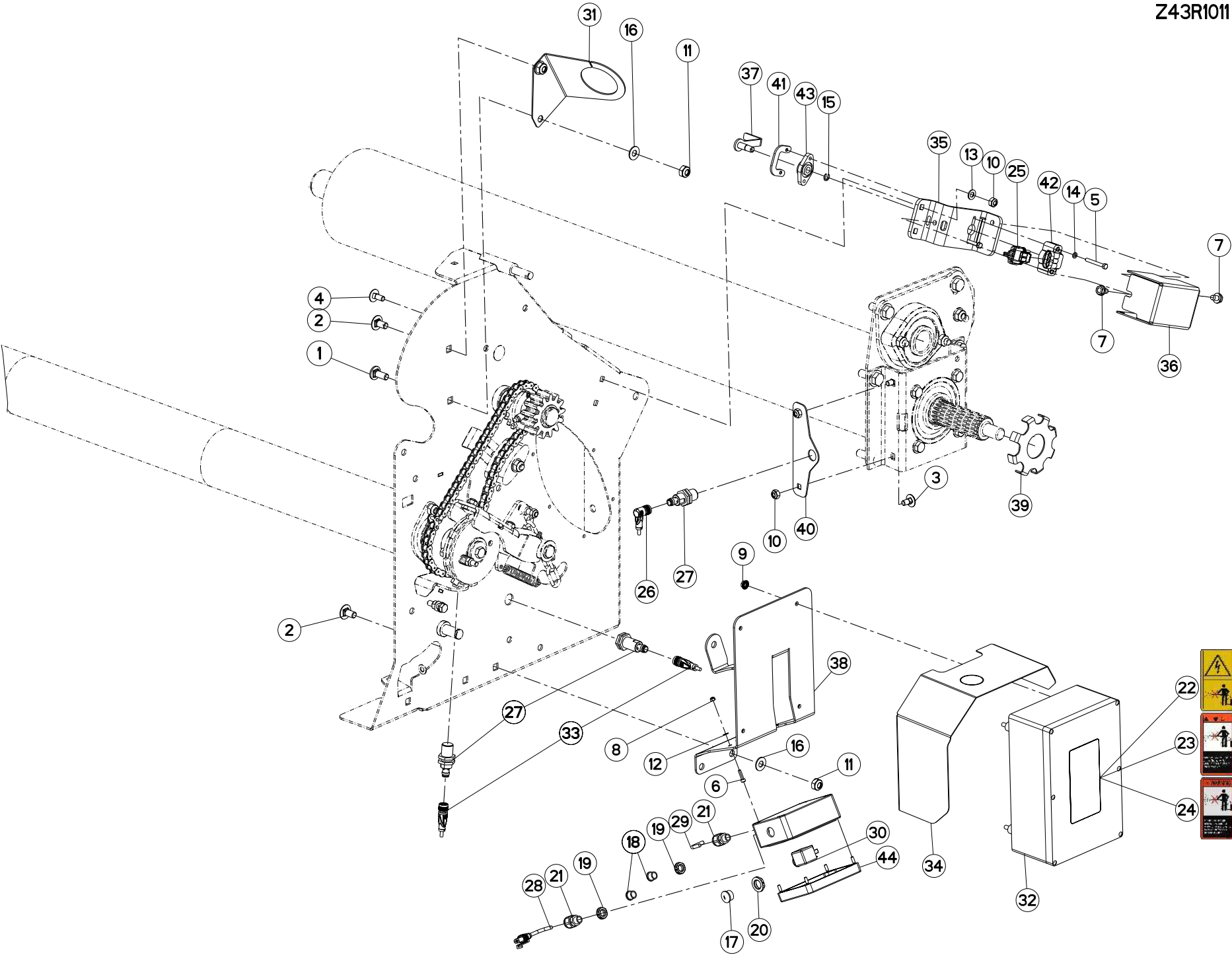
FILM /NET WRAP SET SUPPORT DE

FILM /NET WRAP SET SUPPORT

FILM /NET WRAP SET HALTERUNG F

##FILM /NET WRAP SET SUPPORTO

Rep	Nr	Qt	Designation	Description	Bezeichnung	Referenza	Remarque - Remark - Bemerkung - Osservazioni
001	50002300	005	VIS TBCC COURT	BOLT, CARRIAGE, SHORT NECK	FLACHRUNDSCHR.4KT ANSATZ	BULLONE	
002	50069800	006	VIS TBCC COURT	BOLT, CARRIAGE, SHORT NECK	FLACHRUNDSCHR.4KT ANSATZ	BULLONE	
003	50070300	004	VIS TBCC COURT	BOLT, CARRIAGE, SHORT NECK	FLACHRUNDSCHR.4KT ANSATZ	BULLONE	
004	50072200	028	VIS TBCC COURT	BOLT, CARRIAGE, SHORT NECK	FLACHRUNDSCHR.4KT ANSATZ	BULLONE	
005	80031019	008	VIS J FE/ZNXC3	CUP SQUARE BOLT FE/ZNXC3	FLACHRUNDSCHRAUBE FE/ZNXC3	BULLONE FE/ZNXC3	
006	80031028	001	VIS J FE/ZNXC3	CUP SQUARE BOLT FE/ZNXC3	FLACHRUNDSCHRAUBE FE/ZNXC3	BULLONE FE/ZNXC3	
007	80060625	001	VIS TETE HEXAGONALE FE/ZNXC3	HEXAGON HEAD SCREW FE/ZNXC3	SECHSKANTSCHRAUBE FE/ZNXC3	VITE TESTA ESAGONALE FE/ZNXC3	
008	80061026	004	VIS TETE HEXAGONALE FE/ZNXC3	HEXAGON HEAD SCREW FE/ZNXC3	SECHSKANTSCHRAUBE FE/ZNXC3	VITE TESTA ESAGONALE FE/ZNXC3	
009	80061073	002	VIS TETE HEXAGONALE FE/ZNXC3	HEXAGON HEAD SCREW FE/ZNXC3	SECHSKANTSCHRAUBE FE/ZNXC3	VITE TESTA ESAGONALE FE/ZNXC3	
010	80080820	002	VIS TETE CYL.SIX P.CR.FE/ZNXC3	HEX.SOCK.HEAD CAP SCR.FE/ZNXC3	ZYLINDERSCHR.INNENSEC.FE/ZNXC3	VITE A TESTA CILINDR. FE/ZNXC3	
011	80170618	005	VIS TETE HEXAG.EMBASE FE/ZN-ER	HEX. FLANGE SCREW FE/ZN-ER	SECHSKANTS.MIT FLANSC.FE/ZN-ER	VITE FE/ZN-ER	
012	80170821	004	VIS TETE HEXAG.EMBASE FE/ZN-ER	HEX. FLANGE SCREW FE/ZN-ER	SECHSKANTS.MIT FLANSC.FE/ZN-ER	VITE FE/ZN-ER	
013	80200633	007	ECROU HEXAG.AUTOBL.FE/ZN-ER	UNDERSERRAT.S.LOC.NUT FE/ZN-ER	SPERRZAHN-BUNDMUTTER FE/ZN-ER	DADO FE/ZN-ER	
014	80200640	002	ECROU HEX.BAS AUTOFR.FE/ZNXC3	SELF-LOCKING NUT FE/ZNXC3	SELBSTSICHERND.MUTTER FE/ZNXC3	DADO AUTOBLOCCANTE FE/ZNXC3	
015	80200817	045	ECROU HEX.BAS AUTOFR.FE/ZN	SELF-LOCKING NUT FE/ZN	SELBSTSICHERND.MUTTER FE/ZN	DADO AUTOBLOCCANTE FE/ZN	
016	80200835	004	ECROU HEXAG.AUTOBL.FE/ZN-ER	UNDERSERRAT.S.LOC.NUT FE/ZN-ER	SPERRZAHN-BUNDMUTTER FE/ZN-ER	DADO FE/ZN-ER	
017	80201005	035	ECROU HEX.BAS AUTOFR.FE/ZN	SELF-LOCKING NUT FE/ZN	SELBSTSICHERND.MUTTER FE/ZN	DADO AUTOBLOCCANTE FE/ZN	
018	80201032	004	ECROU HEXAG.AUTOBL.FE/ZN-ER	UNDERSERRAT.S.LOC.NUT FE/ZN-ER	SPERRZAHN-BUNDMUTTER FE/ZN-ER	DADO FE/ZN-ER	
019	80201070	004	ECROU HEXAGONAL FE/ZNXC3	NUT FE/ZNXC3	SECHSKANTMUTTER FE/ZNXC3	DADO FE/ZNXC3	
020	80250611	002	RONDELLE PLATE FE/ZNXC3	PLAIN WASHER M6 DIN 125 FE/ZNX	SCHEIBE FE/ZNXC3	RONDELLA PIATTA FE/ZNXC3	
021	80250823	052	RONDELLE PLATE FE/ZNXC3	PLAIN WASHER FE/ZNXC3	SCHEIBE FE/ZNXC3	RONDELLA PIATTA FE/ZNXC3	
022	80251021	008	RONDELLE PLATE FE/ZNXC3	PLAIN WASHER M10	SCHEIBE FE/ZNXC3	RONDELLA PIATTA FE/ZNXC3	
023	80270803	005	RONDELLE GROWER FE/ZNXC3	SPRING WASHER M8 DIN127	FEDERRING FE/ZNXC3	RONDELLA GROWER FE/ZNXC3	
024	80600086	035	ANNEAU D'ARRET FEZNX3	RETAINING RING FEZNX3	SICHERUNGSRING FEZNX3	ANELLO D'ARRESTO FEZNX3	
025	83040224	002	BOUCHON D'OBTURATION	END PLUG	VERSCHLUSSSTOPFEN	TAPPO DI CHIUSURA	
026	83090270	001	COLLIER AVEC CAOUTCHOUC	CLAMP, HOSE WITH RUBBER	SCHLAUCHSCHELLE MIT GUMMI	MORSETTO DI TUBO IN GOMMA	
027	Z4158930	002	SANGLE D'ARRIMAGE À CAME	TENSION BELT WITH LOCK BUCKLE	SPANNGURT MIT KLEMMSCHLOSS		
028	Z4159211	001	SEPARATION	BAFFLE	TRENNUNG	SEPARAZIONE	
029	Z4161040	002	PLAQUE	PLATE	PLATTE	PIASTRA	
030	Z4572410	001	GALET	ROLLER	ROLLE	RULLO	
031	Z4577170	001	PLAQUE	PLATE	PLATTE	PIASTRA	
032	Z4577180	001	SUPPORT	SUPPORT	TRAEGER	SUPPORTO	
033	Z4577440	001	SUPPORT	SUPPORT	TRAEGER	SUPPORTO	
034	Z4577460	001	ARBRE	SHAFT	WELLE	ALBERO	
035	Z4581410	006	PROTECTEUR CAOUTCHOUC	RUBBER GUARD	GUMMISCHUTZ	PROTEZIONE	
036	Z4581430	002	PLATINE	PLATE, MOUNTING	TRAGPLATTE	PIASTRA-SUPPORTO	
037	Z4581440	002	RACLEUR	SCRAPER	ABSTREIFER	RASCHIATORE	
038	Z4581450	001	TUBE RECTANGULAIRE	TUBE, RHS	ROHR, RECHTECK	TUBO RETTANGOLARE	
039	Z4581490	001	SUPPORT	SUPPORT	TRAEGER	SUPPORTO	
040	Z4581500	001	SUPPORT	SUPPORT	TRAEGER	SUPPORTO	
041	Z4581510	002	TOLE DE BLINDAGE	GUARD, ARMOUR	PRALLBLECH	LAMIERA CONSUMO	
042	Z4585840	001	BIELLETTE	ROD, PUSH	SHUBSTANGE	BIELLETTA	
043	Z4585850	002	PROTECTEUR CAOUTCHOUC	RUBBER GUARD	GUMMISCHUTZ	PROTEZIONE	
044	Z4585860	002	LANGUETTE	STRIP	LASCHE	FAZZOLETTO	





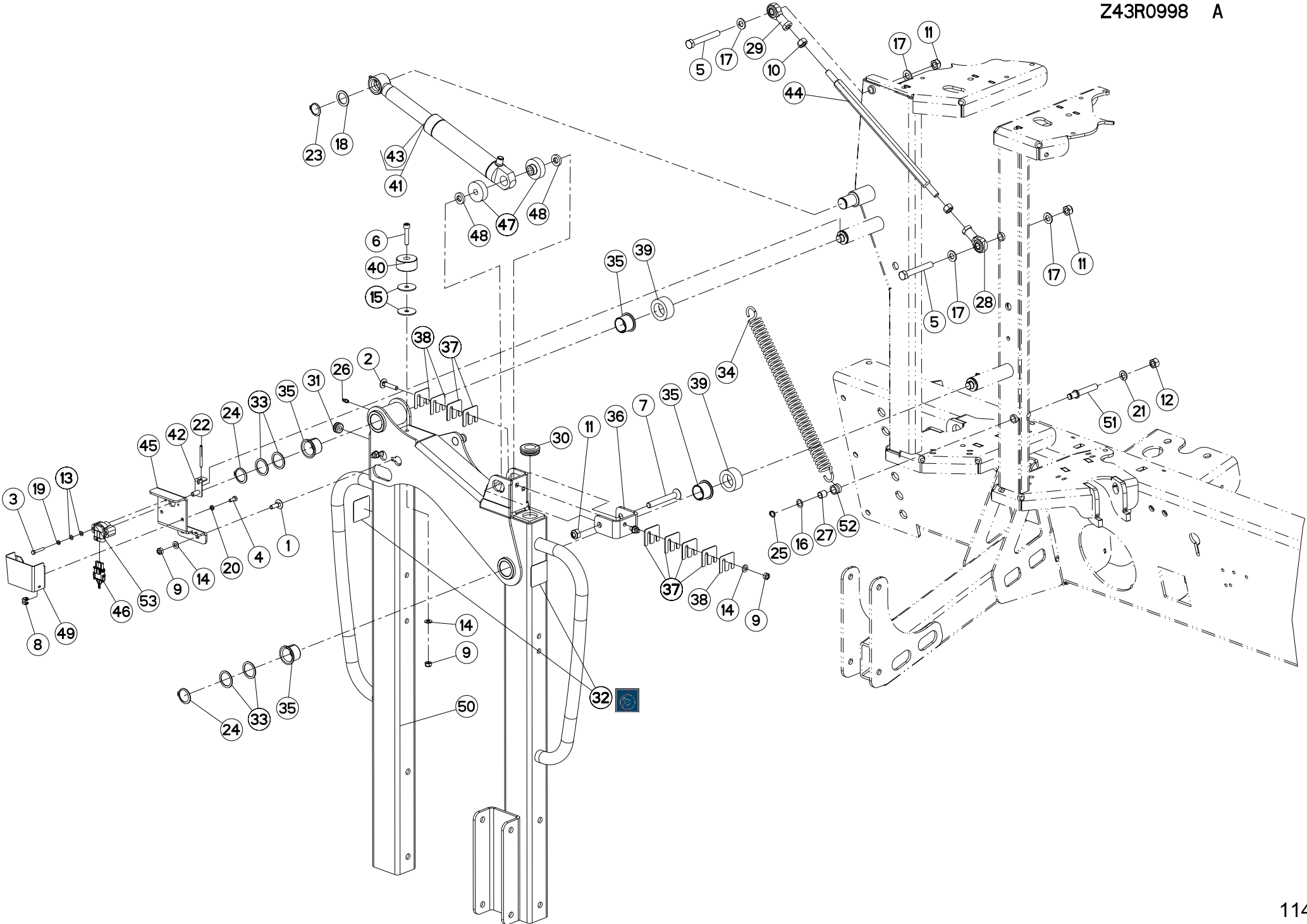
FILM /NET WRAP SET ELECTRONIQU

FILM /NET WRAP SET ELECTRONICS

FILM /NET WRAP SET ELEKTRONIK

##FILM /NET WRAP SET IMPIANTO

Rep	Nr	Qt	Designation	Description	Bezeichnung	Referenza	Remarque - Remark - Bemerkung - Osservazioni
001	50002200	001	VIS TBCC COURT	BOLT, CARRIAGE, SHORT NECK	FLACHRUNDSCHR.4KT ANSATZ	BULLONE	
002	50003200	003	VIS TBCC COURT	BOLT, CARRIAGE, SHORT NECK	FLACHRUNDSCHR.4KT ANSATZ	BULLONE	
003	80030816	002	VIS J FE/ZNXC3	CUP SQUARE BOLT FE/ZNXC3	FLACHRUNDSCHRAUBE FE/ZNXC3	BULLONE FE/ZNXC3	
004	80030821	004	VIS J FE/ZNXC3	CUP SQUARE BOLT FE/ZNXC3	FLACHRUNDSCHRAUBE FE/ZNXC3	BULLONE FE/ZNXC3	
005	80060541	002	VIS TETE HEXAGONALE FE/ZNXC3	HEXAGON HEAD SCREW FE/ZNXC3	SECHSKANTSCHRAUBE FE/ZNXC3	VITE TESTA ESAGONALE FE/ZNXC3	
006	80080416	004	VIS TETE CYL.SIX P.CR.INOX	HEX.SOCKET HEAD CAP SCREW INOX	ZYLINDERSCHR.INNENSECHSK.INOX	VITE A TESTA CILINDRICA INOX	
007	80190812	002	VIS AUTOTARAU.FE/ZNXC3 TAPTITE	SELF-CUTTING SCREW FE/ZNXC3	GEWINDE-SCHNEIDSCHRAU.FE/ZNXC3	BULLONE FE/ZNXC3	
008	80200401	004	ECROU HEX.BAS AUTOFR.FE/ZNXC3	SELF-LOCKING NUT FE/ZNXC3	SELBSTSICHERND.MUTTER FE/ZNXC3	DADO AUTOBLOCCANTE FE/ZNXC3	
009	80200633	004	ECROU HEXAG.AUTOBL.FE/ZN-ER	UNDERSERRAT.S.LOC.NUT FE/ZN-ER	SPERRZAHN-BUNDMUTTER FE/ZN-ER	DADO FE/ZN-ER	
010	80200817	011	ECROU HEX.BAS AUTOFR.FE/ZN	SELF-LOCKING NUT FE/ZN	SELBSTSICHERND.MUTTER FE/ZN	DADO AUTOBLOCCANTE FE/ZN	
011	80201005	007	ECROU HEX.BAS AUTOFR.FE/ZN	SELF-LOCKING NUT FE/ZN	SELBSTSICHERND.MUTTER FE/ZN	DADO AUTOBLOCCANTE FE/ZN	
012	80250408	004	RONDELLE PLATE FE/ZNXC3	PLAIN WASHER M4	SCHEIBE FE/ZNXC3	RONDELLA PIATTA FE/ZNXC3	
013	80250823	009	RONDELLE PLATE FE/ZNXC3	PLAIN WASHER FE/ZNXC3	SCHEIBE FE/ZNXC3	RONDELLA PIATTA FE/ZNXC3	
014	80270583	002	RONDELLE GROWER INOX A2	WASHER, SPRING LOCK INOX A2	FEDERRING INOX A2	RONDELLA GROWER INOX A2	
015	80600026	001	ANNEAU TRUARC E	RETAINING RING	SICHERUNGSRING	ANELLO	
016	80600086	005	ANNEAU D'ARRET FEZNX3	RETAINING RING FEZNX3	SICHERUNGSRING FEZNX3	ANELLO D'ARRESTO FEZNX3	
017	83040274	001	BOUCHON POUR PRESSE-ÉTOUPE	CABLE GLAND COVER	STOPFEN FUER KABEKVERSCHRAUB.	TAPPO PER PRESSA-CAVO	
018	83040275	002	BOUCHON POUR PRESSE-ÉTOUPE	CABLE GLAND COVER	STOPFEN FUER KABEKVERSCHRAUB.	TAPPO PER PRESSA-CAVO	
019	83040276	004	ECROU DE PRESSE-ÉTOUPE	CABLE GLAND NUT	MUTTER FUER KABELVERSCHRAUBUNG	DADO PER PRESSA-CAVO	
020	83040277	001	ECROU DE PRESSE-ÉTOUPE	CABLE GLAND NUT	MUTTER FUER KABELVERSCHRAUBUNG	DADO PER PRESSA-CAVO	
021	83235215	002	PRESSE-ÉTOUPE IP68 M12X1,5	CABLE GLAND IP68 M12X1,5	KABELSTOPFBUCHSE IP68 M12X1,5	SERRACAVO IP68 M12X1,5	
022	K9A143CE	001	PICTO.V PAS NETTOY.H.PRESS. CE	PICTO.V NO HIGH PRES.CLEAN. CE	PIKTO.V KEIN HOCHDRUCKREIN. CE		
023	K9A143JP	001	PICTO.V PAS NETTOY.H.PRESS. JP	PICTO.V NO HIGH PRES.CLEAN. JP	PIKTO.V KEIN HOCHDRUCKREIN. JP		
024	K9A143US	001	PICTO.V PAS NETTOY.H.PRESS. US	PICTO.V NO HIGH PRES.CLEAN. US	PIKTO.V KEIN HOCHDRUCKREIN. US		
025	Z4156210	001	CABLE ELECTRIQUE	CABLE	ELEKTROKABEL	CAVO ELETTRICO	
026	Z4162110	001	CABLE ELECTRIQUE	CABLE	ELEKTROKABEL	CAVO ELETTRICO	
027	Z4300010	003	CAPTEUR	SENSOR	SENSOR	SENSORE	
028	Z4306620	001	CABLE CPL.	CABLE CPL.	CABLE CPL.		
029	Z4306630	001	CABLE ELECTRIQUE	CABLE	ELEKTROKABEL	CAVO ELETTRICO	
030	Z4306640	001	UNITE DE COMMANDE ELEC.	RELAY	RELAIS		
031	Z4501430	001	SUPPORT	SUPPORT	STUETZE	SUPPORTO	
032	Z4538160	001	CAISSE DE MACHINE	UNIT, SHELL	BEHAELTER	CASSONE	
033	Z4539540	002	CABLE ELECTRIQUE	CABLE	ELEKTROKABEL	CAVO ELETTRICO	
034	Z4556430	001	CAPUCHON	CAP	SCHUTZ	TAPPO	
035	Z4576890	001	PLAQUE	PLATE	PLATTE	PIASTRA	
036	Z4576930	001	CAPUCHON	CAP	SCHUTZ	TAPPO	
037	Z4576940	001	BRAS	ARM	ARM	BRACCIO	
038	Z4577151	001	SUPPORT	SUPPORT	TRAEGER	SUPPORTO	
039	Z4584360	001	PLAQUE	PLATE	PLATTE	PIASTRA	
040	Z4585430	001	PLAQUE	PLATE	PLATTE	PIASTRA	
041	Z5106320	001	PLAQUE	PLATE	PLATTE	PIASTRA	
042	Z5109540	001	CAPTEUR	SENSOR	SENSOR	SENSORE	
043	Z5109560	001	PATTE	BRACKET	BEFESTIGUNGSEISEN	FAZZOLETTO	
044	Z6115880	001	BOITIER	BOX	GEHAUESE	SCATOLA	





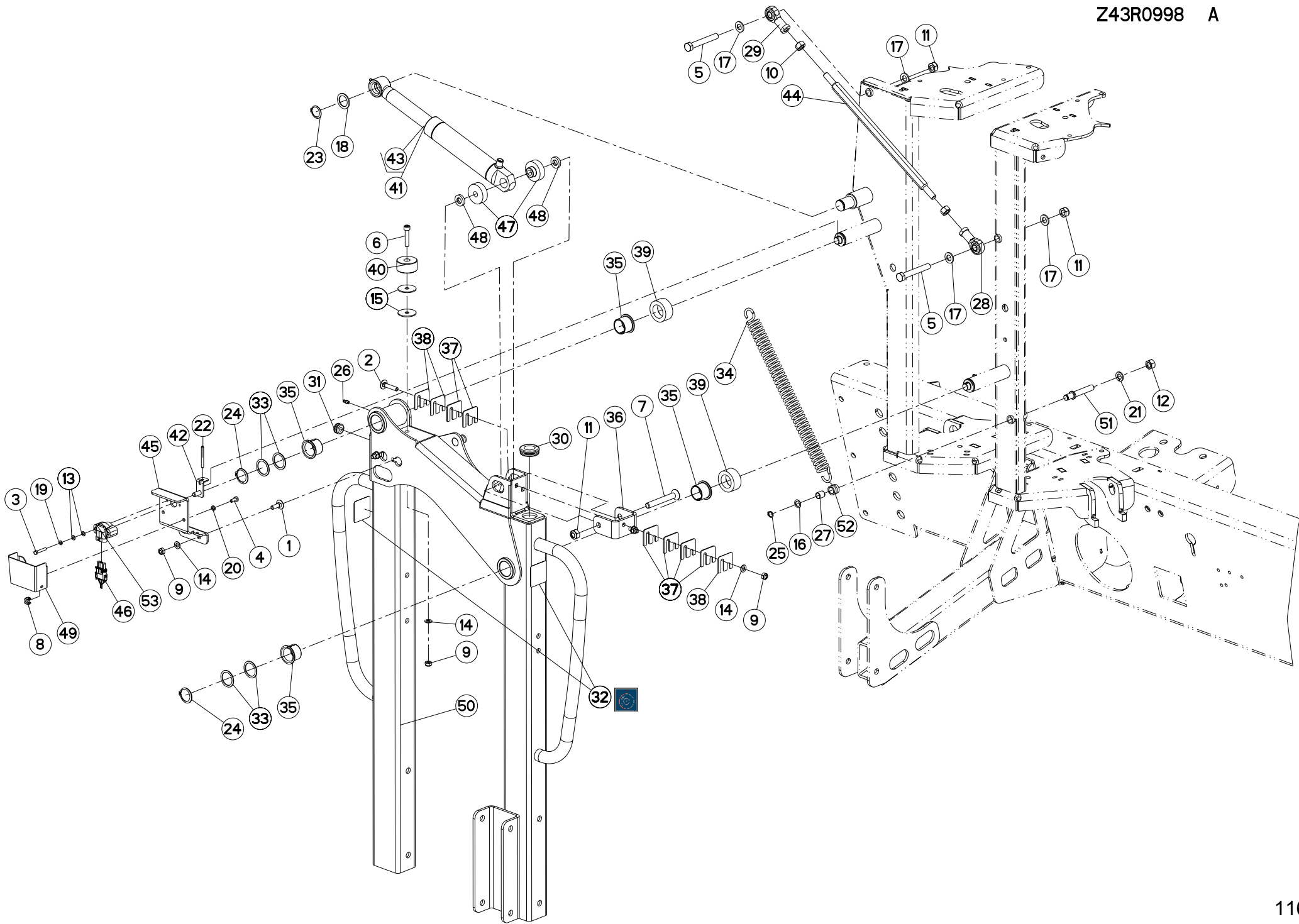
ROULEAU DE FILM SUPPORT

FILM ROLL SUPPORT

FOLIENROLLEN HALTERUNG

##FILM ROLL SUPPORTO

Rep	Nr	Qt	Designation	Description	Bezeichnung	Referenza	Remarque - Remark - Bemerkung - Osservazioni
001	80030825	002	VIS J FE/ZNXC3	CUP SQUARE BOLT FE/ZNXC3	FLACHRUNDSCHRAUBE FE/ZNXC3	BULLONE FE/ZNXC3	
002	80030840	002	VIS J FE/ZNXC3	CUP SQUARE BOLT FE/ZNXC3	FLACHRUNDSCHRAUBE FE/ZNXC3	BULLONE FE/ZNXC3	
003	80060530	002	VIS TETE HEXAGONALE FE/ZNXC3	HEXAGON HEAD SCREW FE/ZNXC3	SECHSKANTSCHRAUBE FE/ZNXC3	VITE TESTA ESAGONALE FE/ZNXC3	
004	80060615	002	VIS TETE HEXAGONALE FE/ZNXC3	HEXAGON HEAD SCREW FE/ZNXC3	SECHSKANTSCHRAUBE FE/ZNXC3	VITE TESTA ESAGONALE FE/ZNXC3	
005	80061266	002	VIS TETE HEXAGONALE FE/ZNXC3	HEXAGON HEAD SCREW FE/ZNXC3	SECHSKANTSCHRAUBE FE/ZNXC3	VITE TESTA ESAGONALE FE/ZNXC3	
006	80080840	001	VIS TETE CYL.SIX P.CR.FE/ZNXC3	HEX.SOCK.HEAD CAP SCR.FE/ZNXC3	ZYLINDERSCHR.INNENSEC.FE/ZNXC3	VITE A TESTA CILINDR. FE/ZNXC3	
007	80111273	001	VIS T.FRAI.SIX P.CR.FLZNNC	HEX.SOC.COUNT.HEAD SC.FLZNNC	SENKSCHRAUB.INNENSEC.FLZNNC	VITE FLZNNC	
008	80200655	002	ECROU CAGE	CAGE NUT	KAEFIG MUTTER	DADO IN GABBIA	
009	80200817	005	ECROU HEX.BAS AUTOFR.FE/ZN	SELF-LOCKING NUT FE/ZN	SELBSTSICHERND.MUTTER FE/ZN	DADO AUTOBLOCCANTE FE/ZN	
010	80201205	001	ECROU H FILETAGE A G.FE/ZNXC3	HEXAGON NUT LEFT THRE.FE/ZNXC3	SECHSKANTM.LINKS GEW.FE/ZNXC3	DADO A SINISTRA THREAD FE/ZNXC	
011	80201248	003	ECROU HEX.BAS AUTOFR.FLZNNC	SELF-LOCKING NUT FLZNNC	SELBSTSICHERND.MUTTER FLZNNC	DADO AUTOBLOCCANTE FLZNNC	
012	80201270	002	ECROU HEXAGONAL FE/ZNXC3	NUT FE/ZNXC3	SECHSKANTMUTTER FE/ZNXC3	DADO FE/ZNXC3	
013	80250512	004	RONDELLE PLATE FE/ZNXC3	PLAIN WASHER M5 DIN-125	SCHEIBE FE/ZNXC3	RONDELLA PIATTA FE/ZNXC3	
014	80250823	005	RONDELLE PLATE FE/ZNXC3	PLAIN WASHER FE/ZNXC3	SCHEIBE FE/ZNXC3	RONDELLA PIATTA FE/ZNXC3	
015	80250940	002	RONDELLE PLATE FE/ZNXC3	PLAIN WASHER FE/ZNXC3	SCHEIBE FE/ZNXC3	RONDELLA PIATTA FE/ZNXC3	
016	80251217	001	RONDELLE D'APPUI PS 1,0	SHIM RING PS 1,0	PASSSCHEIBE PS 1,0	RONDELLA	
017	80251227	004	RONDELLE PLATE FE/ZNXC3	PLAIN WASHER FE/ZNXC3	SCHEIBE FE/ZNXC3	RONDELLA PIATTA FE/ZNXC3	
018	80252536	001	RONDELLE D'APPUI SS 2	SUPPORTING RING SS 2	STUETZSCHEIBE SS 2	RONDELLA	
019	80270583	002	RONDELLE GROWER INOX A2	WASHER, SPRING LOCK INOX A2	FEDERRING INOX A2	RONDELLA GROWER INOX A2	
020	80270605	002	RONDELLE GROWER FE/ZNXC3	SPRING WASHER M6	FEDERRING FE/ZNXC3	RONDELLA GROWER FE/ZNXC3	
021	80271203	001	RONDELLE GROWER FE/ZNXC3	SPRING WASHER M12	FEDERRING FE/ZNXC3	RONDELLA GROWER FE/ZNXC3	
022	80450551	001	GOUPILLE ELASTIQUE FLZNNC	ROLL PIN FLZNNC	SPANNHUELSE FLZNNC	SPINA ELASTICA FLZNNC	
023	80582502	001	CIRCLIP EXTERIEUR FLZNNC	RETAINING RING FLZNNC	SICHERUNGSRING FLZNNC	ANELLO FLZNNC	
024	80583001	002	CIRCLIP EXTERIEUR FLZNNC	RETAINING RING FLZNNC	SICHERUNGSRING FLZNNC	ANELLO FLZNNC	
025	80611200	001	CIRCLIP EXTERIEUR	RETAINING RING	SICHERUNGSRING	ANELLO	
026	82200600	002	GRAISSEUR A TETE SPHERIQUE	GREASE FITTING	KEGELSCHMIERNIPPEL	INGRASSATORE SFERICO	
027	83011214	001	BAGUE AUTOLUBRIFIANTE	SELF LUBRICATING BEARING	SELBSTSCHMIEREND.GLEITLAGER	ANELLO LUBRIFICATO	
028	83090366	001	EMBOUT A ROTULE FEMELLE	ROD END, FEMALE THREAD	GELENKKOPF, INNENGEWINDE		
029	83090367	001	EMBOUT A ROTULE FEMELLE	ROD END, FEMALE THREAD	GELENKKOPF, INNENGEWINDE		
030	83200803	001	PASSE FIL	GROMMET	KABELBUCHSE	ANELLO PASSACAVO	
031	83200811	001	PASSE FIL	RUBBER PASS WIRE	GUMMI-TUELLE	PASSAFILO	
032	K9C285TL	002	PICTO.T GUIDAGE FILET	DECAL NET GUIDANCE	TIKTO.T NETZFÜHRUNG	ADESIVO	
033	Z1506690	004	RONDELLE D'AJUSTAGE	SHIM WASHER	PASSSCHEIBE	RONDELLA	
034	Z3000280	001	RESSORT A TRACTION	SPRING, TENSION	FEDER, ZUG-		
035	Z4108130	004	BAGUE ROULEE A COLLERETTE	FLANGED WRAPPED BUSH	GEROLLTE BUCHSE MIT FLANSCH	ANELLO LUBRIFICATO	
036	Z4151791	001	LANGUETTE	STRIP	LASCHE	FAZZOLETTO	
037	Z4151800	006	PLAQUE D'ECARTEMENT	SPACER PLATE	ABSTANDPLATTE	PIASTRA DISTANZIATRICE	
038	Z4151810	003	PLAQUE D'ECARTEMENT	SPACER PLATE	ABSTANDPLATTE	PIASTRA DISTANZIATRICE	
039	Z4152560	002	BAGUE	BUSHING	HUELSE	BOCCOLA	
040	Z4154730	001	BUTEE DE VITRE	BLOCK OF PANE	ANSCHLAG	LIMITATORE	
041	Z4155290	001	VERIN HYDRAULIQUE	CYLINDER, HYDRAULIC	HYDRAULIKZYLINDER	CILINDRO IDRUALICO	
042	Z4155380	001	PATTE	BRACKET	BEFESTIGUNGSEISEN	FAZZOLETTO	
043	Z4156340	001	COLL.JOINTS-VERIN	KIT, SEAL, CYLINDER	SATZ DICHTUNGEN	SERIE GUARNIZIONI	
044	Z4159110	001	TIGE FILETEE	ROD, THREADED	SPINDELGEWINDE	ASTA FILETTATA	
045	Z4159120	001	PATTE	BRACKET	BEFESTIGUNGSEISEN	FAZZOLETTO	
046	Z4160880	001	CABLE ELECTRIQUE	CABLE	ELEKTROKABEL	CAVO ELETTRICO	
047	Z4161290	002	BAGUE	BUSHING	HUELSE	BOCCOLA	
048	Z4161300	002	ANNEAU	RING	RING	ANELLO	



VBP 3165

---A1050-50A00001>---A1050-50A00016



Z43R0998 A

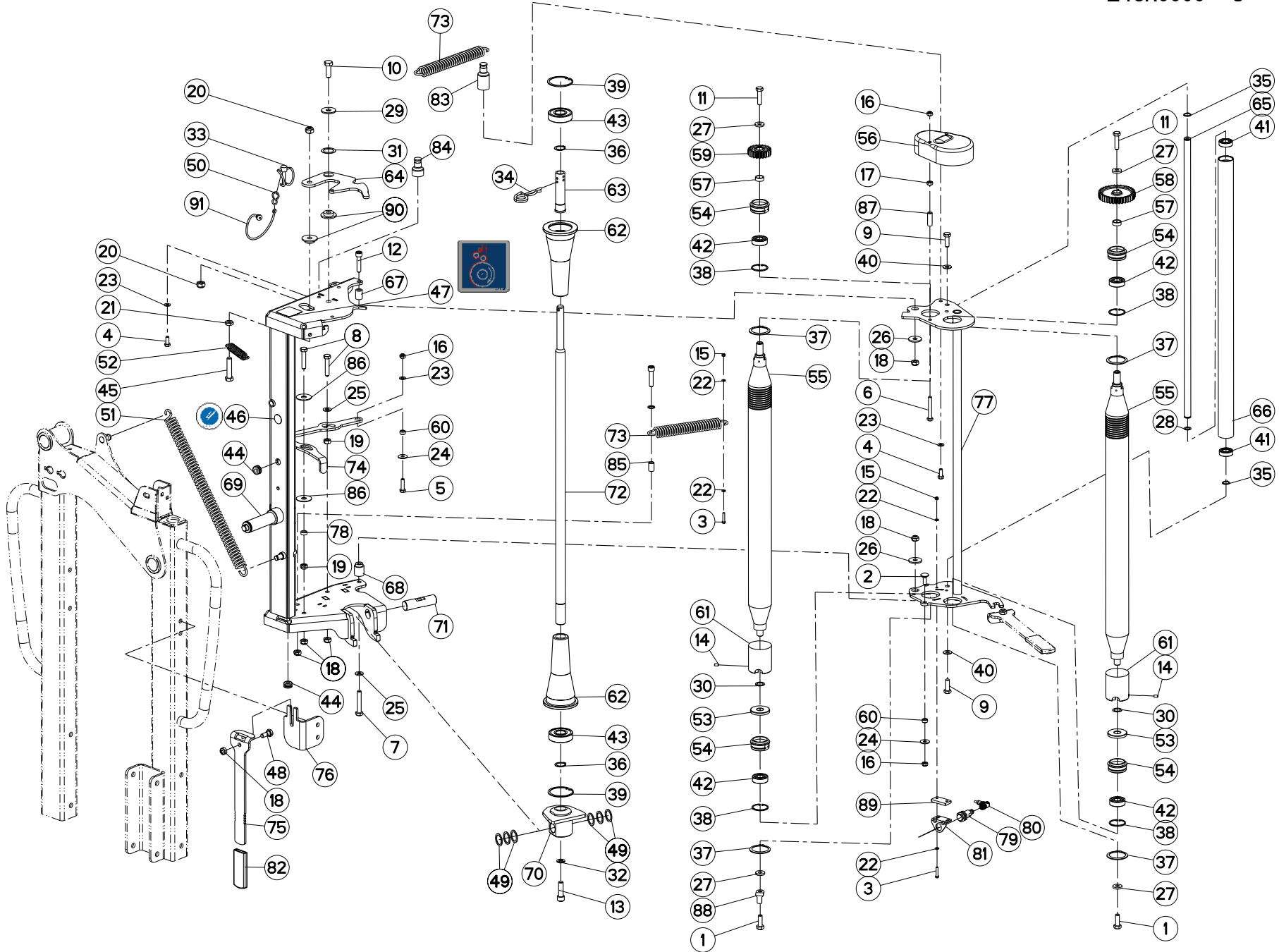
ROULEAU DE FILM SUPPORT

FILM ROLL SUPPORT

FOLIENROLLEN HALTERUNG

##FILM ROLL SUPPORTO

Rep	Nr	Qt	Designation	Description	Bezeichnung	Referenza	Remarque - Remark - Bemerkung - Osservazioni
049	Z4551490	001	TOLE DE BLINDAGE	GUARD, ARMOUR	PRALLBLECH	LAMIERA CONSUMO	
050	Z4578120	001	CHASSIS	CHASSIS	HAUPTRAHMEN	TELAIO	
051	Z4578170	001	AXE	PIN	ACHSE	ASSE	
052	Z4578180	001	BAGUE	BUSHING	HUELSE	BOCCOLA	
053	Z5109540	001	CAPTEUR	SENSOR	SENSOR	SENSORE	





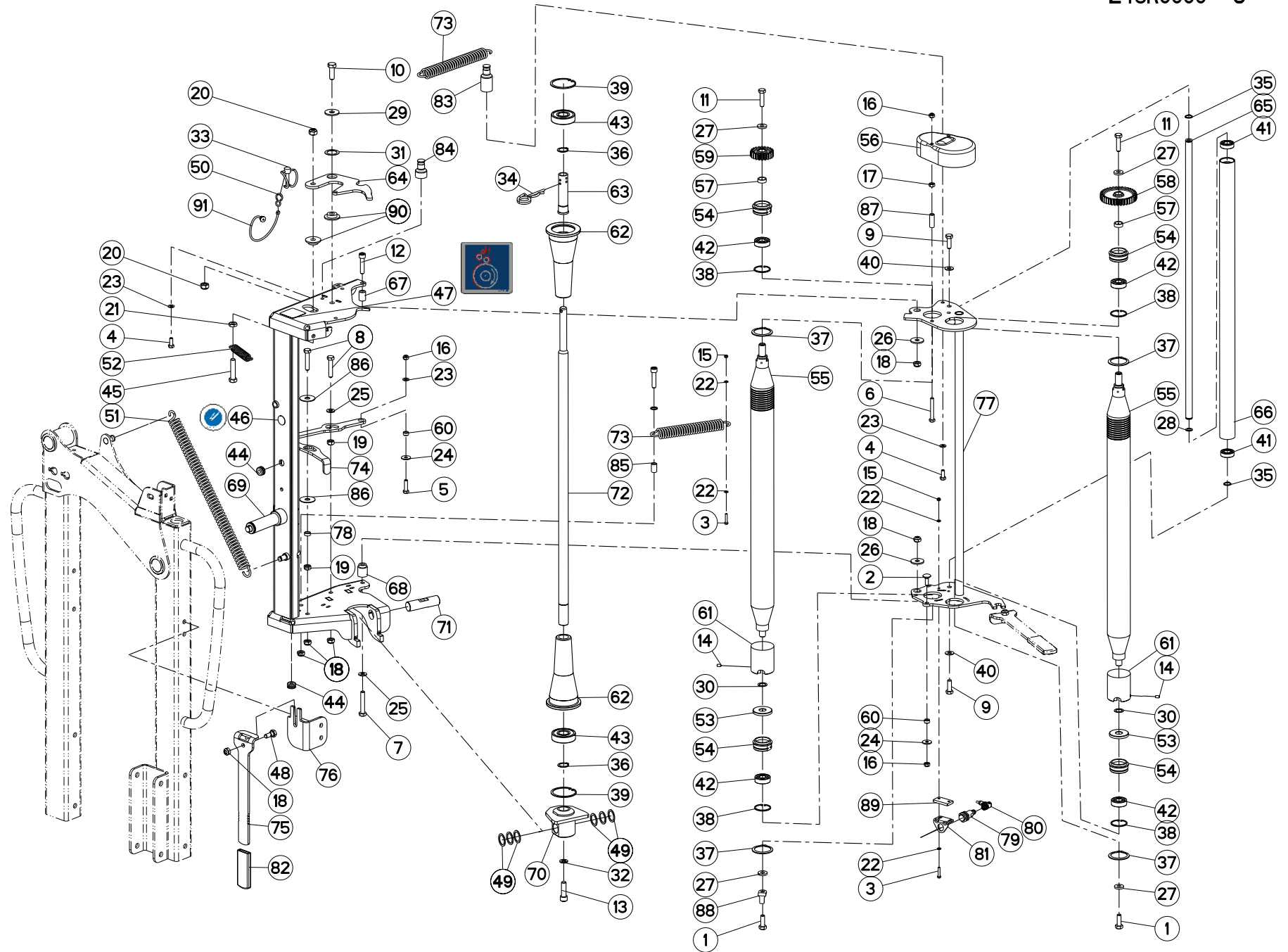
PRE-TENDEUR (GAUCHE)

PRE-STRETCHER (LEFT)

VORSTRECK APPARAT (LINKS)

##PRE-STRETCHER (SX)

Rep	Nr	Qt	Designation	Description	Bezeichnung	Referenza	Remarque - Remark - Bemerkung - Osservazioni
001	50006600	002	VIS AVEC REVÊTEMENT ADHESIF	SCREW WITH ADHESIVE COATING	KLEBE BESCHICHTETE SCHRAUBE	VITE CON RIVETTAMENTO ADESIVO	
002	80030825	001	VIS J FE/ZNXC3	CUP SQUARE BOLT FE/ZNXC3	FLACHRUNDSCHRAUBE FE/ZNXC3	BULLONE FE/ZNXC3	
003	80060527	002	VIS TETE HEXAGONALE FE/ZNXC3	HEXAGON HEAD SCREW FE/ZNXC3	SECHSKANTSCHRAUBE FE/ZNXC3	VITE TESTA ESAGONALE FE/ZNXC3	
004	80060820	002	VIS TETE HEXAGONALE FE/ZNXC3	HEXAGON HEAD SCREW FE/ZNXC3	SECHSKANTSCHRAUBE FE/ZNXC3	VITE TESTA ESAGONALE FE/ZNXC3	
005	80060833	001	VIS TETE HEXAGONALE FE/ZNXC3	HEXAGON HEAD SCREW FE/ZNXC3	SECHSKANTSCHRAUBE FE/ZNXC3	VITE TESTA ESAGONALE FE/ZNXC3	
006	80060853	002	VIS TETE HEXAGONALE FE/ZNXC3	HEXAGON HEAD SCREW FE/ZNXC3	SECHSKANTSCHRAUBE FE/ZNXC3	VITE TESTA ESAGONALE FE/ZNXC3	
007	80061014	001	VIS TETE HEXAGONALE	HEXAGON HEAD SCREW	SECHSKANTSCHRAUBE	VITE TESTA ESAGONALE	
008	80061049	002	VIS TETE HEXAGONALE FE/ZNXC3	HEXAGON HEAD SCREW FE/ZNXC3	SECHSKANTSCHRAUBE FE/ZNXC3	VITE TESTA ESAGONALE FE/ZNXC3	
009	80061073	002	VIS TETE HEXAGONALE FE/ZNXC3	HEXAGON HEAD SCREW FE/ZNXC3	SECHSKANTSCHRAUBE FE/ZNXC3	VITE TESTA ESAGONALE FE/ZNXC3	
010	80061236	001	VIS TETE HEXAGONALE FE/ZNXC3	HEXAGON HEAD SCREW FE/ZNXC3	SECHSKANTSCHRAUBE FE/ZNXC3	VITE TESTA ESAGONALE FE/ZNXC3	
011	80071040	002	VIS AVEC REVÊTEMENT ADHESIF	SCREW WITH ADHESIVE COATING	KLEBE BESCHICHTETE SCHRAUBE	VITE CON RIVETTAMENTO ADESIVO	
012	80081075	002	VIS TETE CYL.SIX P.CR.FE/ZNXC3	SCREW, SOCKET HEAD FE/ZNXC3	ZYLINDERSCHR.INNENSEC.FE/ZNXC3	VITE A TESTA CILINDR. FE/ZNXC3	
013	80081243	001	VIS TETE CYL.SIX P.CR.FE/ZNXC3	ALLEN BOLT FE/ZNXC3	ZYLINDERSCHR.INNENSEC.FE/ZNXC3	VITE A TESTA CILINDR. FE/ZNXC3	
014	80150615	002	VIS S/TETE B.CUVET.HC	SOCKET SET SCREW	GEWINDESTIFT MIT RINGSCHNEIDE		
015	80200540	002	ECROU HEX.BAS AUTOFR.FE/ZNXC3	SELF-LOCKING NUT FE/ZNXC3	SELBSTSICHERND.MUTTER FE/ZNXC3	DADO AUTOBLOCCANTE FE/ZNXC3	
016	80200817	004	ECROU HEX.BAS AUTOFR.FE/ZN	SELF-LOCKING NUT FE/ZN	SELBSTSICHERND.MUTTER FE/ZN	DADO AUTOBLOCCANTE FE/ZN	
017	80200870	002	ECROU HEXAGONAL FE/ZNXC3	NUT FE/ZNXC3	SECHSKANTMUTTER FE/ZNXC3	DADO FE/ZNXC3	
018	80201005	007	ECROU HEX.BAS AUTOFR.FE/ZN	SELF-LOCKING NUT FE/ZN	SELBSTSICHERND.MUTTER FE/ZN	DADO AUTOBLOCCANTE FE/ZN	
019	80201070	002	ECROU HEXAGONAL FE/ZNXC3	NUT FE/ZNXC3	SECHSKANTMUTTER FE/ZNXC3	DADO FE/ZNXC3	
020	80201248	002	ECROU HEX.BAS AUTOFR.FLZNNC	SELF-LOCKING NUT FLZNNC	SELBSTSICHERND.MUTTER FLZNNC	DADO AUTOBLOCCANTE FLZNNC	
021	80201271	001	ECROU HEXAGONAL BAS FE/ZNXC3	NUT FE/ZNXC3	SECHSKANTMUTTER FE/ZNXC3	DADO FE/ZNXC3	
022	80250512	004	RONDELLE PLATE FE/ZNXC3	PLAIN WASHER M5 DIN-125	SCHEIBE FE/ZNXC3	RONDELLA PIATTA FE/ZNXC3	
023	80250823	003	RONDELLE PLATE FE/ZNXC3	PLAIN WASHER FE/ZNXC3	SCHEIBE FE/ZNXC3	RONDELLA PIATTA FE/ZNXC3	
024	80250970	002	RONDELLE PLATE FE/ZN	PLAIN WASHER FE/ZN	SCHEIBE FE/ZN	RONDELLA PIATTA FE/ZN	
025	80251021	002	RONDELLE PLATE FE/ZNXC3	PLAIN WASHER M10	SCHEIBE FE/ZNXC3	RONDELLA PIATTA FE/ZNXC3	
026	80251036	002	RONDELLE PLATE FE/ZNXC3	PLAIN WASHER FE/ZNXC3	SCHEIBE FE/ZNXC3	RONDELLA PIATTA FE/ZNXC3	
027	80251127	004	RONDELLE PLATE FE/ZNXC3	PLAIN WASHER FE/ZNXC3	SCHEIBE FE/ZNXC3	RONDELLA PIATTA FE/ZNXC3	
028	80251217	002	RONDELLE D'APPUI PS 1,0	SHIM RING PS 1,0	PASSSCHEIBE PS 1,0	RONDELLA	
029	80251237	001	RONDELLE PLATE FE/ZNXC3	PLAIN WASHER FE/ZNXC3	SCHEIBE FE/ZNXC3	RONDELLA PIATTA FE/ZNXC3	
030	80251725	002	RONDELLE D'AJUSTAGE PS 1,0	SHIM RING PS 1,0	PASSSCHEIBE PS 1,0	RONDELLA	
031	80252634	001	RONDELLE D'AJUSTAGE PS 0,5	SHIM RING PS 0,5	PASSSCHEIBE PS 0,5	SPESSORE PS 0,5	
032	80271203	001	RONDELLE GROWER FE/ZNXC3	SPRING WASHER M12	FEDERING FE/ZNXC3	RONDELLA GROWER FE/ZNXC3	
033	80560801	001	GOUPILLE CAVALIERE FE/ZNXC3	TUBE PIN FE/ZNXC3	ROHRKLAPPSTECKER FE/ZNXC3	PERNO FE/ZNXC3	
034	80570502	001	GOUPILLE BETA DOUBLE FE/ZNXC3	SPRING COTTER PIN R.FE/ZNXC3	FEDERSTECKER RECHTS FE/ZNXC3	MOLLA FE/ZNXC3	
035	80581701	002	CIRCLIP EXTERIEUR FLZNNC	RETAINING RING FLZNNC	SICHERUNGSRING FLZNNC	ANELLO FLZNNC	
036	80582400	002	CIRCLIP EXTERIEUR	RETAINING RING	SICHERUNGSRING	ANELLO	
037	80584701	004	CIRCLIP EXTERIEUR FLZNNC	RETAINING RING FLZNNC	SICHERUNGSRING FLZNNC	ANELLO FLZNNC	
038	80594001	004	CIRCLIP INTERIEUR FLZNNC	INTERNAL RING FLZNNC	SICHERUNGSRING FLZNNC	ANELLO FLZNNC	
039	80596201	002	CIRCLIP INTERIEUR FLZNNC	RETAINING RING FLZNNC	SICHERUNGSRING FLZNNC	ANELLO FLZNNC	
040	80600086	002	ANNEAU D'ARRET FEZNX3	RETAINING RING FEZNX3	SICHERUNGSRING FEZNX3	ANELLO D'ARRESTO FEZNX3	
041	81001736	002	ROULEMENT A BILLES	BALL BEARING	KUGELLAGER	CUSCINETTO A SFERE	
042	81001741	004	ROULEMENT A BILLES	BALL BEARING	KUGELLAGER	CUSCINETTO A SFERE	
043	81002565	002	ROULEMENT A BILLES	BALL BEARING	KUGELLAGER	CUSCINETTO A SFERE	
044	83200811	002	PASSE FIL	RUBBER PASS WIRE	GUMMI-TUELLE	PASSAFILO	
045	800612E0	001	VIS TETE HEXAGONALE FE/ZNXC3	HEXAGON HEAD SCREW FE/ZNXC3	SECHSKANTSCHRAUBE FE/ZNXC3	VITE TESTA ESAGONALE FE/ZNXC3	
046	K9C104TL	001	PICTO.T POINT DE GRAISSAGE	PICTO.T GREASE POINT	PICTO.T SCHMIER PUNKT		
047	K9C549TL	001	PICTO.T	DECAL INFO.	PIKTO.T	ADHESIVO TECNICO	
048	Z1101480	002	VIS	SCREW	SCHRAUBE	VITE	





Z43R0999 C

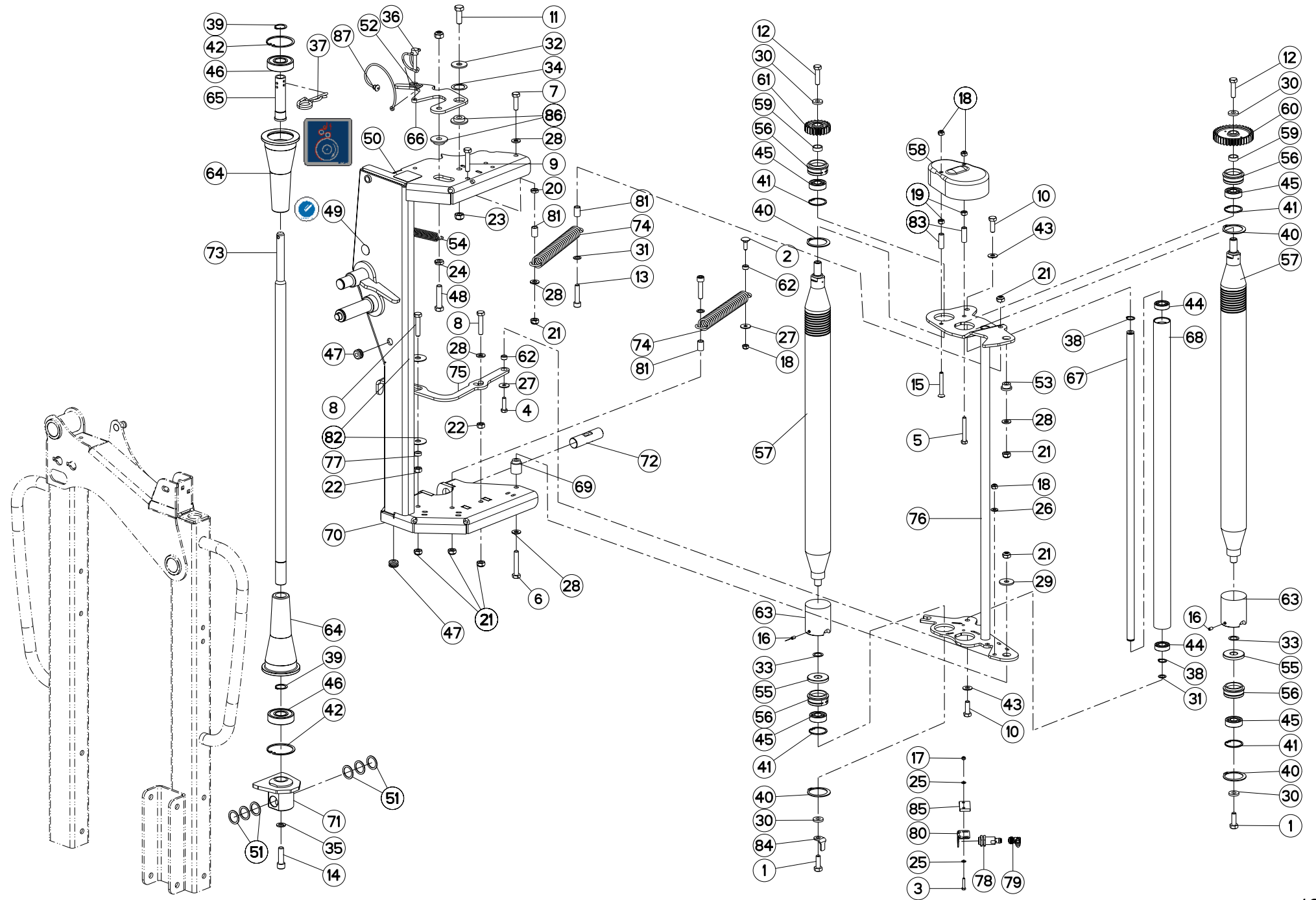
PRE-TENDEUR (GAUCHE)

PRE-STRETCHER (LEFT)

VORSTRECK APPARAT (LINKS)

##PRE-STRETCHER (SX)

Rep	Nr	Qt	Designation	Description	Bezeichnung	Referenza	Remarque - Remark - Bemerkung - Osservazioni
049	Z1506700	006	RONDELLE D'AJUSTAGE	SHIM WASHER	PASSSCHEIBE	RONDELLA	
050	Z2000830	001	PIECE D ATTACHEMENT	LINK, ATTACHING	RING, ANSCHLUSS-		
051	Z3000310	001	RESSORT DE TRACTION	SPRING, EXTENSION	ZUGFEDER	MOLLA DI TRAZIONE	
052	Z4100200	001	RESSORT DE TRACTION	SPRING, EXTENSION	ZUGFEDER	MOLLA DI TRAZIONE	
053	Z4100440	002	COUVERCLE	BEARING COVER	LAGERDECKEL	COPERCHIO	
054	Z4100451	004	CLOCHE	BEARING, HOUSING	LAGERGEHAEUSE	SEDE DEL CUSCINETTO	
055	Z4100950	002	GALET DE PRE-TENSION	PRE-STRETCHER ROLLER	VORSTRECKERROLLE	RULLO DI PRETENSIONAMENTO	
056	Z4102110	001	CAPOT DE PROT.,	COVER	KUNSTSTOFFABDECKUNG		
057	Z4102120	002	DOUILLE	BUSHING 17,5-22X8	HUELSE D17,5-22X8	CHIAVE	
058	Z4102130	001	ROUE DENTEE	GEAR	STIRNRAD	PINIONE	
059	Z4102140	001	ROUE DENTEE	GEAR	STIRNRAD	PINIONE	
060	Z4104040	002	ENTRETOISE	SPACER	DISTANZHUELSE	DISTANZIALE	
061	Z4105510	002	DOUILLE	PLASTIC CON	HUELSE PLASTIK	CHIAVE	
062	Z4152230	002	PATTE	BRACKET	BEFESTIGUNGSEISEN	FAZZOLETTO	
063	Z4152250	001	PATTE	BRACKET	BEFESTIGUNGSEISEN	FAZZOLETTO	
064	Z4152261	001	CROCHET	HOOK	HAKEN	GANCIO	
065	Z4154720	001	ARBRE	SHAFT	WELLE	ALBERO	
066	Z4154740	001	TUBE	TUBE	ROHR	TUBO	
067	Z4155780	001	BAGUE	BUSHING	HUELSE	BOCCOLA	
068	Z4155790	001	BAGUE	BUSHING	HUELSE	BOCCOLA	
069	Z4159043	001	CHASSIS	CHASSIS	HAUPTRAHMEN	TELAIO	
070	Z4160190	001	SUPPORT	SUPPORT	TRAEGER	SUPPORTO	
071	Z4160200	001	ARBRE	SHAFT	WELLE	ALBERO	
072	Z4160210	001	ARBRE	SHAFT	WELLE	ALBERO	
073	Z4164300	002	RESSORT DE TRACTION	SPRING, EXTENSION	ZUGFEDER	MOLLA DI TRAZIONE	
074	Z4165250	001	VERROU	LATCH	RIEGEL	LEVA	
075	Z4165280	002	CLE	WRENCH	SCHLUESSEL	CHIAVE	
076	Z4165290	001	SUPPORT	SUPPORT	TRAEGER	SUPPORTO	
077	Z4165301	001	CHASSIS	CHASSIS	HAUPTRAHMEN	TELAIO	
078	Z4205260	001	DOUILLE	BUSH	BUCHSE	CHIAVE	
079	Z4300010	001	CAPTEUR	SENSOR	SENSOR	SENSORE	
080	Z4300290	001	CABLE ELECTRIQUE	CABLE	ELEKTROKABEL	CAVO ELETTRICO	
081	Z4406150	001	PATTE	BRACKET	BEFESTIGUNGSEISEN	FAZZOLETTO	
082	Z4503160	002	POIGNEE	HANDLE	HANDGRIFF	MANIGLIA	
083	Z4583180	001	BAGUE	BUSHING	HUELSE	BOCCOLA	
084	Z4583280	001	BAGUE	BUSHING	HUELSE	BOCCOLA	
085	Z4584880	001	BAGUE	BUSHING	HUELSE	BOCCOLA	
086	Z5171300	002	ANNEAU	RING	RING	ANELLO	
087	Z6007570	002	TUBE	TUBE	ROHR	TUBO	
088	Z6011200	001	ETRIER	BRACE	BUEGEL	CAVALLOTTO	
089	Z6018080	001	PLAQUE	PLATE	PLATTE	PIASTRA	
090	Z6106000	002	BAGUE	RING	RING	BOCCOLA	
091	Z4087400	001	CORDE	ROPE	SEIL	CORDA	





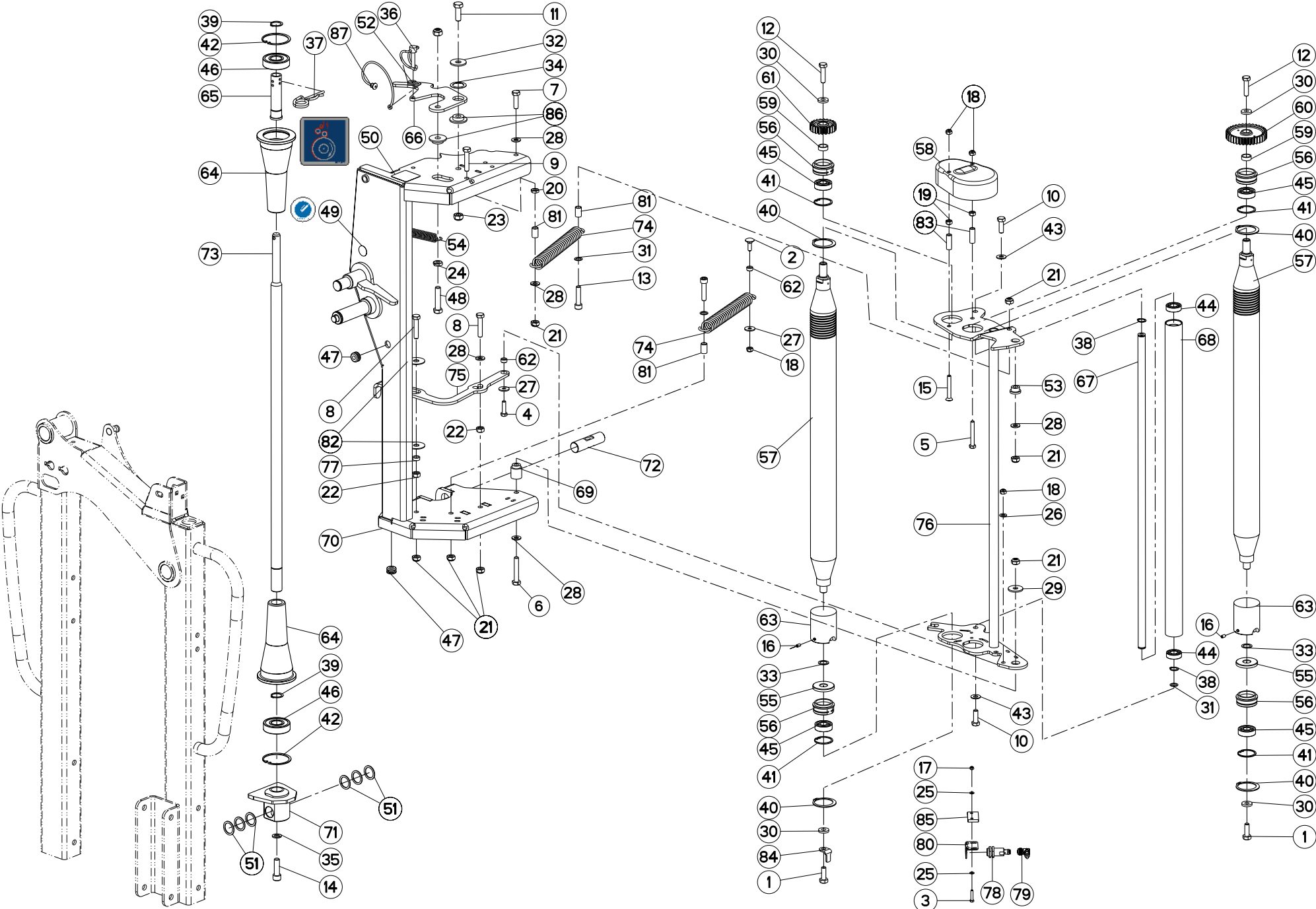
PRE-TENDEUR (DROIT)

PRE-STRETCHER (RIGHT)

VORSTRECK APPARAT (RECHTS)

##PRE-STRETCHER (DESTRO)

Rep	Nr	Qt	Designation	Description	Bezeichnung	Referenza	Remarque - Remark - Bemerkung - Osservazioni
001	50006600	002	VIS AVEC REVÊTEMENT ADHESIF	SCREW WITH ADHESIVE COATING	KLEBE BESCHICHTETE SCHRAUBE	VITE CON RIVETTAMENTO ADESIVO	
002	80030825	001	VIS J FE/ZNXC3	CUP SQUARE BOLT FE/ZNXC3	FLACHRUNDSCHRAUBE FE/ZNXC3	BULLONE FE/ZNXC3	
003	80060527	002	VIS TETE HEXAGONALE FE/ZNXC3	HEXAGON HEAD SCREW FE/ZNXC3	SECHSKANTSCHRAUBE FE/ZNXC3	VITE TESTA ESAGONALE FE/ZNXC3	
004	80060833	001	VIS TETE HEXAGONALE FE/ZNXC3	HEXAGON HEAD SCREW FE/ZNXC3	SECHSKANTSCHRAUBE FE/ZNXC3	VITE TESTA ESAGONALE FE/ZNXC3	
005	80060853	001	VIS TETE HEXAGONALE FE/ZNXC3	HEXAGON HEAD SCREW FE/ZNXC3	SECHSKANTSCHRAUBE FE/ZNXC3	VITE TESTA ESAGONALE FE/ZNXC3	
006	80061014	001	VIS TETE HEXAGONALE	HEXAGON HEAD SCREW	SECHSKANTSCHRAUBE	VITE TESTA ESAGONALE	
007	80061035	001	VIS TETE HEXAGONALE FE/ZNXC3	HEX. HEAD SCREW FE/ZNXC3	SECHSKANTSCHRAUBE FE/ZNXC3	VITE TESTA ESAGONALE FE/ZNXC3	
008	80061049	002	VIS TETE HEXAGONALE FE/ZNXC3	HEXAGON HEAD SCREW FE/ZNXC3	SECHSKANTSCHRAUBE FE/ZNXC3	VITE TESTA ESAGONALE FE/ZNXC3	
009	80061050	001	VIS TETE HEXAGONALE FE/ZNXC3	HEXAGON HEAD SCREW FE/ZNXC3	SECHSKANTSCHRAUBE FE/ZNXC3	VITE TESTA ESAGONALE FE/ZNXC3	
010	80061073	002	VIS TETE HEXAGONALE FE/ZNXC3	HEXAGON HEAD SCREW FE/ZNXC3	SECHSKANTSCHRAUBE FE/ZNXC3	VITE TESTA ESAGONALE FE/ZNXC3	
011	80061236	001	VIS TETE HEXAGONALE FE/ZNXC3	HEXAGON HEAD SCREW FE/ZNXC3	SECHSKANTSCHRAUBE FE/ZNXC3	VITE TESTA ESAGONALE FE/ZNXC3	
012	80071040	002	VIS AVEC REVÊTEMENT ADHESIF	SCREW WITH ADHESIVE COATING	KLEBE BESCHICHTETE SCHRAUBE	VITE CON RIVETTAMENTO ADESIVO	
013	80081075	002	VIS TETE CYL.SIX P.CR.FE/ZNXC3	SCREW, SOCKET HEAD FE/ZNXC3	ZYLINDERSCHR.INNENSEC.FE/ZNXC3	VITE A TESTA CILINDR. FE/ZNXC3	
014	80081243	001	VIS TETE CYL.SIX P.CR.FE/ZNXC3	ALLEN BOLT FE/ZNXC3	ZYLINDERSCHR.INNENSEC.FE/ZNXC3	VITE A TESTA CILINDR. FE/ZNXC3	
015	80110860	001	VIS T.FRAI.SIX P.CR.FLZNNC	HEX.SOC.COUNT.HEAD SC.FLZNNC	SEKSKSCHRAUB.INNENSEC.FLZNNC	VITE FLZNNC	
016	80150615	002	VIS S/TETE B.CUVET.HC	SOCKET SET SCREW	GEWINDESTIFT MIT RINGSCHNEIDE		
017	80200540	002	ECROU HEX.BAS AUTOFR.FE/ZNXC3	SELF-LOCKING NUT FE/ZNXC3	SELBSTSICHERND.MUTTER FE/ZNXC3	DADO AUTOBLOCCANTE FE/ZNXC3	
018	80200817	004	ECROU HEX.BAS AUTOFR.FE/ZN	SELF-LOCKING NUT FE/ZN	SELBSTSICHERND.MUTTER FE/ZN	DADO AUTOBLOCCANTE FE/ZN	
019	80200870	002	ECROU HEXAGONAL FE/ZNXC3	NUT FE/ZNXC3	SECHSKANTMUTTER FE/ZNXC3	DADO FE/ZNXC3	
020	80201001	001	ECROU HEXAGONAL BAS FE/ZNXC3	NUT FE/ZNXC3	SECHSKANTMUTTER FE/ZNXC3	DADO FE/ZNXC3	
021	80201005	007	ECROU HEX.BAS AUTOFR.FE/ZN	SELF-LOCKING NUT FE/ZN	SELBSTSICHERND.MUTTER FE/ZN	DADO AUTOBLOCCANTE FE/ZN	
022	80201070	002	ECROU HEXAGONAL FE/ZNXC3	NUT FE/ZNXC3	SECHSKANTMUTTER FE/ZNXC3	DADO FE/ZNXC3	
023	80201248	002	ECROU HEX.BAS AUTOFR.FLZNNC	SELF-LOCKING NUT FLZNNC	SELBSTSICHERND.MUTTER FLZNNC	DADO AUTOBLOCCANTE FLZNNC	
024	80201271	001	ECROU HEXAGONAL BAS FE/ZNXC3	NUT FE/ZNXC3	SECHSKANTMUTTER FE/ZNXC3	DADO FE/ZNXC3	
025	80250512	004	RONDELLE PLATE FE/ZNXC3	PLAIN WASHER M5 DIN-125	SCHEIBE FE/ZNXC3	RONDELLA PIATTA FE/ZNXC3	
026	80250823	001	RONDELLE PLATE FE/ZNXC3	PLAIN WASHER FE/ZNXC3	SCHEIBE FE/ZNXC3	RONDELLA PIATTA FE/ZNXC3	
027	80250970	002	RONDELLE PLATE FE/ZN	PLAIN WASHER FE/ZN	SCHEIBE FE/ZN	RONDELLA PIATTA FE/ZN	
028	80251021	005	RONDELLE PLATE FE/ZNXC3	PLAIN WASHER M10	SCHEIBE FE/ZNXC3	RONDELLA PIATTA FE/ZNXC3	
029	80251036	001	RONDELLE PLATE FE/ZNXC3	PLAIN WASHER FE/ZNXC3	SCHEIBE FE/ZNXC3	RONDELLA PIATTA FE/ZNXC3	
030	80251127	004	RONDELLE PLATE FE/ZNXC3	PLAIN WASHER FE/ZNXC3	SCHEIBE FE/ZNXC3	RONDELLA PIATTA FE/ZNXC3	
031	80251217	003	RONDELLE D'APPUI PS 1,0	SHIM RING PS 1,0	PASSSCHEIBE PS 1,0	RONDELLA	
032	80251237	001	RONDELLE PLATE FE/ZNXC3	PLAIN WASHER FE/ZNXC3	SCHEIBE FE/ZNXC3	RONDELLA PIATTA FE/ZNXC3	
033	80251725	002	RONDELLE D'AJUSTAGE PS 1,0	SHIM RING PS 1,0	PASSSCHEIBE PS 1,0	RONDELLA	
034	80252634	001	RONDELLE D'AJUSTAGE PS 0,5	SHIM RING PS 0,5	PASSSCHEIBE PS 0,5	SPESSORE PS 0,5	
035	80271203	001	RONDELLE GROWER FE/ZNXC3	SPRING WASHER M12	FEDERRING FE/ZNXC3	RONDELLA GROWER FE/ZNXC3	
036	80560801	001	GOUPILLE CAVALIERE FE/ZNXC3	TUBE PIN FE/ZNXC3	ROHRKLAPPSTECKER FE/ZNXC3	PERNO FE/ZNXC3	
037	80570502	001	GOUPILLE BETA DOUBLE FE/ZNXC3	SPRING COTTER PIN R.FE/ZNXC3	FEDERSTECKER RECHTS FE/ZNXC3	MOLLA FE/ZNXC3	
038	80581701	002	CIRCLIP EXTERIEUR FLZNNC	RETAINING RING FLZNNC	SICHERUNGSRING FLZNNC	ANELLO FLZNNC	
039	80582400	002	CIRCLIP EXTERIEUR	RETAINING RING	SICHERUNGSRING	ANELLO	
040	80584701	004	CIRCLIP EXTERIEUR FLZNNC	RETAINING RING FLZNNC	SICHERUNGSRING FLZNNC	ANELLO FLZNNC	
041	80594001	004	CIRCLIP INTERIEUR FLZNNC	INTERNAL RING FLZNNC	SICHERUNGSRING FLZNNC	ANELLO FLZNNC	
042	80596201	002	CIRCLIP INTERIEUR FLZNNC	RETAINING RING FLZNNC	SICHERUNGSRING FLZNNC	ANELLO FLZNNC	
043	80600086	002	ANNEAU D'ARRET FEZNX3	RETAINING RING FEZNX3	SICHERUNGSRING FEZNX3	ANELLO D'ARRESTO FEZNX3	
044	81001736	002	ROULEMENT A BILLES	BALL BEARING	KUGELLAGER	CUSCINETTO A SFERE	
045	81001741	004	ROULEMENT A BILLES	BALL BEARING	KUGELLAGER	CUSCINETTO A SFERE	
046	81002565	002	ROULEMENT A BILLES	BALL BEARING	KUGELLAGER	CUSCINETTO A SFERE	
047	83200811	002	PASSE FIL	RUBBER PASS WIRE	GUMMI-TUELLE	PASSAFILO	
048	800612E0	001	VIS TETE HEXAGONALE FE/ZNXC3	HEXAGON HEAD SCREW FE/ZNXC3	SECHSKANTSCHRAUBE FE/ZNXC3	VITE TESTA ESAGONALE FE/ZNXC3	





Z43R1001 C

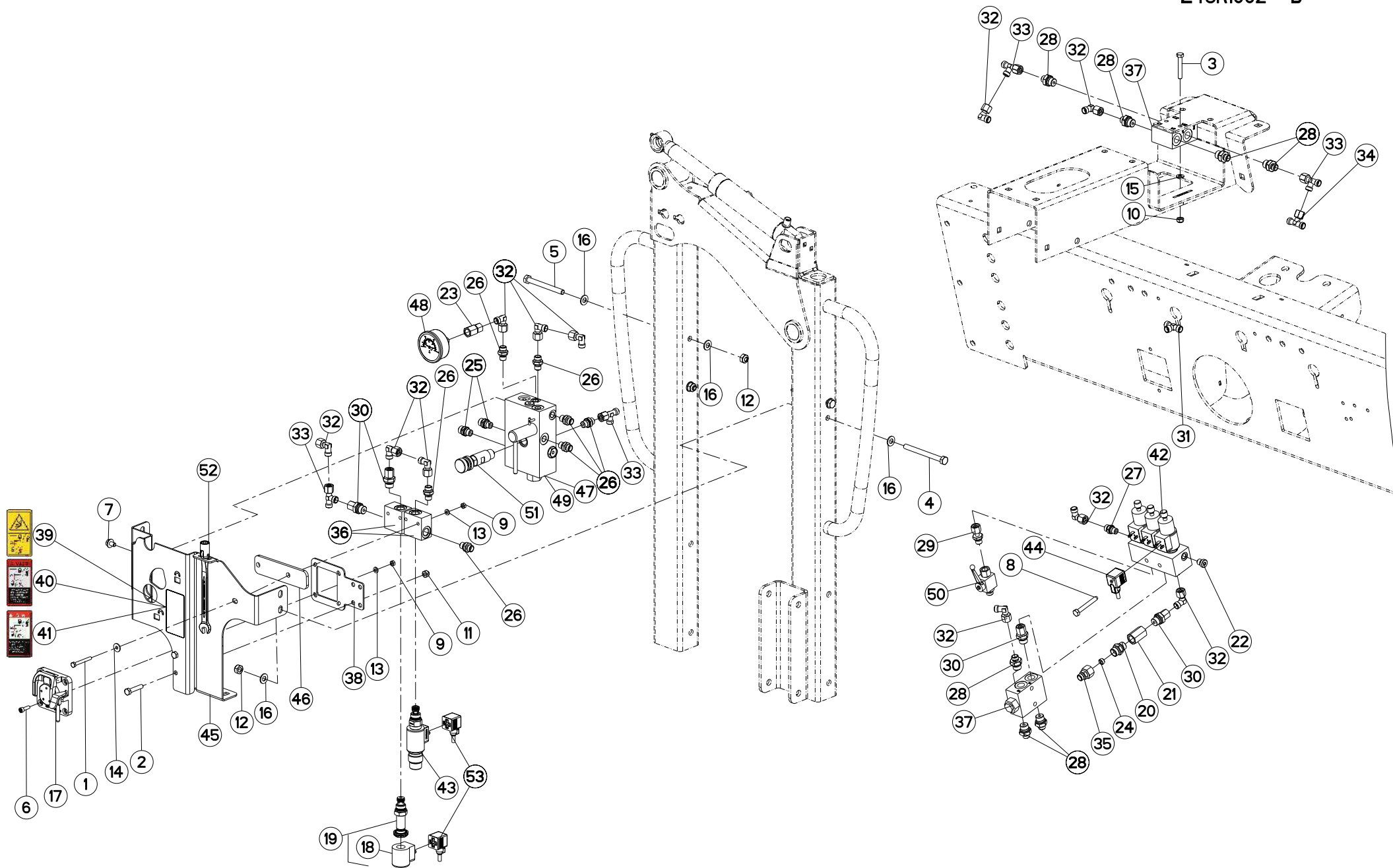
PRE-TENDEUR (DROIT)

PRE-STRETCHER (RIGHT)

VORSTRECK APPARAT (RECHTS)

##PRE-STRETCHER (DESTRO)

Rep	Nr	Qt	Designation	Description	Bezeichnung	Referenza	Remarque - Remark - Bemerkung - Osservazioni
049	K9C104TL	001	PICTO.T POINT DE GRAISSAGE	PICTO.T GREASE POINT	PICTO.T SCHMIER PUNKT		
050	K9C549TL	001	PICTO.T	DECAL INFO.	PIKTO.T	ADHESIVO TECNICO	
051	Z1506700	006	RONDELLE D'AJUSTAGE	SHIM WASHER	PASSSCHEIBE	RONDELLA	
052	Z2000830	001	PIECE D ATTACHEMENT	LINK, ATTACHING	RING, ANSCHLUSS-		
053	Z4100190	001	BAGUE	BUSHING	HUELSE	BOCCOLA	
054	Z4100200	001	RESSORT DE TRACTION	SPRING, EXTENSION	ZUGFEDER	MOLLA DI TRAZIONE	
055	Z4100440	002	COUVERCLE	BEARING COVER	LAGERDECKEL	COPERCHIO	
056	Z4100451	004	CLOCHE	BEARING, HOUSING	LAGERGEHAEUSE	SEDE DEL CUSCINETTO	
057	Z4100950	002	GALET DE PRE-TENSION	PRE-STRETCHER ROLLER	VORSTRECKERROLLE	RULLO DI PRETENSIONAMENTO	
058	Z4102110	001	CAPOT DE PROT.,	COVER	KUNSTSTOFFABDECKUNG		
059	Z4102120	002	DOUILLE	BUSHING 17,5-22X8	HUELSE D17,5-22X8	CHIAVE	
060	Z4102130	001	ROUE DENTEE	GEAR	STIRNRAD	PINIONE	
061	Z4102140	001	ROUE DENTEE	GEAR	STIRNRAD	PINIONE	
062	Z4104040	002	ENTRETOISE	SPACER	DISTANZHUELSE	DISTANZIALE	
063	Z4105510	002	DOUILLE	PLASTIC CON	HUELSE PLASTIK	CHIAVE	
064	Z4152230	002	PATTE	BRACKET	BEFESTIGUNGSEISEN	FAZZOLETTO	
065	Z4152250	001	PATTE	BRACKET	BEFESTIGUNGSEISEN	FAZZOLETTO	
066	Z4152261	001	CROCHET	HOOK	HAKEN	GANCIO	
067	Z4154720	001	ARBRE	SHAFT	WELLE	ALBERO	
068	Z4154740	001	TUBE	TUBE	ROHR	TUBO	
069	Z4155790	001	BAGUE	BUSHING	HUELSE	BOCCOLA	
070	Z4159073	001	CHASSIS	CHASSIS	HAUPTRAHMEN	TELAIO	
071	Z4160190	001	SUPPORT	SUPPORT	TRAEGER	SUPPORTO	
072	Z4160200	001	ARBRE	SHAFT	WELLE	ALBERO	
073	Z4160210	001	ARBRE	SHAFT	WELLE	ALBERO	
074	Z4164300	002	RESSORT DE TRACTION	SPRING, EXTENSION	ZUGFEDER	MOLLA DI TRAZIONE	
075	Z4165260	001	VERROU	LATCH	RIEGEL	LEVA	
076	Z4165271	001	CHASSIS	CHASSIS	HAUPTRAHMEN	TELAIO	
077	Z4205260	001	DOUILLE	BUSH	BUCHSE	CHIAVE	
078	Z4300010	001	CAPTEUR	SENSOR	SENSOR	SENSORE	
079	Z4300290	001	CABLE ELECTRIQUE	CABLE	ELEKTROKABEL	CAVO ELETTRICO	
080	Z4406150	001	PATTE	BRACKET	BEFESTIGUNGSEISEN	FAZZOLETTO	
081	Z4584880	003	BAGUE	BUSHING	HUELSE	BOCCOLA	
082	Z5171300	002	ANNEAU	RING	RING	ANELLO	
083	Z6007570	002	TUBE	TUBE	ROHR	TUBO	
084	Z6011200	001	ETRIER	BRACE	BUEGEL	CAVALLOTTO	
085	Z6018080	001	PLAQUE	PLATE	PLATTE	PIASTRA	
086	Z6106000	002	BAGUE	RING	RING	BOCCOLA	
087	Z4087400	001	CORDE	ROPE	SEIL	CORDA	





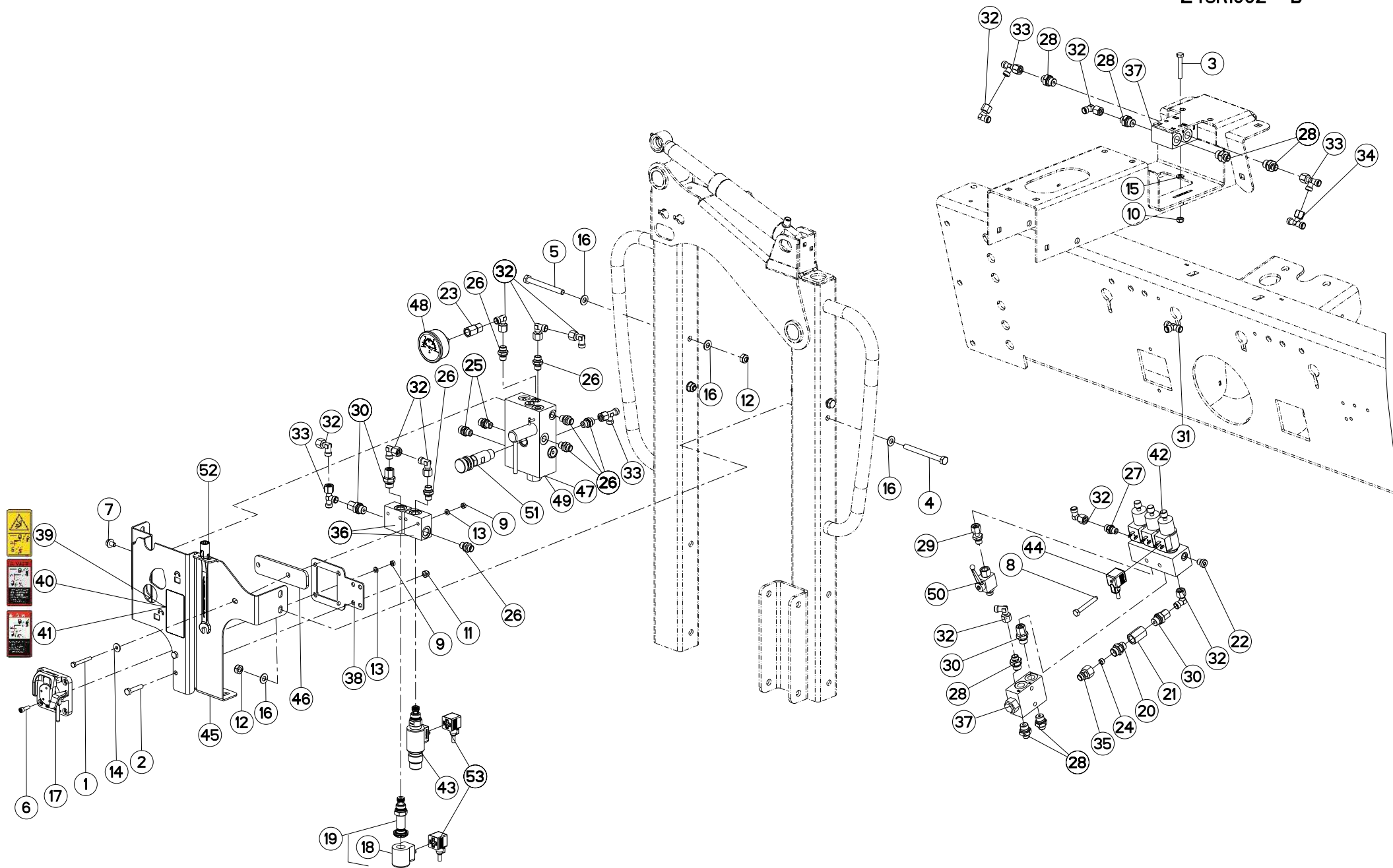
FILM / NET WRAP SET HYDRAULIQU

FILM / NET WRAP SET HYDRAULIC

FILM / NET WRAP SET HYDRAULIK

##FILM / NET WRAP SET IDRAULIC

Rep	Nr	Qt	Designation	Description	Bezeichnung	Referenza	Remarque - Remark - Bemerkung - Osservazioni
001	80060650	002	VIS TETE HEXAGONALE FE/ZNXC3	HEX. HEAD SCREW FE/ZNXC3	SECHSKANTSCHRAUBE FE/ZNXC3	VITE TESTA ESAGONALE FE/ZNXC3	
002	80060840	002	VIS TETE HEXAGONALE FE/ZNXC3	HEXAGON HEAD SCREW FE/ZNXC3	SECHSKANTSCHRAUBE FE/ZNXC3	VITE TESTA ESAGONALE FE/ZNXC3	
003	80060883	002	VIS TETE HEXAGONALE FE/ZNXC3	HEX. HEAD SCREW FE/ZNXC3	SECHSKANTSCHRAUBE FE/ZNXC3	VITE TESTA ESAGONALE FE/ZNXC3	
004	80061098	002	VIS TETE HEXAGONALE FE/ZNXC3	HEXAGON HEAD SCREW FE/ZNXC3	SECHSKANTSCHRAUBE FE/ZNXC3	VITE TESTA ESAGONALE FE/ZNXC3	
005	80061099	002	VIS TETE HEXAGONALE FE/ZNXC3	HEXAGON HEAD SCREW FE/ZNXC3	SECHSKANTSCHRAUBE FE/ZNXC3	VITE TESTA ESAGONALE FE/ZNXC3	
006	80080620	004	VIS TETE CYL.SIX P.CR.FE/ZNXC3	HEX.SOCK.HEAD CAP SCR.FE/ZNXC3	ZYLINDERSCHR.INNENSEC.FE/ZNXC3	VITE A TESTA CILINDR. FE/ZNXC3	
007	80170813	002	VIS TETE HEXAG.EMBASE FE/ZN-ER	HEX. FLANGE SCREW FE/ZN-ER	SECHSKANTS.MIT FLANSC.FE/ZN-ER	VITE FE/ZN-ER	
008	80190860	002	VIS AUTOTARAU.FE/ZNXC3 TAPTITE	SELF-CUTTING SCREW FE/ZNXC3	GEWINDE-SCHNEIDSCHRAU.FE/ZNXC3	BULLONE FE/ZNXC3	
009	80200640	006	ECROU HEX.BAS AUTOFR.FE/ZNXC3	SELF-LOCKING NUT FE/ZNXC3	SELBSTSICHERND.MUTTER FE/ZNXC3	DADO AUTOBLOCCANTE FE/ZNXC3	
010	80200817	002	ECROU HEX.BAS AUTOFR.FE/ZN	SELF-LOCKING NUT FE/ZN	SELBSTSICHERND.MUTTER FE/ZN	DADO AUTOBLOCCANTE FE/ZN	
011	80200831	002	ECROU HEXAG.AUTOFREINE INOX	SELF-LOCKING NUT INOX	SELBSTSICHERNDE MUTTER INOX	DADO AUTOBLOCCANTE INOX	
012	80201005	004	ECROU HEX.BAS AUTOFR.FE/ZN	SELF-LOCKING NUT FE/ZN	SELBSTSICHERND.MUTTER FE/ZN	DADO AUTOBLOCCANTE FE/ZN	
013	80250611	006	RONDELLE PLATE FE/ZNXC3	PLAIN WASHER M6 DIN 125 FE/ZNX	SCHEIBE FE/ZNXC3	RONDELLA PIATTA FE/ZNXC3	
014	80250613	002	RONDELLE PLATE FE/ZNXC3	PLAIN WASHER M6 DIN 9021 (D18X	SCHEIBE FE/ZNXC3	RONDELLA PIATTA FE/ZNXC3	
015	80250823	002	RONDELLE PLATE FE/ZNXC3	PLAIN WASHER FE/ZNXC3	SCHEIBE FE/ZNXC3	RONDELLA PIATTA FE/ZNXC3	
016	80251021	008	RONDELLE PLATE FE/ZNXC3	PLAIN WASHER M10	SCHEIBE FE/ZNXC3	RONDELLA PIATTA FE/ZNXC3	
017	83235251	001	EMBASE	BASE	GRUNDPLATTE	BASE	
018	A4054094	001	BOBINE	COIL	SPULE	BIBINA	
019	A4056270	001	DISTRIBUTEUR	VALVE, DIVERTER	VERTEILER	DISTRIBUTORE	
020	A4060625	001	UNION MALE SPECIALE ZBC	MALE STUD COUPLING ZBC	GERADE EINSCHRAUBVERSCHRAU.ZBC	GIUNZIONE DIRITTA ZBC	
021	A4060695	001	UNION	FITTING, HYDRAULIC, UNION	VERBINDUNG	CONNETTORE	
022	A4061841	001	BOUCHON CHC	PLUG INNER HEXAGON	STOPFEN INNENSECHKANT	TAPPO	
023	A4065041	001	ACCOUPLLEMENT MANOMETRE	MEASUR.COUPL,W,MANOM, CONNec,	MESSKUPP,M,MANOM, ANSCHL,	RACCORDO	
024	A4072016	001	LIMITEUR DEBIT D0.8 TUBE D12	DELIVERY LIMITER	MENGEN BEGRENZER	REGOLATORE D'ALIMENTAZIONE	
025	A4080400	002	UNION MALE	MALE STUD CONNECTOR	GERADER EINSCHRAUBSTUTZEN	GIUZIONE DIRITTA FEZN/XC3	
026	A4080448	007	UNION MALE	MALE STUD CONNECTOR	GERADEREINSCHRAUBSTUTZEN	GIUZIONE DIRITTA ZBC	
027	A4080465	001	UNION MALE	MALE STUD CONNECTOR	GERADER EINSCHRAUBSTUTZEN	GIUZIONE DIRITTA ZBC	
028	A4080473	007	UNION	FITTING, HYDRAULIC, UNION	VERBINDUNG	CONNETTORE	
029	A4080524	001	ADAPTATEUR	FITTING, HYDRAULIC, ADAPTER	ANBAUELEMENT	ADATTATORE	
030	A4080535	004	ADAPTATEUR	FITTING, HYDRAULIC, ADAPTER	ANBAUELEMENT	ADATTATORE	
031	A4081001	001	TE EGAL	EQUAL TEE	T-VERSCHRAUBUNG	GIUNZIONE A T	
032	A4082711	011	COUDE TOURNANT	AJUSTABLE MALE STUD ELBOW	EINSTELLBARE WINKEL STUTZEN	GIUNZIONE A 90°ORIENTABILE ZBC	
033	A4083113	004	TE ADAPTABLE RENVERSE	ADJ.MALE STUD TEE-STU.	EINSTELLB.T-VERSCHRAU.	TERMINALE A T ORIENTA.	
034	A4083203	001	TE TOURNANT NU FE/ZNXC3	ADJUSTABLE EQUAL TEE FE/ZNXC3	EINSTELLB.T VERSCHRAU.FE/ZNXC3	RACCORDO ORIENT.A T FE/ZNXC3	
035	A4085328	001	ADAPTATEUR REDUCTION FE/ZN	SWIVEL FITTING REDUCER FE/ZN	GERADE REDUZIER STUETZE FE/ZN		
036	A4100022	002	BLOC DE RACCORDEMENT	BLOCK	MONTAGEBLOCK		
037	A4071222	002	CLAPET PILOTE	CHECK VALVE	SICHERHEITSVENTIL	VALVOLA	
038	K3023790	001	SUPPORT	SUPPORT	TRAEGER	SUPPORTO	
039	K9A107CE	001	PICTO.V ECRASEM.CORPS CE	PICTO.V CRUSHING SECU.LOCK CE	PICTO.V QUETSCHGEF.KOERPER CE		
040	K9A107JP	001	PICTO.V ECRASEM.CORPS JP	PICTO.V CRUSHING SECU.LOCK JP	PICTO.V QUETSCHGEF.KOERPER JP		
041	K9A107US	001	PICTO.V ECRASEM.CORPS US	PICTO.V CRUSHING SECU.LOCK US	PICTO.V QUETSCHGEF.KOERPER US		
042	Z4144410	001	CORPS DE SOUPE	VALVE BLOCK	VENTILBLOCK 3-FACH	CORPO VALVOLA	
043	Z4200180	001	VALVE DE PRESSION PROPORTIONAL	PRESSURE VALVE, PROPORTIONAL	DRUCKVENTIL, PROPORTIONAL		
044	Z4202710	001	CABLE	CABLE	KABEL	CAVO	
045	Z4305600	001	TOLE DE BLINDAGE	GUARD, ARMOUR	PRALLBLECH	LAMIERA CONSUMO	
046	Z4305900	001	PLAQUE D'ECARTEMENT	SPACER PLATE	ABSTANDPLATTE	PIASTRA DISTANZIATRICE	
047	Z4424490	001	BLOC HYDRAULIQUE	MANIFOLD, HYDRAULIC	HYDRAULIK-STEUERBLOCK	BLOCCO IDRAULICO	
048	Z4425070	001	MANOMETRE	MANOMETER	MANOMETER	MANOMETRO	



VBP 3165

---A1050-50A00001>---A1050-50A00016



Z43R1002 B

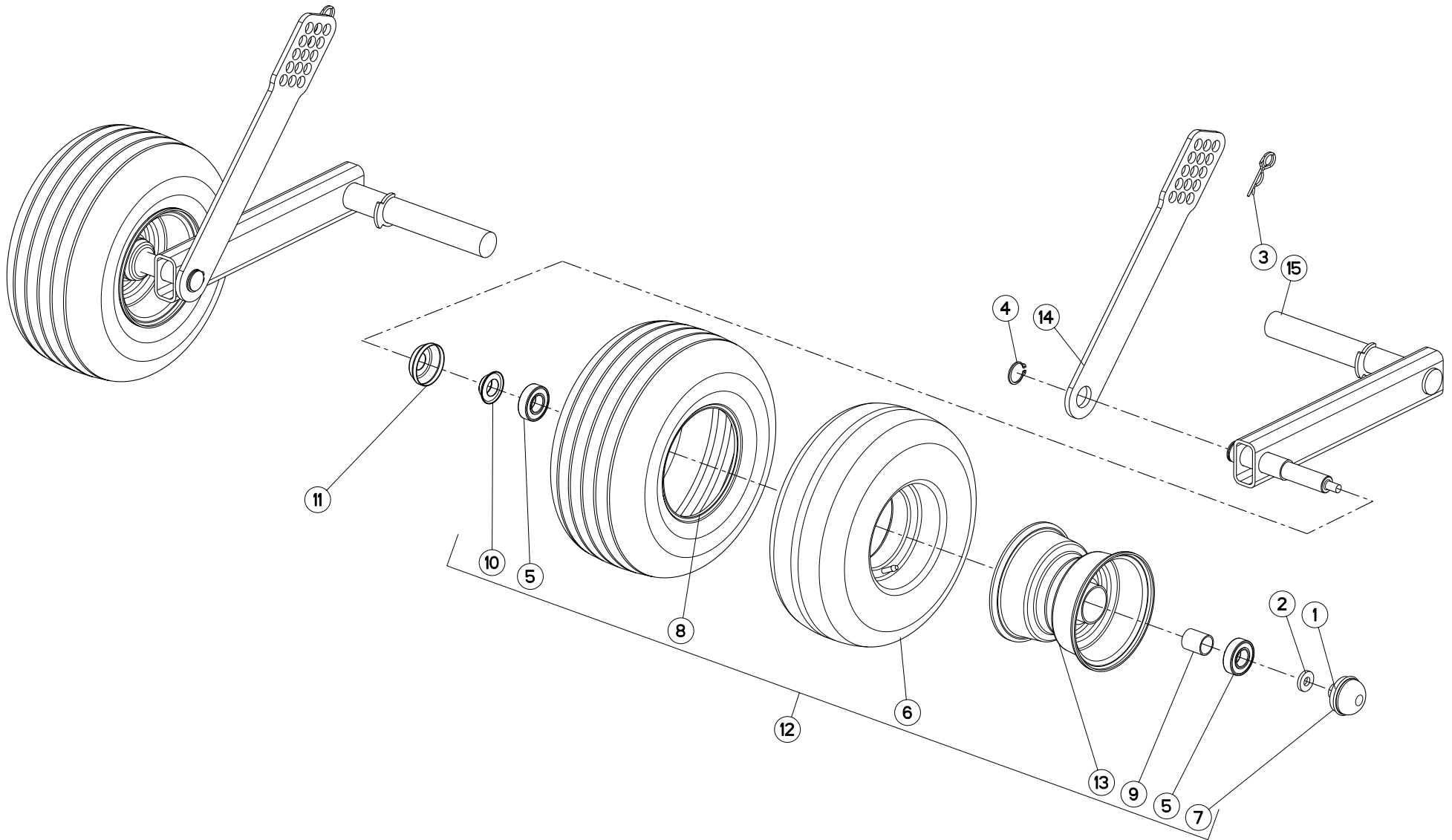
FILM / NET WRAP SET HYDRAULIQU

FILM / NET WRAP SET HYDRAULIC

FILM / NET WRAP SET HYDRAULIK

##FILM / NET WRAP SET IDRAULIC

Rep	Nr	Qt	Designation	Description	Bezeichnung	Referenza	Remarque - Remark - Bemerkung - Osservazioni
049	Z4500070	001	JEU DE REPARATION	REPAIR SET	REPARATURSATZ		
050	Z4500230	001	ROBINET D'ARRET CPL.	VALVE ASSY, SHUT-OFF	HAHN, ABSPERR-, VOLLST.		
051	Z4544820	001	BOUCHON LIMITEUR DE PRESSION	PLUG, PRESSURE RELIEF	VERSCHLUSSCHR.DRUCKBVENTIL	TAPPO LIMITATORE DI PRESSIONE	
052	Z5066020	001	CLEF PL.13 + DOUILLE PIVOTANTE	COMBINATION SWIVEL HEAD WRENCH	GELENK-STECKSCHLUESSEL		
053	Z5077760	002	CABLE ELECTRIQUE	CABLE	ELEKTROKABEL	CAVO ELETTRICO	





Z41R0688 A

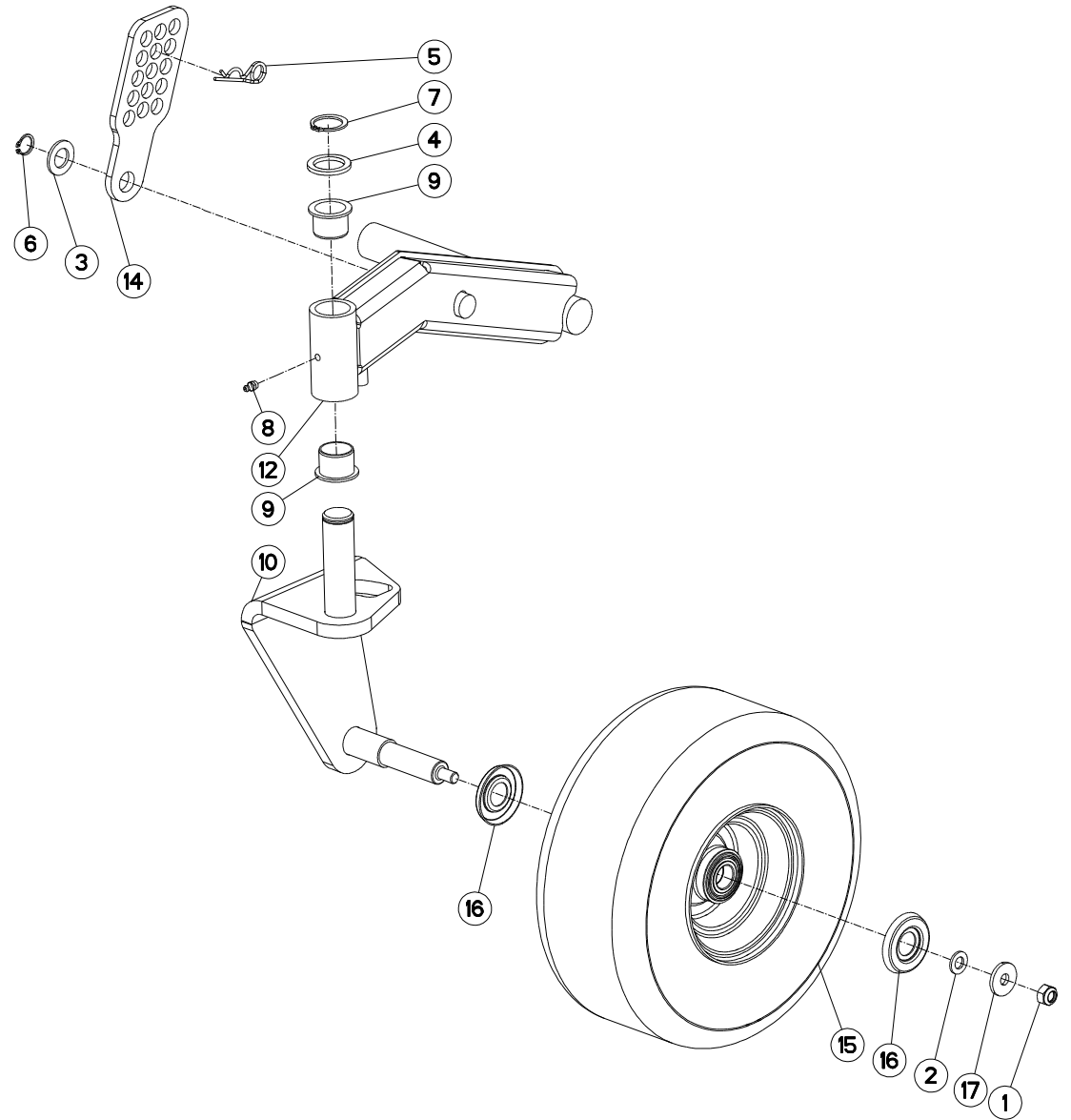
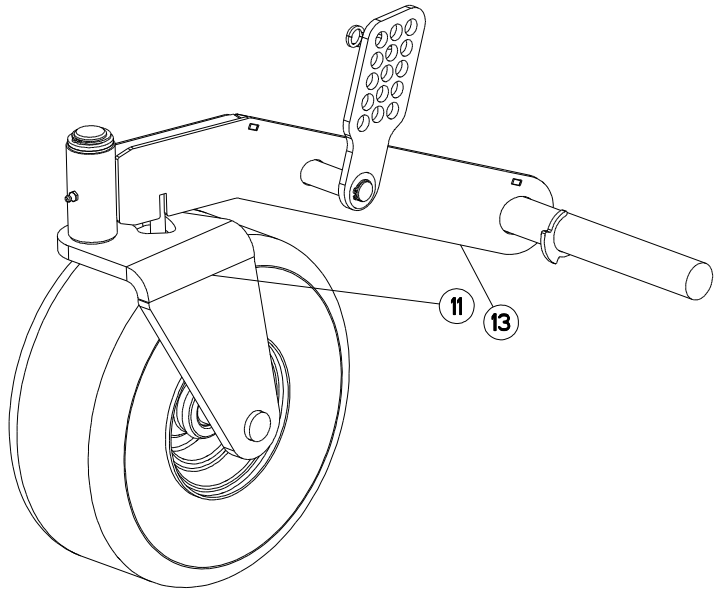
ROUE (FIXED) PICK-UP

WHEEL (FIXED) PICK-UP

RAD (FIXED) PICK-UP

RUOTA (FIXED) PICK-UP

Rep	Nr	Qt	Designation	Description	Bezeichnung	Referenza	Remarque - Remark - Bemerkung - Osservazioni
001	80201248	002	ECROU HEX.BAS AUTOFR.FLZNNC	SELF-LOCKING NUT FLZNNC	SELBSTSICHERND.MUTTER FLZNNC	DADO AUTOBLOCCANTE FLZNNC	
002	80251338	002	RONDELLE PLATE FE/ZNXC3	PLAIN WASHER FE/ZNXC3	SCHEIBE FE/ZNXC3	RONDELLA PIATTA FE/ZNXC3	
003	80570303	002	GOUPILLE BETA DOUBLE FE/ZNXC3	SPRING COTTER PIN R.FE/ZNXC3	FEDERSTECKER RECHTS FE/ZNXC3	MOLLA FE/ZNXC3	
004	80613001	002	CIRCLIP EXTERIEUR FLZNNC	RETAINING RING FLZNNC	SICHERUNGSRING FLZNNC	ANELLO FLZNNC	
005	81002560	004	ROULEMENT A BILLES	BALL BEARING	KUGELLAGER	CUSCINETTO A SFERE	[1]
006	83300309	003	CHAMBRE A AIR	INNER TUBE	SCHLAUCH	CAMERA D'ARIA	[1]
007	Z4000860	002	CHAPEAU	CAP	SCHUTZKAPPE D 52	CAPPELLO	[1]
008	Z4086920	002	PNEU	TIRE	REIFEN	PNEUMATICO	[1]
009	Z4087310	002	BAGUE	BUSHING	HUELSE	BOCCOLA	[1]
010	Z4087410	002	BAGUE D ETANCHEITE	GASKET	DICHTUNGSSTUECK		[1]
011	Z4088640	002	TOLE DE PROT.	CAP	ABDECKKA.F.MEFRO-RAD		
012	Z4099650	002	ROUE	RIM AND TIRE ASSY	RAD	RUOTA	+ [1]
013	Z4099660	002	JANTE	RIM	FELGE	CERCHIO	[1]
014	Z4523740	002	LANGUETTE	STRIP	LASCHE	FAZZOLETTO	
015	Z4524160	002	BRAS DE ROUE	ARM, WHEEL	RADARM	BRACCIO PER RUOTA	





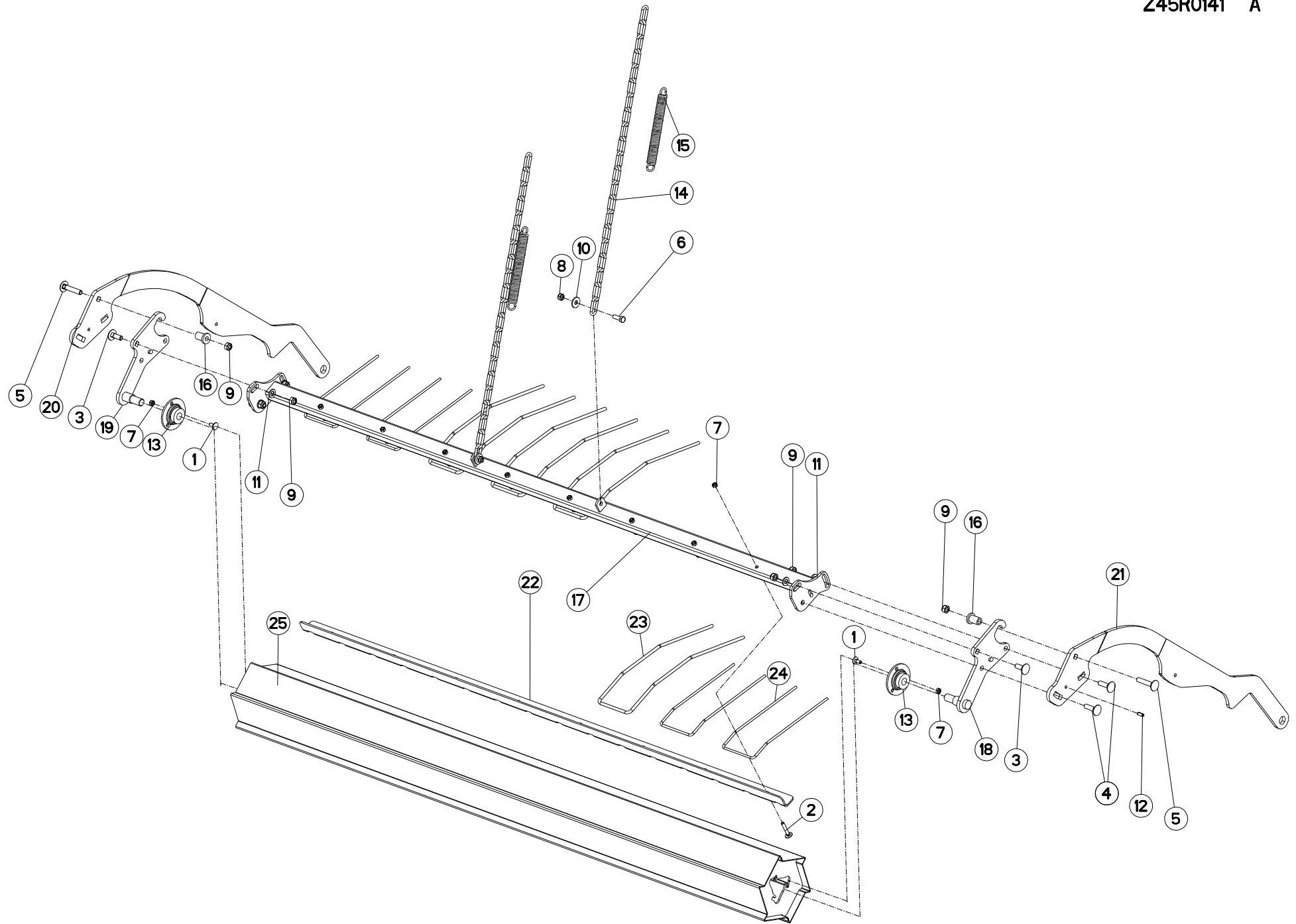
ROUE (PIVOTING) (PICK-UP)

WHEEL (PIVOTING) (PICK-UP)

RAD (PIVOTING) (PICK-UP)

RUOTA (PIVOTING) (PICK-UP)

Rep	Nr	Qt	Designation	Description	Bezeichnung	Referenza	Remarque - Remark - Bemerkung - Osservazioni
001	80201248	002	ECROU HEX.BAS AUTOFR.FLZNNC	SELF-LOCKING NUT FLZNNC	SELBSTSICHERND.MUTTER FLZNNC	DADO AUTOBLOCCANTE FLZNNC	
002	80251227	002	RONDELLE PLATE FE/ZNXC3	PLAIN WASHER FE/ZNXC3	SCHEIBE FE/ZNXC3	RONDELLA PIATTA FE/ZNXC3	
003	80252026	002	RONDELLE PLATE FE/ZNXC3	PLAIN WASHER M20 DIN 125	SCHEIBE FE/ZNXC3	RONDELLA PIATTA FE/ZNXC3	
004	80253243	002	RONDELLE PLATE	PLAIN WASHER	SCHEIBE	RONDELLA PIATTA	
005	80570303	002	GOUPILLE BETA DOUBLE FE/ZNXC3	SPRING COTTER PIN R.FE/ZNXC3	FEDERSTECKER RECHTS FE/ZNXC3	MOLLA FE/ZNXC3	
006	80612002	002	CIRCLIP EXTERIEUR FLZNNC	RETAINING RING FLZNNC	SICHERUNGSRING FLZNNC	ANELLO FLZNNC	
007	80613201	002	CIRCLIP EXTERIEUR FLZNNC	RETAINING RING FLZNNC	SICHERUNGSRING FLZNNC	ANELLO FLZNNC	
008	82200807	002	GRAISSEUR A TETE SPHERIQUE	GREASE FITTING	KEGELSCHMIERNIPPEL	INGRASSATORE SFERICO	
009	Z4079990	004	BAGUE	BUSHING	HUELSE	BOCCOLA	
010	Z4534510	001	COLONNE DE ROUE	COLUMN, WHEEL	RADSTAENDER	COLONNA RUOTA	
011	Z4534520	001	COLONNE DE ROUE	COLUMN, WHEEL	RADSTAENDER	COLONNA RUOTA	
012	Z4534530	001	SUPPORT	SUPPORT	TRAEGER	SUPPORTO	
013	Z4534540	001	SUPPORT	SUPPORT	TRAEGER	SUPPORTO	
014	Z4534560	002	LANGUETTE	STRIP	LASCHE	FAZZOLETTO	
015	Z5121810	002	ROUE	RIM AND TIRE ASSY	RAD	RUOTA	
016	Z5165330	004	CAPUCHON	CAP	SCHUTZ	TAPPO	
017	Z5165340	002	ANNEAU	RING	RING	ANELLO	





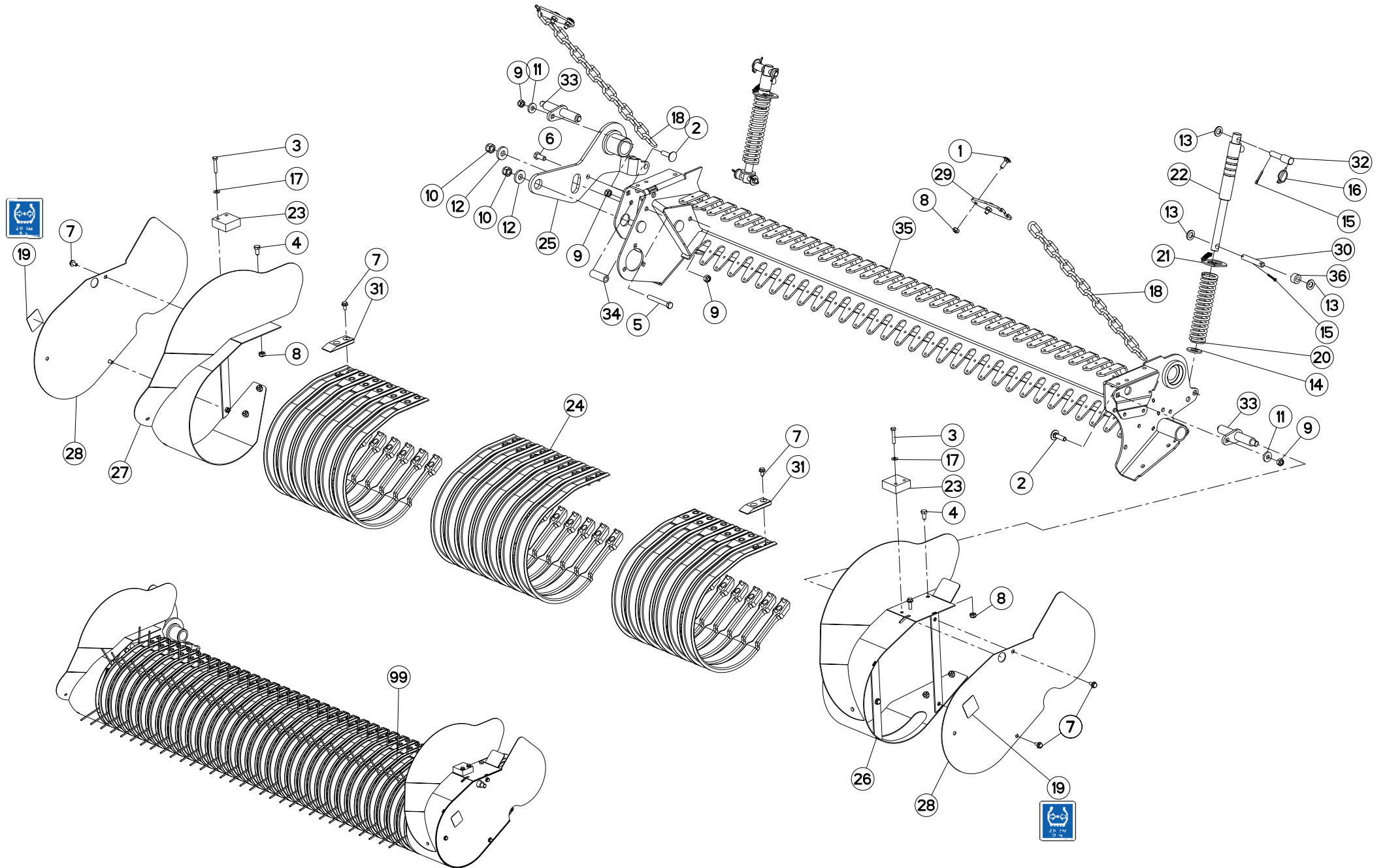
PICK-UP ROULEAU

PICK-UP ROLLER

PICK-UP WALZE

PICK-UP RULLO

Rep	Nr	Qt	Designation	Description	Bezeichnung	Referenza	Remarque - Remark - Bemerkung - Osservazioni
001	80030821	006	VIS J FE/ZNXC3	CUP SQUARE BOLT FE/ZNXC3	FLACHRUNDSCHRAUBE FE/ZNXC3	BULLONE FE/ZNXC3	
002	80030849	008	VIS J FE/ZNXC3	CUP SQUARE BOLT FE/ZNXC3	FLACHRUNDSCHRAUBE FE/ZNXC3	BULLONE FE/ZNXC3	
003	80031236	002	VIS J FE/ZNXC3	CUP SQUARE BOLT FE/ZNXC3	FLACHRUNDSCHRAUBE FE/ZNXC3	BULLONE FE/ZNXC3	
004	80031245	004	VIS J FE/ZNXC3	CUP SQUARE BOLT FE/ZNXC3	FLACHRUNDSCHRAUBE FE/ZNXC3	BULLONE FE/ZNXC3	
005	80031265	002	VIS J FE/ZNXC3	CUP SQUARE BOLT FE/ZNXC3	FLACHRUNDSCHRAUBE FE/ZNXC3	BULLONE FE/ZNXC3	
006	80061073	002	VIS TETE HEXAGONALE FE/ZNXC3	HEXAGON HEAD SCREW FE/ZNXC3	SECHSKANTSCHRAUBE FE/ZNXC3	VITE TESTA ESAGONALE FE/ZNXC3	
007	80200817	014	ECROU HEX.BAS AUTOFR.FE/ZN	SELF-LOCKING NUT FE/ZN	SELBSTSICHERND.MUTTER FE/ZN	DADO AUTOBLOCCANTE FE/ZN	
008	80201005	002	ECROU HEX.BAS AUTOFR.FE/ZN	SELF-LOCKING NUT FE/ZN	SELBSTSICHERND.MUTTER FE/ZN	DADO AUTOBLOCCANTE FE/ZN	
009	80201248	008	ECROU HEX.BAS AUTOFR.FLZNNC	SELF-LOCKING NUT FLZNNC	SELBSTSICHERND.MUTTER FLZNNC	DADO AUTOBLOCCANTE FLZNNC	
010	80251003	002	RONDELLE PLATE FE/ZNXC3	PLAIN WASHER FE/ZNXC3	SCHEIBE FE/ZNXC3	RONDELLA PIATTA FE/ZNXC3	
011	80251227	006	RONDELLE PLATE FE/ZNXC3	PLAIN WASHER FE/ZNXC3	SCHEIBE FE/ZNXC3	RONDELLA PIATTA FE/ZNXC3	
012	80450820	002	GOUPILLE ELASTIQUE FLZNNC	ROLL PIN FLZNNC	SPANNHUELSE FLZNNC	SPINA ELASTICA FLZNNC	
013	81042047	002	PALIER APPLIQUE TOLE	BEARING, FLANGETTE	FLANSLAGER, BLECH	CUSCINETTO, FLANGIA	
014	83080006	002	CHAINE DE LEVAGE FE/ZNXC3	CHAIN FE/ZNXC3	KETTE FE/ZNXC3	CATENA FE/ZNXC3	
015	Z3000000	002	RESSORT DE TRACTION	SPRING, EXTENSION	ZUGFEDER	MOLLA DI TRAZIONE	
016	Z4527730	002	BAGUE	BUSHING	HUELSE	BOCCOLA	
017	Z4533940	001	SUPPORT	SUPPORT	TRAEGER	SUPPORTO	
018	Z4533971	001	SUPPORT	SUPPORT	TRAEGER	SUPPORTO	
019	Z4533981	001	SUPPORT	SUPPORT	TRAEGER	SUPPORTO	
020	Z4534031	001	SUPPORT	SUPPORT	TRAEGER	SUPPORTO	
021	Z4534041	001	SUPPORT	SUPPORT	TRAEGER	SUPPORTO	
022	Z4534050	001	SUPPORT	SUPPORT	TRAEGER	SUPPORTO	
023	Z4535660	004	DENT	TINE	ZINKEN	DENTE	
024	Z4535670	004	DENT	TINE	ZINKEN	DENTE	
025	Z5140630	001	ROULEAU	ROLLER	ROLLE	RULLO	





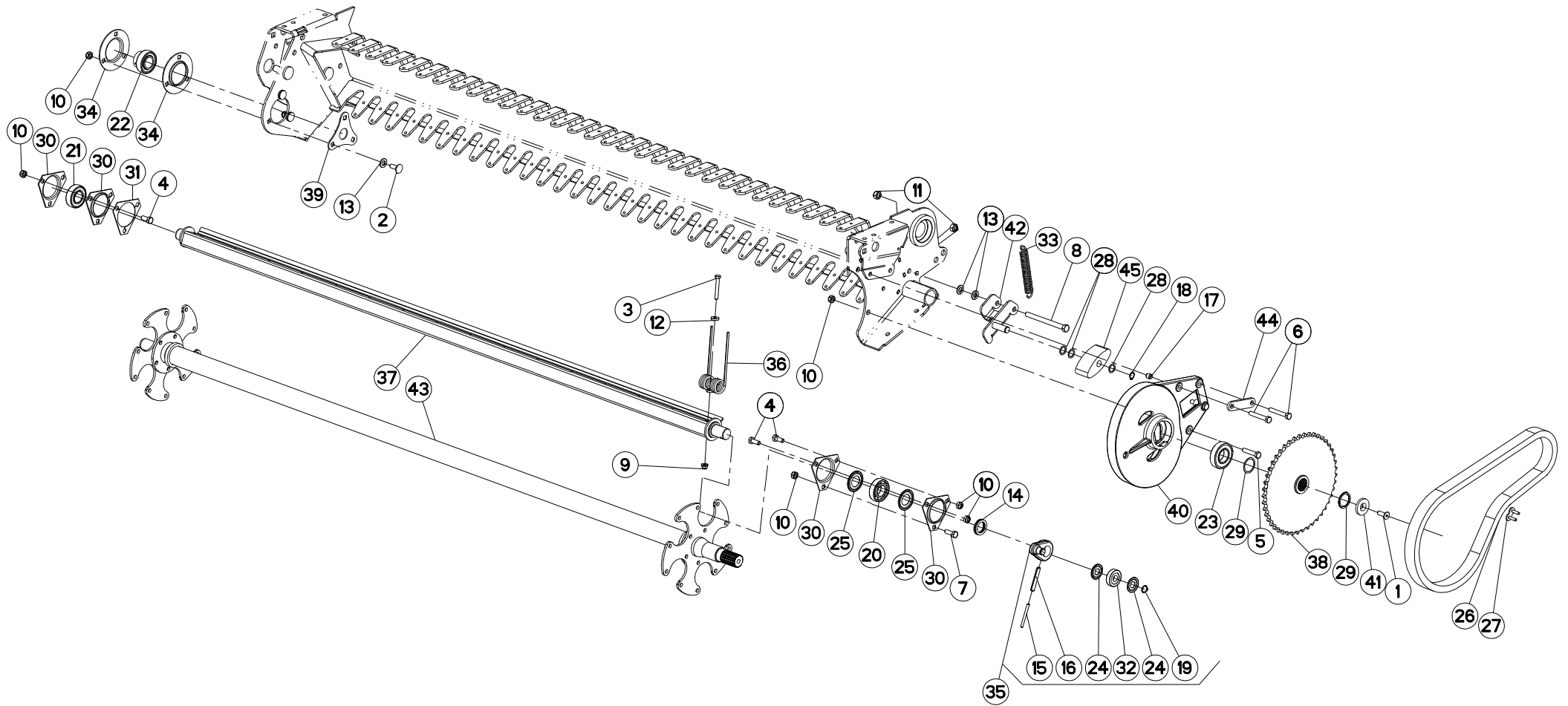
PICK-UP (5 TINE BARS)

PICK-UP (5 TINE BARS)

PICK-UP (5 TINE BARS)

PICK-UP (5 TINE BARS)

Rep	Nr	Qt	Designation	Description	Bezeichnung	Referenza	Remarque - Remark - Bemerkung - Osservazioni
001	80031031	004	VIS J FE/ZNXC3	CUP SQUARE BOLT FE/ZNXC3	FLACHRUNDSCHRAUBE FE/ZNXC3	BULLONE FE/ZNXC3	
002	80031245	002	VIS J FE/ZNXC3	CUP SQUARE BOLT FE/ZNXC3	FLACHRUNDSCHRAUBE FE/ZNXC3	BULLONE FE/ZNXC3	
003	80060846	004	VIS TETE HEXAGONALE FE/ZNXC3	HEXAGON HEAD SCREW FE/ZNXC3	SECHSKANTSCHRAUBE FE/ZNXC3	VITE TESTA ESAGONALE FE/ZNXC3	
004	80061020	006	VIS TETE HEXAGONALE FE/ZNXC3	HEX. HEAD SCREW FE/ZNXC3	SECHSKANTSCHRAUBE FE/ZNXC3	VITE A TESTA ESAGONALE FE/ZNXC	
005	80061267	001	VIS TETE HEXAGONALE FE/ZNXC3	HEXAGON HEAD SCREW FE/ZNXC3	SECHSKANTSCHRAUBE FE/ZNXC3	VITE TESTA ESAGONALE FE/ZNXC3	
006	80061271	001	VIS TETE HEXAGONALE FE/ZNXC3	HEXAGON HEAD SCREW FE/ZNXC3	SECHSKANTSCHRAUBE FE/ZNXC3	VITE TESTA ESAGONALE FE/ZNXC3	
007	80170817	130	VIS TETE HEXAG.EMBASE FE/ZN-ER	HEX. FLANGE SCREW FE/ZN-ER	SECHSKANTS.MIT FLANSC.FE/ZN-ER	VITE FE/ZN-ER	
008	80201005	010	ECROU HEX.BAS AUTOFR.FE/ZN	SELF-LOCKING NUT FE/ZN	SELBSTSICHERND.MUTTER FE/ZN	DADO AUTOBLOCCANTE FE/ZN	
009	80201248	004	ECROU HEX.BAS AUTOFR.FLZNNC	SELF-LOCKING NUT FLZNNC	SELBSTSICHERND.MUTTER FLZNNC	DADO AUTOBLOCCANTE FLZNNC	
010	80201648	002	ECROU HEX.BAS AUTOFR.FE/ZN	SELF-LOCKING NUT FE/ZN	SELBSTSICHERND.MUTTER	DADO AUTOBLOCCANTE FE/ZN	
011	80251338	002	RONDELLE PLATE FE/ZNXC3	PLAIN WASHER FE/ZNXC3	SCHEIBE FE/ZNXC3	RONDELLA PIATTA FE/ZNXC3	
012	80251603	002	RONDELLE PLATE FE/ZNXC3	PLAIN WASHER FE/ZNXC3	SCHEIBE FE/ZNXC3	RONDELLA PIATTA FE/ZNXC3	
013	80251624	006	RONDELLE PLATE FE/ZNXC3	PLAIN WASHER M16	SCHEIBE FE/ZNXC3	RONDELLA PIATTA FE/ZNXC3	
014	80252346	002	RONDELLE PLATE	PLAIN WASHER	SCHEIBE	RONDELLA PIATTA	
015	80500432	006	GOUPILLE FENDUE FE/ZNXC3	SPLIT PIN FE/ZNXC3	SPLINT FE/ZNXC3	COPPIGLIA FE/ZNXC3	
016	80560440	002	GOUPILLE AUTOMATIQUE FE/ZNXC3	LINCH PIN FE/ZNXC3	KLAPPSTECKER FE/ZNXC3	COPPIGLIA FE/ZNXC3	
017	80600085	004	ANNEAU D'ARRET FEZNX3	RETAINING RING FEZNX3	SICHERUNGSRING FEZNX3	ANELLO D'ARRESTO FEZNX3	
018	83080025	002	CHAINE DE LEVAGE FE/ZNXC3	CHAIN FE/ZNXC3	KETTE FE/ZNXC3	CATENA FE/ZNXC3	
019	09971300	002	ETIQ.ADH.	DECAL	AUFKLEBER	ADESIVO	
020	Z4000050	002	RESSORT DE PRESSION	COMPRESSION SPRING	DRUCKFEDER 6,3/44,0/210		
021	Z4001870	002	TIROIR	DRAWER	SCHIEBER	SCATOLA GUIDA	
022	Z4002351	002	VERIN	CYLINDER, HYDRAULIC	HYDRAULIKZYLINDER	CILINDRO	
023	Z4229350	002	BLOC	BLOCK	BLOCK	BLOCCO	
024	Z4523562	031	RACLEUR	SCRAPER	ABSTREIFER	RASCHIATORE	
025	Z4523590	001	SUPPORT	SUPPORT	TRAEGER	SUPPORTO	
026	Z4523600	001	CAPOT	HOOD	HAUBE	COFANO	
027	Z4523610	001	CAPOT	HOOD	HAUBE	COFANO	
028	Z4523620	002	COUVERCLE	LID	DECKEL	COPERCHIO	
029	Z4523800	002	PATTE	BRACKET	BEFESTIGUNGSEISEN	FAZZOLETTO	
030	Z4527770	002	AXE	PIN	ACHSE	ASSE	
031	Z4533851	012	BLOC	BLOCK	BLOCK	BLOCCO	
032	Z4534260	002	BROCHE	PIN, HITCH	ACHSE	PERNO	
033	Z4537170	002	SUPPORT	SUPPORT	TRAEGER	SUPPORTO	
034	Z4546090	001	BAGUE	BUSHING	HUELSE	BOCCOLA	
035	Z4546101	001	CHASSIS DE PICKUP	FRAME, HEADER	PICK-UP-RAHMEN	TELAIO PICK-UP	
036	Z5082250	002	BAGUE	BUSHING	HUELSE	BOCCOLA	
099	Z4422132	001	PICKUP	PICKUP	PICKUP	PICKUP	





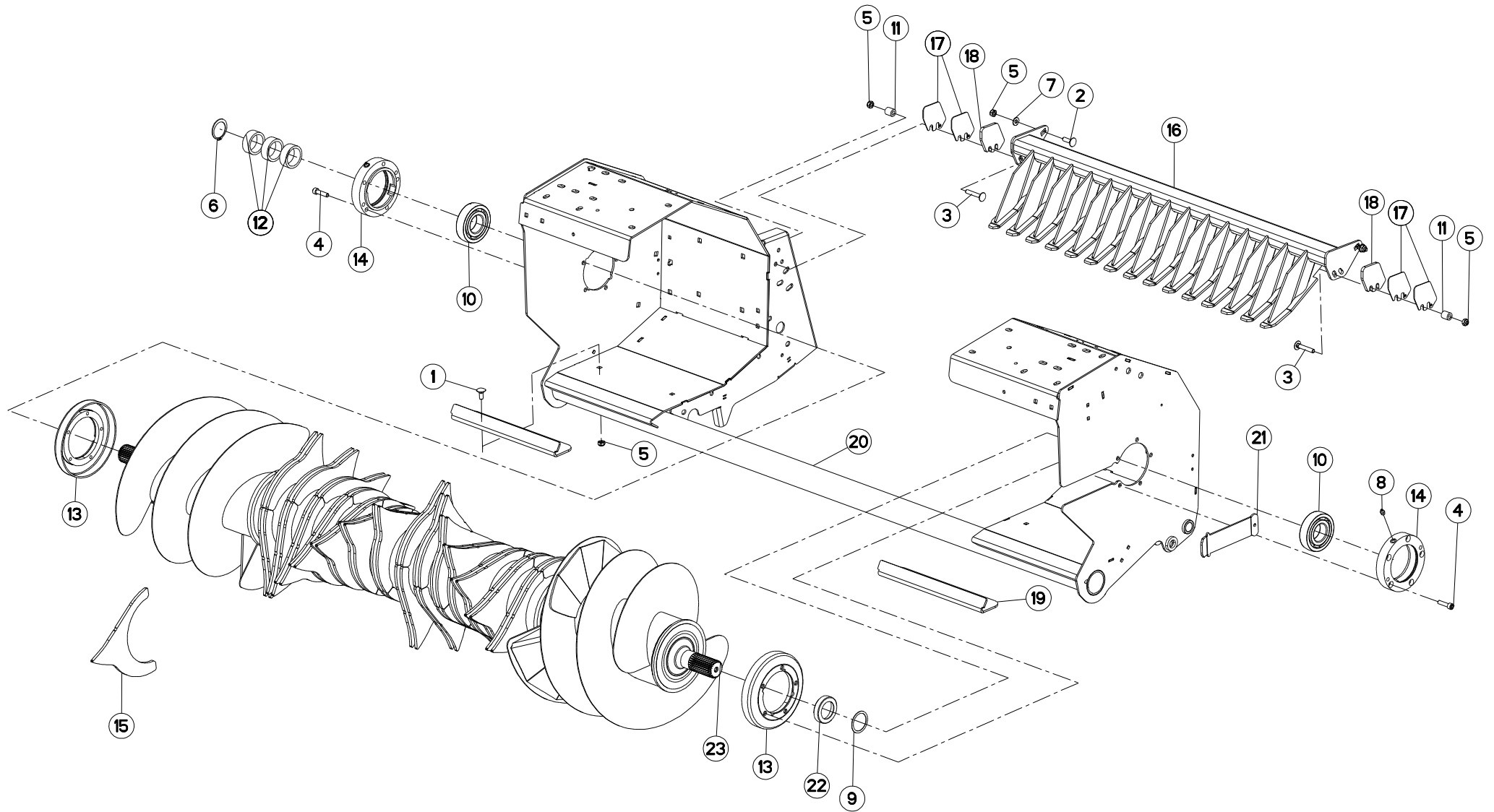
PICK-UP (5 TINE BARS)

PICK-UP (5 TINE BARS)

PICK-UP (5 TINE BARS)

PICK-UP (5 TINE BARS)

Rep	Nr	Qt	Designation	Description	Bezeichnung	Referenza	Remarque - Remark - Bemerkung - Osservazioni
001	50076100	001	VIS TETE FRAI.SIX P.CREUX	SELF-LO.COUNTER.H.SCREW FLZNNC	SELBSTSICHERNDE SENKSCHRAUBE	BULLONE	
002	80031031	003	VIS J FE/ZNXC3	CUP SQUARE BOLT FE/ZNXC3	FLACHRUNDSCHRAUBE FE/ZNXC3	BULLONE FE/ZNXC3	
003	80060853	080	VIS TETE HEXAGONALE FE/ZNXC3	HEXAGON HEAD SCREW FE/ZNXC3	SECHSKANTSCHRAUBE FE/ZNXC3	VITE TESTA ESAGONALE FE/ZNXC3	
004	80061026	020	VIS TETE HEXAGONALE FE/ZNXC3	HEXAGON HEAD SCREW FE/ZNXC3	SECHSKANTSCHRAUBE FE/ZNXC3	VITE TESTA ESAGONALE FE/ZNXC3	
005	80061049	002	VIS TETE HEXAGONALE FE/ZNXC3	HEXAGON HEAD SCREW FE/ZNXC3	SECHSKANTSCHRAUBE FE/ZNXC3	VITE TESTA ESAGONALE FE/ZNXC3	
006	80061055	002	VIS TETE HEXAGONALE FE/ZNXC3	HEXAGON HEAD SCREW FE/ZNXC3	SECHSKANTSCHRAUBE FE/ZNXC3	VITE TESTA ESAGONALE FE/ZNXC3	
007	80061073	010	VIS TETE HEXAGONALE FE/ZNXC3	HEXAGON HEAD SCREW FE/ZNXC3	SECHSKANTSCHRAUBE FE/ZNXC3	VITE TESTA ESAGONALE FE/ZNXC3	
008	80061273	001	VIS TETE HEXAGONALE FE/ZNXC3	HEXAGON HEAD SCREW FE/ZNXC3	SECHSKANTSCHRAUBE FE/ZNXC3	VITE TESTA ESAGONALE FE/ZNXC3	
009	80200842	080	ECROU HEX.EMB.AUTOFR.FE/ZNXC3	NUT FE/ZNXC3	SELBSTSI.FLANSCH-MUTTER FE/ZN	DADO AUTOBLOCCANTE FEZNX3	
010	80201005	037	ECROU HEX.BAS AUTOFR.FE/ZN	SELF-LOCKING NUT FE/ZN	SELBSTSICHERND.MUTTER FE/ZN	DADO AUTOBLOCCANTE FE/ZN	
011	80201248	002	ECROU HEX.BAS AUTOFR.FLZNNC	SELF-LOCKING NUT FLZNNC	SELBSTSICHERND.MUTTER FLZNNC	DADO AUTOBLOCCANTE FLZNNC	
012	80250828	080	RONDELLE PLATE FE/ZNXC3	PLAIN WASHER FE/ZNXC3	SCHEIBE FE/ZNXC3	RONDELLA PIATTA FE/ZNXC3	
013	80251227	005	RONDELLE PLATE FE/ZNXC3	PLAIN WASHER FE/ZNXC3	SCHEIBE FE/ZNXC3	RONDELLA PIATTA FE/ZNXC3	
014	80253042	015	RONDELLE D'APP.SS 2,5 FLZNNC	SUPPORTING RING SS2,5 FLZNNC	STUETZSCHEIBE SS 2,5 FLZNNC	SPESSORE FLZNNC	
015	80450665	005	GOUPILLE ELASTIQUE FLZNNC	ROLL PIN FLZNNC	SPANNHUELSE FLZNNC	SPINA ELASTICA FLZNNC	
016	80451057	005	GOUPILLE ELASTIQUE FLZNNC	ROLL PIN FLZNNC	SPANNHUELSE FLZNNC	SPINA ELASTICA FLZNNC	
017	80461314	002	GOUPILLE ELASTIQUE FLZNNC	ROLL PIN FLZNNC	SPANNHUELSE FLZNNC	SPINA ELASTICA FLZNNC	
018	80581601	001	CIRCLIP EXTERIEUR FLZNNC	RETAINING RING FLZNNC	SICHERUNGSRING FLZNNC	ANELLO FLZNNC	
019	80581700	005	CIRCLIP EXTERIEUR	RETAINING RING	SICHERUNGSRING	ANELLO	
020	81023064	005	ROULEMENT AUTO-ALIGNEUR	RADIAL INSERT BALL BEARING	SPANNLAGER	CUSCINETTO A SFERE	
021	81043060	005	ROULEMENT AUTO-ALIGNEUR S.BAGU	RAD.INS.BALL BEARING NO RING	SPANNLAGER OHNE RING	CUSCINETTO A SFERE	
022	81043062	001	ROULEMENT AUTO-ALIGNEUR	RADIAL INSERT BALL BEARING	SPANNLAGER	CUSCINETTO A SFERE	
023	81043576	001	ROULEMENT AUTO-ALIGNEUR	BALL BEARING	SPANNLAGER	CUSCINETTO A SFERE	
024	82151742	010	ANNEAU NILOS	FLEXIBLE AXIAL SEAL WASHER	FEDERDE AXIALDICHTSCHEIBE	ANELLO	
025	82153057	010	ANNEAU NILOS	FLEXIBLE AXIAL SEAL WASHER	FEDERDE AXIALDICHTSCHEIBE	ANELLO	
026	83123138	001	CHAINE SIMPLE A ROULEAUX	ROLLER CHAIN SIMPLE	ROLLENKETTE EINFACH-	CATENA A RULLI SIMPLEX	
027	83123139	001	ATTACHE-RAPIDE CHAINE	CONNECTING LINK	VERSCHLUSSGLIED	MAGLIA DI GIUNZIONE	
028	Z1512950	003	RONDELLE D'AJUSTAGE	SHIM WASHER	PASSSCHEIBE	RONDELLA	
029	Z3000330	001	RONDELLE D'AJUSTAGE	SHIM WASHER	PASSSCHEIBE	RONDELLA	
030	Z4002100	020	CLOCHE	BEARING, HOUSING	LAGERGEHAEUSE	SEDE DEL CUSCINETTO	
031	Z4002780	005	PLAQUE	PLATE	PLATTE	PIASTRA	
032	Z4079900	005	GALET A BILLES	BEARING	LAUFROLLE	RULLO AZIONAMENTO	
033	Z4079910	001	RESSORT A TRACTION	TENSION SPRING	ZUGFEDER FE/ZN 5C 3,0/18,0/106		
034	Z4098080	002	CLOCHE	BEARING, HOUSING	LAGERGEHAEUSE	SEDE DEL CUSCINETTO	
035	Z4099910	005	BRAS	ARM	ARM	BRACCIO	
036	Z4400510	080	DENT	TINE	ZINKEN	DENTE	
037	Z4523501	005	BRAS DE FOURCHE	TINE BAR	ZINKENARM	BRACCIO FORCHE	
038	Z4523790	001	ROUE DENTEE	GEAR	STIRNRAD	PINIONE	
039	Z4523810	001	PLAQUE	PLATE	PLATTE	PIASTRA	
040	Z4535680	001	CAME	CAM	STEUERSCHEIBE	CAMMA	
041	Z4537060	001	ANNEAU	RING	RING	ANELLO	
042	Z4537130	001	TENDEUR	TENSIONER	SPANNER	TENDITORE	
043	Z4540310	001	ARBRE D'ENTRAINEMENT	SHAFT, DRIVE	ANTRIEBSWELLE	ALBERO	
044	Z4546080	001	LANGUETTE	STRIP	LASCHE	FAZZOLETTO	
045	Z5063680	001	TENDEUR	TENSIONER	SPANNER	TENDITORE	





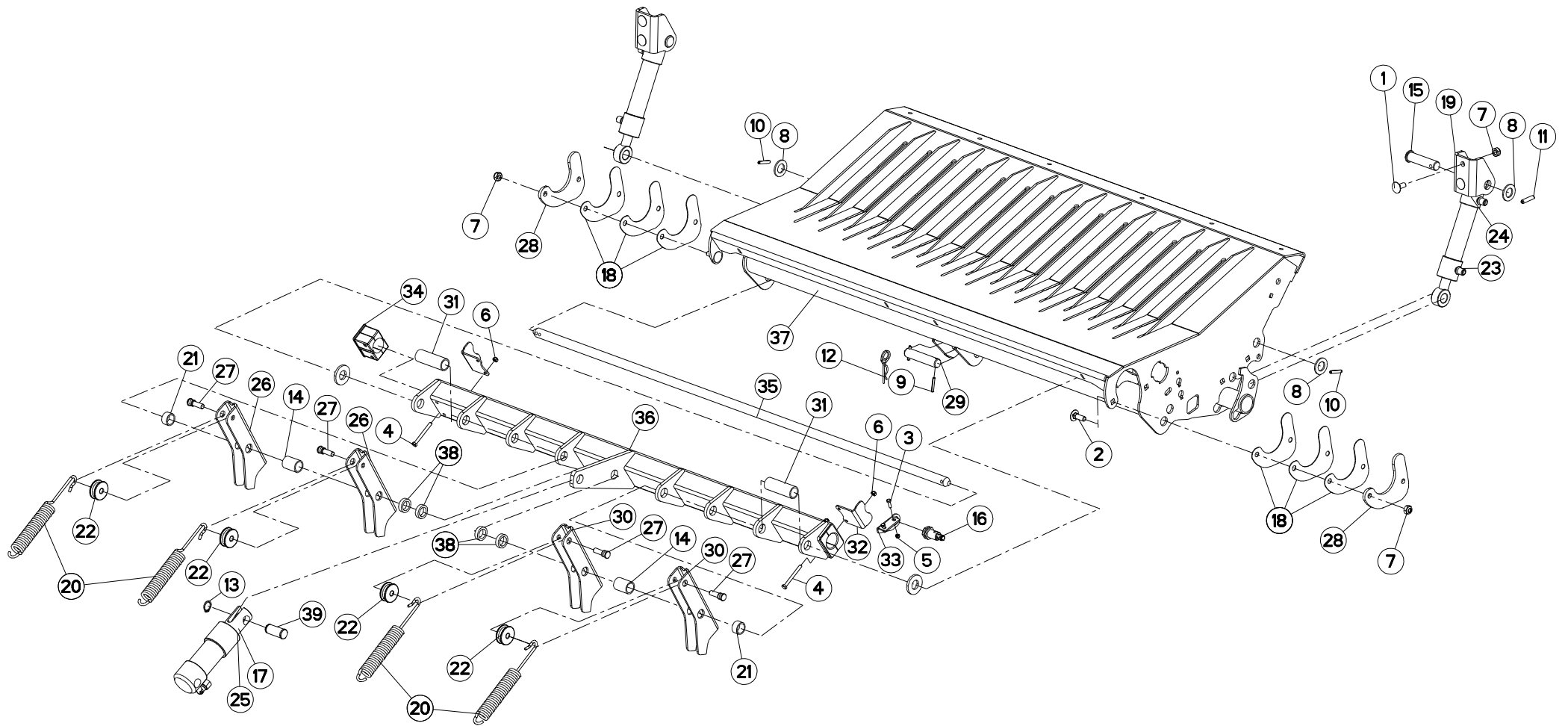
ROTOR (14-OC)

ROTOR (14-OC)

ROTOR (14-OC)

ROTORE (14-OC)

Rep	Nr	Qt	Designation	Description	Bezeichnung	Referenza	Remarque - Remark - Bemerkung - Osservazioni
001	80031028	004	VIS J FE/ZNXC3	CUP SQUARE BOLT FE/ZNXC3	FLACHRUNDSCHRAUBE FE/ZNXC3	BULLONE FE/ZNXC3	
002	80031036	002	VIS J FE/ZNXC3	CUP SQUARE BOLT FE/ZNXC3	FLACHRUNDSCHRAUBE FE/ZNXC3	BULLONE FE/ZNXC3	
003	80031060	004	VIS J FE/ZNXC3	CUP SQUARE BOLT FE/ZNXC3	FLACHRUNDSCHRAUBE FE/ZNXC3	BULLONE FE/ZNXC3	
004	80071041	010	VIS AVEC REVÊTEMENT ADHESIF	SCREW WITH ADHESIVE COATING	KLEBE BESCHICHTETE SCHRAUBE	VITE CON RIVETTAMENTO ADESIVO	
005	80201005	010	ECROU HEX.BAS AUTOFR.FE/ZN	SELF-LOCKING NUT FE/ZN	SELBSTSICHERND.MUTTER FE/ZN	DADO AUTOBLOCCANTE FE/ZN	
006	80585001	001	CIRCLIP EXTERIEUR FLZNNC	RETAINING RING FLZNNC	SICHERUNGSRING FLZNNC	ANELLO FLZNNC	
007	80600086	002	ANNEAU D'ARRET FEZNX3	RETAINING RING FEZNX3	SICHERUNGSRING FEZNX3	ANELLO D'ARRESTO FEZNX3	
008	82201005	002	GRAISSEUR A TETE SPHERIQUE	GREASE FITTING	KEGELSCHMIERNIPPEL	INGRASSATORE SFERICO	
009	Z1199200	001	RONDELLE D'AJUSTAGE JEU	SHIM WASHER SET	PASSSCHEIBEN SATZ	RONDELLA	
010	Z4001250	002	ROULEMENT AUTO-ALIGNEUR	BALL BEARING	RILLEN-KUGELLAGER	CUSCINETTO	
011	Z4008940	004	DOUILLE	SPACER TUBE	ABSTANDROHR RO. 20X4.5X 22	CHIAVE	
012	Z4082570	003	DOUILLE	SPACER TUBE	ABSTANDSROHR	CHIAVE	
013	Z4099840	002	CAPUCHON	CAP	SCHUTZ	TAPPO	
014	Z4401691	002	CLOCHE	BEARING, HOUSING	LAGERGEHAEUSE	SEDE DEL CUSCINETTO	
015	Z4419810	001	DENT	TINE	ZINKEN	DENTE	
016	Z4523301	001	RACLEUR	SCRAPER	ABSTREIFER	RASCHIATORE	
017	Z4523350	004	PLAQUE	PLATE	PLATTE	PIASTRA	
018	Z4523370	002	PLAQUE	PLATE	PLATTE	PIASTRA	
019	Z4523380	002	RACLEUR	SCRAPER	ABSTREIFER	RASCHIATORE	
020	Z4523391	001	CHASSIS	CHASSIS	HAUPTRAHMEN	TELAIO	
021	Z4523640	001	TOLES DE PROT.	GUARD PLATE	BLECH, SCHUTZ-		
022	Z4545870	001	ANNEAU	RING	RING	ANELLO	
023	Z4546270	001	ROTOR	ROTOR	ROTOR	ROTORE	





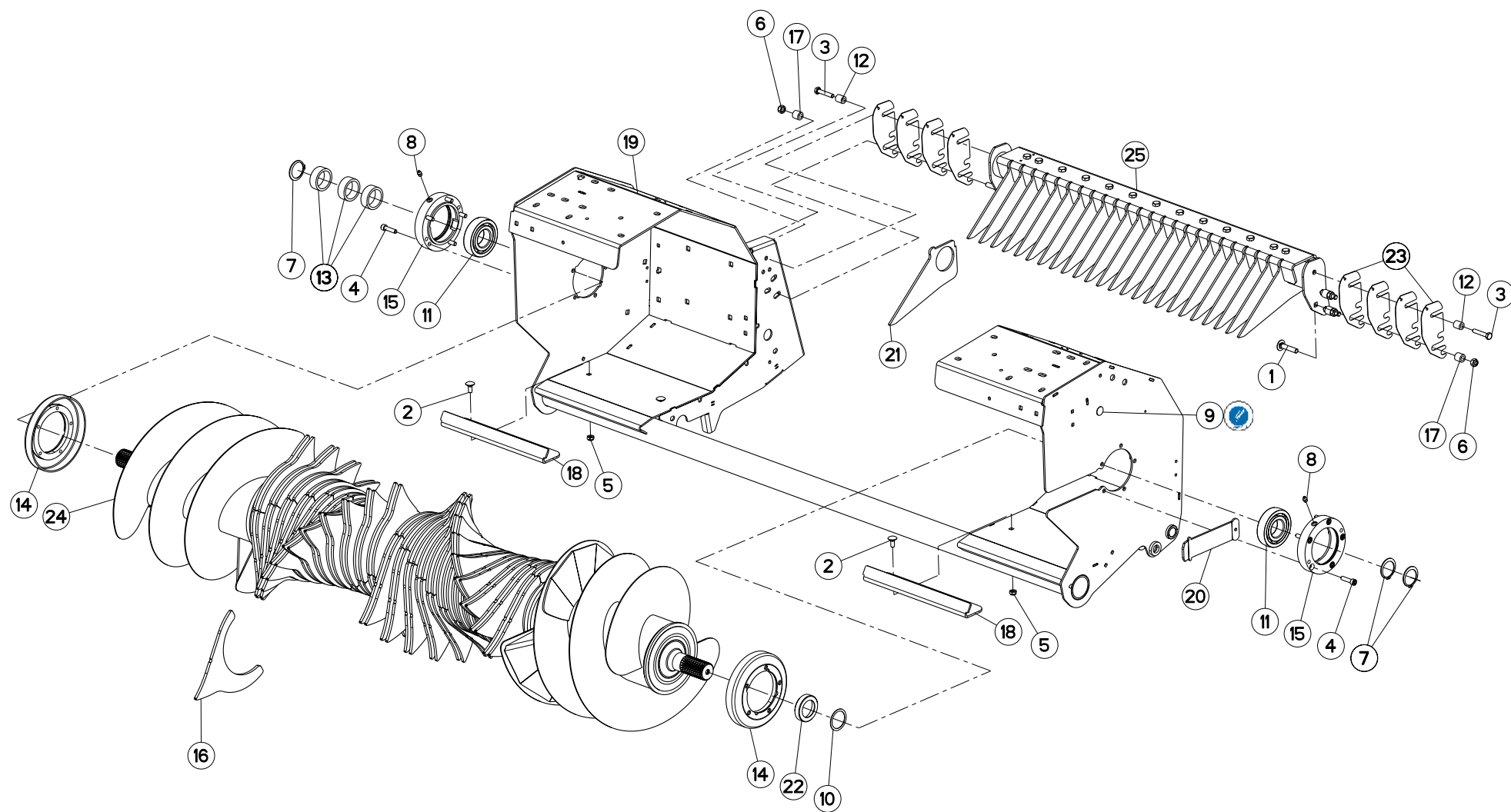
PLANCHER (14-OC) ABAISSEMENT

FLOOR (14-OC) DROP

BODEN (14-OC) SENKBARE

PAVIMENTO (14-OC) ##DROP

Rep	Nr	Qt	Designation	Description	Bezeichnung	Referenza	Remarque - Remark - Bemerkung - Osservazioni
001	80031028	004	VIS J FE/ZNXC3	CUP SQUARE BOLT FE/ZNXC3	FLACHRUNDSCHRAUBE FE/ZNXC3	BULLONE FE/ZNXC3	
002	80031031	004	VIS J FE/ZNXC3	CUP SQUARE BOLT FE/ZNXC3	FLACHRUNDSCHRAUBE FE/ZNXC3	BULLONE FE/ZNXC3	
003	80060515	002	VIS TETE HEXAGONALE FE/ZNXC3	HEXAGON HEAD SCREW FE/ZNXC3	SECHSKANTSCHRAUBE FE/ZNXC3	VITE TESTA ESAGONALE FE/ZNXC3	
004	80060660	004	VIS TETE HEXAGONALE FE/ZNXC3	HEXAGON HEAD SCREW FE/ZNXC3	SECHSKANTSCHRAUBE FE/ZNXC3	VITE TESTA ESAGONALE FE/ZNXC3	
005	80200540	002	ECROU HEX.BAS AUTOFR.FE/ZNXC3	SELF-LOCKING NUT FE/ZNXC3	SELBSTSICHERND.MUTTER FE/ZNXC3	DADO AUTOBLOCCANTE FE/ZNXC3	
006	80200640	004	ECROU HEX.BAS AUTOFR.FE/ZNXC3	SELF-LOCKING NUT FE/ZNXC3	SELBSTSICHERND.MUTTER FE/ZNXC3	DADO AUTOBLOCCANTE FE/ZNXC3	
007	80201005	009	ECROU HEX.BAS AUTOFR.FE/ZN	SELF-LOCKING NUT FE/ZN	SELBSTSICHERND.MUTTER FE/ZN	DADO AUTOBLOCCANTE FE/ZN	
008	80252026	004	RONDELLE PLATE FE/ZNXC3	PLAIN WASHER M20 DIN 125	SCHEIBE FE/ZNXC3	RONDELLA PIATTA FE/ZNXC3	
009	80450533	002	GOUPILLE ELASTIQUE FLZNNC	ROLL PIN FLZNNC	SPANNHUELSE FLZNNC	SPINA ELASTICA FLZNNC	
010	80450637	002	GOUPILLE ELASTIQUE FLZNNC	ROLL PIN FLZNNC	SPANNHUELSE FLZNNC	SPINA ELASTICA FLZNNC	
011	80450836	002	GOUPILLE ELASTIQUE FLZNNC	ELASTIC PIN HEAVY DUTY	SPANNHUELSE FLZNNC	SPINA ELASTICA FLZNNC	
012	80570303	001	GOUPILLE BETA DOUBLE FE/ZNXC3	SPRING COTTER PIN R.FE/ZNXC3	FEDERSTECKER RECHTS FE/ZNXC3	MOLLA FE/ZNXC3	
013	80612002	001	CIRCLIP EXTERIEUR FLZNNC	RETAINING RING FLZNNC	SICHERUNGSRING FLZNNC	ANELLO FLZNNC	
014	Z1509010	006	BAGUE	BUSHING	HUELSE	BOCCOLA	
015	Z1526840	002	AXE	PIN	ACHSE	ASSE	
016	Z4300010	001	CAPTEUR	SENSOR	SENSOR	SENSORE	
017	Z4509160	001	COLL.JOINTS-VERIN	KIT, SEAL, CYLINDER	SATZ DICHTUNGEN	SERIE GUARNIZIONI	
018	Z4523450	006	PLAQUE	PLATE	PLATTE	PIASTRA	
019	Z4523470	002	SUPPORT	SUPPORT	STUETZE	SUPPORTO	
020	Z4523480	014	RESSORT DE TRACTION	SPRING, EXTENSION	ZUGFEDER	MOLLA DI TRAZIONE	
021	Z4523510	012	BAGUE	BUSHING	HUELSE	BOCCOLA	
022	Z4523780	014	ROULEAU	ROLLER	ROLLE	RULLO	
023	Z4533790	002	VERIN HYDRAULIQUE	CYLINDER, HYDRAULIC	HYDRAULIKZYLINDER	CILINDRO IDRUALICO	
024	Z4533800	002	COLL.JOINTS-VERIN	KIT, SEAL, CYLINDER	SATZ DICHTUNGEN	SERIE GUARNIZIONI	
025	Z4533840	001	VERIN HYDRAULIQUE	CYLINDER, HYDRAULIC	HYDRAULIKZYLINDER	CILINDRO IDRUALICO	
026	Z4533870	007	SUPPORT	SUPPORT	TRAEGER	SUPPORTO	
027	Z4533880	014	BROCHE	PIN, HITCH	ACHSE	PERNO	
028	Z4535090	002	PLAQUE	PLATE	PLATTE	PIASTRA	
029	Z4536320	001	AXE	PIN	ACHSE	ASSE	
030	Z4536900	007	SUPPORT	SUPPORT	TRAEGER	SUPPORTO	
031	Z4537010	002	DOUILLE	BUSH	BUCHSE	CHIAVE	
032	Z4542680	002	PLAQUE	PLATE	PLATTE	PIASTRA	
033	Z4542690	001	SUPPORT	SUPPORT	TRAEGER	SUPPORTO	
034	Z4542700	004	GUIDE	GUIDE	FUEHRUNG	GUIDA	
035	Z4544090	001	ARBRE	SHAFT	WELLE	ALBERO	
036	Z4544140	001	CHASSIS	CHASSIS	HAUPTRAHMEN	TELAIO	
037	Z4545900	001	FOND	FLOOR	BODEN	FONDELLO	
038	Z4580760	004	BAGUE	BUSHING	HUELSE	BOCCOLA	
039	Z4580840	001	AXE	PIN	ACHSE	ASSE	





Z45R0024 C

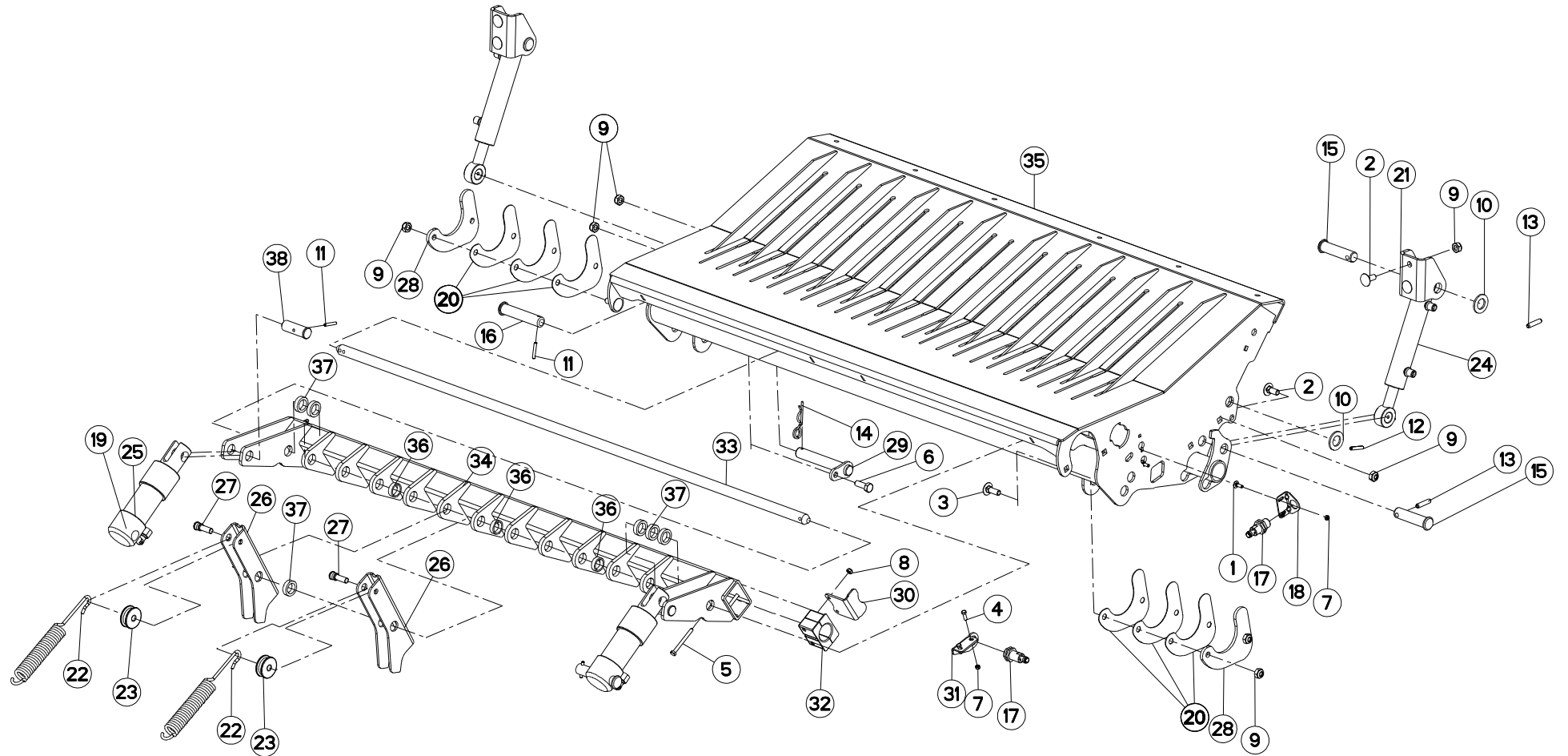
ROTOR (23-OC)

ROTOR (23-OC)

ROTOR (23-OC)

ROTORE (23-OC)

Rep	Nr	Qt	Designation	Description	Bezeichnung	Referenza	Remarque - Remark - Bemerkung - Osservazioni
001	50078800	006	VIS TBCC COURT	BOLT, CARRIAGE, SHORT NECK	FLACHRUNDSCHR.4KT ANSATZ	BULLONE	
002	80031028	004	VIS J FE/ZNXC3	CUP SQUARE BOLT FE/ZNXC3	FLACHRUNDSCHRAUBE FE/ZNXC3	BULLONE FE/ZNXC3	
003	80071004	002	VIS AVEC REVÊTEMENT ADHESIF	SCREW WITH ADHESIVE COATING	KLEBE BESCHICHTETE SCHRAUBE	VITE CON RIVETTAMENTO ADESIVO	
004	80071041	010	VIS AVEC REVÊTEMENT ADHESIF	SCREW WITH ADHESIVE COATING	KLEBE BESCHICHTETE SCHRAUBE	VITE CON RIVETTAMENTO ADESIVO	
005	80201005	004	ECROU HEX.BAS AUTOFR.FE/ZN	SELF-LOCKING NUT FE/ZN	SELBSTSICHERND.MUTTER FE/ZN	DADO AUTOBLOCCANTE FE/ZN	
006	80201248	006	ECROU HEX.BAS AUTOFR.FLZNNC	SELF-LOCKING NUT FLZNNC	SELBSTSICHERND.MUTTER FLZNNC	DADO AUTOBLOCCANTE FLZNNC	
007	80585001	001	CIRCLIP EXTERIEUR FLZNNC	RETAINING RING FLZNNC	SICHERUNGSRING FLZNNC	ANELLO FLZNNC	
008	82201005	002	GRAISSEUR A TETE SPHERIQUE	GREASE FITTING	KEGELSCHMIERNIPPEL	INGRASSATORE SFERICO	
009	K9C104TL	001	PICTO.T POINT DE GRAISSAGE	PICTO.T GREASE POINT	PICTO.T SCHMIER PUNKT		
010	Z1199200	001	RONDELLE D'AJUSTAGE JEU	SHIM WASHER SET	PASSSCHEIBEN SATZ	RONDELLA	
011	Z4001250	002	ROULEMENT AUTO-ALIGNEUR	BALL BEARING	RILLEN-KUGELLAGER	CUSCINETTO	
012	Z4008940	002	DOUILLE	SPACER TUBE	ABSTANDROHR RO. 20X4.5X 22	CHIAVE	
013	Z4082570	003	DOUILLE	SPACER TUBE	ABSTANDSROHR	CHIAVE	
014	Z4099840	002	CAPUCHON	CAP	SCHUTZ	TAPPO	
015	Z4401691	002	CLOCHE	BEARING, HOUSING	LAGERGEHAEUSE	SEDE DEL CUSCINETTO	
016	Z4419810	001	DENT	TINE	ZINKEN	DENTE	
017	Z4521630	006	TUBE	PIPE	ROHR	TUBO	
018	Z4523380	002	RACLEUR	SCRAPER	ABSTREIFER	RASCHIATORE	
019	Z4523391	001	CHASSIS	CHASSIS	HAUPTRAHMEN	TELAIO	
020	Z4523640	001	TOLES DE PROT.	GUARD PLATE	BLECH, SCHUTZ-		
021	Z4538070	001	RACLEUR	SCRAPER	ABSTREIFER	RASCHIATORE	
022	Z4545870	001	ANNEAU	RING	RING	ANELLO	
023	Z4546260	008	PLAQUE	PLATE	PLATTE	PIASTRA	
024	Z4546280	001	ROTOR	ROTOR	ROTOR	ROTORE	
025	Z4546500	001	RACLEUR	SCRAPER	ABSTREIFER	RASCHIATORE	





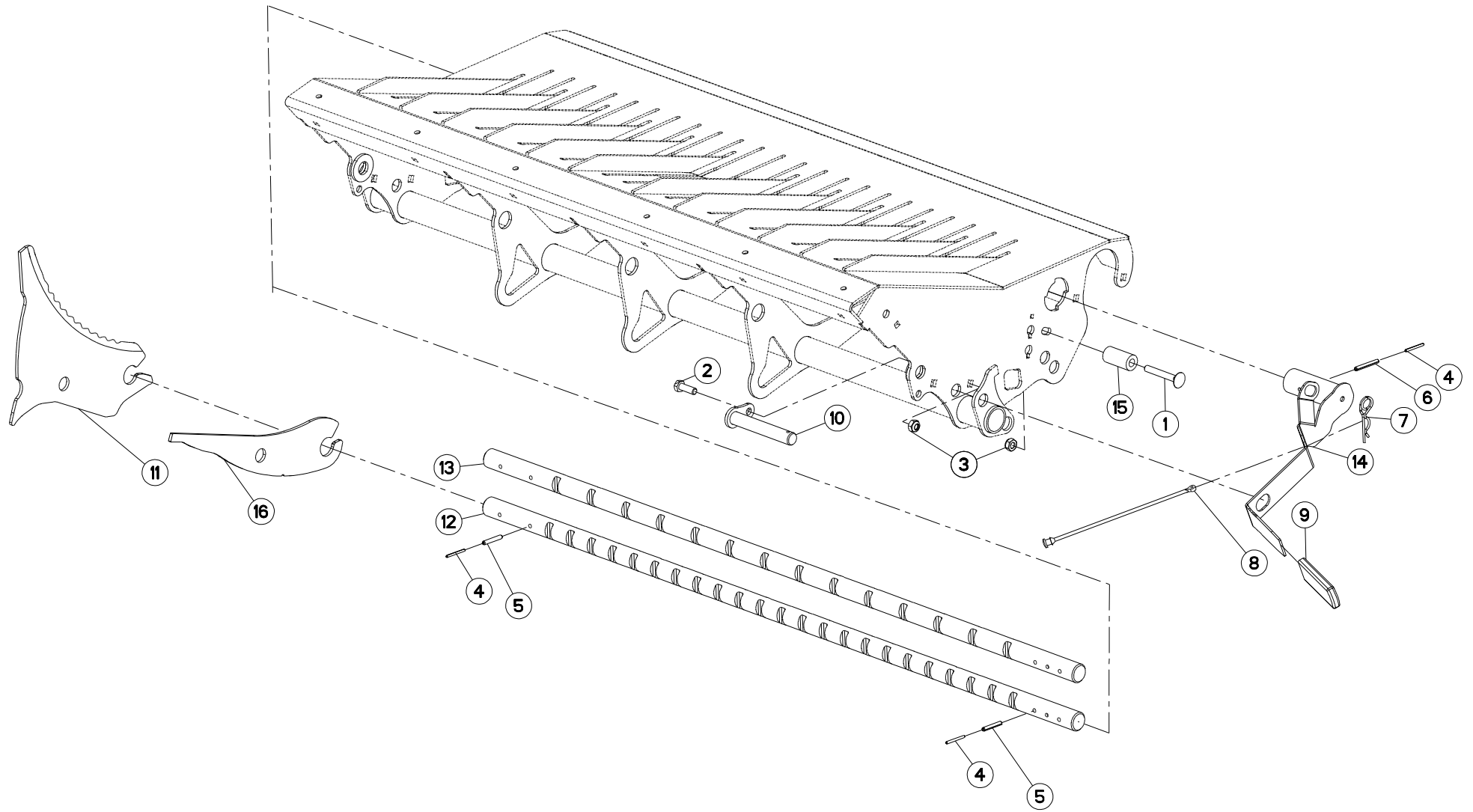
PLANCHER (23-OC) DROP

FLOOR (23-OC) DROP

BODEN (23-OC) DROP

PAVIMENTO (23-OC) DROP

Rep	Nr	Qt	Designation	Description	Bezeichnung	Referenza	Remarque - Remark - Bemerkung - Osservazioni
001	80030516	002	VIS J FE/ZNXC3	CUP SQUARE BOLT FE/ZNXC3	FLACHRUNDSCHRAUBE FE/ZNXC3	BULLONE FE/ZNXC3	
002	80031028	006	VIS J FE/ZNXC3	CUP SQUARE BOLT FE/ZNXC3	FLACHRUNDSCHRAUBE FE/ZNXC3	BULLONE FE/ZNXC3	
003	80031031	004	VIS J FE/ZNXC3	CUP SQUARE BOLT FE/ZNXC3	FLACHRUNDSCHRAUBE FE/ZNXC3	BULLONE FE/ZNXC3	
004	80060515	002	VIS TETE HEXAGONALE FE/ZNXC3	HEXAGON HEAD SCREW FE/ZNXC3	SECHSKANTSCHRAUBE FE/ZNXC3	VITE TESTA ESAGONALE FE/ZNXC3	
005	80060660	004	VIS TETE HEXAGONALE FE/ZNXC3	HEXAGON HEAD SCREW FE/ZNXC3	SECHSKANTSCHRAUBE FE/ZNXC3	VITE TESTA ESAGONALE FE/ZNXC3	
006	80061073	001	VIS TETE HEXAGONALE FE/ZNXC3	HEXAGON HEAD SCREW FE/ZNXC3	SECHSKANTSCHRAUBE FE/ZNXC3	VITE TESTA ESAGONALE FE/ZNXC3	
007	80200540	004	ECROU HEX.BAS AUTOFR.FE/ZNXC3	SELF-LOCKING NUT FE/ZNXC3	SELBSTSICHERND.MUTTER FE/ZNXC3	DADO AUTOBLOCCANTE FE/ZNXC3	
008	80200640	004	ECROU HEX.BAS AUTOFR.FE/ZNXC3	SELF-LOCKING NUT FE/ZNXC3	SELBSTSICHERND.MUTTER FE/ZNXC3	DADO AUTOBLOCCANTE FE/ZNXC3	
009	80201005	011	ECROU HEX.BAS AUTOFR.FE/ZN	SELF-LOCKING NUT FE/ZN	SELBSTSICHERND.MUTTER FE/ZN	DADO AUTOBLOCCANTE FE/ZN	
010	80252026	004	RONDELLE PLATE FE/ZNXC3	PLAIN WASHER M20 DIN 125	SCHEIBE FE/ZNXC3	RONDELLA PIATTA FE/ZNXC3	
011	80450533	004	GOUPILLE ELASTIQUE FLZNNC	ROLL PIN FLZNNC	SPANNHUELSE FLZNNC	SPINA ELASTICA FLZNNC	
012	80450637	002	GOUPILLE ELASTIQUE FLZNNC	ROLL PIN FLZNNC	SPANNHUELSE FLZNNC	SPINA ELASTICA FLZNNC	
013	80450836	003	GOUPILLE ELASTIQUE FLZNNC	ELASTIC PIN HEAVY DUTY	SPANNHUELSE FLZNNC	SPINA ELASTICA FLZNNC	
014	80570303	001	GOUPILLE BETA DOUBLE FE/ZNXC3	SPRING COTTER PIN R.FE/ZNXC3	FEDERSTECKER RECHTS FE/ZNXC3	MOLLA FE/ZNXC3	
015	Z1526840	003	AXE	PIN	ACHSE	ASSE	
016	Z3011560	002	CHEVILLE	PIN	BOLZEN		
017	Z4300010	002	CAPTEUR	SENSOR	SENSOR	SENSORE	
018	Z4406150	001	PATTE	BRACKET	BEFESTIGUNGSEISEN	FAZZOLETTO	
019	Z4509160	002	COLL.JOINTS-VERIN	KIT, SEAL, CYLINDER	SATZ DICHTUNGEN	SERIE GUARNIZIONI	: Z4533840
020	Z4523450	006	PLAQUE	PLATE	PLATTE	PIASTRA	
021	Z4523470	002	SUPPORT	SUPPORT	STUETZE	SUPPORTO	
022	Z4523480	002	RESSORT DE TRACTION	SPRING, EXTENSION	ZUGFEDER	MOLLA DI TRAZIONE	
023	Z4523780	002	ROULEAU	ROLLER	ROLLE	RULLO	
024	Z4533791	002	VERIN HYDRAULIQUE	CYLINDER, HYDRAULIC	HYDRAULIKZYLINDER	CILINDRO IDRUALICO	
025	Z4533840	002	VERIN HYDRAULIQUE	CYLINDER, HYDRAULIC	HYDRAULIKZYLINDER	CILINDRO IDRUALICO	
026	Z4533870	023	SUPPORT	SUPPORT	TRAEGER	SUPPORTO	
027	Z4533880	002	BROCHE	PIN, HITCH	ACHSE	PERNO	
028	Z4535090	002	PLAQUE	PLATE	PLATTE	PIASTRA	
029	Z4536530	001	CHEVILLE	PIN	BOLZEN		
030	Z4542680	001	PLAQUE	PLATE	PLATTE	PIASTRA	
031	Z4542690	001	SUPPORT	SUPPORT	TRAEGER	SUPPORTO	
032	Z4542700	004	GUIDE	GUIDE	FUEHRUNG	GUIDA	
033	Z4544090	001	ARBRE	SHAFT	WELLE	ALBERO	
034	Z4544110	001	CHASSIS	CHASSIS	HAUPTRAHMEN	TELAIO	
035	Z4545760	001	FOND	FLOOR	BODEN	FONDELLO	
036	Z4580750	003	BAGUE	BUSHING	HUELSE	BOCCOLA	
037	Z4580760	013	BAGUE	BUSHING	HUELSE	BOCCOLA	
038	Z4580850	002	BROCHE	PIN, HITCH	ACHSE	PERNO	





Z44R0091 B

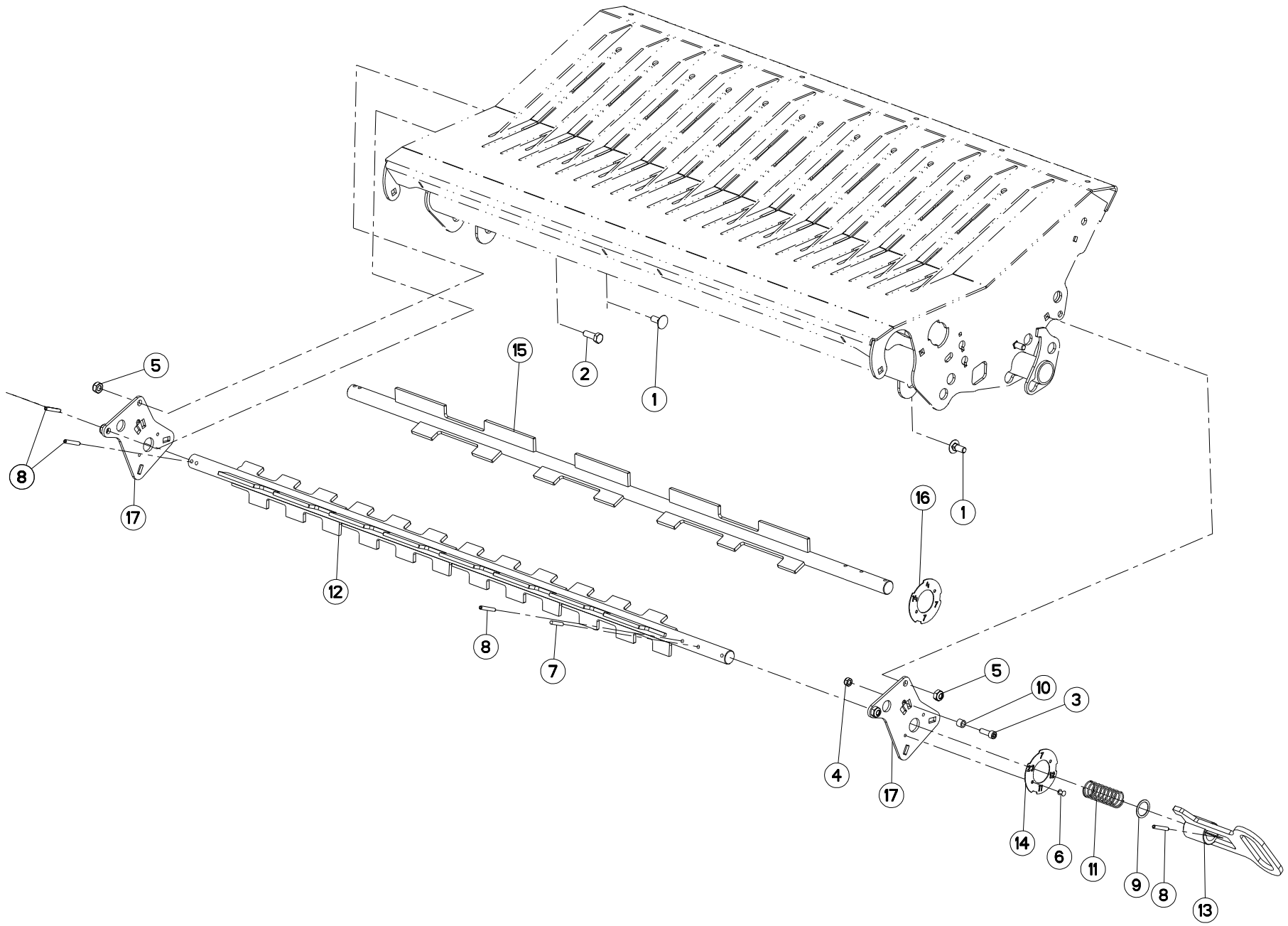
COUTEAU 14-OC/23-OC

BLADE 14-OC/23-OC

MESSER 14-OC/23-OC

COLTELLO 14-OC/23-OC

Rep	Nr	Qt	Designation	Description	Bezeichnung	Referenza	Remarque - Remark - Bemerkung - Osservazioni
001	80031071	001	VIS J FE/ZNXC3	CUP SQUARE BOLT FE/ZNXC3	FLACHRUNDSCHRAUBE FE/ZNXC3	BULLONE FE/ZNXC3	
002	80061073	001	VIS TETE HEXAGONALE FE/ZNXC3	HEXAGON HEAD SCREW FE/ZNXC3	SECHSKANTSCHRAUBE FE/ZNXC3	VITE TESTA ESAGONALE FE/ZNXC3	
003	80201005	002	ECROU HEX.BAS AUTOFR.FE/ZN	SELF-LOCKING NUT FE/ZN	SELBSTSICHERND.MUTTER FE/ZN	DADO AUTOBLOCCANTE FE/ZN	
004	80450341	003	GOUPILLE ELASTIQUE INOX	ROLL PIN INOX	SPANNHUELSE INOX	SPINA ELASTICA INOX	
005	80450641	002	GOUPILLE ELASTIQUE FLZNNC	ELASTIC PIN HEAVY DUTY	SPANNHUELSE FLZNNC	SPINA ELASTICA FLZNNC	
006	80450650	001	GOUPILLE ELASTIQUE FLZNNC	ROLL PIN FLZNNC	SPANNHUELSE FLZNNC	SPINA ELASTICA FLZNNC	
007	80570303	001	GOUPILLE BETA DOUBLE FE/ZNXC3	SPRING COTTER PIN R.FE/ZNXC3	FEDERSTECKER RECHTS FE/ZNXC3	MOLLA FE/ZNXC3	
008	Z4087400	001	CORDE	ROPE	SEIL	CORDA	
009	Z4503160	001	POIGNEE	HANDLE	HANDGRIFF	MANIGLIA	
010	Z4536530	001	CHEVILLE	PIN	BOLZEN		
011	Z4545590	023	COUTEAU	KNIFE	MESSER	COLTELLO	: 23-OC
011		014	COUTEAU	KNIFE	MESSER	COLTELLO	: 14-OC
012	Z4545640	001	ARBRE	SHAFT	WELLE	ALBERO	: 23-OC
013	Z4545650	001	ARBRE	SHAFT	WELLE	ALBERO	: 14-OC
014	Z4546320	001	LEVIER	LEVER	HEBEL	LEVA	
015	Z4546490	001	BAGUE	BUSHING	HUELSE	BOCCOLA	
016	Z5120850	023	PLAQUE	PLATE	PLATTE	PIASTRA	: 23-OC
016		014	PLAQUE	PLATE	PLATTE	PIASTRA	: 14-OC





Z41R0783 A

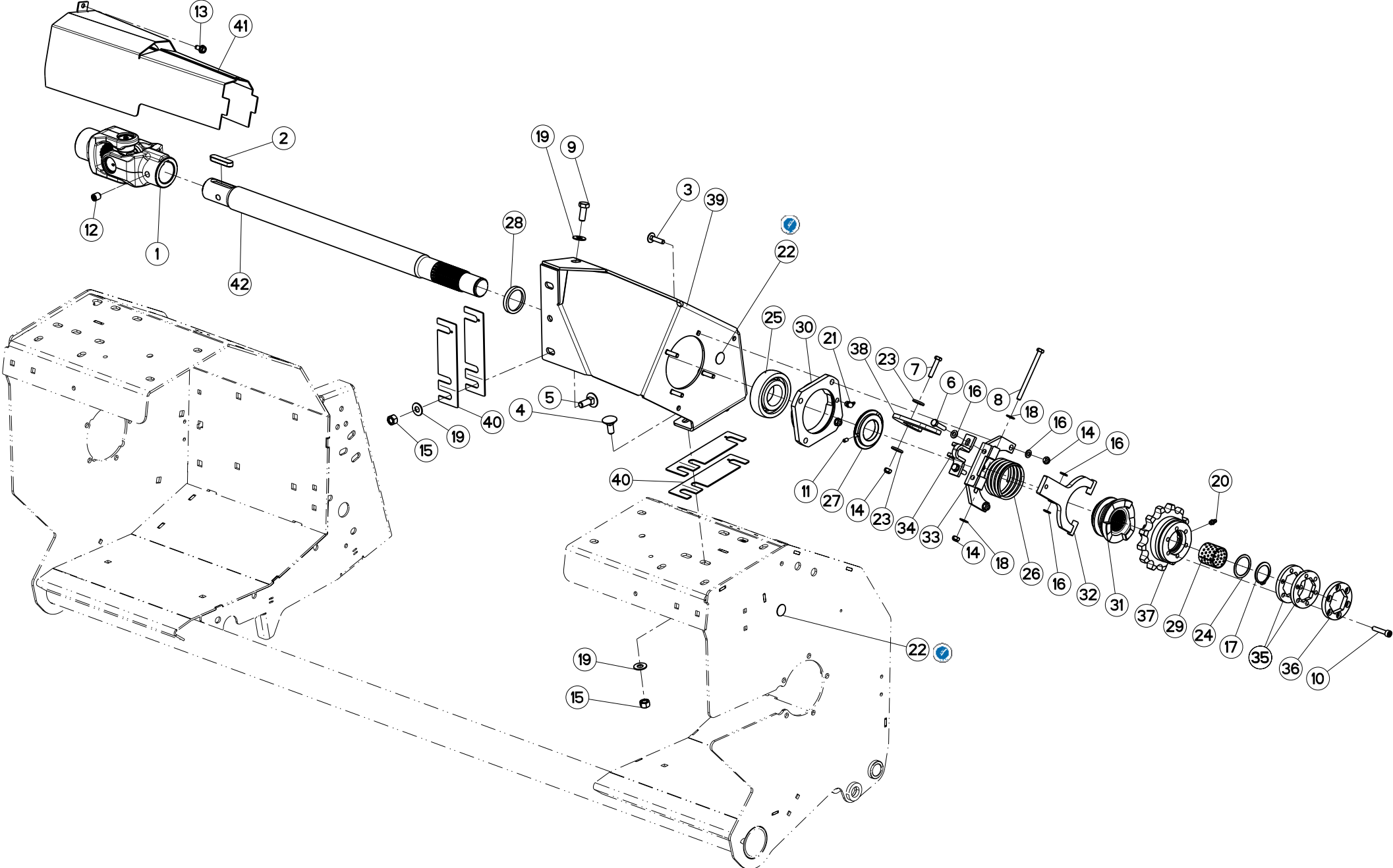
SELECTEUR 14-OC/23-OC

SELECTOR 14-OC/23-OC

SCHALTBLOCK 14-OC/23-OC

SELETTORE 14-OC/23-OC

Rep	Nr	Qt	Designation	Description	Bezeichnung	Referenza	Remarque - Remark - Bemerkung - Osservazioni
001	80031028	003	VIS J FE/ZNXC3	CUP SQUARE BOLT FE/ZNXC3	FLACHRUNDSCHRAUBE FE/ZNXC3	BULLONE FE/ZNXC3	
002	80061073	001	VIS TETE HEXAGONALE FE/ZNXC3	HEXAGON HEAD SCREW FE/ZNXC3	SECHSKANTSCHRAUBE FE/ZNXC3	VITE TESTA ESAGONALE FE/ZNXC3	
003	80080805	001	VIS TETE CYL.SIX P.CR.FE/ZNXC3	HEX.SOCK.HEAD CAP SCR.FE/ZNXC3	ZYLINDERSCHR.INNENSEC.FE/ZNXC3	VITE A TESTA CILINDR. FE/ZNXC3	
004	80200817	001	ECROU HEX.BAS AUTOFR.FE/ZN	SELF-LOCKING NUT FE/ZN	SELBSTSICHERND.MUTTER FE/ZN	DADO AUTOBLOCCANTE FE/ZN	
005	80201005	004	ECROU HEX.BAS AUTOFR.FE/ZN	SELF-LOCKING NUT FE/ZN	SELBSTSICHERND.MUTTER FE/ZN	DADO AUTOBLOCCANTE FE/ZN	
006	80370411	002	RIVET ACIER	BLIND RIVET	BLINDNIETE	RIVETTO	
007	80430630	001	GOUPILLE CYLINDRIQUE	CYLINDER PIN	ZYLINDERSTIFT	COPPIGLIA CILINDRICA	
008	80450641	004	GOUPILLE ELASTIQUE FLZNNC	ELASTIC PIN HEAVY DUTY	SPANNHUELSE FLZNNC	SPINA ELASTICA FLZNNC	
009	Z1500710	001	RONDELLE D'AJUSTAGE	SHIM WASHER	PASSSCHEIBE	RONDELLA	
010	Z2036000	001	DOUILLE	BUSH	BUCHSE	CHIAVE	
011	Z3012330	001	RESSORT DE COMPRESSION	SPRING, COMPRESSION	DRUCKFEDER	RESSORT DE COMPRESSIONE	
012	Z4536020	001	ARBRE	SHAFT	WELLE	ALBERO	: 23-OC
013	Z4536050	001	POIGNEE	HANDLE	HANDGRIFF	MANIGLIA	
014	Z4536060	001	DISQUE	DISC	SCHEIBE	DISCO	: 23-OC
015	Z4537870	001	ARBRE	SHAFT	WELLE	ALBERO	: 14-OC
016	Z4537910	001	DISQUE	DISC	SCHEIBE	DISCO	: 14-OC
017	Z4539690	002	PLAQUE	PLATE	PLATTE	PIASTRA	





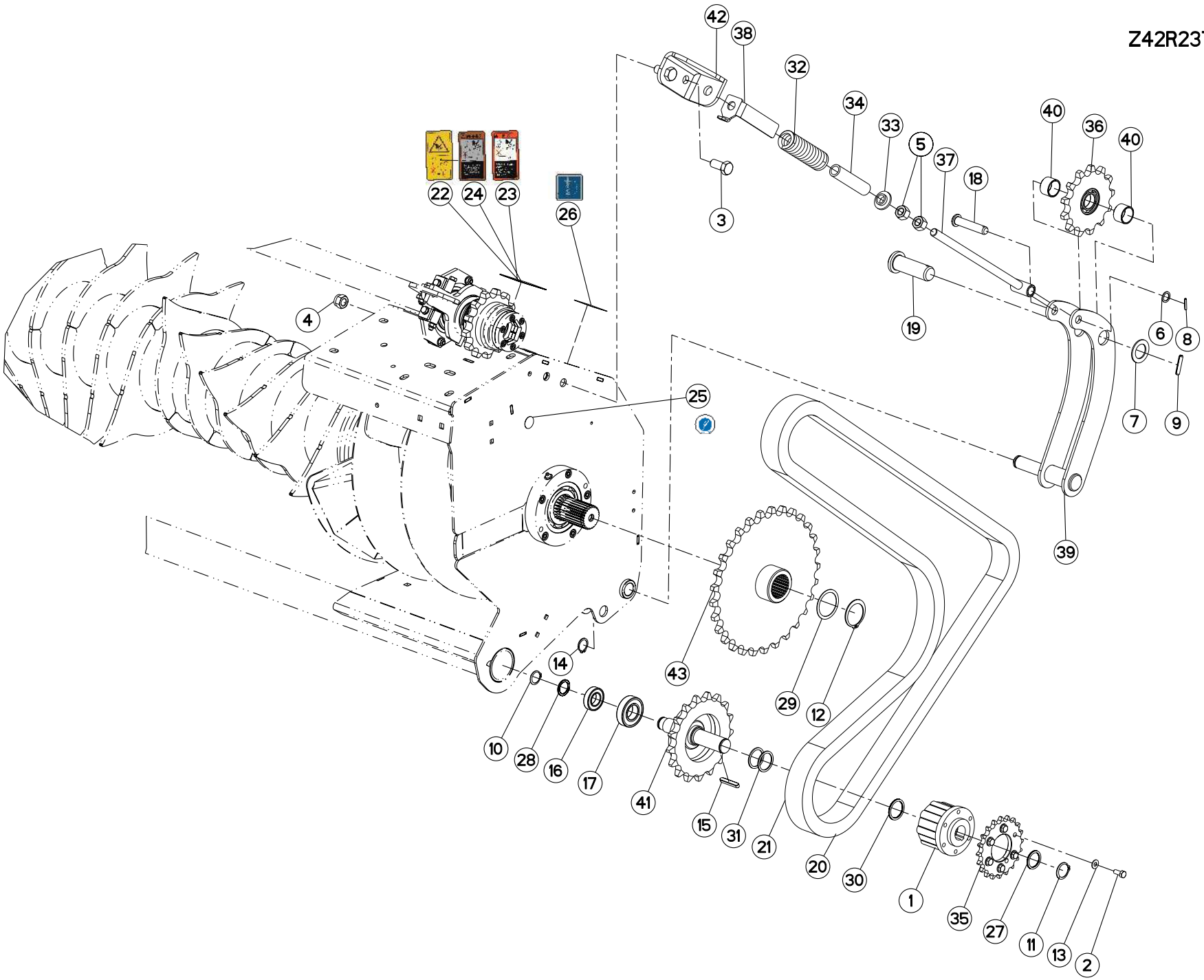
ENTRAINEMENT (R+OC)

DRIVE (R+OC)

ANTRIEB (R+OC)

TRASCINAMENTO (R+OC)

Rep	Nr	Qt	Designation	Description	Bezeichnung	Referenza	Remarque - Remark - Bemerkung - Osservazioni
001	4603402	001	MACHOIRE DOUBLE G2500	DOUBLE YOKE G2500	DOPPELGABEL G2500	FORCELLA G2500	
002	50020200	001	CLAVETTE PARALLELE	KEY, PARALLEL	PASSFEDER	CHIAVETTA	
003	80030835	004	VIS J FE/ZNXC3	CUP SQUARE BOLT FE/ZNXC3	FLACHRUNDSCHRAUBE FE/ZNXC3	BULLONE FE/ZNXC3	
004	80031230	002	VIS J FE/ZNXC3	CUP SQUARE BOLT FE/ZNXC3	FLACHRUNDSCHRAUBE FE/ZNXC3	VITE FE/ZNXC3	
005	80031236	002	VIS J FE/ZNXC3	CUP SQUARE BOLT FE/ZNXC3	FLACHRUNDSCHRAUBE FE/ZNXC3	BULLONE FE/ZNXC3	
006	80060835	002	VIS TETE HEXAGONALE FE/ZNXC3	HEXAGON HEAD SCREW FE/ZNXC3	SECHSKANTSCHRAUBE FE/ZNXC3	VITE TESTA ESAGONALE FE/ZNXC3	
007	80060839	001	VIS TETE HEXAGONALE FE/ZNXC3	HEXAGON HEAD SCREW FE/ZNXC3	SECHSKANTSCHRAUBE FE/ZNXC3	VITE TESTA ESAGONALE FE/ZNXC3	
008	80060867	001	VIS TETE HEXAGONALE FE/ZNXC3	HEXAGON HEAD SCREW FE/ZNXC3	SECHSKANTSCHRAUBE FE/ZNXC3	VITE TESTA ESAGONALE FE/ZNXC3	
009	80061271	001	VIS TETE HEXAGONALE FE/ZNXC3	HEXAGON HEAD SCREW FE/ZNXC3	SECHSKANTSCHRAUBE FE/ZNXC3	VITE TESTA ESAGONALE FE/ZNXC3	
010	80080840	006	VIS TETE CYL.SIX P.CR.FE/ZNXC3	HEX.SOCK.HEAD CAP SCR.FE/ZNXC3	ZYLINDERSCHR.INNENSEC.FE/ZNXC3	VITE A TESTA CILINDR. FE/ZNXC3	
011	80150614	002	VIS S/TETE B.CONIQ.HC	SET SCREW WITH CONE	GEWINDESTIFT MIT SPITZE		
012	80151420	001	VIS S/TETE B.CONIQ.HC	SET SCREW WITH CONE	GEWINDESTIFT MIT SPITZE		
013	80190816	001	VIS AUTOTARAU.FE/ZNXC3 TAPTITE	SELF-CUTTING SCREW FE/ZNXC3	GEWINDE-SCHNEIDSCHRAU.FE/ZNXC3	BULLONE FE/ZNXC3	
014	80200817	008	ECROU HEX.BAS AUTOFR.FE/ZN	SELF-LOCKING NUT FE/ZN	SELBSTSICHERND.MUTTER FE/ZN	DADO AUTOBLOCCANTE FE/ZN	
015	80201270	005	ECROU HEXAGONAL FE/ZNXC3	NUT FE/ZNXC3	SECHSKANTMUTTER FE/ZNXC3	DADO FE/ZNXC3	
016	80250823	008	RONDELLE PLATE FE/ZNXC3	PLAIN WASHER FE/ZNXC3	SCHLEIBE FE/ZNXC3	RONDELLA PIATTA FE/ZNXC3	
017	80584001	001	CIRCLIP EXTERIEUR FLZNNC	RETAINING RING FLZNNC	SICHERUNGSRING FLZNNC	ANELLO FLZNNC	
018	80600085	002	ANNEAU D'ARRET FEZNX3	RETAINING RING FEZNX3	SICHERUNGSRING FEZNX3	ANELLO D'ARRESTO FEZNX3	
019	80600087	006	ANNEAU D'ARRET FEZNX3	RETAINING RING FEZNX3	SICHERUNGSRING FEZNX3	ANELLO D'ARRESTO FEZNX3	
020	82200807	001	GRAISSEUR A TETE SPHERIQUE	GREASE FITTING	KEGELSCHMIERNIPPEL	INGRASSATORE SFERICO	
021	82201007	001	GRAISSEUR A TETE SPHERIQUE	GREASE FITTING	KEGELSCHMIERNIPPEL	INGRASSATORE SFERICO	
022	K9C104TL	002	PICTO.T POINT DE GRAISSAGE	PICTO.T GREASE POINT	PICTO.T SCHMIER PUNKT		
023	Z2035010	002	ANNEAU	RING	RING	ANELLO	
024	Z2038960	001	RONDELLE D'AJUSTAGE JEU	SHIM WASHER SET	PASSSCHEIBEN SATZ	RONDELLA	
025	Z4000100	001	ROULEMENT AUTO-ALIGNEUR	CUSHION, ADJUSTABLE	LAGER, EINSTELL-		
026	Z4000420	001	RESSORT DE PRESSION	COMPRESSION SPRING	DRUCKFEDER 5/75/65 FE/ZN 5CC		
027	Z4001280	001	DISQUE	WASHER	SCHEIBE	DISCO	
028	Z4001520	001	BAGUE PORTE-BILLES	BEARING RACE	LAGERRING		
029	Z4012060	001	CUVETTE DE ROULEMENT	BEARING CUP	LAGERSCHALE	COPPA CUSCINETTO	
030	Z4099871	001	CLOCHE	BEARING, HOUSING	LAGERGEHAEUSE	SEDE DEL CUSCINETTO	
031	Z4099880	001	CRABOT	DOG	KLAUE	TAPA	
032	Z4099920	001	LEVIER	LEVER	HEBEL	LEVA	
033	Z4099930	001	SUPPORT	SUPPORT	TRAEGER	SUPPORTO	
034	Z4099950	001	SUPPORT	SUPPORT	STUETZE	SUPPORTO	
035	Z4401570	002	DISQUE	WASHER	SCHEIBE	DISCO	
036	Z4401580	001	DISQUE	WASHER	SCHEIBE	DISCO	
037	Z4401860	001	ROUE A CHAINE	SPROCKET	KETTENRAD	RUOTA CATENA	
038	Z4503920	001	LEVIER	LEVER	HEBEL	LEVA	
039	Z4523331	001	SUPPORT	SUPPORT	TRAEGER	SUPPORTO	
040	Z4523340	004	PLAQUE D'ECARTEMENT	SPACER PLATE	ABSTANDPLATTE	PIASTRA DISTANZIATRICE	
041	Z4551900	001	TOLE DE PROTECTION	SHIELD, RIGID	SCHUTZBLECH	LAMIERA DI PROTEZIONE	
042	Z4551911	001	ARBRE DE TRANSMISSION	SHAFT, TRANSMISSION	ANTRIEBSWELLE	ALBERO DI TRASMISSIONE	





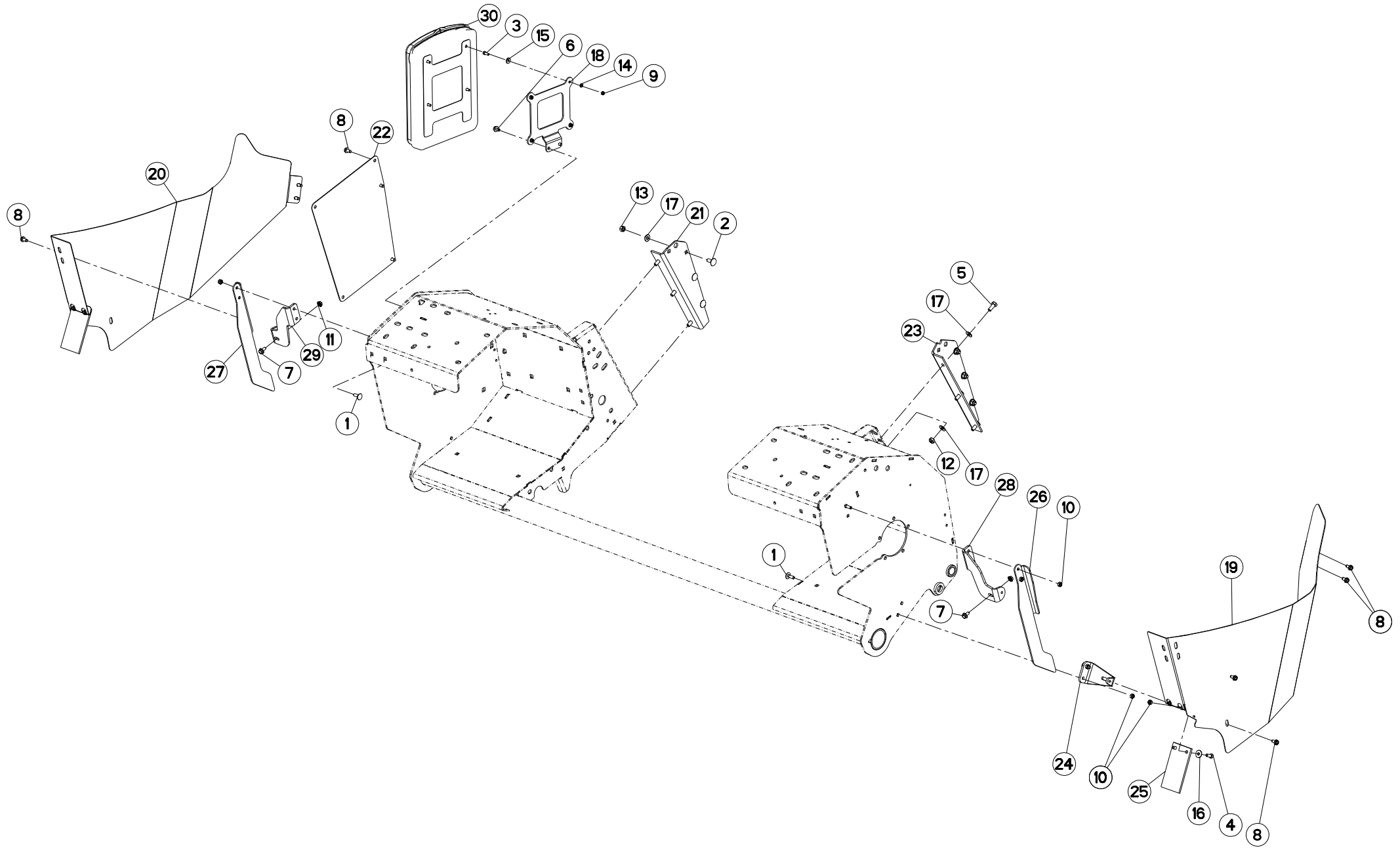
TENDEUR DE CHAINE (R+OC)

CHAIN TENSIONER (R+OC)

KETTENSPANNER (R+OC)

TENDITORE CATENA (R+OC)

Rep	Nr	Qt	Designation	Description	Bezeichnung	Referenza	Remarque - Remark - Bemerkung - Osservazioni
001	4610018	001	LIMITEUR EK32B	CLUTCH	KUPPLUNG	FRIZIONE	
002	80060820	006	VIS TETE HEXAGONALE FE/ZNXC3	HEXAGON HEAD SCREW FE/ZNXC3	SECHSKANTSCHRAUBE FE/ZNXC3	VITE TESTA ESAGONALE FE/ZNXC3	
003	80061635	002	VIS TETE HEXAGONALE FE/ZNXC3	HEXAGON HEAD SCREW FE/ZNXC3	SECHSKANTSCHRAUBE FE/ZNXC3	VITE TESTA ESAGONALE FE/ZNXC3	
004	80201648	002	ECROU HEX.BAS AUTOFR.FE/ZN	SELF-LOCKING NUT FE/ZN	SELBSTSICHERND.MUTTER	DADO AUTOBLOCCANTE FE/ZN	
005	80201669	002	ECROU HEXAGONAL FE/ZNXC3	NUT FE/ZNXC3	SECHSKANTMUTTER FE/ZNXC3	DADO FE/ZNXC3	
006	80251622	001	RONDELLE D'APPUI SS 1,5	SUPPORTING RING	STUETZSCHEIBE	RONDELLA	
007	80253048	001	RONDELLE PLATE FLZNNC	PLAIN WASHER FLZNNC	SCHIBE FLZNNC	RONDELLA PIATTA FLZNNC	
008	80450423	001	GOUPILLE ELASTIQUE FLZNNC	ROLL PIN FLZNNC	SPANNHUELSE FLZNNC	SPINA ELASTICA FLZNNC	
009	80450841	001	GOUPILLE ELASTIQUE FLZNNC	ROLL PIN FLZNNC	SPANNHUELSE FLZNNC	SPINA ELASTICA FLZNNC	
010	80582502	001	CIRCLIP EXTERIEUR FLZNNC	RETAINING RING FLZNNC	SICHERUNGSRING FLZNNC	ANELLO FLZNNC	
011	80583001	001	CIRCLIP EXTERIEUR FLZNNC	RETAINING RING FLZNNC	SICHERUNGSRING FLZNNC	ANELLO FLZNNC	
012	80585001	001	CIRCLIP EXTERIEUR FLZNNC	RETAINING RING FLZNNC	SICHERUNGSRING FLZNNC	ANELLO FLZNNC	
013	80600085	006	ANNEAU D'ARRET FEZNX3	RETAINING RING FEZNX3	SICHERUNGSRING FEZNX3	ANELLO D'ARRESTO FEZNX3	
014	80612501	001	CIRCLIP EXTERIEUR FLZNNC	RETAINING RING FLZNNC	SICHERUNGSRING FLZNNC	ANELLO FLZNNC	
015	80650850	001	CLAVETTE PARALLELE	KEY, PARALLEL	PASSFEDER	CHIAVETTA	
016	81002550	001	ROULEMENT A BILLES	BALL BEARING	KUGELLAGER	CUSCINETTO A SFERE	
017	81003067	001	ROULEMENT A BILLES	BALL BEARING	KUGELLAGER	CUSCINETTO A SFERE	
018	82900581	001	AXE A TETE FE/ZNXC3	PIN FE/ZNXC3	BOLZEN FE/ZNXC3	ASSE FE/ZNXC3	
019	82900582	001	AXE A TETE FE/ZNXC3	PIN FE/ZNXC3	BOLZEN FE/ZNXC3	ASSE FE/ZNXC3	
020	83123141	001	MAILLON DE JONCTION	OUTER LINK	VERSCHLUSSGLIED	MAGLIA	
021	83123156	001	CHAINE SIMPLE A ROULEAUX	ROLLER CHAIN SIMPLE	ROLLENKETTE EINFACH-	CATENA A RULLI SIMPLEX	
022	K9A073CE	001	PICTO.V BLESSURES MAIN CE	PICTO.V CUTTING HAND LOCK CE	PIKTO.V CE		
023	K9A073JP	001	PICTO.V BLESSURES MAIN JP	PICTO.V CUTTING HAND LOCK JP	PIKTO.V JP		
024	K9A073US	001	PICTO.V BLESSURES MAIN US	PICTO.V CUTTING HAND LOCK US	PIKTO.V US		
025	K9C104TL	001	PICTO.T POINT DE GRAISSAGE	PICTO.T GREASE POINT	PICTO.T SCHMIER PUNKT		
026	K9C105TL	001	PICTO.T TENSION RESSORT	PICTO.T SPRING TENSION	PICTO.T FEDEREISTELLUNG		
027	Z1101220	001	RONDELLE D'AJUSTAGE	SHIM WASHER	PASSSCHEIBE	RONDELLA	
028	Z1199190	001	RONDELLE D'AJUSTAGE	SHIM WASHER	PASSSCHEIBE	RONDELLA	
029	Z1199200	002	RONDELLE D'AJUSTAGE JEU	SHIM WASHER SET	PASSSCHEIBEN SATZ	RONDELLA	
030	Z3000330	001	RONDELLE D'AJUSTAGE	SHIM WASHER	PASSSCHEIBE	RONDELLA	
031	Z3000410	002	RONDELLE D'AJUSTAGE	SHIM WASHER	PASSSCHEIBE	RONDELLA	
032	Z4000430	001	RESSORT DE COMPRESSION	SPRING, COMPRESSION	DRUCKFEDER	RESSORT DE COMPRESSIONE	
033	Z4002580	001	ANNEAU	RING	RING	ANELLO	
034	Z4014460	001	TUBE	PIPE/TUBE	ROHR	TUBO	
035	Z4400300	001	ROUE A CHAINE	SPROCKET	KETTENRAD	RUOTA CATENA	
036	Z4409880	001	ROUE A CHAINE	SPROCKET	KETTENRAD	RUOTA CATENA	
037	Z4410590	001	TENDEUR	TENSIONER	SPANNER	TENDITORE	
038	Z4419500	001	PLAQUE	PLATE	PLATTE	PIASTRA	
039	Z4423010	001	TENDEUR	TENSIONER	SPANNER	TENDITORE	
040	Z4503150	002	DOUILLE	BUSH	BUCHSE	CHIAVE	
041	Z4544041	001	ROUE A CHAINE	SPROCKET	KETTENRAD	RUOTA CATENA	
042	Z4551800	001	SUPPORT	SUPPORT	TRAEGER	SUPPORTO	
043	Z4551810	001	ROUE A CHAINE	SPROCKET	KETTENRAD	RUOTA CATENA	





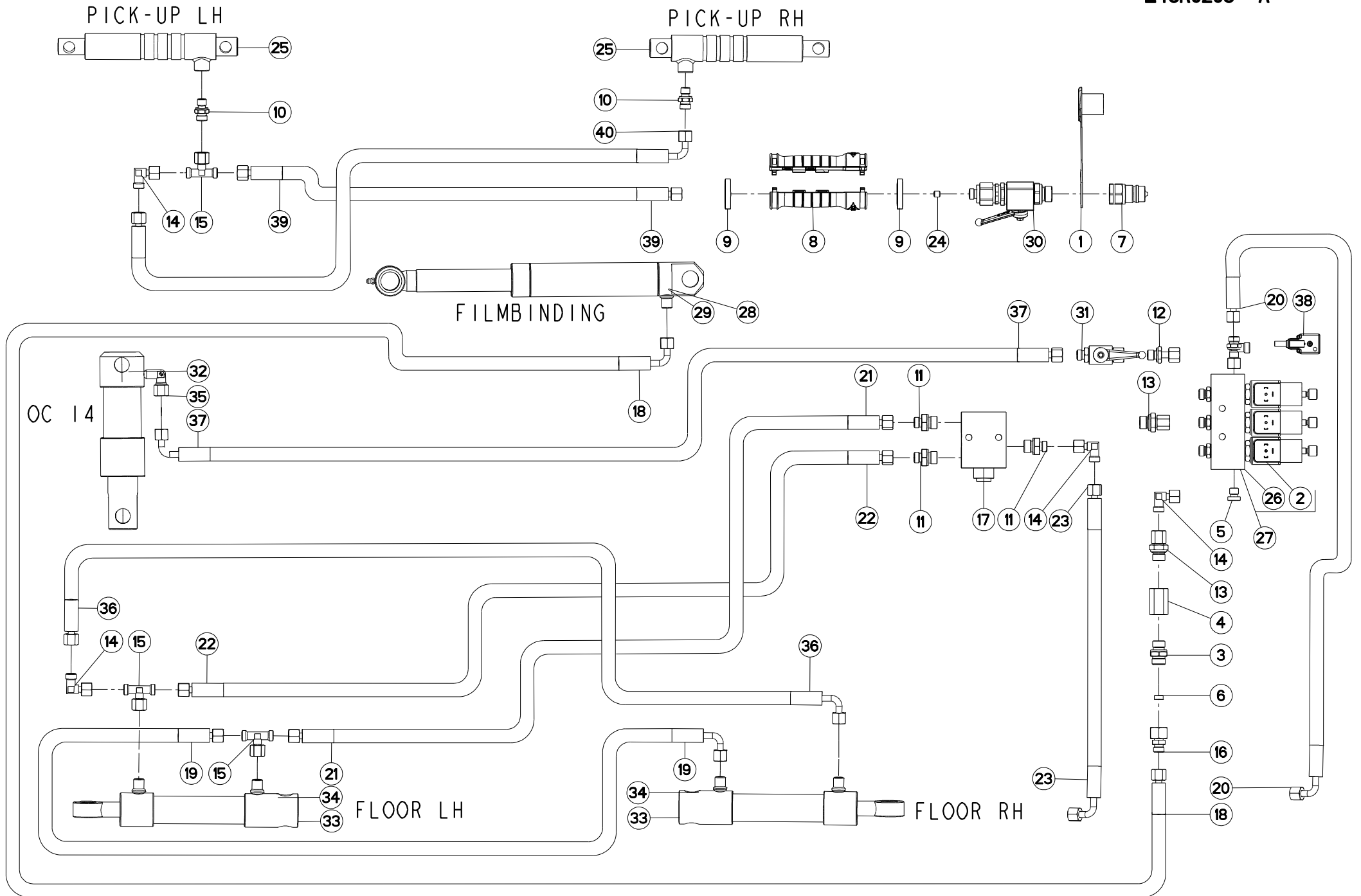
PROTECTEUR (ENTRAINEMENT)

SAFETY GUARD (DRIVE)

SCHUTZVORRICHTUNG (ANTRIEB)

PARAPETTI (TRASCINAMENTO)

Rep	Nr	Qt	Designation	Description	Bezeichnung	Referenza	Remarque - Remark - Bemerkung - Osservazioni
001	80030825	008	VIS J FE/ZNXC3	CUP SQUARE BOLT FE/ZNXC3	FLACHRUNDSCHRAUBE FE/ZNXC3	BULLONE FE/ZNXC3	
002	80031028	006	VIS J FE/ZNXC3	CUP SQUARE BOLT FE/ZNXC3	FLACHRUNDSCHRAUBE FE/ZNXC3	BULLONE FE/ZNXC3	
003	80060616	004	VIS TETE HEXAGONALE FE/ZNXC3	HEXAGON HEAD SCREW FE/ZNXC3	SECHSKANTSCHRAUBE FE/ZNXC3	VITE TESTA ESAGONALE FE/ZNXC3	
004	80060820	004	VIS TETE HEXAGONALE FE/ZNXC3	HEXAGON HEAD SCREW FE/ZNXC3	SECHSKANTSCHRAUBE FE/ZNXC3	VITE TESTA ESAGONALE FE/ZNXC3	
005	80061026	006	VIS TETE HEXAGONALE FE/ZNXC3	HEXAGON HEAD SCREW FE/ZNXC3	SECHSKANTSCHRAUBE FE/ZNXC3	VITE TESTA ESAGONALE FE/ZNXC3	
006	80130812	002	VIS AUTOBLOQUANTE FLZNNC	UNDERSERR.S-LOC.SCREW FLZNNC	SPERRZAHN-BUNDSCHRAU.FLZNNC	VITE FLZNNC	
007	80170817	002	VIS TETE HEXAG.EMBASE FE/ZN-ER	HEX. FLANGE SCREW FE/ZN-ER	SECHSKANTS.MIT FLANSC.FE/ZN-ER	VITE FE/ZN-ER	
008	80190816	011	VIS AUTOTARAU.FE/ZNXC3 TAPTITE	SELF-CUTTING SCREW FE/ZNXC3	GEWINDE-SCHNEIDSCHRAU.FE/ZNXC3	BULLONE FE/ZNXC3	
009	80200640	004	ECROU HEX.BAS AUTOFR.FE/ZNXC3	SELF-LOCKING NUT FE/ZNXC3	SELBSTSICHERND.MUTTER FE/ZNXC3	DADO AUTOBLOCCANTE FE/ZNXC3	
010	80200817	012	ECROU HEX.BAS AUTOFR.FE/ZN	SELF-LOCKING NUT FE/ZN	SELBSTSICHERND.MUTTER FE/ZN	DADO AUTOBLOCCANTE FE/ZN	
011	80200835	002	ECROU HEXAG.AUTOBL.FE/ZN-ER	UNDERSERRAT.S.LOC.NUT FE/ZN-ER	SPERRZAHN-BUNDMUTTER FE/ZN-ER	DADO FE/ZN-ER	
012	80201005	006	ECROU HEX.BAS AUTOFR.FE/ZN	SELF-LOCKING NUT FE/ZN	SELBSTSICHERND.MUTTER FE/ZN	DADO AUTOBLOCCANTE FE/ZN	
013	80201070	006	ECROU HEXAGONAL FE/ZNXC3	NUT FE/ZNXC3	SECHSKANTMUTTER FE/ZNXC3	DADO FE/ZNXC3	
014	80250611	004	RONDELLE PLATE FE/ZNXC3	PLAIN WASHER M6 DIN 125 FE/ZNX	SCHEIBE FE/ZNXC3	RONDELLA PIATTA FE/ZNXC3	
015	80250613	004	RONDELLE PLATE FE/ZNXC3	PLAIN WASHER M6 DIN 9021 (D18X	SCHEIBE FE/ZNXC3	RONDELLA PIATTA FE/ZNXC3	
016	80250970	004	RONDELLE PLATE FE/ZN	PLAIN WASHER FE/ZN	SCHEIBE FE/ZN	RONDELLA PIATTA FE/ZN	
017	80600086	018	ANNEAU D'ARRET FEZNX3	RETAINING RING FEZNX3	SICHERUNGSRING FEZNX3	ANELLO D'ARRESTO FEZNX3	
018	Z4304430	001	PATTE	BRACKET	BEFESTIGUNGSEISEN	FAZZOLETTO	
019	Z4305710	001	TOLE DE PROTECTION	SHIELD, RIGID	SCHUTZBLECH	LAMIERA DI PROTEZIONE	
020	Z4305730	001	TOLE DE PROTECTION	SHIELD, RIGID	SCHUTZBLECH	LAMIERA DI PROTEZIONE	
021	Z4520830	001	TOLE, DROIT	PLATE, RH	BLECH, RECHTS		
022	Z4522800	001	TOLE DE PROT.	GUARD, PROTECT.	SCHUTZBLECH		
023	Z4523070	001	TOLE, GAUCHE	PLATE, LH	BLECH, LINKS		
024	Z4523820	002	SUPPORT	SUPPORT	TRAEGER	SUPPORTO	
025	Z4535690	002	PLAQUE A CAOUTCHOUC	PLATE, RUBBER	PLATTE, GUMMI-		
026	Z4535860	001	TOLE DE GUIDAGE, GAUCHE	PLATE, GUIDE, LH	BLECH, LEIT-, LINKS		
027	Z4535870	001	TOLE DE GUIDAGE, DROIT	PLATE, GUIDE, RH	BLECH, LEIT-, RECHTS		
028	Z4560130	001	SUPPORT	SUPPORT	TRAEGER	SUPPORTO	
029	Z4560600	001	SUPPORT	SUPPORT	TRAEGER	SUPPORTO	
030	Z5151080	001	PORTE DOCUMENT	DOCUMENT STORAGE BOX	DOKUMENTEN BEHAELTER	SCATOLA DI DOCUMENTI	





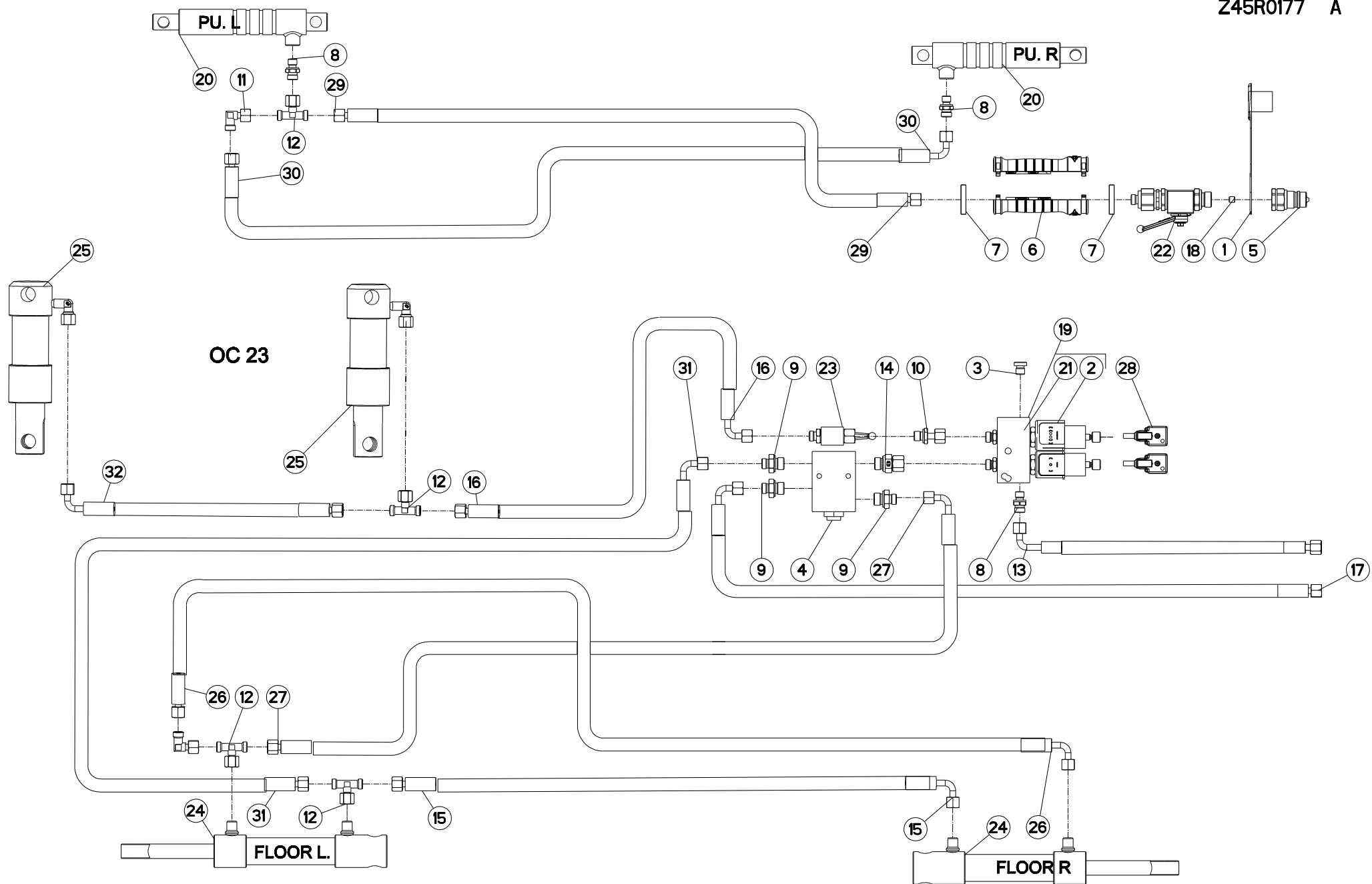
HYDRAULIQUE (14-OC)

HYDRAULIC (14-OC)

HYDRAULIK (14-OC)

IDRAULICO (14-OC)

Rep	Nr	Qt	Designation	Description	Bezeichnung	Referenza	Remarque - Remark - Bemerkung - Osservazioni
001	82300026	001	CAPUCHON COUPLEUR MALE	CAP MALE CONNECTOR	KAPPE KUPPLUNGSSTECKER	TAPPO	
002	A4054094	001	BOBINE	COIL	SPULE	BIBINA	
003	A4060625	001	UNION MALE SPECIALE ZBC	MALE STUD COUPLING ZBC	GERADE EINSCHRAUBVERSCHRAU.ZBC	GIUNZIONE DIRITTA ZBC	
004	A4060695	001	UNION	FITTING, HYDRAULIC, UNION	VERBINDUNG	CONNETTORE	
005	A4061841	001	BOUCHON CHC	PLUG INNER HEXAGON	STOPFEN INNENSECHSKANT	TAPPO	
006	A4072016	001	LIMITEUR DEBIT D0.8 TUBE D12	DELIVERY LIMITER	MENGEN BEGRENZER	REGOLATORE D'ALIMENTAZIONE	
007	A4074001	001	COUPLEUR	COUPLER	KUPPLER	GIUNTO	
008	A4074069	002	DEMI POIGNÉE	HANDLE, HALF	HANDGRIFFHÄLFTE	MEZZO MANIGLIA	
009	A4074086	002	BAGUE VERTE	BUSHING GREEN	HUELSE GRÜN	BOCCOLA VERDE	
010	A4080465	003	UNION MALE	MALE STUD CONNECTOR	GERADER EINSCHRAUBSTUTZEN	GIUNZIONE DIRITTA ZBC	
011	A4080473	003	UNION	FITTING, HYDRAULIC, UNION	VERBINDUNG	CONNETTORE	
012	A4080524	001	ADAPTATEUR	FITTING, HYDRAULIC, ADAPTER	ANBAUELEMENT	ADATTATORE	
013	A4080535	002	ADAPTATEUR	FITTING, HYDRAULIC, ADAPTER	ANBAUELEMENT	ADATTATORE	
014	A4082711	005	COUDE TOURNANT	ADJUSTABLE MALE STUD ELBOW	EINSTELLBARE WINKEL STUTZEN	GIUNZIONE A 90°ORIENTABILE ZBC	
015	A4083203	003	TE TOURNANT NU FE/ZNXC3	ADJUSTABLE EQUAL TEE FE/ZNXC3	EINSTELLB.T VERSCHRAU.FE/ZNXC3	RACCORDO ORIENT.A T FE/ZNXC3	
016	A4085328	001	ADAPTATEUR REDUCTION FE/ZN	SWIVEL FITTING REDUCER FE/ZN	GERADE REDUZIER STUETZE FE/ZN		
017	A4071222	001	CLAPET PILOTE	CHECK VALVE	SICHERHEITSENTIL	VALVOLA	
018	A4920148	001	FLEXIBLE HYDRAULIQUE	HOSE, HYDRAULIC	HYDRAULIKSCHLAUCH	TUBO IDRAULICO FLESSIBILE	<->1850 mm
019	A4920149	001	FLEXIBLE	HOSE, HYDRAULIC	HYDRAULIKSCHLAUCH	TUBO IN GOMMA	<->2000 mm
020	A4920162	001	FLEXIBLE HYDRAULIQUE	HOSE, HYDRAULIC	HYDRAULIKSCHLAUCH	TUBO IDRAULICO FLESSIBILE	<->4500 mm
021	A4920183	001	FLEXIBLE	HOSE, HYDRAULIC	HYDRAULIKSCHLAUCH	TUBO IN GOMMA	<->1800 mm
022	A4920276	001	FLEXIBLE	HOSE, HYDRAULIC	HYDRAULIKSCHLAUCH	TUBO IN GOMMA	<->2000 mm
023	A4920290	001	FLEXIBLE HYDRAULIQUE	HOSE, HYDRAULIC	HYDRAULIKSCHLAUCH	TUBO IDRAULICO FLESSIBILE	<->4700 mm
024	Z2039150	001	ETRANGLEUR	ADAPTER, RESTRICTOR	OELDROSSEL	RIDUTTORE	
025	Z4002351	002	VERIN	CYLINDER, HYDRAULIC	HYDRAULIKZYLINDER	CILINDRO	
026	Z4098040	001	VALVE, 2/2	VALVE 2/2 W.MAN.OVERR./W.COIL	VENTIL, 2/2		
027	Z4144410	001	CORPS DE SOUPE	VALVE BLOCK	VENTILBLOCK 3-FACH	CORPO VALVOLA	
028	Z4155290	001	VERIN HYDRAULIQUE	CYLINDER, HYDRAULIC	HYDRAULIKZYLINDER	CILINDRO IDRAULICO	
029	Z4156340	001	COLL.JOINTS-VERIN	KIT, SEAL, CYLINDER	SATZ DICHTUNGEN	SERIE GUARNIZIONI	
030	Z4201862	001	ROBINET D'ARRET	VALVE, SHUT-OFF	HAHN, ABSPERR-		
031	Z4500230	001	ROBINET D'ARRET CPL.	VALVE ASSY, SHUT-OFF	HAHN, ABSPERR-, VOLLST.		
032	Z4509160	001	COLL.JOINTS-VERIN	KIT, SEAL, CYLINDER	SATZ DICHTUNGEN	SERIE GUARNIZIONI	
033	Z4533790	002	VERIN HYDRAULIQUE	CYLINDER, HYDRAULIC	HYDRAULIKZYLINDER	CILINDRO IDRAULICO	
034	Z4533800	002	COLL.JOINTS-VERIN	KIT, SEAL, CYLINDER	SATZ DICHTUNGEN	SERIE GUARNIZIONI	
035	Z4533840	001	VERIN HYDRAULIQUE	CYLINDER, HYDRAULIC	HYDRAULIKZYLINDER	CILINDRO IDRAULICO	
036	Z1101550	001	FLEXIBLE HYDRAULIQUE	HOSE, HYDRAULIC	HYDRAULIKSCHLAUCH	TUBO IDRAULICO FLESSIBILE	
037	Z1199230	001	FLEXIBLE HYDRAULIQUE	HOSE, HYDRAULIC	HYDRAULIKSCHLAUCH	TUBO IDRAULICO FLESSIBILE	
038	Z4406700	001	CABLE ELECTRIQUE	CABLE	ELEKTROKABEL	CAVO ELETTRICO	
039	Z4503300	001	FLEXIBLE HYDRAULIQUE	HOSE, HYDRAULIC	HYDRAULIKSCHLAUCH	TUBO IDRAULICO FLESSIBILE	
040	Z4509170	001	FLEXIBLE HYDRAULIQUE	HOSE, HYDRAULIC	HYDRAULIKSCHLAUCH	TUBO IDRAULICO FLESSIBILE	





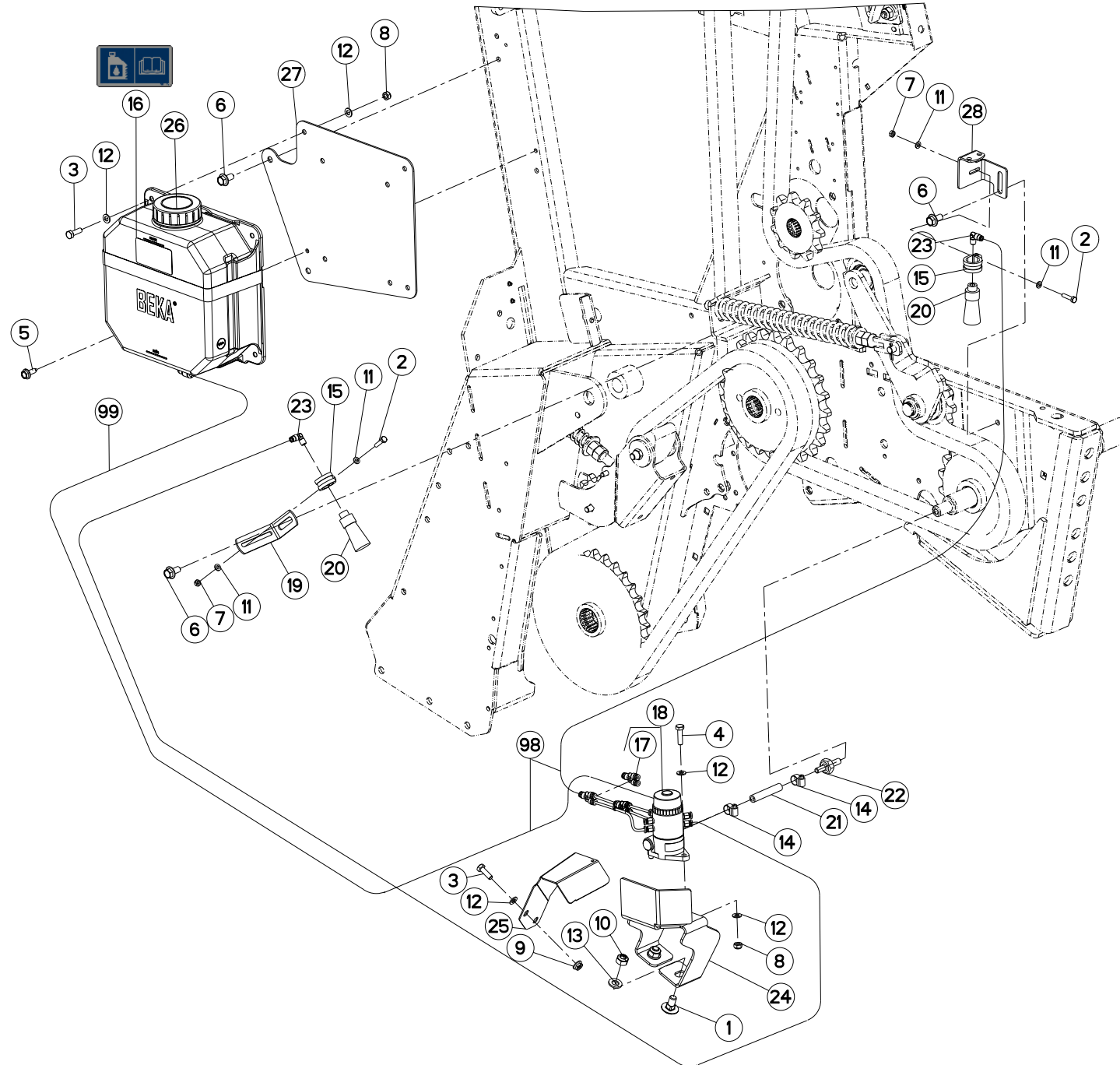
HYDRAULIQUE (23-OC)

HYDRAULIC (23-OC)

HYDRAULIK (23-OC)

IDRAULICO (23-OC)

Rep	Nr	Qt	Designation	Description	Bezeichnung	Referenza	Remarque - Remark - Bemerkung - Osservazioni
001	82300026	001	CAPUCHON COUPLEUR MALE	CAP MALE CONNECTOR	KAPPE KUPPLUNGSSTECKER	TAPPO	
002	A4054094	001	BOBINE	COIL	SPULE	BIBINA	
003	A4061841	001	BOUCHON CHC	PLUG INNER HEXAGON	STOPFEN INNENSECHSKANT	TAPPO	
004	A4071222	001	CLAPET PILOTE	CHECK VALVE	SICHERHEITSVENTIL	VALVOLA	
005	A4074001	001	COUPLEUR	COUPLER	KUPPLER	GIUNTO	
006	A4074069	002	DEMI POIGNÉE	HANDLE, HALF	HANDGRIFFHÄLFTE	MEZZO MANIGLIA	
007	A4074086	002	BAGUE VERTE	BUSHING GREEN	HUELSE GRÜN	BOCCOLA VERDE	
008	A4080465	003	UNION MALE	MALE STUD CONNECTOR	GERADER EINSCHRAUBSTUTZEN	GIUZIONE DIRITTA ZBC	
009	A4080473	003	UNION	FITTING, HYDRAULIC, UNION	VERBINDUNG	CONNETTORE	
010	A4080524	001	ADAPTATEUR	FITTING, HYDRAULIC, ADAPTER	ANBAUELEMENT	ADATTATORE	
011	A4082711	002	COUDE TOURNANT	AJUSTABLE MALE STUD ELBOW	EINSTELLBARE WINKEL STUTZEN	GIUNZIONE A 90°ORIENTABILE ZBC	
012	A4083203	004	TE TOURNANT NU FE/ZNXC3	ADJUSTABLE EQUAL TEE FE/ZNXC3	EINSTELLB.T VERSCHRAU.FE/ZNXC3	RACCORDO ORIENT.A T FE/ZNXC3	
013	A4920153	001	FLEXIBLE	HOSE, HYDRAULIC	HYDRAULIKSCHLAUCH	TUBO IN GOMMA	<->2900 mm
014	A4080535	001	ADAPTATEUR	FITTING, HYDRAULIC, ADAPTER	ANBAUELEMENT	ADATTATORE	
015	A4920149	001	FLEXIBLE	HOSE, HYDRAULIC	HYDRAULIKSCHLAUCH	TUBO IN GOMMA	<->2000 mm
016	A4920194	001	FLEXIBLE	HOSE, HYDRAULIC	HYDRAULIKSCHLAUCH	TUBO IN GOMMA	<->2400 mm
017	Z1199230	001	FLEXIBLE HYDRAULIQUE	HOSE, HYDRAULIC	HYDRAULIKSCHLAUCH	TUBO IDRAULICO FLESSIBILE	
018	Z2039150	001	ETRANGLEUR	ADAPTER, RESTRICTOR	OELDROSSEL	RIDUTTORE	
019	Z4000970	001	CORPS DE SOUPE	VALVE BLOCK	VENTILBLOCK 2-FACH	CORPO VALVOLA	: NET WRAP ONLY
020	Z4002351	002	VERIN	CYLINDER, HYDRAULIC	HYDRAULIKZYLINDER	CILINDRO	
021	Z4098040	001	VALVE, 2/2	VALVE 2/2 W.MAN.OVERR./W.COIL	VENTIL, 2/2		
022	Z4201862	001	ROBINET D'ARRET	VALVE, SHUT-OFF	HAHN, ABSPERR-		
023	Z4500230	001	ROBINET D'ARRET CPL.	VALVE ASSY, SHUT-OFF	HAHN, ABSPERR-, VOLLST.		
024	Z4533790	002	VERIN HYDRAULIQUE	CYLINDER, HYDRAULIC	HYDRAULIKZYLINDER	CILINDRO IDRUALICO	
025	Z4533840	002	VERIN HYDRAULIQUE	CYLINDER, HYDRAULIC	HYDRAULIKZYLINDER	CILINDRO IDRUALICO	
026	Z1101550	001	FLEXIBLE HYDRAULIQUE	HOSE, HYDRAULIC	HYDRAULIKSCHLAUCH	TUBO IDRAULICO FLESSIBILE	<->1780 mm
027	A4920267	001	FLEXIBLE HYDRAULIQUE	HOSE, HYDRAULIC	HYDRAULIKSCHLAUCH	TUBO IDRAULICO FLESSIBILE	<->2040 mm
028	Z4406700	002	CABLE ELECTRIQUE	CABLE	ELEKTROKABEL	CAVO ELETTRICO	
029	Z4503300	001	FLEXIBLE HYDRAULIQUE	HOSE, HYDRAULIC	HYDRAULIKSCHLAUCH	TUBO IDRAULICO FLESSIBILE	<->5150 mm
030	Z4509170	001	FLEXIBLE HYDRAULIQUE	HOSE, HYDRAULIC	HYDRAULIKSCHLAUCH	TUBO IDRAULICO FLESSIBILE	<->2150 mm
031	A4920183	001	FLEXIBLE	HOSE, HYDRAULIC	HYDRAULIKSCHLAUCH	TUBO IN GOMMA	<->1800 mm
032	Z4527780	001	FLEXIBLE	HOSE, HYDRAULIC	HYDRAULIKSCHLAUCH	TUBO IN GOMMA	<->1150 mm





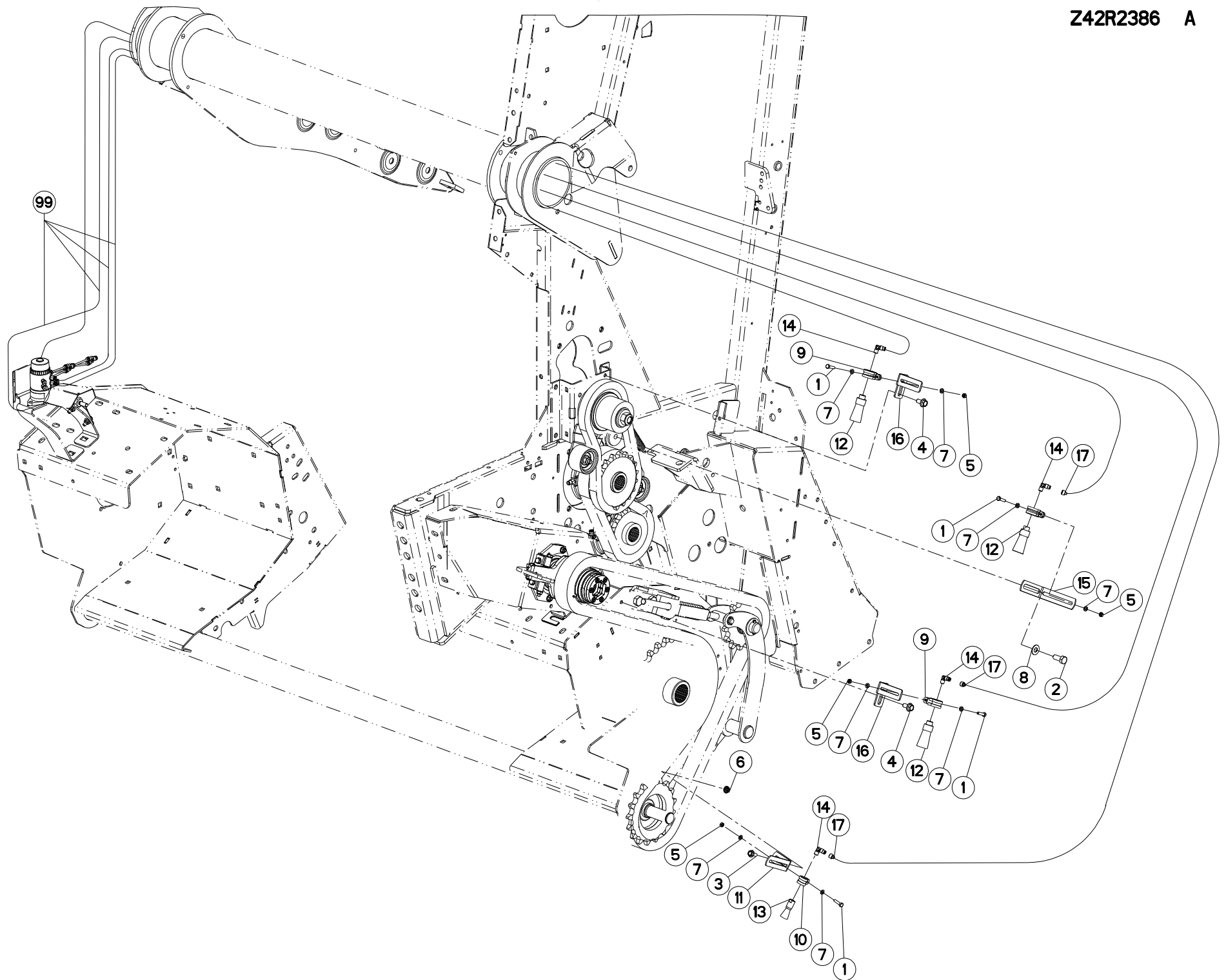
DISPOSITIF DE LUBRIFICATION

LUBRICATION SYSTEM

SCHMIERSYSTEM

SISTEMA DI LUBRIFICAZIONE

Rep	Nr	Qt	Designation	Description	Bezeichnung	Referenza	Remarque - Remark - Bemerkung - Osservazioni
001	80031225	002	VIS J FE/ZNXC3	CUP SQUARE BOLT FE/ZNXC3	FLACHRUNDSCHRAUBE FE/ZNXC3	BULLONE FE/ZNXC3	
002	80060625	002	VIS TETE HEXAGONALE FE/ZNXC3	HEXAGON HEAD SCREW FE/ZNXC3	SECHSKANTSCHRAUBE FE/ZNXC3	VITE TESTA ESAGONALE FE/ZNXC3	
003	80060826	005	VIS TETE HEXAGONALE FE/ZNXC3	HEAD HEX SCREW FE/ZNXC3	SECHSKANTSCHRAUBE FE/ZNXC3	VITE TESTA ESAGONALE FE/ZNXC3	
004	80060833	002	VIS TETE HEXAGONALE FE/ZNXC3	HEXAGON HEAD SCREW FE/ZNXC3	SECHSKANTSCHRAUBE FE/ZNXC3	VITE TESTA ESAGONALE FE/ZNXC3	
005	80190820	001	VIS AUTOTARAU.FE/ZNXC3 TAPTITE	SELF-CUTTING SCREW FE/ZNXC3	GEWINDE-SCHNEIDSCHRAU.FE/ZNXC3	VITE FORATA	
006	80191020	004	VIS AUTOTARAU.FE/ZNXC3 TAPTITE	SELF-CUTTING SCREW FE/ZNXC3	GEWINDE-SCHNEIDSCHRAU.FE/ZNXC3	BULLONE FE/ZNXC3	
007	80200640	002	ECROU HEX.BAS AUTOFR.FE/ZNXC3	SELF-LOCKING NUT FE/ZNXC3	SELBSTSICHERND.MUTTER FE/ZNXC3	DADO AUTOBLOCCANTE FE/ZNXC3	
008	80200817	005	ECROU HEX.BAS AUTOFR.FE/ZN	SELF-LOCKING NUT FE/ZN	SELBSTSICHERND.MUTTER FE/ZN	DADO AUTOBLOCCANTE FE/ZN	
009	80200851	002	ECROU AUTOBLOQUANT FE/ZNXC3	UNDERSERRAT.S.LOC.NUT FE/ZNXC3	SPERRZAHN-BUNDMUTTER FE/ZNXC3	DADO FE/ZNXC3	
010	80201248	002	ECROU HEX.BAS AUTOFR.FLZNNC	SELF-LOCKING NUT FLZNNC	SELBSTSICHERND.MUTTER FLZNNC	DADO AUTOBLOCCANTE FLZNNC	
011	80250611	004	RONDELLE PLATE FE/ZNXC3	PLAIN WASHER M6 DIN 125 FE/ZNX	SCHLEIBE FE/ZNXC3	RONDELLA PIATTA FE/ZNXC3	
012	80250823	012	RONDELLE PLATE FE/ZNXC3	PLAIN WASHER FE/ZNXC3	SCHLEIBE FE/ZNXC3	RONDELLA PIATTA FE/ZNXC3	
013	80251227	002	RONDELLE PLATE FE/ZNXC3	PLAIN WASHER FE/ZNXC3	SCHLEIBE FE/ZNXC3	RONDELLA PIATTA FE/ZNXC3	
014	83090146	002	COLLIER INOX	COLLAR INOX	SCHELLE INOX	ANELLO INOX	
015	83090375	002	COLLIER AVEC CAOUTCHOUC	CLAMP, HOSE WITH RUBBER	SCHLAUCHSCHELLE MIT GUMMI	MORSETTO DI TUBO IN GOMMA	
016	K9C636TL	001	ETIQ.ADH.	DECAL	AUFKLEBER	ADESIVO	
017	Z4158470	002	ACCOUPLLEMENT Y	Y-COUPLING	Y-STECKVERBINDER	RACCORDO A Y	
018	Z4304120	001	POMPE DE LUBRIFICATION CPL.	PUMP ASSY, LUBRICATION	PUMPE, SCHMIER-, VOLLST.		
019	Z4422020	001	SUPPORT	SUPPORT	TRAEGER	SUPPORTO	
020	Z4422070	002	BROSSE DE GRAISSAGE	BRUSH, LUBRICATION	BUERSTE, SCHMIER-		
021	Z4422090	001	DURITE	HOSE	TUBE	TUBO FLESSIBILE	
022	Z4422100	001	VIS SPEC.	BOLT, SPEC.	SCHRAUBE, SPEZ.		
023	Z4422110	002	COUDE ORIENTABLE	FITTING, HYD, ELBOW ADJUSTABLE	EINSTELLB.WINK.VERSCHRAUB.	GIUNZIONE A 90° ORIENTABIL.	
024	Z4551820	001	SUPPORT	SUPPORT	TRAEGER	SUPPORTO	
025	Z4561650	001	TOLE DE BLINDAGE	GUARD, ARMOUR	PRALLBLECH	LAMIERA CONSUMO	: NET BINDING ONLY
026	Z4564720	001	RESERVOIR D HUILE	RESERVOIR, OIL	BEHAELTER, OEL-		
027	Z4568290	001	PLATINE	PLATE, MOUNTING	TRAGPLATTE	PIASTRA-SUPPORTO	
028	Z4569480	001	SUPPORT	SUPPORT	TRAEGER	SUPPORTO	
098	Z4552060	001	TUBE DE LUBRIFICATION	LINE, LUBRICATION	LEITUNG, SCHMIER-		
099	Z4552080	001	DURIT DE AMENEEE	HOSE, SUPPLY	SCHLAUCH, ZUFUHR-		





DISPOSITIF DE LUBRIFICATION

LUBRICATION SYSTEM

SCHMIERSYSTEM

SISTEMA DI LUBRIFICAZIONE

Rep	Nr	Qt	Designation	Description	Bezeichnung	Referenza	Remarque - Remark - Bemerkung - Osservazioni
001	80060625	004	VIS TETE HEXAGONALE FE/ZNXC3	HEXAGON HEAD SCREW FE/ZNXC3	SECHSKANTSCHRAUBE FE/ZNXC3	VITE TESTA ESAGONALE FE/ZNXC3	
002	80061271	001	VIS TETE HEXAGONALE FE/ZNXC3	HEXAGON HEAD SCREW FE/ZNXC3	SECHSKANTSCHRAUBE FE/ZNXC3	VITE TESTA ESAGONALE FE/ZNXC3	
003	80130820	001	VIS AUTOBLOQUANTE FLZNNC	UNDERSERR.S.LOC.SCREW FLZNNC	SPERRZAHN-BUNDSCHRAU.FLZNNC	VITE FLZNNC	
004	80191020	002	VIS AUTOTARAU.FE/ZNXC3 TAPTITE	SELF-CUTTING SCREW FE/ZNXC3	GEWINDE-SCHNEIDSCHRAU.FE/ZNXC3	BULLONE FE/ZNXC3	
005	80200640	004	ECROU HEX.BAS AUTOFR.FE/ZNXC3	SELF-LOCKING NUT FE/ZNXC3	SELBSTSICHERND.MUTTER FE/ZNXC3	DADO AUTOBLOCCANTE FE/ZNXC3	
006	80200851	003	ECROU AUTOBLOQUANT FE/ZNXC3	UNDERSERRAT.S.LOC.NUT FE/ZNXC3	SPERRZAHN-BUNDMUTTER FE/ZNXC3	DADO FE/ZNXC3	
007	80250611	008	RONDELLE PLATE FE/ZNXC3	PLAIN WASHER M6 DIN 125 FE/ZNX	SCHEIBE FE/ZNXC3	RONDELLA PIATTA FE/ZNXC3	
008	80600087	001	ANNEAU D'ARRET FEZNX3	RETAINING RING FEZNX3	SICHERUNGSRING FEZNX3	ANELLO D'ARRESTO FEZNX3	
009	83090375	003	COLLIER AVEC CAOUTCHOUC	CLAMP, HOSE WITH RUBBER	SCHLAUCHSCHELLE MIT GUMMI	MORSETTO DI TUBO IN GOMMA	
010	Z4087020	001	COLLIER AVEC CAOUTCHOUC	CLAMP, HOSE WITH RUBBER	SCHLAUCHSCHELLE MIT GUMMI	MORSETTO DI TUBO IN GOMMA	
011	Z4422020	001	SUPPORT	SUPPORT	TRAEGER	SUPPORTO	
012	Z4422070	003	BROSSE DE GRAISSAGE	BRUSH, LUBRICATION	BUERSTE, SCHMIER-		
013	Z4422080	001	BROSSE DE GRAISSAGE	BRUSH, LUBRICATION	BUERSTE, SCHMIER-		
014	Z4422110	004	COUDE ORIENTABLE	FITTING, HYD, ELBOW ADJUSTABLE	EINSTELLB.WINK.VERSCHRAUB.	GIUNZIONE A 90° ORIENTABIL.	
015	Z4535320	001	ETRIER	U-BOLT	BUEGEL	CAVALLOTTO	
016	Z4551940	002	SUPPORT	SUPPORT	TRAEGER	SUPPORTO	
017	Z5007620	003	CAPOT ANTI-POUSSIERES	COVER, DUST	KAPPE, STAUB-		
099	Z4552060	001	TUBE DE LUBRIFICATION	LINE, LUBRICATION	LEITUNG, SCHMIER-		



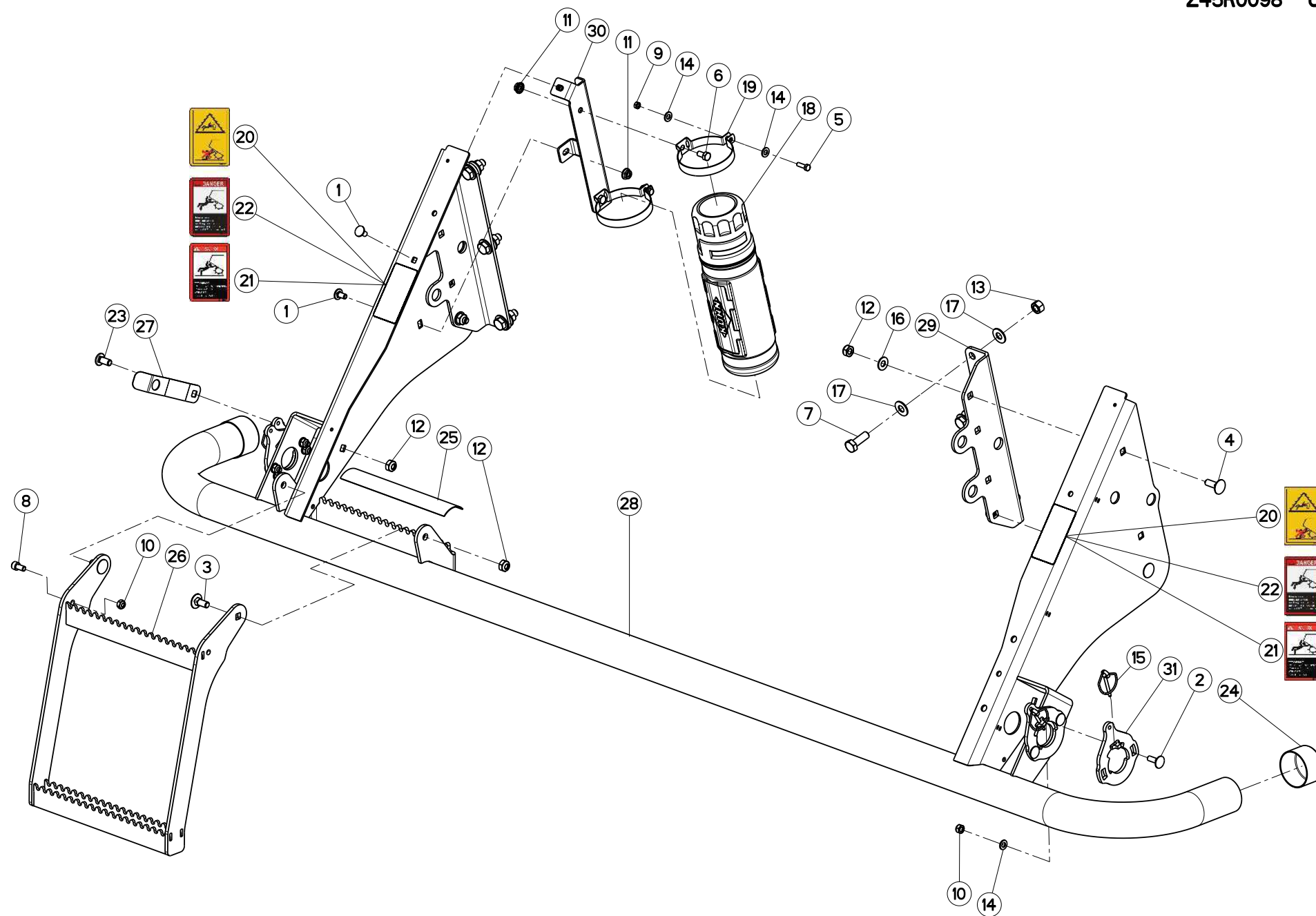
PROTECTEUR

SAFETY GUARD

SCHUTZVORRICHTUNG

PARAPETTI

Rep	Nr	Qt	Designation	Description	Bezeichnung	Referenza	Remarque - Remark - Bemerkung - Osservazioni
001	80030620	008	VIS J FE/ZNXC3	CUP SQUARE BOLT FE/ZNXC3	FLACHRUNDSCHRAUBE FE/ZNXC3	BULLONE FE/ZNXC3	
002	80031036	004	VIS J FE/ZNXC3	CUP SQUARE BOLT FE/ZNXC3	FLACHRUNDSCHRAUBE FE/ZNXC3	BULLONE FE/ZNXC3	
003	80200640	008	ECROU HEX.BAS AUTOFR.FE/ZNXC3	SELF-LOCKING NUT FE/ZNXC3	SELBSTSICHERND.MUTTER FE/ZNXC3	DADO AUTOBLOCCANTE FE/ZNXC3	
004	80200817	004	ECROU HEX.BAS AUTOFR.FE/ZN	SELF-LOCKING NUT FE/ZN	SELBSTSICHERND.MUTTER FE/ZN	DADO AUTOBLOCCANTE FE/ZN	
005	80201005	004	ECROU HEX.BAS AUTOFR.FE/ZN	SELF-LOCKING NUT FE/ZN	SELBSTSICHERND.MUTTER FE/ZN	DADO AUTOBLOCCANTE FE/ZN	
006	80250611	008	RONDELLE PLATE FE/ZNXC3	PLAIN WASHER M6 DIN 125 FE/ZNX	SCHEIBE FE/ZNXC3	RONDELLA PIATTA FE/ZNXC3	
007	80250823	004	RONDELLE PLATE FE/ZNXC3	PLAIN WASHER FE/ZNXC3	SCHEIBE FE/ZNXC3	RONDELLA PIATTA FE/ZNXC3	
008	K9A059CE	002	PICTO.V DANGER INTAKE CE	PICTO.V DANGER INTAKE CE	PIKTO.V DANGER INTAKE CE		
009	K9A059JP	002	PICTO.V DANGER INTAKE JP	PICTO.V DANGER INTAKE JP	PIKTO.V DANGER INTAKE JP		
010	K9A059US	002	PICTO.V DANGER INTAKE US	PICTO.V DANGER INTAKE US	PIKTO.V DANGER INTAKE US		
011	Z2035010	004	ANNEAU	RING	RING	ANELLO	
012	Z4161000	004	SUPPORT	SUPPORT	TRAEGER	SUPPORTO	
013	Z4305930	001	ETRIER DE PROTECTION	GUARD RAIL	SCHUTZBUEGEL	PROTEZIONI	
014	Z4306500	002	MARCHEPIED	STEP	TRITTSTUFE	SCALINI	
015	Z4410470	004	BAGUE	BUSHING	HUELSE	BOCCOLA	
016	Z4420610	004	AIMANT	MAGNET	MAGNET	AIMANT	





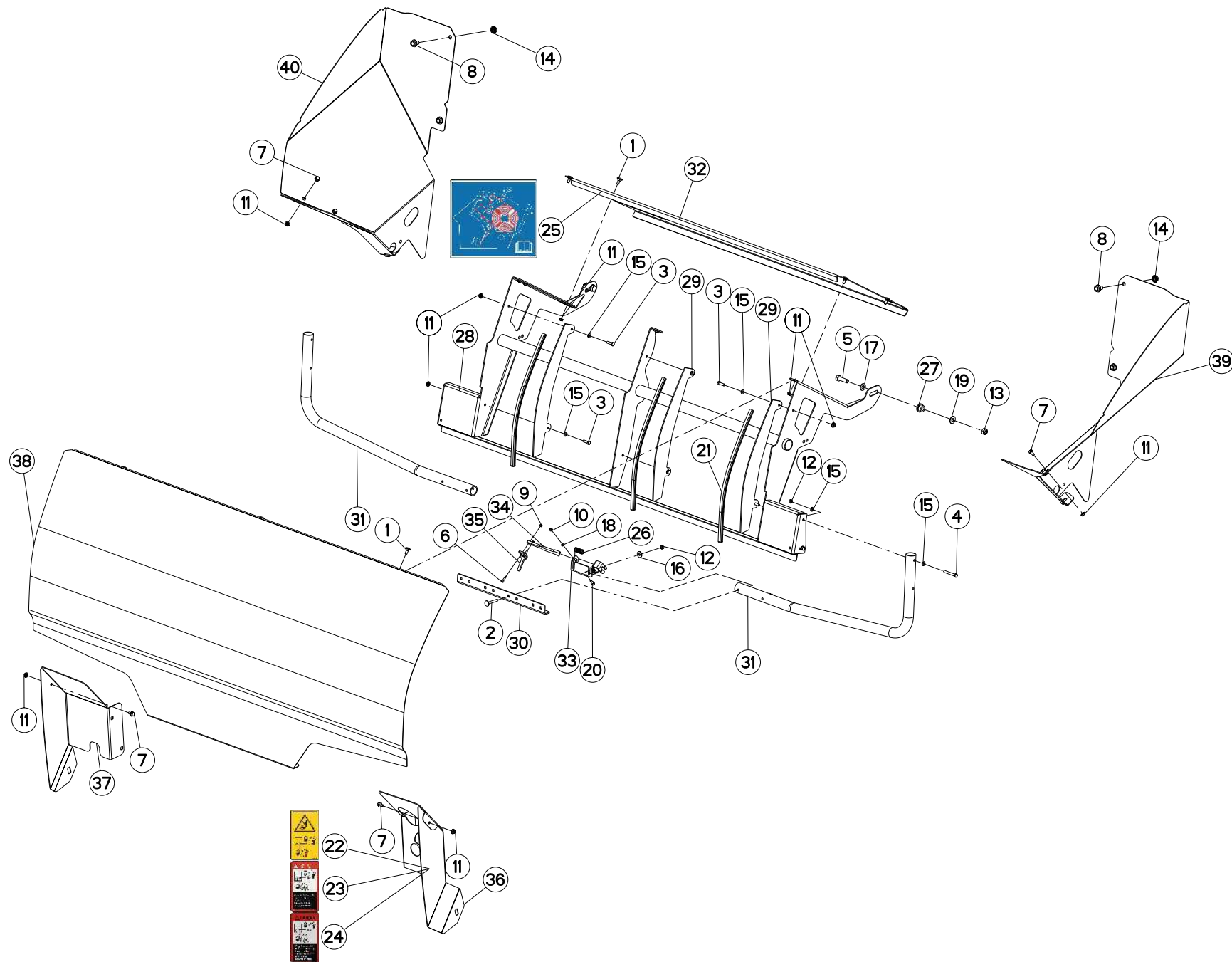
PROTECTEUR

SAFETY GUARD

SCHUTZVORRICHTUNG

PARAPETTI

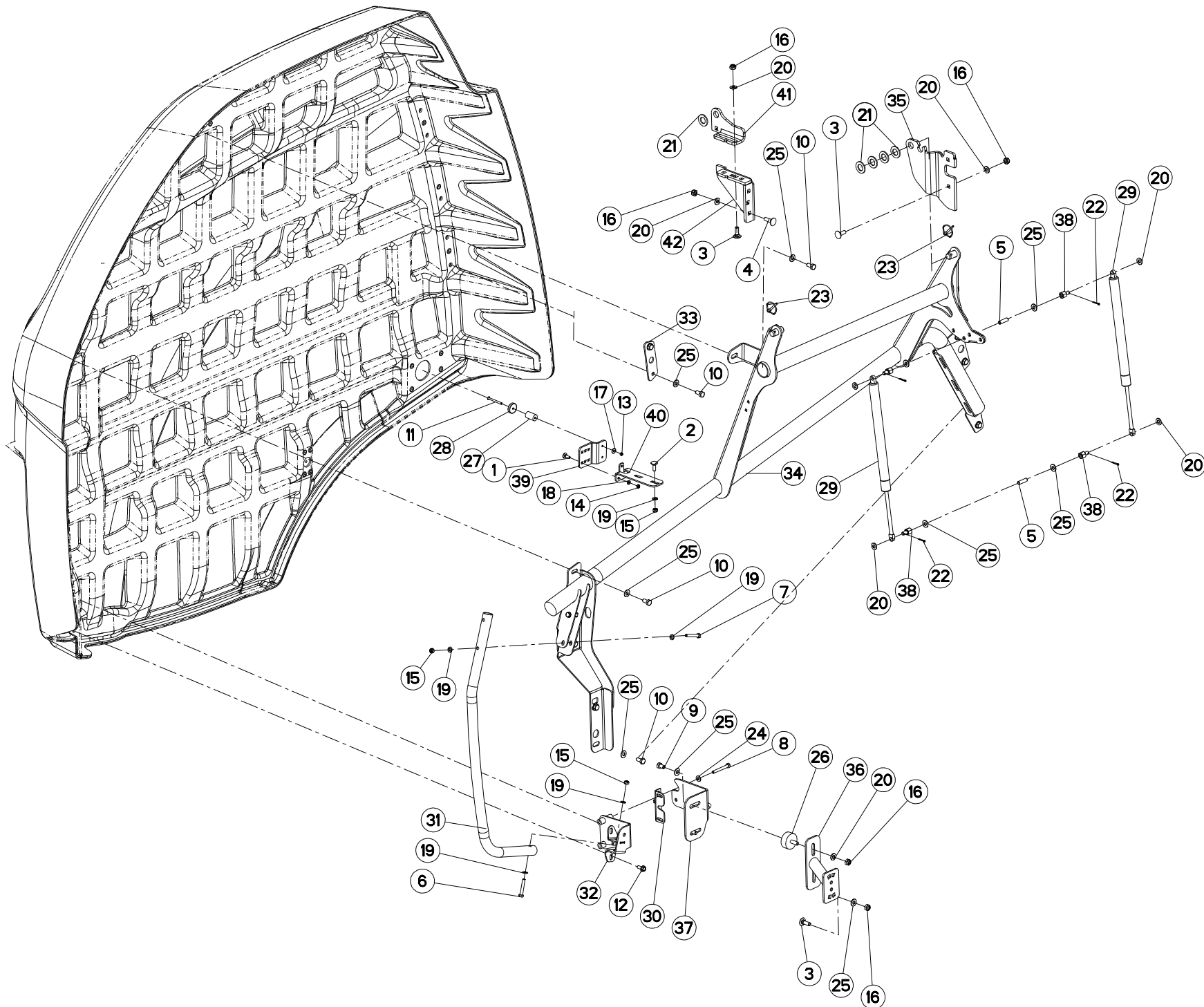
Rep	Nr	Qt	Designation	Description	Bezeichnung	Referenza	Remarque - Remark - Bemerkung - Osservazioni
001	50067100	002	VIS TBCC COURT	BOLT, CARRIAGE, SHORT NECK	FLACHRUNDSCHR.4KT ANSATZ	BULLONE	
002	80030825	008	VIS J FE/ZNXC3	CUP SQUARE BOLT FE/ZNXC3	FLACHRUNDSCHRAUBE FE/ZNXC3	BULLONE FE/ZNXC3	
003	80031028	004	VIS J FE/ZNXC3	CUP SQUARE BOLT FE/ZNXC3	FLACHRUNDSCHRAUBE FE/ZNXC3	BULLONE FE/ZNXC3	
004	80031031	002	VIS J FE/ZNXC3	CUP SQUARE BOLT FE/ZNXC3	FLACHRUNDSCHRAUBE FE/ZNXC3	BULLONE FE/ZNXC3	
005	80060620	002	VIS TETE HEXAGONALE FE/ZNXC3	HEXAGON HEAD SCREW FE/ZNXC3	SECHSKANTSCHRAUBE FE/ZNXC3	VITE TESTA ESAGONALE FE/ZNXC3	
006	80060816	002	VIS TETE HEXAGONALE FE/ZNXC3	HEX. SCREW FE/ZNXC3	SECHSKANTSCHRAUBE FE/ZNXC3	VITE TESTA ESAGONALE FE/ZNXC3	
007	80061236	006	VIS TETE HEXAGONALE FE/ZNXC3	HEXAGON HEAD SCREW FE/ZNXC3	SECHSKANTSCHRAUBE FE/ZNXC3	VITE TESTA ESAGONALE FE/ZNXC3	
008	80080816	001	VIS TETE CYL.SIX P.CR.FE/ZNXC3	HEX.SOCK.HEAD CAP SCR.FE/ZNXC3	ZYLINDERSCHR.INNENSEC.FE/ZNXC3	VITE A TESTA CILINDR. FE/ZNXC3	
009	80200640	002	ECROU HEX.BAS AUTOFR.FE/ZNXC3	SELF-LOCKING NUT FE/ZNXC3	SELBSTSICHERND.MUTTER FE/ZNXC3	DADO AUTOBLOCCANTE FE/ZNXC3	
010	80200817	009	ECROU HEX.BAS AUTOFR.FE/ZN	SELF-LOCKING NUT FE/ZN	SELBSTSICHERND.MUTTER FE/ZN	DADO AUTOBLOCCANTE FE/ZN	
011	80200851	004	ECROU AUTOBLOQUANT FE/ZNXC3	UNDERSERRAT.S.LOC.NUT FE/ZNXC3	SPERRZAHN-BUNDMUTTER FE/ZNXC3	DADO FE/ZNXC3	
012	80201005	007	ECROU HEX.BAS AUTOFR.FE/ZN	SELF-LOCKING NUT FE/ZN	SELBSTSICHERND.MUTTER FE/ZN	DADO AUTOBLOCCANTE FE/ZN	
013	80201270	006	ECROU HEXAGONAL FE/ZNXC3	NUT FE/ZNXC3	SECHSKANTMUTTER FE/ZNXC3	DADO FE/ZNXC3	
014	80250823	012	RONDELLE PLATE FE/ZNXC3	PLAIN WASHER FE/ZNXC3	SCHEIBE FE/ZNXC3	RONDELLA PIATTA FE/ZNXC3	
015	80560440	004	GOUPILLE AUTOMATIQUE FE/ZNXC3	LINCH PIN FE/ZNXC3	KLAPPSTECKER FE/ZNXC3	COPPIGLIA FE/ZNXC3	
016	80600086	004	ANNEAU D'ARRET FEZNX3	RETAINING RING FEZNX3	SICHERUNGSRING FEZNX3	ANELLO D'ARRESTO FEZNX3	
017	80600087	012	ANNEAU D'ARRET FEZNX3	RETAINING RING FEZNX3	SICHERUNGSRING FEZNX3	ANELLO D'ARRESTO FEZNX3	
018	K7024100	001	BOITE	BOX	KASTEN	SCATOLA	
019	K8018350	002	COLLIER	CLAMP, HOSE	SCHLAUCHSCHELLE	COLLARE	
020	K9A059CE	002	PICTO.V DANGER INTAKE CE	PICTO.V DANGER INTAKE CE	PIKTO.V DANGER INTAKE CE		
021	K9A059JP	002	PICTO.V DANGER INTAKE JP	PICTO.V DANGER INTAKE JP	PIKTO.V DANGER INTAKE JP		
022	K9A059US	002	PICTO.V DANGER INTAKE US	PICTO.V DANGER INTAKE US	PIKTO.V DANGER INTAKE US		
023	Z1527170	001	VIS	SCREW	SCHRAUBE	VITE	
024	Z4080080	002	CHAPEAU PLASTIQUE	CAP, PLASTIC	KAPPE, KUNSTSTOFF		
025	Z4417450	001	BANDE ANTIDERAPANTE	ANTI-SLIP TAPE	ANTI-RUTSCHBAND	NASTRO ANTISDRUCCIOLO	
026	Z4500950	001	MARCHEPIED	STEP	TRITTSTUFE	SCALINI	
027	Z4501510	001	RESSORT A LAME	SPRING, LEAF	FEDER, BLATT-	MOLLA A BALESTRA	
028	Z4534552	001	PROTECTEUR	GUARD	SCHUTZ	PROTEZIONE	
029	Z4541131	002	SUPPORT	SUPPORT	TRAEGER	SUPPORTO	
030	Z4561490	001	SUPPORT	SUPPORT	TRAEGER	SUPPORTO	
031	Z4563980	004	SUPPORT	SUPPORT	TRAEGER	SUPPORTO	





PROTECTEUR NET WRAP SET ONLY SAFETY GUARD NET WRAP SET ONLY SCHUTZVORRICHTUNG NET WRAP SET PARAPETTI NET WRAP SET ONLY

Rep	Nr	Qt	Designation	Description	Bezeichnung	Referenza	Remarque - Remark - Bemerkung - Osservazioni
001	80030616	007	VIS J FE/ZNXC3	CUP SQUARE BOLT FE/ZNXC3	FLACHRUNDSCHRAUBE FE/ZNXC3	BULLONE FE/ZNXC3	
002	80030646	004	VIS J INOX	CUP SQUARE BOLT INOX	FLACHRUNDSCHRAUBE INOX	BULLONE INOX	
003	80060620	006	VIS TETE HEXAGONALE FE/ZNXC3	HEXAGON HEAD SCREW FE/ZNXC3	SECHSKANTSCHRAUBE FE/ZNXC3	VITE TESTA ESAGONALE FE/ZNXC3	
004	80060645	004	VIS TETE HEXAGONALE FE/ZNXC3	HEXAGON HEAD SCREW FE/ZNXC3	SECHSKANTSCHRAUBE FE/ZNXC3	VITE TESTA ESAGONALE FE/ZNXC3	
005	80061036	002	VIS TETE HEXAGONALE FE/ZNXC3	HEXAGON HEAD SCREW FE/ZNXC3	SECHSKANTSCHRAUBE FE/ZNXC3	VITE TESTA ESAGONALE FE/ZNXC3	
006	80080416	002	VIS TETE CYL.SIX P.CR.INOX	HEX.SOCKET HEAD CAP SCREW INOX	ZYLINDERSCHR.INNENSECHSK.INOX	VITE A TESTA CILINDRICA INOX	
007	80130612	006	VIS AUTOBLOQUANTE FLZNNC	UNDERSERR.S.LOC.SCREW FLZNNC	SPERRZAHN-BUNDSCHRAU.FLZNNC	VITE FLZNNC	
008	80171016	004	VIS TETE HEXAG.EMBASE FE/ZN-ER	HEX. FLANGE SCREW FE/ZN-ER	SECHSKANTS.MIT FLANSC.FE/ZN-ER	VITE FE/ZN-ER	
009	80200401	002	ECROU HEX.BAS AUTOFR.FE/ZNXC3	SELF-LOCKING NUT FE/ZNXC3	SELBSTSICHERND.MUTTER FE/ZNXC3	DADO AUTOBLOCCANTE FE/ZNXC3	
010	80200500	002	ECROU HEXAGONAL FE/ZNXC3	NUT FE/ZNXC3	SECHSKANTMUTTER FE/ZNXC3	DADO FE/ZNXC3	
011	80200633	019	ECROU HEXAG.AUTOBL.FE/ZN-ER	UNDERSERRAT.S.LOC.NUT FE/ZN-ER	SPERRZAHN-BUNDMUTTER FE/ZN-ER	DADO FE/ZN-ER	
012	80200640	008	ECROU HEX.BAS AUTOFR.FE/ZNXC3	SELF-LOCKING NUT FE/ZNXC3	SELBSTSICHERND.MUTTER FE/ZNXC3	DADO AUTOBLOCCANTE FE/ZNXC3	
013	80201005	002	ECROU HEX.BAS AUTOFR.FE/ZN	SELF-LOCKING NUT FE/ZN	SELBSTSICHERND.MUTTER FE/ZN	DADO AUTOBLOCCANTE FE/ZN	
014	80201032	004	ECROU HEXAG.AUTOBL.FE/ZN-ER	UNDERSERRAT.S.LOC.NUT FE/ZN-ER	SPERRZAHN-BUNDMUTTER FE/ZN-ER	DADO FE/ZN-ER	
015	80250611	014	RONDELLE PLATE FE/ZNXC3	PLAIN WASHER M6 DIN 125 FE/ZNX	SCHEIBE FE/ZNXC3	RONDELLA PIATTA FE/ZNXC3	
016	80250613	004	RONDELLE PLATE FE/ZNXC3	PLAIN WASHER M6 DIN 9021 (D18X	SCHEIBE FE/ZNXC3	RONDELLA PIATTA FE/ZNXC3	
017	80251021	002	RONDELLE PLATE FE/ZNXC3	PLAIN WASHER M10	SCHEIBE FE/ZNXC3	RONDELLA PIATTA FE/ZNXC3	
018	80270583	002	RONDELLE GROWER INOX A2	WASHER, SPRING LOCK INOX A2	FEDERRING INOX A2	RONDELLA GROWER INOX A2	
019	80600086	002	ANNEAU D'ARRET FEZNX3	RETAINING RING FEZNX3	SICHERUNGSRING FEZNX3	ANELLO D'ARRESTO FEZNX3	
020	83070090	002	BUTEE CAOUTCHOUC	POSITION STOP	ANSCHLAG	LIMITATORE	
021	83090212	003	PROFIL DE PROTECTION	CORNER GUARD	KANTENSCHUTZ	COPRIBORDO	
022	K9A107CE	001	PICTO.V ECRASEM.CORPS CE	PICTO.V CRUSHING SECU.LOCK CE	PICTO.V QUETSCHGEF.KOERPER CE		
023	K9A107JP	001	PICTO.V ECRASEM.CORPS JP	PICTO.V CRUSHING SECU.LOCK JP	PICTO.V QUETSCHGEF.KOERPER JP		
024	K9A107US	001	PICTO.V ECRASEM.CORPS US	PICTO.V CRUSHING SECU.LOCK US	PICTO.V QUETSCHGEF.KOERPER US		
025	K9C097TL	001	PICTO.T CHARGEMENT FILET	PICTO.T NET FEED IN	PICTO.T NETZ EINGEBEN		
026	Z4080320	001	RESSORT DE PRESSION	SPIRAL SPRING	DRUCKFEDER 1,2/12/32 FE/ZN		
027	Z4100190	002	BAGUE	BUSHING	HUELSE	BOCCOLA	
028	Z4559480	001	CHASSIS	CHASSIS	HAUPTRAHMEN	TELAIO	
029	Z4559540	003	PLAQUE	PLATE	PLATTE	PIASTRA	
030	Z4559550	001	SUPPORT	SUPPORT	TRAEGER	SUPPORTO	
031	Z4559560	002	CINTRE	TUBE, FORMED	BOGEN	STAFFA	
032	Z4561090	001	RABAT	COVER PLATE	ABDECKBLECH	PROTEZIONE	
033	Z4561990	001	SUPPORT	SUPPORT	TRAEGER	SUPPORTO	
034	Z4563600	001	TIROIR	DRAWER	SCHIEBER	SCATOLA GUIDA	
035	Z4563640	001	VERROU	LATCH	RIEGEL	LEVA	
036	Z4564250	001	TOLE DE BLINDAGE	GUARD, ARMOUR	PRALLBLECH	LAMIERA CONSUMO	
037	Z4564260	001	TOLE DE BLINDAGE	GUARD, ARMOUR	PRALLBLECH	LAMIERA CONSUMO	
038	Z4581010	001	PLAQUE	PLATE	PLATTE	PIASTRA	
039	Z4581040	001	CAPOT	HOOD	HAUBE	COFANO	
040	Z4581050	001	CAPOT	HOOD	HAUBE	COFANO	





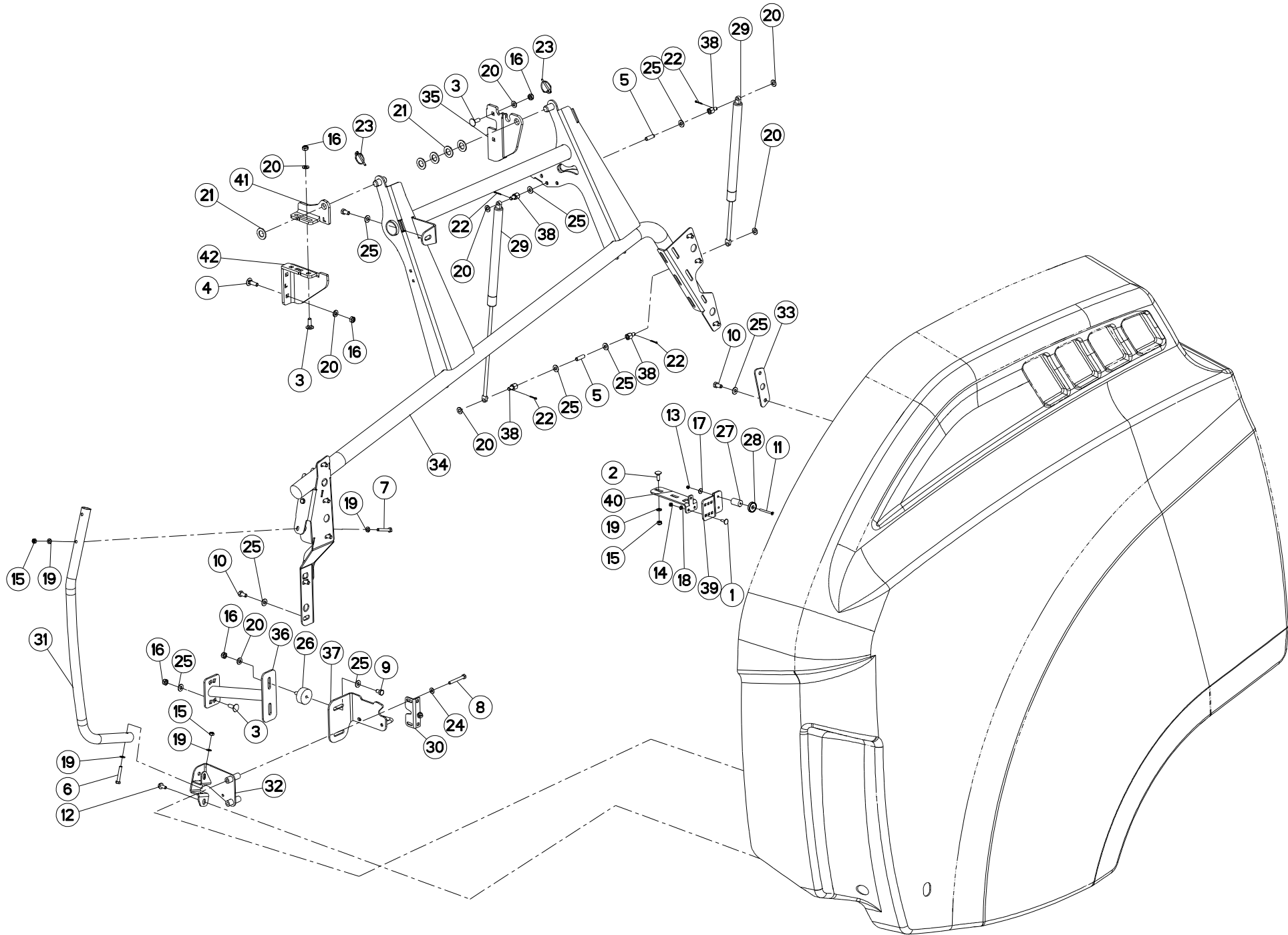
PROTECTEUR (DROITE)

SAFETY GUARD (RIGHT)

SCHUTZVORRICHTUNG (RECHTS)

PARAPETTI (DX)

Rep	Nr	Qt	Designation	Description	Bezeichnung	Referenza	Remarque - Remark - Bemerkung - Osservazioni
001	80030620	003	VIS J FE/ZNXC3	CUP SQUARE BOLT FE/ZNXC3	FLACHRUNDSCHRAUBE FE/ZNXC3	BULLONE FE/ZNXC3	
002	80030825	002	VIS J FE/ZNXC3	CUP SQUARE BOLT FE/ZNXC3	FLACHRUNDSCHRAUBE FE/ZNXC3	BULLONE FE/ZNXC3	
003	80031031	005	VIS J FE/ZNXC3	CUP SQUARE BOLT FE/ZNXC3	FLACHRUNDSCHRAUBE FE/ZNXC3	BULLONE FE/ZNXC3	
004	80031036	002	VIS J FE/ZNXC3	CUP SQUARE BOLT FE/ZNXC3	FLACHRUNDSCHRAUBE FE/ZNXC3	BULLONE FE/ZNXC3	
005	80051034	002	TIGE FILETEE FE/ZNXC3	ROD THREADED FE/ZNXC3	GEWINDESTANGE FE/ZNXC3	ASTA FILETTATA FE/ZNXC3	
006	80060850	001	VIS TETE HEXAGONALE FE/ZNXC3	HEXAGON HEAD SCREW FE/ZNXC3	SECHSKANTSCHRAUBE FE/ZNXC3	VITE TESTA ESAGONALE FE/ZNXC3	
007	80060851	002	VIS TETE HEXAGONALE FE/ZNXC3	HEXAGON HEAD SCREW FE/ZNXC3	SECHSKANTSCHRAUBE FE/ZNXC3	VITE TESTA ESAGONALE FE/ZNXC3	
008	80060852	002	VIS TETE HEXAGONALE FE/ZNXC3	HEX. HEAD SCREW FE/ZNXC3	SECHSKANTSCHRAUBE FE/ZNXC3	VITE TESTA ESAGONALE FE/ZNXC3	
009	80061016	002	VIS TETE HEXAGONALE FE/ZNXC3	HEXAGON HEAD SCREW FE/ZNXC3	SECHSKANTSCHRAUBE FE/ZNXC3	VITE TESTA ESAGONALE FE/ZNXC3	
010	80061020	011	VIS TETE HEXAGONALE FE/ZNXC3	HEX. HEAD SCREW FE/ZNXC3	SECHSKANTSCHRAUBE FE/ZNXC3	VITE A TESTA ESAGONALE FE/ZNXC3	
011	80110555	001	VIS T.FRAI.SIX P.CR.FE/ZNXC3	HEX.SOC.COUNT.HEAD SC.FE/ZNXC3	SENKSCRAUB.INNENSEC.FE/ZNXC3	VITE FE/ZNXC3	
012	80130820	002	VIS AUTOBLOQUANTE FLZNNC	UNDERSERR.S-LOC.SCREW FLZNNC	SPERRZAHN-BUNDSCHRAU.FLZNNC	VITE FLZNNC	
013	80200540	001	ECROU HEX.BAS AUTOFR.FE/ZNXC3	SELF-LOCKING NUT FE/ZNXC3	SELBSTSICHERND.MUTTER FE/ZNXC3	DADO AUTOBLOCCANTE FE/ZNXC3	
014	80200640	003	ECROU HEX.BAS AUTOFR.FE/ZNXC3	SELF-LOCKING NUT FE/ZNXC3	SELBSTSICHERND.MUTTER FE/ZNXC3	DADO AUTOBLOCCANTE FE/ZNXC3	
015	80200817	005	ECROU HEX.BAS AUTOFR.FE/ZN	SELF-LOCKING NUT FE/ZN	SELBSTSICHERND.MUTTER FE/ZN	DADO AUTOBLOCCANTE FE/ZN	
016	80201005	010	ECROU HEX.BAS AUTOFR.FE/ZN	SELF-LOCKING NUT FE/ZN	SELBSTSICHERND.MUTTER FE/ZN	DADO AUTOBLOCCANTE FE/ZN	
017	80250516	001	RONDELLE PLATE FE/ZNXC3	PLAIN WASHER FE/ZNXC3	SCHEIBE FE/ZNXC3	RONDELLA PIATTA FE/ZNXC3	
018	80250611	003	RONDELLE PLATE FE/ZNXC3	PLAIN WASHER M6 DIN 125 FE/ZNXC3	SCHEIBE FE/ZNXC3	RONDELLA PIATTA FE/ZNXC3	
019	80250823	008	RONDELLE PLATE FE/ZNXC3	PLAIN WASHER FE/ZNXC3	SCHEIBE FE/ZNXC3	RONDELLA PIATTA FE/ZNXC3	
020	80251021	012	RONDELLE PLATE FE/ZNXC3	PLAIN WASHER M10	SCHEIBE FE/ZNXC3	RONDELLA PIATTA FE/ZNXC3	
021	80252026	005	RONDELLE PLATE FE/ZNXC3	PLAIN WASHER M20 DIN 125	SCHEIBE FE/ZNXC3	RONDELLA PIATTA FE/ZNXC3	
022	80500220	004	GOUPILLE FENDUE FE/ZNXC3	SPLIT PIN FE/ZNXC3	SPLINT FE/ZNXC3	COPPIGLIA FE/ZNXC3	
023	80560440	002	GOUPILLE AUTOMATIQUE FE/ZNXC3	LINCH PIN FE/ZNXC3	KLAPPSTECKER FE/ZNXC3	COPPIGLIA FE/ZNXC3	
024	80600085	002	ANNEAU D'ARRET FEZNX3	RETAINING RING FEZNX3	SICHERUNGSRING FEZNX3	ANELLO D'ARRESTO FEZNX3	
025	80600086	019	ANNEAU D'ARRET FEZNX3	RETAINING RING FEZNX3	SICHERUNGSRING FEZNX3	ANELLO D'ARRESTO FEZNX3	
026	83030049	002	BUTEE ELASTIQUE	RUBBER STOP	GUMMIPUFFER	GOMMINO	
027	83030059	001	BUTEE ELASTIQUE	RUBBER STOP	GUMMIPUFFER	GOMMINO	
028	83090408	001	AIMANT	MAGNET	MAGNET	AIMANT	
029	83090527	002	RESSORT A GAZ	GAS SPRING	GASFEDER	MOLLA A GAS	
030	Z4000080	001	VERROU	LOCK	VERSCHLUSS	LEVA	
031	Z4559090	001	POIGNEE	HANDLE	HANDGRIFF	MANIGLIA	
032	Z4559110	001	SUPPORT	SUPPORT	TRAEGER	SUPPORTO	
033	Z4559170	001	PLAQUE	PLATE	PLATTE	PIASTRA	
034	Z4559191	001	CHASSIS	CHASSIS	HAUPTRAHMEN	TELAIO	
035	Z4561220	001	ARTICULATION	YOKE	GELENKSTUECK	ARTICOLAZIONE	
036	Z4563840	001	SUPPORT	SUPPORT	TRAEGER	SUPPORTO	
037	Z4563890	001	VERROU	LATCH	RIEGEL	LEVA	
038	Z4563970	004	AXE	PIN	ACHSE	ASSE	
039	Z4564030	001	BUTEE	STOP	ANSCHLAG	LIMITATORE	
040	Z4564040	001	SUPPORT	SUPPORT	TRAEGER	SUPPORTO	
041	Z4564151	001	ARTICULATION	YOKE	GELENKSTUECK	ARTICOLAZIONE	
042	Z4564170	001	SUPPORT	SUPPORT	TRAEGER	SUPPORTO	





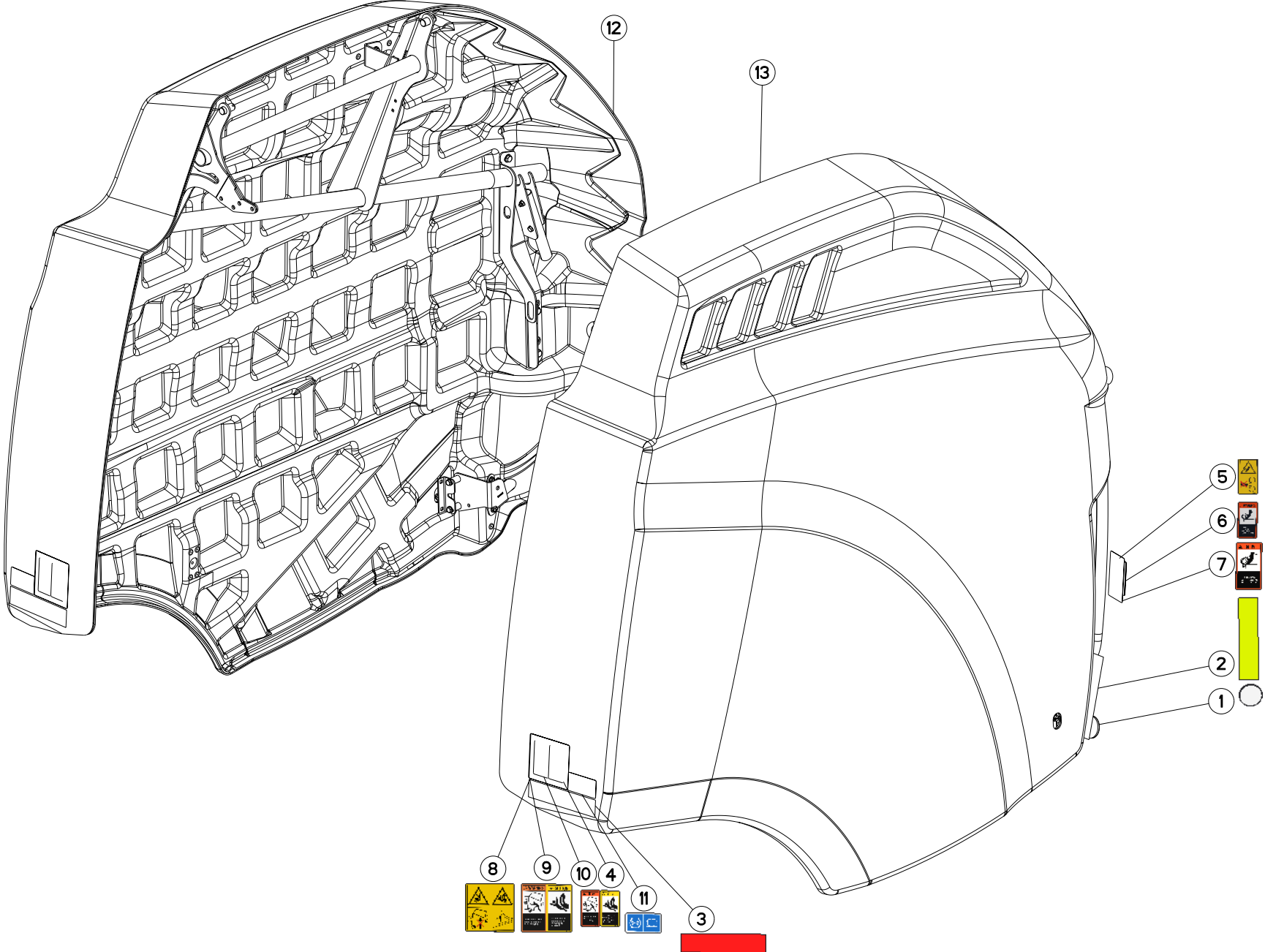
PROTECTEUR (GAUCHE)

SAFETY GUARD (LEFT)

SCHUTZVORRICHTUNG (LINKS)

PARAPETTI (SX)

Rep	Nr	Qt	Designation	Description	Bezeichnung	Referenza	Remarque - Remark - Bemerkung - Osservazioni
001	80030620	003	VIS J FE/ZNXC3	CUP SQUARE BOLT FE/ZNXC3	FLACHRUNDSCHRAUBE FE/ZNXC3	BULLONE FE/ZNXC3	
002	80030825	002	VIS J FE/ZNXC3	CUP SQUARE BOLT FE/ZNXC3	FLACHRUNDSCHRAUBE FE/ZNXC3	BULLONE FE/ZNXC3	
003	80031031	006	VIS J FE/ZNXC3	CUP SQUARE BOLT FE/ZNXC3	FLACHRUNDSCHRAUBE FE/ZNXC3	BULLONE FE/ZNXC3	
004	80031036	002	VIS J FE/ZNXC3	CUP SQUARE BOLT FE/ZNXC3	FLACHRUNDSCHRAUBE FE/ZNXC3	BULLONE FE/ZNXC3	
005	80051034	002	TIGE FILETEE FE/ZNXC3	ROD THREADED FE/ZNXC3	GEWINDESTANGE FE/ZNXC3	ASTA FILETTATA FE/ZNXC3	
006	80060850	001	VIS TETE HEXAGONALE FE/ZNXC3	HEXAGON HEAD SCREW FE/ZNXC3	SECHSKANTSCHRAUBE FE/ZNXC3	VITE TESTA ESAGONALE FE/ZNXC3	
007	80060851	002	VIS TETE HEXAGONALE FE/ZNXC3	HEXAGON HEAD SCREW FE/ZNXC3	SECHSKANTSCHRAUBE FE/ZNXC3	VITE TESTA ESAGONALE FE/ZNXC3	
008	80060852	002	VIS TETE HEXAGONALE FE/ZNXC3	HEX. HEAD SCREW FE/ZNXC3	SECHSKANTSCHRAUBE FE/ZNXC3	VITE TESTA ESAGONALE FE/ZNXC3	
009	80061016	002	VIS TETE HEXAGONALE FE/ZNXC3	HEXAGON HEAD SCREW FE/ZNXC3	SECHSKANTSCHRAUBE FE/ZNXC3	VITE TESTA ESAGONALE FE/ZNXC3	
010	80061020	011	VIS TETE HEXAGONALE FE/ZNXC3	HEX. HEAD SCREW FE/ZNXC3	SECHSKANTSCHRAUBE FE/ZNXC3	VITE A TESTA ESAGONALE FE/ZNXC3	
011	80110555	001	VIS T.FRAI.SIX P.CR.FE/ZNXC3	HEX.SOC.COUNT.HEAD SC.FE/ZNXC3	SENKSCRAUB.INNENSEC.FE/ZNXC3	VITE FE/ZNXC3	
012	80130820	002	VIS AUTOBLOQUANTE FLZNNC	UNDERSERR.S-LOC.SCREW FLZNNC	SPERRZAHN-BUNDSCHRAU.FLZNNC	VITE FLZNNC	
013	80200540	001	ECROU HEX.BAS AUTOFR.FE/ZNXC3	SELF-LOCKING NUT FE/ZNXC3	SELBSTSICHERND.MUTTER FE/ZNXC3	DADO AUTOBLOCCANTE FE/ZNXC3	
014	80200640	003	ECROU HEX.BAS AUTOFR.FE/ZNXC3	SELF-LOCKING NUT FE/ZNXC3	SELBSTSICHERND.MUTTER FE/ZNXC3	DADO AUTOBLOCCANTE FE/ZNXC3	
015	80200817	005	ECROU HEX.BAS AUTOFR.FE/ZN	SELF-LOCKING NUT FE/ZN	SELBSTSICHERND.MUTTER FE/ZN	DADO AUTOBLOCCANTE FE/ZN	
016	80201005	010	ECROU HEX.BAS AUTOFR.FE/ZN	SELF-LOCKING NUT FE/ZN	SELBSTSICHERND.MUTTER FE/ZN	DADO AUTOBLOCCANTE FE/ZN	
017	80250516	001	RONDELLE PLATE FE/ZNXC3	PLAIN WASHER FE/ZNXC3	SCHEIBE FE/ZNXC3	RONDELLA PIATTA FE/ZNXC3	
018	80250611	003	RONDELLE PLATE FE/ZNXC3	PLAIN WASHER M6 DIN 125 FE/ZNXC3	SCHEIBE FE/ZNXC3	RONDELLA PIATTA FE/ZNXC3	
019	80250823	008	RONDELLE PLATE FE/ZNXC3	PLAIN WASHER FE/ZNXC3	SCHEIBE FE/ZNXC3	RONDELLA PIATTA FE/ZNXC3	
020	80251021	012	RONDELLE PLATE FE/ZNXC3	PLAIN WASHER M10	SCHEIBE FE/ZNXC3	RONDELLA PIATTA FE/ZNXC3	
021	80252026	005	RONDELLE PLATE FE/ZNXC3	PLAIN WASHER M20 DIN 125	SCHEIBE FE/ZNXC3	RONDELLA PIATTA FE/ZNXC3	
022	80500220	004	GOUPILLE FENDUE FE/ZNXC3	SPLIT PIN FE/ZNXC3	SPLINT FE/ZNXC3	COPPIGLIA FE/ZNXC3	
023	80560440	002	GOUPILLE AUTOMATIQUE FE/ZNXC3	LINCH PIN FE/ZNXC3	KLAPPSTECKER FE/ZNXC3	COPPIGLIA FE/ZNXC3	
024	80600085	002	ANNEAU D'ARRET FEZNX3	RETAINING RING FEZNX3	SICHERUNGSRING FEZNX3	ANELLO D'ARRESTO FEZNX3	
025	80600086	019	ANNEAU D'ARRET FEZNX3	RETAINING RING FEZNX3	SICHERUNGSRING FEZNX3	ANELLO D'ARRESTO FEZNX3	
026	83030049	002	BUTEE ELASTIQUE	RUBBER STOP	GUMMIPUFFER	GOMMINO	
027	83030059	001	BUTEE ELASTIQUE	RUBBER STOP	GUMMIPUFFER	GOMMINO	
028	83090408	001	AIMANT	MAGNET	MAGNET	AIMANT	
029	83090527	002	RESSORT A GAZ	GAS SPRING	GASFEDER	MOLLA A GAS	
030	Z4000080	001	VERROU	LOCK	VERSCHLUSS	LEVA	
031	Z4559090	001	POIGNEE	HANDLE	HANDGRIFF	MANIGLIA	
032	Z4559100	001	SUPPORT	SUPPORT	TRAEGER	SUPPORTO	
033	Z4559170	001	PLAQUE	PLATE	PLATTE	PIASTRA	
034	Z4559181	001	CHASSIS	CHASSIS	HAUPTRAHMEN	TELAIO	
035	Z4561210	001	ARTICULATION	YOKE	GELENKSTUECK	ARTICOLAZIONE	
036	Z4563840	001	SUPPORT	SUPPORT	TRAEGER	SUPPORTO	
037	Z4563880	001	VERROU	LATCH	RIEGEL	LEVA	
038	Z4563970	004	AXE	PIN	ACHSE	ASSE	
039	Z4564030	001	BUTEE	STOP	ANSCHLAG	LIMITATORE	
040	Z4564040	001	SUPPORT	SUPPORT	TRAEGER	SUPPORTO	
041	Z4564141	001	ARTICULATION	YOKE	GELENKSTUECK	ARTICOLAZIONE	
042	Z4564160	001	SUPPORT	SUPPORT	TRAEGER	SUPPORTO	

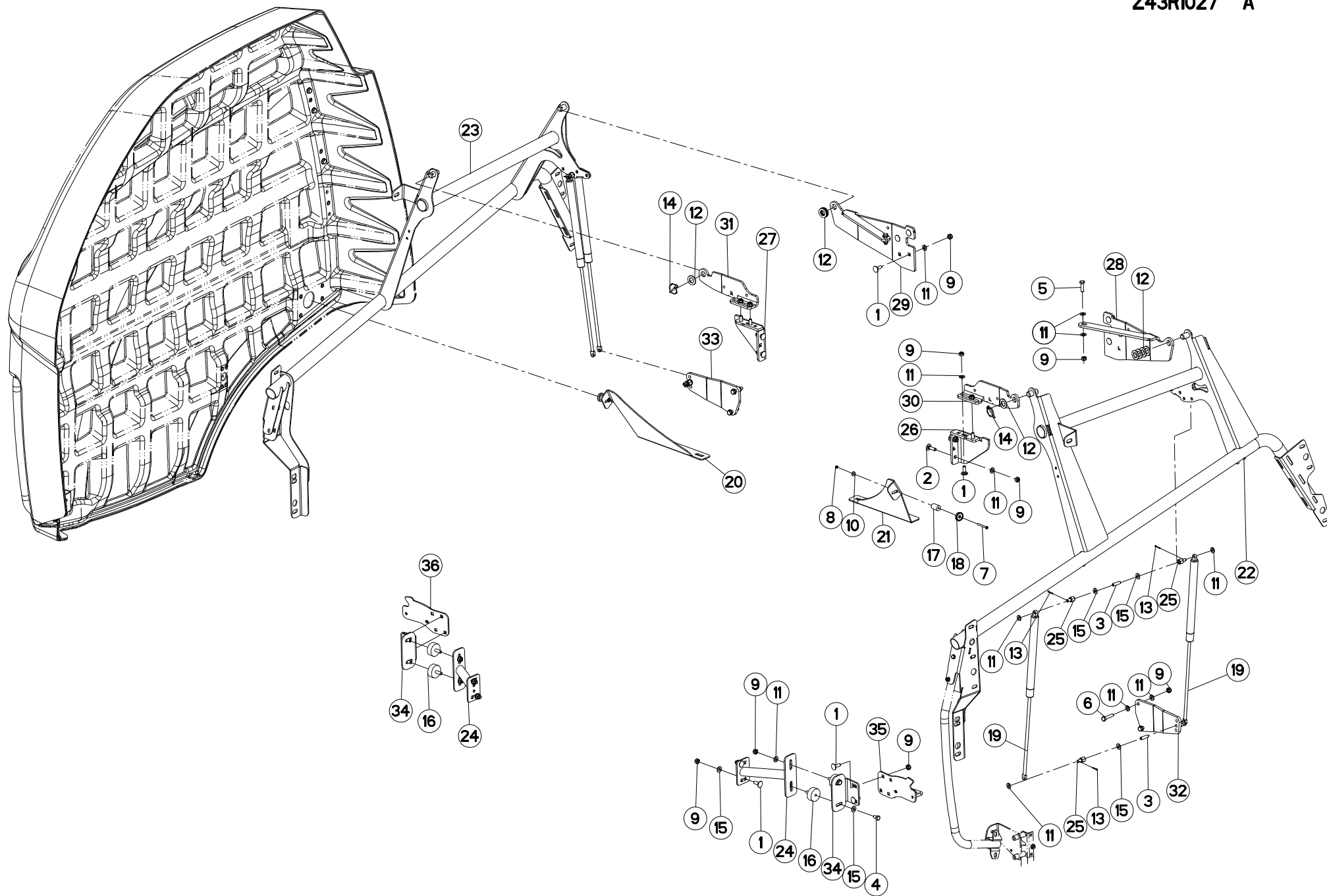




PROTECTEURS + ETIQUETTES ADHES SAFETY GUARDS + STICKERS

SCHUTZVORRICHTUNGEN + AUFKLEBE PARAPETTI + ADESIVI

Rep	Nr	Qt	Designation	Description	Bezeichnung	Referenza	Remarque - Remark - Bemerkung - Osservazioni
001	83240010	002	CATADIOPTRE	REFLECTOR	RUECKSTRAHLER	CATADIOTTRO	
002	83240019	002	CATADIOPTRE ADHESIF JAUNE	REFLECTOR YELLOW	RUECKSTRAHLER GELB	CATADIOTTRO	
003	83240021	002	CATADIOPTRE ADHESIF ROUGE	REFLECTOR RED	RUECKSTRAHLER ROT	CATADIOTTRO	
004	K9A057JP	002	PICTO.V CALES DE ROUES JP	PICTO.V WHEEL CHOCK JP	PIKTO.V UNTERLEGKEILE JP		
005	K9A065CE	002	PICTO.V ECRASEMENT MAIN CE	PICTO.V ENTANGLEMENT HAND CE	PIKTO.V CE		
006	K9A065US	002	PICTO.V ECRASEMENT MAIN US	PICTO.V ENTANGLEMENT HAND US	PIKTO.V US		
007	K9A101JP	002	PICTO.V HAPPEMENT MAIN JP	PICTO.V ENTANGLEMENT HAND-K JP	PICTO.V ERFASSUNGSGEF.HAND JP		
008	K9A113CE	002	PICTO.V ECRASEM./CALER CE	PICTO.V COMBINED SAFTY DEC. CE	PICTO.V KLEMMGEF./KEILEN CE		
009	K9A113US	002	PICTO.V ECRASEM./CALER US	PICTO.V COMBINED SAFTY DEC. US	PICTO.V KLEMMGEF./KEILEN US		
010	K9A287JP	002	PICTO.V ECRASEM.CORPS JP	PICTO.V CRUSHING SECU.LOCK JP	PICTO.V QUETSCHGEF.KOERPER JP		
011	K9C434TL	002	PICTO.T	DECAL INFO.	PIKTO.T	ADHESIVO TECNICO	
012	Z4559310	001	CAPOT	HOOD	HAUBE	COFANO	
013	Z4559320	001	CAPOT	HOOD	HAUBE	COFANO	



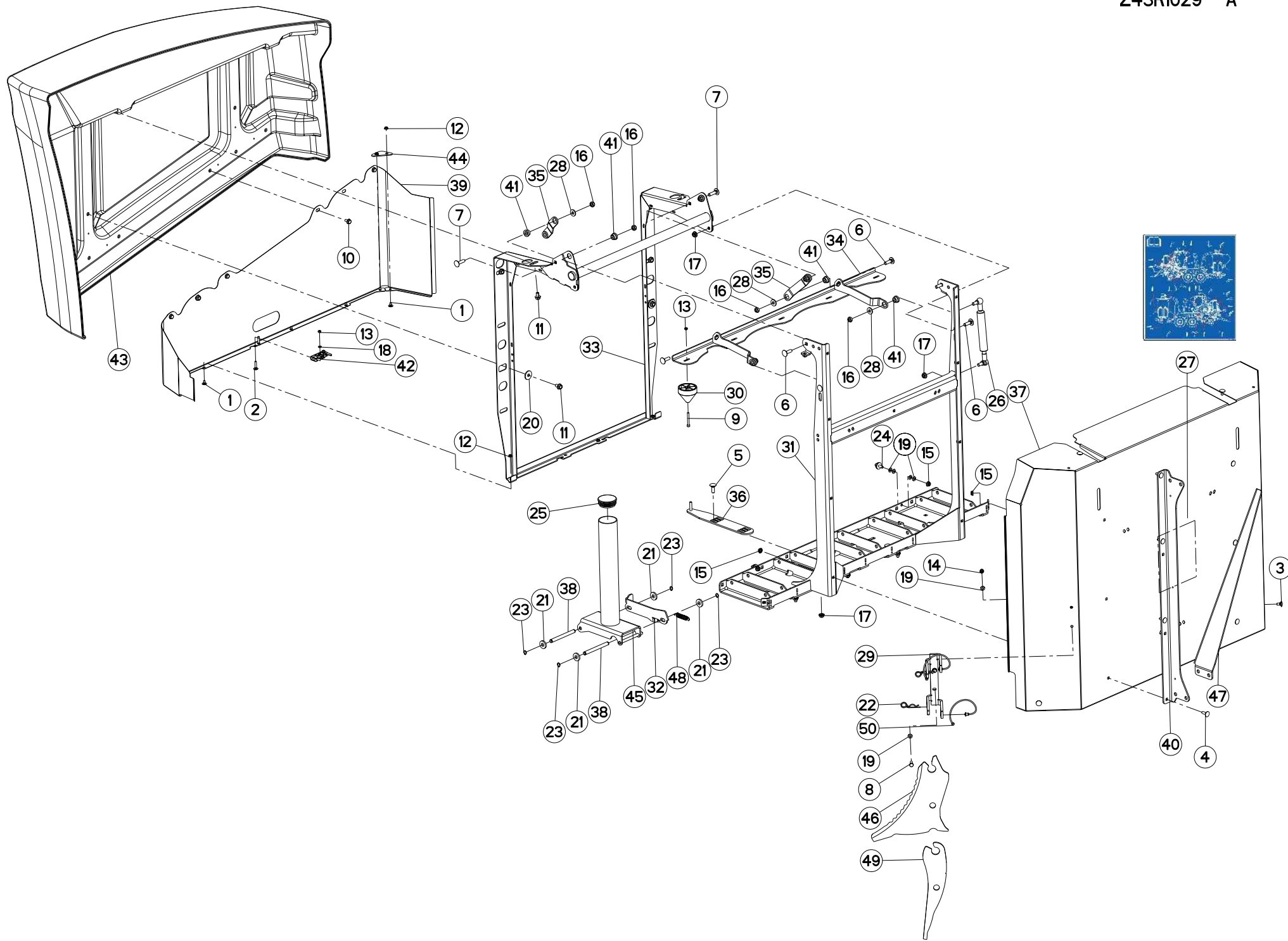


PORTE SUPPORT DE TÊTE

DOOR SUPPORT

TÜR HALTERUNG FÜR VERTEILERKOP PORTA SUPPORTO

Rep	Nr	Qt	Designation	Description	Bezeichnung	Referenza	Remarque - Remark - Bemerkung - Osservazioni
001	80031031	018	VIS J FE/ZNXC3	CUP SQUARE BOLT FE/ZNXC3	FLACHRUNDSCHRAUBE FE/ZNXC3	BULLONE FE/ZNXC3	
002	80031036	004	VIS J FE/ZNXC3	CUP SQUARE BOLT FE/ZNXC3	FLACHRUNDSCHRAUBE FE/ZNXC3	BULLONE FE/ZNXC3	
003	80051034	004	TIGE FILETEE FE/ZNXC3	ROD THREADED FE/ZNXC3	GEWINDESTANGE FE/ZNXC3	ASTA FILETTATA FE/ZNXC3	
004	80061016	004	VIS TETE HEXAGONALE FE/ZNXC3	HEXAGON HEAD SCREW FE/ZNXC3	SECHSKANTSCHRAUBE FE/ZNXC3	VITE TESTA ESAGONALE FE/ZNXC3	
005	80061035	002	VIS TETE HEXAGONALE FE/ZNXC3	HEX. HEAD SCREW FE/ZNXC3	SECHSKANTSCHRAUBE FE/ZNXC3	VITE TESTA ESAGONALE FE/ZNXC3	
006	80061045	004	VIS TETE HEXAGONALE FE/ZNXC3	HEXAGON HEAD SCREW FE/ZNXC3	SECHSKANTSCHRAUBE FE/ZNXC3	VITE TESTA ESAGONALE FE/ZNXC3	
007	80110555	002	VIS T.FRAI.SIX P.CR.FE/ZNXC3	HEX.SOC.COUNT.HEAD SC.FE/ZNXC3	SENKSCHRAUB.INNENSEC.FE/ZNXC3	VITE FE/ZNXC3	
008	80200540	002	ECROU HEX.BAS AUTOFR.FE/ZNXC3	SELF-LOCKING NUT FE/ZNXC3	SELBSTSICHERND.MUTTER FE/ZNXC3	DADO AUTOBLOCCANTE FE/ZNXC3	
009	80201005	032	ECROU HEX.BAS AUTOFR.FE/ZN	SELF-LOCKING NUT FE/ZN	SELBSTSICHERND.MUTTER FE/ZN	DADO AUTOBLOCCANTE FE/ZN	
010	80250516	002	RONDELLE PLATE FE/ZNXC3	PLAIN WASHER FE/ZNXC3	SCHEIBE FE/ZNXC3	RONDELLA PIATTA FE/ZNXC3	
011	80251021	038	RONDELLE PLATE FE/ZNXC3	PLAIN WASHER M10	SCHEIBE FE/ZNXC3	RONDELLA PIATTA FE/ZNXC3	
012	80252026	010	RONDELLE PLATE FE/ZNXC3	PLAIN WASHER M20 DIN 125	SCHEIBE FE/ZNXC3	RONDELLA PIATTA FE/ZNXC3	
013	80500220	008	GOUPILLE FENDUE FE/ZNXC3	SPLIT PIN FE/ZNXC3	SPLINT FE/ZNXC3	COPPIGLIA FE/ZNXC3	
014	80560440	002	GOUPILLE AUTOMATIQUE FE/ZNXC3	LINCH PIN FE/ZNXC3	KLAPPSTECKER FE/ZNXC3	COPPIGLIA FE/ZNXC3	
015	80600086	025	ANNEAU D'ARRET FEZNX3	RETAINING RING FEZNX3	SICHERUNGSRING FEZNX3	ANELLO D'ARRESTO FEZNX3	
016	83030049	004	BUTEE ELASTIQUE	RUBBER STOP	GUMMIPUFFER	GOMMINO	
017	83030059	002	BUTEE ELASTIQUE	RUBBER STOP	GUMMIPUFFER	GOMMINO	
018	83090408	002	AIMANT	MAGNET	MAGNET	AIMANT	
019	83090527	004	RESSORT A GAZ	GAS SPRING	GASFEDER	MOLLA A GAS	
020	Z4558530	001	PLAQUE	PLATE	PLATTE	PIASTRA	
021	Z4558540	001	PLAQUE	PLATE	PLATTE	PIASTRA	
022	Z4559181	001	CHASSIS	CHASSIS	HAUPTRAHMEN	TELAIO	
023	Z4559191	001	CHASSIS	CHASSIS	HAUPTRAHMEN	TELAIO	
024	Z4563840	002	SUPPORT	SUPPORT	TRAEGER	SUPPORTO	
025	Z4563970	008	AXE	PIN	ACHSE	ASSE	
026	Z4564160	001	SUPPORT	SUPPORT	TRAEGER	SUPPORTO	
027	Z4564170	001	SUPPORT	SUPPORT	TRAEGER	SUPPORTO	
028	Z4579750	001	CHARNIERE	HINGE	SCHARNIER	SNODO	
029	Z4579760	001	CHARNIERE	HINGE	SCHARNIER	SNODO	
030	Z4579770	001	CHARNIERE	HINGE	SCHARNIER	SNODO	
031	Z4579780	001	CHARNIERE	HINGE	SCHARNIER	SNODO	
032	Z4579790	001	SUPPORT	SUPPORT	TRAEGER	SUPPORTO	
033	Z4579800	001	SUPPORT	SUPPORT	TRAEGER	SUPPORTO	
034	Z4579810	002	SUPPORT	SUPPORT	TRAEGER	SUPPORTO	
035	Z4579830	001	VERROU	LATCH	RIEGEL	LEVA	
036	Z4579840	001	VERROU	LATCH	RIEGEL	LEVA	





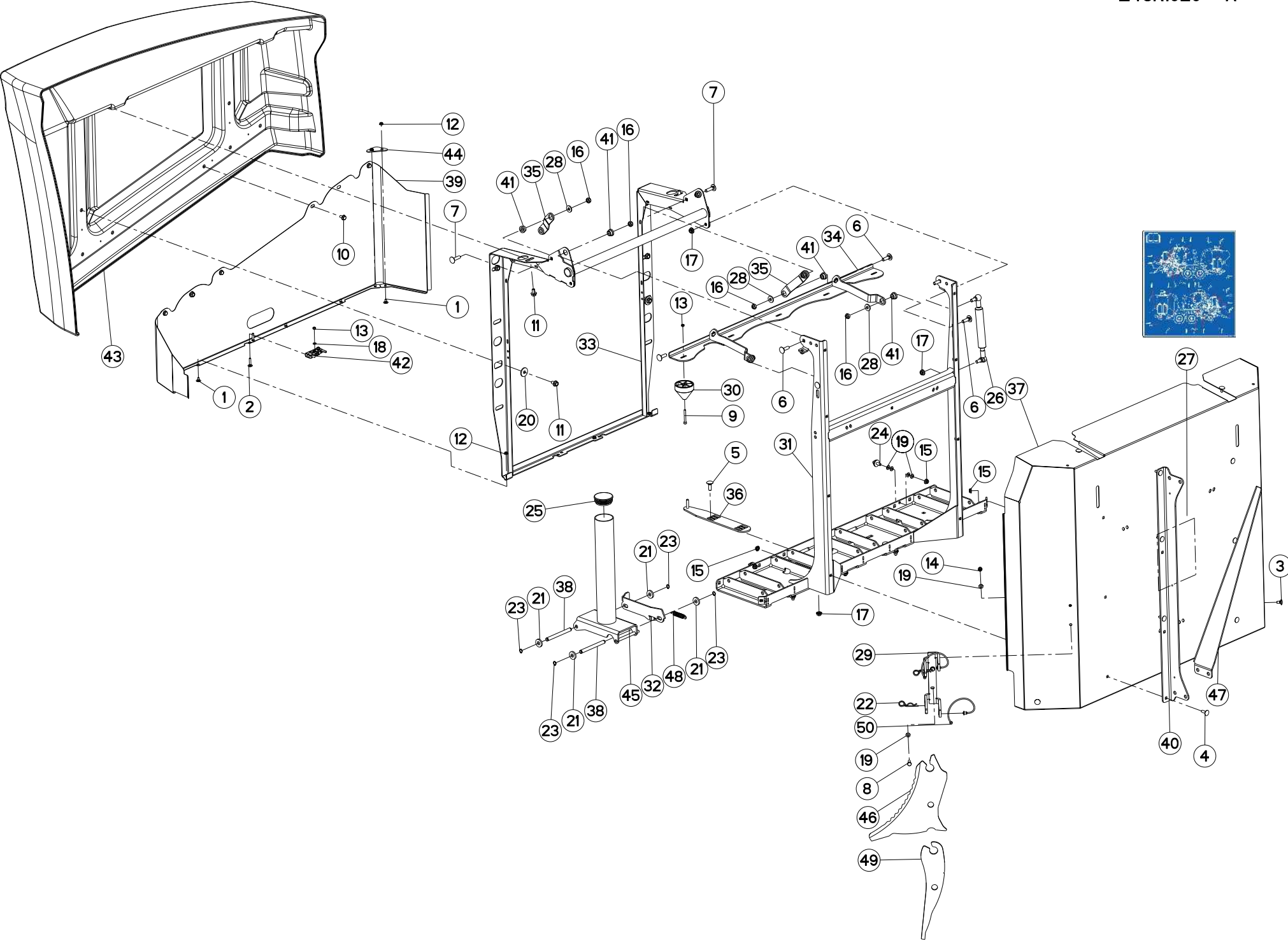
PROTECTEUR REAR RH

SAFETY GUARD REAR RH

SCHUTZVORRICHTUNG REAR RH

PARAPETTI REAR RH

Rep	Nr	Qt	Designation	Description	Bezeichnung	Referenza	Remarque - Remark - Bemerkung - Osservazioni
001	80030612	007	VIS J FE/ZNXC3	CUP SQUARE BOLT FE/ZNXC3	FLACHRUNDSCHRAUBE FE/ZNXC3	BULLONE FE/ZNXC3	
002	80030630	002	VIS J FE/ZNXC3	CUP SQUARE BOLT FE/ZNXC3	FLACHRUNDSCHRAUBE FE/ZNXC3	BULLONE FE/ZNXC3	
003	80030816	008	VIS J FE/ZNXC3	CUP SQUARE BOLT FE/ZNXC3	FLACHRUNDSCHRAUBE FE/ZNXC3	BULLONE FE/ZNXC3	
004	80030825	004	VIS J FE/ZNXC3	CUP SQUARE BOLT FE/ZNXC3	FLACHRUNDSCHRAUBE FE/ZNXC3	BULLONE FE/ZNXC3	
005	80031031	008	VIS J FE/ZNXC3	CUP SQUARE BOLT FE/ZNXC3	FLACHRUNDSCHRAUBE FE/ZNXC3	BULLONE FE/ZNXC3	
006	80031036	006	VIS J FE/ZNXC3	CUP SQUARE BOLT FE/ZNXC3	FLACHRUNDSCHRAUBE FE/ZNXC3	BULLONE FE/ZNXC3	
007	80031040	002	VIS J FE/ZNXC3	CUP SQUARE BOLT FE/ZNXC3	FLACHRUNDSCHRAUBE FE/ZNXC3	BULLONE FE/ZNXC3	
008	80060826	002	VIS TETE HEXAGONALE FE/ZNXC3	HEAD HEX SCREW FE/ZNXC3	SECHSKANTSCHRAUBE FE/ZNXC3	VITE TESTA ESAGONALE FE/ZNXC3	
009	80080650	005	VIS TETE CYL.SIX P.CR.FE/ZNXC3	HEX.SOCK.HEAD CAP SCR.FE/ZNXC3	ZYLINDERSCHR.INNENSEC.FE/ZNXC3	VITE A TESTA CILINDR. FE/ZNXC3	
010	80170817	004	VIS TETE HEXAG.EMBASE FE/ZN-ER	HEX. FLANGE SCREW FE/ZN-ER	SECHSKANTS.MIT FLANSC.FE/ZN-ER	VITE FE/ZN-ER	
011	80171016	008	VIS TETE HEXAG.EMBASE FE/ZN-ER	HEX. FLANGE SCREW FE/ZN-ER	SECHSKANTS.MIT FLANSC.FE/ZN-ER	VITE FE/ZN-ER	
012	80200633	007	ECROU HEXAG.AUTOBL.FE/ZN-ER	UNDERSERRAT.S.LOC.NUT FE/ZN-ER	SPERRZAHN-BUNDMUTTER FE/ZN-ER	DADO FE/ZN-ER	
013	80200640	007	ECROU HEX.BAS AUTOFR.FE/ZNXC3	SELF-LOCKING NUT FE/ZNXC3	SELBSTSICHERND.MUTTER FE/ZNXC3	DADO AUTOBLOCCANTE FE/ZNXC3	
014	80200817	002	ECROU HEX.BAS AUTOFR.FE/ZN	SELF-LOCKING NUT FE/ZN	SELBSTSICHERND.MUTTER FE/ZN	DADO AUTOBLOCCANTE FE/ZN	
015	80200835	014	ECROU HEXAG.AUTOBL.FE/ZN-ER	UNDERSERRAT.S.LOC.NUT FE/ZN-ER	SPERRZAHN-BUNDMUTTER FE/ZN-ER	DADO FE/ZN-ER	
016	80201005	008	ECROU HEX.BAS AUTOFR.FE/ZN	SELF-LOCKING NUT FE/ZN	SELBSTSICHERND.MUTTER FE/ZN	DADO AUTOBLOCCANTE FE/ZN	
017	80201032	010	ECROU HEXAG.AUTOBL.FE/ZN-ER	UNDERSERRAT.S.LOC.NUT FE/ZN-ER	SPERRZAHN-BUNDMUTTER FE/ZN-ER	DADO FE/ZN-ER	
018	80250611	002	RONDELLE PLATE FE/ZNXC3	PLAIN WASHER M6 DIN 125 FE/ZNX	SCHEIBE FE/ZNXC3	RONDELLA PIATTA FE/ZNXC3	
019	80250823	012	RONDELLE PLATE FE/ZNXC3	PLAIN WASHER FE/ZNXC3	SCHEIBE FE/ZNXC3	RONDELLA PIATTA FE/ZNXC3	
020	80251036	002	RONDELLE PLATE FE/ZNXC3	PLAIN WASHER FE/ZNXC3	SCHEIBE FE/ZNXC3	RONDELLA PIATTA FE/ZNXC3	
021	80251338	020	RONDELLE PLATE FE/ZNXC3	PLAIN WASHER FE/ZNXC3	SCHEIBE FE/ZNXC3	RONDELLA PIATTA FE/ZNXC3	
022	80570303	002	GOUPILLE BETA DOUBLE FE/ZNXC3	SPRING COTTER PIN R.FE/ZNXC3	FEDERSTECKER RECHTS FE/ZNXC3	MOLLA FE/ZNXC3	
023	80581201	020	CIRCLIP EXTERIEUR FLZNNC	RETAINING RING FLZNNC	SICHERUNGSRING FLZNNC	ANELLO FLZNNC	
024	83030043	002	AMORTISSEUR	SILENTBLOC	GUMMIPUFFER	GOMMINO	
025	83040252	005	BOUCHON D'OBTURATION	END PLUG	VERSCHLUSSSTOPFEN	TAPPO DI CHIUSURA	
026	83090525	001	RESSORT A GAZ	GAS SPRING	GASFEDER	MOLLA A GAS	
027	K9C777TL	001	PICTO.T	DECAL INFO.	PIKTO.T	ADHESIVO TECNICO	
028	Z2035010	006	ANNEAU	RING	RING	ANELLO	
029	Z4157190	001	SUPPORT	SUPPORT	TRAEGER	SUPPORTO	
030	Z4159511	005	CONE	CONE	KEGEL	CONO	
031	Z4159712	001	CHASSIS	CHASSIS	HAUPTRAHMEN	TELAIO	
032	Z4159770	005	VERROU	LATCH	RIEGEL	LEVA	
033	Z4159780	001	CHASSIS	CHASSIS	HAUPTRAHMEN	TELAIO	
034	Z4159840	001	SUPPORT POUR ROULEAU DE FILM	FILM ROL HOLDER	HALTER FUER FOLIENROLLE	SUPPORTO BOBINA FILM	
035	Z4159870	002	GOUSSET	GUSSET	BEFESTIGUNGSBLECH	BRACCIOLO FISSAGGIO	
036	Z4159881	001	VERROU	LATCH	RIEGEL	LEVA	
037	Z4159950	001	RABAT	COVER PLATE	ABDECKBLECH	PROTEZIONE	
038	Z4159960	010	AXE	PIN	ACHSE	ASSE	
039	Z4159970	001	PLAQUE	PLATE	PLATTE	PIASTRA	
040	Z4304190	001	SUPPORT	SUPPORT	TRAEGER	SUPPORTO	
041	Z4410470	008	BAGUE	BUSHING	HUELSE	BOCCOLA	
042	Z4414590	001	SERRURE	LOCK	SCHLOSS	SERRATURA	
043	Z4422710	001	CAPUCHON	CAP	SCHUTZ	TAPPO	
044	Z4422910	002	PLAQUE	PLATE	PLATTE	PIASTRA	
045	Z4426060	005	SUPPORT POUR ROULEAU DE FILM	FILM ROL HOLDER	HALTER FUER FOLIENROLLE	SUPPORTO BOBINA FILM	
046	Z4545590	001	COUTEAU	KNIFE	MESSER	COLTELLO	
047	Z4558690	001	SUPPORT	SUPPORT	TRAEGER	SUPPORTO	
048	Z5078960	005	RESSORT DE TRACTION	SPRING, EXTENSION	ZUGFEDER	MOLLA DI TRAZIONE	



VBP 3165

---A1050-50A00001>---A1050-50A99999



Z43R1029 A

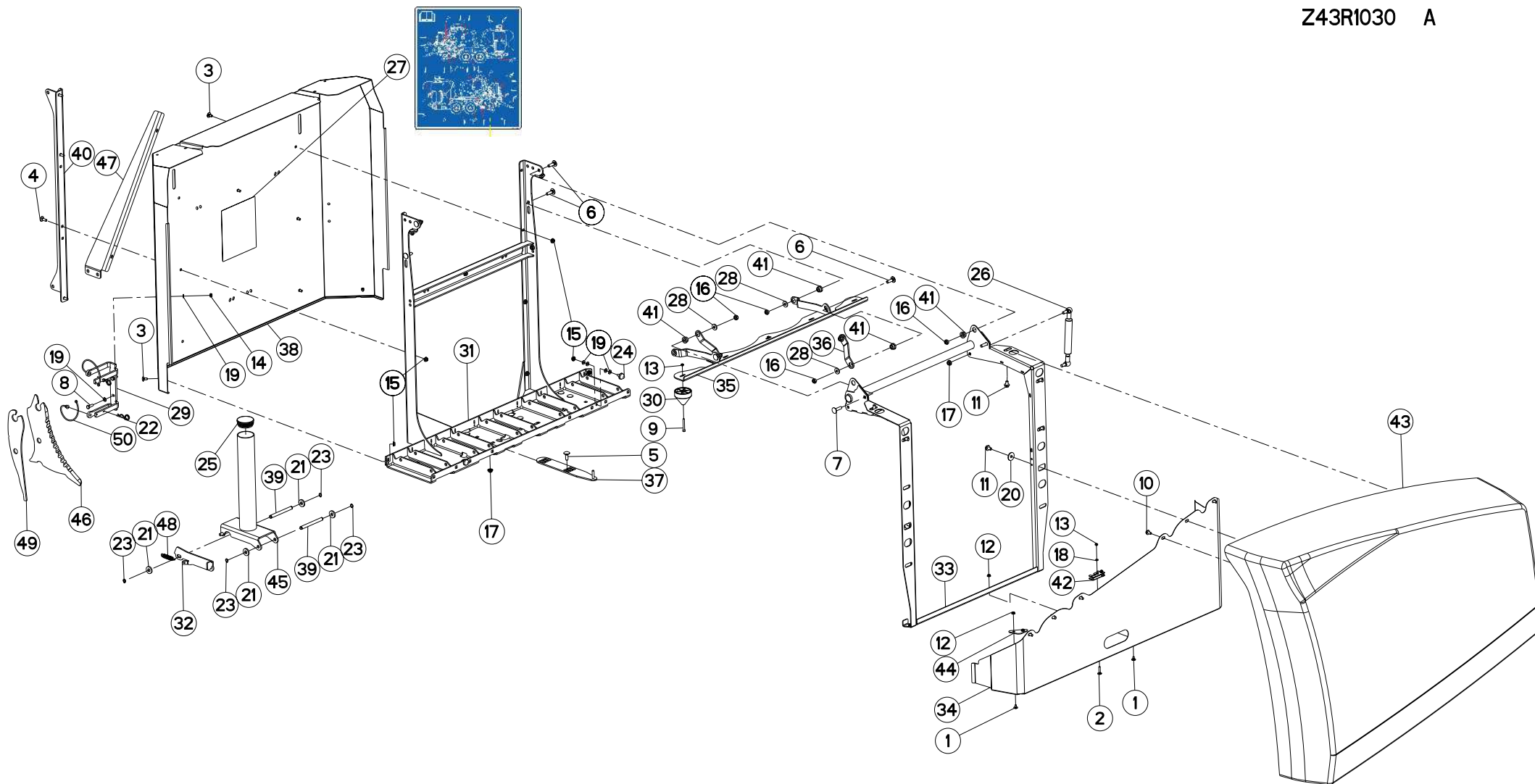
PROTECTEUR REAR RH

SAFETY GUARD REAR RH

SCHUTZVORRICHTUNG REAR RH

PARAPETTI REAR RH

Rep	Nr	Qt	Designation	Description	Bezeichnung	Referenza	Remarque - Remark - Bemerkung - Osservazioni
049	Z5120850	001	PLAQUE	PLATE	PLATTE	PIASTRA	
050	Z4087400	002	CORDE	ROPE	SEIL	CORDA	





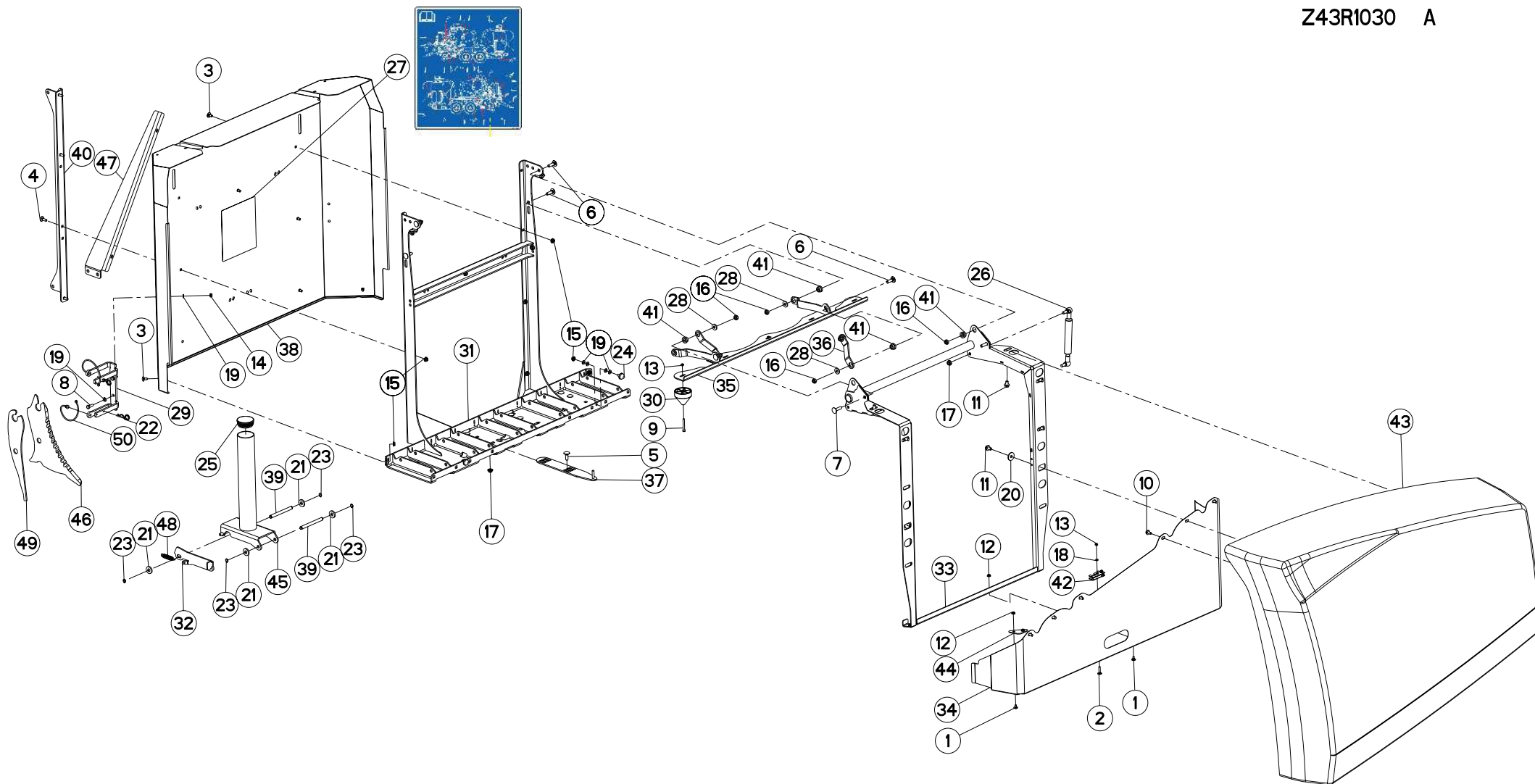
PROTECTEUR ARRIERE-GAUCHE

SAFETY GUARD REAR LH

SCHUTZVORRICHTUNG HINTEN-LINKS

PARAPETTI POSTERIORE-SX

Rep	Nr	Qt	Designation	Description	Bezeichnung	Referenza	Remarque - Remark - Bemerkung - Osservazioni
001	80030612	007	VIS J FE/ZNXC3	CUP SQUARE BOLT FE/ZNXC3	FLACHRUNDSCHRAUBE FE/ZNXC3	BULLONE FE/ZNXC3	
002	80030630	002	VIS J FE/ZNXC3	CUP SQUARE BOLT FE/ZNXC3	FLACHRUNDSCHRAUBE FE/ZNXC3	BULLONE FE/ZNXC3	
003	80030816	008	VIS J FE/ZNXC3	CUP SQUARE BOLT FE/ZNXC3	FLACHRUNDSCHRAUBE FE/ZNXC3	BULLONE FE/ZNXC3	
004	80030825	004	VIS J FE/ZNXC3	CUP SQUARE BOLT FE/ZNXC3	FLACHRUNDSCHRAUBE FE/ZNXC3	BULLONE FE/ZNXC3	
005	80031031	008	VIS J FE/ZNXC3	CUP SQUARE BOLT FE/ZNXC3	FLACHRUNDSCHRAUBE FE/ZNXC3	BULLONE FE/ZNXC3	
006	80031036	006	VIS J FE/ZNXC3	CUP SQUARE BOLT FE/ZNXC3	FLACHRUNDSCHRAUBE FE/ZNXC3	BULLONE FE/ZNXC3	
007	80031040	002	VIS J FE/ZNXC3	CUP SQUARE BOLT FE/ZNXC3	FLACHRUNDSCHRAUBE FE/ZNXC3	BULLONE FE/ZNXC3	
008	80060826	002	VIS TETE HEXAGONALE FE/ZNXC3	HEAD HEX SCREW FE/ZNXC3	SECHSKANTSCHRAUBE FE/ZNXC3	VITE TESTA ESAGONALE FE/ZNXC3	
009	80080650	005	VIS TETE CYL.SIX P.CR.FE/ZNXC3	HEX.SOCK.HEAD CAP SCR.FE/ZNXC3	ZYLINDERSCHR.INNENSEC.FE/ZNXC3	VITE A TESTA CILINDR. FE/ZNXC3	
010	80170817	004	VIS TETE HEXAG.EMBASE FE/ZN-ER	HEX. FLANGE SCREW FE/ZN-ER	SECHSKANTS.MIT FLANSC.FE/ZN-ER	VITE FE/ZN-ER	
011	80171016	008	VIS TETE HEXAG.EMBASE FE/ZN-ER	HEX. FLANGE SCREW FE/ZN-ER	SECHSKANTS.MIT FLANSC.FE/ZN-ER	VITE FE/ZN-ER	
012	80200633	007	ECROU HEXAG.AUTOBL.FE/ZN-ER	UNDERSERRAT.S.LOC.NUT FE/ZN-ER	SPERRZAHN-BUNDMUTTER FE/ZN-ER	DADO FE/ZN-ER	
013	80200640	007	ECROU HEX.BAS AUTOFR.FE/ZNXC3	SELF-LOCKING NUT FE/ZNXC3	SELBSTSICHERND.MUTTER FE/ZNXC3	DADO AUTOBLOCCANTE FE/ZNXC3	
014	80200817	002	ECROU HEX.BAS AUTOFR.FE/ZN	SELF-LOCKING NUT FE/ZN	SELBSTSICHERND.MUTTER FE/ZN	DADO AUTOBLOCCANTE FE/ZN	
015	80200835	014	ECROU HEXAG.AUTOBL.FE/ZN-ER	UNDERSERRAT.S.LOC.NUT FE/ZN-ER	SPERRZAHN-BUNDMUTTER FE/ZN-ER	DADO FE/ZN-ER	
016	80201005	008	ECROU HEX.BAS AUTOFR.FE/ZN	SELF-LOCKING NUT FE/ZN	SELBSTSICHERND.MUTTER FE/ZN	DADO AUTOBLOCCANTE FE/ZN	
017	80201032	010	ECROU HEXAG.AUTOBL.FE/ZN-ER	UNDERSERRAT.S.LOC.NUT FE/ZN-ER	SPERRZAHN-BUNDMUTTER FE/ZN-ER	DADO FE/ZN-ER	
018	80250611	002	RONDELLE PLATE FE/ZNXC3	PLAIN WASHER M6 DIN 125 FE/ZNX	SCHEIBE FE/ZNXC3	RONDELLA PIATTA FE/ZNXC3	
019	80250823	012	RONDELLE PLATE FE/ZNXC3	PLAIN WASHER FE/ZNXC3	SCHEIBE FE/ZNXC3	RONDELLA PIATTA FE/ZNXC3	
020	80251036	002	RONDELLE PLATE FE/ZNXC3	PLAIN WASHER FE/ZNXC3	SCHEIBE FE/ZNXC3	RONDELLA PIATTA FE/ZNXC3	
021	80251338	020	RONDELLE PLATE FE/ZNXC3	PLAIN WASHER FE/ZNXC3	SCHEIBE FE/ZNXC3	RONDELLA PIATTA FE/ZNXC3	
022	80570303	002	GOUPILLE BETA DOUBLE FE/ZNXC3	SPRING COTTER PIN R.FE/ZNXC3	FEDERSTECKER RECHTS FE/ZNXC3	MOLLA FE/ZNXC3	
023	80581201	020	CIRCLIP EXTERIEUR FLZNNC	RETAINING RING FLZNNC	SICHERUNGSRING FLZNNC	ANELLO FLZNNC	
024	83030043	002	AMORTISSEUR	SILENTBLOC	GUMMIPUFFER	GOMMINO	
025	83040252	001	BOUCHON D'OBTURATION	END PLUG	VERSCHLUSSSTOPFEN	TAPPO DI CHIUSURA	
026	83090525	001	RESSORT A GAZ	GAS SPRING	GASFEDER	MOLLA A GAS	
027	K9C777TL	001	PICTO.T	DECAL INFO.	PIKTO.T	ADHESIVO TECNICO	
028	Z2035010	006	ANNEAU	RING	RING	ANELLO	
029	Z4157190	001	SUPPORT	SUPPORT	TRAEGER	SUPPORTO	
030	Z4159511	005	CONE	CONE	KEGEL	CONO	
031	Z4159712	001	CHASSIS	CHASSIS	HAUPTRAHMEN	TELAIO	
032	Z4159770	005	VERROU	LATCH	RIEGEL	LEVA	
033	Z4159780	001	CHASSIS	CHASSIS	HAUPTRAHMEN	TELAIO	
034	Z4159830	001	PLAQUE	PLATE	PLATTE	PIASTRA	
035	Z4159840	001	SUPPORT POUR ROULEAU DE FILM	FILM ROL HOLDER	HALTER FUER FOLIENROLLE	SUPPORTO BOBINA FILM	
036	Z4159870	002	GOUSSET	GUSSET	BEFESTIGUNGSBLECH	BRACCIOLO FISSAGGIO	
037	Z4159881	001	VERROU	LATCH	RIEGEL	LEVA	
038	Z4159950	001	RABAT	COVER PLATE	ABDECKBLECH	PROTEZIONE	
039	Z4159960	002	AXE	PIN	ACHSE	ASSE	
040	Z4304190	001	SUPPORT	SUPPORT	TRAEGER	SUPPORTO	
041	Z4410470	008	BAGUE	BUSHING	HUELSE	BOCCOLA	
042	Z4414590	001	SERRURE	LOCK	SCHLOSS	SERRATURA	
043	Z4422660	001	CAPUCHON	CAP	SCHUTZ	TAPPO	
044	Z4422910	002	PLAQUE	PLATE	PLATTE	PIASTRA	
045	Z4426060	005	SUPPORT POUR ROULEAU DE FILM	FILM ROL HOLDER	HALTER FUER FOLIENROLLE	SUPPORTO BOBINA FILM	
046	Z4545590	001	COUTEAU	KNIFE	MESSER	COLTELLO	
047	Z4554930	001	SUPPORT	SUPPORT	TRAEGER	SUPPORTO	
048	Z5078960	005	RESSORT DE TRACTION	SPRING, EXTENSION	ZUGFEDER	MOLLA DI TRAZIONE	



VBP 3165

---A1050-50A00001>---A1050-50A99999



Z43R1030 A

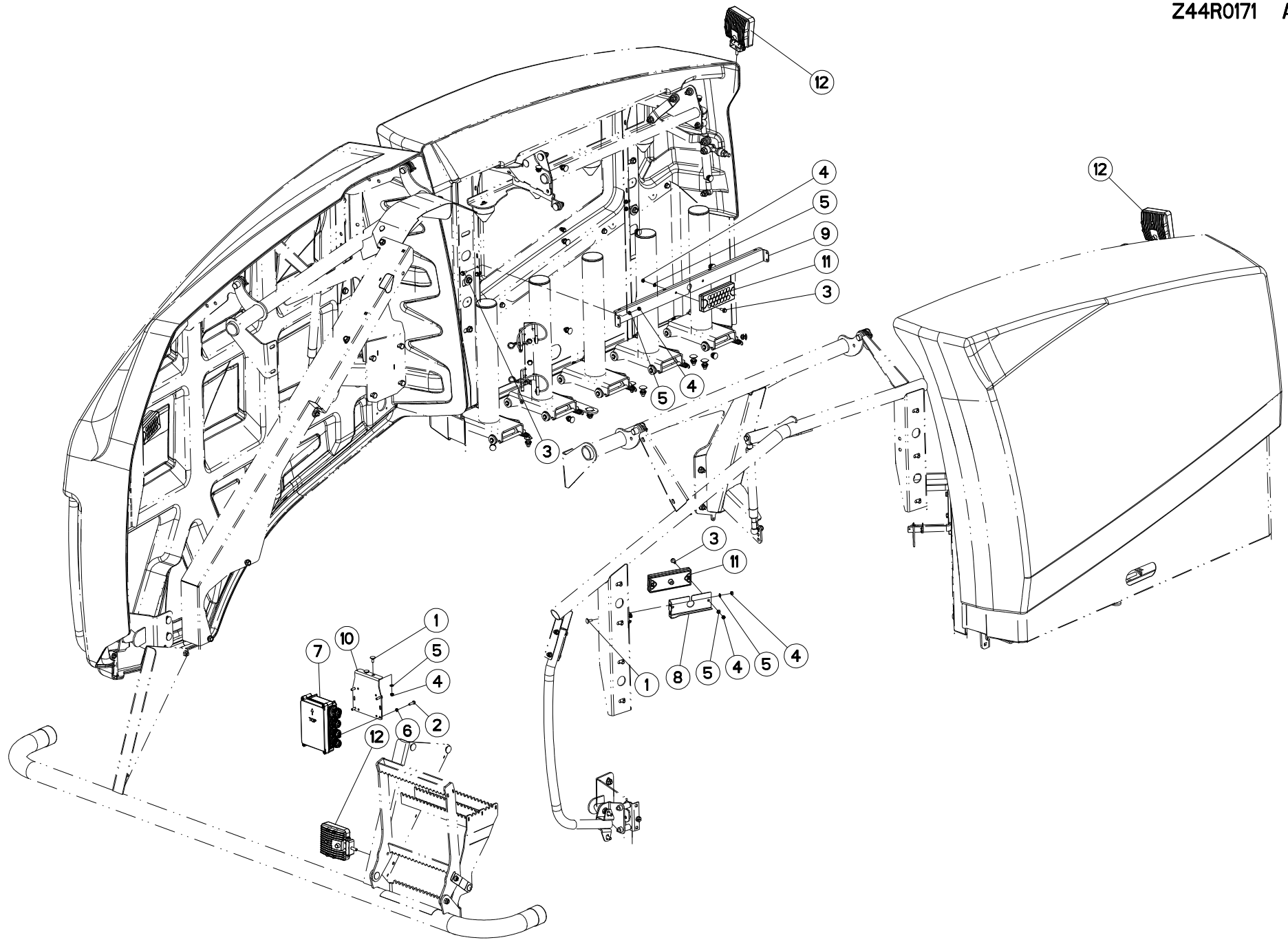
PROTECTEUR ARRIERE-GAUCHE

SAFETY GUARD REAR LH

SCHUTZVORRICHTUNG HINTEN-LINKS

PARAPETTI POSTERIORE-SX

Rep	Nr	Qt	Designation	Description	Bezeichnung	Referenza	Remarque - Remark - Bemerkung - Osservazioni
049	Z5120850	001	PLAQUE	PLATE	PLATTE	PIASTRA	
050	Z4087400	002	CORDE	ROPE	SEIL	CORDA	





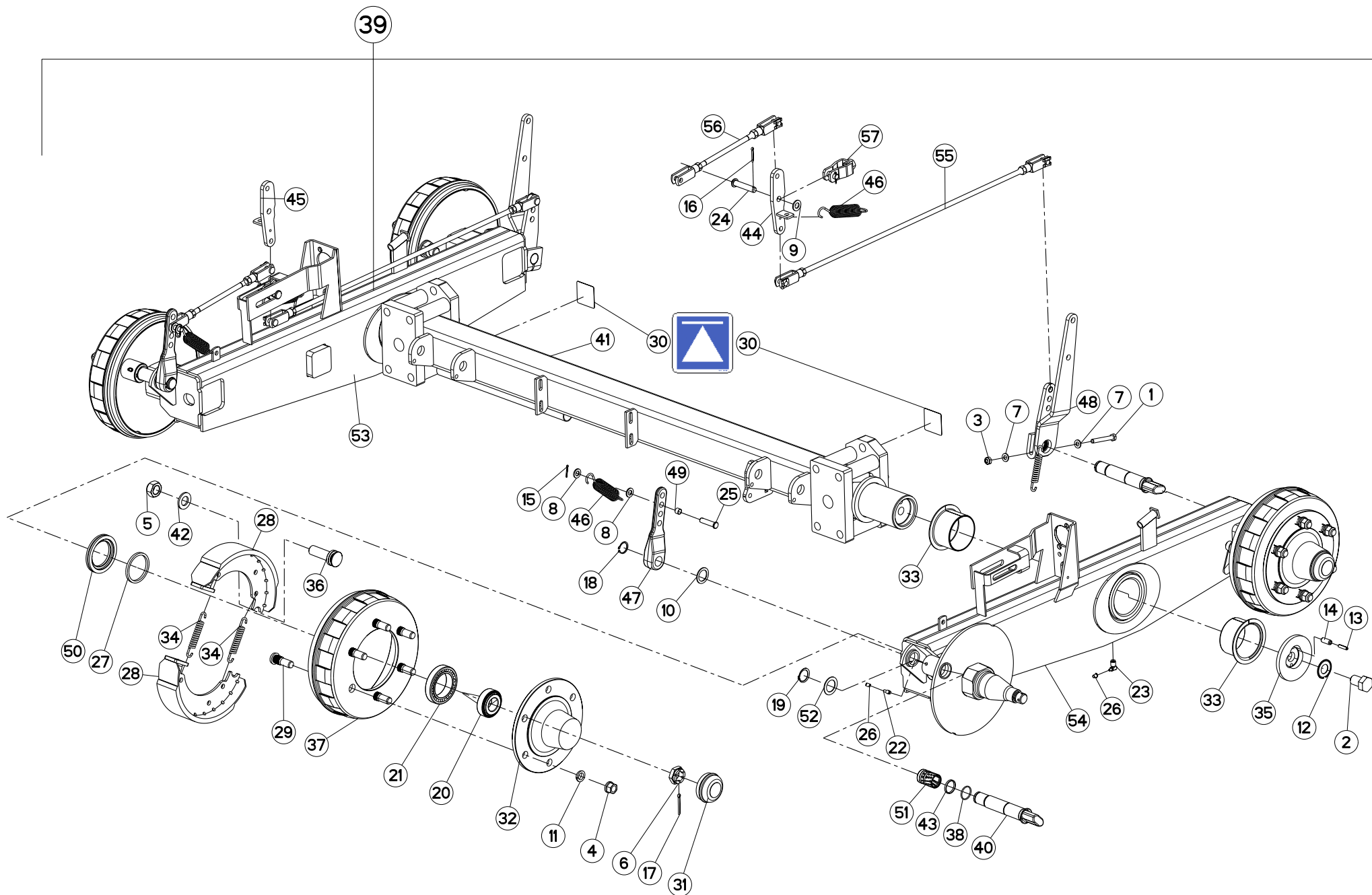
COLL.FEU DE TRAVAIL

WORK HEADLAMP SET

SATZARBEITSCHENWERFER

KIT FARI DI LAVORO

Rep	Nr	Qt	Designation	Description	Bezeichnung	Referenza	Remarque - Remark - Bemerkung - Osservazioni
001	80030616	006	VIS J FE/ZNXC3	CUP SQUARE BOLT FE/ZNXC3	FLACHRUNDSCHRAUBE FE/ZNXC3	BULLONE FE/ZNXC3	
002	80060620	004	VIS TETE HEXAGONALE FE/ZNXC3	HEXAGON HEAD SCREW FE/ZNXC3	SECHSKANTSCHRAUBE FE/ZNXC3	VITE TESTA ESAGONALE FE/ZNXC3	
003	80170618	016	VIS TETE HEXAG.EMBASE FE/ZN-ER	HEX. FLANGE SCREW FE/ZN-ER	SECHSKANTS.MIT FLANSC.FE/ZN-ER	VITE FE/ZN-ER	
004	80200640	022	ECROU HEX.BAS AUTOFR.FE/ZNXC3	SELF-LOCKING NUT FE/ZNXC3	SELBSTSICHERND.MUTTER FE/ZNXC3	DADO AUTOBLOCCANTE FE/ZNXC3	
005	80250611	022	RONDELLE PLATE FE/ZNXC3	PLAIN WASHER M6 DIN 125 FE/ZNX	SCHEIBE FE/ZNXC3	RONDELLA PIATTA FE/ZNXC3	
006	80270605	004	RONDELLE GROWER FE/ZNXC3	SPRING WASHER M6	FEDERRING FE/ZNXC3	RONDELLA GROWER FE/ZNXC3	
007	Z4163510	001	FAISCEAU	HARNESS	KABELBAUM	FASCIO	
008	Z4163810	002	SUPPORT DE FEUX	SUPPORT, LIGHT	LEUCHTENTRAEGER	SUPPORTO LUCI	
009	Z4163820	002	SUPPORT DE FEUX	SUPPORT, LIGHT	LEUCHTENTRAEGER	SUPPORTO LUCI	
010	Z4163830	001	ETRIER	U-BOLT	BUEGEL	CAVALLOTTO	
011	Z5113530	004	LAMPE	BULP	BIRNE	LAMPADINA	
012	Z5113540	003	LAMPE	BULP	BIRNE	LAMPADINA	





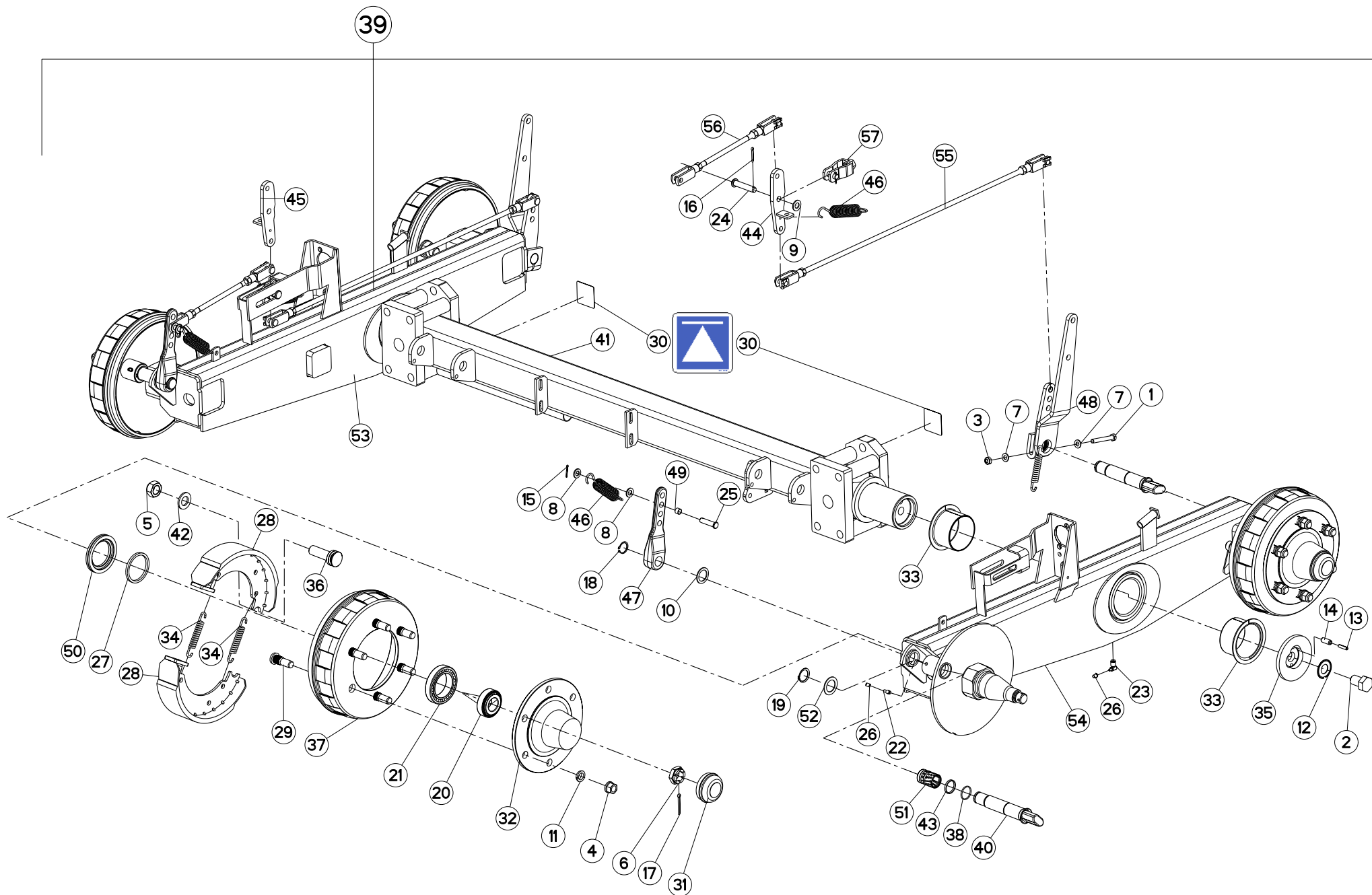
ESSIEU TANDEM

TANDEM AXLE

TANDEMACHSE

RULLO REGOLARE

Rep	Nr	Qt	Designation	Description	Bezeichnung	Referenza	Remarque - Remark - Bemerkung - Osservazioni
001	80061058	002	VIS TETE HEXAGONALE FE/ZNXC3	HEXAGON HEAD SCREW FE/ZNXC3	SECHSKANTSCHRAUBE FE/ZNXC3	VITE TESTA ESAGONALE FE/ZNXC3	
002	80062435	002	VIS TETE HEXAGONALE FE/ZNXC3	HEXAGON HEAD SCREW FE/ZNXC3	SECHSKANTSCHRAUBE FE/ZNXC3	VITE TESTA ESAGONALE FE/ZNXC3	
003	80201005	002	ECROU HEX.BAS AUTOFR.FE/ZN	SELF-LOCKING NUT FE/ZN	SELBSTSICHERND.MUTTER FE/ZN	DADO AUTOBLOCCANTE FE/ZN	
004	80201851	024	ECROU HEX.EMBASE	NUT W.COLLAR	BUNDMUTTER	DADO	
005	80202441	004	ECROU HEX.BAS AUTOFR.FE/ZNXC3	SELF-LOCKING NUT FE/ZNXC3	SELBSTSICHERNDE MUTT.FE/ZNXC3	DADO AUTOBLOCCANTE FE/ZNXC3	
006	80202717	004	ECROU HK BAS	HEXAGON THIN CASTLE NUT	FLACHE KRONENMUTTER	DADO	
007	80251020	004	RONDELLE PLATE	PLAIN WASHER	SCHEIBE	RONDELLA PIATTA	
008	80251227	004	RONDELLE PLATE FE/ZNXC3	PLAIN WASHER FE/ZNXC3	SCHEIBE FE/ZNXC3	RONDELLA PIATTA FE/ZNXC3	
009	80251430	002	RONDELLE PLATE FE/ZNXC3	PLAIN WASHER M14	SCHEIBE FE/ZNXC3	RONDELLA PIATTA FE/ZNXC3	
010	80253010	002	RONDELLE PLATE	PLAIN WASHER	SCHEIBE	RONDELLA PIATTA	
011	80271886	024	RONDELLE RESSORT SP.FE/ZNXC3	SPHERICAL SPRING WASH.FE/ZNXC3	FEDERRING FLZNNC	RONDELLA A MOLLA FE/ZNXC3	
012	80292500	002	RONDELLE-FREIN	TAB WASHER	SICHERUNGSBLECH	RONDELLA-FRENO	
013	80450730	002	GOUPILLE ELASTIQUE FLZNNC	ROLL PIN FLZNNC	SPANNHUELSE FLZNNC	SPINA ELASTICA FLZNNC	
014	80451230	002	GOUPILLE ELASTIQUE FLZNNC	ROLL PIN FLZNNC	SPANNHUELSE FLZNNC	SPINA ELASTICA FLZNNC	
015	80500233	004	GOUPILLE FENDUE FE/ZNXC3	SPLIT PIN FE/ZNXC3	SPLINT FE/ZNXC3	COPPIGLIA FE/ZNXC3	
016	80500328	002	GOUPILLE FENDUE FE/ZNXC3	SPLIT PIN FE/ZNXC3	SPLINT FE/ZNXC3	COPPIGLIA FE/ZNXC3	
017	80500445	004	GOUPILLE FENDUE FE/ZNXC3	SPLIT PIN FE/ZNXC3	SPLINT FE/ZNXC3	COPPIGLIA FE/ZNXC3	
018	80582900	004	CIRCLIP EXTERIEUR	RETAINING RING	SICHERUNGSRING	ANELLO	
019	80583200	004	CIRCLIP EXTERIEUR	RETAINING RING	SICHERUNGSRING	ANELLO	
020	81303571	004	ROULEMENT A ROULEAUX CONIQUES	TAPERED ROLLER BEARING	KEGELROLLENLAGER	CUSCINETTO A RULLO	
021	81306599	004	ROULEMENT A ROULEAUX CONIQUES	TAPERED ROLLER BEARING	KEGELROLLENLAGER	CUSCINETTO A RULLO	
022	82200806	004	GRAISSEUR A TETE SPHERIQUE	GREASE FITTING	KEGELSCHMIERNIPPEL	INGRASSATORE SFERICO	
023	82210041	002	RACCORD ORIENTABLE	UNION, BANJO	VERSCHRAUBUNG, WINKEL, SCHWENK		
024	82900532	002	AXE A TETE FE/ZNXC3	PIN FE/ZNXC3	BOLZEN FE/ZNXC3	ASSE FE/ZNXC3	
025	82900533	002	AXE A TETE FE/ZNXC3	PIN FE/ZNXC3	BOLZEN FE/ZNXC3	ASSE FE/ZNXC3	
026	83040154	006	BOUCHON GRAISSEUR	GREASE FITTING CAP	SCHMIERKAPPE	TAPPO	
027	A7039240	004	ANNEAU D'ARRET	TYRE LOCKING RING	STOSSRING	ANELLO DI RITEGNO	
028	A7039326	008	MACHOIRE DE FREIN	BRAKE SHOE	BREMSBACKE	GANASCIA DI FRENO	
029	A7039329	024	GOUJON DE ROUE	WHEEL BOLT	RADBOLZEN	BULLONE DI RUOTE	
030	K9C560TL	002	PICTO.T	DECAL INFO.	PIKTO.T	ADHESIVO TECNICO	
031	Z4001130	004	CHAPEAU DE ROUE	WHEEL CAP	RADKAPPE D=72,1		
032	Z4001660	004	MOYEUBE	WHEEL HUB	RADNABE	MOZZO	
033	Z4002510	004	DOUILLE	BUSH	BUCHSE	CHIAVE	
034	Z4011300	008	RESSORT A TRACTION	TENSION SPRING	ZUGFEDER		
035	Z4015380	002	DISQUE	DISC	SCHEIBE V120/D52/D25	DISCO	
036	Z4031220	004	VIS	THREADED PIN	GEWINDEBOLZEN	VITE	
037	Z4044970	004	TAMBOUR DE FREIN	BRAKE DRUM	BREMSTROMMEL	TAMBURO DI FRENO	
038	Z4048610	004	JOINT TORIQUE	O-SEAL	O-RING 30,3 X 2,4	GUARNIZIONE	
039	Z4062212	001	ESSIEU TANDEM FREINE	TANDEM AXLE BRAKED	TANDEMACHSE GEBREMST	TANDEM FRENATO	
040	Z4063750	004	ARBRE	SHAFT	BREMSNOCKENWELLE	ALBERO	
041	Z4063772	001	AXE	AXLE SUPPORT	ACHSKOERPER	ASSE	
042	Z4074070	004	DISQUE	WASHER	SCHEIBE	DISCO	
043	Z4074080	004	BAGUE	RING	RING	BOCCOLA	
044	Z4077650	001	LEVIER	PENDELUM ARM LEFT	HEBEL LI.	LEVA	
045	Z4079290	001	LEVIER	PENDELUM ARM RIGHT	HEBEL RE.	LEVA	
046	Z4079850	004	RESSORT DE TRACTION	SPRING, EXTENSION	ZUGFEDER	MOLLA DI TRAZIONE	
047	Z4080820	002	FREIN A LEVIER	SHAFT	BREMSHEBEL 100-175		
048	Z4081431	002	FREIN A LEVIER	BRAKE LEVER	BREMSHEBEL		





Z44R0152 D

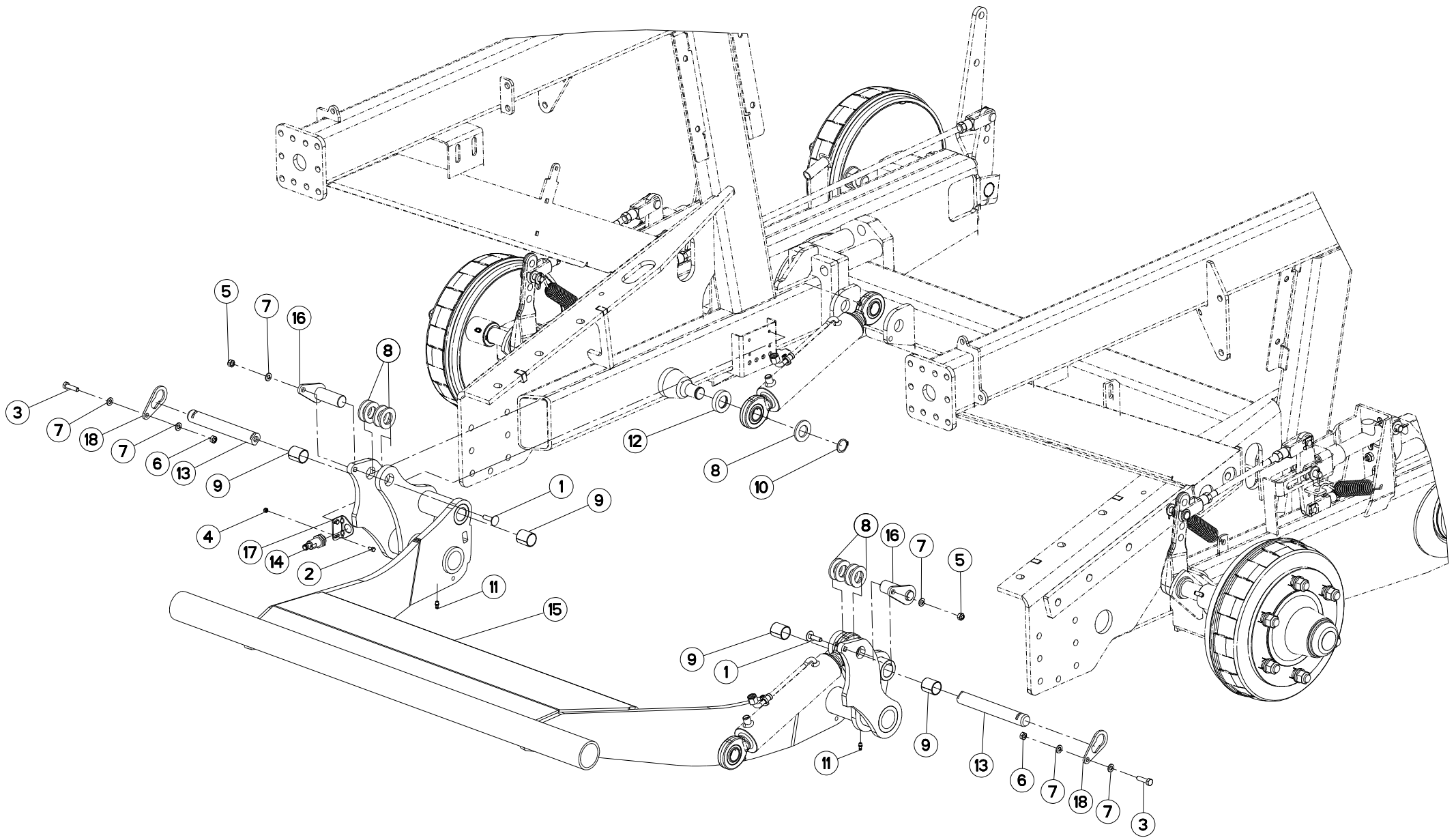
ESSIEU TANDEM

TANDEM AXLE

TANDEMACHSE

RULLO REGOLARE

Rep	Nr	Qt	Designation	Description	Bezeichnung	Referenza	Remarque - Remark - Bemerkung - Osservazioni
049	Z4081440	004	DOUILLE	HUELSE 14/12X10	HUELSE 14/12X10	CHIAVE	
050	Z4087650	004	BAGUE D ETANCHEITE	SEAL RING	DICHTRING		
051	Z4087660	004	DOUILLE	BUSH	BUCHSE	CHIAVE	
052	Z4087670	004	BAGUE	RING	RING	BOCCOLA	
053	Z4162121	001	BRAS CULBUTEUR	PENDELUM ARM RIGHT	PENDELARM-GRP RE.		
054	Z4162131	001	BRAS CULBUTEUR	PENDULUM ARM LEFT	PENDELARM-GRP LI.		
055	Z4164760	002	BIELLE A TRACTION	ZUGSTANGE L=1000	ZUGSTANGE L=1000		
056	Z4164770	002	BIELLE A TRACTION	ZUGSTANGE L=374	ZUGSTANGE L=374		
057	Z4426750	002	CHAPE	CLEVIS	GABEL	FORCELLA	





Z43R0994 A

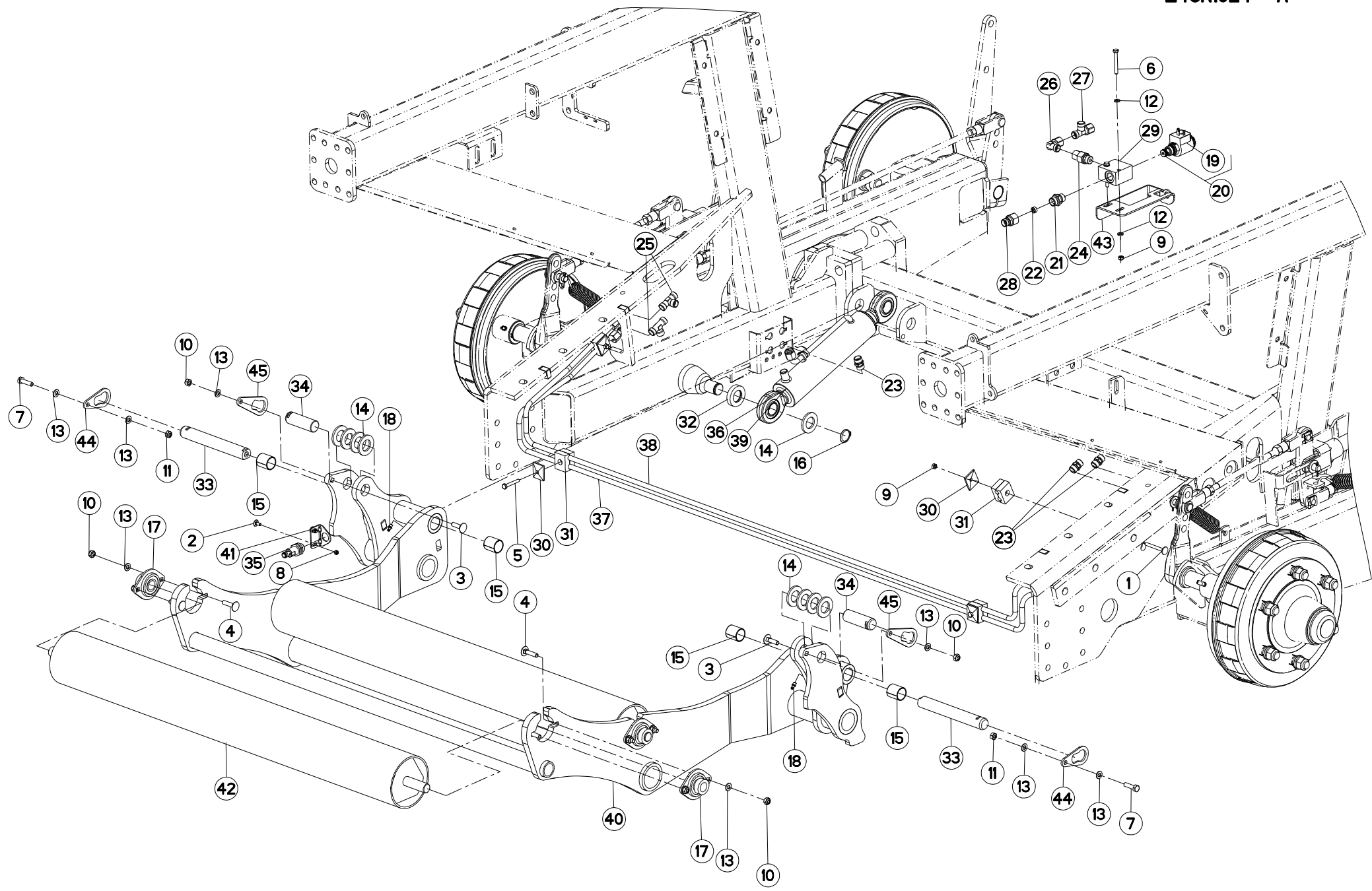
RAMPE DE CHARGE I

LOADING ARM I

LADEARM I

##LOADING ARM I

Rep	Nr	Qt	Designation	Description	Bezeichnung	Referenza	Remarque - Remark - Bemerkung - Osservazioni
001	80030830	002	VIS J FE/ZNXC3	CUP SQUARE BOLT FE/ZNXC3	FLACHRUNDSCHRAUBE FE/ZNXC3	BULLONE FE/ZNXC3	
002	80060510	002	VIS TETE HEXAGONALE FE/ZNXC3	HEXAGON HEAD SCREW FE/ZNXC3	SECHSKANTSCHRAUBE FE/ZNXC3	VITE TESTA ESAGONALE FE/ZNXC3	
003	80060833	002	VIS TETE HEXAGONALE FE/ZNXC3	HEXAGON HEAD SCREW FE/ZNXC3	SECHSKANTSCHRAUBE FE/ZNXC3	VITE TESTA ESAGONALE FE/ZNXC3	
004	80200540	002	ECROU HEX.BAS AUTOFR.FE/ZNXC3	SELF-LOCKING NUT FE/ZNXC3	SELBSTSICHERND.MUTTER FE/ZNXC3	DADO AUTOBLOCCANTE FE/ZNXC3	
005	80200817	002	ECROU HEX.BAS AUTOFR.FE/ZN	SELF-LOCKING NUT FE/ZN	SELBSTSICHERND.MUTTER FE/ZN	DADO AUTOBLOCCANTE FE/ZN	
006	80200843	002	ECROU HEX.BAS AUTOFR.INOX	SELF-LOCKING NUT INOX	SELBSTSICHERND.MUTTER INOX	DADO AUTOBLOCCANTE INOX	
007	80250823	006	RONDELLE PLATE FE/ZNXC3	PLAIN WASHER FE/ZNXC3	SCHEIBE FE/ZNXC3	RONDELLA PIATTA FE/ZNXC3	
008	80252432	010	RONDELLE PLATE FE/ZNXC3	SMOOTH WASHER M 24 FE/ZNXC3	SCHEIBE FE/ZNXC3	RONDELLA PIATTA FE/ZNXC3	
009	80472530	004	BAGUE ELASTIQUE	TENSION BUSH	EINSPANNBUEHSE	SPINA ELASTICA	
010	80582502	002	CIRCLIP EXTERIEUR FLZNNC	RETAINING RING FLZNNC	SICHERUNGSRING FLZNNC	ANELLO FLZNNC	
011	82200600	002	GRAISSEUR A TETE SPHERIQUE	GREASE FITTING	KEGELSCHMIERNIPPEL	INGRASSATORE SFERICO	
012	Z4158590	002	RONDELLE D'APPUI	SUPPORTING RING	STUETZSCHEIBE	RONDELLA DI SPINTA	
013	Z4164740	002	AXE	PIN	ACHSE	ASSE	
014	Z4300010	001	CAPTEUR	SENSOR	SENSOR	SENSORE	
015	Z4302912	001	BRAS	ARM	ARM	BRACCIO	
016	Z4305630	002	AXE	PIN	ACHSE	ASSE	
017	Z4406150	001	PATTE	BRACKET	BEFESTIGUNGSEISEN	FAZZOLETTO	
018	Z6026650	002	PLATINE	PLATE, MOUNTING	TRAGPLATTE	PIASTRA-SUPPORTO	





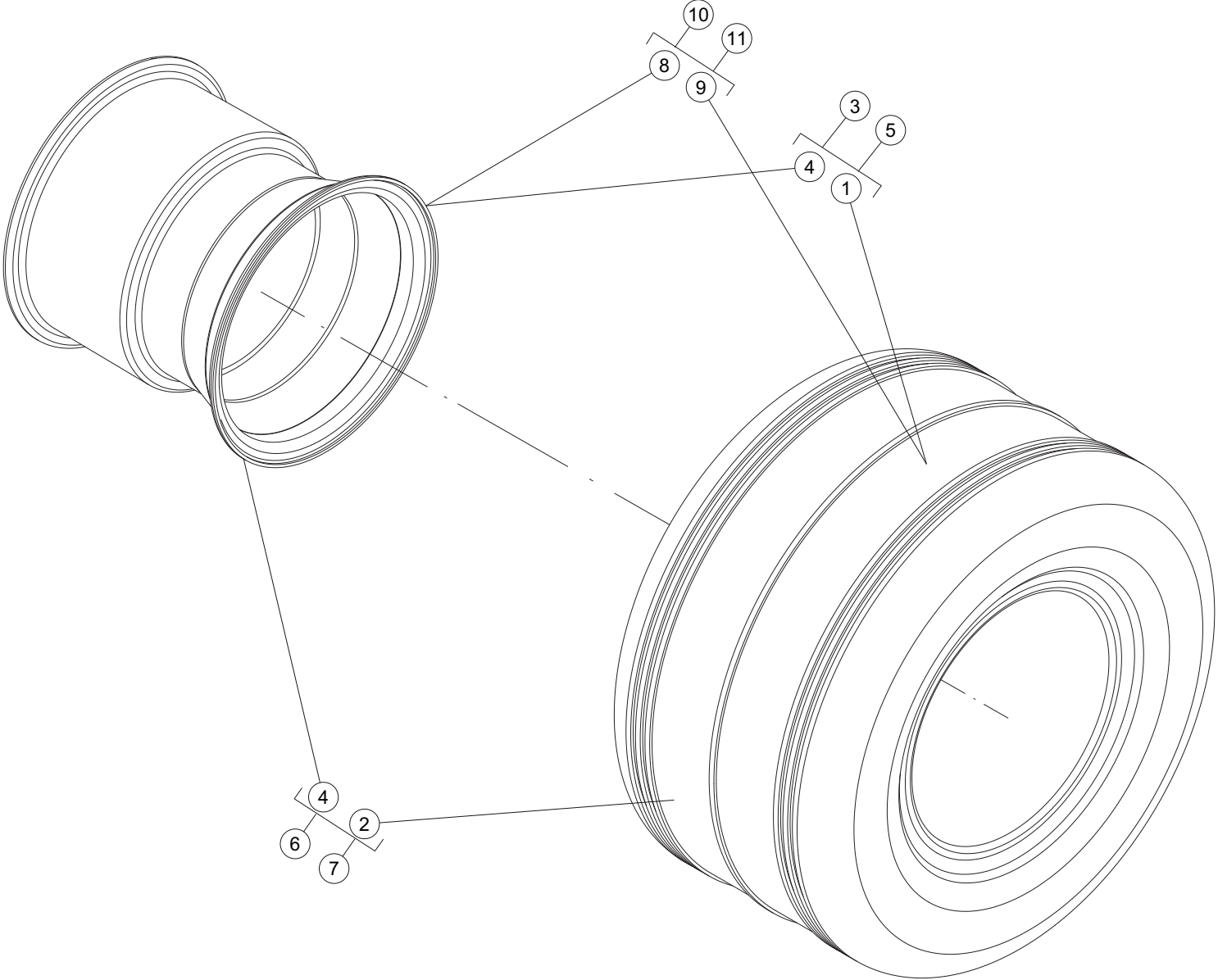
RAMPE DE CHARGE I (FILMBINDING)

LOADING ARM I (FILMBINDING)

LADEARM I (FILMBINDING)

##LOADING ARM I (FILMBINDING)

Rep	Nr	Qt	Designation	Description	Bezeichnung	Referenza	Remarque - Remark - Bemerkung - Osservazioni
001	80020655	002	VIS J FE/ZNXC3	CUP SQUARE BOLT FE/ZNXC3	FLACHRUNDSCHRAUBE FE/ZNXC3		
002	80030512	002	VIS TBCC FE/ZN	BOLT,CARRIAGE,SHORT NECK FE/ZN	FLACHRUNDSCHR.4KT ANSATZ FE/ZN	BULLONE FE/EN	
003	80030830	002	VIS J FE/ZNXC3	CUP SQUARE BOLT FE/ZNXC3	FLACHRUNDSCHRAUBE FE/ZNXC3	BULLONE FE/ZNXC3	
004	80030835	008	VIS J FE/ZNXC3	CUP SQUARE BOLT FE/ZNXC3	FLACHRUNDSCHRAUBE FE/ZNXC3	BULLONE FE/ZNXC3	
005	80060640	002	VIS TETE HEXAGONALE FE/ZNXC3	HEX. HEAD SCREW FE/ZNXC3	SECHSKANTSCHRAUBE FE/ZNXC3	VITE TESTA ESAGONALE FE/ZNXC3	
006	80060652	002	VIS TETE HEXAGONALE FE/ZNXC3	HEXAGON HEAD SCREW FE/ZNXC3	SECHSKANTSCHRAUBE FE/ZNXC3	VITE TESTA ESAGONALE FE/ZNXC3	
007	80060833	002	VIS TETE HEXAGONALE FE/ZNXC3	HEXAGON HEAD SCREW FE/ZNXC3	SECHSKANTSCHRAUBE FE/ZNXC3	VITE TESTA ESAGONALE FE/ZNXC3	
008	80200540	002	ECROU HEX.BAS AUTOFR.FE/ZNXC3	SELF-LOCKING NUT FE/ZNXC3	SELBSTSICHERND.MUTTER FE/ZNXC3	DADO AUTOBLOCCANTE FE/ZNXC3	
009	80200640	004	ECROU HEX.BAS AUTOFR.FE/ZNXC3	SELF-LOCKING NUT FE/ZNXC3	SELBSTSICHERND.MUTTER FE/ZNXC3	DADO AUTOBLOCCANTE FE/ZNXC3	
010	80200817	010	ECROU HEX.BAS AUTOFR.FE/ZN	SELF-LOCKING NUT FE/ZN	SELBSTSICHERND.MUTTER FE/ZN	DADO AUTOBLOCCANTE FE/ZN	
011	80200843	002	ECROU HEX.BAS AUTOFR.INOX	SELF-LOCKING NUT INOX	SELBSTSICHERND.MUTTER INOX	DADO AUTOBLOCCANTE INOX	
012	80250611	004	RONDELLE PLATE FE/ZNXC3	PLAIN WASHER M6 DIN 125 FE/ZNX	SCHEIBE FE/ZNXC3	RONDELLA PIATTA FE/ZNXC3	
013	80250823	014	RONDELLE PLATE FE/ZNXC3	PLAIN WASHER FE/ZNXC3	SCHEIBE FE/ZNXC3	RONDELLA PIATTA FE/ZNXC3	
014	80252432	010	RONDELLE PLATE FE/ZNXC3	SMOOTH WASHER M 24 FE/ZNXC3	SCHEIBE FE/ZNXC3	RONDELLA PIATTA FE/ZNXC3	
015	80472530	004	BAGUE ELASTIQUE	TENSION BUSH	EINSPANNBUCHSE	SPINA ELASTICA	
016	80582502	002	CIRCLIP EXTERIEUR FLZNNC	RETAINING RING FLZNNC	SICHERUNGSRING FLZNNC	ANELLO FLZNNC	
017	81502007	004	PALIER	FLANGE UNIT	FLANSLAGER	CUSCINETTO	
018	82200600	002	GRAISSEUR A TETE SPHERIQUE	GREASE FITTING	KEGELSCHMIERNIPPEL	INGRASSATORE SFERICO	
019	A4054094	001	BOBINE	COIL	SPULE	BIBINA	
020	A4056270	001	DISTRIBUTEUR	VALVE, DIVERTER	VERTEILER	DISTRIBUTORE	
021	A4060625	001	UNION MALE SPECIALE ZBC	MALE STUD COUPLING ZBC	GERADE EINSCHRAUBVERSCHRAU.ZBC	GIUNZIONE DIRITTA ZBC	
022	A4072009	001	LIMITEUR DE DEBIT	FLOW LIMITER	MENGENREGLER	LIMITATORE DI FLUSSO	
023	A4080300	004	UNION DOUBLE FE/ZN	STRAIGHT COUPLING FE/ZN	GERADE VERSCHRAUBUNG FE/ZN		
024	A4080521	001	ADAPTATEUR MALE	SWIVEL CONNECTOR	EINSTELLBARER EINSCHRAUBSTUTZE	ADATTATORE ZBC	
025	A4081002	002	TE EGAL	EQUAL TEE	T-VERSCHRAUBUNG	GIUNZIONE A T	
026	A4082700	001	COUDE TOURNANT	AJUSTABLE MALE STUD ELBOW	EINSTELLBARER WINKELSTUTZEN	GIUNZIONE A 90°ORIENTABILE	
027	A4083100	001	TE ADAPTABLE RENVERSE	ADJ.MALE STUD TEE-STU.	EINSTELLB.T-VERSCHRAU.	TERMINALE A T ORIENTA.	
028	A4085309	001	ADAPTATEUR REDUCTION FE/ZN	SWIVEL FITTING REDUCER FE/ZN	GERADE REDUZIER STUETZE FE/ZN		
029	A4100022	001	BLOC DE RACCORDEMENT	BLOCK	MONTAGEBLOCK		
030	A7260015	004	PLAQUE SUPERIEURE TAILLE 1	UPPER PLATE SIZE 1	DECKPLATTE SIZE 1	PIASTRA	
031	A7260039	004	PAIRE 1/2 COLLIER DOUBLE	PAIR OF HALF-CLAMP DOUBLE	DOPPELKLEMMHÄLFTENPAAR	COP.DI MEZZI-COLLARE DOPPI	
032	Z4158590	002	RONDELLE D'APPUI	SUPPORTING RING	STUETZSCHEIBE	RONDELLA DI SPINTA	
033	Z4164740	002	AXE	PIN	ACHSE	ASSE	
034	Z4165500	002	AXE	PIN	ACHSE	ASSE	
035	Z4300010	001	CAPTEUR	SENSOR	SENSOR	SENSORE	
036	Z4305360	002	VERIN HYDRAULIQUE	CYLINDER, HYDRAULIC	HYDRAULIKZYLINDER	CILINDRO IDRUALICO	
037	Z4305420	001	TUBE HYDRAULIQUE	HYDRAULIC TUBE	PROFILROHR HYDRAULIK	TUBO IDRAULICO	
038	Z4305430	001	TUBE HYDRAULIQUE	HYDRAULIC TUBE	PROFILROHR HYDRAULIK	TUBO IDRAULICO	
039	Z4305440	002	JEU D'ETANCHEITE	SEAL SET	DICHTSATZ		
040	Z4305450	001	BRAS	ARM	ARM	BRACCIO	
041	Z4406150	001	PATTE	BRACKET	BEFESTIGUNGSEISEN	FAZZOLETTO	
042	Z4525370	002	ROULEAU	ROLLER	ROLLE	RULLO	
043	Z4578860	001	PATTE DE FIXATION	RETAINER	BEFESTIGUNGSKLAUE	STAFFA	
044	Z6026650	002	PLATINE	PLATE, MOUNTING	TRAGPLATTE	PIASTRA-SUPPORTO	
045	Z6027470	002	PLATINE	PLATE, MOUNTING	TRAGPLATTE	PIASTRA-SUPPORTO	





Z45R0162 B

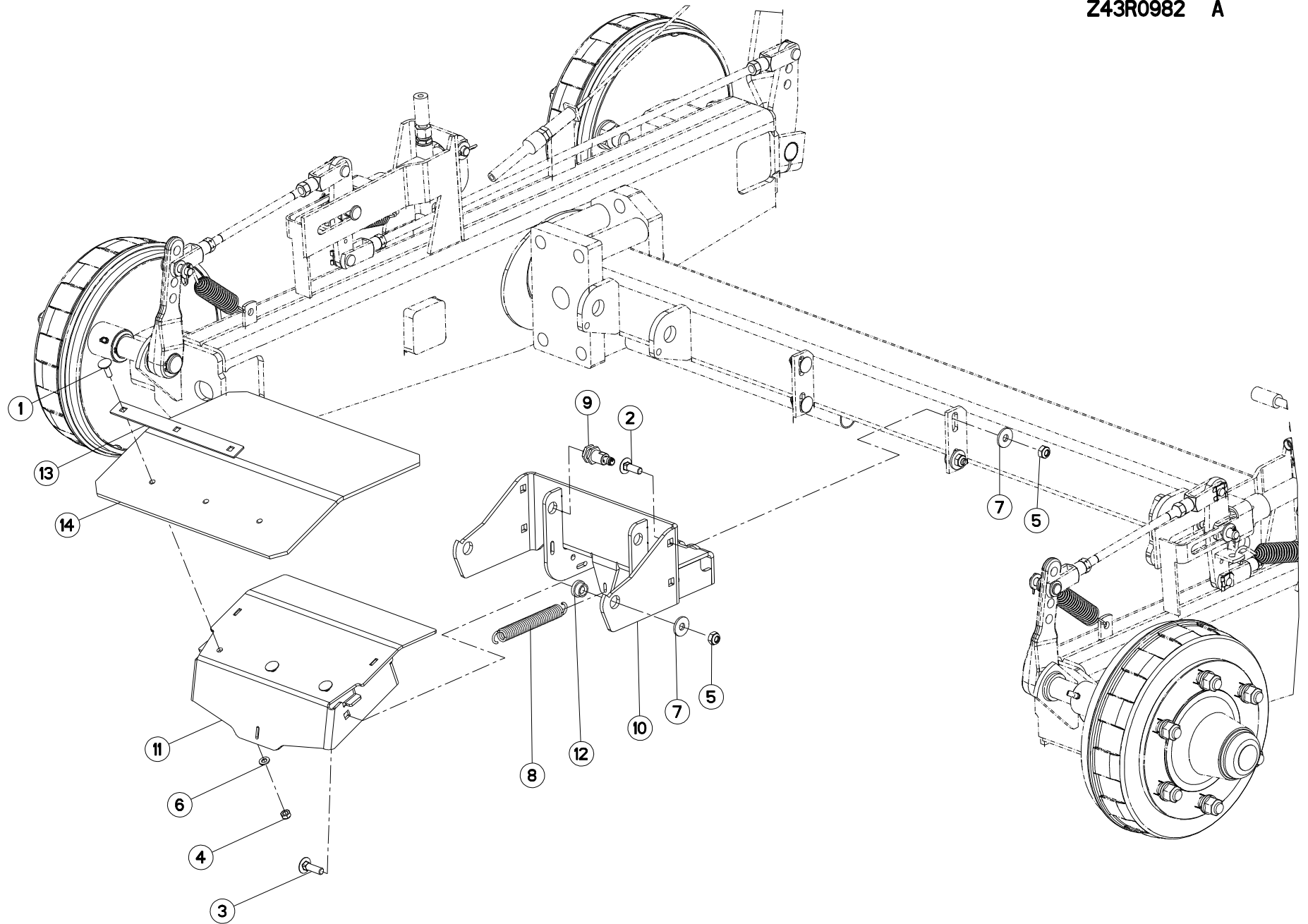
ROUES

WHEELS

RAEDER

RUOTE

Rep	Nr	Qt	Designation	Description	Bezeichnung	Referenza	Remarque - Remark - Bemerkung - Osservazioni
001	83300365	004	PNEU	TYRE	REIFEN	PNEUMATICO	500/45-22,5 12PR
002	83300421	004	PNEU	TIRE	REIFEN	PNEUMATICO	146D/143E TL FL 693M
003	H2912910	002	ROUE	RIM AND TIRE ASSY	RAD	RUOTA	(LH)500/45-R22.5 BKT
004	H2912920	004	JANTE	RIM	FELGE	CERCHIO	16.00X22.5 ET-95
005	H2912930	002	ROUE	RIM AND TIRE ASSY	RAD	RUOTA	(RH)500/45-R22.5 BKT
006	H2912950	002	ROUE	RIM AND TIRE ASSY	RAD	RUOTA	(LH)500/45-R22.5 BKT
007	H2912960	002	ROUE	RIM AND TIRE ASSY	RAD	RUOTA	(RH)500/45-R22.5 BKT
008	Z4002650	004	JANTE 20.00X22.5 ET-140	RIM 20.00X22.5 ET-140	FELGE 20.00X22.5 ET-140/6-LOCH	CERCHIO 20.00X22.5 ET-140	20.00X22.5 ET-140
009	Z4304600	004	PNEU	TIRE	REIFEN	PNEUMATICO	BKT 620/40-22.5 FL635
010	Z4304610	002	ROUE	RIM AND TIRE ASSY	RAD	RUOTA	(LH)620/40-R22.5 BKT
011	Z4304620	002	ROUE	RIM AND TIRE ASSY	RAD	RUOTA	(RH)620/40-R22.5 BKT





Z43R0982 A

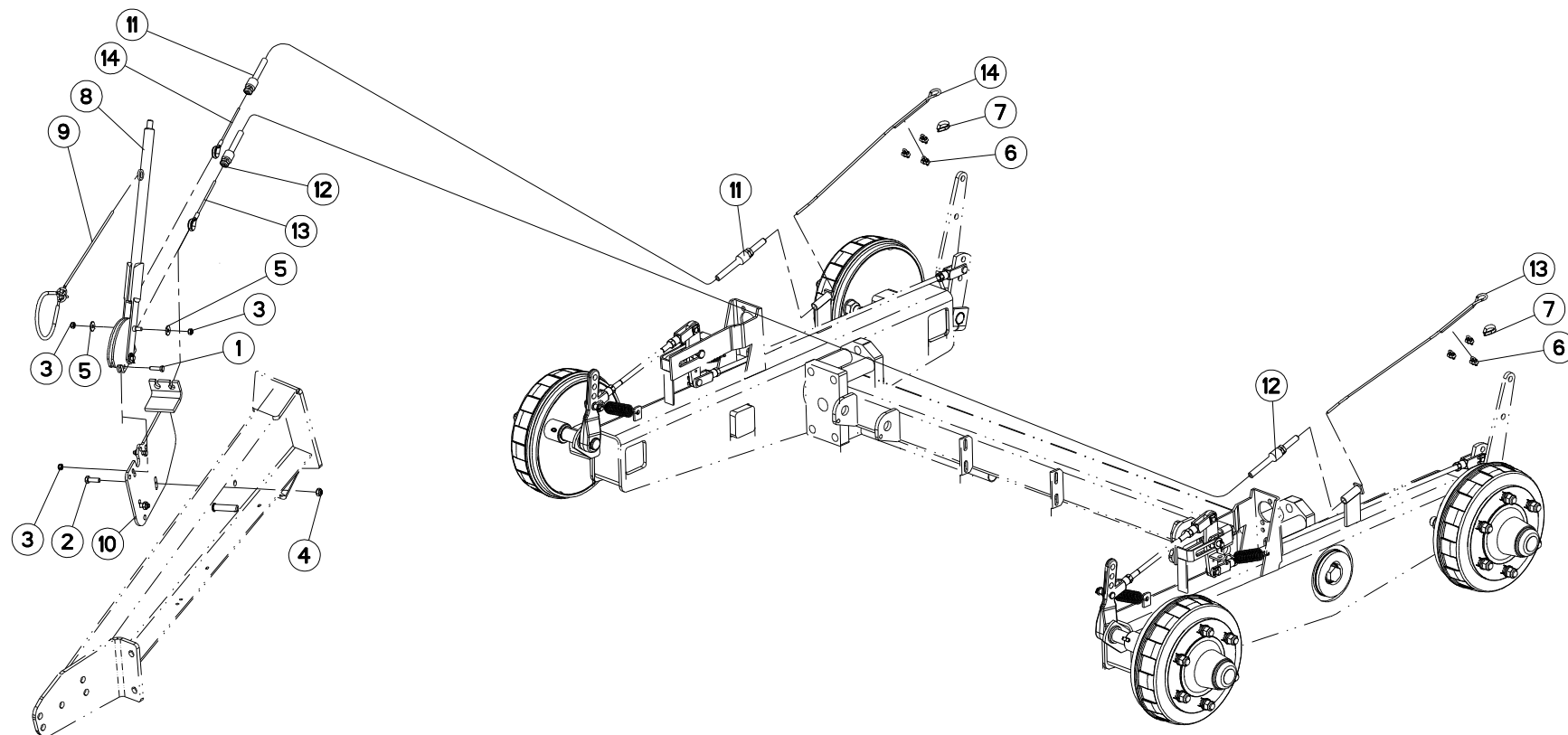
CAPTEUR SORTIE BALLEES

SENSOR BALE OUT

SENSOR BALLENAUSGANG

SENSORE ##BALE OUT

Rep	Nr	Qt	Designation	Description	Bezeichnung	Referenza	Remarque - Remark - Bemerkung - Osservazioni
001	80030825	003	VIS J FE/ZNXC3	CUP SQUARE BOLT FE/ZNXC3	FLACHRUNDSCHRAUBE FE/ZNXC3	BULLONE FE/ZNXC3	
002	80031031	004	VIS J FE/ZNXC3	CUP SQUARE BOLT FE/ZNXC3	FLACHRUNDSCHRAUBE FE/ZNXC3	BULLONE FE/ZNXC3	
003	80031036	002	VIS J FE/ZNXC3	CUP SQUARE BOLT FE/ZNXC3	FLACHRUNDSCHRAUBE FE/ZNXC3	BULLONE FE/ZNXC3	
004	80200817	003	ECROU HEX.BAS AUTOFR.FE/ZN	SELF-LOCKING NUT FE/ZN	SELBSTSICHERND.MUTTER FE/ZN	DADO AUTOBLOCCANTE FE/ZN	
005	80201005	006	ECROU HEX.BAS AUTOFR.FE/ZN	SELF-LOCKING NUT FE/ZN	SELBSTSICHERND.MUTTER FE/ZN	DADO AUTOBLOCCANTE FE/ZN	
006	80250823	003	RONDELLE PLATE FE/ZNXC3	PLAIN WASHER FE/ZNXC3	SCHEIBE FE/ZNXC3	RONDELLA PIATTA FE/ZNXC3	
007	80251003	006	RONDELLE PLATE FE/ZNXC3	PLAIN WASHER FE/ZNXC3	SCHEIBE FE/ZNXC3	RONDELLA PIATTA FE/ZNXC3	
008	Z3000270	001	RESSORT A TRACTION	SPRING, TENSION	FEDER, ZUG-		
009	Z4300010	001	CAPTEUR	SENSOR	SENSOR	SENSORE	
010	Z4305380	001	PATTE	BRACKET	BEFESTIGUNGSEISEN	FAZZOLETTO	
011	Z4305400	001	PANNEAU POUSSOIR	PUSH PANEL	DRUCKPLATTE	PIASTRA DI PRESSIONE	
012	Z4410470	002	BAGUE	BUSHING	HUELSE	BOCCOLA	
013	Z4527060	001	LANGUETTE	STRIP	LASCHE	FAZZOLETTO	
014	Z4302730	001	PLAQUE	PLATE	PLATTE	PIASTRA	





Z45R0157 A

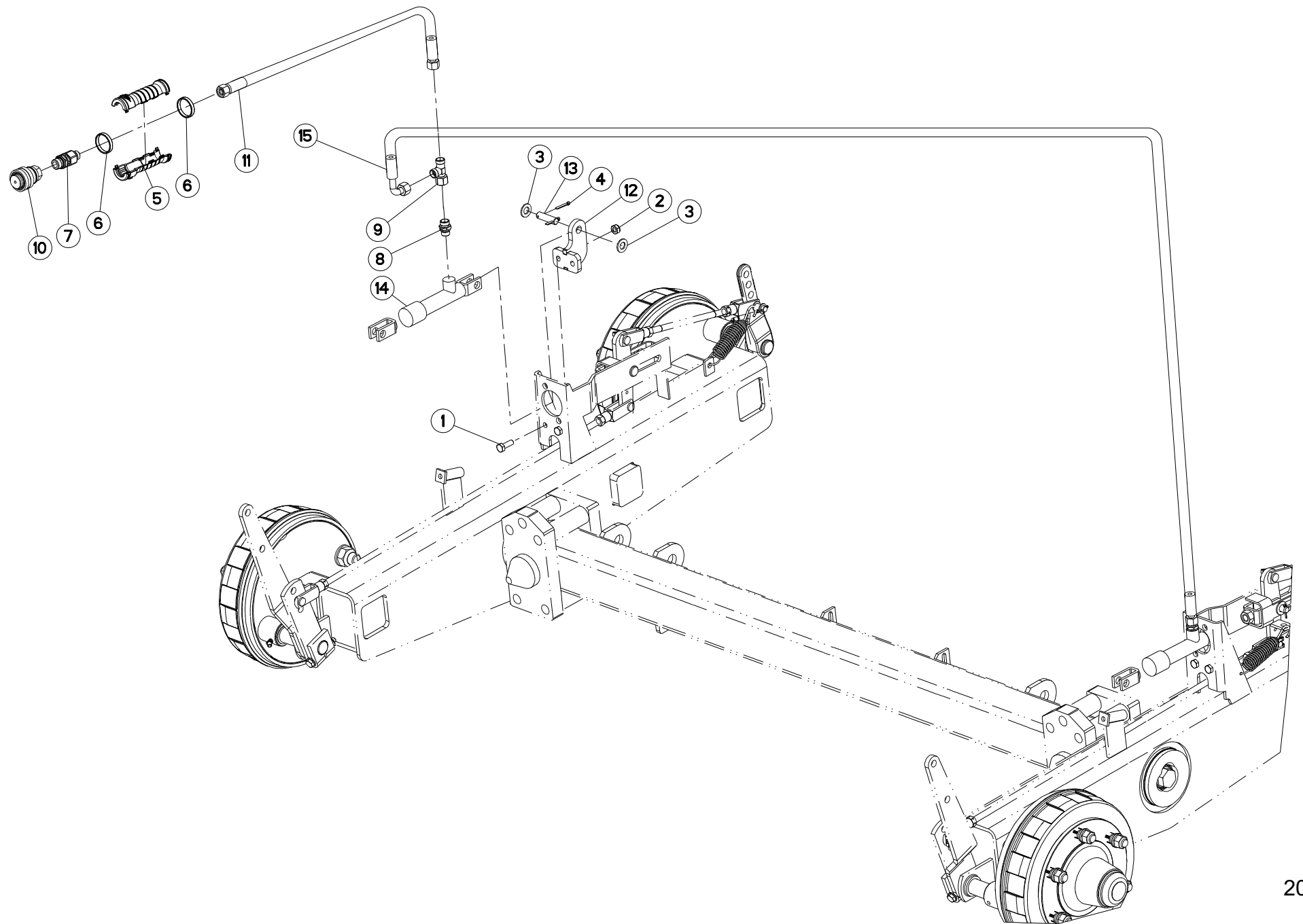
FREIN A MAIN (NETBINDING ONLY)

HAND BRAKE (NETBINDING ONLY)

HANDBREMSE (NETBINDING ONLY)

FRENO A MANO (NETBINDING ONLY)

Rep	Nr	Qt	Designation	Description	Bezeichnung	Referenza	Remarque - Remark - Bemerkung - Osservazioni
001	80060833	002	VIS TETE HEXAGONALE FE/ZNXC3	HEXAGON HEAD SCREW FE/ZNXC3	SECHSKANTSCHRAUBE FE/ZNXC3	VITE TESTA ESAGONALE FE/ZNXC3	
002	80061073	002	VIS TETE HEXAGONALE FE/ZNXC3	HEXAGON HEAD SCREW FE/ZNXC3	SECHSKANTSCHRAUBE FE/ZNXC3	VITE TESTA ESAGONALE FE/ZNXC3	
003	80200817	004	ECROU HEX.BAS AUTOFR.FE/ZN	SELF-LOCKING NUT FE/ZN	SELBSTSICHERND.MUTTER FE/ZN	DADO AUTOBLOCCANTE FE/ZN	
004	80201005	002	ECROU HEX.BAS AUTOFR.FE/ZN	SELF-LOCKING NUT FE/ZN	SELBSTSICHERND.MUTTER FE/ZN	DADO AUTOBLOCCANTE FE/ZN	
005	80250970	002	RONDELLE PLATE FE/ZN	PLAIN WASHER FE/ZN	SCHEIBE FE/ZN	RONDELLA PIATTA FE/ZN	
006	82300131	006	SERRE-CABLE	CLAMP, CABLE	KABELKLEMME	SERRA-CAVO	
007	82300108	002	COSSE COEUR GALVANISE	POD	HULSE	TERMINALE	
008	Z4012950	001	LEVIER DE FREIN A MAIN	HAND BRAKE LEVER	HANDBREMSHEBEL KPL.		
009	Z4087390	001	CORDE	PULL ROPE	ZUGSEIL PERLON 5X4800	CORDA	
010	Z4400700	001	EMBASE	BASE	GRUNDPLATTE	BASE	
011	Z4002130	001	CABLE GAINÉ	CABLE HOSE	BOWDENZUGHUELLE 3550		
012	Z4002140	001	CABLE GAINÉ	CABLE HOSE	BOWDENZUGHUELLE 4300		
013	Z4089660	001	CABLE	WIRE	DRAHTSEIL	CAVO	
014	Z4089670	001	CABLE	WIRE	DRAHTSEIL	CAVO	





Z45R0072 B

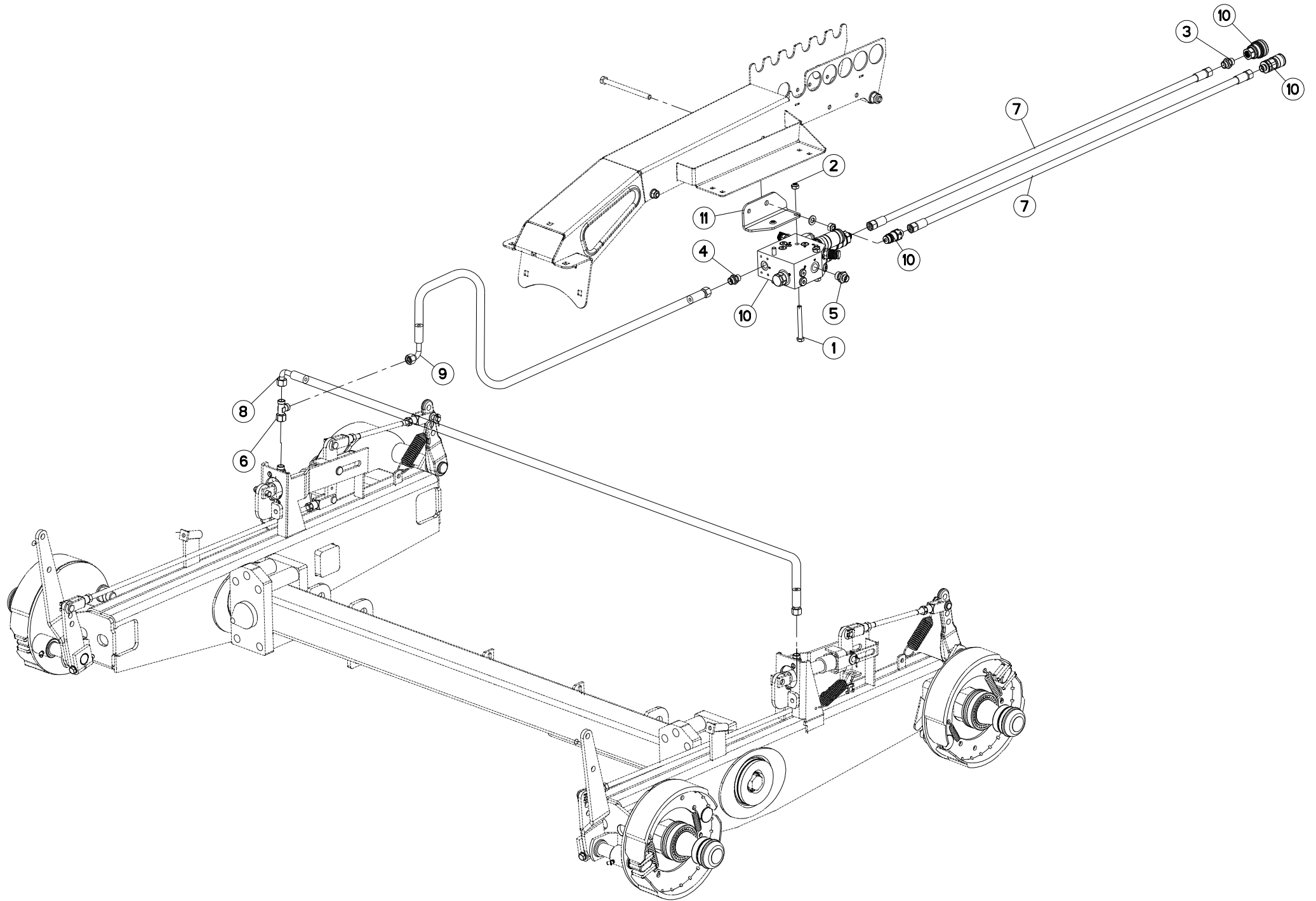
FREIN HYDRAULIQUE VERIN

HYDRAULIC BRAKES CYLINDER

HYDRAULISCHE BREMSE ZYLINDER

FRENO IDRAULICO CILINDRO

Rep	Nr	Qt	Designation	Description	Bezeichnung	Referenza	Remarque - Remark - Bemerkung - Osservazioni
001	80061073	004	VIS TETE HEXAGONALE FE/ZNXC3	HEXAGON HEAD SCREW FE/ZNXC3	SECHSKANTSCHRAUBE FE/ZNXC3	VITE TESTA ESAGONALE FE/ZNXC3	
002	80201005	004	ECROU HEX.BAS AUTOFR.FE/ZN	SELF-LOCKING NUT FE/ZN	SELBSTSICHERND.MUTTER FE/ZN	DADO AUTOBLOCCANTE FE/ZN	
003	80251430	004	RONDELLE PLATE FE/ZNXC3	PLAIN WASHER M14	SCHEIBE FE/ZNXC3	RONDELLA PIATTA FE/ZNXC3	
004	80500328	004	GOUPILLE FENDUE FE/ZNXC3	SPLIT PIN FE/ZNXC3	SPLINT FE/ZNXC3	COPPIGLIA FE/ZNXC3	
005	A4074069	002	DEMI POIGNÉE	HANDLE, HALF	HANDGRIFFHÄLFTE	MEZZO MANIGLIA	
006	A4074084	002	BAGUE NOIRE	BUSHING BLACK	HUELSE SCHWARZ	BOCCOLA NERO	
007	A4074105	001	ADAPTATEUR	FITTING, HYDRAULIC, ADAPTER	ANBAUELEMENT	ADATTATORE	
008	A4080411	002	UNION MALE	MALE STUD CONNECTOR	GERADER EINSCHRAUBSTUTZEN	GIUZIONE DIRITTA ZBC	
009	A4083101	001	TE ADAPTABLE RENVERSE	ADJ.MALE STUD TEE-STUD BAR.	EINSTELLB.L VERSCHRAUBUNG	TERMINALE A L ORIENTABILE	
010	A7181006	001	VALVE	VALVE	VENTIL	VALVOLA	
011	A4922119	001	FLEXIBLE	HOSE, HYDRAULIC	HYDRAULIKSCHLAUCH	TUBO IN GOMMA	<->5700 mm
012	Z4302100	002	SUPPORT	SUPPORT	STUETZE	SUPPORTO	
013	Z4523020	002	AXE	PIN	ACHSE	ASSE	
014	Z5000050	002	VERIN	CYLINDER, HYDRAULIC	HYDRAULIKZYLINDER	CILINDRO	
015	Z1216220	001	FLEXIBLE	HOSE, HYDRAULIC	HYDRAULIKSCHLAUCH	TUBO IN GOMMA	





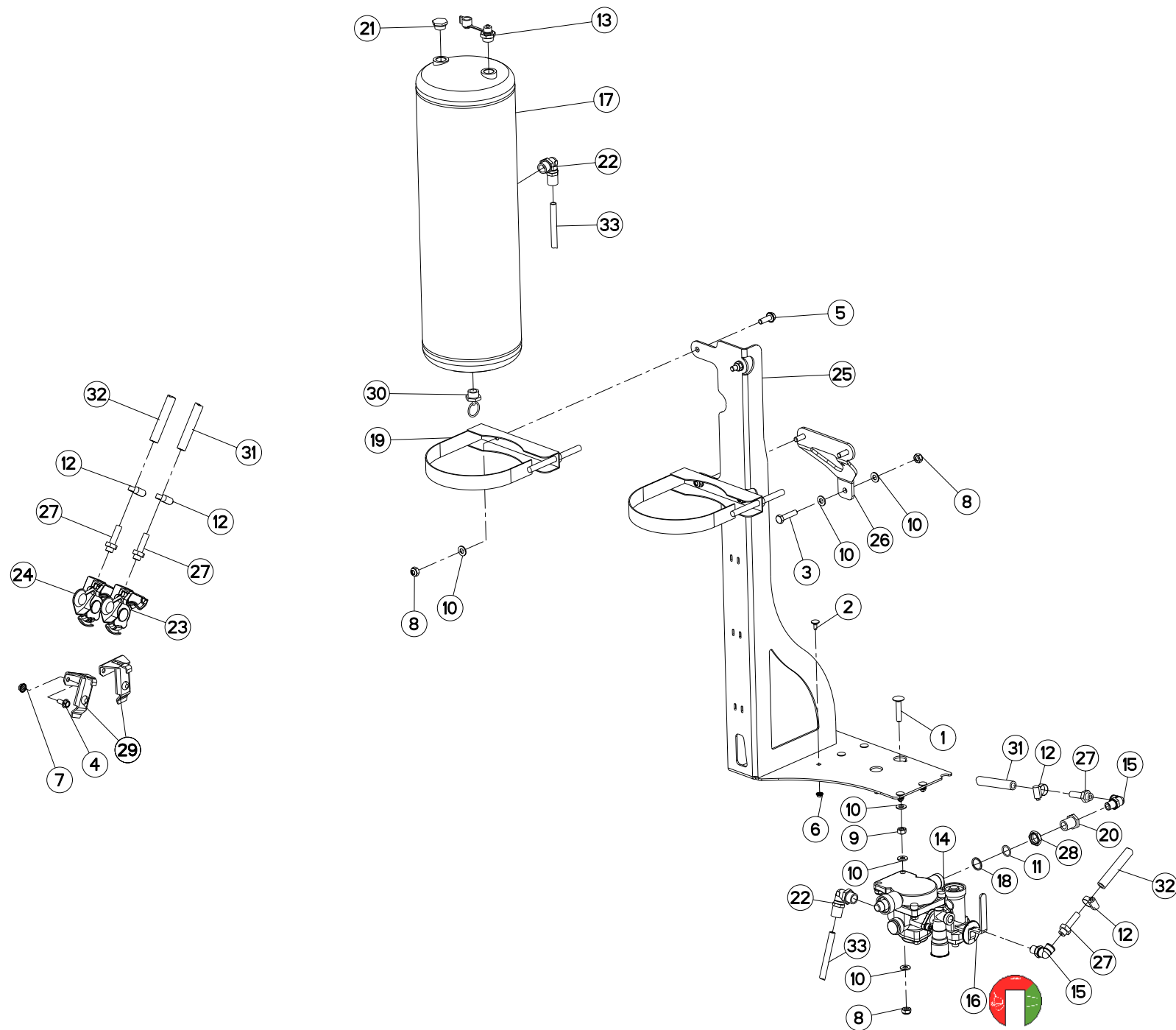
HYDRAULIQUE DUAL LINE

HYDRAULIC DUAL LINE

HYDRAULIK DUAL LINE

IDRAULICO DUAL LINE

Rep	Nr	Qt	Designation	Description	Bezeichnung	Referenza	Remarque - Remark - Bemerkung - Osservazioni
001	80061065	003	VITE TETE HEXAGONALE FE/ZNXC3	HEX. SCREW FE/ZNXC3	SECHSKANTSCHRAUBE FE/ZNXC3	VITE TESTA ESAGONALE FE/ZNXC3	
002	80201005	003	ECROU HEX.BAS AUTOFR.FE/ZN	SELF-LOCKING NUT FE/ZN	SELBSTSICHERND.MUTTER FE/ZN	DADO AUTOBLOCCANTE FE/ZN	
003	A4060665	001	UNION MALE SPECIALE ZBC	MALE STUD COUPLING ZBC	GERADE EINSCHRAUBVERSCHRAU.ZBC	GIUNZIONE DIRITTA ZBC	
004	A4080411	003	UNION MALE	MALE STUD CONNECTOR	GERADER EINSCHRAUBSTUTZEN	GIUZIONE DIRITTA ZBC	
005	A4080412	001	UNION MALE	MALE STUD CONNECTOR	GERADER EINSCHRAUBSTUTZEN	GIUZIONE DIRITTA ZBC	
006	A4083101	001	TE ADAPTABLE RENVERSE	ADJ.MALE STUD TEE-STUD BAR.	EINSTELLB.L VERSCHRAUBUNG	TERMINALE A L ORIENTABILE	
007	A4922126	002	FLEXIBLE HYDRAULIQUE	HYDRAULIC HOSE	HYDRAULIKSCHLAUCH	TUBO GOMMA	<->1250 mm
008	A4922128	001	FLEXIBLE	HOSE, HYDRAULIC	HYDRAULIKSCHLAUCH	TUBO IN GOMMA	<->3700 mm
009	A4922225	001	FLEXIBLE	HOSE, HYDRAULIC	HYDRAULIKSCHLAUCH	TUBO IN GOMMA	<->4500 mm
010	Z4428030	001	VALVE, FREINDÚRGENCE	VALVE, EMERGENCY BRAKE	NOTBREMSEVENTIL		
011	Z4574100	001	SUPPORT	SUPPORT	TRAEGER	SUPPORTO	





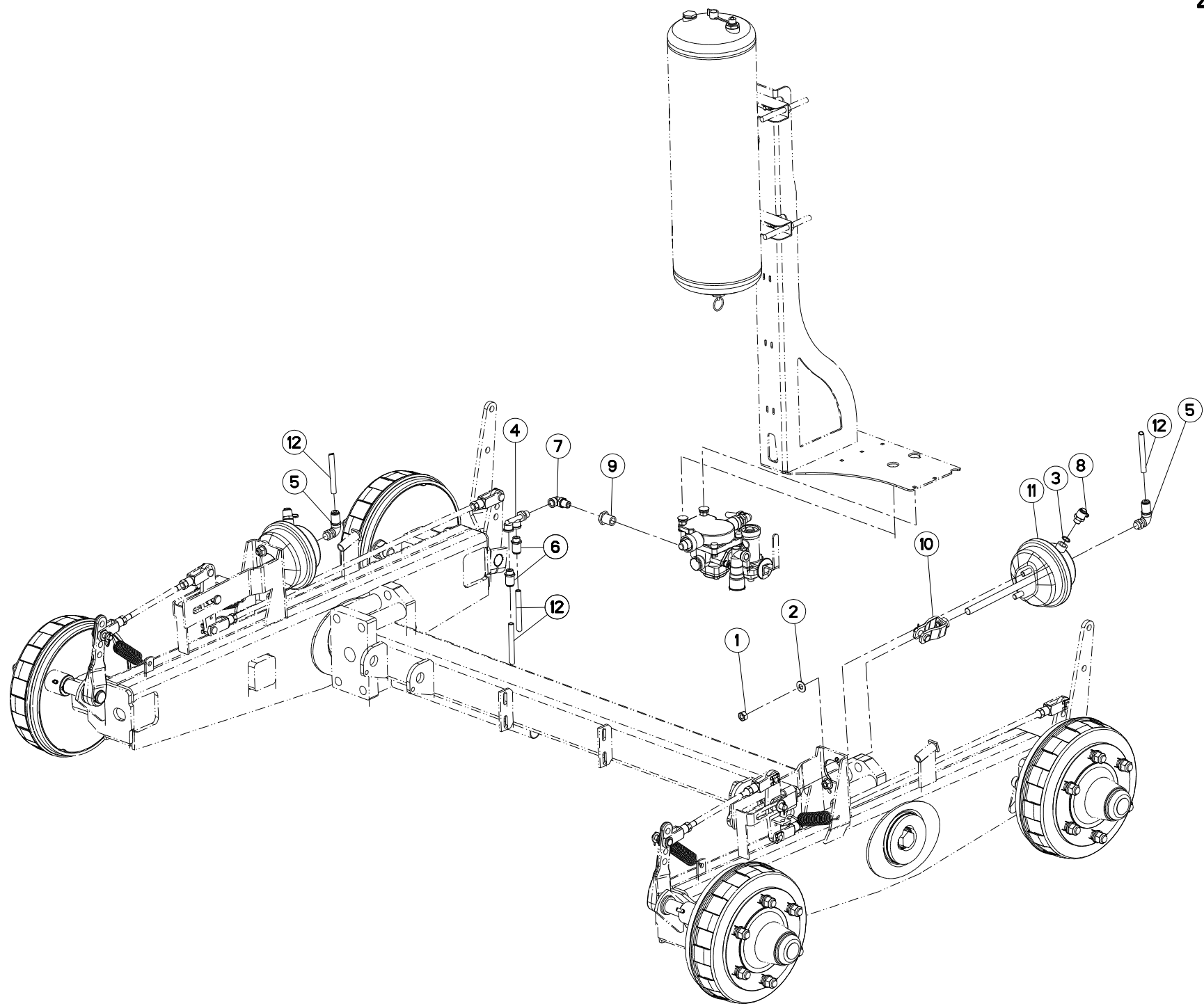
RÉSERVOIR A AIR

AIR TANK

DRUCKLUFTBEHÄLTER

SERBATOIO ARIA

Rep	Nr	Qt	Designation	Description	Bezeichnung	Referenza	Remarque - Remark - Bemerkung - Osservazioni
001	50008300	002	VIS TBCC COURT	BOLT, CARRIAGE, SHORT NECK	FLACHRUNDSCHR.4KT ANSATZ	BULLONE	
002	80030616	005	VIS J FE/ZNXC3	CUP SQUARE BOLT FE/ZNXC3	FLACHRUNDSCHRAUBE FE/ZNXC3	BULLONE FE/ZNXC3	
003	80061045	001	VIS TETE HEXAGONALE FE/ZNXC3	HEXAGON HEAD SCREW FE/ZNXC3	SECHSKANTSCHRAUBE FE/ZNXC3	VITE TESTA ESAGONALE FE/ZNXC3	
004	80130820	002	VIS AUTOBLOQUANTE FLZNNC	UNDERSERR.S-LOC.SCREW FLZNNC	SPERRZAHN-BUNDSCHRAU.FLZNNC	VITE FLZNNC	
005	80171031	004	VIS TETE HEXAG.EMBASE FE/ZN-ER	HEX. FLANGE SCREW FE/ZN-ER	SECHSKANTS.MIT FLANSC.FE/ZN-ER	VITE FE/ZN-ER	
006	80200633	005	ECROU HEXAG.AUTOBL.FE/ZN-ER	UNDERSERRAT.S.LOC.NUT FE/ZN-ER	SPERRZAHN-BUNDMUTTER FE/ZN-ER	DADO FE/ZN-ER	
007	80200851	002	ECROU AUTOBLOQUANT FE/ZNXC3	UNDERSERRAT.S.LOC.NUT FE/ZNXC3	SPERRZAHN-BUNDMUTTER FE/ZNXC3	DADO FE/ZNXC3	
008	80201005	007	ECROU HEX.BAS AUTOFR.FE/ZN	SELF-LOCKING NUT FE/ZN	SELBSTSICHERND.MUTTER FE/ZN	DADO AUTOBLOCCANTE FE/ZN	
009	80201070	002	ECROU HEXAGONAL FE/ZNXC3	NUT FE/ZNXC3	SECHSKANTMUTTER FE/ZNXC3	DADO FE/ZNXC3	
010	80251021	012	RONDELLE PLATE FE/ZNXC3	PLAIN WASHER M10	SCHEIBE FE/ZNXC3	RONDELLA PIATTA FE/ZNXC3	
011	82061924	002	JOINT TORIQUE	O-RING	O-RING	GUARNIZIONE	
012	83090073	004	COLLIER VIS SANS FIN INOX W4	COLLAR	HALTEBAND	COLLARE	
013	G0445218	001	PRISE	PLUG, ELECTRIC	STECKER	PRESA	
014	G0445263	001	VALVE RELAIS D'URGENCE	VALVE	VENTIL	VALVOLA	
015	G0445281	002	COUDE	FITTING, HYDRAULIC, ELBOW	BOGEN	CURVA	
016	K9C669TL	001	PICTO.T	DECAL INFO.	PIKTO.T	ADHESIVO TECNICO	
017	Z4082600	001	RESERVOIR DE AIR	AIR TANK	LUFTKESSEL 20 LTR WABCO:		
018	Z4087210	001	BAGUE D ETANCHEITE	SEAL RING	DICHTRING DRM22		
019	Z4302630	002	COLLIER DE SERRAGE	CLAMP	KLEMME		
020	Z4405940	001	EMBOUT DE REDUCTION	STUD, REDUCING	STUTZEN, REDUZIER-		
021	Z4525080	001	BOUCHON DE PLASTIQUE	PLUG, PLASTIC	STOPFEN, KUNSTSTOFF-		
022	Z4525420	002	ACCOUPLLEMENT	COUPLING	KUPPLUNG	ACCOPIAMENTO	
023	Z4567870	001	EMBAYAGE	CLUTCH	KUPPLUNG	INNESTO	
024	Z4567880	001	EMBAYAGE	CLUTCH	KUPPLUNG	INNESTO	
025	Z4580521	001	PATTE DE FIXATION	RETAINER	BEFESTIGUNGSKLAUE	STAFFA	
026	Z4580550	001	PLAQUE	PLATE	PLATTE	PIASTRA	
027	Z5062180	004	MAMELON A TUYEAU	STUD, HOSE	NIPPEL, SCHLAUCH-		
028	Z5062220	002	ECROU	NUT	MUTTER	DADO	
029	Z5065030	002	SUPPORT	SUPPORT	STUETZE	SUPPORTO	
030	Z5074040	001	SOUPAPE	VALVE	VENTIL		
031	Z5062460	001	TUYAU	HOSE	SCHLAUCH	TUBO	
032	Z5062460	001	TUYAU	HOSE	SCHLAUCH	TUBO	
033	Z5064300	002	TUYAU	HOSE	SCHLAUCH	TUBO	





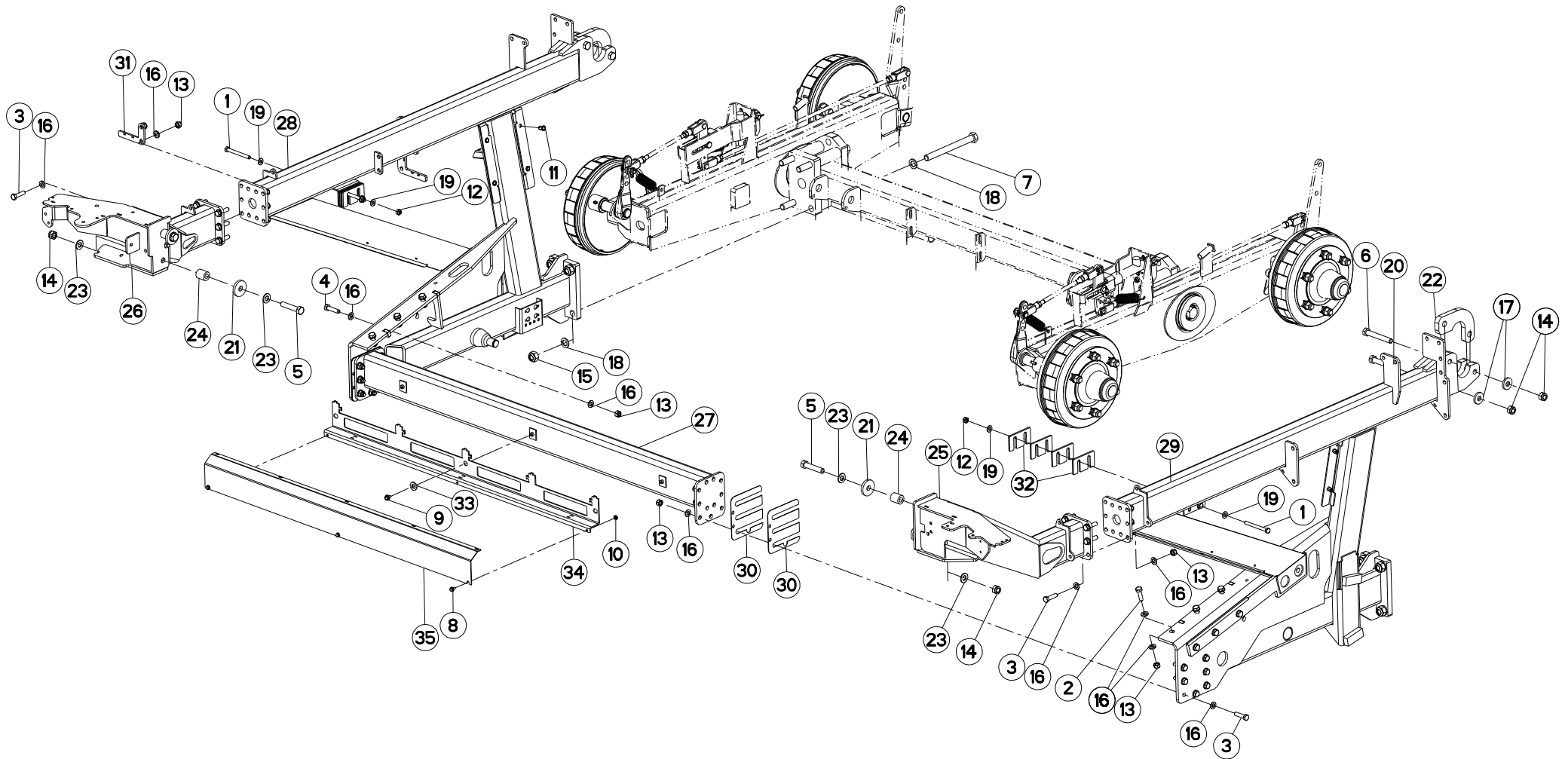
FREINAGE PNEUMATIQUE

PNEUMATIC BRAKE

DRUCKLUFT-BREMSANLAGE

FRENO PNEUMATICO

Rep	Nr	Qt	Designation	Description	Bezeichnung	Referenza	Remarque - Remark - Bemerkung - Osservazioni
001	80201204	004	ECROU HEXAGONAL FE/ZNXC3	HEXAGON NUT FE/ZNXC3	SECHSKANTMUTTER FE/ZNXC3	DADO FE/ZNXC3	
002	80600087	004	ANNEAU D'ARRET FEZNX3	RETAINING RING FEZNX3	SICHERUNGSRING FEZNX3	ANELLO D'ARRESTO FEZNX3	
003	82101620	002	JOINT CUIVRE	COPPER RING D 20X16X1.5 MM	DICHTRING CU	PARAOLIO	
004	82301601	001	RACCORD DOUBLE	RACCORD DOUBLE	DOPPELWINKELVERSCHRAUBUNG		
005	A7181158	002	COUDE	FITTING, HYDRAULIC, ELBOW	BOGEN	CURVA	
006	A7181159	002	UNION	FITTING, HYDRAULIC, UNION	VERBINDUNG	CONNETTORE	
007	G0445281	002	COUDE	FITTING, HYDRAULIC, ELBOW	BOGEN	CURVA	
008	Z4082680	002	FICHE FIXE	TEST CONECTOR	PRUEFANSCHLUSS M16X1,5		
009	Z4405940	002	EMBOUT DE REDUCTION	STUD, REDUCING	STUTZEN, REDUZIER-		
010	Z4426750	002	CHAPE	CLEVIS	GABEL	FORCELLA	
011	Z4517270	002	CYLINDRE DE FREIN	CYLINDER, BRAKE	BREMSZYLINDER	CILINDRO DI FRENO	
012	Z5064300	004	TUYAU	HOSE	SCHLAUCH	TUBO	





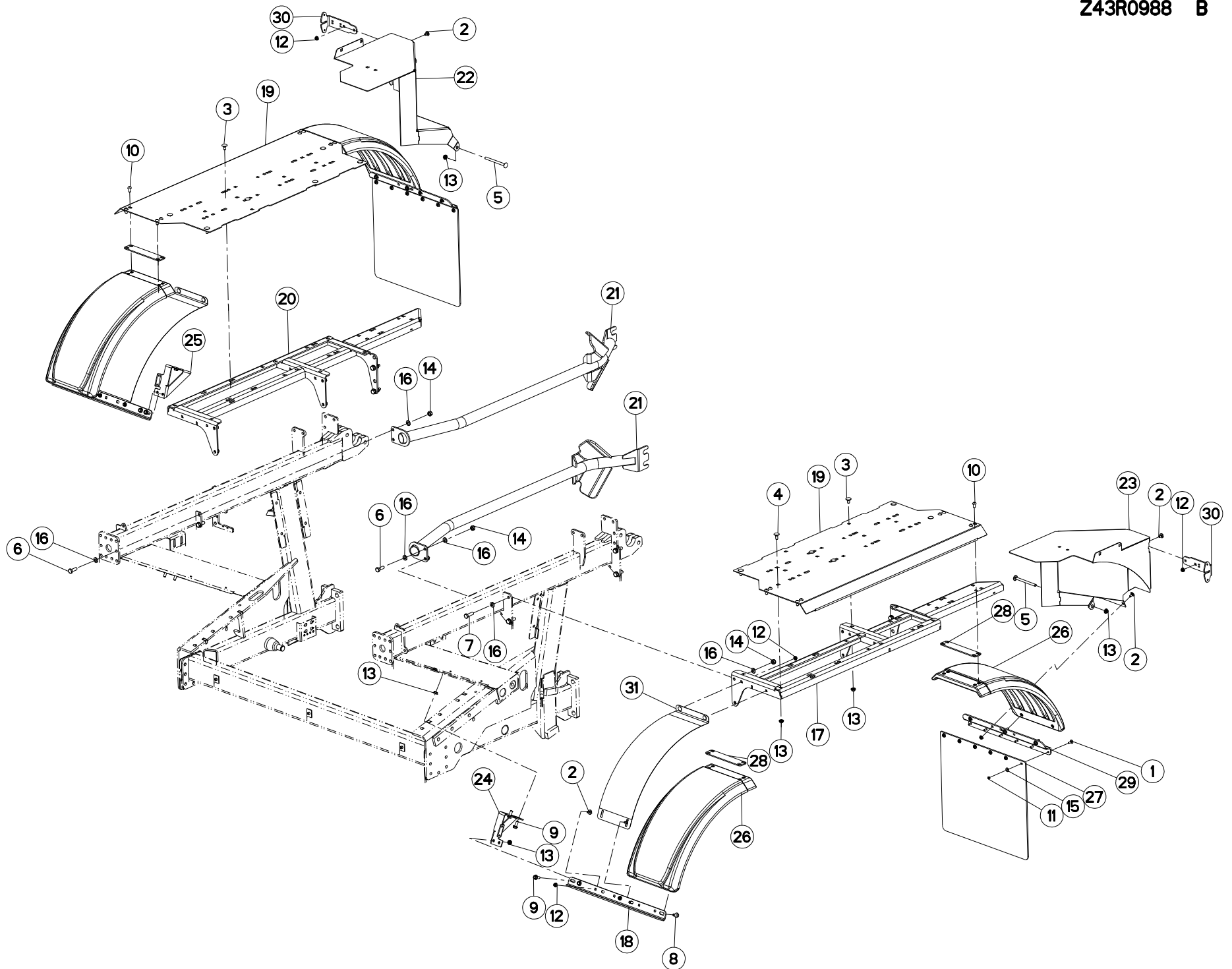
BATI CHARIOT

FRAME CARRIAGE

RAHMEN FAHRWERK

TELAIO CARRELLO

Rep	Nr	Qt	Designation	Description	Bezeichnung	Referenza	Remarque - Remark - Bemerkung - Osservazioni
001	80061060	004	VIS TETE HEXAGONALE FE/ZNXC3	HEXAGON HEAD SCREW FE/ZNXC3	SECHSKANTSCHRAUBE FE/ZNXC3	VITE TESTA ESAGONALE FE/ZNXC3	
002	80061241	006	VIS TETE HEXAGONALE FE/ZNXC3	HEXAGON HEAD SCREW FE/ZNXC3	SECHSKANTSCHRAUBE FE/ZNXC3	VITE TESTA ESAGONALE FE/ZNXC3	
003	80061245	026	VIS TETE HEXAGONALE FE/ZNXC3	HEXAGON HEAD SCREW FE/ZNXC3	SECHSKANTSCHRAUBE FE/ZNXC3	VITE TESTA ESAGONALE FE/ZNXC3	
004	80061249	006	VIS TETE HEXAGONALE FE/ZNXC3	HEXAGON HEAD SCREW FE/ZNXC3	SECHSKANTSCHRAUBE FE/ZNXC3	VITE TESTA ESAGONALE FE/ZNXC3	
005	80061657	004	VIS TETE HEXAGONALE FE/ZNXC3	HEXAGON HEAD SCREW FE/ZNXC3	SECHSKANTSCHRAUBE FE/ZNXC3	VITE TESTA ESAGONALE FE/ZNXC3	
006	80061663	002	VIS TETE HEXAGONALE FE/ZNXC3	HEXAGON HEAD SCREW FE/ZNXC3	SECHSKANTSCHRAUBE FE/ZNXC3	VITE TESTA ESAGONALE FE/ZNXC3	
007	80062029	008	VIS TETE HEXAGONALE FLZNNC	HEXAGON HEAD SCREW FLZNNC	SECHSKANTSCHRAUBE FLZNNC	VITE TESTA ESAGONALE FLZNNC	
008	80170613	003	VIS TETE HEXAG.EMBASE FE/ZN-ER	HEX. FLANGE SCREW FE/ZN-ER	SECHSKANTS.MIT FLANSC.FE/ZN-ER	VITE FE/ZN-ER	
009	80170813	001	VIS TETE HEXAG.EMBASE FE/ZN-ER	HEX. FLANGE SCREW FE/ZN-ER	SECHSKANTS.MIT FLANSC.FE/ZN-ER	VITE FE/ZN-ER	
010	80200633	003	ECROU HEXAG.AUTOBL.FE/ZN-ER	UNDERSERRAT.S.LOC.NUT FE/ZN-ER	SPERRZAHN-BUNDMUTTER FE/ZN-ER	DADO FE/ZN-ER	
011	80200893	008	ECROU A SERTIR FE/ZNXC3	CRIMP NUT FE/ZNXC3	EINNIETMUTTER FE/ZNXC3	DADO FE/ZNXC3	
012	80201005	004	ECROU HEX.BAS AUTOFR.FE/ZN	SELF-LOCKING NUT FE/ZN	SELBSTSICHERND.MUTTER FE/ZN	DADO AUTOBLOCCANTE FE/ZN	
013	80201248	038	ECROU HEX.BAS AUTOFR.FLZNNC	SELF-LOCKING NUT FLZNNC	SELBSTSICHERND.MUTTER FLZNNC	DADO AUTOBLOCCANTE FLZNNC	
014	80201648	008	ECROU HEX.BAS AUTOFR.FE/ZN	SELF-LOCKING NUT FE/ZN	SELBSTSICHERND.MUTTER	DADO AUTOBLOCCANTE FE/ZN	
015	80202007	008	ECROU HEX.BAS AUTOFR.FE/ZN	SELF-LOCKING NUT FE/ZN	SELBSTSICHERND.MUTTER FE/ZN	DADO AUTOBLOCCANTE FE/ZN	
016	80251227	076	RONDELLE PLATE FE/ZNXC3	PLAIN WASHER FE/ZNXC3	SCHEIBE FE/ZNXC3	RONDELLA PIATTA FE/ZNXC3	
017	80251603	004	RONDELLE PLATE FE/ZNXC3	PLAIN WASHER FE/ZNXC3	SCHEIBE FE/ZNXC3	RONDELLA PIATTA FE/ZNXC3	
018	80272002	016	RONDELLE GROWER FE/ZNXC3	SPRING WASHER M20 BICROM.	FEDERRING FE/ZNXC3	RONDELLA GROWER FE/ZNXC3	
019	80600086	008	ANNEAU D'ARRET FEZNX3	RETAINING RING FEZNX3	SICHERUNGSRING FEZNX3	ANELLO D'ARRESTO FEZNX3	
020	800616B4	002	VIS TETE HEXAGONALE FE/ZNXC3	HEXAGON HEAD SCREW FE/ZNXC3	SECHSKANTSCHRAUBE FE/ZNXC3	VITE TESTA ESAGONALE FE/ZNXC3	
021	Z2039080	004	BAGUE	RING	RING	BOCCOLA	
022	Z4089530	002	CROCHET	HOOK	HAKEN	GANCIO	
023	Z4200790	008	ANNEAU D'ARRET FEZNX3	RETAINING RING FEZNX3	SICHERUNGSRING FEZNX3	ANELLO D'ARRESTO FEZNX3	
024	Z4301960	004	BAGUE	BUSHING	HUELSE	BOCCOLA	
025	Z4305110	001	CHASSIS	CHASSIS	HAUPTRAHMEN	TELAIO	
026	Z4305130	001	CHASSIS	CHASSIS	HAUPTRAHMEN	TELAIO	
027	Z4305310	001	TUBE RECTANGULAIRE	TUBE, RHS	ROHR, RECHTECK	TUBO RETTANGOLARE	
028	Z4305341	001	CHASSIS	CHASSIS	HAUPTRAHMEN	TELAIO	
029	Z4305351	001	CHASSIS	CHASSIS	HAUPTRAHMEN	TELAIO	
030	Z4305530	004	PLAQUE D'ECARTEMENT	SPACER PLATE	ABSTANDPLATTE	PIASTRA DISTANZIATRICE	
031	Z4305880	001	PLAQUE	PLATE	PLATTE	PIASTRA	
032	Z4306360	008	PLAQUE	PLAQUE	PLATTE	PIASTRA	
033	Z5069430	001	ANNEAU	RING	RING	ANELLO	
034	Z6026460	001	ETRIER	U-BOLT	BUEGEL	CAVALLOTTO	
035	Z6026470	001	RABAT	COVER PLATE	ABDECKBLECH	PROTEZIONE	





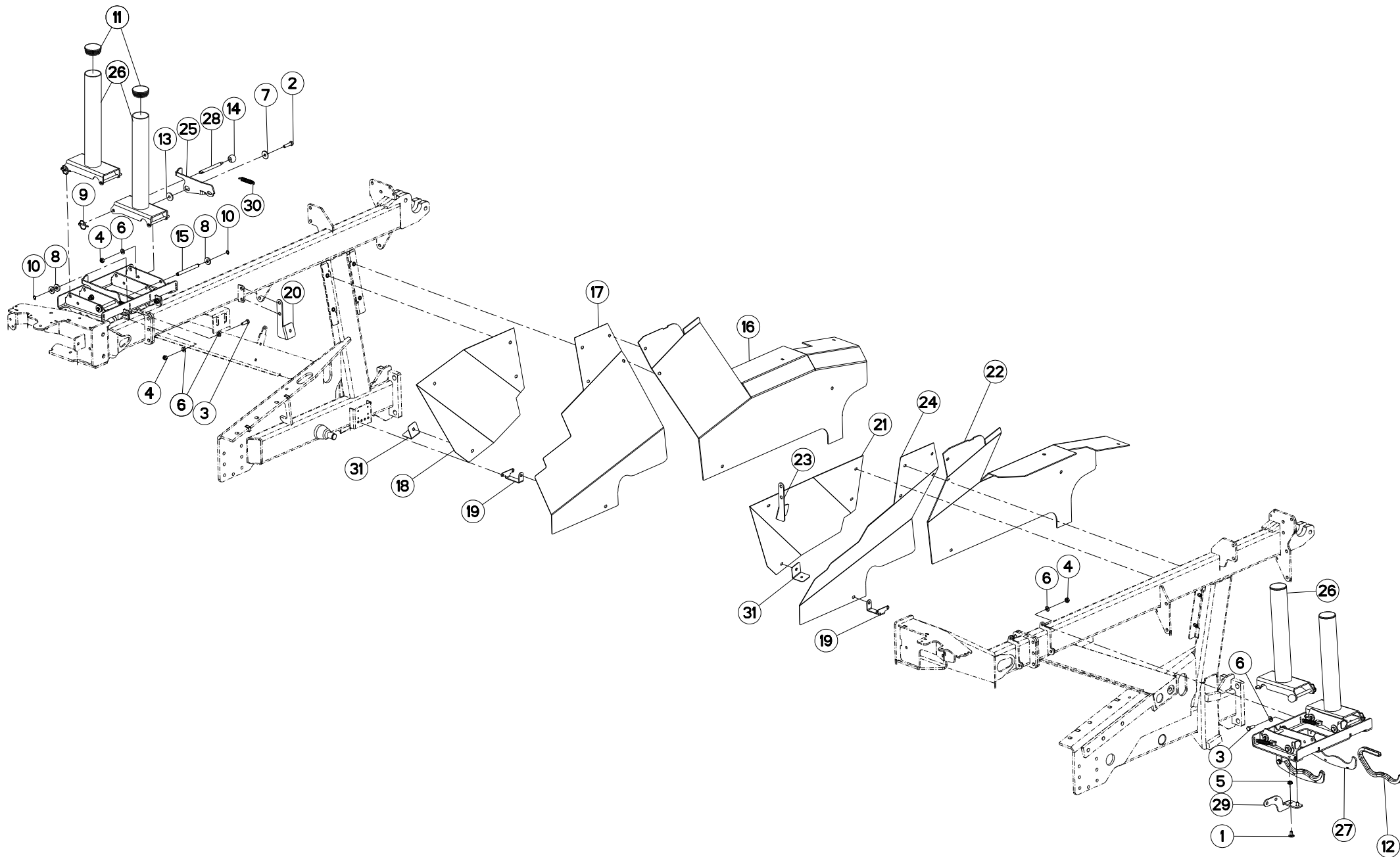
GARDE BOUE

MUDGUARD

KOTFLÜGEL

PARAFANGO

Rep	Nr	Qt	Designation	Description	Bezeichnung	Referenza	Remarque - Remark - Bemerkung - Osservazioni
001	80030620	012	VIS J FE/ZNXC3	CUP SQUARE BOLT FE/ZNXC3	FLACHRUNDSCHRAUBE FE/ZNXC3	BULLONE FE/ZNXC3	
002	80030816	014	VIS J FE/ZNXC3	CUP SQUARE BOLT FE/ZNXC3	FLACHRUNDSCHRAUBE FE/ZNXC3	BULLONE FE/ZNXC3	
003	80031019	012	VIS J FE/ZNXC3	CUP SQUARE BOLT FE/ZNXC3	FLACHRUNDSCHRAUBE FE/ZNXC3	BULLONE FE/ZNXC3	
004	80031028	004	VIS J FE/ZNXC3	CUP SQUARE BOLT FE/ZNXC3	FLACHRUNDSCHRAUBE FE/ZNXC3	BULLONE FE/ZNXC3	
005	80031096	002	VIS J INOX	CUP SQUARE BOLT INOX	FLACHRUNDSCHRAUBE INOX	BULLONE INOX	
006	80061236	004	VIS TETE HEXAGONALE FE/ZNXC3	HEXAGON HEAD SCREW FE/ZNXC3	SECHSKANTSCHRAUBE FE/ZNXC3	VITE TESTA ESAGONALE FE/ZNXC3	
007	80061241	012	VIS TETE HEXAGONALE FE/ZNXC3	HEXAGON HEAD SCREW FE/ZNXC3	SECHSKANTSCHRAUBE FE/ZNXC3	VITE TESTA ESAGONALE FE/ZNXC3	
008	80171021	008	VIS TETE HEXAG.EMBASE FE/ZN-ER	HEX. FLANGE SCREW FE/ZN-ER	SECHSKANTS.MIT FLANSC.FE/ZN-ER	VITE FE/ZN-ER	
009	80171026	008	VIS TETE HEXAG.EMBASE FE/ZN-ER	HEX. FLANGE SCREW FE/ZN-ER	SECHSKANTS.MIT FLANSC.FE/ZN-ER	VITE FE/ZN-ER	
010	80191021	016	VIS T.CY.BOMB.SIX P.C.FLZNNC	HEX.SOC.BUTT.HEAD SCR.FLZNNC	FLACHKOPFSCHR.INNENSE.FLZNNC	VITE FLZNNC	
011	80200640	012	ECROU HEX.BAS AUTOFR.FE/ZNXC3	SELF-LOCKING NUT FE/ZNXC3	SELBSTSICHERND.MUTTER FE/ZNXC3	DADO AUTOBLOCCANTE FE/ZNXC3	
012	80200835	014	ECROU HEXAG.AUTOBL.FE/ZN-ER	UNDERSERRAT.S.LOC.NUT FE/ZN-ER	SPERRZAHN-BUNDMUTTER FE/ZN-ER	DADO FE/ZN-ER	
013	80201032	026	ECROU HEXAG.AUTOBL.FE/ZN-ER	UNDERSERRAT.S.LOC.NUT FE/ZN-ER	SPERRZAHN-BUNDMUTTER FE/ZN-ER	DADO FE/ZN-ER	
014	80201248	016	ECROU HEX.BAS AUTOFR.FLZNNC	SELF-LOCKING NUT FLZNNC	SELBSTSICHERND.MUTTER FLZNNC	DADO AUTOBLOCCANTE FLZNNC	
015	80250613	012	RONDELLE PLATE FE/ZNXC3	PLAIN WASHER M6 DIN 9021 (D18X	SCHLEIBE FE/ZNXC3	RONDELLA PIATTA FE/ZNXC3	
016	80251227	032	RONDELLE PLATE FE/ZNXC3	PLAIN WASHER FE/ZNXC3	SCHLEIBE FE/ZNXC3	RONDELLA PIATTA FE/ZNXC3	
017	Z4159521	001	CHASSIS	CHASSIS	HAUPTRAHMEN	TELAIO	
018	Z4159561	002	SUPPORT	SUPPORT	TRAEGER	SUPPORTO	
019	Z4159621	002	GARDE-BOUE	FENDER	SCHUTZBLECH	PARAFANGO	
020	Z4159701	001	CHASSIS	CHASSIS	HAUPTRAHMEN	TELAIO	
021	Z4303880	002	COULISSEAU	GUIDE	FUEHRUNG	GUIDA	
022	Z4306190	001	SUPPORT	SUPPORT	TRAEGER	SUPPORTO	
023	Z4306220	001	TOLE DE BLINDAGE	GUARD, ARMOUR	PRALLBLECH	LAMIERA CONSUMO	
024	Z4306270	001	SUPPORT	SUPPORT	TRAEGER	SUPPORTO	
025	Z4306280	001	SUPPORT	SUPPORT	TRAEGER	SUPPORTO	
026	Z4422970	004	GARDE-BOUE	FENDER	SCHUTZBLECH	PARAFANGO	
027	Z4425930	002	BAVETTE	FLAP	SCHUTZLAPPEN	PARASPRUZZI	
028	Z4425980	004	PLAQUE	PLATE	PLATTE	PIASTRA	
029	Z4426000	002	SUPPORT	SUPPORT	TRAEGER	SUPPORTO	
030	Z4426020	002	SUPPORT	SUPPORT	TRAEGER	SUPPORTO	
031	Z4425990	002	PLAQUE	PLATE	PLATTE	PIASTRA	





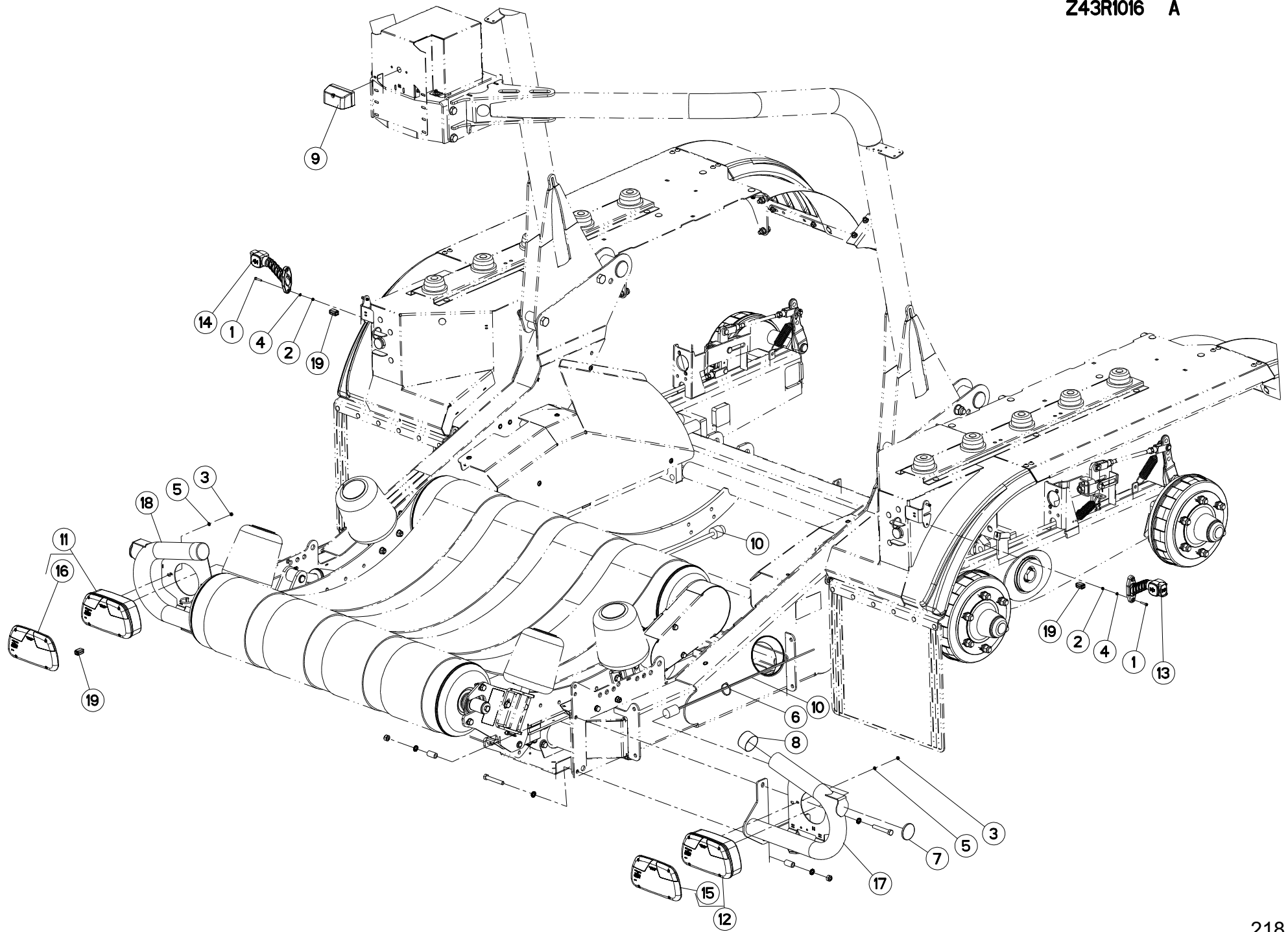
SUPPORT DE TÊTE (FILM/NET ONLY)

SUPPORT (FILM/NET ONLY) FILM R

HALTERUNG FÜR VERTEILERKOPF (F

SUPPORTO (FILM/NET ONLY) ##FIL

Rep	Nr	Qt	Designation	Description	Bezeichnung	Referenza	Remarque - Remark - Bemerkung - Osservazioni
001	50003200	004	VIS TBCC COURT	BOLT, CARRIAGE, SHORT NECK	FLACHRUNDSCHR.4KT ANSATZ	BULLONE	
002	80061041	004	VIS TETE HEXAGONALE FE/ZNXC3	HEXAGON HEAD SCREW FE/ZNXC3	SECHSKANTSCHRAUBE FE/ZNXC3	VITE TESTA ESAGONALE FE/ZNXC3	
003	80061073	008	VIS TETE HEXAGONALE FE/ZNXC3	HEXAGON HEAD SCREW FE/ZNXC3	SECHSKANTSCHRAUBE FE/ZNXC3	VITE TESTA ESAGONALE FE/ZNXC3	
004	80201005	012	ECROU HEX.BAS AUTOFR.FE/ZN	SELF-LOCKING NUT FE/ZN	SELBSTSICHERND.MUTTER FE/ZN	DADO AUTOBLOCCANTE FE/ZN	
005	80201032	004	ECROU HEXAG.AUTOBL.FE/ZN-ER	UNDERSERRAT.S.LOC.NUT FE/ZN-ER	SPERRZAHN-BUNDMUTTER FE/ZN-ER	DADO FE/ZN-ER	
006	80251021	020	RONDELLE PLATE FE/ZNXC3	PLAIN WASHER M10	SCHEIBE FE/ZNXC3	RONDELLA PIATTA FE/ZNXC3	
007	80251036	004	RONDELLE PLATE FE/ZNXC3	PLAIN WASHER FE/ZNXC3	SCHEIBE FE/ZNXC3	RONDELLA PIATTA FE/ZNXC3	
008	80251338	012	RONDELLE PLATE FE/ZNXC3	PLAIN WASHER FE/ZNXC3	SCHEIBE FE/ZNXC3	RONDELLA PIATTA FE/ZNXC3	
009	80560440	004	GOUPILLE AUTOMATIQUE FE/ZNXC3	LINCH PIN FE/ZNXC3	KLAPPSTECKER FE/ZNXC3	COPPIGLIA FE/ZNXC3	
010	80581201	008	CIRCLIP EXTERIEUR FLZNNC	RETAINING RING FLZNNC	SICHERUNGSRING FLZNNC	ANELLO FLZNNC	
011	83040252	004	BOUCHON D'OBTURATION	END PLUG	VERSCHLUSSSTOPFEN	TAPPO DI CHIUSURA	
012	83090213	004	PROFIL DE PROTECTION	CORNER GUARD	KANTENSCHUTZ	COPRIBORDO	
013	Z1505800	004	BAGUE	BUSHING	HUELSE	BOCCOLA	
014	Z4003270	004	BOUTON	BALL HANDLE	KUGELKNOPF C32 D319 FS M8	TASTO	
015	Z4159960	004	AXE	PIN	ACHSE	ASSE	
016	Z4305750	001	TOLE DE PROTECTION	SHIELD, RIGID	SCHUTZBLECH	LAMIERA DI PROTEZIONE	
017	Z4305760	001	PLAQUE	PLATE	PLATTE	PIASTRA	
018	Z4305770	001	PLAQUE	PLATE	PLATTE	PIASTRA	
019	Z4305780	002	PATTE DE FIXATION	RETAINER	BEFESTIGUNGSKLAUE	STAFFA	
020	Z4305790	001	PATTE DE FIXATION	RETAINER	BEFESTIGUNGSKLAUE	STAFFA	
021	Z4305800	001	PLAQUE	PLATE	PLATTE	PIASTRA	
022	Z4305810	001	TOLE DE PROTECTION	SHIELD, RIGID	SCHUTZBLECH	LAMIERA DI PROTEZIONE	
023	Z4305820	001	PATTE DE FIXATION	RETAINER	BEFESTIGUNGSKLAUE	STAFFA	
024	Z4305830	001	PLAQUE	PLATE	PLATTE	PIASTRA	
025	Z4306660	004	VERROU	LATCH	RIEGEL	LEVA	
026	Z4426060	004	SUPPORT POUR ROULEAU DE FILM	FILM ROL HOLDER	HALTER FUER FOLIENROLLE	SUPPORTO BOBINA FILM	
027	Z4581830	002	PATTE	BRACKET	BEFESTIGUNGSEISEN	FAZZOLETTO	
028	Z4581870	004	AXE	PIN	ACHSE	ASSE	
029	Z4581880	002	SUPPORT	SUPPORT	TRAEGER	SUPPORTO	
030	Z5078960	004	RESSORT DE TRACTION	SPRING, EXTENSION	ZUGFEDER	MOLLA DI TRAZIONE	
031	Z6027420	002	PLATINE	PLATE, MOUNTING	TRAGPLATTE	PIASTRA-SUPPORTO	





Z43R1016 A

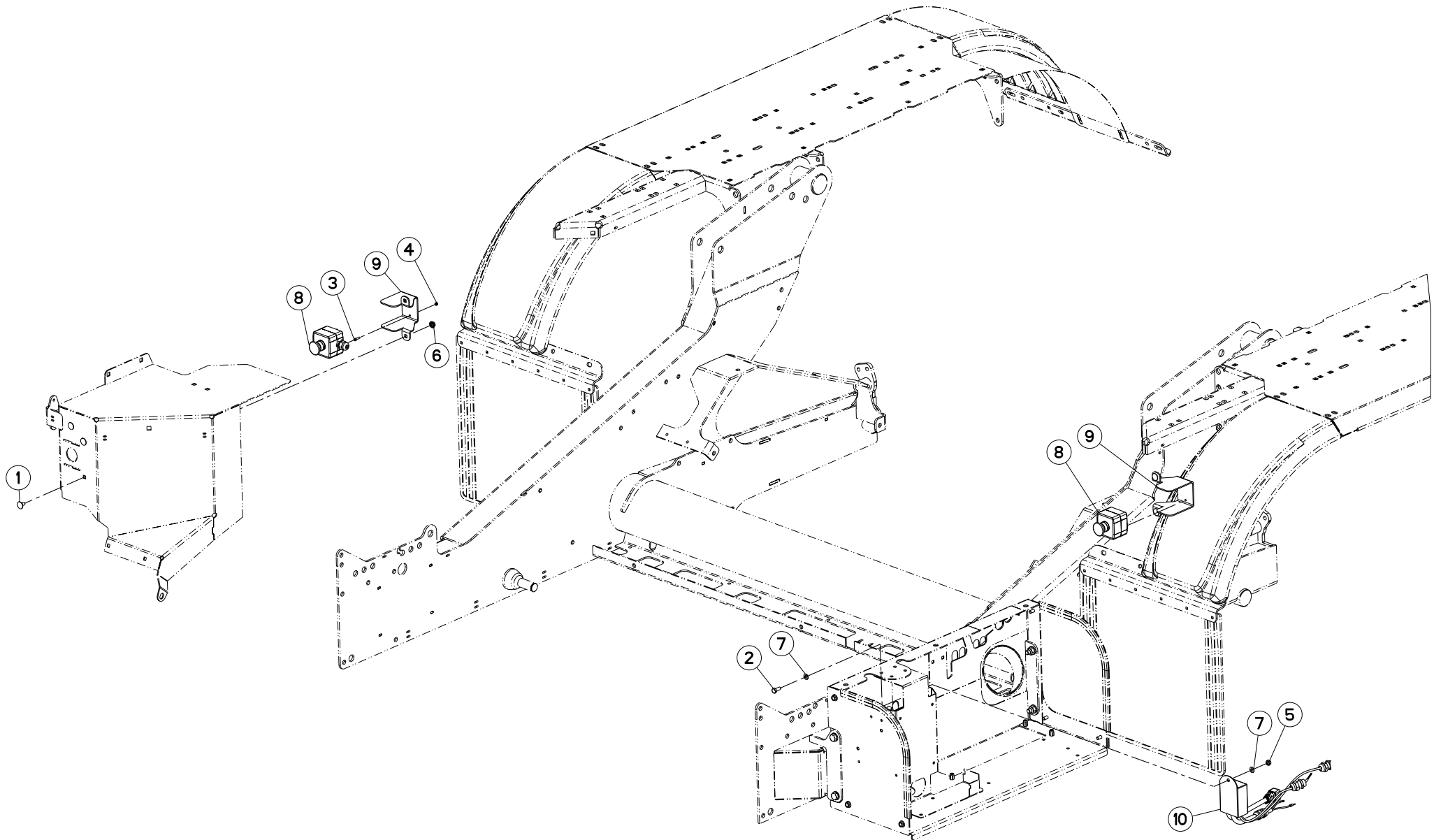
ECLAIRAGE - SIGNALISATION

LIGHTING EQUIPMENT

BELEUCHTUNG

ATTREZZATURA DI ILLUMINAZIONE

Rep	Nr	Qt	Designation	Description	Bezeichnung	Referenza	Remarque - Remark - Bemerkung - Osservazioni
001	80080525	004	VIS TETE CYL.SIX P.CR.FE/ZNXC3	HEX.SOCK.HEAD CAP SCR.FE/ZNXC3	ZYLINDERSCHR.INNENSEC.FE/ZNXC3	VITE A TESTA CILINDR. FE/ZNXC3	
002	80200540	004	ECROU HEX.BAS AUTOFR.FE/ZNXC3	SELF-LOCKING NUT FE/ZNXC3	SELBSTSICHERND.MUTTER FE/ZNXC3	DADO AUTOBLOCCANTE FE/ZNXC3	
003	80200640	004	ECROU HEX.BAS AUTOFR.FE/ZNXC3	SELF-LOCKING NUT FE/ZNXC3	SELBSTSICHERND.MUTTER FE/ZNXC3	DADO AUTOBLOCCANTE FE/ZNXC3	
004	80250512	004	RONDELLE PLATE FE/ZNXC3	PLAIN WASHER M5 DIN-125	SCHEIBE FE/ZNXC3	RONDELLA PIATTA FE/ZNXC3	
005	80250611	004	RONDELLE PLATE FE/ZNXC3	PLAIN WASHER M6 DIN 125 FE/ZNX	SCHEIBE FE/ZNXC3	RONDELLA PIATTA FE/ZNXC3	
006	83090093	004	COLLIER PLASTIQUE	CABLE TIE PLASTIC	KABELBINDER PLASTIK	FASCETTE FERMACAVI	
007	83240014	002	CATADIOPTRE	REFLECTOR	RUECKSTRAHLER	CATADIOTTRO	
008	Z4080080	002	CHAPEAU PLASTIQUE	CAP, PLASTIC	KAPPE, KUNSTSTOFF		
009	Z4158610	001	LUMIERE DE PLAQUE D IMMATRICUL	LICENCE PLATE LIGHT	KENNZEICHNUNGBELEUCHTUNG		
010	Z4304840	001	FAISCEAU	HARNES	KABELBAUM	FASCIO	
011	Z4421190	001	FEU ARRIERE GAUCHE	LIGHT, REAR, LEFT	RUECKLICHT LINKS	FANALINO COMPLETO POST.SX	
012	Z4421200	001	FEU ARRIERE DROIT	LIGHT, REAR, RIGHT	RUECKLICHT RECHTS	FANALINO COMPLETO POST.DX	
013	Z4422240	001	LAMPE DROITE	LIGHT RH	BIRNE RECHTS	LIGHTDINA	
014	Z4422250	001	LAMPE GAUCHE	LIGHT LH	BIRNE LINKS	LAMPADINA	
015	Z4422460	001	VERRE FEU ARRIERE DROIT	LIGHT, GLASS, REAR, RIGHT	RUECKLICHT GLAS RECHTS	FANALINO COMPLETO POST.DX	
016	Z4422470	001	VERRE FEU ARRIERE GAUCHE	LIGHT, GLASS, REAR, LEFT	RUECKLICHT GLAS LINKS	FANALINO COMPLETO POST.SX	
017	Z4423600	001	PARE-CHOCS	BUMPER	STOSSFÄNGER	PARAURTI	
018	Z4423610	001	PARE-CHOCS	BUMPER	STOSSFÄNGER	PARAURTI	
019	Z6115310	003	RACCORD RAPIDE DE CABLE	SNAP-ON CABLE CONNECTOR	KABELVERBINDER	CONNETTORI RUBACORRENTE	





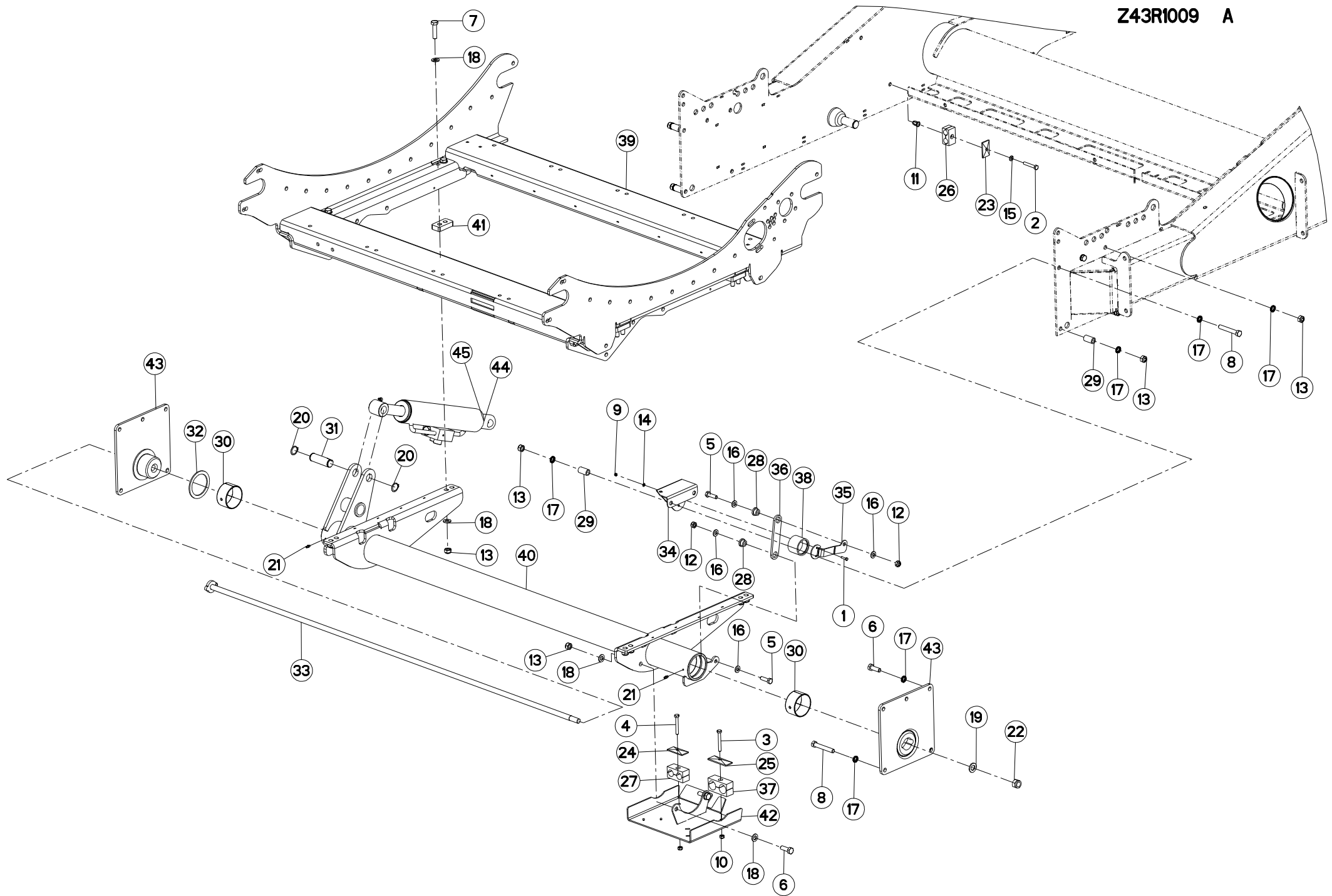
Z43R0984 B

INTERRUPTEUR D'ARRET D'URGENCE EMERGENCY STOP

NOTTSTOP

PULSANTE DI ARRESTO EMERGENZ

Rep	Nr	Qt	Designation	Description	Bezeichnung	Referenza	Remarque - Remark - Bemerkung - Osservazioni
001	80030816	005	VIS J FE/ZNXC3	CUP SQUARE BOLT FE/ZNXC3	FLACHRUNDSCHRAUBE FE/ZNXC3	BULLONE FE/ZNXC3	
002	80060820	001	VIS TETE HEXAGONALE FE/ZNXC3	HEXAGON HEAD SCREW FE/ZNXC3	SECHSKANTSCHRAUBE FE/ZNXC3	VITE TESTA ESAGONALE FE/ZNXC3	
003	80080416	004	VIS TETE CYL.SIX P.CR.INOX	HEX.SOCKET HEAD CAP SCREW INOX	ZYLINDERSCHR.INNENSECHSK.INOX	VITE A TESTA CILINDRICA INOX	
004	80200401	004	ECROU HEX.BAS AUTOFR.FE/ZNXC3	SELF-LOCKING NUT FE/ZNXC3	SELBSTSICHERND.MUTTER FE/ZNXC3	DADO AUTOBLOCCANTE FE/ZNXC3	
005	80200817	001	ECROU HEX.BAS AUTOFR.FE/ZN	SELF-LOCKING NUT FE/ZN	SELBSTSICHERND.MUTTER FE/ZN	DADO AUTOBLOCCANTE FE/ZN	
006	80200835	005	ECROU HEXAG.AUTOBL.FE/ZN-ER	UNDERSERRAT.S.LOC.NUT FE/ZN-ER	SPERRZAHN-BUNDMUTTER FE/ZN-ER	DADO FE/ZN-ER	
007	80250823	002	RONDELLE PLATE FE/ZNXC3	PLAIN WASHER FE/ZNXC3	SCHEIBE FE/ZNXC3	RONDELLA PIATTA FE/ZNXC3	
008	Z4102380	002	INTERRUPTEUR D'ARRET D'URGENCE	EMERGENCY STOP KNOB	NOTAUSSCHALTER	CAVALLOTTO	
009	Z4159610	002	SUPPORT	SUPPORT	TRAEGER	SUPPORTO	
010	Z4304631	001	RELAIS	RELAIS	RELAIS	RELE	





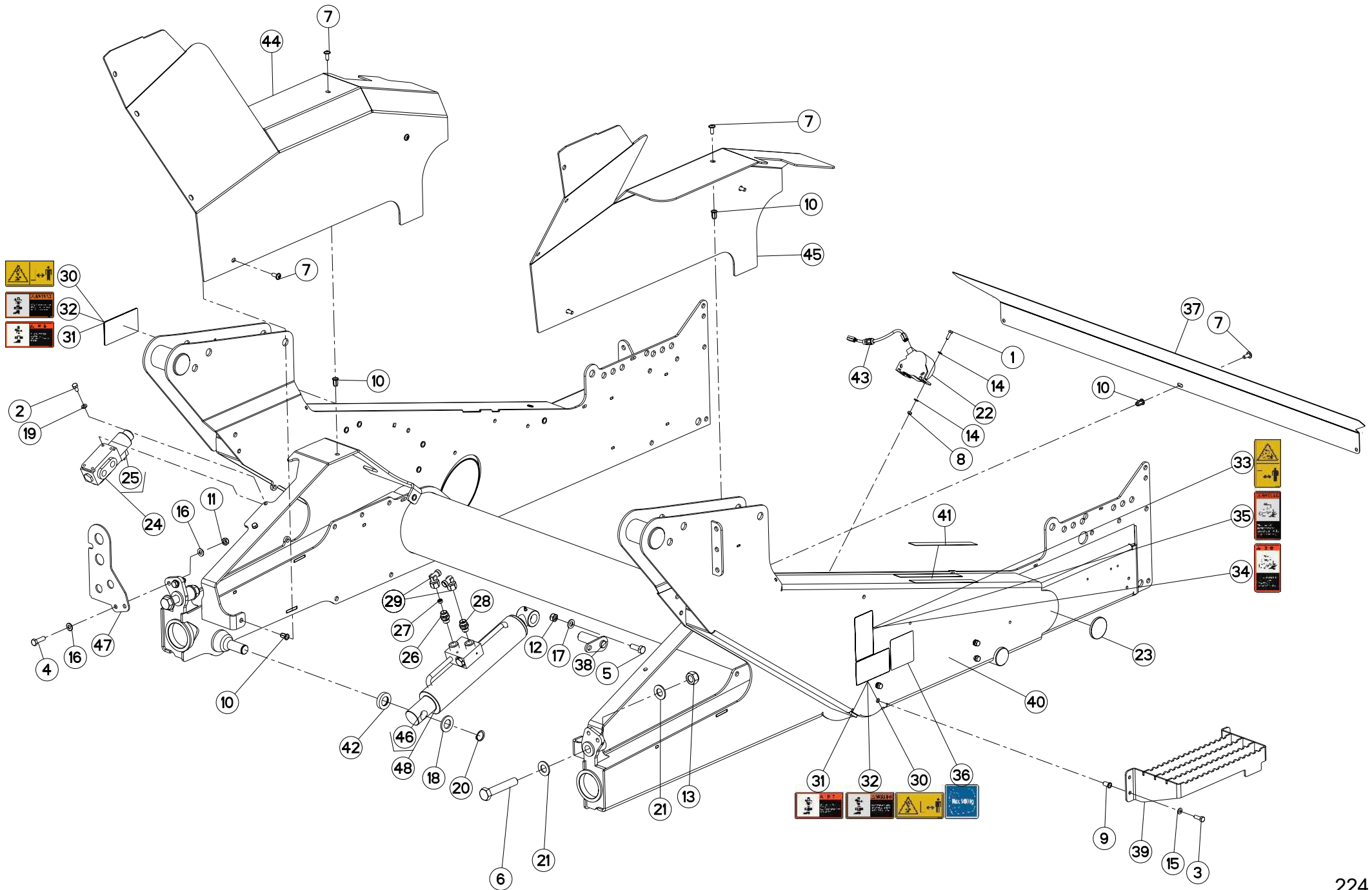
CHASSIS REPLIAGE HYDR.

FRAME HYDR.FOLDING

KLAPPRAHMEN HYDR.

TELAIO IDRAULICA RIPIEGABILE

Rep	Nr	Qt	Designation	Description	Bezeichnung	Referenza	Remarque - Remark - Bemerkung - Osservazioni
001	80060521	002	VIS TETE HEXAGONALE FE/ZNXC3	HEXAGON HEAD SCREW FE/ZNXC3	SECHSKANTSCHRAUBE FE/ZNXC3	VITE TESTA ESAGONALE FE/ZNXC3	
002	80060850	001	VIS TETE HEXAGONALE FE/ZNXC3	HEXAGON HEAD SCREW FE/ZNXC3	SECHSKANTSCHRAUBE FE/ZNXC3	VITE TESTA ESAGONALE FE/ZNXC3	
003	80060852	001	VIS TETE HEXAGONALE FE/ZNXC3	HEX. HEAD SCREW FE/ZNXC3	SECHSKANTSCHRAUBE FE/ZNXC3	VITE TESTA ESAGONALE FE/ZNXC3	
004	80060853	001	VIS TETE HEXAGONALE FE/ZNXC3	HEXAGON HEAD SCREW FE/ZNXC3	SECHSKANTSCHRAUBE FE/ZNXC3	VITE TESTA ESAGONALE FE/ZNXC3	
005	80061035	002	VIS TETE HEXAGONALE FE/ZNXC3	HEX. HEAD SCREW FE/ZNXC3	SECHSKANTSCHRAUBE FE/ZNXC3	VITE TESTA ESAGONALE FE/ZNXC3	
006	80061236	003	VIS TETE HEXAGONALE FE/ZNXC3	HEXAGON HEAD SCREW FE/ZNXC3	SECHSKANTSCHRAUBE FE/ZNXC3	VITE TESTA ESAGONALE FE/ZNXC3	
007	80061249	008	VIS TETE HEXAGONALE FE/ZNXC3	HEXAGON HEAD SCREW FE/ZNXC3	SECHSKANTSCHRAUBE FE/ZNXC3	VITE TESTA ESAGONALE FE/ZNXC3	
008	80061265	009	VIS TETE HEXAGONALE FE/ZNXC3	HEXAGON HEAD SCREW FE/ZNXC3	SECHSKANTSCHRAUBE FE/ZNXC3	VITE TESTA ESAGONALE FE/ZNXC3	
009	80200540	002	ECROU HEX.BAS AUTOFR.FE/ZNXC3	SELF-LOCKING NUT FE/ZNXC3	SELBSTSICHERND.MUTTER FE/ZNXC3	DADO AUTOBLOCCANTE FE/ZNXC3	
010	80200817	002	ECROU HEX.BAS AUTOFR.FE/ZN	SELF-LOCKING NUT FE/ZN	SELBSTSICHERND.MUTTER FE/ZN	DADO AUTOBLOCCANTE FE/ZN	
011	80200893	001	ECROU A SERTIR FE/ZNXC3	CRIMP NUT FE/ZNXC3	EINNIETMUTTER FE/ZNXC3	DADO FE/ZNXC3	
012	80201005	002	ECROU HEX.BAS AUTOFR.FE/ZN	SELF-LOCKING NUT FE/ZN	SELBSTSICHERND.MUTTER FE/ZN	DADO AUTOBLOCCANTE FE/ZN	
013	80201248	020	ECROU HEX.BAS AUTOFR.FLZNNC	SELF-LOCKING NUT FLZNNC	SELBSTSICHERND.MUTTER FLZNNC	DADO AUTOBLOCCANTE FLZNNC	
014	80250512	002	RONDELLE PLATE FE/ZNXC3	PLAIN WASHER M5 DIN-125	SCHEIBE FE/ZNXC3	RONDELLA PIATTA FE/ZNXC3	
015	80250823	001	RONDELLE PLATE FE/ZNXC3	PLAIN WASHER FE/ZNXC3	SCHEIBE FE/ZNXC3	RONDELLA PIATTA FE/ZNXC3	
016	80251021	004	RONDELLE PLATE FE/ZNXC3	PLAIN WASHER M10	SCHEIBE FE/ZNXC3	RONDELLA PIATTA FE/ZNXC3	
017	80251219	020	RONDELLE DE BLOCAGE	WEDGE LOCK	SICHERUNGSRING	RONDELLA	
018	80251227	020	RONDELLE PLATE FE/ZNXC3	PLAIN WASHER FE/ZNXC3	SCHEIBE FE/ZNXC3	RONDELLA PIATTA FE/ZNXC3	
019	80251624	001	RONDELLE PLATE FE/ZNXC3	PLAIN WASHER M16	SCHEIBE FE/ZNXC3	RONDELLA PIATTA FE/ZNXC3	
020	80582502	002	CIRCLIP EXTERIEUR FLZNNC	RETAINING RING FLZNNC	SICHERUNGSRING FLZNNC	ANELLO FLZNNC	
021	82200600	002	GRAISSEUR A TETE SPHERIQUE	GREASE FITTING	KEGELSCHMIERNIPPEL	INGRASSATORE SFERICO	
022	80201648	001	ECROU HEX.BAS AUTOFR.FE/ZN	SELF-LOCKING NUT FE/ZN	SELBSTSICHERND.MUTTER	DADO AUTOBLOCCANTE FE/ZN	
023	A7260016	001	PLAQUE SUPERIEURE TAILLE 2	UPPER PLATE SIZE 2	DECKPLATTE SIZE 2	PIASTRA	
024	A7260017	001	PLAQUE SUPERIEURE TAILLE 3	UPPER PLATE SIZE 3	DECKPLATTE SIZE 3	PIASTRA	
025	A7260018	001	PLAQUE SUPERIEURE TAILLE 4	UPPER PLATE SIZE 4	DECKPLATTE SIZE 4	PIASTRA	
026	A7260044	001	PAIRE 1/2 COLLIER DOUBLE	PAIR OF HALF-CLAMP DOUBLE	DOPPELKLEMMHÄLFTENPAAR	COP.DI MEZZI-COLLARE DOPPI	
027	A7260047	001	PAIRE 1/2 COLLIER DOUBLE	PAIR OF HALF-CLAMP DOUBLE	DOPPELKLEMMHÄLFTENPAAR	COP.DI MEZZI-COLLARE DOPPI	
028	Z4100190	002	BAGUE	BUSHING	HUELSE	BOCCOLA	
029	Z4101170	009	DOUILLE	COLLAR 12,4/19X34	DISTANZHUELSE	CHIAVE	
030	Z4102190	002	BAGUE ROULEE	WRAPPED BUSH	GEROLLTE BUCHSE	ANELLO LUBRIFICATO	
031	Z4102200	001	CHEVILLE	PIN	BOLZEN D25X74		
032	Z4102610	001	RONDELLE D'APPUI	SUPPORTING RING	STUETZSCHEIBE	RONDELLA DI SPINTA	
033	Z4107940	001	BIELLE A TRACTION	PULL ROD	ZUGSTANGE		
034	Z4108020	001	SUPPORT	SUPPORT	TRAEGER	SUPPORTO	
035	Z4108030	001	BRAS	SENSOR ARM	SENSOR ARM	BRACCIO	
036	Z4108040	001	ETRIER	CLIP	LASCHE	CAVALLOTTO	
037	Z4135590	001	TUBE	TUBE CLAMP D30 DOUBL	TUBE CLAMP D30 DOUBL	TUBO	
038	Z4153350	001	CAPTEUR	ANGLE SENSOR	SENSOR	SENSORE	
039	Z4165150	001	TABLE	TABLE	TISCH	TAVOLO	
040	Z4165180	001	CHASSIS	CHASSIS	HAUPTRAHMEN	TELAIO	
041	Z4165190	004	PLAQUE D'ECARTEMENT	SPACER PLATE	ABSTANDPLATTE	PIASTRA DISTANZIATRICE	
042	Z4165220	001	SUPPORT	SUPPORT	TRAEGER	SUPPORTO	
043	Z6007560	002	CUVETTE DE ROULEMENT	BEARING CUP	LAGERSCHALE	COPPA CUSCINETTO	
044	Z6015990	001	COLL.JOINTS-VERIN	KIT, SEAL, CYLINDER	SATZ DICHTUNGEN	SERIE GUARNIZIONI	
045	Z4152770	001	VERIN HYDRAULIQUE	CYLINDER, HYDRAULIC	HYDRAULIKZYLINDER	CILINDRO IDRAULICO	



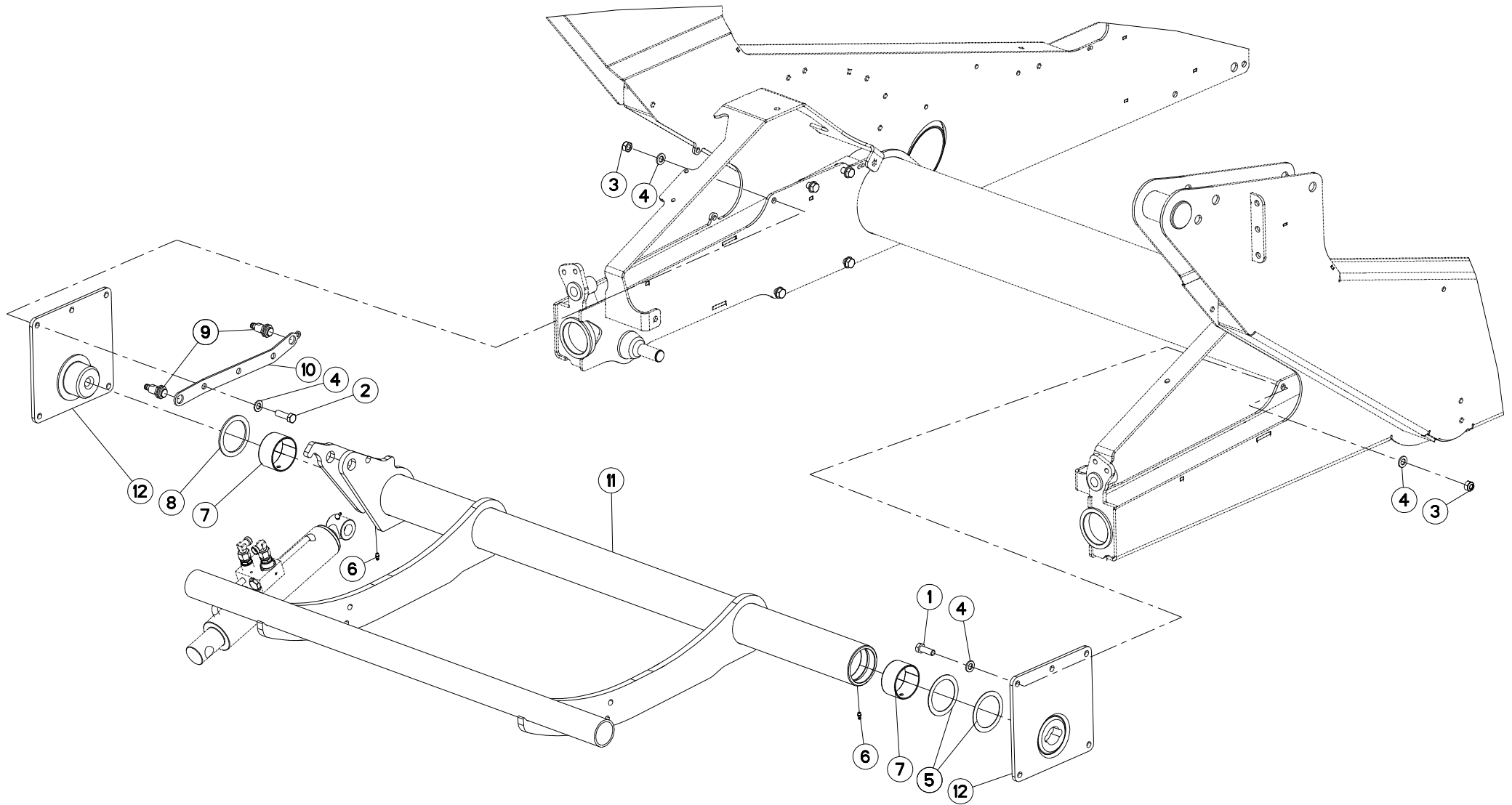


OSSATURE DU PROTECTEUR WRAPPER FRAME WRAPPER

SCHUTZRAHMEN WRAPPER

TELAIO WRAPPER

Rep	Nr	Qt	Designation	Description	Bezeichnung	Referenza	Remarque - Remark - Bemerkung - Osservazioni
001	80060620	002	VIS TETE HEXAGONALE FE/ZNXC3	HEXAGON HEAD SCREW FE/ZNXC3	SECHSKANTSCHRAUBE FE/ZNXC3	VITE TESTA ESAGONALE FE/ZNXC3	
002	80060816	002	VIS TETE HEXAGONALE FE/ZNXC3	HEX. SCREW FE/ZNXC3	SECHSKANTSCHRAUBE FE/ZNXC3	VITE TESTA ESAGONALE FE/ZNXC3	
003	80060826	004	VIS TETE HEXAGONALE FE/ZNXC3	HEAD HEX SCREW FE/ZNXC3	SECHSKANTSCHRAUBE FE/ZNXC3	VITE TESTA ESAGONALE FE/ZNXC3	
004	80061036	002	VIS TETE HEXAGONALE FE/ZNXC3	HEXAGON HEAD SCREW FE/ZNXC3	SECHSKANTSCHRAUBE FE/ZNXC3	VITE TESTA ESAGONALE FE/ZNXC3	
005	80061236	001	VIS TETE HEXAGONALE FE/ZNXC3	HEXAGON HEAD SCREW FE/ZNXC3	SECHSKANTSCHRAUBE FE/ZNXC3	VITE TESTA ESAGONALE FE/ZNXC3	
006	80062080	002	VIS TETE HEXAGONALE FE/ZNXC3	HEXAGON HEAD SCREW FE/ZNXC3	SECHSKANTSCHRAUBE FE/ZNXC3	VITE TESTA ESAGONALE FE/ZNXC3	
007	80190802	009	VIS T.CY.BOMB.TORX FE/ZN	TORX.SOC.BUTT.HEAD SCR.FE/ZN	FLACHKOPFSCHRAUBE TORX FE/ZN	VITE FE/ZN	
008	80200640	002	ECROU HEX.BAS AUTOFR.FE/ZNXC3	SELF-LOCKING NUT FE/ZNXC3	SELBSTSICHERND.MUTTER FE/ZNXC3	DADO AUTOBLOCCANTE FE/ZNXC3	
009	80200892	003	ECROU A SERTIR	CRIMP NUT	EINNIETMUTTER	DADO	
010	80200893	019	ECROU A SERTIR FE/ZNXC3	CRIMP NUT FE/ZNXC3	EINNIETMUTTER FE/ZNXC3	DADO FE/ZNXC3	
011	80201005	002	ECROU HEX.BAS AUTOFR.FE/ZN	SELF-LOCKING NUT FE/ZN	SELBSTSICHERND.MUTTER FE/ZN	DADO AUTOBLOCCANTE FE/ZN	
012	80201248	001	ECROU HEX.BAS AUTOFR.FLZNNC	SELF-LOCKING NUT FLZNNC	SELBSTSICHERND.MUTTER FLZNNC	DADO AUTOBLOCCANTE FLZNNC	
013	80202007	002	ECROU HEX.BAS AUTOFR.FE/ZN	SELF-LOCKING NUT FE/ZN	SELBSTSICHERND.MUTTER FE/ZN	DADO AUTOBLOCCANTE FE/ZN	
014	80250611	004	RONDELLE PLATE FE/ZNXC3	PLAIN WASHER M6 DIN 125 FE/ZNX	SCHEIBE FE/ZNXC3	RONDELLA PIATTA FE/ZNXC3	
015	80250823	004	RONDELLE PLATE FE/ZNXC3	PLAIN WASHER FE/ZNXC3	SCHEIBE FE/ZNXC3	RONDELLA PIATTA FE/ZNXC3	
016	80251005	004	RONDELLE PLATE INOX A2	PLAIN WASHER INOX A2	SCHEIBE INOX A2	RONDELLA PIATTALA INOX A2	
017	80251227	001	RONDELLE PLATE FE/ZNXC3	PLAIN WASHER FE/ZNXC3	SCHEIBE FE/ZNXC3	RONDELLA PIATTA FE/ZNXC3	
018	80252432	002	RONDELLE PLATE FE/ZNXC3	SMOOTH WASHER M 24 FE/ZNXC3	SCHEIBE FE/ZNXC3	RONDELLA PIATTA FE/ZNXC3	
019	80270803	002	RONDELLE GROWER FE/ZNXC3	SPRING WASHER M8 DIN127	FEDERRING FE/ZNXC3	RONDELLA GROWER FE/ZNXC3	
020	80582502	002	CIRCLIP EXTERIEUR FLZNNC	RETAINING RING FLZNNC	SICHERUNGSRING FLZNNC	ANELLO FLZNNC	
021	80600083	004	ANNEAU D'ARRET FEZNX3	RETAINING RING FEZNX3	SICHERUNGSRING FEZNX3	ANELLO D'ARRESTO FEZNX3	
022	83231002	001	AVERTISSEUR SONORE	BUZZER	WARNHORN	SIRENA	
023	83240014	001	CATADIOPTRE	REFLECTOR	RUECKSTRAHLER	CATADIOTTRO	
024	A4050036	001	SELECTEUR	SELECTEUR	SELECTOR	SELETTORE	
025	A4054086	001	BOBINE 12V POUR A4050036	COIL 12 V	SPULE 12 V	BOBINA	
026	A4060625	001	UNION MALE SPECIALE ZBC	MALE STUD COUPLING ZBC	GERADE EINSCHRAUBVERSCHRAU.ZBC	GIUNZIONE DIRITTA ZBC	
027	A4072009	001	LIMITEUR DE DEBIT	FLOW LIMITER	MENGENREGLER	LIMITATORE DI FLUSSO	
028	A4080411	001	UNION MALE	MALE STUD CONNECTOR	GERADER EINSCHRAUBSTUTZEN	GIUZIONE DIRITTA ZBC	
029	A4082701	002	COUDE TOURNANT	AJUSTABLE MALE STUD ELBOW	EINSTELLBARE WINKEL STUTZEN	GIUNZIONE A 90°ORIENTABILE ZBC	
030	K9A050CE	002	PICTO.H ECRASEM.MAINS/PIEDS CE	PICTO.H CRUSH.AS PARTS MOVE CE	PIKTO.H QUETSCHGEF.HAND/FUS.CE		
031	K9A050JP	002	PICTO.H ECRASEM.MAINS/PIEDS JP	PICTO.H CRUSH.AS PARTS MOVE JP	PIKTO.H QUETSCHGEF.HAND/FUS.JP		
032	K9A050US	002	PICTO.H ECRASEM.MAINS/PIEDS US	PICTO.H CRUSH.AS PARTS MOVE US	PIKTO.H QUETSCHGEF.HAND/FUS.US		
033	K9A093CE	001	PICTO.V ECRASEM.CORPS CE	PICTO.V CRUSHING BODY STAY CE	PICTO.V QUETSCHGEF.KOERPER CE		
034	K9A093JP	001	PICTO.V ECRASEM.CORPS JP	PICTO.V CRUSHING BODY STAY JP	PICTO.V QUETSCHGEF.KOERPER JP		
035	K9A093US	001	PICTO.V ECRASEM.CORPS US	PICTO.V CRUSHING BODY STAY US	PICTO.V QUETSCHGEF.KOERPER US		
036	K9C181TL	001	PICTO.T MAXI POIDS BALE 1400KG	DECAL, MAX.BALEWEIGHT 1400KG	PIKTO.T MAX.BALENGEWICH.1400KG	ADESIVO	
037	Z4102180	001	TOLE DE PROT.	GUARD, PROTECT.	SCHUTZBLECH		
038	Z4107330	001	AXE	PIN	ACHSE	ASSE	
039	Z4107911	001	ECHELON	LADDER STEP	SKALA	SCAGLIONE	
040	Z4132884	001	CHASSIS	CHASSIS	HAUPTRAHMEN	TELAIO	
041	Z4138990	003	ANTIDERAPANT	GRIP TAPE	ANTIRUTSCHFILM	NASTRO ANTISCIVOLO	
042	Z4158590	002	RONDELLE D'APPUI	SUPPORTING RING	STUETZSCHEIBE	RONDELLA DI SPINTA	
043	Z4304850	001	CABLE	CABLE	KABEL	CAVO	
044	Z4305751	001	TOLE DE PROTECTION	SHIELD, RIGID	SCHUTZBLECH	LAMIERA DI PROTEZIONE	
045	Z4305811	001	TOLE DE PROTECTION	SHIELD, RIGID	SCHUTZBLECH	LAMIERA DI PROTEZIONE	
046	Z6015990	001	COLL.JOINTS-VERIN	KIT, SEAL, CYLINDER	SATZ DICHTUNGEN	SERIE GUARNIZIONI	
047	Z6026630	001	PLAQUE	PLATE	PLATTE	PIASTRA	
048	Z4152770	002	VERIN HYDRAULIQUE	CYLINDER, HYDRAULIC	HYDRAULIKZYLINDER	CILINDRO IDRUALICO	





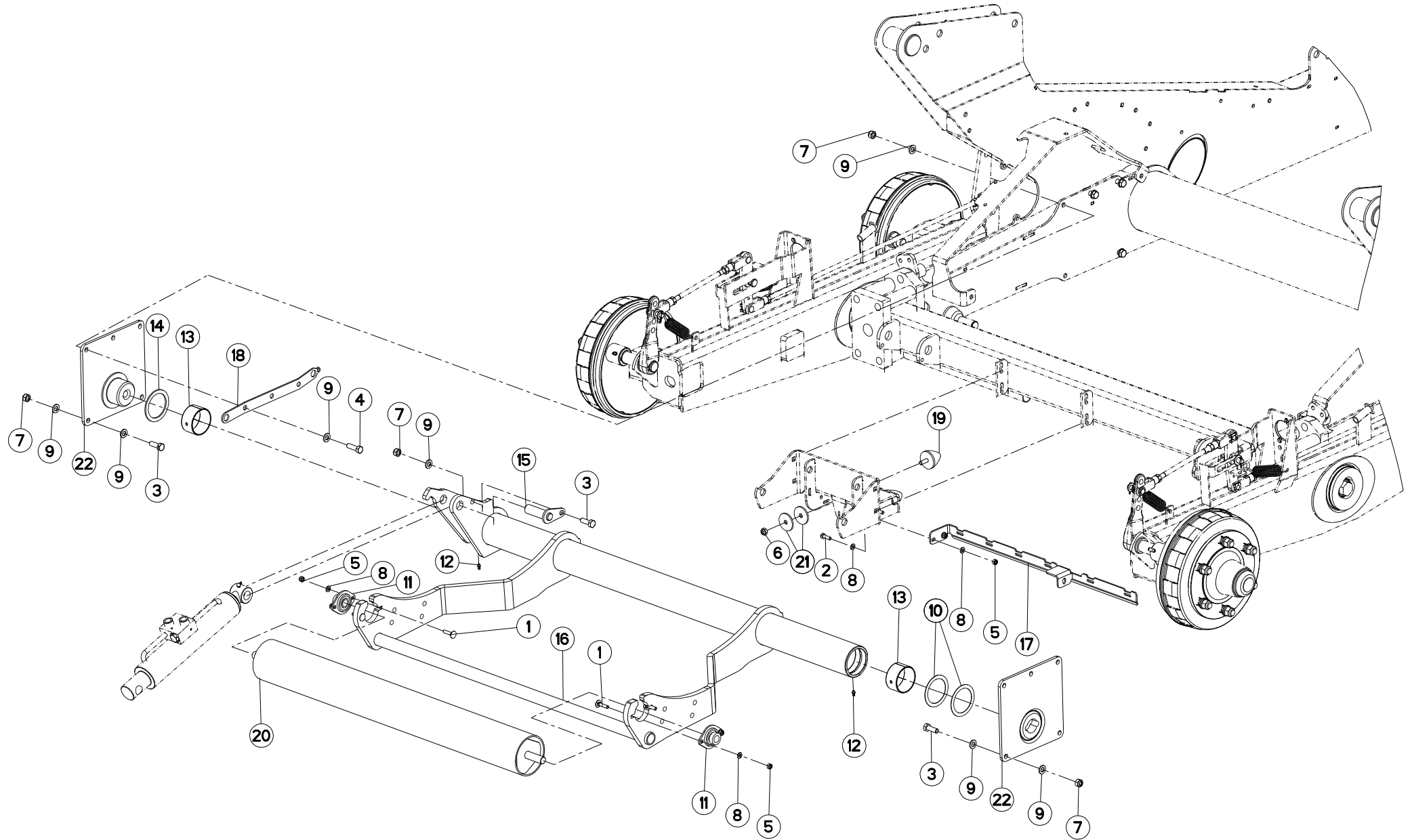
RAMPE DE CHARGE II (NETBINDING

LOADING ARM II (NETBINDING ONL

LADEARM II (NETBINDING ONLY)

##LOADING ARM II (NETBINDING O

Rep	Nr	Qt	Designation	Description	Bezeichnung	Referenza	Remarque - Remark - Bemerkung - Osservazioni
001	80061236	007	VIS TETE HEXAGONALE FE/ZNXC3	HEXAGON HEAD SCREW FE/ZNXC3	SECHSKANTSCHRAUBE FE/ZNXC3	VITE TESTA ESAGONALE FE/ZNXC3	
002	80061241	003	VIS TETE HEXAGONALE FE/ZNXC3	HEXAGON HEAD SCREW FE/ZNXC3	SECHSKANTSCHRAUBE FE/ZNXC3	VITE TESTA ESAGONALE FE/ZNXC3	
003	80201248	010	ECROU HEX.BAS AUTOFR.FLZNNC	SELF-LOCKING NUT FLZNNC	SELBSTSICHERND.MUTTER FLZNNC	DADO AUTOBLOCCANTE FLZNNC	
004	80251227	020	RONDELLE PLATE FE/ZNXC3	PLAIN WASHER FE/ZNXC3	SCHEIBE FE/ZNXC3	RONDELLA PIATTA FE/ZNXC3	
005	80257075	002	RONDELLE D'AJUSTAGE PS 1,0	SHIM RING PS 1,0	PASSSCHEIBE PS 1,0	SPESSORE	
006	82200600	002	GRAISSEUR A TETE SPHERIQUE	GREASE FITTING	KEGELSCHMIERNIPPEL	INGRASSATORE SFERICO	
007	Z4102190	002	BAGUE ROULEE	WRAPPED BUSH	GEROLLTE BUCHSE	ANELLO LUBRIFICATO	
008	Z4102610	001	RONDELLE D'APPUI	SUPPORTING RING	STUETZSCHEIBE	RONDELLA DI SPINTA	
009	Z4300010	002	CAPTEUR	SENSOR	SENSOR	SENSORE	
010	Z4303720	001	PATTE	BRACKET	BEFESTIGUNGSEISEN	FAZZOLETTO	
011	Z4303870	001	BRAS	ARM	ARM	BRACCIO	
012	Z6007560	002	CUVETTE DE ROULEMENT	BEARING CUP	LAGERSCHALE	COPPA CUSCINETTO	





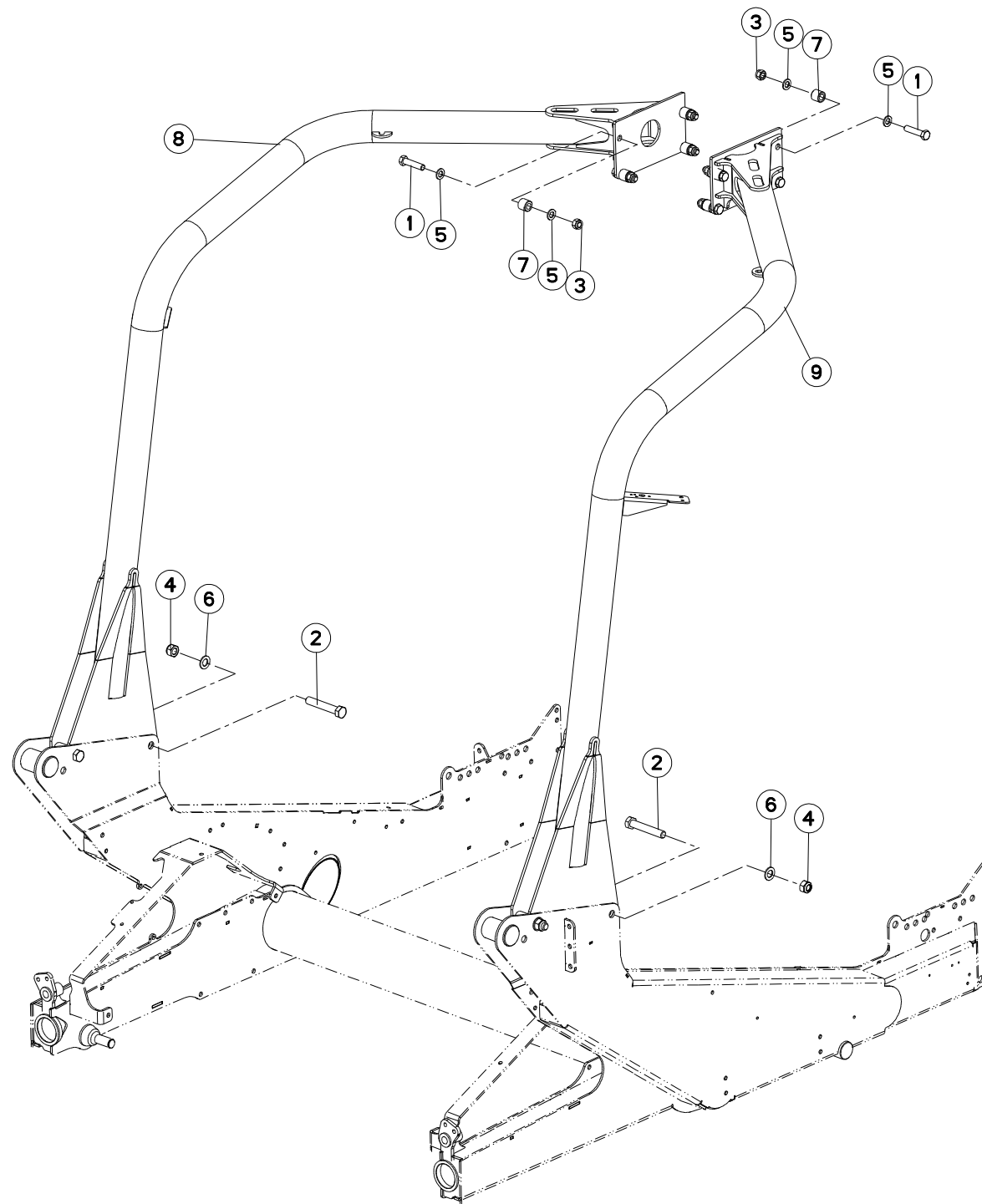
RAMPE DE CHARGE II (FILM/NET W

LOADING ARM II (FILM/NET WRAP)

LADEARM II (FILM/NET WRAP)

##LOADING ARM II (FILM/NET WRA

Rep	Nr	Qt	Designation	Description	Bezeichnung	Referenza	Remarque - Remark - Bemerkung - Osservazioni
001	80030835	004	VIS J FE/ZNXC3	CUP SQUARE BOLT FE/ZNXC3	FLACHRUNDSCHRAUBE FE/ZNXC3	BULLONE FE/ZNXC3	
002	80060826	002	VIS TETE HEXAGONALE FE/ZNXC3	HEAD HEX SCREW FE/ZNXC3	SECHSKANTSCHRAUBE FE/ZNXC3	VITE TESTA ESAGONALE FE/ZNXC3	
003	80061236	008	VIS TETE HEXAGONALE FE/ZNXC3	HEXAGON HEAD SCREW FE/ZNXC3	SECHSKANTSCHRAUBE FE/ZNXC3	VITE TESTA ESAGONALE FE/ZNXC3	
004	80061241	003	VIS TETE HEXAGONALE FE/ZNXC3	HEXAGON HEAD SCREW FE/ZNXC3	SECHSKANTSCHRAUBE FE/ZNXC3	VITE TESTA ESAGONALE FE/ZNXC3	
005	80200817	006	ECROU HEX.BAS AUTOFR.FE/ZN	SELF-LOCKING NUT FE/ZN	SELBSTSICHERND.MUTTER FE/ZN	DADO AUTOBLOCCANTE FE/ZN	
006	80201005	002	ECROU HEX.BAS AUTOFR.FE/ZN	SELF-LOCKING NUT FE/ZN	SELBSTSICHERND.MUTTER FE/ZN	DADO AUTOBLOCCANTE FE/ZN	
007	80201248	011	ECROU HEX.BAS AUTOFR.FLZNNC	SELF-LOCKING NUT FLZNNC	SELBSTSICHERND.MUTTER FLZNNC	DADO AUTOBLOCCANTE FLZNNC	
008	80250823	008	RONDELLE PLATE FE/ZNXC3	PLAIN WASHER FE/ZNXC3	SCHEIBE FE/ZNXC3	RONDELLA PIATTA FE/ZNXC3	
009	80251227	021	RONDELLE PLATE FE/ZNXC3	PLAIN WASHER FE/ZNXC3	SCHEIBE FE/ZNXC3	RONDELLA PIATTA FE/ZNXC3	
010	80257075	002	RONDELLE D'AJUSTAGE PS 1,0	SHIM RING PS 1,0	PASSSCHEIBE PS 1,0	SPESSORE	
011	81502007	002	PALIER	FLANGE UNIT	FLANSLAGER	CUSCINETTO	
012	82200600	002	GRAISSEUR A TETE SPHERIQUE	GREASE FITTING	KEGELSCHMIERNIPPEL	INGRASSATORE SFERICO	
013	Z4102190	002	BAGUE ROULEE	WRAPPED BUSH	GEROLLTE BUCHSE	ANELLO LUBRIFICATO	
014	Z4102610	001	RONDELLE D'APPUI	SUPPORTING RING	STUETZSCHEIBE	RONDELLA DI SPINTA	
015	Z4107330	001	AXE	PIN	ACHSE	ASSE	
016	Z4160600	001	BRAS	ARM	ARM	BRACCIO	
017	Z4161170	001	PASSE FIL	GROMMET	KABELBUCHSE	ANELLO PASSACAVO	
018	Z4303721	001	PATTE	BRACKET	BEFESTIGUNGSEISEN	FAZZOLETTO	
019	Z4517720	002	BUTEE ELASTIQUE	RUBBER STOP	GUMMIPUFFER	GOMMINO	
020	Z4525370	001	ROULEAU	ROLLER	ROLLE	RULLO	
021	Z5001170	004	BAGUE	RING	RING	BOCCOLA	
022	Z6007560	002	CUVETTE DE ROULEMENT	BEARING CUP	LAGERSCHALE	COPPA CUSCINETTO	





Z41R0876 C

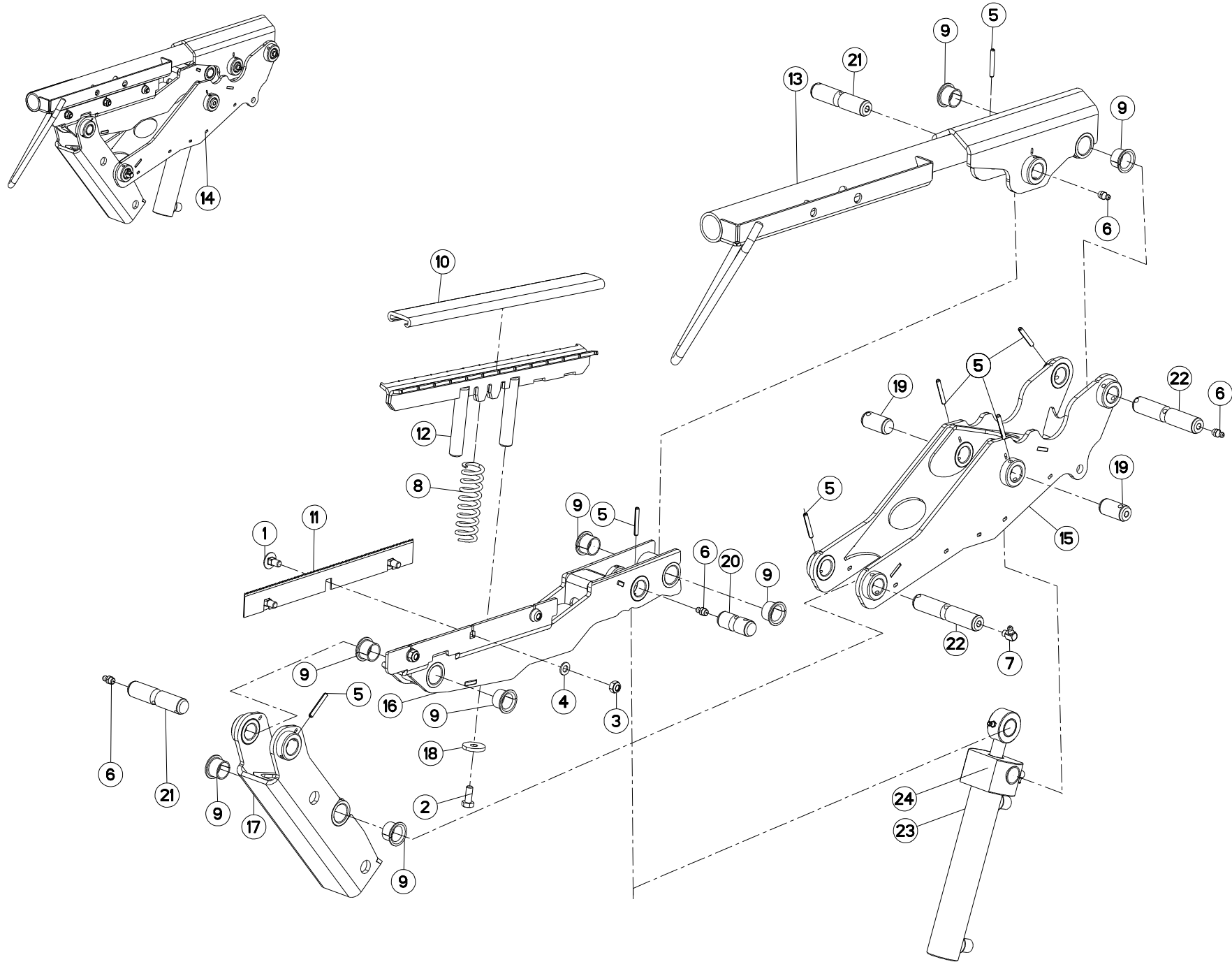
POTENCE

SUPPORT ARM

TRAGARM

ATTACCO ATTREZZO

Rep	Nr	Qt	Designation	Description	Bezeichnung	Referenza	Remarque - Remark - Bemerkung - Osservazioni
001	80061652	008	VIS TETE HEXAGONALE FE/ZNXC3	HEXAGON HEAD SCREW FE/ZNXC3	SECHSKANTSCHRAUBE FE/ZNXC3	VITE TESTA ESAGONALE FE/ZNXC3	
002	80062082	004	VIS TETE HEXAGONALE FE/ZNXC3	HEXAGON HEAD SCREW FE/ZNXC3	SECHSKANTSCHRAUBE FE/ZNXC3	VITE TESTA ESAGONALE FE/ZNXC3	
003	80201648	008	ECROU HEX.BAS AUTOFR.FE/ZN	SELF-LOCKING NUT FE/ZN	SELBSTSICHERND.MUTTER	DADO AUTOBLOCCANTE FE/ZN	
004	80202007	004	ECROU HEX.BAS AUTOFR.FE/ZN	SELF-LOCKING NUT FE/ZN	SELBSTSICHERND.MUTTER FE/ZN	DADO AUTOBLOCCANTE FE/ZN	
005	80251624	015	RONDELLE PLATE FE/ZNXC3	PLAIN WASHER M16	SCHEIBE FE/ZNXC3	RONDELLA PIATTA FE/ZNXC3	
006	80252026	004	RONDELLE PLATE FE/ZNXC3	PLAIN WASHER M20 DIN 125	SCHEIBE FE/ZNXC3	RONDELLA PIATTA FE/ZNXC3	
007	Z4100470	008	BAGUE	BUSHING	HUELSE	BOCCOLA	
008	Z4523223	001	BRAS	ARM	ARM	BRACCIO	
009	Z4523233	001	BRAS	ARM	ARM	BRACCIO	





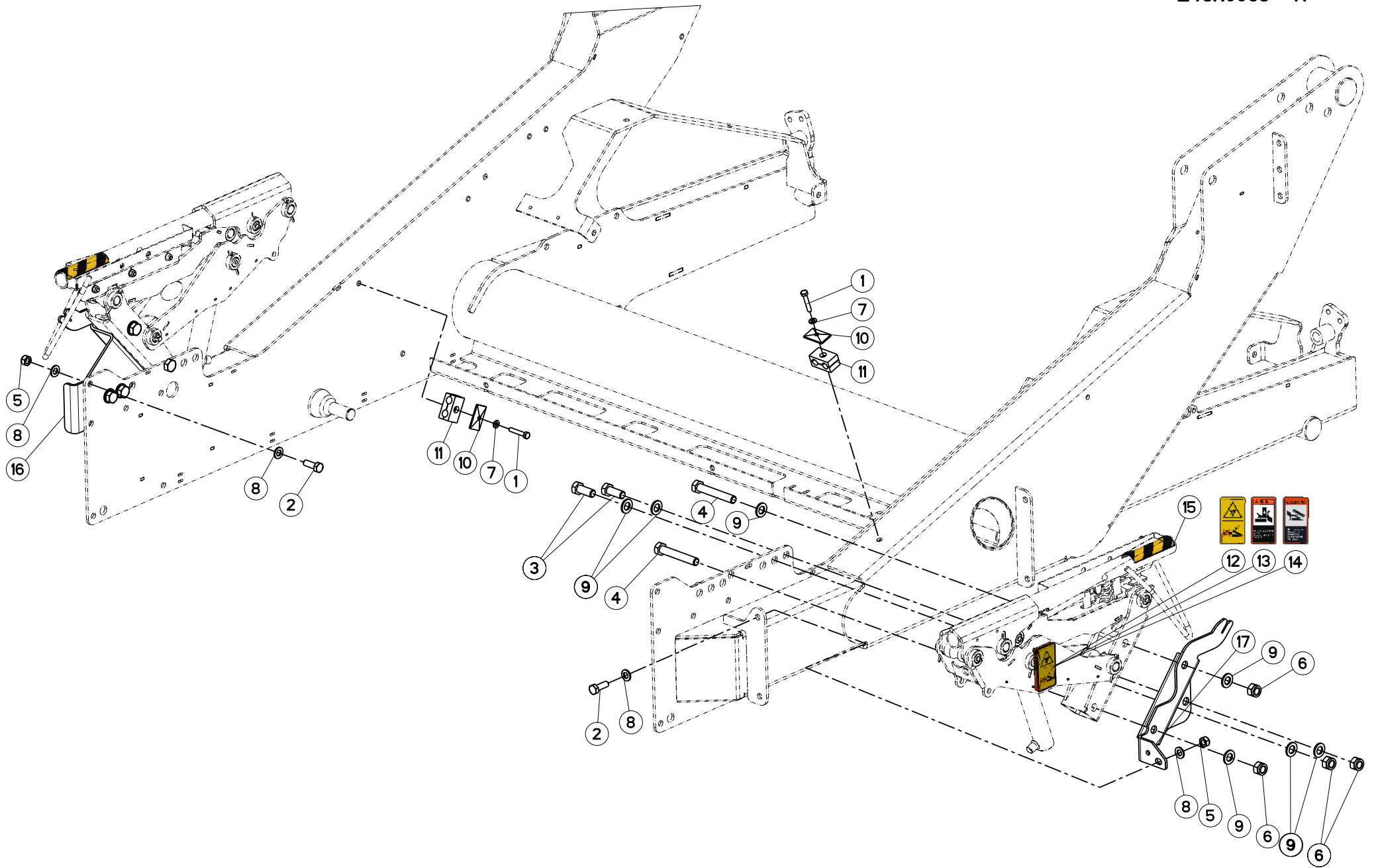
APPLICUTTER

APPLICUTTER

FOLIENSCHNEIDER

APPLICATORE

Rep	Nr	Qt	Designation	Description	Bezeichnung	Referenza	Remarque - Remark - Bemerkung - Osservazioni
001	80030816	003	VIS J FE/ZNXC3	CUP SQUARE BOLT FE/ZNXC3	FLACHRUNDSCHRAUBE FE/ZNXC3	BULLONE FE/ZNXC3	
002	80070832	002	VIS AVEC REVÊTEMENT ADHESIF	SCREW WITH ADHESIVE COATING	KLEBE BESCHICHTETE SCHRAUBE	VITE CON RIVETTAMENTO ADESIVO	
003	80200817	003	ECROU HEX.BAS AUTOFR.FE/ZN	SELF-LOCKING NUT FE/ZN	SELBSTSICHERND.MUTTER FE/ZN	DADO AUTOBLOCCANTE FE/ZN	
004	80250823	003	RONDELLE PLATE FE/ZNXC3	PLAIN WASHER FE/ZNXC3	SCHEIBE FE/ZNXC3	RONDELLA PIATTA FE/ZNXC3	
005	80450535	007	GOUPILLE ELASTIQUE FLZNNC	ELASTIC PIN HEAVY DUTY	SPANNHUELSE FLZNNC	SPINA ELASTICA FLZNNC	
006	82200807	004	GRAISSEUR A TETE SPHERIQUE	GREASE FITTING	KEGELSCHMIERNIPPEL	INGRASSATORE SFERICO	
007	82200808	001	GRAISSEUR A TETE SPHERIQUE	GREASE FITTING	KEGELSCHMIERNIPPEL	INGRASSATORE SFERICO	
008	Z4100170	001	RESSORT DE PRESSION	DRUCKFEDER	DRUCKFEDER		
009	Z4102330	008	DOUILLE	SL BEARING W/FL ANGE 2016.5	BUNDBUCHSE	CHIAVE	
010	Z4102420	001	PROFIL	PROFILE	PROFIL	PROFILO	
011	Z4102430	001	COUTEAU	BLADE	KLINGE	COLTELLO	
012	Z4108501	001	PATTE	BRACKET	BEFESTIGUNGSEISEN	FAZZOLETTO	
013	Z4132961	001	BRAS	ARM	ARM	BRACCIO	
014	Z4146790	001	COUPE FILM	FILMKUTTER KOMPL.	FILMKUTTER KOMPL.		
015	Z4146801	001	PATTE	BRACKET	BEFESTIGUNGSEISEN	FAZZOLETTO	
016	Z4146811	001	BRAS	ARM	ARM	BRACCIO	
017	Z4146831	001	BRAS	ARM	ARM	BRACCIO	
018	Z4147630	002	ANNEAU	SCHEIBE	SCHEIBE	ANELLO	
019	Z6007141	002	ARBRE	SHAFT	WELLE	ALBERO	
020	Z6007151	001	ARBRE	SHAFT	WELLE	ALBERO	
021	Z6007161	002	ARBRE	SHAFT	WELLE	ALBERO	
022	Z6007171	002	ARBRE	SHAFT	WELLE	ALBERO	
023	Z6015051	001	VERIN HYDRAULIQUE	CYLINDER, HYDRAULIC	HYDRAULIKZYLINDER	CILINDRO IDRUALICO	
024	Z6016110	001	JEU DE REPARATION	REPAIR SET	REPARATURSATZ		





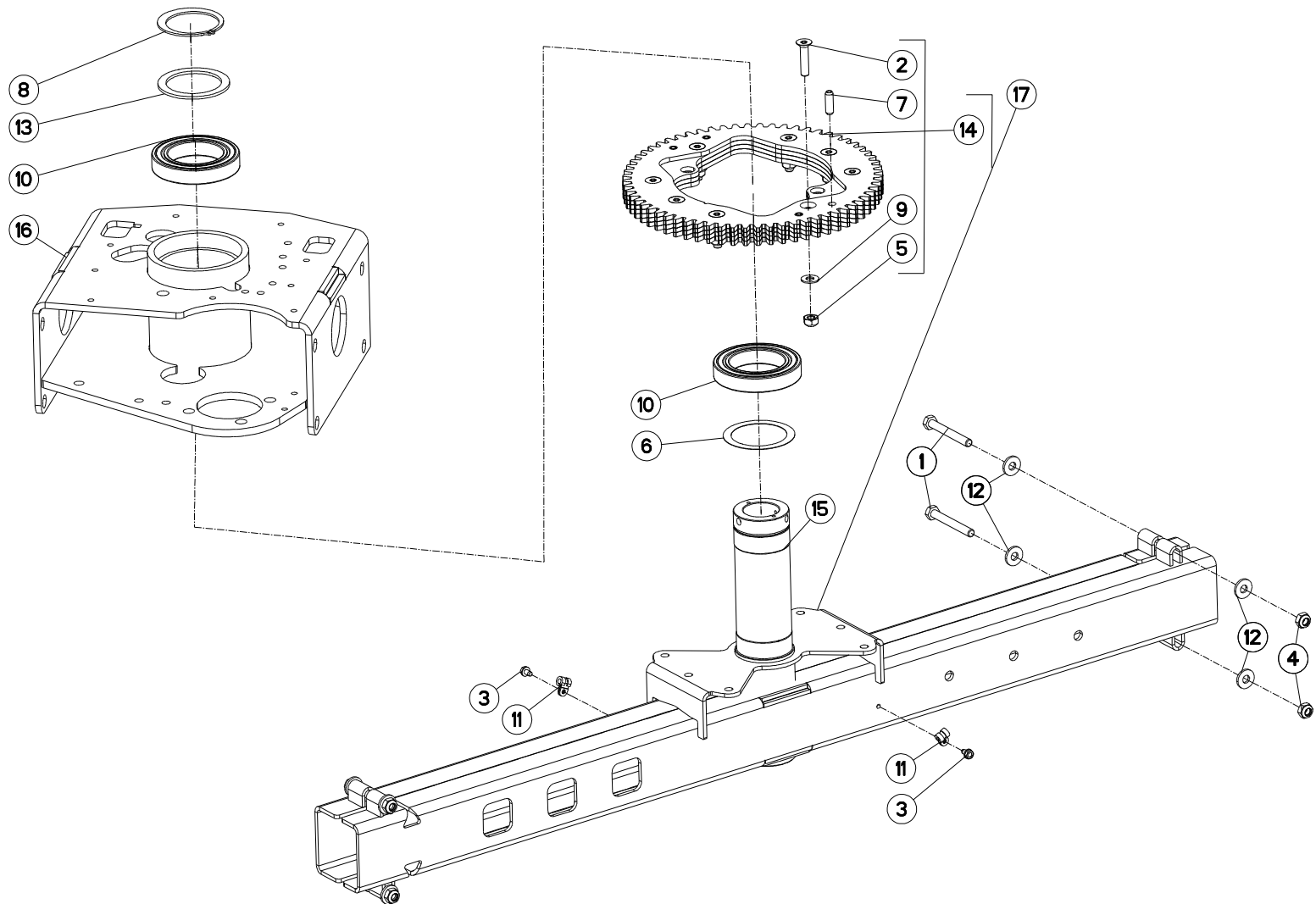
APPLICUTTER PIECES

APPLICUTTER PARTS

FOLIENSCHNEIDER TEILEN

APPLICATORE PIEZAS

Rep	Nr	Qt	Designation	Description	Bezeichnung	Referenza	Remarque - Remark - Bemerkung - Osservazioni
001	80060846	002	VIS TETE HEXAGONALE FE/ZNXC3	HEXAGON HEAD SCREW FE/ZNXC3	SECHSKANTSCHRAUBE FE/ZNXC3	VITE TESTA ESAGONALE FE/ZNXC3	
002	80061236	002	VIS TETE HEXAGONALE FE/ZNXC3	HEXAGON HEAD SCREW FE/ZNXC3	SECHSKANTSCHRAUBE FE/ZNXC3	VITE TESTA ESAGONALE FE/ZNXC3	
003	80061641	004	VIS TETE HEXAGONALE FE/ZNXC3	HEXAGON HEAD SCREW FE/ZNXC3	SECHSKANTSCHRAUBE FE/ZNXC3	VITE TESTA ESAGONALE FE/ZNXC3	
004	80061661	004	VIS TETE HEXAGONALE FE/ZNXC3	HEXAGON HEAD SCREW FE/ZNXC3	SECHSKANTSCHRAUBE FE/ZNXC3	VITE TESTA ESAGONALE FE/ZNXC3	
005	80201248	002	ECROU HEX.BAS AUTOFR.FLZNNC	SELF-LOCKING NUT FLZNNC	SELBSTSICHERND.MUTTER FLZNNC	DADO AUTOBLOCCANTE FLZNNC	
006	80201648	008	ECROU HEX.BAS AUTOFR.FE/ZN	SELF-LOCKING NUT FE/ZN	SELBSTSICHERND.MUTTER	DADO AUTOBLOCCANTE FE/ZN	
007	80250823	002	RONDELLE PLATE FE/ZNXC3	PLAIN WASHER FE/ZNXC3	SCHEIBE FE/ZNXC3	RONDELLA PIATTA FE/ZNXC3	
008	80251227	004	RONDELLE PLATE FE/ZNXC3	PLAIN WASHER FE/ZNXC3	SCHEIBE FE/ZNXC3	RONDELLA PIATTA FE/ZNXC3	
009	80251624	014	RONDELLE PLATE FE/ZNXC3	PLAIN WASHER M16	SCHEIBE FE/ZNXC3	RONDELLA PIATTA FE/ZNXC3	
010	A7260016	002	PLAQUE SUPERIEURE TAILLE 2	UPPER PLATE SIZE 2	DECKPLATTE SIZE 2	PIASTRA	
011	A7260042	002	PAIRE 1/2 COLLIER DOUBLE	PAIR OF HALF-CLAMP DOUBLE	DOPPELKLEMMHÄLFTENPAAR	COP.DI MEZZI-COLLARE DOPPI	
012	K9A063CE	002	PICTO.V ECRASEM.MAIN CE	PICTO.V CRUSH.DANGER HAND CE	PIKTO.V QUETSCHGEFAHR HAND CE		
013	K9A063JP	002	PICTO.V ECRASEM.MAIN JP	PICTO.V CRUSH.DANGER HAND JP	PIKTO.V QUETSCHGEFAHR HAND JP		
014	K9A063US	002	PICTO.V ECRASEM.MAIN US	PICTO.V CRUSH.DANGER HAND US	PIKTO.V QUETSCHGEFAHR HAND US		
015	K9C096TL	002	PICTO.T SECURITE NOIRJAUNE	PICTO.T WARNING LAY.BLACK/YELL	PICTO.T WARNFOLIE SCHWARZ/GELB		
016	Z4146750	001	ETRIER	CARRIER LEFT BP	HALTER LI. BP	CAVALLOTTO	
017	Z4146761	001	PATTE DE FIXATION	RETAINER	BEFESTIGUNGSKLAUE	STAFFA	





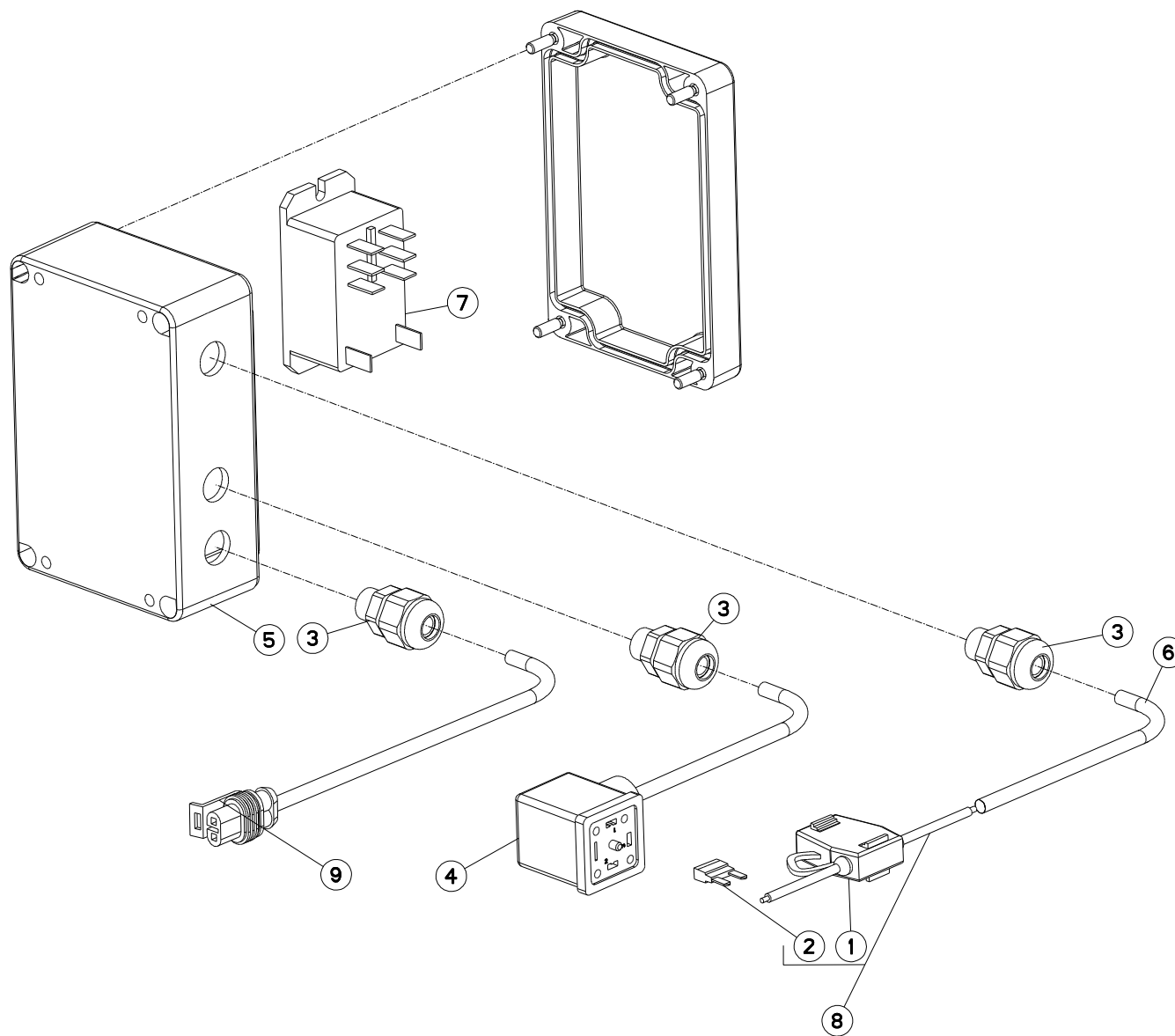
CARTER SATELLITE

HOUSING SATELLITE

GEHAEUSE SATELLITE

SCATOLA ##SATELLITE

Rep	Nr	Qt	Designation	Description	Bezeichnung	Referenza	Remarque - Remark - Bemerkung - Osservazioni
001	80061079	004	VIS TETE HEXAGONALE FLZNNC	HEXAGON HEAD SCREW FLZNNC	SECHSKANTSCHRAUBE FLZNNC	VITE TESTA ESAGONALE FLZNNC	
002	80111045	008	VIS T.FRAI.SIX P.CR.FLZNNC	HEX.SOC.COUNT.HEAD SC.FLZNNC	SENKSCHRAUB.INNENSEC.FLZNNC	VITE FLZNNC	
003	80190610	002	VIS AUTOTARAU.FE/ZNXC3 TAPTITE	SELF-CUTTING SCREW FE/ZNXC3	GEWINDE-SCHNEIDSCHRAU.FE/ZNXC3	BULLONE FE/ZNXC3	
004	80201005	004	ECROU HEX.BAS AUTOFR.FE/ZN	SELF-LOCKING NUT FE/ZN	SELBSTSICHERND.MUTTER FE/ZN	DADO AUTOBLOCCANTE FE/ZN	
005	80201007	008	ECROU HEX.AUTOFREINE FLZNNC	SELF-LOCKING NUT FLZNNC	SELBSTSICH.MUTTER FLZNNC	DADO AUTOBLOCCANTE FLZNNC	
006	80257073	001	RONDELLE D'AJUSTAGE PS 0,5	SHIM RING PS 0,5	PASSSCHEIBE PS 0,5	SPESSORE	
007	80451030	004	GOUPILLE ELASTIQUE FLZNNC	ELASTIC PIN HEAVY DUTY	SPANNHUELSE FLZNNC	SPINA ELASTICA FLZNNC	
008	80587000	001	CIRCLIP EXTERIEUR	RETAINING RING	SICHERUNGSRING	ANELLO	
009	80600086	008	ANNEAU D'ARRET FEZNX3	RETAINING RING FEZNX3	SICHERUNGSRING FEZNX3	ANELLO D'ARRESTO FEZNX3	
010	81007020	002	ROULEMENT A BILLES	BALL BEARING	KUGELLAGER	CUSCINETTO A SFERE	
011	83090218	002	COLLIER AVEC CAOUTCHOUC	CLAMP, HOSE WITH RUBBER	SCHLAUCHSCHELLE MIT GUMMI	MORSETTO DI TUBO IN GOMMA	
012	Z2035010	008	ANNEAU	RING	RING	ANELLO	
013	Z4102610	001	RONDELLE D'APPUI	SUPPORTING RING	STUETZSCHEIBE	RONDELLA DI SPINTA	
014	Z4146730	001	PIGNON	GEAR M5 64T ASSEMBLED	RITZEL M5 64Z MONT	PIGNONE	
015	Z6007412	001	BRAS	ARM	ARM	BRACCIO	
016	Z6007552	001	CAISSE DE MACHINE	UNIT, SHELL	BEHAELTER	CASSONE	
017	Z6008082	001	BRAS	ARM	ARM	BRACCIO	





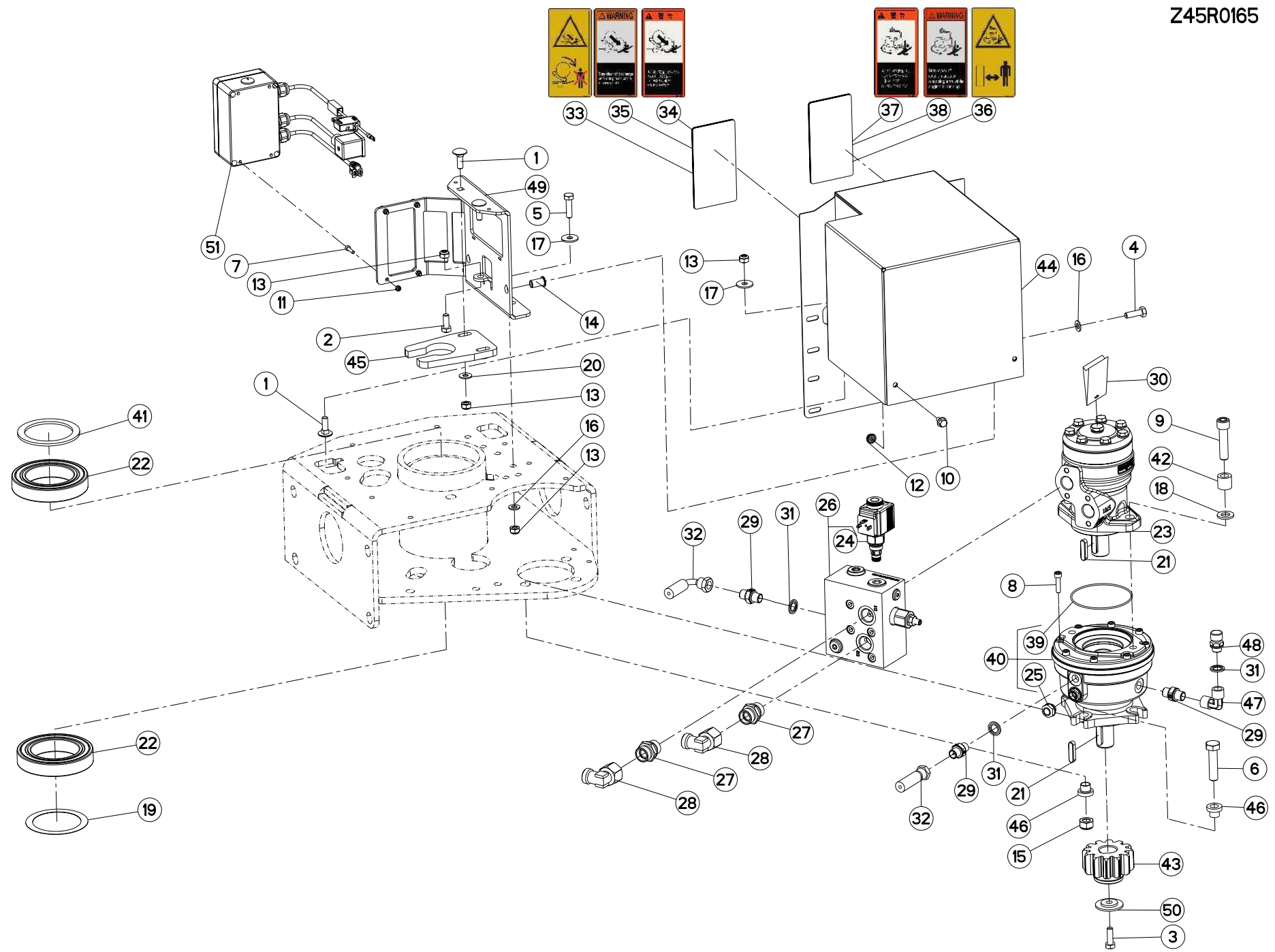
ENTRAINEMENT SATELLITE

DRIVE SATELLITE

ANTRIEB SATELLITE

TRASCINAMENTO ##SATELLITE

Rep	Nr	Qt	Designation	Description	Bezeichnung	Referenza	Remarque - Remark - Bemerkung - Osservazioni
001	83233003	001	PORTE FUSIBLE LITTLEFUSE	FUSE HOLDER	SICHERUNGSHALTER	SUPPORTO DEL FUSIBILE	
002	83233145	001	FUSIBLE	FUSE	SICHERUNG	FUSIBILE	
003	83235215	003	PRESSE-ETOUPE IP68 M12X1,5	CABLE GLAND IP68 M12X1,5	KABELSTOPFBUCHSE IP68 M12X1,5	SERRACAPO IP68 M12X1,5	
004	Z6007280	001	CABLE CPL.	CABLE ASSY	KABEL, VOLLST.		
005	Z6115880	001	BOITIER	BOX	GEHAUSE	SCATOLA	
006	Z6115890	001	CABLE ELECTRIQUE	CABLE	ELEKTROKABEL	CAVO ELETTRICO	
007	Z6115901	001	UNITE DE COMMANDE ELEC.	RELAY	RELAIS		
008	Z6115910	001	INLINE FUSE RING FASTON M	INLINE FUSE RING FASTON M	INLINE FUSE RING FASTON M	INLINE FUSE RING FASTON M	
009	Z6024080	001	CABLE ELECTRIQUE	CABLE	ELEKTROKABEL	CAVO ELETTRICO	





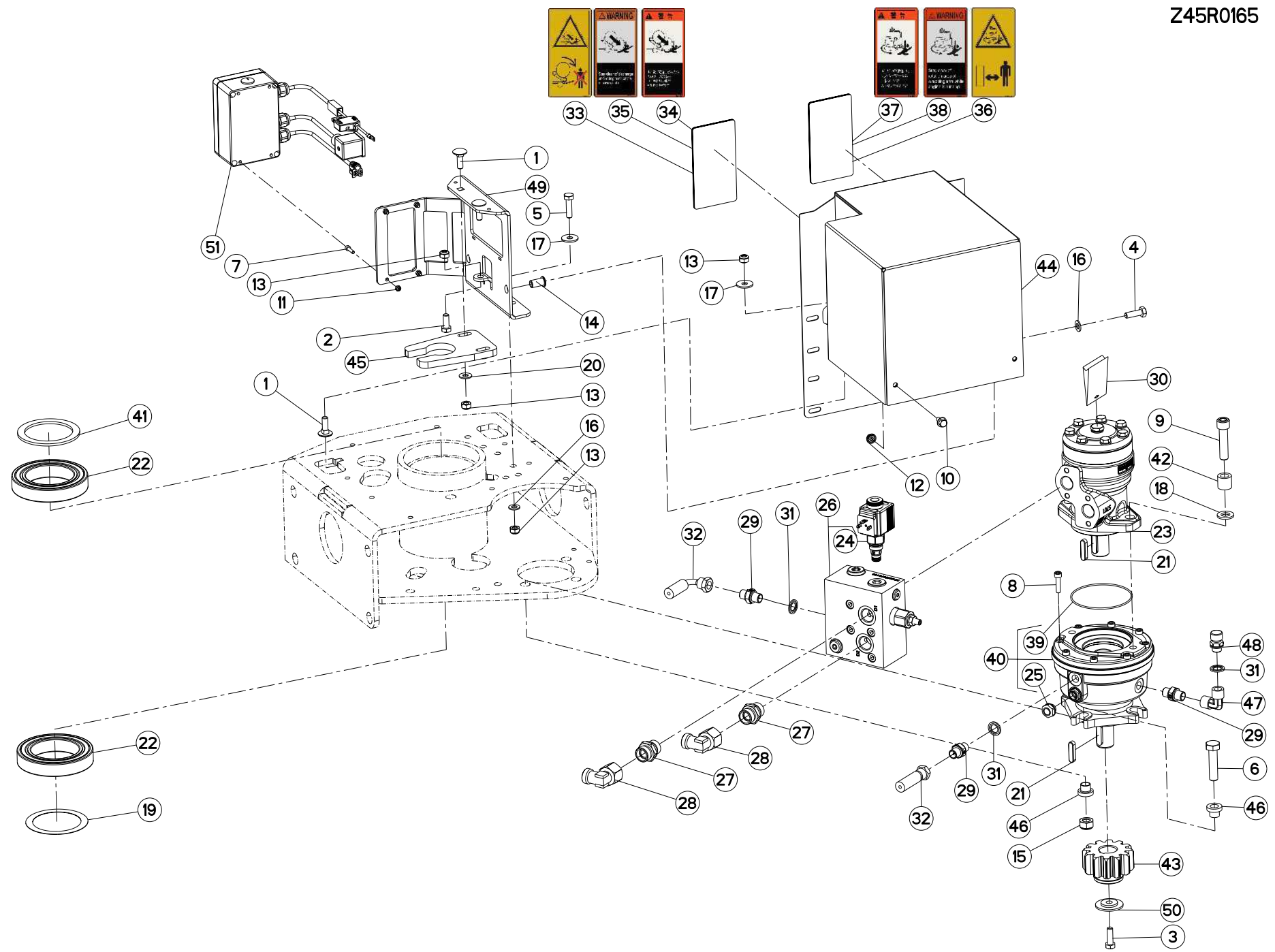
ENTRAINEMENT SATELLITE

DRIVE SATELLITE

ANTRIEB SATELLITE

TRASCINAMENTO ##SATELLITE

Rep	Nr	Qt	Designation	Description	Bezeichnung	Referenza	Remarque - Remark - Bemerkung - Osservazioni
001	80030825	003	VIS J FE/ZNXC3	CUP SQUARE BOLT FE/ZNXC3	FLACHRUNDSCHRAUBE FE/ZNXC3	BULLONE FE/ZNXC3	
002	80060820	001	VIS TETE HEXAGONALE FE/ZNXC3	HEXAGON HEAD SCREW FE/ZNXC3	SECHSKANTSCHRAUBE FE/ZNXC3	VITE TESTA ESAGONALE FE/ZNXC3	
003	80060823	001	VIS TETE HEXAGONALE FLZNNC	SCREW, HEX HEAD FLZNNC	SECHSKANTSCHRAUBE FLZNNC	VITE A TESTA ESAGONALE FLZNNC	
004	80060826	002	VIS TETE HEXAGONALE FE/ZNXC3	HEAD HEX SCREW FE/ZNXC3	SECHSKANTSCHRAUBE FE/ZNXC3	VITE TESTA ESAGONALE FE/ZNXC3	
005	80060833	002	VIS TETE HEXAGONALE FE/ZNXC3	HEXAGON HEAD SCREW FE/ZNXC3	SECHSKANTSCHRAUBE FE/ZNXC3	VITE TESTA ESAGONALE FE/ZNXC3	
006	80061249	003	VIS TETE HEXAGONALE FE/ZNXC3	HEXAGON HEAD SCREW FE/ZNXC3	SECHSKANTSCHRAUBE FE/ZNXC3	VITE TESTA ESAGONALE FE/ZNXC3	
007	80080416	004	VIS TETE CYL.SIX P.CR.INOX	HEX.SOCKET HEAD CAP SCREW INOX	ZYLINDERSCHR.INNENSECHSK.INOX	VITE A TESTA CILINDRICA INOX	
008	80080626	008	VIS TETE CYL.SIX P.CR.FE/ZNXC3	SCREW, SOCKET HEAD FE/ZNXC3	ZYLINDERSCHR.INNENSEC.FE/ZNXC3	VITE A TESTA CILINDR. FE/ZNXC3	
009	80081251	002	VIS TETE CYL.SIX P.CREUX	HEX.SOCKET HEAD CAP SCREW	ZYLINDERSCHR.INNENSECHSK.	VITE A TESTA CILINDRICA	
010	80130612	004	VIS AUTOBLOQUANTE FLZNNC	UNDERSERR.S-LOC.SCREW FLZNNC	SPERRZAHN-BUNDSCHRAU.FLZNNC	VITE FLZNNC	
011	80200401	004	ECROU HEX.BAS AUTOFR.FE/ZNXC3	SELF-LOCKING NUT FE/ZNXC3	SELBSTSICHERND.MUTTER FE/ZNXC3	DADO AUTOBLOCCANTE FE/ZNXC3	
012	80200665	004	ECROU HEXAG.AUTOBL.FE/ZNXC3	UNDERSERRAT.S.LOC.NUT FE/ZNXC3	SPERRZAHN-BUNDMUTTER FE/ZNXC3	DADO FE/ZNXC3	
013	80200817	006	ECROU HEX.BAS AUTOFR.FE/ZN	SELF-LOCKING NUT FE/ZN	SELBSTSICHERND.MUTTER FE/ZN	DADO AUTOBLOCCANTE FE/ZN	
014	80200892	002	ECROU A SERTIR	CRIMP NUT	EINNIETMUTTER	DADO	
015	80201248	003	ECROU HEX.BAS AUTOFR.FLZNNC	SELF-LOCKING NUT FLZNNC	SELBSTSICHERND.MUTTER FLZNNC	DADO AUTOBLOCCANTE FLZNNC	
016	80250823	004	RONDELLE PLATE FE/ZNXC3	PLAIN WASHER FE/ZNXC3	SCHEIBE FE/ZNXC3	RONDELLA PIATTA FE/ZNXC3	
017	80250970	003	RONDELLE PLATE FE/ZN	PLAIN WASHER FE/ZN	SCHEIBE FE/ZN	RONDELLA PIATTA FE/ZN	
018	80251227	002	RONDELLE PLATE FE/ZNXC3	PLAIN WASHER FE/ZNXC3	SCHEIBE FE/ZNXC3	RONDELLA PIATTA FE/ZNXC3	
019	80257073	001	RONDELLE D'AJUSTAGE PS 0,5	SHIM RING PS 0,5	PASSSCHEIBE PS 0,5	SPESSORE	
020	80600085	002	ANNEAU D'ARRET FEZNX3	RETAINING RING FEZNX3	SICHERUNGSRING FEZNX3	ANELLO D'ARRESTO FEZNX3	
021	80650833	002	CLAVETTE PARALLELE	KEY, PARALLEL	PASSFEDER	CHIAVETTA	
022	81007020	002	ROULEMENT A BILLES	BALL BEARING	KUGELLAGER	CUSCINETTO A SFERE	
023	A4020161	001	MOTEUR HYDRAULIQUE	MOTOR, HYDRAULIC	MOTOR	MOTORE	
024	A4056491	001	ELECTROVANNE	VALVE, SOLENOID	ELEKTROSCHIEBER	ELETTROVALVOLA	
025	A4061850	002	BOUCHON	PLUG	VERSCHLUSSSCHRAUBE	TAPPO	
026	A4071321	001	VALVE D'EQUILIBRAGE	COUNTERBALANCE VALVE	VENTIL	VALVOLA	
027	A4080430	002	UNION MALE	MALE STUD CONNECTOR	GERADER EINSCHRAUBSTUTZEN	GIUZIONE DIRITTA ZBC	
028	A4082703	002	COUDE TOURNANT	AJUSTABLE MALE STUD ELBOW	EINSTELLBARE WINKEL STUTZEN	GIUNZIONE A 90°ORIENTABILE ZBC	
029	A4090300	003	UNION DOUBLE FE/ZN	STRAIGHT COUPLING FE/ZN	GERADE VERSCHRAUBUNG FE/ZN		
030	A4200265	001	POCHETTE DE JOINTS	KIT, SEAL,	SATZ DICHTUNGEN	SERIE GUARNIZIONI	
031	A4230003	003	BAGUE BS 1/4G	SEALING RING	DICHRING	BOCCOLA	
032	A4810035	001	FLEXIBLE	HOSE, HYDRAULIC	HYDRAULIKSCHLAUCH	TUBO IN GOMMA	
033	K9A049CE	001	PICTO.V CHUTE BALLE RONDE CE	PICTO.V STAY CLEAR/ROLL.BAL.CE	PIKTO.V CE		
034	K9A049JP	001	PICTO.V CHUTE BALLE RONDE JP	PICTO.V STAY CLEAR/ROLL.BAL.JP	PIKTO.V JP		
035	K9A049US	001	PICTO.V CHUTE BALLE RONDE US	PICTO.V STAY CLEAR/ROLL.BAL.US	PIKTO.V		
036	K9A093CE	001	PICTO.V ECRASEM.CORPS CE	PICTO.V CRUSHING BODY STAY CE	PICTO.V QUETSCHGEF.KOERPER CE		
037	K9A093JP	001	PICTO.V ECRASEM.CORPS JP	PICTO.V CRUSHING BODY STAY JP	PICTO.V QUETSCHGEF.KOERPER JP		
038	K9A093US	001	PICTO.V ECRASEM.CORPS US	PICTO.V CRUSHING BODY STAY US	PICTO.V QUETSCHGEF.KOERPER US		
039	Z4002710	001	JEU D'ETANCHEITE	SEALING-SET	DICHTUNGSSATZ WICKL.		
040	Z4102370	001	DISQUE	DISC BRAKE DG-RF/288 OMR	SCHEIBENBREMSE DG-RF 288 OMR	DISCO	
041	Z4102610	001	RONDELLE D'APPUI	SUPPORTING RING	STUETZSCHEIBE	RONDELLA DI SPINTA	
042	Z4106980	002	ENTRETOISE	SPACER	DISTANZHUELSE	DISTANZIALE	
043	Z4130350	001	ROUE DENTEE	GEAR	STIRNRAD	PINIONE	
044	Z4159490	001	CAPOT	HOOD	HAUBE	COFANO	
045	Z6000040	001	PLAQUE	PLATE	PLATTE	PIASTRA	
046	Z6007520	006	BAGUE	BUSHING	HUELSE	BOCCOLA	
047	Z6018500	001	COUDE	FITTING, HYDRAULIC, ELBOW	BOGEN	CURVA	
048	Z6018510	001	BOUCHON D'AERATION	PLUG, VENT	ENTLUEFTUNGSSCHRAUBE	TAPPO SFIATO	





VBP 3165

---A1050-50A00001>---A1050-50A99999

Z45R0165 D

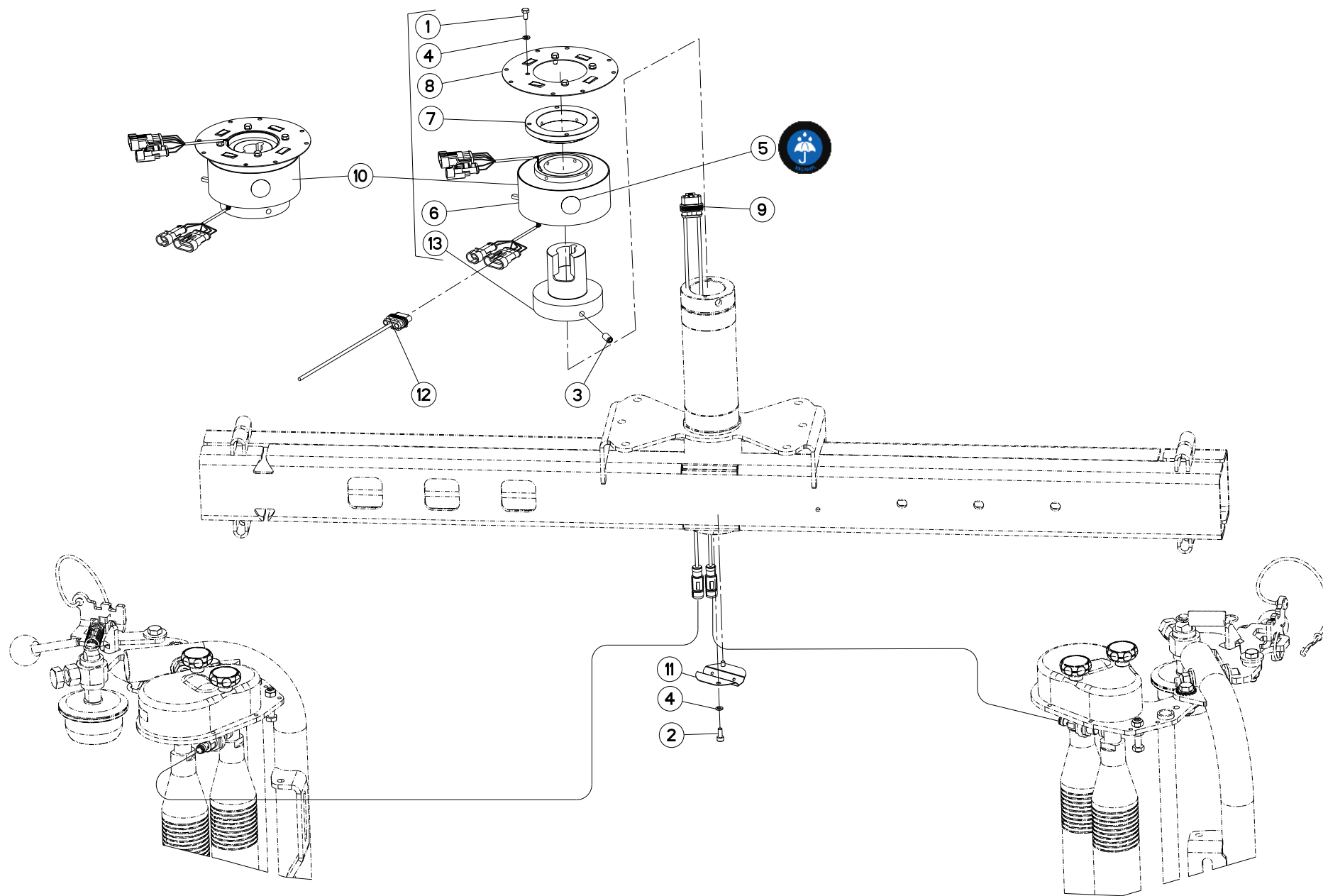
ENTRAINEMENT SATELLITE

DRIVE SATELLITE

ANTRIEB SATELLITE

TRASCINAMENTO ##SATELLITE

Rep	Nr	Qt	Designation	Description	Bezeichnung	Referenza	Remarque - Remark - Bemerkung - Osservazioni
049	Z6025280	001	ETRIER	U-BOLT	BUEGEL	CAVALLOTTO	
050	Z6027490	001	ANNEAU	RING	RING	ANELLO	
051	Z6115871	001	SAFETY VALVE ASSY	SAFETY VALVE ASSY	SAFETY VALVE ASSY		





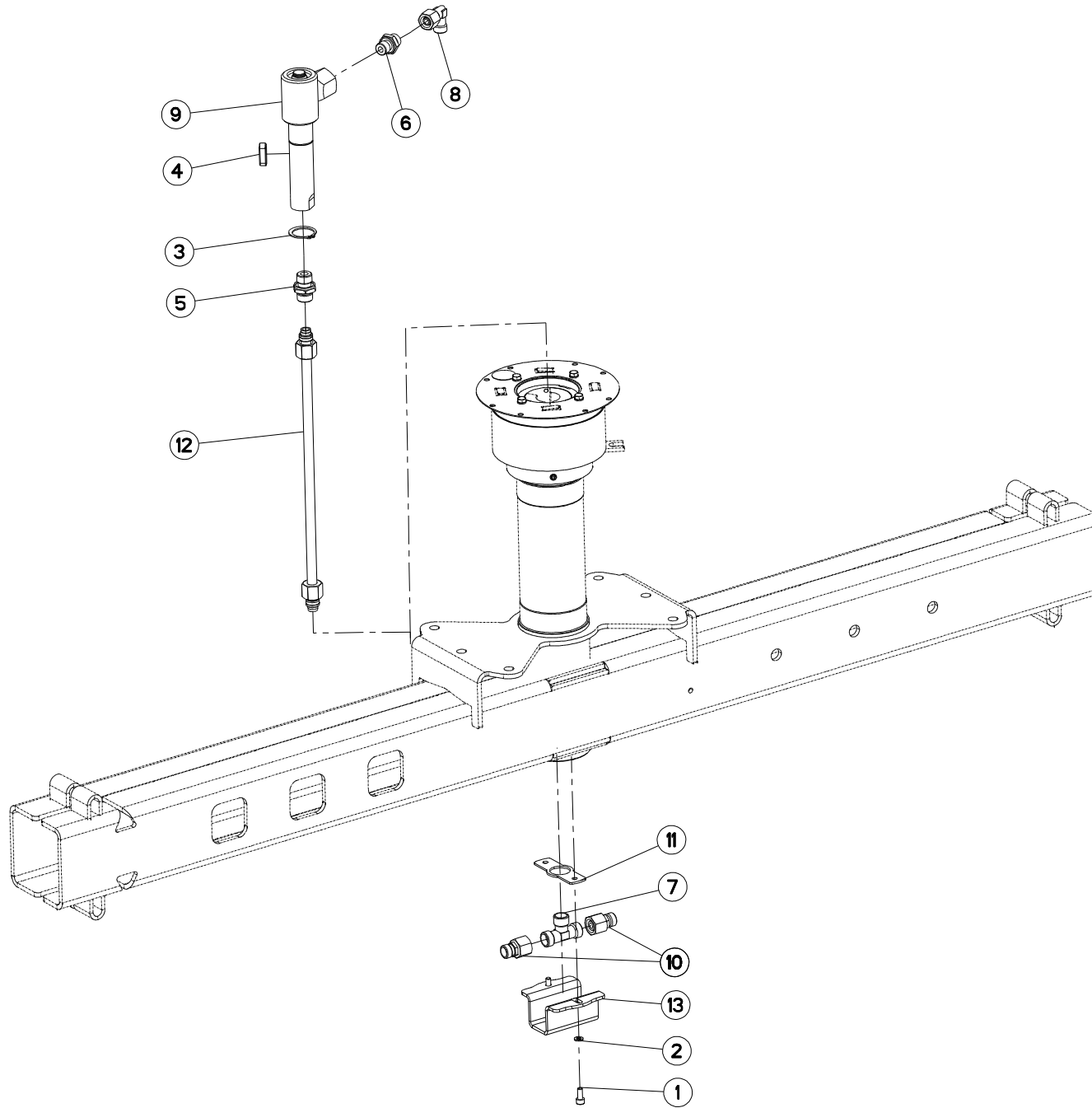
SATELLITE 2D/3D

SATELLITE 2D/3D

SATELLITE 2D/3D

##SATELLITE 2D/3D

Rep	Nr	Qt	Designation	Description	Bezeichnung	Referenza	Remarque - Remark - Bemerkung - Osservazioni
001	80060510	004	VIS TETE HEXAGONALE FE/ZNXC3	HEXAGON HEAD SCREW FE/ZNXC3	SECHSKANTSCHRAUBE FE/ZNXC3	VITE TESTA ESAGONALE FE/ZNXC3	
002	80080512	002	VIS TETE CYL.SIX P.CR.FE/ZNXC3	HEX.SOCK.HEAD CAP SCR.FE/ZNXC3	ZYLINDERSCHR.INNENSEC.FE/ZNXC3	VITE A TESTA CILINDR. FE/ZNXC3	
003	80150817	003	VIS S/TETE B.CUVET.HC	ALLEN GRUB SCREW CUP POINT	GEWINDESTIFT MIT RINGSCHNEIDE		
004	80270583	006	RONDELLE GROWER INOX A2	WASHER, SPRING LOCK INOX A2	FEDERRING INOX A2	RONDELLA GROWER INOX A2	
005	K9C704TL	001	PICTO.T	DECAL INFO.	PIKTO.T	ADHESIVO TECNICO	
006	Z6023950	001	BAGUE COLLECTRICE CPL.	SLIP RING CPL.	SCHLEIFRING VOLLST.	COLLETTORE AD NELLO	
007	Z6025300	001	ANNEAU	RING	RING	ANELLO	
008	Z6025350	001	PLAQUE	PLATE	PLATTE	PIASTRA	
009	Z6025570	001	CABLE ELECTRIQUE	CABLE	ELEKTROKABEL	CAVO ELETTRICO	
010	Z6025600	001	BAGUE COLLECTRICE	SLIP RING	SCHLEIFRING	COLLETTORE AD NELLO	
011	Z6025680	001	TOLE DE BLINDAGE	GUARD, ARMOUR	PRALLBLECH	LAMIERA CONSUMO	
012	Z6025990	001	CABLE ELECTRIQUE	CABLE	ELEKTROKABEL	CAVO ELETTRICO	
013	Z6115990	001	BAGUE ELASTIQUE	TENSION BUSH	EINSPANNBUECHSE	SPINA ELASTICA	





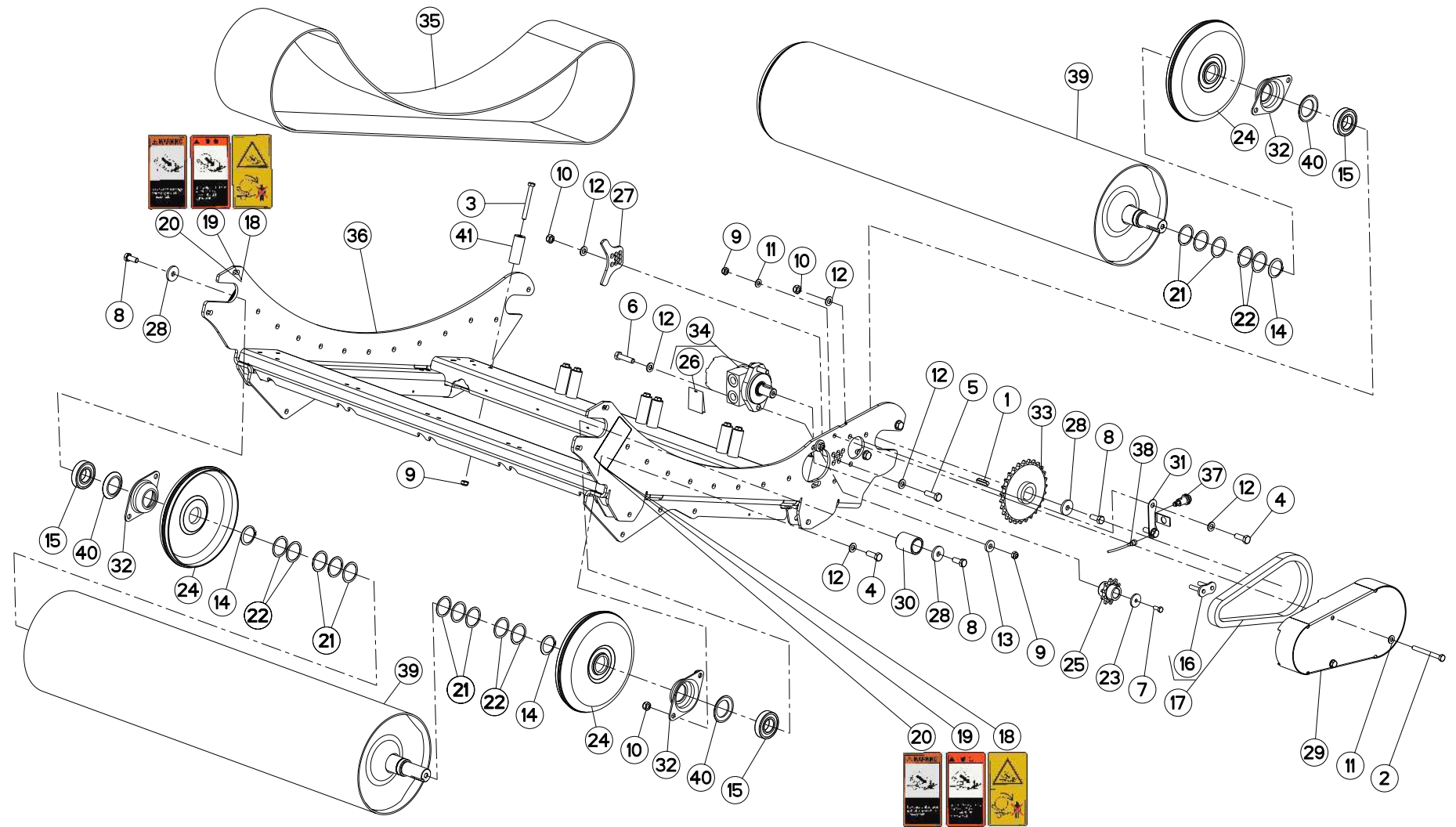
SATELLITE 3D

SATELLITE 3D

SATELLITE 3D

##SATELLITE 3D

Rep	Nr	Qt	Designation	Description	Bezeichnung	Referenza	Remarque - Remark - Bemerkung - Osservazioni
001	80080512	002	VIS TETE CYL.SIX P.CR.FE/ZNXC3	HEX.SOCK.HEAD CAP SCR.FE/ZNXC3	ZYLINDERSCHR.INNENSEC.FE/ZNXC3	VITE A TESTA CILINDR. FE/ZNXC3	
002	80270583	002	RONDELLE GROWER INOX A2	WASHER, SPRING LOCK INOX A2	FEDERRING INOX A2	RONDELLA GROWER INOX A2	
003	80582502	001	CIRCLIP EXTERIEUR FLZNNC	RETAINING RING FLZNNC	SICHERUNGSRING FLZNNC	ANELLO FLZNNC	
004	80650825	001	CLAVETTE PARALLELE	KEY, PARALLEL	PASSFEDER	CHIAVETTA	
005	A4080403	001	UNION MALE	MALE STUD CONNECTOR	GERADER EINSCHRAUBSTUTZEN	GIUZIONE DIRITTA ZBC	
006	A4080448	001	UNION MALE	MALE STUD CONNECTOR	GERADEREINSCHRAUBSTUTZEN	GIUZIONE DIRITTA ZBC	
007	A4081002	001	TE EGAL	EQUAL TEE	T-VERSCHRAUBUNG	GIUNZIONE A T	
008	A4082711	001	COUDE TOURNANT	AJUSTABLE MALE STUD ELBOW	EINSTELLBARE WINKEL STUTZEN	GIUNZIONE A 90°ORIENTABILE ZBC	
009	A4082903	001	COUDE TOURNANT ROTATIF	SWIVELLING ELBOW	DREHBARES WINKELSTUECK		
010	A4085321	002	ADAPTATEUR REDUCTION FE/ZN	SWIVEL FITTING REDUCER FE/ZN	GERADE REDUZIER STUETZE FE/ZN	RIDIZIONE DIRITTA ZBC	
011	Z6025310	001	PLAQUE	PLATE	PLATTE	PIASTRA	
012	Z6025320	001	CONDUIT	CONDUIT	LEIDING	CONDUTTURA	
013	Z6025340	001	ETRIER	U-BOLT	BUEGEL	CAVALLOTTO	





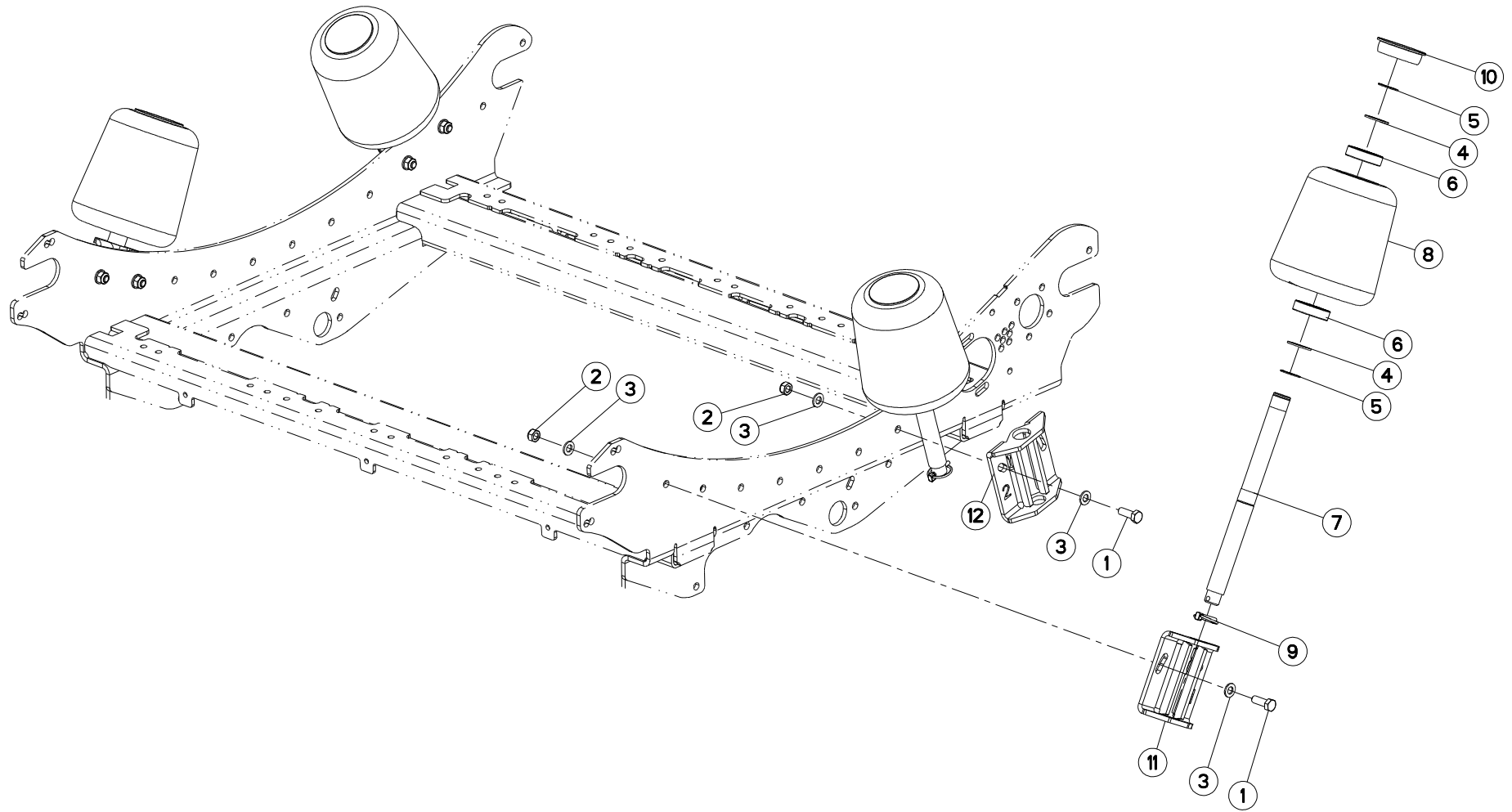
EMBALLEUSE TABLE

WRAPPER TABLE

WICKLER TISCH

##WRAPPER ##TABLE

Rep	Nr	Qt	Designation	Description	Bezeichnung	Referenza	Remarque - Remark - Bemerkung - Osservazioni
001	58551300	001	CLAVETTE PARALLELE	KEY, PARALLEL	PASSFEDER	CHIAVETTA	
002	80061060	002	VIS TETE HEXAGONALE FE/ZNXC3	HEXAGON HEAD SCREW FE/ZNXC3	SECHSKANTSCHRAUBE FE/ZNXC3	VITE TESTA ESAGONALE FE/ZNXC3	
003	80061065	008	VIS TETE HEXAGONALE FE/ZNXC3	HEX. SCREW FE/ZNXC3	SECHSKANTSCHRAUBE FE/ZNXC3	VITE TESTA ESAGONALE FE/ZNXC3	
004	80061236	010	VIS TETE HEXAGONALE FE/ZNXC3	HEXAGON HEAD SCREW FE/ZNXC3	SECHSKANTSCHRAUBE FE/ZNXC3	VITE TESTA ESAGONALE FE/ZNXC3	
005	80061241	001	VIS TETE HEXAGONALE FE/ZNXC3	HEXAGON HEAD SCREW FE/ZNXC3	SECHSKANTSCHRAUBE FE/ZNXC3	VITE TESTA ESAGONALE FE/ZNXC3	
006	80061249	002	VIS TETE HEXAGONALE FE/ZNXC3	HEXAGON HEAD SCREW FE/ZNXC3	SECHSKANTSCHRAUBE FE/ZNXC3	VITE TESTA ESAGONALE FE/ZNXC3	
007	80070832	001	VIS AVEC REVÊTEMENT ADHESIF	SCREW WITH ADHESIVE COATING	KLEBE BESCHICHTETE SCHRAUBE	VITE CON RIVETTAMENTO ADESIVO	
008	80071231	004	VIS AVEC REVÊTEMENT ADHESIF	SCREW WITH ADHESIVE COATING	KLEBE BESCHICHTETE SCHRAUBE	VITE CON RIVETTAMENTO ADESIVO	
009	80201005	012	ECROU HEX.BAS AUTOFR.FE/ZN	SELF-LOCKING NUT FE/ZN	SELBSTSICHERND.MUTTER FE/ZN	DADO AUTOBLOCCANTE FE/ZN	
010	80201248	011	ECROU HEX.BAS AUTOFR.FLZNNC	SELF-LOCKING NUT FLZNNC	SELBSTSICHERND.MUTTER FLZNNC	DADO AUTOBLOCCANTE FLZNNC	
011	80251021	004	RONDELLE PLATE FE/ZNXC3	PLAIN WASHER M10	SCHEIBE FE/ZNXC3	RONDELLA PIATTA FE/ZNXC3	
012	80251227	016	RONDELLE PLATE FE/ZNXC3	PLAIN WASHER FE/ZNXC3	SCHEIBE FE/ZNXC3	RONDELLA PIATTA FE/ZNXC3	
013	80251338	002	RONDELLE PLATE FE/ZNXC3	PLAIN WASHER FE/ZNXC3	SCHEIBE FE/ZNXC3	RONDELLA PIATTA FE/ZNXC3	
014	80584501	004	CIRCLIP EXTERIEUR FLZNNC	RETAINING RING FLZNNC	SICHERUNGSRING FLZNNC	ANELLO FLZNNC	
015	81003571	004	ROULEMENT A BILLES	BALL BEARING	KUGELLAGER	CUSCINETTO A SFERE	
016	83122120	001	MAILLON DE JONCTION	OUTER LINK	VERSCHLUSSGLIED	MAGLIA	
017	83122119	001	CHAINE SIMPLE A ROULEAUX	ROLLER CHAIN	ROLLENKETTE	CATENA SEMPLICE A RULLI	
018	K9A049CE	002	PICTO.V CHUTE BALLE RONDE CE	PICTO.V STAY CLEAR/ROLL.BAL.CE	PIKTO.V CE		
019	K9A049JP	002	PICTO.V CHUTE BALLE RONDE JP	PICTO.V STAY CLEAR/ROLL.BAL.JP	PIKTO.V JP		
020	K9A049US	002	PICTO.V CHUTE BALLE RONDE US	PICTO.V STAY CLEAR/ROLL.BAL.US	PIKTO.V		
021	Z2019480	012	RONDELLE D'AJUSTAGE	SHIM WASHER	PASSSCHEIBE	RONDELLA	
022	Z2019530	008	RONDELLE D'AJUSTAGE	SHIM WASHER	PASSSCHEIBE	RONDELLA	
023	Z4100380	001	DISQUE	WASHER	SCHEIBE M8 A3C NACH ZEICHNUNG	DISCO	
024	Z4101970	004	CAPOT DE PROT.,	COVER	SCHUTZ SCHWARZ		
025	Z4101991	001	ROUE A CHAINE	SPROCKET	KETTENRAD	RUOTA CATENA	
026	Z4102660	001	PIECES D'ETANCEITE, JEU	SEALINGS	DICHTUNGSSATZ		
027	Z4107430	001	SUPPORT	SUPPORT	HALTER	SUPPORTO	
028	Z4132800	004	DISQUE	WASHER D12.5-D40X5	SCHEIBE	DISCO	
029	Z4132850	001	CAPOT DE PROT.	GUARD	KETTENSCHUTZ		
030	Z4132860	001	DOUILLE	SLEEVE	HUELSE	CHIAVE	
031	Z4132890	001	SUPPORT	BRACKET	HALTER	SUPPORTO	
032	Z4145910	004	CARTER DE PALIER	BEARING HOUSE	LAGERGEHAEUSE		
033	Z4146500	001	ROUE A CHAINE	SPROCKET	KETTENRAD	RUOTA CATENA	
034	Z4146910	002	MOTEUR HYDRAULIQUE	OIL MOTOR 130CCM SHA FT 25	MOTOR	MOTORE	
035	Z4152060	004	LANIERE	TIE	BEFESTIGUNGSRIEMEN	CINGHIA	
036	Z4165150	001	TABLE	TABLE	TISCH	TAVOLO	
037	Z4300010	001	CAPTEUR	SENSOR	SENSOR	SENSORE	
038	Z4538940	001	CABLE ELECTRIQUE	CABLE	ELEKTROKABEL	CAVO ELETTRICO	
039	Z6007471	002	ROULEAU	ROLLER	ROLLE	RULLO	
040	Z6015210	004	RONDELLE D'AJUSTAGE	SHIM WASHER	PASSSCHEIBE	RONDELLA	
041	Z6018070	008	ROULEAU	ROLLER	ROLLE	RULLO	



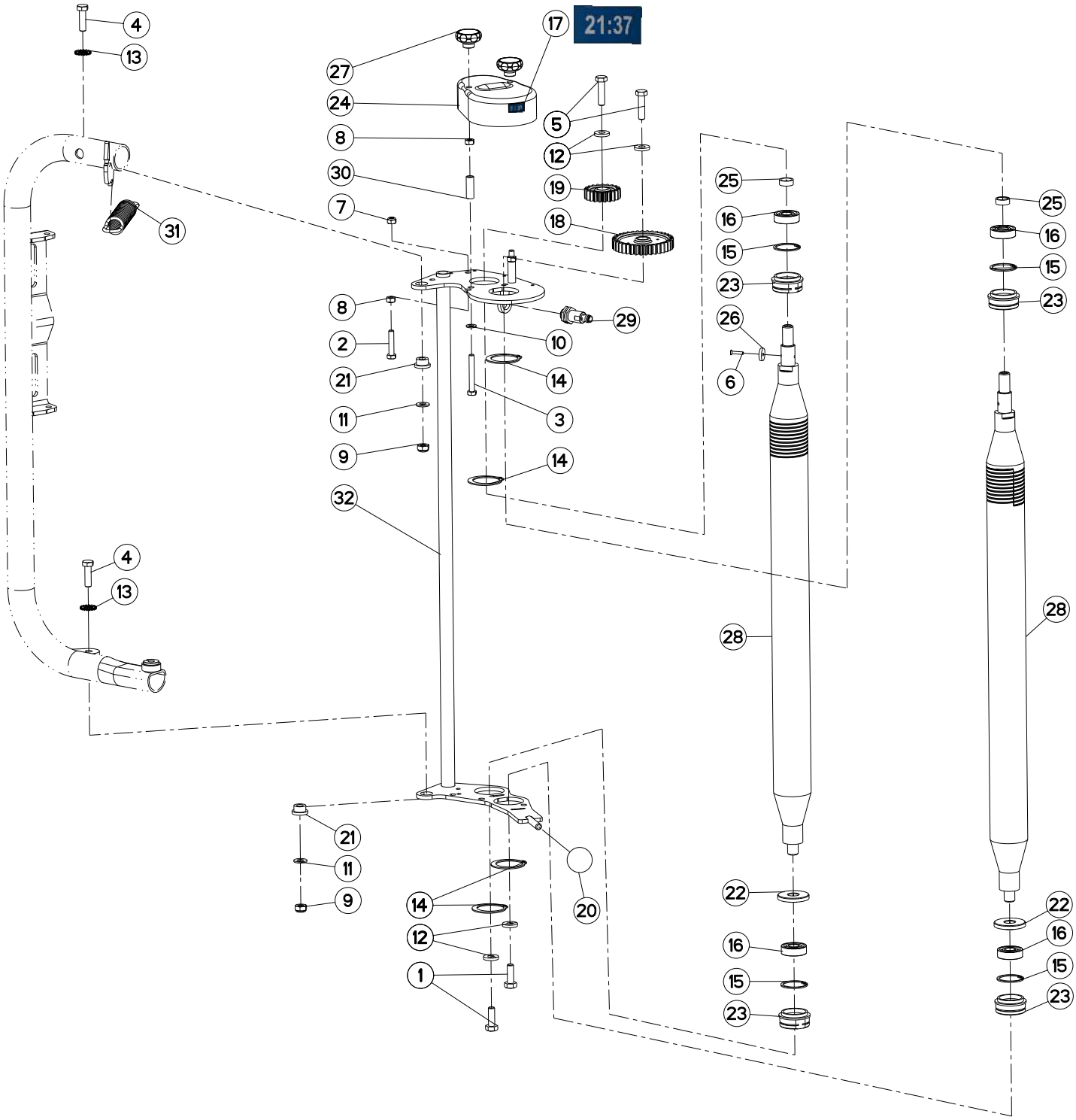


SUPPORT DE TÊTE ROLLER

SUPPORT ROLLER

HALTERUNG FÜR VERTEILERKOPF RO SUPPORTO ROLLER

Rep	Nr	Qt	Designation	Description	Bezeichnung	Referenza	Remarque - Remark - Bemerkung - Osservazioni
001	80061236	008	VIS TETE HEXAGONALE FE/ZNXC3	HEXAGON HEAD SCREW FE/ZNXC3	SECHSKANTSCHRAUBE FE/ZNXC3	VITE TESTA ESAGONALE FE/ZNXC3	
002	80201248	008	ECROU HEX.BAS AUTOFR.FLZNNC	SELF-LOCKING NUT FLZNNC	SELBSTSICHERND.MUTTER FLZNNC	DADO AUTOBLOCCANTE FLZNNC	
003	80251227	016	RONDELLE PLATE FE/ZNXC3	PLAIN WASHER FE/ZNXC3	SCHEIBE FE/ZNXC3	RONDELLA PIATTA FE/ZNXC3	
004	80253042	008	RONDELLE D'APP.SS 2,5 FLZNNC	SUPPORTING RING SS2,5 FLZNNC	STUETZSCHEIBE SS 2,5 FLZNNC	SPESSORE FLZNNC	
005	80583001	008	CIRCLIP EXTERIEUR FLZNNC	RETAINING RING FLZNNC	SICHERUNGSRING FLZNNC	ANELLO FLZNNC	
006	81003067	008	ROULEMENT A BILLES	BALL BEARING	KUGELLAGER	CUSCINETTO A SFERE	
007	Z4102000	004	ARBRE	SHAFT	WELLE	ALBERO	
008	Z4102021	004	ROULEAU	ROLLER	ROLLE	RULLO	
009	Z4108840	004	GOUPILLE CAVALIERE	TUBE CLIP	ROHRKLAPPSTECKER	COPPIGLIA DI FISSAGGIO	
010	Z4145890	004	BOUCHON	PLUG	VERSCHLUSSSCHRAUBE	TAPPO	
011	Z6018690	002	SUPPORT	SUPPORT	TRAEGER	SUPPORTO	
012	Z6018700	002	SUPPORT	SUPPORT	TRAEGER	SUPPORTO	





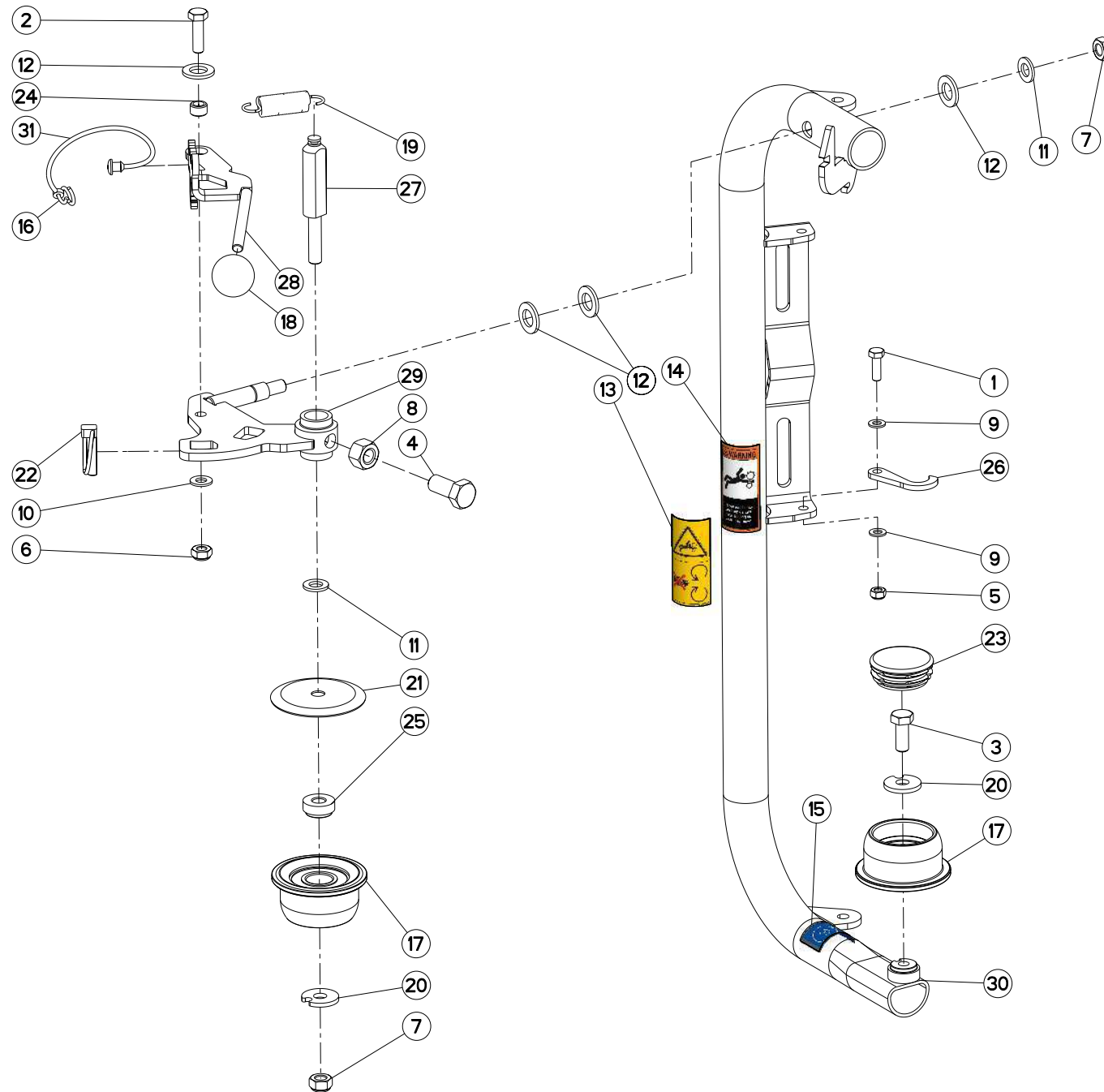
PRE-TENDEUR (SINGLE)

PRE-STRETCHER (SINGLE)

VORSTRECK APPARAT (SINGLE)

##PRE-STRETCHER (SINGLE)

Rep	Nr	Qt	Designation	Description	Bezeichnung	Referenza	Remarque - Remark - Bemerkung - Osservazioni
001	50006600	002	VIS AVEC REVÊTEMENT ADHESIF	SCREW WITH ADHESIVE COATING	KLEBE BESCHICHTETE SCHRAUBE	VITE CON RIVETTAMENTO ADESIVO	
002	80060840	001	VIS TETE HEXAGONALE FE/ZNXC3	HEXAGON HEAD SCREW FE/ZNXC3	SECHSKANTSCHRAUBE FE/ZNXC3	VITE TESTA ESAGONALE FE/ZNXC3	
003	80060853	002	VIS TETE HEXAGONALE FE/ZNXC3	HEXAGON HEAD SCREW FE/ZNXC3	SECHSKANTSCHRAUBE FE/ZNXC3	VITE TESTA ESAGONALE FE/ZNXC3	
004	80061035	002	VIS TETE HEXAGONALE FE/ZNXC3	HEX. HEAD SCREW FE/ZNXC3	SECHSKANTSCHRAUBE FE/ZNXC3	VITE TESTA ESAGONALE FE/ZNXC3	
005	80071040	002	VIS AVEC REVÊTEMENT ADHESIF	SCREW WITH ADHESIVE COATING	KLEBE BESCHICHTETE SCHRAUBE	VITE CON RIVETTAMENTO ADESIVO	
006	80110420	001	VIS TETE FRAI.SIX P.CREUX	HEX.SOCK.COUNT.HEAD SCREW	SENKSCHAUB.INNENSECHSKANT	VITE	
007	80200817	001	ECROU HEX.BAS AUTOFR.FE/ZN	SELF-LOCKING NUT FE/ZN	SELBSTSICHERND.MUTTER FE/ZN	DADO AUTOBLOCCANTE FE/ZN	
008	80200870	003	ECROU HEXAGONAL FE/ZNXC3	NUT FE/ZNXC3	SECHSKANTMUTTER FE/ZNXC3	DADO FE/ZNXC3	
009	80201005	002	ECROU HEX.BAS AUTOFR.FE/ZN	SELF-LOCKING NUT FE/ZN	SELBSTSICHERND.MUTTER FE/ZN	DADO AUTOBLOCCANTE FE/ZN	
010	80250823	002	RONDELLE PLATE FE/ZNXC3	PLAIN WASHER FE/ZNXC3	SCHEIBE FE/ZNXC3	RONDELLA PIATTA FE/ZNXC3	
011	80251021	002	RONDELLE PLATE FE/ZNXC3	PLAIN WASHER M10	SCHEIBE FE/ZNXC3	RONDELLA PIATTA FE/ZNXC3	
012	80251127	004	RONDELLE PLATE FE/ZNXC3	PLAIN WASHER FE/ZNXC3	SCHEIBE FE/ZNXC3	RONDELLA PIATTA FE/ZNXC3	
013	80271005	002	RONDELLE EVENTAIL FE/ZNXC3	SERRATED LOCK WASHER FE/ZNXC3	FAECHERSCHEIBE FE/ZNXC3	RONDELLA VENTAGLIO FE/ZNXC3	
014	80584701	004	CIRCLIP EXTERIEUR FLZNNC	RETAINING RING FLZNNC	SICHERUNGSRING FLZNNC	ANELLO FLZNNC	
015	80594001	004	CIRCLIP INTERIEUR FLZNNC	INTERNAL RING FLZNNC	SICHERUNGSRING FLZNNC	ANELLO FLZNNC	
016	81001741	004	ROULEMENT A BILLES	BALL BEARING	KUGELLAGER	CUSCINETTO A SFERE	
017	K9C141TL	001	PICTO.T JEU DE PIGNONS 21:37	DECAL GEAR 21:37	PIKTO.T ZAHNRÄDERSATZ 21:37	ADESIVO	
018	Z4100030	001	ROUE DENTEE	GEAR	STIRNRAD	PINIONE	
019	Z4100040	001	ROUE DENTEE	GEAR	STIRNRAD	PINIONE	
020	Z4100160	001	BOUTON	KNOB	KNOPF	TASTO	
021	Z4100190	002	BAGUE	BUSHING	HUELSE	BOCCOLA	
022	Z4100440	002	COUVERCLE	BEARING COVER	LAGERDECKEL	COPERCHIO	
023	Z4100451	004	CLOCHE	BEARING, HOUSING	LAGERGEHAUSE	SEDE DEL CUSCINETTO	
024	Z4102110	001	CAPOT DE PROT.,	COVER	KUNSTSTOFFABDECKUNG		
025	Z4102120	002	DOUILLE	BUSHING 17,5-22X8	HUELSE D17,5-22X8	CHIAVE	
026	Z4102460	001	DISQUE	WASHER D4,5-D20-4	SCHEIBE 4,5-20-4	DISCO	
027	Z4102540	002	BOUTON ROTATIF	HANDWHEEL M8	DREHKNOPF UITW.40-M8 HANDWHEEL		
028	Z4130330	002	DISPOSITIF DE PRE-ETIRAGE	PRESTRECHER ROLLER 7 50MM ALU	PRESTRECHER ROLLER 750 MM ALU		
029	Z4300010	001	CAPTEUR	SENSOR	SENSOR	SENSORE	
030	Z6007570	002	TUBE	TUBE	ROHR	TUBO	
031	Z6010900	001	RESSORT DE TRACTION	SPRING, EXTENSION	ZUGFEDER	MOLLA DI TRAZIONE	
032	Z6114263	001	PATTE	BRACKET	BEFESTIGUNGSEISEN	FAZZOLETTO	





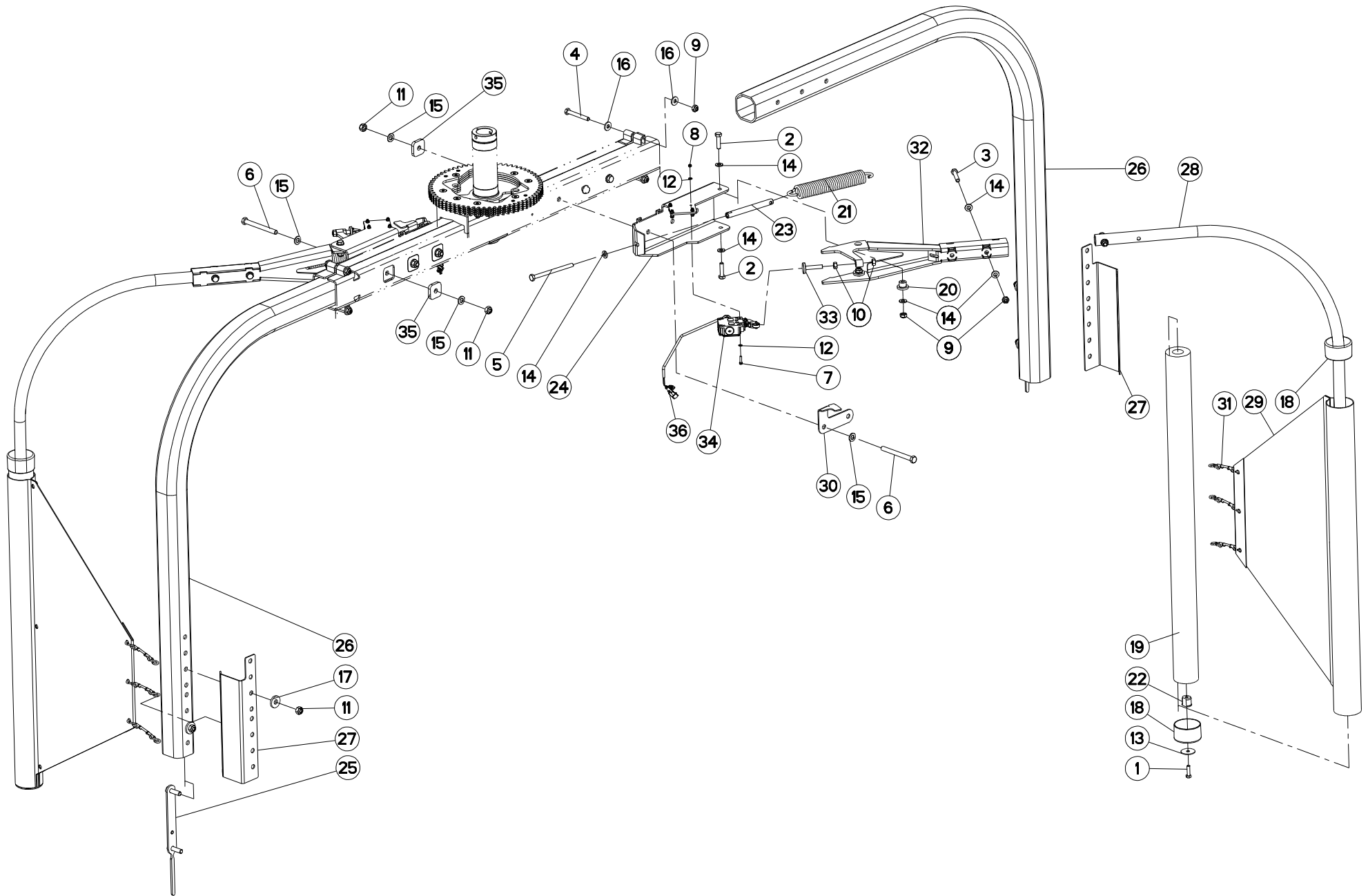
PRE-TENDEUR (SINGLE)

PRE-STRETCHER (SINGLE)

VORSTRECK APPARAT (SINGLE)

##PRE-STRETCHER (SINGLE)

Rep	Nr	Qt	Designation	Description	Bezeichnung	Referenza	Remarque - Remark - Bemerkung - Osservazioni
001	80060826	001	VIS TETE HEXAGONALE FE/ZNXC3	HEAD HEX SCREW FE/ZNXC3	SECHSKANTSCHRAUBE FE/ZNXC3	VITE TESTA ESAGONALE FE/ZNXC3	
002	80061035	001	VIS TETE HEXAGONALE FE/ZNXC3	HEX. HEAD SCREW FE/ZNXC3	SECHSKANTSCHRAUBE FE/ZNXC3	VITE TESTA ESAGONALE FE/ZNXC3	
003	80061271	001	VIS TETE HEXAGONALE FE/ZNXC3	HEXAGON HEAD SCREW FE/ZNXC3	SECHSKANTSCHRAUBE FE/ZNXC3	VITE TESTA ESAGONALE FE/ZNXC3	
004	80061635	001	VIS TETE HEXAGONALE FE/ZNXC3	HEXAGON HEAD SCREW FE/ZNXC3	SECHSKANTSCHRAUBE FE/ZNXC3	VITE TESTA ESAGONALE FE/ZNXC3	
005	80200817	001	ECROU HEX.BAS AUTOFR.FE/ZN	SELF-LOCKING NUT FE/ZN	SELBSTSICHERND.MUTTER FE/ZN	DADO AUTOBLOCCANTE FE/ZN	
006	80201005	001	ECROU HEX.BAS AUTOFR.FE/ZN	SELF-LOCKING NUT FE/ZN	SELBSTSICHERND.MUTTER FE/ZN	DADO AUTOBLOCCANTE FE/ZN	
007	80201248	002	ECROU HEX.BAS AUTOFR.FLZNNC	SELF-LOCKING NUT FLZNNC	SELBSTSICHERND.MUTTER FLZNNC	DADO AUTOBLOCCANTE FLZNNC	
008	80201670	001	ECROU HEXAGONAL FE/ZNXC3	NUT FE/ZNXC3	SECHSKANTMUTTER FE/ZNXC3	DADO FE/ZNXC3	
009	80250823	002	RONDELLE PLATE FE/ZNXC3	PLAIN WASHER FE/ZNXC3	SCHEIBE FE/ZNXC3	RONDELLA PIATTA FE/ZNXC3	
010	80251021	001	RONDELLE PLATE FE/ZNXC3	PLAIN WASHER M10	SCHEIBE FE/ZNXC3	RONDELLA PIATTA FE/ZNXC3	
011	80251227	002	RONDELLE PLATE FE/ZNXC3	PLAIN WASHER FE/ZNXC3	SCHEIBE FE/ZNXC3	RONDELLA PIATTA FE/ZNXC3	
012	80251624	004	RONDELLE PLATE FE/ZNXC3	PLAIN WASHER M16	SCHEIBE FE/ZNXC3	RONDELLA PIATTA FE/ZNXC3	
013	K9A075CE	001	PICTO.V ECRASEMENT BRAS CE	PICTO.V ENTANGLEMEN.ARM CE	PICTO.V ENTANGLEMEN.ARM CE		
014	K9A075US	001	PICTO.V ECRASEMENT BRAS US	PICTO.V ENTANGLEMEN.ARM US	PICTO.V ENTANGLEMEN.ARM US		
015	K9C109TL	001	PICTO.T SENS ENROULEMENT FILM	PICTO.T FILM PATH P RESTRETCH	PICTO.T FILM EINFEDELWEG		
016	Z2000830	001	PIECE D ATTACHEMENT	LINK, ATTACHING	RING, ANSCHLUSS-		
017	Z4100051	002	CLOCHE	BEARING, HOUSING	LAGERGEHAEUSE	SEDE DEL CUSCINETTO	
018	Z4100160	001	BOULTON	KNOB	KNOPF	TASTO	
019	Z4100200	001	RESSORT DE TRACTION	SPRING, EXTENSION	ZUGFEDER	MOLLA DI TRAZIONE	
020	Z4102100	002	DISQUE	WASHER 12,5-35X4 W/NOTCH OUTS.	KONTURSCHEIBE	DISCO	
021	Z4102150	001	CHAPEAU	DUST CAP	KAPPE	CAPPELLO	
022	Z4102590	001	GOUPILLE ELASTIQUE	TUBE CLIP	ROHRKLAPPSTECKER	COPPIGLIA DI FISSAGGIO	
023	Z4102720	001	TAMPON	END PLUGG D60	ABSCHLUSSSTOPFEN D60	TAMPONE	
024	Z4103000	001	DOUILLE	BUSH	BUCHSE	CHIAVE	
025	Z4107370	001	DOUILLE	BUSHING 12X13-24 8/ 4	BUCHSE	CHIAVE	
026	Z4107590	001	VERROU	HOOK	VERSCHLUSSHAKEN	LEVA	
027	Z4107660	001	AXE	AXLE	ACHSE	ASSE	
028	Z4107670	001	VERROU	LATCH	RIEGEL	LEVA	
029	Z4107680	001	BRAS	ARM	ARM	BRACCIO	
030	Z4146600	001	SUPPORT POUR ROULEAU DE FILM	FILM ROL HOLDER	HALTER FUER FOLIENROLLE	SUPPORTO BOBINA FILM	
031	Z4087400	001	CORDE	ROPE	SEIL	CORDA	





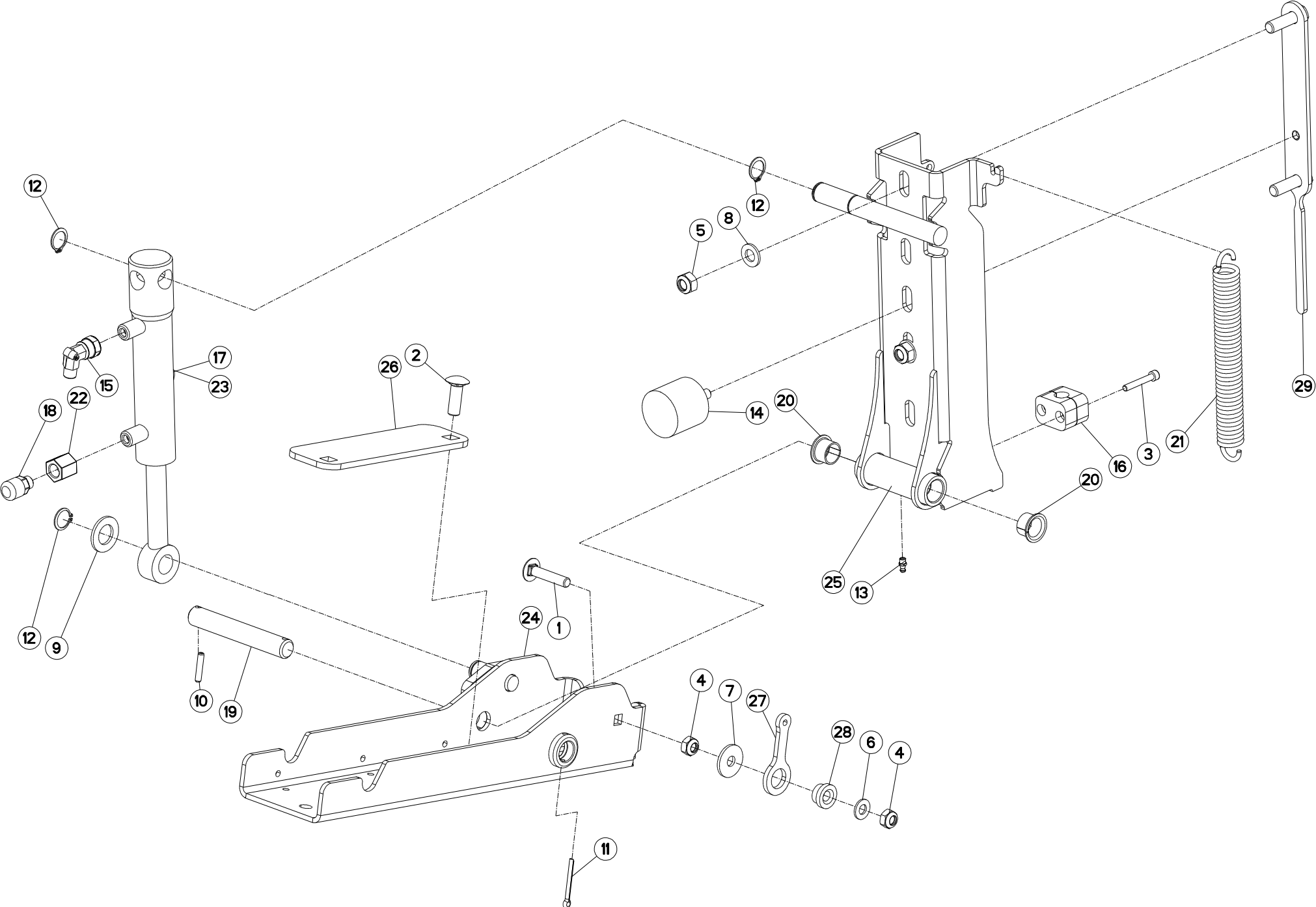
SECURITE BRAS

SAFETY ARM

SICHERHEIT ARM

SICUREZZA BRACCIO

Rep	Nr	Qt	Designation	Description	Bezeichnung	Referenza	Remarque - Remark - Bemerkung - Osservazioni
001	80060833	002	VIS TETE HEXAGONALE FE/ZNXC3	HEXAGON HEAD SCREW FE/ZNXC3	SECHSKANTSCHRAUBE FE/ZNXC3	VITE TESTA ESAGONALE FE/ZNXC3	
002	80061040	004	VIS TETE HEXAGONALE FE/ZNXC3	HEXAGON HEAD SCREW FE/ZNXC3	SECHSKANTSCHRAUBE FE/ZNXC3	VITE TESTA ESAGONALE FE/ZNXC3	
003	80061054	004	VIS TETE HEXAGONALE FE/ZNXC3	HEXAGON HEAD SCREW FE/ZNXC3	SECHSKANTSCHRAUBE FE/ZNXC3	VITE TESTA ESAGONALE FE/ZNXC3	
004	80061079	004	VIS TETE HEXAGONALE FLZNNC	HEXAGON HEAD SCREW FLZNNC	SECHSKANTSCHRAUBE FLZNNC	VITE TESTA ESAGONALE FLZNNC	
005	80061086	002	VIS TETE HEXAGONALE FE/ZNXC3	HEXAGON HEAD SCREW FE/ZNXC3	SECHSKANTSCHRAUBE FE/ZNXC3	VITE TESTA ESAGONALE FE/ZNXC3	
006	80061269	006	VIS TETE HEXAGONALE FE/ZNXC3	HEXAGON HEAD SCREW FE/ZNXC3	SECHSKANTSCHRAUBE FE/ZNXC3	VITE TESTA ESAGONALE FE/ZNXC3	
007	80080521	008	VIS T.CYL.BAS SIX P.C.FE/ZNXC3	HEX.SOCK.HEAD CAP SCR.FE/ZNXC3	ZYLINDERSCHR.INNENSEC.FE/ZNXC3	VITE A TESTA CILINDR. FE/ZNXC3	
008	80200540	008	ECROU HEX.BAS AUTOFR.FE/ZNXC3	SELF-LOCKING NUT FE/ZNXC3	SELBSTSICHERND.MUTTER FE/ZNXC3	DADO AUTOBLOCCANTE FE/ZNXC3	
009	80201005	012	ECROU HEX.BAS AUTOFR.FE/ZN	SELF-LOCKING NUT FE/ZN	SELBSTSICHERND.MUTTER FE/ZN	DADO AUTOBLOCCANTE FE/ZN	
010	80201070	004	ECROU HEXAGONAL FE/ZNXC3	NUT FE/ZNXC3	SECHSKANTMUTTER FE/ZNXC3	DADO FE/ZNXC3	
011	80201248	010	ECROU HEX.BAS AUTOFR.FLZNNC	SELF-LOCKING NUT FLZNNC	SELBSTSICHERND.MUTTER FLZNNC	DADO AUTOBLOCCANTE FLZNNC	
012	80250512	016	RONDELLE PLATE FE/ZNXC3	PLAIN WASHER M5 DIN-125	SCHEIBE FE/ZNXC3	RONDELLA PIATTA FE/ZNXC3	
013	80250940	002	RONDELLE PLATE FE/ZNXC3	PLAIN WASHER FE/ZNXC3	SCHEIBE FE/ZNXC3	RONDELLA PIATTA FE/ZNXC3	
014	80251021	018	RONDELLE PLATE FE/ZNXC3	PLAIN WASHER M10	SCHEIBE FE/ZNXC3	RONDELLA PIATTA FE/ZNXC3	
015	80251227	012	RONDELLE PLATE FE/ZNXC3	PLAIN WASHER FE/ZNXC3	SCHEIBE FE/ZNXC3	RONDELLA PIATTA FE/ZNXC3	
016	Z2035010	008	ANNEAU	RING	RING	ANELLO	
017	Z4100140	004	ANNEAU	RING	RING	ANELLO	
018	Z4101900	004	CHAPEAU	CAP	GUMMIKAPPE DI76	CAPPELLO	
019	Z4101981	002	MOUSSE	FOAM	SCHAUMSTOFF	SCHIUMA	
020	Z4103740	004	BAGUE	BUSHING	HUELSE	BOCCOLA	
021	Z4107300	002	RESSORT DE TRACTION	SPRING, EXTENSION	ZUGFEDER	MOLLA DI TRAZIONE	
022	Z4107310	002	VERROU	LOOKING SCREW	VERSCHLUSSSTOPFEN	LEVA	
023	Z4132830	002	TUBE	BEARING TUBE	LAGERROHR	TUBO	
024	Z4161271	002	PLAQUE	PLATE	PLATTE	PIASTRA	
025	Z4546132	002	PATTE	BRACKET	BEFESTIGUNGSEISEN	FAZZOLETTO	
026	Z6004931	002	BRAS	ARM	ARM	BRACCIO	
027	Z6023960	002	PLAQUE	PLATE	PLATTE	PIASTRA	
028	Z6023980	002	TUBE	TUBE	ROHR	TUBO	
029	Z6024030	002	TOILE	CURTAIN	TUCH	TELO POSTERIORE	
030	Z6024050	002	PLAQUE	PLATE	PLATTE	PIASTRA	
031	Z6024130	006	ELASTIQUE	CORD, BUNGEE	ELASTIKBAND	ELASTICO	
032	Z6025250	002	CHARNIERE	HINGE	SCHARNIER	SNODO	
033	Z6025260	002	VIS SANS TETE	SET SCREW	GEWINDESTIFT	VITE SENZA TESTA	
034	Z6025270	002	INTERRUPTEUR	SWITCH	SCHALTER	INTERRUTTORE	
035	Z6025290	006	CARRE	SQUARE	VIERKANNT	QUADRATO	
036	Z6025560	002	CABLE ELECTRIQUE	CABLE	ELEKTROKABEL	CAVO ELETTRICO	





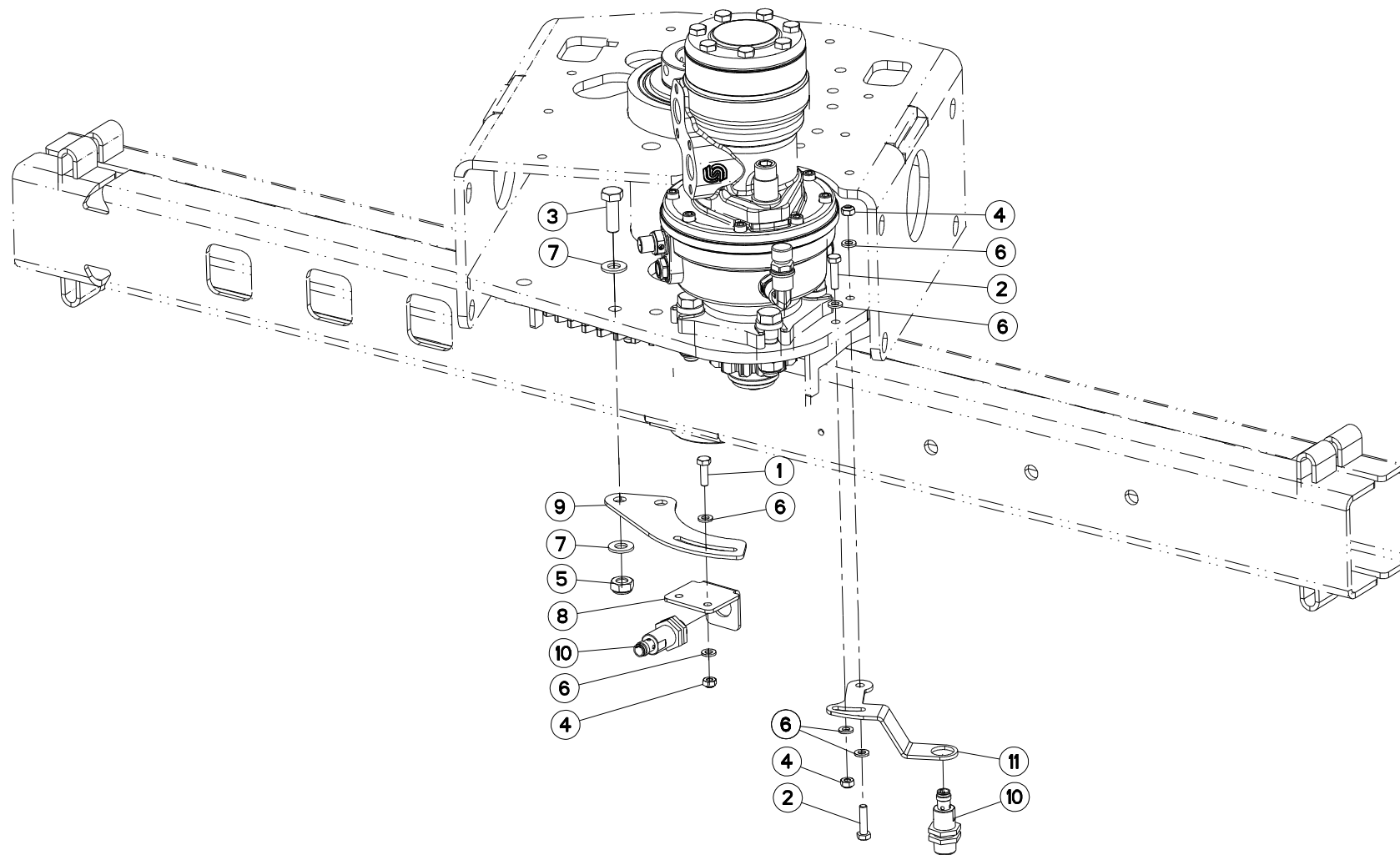
POTENCE (3D) EMBALLEUSE

SUPPORT ARM (3D) WRAPPER

TRAGARM (3D) WICKLER

ATTACCO ATTREZZO (3D) ##WRAP

Rep	Nr	Qt	Designation	Description	Bezeichnung	Referenza	Remarque - Remark - Bemerkung - Osservazioni
001	50008300	001	VIS TBCC COURT	BOLT, CARRIAGE, SHORT NECK	FLACHRUNDSCHR.4KT ANSATZ	BULLONE	
002	50008800	002	VIS TBCC COURT	BOLT, CARRIAGE, SHORT NECK	FLACHRUNDSCHR.4KT ANSATZ	BULLONE	
003	80080640	002	VIS TETE CYL.SIX P.CR.FE/ZNXC3	HEX CYL HEAD BOLT M6X40 DIN 91	ZYLINDERSCHR.INNENSEC.FE/ZNXC3	VITE A TESTA CILINDR. FE/ZNXC3	
004	80201005	002	ECROU HEX.BAS AUTOFR.FE/ZN	SELF-LOCKING NUT FE/ZN	SELBSTSICHERND.MUTTER FE/ZN	DADO AUTOBLOCCANTE FE/ZN	
005	80201248	002	ECROU HEX.BAS AUTOFR.FLZNNC	SELF-LOCKING NUT FLZNNC	SELBSTSICHERND.MUTTER FLZNNC	DADO AUTOBLOCCANTE FLZNNC	
006	80251021	001	RONDELLE PLATE FE/ZNXC3	PLAIN WASHER M10	SCHEIBE FE/ZNXC3	RONDELLA PIATTA FE/ZNXC3	
007	80251036	001	RONDELLE PLATE FE/ZNXC3	PLAIN WASHER FE/ZNXC3	SCHEIBE FE/ZNXC3	RONDELLA PIATTA FE/ZNXC3	
008	80251227	002	RONDELLE PLATE FE/ZNXC3	PLAIN WASHER FE/ZNXC3	SCHEIBE FE/ZNXC3	RONDELLA PIATTA FE/ZNXC3	
009	80252026	001	RONDELLE PLATE FE/ZNXC3	PLAIN WASHER M20 DIN 125	SCHEIBE FE/ZNXC3	RONDELLA PIATTA FE/ZNXC3	
010	80450631	001	GOUPILLE ELASTIQUE FLZNNC	ELASTIC PIN HEAVY CLASS	SPANNHUELSE FLZNNC	SPINA ELASTICA FLZNNC	
011	80500470	001	GOUPILLE FENDUE FE/ZNXC3	SPLIT PIN FE/ZNXC3	SPLINT FE/ZNXC3	COPPILIA FE/ZNXC3	
012	80582001	003	CIRCLIP EXTERIEUR FLZNNC	RETAINING RING FLZNNC	SICHERUNGSRING FLZNNC	ANELLO FLZNNC	
013	82200600	001	GRAISSEUR A TETE SPHERIQUE	GREASE FITTING	KEGELSCHMIERNIPPEL	INGRASSATORE SFERICO	
014	83030016	001	BUTEE ELASTIQUE	RUBBER STOP	GUMMIPUFFER	GOMMINO	
015	A4092702	001	COUDE TOURNANT	AJUSTABLE MALE STUD ELBOW	EINSTELLBARER WINKELSTUTZEN	GIUNZIONE A 90°ORIENTABILE	
016	A7260025	001	PAIRE 1/2 COLLIER SIMPLE	PAIR OF HALF-CLAMP SIMPLE	EINZELKLEMMHÄLFTENPAAR	COPP.DI MEZZI-COLLARE SINGOLO	
017	Z4100101	001	JEU D'ETANCHEITE	SEALING	DICHTUNGSSATZ D32D20		
018	Z4101960	001	RENIFLARD	BREATHER	BELUEFTUNGSVENTIL 1/4	SFIATATOIO	
019	Z4102290	001	AXE	AXLE 20 6X122	BOLZEN 20/ 6X122	ASSE	
020	Z4102330	002	DOUILLE	SL BEARING W/FL ANGE 2016.5	BUNDBUCHSE	CHIAVE	
021	Z4102740	001	RESSORT A TRACTION	DRAW SPRING	Z.FED. 4,5/22,5/224 FE ZN 5 CC		
022	Z4108400	001	DOUILLE	SLEEVE	MUFFE 1/4	CHIAVE	
023	Z4146611	001	VERIN	CYLINDER, HYDRAULIC	HYDRAULIKZYLINDER	CILINDRO	
024	Z4303681	001	SUPPORT	SUPPORT	TRAEGER	SUPPORTO	
025	Z4303942	001	SUPPORT	SUPPORT	TRAEGER	SUPPORTO	
026	Z4303960	001	PLAQUE	PLATE	PLATTE	PIASTRA	
027	Z4303980	001	PLAQUE	PLATE	PLATTE	PIASTRA	
028	Z4410470	001	BAGUE	BUSHING	HUELSE	BOCCOLA	
029	Z4546132	001	PATTE	BRACKET	BEFESTIGUNGSEISEN	FAZZOLETTO	





Z43R0919 B

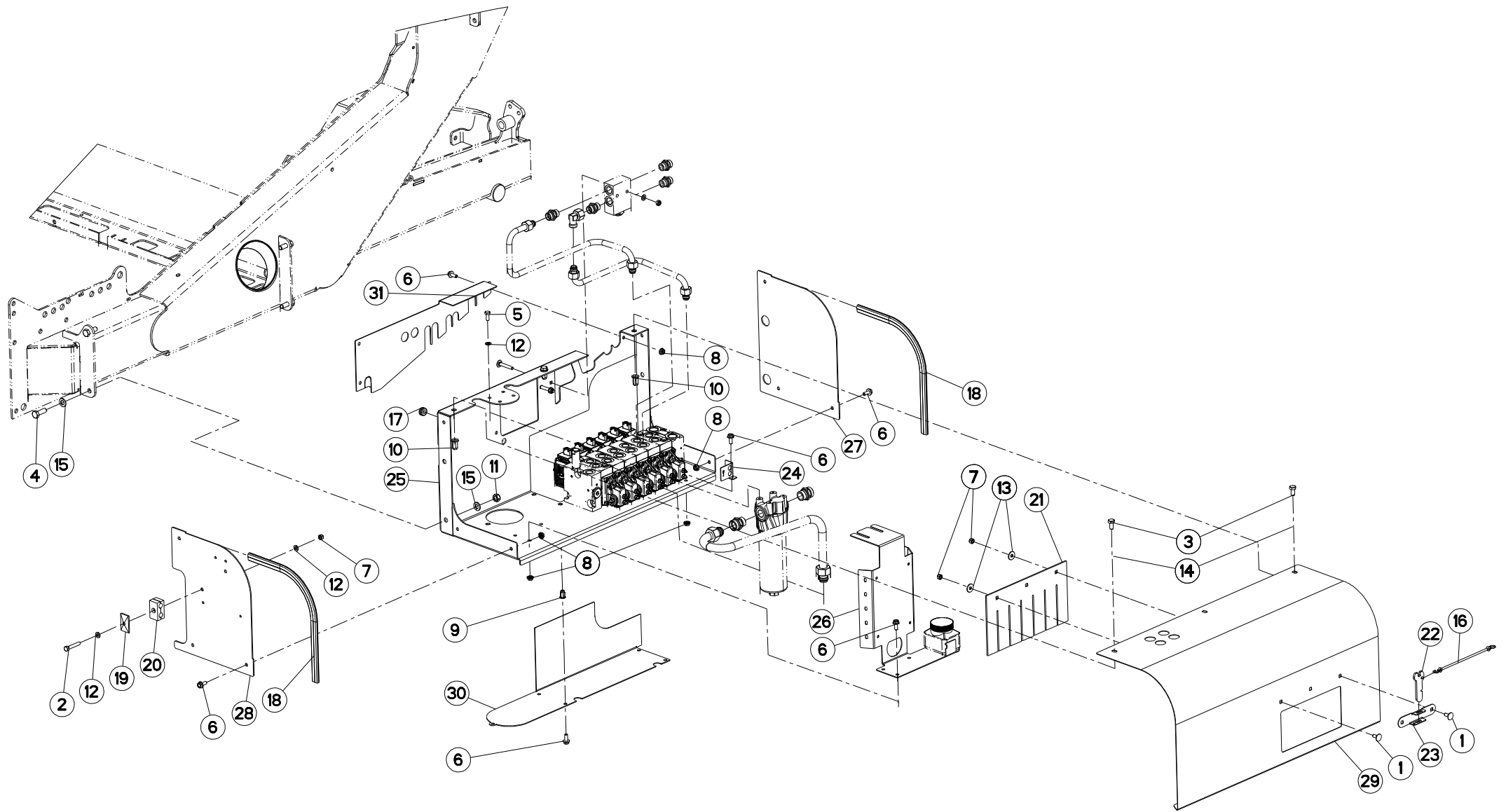
CAPTEUR SUPPORT

SENSOR SUPPORT

SENSOR SUPPORT

SENSORE SUPPORT

Rep	Nr	Qt	Designation	Description	Bezeichnung	Referenza	Remarque - Remark - Bemerkung - Osservazioni
001	80060620	002	VIS TETE HEXAGONALE FE/ZNXC3	HEXAGON HEAD SCREW FE/ZNXC3	SECHSKANTSCHRAUBE FE/ZNXC3	VITE TESTA ESAGONALE FE/ZNXC3	
002	80060625	002	VIS TETE HEXAGONALE FE/ZNXC3	HEXAGON HEAD SCREW FE/ZNXC3	SECHSKANTSCHRAUBE FE/ZNXC3	VITE TESTA ESAGONALE FE/ZNXC3	
003	80061073	002	VIS TETE HEXAGONALE FE/ZNXC3	HEXAGON HEAD SCREW FE/ZNXC3	SECHSKANTSCHRAUBE FE/ZNXC3	VITE TESTA ESAGONALE FE/ZNXC3	
004	80200640	004	ECROU HEX.BAS AUTOFR.FE/ZNXC3	SELF-LOCKING NUT FE/ZNXC3	SELBSTSICHERND.MUTTER FE/ZNXC3	DADO AUTOBLOCCANTE FE/ZNXC3	
005	80201005	002	ECROU HEX.BAS AUTOFR.FE/ZN	SELF-LOCKING NUT FE/ZN	SELBSTSICHERND.MUTTER FE/ZN	DADO AUTOBLOCCANTE FE/ZN	
006	80250611	008	RONDELLE PLATE FE/ZNXC3	PLAIN WASHER M6 DIN 125 FE/ZNX	SCHEIBE FE/ZNXC3	RONDELLA PIATTA FE/ZNXC3	
007	80251021	004	RONDELLE PLATE FE/ZNXC3	PLAIN WASHER M10	SCHEIBE FE/ZNXC3	RONDELLA PIATTA FE/ZNXC3	
008	Z4132910	001	SUPPORT	HOLDER	HALTER	SUPPORTO	
009	Z4132920	001	SUPPORT	HOLDER	HALTER	SUPPORTO	
010	Z4300010	002	CAPTEUR	SENSOR	SENSOR	SENSORE	
011	Z6019850	001	PLAQUE	PLATE	PLATTE	PIASTRA	





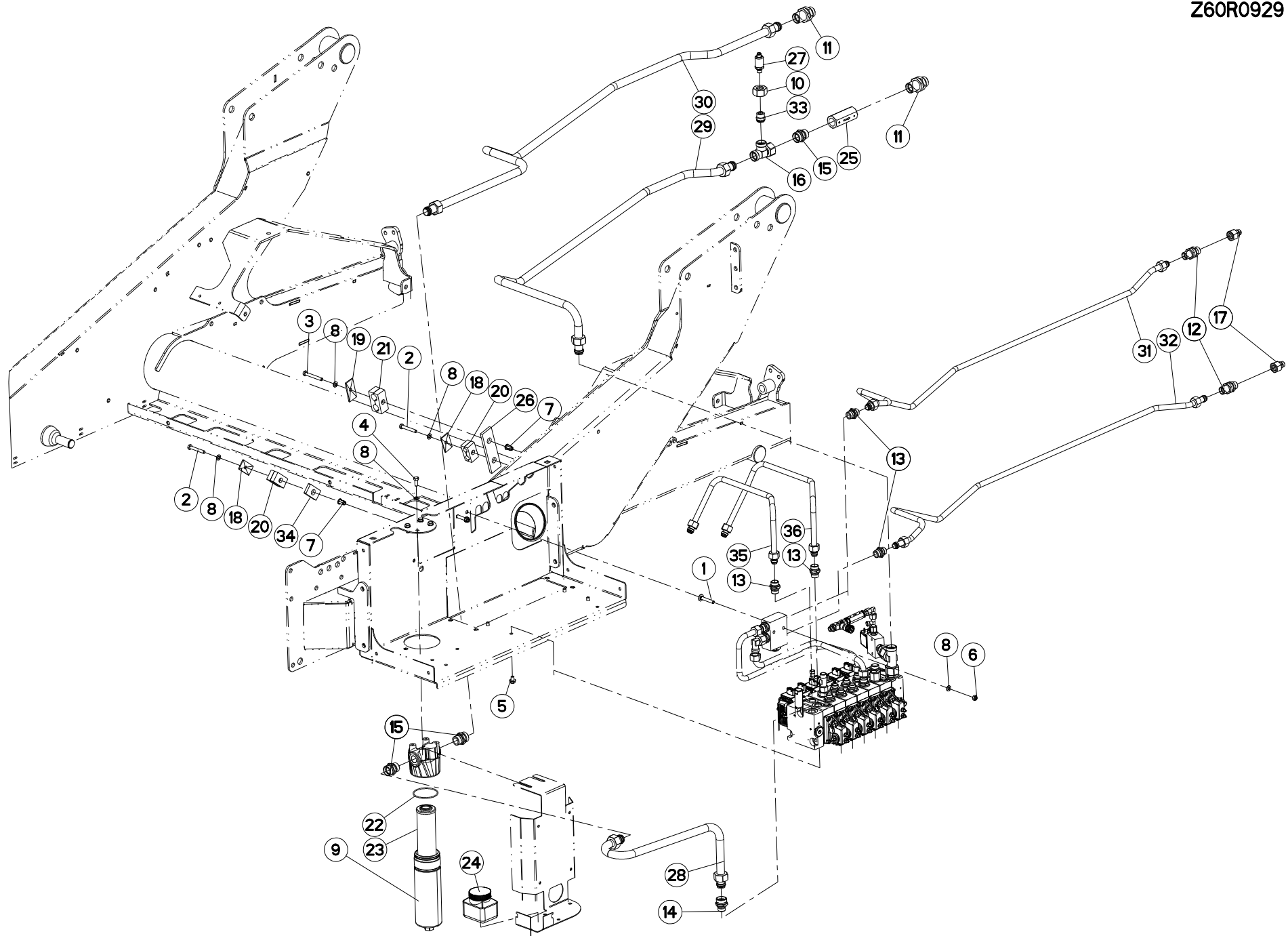
PLATINE DE PROTECTION HYDRAULI

GUARD PLATE HYDRAULIC

SCHUTZPLATTE HYDRAULIK

PIASTRINA DI PROTEZIONE IDRAUL

Rep	Nr	Qt	Designation	Description	Bezeichnung	Referenza	Remarque - Remark - Bemerkung - Osservazioni
001	80030821	003	VIS J FE/ZNXC3	CUP SQUARE BOLT FE/ZNXC3	FLACHRUNDSCHRAUBE FE/ZNXC3	BULLONE FE/ZNXC3	
002	80060850	001	VIS TETE HEXAGONALE FE/ZNXC3	HEXAGON HEAD SCREW FE/ZNXC3	SECHSKANTSCHRAUBE FE/ZNXC3	VITE TESTA ESAGONALE FE/ZNXC3	
003	80061020	003	VIS TETE HEXAGONALE FE/ZNXC3	HEX. HEAD SCREW FE/ZNXC3	SECHSKANTSCHRAUBE FE/ZNXC3	VITE A TESTA ESAGONALE FE/ZNXC3	
004	80061236	004	VIS TETE HEXAGONALE FE/ZNXC3	HEXAGON HEAD SCREW FE/ZNXC3	SECHSKANTSCHRAUBE FE/ZNXC3	VITE TESTA ESAGONALE FE/ZNXC3	
005	80070832	004	VIS AVEC REVÊTEMENT ADHESIF	SCREW WITH ADHESIVE COATING	KLEBE BESCHICHTETE SCHRAUBE	VITE CON RIVETTAMENTO ADESIVO	
006	80170821	018	VIS TETE HEXAG.EMBASE FE/ZN-ER	HEX. FLANGE SCREW FE/ZN-ER	SECHSKANTS.MIT FLANSC.FE/ZN-ER	VITE FE/ZN-ER	
007	80200817	004	ECROU HEX.BAS AUTOFR.FE/ZN	SELF-LOCKING NUT FE/ZN	SELBSTSICHERND.MUTTER FE/ZN	DADO AUTOBLOCCANTE FE/ZN	
008	80200835	013	ECROU HEXAG.AUTOBL.FE/ZN-ER	UNDERSERRAT.S.LOC.NUT FE/ZN-ER	SPERRZAHN-BUNDMUTTER FE/ZN-ER	DADO FE/ZN-ER	
009	80200893	005	ECROU A SERTIR FE/ZNXC3	CRIMP NUT FE/ZNXC3	EINNIETMUTTER FE/ZNXC3	DADO FE/ZNXC3	
010	80201096	003	ECROU A SERTIR FE/ZNXC3	CRIMP NUT FE/ZNXC3	EINNIETMUTTER FE/ZNXC3	DADO FE/ZNXC3	
011	80201248	004	ECROU HEX.BAS AUTOFR.FLZNNC	SELF-LOCKING NUT FLZNNC	SELBSTSICHERND.MUTTER FLZNNC	DADO AUTOBLOCCANTE FLZNNC	
012	80250823	006	RONDELLE PLATE FE/ZNXC3	PLAIN WASHER FE/ZNXC3	SCHEIBE FE/ZNXC3	RONDELLA PIATTA FE/ZNXC3	
013	80250970	003	RONDELLE PLATE FE/ZN	PLAIN WASHER FE/ZN	SCHEIBE FE/ZN	RONDELLA PIATTA FE/ZN	
014	80251021	003	RONDELLE PLATE FE/ZNXC3	PLAIN WASHER M10	SCHEIBE FE/ZNXC3	RONDELLA PIATTA FE/ZNXC3	
015	80251227	008	RONDELLE PLATE FE/ZNXC3	PLAIN WASHER FE/ZNXC3	SCHEIBE FE/ZNXC3	RONDELLA PIATTA FE/ZNXC3	
016	83070063	001	LIEN PVC	PVC CORD	SICHERUNGSBAND	CAVETTO	
017	83200811	001	PASSE FIL	RUBBER PASS WIRE	GUMMI-TUELLE	PASSAFILO	
018	83090329	002	PROFIL DE PROTECTION	CORNER GUARD	KANTENSCHUTZ	COPRIBORDO	
019	A7260016	001	PLAQUE SUPERIEURE TAILLE 2	UPPER PLATE SIZE 2	DECKPLATTE SIZE 2	PIASTRA	
020	A7260041	001	PAIRE 1/2 COLLIER DOUBLE	PAIR OF HALF-CLAMP DOUBLE	DOPPELKLEMMHÄLFTENPAAR	COP.DI MEZZI-COLLARE DOPPI	
021	Z4107501	001	PLAQUE	PLATE	PLATTE	PIASTRA	
022	Z4162270	001	CLE	WRENCH	SCHLUESSEL	CHIAVE	
023	Z6024690	001	PATTE	BRACKET	BEFESTIGUNGSEISEN	FAZZOLETTO	
024	Z6025670	001	PLAQUE	PLATE	PLATTE	PIASTRA	
025	Z6026710	001	PLATINE	PLATE, MOUNTING	TRAGPLATTE	PIASTRA-SUPPORTO	
026	Z6026721	001	PLATINE	PLATE, MOUNTING	TRAGPLATTE	PIASTRA-SUPPORTO	
027	Z6026730	001	DOUBLURE	DOUBLER	VERSTAERKUNGSPLATTE	PIASTRA DI RINFORZO	
028	Z6026741	001	DOUBLURE	DOUBLER	VERSTAERKUNGSPLATTE	PIASTRA DI RINFORZO	
029	Z6026750	001	RABAT	COVER PLATE	ABDECKBLECH	PROTEZIONE	
030	Z6026760	001	RABAT	COVER PLATE	ABDECKBLECH	PROTEZIONE	
031	Z6026770	001	RABAT	COVER PLATE	ABDECKBLECH	PROTEZIONE	





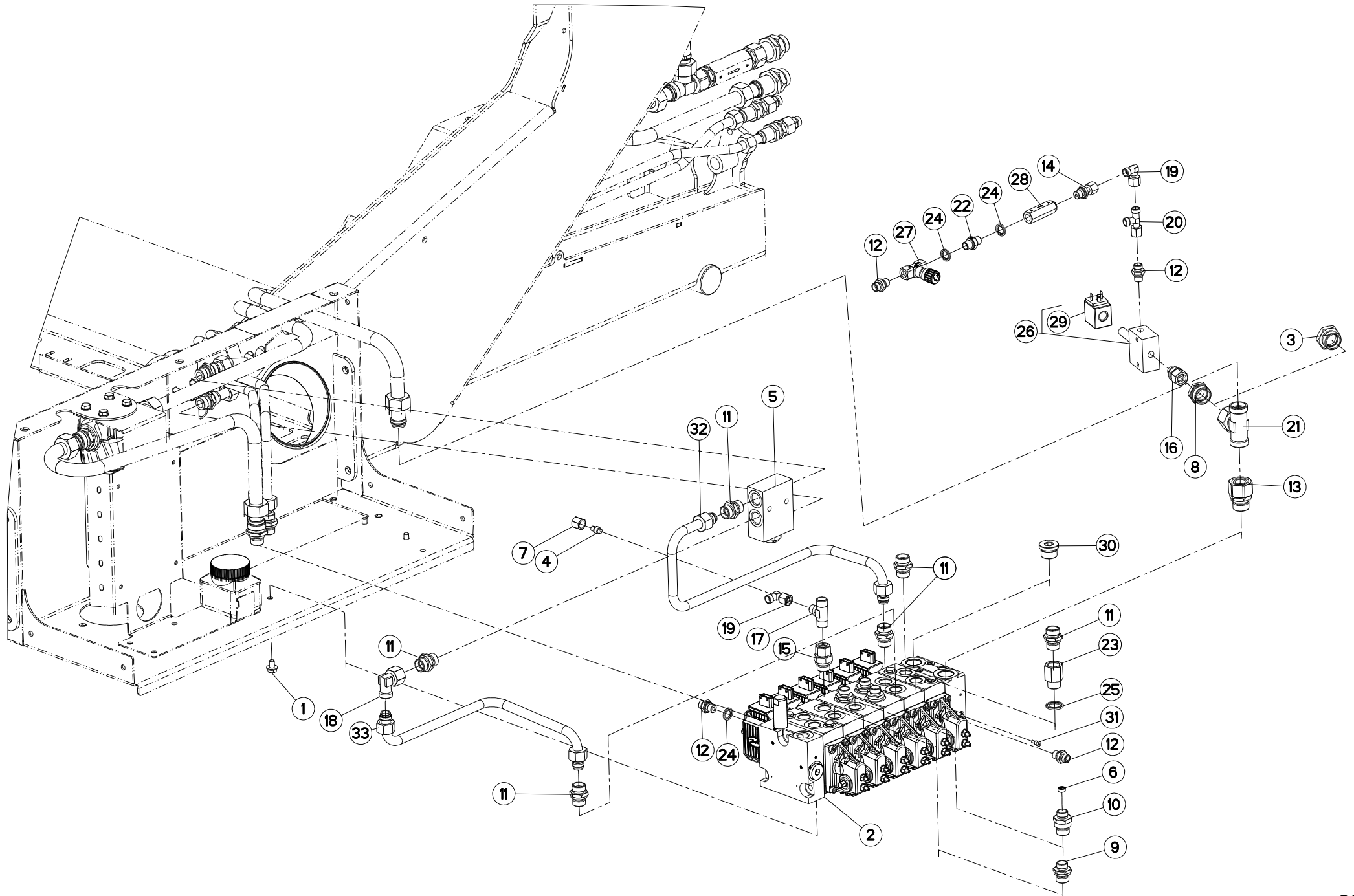
PLATINE DE PROTECTION CANALISA

GUARD PLATE RIGID PIPING

SCHUTZPLATTE ROHRLEITUNGEN

PIASTRINA DI PROTEZIONE CANALI

Rep	Nr	Qt	Designation	Description	Bezeichnung	Referenza	Remarque - Remark - Bemerkung - Osservazioni
001	50070600	002	VIS TBCC COURT	BOLT, CARRIAGE, SHORT NECK	FLACHRUNDSCHR.4KT ANSATZ	BULLONE	
002	80060851	002	VIS TETE HEXAGONALE FE/ZNXC3	HEXAGON HEAD SCREW FE/ZNXC3	SECHSKANTSCHRAUBE FE/ZNXC3	VITE TESTA ESAGONALE FE/ZNXC3	
003	80060852	001	VIS TETE HEXAGONALE FE/ZNXC3	HEX. HEAD SCREW FE/ZNXC3	SECHSKANTSCHRAUBE FE/ZNXC3	VITE TESTA ESAGONALE FE/ZNXC3	
004	80070832	004	VIS AVEC REVÊTEMENT ADHESIF	SCREW WITH ADHESIVE COATING	KLEBE BESCHICHTETE SCHRAUBE	VITE CON RIVETTAMENTO ADESIVO	
005	80170813	004	VIS TETE HEXAG.EMBASE FE/ZN-ER	HEX. FLANGE SCREW FE/ZN-ER	SECHSKANTS.MIT FLANSC.FE/ZN-ER	VITE FE/ZN-ER	
006	80200817	002	ECROU HEX.BAS AUTOFR.FE/ZN	SELF-LOCKING NUT FE/ZN	SELBSTSICHERND.MUTTER FE/ZN	DADO AUTOBLOCCANTE FE/ZN	
007	80200893	003	ECROU A SERTIR FE/ZNXC3	CRIMP NUT FE/ZNXC3	EINNIETMUTTER FE/ZNXC3	DADO FE/ZNXC3	
008	80250823	009	RONDELLE PLATE FE/ZNXC3	PLAIN WASHER FE/ZNXC3	SCHEIBE FE/ZNXC3	RONDELLA PIATTA FE/ZNXC3	
009	A4079148	001	FILTRE HYDRAULIQUE COMPLET	COMPLETE FILTER	FILTERPATRONE	FILTRO COMPLETO	
010	A4080222	001	ECROU DE TUBE FE/ZNXC3	TUBE NUT FE/ZNXC3	UEBERWURFMUTTER FE/ZNXC3	DADO FE/ZNXC3	
011	A4080304	002	UNION DOUBLE / CLOISON	BULKHEAD UNION	GERADE SCHOTTVERSCHRAUBUNG	CONNETTORE	
012	A4080315	002	UNION DOUBLE / CLOISON	BULKHEAD UNION	GERADE SCHOTTVERSCHRAUBUNG	CONNETTORE	
013	A4080430	010	UNION MALE	MALE STUD CONNECTOR	GERADER EINSCHRAUBSTUTZEN	GIUZIONE DIRITTA ZBC	
014	A4080462	001	UNION MALE	MALE STUD CONNECTOR	GERADER EINSCHRAUBSTUTZEN	GIUZIONE DIRITTA ZBC	
015	A4080463	003	UNION MALE	MALE STUD CONNECTOR	GERADER EINSCHRAUBSTUTZEN	GIUZIONE DIRITTA ZBC	
016	A4083108	001	TE ADAPTABLE RENVERSE	ADJ.MALE STUD TEE-STU.	EINSTELLB.T-VERSCHRAU.	TERMINALE A T ORIENTA.	
017	A4085314	002	ADAPTATEUR REDUCTION FE/ZN	SWIVEL FITTING REDUCER FE/ZN	GERADE REDUZIER STUETZE FE/ZN	RIDIZIONE DIRITTA ZBC	
018	A7260016	002	PLAQUE SUPERIEURE TAILLE 2	UPPER PLATE SIZE 2	DECKPLATTE SIZE 2	PIASTRA	
019	A7260017	001	PLAQUE SUPERIEURE TAILLE 3	UPPER PLATE SIZE 3	DECKPLATTE SIZE 3	PIASTRA	
020	A7260042	002	PAIRE 1/2 COLLIER DOUBLE	PAIR OF HALF-CLAMP DOUBLE	DOPPELKLEMMHÄLFTENPAAR	COP.DI MEZZI-COLLARE DOPPI	
021	A7260047	001	PAIRE 1/2 COLLIER DOUBLE	PAIR OF HALF-CLAMP DOUBLE	DOPPELKLEMMHÄLFTENPAAR	COP.DI MEZZI-COLLARE DOPPI	
022	Z4015820	001	JOINT TORIQUE	O-RING	O-RING	GUARNIZIONE	
023	Z4102410	001	CARTOUCHE FILTRE	FILTERELEMENT	FILTERELEMENT	FILTRO	
024	Z4107560	001	RESERVOIR	OIL RESERVOIR	OELTANK	SERBATOIO	
025	Z4131570	001	CLAPET ANTIRETOUR	CHECK VALVE	RUECKSCHLAGVENTIL 3/4		
026	Z4164890	001	LANGUETTE	STRIP	LASCHE	FAZZOLETTO	
027	Z4573970	001	CAPTEUR	SENSOR	SENSOR	SENSORE	
028	Z6026290	001	TUBE HYDRAULIQUE	HYDRAULIC TUBE	PROFILROHR HYDRAULIK	TUBO IDRAULICO	
029	Z6026950	001	TUBE HYDRAULIQUE	HYDRAULIC TUBE	PROFILROHR HYDRAULIK	TUBO IDRAULICO	
030	Z6026960	001	TUBE HYDRAULIQUE	HYDRAULIC TUBE	PROFILROHR HYDRAULIK	TUBO IDRAULICO	
031	Z6026970	001	TUBE HYDRAULIQUE	HYDRAULIC TUBE	PROFILROHR HYDRAULIK	TUBO IDRAULICO	
032	Z6026980	001	TUBE HYDRAULIQUE	HYDRAULIC TUBE	PROFILROHR HYDRAULIK	TUBO IDRAULICO	
033	Z6027000	001	BOUCHON	PLUG	VERSCHLUSSSCHRAUBE	TAPPO	
034	Z6027020	001	PLAQUE D'ECARTEMENT	SPACER PLATE	ABSTANDPLATTE	PIASTRA DISTANZIATRICE	
035	Z6027030	001	CONDUIT	CONDUIT	LEIDING	CONDUTTURA	
036	Z6027040	001	CONDUIT	CONDUIT	LEIDING	CONDUTTURA	





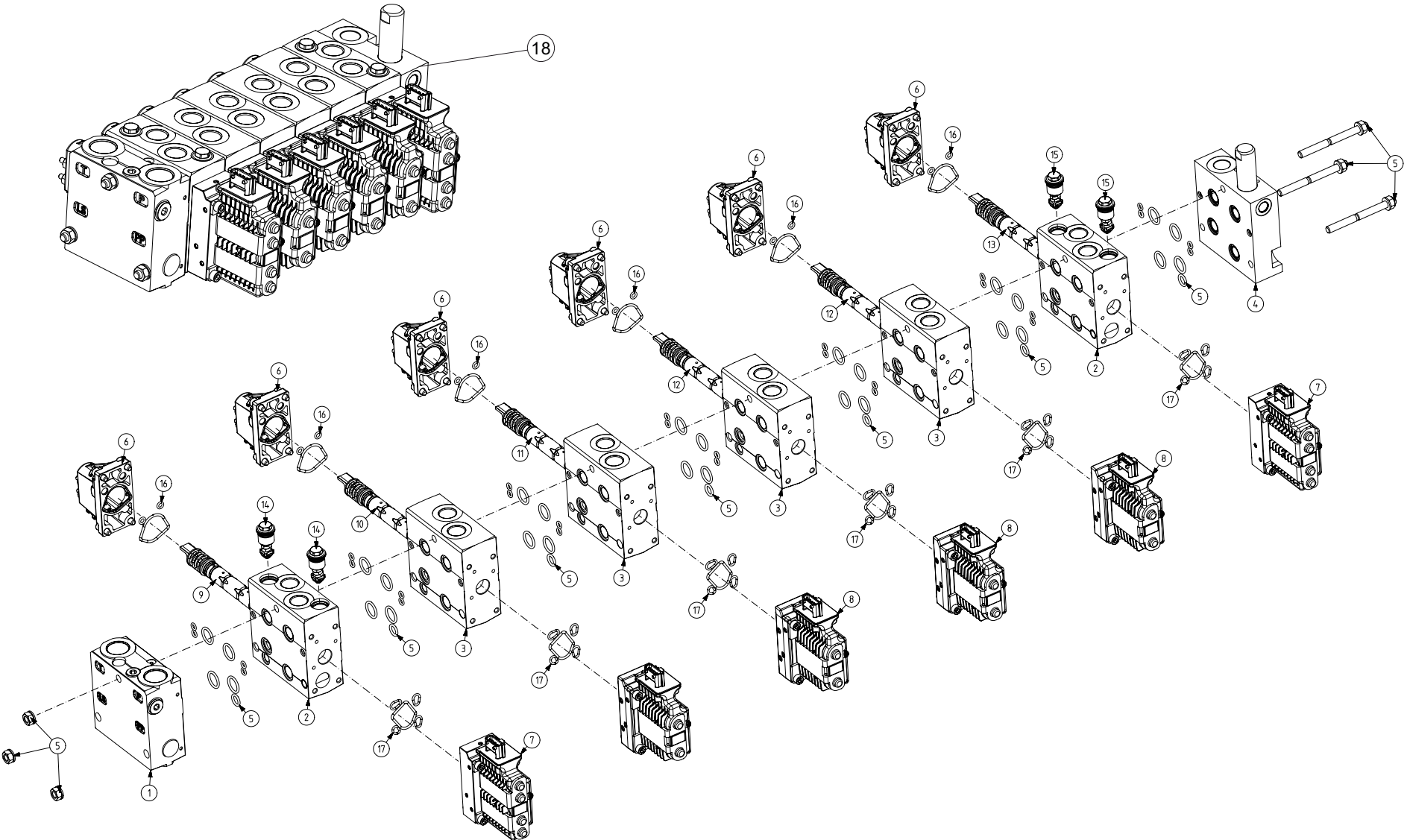
PLATINE DE PROTECTION BLOC HYD

GUARD PLATE HYDRAULIC BLOCK

SCHUTZPLATTE STEUERBLOCK

PIASTRINA DI PROTEZIONE BLOCCO

Rep	Nr	Qt	Designation	Description	Bezeichnung	Referenza	Remarque - Remark - Bemerkung - Osservazioni
001	80170813	004	VIS TETE HEXAG.EMBASE FE/ZN-ER	HEX. FLANGE SCREW FE/ZN-ER	SECHSKANTS.MIT FLANSC.FE/ZN-ER	VITE FE/ZN-ER	
002	A4050084	001	DISTRIBUTEUR	VALVE, DIVERTER	VERTEILER	DISTRIBUTORE	
003	A4061509	001	BOUCHON MALE ZBC	LOCKING SCREW ZBC	VERSCHLUSSSCHRAUBE ZBC	TAPPO ZBC	2D
004	A4061515	001	OBTURATEUR ZBC	BLANKING PLUG ZBC	VERSCHLUSSSTOPFEN ZBC	TAPPO FEMMINA ZBC	2D
005	A4071235	001	CLAPET PILOTE	CHECK VALVE	SICHERHEITSVENTIL	VALVOLA	
006	A4072012	001	LIMITEUR DEBIT D1.5 TUBE D12	DELIVERY LIMITER	MENGEN BEGRENZER	REGOLATORE D'ALIMENTAZIONE	
007	A4080208	001	ECROU DE TUBE FE/ZNXC3	TUBE NUT FE/ZNXC3	UEBERWURFMUTTER FE/ZNXC3	DADO FE/ZNXC3	2D
008	A4080355	001	UNION DROITE FE/ZN	STRAIGHT COUPLING FE/ZN	GERADE VERSCHRAUBUNG FE/ZN		
009	A4080412	004	UNION MALE	MALE STUD CONNECTOR	GERADER EINSCHRAUBSTUTZEN	GIUZIONE DIRITTA ZBC	
010	A4080418	001	UNION	FITTING, HYDRAULIC, UNION	VERBINDUNG	CONNETTORE	
011	A4080430	010	UNION MALE	MALE STUD CONNECTOR	GERADER EINSCHRAUBSTUTZEN	GIUZIONE DIRITTA ZBC	
012	A4080448	004	UNION MALE	MALE STUD CONNECTOR	GERADEREINSCHRAUBSTUTZEN	GIUZIONE DIRITTA ZBC	
013	A4080517	002	ADAPTATEUR	FITTING, HYDRAULIC, ADAPTER	ANBAUELEMENT	ADATTATORE	
014	A4080524	001	ADAPTATEUR	FITTING, HYDRAULIC, ADAPTER	ANBAUELEMENT	ADATTATORE	
015	A4080527	001	ADAPTATEUR MALE	SWIVEL CONNECTOR	EINSTELBARE EINSCHRAUBSTUTZE	ADATTATORE ZBC	
016	A4080528	001	ADAPTATEUR	FITTING, HYDRAULIC, ADAPTER	ANBAUELEMENT	ADATTATORE	
017	A4080900	001	TE INEGAL	FITTING, HYDRAULIC, REDUCED TEE	T REDUZIER-VERSCHRAUBUNG	RACCORDO A TEE RIDOTTO	
018	A4082703	001	COUDE TOURNANT	AJUSTABLE MALE STUD ELBOW	EINSTELLBARE WINKEL STUTZEN	GIUNZIONE A 90°ORIENTABILE ZBC	
019	A4082711	002	COUDE TOURNANT	AJUSTABLE MALE STUD ELBOW	EINSTELLBARE WINKEL STUTZEN	GIUNZIONE A 90°ORIENTABILE ZBC	
020	A4083113	001	TE ADAPTABLE RENVERSE	ADJ.MALE STUD TEE-STU.	EINSTELLB.T-VERSCHRAU.	TERMINALE A T ORIENTA.	
021	A4083205	001	TE TOURNANT NU FE/ZNXC3	ADJUSTABLE EQUAL TEE FE/ZNXC3	EINSTELLB.T VERSCHRAU.FE/ZNXC3	RACCORDO ORIENT.A T FE/ZNXC3	
022	A4090300	001	UNION DOUBLE FE/ZN	STRAIGHT COUPLING FE/ZN	GERADE VERSCHRAUBUNG FE/ZN		
023	A4090605	001	UNION	FITTING, HYDRAULIC, UNION	VERBINDUNG	CONNETTORE	
024	A4230003	003	BAGUE BS 1/4G	SEALING RING	DICHTRING	BOCCOLA	
025	Z4100110	001	RONDELLE D'ETANCHEITE 1/2"	SEAL RING 1/2"	DICHTRING 1/2"		
026	Z4102400	001	DISTRIBUTEUR	VALVE, DIVERTER	VERTEILER	DISTRIBUTORE	
027	Z4108350	001	VALVE DE CONTROLE	FLOW CONTROL VALVE	STROMVENTIL	VALVOLA DI CONTROLLO	
028	Z4108390	001	CLAPET ANTIRETOUR	CHECK VALVE	RUECKSCHLAGVENT RS06/0,5-G1/4		
029	Z4109180	001	SOLENOIDE	SOLENOID	ELEKTROMAGNET	SOLENOIDE	
030	Z4135580	001	TAMPON	PLUG 3/4	STOPFEN 3/4	TAMPONE	
031	Z6026230	001	VIS	SCREW	SCHRAUBE	VITE	
032	Z6026930	001	TUBE HYDRAULIQUE	HYDRAULIC TUBE	PROFILROHR HYDRAULIK	TUBO IDRAULICO	
033	Z6026940	001	TUBE HYDRAULIQUE	HYDRAULIC TUBE	PROFILROHR HYDRAULIK	TUBO IDRAULICO	





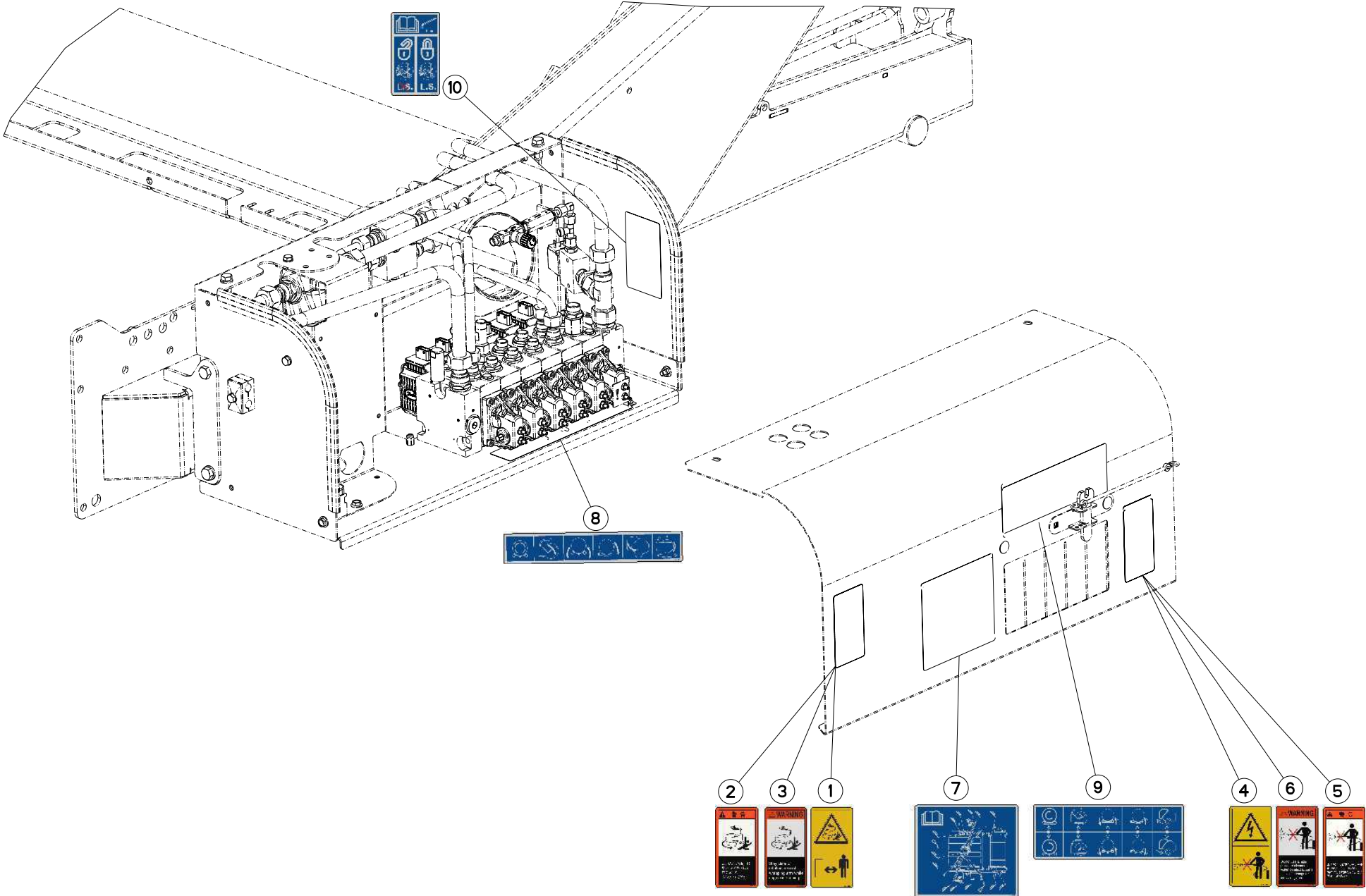
COLL.REPARATION BLOC HYDRAULIQ

REPAIR KIT HYDRAULIC BLOCK

REPARATURSATZ STEUERBLOCK

RIPARAZIONE KIT BLOCCO IDRAULI

Rep	Nr	Qt	Designation	Description	Bezeichnung	Referenza	Remarque - Remark - Bemerkung - Osservazioni
001	A4056442	001	ELEMENT DE DISTRIBUTION PVG32	DISTRIBUTOR SECTION	STEUERNLOCKELEMENT		
002	A4056158	002	ELEMENT DE DISTIBUTEUR PVG32	DISTRIBUTOR SECTION	STEUERBLOCKELEMENT		
003	A4056207	004	ELEMENT DE DISTIBUTEUR PVG32	DISTRIBUTOR SECTION	STEUERBLOCKELEMENT		
004	Z4107570	001	ETRIER	END PLATE W/PRESSURE PROT.	ENDPLATTE PROT.	CAVALLOTTO	
005	A4056443	001	KIT D'ASSEMBLAGE PVG32	MOUNTING KIT	MONTAGE SATZ		
006	A4056451	006	CDE MANUELLE	MANUAL CONTROL	HANDSTEUERUNG		
007	A4054144	002	BOBINE	COIL	SPULE	BIBINA	
008	A4054145	004	BOBINE	COIL	SPULE	BIBINA	
009	A4056305	001	TIROIR	DRAWER	SCHIEBER	SCATOLA GUIDA	
010	A4056416	001	TIROIR	DRAWER	SCHIEBER	SCATOLA GUIDA	
011	A4056447	001	TIROIR	DRAWER	SCHIEBER	SCATOLA GUIDA	
012	A4056444	002	TIROIR	DRAWER	SCHIEBER	SCATOLA GUIDA	
013	A4056303	001	TIROIR	DRAWER	SCHIEBER	SCATOLA GUIDA	
014	A4056281	002	CLAPET SECONDAIRE DANFOSS	SECONDARY VALVE	SEKUNDAERVENTIL	VALVOLA	
015	A4056164	002	CLAPET SECONDAIRE DANFOSS	SECONDARY VALVE	SEKUNDAERVENTIL	VALVOLA	
016	Z4002280	006	JEU D'ETANCHEITE	DICHTSATZ MECH.BETAET	DICHTSATZ MECH.BETAET		
017	Z4002290	006	JEU D'ETANCHEITE	DICHTSATZ EL.BETAET.	DICHTSATZ EL.BETAET.		
018	A4050084	001	DISTRIBUTEUR	VALVE, DIVERTER	VERTEILER	DISTRIBUTORE	





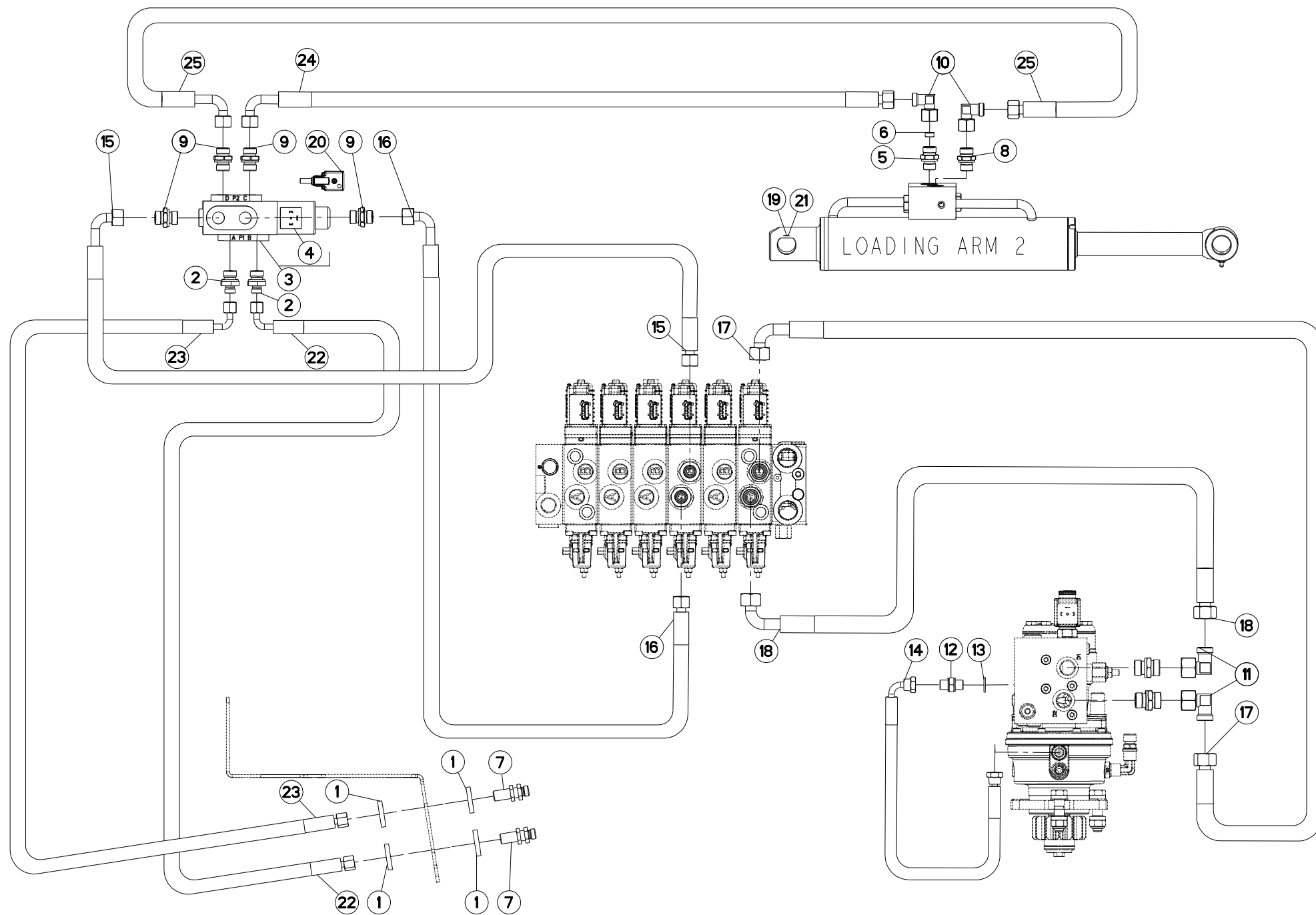
PLATINE DE PROTECTION ETIQUETT

GUARD PLATE STICKERS

SCHUTZPLATTE AUFKLEBER

PIASTRINA DI PROTEZIONE ADESIV

Rep	Nr	Qt	Designation	Description	Bezeichnung	Referenza	Remarque - Remark - Bemerkung - Osservazioni
001	K9A093CE	001	PICTO.V ECRASEM.CORPS CE	PICTO.V CRUSHING BODY STAY CE	PICTO.V QUETSCHGEF.KOERPER CE		
002	K9A093JP	001	PICTO.V ECRASEM.CORPS JP	PICTO.V CRUSHING BODY STAY JP	PICTO.V QUETSCHGEF.KOERPER JP		
003	K9A093US	001	PICTO.V ECRASEM.CORPS US	PICTO.V CRUSHING BODY STAY US	PICTO.V QUETSCHGEF.KOERPER US		
004	K9A143CE	001	PICTO.V PAS NETTOY.H.PRESS. CE	PICTO.V NO HIGH PRES.CLEAN. CE	PIKTO.V KEIN HOCHDRUCKREIN. CE		
005	K9A143JP	001	PICTO.V PAS NETTOY.H.PRESS. JP	PICTO.V NO HIGH PRES.CLEAN. JP	PIKTO.V KEIN HOCHDRUCKREIN. JP		
006	K9A143US	001	PICTO.V PAS NETTOY.H.PRESS. US	PICTO.V NO HIGH PRES.CLEAN. US	PIKTO.V KEIN HOCHDRUCKREIN. US		
007	K9C226TL	001	PICTO.T LUBRICATION CHART	PICTO.T LUBRICATION CHART	PICTO.T LUBRICATION CHART		
008	K9C227TL	001	PICTO.T HYDRAULIC BLOCK 3D	PICTO.T HYDRAULIC BLOCK 3D	PICTO.T HYDRAULIC BLOCK 3D		
009	K9C563TL	001	PICTO.T	DECAL INFO.	PIKTO.T	ADHESIVO TECNICO	
010	K9C604TL	001	PICTO.T	DECAL INFO.	PIKTO.T	ADHESIVO TECNICO	





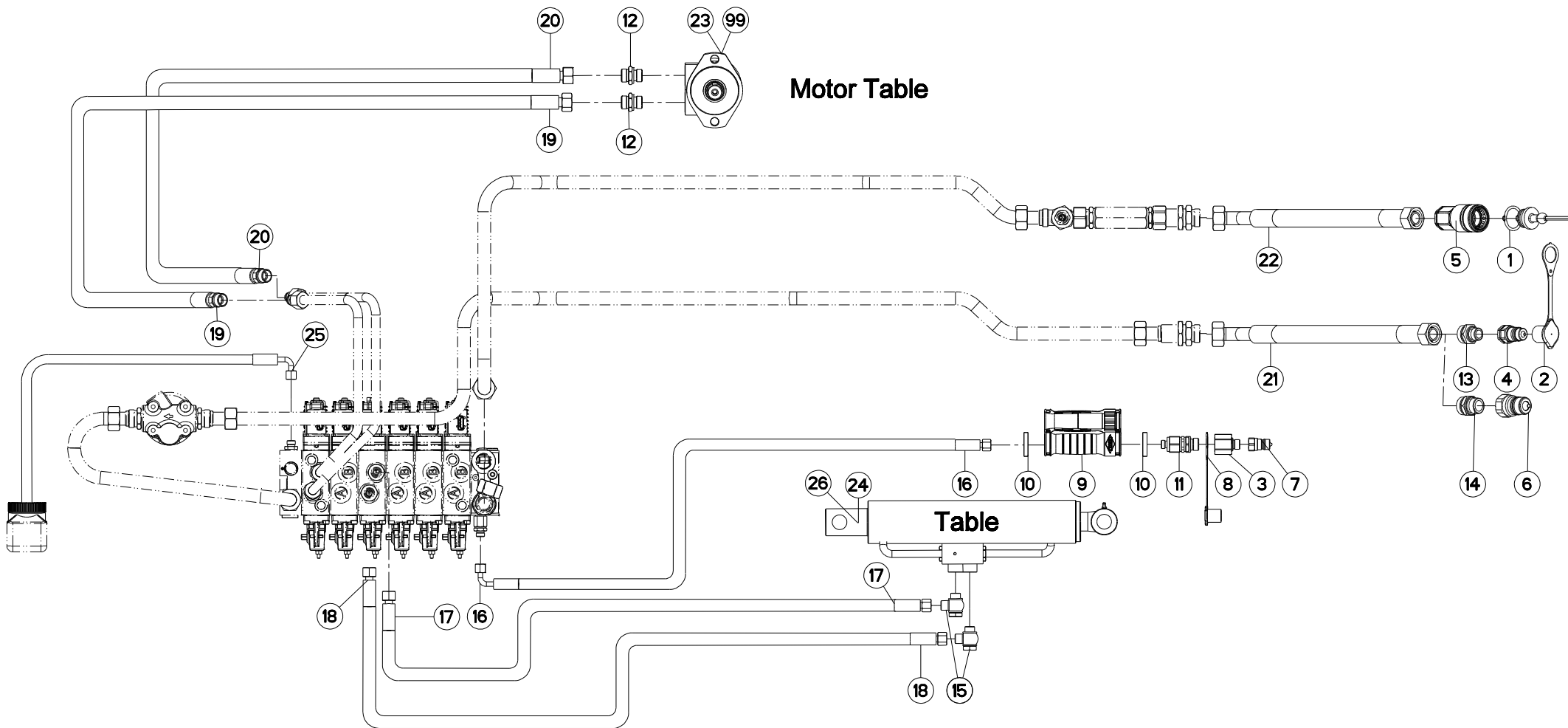
CIRCUIT HYDRAULIQUE

HYDRAULIC CIRCUIT

HYDRAULIKUMLAUF

CIRCUITO IDRAULICO

Rep	Nr	Qt	Designation	Description	Bezeichnung	Referenza	Remarque - Remark - Bemerkung - Osservazioni
001	80251402	004	RONDELLE PLATE FE/ZNXC3	PLAIN WASHER FE/ZNXC3	SCHEIBE FE/ZNXC3	RONDELLA PIATTA FE/ZNXC3	
002	82300808	002	UNION MALE	MALE STUD CONNECTOR	GERADEREINSCHRAUBSTUTZEN	RACCORDO	
003	A4050036	001	SELECTEUR	SELECTOR	SELECTOR	SELETTORE	
004	A4054086	001	BOBINE 12V POUR A4050036	COIL 12 V	SPULE 12 V	BOBINA	
005	A4060625	001	UNION MALE SPECIALE ZBC	MALE STUD COUPLING ZBC	GERADE EINSCHRAUBVERSCHRAU.ZBC	GIUNZIONE DIRITTA ZBC	
006	A4072009	001	LIMITEUR DE DEBIT	FLOW LIMITER	MENGENREGLER	LIMITATORE DI FLUSSO	
007	A4080319	002	UNION DOUBLE/CLOISON FE/ZNNI	BULKHEAD UNION	GERADE SCHOTTVERSCHRAUBUNG	CONNETTORE	
008	A4080411	001	UNION MALE	MALE STUD CONNECTOR	GERADER EINSCHRAUBSTUTZEN	GIUZIONE DIRITTA ZBC	
009	A4080415	004	UNION MALE	MALE STUD CONNECTOR	GERADER EINSCHRAUBSTUTZEN	GIUZIONE DIRITTA ZBC	
010	A4082701	002	COUDE TOURNANT	AJUSTABLE MALE STUD ELBOW	EINSTELLBARE WINKEL STUTZEN	GIUNZIONE A 90°ORIENTABILE ZBC	
011	A4082703	002	COUDE TOURNANT	AJUSTABLE MALE STUD ELBOW	EINSTELLBARE WINKEL STUTZEN	GIUNZIONE A 90°ORIENTABILE ZBC	
012	A4090300	001	UNION DOUBLE FE/ZN	STRAIGHT COUPLING FE/ZN	GERADE VERSCHRAUBUNG FE/ZN		
013	A4230003	001	BAGUE BS 1/4G	SEALING RING	DICHTRING	BOCCOLA	
014	A4810035	001	FLEXIBLE	HOSE, HYDRAULIC	HYDRAULIKSCHLAUCH	TUBO IN GOMMA	
015	A4922140	001	FLEXIBLE	HOSE, HYDRAULIC	HYDRAULIKSCHLAUCH	TUBO IN GOMMA	<->1500 mm
016	A4922140	001	FLEXIBLE	HOSE, HYDRAULIC	HYDRAULIKSCHLAUCH	TUBO IN GOMMA	<->1500 mm
017	A4923313	001	FLEXIBLE HYDRAULIQUE	HOSE, HYDRAULIC	HYDRAULIKSCHLAUCH	TUBO IDRAULICO FLESSIBILE	<->5500 mm
018	A4923313	001	FLEXIBLE HYDRAULIQUE	HOSE, HYDRAULIC	HYDRAULIKSCHLAUCH	TUBO IDRAULICO FLESSIBILE	<->5500 mm
019	Z4152771	001	VERIN	CYLINDER, HYDRAULIC	HYDRAULIKZYLINDER	CILINDRO	
020	Z4159230	001	CABLE ELECTRIQUE	CABLE	ELEKTROKABEL	CAVO ELETTRICO	
021	Z6019960	001	COLL.JOINTS-VERIN	KIT, SEAL, CYLINDER	SATZ DICHTUNGEN	SERIE GUARNIZIONI	
022	Z1101550	001	FLEXIBLE HYDRAULIQUE	HOSE, HYDRAULIC	HYDRAULIKSCHLAUCH	TUBO IDRAULICO FLESSIBILE	
023	Z1101550	001	FLEXIBLE HYDRAULIQUE	HOSE, HYDRAULIC	HYDRAULIKSCHLAUCH	TUBO IDRAULICO FLESSIBILE	
024	Z1219070	001	TUYAU HP	HOSE, HP	SCHLAUCH, HD	TUBO FLEX. AP	
025	Z1219070	001	TUYAU HP	HOSE, HP	SCHLAUCH, HD	TUBO FLEX. AP	





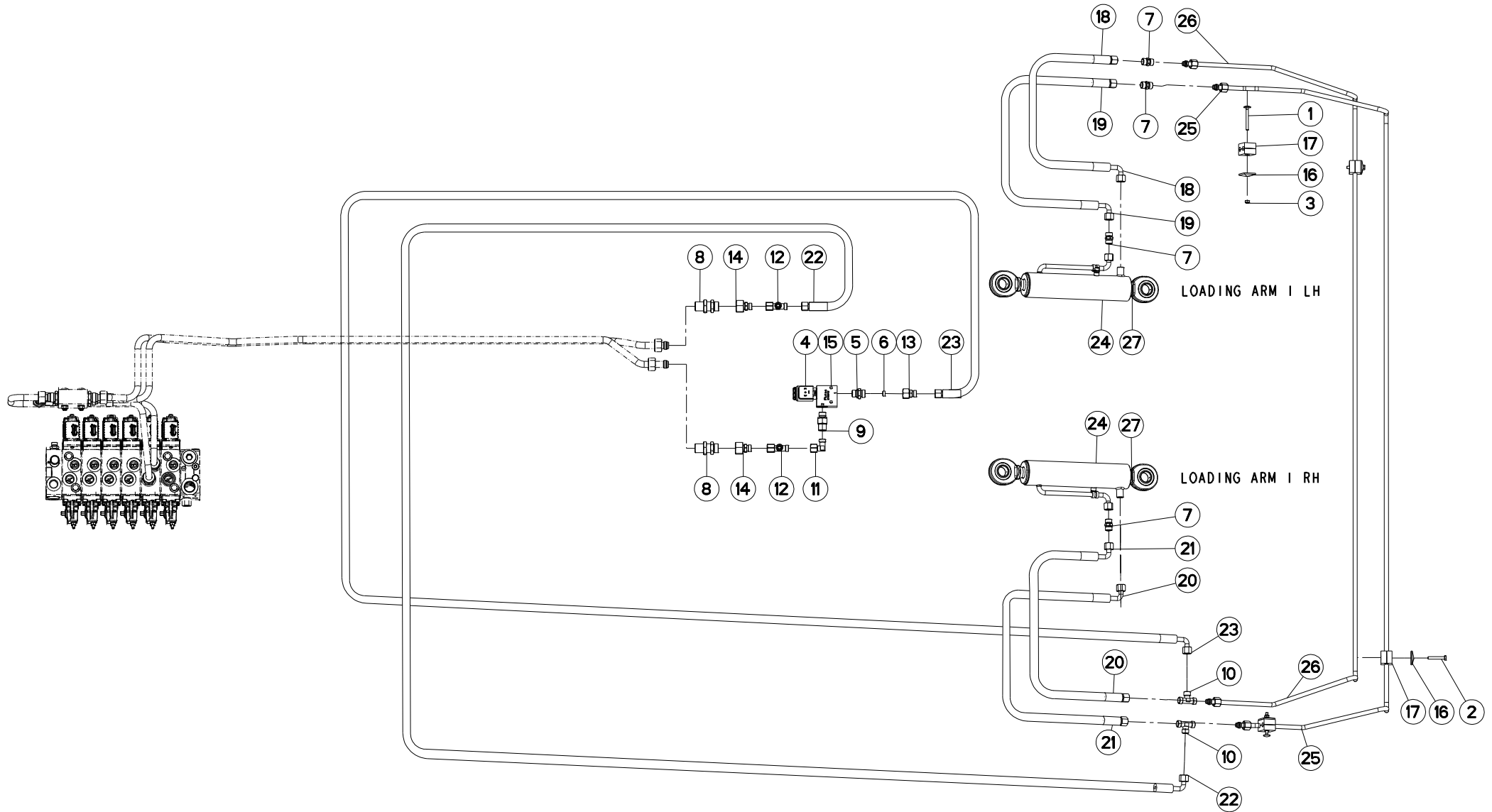
CIRCUIT HYDRAULIQUE

HYDRAULIC CIRCUIT

HYDRAULIKUMLAUF

CIRCUITO IDRAULICO

Rep	Nr	Qt	Designation	Description	Bezeichnung	Referenza	Remarque - Remark - Bemerkung - Osservazioni
001	82070001	001	CAPOT ANTI-POUSSIÈRE	HOOD	HAUBE	COFANO	
002	82300026	001	CAPUCHON COUPLEUR MALE	CAP MALE CONNECTOR	KAPPE KUPPLUNGSSTECKER	TAPPO	
003	A4060637	001	REDUCTION	ADAPTER, REDUCER	REDUZIERUNG	RIDUZIONE	
004	A4074001	001	COUPLEUR	COUPLER	KUPPLER	GIUNTO	
005	A4074002	001	COUPLEUR	COUPLER	KUPPLER	GIUNTO	
006	A4074003	001	COUPLEUR	COUPLER	KUPPLER	GIUNTO	
007	A4074016	001	COUPLEUR MALE	MALE COUPLER	KUPPLUNGSSTECKER	GIUNTO MASCHIO	
008	A4074038	001	CAPUCHON COUPLEUR MALE	CAP MALE CONNECTOR	KAPPE KUPPLUNG STECKER	CAPPUCCIO	
009	A4074069	002	DEMI POIGNÉE	HANDLE, HALF	HANDGRIFFHÄLFTE	MEZZO MANIGLIA	
010	A4074087	002	BAGUE JAUNE	BUSHING YELLOW	HUELSE GELB	BOCCOLA GIALLO	
011	A4074103	001	ADAPTATEUR	FITTING, HYDRAULIC, ADAPTER	ANBAUELEMENT	ADATTATORE	
012	A4080430	002	UNION MALE	MALE STUD CONNECTOR	GERADER EINSCHRAUBSTUTZEN	GIUZIONE DIRITTA ZBC	
013	A4080462	001	UNION MALE	MALE STUD CONNECTOR	GERADER EINSCHRAUBSTUTZEN	GIUZIONE DIRITTA ZBC	
014	A4080463	001	UNION MALE	MALE STUD CONNECTOR	GERADER EINSCHRAUBSTUTZEN	GIUZIONE DIRITTA ZBC	
015	A4081314	002	BANJO FE/ZN	BANJO COUPLING FE/ZN	SCHWENKVERSCHRAUBUNG FE/ZN	ANNELLO ORIENTABILE	
016	A4920147	001	FLEXIBLE	HOSE, HYDRAULIC	HYDRAULIKSCHLAUCH	TUBO IN GOMMA	<->1750 mm
017	A4922235	001	FLEXIBLE HYDRAULIQUE	HOSE, HYDRAULIC	HYDRAULIKSCHLAUCH	TUBO IDRAULICO FLESSIBILE	<->2950 mm
018	A4922235	001	FLEXIBLE HYDRAULIQUE	HOSE, HYDRAULIC	HYDRAULIKSCHLAUCH	TUBO IDRAULICO FLESSIBILE	<->2950 mm
019	A4923312	001	FLEXIBLE HYDRAULIQUE	HOSE, HYDRAULIC	HYDRAULIKSCHLAUCH	TUBO IDRAULICO FLESSIBILE	<->1600 mm
020	A4923312	001	FLEXIBLE HYDRAULIQUE	HOSE, HYDRAULIC	HYDRAULIKSCHLAUCH	TUBO IDRAULICO FLESSIBILE	<->1600 mm
021	A4925151	001	FLEXIBLE HYDRAULIQUE	HOSE, HYDRAULIC	HYDRAULIKSCHLAUCH	TUBO IDRAULICO FLESSIBILE	<->6500 mm
022	A4925151	001	FLEXIBLE HYDRAULIQUE	HOSE, HYDRAULIC	HYDRAULIKSCHLAUCH	TUBO IDRAULICO FLESSIBILE	<->6500 mm
023	Z4146910	001	MOTEUR HYDRAULIQUE	OIL MOTOR 130CCM SHA FT 25	MOTOR	MOTORE	
024	Z6015990	001	COLL.JOINTS-VERIN	KIT, SEAL, CYLINDER	SATZ DICHTUNGEN	SERIE GUARNIZIONI	
025	Z6104560	001	FLEXIBLE HYDRAULIQUE	HOSE, HYDRAULIC	HYDRAULIKSCHLAUCH	TUBO IDRAULICO FLESSIBILE	
026	Z4152770	001	VERIN HYDRAULIQUE	CYLINDER, HYDRAULIC	HYDRAULIKZYLINDER	CILINDRO IDRAULICO	
099	Z4102660	001	PIECES D'ETANCEITE, JEU	SEALINGS	DICHTUNGSSATZ		





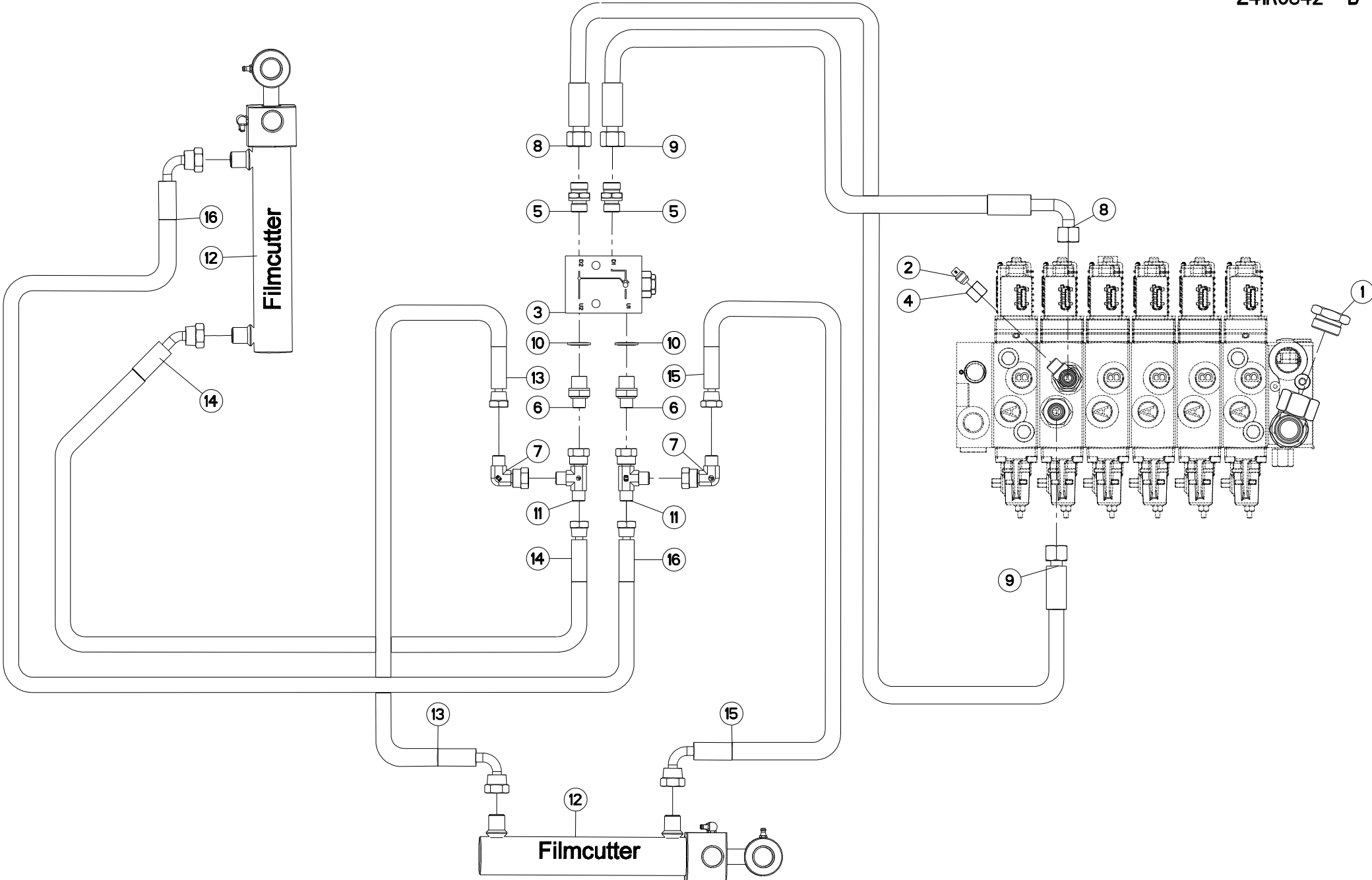
HYDRAULIQUE RAMPE DE CHARGE

HYDRAULIC LOADING ARM

HYDRAULIK LADEARM

IDRAULICO ##LOADING ARM

Rep	Nr	Qt	Designation	Description	Bezeichnung	Referenza	Remarque - Remark - Bemerkung - Osservazioni
001	80020655	002	VIS J FE/ZNXC3	CUP SQUARE BOLT FE/ZNXC3	FLACHRUNDSCHRAUBE FE/ZNXC3		
002	80060640	002	VIS TETE HEXAGONALE FE/ZNXC3	HEX. HEAD SCREW FE/ZNXC3	SECHSKANTSCHRAUBE FE/ZNXC3	VITE TESTA ESAGONALE FE/ZNXC3	
003	80200640	002	ECROU HEX.BAS AUTOFR.FE/ZNXC3	SELF-LOCKING NUT FE/ZNXC3	SELBSTSICHERND.MUTTER FE/ZNXC3	DADO AUTOBLOCCANTE FE/ZNXC3	
004	A4056270	001	DISTRIBUTEUR	VALVE, DIVERTER	VERTEILER	DISTRIBUTORE	
005	A4060625	001	UNION MALE SPECIALE ZBC	MALE STUD COUPLING ZBC	GERADE EINSCHRAUBVERSCHRAU.ZBC	GIUNZIONE DIRITTA ZBC	
006	A4072009	001	LIMITEUR DE DEBIT	FLOW LIMITER	MENGENREGLER	LIMITATORE DI FLUSSO	
007	A4080300	004	UNION DOUBLE FE/ZN	STRAIGHT COUPLING FE/ZN	GERADE VERSCHRAUBUNG FE/ZN		
008	A4080315	002	UNION DOUBLE / CLOISON	BULKHEAD UNION	GERADE SCHOTTVERSCHRAUBUNG	CONNETTORE	
009	A4080521	001	ADAPTATEUR MALE	SWIVEL CONNECTOR	EINSTELLBARER EINSCHRAUBSTUTZE	ADATTATORE ZBC	
010	A4081002	002	TE EGAL	EQUAL TEE	T-VERSCHRAUBUNG	GIUNZIONE A T	
011	A4082700	001	COUDE TOURNANT	AJUSTABLE MALE STUD ELBOW	EINSTELLBARER WINKELSTUTZEN	GIUNZIONE A 90°ORIENTABILE	
012	A4083100	002	TE ADAPTABLE RENVERSE	ADJ.MALE STUD TEE-STU.	EINSTELLB.T-VERSCHRAU.	TERMINALE A T ORIENTA.	
013	A4085309	001	ADAPTATEUR REDUCTION FE/ZN	SWIVEL FITTING REDUCER FE/ZN	GERADE REDUZIER STUETZE FE/ZN		
014	A4085314	002	ADAPTATEUR REDUCTION FE/ZN	SWIVEL FITTING REDUCER FE/ZN	GERADE REDUZIER STUETZE FE/ZN	RIDIZIONE DIRITTA ZBC	
015	A4100022	001	BLOC DE RACCORDEMENT	BLOCK	MONTAGEBLOCK		
016	A7260015	004	PLAQUE SUPERIEURE TAILLE 1	UPPER PLATE SIZE 1	DECKPLATTE SIZE 1	PIASTRA	
017	A7260039	004	PAIRE 1/2 COLLIER DOUBLE	PAIR OF HALF-CLAMP DOUBLE	DOPPELKLEMMHÄLFENPAAR	COP.DI MEZZI-COLLARE DOPPI	
018	A4921063	001	FLEXIBLE HYDRAULIQUE	HYDRAULIC HOSE	HYDRAULIKSCHLAUCH	TUBO GOMMA	<->400 mm
019	A4921063	001	FLEXIBLE HYDRAULIQUE	HYDRAULIC HOSE	HYDRAULIKSCHLAUCH	TUBO GOMMA	<->400 mm
020	A4921063	001	FLEXIBLE HYDRAULIQUE	HYDRAULIC HOSE	HYDRAULIKSCHLAUCH	TUBO GOMMA	<->400 mm
021	A4921063	001	FLEXIBLE HYDRAULIQUE	HYDRAULIC HOSE	HYDRAULIKSCHLAUCH	TUBO GOMMA	<->400 mm
022	A4921066	001	FLEXIBLE HYDRAULIQUE	HYDRAULIC HOSE	HYDRAULIKSCHLAUCH	TUBO GOMMA	<->600 mm
023	A4921067	001	FLEXIBLE HYDRAULIQUE	HYDRAULIC HOSE	HYDRAULIKSCHLAUCH	TUBO GOMMA	<->670 mm
024	Z4305360	002	VERIN HYDRAULIQUE	CYLINDER, HYDRAULIC	HYDRAULIKZYLINDER	CILINDRO IDRAULICO	
025	Z4305420	001	TUBE HYDRAULIQUE	HYDRAULIC TUBE	PROFILROHR HYDRAULIK	TUBO IDRAULICO	
026	Z4305430	001	TUBE HYDRAULIQUE	HYDRAULIC TUBE	PROFILROHR HYDRAULIK	TUBO IDRAULICO	
027	Z4305440	002	JEU D'ETANCHEITE	SEAL SET	DICHTSATZ		





Z41R0842 B

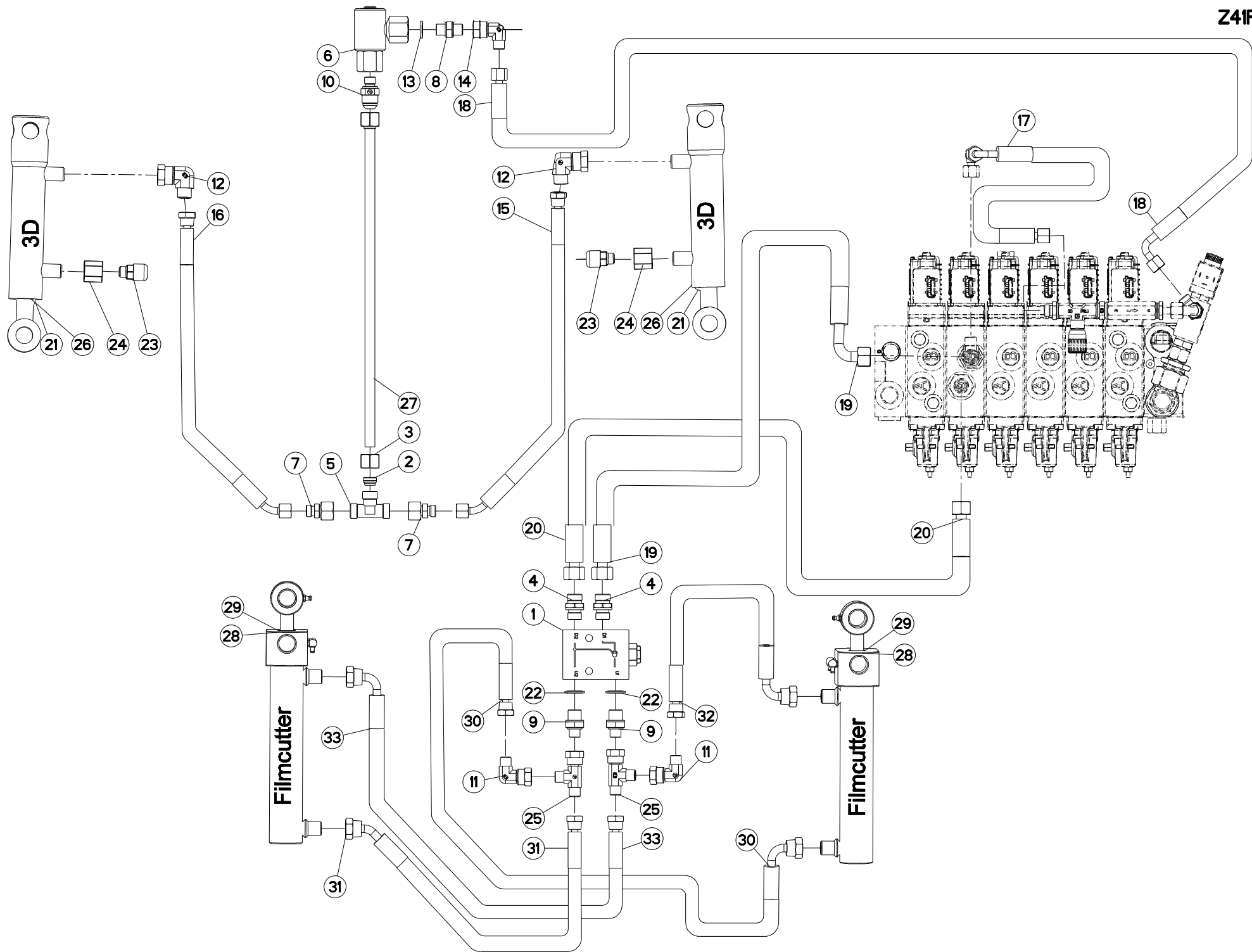
CIRCUIT HYDRAULIQUE (2D) EMBAL

HYDRAULIC CIRCUIT (2D) WRAPPER

HYDRAULIKUMLAUF (2D) WICKLER

CIRCUITO IDRAULICO (2D) ##WRAP

Rep	Nr	Qt	Designation	Description	Bezeichnung	Referenza	Remarque - Remark - Bemerkung - Osservazioni
001	A4061509	001	BOUCHON MALE ZBC	LOCKING SCREW ZBC	VERSCHLUSSSCHRAUBE ZBC	TAPPO ZBC	
002	A4061515	001	OBTURATEUR ZBC	BLANKING PLUG ZBC	VERSCHLUSSSTOPFEN ZBC	TAPPO FEMMINA ZBC	
003	A4071236	001	CLAPET PILOTE	CHECK VALVE	SICHERHEITSENTIL	VALVOLA	
004	A4080208	001	ECROU DE TUBE FE/ZNXC3	TUBE NUT FE/ZNXC3	UEBERWURFMUTTER FE/ZNXC3	DADO FE/ZNXC3	
005	A4080411	002	UNION MALE	MALE STUD CONNECTOR	GERADER EINSCHRAUBSTUTZEN	GIUZIONE DIRITTA ZBC	
006	A4090401	002	UNION MALE	MALE STUD CONNECTOR	GERADER EINSCHRAUBSTUTZEN	GIUZIONE DIRITTA	
007	A4092700	002	COUDE TOURNANT	AJUSTABLE MALE STUD ELBOW	VERSCHR. 1/4" ALBU 90° BSP	GIUNZIONE A 90°ORIENTABILE	
008	A4922115	001	FLEXIBLE HYDRAULIQUE	HYDRAULIC HOSE	HYDRAULIKSCHLAUCH	TUBO GOMMA	<->1150 mm
009	A4922126	001	FLEXIBLE HYDRAULIQUE	HYDRAULIC HOSE	HYDRAULIKSCHLAUCH	TUBO GOMMA	<->1250 mm
010	Z4100420	002	BAGUE D'ETANCHEITE	RING, SEALING	RING, DICHT-	PARAOLIO	
011	Z4135640	002	RACCORD T RENVERSE ORIENTABLE	L-STUD	L-VERSCHRAUBUNG	COLLEGAMENTO A VITE	
012	Z6015051	002	VERIN HYDRAULIQUE	CYLINDER, HYDRAULIC	HYDRAULIKZYLINDER	CILINDRO IDRAULICO	
013	Z4100360	001	FLEXIBLE HYDRAULIQUE	HOSE, HYDRAULIC	HYDRAULIKSCHLAUCH	TUBO IDRAULICO FLESSIBILE	
014	Z4102270	001	FLEXIBLE HYDRAULIQUE	HOSE, HYDRAULIC	HYDRAULIKSCHLAUCH	TUBO IDRAULICO FLESSIBILE	
015	Z4103490	001	FLEXIBLE HYDRAULIQUE	HOSE, HYDRAULIC	HYDRAULIKSCHLAUCH	TUBO IDRAULICO FLESSIBILE	
016	Z4103500	001	FLEXIBLE HYDRAULIQUE	HOSE, HYDRAULIC	HYDRAULIKSCHLAUCH	TUBO IDRAULICO FLESSIBILE	





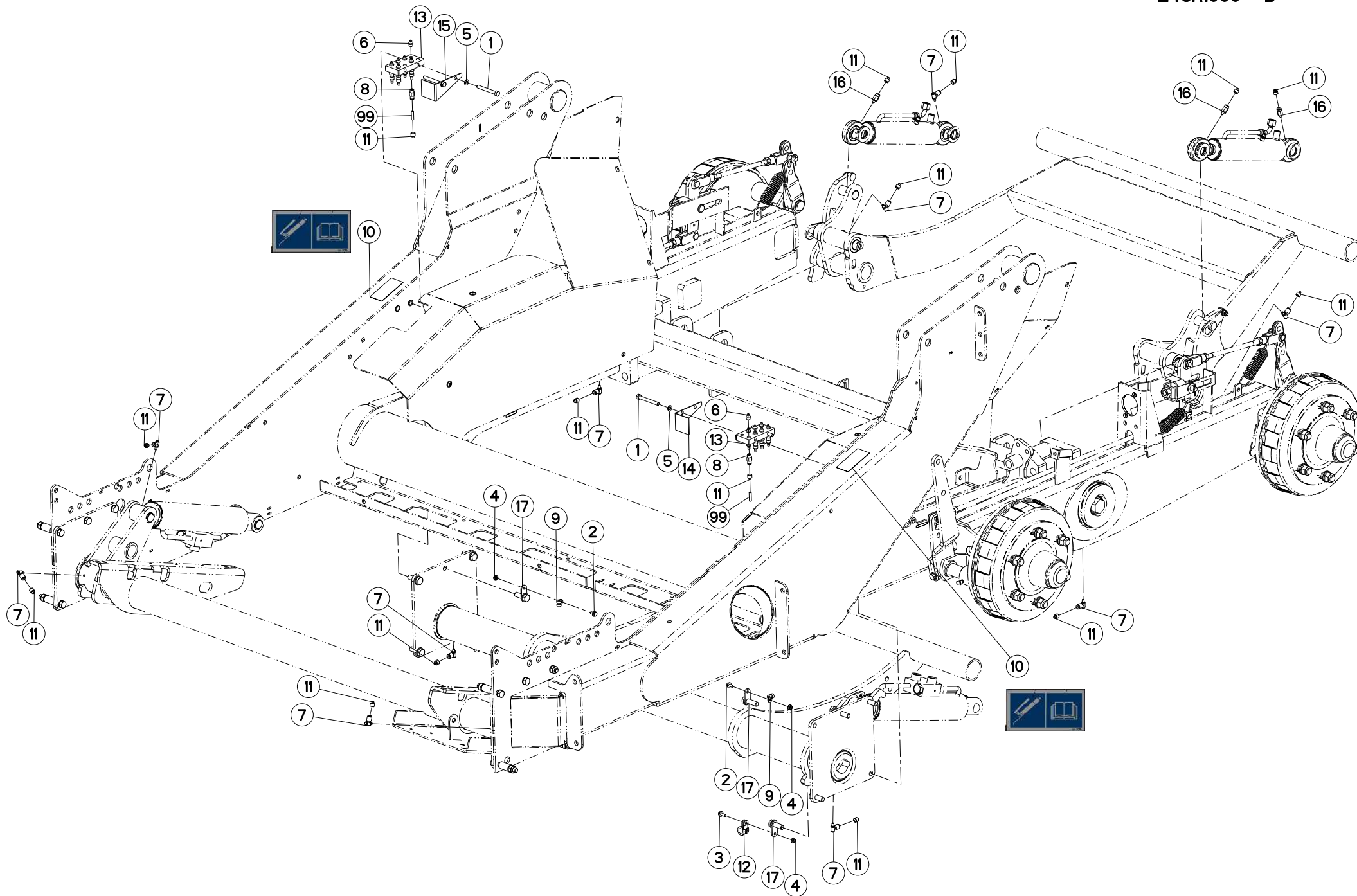
CIRCUIT HYDRAULIQUE (3D) EMBAL

HYDRAULIC CIRCUIT (3D) WRAPPER

HYDRAULIKUMLAUF (3D) WICKLER

CIRCUITO IDRAULICO (3D) ##WRAP

Rep	Nr	Qt	Designation	Description	Bezeichnung	Referenza	Remarque - Remark - Bemerkung - Osservazioni
001	A4071236	001	CLAPET PILOTE	CHECK VALVE	SICHERHEITSENTIL	VALVOLA	
002	A4080112	001	BAGUE DE COMPRESSION + O-RING	CUTTING RING + O-RING	SCHNEIDRING + O-RING	BOCCOLA + O-RING	
003	A4080212	001	ECROU DE TUBE FE/ZNXC3	TUBE NUT FE/ZNXC3	UEBERWURFMUTTER FE/ZNXC3	DADO FE/ZNXC3	
004	A4080411	002	UNION MALE	MALE STUD CONNECTOR	GERADER EINSCHRAUBSTUTZEN	GIUNZIONE DIRITTA ZBC	
005	A4081003	001	TE EGAL	EQUAL TEE	T-VERSCHRAUBUNG	GIUNZIONE A T	
006	A4082902	001	COUDE TOURNANT ROTATIF	ELBOW	DREHBARES WINKELSTUECK		
007	A4085328	002	ADAPTATEUR REDUCTION FE/ZN	SWIVEL FITTING REDUCER FE/ZN	GERADE REDUZIER STUETZE FE/ZN		
008	A4090300	001	UNION DOUBLE FE/ZN	STRAIGHT COUPLING FE/ZN	GERADE VERSCHRAUBUNG FE/ZN		
009	A4090401	002	UNION MALE	MALE STUD CONNECTOR	GERADER EINSCHRAUBSTUTZEN	GIUNZIONE DIRITTA	
010	A4090405	001	UNION MALE	MALE STUD CONNECTOR	GERADER EINSCHRAUBSTUTZEN	GIUNZIONE DIRITTA	
011	A4092700	002	COUDE TOURNANT	AJUSTABLE MALE STUD ELBOW	VERSCHR. 1/4" ALBU 90° BSP	GIUNZIONE A 90°ORIENTABILE	
012	A4092702	002	COUDE TOURNANT	AJUSTABLE MALE STUD ELBOW	EINSTELLBARER WINKELSTUTZEN	GIUNZIONE A 90°ORIENTABILE	
013	A4230003	001	BAGUE BS 1/4G	SEALING RING	DICHTRING	BOCCOLA	
014	A4092700	001	COUDE TOURNANT	AJUSTABLE MALE STUD ELBOW	VERSCHR. 1/4" ALBU 90° BSP	GIUNZIONE A 90°ORIENTABILE	
015	A4820014	001	FLEXIBLE HYDRAULIQUE	HOSE, HYDRAULIC	HYDRAULIKSCHLAUCH	TUBO IDRAULICO FLESSIBILE	
016	A4820014	001	FLEXIBLE HYDRAULIQUE	HOSE, HYDRAULIC	HYDRAULIKSCHLAUCH	TUBO IDRAULICO FLESSIBILE	
017	A4920188	001	FLEXIBLE	HOSE, HYDRAULIC	HYDRAULIKSCHLAUCH	TUBO IN GOMMA	<->250 mm
018	A4921150	001	FLEXIBLE	HOSE, HYDRAULIC	HYDRAULIKSCHLAUCH	TUBO IN GOMMA	<->5250 mm
019	A4922115	001	FLEXIBLE HYDRAULIQUE	HYDRAULIC HOSE	HYDRAULIKSCHLAUCH	TUBO GOMMA	<->1150 mm
020	A4922126	001	FLEXIBLE HYDRAULIQUE	HYDRAULIC HOSE	HYDRAULIKSCHLAUCH	TUBO GOMMA	<->1250 mm
021	Z4100101	002	JEU D'ETANCHEITE	SEALING	DICHTUNGSSATZ D32D20		
022	Z4100420	002	BAGUE D'ETANCHEITE	RING, SEALING	RING, DICHT-	PARAOLIO	
023	Z4101960	002	RENIFLARD	BREATHER	BELUEFTUNGSVENTIL 1/4	SFIATATOIO	
024	Z4108400	002	DOUILLE	SLEEVE	MUFFE 1/4	CHIAVE	
025	Z4135640	002	RACCORD T RENVERSE ORIENTABLE	L-STUD	L-VERSCHRAUBUNG	COLLEGAMENTO A VITE	
026	Z4146611	002	VERIN	CYLINDER, HYDRAULIC	HYDRAULIKZYLINDER	CILINDRO	
027	Z6000070	001	TUBE HYDR.	PIPE, HYDR.	ROHR, HYDRAULIK-		
028	Z6015051	002	VERIN HYDRAULIQUE	CYLINDER, HYDRAULIC	HYDRAULIKZYLINDER	CILINDRO IDRAULICO	
029	Z6016110	002	JEU DE REPARATION	REPAIR SET	REPARATURSATZ		
030	Z4100360	001	FLEXIBLE HYDRAULIQUE	HOSE, HYDRAULIC	HYDRAULIKSCHLAUCH	TUBO IDRAULICO FLESSIBILE	
031	Z4102270	001	FLEXIBLE HYDRAULIQUE	HOSE, HYDRAULIC	HYDRAULIKSCHLAUCH	TUBO IDRAULICO FLESSIBILE	
032	Z4103490	001	FLEXIBLE HYDRAULIQUE	HOSE, HYDRAULIC	HYDRAULIKSCHLAUCH	TUBO IDRAULICO FLESSIBILE	
033	Z4103500	001	FLEXIBLE HYDRAULIQUE	HOSE, HYDRAULIC	HYDRAULIKSCHLAUCH	TUBO IDRAULICO FLESSIBILE	





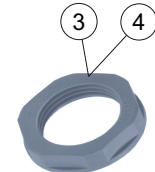
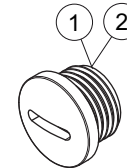
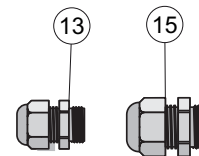
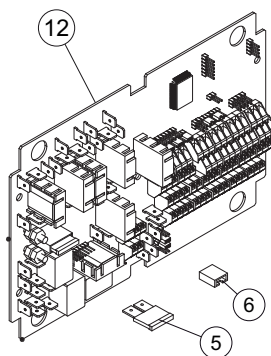
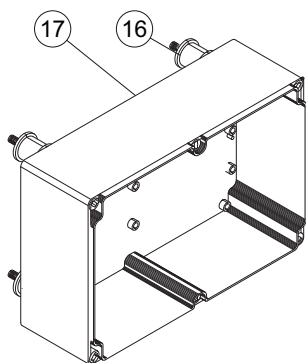
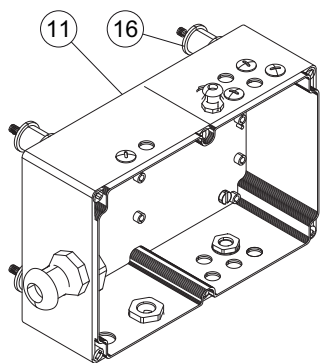
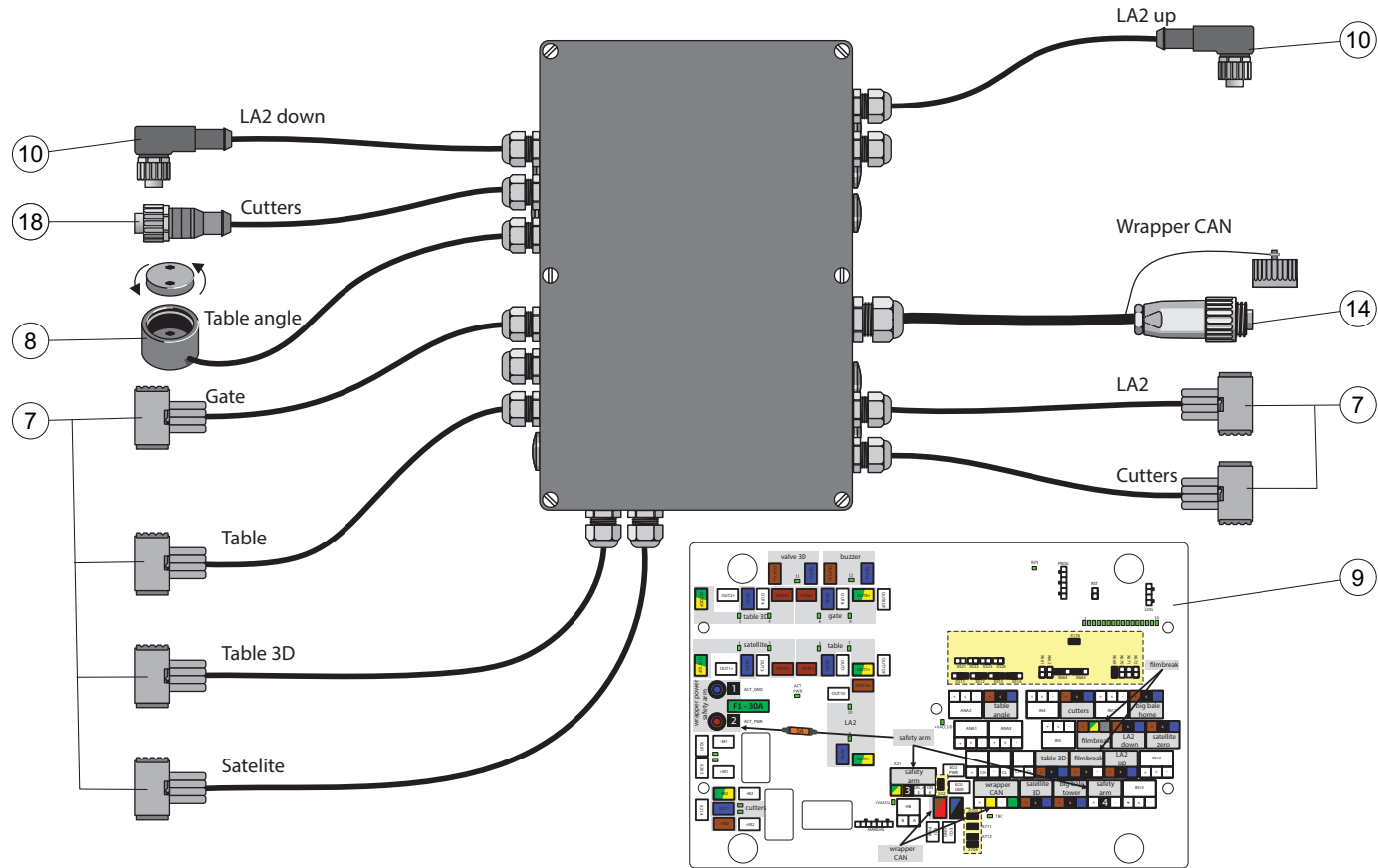
DISPOSITIF DE LUBRIFICATION EM

LUBRICATION SYSTEM WRAPPER

SCHMIERSYSTEM WICKLER

SISTEMA DI LUBRIFICAZIONE ##WR

Rep	Nr	Qt	Designation	Description	Bezeichnung	Referenza	Remarque - Remark - Bemerkung - Osservazioni
001	80060871	004	VIS TETE HEXAGONALE FE/ZNXC3	HEX. HEAD SCREW FE/ZNXC3	SECHSKANTSCHRAUBE FE/ZNXC3	VITE TESTA ESAGONALE FE/ZNXC3	
002	80170613	002	VIS TETE HEXAG.EMBASE FE/ZN-ER	HEX. FLANGE SCREW FE/ZN-ER	SECHSKANTS.MIT FLANSC.FE/ZN-ER	VITE FE/ZN-ER	
003	80170618	002	VIS TETE HEXAG.EMBASE FE/ZN-ER	HEX. FLANGE SCREW FE/ZN-ER	SECHSKANTS.MIT FLANSC.FE/ZN-ER	VITE FE/ZN-ER	
004	80200633	004	ECROU HEXAG.AUTOBL.FE/ZN-ER	UNDERSERRAT.S.LOC.NUT FE/ZN-ER	SPERRZAHN-BUNDMUTTER FE/ZN-ER	DADO FE/ZN-ER	
005	80270803	004	RONDELLE GROWER FE/ZNXC3	SPRING WASHER M8 DIN127	FEDERRING FE/ZNXC3	RONDELLA GROWER FE/ZNXC3	
006	82201005	013	GRAISSEUR A TETE SPHERIQUE	GREASE FITTING	KEGELSCHMIERNIPPEL	INGRASSATORE SFERICO	
007	82210041	010	RACCORD ORIENTABLE	UNION, BANJO	VERSCHRAUBUNG, WINKEL, SCHWENK		
008	82210046	013	UNION SIMPLE MALE	STUD COUPLING, MALE	VERSCHRAUBUNG, GERADE		
009	83090218	002	COLLIER AVEC CAOUTCHOUC	CLAMP, HOSE WITH RUBBER	SCHLAUCHSCHELLE MIT GUMMI	MORSETTO DI TUBO IN GOMMA	
010	K9C729TL	002	PICTO.T	DECAL INFO.	PIKTO.T	ADHESIVO TECNICO	
011	Z4002730	026	CAPOT DE PROT.	CAP	SCHUTZKAPPE		
012	Z4087020	002	COLLIER AVEC CAOUTCHOUC	CLAMP, HOSE WITH RUBBER	SCHLAUCHSCHELLE MIT GUMMI	MORSETTO DI TUBO IN GOMMA	
013	Z4572360	002	BORNIER	TERMINAL BLOCK	ANSCHLUßLEISTE	BLOCCO TERMINALE	
014	Z4580930	001	RABAT	COVER PLATE	ABDECKBLECH	PROTEZIONE	
015	Z4580940	001	RABAT	COVER PLATE	ABDECKBLECH	PROTEZIONE	
016	Z5073200	003	ACCOUPLLEMENT	COUPLING	KUPPLUNG	ACCOPIAMENTO	
017	Z6027220	004	PLAQUE	PLATE	PLATTE	PIASTRA	
099	Z5064150	011	TUYAU DE LUBRIFICATION	PIPE	ROHR	TUBO	





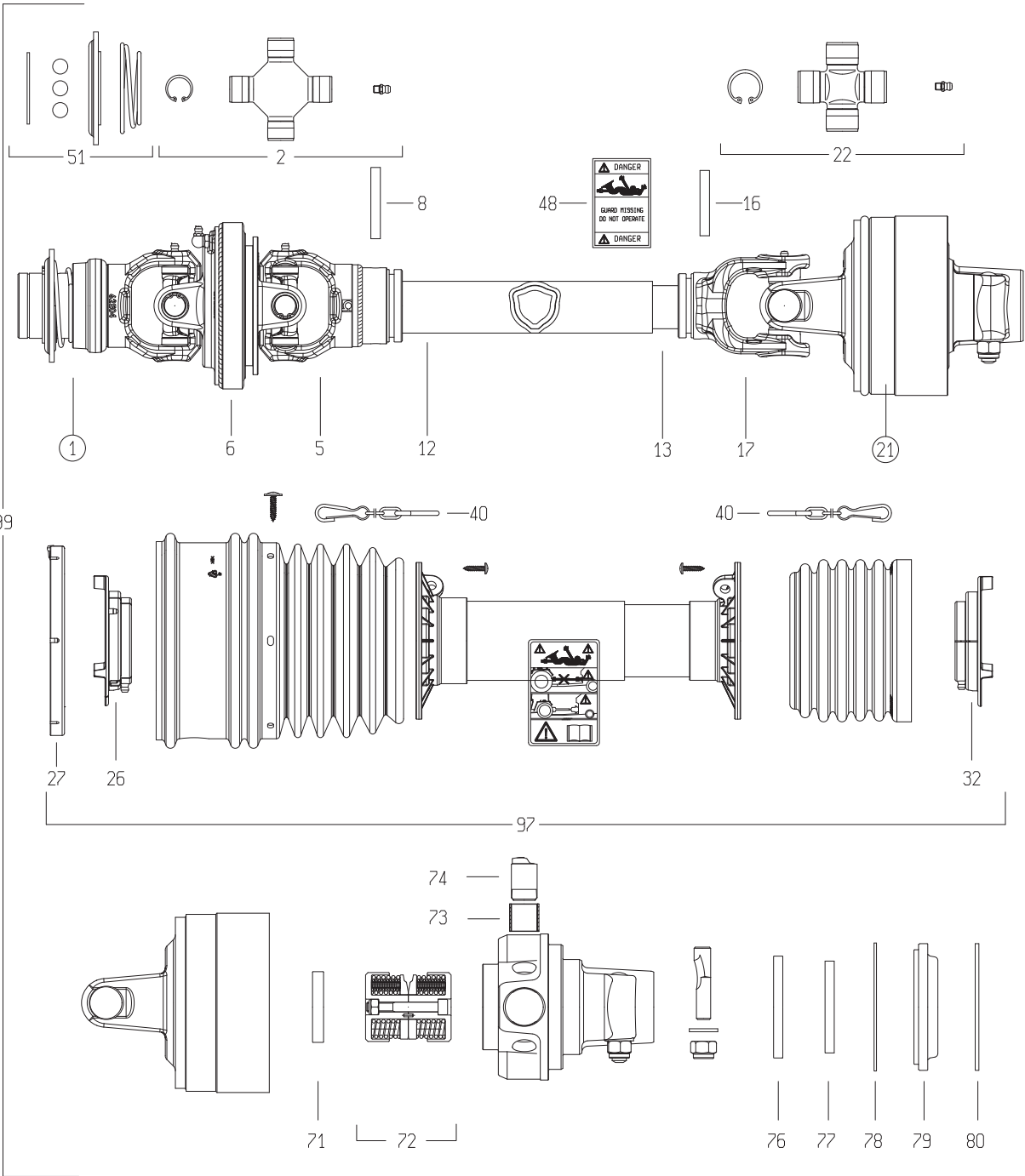
Z43R0020 F

BOITIER DE COMMANDE EMBALLEUSE CONTROL BOX WRAPPER

STEUEREINHEIT WICKLER

SCATOLA DI COMANDO ##WRAPPE

Rep	Nr	Qt	Designation	Description	Bezeichnung	Referenza	Remarque - Remark - Bemerkung - Osservazioni
001	83040274	001	BOUCHON POUR PRESSE-ÉTOUPE	CABLE GLAND COVER	STOPFEN FUER KABEKVERSCHRAUB.	TAPPO PER PRESSA-CAVO	M16x1,5
002	83040275	001	BOUCHON POUR PRESSE-ÉTOUPE	CABLE GLAND COVER	STOPFEN FUER KABEKVERSCHRAUB.	TAPPO PER PRESSA-CAVO	M12x1,5
003	83040276	001	ECROU DE PRESSE-ÉTOUPE	CABLE GLAND NUT	MUTTER FUER KABELVERSCHRAUBUNG	DADO PER PRESSA-CAVO	M12x1,5
004	83040277	001	ECROU DE PRESSE-ÉTOUPE	CABLE GLAND NUT	MUTTER FUER KABELVERSCHRAUBUNG	DADO PER PRESSA-CAVO	M16x1,5
005	83233020	001	FUSIBLE ATO 30 A VERT	FUSE ATO 30 A	SICHERUNG ATO 30 A	FUSIBILE ATO 30 A	30A
006	83238009	022	CAVALIER	JUMPER	STECKBRUECKE	GRAFFE	2,54mm
007	Z4130860	006	CABLE ELECTRIQUE	CABLE	ELEKTROKABEL	CAVO ELETTRICO	L=1M
008	Z4156230	001	CAPTEUR	ANGLE SENSOR	SENSOR	SENSORE	L=2,7M
009	Z4157071	001	ETIQ.ADH.	DECAL	AUFKLEBER	ADESIVO	
010	Z4301740	002	CABLE ELECTRIQUE	CABLE	ELEKTROKABEL	CAVO ELETTRICO	L=7,5M
011	Z4303390	001	CAISSE DE MACHINE	UNIT, SHELL	BEHAELTER	CASSONE	WITHOUT HOLES
012	Z4500561	001	CARTE ELECTRONIQUE NO SOFTWARE	CIRCUIT, ELECTR, NO SOFTWARE	ELEKTR, KARTE NO SOFTWARE	CARTA ELETTRONICA NO SOFTWARE	NO SOFTWARE
013	Z4503960	001	PRESSE-ÉTOUPE	CABLE GLAND	KABELVERSCHRAUBUNG	PRESSA-CAVO	M12x1,5
014	Z4515880	001	CABLE CPL.	CABLE ASSY	KABEL, VOLLST.		L=6M
015	Z4520900	001	PRESSE-ÉTOUPE	CABLE GLAND	KABELVERSCHRAUBUNG	PRESSA-CAVO	M16x1,5
016	Z4521890	004	AMORTISSEUR	DAMPER VIBRATION	DAEMPFER, SCHWINGUNGS-	AMMORTIZZATORE	
017	Z4538160	001	CAISSE DE MACHINE	UNIT, SHELL	BEHAELTER	CASSONE	WITH HOLES
018	Z5106970	001	CABLE	CABLE	KABEL	CAVO	L=5M





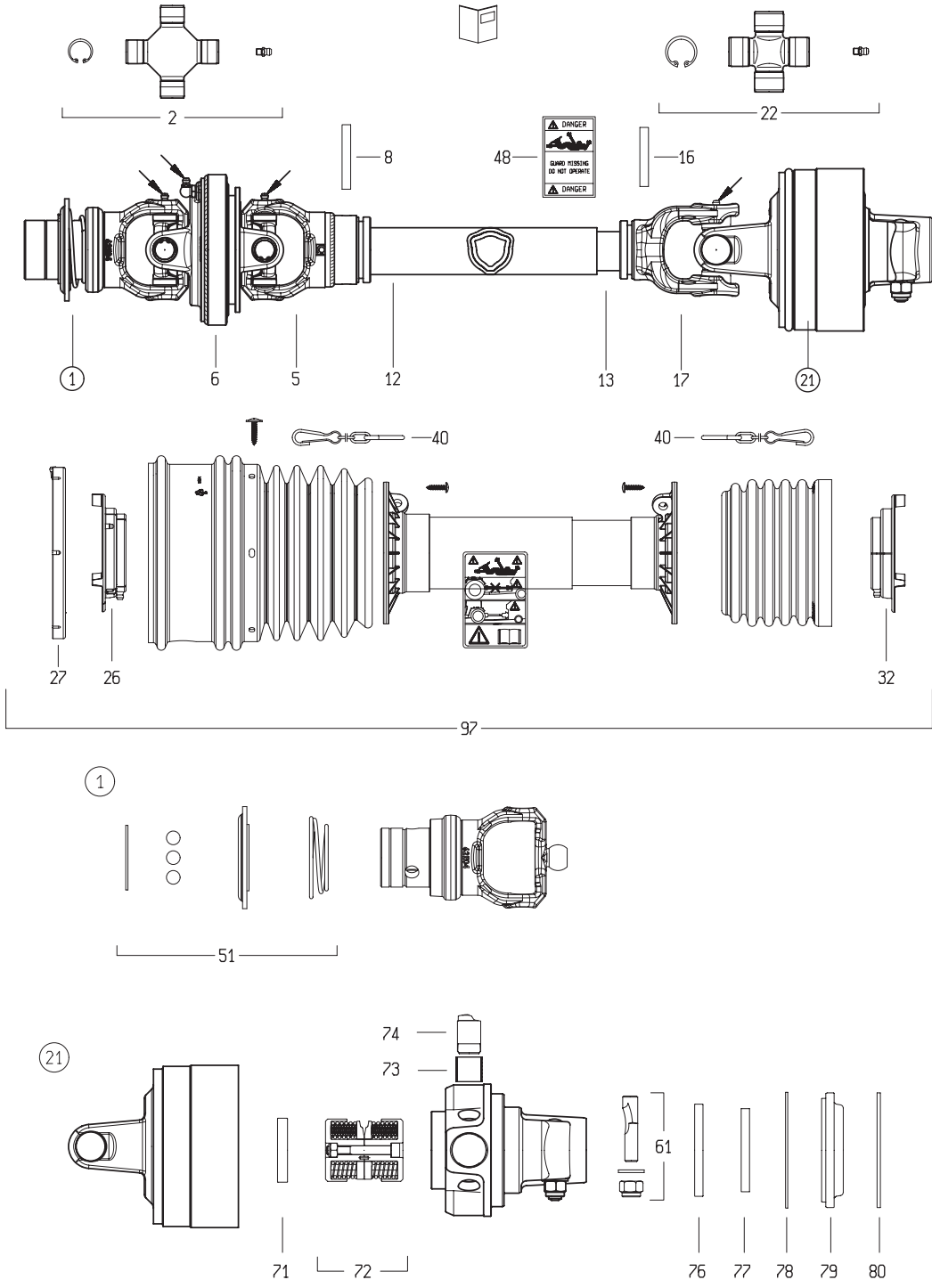
TRANSMISSION G4 1 3/8-6 1200NM

TRANSMISSION G4 1 3/8-6 1200NM

GELENKWELLE G4 1 3/8-6 1200NM

TRANSMISSIONE G4 1 3/8-6 1200NM

Rep	Nr	Qt	Designation	Description	Bezeichnung	Referenza	Remarque - Remark - Bemerkung - Osservazioni
001	4803073	001	MACHOIRE A PONTET	YOKE	RILLEGABEL	FORCELLA	[1]+[2]
002	4805072	002	CROISILLON CPL	CROSS JOURNAL	KREUZGARNITUR	CROCIERA	[1]
005	4503412	001	MACHOIRE TUBE EXTERIEUR	YOKE OUTER TUBE	RILLEGABEL AUSSENROHR	FORCELLA	[1]
006	4813003	001	MACHOIRE DOUBLE	DOUBLE YOKE	DOPPELGELENGABEL	FORCELLA	[1]
008	80450860	001	GOUPILLE ELASTIQUE FLZNNC	ROLL PIN FLZNNC	SPANNHUELSE FLZNNC	SPINA ELASTICA FLZNNC	[1]
012	4508052	001	TUBE PROFILE EXTERIEUR	PROFILE TUBE	PROFILROHR	PROFILATO	[1]
013	4508314	001	TUBE PROFILE INTERIEUR	PROFILE TUBE	PROFILROHR	PROFILATO	[1]
016	80450856	001	GOUPILLE ELASTIQUE FLZNNC	ROLL PIN FLZNNC	SPANNHUELSE FLZNNC	SPINA ELASTICA FLZNNC	[1]
017	40060010	001	MACHOIRE TUBE INTERIEUR	YOKE	GELENGABEL	FORCELLA	[1]
021	4810026	001	LIMITEUR	CLUTCH	KUPPLUNG	FRIZIONE	[1]+[3]
022	4805071	001	CROISILLON CPL	CROSS JOURNAL	KREUZGARNITUR	CROCIERA	[1]
026	4820119	001	PALIER	SLIDING RING	GLEITRING	SUPPORTO	[1]
027	4820117	001	PALIER	SLIDING RING	GLEITRING	SUPPORTO	[1]
032	4820118	001	PALIER	SLIDING RING	GLEITRING	SUPPORTO	[1]
040	4821023	002	CHAINETTE	CHAIN	HALTEKETTE	CATENELLA	[1]
048	A7926009	001	ETIQUETTES	STICKER	AUFKLEBER	ADESIVO	[1]
051	4805259	001	VERROUILLAGE A BILLES	BALL COLLAR KIT	ZIEHVERSCHLUSS	KIT COLLARE A SFERE	[1][2]
071	4512058	001	ANNEAU	RING	RING	ANELLO	[1][3]
072	4512013	001	BLOC-RESSORT	SPRING PACK	SPRING PACK		[1][3]
073	4512059	001	BAGUE	BUSH	HUELSE	BOCCOLA	[1][3]
074	4512060	001	CLIQUET	RATCHET	SPERRKLINKE	NOTTOLINO	[1][3]
076	4512062	001	ANNEAU	RING	RING	ANELLO	[1][3]
077	4512064	001	BAGUE D'ETANCHEITE	OIL SEAL	RADIALDICHRING	PARAOLIO	[1][3]
078	82060039	001	JOINT TORIQUE	O-RING	O-RING	GUARNIZIONE	[1][3]
079	4512063	001	COUVERCLE DE FERMETURE	COVER	DECKEL	COPERCHIO	[1][3]
080	4512065	001	CIRCLIP	RETAINING RING	SICHERUNGSRING	ANNELLO ELASTICO	[1][3]
097	4519427	001	PROTECTEUR COMPLET	GUARD COMPLET	SCHUTZ KOMPLET	PROTEZIONE	[1]
099	4500464	001	TRAN.G4 1 3/8-6 1200NM 1720	PTO-S.G4 1 3/8-6 1200NM 1720	GELEN.G4 1 3/8-6 1200NM 1720	CARDA.G4 1 3/8-6 1200NM	+ [1]



99



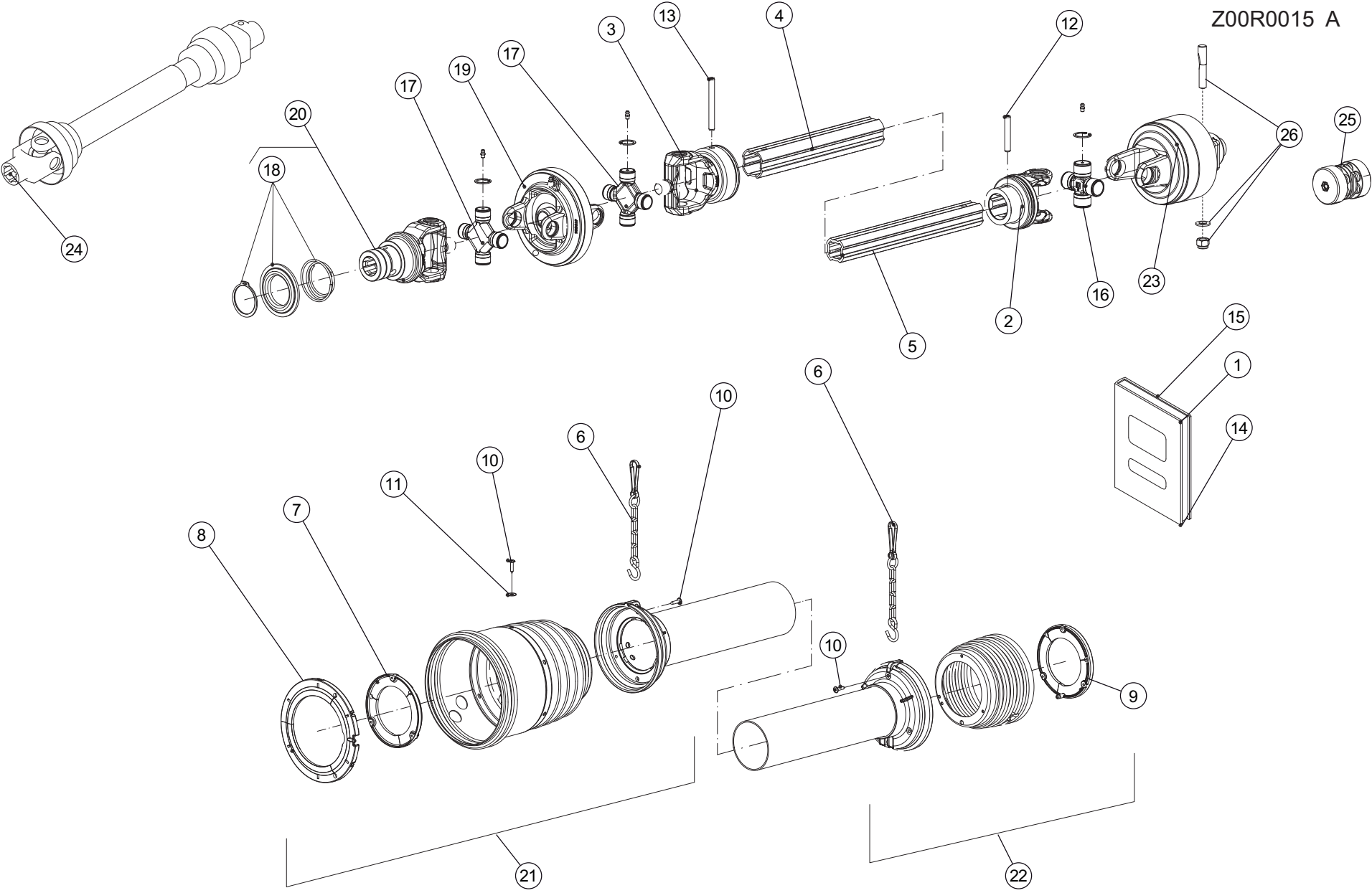
TRANSMISSION G4 1 3/8-21 1200N

TRANSMISSION G4 1 3/8-21 1200N

GELENKWELLE G4 1 3/8-21 1200NM

TRANSMISSIONE G4 1 3/8-21 1200

Rep	Nr	Qt	Designation	Description	Bezeichnung	Referenza	Remarque - Remark - Bemerkung - Osservazioni
001	4803044	001	MACHOIRE	YOKE	RILLEGABEL	FORCELLA	
002	4805072	002	CROISILLON CPL	CROSS JOURNAL	KREUZGARNITUR	CROCIERA	
005	4503412	001	MACHOIRE TUBE EXTERIEUR	YOKE OUTER TUBE	RILLEGABEL AUSSENROHR	FORCELLA	
006	4813003	001	MACHOIRE DOUBLE	DOUBLE YOKE	DOPPELGELENGGABEL	FORCELLA	
008	80450860	001	GOUPILLE ELASTIQUE FLZNNC	ROLL PIN FLZNNC	SPANNHUELSE FLZNNC	SPINA ELASTICA FLZNNC	
012	4508052	001	TUBE PROFILE EXTERIEUR	PROFILE TUBE	PROFILROHR	PROFILATO	
013	4508314	001	TUBE PROFILE INTERIEUR	PROFILE TUBE	PROFILROHR	PROFILATO	
016	80450856	001	GOUPILLE ELASTIQUE FLZNNC	ROLL PIN FLZNNC	SPANNHUELSE FLZNNC	SPINA ELASTICA FLZNNC	
017	40060010	001	MACHOIRE TUBE INTERIEUR	YOKE	GELENGGABEL	FORCELLA	
021	4810026	001	LIMITEUR	CLUTCH	KUPPLUNG	FRIZIONE	
022	4805071	001	CROISILLON CPL	CROSS JOURNAL	KREUZGARNITUR	CROCIERA	
026	4820119	001	PALIER	SLIDING RING	GLEITRING	SUPPORTO	
027	4820117	001	PALIER	SLIDING RING	GLEITRING	SUPPORTO	
032	4820118	001	PALIER	SLIDING RING	GLEITRING	SUPPORTO	
040	4821023	002	CHAINETTE	CHAIN	HALTEKETTE	CATENELLA	
048	A7926009	001	ETIQUETTES	STICKER	AUFKLEBER	ADESIVO	
051	4805259	001	VERROUILLAGE A BILLES	BALL COLLAR KIT	ZIEHVERSCHLUSS	KIT COLLARE A SFERE	
061	4505228	001	BOULON CONIQUE CPLT	CONICAL BOLT CPLT	KEGELSCHRAUBE KPLT	DADO CONICO	
071	4512058	001	ANNEAU	RING	RING	ANELLO	
072	4512012	001	BLOC-RESSORT	SPRING PACK	SPRING PACK		
073	4512059	001	BAGUE	BUSH	HUELSE	BOCCOLA	
074	4512060	001	CLIQUET	RATCHET	SPERRKLINKE	NOTTOLINO	
076	4512062	001	ANNEAU	RING	RING	ANELLO	
077	4512064	001	BAGUE D'ETANCHEITE	OIL SEAL	RADIALDICHTRING	PARAOLIO	
078	82060039	001	JOINT TORIQUE	O-RING	O-RING	GUARNIZIONE	
079	4512063	001	COUVERCLE DE FERMETURE	COVER	DECKEL	COPERCHIO	
080	4512065	001	CIRCLIP	RETAINING RING	SICHERUNGSRING	ANNELLO ELASTICO	
097	4819702	001	PROTECTEUR COMPLET	GUARD COMPLET	SCHUTZ KOMPLET	PROTEZIONE	
099	4500466	001	TRAN.G4 1 3/8-21 1200NM 1720	PTO.G4 1 3/8-21 1200NM 1720	GELEN.G4 1 3/8-21 1200NM 1720	CARD.G4 1 3/8-2 11200NM 1720	





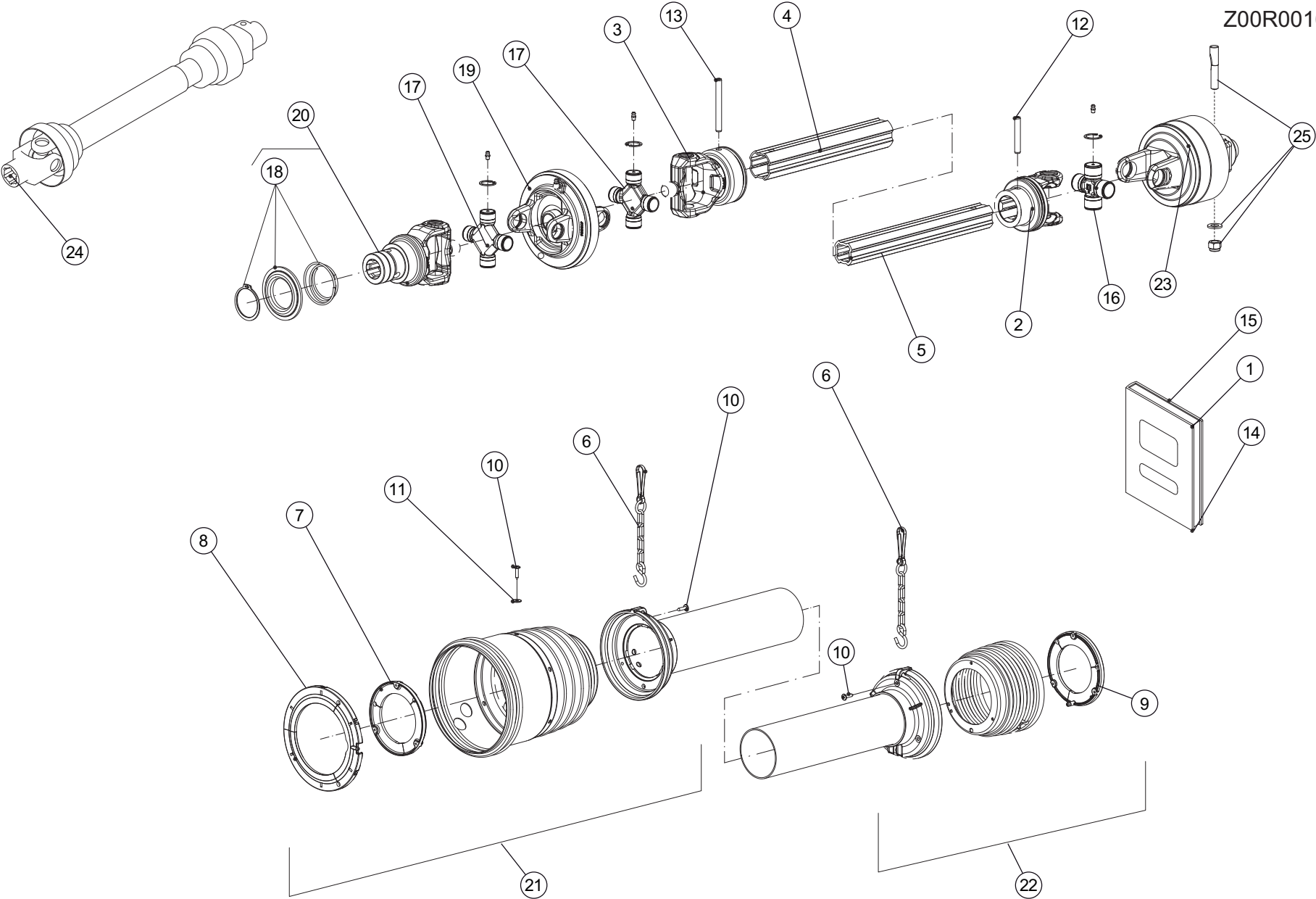
TRANSMISSION SFTS6 1 3/8-6 190

TRANSMISSION SFTS6 1 3/8-6 190

GELENKWELLE SFTS6 1 3/8-6 1900

TRANSMISSIONE SFTS6 1 3/8-6 19

Rep	Nr	Qt	Designation	Description	Bezeichnung	Referenza	Remarque - Remark - Bemerkung - Osservazioni
001	A7926009	001	ETIQUETTES	STICKER	AUFKLEBER	ADESIVO	
002	4803013	001	MACHOIRE TUBE INTERIEUR	YOKE INNER TUBE	RILLENGABEL INNENROHR	FORCELLA	
003	A7910128	001	MACHOIRE TUBE EXT.	YOKE OUTER TUBE	RILLENGABEL AUSSENROHR	FORCELLA TUBO ESTERNO	
004	4808078	001	TUBE PROFILE EXTERIEUR	PROFILE TUBE	PROFILROHR	PROFILATO	
005	4808079	001	TUBE PROFILE INTERIEUR	PROFILE TUBE	PROFILROHR	PROFILATO	
006	4618910	002	CHAINETTE	CHAIN	HALTEKETTE	CATENELLA	
007	4820100	001	PALIER	SLIDING RING	GLEITRING	SUPPORTO	
008	4820107	001	PALIER	SLIDING RING	GLEITRING	SUPPORTO	
009	4820101	001	PALIER	SLIDING RING	GLEITRING	SUPPORTO	
010	4512006	003	VIS	SCREW	SCHRAUBE	VITE	
011	80250512	001	RONDELLE PLATE FE/ZNXC3	PLAIN WASHER M5 DIN-125	SCHEIBE FE/ZNXC3	RONDELLA PIATTA FE/ZNXC3	
012	80451057	001	GOUPILLE ELASTIQUE FLZNNC	ROLL PIN FLZNNC	SPANNHUELSE FLZNNC	SPINA ELASTICA FLZNNC	
013	4805104	001	GOUPILLE E	ROLL PIN	SPANNSTIFT	COPPIGLIA	
014	4831002	001	PICTOGRAMME	PICTORIAL	PIKTOGRAMM	ADESIVO	
015	A7926020	001	COLL.PICTOGRAMMES ET NOTICE	SET PICTORIALS & INSTRUCTIONS	SATZ PIKTOGRAMME UND ANLEITUNG	SERIE ADESIVI E NOTIZIE	
016	4805078	001	CROISILLON CPL	CROSS JOURNAL	KREUZGARNITUR	CROCIERA	
017	4805063	002	CROISILLON CPL	CROSS JOURNAL	KREUZGARNITUR	CROCIERA	
018	4805259	001	VERROUILLAGE A BILLES	BALL COLLAR KIT	ZIEHVERSCHLUSS	KIT COLLARE A SFERE	
019	4813002	001	MACHOIRE DOUBLE	DOUBLE YOKE	DOPPELGELENKGABEL	FORCELLA	
020	4803091	001	MACHOIRE A PONTET	YOKE	RILLENGABEL	FORCELLA	
021	4517634	001	1/2 PROTECTEUR EXTERIEUR	OUTER GUARD-HALF	AEUSSERE SCHUTZHAELFTE	1/2 PROTEZIONE ESTERNA	
022	4516634	001	1/2 PROTECTEUR INTERIEUR	INNER GUARD-HALF	INNERE SCHUTZHAELFTE	1/2 PROTEZIONE INTERNA	
023	4510159	001	LIMITEUR	CLUTCH	KUPPLUNG	FRIZIONE	
024	4800631	001	TRAN.SFTS6 1 3/8-6 1900NM 1717	PTO.SFTS6 1 3/8-6 1900NM 1717	GELE.SFTS6 1 3/8-6 1900NM 1717	CARD.SFTS6 1 3/8-6 1900NM 1717	
025	4512004	001	BLOC-RESSORT	SPRING PACK	SPRING PACK		
026	4505223	001	KIT AXES EXCENTRES	ECCENTRIC PIN KIT	SATZ EXZENTERSTIFTE	BULLONE CONICO CPLT	





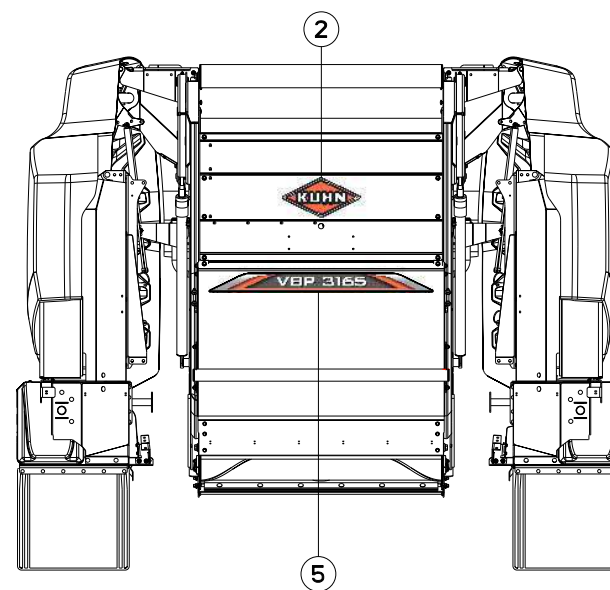
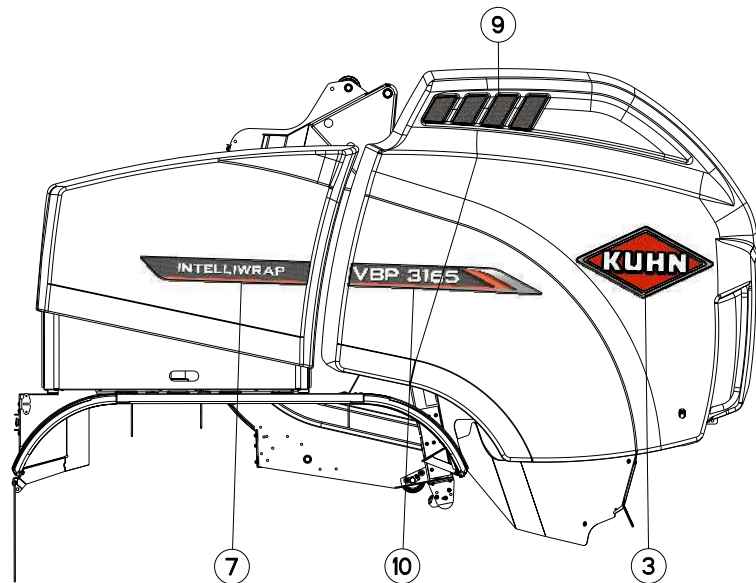
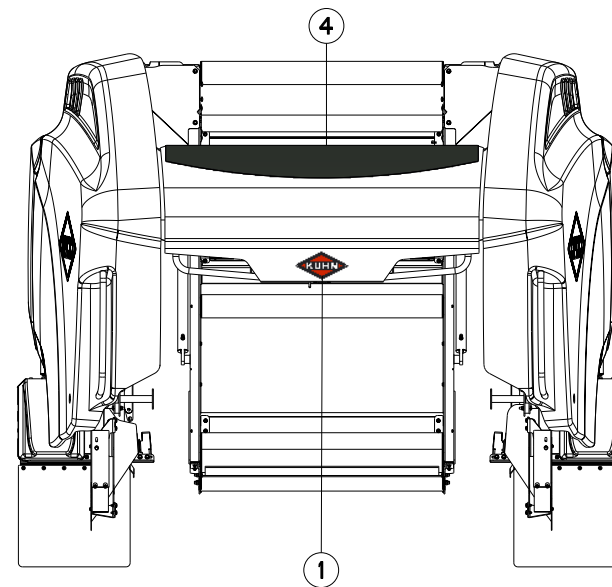
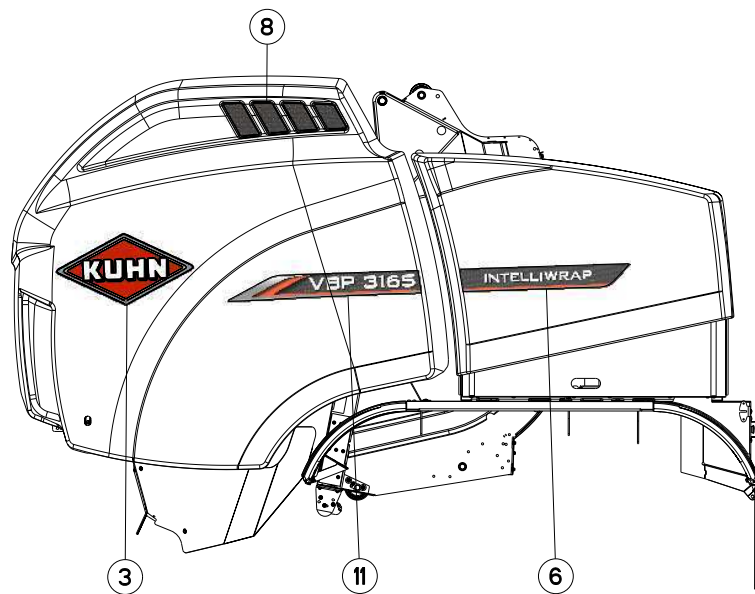
TRANSMISSION SFTS6 1 3/8-6 210

TRANSMISSION SFTS6 1 3/8-6 210

GELENKWELLE SFTS6 1 3/8-6 2100

TRANSMISSIONE SFTS6 1 3/8-6 21

Rep	Nr	Qt	Designation	Description	Bezeichnung	Referenza	Remarque - Remark - Bemerkung - Osservazioni
001	A7926009	001	ETIQUETTES	STICKER	AUFKLEBER	ADESIVO	
002	4803013	001	MACHOIRE TUBE INTERIEUR	YOKE INNER TUBE	RILLENGABEL INNENROHR	FORCELLA	
003	A7910128	001	MACHOIRE TUBE EXT.	YOKE OUTER TUBE	RILLENGABEL AUSSENROHR	FORCELLA TUBO ESTERNO	
004	4808078	001	TUBE PROFILE EXTERIEUR	PROFILE TUBE	PROFILROHR	PROFILATO	
005	4808079	001	TUBE PROFILE INTERIEUR	PROFILE TUBE	PROFILROHR	PROFILATO	
006	4618910	002	CHAINETTE	CHAIN	HALTEKETTE	CATENELLA	
007	4820100	001	PALIER	SLIDING RING	GLEITRING	SUPPORTO	
008	4820107	001	PALIER	SLIDING RING	GLEITRING	SUPPORTO	
009	4820101	001	PALIER	SLIDING RING	GLEITRING	SUPPORTO	
010	4512006	003	VIS	SCREW	SCHRAUBE	VITE	
011	80250512	001	RONDELLE PLATE FE/ZNXC3	PLAIN WASHER M5 DIN-125	SCHEIBE FE/ZNXC3	RONDELLA PIATTA FE/ZNXC3	
012	80451057	001	GOUPILLE ELASTIQUE FLZNNC	ROLL PIN FLZNNC	SPANNHUELSE FLZNNC	SPINA ELASTICA FLZNNC	
013	4805104	001	GOUPILLE E	ROLL PIN	SPANNSTIFT	COPPIGLIA	
014	4831002	001	PICTOGRAMME	PICTORIAL	PIKTOGRAMM	ADESIVO	
015	4831001	001	COLL.PICTOGRAMMES ET NOTICE	SET PICTORIALS & INSTRUCTIONS	SATZ PIKTOGRAMME UND ANLEITUNG	SERIE ADESIVI E NOTIZIE	
016	4805078	001	CROISILLON CPL	CROSS JOURNAL	KREUZGARNITUR	CROCIERA	
017	4805063	002	CROISILLON CPL	CROSS JOURNAL	KREUZGARNITUR	CROCIERA	
018	4805259	001	VERROUILLAGE A BILLES	BALL COLLAR KIT	ZIEHVERSCHLUSS	KIT COLLARE A SFERE	
019	4813002	001	MACHOIRE DOUBLE	DOUBLE YOKE	DOPPELGELENKGABEL	FORCELLA	
020	4803091	001	MACHOIRE A PONTET	YOKE	RILLENGABEL	FORCELLA	
021	4517634	001	1/2 PROTECTEUR EXTERIEUR	OUTER GUARD-HALF	AEUSSERE SCHUTZHAELFTE	1/2 PROTEZIONE ESTERNA	
022	4516634	001	1/2 PROTECTEUR INTERIEUR	INNER GUARD-HALF	INNERE SCHUTZHAELFTE	1/2 PROTEZIONE INTERNA	
023	4510157	001	LIMITEUR	CLUTCH	KUPPLUNG	FRIZIONE	2100 Nm
024	4800632	001	TRAN.SFTS6 1 3/8-6 2100NM 1717	PTO.SFTS6 1 3/8-6 2100NM 1717	GELE.SFTS6 1 3/8-6 2100NM 1717	CARD.SFTS6 1 3/8-6 2100NM 1717	
025	4505223	001	KIT AXES EXCENTRES	ECCENTRIC PIN KIT	SATZ EXZENTERSTIFTE	BULLONE CONICO CPLT	





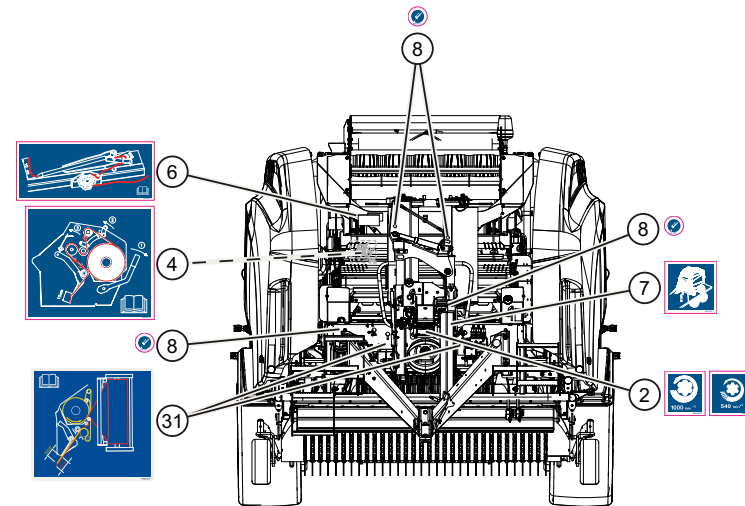
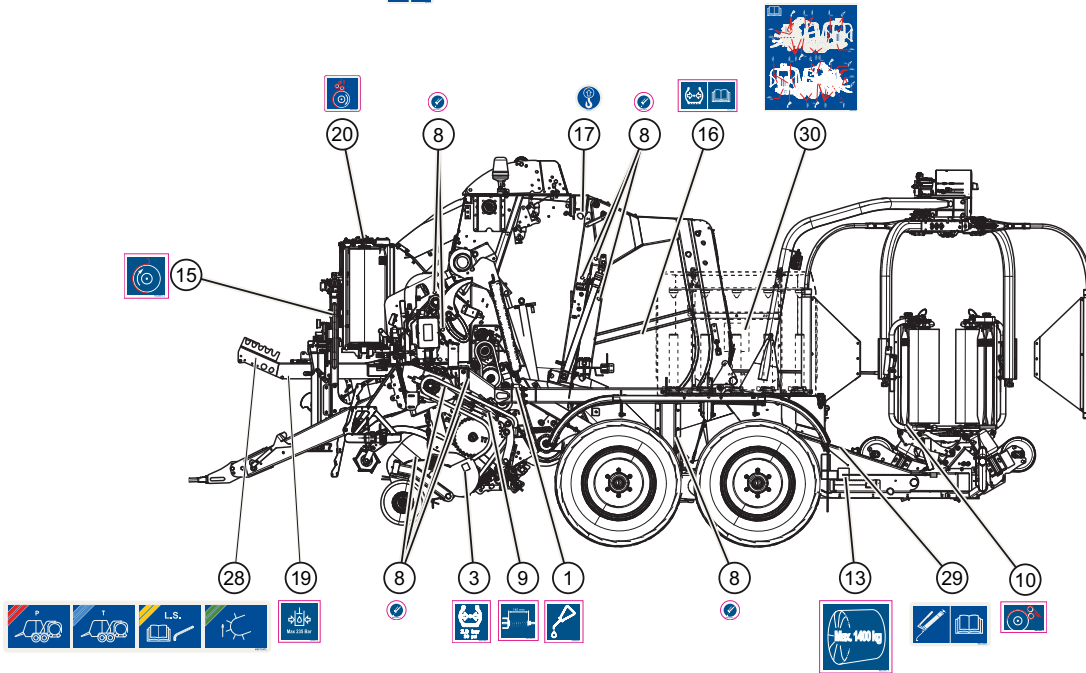
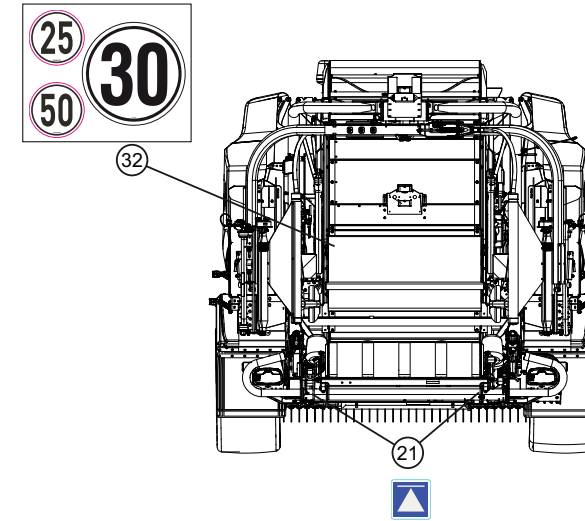
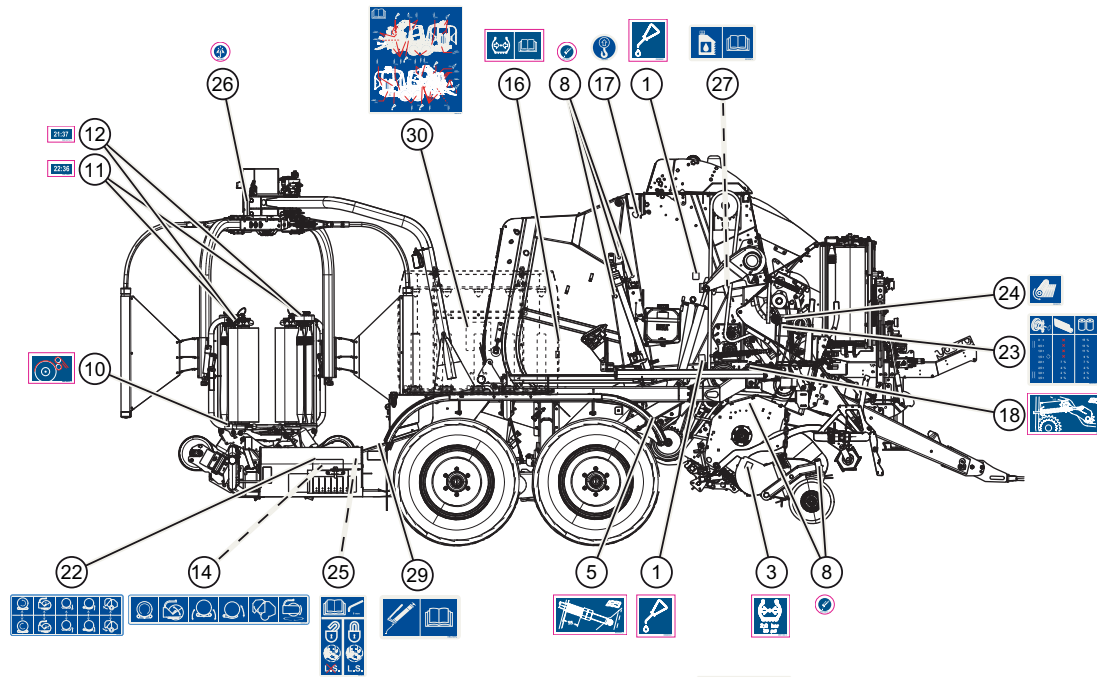
ETIQUETTES ADHESIVES (KUHN)

STICKERS (KUHN)

AUFKLEBER (KUHN)

ADESIVI (KUHN)

Rep	Nr	Qt	Designation	Description	Bezeichnung	Referenza	Remarque - Remark - Bemerkung - Osservazioni
001	K9531150	001	LOGO	DECAL, LOGO	LOGO	LOGO	
002	K9531170	001	LOGO	DECAL, LOGO	LOGO	LOGO	
003	K9531200	002	LOGO	DECAL, LOGO	LOGO	LOGO	
004	K9566490	001	ETIQ.ADH.	DECAL	AUFKLEBER	ADESIVO	
005	K9551200	001	ETIQ.ADH.	DECAL	AUFKLEBER	ADESIVO	
006	K9551440	001	ETIQ.ADH.	DECAL	AUFKLEBER	ADESIVO	
007	K9551450	001	ETIQ.ADH.	DECAL	AUFKLEBER	ADESIVO	
008	K9551550	001	ETIQ.ADH.	DECAL	AUFKLEBER	ADESIVO	
009	K9551560	001	ETIQ.ADH.	DECAL	AUFKLEBER	ADESIVO	
010	K9567230	001	ETIQ.ADH.	DECAL	AUFKLEBER	ADESIVO	
011	K9567240	001	ETIQ.ADH.	DECAL	AUFKLEBER	ADESIVO	





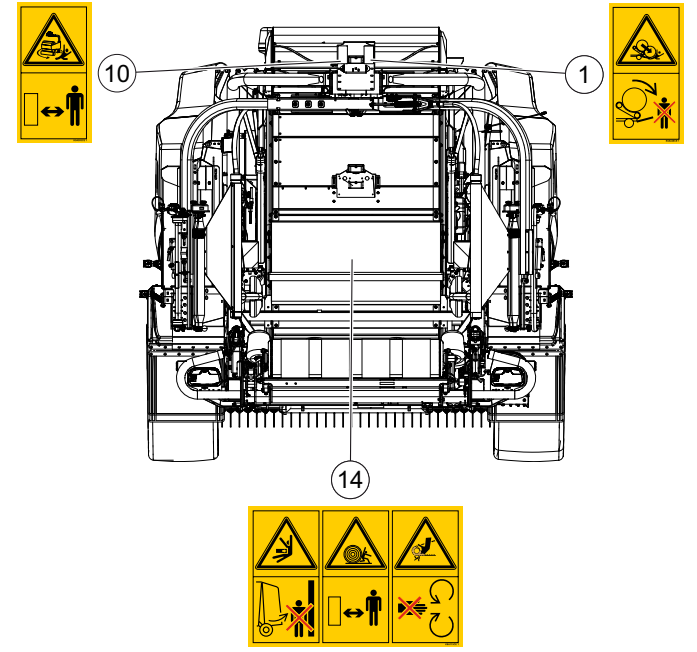
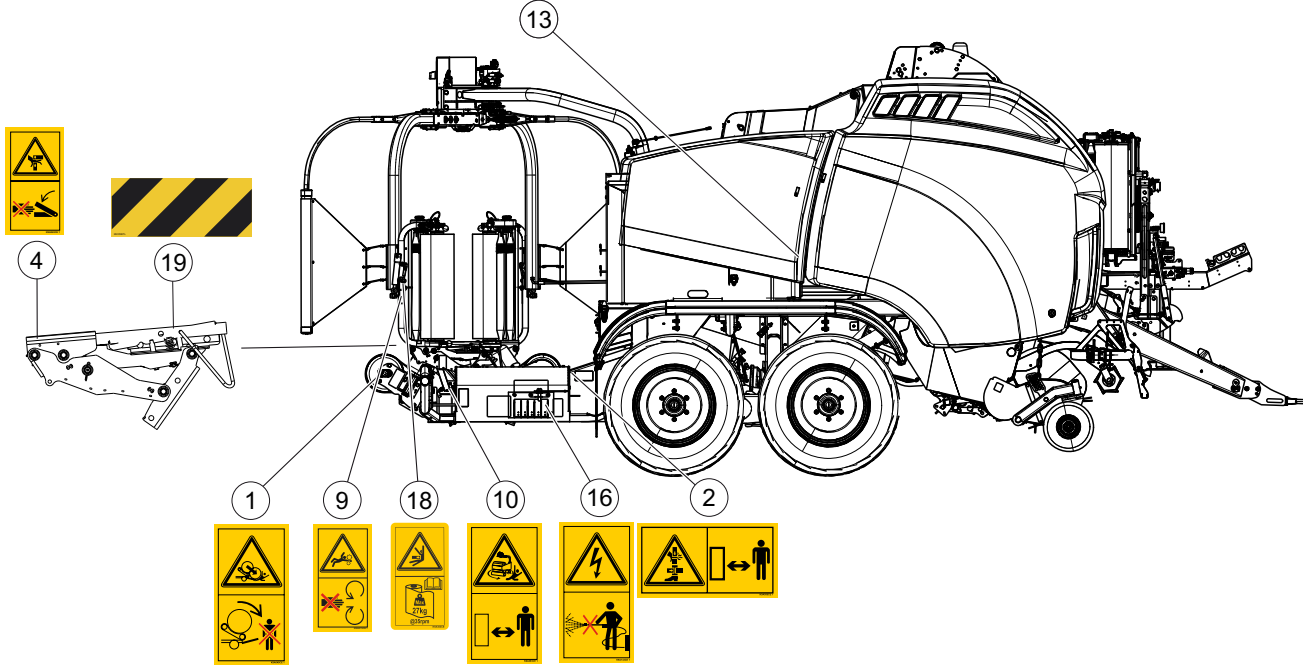
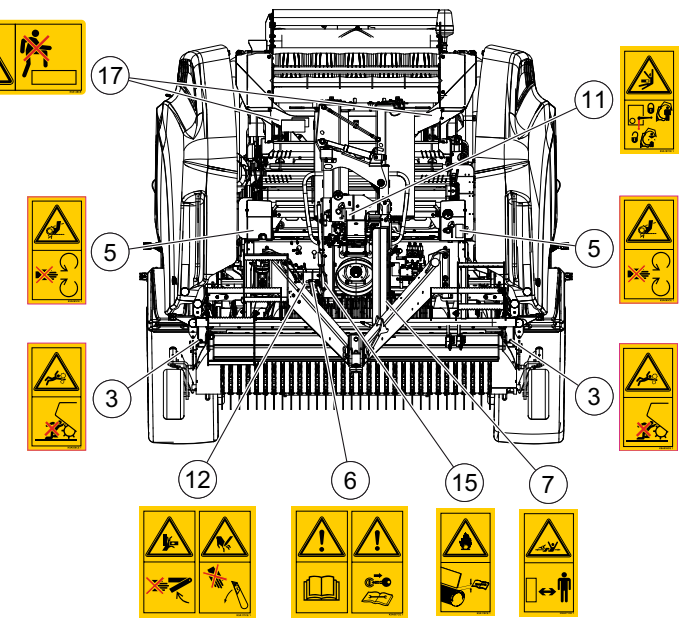
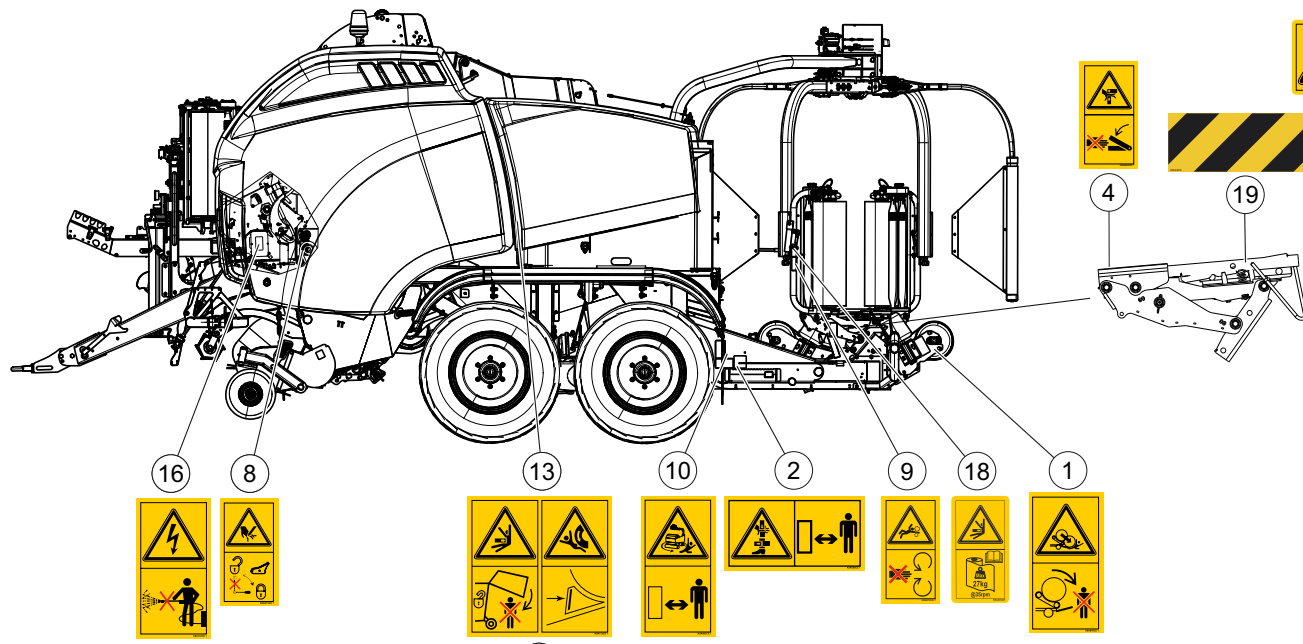
COLL.ETIQUETTES ADHESIVES INST

SET OF STICKERS INSTRUCTION

SATZ AUFKLEBER INSTRUCTION

SERIE ADESIVI INSTRUCTION

Rep	Nr	Qt	Designation	Description	Bezeichnung	Referenza	Remarque - Remark - Bemerkung - Osservazioni
001	09908900	003	ETIQ.ADHESIVE POINT DE LUBRIF.	TRANSFER	AUFKLEBER	ADESIVO	
002	09915000	001	ETIQ.ADHESIVE 540 MIN-1 A.G.	DECAL	AUFKLEBER	ADESIVO	
002	09915200	001	ETIQ.ADHESIVE 1000 MIN-1 A.G.	DECAL 1000 MIN-1 LE.	AUFKLEBER 1000 MIN-1 LI.	ADESIVO	
003	09971300	002	ETIQ.ADH.	DECAL	AUFKLEBER	ADESIVO	
004	K9C097TL	001	PICTO.T CHARGEMENT FILET	PICTO.T NET FEED IN	PICTO.T NETZ EINGEBEN		
005	K9C099TL	001	PICTO.T REGLAGE RESSORT	PICTO.T SPRING ADJUSTMENT	PICTO.T FEDEREINSTELLUNG		
006	K9C100TL	001	PICTO.T CHARGEMENT FICELLE	PICTO.T TWINE FEED IN	PICTO.T SCHNUREIGABE		
007	K9C102TL	001	PICTO.T TRANSPORT PRESSE	PICTO.T TRANSPORT BALERS	PICTO.T PRESSETRANSPORT		
008	K9C104TL	013	PICTO.T POINT DE GRAISSAGE	PICTO.T GREASE POINT	PICTO.T SCHMIER PUNKT		
009	K9C105TL	001	PICTO.T TENSION RESSORT	PICTO.T SPRING TENSION	PICTO.T FEDEREINSTELLUNG		
010	K9C109TL	001	PICTO.T SENS ENROULEMENT FILM	PICTO.T FILM PATH P RESTRETCH	PICTO.T FILM EINFEDELWEG		
011	K9C140TL	001	PICTO.T JEU DE PIGNONS 22:36	DECAL GEAR 22:36	PIKTO.T ZAHNRÄDERSATZ 22:36	ADESIVO	
012	K9C141TL	001	PICTO.T JEU DE PIGNONS 21:37	DECAL GEAR 21:37	PIKTO.T ZAHNRÄDERSATZ 21:37	ADESIVO	
013	K9C181TL	001	PICTO.T MAXI POIDS BALE 1400KG	DECAL, MAX.BALEWEIGHT 1400KG	PIKTO.T MAX.BALENGEWICH.1400KG	ADESIVO	
014	K9C227TL	001	PICTO.T HYDRAULIC BLOCK 3D	PICTO.T HYDRAULIC BLOCK 3D	PICTO.T HYDRAULIC BLOCK 3D		
015	K9C285TL	002	PICTO.T GUIDAGE FILET	DECAL NET GUIDANCE	TIKTO.T NETZFÜHRUNG	ADESIVO	
016	K9C434TL	002	PICTO.T	DECAL INFO.	PIKTO.T	ADHESIVO TECNICO	
017	K9C455TL	002	PICTO.T	DECAL INFO.	PIKTO.T	ADHESIVO TECNICO	
018	K9C483TL	001	PICTO.T TENSION DE CHAINE	PICTO.T CHAIN TENSIONER	PICTO.T KETTENSPANNER		
019	K9C484TL	001	PICTO.T MAX.PRESS.HYDR.235 BAR	PICTO.T MAX.HYDR.PRESS.235 BAR	ICTO.T MAX.HYDR.DRUCK 235 BAR		
020	K9C549TL	002	PICTO.T	DECAL INFO.	PIKTO.T	ADHESIVO TECNICO	
021	K9C560TL	002	PICTO.T	DECAL INFO.	PIKTO.T	ADHESIVO TECNICO	
022	K9C563TL	001	PICTO.T	DECAL INFO.	PIKTO.T	ADHESIVO TECNICO	
023	K9C570TL	001	PICTO.T	DECAL INFO.	PIKTO.T	ADHESIVO TECNICO	
024	K9C603TL	001	PICTO.T GUIDAGE FILET	DECAL NET GUIDANCE	TIKTO.T NETZFÜHRUNG	ADESIVO	
025	K9C604TL	001	PICTO.T	DECAL INFO.	PIKTO.T	ADHESIVO TECNICO	
026	K9C636TL	001	ETIQ.ADH.	DECAL	AUFKLEBER	ADESIVO	
027	K9C704TL	001	PICTO.T	DECAL INFO.	PIKTO.T	ADHESIVO TECNICO	
028	K9C724TL	001	ETIQ.ADH.	DECAL	AUFKLEBER	ADESIVO	
029	K9C729TL	002	PICTO.T	DECAL INFO.	PIKTO.T	ADHESIVO TECNICO	
030	K9C777TL	002	PICTO.T	DECAL INFO.	PIKTO.T	ADHESIVO TECNICO	
031	K9C812TL	002	PICTO.T	DECAL INFO.	PIKTO.T	ADHESIVO TECNICO	
032	09968300	001	ETIQ.ADH. 25 KM/H	DECAL 25 KM/H	AUFKLEBER 25 KM/H	ADESIVO 25 KM/H	
032	09974000	001	ETIQ.ADH. 30KM/H	DECAL 30KM/H	AUFKLEBER 30KM/H	ADESIVO 30KM/H	
032	Z4088690	001	ETIQ.ADH. 50 KM/H	DECAL 50 KM/H	AUFKLEBER 50 KM/H	ADESIVO 50 KM/H	





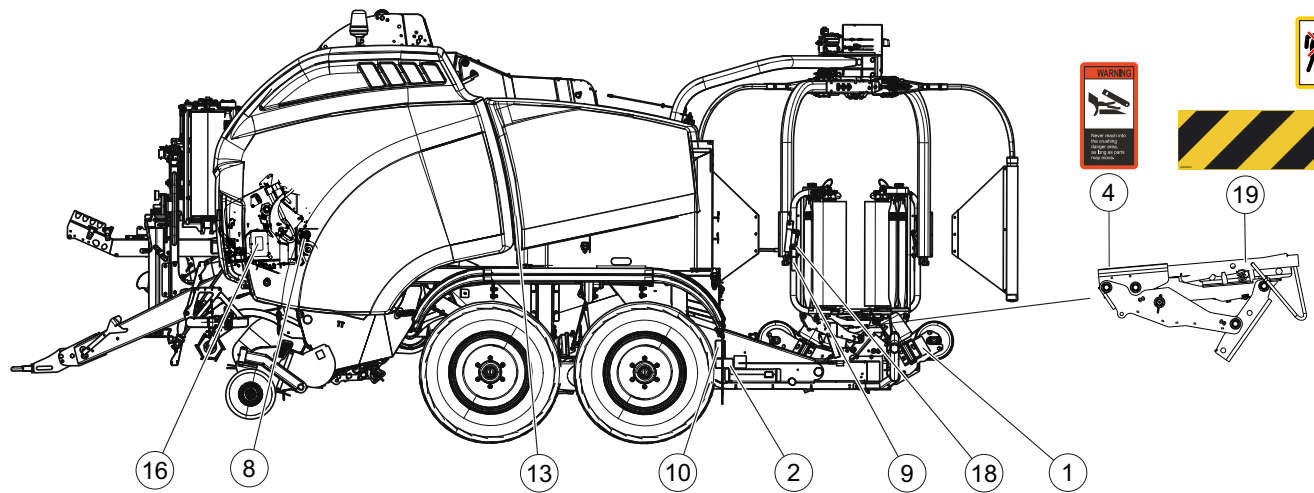
ETIQUETTES ADHESIVES (CE) SECU

STICKERS (CE) SAFETY

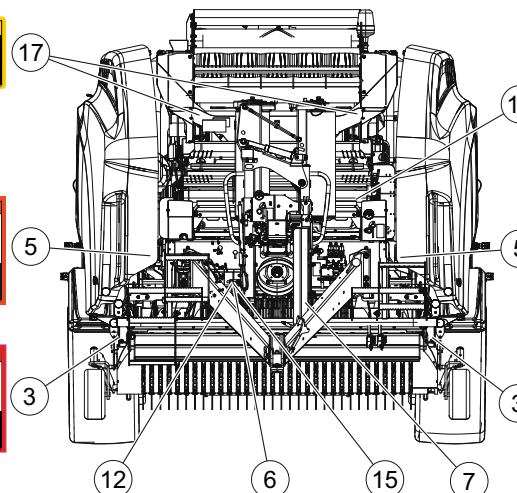
AUFKLEBER (CE) SICHERHEIT

ADESIVI (CE) SICUREZZA

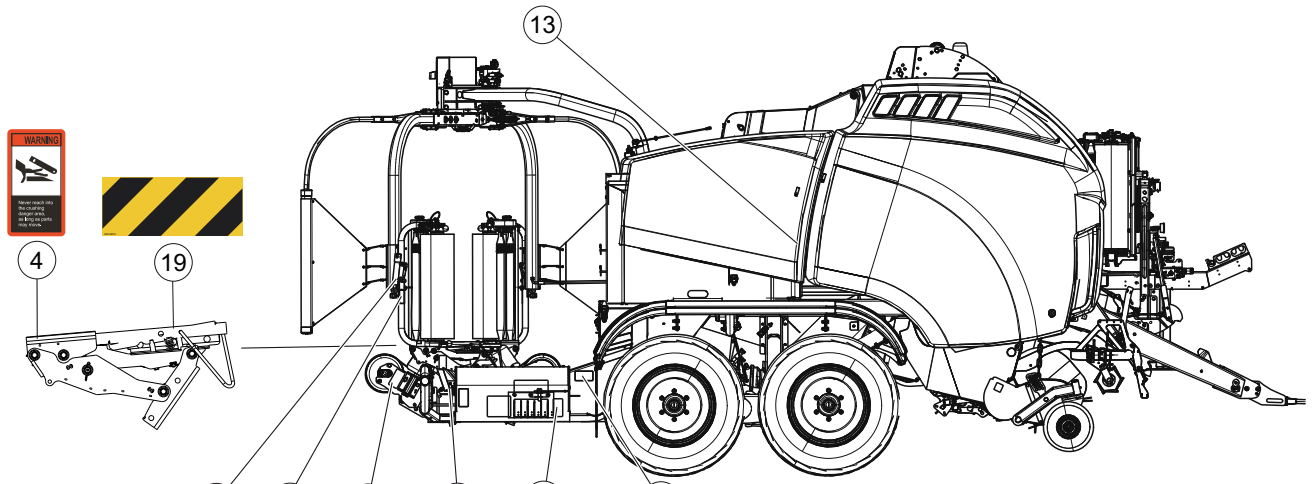
Rep	Nr	Qt	Designation	Description	Bezeichnung	Referenza	Remarque - Remark - Bemerkung - Osservazioni
001	K9A049CE	003	PICTO.V CHUTE BALLE RONDE CE	PICTO.V STAY CLEAR/ROLL.BAL.CE	PIKTO.V CE		
002	K9A050CE	002	PICTO.H ECRASEM.MAINS/PIEDS CE	PICTO.H CRUSH.AS PARTS MOVE CE	PIKTO.H QUETSCHGEF.HAND/FUS.CE		
003	K9A059CE	002	PICTO.V DANGER INTAKE CE	PICTO.V DANGER INTAKE CE	PIKTO.V DANGER INTAKE CE		
004	K9A063CE	002	PICTO.V ECRASEM.MAIN CE	PICTO.V CRUSH.DANGER HAND CE	PIKTO.V QUETSCHGEFAHR HAND CE		
005	K9A065CE	004	PICTO.V ECRASEMENT MAIN CE	PICTO.V ENTANGLEMENT HAND CE	PIKTO.V CE		
006	K9A067CE	001	PICTO.V NOT.INSTR/AR.MOTEUR CE	PICTO.V INSTRUC./STOP ENGIN.CE	PIKTO.V BETRIEBAN.MOTOR ABS.CE		
007	K9A071CE	001	PICTO.V TRANSMISSION CE	PICTO.V DANGER ROTATING CE	PIKTO.V CE		
008	K9A073CE	001	PICTO.V BLESSURES MAIN CE	PICTO.V CUTTING HAND LOCK CE	PIKTO.V CE		
009	K9A075CE	002	PICTO.V ECRASEMENT BRAS CE	PICTO.V ENTANGLEMEN.ARM CE	PICTO.V ENTANGLEMEN.ARM CE		
010	K9A093CE	003	PICTO.V ECRASEM.CORPS CE	PICTO.V CRUSHING BODY STAY CE	PICTO.V QUETSCHGEF.KOERPER CE		
011	K9A107CE	001	PICTO.V ECRASEM.CORPS CE	PICTO.V CRUSHING SECU.LOCK CE	PICTO.V QUETSCHGEF.KOERPER CE		
012	K9A111CE	001	PICTO.V ECRASEM./COUPURE CE	PICTO.V COMBINED SAFTY DEC. CE	PICTO.V QUETSCH/SCHNEIDGEF. CE		
013	K9A113CE	002	PICTO.V ECRASEM./CALER CE	PICTO.V COMBINED SAFTY DEC. CE	PICTO.V KLEMMGEF./KEILEN CE		
014	K9A115CE	001	PICTO.V ZONES DANGER COMB. CE	PICTO.V COMBINED SAFTY DEC. CE	PICTO.V GEFABRZONEN KOMB. CE		
015	K9A119CE	001	PICTO.V RISQ.FEU/CONS.MANU. CE	PICTO.V THERM.FIRE/CONS.MAN CE	PICTO.V FEUERGEF./BETRIEBS. CE		
016	K9A143CE	002	PICTO.V PAS NETTOY.H.PRESS. CE	PICTO.V NO HIGH PRES.CLEAN. CE	PIKTO.V KEIN HOCHDRUCKREIN. CE		
017	K9A148CE	002	PICTO.SECU.H	DECAL, SAFETY, H	PIKTOGR. SICHERHEITS, H	ADHESIVO DI SICUREZZA (ORIZ.)	
018	K9A303CE	002	PICTO.SECU.V	DECAL, SAFETY, V	PIKTOGR. SICHERHEITS, V	ADHESIVO DI SICUREZZA (VERT.)	
019	K9C096TL	002	PICTO.T SECURITE NOIR/JAUNE	PICTO.T WARNING LAY.BLACK/YELL	PICTO.T WARNFOLIE SCHWARZ/GELB		



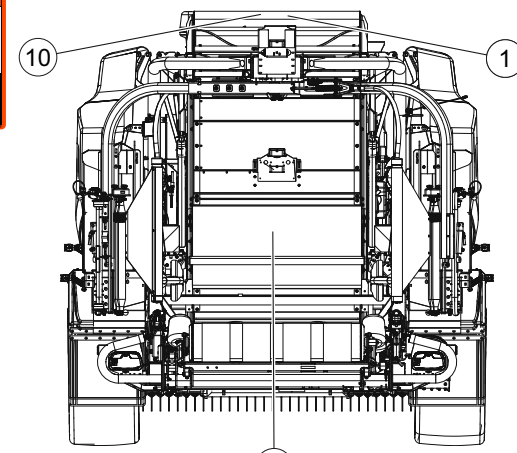
- 16
WARNING
Do not use a high pressure hose or water on electric parts, to avoid damage or personal injury.
- 8
WARNING
High rotation speeds involving heavy-duty work.
- 13
WARNING
Stay clear of raised gate, unless safety lock is activated.
- 10
CAUTION
Use wheel chock before machine is uncoupled or parked.
- 2
WARNING
STAY CLEAR OF ROTATION AREA OF WHEELS AND WHILE ENGINE IS RUNNING.
- 9
WARNING
STAY CLEAR OF CHIPPING DANGER AREA AS LONG AS PARTS MAY MOVE.
- 18
WARNING
If you are in the rotation area, you must hold on to the machine.
- 1
DANGER
If you are in the rotation area, you must hold on to the machine.
- 4
WARNING
STAY CLEAR OF RECHARGE AND HOLDING AREA OF THE RECHARGE BALL.



- 17
CAUTION
DO NOT STEP ON THE MACHINE
- 11
DANGER
Do not open or remove safety straps while machine is running. Danger area on bag as parts may move.
- 5
WARNING
Do not touch the rotating parts of the machine.
- 5
WARNING
Do not touch the rotating parts of the machine.
- 3
DANGER
Do not touch the rotating parts of the machine.
- 3
DANGER
Do not touch the rotating parts of the machine.
- 12
WARNING
Do not touch the rotating parts of the machine.
- 6
WARNING
Do not touch the rotating parts of the machine.
- 15
CAUTION
Do not touch the rotating parts of the machine.
- 7
CAUTION
Do not touch the rotating parts of the machine.
- 7
DANGER
Do not touch the rotating parts of the machine.



- 9
WARNING
Do not touch the rotating parts of the machine.
- 18
DANGER
Do not touch the rotating parts of the machine.
- 1
WARNING
STAY CLEAR OF RECHARGE AND HOLDING AREA OF THE RECHARGE BALL.
- 10
WARNING
STAY CLEAR OF ROTATION AREA OF WHEELS AND WHILE ENGINE IS RUNNING.
- 16
WARNING
Do not use a high pressure hose or water on electric parts, to avoid damage or personal injury.
- 2
WARNING
STAY CLEAR OF CHIPPING DANGER AREA AS LONG AS PARTS MAY MOVE.



- 10
WARNING
Do not touch the rotating parts of the machine.
- 14
WARNING
Do not touch the rotating parts of the machine.
- 1
WARNING
Do not touch the rotating parts of the machine.



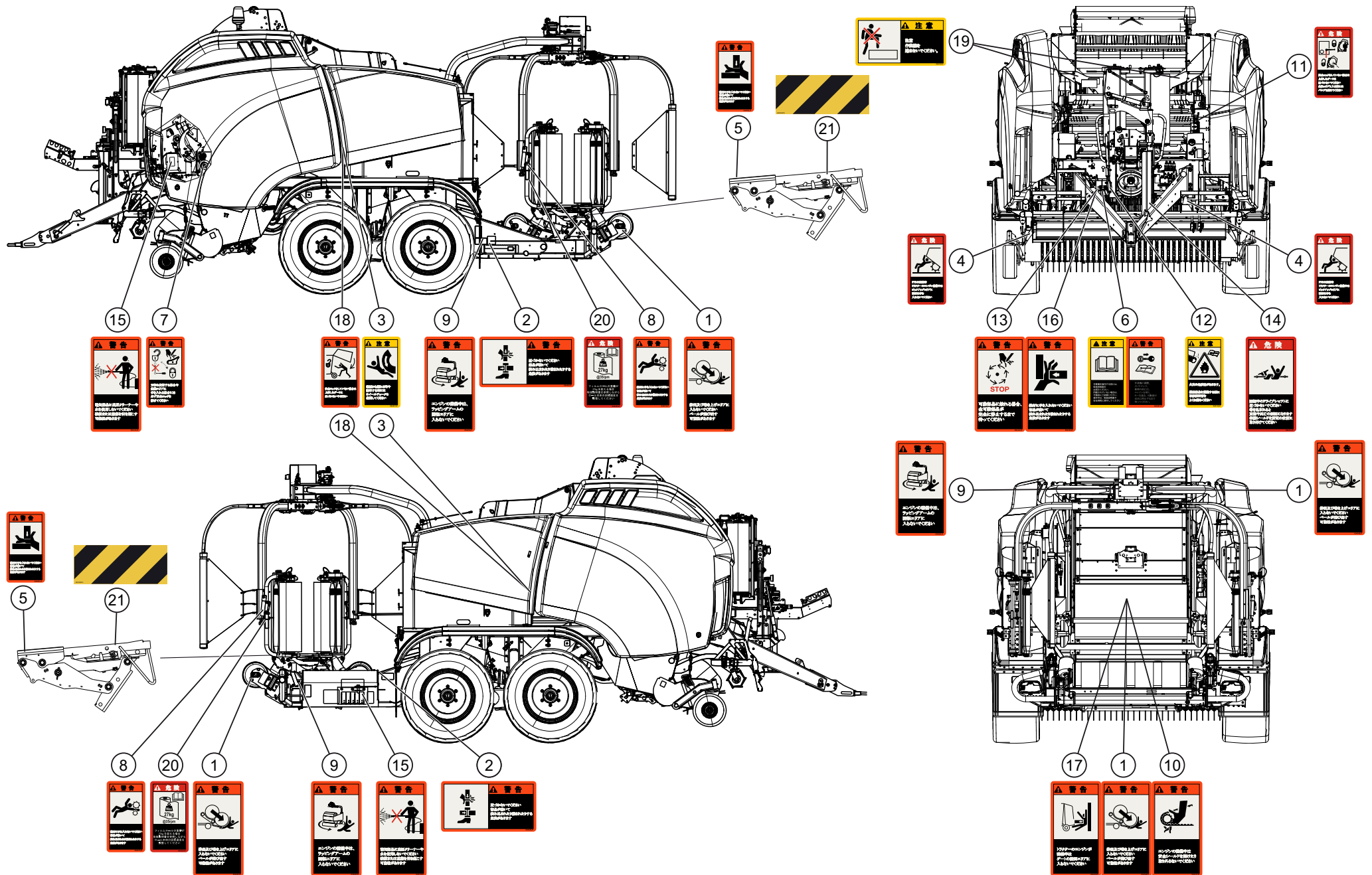
COLL.ETIQUETTES ADHESIVES (US)

SET OF STICKERS (US) SAFETY

SATZ AUFKLEBER (US) SICHERHEIT

SERIE ADESIVI (US) SICUREZZA

Rep	Nr	Qt	Designation	Description	Bezeichnung	Referenza	Remarque - Remark - Bemerkung - Osservazioni
001	K9A049US	003	PICTO.V CHUTE BALLE RONDE US	PICTO.V STAY CLEAR/ROLL.BAL.US	PIKTO.V		
002	K9A050US	002	PICTO.H ECRASEM.MAINS/PIEDS US	PICTO.H CRUSH.AS PARTS MOVE US	PIKTO.H QUETSCHGEF.HAND/FUS.US		
003	K9A059US	002	PICTO.V DANGER INTAKE US	PICTO.V DANGER INTAKE US	PIKTO.V DANGER INTAKE US		
004	K9A063US	002	PICTO.V ECRASEM.MAIN US	PICTO.V CRUSH.DANGER HAND US	PIKTO.V QUETSCHGEFAHR HAND US		
005	K9A065US	002	PICTO.V ECRASEMENT MAIN US	PICTO.V ENTANGLEMENT HAND US	PIKTO.V US		
006	K9A067US	001	PICTO.V NOT.INSTR/AR.MOTEUR US	PICTO.V INSTRUC./STOP ENGIN.US	PIKTO.V BETRIEBAN.MOTOR ABS.US		
007	K9A071US	001	PICTO.V TRANSMISSION US	PICTO.V DANGER ROTATING US	PIKTO.V US		
008	K9A073US	001	PICTO.V BLESSURES MAIN US	PICTO.V CUTTING HAND LOCK US	PIKTO.V US		
009	K9A075US	002	PICTO.V ECRASEMENT BRAS US	PICTO.V ENTANGLEMEN.ARM US	PICTO.V ENTANGLEMEN.ARM US		
010	K9A093US	003	PICTO.V ECRASEM.CORPS US	PICTO.V CRUSHING BODY STAY US	PICTO.V QUETSCHGEF.KOERPER US		
011	K9A107US	001	PICTO.V ECRASEM.CORPS US	PICTO.V CRUSHING SECU.LOCK US	PICTO.V QUETSCHGEF.KOERPER US		
012	K9A111US	001	PICTO.V ECRASEM./COUPURE US	PICTO.V COMBINED SAFTY DEC. US	PICTO.V QUETSCH/SCHNEIDGEF. US		
013	K9A113US	002	PICTO.V ECRASEM./CALER US	PICTO.V COMBINED SAFTY DEC. US	PICTO.V KLEMMGEF./KEILEN US		
014	K9A115US	001	PICTO.V ZONES DANGER COMB. US	PICTO.V COMBINED SAFTY DEC. US	PICTO.V GEFAHRZONEN KOMB. US		
015	K9A119US	001	PICTO.V RISQ.FEU/CONS.MANU. US	PICTO.V THERM.FIRE/CONS.MAN US	PICTO.V FEUERGEF./BETRIEBS. US		
016	K9A143US	002	PICTO.V PAS NETTOY.H.PRESS. US	PICTO.V NO HIGH PRES.CLEAN. US	PIKTO.V KEIN HOCHDRUCKREIN. US		
017	K9A148US	002	PICTO.SECU.H	DECAL, SAFETY, H	PIKTOGR. SICHERHEITS, H	ADHESIVO DI SICUREZZA (ORIZ.)	
018	K9A303US	002	PICTO.SECU.V	DECAL, SAFETY, V	PIKTOGR. SICHERHEITS, V	ADHESIVO DI SICUREZZA (VERT.)	
019	K9C096TL	002	PICTO.T SECURITE NOIR/JAUNE	PICTO.T WARNING LAY.BLACK/YELL	PICTO.T WARNFOLIE SCHWARZ/GELB		





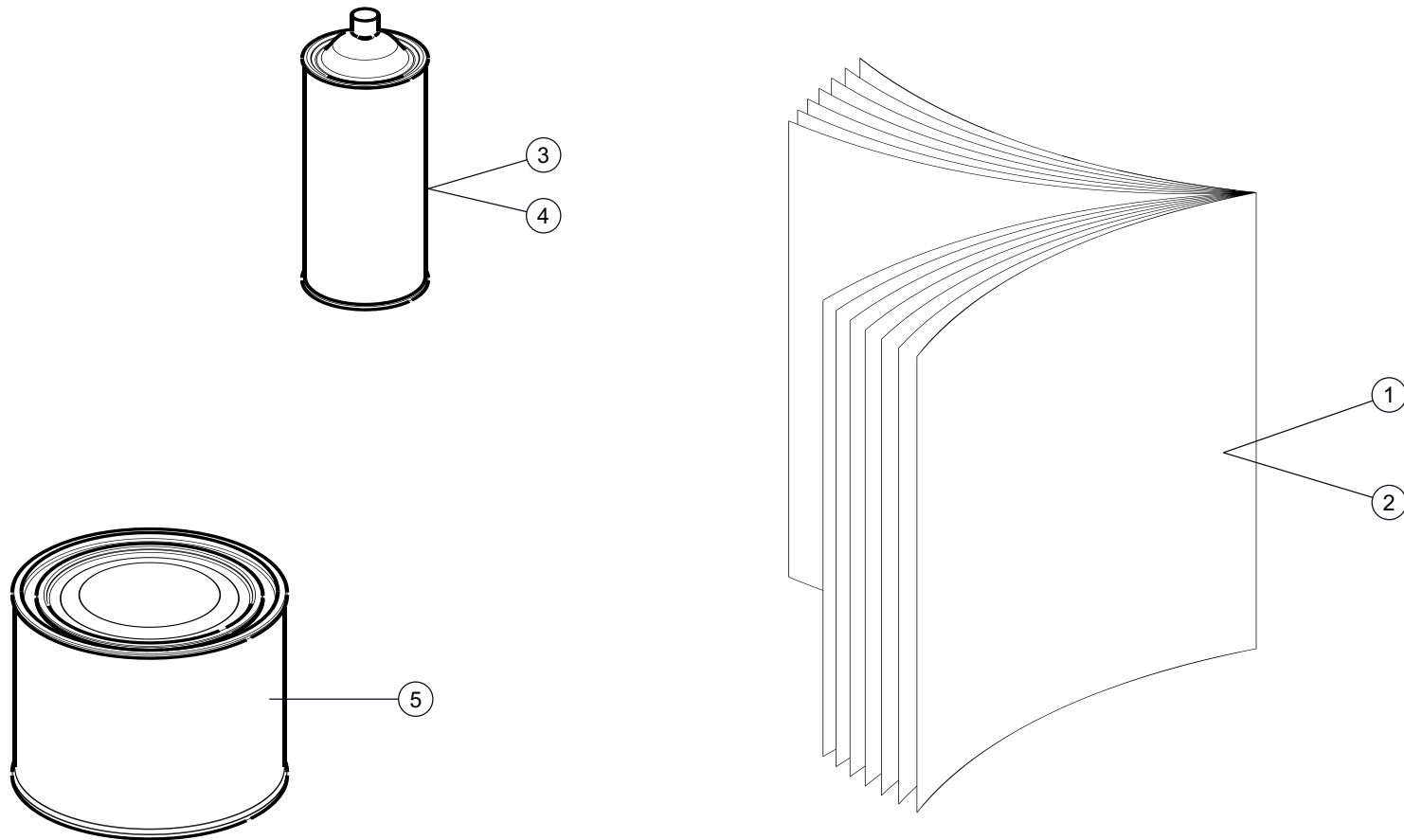
COLL.ETIQUETTES ADHESIVES (JP)

SET OF STICKERS (JP) SAFETY

SATZ AUFKLEBER (JP) SICHERHEIT

SERIE ADESIVI (JP) SICUREZZA

Rep	Nr	Qt	Designation	Description	Bezeichnung	Referenza	Remarque - Remark - Bemerkung - Osservazioni
001	K9A049JP	003	PICTO.V CHUTE BALLE RONDE JP	PICTO.V STAY CLEAR/ROLL.BAL.JP	PIKTO.V JP		
002	K9A050JP	002	PICTO.H ECRASEM.MAINS/PIEDS JP	PICTO.H CRUSH.AS PARTS MOVE JP	PIKTO.H QUETSCHGEF.HAND/FUS.JP		
003	K9A057JP	002	PICTO.V CALES DE ROUES JP	PICTO.V WHEEL CHOCK JP	PIKTO.V UNTERLEGKEILE JP		
004	K9A059JP	002	PICTO.V DANGER INTAKE JP	PICTO.V DANGER INTAKE JP	PIKTO.V DANGER INTAKE JP		
005	K9A063JP	002	PICTO.V ECRASEM.MAIN JP	PICTO.V CRUSH.DANGER HAND JP	PIKTO.V QUETSCHGEFAHR HAND JP		
006	K9A067JP	001	PICTO.V NOT.INSTR/AR.MOTEUR JP	PICTO.V INSTRUC./STOP ENGIN.JP	PIKTO.V BETRIEBAN.MOTOR ABS.JP		
007	K9A073JP	001	PICTO.V BLESSURES MAIN JP	PICTO.V CUTTING HAND LOCK JP	PIKTO.V JP		
008	K9A075JP	002	PICTO.V ECRASEMENT BRAS JP	PICTO.V ENTANGLEMEN.ARM JP	PICTO.V ENTANGLEMEN.ARM JP		
009	K9A093JP	003	PICTO.V ECRASEM.CORPS JP	PICTO.V CRUSHING BODY STAY JP	PICTO.V QUETSCHGEF.KOERPER JP		
010	K9A101JP	001	PICTO.V HAPPEMENT MAIN JP	PICTO.V ENTANGLEMENT HAND-K JP	PICTO.V ERFASSUNGSGEF.HAND JP		
011	K9A107JP	001	PICTO.V ECRASEM.CORPS JP	PICTO.V CRUSHING SECU.LOCK JP	PICTO.V QUETSCHGEF.KOERPER JP		
012	K9A119JP	001	PICTO.V RISQ.FEU/CONS.MANU. JP	PICTO.V THERM.FIRE/CONS.MAN JP	PICTO.V FEUERGEF./BETRIEBS. JP		
013	K9A133JP	001	PICTO.SECU.V	DECAL, SAFETY, V	PIKTOGR. SICHERHEITS, V	ADHESIVO DI SICUREZZA (VERT.)	
014	K9A141JP	001	PICTO.SECU.V	DECAL, SAFETY, V	PIKTOGR. SICHERHEITS, V	ADHESIVO DI SICUREZZA (VERT.)	
015	K9A143JP	002	PICTO.V PAS NETTOY.H.PRESS. JP	PICTO.V NO HIGH PRES.CLEAN. JP	PIKTO.V KEIN HOCHDRUCKREIN. JP		
016	K9A193JP	001	PICTO.SECU.V	DECAL, SAFETY, V	PIKTOGR. SICHERHEITS, V	ADHESIVO DI SICUREZZA (VERT.)	
017	K9A285JP	001	PICTO.V ECRASEM.CORPS JP	PICTO.V CRUSHING SECU.LOCK JP	PICTO.V QUETSCHGEF.KOERPER JP		
018	K9A287JP	001	PICTO.V ECRASEM.CORPS JP	PICTO.V CRUSHING SECU.LOCK JP	PICTO.V QUETSCHGEF.KOERPER JP		
019	K9A295JP	001	PICTO.SECU.V	DECAL, SAFETY, V	PIKTOGR. SICHERHEITS, V	ADHESIVO DI SICUREZZA (VERT.)	
020	K9A303JP	002	PICTO.SECU.V	DECAL, SAFETY, V	PIKTOGR. SICHERHEITS, V	ADHESIVO DI SICUREZZA (VERT.)	
021	K9C096TL	002	PICTO.T SECURITE NOIR/JAUNE	PICTO.T WARNING LAY.BLACK/YELL	PICTO.T WARNFOLIE SCHWARZ/GELB		





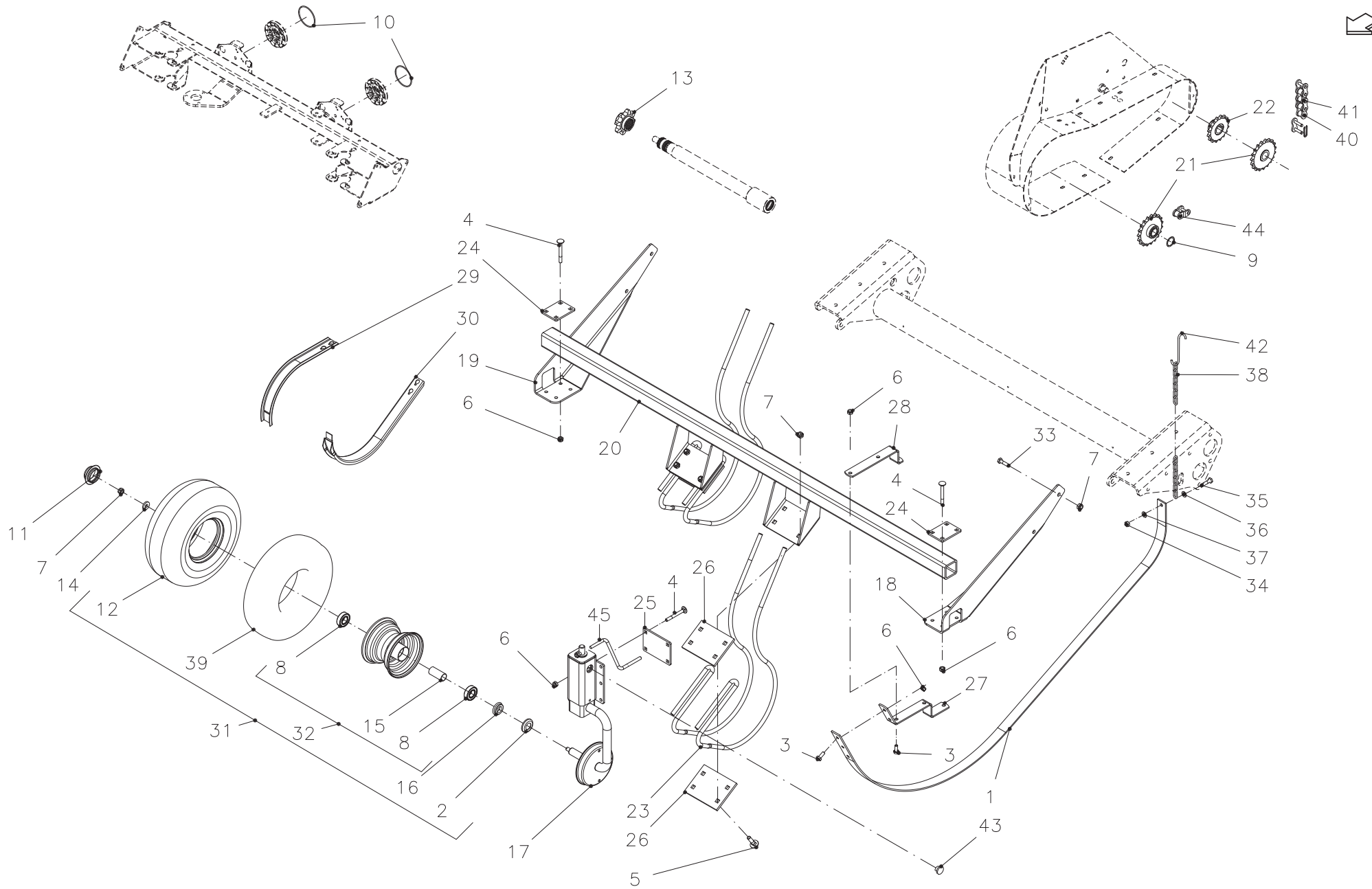
DOCUMENTATION

DOCUMENTATION

DOKUMENTATION

DOCUMENTAZIONE

Rep	Nr	Qt	Designation	Description	Bezeichnung	Referenza	Remarque - Remark - Bemerkung - Osservazioni
001	ZN151A	001	NOTICE D'INST.	OPERATOR'S MANUAL	BETRIEBSANLEITUNG	MANUALE D'USO E MANUTENZIONE	
002	ZR151ATL	001	CATALOGUE PDR	SPARE PARTS LIST	ERSATZTEILLISTE	CATALOGO PEZZI DI RICAMBIO	
003	83503026	001	AEROSOL ROUGE RAL2002 BR.	RED SPRAY PAINT	FARBSPRUEHDOSE KUHN ROT	VERNICE SPRAY ROSSA	
004	83503034	001	AEROSOL GR/NOIR RAL7021 SATINE	GRAY SPRAY PAINT KUHN RAL7021	FARBSPRUEHDOSE GR/SW HUA	VERNICE SPRAY GRIGIO KUHN	
005	83503018	001	BOITE 1L PEINT.ROUGE	1L RED PAINT CAN,	DOSE FARBE ROT,1L	VERNICE ROSSA KUHN	





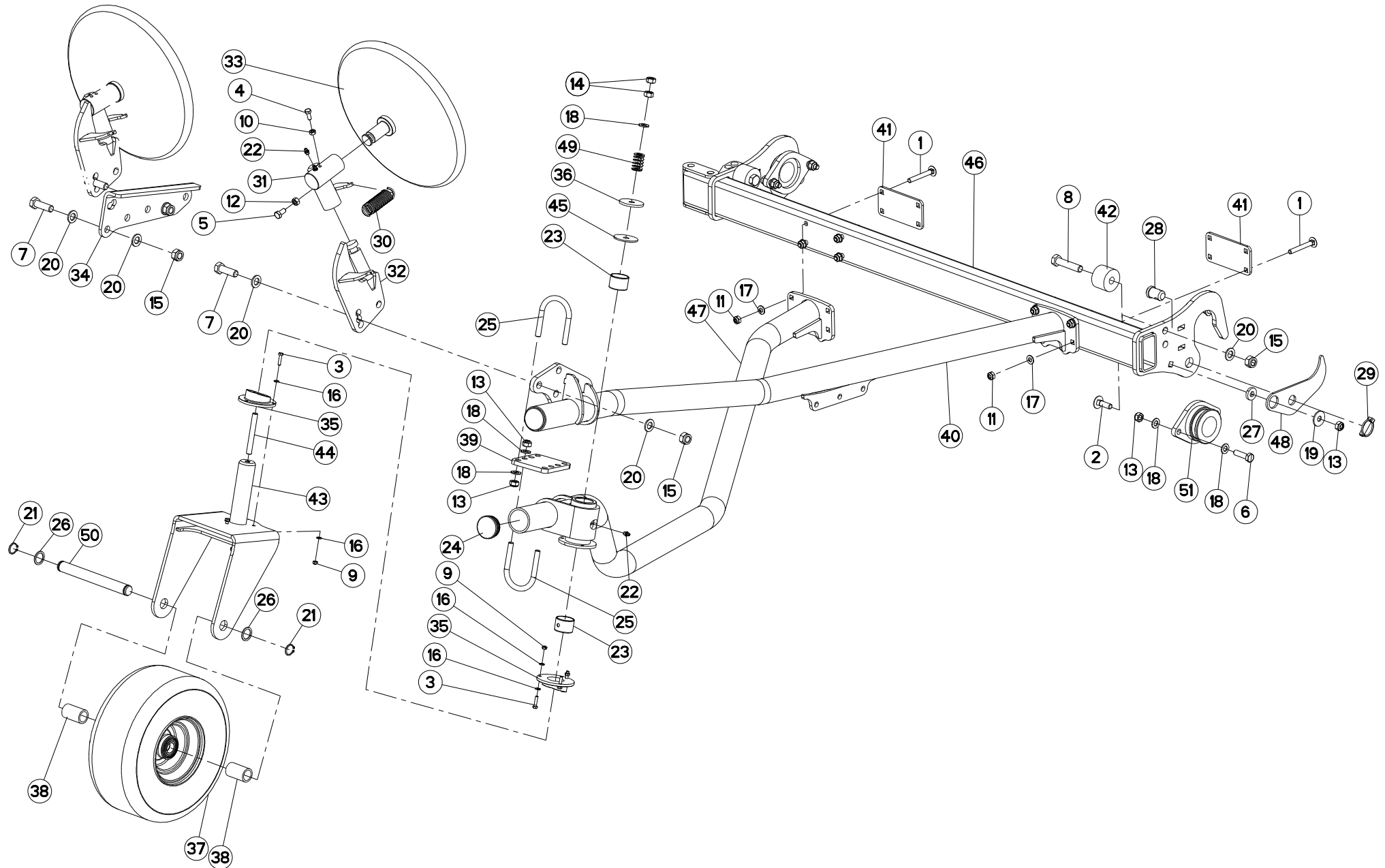
COLL. LIN

FLAX KIT

FLACHS-SATZ

LINO KIT

Rep	Nr	Qt	Designation	Description	Bezeichnung	Referenza	Remarque - Remark - Bemerkung - Osservazioni
001	Z4520520	001	RESSORT A LAME	SPRING, LEAF	FEDER, BLATT-	MOLLA A BALESTRA	
002	Z4524850	001	CAPOT ANTI-POUSSIERES	COVER, DUST	KAPPE, STAUB-		
003	80061025	002	VIS TETE HEXAGONALE	HEX. SCREW	SECHSKANTSCHRAUBE	VITE A TESTA ESAGONALE	
004	80031090	012	VIS J FE/ZNXC3	CUP SQUARE BOLT FE/ZNXC3	FLACHRUNDSCHRAUBE FE/ZNXC3	BULLONE FE/ZNXC3	
005	80031250	008	VIS J FE/ZNXC3	CUP SQUARE BOLT FE/ZNXC3	FLACHRUNDSCHRAUBE FE/ZNXC3	BULLONE FE/ZNXC3	
006	80201005	018	ECROU HEX.BAS AUTOFR.FE/ZN	SELF-LOCKING NUT FE/ZN	SELBSTSICHERND.MUTTER FE/ZN	DADO AUTOBLOCCANTE FE/ZN	
007	80201248	013	ECROU HEX.BAS AUTOFR.FLZNNC	SELF-LOCKING NUT FLZNNC	SELBSTSICHERND.MUTTER FLZNNC	DADO AUTOBLOCCANTE FLZNNC	
008	81002556	002	ROULEMENT A BILLES	BALL BEARING	KUGELLAGER	CUSCINETTO A SFERE	
009	Z1101220	001	RONDELLE D'AJUSTAGE	SHIM WASHER	PASSSCHEIBE	RONDELLA	WPU ONLY
010	82067077	002	JOINT TORIQUE	O-RING	O-RING	GUARNIZIONE	
011	Z4000860	001	CHAPEAU	CAP	SCHUTZKAPPE D 52	CAPPELLO	
012	83300379	001	PNEU	TYRE	REIFEN	PNEUMATICO	
013	Z4500050	001	ROUE A CHAINE	SPROCKET	RAD, KETTEN-,	RUOTA CATENA	
014	80251338	001	RONDELLE PLATE FE/ZNXC3	PLAIN WASHER FE/ZNXC3	SCHEIBE FE/ZNXC3	RONDELLA PIATTA FE/ZNXC3	
015	Z3000390	001	DOUILLE D'ECARTEMENT	SLEEVE, SPACING	BUCHSE, DISTANZ-		
016	Z3000420	001	ANNEAU ANTI-POUSSIERES	RING, DUST	RING, ABDECK-		
017	Z4526130	001	ROUE SUPPORT CPL.	WHEEL, SUPPORT, CPL.	STUETZRAD, VOLLST.		
018	Z4522910	001	SUPPORT GAUCHE	SUPPORT, LH	STUETZE, LINKS		
019	Z4522920	001	SUPPORT DROIT	SUPPORT, RH	STUETZE, RECHTS		
020	Z4522930	001	CHASSIS	FRAME	RAHMEN	TELAIO	
021	Z4502480	002	ROUE A CHAINE	SPROCKET	RAD, KETTEN-,	RUOTA CATENA	WPU ONLY
022	Z4502490	001	ROUE A CHAINE	SPROCKET	RAD, KETTEN-,	RUOTA CATENA	WPU ONLY
023	Z4502760	004	DENT	TINE	ZINKEN	DENTE	
024	Z4523030	002	TOLE	PLATE	BLECH	TELA	
025	Z4523080	001	TOLE	PLATE	BLECH	TELA	
026	Z4503590	002	TOLE	PLATE	BLECH	TELA	
027	Z4526370	001	ETRIER	BRACE	BUEGEL	CAVALLOTTO	
028	Z4526380	001	ETRIER	STRIP	LASCHE	CAVALLOTTO	
029	Z4503600	010	GUIDE	GUIDE	FUEHRUNG	GUIDA	
030	Z4503610	010	GUIDE	GUIDE	FUEHRUNG	GUIDA	
031	83300326	001	ROUE	RIM AND TIRE ASSY	RAD	RUOTA	
032	83300320	001	JANTE	RIM	FELGE	CERCHIONE	
033	80061225	001	VIS TETE HEXAGONALE FE/ZNXC3	HEXAGON HEAD SCREW FE/ZNXC3	SECHSKANTSCHRAUBE FE/ZNXC3	VITE TESTA ESAGONALE FE/ZNXC3	
034	80200870	001	ECROU HEXAGONAL FE/ZNXC3	NUT FE/ZNXC3	SECHSKANTMUTTER FE/ZNXC3	DADO FE/ZNXC3	
035	80060826	001	VIS TETE HEXAGONALE FE/ZNXC3	HEAD HEX SCREW FE/ZNXC3	SECHSKANTSCHRAUBE FE/ZNXC3	VITE TESTA ESAGONALE FE/ZNXC3	
036	80250823	001	RONDELLE PLATE FE/ZNXC3	PLAIN WASHER FE/ZNXC3	SCHEIBE FE/ZNXC3	RONDELLA PIATTA FE/ZNXC3	
037	80270803	001	RONDELLE GROWER FE/ZNXC3	SPRING WASHER M8 DIN127	FEDERRING FE/ZNXC3	RONDELLA GROWER FE/ZNXC3	
038	83080012	002	CHAINE DE LEVAGE FE/ZNXC3	CHAIN FE/ZNXC3	KETTE FE/ZNXC3	CATENA FE/ZNXC3	
039	83300309	001	CHAMBRE A AIR	INNER TUBE	SCHLAUCH	CAMERA D'ARIA	
040	Z4204670	001	MANILLE COUDE, DOUBLE	LINK, OFFSET, DOUBLE	GLIED, GEKROEFT, DOPPEL		WPU ONLY
041	83121932	001	MAILLON JONCTION CHAINE SIMPLE	OUTER LINK	VERSCHLUSSGLIED	MAGLIA DI GIUNZIONE	WPU ONLY
042	Z4535200	001	CROCHET	HOOK	HAKEN	GANCIO	
043	83040238	001	BOUCHON D'OBTURATION	END PLUG	VERSCHLUSSSTOPFEN	TAPPO DI CHIUSURA	
044	83122101	001	MAILLON COUDE DOUBLE	DOUBLE CURVED LINK	VERSCHLUSSGLIED	MAGLIA CATENA	WPU ONLY
045	Z4522970	001	MANIVELLE	CRANK	KURBEL	MANOVELLA	





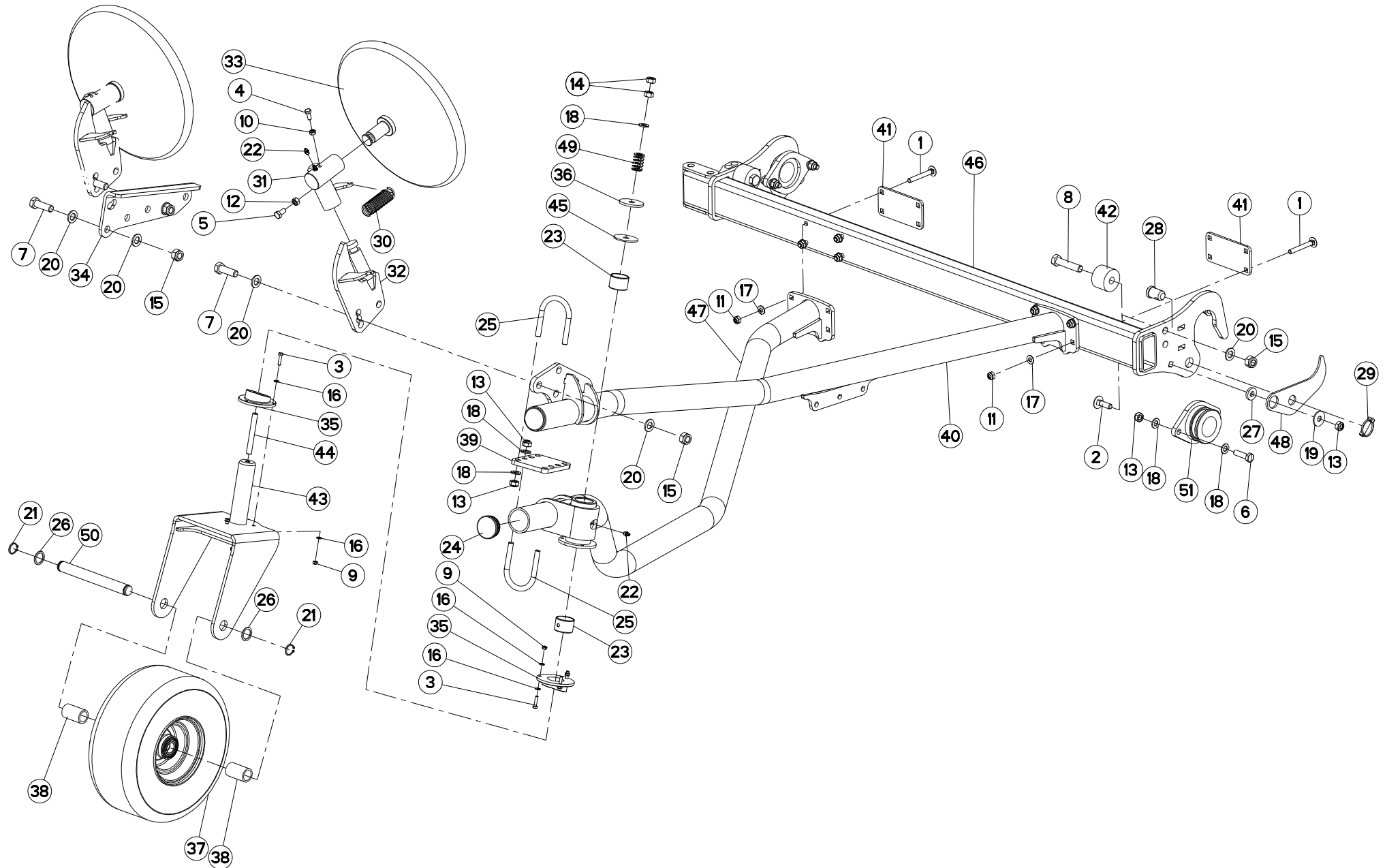
TOURNEUR DE BALLE

BALE TURNER

BALLEN WENDER

##BALE TURNER

Rep	Nr	Qt	Designation	Description	Bezeichnung	Referenza	Remarque - Remark - Bemerkung - Osservazioni
001	80031080	008	VIS J FE/ZNXC3	CUP SQUARE BOLT FE/ZNXC3	FLACHRUNDSCHRAUBE FE/ZNXC3	BULLONE FE/ZNXC3	
002	80031240	002	VIS J FLZNNC	CUP SQUARE BOLT FLZNNC	FLACHRUNDSCHRAUBE FLZNNC	BULLONE FLZNNC	
003	80060625	006	VIS TETE HEXAGONALE FE/ZNXC3	HEXAGON HEAD SCREW FE/ZNXC3	SECHSKANTSCHRAUBE FE/ZNXC3	VITE TESTA ESAGONALE FE/ZNXC3	
004	80060820	001	VIS TETE HEXAGONALE FE/ZNXC3	HEXAGON HEAD SCREW FE/ZNXC3	SECHSKANTSCHRAUBE FE/ZNXC3	VITE TESTA ESAGONALE FE/ZNXC3	
005	80061020	001	VIS TETE HEXAGONALE FE/ZNXC3	HEX. HEAD SCREW FE/ZNXC3	SECHSKANTSCHRAUBE FE/ZNXC3	VITE A TESTA ESAGONALE FE/ZNXC3	
006	80061246	004	VIS TETE HEXAGONALE FE/ZNXC3	HEXAGON HEAD SCREW FE/ZNXC3	SECHSKANTSCHRAUBE FE/ZNXC3	VITE TESTA ESAGONALE FE/ZNXC3	
007	80061648	007	VIS TETE HEXAGONALE FE/ZNXC3	HEX. SCREW FE/ZNXC3	SECHSKANTSCHRAUBE FE/ZNXC3	VITE TESTA ESAGONALE FE/ZNXC3	
008	80061653	002	VIS TETE HEXAGONALE FE/ZNXC3	HEXAGON HEAD SCREW FE/ZNXC3	SECHSKANTSCHRAUBE FE/ZNXC3	VITE TESTA ESAGONALE FE/ZNXC3	
009	80200640	006	ECROU HEX.BAS AUTOFR.FE/ZNXC3	SELF-LOCKING NUT FE/ZNXC3	SELBSTSICHERND.MUTTER FE/ZNXC3	DADO AUTOBLOCCANTE FE/ZNXC3	
010	80200870	001	ECROU HEXAGONAL FE/ZNXC3	NUT FE/ZNXC3	SECHSKANTMUTTER FE/ZNXC3	DADO FE/ZNXC3	
011	80201005	008	ECROU HEX.BAS AUTOFR.FE/ZN	SELF-LOCKING NUT FE/ZN	SELBSTSICHERND.MUTTER FE/ZN	DADO AUTOBLOCCANTE FE/ZN	
012	80201070	001	ECROU HEXAGONAL FE/ZNXC3	NUT FE/ZNXC3	SECHSKANTMUTTER FE/ZNXC3	DADO FE/ZNXC3	
013	80201248	014	ECROU HEX.BAS AUTOFR.FLZNNC	SELF-LOCKING NUT FLZNNC	SELBSTSICHERND.MUTTER FLZNNC	DADO AUTOBLOCCANTE FLZNNC	
014	80201269	002	ECROU HEXAGONAL FE/ZNXC3	NUT FE/ZNXC3	SECHSKANTMUTTER FE/ZNXC3	DADO FE/ZNXC3	
015	80201648	009	ECROU HEX.BAS AUTOFR.FE/ZN	SELF-LOCKING NUT FE/ZN	SELBSTSICHERND.MUTTER	DADO AUTOBLOCCANTE FE/ZN	
016	80250611	012	RONDELLE PLATE FE/ZNXC3	PLAIN WASHER M6 DIN 125 FE/ZNX	SCHIEBE FE/ZNXC3	RONDELLA PIATTA FE/ZNXC3	
017	80251021	008	RONDELLE PLATE FE/ZNXC3	PLAIN WASHER M10	SCHIEBE FE/ZNXC3	RONDELLA PIATTA FE/ZNXC3	
018	80251227	017	RONDELLE PLATE FE/ZNXC3	PLAIN WASHER FE/ZNXC3	SCHIEBE FE/ZNXC3	RONDELLA PIATTA FE/ZNXC3	
019	80251237	002	RONDELLE PLATE FE/ZNXC3	PLAIN WASHER FE/ZNXC3	SCHIEBE FE/ZNXC3	RONDELLA PIATTA FE/ZNXC3	
020	80251624	016	RONDELLE PLATE FE/ZNXC3	PLAIN WASHER M16	SCHIEBE FE/ZNXC3	RONDELLA PIATTA FE/ZNXC3	
021	80612501	002	CIRCLIP EXTERIEUR FLZNNC	RETAINING RING FLZNNC	SICHERUNGSRING FLZNNC	ANELLO FLZNNC	
022	82200800	003	GRAISSEUR A TETE SPHERIQUE	GREASE FITTING	KEGELSCHMIERNIPPEL	INGRASSATORE SFERICO	
023	83014030	002	BAGUE ROULEE	WRAPPED BUSH	GEROLLTE BUCHSE	ANELLO LUBRIFICATO	
024	83040299	002	BOUCHON D'OBTURATION	END PLUG	VERSCHLUSSSTOPFEN	TAPPO DI CHIUSURA	
025	83090373	004	COLLIER ETRIER SECTION RONDE	U-BOLT	RUNDSTAHLBUEGEL		
026	Z1500720	002	RONDELLE D'AJUSTAGE	SHIM WASHER	PASSSCHEIBE	RONDELLA	
027	Z1506550	002	ANNEAU	RING	RING	ANELLO	
028	Z4100690	002	CHEVILLE	PIN	BOLZEN		
029	Z4102590	002	GOUPILLE ELASTIQUE	TUBE CLIP	ROHRKLAPPSTECKER	COPPIGLIA DI FISSAGGIO	
030	Z4103440	001	RESSORT A TRACTION	TENSION-SPRING	ZUGFEDER 3.5-D26.5X		
031	Z4108110	002	PATTE	BRACKET	BEFESTIGUNGSEISEN	FAZZOLETTO	
032	Z4108120	002	SUPPORT	BRACKET	HALTER	SUPPORTO	
033	Z4146700	002	DISQUE	TURNING DISC	DREHSCHEIBE	DISCO	
034	Z4146880	001	PLAQUE D'ECARTEMENT	PLATE EXTENDENER	PLATE EXTENDENER	PIASTRA DISTANZIATRICE	
035	Z4552121	002	BAGUE	BUSHING	HUELSE	BOCCOLA	
036	Z5062550	001	ANNEAU	RING	RING	ANELLO	
037	Z5121810	001	ROUE	RIM AND TIRE ASSY	RAD	RUOTA	
038	Z6017110	002	BAGUE	BUSHING	HUELSE	BOCCOLA	
039	Z6017350	001	PLATINE	PLATE, MOUNTING	TRAGPLATTE	PIASTRA-SUPPORTO	
040	Z6019280	001	CONTREFORT	BACKER	VERSTAERKUNGSSTREBE	RINFORZO	
041	Z6019311	002	CONTRE-PLAQUE	PLATE, BACKER	BEFESTIGUNGSPLATTE	PIASTRINA	
042	Z6019460	002	BAGUE	BUSHING	HUELSE	BOCCOLA	
043	Z6020281	001	COLONNE DE ROUE	COLUMN, WHEEL	RADSTAENDER	COLONNA RUOTA	
044	Z6020320	001	TIGE FILETEE	ROD, THREADED	SPINDELGEWINDE	ASTA FILETTATA	
045	Z6020331	001	ANNEAU	RING	RING	ANELLO	
046	Z6020421	001	LIAISON	RELATION STAY	VERBINDUNGSTREBE	COLLEGAMENTO	
047	Z6020511	001	CONTREFORT	BACKER	VERSTAERKUNGSSTREBE	RINFORZO	
048	Z6020540	002	PLAQUE	PLATE	PLATTE	PIASTRA	



VBP 3165

---A1050-50A00001>---A1050-50A99999



Z60R0834 B

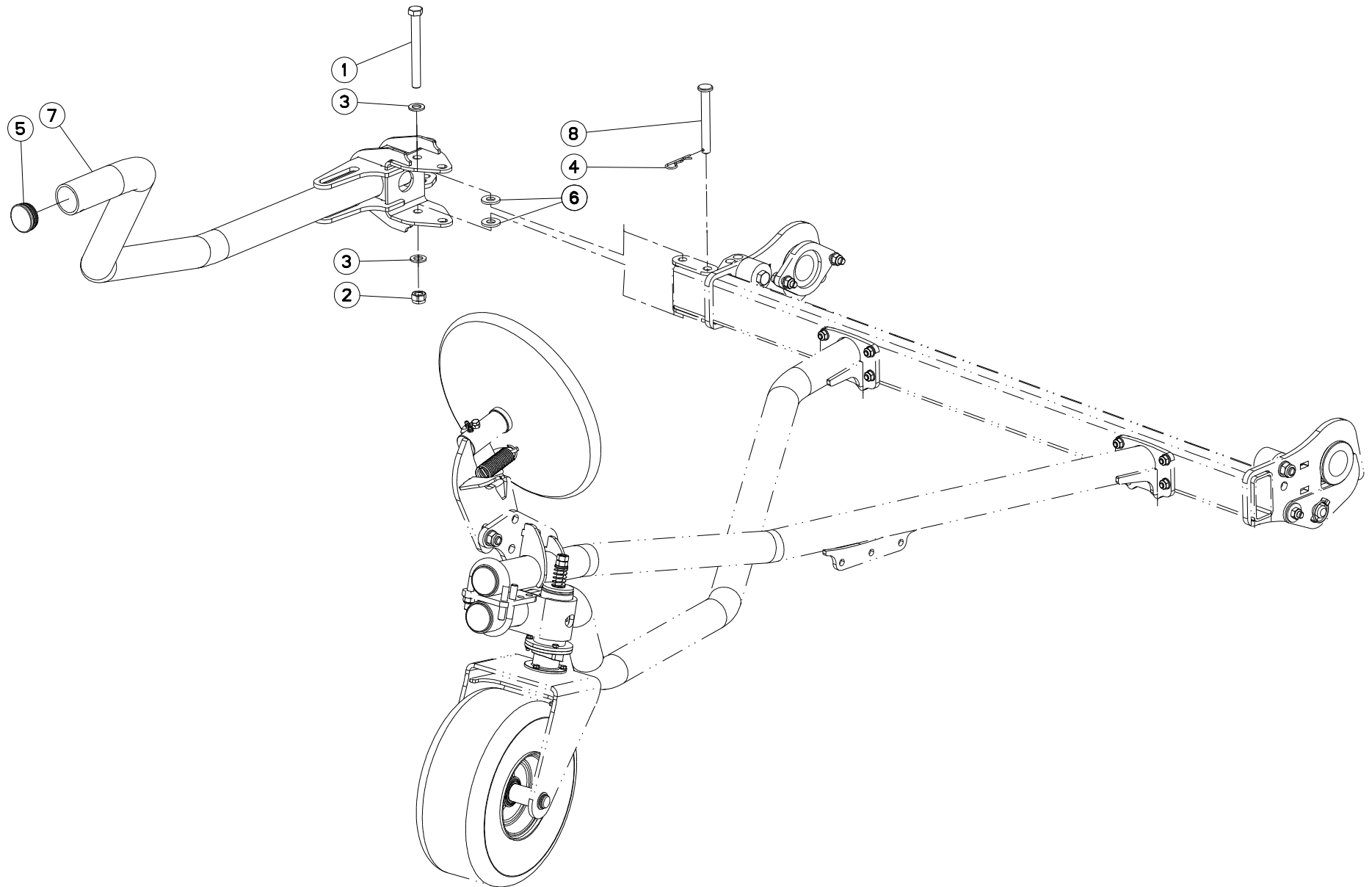
TOURNEUR DE BALLE

BALE TURNER

BALLEN WENDER

##BALE TURNER

Rep	Nr	Qt	Designation	Description	Bezeichnung	Referenza	Remarque - Remark - Bemerkung - Osservazioni
049	Z6020550	001	RESSORT DE OUTIL	DIE SPRING	WERKZEUGDRUCKFEDER	RESSORT DE COMPRESIONE	
050	Z6020850	001	ARBRE	SHAFT	WELLE	ALBERO	
051	Z6021280	002	ARTICULATION	YOKE	GELENKSTUECK	ARTICOLAZIONE	





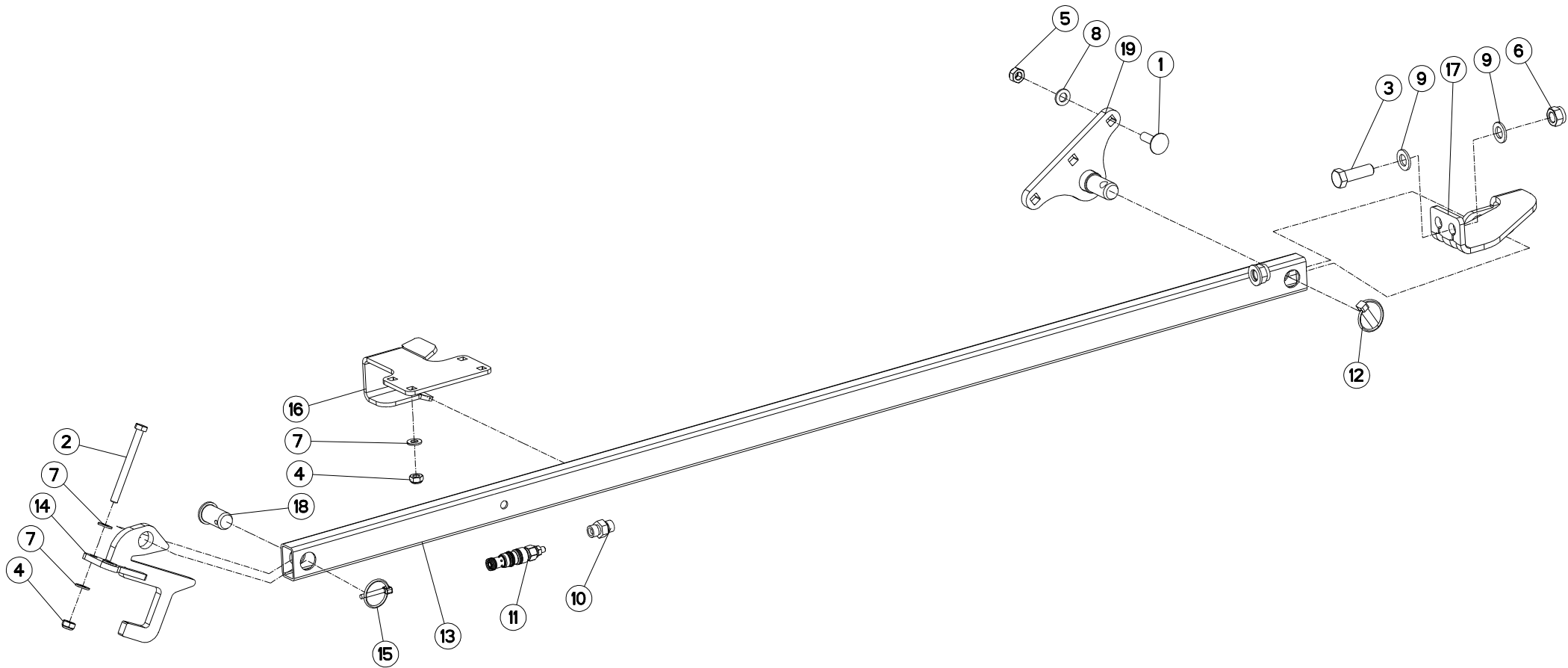
BUTEE BRAS

STOP ARM

ANSCHLAG ARM

LIMITATORE BRACCIO

Rep	Nr	Qt	Designation	Description	Bezeichnung	Referenza	Remarque - Remark - Bemerkung - Osservazioni
001	80061666	001	VIS TETE HEXAGONALE FE/ZNXC3	HEXAGON HEAD SCREW FE/ZNXC3	SECHSKANTSCHRAUBE FE/ZNXC3	VITE TESTA ESAGONALE FE/ZNXC3	
002	80201648	001	ECROU HEX.BAS AUTOFR.FE/ZN	SELF-LOCKING NUT FE/ZN	SELBSTSICHERND.MUTTER	DADO AUTOBLOCCANTE FE/ZN	
003	80251624	002	RONDELLE PLATE FE/ZNXC3	PLAIN WASHER M16	SCHEIBE FE/ZNXC3	RONDELLA PIATTA FE/ZNXC3	
004	80570300	001	GOUPILLE BETA SIMPLE FE/ZNXC3	SPRING COTTER PIN FE/ZNXC3	FEDERSTECKER FE/ZNXC3	MOLLA FE/ZNXC3	
005	83040299	001	BOUCHON D'OBTURATION	END PLUG	VERSCHLUSSSTOPFEN	TAPPO DI CHIUSURA	
006	Z2000060	002	BAGUE	RING	RING	BOCCOLA	
007	Z6020371	001	SUPPORT DE BRAS	SUPPORT, ARM	ARMHALTERUNG	SUPPORTO BRACCIO	
008	Z6024160	001	AXE	PIN	ACHSE	ASSE	





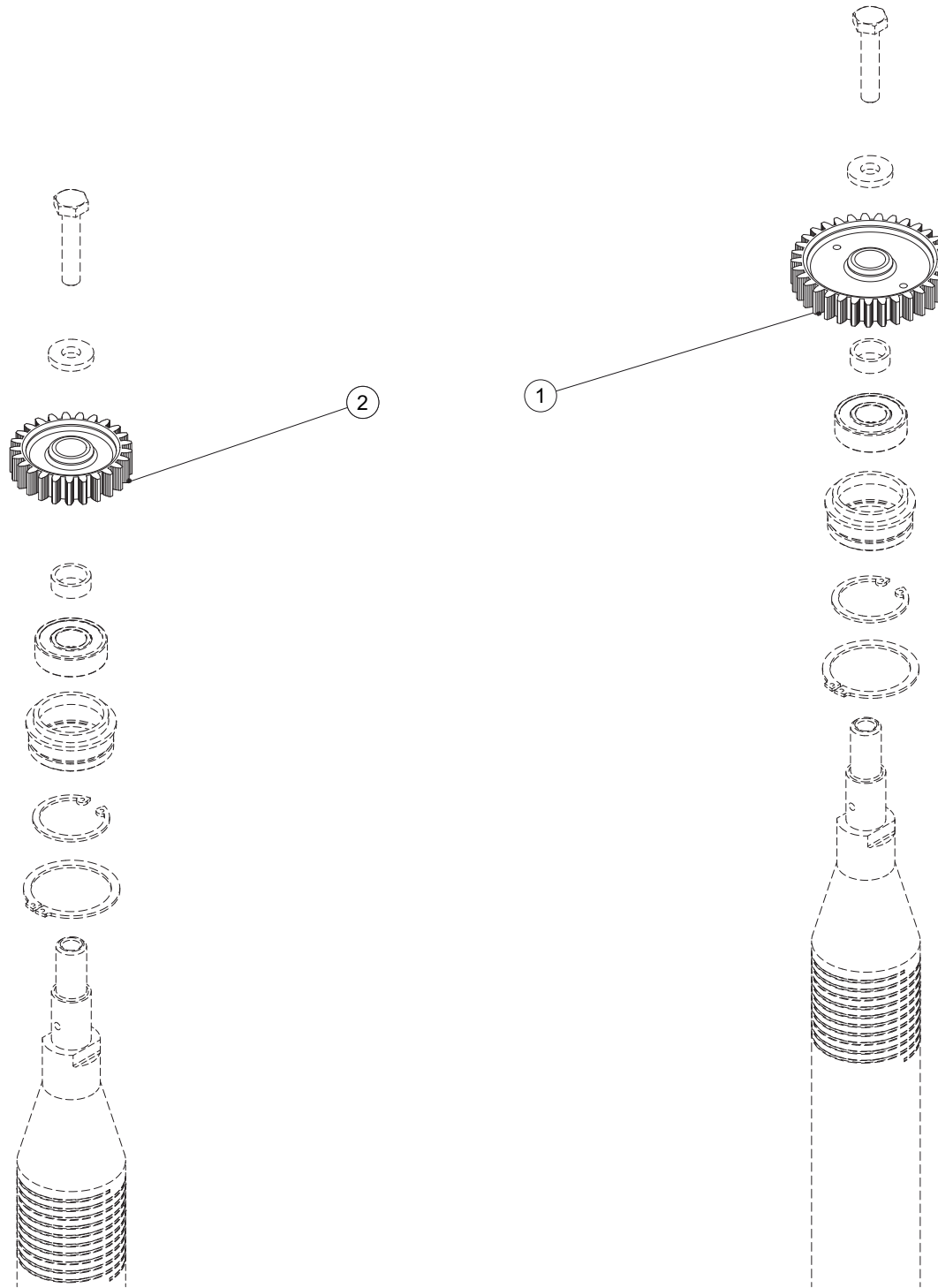
POUTRE TRANSPORT

TRANSPORT BEAM

TRANSPORTTRAHMEN

TRAVE DI TRASPORTO

Rep	Nr	Qt	Designation	Description	Bezeichnung	Referenza	Remarque - Remark - Bemerkung - Osservazioni
001	80031240	003	VIS J FLZNNC	CUP SQUARE BOLT FLZNNC	FLACHRUNDSCHRAUBE FLZNNC	BULLONE FLZNNC	
002	80061098	002	VIS TETE HEXAGONALE FE/ZNXC3	HEXAGON HEAD SCREW FE/ZNXC3	SECHSKANTSCHRAUBE FE/ZNXC3	VITE TESTA ESAGONALE FE/ZNXC3	
003	80061601	002	VIS TETE HEXAGONALE FE/ZNXC3	HEXAGON HEAD SCREW FE/ZNXC3	SECHSKANTSCHRAUBE FE/ZNXC3	VITE TESTA ESAGONALE FE/ZNXC3	
004	80201005	006	ECROU HEX.BAS AUTOFR.FE/ZN	SELF-LOCKING NUT FE/ZN	SELBSTSICHERND.MUTTER FE/ZN	DADO AUTOBLOCCANTE FE/ZN	
005	80201248	003	ECROU HEX.BAS AUTOFR.FLZNNC	SELF-LOCKING NUT FLZNNC	SELBSTSICHERND.MUTTER FLZNNC	DADO AUTOBLOCCANTE FLZNNC	
006	80201648	002	ECROU HEX.BAS AUTOFR.FE/ZN	SELF-LOCKING NUT FE/ZN	SELBSTSICHERND.MUTTER	DADO AUTOBLOCCANTE FE/ZN	
007	80251021	008	RONDELLE PLATE FE/ZNXC3	PLAIN WASHER M10	SCHEIBE FE/ZNXC3	RONDELLA PIATTA FE/ZNXC3	
008	80251227	003	RONDELLE PLATE FE/ZNXC3	PLAIN WASHER FE/ZNXC3	SCHEIBE FE/ZNXC3	RONDELLA PIATTA FE/ZNXC3	
009	80251624	004	RONDELLE PLATE FE/ZNXC3	PLAIN WASHER M16	SCHEIBE FE/ZNXC3	RONDELLA PIATTA FE/ZNXC3	
010	A4090301	001	UNION DOUBLE FE/ZN	STRAIGHT COUPLING FE/ZN	GERADE VERSCHRAUBUNG FE/ZN		
011	Z4102491	001	VALVE A DECHARGE	OVERCENTREVALVE	OVERCENTREVALVE		
012	Z4102590	001	GOUPILLE ELASTIQUE	TUBE CLIP	ROHRKLAPPSTECKER	COPPIGLIA DI FISSAGGIO	
013	Z4107960	001	TUBE RECTANGULAIRE	TUBE, RHS	ROHR, RECHTECK	TUBO RETTANGOLARE	
014	Z4107970	001	SUPPORT	SUPPORT	TRAEGER	SUPPORTO	
015	Z4108840	001	GOUPILLE CAVALIERE	TUBE CLIP	ROHRKLAPPSTECKER	COPPIGLIA DI FISSAGGIO	
016	Z4161180	001	PATTE	BRACKET	BEFESTIGUNGSEISEN	FAZZOLETTO	
017	Z4161190	001	SUPPORT	SUPPORT	TRAEGER	SUPPORTO	
018	Z4405570	001	BROCHE	PIN, HITCH	ACHSE	PERNO	
019	Z6019450	001	GOUSSET	GUSSET	BEFESTIGUNGSBLECH	BRACCIOLO FISSAGGIO	



VBP 3165

---A1050-50A00001>---A1050-50A99999



Z43R0011 A

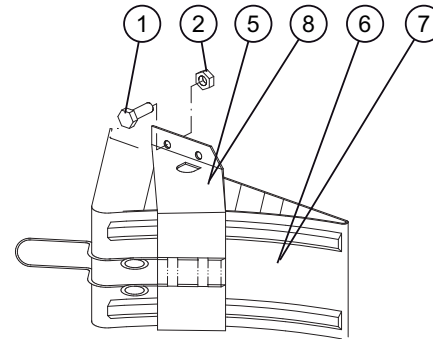
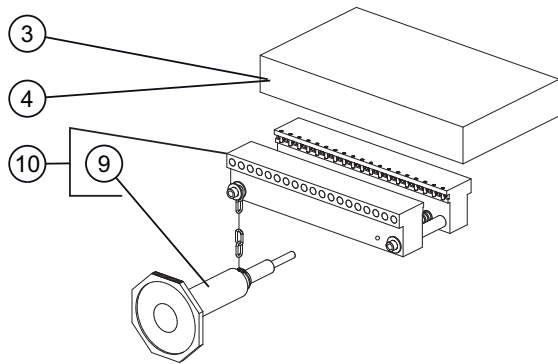
JEU DE PIGNONS 22/36

SET OF GEARS 22/36

ZAHNRAEDER 22/36

COPPIA PIGNONI 22/36

Rep	Nr	Qt	Designation	Description	Bezeichnung	Referenza	Remarque - Remark - Bemerkung - Osservazioni
001	Z4102130	001	ROUE DENTEE	GEAR	STIRNRAD	PINIONE	
002	Z4102140	001	ROUE DENTEE	GEAR	STIRNRAD	PINIONE	
003	K9C140TL	001	PICTO.T JEU DE PIGNONS 22:36	DECAL GEAR 22:36	PIKTO.T ZAHNRÄDERSATZ 22:36	ADESIVO	





Z45R0142 B

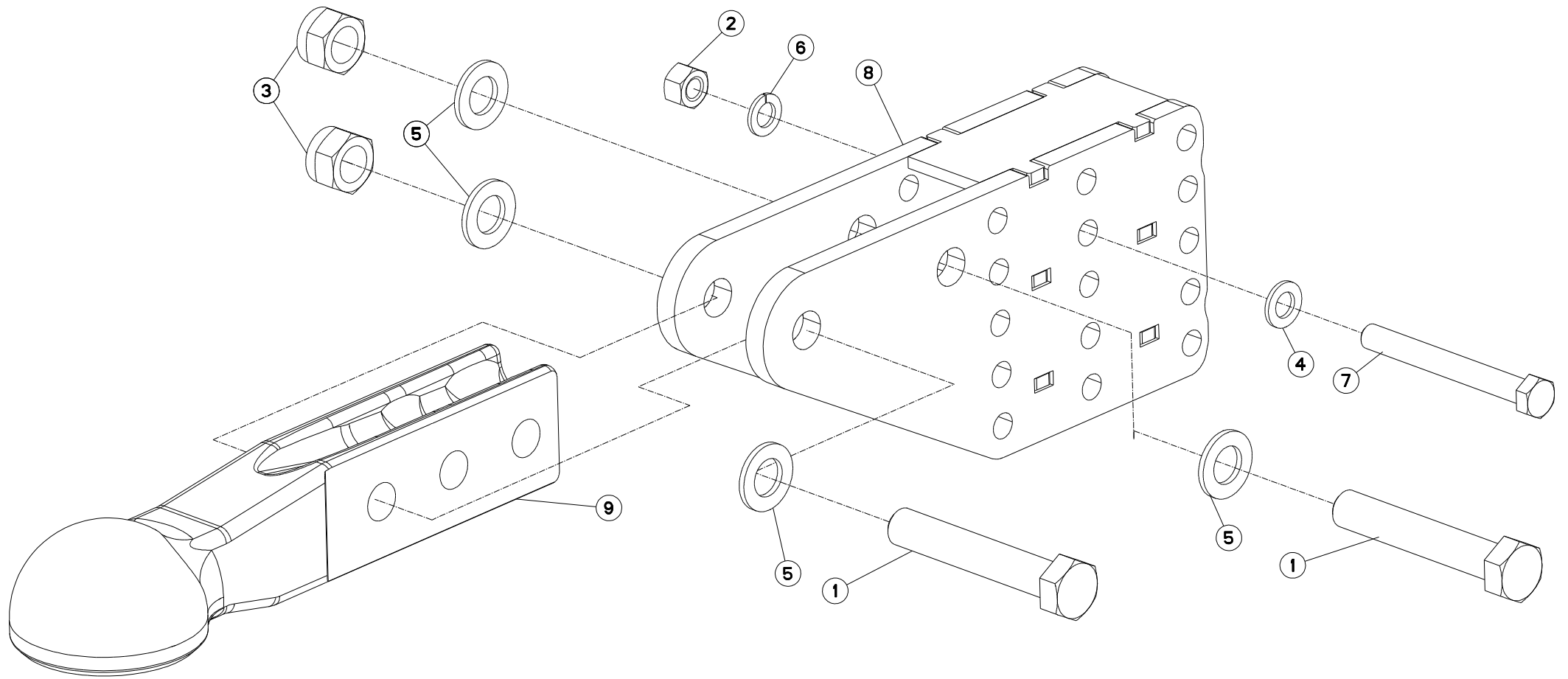
EQUIPEMENT

EQUIPMENT

AUSRÜSTUNG

EQUIPAGGIAMENTO

Rep	Nr	Qt	Designation	Description	Bezeichnung	Referenza	Remarque - Remark - Bemerkung - Osservazioni
001	80130620	004	VIS AUTOBLOQUANTE FLZNNC	UNDERSERR.S-LOC.SCREW FLZNNC	SPERRZAHN-BUNDSCHRAU.FLZNNC	VITE FLZNNC	
002	80200665	004	ECROU HEXAG.AUTOBL.FE/ZNXC3	UNDERSERRAT.S.LOC.NUT FE/ZNXC3	SPERRZAHN-BUNDMUTTER FE/ZNXC3	DADO FE/ZNXC3	
003	80375000	002	AGRAFES REP.COURROIE	REPAIR SET, BELT,	KLAMMERN,RIEMEN (5-6MM)		
004	80375001	001	AGRAFES REP.COURROIE SANS FIN	REPAIR SET, BELT, ENDLESS	KLAMMERN,RIEMEN-ENDLOS (6-7MM)	SERIE CINGHIE	
005	83090043	002	SUPPORT DE CALE DE ROUE	BRACKET FOR WHEEL CHOCK	BEFESTIGUNGSBUEGEL	SUPPORTO	r=360mm
006	83090190	002	CALE DE ROUE	WHEEL CHOCK	UNTERLEGKEIL	CUNEO PER RUOTE	r=360mm
007	83090196	002	CALE DE ROUE	WHEEL CHOCK	UNTERLEGKEIL	CUNEOXRUOTE	r=460mm
008	83090221	002	SUPPORT DE CALE DE ROUE	BRACKET FOR WHEEL CHOCK	BEFESTIGUNGSBUEGEL	SUPPORTO	r=460mm
009	Z4500080	001	POINCON	PUNCH DRIVE	DORN	PUGNO	
010	Z4534900	001	OUTIL D'ASSEMBLAGE DE COURROIE	BELT LACING TOOL	WERKZEUGSATZ SPANNBACKEN+DORN		





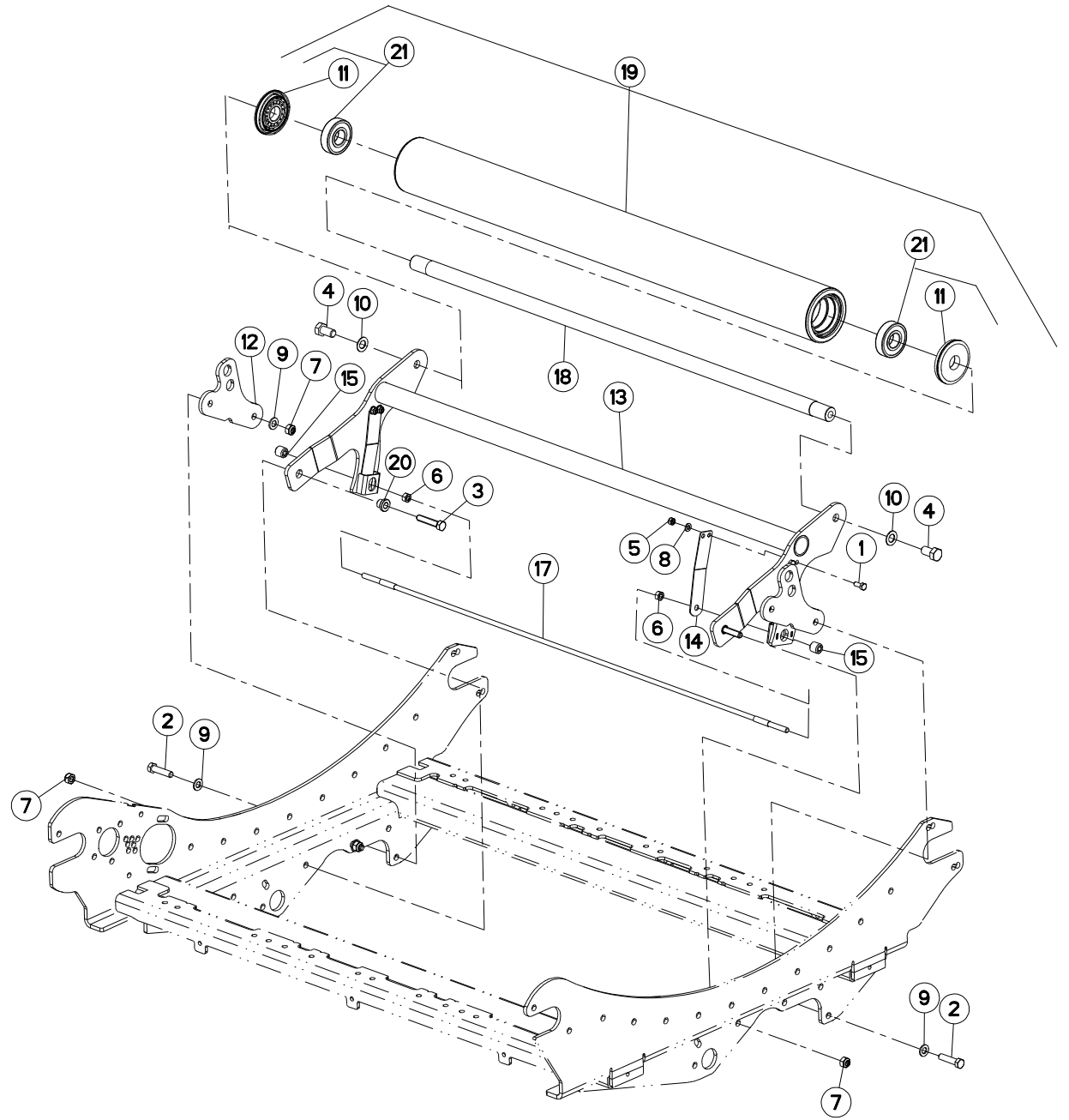
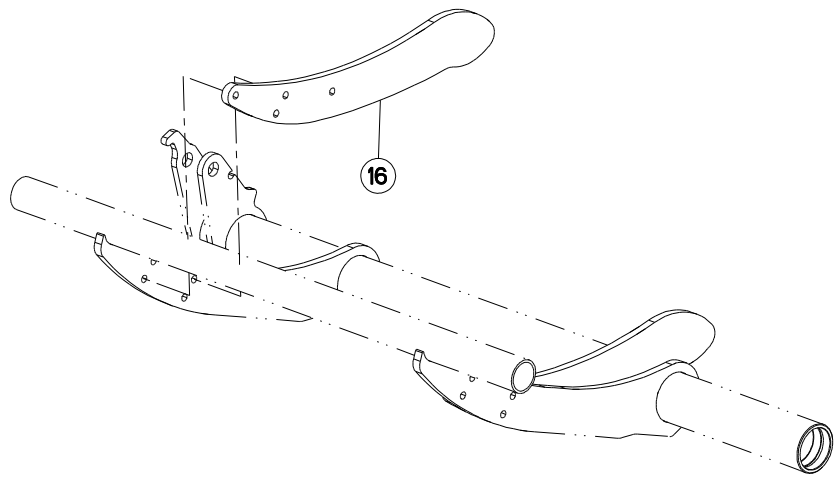
ATTELAGE COL DE CYGNE

SWANNECK HITCH

GRINDELBOGENKUPPLUNG

ATTACCO COLLO DI CIGNO

Rep	Nr	Qt	Designation	Description	Bezeichnung	Referenza	Remarque - Remark - Bemerkung - Osservazioni
001	80062493	002	VIS TETE HEXAGONALE FLZNNC	HEXAGON HEAD SCREW FLZNNC	SECHSKANTSCHRAUBE FLZNNC	VITE TESTA ESAGONALE FLZNNC	
002	80201669	001	ECROU HEXAGONAL FE/ZNXC3	NUT FE/ZNXC3	SECHSKANTMUTTER FE/ZNXC3	DADO FE/ZNXC3	
003	80202411	002	ECROU HEX.BAS AUTOFR.FE/ZN	SELF-LOCKING NUT FE/ZN	SELBSTSICHERND.MUTTER FE/ZN	DADO AUTOBLOCCANTE FE/ZN	
004	80251624	001	RONDELLE PLATE FE/ZNXC3	PLAIN WASHER M16	SCHEIBE FE/ZNXC3	RONDELLA PIATTA FE/ZNXC3	
005	80252432	004	RONDELLE PLATE FE/ZNXC3	SMOOTH WASHER M 24 FE/ZNXC3	SCHEIBE FE/ZNXC3	RONDELLA PIATTA FE/ZNXC3	
006	80271602	001	RONDELLE GROWER FE/ZNXC3	SPRING WASHER M16	FEDERRING FE/ZNXC3	RONDELLA GROWER FE/ZNXC3	
007	800616F2	001	VIS TETE HEXAGONALE FLZNNC	HEXAGON HEAD SCREW FLZNNC	SECHSKANTSCHRAUBE FLZNNC	VITE TESTA ESAGONALE FLZNNC	
008	Z4426580	001	SUPPORT	SUPPORT	TRAEGER	SUPPORTO	
009	Z4561180	001	OUILLET D'ATTELAGE	HITCH, PINTLE	ZUGOESE	UCCHIONE DI ATTACO	



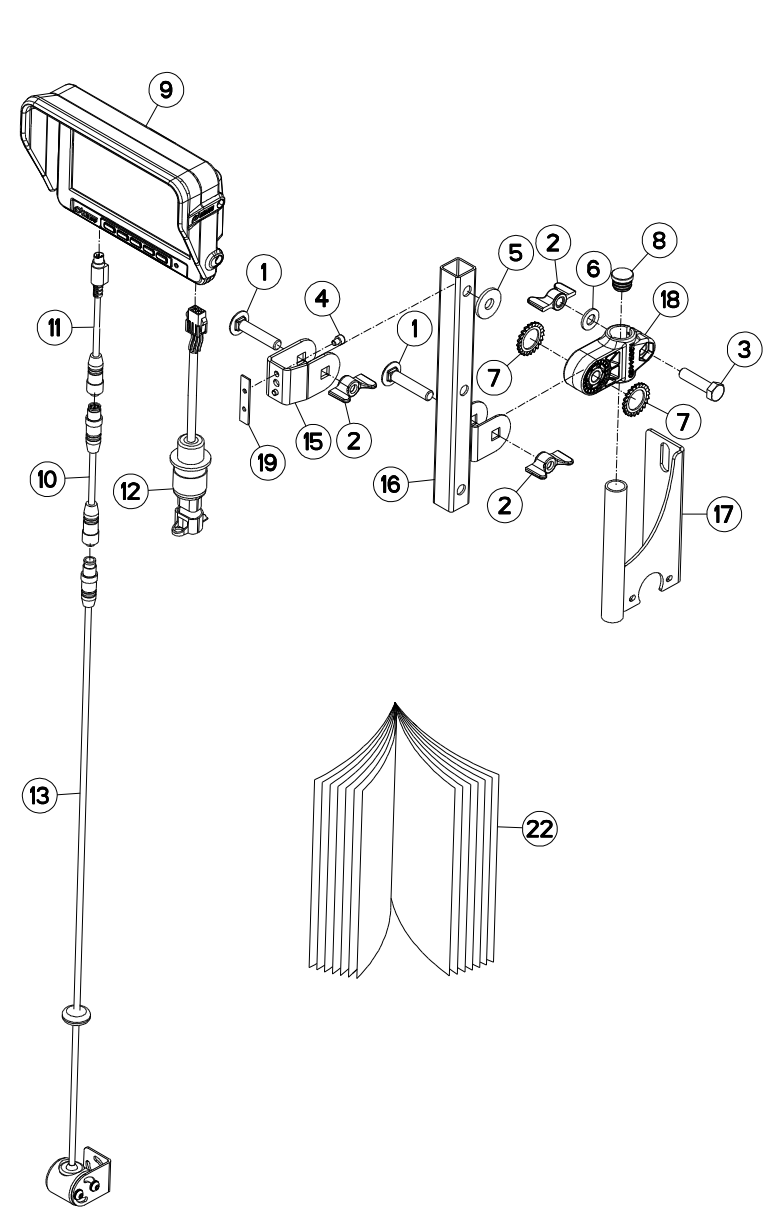
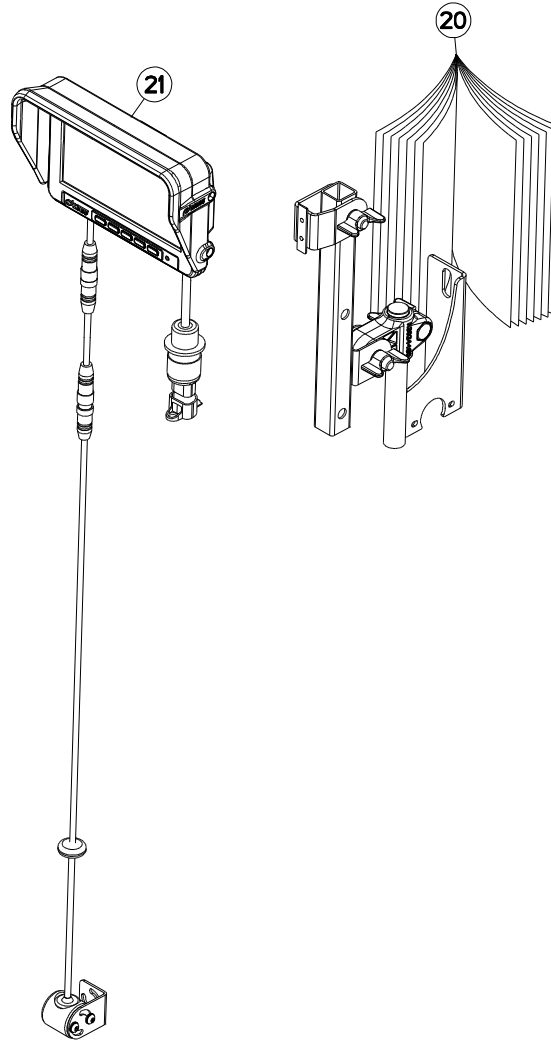
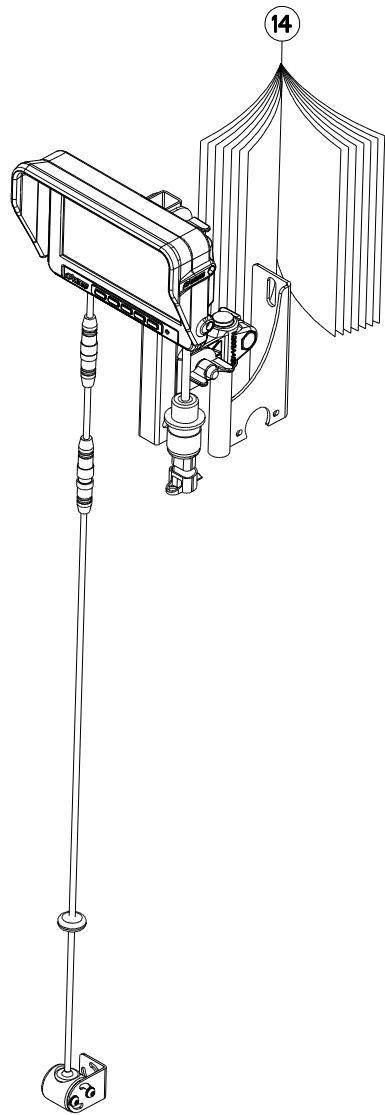


COLL.PETITE BALLE (80CM)

SMALL BALE KIT (80CM)

KLEINER BALLENSATZ (80CM)

Rep	Nr	Qt	Designation	Description	Bezeichnung	Referenza	Remarque - Remark - Bemerkung - Osservazioni
001	80060820	004	VIS TETE HEXAGONALE FE/ZNXC3	HEXAGON HEAD SCREW FE/ZNXC3	SECHSKANTSCHRAUBE FE/ZNXC3	VITE TESTA ESAGONALE FE/ZNXC3	
002	80061249	004	VIS TETE HEXAGONALE FE/ZNXC3	HEXAGON HEAD SCREW FE/ZNXC3	SECHSKANTSCHRAUBE FE/ZNXC3	VITE TESTA ESAGONALE FE/ZNXC3	
003	80061278	002	VIS TETE HEXAGONALE FE/ZNXC3	HEXAGON HEAD SCREW FE/ZNXC3	SECHSKANTSCHRAUBE FE/ZNXC3	VITE TESTA ESAGONALE FE/ZNXC3	
004	80061630	002	VIS TETE HEXAGONALE FE/ZNXC3	HEXAGON HEAD SCREW FE/ZNXC3	SECHSKANTSCHRAUBE FE/ZNXC3	VITE TESTA ESAGONALE FE/ZNXC3	
005	80200817	004	ECROU HEX.BAS AUTOFR.FE/ZN	SELF-LOCKING NUT FE/ZN	SELBSTSICHERND.MUTTER FE/ZN	DADO AUTOBLOCCANTE FE/ZN	
006	80201070	002	ECROU HEXAGONAL FE/ZNXC3	NUT FE/ZNXC3	SECHSKANTMUTTER FE/ZNXC3	DADO FE/ZNXC3	
007	80201248	006	ECROU HEX.BAS AUTOFR.FLZNNC	SELF-LOCKING NUT FLZNNC	SELBSTSICHERND.MUTTER FLZNNC	DADO AUTOBLOCCANTE FLZNNC	
008	80250823	004	RONDELLE PLATE FE/ZNXC3	PLAIN WASHER FE/ZNXC3	SCHEIBE FE/ZNXC3	RONDELLA PIATTA FE/ZNXC3	
009	80251227	008	RONDELLE PLATE FE/ZNXC3	PLAIN WASHER FE/ZNXC3	SCHEIBE FE/ZNXC3	RONDELLA PIATTA FE/ZNXC3	
010	Z4200790	002	ANNEAU D'ARRET FEZNX3	RETAINING RING FEZNX3	SICHERUNGSRING FEZNX3	ANELLO D'ARRESTO FEZNX3	
011	Z4245430	002	ANNEAU	RING	RING	ANELLO	
012	Z4303020	002	PLAQUE	PLATE	PLATTE	PIASTRA	
013	Z4303060	001	SUPPORT	SUPPORT	TRAEGER	SUPPORTO	
014	Z4303210	002	LANGUETTE	STRIP	LASCHE	FAZZOLETTO	
015	Z4303220	002	AXE	PIN	ACHSE	ASSE	
016	Z4303400	002	PLAQUE	PLATE	PLATTE	PIASTRA	
017	Z4303440	001	CABLE	WIRE	DRAHTSEIL	CAVO	
018	Z4522310	001	ARBRE	SHAFT	WELLE	ALBERO	
019	Z4535240	001	ROULEAU	ROLLER	ROLLE	RULLO	
020	Z5000970	002	BAGUE	BUSHING	HUELSE	BOCCOLA	
021	Z4500060	001	JEU DE REPAR. DE ROULEAUX	REPAIR SET, ROLLERS	REPARATURSATZ, ROLLEN-		





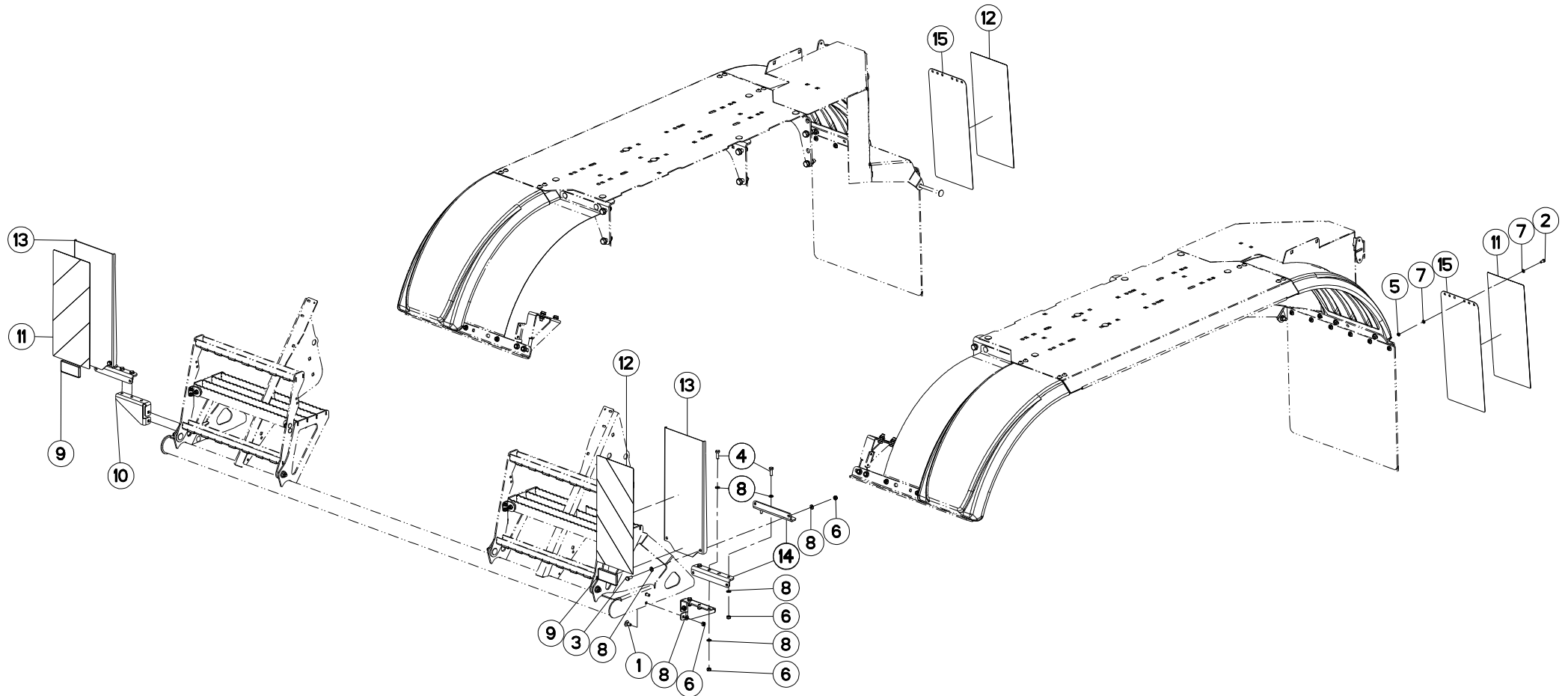
CAMERA + (MONITOR 7" 15M)

CAMERA + (MONITOR 7" 15M)

KAMERA + (MONITOR 7" 15M)

CAMERA + (MONITOR 7" 15M)

Rep	Nr	Qt	Designation	Description	Bezeichnung	Referenza	Remarque - Remark - Bemerkung - Osservazioni	
001	50008300	002	VIS TBCC COURT	BOLT, CARRIAGE, SHORT NECK	FLACHRUNDSCHR.4KT ANSATZ	BULLONE	[2]	
002	50077700	003	ECROU	NUT	MUTTER	DADO	[2]	
003	80061040	001	VIS TETE HEXAGONALE FE/ZNXC3	HEXAGON HEAD SCREW FE/ZNXC3	SECHSKANTSCHRAUBE FE/ZNXC3	VITE TESTA ESAGONALE FE/ZNXC3	[2]	
004	80080506	002	VIS TETE CYL.SIX P.CR.FE/ZNXC3	HEX.SOCK.HEAD CAP SCR.FE/ZNXC3	ZYLINDERSCHR.INNENSEC.FE/ZNXC3	VITE A TESTA CILINDR. FE/ZNXC3	[2]	
005	80251003	001	RONDELLE PLATE FE/ZNXC3	PLAIN WASHER FE/ZNXC3	SCHEIBE FE/ZNXC3	RONDELLA PIATTA FE/ZNXC3	[2]	
006	80251021	001	RONDELLE PLATE FE/ZNXC3	PLAIN WASHER M10	SCHEIBE FE/ZNXC3	RONDELLA PIATTA FE/ZNXC3	[2]	
007	80272000	002	RONDELLE A DENTS FE/ZNXC3	SERRATED LOCK WASHER FE/ZNXC3	FAECHERSCHEIBE FE/ZNXC3	RONDELLA VENTAGLIO FE/ZNXC3	[2]	
008	83040198	001	BOUCHON D'OBTURATION	END PLUG	ROHRSCHUTZKAPPE	TAPPO	[4]	
009	83232020	001	MONITEUR	MONITOR	MONITOR	MONITORE	[3]	
010	83233168	001	RALLONGE	ROD	STANGE	ESTENSIONE	[3]	
011	83233170	001	FAISCEAU	HARNESS	KABELBAUM	FASCIO	[3]	
012	83233171	001	FAISCEAU	HARNESS	KABELBAUM	FASCIO	[3]	
013	83234106	001	CAMERA	CAMERA, VIDEO	KAMERA	CAMERA	[3]	
014	1288036	001	CAMERA+MONITEUR 7"-15M	CAMERA KIT+MONITOR 7"+15M	KAMERASATZ INKL.7"MONITOR		OPT	+ [1]
015	G0600080	001	SUPPORT	SUPPORT	TRAEGER	SUPPORTO	[2]	
016	G0600270	001	RALLONGE	ROD	STANGE	ESTENSIONE	[2]	
017	G0692385	001	SUPPORT	SUPPORT	TRAEGER	SUPPORTO	[2]	+ [4]
018	K3024430	001	SUPPORT	SUPPORT	TRAEGER	SUPPORTO	[2]	
019	K3029820	001	TOLE	SHEET	BLECH	TELA	[2]	
020	K3030160	001	COLL.QUINCAILLERIE	KIT, HARDWARE	NORMTEILESATZ	BULLONERIA KIT	[1]	+ [2]
021	K3031050	001	COLL.CAMERA MONITEUR 7" 15M	COLL.CAMERA MONITEUR 7" 15M	COLL.CAMERA MONITEUR 7" 15M	COLL.CAMERA MONITEUR 7" 15M	[1]	+ [3]
022	KE0372TL	001	NOTICE D'EQUIP.COLL.1288036	OPTIONAL EQUIPMENT MANUAL	ANLEITUNG FÜR SONDERAUSRÜSTUNG	MANUALE EQUIPAGGIAMENTI OPZ.	[2]	





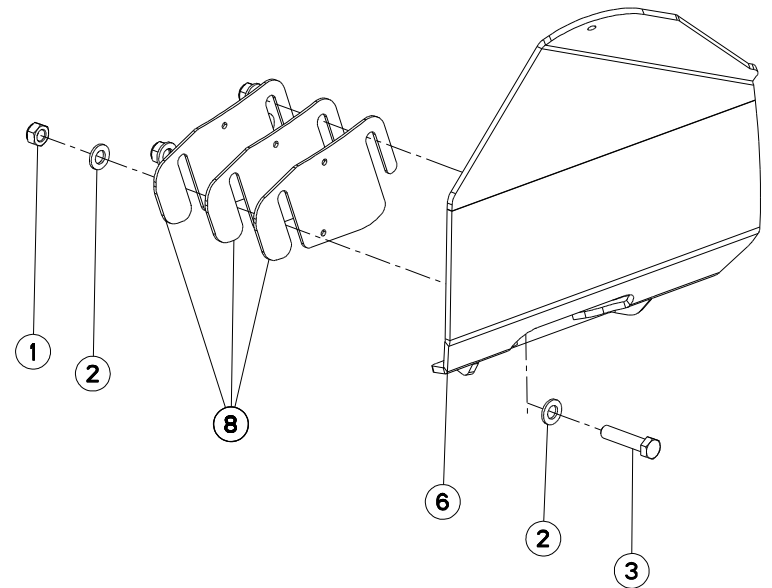
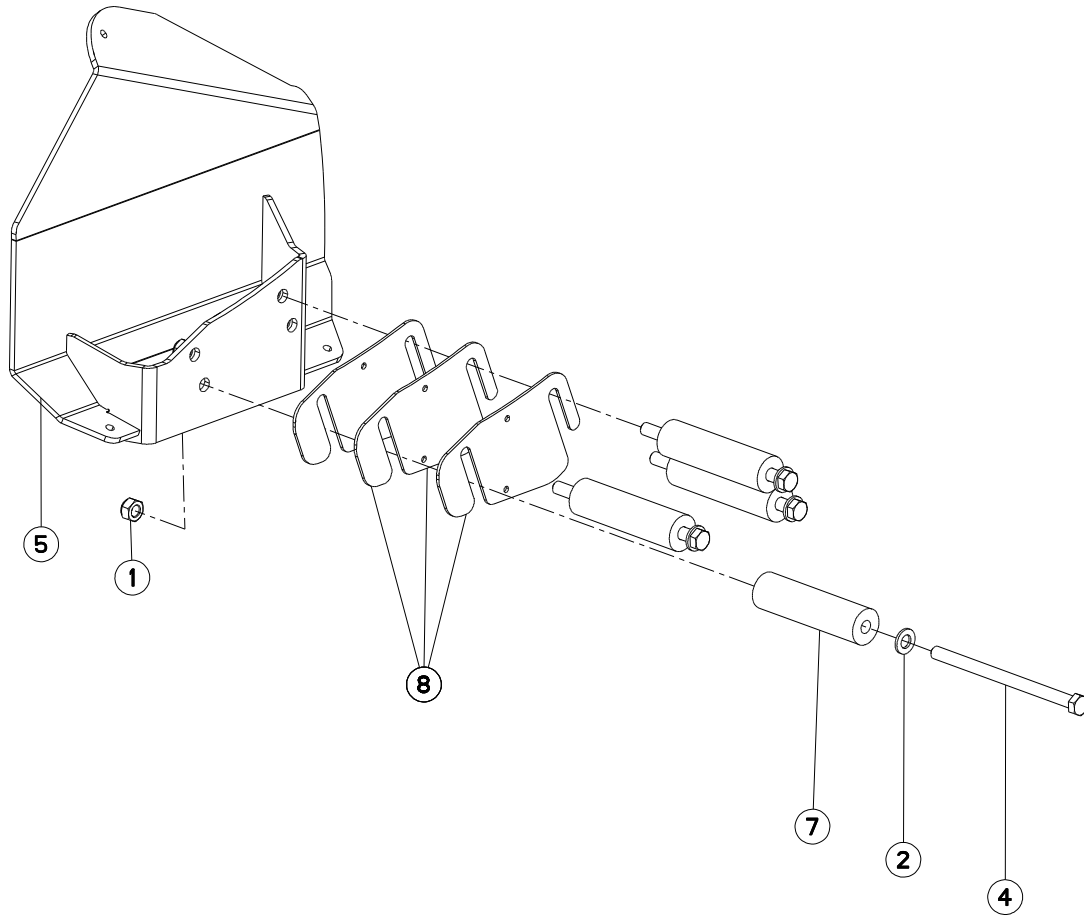
PANNEAUX DE SIGNALISATION SET

WARNING BOARD SET

WARNTAFEL SET

PANNELLO DI SEGNALAZIONE SET

Rep	Nr	Qt	Designation	Description	Bezeichnung	Referenza	Remarque - Remark - Bemerkung - Osservazioni
001	80030821	004	VIS J FE/ZNXC3	CUP SQUARE BOLT FE/ZNXC3	FLACHRUNDSCHRAUBE FE/ZNXC3	BULLONE FE/ZNXC3	
002	80060615	007	VIS TETE HEXAGONALE FE/ZNXC3	HEXAGON HEAD SCREW FE/ZNXC3	SECHSKANTSCHRAUBE FE/ZNXC3	VITE TESTA ESAGONALE FE/ZNXC3	
003	80060820	004	VIS TETE HEXAGONALE FE/ZNXC3	HEXAGON HEAD SCREW FE/ZNXC3	SECHSKANTSCHRAUBE FE/ZNXC3	VITE TESTA ESAGONALE FE/ZNXC3	
004	80060826	010	VIS TETE HEXAGONALE FE/ZNXC3	HEAD HEX SCREW FE/ZNXC3	SECHSKANTSCHRAUBE FE/ZNXC3	VITE TESTA ESAGONALE FE/ZNXC3	
005	80200640	007	ECROU HEX.BAS AUTOFR.FE/ZNXC3	SELF-LOCKING NUT FE/ZNXC3	SELBSTSICHERND.MUTTER FE/ZNXC3	DADO AUTOBLOCCANTE FE/ZNXC3	
006	80200817	018	ECROU HEX.BAS AUTOFR.FE/ZN	SELF-LOCKING NUT FE/ZN	SELBSTSICHERND.MUTTER FE/ZN	DADO AUTOBLOCCANTE FE/ZN	
007	80250611	014	RONDELLE PLATE FE/ZNXC3	PLAIN WASHER M6 DIN 125 FE/ZNX	SCHEIBE FE/ZNXC3	RONDELLA PIATTA FE/ZNXC3	
008	80250823	032	RONDELLE PLATE FE/ZNXC3	PLAIN WASHER FE/ZNXC3	SCHEIBE FE/ZNXC3	RONDELLA PIATTA FE/ZNXC3	
009	83240026	002	CATADIOPTRE	REFLECTOR	RUECKSTRAHLER	CATADIOTTRO	
010	Z4306030	002	SUPPORT	SUPPORT	TRAEGER	SUPPORTO	
011	Z4427520	002	ETIQ.ADH.	DECAL	AUFKLEBER	ADESIVO	
012	Z4427530	002	ETIQ.ADH.	DECAL	AUFKLEBER	ADESIVO	
013	Z4427540	002	PANNEAU DE SIGNALISATION	SIGN, TRANSPORT	WARNTAFEL	PANNELLO DI SEGNALAZIONE	
014	Z4427550	004	SUPPORT	SUPPORT	TRAEGER	SUPPORTO	
015	Z4427560	002	PANNEAU DE SIGNALISATION	SIGN, TRANSPORT	WARNTAFEL	PANNELLO DI SEGNALAZIONE	





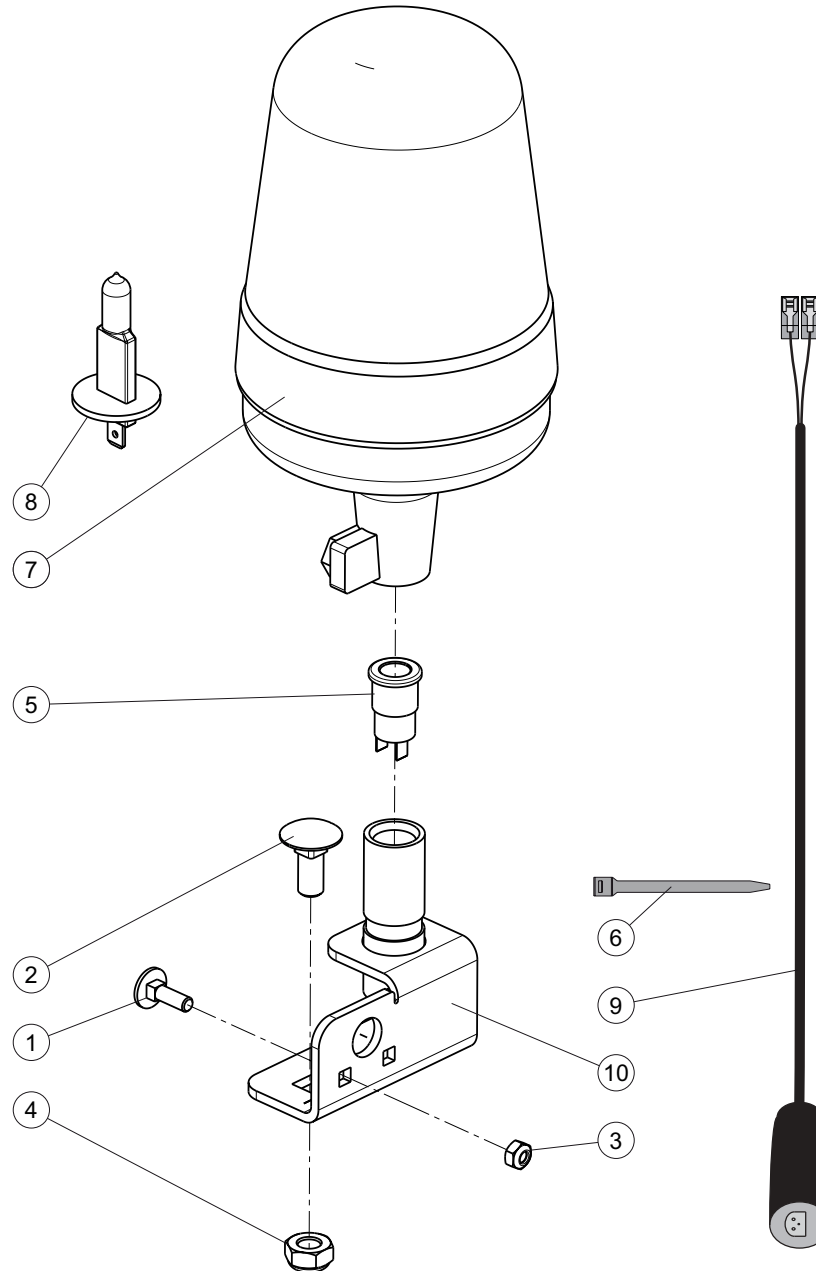
GUIDE BALLE RAMPE DE CHARGE

BALE GUIDE LOADING ARM

##BALE GUIDE LADEARM

##BALE GUIDE ##LOADING ARM

Rep	Nr	Qt	Designation	Description	Bezeichnung	Referenza	Remarque - Remark - Bemerkung - Osservazioni
001	80201248	016	ECROU HEX.BAS AUTOFR.FLZNNC	SELF-LOCKING NUT FLZNNC	SELBSTSICHERND.MUTTER FLZNNC	DADO AUTOBLOCCANTE FLZNNC	
002	80251227	024	RONDELLE PLATE FE/ZNXC3	PLAIN WASHER FE/ZNXC3	SCHEIBE FE/ZNXC3	RONDELLA PIATTA FE/ZNXC3	
003	800612E0	008	VIS TETE HEXAGONALE FE/ZNXC3	HEXAGON HEAD SCREW FE/ZNXC3	SECHSKANTSCHRAUBE FE/ZNXC3	VITE TESTA ESAGONALE FE/ZNXC3	
004	800612E4	008	VIS TETE HEXAGONALE FLZNNC	HEXAGON HEAD SCREW FLZNNC	SECHSKANTSCHRAUBE FLZNNC	VITE TESTA ESAGONALE FLZNNC	
005	Z4161220	001	COULISSEAU	SLIDE	FUEHRUNG	GUIDA	
006	Z4161240	001	COULISSEAU	SLIDE	FUEHRUNG	GUIDA	
007	Z4161920	008	ENTRETOISE	SPACER	DISTANZHUELSE	DISTANZIALE	
008	Z4162610	006	PLAQUE D'ECARTEMENT	SPACER PLATE	ABSTANDPLATTE	PIASTRA DISTANZIATRICE	





Z45R0008 A

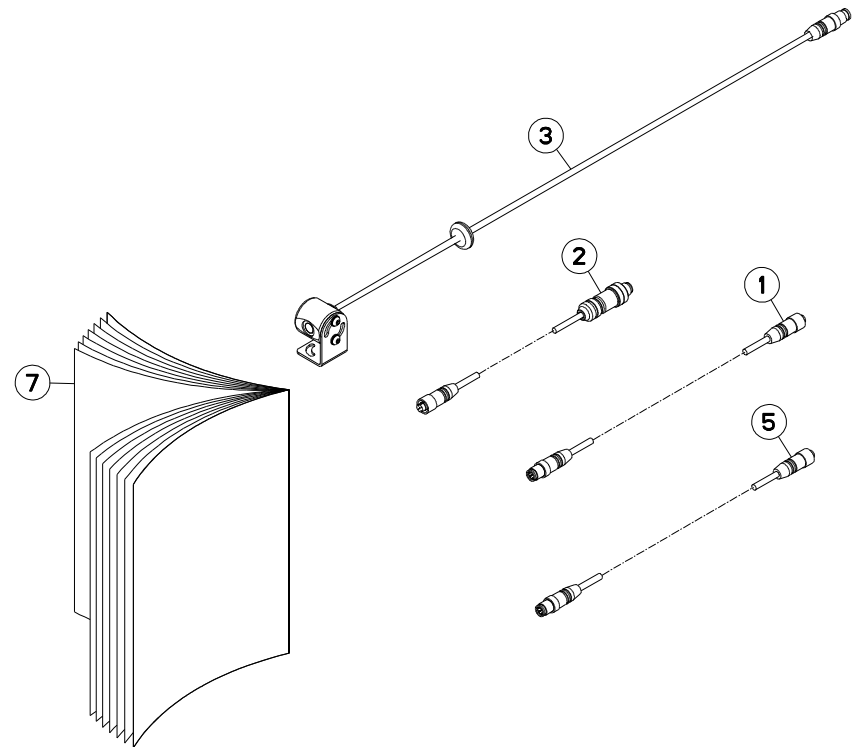
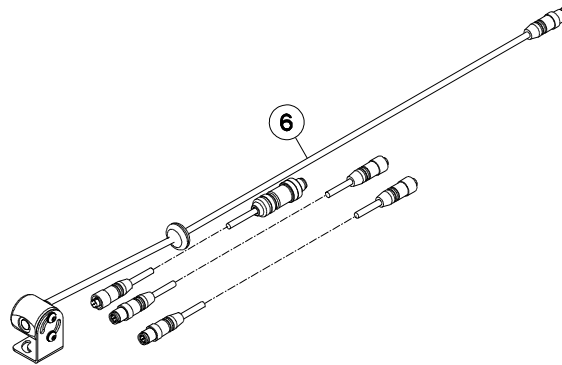
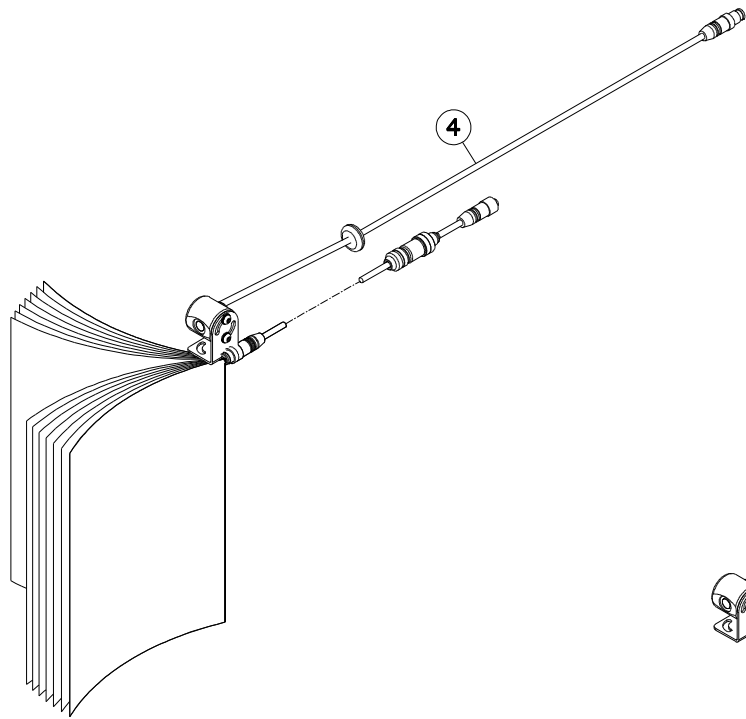
FEUX DE SIGNALISATION

SIGNAL LIGHTS

SIGNALLEUCHTEN

ILLUMINAZIONE DI SEGNAZIONE

Rep	Nr	Qt	Designation	Description	Bezeichnung	Referenza	Remarque - Remark - Bemerkung - Osservazioni
001	80030620	002	VIS J FE/ZNXC3	CUP SQUARE BOLT FE/ZNXC3	FLACHRUNDSCHRAUBE FE/ZNXC3	BULLONE FE/ZNXC3	
002	80031028	001	VIS J FE/ZNXC3	CUP SQUARE BOLT FE/ZNXC3	FLACHRUNDSCHRAUBE FE/ZNXC3	BULLONE FE/ZNXC3	
003	80200640	002	ECROU HEX.BAS AUTOFR.FE/ZNXC3	SELF-LOCKING NUT FE/ZNXC3	SELBSTSICHERND.MUTTER FE/ZNXC3	DADO AUTOBLOCCANTE FE/ZNXC3	
004	80201005	001	ECROU HEX.BAS AUTOFR.FE/ZN	SELF-LOCKING NUT FE/ZN	SELBSTSICHERND.MUTTER FE/ZN	DADO AUTOBLOCCANTE FE/ZN	
005	83233235	001	BROCHE	PIN, HITCH	ACHSE	PERNO	
006	Z4088580	020	COLLIER DE SERRAGE PLASTIQUE	TIE, CABLE	SCHLAUCHSCHELLE, PLASTIK	FASCETTA DI FERMO IN PLASTICA	
007	Z4100640	001	LAMPE	BULP	BIRNE	LAMPADINA	
008	Z4104360	001	AMPOULE	BULP	BIRNE, GLUEH-	LAMPADINA	
009	Z4538410	001	CABLE ELECTRIQUE	CABLE	ELEKTROKABEL	CAVO ELETTRICO	
010	Z4538860	001	SUPPORT	SUPPORT	STUETZE	SUPPORTO	





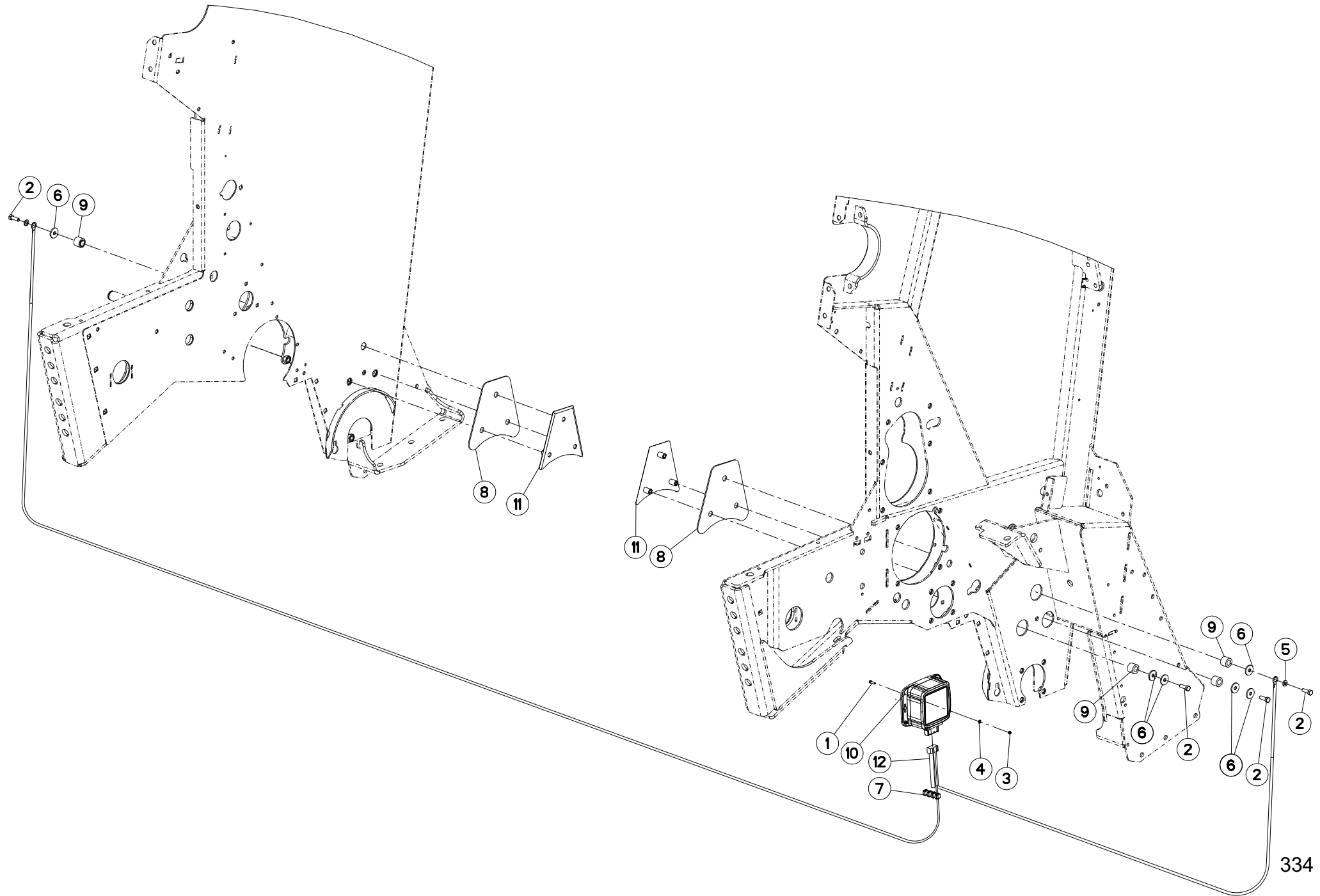
CAMERA CCI-15M

CAMERA CCI-15M

KAMERA CCI-15M

CAMERA CCI-15M

Rep	Nr	Qt	Designation	Description	Bezeichnung	Referenza	Remarque - Remark - Bemerkung - Osservazioni	
001	83233168	001	RALLONGE	ROD	STANGE	ESTENSIONE	[2]	
002	83233169	001	FAISCEAU	HARNESS	KABELBAUM	FASCIO	[2]	
003	83234106	001	CAMERA	CAMERA, VIDEO	KAMERA	CAMERA	[2]	
004	1288035	001	CAMERA CCI-15M	CAMERA KIT FOR CCI+15M CABLE	KAMERASATZ CCI +15M KABEL		OPT	+ [1]
005	83233505	001	FAISCEAU	HARNESS	KABELBAUM	FASCIO	[2]	
006	K3031040	001	COLL.CAMERA CCI100-CCI200 15M	COLL.CAMERA CCI100-CCI200 15M	COLL.CAMERA CCI100-CCI200 15M	COLL.CAMERA CCI100-CCI200 15M	[1]	+ [2]
007	KE0387TL	001	NOTICE D'EQUIP.COLL.1288035	OPTIONAL EQUIPMENT MANUAL	ANLEITUNG FÜR SONDERAUSRÜSTUNG	MANUALE EQUIPAGGIAMENTI OPZ.	[1]	





Z45R0366 A

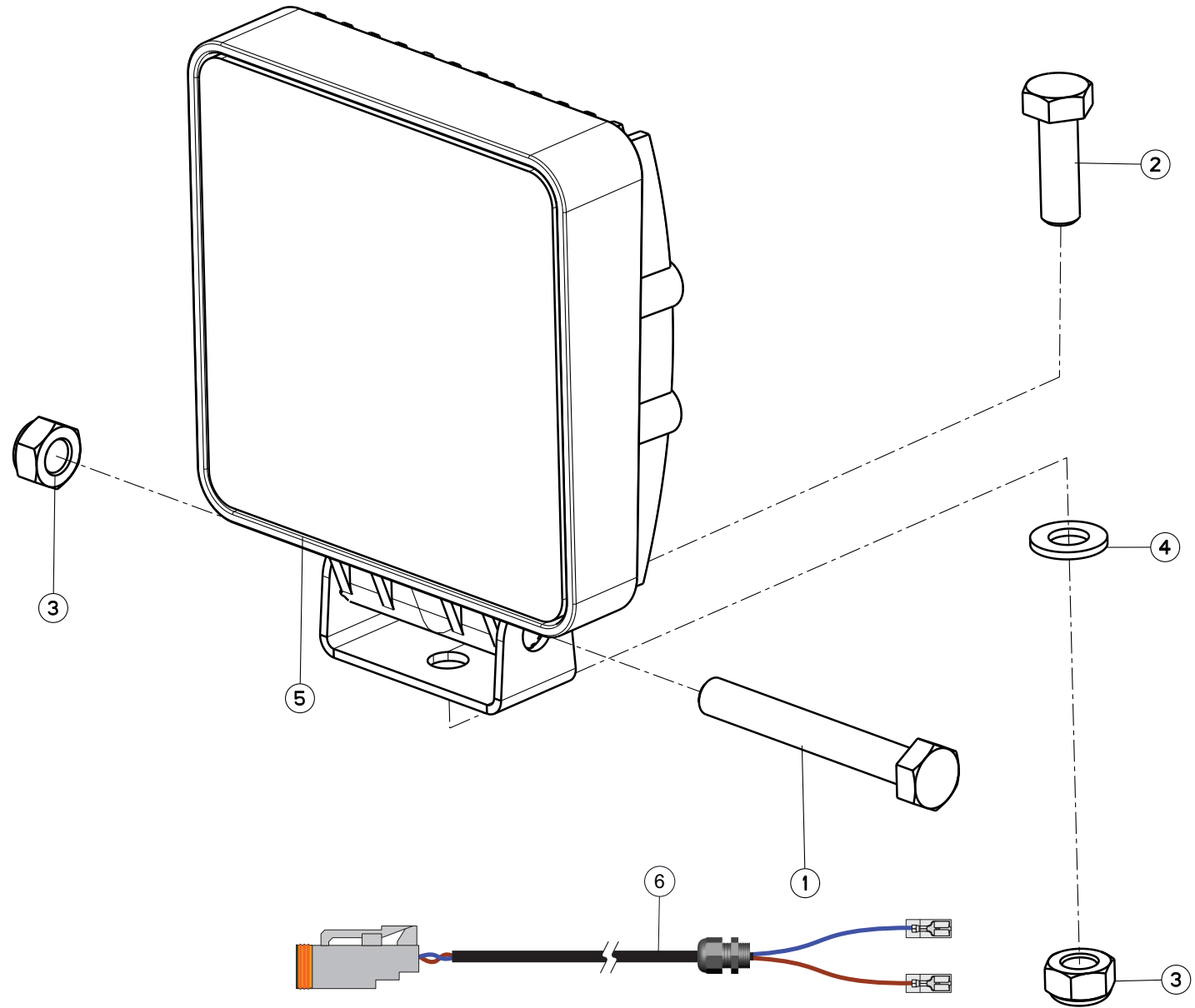
CAPTEUR D'HUMIDITE

MOISTURE KIT

FEUCHTIGKEITSMESSER

##MOISTURE KIT

Rep	Nr	Qt	Designation	Description	Bezeichnung	Referenza	Remarque - Remark - Bemerkung - Osservazioni
001	80060416	004	VIS TETE HEXAGONALE FE/ZNXC3	HEXAGON HEAD SCREW FE/ZNXC3	SECHSKANTSCHRAUBE FE/ZNXC3	VITE TESTA ESAGONALE FE/ZNXC3	
002	80060826	006	VIS TETE HEXAGONALE FE/ZNXC3	HEAD HEX SCREW FE/ZNXC3	SECHSKANTSCHRAUBE FE/ZNXC3	VITE TESTA ESAGONALE FE/ZNXC3	
003	80200401	004	ECROU HEX.BAS AUTOFR.FE/ZNXC3	SELF-LOCKING NUT FE/ZNXC3	SELBSTSICHERND.MUTTER FE/ZNXC3	DADO AUTOBLOCCANTE FE/ZNXC3	
004	80250408	004	RONDELLE PLATE FE/ZNXC3	PLAIN WASHER M4	SCHEIBE FE/ZNXC3	RONDELLA PIATTA FE/ZNXC3	
005	80250823	002	RONDELLE PLATE FE/ZNXC3	PLAIN WASHER FE/ZNXC3	SCHEIBE FE/ZNXC3	RONDELLA PIATTA FE/ZNXC3	
006	80250830	010	RONDELLE PLATE FE/ZNXC3	PLAIN WASHER FE/ZNXC3	SCHEIBE FE/ZNXC3	RONDELLA PIATTA FE/ZNXC3	
007	83233260	004	SERRE-CABLE	CLAMP, CABLE	KABELKLEMME	SERRA-CAVO	
008	Z4570760	002	TOLE DE BLINDAGE	GUARD, ARMOUR	PRALLBLECH	LAMIERA CONSUMO	
009	Z4570770	006	BAGUE	BUSHING	HUELSE	BOCCOLA	
010	Z4575530	001	BOITIER DE COMMANDE	CONTROL BOX	BEDIENKONSOLE	SCATOLA DI COMANDO	
011	Z4575561	002	PLAQUE	PLATE	PLATTE	PIASTRA	
012	Z4576170	001	CABLE ELECTRIQUE	CABLE	ELEKTROKABEL	CAVO ELETTRICO	





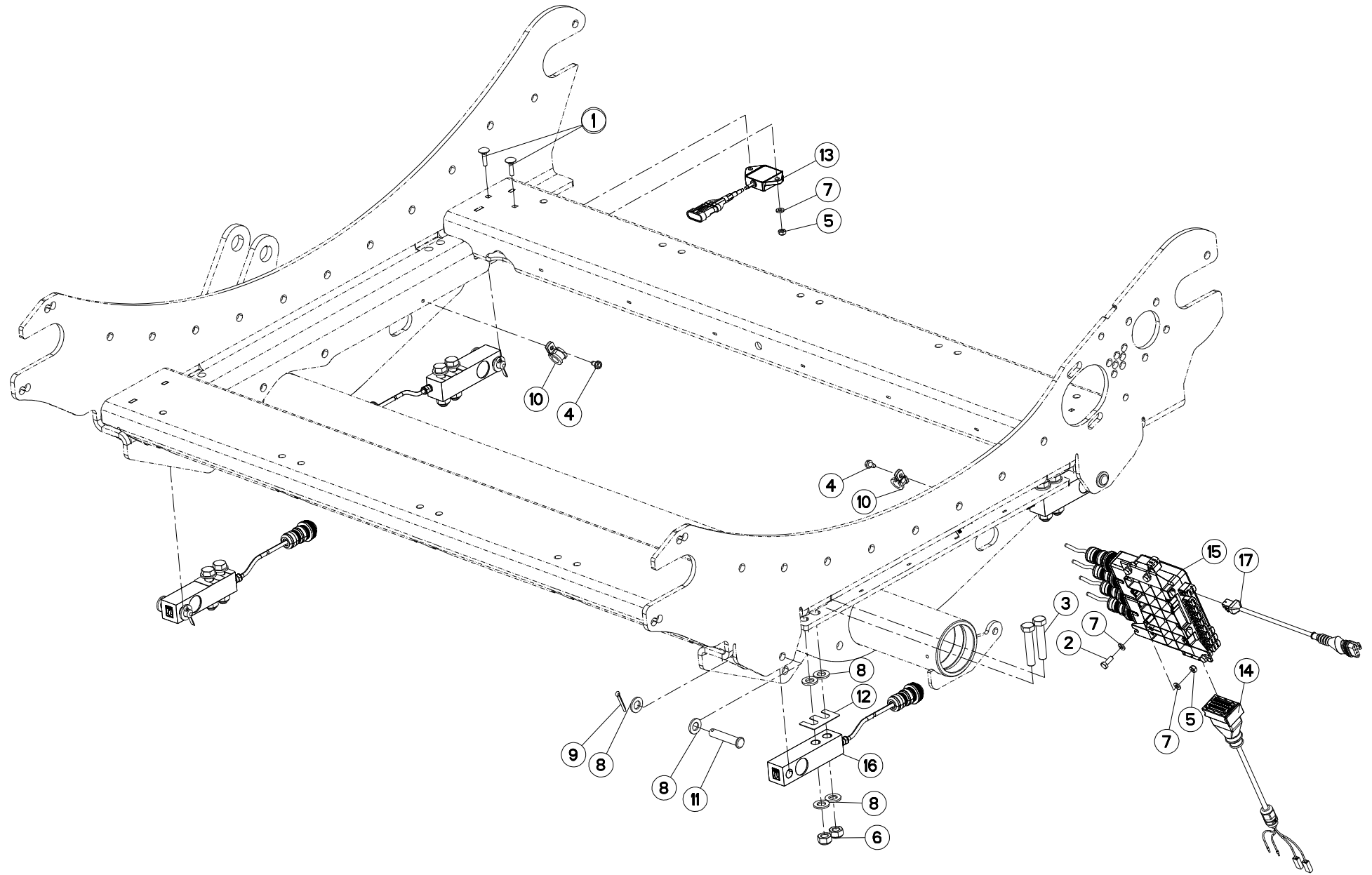
FEUX DE TRAVAIL

WORK LIGHTS

ARBEITSSCHEINWERFER

LUCI DI LAVORO

Rep	Nr	Qt	Designation	Description	Bezeichnung	Referenza	Remarque - Remark - Bemerkung - Osservazioni
001	80060811	001	VIS TETE HEXAGONALE FE/ZNXC3	HEXAGON HEAD SCREW FE/ZNXC3	SECHSKANTSCHRAUBE FE/ZNXC3	VITE TESTA ESAGONALE FE/ZNXC3	
002	80060826	001	VIS TETE HEXAGONALE FE/ZNXC3	HEAD HEX SCREW FE/ZNXC3	SECHSKANTSCHRAUBE FE/ZNXC3	VITE TESTA ESAGONALE FE/ZNXC3	
003	80200817	002	ECROU HEX.BAS AUTOFR.FE/ZN	SELF-LOCKING NUT FE/ZN	SELBSTSICHERND.MUTTER FE/ZN	DADO AUTOBLOCCANTE FE/ZN	
004	80250823	001	RONDELLE PLATE FE/ZNXC3	PLAIN WASHER FE/ZNXC3	SCHEIBE FE/ZNXC3	RONDELLA PIATTA FE/ZNXC3	
005	Z5113540	001	LAMPE	BULP	BIRNE	LAMPADINA	
006	Z4551620	001	CABLE	CABLE	KABEL	CAVO	



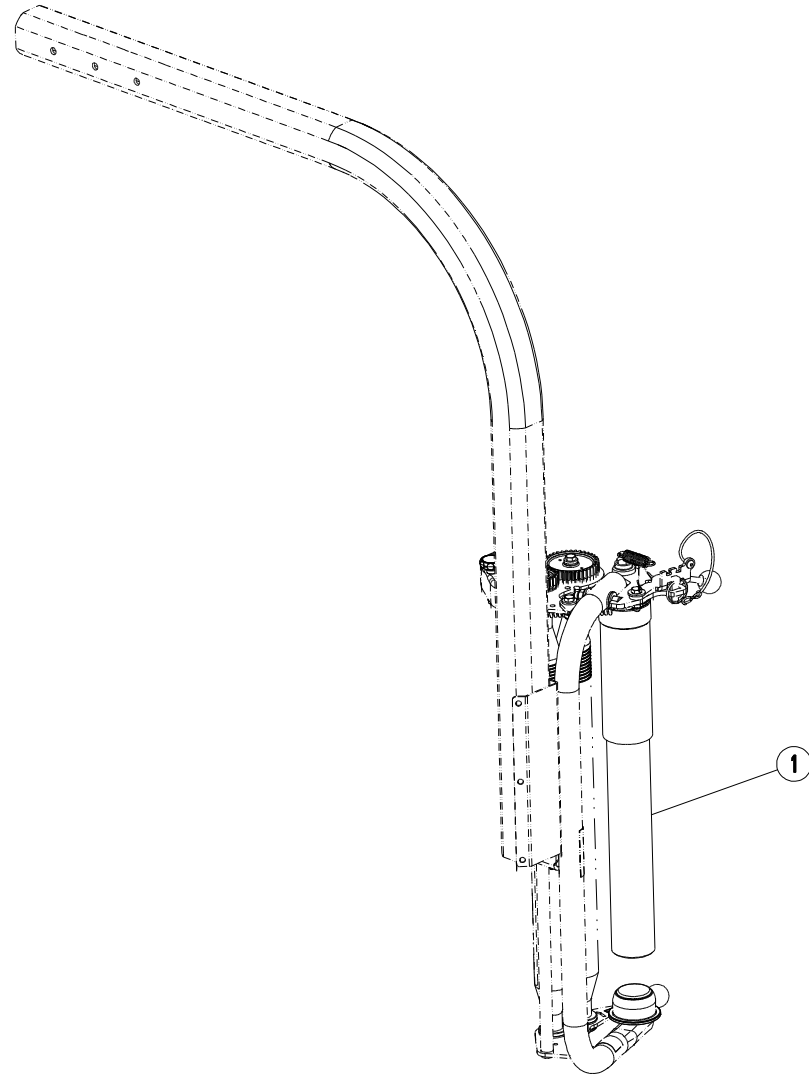
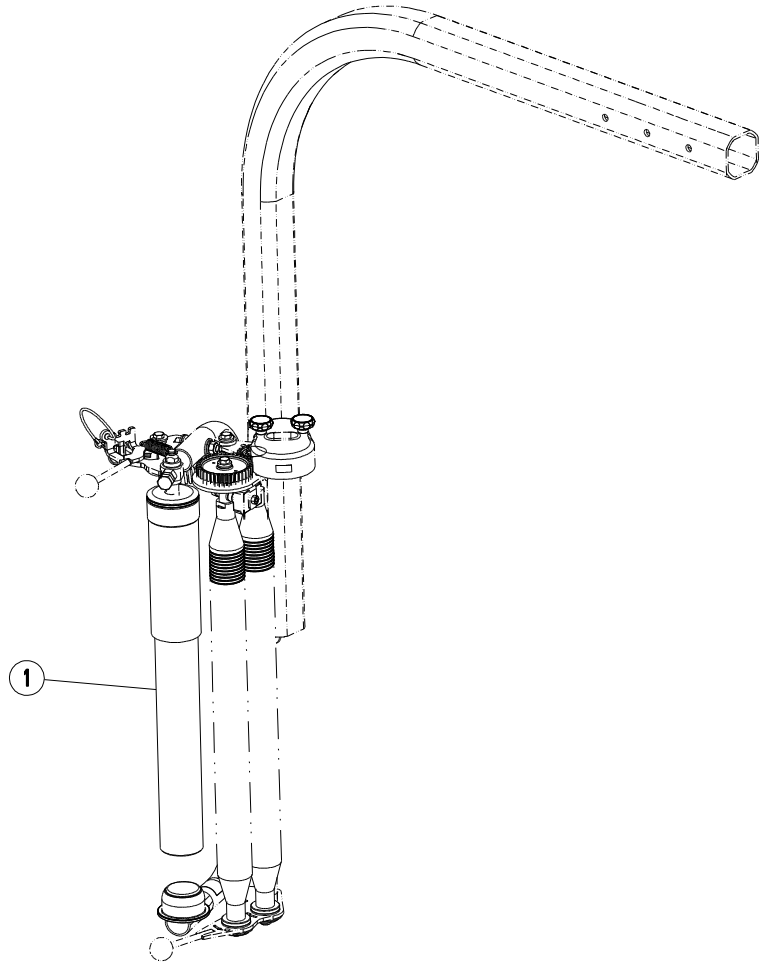


COLL.CHASSIS PESAGE

WEIGHING UNIT KIT

AUSRÜSTUNG F. WIEGEEINRICHTUNG KIT UNITA' DI PESATURA

Rep	Nr	Qt	Designation	Description	Bezeichnung	Referenza	Remarque - Remark - Bemerkung - Osservazioni
001	80030625	002	VIS J FE/ZNXC3	CUP SQUARE BOLT FE/ZNXC3	FLACHRUNDSCHRAUBE FE/ZNXC3	BULLONE FE/ZNXC3	
002	80060616	004	VIS TETE HEXAGONALE FE/ZNXC3	HEXAGON HEAD SCREW FE/ZNXC3	SECHSKANTSCHRAUBE FE/ZNXC3	VITE TESTA ESAGONALE FE/ZNXC3	
003	80061282	008	VIS TETE HEXAGONALE FE/ZNXC3	HEXAGON HEAD SCREW FE/ZNXC3	SECHSKANTSCHRAUBE FE/ZNXC3	VITE TESTA ESAGONALE FE/ZNXC3	
004	80190610	002	VIS AUTOTARAU.FE/ZNXC3 TAPTITE	SELF-CUTTING SCREW FE/ZNXC3	GEWINDE-SCHNEIDSCHRAU.FE/ZNXC3	BULLONE FE/ZNXC3	
005	80200640	006	ECROU HEX.BAS AUTOFR.FE/ZNXC3	SELF-LOCKING NUT FE/ZNXC3	SELBSTSICHERND.MUTTER FE/ZNXC3	DADO AUTOBLOCCANTE FE/ZNXC3	
006	80201248	008	ECROU HEX.BAS AUTOFR.FLZNNC	SELF-LOCKING NUT FLZNNC	SELBSTSICHERND.MUTTER FLZNNC	DADO AUTOBLOCCANTE FLZNNC	
007	80250611	010	RONDELLE PLATE FE/ZNXC3	PLAIN WASHER M6 DIN 125 FE/ZNX	SCHEIBE FE/ZNXC3	RONDELLA PIATTA FE/ZNXC3	
008	80251227	024	RONDELLE PLATE FE/ZNXC3	PLAIN WASHER FE/ZNXC3	SCHEIBE FE/ZNXC3	RONDELLA PIATTA FE/ZNXC3	
009	80500328	004	GOUPILLE FENDUE FE/ZNXC3	SPLIT PIN FE/ZNXC3	SPLINT FE/ZNXC3	COPPIGLIA FE/ZNXC3	
010	83090217	002	COLLIER AVEC CAOUTCHOUC	CLAMP, HOSE WITH RUBBER	SCHLAUCHSCHELLE MIT GUMMI	MORSETTO DI TUBO IN GOMMA	
011	Z1103630	004	CHEVILLE	PIN	BOLZEN		
012	Z4165240	004	PLAQUE D'ECARTEMENT	SPACER PLATE	ABSTANDPLATTE	PIASTRA DISTANZIATRICE	
013	Z6027530	001	INCLINOMÈTRE	INCLINOMETER	NEIGUNGSMESSER	INCLINOMETRO	
014	Z6027540	001	CABLE ELECTRIQUE	CABLE	ELEKTROKABEL	CAVO ELETTRICO	
015	Z6027550	001	SENSORLOGIC	SENSORLOGIC	SENSORLOGIC	SENSORLOGIC	
016	Z6027560	004	CELLULE DE CHARGE	LOAD CELL	LADEZELLE	CELLA DI CARICO	
017	Z6027570	001	CÂBLE, ADAPTATEUR	CABLE, ADAPTER	KABEL, ADAPTER	CAVO, ADATTATORE	



VBP 3165

---A1050-50A00001>---A1050-50A99999



Z43R0950 A

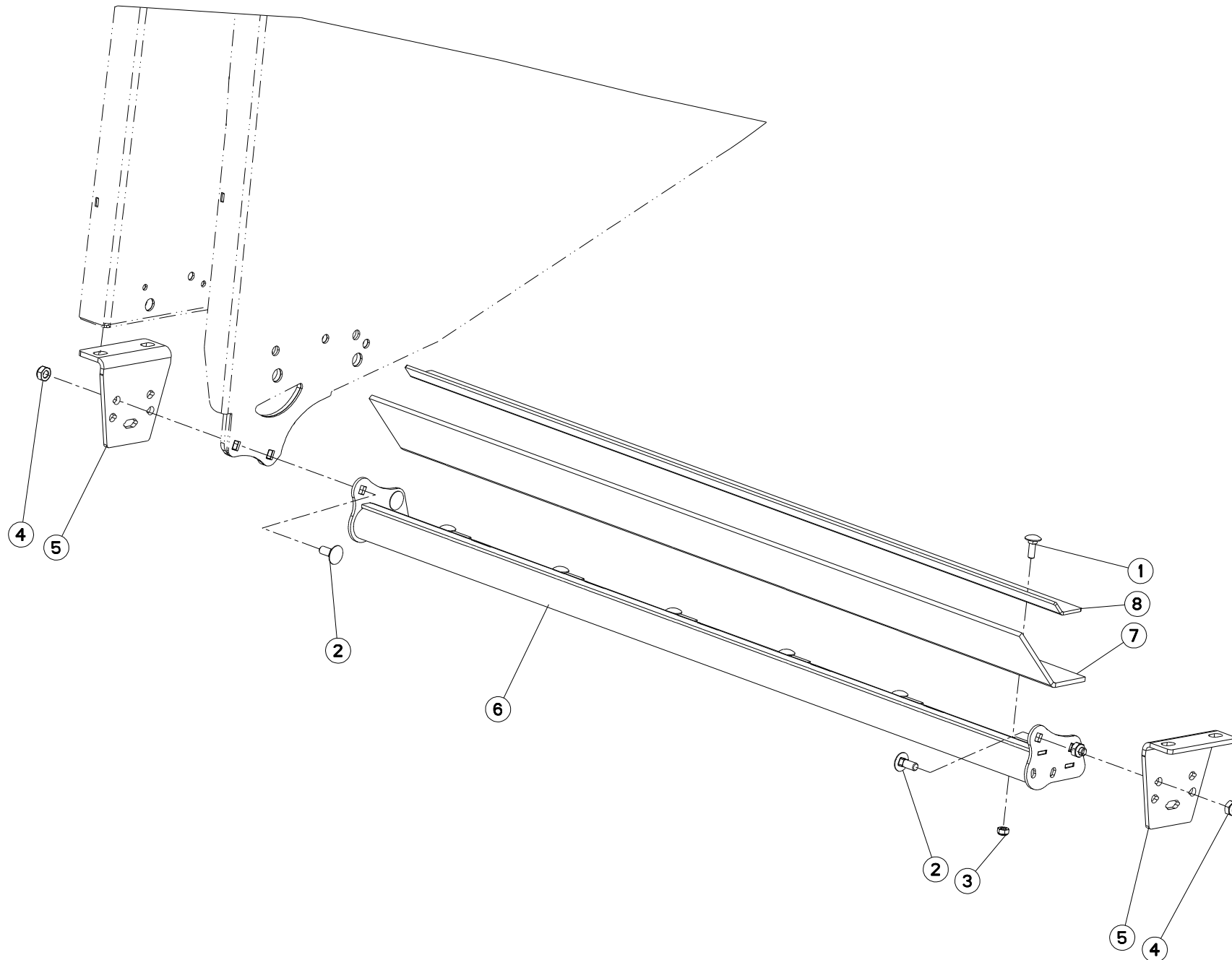
COLL UTILISATION PLASTIQ.500MM

ADAPTOR 500MM STRETCH FILM

ADAPT.500 MM FOLIENROLLE

##ADAPTOR 500MM STRETCH FILM

Rep	Nr	Qt	Designation	Description	Bezeichnung	Referenza	Remarque - Remark - Bemerkung - Osservazioni
001	Z4103780	002	ADAPTATEUR	FITTING, HYDRAULIC, ADAPTER	ANBAUELEMENT	ADATTATORE	





Z45R0393 B

DECROTTOIR TRAPPE DE CHARGEMEN SCRAPER TAILGATE

ABSTREIFER HECKKLAPPE

POLITIRE PORTELLONE POSTERIOI

Rep	Nr	Qt	Designation	Description	Bezeichnung	Referenza	Remarque - Remark - Bemerkung - Osservazioni
001	80030825	006	VIS J FE/ZNXC3	CUP SQUARE BOLT FE/ZNXC3	FLACHRUNDSCHRAUBE FE/ZNXC3	BULLONE FE/ZNXC3	
002	80031028	004	VIS J FE/ZNXC3	CUP SQUARE BOLT FE/ZNXC3	FLACHRUNDSCHRAUBE FE/ZNXC3	BULLONE FE/ZNXC3	
003	80200817	006	ECROU HEX.BAS AUTOFR.FE/ZN	SELF-LOCKING NUT FE/ZN	SELBSTSICHERND.MUTTER FE/ZN	DADO AUTOBLOCCANTE FE/ZN	
004	80201005	004	ECROU HEX.BAS AUTOFR.FE/ZN	SELF-LOCKING NUT FE/ZN	SELBSTSICHERND.MUTTER FE/ZN	DADO AUTOBLOCCANTE FE/ZN	
005	Z4306410	002	PLAQUE	PLATE	PLATTE	PIASTRA	
006	Z4580790	001	RACLEUR	SCRAPER	ABSTREIFER	RASCHIATORE	
007	Z4580800	001	RACLEUR	SCRAPER	ABSTREIFER	RASCHIATORE	
008	Z4580810	001	LANGUETTE	STRIP	LASCHE	FAZZOLETTO	



INDEX NUMERIQUE - NUMERICAL INDEX TEILENUMMERN-INDEX - INDICE NUMERICO

Nr	Page	Rep.	Nr	Page	Rep.	Nr	Page	Rep.	Nr	Page	Rep.	Nr	Page	Rep.	Nr	Page	Rep.	Nr	Page	Rep.	Nr	Page	Rep.
A4020161	241	023	A4061841	127	022	A4080112	281	002	A4080473	127	028	A4083113	063	009	A4820014	281	015	A4922126	281	020	A7926009	293	001
A4050036	225	024	A4061841	159	005	A4080208	065	011	A4080473	159	011	A4083113	065	018	A4820014	281	016	A4922128	207	008	A7926020	291	015
A4050036	273	003	A4061841	161	003	A4080208	267	007	A4080473	161	009	A4083113	127	033	A4920131	065	023	A4922140	273	015	G0445218	209	013
A4050084	267	002	A4061850	241	025	A4080208	279	004	A4080517	267	013	A4083113	267	020	A4920136	063	013	A4922140	273	016	G0445263	209	014
A4050084	269	018	A4065041	063	002	A4080212	281	003	A4080521	197	024	A4083203	063	010	A4920136	063	014	A4922225	207	009	G0445281	209	015
A4054086	225	025	A4065041	065	004	A4080222	265	010	A4080521	277	009	A4083203	065	019	A4920136	063	015	A4922235	275	017	G0445281	211	007
A4054086	273	004	A4065041	127	023	A4080300	197	023	A4080524	127	029	A4083203	127	034	A4920147	275	016	A4922235	275	018	G0600080	325	015
A4054094	127	018	A4071222	063	012	A4080300	277	007	A4080524	159	012	A4083203	159	015	A4920148	159	018	A4923312	275	019	G0600270	325	016
A4054094	159	002	A4071222	065	005	A4080304	265	011	A4080524	161	010	A4083203	161	012	A4920149	065	024	A4923312	275	020	G0692385	325	017
A4054094	161	002	A4071222	127	037	A4080312	065	012	A4080524	267	014	A4083205	267	021	A4920149	159	019	A4923313	273	017	H2912910	199	003
A4054094	197	019	A4071222	159	017	A4080315	265	012	A4080527	267	015	A4085309	197	028	A4920149	161	015	A4923313	273	018	H2912920	199	004
A4054144	269	007	A4071222	161	004	A4080315	277	008	A4080528	267	016	A4085309	277	013	A4920151	063	016	A4925151	275	021	H2912930	199	005
A4054145	269	008	A4071235	267	005	A4080319	273	007	A4080535	063	006	A4085314	265	017	A4920153	161	013	A4925151	275	022	H2912950	199	006
A4056158	269	002	A4071236	279	003	A4080355	267	008	A4080535	127	030	A4085314	277	014	A4920156	063	017	A7011033	015	013	H2912960	199	007
A4056164	269	015	A4071236	281	001	A4080400	063	003	A4080535	159	013	A4085321	247	010	A4920156	063	018	A7011183	015	002	KA0453TL	067	016
A4056207	269	003	A4071321	241	026	A4080400	065	013	A4080535	161	014	A4085328	127	035	A4920162	159	020	A7011776	013	016	KE0372TL	325	022
A4056270	063	001	A4072009	197	022	A4080400	127	025	A4080900	267	017	A4085328	159	016	A4920183	159	021	A7012199	015	017	KE0387TL	333	007
A4056270	065	002	A4072009	225	027	A4080403	247	005	A4081001	063	007	A4085328	281	007	A4920183	161	031	A7039240	191	027	K3023790	069	015
A4056270	127	019	A4072009	273	006	A4080411	205	008	A4081001	065	016	A4090300	241	029	A4920187	063	019	A7039326	191	028	K3023790	127	038
A4056270	197	020	A4072009	277	006	A4080411	207	004	A4081001	127	031	A4090300	267	022	A4920188	281	017	A7039329	191	029	K3024430	325	018
A4056270	277	004	A4072012	267	006	A4080411	225	028	A4081002	197	025	A4090300	273	012	A4920194	161	016	A7181006	205	010	K3029820	325	019
A4056281	269	014	A4072016	127	024	A4080411	273	008	A4081002	247	007	A4090300	281	008	A4920208	065	025	A7181158	211	005	K3030160	325	020
A4056303	269	013	A4072016	159	006	A4080411	279	005	A4081002	277	010	A4090301	065	020	A4920209	063	020	A7181159	211	006	K3031040	333	006
A4056305	269	009	A4074001	065	006	A4080411	281	004	A4081003	281	005	A4090301	315	010	A4920231	065	026	A7260015	197	030	K3031050	325	021
A4056416	269	010	A4074001	159	007	A4080412	207	005	A4081314	275	015	A4090401	279	006	A4920267	161	027	A7260015	277	016	K3044460	069	016
A4056442	269	001	A4074001	161	005	A4080412	267	009	A4082700	197	026	A4090401	281	009	A4920276	159	022	A7260016	223	023	K3050440	067	012
A4056443	269	005	A4074001	275	004	A4080415	273	009	A4082700	277	011	A4090405	281	010	A4920281	065	027	A7260016	235	010	K3052240	067	013
A4056444	269	012	A4074002	275	005	A4080418	267	010	A4082701	225	029	A4090500	065	021	A4920286	063	021	A7260016	263	019	K3053780	067	007
A4056447	269	011	A4074003	275	006	A4080430	241	027	A4082701	273	010	A4090605	267	023	A4920286	063	022	A7260016	265	018	K7024080	023	013
A4056451	269	006	A4074016	275	007	A4080430	265	013	A4082703	241	028	A4092700	279	007	A4920286	065	028	A7260017	223	024	K7024100	169	018
A4056491	241	024	A4074038	275	008	A4080430	267	011	A4082703	267	018	A4092700	281	011	A4920290	065	029	A7260017	265	019	K8018350	169	019
A4060625	127	020	A4074069	065	007	A4080430	275	012	A4082703	273	011	A4092700	281	014	A4920290	159	023	A7260018	223	025	K8418290	067	014
A4060625	159	003	A4074069	159	008	A4080448	063	004	A4082711	063	008	A4092702	259	015	A4921063	277	018	A7260025	259	016	K920580	067	015
A4060625	197	021	A4074069	161	006	A4080448	065	014	A4082711	065	017	A4092702	281	012	A4921063	277	019	A7260039	197	031	K9A045JP	017	019
A4060625	225	026	A4074069	205	005	A4080448	127	026	A4082711	127	032	A4100022	063	011	A4921063	277	020	A7260039	277	017	K9A047JP	017	020
A4060625	273	005	A4074069	275	009	A4080448	247	006	A4082711	159	014	A4100022	065	022	A4921063	277	021	A7260041	263	020	K9A049CE	241	033
A4060625	277	005	A4074070	065	008	A4080448	267	012	A4082711	161	011	A4100022	127	036	A4921066	277	022	A7260042	235	011	K9A049CE	249	018
A4060637	275	003	A4074084	065	009	A4080462	265	014	A4082711	247	008	A4100022	197	029	A4921067	277	023	A7260042	265	020	K9A049CE	299	001
A4060665	207	003	A4074084	205	006	A4080462	275	013	A4082711	267	019	A4100022	277	015	A4921150	281	018	A7260044	223	026	K9A049JP	241	034
A4060695	127	021	A4074086	159	009	A4080463	265	015	A4082902	281	006	A4200265	241	030	A4921177	063	023	A7260047	223	027	K9A049JP	249	019
A4060695	159	004	A4074086	161	007	A4080463	275	014	A4082903	247	009	A4200303	241	031	A4921177	063	024	A7260047	265	021	K9A049JP	303	001
A4061509	267	003	A4074087	275	010	A4080465	127	027	A4083100	197	027	A4230003	267	024	A4922115	279	008	A7910128	291	003	K9A049US	241	035
A4061509	279	001	A4074103	275	011	A4080465	159	010	A4083100	277	012	A4230003	273	013	A4922115	281	019	A7910128	293	003	K9A049US	249	020
A4061515	065	003	A4074104	065	010	A4080465	161	008	A4083101	205	009	A4230003	281	013	A4922119	205	011	A7926009	287	048	K9A049US	301	001
A4061515	267	004	A4074105	205	007	A4080473	063	005	A4083101	207	006	A4810035	241	032	A4922126	207	007	A7926009	289	048	K9A050CE	225	030
A4061515	279	002	A4079148	265	009	A4080473	065	015	A4083108	265	016	A4810035	273	014	A4922126	279	009	A7926009	291	001	K9A050CE	299	002



INDEX NUMERIQUE - NUMERICAL INDEX

TEILENUMMERN-INDEX - INDICE NUMERICO

Nr	Page	Rep.	Nr	Page	Rep.	Nr	Page	Rep.	Nr	Page	Rep.	Nr	Page	Rep.	Nr	Page	Rep.	Nr	Page	Rep.	Nr	Page	Rep.
K9A050JP	225	031	K9A075JP	303	008	K9A141JP	303	014	K9C104TL	155	025	K9C777TL	181	027	Z1199230	161	017	Z2038960	047	009	Z4002140	203	012
K9A050JP	303	002	K9A075US	255	014	K9A143CE	077	032	K9C104TL	297	008	K9C777TL	185	027	Z1200050	051	020	Z2038960	153	024	Z4002280	269	016
K9A050US	225	032	K9A075US	301	009	K9A143CE	113	022	K9C105TL	155	026	K9C777TL	297	030	Z1216220	205	015	Z2039080	213	021	Z4002290	269	017
K9A050US	301	002	K9A093CE	225	033	K9A143CE	271	004	K9C105TL	297	009	K9C812TL	297	031	Z1219070	273	024	Z2039150	159	024	Z4002351	137	022
K9A057JP	177	004	K9A093CE	241	036	K9A143CE	299	016	K9C109TL	255	015	K9531150	295	001	Z1219070	273	025	Z2039150	161	018	Z4002351	159	025
K9A057JP	303	003	K9A093CE	271	001	K9A143JP	077	033	K9C109TL	297	010	K9531170	295	002	Z1500580	077	035	Z3000000	135	015	Z4002351	161	020
K9A059CE	021	015	K9A093CE	299	010	K9A143JP	113	023	K9C140TL	297	011	K9531200	295	003	Z1500580	081	035	Z3000160	075	010	Z4002510	191	033
K9A059CE	167	008	K9A093JP	225	034	K9A143JP	271	005	K9C140TL	317	003	K9551200	295	005	Z1500580	095	028	Z3000200	051	021	Z4002580	045	012
K9A059CE	169	020	K9A093JP	241	037	K9A143JP	303	015	K9C141TL	253	017	K9551440	295	006	Z1500580	097	016	Z3000270	049	007	Z4002580	155	033
K9A059CE	299	003	K9A093JP	271	002	K9A143US	077	034	K9C141TL	297	012	K9551450	295	007	Z1500710	151	009	Z3000270	087	014	Z4002650	199	008
K9A059JP	021	016	K9A093JP	303	009	K9A143US	113	024	K9C181TL	225	036	K9551550	295	008	Z1500720	309	026	Z3000270	201	008	Z4002710	241	039
K9A059JP	167	009	K9A093US	225	035	K9A143US	271	006	K9C181TL	297	013	K9551560	295	009	Z1505800	217	013	Z3000280	107	027	Z4002730	283	011
K9A059JP	169	021	K9A093US	241	038	K9A143US	301	016	K9C226TL	271	007	K9566490	295	004	Z1505950	081	036	Z3000280	115	034	Z4002780	139	031
K9A059JP	303	004	K9A093US	271	003	K9A148CE	299	017	K9C227TL	271	008	K9567230	295	010	Z1506440	103	025	Z3000310	121	051	Z4003270	217	014
K9A059US	021	017	K9A093US	301	010	K9A148US	301	017	K9C227TL	297	014	K9567240	295	011	Z1506550	309	027	Z3000320	075	011	Z4008940	141	011
K9A059US	167	010	K9A101JP	053	025	K9A193JP	017	029	K9C285TL	115	032	ZN151A	305	001	Z1506690	095	029	Z3000330	027	018	Z4008940	145	012
K9A059US	169	022	K9A101JP	177	007	K9A193JP	303	016	K9C285TL	297	015	ZR151ATL	305	002	Z1506690	115	033	Z3000330	139	029	Z4011300	191	034
K9A059US	301	003	K9A101JP	303	010	K9A285JP	053	028	K9C434TL	177	011	Z1034081	097	015	Z1506700	121	049	Z3000330	155	030	Z4012060	153	029
K9A063CE	235	012	K9A107CE	127	039	K9A285JP	303	017	K9C434TL	297	016	Z1100410	091	021	Z1506700	125	051	Z3000390	307	015	Z4012950	025	022
K9A063CE	299	004	K9A107CE	171	022	K9A287JP	177	010	K9C455TL	033	017	Z1100410	107	025	Z1506900	033	018	Z3000410	155	031	Z4012950	203	008
K9A063JP	235	013	K9A107CE	299	011	K9A287JP	303	018	K9C455TL	297	017	Z1100520	035	013	Z1509010	143	014	Z3000420	307	016	Z4014460	155	034
K9A063JP	303	005	K9A107JP	127	040	K9A295JP	053	029	K9C483TL	297	018	Z1100520	037	012	Z1511570	065	041	Z3011560	147	016	Z4015380	191	035
K9A063US	235	014	K9A107JP	171	023	K9A295JP	303	019	K9C484TL	021	018	Z1100520	081	034	Z1512950	139	028	Z3012100	085	023	Z4015820	265	022
K9A063US	301	004	K9A107JP	303	011	K9A303CE	299	018	K9C484TL	023	015	Z1100520	093	007	Z1526840	143	015	Z3012330	151	011	Z4015972	019	021
K9A065CE	099	030	K9A107US	127	041	K9A303JP	303	020	K9C484TL	297	019	Z1101220	013	015	Z1526840	147	015	Z3016830	099	034	Z4031220	191	036
K9A065CE	177	005	K9A107US	171	024	K9A303US	301	018	K9C549TL	119	047	Z1101220	155	027	Z1527170	027	017	Z3016940	081	037	Z4044970	191	037
K9A065CE	299	005	K9A107US	301	011	K9C096TL	235	015	K9C549TL	125	050	Z1101220	307	009	Z1527170	053	031	Z3016940	099	035	Z4048610	191	038
K9A065JP	099	031	K9A111CE	017	023	K9C096TL	299	019	K9C549TL	297	020	Z1101350	045	010	Z1527170	093	008	Z4000050	137	020	Z4062212	191	039
K9A065US	099	032	K9A111CE	299	012	K9C096TL	301	019	K9C560TL	191	030	Z1101480	119	048	Z1527170	169	023	Z4000080	173	030	Z4063750	191	040
K9A065US	177	006	K9A111US	017	024	K9C096TL	303	021	K9C560TL	297	021	Z1101550	065	030	Z2000000	039	005	Z4000080	175	030	Z4063772	191	041
K9A065US	301	005	K9A111US	301	012	K9C097TL	171	025	K9C563TL	271	009	Z1101550	159	036	Z2000060	313	006	Z4000100	153	025	Z4074070	191	042
K9A067CE	017	021	K9A113CE	177	008	K9C097TL	297	004	K9C563TL	297	022	Z1101550	161	026	Z2000730	085	022	Z4000230	051	022	Z4074080	191	043
K9A067CE	299	006	K9A113CE	299	013	K9C098TL	081	033	K9C570TL	297	023	Z1101550	273	022	Z2000830	121	050	Z4000420	153	026	Z4077650	191	044
K9A067JP	303	006	K9A113US	177	009	K9C098TL	099	033	K9C603TL	097	014	Z1101550	273	023	Z2000830	125	052	Z4000430	155	032	Z4079290	191	045
K9A067US	017	022	K9A113US	301	013	K9C099TL	033	015	K9C603TL	297	024	Z1103630	339	011	Z2000830	255	016	Z4000860	131	007	Z4079850	191	046
K9A067US	301	006	K9A115CE	053	026	K9C099TL	297	005	K9C604TL	271	010	Z1104890	031	019	Z2019480	249	021	Z4000860	307	011	Z4079900	139	032
K9A071CE	025	017	K9A115CE	299	014	K9C100TL	297	006	K9C604TL	297	025	Z1104890	061	010	Z2019530	249	022	Z4000970	161	019	Z4079910	139	033
K9A071CE	299	007	K9A115US	053	027	K9C102TL	025	020	K9C636TL	163	016	Z1105080	057	009	Z2035010	091	022	Z4001130	191	031	Z4079990	133	009
K9A071US	025	018	K9A115US	301	014	K9C102TL	297	007	K9C636TL	297	026	Z1188890	063	029	Z2035010	107	026	Z4001250	141	010	Z4080080	169	024
K9A071US	301	007	K9A119CE	017	025	K9C103TL	023	014	K9C669TL	209	016	Z1188890	063	030	Z2035010	153	023	Z4001250	145	011	Z4080080	219	008
K9A073CE	155	022	K9A119CE	299	015	K9C104TL	025	021	K9C704TL	245	005	Z1197540	013	003	Z2035010	167	011	Z4001280	153	027	Z4080320	171	026
K9A073CE	299	008	K9A119JP	017	026	K9C104TL	033	016	K9C704TL	297	027	Z1199190	045	011	Z2035010	181	028	Z4001520	153	028	Z4080820	191	047
K9A073JP	155	023	K9A119JP	303	012	K9C104TL	053	030	K9C723TL	023	016	Z1199190	155	028	Z2035010	185	028	Z4001660	191	032	Z4081431	191	048
K9A073JP	303	007	K9A119US	017	027	K9C104TL	095	027	K9C724TL	021	019	Z1199200	141	009	Z2035010	237	012	Z4001870	137	021	Z4081440	193	049
K9A073US	155	024	K9A119US	301	015	K9C104TL	119	046	K9C724TL	297	028	Z1199200	145	010	Z2035010	257	016	Z4002100	139	030	Z4082570	141	012
K9A073US	301	008	K9A133JP	017	028	K9C104TL	125	049	K9C729TL	283	010	Z1199200	155	029	Z2036000	151	010	Z4002130	025	031	Z4082570	145	013
K9A075CE	255	013	K9A133JP	303	013	K9C104TL	145	009	K9C729TL	297	029	Z1199230	065	031	Z2038960	013	001	Z4002130	203	011	Z4082600	209	017
K9A075CE	299	009	K9A141JP	025	019	K9C104TL	153	022	K9C756TL	109	019	Z1199230	159	037	Z2038960	037	013	Z4002140	025	032	Z4082680	211	008



INDEX NUMERIQUE - NUMERICAL INDEX

TEILENUMMERN-INDEX - INDICE NUMERICO

Nr	Page	Rep.	Nr	Page	Rep.	Nr	Page	Rep.	Nr	Page	Rep.	Nr	Page	Rep.	Nr	Page	Rep.	Nr	Page	Rep.	Nr	Page	Rep.
Z4086920	131	008	Z4100110	267	025	Z4102110	121	056	Z4103000	255	024	Z4130330	253	028	Z4152230	125	064	Z4159230	071	010	Z4161271	257	024
Z4087020	165	010	Z4100140	257	017	Z4102110	125	058	Z4103440	309	030	Z4130350	241	043	Z4152250	121	063	Z4159230	071	012	Z4161290	115	047
Z4087020	283	012	Z4100160	253	020	Z4102110	253	024	Z4103490	279	015	Z4130860	285	007	Z4152250	125	065	Z4159230	273	020	Z4161300	115	048
Z4087210	209	018	Z4100160	255	018	Z4102120	121	057	Z4103490	281	032	Z4131570	265	025	Z4152261	121	064	Z4159490	241	044	Z4161920	329	007
Z4087310	131	009	Z4100170	233	008	Z4102120	125	059	Z4103500	279	016	Z4132800	249	028	Z4152261	125	066	Z4159511	181	030	Z4162110	113	026
Z4087390	025	033	Z4100190	085	025	Z4102120	253	025	Z4103500	281	033	Z4132830	257	023	Z4152560	115	039	Z4159511	185	030	Z4162121	193	053
Z4087390	203	009	Z4100190	087	015	Z4102130	121	058	Z4103740	257	020	Z4132850	249	029	Z4152770	223	045	Z4159521	215	017	Z4162131	193	054
Z4087400	085	024	Z4100190	091	023	Z4102130	125	060	Z4103780	341	001	Z4132860	249	030	Z4152770	225	048	Z4159561	215	018	Z4162270	263	022
Z4087400	121	091	Z4100190	103	026	Z4102130	317	001	Z4104040	121	060	Z4132884	225	040	Z4152770	275	026	Z4159610	221	009	Z4162610	329	008
Z4087400	125	087	Z4100190	107	028	Z4102140	121	059	Z4104040	125	062	Z4132890	249	031	Z4152771	273	019	Z4159621	215	019	Z4163510	189	007
Z4087400	149	008	Z4100190	125	053	Z4102140	125	061	Z4104360	331	008	Z4132910	261	008	Z4153350	223	038	Z4159701	215	020	Z4163810	189	008
Z4087400	183	050	Z4100190	171	027	Z4102140	317	002	Z4105510	121	061	Z4132920	261	009	Z4154720	121	065	Z4159712	181	031	Z4163820	189	009
Z4087400	187	050	Z4100190	223	028	Z4102150	255	021	Z4105510	125	063	Z4132961	233	013	Z4154720	125	067	Z4159712	185	031	Z4163830	189	010
Z4087400	255	031	Z4100190	253	021	Z4102180	225	037	Z4106980	107	029	Z4135580	267	030	Z4154730	115	040	Z4159770	181	032	Z4164300	121	073
Z4087410	131	010	Z4100200	099	036	Z4102190	223	030	Z4106980	241	042	Z4135590	223	037	Z4154740	121	066	Z4159770	185	032	Z4164300	125	074
Z4087650	193	050	Z4100200	121	052	Z4102190	227	007	Z4107300	257	021	Z4135640	279	011	Z4154740	125	068	Z4159780	181	033	Z4164740	195	013
Z4087660	193	051	Z4100200	125	054	Z4102190	229	013	Z4107310	257	022	Z4135640	281	025	Z4155290	115	041	Z4159780	185	033	Z4164740	197	033
Z4087670	193	052	Z4100200	255	019	Z4102200	223	031	Z4107330	225	038	Z4138990	225	041	Z4155290	159	028	Z4159830	185	034	Z4164760	193	055
Z4088580	331	006	Z4100300	065	032	Z4102270	279	014	Z4107330	229	015	Z4144410	127	042	Z4155380	115	042	Z4159840	181	034	Z4164770	193	056
Z4088640	131	011	Z4100360	279	013	Z4102270	281	031	Z4107370	255	025	Z4144410	159	027	Z4155780	121	067	Z4159840	185	035	Z4164890	265	026
Z4088690	055	049	Z4100360	281	030	Z4102290	259	019	Z4107430	249	027	Z4145770	093	010	Z4155790	121	068	Z4159870	181	035	Z4165150	223	039
Z4088690	297	032	Z4100380	249	023	Z4102330	233	009	Z4107501	263	021	Z4145890	251	010	Z4155790	125	069	Z4159870	185	036	Z4165150	249	036
Z4089530	213	022	Z4100420	065	033	Z4102330	259	020	Z4107560	265	024	Z4145910	249	032	Z4155800	103	028	Z4159881	181	036	Z4165180	223	040
Z4089660	025	034	Z4100420	279	010	Z4102370	241	040	Z4107570	269	004	Z4146500	249	033	Z4156210	113	025	Z4159881	185	037	Z4165190	223	041
Z4089660	203	013	Z4100420	281	022	Z4102380	221	008	Z4107590	255	026	Z4146600	255	030	Z4156230	071	009	Z4159950	181	037	Z4165220	223	042
Z4089670	025	035	Z4100440	121	053	Z4102400	267	026	Z4107660	255	027	Z4146611	259	023	Z4156230	073	012	Z4159950	185	038	Z4165240	339	012
Z4089670	203	014	Z4100440	125	055	Z4102410	265	023	Z4107670	255	028	Z4146611	281	026	Z4156230	075	012	Z4159960	181	038	Z4165250	121	074
Z4098040	159	026	Z4100440	253	022	Z4102420	233	010	Z4107680	255	029	Z4146700	309	033	Z4156230	285	008	Z4159960	185	039	Z4165260	125	075
Z4098040	161	021	Z4100451	121	054	Z4102430	091	024	Z4107911	225	039	Z4146730	237	014	Z4156340	115	043	Z4159960	217	015	Z4165271	125	076
Z4098080	139	034	Z4100451	125	056	Z4102430	233	011	Z4107940	223	033	Z4146750	235	016	Z4156340	159	029	Z4159970	181	039	Z4165280	121	075
Z4099650	131	012	Z4100451	253	023	Z4102460	253	026	Z4107960	315	013	Z4146761	235	017	Z4157071	285	009	Z4160190	121	070	Z4165290	121	076
Z4099660	131	013	Z4100470	231	007	Z4102491	315	011	Z4107970	315	014	Z4146790	233	014	Z4157190	181	029	Z4160190	125	071	Z4165301	121	077
Z4099680	093	009	Z4100640	331	007	Z4102540	253	027	Z4108020	223	034	Z4146801	233	015	Z4157190	185	029	Z4160200	121	071	Z4165500	197	034
Z4099840	141	013	Z4100690	309	028	Z4102590	255	022	Z4108030	223	035	Z4146811	233	016	Z4158470	163	017	Z4160200	125	072	Z4200040	077	036
Z4099840	145	014	Z4100950	121	055	Z4102590	309	029	Z4108040	223	036	Z4146831	233	017	Z4158590	195	012	Z4160210	121	072	Z4200040	081	038
Z4099871	153	030	Z4100950	125	057	Z4102590	315	012	Z4108110	309	031	Z4146880	309	034	Z4158590	197	032	Z4160210	125	073	Z4200180	063	025
Z4099880	153	031	Z4101170	223	029	Z4102610	223	032	Z4108120	309	032	Z4146910	249	034	Z4158590	225	042	Z4160600	229	016	Z4200180	065	034
Z4099910	139	035	Z4101900	257	018	Z4102610	227	008	Z4108130	115	035	Z4146910	275	023	Z4158610	219	009	Z4160630	109	020	Z4200180	127	043
Z4099920	153	032	Z4101960	259	018	Z4102610	229	014	Z4108350	267	027	Z4147630	233	018	Z4158930	089	003	Z4160880	115	046	Z4200200	027	019
Z4099930	153	033	Z4101960	281	023	Z4102610	237	013	Z4108390	267	028	Z4149680	071	008	Z4158930	093	011	Z4161000	167	012	Z4200210	081	039
Z4099950	153	034	Z4101970	249	024	Z4102610	241	041	Z4108400	259	022	Z4150691	103	027	Z4158930	111	027	Z4161040	111	029	Z4200241	029	005
Z4100030	253	018	Z4101981	257	019	Z4102660	249	026	Z4108400	281	024	Z4151791	115	036	Z4159043	121	069	Z4161170	229	017	Z4200290	039	006
Z4100040	253	019	Z4101991	249	025	Z4102660	275	099	Z4108501	233	012	Z4151800	115	037	Z4159073	125	070	Z4161180	315	016	Z4200360	051	023
Z4100051	255	017	Z4102000	251	007	Z4102720	255	023	Z4108840	251	009	Z4151810	115	038	Z4159110	115	044	Z4161190	315	017	Z4200400	053	032
Z4100101	259	017	Z4102021	251	008	Z4102740	259	021	Z4108840	315	015	Z4152060	249	035	Z4159120	115	045	Z4161220	329	005	Z4200430	033	019
Z4100101	281	021	Z4102100	255	020	Z4103000	099	037	Z4109180	267	029	Z4152230	121	062	Z4159211	111	028	Z4161240	329	006	Z4200450	031	020



INDEX NUMERIQUE - NUMERICAL INDEX TEILENUMMERN-INDEX - INDICE NUMERICO

Nr	Page	Rep.	Nr	Page	Rep.	Nr	Page	Rep.	Nr	Page	Rep.	Nr	Page	Rep.	Nr	Page	Rep.	Nr	Page	Rep.	Nr	Page	Rep.
Z4200480	045	013	Z4201710	077	043	Z4202710	071	011	Z4302630	209	019	Z4305600	127	045	Z4406150	125	080	Z4422970	215	026	Z4500580	041	016
Z4200480	061	011	Z4201710	105	029	Z4202710	127	044	Z4302730	201	014	Z4305630	195	016	Z4406150	147	018	Z4423010	155	039	Z4500831	053	036
Z4200490	013	022	Z4201800	061	012	Z4202960	037	016	Z4302912	195	015	Z4305710	157	019	Z4406150	195	017	Z4423600	219	017	Z4500860	087	021
Z4200500	013	026	Z4201841	061	013	Z4203710	071	013	Z4303020	323	012	Z4305730	157	020	Z4406150	197	041	Z4423610	219	018	Z4500870	087	022
Z4200540	047	010	Z4201862	159	030	Z4203721	071	014	Z4303060	323	013	Z4305750	217	016	Z4406540	071	018	Z4424490	063	026	Z4500920	047	014
Z4200720	051	024	Z4201862	161	022	Z4204270	061	018	Z4303210	323	014	Z4305751	225	044	Z4406700	159	038	Z4424490	065	038	Z4500950	169	026
Z4200790	017	030	Z4201960	087	019	Z4204370	033	021	Z4303220	323	015	Z4305760	217	017	Z4406700	161	028	Z4424490	127	047	Z4500980	081	047
Z4200790	029	006	Z4201970	035	014	Z4204430	035	016	Z4303360	071	017	Z4305770	217	018	Z4409880	155	036	Z4425070	063	027	Z4501150	081	048
Z4200790	053	033	Z4201970	037	014	Z4204450	033	022	Z4303390	285	011	Z4305780	217	019	Z4410470	167	015	Z4425070	065	039	Z4501160	077	045
Z4200790	213	023	Z4201980	061	014	Z4204670	307	040	Z4303400	323	016	Z4305790	041	013	Z4410470	181	041	Z4425070	127	048	Z4501170	077	046
Z4200790	323	010	Z4201990	031	022	Z4205260	103	031	Z4303440	323	017	Z4305790	217	020	Z4410470	185	041	Z4425930	215	027	Z4501170	095	035
Z4201080	075	013	Z4202000	047	012	Z4205260	105	030	Z4303681	259	024	Z4305800	217	021	Z4410470	201	012	Z4425980	215	028	Z4501200	077	047
Z4201120	031	021	Z4202000	049	008	Z4205260	107	031	Z4303720	227	010	Z4305810	217	022	Z4410470	259	028	Z4425990	215	031	Z4501250	031	029
Z4201130	077	037	Z4202000	081	045	Z4205260	121	078	Z4303721	229	018	Z4305811	225	045	Z4410590	155	037	Z4426000	215	029	Z4501370	085	028
Z4201130	095	030	Z4202011	035	015	Z4205260	125	077	Z4303850	057	010	Z4305820	217	023	Z4414590	181	042	Z4426020	215	030	Z4501430	087	023
Z4201130	109	021	Z4202020	043	010	Z4206190	047	013	Z4303870	227	011	Z4305830	217	024	Z4414590	185	042	Z4426060	181	045	Z4501430	113	031
Z4201140	081	040	Z4202030	043	011	Z4206190	049	010	Z4303880	215	021	Z4305880	213	031	Z4417450	169	025	Z4426060	185	045	Z4501450	091	030
Z4201151	053	034	Z4202061	017	031	Z4206190	081	046	Z4303942	259	025	Z4305900	127	046	Z4417750	015	006	Z4426060	217	026	Z4501450	105	031
Z4201221	085	026	Z4202080	039	007	Z4229350	137	023	Z4303960	259	026	Z4305930	167	013	Z4417780	015	007	Z4426580	019	025	Z4501460	091	031
Z4201250	087	016	Z4202091	045	014	Z4229420	091	029	Z4303980	259	027	Z4306030	327	010	Z4417800	015	008	Z4426580	321	008	Z4501460	105	032
Z4201300	085	027	Z4202100	045	015	Z4230900	065	037	Z4304120	163	018	Z4306080	041	014	Z4419121	015	023	Z4426640	015	004	Z4501470	077	048
Z4201311	091	025	Z4202110	033	020	Z4245430	031	027	Z4304190	181	040	Z4306190	215	022	Z4419500	155	038	Z4426650	015	005	Z4501500	027	023
Z4201311	105	026	Z4202120	061	015	Z4245430	323	011	Z4304190	185	040	Z4306220	215	023	Z4419630	095	033	Z4426660	099	041	Z4501510	083	049
Z4201350	091	026	Z4202130	061	016	Z4300010	071	015	Z4304430	157	018	Z4306240	057	011	Z4419640	095	034	Z4426750	193	057	Z4501510	169	027
Z4201370	077	038	Z4202160	075	014	Z4300010	073	013	Z4304600	199	009	Z4306270	215	024	Z4419700	103	032	Z4426750	211	010	Z4501540	085	029
Z4201371	095	031	Z4202170	075	015	Z4300010	077	044	Z4304610	199	010	Z4306280	215	025	Z4419810	141	015	Z4427520	327	011	Z4501540	109	022
Z4201380	081	041	Z4202230	029	007	Z4300010	113	027	Z4304620	199	011	Z4306290	041	015	Z4419810	145	016	Z4427530	327	012	Z4501610	083	050
Z4201390	077	039	Z4202230	053	035	Z4300010	121	079	Z4304631	221	010	Z4306360	213	032	Z4420610	167	016	Z4427540	327	013	Z4501610	099	042
Z4201390	095	032	Z4202260	029	008	Z4300010	125	078	Z4304840	219	010	Z4306410	343	005	Z4421190	219	011	Z4427550	327	014	Z4501650	079	049
Z4201400	077	040	Z4202300	075	016	Z4300010	143	016	Z4304850	225	043	Z4306500	167	014	Z4421200	219	012	Z4427560	327	015	Z4501650	105	033
Z4201400	105	027	Z4202310	091	028	Z4300010	147	017	Z4305110	213	025	Z4306620	113	028	Z4422020	163	019	Z4427610	025	023	Z4501660	083	051
Z4201410	091	027	Z4202310	107	030	Z4300010	195	014	Z4305130	213	026	Z4306630	113	029	Z4422020	165	011	Z4428030	207	010	Z4501660	103	033
Z4201430	077	041	Z4202340	031	023	Z4300010	197	035	Z4305310	213	027	Z4306640	113	030	Z4422070	163	020	Z4500050	307	013	Z4502100	019	026
Z4201510	087	017	Z4202350	031	024	Z4300010	201	009	Z4305341	213	028	Z4306660	217	025	Z4422070	165	012	Z4500060	323	021	Z4502140	031	030
Z4201510	103	029	Z4202370	087	020	Z4300010	227	009	Z4305351	213	029	Z4400300	155	035	Z4422080	165	013	Z4500070	065	040	Z4502150	031	031
Z4201521	089	004	Z4202370	103	030	Z4300010	249	037	Z4305360	197	036	Z4400510	139	036	Z4422090	163	021	Z4500070	129	049	Z4502250	043	013
Z4201521	093	012	Z4202400	031	025	Z4300010	253	029	Z4305360	277	024	Z4400700	203	010	Z4422100	163	022	Z4500080	319	009	Z4502270	035	017
Z4201540	087	018	Z4202440	031	026	Z4300010	261	010	Z4305380	201	010	Z4401570	153	035	Z4422110	163	023	Z4500090	027	022	Z4502280	035	018
Z4201571	077	042	Z4202450	045	016	Z4300180	019	022	Z4305400	201	011	Z4401580	153	036	Z4422110	165	014	Z4500090	043	012	Z4502410	053	037
Z4201571	105	028	Z4202480	061	017	Z4300290	121	080	Z4305420	197	037	Z4401691	141	014	Z4422132	137	099	Z4500230	129	050	Z4502430	093	015
Z4201592	027	020	Z4202510	037	015	Z4300290	125	079	Z4305420	277	025	Z4401691	145	015	Z4422240	219	013	Z4500230	159	031	Z4502480	307	021
Z4201610	047	011	Z4202530	065	035	Z4301740	071	016	Z4305430	197	038	Z4401810	019	024	Z4422250	219	014	Z4500230	161	023	Z4502490	307	022
Z4201620	081	042	Z4202540	049	009	Z4301740	285	010	Z4305430	277	026	Z4401860	153	037	Z4422460	219	015	Z4500290	013	020	Z4502760	307	023
Z4201620	099	038	Z4202540	051	025	Z4301772	019	023	Z4305440	197	039	Z4405460	099	040	Z4422470	219	016	Z4500300	031	028	Z4502820	031	032
Z4201640	081	043	Z4202550	051	026	Z4301960	213	024	Z4305440	277	027	Z4405570	315	018	Z4422660	185	043	Z4500320	049	011	Z4502870	013	021
Z4201660	081	044	Z4202560	065	036	Z4302100	205	012	Z4305450	197	040	Z4405940	209	020	Z4422710	181	043	Z4500561	071	019	Z4502970	043	014
Z4201660	099	039	Z4202570	039	008	Z4302194	093	013	Z4305530	213	030	Z4405940	211	009	Z4422910	181	044	Z4500561	285	012	Z4503140	073	014
Z4201680	027	021	Z4202590	013	023	Z4302202	093	014	Z4305580	021	020	Z4406150	121	081	Z4422910	185	044	Z4500580	033	023	Z4503150	155	040



INDEX NUMERIQUE - NUMERICAL INDEX TEILENUMMERN-INDEX - INDICE NUMERICO

Nr	Page	Rep.	Nr	Page	Rep.	Nr	Page	Rep.	Nr	Page	Rep.	Nr	Page	Rep.	Nr	Page	Rep.	Nr	Page	Rep.	Nr	Page	Rep.
Z4503160	085	030	Z4520900	285	015	Z4523470	143	019	Z4533840	159	035	Z4535690	157	025	Z4542690	147	031	Z4546490	149	015	Z4559480	171	028
Z4503160	099	043	Z4521630	145	017	Z4523470	147	021	Z4533840	161	025	Z4535810	053	043	Z4542700	143	034	Z4546500	145	025	Z4559540	171	029
Z4503160	103	034	Z4521730	065	042	Z4523480	103	035	Z4533851	137	031	Z4535860	157	026	Z4542700	147	032	Z4546810	097	017	Z4559550	171	030
Z4503160	121	082	Z4521730	071	022	Z4523480	143	020	Z4533870	143	026	Z4535870	157	027	Z4542721	083	054	Z4547251	071	027	Z4559560	171	031
Z4503160	149	009	Z4521890	071	023	Z4523480	147	022	Z4533870	147	026	Z4536020	151	012	Z4542721	099	045	Z4551490	117	049	Z4560130	157	028
Z4503220	017	032	Z4521890	285	016	Z4523501	139	037	Z4533880	143	027	Z4536050	151	013	Z4542730	093	017	Z4551620	337	006	Z4560600	157	029
Z4503220	027	024	Z4522050	053	038	Z4523510	143	021	Z4533880	147	027	Z4536060	151	014	Z4543130	021	021	Z4551780	029	009	Z4561090	171	032
Z4503220	035	019	Z4522310	323	018	Z4523562	137	024	Z4533940	135	017	Z4536320	143	029	Z4543540	033	026	Z4551780	053	044	Z4561180	019	032
Z4503220	037	017	Z4522562	053	039	Z4523590	137	025	Z4533971	135	018	Z4536530	147	029	Z4543910	031	037	Z4551800	155	042	Z4561180	321	009
Z4503220	039	009	Z4522572	053	040	Z4523600	137	026	Z4533981	135	019	Z4536530	149	010	Z4543960	031	038	Z4551810	155	043	Z4561210	175	035
Z4503220	043	015	Z4522602	079	050	Z4523610	137	027	Z4534031	135	020	Z4536900	143	030	Z4543980	031	039	Z4551820	163	024	Z4561220	173	035
Z4503220	047	015	Z4522602	085	031	Z4523620	137	028	Z4534041	135	021	Z4537010	143	031	Z4543990	031	040	Z4551850	053	045	Z4561490	169	030
Z4503220	099	044	Z4522602	087	024	Z4523640	141	021	Z4534050	135	022	Z4537060	139	041	Z4544001	031	041	Z4551860	053	046	Z4561650	163	025
Z4503251	037	018	Z4522612	083	052	Z4523640	145	020	Z4534260	137	032	Z4537130	139	042	Z4544041	155	041	Z4551870	029	010	Z4561990	171	033
Z4503260	051	027	Z4522612	085	032	Z4523740	131	014	Z4534510	133	010	Z4537170	137	033	Z4544090	143	035	Z4551870	053	047	Z4563600	171	034
Z4503280	051	028	Z4522612	087	025	Z4523780	143	022	Z4534520	133	011	Z4537250	027	028	Z4544090	147	033	Z4551880	031	042	Z4563640	171	035
Z4503300	159	039	Z4522676	033	024	Z4523780	147	023	Z4534530	133	012	Z4537760	085	035	Z4544110	147	034	Z4551900	153	041	Z4563680	083	055
Z4503300	161	029	Z4522685	033	025	Z4523790	139	038	Z4534540	133	013	Z4537760	105	035	Z4544130	031	099	Z4551911	153	042	Z4563750	073	019
Z4503440	031	033	Z4522690	087	026	Z4523800	137	029	Z4534552	169	028	Z4537770	085	036	Z4544140	143	036	Z4551920	017	033	Z4563840	173	036
Z4503450	073	015	Z4522800	157	022	Z4523810	139	039	Z4534560	133	014	Z4537770	105	036	Z4544150	019	031	Z4551940	165	016	Z4563840	175	036
Z4503460	073	016	Z4522810	053	041	Z4523820	157	024	Z4534570	085	033	Z4537870	151	015	Z4544480	057	012	Z4552060	163	098	Z4563840	179	024
Z4503500	013	024	Z4522820	053	042	Z4524160	131	015	Z4534580	085	034	Z4537910	151	016	Z4544540	035	021	Z4552060	165	099	Z4563880	175	037
Z4503510	013	025	Z4522870	027	025	Z4524830	079	051	Z4534900	319	010	Z4538000	059	002	Z4544820	063	028	Z4552080	163	099	Z4563890	173	037
Z4503520	013	027	Z4522910	307	018	Z4524830	083	053	Z4534940	091	032	Z4538070	145	021	Z4544820	065	043	Z4552121	309	035	Z4563940	085	037
Z4503540	031	034	Z4522920	307	019	Z4524850	307	002	Z4534950	079	052	Z4538080	027	029	Z4544820	129	051	Z4554140	037	020	Z4563970	173	038
Z4503590	307	026	Z4522930	307	020	Z4525080	209	021	Z4534950	105	034	Z4538110	027	030	Z4545511	035	022	Z4554600	029	011	Z4563970	175	038
Z4503600	307	029	Z4522970	307	045	Z4525370	197	042	Z4534960	027	026	Z4538160	071	024	Z4545590	149	011	Z4554600	055	099	Z4563970	179	025
Z4503610	307	030	Z4523020	205	013	Z4525370	229	020	Z4534980	031	035	Z4538160	113	032	Z4545590	149	011	Z4554930	185	047	Z4563980	169	031
Z4503730	051	029	Z4523030	307	024	Z4525420	209	022	Z4534990	043	016	Z4538160	285	017	Z4545590	181	046	Z4555330	031	043	Z4564030	173	039
Z4503920	153	038	Z4523050	037	019	Z4526130	307	017	Z4535000	087	027	Z4538270	073	018	Z4545590	185	046	Z4556430	079	056	Z4564030	175	039
Z4503960	071	020	Z4523060	073	017	Z4526191	019	027	Z4535000	103	036	Z4538270	079	053	Z4545640	149	012	Z4556430	113	034	Z4564040	173	040
Z4503960	285	013	Z4523070	157	023	Z4526340	019	028	Z4535090	143	028	Z4538410	331	009	Z4545650	149	013	Z4558530	179	020	Z4564040	175	040
Z4509160	143	017	Z4523080	307	025	Z4526370	307	027	Z4535090	147	028	Z4538860	331	010	Z4545760	147	035	Z4558540	179	021	Z4564141	175	041
Z4509160	147	019	Z4523223	231	008	Z4526380	307	028	Z4535200	307	042	Z4538940	071	025	Z4545870	141	022	Z4558690	181	047	Z4564151	173	041
Z4509160	159	032	Z4523233	231	009	Z4527060	201	013	Z4535230	091	033	Z4538940	249	038	Z4545870	145	022	Z4559090	173	031	Z4564160	175	042
Z4509170	159	040	Z4523301	141	016	Z4527730	135	016	Z4535230	107	032	Z4539070	071	026	Z4545900	143	037	Z4559090	175	031	Z4564160	179	026
Z4509170	161	030	Z4523331	153	039	Z4527770	137	030	Z4535240	323	019	Z4539540	113	033	Z4546080	139	044	Z4559100	175	032	Z4564170	173	042
Z4515750	061	019	Z4523340	153	040	Z4527780	161	032	Z4535260	027	027	Z4539690	151	017	Z4546090	137	034	Z4559110	173	032	Z4564170	179	027
Z4515760	061	020	Z4523350	141	017	Z4533790	143	023	Z4535270	019	029	Z4540310	139	043	Z4546101	137	035	Z4559170	173	033	Z4564250	171	036
Z4515880	285	014	Z4523370	141	018	Z4533790	159	033	Z4535280	019	030	Z4540600	051	030	Z4546132	257	025	Z4559170	175	033	Z4564260	171	037
Z4517270	211	011	Z4523380	141	019	Z4533790	161	024	Z4535292	089	005	Z4540630	079	054	Z4546132	259	029	Z4559181	175	034	Z4564720	163	026
Z4517720	229	019	Z4523380	145	018	Z4533791	147	024	Z4535292	093	016	Z4541131	169	029	Z4546260	145	023	Z4559181	179	022	Z4567870	209	023
Z4520520	307	001	Z4523391	141	020	Z4533800	143	024	Z4535320	165	015	Z4541850	031	036	Z4546270	141	023	Z4559191	173	034	Z4567880	209	024
Z4520830	157	021	Z4523391	145	019	Z4533800	159	034	Z4535660	135	023	Z4542680	143	032	Z4546280	145	024	Z4559191	179	023	Z4568290	163	027
Z4520850	035	020	Z4523450	143	018	Z4533840	143	025	Z4535670	135	024	Z4542680	147	030	Z4546320	149	014	Z4559310	177	012	Z4568970	025	024
Z4520900	071	021	Z4523450	147	020	Z4533840	147	025	Z4535680	139	040	Z4542690	143	033	Z4546440	079	055	Z4559320	177	013	Z4569051	025	025



INDEX NUMERIQUE - NUMERICAL INDEX TEILENUMMERN-INDEX - INDICE NUMERICO

Nr	Page	Rep.	Nr	Page	Rep.	Nr	Page	Rep.	Nr	Page	Rep.	Nr	Page	Rep.	Nr	Page	Rep.	Nr	Page	Rep.	Nr	Page	Rep.
Z4569480	163	028	Z4577190	109	024	Z4579830	179	035	Z4584360	113	039	Z5078960	185	048	Z6015051	233	023	Z6025290	257	035	Z6106440	071	030
Z4570760	335	008	Z4577210	109	025	Z4579840	179	036	Z4584880	121	085	Z5078960	217	030	Z6015051	279	012	Z6025300	245	007	Z6114263	253	032
Z4570770	335	009	Z4577221	101	051	Z4580060	089	006	Z4584880	125	081	Z5082250	137	036	Z6015051	281	028	Z6025310	247	011	Z6115310	219	019
Z4572360	283	013	Z4577231	101	052	Z4580521	209	025	Z4585310	103	045	Z5106320	113	041	Z6015210	249	040	Z6025320	247	012	Z6115871	243	051
Z4572410	111	030	Z4577320	107	036	Z4580550	209	026	Z4585430	113	040	Z5106970	285	018	Z6015990	223	044	Z6025340	247	013	Z6115880	113	044
Z4573850	031	044	Z4577350	107	037	Z4580581	017	037	Z4585520	095	042	Z5109540	071	029	Z6015990	225	046	Z6025350	245	008	Z6115880	239	005
Z4573911	023	017	Z4577370	107	038	Z4580581	035	023	Z4585560	097	019	Z5109540	113	042	Z6015990	275	024	Z6025560	257	036	Z6115890	239	006
Z4573921	023	018	Z4577410	107	039	Z4580590	037	021	Z4585570	097	020	Z5109540	117	053	Z6016110	233	024	Z6025570	245	009	Z6115901	239	007
Z4573970	265	027	Z4577420	107	040	Z4580591	035	024	Z4585581	097	021	Z5109560	113	043	Z6016110	281	029	Z6025600	245	010	Z6115910	239	008
Z4574000	023	019	Z4577430	107	041	Z4580620	025	029	Z4585700	105	046	Z5113530	189	011	Z6017110	309	038	Z6025670	263	024	Z6115990	245	013
Z4574050	031	045	Z4577440	111	033	Z4580680	083	056	Z4585700	105	047	Z5113540	189	012	Z6017350	309	039	Z6025680	245	011	09908900	033	014
Z4574060	031	046	Z4577460	111	034	Z4580720	023	021	Z4585840	111	042	Z5113540	337	005	Z6018070	249	041	Z6025990	245	012	09908900	297	001
Z4574100	207	011	Z4577490	109	026	Z4580750	147	036	Z4585850	111	043	Z5120850	149	016	Z6018080	121	089	Z6026230	267	031	09915000	021	013
Z4574220	053	048	Z4577570	107	042	Z4580760	143	038	Z4585860	111	044	Z5120850	149	016	Z6018080	125	085	Z6026290	265	028	09915000	023	011
Z4574230	019	033	Z4577572	103	043	Z4580760	147	037	Z4585900	097	022	Z5120850	183	049	Z6018500	241	047	Z6026460	213	034	09915000	297	002
Z4574270	019	034	Z4577600	107	043	Z4580790	343	006	Z4586410	103	046	Z5120850	187	049	Z6018510	241	048	Z6026470	213	035	09915200	021	014
Z4574810	021	022	Z4577602	103	044	Z4580800	343	007	Z4586420	103	047	Z5121810	133	015	Z6018690	251	011	Z6026630	225	047	09915200	023	012
Z4574810	023	020	Z4577800	021	023	Z4580810	343	008	Z5000050	205	014	Z5121810	309	037	Z6018700	251	012	Z6026650	195	018	09915200	297	002
Z4575171	103	037	Z4578010	017	034	Z4580840	143	039	Z5000970	323	020	Z5140630	135	025	Z6019280	309	040	Z6026650	197	044	09968300	053	021
Z4575201	097	018	Z4578020	017	035	Z4580850	147	038	Z5001170	229	021	Z5151080	157	030	Z6019311	309	041	Z6026710	263	025	09968300	297	032
Z4575530	335	010	Z4578060	017	036	Z4580880	017	038	Z5001340	107	044	Z5154840	095	045	Z6019450	315	019	Z6026721	263	026	09971300	137	019
Z4575561	335	011	Z4578120	117	050	Z4580930	283	014	Z5001600	071	028	Z5163070	083	057	Z6019460	309	042	Z6026730	263	027	09971300	297	003
Z4576170	335	012	Z4578170	117	051	Z4580940	283	015	Z5007620	165	017	Z5165330	133	016	Z6019850	261	011	Z6026741	263	028	09971400	053	022
Z4576540	103	038	Z4578180	117	052	Z4581010	171	038	Z5061880	095	043	Z5165340	133	017	Z6019960	273	021	Z6026750	263	029	09974000	053	023
Z4576550	103	039	Z4578480	025	026	Z4581040	171	039	Z5062180	209	027	Z5171300	121	086	Z6020281	309	043	Z6026760	263	030	09974000	297	032
Z4576580	103	040	Z4578620	109	027	Z4581050	171	040	Z5062220	209	028	Z5171300	125	082	Z6020320	309	044	Z6026770	263	031	1288004	067	009
Z4576640	103	041	Z4578630	109	028	Z4581120	095	041	Z5062460	209	031	Z6000040	241	045	Z6020331	309	045	Z6026930	267	032	1288035	333	004
Z4576650	103	042	Z4578640	109	029	Z4581190	021	026	Z5062460	209	032	Z6000070	281	027	Z6020371	313	007	Z6026940	267	033	1288036	325	014
Z4576821	095	036	Z4578650	109	030	Z4581220	021	027	Z5062550	309	036	Z6004931	257	026	Z6020421	309	046	Z6026950	265	029	2505042	013	019
Z4576850	095	037	Z4578660	109	031	Z4581410	111	035	Z5063680	139	045	Z6007141	233	019	Z6020511	309	047	Z6026960	265	030	40060010	287	017
Z4576860	107	033	Z4578680	109	034	Z4581430	111	036	Z5064150	027	031	Z6007151	233	020	Z6020540	309	048	Z6026970	265	031	40060010	289	017
Z4576870	107	034	Z4578680	109	035	Z4581440	111	037	Z5064150	283	099	Z6007161	233	021	Z6020550	311	049	Z6026980	265	032	4500464	287	099
Z4576880	107	035	Z4578800	093	018	Z4581450	111	038	Z5064300	209	033	Z6007171	233	022	Z6020850	311	050	Z6027000	265	033	4500466	289	099
Z4576890	113	035	Z4578830	021	024	Z4581490	111	039	Z5064300	211	012	Z6007280	239	004	Z6021280	311	051	Z6027020	265	034	4503412	287	005
Z4576930	113	036	Z4578840	021	025	Z4581500	111	040	Z5065030	209	029	Z6007412	237	015	Z6023950	245	006	Z6027030	265	035	4503412	289	005
Z4576940	113	037	Z4578860	197	043	Z4581510	111	041	Z5066020	023	022	Z6007471	249	039	Z6023960	257	027	Z6027040	265	036	4505223	291	026
Z4576971	095	038	Z4578870	025	027	Z4581631	105	037	Z5066020	129	052	Z6007520	241	046	Z6023980	257	028	Z6027220	283	017	4505223	293	025
Z4576981	095	039	Z4578880	025	028	Z4581641	105	038	Z5069430	213	033	Z6007552	237	016	Z6024030	257	029	Z6027420	217	031	4505228	289	061
Z4577030	095	040	Z4578940	109	032	Z4581670	105	039	Z5073200	283	016	Z6007560	223	043	Z6024050	257	030	Z6027470	197	045	4508052	287	012
Z4577080	099	046	Z4578950	101	053	Z4581690	105	040	Z5074040	209	030	Z6007560	227	012	Z6024080	239	009	Z6027490	243	050	4508052	289	012
Z4577110	099	047	Z4578960	109	033	Z4581700	105	041	Z5077760	129	053	Z6007560	229	022	Z6024130	257	031	Z6027530	339	013	4508314	287	013
Z4577120	099	048	Z4579750	179	028	Z4581710	105	042	Z5078110	091	034	Z6007570	121	087	Z6024160	313	008	Z6027540	339	014	4508314	289	013
Z4577130	101	049	Z4579760	179	029	Z4581781	105	045	Z5078110	105	043	Z6007570	125	083	Z6024690	263	023	Z6027550	339	015	4510157	293	023
Z4577140	101	050	Z4579770	179	030	Z4581830	217	027	Z5078880	013	002	Z6007570	253	030	Z6024850	025	030	Z6027560	339	016	4510159	291	023
Z4577151	113	038	Z4579780	179	031	Z4581870	217	028	Z5078960	079	057	Z6008082	237	017	Z6025250	257	032	Z6027570	339	017	4512004	291	025
Z4577160	109	023	Z4579790	179	032	Z4581880	217	029	Z5078960	095	044	Z6010900	253	031	Z6025260	257	033	Z6104560	275	025	4512006	291	010
Z4577170	111	031	Z4579800	179	033	Z4583180	121	083	Z5078960	105	044	Z6011200	121	088	Z6025270	257	034	Z6106000	121	090	4512006	293	010
Z4577180	111	032	Z4579810	179	034	Z4583280	121	084	Z5078960	181	048	Z6011200	125	084	Z6025280	243	049	Z6106000	125	086	4512012	289	072



INDEX NUMERIQUE - NUMERICAL INDEX

TEILENUMMERN-INDEX - INDICE NUMERICO

Nr	Page	Rep.	Nr	Page	Rep.	Nr	Page	Rep.	Nr	Page	Rep.	Nr	Page	Rep.	Nr	Page	Rep.	Nr	Page	Rep.	Nr	Page	Rep.
4512013	287	072	4805259	289	051	50008800	035	001	80030816	043	001	80030849	057	001	80031036	107	006	80060521	223	001	80060826	031	003
4512058	287	071	4805259	291	018	50008800	037	001	80030816	081	002	80030849	135	002	80031036	141	002	80060527	119	003	80060826	099	004
4512058	289	071	4805259	293	018	50008800	259	002	80030816	085	003	80030880	075	001	80031036	167	002	80060527	123	003	80060826	163	003
4512059	287	073	4808078	291	004	50020200	017	003	80030816	091	002	80031019	077	003	80031036	173	004	80060530	115	003	80060826	181	008
4512059	289	073	4808078	293	004	50020200	153	002	80030816	103	002	80031019	081	004	80031036	175	004	80060541	113	005	80060826	185	008
4512060	287	074	4808079	291	005	50067100	169	001	80030816	109	003	80031019	103	004	80031036	179	002	80060615	115	004	80060826	225	003
4512060	289	074	4808079	293	005	50069800	095	001	80030816	113	003	80031019	111	005	80031036	181	006	80060615	327	002	80060826	229	002
4512062	287	076	4810026	287	021	50069800	111	002	80030816	181	003	80031019	215	003	80031036	185	006	80060616	157	003	80060826	241	004
4512062	289	076	4810026	289	021	50070300	111	003	80030816	185	003	80031028	021	001	80031036	201	003	80060616	339	002	80060826	255	001
4512063	287	079	4813002	291	019	50070600	265	001	80030816	215	002	80031028	025	001	80031040	181	007	80060620	027	003	80060826	307	035
4512063	289	079	4813002	293	019	50072200	111	004	80030816	221	001	80031028	029	001	80031040	185	007	80060620	169	005	80060826	327	004
4512064	287	077	4813003	287	006	50076100	139	001	80030816	233	001	80031028	043	002	80031045	027	001	80060620	171	003	80060826	335	002
4512064	289	077	4813003	289	006	50077700	067	002	80030821	077	002	80031028	053	001	80031051	027	002	80060620	189	002	80060826	337	002
4512065	287	080	4819702	289	097	50077700	325	002	80030821	081	003	80031028	073	002	80031051	031	001	80060620	225	001	80060833	025	002
4512065	289	080	4820100	291	007	50078800	145	001	80030821	085	004	80031028	107	005	80031060	141	003	80060620	261	001	80060833	097	002
4516634	291	022	4820100	293	007	58551300	249	001	80030821	095	002	80031028	111	006	80031065	051	001	80060625	111	007	80060833	103	005
4516634	293	022	4820101	291	009	70175500	015	010	80030821	099	002	80031028	141	001	80031071	149	001	80060625	163	002	80060833	119	005
4517634	291	021	4820101	293	009	80020655	197	001	80030821	107	002	80031028	143	001	80031080	309	001	80060625	165	001	80060833	123	004
4517634	293	021	4820107	291	008	80020655	277	001	80030821	113	004	80031028	145	002	80031090	307	004	80060625	261	002	80060833	163	004
4519427	287	097	4820107	293	008	80020800	087	001	80030821	135	001	80031028	147	002	80031096	215	005	80060625	309	003	80060833	195	003
4521009	017	001	4820117	287	027	80020801	103	001	80030821	263	001	80031028	151	001	80031225	085	005	80060631	027	016	80060833	197	007
4603402	017	002	4820117	289	027	80030512	197	002	80030821	327	001	80031028	157	002	80031225	105	003	80060640	197	005	80060833	203	001
4603402	153	001	4820118	287	032	80030516	147	001	80030825	023	002	80031028	169	003	80031225	163	001	80060640	277	002	80060833	241	005
4610018	155	001	4820118	289	032	80030612	085	001	80030825	103	003	80031028	215	004	80031230	017	004	80060645	171	004	80060833	257	001
4610974	047	001	4820119	287	026	80030612	109	001	80030825	107	003	80031028	331	002	80031230	023	003	80060650	127	001	80060835	051	002
4618910	291	006	4820119	289	026	80030612	181	001	80030825	115	001	80031028	343	002	80031230	031	002	80060652	197	006	80060835	081	007
4618910	293	006	4821023	287	040	80030612	185	001	80030825	119	002	80031031	019	001	80031230	153	004	80060660	143	004	80060835	153	006
4800631	291	024	4821023	289	040	80030616	073	001	80030825	123	002	80031031	053	002	80031236	135	003	80060660	147	005	80060839	107	007
4800632	293	024	4831001	293	015	80030616	077	001	80030825	157	001	80031031	077	004	80031236	153	005	80060808	097	001	80060839	153	007
4803013	291	002	4831002	291	014	80030616	081	001	80030825	169	002	80031031	105	002	80031240	309	002	80060811	337	001	80060840	127	002
4803013	293	002	4831002	293	014	80030616	085	002	80030825	173	002	80031031	109	004	80031240	315	001	80060816	013	005	80060840	253	002
4803044	289	001	50002200	023	001	80030616	109	002	80030825	175	002	80031031	137	001	80031245	135	004	80060816	015	012	80060845	077	007
4803073	287	001	50002200	041	001	80030616	171	001	80030825	181	004	80031031	139	002	80031245	137	002	80060816	017	005	80060845	109	005
4803091	291	020	50002200	113	001	80030616	189	001	80030825	185	004	80031031	143	002	80031250	307	005	80060816	061	001	80060846	093	001
4803091	293	020	50002300	107	001	80030616	209	002	80030825	201	001	80031031	147	003	80031260	081	006	80060816	169	006	80060846	137	003
4805063	291	017	50002300	111	001	80030620	091	001	80030825	241	001	80031031	169	004	80031265	135	005	80060816	225	002	80060846	235	001
4805063	293	017	50003200	099	001	80030620	105	001	80030825	343	001	80031031	173	003	80051034	173	005	80060820	099	003	80060850	099	005
4805071	287	022	50003200	113	002	80030620	167	001	80030830	091	003	80031031	175	003	80051034	175	005	80060820	119	004	80060850	173	006
4805071	289	022	50003200	217	001	80030620	173	001	80030830	107	004	80031031	179	001	80051034	179	003	80060820	155	002	80060850	175	006
4805072	287	002	50006600	119	001	80030620	175	001	80030830	195	001	80031031	181	005	80060416	335	001	80060820	157	004	80060850	223	002
4805072	289	002	50006600	123	001	80030620	215	001	80030830	197	003	80031031	185	005	80060510	195	002	80060820	221	002	80060850	263	002
4805078	291	016	50006600	253	001	80030620	331	001	80030835	095	003	80031031	201	002	80060510	245	001	80060820	241	002	80060851	173	007
4805078	293	016	50008300	067	001	80030625	339	001	80030835	153	003	80031036	077	005	80060515	073	003	80060820	309	004	80060851	175	007
4805104	291	013	50008300	209	001	80030630	181	002	80030835	197	004	80031036	081	005	80060515	077	006	80060820	323	001	80060851	265	002
4805104	293	013	50008300	259	001	80030630	185	002	80030835	229	001	80031036	087	002	80060515	143	003	80060820	327	003	80060852	051	003
4805259	287	051	50008300	325	001	80030646	171	002	80030840	115	002	80031036	091	004	80060515	147	004	80060823	241	003	80060852	173	008



INDEX NUMERIQUE - NUMERICAL INDEX

TEILENUMMERN-INDEX - INDICE NUMERICO

Nr	Page	Rep.	Nr	Page	Rep.	Nr	Page	Rep.	Nr	Page	Rep.	Nr	Page	Rep.	Nr	Page	Rep.	Nr	Page	Rep.	Nr	Page	Rep.
80060852	175	008	80061036	171	005	80061098	315	002	80061249	249	006	80061666	313	001	80081002	087	005	80170618	089	001	80191020	061	003
80060852	223	003	80061036	225	004	80061099	127	005	80061249	323	002	80062018	019	003	80081002	091	006	80170618	093	002	80191020	085	010
80060852	265	003	80061038	091	005	800612A6	091	020	80061265	051	004	80062029	213	007	80081002	107	011	80170618	111	011	80191020	103	009
80060853	119	006	80061038	107	008	800612A6	105	025	80061265	223	008	80062080	225	006	80081004	107	012	80170618	189	003	80191020	163	006
80060853	123	005	80061040	067	003	800612A8	031	018	80061266	115	005	80062082	231	002	80081006	099	010	80170618	283	003	80191020	165	004
80060853	139	003	80061040	257	002	800612E0	119	045	80061267	137	005	80062435	191	002	80081006	103	008	80170813	077	012	80191021	087	006
80060853	223	004	80061040	325	003	800612E0	123	048	80061269	025	007	80062493	019	004	80081025	077	010	80170813	127	007	80191021	215	010
80060853	253	003	80061041	217	002	800612E0	329	003	80061269	257	006	80062493	321	001	80081025	081	012	80170813	213	009	80191032	105	009
80060856	095	004	80061045	081	008	800612E4	329	004	80061271	027	006	80070832	233	002	80081025	091	007	80170813	265	005	80191032	107	013
80060867	153	008	80061045	103	007	80061209	021	003	80061271	031	006	80070832	249	007	80081029	077	011	80170813	267	001	80191035	091	009
80060871	283	001	80061045	179	006	80061209	023	004	80061271	035	004	80070832	263	005	80081029	085	008	80170817	099	012	80200401	113	008
80060883	021	002	80061045	209	003	80061221	045	001	80061271	037	003	80070832	265	004	80081029	091	008	80170817	137	007	80200401	171	009
80060883	127	003	80061049	119	008	80061225	025	004	80061271	039	001	80070862	033	005	80081075	119	012	80170817	157	007	80200401	221	004
80061014	099	006	80061049	123	008	80061225	307	033	80061271	049	001	80071004	145	003	80081075	123	013	80170817	181	010	80200401	241	011
80061014	119	007	80061049	139	005	80061236	017	006	80061271	137	006	80071040	119	011	80081243	119	013	80170817	185	010	80200401	335	003
80061014	123	006	80061050	123	009	80061236	025	005	80061271	153	009	80071040	123	012	80081243	123	014	80170821	021	004	80200500	171	010
80061016	075	002	80061054	033	001	80061236	027	005	80061271	165	002	80071040	253	005	80081245	085	009	80170821	111	012	80200540	073	006
80061016	173	009	80061054	257	003	80061236	035	002	80061271	255	003	80071041	141	004	80081251	241	009	80170821	263	006	80200540	075	003
80061016	175	009	80061055	139	006	80061236	037	002	80061273	139	008	80071041	145	004	80081600	033	007	80171016	109	007	80200540	077	014
80061016	179	004	80061058	191	001	80061236	041	003	80061277	033	003	80071230	037	004	80110420	253	006	80171016	171	008	80200540	119	015
80061020	031	004	80061060	033	002	80061236	109	006	80061278	323	003	80071231	249	008	80110555	173	011	80171016	181	011	80200540	123	017
80061020	099	007	80061060	213	001	80061236	119	010	80061281	107	010	80071631	017	008	80110555	175	011	80171016	185	011	80200540	143	005
80061020	137	004	80061060	249	002	80061236	123	011	80061282	047	002	80080416	113	006	80110555	179	007	80171021	109	008	80200540	147	007
80061020	173	010	80061065	207	001	80061236	169	007	80061282	049	002	80080416	171	006	80110621	069	001	80171021	215	008	80200540	173	013
80061020	175	010	80061065	249	003	80061236	215	006	80061282	081	010	80080416	221	003	80110824	105	006	80171026	215	009	80200540	175	013
80061020	263	003	80061073	025	003	80061236	223	006	80061282	339	003	80080416	241	007	80110860	123	015	80171031	057	002	80200540	179	008
80061020	309	005	80061073	077	008	80061236	225	005	80061286	033	004	80080506	325	004	80111029	099	011	80171031	209	005	80200540	195	004
80061022	087	003	80061073	081	009	80061236	227	001	800616B3	019	019	80080512	245	002	80111045	237	002	80190610	237	003	80200540	197	008
80061025	307	003	80061073	085	007	80061236	229	003	800616B4	213	020	80080512	247	001	80111273	115	007	80190610	339	004	80200540	219	002
80061026	013	006	80061073	087	004	80061236	235	002	800616F2	019	020	80080521	257	007	80130612	171	007	80190612	053	008	80200540	223	009
80061026	027	004	80061073	097	003	80061236	249	004	800616F2	321	007	80080525	219	001	80130612	241	010	80190612	077	013	80200540	257	008
80061026	031	005	80061073	111	009	80061236	251	001	80061601	315	003	80080616	019	005	80130620	319	001	80190612	105	007	80200607	073	007
80061026	041	002	80061073	119	009	80061236	263	004	80061630	029	002	80080620	127	006	80130812	073	004	80190622	057	003	80200633	019	006
80061026	043	003	80061073	123	010	80061241	025	006	80061630	323	004	80080626	241	008	80130812	157	006	80190802	109	009	80200633	085	011
80061026	061	002	80061073	135	006	80061241	035	003	80061635	013	007	80080630	095	006	80130816	053	006	80190802	225	007	80200633	089	002
80061026	095	005	80061073	139	007	80061241	041	004	80061635	017	007	80080640	259	003	80130820	165	003	80190812	113	007	80200633	091	010
80061026	105	004	80061073	147	006	80061241	213	002	80061635	053	004	80080650	181	009	80130820	173	012	80190816	017	010	80200633	093	003
80061026	111	008	80061073	149	002	80061241	215	007	80061635	155	003	80080650	185	009	80130820	175	012	80190816	021	005	80200633	105	010
80061026	139	004	80061073	151	002	80061241	227	002	80061635	255	004	80080805	151	003	80130820	209	004	80190816	053	009	80200633	109	011
80061026	157	005	80061073	203	002	80061241	229	004	80061639	019	002	80080816	105	005	80131017	053	007	80190816	073	005	80200633	111	013
80061035	085	006	80061073	205	001	80061241	249	005	80061639	053	005	80080816	169	008	80150614	153	011	80190816	109	010	80200633	113	009
80061035	099	008	80061073	217	003	80061245	099	009	80061641	235	003	80080820	033	006	80150615	119	014	80190816	153	013	80200633	171	011
80061035	103	006	80061073	261	003	80061245	107	009	80061648	309	007	80080820	041	005	80150615	123	016	80190816	157	008	80200633	181	012
80061035	123	007	80061079	237	001	80061245	213	003	80061652	231	001	80080820	111	010	80150817	245	003	80190820	017	011	80200633	185	012
80061035	179	005	80061079	257	004	80061246	309	006	80061653	309	008	80080840	115	006	80151420	017	009	80190820	025	008	80200633	209	006
80061035	223	005	80061081	053	003	80061249	213	004	80061657	213	005	80080840	153	010	80151420	153	012	80190820	163	005	80200633	213	010
80061035	253	004	80061086	257	005	80061249	223	007	80061661	235	004	80081002	077	009	80170613	213	008	80190828	105	008	80200633	283	004
80061035	255	002	80061098	127	004	80061249	241	006	80061663	213	006	80081002	081	011	80170613	283	002	80190860	127	008	80200640	027	007



INDEX NUMERIQUE - NUMERICAL INDEX

TEILENUMMERN-INDEX - INDICE NUMERICO

Nr	Page	Rep.	Nr	Page	Rep.	Nr	Page	Rep.	Nr	Page	Rep.	Nr	Page	Rep.	Nr	Page	Rep.	Nr	Page	Rep.	Nr	Page	Rep.
80200640	069	002	80200817	103	011	80200835	107	015	80201005	021	008	80201005	191	003	80201070	323	006	80201248	307	007	80202411	019	011
80200640	095	007	80200817	105	011	80200835	109	013	80201005	023	006	80201005	201	005	80201096	263	010	80201248	309	013	80202411	321	003
80200640	111	014	80200817	107	014	80200835	111	016	80201005	025	010	80201005	203	004	80201204	211	001	80201248	315	005	80202441	191	005
80200640	127	009	80200817	109	012	80200835	157	011	80201005	027	008	80201005	205	002	80201205	115	010	80201248	323	007	80202717	191	006
80200640	143	006	80200817	111	015	80200835	181	015	80201005	029	003	80201005	207	002	80201248	017	012	80201248	329	001	80203020	013	008
80200640	147	008	80200817	113	010	80200835	185	015	80201005	031	008	80201005	209	008	80201248	021	009	80201248	339	006	80204018	015	003
80200640	157	009	80200817	115	009	80200835	215	012	80201005	041	007	80201005	213	012	80201248	023	007	80201269	309	014	80250408	113	012
80200640	163	007	80200817	119	016	80200835	221	006	80201005	043	005	80201005	217	004	80201248	025	011	80201270	051	009	80250408	335	004
80200640	165	005	80200817	123	018	80200835	263	008	80201005	051	007	80201005	223	012	80201248	031	010	80201270	085	016	80250512	115	013
80200640	167	003	80200817	127	010	80200842	103	013	80201005	053	011	80201005	225	011	80201248	033	009	80201270	105	014	80250512	119	022
80200640	169	009	80200817	135	007	80200842	139	009	80201005	057	006	80201005	229	006	80201248	035	006	80201270	115	012	80250512	123	025
80200640	171	012	80200817	151	004	80200843	195	006	80201005	061	005	80201005	237	004	80201248	037	006	80201270	153	015	80250512	219	004
80200640	173	014	80200817	153	014	80200843	197	011	80201005	073	009	80201005	249	009	80201248	041	009	80201270	169	013	80250512	223	014
80200640	175	014	80200817	157	010	80200851	035	005	80201005	077	018	80201005	253	009	80201248	047	003	80201271	099	018	80250512	257	012
80200640	181	013	80200817	163	008	80200851	037	005	80201005	081	016	80201005	255	006	80201248	049	003	80201271	119	021	80250512	291	011
80200640	185	013	80200817	167	004	80200851	043	004	80201005	085	015	80201005	257	009	80201248	051	008	80201271	123	024	80250512	293	011
80200640	189	004	80200817	169	010	80200851	051	006	80201005	087	008	80201005	259	004	80201248	081	019	80201648	017	013	80250516	173	017
80200640	197	009	80200817	173	015	80200851	053	010	80201005	091	013	80201005	261	005	80201248	091	014	80201648	019	008	80250516	175	017
80200640	215	011	80200817	175	015	80200851	073	008	80201005	095	009	80201005	307	006	80201248	099	017	80201648	033	010	80250516	179	010
80200640	219	003	80200817	181	014	80200851	081	015	80201005	099	016	80201005	309	011	80201248	105	013	80201648	137	010	80250611	069	003
80200640	225	008	80200817	185	014	80200851	163	009	80201005	103	015	80201005	315	004	80201248	107	018	80201648	155	004	80250611	111	020
80200640	261	004	80200817	195	005	80200851	165	006	80201005	105	012	80201005	331	004	80201248	109	016	80201648	213	014	80250611	127	013
80200640	277	003	80200817	197	010	80200851	169	011	80201005	107	016	80201005	343	004	80201248	115	011	80201648	223	022	80250611	157	014
80200640	309	009	80200817	201	004	80200851	209	007	80201005	111	017	80201006	031	009	80201248	119	020	80201648	231	003	80250611	163	011
80200640	327	005	80200817	203	003	80200870	075	004	80201005	113	011	80201006	033	008	80201248	123	023	80201648	235	006	80250611	165	007
80200640	331	003	80200817	221	005	80200870	085	014	80201005	119	018	80201007	237	005	80201248	131	001	80201648	309	015	80250611	167	006
80200640	339	005	80200817	223	010	80200870	099	015	80201005	123	021	80201019	093	005	80201248	133	001	80201648	313	002	80250611	171	015
80200655	115	008	80200817	229	005	80200870	119	017	80201005	127	012	80201032	041	008	80201248	135	009	80201648	315	006	80250611	173	018
80200665	077	015	80200817	233	003	80200870	123	019	80201005	135	008	80201032	081	017	80201248	137	009	80201669	019	009	80250611	175	018
80200665	081	013	80200817	241	013	80200870	253	008	80201005	137	008	80201032	107	017	80201248	139	011	80201669	155	005	80250611	181	018
80200665	241	012	80200817	253	007	80200870	307	034	80201005	139	010	80201032	109	015	80201248	145	006	80201669	321	002	80250611	185	018
80200665	319	002	80200817	255	005	80200870	309	010	80201005	141	005	80201032	111	018	80201248	163	010	80201670	045	002	80250611	189	005
80200806	103	010	80200817	263	007	80200880	103	014	80201005	143	007	80201032	171	014	80201248	213	013	80201670	051	010	80250611	197	012
80200817	021	006	80200817	265	006	80200880	109	014	80201005	145	005	80201032	181	017	80201248	215	014	80201670	255	008	80250611	219	005
80200817	023	005	80200817	323	005	80200892	225	009	80201005	147	009	80201032	185	017	80201248	223	013	80201851	191	004	80250611	225	014
80200817	025	009	80200817	327	006	80200892	241	014	80201005	149	003	80201032	215	013	80201248	225	012	80202007	017	014	80250611	261	006
80200817	031	007	80200817	337	003	80200893	021	007	80201005	151	005	80201032	217	005	80201248	227	003	80202007	027	009	80250611	309	016
80200817	051	005	80200817	343	003	80200893	041	006	80201005	157	012	80201070	053	012	80201248	229	007	80202007	035	007	80250611	327	007
80200817	057	004	80200831	127	011	80200893	213	011	80201005	167	005	80201070	081	018	80201248	235	005	80202007	037	007	80250611	339	007
80200817	061	004	80200835	077	017	80200893	223	011	80201005	169	012	80201070	111	019	80201248	241	015	80202007	039	002	80250613	127	014
80200817	077	016	80200835	081	014	80200893	225	010	80201005	171	013	80201070	119	019	80201248	249	010	80202007	043	006	80250613	157	015
80200817	085	012	80200835	085	013	80200893	263	009	80201005	173	016	80201070	123	022	80201248	251	002	80202007	047	004	80250613	171	016
80200817	091	011	80200835	087	007	80200893	265	007	80201005	175	016	80201070	157	013	80201248	255	007	80202007	213	015	80250613	215	015
80200817	093	004	80200835	091	012	80201001	057	005	80201005	179	009	80201070	209	009	80201248	257	011	80202007	225	013	80250823	021	010
80200817	095	008	80200835	099	014	80201001	123	020	80201005	181	016	80201070	257	010	80201248	259	005	80202007	231	004	80250823	023	008
80200817	099	013	80200835	103	012	80201005	019	007	80201005	185	016	80201070	309	012	80201248	263	011	80202042	019	010	80250823	051	011



INDEX NUMERIQUE - NUMERICAL INDEX

TEILENUMMERN-INDEX - INDICE NUMERICO

Nr	Page	Rep.	Nr	Page	Rep.	Nr	Page	Rep.	Nr	Page	Rep.	Nr	Page	Rep.	Nr	Page	Rep.	Nr	Page	Rep.	Nr	Page	Rep.
80250823	053	013	80250970	123	027	80251036	119	026	80251227	339	008	80252346	137	014	80292500	191	012	80500328	339	009	80582502	197	016
80250823	085	017	80250970	157	016	80251036	123	029	80251237	033	012	80252432	019	013	80370411	151	006	80500350	013	010	80582502	223	020
80250823	095	010	80250970	203	005	80251036	181	020	80251237	081	022	80252432	061	006	80375000	319	003	80500432	137	015	80582502	225	020
80250823	099	019	80250970	241	017	80251036	185	020	80251237	099	021	80252432	195	008	80375001	319	004	80500445	191	017	80582502	247	003
80250823	103	016	80250970	263	013	80251036	217	007	80251237	107	021	80252432	197	014	80430630	151	007	80500470	259	011	80582900	191	018
80250823	105	015	80251003	029	004	80251036	259	007	80251237	119	029	80252432	225	018	80450341	149	004	80560440	137	016	80583001	115	024
80250823	107	019	80251003	053	014	80251127	119	027	80251237	123	032	80252432	321	005	80450423	155	008	80560440	169	015	80583001	155	011
80250823	109	017	80251003	135	010	80251127	123	030	80251237	309	019	80252536	115	018	80450533	143	009	80560440	173	023	80583001	251	005
80250823	111	021	80251003	201	007	80251127	253	012	80251338	031	011	80252634	119	031	80450533	147	011	80560440	175	023	80583200	191	019
80250823	113	013	80251003	325	005	80251217	115	016	80251338	081	023	80252634	123	034	80450535	233	005	80560440	179	014	80584001	153	017
80250823	115	014	80251005	225	016	80251217	119	028	80251338	131	002	80253010	191	010	80450551	115	022	80560440	217	009	80584501	249	014
80250823	119	023	80251020	191	007	80251217	123	031	80251338	137	011	80253011	095	013	80450623	075	005	80560801	119	033	80584701	119	037
80250823	123	026	80251021	021	011	80251219	025	014	80251338	181	021	80253042	139	014	80450631	259	010	80560801	123	036	80584701	123	040
80250823	127	015	80251021	023	009	80251219	223	017	80251338	185	021	80253042	251	004	80450637	031	013	80570300	313	004	80584701	253	014
80250823	153	016	80251021	025	013	80251227	021	012	80251338	217	008	80253048	155	007	80450637	061	007	80570303	019	015	80585001	141	006
80250823	163	012	80251021	041	010	80251227	023	010	80251338	249	013	80253243	133	004	80450637	143	010	80570303	085	018	80585001	145	007
80250823	167	007	80251021	057	007	80251227	025	015	80251338	307	014	80257073	237	006	80450637	147	012	80570303	093	006	80585001	155	012
80250823	169	014	80251021	067	004	80251227	033	011	80251402	273	001	80257073	241	019	80450641	061	008	80570303	131	003	80587000	237	008
80250823	173	019	80251021	077	019	80251227	041	011	80251430	191	009	80257075	227	005	80450641	149	005	80570303	133	005	80594001	119	038
80250823	175	019	80251021	081	020	80251227	045	003	80251430	205	003	80257075	229	010	80450641	151	008	80570303	143	012	80594001	123	041
80250823	181	019	80251021	091	015	80251227	077	021	80251522	099	022	80257090	031	012	80450650	149	006	80570303	147	014	80594001	253	015
80250823	185	019	80251021	111	022	80251227	099	020	80251603	053	015	80270583	113	014	80450665	139	015	80570303	149	007	80594201	099	025
80250823	195	007	80251021	119	025	80251227	105	016	80251603	137	012	80270583	115	019	80450730	191	013	80570303	181	022	80594700	051	013
80250823	197	013	80251021	123	028	80251227	109	018	80251603	213	017	80270583	171	018	80450820	135	012	80570303	185	022	80594700	073	010
80250823	201	006	80251021	127	016	80251227	115	017	80251622	155	006	80270583	245	004	80450836	143	011	80570502	119	034	80594700	075	006
80250823	221	007	80251021	171	017	80251227	133	002	80251624	019	012	80270583	247	002	80450836	147	013	80570502	123	037	80595200	045	006
80250823	223	015	80251021	173	020	80251227	135	011	80251624	137	013	80270605	115	020	80450841	155	009	80581201	181	023	80596201	119	039
80250823	225	015	80251021	175	020	80251227	139	013	80251624	223	019	80270605	189	006	80450856	287	016	80581201	185	023	80596201	123	042
80250823	229	008	80251021	179	011	80251227	163	013	80251624	231	005	80270803	033	013	80450856	289	016	80581201	217	010	80600026	113	015
80250823	233	004	80251021	209	010	80251227	191	008	80251624	235	009	80270803	041	012	80450860	287	008	80581500	099	024	80600083	019	016
80250823	235	007	80251021	217	006	80251227	213	016	80251624	255	012	80270803	097	005	80450860	289	008	80581601	139	018	80600083	225	021
80250823	241	016	80251021	223	016	80251227	215	016	80251624	309	020	80270803	099	023	80451030	237	007	80581700	087	009	80600085	075	007
80250823	253	010	80251021	249	011	80251227	223	018	80251624	313	003	80270803	111	023	80451057	139	016	80581700	139	019	80600085	081	025
80250823	255	009	80251021	253	011	80251227	225	017	80251624	315	009	80270803	225	019	80451057	291	012	80581701	087	010	80600085	097	006
80250823	263	012	80251021	255	010	80251227	227	004	80251624	321	004	80270803	283	005	80451057	293	012	80581701	103	018	80600085	137	017
80250823	265	008	80251021	257	014	80251227	229	009	80251725	103	017	80270803	307	037	80451230	191	014	80581701	105	018	80600085	153	018
80250823	307	036	80251021	259	006	80251227	235	008	80251725	119	030	80271005	253	013	80461314	139	017	80581701	119	035	80600085	155	013
80250823	323	008	80251021	261	007	80251227	241	018	80251725	123	033	80271203	115	021	80472530	195	009	80581701	123	038	80600085	173	024
80250823	327	008	80251021	263	014	80251227	249	012	80251740	051	012	80271203	119	032	80472530	197	015	80582001	095	014	80600085	175	024
80250823	335	005	80251021	309	017	80251227	251	003	80252015	095	012	80271203	123	035	80500220	173	022	80582001	259	012	80600085	241	020
80250823	337	004	80251021	315	007	80251227	255	011	80252026	133	003	80271602	013	011	80500220	175	022	80582400	119	036	80600086	019	017
80250828	139	012	80251021	325	006	80251227	257	015	80252026	143	008	80271602	019	014	80500220	179	013	80582400	123	039	80600086	027	010
80250830	335	006	80251036	077	020	80251227	259	008	80252026	147	010	80271602	321	006	80500233	045	004	80582502	045	005	80600086	031	014
80250940	115	015	80251036	081	021	80251227	263	015	80252026	173	021	80271886	191	011	80500233	077	022	80582502	077	023	80600086	043	007
80250940	257	013	80251036	091	016	80251227	309	018	80252026	175	021	80272000	067	005	80500233	105	017	80582502	081	024	80600086	075	008
80250970	017	015	80251036	095	011	80251227	315	008	80252026	179	012	80272000	325	007	80500233	191	015	80582502	115	023	80600086	077	024
80250970	025	012	80251036	097	004	80251227	323	009	80252026	231	006	80272002	213	018	80500328	191	016	80582502	155	010	80600086	081	026
80250970	119	024	80251036	107	020	80251227	329	002	80252026	259	009	80281639	017	016	80500328	205	004	80582502	195	010	80600086	085	019



INDEX NUMERIQUE - NUMERICAL INDEX TEILENUMMERN-INDEX - INDICE NUMERICO

Nr	Page	Rep.	Nr	Page	Rep.	Nr	Page	Rep.	Nr	Page	Rep.	Nr	Page	Rep.	Nr	Page	Rep.	Nr	Page	Rep.	Nr	Page	Rep.
80600086	087	011	80613001	095	016	81024586	039	004	82200600	197	018	82900581	155	018	83070090	171	020	83122628	049	005	83235215	239	003
80600086	091	017	80613001	097	008	81042047	135	013	82200600	223	021	82900582	155	019	83080005	091	019	83122629	047	006	83235251	069	009
80600086	095	015	80613001	131	004	81043060	139	021	82200600	227	006	83011214	115	027	83080005	095	024	83122631	047	007	83235251	127	017
80600086	097	007	80613201	133	007	81043062	139	022	82200600	229	012	83012020	095	022	83080005	107	024	83122631	049	006	83235303	071	006
80600086	099	026	80614000	035	009	81043502	027	012	82200600	259	013	83013017	095	023	83080006	135	014	83122631	051	016	83238007	067	011
80600086	103	019	80614000	037	009	81043576	139	023	82200606	095	020	83014030	309	023	83080012	307	038	83122632	047	008	83238007	069	011
80600086	105	019	80628000	013	009	81044082	035	010	82200607	095	021	83030016	259	014	83080025	137	018	83123138	139	026	83238009	071	007
80600086	107	022	80628500	015	015	81044082	037	010	82200800	019	018	83030043	181	024	83090043	319	005	83123139	139	027	83238009	285	006
80600086	111	024	80650820	077	026	81044084	017	018	82200800	309	022	83030043	185	024	83090073	209	012	83123140	051	017	83238034	067	008
80600086	113	016	80650820	095	017	81044084	035	011	82200806	053	016	83030046	073	011	83090093	219	006	83123141	051	018	83238034	069	012
80600086	119	040	80650820	097	009	81044500	027	013	82200806	191	022	83030049	173	026	83090146	163	014	83123141	155	020	83238035	069	013
80600086	123	043	80650825	247	004	81044500	043	008	82200807	133	008	83030049	175	026	83090152	067	010	83123156	155	021	83240010	177	001
80600086	141	007	80650833	241	021	81303571	191	020	82200807	153	020	83030049	179	016	83090190	319	006	83200803	115	030	83240014	219	007
80600086	157	017	80650850	155	015	81304079	013	013	82200807	233	006	83030059	173	027	83090196	319	007	83200810	075	009	83240014	225	023
80600086	169	016	80651028	081	027	81304079	015	009	82200808	233	007	83030059	175	027	83090212	171	021	83200811	115	031	83240019	177	002
80600086	171	019	80651028	099	028	81304090	013	014	82201005	141	008	83030059	179	017	83090213	217	012	83200811	119	044	83240021	177	003
80600086	173	025	81000822	105	021	81304591	015	011	82201005	145	008	83040154	191	026	83090217	053	020	83200811	123	047	83240026	327	009
80600086	175	025	81001232	091	018	81306599	191	021	82201005	283	006	83040166	107	023	83090217	339	010	83200811	263	017	83240216	053	024
80600086	179	015	81001232	105	022	81473030	077	027	82201007	153	021	83040198	067	006	83090218	237	011	83231002	225	022	83300309	131	006
80600086	213	019	81001542	099	029	81473030	081	028	82210031	027	014	83040198	325	008	83090218	283	009	83231020	077	031	83300309	307	039
80600086	237	009	81001625	103	021	81473030	095	018	82210031	043	009	83040224	111	025	83090221	319	008	83231020	105	024	83300320	307	032
80600087	017	017	81001736	087	012	81473030	097	010	82210032	053	017	83040229	057	008	83090270	111	026	83232020	325	009	83300326	307	031
80600087	025	016	81001736	103	022	81502007	197	017	82210041	037	011	83040237	077	030	83090329	263	018	83232536	069	010	83300365	199	001
80600087	027	011	81001736	105	023	81502007	229	011	82210041	191	023	83040237	081	031	83090366	115	028	83232537	067	017	83300379	307	012
80600087	035	008	81001736	119	041	81503009	077	028	82210041	283	007	83040237	097	012	83090367	115	029	83232700	069	004	83300421	199	002
80600087	037	008	81001736	123	044	81503009	081	029	82210046	283	008	83040238	307	043	83090373	309	025	83233003	239	001	83450021	031	017
80600087	039	003	81001741	119	042	81503009	103	024	82210048	027	015	83040252	181	025	83090375	163	015	83233020	071	005	83503018	305	005
80600087	045	007	81001741	123	045	82013037	077	029	82210049	035	012	83040252	185	025	83090375	165	009	83233020	285	005	83503026	305	003
80600087	047	005	81001741	253	016	82013037	081	030	82210049	053	018	83040252	217	011	83090408	173	028	83233145	239	002	83503034	305	004
80600087	049	004	81002050	051	015	82013037	095	019	82230029	013	017	83040274	071	001	83090408	175	028	83233168	325	010	8370135F	069	014
80600087	051	014	81002550	155	016	82013037	097	011	82230029	015	022	83040274	113	017	83090408	179	018	83233168	333	001			
80600087	085	020	81002556	307	008	82013580	015	020	82230039	015	018	83040274	285	001	83090525	181	026	83233169	333	002			
80600087	099	027	81002559	045	008	82014083	013	004	82230055	015	016	83040275	071	002	83090525	185	026	83233170	325	011			
80600087	105	020	81002560	131	005	82014583	031	016	82230057	013	018	83040275	113	018	83090527	173	029	83233171	325	012			
80600087	153	019	81002565	119	043	82014586	015	021	82230067	015	019	83040275	285	002	83090527	175	029	83233190	069	005			
80600087	165	008	81002565	123	046	82060039	287	078	82300026	065	001	83040276	071	003	83090527	179	019	83233191	067	018			
80600087	169	017	81003067	087	013	82060039	289	078	82300026	159	001	83040276	113	019	83100009	059	001	83233191	069	006			
80600087	211	002	81003067	103	023	82061924	209	011	82300026	161	001	83040276	285	003	83101208	081	032	83233193	067	019			
80611200	115	025	81003067	155	017	82067077	307	010	82300026	275	002	83040277	071	004	83101638	097	013	83233193	069	007			
80611600	103	020	81003067	251	006	82070001	275	001	82300108	203	007	83040277	113	020	83121298	095	026	83233235	331	005			
80612002	133	006	81003571	249	015	82101620	211	003	82300131	203	006	83040277	285	004	83121932	307	041	83233260	335	007			
80612002	143	013	81003582	031	015	82102227	015	014	82300808	273	002	83040299	309	024	83122101	307	044	83233502	069	008			
80612501	061	009	81004080	013	012	82151742	139	024	82301601	211	004	83040299	313	005	83122103	095	025	83233505	333	005			
80612501	155	014	81007020	237	010	82153057	139	025	82900522	045	009	83040312	053	019	83122119	249	017	83234106	325	013			
80612501	309	021	81007020	241	022	82200600	115	026	82900532	191	024	83070063	263	016	83122120	249	016	83234106	333	003			
80613001	077	025	81023064	139	020	82200600	195	011	82900533	191	025	83070082	085	021	83122626	051	019	83235215	113	021			

EXTRAIT DES CONDITIONS DE GARANTIE ET CONDITIONS SPECIFIQUES PIECES DE RECHANGE

Nous garantissons notre matériel durant une année à partir du jour de livraison, c'est-à-dire que nous nous engageons à rembourser les pièces qui auront été reconnues défectueuses en nos usines, par notre service technique.

Bien entendu, la garantie ne s'applique pas en cas d'usure normale, ni en cas de détériorations résultant de négligences ou de défauts de surveillance, d'un mauvais usage, d'un manque d'entretien ou d'un accident. La garantie ne s'applique pas non plus si la machine a été prêtée ou utilisée pour un usage non conforme à sa destination prévue par la société.

La garantie ne s'applique pas aux pièces d'usure.

Les pièces de rechange sont soumises aux mêmes conditions de garantie que le matériel sous réserve qu'elles aient été montées selon les règles de l'art et utilisées conformément à nos recommandations.

EXTRACT FROM OUR CONDITIONS OF LIMITED WARRANTY AND SPARE PARTS WARRANTY POLICY

Our equipment is warranted for a period of one year from the date of delivery. We guarantee the reimbursement of all parts proven to be faulty by our technical division in material or manufacturing.

The warranty is not applicable in the following cases : normal wear, accident or negligence in operation, repairs using parts other than genuine KUHN parts, products altered or modified without the expressed permission of the company or if the machine is not used and serviced in accordance with the recommendations of the operator's manual. Wearing items are not covered under these conditions of limited warranty.

Spare parts are subject to the same warranty conditions than the equipment providing they have been installed with proficiency and are used in accordance with our recommendations.

AUSZUG AUS UNSEREN GARANTIEBEDINGUNGEN UND SONDERBEDINGUNGEN FÜR ERSATZTEILE

Wir garantieren unsere Ware für ein Jahr ab dem Tag der Lieferung und verpflichten uns, die Teile zu ersetzen, die im Werk als fehlerhaft anerkannt wurden.

Die Garantie ist ausgeschlossen für Teile, die einem normalen Verschleiß unterliegen, sowie im Fall von nachlässiger Behandlung oder mangelhafter Wartung oder eines Unfalls. Die Garantie erlischt auch, wenn die Maschine ausgeliehen oder unter Umständen eingesetzt wurde, die dem ursprünglichen Verwendungszweck und den Hinweisen in der Betriebsanleitung nicht entsprechen.

Verschleißteile sind von der Garantie ausgeschlossen

Ersatzteile unterliegen den gleichen Garantiebedingungen wie komplette Maschinen, vorausgesetzt, dass sie sachgerecht eingebaut und entsprechend unseren Empfehlungen verwendet wurden.

ESTRATTO DELLE CONDIZIONI DI GARANZIA E CONDIZIONI SPECIFICHE GARANZIA RICAMBI

Le nostre macchine sono garantite per un anno a partire dal giorno della consegna: ci impegnamo a rimborsare i componenti che saranno riconosciuti difettosi dai nostri servizi tecnici presso le nostre officine.

La garanzia non è applicabile nei seguenti casi: usura normale, incidente o negligenza nell'impiego, riparazioni utilizzando ricambi non originali KUHN, prodotti alterati o modificati senza il permesso dell'azienda. La garanzia non viene riconosciuta se la macchina è stata prestata o non è utilizzata o mantenuta in conformità alle raccomandazioni previste dalla società. La garanzia non copre i componenti soggetti ad usura.

I pezzi di ricambio sono soggetti agli stessi termini di garanzia della macchina, purchè siano stati installati con competenza e utilizzati conformemente alle nostre raccomandazioni.



**Pour votre sécurité et le bon fonctionnement de votre machine,
utilisez uniquement des pièces d'origine KUHN**

**For your safety and to get the best from your machine,
use only genuine KUHN parts**

**Zu ihrer Sicherheit und zur einwandfreien Funktion Ihrer
Maschine sollten Sie nur Original-KUHN-Ersatzteile verwenden**

**Per la vostra sicurezza, e per il buon funzionamento della vostra macchina,
usate esclusivamente i ricambi originali KUHN**

**KUHN PARTS Parc de la Faisanderie F - 67700 MONSWILLER (FRANCE)
www.kuhn.com**

Imprimé en France par KUHN
Printed in France by KUHN