

Pièces de rechange
Spare parts list
Ersatzteilliste
Catalogo Pezzi di Ricambio



Presses combinées à chambre fixe
 Fixed chamber baler-wrapper combinations
 Presswickelkombinationen mit Festkammer
 Combinazioni presse a camera fissa



* Z R 0 3 3 D T L A *

VGJM000500 >

FBP 3135





SIGNES CODIFIÉS - STANDARD SYMBOLS - SYMBOLE - SIMBOLI CODIFICATI

	EN	FR	DE	IT	PT	ES	NL	PL
OPT	Optional equipment	Équipement optionnel	Sonderausrüstung	Attrezzatura opzionale	Equipamento opcional	Equipamiento opcional	Extra toebehoren	Wyposażenie dodatkowe
STD	Equipment supplied as standard	Équipement livré de série	Serienausrüstung	Attrezzatura fornita di serie	Equipamento fornecido como padrão	Equipamiento entregado de serie	Standaarduitrusting	Wyposażenie dostarczane w standardzie
ESP	Equipment delivered depending on country	Équipement livré suivant pays	Länderabhängige Ausrüstung	Attrezzatura fornita a seconda del paese	Equipamento fornecido consoante o país	Equipamiento entregado según el país	Geleverde uitrusting afhankelijk van land	Wyposażenie dostarczane w zależności od kraju
:	For ...	Pour ...	für ...	per ...	Por ...	Para ...	voor ...	Dla ...
>	From ... to ...	De ... à ...	Von ... bis ...	Da ... a ...	De ... a ...	De ... a ...	Van ... tot ...	Od ... do ...
RPL	Replaces ...	Remplace ...	Ersetzt ...	Sostituisce ...	Substituição ...	Sustitución ...	Vervangt ...	Zastępuje ...
∅	Diameter	Diamètre	Durchmesser	Diametro	Diâmetro	Diámetro	Diameter	Średnica
>K	Thickness	Épaisseur	Stärke	Spessore	Espessura	Espesor	Dikte	Grubość
↔	Length	Longueur	Länge	Lunghezza	Comprimento	Longitud	Lengte	Długość
<m>	Sold by the metre	Vendu au mètre	Meterware	Venduto a metro	Vendido por metro	Vendido al metro	Verkoop per meter	Sprzedaż na metry
Q?	Quantity as required	Quantité selon besoin	Stückzahl nach Bedarf	Quantità richiesta	Quantidade conforme requerido	Cantidad según necesidad	Gewenste hoeveelheid	Wymagana ilość
*	See note	Voir note	Siehe Nota	Vedi nota	Veja a nota	Ver nota	Zie opmerking	Patrz uwaga
[n]	Items making up assembly	Composant d'un assemblage	Teil einer Baugruppe	Componente di un assieme	Componentes do uno montagem	Componente de un montaje	Onderdeel van een module	Elementy składowe Montaż
+ [n]	Assembly made up by items [n]	Assemblage comprenant les pièces [n]	Baugruppe bestehend aus den mit [n] bezeichneten	Assieme comprendente i componenti [n]	A montagem compreende as peças [n]	El montaje comprende las piezas [n]	Module bestaande uit alle onderdeel [n]	Elementy składowe zestawu montażowego części [n]
<-]	Left part	Pièce gauche	Linker Teil	Parte sinistra	Parte esquerda	Parte izquierda	Linker gedeelte	Lewa część
[->	Right part	Pièce droite	Rechter Teil	Parte destra	Parte direita	Parte derecha	Rechter gedeelte	Prawa część
z	Number of teeth	Nombre de dents	Anzahl der Zinken	Numero di denti	Número de dentes	Número de dientes	Aantal tanden	Liczba zębów

	<p>WHEN ORDERING SERVICE-PARTS, PLEASE MENTION:</p> <ul style="list-style-type: none"> The machine type and serial number The part number The quantity of parts 	<p>POUR COMMANDER DES PIÈCES DE RECHANGE, VEUILLEZ INDIQUER:</p> <ul style="list-style-type: none"> Le numéro de fabrication de la machine Le numéro de la pièce La quantité désirée 	<p>BEI DER BESTELLUNG VON ERSATZTEILEN IMMER ANGEBEN:</p> <ul style="list-style-type: none"> Die Seriennummer der Maschine Die Nummer des Teiles Die gewünschte Stückzahl 	<p>NELL'ORDINARE I RICAMBI, SI PREGA DI INDICARE:</p> <ul style="list-style-type: none"> Il tipo ed il numero di serie della macchina Il codice del componente La quantità desiderata 	<p>QUANDO PEDIR POR PEÇAS/SERVIÇOS, POR FAVOR INDIQUE:</p> <ul style="list-style-type: none"> O tipo de máquina e número de série O código da peça A quantidade de peças 	<p>PARA PEDIR LAS PIEZAS DE REPUESTO, POR FAVOR INDIQUE:</p> <ul style="list-style-type: none"> O número de fabricación de la máquina El número de la pieza La cantidad deseada 	<p>VERMELD BIJ HET BESTELLEN VAN ONDERDELEN ALTIJD:</p> <ul style="list-style-type: none"> het serienummer van de machine het nummer van het onderdeel de gewenste hoeveelheid 	<p>PRZY ZAMAWIANIU CZĘŚCI SERWISOWYCH, PROSIMY PODAJ:</p> <ul style="list-style-type: none"> Typ maszyny i numer seryjny Numer części Ilość części
--	---	--	---	---	--	---	--	--

	<p>Service parts and service part assemblies are to be ordered through the spare parts department.</p> <p>• Optional equipment (OPT) and assembly operator's manuals should be ordered through the wholegood sales department.</p>	<p>Toutes les pièces détachées et sous-ensembles sont à commander au magasin pièces de rechange.</p> <p>• Les équipements optionnels (OPT) ainsi que les notices d'instructions sont à commander auprès des services commerciaux.</p>	<p>Bestellungen für Ersatzteile und Baugruppen sind an die Ersatzteilabteilung zu richten.</p> <p>• Sonderausrüstungen (OPT) sowie Montage- und Betriebsanleitungen, bestellen Sie bitte bei der Verkaufsabteilung für Maschinen.</p>	<p>I ricambi e i sotto-assieme devono essere ordinati al Magazzino Ricambi.</p> <p>• Le attrezzature opzionali (OPT) ed i manuali dell'operatore devono essere ordinati al Servizio Commerciale.</p>	<p>Peças e conjuntos de peças devem ser pedidos através do departamento de peças de reposição.</p> <p>• Os equipamento opcionais (OPT) e manuais de montagem devem ser pedidos através do departamento comercial.</p>	<p>Todas las piezas separadas y los sub-conjuntos tienen que pedirse en la tienda de recambios.</p> <p>• Los equipamientos opcionales (OPT) y los manuales de uso se piden en los servicios comerciales.</p>	<p>Bestellingen van onderdelen en modules moeten gericht worden aan de Onderdelenafdeling.</p> <p>• Extra toebehoren (OPT) en handleidingen kunt u bestellen bij de verkoopafdeling van machines.</p>	<p>Części serwisowe i montaż części serwisowych muszą być zamawiane za pośrednictwem działu części zamiennych.</p> <p>• Wyposażenie dodatkowe (OPT) i instrukcje montażu powinny być zamawiane za pośrednictwem działu sprzedaży.</p>
--	---	--	--	---	--	---	--	--

	<p>When replacing or changing parts, be sure to also order and apply all decals required on them, especially those on safety procedures.</p>	<p>Lors du remplacement ou d'un changement de pièces, commander et apposer impérativement toutes les étiquettes et notamment de sécurité.</p>	<p>Wenn Sie Teile ersetzen oder auswechseln, bestellen Sie alle selbstklebenden Etiketten, insbesondere diejenigen, die die Sicherheit betreffen, und bringen Sie sie an.</p>	<p>In caso di sostituzione o cambio pezzi, ordinare e apporre imperativamente tutti gli autoadesivi, in particolare quelli relativi alla sicurezza.</p>	<p>Quando substituir ou trocar peças, encomende e certifique-se que são colocados os autocolantes, especialmente aqueles relacionados à segurança.</p>	<p>Al sustituir o cambiar piezas, encargar pegatinas autoadhesivas y asegurarse de pegarlas, especialmente las relativas a la seguridad.</p>	<p>Zorg er bij het vervangen of verwisselen van onderdelen voor dat alle stickers, vooral die de veiligheid betreffen, op de juiste plaats zitten, bestel zonodig nieuwe stickers.</p>	<p>Podczas montażu i wymiany części należy pamiętać o zamówieniu i założeniu wszystkich elementów samoprzylepnych, szczególnie jeśli stanowią one część zabezpieczeń maszyny.</p>
--	--	---	---	---	--	--	--	---

OPT—500

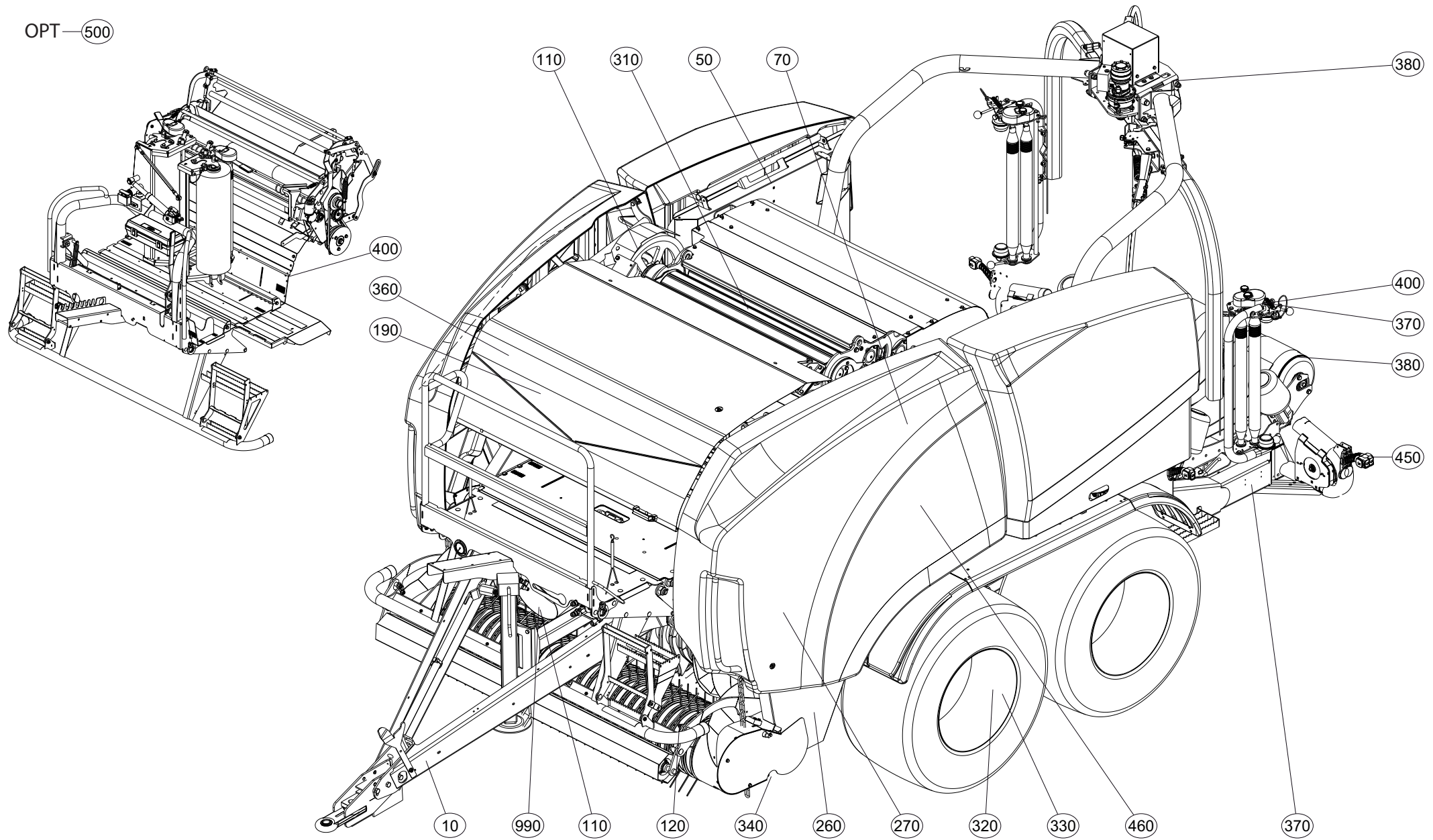




TABLE DES MATIERES - TABLE OF CONTENTS - INHALTSVERZEICHNIS - INDICE

Z41R0816 C

Catalogue P.D.R. - Spare parts list - Ersatzteilliste - Pezzi di Ricambio :

ZR033DTL A

Grp	Page	Opt	Groupe de pièces	Parts group index	Teilegruppe	Gruppo di parti
110	003		ENTRAINEMENT	DRIVE	ANTRIEB	TRASCINAMENTO
110	005		ROTOR DISENGAGEMENT, HYDR	ROTOR DISENGAGEMENT, HYDR	ROTOR DISENGAGEMENT, HYDR	ROTORE DISENGAGEMENT, HYDR
110	007		CARTER INTERNE 540RPM	GEARBOX 540RPM	INNERES GETRIEBE 540RPM	RIDUTTORE 540RPM
010	009		TIMON	DRAWBAR	DEICHSEL	TIMONE
050	011		CADRE CENTRAL	MAIN FRAME	HAUPTRAHMEN	TELAIO
050	013		RACLETTES FILM / NET WRAP SET	SCRAPERS FILM / NET WRAP SET	ZUSTREICHER FILM / NET WRAP SE	RASCHIATORI FILM / NET WRAP SE
050	015		TRAPPE DE CHARGEMENT	TAILGATE	HECKKLAPPE	PORTELLONE POSTERIORE
050	017		CAPTEUR TAILGATE (LEFT)	SENSOR TAILGATE (LEFT)	SENSOR TAILGATE (LEFT)	SENSORE TAILGATE (LEFT)
050	019		CAPTEUR TAILGATE (RIGHT)	SENSOR TAILGATE (RIGHT)	SENSOR TAILGATE (RIGHT)	SENSORE TAILGATE (RIGHT)
310	021		ROULEAU START	ROLLER START	WALZE START	RULLO START
310	023		ROULEAU (NET BINDING ONLY)	ROLLER (NET BINDING ONLY)	WALZE (NET BINDING ONLY)	RULLO (NET BINDING ONLY)
310	025		ROULEAU (FILM/NET WRAP SET)	ROLLER (FILM/NET WRAP SET)	WALZE (FILM/NET WRAP SET)	RULLO (FILM/NET WRAP SET)
310	027		ROULEAU	ROLLER	WALZE	RULLO
310	029		RACCORD ROULEAU	COUPLING ROLLER	ANSCHLUSS WALZE	RACCORDO RULLO
310	031		ROULEAU	ROLLER	WALZE	RULLO
310	033		ENTRAINEMENT ROULEAU	DRIVE ROLLER	ANTRIEB WALZE	TRASCINAMENTO RULLO
110	035		ENTRAINEMENT CHAINES	DRIVE CHAIN	TRIEB KETTEN	##DRIVE CHAIN
110	037		TENDEUR DE CHAINE	CHAIN TENSIONER	KETTENSANNER	TENDITORE CATENA
340	039		ROUE (FIXED) PICK-UP	WHEEL (FIXED) PICK-UP	RAD (FIXED) PICK-UP	RUOTA (FIXED) PICK-UP
340	041		ROUE (PIVOTING) PICK-UP	WHEEL (PIVOTING) PICK-UP	RAD (PIVOTING) PICK-UP	RUOTA (PIVOTING) PICK-UP
120	043		PICK-UP ROULEAU	PICK-UP ROLLER	PICK-UP WALZE	PICK-UP RULLO
120	045		PICK-UP	PICK-UP	PICK-UP	PICK-UP
120	047		PICK-UP	PICK-UP	PICK-UP	PICK-UP
120	049		ROTOR (14-OC)	ROTOR (14-OC)	ROTOR (14-OC)	ROTORE (14-OC)
120	051		PLANCHER (14-OC) ABAISSEMENT	FLOOR (14-OC) DROP	BODEN (14-OC) SENKBARE	PAVIMENTO (14-OC) ##DROP
120	053		ROTOR (23-OC)	ROTOR (23-OC)	ROTOR (23-OC)	ROTORE (23-OC)
120	055		PLANCHER (23-OC) ABAISSEMENT	FLOOR (23-OC) DROP	BODEN (23-OC) SENKBARE	PAVIMENTO (23-OC) ##DROP
120	057		COUTEAU 14-OC / 23-OC	BLADE 14-OC / 23-OC	MESSER 14-OC / 23-OC	COLTELLO 14-OC / 23-OC
120	059		SELECTEUR 14-OC/23-OC	SELECTOR 14-OC/23-OC	SCHALTBLOCK 14-OC/23-OC	SELETTORE 14-OC/23-OC
120	061		TENDEUR DE CHAINE	CHAIN TENSIONER	KETTENSANNER	TENDITORE CATENA
070	063		LIEUR A FILET ONLY	NET WRAP SET ONLY	NETZBINDER ONLY	##NET WRAP SET ONLY
070	065		LIEUR A FILET	NET WRAP SET	NETZBINDER	##NET WRAP SET
070	067		LIEUR A FILET	NET WRAP SET	NETZBINDER	##NET WRAP SET
190	071		FILM / NET WRAP SET	FILM / NET WRAP SET	FILM / NET WRAP SET	##FILM / NET WRAP SET
070	073		LIEUR A FILET	NET WRAP SET	NETZBINDER	##NET WRAP SET
190	077		FILM / NET WRAP SET	FILM / NET WRAP SET	FILM / NET WRAP SET	##FILM / NET WRAP SET
190	079		FILM / NET WRAP SET	FILM / NET WRAP SET	FILM / NET WRAP SET	##FILM / NET WRAP SET
070	081		PLATEFORME FILM/NET WRAP SET	PLATFORM FILM/NET WRAP SET	PLATTFORM FILM/NET WRAP SET	PIATTAFORMA FILM/NET WRAP SET
190	083		PLATEFORME FILM/NET WRAP SET	PLATFORM FILM/NET WRAP SET	PLATTFORM FILM/NET WRAP SET	PIATTAFORMA FILM/NET WRAP SET
190	085		PRE-TENDEUR PIECES	PRE-STRETCHER PARTS	VORSTRECK APPARAT TEILEN	##PRE-STRETCHER PIEZAS

OPT—500

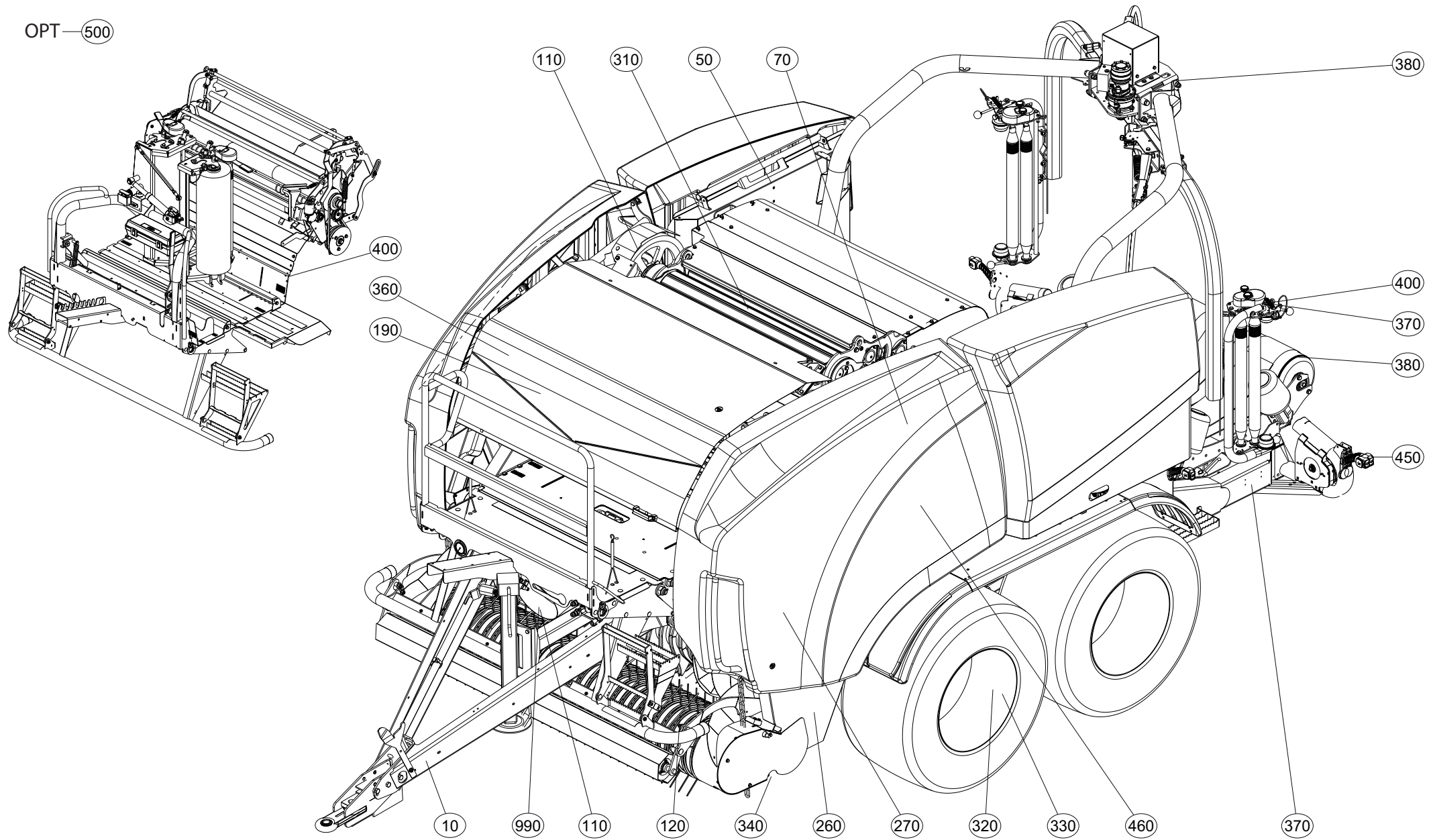




TABLE DES MATIERES - TABLE OF CONTENTS - INHALTSVERZEICHNIS - INDICE

Z41R0816 C

Catalogue P.D.R. - Spare parts list - Ersatzteilliste - Pezzi di Ricambio :

ZR033DTL A

Grp	Page	Opt	Groupe de pièces	Parts group index	Teilegruppe	Gruppo di parti
190	089		PRE-TENDEUR GAUCHE	PRE-STRETCHER LEFT	VORSTRECK APPARAT LINKS	##PRE-STRETCHER SX
190	093		PRE-TENDEUR DROITE	PRE-STRETCHER RIGHT	VORSTRECK APPARAT RECHTS	##PRE-STRETCHER DX
260	097		HYDRAULIQUE (14-OC)	HYDRAULIC (14-OC)	HYDRAULIK (14-OC)	IDRAULICO (14-OC)
260	099		HYDRAULIQUE (23-OC)	HYDRAULIC (23-OC)	HYDRAULIK (23-OC)	IDRAULICO (23-OC)
260	101		BLOC HYDRAULIQUE TRAPPE DE CHA	HYDRAULIC BLOCK TAILGATE	STEUERBLOCK HECKKLAPPE	BLOCCO IDRAULICO PORTELLONE PO
260	103		HYDRAULIQUE TRAPPE DE CHARGEME	HYDRAULIC TAILGATE	HYDRAULIK HECKKLAPPE	IDRAULICO PORTELLONE POSTERIOR
360	105		DISPOSITIF DE LUBRIFICATION	LUBRICATION SYSTEM	SCHMIERSYSTEM	SISTEMA DI LUBRIFICAZIONE
360	107		DISPOSITIF DE LUBRIFICATION (A	LUBRICATION SYSTEM (AUTOMATIC)	SCHMIERSYSTEM (AUTOMATIC)	SISTEMA DI LUBRIFICAZIONE (AUT
360	109		DISPOSITIF DE LUBRIFICATION (A	LUBRICATION SYSTEM (AUTOMATIC)	SCHMIERSYSTEM (AUTOMATIC)	SISTEMA DI LUBRIFICAZIONE (AUT
360	111		DISPOSITIF DE LUBRIFICATION (E	LUBRICATION SYSTEM (ELECTRIC)	SCHMIERSYSTEM (ELEKTRISCHE ANL	SISTEMA DI LUBRIFICAZIONE (ELE
260	113		BOITIER DE COMMANDE CCI50	CONTROL BOX CCI50	STEUEREINHEIT CCI50	SCATOLA DI COMANDO CCI50
260	115		BOITIER DE COMMANDE CCI1200	CONTROL BOX CCI1200	STEUEREINHEIT CCI1200	SCATOLA DI COMANDO CCI1200
270	117		ELECTRIQUE BOITIER DE COMMANDE	ELECTRIC CONTROL BOX	ELEKTRISCHE ANLAGE STEUEREINHE	ELETTRICO SCATOLA DI COMANDO
270	119		CAPTEUR FILM & NET BINDING	SENSOR FILM & NET BINDING	SENSOR FILM & NET BINDING	SENSORE FILM & NET BINDING
070	121		GARDE - FOUS	SAFETY RAIL	SCHUTZVORRICHTUNG	PARAPETTI
070	123		PROTECTEURS ROTOR	SAFETY GUARDS ROTOR	SCHUTZVORRICHTUNGEN ROTOR	PARAPETTI ROTOR
070	125		PROTECTEURS NET WRAP SET ONLY	SAFETY GUARDS NET WRAP SET ONL	SCHUTZVORRICHTUNGEN NET WRAP S	PARAPETTI NET WRAP SET ONLY
070	127		PROTECTEURS AVANT-DROIT	SAFETY GUARDS FRONT RH	SCHUTZVORRICHTUNGEN VORN-RECHT	PARAPETTI ANTERIORE-DESTRO
070	129		PROTECTEURS AVANT-GAUCHE	SAFETY GUARDS FRONT LH	SCHUTZVORRICHTUNGEN VORN-LINKS	PARAPETTI ANTERIORE-SX
070	131		PROTECTEURS ARRIERE-DROIT	SAFETY GUARDS REAR RH	SCHUTZVORRICHTUNGEN HINTEN-REC	PARAPETTI POSTERIORE-DESTRO
070	135		PROTECTEURS ARRIERE-GAUCHE	SAFETY GUARDS REAR LH	SCHUTZVORRICHTUNGEN HINTEN-LIN	PARAPETTI POSTERIORE-SX
070	139		PROTECTEURS ARRIERE	SAFETY GUARDS REAR	SCHUTZVORRICHTUNGEN HINTEN	PARAPETTI POSTERIORE
070	141		PARE-CHOCS	BUMPER	STOSSSTANGE	PARAURTI
370	143		CHASSIS (BALE PACK)	FRAME (BALE PACK)	RAHMEN (BALE PACK)	TELAIO (BALE PACK)
070	145		GARDE BOUE	MUDGUARD	KOTFLÜGEL	PARAFANGO
070	147		SUPPORT DE TÊTE (FILM/NET ONLY	SUPPORT (FILM/NET ONLY) FILM R	HALTERUNG FÜR VERTEILERKOPF (F	SUPPORTO (FILM/NET ONLY) ##FIL
330	149		ESSIEU TANDEM	TANDEM AXLE	TANDEMACHSE	RULLO REGOLARE
270	153		INDICATEUR	INDICATOR	ANZEIGER	INDICATORE
330	155		ROUES	WHEELS	RAEDER	RUOTE
320	157		FREIN A MAIN	HAND BRAKE	HANDBREMSE	FRENO A MANO
320	159		RÉSERVOIR A AIR	AIR TANK	DRUCKLUFTBEHÄLTER	SERBATOIO ARIA
320	161		FREINAGE PNEUMATIQUE	PNEUMATIC BRAKE	DRUCKLUFT-BREMSANLAGE	FRENO PNEUMATICO
320	163		FREIN HYDRAULIQUE - VERIN	HYDRAULIC BRAKES - CYLINDER	HYDRAULISCHE BREMSE - ZYLINDER	FRENO IDRAULICO - CILINDRO
370	165		CHASSIS REPLIAGE HYDR.	FRAME HYDR.FOLDING	KLAPPRAHMEN HYDR.	TELAIO IDRAULICA RIPIEGABILE
370	167		OSSATURE DU PROTECTEUR WRAPPER	FRAME WRAPPER	SCHUTZRAHMEN WRAPPER	TELAIO WRAPPER
370	169		RAMPE DE CHARGE CAPTEUR	LOADING ARM SENSOR	LADEARM SENSOR	##LOADING ARM SENSORE
370	171		RAMPE DE CHARGE I (NETBINDING	LOADING ARM I (NETBINDING ONLY	LADEARM I (NETBINDING ONLY)	##LOADING ARM I (NETBINDING ON
370	173		RAMPE DE CHARGE II (NETBINDING	LOADING ARM II (NETBINDING ONL	LADEARM II (NETBINDING ONLY)	##LOADING ARM II (NETBINDING O
370	175		RAMPE DE CHARGE I (FILM/NET WR	LOADING ARM I (FILM/NET WRAP)	LADEARM I (FILM/NET WRAP)	##LOADING ARM I (FILM/NET WRAP
370	177		RAMPE DE CHARGE II (FILM/NET W	LOADING ARM II (FILM/NET WRAP)	LADEARM II (FILM/NET WRAP)	##LOADING ARM II (FILM/NET WRA

OPT—500

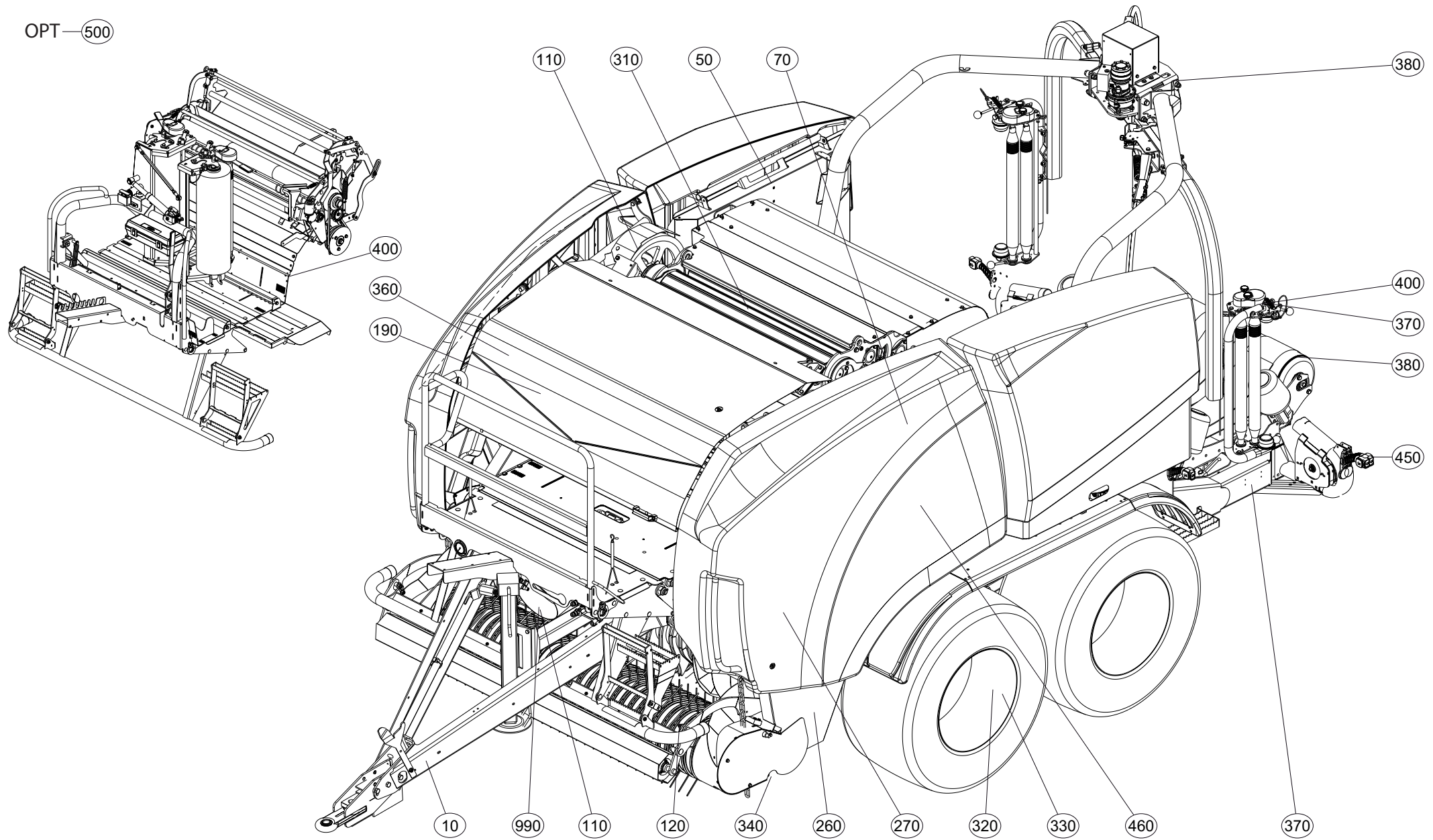




TABLE DES MATIERES - TABLE OF CONTENTS - INHALTSVERZEICHNIS - INDICE

Z41R0816 C

Catalogue P.D.R. - Spare parts list - Ersatzteilliste - Pezzi di Ricambio :

ZR033DTL A

Grp	Page	Opt	Groupe de pièces	Parts group index	Teilegruppe	Gruppo di parti
370	179		POTENCE	SUPPORT ARM	TRAGARM	ATTACCO ATTREZZO
370	181		APPLICUTTER	APPLICUTTER	FOLIENSCHNEIDER	APPLICATORE
380	183		CARTER SATELLITE	HOUSING SATELLITE	GEHAEUSE SATELLITE	SCATOLA SATELLITE
380	185		ENTRAINEMENT (2D) SATELLITE	DRIVE (2D) SATELLITE	ANTRIEB (2D) SATELLITE	TRASCINAMENTO (2D) ##SATELLITE
380	187		ENTRAINEMENT (3D) SATELLITE	DRIVE (3D) SATELLITE	ANTRIEB (3D) SATELLITE	TRASCINAMENTO (3D) ##SATELLITE
380	191		EMBALLEUSE TABLE	WRAPPER TABLE	WICKLER TISCH	##WRAPPER ##TABLE
380	193		SUPPORT DE TÊTE ROLLER	SUPPORT ROLLER	HALTERUNG FÜR VERTEILERKOPF RO	SUPPORTO ROLLER
400	195		PRE-TENDEUR (SINGLE)	PRE-STRETCHER (SINGLE)	VORSTRECK APPARAT (SINGLE)	##PRE-STRETCHER (SINGLE)
400	197		PRE-TENDEUR (SINGLE)	PRE-STRETCHER (SINGLE)	VORSTRECK APPARAT (SINGLE)	##PRE-STRETCHER (SINGLE)
380	199		SATELLITE BRAS	SATELLITE ARM	SATELLITE ARM	##SATELLITE BRACCIO
380	201		POTENCE (3D) EMBALLEUSE	SUPPORT ARM (3D) WRAPPER	TRAGARM (3D) WICKLER	ATTACCO ATTREZZO (3D) ##WRAPPE
270	203		COUPE FILM CAPTEUR	FILMBREAK SENSOR	##FILMBREAK SENSOR	##FILMBREAK SENSORE
270	205		CAPTEUR SUPPORT	SENSOR SUPPORT	SENSOR SUPPORT	SENSORE SUPPORT
260	207		PLATINE DE PROTECTION	GUARD PLATE	SCHUTZPLATTE	PIASTRINA DI PROTEZIONE
260	209		BLOC HYDRAULIQUE	HYDRAULIC BLOCK	STEUERBLOCK	BLOCCO IDRAULICO
260	211		COLL.REPARATION BLOC HYDRAULIQ	REPAIR KIT HYDRAULIC BLOCK	REPARATURSATZ STEUERBLOCK	RIPARAZIONE KIT BLOCCO IDRAULI
260	213		CIRCUIT HYDRAULIQUE	HYDRAULIC CIRCUIT	HYDRAULIKUMLAUF	CIRCUITO IDRAULICO
260	215		HYDRAULIQUE LOADING BRAS	HYDRAULIC LOADING ARM	HYDRAULIK LOADING ARM	IDRAULICO LOADING BRACCIO
260	217		CIRCUIT HYDRAULIQUE	HYDRAULIC CIRCUIT	HYDRAULIKUMLAUF	CIRCUITO IDRAULICO
260	219		CIRCUIT HYDRAULIQUE (2D) EMBAL	HYDRAULIC CIRCUIT (2D) WRAPPER	HYDRAULIKUMLAUF (2D) WICKLER	CIRCUITO IDRAULICO (2D) ##WRAP
260	221		CIRCUIT HYDRAULIQUE (3D) EMBAL	HYDRAULIC CIRCUIT (3D) WRAPPER	HYDRAULIKUMLAUF (3D) WICKLER	CIRCUITO IDRAULICO (3D) ##WRAP
260	223		BOITIER DE COMMANDE EMBALLEUSE	CONTROL BOX WRAPPER	STEUEREINHEIT WICKLER	SCATOLA DI COMANDO ##WRAPPER
270	225		ECLAIRAGE - SIGNALISATION	LIGHTING EQUIPMENT	BELEUCHTUNG	ATTREZZATURA DI ILLUMINAZIONE
990	227		TRANSMISSION 4800632	TRANSMISSION 4800632	GELENKWELLE 4800632	TRANSMISSIONE 4800632
450	229		ETIQUETTES ADHESIVES (KUHN)	STICKERS (KUHN)	AUFKLEBER (KUHN)	ADESIVI (KUHN)
460	231		ETIQUETTES ADHESIVES SECURITE	STICKERS SAFETY	AUFKLEBER SICHERHEIT	ADESIVI SICUREZZA
450	233		ETIQUETTES ADHESIVES (INSTRUCT	STICKERS (INSTRUCTION)	AUFKLEBER (INSTRUCTION)	ADESIVI (INSTRUCTION)
460	235		ETIQUETTES ADHESIVES (SECURITE	STICKERS (SAFETY)	AUFKLEBER (SICHERHEIT)	ADESIVI (SICUREZZA)
460	237		ETIQUETTES ADHESIVES (INSTRUCT	STICKERS (INSTRUCTION)	AUFKLEBER (INSTRUCTION)	ADESIVI (INSTRUCTION)
460	239		DOCUMENTATION	DOCUMENTATION	DOKUMENTATION	DOCUMENTAZIONE
500	241	OPT	TOURNEUR DE BALLE	BALE TURNER	BALLEN WENDER	##BALE TURNER
500	245	OPT	BUTEE BRAS	STOP ARM	ANSCHLAG ARM	LIMITATORE BRACCIO
500	247	OPT	POUTRE TRANSPORT	TRANSPORT BEAM	TRANSPORTRAHMEN	TRAVE DI TRASPORTO
500	249	OPT	JEU DE PIGNONS 22/36	SET OF GEARS 22/36	ZAHNRAEDER 22/36	COPPIA PIGNONI 22/36
500	251	OPT	CAMERA + (MONITOR 7" 15M)	CAMERA + (MONITOR 7" 15M)	KAMERA + (MONITOR 7" 15M)	CAMERA + (MONITOR 7" 15M)
500	253	OPT	LIEUR A FICELLE	TWINE TIE SYSTEM	GARNBINDER,	##TWINE TIE SYSTEM
500	255	OPT	LIEUR A FICELLE	TWINE TIE SYSTEM	GARNBINDER,	##TWINE TIE SYSTEM
500	257	OPT	LIEUR A FICELLE	TWINE TIE SYSTEM	GARNBINDER,	##TWINE TIE SYSTEM
500	259	OPT	ATTELAGE COL DE CYGNE	SWANNECK HITCH	GRINDELBOGENKUPPLUNG	ATTACCO COLLO DI CIGNO
500	261	OPT	CHAINE DE SECURITE	SAFETY CHAIN	SICHERHEITSKETTE	CATENA DI SICUREZZA

OPT—500

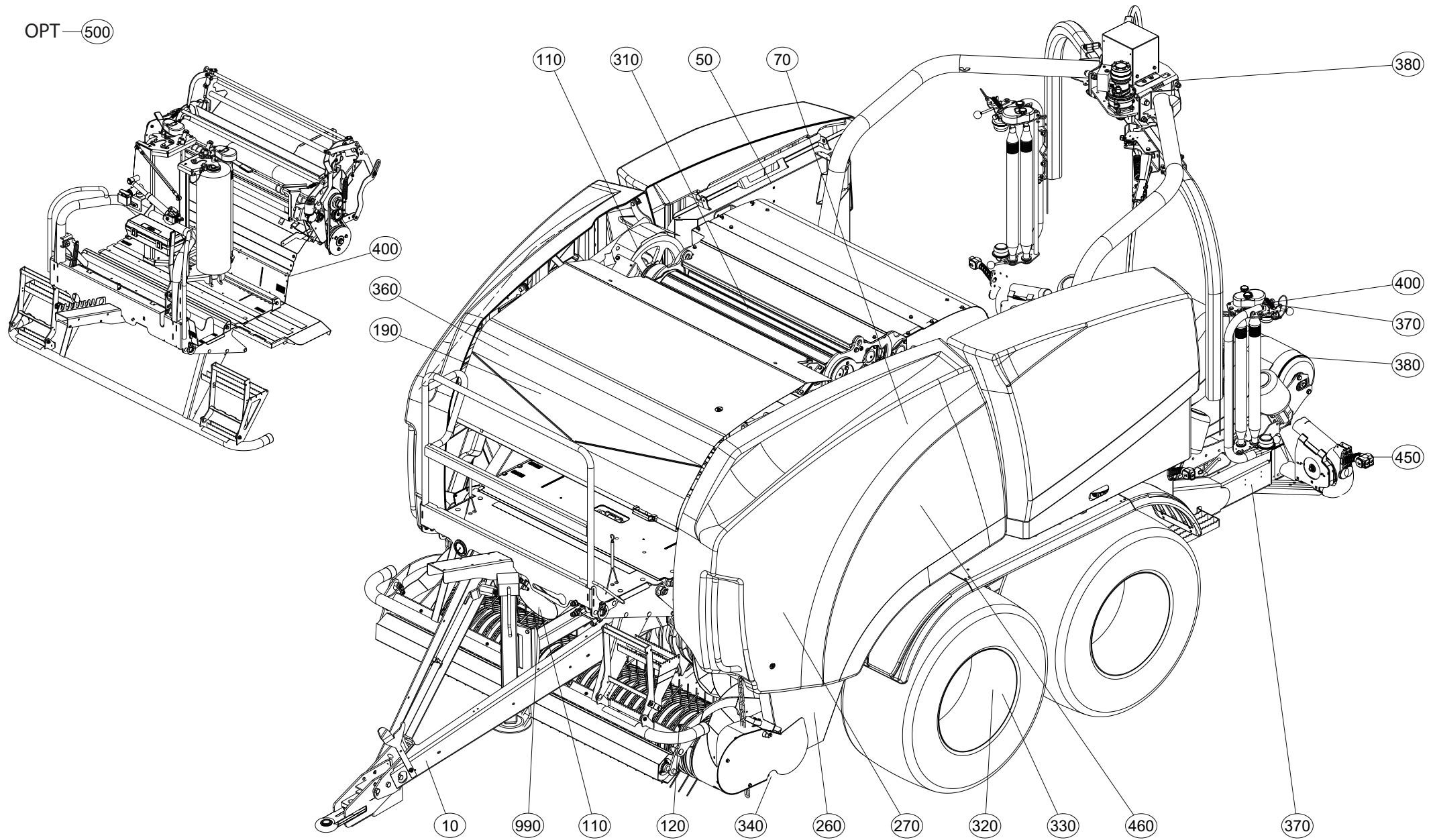




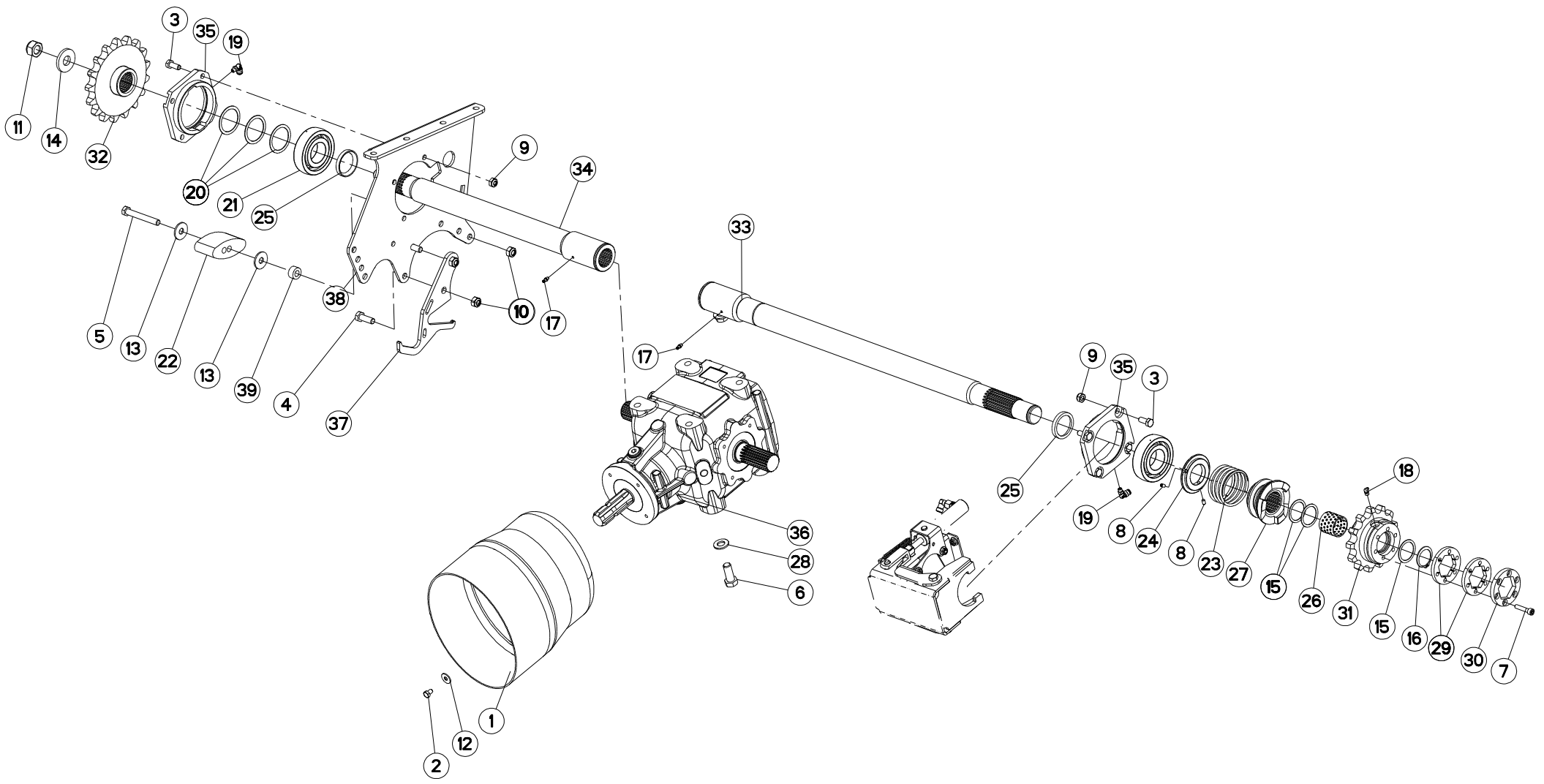
TABLE DES MATIERES - TABLE OF CONTENTS - INHALTSVERZEICHNIS - INDICE

Z41R0816 C

Catalogue P.D.R. - Spare parts list - Ersatzteilliste - Pezzi di Ricambio :

ZR033DTL A

Grp	Page	Opt	Groupe de pièces	Parts group index	Teilegruppe	Gruppo di parti
500	263	OPT	FEUX DE TRAVAIL	WORK LIGHTS	ARBEITSSCHEINWERFER	LUCI DI LAVORO
500	265	OPT	ROUES DE JAUGE SEMI-PNEUMATIC	GAUGE WHEELS SEMI-PNEUMATIC	TIEFENFUEHRUNGSRAEDER SEMI-PNE	RUOTE A STAZZA SEMI-PNEUMATIC
500	267	OPT	SUPPORT DE TÊTE ROULEAUX	SUPPORT ROLLERS	HALTERUNG FÜR VERTEILERKOPF QU	SUPPORTO RULLI
500	269	OPT	COLL UTILISATION PLASTIQ.500MM	ADAPTOR 500MM STRETCH FILM	ADAPT.500 MM FOLIENROLLE	##ADAPTOR 500MM STRETCH FILM
500	271	OPT	RAMPE DE CHARGE II GUIDE BALLE	LOADING ARM II BALE GUIDE	LADARM II ##BALE GUIDE	##LOADING ARM II ##BALE GUIDE
500	273	OPT	SUPPORT NET GALET	SUPPORT NET ROLLER	HALTERUNG NET ROLLE	SUPPORTO NET RULLINO
500	275	OPT	COLLECTION LOAD-SENSING	KIT LOAD-SENSING	SATZ LOAD-SENSING	COLLEZIONE LOAD-SENSING





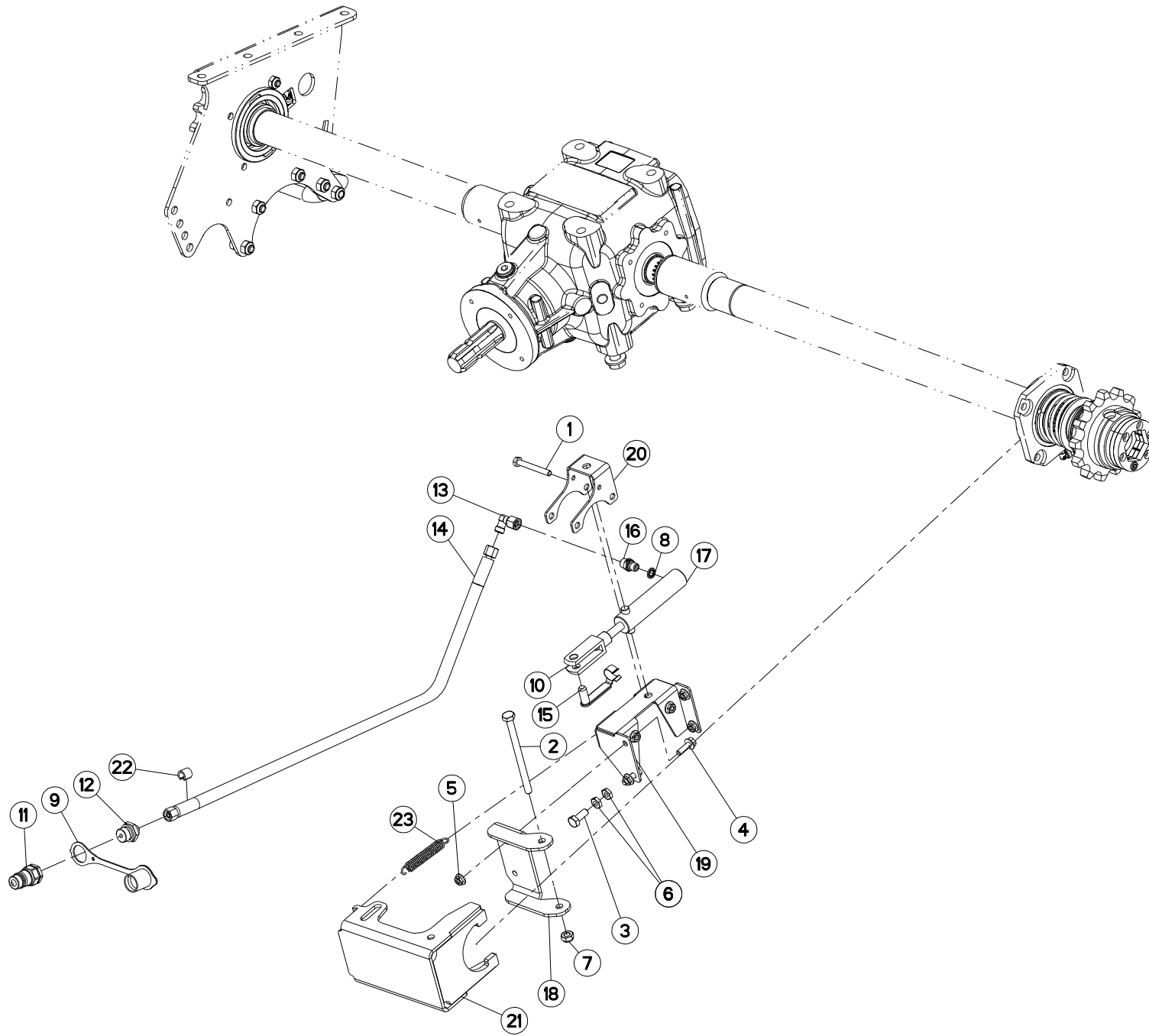
ENTRAINEMENT

DRIVE

ANTRIEB

TRASCINAMENTO

Rep	Nr	Qt	Designation	Description	Bezeichnung	Referenza	Remarque - Remark - Bemerkung - Osservazioni
001	4521009	002	BOL DE PROTECTION	GUARD CONE	SCHUTZTRICHTER	MANICOTTO PROTEZIONE	
002	80060812	004	VIS TETE HEXAGONALE FE/ZNXC3	HEXAGON HEAD SCREW FE/ZNXC3	SECHSKANTSCHRAUBE FE/ZNXC3	VITE TESTA ESAGONALE FE/ZNXC3	
003	80061026	008	VIS TETE HEXAGONALE FE/ZNXC3	HEXAGON HEAD SCREW FE/ZNXC3	SECHSKANTSCHRAUBE FE/ZNXC3	VITE TESTA ESAGONALE FE/ZNXC3	
004	80061236	002	VIS TETE HEXAGONALE FE/ZNXC3	HEX BOLT FE/ZNXC3	SECHSKANTSCHRAUBE FE/ZNXC3	VITE TESTA ESAGONALE FE/ZNXC3	
005	80061297	001	VIS TETE HEXAGONALE FE/ZNXC3	HEXAGON HEAD SCREW FE/ZNXC3	SECHSKANTSCHRAUBE FE/ZNXC3	VITE TESTA ESAGONALE FE/ZNXC3	
006	80071634	004	VIS AVEC REVÊTEMENT ADHESIF	SCREW WITH ADHESIVE COATING	KLEBE BESCHICHTETE SCHRAUBE	VITE CON RIVETTAMENTO ADESIVO	
007	80080840	006	VIS TETE CYL.SIX P.CR.FE/ZNXC3	HEX.SOCK.HEAD CAP SCR.FE/ZNXC3	ZYLINDERSCHR.INNENSEC.FE/ZNXC3	VITE A TESTA CILINDR. FE/ZNXC3	
008	80150614	002	VIS S/TETE B.CONIQ.HC	SET SCREW WITH CONE	GEWINDESTIFT MIT SPITZE		
009	80201005	008	ECROU HEX.BAS AUTOFR.FLZNNC	SELF-LOCKING NUT FLZNNC	SELBSTSICHERND.MUTTER FLZNNC	DADO AUTOBLOCCANTE FLZNNC	
010	80201248	003	ECROU HEX.BAS AUTOFR.FLZNNC	SELF-LOCKING NUT FLZNNC	SELBSTSICHERND.MUTTER FLZNNC	DADO AUTOBLOCCANTE FLZNNC	
011	80202007	001	ECROU HEX.BAS AUTOFR.FLZNNC	SELF-LOCKING NUT FLZNNC	SELBSTSICHERND.MUTTER FLZNNC	DADO AUTOBLOCCANTE FLZNNC	
012	80250970	004	RONDELLE PLATE FE/ZN	PLAIN WASHER FE/ZN	SCHEIBE FE/ZN	RONDELLA PIATTA FE/ZN	
013	80251237	002	RONDELLE PLATE FE/ZNXC3	PLAIN WASHER FE/ZNXC3	SCHEIBE FE/ZNXC3	RONDELLA PIATTA FE/ZNXC3	
014	80252151	001	RONDELLE PLATE FE/ZNXC3	PLAIN WASHER FE/ZNXC3	SCHEIBE FE/ZNXC3	RONDELLA PIATTA FE/ZNXC3	
015	80254054	003	RONDELLE D'AJUSTAGE PS 1,0	SHIM RING PS 1,0	PASSSCHEIBE PS 1,0	SPESSORE	
016	80584001	001	CIRCLIP EXTERIEUR FLZNNC	RETAINING RING FLZNNC	SICHERUNGSRING FLZNNC	ANELLO FLZNNC	
017	82200600	002	GRAISSEUR A TETE SPHERIQUE	GREASE FITTING	KEGELSCHMIERNIPPEL	INGRASSATORE SFERICO	
018	82200806	001	GRAISSEUR A TETE SPHERIQUE	GREASE FITTING	KEGELSCHMIERNIPPEL	INGRASSATORE SFERICO	
019	82210032	002	UNION EQUERRE	ELBOW COUPLING	WINKEL-VERSCHRAUBUNG		
020	Z1512900	003	RONDELLE D'AJUSTAGE	SHIM WASHER	PASSSCHEIBE	RONDELLA	
021	Z4000100	002	ROULEMENT AUTO-ALIGNEUR	CUSHION, ADJUSTABLE	LAGER, EINSTELL-		
022	Z4000230	001	TENDEUR	TENSIONER	SPANNER	TENDITORE	
023	Z4000420	001	RESSORT DE PRESSION	COMPRESSION SPRING	DRUCKFEDER 5/75/65 FE/ZN 5CC		
024	Z4001280	001	DISQUE	WASHER	SCHEIBE	DISCO	
025	Z4001520	002	BAGUE PORTE-BILLES	BEARING RACE	LAGERRING		
026	Z4012060	001	CUVETTE DE ROULEMENT	BEARING CUP	LAGERSCHALE	COPPA CUSCINETTO	
027	Z4099880	001	CRABOT	DOG	KLAUE	TAPA	
028	Z4200790	004	ANNEAU D'ARRET FEZNX3	RETAINING RING FEZNX3	SICHERUNGSRING FEZNX3	ANELLO D'ARRESTO FEZNX3	
029	Z4401570	002	DISQUE	WASHER	SCHEIBE	DISCO	
030	Z4401580	001	DISQUE	WASHER	SCHEIBE	DISCO	
031	Z4401860	001	ROUE A CHAINE	SPROCKET	KETTENRAD	RUOTA CATENA	
032	Z4410010	001	ROUE A CHAINE	SPROCKET	KETTENRAD	RUOTA CATENA	
033	Z4410022	001	ARBRE D'ENTRAINEMENT	SHAFT, DRIVE	ANTRIEBSWELLE	ALBERO	
034	Z4410030	001	ARBRE D'ENTRAINEMENT	SHAFT, DRIVE	ANTRIEBSWELLE	ALBERO	
035	Z4411971	002	CLOCHE	BEARING, HOUSING	LAGERGEHAUSE	SEDE DEL CUSCINETTO	
036	Z4415230	001	BOITE D'ENGRENAGE CPL.	GEARBOX ASSY	GETRIEBE		
037	Z4421250	001	SUPPORT	SUPPORT	TRAEGER	SUPPORTO	
038	Z4421930	001	PATTE	BRACKET	BEFESTIGUNGSEISEN	FAZZOLETTO	
039	Z6011530	001	BAGUE	BUSHING	HUELSE	BOCCOLA	





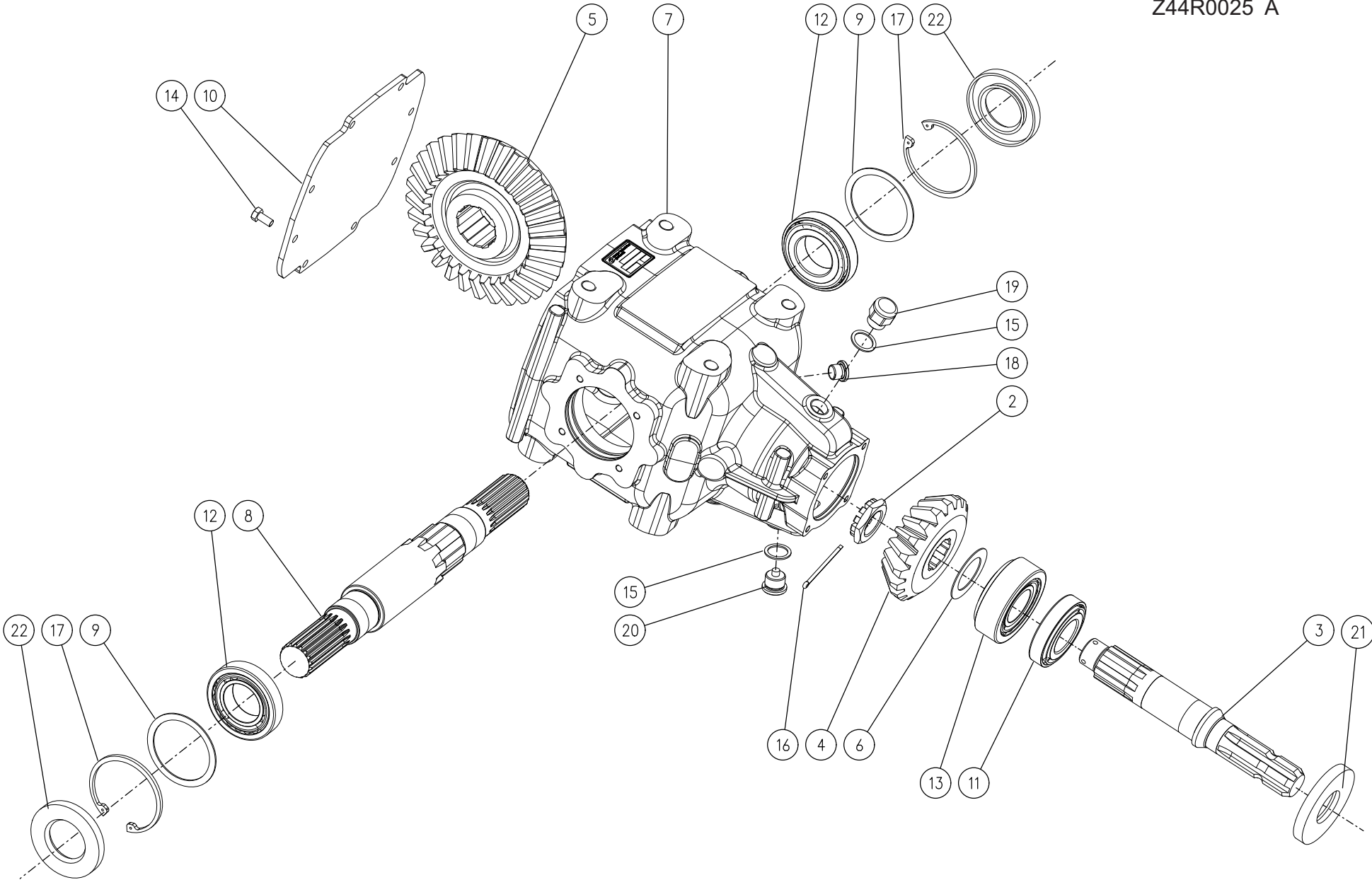
ROTOR DISENGAGEMENT, HYDR

ROTOR DISENGAGEMENT, HYDR

ROTOR DISENGAGEMENT, HYDR

ROTORE DISENGAGEMENT, HYDR

Rep	Nr	Qt	Designation	Description	Bezeichnung	Referenza	Remarque - Remark - Bemerkung - Osservazioni
001	80060852	002	VIS TETE HEXAGONALE FE/ZNXC3	HEX. HEAD SCREW FE/ZNXC3	SECHSKANTSCHRAUBE FE/ZNXC3	VITE TESTA ESAGONALE FE/ZNXC3	
002	80061004	001	VIS TETE HEXAGONALE	HEXAGON HEAD SCREW	SECHSKANTSCHRAUBE	VITE TESTA ESAGONALE	
003	80061026	005	VIS TETE HEXAGONALE FE/ZNXC3	HEXAGON HEAD SCREW FE/ZNXC3	SECHSKANTSCHRAUBE FE/ZNXC3	VITE TESTA ESAGONALE FE/ZNXC3	
004	80130825	004	VIS AUTOBLOQUANTE FLZNNC	UNDERSERR.S-LOC.SCREW FLZNNC	SPERRZAHN-BUNDSCHRAU.FLZNNC	VITE FLZNNC	
005	80200851	006	ECROU AUTOBLOQUANT FE/ZNXC3	UNDERSERRAT.S.LOC.NUT FE/ZNXC3	SPERRZAHN-BUNDMUTTER FE/ZNXC3	DADO FE/ZNXC3	
006	80201001	002	ECROU HEXAGONAL BAS FE/ZNXC3	NUT FE/ZNXC3	SECHSKANTMUTTER FE/ZNXC3	DADO FE/ZNXC3	
007	80201005	005	ECROU HEX.BAS AUTOFR.FLZNNC	SELF-LOCKING NUT FLZNNC	SELBSTSICHERND.MUTTER FLZNNC	DADO AUTOBLOCCANTE FLZNNC	
008	82131016	001	BAGUE BS B10 AUTOCENTREE	SEALING RING	DICHTRING	BOCCOLA	
009	82300026	001	CAPUCHON COUPLEUR MALE	CAP MALE CONNECTOR	KAPPE KUPPLUNGSSTECKER	TAPPO	
010	83090210	001	CHAPE FEZNX3	CLEVIS FEZNX3	GABEL FEZNX3	FORCELLA FEZNX3	
011	A4074001	001	COUPLEUR	COUPLER	KUPPLER	GIUNTO	
012	A4082404	001	UNION MALE	MALE STUD CONNECTOR	GERADER EINSCHRAUBSTUTZEN	GIUZIONE DIRITTA	
013	A4082711	001	COUDE TOURNANT	AJUSTABLE MALE STUD ELBOW	EINSTELLBARE WINKEL STUTZEN	GIUNZIONE A 90°ORIENTABILE ZBC	
014	A4920228	001	FLEXIBLE	HOSE, HYDRAULIC	HYDRAULIKSCHLAUCH	TUBO IN GOMMA	<->4200 mm
015	Z4004760	001	CHEVILLE	PIN	FEDERKLAPPBOLZEN FKB 12X48		
016	Z4014740	001	SUPPORT	STUTZEN X6E 8L M10X1	STUTZEN X6E 8L M10X1	SUPPORTO	
017	Z4015210	001	VERIN	CYLINDER, HYDRAULIC	HYDRAULIKZYLINDER	CILINDRO	
018	Z4417590	001	SUPPORT	SUPPORT	TRAEGER	SUPPORTO	
019	Z4417600	001	SUPPORT	SUPPORT	TRAEGER	SUPPORTO	
020	Z4417610	001	SUPPORT	SUPPORT	TRAEGER	SUPPORTO	
021	Z4418801	001	LEVIER	LEVER	HEBEL	LEVA	
022	Z5001810	001	CLIP ROUGE	CLIP RED	KLIPP ROT		
023	Z5078960	001	RESSORT DE TRACTION	SPRING, EXTENSION	ZUGFEDER	MOLLA DI TRAZIONE	





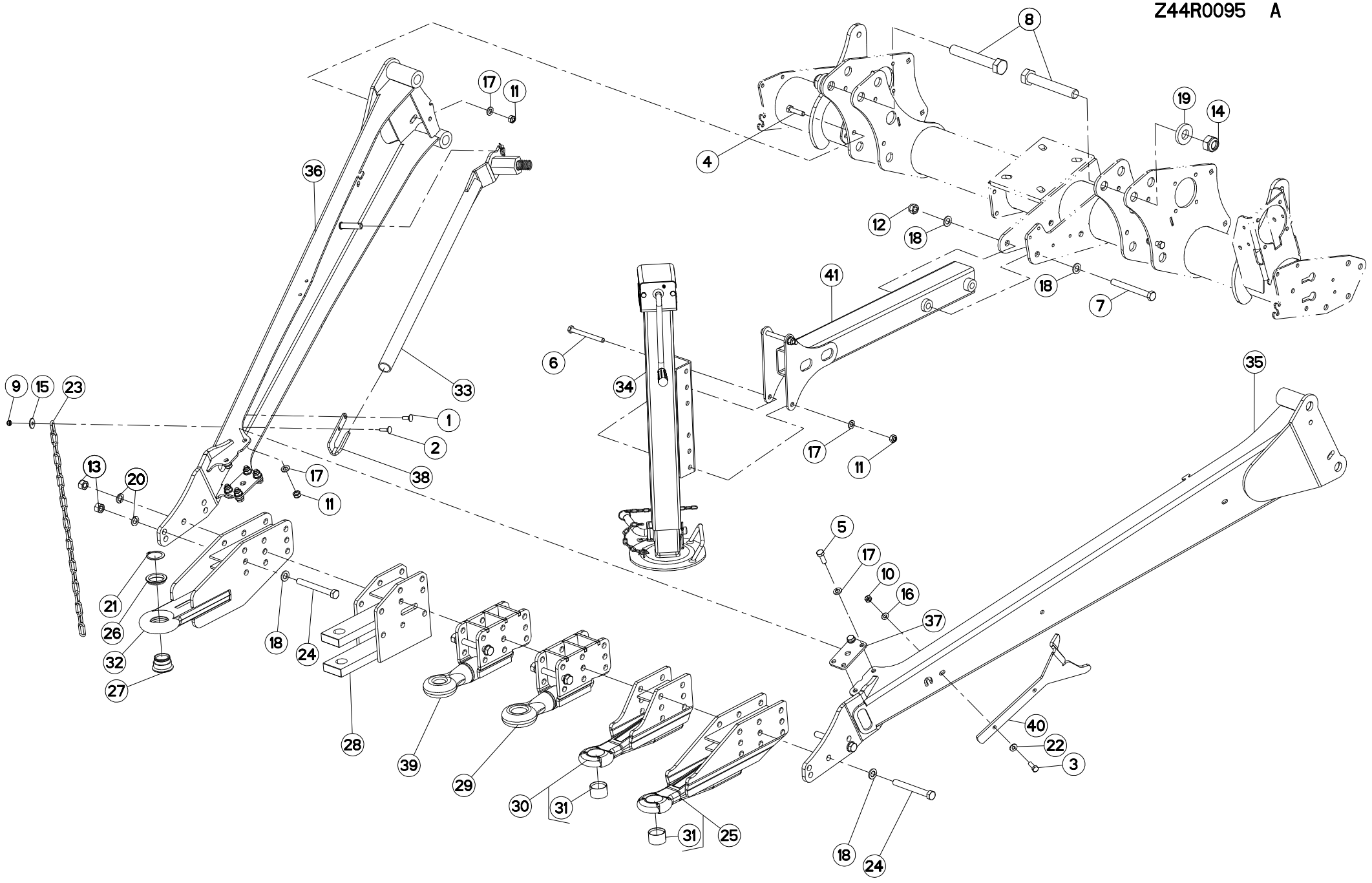
CARTER INTERNE 540RPM

GEARBOX 540RPM

INNERES GETRIEBE 540RPM

RIDUTTORE 540RPM

Rep	Nr	Qt	Designation	Description	Bezeichnung	Referenza	Remarque - Remark - Bemerkung - Osservazioni
002	A7012352	001	ECROU A CRENAUX	MUT	MUTTER	DADO	
003	Z4417710	001	AXE	AXLE	ACHSE	ASSE	
004	Z4417720	001	PIGNON CONIQUE	GEAR, BEVEL	KEGELRAD	PIGNONE CONICO	
005	Z4417730	001	PIGNON	GEAR, PINION	RITZEL	PIGNONE	
006	Z4417740	001	RONDELLE D'AJUSTAGE	SHIM WASHER	PASSSCHEIBE	RONDELLA	
007	Z4417760	001	BOITIER	HOUSING	GEHAEUSE	SCATOLA	
008	Z4417770	001	ARBRE	SHAFT	WELLE	ALBERO	
009	Z4417750	002	RONDELLE D'AJUSTAGE	SHIM WASHER	PASSSCHEIBE	RONDELLA	
010	Z4417780	001	COUVERCLE	LID	DECKEL	COPERCHIO	
011	81304079	001	ROULEMENT A ROULEAUX CONIQUES	ROLLER BEARING TAPERED	KEGELROLLENLAGER	CUSCINETTO A RULLO	
012	70174893	002		BEARING,			
013	81304082	001	ROULEMENT A ROULEAUX CONIQUES	TAPERED ROLLER BEARING	KEGELROLLENLAGER	CUSCINETTO A RULLO	
014	80060816	008	VIS TETE HEXAGONALE FE/ZNXC3	HEX. SCREW FE/ZNXC3	SECHSKANTSCHRAUBE FE/ZNXC3	VITE TESTA ESAGONALE FE/ZNXC3	
015	82102227	002	JOINT ALUMINIUM	SEALING RING AL	DICHTRING AL	PARAOLIO	
016	87174903	001	GOUPILLE FENDUE	PIN, COTTER, B4 X 55	SPLINT	COPPILIA SPACCATA	
017	80628500	002	CIRCLIP INTERIEUR	RETAINING RING	SICHERUNGSRING	ANELLO ELASTICO	
018	82230038	001	BOUCHON FE/ZNXC3	PLUG FE/ZNXC3	VERSCHLUSSSCHRAUBE FE/ZNXC3	TAPPO FE/ZNXC3	
019	A7012240	001	BOUCHON DE REMPLISSAGE 1/2"G	FILLER CAP 1/2"G	EINFULLVERSCHLUSS 1/2"G	TAPPO DI RIEMPIMENTO 1/2"G	
020	82230067	001	BOUCHON MAGNETIQUE	MAGNETIC DRAIN PLUG	MAGNETVERSCHLUSSSCHRAUBE	TAPPO	
021	82013581	001	BAGUE D'ETANCHEITE	OIL SEAL	RADIALDICHTRING	PARAOLIO	
022	82014586	002	BAGUE D'ETANCHEITE	OIL SEAL	RADIALDICHTRING	PARAOLIO	





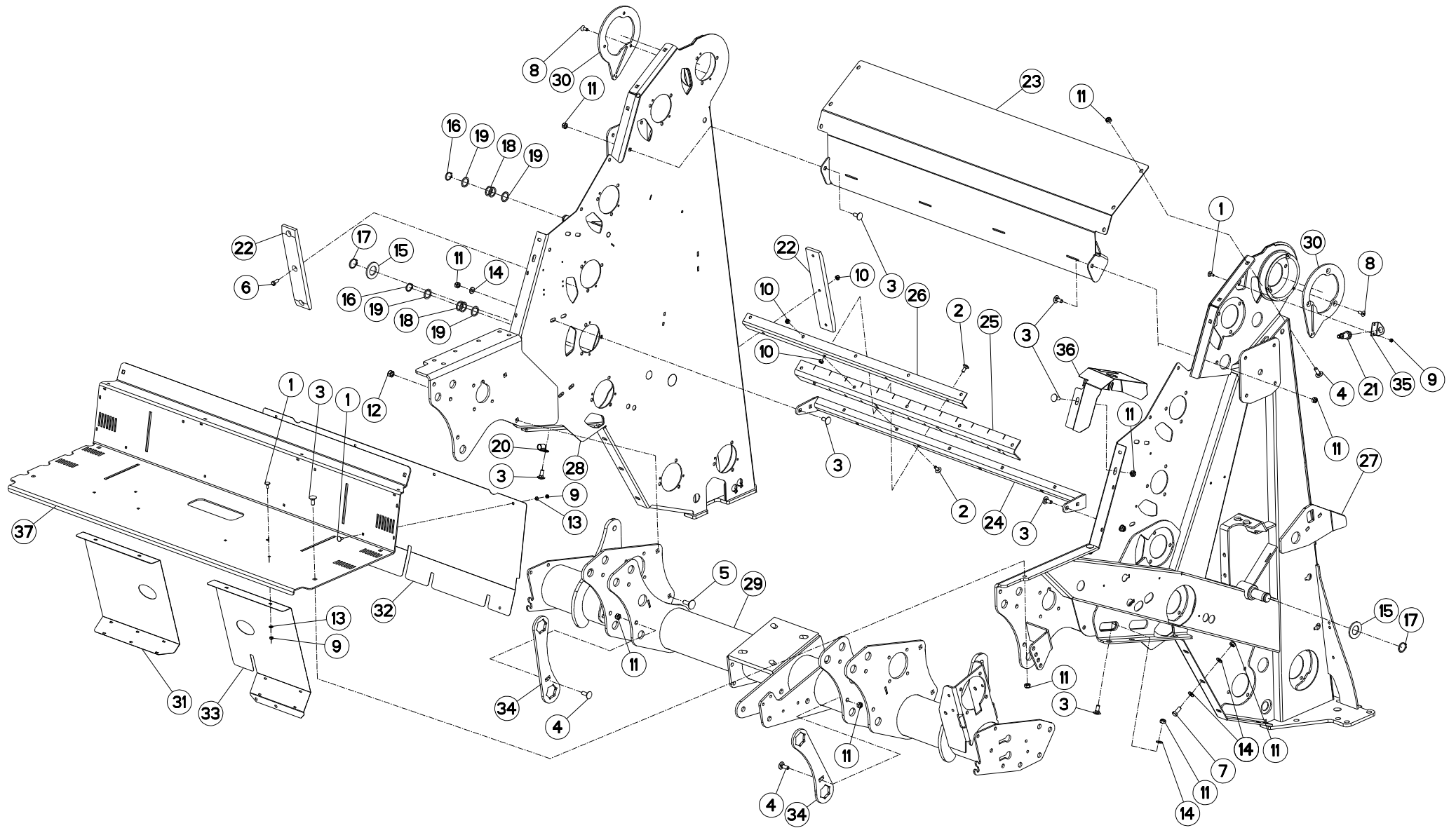
TIMON

DRAWBAR

DEICHSEL

TIMONE

Rep	Nr	Qt	Designation	Description	Bezeichnung	Referenza	Remarque - Remark - Bemerkung - Osservazioni
001	80030825	001	VIS J FE/ZNXC3	CUP SQUARE BOLT FE/ZNXC3	FLACHRUNDSCHRAUBE FE/ZNXC3	BULLONE FE/ZNXC3	
002	80030830	001	VIS J FE/ZNXC3	CUP SQUARE BOLT FE/ZNXC3	FLACHRUNDSCHRAUBE FE/ZNXC3	BULLONE FE/ZNXC3	
003	80061073	001	VIS TETE HEXAGONALE FE/ZNXC3	HEXAGON HEAD SCREW FE/ZNXC3	SECHSKANTSCHRAUBE FE/ZNXC3	VITE TESTA ESAGONALE FE/ZNXC3	
004	80061211	002	VIS TETE HEXAGONALE FLZNNC	HEXAGON HEAD SCREW FLZNNC	SECHSKANTSCHRAUBE FLZNNC	VITE TESTA ESAGONALE FLZNNC	
005	80061236	008	VIS TETE HEXAGONALE FE/ZNXC3	HEX BOLT FE/ZNXC3	SECHSKANTSCHRAUBE FE/ZNXC3	VITE TESTA ESAGONALE FE/ZNXC3	
006	80061269	002	VIS TETE HEXAGONALE FE/ZNXC3	HEXAGON HEAD SCREW FE/ZNXC3	SECHSKANTSCHRAUBE FE/ZNXC3	VITE TESTA ESAGONALE FE/ZNXC3	
007	80061666	002	VIS TETE HEXAGONALE FE/ZNXC3	HEXAGON HEAD SCREW FE/ZNXC3	SECHSKANTSCHRAUBE FE/ZNXC3	VITE TESTA ESAGONALE FE/ZNXC3	
008	80062796	004	VIS TETE HEXAGONALE FLZNNC	SCREW, HEX HEAD FLZNNC	SECHSKANTSCHRAUBE FLZNNC	VITE A TESTA ESAGONALE FLZNNC	
009	80200817	002	ECROU HEX.BAS AUTOFR.FLZNNC	SELF-LOCKING NUT FLZNNC	SELBSTSICHERND.MUTTER FLZNNC	DADO AUTOBLOCCANTE FLZNNC	
010	80201005	001	ECROU HEX.BAS AUTOFR.FLZNNC	SELF-LOCKING NUT FLZNNC	SELBSTSICHERND.MUTTER FLZNNC	DADO AUTOBLOCCANTE FLZNNC	
011	80201248	012	ECROU HEX.BAS AUTOFR.FLZNNC	SELF-LOCKING NUT FLZNNC	SELBSTSICHERND.MUTTER FLZNNC	DADO AUTOBLOCCANTE FLZNNC	
012	80201648	002	ECROU HEX.BAS AUTOFR.FLZNNC	SELF-LOCKING NUT FLZNNC	SELBSTSICHERND.MUTTER FLZNNC	DADO AUTOBLOCCANTE FLZNNC	
013	80201669	006	ECROU HEXAGONAL FE/ZNXC3	NUT FE/ZNXC3	SECHSKANTMUTTER FE/ZNXC3	DADO FE/ZNXC3	
014	80202732	004	ECROU HEX.BAS AUTOFR.FLZNNC	SELF-LOCKING NUT FLZNNC	SELBSTSICHERND.MUTTER FLZNNC	DADO AUTOBLOCCANTE FLZNNC	
015	80250830	002	RONDELLE PLATE FE/ZNXC3	PLAIN WASHER FE/ZNXC3	SCHEIBE FE/ZNXC3	RONDELLA PIATTA FE/ZNXC3	
016	80251021	001	RONDELLE PLATE FE/ZNXC3	PLAIN WASHER M10	SCHEIBE FE/ZNXC3	RONDELLA PIATTA FE/ZNXC3	
017	80251227	022	RONDELLE PLATE FE/ZNXC3	PLAIN WASHER FE/ZNXC3	SCHEIBE FE/ZNXC3	RONDELLA PIATTA FE/ZNXC3	
018	80251624	010	RONDELLE PLATE FE/ZNXC3	PLAIN WASHER M16	SCHEIBE FE/ZNXC3	RONDELLA PIATTA FE/ZNXC3	
019	80252760	004	RONDELLE PLATE	WASHER, FLAT	SCHEIBE	RONDELLA PIATTA	
020	80271602	006	RONDELLE GROWER FE/ZNXC3	SPRING WASHER M16	FEDERRING FE/ZNXC3	RONDELLA GROWER FE/ZNXC3	
021	80584501	001	CIRCLIP EXTERIEUR FLZNNC	RETAINING RING FLZNNC	SICHERUNGSRING FLZNNC	ANELLO FLZNNC	
022	80600086	001	ANNEAU D'ARRET FEZNX3	RETAINING RING FEZNX3	SICHERUNGSRING FEZNX3	ANELLO D'ARRESTO FEZNX3	
023	83080016	001	CHAINE DE LEVAGE FE/ZNXC3	CHAIN FE/ZNXC3	KETTE FE/ZNXC3	CATENA FE/ZNXC3	
024	800616F2	006	VIS TETE HEXAGONALE FLZNNC	HEXAGON HEAD SCREW FLZNNC	SECHSKANTSCHRAUBE FLZNNC	VITE TESTA ESAGONALE FLZNNC	
025	Z4015971	002	OEILLET D'ATTELAGE	HITCH, PINTLE	ZUGOESE	UCCHIONE DI ATTACO	
026	Z4103340	001	BAGUE	RING	RING	BOCCOLA	
027	Z4131210	001	BAGUE	BUSHING	HUELSE	BOCCOLA	
028	Z4200780	001	CHAPE D'ATTELAGE	HITCH CLEVIS	ZUGMAUL		
029	Z4204610	001	OEILLET D'ATTELAGE	HITCH, PINTLE	ZUGOESE	UCCHIONE DI ATTACO	
030	Z4300121	001	OEILLET D'ATTELAGE	HITCH, PINTLE	ZUGOESE	UCCHIONE DI ATTACO	
031	Z4300180	002	PIECE D'USURE	WEAR BUSH	VERSCHLEISBUCHSE		
032	Z4301771	001	OEILLET D'ATTELAGE	HITCH, PINTLE	ZUGOESE	UCCHIONE DI ATTACO	
033	Z4401810	001	CLE	SCHLUESSEL MONT.	SCHLUESSEL	CHIAVE	
034	Z4420971	001	BEQUILLE	STAND	STAENDER	SUPPORTO	
035	Z4424580	001	DEMI-TIMON	TONGUE, HALF	DEICHSELHÄLFTE	MEZZO TIMONE	
036	Z4424590	001	DEMI-TIMON	TONGUE, HALF	DEICHSELHÄLFTE	MEZZO TIMONE	
037	Z4425120	002	GOUSSET	GUSSET	BEFESTIGUNGSBLECH	BRACCIOLO FISSAGGIO	
038	Z4425130	001	CROCHET	HOOK	HAKEN	GANCIO	
039	Z4526190	001	OEILLET D'ATTELAGE	HITCH, PINTLE	ZUGOESE	UCCHIONE DI ATTACO	
040	Z4544150	001	SUPPORT	SUPPORT	TRAEGER	SUPPORTO	
041	Z4546671	001	SUPPORT	SUPPORT	TRAEGER	SUPPORTO	





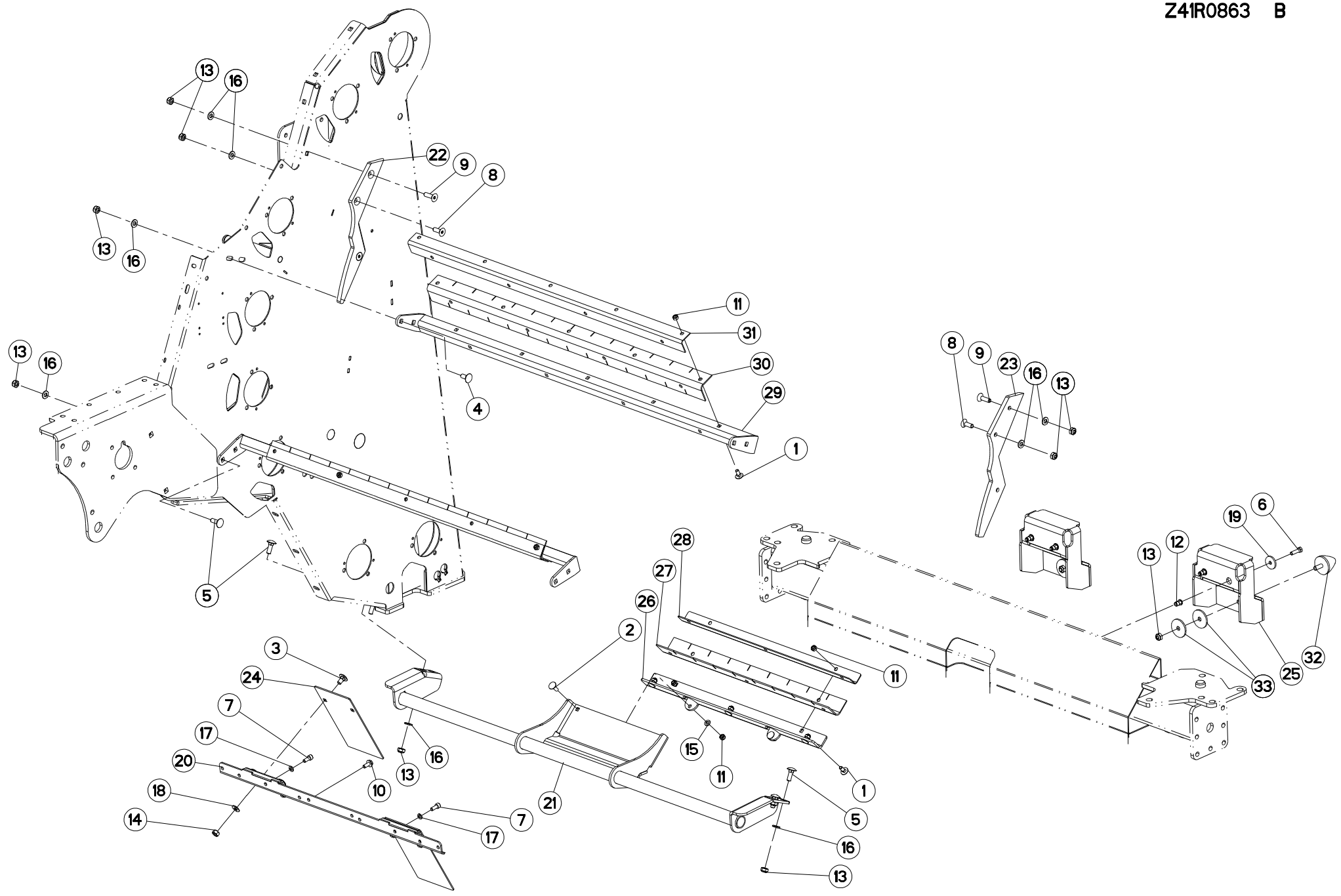
CADRE CENTRAL

MAIN FRAME

HAUPTRAHMEN

TELAIO

Rep	Nr	Qt	Designation	Description	Bezeichnung	Referenza	Remarque - Remark - Bemerkung - Osservazioni
001	80030616	010	VIS J FE/ZNXC3	CUP SQUARE BOLT FE/ZNXC3	FLACHRUNDSCHRAUBE FE/ZNXC3	BULLONE FE/ZNXC3	
002	80030821	009	VIS J FE/ZNXC3	CUP SQUARE BOLT FE/ZNXC3	FLACHRUNDSCHRAUBE FE/ZNXC3	BULLONE FE/ZNXC3	
003	80031028	018	VIS J FE/ZNXC3	CUP SQUARE BOLT FE/ZNXC3	FLACHRUNDSCHRAUBE FE/ZNXC3	BULLONE FE/ZNXC3	
004	80031031	006	VIS J FE/ZNXC3	CUP SQUARE BOLT FE/ZNXC3	FLACHRUNDSCHRAUBE FE/ZNXC3	BULLONE FE/ZNXC3	
005	80031236	004	VIS J FE/ZNXC3	CUP SQUARE BOLT FE/ZNXC3	FLACHRUNDSCHRAUBE FE/ZNXC3	BULLONE FE/ZNXC3	
006	80060820	003	VIS TETE HEXAGONALE FE/ZNXC3	HEXAGON HEAD SCREW FE/ZNXC3	SECHSKANTSCHRAUBE FE/ZNXC3	VITE TESTA ESAGONALE FE/ZNXC3	
007	80061026	006	VIS TETE HEXAGONALE FE/ZNXC3	HEXAGON HEAD SCREW FE/ZNXC3	SECHSKANTSCHRAUBE FE/ZNXC3	VITE TESTA ESAGONALE FE/ZNXC3	
008	80110822	006	VIS T.FRAI.SIX P.CR.FE/ZNXC3	HEX.SOC.COUNT.HEAD SC.FE/ZNXC3	SENKSCHAUB.INNENSEC.FE/ZNXC3	VITE FE/ZNXC3	
009	80200640	010	ECROU HEX.BAS AUTOFR.FE/ZNXC3	SELF-LOCKING NUT FE/ZNXC3	SELBSTSICHERND.MUTTER FE/ZNXC3	DADO AUTOBLOCCANTE FE/ZNXC3	
010	80200817	012	ECROU HEX.BAS AUTOFR.FLZNNC	SELF-LOCKING NUT FLZNNC	SELBSTSICHERND.MUTTER FLZNNC	DADO AUTOBLOCCANTE FLZNNC	
011	80201005	030	ECROU HEX.BAS AUTOFR.FLZNNC	SELF-LOCKING NUT FLZNNC	SELBSTSICHERND.MUTTER FLZNNC	DADO AUTOBLOCCANTE FLZNNC	
012	80201248	004	ECROU HEX.BAS AUTOFR.FLZNNC	SELF-LOCKING NUT FLZNNC	SELBSTSICHERND.MUTTER FLZNNC	DADO AUTOBLOCCANTE FLZNNC	
013	80250611	008	RONDELLE PLATE FE/ZNXC3	PLAIN WASHER M6 DIN 125 FE/ZNX	SCHEIBE FE/ZNXC3	RONDELLA PIATTA FE/ZNXC3	
014	80251021	020	RONDELLE PLATE FE/ZNXC3	PLAIN WASHER M10	SCHEIBE FE/ZNXC3	RONDELLA PIATTA FE/ZNXC3	
015	80253034	002	RONDELLE PLATE FE/ZNXC3	PLAIN WASHER FE/ZNXC3	SCHEIBE FE/ZNXC3	RONDELLA PIATTA FE/ZNXC3	
016	80612501	002	CIRCLIP EXTERIEUR FLZNNC	RETAINING RING FLZNNC	SICHERUNGSRING FLZNNC	ANELLO FLZNNC	
017	80613001	002	CIRCLIP EXTERIEUR FLZNNC	RETAINING RING FLZNNC	SICHERUNGSRING FLZNNC	ANELLO FLZNNC	
018	Z1500710	004	RONDELLE D'AJUSTAGE	SHIM WASHER	PASSSCHEIBE	RONDELLA	
019	Z1500720	004	RONDELLE D'AJUSTAGE	SHIM WASHER	PASSSCHEIBE	RONDELLA	
020	Z4000490	001	COLLIER AVEC CAOUTCHOUC	CLAMP, HOSE WITH RUBBER	SCHLAUCHSCHELLE MIT GUMMI	MORSETTO DI TUBO IN GOMMA	
021	Z4300010	001	CAPTEUR	SENSOR	SENSOR	SENSORE	
022	Z4409860	002	PLAQUE	PLATE	PLATTE	PIASTRA	
023	Z4410101	001	PLAQUE	PLATE	PLATTE	PIASTRA	
024	Z4412390	001	RACLEUR	SCRAPER	ABSTREIFER	RASCHIATORE	
025	Z4412400	001	RACLEUR	SCRAPER	ABSTREIFER	RASCHIATORE	
026	Z4412410	001	CORNIERE	CORNER PROFIL	WINKEL	CORNIERA	
027	Z4413453	001	RIDELLE	SIDE BOARD	SEITENWAND	SPONDA	
028	Z4413463	001	RIDELLE	SIDE BOARD	SEITENWAND	SPONDA	
029	Z4415191	002	CHASSIS	CHASSIS	HAUPTRAHMEN	TELAIO	
030	Z4415690	002	PLAQUE	PLATE	PLATTE	PIASTRA	
031	Z4416150	001	RABAT	COVER PLATE	ABDECKBLECH	PROTEZIONE	
032	Z4416160	001	TOLE DE BLINDAGE	GUARD, ARMOUR	PRALLBLECH	LAMIERA CONSUMO	
033	Z4416170	001	RABAT	COVER PLATE	ABDECKBLECH	PROTEZIONE	
034	Z4416180	002	CLE	WRENCH	SCHLUESSEL	CHIAVE	
035	Z4416760	001	SUPPORT	SUPPORT	TRAEGER	SUPPORTO	
036	Z4417971	001	CAPUCHON	CAP	SCHUTZ	TAPPO	
037	Z4421710	001	PLAQUE	PLATE	PLATTE	PIASTRA	





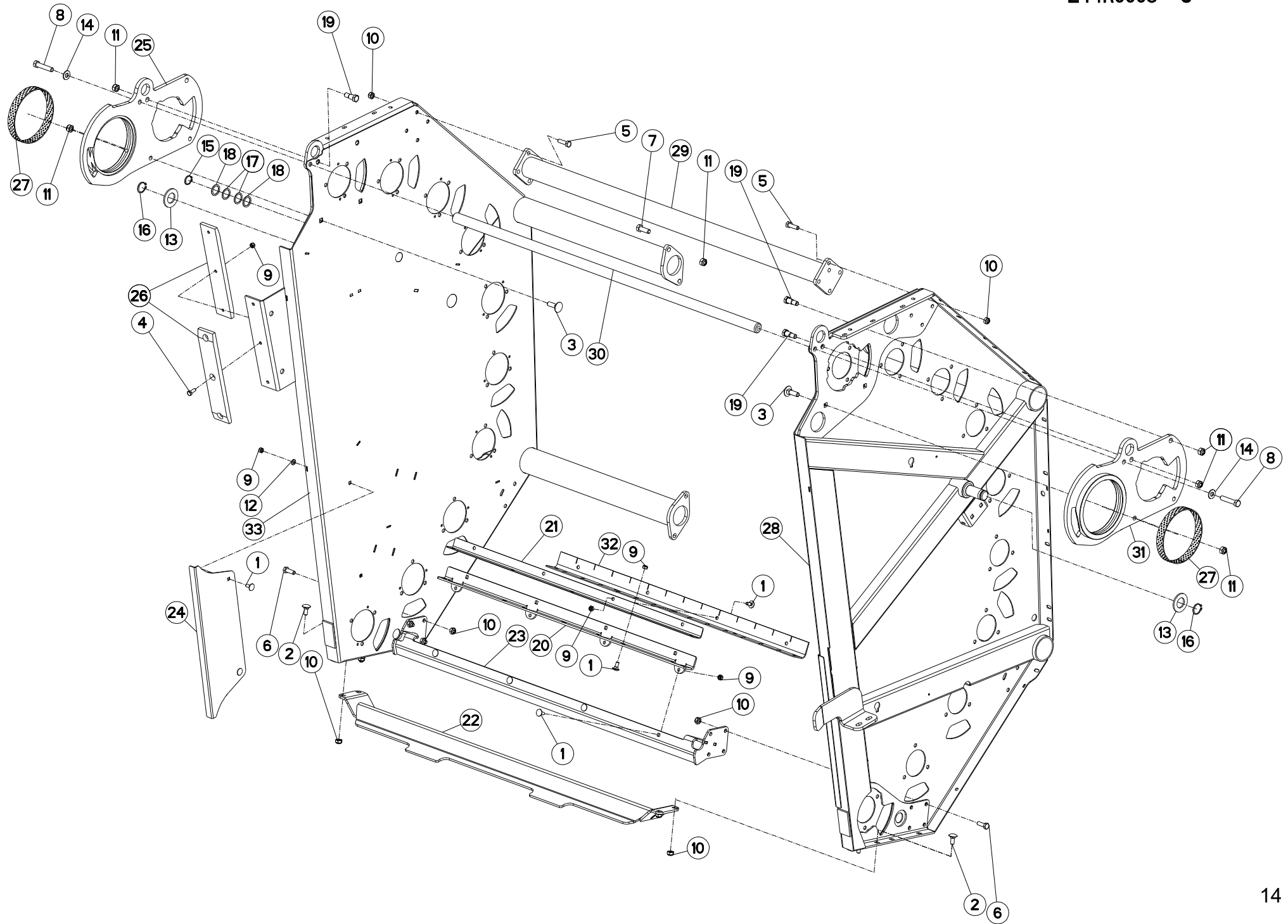
RACLETTES FILM / NET WRAP SET

SCRAPERS FILM / NET WRAP SET

ZUSTREICHER FILM / NET WRAP SE

RASCHIATORI FILM / NET WRAP SE

Rep	Nr	Qt	Designation	Description	Bezeichnung	Referenza	Remarque - Remark - Bemerkung - Osservazioni
001	80030821	023	VIS J FE/ZNXC3	CUP SQUARE BOLT FE/ZNXC3	FLACHRUNDSCHRAUBE FE/ZNXC3	BULLONE FE/ZNXC3	
002	80030825	002	VIS J FE/ZNXC3	CUP SQUARE BOLT FE/ZNXC3	FLACHRUNDSCHRAUBE FE/ZNXC3	BULLONE FE/ZNXC3	
003	80031019	008	VIS J FE/ZNXC3	CUP SQUARE BOLT FE/ZNXC3	FLACHRUNDSCHRAUBE FE/ZNXC3	BULLONE FE/ZNXC3	
004	80031028	004	VIS J FE/ZNXC3	CUP SQUARE BOLT FE/ZNXC3	FLACHRUNDSCHRAUBE FE/ZNXC3	BULLONE FE/ZNXC3	
005	80031031	008	VIS J FE/ZNXC3	CUP SQUARE BOLT FE/ZNXC3	FLACHRUNDSCHRAUBE FE/ZNXC3	BULLONE FE/ZNXC3	
006	80060833	004	VIS TETE HEXAGONALE FE/ZNXC3	HEXAGON HEAD SCREW FE/ZNXC3	SECHSKANTSCHRAUBE FE/ZNXC3	VITE TESTA ESAGONALE FE/ZNXC3	
007	80080820	002	VIS TETE CYL.SIX P.CR.FE/ZNXC3	HEX.SOCK.HEAD CAP SCR.FE/ZNXC3	ZYLINDERSCHR.INNENSEC.FE/ZNXC3	VITE A TESTA CILINDR. FE/ZNXC3	
008	80111030	004	VIS T.FRAI.SIX P.CR.FE/ZNXC3	HEX.SOC.COUNT.HEAD SC.FE/ZNXC3	SENKSCHRAUB.INNENSEC.FE/ZNXC3	VITE FE/ZNXC3	
009	80111035	002	VIS T.FRAI.SIX P.CR.FE/ZNXC3	HEX.SOC.COUNT.HEAD SC.FE/ZNXC3	SENKSCHRAUB.INNENSEC.FE/ZNXC3	VITE FE/ZNXC3	
010	80130820	004	VIS AUTOBLOQUANTE FLZNNC	UNDERSERR.S-LOC.SCREW FLZNNC	SPERRZAHN-BUNDSCHRAU.FLZNNC	VITE FLZNNC	
011	80200817	025	ECROU HEX.BAS AUTOFR.FLZNNC	SELF-LOCKING NUT FLZNNC	SELBSTSICHERND.MUTTER FLZNNC	DADO AUTOBLOCCANTE FLZNNC	
012	80200880	004	ECROU A SERTIR	CRIMP NUT	EINNIETMUTTER		
013	80201005	020	ECROU HEX.BAS AUTOFR.FLZNNC	SELF-LOCKING NUT FLZNNC	SELBSTSICHERND.MUTTER FLZNNC	DADO AUTOBLOCCANTE FLZNNC	
014	80201070	008	ECROU HEXAGONAL FE/ZNXC3	NUT FE/ZNXC3	SECHSKANTMUTTER FE/ZNXC3	DADO FE/ZNXC3	
015	80250823	002	RONDELLE PLATE FE/ZNXC3	PLAIN WASHER FE/ZNXC3	SCHEIBE FE/ZNXC3	RONDELLA PIATTA FE/ZNXC3	
016	80251021	018	RONDELLE PLATE FE/ZNXC3	PLAIN WASHER M10	SCHEIBE FE/ZNXC3	RONDELLA PIATTA FE/ZNXC3	
017	80270803	002	RONDELLE GROWER FE/ZNXC3	SPRING WASHER M8 DIN127	FEDERRING FE/ZNXC3	RONDELLA GROWER FE/ZNXC3	
018	80600086	008	ANNEAU D'ARRET FEZNX3	RETAINING RING FEZNX3	SICHERUNGSRING FEZNX3	ANELLO D'ARRESTO FEZNX3	
019	Z4100380	004	DISQUE	WASHER	SCHEIBE M8 A3C NACH ZEICHNUNG	DISCO	
020	Z4159211	002	SEPARATION	BAFFLE	TRENNUNG	SEPARAZIONE	
021	Z4160751	001	SUPPORT	SUPPORT	TRAEGER	SUPPORTO	
022	Z4160890	001	COULISSEAU	GUIDE	FUEHRUNG	GUIDA	
023	Z4160900	001	COULISSEAU	GUIDE	FUEHRUNG	GUIDA	
024	Z4161040	002	PLAQUE	PLATE	PLATTE	PIASTRA	
025	Z4162140	002	PATTE	BRACKET	BEFESTIGUNGSEISEN	FAZZOLETTO	
026	Z4162190	001	PLAQUE	PLATE	PLATTE	PIASTRA	
027	Z4162200	001	RACLEUR	SCRAPER	ABSTREIFER	RASCHIATORE	
028	Z4162210	001	SUPPORT	SUPPORT	TRAEGER	SUPPORTO	
029	Z4412390	002	RACLEUR	SCRAPER	ABSTREIFER	RASCHIATORE	
030	Z4412400	002	RACLEUR	SCRAPER	ABSTREIFER	RASCHIATORE	
031	Z4412410	002	CORNIERE	CORNER PROFIL	WINKEL	CORNIERA	
032	Z4517720	002	BUTEE ELASTIQUE	RUBBER STOP	GUMMIPUFFER	GOMMINO	
033	Z5001170	004	BAGUE	RING	RING	BOCCOLA	





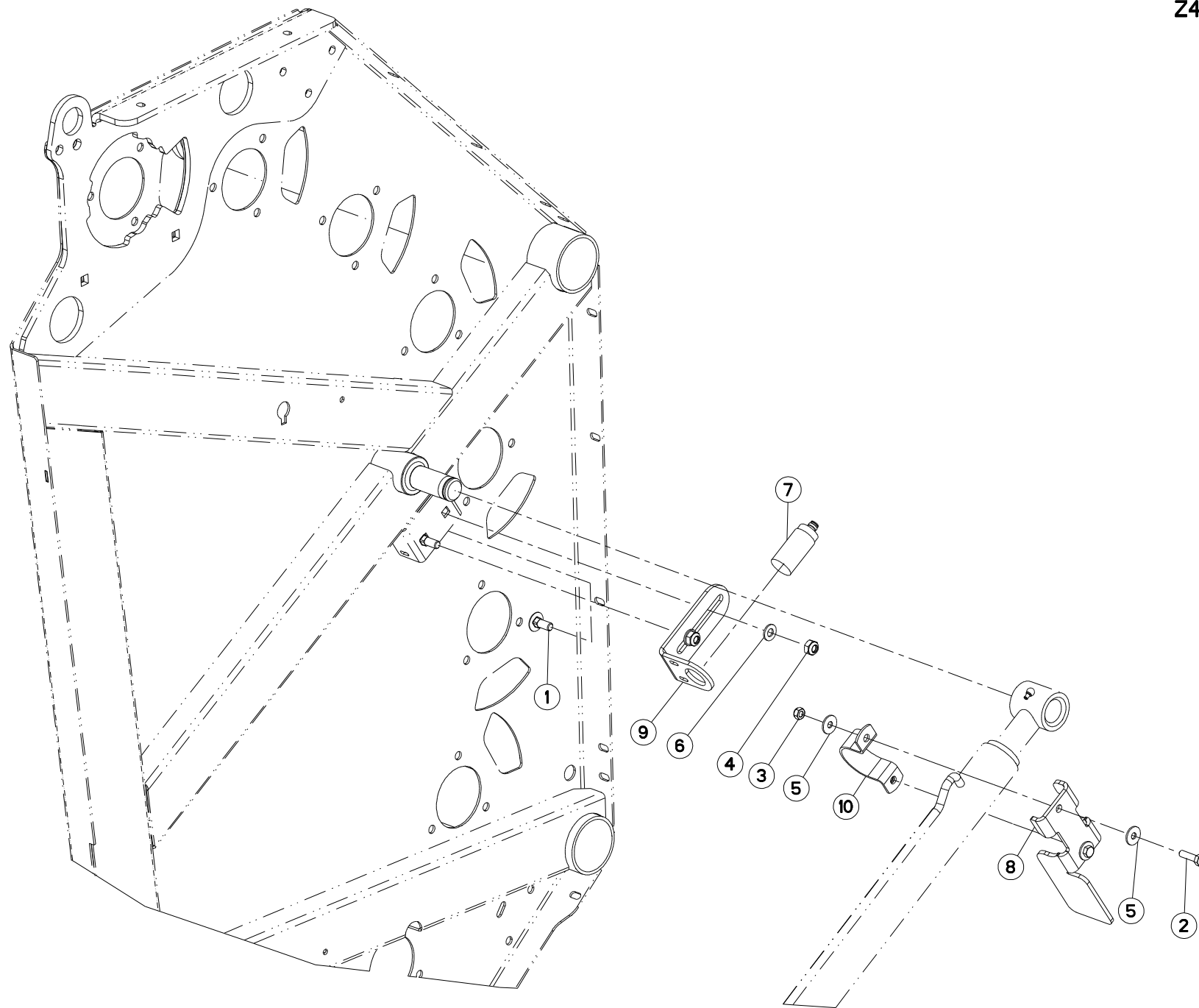
TRAPPE DE CHARGEMENT

TAILGATE

HECKKLAPPE

PORTELLONE POSTERIORE

Rep	Nr	Qt	Designation	Description	Bezeichnung	Referenza	Remarque - Remark - Bemerkung - Osservazioni
001	80030821	017	VIS J FE/ZNXC3	CUP SQUARE BOLT FE/ZNXC3	FLACHRUNDSCHRAUBE FE/ZNXC3	BULLONE FE/ZNXC3	
002	80031028	004	VIS J FE/ZNXC3	CUP SQUARE BOLT FE/ZNXC3	FLACHRUNDSCHRAUBE FE/ZNXC3	BULLONE FE/ZNXC3	
003	80031240	004	VIS J FLZNNC	CUP SQUARE BOLT FLZNNC	FLACHRUNDSCHRAUBE FLZNNC	BULLONE FLZNNC	
004	80060820	003	VIS TETE HEXAGONALE FE/ZNXC3	HEXAGON HEAD SCREW FE/ZNXC3	SECHSKANTSCHRAUBE FE/ZNXC3	VITE TESTA ESAGONALE FE/ZNXC3	
005	80061035	008	VIS TETE HEXAGONALE FE/ZNXC3	HEX. HEAD SCREW FE/ZNXC3	SECHSKANTSCHRAUBE FE/ZNXC3	VITE TESTA ESAGONALE FE/ZNXC3	
006	80061073	008	VIS TETE HEXAGONALE FE/ZNXC3	HEXAGON HEAD SCREW FE/ZNXC3	SECHSKANTSCHRAUBE FE/ZNXC3	VITE TESTA ESAGONALE FE/ZNXC3	
007	80061236	004	VIS TETE HEXAGONALE FE/ZNXC3	HEX BOLT FE/ZNXC3	SECHSKANTSCHRAUBE FE/ZNXC3	VITE TESTA ESAGONALE FE/ZNXC3	
008	80061282	002	VIS TETE HEXAGONALE FE/ZNXC3	HEX BOLT FE/ZNXC3	SECHSKANTSCHRAUBE FE/ZNXC3	VITE TESTA ESAGONALE FE/ZNXC3	
009	80200817	020	ECROU HEX.BAS AUTOFR.FLZNNC	SELF-LOCKING NUT FLZNNC	SELBSTSICHERND.MUTTER FLZNNC	DADO AUTOBLOCCANTE FLZNNC	
010	80201005	020	ECROU HEX.BAS AUTOFR.FLZNNC	SELF-LOCKING NUT FLZNNC	SELBSTSICHERND.MUTTER FLZNNC	DADO AUTOBLOCCANTE FLZNNC	
011	80201248	012	ECROU HEX.BAS AUTOFR.FLZNNC	SELF-LOCKING NUT FLZNNC	SELBSTSICHERND.MUTTER FLZNNC	DADO AUTOBLOCCANTE FLZNNC	
012	80250823	004	RONDELLE PLATE FE/ZNXC3	PLAIN WASHER FE/ZNXC3	SCHEIBE FE/ZNXC3	RONDELLA PIATTA FE/ZNXC3	
013	80253034	002	RONDELLE PLATE FE/ZNXC3	PLAIN WASHER FE/ZNXC3	SCHEIBE FE/ZNXC3	RONDELLA PIATTA FE/ZNXC3	
014	80600087	002	ANNEAU D'ARRET FEZNX3	RETAINING RING FEZNX3	SICHERUNGSRING FEZNX3	ANELLO D'ARRESTO FEZNX3	
015	80612501	001	CIRCLIP EXTERIEUR FLZNNC	RETAINING RING FLZNNC	SICHERUNGSRING FLZNNC	ANELLO FLZNNC	
016	80613001	002	CIRCLIP EXTERIEUR FLZNNC	RETAINING RING FLZNNC	SICHERUNGSRING FLZNNC	ANELLO FLZNNC	
017	Z1500710	002	RONDELLE D'AJUSTAGE	SHIM WASHER	PASSSCHEIBE	RONDELLA	
018	Z1500720	002	RONDELLE D'AJUSTAGE	SHIM WASHER	PASSSCHEIBE	RONDELLA	
019	Z2000790	004	BOULON AJUSTE	BOLT, TIGHT-FIT	BOLZEN, PASS-		
020	Z4160640	001	PLAQUE	PLATE	PLATTE	PIASTRA	: FILM/NET WRAP SET
021	Z4160650	001	SUPPORT	SUPPORT	TRAEGER	SUPPORTO	: FILM/NET WRAP SET
022	Z4160670	001	SUPPORT	SUPPORT	TRAEGER	SUPPORTO	: FILM/NET WRAP SET
023	Z4160700	001	SUPPORT	SUPPORT	TRAEGER	SUPPORTO	
024	Z4162230	002	PLAQUE	PLATE	PLATTE	PIASTRA	
025	Z4409760	001	ARTICULATION	YOKE	GELENKSTUECK	ARTICOLAZIONE	
026	Z4409860	002	PLAQUE	PLATE	PLATTE	PIASTRA	
027	Z4410060	002	COUSSINET	BEARING, SLEEVE	LAGER	CUSCINETTO	
028	Z4411371	001	RIDELLE	SIDE BOARD	SEITENWAND	SPONDA	
029	Z4411420	001	TUBE PORTEUR	LIFT TUBE	TRAGROHR	TUBO PORTANTE	
030	Z4411980	001	TIRETTE	PULLROD	ZUGSTANGE	TIRANTE DEL MARTINETTO	
031	Z4412000	001	ARTICULATION	YOKE	GELENKSTUECK	ARTICOLAZIONE	
032	Z4412400	001	RACLEUR	SCRAPER	ABSTREIFER	RASCHIATORE	: FILM/NET WRAP SET
033	Z4415672	002	RIDELLE	SIDE BOARD	SEITENWAND	SPONDA	





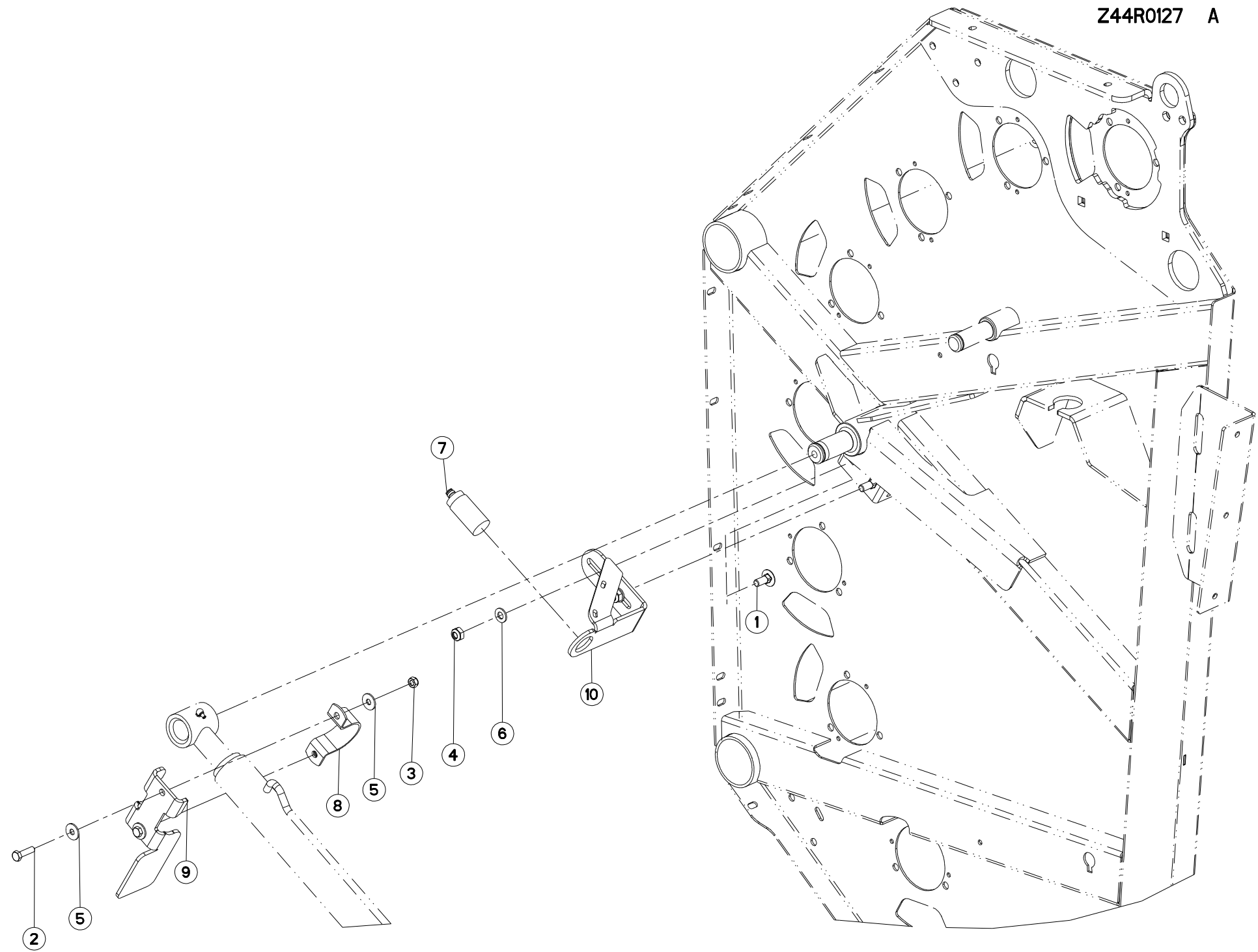
CAPTEUR TAILGATE (LEFT)

SENSOR TAILGATE (LEFT)

SENSOR TAILGATE (LEFT)

SENSORE TAILGATE (LEFT)

Rep	Nr	Qt	Designation	Description	Bezeichnung	Referenza	Remarque - Remark - Bemerkung - Osservazioni
001	80031028	002	VIS J FE/ZNXC3	CUP SQUARE BOLT FE/ZNXC3	FLACHRUNDSCHRAUBE FE/ZNXC3	BULLONE FE/ZNXC3	
002	80060833	002	VIS TETE HEXAGONALE FE/ZNXC3	HEXAGON HEAD SCREW FE/ZNXC3	SECHSKANTSCHRAUBE FE/ZNXC3	VITE TESTA ESAGONALE FE/ZNXC3	
003	80200817	002	ECROU HEX.BAS AUTOFR.FLZNNC	SELF-LOCKING NUT FLZNNC	SELBSTSICHERND.MUTTER FLZNNC	DADO AUTOBLOCCANTE FLZNNC	
004	80201005	002	ECROU HEX.BAS AUTOFR.FLZNNC	SELF-LOCKING NUT FLZNNC	SELBSTSICHERND.MUTTER FLZNNC	DADO AUTOBLOCCANTE FLZNNC	
005	80250970	004	RONDELLE PLATE FE/ZN	PLAIN WASHER FE/ZN	SCHEIBE FE/ZN	RONDELLA PIATTA FE/ZN	
006	80251021	002	RONDELLE PLATE FE/ZNXC3	PLAIN WASHER M10	SCHEIBE FE/ZNXC3	RONDELLA PIATTA FE/ZNXC3	
007	Z4421160	001	CAPTEUR	SENSOR	SENSOR	SENSORE	
008	Z4422390	001	SUPPORT	SUPPORT	TRAEGER	SUPPORTO	
009	Z4422400	001	SUPPORT	SUPPORT	TRAEGER	SUPPORTO	
010	Z4422410	001	COLLIER D'ARRET	COLLAR, LOCK	BUEGEL, KLEMM-	FASCETTA DI FERMO	





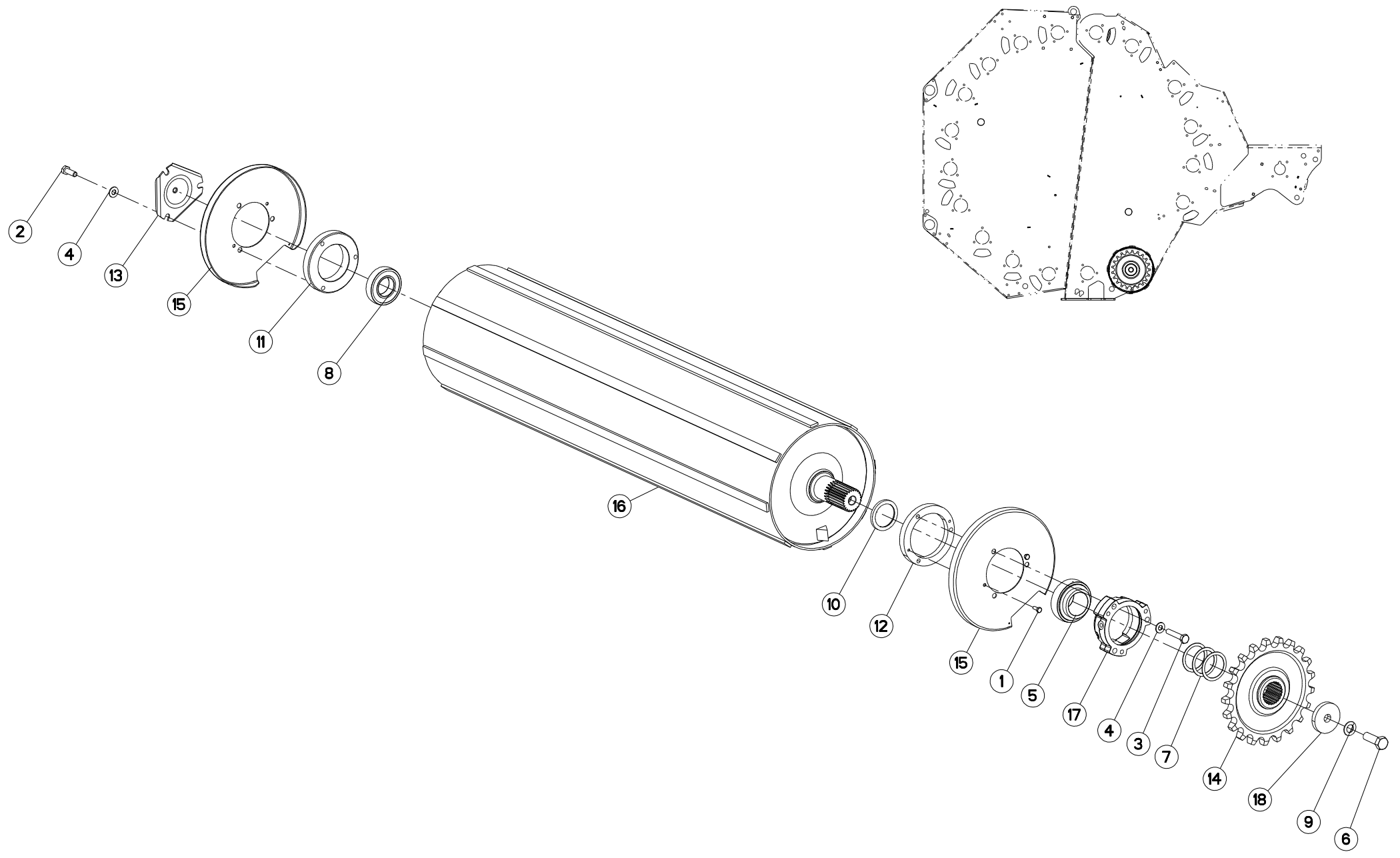
CAPTEUR TAILGATE (RIGHT)

SENSOR TAILGATE (RIGHT)

SENSOR TAILGATE (RIGHT)

SENSORE TAILGATE (RIGHT)

Rep	Nr	Qt	Designation	Description	Bezeichnung	Referenza	Remarque - Remark - Bemerkung - Osservazioni
001	80031028	002	VIS J FE/ZNXC3	CUP SQUARE BOLT FE/ZNXC3	FLACHRUNDSCHRAUBE FE/ZNXC3	BULLONE FE/ZNXC3	
002	80060833	002	VIS TETE HEXAGONALE FE/ZNXC3	HEXAGON HEAD SCREW FE/ZNXC3	SECHSKANTSCHRAUBE FE/ZNXC3	VITE TESTA ESAGONALE FE/ZNXC3	
003	80200817	002	ECROU HEX.BAS AUTOFR.FLZNNC	SELF-LOCKING NUT FLZNNC	SELBSTSICHERND.MUTTER FLZNNC	DADO AUTOBLOCCANTE FLZNNC	
004	80201005	002	ECROU HEX.BAS AUTOFR.FLZNNC	SELF-LOCKING NUT FLZNNC	SELBSTSICHERND.MUTTER FLZNNC	DADO AUTOBLOCCANTE FLZNNC	
005	80250970	004	RONDELLE PLATE FE/ZN	PLAIN WASHER FE/ZN	SCHEIBE FE/ZN	RONDELLA PIATTA FE/ZN	
006	80251021	002	RONDELLE PLATE FE/ZNXC3	PLAIN WASHER M10	SCHEIBE FE/ZNXC3	RONDELLA PIATTA FE/ZNXC3	
007	Z4421160	001	CAPTEUR	SENSOR	SENSOR	SENSORE	
008	Z4422410	001	COLLIER D'ARRET	COLLAR, LOCK	BUEGEL, KLEMM-	FASCETTA DI FERMO	
009	Z4424650	001	SUPPORT	SUPPORT	TRAEGER	SUPPORTO	
010	Z4424660	001	SUPPORT	SUPPORT	TRAEGER	SUPPORTO	





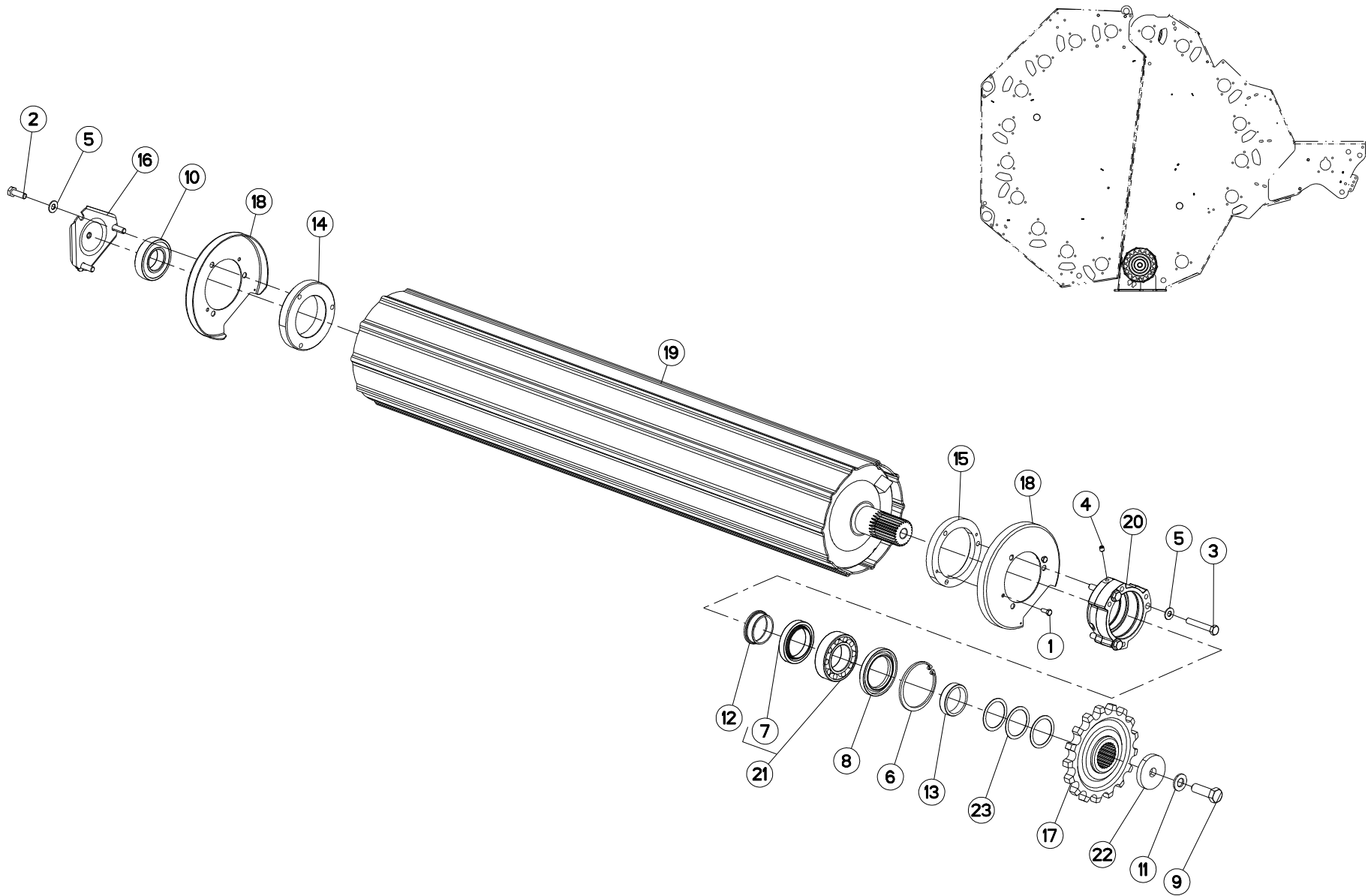
ROULEAU START

ROLLER START

WALZE START

RULLO START

Rep	Nr	Qt	Designation	Description	Bezeichnung	Referenza	Remarque - Remark - Bemerkung - Osservazioni
001	80060616	002	VIS TETE HEXAGONALE FE/ZNXC3	HEXAGON HEAD SCREW FE/ZNXC3	SECHSKANTSCHRAUBE FE/ZNXC3	VITE TESTA ESAGONALE FE/ZNXC3	
002	80061073	003	VIS TETE HEXAGONALE FE/ZNXC3	HEXAGON HEAD SCREW FE/ZNXC3	SECHSKANTSCHRAUBE FE/ZNXC3	VITE TESTA ESAGONALE FE/ZNXC3	
003	80071004	003	VIS AVEC REVÊTEMENT ADHESIF	SCREW WITH ADHESIVE COATING	KLEBE BESCHICHTETE SCHRAUBE	VITE CON RIVETTAMENTO ADESIVO	
004	80600086	006	ANNEAU D'ARRET FEZNX3	RETAINING RING FEZNX3	SICHERUNGSRING FEZNX3	ANELLO D'ARRESTO FEZNX3	
005	81045000	001	ROULEMENT AUTO-ALIGNEUR	BALL BEARING	SPANNLAGER	CUSCINETTO A SFERE	
006	800616A2	001	VIS TETE HEXAGONALE FLZNNC	HEXAGON HEAD SCREW FLZNNC	SECHSKANTSCHRAUBE FLZNNC	VITE TESTA ESAGONALE FLZNNC	
007	Z1512900	003	RONDELLE D'AJUSTAGE	SHIM WASHER	PASSSCHEIBE	RONDELLA	
008	Z4001260	001	ROULEMENT AUTO-ALIGNEUR	BALL BEARING	RILLEN-KUGELLAGER	CUSCINETTO	
009	Z4200790	001	ANNEAU D'ARRET FEZNX3	RETAINING RING FEZNX3	SICHERUNGSRING FEZNX3	ANELLO D'ARRESTO FEZNX3	
010	Z4409120	001	ANNEAU	RING	RING	ANELLO	
011	Z4411681	001	ANNEAU	RING	RING	ANELLO	
012	Z4411690	001	ANNEAU	RING	RING	ANELLO	
013	Z4411710	001	PLAQUE	PLATE	PLATTE	PIASTRA	
014	Z4411770	001	ROUE A CHAINE	SPROCKET	KETTENRAD	RUOTA CATENA	
015	Z4411800	002	CAPUCHON	CAP	SCHUTZ	TAPPO	
016	Z4411821	001	ROULEAU	ROLLER	ROLLE	RULLO	
017	Z4415500	001	CLOCHE	BEARING, HOUSING	LAGERGEHAEUSE	SEDE DEL CUSCINETTO	
018	Z4515991	001	ANNEAU	RING	RING	ANELLO	





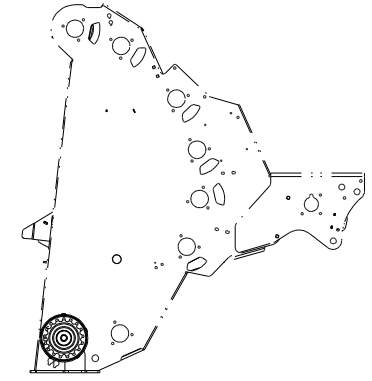
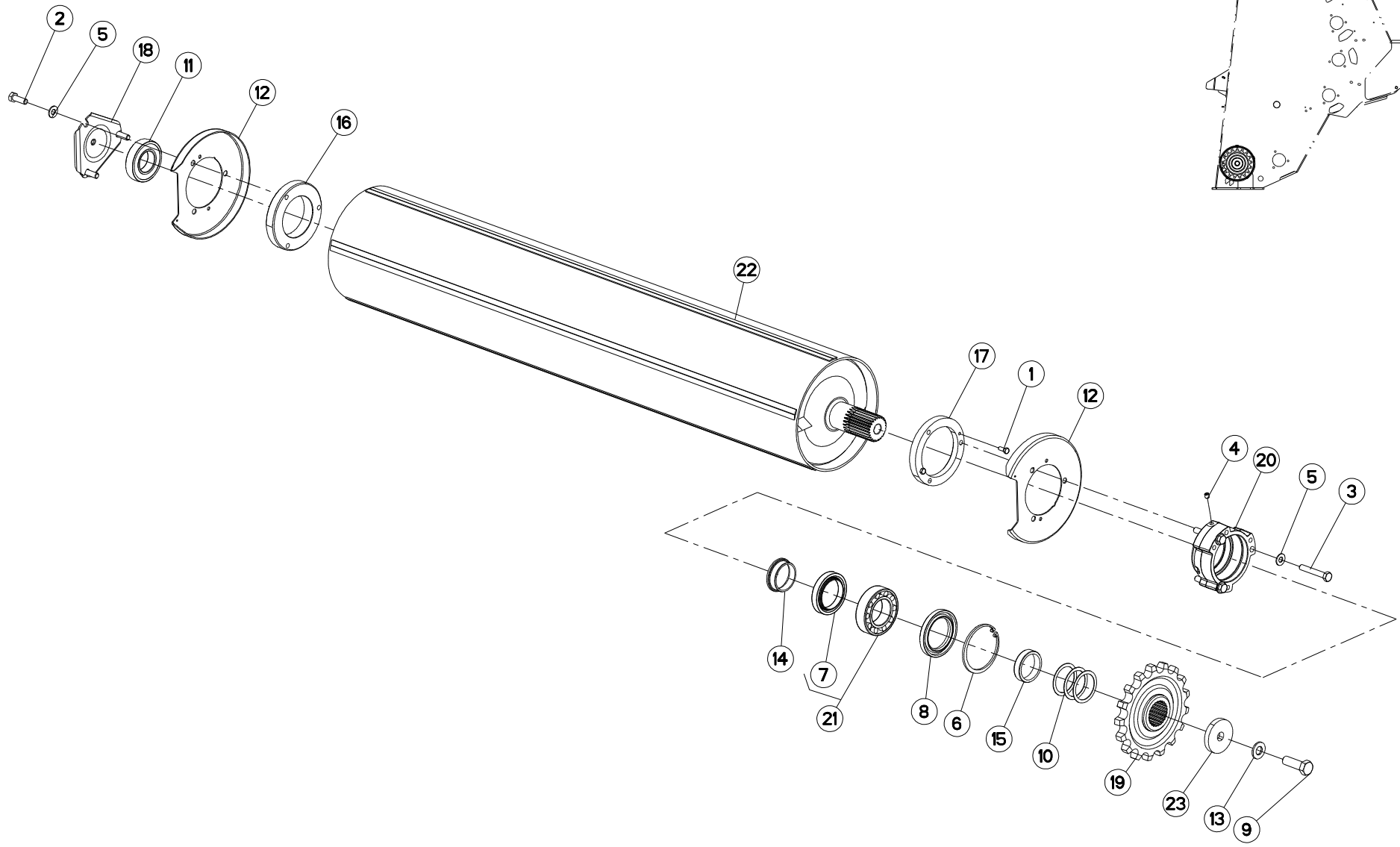
ROULEAU (NET BINDING ONLY)

ROLLER (NET BINDING ONLY)

WALZE (NET BINDING ONLY)

RULLO (NET BINDING ONLY)

Rep	Nr	Qt	Designation	Description	Bezeichnung	Referenza	Remarque - Remark - Bemerkung - Osservazioni
001	80060616	002	VIS TETE HEXAGONALE FE/ZNXC3	HEXAGON HEAD SCREW FE/ZNXC3	SECHSKANTSCHRAUBE FE/ZNXC3	VITE TESTA ESAGONALE FE/ZNXC3	
002	80061073	003	VIS TETE HEXAGONALE FE/ZNXC3	HEXAGON HEAD SCREW FE/ZNXC3	SECHSKANTSCHRAUBE FE/ZNXC3	VITE TESTA ESAGONALE FE/ZNXC3	
003	80071003	003	VIS AVEC REVÊTEMENT ADHESIF	SCREW WITH ADHESIVE COATING	KLEBE BESCHICHTETE SCHRAUBE	VITE CON RIVETTAMENTO ADESIVO	
004	80150806	001	VIS S/TETE B.CUVET.HC	SOCKET SET SCREW	GEWINDESTIFT MIT RINGSCHNEIDE		
005	80600086	006	ANNEAU D'ARRET FEZNX3	RETAINING RING FEZNX3	SICHERUNGSRING FEZNX3	ANELLO D'ARRESTO FEZNX3	
006	80629000	001	CIRCLIP INTERIEUR	RETAINING RING	SICHERUNGSRING	ANELLO ELASTICO	
007	82015680	001	JOINT A CASSETTE S3	CASSETTE SEAL	AXIAL-/RADIAL-DICHTRING S3	PARAOLIO	
008	82016093	001	BAGUE D'ETANCHEITE	SEAL, OIL	SIMMERRING	ANELLO DI TENUTA	
009	800616A2	001	VIS TETE HEXAGONALE FLZNNC	HEXAGON HEAD SCREW FLZNNC	SECHSKANTSCHRAUBE FLZNNC	VITE TESTA ESAGONALE FLZNNC	
010	Z4001260	001	ROULEMENT AUTO-ALIGNEUR	BALL BEARING	RILLEN-KUGELLAGER	CUSCINETTO	
011	Z4200790	001	ANNEAU D'ARRET FEZNX3	RETAINING RING FEZNX3	SICHERUNGSRING FEZNX3	ANELLO D'ARRESTO FEZNX3	
012	Z4408960	001	BAGUE	BUSHING	HUELSE	BOCCOLA	
013	Z4409040	001	BAGUE	BUSHING	HUELSE	BOCCOLA	
014	Z4411681	001	ANNEAU	RING	RING	ANELLO	
015	Z4411690	001	ANNEAU	RING	RING	ANELLO	
016	Z4411710	001	PLAQUE	PLATE	PLATTE	PIASTRA	
017	Z4411740	001	ROUE A CHAINE	SPROCKET	KETTENRAD	RUOTA CATENA	
018	Z4411790	002	CAPUCHON	CAP	SCHUTZ	TAPPO	
019	Z4411810	001	ROULEAU	ROLLER	ROLLE	RULLO	
020	Z4415520	001	CLOCHE	BEARING, HOUSING	LAGERGEHAEUSE	SEDE DEL CUSCINETTO	
021	Z4423040	001	PALIER	BEARING, PILLOW BLOCK	LAGER	SUPPORTO	
022	Z4515991	001	ANNEAU	RING	RING	ANELLO	
023	Z1512900	001	RONDELLE D'AJUSTAGE	SHIM WASHER	PASSSCHEIBE	RONDELLA	





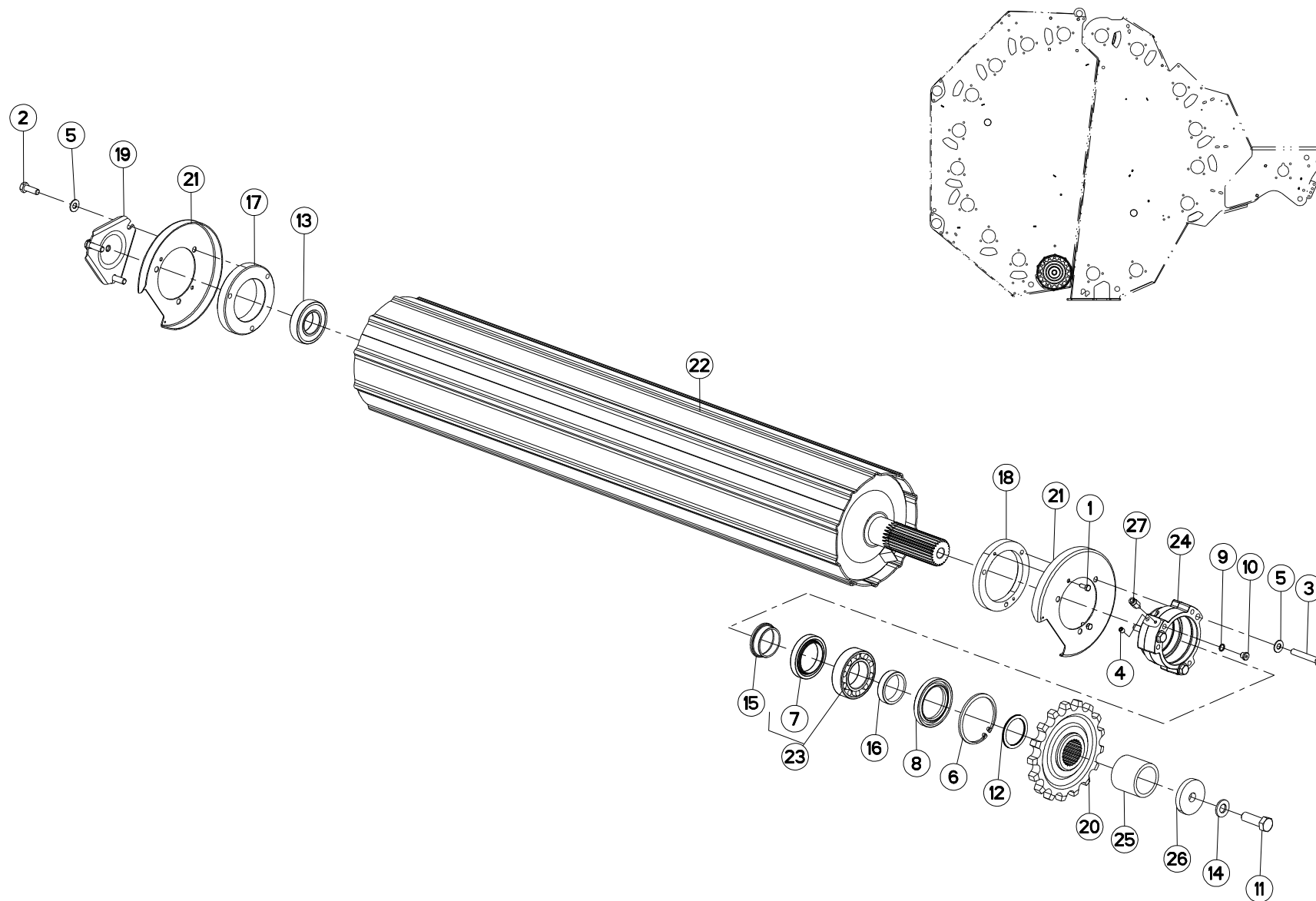
ROULEAU (FILM/NET WRAP SET)

ROLLER (FILM/NET WRAP SET)

WALZE (FILM/NET WRAP SET)

RULLO (FILM/NET WRAP SET)

Rep	Nr	Qt	Designation	Description	Bezeichnung	Referenza	Remarque - Remark - Bemerkung - Osservazioni
001	80060616	002	VIS TETE HEXAGONALE FE/ZNXC3	HEXAGON HEAD SCREW FE/ZNXC3	SECHSKANTSCHRAUBE FE/ZNXC3	VITE TESTA ESAGONALE FE/ZNXC3	
002	80061073	003	VIS TETE HEXAGONALE FE/ZNXC3	HEXAGON HEAD SCREW FE/ZNXC3	SECHSKANTSCHRAUBE FE/ZNXC3	VITE TESTA ESAGONALE FE/ZNXC3	
003	80071003	003	VIS AVEC REVÊTEMENT ADHESIF	SCREW WITH ADHESIVE COATING	KLEBE BESCHICHTETE SCHRAUBE	VITE CON RIVETTAMENTO ADESIVO	
004	80150806	001	VIS S/TETE B.CUVET.HC	SOCKET SET SCREW	GEWINDESTIFT MIT RINGSCHNEIDE		
005	80600086	006	ANNEAU D'ARRET FEZNX3	RETAINING RING FEZNX3	SICHERUNGSRING FEZNX3	ANELLO D'ARRESTO FEZNX3	
006	80629000	001	CIRCLIP INTERIEUR	RETAINING RING	SICHERUNGSRING	ANELLO ELASTICO	
007	82015680	001	JOINT A CASSETTE S3	CASSETTE SEAL	AXIAL-/RADIAL-DICHTRING S3	PARAOLIO	
008	82016093	001	BAGUE D'ETANCHEITE	SEAL, OIL	SIMMERRING	ANELLO DI TENUTA	
009	800616A2	001	VIS TETE HEXAGONALE FLZNNC	HEXAGON HEAD SCREW FLZNNC	SECHSKANTSCHRAUBE FLZNNC	VITE TESTA ESAGONALE FLZNNC	
010	Z1512900	003	RONDELLE D'AJUSTAGE	SHIM WASHER	PASSSCHEIBE	RONDELLA	
011	Z4001260	001	ROULEMENT AUTO-ALIGNEUR	BALL BEARING	RILLEN-KUGELLAGER	CUSCINETTO	
012	Z4161050	002	CAPUCHON	CAP	SCHUTZ	TAPPO	
013	Z4200790	001	ANNEAU D'ARRET FEZNX3	RETAINING RING FEZNX3	SICHERUNGSRING FEZNX3	ANELLO D'ARRESTO FEZNX3	
014	Z4408960	001	BAGUE	BUSHING	HUELSE	BOCCOLA	
015	Z4409040	001	BAGUE	BUSHING	HUELSE	BOCCOLA	
016	Z4411681	001	ANNEAU	RING	RING	ANELLO	
017	Z4411690	001	ANNEAU	RING	RING	ANELLO	
018	Z4411710	001	PLAQUE	PLATE	PLATTE	PIASTRA	
019	Z4411740	001	ROUE A CHAINE	SPROCKET	KETTENRAD	RUOTA CATENA	
020	Z4415520	001	CLOCHE	BEARING, HOUSING	LAGERGEHAEUSE	SEDE DEL CUSCINETTO	
021	Z4423040	001	PALIER	BEARING, PILLOW BLOCK	LAGER	SUPPORTO	
022	Z4426860	001	ROULEAU	ROLLER	ROLLE	RULLO	
023	Z4515991	001	ANNEAU	RING	RING	ANELLO	





ROULEAU

ROLLER

WALZE

RULLO

Rep	Nr	Qt	Designation	Description	Bezeichnung	Referenza	Remarque - Remark - Bemerkung - Osservazioni
001	80060616	002	VIS TETE HEXAGONALE FE/ZNXC3	HEXAGON HEAD SCREW FE/ZNXC3	SECHSKANTSCHRAUBE FE/ZNXC3	VITE TESTA ESAGONALE FE/ZNXC3	
002	80061073	003	VIS TETE HEXAGONALE FE/ZNXC3	HEXAGON HEAD SCREW FE/ZNXC3	SECHSKANTSCHRAUBE FE/ZNXC3	VITE TESTA ESAGONALE FE/ZNXC3	
003	80071003	003	VIS AVEC REVÊTEMENT ADHESIF	SCREW WITH ADHESIVE COATING	KLEBE BESCHICHTETE SCHRAUBE	VITE CON RIVETTAMENTO ADESIVO	
004	80150806	001	VIS S/TETE B.CUVET.HC	SOCKET SET SCREW	GEWINDESTIFT MIT RINGSCHNEIDE		
005	80600086	006	ANNEAU D'ARRET FEZNX3	RETAINING RING FEZNX3	SICHERUNGSRING FEZNX3	ANELLO D'ARRESTO FEZNX3	
006	80629000	001	CIRCLIP INTERIEUR	RETAINING RING	SICHERUNGSRING	ANELLO ELASTICO	
007	82015680	001	JOINT A CASSETTE S3	CASSETTE SEAL	AXIAL-/RADIAL-DICHTRING S3	PARAOLIO	
008	82016093	001	BAGUE D'ETANCHEITE	SEAL, OIL	SIMMERRING	ANELLO DI TENUTA	
009	82101014	001	JOINT CUIVRE	SEALING RING CU	DICHTRING CU	PARAOLIO	
010	82230060	001	BOUCHON FE/ZNXC3	PLUG FE/ZNXC3	VERSCHLUSSSCHRAUBE FE/ZNXC3	TAPPO FE/ZNXC3	
011	800616A2	001	VIS TETE HEXAGONALE FLZNNC	HEXAGON HEAD SCREW FLZNNC	SECHSKANTSCHRAUBE FLZNNC	VITE TESTA ESAGONALE FLZNNC	
012	Z1512900	003	RONDELLE D'AJUSTAGE	SHIM WASHER	PASSSCHEIBE	RONDELLA	
013	Z4001260	001	ROULEMENT AUTO-ALIGNEUR	BALL BEARING	RILLEN-KUGELLAGER	CUSCINETTO	
014	Z4200790	001	ANNEAU D'ARRET FEZNX3	RETAINING RING FEZNX3	SICHERUNGSRING FEZNX3	ANELLO D'ARRESTO FEZNX3	
015	Z4408960	001	BAGUE	BUSHING	HUELSE	BOCCOLA	
016	Z4409040	001	BAGUE	BUSHING	HUELSE	BOCCOLA	
017	Z4411681	001	ANNEAU	RING	RING	ANELLO	
018	Z4411690	001	ANNEAU	RING	RING	ANELLO	
019	Z4411710	001	PLAQUE	PLATE	PLATTE	PIASTRA	
020	Z4411740	001	ROUE A CHAINE	SPROCKET	KETTENRAD	RUOTA CATENA	: NETBINDING ONLY
021	Z4411790	002	CAPUCHON	CAP	SCHUTZ	TAPPO	
022	Z4411831	001	ROULEAU	ROLLER	ROLLE	RULLO	
023	Z4423040	001	PALIER	BEARING, PILLOW BLOCK	LAGER	SUPPORTO	
024	Z4426810	001	CLOCHE	BEARING, HOUSING	LAGERGEHAEUSE	SEDE DEL CUSCINETTO	
025	Z4426820	001	BAGUE	BUSHING	HUELSE	BOCCOLA	: NETBINDING ONLY
026	Z4515991	001	ANNEAU	RING	RING	ANELLO	
027	Z5073200	001	ACCOUPLMENT	COUPLING	KUPPLUNG	ACCOPIAMENTO	



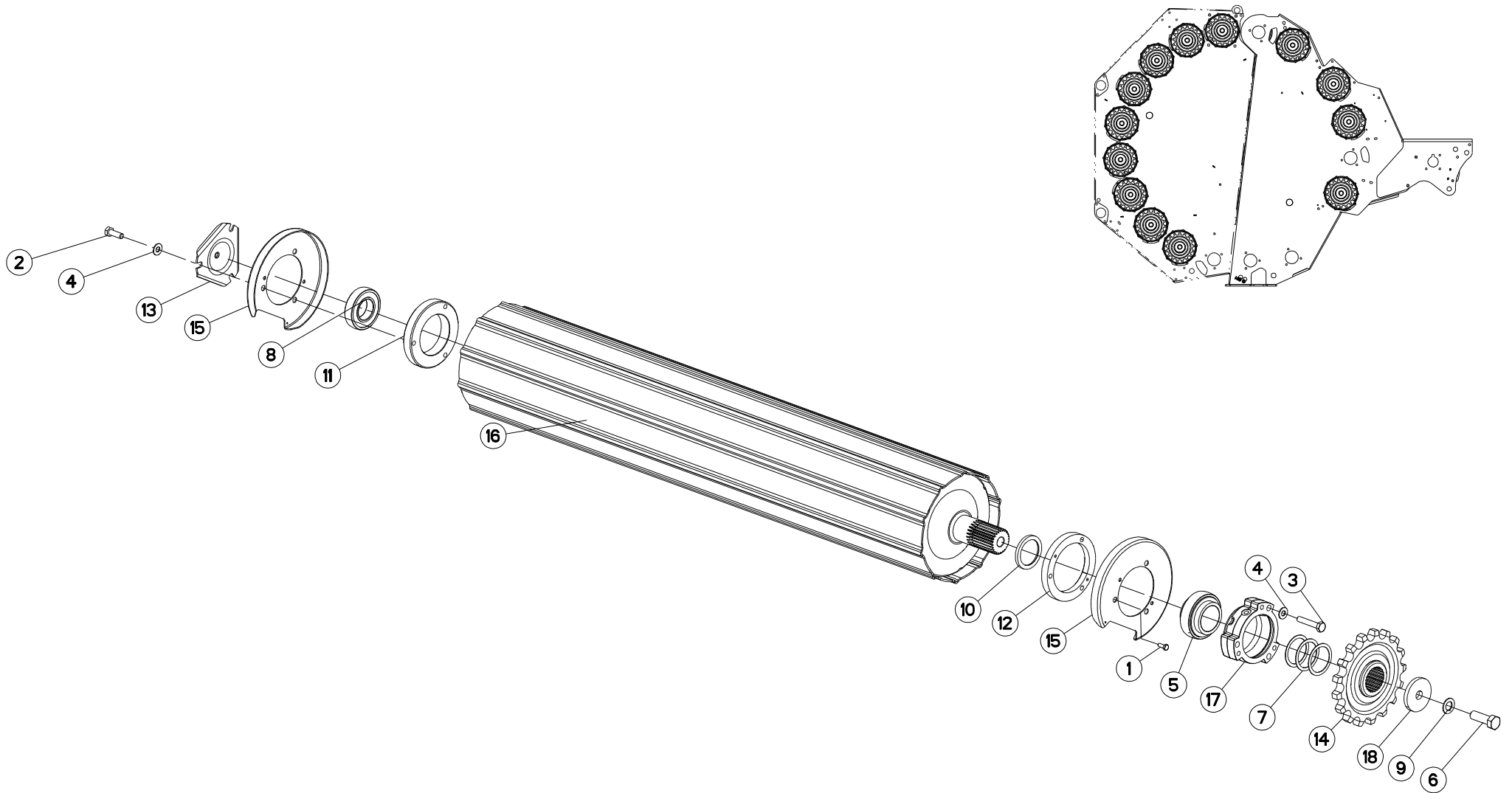
RACCORD ROULEAU

COUPLING ROLLER

ANSCHLUSS WALZE

RACCORDO RULLO

Rep	Nr	Qt	Designation	Description	Bezeichnung	Referenza	Remarque - Remark - Bemerkung - Osservazioni
001	80060840	002	VIS TETE HEXAGONALE FE/ZNXC3	HEX BOLT FE/ZNXC3	SECHSKANTSCHRAUBE FE/ZNXC3	VITE TESTA ESAGONALE FE/ZNXC3	
002	80061208	002	VIS TETE HEXAGONALE FE/ZNXC3	HEX BOLT FE/ZNXC3	SECHSKANTSCHRAUBE FE/ZNXC3	VITE TESTA ESAGONALE FE/ZNXC3	
003	80061236	004	VIS TETE HEXAGONALE FE/ZNXC3	HEX BOLT FE/ZNXC3	SECHSKANTSCHRAUBE FE/ZNXC3	VITE TESTA ESAGONALE FE/ZNXC3	
004	80150607	004	VIS S/TETE B.PLAT HC	SOCKET SET SCREW	GEWINDESTIFT MIT KEGELKUPPE	VITE	
005	80200817	002	ECROU HEX.BAS AUTOFR.FLZNNC	SELF-LOCKING NUT FLZNNC	SELBSTSICHERND.MUTTER FLZNNC	DADO AUTOBLOCCANTE FLZNNC	
006	80201248	006	ECROU HEX.BAS AUTOFR.FLZNNC	SELF-LOCKING NUT FLZNNC	SELBSTSICHERND.MUTTER FLZNNC	DADO AUTOBLOCCANTE FLZNNC	
007	80250823	004	RONDELLE PLATE FE/ZNXC3	PLAIN WASHER FE/ZNXC3	SCHEIBE FE/ZNXC3	RONDELLA PIATTA FE/ZNXC3	
008	80251217	006	RONDELLE D'APPUI PS 1,0	SHIM RING PS 1,0	PASSSCHEIBE PS 1,0	RONDELLA	
009	80251227	012	RONDELLE PLATE FE/ZNXC3	PLAIN WASHER FE/ZNXC3	SCHEIBE FE/ZNXC3	RONDELLA PIATTA FE/ZNXC3	
010	80251623	004	RONDELLE D'APPUI	SUPPORTING RING	STUETZSCHEIBE	RONDELLA	
011	80251624	005	RONDELLE PLATE FE/ZNXC3	PLAIN WASHER M16	SCHEIBE FE/ZNXC3	RONDELLA PIATTA FE/ZNXC3	
012	80259071	002	RONDELLE D'AJUSTAGE PS 0,3	SHIM RING PS 0,3	PASSSCHEIBE PS 0,3	SPESSORE	
013	80500428	002	GOUPILLE FENDUE FE/ZNXC3	SPLIT PIN FE/ZNXC3	SPLINT FE/ZNXC3	COPPIGLIA FE/ZNXC3	
014	80581201	002	CIRCLIP EXTERIEUR FLZNNC	RETAINING RING FLZNNC	SICHERUNGSRING FLZNNC	ANELLO FLZNNC	
015	80581500	004	CIRCLIP EXTERIEUR	ELASTIC RING	SICHERUNGSRING	ANELLO	
016	80586001	001	CIRCLIP EXTERIEUR FLZNNC	RETAINING RING FLZNNC	SICHERUNGSRING FLZNNC	ANELLO FLZNNC	
017	80590002	001	CIRCLIP INTERIEUR	RETAINING RING	SICHERUNGSRING	ANELLO	
018	81001518	004	BAGUE ROULEE A COLLERETTE	FLANGED WRAPPED BUSH	GEROLLTE BUCHSE MIT FLANSCH	ANELLO LURBRIFICATO	
019	81006097	001	ROULEMENT A BILLES	BALL BEARING	KUGELLAGER	CUSCINETTO A SFERE	
020	82200600	003	GRAISSEUR A TETE SPHERIQUE	GREASE FITTING	KEGELSCHMIERNIPPEL	INGRASSATORE SFERICO	
021	K2501930	001	COLL.JOINTS-VERIN K2501320	SET OIL SEALS FOR K2501320	SATZ DICHTUNGEN F.K2501320	KIT GUARNIZ.PISTO.K2501320	: K8808360
022	K8808360	001	VERIN	CYLINDER, HYDRAULIC	HYDRAULIKZYLINDER	CILINDRO	
023	Z1500480	001	CHEVILLE	PIN	BOLZEN	BOCCOLA	
024	Z1512140	001	RONDELLE D'AJUSTAGE	SHIM WASHER	PASSSCHEIBE	RONDELLA	
025	Z3013630	001	RONDELLE D'AJUSTAGE	SHIM WASHER	PASSSCHEIBE	RONDELLA	
026	Z4079910	002	RESSORT A TRACTION	TENSION SPRING	ZUGFEDER FE/ZN 5C 3,0/18,0/106		
027	Z4133220	002	BAGUE	BUSHING	HUELSE	BOCCOLA	
028	Z4159960	001	AXE	PIN	ACHSE	ASSE	
029	Z4160420	001	MANCHON	SLEEVE	MUFFE	MANICOTTO	
030	Z4426190	001	MANCHON	SLEEVE	MUFFE	MANICOTTO	
031	Z4426200	001	ROUE DENTEE	GEAR	STIRNRAD	PINIONE	
032	Z4426260	001	RONDELLE D'APPUI	SUPPORTING RING	STUETZSCHEIBE	RONDELLA DI SPINTA	
033	Z4426280	002	AXE	PIN	ACHSE	ASSE	
034	Z4426291	001	CHAPE	CLEVIS	GABEL	FORCELLA	
035	Z4426331	002	GOUSSET	GUSSET	BEFESTIGUNGSBLECH	BRACCIOLO FISSAGGIO	
036	Z4426350	002	TUBE	TUBE	ROHR	TUBO	
037	Z4426361	001	PLAQUE	PLATE	PLATTE	PIASTRA	
038	Z5062620	002	BAGUE	BUSHING	HUELSE	BOCCOLA	
039	Z5069080	001	AXE	PIN	ACHSE	ASSE	
040	Z5140280	002	BAGUE	BUSHING	HUELSE	BOCCOLA	





ROULEAU

ROLLER

WALZE

RULLO

Rep	Nr	Qt	Designation	Description	Bezeichnung	Referenza	Remarque - Remark - Bemerkung - Osservazioni
001	80060616	002	VIS TETE HEXAGONALE FE/ZNXC3	HEXAGON HEAD SCREW FE/ZNXC3	SECHSKANTSCHRAUBE FE/ZNXC3	VITE TESTA ESAGONALE FE/ZNXC3	
002	80061073	003	VIS TETE HEXAGONALE FE/ZNXC3	HEXAGON HEAD SCREW FE/ZNXC3	SECHSKANTSCHRAUBE FE/ZNXC3	VITE TESTA ESAGONALE FE/ZNXC3	
003	80071004	003	VIS AVEC REVÊTEMENT ADHESIF	SCREW WITH ADHESIVE COATING	KLEBE BESCHICHTETE SCHRAUBE	VITE CON RIVETTAMENTO ADESIVO	
004	80600086	006	ANNEAU D'ARRET FEZNX3	RETAINING RING FEZNX3	SICHERUNGSRING FEZNX3	ANELLO D'ARRESTO FEZNX3	
005	81045000	001	ROULEMENT AUTO-ALIGNEUR	BALL BEARING	SPANNLAGER	CUSCINETTO A SFERE	
006	800616A2	001	VIS TETE HEXAGONALE FLZNNC	HEXAGON HEAD SCREW FLZNNC	SECHSKANTSCHRAUBE FLZNNC	VITE TESTA ESAGONALE FLZNNC	
007	Z1512900	003	RONDELLE D'AJUSTAGE	SHIM WASHER	PASSSCHEIBE	RONDELLA	
008	Z4001260	001	ROULEMENT AUTO-ALIGNEUR	BALL BEARING	RILLEN-KUGELLAGER	CUSCINETTO	
009	Z4200790	001	ANNEAU D'ARRET FEZNX3	RETAINING RING FEZNX3	SICHERUNGSRING FEZNX3	ANELLO D'ARRESTO FEZNX3	
010	Z4409120	001	ANNEAU	RING	RING	ANELLO	
011	Z4411681	001	ANNEAU	RING	RING	ANELLO	
012	Z4411690	001	ANNEAU	RING	RING	ANELLO	
013	Z4411710	001	PLAQUE	PLATE	PLATTE	PIASTRA	
014	Z4411740	001	ROUE A CHAINE	SPROCKET	KETTENRAD	RUOTA CATENA	
015	Z4411790	002	CAPUCHON	CAP	SCHUTZ	TAPPO	
016	Z4411810	001	ROULEAU	ROLLER	ROLLE	RULLO	
017	Z4415500	001	CLOCHE	BEARING, HOUSING	LAGERGEHAEUSE	SEDE DEL CUSCINETTO	
018	Z4515991	001	ANNEAU	RING	RING	ANELLO	



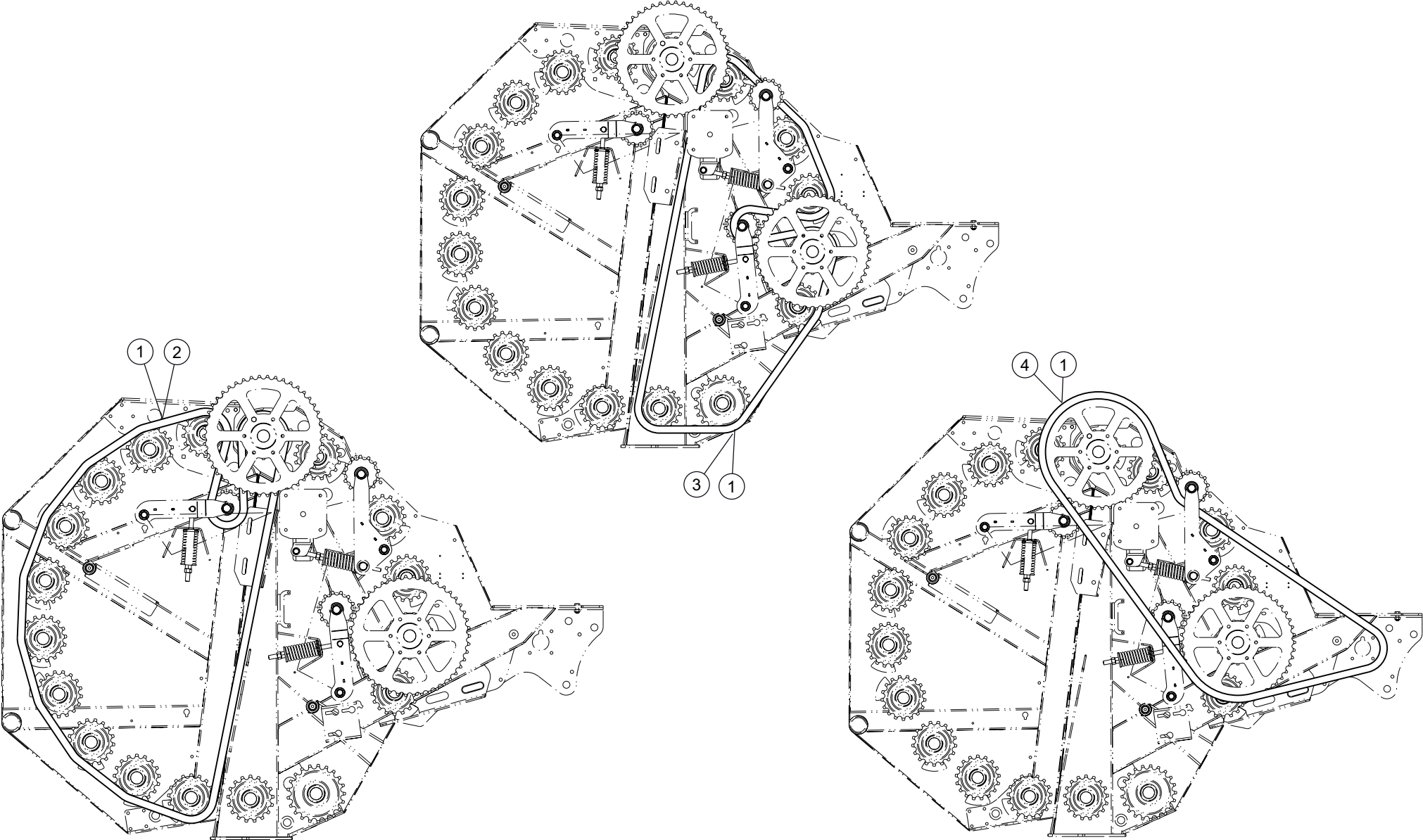
ENTRAINEMENT ROULEAU

DRIVE ROLLER

ANTRIEB WALZE

TRASCINAMENTO RULLO

Rep	Nr	Qt	Designation	Description	Bezeichnung	Referenza	Remarque - Remark - Bemerkung - Osservazioni
001	80060616	002	VIS TETE HEXAGONALE FE/ZNXC3	HEXAGON HEAD SCREW FE/ZNXC3	SECHSKANTSCHRAUBE FE/ZNXC3	VITE TESTA ESAGONALE FE/ZNXC3	
002	80061073	003	VIS TETE HEXAGONALE FE/ZNXC3	HEXAGON HEAD SCREW FE/ZNXC3	SECHSKANTSCHRAUBE FE/ZNXC3	VITE TESTA ESAGONALE FE/ZNXC3	
003	80061245	006	VIS TETE HEXAGONALE FE/ZNXC3	HEXAGON HEAD SCREW FE/ZNXC3	SECHSKANTSCHRAUBE FE/ZNXC3	VITE TESTA ESAGONALE FE/ZNXC3	
004	80071003	003	VIS AVEC REVÊTEMENT ADHESIF	SCREW WITH ADHESIVE COATING	KLEBE BESCHICHTETE SCHRAUBE	VITE CON RIVETTAMENTO ADESIVO	
005	80150806	001	VIS S/TETE B.CUVET.HC	SOCKET SET SCREW	GEWINDESTIFT MIT RINGSCHNEIDE		
006	80201248	006	ECROU HEX.BAS AUTOFR.FLZNNC	SELF-LOCKING NUT FLZNNC	SELBSTSICHERND.MUTTER FLZNNC	DADO AUTOBLOCCANTE FLZNNC	
007	80600086	006	ANNEAU D'ARRET FEZNX3	RETAINING RING FEZNX3	SICHERUNGSRING FEZNX3	ANELLO D'ARRESTO FEZNX3	
008	80629000	001	CIRCLIP INTERIEUR	RETAINING RING	SICHERUNGSRING	ANELLO ELASTICO	
009	82015680	001	JOINT A CASSETTE S3	CASSETTE SEAL	AXIAL-/RADIAL-DICHTRING S3	PARAOLIO	
010	82016093	001	BAGUE D'ETANCHEITE	SEAL, OIL	SIMMERRING	ANELLO DI TENUTA	
011	800616A2	001	VIS TETE HEXAGONALE FLZNNC	HEXAGON HEAD SCREW FLZNNC	SECHSKANTSCHRAUBE FLZNNC	VITE TESTA ESAGONALE FLZNNC	
012	Z1512900	003	RONDELLE D'AJUSTAGE	SHIM WASHER	PASSSCHEIBE	RONDELLA	
013	Z4001260	001	ROULEMENT AUTO-ALIGNEUR	BALL BEARING	RILLEN-KUGELLAGER	CUSCINETTO	
014	Z4161050	002	CAPUCHON	CAP	SCHUTZ	TAPPO	: FILM/NET WRAP SET
015	Z4162250	001	ROULEAU	ROLLER	ROLLE	RULLO	: FILM/NET WRAP SET
016	Z4200790	001	ANNEAU D'ARRET FEZNX3	RETAINING RING FEZNX3	SICHERUNGSRING FEZNX3	ANELLO D'ARRESTO FEZNX3	
017	Z4408960	001	BAGUE	BUSHING	HUELSE	BOCCOLA	
018	Z4409040	001	BAGUE	BUSHING	HUELSE	BOCCOLA	
019	Z4411681	001	ANNEAU	RING	RING	ANELLO	
020	Z4411690	001	ANNEAU	RING	RING	ANELLO	
021	Z4411710	001	PLAQUE	PLATE	PLATTE	PIASTRA	
022	Z4411760	002	ROUE A CHAINE	SPROCKET	KETTENRAD	RUOTA CATENA	
023	Z4411790	002	CAPUCHON	CAP	SCHUTZ	TAPPO	
024	Z4411831	001	ROULEAU	ROLLER	ROLLE	RULLO	
025	Z4415520	001	CLOCHE	BEARING, HOUSING	LAGERGEHAUSE	SEDE DEL CUSCINETTO	
026	Z4415700	001	ROUE A CHAINE	SPROCKET	KETTENRAD	RUOTA CATENA	
027	Z4417330	006	PLAQUE D'ECARTEMENT	SPACER PLATE	ABSTANDPLATTE	PIASTRA DISTANZIATRICE	
028	Z4423040	001	PALIER	BEARING, PILLW BLOCK	LAGER	SUPPORTO	
029	Z4515991	001	ANNEAU	RING	RING	ANELLO	





FBP 3135

VGJM000500 >

Z44R0035 C

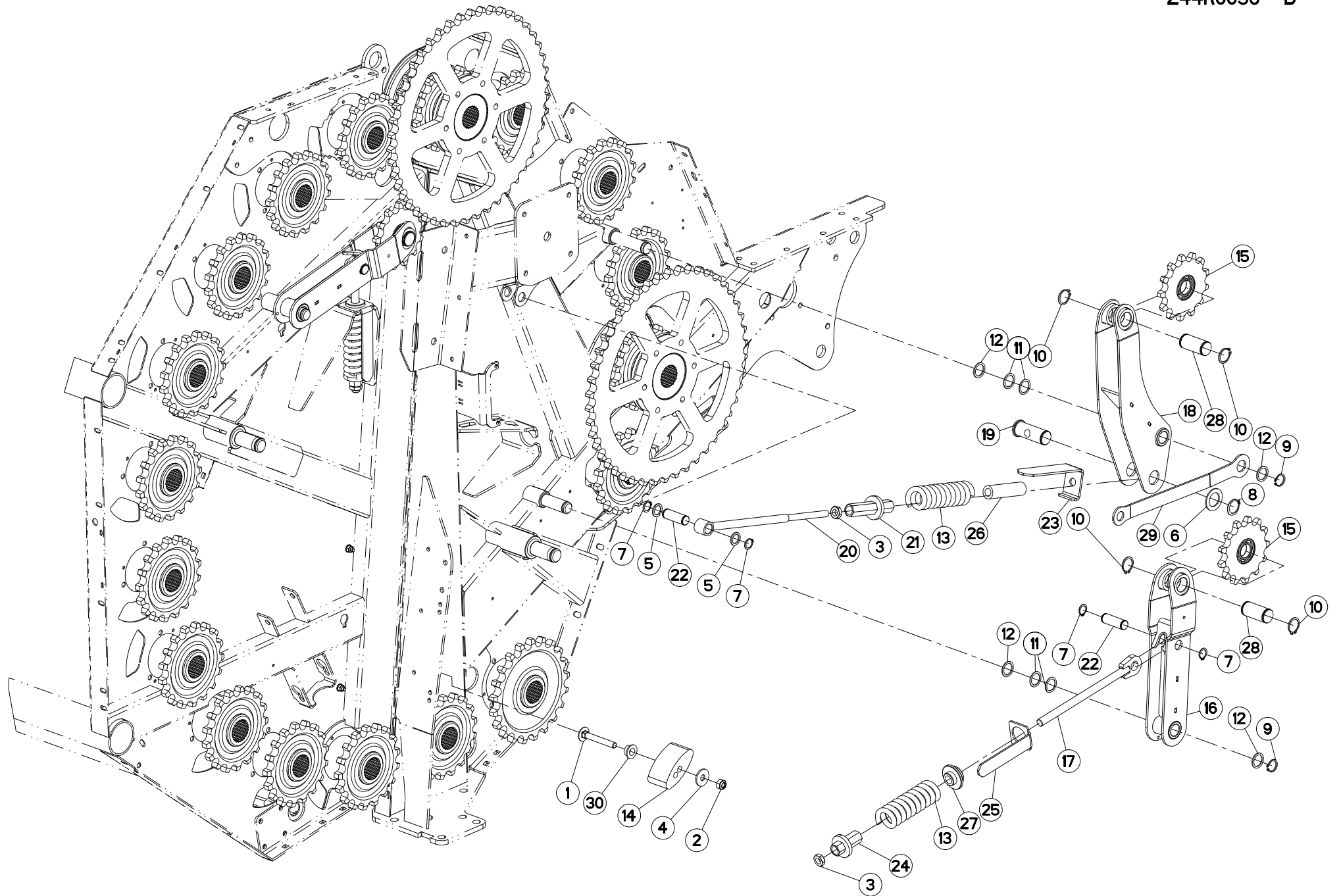
ENTRAINEMENT CHAINES

DRIVE CHAIN

TRIEB KETTEN

##DRIVE CHAIN

Rep	Nr	Qt	Designation	Description	Bezeichnung	Referenza	Remarque - Remark - Bemerkung - Osservazioni
001	83123141	003	MAILLON DE JONCTION	OUTER LINK	VERSCHLUSSGLIED	MAGLIA	
002	83123151	001	CHAINE SIMPLE A ROULEAUX	ROLLER CHAIN SIMPLE	ROLLENKETTE EINFACH-	CATENA A RULLI SIMPLEX	
003	83123150	001	CHAINE SIMPLE A ROULEAUX	ROLLER CHAIN SIMPLE	ROLLENKETTE EINFACH-	CATENA A RULLI SIMPLEX	
004	83123149	001	CHAINE SIMPLE A ROULEAUX	ROLLER CHAIN SIMPLE	ROLLENKETTE EINFACH-	CATENA A RULLI SIMPLEX	





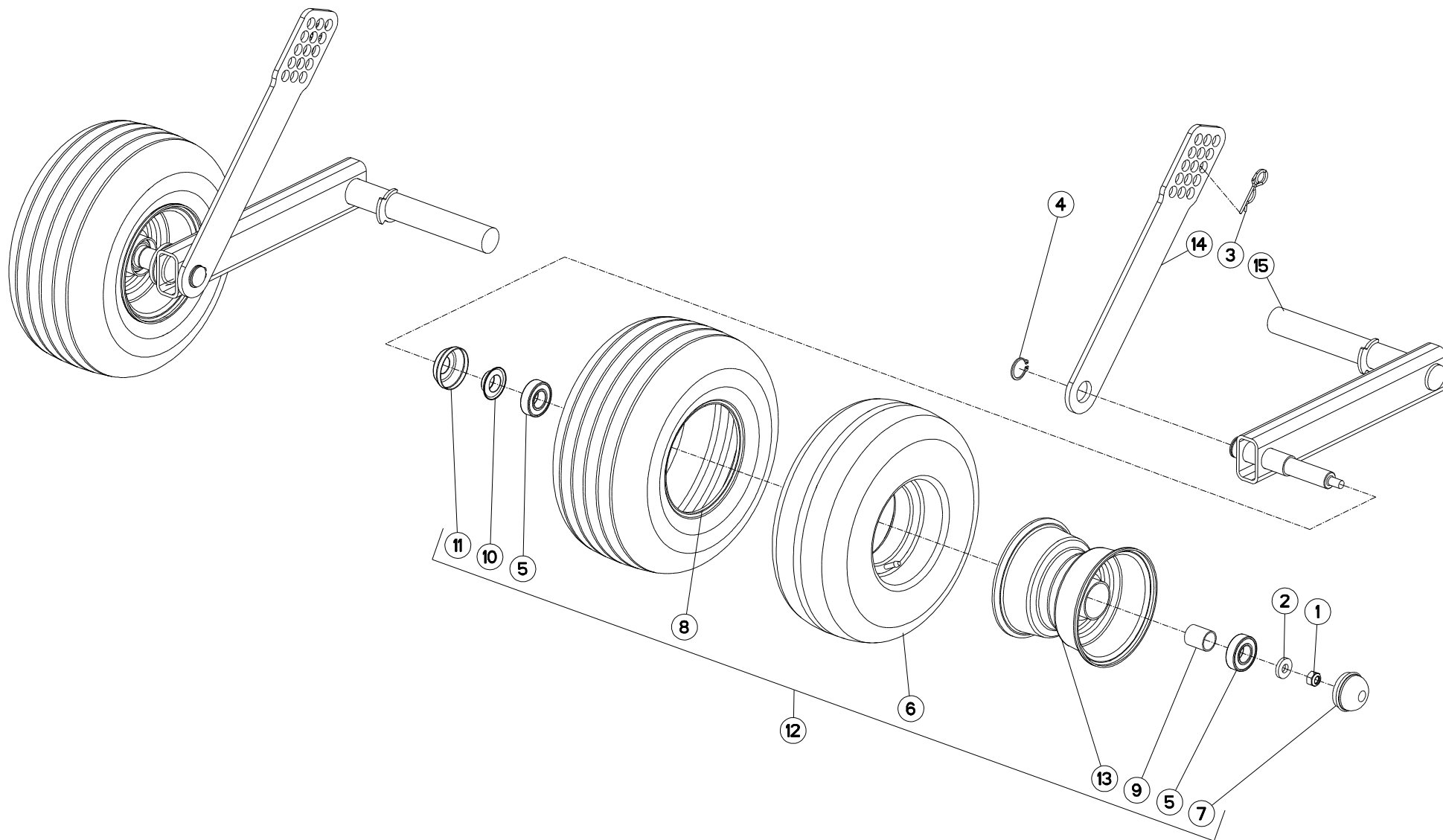
TENDEUR DE CHAINE

CHAIN TENSIONER

KETTENSANNER

TENDITORE CATENA

Rep	Nr	Qt	Designation	Description	Bezeichnung	Referenza	Remarque - Remark - Bemerkung - Osservazioni
001	80031290	001	VIS J FE/ZNXC3	CUP SQUARE BOLT FE/ZNXC3	FLACHRUNDSCHRAUBE FE/ZNXC3	BULLONE FE/ZNXC3	
002	80201248	001	ECROU HEX.BAS AUTOFR.FLZNNC	SELF-LOCKING NUT FLZNNC	SELBSTSICHERND.MUTTER FLZNNC	DADO AUTOBLOCCANTE FLZNNC	
003	80201602	003	ECROU HEXAGONAL BAS FE/ZNXC3	NUT FE/ZNXC3	SECHSKANTMUTTER FE/ZNXC3	DADO FE/ZNXC3	
004	80251237	001	RONDELLE PLATE FE/ZNXC3	PLAIN WASHER FE/ZNXC3	SCHEIBE FE/ZNXC3	RONDELLA PIATTA FE/ZNXC3	
005	80252029	002	RONDELLE D'APPUI SS 2	SUPPORTING RING SS 2	STUETZSCHEIBE SS 2	RONDELLA	
006	80253048	001	RONDELLE PLATE FLZNNC	PLAIN WASHER FLZNNC	SCHEIBE FLZNNC	RONDELLA PIATTA FLZNNC	
007	80582001	006	CIRCLIP EXTERIEUR FLZNNC	RETAINING RING FLZNNC	SICHERUNGSRING FLZNNC	ANELLO FLZNNC	
008	80583001	001	CIRCLIP EXTERIEUR FLZNNC	RETAINING RING FLZNNC	SICHERUNGSRING FLZNNC	ANELLO FLZNNC	
009	80612501	002	CIRCLIP EXTERIEUR FLZNNC	RETAINING RING FLZNNC	SICHERUNGSRING FLZNNC	ANELLO FLZNNC	
010	80613001	006	CIRCLIP EXTERIEUR FLZNNC	RETAINING RING FLZNNC	SICHERUNGSRING FLZNNC	ANELLO FLZNNC	
011	Z1500710	004	RONDELLE D'AJUSTAGE	SHIM WASHER	PASSSCHEIBE	RONDELLA	
012	Z1500720	004	RONDELLE D'AJUSTAGE	SHIM WASHER	PASSSCHEIBE	RONDELLA	
013	Z3013320	003	RESSORT DE COMPRESSION	SPRING, COMPRESSION	DRUCKFEDER	RESSORT DE COMPRESSIONE	
014	Z4000230	001	TENDEUR	TENSIONER	SPANNER	TENDITORE	
015	Z4409880	003	ROUE A CHAINE	SPROCKET	KETTENRAD	RUOTA CATENA	
016	Z4413123	002	TENDEUR	TENSIONER	SPANNER	TENDITORE	
017	Z4413132	002	MONTANT	STAKE	STREBE	MONTANTE	
018	Z4413201	001	TENDEUR	TENSIONER	SPANNER	TENDITORE	
019	Z4413240	001	AXE	PIN	ACHSE	ASSE	
020	Z4413251	001	MONTANT	STAKE	STREBE	MONTANTE	
021	Z4415781	001	BAGUE	BUSHING	HUELSE	BOCCOLA	
022	Z4415790	003	AXE	PIN	ACHSE	ASSE	
023	Z4426380	001	PLAQUE	PLATE	PLATTE	PIASTRA	
024	Z4426400	002	BAGUE	BUSHING	HUELSE	BOCCOLA	
025	Z4426410	002	PLAQUE	PLATE	PLATTE	PIASTRA	
026	Z4426420	001	BAGUE	BUSHING	HUELSE	BOCCOLA	
027	Z4426430	002	BAGUE	BUSHING	HUELSE	BOCCOLA	
028	Z4426690	003	AXE	PIN	ACHSE	ASSE	
029	Z4561830	001	LANGUETTE	STRIP	LASCHE	FAZZOLETTO	
030	Z5068680	001	BAGUE	BUSHING	HUELSE	BOCCOLA	





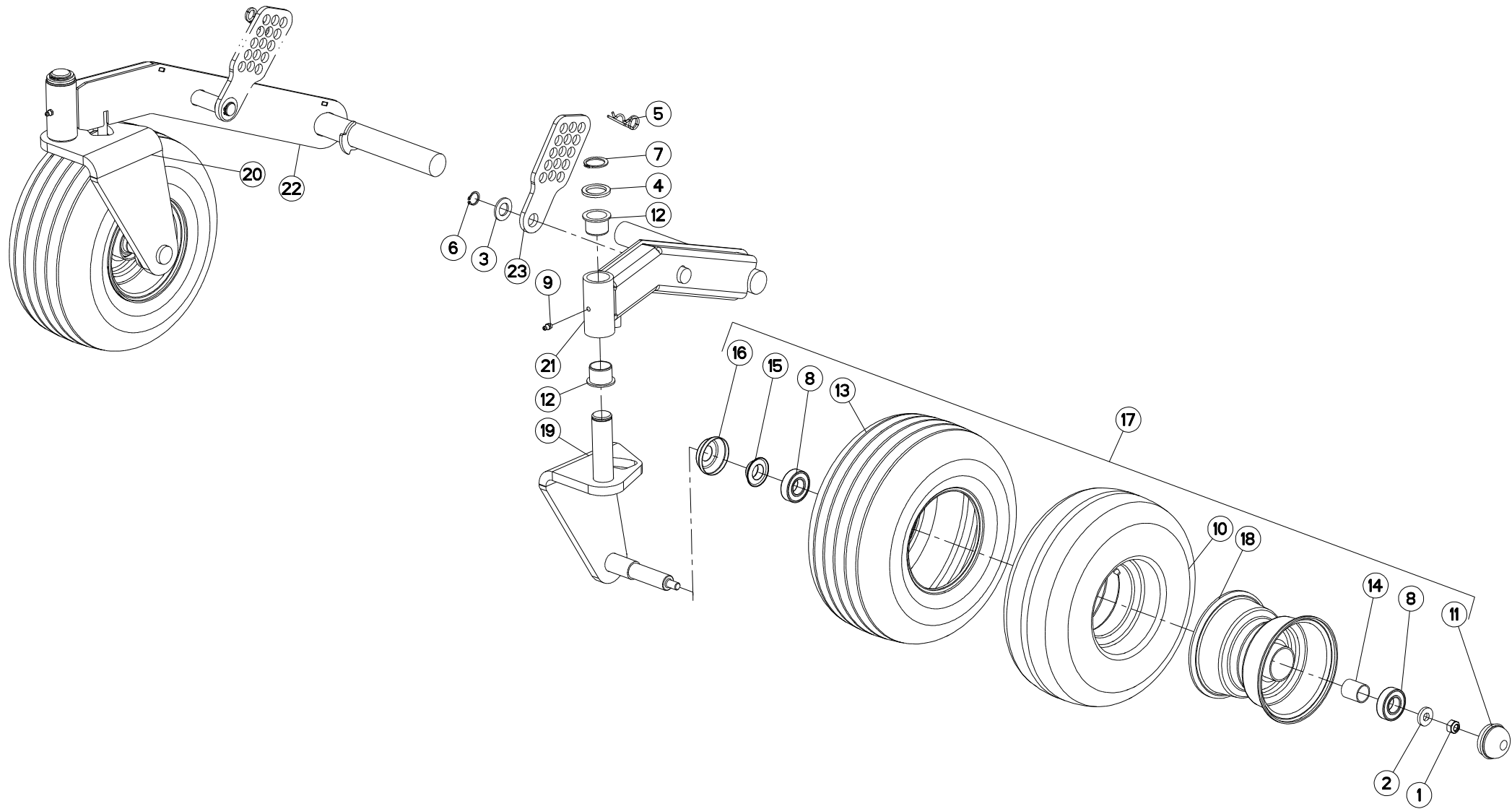
ROUE (FIXED) PICK-UP

WHEEL (FIXED) PICK-UP

RAD (FIXED) PICK-UP

RUOTA (FIXED) PICK-UP

Rep	Nr	Qt	Designation	Description	Bezeichnung	Referenza	Remarque - Remark - Bemerkung - Osservazioni
001	80201248	002	ECROU HEX.BAS AUTOFR.FLZNNC	SELF-LOCKING NUT FLZNNC	SELBSTSICHERND.MUTTER FLZNNC	DADO AUTOBLOCCANTE FLZNNC	
002	80251338	002	RONDELLE PLATE FE/ZNXC3	PLAIN WASHER FE/ZNXC3	SCHEIBE FE/ZNXC3	RONDELLA PIATTA FE/ZNXC3	
003	80570303	002	GOUPILLE BETA DOUBLE FE/ZNXC3	SPRING COTTER PIN R.FE/ZNXC3	FEDERSTECKER RECHTS FE/ZNXC3	MOLLA FE/ZNXC3	
004	80613001	002	CIRCLIP EXTERIEUR FLZNNC	RETAINING RING FLZNNC	SICHERUNGSRING FLZNNC	ANELLO FLZNNC	
005	81002560	004	ROULEMENT A BILLES	BALL BEARING	KUGELLAGER	CUSCINETTO A SFERE	[1]
006	83300309	003	CHAMBRE A AIR	INNER TUBE	SCHLAUCH	CAMERA D'ARIA	[1]
007	Z4000860	002	CHAPEAU	CAP	SCHUTZKAPPE D 52	CAPPELLO	[1]
008	Z4086920	002	PNEU	TYRE	REIFEN 15X6.00-6 6PR TT C737	PNEUMATICO	[1]
009	Z4087310	002	BAGUE	BUSHING	HUELSE	BOCCOLA	[1]
010	Z4087410	002	BAGUE D ETANCHEITE	GASKET	DICHTUNGSSTUECK		[1]
011	Z4088640	002	TOLE DE PROT.	CAP	ABDECKKA.F.MEFRO-RAD		[1]
012	Z4099650	002	ROUE	RIM AND TIRE ASSY	RAD	RUOTA	+ [1]
013	Z4099660	002	JANTE	RIM	FELGE	CERCHIO	[1]
014	Z4523740	002	LANGUETTE	STRIP	LASCHE	FAZZOLETTO	
015	Z4524160	002	BRAS DE ROUE	ARM, WHEEL	RADARM	BRACCIO PER RUOTA	





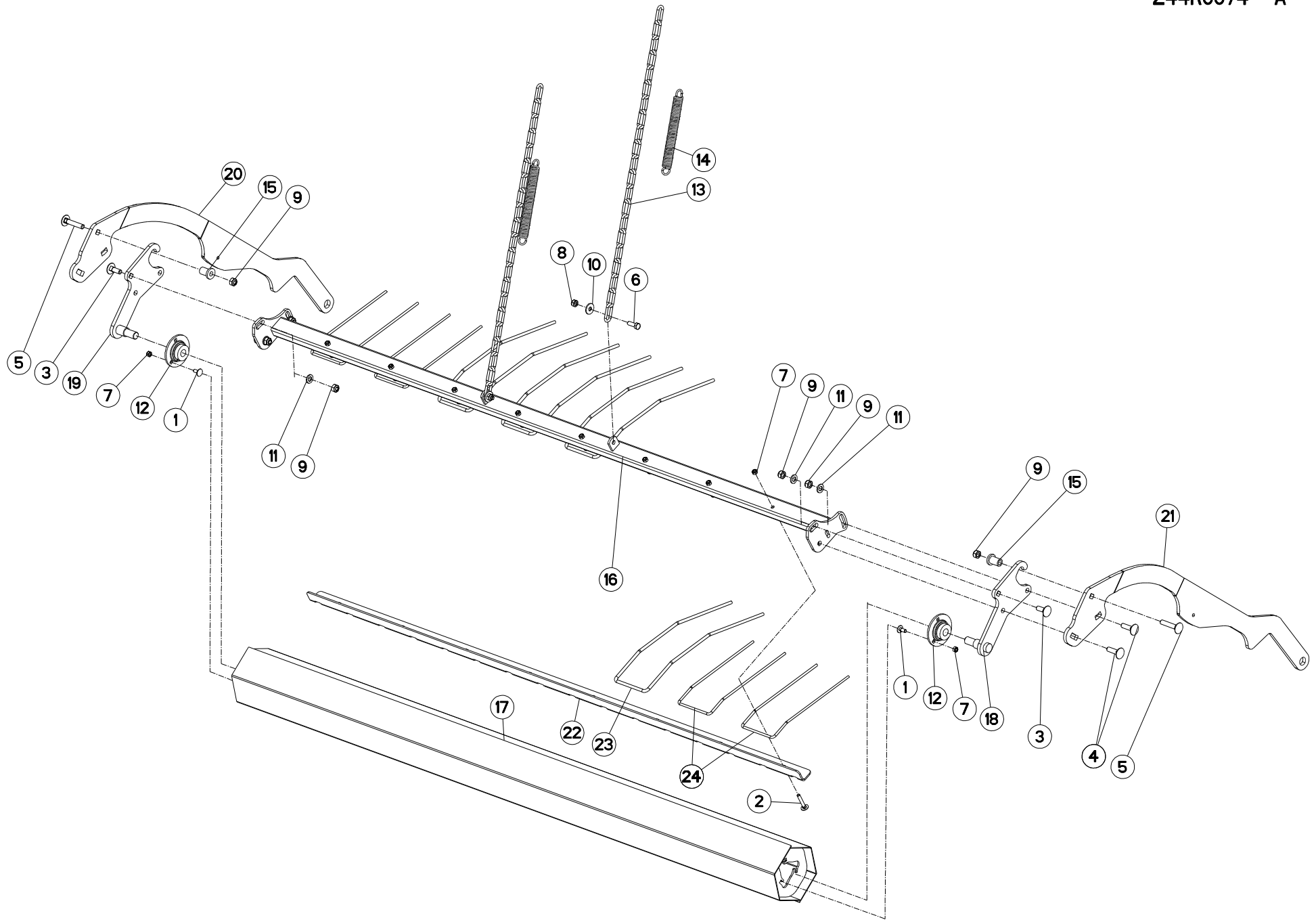
ROUE (PIVOTING) PICK-UP

WHEEL (PIVOTING) PICK-UP

RAD (PIVOTING) PICK-UP

RUOTA (PIVOTING) PICK-UP

Rep	Nr	Qt	Designation	Description	Bezeichnung	Referenza	Remarque - Remark - Bemerkung - Osservazioni
001	80201248	002	ECROU HEX.BAS AUTOFR.FLZNNC	SELF-LOCKING NUT FLZNNC	SELBSTSICHERND.MUTTER FLZNNC	DADO AUTOBLOCCANTE FLZNNC	
002	80251338	002	RONDELLE PLATE FE/ZNXC3	PLAIN WASHER FE/ZNXC3	SCHEIBE FE/ZNXC3	RONDELLA PIATTA FE/ZNXC3	
003	80252026	002	RONDELLE PLATE FE/ZNXC3	PLAIN WASHER M20 DIN 125	SCHEIBE FE/ZNXC3	RONDELLA PIATTA FE/ZNXC3	
004	80253243	002	RONDELLE PLATE	PLAIN WASHER	SCHEIBE	RONDELLA PIATTA	
005	80570303	002	GOUPILLE BETA DOUBLE FE/ZNXC3	SPRING COTTER PIN R.FE/ZNXC3	FEDERSTECKER RECHTS FE/ZNXC3	MOLLA FE/ZNXC3	
006	80612002	002	CIRCLIP EXTERIEUR FLZNNC	RETAINING RING FLZNNC	SICHERUNGSRING FLZNNC	ANELLO FLZNNC	
007	80613201	002	CIRCLIP EXTERIEUR FLZNNC	RETAINING RING FLZNNC	SICHERUNGSRING FLZNNC	ANELLO FLZNNC	
008	81002560	004	ROULEMENT A BILLES	BALL BEARING	KUGELLAGER	CUSCINETTO A SFERE	[1]
009	82200807	002	GRAISSEUR A TETE SPHERIQUE	GREASE FITTING	KEGELSCHMIERNIPPEL	INGRASSATORE SFERICO	
010	83300309	002	CHAMBRE A AIR	INNER TUBE	SCHLAUCH	CAMERA D'ARIA	[1]
011	Z4000860	002	CHAPEAU	CAP	SCHUTZKAPPE D 52	CAPPELLO	[1]
012	Z4079990	004	BAGUE	BUSHING	HUELSE	BOCCOLA	
013	Z4086920	002	PNEU	TYRE	REIFEN 15X6.00-6 6PR TT C737	PNEUMATICO	[1]
014	Z4087310	002	BAGUE	BUSHING	HUELSE	BOCCOLA	[1]
015	Z4087410	002	BAGUE D ETANCHEITE	GASKET	DICHTUNGSSTUECK		[1]
016	Z4088640	002	TOLE DE PROT.	CAP	ABDECKKA.F.MEFRO-RAD		[1]
017	Z4099650	002	ROUE	RIM AND TIRE ASSY	RAD	RUOTA	+ [1]
018	Z4099660	002	JANTE	RIM	FELGE	CERCHIO	[1]
019	Z4534510	001	COLONNE DE ROUE	COLUMN, WHEEL	RADSTAENDER	COLONNA RUOTA	
020	Z4534520	001	COLONNE DE ROUE	COLUMN, WHEEL	RADSTAENDER	COLONNA RUOTA	
021	Z4534530	001	SUPPORT	SUPPORT	TRAEGER	SUPPORTO	
022	Z4534540	001	SUPPORT	SUPPORT	TRAEGER	SUPPORTO	
023	Z4534560	002	LANGUETTE	STRIP	LASCHE	FAZZOLETTO	





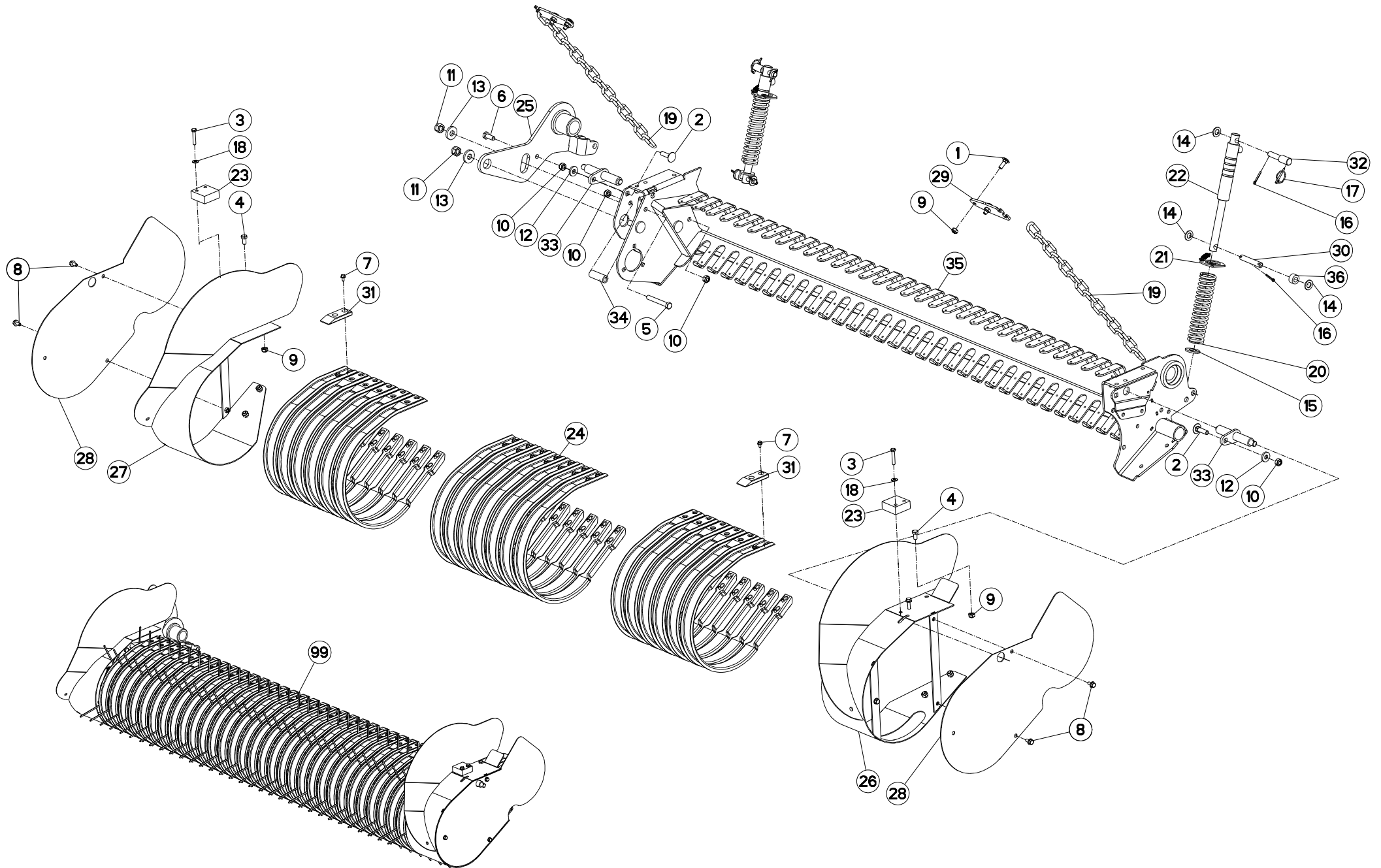
PICK-UP ROULEAU

PICK-UP ROLLER

PICK-UP WALZE

PICK-UP RULLO

Rep	Nr	Qt	Designation	Description	Bezeichnung	Referenza	Remarque - Remark - Bemerkung - Osservazioni
001	80030821	006	VIS J FE/ZNXC3	CUP SQUARE BOLT FE/ZNXC3	FLACHRUNDSCHRAUBE FE/ZNXC3	BULLONE FE/ZNXC3	
002	80030849	008	VIS J FE/ZNXC3	CUP SQUARE BOLT FE/ZNXC3	FLACHRUNDSCHRAUBE FE/ZNXC3	BULLONE FE/ZNXC3	
003	80031236	002	VIS J FE/ZNXC3	CUP SQUARE BOLT FE/ZNXC3	FLACHRUNDSCHRAUBE FE/ZNXC3	BULLONE FE/ZNXC3	
004	80031245	004	VIS J FE/ZNXC3	CUP SQUARE BOLT FE/ZNXC3	FLACHRUNDSCHRAUBE FE/ZNXC3	BULLONE FE/ZNXC3	
005	80031265	002	VIS J FE/ZNXC3	CUP SQUARE BOLT FE/ZNXC3	FLACHRUNDSCHRAUBE FE/ZNXC3	BULLONE FE/ZNXC3	
006	80061073	002	VIS TETE HEXAGONALE FE/ZNXC3	HEXAGON HEAD SCREW FE/ZNXC3	SECHSKANTSCHRAUBE FE/ZNXC3	VITE TESTA ESAGONALE FE/ZNXC3	
007	80200817	014	ECROU HEX.BAS AUTOFR.FLZNNC	SELF-LOCKING NUT FLZNNC	SELBSTSICHERND.MUTTER FLZNNC	DADO AUTOBLOCCANTE FLZNNC	
008	80201005	002	ECROU HEX.BAS AUTOFR.FLZNNC	SELF-LOCKING NUT FLZNNC	SELBSTSICHERND.MUTTER FLZNNC	DADO AUTOBLOCCANTE FLZNNC	
009	80201248	008	ECROU HEX.BAS AUTOFR.FLZNNC	SELF-LOCKING NUT FLZNNC	SELBSTSICHERND.MUTTER FLZNNC	DADO AUTOBLOCCANTE FLZNNC	
010	80251003	002	RONDELLE PLATE FE/ZNXC3	PLAIN WASHER FE/ZNXC3	SCHEIBE FE/ZNXC3	RONDELLA PIATTA FE/ZNXC3	
011	80251227	006	RONDELLE PLATE FE/ZNXC3	PLAIN WASHER FE/ZNXC3	SCHEIBE FE/ZNXC3	RONDELLA PIATTA FE/ZNXC3	
012	81042047	002	PALIER APPLIQUE TOLE	BEARING, FLANGETTE	FLANSLAGER, BLECH	CUSCINETTO, FLANGIA	
013	83080006	002	CHAINE DE LEVAGE FE/ZNXC3	CHAIN FE/ZNXC3	KETTE FE/ZNXC3	CATENA FE/ZNXC3	
014	Z3000000	002	RESSORT DE TRACTION	SPRING, EXTENSION	ZUGFEDER	MOLLA DI TRAZIONE	
015	Z4527730	002	BAGUE	BUSHING	HUELSE	BOCCOLA	
016	Z4533940	001	SUPPORT	SUPPORT	TRAEGER	SUPPORTO	
017	Z4533960	001	ROULEAU	ROLLER	ROLLE	RULLO	
018	Z4533970	001	SUPPORT	SUPPORT	TRAEGER	SUPPORTO	
019	Z4533980	001	SUPPORT	SUPPORT	TRAEGER	SUPPORTO	
020	Z4534030	001	SUPPORT	SUPPORT	TRAEGER	SUPPORTO	
021	Z4534040	001	SUPPORT	SUPPORT	TRAEGER	SUPPORTO	
022	Z4534050	001	SUPPORT	SUPPORT	TRAEGER	SUPPORTO	
023	Z4535660	004	DENT	TINE	ZINKEN	DENTE	
024	Z4535670	004	DENT	TINE	ZINKEN	DENTE	





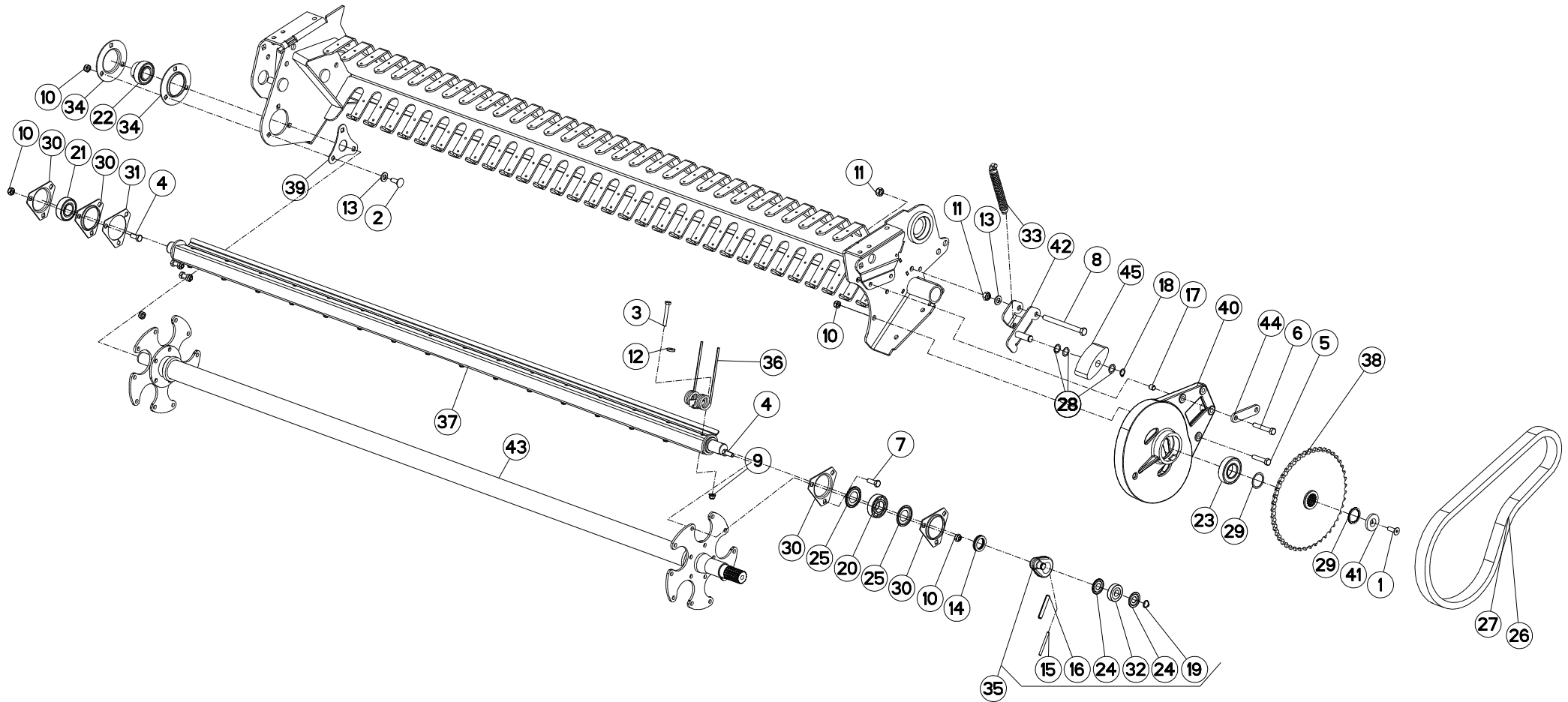
PICK-UP

PICK-UP

PICK-UP

PICK-UP

Rep	Nr	Qt	Designation	Description	Bezeichnung	Referenza	Remarque - Remark - Bemerkung - Osservazioni
001	80031031	004	VIS J FE/ZNXC3	CUP SQUARE BOLT FE/ZNXC3	FLACHRUNDSCHRAUBE FE/ZNXC3	BULLONE FE/ZNXC3	
002	80031245	002	VIS J FE/ZNXC3	CUP SQUARE BOLT FE/ZNXC3	FLACHRUNDSCHRAUBE FE/ZNXC3	BULLONE FE/ZNXC3	
003	80060846	004	VIS TETE HEXAGONALE FE/ZNXC3	HEX BOLT FE/ZNXC3	SECHSKANTSCHRAUBE FE/ZNXC3	VITE TESTA ESAGONALE FE/ZNXC3	
004	80061020	006	VIS TETE HEXAGONALE FE/ZNXC3	HEX. HEAD SCREW FE/ZNXC3	SECHSKANTSCHRAUBE FE/ZNXC3	VITE A TESTA ESAGONALE FE/ZNXC3	
005	80061267	001	VIS TETE HEXAGONALE FE/ZNXC3	HEX BOLT FE/ZNXC3	SECHSKANTSCHRAUBE FE/ZNXC3	VITE TESTA ESAGONALE FE/ZNXC3	
006	80061271	001	VIS TETE HEXAGONALE FE/ZNXC3	HEX BOLT FE/ZNXC3	SECHSKANTSCHRAUBE FE/ZNXC3	VITE TESTA ESAGONALE FE/ZNXC3	
007	80130612	124	VIS AUTOBLOQUANTE FLZNNC	UNDERSERR.S-LOC.SCREW FLZNNC	SPERRZAHN-BUNDSCHRAU.FLZNNC	VITE FLZNNC	
008	80130816	006	VIS AUTOBLOQUANTE FLZNNC	UNDERSERR.S-LOC.SCREW FLZNNC	SPERRZAHN-BUNDSCHRAU.FLZNNC	VITE FLZNNC	
009	80201005	010	ECROU HEX.BAS AUTOFR.FLZNNC	SELF-LOCKING NUT FLZNNC	SELBSTSICHERND.MUTTER FLZNNC	DADO AUTOBLOCCANTE FLZNNC	
010	80201248	004	ECROU HEX.BAS AUTOFR.FLZNNC	SELF-LOCKING NUT FLZNNC	SELBSTSICHERND.MUTTER FLZNNC	DADO AUTOBLOCCANTE FLZNNC	
011	80201648	002	ECROU HEX.BAS AUTOFR.FLZNNC	SELF-LOCKING NUT FLZNNC	SELBSTSICHERND.MUTTER FLZNNC	DADO AUTOBLOCCANTE FLZNNC	
012	80251338	002	RONDELLE PLATE FE/ZNXC3	PLAIN WASHER FE/ZNXC3	SCHEIBE FE/ZNXC3	RONDELLA PIATTA FE/ZNXC3	
013	80251603	002	RONDELLE PLATE FE/ZNXC3	PLAIN WASHER FE/ZNXC3	SCHEIBE FE/ZNXC3	RONDELLA PIATTA FE/ZNXC3	
014	80251624	006	RONDELLE PLATE FE/ZNXC3	PLAIN WASHER M16	SCHEIBE FE/ZNXC3	RONDELLA PIATTA FE/ZNXC3	
015	80252346	002	RONDELLE PLATE	PLAIN WASHER	SCHEIBE	RONDELLA PIATTA	
016	80500432	006	GOUPILLE FENDUE FE/ZNXC3	SPLIT PIN FE/ZNXC3	SPLINT FE/ZNXC3	COPPIGLIA FE/ZNXC3	
017	80560440	002	GOUPILLE AUTOMATIQUE FE/ZNXC3	LINCH PIN FE/ZNXC3	KLAPPSTECKER FE/ZNXC3	COPPIGLIA FE/ZNXC3	
018	80600085	004	ANNEAU D'ARRET FEZNX3	RETAINING RING FEZNX3	SICHERUNGSRING FEZNX3	ANELLO D'ARRESTO FEZNX3	
019	83080025	002	CHAINE DE LEVAGE FE/ZNXC3	CHAIN FE/ZNXC3	KETTE FE/ZNXC3	CATENA FE/ZNXC3	
020	Z4000050	002	RESSORT DE PRESSION	COMPRESSION SPRING	DRUCKFEDER 6,3/44,0/210		
021	Z4001870	002	TIROIR	DRAWER	SCHIEBER	SCATOLA GUIDA	
022	Z4002351	002	VERIN	CYLINDER, HYDRAULIC	HYDRAULIKZYLINDER	CILINDRO	
023	Z4229350	002	BLOC	BLOCK	BLOCK	BLOCCO	
024	Z4523561	031	RACLEUR	SCRAPER	ABSTREIFER	RASCHIATORE	
025	Z4523590	001	SUPPORT	SUPPORT	TRAEGER	SUPPORTO	
026	Z4523600	001	CAPOT	HOOD	HAUBE	COFANO	
027	Z4523610	001	CAPOT	HOOD	HAUBE	COFANO	
028	Z4523620	002	COUVERCLE	LID	DECKEL	COPERCHIO	
029	Z4523800	002	PATTE	BRACKET	BEFESTIGUNGSEISEN	FAZZOLETTO	
030	Z4527770	002	AXE	PIN	ACHSE	ASSE	
031	Z4533850	012	BLOC	BLOCK	BLOCK	BLOCCO	
032	Z4534260	002	BROCHE	PIN, HITCH	ACHSE	PERNO	
033	Z4537170	002	SUPPORT	SUPPORT	TRAEGER	SUPPORTO	
034	Z4546090	001	BAGUE	BUSHING	HUELSE	BOCCOLA	
035	Z4546100	001	CHASSIS DE PICKUP	FRAME, HEADER	PICK-UP-RAHMEN	TELAIO PICK-UP	
036	Z5082250	002	BAGUE	BUSHING	HUELSE	BOCCOLA	
099	Z4422131	001	PICKUP	PICKUP	PICKUP	PICKUP	





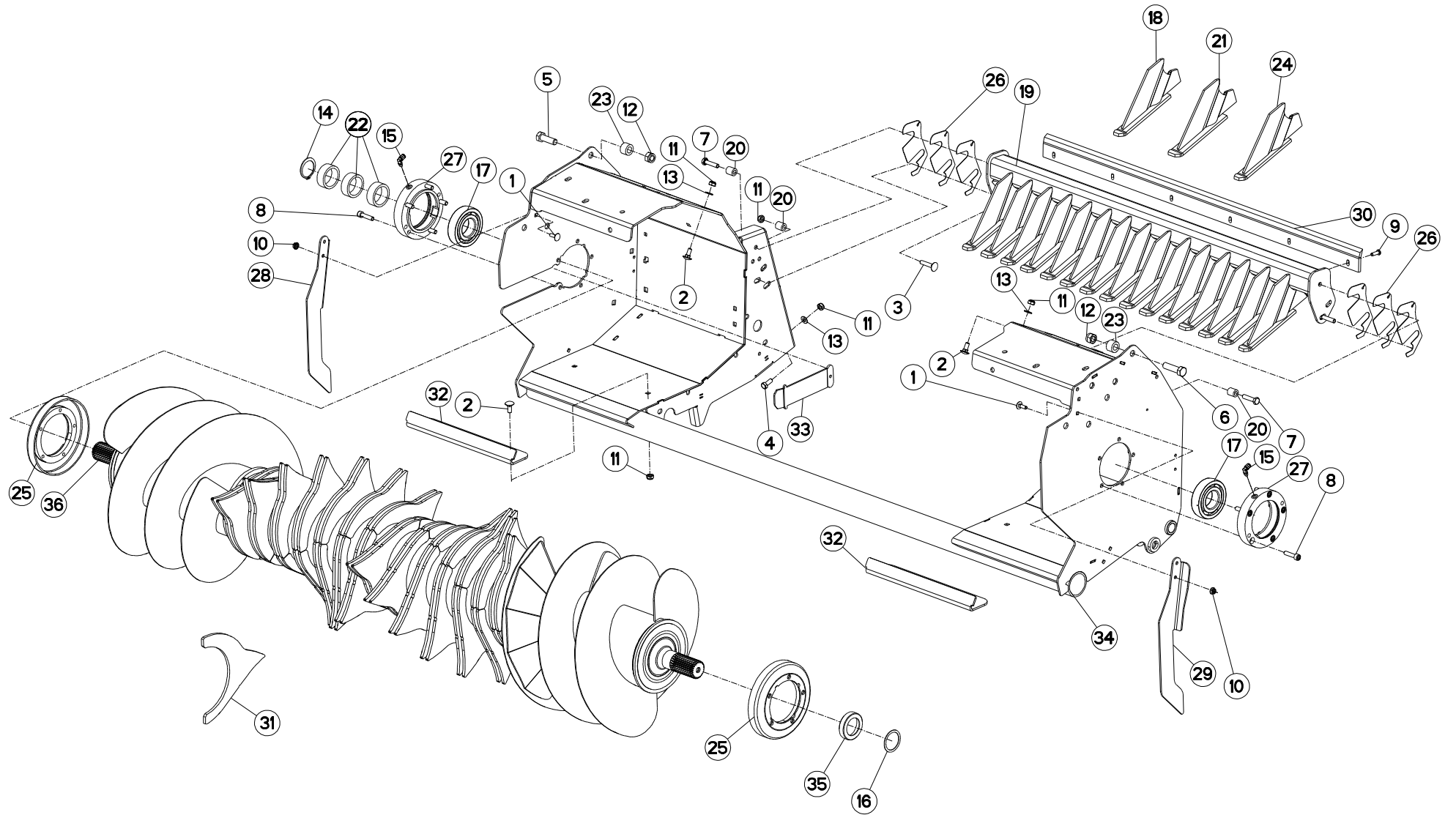
PICK-UP

PICK-UP

PICK-UP

PICK-UP

Rep	Nr	Qt	Designation	Description	Bezeichnung	Referenza	Remarque - Remark - Bemerkung - Osservazioni
001	50076100	001	VIS TETE FRAI.SIX P.CREUX	SELF-LO.COUNTER.H.SCREW FLZNNC	SELBSTSICHERNDE SENKSCHRAUBE	BULLONE	
002	80031031	003	VIS J FE/ZNXC3	CUP SQUARE BOLT FE/ZNXC3	FLACHRUNDSCHRAUBE FE/ZNXC3	BULLONE FE/ZNXC3	
003	80060853	080	VIS TETE HEXAGONALE FE/ZNXC3	HEX BOLT FE/ZNXC3	SECHSKANTSCHRAUBE FE/ZNXC3	VITE TESTA ESAGONALE FE/ZNXC3	
004	80061026	020	VIS TETE HEXAGONALE FE/ZNXC3	HEXAGON HEAD SCREW FE/ZNXC3	SECHSKANTSCHRAUBE FE/ZNXC3	VITE TESTA ESAGONALE FE/ZNXC3	
005	80061049	002	VIS TETE HEXAGONALE FE/ZNXC3	HEXAGON HEAD SCREW FE/ZNXC3	SECHSKANTSCHRAUBE FE/ZNXC3	VITE TESTA ESAGONALE FE/ZNXC3	
006	80061055	002	VIS TETE HEXAGONALE FE/ZNXC3	HEX BOLT FE/ZNXC3	SECHSKANTSCHRAUBE FE/ZNXC3	VITE TESTA ESAGONALE FE/ZNXC3	
007	80061073	010	VIS TETE HEXAGONALE FE/ZNXC3	HEXAGON HEAD SCREW FE/ZNXC3	SECHSKANTSCHRAUBE FE/ZNXC3	VITE TESTA ESAGONALE FE/ZNXC3	
008	80061273	001	VIS TETE HEXAGONALE FE/ZNXC3	HEXAGON HEAD SCREW FE/ZNXC3	SECHSKANTSCHRAUBE FE/ZNXC3	VITE TESTA ESAGONALE FE/ZNXC3	
009	80200842	080	ECROU HEX.EMB.AUTOFR.FE/ZNXC3	NUT FE/ZNXC3	SELBSTSI.FLANSCH-MUTTER FE/ZN	DADO AUTOBLOCCANTE FEZNNC3	
010	80201005	037	ECROU HEX.BAS AUTOFR.FLZNNC	SELF-LOCKING NUT FLZNNC	SELBSTSICHERND.MUTTER FLZNNC	DADO AUTOBLOCCANTE FLZNNC	
011	80201248	002	ECROU HEX.BAS AUTOFR.FLZNNC	SELF-LOCKING NUT FLZNNC	SELBSTSICHERND.MUTTER FLZNNC	DADO AUTOBLOCCANTE FLZNNC	
012	80250828	080	RONDELLE PLATE FE/ZNXC3	PLAIN WASHER FE/ZNXC3	SCHEIBE FE/ZNXC3	RONDELLA PIATTA FE/ZNXC3	
013	80251227	004	RONDELLE PLATE FE/ZNXC3	PLAIN WASHER FE/ZNXC3	SCHEIBE FE/ZNXC3	RONDELLA PIATTA FE/ZNXC3	
014	80253042	015	RONDELLE D'APPUI SS 2,5	SUPPORTING RING SS 2,5	STUETZSCHEIBE SS 2,5	SPESSORE	
015	80450665	005	GOUPILLE ELASTIQUE FLZNNC	ROLL PIN FLZNNC	SPANNHUELSE FLZNNC	SPINA ELASTICA FLZNNC	
016	80451057	005	GOUPILLE ELASTIQUE FLZNNC	ROLL PIN FLZNNC	SPANNHUELSE FLZNNC	SPINA ELASTICA FLZNNC	
017	80461314	002	GOUPILLE ELASTIQUE FLZNNC	ROLL PIN FLZNNC	SPANNHUELSE FLZNNC	SPINA ELASTICA FLZNNC	
018	80581601	001	CIRCLIP EXTERIEUR FLZNNC	RETAINING RING FLZNNC	SICHERUNGSRING FLZNNC	ANELLO FLZNNC	
019	80581700	005	CIRCLIP EXTERIEUR	RETAINING RING	SICHERUNGSRING	ANELLO	
020	81023064	005	ROULEMENT AUTO-ALIGNEUR	RADIAL INSERT BALL BEARING	SPANNLAGER	CUSCINETTO A SFERE	
021	81043060	005	ROULEMENT AUTO-ALIGNEUR S.BAGU	RAD.INS.BALL BEARING NO RING	SPANNLAGER OHNE RING	CUSCINETTO A SFERE	
022	81043062	001	ROULEMENT AUTO-ALIGNEUR	RADIAL INSERT BALL BEARING	SPANNLAGER	CUSCINETTO A SFERE	
023	81043576	001	ROULEMENT AUTO-ALIGNEUR	BALL BEARING	SPANNLAGER	CUSCINETTO A SFERE	
024	82151742	010	ANNEAU NILOS	FLEXIBLE AXIAL SEAL WASHER	FEDERDE AXIALDICHTSCHEIBE	ANELLO	
025	82153057	010	ANNEAU NILOS	FLEXIBLE AXIAL SEAL WASHER	FEDERDE AXIALDICHTSCHEIBE	ANELLO	
026	83123138	001	CHAINE SIMPLE A ROULEAUX	ROLLER CHAIN SIMPLE	ROLLENKETTE EINFACH-	CATENA A RULLI SIMPLEX	
027	83123139	001	ATTACHE-RAPIDE CHAINE	CONNECTING LINK	VERSCHLUSSGLIED	MAGLIA DI GIUNZIONE	
028	Z1512950	003	RONDELLE D'AJUSTAGE	SHIM WASHER	PASSSCHEIBE	RONDELLA	
029	Z3000330	001	RONDELLE D'AJUSTAGE	SHIM WASHER	PASSSCHEIBE	RONDELLA	
030	Z4002100	020	CLOCHE	BEARING, HOUSING	LAGERGEHAEUSE	SEDE DEL CUSCINETTO	
031	Z4002780	005	PLAQUE	PLATE	PLATTE	PIASTRA	
032	Z4079900	005	ROULEAU D'ENTRAINEMENT	LAUFROLLE LR 203NPPU 17X47X12	LAUFROLLE LR 203NPPU 17X47X12	RULLO AZIONAMENTO	
033	Z4079910	001	RESSORT A TRACTION	TENSION SPRING	ZUGFEDER FE/ZN 5C 3,0/18,0/106		
034	Z4098080	002	CLOCHE	BEARING, HOUSING	LAGERGEHAEUSE	SEDE DEL CUSCINETTO	
035	Z4099910	005	BRAS	ARM	ARM	BRACCIO	
036	Z4400510	080	DENT	TINE	ZINKEN	DENTE	
037	Z4523500	005	BRAS DE FOURCHE	TINE BAR	ZINKENARM	BRACCIO FORCHE	
038	Z4523790	001	ROUE DENTEE	GEAR	STIRNRAD	PINIONE	
039	Z4523810	001	PLAQUE	PLATE	PLATTE	PIASTRA	
040	Z4535680	001	CAME	CAM	STEUERSCHEIBE	CAMMA	
041	Z4537060	001	ANNEAU	RING	RING	ANELLO	
042	Z4537130	001	TENDEUR	TENSIONER	SPANNER	TENDITORE	
043	Z4540310	001	ARBRE D'ENTRAINEMENT	SHAFT, DRIVE	ANTRIEBSWELLE	ALBERO	
044	Z4546080	001	LANGUETTE	STRIP	LASCHE	FAZZOLETTO	
045	Z5063680	001	TENDEUR	TENSIONER	SPANNER	TENDITORE	





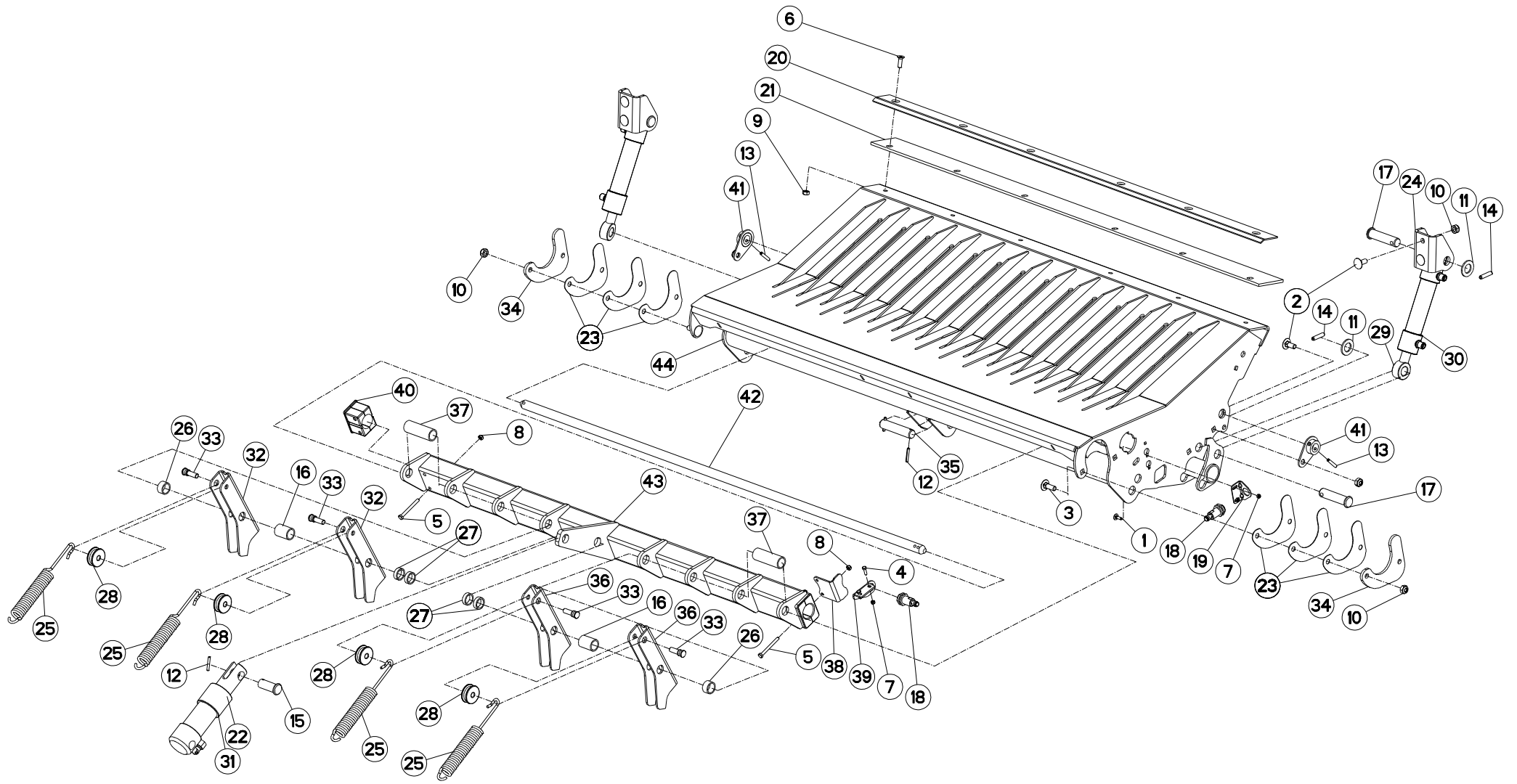
ROTOR (14-OC)

ROTOR (14-OC)

ROTOR (14-OC)

ROTORE (14-OC)

Rep	Nr	Qt	Designation	Description	Bezeichnung	Referenza	Remarque - Remark - Bemerkung - Osservazioni
001	80030825	004	VIS J FE/ZNXC3	CUP SQUARE BOLT FE/ZNXC3	FLACHRUNDSCHRAUBE FE/ZNXC3	BULLONE FE/ZNXC3	
002	80031028	008	VIS J FE/ZNXC3	CUP SQUARE BOLT FE/ZNXC3	FLACHRUNDSCHRAUBE FE/ZNXC3	BULLONE FE/ZNXC3	
003	80031051	004	VIS J FE/ZNXC3	CUP SQUARE BOLT FE/ZNXC3	FLACHRUNDSCHRAUBE FE/ZNXC3	BULLONE FE/ZNXC3	
004	80061026	006	VIS TETE HEXAGONALE FE/ZNXC3	HEXAGON HEAD SCREW FE/ZNXC3	SECHSKANTSCHRAUBE FE/ZNXC3	VITE TESTA ESAGONALE FE/ZNXC3	
005	80061601	005	VIS TETE HEXAGONALE FE/ZNXC3	HEXAGON HEAD SCREW FE/ZNXC3	SECHSKANTSCHRAUBE FE/ZNXC3	VITE TESTA ESAGONALE FE/ZNXC3	
006	80061651	001	VIS TETE HEXAGONALE FE/ZNXC3	HEXAGON HEAD SCREW FE/ZNXC3	SECHSKANTSCHRAUBE FE/ZNXC3	VITE TESTA ESAGONALE FE/ZNXC3	
007	80071000	002	VIS AVEC REVÊTEMENT ADHESIF	SCREW WITH ADHESIVE COATING	KLEBE BESCHICHTETE SCHRAUBE	VITE CON RIVETTAMENTO ADESIVO	
008	80081041	010	VIS TETE CYL.SIX P.CR.FE/ZNXC3	HEX.SOCK.HEAD CAP SCR.FE/ZNXC3	ZYLINDERSCHR.INNENSEC.FE/ZNXC3	VITE A TESTA CILINDR. FE/ZNXC3	
009	80190828	006	VIS T.CY.BOMB.SIX P.C.FLZNNC	HEX.SOC.BUTT.HEAD SCR.FLZNNC	FLACHKOPFSCHR.INNENSE.FLZNNC	VITE FLZNNC	
010	80200851	004	ECROU AUTOBLOQUANT FE/ZNXC3	UNDERSERRAT.S.LOC.NUT FE/ZNXC3	SPERRZAHN-BUNDMUTTER FE/ZNXC3	DADO FE/ZNXC3	
011	80201005	018	ECROU HEX.BAS AUTOFR.FLZNNC	SELF-LOCKING NUT FLZNNC	SELBSTSICHERND.MUTTER FLZNNC	DADO AUTOBLOCCANTE FLZNNC	
012	80201648	006	ECROU HEX.BAS AUTOFR.FLZNNC	SELF-LOCKING NUT FLZNNC	SELBSTSICHERND.MUTTER FLZNNC	DADO AUTOBLOCCANTE FLZNNC	
013	80251021	016	RONDELLE PLATE FE/ZNXC3	PLAIN WASHER M10	SCHEIBE FE/ZNXC3	RONDELLA PIATTA FE/ZNXC3	
014	80585001	001	CIRCLIP EXTERIEUR FLZNNC	RETAINING RING FLZNNC	SICHERUNGSRING FLZNNC	ANELLO FLZNNC	
015	82210032	002	UNION EQUERRE	ELBOW COUPLING	WINKEL-VERSCHRAUBUNG		
016	Z1199200	001	RONDELLE D'AJUSTAGE	SHIM WASHER	PASSSCHEIBE	RONDELLA	
017	Z4001250	002	ROULEMENT AUTO-ALIGNEUR	BALL BEARING	RILLEN-KUGELLAGER	CUSCINETTO	
018	Z4002360	001	RACLEUR	SCRAPER	ABSTREIFER	RASCHIATORE	: WELDING PART (RH)
019	Z4002390	001	RACLEUR	SCRAPER	ABSTREIFER	RASCHIATORE	
020	Z4008940	006	DOUILLE	SPACER TUBE	ABSTANDROHR RO. 20X4.5X 22	CHIAVE	
021	Z4013920	001	RACLEUR	SCRAPER	ABSTREIFER	RASCHIATORE	: WELDING PART
022	Z4082570	003	DOUILLE	SPACER TUBE	ABSTANDSROHR	CHIAVE	
023	Z4095560	006	BAGUE	BUSHING	HUELSE	BOCCOLA	
024	Z4097200	001	RACLEUR	SCRAPER	ABSTREIFER	RASCHIATORE	: WELDING PART (LH)
025	Z4099840	002	CAPUCHON	CAP	SCHUTZ	TAPPO	
026	Z4401210	006	ETRIER	ADJ.SHEET	EINSTELLBLECH	CAVALLOTTO	
027	Z4401691	002	CLOCHE	BEARING, HOUSING	LAGERGEHAEUSE	SEDE DEL CUSCINETTO	
028	Z4410780	001	RABATTEUR	DEFLECTOR	ABWEISBLECH	DEFLETTORE	
029	Z4410790	001	RABATTEUR	DEFLECTOR	ABWEISBLECH	DEFLETTORE	
030	Z4416470	001	RACLEUR	SCRAPER	ABSTREIFER	RASCHIATORE	
031	Z4419810	001	DENT	TINE	ZINKEN	DENTE	: WELDING PART
032	Z4523380	002	RACLEUR	SCRAPER	ABSTREIFER	RASCHIATORE	
033	Z4523640	001	TOLES DE PROT.	GUARD PLATE	BLECH, SCHUTZ-		
034	Z4543780	001	CHASSIS	CHASSIS	HAUPTRAHMEN	TELAIO	
035	Z4545870	001	ANNEAU	RING	RING	ANELLO	
036	Z4546270	001	ROTOR	ROTOR	ROTOR	ROTORE	





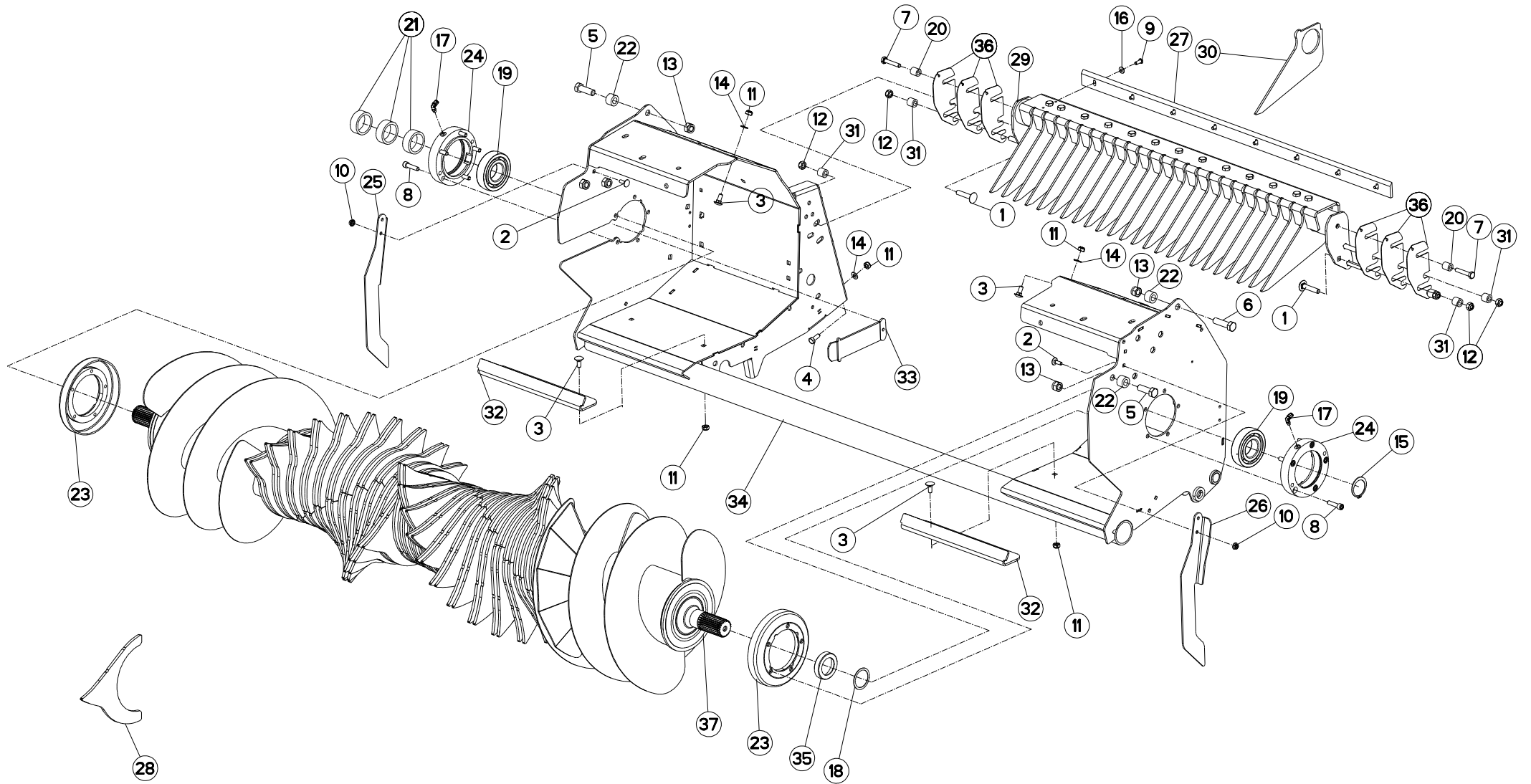
PLANCHER (14-OC) ABAISSEMENT

FLOOR (14-OC) DROP

BODEN (14-OC) SENKBARE

PAVIMENTO (14-OC) ##DROP

Rep	Nr	Qt	Designation	Description	Bezeichnung	Referenza	Remarque - Remark - Bemerkung - Osservazioni
001	80030516	002	VIS J FE/ZNXC3	CUP SQUARE BOLT FE/ZNXC3	FLACHRUNDSCHRAUBE FE/ZNXC3	BULLONE FE/ZNXC3	
002	80031028	006	VIS J FE/ZNXC3	CUP SQUARE BOLT FE/ZNXC3	FLACHRUNDSCHRAUBE FE/ZNXC3	BULLONE FE/ZNXC3	
003	80031031	004	VIS J FE/ZNXC3	CUP SQUARE BOLT FE/ZNXC3	FLACHRUNDSCHRAUBE FE/ZNXC3	BULLONE FE/ZNXC3	
004	80060515	002	VIS TETE HEXAGONALE FE/ZNXC3	HEXAGON HEAD SCREW FE/ZNXC3	SECHSKANTSCHRAUBE FE/ZNXC3	VITE TESTA ESAGONALE FE/ZNXC3	
005	80060660	004	VIS TETE HEXAGONALE FE/ZNXC3	HEX BOLT FE/ZNXC3	SECHSKANTSCHRAUBE FE/ZNXC3	VITE TESTA ESAGONALE FE/ZNXC3	
006	80110824	006	VIS T.FRAI.SIX P.CR.FE/ZNXC3	PLAIN HEAD HEX. SCREW.M8X25 CL	SENKSCHRAUB.INNENSEC.FE/ZNXC3	VITE FE/ZNXC3	
007	80200540	004	ECROU HEX.BAS AUTOFR.FE/ZNXC3	SELF-LOCKING NUT FE/ZNXC3	SELBSTSICHERND.MUTTER FE/ZNXC3	DADO AUTOBLOCCANTE FE/ZNXC3	
008	80200640	006	ECROU HEX.BAS AUTOFR.FE/ZNXC3	SELF-LOCKING NUT FE/ZNXC3	SELBSTSICHERND.MUTTER FE/ZNXC3	DADO AUTOBLOCCANTE FE/ZNXC3	
009	80200870	006	ECROU HEXAGONAL FE/ZNXC3	NUT FE/ZNXC3	SECHSKANTMUTTER FE/ZNXC3	DADO FE/ZNXC3	
010	80201005	010	ECROU HEX.BAS AUTOFR.FLZNNC	SELF-LOCKING NUT FLZNNC	SELBSTSICHERND.MUTTER FLZNNC	DADO AUTOBLOCCANTE FLZNNC	
011	80252026	004	RONDELLE PLATE FE/ZNXC3	PLAIN WASHER M20 DIN 125	SCHEIBE FE/ZNXC3	RONDELLA PIATTA FE/ZNXC3	
012	80450533	003	GOUPILLE ELASTIQUE FLZNNC	ROLL PIN FLZNNC	SPANNHUELSE FLZNNC	SPINA ELASTICA FLZNNC	
013	80450637	002	GOUPILLE ELASTIQUE FLZNNC	ROLL PIN FLZNNC	SPANNHUELSE FLZNNC	SPINA ELASTICA FLZNNC	
014	80450836	004	GOUPILLE ELASTIQUE FLZNNC	ELASTIC PIN HEAVY DUTY	SPANNHUELSE FLZNNC	SPINA ELASTICA FLZNNC	
015	Z1101240	001	CHEVILLE	PIN	BOLZEN		
016	Z1509010	006	BAGUE	BUSHING	HUELSE	BOCCOLA	
017	Z1526840	004	AXE	PIN	ACHSE	ASSE	
018	Z4300010	002	CAPTEUR	SENSOR	SENSOR	SENSORE	
019	Z4406150	001	PATTE	BRACKET	BEFESTIGUNGSEISEN	FAZZOLETTO	
020	Z4414330	001	PLAQUE	PLATE	PLATTE	PIASTRA	
021	Z4414340	001	JOINT	SEAL	DICHTUNG	GUARNIZIONE	
022	Z4509160	001	COLL.JOINTS-VERIN	KIT, SEAL, CYLINDER	SATZ DICHTUNGEN	SERIE GUARNIZIONI	
023	Z4523450	006	PLAQUE	PLATE	PLATTE	PIASTRA	
024	Z4523470	002	SUPPORT	SUPPORT	STUETZE	SUPPORTO	
025	Z4523480	014	RESSORT DE TRACTION	SPRING, EXTENSION	ZUGFEDER	MOLLA DI TRAZIONE	
026	Z4523510	012	BAGUE	BUSHING	HUELSE	BOCCOLA	
027	Z4523770	004	BAGUE	BUSHING	HUELSE	BOCCOLA	
028	Z4523780	014	ROULEAU	ROLLER	ROLLE	RULLO	
029	Z4533790	002	VERIN	CYLINDER, HYDRAULIC	HYDRAULIKZYLINDER	CILINDRO	
030	Z4533800	002	COLL.JOINTS-VERIN	KIT, SEAL, CYLINDER	SATZ DICHTUNGEN	SERIE GUARNIZIONI	
031	Z4533840	001	VERIN	CYLINDER, HYDRAULIC	HYDRAULIKZYLINDER	CILINDRO	
032	Z4533870	007	SUPPORT	SUPPORT	TRAEGER	SUPPORTO	
033	Z4533880	014	BROCHE	PIN, HITCH	ACHSE	PERNO	
034	Z4535090	002	PLAQUE	PLATE	PLATTE	PIASTRA	
035	Z4536320	001	AXE	PIN	ACHSE	ASSE	
036	Z4536900	007	SUPPORT	SUPPORT	TRAEGER	SUPPORTO	
037	Z4537010	002	DOUILLE	BUSH	BUCHSE	CHIAVE	
038	Z4542680	002	PLAQUE	PLATE	PLATTE	PIASTRA	
039	Z4542690	001	SUPPORT	SUPPORT	TRAEGER	SUPPORTO	
040	Z4542700	004	GUIDE	GUIDE	FUEHRUNG	GUIDA	
041	Z4544080	002	PATTE	BRACKET	BEFESTIGUNGSEISEN	FAZZOLETTO	
042	Z4544090	001	ARBRE	SHAFT	WELLE	ALBERO	
043	Z4544140	001	CHASSIS	CHASSIS	HAUPTRAHMEN	TELAIO	
044	Z4545900	001	FOND	FLOOR	BODEN	FONDELLO	





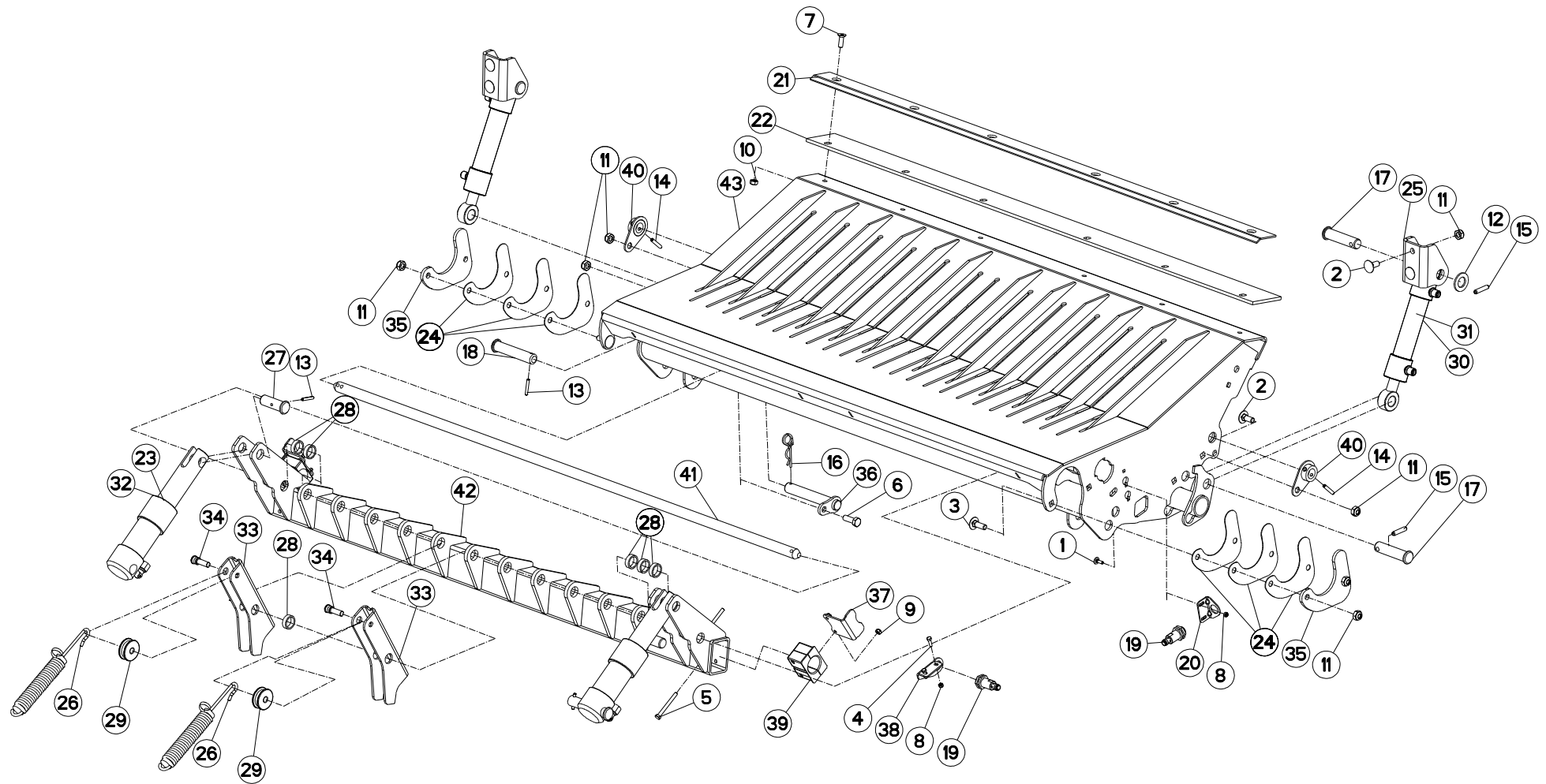
ROTOR (23-OC)

ROTOR (23-OC)

ROTOR (23-OC)

ROTORE (23-OC)

Rep	Nr	Qt	Designation	Description	Bezeichnung	Referenza	Remarque - Remark - Bemerkung - Osservazioni
001	50077000	006	VIS TBCC COURT	BOLT, CARRIAGE, SHORT NECK	FLACHRUNDSCHR.4KT ANSATZ	BULLONE	
002	80030825	004	VIS J FE/ZNXC3	CUP SQUARE BOLT FE/ZNXC3	FLACHRUNDSCHRAUBE FE/ZNXC3	BULLONE FE/ZNXC3	
003	80031028	008	VIS J FE/ZNXC3	CUP SQUARE BOLT FE/ZNXC3	FLACHRUNDSCHRAUBE FE/ZNXC3	BULLONE FE/ZNXC3	
004	80061026	006	VIS TETE HEXAGONALE FE/ZNXC3	HEXAGON HEAD SCREW FE/ZNXC3	SECHSKANTSCHRAUBE FE/ZNXC3	VITE TESTA ESAGONALE FE/ZNXC3	
005	80061601	011	VIS TETE HEXAGONALE FE/ZNXC3	HEXAGON HEAD SCREW FE/ZNXC3	SECHSKANTSCHRAUBE FE/ZNXC3	VITE TESTA ESAGONALE FE/ZNXC3	
006	80061651	001	VIS TETE HEXAGONALE FE/ZNXC3	HEXAGON HEAD SCREW FE/ZNXC3	SECHSKANTSCHRAUBE FE/ZNXC3	VITE TESTA ESAGONALE FE/ZNXC3	
007	80071004	002	VIS AVEC REVÊTEMENT ADHESIF	SCREW WITH ADHESIVE COATING	KLEBE BESCHICHTETE SCHRAUBE	VITE CON RIVETTAMENTO ADESIVO	
008	80081041	010	VIS TETE CYL.SIX P.CR.FE/ZNXC3	HEX.SOCK.HEAD CAP SCR.FE/ZNXC3	ZYLINDERSCHR.INNENSEC.FE/ZNXC3	VITE A TESTA CILINDR. FE/ZNXC3	
009	80190823	008	VIS T.CY.BOMB.SIX P.C.FLZNNC	HEX.SOC.BUTT.HEAD SCR.FLZNNC	FLACHKOPFSCHR.INNENSE.FLZNNC	VITE FLZNNC	
010	80200851	004	ECROU AUTOBLOQUANT FE/ZNXC3	UNDERSERRAT.S.LOC.NUT FE/ZNXC3	SPERRZAHN-BUNDMUTTER FE/ZNXC3	DADO FE/ZNXC3	
011	80201005	014	ECROU HEX.BAS AUTOFR.FLZNNC	SELF-LOCKING NUT FLZNNC	SELBSTSICHERND.MUTTER FLZNNC	DADO AUTOBLOCCANTE FLZNNC	
012	80201248	006	ECROU HEX.BAS AUTOFR.FLZNNC	SELF-LOCKING NUT FLZNNC	SELBSTSICHERND.MUTTER FLZNNC	DADO AUTOBLOCCANTE FLZNNC	
013	80201648	012	ECROU HEX.BAS AUTOFR.FLZNNC	SELF-LOCKING NUT FLZNNC	SELBSTSICHERND.MUTTER FLZNNC	DADO AUTOBLOCCANTE FLZNNC	
014	80251021	016	RONDELLE PLATE FE/ZNXC3	PLAIN WASHER M10	SCHEIBE FE/ZNXC3	RONDELLA PIATTA FE/ZNXC3	
015	80585001	001	CIRCLIP EXTERIEUR FLZNNC	RETAINING RING FLZNNC	SICHERUNGSRING FLZNNC	ANELLO FLZNNC	
016	80600085	008	ANNEAU D'ARRET FEZNX3	RETAINING RING FEZNX3	SICHERUNGSRING FEZNX3	ANELLO D'ARRESTO FEZNX3	
017	82210032	002	UNION EQUERRE	ELBOW COUPLING	WINKEL-VERSCHRAUBUNG		
018	Z1199200	001	RONDELLE D'AJUSTAGE	SHIM WASHER	PASSSCHEIBE	RONDELLA	
019	Z4001250	002	ROULEMENT AUTO-ALIGNEUR	BALL BEARING	RILLEN-KUGELLAGER	CUSCINETTO	
020	Z4008940	002	DOUILLE	SPACER TUBE	ABSTANDROHR RO. 20X4.5X 22	CHIAVE	
021	Z4082570	003	DOUILLE	SPACER TUBE	ABSTANDSROHR	CHIAVE	
022	Z4095560	012	BAGUE	BUSHING	HUELSE	BOCCOLA	
023	Z4099840	002	CAPUCHON	CAP	SCHUTZ	TAPPO	
024	Z4401691	002	CLOCHE	BEARING, HOUSING	LAGERGEHAUESE	SEDE DEL CUSCINETTO	
025	Z4410780	001	RABATTEUR	DEFLECTOR	ABWEISBLECH	DEFLETTORE	
026	Z4410790	001	RABATTEUR	DEFLECTOR	ABWEISBLECH	DEFLETTORE	
027	Z4416480	001	RACLETTÉ	BLADE, SCRAPER	STREIFFER	RASCHIATORE	
028	Z4419810	001	DENT	TINE	ZINKEN	DENTE	: WELDING PART
029	Z4419880	001	RACLEUR	SCRAPER	ABSTREIFER	RASCHIATORE	
030	Z4419960	001	DENT	TINE	ZINKEN	DENTE	: WELDING PART
031	Z4521630	006	TUBE	PIPE	ROHR	TUBO	
032	Z4523380	002	RACLEUR	SCRAPER	ABSTREIFER	RASCHIATORE	
033	Z4523640	001	TOLES DE PROT.	GUARD PLATE	BLECH, SCHUTZ-		
034	Z4543780	001	CHASSIS	CHASSIS	HAUPTRAHMEN	TELAIO	
035	Z4545870	001	ANNEAU	RING	RING	ANELLO	
036	Z4546260	006	PLAQUE	PLATE	PLATTE	PIASTRA	
037	Z4546280	001	ROTOR	ROTOR	ROTOR	ROTORE	





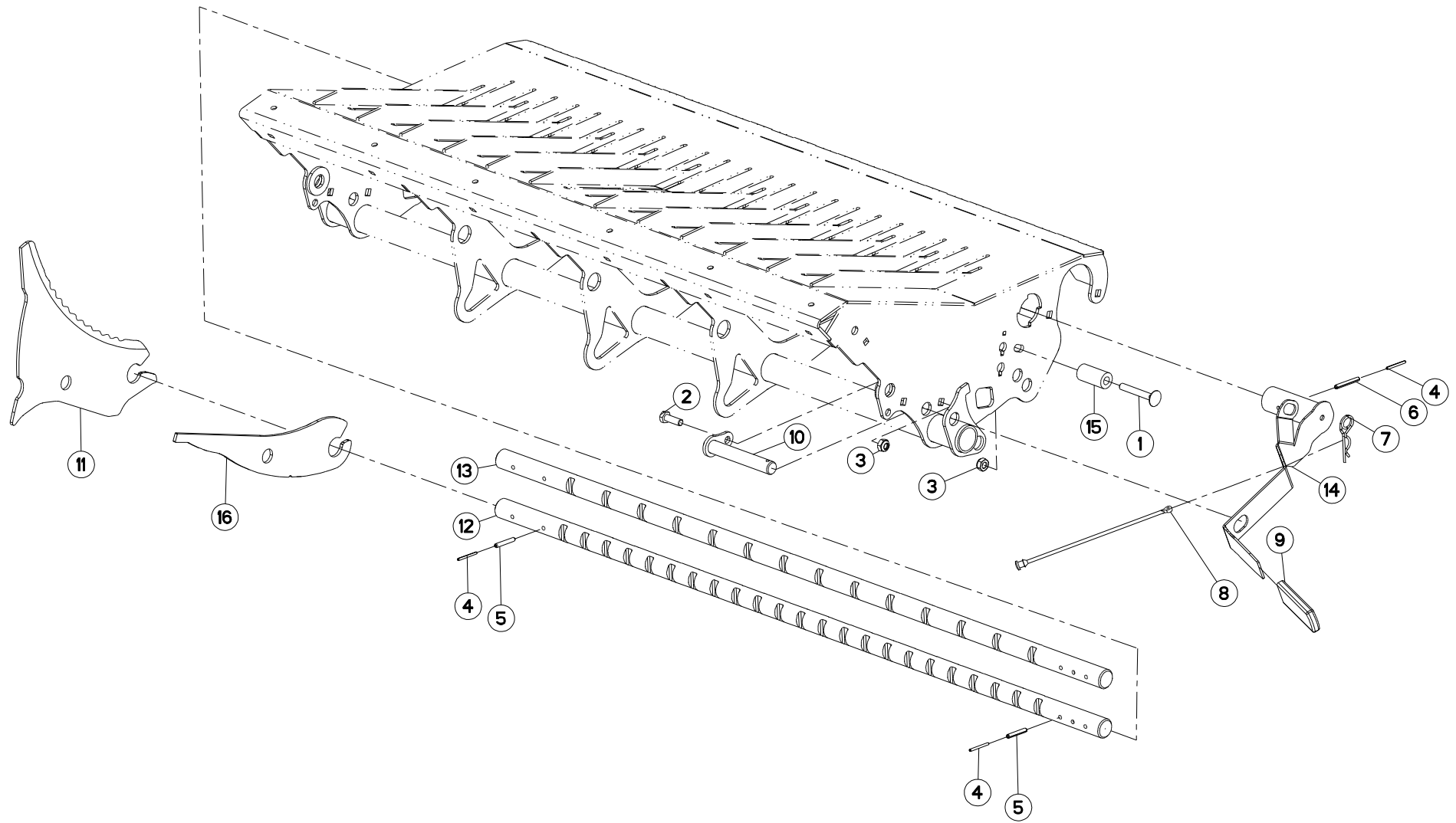
PLANCHER (23-OC) ABAISSEMENT

FLOOR (23-OC) DROP

BODEN (23-OC) SENKBARE

PAVIMENTO (23-OC) ##DROP

Rep	Nr	Qt	Designation	Description	Bezeichnung	Referenza	Remarque - Remark - Bemerkung - Osservazioni
001	80030516	002	VIS J FE/ZNXC3	CUP SQUARE BOLT FE/ZNXC3	FLACHRUNDSCHRAUBE FE/ZNXC3	BULLONE FE/ZNXC3	
002	80031028	006	VIS J FE/ZNXC3	CUP SQUARE BOLT FE/ZNXC3	FLACHRUNDSCHRAUBE FE/ZNXC3	BULLONE FE/ZNXC3	
003	80031031	004	VIS J FE/ZNXC3	CUP SQUARE BOLT FE/ZNXC3	FLACHRUNDSCHRAUBE FE/ZNXC3	BULLONE FE/ZNXC3	
004	80060515	002	VIS TETE HEXAGONALE FE/ZNXC3	HEXAGON HEAD SCREW FE/ZNXC3	SECHSKANTSCHRAUBE FE/ZNXC3	VITE TESTA ESAGONALE FE/ZNXC3	
005	80060660	004	VIS TETE HEXAGONALE FE/ZNXC3	HEX BOLT FE/ZNXC3	SECHSKANTSCHRAUBE FE/ZNXC3	VITE TESTA ESAGONALE FE/ZNXC3	
006	80061073	001	VIS TETE HEXAGONALE FE/ZNXC3	HEXAGON HEAD SCREW FE/ZNXC3	SECHSKANTSCHRAUBE FE/ZNXC3	VITE TESTA ESAGONALE FE/ZNXC3	
007	80110824	006	VIS T.FRAI.SIX P.CR.FE/ZNXC3	PLAIN HEAD HEX. SCREW.M8X25 CL	SENKSCHRAUB.INNENSEC.FE/ZNXC3	VITE FE/ZNXC3	
008	80200540	004	ECROU HEX.BAS AUTOFR.FE/ZNXC3	SELF-LOCKING NUT FE/ZNXC3	SELBSTSICHERND.MUTTER FE/ZNXC3	DADO AUTOBLOCCANTE FE/ZNXC3	
009	80200640	004	ECROU HEX.BAS AUTOFR.FE/ZNXC3	SELF-LOCKING NUT FE/ZNXC3	SELBSTSICHERND.MUTTER FE/ZNXC3	DADO AUTOBLOCCANTE FE/ZNXC3	
010	80200870	006	ECROU HEXAGONAL FE/ZNXC3	NUT FE/ZNXC3	SECHSKANTMUTTER FE/ZNXC3	DADO FE/ZNXC3	
011	80201005	011	ECROU HEX.BAS AUTOFR.FLZNNC	SELF-LOCKING NUT FLZNNC	SELBSTSICHERND.MUTTER FLZNNC	DADO AUTOBLOCCANTE FLZNNC	
012	80252026	002	RONDELLE PLATE FE/ZNXC3	PLAIN WASHER M20 DIN 125	SCHEIBE FE/ZNXC3	RONDELLA PIATTA FE/ZNXC3	
013	80450533	004	GOUPILLE ELASTIQUE FLZNNC	ROLL PIN FLZNNC	SPANNHUELSE FLZNNC	SPINA ELASTICA FLZNNC	
014	80450637	002	GOUPILLE ELASTIQUE FLZNNC	ROLL PIN FLZNNC	SPANNHUELSE FLZNNC	SPINA ELASTICA FLZNNC	
015	80450836	003	GOUPILLE ELASTIQUE FLZNNC	ELASTIC PIN HEAVY DUTY	SPANNHUELSE FLZNNC	SPINA ELASTICA FLZNNC	
016	80570303	001	GOUPILLE BETA DOUBLE FE/ZNXC3	SPRING COTTER PIN R.FE/ZNXC3	FEDERSTECKER RECHTS FE/ZNXC3	MOLLA FE/ZNXC3	
017	Z1526840	003	AXE	PIN	ACHSE	ASSE	
018	Z3011560	002	CHEVILLE	PIN	BOLZEN		
019	Z4300010	002	CAPTEUR	SENSOR	SENSOR	SENSORE	
020	Z4406150	001	PATTE	BRACKET	BEFESTIGUNGSEISEN	FAZZOLETTO	
021	Z4414330	001	PLAQUE	PLATE	PLATTE	PIASTRA	
022	Z4414340	001	JOINT	SEAL	DICHTUNG	GUARNIZIONE	
023	Z4509160	002	COLL.JOINTS-VERIN	KIT, SEAL, CYLINDER	SATZ DICHTUNGEN	SERIE GUARNIZIONI	
024	Z4523450	006	PLAQUE	PLATE	PLATTE	PIASTRA	
025	Z4523470	002	SUPPORT	SUPPORT	STUETZE	SUPPORTO	
026	Z4523480	002	RESSORT DE TRACTION	SPRING, EXTENSION	ZUGFEDER	MOLLA DI TRAZIONE	
027	Z4523730	002	BROCHE	PIN, HITCH	ACHSE	PERNO	
028	Z4523770	006	BAGUE	BUSHING	HUELSE	BOCCOLA	
029	Z4523780	002	ROULEAU	ROLLER	ROLLE	RULLO	
030	Z4533790	002	VERIN	CYLINDER, HYDRAULIC	HYDRAULIKZYLINDER	CILINDRO	
031	Z4533800	002	COLL.JOINTS-VERIN	KIT, SEAL, CYLINDER	SATZ DICHTUNGEN	SERIE GUARNIZIONI	
032	Z4533840	002	VERIN	CYLINDER, HYDRAULIC	HYDRAULIKZYLINDER	CILINDRO	
033	Z4533870	002	SUPPORT	SUPPORT	TRAEGER	SUPPORTO	
034	Z4533880	002	BROCHE	PIN, HITCH	ACHSE	PERNO	
035	Z4535090	002	PLAQUE	PLATE	PLATTE	PIASTRA	
036	Z4536530	001	CHEVILLE	PIN	BOLZEN		
037	Z4542680	002	PLAQUE	PLATE	PLATTE	PIASTRA	
038	Z4542690	001	SUPPORT	SUPPORT	TRAEGER	SUPPORTO	
039	Z4542700	004	GUIDE	GUIDE	FUEHRUNG	GUIDA	
040	Z4544080	002	PATTE	BRACKET	BEFESTIGUNGSEISEN	FAZZOLETTO	
041	Z4544090	001	ARBRE	SHAFT	WELLE	ALBERO	
042	Z4544110	001	CHASSIS	CHASSIS	HAUPTRAHMEN	TELAIO	
043	Z4545760	001	FOND	FLOOR	BODEN	FONDELLO	





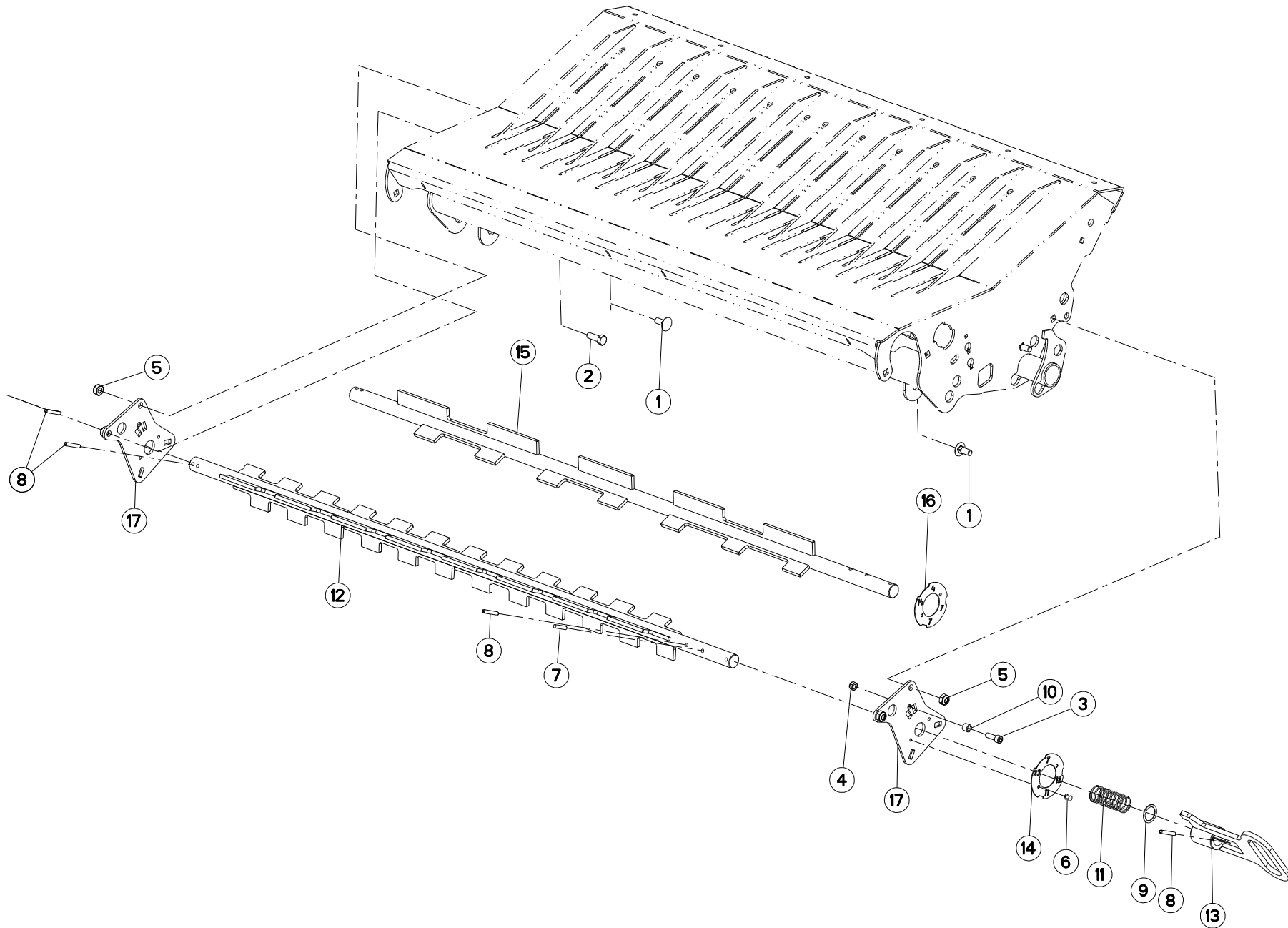
COUTEAU 14-OC / 23-OC

BLADE 14-OC / 23-OC

MESSER 14-OC / 23-OC

COLTELLO 14-OC / 23-OC

Rep	Nr	Qt	Designation	Description	Bezeichnung	Referenza	Remarque - Remark - Bemerkung - Osservazioni
001	80031071	001	VIS J FE/ZNXC3	CUP SQUARE BOLT FE/ZNXC3	FLACHRUNDSCHRAUBE FE/ZNXC3	BULLONE FE/ZNXC3	
002	80061073	001	VIS TETE HEXAGONALE FE/ZNXC3	HEXAGON HEAD SCREW FE/ZNXC3	SECHSKANTSCHRAUBE FE/ZNXC3	VITE TESTA ESAGONALE FE/ZNXC3	
003	80201005	002	ECROU HEX.BAS AUTOFR.FLZNNC	SELF-LOCKING NUT FLZNNC	SELBSTSICHERND.MUTTER FLZNNC	DADO AUTOBLOCCANTE FLZNNC	
004	80450341	003	GOUPILLE ELASTIQUE INOX	ROLL PIN INOX	SPANNHUELSE INOX	SPINA ELASTICA INOX	
005	80450641	002	GOUPILLE ELASTIQUE FLZNNC	ELASTIC PIN HEAVY DUTY	SPANNHUELSE FLZNNC	SPINA ELASTICA FLZNNC	
006	80450650	001	GOUPILLE ELASTIQUE FLZNNC	ROLL PIN FLZNNC	SPANNHUELSE FLZNNC	SPINA ELASTICA FLZNNC	
007	80570303	001	GOUPILLE BETA DOUBLE FE/ZNXC3	SPRING COTTER PIN R.FE/ZNXC3	FEDERSTECKER RECHTS FE/ZNXC3	MOLLA FE/ZNXC3	
008	Z4087400	001	CORDE	ROPE	SEIL	CORDA	
009	Z4503160	001	POIGNEE	HANDLE	HANDGRIFF	MANIGLIA	
010	Z4536530	001	CHEVILLE	PIN	BOLZEN		
011	Z4545590	023	COUTEAU	KNIFE	MESSER	COLTELLO	
012	Z4545640	001	ARBRE	SHAFT	WELLE	ALBERO	
013	Z4545650	001	ARBRE	SHAFT	WELLE	ALBERO	
014	Z4546320	001	LEVIER	LEVER	HEBEL	LEVA	
015	Z4546490	001	BAGUE	BUSHING	HUELSE	BOCCOLA	
016	Z5120850	001	PLAQUE	PLATE	PLATTE	PIASTRA	





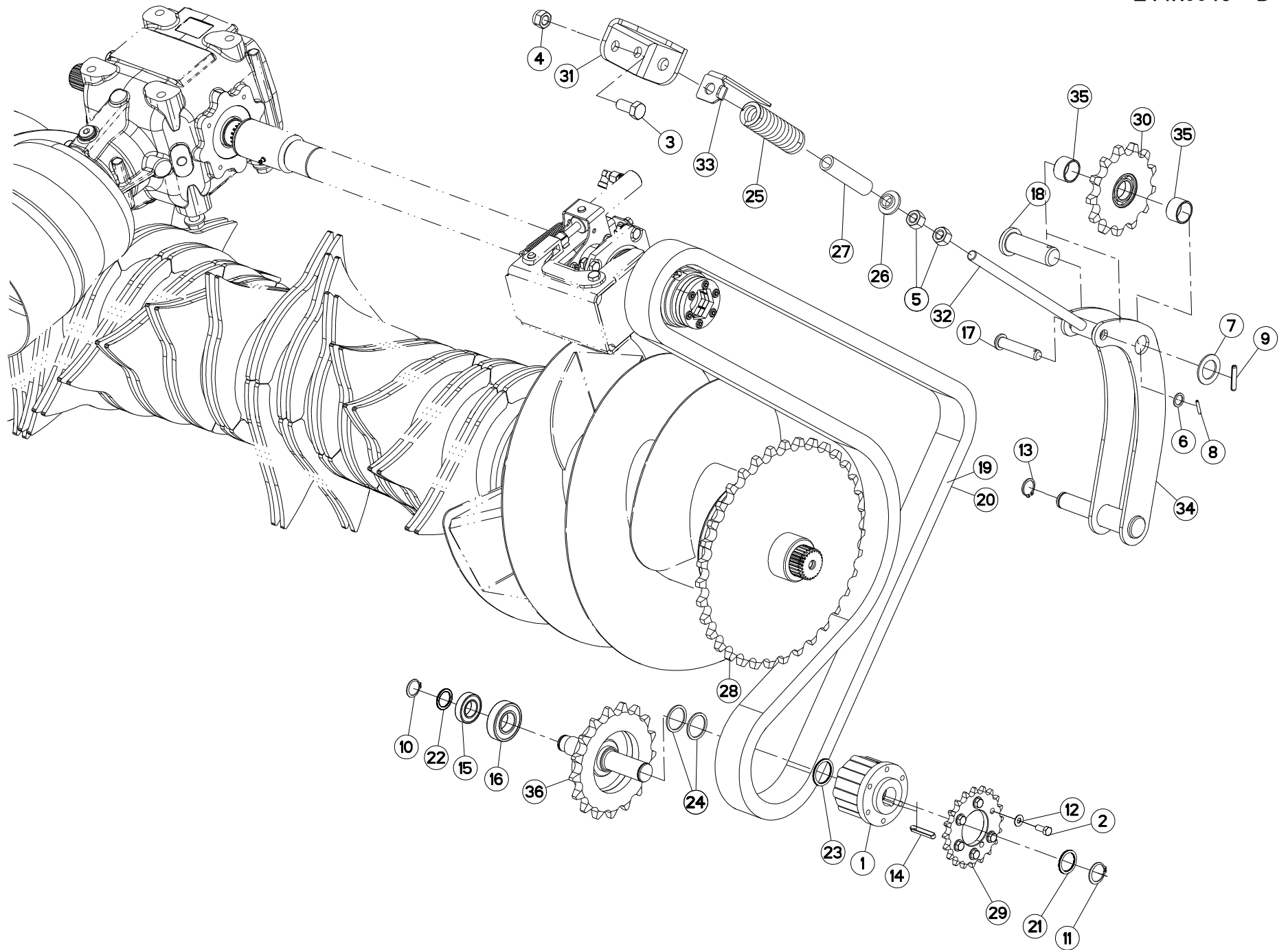
SELECTEUR 14-OC/23-OC

SELECTOR 14-OC/23-OC

SCHALTBLOCK 14-OC/23-OC

SELETTORE 14-OC/23-OC

Rep	Nr	Qt	Designation	Description	Bezeichnung	Referenza	Remarque - Remark - Bemerkung - Osservazioni
001	80031028	003	VIS J FE/ZNXC3	CUP SQUARE BOLT FE/ZNXC3	FLACHRUNDSCHRAUBE FE/ZNXC3	BULLONE FE/ZNXC3	
002	80061073	001	VIS TETE HEXAGONALE FE/ZNXC3	HEXAGON HEAD SCREW FE/ZNXC3	SECHSKANTSCHRAUBE FE/ZNXC3	VITE TESTA ESAGONALE FE/ZNXC3	
003	80080805	001	VIS TETE CYL.SIX P.CR.FE/ZNXC3	HEX.SOCK.HEAD CAP SCR.FE/ZNXC3	ZYLINDERSCHR.INNENSEC.FE/ZNXC3	VITE A TESTA CILINDR. FE/ZNXC3	
004	80200817	001	ECROU HEX.BAS AUTOFR.FLZNNC	SELF-LOCKING NUT FLZNNC	SELBSTSICHERND.MUTTER FLZNNC	DADO AUTOBLOCCANTE FLZNNC	
005	80201005	004	ECROU HEX.BAS AUTOFR.FLZNNC	SELF-LOCKING NUT FLZNNC	SELBSTSICHERND.MUTTER FLZNNC	DADO AUTOBLOCCANTE FLZNNC	
006	80370411	002	RIVET ACIER	BLIND RIVET	BLINDNIETE	RIVETTO	
007	80430630	001	GOUPILLE CYLINDRIQUE	CYLINDER PIN	ZYLINDERSTIFT	COPPIGLIA CILINDRICA	
008	80450641	004	GOUPILLE ELASTIQUE FLZNNC	ELASTIC PIN HEAVY DUTY	SPANNHUELSE FLZNNC	SPINA ELASTICA FLZNNC	
009	Z1500710	001	RONDELLE D'AJUSTAGE	SHIM WASHER	PASSSCHEIBE	RONDELLA	
010	Z2036000	001	DOUILLE	BUSH	BUCHSE	CHIAVE	
011	Z3012330	001	RESSORT DE COMPRESSION	SPRING, COMPRESSION	DRUCKFEDER	RESSORT DE COMPRESSIONE	
012	Z4536020	001	ARBRE	SHAFT	WELLE	ALBERO	: 23-OC
013	Z4536050	001	POIGNEE	HANDLE	HANDGRIFF	MANIGLIA	
014	Z4536060	001	DISQUE	DISC	SCHEIBE	DISCO	: 23-OC
015	Z4537870	001	ARBRE	SHAFT	WELLE	ALBERO	: 14-OC
016	Z4537910	001	DISQUE	DISC	SCHEIBE	DISCO	: 14-OC
017	Z4539690	002	PLAQUE	PLATE	PLATTE	PIASTRA	





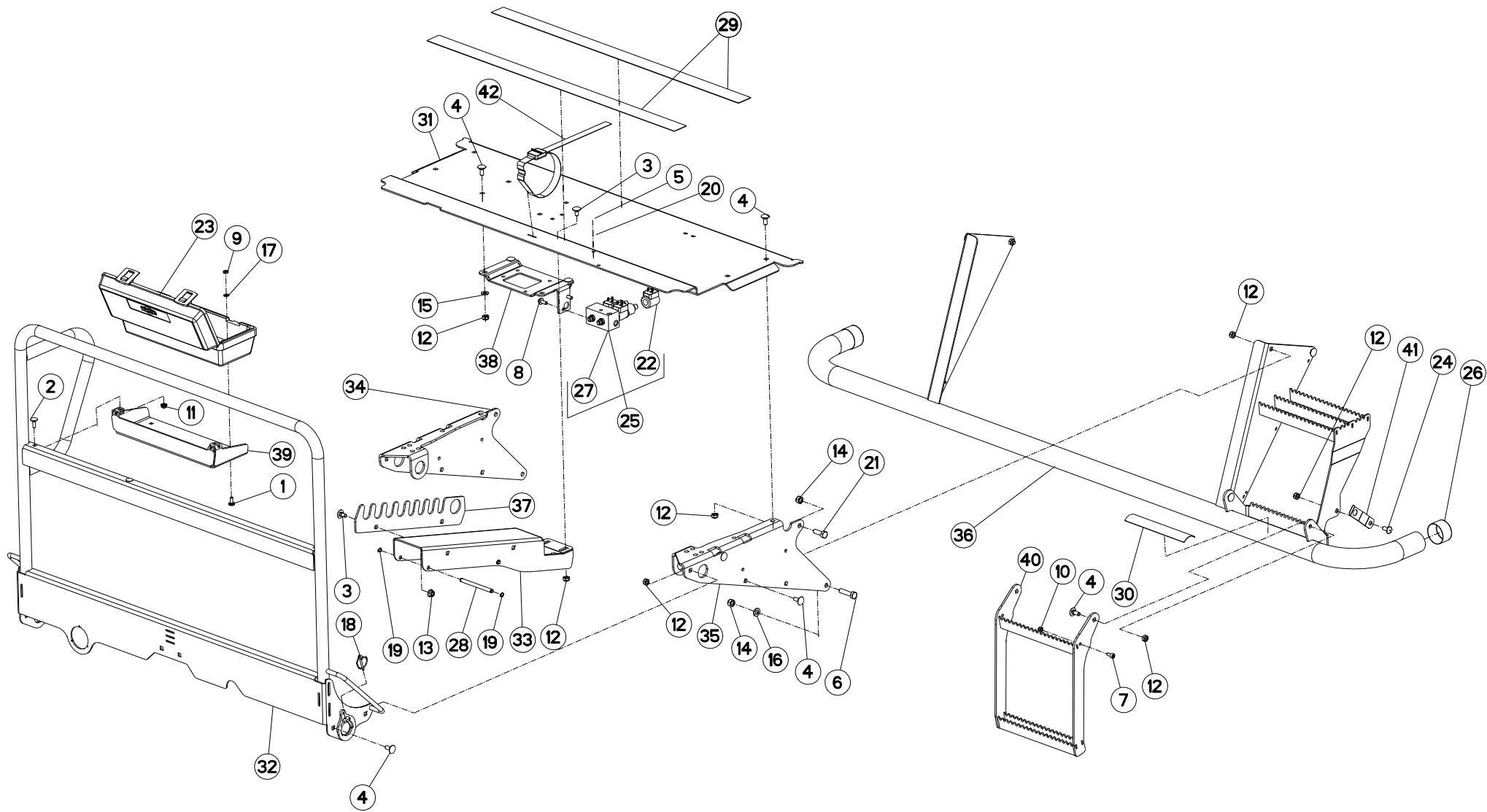
TENDEUR DE CHAINE

CHAIN TENSIONER

KETTENSANNER

TENDITORE CATENA

Rep	Nr	Qt	Designation	Description	Bezeichnung	Referenza	Remarque - Remark - Bemerkung - Osservazioni
001	4610018	001	LIMITEUR EK32B	CLUTCH	KUPPLUNG	FRIZIONE	
002	80060820	006	VIS TETE HEXAGONALE FE/ZNXC3	HEXAGON HEAD SCREW FE/ZNXC3	SECHSKANTSCHRAUBE FE/ZNXC3	VITE TESTA ESAGONALE FE/ZNXC3	
003	80061635	002	VIS TETE HEXAGONALE FE/ZNXC3	HEXAGON HEAD SCREW FE/ZNXC3	SECHSKANTSCHRAUBE FE/ZNXC3	VITE TESTA ESAGONALE FE/ZNXC3	
004	80201648	002	ECROU HEX.BAS AUTOFR.FLZNNC	SELF-LOCKING NUT FLZNNC	SELBSTSICHERND.MUTTER FLZNNC	DADO AUTOBLOCCANTE FLZNNC	
005	80201669	002	ECROU HEXAGONAL FE/ZNXC3	NUT FE/ZNXC3	SECHSKANTMUTTER FE/ZNXC3	DADO FE/ZNXC3	
006	80251622	001	RONDELLE D'APPUI SS 1,5	SUPPORTING RING	STUETZSCHEIBE	RONDELLA	
007	80253048	001	RONDELLE PLATE FLZNNC	PLAIN WASHER FLZNNC	SCHEIBE FLZNNC	RONDELLA PIATTA FLZNNC	
008	80450423	001	GOUPILLE ELASTIQUE FLZNNC	ROLL PIN FLZNNC	SPANNHUELSE FLZNNC	SPINA ELASTICA FLZNNC	
009	80450841	001	GOUPILLE ELASTIQUE FLZNNC	ROLL PIN FLZNNC	SPANNHUELSE FLZNNC	SPINA ELASTICA FLZNNC	
010	80582502	001	CIRCLIP EXTERIEUR FLZNNC	RETAINING RING FLZNNC	SICHERUNGSRING FLZNNC	ANELLO FLZNNC	
011	80583001	001	CIRCLIP EXTERIEUR FLZNNC	RETAINING RING FLZNNC	SICHERUNGSRING FLZNNC	ANELLO FLZNNC	
012	80600085	006	ANNEAU D'ARRET FEZNX3	RETAINING RING FEZNX3	SICHERUNGSRING FEZNX3	ANELLO D'ARRESTO FEZNX3	
013	80612501	001	CIRCLIP EXTERIEUR FLZNNC	RETAINING RING FLZNNC	SICHERUNGSRING FLZNNC	ANELLO FLZNNC	
014	80650850	001	CLAVETTE PARALLELE	KEY, PARALLEL	PASSFEDER	CHIAVETTA	
015	81002550	001	ROULEMENT A BILLES	BALL BEARING	KUGELLAGER	CUSCINETTO A SFERE	
016	81003067	001	ROULEMENT A BILLES	BALL BEARING	KUGELLAGER	CUSCINETTO A SFERE	
017	82900581	001	AXE A TETE FE/ZNXC3	PIN FE/ZNXC3	BOLZEN FE/ZNXC3	ASSE FE/ZNXC3	
018	82900582	001	AXE A TETE FE/ZNXC3	PIN FE/ZNXC3	BOLZEN FE/ZNXC3	ASSE FE/ZNXC3	
019	83123141	001	MAILLON DE JONCTION	OUTER LINK	VERSCHLUSSGLIED	MAGLIA	
020	83123152	001	CHAINE SIMPLE A ROULEAUX	ROLLER CHAIN SIMPLE	ROLLENKETTE EINFACH-	CATENA A RULLI SIMPLEX	
021	Z1101220	001	RONDELLE D'AJUSTAGE	SHIM WASHER	PASSSCHEIBE	RONDELLA	
022	Z1199190	001	RONDELLE D'AJUSTAGE	SHIM WASHER	PASSSCHEIBE	RONDELLA	
023	Z3000330	001	RONDELLE D'AJUSTAGE	SHIM WASHER	PASSSCHEIBE	RONDELLA	
024	Z3000410	002	RONDELLE D'AJUSTAGE	SHIM WASHER	PASSSCHEIBE	RONDELLA	
025	Z4000430	001	RESSORT DE COMPRESSION	SPRING, COMPRESSION	DRUCKFEDER	RESSORT DE COMPRESSIONE	
026	Z4002580	001	ANNEAU	RING	RING	ANELLO	
027	Z4014460	001	TUBE	PIPE/TUBE	ROHR	TUBO	
028	Z4145550	001	ROUE DENTEE	GEAR	STIRNRAD	PINIONE	
029	Z4400300	001	ROUE A CHAINE	SPROCKET	KETTENRAD	RUOTA CATENA	
030	Z4409880	001	ROUE A CHAINE	SPROCKET	KETTENRAD	RUOTA CATENA	
031	Z4410560	001	SUPPORT	SUPPORT	TRAEGER	SUPPORTO	
032	Z4410590	001	TENDEUR	TENSIONER	SPANNER	TENDITORE	
033	Z4419500	001	PLAQUE	PLATE	PLATTE	PIASTRA	
034	Z4423010	001	TENDEUR	TENSIONER	SPANNER	TENDITORE	
035	Z4503150	002	DOUILLE	BUSH	BUCHSE	CHIAVE	
036	Z4544041	001	ROUE A CHAINE	SPROCKET	KETTENRAD	RUOTA CATENA	





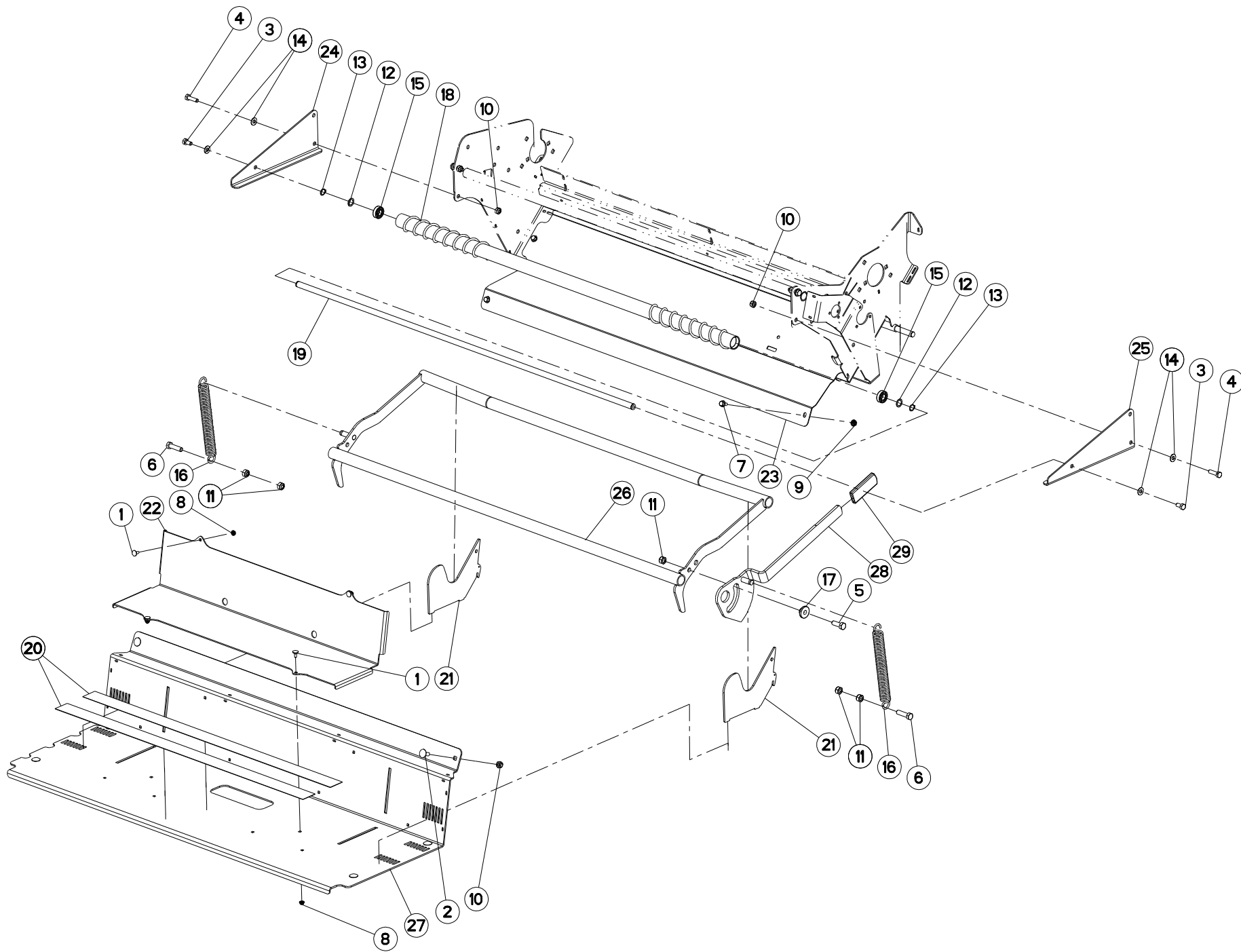
LIEUR A FILET ONLY

NET WRAP SET ONLY

NETZBINDER ONLY

##NET WRAP SET ONLY

Rep	Nr	Qt	Designation	Description	Bezeichnung	Referenza	Remarque - Remark - Bemerkung - Osservazioni
001	50070300	004	VIS TBCC COURT	BOLT, CARRIAGE, SHORT NECK	FLACHRUNDSCHR.4KT ANSATZ	BULLONE	
002	80030825	002	VIS J FE/ZNXC3	CUP SQUARE BOLT FE/ZNXC3	FLACHRUNDSCHRAUBE FE/ZNXC3	BULLONE FE/ZNXC3	
003	80031019	006	VIS J FE/ZNXC3	CUP SQUARE BOLT FE/ZNXC3	FLACHRUNDSCHRAUBE FE/ZNXC3	BULLONE FE/ZNXC3	
004	80031028	022	VIS J FE/ZNXC3	CUP SQUARE BOLT FE/ZNXC3	FLACHRUNDSCHRAUBE FE/ZNXC3	BULLONE FE/ZNXC3	
005	80060816	002	VIS TETE HEXAGONALE FE/ZNXC3	HEX. SCREW FE/ZNXC3	SECHSKANTSCHRAUBE FE/ZNXC3	VITE TESTA ESAGONALE FE/ZNXC3	
006	80061211	002	VIS TETE HEXAGONALE FLZNNC	HEXAGON HEAD SCREW FLZNNC	SECHSKANTSCHRAUBE FLZNNC	VITE TESTA ESAGONALE FLZNNC	
007	80080816	001	VIS TETE CYL.SIX P.CR.FE/ZNXC3	HEX.SOCK.HEAD CAP SCR.FE/ZNXC3	ZYLINDERSCHR.INNENSEC.FE/ZNXC3	VITE A TESTA CILINDR. FE/ZNXC3	
008	80130820	002	VIS AUTOBLOQUANTE FLZNNC	UNDERSERR.S.LOC.SCREW FLZNNC	SPERRZAHN-BUNDSCHRAU.FLZNNC	VITE FLZNNC	
009	80200806	004	ECROU HEXAGONAL BAS FE/ZNXC3	NUT FE/ZNXC3	SECHSKANTMUTTER FE/ZNXC3	DADO FE/ZNXC3	
010	80200817	001	ECROU HEX.BAS AUTOFR.FLZNNC	SELF-LOCKING NUT FLZNNC	SELBSTSICHERND.MUTTER FLZNNC	DADO AUTOBLOCCANTE FLZNNC	
011	80200851	002	ECROU AUTOBLOQUANT FE/ZNXC3	UNDERSERRAT.S.LOC.NUT FE/ZNXC3	SPERRZAHN-BUNDMUTTER FE/ZNXC3	DADO FE/ZNXC3	
012	80201005	027	ECROU HEX.BAS AUTOFR.FLZNNC	SELF-LOCKING NUT FLZNNC	SELBSTSICHERND.MUTTER FLZNNC	DADO AUTOBLOCCANTE FLZNNC	
013	80201008	002	ECROU HEXAG.AUTOBL.FE/ZNXC3	UNDERSERRAT.S.LOC.NUT FE/ZNXC3	SPERRZAHN-BUNDMUTTER FE/ZNXC3	DADO FE/ZNXC3	
014	80201248	004	ECROU HEX.BAS AUTOFR.FLZNNC	SELF-LOCKING NUT FLZNNC	SELBSTSICHERND.MUTTER FLZNNC	DADO AUTOBLOCCANTE FLZNNC	
015	80251021	004	RONDELLE PLATE FE/ZNXC3	PLAIN WASHER M10	SCHIBE FE/ZNXC3	RONDELLA PIATTA FE/ZNXC3	
016	80251227	002	RONDELLE PLATE FE/ZNXC3	PLAIN WASHER FE/ZNXC3	SCHIBE FE/ZNXC3	RONDELLA PIATTA FE/ZNXC3	
017	80270803	004	RONDELLE GROWER FE/ZNXC3	SPRING WASHER M8 DIN127	FEDERRING FE/ZNXC3	RONDELLA GROWER FE/ZNXC3	
018	80560440	002	GOUPILLE AUTOMATIQUE FE/ZNXC3	LINCH PIN FE/ZNXC3	KLAPPSTECKER FE/ZNXC3	COPPIGLIA FE/ZNXC3	
019	80581001	004	CIRCLIP EXTERIEUR FLZNNC	RETAINING RING FLZNNC	SICHERUNGSRING FLZNNC	ANELLO FLZNNC	
020	80600085	002	ANNEAU D'ARRET FEZNX3	RETAINING RING FEZNX3	SICHERUNGSRING FEZNX3	ANELLO D'ARRESTO FEZNX3	
021	800612A6	002	VIS TETE HEXAGONALE FLZNNC	HEX BOLT FLZNNC	SECHSKANTSCHRAUBE FLZNNC	VITE TESTA ESAGONALE FLZNNC	
022	A4054094	001	BOBINE	COIL	SPULE	BIBINA	
023	K7024080	001	BOITE A OUTILS	TOOLBOX	WERKZEUGKASTEN	CASSETTO	
024	Z1527170	001	VIS	SCREW	SCHRAUBE	VITE	
025	Z4000970	001	CORPS DE SOUPE	VALVE BLOCK	VENTILBLOCK 2-FACH	CORPO VALVOLA	
026	Z4080080	002	CHAPEAU PLASTIQUE	CAP, PLASTIC	KAPPE, KUNSTSTOFF		
027	Z4098040	001	VALVE, 2/2	VALVE 2/2 W.MAN.OVERR./W.COIL	VENTIL, 2/2		
028	Z4157050	002	AXE	PIN	ACHSE	ASSE	
029	Z4203040	002	BANDE ANTIDERAPANTE	ANTI-SLIP TAPE	ANTI-RUTSCHBAND	NASTRO ANTISDRUCCIOLO	
030	Z4417450	001	BANDE ANTIDERAPANTE	ANTI-SLIP TAPE	ANTI-RUTSCHBAND	NASTRO ANTISDRUCCIOLO	
031	Z4421442	001	PLAQUE	PLATE	PLATTE	PIASTRA	
032	Z4421452	001	RAMBARDE	HAND RAIL	SCHUTZ	PROTEZIONE	
033	Z4421514	001	SUPPORT	SUPPORT	TRAEGER	SUPPORTO	
034	Z4421652	001	SUPPORT	SUPPORT	TRAEGER	SUPPORTO	
035	Z4421692	001	SUPPORT	SUPPORT	TRAEGER	SUPPORTO	
036	Z4421740	001	PROTECTEUR	GUARD	SCHUTZ	PROTEZIONE	
037	Z4423190	001	PATTE	BRACKET	BEFESTIGUNGSEISEN	FAZZOLETTO	
038	Z4423230	001	SUPPORT	SUPPORT	TRAEGER	SUPPORTO	
039	Z4425680	001	PATTE	BRACKET	BEFESTIGUNGSEISEN	FAZZOLETTO	
040	Z4500950	001	MARCHEPIED	STEP	TRITTSTUFE	SCALINI	
041	Z4501510	001	RESSORT A LAME	SPRING, LEAF	FEDER, BLATT-	MOLLA A BALESTRA	
042	Z4158930	001	SANGLE D'ARRIMAGE À CAME	TENSION BELT WITH LOCK BUCKLE	SPANNGURT MIT KLEMMSCHLOSS		





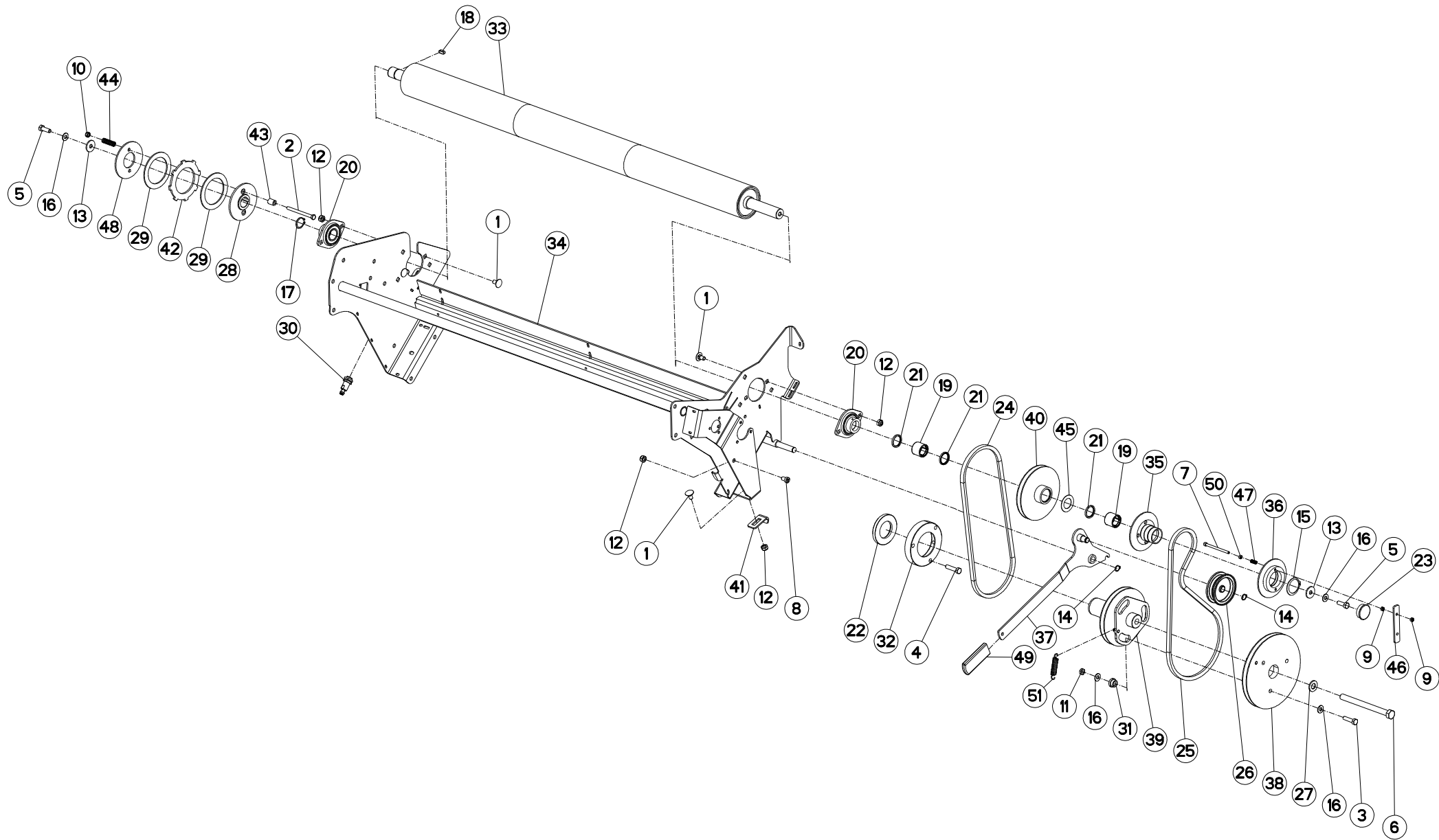
LIEUR A FILET

NET WRAP SET

NETZBINDER

##NET WRAP SET

Rep	Nr	Qt	Designation	Description	Bezeichnung	Referenza	Remarque - Remark - Bemerkung - Osservazioni
001	80030616	004	VIS J FE/ZNXC3	CUP SQUARE BOLT FE/ZNXC3	FLACHRUNDSCHRAUBE FE/ZNXC3	BULLONE FE/ZNXC3	
002	80031028	006	VIS J FE/ZNXC3	CUP SQUARE BOLT FE/ZNXC3	FLACHRUNDSCHRAUBE FE/ZNXC3	BULLONE FE/ZNXC3	
003	80061020	002	VIS TETE HEXAGONALE FE/ZNXC3	HEX. HEAD SCREW FE/ZNXC3	SECHSKANTSCHRAUBE FE/ZNXC3	VITE A TESTA ESAGONALE FE/ZNXC	
004	80061035	004	VIS TETE HEXAGONALE FE/ZNXC3	HEX. HEAD SCREW FE/ZNXC3	SECHSKANTSCHRAUBE FE/ZNXC3	VITE TESTA ESAGONALE FE/ZNXC3	
005	80061236	001	VIS TETE HEXAGONALE FE/ZNXC3	HEX BOLT FE/ZNXC3	SECHSKANTSCHRAUBE FE/ZNXC3	VITE TESTA ESAGONALE FE/ZNXC3	
006	80061245	002	VIS TETE HEXAGONALE FE/ZNXC3	HEXAGON HEAD SCREW FE/ZNXC3	SECHSKANTSCHRAUBE FE/ZNXC3	VITE TESTA ESAGONALE FE/ZNXC3	
007	80130816	004	VIS AUTOBLOQUANTE FLZNNC	UNDERSERR.S.LOC.SCREW FLZNNC	SPERRZAHN-BUNDSCHRAU.FLZNNC	VITE FLZNNC	
008	80200665	004	ECROU HEXAG.AUTOBL.FE/ZNXC3	UNDERSERRAT.S.LOC.NUT FE/ZNXC3	SPERRZAHN-BUNDMUTTER FE/ZNXC3	DADO FE/ZNXC3	
009	80200851	004	ECROU AUTOBLOQUANT FE/ZNXC3	UNDERSERRAT.S.LOC.NUT FE/ZNXC3	SPERRZAHN-BUNDMUTTER FE/ZNXC3	DADO FE/ZNXC3	
010	80201005	010	ECROU HEX.BAS AUTOFR.FLZNNC	SELF-LOCKING NUT FLZNNC	SELBSTSICHERND.MUTTER FLZNNC	DADO AUTOBLOCCANTE FLZNNC	
011	80201248	005	ECROU HEX.BAS AUTOFR.FLZNNC	SELF-LOCKING NUT FLZNNC	SELBSTSICHERND.MUTTER FLZNNC	DADO AUTOBLOCCANTE FLZNNC	
012	80251725	002	RONDELLE D'AJUSTAGE PS 1,0	SHIM RING PS 1,0	PASSSCHEIBE PS 1,0	RONDELLA	
013	80581701	002	CIRCLIP EXTERIEUR FLZNNC	RETAINING RING FLZNNC	SICHERUNGSRING FLZNNC	ANELLO FLZNNC	
014	80600086	006	ANNEAU D'ARRET FEZNX3	RETAINING RING FEZNX3	SICHERUNGSRING FEZNX3	ANELLO D'ARRESTO FEZNX3	
015	81001736	002	ROULEMENT A BILLES	BALL BEARING	KUGELLAGER	CUSCINETTO A SFERE	
016	Z3000280	002	RESSORT A TRACTION	SPRING, TENSION	FEDER, ZUG-		
017	Z4104630	001	BAGUE	BUSHING	HUELSE	BOCCOLA	
018	Z4149900	001	ROULEAU	ROLLER	ROLLE	RULLO	
019	Z4202370	001	AXE	AXLE	ACHSE	ASSE	
020	Z4203040	002	BANDE ANTIDERAPANTE	ANTI-SLIP TAPE	ANTI-RUTSCHBAND	NASTRO ANTISDRUCCIOLO	
021	Z4413372	002	PLAQUE	PLATE	PLATTE	PIASTRA	
022	Z4413380	001	PLAQUE	PLATE	PLATTE	PIASTRA	
023	Z4414641	001	PLAQUE	PLATE	PLATTE	PIASTRA	
024	Z4415470	001	SUPPORT	SUPPORT	TRAEGER	SUPPORTO	
025	Z4415480	001	SUPPORT	SUPPORT	TRAEGER	SUPPORTO	
026	Z4421660	001	FREIN	BRAKE	BREMSE	FRENO	
027	Z4421710	001	PLAQUE	PLATE	PLATTE	PIASTRA	
028	Z4421720	001	LEVIER	LEVER	HEBEL	LEVA	
029	Z4503160	001	POIGNEE	HANDLE	HANDGRIFF	MANIGLIA	





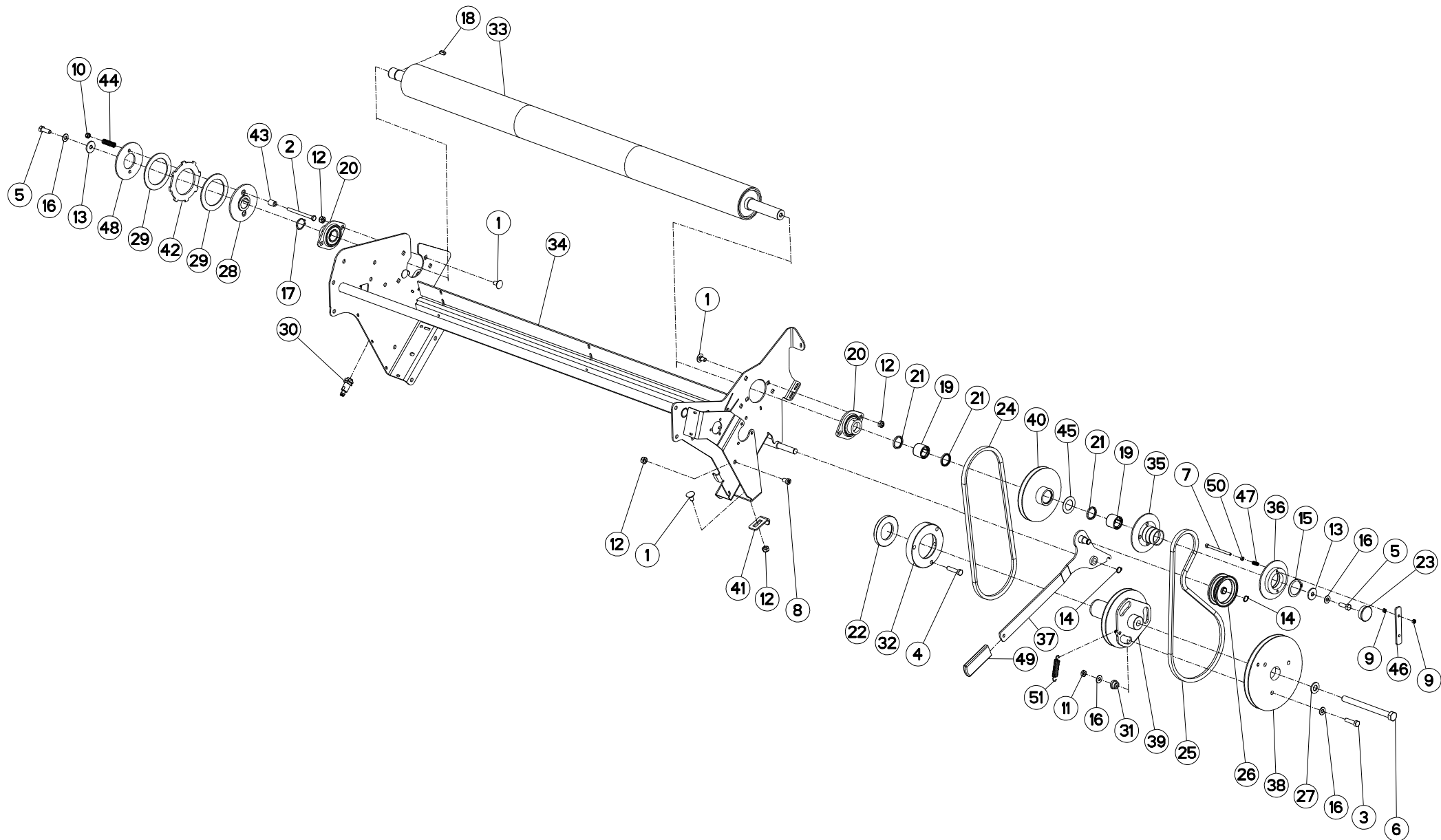
LIEUR A FILET

NET WRAP SET

NETZBINDER

##NET WRAP SET

Rep	Nr	Qt	Designation	Description	Bezeichnung	Referenza	Remarque - Remark - Bemerkung - Osservazioni
001	80031019	005	VIS J FE/ZNXC3	CUP SQUARE BOLT FE/ZNXC3	FLACHRUNDSCHRAUBE FE/ZNXC3	BULLONE FE/ZNXC3	
002	80060865	002	VIS TETE HEXAGONALE FE/ZNXC3	HEXAGON HEAD SCREW FE/ZNXC3	SECHSKANTSCHRAUBE FE/ZNXC3	VITE TESTA ESAGONALE FE/ZNXC3	
003	80061041	003	VIS TETE HEXAGONALE FE/ZNXC3	HEXAGON HEAD SCREW FE/ZNXC3	SECHSKANTSCHRAUBE FE/ZNXC3	VITE TESTA ESAGONALE FE/ZNXC3	
004	80061046	003	VIS TETE HEXAGONALE FE/ZNXC3	HEXAGON HEAD SCREW FE/ZNXC3	SECHSKANTSCHRAUBE FE/ZNXC3	VITE TESTA ESAGONALE FE/ZNXC3	
005	80061073	002	VIS TETE HEXAGONALE FE/ZNXC3	HEXAGON HEAD SCREW FE/ZNXC3	SECHSKANTSCHRAUBE FE/ZNXC3	VITE TESTA ESAGONALE FE/ZNXC3	
006	80071639	001	VIS AVEC REVÊTEMENT ADHESIF	SCREW WITH ADHESIVE COATING	KLEBE BESCHICHTETE SCHRAUBE	VITE CON RIVETTAMENTO ADESIVO	
007	80080690	002	VIS TETE CYL.SIX P.CR.FE/ZNXC3	HEX.SOCK.HEAD CAP SCR.FE/ZNXC3	ZYLINDERSCHR.INNENSEC.FE/ZNXC3	VITE A TESTA CILINDR. FE/ZNXC3	
008	80081016	001	VIS T.CYL.BAS.SIX P.C.FE/ZNXC3	HEX.SOCK.HEAD CAP SCR.FE/ZNXC3	ZYLINDERSCHR.INNENSEC.FE/ZNXC3	VITE A TESTA CILINDR. FE/ZNXC3	
009	80200640	004	ECROU HEX.BAS AUTOFR.FE/ZNXC3	SELF-LOCKING NUT FE/ZNXC3	SELBSTSICHERND.MUTTER FE/ZNXC3	DADO AUTOBLOCCANTE FE/ZNXC3	
010	80200817	002	ECROU HEX.BAS AUTOFR.FLZNNC	SELF-LOCKING NUT FLZNNC	SELBSTSICHERND.MUTTER FLZNNC	DADO AUTOBLOCCANTE FLZNNC	
011	80201001	003	ECROU HEXAGONAL BAS FE/ZNXC3	NUT FE/ZNXC3	SECHSKANTMUTTER FE/ZNXC3	DADO FE/ZNXC3	
012	80201005	006	ECROU HEX.BAS AUTOFR.FLZNNC	SELF-LOCKING NUT FLZNNC	SELBSTSICHERND.MUTTER FLZNNC	DADO AUTOBLOCCANTE FLZNNC	
013	80251036	002	RONDELLE PLATE FE/ZNXC3	PLAIN WASHER FE/ZNXC3	SCHLEIBE FE/ZNXC3	RONDELLA PIATTA FE/ZNXC3	
014	80581500	002	CIRCLIP EXTERIEUR	ELASTIC RING	SICHERUNGSRING	ANELLO	
015	80584501	001	CIRCLIP EXTERIEUR FLZNNC	RETAINING RING FLZNNC	SICHERUNGSRING FLZNNC	ANELLO FLZNNC	
016	80600086	004	ANNEAU D'ARRET FEZNX3	RETAINING RING FEZNX3	SICHERUNGSRING FEZNX3	ANELLO D'ARRESTO FEZNX3	
017	80613001	001	CIRCLIP EXTERIEUR FLZNNC	RETAINING RING FLZNNC	SICHERUNGSRING FLZNNC	ANELLO FLZNNC	
018	80650820	001	CLAVETTE PARALLELE	KEY, PARALLEL	PASSFEDER	CHIAVETTA	
019	81473030	002	ROUE LIBRE	FREE WHEEL	FREILAUF	RUOTA LIBERA	
020	81503009	002	PALIER EN TOLE	FLANGE BEARING UNIT	FLANSCHLAGER	CUSCINETTO	
021	82013037	003	BAGUE D'ETANCHEITE	OIL SEAL	RADIALDICHTRING	PARAOILIO	
022	82015090	001	BAGUE D'ETANCHEITE	OIL SEAL	RADIALDICHTRING	PARAOILIO	
023	83040237	001	BOUCHON D'OBTURATION	END PLUG	VERSCHLUSSSTOPFEN	TAPPO DI CHIUSURA	
024	83101230	001	COURROIE TRAPEZOIDALE	BELT, V	KEILRIEMEN	CINGHIE TRAPEZOIDALI	
025	83101266	001	COURROIE TRAPEZOIDALE	V-BELT	KEILRIEMEN	CINGHIA TRAPEZOIDALE	: NET WRAP SET ONLY
026	Z4099600	001	TENDEUR	TENSION ROLLER	SPANNROLLE	TENDITORE	
027	Z4200790	001	ANNEAU D'ARRET FEZNX3	RETAINING RING FEZNX3	SICHERUNGSRING FEZNX3	ANELLO D'ARRESTO FEZNX3	
028	Z4201370	001	MOYEU	HUB	NABE	MOZZO	
029	Z4201390	002	RONDELLE D'AJUSTAGE	BRAKE LINING	BREMSBELAG		
030	Z4300010	001	CAPTEUR	SENSOR	SENSOR	SENSORE	
031	Z4410470	001	BAGUE	BUSHING	HUELSE	BOCCOLA	
032	Z4411730	001	BAGUE	BUSHING	HUELSE	BOCCOLA	
033	Z4412680	001	ROULEAU	ROLLER	ROLLE	RULLO	
034	Z4413501	001	CHASSIS	CHASSIS	HAUPTRAHMEN	TELAIO	
035	Z4416370	001	POULIE	PULLEY	RIEMENSCHLEIBE	PULEGGIA	
036	Z4416381	001	POULIE	PULLEY	RIEMENSCHLEIBE	PULEGGIA	
037	Z4416430	001	LEVIER	LEVER	HEBEL	LEVA	: NET WRAP SET ONLY
038	Z4419530	001	POULIE	PULLEY	RIEMENSCHLEIBE	PULEGGIA	: NET WRAP SET ONLY
039	Z4419550	001	ARBRE	SHAFT	WELLE	ALBERO	
040	Z4419600	001	POULIE	PULLEY	RIEMENSCHLEIBE	PULEGGIA	
041	Z4419620	001	LANGUETTE	STRIP	LASCHE	FAZZOLETTO	
042	Z4419630	001	DISQUE	DISC	SCHLEIBE	DISCO	
043	Z4419640	002	BAGUE	BUSHING	HUELSE	BOCCOLA	
044	Z4419700	002	RESSORT DE COMPRESSION	SPRING, COMPRESSION	DRUCKFEDER	RESSORT DE COMPRESSIONE	
045	Z4424800	001	ANNEAU	RING	RING	ANELLO	
046	Z4426740	001	POIGNEE	HANDLE	HANDGRIFF	MANIGLIA	
047	Z4500750	002	RESSORT DE COMPRESSION	SPRING, COMPRESSION	DRUCKFEDER	RESSORT DE COMPRESSIONE	
048	Z4501170	001	DISQUE	DISC	SCHLEIBE	DISCO	





FBP 3135

VGJM000500 >

Z44R0157 A

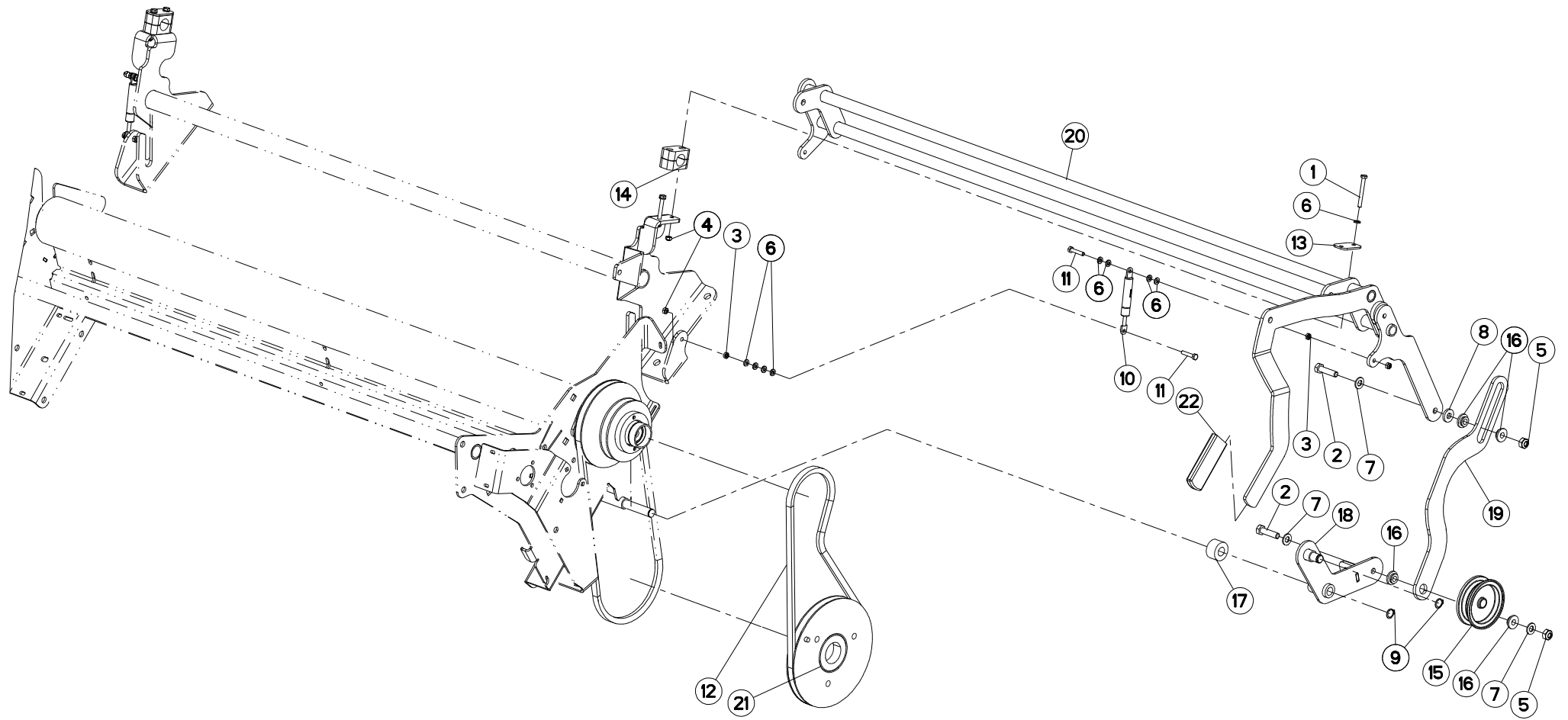
LIEUR A FILET

NET WRAP SET

NETZBINDER

##NET WRAP SET

Rep	Nr	Qt	Designation	Description	Bezeichnung	Referenza	Remarque - Remark - Bemerkung - Osservazioni
049	Z4503160	001	POIGNEE	HANDLE	HANDGRIFF	MANIGLIA	: NET WRAP SET ONLY
050	Z4517410	002	DOUILLE	BUSH	BUCHSE	CHIAVE	
051	Z5078960	001	RESSORT DE TRACTION	SPRING, EXTENSION	ZUGFEDER	MOLLA DI TRAZIONE	





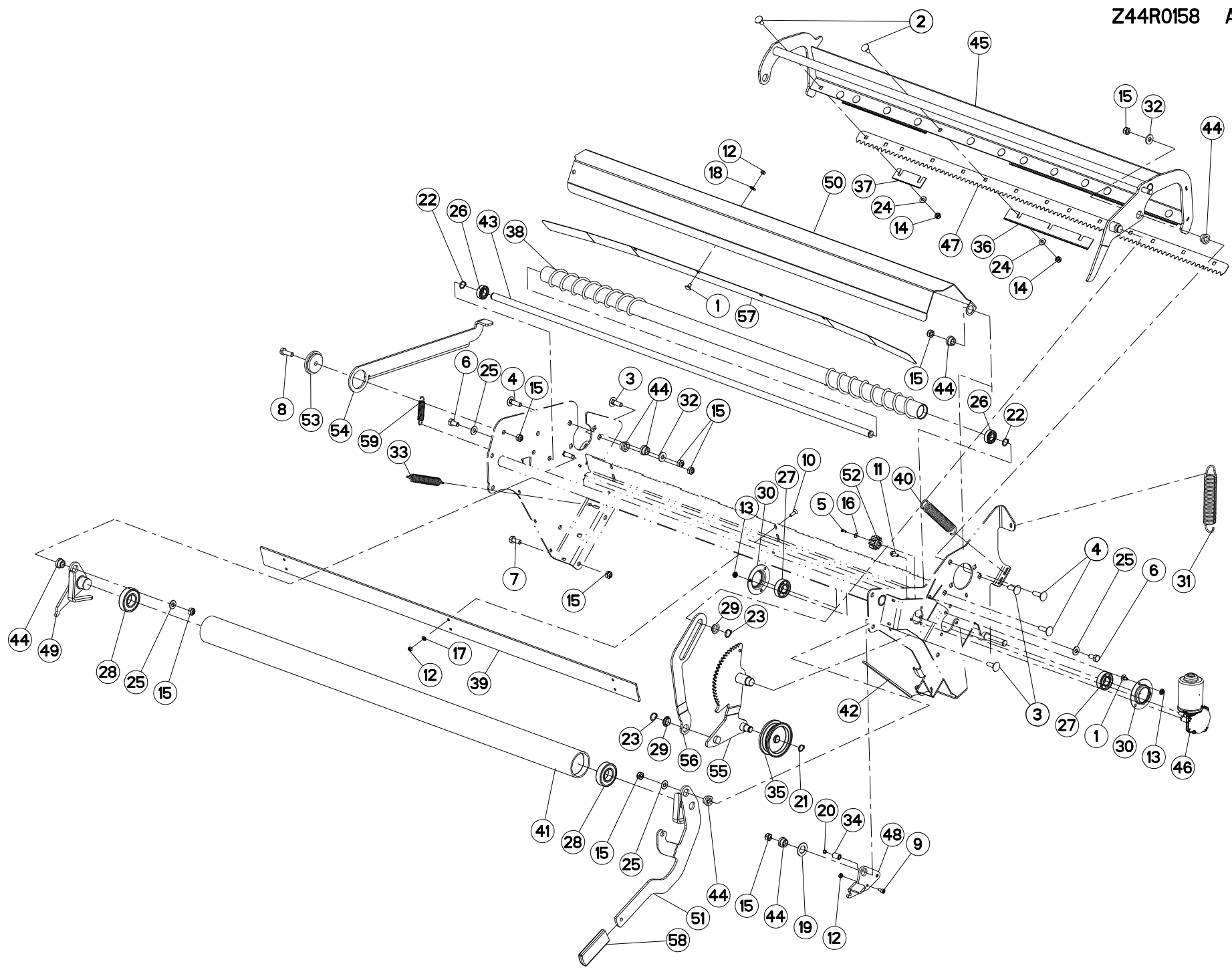
FILM / NET WRAP SET

FILM / NET WRAP SET

FILM / NET WRAP SET

##FILM / NET WRAP SET

Rep	Nr	Qt	Designation	Description	Bezeichnung	Referenza	Remarque - Remark - Bemerkung - Osservazioni
001	80060657	004	VIS TETE HEXAGONALE FE/ZNXC3	HEXAGON HEAD SCREW FE/ZNXC3	SECHSKANTSCHRAUBE FE/ZNXC3	VITE TESTA ESAGONALE FE/ZNXC3	
002	80061040	002	VIS TETE HEXAGONALE FE/ZNXC3	HEXAGON HEAD SCREW FE/ZNXC3	SECHSKANTSCHRAUBE FE/ZNXC3	VITE TESTA ESAGONALE FE/ZNXC3	
003	80200600	004	ECROU HEXAGONAL FE/ZNXC3	NUT FE/ZNXC3	SECHSKANTMUTTER FE/ZNXC3	DADO FE/ZNXC3	
004	80200640	008	ECROU HEX.BAS AUTOFR.FE/ZNXC3	SELF-LOCKING NUT FE/ZNXC3	SELBSTSICHERND.MUTTER FE/ZNXC3	DADO AUTOBLOCCANTE FE/ZNXC3	
005	80201005	004	ECROU HEX.BAS AUTOFR.FLZNNC	SELF-LOCKING NUT FLZNNC	SELBSTSICHERND.MUTTER FLZNNC	DADO AUTOBLOCCANTE FLZNNC	
006	80250611	024	RONDELLE PLATE FE/ZNXC3	PLAIN WASHER M6 DIN 125 FE/ZNX	SCHEIBE FE/ZNXC3	RONDELLA PIATTA FE/ZNXC3	
007	80251021	003	RONDELLE PLATE FE/ZNXC3	PLAIN WASHER M10	SCHEIBE FE/ZNXC3	RONDELLA PIATTA FE/ZNXC3	
008	80251127	001	RONDELLE PLATE FE/ZNXC3	PLAIN WASHER FE/ZNXC3	SCHEIBE FE/ZNXC3	RONDELLA PIATTA FE/ZNXC3	
009	80581500	002	CIRCLIP EXTERIEUR	ELASTIC RING	SICHERUNGSRING	ANELLO	
010	83090523	002	RESSORT A GAZ	AIR SPRING	GASDRUCKFEDER	AMMORTIZZATORE	
011	80060631	004	VIS TETE HEXAGONALE FE/ZNXC3	HEXAGON HEAD SCREW FE/ZNXC3	SECHSKANTSCHRAUBE FE/ZNXC3	VITE TESTA ESAGONALE FE/ZNXC3	
012	83101230	001	COURROIE TRAPEZOIDALE	BELT, V	KEILRIEMEN	CINGHIE TRAPEZOIDALI	
013	A7260012	002	PLAQUE SUPERIEURE TAILLE 3	UPPER PLATE SIZE 3	DECKPLATTE SIZE 3	PIASTRA	
014	A7260029	002	COLLIER SIMPLE D22	CLAMP D22	KLEMMHÄLFTENPAAR D22	COLLARE D.22	
015	Z4099600	001	TENDEUR	TENSION ROLLER	SPANNROLLE	TENDITORE	
016	Z4100710	004	DOUBLURE DE ROULEMENT	BEARING LINING	BEARING LINING		
017	Z4101100	001	DOUILLE	COLLAR dgr16,5/dgr35X21	DISTANZHUELSE D16,5X35X21	CHIAVE	
018	Z4153890	001	LEVIER	LEVER	HEBEL	LEVA	
019	Z4157671	001	BIELLETTA	LINK	SHUBSTANGE	BIELLETTA	
020	Z4160300	001	ARTICULATION	YOKE	GELENKSTUECK	ARTICOLAZIONE	
021	Z4160380	001	POULIE	PULLEY	RIEMENSCHLEIBE	PULEGGIA	
022	Z4503160	001	POIGNEE	HANDLE	HANDGRIFF	MANIGLIA	





LIEUR A FILET

NET WRAP SET

NETZBINDER

##NET WRAP SET

Rep	Nr	Qt	Designation	Description	Bezeichnung	Referenza	Remarque - Remark - Bemerkung - Osservazioni
001	80030612	010	VIS J FE/ZNXC3	CUP SQUARE BOLT FE/ZNXC3	FLACHRUNDSCHRAUBE FE/ZNXC3	BULLONE FE/ZNXC3	
002	80030821	014	VIS J FE/ZNXC3	CUP SQUARE BOLT FE/ZNXC3	FLACHRUNDSCHRAUBE FE/ZNXC3	BULLONE FE/ZNXC3	
003	80031031	003	VIS J FE/ZNXC3	CUP SQUARE BOLT FE/ZNXC3	FLACHRUNDSCHRAUBE FE/ZNXC3	BULLONE FE/ZNXC3	
004	80031036	004	VIS J FE/ZNXC3	CUP SQUARE BOLT FE/ZNXC3	FLACHRUNDSCHRAUBE FE/ZNXC3	BULLONE FE/ZNXC3	
005	80060410	001	VIS TETE HEXAGONALE FE/ZNXC3	HEXAGON HEAD SCREW FE/ZNXC3	SECHSKANTSCHRAUBE FE/ZNXC3	VITE TESTA ESAGONALE FE/ZNXC3	
006	80061020	002	VIS TETE HEXAGONALE FE/ZNXC3	HEX. HEAD SCREW FE/ZNXC3	SECHSKANTSCHRAUBE FE/ZNXC3	VITE A TESTA ESAGONALE FE/ZNXC3	
007	80061026	004	VIS TETE HEXAGONALE FE/ZNXC3	HEXAGON HEAD SCREW FE/ZNXC3	SECHSKANTSCHRAUBE FE/ZNXC3	VITE TESTA ESAGONALE FE/ZNXC3	
008	80061073	001	VIS TETE HEXAGONALE FE/ZNXC3	HEXAGON HEAD SCREW FE/ZNXC3	SECHSKANTSCHRAUBE FE/ZNXC3	VITE TESTA ESAGONALE FE/ZNXC3	
009	80080612	001	VIS TETE CYL.SIX P.CR.FE/ZNXC3	HEX.SOCK.HEAD CAP SCR.FE/ZNXC3	ZYLINDERSCHR.INNENSEC.FE/ZNXC3	VITE A TESTA CILINDR. FE/ZNXC3	
010	80110621	006	VIS T.FRAI.SIX P.CR.FE/ZNXC3	HEX.SOC.COUNT.HEAD SC.FE/ZNXC3	SENKSCHRAUB.INNENSEC.FE/ZNXC3	VITE FE/ZNXC3	
011	80130616	003	VIS AUTOBLOQUANTE FLZNNC	UNDERSERR.S-LOC.SCREW FLZNNC	SPERRZAHN-BUNDSCHRAU.FLZNNC	VITE FLZNNC	
012	80200640	011	ECROU HEX.BAS AUTOFR.FE/ZNXC3	SELF-LOCKING NUT FE/ZNXC3	SELBSTSICHERND.MUTTER FE/ZNXC3	DADO AUTOBLOCCANTE FE/ZNXC3	
013	80200665	006	ECROU HEXAG.AUTOBL.FE/ZNXC3	UNDERSERRAT.S.LOC.NUT FE/ZNXC3	SPERRZAHN-BUNDMUTTER FE/ZNXC3	DADO FE/ZNXC3	
014	80200817	014	ECROU HEX.BAS AUTOFR.FLZNNC	SELF-LOCKING NUT FLZNNC	SELBSTSICHERND.MUTTER FLZNNC	DADO AUTOBLOCCANTE FLZNNC	
015	80201005	012	ECROU HEX.BAS AUTOFR.FLZNNC	SELF-LOCKING NUT FLZNNC	SELBSTSICHERND.MUTTER FLZNNC	DADO AUTOBLOCCANTE FLZNNC	
016	80250412	001	RONDELLE PLATE FE/ZNXC3	PLAIN WASHER FE/ZNXC3	SCHEIBE FE/ZNXC3	RONDELLA PIATTA FE/ZNXC3	
017	80250611	006	RONDELLE PLATE FE/ZNXC3	PLAIN WASHER M6 DIN 125 FE/ZNXC3	SCHEIBE FE/ZNXC3	RONDELLA PIATTA FE/ZNXC3	
018	80250823	004	RONDELLE PLATE FE/ZNXC3	PLAIN WASHER FE/ZNXC3	SCHEIBE FE/ZNXC3	RONDELLA PIATTA FE/ZNXC3	
019	80252015	001	RONDELLE PLATE FE/ZNXC3	PLAIN WASHER FE/ZNXC3	SCHEIBE FE/ZNXC3	RONDELLA PIATTA FE/ZNXC3	
020	80580800	001	CIRCLIP EXTERIEUR	RETAINING RING	SICHERUNGSRING	ANELLO	
021	80581500	001	CIRCLIP EXTERIEUR	ELASTIC RING	SICHERUNGSRING	ANELLO	
022	80581701	002	CIRCLIP EXTERIEUR FLZNNC	RETAINING RING FLZNNC	SICHERUNGSRING FLZNNC	ANELLO FLZNNC	
023	80581801	002	CIRCLIP EXTERIEUR FLZNNC	RETAINING RING FLZNNC	SICHERUNGSRING FLZNNC	ANELLO FLZNNC	
024	80600085	014	ANNEAU D'ARRET FEZNX3	RETAINING RING FEZNX3	SICHERUNGSRING FEZNX3	ANELLO D'ARRESTO FEZNX3	
025	80600086	004	ANNEAU D'ARRET FEZNX3	RETAINING RING FEZNX3	SICHERUNGSRING FEZNX3	ANELLO D'ARRESTO FEZNX3	
026	81001736	002	ROULEMENT A BILLES	BALL BEARING	KUGELLAGER	CUSCINETTO A SFERE	
027	81002050	002	ROULEMENT A BILLES	BALL BEARING	KUGELLAGER	CUSCINETTO A SFERE	
028	81003067	002	ROULEMENT A BILLES	BALL BEARING	KUGELLAGER	CUSCINETTO A SFERE	
029	83011821	002	BAGUE AUTOLUBRIF.A COLLERETTE	SELF LUBRICATING BEARING	SELBSTSCHMIEREND.GLEITLAGER	ANELLO LUBRIFICATO	
030	Z1512890	002	COUVERCLE	LID	DECKEL	COPERCHIO	
031	Z1525450	001	RESSORT A TRACTION	SPRING, TENSION	FEDER, ZUG-		
032	Z2035010	002	ANNEAU	RING	RING	ANELLO	
033	Z3000270	002	RESSORT A TRACTION	SPRING, TENSION	FEDER, ZUG-		
034	Z4089880	001	BAGUE	BUSHING	HUELSE	BOCCOLA	
035	Z4099600	001	TENDEUR	TENSION ROLLER	SPANNROLLE	TENDITORE	
036	Z4102430	004	COUTEAU	BLADE	KLINGE	COLTELLO	
037	Z4130700	001	COUTEAU	BLADE	KLINGE	COLTELLO	
038	Z4149900	001	ROULEAU	ROLLER	ROLLE	RULLO	
039	Z4154291	001	LANGUETTE	STRIP	LASCHE	FAZZOLETTO	
040	Z4200740	001	RESSORT A TRACTION	SPRING, TENSION	FEDER, ZUG-		
041	Z4201510	001	TUBE	TUBE	ROHR	TUBO	
042	Z4202310	001	ELASTIQUE	RUBBER	GUMMI	ELASTICO	
043	Z4202370	001	AXE	AXLE	ACHSE	ASSE	
044	Z4410470	007	BAGUE	BUSHING	HUELSE	BOCCOLA	
045	Z4413820	001	SUPPORT DE COUTEAU	BLADE SUPPORT	MESSERHALTER	PORTA COLTELLI	
046	Z4414580	001	MOTEUR ELECTRIQUE	MOTOR, ELECTRIC	MOTOR	MOTOR	
047	Z4415360	001	PEIGNE	COMB	KAMM	PETTINE	: NET WRAP SET ONLY
048	Z4416270	001	CLIQUET	RATCHET	SPERRKLINKE	NOTTOLINO	



FBP 3135

VGJM000500 >

Z44R0158 A

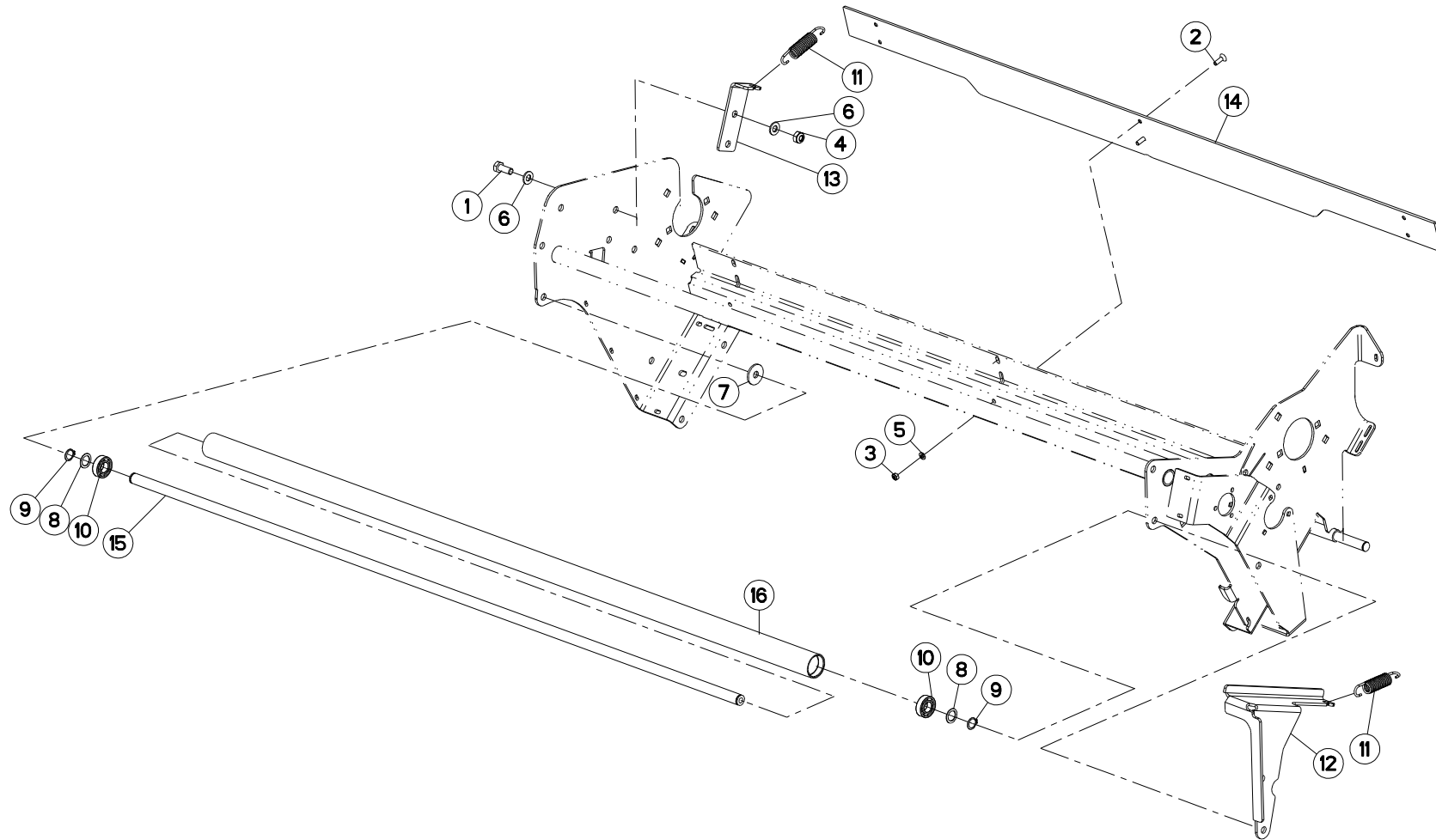
LIEUR A FILET

NET WRAP SET

NETZBINDER

##NET WRAP SET

Rep	Nr	Qt	Designation	Description	Bezeichnung	Referenza	Remarque - Remark - Bemerkung - Osservazioni
049	Z4416330	001	SUPPORT	SUPPORT	TRAEGER	SUPPORTO	
050	Z4416421	001	RABATTEUR	DEFLECTOR	ABWEISBLECH	DEFLETTORE	: NET WRAP SET ONLY
051	Z4416521	001	LEVIER	LEVER	HEBEL	LEVA	
052	Z4416910	001	ROUE DENTEE	GEAR	STIRNRAD	PINIONE	
053	Z4419650	001	ANNEAU	RING	RING	ANELLO	
054	Z4419660	001	CLIQUET	RATCHET	SPERRKLINKE	NOTTOLINO	
055	Z4419670	001	ROUE DENTEE	GEAR	STIRNRAD	PINIONE	
056	Z4419730	001	LANGUETTE	STRIP	LASCHE	FAZZOLETTO	
057	Z4424450	001	RABATTEUR	DEFLECTOR	ABWEISBLECH	DEFLETTORE	: NET WRAP SET ONLY
058	Z4503160	001	POIGNEE	HANDLE	HANDGRIFF	MANIGLIA	
059	Z5078960	001	RESSORT DE TRACTION	SPRING, EXTENSION	ZUGFEDER	MOLLA DI TRAZIONE	





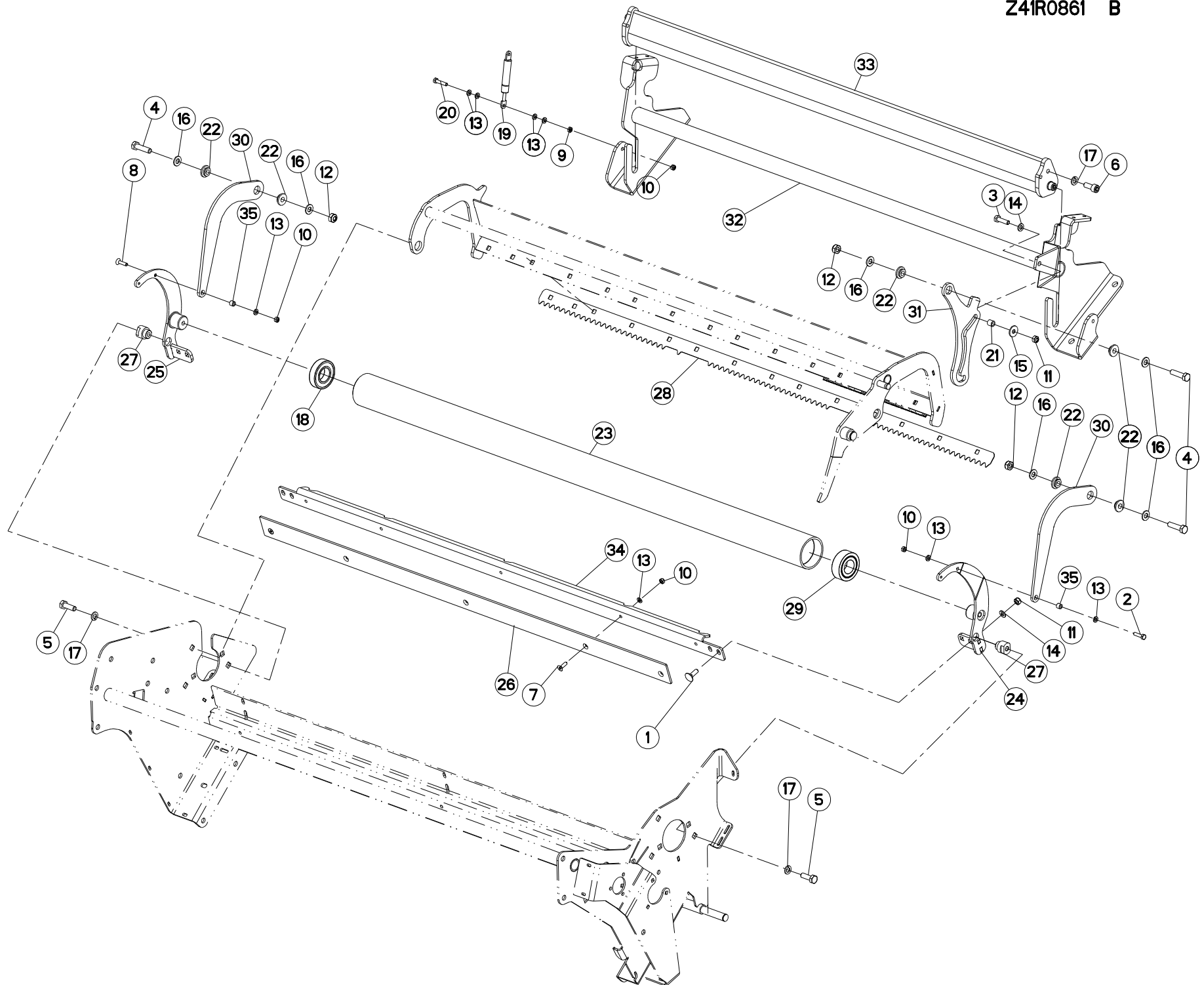
FILM / NET WRAP SET

FILM / NET WRAP SET

FILM / NET WRAP SET

##FILM / NET WRAP SET

Rep	Nr	Qt	Designation	Description	Bezeichnung	Referenza	Remarque - Remark - Bemerkung - Osservazioni
001	80061026	001	VIS TETE HEXAGONALE FE/ZNXC3	HEXAGON HEAD SCREW FE/ZNXC3	SECHSKANTSCHRAUBE FE/ZNXC3	VITE TESTA ESAGONALE FE/ZNXC3	
002	80110621	012	VIS T.FRAI.SIX P.CR.FE/ZNXC3	HEX.SOC.COUNT.HEAD SC.FE/ZNXC3	SENKSCHRAUB.INNENSEC.FE/ZNXC3	VITE FE/ZNXC3	
003	80200640	012	ECROU HEX.BAS AUTOFR.FE/ZNXC3	SELF-LOCKING NUT FE/ZNXC3	SELBSTSICHERND.MUTTER FE/ZNXC3	DADO AUTOBLOCCANTE FE/ZNXC3	
004	80201005	003	ECROU HEX.BAS AUTOFR.FLZNNC	SELF-LOCKING NUT FLZNNC	SELBSTSICHERND.MUTTER FLZNNC	DADO AUTOBLOCCANTE FLZNNC	
005	80250611	012	RONDELLE PLATE FE/ZNXC3	PLAIN WASHER M6 DIN 125 FE/ZNX	SCHEIBE FE/ZNXC3	RONDELLA PIATTA FE/ZNXC3	
006	80251021	006	RONDELLE PLATE FE/ZNXC3	PLAIN WASHER M10	SCHEIBE FE/ZNXC3	RONDELLA PIATTA FE/ZNXC3	
007	80251036	001	RONDELLE PLATE FE/ZNXC3	PLAIN WASHER FE/ZNXC3	SCHEIBE FE/ZNXC3	RONDELLA PIATTA FE/ZNXC3	
008	80251725	002	RONDELLE D'AJUSTAGE PS 1,0	SHIM RING PS 1,0	PASSSCHEIBE PS 1,0	RONDELLA	
009	80581701	002	CIRCLIP EXTERIEUR FLZNNC	RETAINING RING FLZNNC	SICHERUNGSRING FLZNNC	ANELLO FLZNNC	
010	81001736	002	ROULEMENT A BILLES	BALL BEARING	KUGELLAGER	CUSCINETTO A SFERE	
011	Z4000450	002	RESSORT A TRACTION	TENSION SPRING	ZUGFEDER FE/ZN 5CC 3,0/17,0/94		
012	Z4154000	001	SUPPORT	SUPPORT	TRAEGER	SUPPORTO	
013	Z4154010	001	SUPPORT	SUPPORT	TRAEGER	SUPPORTO	
014	Z4160350	001	LANGUETTE	STRIP	LASCHE	FAZZOLETTO	
015	Z4202370	001	AXE	AXLE	ACHSE	ASSE	
016	Z4535000	001	TUBE	TUBE	ROHR	TUBO	





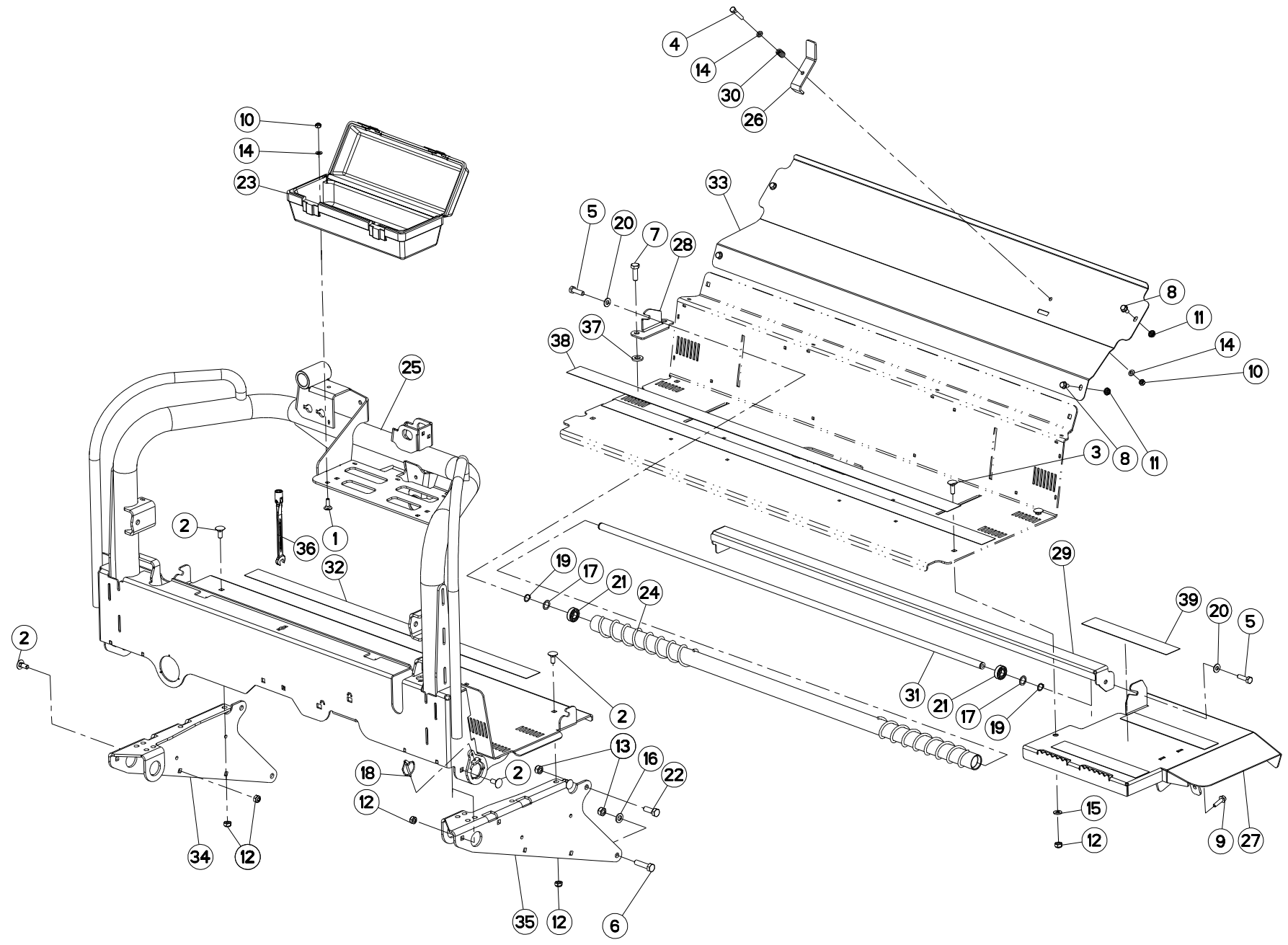
FILM / NET WRAP SET

FILM / NET WRAP SET

FILM / NET WRAP SET

##FILM / NET WRAP SET

Rep	Nr	Qt	Designation	Description	Bezeichnung	Referenza	Remarque - Remark - Bemerkung - Osservazioni
001	80030825	004	VIS J FE/ZNXC3	CUP SQUARE BOLT FE/ZNXC3	FLACHRUNDSCHRAUBE FE/ZNXC3	BULLONE FE/ZNXC3	
002	80060625	001	VIS TETE HEXAGONALE FE/ZNXC3	HEX BOLT FE/ZNXC3	SECHSKANTSCHRAUBE FE/ZNXC3	VITE TESTA ESAGONALE FE/ZNXC3	
003	80060833	001	VIS TETE HEXAGONALE FE/ZNXC3	HEXAGON HEAD SCREW FE/ZNXC3	SECHSKANTSCHRAUBE FE/ZNXC3	VITE TESTA ESAGONALE FE/ZNXC3	
004	80061040	003	VIS TETE HEXAGONALE FE/ZNXC3	HEXAGON HEAD SCREW FE/ZNXC3	SECHSKANTSCHRAUBE FE/ZNXC3	VITE TESTA ESAGONALE FE/ZNXC3	
005	80061073	002	VIS TETE HEXAGONALE FE/ZNXC3	HEXAGON HEAD SCREW FE/ZNXC3	SECHSKANTSCHRAUBE FE/ZNXC3	VITE TESTA ESAGONALE FE/ZNXC3	
006	80081025	004	VIS TETE CYL.SIX P.CR.FE/ZNXC3	HEX.SOCK.HEAD CAP SCR.FE/ZNXC3	ZYLINDERSCHR.INNENSEC.FE/ZNXC3	VITE A TESTA CILINDR. FE/ZNXC3	
007	80110621	005	VIS T.FRAI.SIX P.CR.FE/ZNXC3	HEX.SOC.COUNT.HEAD SC.FE/ZNXC3	SENKSCHRAUB.INNENSEC.FE/ZNXC3	VITE FE/ZNXC3	
008	80110627	001	VIS T.FRAI.SIX P.CR.FE/ZNXC3	FLAT HEAD BOLT W/ INT. HEX M6X	SENKSCHRAUB.INNENSEC.FE/ZNXC3	VITE FE/ZNXC3	
009	80200600	002	ECROU HEXAGONAL FE/ZNXC3	NUT FE/ZNXC3	SECHSKANTMUTTER FE/ZNXC3	DADO FE/ZNXC3	
010	80200640	009	ECROU HEX.BAS AUTOFR.FE/ZNXC3	SELF-LOCKING NUT FE/ZNXC3	SELBSTSICHERND.MUTTER FE/ZNXC3	DADO AUTOBLOCCANTE FE/ZNXC3	
011	80200817	005	ECROU HEX.BAS AUTOFR.FLZNNC	SELF-LOCKING NUT FLZNNC	SELBSTSICHERND.MUTTER FLZNNC	DADO AUTOBLOCCANTE FLZNNC	
012	80201005	003	ECROU HEX.BAS AUTOFR.FLZNNC	SELF-LOCKING NUT FLZNNC	SELBSTSICHERND.MUTTER FLZNNC	DADO AUTOBLOCCANTE FLZNNC	
013	80250611	016	RONDELLE PLATE FE/ZNXC3	PLAIN WASHER M6 DIN 125 FE/ZNXC3	SCHEIBE FE/ZNXC3	RONDELLA PIATTA FE/ZNXC3	
014	80250823	005	RONDELLE PLATE FE/ZNXC3	PLAIN WASHER FE/ZNXC3	SCHEIBE FE/ZNXC3	RONDELLA PIATTA FE/ZNXC3	
015	80250970	001	RONDELLE PLATE FE/ZN	PLAIN WASHER FE/ZN	SCHEIBE FE/ZN	RONDELLA PIATTA FE/ZN	
016	80251021	006	RONDELLE PLATE FE/ZNXC3	PLAIN WASHER M10	SCHEIBE FE/ZNXC3	RONDELLA PIATTA FE/ZNXC3	
017	80271003	006	RONDELLE GROWER FE/ZNXC3	SPRING WASHER FE/ZN	FEDERRING FE/ZNXC3	RONDELLA GROWER FE/ZNXC3	
018	81003067	001	ROULEMENT A BILLES	BALL BEARING	KUGELLAGER	CUSCINETTO A SFERE	
019	83090523	001	RESSORT A GAZ	AIR SPRING	GASDRUCKFEDER	AMMORTIZZATORE	
020	80060631	002	VIS TETE HEXAGONALE FE/ZNXC3	HEXAGON HEAD SCREW FE/ZNXC3	SECHSKANTSCHRAUBE FE/ZNXC3	VITE TESTA ESAGONALE FE/ZNXC3	
021	Z1517720	001	DOUILLE	BUSH	BUCHSE	CHIAVE	
022	Z4100710	006	DOUBLURE DE ROULEMENT	BEARING LINING	BEARING LINING		
023	Z4150691	001	ROULEAU	ROLLER	ROLLE	RULLO	
024	Z4151960	001	TENDEUR	TENSIONER	SPANNER	TENDITORE	
025	Z4151990	001	TENDEUR	TENSIONER	SPANNER	TENDITORE	
026	Z4152010	001	RACLETTE	BLADE, SCRAPER	STREIFFER	RASCHIATORE	
027	Z4154040	002	BAGUE	BUSHING	HUELSE	BOCCOLA	
028	Z4154061	001	PEIGNE	COMB	KAMM	PETTINE	
029	Z4155800	001	ROUE LIBRE INTERNES	INTERNAL FREEWHEEL	FREILAUFLAGER		
030	Z4157700	002	PLAQUE	PLATE	PLATTE	PIASTRA	
031	Z4157870	001	COULISSEAU	GUIDE	FUEHRUNG	GUIDA	
032	Z4160340	001	PATTE	BRACKET	BEFESTIGUNGSEISEN	FAZZOLETTO	
033	Z4400771	001	DEFLECTEUR	DEFLECTOR	ABWEISER	DEFLETTORE	
034	Z4410500	001	PLAQUE	PLATE	PLATTE	PIASTRA	
035	Z5061880	002	BAGUE	BUSHING	HUELSE	BOCCOLA	





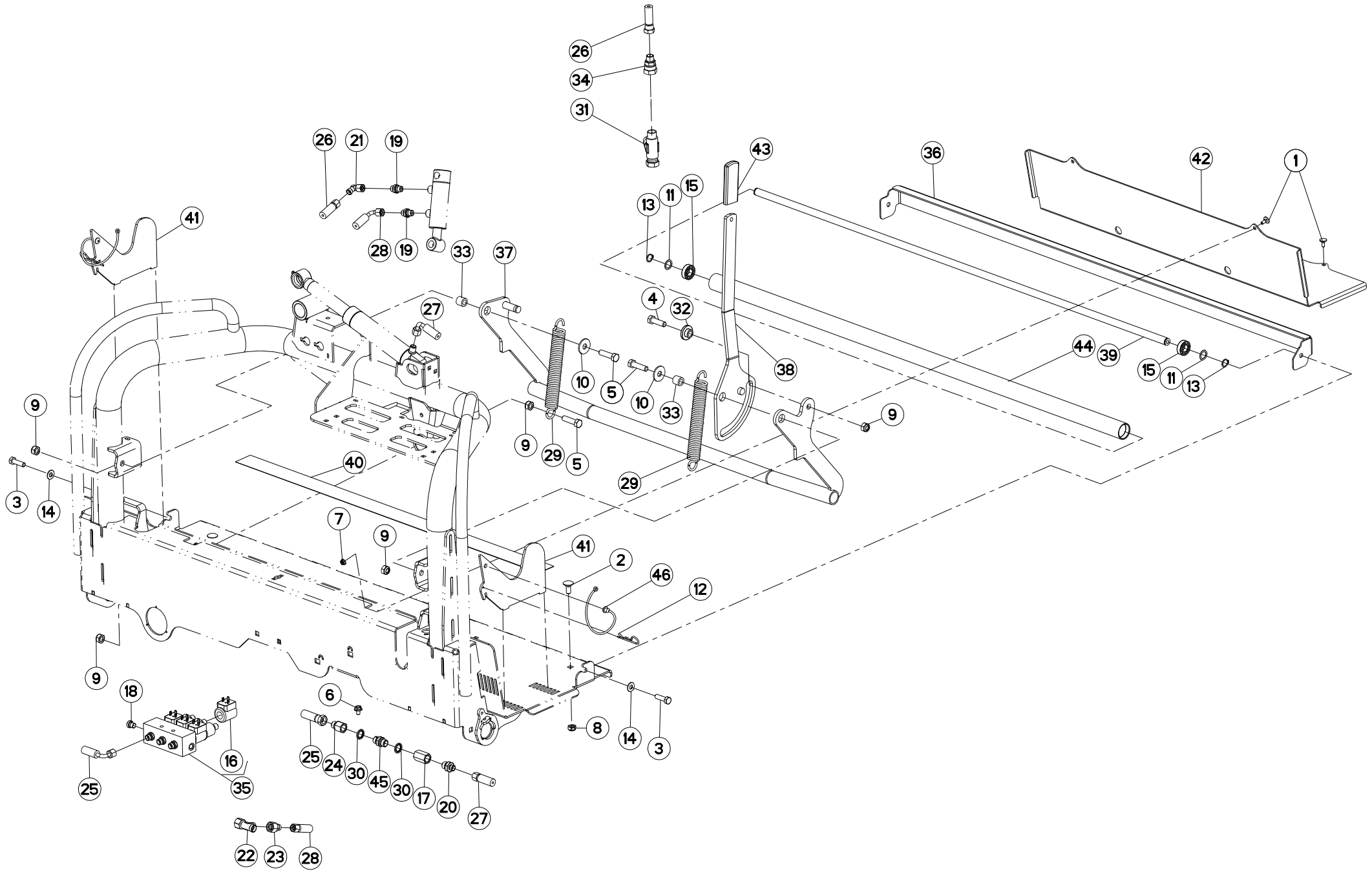
PLATEFORME FILM/NET WRAP SET

PLATFORM FILM/NET WRAP SET

PLATTFORM FILM/NET WRAP SET

PIATTAFORMA FILM/NET WRAP SET

Rep	Nr	Qt	Designation	Description	Bezeichnung	Referenza	Remarque - Remark - Bemerkung - Osservazioni
001	80030825	004	VIS J FE/ZNXC3	CUP SQUARE BOLT FE/ZNXC3	FLACHRUNDSCHRAUBE FE/ZNXC3	BULLONE FE/ZNXC3	
002	80031028	010	VIS J FE/ZNXC3	CUP SQUARE BOLT FE/ZNXC3	FLACHRUNDSCHRAUBE FE/ZNXC3	BULLONE FE/ZNXC3	
003	80031031	002	VIS J FE/ZNXC3	CUP SQUARE BOLT FE/ZNXC3	FLACHRUNDSCHRAUBE FE/ZNXC3	BULLONE FE/ZNXC3	
004	80060845	001	VIS TETE HEXAGONALE FE/ZNXC3	HEXAGON HEAD SCREW FE/ZNXC3	SECHSKANTSCHRAUBE FE/ZNXC3	VITE TESTA ESAGONALE FE/ZNXC3	
005	80061035	002	VIS TETE HEXAGONALE FE/ZNXC3	HEX. HEAD SCREW FE/ZNXC3	SECHSKANTSCHRAUBE FE/ZNXC3	VITE TESTA ESAGONALE FE/ZNXC3	
006	80061211	002	VIS TETE HEXAGONALE FLZNNC	HEXAGON HEAD SCREW FLZNNC	SECHSKANTSCHRAUBE FLZNNC	VITE TESTA ESAGONALE FLZNNC	
007	80061236	002	VIS TETE HEXAGONALE FE/ZNXC3	HEX BOLT FE/ZNXC3	SECHSKANTSCHRAUBE FE/ZNXC3	VITE TESTA ESAGONALE FE/ZNXC3	
008	80130816	004	VIS AUTOBLOQUANTE FLZNNC	UNDERSERR.S-LOC.SCREW FLZNNC	SPERRZAHN-BUNDSCHRAU.FLZNNC	VITE FLZNNC	
009	80130831	002	VIS AUTOBLOQUANTE FLZNNC	UNDERSERR.S-LOC.SCREW FLZNNC	SPERRZAHN-BUNDSCHRAU.FLZNNC	VITE FLZNNC	
010	80200817	005	ECROU HEX.BAS AUTOFR.FLZNNC	SELF-LOCKING NUT FLZNNC	SELBSTSICHERND.MUTTER FLZNNC	DADO AUTOBLOCCANTE FLZNNC	
011	80200851	004	ECROU AUTOBLOQUANT FE/ZNXC3	UNDERSERRAT.S.LOC.NUT FE/ZNXC3	SPERRZAHN-BUNDMUTTER FE/ZNXC3	DADO FE/ZNXC3	
012	80201005	012	ECROU HEX.BAS AUTOFR.FLZNNC	SELF-LOCKING NUT FLZNNC	SELBSTSICHERND.MUTTER FLZNNC	DADO AUTOBLOCCANTE FLZNNC	
013	80201248	004	ECROU HEX.BAS AUTOFR.FLZNNC	SELF-LOCKING NUT FLZNNC	SELBSTSICHERND.MUTTER FLZNNC	DADO AUTOBLOCCANTE FLZNNC	
014	80250823	006	RONDELLE PLATE FE/ZNXC3	PLAIN WASHER FE/ZNXC3	SCHEIBE FE/ZNXC3	RONDELLA PIATTA FE/ZNXC3	
015	80251021	002	RONDELLE PLATE FE/ZNXC3	PLAIN WASHER M10	SCHEIBE FE/ZNXC3	RONDELLA PIATTA FE/ZNXC3	
016	80251227	002	RONDELLE PLATE FE/ZNXC3	PLAIN WASHER FE/ZNXC3	SCHEIBE FE/ZNXC3	RONDELLA PIATTA FE/ZNXC3	
017	80251725	002	RONDELLE D'AJUSTAGE PS 1,0	SHIM RING PS 1,0	PASSSCHEIBE PS 1,0	RONDELLA	
018	80560440	002	GOUPILLE AUTOMATIQUE FE/ZNXC3	LINCH PIN FE/ZNXC3	KLAPPSTECKER FE/ZNXC3	COPPIGLIA FE/ZNXC3	
019	80581701	002	CIRCLIP EXTERIEUR FLZNNC	RETAINING RING FLZNNC	SICHERUNGSRING FLZNNC	ANELLO FLZNNC	
020	80600086	002	ANNEAU D'ARRET FEZNX3	RETAINING RING FEZNX3	SICHERUNGSRING FEZNX3	ANELLO D'ARRESTO FEZNX3	
021	81001736	002	ROULEMENT A BILLES	BALL BEARING	KUGELLAGER	CUSCINETTO A SFERE	
022	800612A6	002	VIS TETE HEXAGONALE FLZNNC	HEX BOLT FLZNNC	SECHSKANTSCHRAUBE FLZNNC	VITE TESTA ESAGONALE FLZNNC	
023	K7024080	001	BOITE A OUTILS	TOOLBOX	WERKZEUGKASTEN	CASSETTO	
024	Z4149900	001	ROULEAU	ROLLER	ROLLER	RULLO	
025	Z4158991	001	CHASSIS	CHASSIS	HAUPTRAHMEN	TELAIO	
026	Z4160630	001	COLLIER D'ARRET	COLLAR, LOCK	BUEGEL, KLEMM-	FASCETTA DI FERMO	
027	Z4160920	001	ECHELON	LADDER STEP	SKALA	SCAGLIONE	
028	Z4161060	001	PATTE	BRACKET	BEFESTIGUNGSEISEN	FAZZOLETTO	
029	Z4161070	001	TOLE DE PROTECTION	SHIELD, RIGID	SCHUTZBLECH	LAMIERA DI PROTEZIONE	
030	Z4201130	001	RESSORT DE COMPRESSION	SPRING, COMPRESSION	DRUCKFEDER	RESSORT DE COMPRESSIONE	
031	Z4202370	001	AXE	AXLE	ACHSE	ASSE	
032	Z4203040	001	BANDE ANTIDERAPANTE	ANTI-SLIP TAPE	ANTI-RUTSCHBAND	NASTRO ANTISDRUCCIOLO	
033	Z4414641	001	PLAQUE	PLATE	PLATTE	PIASTRA	
034	Z4421652	001	SUPPORT	SUPPORT	TRAEGER	SUPPORTO	
035	Z4421692	001	SUPPORT	SUPPORT	TRAEGER	SUPPORTO	
036	Z5066020	001	CLEF PL.13 + DOUILLE PIVOTANTE	SPANNER, OPEN-END	MAULSCHLUESSEL		
037	Z5069430	002	ANNEAU	RING	RING	ANELLO	
038	Z5110000	002	BANDE ANTIDERAPANTE	ANTI-SLIP TAPE	ANTI-RUTSCHBAND	NASTRO ANTISDRUCCIOLO	
039	Z5110040	003	BANDE ANTIDERAPANTE	ANTI-SLIP TAPE	ANTI-RUTSCHBAND	NASTRO ANTISDRUCCIOLO	





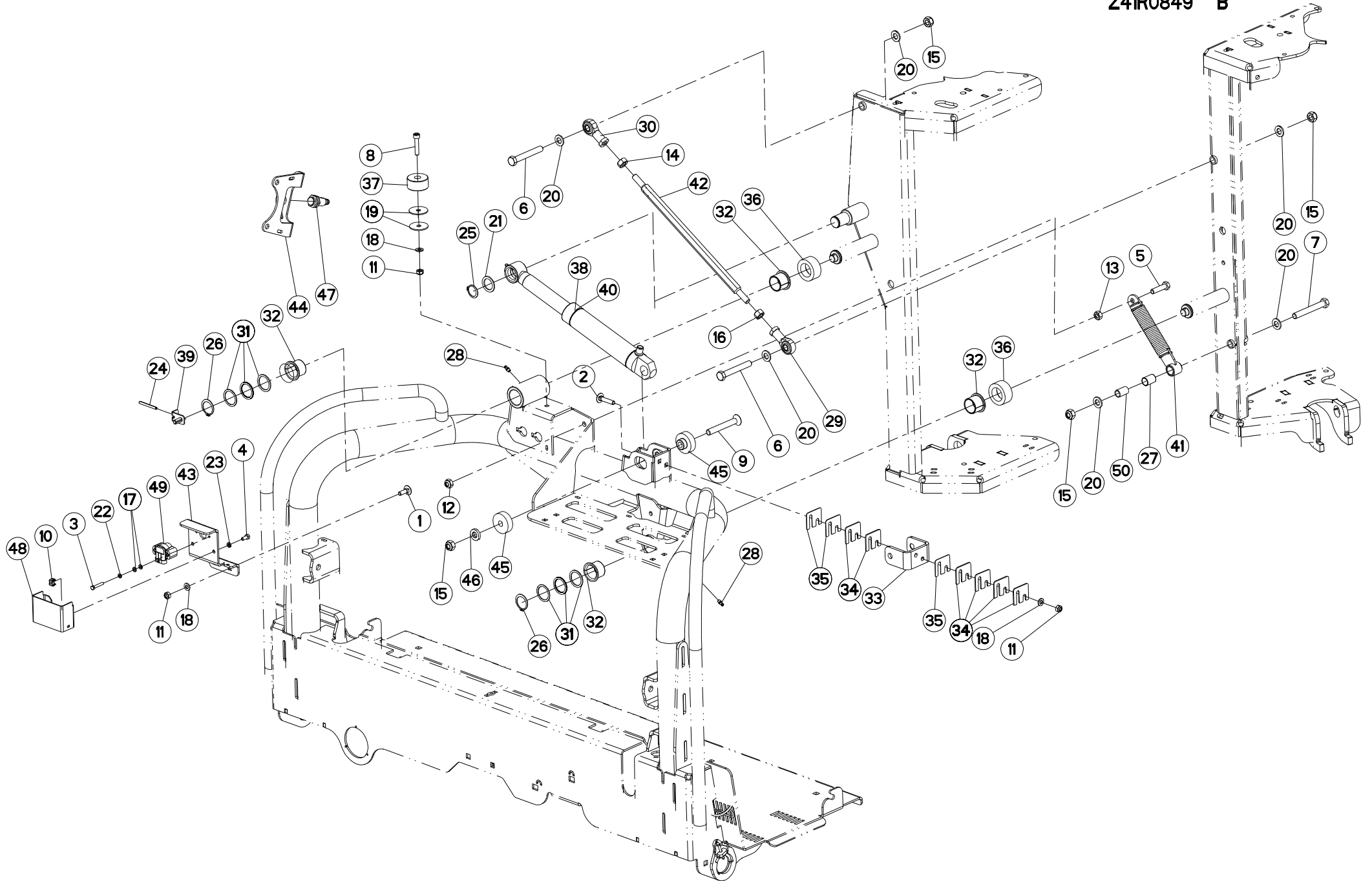
PLATEFORME FILM/NET WRAP SET

PLATFORM FILM/NET WRAP SET

PLATTFORM FILM/NET WRAP SET

PIATTAFORMA FILM/NET WRAP SET

Rep	Nr	Qt	Designation	Description	Bezeichnung	Referenza	Remarque - Remark - Bemerkung - Osservazioni
001	80030616	004	VIS J FE/ZNXC3	CUP SQUARE BOLT FE/ZNXC3	FLACHRUNDSCHRAUBE FE/ZNXC3	BULLONE FE/ZNXC3	
002	80031028	002	VIS J FE/ZNXC3	CUP SQUARE BOLT FE/ZNXC3	FLACHRUNDSCHRAUBE FE/ZNXC3	BULLONE FE/ZNXC3	
003	80061035	002	VIS TETE HEXAGONALE FE/ZNXC3	HEX. HEAD SCREW FE/ZNXC3	SECHSKANTSCHRAUBE FE/ZNXC3	VITE TESTA ESAGONALE FE/ZNXC3	
004	80061241	001	VIS TETE HEXAGONALE FE/ZNXC3	HEXAGON HEAD SCREW FE/ZNXC3	SECHSKANTSCHRAUBE FE/ZNXC3	VITE TESTA ESAGONALE FE/ZNXC3	
005	80061245	004	VIS TETE HEXAGONALE FE/ZNXC3	HEXAGON HEAD SCREW FE/ZNXC3	SECHSKANTSCHRAUBE FE/ZNXC3	VITE TESTA ESAGONALE FE/ZNXC3	
006	80130812	002	VIS AUTOBLOQUANTE FLZNNC	UNDERSERR.S-LOC.SCREW FLZNNC	SPERRZAHN-BUNDSCHRAU.FLZNNC	VITE FLZNNC	
007	80200665	004	ECROU HEXAG.AUTOBL.FE/ZNXC3	UNDERSERRAT.S.LOC.NUT FE/ZNXC3	SPERRZAHN-BUNDMUTTER FE/ZNXC3	DADO FE/ZNXC3	
008	80201005	004	ECROU HEX.BAS AUTOFR.FLZNNC	SELF-LOCKING NUT FLZNNC	SELBSTSICHERND.MUTTER FLZNNC	DADO AUTOBLOCCANTE FLZNNC	
009	80201248	007	ECROU HEX.BAS AUTOFR.FLZNNC	SELF-LOCKING NUT FLZNNC	SELBSTSICHERND.MUTTER FLZNNC	DADO AUTOBLOCCANTE FLZNNC	
010	80251237	002	RONDELLE PLATE FE/ZNXC3	PLAIN WASHER FE/ZNXC3	SCHEIBE FE/ZNXC3	RONDELLA PIATTA FE/ZNXC3	
011	80251725	002	RONDELLE D'AJUSTAGE PS 1,0	SHIM RING PS 1,0	PASSSCHEIBE PS 1,0	RONDELLA	
012	80570300	002	GOUPILLE BETA SIMPLE FE/ZNXC3	SPRING COTTER PIN FE/ZNXC3	FEDERSTECKER FE/ZNXC3	MOLLA FE/ZNXC3	
013	80581701	002	CIRCLIP EXTERIEUR FLZNNC	RETAINING RING FLZNNC	SICHERUNGSRING FLZNNC	ANELLO FLZNNC	
014	80600086	002	ANNEAU D'ARRET FEZNX3	RETAINING RING FEZNX3	SICHERUNGSRING FEZNX3	ANELLO D'ARRESTO FEZNX3	
015	81001736	002	ROULEMENT A BILLES	BALL BEARING	KUGELLAGER	CUSCINETTO A SFERE	
016	A4054094	001	BOBINE	COIL	SPULE	BIBINA	
017	A4060695	001	UNION	FITTING, HYDRAULIC, UNION	VERBINDUNG	CONNETTORE	
018	A4061841	001	BOUCHON CHC	PLUG INNER HEXAGON	STOPFEN INNENSECHKANT		
019	A4080448	002	UNION MALE	MALE STUD CONNECTOR	GERADEREINSCHRAUBSTUTZEN	GIUZIONE DIRITTA ZBC	
020	A4080473	001	UNION	FITTING, HYDRAULIC, UNION	VERBINDUNG	CONNETTORE	
021	A4082711	001	COUDE TOURNANT	AJUSTABLE MALE STUD ELBOW	EINSTELLBARE WINKEL STUTZEN	GIUNZIONE A 90°ORIENTABILE ZBC	
022	A4083101	001	TE ADAPTABLE RENVERSE	ADJ.MALE STUD TEE-STUD BAR.	EINSTELLB.L VERSCHRAUBUNG	TERMINALE A L ORIENTABILE	
023	A4085328	001	ADAPTATEUR REDUCTION FE/ZN	SWIVEL FITTING REDUCER FE/ZN	GERADE REDUZIER STUETZE FE/ZN		
024	A4090601	001	UNION	FITTING, HYDRAULIC, UNION	VERBINDUNG	CONNETTORE	
025	A4810019	001	FLEXIBLE	HOSE, HYDRAULIC	HYDRAULIKSCHLAUCH	TUBO IN GOMMA	
026	A4820015	001	FLEXIBLE	HOSE, HYDRAULIC	HYDRAULIKSCHLAUCH	TUBO IN GOMMA	
027	A4920149	001	FLEXIBLE	HOSE, HYDRAULIC	HYDRAULIKSCHLAUCH	TUBO IN GOMMA	<->2000 mm
028	A4920170	001	FLEXIBLE	HOSE, HYDRAULIC	HYDRAULIKSCHLAUCH	TUBO IN GOMMA	<->7000 mm
029	Z3000280	002	RESSORT A TRACTION	SPRING, TENSION	FEDER, ZUG-		
030	Z4100420	002	BAGUE D'ETANCHEITE	RING, SEALING	RING, DICHT-	PARAOLIO	
031	Z4104000	001	PIECE DE CONNECTION	NOZZLE	T-STUTZEN 1/2		
032	Z4104630	001	BAGUE	BUSHING	HUELSE	BOCCOLA	
033	Z4106980	002	ENTRETOISE	SPACER	DISTANZHUELSE	DISTANZIALE	
034	Z4135720	001	ACCOUPLLEMENT	COUPLING	KUPPLUNG	ACCOPIAMENTO	
035	Z4144410	001	CORPS DE SOUPEPE	VALVE BLOCK	VENTILBLOCK 3-FACH	CORPO VALVOLA	
036	Z4161070	001	TOLE DE PROTECTION	SHIELD, RIGID	SCHUTZBLECH	LAMIERA DI PROTEZIONE	
037	Z4161101	001	FREIN	BRAKE	BREMSE	FRENO	
038	Z4161151	001	LEVIER	LEVER	HEBEL	LEVA	
039	Z4202370	001	AXE	AXLE	ACHSE	ASSE	
040	Z4203040	001	BANDE ANTIDERAPANTE	ANTI-SLIP TAPE	ANTI-RUTSCHBAND	NASTRO ANTISDRUCCIOLO	
041	Z4413372	002	PLAQUE	PLATE	PLATTE	PIASTRA	
042	Z4413380	001	PLAQUE	PLATE	PLATTE	PIASTRA	
043	Z4503160	001	POIGNEE	HANDLE	HANDGRIFF	MANIGLIA	
044	Z4535000	001	TUBE	TUBE	ROHR	TUBO	
045	Z6009680	001	ETRANGLEUR	ADAPTER, RESTRICTOR	OELDROSSEL	RIDUTTORE	
046	Z4087400	002	CORDE	ROPE	SEIL	CORDA	





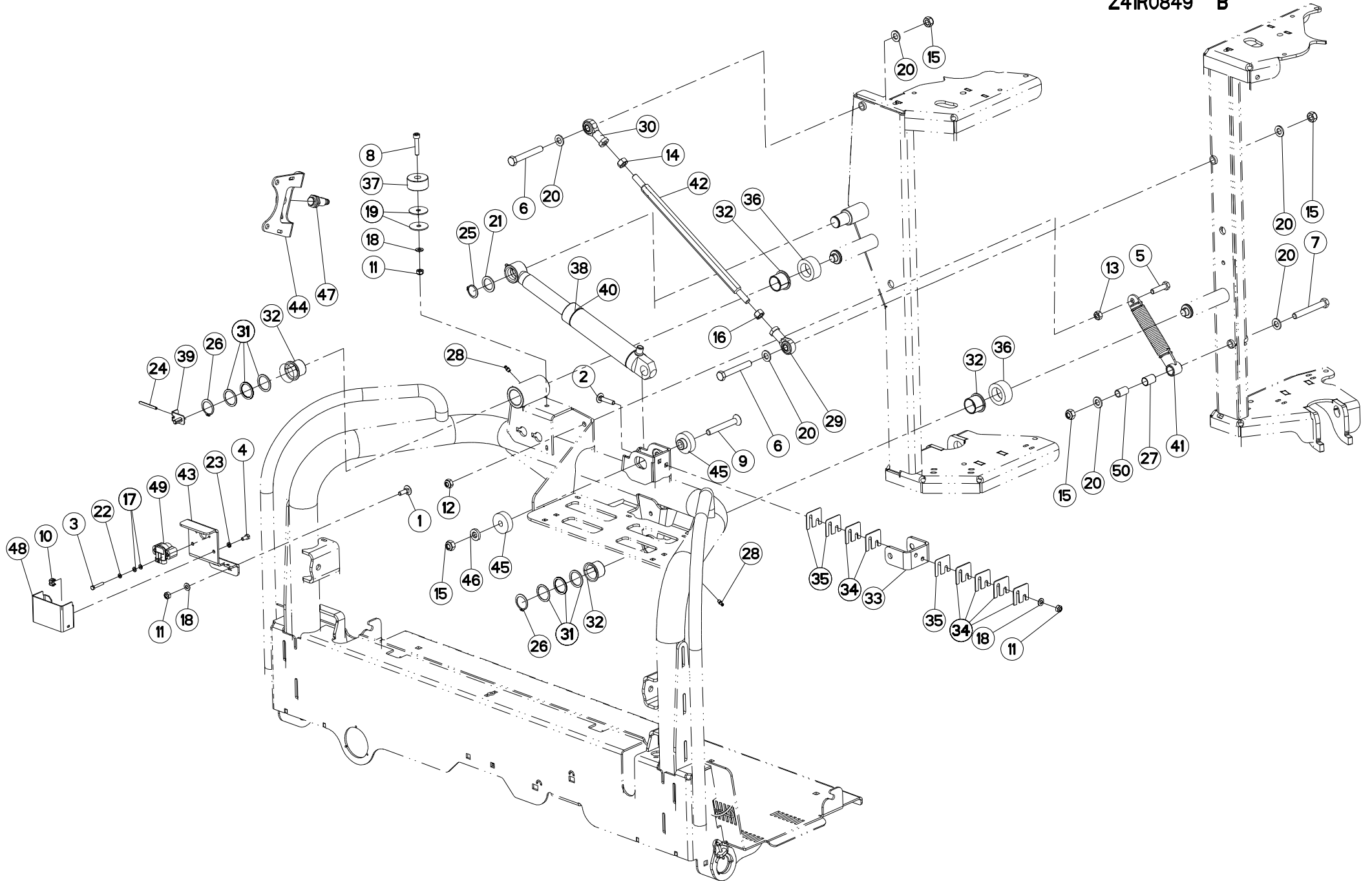
PRE-TENDEUR PIECES

PRE-STRETCHER PARTS

VORSTRECK APPARAT TEILEN

##PRE-STRETCHER PIEZAS

Rep	Nr	Qt	Designation	Description	Bezeichnung	Referenza	Remarque - Remark - Bemerkung - Osservazioni
001	80030825	002	VIS J FE/ZNXC3	CUP SQUARE BOLT FE/ZNXC3	FLACHRUNDSCHRAUBE FE/ZNXC3	BULLONE FE/ZNXC3	
002	80030840	002	VIS J FE/ZNXC3	CUP SQUARE BOLT FE/ZNXC3	FLACHRUNDSCHRAUBE FE/ZNXC3	BULLONE FE/ZNXC3	
003	80060530	002	VIS TETE HEXAGONALE FE/ZNXC3	HEXAGON HEAD SCREW FE/ZNXC3	SECHSKANTSCHRAUBE FE/ZNXC3	VITE TESTA ESAGONALE FE/ZNXC3	
004	80060615	002	VIS TETE HEXAGONALE FE/ZNXC3	HEXAGON HEAD SCREW FE/ZNXC3	SECHSKANTSCHRAUBE FE/ZNXC3	VITE TESTA ESAGONALE FE/ZNXC3	
005	80061040	001	VIS TETE HEXAGONALE FE/ZNXC3	HEXAGON HEAD SCREW FE/ZNXC3	SECHSKANTSCHRAUBE FE/ZNXC3	VITE TESTA ESAGONALE FE/ZNXC3	
006	80061266	002	VIS TETE HEXAGONALE FE/ZNXC3	HEXAGON HEAD SCREW FE/ZNXC3	SECHSKANTSCHRAUBE FE/ZNXC3	VITE TESTA ESAGONALE FE/ZNXC3	
007	80061267	001	VIS TETE HEXAGONALE FE/ZNXC3	HEX BOLT FE/ZNXC3	SECHSKANTSCHRAUBE FE/ZNXC3	VITE TESTA ESAGONALE FE/ZNXC3	
008	80080840	001	VIS TETE CYL.SIX P.CR.FE/ZNXC3	HEX.SOCK.HEAD CAP SCR.FE/ZNXC3	ZYLINDERSCHR.INNENSEC.FE/ZNXC3	VITE A TESTA CILINDR. FE/ZNXC3	
009	80111273	001	VIS T.FRAI.SIX P.CR.FLZNNC	HEX.SOC.COUNT.HEAD SC.FLZNNC	SENKSCHAUB.INNENSEC.FLZNNC	VITE FLZNNC	
010	80200655	002	ECROU CAGE	CAGE NUT	KAEFIG MUTTER	DADO IN GABBIA	
011	80200817	005	ECROU HEX.BAS AUTOFR.FLZNNC	SELF-LOCKING NUT FLZNNC	SELBSTSICHERND.MUTTER FLZNNC	DADO AUTOBLOCCANTE FLZNNC	
012	80201005	001	ECROU HEX.BAS AUTOFR.FLZNNC	SELF-LOCKING NUT FLZNNC	SELBSTSICHERND.MUTTER FLZNNC	DADO AUTOBLOCCANTE FLZNNC	
013	80201070	001	ECROU HEXAGONAL FE/ZNXC3	NUT FE/ZNXC3	SECHSKANTMUTTER FE/ZNXC3	DADO FE/ZNXC3	
014	80201205	001	ECROU H FILETAGE A G.FE/ZNXC3	HEXAGON NUT LEFT THRE.FE/ZNXC3	SECHSKANTM.LINKS GEW.FE/ZNXC3	DADO A SINISTRA THREAD FE/ZNXC	
015	80201248	004	ECROU HEX.BAS AUTOFR.FLZNNC	SELF-LOCKING NUT FLZNNC	SELBSTSICHERND.MUTTER FLZNNC	DADO AUTOBLOCCANTE FLZNNC	
016	80201270	001	ECROU HEXAGONAL FE/ZNXC3	NUT FE/ZNXC3	SECHSKANTMUTTER FE/ZNXC3	DADO FE/ZNXC3	
017	80250512	004	RONDELLE PLATE FE/ZNXC3	PLAIN WASHER M5 DIN-125	SCHEIBE FE/ZNXC3	RONDELLA PIATTA FE/ZNXC3	
018	80250823	005	RONDELLE PLATE FE/ZNXC3	PLAIN WASHER FE/ZNXC3	SCHEIBE FE/ZNXC3	RONDELLA PIATTA FE/ZNXC3	
019	80250940	002	RONDELLE PLATE FE/ZNXC3	PLAIN WASHER FE/ZNXC3	SCHEIBE FE/ZNXC3	RONDELLA PIATTA FE/ZNXC3	
020	80251227	006	RONDELLE PLATE FE/ZNXC3	PLAIN WASHER FE/ZNXC3	SCHEIBE FE/ZNXC3	RONDELLA PIATTA FE/ZNXC3	
021	80252536	001	RONDELLE D'APPUI SS 2	SUPPORTING RING SS 2	STUETZSCHEIBE SS 2	RONDELLA	
022	80270583	002	RONDELLE GROWER INOX A2	WASHER, SPRING LOCK INOX A2	FEDERRING INOX A2	RONDELLA GROWER INOX A2	
023	80270605	002	RONDELLE GROWER FE/ZNXC3	SPRING WASHER M6	FEDERRING FE/ZNXC3	RONDELLA GROWER FE/ZNXC3	
024	80450551	001	GOUPILLE ELASTIQUE FLZNNC	ROLL PIN FLZNNC	SPANNHUELSE FLZNNC	SPINA ELASTICA FLZNNC	
025	80582502	001	CIRCLIP EXTERIEUR FLZNNC	RETAINING RING FLZNNC	SICHERUNGSRING FLZNNC	ANELLO FLZNNC	
026	80583001	002	CIRCLIP EXTERIEUR FLZNNC	RETAINING RING FLZNNC	SICHERUNGSRING FLZNNC	ANELLO FLZNNC	
027	81001625	001	BAGUE ROULEE	WRAPPED BUSH	GEROLLTE BUCHSE	ANELLO LUBRIFICATO	
028	82200600	002	GRAISSEUR A TETE SPHERIQUE	GREASE FITTING	KEGELSCHMIERNIPPEL	INGRASSATORE SFERICO	
029	83090366	001	EMBOUT A ROTULE FEMELLE	ROD END, FEMALE THREAD	GELENKKOPF, INNENGEWINDE		
030	83090367	001	EMBOUT A ROTULE FEMELLE	ROD END, FEMALE THREAD	GELENKKOPF, INNENGEWINDE		
031	Z1101220	002	RONDELLE D'AJUSTAGE	SHIM WASHER	PASSSCHEIBE	RONDELLA	
032	Z4108130	004	BAGUE ROULEE A COLLERETTE	FLANGED WRAPPED BUSH	GEROLLTE BUCHSE MIT FLANSCH	ANELLO LURBRIFICATO	
033	Z4151791	001	LANGUETTE	STRIP	LASCHE	FAZZOLETTO	
034	Z4151800	006	PLAQUE D'ECARTEMENT	SPACER PLATE	ABSTANDPLATTE	PIASTRA DISTANZIATRICE	
035	Z4151810	003	PLAQUE D'ECARTEMENT	SPACER PLATE	ABSTANDPLATTE	PIASTRA DISTANZIATRICE	
036	Z4152560	002	BAGUE	BUSHING	HUELSE	BOCCOLA	
037	Z4154730	001	BUTEE DE VITRE	BLOCK OF PANE	ANSCHLAG	LIMITATORE	
038	Z4155290	001	VERIN	CYLINDER, HYDRAULIC	HYDRAULIKZYLINDER	CILINDRO	
039	Z4155380	001	PATTE	BRACKET	BEFESTIGUNGSEISEN	FAZZOLETTO	
040	Z4156340	001	COLL.JOINTS-VERIN	KIT, SEAL, CYLINDER	SATZ DICHTUNGEN	SERIE GUARNIZIONI	
041	Z4157960	001	RESSORT DE TRACTION	SPRING, EXTENSION	ZUGFEDER	MOLLA DI TRAZIONE	
042	Z4159110	001	TIGE FILETTEE	ROD, THREADED	SPINDELGEWINDE	ASTA FILETTATA	
043	Z4159120	001	PATTE	BRACKET	BEFESTIGUNGSEISEN	FAZZOLETTO	
044	Z4160360	001	ETRIER	U-BOLT	BUEGEL	CAVALLOTTO	
045	Z4161290	002	BAGUE	BUSHING	HUELSE	BOCCOLA	
046	Z4161300	002	ANNEAU	RING	RING	ANELLO	
047	Z4300010	001	CAPTEUR	SENSOR	SENSOR	SENSORE	
048	Z4551490	001	TOLE DE BLINDAGE	GUARD, ARMOUR	PRALLBLECH	LAMIERA CONSUMO	





FBP 3135

VGJM000500 >

Z41R0849 B

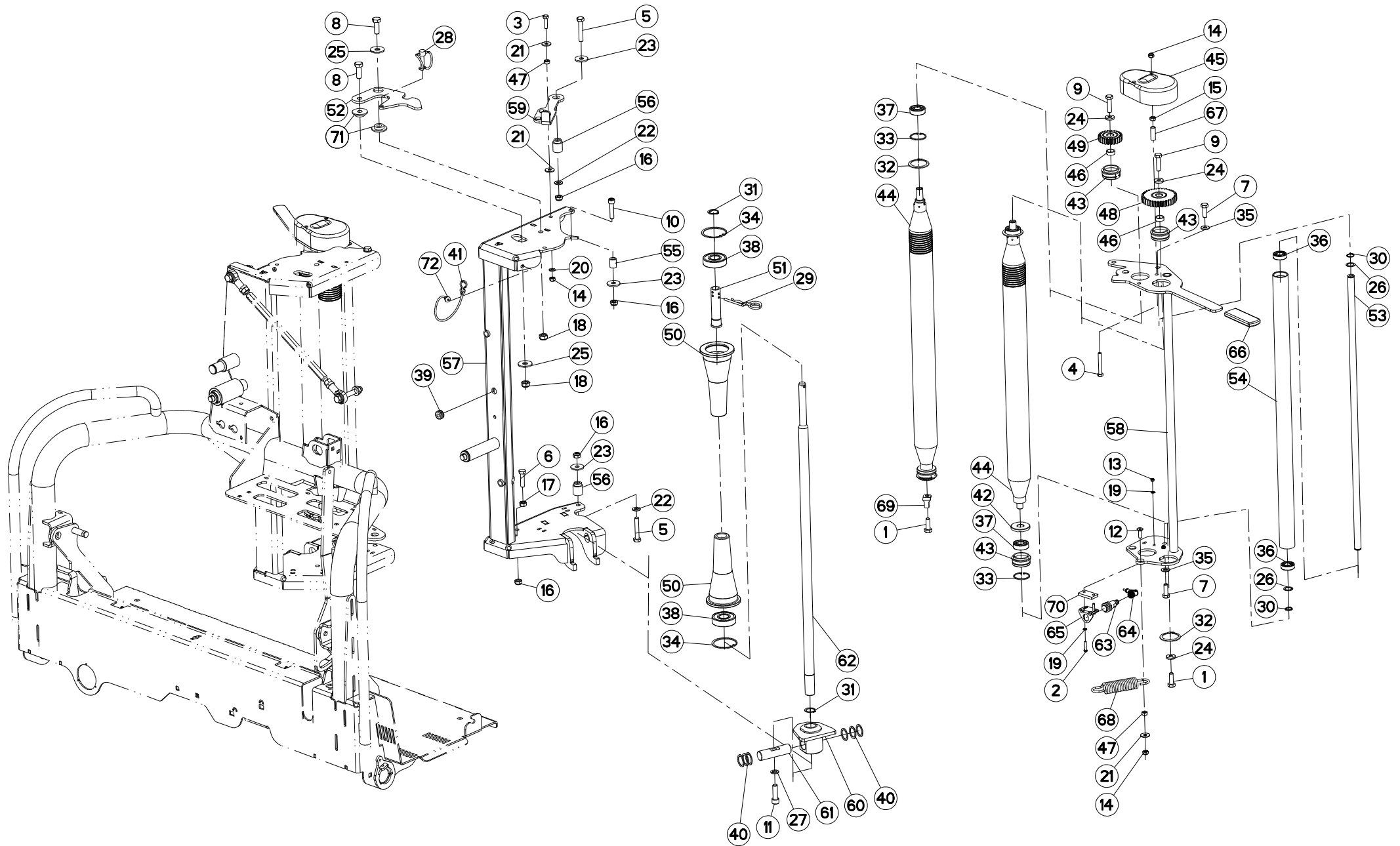
PRE-TENDEUR PIECES

PRE-STRETCHER PARTS

VORSTRECK APPARAT TEILEN

##PRE-STRETCHER PIEZAS

Rep	Nr	Qt	Designation	Description	Bezeichnung	Referenza	Remarque - Remark - Bemerkung - Osservazioni
049	Z5109540	001	CAPTEUR	SENSOR	SENSOR	SENSORE	
050	Z6108420	001	BAGUE	BUSHING	HUELSE	BOCCOLA	





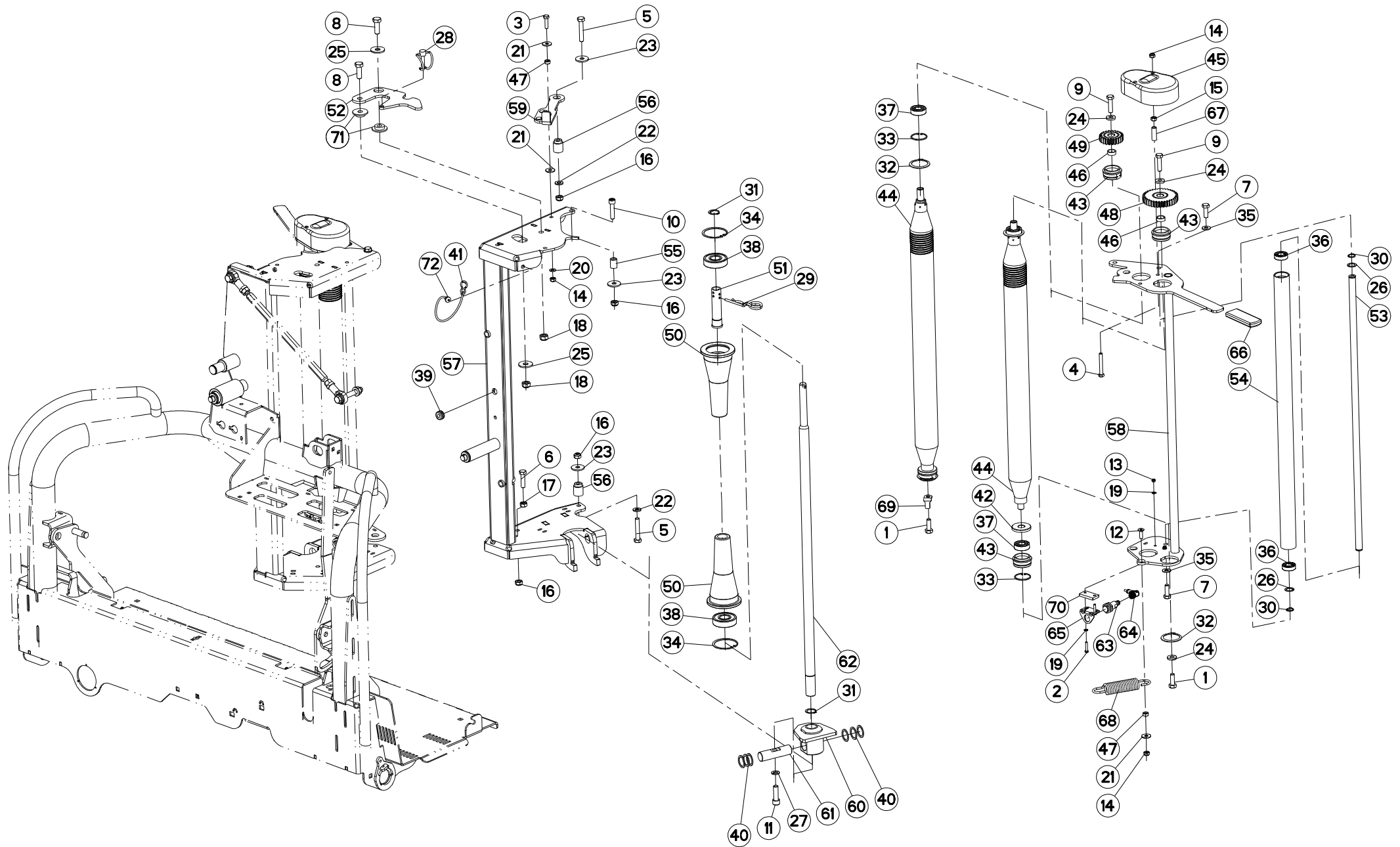
PRE-TENDEUR GAUCHE

PRE-STRETCHER LEFT

VORSTRECK APPARAT LINKS

##PRE-STRETCHER SX

Rep	Nr	Qt	Designation	Description	Bezeichnung	Referenza	Remarque - Remark - Bemerkung - Osservazioni
001	50006600	002	VIS AVEC REVÊTEMENT ADHESIF	SCREW WITH ADHESIVE COATING	KLEBE BESCHICHTETE SCHRAUBE	VITE CON RIVETTAMENTO ADESIVO	
002	80060527	002	VIS TETE HEXAGONALE FE/ZNXC3	HEXAGON HEAD SCREW FE/ZNXC3	SECHSKANTSCHRAUBE FE/ZNXC3	VITE TESTA ESAGONALE FE/ZNXC3	
003	80060833	001	VIS TETE HEXAGONALE FE/ZNXC3	HEXAGON HEAD SCREW FE/ZNXC3	SECHSKANTSCHRAUBE FE/ZNXC3	VITE TESTA ESAGONALE FE/ZNXC3	
004	80060853	002	VIS TETE HEXAGONALE FE/ZNXC3	HEX BOLT FE/ZNXC3	SECHSKANTSCHRAUBE FE/ZNXC3	VITE TESTA ESAGONALE FE/ZNXC3	
005	80061014	002	VIS TETE HEXAGONALE	HEXAGON HEAD SCREW	SECHSKANTSCHRAUBE	VITE TESTA ESAGONALE	
006	80061040	001	VIS TETE HEXAGONALE FE/ZNXC3	HEXAGON HEAD SCREW FE/ZNXC3	SECHSKANTSCHRAUBE FE/ZNXC3	VITE TESTA ESAGONALE FE/ZNXC3	
007	80061073	002	VIS TETE HEXAGONALE FE/ZNXC3	HEXAGON HEAD SCREW FE/ZNXC3	SECHSKANTSCHRAUBE FE/ZNXC3	VITE TESTA ESAGONALE FE/ZNXC3	
008	80061236	002	VIS TETE HEXAGONALE FE/ZNXC3	HEX BOLT FE/ZNXC3	SECHSKANTSCHRAUBE FE/ZNXC3	VITE TESTA ESAGONALE FE/ZNXC3	
009	80071040	002	VIS AVEC REVÊTEMENT ADHESIF	SCREW WITH ADHESIVE COATING	KLEBE BESCHICHTETE SCHRAUBE	VITE CON RIVETTAMENTO ADESIVO	
010	80081075	001	VIS TETE CYL.SIX P.CR.FE/ZNXC3	SCREW, SOCKET HEAD FE/ZNXC3	ZYLINDERSCHR.INNENSEC.FE/ZNXC3	VITE A TESTA CILINDR. FE/ZNXC3	
011	80081243	001	VIS TETE CYL.SIX P.CR.FE/ZNXC3	ALLEN BOLT FE/ZNXC3	ZYLINDERSCHR.INNENSEC.FE/ZNXC3	VITE A TESTA CILINDR. FE/ZNXC3	
012	80110824	001	VIS T.FRAI.SIX P.CR.FE/ZNXC3	PLAIN HEAD HEX. SCREW.M8X25 CL	SENKSCHAUB.INNENSEC.FE/ZNXC3	VITE FE/ZNXC3	
013	80200540	002	ECROU HEX.BAS AUTOFR.FE/ZNXC3	SELF-LOCKING NUT FE/ZNXC3	SELBSTSICHERND.MUTTER FE/ZNXC3	DADO AUTOBLOCCANTE FE/ZNXC3	
014	80200817	004	ECROU HEX.BAS AUTOFR.FLZNNC	SELF-LOCKING NUT FLZNNC	SELBSTSICHERND.MUTTER FLZNNC	DADO AUTOBLOCCANTE FLZNNC	
015	80200870	002	ECROU HEXAGONAL FE/ZNXC3	NUT FE/ZNXC3	SECHSKANTMUTTER FE/ZNXC3	DADO FE/ZNXC3	
016	80201005	004	ECROU HEX.BAS AUTOFR.FLZNNC	SELF-LOCKING NUT FLZNNC	SELBSTSICHERND.MUTTER FLZNNC	DADO AUTOBLOCCANTE FLZNNC	
017	80201070	001	ECROU HEXAGONAL FE/ZNXC3	NUT FE/ZNXC3	SECHSKANTMUTTER FE/ZNXC3	DADO FE/ZNXC3	
018	80201248	004	ECROU HEX.BAS AUTOFR.FLZNNC	SELF-LOCKING NUT FLZNNC	SELBSTSICHERND.MUTTER FLZNNC	DADO AUTOBLOCCANTE FLZNNC	
019	80250512	004	RONDELLE PLATE FE/ZNXC3	PLAIN WASHER M5 DIN-125	SCHEIBE FE/ZNXC3	RONDELLA PIATTA FE/ZNXC3	
020	80250823	001	RONDELLE PLATE FE/ZNXC3	PLAIN WASHER FE/ZNXC3	SCHEIBE FE/ZNXC3	RONDELLA PIATTA FE/ZNXC3	
021	80250970	003	RONDELLE PLATE FE/ZN	PLAIN WASHER FE/ZN	SCHEIBE FE/ZN	RONDELLA PIATTA FE/ZN	
022	80251021	002	RONDELLE PLATE FE/ZNXC3	PLAIN WASHER M10	SCHEIBE FE/ZNXC3	RONDELLA PIATTA FE/ZNXC3	
023	80251036	003	RONDELLE PLATE FE/ZNXC3	PLAIN WASHER FE/ZNXC3	SCHEIBE FE/ZNXC3	RONDELLA PIATTA FE/ZNXC3	
024	80251127	004	RONDELLE PLATE FE/ZNXC3	PLAIN WASHER FE/ZNXC3	SCHEIBE FE/ZNXC3	RONDELLA PIATTA FE/ZNXC3	
025	80251237	002	RONDELLE PLATE FE/ZNXC3	PLAIN WASHER FE/ZNXC3	SCHEIBE FE/ZNXC3	RONDELLA PIATTA FE/ZNXC3	
026	80251725	002	RONDELLE D'AJUSTAGE PS 1,0	SHIM RING PS 1,0	PASSSCHEIBE PS 1,0	RONDELLA	
027	80271203	001	RONDELLE GROWER FE/ZNXC3	SPRING WASHER M12	FEDERRING FE/ZNXC3	RONDELLA GROWER FE/ZNXC3	
028	80560801	001	GOUPILLE CAVALIERE FE/ZNXC3	TUBE PIN FE/ZNXC3	ROHRKLAPPSTECKER FE/ZNXC3	PERNO FE/ZNXC3	
029	80570502	001	GOUPILLE BETA DOUBLE FE/ZNXC3	SPRING COTTER PIN R.FE/ZNXC3	FEDERSTECKER RECHTS FE/ZNXC3	MOLLA FE/ZNXC3	
030	80581701	002	CIRCLIP EXTERIEUR FLZNNC	RETAINING RING FLZNNC	SICHERUNGSRING FLZNNC	ANELLO FLZNNC	
031	80582400	002	CIRCLIP EXTERIEUR	RETAINING RING	SICHERUNGSRING	ANELLO	
032	80584701	004	CIRCLIP EXTERIEUR FLZNNC	RETAINING RING FLZNNC	SICHERUNGSRING FLZNNC	ANELLO FLZNNC	
033	80594001	004	CIRCLIP INTERIEUR FLZNNC	INTERNAL RING FLZNNC	SICHERUNGSRING FLZNNC	ANELLO FLZNNC	
034	80596201	002	CIRCLIP INTERIEUR FLZNNC	RETAINING RING FLZNNC	SICHERUNGSRING FLZNNC	ANELLO FLZNNC	
035	80600086	002	ANNEAU D'ARRET FEZNX3	RETAINING RING FEZNX3	SICHERUNGSRING FEZNX3	ANELLO D'ARRESTO FEZNX3	
036	81001736	002	ROULEMENT A BILLES	BALL BEARING	KUGELLAGER	CUSCINETTO A SFERE	
037	81001741	004	ROULEMENT A BILLES	BALL BEARING	KUGELLAGER	CUSCINETTO A SFERE	
038	81002565	002	ROULEMENT A BILLES	BALL BEARING	KUGELLAGER	CUSCINETTO A SFERE	
039	83200811	002	PASSE FIL	RUBBER PASS WIRE	GUMMI-TUELLE	PASSAFILO	
040	Z1506700	006	RONDELLE D'AJUSTAGE	SHIM WASHER	PASSSCHEIBE	RONDELLA	
041	Z2000830	001	PIECE D ATTACHEMENT	LINK, ATTACHING	RING, ANSCHLUSS-		
042	Z4100440	002	COUVERCLE	BEARING COVER	LAGERDECKEL	COPERCHIO	
043	Z4100451	004	CLOCHE	BEARING, HOUSING	LAGERGEHAEUSE	SEDE DEL CUSCINETTO	
044	Z4100950	002	GALET DE PRE-TENSION	PRE-STRETCHER ROLLER	VORSTRECKERROLLE	RULLO DI PRETENSIONAMENTO	
045	Z4102110	001	CAPOT DE PROT.,	COVER	KUNSTSTOFFABDECKUNG		
046	Z4102120	002	DOUILLE	BUSHING 17,5-22X8	HUELSE D17,5-22X8	CHIAVE	
047	Z4104040	002	ENTRETOISE	SPACER	DISTANZHUELSE	DISTANZIALE	
048	Z4151600	001	ROUE DENTEE	GEAR	STIRNRAD	PINIONE	





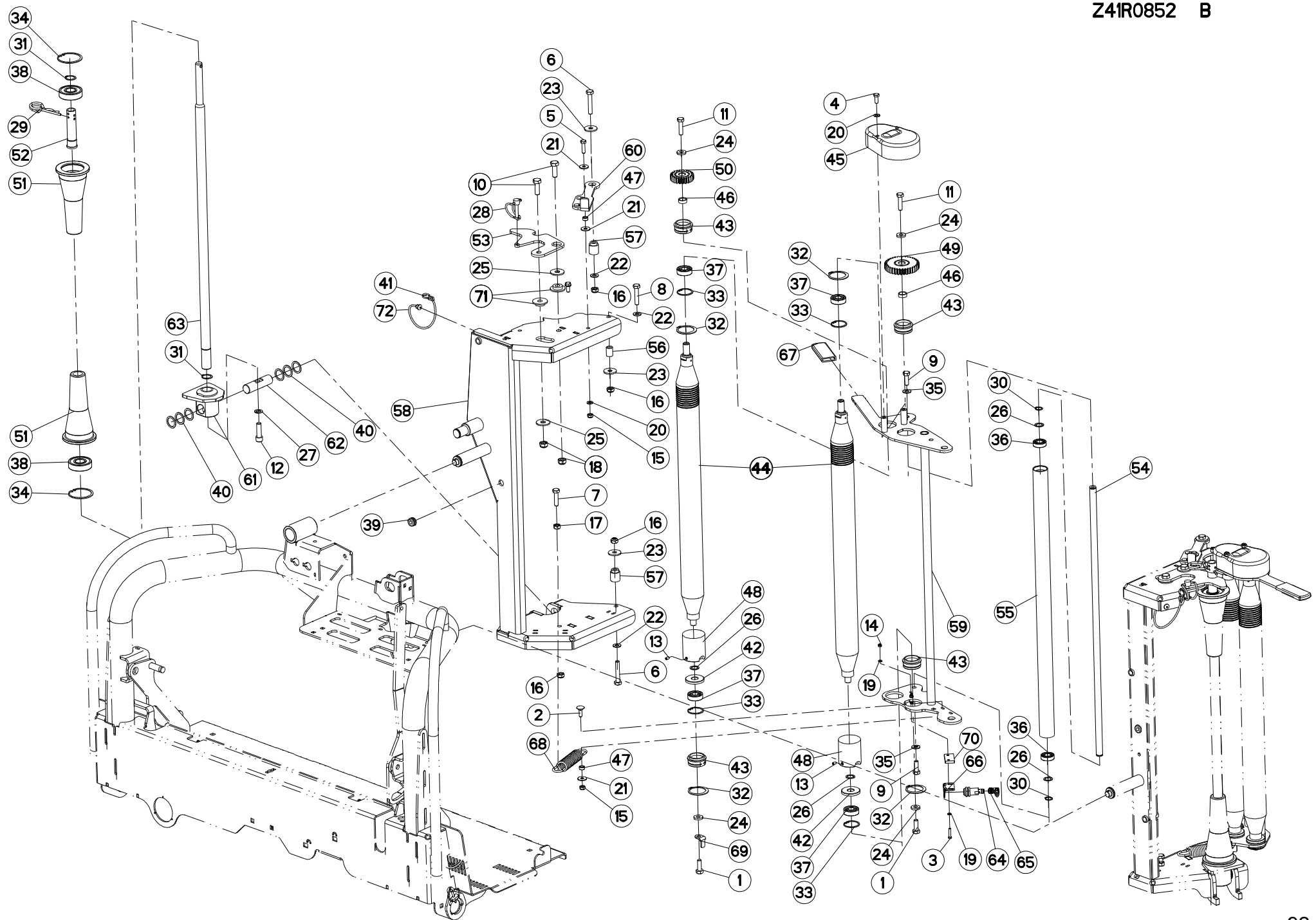
PRE-TENDEUR GAUCHE

PRE-STRETCHER LEFT

VORSTRECK APPARAT LINKS

##PRE-STRETCHER SX

Rep	Nr	Qt	Designation	Description	Bezeichnung	Referenza	Remarque - Remark - Bemerkung - Osservazioni
049	Z4151610	001	ROUE DENTEE	GEAR	STIRNRAD	PINIONE	
050	Z4152230	002	PATTE	BRACKET	BEFESTIGUNGSEISEN	FAZZOLETTO	
051	Z4152250	001	PATTE	BRACKET	BEFESTIGUNGSEISEN	FAZZOLETTO	
052	Z4152260	001	CROCHET	HOOK	HAKEN	GANCIO	
053	Z4154720	001	ARBRE	SHAFT	WELLE	ALBERO	
054	Z4154740	001	TUBE	TUBE	ROHR	TUBO	
055	Z4155780	001	BAGUE	BUSHING	HUELSE	BOCCOLA	
056	Z4155790	002	BAGUE	BUSHING	HUELSE	BOCCOLA	
057	Z4159041	001	CHASSIS	CHASSIS	HAUPTRAHMEN	TELAIO	
058	Z4159331	001	CHASSIS	CHASSIS	HAUPTRAHMEN	TELAIO	
059	Z4159390	001	LANGUETTE	STRIP	LASCHE	FAZZOLETTO	
060	Z4160190	001	SUPPORT	SUPPORT	TRAEGER	SUPPORTO	
061	Z4160200	001	ARBRE	SHAFT	WELLE	ALBERO	
062	Z4160210	001	ARBRE	SHAFT	WELLE	ALBERO	
063	Z4300010	001	CAPTEUR	SENSOR	SENSOR	SENSORE	
064	Z4300290	001	CABLE ELECTRIQUE	CABLE	ELEKTROKABEL	CAVO ELETTRICO	
065	Z4406150	001	PATTE	BRACKET	BEFESTIGUNGSEISEN	FAZZOLETTO	
066	Z4503160	001	POIGNEE	HANDLE	HANDGRIFF	MANIGLIA	
067	Z6007570	002	TUBE	TUBE	ROHR	TUBO	
068	Z6010900	001	RESSORT DE TRACTION	SPRING, EXTENSION	ZUGFEDER	MOLLA DI TRAZIONE	
069	Z6011200	001	ETRIER	BRACE	BUEGEL	CAVALLOTTO	
070	Z6018080	001	PLAQUE	PLATE	PLATTE	PIASTRA	
071	Z6106000	002	BAGUE	RING	RING	BOCCOLA	
072	Z4087400	001	CORDE	ROPE	SEIL	CORDA	





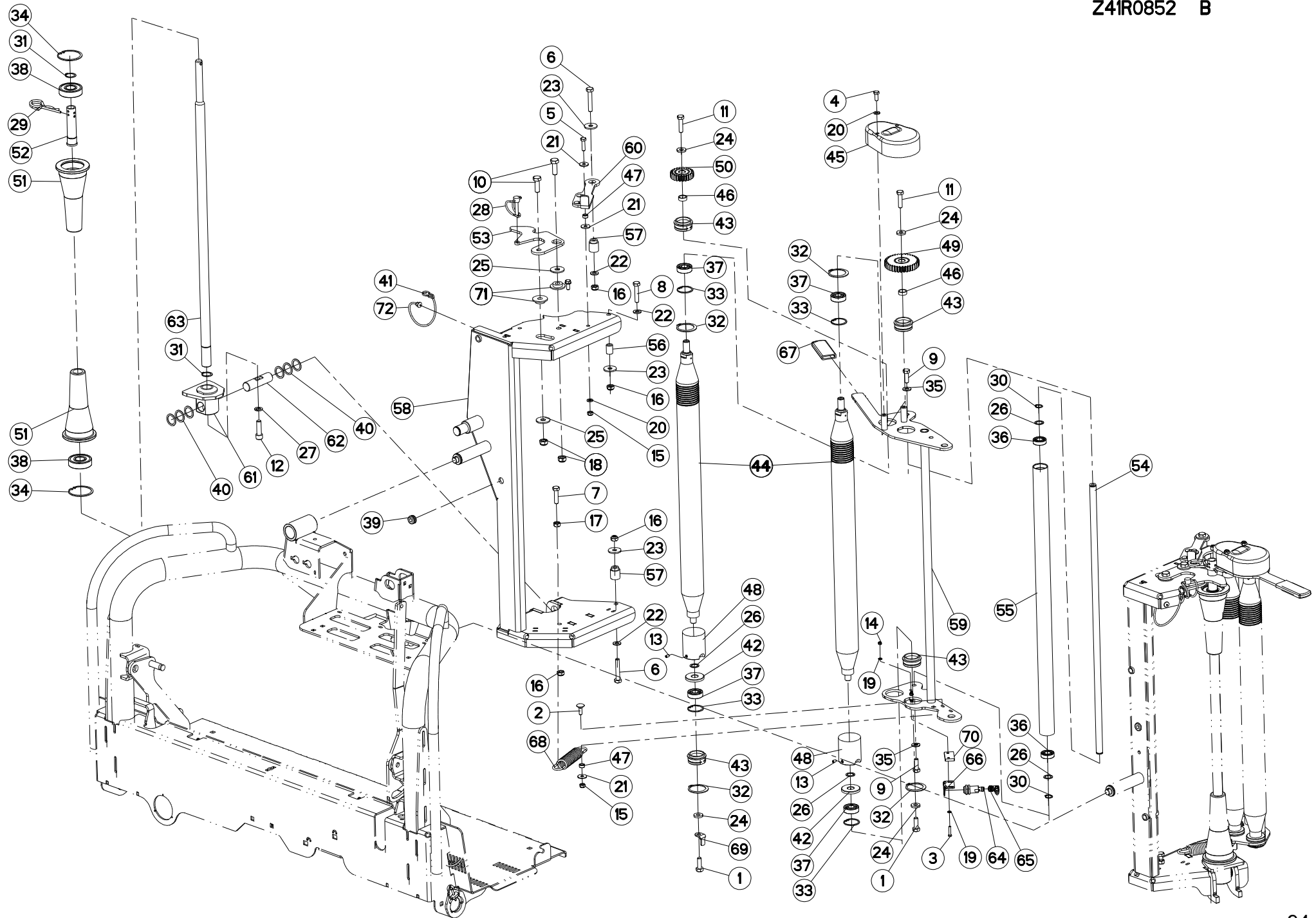
PRE-TENDEUR DROITE

PRE-STRETCHER RIGHT

VORSTRECK APPARAT RECHTS

##PRE-STRETCHER DX

Rep	Nr	Qt	Designation	Description	Bezeichnung	Referenza	Remarque - Remark - Bemerkung - Osservazioni
001	50006600	002	VIS AVEC REVÊTEMENT ADHESIF	SCREW WITH ADHESIVE COATING	KLEBE BESCHICHTETE SCHRAUBE	VITE CON RIVETTAMENTO ADESIVO	
002	80030825	001	VIS J FE/ZNXC3	CUP SQUARE BOLT FE/ZNXC3	FLACHRUNDSCHRAUBE FE/ZNXC3	BULLONE FE/ZNXC3	
003	80060527	002	VIS TETE HEXAGONALE FE/ZNXC3	HEXAGON HEAD SCREW FE/ZNXC3	SECHSKANTSCHRAUBE FE/ZNXC3	VITE TESTA ESAGONALE FE/ZNXC3	
004	80060820	002	VIS TETE HEXAGONALE FE/ZNXC3	HEXAGON HEAD SCREW FE/ZNXC3	SECHSKANTSCHRAUBE FE/ZNXC3	VITE TESTA ESAGONALE FE/ZNXC3	
005	80060833	001	VIS TETE HEXAGONALE FE/ZNXC3	HEXAGON HEAD SCREW FE/ZNXC3	SECHSKANTSCHRAUBE FE/ZNXC3	VITE TESTA ESAGONALE FE/ZNXC3	
006	80061014	002	VIS TETE HEXAGONALE	HEXAGON HEAD SCREW	SECHSKANTSCHRAUBE	VITE TESTA ESAGONALE	
007	80061040	001	VIS TETE HEXAGONALE FE/ZNXC3	HEXAGON HEAD SCREW FE/ZNXC3	SECHSKANTSCHRAUBE FE/ZNXC3	VITE TESTA ESAGONALE FE/ZNXC3	
008	80061049	001	VIS TETE HEXAGONALE FE/ZNXC3	HEXAGON HEAD SCREW FE/ZNXC3	SECHSKANTSCHRAUBE FE/ZNXC3	VITE TESTA ESAGONALE FE/ZNXC3	
009	80061073	002	VIS TETE HEXAGONALE FE/ZNXC3	HEXAGON HEAD SCREW FE/ZNXC3	SECHSKANTSCHRAUBE FE/ZNXC3	VITE TESTA ESAGONALE FE/ZNXC3	
010	80061236	002	VIS TETE HEXAGONALE FE/ZNXC3	HEX BOLT FE/ZNXC3	SECHSKANTSCHRAUBE FE/ZNXC3	VITE TESTA ESAGONALE FE/ZNXC3	
011	80071040	002	VIS AVEC REVÊTEMENT ADHESIF	SCREW WITH ADHESIVE COATING	KLEBE BESCHICHTETE SCHRAUBE	VITE CON RIVETTAMENTO ADESIVO	
012	80081243	001	VIS TETE CYL.SIX P.CR.FE/ZNXC3	ALLEN BOLT FE/ZNXC3	ZYLINDERSCHR.INNENSEC.FE/ZNXC3	VITE A TESTA CILINDR. FE/ZNXC3	
013	80150615	002	VIS S/TETE B.CUVET.HC	SOCKET SET SCREW	GEWINDESTIFT MIT RINGSCHNEIDE		
014	80200540	002	ECROU HEX.BAS AUTOFR.FE/ZNXC3	SELF-LOCKING NUT FE/ZNXC3	SELBSTSICHERND.MUTTER FE/ZNXC3	DADO AUTOBLOCCANTE FE/ZNXC3	
015	80200817	002	ECROU HEX.BAS AUTOFR.FLZNNC	SELF-LOCKING NUT FLZNNC	SELBSTSICHERND.MUTTER FLZNNC	DADO AUTOBLOCCANTE FLZNNC	
016	80201005	004	ECROU HEX.BAS AUTOFR.FLZNNC	SELF-LOCKING NUT FLZNNC	SELBSTSICHERND.MUTTER FLZNNC	DADO AUTOBLOCCANTE FLZNNC	
017	80201070	001	ECROU HEXAGONAL FE/ZNXC3	NUT FE/ZNXC3	SECHSKANTMUTTER FE/ZNXC3	DADO FE/ZNXC3	
018	80201248	002	ECROU HEX.BAS AUTOFR.FLZNNC	SELF-LOCKING NUT FLZNNC	SELBSTSICHERND.MUTTER FLZNNC	DADO AUTOBLOCCANTE FLZNNC	
019	80250512	004	RONDELLE PLATE FE/ZNXC3	PLAIN WASHER M5 DIN-125	SCHEIBE FE/ZNXC3	RONDELLA PIATTA FE/ZNXC3	
020	80250823	003	RONDELLE PLATE FE/ZNXC3	PLAIN WASHER FE/ZNXC3	SCHEIBE FE/ZNXC3	RONDELLA PIATTA FE/ZNXC3	
021	80250970	003	RONDELLE PLATE FE/ZN	PLAIN WASHER FE/ZN	SCHEIBE FE/ZN	RONDELLA PIATTA FE/ZN	
022	80251021	003	RONDELLE PLATE FE/ZNXC3	PLAIN WASHER M10	SCHEIBE FE/ZNXC3	RONDELLA PIATTA FE/ZNXC3	
023	80251036	003	RONDELLE PLATE FE/ZNXC3	PLAIN WASHER FE/ZNXC3	SCHEIBE FE/ZNXC3	RONDELLA PIATTA FE/ZNXC3	
024	80251127	004	RONDELLE PLATE FE/ZNXC3	PLAIN WASHER FE/ZNXC3	SCHEIBE FE/ZNXC3	RONDELLA PIATTA FE/ZNXC3	
025	80251237	002	RONDELLE PLATE FE/ZNXC3	PLAIN WASHER FE/ZNXC3	SCHEIBE FE/ZNXC3	RONDELLA PIATTA FE/ZNXC3	
026	80251725	004	RONDELLE D'AJUSTAGE PS 1,0	SHIM RING PS 1,0	PASSSCHEIBE PS 1,0	RONDELLA	
027	80271203	001	RONDELLE GROWER FE/ZNXC3	SPRING WASHER M12	FEDERRING FE/ZNXC3	RONDELLA GROWER FE/ZNXC3	
028	80560801	001	GOUPILLE CAVALIERE FE/ZNXC3	TUBE PIN FE/ZNXC3	ROHRKLAPPSTECKER FE/ZNXC3	PERNO FE/ZNXC3	
029	80570502	001	GOUPILLE BETA DOUBLE FE/ZNXC3	SPRING COTTER PIN R.FE/ZNXC3	FEDERSTECKER RECHTS FE/ZNXC3	MOLLA FE/ZNXC3	
030	80581701	002	CIRCLIP EXTERIEUR FLZNNC	RETAINING RING FLZNNC	SICHERUNGSRING FLZNNC	ANELLO FLZNNC	
031	80582400	002	CIRCLIP EXTERIEUR	RETAINING RING	SICHERUNGSRING	ANELLO	
032	80584701	004	CIRCLIP EXTERIEUR FLZNNC	RETAINING RING FLZNNC	SICHERUNGSRING FLZNNC	ANELLO FLZNNC	
033	80594001	004	CIRCLIP INTERIEUR FLZNNC	INTERNAL RING FLZNNC	SICHERUNGSRING FLZNNC	ANELLO FLZNNC	
034	80596201	002	CIRCLIP INTERIEUR FLZNNC	RETAINING RING FLZNNC	SICHERUNGSRING FLZNNC	ANELLO FLZNNC	
035	80600086	002	ANNEAU D'ARRET FEZNX3	RETAINING RING FEZNX3	SICHERUNGSRING FEZNX3	ANELLO D'ARRESTO FEZNX3	
036	81001736	002	ROULEMENT A BILLES	BALL BEARING	KUGELLAGER	CUSCINETTO A SFERE	
037	81001741	004	ROULEMENT A BILLES	BALL BEARING	KUGELLAGER	CUSCINETTO A SFERE	
038	81002565	002	ROULEMENT A BILLES	BALL BEARING	KUGELLAGER	CUSCINETTO A SFERE	
039	83200811	002	PASSE FIL	RUBBER PASS WIRE	GUMMI-TUELLE	PASSAFILO	
040	Z1506700	006	RONDELLE D'AJUSTAGE	SHIM WASHER	PASSSCHEIBE	RONDELLA	
041	Z2000830	001	PIECE D ATTACHEMENT	LINK, ATTACHING	RING, ANSCHLUSS-		
042	Z4100440	002	COUVERCLE	BEARING COVER	LAGERDECKEL	COPERCHIO	
043	Z4100451	004	CLOCHE	BEARING, HOUSING	LAGERGEHAEUSE	SEDE DEL CUSCINETTO	
044	Z4100950	002	GALET DE PRE-TENSION	PRE-STRETCHER ROLLER	VORSTRECKERROLLE	RULLO DI PRETENSIONAMENTO	
045	Z4102110	001	CAPOT DE PROT.,	COVER	KUNSTSTOFFABDECKUNG		
046	Z4102120	002	DOUILLE	BUSHING 17,5-22X8	HUELSE D17,5-22X8	CHIAVE	
047	Z4104040	002	ENTRETOISE	SPACER	DISTANZHUELSE	DISTANZIALE	
048	Z4105510	002	DOUILLE	PLASTIC CON	HUELSE PLASTIK	CHIAVE	





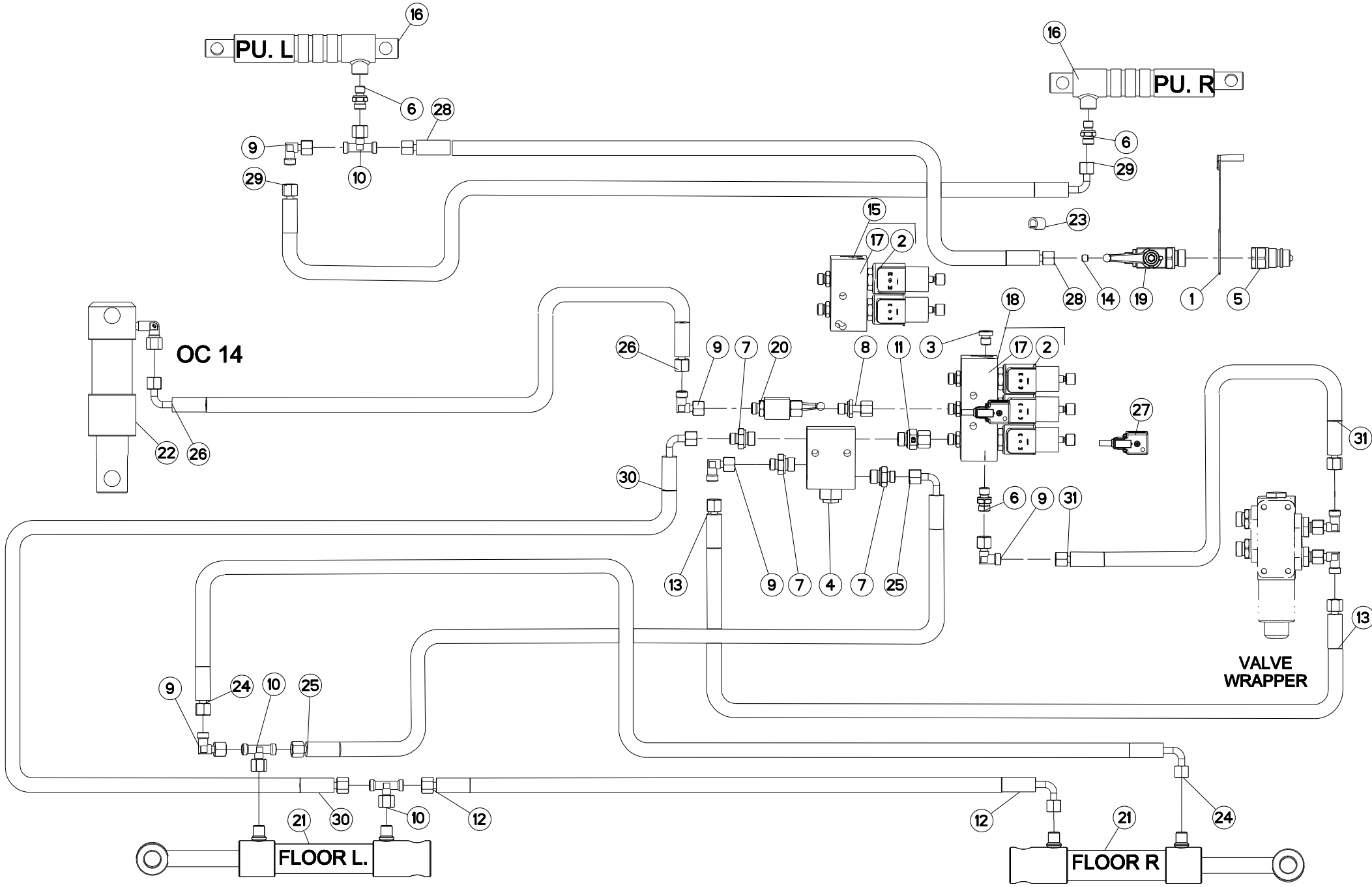
PRE-TENDEUR DROITE

PRE-STRETCHER RIGHT

VORSTRECK APPARAT RECHTS

##PRE-STRETCHER DX

Rep	Nr	Qt	Designation	Description	Bezeichnung	Referenza	Remarque - Remark - Bemerkung - Osservazioni
049	Z4151600	001	ROUE DENTEE	GEAR	STIRNRAD	PINIONE	
050	Z4151610	001	ROUE DENTEE	GEAR	STIRNRAD	PINIONE	
051	Z4152230	002	PATTE	BRACKET	BEFESTIGUNGSEISEN	FAZZOLETTO	
052	Z4152250	001	PATTE	BRACKET	BEFESTIGUNGSEISEN	FAZZOLETTO	
053	Z4152260	001	CROCHET	HOOK	HAKEN	GANCIO	
054	Z4154720	001	ARBRE	SHAFT	WELLE	ALBERO	
055	Z4154740	001	TUBE	TUBE	ROHR	TUBO	
056	Z4155780	001	BAGUE	BUSHING	HUELSE	BOCCOLA	
057	Z4155790	002	BAGUE	BUSHING	HUELSE	BOCCOLA	
058	Z4159071	001	CHASSIS	CHASSIS	HAUPTRAHMEN	TELAIO	
059	Z4159361	001	CHASSIS	CHASSIS	HAUPTRAHMEN	TELAIO	
060	Z4159390	001	LANGUETTE	STRIP	LASCHE	FAZZOLETTO	
061	Z4160190	001	SUPPORT	SUPPORT	TRAEGER	SUPPORTO	
062	Z4160200	001	ARBRE	SHAFT	WELLE	ALBERO	
063	Z4160210	001	ARBRE	SHAFT	WELLE	ALBERO	
064	Z4300010	001	CAPTEUR	SENSOR	SENSOR	SENSORE	
065	Z4300290	001	CABLE ELECTRIQUE	CABLE	ELEKTROKABEL	CAVO ELETTRICO	
066	Z4406150	001	PATTE	BRACKET	BEFESTIGUNGSEISEN	FAZZOLETTO	
067	Z4503160	001	POIGNEE	HANDLE	HANDGRIFF	MANIGLIA	
068	Z6010900	001	RESSORT DE TRACTION	SPRING, EXTENSION	ZUGFEDER	MOLLA DI TRAZIONE	
069	Z6011200	001	ETRIER	BRACE	BUEGEL	CAVALLOTTO	
070	Z6018080	001	PLAQUE	PLATE	PLATTE	PIASTRA	
071	Z6106000	002	BAGUE	RING	RING	BOCCOLA	
072	Z4087400	001	CORDE	ROPE	SEIL	CORDA	





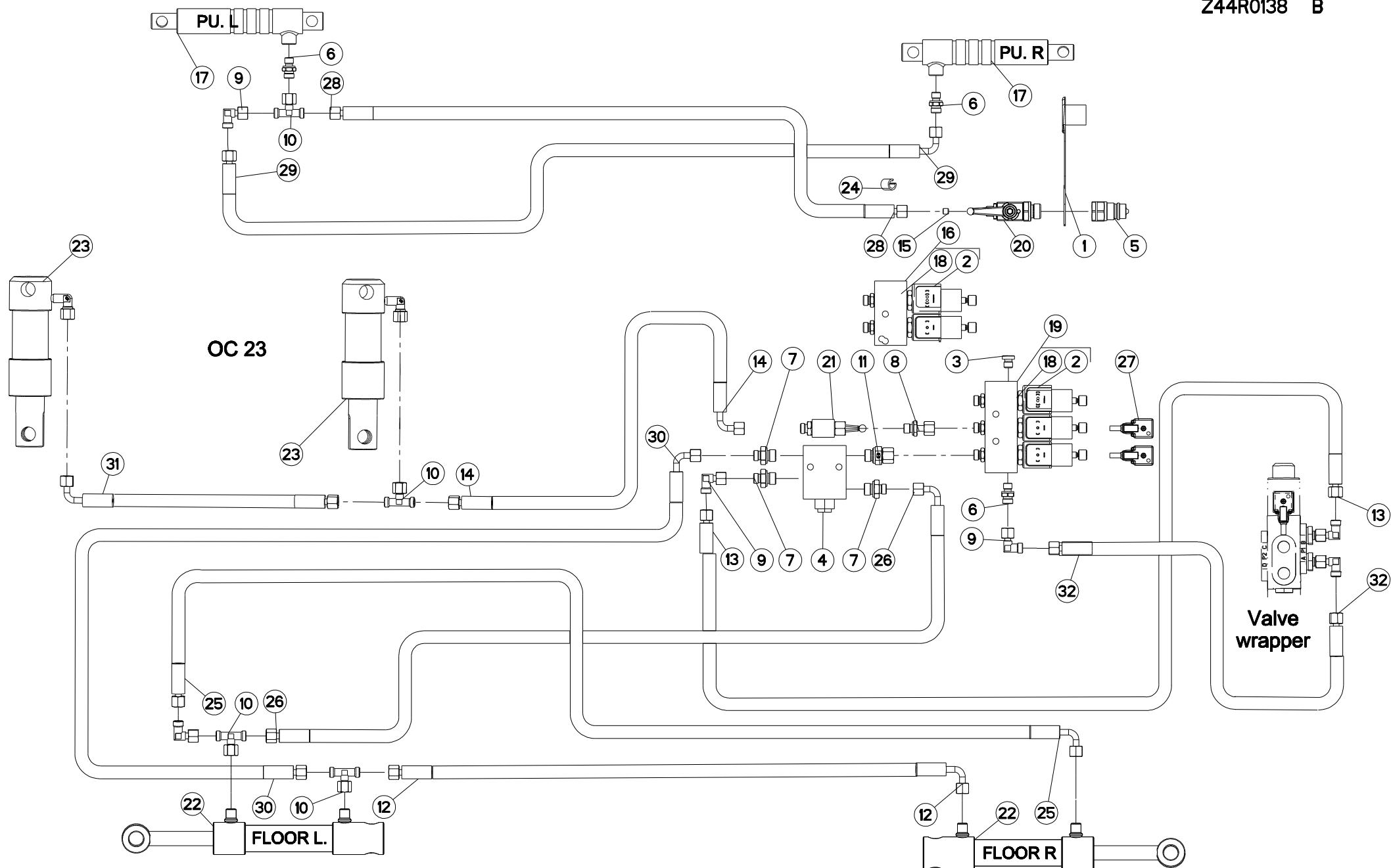
HYDRAULIQUE (14-OC)

HYDRAULIC (14-OC)

HYDRAULIK (14-OC)

IDRAULICO (14-OC)

Rep	Nr	Qt	Designation	Description	Bezeichnung	Referenza	Remarque - Remark - Bemerkung - Osservazioni
001	82300026	001	CAPUCHON COUPLEUR MALE	CAP MALE CONNECTOR	KAPPE KUPPLUNGSSTECKER	TAPPO	
002	A4054094	002	BOBINE	COIL	SPULE	BIBINA	
003	A4061841	001	BOUCHON CHC	PLUG INNER HEXAGON	STOPFEN INNENSECHKANT		
004	A4071222	001	CLAPET PILOTE	CHECK VALVE	SICHERHEITSENTIL	VALVOLA	
005	A4074001	001	COUPLEUR	COUPLER	KUPPLER	GIUNTO	
006	A4080465	003	UNION MALE	MALE STUD CONNECTOR	GERADER EINSCHRAUBSTUTZEN	GIUZIONE DIRITTA ZBC	
007	A4080473	003	UNION	FITTING, HYDRAULIC, UNION	VERBINDUNG	CONNETTORE	
008	A4080524	001	ADAPTATEUR	FITTING, HYDRAULIC, ADAPTER	ANBAUELEMENT	ADATTATORE	
009	A4082711	005	COUDE TOURNANT	AJUSTABLE MALE STUD ELBOW	EINSTELLBARE WINKEL STUTZEN	GIUNZIONE A 90°ORIENTABILE ZBC	
010	A4083203	003	TE TOURNANT NU FE/ZNXC3	ADJUSTABLE EQUAL TEE FE/ZNXC3	EINSTELLB.T VERSCHRAU.FE/ZNXC3	RACCORDO ORIENT.A T FE/ZNXC3	
011	A4080535	001	ADAPTATEUR	FITTING, HYDRAULIC, ADAPTER	ANBAUELEMENT	ADATTATORE	
012	A4920149	001	FLEXIBLE	HOSE, HYDRAULIC	HYDRAULIKSCHLAUCH	TUBO IN GOMMA	<->2000 mm
013	A4920228	001	FLEXIBLE	HOSE, HYDRAULIC	HYDRAULIKSCHLAUCH	TUBO IN GOMMA	<->4200 mm
014	Z2039150	001	ETRANGLEUR	ADAPTER, RESTRICTOR	OELDROSSEL	RIDUTTORE	
015	Z4000970	001	CORPS DE SOUPE	VALVE BLOCK	VENTILBLOCK 2-FACH	CORPO VALVOLA	NET ONLY
016	Z4002351	002	VERIN	CYLINDER, HYDRAULIC	HYDRAULIKZYLINDER	CILINDRO	
017	Z4098040	002	VALVE, 2/2	VALVE 2/2 W.MAN.OVERR./W.COIL	VENTIL, 2/2		
018	Z4144410	001	CORPS DE SOUPE	VALVE BLOCK	VENTILBLOCK 3-FACH	CORPO VALVOLA	FILM/NET
019	Z4201861	001	ROBINET D'ARRET	VALVE, SHUT-OFF	HAHN, ABSPERR-		
020	Z4500230	001	ROBINET D'ARRET CPL.	VALVE ASSY, SHUT-OFF	HAHN, ABSPERR-, VOLLST.		<->3700 mm
021	Z4533790	002	VERIN	CYLINDER, HYDRAULIC	HYDRAULIKZYLINDER	CILINDRO	
021	Z4533800	001	COLL.JOINTS-VERIN	KIT, SEAL, CYLINDER	SATZ DICHTUNGEN	SERIE GUARNIZIONI	: Z4533790
022	Z4533840	001	VERIN	CYLINDER, HYDRAULIC	HYDRAULIKZYLINDER	CILINDRO	
022	Z4509160	001	COLL.JOINTS-VERIN	KIT, SEAL, CYLINDER	SATZ DICHTUNGEN	SERIE GUARNIZIONI	: Z4533840
023	Z5001750	001	CLIP JANTE	CLIP YELLOW	KLIPP GELB		
024	Z1101550	001	FLEXIBLE	HOSE, HYDRAULIC	HYDRAULIKSCHLAUCH	TUBO IN GOMMA	<->1780 mm
025	Z1188890	001	FLEXIBLE	HOSE, HYDRAULIC	HYDRAULIKSCHLAUCH	TUBO IN GOMMA	<->2465 mm
026	Z4202530	001	FLEXIBLE	HOSE, HYDRAULIC	HYDRAULIKSCHLAUCH	TUBO IN GOMMA	
027	Z4406700	002	CABLE ELECTRIQUE	CABLE	ELEKTROKABEL	CAVO ELETTRICO	
028	Z4503300	001	FLEXIBLE	HOSE, HYDRAULIC	HYDRAULIKSCHLAUCH	TUBO IN GOMMA	<->2000 mm
029	Z4509170	001	FLEXIBLE	HOSE, HYDRAULIC	HYDRAULIKSCHLAUCH	TUBO IN GOMMA	<->5150 mm
030	Z4509170	001	FLEXIBLE	HOSE, HYDRAULIC	HYDRAULIKSCHLAUCH	TUBO IN GOMMA	<->5150 mm
031	Z6104550	001	FLEXIBLE	HOSE, HYDRAULIC	HYDRAULIKSCHLAUCH	TUBO IN GOMMA	<->3900 mm





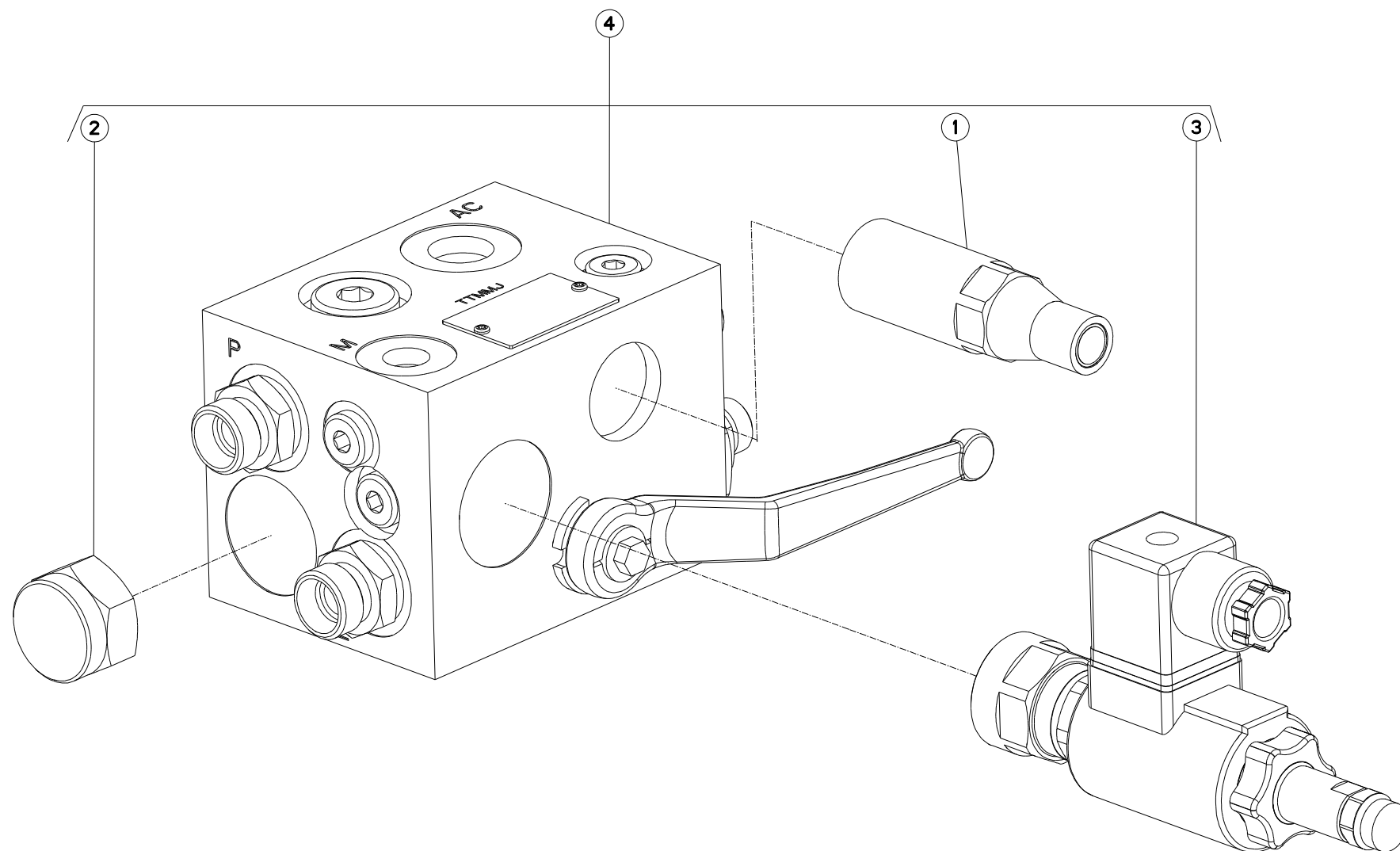
HYDRAULIQUE (23-OC)

HYDRAULIC (23-OC)

HYDRAULIK (23-OC)

IDRAULICO (23-OC)

Rep	Nr	Qt	Designation	Description	Bezeichnung	Referenza	Remarque - Remark - Bemerkung - Osservazioni
001	82300026	001	CAPUCHON COUPLEUR MALE	CAP MALE CONNECTOR	KAPPE KUPPLUNGSSTECKER	TAPPO	
002	A4054094	002	BOBINE	COIL	SPULE	BIBINA	
003	A4061841	001	BOUCHON CHC	PLUG INNER HEXAGON	STOPFEN INNENSECHKANT		
004	A4071222	001	CLAPET PILOTE	CHECK VALVE	SICHERHEITSENTIL	VALVOLA	
005	A4074001	001	COUPLEUR	COUPLER	KUPPLER	GIUNTO	
006	A4080465	003	UNION MALE	MALE STUD CONNECTOR	GERADER EINSCHRAUBSTUTZEN	GIUNZIONE DIRITTA ZBC	
007	A4080473	003	UNION	FITTING, HYDRAULIC, UNION	VERBINDUNG	CONNETTORE	
008	A4080524	001	ADAPTATEUR	FITTING, HYDRAULIC, ADAPTER	ANBAUELEMENT	ADATTATORE	
009	A4082711	004	COUDE TOURNANT	AJUSTABLE MALE STUD ELBOW	EINSTELLBARE WINKEL STUTZEN	GIUNZIONE A 90°ORIENTABILE ZBC	
010	A4083203	004	TE TOURNANT NU FE/ZNXC3	ADJUSTABLE EQUAL TEE FE/ZNXC3	EINSTELLB.T VERSCHRAU.FE/ZNXC3	RACCORDO ORIENT.A T FE/ZNXC3	
011	A4080535	001	ADAPTATEUR	FITTING, HYDRAULIC, ADAPTER	ANBAUELEMENT	ADATTATORE	
012	A4920149	001	FLEXIBLE	HOSE, HYDRAULIC	HYDRAULIKSCHLAUCH	TUBO IN GOMMA	<->2000 mm
013	A4920228	001	FLEXIBLE	HOSE, HYDRAULIC	HYDRAULIKSCHLAUCH	TUBO IN GOMMA	<->4200 mm
014	A4920232	001	FLEXIBLE	HOSE, HYDRAULIC	HYDRAULIKSCHLAUCH	TUBO IN GOMMA	<->3200 mm
015	Z2039150	001	ETRANGLEUR	ADAPTER, RESTRICTOR	OELDROSSEL	RIDUTTORE	
016	Z4000970	001	CORPS DE SOUPAPE	VALVE BLOCK	VENTILBLOCK 2-FACH	CORPO VALVOLA	: NET WRAP ONLY
017	Z4002351	002	VERIN	CYLINDER, HYDRAULIC	HYDRAULIKZYLINDER	CILINDRO	
018	Z4098040	002	VALVE, 2/2	VALVE 2/2 W.MAN.OVERR./W.COIL	VENTIL, 2/2		
019	Z4144410	001	CORPS DE SOUPAPE	VALVE BLOCK	VENTILBLOCK 3-FACH	CORPO VALVOLA	: FILM/NETWRAP
020	Z4201861	001	ROBINET D'ARRET	VALVE, SHUT-OFF	HAHN, ABSPERR-		
021	Z4500230	001	ROBINET D'ARRET CPL.	VALVE ASSY, SHUT-OFF	HAHN, ABSPERR-, VOLLST.		
022	Z4533790	002	VERIN	CYLINDER, HYDRAULIC	HYDRAULIKZYLINDER	CILINDRO	
022	Z4533800	001	COLL.JOINTS-VERIN	KIT, SEAL, CYLINDER	SATZ DICHTUNGEN	SERIE GUARNIZIONI	: Z4533790
023	Z4533840	002	VERIN	CYLINDER, HYDRAULIC	HYDRAULIKZYLINDER	CILINDRO	
023	Z4509160	001	COLL.JOINTS-VERIN	KIT, SEAL, CYLINDER	SATZ DICHTUNGEN	SERIE GUARNIZIONI	: Z4533840
024	Z5001750	001	CLIP JANTE	CLIP YELLOW	KLIPP GELB		
025	Z1101550	001	FLEXIBLE	HOSE, HYDRAULIC	HYDRAULIKSCHLAUCH	TUBO IN GOMMA	<->1780 mm
026	Z1188890	001	FLEXIBLE	HOSE, HYDRAULIC	HYDRAULIKSCHLAUCH	TUBO IN GOMMA	<->2465 mm
027	Z4406700	002	CABLE ELECTRIQUE	CABLE	ELEKTROKABEL	CAVO ELETTRICO	
028	Z4503300	001	FLEXIBLE	HOSE, HYDRAULIC	HYDRAULIKSCHLAUCH	TUBO IN GOMMA	<->5150 mm
029	Z4509170	001	FLEXIBLE	HOSE, HYDRAULIC	HYDRAULIKSCHLAUCH	TUBO IN GOMMA	<->2150 mm
030	Z4509170	001	FLEXIBLE	HOSE, HYDRAULIC	HYDRAULIKSCHLAUCH	TUBO IN GOMMA	<->2150 mm
031	Z4527780	001	FLEXIBLE	HOSE, HYDRAULIC	HYDRAULIKSCHLAUCH	TUBO IN GOMMA	<->1150 mm
032	Z6104550	001	FLEXIBLE	HOSE, HYDRAULIC	HYDRAULIKSCHLAUCH	TUBO IN GOMMA	<->3900 mm





FBP 3135

VGJM000500 >

Z44R0150 A

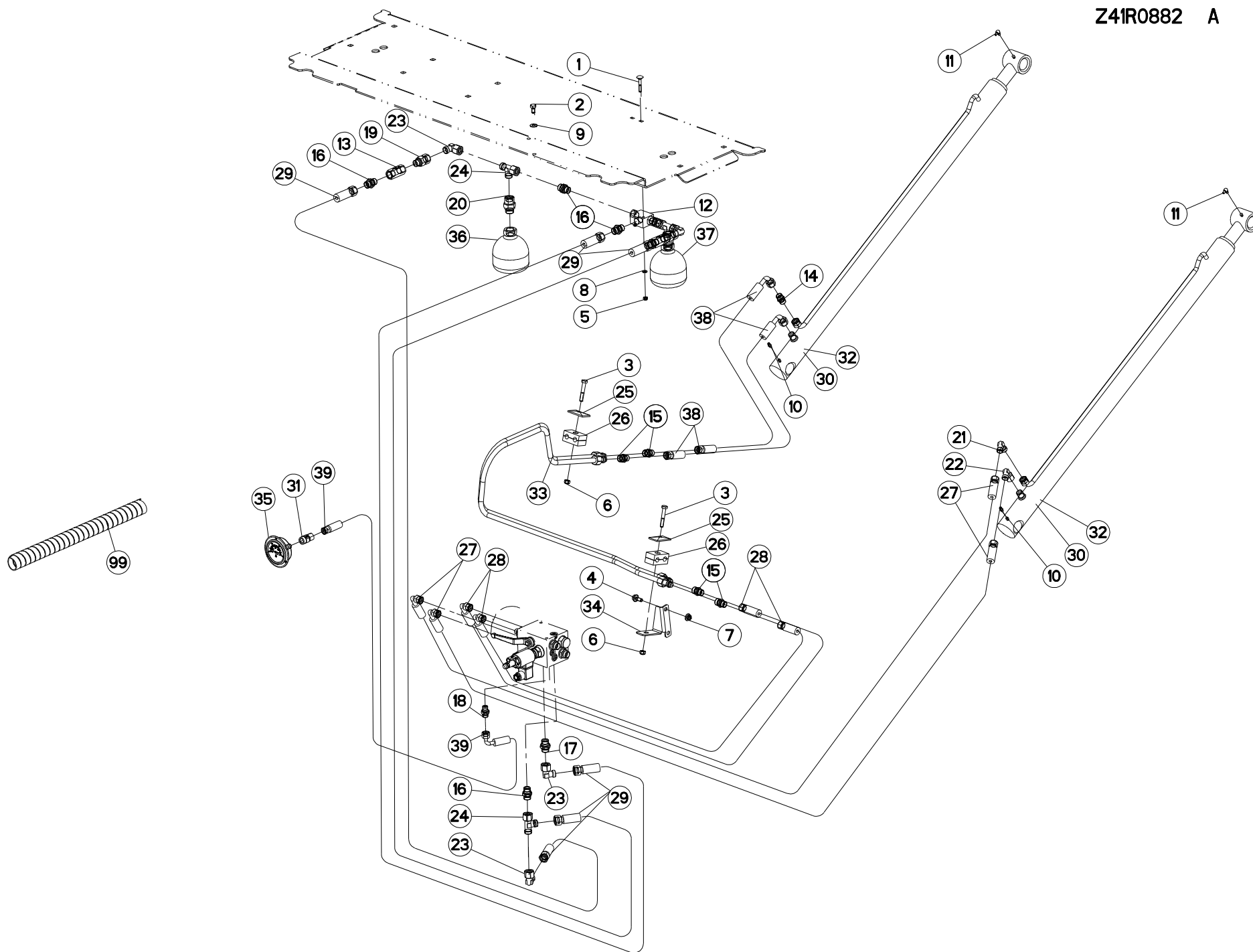
BLOC HYDRAULIQUE TRAPPE DE CHA

HYDRAULIC BLOCK TAILGATE

STUEBERBLOCK HECKKLAPPE

BLOCCO IDRAULICO PORTELLONE

Rep	Nr	Qt	Designation	Description	Bezeichnung	Referenza	Remarque - Remark - Bemerkung - Osservazioni
001	A4056462	001	LIMITEUR DE PRESSION	VALVE, RELIEF	DRUCKBEGRENZUNGSVENTIL	LIMITATORE DI PRESSIONE	[1]
002	A4056463	001	CLAPET ANTI-RETOUR	VALVE, CHECK	RUECKSCHLAGVENTIL	VALVOLA ANTI-RITORNO	[1]
003	A4070065	001	LIMITEUR DE PRESSION PROPOR.	ENTILRTIONAL PRESSURE RELIEF V	PROPORTIONAL-DRUCKBEGRENZUNGSV		[1]
004	Z4425920	001	BLOC HYDRAULIQUE	MANIFOLD, HYDRAULIC	HYDRAULIK-STUEBERBLOCK	BLOCCO IDRAULICO	+ [1]



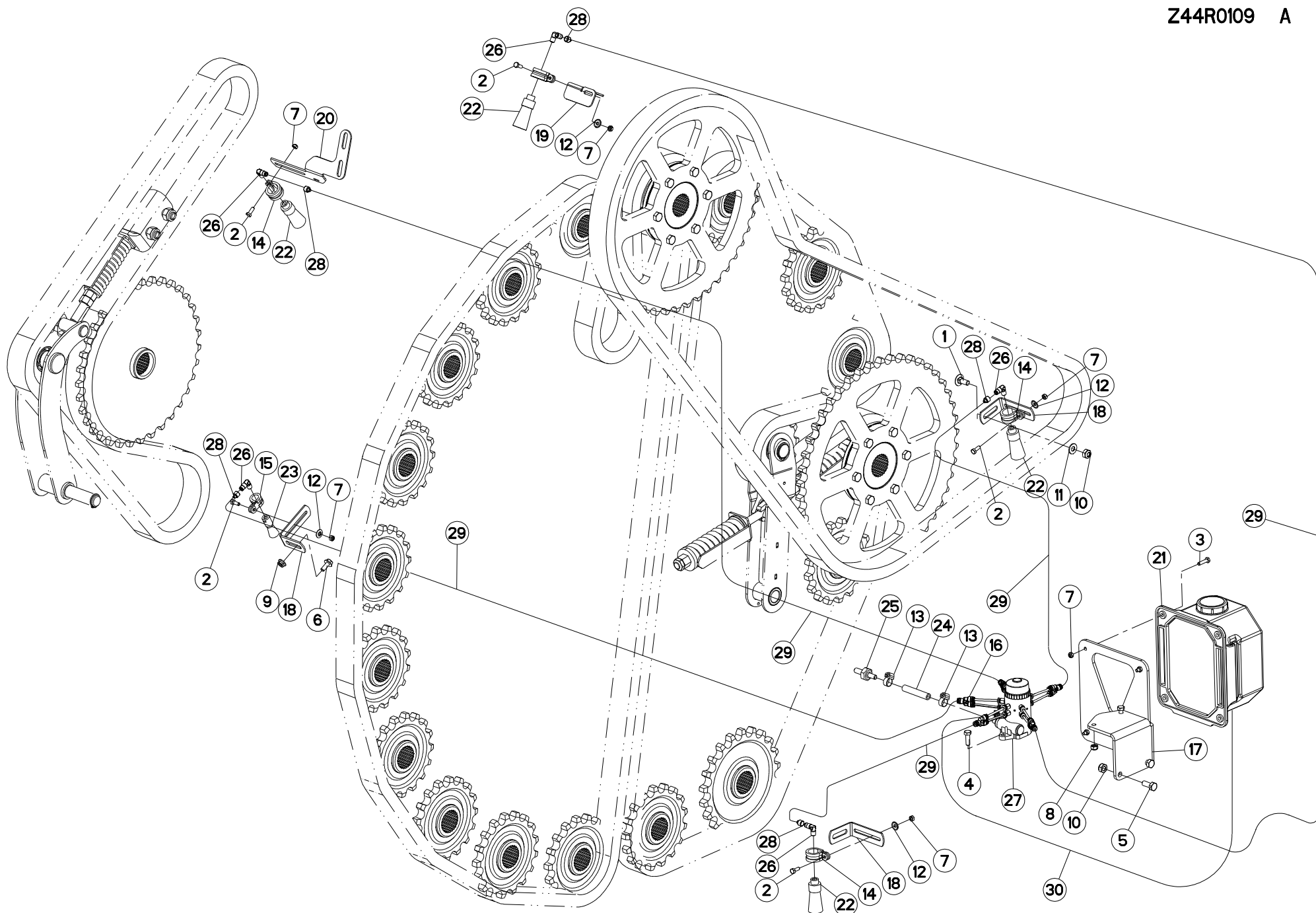


HYDRAULIQUE TRAPPE DE CHARGEME HYDRAULIC TAILGATE

HYDRAULIK HECKKLAPPE

IDRAULICO PORTELLONE POSTERIORE

Rep	Nr	Qt	Designation	Description	Bezeichnung	Referenza	Remarque - Remark - Bemerkung - Osservazioni
001	80030640	002	VIS J FE/ZNXC3	CUP SQUARE BOLT FE/ZNXC3	FLACHRUNDSCHRAUBE FE/ZNXC3	BULLONE FE/ZNXC3	
002	80060816	002	VIS TETE HEXAGONALE FE/ZNXC3	HEX. SCREW FE/ZNXC3	SECHSKANTSCHRAUBE FE/ZNXC3	VITE TESTA ESAGONALE FE/ZNXC3	
003	80060850	002	VIS TETE HEXAGONALE FE/ZNXC3	HEXAGON HEAD SCREW FE/ZNXC3	SECHSKANTSCHRAUBE FE/ZNXC3	VITE TESTA ESAGONALE FE/ZNXC3	
004	80130820	002	VIS AUTOBLOQUANTE FLZNNC	UNDERSERR.S-LOC.SCREW FLZNNC	SPERRZAHN-BUNDSCHRAU.FLZNNC	VITE FLZNNC	
005	80200640	002	ECROU HEX.BAS AUTOFR.FE/ZNXC3	SELF-LOCKING NUT FE/ZNXC3	SELBSTSICHERND.MUTTER FE/ZNXC3	DADO AUTOBLOCCANTE FE/ZNXC3	
006	80200817	002	ECROU HEX.BAS AUTOFR.FLZNNC	SELF-LOCKING NUT FLZNNC	SELBSTSICHERND.MUTTER FLZNNC	DADO AUTOBLOCCANTE FLZNNC	
007	80200851	002	ECROU AUTOBLOQUANT FE/ZNXC3	UNDERSERRAT.S.LOC.NUT FE/ZNXC3	SPERRZAHN-BUNDMUTTER FE/ZNXC3	DADO FE/ZNXC3	
008	80250611	002	RONDELLE PLATE FE/ZNXC3	PLAIN WASHER M6 DIN 125 FE/ZNX	SCHEIBE FE/ZNXC3	RONDELLA PIATTA FE/ZNXC3	
009	80600085	002	ANNEAU D'ARRET FEZNX3	RETAINING RING FEZNX3	SICHERUNGSRING FEZNX3	ANELLO D'ARRESTO FEZNX3	
010	82200600	002	GRAISSEUR A TETE SPHERIQUE	GREASE FITTING	KEGELSCHMIERNIPPEL	INGRASSATORE SFERICO	
011	82200603	002	GRAISSEUR A TETE SPHERIQUE	GREASE FITTING	KEGELSCHMIERNIPPEL	INGRASSATORE SFERICO	
012	A4071006	001	SELECTEUR	SELECTOR	SELECTOR	SELETTORE	
013	A4071029	002	CLAPET ANTI.RETOUR 3/8(0.5BAR)	CHECK VALVE	RUECKSCHLAGVENTIL	VALVOLA	
014	A4080300	001	UNION DOUBLE FE/ZN	STRAIGHT COUPLING FE/ZN	GERADE VERSCHRAUBUNG FE/ZN		
015	A4080350	004	UNION DROITE FE/ZN	STRAIGHT COUPLING FE/ZN	GERADE VERSCHRAUBUNG FE/ZN		
016	A4080411	006	UNION MALE	MALE STUD CONNECTOR	GERADER EINSCHRAUBSTUTZEN	GIUZIONE DIRITTA ZBC	
017	A4080415	001	UNION MALE	MALE STUD CONNECTOR	GERADER EINSCHRAUBSTUTZEN	GIUZIONE DIRITTA ZBC	
018	A4080448	001	UNION MALE	MALE STUD CONNECTOR	GERADEREINSCHRAUBSTUTZEN	GIUZIONE DIRITTA ZBC	
019	A4080513	002	ADAPTATEUR TOURNANT	SWIVEL CONNECTOR	EINSTELBARE EINSCHRAUBSTUTZE	ADATTATORE	
020	A4080527	002	ADAPTATEUR MALE	SWIVEL CONNECTOR	EINSTELBARE EINSCHRAUBSTUTZE	ADATTATORE ZBC	
021	A4080700	001	COUDE EGAL FE/ZNXC3	ELBOW FE/ZNXC3	WINKEL-VERSCHRAUBUNG FE/ZNXC3	GOMITO FE/ZNXC3	
022	A4082700	001	COUDE TOURNANT	AJUSTABLE MALE STUD ELBOW	EINSTELLBARER WINKELSTUTZEN	GIUNZIONE A 90°ORIENTABILE	
023	A4082701	004	COUDE TOURNANT	AJUSTABLE MALE STUD ELBOW	EINSTELLBARE WINKEL STUTZEN	GIUNZIONE A 90°ORIENTABILE ZBC	
024	A4083101	003	TE ADAPTABLE RENVERSE	ADJ.MALE STUD TEE-STUD BAR.	EINSTELLB.L VERSCHRAUBUNG	TERMINALE A L ORIENTABILE	
025	A7260016	002	PLAQUE SUPERIEURE TAILLE 2	UPPER PLATE SIZE 2	DECKPLATTE SIZE 2	PIASTRA	
026	A7260072	002	COLLIER DOUBLE D12+D12	CLAMP D12+D12	KLEMMHALFTENPAAR D12+D12	COLLARE D.12	
027	A4921146	001	FLEXIBLE	HOSE, HYDRAULIC	HYDRAULIKSCHLAUCH	TUBO IN GOMMA	<->2450 mm
028	A4921153	001	FLEXIBLE	HOSE, HYDRAULIC	HYDRAULIKSCHLAUCH	TUBO IN GOMMA	<->1200 mm
029	A4922136	001	FLEXIBLE	HOSE, HYDRAULIC	HYDRAULIKSCHLAUCH	TUBO IN GOMMA	<->340 mm
030	Z4001650	002	JEU D'ETANCHEITE	SEALING SET	DICHTSATZ BUETER		
031	Z4014110	001	RACCORD DE MESURE	MANOMETER STUD	ANSCHLUSS, MESS-, EINSCHRAUB-		
032	Z4411500	002	VERIN	CYLINDER, HYDRAULIC	HYDRAULIKZYLINDER	CILINDRO	
033	Z4420330	002	TUBE HYDRAULIQUE	HYDRAULIC TUBE	PROFILROHR HYDRAULIK	TUBO IDRAULICO	
034	Z4420380	001	SUPPORT	SUPPORT	TRAEGER	SUPPORTO	
035	Z4425060	001	MANOMETRE	MANOMETER	MANOMETER	MANOMETRO	
036	Z4426620	001	ACCUMULATEUR HYDR. 50BAR 0,32L	ACCUMULATOR 50BAR 0,32L	MEMBRANSPEICH. 50BAR 0,32L		
037	Z4426630	001	ACCUMULATEUR HYDR.140BAR 0,32L	ACCUMULATOR 140BAR 0,32L	MEMBRANSPEICH.140BAR 0,32L		
038	Z2039520	001	TUYAU HP	HOSE, HP	SCHLAUCH, HD	TUBO FLEX. AP	
039	Z4012070	001	FLEXIBLE	HOSE, HYDRAULIC	HYDRAULIKSCHLAUCH	TUBO IN GOMMA	
099	Z4230900	001	PROTECTION	PROTECTION	SCHUTZ	PROTEZIONE	





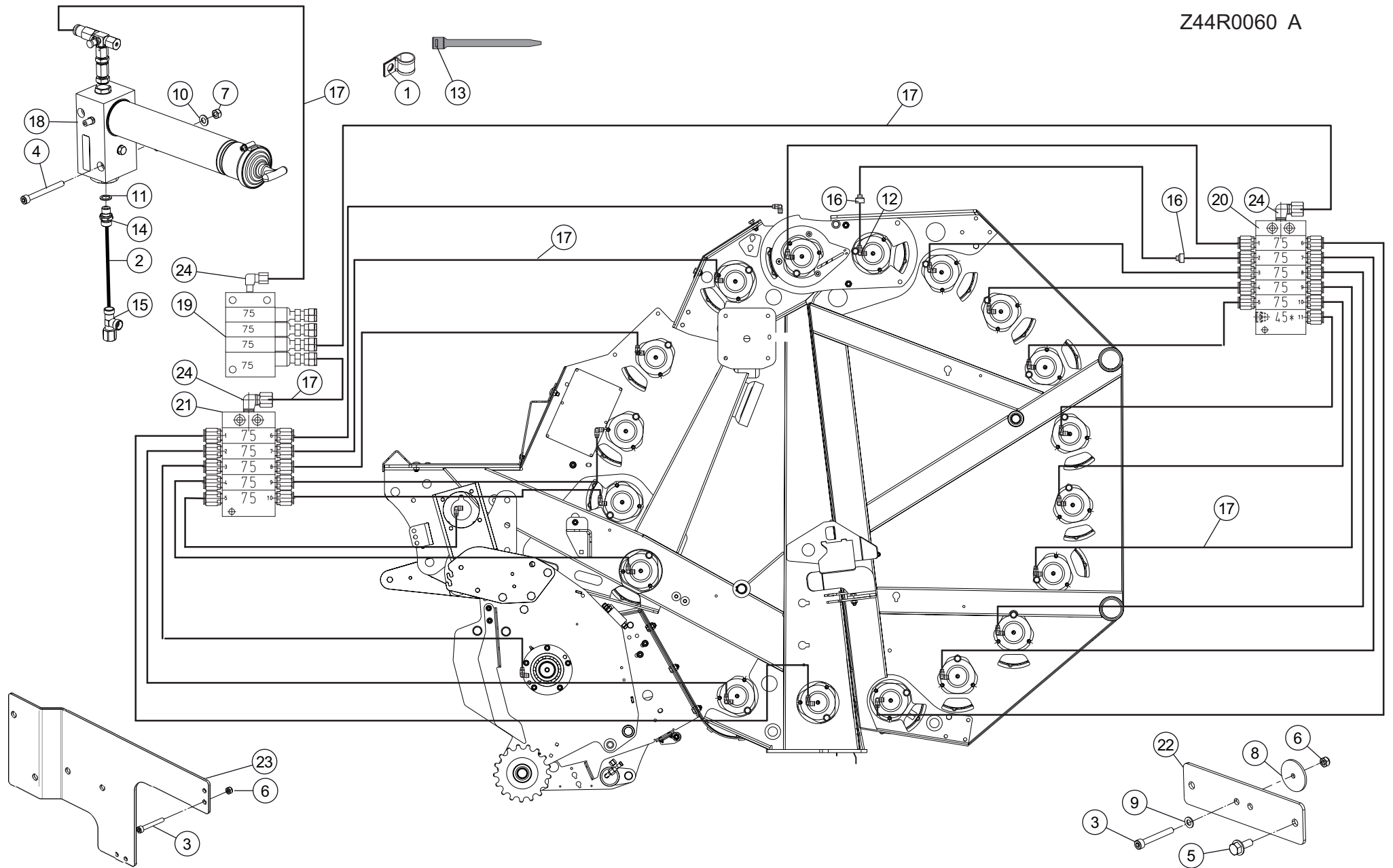
DISPOSITIF DE LUBRIFICATION

LUBRICATION SYSTEM

SCHMIERSYSTEM

SISTEMA DI LUBRIFICAZIONE

Rep	Nr	Qt	Designation	Description	Bezeichnung	Referenza	Remarque - Remark - Bemerkung - Osservazioni
001	80031028	002	VIS J FE/ZNXC3	CUP SQUARE BOLT FE/ZNXC3	FLACHRUNDSCHRAUBE FE/ZNXC3	BULLONE FE/ZNXC3	
002	80060616	005	VIS TETE HEXAGONALE FE/ZNXC3	HEXAGON HEAD SCREW FE/ZNXC3	SECHSKANTSCHRAUBE FE/ZNXC3	VITE TESTA ESAGONALE FE/ZNXC3	
003	80060625	004	VIS TETE HEXAGONALE FE/ZNXC3	HEX BOLT FE/ZNXC3	SECHSKANTSCHRAUBE FE/ZNXC3	VITE TESTA ESAGONALE FE/ZNXC3	
004	80060826	002	VIS TETE HEXAGONALE FE/ZNXC3	HEAD HEX SCREW FE/ZNXC3	SECHSKANTSCHRAUBE FE/ZNXC3	VITE TESTA ESAGONALE FE/ZNXC3	
005	80061026	002	VIS TETE HEXAGONALE FE/ZNXC3	HEXAGON HEAD SCREW FE/ZNXC3	SECHSKANTSCHRAUBE FE/ZNXC3	VITE TESTA ESAGONALE FE/ZNXC3	
006	80130820	001	VIS AUTOBLOQUANTE FLZNNC	UNDERSERR.S-LOC.SCREW FLZNNC	SPERRZAHN-BUNDSCHRAU.FLZNNC	VITE FLZNNC	
007	80200640	009	ECROU HEX.BAS AUTOFR.FE/ZNXC3	SELF-LOCKING NUT FE/ZNXC3	SELBSTSICHERND.MUTTER FE/ZNXC3	DADO AUTOBLOCCANTE FE/ZNXC3	
008	80200817	002	ECROU HEX.BAS AUTOFR.FLZNNC	SELF-LOCKING NUT FLZNNC	SELBSTSICHERND.MUTTER FLZNNC	DADO AUTOBLOCCANTE FLZNNC	
009	80200851	001	ECROU AUTOBLOQUANT FE/ZNXC3	UNDERSERRAT.S.LOC.NUT FE/ZNXC3	SPERRZAHN-BUNDMUTTER FE/ZNXC3	DADO FE/ZNXC3	
010	80201005	004	ECROU HEX.BAS AUTOFR.FLZNNC	SELF-LOCKING NUT FLZNNC	SELBSTSICHERND.MUTTER FLZNNC	DADO AUTOBLOCCANTE FLZNNC	
011	80600086	002	ANNEAU D'ARRET FEZNX3	RETAINING RING FEZNX3	SICHERUNGSRING FEZNX3	ANELLO D'ARRESTO FEZNX3	
012	80600088	005	ANNEAU D'ARRET FEZNX3	RETAINING RING FEZNX3	SICHERUNGSRING FEZNX3	ANELLO D'ARRESTO FEZNX3	
013	83090146	002	COLLIER INOX	COLLAR INOX	SHELLE INOX	ANELLO INOX	
014	83090375	004	COLLIER AVEC CAOUTCHOUC	CLAMP, HOSE WITH RUBBER	SCHLAUCHSHELLE MIT GUMMI	MORSETTO DI TUBO IN GOMMA	
015	Z4087020	001	COLLIER AVEC CAOUTCHOUC	CLAMP, HOSE WITH RUBBER	SCHLAUCHSHELLE MIT GUMMI	MORSETTO DI TUBO IN GOMMA	
016	Z4158470	005	ACCOUPEMENT Y	Y-COUPLING	Y-STECKVERBINDER	RACCORDO A Y	
017	Z4422010	001	SUPPORT	SUPPORT	TRAEGER	SUPPORTO	
018	Z4422020	003	SUPPORT	SUPPORT	TRAEGER	SUPPORTO	
019	Z4422030	001	SUPPORT	SUPPORT	TRAEGER	SUPPORTO	
020	Z4422040	001	SUPPORT	SUPPORT	TRAEGER	SUPPORTO	
021	Z4422060	001	RESERVOIR D HUILE	RESERVOIR, OIL	BEHALTER, OEL-		
022	Z4422070	004	BROSSE DE GRAISSAGE	BRUSH, LUBRICATION	BUERSTE, SCHMIER-		
023	Z4422080	001	BROSSE DE GRAISSAGE	BRUSH, LUBRICATION	BUERSTE, SCHMIER-		
024	Z4422090	001	DURITE	HOSE	TUBE	TUBO FLESSIBILE	
025	Z4422100	001	VIS SPEC.	BOLT, SPEC.	SCHRAUBE, SPEZ.		
026	Z4422110	005	COUDE ORIENTABLE	FITTING, HYD, ELBOW ADJUSTABLE	EINSTELLB.WINK.VERSCHRAUB.	GIUNZIONE A 90° ORIENTABIL.	
027	Z4424430	001	POMPE DE LUBRIFICATION CPL.	PUMP ASSY, LUBRICATION	PUMPE, SCHMIER-, VOLLST.		
028	Z5007620	005	CAPOT ANTI-POUSSIERES	COVER, DUST	KAPPE, STAUB-		
029	Z4501260	005	TUBE DE LUBRIFICATION	LINE, LUBRICATION	LEITUNG, SCHMIER-		
030	Z4552080	001	DURIT DE AMENEEE	HOSE, SUPPLY	SCHLAUCH, ZUFUHR-		<->5,5M





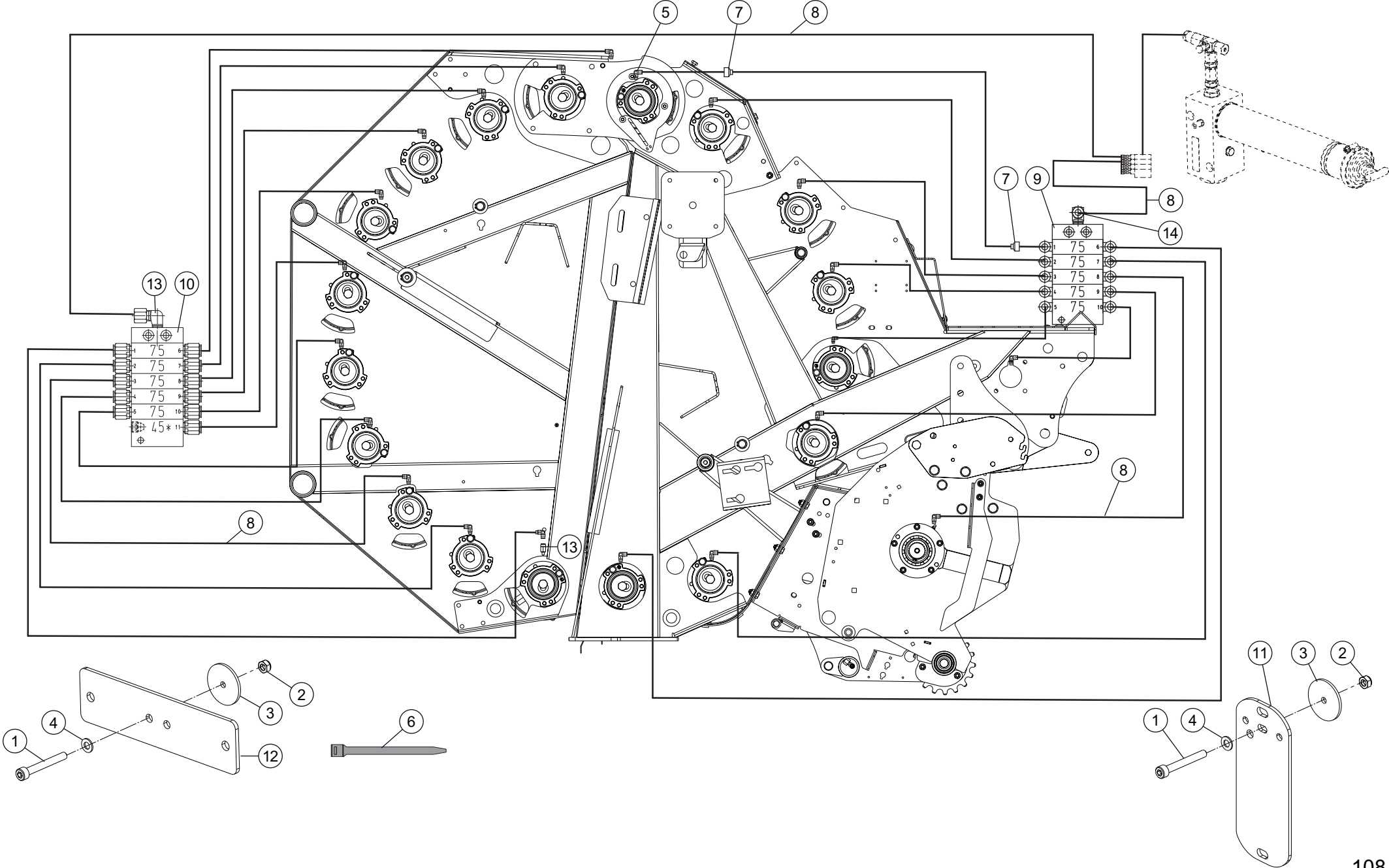
DISPOSITIF DE LUBRIFICATION (A

LUBRICATION SYSTEM (AUTOMATIC)

SCHMIERSYSTEM (AUTOMATIC)

SISTEMA DI LUBRIFICAZIONE (AUT

Rep	Nr	Qt	Designation	Description	Bezeichnung	Referenza	Remarque - Remark - Bemerkung - Osservazioni
001	56001600	001	COLLIER AVEC CAOUTCHOUC	CLAMP, HOSE WITH RUBBER	SCHLAUCHSCHELLE MIT GUMMI	MORSETTO DI TUBO IN GOMMA	
002	58745500	001	FLEXIBLE	HOSE, HYDRAULIC	HYDRAULIKSCHLAUCH	TUBO IN GOMMA	
003	80080540	006	VIS TETE CYL.SIX P.CR.FE/ZNXC3	HEX.SOCK.HEAD CAP SCR.FE/ZNXC3	ZYLINDERSCHR.INNENSEC.FE/ZNXC3	VITE A TESTA CILINDR. FE/ZNXC3	
004	80080880	002	VIS TETE CYL.SIX P.CR.FE/ZNXC3	HEX.SOCK.HEAD CAP SCR.FE/ZNXC3	ZYLINDERSCHR.INNENSEC.FE/ZNXC3	VITE A TESTA CILINDR. FE/ZNXC3	
005	80190816	002	VIS AUTOTARAU.FE/ZNXC3 TAPTITE	SELF-CUTTING SCREW FE/ZNXC3	GEWINDE-SCHNEIDSCHRAU.FE/ZNXC3	BULLONE FE/ZNXC3	
006	80200540	006	ECROU HEX.BAS AUTOFR.FE/ZNXC3	SELF-LOCKING NUT FE/ZNXC3	SELBSTSICHERND.MUTTER FE/ZNXC3	DADO AUTOBLOCCANTE FE/ZNXC3	
007	80200817	002	ECROU HEX.BAS AUTOFR.FLZNNC	SELF-LOCKING NUT FLZNNC	SELBSTSICHERND.MUTTER FLZNNC	DADO AUTOBLOCCANTE FLZNNC	
008	80250430	006	RONDELLE PLATE	PLAIN WASHER	SCHEIBE	RONDELLA PIATTA	
009	80250512	006	RONDELLE PLATE FE/ZNXC3	PLAIN WASHER M5 DIN-125	SCHEIBE FE/ZNXC3	RONDELLA PIATTA FE/ZNXC3	
010	80250823	002	RONDELLE PLATE FE/ZNXC3	PLAIN WASHER FE/ZNXC3	SCHEIBE FE/ZNXC3	RONDELLA PIATTA FE/ZNXC3	
011	82101318	001	JOINT CUIVRE	SEALING RING	DICHTRING	RONDELLA RAME	
012	82210040	021	UNION EQUERRE ORIENTABLE	ELBOW COUPLING, ADJUSTABLE	WINKEL-VERSCHRAUBUNG,EINSTELLB		
013	83090039	030	COLLIER PLASTIQUE	CABLE TIE PLASTIC	KABELBINDER PLASTIK	FASCETTE FERMACAVI	
014	A4080400	001	UNION MALE	MALE STUD CONNECTOR	GERADER EINSCHRAUBSTUTZEN	GIUZIONE DIRITTA FEZN/XC3	
015	A4083100	001	TE ADAPTABLE RENVERSE	ADJ.MALE STUD TEE-STU.	EINSTELLB.T-VERSCHRAU.	TERMINALE A T ORIENTA.	
016	Z4002730	021	CAPOT DE PROT.	CAP	SCHUTZKAPPE		
017	Z4065210	024	TUBE DE LUBRIFICATION	LINE, LUBRICATION	LEITUNG, SCHMIER-		
018	Z4131700	001	POMPE DE LUBRIFICATION	PUMP, LUBRICATION	PUMPE, SCHMIER-		
019	Z4154230	001	BLOC DISTRIBUTION	DIVIDER BLOCK	VERTEILER BLOCK		
020	Z4154240	001	BLOC DISTRIBUTION	DIVIDER BLOCK	VERTEILER BLOCK		
021	Z4154250	001	BLOC DISTRIBUTION	DIVIDER BLOCK	VERTEILER BLOCK		
022	Z4417640	001	PLAQUETTE	PLATE	PLATTE	PIATTO	
023	Z4417650	001	PLAQUE	PLATE	PLATTE	PIASTRA	
024	Z5073490	003	PIECE D'ATTACHE	CONNECTOR, BY-PASS	VERBINDUNGSSTUECK		





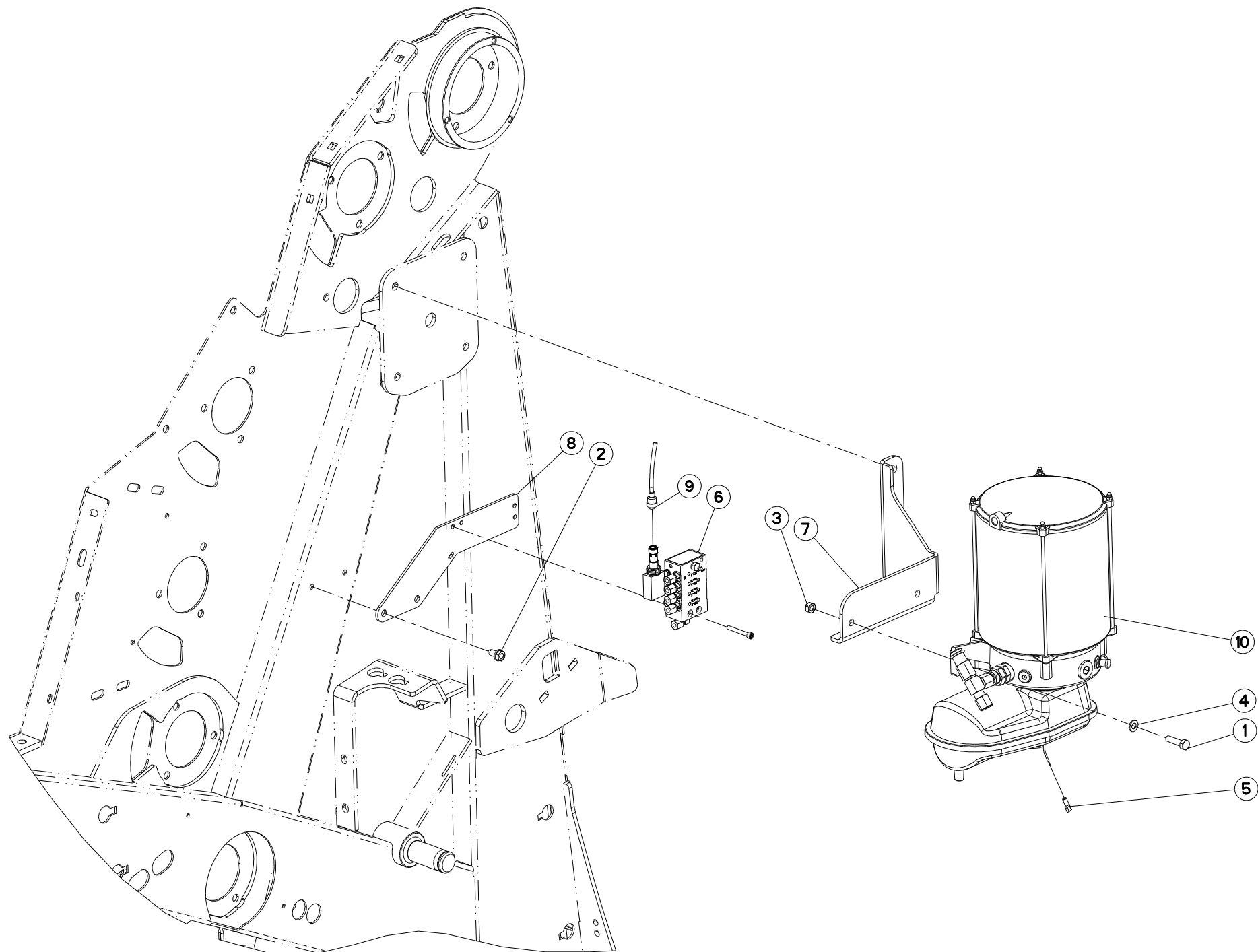
DISPOSITIF DE LUBRIFICATION (A

LUBRICATION SYSTEM (AUTOMATIC)

SCHMIERSYSTEM (AUTOMATIC)

SISTEMA DI LUBRIFICAZIONE (AUT

Rep	Nr	Qt	Designation	Description	Bezeichnung	Referenza	Remarque - Remark - Bemerkung - Osservazioni
001	80080540	004	VIS TETE CYL.SIX P.CR.FE/ZNXC3	HEX.SOCK.HEAD CAP SCR.FE/ZNXC3	ZYLINDERSCHR.INNENSEC.FE/ZNXC3	VITE A TESTA CILINDR. FE/ZNXC3	
002	80200540	004	ECROU HEX.BAS AUTOFR.FE/ZNXC3	SELF-LOCKING NUT FE/ZNXC3	SELBSTSICHERND.MUTTER FE/ZNXC3	DADO AUTOBLOCCANTE FE/ZNXC3	
003	80250430	004	RONDELLE PLATE	PLAIN WASHER	SCHEIBE	RONDELLA PIATTA	
004	80250512	004	RONDELLE PLATE FE/ZNXC3	PLAIN WASHER M5 DIN-125	SCHEIBE FE/ZNXC3	RONDELLA PIATTA FE/ZNXC3	
005	82210040	021	UNION EQUERRE ORIENTABLE	ELBOW COUPLING, ADJUSTABLE	WINKEL-VERSCHRAUBUNG,EINSTELLB		
006	83090039	020	COLLIER PLASTIQUE	CABLE TIE PLASTIC	KABELBINDER PLASTIK	FASCETTE FERMACAVI	
007	Z4002730	021	CAPOT DE PROT.	CAP	SCHUTZKAPPE		
008	Z4065210	021	TUBE DE LUBRIFICATION	LINE, LUBRICATION	LEITUNG, SCHMIER-		
009	Z4154240	001	BLOC DISTRIBUTION	DIVIDER BLOCK	VERTEILER BLOCK		
010	Z4154260	001	BLOC DISTRIBUTION	DIVIDER BLOCK	VERTEILER BLOCK		
011	Z4417630	001	PLAQUE	PLATE	PLATTE	PIASTRA	
012	Z4417640	001	PLAQUETTE	PLATE	PLATTE	PIATTO	
013	Z5073200	001	ACCOUPEMENT	COUPLING	KUPPLUNG	ACCOPIAMENTO	
014	Z5073490	002	PIECE D'ATTACHE	CONNECTOR, BY-PASS	VERBINDUNGSSTUECK		





DISPOSITIF DE LUBRIFICATION (E

LUBRICATION SYSTEM (ELECTRIC)

SCHMIERSYSTEM (ELEKTRISCHE ANL

SISTEMA DI LUBRIFICAZIONE (ELE

Rep	Nr	Qt	Designation	Description	Bezeichnung	Referenza	Remarque - Remark - Bemerkung - Osservazioni
001	80060833	002	VIS TETE HEXAGONALE FE/ZNXC3	HEXAGON HEAD SCREW FE/ZNXC3	SECHSKANTSCHRAUBE FE/ZNXC3	VITE TESTA ESAGONALE FE/ZNXC3	
002	80190816	002	VIS AUTOTARAU.FE/ZNXC3 TAPTITE	SELF-CUTTING SCREW FE/ZNXC3	GEWINDE-SCHNEIDSCHRAU.FE/ZNXC3	BULLONE FE/ZNXC3	
003	80200817	002	ECROU HEX.BAS AUTOFR.FLZNNC	SELF-LOCKING NUT FLZNNC	SELBSTSICHERND.MUTTER FLZNNC	DADO AUTOBLOCCANTE FLZNNC	
004	80250823	002	RONDELLE PLATE FE/ZNXC3	PLAIN WASHER FE/ZNXC3	SCHEIBE FE/ZNXC3	RONDELLA PIATTA FE/ZNXC3	
005	83233203	001	COSSE CLIP ROUGE 6.35 ISOLE	LUG RED 6.35	KABELSCHUH ROT 6.35	TERMINALE ROSSO 6.35	
006	Z4162000	001		HOOFDVERDELER			
007	Z4426720	001	SUPPORT	SUPPORT	TRAEGER	SUPPORTO	
008	Z4426730	001	SUPPORT	SUPPORT	TRAEGER	SUPPORTO	
009	Z4538940	001	CABLE ELECTRIQUE	CABLE	ELEKTROKABEL	CAVO ELETTRICO	
010	Z5073180	001	POMPE-UNITE	PUMP-UNIT	PUMP-EINHEIT		



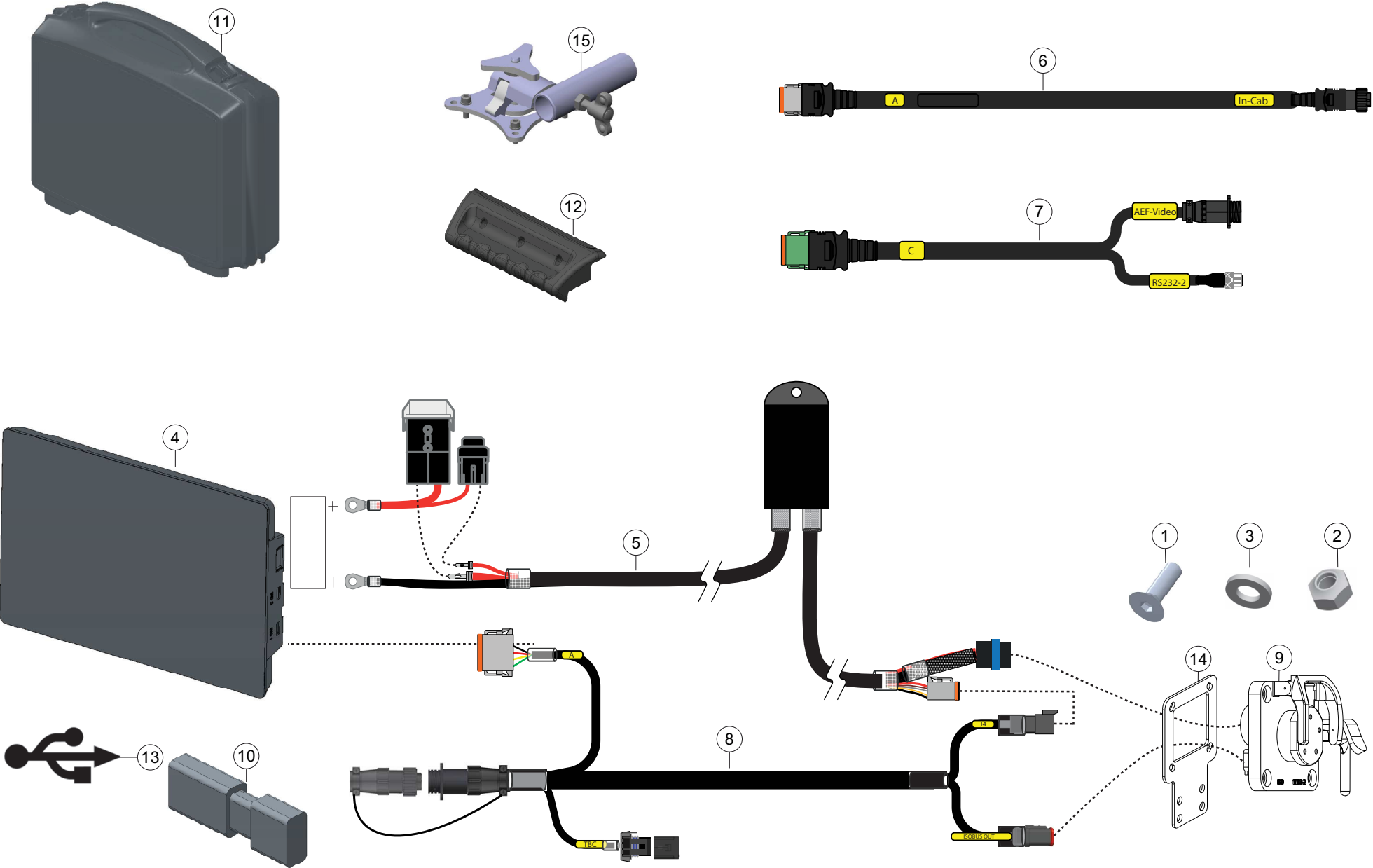
BOITIER DE COMMANDE CCI50

CONTROL BOX CCI50

STEUEREINHEIT CCI50

SCATOLA DI COMANDO CCI50

Rep	Nr	Qt	Designation	Description	Bezeichnung	Referenza	Remarque - Remark - Bemerkung - Osservazioni
001	50008300	001	VIS TBCC COURT	BOLT, CARRIAGE, SHORT NECK	FLACHRUNDSCHR.4KT ANSATZ	BULLONE	
002	50077700	002	ECROU	NUT	MUTTER	DADO	
003	80061040	001	VIS TETE HEXAGONALE FE/ZNXC3	HEXAGON HEAD SCREW FE/ZNXC3	SECHSKANTSCHRAUBE FE/ZNXC3	VITE TESTA ESAGONALE FE/ZNXC3	
004	80080516	004	VIS TETE CYL.SIX P.CREUX	HEX.SOCKET HEAD CAP SCREW	ZYLINDERSCHR.INNENSECHSKANT	VITE A TESTA CILINDRICA	
005	80251021	001	RONDELLE PLATE FE/ZNXC3	PLAIN WASHER M10	SCHEIBE FE/ZNXC3	RONDELLA PIATTA FE/ZNXC3	
006	80272000	002	RONDELLE A DENTS FE/ZNXC3	SERRATED LOCK WASHER FE/ZNXC3	FAECHERSCHEIBE FE/ZNXC3	RONDELLA VENTAGLIO FE/ZNXC3	
007	83040198	001	BOUCHON D'OBTURATION	END PLUG	ROHRSCHUTZKAPPE	TAPPO	
008	83232533	001	FILM DE PROTECTION	SCREEN PROTECTION	SCREEN PROTECTION	SCREEN PROTECTION	
009	83232615	001	TERMINAL	TERMINAL	TERMINAL	TERMINAL	
010	83233017	001	FUSIBLE ATO 15 A BLEU	FUSE ATO 15 A	SICHERUNG ATO 15 A	FUSIBILE ATO 15 A	15A
011	83233199	001	FUSIBLE	FUSE	SICHERUNG	FUSIBILE	60A
012	83233133	001	FAISCEAU	HARNESS	KABELBAUM	FASCIO	
013	83233186	001	FAISCEAU	HARNESS	KABELBAUM	FASCIO	
014	83235251	001	EMBASE	BASE	GRUNDPLATTE	BASE	
015	G0692385	001	SUPPORT	SUPPORT	TRAEGER	SUPPORTO	
016	K3023790	001	SUPPORT	SUPPORT	TRAEGER	SUPPORTO	
017	K3024430	001	SUPPORT	SUPPORT	TRAEGER	SUPPORTO	
018	K3024490	002	PATTE	BRACKET	BEFESTIGUNGSEISEN	FAZZOLETTO	
019	K3028270	001	COLL.QUINCAILLERIE	KIT, HARDWARE	NORMTEILESATZ	BULLONERIA KIT	
020	83235222	001	CONNECTEUR	CONNECTOR	STECKER	CONNETTORE	





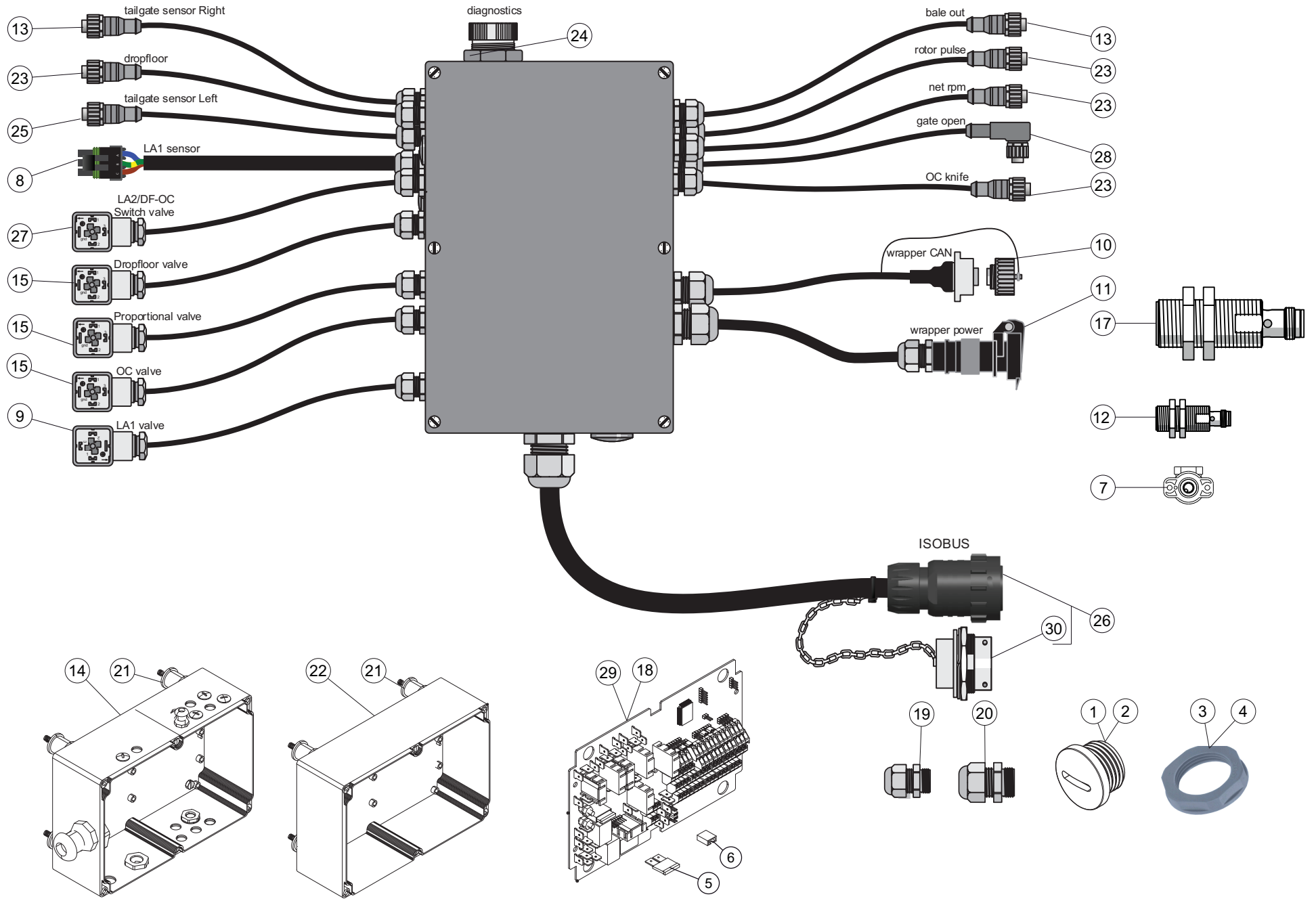
BOITIER DE COMMANDE CCI1200

CONTROL BOX CCI1200

STEUEREINHEIT CCI1200

SCATOLA DI COMANDO CCI1200

Rep	Nr	Qt	Designation	Description	Bezeichnung	Referenza	Remarque - Remark - Bemerkung - Osservazioni
001	80110621	004	VIS T.FRAI.SIX P.CR.FE/ZNXC3	HEX.SOC.COUNT.HEAD SC.FE/ZNXC3	SENKSCHRAUB.INNENSEC.FE/ZNXC3	VITE FE/ZNXC3	
002	80200640	004	ECROU HEX.BAS AUTOFR.FE/ZNXC3	SELF-LOCKING NUT FE/ZNXC3	SELBSTSICHERND.MUTTER FE/ZNXC3	DADO AUTOBLOCCANTE FE/ZNXC3	
003	80250611	004	RONDELLE PLATE FE/ZNXC3	PLAIN WASHER M6 DIN 125 FE/ZNX	SCHEIBE FE/ZNXC3	RONDELLA PIATTA FE/ZNXC3	
004	83232700	001	TERMINAL	TERMINAL	TERMINAL	TERMINAL	
005	83233190	001	FAISCEAU	HARNESS	KABELBAUM	FASCIO	
006	83233191	001	FAISCEAU	HARNESS	KABELBAUM	FASCIO	
007	83233193	001	FAISCEAU	HARNESS	KABELBAUM	FASCIO	
008	83233502	001	FAISCEAU	HARNESS	KABELBAUM	FASCIO	
009	83235251	001	EMBASE	BASE	GRUNDPLATTE	BASE	
010	83238007	001	CLE	WRENCH	SCHLUESSEL	CHIAVE	
011	83238034	001	MALLETTE	CASE	KOFFER	VALIGETTA	
012	83238035	001	POIGNEE	HANDLE	HANDGRIFF	MANIGLIA	
013	8370135A	001	SOFTWARE	SOFTWARE	SOFTWARE	SOFTWARE	
014	K3023790	001	SUPPORT	SUPPORT	TRAEGER	SUPPORTO	
015	K3044460	001	SUPPORT	SUPPORT	TRAEGER	SUPPORTO	





ELECTRIQUE BOITIER DE COMMANDE

ELECTRIC CONTROL BOX

ELEKTRISCHE ANLAGE STEUEREINHE

ELETTRICO SCATOLA DI COMANDO

Rep	Nr	Qt	Designation	Description	Bezeichnung	Referenza	Remarque - Remark - Bemerkung - Osservazioni
001	83040274	001	BOUCHON POUR PRESSE-ÉTOUPE	CABLE GLAND COVER	STOPFEN FUER KABEKVERSCHRAUB.	TAPPO PER PRESSA-CAVO	M16x1,5
002	83040275	001	BOUCHON POUR PRESSE-ÉTOUPE	CABLE GLAND COVER	STOPFEN FUER KABEKVERSCHRAUB.	TAPPO PER PRESSA-CAVO	M12x1,5
003	83040276	001	ECROU DE PRESSE-ÉTOUPE	CABLE GLAND NUT	MUTTER FUER KABELVERSCHRAUBUNG	DADO PER PRESSA-CAVO	M12x1,5
004	83040277	001	ECROU DE PRESSE-ÉTOUPE	CABLE GLAND NUT	MUTTER FUER KABELVERSCHRAUBUNG	DADO PER PRESSA-CAVO	M16x1,5
005	83233020	001	FUSIBLE ATO 30 A VERT	FUSE ATO 30 A	SICHERUNG ATO 30 A	FUSIBILE ATO 30 A	30A
006	83238009	001	CAVALIER	JUMPER	STECKBRUECKE	GRAFFE	
007	Z5109540	001	CAPTEUR	SENSOR	SENSOR	SENSORE	
008	Z6023580	001	CABLE WEATHERPACK 3F	CABLE WEATHERPACK 3F	CABLE WEATHERPACK 3F		
009	Z4203700	001	CABLE ELECTRIQUE	CABLE	ELEKTROKABEL	CAVO ELETTRICO	
010	Z4203710	001	CABLE ELECTRIQUE	CABLE	ELEKTROKABEL	CAVO ELETTRICO	
011	Z4203720	001	CABLE D'ALIMENTATION CPL.	CABLE ASSY, FEED	KABEL, ZULEITUNGS-, VOLLST.		
012	Z4300010	006	CAPTEUR	SENSOR	SENSOR	SENSORE	M18X1
013	Z4301740	002	CABLE ELECTRIQUE	CABLE	ELEKTROKABEL	CAVO ELETTRICO	
014	Z4303340	001	BOITIER	HOUSING	GEHAEUSE	SCATOLA	WITH HOLES
015	Z4406700	003	CABLE ELECTRIQUE	CABLE	ELEKTROKABEL	CAVO ELETTRICO	
017	Z4421160	002	CAPTEUR	SENSOR	SENSOR	SENSORE	M30X1,5
018	Z4500561	001	CARTE ELECTRONIQUE	CIRCUIT, ELECTRONIC	ELEKTRONISCHE KARTE	CARTA ELETTRONICA	NO SOFTWARE
019	Z4503960	001	PRESSE-ÉTOUPE	CABLE GLAND	KABELVERSCHRAUBUNG	PRESSA-CAVO	M12x1,5
020	Z4520900	001	PRESSE-ÉTOUPE	CABLE GLAND	KABELVERSCHRAUBUNG	PRESSA-CAVO	M16x1,5
021	Z4521890	004	AMORTISSEUR	DAMPER VIBRATION	DAEMPFER, SCHWINGUNGS-	AMMORTIZZATORE	
022	Z4538160	001	BOITIER	BOX	GEHAEUSE	SCATOLA	WITHOUT HOLES
023	Z4538940	003	CABLE ELECTRIQUE	CABLE	ELEKTROKABEL	CAVO ELETTRICO	
024	Z5001600	001	FICHE FIXE	CONNECTOR	GEGENSTECKER		
025	Z5106970	001	CABLE	CABLE	KABEL	CAVO	
026	Z6106440	001	CABLE CPL.	CABLE ASSY	KABEL, VOLLST.	CAVO	
027	Z4159230	001	CABLE ELECTRIQUE	CABLE	ELEKTROKABEL	CAVO ELETTRICO	
028	Z4300290	001	CABLE ELECTRIQUE	CABLE	ELEKTROKABEL	CAVO ELETTRICO	
029	Z4420503	001	CARTE ELECTRONIQUE	CIRCUIT, ELECTRONIC	ELEKTRONISCHE KARTE	CARTA ELETTRONICA	ISO BPFIX3 V1.04
030	Z5064750	001	CAPOT ANTI-POUSSIERES	COVER, DUST	KAPPE, STAUB-		



FBP 3135

VGJM000500 >

Z44R0146 B

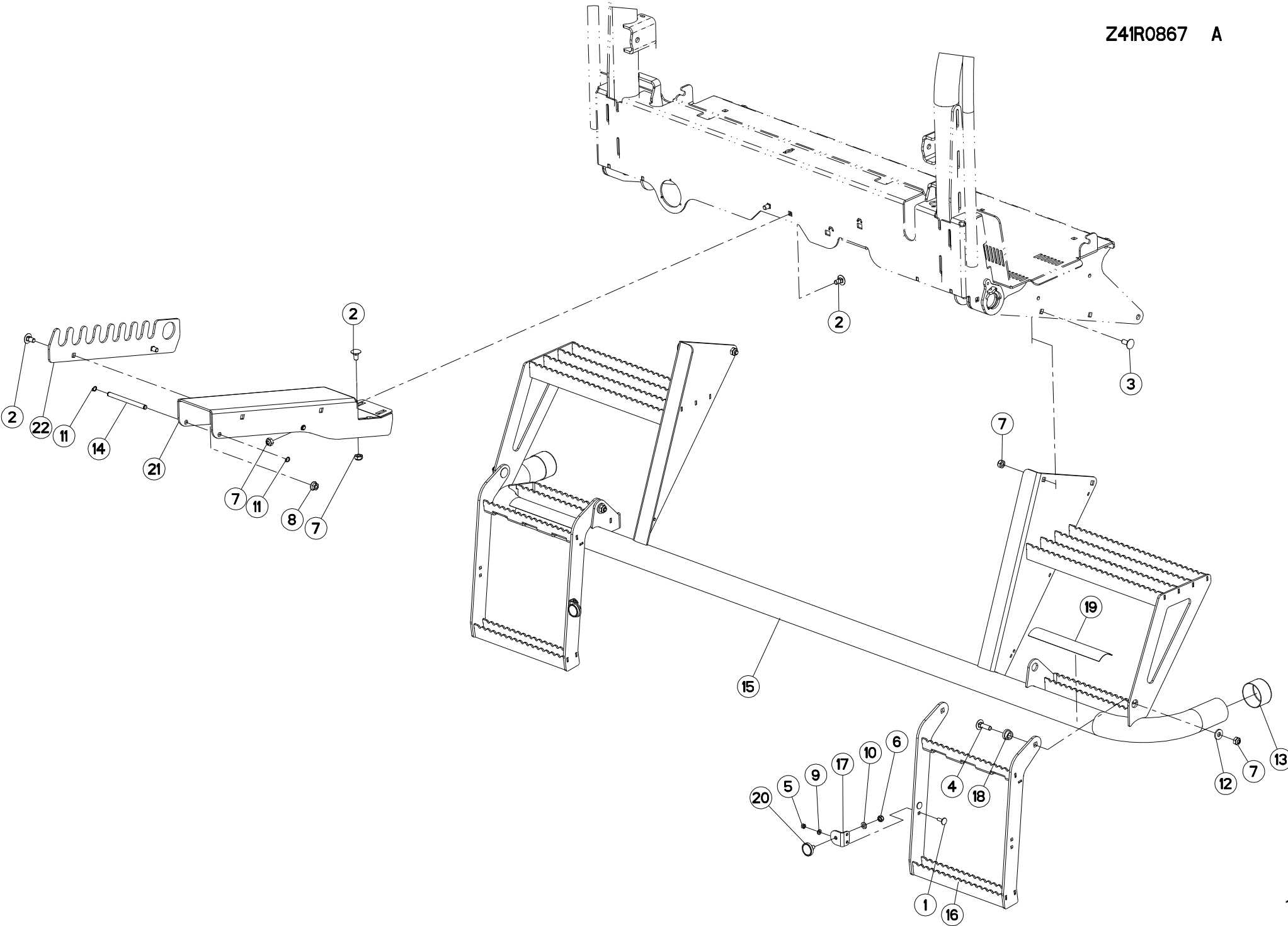
CAPTEUR FILM & NET BINDING

SENSOR FILM & NET BINDING

SENSOR FILM & NET BINDING

SENSORE FILM & NET BINDING

Rep	Nr	Qt	Designation	Description	Bezeichnung	Referenza	Remarque - Remark - Bemerkung - Osservazioni
001	Z6023580	001	CABLE WEATHERPACK 3F	CABLE WEATHERPACK 3F	CABLE WEATHERPACK 3F		
002	Z4300010	003	CAPTEUR	SENSOR	SENSOR	SENSORE	
003	Z4538940	001	CABLE ELECTRIQUE	CABLE	ELEKTROKABEL	CAVO ELETTRICO	
004	Z5077760	001	CABLE ELECTRIQUE	CABLE	ELEKTROKABEL	CAVO ELETTRICO	
005	Z5109540	001	CAPTEUR	SENSOR	SENSOR	SENSORE	
006	Z4300290	002	CABLE ELECTRIQUE	CABLE	ELEKTROKABEL	CAVO ELETTRICO	





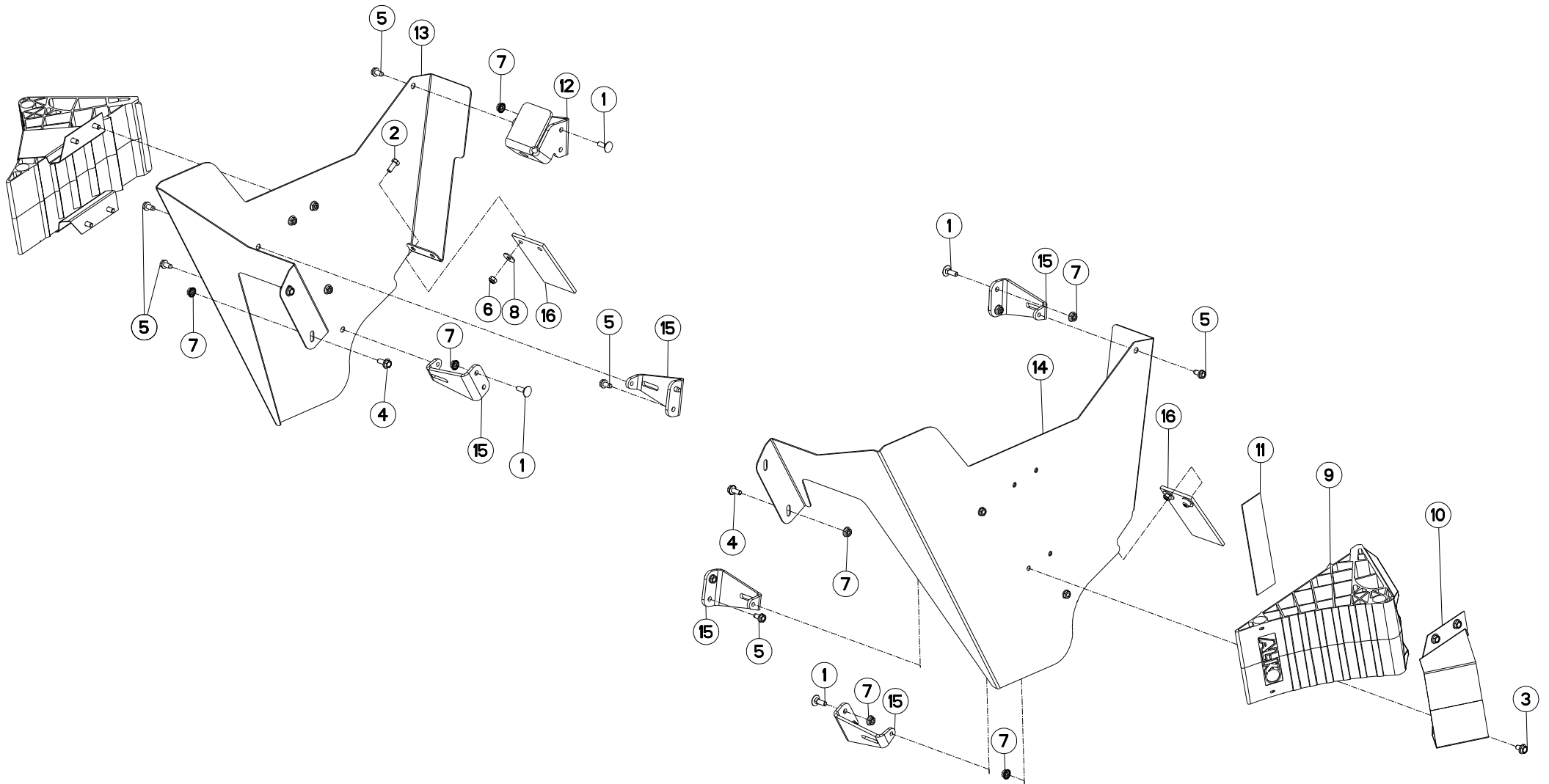
GARDE - FOUS

SAFETY RAIL

SCHUTZVORRICHTUNG

PARAPETTI

Rep	Nr	Qt	Designation	Description	Bezeichnung	Referenza	Remarque - Remark - Bemerkung - Osservazioni
001	80030620	004	VIS J FE/ZNXC3	CUP SQUARE BOLT FE/ZNXC3	FLACHRUNDSCHRAUBE FE/ZNXC3	BULLONE FE/ZNXC3	
002	80031019	006	VIS J FE/ZNXC3	CUP SQUARE BOLT FE/ZNXC3	FLACHRUNDSCHRAUBE FE/ZNXC3	BULLONE FE/ZNXC3	
003	80031028	004	VIS J FE/ZNXC3	CUP SQUARE BOLT FE/ZNXC3	FLACHRUNDSCHRAUBE FE/ZNXC3	BULLONE FE/ZNXC3	
004	80031036	004	VIS J FE/ZNXC3	CUP SQUARE BOLT FE/ZNXC3	FLACHRUNDSCHRAUBE FE/ZNXC3	BULLONE FE/ZNXC3	
005	80200640	004	ECROU HEX.BAS AUTOFR.FE/ZNXC3	SELF-LOCKING NUT FE/ZNXC3	SELBSTSICHERND.MUTTER FE/ZNXC3	DADO AUTOBLOCCANTE FE/ZNXC3	
006	80200817	002	ECROU HEX.BAS AUTOFR.FLZNNC	SELF-LOCKING NUT FLZNNC	SELBSTSICHERND.MUTTER FLZNNC	DADO AUTOBLOCCANTE FLZNNC	
007	80201005	012	ECROU HEX.BAS AUTOFR.FLZNNC	SELF-LOCKING NUT FLZNNC	SELBSTSICHERND.MUTTER FLZNNC	DADO AUTOBLOCCANTE FLZNNC	
008	80201008	002	ECROU HEXAG.AUTOBL.FE/ZNXC3	UNDERSERRAT.S.LOC.NUT FE/ZNXC3	SPERRZAHN-BUNDMUTTER FE/ZNXC3	DADO FE/ZNXC3	
009	80250611	004	RONDELLE PLATE FE/ZNXC3	PLAIN WASHER M6 DIN 125 FE/ZNX	SCHEIBE FE/ZNXC3	RONDELLA PIATTA FE/ZNXC3	
010	80250823	002	RONDELLE PLATE FE/ZNXC3	PLAIN WASHER FE/ZNXC3	SCHEIBE FE/ZNXC3	RONDELLA PIATTA FE/ZNXC3	
011	80581001	004	CIRCLIP EXTERIEUR FLZNNC	RETAINING RING FLZNNC	SICHERUNGSRING FLZNNC	ANELLO FLZNNC	
012	Z2035010	004	ANNEAU	RING	RING	ANELLO	
013	Z4080080	002	CHAPEAU PLASTIQUE	CAP, PLASTIC	KAPPE, KUNSTSTOFF		
014	Z4157050	002	AXE	PIN	ACHSE	ASSE	
015	Z4160940	001	PROTECTEUR	GUARD	SCHUTZ	PROTEZIONE	
016	Z4160980	002	MARCHEPIED	STEP	TRITTSTUFE	SCALINI	
017	Z4161000	002	SUPPORT	SUPPORT	TRAEGER	SUPPORTO	
018	Z4410470	004	BAGUE	BUSHING	HUELSE	BOCCOLA	
019	Z4417450	002	BANDE ANTIDERAPANTE	ANTI-SLIP TAPE	ANTI-RUTSCHBAND	NASTRO ANTISDRUCCIOLO	
020	Z4420610	002	AIMANT	MAGNET	MAGNET	AIMANT	
021	Z4421514	001	SUPPORT	SUPPORT	TRAEGER	SUPPORTO	
022	Z4423190	001	PATTE	BRACKET	BEFESTIGUNGSEISEN	FAZZOLETTO	





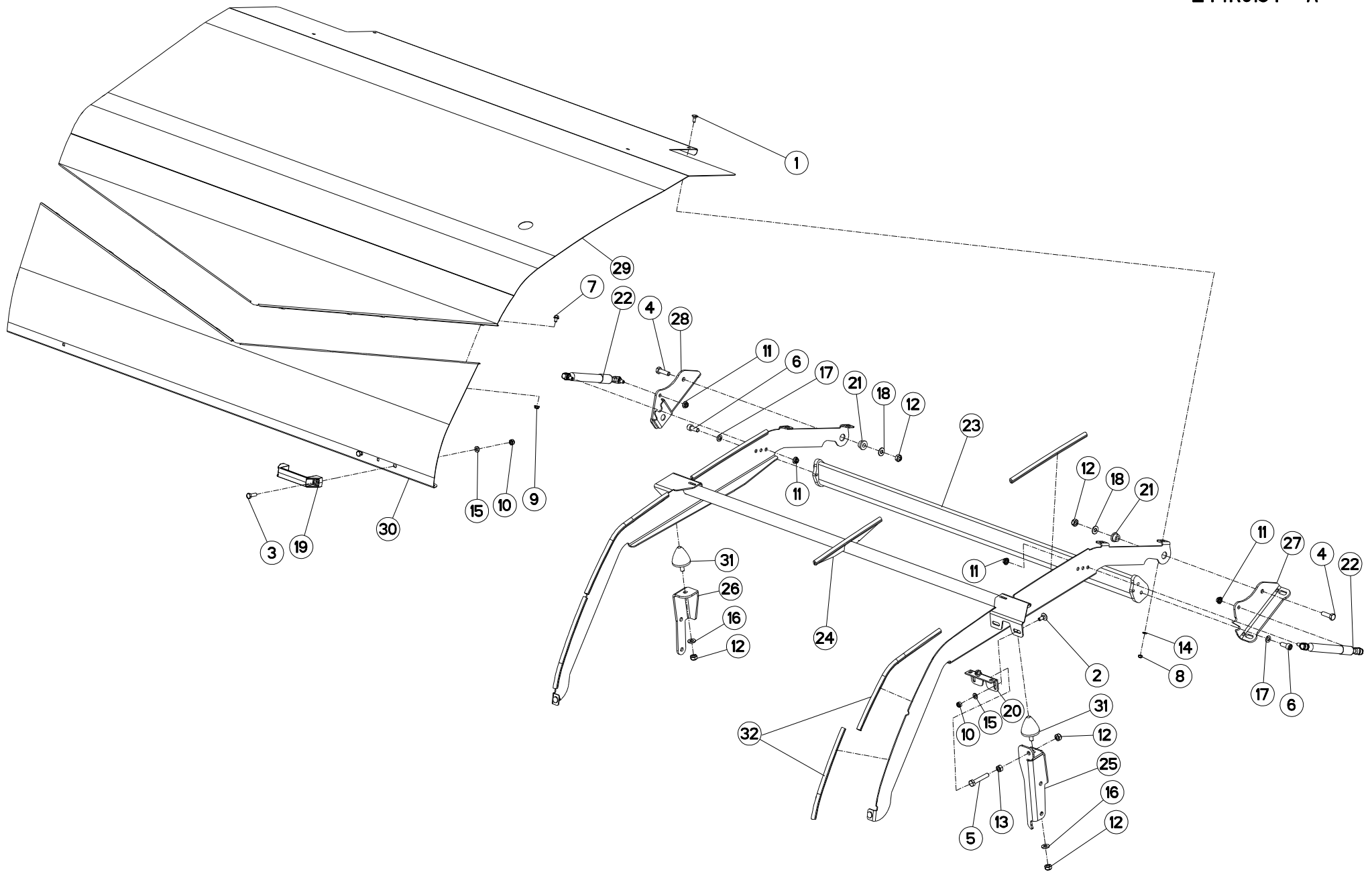
PROTECTEURS ROTOR

SAFETY GUARDS ROTOR

SCHUTZVORRICHTUNGEN ROTOR

PARAPETTI ROTOR

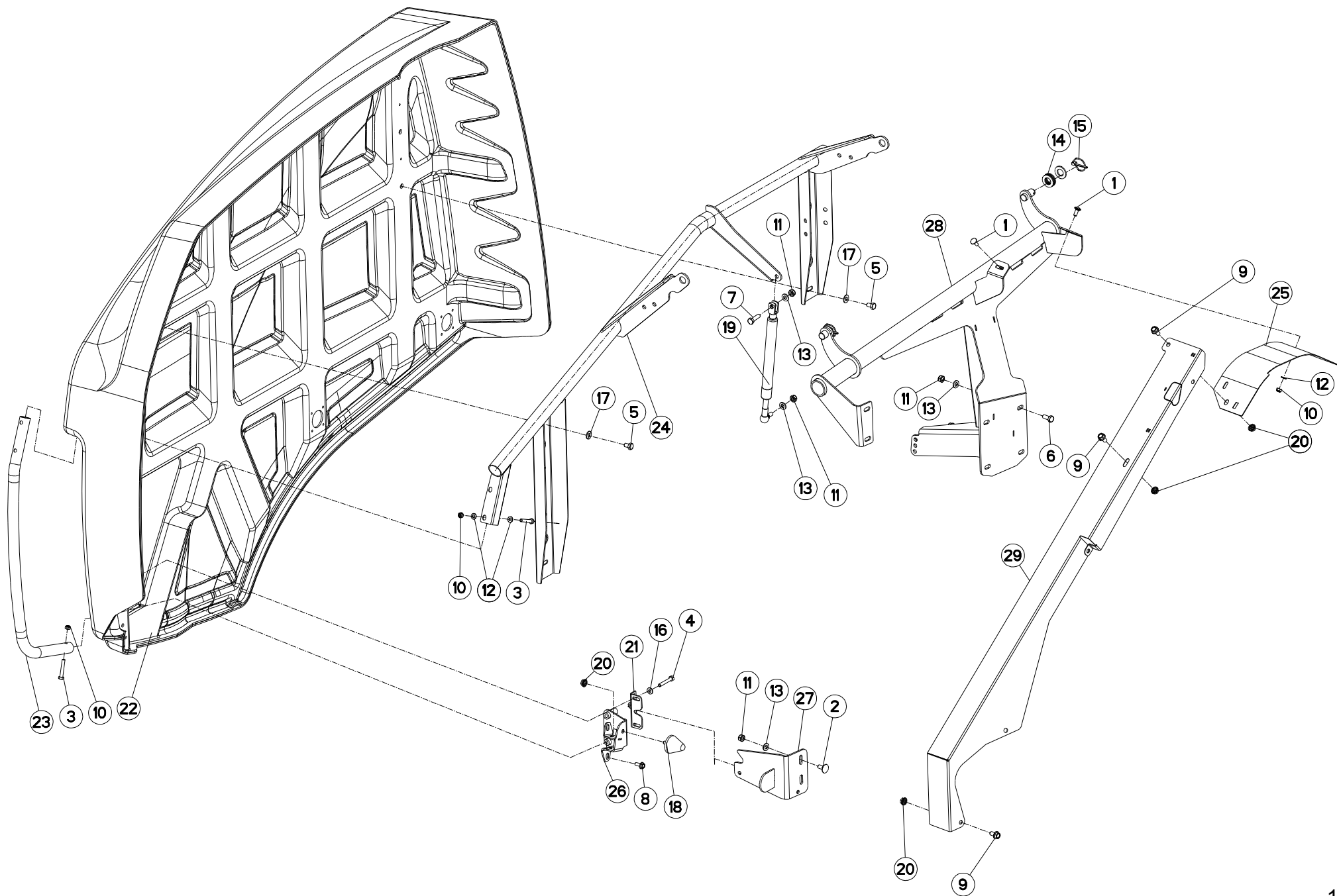
Rep	Nr	Qt	Designation	Description	Bezeichnung	Referenza	Remarque - Remark - Bemerkung - Osservazioni
001	80030825	008	VIS J FE/ZNXC3	CUP SQUARE BOLT FE/ZNXC3	FLACHRUNDSCHRAUBE FE/ZNXC3	BULLONE FE/ZNXC3	
002	80060820	004	VIS TETE HEXAGONALE FE/ZNXC3	HEXAGON HEAD SCREW FE/ZNXC3	SECHSKANTSCHRAUBE FE/ZNXC3	VITE TESTA ESAGONALE FE/ZNXC3	
003	80130813	008	VIS AUTOBLOQUANTE FLZNNC	UNDERSERR.S-LOCK.SCREW FLZNNC	SPERRZAHN-BUNDSCHRAU.FLZNNC	VITE FLZNNC	
004	80130820	004	VIS AUTOBLOQUANTE FLZNNC	UNDERSERR.S-LOC.SCREW FLZNNC	SPERRZAHN-BUNDSCHRAU.FLZNNC	VITE FLZNNC	
005	80190816	010	VIS AUTOTARAU.FE/ZNXC3 TAPTITE	SELF-CUTTING SCREW FE/ZNXC3	GEWINDE-SCHNEIDSCHRAU.FE/ZNXC3	BULLONE FE/ZNXC3	
006	80200817	004	ECROU HEX.BAS AUTOFR.FLZNNC	SELF-LOCKING NUT FLZNNC	SELBSTSICHERND.MUTTER FLZNNC	DADO AUTOBLOCCANTE FLZNNC	
007	80200851	020	ECROU AUTOBLOQUANT FE/ZNXC3	UNDERSERRAT.S.LOC.NUT FE/ZNXC3	SPERRZAHN-BUNDMUTTER FE/ZNXC3	DADO FE/ZNXC3	
008	80250970	004	RONDELLE PLATE FE/ZN	PLAIN WASHER FE/ZN	SCHEIBE FE/ZN	RONDELLA PIATTA FE/ZN	
009	83090196	002	CALE DE ROUE	WHEEL CHOCK	UNTERLEGKEIL	CUNEOXRUOTE	
010	83090221	002	SUPPORT DE CALE DE ROUE	BRACKET FOR WHEEL CHOCK	BEFESTIGUNGSBUEGEL	SUPPORTO	
011	Z4154070	002	BANDE ANTIDERAPANTE	ANTI-SLIP TAPE	ANTI-RUTSCHBAND	NASTRO ANTISDRUCCIOLO	
012	Z4422500	001	SUPPORT	SUPPORT	TRAEGER	SUPPORTO	
013	Z4425960	001	CAPOT	HOOD	HAUBE	COFANO	
014	Z4425970	001	CAPOT	HOOD	HAUBE	COFANO	
015	Z4523820	005	SUPPORT	SUPPORT	TRAEGER	SUPPORTO	
016	Z4535690	002	PLAQUE A CAOUTCHOUC	PLATE, RUBBER	PLATTE, GUMMI-		





PROTECTEURS NET WRAP SET ONLY SAFETY GUARDS NET WRAP SET ONL SCHUTZVORRICHTUNGEN NET WRAP S PARAPETTI NET WRAP SET ONLY

Rep	Nr	Qt	Designation	Description	Bezeichnung	Referenza	Remarque - Remark - Bemerkung - Osservazioni
001	80030616	006	VIS J FE/ZNXC3	CUP SQUARE BOLT FE/ZNXC3	FLACHRUNDSCHRAUBE FE/ZNXC3	BULLONE FE/ZNXC3	
002	80030821	002	VIS J FE/ZNXC3	CUP SQUARE BOLT FE/ZNXC3	FLACHRUNDSCHRAUBE FE/ZNXC3	BULLONE FE/ZNXC3	
003	80060826	002	VIS TETE HEXAGONALE FE/ZNXC3	HEAD HEX SCREW FE/ZNXC3	SECHSKANTSCHRAUBE FE/ZNXC3	VITE TESTA ESAGONALE FE/ZNXC3	
004	80061036	002	VIS TETE HEXAGONALE FE/ZNXC3	HEXAGON HEAD SCREW FE/ZNXC3	SECHSKANTSCHRAUBE FE/ZNXC3	VITE TESTA ESAGONALE FE/ZNXC3	
005	80061054	001	VIS TETE HEXAGONALE FE/ZNXC3	HEX BOLT FE/ZNXC3	SECHSKANTSCHRAUBE FE/ZNXC3	VITE TESTA ESAGONALE FE/ZNXC3	
006	80081025	004	VIS TETE CYL.SIX P.CR.FE/ZNXC3	HEX.SOCK.HEAD CAP SCR.FE/ZNXC3	ZYLINDERSCHR.INNENSEC.FE/ZNXC3	VITE A TESTA CILINDR. FE/ZNXC3	
007	80130610	008	VIS AUTOBLOQUANTE FLZNNC	UNDERSERR.S.LOC.SCREW FLZNNC	SPERRZAHN-BUNDSCHRAU.FLZNNC	VITE FLZNNC	
008	80200640	006	ECROU HEX.BAS AUTOFR.FE/ZNXC3	SELF-LOCKING NUT FE/ZNXC3	SELBSTSICHERND.MUTTER FE/ZNXC3	DADO AUTOBLOCCANTE FE/ZNXC3	
009	80200665	008	ECROU HEXAG.AUTOBL.FE/ZNXC3	UNDERSERRAT.S.LOC.NUT FE/ZNXC3	SPERRZAHN-BUNDMUTTER FE/ZNXC3	DADO FE/ZNXC3	
010	80200817	004	ECROU HEX.BAS AUTOFR.FLZNNC	SELF-LOCKING NUT FLZNNC	SELBSTSICHERND.MUTTER FLZNNC	DADO AUTOBLOCCANTE FLZNNC	
011	80200851	004	ECROU AUTOBLOQUANT FE/ZNXC3	UNDERSERRAT.S.LOC.NUT FE/ZNXC3	SPERRZAHN-BUNDMUTTER FE/ZNXC3	DADO FE/ZNXC3	
012	80201005	005	ECROU HEX.BAS AUTOFR.FLZNNC	SELF-LOCKING NUT FLZNNC	SELBSTSICHERND.MUTTER FLZNNC	DADO AUTOBLOCCANTE FLZNNC	
013	80201070	001	ECROU HEXAGONAL FE/ZNXC3	NUT FE/ZNXC3	SECHSKANTMUTTER FE/ZNXC3	DADO FE/ZNXC3	
014	80250611	006	RONDELLE PLATE FE/ZNXC3	PLAIN WASHER M6 DIN 125 FE/ZNX	SCHEIBE FE/ZNXC3	RONDELLA PIATTA FE/ZNXC3	
015	80250823	004	RONDELLE PLATE FE/ZNXC3	PLAIN WASHER FE/ZNXC3	SCHEIBE FE/ZNXC3	RONDELLA PIATTA FE/ZNXC3	
016	80251021	002	RONDELLE PLATE FE/ZNXC3	PLAIN WASHER M10	SCHEIBE FE/ZNXC3	RONDELLA PIATTA FE/ZNXC3	
017	80271003	004	RONDELLE GROWER FE/ZNXC3	SPRING WASHER FE/ZN	FEDERRING FE/ZNXC3	RONDELLA GROWER FE/ZNXC3	
018	80600086	002	ANNEAU D'ARRET FEZNX3	RETAINING RING FEZNX3	SICHERUNGSRING FEZNX3	ANELLO D'ARRESTO FEZNX3	
019	83050032	001	POIGNEE	GRIP	GRIFF	MANIGLIA	
020	Z4000080	001	VERROU	LOCK	VERSCHLUSS	LEVA	
021	Z4100190	002	BAGUE	BUSHING	HUELSE	BOCCOLA	
022	Z4303180	002	RESSORT A GAZ	SPRING, GAS	FEDER, GAS-	MOLLA A GAS	
023	Z4400771	001	DEFLECTEUR	DEFLECTOR	ABWEISER	DEFLETTORE	
024	Z4421540	001	CHASSIS	CHASSIS	HAUPTRAHMEN	TELAIO	
025	Z4421630	001	SUPPORT	SUPPORT	TRAEGER	SUPPORTO	
026	Z4421640	001	SUPPORT	SUPPORT	TRAEGER	SUPPORTO	
027	Z4421811	001	SUPPORT	SUPPORT	TRAEGER	SUPPORTO	
028	Z4421821	001	SUPPORT	SUPPORT	TRAEGER	SUPPORTO	
029	Z4422440	001	PLAQUE	PLATE	PLATTE	PIASTRA	
030	Z4422450	001	PLAQUE	PLATE	PLATTE	PIASTRA	
031	Z4517720	002	BUTEE ELASTIQUE	RUBBER STOP	GUMMIPUFFER	GOMMINO	
032	Z4535810	001	PROFIL DE CAOUTCHOUC	PROFILE, RUBBER	PROFIL, GUMMI-		



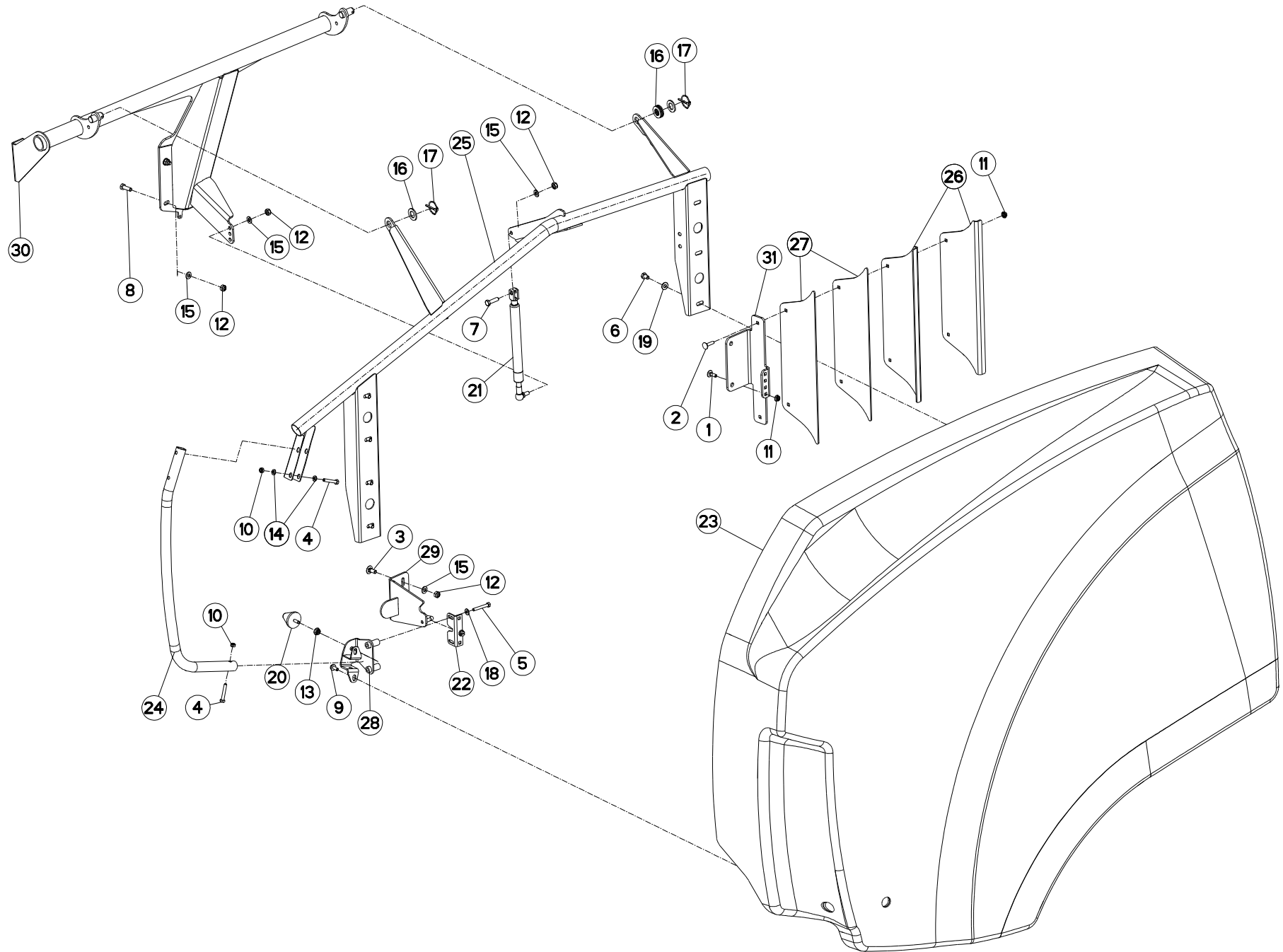


PROTECTEURS AVANT-DROIT

SAFETY GUARDS FRONT RH

SCHUTZVORRICHTUNGEN VORN-RECHT PARAPETTI ANTERIORE-DESTRO

Rep	Nr	Qt	Designation	Description	Bezeichnung	Referenza	Remarque - Remark - Bemerkung - Osservazioni
001	50070300	002	VIS TBCC COURT	BOLT, CARRIAGE, SHORT NECK	FLACHRUNDSCHR.4KT ANSATZ	BULLONE	
002	80031028	002	VIS J FE/ZNXC3	CUP SQUARE BOLT FE/ZNXC3	FLACHRUNDSCHRAUBE FE/ZNXC3	BULLONE FE/ZNXC3	
003	80060850	003	VIS TETE HEXAGONALE FE/ZNXC3	HEXAGON HEAD SCREW FE/ZNXC3	SECHSKANTSCHRAUBE FE/ZNXC3	VITE TESTA ESAGONALE FE/ZNXC3	
004	80060851	002	VIS TETE HEXAGONALE FE/ZNXC3	HEXAGON HEAD SCREW FE/ZNXC3	SECHSKANTSCHRAUBE FE/ZNXC3	VITE TESTA ESAGONALE FE/ZNXC3	
005	80061016	007	VIS TETE HEXAGONALE FE/ZNXC3	HEXAGON HEAD SCREW FE/ZNXC3	SECHSKANTSCHRAUBE FE/ZNXC3	VITE TESTA ESAGONALE FE/ZNXC3	
006	80061026	004	VIS TETE HEXAGONALE FE/ZNXC3	HEXAGON HEAD SCREW FE/ZNXC3	SECHSKANTSCHRAUBE FE/ZNXC3	VITE TESTA ESAGONALE FE/ZNXC3	
007	80061036	001	VIS TETE HEXAGONALE FE/ZNXC3	HEXAGON HEAD SCREW FE/ZNXC3	SECHSKANTSCHRAUBE FE/ZNXC3	VITE TESTA ESAGONALE FE/ZNXC3	
008	80130820	002	VIS AUTOBLOQUANTE FLZNNC	UNDERSERR.S-LOC.SCREW FLZNNC	SPERRZAHN-BUNDSCHRAU.FLZNNC	VITE FLZNNC	
009	80131020	005	VIS AUTOBLOQUANTE FLZNNC	UNDERSERRATED S-LOCKING FLZNNC	SPERRZAHN-BUNDSCHRAUBE FLZNNC	VITE FLZNNC	
010	80200817	005	ECROU HEX.BAS AUTOFR.FLZNNC	SELF-LOCKING NUT FLZNNC	SELBSTSICHERND.MUTTER FLZNNC	DADO AUTOBLOCCANTE FLZNNC	
011	80201005	008	ECROU HEX.BAS AUTOFR.FLZNNC	SELF-LOCKING NUT FLZNNC	SELBSTSICHERND.MUTTER FLZNNC	DADO AUTOBLOCCANTE FLZNNC	
012	80250823	006	RONDELLE PLATE FE/ZNXC3	PLAIN WASHER FE/ZNXC3	SCHEIBE FE/ZNXC3	RONDELLA PIATTA FE/ZNXC3	
013	80251021	008	RONDELLE PLATE FE/ZNXC3	PLAIN WASHER M10	SCHEIBE FE/ZNXC3	RONDELLA PIATTA FE/ZNXC3	
014	80252026	006	RONDELLE PLATE FE/ZNXC3	PLAIN WASHER M20 DIN 125	SCHEIBE FE/ZNXC3	RONDELLA PIATTA FE/ZNXC3	
015	80560440	002	GOUPILLE AUTOMATIQUE FE/ZNXC3	LINCH PIN FE/ZNXC3	KLAPPSTECKER FE/ZNXC3	COPPILIA FE/ZNXC3	
016	80600085	002	ANNEAU D'ARRET FEZNX3	RETAINING RING FEZNX3	SICHERUNGSRING FEZNX3	ANELLO D'ARRESTO FEZNX3	
017	80600086	007	ANNEAU D'ARRET FEZNX3	RETAINING RING FEZNX3	SICHERUNGSRING FEZNX3	ANELLO D'ARRESTO FEZNX3	
018	83030012	001	BUTEE ELASTIQUE	RUBBER STOP	GUMMIPUFFER	GOMMINO	
019	83090524	001	RESSORT A GAZ	GAS SPRING	GASFEDER	MOLLA A GAS	
020	80201064	006	ECROU AUTOBLOQUANT FLZNNC	UNDERSERRAT.S.LOC.NUT FLZNNC	SPERRZAHN-BUNDMUTTER FLZNNC	DADO FLZNNC	
021	Z4000080	001	VERROU	LOCK	VERSCHLUSS	LEVA	
022	Z4418200	001	CAPOT	HOOD	HAUBE	COFANO	
023	Z4418210	001	POIGNEE	HANDLE	HANDGRIFF	MANIGLIA	
024	Z4418530	001	CHASSIS	CHASSIS	HAUPTRAHMEN	TELAIO	
025	Z4418700	001	TOLE DE PROTECTION	SHIELD, RIGID	SCHUTZBLECH	LAMIERA DI PROTEZIONE	
026	Z4420620	001	SUPPORT	SUPPORT	TRAEGER	SUPPORTO	
027	Z4421310	001	VERROU	LATCH	RIEGEL	LEVA	
028	Z4421430	001	CHASSIS	CHASSIS	HAUPTRAHMEN	TELAIO	
029	Z4422191	001	TOLE DE PROTECTION	SHIELD, RIGID	SCHUTZBLECH	LAMIERA DI PROTEZIONE	



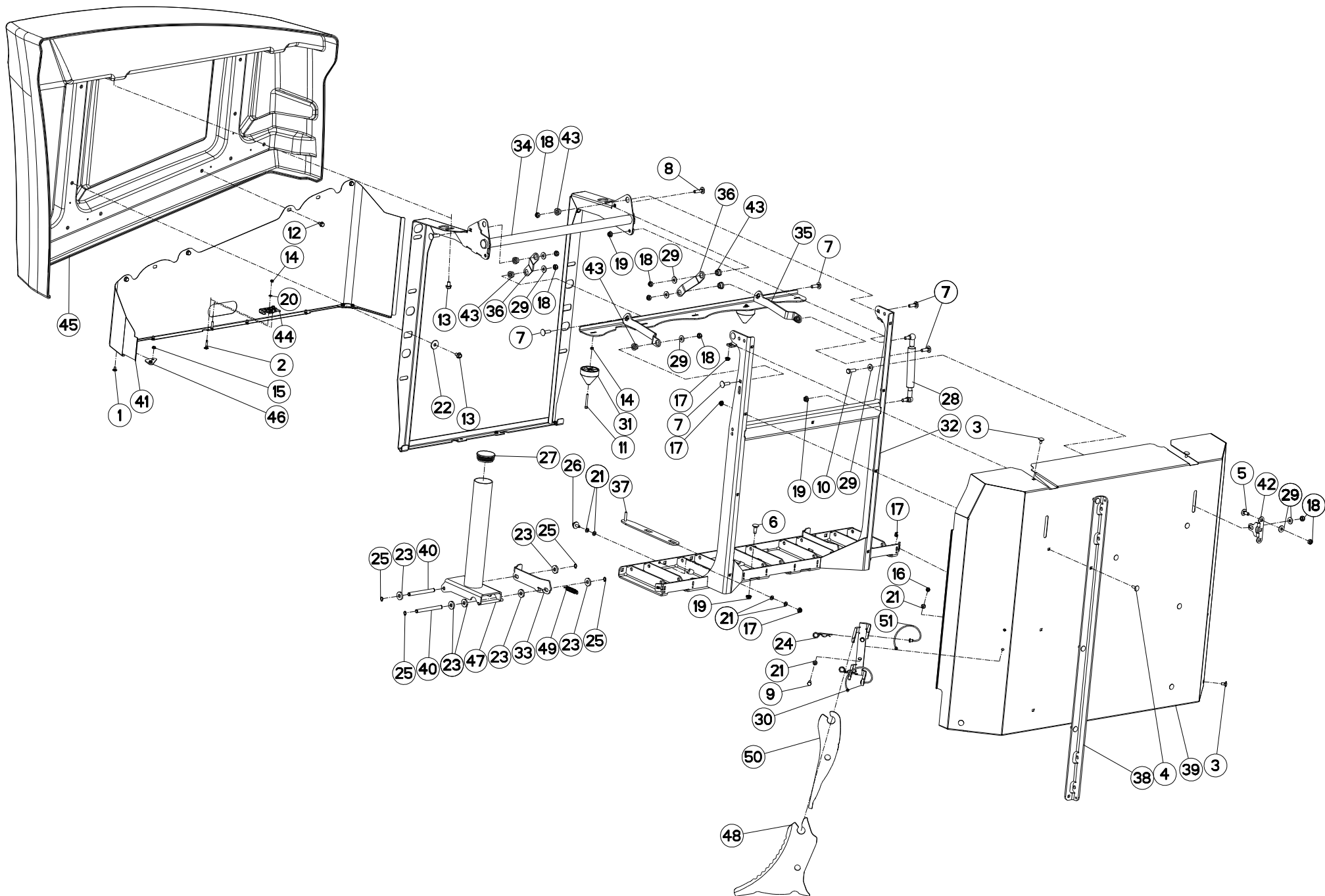


PROTECTEURS AVANT-GAUCHE

SAFETY GUARDS FRONT LH

SCHUTZVORRICHTUNGEN VORN-LINKS PARAPETTI ANTERIORE-SX

Rep	Nr	Qt	Designation	Description	Bezeichnung	Referenza	Remarque - Remark - Bemerkung - Osservazioni
001	80030825	004	VIS J FE/ZNXC3	CUP SQUARE BOLT FE/ZNXC3	FLACHRUNDSCHRAUBE FE/ZNXC3	BULLONE FE/ZNXC3	
002	80030835	002	VIS J FE/ZNXC3	CUP SQUARE BOLT FE/ZNXC3	FLACHRUNDSCHRAUBE FE/ZNXC3	BULLONE FE/ZNXC3	
003	80031028	002	VIS J FE/ZNXC3	CUP SQUARE BOLT FE/ZNXC3	FLACHRUNDSCHRAUBE FE/ZNXC3	BULLONE FE/ZNXC3	
004	80060850	003	VIS TETE HEXAGONALE FE/ZNXC3	HEXAGON HEAD SCREW FE/ZNXC3	SECHSKANTSCHRAUBE FE/ZNXC3	VITE TESTA ESAGONALE FE/ZNXC3	
005	80060851	002	VIS TETE HEXAGONALE FE/ZNXC3	HEXAGON HEAD SCREW FE/ZNXC3	SECHSKANTSCHRAUBE FE/ZNXC3	VITE TESTA ESAGONALE FE/ZNXC3	
006	80061016	007	VIS TETE HEXAGONALE FE/ZNXC3	HEXAGON HEAD SCREW FE/ZNXC3	SECHSKANTSCHRAUBE FE/ZNXC3	VITE TESTA ESAGONALE FE/ZNXC3	
007	80061036	001	VIS TETE HEXAGONALE FE/ZNXC3	HEXAGON HEAD SCREW FE/ZNXC3	SECHSKANTSCHRAUBE FE/ZNXC3	VITE TESTA ESAGONALE FE/ZNXC3	
008	80061073	004	VIS TETE HEXAGONALE FE/ZNXC3	HEXAGON HEAD SCREW FE/ZNXC3	SECHSKANTSCHRAUBE FE/ZNXC3	VITE TESTA ESAGONALE FE/ZNXC3	
009	80130820	002	VIS AUTOBLOQUANTE FLZNNC	UNDERSERR.S.LOC.SCREW FLZNNC	SPERRZAHN-BUNDSCHRAU.FLZNNC	VITE FLZNNC	
010	80200817	003	ECROU HEX.BAS AUTOFR.FLZNNC	SELF-LOCKING NUT FLZNNC	SELBSTSICHERND.MUTTER FLZNNC	DADO AUTOBLOCCANTE FLZNNC	
011	80200851	006	ECROU AUTOBLOQUANT FE/ZNXC3	UNDERSERRAT.S.LOC.NUT FE/ZNXC3	SPERRZAHN-BUNDMUTTER FE/ZNXC3	DADO FE/ZNXC3	
012	80201005	008	ECROU HEX.BAS AUTOFR.FLZNNC	SELF-LOCKING NUT FLZNNC	SELBSTSICHERND.MUTTER FLZNNC	DADO AUTOBLOCCANTE FLZNNC	
013	80201053	001	ECROU AUTOBLOQUANT FE/ZNXC3	UNDERSERRAT.S.LOC.NUT FE/ZNXC3	SPERRZAHN-BUNDMUTTER FE/ZNXC3	DADO FE/ZNXC3	
014	80250823	004	RONDELLE PLATE FE/ZNXC3	PLAIN WASHER FE/ZNXC3	SCHEIBE FE/ZNXC3	RONDELLA PIATTA FE/ZNXC3	
015	80251021	008	RONDELLE PLATE FE/ZNXC3	PLAIN WASHER M10	SCHEIBE FE/ZNXC3	RONDELLA PIATTA FE/ZNXC3	
016	80252026	006	RONDELLE PLATE FE/ZNXC3	PLAIN WASHER M20 DIN 125	SCHEIBE FE/ZNXC3	RONDELLA PIATTA FE/ZNXC3	
017	80560440	002	GOUPILLE AUTOMATIQUE FE/ZNXC3	LINCH PIN FE/ZNXC3	KLAPPSTECKER FE/ZNXC3	COPPIGLIA FE/ZNXC3	
018	80600085	002	ANNEAU D'ARRET FEZNX3	RETAINING RING FEZNX3	SICHERUNGSRING FEZNX3	ANELLO D'ARRESTO FEZNX3	
019	80600086	007	ANNEAU D'ARRET FEZNX3	RETAINING RING FEZNX3	SICHERUNGSRING FEZNX3	ANELLO D'ARRESTO FEZNX3	
020	83030012	001	BUTEE ELASTIQUE	RUBBER STOP	GUMMIPUFFER	GOMMINO	
021	83090524	001	RESSORT A GAZ	GAS SPRING	GASFEDER	MOLLA A GAS	
022	Z4000080	001	VERROU	LOCK	VERSCHLUSS	LEVA	
023	Z4418190	001	CAPOT	HOOD	HAUBE	COFANO	
024	Z4418210	001	POIGNEE	HANDLE	HANDGRIFF	MANIGLIA	
025	Z4418520	001	CHASSIS	CHASSIS	HAUPTRAHMEN	TELAIO	
026	Z4419290	002	PLAQUE	PLATE	PLATTE	PIASTRA	
027	Z4419300	002	PLAQUE	PLATE	PLATTE	PIASTRA	
028	Z4420400	001	SUPPORT	SUPPORT	TRAEGER	SUPPORTO	
029	Z4421320	001	VERROU	LATCH	RIEGEL	LEVA	
030	Z4421360	001	CHASSIS	CHASSIS	HAUPTRAHMEN	TELAIO	
031	Z4424280	001	SUPPORT	SUPPORT	TRAEGER	SUPPORTO	



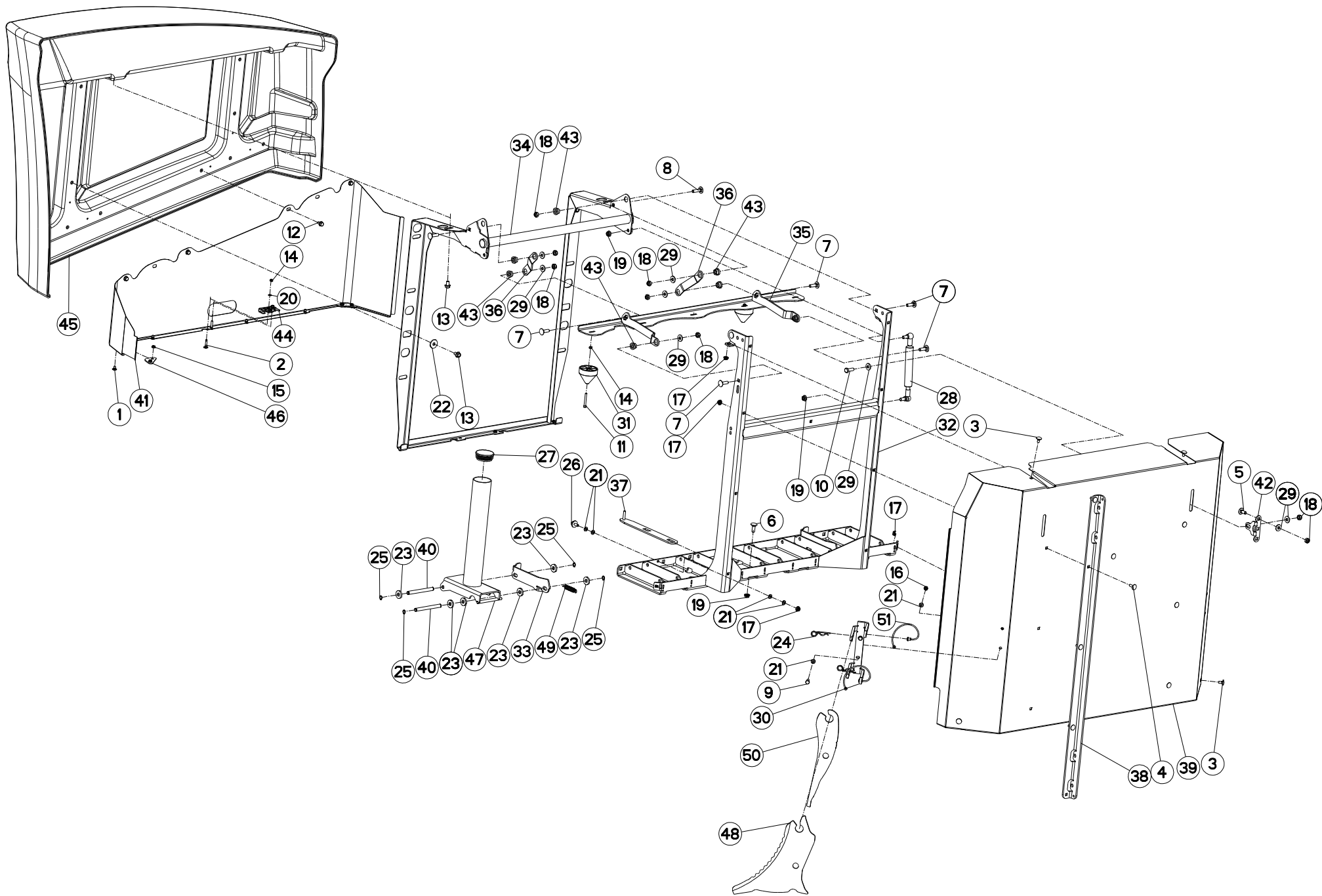


PROTECTEURS ARRIERE-DROIT

SAFETY GUARDS REAR RH

SCHUTZVORRICHTUNGEN HINTEN-REC PARAPETTI POSTERIORE-DESTRO

Rep	Nr	Qt	Designation	Description	Bezeichnung	Referenza	Remarque - Remark - Bemerkung - Osservazioni
001	80030612	007	VIS J FE/ZNXC3	CUP SQUARE BOLT FE/ZNXC3	FLACHRUNDSCHRAUBE FE/ZNXC3	BULLONE FE/ZNXC3	
002	80030630	002	VIS J FE/ZNXC3	CUP SQUARE BOLT FE/ZNXC3	FLACHRUNDSCHRAUBE FE/ZNXC3	BULLONE FE/ZNXC3	
003	80030816	008	VIS J FE/ZNXC3	CUP SQUARE BOLT FE/ZNXC3	FLACHRUNDSCHRAUBE FE/ZNXC3	BULLONE FE/ZNXC3	
004	80030825	004	VIS J FE/ZNXC3	CUP SQUARE BOLT FE/ZNXC3	FLACHRUNDSCHRAUBE FE/ZNXC3	BULLONE FE/ZNXC3	
005	80031028	002	VIS J FE/ZNXC3	CUP SQUARE BOLT FE/ZNXC3	FLACHRUNDSCHRAUBE FE/ZNXC3	BULLONE FE/ZNXC3	
006	80031031	008	VIS J FE/ZNXC3	CUP SQUARE BOLT FE/ZNXC3	FLACHRUNDSCHRAUBE FE/ZNXC3	BULLONE FE/ZNXC3	
007	80031036	006	VIS J FE/ZNXC3	CUP SQUARE BOLT FE/ZNXC3	FLACHRUNDSCHRAUBE FE/ZNXC3	BULLONE FE/ZNXC3	
008	80031040	002	VIS J FE/ZNXC3	CUP SQUARE BOLT FE/ZNXC3	FLACHRUNDSCHRAUBE FE/ZNXC3	BULLONE FE/ZNXC3	
009	80060826	002	VIS TETE HEXAGONALE FE/ZNXC3	HEAD HEX SCREW FE/ZNXC3	SECHSKANTSCHRAUBE FE/ZNXC3	VITE TESTA ESAGONALE FE/ZNXC3	
010	80061073	001	VIS TETE HEXAGONALE FE/ZNXC3	HEXAGON HEAD SCREW FE/ZNXC3	SECHSKANTSCHRAUBE FE/ZNXC3	VITE TESTA ESAGONALE FE/ZNXC3	
011	80080650	005	VIS TETE CYL.SIX P.CR.FE/ZNXC3	HEX.SOCK.HEAD CAP SCR.FE/ZNXC3	ZYLINDERSCHR.INNENSEC.FE/ZNXC3	VITE A TESTA CILINDR. FE/ZNXC3	
012	80130816	004	VIS AUTOBLOQUANTE FLZNNC	UNDERSERR.S.LOC.SCREW FLZNNC	SPERRZAHN-BUNDSCHRAU.FLZNNC	VITE FLZNNC	
013	80131017	008	VIS AUTOBLOQUANTE FLZNNC	UNDERSERR.S.LOC.SCREW FLZNNC	SPERRZAHN-BUNDSCHRAU.FLZNNC	VITE FLZNNC	
014	80200640	007	ECROU HEX.BAS AUTOFR.FE/ZNXC3	SELF-LOCKING NUT FE/ZNXC3	SELBSTSICHERND.MUTTER FE/ZNXC3	DADO AUTOBLOCCANTE FE/ZNXC3	
015	80200665	007	ECROU HEXAG.AUTOBL.FE/ZNXC3	UNDERSERRAT.S.LOC.NUT FE/ZNXC3	SPERRZAHN-BUNDMUTTER FE/ZNXC3	DADO FE/ZNXC3	
016	80200817	002	ECROU HEX.BAS AUTOFR.FLZNNC	SELF-LOCKING NUT FLZNNC	SELBSTSICHERND.MUTTER FLZNNC	DADO AUTOBLOCCANTE FLZNNC	
017	80200851	014	ECROU AUTOBLOQUANT FE/ZNXC3	UNDERSERRAT.S.LOC.NUT FE/ZNXC3	SPERRZAHN-BUNDMUTTER FE/ZNXC3	DADO FE/ZNXC3	
018	80201005	011	ECROU HEX.BAS AUTOFR.FLZNNC	SELF-LOCKING NUT FLZNNC	SELBSTSICHERND.MUTTER FLZNNC	DADO AUTOBLOCCANTE FLZNNC	
019	80201019	010	ECROU AUTOBLOQUANT FE/ZNXC3	UNDERSERRAT.S.LOC.NUT FE/ZNXC3	SPERRZAHN-BUNDMUTTER FE/ZNXC3	DADO FE/ZNXC3	
020	80250611	002	RONDELLE PLATE FE/ZNXC3	PLAIN WASHER M6 DIN 125 FE/ZNX	SCHEIBE FE/ZNXC3	RONDELLA PIATTA FE/ZNXC3	
021	80250823	012	RONDELLE PLATE FE/ZNXC3	PLAIN WASHER FE/ZNXC3	SCHEIBE FE/ZNXC3	RONDELLA PIATTA FE/ZNXC3	
022	80251036	002	RONDELLE PLATE FE/ZNXC3	PLAIN WASHER FE/ZNXC3	SCHEIBE FE/ZNXC3	RONDELLA PIATTA FE/ZNXC3	
023	80251338	030	RONDELLE PLATE FE/ZNXC3	PLAIN WASHER FE/ZNXC3	SCHEIBE FE/ZNXC3	RONDELLA PIATTA FE/ZNXC3	
024	80570303	002	GOUPILLE BETA DOUBLE FE/ZNXC3	SPRING COTTER PIN R.FE/ZNXC3	FEDERSTECKER RECHTS FE/ZNXC3	MOLLA FE/ZNXC3	
025	80581201	020	CIRCLIP EXTERIEUR FLZNNC	RETAINING RING FLZNNC	SICHERUNGSRING FLZNNC	ANELLO FLZNNC	
026	83030043	002	AMORTISSEUR	SILENTBLOC	GUMMIPUFFER	GOMMINO	
027	83040252	005	BOUCHON D'OBTURATION	END PLUG	VERSCHLUSSSTOPFEN	TAPPO DI CHIUSURA	
028	83090525	001	RESSORT A GAZ	GAS SPRING	GASFEDER	MOLLA A GAS	
029	Z2035010	010	ANNEAU	RING	RING	ANELLO	
030	Z4157190	001	SUPPORT	SUPPORT	TRAEGER	SUPPORTO	
031	Z4159511	005	CONE	CONE	KEGEL	CONO	
032	Z4159710	001	CHASSIS	CHASSIS	HAUPTRAHMEN	TELAIO	
033	Z4159770	005	VERROU	LATCH	RIEGEL	LEVA	
034	Z4159780	001	CHASSIS	CHASSIS	HAUPTRAHMEN	TELAIO	
035	Z4159840	001	SUPPORT POUR ROULEAU DE FILM	FILM ROL HOLDER	HALTER FUER FOLIENROLLE	SUPPORTO BOBINA FILM	
036	Z4159870	002	GOUSSET	GUSSET	BEFESTIGUNGSBLECH	BRACCILO FISSAGGIO	
037	Z4159880	001	VERROU	LATCH	RIEGEL	LEVA	
038	Z4159940	001	SUPPORT	SUPPORT	TRAEGER	SUPPORTO	
039	Z4159950	001	RABAT	COVER PLATE	ABDECKBLECH	PROTEZIONE	
040	Z4159960	010	AXE	PIN	ACHSE	ASSE	
041	Z4159970	001	PLAQUE	PLATE	PLATTE	PIASTRA	
042	Z4162220	001	SUPPORT	SUPPORT	TRAEGER	SUPPORTO	
043	Z4410470	008	BAGUE	BUSHING	HUELSE	BOCCOLA	
044	Z4414590	001	SERRURE	LOCK	SCHLOSS	SERRATURA	
045	Z4422710	001	CAPUCHON	CAP	SCHUTZ	TAPPO	
046	Z4422910	002	PLAQUE	PLATE	PLATTE	PIASTRA	
047	Z4426060	005	SUPPORT POUR ROULEAU DE FILM	FILM ROL HOLDER	HALTER FUER FOLIENROLLE	SUPPORTO BOBINA FILM	
048	Z4545590	001	COUTEAU	KNIFE	MESSER	COLTELLO	





FBP 3135

VGJM000500 >

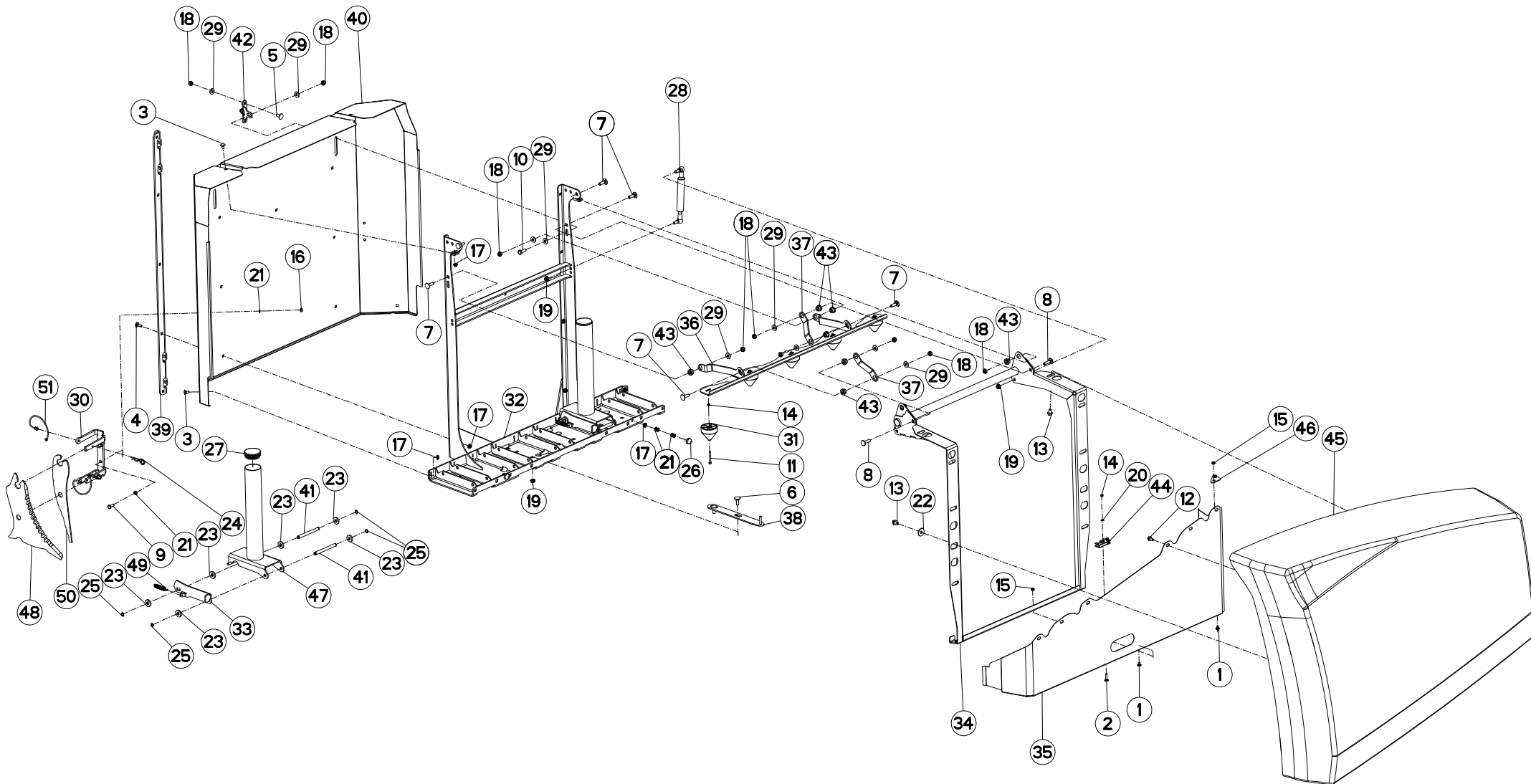
Z41R0846 C

PROTECTEURS ARRIERE-DROIT

SAFETY GUARDS REAR RH

SCHUTZVORRICHTUNGEN HINTEN-REC PARAPETTI POSTERIORE-DESTRO

Rep	Nr	Qt	Designation	Description	Bezeichnung	Referenza	Remarque - Remark - Bemerkung - Osservazioni
049	Z5078960	005	RESSORT DE TRACTION	SPRING, EXTENSION	ZUGFEDER	MOLLA DI TRAZIONE	
050	Z5120850	001	PLAQUE	PLATE	PLATTE	PIASTRA	
051	Z4087400	002	CORDE	ROPE	SEIL	CORDA	





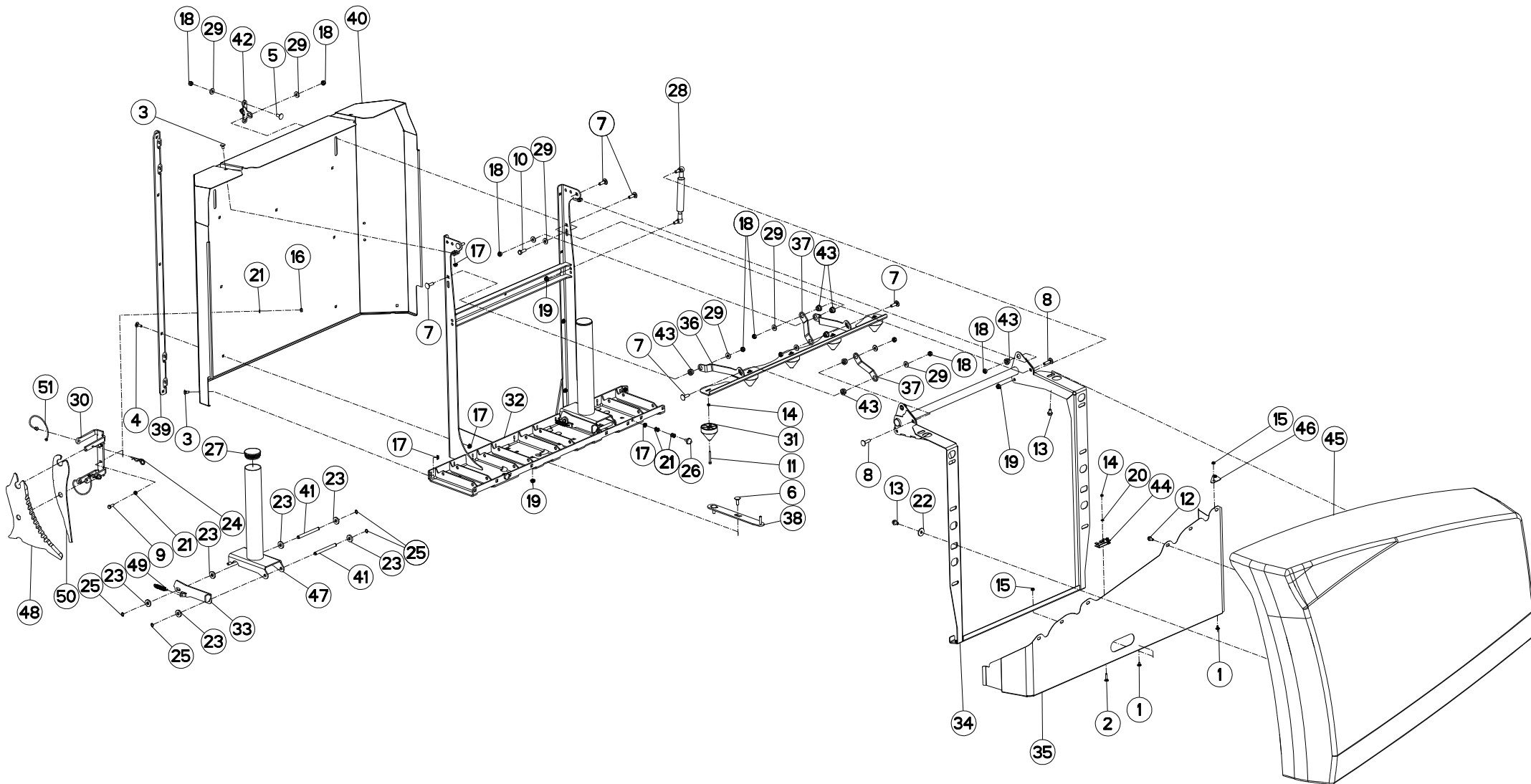
PROTECTEURS ARRIERE-GAUCHE

SAFETY GUARDS REAR LH

SCHUTZVORRICHTUNGEN HINTEN-LIN

PARAPETTI POSTERIORE-SX

Rep	Nr	Qt	Designation	Description	Bezeichnung	Referenza	Remarque - Remark - Bemerkung - Osservazioni
001	80030612	007	VIS J FE/ZNXC3	CUP SQUARE BOLT FE/ZNXC3	FLACHRUNDSCHRAUBE FE/ZNXC3	BULLONE FE/ZNXC3	
002	80030630	002	VIS J FE/ZNXC3	CUP SQUARE BOLT FE/ZNXC3	FLACHRUNDSCHRAUBE FE/ZNXC3	BULLONE FE/ZNXC3	
003	80030816	008	VIS J FE/ZNXC3	CUP SQUARE BOLT FE/ZNXC3	FLACHRUNDSCHRAUBE FE/ZNXC3	BULLONE FE/ZNXC3	
004	80030825	004	VIS J FE/ZNXC3	CUP SQUARE BOLT FE/ZNXC3	FLACHRUNDSCHRAUBE FE/ZNXC3	BULLONE FE/ZNXC3	
005	80031028	002	VIS J FE/ZNXC3	CUP SQUARE BOLT FE/ZNXC3	FLACHRUNDSCHRAUBE FE/ZNXC3	BULLONE FE/ZNXC3	
006	80031031	008	VIS J FE/ZNXC3	CUP SQUARE BOLT FE/ZNXC3	FLACHRUNDSCHRAUBE FE/ZNXC3	BULLONE FE/ZNXC3	
007	80031036	006	VIS J FE/ZNXC3	CUP SQUARE BOLT FE/ZNXC3	FLACHRUNDSCHRAUBE FE/ZNXC3	BULLONE FE/ZNXC3	
008	80031040	002	VIS J FE/ZNXC3	CUP SQUARE BOLT FE/ZNXC3	FLACHRUNDSCHRAUBE FE/ZNXC3	BULLONE FE/ZNXC3	
009	80060826	002	VIS TETE HEXAGONALE FE/ZNXC3	HEAD HEX SCREW FE/ZNXC3	SECHSKANTSCHRAUBE FE/ZNXC3	VITE TESTA ESAGONALE FE/ZNXC3	
010	80061073	001	VIS TETE HEXAGONALE FE/ZNXC3	HEXAGON HEAD SCREW FE/ZNXC3	SECHSKANTSCHRAUBE FE/ZNXC3	VITE TESTA ESAGONALE FE/ZNXC3	
011	80080650	005	VIS TETE CYL.SIX P.CR.FE/ZNXC3	HEX.SOCK.HEAD CAP SCR.FE/ZNXC3	ZYLINDERSCHR.INNENSEC.FE/ZNXC3	VITE A TESTA CILINDR. FE/ZNXC3	
012	80130816	004	VIS AUTOBLOQUANTE FLZNNC	UNDERSERR.S.LOC.SCREW FLZNNC	SPERRZAHN-BUNDSCHRAU.FLZNNC	VITE FLZNNC	
013	80131017	008	VIS AUTOBLOQUANTE FLZNNC	UNDERSERR.S.LOC.SCREW FLZNNC	SPERRZAHN-BUNDSCHRAU.FLZNNC	VITE FLZNNC	
014	80200640	007	ECROU HEX.BAS AUTOFR.FE/ZNXC3	SELF-LOCKING NUT FE/ZNXC3	SELBSTSICHERND.MUTTER FE/ZNXC3	DADO AUTOBLOCCANTE FE/ZNXC3	
015	80200665	007	ECROU HEXAG.AUTOBL.FE/ZNXC3	UNDERSERRAT.S.LOC.NUT FE/ZNXC3	SPERRZAHN-BUNDMUTTER FE/ZNXC3	DADO FE/ZNXC3	
016	80200817	002	ECROU HEX.BAS AUTOFR.FLZNNC	SELF-LOCKING NUT FLZNNC	SELBSTSICHERND.MUTTER FLZNNC	DADO AUTOBLOCCANTE FLZNNC	
017	80200851	014	ECROU AUTOBLOQUANT FE/ZNXC3	UNDERSERRAT.S.LOC.NUT FE/ZNXC3	SPERRZAHN-BUNDMUTTER FE/ZNXC3	DADO FE/ZNXC3	
018	80201005	011	ECROU HEX.BAS AUTOFR.FLZNNC	SELF-LOCKING NUT FLZNNC	SELBSTSICHERND.MUTTER FLZNNC	DADO AUTOBLOCCANTE FLZNNC	
019	80201019	010	ECROU AUTOBLOQUANT FE/ZNXC3	UNDERSERRAT.S.LOC.NUT FE/ZNXC3	SPERRZAHN-BUNDMUTTER FE/ZNXC3	DADO FE/ZNXC3	
020	80250611	002	RONDELLE PLATE FE/ZNXC3	PLAIN WASHER M6 DIN 125 FE/ZNX	SCHEIBE FE/ZNXC3	RONDELLA PIATTA FE/ZNXC3	
021	80250823	012	RONDELLE PLATE FE/ZNXC3	PLAIN WASHER FE/ZNXC3	SCHEIBE FE/ZNXC3	RONDELLA PIATTA FE/ZNXC3	
022	80251036	002	RONDELLE PLATE FE/ZNXC3	PLAIN WASHER FE/ZNXC3	SCHEIBE FE/ZNXC3	RONDELLA PIATTA FE/ZNXC3	
023	80251338	030	RONDELLE PLATE FE/ZNXC3	PLAIN WASHER FE/ZNXC3	SCHEIBE FE/ZNXC3	RONDELLA PIATTA FE/ZNXC3	
024	80570303	002	GOUPILLE BETA DOUBLE FE/ZNXC3	SPRING COTTER PIN R.FE/ZNXC3	FEDERSTECKER RECHTS FE/ZNXC3	MOLLA FE/ZNXC3	
025	80581201	020	CIRCLIP EXTERIEUR FLZNNC	RETAINING RING FLZNNC	SICHERUNGSRING FLZNNC	ANELLO FLZNNC	
026	83030043	002	AMORTISSEUR	SILENTBLOC	GUMMIPUFFER	GOMMINO	
027	83040252	005	BOUCHON D'OBTURATION	END PLUG	VERSCHLUSSSTOPFEN	TAPPO DI CHIUSURA	
028	83090525	001	RESSORT A GAZ	GAS SPRING	GASFEDER	MOLLA A GAS	
029	Z2035010	010	ANNEAU	RING	RING	ANELLO	
030	Z4157190	001	SUPPORT	SUPPORT	TRAEGER	SUPPORTO	
031	Z4159511	005	CONE	CONE	KEGEL	CONO	
032	Z4159710	001	CHASSIS	CHASSIS	HAUPTRAHMEN	TELAIO	
033	Z4159770	005	VERROU	LATCH	RIEGEL	LEVA	
034	Z4159780	001	CHASSIS	CHASSIS	HAUPTRAHMEN	TELAIO	
035	Z4159830	001	PLAQUE	PLATE	PLATTE	PIASTRA	
036	Z4159840	001	SUPPORT POUR ROULEAU DE FILM	FILM ROL HOLDER	HALTER FUER FOLIENROLLE	SUPPORTO BOBINA FILM	
037	Z4159870	002	GOUSSET	GUSSET	BEFESTIGUNGSBLECH	BRACCILO FISSAGGIO	
038	Z4159880	001	VERROU	LATCH	RIEGEL	LEVA	
039	Z4159940	001	SUPPORT	SUPPORT	TRAEGER	SUPPORTO	
040	Z4159950	001	RABAT	COVER PLATE	ABDECKBLECH	PROTEZIONE	
041	Z4159960	010	AXE	PIN	ACHSE	ASSE	
042	Z4162220	001	SUPPORT	SUPPORT	TRAEGER	SUPPORTO	
043	Z4410470	008	BAGUE	BUSHING	HUELSE	BOCCOLA	
044	Z4414590	001	SERRURE	LOCK	SCHLOSS	SERRATURA	
045	Z4422660	001	CAPUCHON	CAP	SCHUTZ	TAPPO	
046	Z4422910	002	PLAQUE	PLATE	PLATTE	PIASTRA	
047	Z4426060	005	SUPPORT POUR ROULEAU DE FILM	FILM ROL HOLDER	HALTER FUER FOLIENROLLE	SUPPORTO BOBINA FILM	
048	Z4545590	001	COUTEAU	KNIFE	MESSER	COLTELLO	





FBP 3135

VGJM000500 >

Z41R0848 C

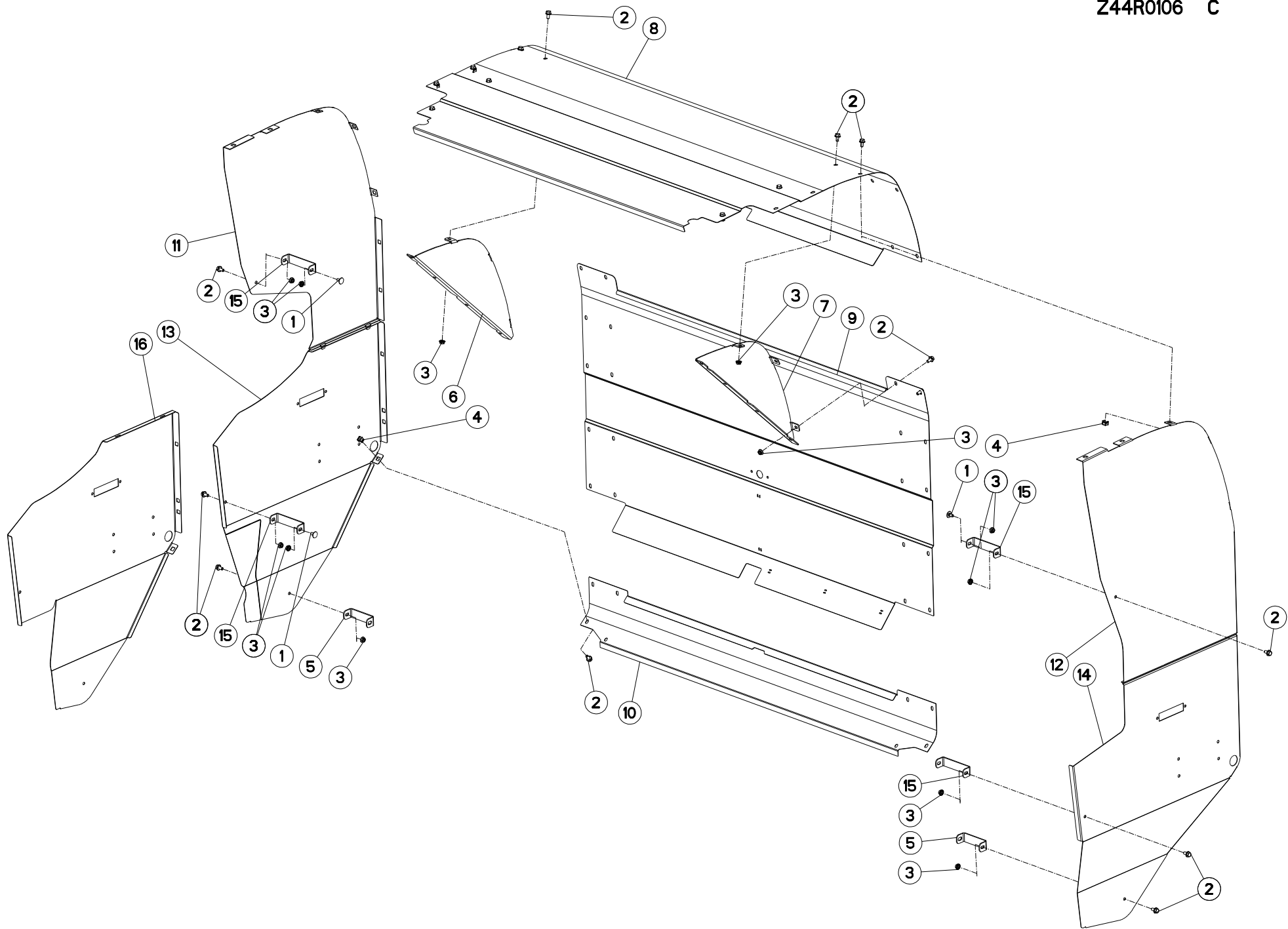
PROTECTEURS ARRIERE-GAUCHE

SAFETY GUARDS REAR LH

SCHUTZVORRICHTUNGEN HINTEN-LIN

PARAPETTI POSTERIORE-SX

Rep	Nr	Qt	Designation	Description	Bezeichnung	Referenza	Remarque - Remark - Bemerkung - Osservazioni
049	Z5078960	005	RESSORT DE TRACTION	SPRING, EXTENSION	ZUGFEDER	MOLLA DI TRAZIONE	
050	Z5120850	001	PLAQUE	PLATE	PLATTE	PIASTRA	
051	Z4087400	002	CORDE	ROPE	SEIL	CORDA	





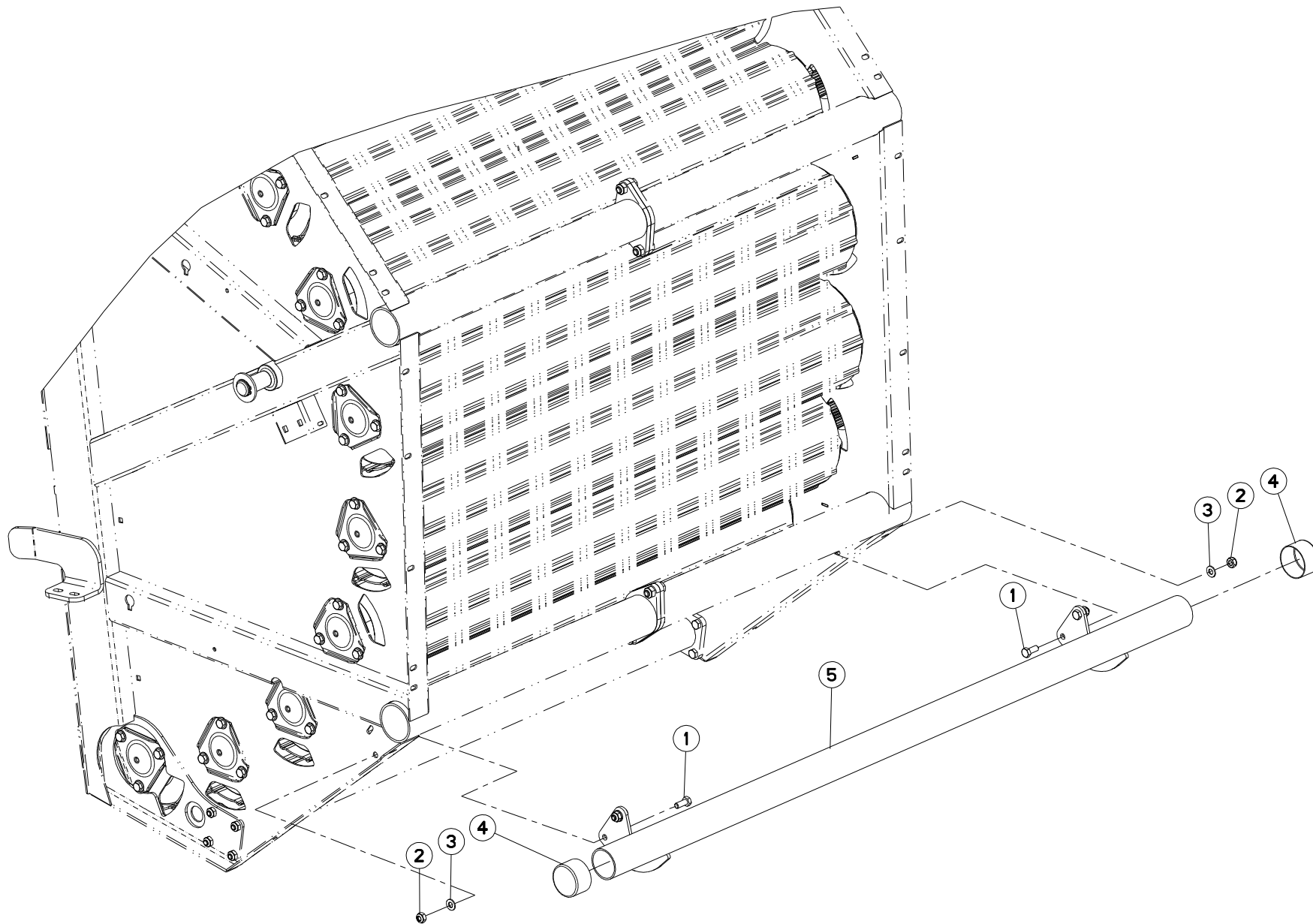
PROTECTEURS ARRIERE

SAFETY GUARDS REAR

SCHUTZVORRICHTUNGEN HINTEN

PARAPETTI POSTERIORE

Rep	Nr	Qt	Designation	Description	Bezeichnung	Referenza	Remarque - Remark - Bemerkung - Osservazioni
001	80030816	004	VIS J FE/ZNXC3	CUP SQUARE BOLT FE/ZNXC3	FLACHRUNDSCHRAUBE FE/ZNXC3	BULLONE FE/ZNXC3	
002	80130817	058	VIS AUTOBLOQUANTE	UNDERSERR.S-LOC.SCREW	SPERRZAHN-BUNDSCHRAU.	VITE	
003	80200851	040	ECROU AUTOBLOQUANT FE/ZNXC3	UNDERSERRAT.S.LOC.NUT FE/ZNXC3	SPERRZAHN-BUNDMUTTER FE/ZNXC3	DADO FE/ZNXC3	
004	80200853	022	ECROU CAGE	CAGE NUT	KAEFIG MUTTER	DADO IN GABBIA	
005	Z4413770	002	SUPPORT	SUPPORT	TRAEGER	SUPPORTO	
006	Z4418930	001	TOLE DE PROTECTION	SHIELD, RIGID	SCHUTZBLECH	LAMIERA DI PROTEZIONE	
007	Z4418940	001	TOLE DE PROTECTION	SHIELD, RIGID	SCHUTZBLECH	LAMIERA DI PROTEZIONE	
008	Z4418950	001	TOLE DE PROTECTION	SHIELD, RIGID	SCHUTZBLECH	LAMIERA DI PROTEZIONE	
009	Z4418960	001	TOLE DE PROTECTION	SHIELD, RIGID	SCHUTZBLECH	LAMIERA DI PROTEZIONE	
010	Z4418970	001	TOLE DE PROTECTION	SHIELD, RIGID	SCHUTZBLECH	LAMIERA DI PROTEZIONE	
011	Z4418981	001	TOLE DE PROTECTION	SHIELD, RIGID	SCHUTZBLECH	LAMIERA DI PROTEZIONE	
012	Z4418991	001	TOLE DE PROTECTION	SHIELD, RIGID	SCHUTZBLECH	LAMIERA DI PROTEZIONE	
013	Z4419003	001	TOLE DE PROTECTION	SHIELD, RIGID	SCHUTZBLECH	LAMIERA DI PROTEZIONE	NET BINDING ONLY
014	Z4419013	001	TOLE DE PROTECTION	SHIELD, RIGID	SCHUTZBLECH	LAMIERA DI PROTEZIONE	
015	Z4421170	004	SUPPORT	SUPPORT	TRAEGER	SUPPORTO	
016	Z4426460	001	TOLE DE PROTECTION	SHIELD, RIGID	SCHUTZBLECH	LAMIERA DI PROTEZIONE	FILM & NET BINDING





FBP 3135

VGJM000500 >

Z41R0826 A

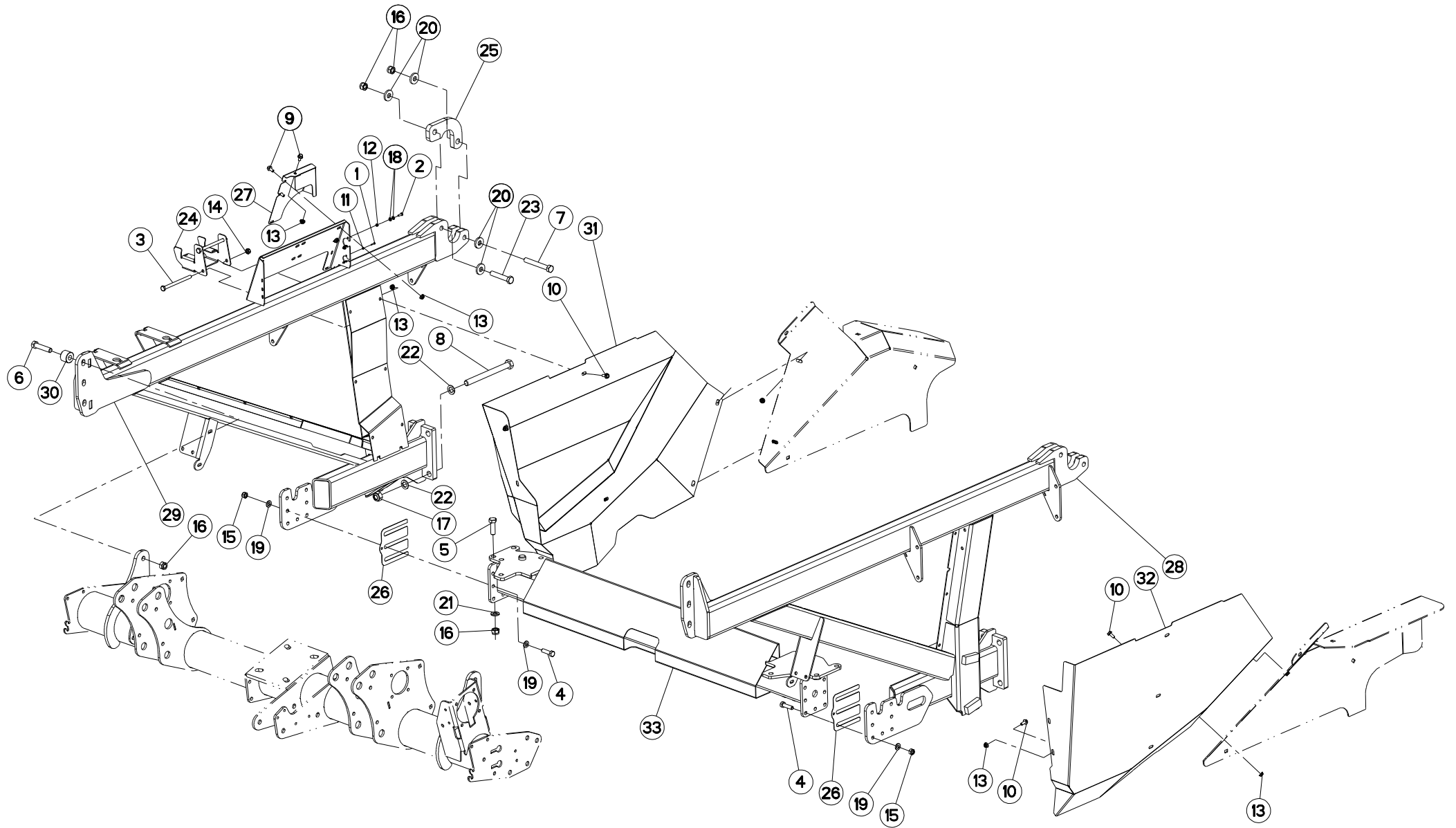
PARE-CHOCS

BUMPER

STOSSSTANGE

PARAURTI

Rep	Nr	Qt	Designation	Description	Bezeichnung	Referenza	Remarque - Remark - Bemerkung - Osservazioni
001	80061026	004	VIS TETE HEXAGONALE FE/ZNXC3	HEXAGON HEAD SCREW FE/ZNXC3	SECHSKANTSCHRAUBE FE/ZNXC3	VITE TESTA ESAGONALE FE/ZNXC3	
002	80201005	004	ECROU HEX.BAS AUTOFR.FLZNNC	SELF-LOCKING NUT FLZNNC	SELBSTSICHERND.MUTTER FLZNNC	DADO AUTOBLOCCANTE FLZNNC	
003	80251021	004	RONDELLE PLATE FE/ZNXC3	PLAIN WASHER M10	SCHEIBE FE/ZNXC3	RONDELLA PIATTA FE/ZNXC3	
004	Z4080080	002	CHAPEAU PLASTIQUE	CAP, PLASTIC	KAPPE, KUNSTSTOFF		
005	Z4423620	001	PARE-CHOCS	BUMPER	STOSSFÄNGER	PARAURTI	





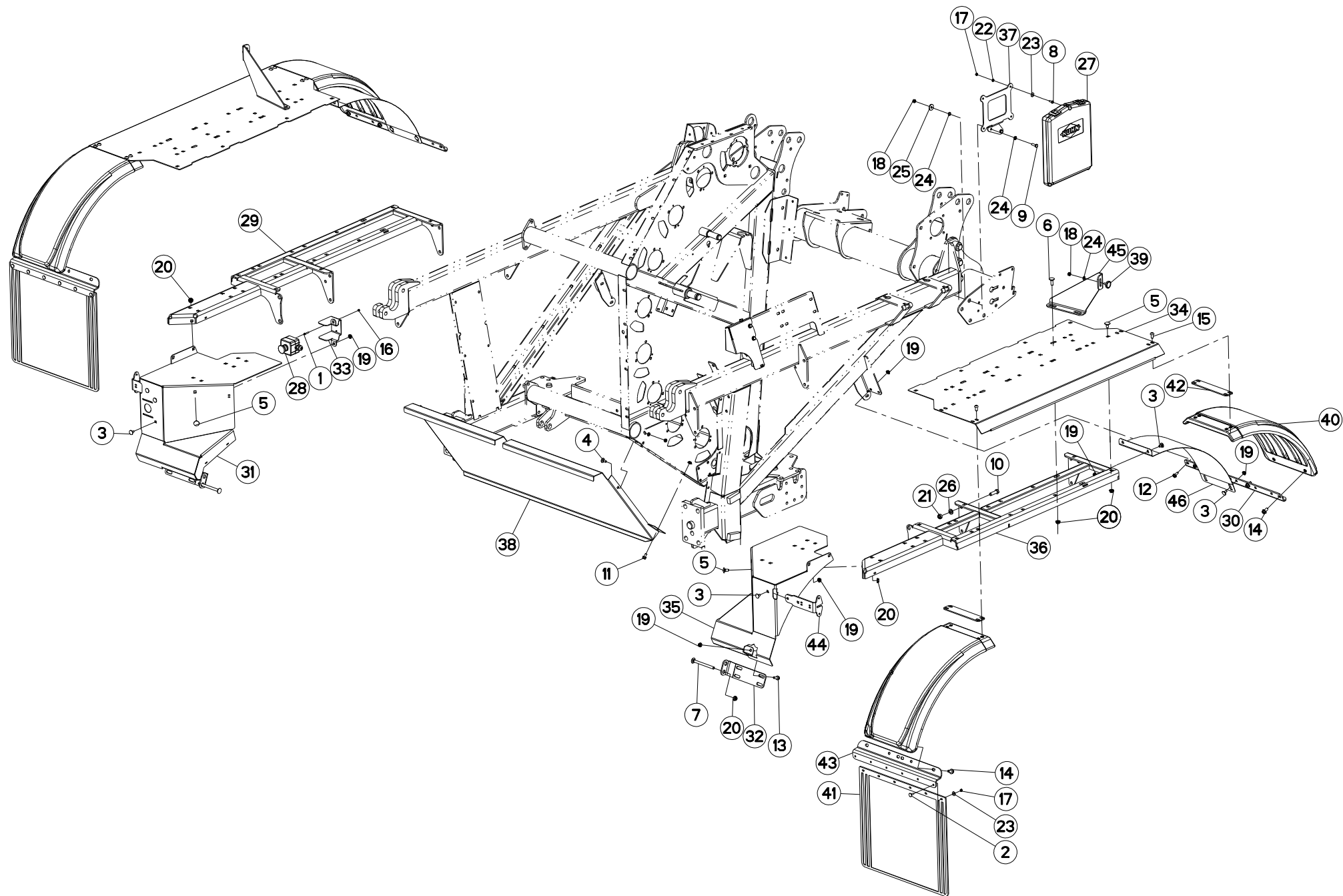
CHASSIS (BALE PACK)

FRAME (BALE PACK)

RAHMEN (BALE PACK)

TELAIO (BALE PACK)

Rep	Nr	Qt	Designation	Description	Bezeichnung	Referenza	Remarque - Remark - Bemerkung - Osservazioni
001	80000316	002	VIS TETE CYL.BOMBE FE/ZNXC3	CHEESE HEAD SCREW FE/ZNXC3	ZYLINDERSCHRAUBE FE/ZNXC3		
002	80000516	002	VIS TETE CYL.BOMBE FE/ZNXC3	CHEESE HEAD SCREW FE/ZNXC3	ZYLINDERSCHRAUBE FE/ZNXC3		
003	80061004	002	VIS TETE HEXAGONALE	HEXAGON HEAD SCREW	SECHSKANTSCHRAUBE	VITE TESTA ESAGONALE	
004	80061246	014	VIS TETE HEXAGONALE FE/ZNXC3	HEXAGON HEAD SCREW FE/ZNXC3	SECHSKANTSCHRAUBE FE/ZNXC3	VITE TESTA ESAGONALE FE/ZNXC3	
005	80061601	008	VIS TETE HEXAGONALE FE/ZNXC3	HEXAGON HEAD SCREW FE/ZNXC3	SECHSKANTSCHRAUBE FE/ZNXC3	VITE TESTA ESAGONALE FE/ZNXC3	
006	80061653	006	VIS TETE HEXAGONALE FE/ZNXC3	HEXAGON HEAD SCREW FE/ZNXC3	SECHSKANTSCHRAUBE FE/ZNXC3	VITE TESTA ESAGONALE FE/ZNXC3	
007	80061669	002	VIS TETE HEXAGONALE FE/ZNXC3	HEXAGON HEAD SCREW FE/ZNXC3	SECHSKANTSCHRAUBE FE/ZNXC3	VITE TESTA ESAGONALE FE/ZNXC3	
008	80062029	008	VIS TETE HEXAGONALE FLZNNC	HEXAGON HEAD SCREW FLZNNC	SECHSKANTSCHRAUBE FLZNNC	VITE TESTA ESAGONALE FLZNNC	
009	80130816	003	VIS AUTOBLOQUANTE FLZNNC	UNDERSERR.S.LOC.SCREW FLZNNC	SPERRZAHN-BUNDSCHRAU.FLZNNC	VITE FLZNNC	
010	80130820	013	VIS AUTOBLOQUANTE FLZNNC	UNDERSERR.S.LOC.SCREW FLZNNC	SPERRZAHN-BUNDSCHRAU.FLZNNC	VITE FLZNNC	
011	80200311	002	ECROU HEX.BAS AUTOFR.FE/ZNXC3	SELF-LOCKING NUT FE/ZNXC3	SELBSTSICHERND.MUTTER FE/ZNXC3	DADO AUTOBLOCCANTE FE/ZNXC3	
012	80200540	002	ECROU HEX.BAS AUTOFR.FE/ZNXC3	SELF-LOCKING NUT FE/ZNXC3	SELBSTSICHERND.MUTTER FE/ZNXC3	DADO AUTOBLOCCANTE FE/ZNXC3	
013	80200851	016	ECROU AUTOBLOQUANT FE/ZNXC3	UNDERSERRAT.S.LOC.NUT FE/ZNXC3	SPERRZAHN-BUNDMUTTER FE/ZNXC3	DADO FE/ZNXC3	
014	80201005	002	ECROU HEX.BAS AUTOFR.FLZNNC	SELF-LOCKING NUT FLZNNC	SELBSTSICHERND.MUTTER FLZNNC	DADO AUTOBLOCCANTE FLZNNC	
015	80201248	014	ECROU HEX.BAS AUTOFR.FLZNNC	SELF-LOCKING NUT FLZNNC	SELBSTSICHERND.MUTTER FLZNNC	DADO AUTOBLOCCANTE FLZNNC	
016	80201648	018	ECROU HEX.BAS AUTOFR.FLZNNC	SELF-LOCKING NUT FLZNNC	SELBSTSICHERND.MUTTER FLZNNC	DADO AUTOBLOCCANTE FLZNNC	
017	80202007	008	ECROU HEX.BAS AUTOFR.FLZNNC	SELF-LOCKING NUT FLZNNC	SELBSTSICHERND.MUTTER FLZNNC	DADO AUTOBLOCCANTE FLZNNC	
018	80250611	004	RONDELLE PLATE FE/ZNXC3	PLAIN WASHER M6 DIN 125 FE/ZNX	SCHEIBE FE/ZNXC3	RONDELLA PIATTA FE/ZNXC3	
019	80251227	028	RONDELLE PLATE FE/ZNXC3	PLAIN WASHER FE/ZNXC3	SCHEIBE FE/ZNXC3	RONDELLA PIATTA FE/ZNXC3	
020	80251603	008	RONDELLE PLATE FE/ZNXC3	PLAIN WASHER FE/ZNXC3	SCHEIBE FE/ZNXC3	RONDELLA PIATTA FE/ZNXC3	
021	80251624	008	RONDELLE PLATE FE/ZNXC3	PLAIN WASHER M16	SCHEIBE FE/ZNXC3	RONDELLA PIATTA FE/ZNXC3	
022	80272002	016	RONDELLE GROWER FE/ZNXC3	SRPING WASHER M20 BICROM.	FEDERRING FE/ZNXC3	RONDELLA GROWER FE/ZNXC3	
023	800616B4	002	VIS TETE HEXAGONALE FE/ZNXC3	HEXAGON HEAD SCREW FE/ZNXC3	SECHSKANTSCHRAUBE FE/ZNXC3	VITE TESTA ESAGONALE FE/ZNXC3	
024	Z4084220	001	PLAQUE	PLATE	PLATTE	PIASTRA	
025	Z4089530	002	CROCHET	HOOK	HAKEN	GANCIO	
026	Z4159140	002	PLAQUE D'ECARTEMENT	SPACER PLATE	ABSTANDPLATTE	PIASTRA DISTANZIATRICE	
027	Z4162410	001	CAPUCHON	CAP	SCHUTZ	TAPPO	
028	Z4414782	001	CHASSIS	CHASSIS	HAUPTRAHMEN	TELAIO	
029	Z4414793	001	CHASSIS	CHASSIS	HAUPTRAHMEN	TELAIO	
030	Z4414800	006	BAGUE	BUSHING	HUELSE	BOCCOLA	
031	Z4414983	001	TOLE DE PROTECTION	SHIELD, RIGID	SCHUTZBLECH	LAMIERA DI PROTEZIONE	
032	Z4415002	001	TOLE DE PROTECTION	SHIELD, RIGID	SCHUTZBLECH	LAMIERA DI PROTEZIONE	
033	Z4417141	001	CHASSIS PORTEUR	SUB FRAME	RAHMEN	TELAIO	





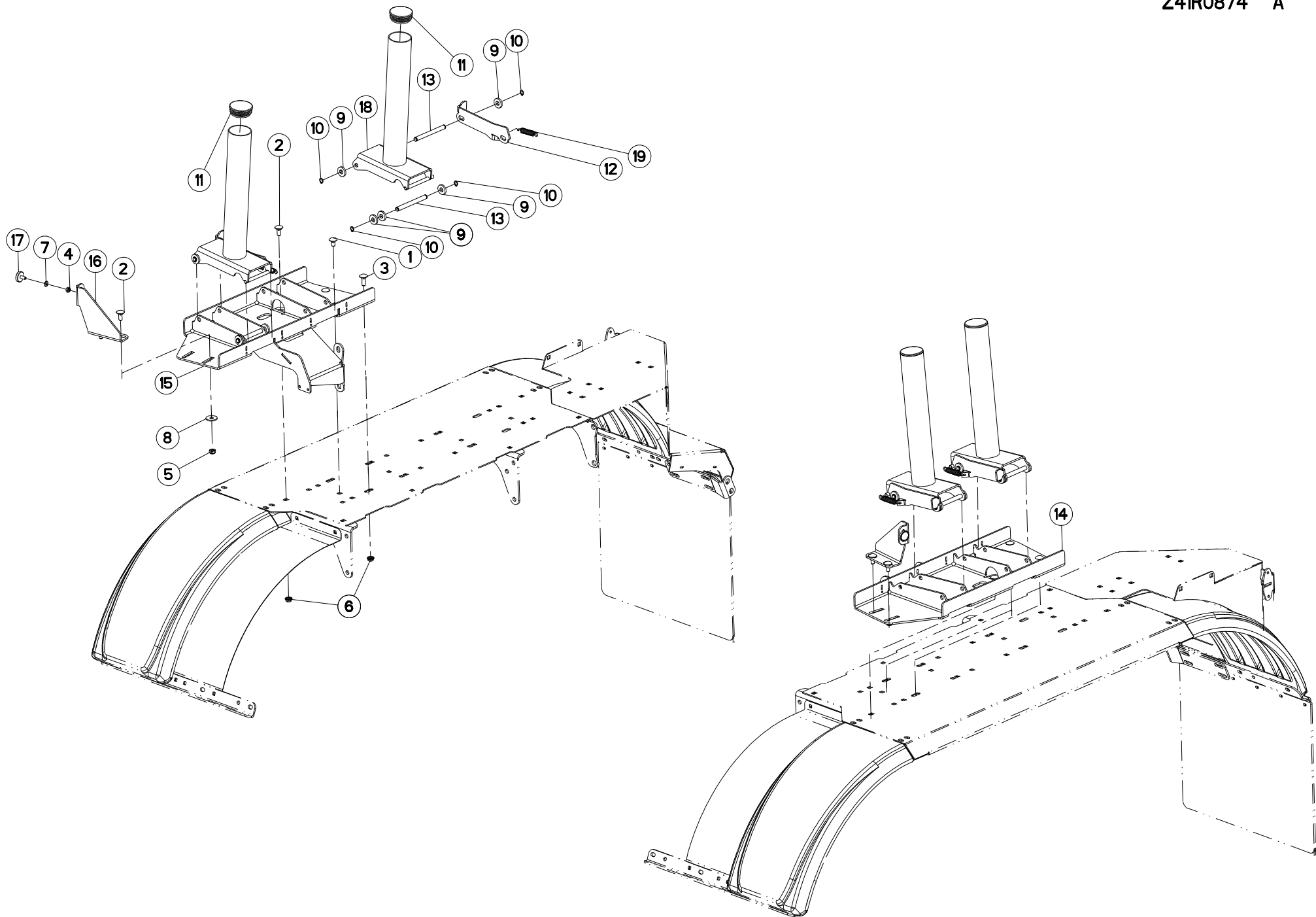
GARDE BOUE

MUDGUARD

KOTFLÜGEL

PARAFANGO

Rep	Nr	Qt	Designation	Description	Bezeichnung	Referenza	Remarque - Remark - Bemerkung - Osservazioni
001	80000425	002	VIS TETE CYL.BOMBE FE/ZNXC3	CHEESE HEAD SCREW FE/ZNXC3	ZYLINDERSCHRAUBE FE/ZNXC3		
002	80030620	012	VIS J FE/ZNXC3	CUP SQUARE BOLT FE/ZNXC3	FLACHRUNDSCHRAUBE FE/ZNXC3	BULLONE FE/ZNXC3	
003	80030816	012	VIS J FE/ZNXC3	CUP SQUARE BOLT FE/ZNXC3	FLACHRUNDSCHRAUBE FE/ZNXC3	BULLONE FE/ZNXC3	
004	80030821	002	VIS J FE/ZNXC3	CUP SQUARE BOLT FE/ZNXC3	FLACHRUNDSCHRAUBE FE/ZNXC3	BULLONE FE/ZNXC3	
005	80031019	016	VIS J FE/ZNXC3	CUP SQUARE BOLT FE/ZNXC3	FLACHRUNDSCHRAUBE FE/ZNXC3	BULLONE FE/ZNXC3	
006	80031031	004	VIS J FE/ZNXC3	CUP SQUARE BOLT FE/ZNXC3	FLACHRUNDSCHRAUBE FE/ZNXC3	BULLONE FE/ZNXC3	
007	80031096	002	VIS J INOX	CUP SQUARE BOLT INOX	FLACHRUNDSCHRAUBE INOX	BULLONE INOX	
008	80060616	004	VIS TETE HEXAGONALE FE/ZNXC3	HEXAGON HEAD SCREW FE/ZNXC3	SECHSKANTSCHRAUBE FE/ZNXC3	VITE TESTA ESAGONALE FE/ZNXC3	
009	80060826	002	VIS TETE HEXAGONALE FE/ZNXC3	HEAD HEX SCREW FE/ZNXC3	SECHSKANTSCHRAUBE FE/ZNXC3	VITE TESTA ESAGONALE FE/ZNXC3	
010	80061241	012	VIS TETE HEXAGONALE FE/ZNXC3	HEXAGON HEAD SCREW FE/ZNXC3	SECHSKANTSCHRAUBE FE/ZNXC3	VITE TESTA ESAGONALE FE/ZNXC3	
011	80130817	002	VIS AUTOBLOQUANTE	UNDERSERR.S-LOC.SCREW	SPERRZAHN-BUNDSCHRAU.	VITE	
012	80130820	004	VIS AUTOBLOQUANTE FLZNNC	UNDERSERR.S-LOC.SCREW FLZNNC	SPERRZAHN-BUNDSCHRAU.FLZNNC	VITE FLZNNC	
013	80130825	004	VIS AUTOBLOQUANTE FLZNNC	UNDERSERR.S-LOC.SCREW FLZNNC	SPERRZAHN-BUNDSCHRAU.FLZNNC	VITE FLZNNC	
014	80131020	008	VIS AUTOBLOQUANTE FLZNNC	UNDERSERRATED S-LOCKING FLZNNC	SPERRZAHN-BUNDSCHRAUBE FLZNNC	VITE FLZNNC	
015	80191021	016	VIS T.CY.BOMB.SIX P.C.FLZNNC	HEX.SOC.BUTT.HEAD SCR.FLZNNC	FLACHKOPFSCHR.INNENSE.FLZNNC	VITE FLZNNC	
016	80200401	002	ECROU HEX.BAS AUTOFR.FE/ZNXC3	SELF-LOCKING NUT FE/ZNXC3	SELBSTSICHERND.MUTTER FE/ZNXC3	DADO AUTOBLOCCANTE FE/ZNXC3	
017	80200640	016	ECROU HEX.BAS AUTOFR.FE/ZNXC3	SELF-LOCKING NUT FE/ZNXC3	SELBSTSICHERND.MUTTER FE/ZNXC3	DADO AUTOBLOCCANTE FE/ZNXC3	
018	80200817	006	ECROU HEX.BAS AUTOFR.FLZNNC	SELF-LOCKING NUT FLZNNC	SELBSTSICHERND.MUTTER FLZNNC	DADO AUTOBLOCCANTE FLZNNC	
019	80200851	022	ECROU AUTOBLOQUANT FE/ZNXC3	UNDERSERRAT.S.LOC.NUT FE/ZNXC3	SPERRZAHN-BUNDMUTTER FE/ZNXC3	DADO FE/ZNXC3	
020	80201019	022	ECROU AUTOBLOQUANT FE/ZNXC3	UNDERSERRAT.S.LOC.NUT FE/ZNXC3	SPERRZAHN-BUNDMUTTER FE/ZNXC3	DADO FE/ZNXC3	
021	80201248	012	ECROU HEX.BAS AUTOFR.FLZNNC	SELF-LOCKING NUT FLZNNC	SELBSTSICHERND.MUTTER FLZNNC	DADO AUTOBLOCCANTE FLZNNC	
022	80250611	004	RONDELLE PLATE FE/ZNXC3	PLAIN WASHER M6 DIN 125 FE/ZNX	SCHEIBE FE/ZNXC3	RONDELLA PIATTA FE/ZNXC3	
023	80250613	016	RONDELLE PLATE FE/ZNXC3	PLAIN WASHER M6 DIN 9021 (D18X	SCHEIBE FE/ZNXC3	RONDELLA PIATTA FE/ZNXC3	
024	80250823	007	RONDELLE PLATE FE/ZNXC3	PLAIN WASHER FE/ZNXC3	SCHEIBE FE/ZNXC3	RONDELLA PIATTA FE/ZNXC3	
025	80250830	002	RONDELLE PLATE FE/ZNXC3	PLAIN WASHER FE/ZNXC3	SCHEIBE FE/ZNXC3	RONDELLA PIATTA FE/ZNXC3	
026	80251227	024	RONDELLE PLATE FE/ZNXC3	PLAIN WASHER FE/ZNXC3	SCHEIBE FE/ZNXC3	RONDELLA PIATTA FE/ZNXC3	
027	K7024090	001	TECHNICAL BOX	DOCUMENT BOX	DOKUMENTE BOX	TECHNICAL BOX	
028	Z4102380	001	INTERRUPTEUR D'ARRET D'URGENCE	EMERGENCY STOP KNOB	NOTAUSSCHALTER	CAVALLOTTO	
029	Z4159520	001	CHASSIS	CHASSIS	HAUPTRAHMEN	TELAIO	
030	Z4159560	002	SUPPORT	SUPPORT	TRAEGER	SUPPORTO	
031	Z4159570	001	SUPPORT	SUPPORT	TRAEGER	SUPPORTO	
032	Z4159600	002	SUPPORT	SUPPORT	TRAEGER	SUPPORTO	
033	Z4159610	001	SUPPORT	SUPPORT	TRAEGER	SUPPORTO	
034	Z4159620	002	GARDE-BOUE	FENDER	SCHUTZBLECH	PARAFANGO	
035	Z4159650	001	SUPPORT	SUPPORT	TRAEGER	SUPPORTO	
036	Z4159700	001	CHASSIS	CHASSIS	HAUPTRAHMEN	TELAIO	
037	Z4161980	001	PATTE	BRACKET	BEFESTIGUNGSEISEN	FAZZOLETTO	
038	Z4419090	001	PLAQUE	PLATE	PLATTE	PIASTRA	
039	Z4420610	002	AIMANT	MAGNET	MAGNET	AIMANT	: NET ONLY
040	Z4422970	004	GARDE-BOUE	FENDER	SCHUTZBLECH	PARAFANGO	
041	Z4425930	002	BAVETTE	FLAP	SCHUTZLAPPEN	PARASPRUZZI	
042	Z4425980	004	PLAQUE	PLATE	PLATTE	PIASTRA	
043	Z4426000	002	SUPPORT	SUPPORT	TRAEGER	SUPPORTO	
044	Z4426020	002	SUPPORT	SUPPORT	TRAEGER	SUPPORTO	
045	Z4426030	002	SUPPORT	SUPPORT	TRAEGER	SUPPORTO	: NET ONLY
046	Z4425990	002	PLAQUE	PLATE	PLATTE	PIASTRA	





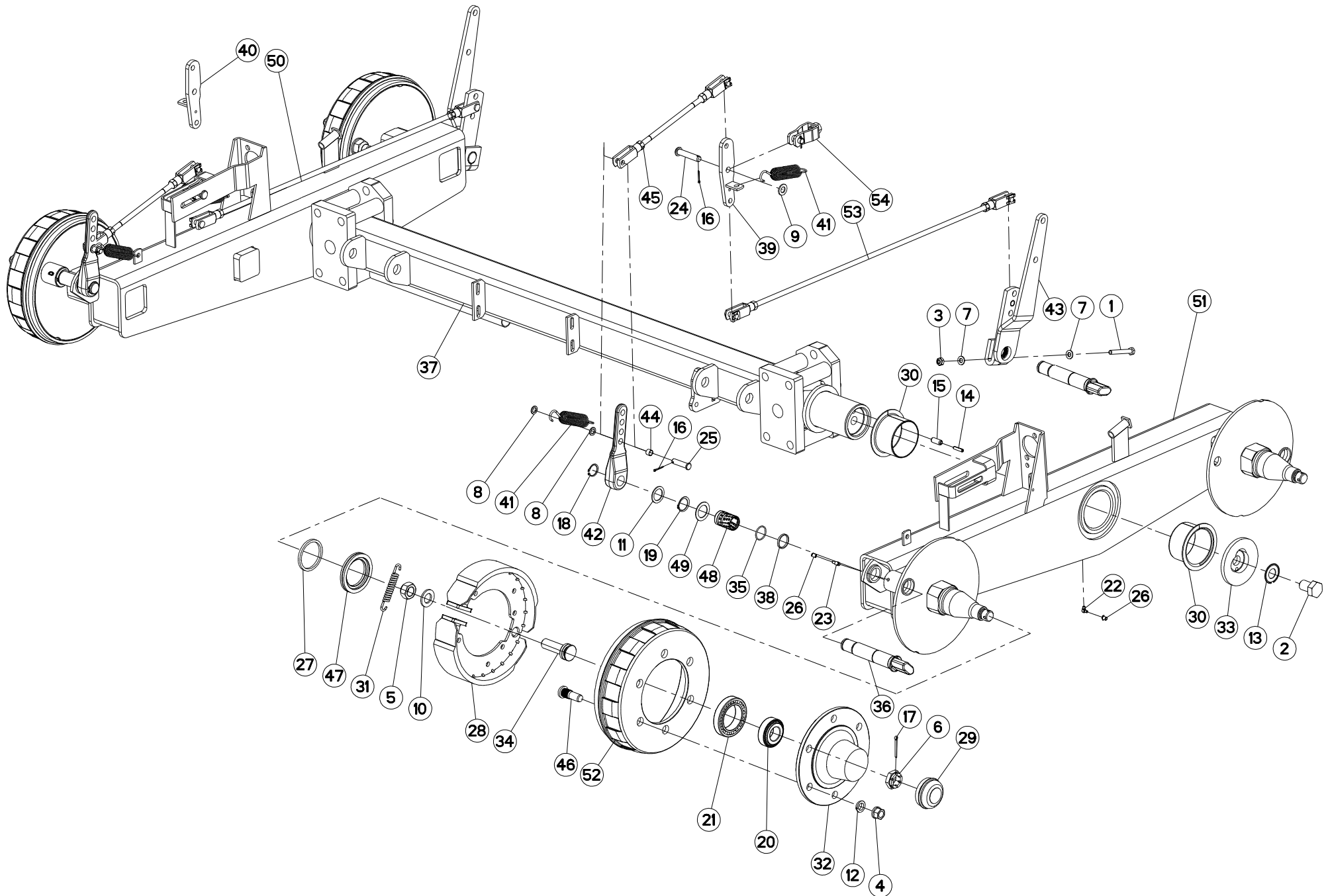
SUPPORT DE TÊTE (FILM/NET ONLY)

SUPPORT (FILM/NET ONLY) FILM R

HALTERUNG FÜR VERTEILERKOPF (F

SUPPORTO (FILM/NET ONLY) ##FIL

Rep	Nr	Qt	Designation	Description	Bezeichnung	Referenza	Remarque - Remark - Bemerkung - Osservazioni
001	80031019	002	VIS J FE/ZNXC3	CUP SQUARE BOLT FE/ZNXC3	FLACHRUNDSCHRAUBE FE/ZNXC3	BULLONE FE/ZNXC3	
002	80031028	006	VIS J FE/ZNXC3	CUP SQUARE BOLT FE/ZNXC3	FLACHRUNDSCHRAUBE FE/ZNXC3	BULLONE FE/ZNXC3	
003	80031031	004	VIS J FE/ZNXC3	CUP SQUARE BOLT FE/ZNXC3	FLACHRUNDSCHRAUBE FE/ZNXC3	BULLONE FE/ZNXC3	
004	80200817	002	ECROU HEX.BAS AUTOFR.FLZNNC	SELF-LOCKING NUT FLZNNC	SELBSTSICHERND.MUTTER FLZNNC	DADO AUTOBLOCCANTE FLZNNC	
005	80201005	004	ECROU HEX.BAS AUTOFR.FLZNNC	SELF-LOCKING NUT FLZNNC	SELBSTSICHERND.MUTTER FLZNNC	DADO AUTOBLOCCANTE FLZNNC	
006	80201019	006	ECROU AUTOBLOQUANT FE/ZNXC3	UNDERSERRAT.S.LOC.NUT FE/ZNXC3	SPERRZAHN-BUNDMUTTER FE/ZNXC3	DADO FE/ZNXC3	
007	80250823	002	RONDELLE PLATE FE/ZNXC3	PLAIN WASHER FE/ZNXC3	SCHEIBE FE/ZNXC3	RONDELLA PIATTA FE/ZNXC3	
008	80251036	004	RONDELLE PLATE FE/ZNXC3	PLAIN WASHER FE/ZNXC3	SCHEIBE FE/ZNXC3	RONDELLA PIATTA FE/ZNXC3	
009	80251338	020	RONDELLE PLATE FE/ZNXC3	PLAIN WASHER FE/ZNXC3	SCHEIBE FE/ZNXC3	RONDELLA PIATTA FE/ZNXC3	
010	80581201	016	CIRCLIP EXTERIEUR FLZNNC	RETAINING RING FLZNNC	SICHERUNGSRING FLZNNC	ANELLO FLZNNC	
011	83040252	004	BOUCHON D'OBTURATION	END PLUG	VERSCHLUSSSTOPFEN	TAPPO DI CHIUSURA	
012	Z4159770	004	VERROU	LATCH	RIEGEL	LEVA	
013	Z4159960	008	AXE	PIN	ACHSE	ASSE	
014	Z4162300	001	PATTE	BRACKET	BEFESTIGUNGSEISEN	FAZZOLETTO	
015	Z4162330	001	PATTE	BRACKET	BEFESTIGUNGSEISEN	FAZZOLETTO	
016	Z4162360	002	SUPPORT	SUPPORT	TRAEGER	SUPPORTO	
017	Z4420610	002	AIMANT	MAGNET	MAGNET	AIMANT	
018	Z4426060	004	SUPPORT POUR ROULEAU DE FILM	FILM ROL HOLDER	HALTER FUER FOLIENROLLE	SUPPORTO BOBINA FILM	
019	Z5078960	004	RESSORT DE TRACTION	SPRING, EXTENSION	ZUGFEDER	MOLLA DI TRAZIONE	





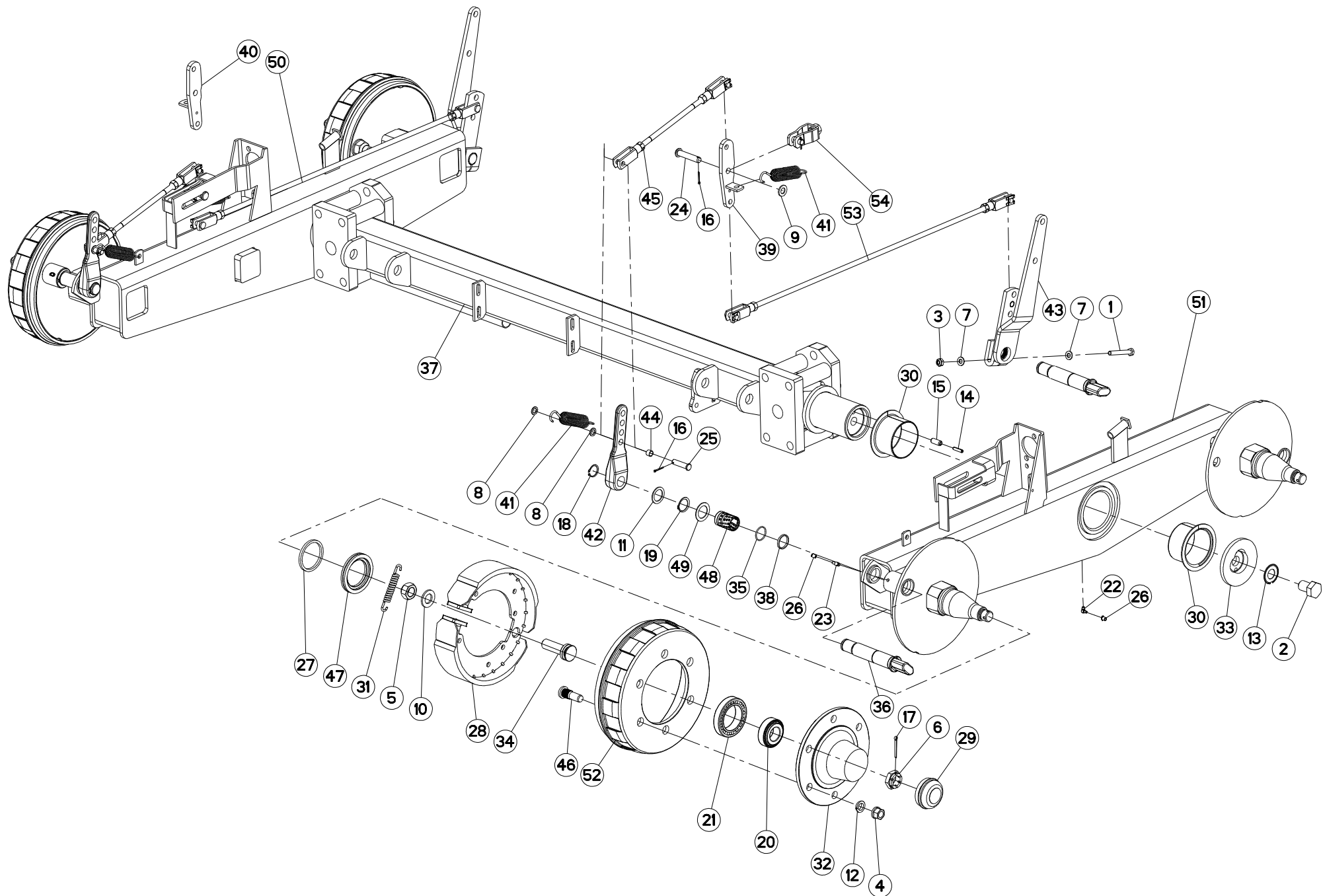
ESSIEU TANDEM

TANDEM AXLE

TANDEMACHSE

RULLO REGOLARE

Rep	Nr	Qt	Designation	Description	Bezeichnung	Referenza	Remarque - Remark - Bemerkung - Osservazioni
001	80061058	002	VIS TETE HEXAGONALE FE/ZNXC3	HEX BOLT FE/ZNXC3	SECHSKANTSCHRAUBE FE/ZNXC3	VITE TESTA ESAGONALE FE/ZNXC3	
002	80062435	002	VIS TETE HEXAGONALE FE/ZNXC3	HEXAGON HEAD SCREW FE/ZNXC3	SECHSKANTSCHRAUBE FE/ZNXC3	VITE TESTA ESAGONALE FE/ZNXC3	
003	80201005	002	ECROU HEX.BAS AUTOFR.FLZNNC	SELF-LOCKING NUT FLZNNC	SELBSTSICHERND.MUTTER FLZNNC	DADO AUTOBLOCCANTE FLZNNC	
004	80201851	024	ECROU HEX.EMBASE	NUT W.COLLAR	BUNDMUTTER	DADO	
005	80202441	004	ECROU HEX.BAS AUTOFR.FE/ZNXC3	SELF-LOCKING NUT FE/ZNXC3	SELBSTSICHERNDE MUTT.FE/ZNXC3	DADO AUTOBLOCCANTE FE/ZNXC3	
006	80202717	004	ECROU HK BAS	HEXAGON THIN CASTLE NUT	FLACHE KRONENMUTTER	DADO	
007	80251021	004	RONDELLE PLATE FE/ZNXC3	PLAIN WASHER M10	SCHEIBE FE/ZNXC3	RONDELLA PIATTA FE/ZNXC3	
008	80251220	004	RONDELLE PLATE FE/ZNXC3	PLAIN WASHER FE/ZNXC3	SCHEIBE FE/ZNXC3	RONDELLA PIATTA FE/ZNXC3	
009	80251430	002	RONDELLE PLATE FE/ZNXC3	PLAIN WASHER M14	SCHEIBE FE/ZNXC3	RONDELLA PIATTA FE/ZNXC3	
010	80252432	004	RONDELLE PLATE FE/ZNXC3	SMOOTH WASHER M 24	SCHEIBE FE/ZNXC3	RONDELLA PIATTA FE/ZNXC3	
011	80253010	002	RONDELLE PLATE	PLAIN WASHER	SCHEIBE	RONDELLA PIATTA	
012	80271886	024	RONDELLE RESSORT SP.FE/ZNXC3	SPHERICAL SPRING WASH.FE/ZNXC3	FEDERRING FLZNNC	RONDELLA A MOLLA FE/ZNXC3	
013	80292500	002	RONDELLE-FREIN	TAB WASHER	SICHERUNGSBLECH	RONDELLA-FRENO	
014	80450730	002	GOUPILLE ELASTIQUE FLZNNC	ROLL PIN FLZNNC	SPANNHUELSE FLZNNC	SPINA ELASTICA FLZNNC	
015	80451230	002	GOUPILLE ELASTIQUE FLZNNC	ROLL PIN FLZNNC	SPANNHUELSE FLZNNC	SPINA ELASTICA FLZNNC	
016	80500233	004	GOUPILLE FENDUE FE/ZNXC3	SPLIT PIN FE/ZNXC3	SPLINT FE/ZNXC3	COPPIGLIA FE/ZNXC3	
017	80500445	004	GOUPILLE FENDUE FE/ZNXC3	SPLIT PIN FE/ZNXC3	SPLINT FE/ZNXC3	COPPIGLIA FE/ZNXC3	
018	80582900	002	CIRCLIP EXTERIEUR	RETAINING RING	SICHERUNGSRING	ANELLO	
019	80583200	004	CIRCLIP EXTERIEUR	RETAINING RING	SICHERUNGSRING	ANELLO	
020	81303571	004	ROULEMENT A ROULEAUX CONIQUES	TAPERED ROLLER BEARING	KEGELROLLENLAGER	CUSCINETTO A RULLO	
021	81306599	004	ROULEMENT A ROULEAUX CONIQUES	TAPERED ROLLER BEARING	KEGELROLLENLAGER	CUSCINETTO A RULLO	
022	82200603	002	GRAISSEUR A TETE SPHERIQUE	GREASE FITTING	KEGELSCHMIERNIPPEL	INGRASSATORE SFERICO	
023	82200806	004	GRAISSEUR A TETE SPHERIQUE	GREASE FITTING	KEGELSCHMIERNIPPEL	INGRASSATORE SFERICO	
024	82900532	002	AXE A TETE FE/ZNXC3	PIN FE/ZNXC3	BOLZEN FE/ZNXC3	ASSE FE/ZNXC3	
025	82900533	002	AXE A TETE FE/ZNXC3	PIN FE/ZNXC3	BOLZEN FE/ZNXC3	ASSE FE/ZNXC3	
026	83040154	006	BOUCHON GRAISSEUR	GREASE FITTING CAP	SCHMIERKAPPE	TAPPO	
027	A7039240	004	ANNEAU D'ARRET	TYRE LOCKING RING	STOSSRING	ANELLO DI RITEGNO	
028	A7039326	008	MACHOIRE DE FREIN	BRAKE SHOE	BREMSBACKE	GANASCIA DI FRENO	
029	Z4001130	004	CHAPEAU DE ROUE	WHEEL CAP	RADKAPPE D=72,1		
030	Z4002510	004	DOUILLE	BUSH	BUCHSE	CHIAVE	
031	Z4011300	004	RESSORT A TRACTION	TENSION SPRING	ZUGFEDER		
032	Z4012270	004	MOYEU	WHEEL HUB	RADNABE	MOZZO	
033	Z4015380	002	DISQUE	PENDELUM ARM RIGHT	SCHEIBE V120/D52/D25	DISCO	
034	Z4031220	004	VIS	THREADED PIN	GEWINDEBOLZEN	VITE	
035	Z4048610	002	JOINT TORIQUE	O-SEAL	O-RING 30,3 X 2,4	GUARNIZIONE	
036	Z4063750	004	ARBRE	SHAFT	BREMSNOCKENWELLE	ALBERO	
037	Z4063771	001	AXE	PIN	ACHSE	ASSE	
038	Z4074080	002	BAGUE	RING	RING	BOCCOLA	
039	Z4077650	001	LEVIER	PENDELUM ARM RIGHT	HEBEL LI.	LEVA	
040	Z4079290	001	LEVIER	PENDELUM ARM RIGHT	HEBEL RE.	LEVA	
041	Z4079850	004	RESSORT DE TRACTION	SPRING, EXTENSION	ZUGFEDER	MOLLA DI TRAZIONE	
042	Z4080820	002	FREIN A LEVIER	SHAFT	BREMSHEBEL 100-175		
043	Z4081430	002	FREIN A LEVIER	SHAFT	BREMSHEBEL 100-175		
044	Z4081440	004	DOUILLE	HUELSE 14/12X10	HUELSE 14/12X10	CHIAVE	
045	Z4082310	002	BIELLE A TRACTION	ZUGSTANGE L=374	ZUGSTANGE L=374		
046	Z4082410	024	VIS DE ROUE JEU	WHEEL STUD	RADBOLZEN M18X1,5X57 8.8		
047	Z4087650	004	BAGUE D ETANCHEITE	SEAL RING	DICHTRING		
048	Z4087660	004	DOUILLE	BUSH	BUCHSE	CHIAVE	





FBP 3135

VGJM000500 >

Z44R0152 A

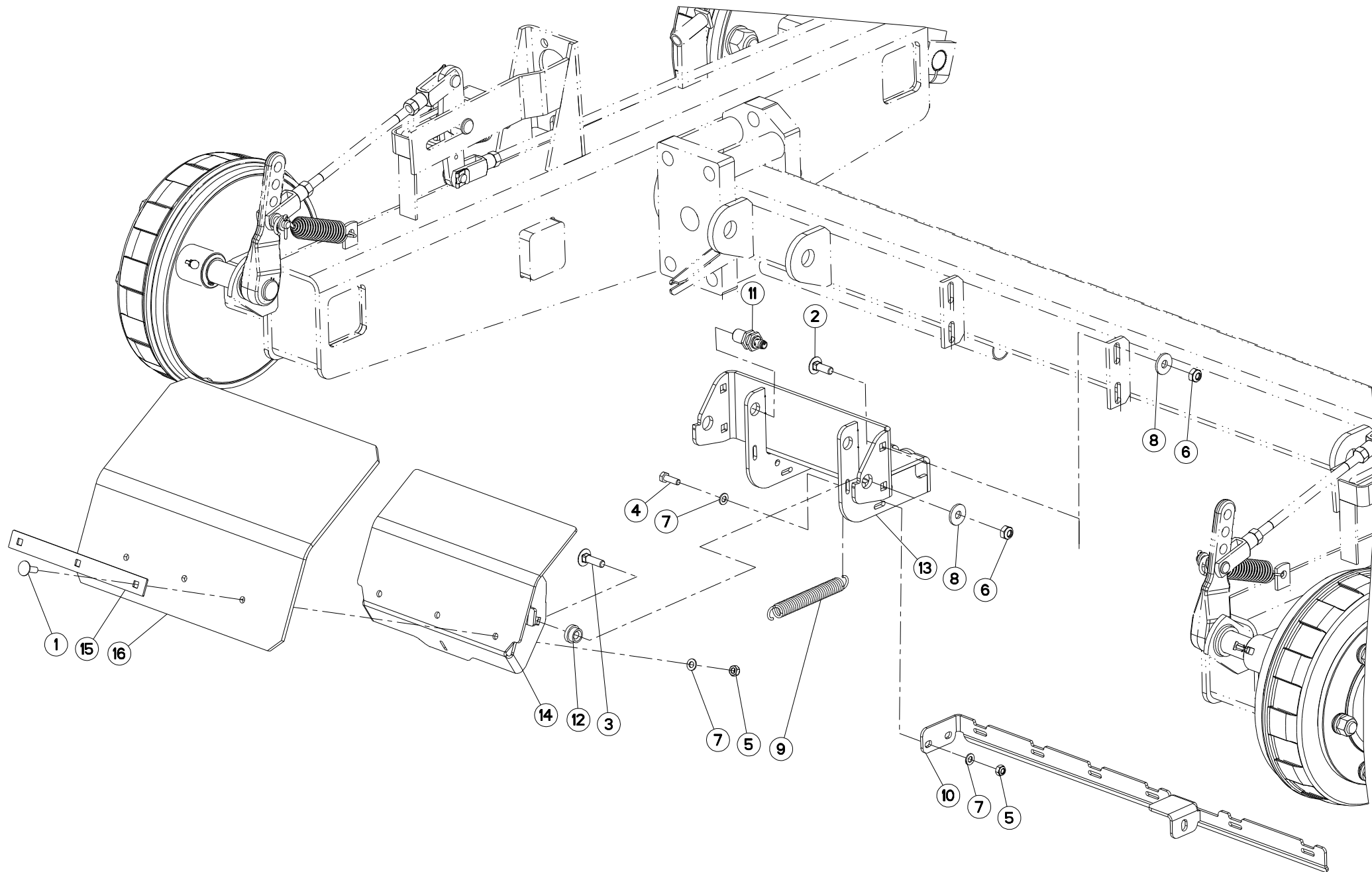
ESSIEU TANDEM

TANDEM AXLE

TANDEMACHSE

RULLO REGOLARE

Rep	Nr	Qt	Designation	Description	Bezeichnung	Referenza	Remarque - Remark - Bemerkung - Osservazioni
049	Z4087670	004	BAGUE	RING	RING	BOCCOLA	
050	Z4162120	001	BRAS CULBUTEUR	PENDELUM ARM RIGHT	PENDELARM-GRP RE.		
051	Z4162130	001	BRAS CULBUTEUR	PENDULUM ARM LEFT	PENDELARM-GRP LI.		
052	Z4400060	004	TAMBOUR DE FREIN	BRAKE DRUM	BREMSTROMMEL	TAMBURO DI FRENO	
053	Z4404910	002	BIELLE A TRACTION	ZUGSTANGE L=980	ZUGSTANGE L=980		
054	Z4426750	002	CHAPE	CLEVIS	GABEL	FORCELLA	





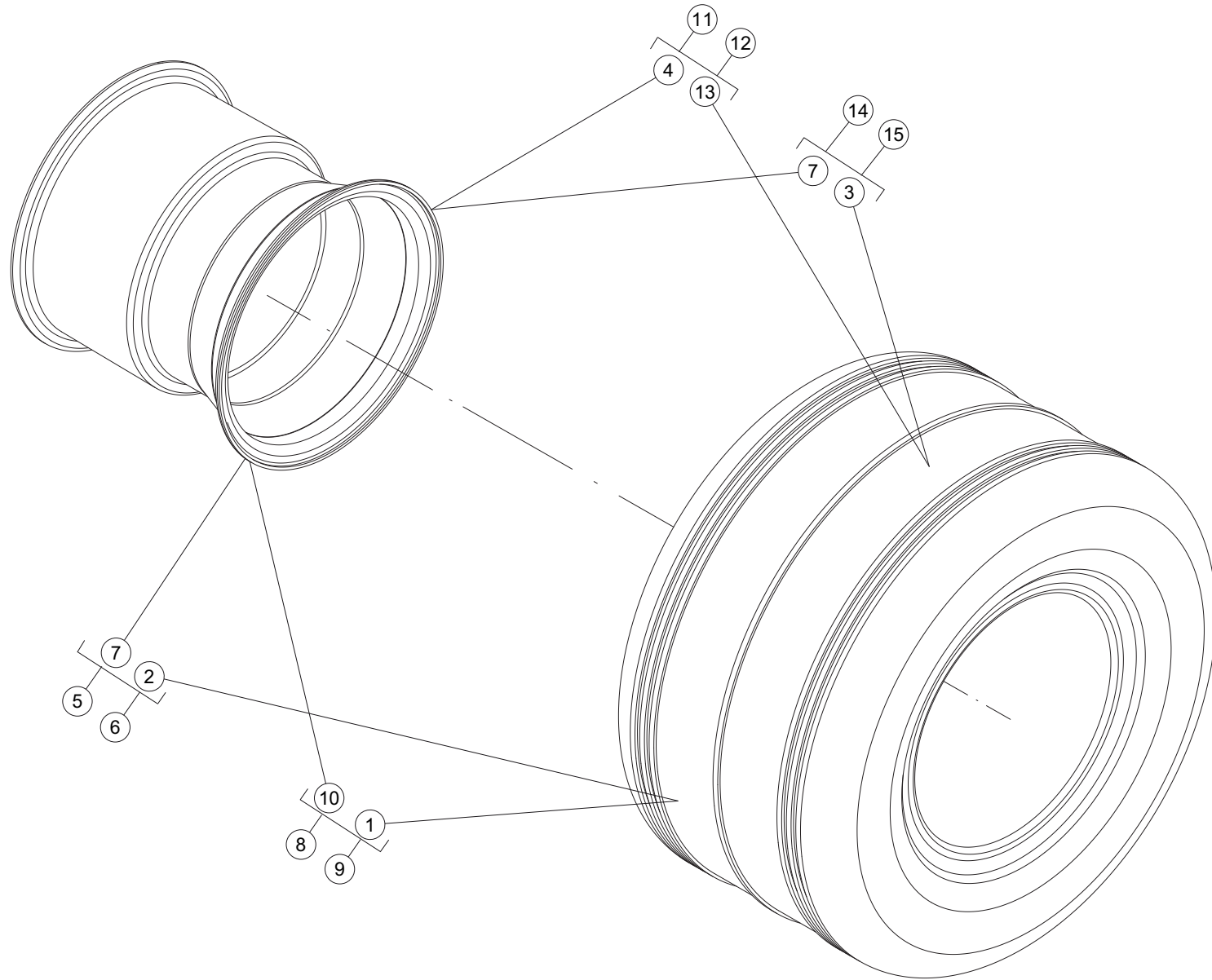
INDICATEUR

INDICATOR

ANZEIGER

INDICATORE

Rep	Nr	Qt	Designation	Description	Bezeichnung	Referenza	Remarque - Remark - Bemerkung - Osservazioni
001	80030825	003	VIS J FE/ZNXC3	CUP SQUARE BOLT FE/ZNXC3	FLACHRUNDSCHRAUBE FE/ZNXC3	BULLONE FE/ZNXC3	
002	80031031	004	VIS J FE/ZNXC3	CUP SQUARE BOLT FE/ZNXC3	FLACHRUNDSCHRAUBE FE/ZNXC3	BULLONE FE/ZNXC3	
003	80031036	002	VIS J FE/ZNXC3	CUP SQUARE BOLT FE/ZNXC3	FLACHRUNDSCHRAUBE FE/ZNXC3	BULLONE FE/ZNXC3	
004	80060826	002	VIS TETE HEXAGONALE FE/ZNXC3	HEAD HEX SCREW FE/ZNXC3	SECHSKANTSCHRAUBE FE/ZNXC3	VITE TESTA ESAGONALE FE/ZNXC3	
005	80200817	005	ECROU HEX.BAS AUTOFR.FLZNNC	SELF-LOCKING NUT FLZNNC	SELBSTSICHERND.MUTTER FLZNNC	DADO AUTOBLOCCANTE FLZNNC	
006	80201005	006	ECROU HEX.BAS AUTOFR.FLZNNC	SELF-LOCKING NUT FLZNNC	SELBSTSICHERND.MUTTER FLZNNC	DADO AUTOBLOCCANTE FLZNNC	
007	80250823	007	RONDELLE PLATE FE/ZNXC3	PLAIN WASHER FE/ZNXC3	SCHEIBE FE/ZNXC3	RONDELLA PIATTA FE/ZNXC3	
008	80251003	006	RONDELLE PLATE FE/ZNXC3	PLAIN WASHER FE/ZNXC3	SCHEIBE FE/ZNXC3	RONDELLA PIATTA FE/ZNXC3	
009	Z3000270	001	RESSORT A TRACTION	SPRING, TENSION	FEDER, ZUG-		
010	Z4161170	001	PASSE FIL	GROMMET	KABELBUCHSE	ANELLO PASSACAVO	
011	Z4300010	001	CAPTEUR	SENSOR	SENSOR	SENSORE	
012	Z4410470	002	BAGUE	BUSHING	HUELSE	BOCCOLA	
013	Z4424912	001	PATTE	BRACKET	BEFESTIGUNGSEISEN	FAZZOLETTO	
014	Z4424931	001	PANNEAU POUSSOIR	PUSH PANEL	DRUCKPLATTE	PIASTRA DI PRESSIONE	
015	Z4527060	001	LANGUETTE	STRIP	LASCHE	FAZZOLETTO	
016	Z4302730	001	PLAQUE	PLATE	PLATTE	PIASTRA	





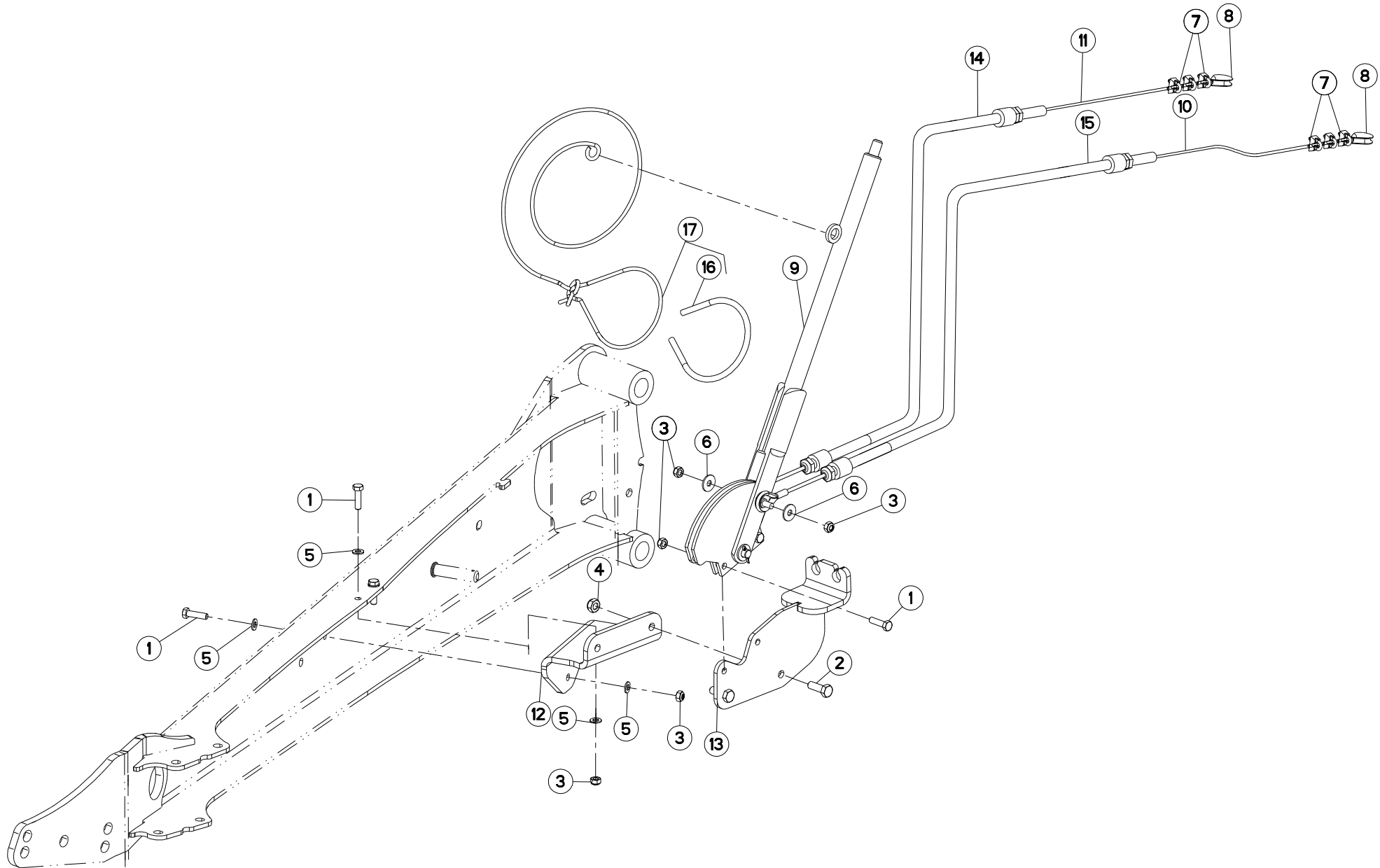
ROUES

WHEELS

RAEDER

RUOTE

Rep	Nr	Qt	Designation	Description	Bezeichnung	Referenza	Remarque - Remark - Bemerkung - Osservazioni
001	83300278	004	PNEU	TYRE	REIFEN	PNEUMATICO	16.0/70-2014PR AS504
002	83300365	004	PNEU	TYRE	REIFEN	PNEUMATICO	500/45-22,5 12PR
003	83300421	004	PNEU	TIRE	REIFEN	PNEUMATICO	500/45-22.5 FL693M
004	Z4002650	004	JANTE	RIM 20.00X22.5	FELGE 20.00X22.5 ET-140/6-LOCH	CERCHIO	20.00X22.5 ET-140/6
005	Z4015250	002	ROUE CPL.	WHEEL, CPL.	RAD, VOLLST. 500/45-22,5	RUOTA	(LH) 500/45-22,5 12PR ET-95
006	Z4015260	002	ROUE CPL.	WHEEL, CPL.	RAD, VOLLST. 500/45-22,5	RUOTA	(RH) 500/45-22,5 12PR ET-95
007	Z4015410	004	JANTE	RIM	FELGE	CERCHIO	16.00X22.5 ET-95/6/161/205
008	Z4155350	002	ROUE CPL.	WHEEL, CPL.	RAD, VOLLST.		(LH) 16.0/70-20 AS504 ET-75
009	Z4155360	002	ROUE CPL.	WHEEL, CPL.	RAD, VOLLST.		(RH) 16.0/70-20 AS504 ET-75
010	Z4156760	004	JANTE	RIM	FELGE	CERCHIO	13.00X20 ET-75/6/161/205
011	Z4158770	002	ROUE CPL.	WHEEL, CPL.	RAD, VOLLST.	RUOTA	(LH) 600/40-22.5 ET-140
012	Z4158780	002	ROUE CPL.	WHEEL, CPL.	RAD, VOLLST.	RUOTA	(RH) 600/40-22.5 ET-140
013	Z4158790	004	PNEU	TIRE	REIFEN	PNEUMATICO	600/40 22.5 8 PLY
014	Z4554890	002	ROUE	RIM AND TIRE ASSY	RAD	RUOTA	(RH) 500/45-22.5 FL693M ET-95
015	Z4554900	002	ROUE	RIM AND TIRE ASSY	RAD	RUOTA	(LH) 500/45-22.5 FL693M ET-95





FREIN A MAIN

HAND BRAKE

HANDBREMSE

FRENO A MANO

Rep	Nr	Qt	Designation	Description	Bezeichnung	Referenza	Remarque - Remark - Bemerkung - Osservazioni
001	80060833	005	VIS TETE HEXAGONALE FE/ZNXC3	HEXAGON HEAD SCREW FE/ZNXC3	SECHSKANTSCHRAUBE FE/ZNXC3	VITE TESTA ESAGONALE FE/ZNXC3	
002	80061073	002	VIS TETE HEXAGONALE FE/ZNXC3	HEXAGON HEAD SCREW FE/ZNXC3	SECHSKANTSCHRAUBE FE/ZNXC3	VITE TESTA ESAGONALE FE/ZNXC3	
003	80200817	007	ECROU HEX.BAS AUTOFR.FLZNNC	SELF-LOCKING NUT FLZNNC	SELBSTSICHERND.MUTTER FLZNNC	DADO AUTOBLOCCANTE FLZNNC	
004	80201005	002	ECROU HEX.BAS AUTOFR.FLZNNC	SELF-LOCKING NUT FLZNNC	SELBSTSICHERND.MUTTER FLZNNC	DADO AUTOBLOCCANTE FLZNNC	
005	80250823	006	RONDELLE PLATE FE/ZNXC3	PLAIN WASHER FE/ZNXC3	SCHEIBE FE/ZNXC3	RONDELLA PIATTA FE/ZNXC3	
006	80250970	002	RONDELLE PLATE FE/ZN	PLAIN WASHER FE/ZN	SCHEIBE FE/ZN	RONDELLA PIATTA FE/ZN	
007	82300131	006	SERRE-CABLE	CLAMP, CABLE	KABELKLEMME	SERRA-CAVO	
008	82300108	002	COSSE COEUR GALVANISE	POD	HULSE	TERMINALE	
009	Z4012950	001	LEVIER DE FREIN A MAIN	HAND BRAKE LEVER	HANDBREMSHEBEL KPL.		
010	Z4089660	001	CABLE	WIRE	DRAHTSEIL	CAVO	
011	Z4089670	001	CABLE	WIRE	DRAHTSEIL	CAVO	
012	Z4424670	001	SUPPORT	SUPPORT	TRAEGER	SUPPORTO	
013	Z4424700	001	EMBASE	BASE	GRUNDPLATTE	BASE	
014	Z4002130	001	CABLE GAINE	CABLE HOSE	BOWDENZUGHUELLE 3550		
015	Z4002140	001	CABLE GAINE	CABLE HOSE	BOWDENZUGHUELLE 4300		
016	Z4087300	001	TUYAU D'ISOLATION	INSULATING HOSE	ISOLIERSCHLAUCH	TUBO ISOLANTE	
017	Z4087390	001	CORDE	PULL ROPE	ZUGSEIL PERLON 5X4800	CORDA	



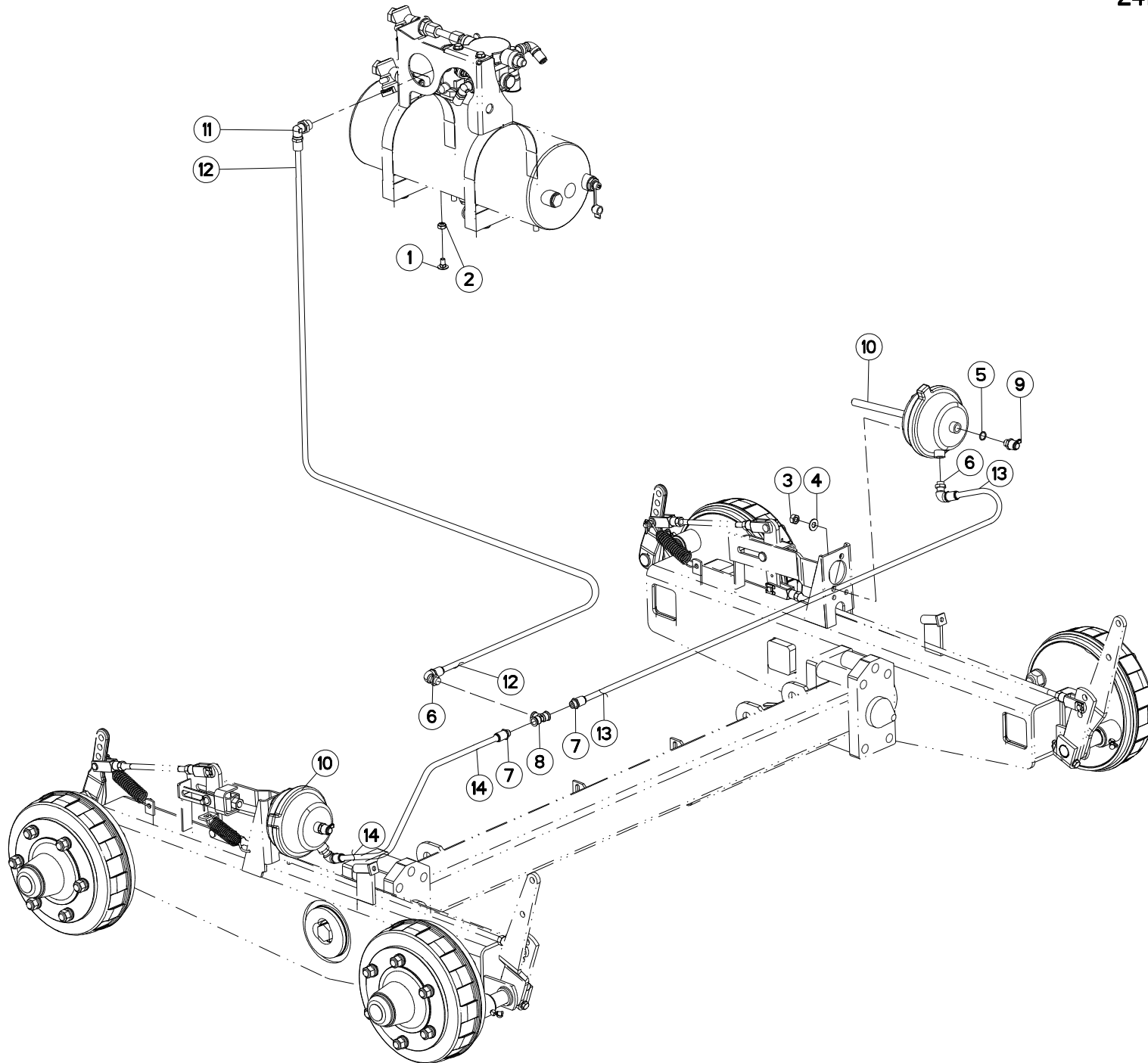
RÉSERVOIR A AIR

AIR TANK

DRUCKLUFTBEHÄLTER

SERBATOIO ARIA

Rep	Nr	Qt	Designation	Description	Bezeichnung	Referenza	Remarque - Remark - Bemerkung - Osservazioni
001	80061073	002	VIS TETE HEXAGONALE FE/ZNXC3	HEXAGON HEAD SCREW FE/ZNXC3	SECHSKANTSCHRAUBE FE/ZNXC3	VITE TESTA ESAGONALE FE/ZNXC3	
002	80201005	002	ECROU HEX.BAS AUTOFR.FLZNNC	SELF-LOCKING NUT FLZNNC	SELBSTSICHERND.MUTTER FLZNNC	DADO AUTOBLOCCANTE FLZNNC	
003	80202202	001	ECROU HEXAGONAL BAS FLZNNC	NUT FLZNNC	SECHSKANTMUTTER FLZNNC	DADO FLZNNC	
004	80252245	004	RONDELLE PLATE FE/ZNXC3	SMOOTH WASHER M 22 BI-CHROMED	SCHEIBE FE/ZNXC3	RONDELLA PIATTA FE/ZNXC3	
005	80600086	002	ANNEAU D'ARRET FEZNX3	RETAINING RING FEZNX3	SICHERUNGSRING FEZNX3	ANELLO D'ARRESTO FEZNX3	
006	83090073	004	COLLIER VIS SANS FIN INOX W4	COLLAR	HALTEBAND	COLLARE	
007	A7181144	002	FILTRE DE CONDUITE	FILTER	FILTER	FILTRO	
008	A7181158	001	COUDE	FITTING, HYDRAULIC, ELBOW	BOGEN	CURVA	
009	A7181159	001	UNION	FITTING, HYDRAULIC, UNION	VERBINDUNG	CONNETTORE	
010	G0445218	001	PRISE	PLUG, ELECTRIC	STECKER	PRESA	
011	G0445263	001	VALVE RELAIS D'URGENCE	VALVE	VENTIL	VALVOLA	
012	Z4005600	001	UNION	TWIN NIPPLE	DOPPELSTUTZEN XGS15M22D99+SM	CONNETTORE	
013	Z4082340	002	BAGUE D ETANCHEITE	SEALING	DICHTRING A12X19X1,5 VF		
014	Z4082600	001	RESERVOIR DE AIR	AIR TANK	LUFTKESSEL 20 LTR WABCO:		
015	Z4082610	001	TUBE	BRAKE TUBE	BREMSROHR VORM.	TUBO	
016	Z4082620	001	EMBOUT MALE D'ACCOUPLLEMENT	CLUTCH BUTTON	KUPPLUNGSKOPF ROT		
017	Z4082630	001	EMBOUT MALE D'ACCOUPLLEMENT	CLUTCH BUTTON	KUPPLUNGSKOPF GELB		
018	Z4086970	001	PIECE DE CONNECTION	SOCKET/ADAPTER	STUTZEN XGEB16M22D13		
019	Z4087210	002	BAGUE D ETANCHEITE	SEAL RING	DICHTRING DRM22		
020	Z4141700	002	RONDELLE SUPPORT	THRUST RING	DRUCKRING -AL15		
021	Z4302630	002	COLLIER DE SERRAGE	CLAMP	KLEMME		
022	Z4303740	001	SUPPORT	SUPPORT	TRAEGER	SUPPORTO	
023	Z4525080	001	BOUCHON DE PLASTIQUE	PLUG, PLASTIC	STOPFEN, KUNSTSTOFF-		
024	Z4525420	003	ACCOUPLLEMENT	COUPLING	KUPPLUNG	ACCOPIAMENTO	
025	Z5062190	004	MAMELON A TUYEAU	STUD, HOSE	NIPPEL, SCHLAUCH-		
026	Z5062200	001	ACCOUPLLEMENT	COUPLING	KUPPLUNG	ACCOPIAMENTO	
027	Z5062210	001	ECROU	NUT	MUTTER	DADO	
028	Z5074040	001	SOUPAPE	VALVE	VENTIL		
029	Z5062460	001	TUYAU	HOSE	SCHLAUCH	TUBO	
030	Z5062460	001	TUYAU	HOSE	SCHLAUCH	TUBO	
031	Z5064300	001	TUYAU	HOSE	SCHLAUCH	TUBO	
032	Z5064300	001	TUYAU	HOSE	SCHLAUCH	TUBO	





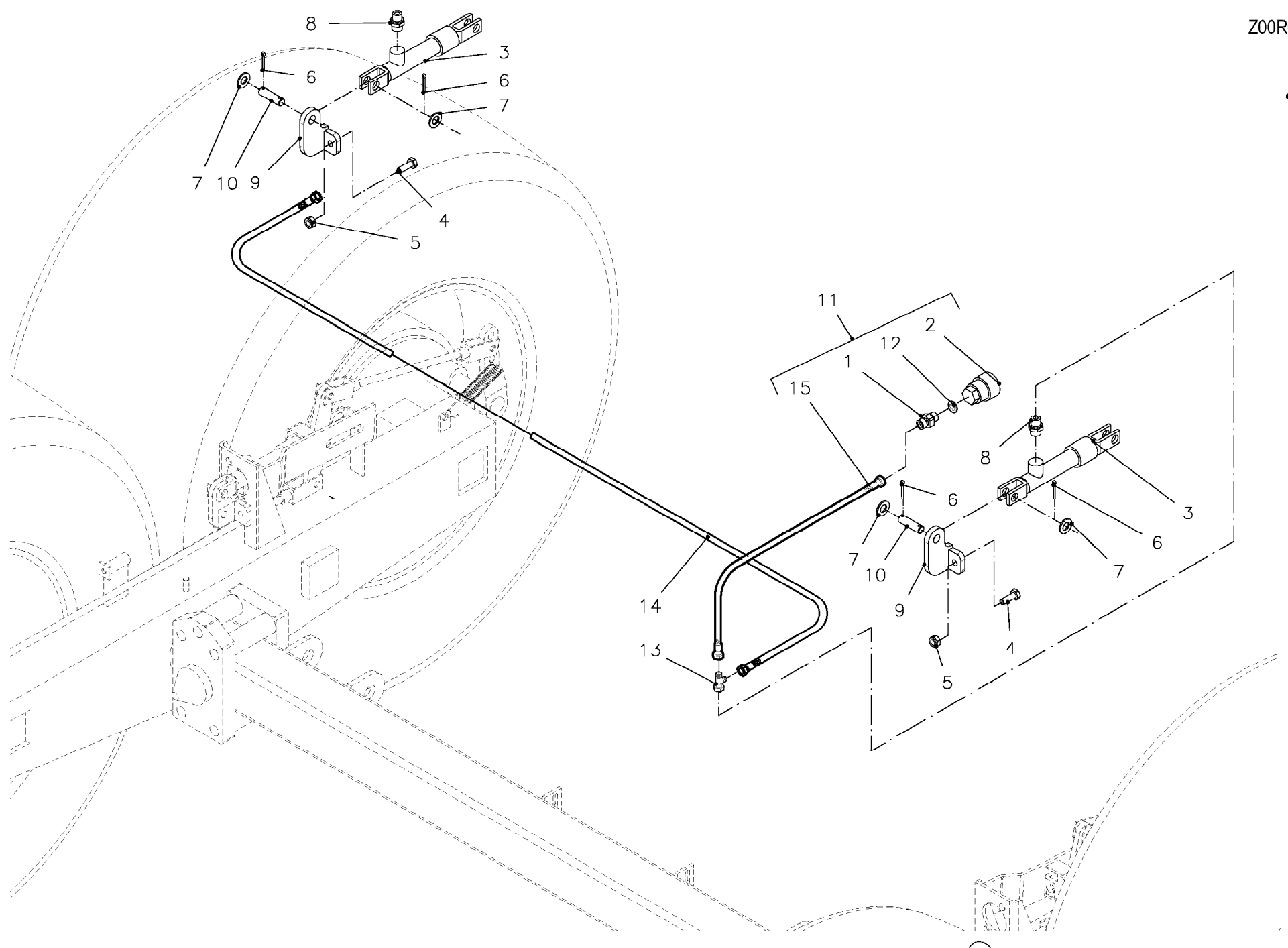
FREINAGE PNEUMATIQUE

PNEUMATIC BRAKE

DRUCKLUFT-BREMSANLAGE

FRENO PNEUMATICO

Rep	Nr	Qt	Designation	Description	Bezeichnung	Referenza	Remarque - Remark - Bemerkung - Osservazioni
001	80031019	004	VIS J FE/ZNXC3	CUP SQUARE BOLT FE/ZNXC3	FLACHRUNDSCHRAUBE FE/ZNXC3	BULLONE FE/ZNXC3	
002	80201005	006	ECROU HEX.BAS AUTOFR.FLZNNC	SELF-LOCKING NUT FLZNNC	SELBSTSICHERND.MUTTER FLZNNC	DADO AUTOBLOCCANTE FLZNNC	
003	80201204	004	ECROU HEXAGONAL FE/ZNXC3	HEXAGON NUT FE/ZNXC3	SECHSKANTMUTTER FE/ZNXC3	DADO FE/ZNXC3	
004	80600087	004	ANNEAU D'ARRET FEZNXC3	RETAINING RING FEZNXC3	SICHERUNGSRING FEZNXC3	ANELLO D'ARRESTO FEZNXC3	
005	82101620	002	JOINT CUIVRE	COPPER RING D 20X16X1.5 MM	DICHTRING CU	PARAOLIO	
006	A7181158	004	COUDE	FITTING, HYDRAULIC, ELBOW	BOGEN	CURVA	
007	A7181159	003	UNION	FITTING, HYDRAULIC, UNION	VERBINDUNG	CONNETTORE	
008	A7181161	001	TE FEMELLE	T-UNION	T-STUCK		
009	Z4082680	002	FICHE FIXE	TEST CONECTOR	PRUEFANSCHLUSS M16X1,5		
010	Z4517270	002	VERIN DE FREIN	CYLINDER, BRAKE	ZYLINDER, BREMS-		
011	Z4525420	003	ACCOUPLMENT	COUPLING	KUPPLUNG	ACCOPIAMENTO	
012	Z5064300	001	TUYAU	HOSE	SCHLAUCH	TUBO	
013	Z5064300	001	TUYAU	HOSE	SCHLAUCH	TUBO	
014	Z5064300	001	TUYAU	HOSE	SCHLAUCH	TUBO	





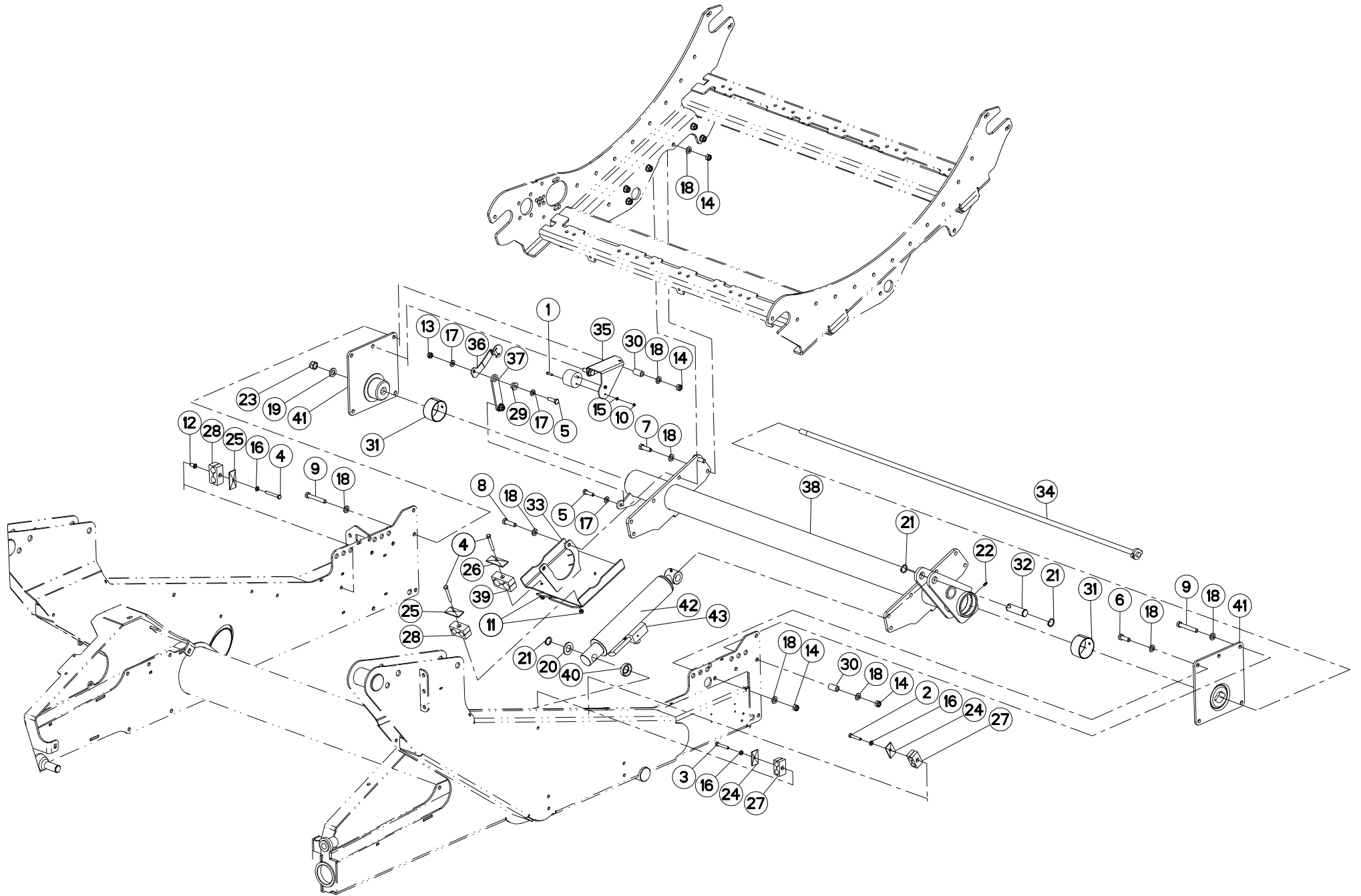
FREIN HYDRAULIQUE - VERIN

HYDRAULIC BRAKES - CYLINDER

HYDRAULISCHE BREMSE - ZYLINDER

FRENO IDRAULICO - CILINDRO

Rep	Nr	Qt	Designation	Description	Bezeichnung	Referenza	Remarque - Remark - Bemerkung - Osservazioni
001	A4080415	001	UNION MALE	MALE STUD CONNECTOR	GERADER EINSCHRAUBSTUTZEN	GIUZIONE DIRITTA ZBC	
002	A7181002	001	VALVE	VALVE	VENTIL	VALVOLA	
003	Z5000050	002	VERIN	CYLINDER, HYDRAULIC	HYDRAULIKZYLINDER	CILINDRO	
004	80061073	004	VIS TETE HEXAGONALE FE/ZNXC3	HEXAGON HEAD SCREW FE/ZNXC3	SECHSKANTSCHRAUBE FE/ZNXC3	VITE TESTA ESAGONALE FE/ZNXC3	
005	80201005	004	ECROU HEX.BAS AUTOFR.FLZNNC	SELF-LOCKING NUT FLZNNC	SELBSTSICHERND.MUTTER FLZNNC	DADO AUTOBLOCCANTE FLZNNC	
006	80500328	004	GOUPILLE FENDUE FE/ZNXC3	SPLIT PIN FE/ZNXC3	SPLINT FE/ZNXC3	COPPIGLIA FE/ZNXC3	
007	80251430	004	RONDELLE PLATE FE/ZNXC3	PLAIN WASHER M14	SCHEIBE FE/ZNXC3	RONDELLA PIATTA FE/ZNXC3	
008	A4080411	002	UNION MALE	MALE STUD CONNECTOR	GERADER EINSCHRAUBSTUTZEN	GIUZIONE DIRITTA ZBC	
009	Z4302100	002	SUPPORT	SUPPORT	STUETZE	SUPPORTO	
010	Z4523020	002	AXE	PIN	ACHSE	ASSE	
011	Z4405690	001	TUYAU HP	HYDR. HOSE	HYDR.SCHLAUCH DN 10X5700 MONT.	TUBO FLEX. AP	
012	82101822	001	JOINT CUIVRE	COPPER RING D 22X18X1.5 MM	DICHTRING CU	PARAOLIO	
013	A4083101	001	TE ADAPTABLE RENVERSE	ADJ.MALE STUD TEE-STUD BAR.	EINSTELLB.L VERSCHRAUBUNG	TERMINALE A L ORIENTABILE	
014	Z1216220	001	FLEXIBLE	HOSE, HYDRAULIC	HYDRAULIKSCHLAUCH	TUBO IN GOMMA	
015	A4922119	001	FLEXIBLE	HOSE, HYDRAULIC	HYDRAULIKSCHLAUCH	TUBO IN GOMMA	





CHASSIS REPLIAGE HYDR.

FRAME HYDR.FOLDING

KLAPPRAHMEN HYDR.

TELAIO IDRAULICA RIPIEGABILE

Rep	Nr	Qt	Designation	Description	Bezeichnung	Referenza	Remarque - Remark - Bemerkung - Osservazioni
001	80060521	002	VIS TETE HEXAGONALE FE/ZNXC3	HEXAGON HEAD SCREW FE/ZNXC3	SECHSKANTSCHRAUBE FE/ZNXC3	VITE TESTA ESAGONALE FE/ZNXC3	
002	80060846	001	VIS TETE HEXAGONALE FE/ZNXC3	HEX BOLT FE/ZNXC3	SECHSKANTSCHRAUBE FE/ZNXC3	VITE TESTA ESAGONALE FE/ZNXC3	
003	80060850	001	VIS TETE HEXAGONALE FE/ZNXC3	HEXAGON HEAD SCREW FE/ZNXC3	SECHSKANTSCHRAUBE FE/ZNXC3	VITE TESTA ESAGONALE FE/ZNXC3	
004	80060853	003	VIS TETE HEXAGONALE FE/ZNXC3	HEX BOLT FE/ZNXC3	SECHSKANTSCHRAUBE FE/ZNXC3	VITE TESTA ESAGONALE FE/ZNXC3	
005	80061035	002	VIS TETE HEXAGONALE FE/ZNXC3	HEX. HEAD SCREW FE/ZNXC3	SECHSKANTSCHRAUBE FE/ZNXC3	VITE TESTA ESAGONALE FE/ZNXC3	
006	80061236	004	VIS TETE HEXAGONALE FE/ZNXC3	HEX BOLT FE/ZNXC3	SECHSKANTSCHRAUBE FE/ZNXC3	VITE TESTA ESAGONALE FE/ZNXC3	
007	80061241	010	VIS TETE HEXAGONALE FE/ZNXC3	HEXAGON HEAD SCREW FE/ZNXC3	SECHSKANTSCHRAUBE FE/ZNXC3	VITE TESTA ESAGONALE FE/ZNXC3	
008	80061245	002	VIS TETE HEXAGONALE FE/ZNXC3	HEXAGON HEAD SCREW FE/ZNXC3	SECHSKANTSCHRAUBE FE/ZNXC3	VITE TESTA ESAGONALE FE/ZNXC3	
009	80061265	006	VIS TETE HEXAGONALE FE/ZNXC3	HEX BOLT FE/ZNXC3	SECHSKANTSCHRAUBE FE/ZNXC3	VITE TESTA ESAGONALE FE/ZNXC3	
010	80200540	002	ECROU HEX.BAS AUTOFR.FE/ZNXC3	SELF-LOCKING NUT FE/ZNXC3	SELBSTSICHERND.MUTTER FE/ZNXC3	DADO AUTOBLOCCANTE FE/ZNXC3	
011	80200817	002	ECROU HEX.BAS AUTOFR.FLZNNC	SELF-LOCKING NUT FLZNNC	SELBSTSICHERND.MUTTER FLZNNC	DADO AUTOBLOCCANTE FLZNNC	
012	80200892	003	ECROU A SERTIR	CRIMP NUT	EINNIETMUTTER	DADO	
013	80201005	002	ECROU HEX.BAS AUTOFR.FLZNNC	SELF-LOCKING NUT FLZNNC	SELBSTSICHERND.MUTTER FLZNNC	DADO AUTOBLOCCANTE FLZNNC	
014	80201248	022	ECROU HEX.BAS AUTOFR.FLZNNC	SELF-LOCKING NUT FLZNNC	SELBSTSICHERND.MUTTER FLZNNC	DADO AUTOBLOCCANTE FLZNNC	
015	80250512	002	RONDELLE PLATE FE/ZNXC3	PLAIN WASHER M5 DIN-125	SCHEIBE FE/ZNXC3	RONDELLA PIATTA FE/ZNXC3	
016	80250823	003	RONDELLE PLATE FE/ZNXC3	PLAIN WASHER FE/ZNXC3	SCHEIBE FE/ZNXC3	RONDELLA PIATTA FE/ZNXC3	
017	80251021	004	RONDELLE PLATE FE/ZNXC3	PLAIN WASHER M10	SCHEIBE FE/ZNXC3	RONDELLA PIATTA FE/ZNXC3	
018	80251227	044	RONDELLE PLATE FE/ZNXC3	PLAIN WASHER FE/ZNXC3	SCHEIBE FE/ZNXC3	RONDELLA PIATTA FE/ZNXC3	
019	80251624	001	RONDELLE PLATE FE/ZNXC3	PLAIN WASHER M16	SCHEIBE FE/ZNXC3	RONDELLA PIATTA FE/ZNXC3	
020	80252432	001	RONDELLE PLATE FE/ZNXC3	SMOOTH WASHER M 24	SCHEIBE FE/ZNXC3	RONDELLA PIATTA FE/ZNXC3	
021	80582502	003	CIRCLIP EXTERIEUR FLZNNC	RETAINING RING FLZNNC	SICHERUNGSRING FLZNNC	ANELLO FLZNNC	
022	82200600	002	GRAISSEUR A TETE SPHERIQUE	GREASE FITTING	KEGELSCHMIERNIPPEL	INGRASSATORE SFERICO	
023	80201648	001	ECROU HEX.BAS AUTOFR.FLZNNC	SELF-LOCKING NUT FLZNNC	SELBSTSICHERND.MUTTER FLZNNC	DADO AUTOBLOCCANTE FLZNNC	
024	A7260016	002	PLAQUE SUPERIEURE TAILLE 2	UPPER PLATE SIZE 2	DECKPLATTE SIZE 2	PIASTRA	
025	A7260017	002	PLAQUE SUPERIEURE TAILLE 3	UPPER PLATE SIZE 3	DECKPLATTE SIZE 3	PIASTRA	
026	A7260018	001	PLAQUE SUPERIEURE TAILLE 4	UPPER PLATE SIZE 4	DECKPLATTE SIZE 4	PIASTRA	
027	A7260044	002	COLLIER DOUBLE D18+D18	CLAMP D18+D18	KLEMMHÄLFTENPAAR D18+D18	COLLARE D.18	
028	A7260047	002	COLLIER DOUBLE D22+D22	CLAMP D22+D22	KLEMMHÄLFTENPAAR D22+D22	COLLARE D22	
029	Z4100190	002	BAGUE	BUSHING	HUELSE	BOCCOLA	
030	Z4101170	006	DOUILLE	COLLAR 12,4/19X34	DISTANZHUELSE	CHIAVE	
031	Z4102190	002	BAGUE ROULEE	WRAPPED BUSH	GEROLLTE BUCHSE	ANELLO LUBRIFICATO	
032	Z4102200	001	CHEVILLE	PIN	BOLZEN D25X74		
033	Z4107930	001	SUPPORT	SUPPORT	TRAEGER	SUPPORTO	
034	Z4107940	001	BIELLE A TRACTION	PULL ROD	ZUGSTANGE		
035	Z4108020	001	SUPPORT	SUPPORT	TRAEGER	SUPPORTO	
036	Z4108030	001	BRAS	SENSOR ARM	SENSOR ARM	BRACCIO	
037	Z4108040	001	ETRIER	CLIP	LASCHE	CAVALLOTTO	
038	Z4108170	001	CHASSIS	CHASSIS	HAUPTRAHMEN	TELAIO	
039	Z4135590	001	TUBE	TUBE CLAMP D30 DOUBL	TUBE CLAMP D30 DOUBL	TUBO	
040	Z4158590	001	RONDELLE D'APPUI	SUPPORTING RING	STUETZSCHEIBE	RONDELLA DI SPINTA	
041	Z6007560	002	CUVETTE DE ROULEMENT	BEARING CUP	LAGERSCHALE	COPPA CUSCINETTO	
042	Z6015990	001	COLL.JOINTS-VERIN	KIT, SEAL, CYLINDER	SATZ DICHTUNGEN	SERIE GUARNIZIONI	
043	Z4152770	001	VERIN	CYLINDER, HYDRAULIC	HYDRAULIKZYLINDER	CILINDRO	

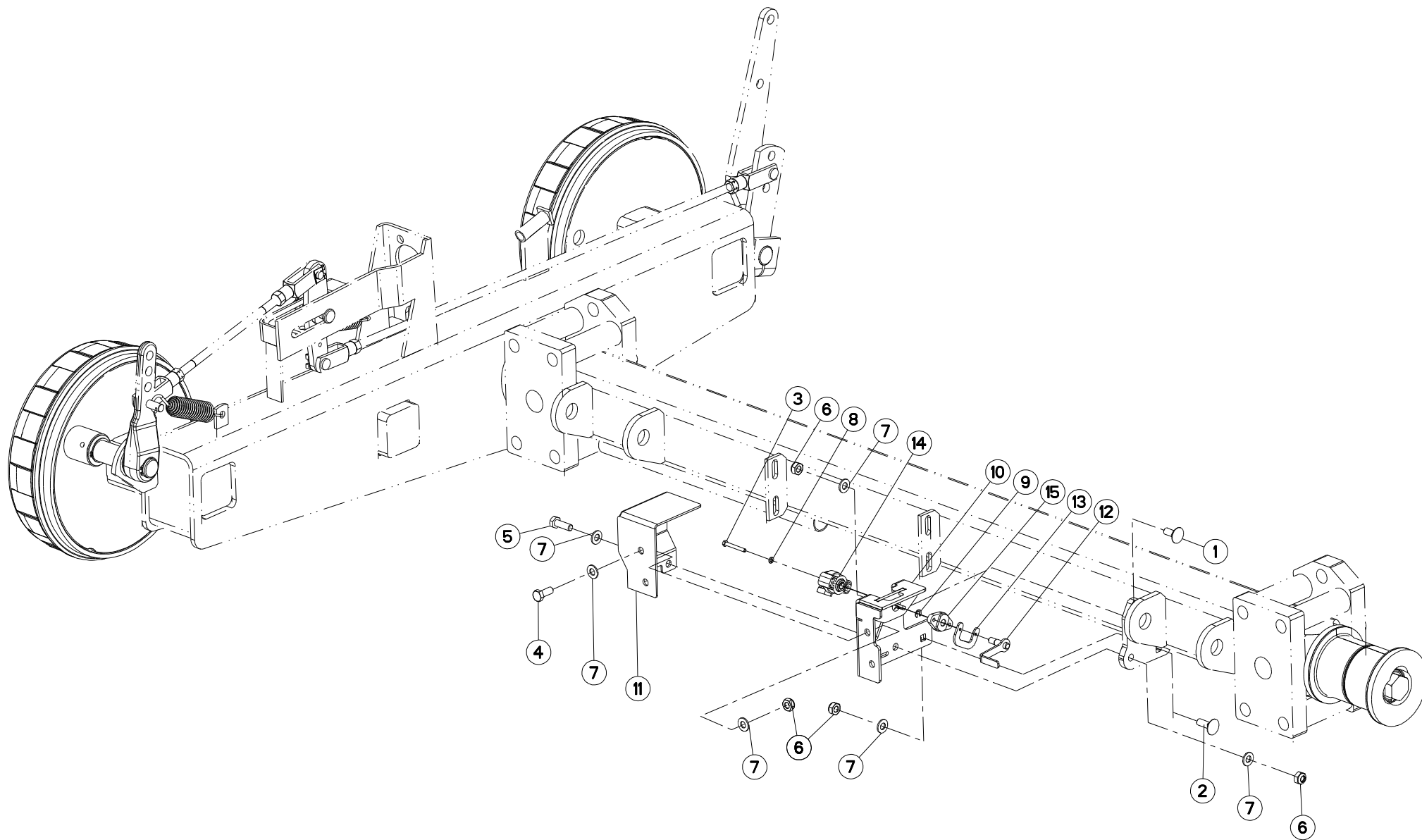


OSSATURE DU PROTECTEUR WRAPPER FRAME WRAPPER

SCHUTZRAHMEN WRAPPER

TELAIO WRAPPER

Rep	Nr	Qt	Designation	Description	Bezeichnung	Referenza	Remarque - Remark - Bemerkung - Osservazioni
001	80031031	004	VIS J FE/ZNXC3	CUP SQUARE BOLT FE/ZNXC3	FLACHRUNDSCHRAUBE FE/ZNXC3	BULLONE FE/ZNXC3	
002	80060816	002	VIS TETE HEXAGONALE FE/ZNXC3	HEX. SCREW FE/ZNXC3	SECHSKANTSCHRAUBE FE/ZNXC3	VITE TESTA ESAGONALE FE/ZNXC3	
003	80060826	007	VIS TETE HEXAGONALE FE/ZNXC3	HEAD HEX SCREW FE/ZNXC3	SECHSKANTSCHRAUBE FE/ZNXC3	VITE TESTA ESAGONALE FE/ZNXC3	
004	80061073	004	VIS TETE HEXAGONALE FE/ZNXC3	HEXAGON HEAD SCREW FE/ZNXC3	SECHSKANTSCHRAUBE FE/ZNXC3	VITE TESTA ESAGONALE FE/ZNXC3	
005	80061236	001	VIS TETE HEXAGONALE FE/ZNXC3	HEX BOLT FE/ZNXC3	SECHSKANTSCHRAUBE FE/ZNXC3	VITE TESTA ESAGONALE FE/ZNXC3	
006	80062080	002	VIS TETE HEXAGONALE FE/ZNXC3	HEXAGON HEAD SCREW FE/ZNXC3	SECHSKANTSCHRAUBE FE/ZNXC3	VITE TESTA ESAGONALE FE/ZNXC3	
007	80200892	007	ECROU A SERTIR	CRIMP NUT	EINNIETMUTTER	DADO	
008	80201064	008	ECROU AUTOBLOQUANT FLZNNC	UNDERSERRAT.S.LOC.NUT FLZNNC	SPERRZAHN-BUNDMUTTER FLZNNC	DADO FLZNNC	
009	80201248	001	ECROU HEX.BAS AUTOFR.FLZNNC	SELF-LOCKING NUT FLZNNC	SELBSTSICHERND.MUTTER FLZNNC	DADO AUTOBLOCCANTE FLZNNC	
010	80202007	002	ECROU HEX.BAS AUTOFR.FLZNNC	SELF-LOCKING NUT FLZNNC	SELBSTSICHERND.MUTTER FLZNNC	DADO AUTOBLOCCANTE FLZNNC	
011	80250823	007	RONDELLE PLATE FE/ZNXC3	PLAIN WASHER FE/ZNXC3	SCHEIBE FE/ZNXC3	RONDELLA PIATTA FE/ZNXC3	
012	80251021	004	RONDELLE PLATE FE/ZNXC3	PLAIN WASHER M10	SCHEIBE FE/ZNXC3	RONDELLA PIATTA FE/ZNXC3	
013	80252432	001	RONDELLE PLATE FE/ZNXC3	SMOOTH WASHER M 24	SCHEIBE FE/ZNXC3	RONDELLA PIATTA FE/ZNXC3	
014	80270803	002	RONDELLE GROWER FE/ZNXC3	SPRING WASHER M8 DIN127	FEDERRING FE/ZNXC3	RONDELLA GROWER FE/ZNXC3	
015	80272002	002	RONDELLE GROWER FE/ZNXC3	SRPING WASHER M20 BICROM.	FEDERRING FE/ZNXC3	RONDELLA GROWER FE/ZNXC3	
016	80582502	001	CIRCLIP EXTERIEUR FLZNNC	RETAINING RING FLZNNC	SICHERUNGSRING FLZNNC	ANELLO FLZNNC	
017	A4054086	001	BOBINE 12V POUR A4050036	COIL 12 V	SPULE 12 V	BOBINA	
018	A4060625	001	UNION MALE SPECIALE ZBC	MALE STUD COUPLING ZBC	GERADE EINSCHRAUBVERSCHRAU.ZBC	GIUNZIONE DIRITTA ZBC	
019	A4072009	001	LIMITEUR DE DEBIT	FLOW LIMITER	MENGENREGLER	LIMITATORE DI FLUSSO	
020	A4080411	001	UNION MALE	MALE STUD CONNECTOR	GERADER EINSCHRAUBSTUTZEN	GIUZIONE DIRITTA ZBC	
021	A4082701	002	COUDE TOURNANT	AJUSTABLE MALE STUD ELBOW	EINSTELLBARE WINKEL STUTZEN	GIUNZIONE A 90°ORIENTABILE ZBC	
022	A4050036	001	SELECTEUR	SELECTOR	SELECTOR	SELETTORE	
023	Z4102180	001	TOLE DE PROT.	GUARD, PROTECT.	SCHUTZBLECH		
024	Z4107330	001	AXE	PIN	ACHSE	ASSE	
025	Z4107910	001	MARCHEPIED	STEP	TRITTBRETT	SCALINI	
026	Z4132882	001	CHASSIS	CHASSIS	HAUPTRAHMEN	TELAIO	
027	Z4138990	006	ANTIDERAPANT	GRIP TAPE	ANTIRUTSCHFILM	NASTRO ANTISCIVOLO	
028	Z4158590	001	RONDELLE D'APPUI	SUPPORTING RING	STUETZSCHEIBE	RONDELLA DI SPINTA	
029	Z4414990	001	TOLE DE PROTECTION	SHIELD, RIGID	SCHUTZBLECH	LAMIERA DI PROTEZIONE	
030	Z4415010	001	TOLE DE PROTECTION	SHIELD, RIGID	SCHUTZBLECH	LAMIERA DI PROTEZIONE	
031	Z6015990	001	COLL.JOINTS-VERIN	KIT, SEAL, CYLINDER	SATZ DICHTUNGEN	SERIE GUARNIZIONI	: Z4152770
032	Z4152770	002	VERIN	CYLINDER, HYDRAULIC	HYDRAULIKZYLINDER	CILINDRO	





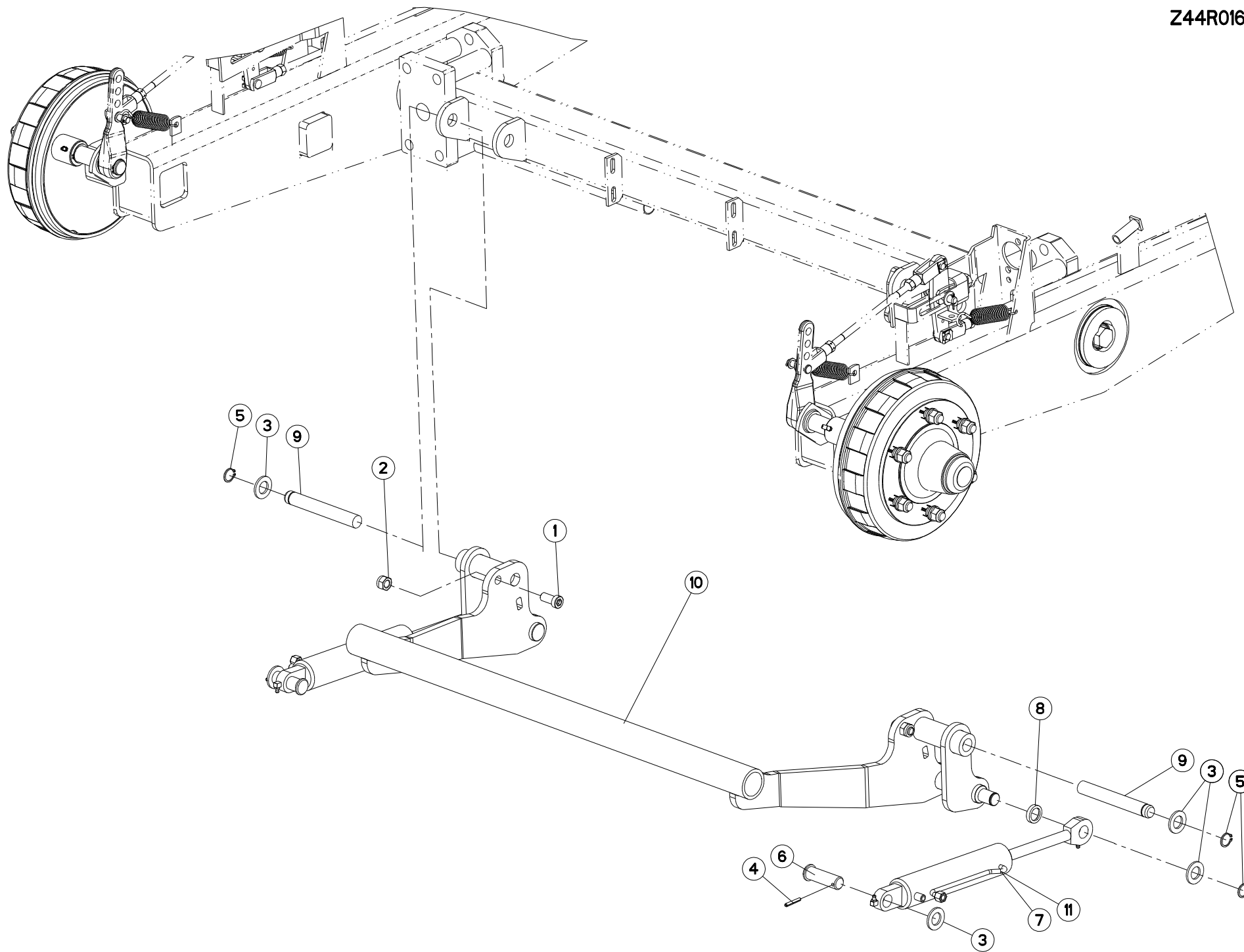
RAMPE DE CHARGE CAPTEUR

LOADING ARM SENSOR

LADEARM SENSOR

##LOADING ARM SENSORE

Rep	Nr	Qt	Designation	Description	Bezeichnung	Referenza	Remarque - Remark - Bemerkung - Osservazioni
001	80031028	001	VIS J FE/ZNXC3	CUP SQUARE BOLT FE/ZNXC3	FLACHRUNDSCHRAUBE FE/ZNXC3	BULLONE FE/ZNXC3	
002	80031031	001	VIS J FE/ZNXC3	CUP SQUARE BOLT FE/ZNXC3	FLACHRUNDSCHRAUBE FE/ZNXC3	BULLONE FE/ZNXC3	
003	80060541	002	VIS TETE HEXAGONALE FE/ZNXC3	HEXAGON HEAD SCREW FE/ZNXC3	SECHSKANTSCHRAUBE FE/ZNXC3	VITE TESTA ESAGONALE FE/ZNXC3	
004	80061026	002	VIS TETE HEXAGONALE FE/ZNXC3	HEXAGON HEAD SCREW FE/ZNXC3	SECHSKANTSCHRAUBE FE/ZNXC3	VITE TESTA ESAGONALE FE/ZNXC3	
005	80061073	001	VIS TETE HEXAGONALE FE/ZNXC3	HEXAGON HEAD SCREW FE/ZNXC3	SECHSKANTSCHRAUBE FE/ZNXC3	VITE TESTA ESAGONALE FE/ZNXC3	
006	80201005	005	ECROU HEX.BAS AUTOFR.FLZNNC	SELF-LOCKING NUT FLZNNC	SELBSTSICHERND.MUTTER FLZNNC	DADO AUTOBLOCCANTE FLZNNC	
007	80251021	008	RONDELLE PLATE FE/ZNXC3	PLAIN WASHER M10	SCHEIBE FE/ZNXC3	RONDELLA PIATTA FE/ZNXC3	
008	80270583	002	RONDELLE GROWER INOX A2	WASHER, SPRING LOCK INOX A2	FEDERRING INOX A2	RONDELLA GROWER INOX A2	
009	80600026	001	ANNEAU TRUARC E	RETAINING RING	SICHERUNGSRING	ANELLO	
010	Z4160550	001	PATTE	BRACKET	BEFESTIGUNGSEISEN	FAZZOLETTO	
011	Z4160570	001	TOLE DE PROTECTION	SHIELD, RIGID	SCHUTZBLECH	LAMIERA DI PROTEZIONE	
012	Z5095010	001	BRAS	ARM	ARM	BRACCIO	
013	Z5106320	001	PLAQUE	PLATE	PLATTE	PIASTRA	
014	Z5109540	001	CAPTEUR	SENSOR	SENSOR	SENSORE	
015	Z5109560	001	PATTE	BRACKET	BEFESTIGUNGSEISEN	FAZZOLETTO	





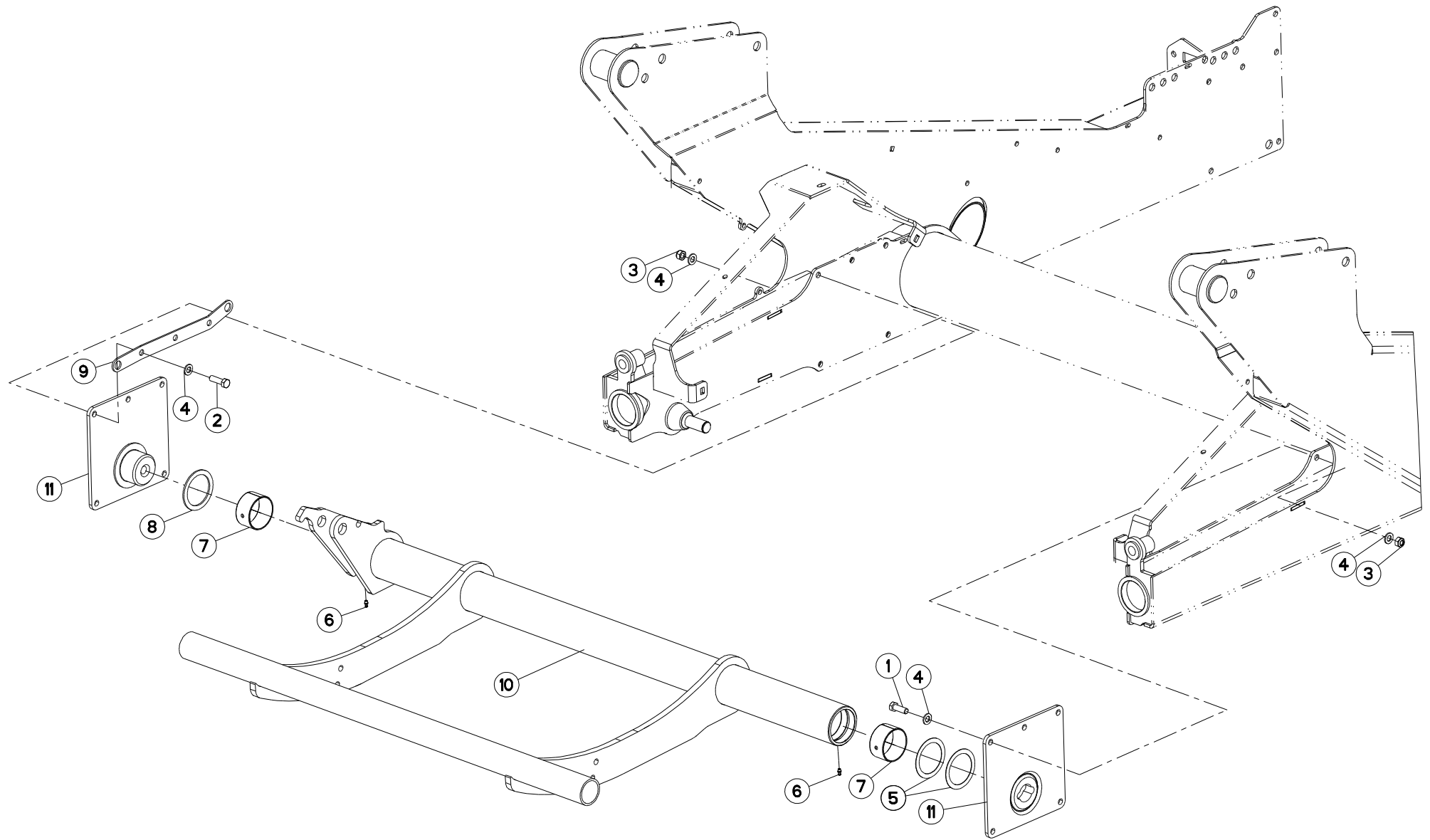
RAMPE DE CHARGE I (NETBINDING

LOADING ARM I (NETBINDING ONLY

LADEARM I (NETBINDING ONLY)

##LOADING ARM I (NETBINDING ON

Rep	Nr	Qt	Designation	Description	Bezeichnung	Referenza	Remarque - Remark - Bemerkung - Osservazioni
001	80081636	002	VIS T.CYL.BAS.SIX P.CREUX	HEX.SOCKET HEAD CAP SCREW	ZYLINDERSCHR.INNENSECHSK.	VITE A TESTA CILINDRICA	
002	80201648	002	ECROU HEX.BAS AUTOFR.FLZNNC	SELF-LOCKING NUT FLZNNC	SELBSTSICHERND.MUTTER FLZNNC	DADO AUTOBLOCCANTE FLZNNC	
003	80252432	006	RONDELLE PLATE FE/ZNXC3	SMOOTH WASHER M 24	SCHEIBE FE/ZNXC3	RONDELLA PIATTA FE/ZNXC3	
004	80450641	002	GOUPILLE ELASTIQUE FLZNNC	ELASTIC PIN HEAVY DUTY	SPANNHUELSE FLZNNC	SPINA ELASTICA FLZNNC	
005	80612501	004	CIRCLIP EXTERIEUR FLZNNC	RETAINING RING FLZNNC	SICHERUNGSRING FLZNNC	ANELLO FLZNNC	
006	Z1104890	002	AXE	PIN	ACHSE	ASSE	
007	Z4002080	002	VERIN	CYLINDER, HYDRAULIC	HYDRAULIKZYLINDER	CILINDRO	
008	Z4160580	002	ENTRETOISE	SPACER	DISTANZHUELSE	DISTANZIALE	
009	Z4160590	002	AXE	PIN	ACHSE	ASSE	
010	Z4162010	001	BRAS	ARM	ARM	BRACCIO	
011	Z4420090	002	COLL.JOINT	SEAL SET	DICHTUNGSATZ		





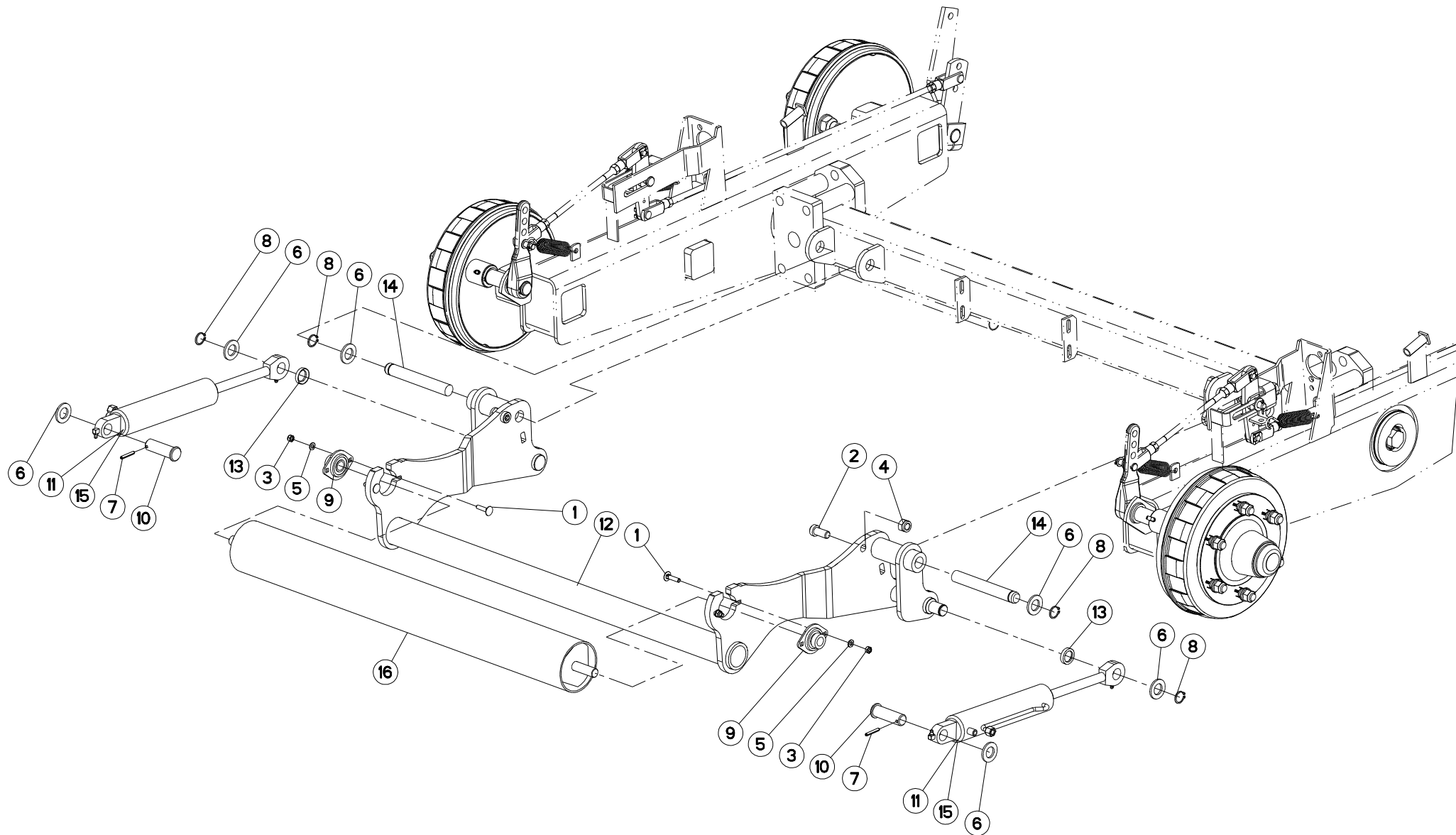
RAMPE DE CHARGE II (NETBINDING

LOADING ARM II (NETBINDING ONL

LADEARM II (NETBINDING ONLY)

##LOADING ARM II (NETBINDING O

Rep	Nr	Qt	Designation	Description	Bezeichnung	Referenza	Remarque - Remark - Bemerkung - Osservazioni
001	80061236	007	VIS TETE HEXAGONALE FE/ZNXC3	HEX BOLT FE/ZNXC3	SECHSKANTSCHRAUBE FE/ZNXC3	VITE TESTA ESAGONALE FE/ZNXC3	
002	80061241	003	VIS TETE HEXAGONALE FE/ZNXC3	HEXAGON HEAD SCREW FE/ZNXC3	SECHSKANTSCHRAUBE FE/ZNXC3	VITE TESTA ESAGONALE FE/ZNXC3	
003	80201248	010	ECROU HEX.BAS AUTOFR.FLZNNC	SELF-LOCKING NUT FLZNNC	SELBSTSICHERND.MUTTER FLZNNC	DADO AUTOBLOCCANTE FLZNNC	
004	80251227	020	RONDELLE PLATE FE/ZNXC3	PLAIN WASHER FE/ZNXC3	SCHEIBE FE/ZNXC3	RONDELLA PIATTA FE/ZNXC3	
005	80257075	002	RONDELLE D'AJUSTAGE PS 1,0	SHIM RING PS 1,0	PASSSCHEIBE PS 1,0	SPESSORE	
006	82200600	002	GRAISSEUR A TETE SPHERIQUE	GREASE FITTING	KEGELSCHMIERNIPPEL	INGRASSATORE SFERICO	
007	Z4102190	002	BAGUE ROULEE	WRAPPED BUSH	GEROLLTE BUCHSE	ANELLO LUBRIFICATO	
008	Z4102610	001	ANNEAU D'APPUI	SUPPORT RING	SUPPORT RING		
009	Z4303720	001	PATTE	BRACKET	BEFESTIGUNGSEISEN	FAZZOLETTO	
010	Z4303870	001	BRAS	ARM	ARM	BRACCIO	
011	Z6007560	002	CUVETTE DE ROULEMENT	BEARING CUP	LAGERSCHALE	COPPA CUSCINETTO	





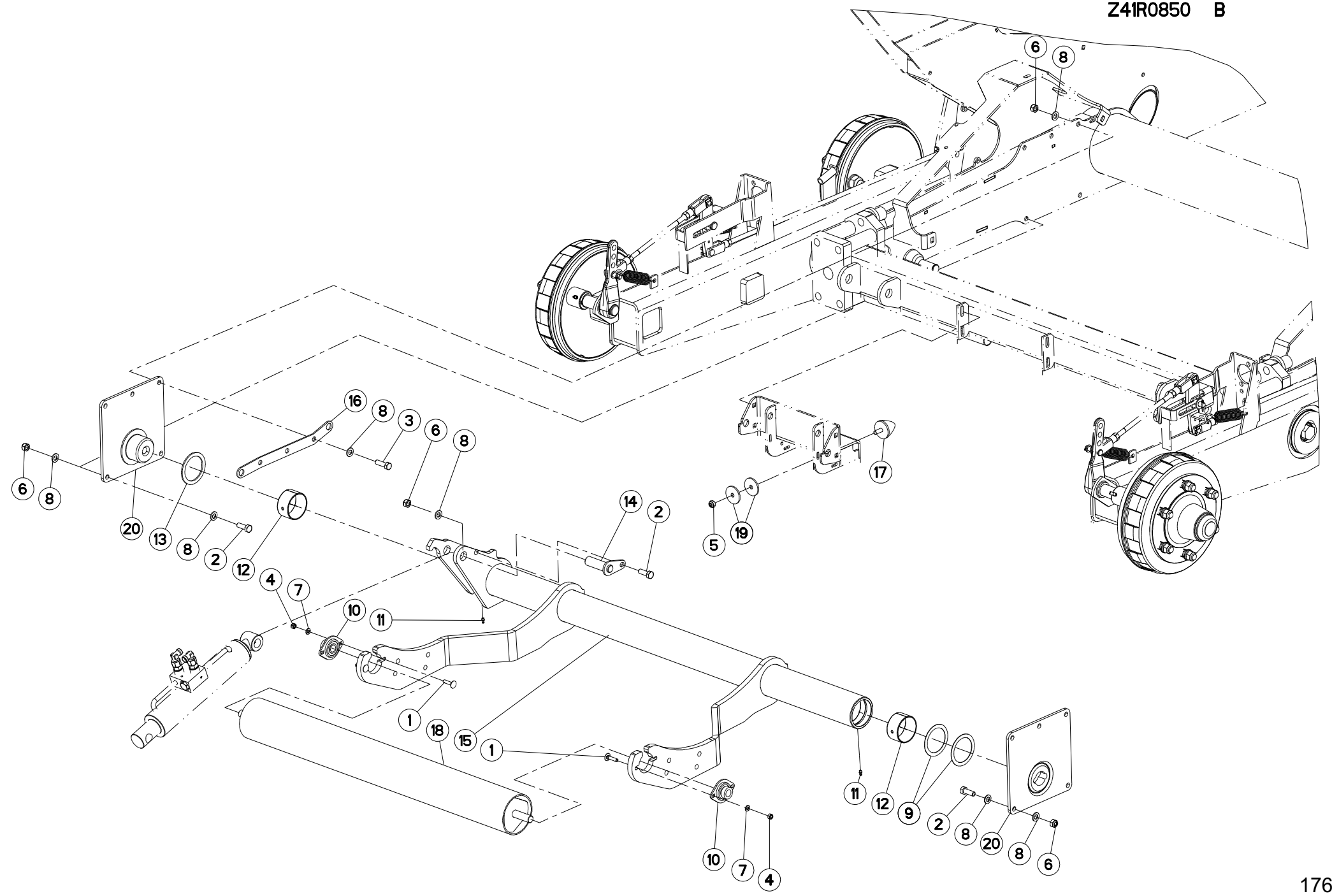
RAMPE DE CHARGE I (FILM/NET WR

LOADING ARM I (FILM/NET WRAP)

LADEARM I (FILM/NET WRAP)

##LOADING ARM I (FILM/NET WRAP

Rep	Nr	Qt	Designation	Description	Bezeichnung	Referenza	Remarque - Remark - Bemerkung - Osservazioni
001	80030835	004	VIS J FE/ZNXC3	CUP SQUARE BOLT FE/ZNXC3	FLACHRUNDSCHRAUBE FE/ZNXC3	BULLONE FE/ZNXC3	
002	80081636	002	VIS T.CYL.BAS.SIX P.CREUX	HEX.SOCKET HEAD CAP SCREW	ZYLINDERSCHR.INNENSECHSK.	VITE A TESTA CILINDRICA	
003	80200817	004	ECROU HEX.BAS AUTOFR.FLZNNC	SELF-LOCKING NUT FLZNNC	SELBSTSICHERND.MUTTER FLZNNC	DADO AUTOBLOCCANTE FLZNNC	
004	80201648	002	ECROU HEX.BAS AUTOFR.FLZNNC	SELF-LOCKING NUT FLZNNC	SELBSTSICHERND.MUTTER FLZNNC	DADO AUTOBLOCCANTE FLZNNC	
005	80250823	004	RONDELLE PLATE FE/ZNXC3	PLAIN WASHER FE/ZNXC3	SCHEIBE FE/ZNXC3	RONDELLA PIATTA FE/ZNXC3	
006	80252432	006	RONDELLE PLATE FE/ZNXC3	SMOOTH WASHER M 24	SCHEIBE FE/ZNXC3	RONDELLA PIATTA FE/ZNXC3	
007	80450641	002	GOUPILLE ELASTIQUE FLZNNC	ELASTIC PIN HEAVY DUTY	SPANNHUELSE FLZNNC	SPINA ELASTICA FLZNNC	
008	80612501	004	CIRCLIP EXTERIEUR FLZNNC	RETAINING RING FLZNNC	SICHERUNGSRING FLZNNC	ANELLO FLZNNC	
009	81502007	002	PALIER	FLANGE UNIT	FLANSCHLAGER	CUSCINETTO	
010	Z1104890	002	AXE	PIN	ACHSE	ASSE	
011	Z4002080	002	VERIN	CYLINDER, HYDRAULIC	HYDRAULIKZYLINDER	CILINDRO	
012	Z4160060	001	BRAS	ARM	ARM	BRACCIO	
013	Z4160580	002	ENTRETOISE	SPACER	DISTANZHUELSE	DISTANZIALE	
014	Z4160590	002	AXE	PIN	ACHSE	ASSE	
015	Z4420090	002	COLL.JOINT	SEAL SET	DICHTUNGSATZ		
016	Z4525370	001	ROULEAU	ROLLER	ROLLE	RULLO	





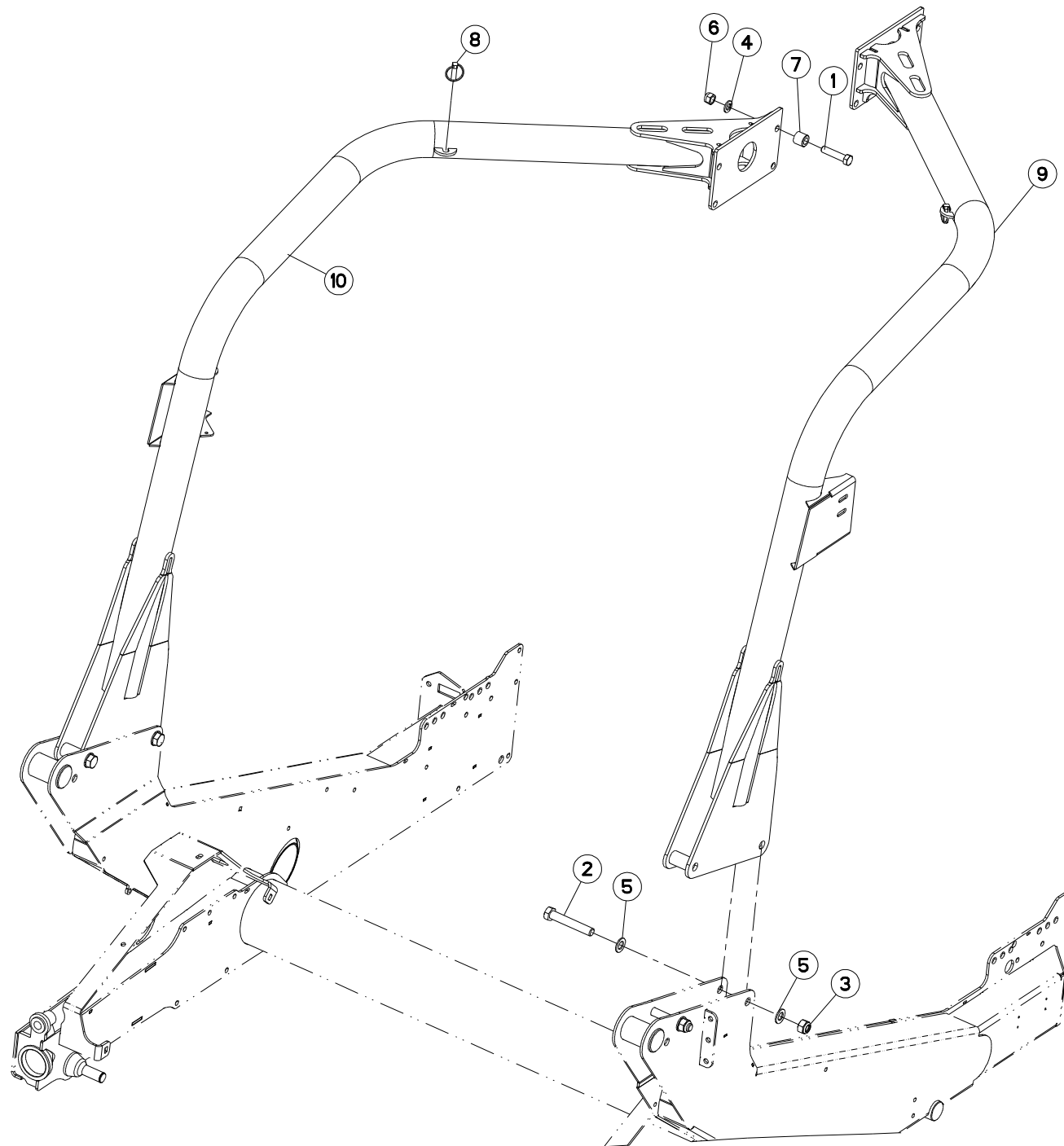
RAMPE DE CHARGE II (FILM/NET W

LOADING ARM II (FILM/NET WRAP)

LADEARM II (FILM/NET WRAP)

##LOADING ARM II (FILM/NET WRA

Rep	Nr	Qt	Designation	Description	Bezeichnung	Referenza	Remarque - Remark - Bemerkung - Osservazioni
001	80030835	004	VIS J FE/ZNXC3	CUP SQUARE BOLT FE/ZNXC3	FLACHRUNDSCHRAUBE FE/ZNXC3	BULLONE FE/ZNXC3	
002	80061236	008	VIS TETE HEXAGONALE FE/ZNXC3	HEX BOLT FE/ZNXC3	SECHSKANTSCHRAUBE FE/ZNXC3	VITE TESTA ESAGONALE FE/ZNXC3	
003	80061241	003	VIS TETE HEXAGONALE FE/ZNXC3	HEXAGON HEAD SCREW FE/ZNXC3	SECHSKANTSCHRAUBE FE/ZNXC3	VITE TESTA ESAGONALE FE/ZNXC3	
004	80200817	004	ECROU HEX.BAS AUTOFR.FLZNNC	SELF-LOCKING NUT FLZNNC	SELBSTSICHERND.MUTTER FLZNNC	DADO AUTOBLOCCANTE FLZNNC	
005	80201005	002	ECROU HEX.BAS AUTOFR.FLZNNC	SELF-LOCKING NUT FLZNNC	SELBSTSICHERND.MUTTER FLZNNC	DADO AUTOBLOCCANTE FLZNNC	
006	80201248	011	ECROU HEX.BAS AUTOFR.FLZNNC	SELF-LOCKING NUT FLZNNC	SELBSTSICHERND.MUTTER FLZNNC	DADO AUTOBLOCCANTE FLZNNC	
007	80250823	004	RONDELLE PLATE FE/ZNXC3	PLAIN WASHER FE/ZNXC3	SCHEIBE FE/ZNXC3	RONDELLA PIATTA FE/ZNXC3	
008	80251227	021	RONDELLE PLATE FE/ZNXC3	PLAIN WASHER FE/ZNXC3	SCHEIBE FE/ZNXC3	RONDELLA PIATTA FE/ZNXC3	
009	80257075	002	RONDELLE D'AJUSTAGE PS 1,0	SHIM RING PS 1,0	PASSSCHEIBE PS 1,0	SPESSORE	
010	81502007	002	PALIER	FLANGE UNIT	FLANSLAGER	CUSCINETTO	
011	82200600	003	GRAISSEUR A TETE SPHERIQUE	GREASE FITTING	KEGELSCHMIERNIPPEL	INGRASSATORE SFERICO	
012	Z4102190	002	BAGUE ROULEE	WRAPPED BUSH	GEROLLTE BUCHSE	ANELLO LUBRIFICATO	
013	Z4102610	001	ANNEAU D'APPUI	SUPPORT RING	SUPPORT RING		
014	Z4107330	001	AXE	PIN	ACHSE	ASSE	
015	Z4160600	001	BRAS	ARM	ARM	BRACCIO	
016	Z4303720	001	PATTE	BRACKET	BEFESTIGUNGSEISEN	FAZZOLETTO	
017	Z4517720	002	BUTEE ELASTIQUE	RUBBER STOP	GUMMIPUFFER	GOMMINO	
018	Z4525370	001	ROULEAU	ROLLER	ROLLE	RULLO	
019	Z5001170	004	BAGUE	RING	RING	BOCCOLA	
020	Z6007560	002	CUVETTE DE ROULEMENT	BEARING CUP	LAGERSCHALE	COPPA CUSCINETTO	





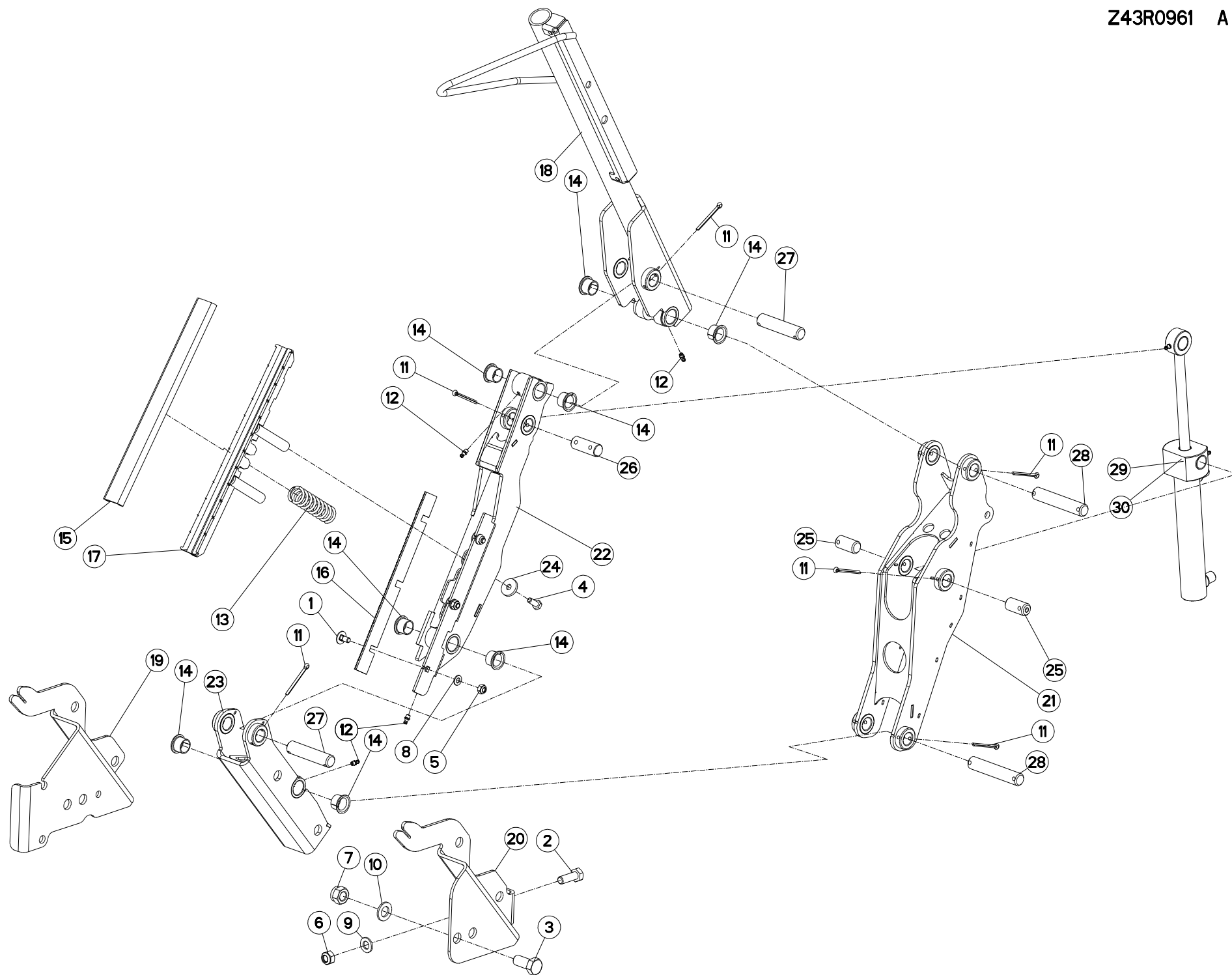
POTENCE

SUPPORT ARM

TRAGARM

ATTACCO ATTREZZO

Rep	Nr	Qt	Designation	Description	Bezeichnung	Referenza	Remarque - Remark - Bemerkung - Osservazioni
001	80061652	008	VIS TETE HEXAGONALE FE/ZNXC3	HEXAGON HEAD SCREW FE/ZNXC3	SECHSKANTSCHRAUBE FE/ZNXC3	VITE TESTA ESAGONALE FE/ZNXC3	
002	80062082	004	VIS TETE HEXAGONALE FE/ZNXC3	HEX BOLT FE/ZNXC3	SECHSKANTSCHRAUBE FE/ZNXC3	VITE TESTA ESAGONALE FE/ZNXC3	
003	80202007	004	ECROU HEX.BAS AUTOFR.FLZNNC	SELF-LOCKING NUT FLZNNC	SELBSTSICHERND.MUTTER FLZNNC	DADO AUTOBLOCCANTE FLZNNC	
004	80251624	008	RONDELLE PLATE FE/ZNXC3	PLAIN WASHER M16	SCHEIBE FE/ZNXC3	RONDELLA PIATTA FE/ZNXC3	
005	80252026	008	RONDELLE PLATE FE/ZNXC3	PLAIN WASHER M20 DIN 125	SCHEIBE FE/ZNXC3	RONDELLA PIATTA FE/ZNXC3	
006	80201648	008	ECROU HEX.BAS AUTOFR.FLZNNC	SELF-LOCKING NUT FLZNNC	SELBSTSICHERND.MUTTER FLZNNC	DADO AUTOBLOCCANTE FLZNNC	
007	Z4100470	008	BAGUE	BUSHING	HUELSE	BOCCOLA	
008	Z4102590	002	GOUPILLE ELASTIQUE	TUBE CLIP	ROHRKLAPPSTECKER	COPPIGLIA DI FISSAGGIO	
009	Z4145852	001	BRAS	ARM	ARM	BRACCIO	
010	Z4145862	001	BRAS	ARM	ARM	BRACCIO	





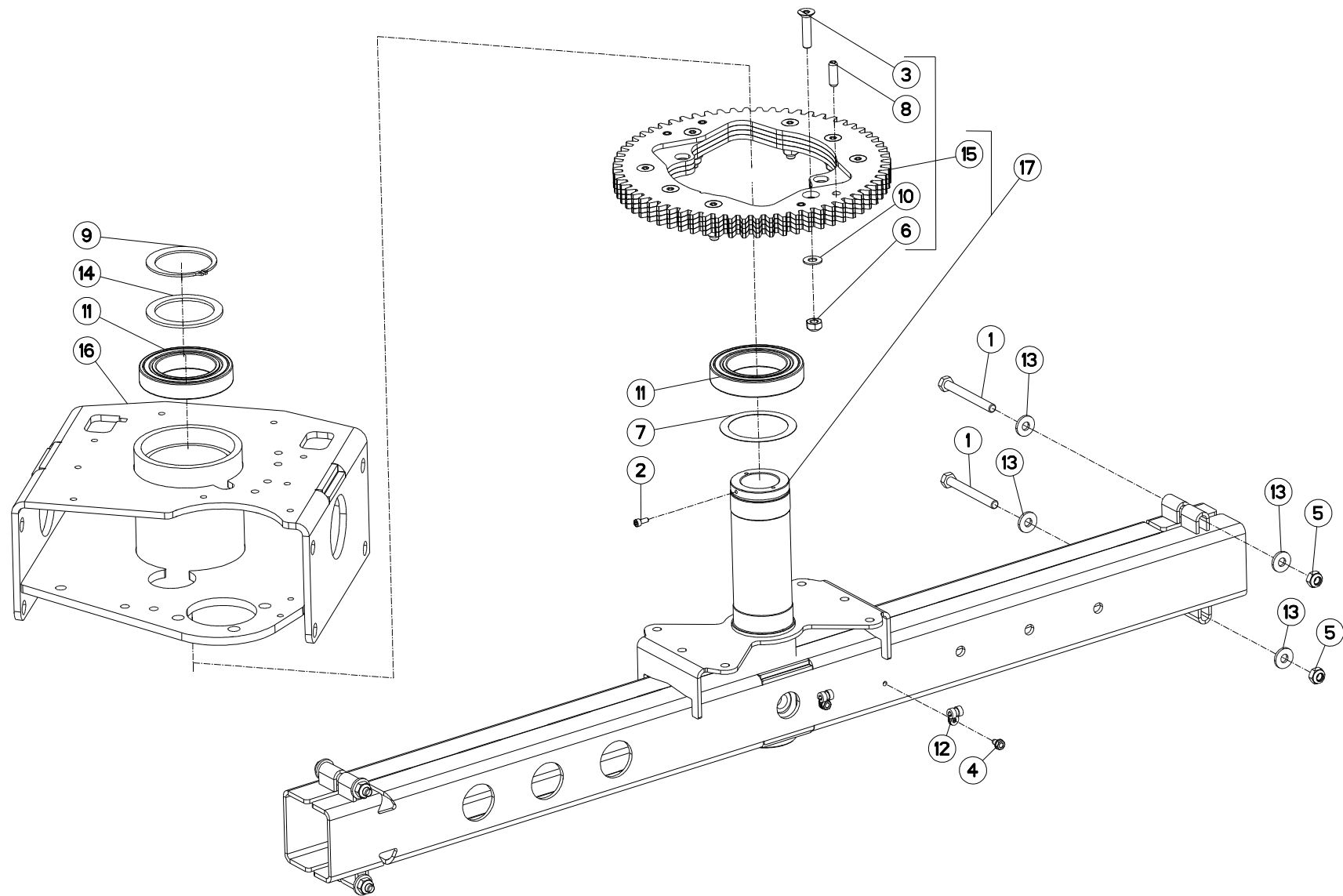
APPLICUTTER

APPLICUTTER

FOLIENSCHNEIDER

APPLICATORE

Rep	Nr	Qt	Designation	Description	Bezeichnung	Referenza	Remarque - Remark - Bemerkung - Osservazioni
001	80030816	003	VIS J FE/ZNXC3	CUP SQUARE BOLT FE/ZNXC3	FLACHRUNDSCHRAUBE FE/ZNXC3	BULLONE FE/ZNXC3	
002	80061236	001	VIS TETE HEXAGONALE FE/ZNXC3	HEX BOLT FE/ZNXC3	SECHSKANTSCHRAUBE FE/ZNXC3	VITE TESTA ESAGONALE FE/ZNXC3	
003	80061635	001	VIS TETE HEXAGONALE FE/ZNXC3	HEXAGON HEAD SCREW FE/ZNXC3	SECHSKANTSCHRAUBE FE/ZNXC3	VITE TESTA ESAGONALE FE/ZNXC3	
004	80070832	002	VIS AVEC REVÊTEMENT ADHESIF	SCREW WITH ADHESIVE COATING	KLEBE BESCHICHTETE SCHRAUBE	VITE CON RIVETTAMENTO ADESIVO	
005	80200817	003	ECROU HEX.BAS AUTOFR.FLZNNC	SELF-LOCKING NUT FLZNNC	SELBSTSICHERND.MUTTER FLZNNC	DADO AUTOBLOCCANTE FLZNNC	
006	80201248	001	ECROU HEX.BAS AUTOFR.FLZNNC	SELF-LOCKING NUT FLZNNC	SELBSTSICHERND.MUTTER FLZNNC	DADO AUTOBLOCCANTE FLZNNC	
007	80201648	001	ECROU HEX.BAS AUTOFR.FLZNNC	SELF-LOCKING NUT FLZNNC	SELBSTSICHERND.MUTTER FLZNNC	DADO AUTOBLOCCANTE FLZNNC	
008	80250823	003	RONDELLE PLATE FE/ZNXC3	PLAIN WASHER FE/ZNXC3	SCHEIBE FE/ZNXC3	RONDELLA PIATTA FE/ZNXC3	
009	80251227	001	RONDELLE PLATE FE/ZNXC3	PLAIN WASHER FE/ZNXC3	SCHEIBE FE/ZNXC3	RONDELLA PIATTA FE/ZNXC3	
010	80251624	001	RONDELLE PLATE FE/ZNXC3	PLAIN WASHER M16	SCHEIBE FE/ZNXC3	RONDELLA PIATTA FE/ZNXC3	
011	80500451	007	GOUPILLE FENDUE FE/ZNXC3	SPLIT PIN FE/ZNXC3	SPLIT PIN FE/ZNXC3	COPPIGLIA FE/ZNXC3	
012	82200600	004	GRAISSEUR A TETE SPHERIQUE	GREASE FITTING	KEGELSCHMIERNIPPEL	INGRASSATORE SFERICO	
013	Z4100170	001	RESSORT DE PRESSION	DRUCKFEDER	DRUCKFEDER		
014	Z4102330	008	DOUILLE	SL BEARING W/FL ANGE 2016.5	BUNDBUCHSE	CHIAVE	
015	Z4102420	001	PROFIL DE CAOUTCHOUC	PLASTIKPROFIL	PLASTIKPROFIL		
016	Z4102430	001	COUTEAU	BLADE	KLINGE	COLTELLO	
017	Z4108501	001	PATTE	BRACKET	BEFESTIGUNGSEISEN	FAZZOLETTO	
018	Z4132961	001	BRAS	ARM	ARM	BRACCIO	
019	Z4146750	001	ETRIER	CARRIER LEFT BP	HALTER LI. BP	CAVALLOTTO	
020	Z4146760	001	ETRIER	CARRIER RIGHT BP	HALTER RE. BP	CAVALLOTTO	
021	Z4146801	001	PATTE	BRACKET	BEFESTIGUNGSEISEN	FAZZOLETTO	
022	Z4146811	001	BRAS	ARM	ARM	BRACCIO	
023	Z4146831	001	BRAS	ARM	ARM	BRACCIO	
024	Z4147630	002	ANNEAU	SCHEIBE	SCHEIBE	ANELLO	
025	Z6007141	002	ARBRE	SHAFT	WELLE	ALBERO	
026	Z6007151	001	ARBRE	SHAFT	WELLE	ALBERO	
027	Z6007161	002	ARBRE	SHAFT	WELLE	ALBERO	
028	Z6007171	002	ARBRE	SHAFT	WELLE	ALBERO	
029	Z6015051	001	VERIN	CYLINDER, HYDRAULIC	HYDRAULIKZYLINDER	CILINDRO	
030	Z6016110	001	JEU DE REPARATION	REPAIR SET	REPARATURSATZ		





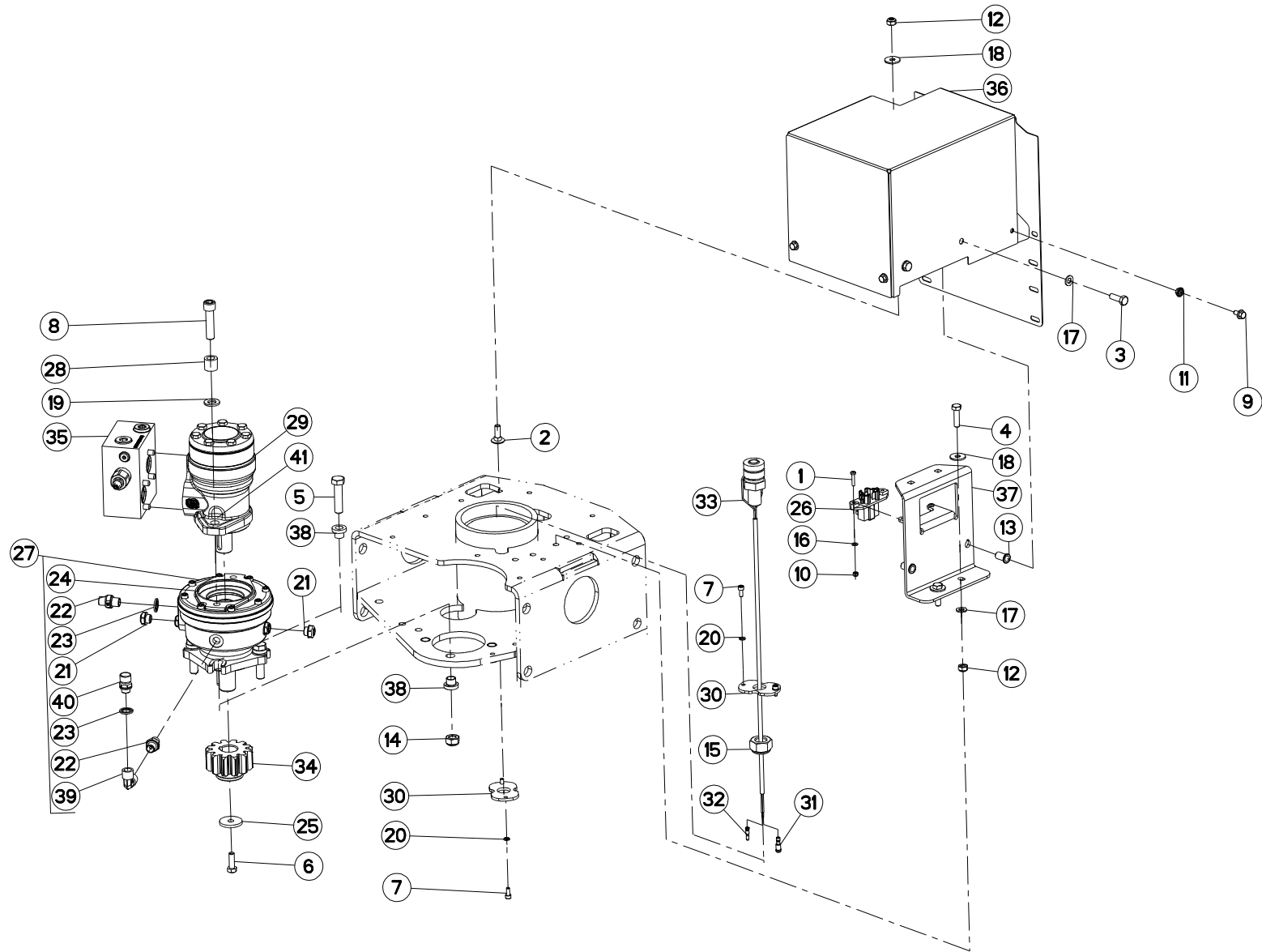
CARTER SATELLITE

HOUSING SATELLITE

GEHAEUSE SATELLITE

SCATOLA SATELLITE

Rep	Nr	Qt	Designation	Description	Bezeichnung	Referenza	Remarque - Remark - Bemerkung - Osservazioni
001	80061067	004	VIS TETE HEXAGONALE FLZNNC	HEXAGON HEAD SCREW FLZNNC	SECHSKANTSCHRAUBE FLZNNC	VITE A TESTA ESAGONALE FLZNNC	
002	80080512	001	VIS TETE CYL.SIX P.CR.FE/ZNXC3	HEX.SOCK.HEAD CAP SCR.FE/ZNXC3	ZYLINDERSCHR.INNENSEC.FE/ZNXC3	VITE A TESTA CILINDR. FE/ZNXC3	
003	80111045	008	VIS T.FRAI.SIX P.CR.FLZNNC	HEX.SOC.COUNT.HEAD SC.FLZNNC	SENKSCHRAUB.INNENSEC.FLZNNC	VITE FLZNNC	
004	80190610	004	VIS AUTOTARAU.FE/ZNXC3 TAPTITE	SELF-CUTTING SCREW FE/ZNXC3	GEWINDE-SCHNEIDSCHRAU.FE/ZNXC3	BULLONE FE/ZNXC3	
005	80201005	004	ECROU HEX.BAS AUTOFR.FLZNNC	SELF-LOCKING NUT FLZNNC	SELBSTSICHERND.MUTTER FLZNNC	DADO AUTOBLOCCANTE FLZNNC	
006	80201007	008	ECROU HEX.AUTOFREINE FLZNNC	SELF-LOCKING NUT FLZNNC	SELBSTSICH.MUTTER FLZNNC	DADO AUTOBLOCCANTE FLZNNC	
007	80257073	001	RONDELLE D'AJUSTAGE PS 0,5	SHIM RING PS 0,5	PASSSCHEIBE PS 0,5	SPESSORE	
008	80451030	004	GOUPILLE ELASTIQUE FLZNNC	ELASTIC PIN HEAVY DUTY	SPANNHUELSE FLZNNC	SPINA ELASTICA FLZNNC	
009	80587000	001	CIRCLIP EXTERIEUR	RETAINING RING	SICHERUNGSRING	ANELLO	
010	80600086	008	ANNEAU D'ARRET FEZNX3	RETAINING RING FEZNX3	SICHERUNGSRING FEZNX3	ANELLO D'ARRESTO FEZNX3	
011	81007020	002	ROULEMENT A BILLES	BALL BEARING	KUGELLAGER	CUSCINETTO A SFERE	
012	83090218	004	COLLIER AVEC CAOUTCHOUC	CLAMP, HOSE WITH RUBBER	SCHLAUCHSCHELLE MIT GUMMI	MORSETTO DI TUBO IN GOMMA	
013	Z2035010	008	ANNEAU	RING	RING	ANELLO	
014	Z4102610	001	ANNEAU D'APPUI	SUPPORT RING	SUPPORT RING		
015	Z4146730	001	PIGNON	GEAR M5 64T ASSEMBLED	RITZEL M5 64Z MONT	PIGNONE	
016	Z6007551	001	CAISSE DE MACHINE	UNIT, SHELL	BEHAELTER	CASSONE	
017	Z6008081	001	BRAS	ARM	ARM	BRACCIO	





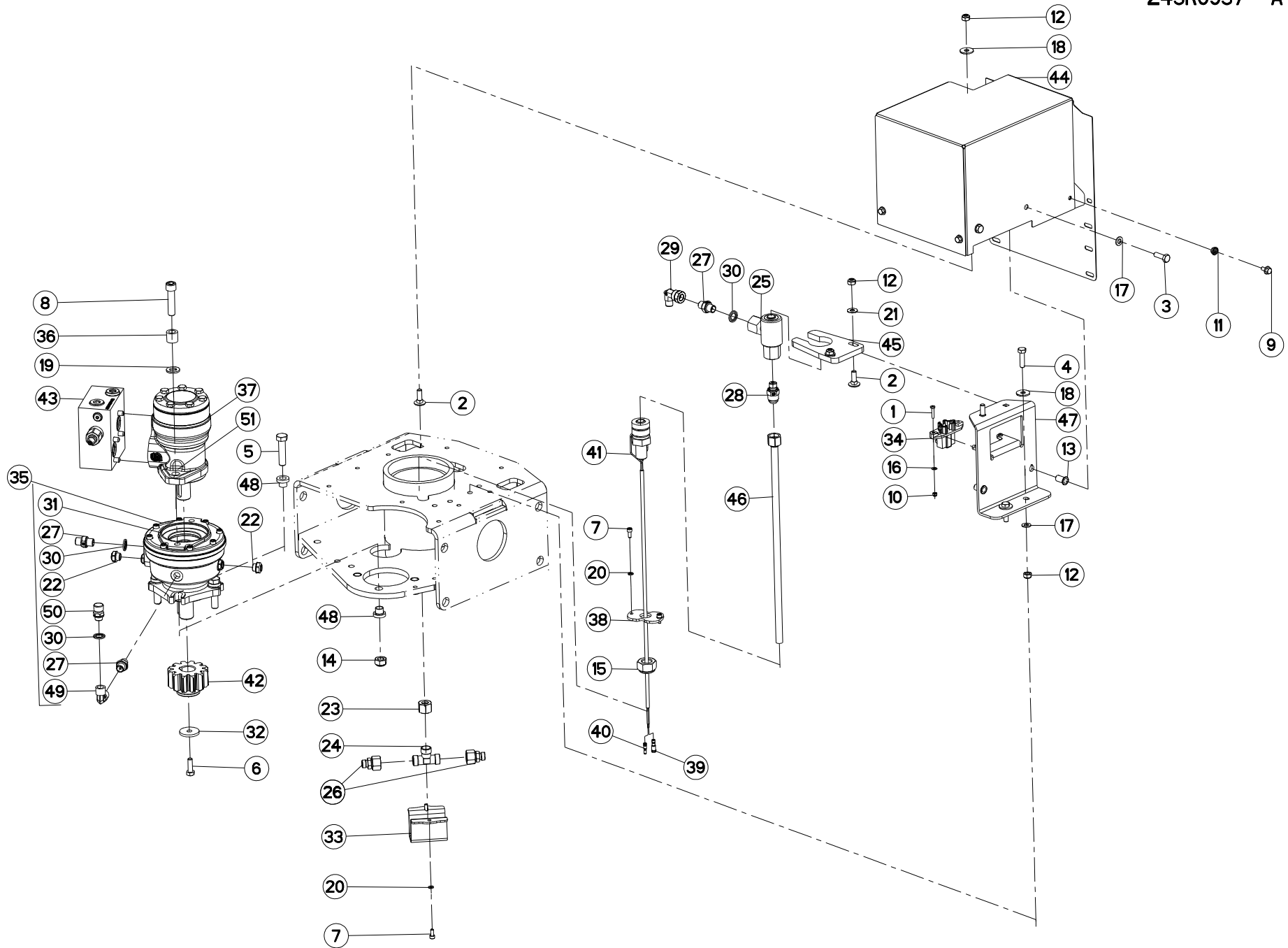
ENTRAINEMENT (2D) SATELLITE

DRIVE (2D) SATELLITE

ANTRIEB (2D) SATELLITE

TRASCINAMENTO (2D) ##SATELLITE

Rep	Nr	Qt	Designation	Description	Bezeichnung	Referenza	Remarque - Remark - Bemerkung - Osservazioni
001	80000420	002	VIS TETE CYL.BOMBE FE/ZNXC3	PHILLIPS HEAD SCREW FE/ZNXC3	ZYLINDERSCHRAUBE FE/ZNXC3		
002	80030825	001	VIS J FE/ZNXC3	CUP SQUARE BOLT FE/ZNXC3	FLACHRUNDSCHRAUBE FE/ZNXC3	BULLONE FE/ZNXC3	
003	80060826	002	VIS TETE HEXAGONALE FE/ZNXC3	HEAD HEX SCREW FE/ZNXC3	SECHSKANTSCHRAUBE FE/ZNXC3	VITE TESTA ESAGONALE FE/ZNXC3	
004	80060833	002	VIS TETE HEXAGONALE FE/ZNXC3	HEXAGON HEAD SCREW FE/ZNXC3	SECHSKANTSCHRAUBE FE/ZNXC3	VITE TESTA ESAGONALE FE/ZNXC3	
005	80061249	003	VIS TETE HEXAGONALE FE/ZNXC3	HEXAGON HEAD SCREW FE/ZNXC3	SECHSKANTSCHRAUBE FE/ZNXC3	VITE TESTA ESAGONALE FE/ZNXC3	
006	80070833	001	VIS AVEC REVÊTEMENT ADHESIF	SCREW WITH ADHESIVE COATING	KLEBE BESCHICHTETE SCHRAUBE	VITE CON RIVETTAMENTO ADESIVO	
007	80080512	004	VIS TETE CYL.SIX P.CR.FE/ZNXC3	HEX.SOCK.HEAD CAP SCR.FE/ZNXC3	ZYLINDERSCHR.INNENSEC.FE/ZNXC3	VITE A TESTA CILINDR. FE/ZNXC3	
008	80081251	002	VIS TETE CYL.SIX P.CREUX	HEX.SOCKET HEAD CAP SCREW	ZYLINDERSCHR.INNENSECHSK.	VITE A TESTA CILINDRICA	
009	80130612	004	VIS AUTOBLOQUANTE FLZNNC	UNDERSERR.S.LOC.SCREW FLZNNC	SPERRZAHN-BUNDSCHRAU.FLZNNC	VITE FLZNNC	
010	80200401	002	ECROU HEX.BAS AUTOFR.FE/ZNXC3	SELF-LOCKING NUT FE/ZNXC3	SELBSTSICHERND.MUTTER FE/ZNXC3	DADO AUTOBLOCCANTE FE/ZNXC3	
011	80200665	004	ECROU HEXAG.AUTOBL.FE/ZNXC3	UNDERSERRAT.S.LOC.NUT FE/ZNXC3	SPERRZAHN-BUNDMUTTER FE/ZNXC3	DADO FE/ZNXC3	
012	80200817	003	ECROU HEX.BAS AUTOFR.FLZNNC	SELF-LOCKING NUT FLZNNC	SELBSTSICHERND.MUTTER FLZNNC	DADO AUTOBLOCCANTE FLZNNC	
013	80200892	002	ECROU A SERTIR	CRIMP NUT	EINNIETMUTTER	DADO	
014	80201248	003	ECROU HEX.BAS AUTOFR.FLZNNC	SELF-LOCKING NUT FLZNNC	SELBSTSICHERND.MUTTER FLZNNC	DADO AUTOBLOCCANTE FLZNNC	
015	80202007	001	ECROU HEX.BAS AUTOFR.FLZNNC	SELF-LOCKING NUT FLZNNC	SELBSTSICHERND.MUTTER FLZNNC	DADO AUTOBLOCCANTE FLZNNC	
016	80250408	002	RONDELLE PLATE FE/ZNXC3	PLAIN WASHER M4	SCHEIBE FE/ZNXC3	RONDELLA PIATTA FE/ZNXC3	
017	80250823	004	RONDELLE PLATE FE/ZNXC3	PLAIN WASHER FE/ZNXC3	SCHEIBE FE/ZNXC3	RONDELLA PIATTA FE/ZNXC3	
018	80250970	003	RONDELLE PLATE FE/ZN	PLAIN WASHER FE/ZN	SCHEIBE FE/ZN	RONDELLA PIATTA FE/ZN	
019	80251227	002	RONDELLE PLATE FE/ZNXC3	PLAIN WASHER FE/ZNXC3	SCHEIBE FE/ZNXC3	RONDELLA PIATTA FE/ZNXC3	
020	80270583	004	RONDELLE GROWER INOX A2	WASHER, SPRING LOCK INOX A2	FEDERRING INOX A2	RONDELLA GROWER INOX A2	
021	A4061850	002	BOUCHON	PLUG	VERSCHLUSSSCHRAUBE	TAPPO	
022	A4090300	002	UNION DOUBLE FE/ZN	STRAIGHT COUPLING FE/ZN	GERADE VERSCHRAUBUNG FE/ZN		
023	A4230003	002	BAGUE BS 1/4G	SEALING RING	DICHTRING	BOCCOLA	
024	Z4002710	001	JEU D'ETANCHEITE	SEALING-SET	DICHTUNGSSATZ WICKL.		
025	Z4100380	001	DISQUE	WASHER	SCHEIBE M8 A3C NACH ZEICHNUNG	DISCO	
026	Z4102340	001	BROSSE	BRUSH FOR COLLECTOR	BUERSTE SCHLEIFRING	SPAZZOLA	
027	Z4102370	001	DISQUE	DISC BRAKE DG-RF/288 OMR	SCHEIBENBREMSE DG-RF 288 OMR	DISCO	
028	Z4106980	002	ENTRETOISE	SPACER	DISTANZHUELSE	DISTANZIALE	
029	Z4108370	001	MOTEUR HYDRAULIQUE	OILMOTOR OMR 125 HPS 25MM	OELMOTOR OMR 125 25MM	MOTORE	
030	Z4108410	002	TOLE	PLATE	DISTANZPLATTE FE/ZN	TELA	
031	Z4109030	001	FICHE PLAT FEMALE	RD-STECKHUELSE 4-ROT	RD-STECKHUELSE 4-ROT		
032	Z4109040	001	FICHE ELEC. MALE	PLUG, ELEC. MALE	STECKER		
033	Z4130340	001	BAGUE COLLECTRICE	SLIP RING	SCHLEIFRING	COLLETTORE AD NELLO	
034	Z4130350	001	ROUE DENTEE	GEAR	STIRNRAD	PINIONE	
035	Z4158520	001	VALVE DE FREINAGE	BREAK VALVE	BREMSVENTIL		
036	Z4159490	001	CAPOT	HOOD	HAUBE	COFANO	
037	Z6000090	001	PLAQUE	PLATE	PLATTE	PIASTRA	
038	Z6007520	006	BAGUE	BUSHING	HUELSE	BOCCOLA	
039	Z6018500	001	COUDE	FITTING, HYDRAULIC, ELBOW	BOGEN	CURVA	
040	Z6018510	001	BOUCHON D'AERATION	PLUG, VENT	ENTLUEFTUNGSSCHRAUBE	TAPPO SFIATO	
041	Z6104850	001	JEU D'ETANCHEITE	SEAL SET	DICHTSATZ		





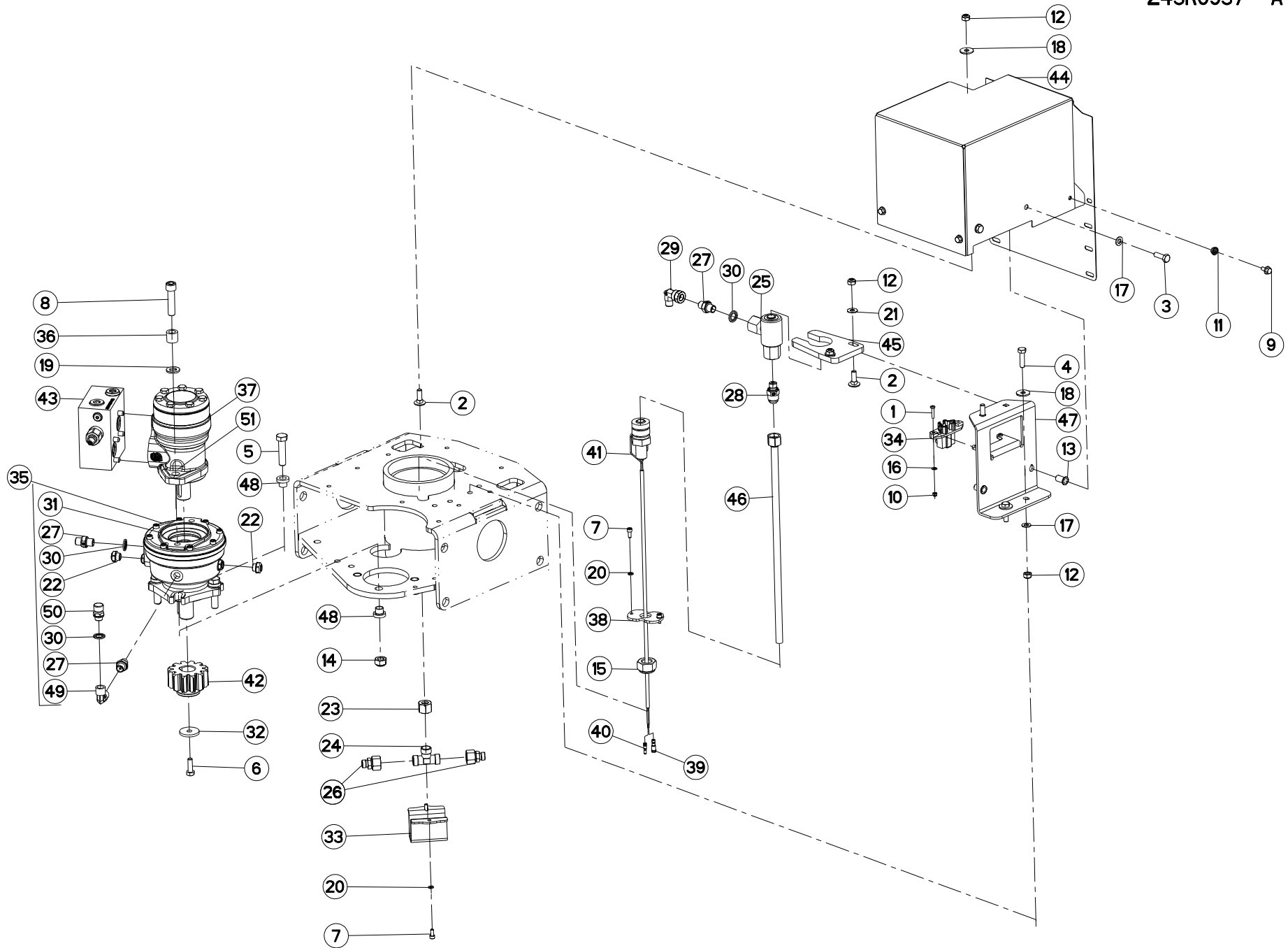
ENTRAINEMENT (3D) SATELLITE

DRIVE (3D) SATELLITE

ANTRIEB (3D) SATELLITE

TRASCINAMENTO (3D) ##SATELLITE

Rep	Nr	Qt	Designation	Description	Bezeichnung	Referenza	Remarque - Remark - Bemerkung - Osservazioni
001	80000420	002	VIS TETE CYL.BOMBE FE/ZNXC3	PHILLIPS HEAD SCREW FE/ZNXC3	ZYLINDERSCHRAUBE FE/ZNXC3		
002	80030825	003	VIS J FE/ZNXC3	CUP SQUARE BOLT FE/ZNXC3	FLACHRUNDSCHRAUBE FE/ZNXC3	BULLONE FE/ZNXC3	
003	80060826	002	VIS TETE HEXAGONALE FE/ZNXC3	HEAD HEX SCREW FE/ZNXC3	SECHSKANTSCHRAUBE FE/ZNXC3	VITE TESTA ESAGONALE FE/ZNXC3	
004	80060833	002	VIS TETE HEXAGONALE FE/ZNXC3	HEXAGON HEAD SCREW FE/ZNXC3	SECHSKANTSCHRAUBE FE/ZNXC3	VITE TESTA ESAGONALE FE/ZNXC3	
005	80061249	003	VIS TETE HEXAGONALE FE/ZNXC3	HEXAGON HEAD SCREW FE/ZNXC3	SECHSKANTSCHRAUBE FE/ZNXC3	VITE TESTA ESAGONALE FE/ZNXC3	
006	80070833	001	VIS AVEC REVÊTEMENT ADHESIF	SCREW WITH ADHESIVE COATING	KLEBE BESCHICHTETE SCHRAUBE	VITE CON RIVETTAMENTO ADESIVO	
007	80080512	004	VIS TETE CYL.SIX P.CR.FE/ZNXC3	HEX.SOCK.HEAD CAP SCR.FE/ZNXC3	ZYLINDERSCHR.INNENSEC.FE/ZNXC3	VITE A TESTA CILINDR. FE/ZNXC3	
008	80081251	002	VIS TETE CYL.SIX P.CREUX	HEX.SOCKET HEAD CAP SCREW	ZYLINDERSCHR.INNENSECHSK.	VITE A TESTA CILINDRICA	
009	80130612	004	VIS AUTOBLOQUANTE FLZNNC	UNDERSERR.S-LOC.SCREW FLZNNC	SPERRZAHN-BUNDSCHRAU.FLZNNC	VITE FLZNNC	
010	80200401	002	ECROU HEX.BAS AUTOFR.FE/ZNXC3	SELF-LOCKING NUT FE/ZNXC3	SELBSTSICHERND.MUTTER FE/ZNXC3	DADO AUTOBLOCCANTE FE/ZNXC3	
011	80200665	004	ECROU HEXAG.AUTOBL.FE/ZNXC3	UNDERSERRAT.S.LOC.NUT FE/ZNXC3	SPERRZAHN-BUNDMUTTER FE/ZNXC3	DADO FE/ZNXC3	
012	80200817	005	ECROU HEX.BAS AUTOFR.FLZNNC	SELF-LOCKING NUT FLZNNC	SELBSTSICHERND.MUTTER FLZNNC	DADO AUTOBLOCCANTE FLZNNC	
013	80200892	002	ECROU A SERTIR	CRIMP NUT	EINNIETMUTTER	DADO	
014	80201248	003	ECROU HEX.BAS AUTOFR.FLZNNC	SELF-LOCKING NUT FLZNNC	SELBSTSICHERND.MUTTER FLZNNC	DADO AUTOBLOCCANTE FLZNNC	
015	80202007	001	ECROU HEX.BAS AUTOFR.FLZNNC	SELF-LOCKING NUT FLZNNC	SELBSTSICHERND.MUTTER FLZNNC	DADO AUTOBLOCCANTE FLZNNC	
016	80250408	002	RONDELLE PLATE FE/ZNXC3	PLAIN WASHER M4	SCHEIBE FE/ZNXC3	RONDELLA PIATTA FE/ZNXC3	
017	80250823	004	RONDELLE PLATE FE/ZNXC3	PLAIN WASHER FE/ZNXC3	SCHEIBE FE/ZNXC3	RONDELLA PIATTA FE/ZNXC3	
018	80250970	003	RONDELLE PLATE FE/ZN	PLAIN WASHER FE/ZN	SCHEIBE FE/ZN	RONDELLA PIATTA FE/ZN	
019	80251227	002	RONDELLE PLATE FE/ZNXC3	PLAIN WASHER FE/ZNXC3	SCHEIBE FE/ZNXC3	RONDELLA PIATTA FE/ZNXC3	
020	80270583	004	RONDELLE GROWER INOX A2	WASHER, SPRING LOCK INOX A2	FEDERRING INOX A2	RONDELLA GROWER INOX A2	
021	80600085	002	ANNEAU D'ARRET FEZNX3	RETAINING RING FEZNX3	SICHERUNGSRING FEZNX3	ANELLO D'ARRESTO FEZNX3	
022	A4061850	002	BOUCHON	PLUG	VERSCHLUSSSCHRAUBE	TAPPO	
023	A4080212	001	ECROU DE TUBE FE/ZNXC3	TUBE NUT FE/ZNXC3	UEBERWURFMUTTER FE/ZNXC3	DADO FE/ZNXC3	
024	A4081003	001	TE EGAL	EQUAL TEE	T-VERSCHRAUBUNG	GIUNZIONE A T	
025	A4082902	001	COUDE TOURNANT ROTATIF	ELBOW	DREHBARES WINKELSTUECK		
026	A4085328	002	ADAPTATEUR REDUCTION FE/ZN	SWIVEL FITTING REDUCER FE/ZN	GERADE REDUZIER STUETZE FE/ZN		
027	A4090300	003	UNION DOUBLE FE/ZN	STRAIGHT COUPLING FE/ZN	GERADE VERSCHRAUBUNG FE/ZN		
028	A4090405	001	UNION MALE	MALE STUD CONNECTOR	GERADER EINSCHRAUBSTUTZEN	GIUZIONE DIRITTA	
029	A4092700	001	COUDE TOURNANT	AJUSTABLE MALE STUD ELBOW	VERSCHR. 1/4" ALBU 90° BSP	GIUNZIONE A 90°ORIENTABILE	
030	A4230003	003	BAGUE BS 1/4G	SEALING RING	DICHTRING	BOCCOLA	
031	Z4002710	001	JEU D'ETANCHEITE	SEALING-SET	DICHTUNGSSATZ WICKL.		
032	Z4100380	001	DISQUE	WASHER	SCHEIBE M8 A3C NACH ZEICHNUNG	DISCO	
033	Z4102320	001	BRIDE	CLAMP	SHELLE	STAFFA	
034	Z4102340	001	BROSSE	BRUSH FOR COLLECTOR	BUERSTE SCHLEIFRING	SPAZZOLA	
035	Z4102370	001	DISQUE	DISC BRAKE DG-RF/288 OMR	SCHEIBENBREMSE DG-RF 288 OMR	DISCO	
036	Z4106980	002	ENTRETOISE	SPACER	DISTANZHUELSE	DISTANZIALE	
037	Z4108370	001	MOTEUR HYDRAULIQUE	OILMOTOR OMR 125 HPS 25MM	OELMOTOR OMR 125 25MM	MOTORE	
038	Z4108410	001	TOLE	PLATE	DISTANZPLATTE FE/ZN	TELA	
039	Z4109030	001	FICHE PLAT FEMALE	RD-STECKHUELSE 4-ROT	RD-STECKHUELSE 4-ROT		
040	Z4109040	001	FICHE ELEC. MALE	PLUG, ELEC. MALE	STECKER		
041	Z4130340	001	BAGUE COLLECTRICE	SLIP RING	SCHLEIFRING	COLLETTORE AD NELLO	
042	Z4130350	001	ROUE DENTEE	GEAR	STIRNRAD	PINIONE	
043	Z4158520	001	VALVE DE FREINAGE	BREAK VALVE	BREMSVENTIL		
044	Z4159490	001	CAPOT	HOOD	HAUBE	COFANO	
045	Z6000040	001	PLAQUE	PLATE	PLATTE	PIASTRA	
046	Z6000070	001	TUBE HYDR.	PIPE, HYDR.	ROHR, HYDRAULIK-		
047	Z6000090	001	PLAQUE	PLATE	PLATTE	PIASTRA	
048	Z6007520	006	BAGUE	BUSHING	HUELSE	BOCCOLA	





FBP 3135

VGJM000500 >

Z43R0957 A

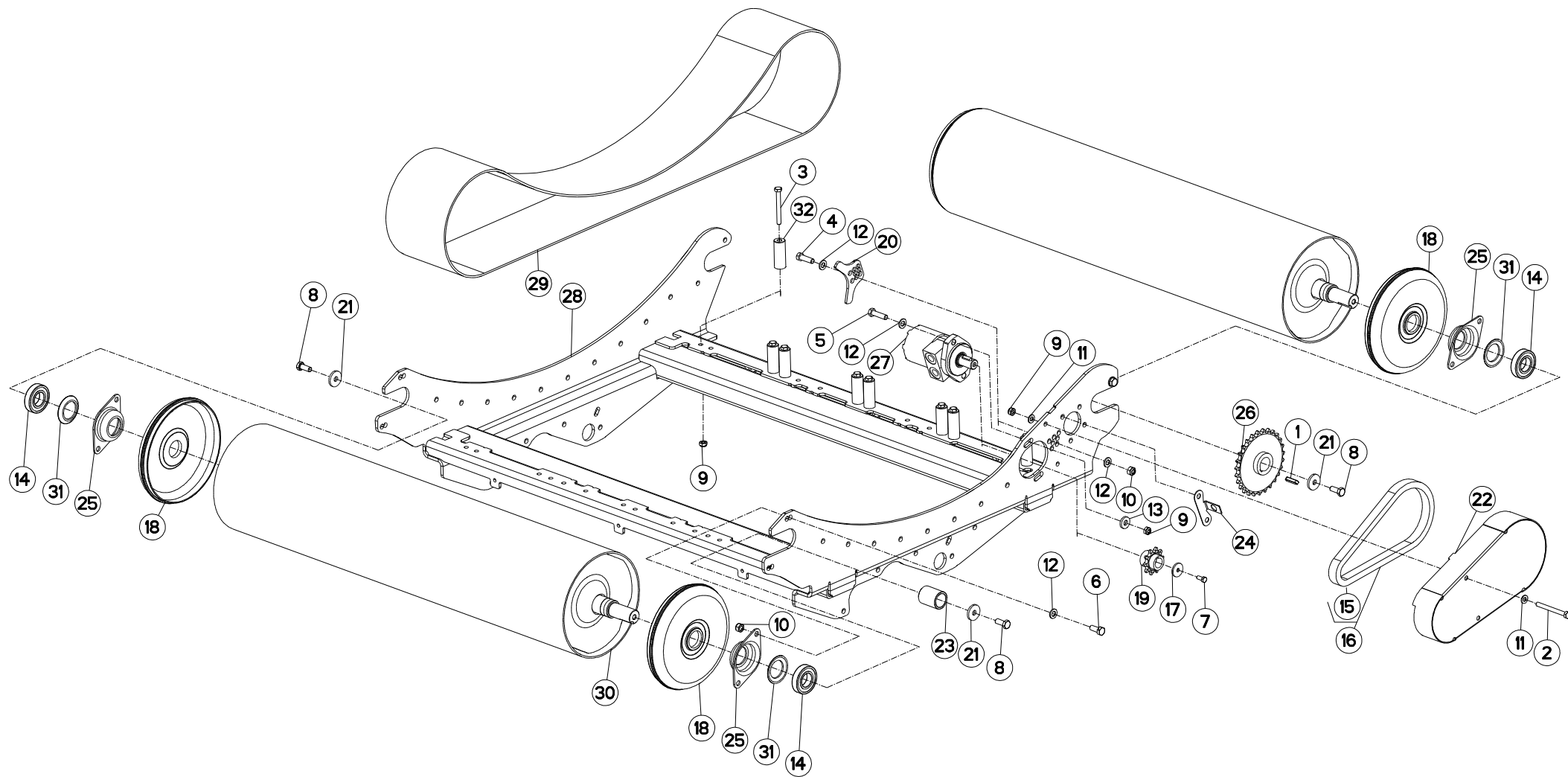
ENTRAINEMENT (3D) SATELLITE

DRIVE (3D) SATELLITE

ANTRIEB (3D) SATELLITE

TRASCINAMENTO (3D) ##SATELLITE

Rep	Nr	Qt	Designation	Description	Bezeichnung	Referenza	Remarque - Remark - Bemerkung - Osservazioni
049	Z6018500	001	COUDE	FITTING, HYDRAULIC, ELBOW	BOGEN	CURVA	
050	Z6018510	001	BOUCHON D'AERATION	PLUG, VENT	ENTLUEFTUNGSSCHRAUBE	TAPPO SFIATO	
051	Z6104850	001	JEU D'ETANCHEITE	SEAL SET	DICHTSATZ		





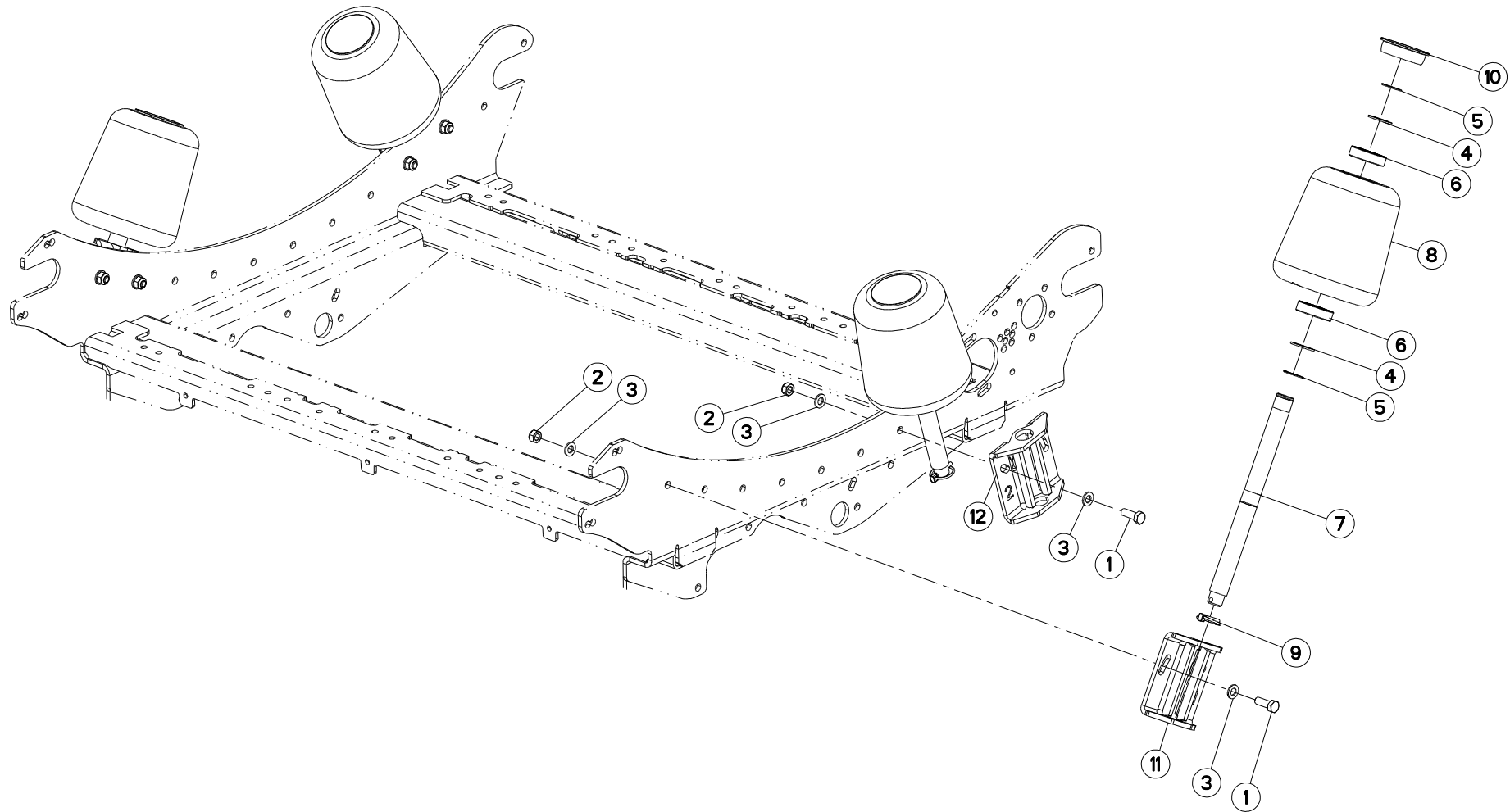
EMBALLEUSE TABLE

WRAPPER TABLE

WICKLER TISCH

##WRAPPER ##TABLE

Rep	Nr	Qt	Designation	Description	Bezeichnung	Referenza	Remarque - Remark - Bemerkung - Osservazioni
001	58551300	001	CLAVETTE PARALLELE	KEY, PARALLEL	PASSFEDER	CHIAVETTA	
002	80061060	002	VIS TETE HEXAGONALE FE/ZNXC3	HEXAGON HEAD SCREW FE/ZNXC3	SECHSKANTSCHRAUBE FE/ZNXC3	VITE TESTA ESAGONALE FE/ZNXC3	
003	80061065	008	VIS TETE HEXAGONALE FE/ZNXC3	HEX. SCREW FE/ZNXC3	SECHSKANTSCHRAUBE FE/ZNXC3	VITE TESTA ESAGONALE FE/ZNXC3	
004	80061241	001	VIS TETE HEXAGONALE FE/ZNXC3	HEXAGON HEAD SCREW FE/ZNXC3	SECHSKANTSCHRAUBE FE/ZNXC3	VITE TESTA ESAGONALE FE/ZNXC3	
005	80061245	002	VIS TETE HEXAGONALE FE/ZNXC3	HEXAGON HEAD SCREW FE/ZNXC3	SECHSKANTSCHRAUBE FE/ZNXC3	VITE TESTA ESAGONALE FE/ZNXC3	
006	80061271	008	VIS TETE HEXAGONALE FE/ZNXC3	HEX BOLT FE/ZNXC3	SECHSKANTSCHRAUBE FE/ZNXC3	VITE TESTA ESAGONALE FE/ZNXC3	
007	80070832	001	VIS AVEC REVÊTEMENT ADHESIF	SCREW WITH ADHESIVE COATING	KLEBE BESCHICHTETE SCHRAUBE	VITE CON RIVETTAMENTO	
008	80071231	004	VIS AVEC REVÊTEMENT ADHESIF	SCREW WITH ADHESIVE COATING	KLEBE BESCHICHTETE SCHRAUBE	VITE CON RIVETTAMENTO ADESIVO	
009	80201005	012	ECROU HEX.BAS AUTOFR.FLZNNC	SELF-LOCKING NUT FLZNNC	SELBSTSICHERND.MUTTER FLZNNC	DADO AUTOBLOCCANTE FLZNNC	
010	80201248	009	ECROU HEX.BAS AUTOFR.FLZNNC	SELF-LOCKING NUT FLZNNC	SELBSTSICHERND.MUTTER FLZNNC	DADO AUTOBLOCCANTE FLZNNC	
011	80251021	004	RONDELLE PLATE FE/ZNXC3	PLAIN WASHER M10	SCHLEIBE FE/ZNXC3	RONDELLA PIATTA FE/ZNXC3	
012	80251227	012	RONDELLE PLATE FE/ZNXC3	PLAIN WASHER FE/ZNXC3	SCHLEIBE FE/ZNXC3	RONDELLA PIATTA FE/ZNXC3	
013	80251338	002	RONDELLE PLATE FE/ZNXC3	PLAIN WASHER FE/ZNXC3	SCHLEIBE FE/ZNXC3	RONDELLA PIATTA FE/ZNXC3	
014	81003571	004	ROULEMENT A BILLES	BALL BEARING	KUGELLAGER	CUSCINETTO A SFERE	
015	83122120	001	MAILLON DE JONCTION	OUTER LINK	VERSCHLUSSGLIED	MAGLIA	
016	83122119	001	CHAINE SIMPLE A ROULEAUX	ROLLER CHAIN	ROLLENKETTE	CATENA SEMPLICE A RULLI	
017	Z4100380	001	DISQUE	WASHER	SCHLEIBE M8 A3C NACH ZEICHNUNG	DISCO	
018	Z4101970	004	CAPOT DE PROT.,	COVER	SCHUTZ SCHWARZ		
019	Z4101990	001	ROUE A CHAINE	SPROCKET	KETTENRAD	RUOTA CATENA	
020	Z4107430	001	SUPPORT	SUPPORT	HALTER	SUPPORTO	
021	Z4132800	004	DISQUE	WASHER D12.5-D40X5	SCHLEIBE	DISCO	
022	Z4132850	001	CAPOT DE PROT.	GUARD	KETTENSCHUTZ		
023	Z4132860	001	DOUILLE	SLEEVE	HUELSE	CHIAVE	
024	Z4132890	001	SUPPORT	BRACKET	HALTER	SUPPORTO	
025	Z4145910	004	CARTER DE PALIER	BEARING HOUSE	LAGERGEHAEUSE		
026	Z4146500	001	ROUE A CHAINE	SPROCKET	KETTENRAD	RUOTA CATENA	
027	Z4146910	001	MOTEUR HYDRAULIQUE	OIL MOTOR 130CCM SHA FT 25	MOTOR	MOTORE	
028	Z4150330	001	CHASSIS	CHASSIS	HAUPTRAHMEN	TELAIO	
029	Z4152060	004	LANIERE	TIE	BEFESTIGUNGSRIEMEN	CINGHIA	
030	Z6007470	002	ROULEAU	ROLLER	ROLLE	RULLO	
031	Z6015210	004	RONDELLE D'AJUSTAGE	SHIM WASHER	PASSSCHLEIBE	RONDELLA	
032	Z6018070	008	ROULEAU	ROLLER	ROLLE	RULLO	





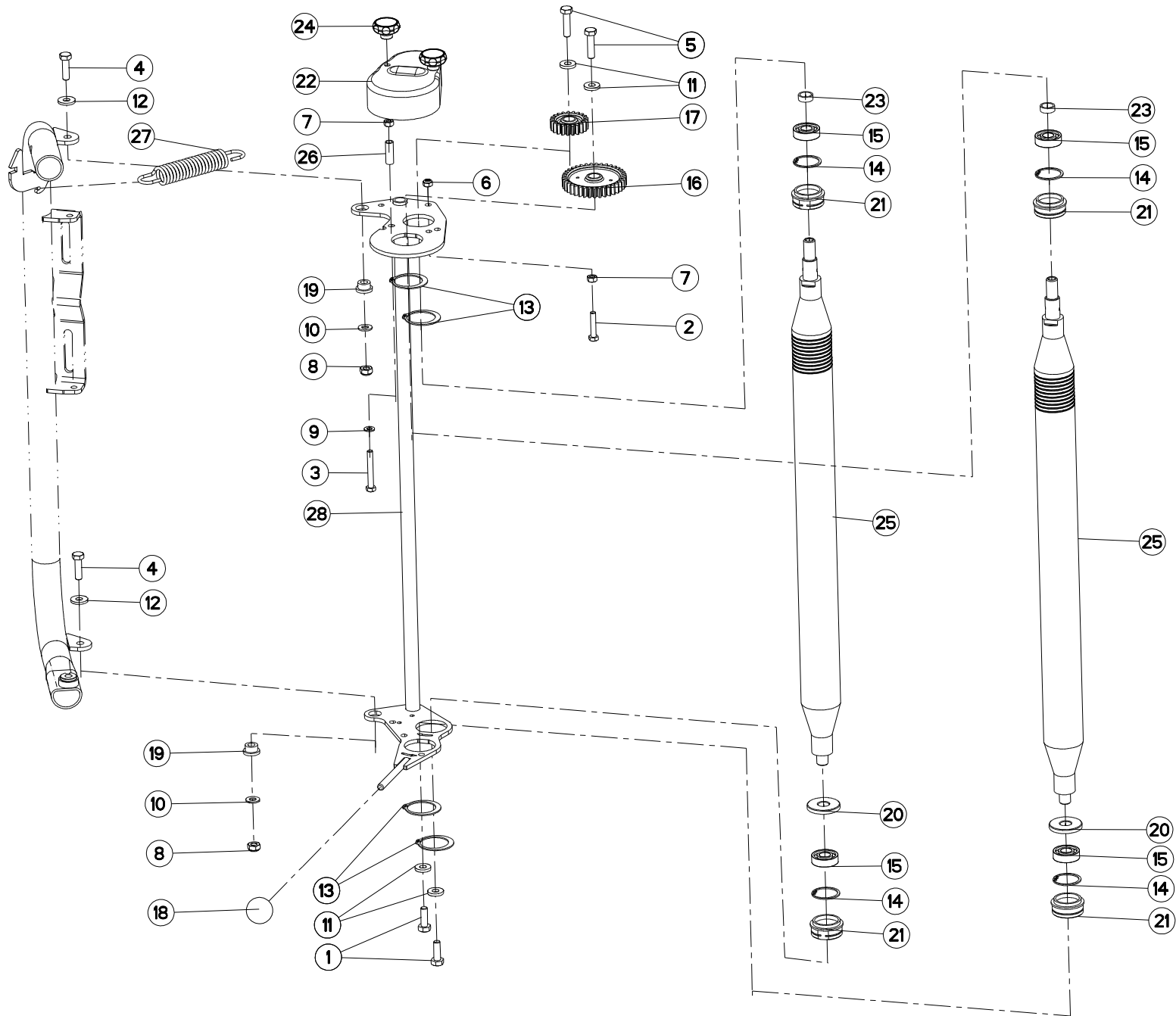
SUPPORT DE TÊTE ROLLER

SUPPORT ROLLER

HALTERUNG FÜR VERTEILERKOPF RO

SUPPORTO ROLLER

Rep	Nr	Qt	Designation	Description	Bezeichnung	Referenza	Remarque - Remark - Bemerkung - Osservazioni
001	80061236	008	VIS TETE HEXAGONALE FE/ZNXC3	HEX BOLT FE/ZNXC3	SECHSKANTSCHRAUBE FE/ZNXC3	VITE TESTA ESAGONALE FE/ZNXC3	
002	80201248	008	ECROU HEX.BAS AUTOFR.FLZNNC	SELF-LOCKING NUT FLZNNC	SELBSTSICHERND.MUTTER FLZNNC	DADO AUTOBLOCCANTE FLZNNC	
003	80251227	016	RONDELLE PLATE FE/ZNXC3	PLAIN WASHER FE/ZNXC3	SCHEIBE FE/ZNXC3	RONDELLA PIATTA FE/ZNXC3	
004	80253042	008	RONDELLE D'APPUI SS 2,5	SUPPORTING RING SS 2,5	STUETZSCHEIBE SS 2,5	SPESSORE	
005	80583001	008	CIRCLIP EXTERIEUR FLZNNC	RETAINING RING FLZNNC	SICHERUNGSRING FLZNNC	ANELLO FLZNNC	
006	81003067	008	ROULEMENT A BILLES	BALL BEARING	KUGELLAGER	CUSCINETTO A SFERE	
007	Z4102000	004	ARBRE	SHAFT	WELLE	ALBERO	
008	Z4102021	004	ROULEAU	ROLLER	ROLLE	RULLO	
009	Z4108840	004	GOUPILLE CAVALIERE	TUBE CLIP	ROHRKLAPPSTECKER	COPPIGLIA DI FISSAGGIO	
010	Z4145890	004	BOUCHON	PLUG	VERSCHLUSSSCHRAUBE	TAPPO	
011	Z6018690	002	SUPPORT	SUPPORT	TRAEGER	SUPPORTO	
012	Z6018700	002	SUPPORT	SUPPORT	TRAEGER	SUPPORTO	





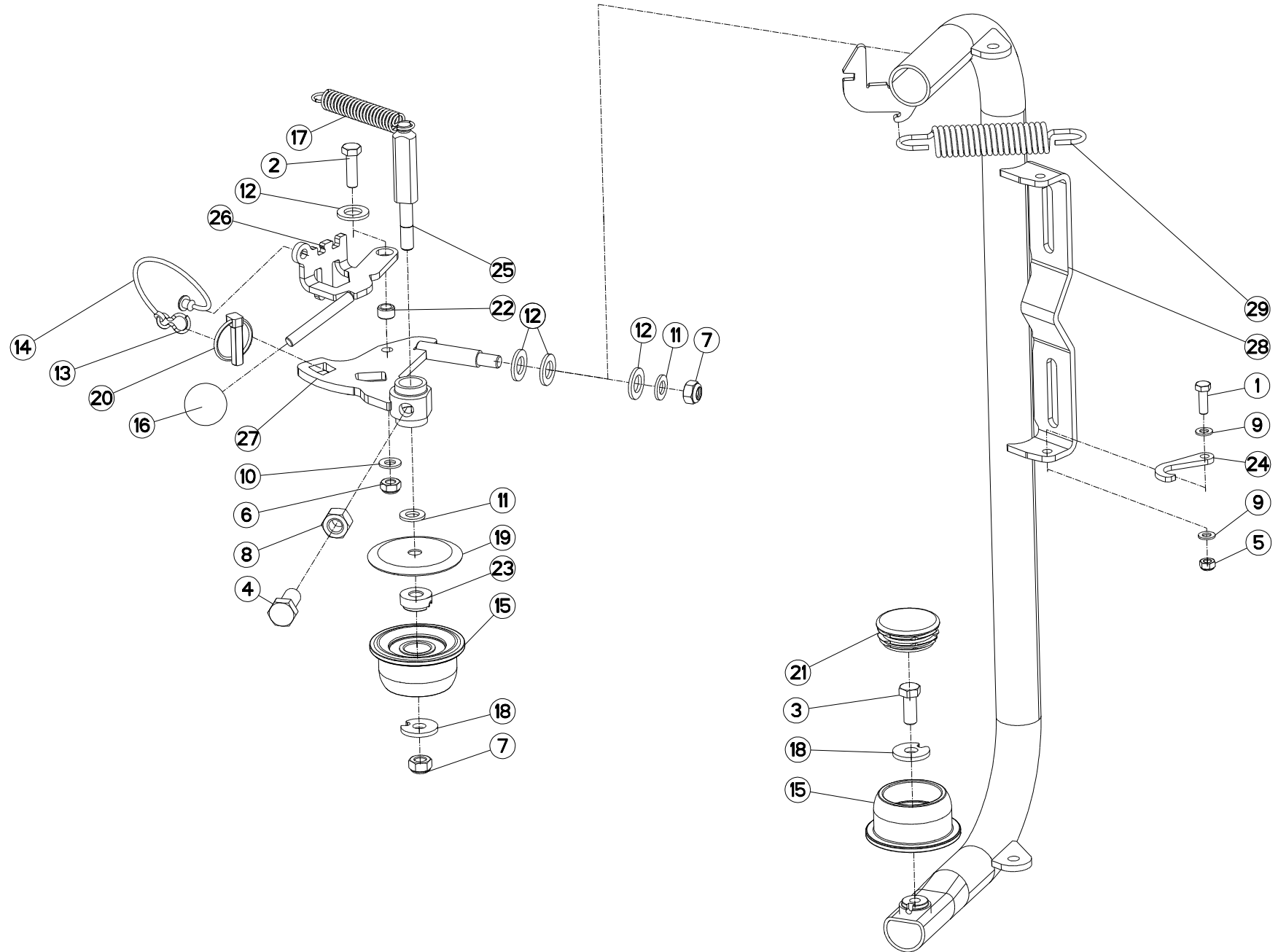
PRE-TENDEUR (SINGLE)

PRE-STRETCHER (SINGLE)

VORSTRECK APPARAT (SINGLE)

##PRE-STRETCHER (SINGLE)

Rep	Nr	Qt	Designation	Description	Bezeichnung	Referenza	Remarque - Remark - Bemerkung - Osservazioni
001	50006600	002	VIS AVEC REVÊTEMENT ADHESIF	SCREW WITH ADHESIVE COATING	KLEBE BESCHICHTETE SCHRAUBE	VITE CON RIVETTAMENTO ADESIVO	
002	80060840	001	VIS TETE HEXAGONALE FE/ZNXC3	HEX BOLT FE/ZNXC3	SECHSKANTSCHRAUBE FE/ZNXC3	VITE TESTA ESAGONALE FE/ZNXC3	
003	80060853	002	VIS TETE HEXAGONALE FE/ZNXC3	HEX BOLT FE/ZNXC3	SECHSKANTSCHRAUBE FE/ZNXC3	VITE TESTA ESAGONALE FE/ZNXC3	
004	80061035	002	VIS TETE HEXAGONALE FE/ZNXC3	HEX. HEAD SCREW FE/ZNXC3	SECHSKANTSCHRAUBE FE/ZNXC3	VITE TESTA ESAGONALE FE/ZNXC3	
005	80071040	002	VIS AVEC REVÊTEMENT ADHESIF	SCREW WITH ADHESIVE COATING	KLEBE BESCHICHTETE SCHRAUBE	VITE CON RIVETTAMENTO ADESIVO	
006	80200817	001	ECROU HEX.BAS AUTOFR.FLZNNC	SELF-LOCKING NUT FLZNNC	SELBSTSICHERND.MUTTER FLZNNC	DADO AUTOBLOCCANTE FLZNNC	
007	80200870	003	ECROU HEXAGONAL FE/ZNXC3	NUT FE/ZNXC3	SECHSKANTMUTTER FE/ZNXC3	DADO FE/ZNXC3	
008	80201005	002	ECROU HEX.BAS AUTOFR.FLZNNC	SELF-LOCKING NUT FLZNNC	SELBSTSICHERND.MUTTER FLZNNC	DADO AUTOBLOCCANTE FLZNNC	
009	80250823	002	RONDELLE PLATE FE/ZNXC3	PLAIN WASHER FE/ZNXC3	SCHEIBE FE/ZNXC3	RONDELLA PIATTA FE/ZNXC3	
010	80251021	002	RONDELLE PLATE FE/ZNXC3	PLAIN WASHER M10	SCHEIBE FE/ZNXC3	RONDELLA PIATTA FE/ZNXC3	
011	80251127	004	RONDELLE PLATE FE/ZNXC3	PLAIN WASHER FE/ZNXC3	SCHEIBE FE/ZNXC3	RONDELLA PIATTA FE/ZNXC3	
012	80271005	002	RONDELLE EVENTAIL FE/ZNXC3	SERRATED LOCK WASHER FE/ZNXC3	FAECHERSCHEIBE FE/ZNXC3	RONDELLA VENTAGLIO FE/ZNXC3	
013	80584701	004	CIRCLIP EXTERIEUR FLZNNC	RETAINING RING FLZNNC	SICHERUNGSRING FLZNNC	ANELLO FLZNNC	
014	80594001	004	CIRCLIP INTERIEUR FLZNNC	INTERNAL RING FLZNNC	SICHERUNGSRING FLZNNC	ANELLO FLZNNC	
015	81001741	004	ROULEMENT A BILLES	BALL BEARING	KUGELLAGER	CUSCINETTO A SFERE	
016	Z4100030	001	ROUE DENTEE	GEAR	STIRNRAD	PINIONE	
017	Z4100040	001	ROUE DENTEE	GEAR	STIRNRAD	PINIONE	
018	Z4100160	001	BOUTON	KNOB	KNOPF	TASTO	
019	Z4100190	002	BAGUE	BUSHING	HUELSE	BOCCOLA	
020	Z4100440	002	COUVERCLE	BEARING COVER	LAGERDECKEL	COPERCHIO	
021	Z4100451	004	CLOCHE	BEARING, HOUSING	LAGERGEHAEUSE	SEDE DEL CUSCINETTO	
022	Z4102110	001	CAPOT DE PROT.,	COVER	KUNSTSTOFFABDECKUNG		
023	Z4102120	002	DOUILLE	BUSHING 17,5-22X8	HUELSE D17,5-22X8	CHIAVE	
024	Z4102540	002	BOUTON ROTATIF	HANDWHEEL M8	DREHKNOPF UITW.40-M8 HANDWHEEL		
025	Z4130330	002	DISPOSITIF DE PRE-ETIRAGE	PRESTRECHER ROLLER 7 50MM ALU	PRESTRECHER ROLLER 750 MM ALU		
026	Z6007570	002	TUBE	TUBE	ROHR	TUBO	
027	Z6010900	001	RESSORT DE TRACTION	SPRING, EXTENSION	ZUGFEDER	MOLLA DI TRAZIONE	
028	Z6114262	001	PATTE	BRACKET	BEFESTIGUNGSEISEN	FAZZOLETTO	





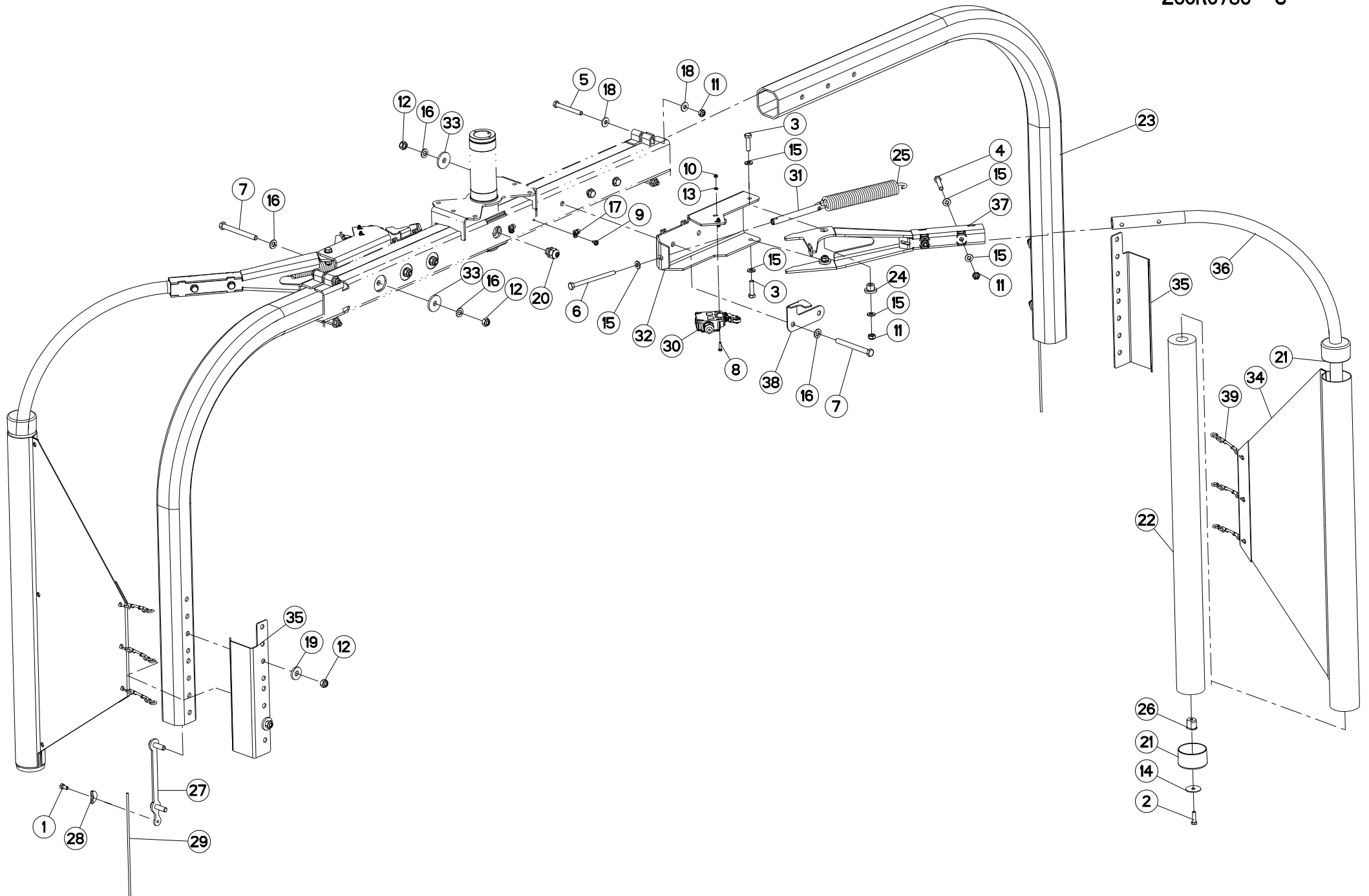
PRE-TENDEUR (SINGLE)

PRE-STRETCHER (SINGLE)

VORSTRECK APPARAT (SINGLE)

##PRE-STRETCHER (SINGLE)

Rep	Nr	Qt	Designation	Description	Bezeichnung	Referenza	Remarque - Remark - Bemerkung - Osservazioni
001	80060826	001	VIS TETE HEXAGONALE FE/ZNXC3	HEAD HEX SCREW FE/ZNXC3	SECHSKANTSCHRAUBE FE/ZNXC3	VITE TESTA ESAGONALE FE/ZNXC3	
002	80061035	001	VIS TETE HEXAGONALE FE/ZNXC3	HEX. HEAD SCREW FE/ZNXC3	SECHSKANTSCHRAUBE FE/ZNXC3	VITE TESTA ESAGONALE FE/ZNXC3	
003	80061271	001	VIS TETE HEXAGONALE FE/ZNXC3	HEX BOLT FE/ZNXC3	SECHSKANTSCHRAUBE FE/ZNXC3	VITE TESTA ESAGONALE FE/ZNXC3	
004	80061635	001	VIS TETE HEXAGONALE FE/ZNXC3	HEXAGON HEAD SCREW FE/ZNXC3	SECHSKANTSCHRAUBE FE/ZNXC3	VITE TESTA ESAGONALE FE/ZNXC3	
005	80200817	001	ECROU HEX.BAS AUTOFR.FLZNNC	SELF-LOCKING NUT FLZNNC	SELBSTSICHERND.MUTTER FLZNNC	DADO AUTOBLOCCANTE FLZNNC	
006	80201005	001	ECROU HEX.BAS AUTOFR.FLZNNC	SELF-LOCKING NUT FLZNNC	SELBSTSICHERND.MUTTER FLZNNC	DADO AUTOBLOCCANTE FLZNNC	
007	80201248	002	ECROU HEX.BAS AUTOFR.FLZNNC	SELF-LOCKING NUT FLZNNC	SELBSTSICHERND.MUTTER FLZNNC	DADO AUTOBLOCCANTE FLZNNC	
008	80201670	001	ECROU HEXAGONAL FE/ZNXC3	NUT FE/ZNXC3	SECHSKANTMUTTER FE/ZNXC3	DADO FE/ZNXC3	
009	80250823	002	RONDELLE PLATE FE/ZNXC3	PLAIN WASHER FE/ZNXC3	SCHEIBE FE/ZNXC3	RONDELLA PIATTA FE/ZNXC3	
010	80251021	001	RONDELLE PLATE FE/ZNXC3	PLAIN WASHER M10	SCHEIBE FE/ZNXC3	RONDELLA PIATTA FE/ZNXC3	
011	80251227	002	RONDELLE PLATE FE/ZNXC3	PLAIN WASHER FE/ZNXC3	SCHEIBE FE/ZNXC3	RONDELLA PIATTA FE/ZNXC3	
012	80251624	004	RONDELLE PLATE FE/ZNXC3	PLAIN WASHER M16	SCHEIBE FE/ZNXC3	RONDELLA PIATTA FE/ZNXC3	
013	Z2000830	001	PIECE D ATTACHEMENT	LINK, ATTACHING	RING, ANSCHLUSS-		
014	Z4087400	001	CORDE	ROPE	SEIL	CORDA	
015	Z4100051	002	CLOCHE	BEARING, HOUSING	LAGERGEHAEUSE	SEDE DEL CUSCINETTO	
016	Z4100160	001	BOUTON	KNOB	KNOPF	TASTO	
017	Z4100200	001	RESSORT DE TRACTION	SPRING, EXTENSION	ZUGFEDER	MOLLA DI TRAZIONE	
018	Z4102100	002	DISQUE	WASHER 12,5-35X4 W/NOTCH OUTS.	KONTURSCHEIBE	DISCO	
019	Z4102150	001	CHAPEAU	DUST CAP	KAPPE	CAPPELLO	
020	Z4102590	001	GOUPILLE ELASTIQUE	TUBE CLIP	ROHRKLAPPSTECKER	COPPIGLIA DI FISSAGGIO	
021	Z4102720	001	TAMPON	END PLUGG D60	ABSCHLUSSSTOPFEN D60	TAMPONE	
022	Z4103000	001	DOUILLE	BUSH	BUCHSE	CHIAVE	
023	Z4107370	001	DOUILLE	BUSHING 12X13-24 8/ 4	BUCHSE	CHIAVE	
024	Z4107590	001	VERROU	HOOK	VERSCHLUSSHAKEN	LEVA	
025	Z4107660	001	AXE	AXLE	ACHSE	ASSE	
026	Z4107670	001	VERROU	LATCH	RIEGEL	LEVA	
027	Z4107680	001	BRAS	ARM	ARM	BRACCIO	
028	Z4146600	001	SUPPORT POUR ROULEAU DE FILM	FILM ROL HOLDER	HALTER FUER FOLIENROLLE	SUPPORTO BOBINA FILM	
029	Z6010900	001	RESSORT DE TRACTION	SPRING, EXTENSION	ZUGFEDER	MOLLA DI TRAZIONE	





SATELLITE BRAS

SATELLITE ARM

SATELLITE ARM

##SATELLITE BRACCIO

Rep	Nr	Qt	Designation	Description	Bezeichnung	Referenza	Remarque - Remark - Bemerkung - Osservazioni
001	80060816	002	VIS TETE HEXAGONALE FE/ZNXC3	HEX. SCREW FE/ZNXC3	SECHSKANTSCHRAUBE FE/ZNXC3	VITE TESTA ESAGONALE FE/ZNXC3	
002	80060833	002	VIS TETE HEXAGONALE FE/ZNXC3	HEXAGON HEAD SCREW FE/ZNXC3	SECHSKANTSCHRAUBE FE/ZNXC3	VITE TESTA ESAGONALE FE/ZNXC3	
003	80061040	004	VIS TETE HEXAGONALE FE/ZNXC3	HEXAGON HEAD SCREW FE/ZNXC3	SECHSKANTSCHRAUBE FE/ZNXC3	VITE TESTA ESAGONALE FE/ZNXC3	
004	80061054	004	VIS TETE HEXAGONALE FE/ZNXC3	HEX BOLT FE/ZNXC3	SECHSKANTSCHRAUBE FE/ZNXC3	VITE TESTA ESAGONALE FE/ZNXC3	
005	80061067	004	VIS TETE HEXAGONALE FLZNNC	HEXAGON HEAD SCREW FLZNNC	SECHSKANTSCHRAUBE FLZNNC	VITE A TESTA ESAGONALE FLZNNC	
006	80061086	002	VIS TETE HEXAGONALE FE/ZNXC3	HEXAGON HEAD SCREW FE/ZNXC3	SECHSKANTSCHRAUBE FE/ZNXC3	VITE TESTA ESAGONALE FE/ZNXC3	
007	80061269	006	VIS TETE HEXAGONALE FE/ZNXC3	HEXAGON HEAD SCREW FE/ZNXC3	SECHSKANTSCHRAUBE FE/ZNXC3	VITE TESTA ESAGONALE FE/ZNXC3	
008	80080521	004	VIS T.CYL.BAS SIX P.C.FE/ZNXC3	HEX.SOCK.HEAD CAP SCR.FE/ZNXC3	ZYLINDERSCHR.INNENSEC.FE/ZNXC3	VITE A TESTA CILINDR. FE/ZNXC3	
009	80190610	004	VIS AUTOTARAU.FE/ZNXC3 TAPTITE	SELF-CUTTING SCREW FE/ZNXC3	GEWINDE-SCHNEIDSCHRAU.FE/ZNXC3	BULLONE FE/ZNXC3	
010	80200540	004	ECROU HEX.BAS AUTOFR.FE/ZNXC3	SELF-LOCKING NUT FE/ZNXC3	SELBSTSICHERND.MUTTER FE/ZNXC3	DADO AUTOBLOCCANTE FE/ZNXC3	
011	80201005	012	ECROU HEX.BAS AUTOFR.FLZNNC	SELF-LOCKING NUT FLZNNC	SELBSTSICHERND.MUTTER FLZNNC	DADO AUTOBLOCCANTE FLZNNC	
012	80201248	010	ECROU HEX.BAS AUTOFR.FLZNNC	SELF-LOCKING NUT FLZNNC	SELBSTSICHERND.MUTTER FLZNNC	DADO AUTOBLOCCANTE FLZNNC	
013	80250512	004	RONDELLE PLATE FE/ZNXC3	PLAIN WASHER M5 DIN-125	SCHEIBE FE/ZNXC3	RONDELLA PIATTA FE/ZNXC3	
014	80250940	002	RONDELLE PLATE FE/ZNXC3	PLAIN WASHER FE/ZNXC3	SCHEIBE FE/ZNXC3	RONDELLA PIATTA FE/ZNXC3	
015	80251021	018	RONDELLE PLATE FE/ZNXC3	PLAIN WASHER M10	SCHEIBE FE/ZNXC3	RONDELLA PIATTA FE/ZNXC3	
016	80251227	012	RONDELLE PLATE FE/ZNXC3	PLAIN WASHER FE/ZNXC3	SCHEIBE FE/ZNXC3	RONDELLA PIATTA FE/ZNXC3	
017	83090218	004	COLLIER AVEC CAOUTCHOUC	CLAMP, HOSE WITH RUBBER	SCHLAUCHSCHELLE MIT GUMMI	MORSETTO DI TUBO IN GOMMA	
018	Z2035010	008	ANNEAU	RING	RING	ANELLO	
019	Z4100140	004	ANNEAU	RING	RING	ANELLO	
020	Z4100230	002	UNION	PACKING NIPPLE PG11	VERSCHRAUBUNG PG11	CONNETTORE	
021	Z4101900	004	CHAPEAU	CAP	GUMMIKAPPE DI76	CAPPELLO	
022	Z4101981	002	MOUSSE	FOAM	SCHAUMSTOFF	SCHIUMA	
023	Z4102041	002	BRAS	ARM	ARM	BRACCIO	
024	Z4103740	004	BAGUE	BUSHING	HUELSE	BOCCOLA	
025	Z4107300	002	RESSORT DE TRACTION	SPRING, EXTENSION	ZUGFEDER	MOLLA DI TRAZIONE	
026	Z4107310	002	VERROU	LOOKING SCREW	VERSCHLUSSSTOPFEN	LEVA	
027	Z4107581	002	PATTE	BRACKET	BEFESTIGUNGSEISEN	FAZZOLETTO	
028	Z4107600	002	DISQUE	DISC	SCHEIBE	DISCO	
029	Z4107610	002	SUPPORT	RETAINER	HALTER D5X300	SUPPORTO	
030	Z4130470	002	INTERRUPTEUR D'URGENCE	SWITCH, EMERGENCY	SCHALTER, NOT		
031	Z4132830	002	TUBE	BEARING TUBE	LAGERROHR	TUBO	
032	Z4161270	002	PLAQUE	PLATE	PLATTE	PIASTRA	
033	Z4535190	006	BAGUE	RING	RING	BOCCOLA	
034	Z6023930	002	TOILE	CURTAIN	TUCH	TELO POSTERIORE	
035	Z6023960	002	PLAQUE	PLATE	PLATTE	PIASTRA	: 2D
036	Z6023970	002	BRAS	ARM	ARM	BRACCIO	
037	Z6023990	002	CHARNIERE	HINGE	SCHARNIER	SNODO	
038	Z6024050	002	PLAQUE	PLATE	PLATTE	PIASTRA	
039	Z6024130	006	ELASTIQUE	CORD, BUNGEE	ELASTIKBAND	ELASTICO	



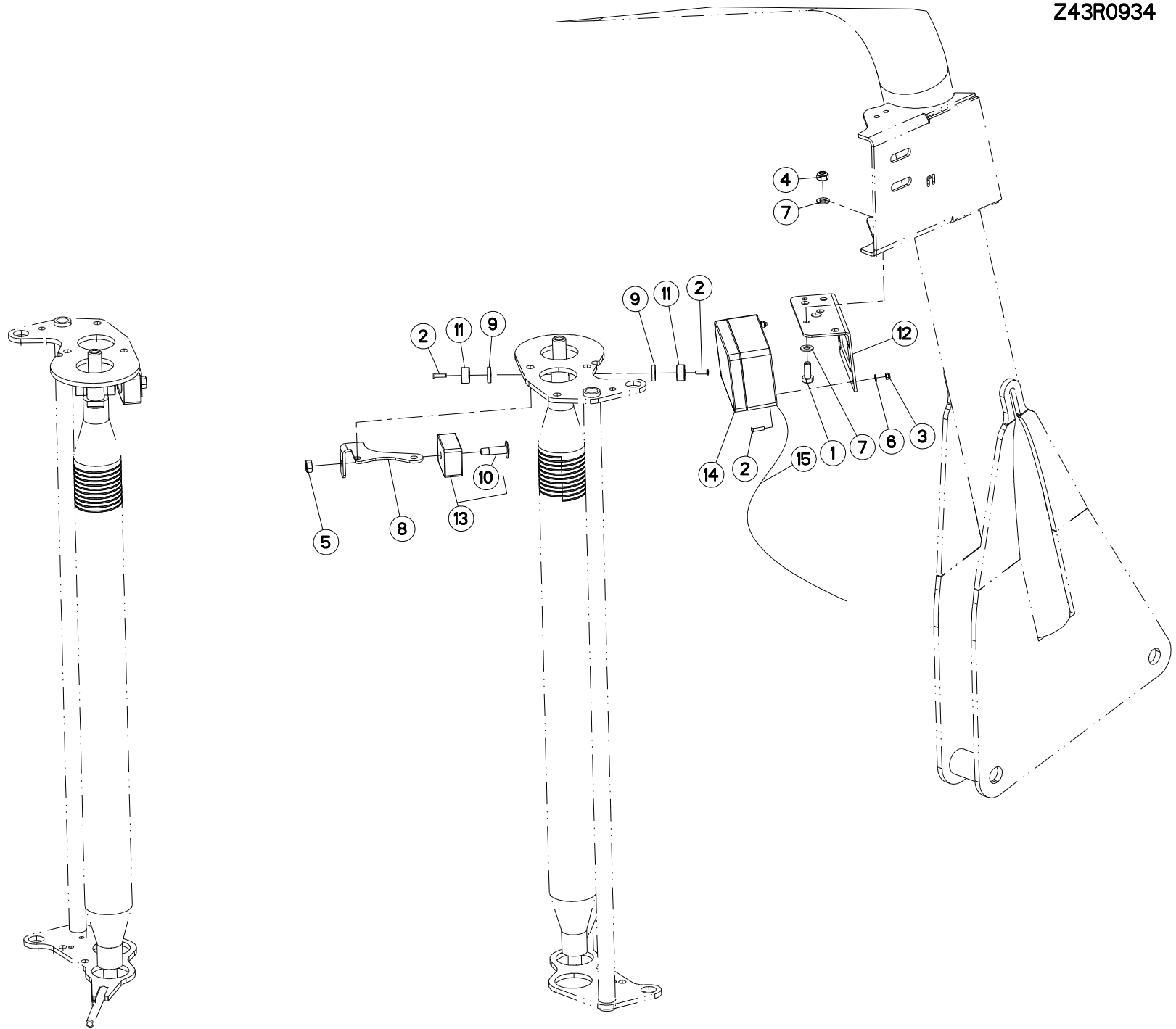
POTENCE (3D) EMBALLEUSE

SUPPORT ARM (3D) WRAPPER

TRAGARM (3D) WICKLER

ATTACCO ATTREZZO (3D) ##WRAPF

Rep	Nr	Qt	Designation	Description	Bezeichnung	Referenza	Remarque - Remark - Bemerkung - Osservazioni
001	50008300	001	VIS TBCC COURT	BOLT, CARRIAGE, SHORT NECK	FLACHRUNDSCHR.4KT ANSATZ	BULLONE	
002	50008800	002	VIS TBCC COURT	BOLT, CARRIAGE, SHORT NECK	FLACHRUNDSCHR.4KT ANSATZ	BULLONE	
003	80080640	002	VIS TETE CYL.SIX P.CR.FE/ZNXC3	HEX CYL HEAD BOLT M6X40 DIN 91	ZYLINDERSCHR.INNENSEC.FE/ZNXC3	VITE A TESTA CILINDR. FE/ZNXC3	
004	80201005	002	ECROU HEX.BAS AUTOFR.FLZNNC	SELF-LOCKING NUT FLZNNC	SELBSTSICHERND.MUTTER FLZNNC	DADO AUTOBLOCCANTE FLZNNC	
005	80201248	002	ECROU HEX.BAS AUTOFR.FLZNNC	SELF-LOCKING NUT FLZNNC	SELBSTSICHERND.MUTTER FLZNNC	DADO AUTOBLOCCANTE FLZNNC	
006	80251021	001	RONDELLE PLATE FE/ZNXC3	PLAIN WASHER M10	SCHEIBE FE/ZNXC3	RONDELLA PIATTA FE/ZNXC3	
007	80251036	001	RONDELLE PLATE FE/ZNXC3	PLAIN WASHER FE/ZNXC3	SCHEIBE FE/ZNXC3	RONDELLA PIATTA FE/ZNXC3	
008	80251227	002	RONDELLE PLATE FE/ZNXC3	PLAIN WASHER FE/ZNXC3	SCHEIBE FE/ZNXC3	RONDELLA PIATTA FE/ZNXC3	
009	80252026	001	RONDELLE PLATE FE/ZNXC3	PLAIN WASHER M20 DIN 125	SCHEIBE FE/ZNXC3	RONDELLA PIATTA FE/ZNXC3	
010	80450631	001	GOUPILLE ELASTIQUE FLZNNC	ELASTIC PIN HEAVY CLASS	SPANNHUELSE FLZNNC	SPINA ELASTICA FLZNNC	
011	80500470	001	GOUPILLE FENDUE FE/ZNXC3	SPLIT PIN FE/ZNXC3	SPLINT FE/ZNXC3	COPPIGLIA FE/ZNXC3	
012	80582001	003	CIRCLIP EXTERIEUR FLZNNC	RETAINING RING FLZNNC	SICHERUNGSRING FLZNNC	ANELLO FLZNNC	
013	82200600	001	GRAISSEUR A TETE SPHERIQUE	GREASE FITTING	KEGELSCHMIERNIPPEL	INGRASSATORE SFERICO	
014	83030016	001	BUTEE ELASTIQUE	RUBBER STOP	GUMMIPUFFER	GOMMINO	
015	A7260025	001	COLLIER SIMPLE D15	CLAMP D15	KLEMMHÄLFTENPAAR D15	COLLARE D.15	
016	Z4100101	001	JEU D'ETANCHEITE	SEALING	DICHTUNGSSATZ D32D20		
017	Z4101960	001	RENIFLARD	BREATHER	BELUEFTUNGSVENTIL 1/4	SFIATATOIO	
018	Z4102290	001	AXE	AXLE 20 6X122	BOLZEN 20/ 6X122	ASSE	
019	Z4102330	002	DOUILLE	SL BEARING W/FL ANGE 2016.5	BUNDBUCHSE	CHIAVE	
020	Z4102740	001	RESSORT A TRACTION	DRAW SPRING	Z.FED. 4,5/22,5/224 FE ZN 5 CC		
021	Z4108400	001	DOUILLE	SLEEVE	MUFFE 1/4	CHIAVE	
022	Z4146611	001	VERIN	CYLINDER, HYDRAULIC	HYDRAULIKZYLINDER	CILINDRO	
023	Z4303681	001	SUPPORT	SUPPORT	TRAEGER	SUPPORTO	
024	Z4303942	001	SUPPORT	SUPPORT	TRAEGER	SUPPORTO	
025	Z4303960	001	PLAQUE	PLATE	PLATTE	PIASTRA	
026	Z4303980	001	PLAQUE	PLATE	PLATTE	PIASTRA	
027	Z4410470	001	BAGUE	BUSHING	HUELSE	BOCCOLA	
028	Z4546131	001	PATTE	BRACKET	BEFESTIGUNGSEISEN	FAZZOLETTO	





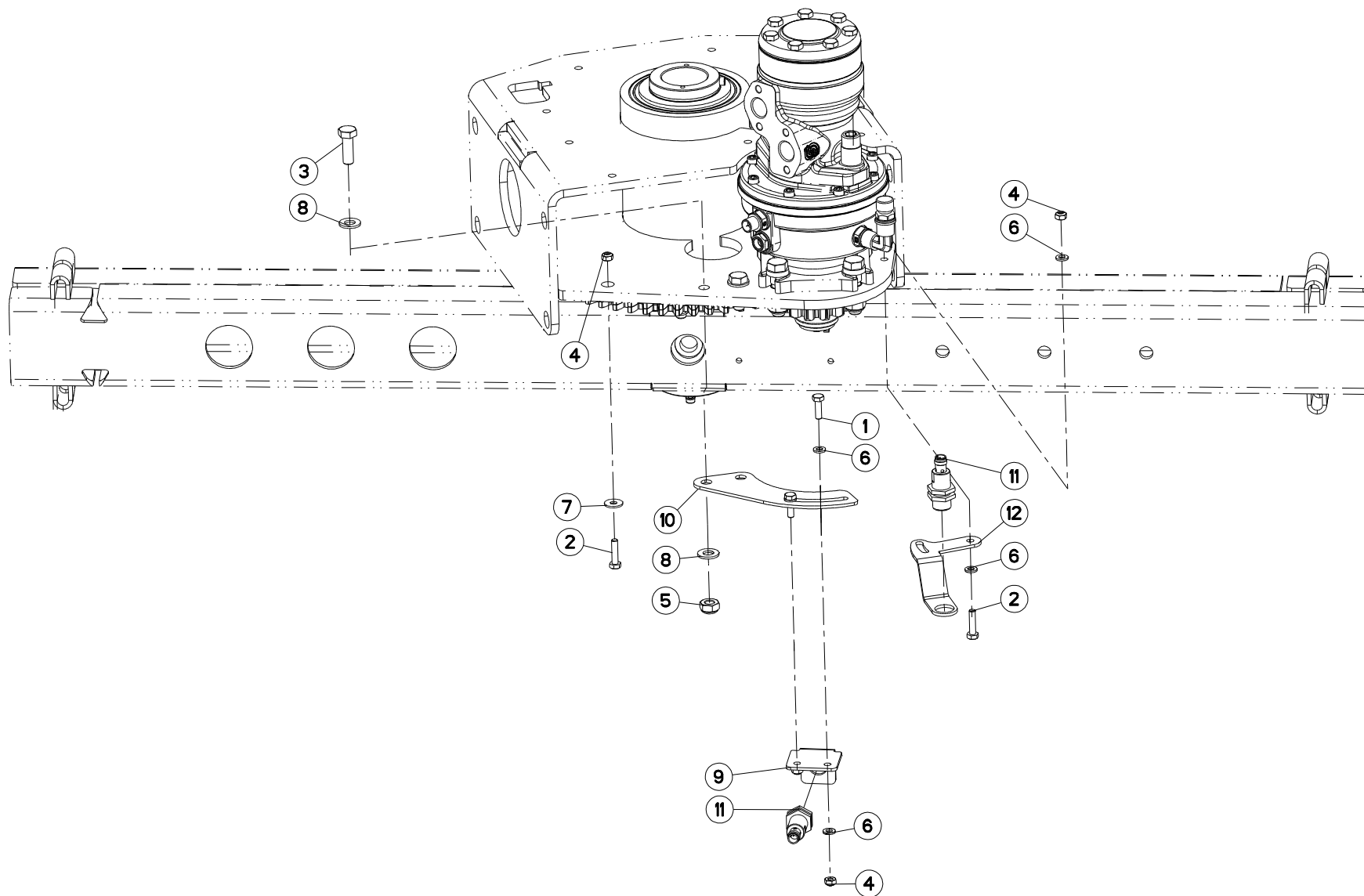
COUPE FILM CAPTEUR

FILMBREAK SENSOR

##FILMBREAK SENSOR

##FILMBREAK SENSORE

Rep	Nr	Qt	Designation	Description	Bezeichnung	Referenza	Remarque - Remark - Bemerkung - Osservazioni
001	80060820	002	VIS TETE HEXAGONALE FE/ZNXC3	HEXAGON HEAD SCREW FE/ZNXC3	SECHSKANTSCHRAUBE FE/ZNXC3	VITE TESTA ESAGONALE FE/ZNXC3	
002	80120416	008	VIS TETE FRAISEE FE/ZNXC3	SLOTT.COUNT.HEAD SCRE.FE/ZNXC3	SENKSCHRAU.M.SCHLITZ FE/ZNXC3		
003	80200401	004	ECROU HEX.BAS AUTOFR.FE/ZNXC3	SELF-LOCKING NUT FE/ZNXC3	SELBSTSICHERND.MUTTER FE/ZNXC3	DADO AUTOBLOCCANTE FE/ZNXC3	
004	80200817	002	ECROU HEX.BAS AUTOFR.FLZNNC	SELF-LOCKING NUT FLZNNC	SELBSTSICHERND.MUTTER FLZNNC	DADO AUTOBLOCCANTE FLZNNC	
005	80200870	002	ECROU HEXAGONAL FE/ZNXC3	NUT FE/ZNXC3	SECHSKANTMUTTER FE/ZNXC3	DADO FE/ZNXC3	
006	80250408	004	RONDELLE PLATE FE/ZNXC3	PLAIN WASHER M4	SCHEIBE FE/ZNXC3	RONDELLA PIATTA FE/ZNXC3	
007	80250823	004	RONDELLE PLATE FE/ZNXC3	PLAIN WASHER FE/ZNXC3	SCHEIBE FE/ZNXC3	RONDELLA PIATTA FE/ZNXC3	
008	Z4102450	002	SUPPORT	SUPPORT	HALTER	SUPPORTO	
009	Z4102460	004	DISQUE	WASHER D4,5-D20-4	SCHEIBE 4,5-20-4	DISCO	
010	Z4130840	002	VIS	SCREW	SCHRAUBE	VITE	
011	Z4515770	004	AIMANT	MAGNET	MAGNET	AIMANT	
012	Z4535510	001	PATTE	BRACKET	BEFESTIGUNGSEISEN	FAZZOLETTO	
013	Z6102961	002	CAPTEUR CPL.	SENSOR ASSY	SENSOR, VOLLST.		
014	Z6102980	001	BOITIER, CPL.	BOX, CPL.	GEHAEUSE, VOLLST.		
015	Z6100060	001	CABLE ELECTRIQUE	CABLE	ELEKTROKABEL	CAVO ELETTRICO	





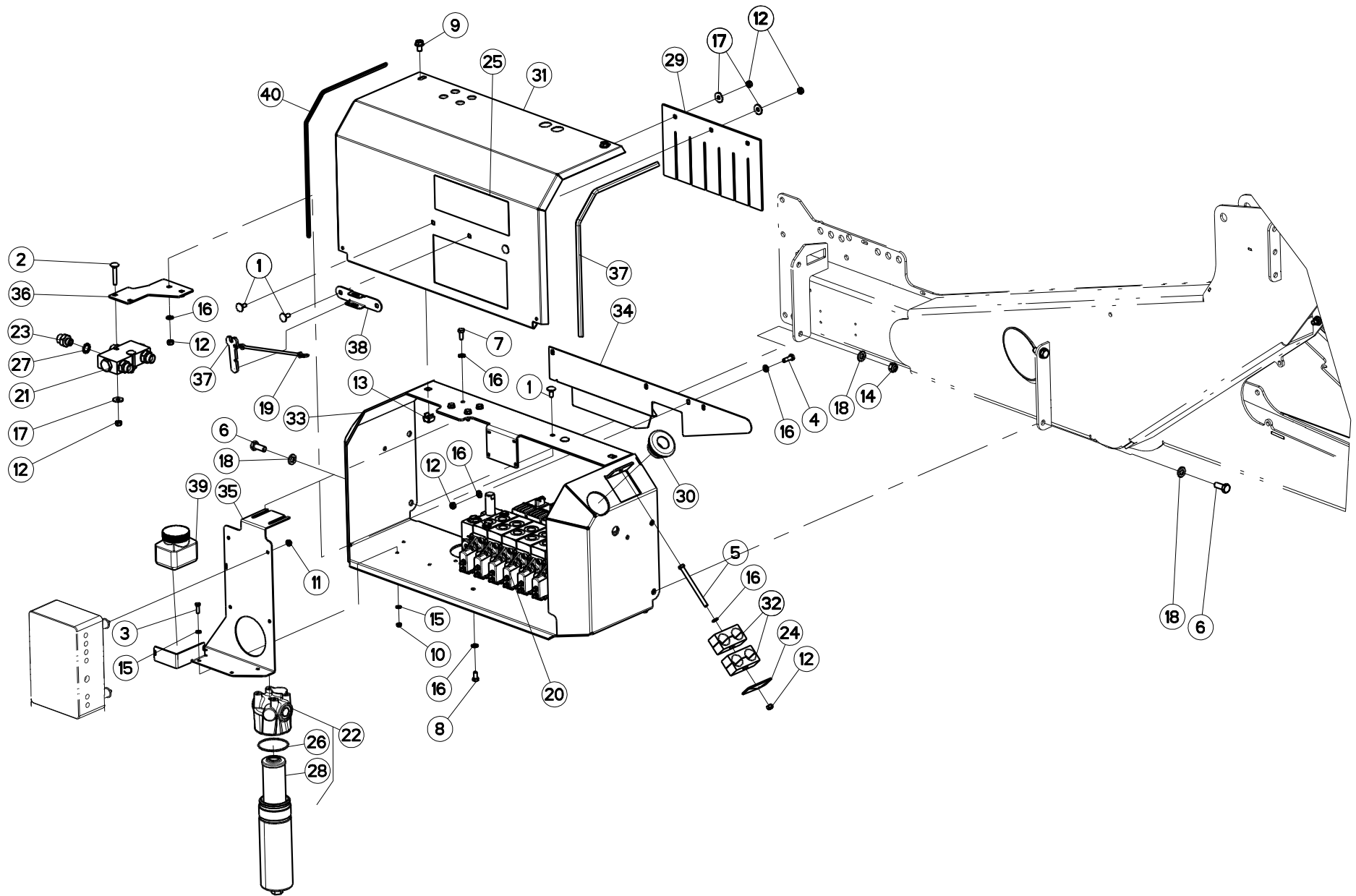
CAPTEUR SUPPORT

SENSOR SUPPORT

SENSOR SUPPORT

SENSORE SUPPORT

Rep	Nr	Qt	Designation	Description	Bezeichnung	Referenza	Remarque - Remark - Bemerkung - Osservazioni
001	80060620	002	VIS TETE HEXAGONALE FE/ZNXC3	HEX BOLT FE/ZNXC3	SECHSKANTSCHRAUBE FE/ZNXC3	VITE TESTA ESAGONALE FE/ZNXC3	
002	80060625	002	VIS TETE HEXAGONALE FE/ZNXC3	HEX BOLT FE/ZNXC3	SECHSKANTSCHRAUBE FE/ZNXC3	VITE TESTA ESAGONALE FE/ZNXC3	
003	80061073	002	VIS TETE HEXAGONALE FE/ZNXC3	HEXAGON HEAD SCREW FE/ZNXC3	SECHSKANTSCHRAUBE FE/ZNXC3	VITE TESTA ESAGONALE FE/ZNXC3	
004	80200640	004	ECROU HEX.BAS AUTOFR.FE/ZNXC3	SELF-LOCKING NUT FE/ZNXC3	SELBSTSICHERND.MUTTER FE/ZNXC3	DADO AUTOBLOCCANTE FE/ZNXC3	
005	80201005	002	ECROU HEX.BAS AUTOFR.FLZNNC	SELF-LOCKING NUT FLZNNC	SELBSTSICHERND.MUTTER FLZNNC	DADO AUTOBLOCCANTE FLZNNC	
006	80250611	006	RONDELLE PLATE FE/ZNXC3	PLAIN WASHER M6 DIN 125 FE/ZNX	SCHEIBE FE/ZNXC3	RONDELLA PIATTA FE/ZNXC3	
007	80250613	001	RONDELLE PLATE FE/ZNXC3	PLAIN WASHER M6 DIN 9021 (D18X	SCHEIBE FE/ZNXC3	RONDELLA PIATTA FE/ZNXC3	
008	80251021	004	RONDELLE PLATE FE/ZNXC3	PLAIN WASHER M10	SCHEIBE FE/ZNXC3	RONDELLA PIATTA FE/ZNXC3	
009	Z4132910	001	SUPPORT	HOLDER	HALTER	SUPPORTO	
010	Z4132920	001	SUPPORT	HOLDER	HALTER	SUPPORTO	
011	Z4300010	002	CAPTEUR	SENSOR	SENSOR	SENSORE	
012	Z6019850	001	PLAQUE	PLATE	PLATTE	PIASTRA	





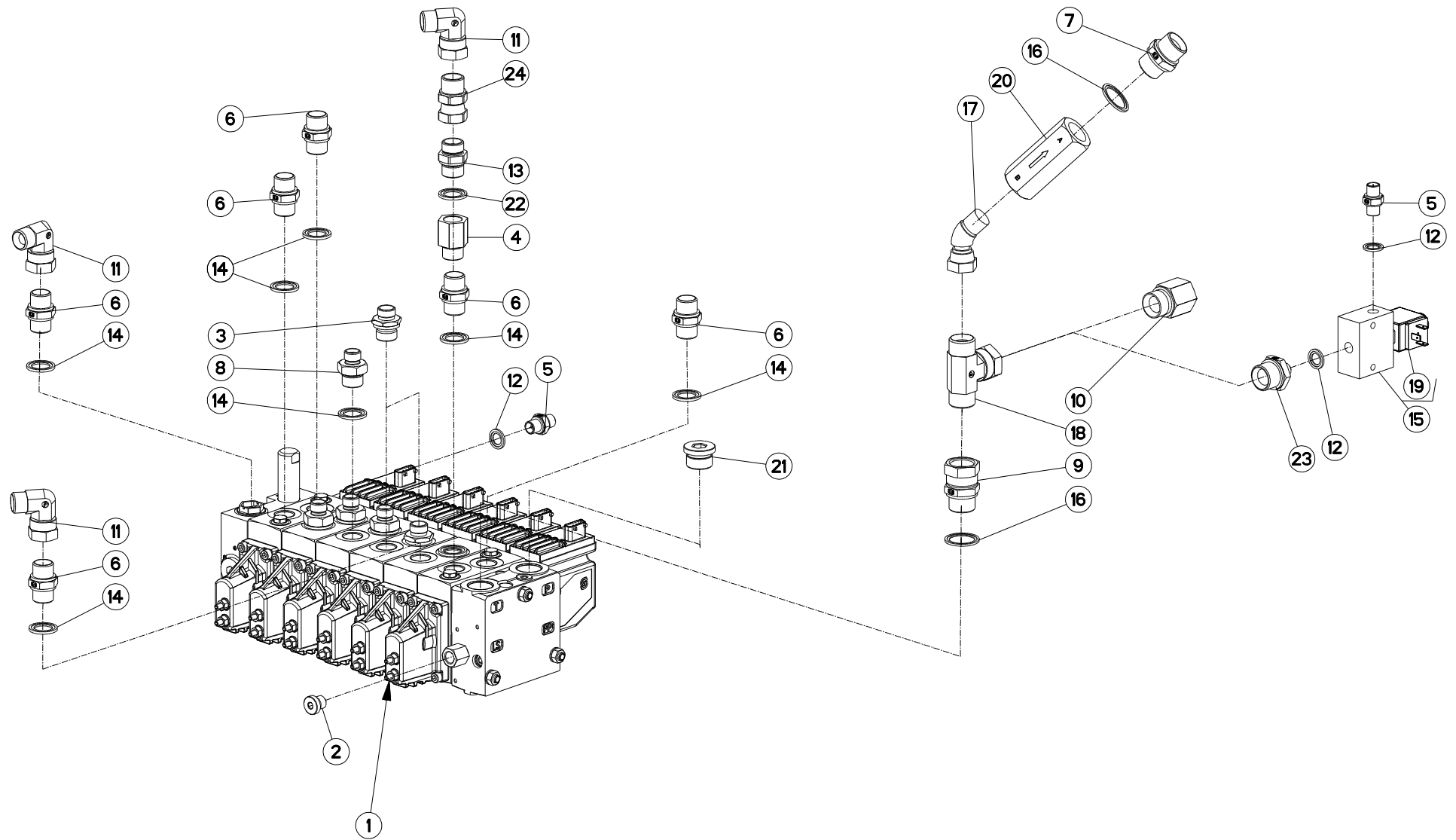
PLATINE DE PROTECTION

GUARD PLATE

SCHUTZPLATTE

PIASTRINA DI PROTEZIONE

Rep	Nr	Qt	Designation	Description	Bezeichnung	Referenza	Remarque - Remark - Bemerkung - Osservazioni
001	80030821	005	VIS J FE/ZNXC3	CUP SQUARE BOLT FE/ZNXC3	FLACHRUNDSCHRAUBE FE/ZNXC3	BULLONE FE/ZNXC3	
002	80030849	002	VIS J FE/ZNXC3	CUP SQUARE BOLT FE/ZNXC3	FLACHRUNDSCHRAUBE FE/ZNXC3	BULLONE FE/ZNXC3	
003	80060620	004	VIS TETE HEXAGONALE FE/ZNXC3	HEX BOLT FE/ZNXC3	SECHSKANTSCHRAUBE FE/ZNXC3	VITE TESTA ESAGONALE FE/ZNXC3	
004	80060826	004	VIS TETE HEXAGONALE FE/ZNXC3	HEAD HEX SCREW FE/ZNXC3	SECHSKANTSCHRAUBE FE/ZNXC3	VITE TESTA ESAGONALE FE/ZNXC3	
005	80060867	001	VIS TETE HEXAGONALE FE/ZNXC3	HEXAGON HEAD SCREW FE/ZNXC3	SECHSKANTSCHRAUBE FE/ZNXC3	VITE TESTA ESAGONALE FE/ZNXC3	
006	80061271	003	VIS TETE HEXAGONALE FE/ZNXC3	HEX BOLT FE/ZNXC3	SECHSKANTSCHRAUBE FE/ZNXC3	VITE TESTA ESAGONALE FE/ZNXC3	
007	80070832	004	VIS AVEC REVÊTEMENT ADHESIF	SCREW WITH ADHESIVE COATING	KLEBE BESCHICHTETE SCHRAUBE	VITE CON RIVETTAMENTO ADESIVO	
008	80070834	004	VIS AVEC REVÊTEMENT ADHESIF	SCREW WITH ADHESIVE COATING	KLEBE BESCHICHTETE SCHRAUBE	VITE CON RIVETTAMENTO ADESIVO	
009	80131017	002	VIS AUTOBLOQUANTE FLZNNC	UNDERSERR.S.LOC.SCREW FLZNNC	SPERRZAHN-BUNDSCHRAU.FLZNNC	VITE FLZNNC	
010	80200640	004	ECROU HEX.BAS AUTOFR.FE/ZNXC3	SELF-LOCKING NUT FE/ZNXC3	SELBSTSICHERND.MUTTER FE/ZNXC3	DADO AUTOBLOCCANTE FE/ZNXC3	
011	80200665	004	ECROU HEXAG.AUTOBL.FE/ZNXC3	UNDERSERRAT.S.LOC.NUT FE/ZNXC3	SPERRZAHN-BUNDMUTTER FE/ZNXC3	DADO FE/ZNXC3	
012	80200817	012	ECROU HEX.BAS AUTOFR.FLZNNC	SELF-LOCKING NUT FLZNNC	SELBSTSICHERND.MUTTER FLZNNC	DADO AUTOBLOCCANTE FLZNNC	
013	80201056	002	ECROU CAGE	CAGE NUT	KAEFIG MUTTER	DADO IN GABBIA	
014	80201248	003	ECROU HEX.BAS AUTOFR.FLZNNC	SELF-LOCKING NUT FLZNNC	SELBSTSICHERND.MUTTER FLZNNC	DADO AUTOBLOCCANTE FLZNNC	
015	80250611	008	RONDELLE PLATE FE/ZNXC3	PLAIN WASHER M6 DIN 125 FE/ZNX	SCHIBE FE/ZNXC3	RONDELLA PIATTA FE/ZNXC3	
016	80250823	019	RONDELLE PLATE FE/ZNXC3	PLAIN WASHER FE/ZNXC3	SCHIBE FE/ZNXC3	RONDELLA PIATTA FE/ZNXC3	
017	80250970	006	RONDELLE PLATE FE/ZN	PLAIN WASHER FE/ZN	SCHIBE FE/ZN	RONDELLA PIATTA FE/ZN	
018	80251227	006	RONDELLE PLATE FE/ZNXC3	PLAIN WASHER FE/ZNXC3	SCHIBE FE/ZNXC3	RONDELLA PIATTA FE/ZNXC3	
019	83070063	001	LIEN PVC	PVC CORD	SICHERUNGSBAND	CAVETTO	
020	A4054139	001	DISTRIBUTEUR	VALVE, DIVERTER	VERTEILER	DISTRIBUTORE	
021	A4071225	001	CLAPET	VALVE, FLAP	RUECKSCHLAGVENTIL	VALVOLA	
022	A4079148	001	FILTRE HYDRAULIQUE COMPLET	COMPLETE FILTER	FILTERPATRONE	FILTRO COMPLETO	
023	A4090408	004	UNION	FITTING, HYDRAULIC, UNION	VERBINDUNG	CONNETTORE	
024	A7260018	001	PLAQUE SUPERIEURE TAILLE 4	UPPER PLATE SIZE 4	DECKPLATTE SIZE 4	PIASTRA	
025	K9C563TL	001	PICTO.T	DECAL INFO.	PIKTO.T	ADHESIVO TECNICO	
026	Z4015820	001	JOINT TORIQUE	O-RING	O-RING	GUARNIZIONE	
027	Z4100420	004	BAGUE D'ETANCHEITE	RING, SEALING	RING, DICHT-	PARAOLIO	
028	Z4102410	001	CARTOUCHE FILTRE	FILTRELEMENT	FILTRELEMENT	FILTRO	
029	Z4107501	001	PLAQUE	PLATE	PLATTE	PIASTRA	
030	Z4109010	001	MANCHON	SLEEVE, CONDUCT THROUGH	TUELLE	MANICOTTO	
031	Z4109171	001	TOLE DE BLINDAGE	GUARD, ARMOUR	PRALLBLECH	LAMIERA CONSUMO	
032	Z4135590	002	TUBE	TUBE CLAMP D30 DOUBL	TUBE CLAMP D30 DOUBL	TUBO	
033	Z4145841	001	BOITE	BOX	KASTEN	SCATOLA	
034	Z4146680	001	RABAT	COVER PLATE	ABDECKBLECH	PROTEZIONE	
035	Z4146950	001	PATTE	BRACKET	BEFESTIGUNGSEISEN	FAZZOLETTO	
036	Z4158680	001	PLAQUE	PLATE	PLATTE	PIASTRA	
037	Z4162270	001	CLE	WRENCH	SCHLUESSEL	CHIAVE	
038	Z6024690	001	PATTE	BRACKET	BEFESTIGUNGSEISEN	FAZZOLETTO	
039	Z4107560	001	RESERVOIR	OIL RESERVOIR	OELTANK	SERBATOIO	
040	Z4108010	001	PROTECTION	PIPE/TUBE	KANTENSCHUTZ	PROTEZIONE	





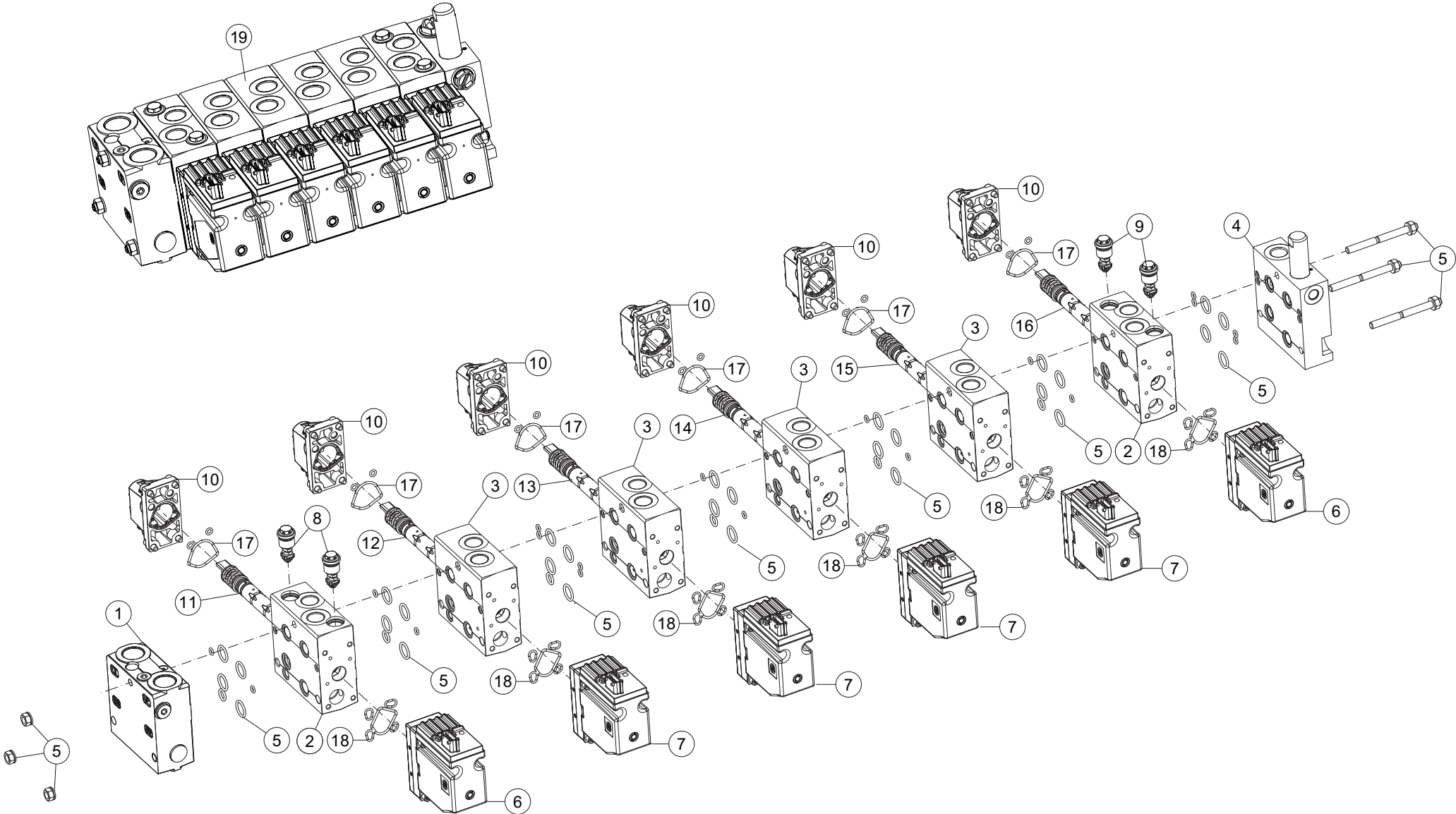
BLOC HYDRAULIQUE

HYDRAULIC BLOCK

STUEBERBLOCK

BLOCCO IDRAULICO

Rep	Nr	Qt	Designation	Description	Bezeichnung	Referenza	Remarque - Remark - Bemerkung - Osservazioni
001	A4054139	001	DISTRIBUTEUR	VALVE, DIVERTER	VERTEILER	DISTRIBUTORE	
002	A4061815	001	BOUCHON CHC	PLUG INNER HEXAGON	STOPFEN INNENSECHSKANT		
003	A4080412	002	UNION MALE	MALE STUD CONNECTOR	GERADER EINSCHRAUBSTUTZEN	GIUZIONE DIRITTA ZBC	
004	A4080672	001	ADAPTATEUR	FITTING, HYDRAULIC, ADAPTER	ANBAUELEMENT	ADATTATORE	
005	A4090300	002	UNION DOUBLE FE/ZN	STRAIGHT COUPLING FE/ZN	GERADE VERSCHRAUBUNG FE/ZN		
006	A4090400	006	UNION MALE	MALE STUD CONNECTOR	GERADER EINSCHRAUBSTUTZEN	GIUZIONE DIRITTA	
007	A4090407	001	UNION MALE	MALE STUD CONNECTOR	GERADER EINSCHRAUBSTUTZEN	GIUZIONE DIRITTA	
008	A4090408	004	UNION	FITTING, HYDRAULIC, UNION	VERBINDUNG	CONNETTORE	
009	A4090503	001	ADAPTATEUR MALE	SWIVEL CONNECTOR	EINSTELBARE EINSCHRAUBSTUTZE	ADATTATORE	
010	A4090603	001	UNION	FITTING, HYDRAULIC, UNION	VERBINDUNG	CONNETTORE	
011	A4092701	003	COUDE TOURNANT	AJUSTABLE MALE STUD ELBOW	EINSTELLBARER WINKELSTUTZEN	GIUNZIONE A 90°ORIENTABILE	
012	A4230003	003	BAGUE BS 1/4G	SEALING RING	DICHTRING	BOCCOLA	
013	Z4066450	001	VALVE DE REGULATION	THROTTLE, VALVE	VENTIL, DROSSEL-		
014	Z4100110	011	RONDELLE D'ETANCHEITE 1/2"	SEAL RING 1/2"	DICHTRING 1/2"		
015	Z4102400	001	DISTRIBUTEUR	VALVE, DIVERTER	VERTEILER	DISTRIBUTORE	3D WRAPPER
016	Z4103360	002	JEU D'ETANCHEITE	SEALRING	DICHTUNG 3/4		
017	Z4108050	001	UNION EQUERRE	ELBOW	WINKELSTUECK 3/4		
018	Z4108060	001	PIECE DE CONNECTION	SOCKET/ADAPTER	T-STUTZEN 3/4		
019	Z4109180	001	SOLENOIDE	SOLENOID	ELEKTROMAGNET	SOLENOIDE	
020	Z4131570	001	CLAPET ANTIRETOUR	CHECK VALVE	RUECKSCHLAGVENTIL 3/4		
021	Z4135580	001	TAMPON	PLUG 3/4	STOPFEN 3/4	TAMPONE	
022	Z4135620	001	BOND SEAL M22	BOND SEAL M22	BOND SEAL M22		
023	Z4139070	001	UNION	NIPPLE 1/4	NIPPEL 1/4	CONNETTORE	3D WRAPPER
024	Z4158970	001	RACCORD D'ORIENTABLE	SWIVEL CONNECTOR	EINSTELBARE EINSCHRAUBSTUTZE	ADATTATORE	





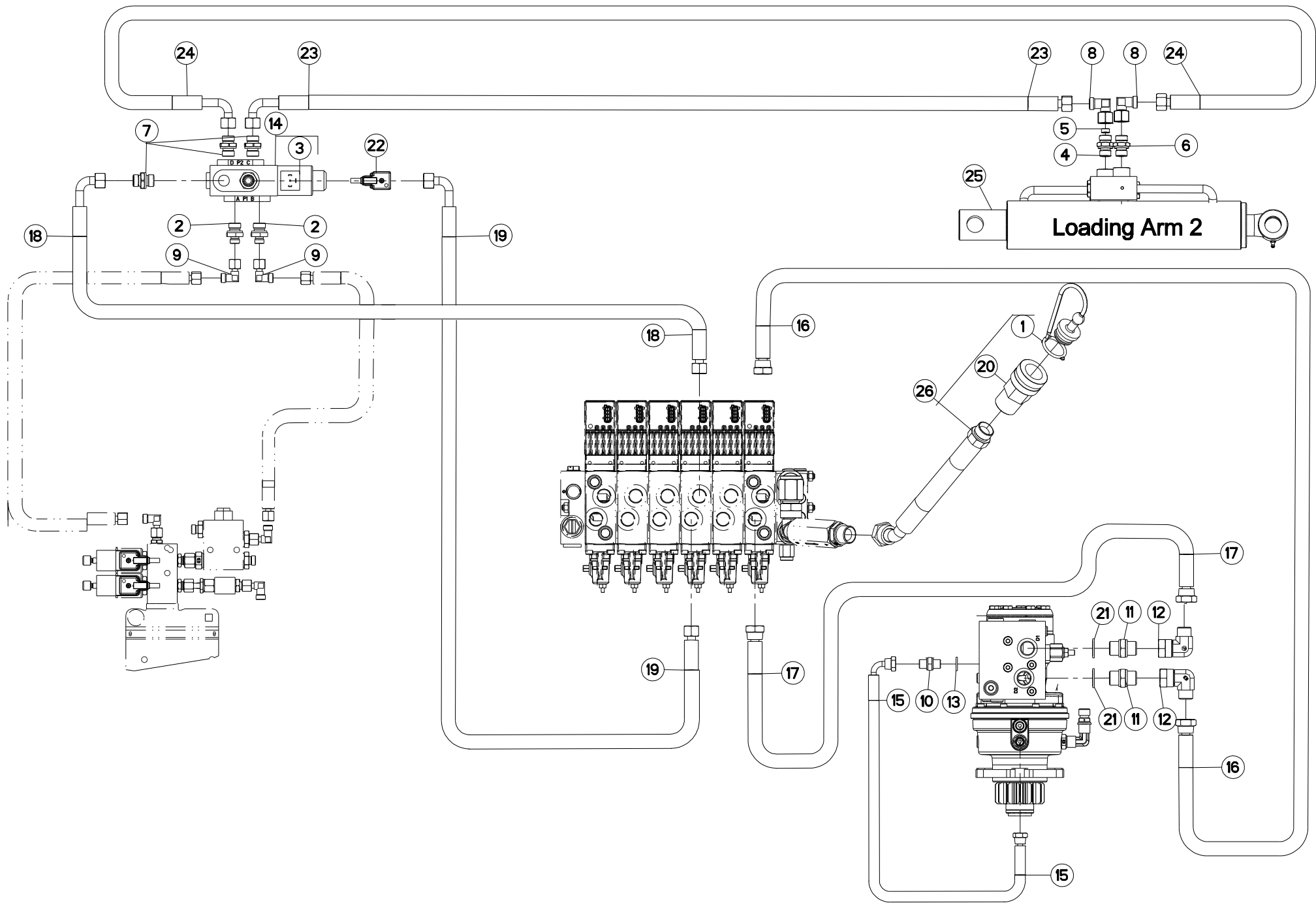
COLL.REPARATION BLOC HYDRAULIQ

REPAIR KIT HYDRAULIC BLOCK

REPARATURSATZ STEUERBLOCK

RIPARAZIONE KIT BLOCCO IDRAULI

Rep	Nr	Qt	Designation	Description	Bezeichnung	Referenza	Remarque - Remark - Bemerkung - Osservazioni
001	A4056442	001	ELEMENT DE DISTRIBUTION PVG32	DISTRIBUTOR SECTION	STEUERNLOCKELEMENT		
002	A4056158	002	ELEMENT DE DISTIBUTEUR PVG32	DISTRIBUTOR SECTION	STEUERBLOCKELEMENT		
003	A4056207	004	ELEMENT DE DISTIBUTEUR PVG32	DISTRIBUTOR SECTION	STEUERBLOCKELEMENT		
004	Z4107570	001	ETRIER	END PLATE W/PRESSURE PROT.	ENDPLATTE PROT.	CAVALLOTTO	
005	A4056443	001	KIT D'ASSEMBLAGE PVG32	MOUNTING KIT	MONTAGE SATZ		
006	Z4102080	002	SERVOMOTEUR	ACTUATOR	SPLINDEL TRIEB		PROPORTIONAL
007	A4056156	004	BOBINE PVG32 TOR PRISE AMP	COIL	SPULE		ON / OFF
008	A4056281	002	CLAPET SECONDAIRE DANFOSS	SECONDARY VALVE	SEKUNDAERVENTIL	VALVOLA	
009	A4056164	002	CLAPET SECONDAIRE DANFOSS	SECONDARY VALVE	SEKUNDAERVENTIL	VALVOLA	
010	A4056451	006	CDE MANUELLE	MANUAL CONTROL	HANDSTEUERUNG		
011	A4056305	001	TIROIR	DRAWER	SCHIEBER	SCATOLA GUIDA	
012	A4056416	001	TIROIR	DRAWER	SCHIEBER	SCATOLA GUIDA	VGJM000500 > . . .
012	A4056448	001	TIROIR	DRAWER	SCHIEBER	SCATOLA GUIDA > VGJM000499
013	A4056447	001	TIROIR	DRAWER	SCHIEBER	SCATOLA GUIDA	
014	A4056187	001	TIROIR PVG32	DROWER PVG32	SCHIEBER PVG32		
015	A4056444	001	TIROIR	DRAWER	SCHIEBER	SCATOLA GUIDA	
016	A4056303	001	TIROIR	DRAWER	SCHIEBER	SCATOLA GUIDA	
017	Z4002280	006	JEU D'ETANCHEITE	DICHTSATZ MECH.BETAET	DICHTSATZ MECH.BETAET		
018	Z4002290	006	JEU D'ETANCHEITE	DICHTSATZ EL.BETAET.	DICHTSATZ EL.BETAET.		
019	A4054077	001	DISTRIBUTEUR	VALVE, DIVERTER	VERTEILER	DISTRIBUTORE > VGJM000499
019	A4054139	001	DISTRIBUTEUR	VALVE, DIVERTER	VERTEILER	DISTRIBUTORE	VGJM000500 > . . .





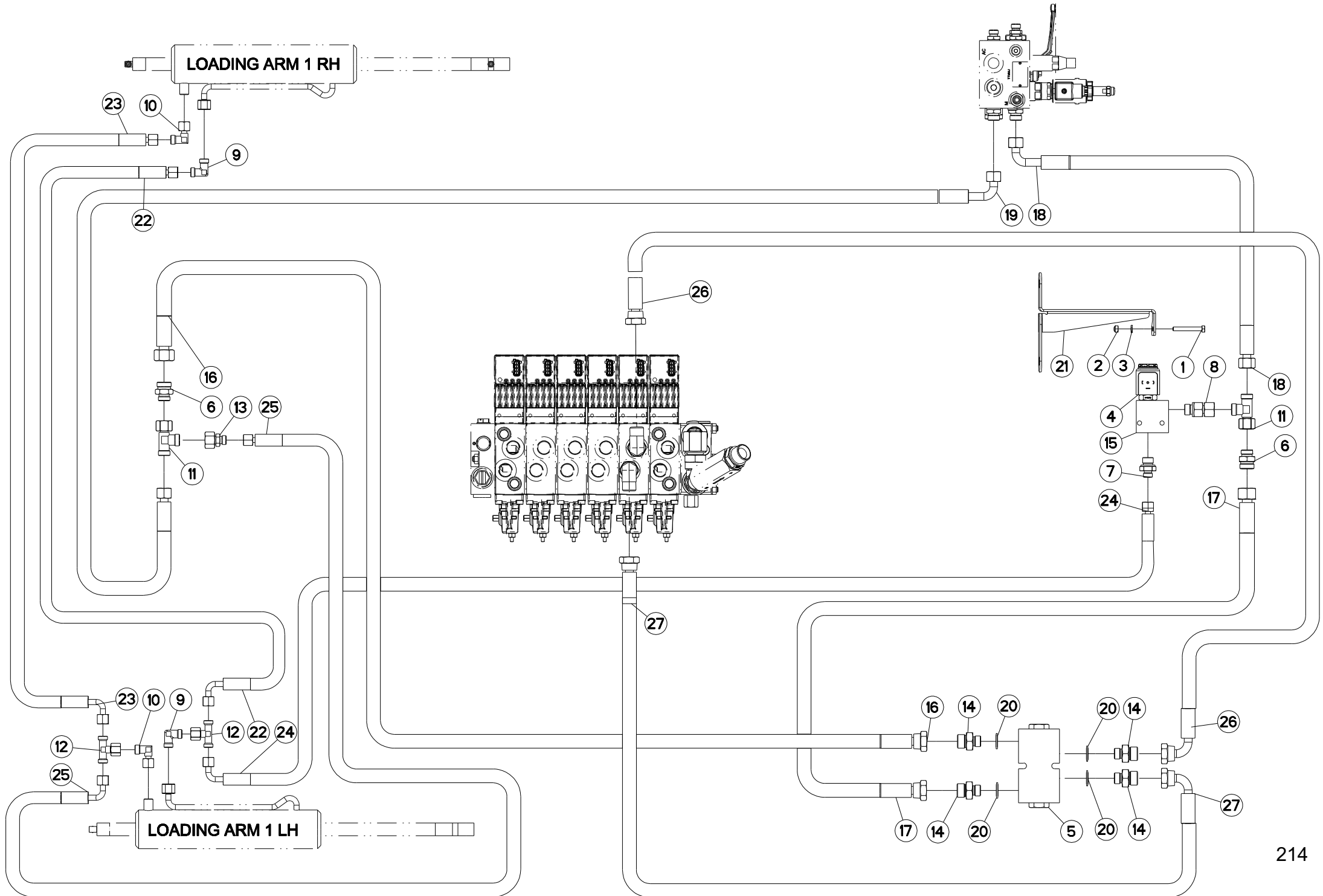
CIRCUIT HYDRAULIQUE

HYDRAULIC CIRCUIT

HYDRAULIKUMLAUF

CIRCUITO IDRAULICO

Rep	Nr	Qt	Designation	Description	Bezeichnung	Referenza	Remarque - Remark - Bemerkung - Osservazioni
001	82070001	001	CAPOT ANTI-POUSSIÈRE	HOOD	HAUBE	COFANO	
002	82300808	002	UNION MALE	MALE STUD CONNECTOR	GERADEREINSCHRAUBSTUTZEN	RACCORDO	
003	A4054086	001	BOBINE 12V POUR A4050036	COIL 12 V	SPULE 12 V	BOBINA	
004	A4060625	001	UNION MALE SPECIALE ZBC	MALE STUD COUPLING ZBC	GERADE EINSCHRAUBVERSCHRAUB.ZBC	GIUNZIONE DIRITTA ZBC	
005	A4072009	001	LIMITEUR DE DEBIT	FLOW LIMITER	MENGENREGLER	LIMITATORE DI FLUSSO	
006	A4080411	001	UNION MALE	MALE STUD CONNECTOR	GERADER EINSCHRAUBSTUTZEN	GIUNZIONE DIRITTA ZBC	
007	A4080415	004	UNION MALE	MALE STUD CONNECTOR	GERADER EINSCHRAUBSTUTZEN	GIUNZIONE DIRITTA ZBC	
008	A4082701	002	COUDE TOURNANT	AJUSTABLE MALE STUD ELBOW	EINSTELLBARE WINKEL STUTZEN	GIUNZIONE A 90°ORIENTABILE ZBC	
009	A4082711	002	COUDE TOURNANT	AJUSTABLE MALE STUD ELBOW	EINSTELLBARE WINKEL STUTZEN	GIUNZIONE A 90°ORIENTABILE ZBC	
010	A4090300	001	UNION DOUBLE FE/ZN	STRAIGHT COUPLING FE/ZN	GERADE VERSCHRAUBUNG FE/ZN		
011	A4090400	002	UNION MALE	MALE STUD CONNECTOR	GERADER EINSCHRAUBSTUTZEN	GIUNZIONE DIRITTA	
012	A4092701	002	COUDE TOURNANT	AJUSTABLE MALE STUD ELBOW	EINSTELLBARER WINKELSTUTZEN	GIUNZIONE A 90°ORIENTABILE	
013	A4230003	001	BAGUE BS 1/4G	SEALING RING	DICHTRING	BOCCOLA	
014	A4050036	001	SELECTEUR	SELECTOR	SELECTOR	SELETTORE	
015	A4810035	001	FLEXIBLE	HOSE, HYDRAULIC	HYDRAULIKSCHLAUCH	TUBO IN GOMMA	
016	A4823021	001	FLEXIBLE	HOSE, HYDRAULIC	HYDRAULIKSCHLAUCH	TUBO IN GOMMA	
017	A4823021	001	FLEXIBLE	HOSE, HYDRAULIC	HYDRAULIKSCHLAUCH	TUBO IN GOMMA	
018	A4922140	001	FLEXIBLE	HOSE, HYDRAULIC	HYDRAULIKSCHLAUCH	TUBO IN GOMMA	<->1500 mm
019	A4922140	001	FLEXIBLE	HOSE, HYDRAULIC	HYDRAULIKSCHLAUCH	TUBO IN GOMMA	<->1500 mm
020	Z4089080	001	DOUILLE	SLEEVE	KUPPLUNGSMUFFE 3/4	CHIAVE	
021	Z4100110	002	RONDELLE D'ETANCHEITE 1/2"	SEAL RING 1/2"	DICHTRING 1/2"		
022	Z4159230	001	CABLE ELECTRIQUE	CABLE	ELEKTROKABEL	CAVO ELETTRICO	
023	Z1219070	001	TUYAU HP	HOSE, HP	SCHLAUCH, HD	TUBO FLEX. AP	
024	Z1219070	001	TUYAU HP	HOSE, HP	SCHLAUCH, HD	TUBO FLEX. AP	
025	Z4152770	001	VERIN	CYLINDER, HYDRAULIC	HYDRAULIKZYLINDER	CILINDRO	
025	Z6015990	001	COLL.JOINTS-VERIN	KIT, SEAL, CYLINDER	SATZ DICHTUNGEN	SERIE GUARNIZIONI	: Z4152770
026	Z4302620	001	DURITE	HOSE	TUBE	TUBO FLESSIBILE	





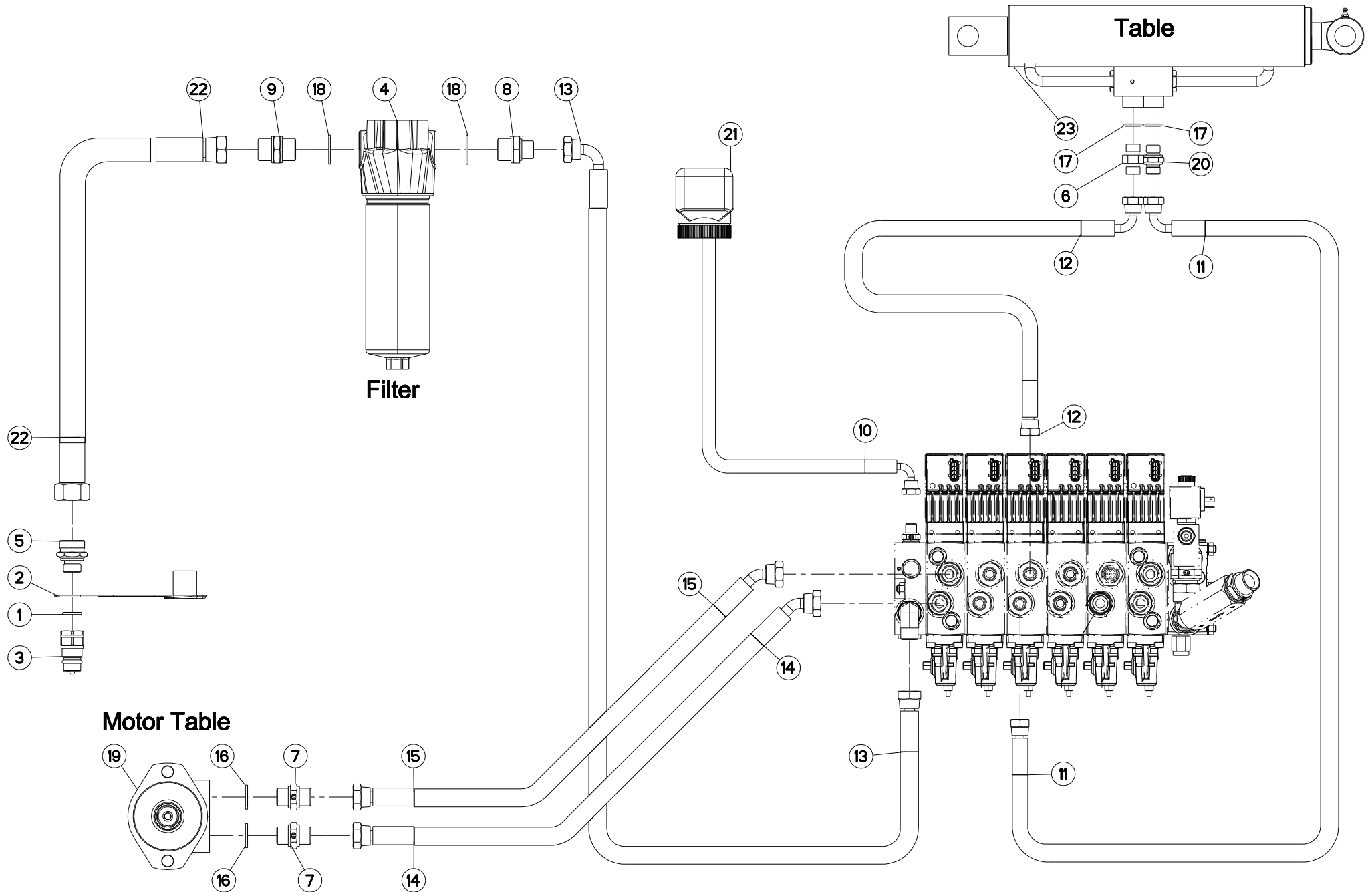
HYDRAULIQUE LOADING BRAS

HYDRAULIC LOADING ARM

HYDRAULIK LOADING ARM

IDRAULICO LOADING BRACCIO

Rep	Nr	Qt	Designation	Description	Bezeichnung	Referenza	Remarque - Remark - Bemerkung - Osservazioni
001	80060645	002	VIS TETE HEXAGONALE FE/ZNXC3	HEX BOLT FE/ZNXC3	SECHSKANTSCHRAUBE FE/ZNXC3	VITE TESTA ESAGONALE FE/ZNXC3	
002	80200640	002	ECROU HEX.BAS AUTOFR.FE/ZNXC3	SELF-LOCKING NUT FE/ZNXC3	SELBSTSICHERND.MUTTER FE/ZNXC3	DADO AUTOBLOCCANTE FE/ZNXC3	
003	80250611	002	RONDELLE PLATE FE/ZNXC3	PLAIN WASHER M6 DIN 125 FE/ZNX	SCHIEBE FE/ZNXC3	RONDELLA PIATTA FE/ZNXC3	
004	A4056270	001	DISTRIBUTEUR	VALVE, DIVERTER	VERTEILER	DISTRIBUTORE	
005	A4071225	001	CLAPET	VALVE, FLAP	RUECKSCHLAGVENTIL	VALVOLA	
006	A4080351	002	UNION DROITE FE/ZN	STRAIGHT COUPLING FE/ZN	GERADE VERSCHRAUBUNG FE/ZN		
007	A4080473	001	UNION	FITTING, HYDRAULIC, UNION	VERBINDUNG	CONNETTORE	
008	A4080513	001	ADAPTATEUR TOURNANT	SWIVEL CONNECTOR	EINSTELBARE EINSCHRAUBSTUTZE	ADATTATORE	
009	A4080704	002	COUDE EGAL NU FE/ZNXC3	EQUAL ELBOW FE/ZNXC3	WINKEL-VERSCHRAUBUNG FE/ZNXC3	GIUNZIONE A 90° FE/ZNXC3	
010	A4082711	004	COUDE TOURNANT	AJUSTABLE MALE STUD ELBOW	EINSTELLBARE WINKEL STUTZEN	GIUNZIONE A 90°ORIENTABILE ZBC	
011	A4083101	002	TE ADAPTABLE RENVERSE	ADJ.MALE STUD TEE-STUD BAR.	EINSTELLB.L VERSCHRAUBUNG	TERMINALE A L ORIENTABILE	
012	A4083203	005	TE TOURNANT NU FE/ZNXC3	ADJUSTABLE EQUAL TEE FE/ZNXC3	EINSTELLB.T VERSCHRAU.FE/ZNXC3	RACCORDO ORIENT.A T FE/ZNXC3	
013	A4085328	001	ADAPTATEUR REDUCTION FE/ZN	SWIVEL FITTING REDUCER FE/ZN	GERADE REDUZIER STUETZE FE/ZN		
014	A4090408	004	UNION	FITTING, HYDRAULIC, UNION	VERBINDUNG	CONNETTORE	
015	A4100022	001	BLOC DE RACCORDEMENT	BLOCK	MONTAGEBLOCK		
016	A4823016	001	FLEXIBLE	HOSE, HYDRAULIC	HYDRAULIKSCHLAUCH	TUBO IN GOMMA	
017	A4823016	001	FLEXIBLE	HOSE, HYDRAULIC	HYDRAULIKSCHLAUCH	TUBO IN GOMMA	
018	A4922018	001	FLEXIBLE HYDRAULIQUE	HYDRAULIC HOSE	HYDRAULIKSCHLAUCH	TUBO GOMMA	<->3200 mm
019	A4922018	001	FLEXIBLE HYDRAULIQUE	HYDRAULIC HOSE	HYDRAULIKSCHLAUCH	TUBO GOMMA	<->3200 mm
020	Z4100420	004	BAGUE D'ETANCHEITE	RING, SEALING	RING, DICHT-	PARAOLIO	
021	Z4159980	001	SUPPORT	SUPPORT	TRAEGER	SUPPORTO	: NETBINDING ONLY
022	Z1101610	001	FLEXIBLE	HOSE, HYDRAULIC	HYDRAULIKSCHLAUCH	TUBO IN GOMMA	
023	Z1101610	001	FLEXIBLE	HOSE, HYDRAULIC	HYDRAULIKSCHLAUCH	TUBO IN GOMMA	
024	Z4031540	001	FLEXIBLE	HOSE, HYDRAULIC	HYDRAULIKSCHLAUCH	TUBO IN GOMMA	
025	Z4031540	001	FLEXIBLE	HOSE, HYDRAULIC	HYDRAULIKSCHLAUCH	TUBO IN GOMMA	
026	Z6106380	001	FLEXIBLE	HOSE, HYDRAULIC	HYDRAULIKSCHLAUCH	TUBO IN GOMMA	
027	Z6106380	001	FLEXIBLE	HOSE, HYDRAULIC	HYDRAULIKSCHLAUCH	TUBO IN GOMMA	





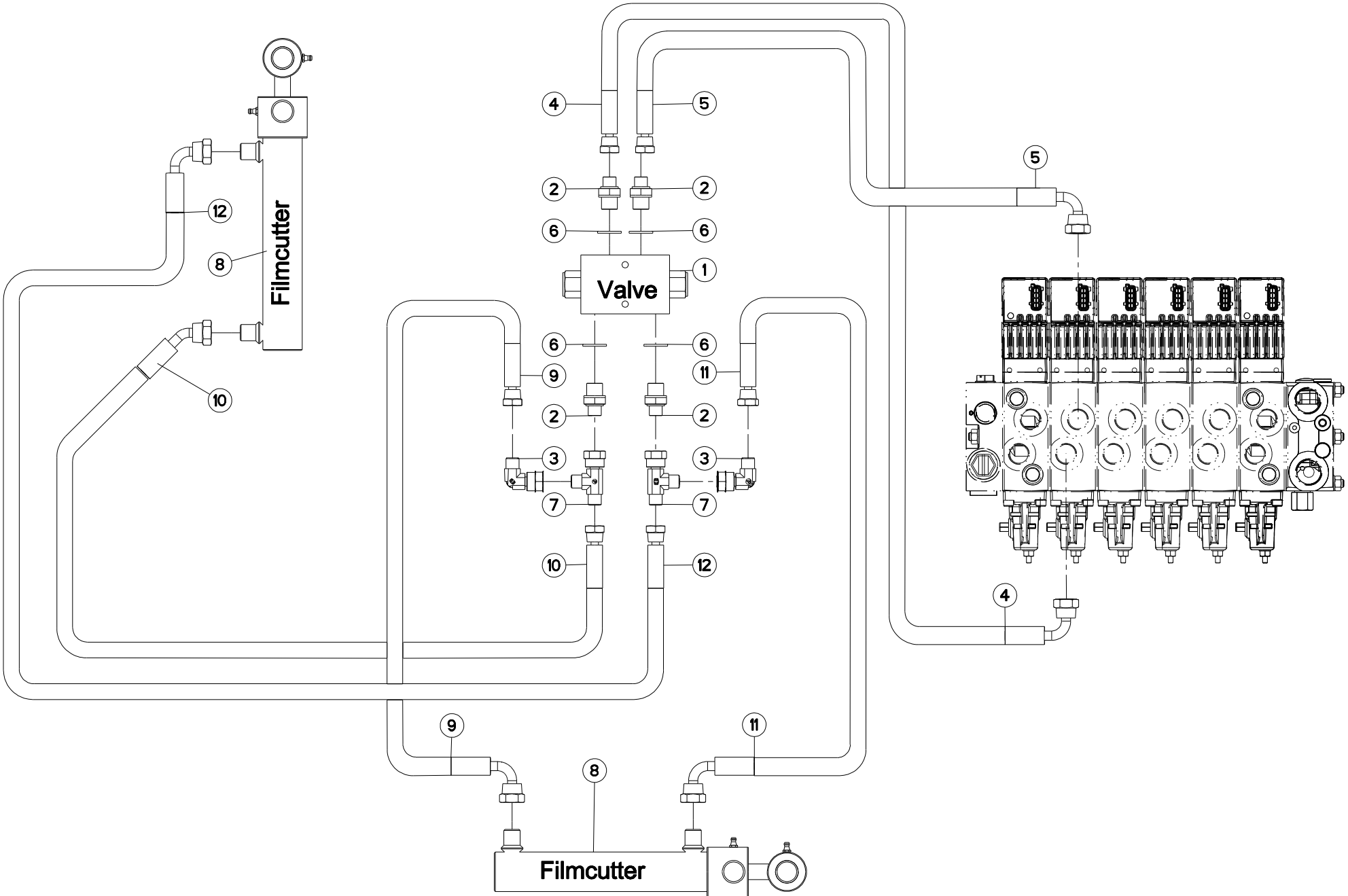
CIRCUIT HYDRAULIQUE

HYDRAULIC CIRCUIT

HYDRAULIKUMLAUF

CIRCUITO IDRAULICO

Rep	Nr	Qt	Designation	Description	Bezeichnung	Referenza	Remarque - Remark - Bemerkung - Osservazioni
001	82061824	001	JOINT TORIQUE	O-RING	O-RING	GUARNIZIONE	
002	82300026	001	CAPUCHON COUPLEUR MALE	CAP MALE CONNECTOR	KAPPE KUPPLUNGSSTECKER	TAPPO	
003	A4074001	001	COUPLEUR	COUPLER	KUPPLER	GIUNTO	
004	A4079148	001	FILTRE HYDRAULIQUE COMPLET	COMPLETE FILTER	FILTERPATRONE	FILTRO COMPLETO	
005	A4080462	001	UNION MALE	MALE STUD CONNECTOR	GERADER EINSCHRAUBSTUTZEN	GIUZIONE DIRITTA ZBC	
006	A4090301	001	UNION DOUBLE FE/ZN	STRAIGHT COUPLING FE/ZN	GERADE VERSCHRAUBUNG FE/ZN		
007	A4090400	009	UNION MALE	MALE STUD CONNECTOR	GERADER EINSCHRAUBSTUTZEN	GIUZIONE DIRITTA	
008	A4090402	001	UNION MALE	MALE STUD CONNECTOR	GERADER EINSCHRAUBSTUTZEN	GIUZIONE DIRITTA	
009	A4090407	002	UNION MALE	MALE STUD CONNECTOR	GERADER EINSCHRAUBSTUTZEN	GIUZIONE DIRITTA	
010	A4810032	001	FLEXIBLE	HOSE, HYDRAULIC	HYDRAULIKSCHLAUCH	TUBO IN GOMMA	
011	A4812014	001	FLEXIBLE	HOSE, HYDRAULIC	HYDRAULIKSCHLAUCH	TUBO IN GOMMA	
012	A4812014	001	FLEXIBLE	HOSE, HYDRAULIC	HYDRAULIKSCHLAUCH	TUBO IN GOMMA	
013	A4823004	001	FLEXIBLE	HOSE, HYDRAULIC	HYDRAULIKSCHLAUCH	TUBO IN GOMMA	
014	A4823019	001	FLEXIBLE	HOSE, HYDRAULIC	HYDRAULIKSCHLAUCH	TUBO IN GOMMA	
015	A4823019	001	FLEXIBLE	HOSE, HYDRAULIC	HYDRAULIKSCHLAUCH	TUBO IN GOMMA	
016	Z4100110	015	RONDELLE D'ETANCHEITE 1/2"	SEAL RING 1/2"	DICHTRING 1/2"		
017	Z4100420	002	BAGUE D'ETANCHEITE	RING, SEALING	RING, DICHT-	PARAOILIO	
018	Z4103360	004	JEU D'ETANCHEITE	SEALRING	DICHTUNG 3/4		
019	Z4146910	001	MOTEUR HYDRAULIQUE	OIL MOTOR 130CCM SHA FT 25	MOTOR	MOTORE	
019	Z4102660	001	PIECES D'ETANCHEITE, JEU	SEALINGS	DICHTUNGSSATZ		: Z4146910
020	Z6019100	001	ETRANGLEUR	ADAPTER, RESTRICTOR	OELDROSSEL	RIDUTTORE	
021	Z4107560	001	RESERVOIR	OIL RESERVOIR	OELTANK	SERBATOIO	
022	Z4144740	001	FLEXIBLE	HOSE, HYDRAULIC	HYDRAULIKSCHLAUCH	TUBO IN GOMMA	
023	Z4152770	001	VERIN	CYLINDER, HYDRAULIC	HYDRAULIKZYLINDER	CILINDRO	
023	Z6015990	001	COLL.JOINTS-VERIN	KIT, SEAL, CYLINDER	SATZ DICHTUNGEN	SERIE GUARNIZIONI	: Z4152770





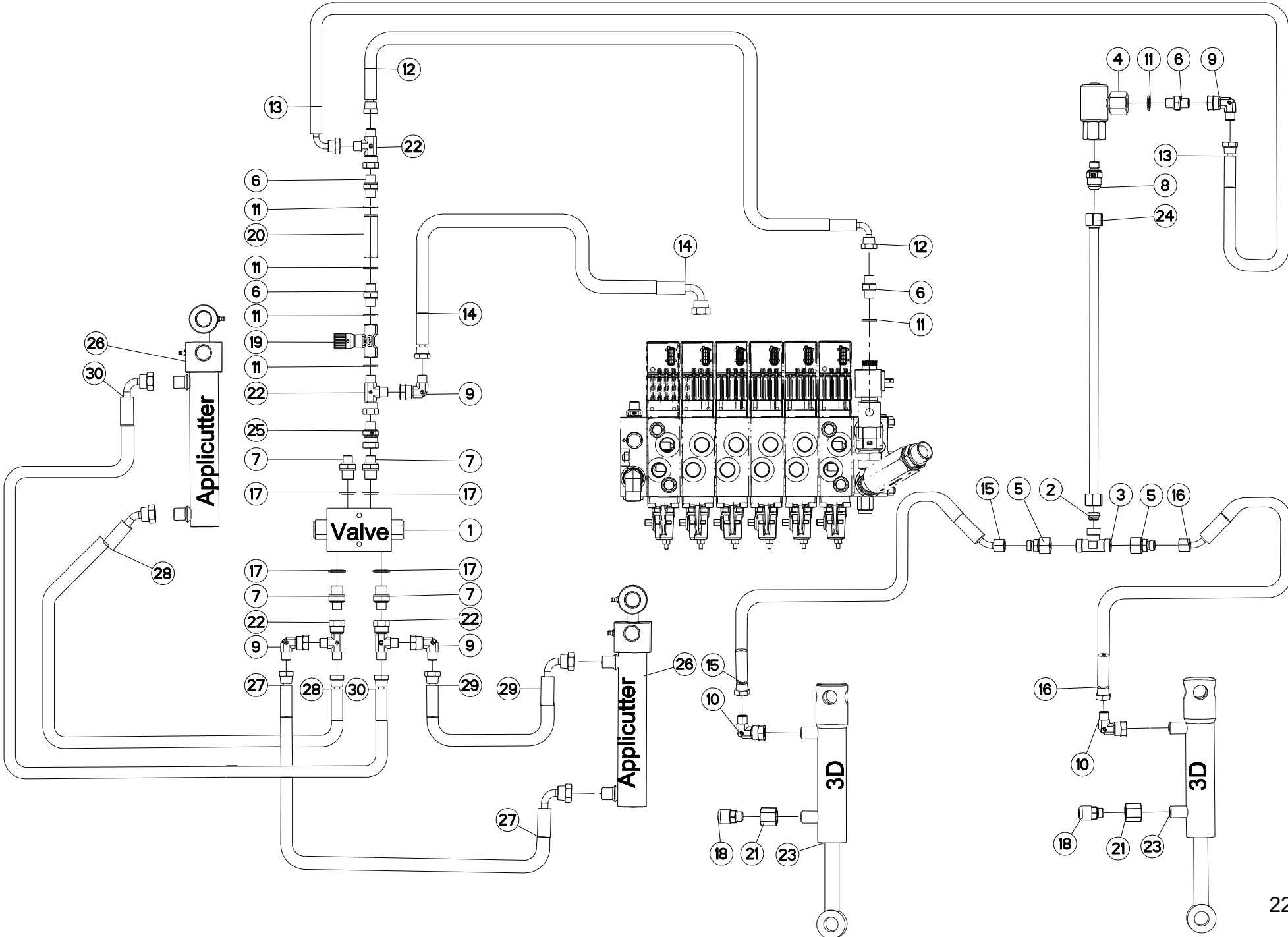
CIRCUIT HYDRAULIQUE (2D) EMBAL

HYDRAULIC CIRCUIT (2D) WRAPPER

HYDRAULIKUMLAUF (2D) WICKLER

CIRCUITO IDRAULICO (2D) ##WRAP

Rep	Nr	Qt	Designation	Description	Bezeichnung	Referenza	Remarque - Remark - Bemerkung - Osservazioni
001	A4071227	001	CLAPET PILOTE	CHECK VALVE	SICHERHEITSVENTIL	VALVOLA	
002	A4090401	004	UNION MALE	MALE STUD CONNECTOR	GERADER EINSCHRAUBSTUTZEN	GIUNZIONE DIRITTA	
003	A4092700	002	COUDE TOURNANT	AJUSTABLE MALE STUD ELBOW	VERSCHR. 1/4" ALBU 90° BSP	GIUNZIONE A 90° ORIENTABILE	
004	A4810048	001	FLEXIBLE	HOSE, HYDRAULIC	HYDRAULIKSCHLAUCH	TUBO IN GOMMA	
005	A4810048	001	FLEXIBLE	HOSE, HYDRAULIC	HYDRAULIKSCHLAUCH	TUBO IN GOMMA	
006	Z4100420	004	BAGUE D'ETANCHEITE	RING, SEALING	RING, DICHT-	PARAOLIO	
007	Z4135640	002	RACCORD T RENVERSE ORIENTABLE	L-STUD	L-VERSCHRAUBUNG	COLLEGAMENTO A VITE	
008	Z6015051	002	VERIN	CYLINDER, HYDRAULIC	HYDRAULIKZYLINDER	CILINDRO	
008	Z6016110	001	JEU DE REPARATION	REPAIR SET	REPARATURSATZ		: Z6015051
009	Z4100360	001	FLEXIBLE	HOSE, HYDRAULIC	HYDRAULIKSCHLAUCH	TUBO IN GOMMA	
010	Z4102270	001	FLEXIBLE	HOSE, HYDRAULIC	HYDRAULIKSCHLAUCH	TUBO IN GOMMA	
011	Z4103490	001	FLEXIBLE	HOSE, HYDRAULIC	HYDRAULIKSCHLAUCH	TUBO IN GOMMA	
012	Z4103500	001	FLEXIBLE	HOSE, HYDRAULIC	HYDRAULIKSCHLAUCH	TUBO IN GOMMA	





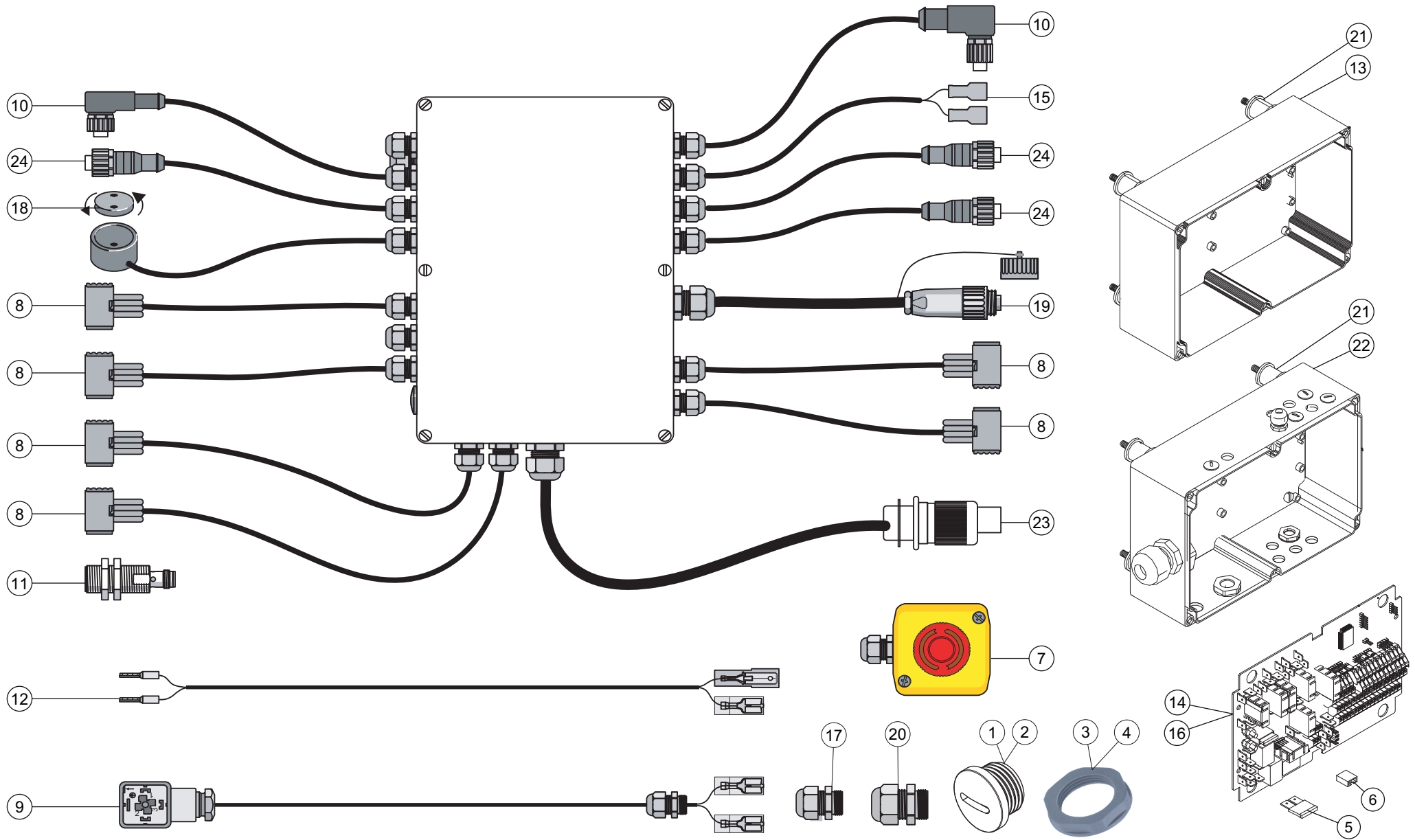
CIRCUIT HYDRAULIQUE (3D) EMBAL

HYDRAULIC CIRCUIT (3D) WRAPPER

HYDRAULIKUMLAUF (3D) WICKLER

CIRCUITO IDRAULICO (3D) ##WRAP

Rep	Nr	Qt	Designation	Description	Bezeichnung	Referenza	Remarque - Remark - Bemerkung - Osservazioni
001	A4071227	001	CLAPET PILOTE	CHECK VALVE	SICHERHEITSENTIL	VALVOLA	
002	A4080112	001	BAGUE DE COMPRESSION + O-RING	CUTTING RING + O-RING	SCHNEIDRING + O-RING	BOCCOLA + O-RING	
003	A4081003	001	TE EGAL	EQUAL TEE	T-VERSCHRAUBUNG	GIUNZIONE A T	
004	A4082902	001	COUDE TOURNANT ROTATIF	ELBOW	DREHBARES WINKELSTUECK		
005	A4085328	002	ADAPTATEUR REDUCTION FE/ZN	SWIVEL FITTING REDUCER FE/ZN	GERADE REDUZIER STUETZE FE/ZN		
006	A4090300	005	UNION DOUBLE FE/ZN	STRAIGHT COUPLING FE/ZN	GERADE VERSCHRAUBUNG FE/ZN		
007	A4090401	004	UNION MALE	MALE STUD CONNECTOR	GERADER EINSCHRAUBSTUTZEN	GIUNZIONE DIRITTA	
008	A4090405	001	UNION MALE	MALE STUD CONNECTOR	GERADER EINSCHRAUBSTUTZEN	GIUNZIONE DIRITTA	
009	A4092700	004	COUDE TOURNANT	AJUSTABLE MALE STUD ELBOW	VERSCHR. 1/4" ALBU 90° BSP	GIUNZIONE A 90°ORIENTABILE	
010	A4092702	002	COUDE TOURNANT	AJUSTABLE MALE STUD ELBOW	EINSTELLBARER WINKELSTUTZEN	GIUNZIONE A 90°ORIENTABILE	
011	A4230003	008	BAGUE BS 1/4G	SEALING RING	DICHTRING	BOCCOLA	
012	A4810003	001	FLEXIBLE	HOSE, HYDRAULIC	HYDRAULIKSCHLAUCH	TUBO IN GOMMA	
013	A4810033	001	FLEXIBLE	HOSE, HYDRAULIC	HYDRAULIKSCHLAUCH	TUBO IN GOMMA	
014	A4810048	001	FLEXIBLE	HOSE, HYDRAULIC	HYDRAULIKSCHLAUCH	TUBO IN GOMMA	
015	A4820013	001	FLEXIBLE	HOSE, HYDRAULIC	HYDRAULIKSCHLAUCH	TUBO IN GOMMA	
016	A4820013	001	FLEXIBLE	HOSE, HYDRAULIC	HYDRAULIKSCHLAUCH	TUBO IN GOMMA	
017	Z4100420	004	BAGUE D'ETANCHEITE	RING, SEALING	RING, DICHT-	PARAOLIO	
018	Z4101960	002	RENIFLARD	BREATHER	BELUEFTUNGSVENTIL 1/4	SFIATATOIO	
019	Z4108350	001	VALVE DE CONTROLE	FLOW CONTROL VALVE	STROMVENTIL	VALVOLA DI CONTROLLO	
020	Z4108390	001	CLAPET ANTIRETOUR	CHECK VALVE	RUECKSCHLAGVENT RS06/0,5-G1/4		
021	Z4108400	002	DOUILLE	SLEEVE	MUFFE 1/4	CHIAVE	
022	Z4135640	004	RACCORD T RENVERSE ORIENTABLE	L-STUD	L-VERSCHRAUBUNG	COLLEGAMENTO A VITE	
023	Z4146611	002	VERIN	CYLINDER, HYDRAULIC	HYDRAULIKZYLINDER	CILINDRO	
023	Z4100101	001	JEU D'ETANCHEITE	SEALING	DICHTUNGSSATZ D32D20		
024	Z6000070	001	TUBE HYDR.	PIPE, HYDR.	ROHR, HYDRAULIK-		
025	Z6009010	001	EMBOUT DE REDUCTION	STUD, REDUCING	STUTZEN, REDUZIER-		
026	Z6015051	002	VERIN	CYLINDER, HYDRAULIC	HYDRAULIKZYLINDER	CILINDRO	
026	Z6016110	001	JEU DE REPARATION	REPAIR SET	REPARATURSATZ		
027	Z4100360	001	FLEXIBLE	HOSE, HYDRAULIC	HYDRAULIKSCHLAUCH	TUBO IN GOMMA	
028	Z4102270	001	FLEXIBLE	HOSE, HYDRAULIC	HYDRAULIKSCHLAUCH	TUBO IN GOMMA	
029	Z4103490	001	FLEXIBLE	HOSE, HYDRAULIC	HYDRAULIKSCHLAUCH	TUBO IN GOMMA	
030	Z4103500	001	FLEXIBLE	HOSE, HYDRAULIC	HYDRAULIKSCHLAUCH	TUBO IN GOMMA	



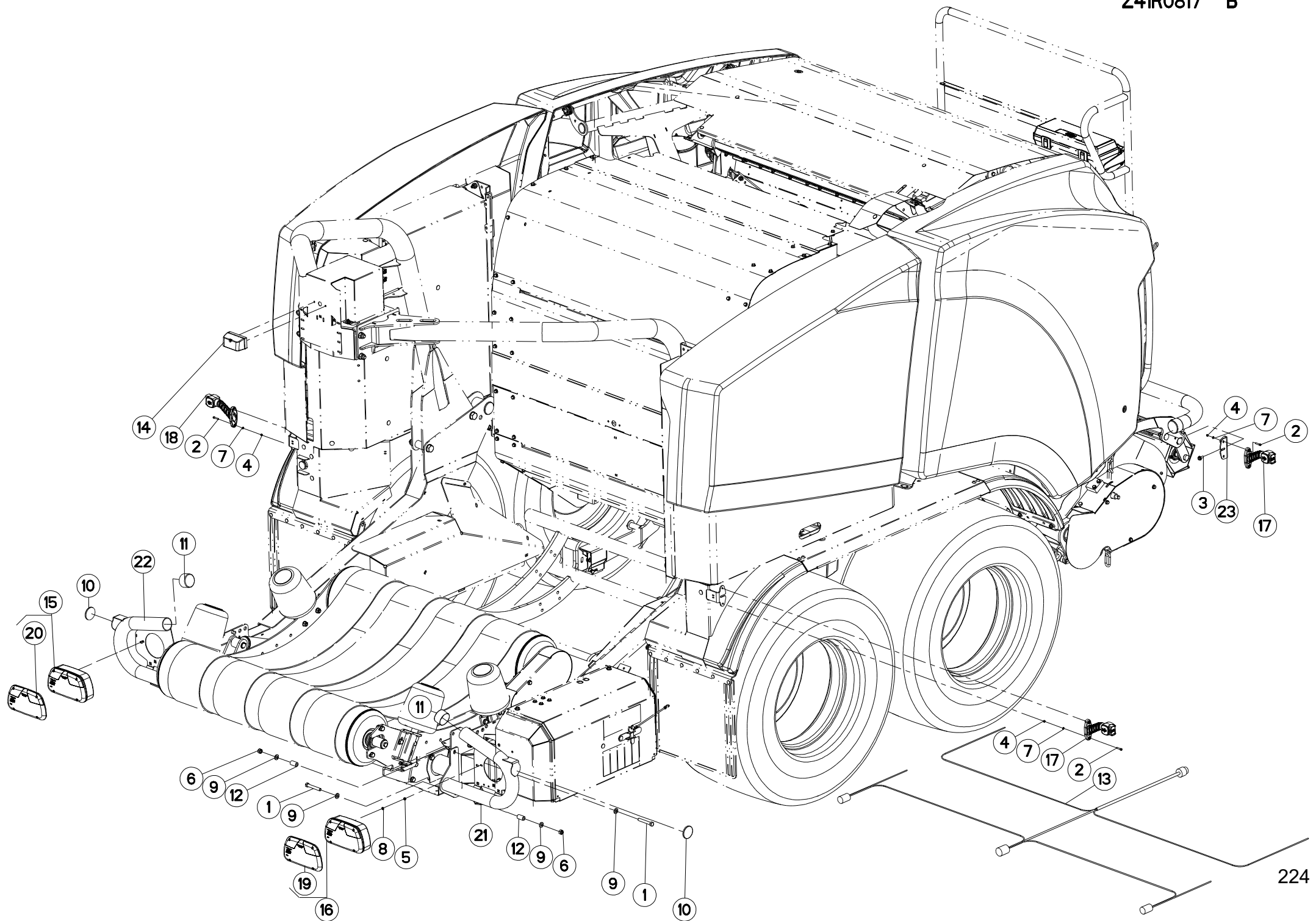


BOITIER DE COMMANDE EMBALLEUSE CONTROL BOX WRAPPER

STEUEREINHEIT WICKLER

SCATOLA DI COMANDO ##WRAPPE

Rep	Nr	Qt	Designation	Description	Bezeichnung	Referenza	Remarque - Remark - Bemerkung - Osservazioni
001	83040274	001	BOUCHON POUR PRESSE-ÉTOUPE	CABLE GLAND COVER	STOPFEN FUER KABEKVERSCHRAUB.	TAPPO PER PRESSA-CAVO	M16x1,5
002	83040275	001	BOUCHON POUR PRESSE-ÉTOUPE	CABLE GLAND COVER	STOPFEN FUER KABEKVERSCHRAUB.	TAPPO PER PRESSA-CAVO	M12x1,5
003	83040276	001	ECROU DE PRESSE-ÉTOUPE	CABLE GLAND NUT	MUTTER FUER KABELVERSCHRAUBUNG	DADO PER PRESSA-CAVO	M12x1,5
004	83040277	001	ECROU DE PRESSE-ÉTOUPE	CABLE GLAND NUT	MUTTER FUER KABELVERSCHRAUBUNG	DADO PER PRESSA-CAVO	M16x1,5
005	83233020	001	FUSIBLE ATO 30 A VERT	FUSE ATO 30 A	SICHERUNG ATO 30 A	FUSIBILE ATO 30 A	30A
006	83238009	001	CAVALIER	JUMPER	STECKBRUECKE	GRAFFE	
007	Z4102380	001	INTERRUPTEUR D'ARRET D'URGENCE	EMERGENCY STOP KNOB	NOTAUSSCHALTER	CAVALLOTTO	
008	Z4130860	006	CABLE ELECTRIQUE	CABLE	ELEKTROKABEL	CAVO ELETTRICO	<->1M
009	Z4130870	001	CABLE ELECTRIQUE	CABLE	ELEKTROKABEL	CAVO ELETTRICO	<->1M 3D
010	Z4148090	002	CABLE	CABLE	KABEL	CAVO	<->10M
011	Z4300010	006	CAPTEUR	SENSOR	SENSOR	SENSORE	M18
012	Z4302550	001	CABLE ELECTRIQUE	CABLE	ELEKTROKABEL	CAVO ELETTRICO	
013	Z4303390	001	BOITIER	HOUSING	GEHAEUSE	SCATOLA	WITHOUT HOLES
014	Z4420524	001	CARTE ELECTRONIQUE	CIRCUIT, ELECTRONIC	ELEKTRONISCHE KARTE	CARTA ELETTRONICA	ISO BP WRP 3 V1.04
015	Z4500400	001	CABLE ELECTRIQUE	CABLE	ELEKTROKABEL	CAVO ELETTRICO	<->8M
016	Z4500561	001	CARTE ELECTRONIQUE	CIRCUIT, ELECTRONIC	ELEKTRONISCHE KARTE	CARTA ELETTRONICA	NO SOFTWARE
017	Z4503960	001	PRESSE-ÉTOUPE	CABLE GLAND	KABELVERSCHRAUBUNG	PRESSA-CAVO	M12x1,5
018	Z4515810	001	CAPTEUR	SENSOR	SENSOR	SENSORE	
019	Z4515880	001	CABLE CPL.	CABLE ASSY	KABEL, VOLLST.		<->6M
020	Z4520900	001	PRESSE-ÉTOUPE	CABLE GLAND	KABELVERSCHRAUBUNG	PRESSA-CAVO	M16x1,5
021	Z4521890	004	AMORTISSEUR	DAMPER VIBRATION	DAEMPFER, SCHWINGUNGS-	AMMORTIZZATORE	
022	Z4538160	001	BOITIER	BOX	GEHAEUSE	SCATOLA	WITH HOLES
023	Z6100010	001	CABLE D'ALIMENTATION	CABLE, FEED	KABEL, ZULEITUNGS-	CAVO ALIMENTATORE	<->6M
024	Z6104760	003	CABLE ELECTRIQUE	CABLE	ELEKTROKABEL	CAVO ELETTRICO	<->15M





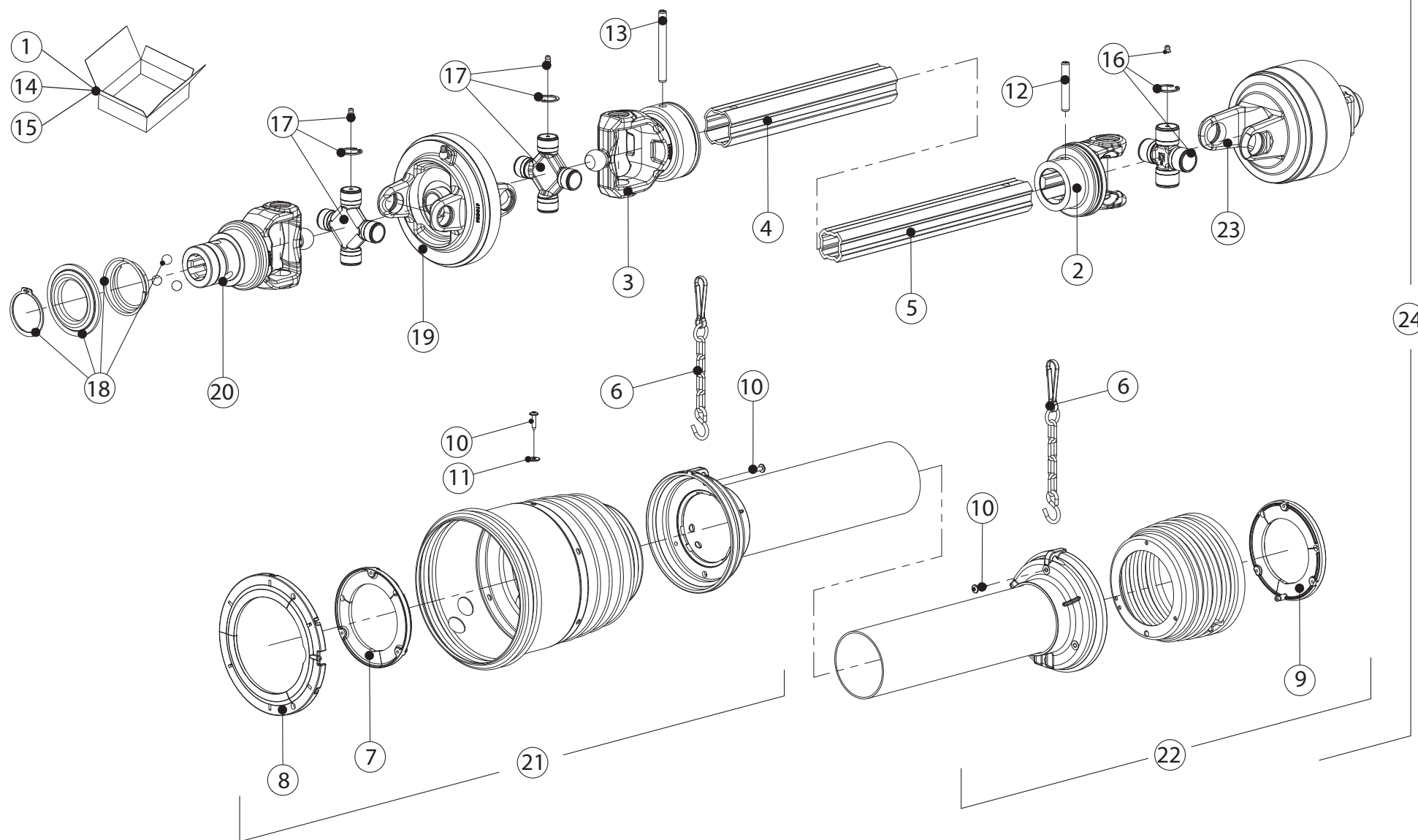
ECLAIRAGE - SIGNALISATION

LIGHTING EQUIPMENT

BELEUCHTUNG

ATTREZZATURA DI ILLUMINAZIONE

Rep	Nr	Qt	Designation	Description	Bezeichnung	Referenza	Remarque - Remark - Bemerkung - Osservazioni
001	80061265	006	VIS TETE HEXAGONALE FE/ZNXC3	HEX BOLT FE/ZNXC3	SECHSKANTSCHRAUBE FE/ZNXC3	VITE TESTA ESAGONALE FE/ZNXC3	
002	80080525	008	VIS TETE CYL.SIX P.CR.FE/ZNXC3	HEX.SOCK.HEAD CAP SCR.FE/ZNXC3	ZYLINDERSCHR.INNENSEC.FE/ZNXC3	VITE A TESTA CILINDR. FE/ZNXC3	
003	80130820	004	VIS AUTOBLOQUANTE FLZNNC	UNDERSERR.S.LOC.SCREW FLZNNC	SPERRZAHN-BUNDSCHRAU.FLZNNC	VITE FLZNNC	
004	80200540	008	ECROU HEX.BAS AUTOFR.FE/ZNXC3	SELF-LOCKING NUT FE/ZNXC3	SELBSTSICHERND.MUTTER FE/ZNXC3	DADO AUTOBLOCCANTE FE/ZNXC3	
005	80200640	004	ECROU HEX.BAS AUTOFR.FE/ZNXC3	SELF-LOCKING NUT FE/ZNXC3	SELBSTSICHERND.MUTTER FE/ZNXC3	DADO AUTOBLOCCANTE FE/ZNXC3	
006	80201248	006	ECROU HEX.BAS AUTOFR.FLZNNC	SELF-LOCKING NUT FLZNNC	SELBSTSICHERND.MUTTER FLZNNC	DADO AUTOBLOCCANTE FLZNNC	
007	80250512	008	RONDELLE PLATE FE/ZNXC3	PLAIN WASHER M5 DIN-125	SCHEIBE FE/ZNXC3	RONDELLA PIATTA FE/ZNXC3	
008	80250611	004	RONDELLE PLATE FE/ZNXC3	PLAIN WASHER M6 DIN 125 FE/ZNX	SCHEIBE FE/ZNXC3	RONDELLA PIATTA FE/ZNXC3	
009	80251227	012	RONDELLE PLATE FE/ZNXC3	PLAIN WASHER FE/ZNXC3	SCHEIBE FE/ZNXC3	RONDELLA PIATTA FE/ZNXC3	
010	83240014	002	CATADIOPTRE	REFLECTOR	RUECKSTRAHLER	CATADIOTTRO	
011	Z4080080	002	CHAPEAU PLASTIQUE	CAP, PLASTIC	KAPPE, KUNSTSTOFF		
012	Z4101170	006	DOUILLE	COLLAR 12,4/19X34	DISTANZHUELSE	CHIAVE	
013	Z4158600	001	CABLE	WIRE	DRAHTSEIL	CAVO	
014	Z4158610	001	LUMIERE DE PLAQUE D IMMATRICUL	LICENCE PLATE LIGHT	KENNZEICHNUNGBELEUCHTUNG		
015	Z4421190	001	FEU ARRIERE GAUCHE	LIGHT, REAR, LEFT	RUECKLICHT LINKS	FANALINO COMPLETO POST.SX	
016	Z4421200	001	FEU ARRIERE DROIT	LIGHT, REAR, RIGHT	RUECKLICHT RECHTS	FANALINO COMPLETO POST.DX	
017	Z4422240	002	LAMPE DROITE	LIGHT RH	BIRNE RECHTS	LIGHTDINA	
018	Z4422250	002	LAMPE GAUCHE	LIGHT LH	BIRNE LINKS	LAMPADINA	
019	Z4422460	001	VERRE FEU ARRIERE DROIT	LIGHT, GLASS, REAR, RIGHT	RUECKLICHT GLAS RECHTS	FANALINO COMPLETO POST.DX	
020	Z4422470	001	VERRE FEU ARRIERE GAUCHE	LIGHT, GLASS, REAR, LEFT	RUECKLICHT GLAS LINKS	FANALINO COMPLETO POST.SX	
021	Z4423600	001	PARE-CHOCS	BUMPER	STOSSFÄNGER	PARAURTI	
022	Z4423610	001	PARE-CHOCS	BUMPER	STOSSFÄNGER	PARAURTI	
023	Z4424960	002	SUPPORT	SUPPORT	TRAEGER	SUPPORTO	





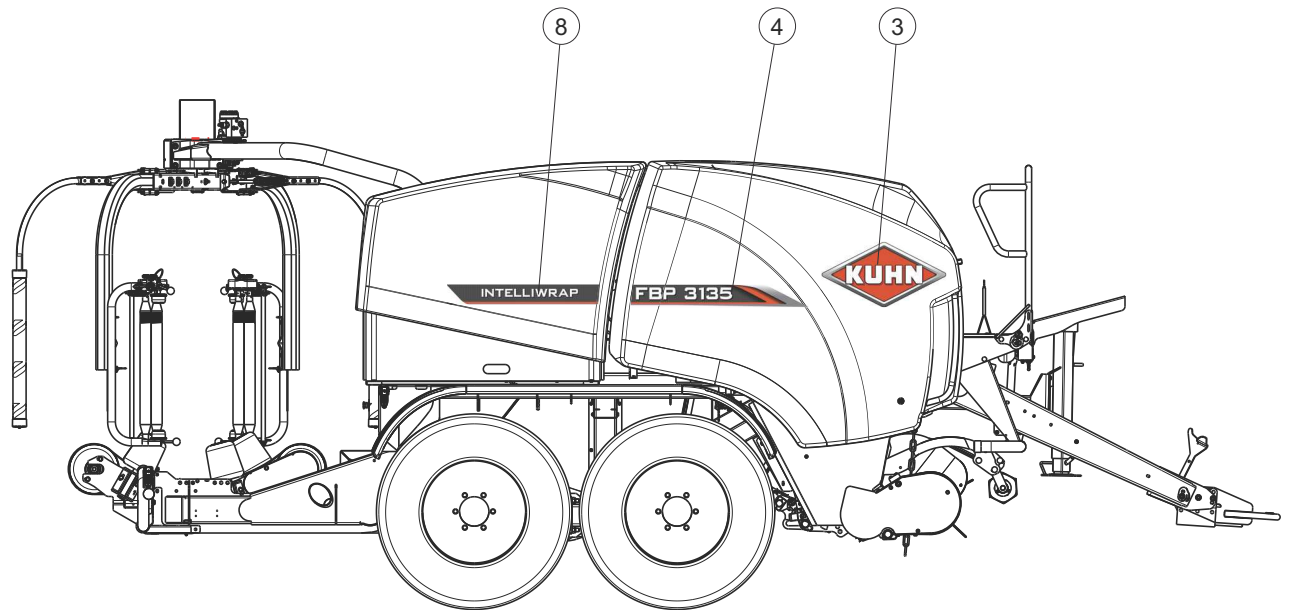
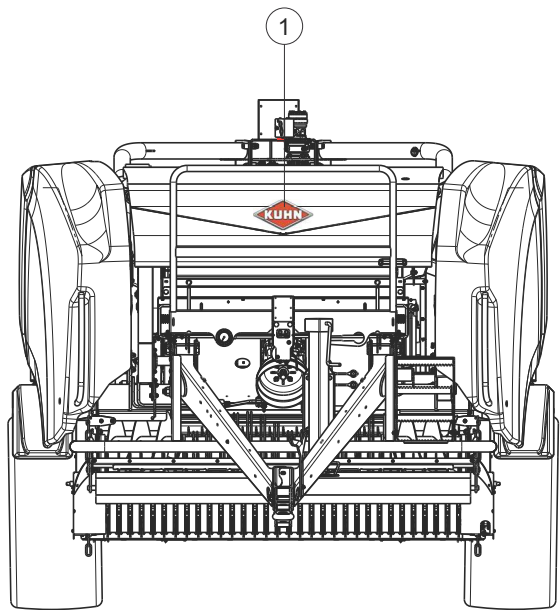
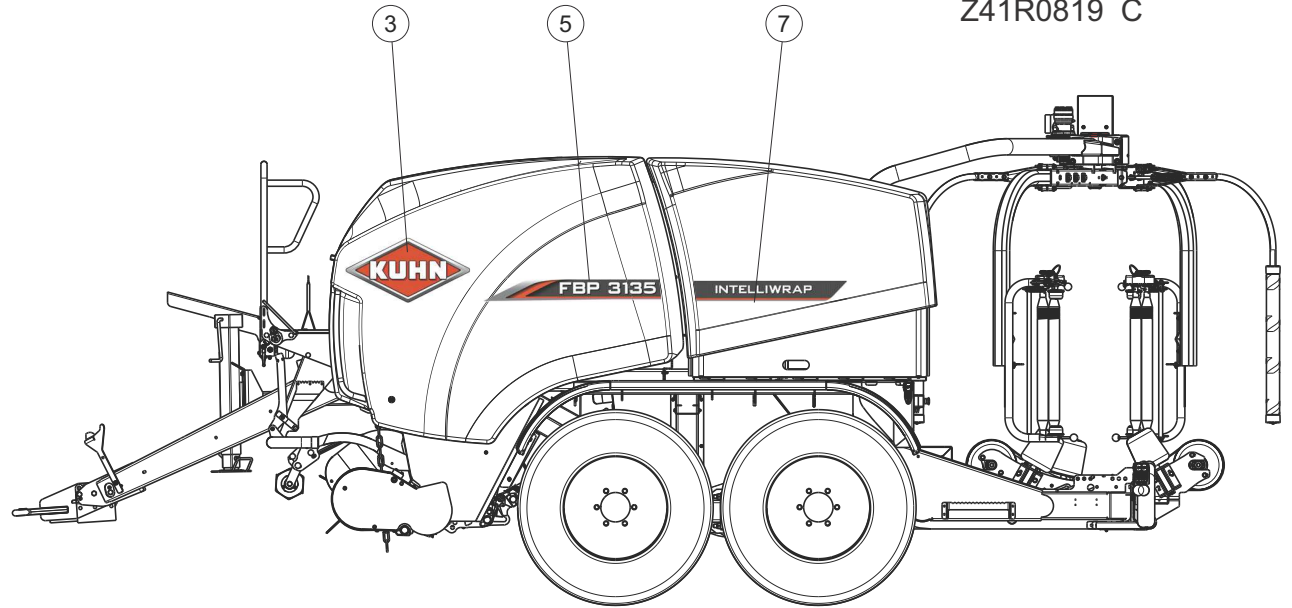
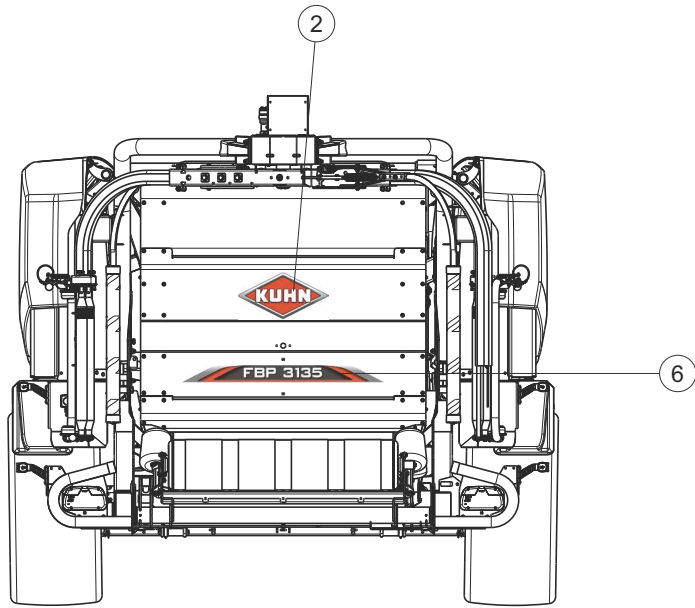
TRANSMISSION 4800632

TRANSMISSION 4800632

GELENKWELLE 4800632

TRANSMISSIONE 4800632

Rep	Nr	Qt	Designation	Description	Bezeichnung	Referenza	Remarque - Remark - Bemerkung - Osservazioni
001	A7926009	001	ETIQUETTES	STICKER	AUFKLEBER	ADESIVO	
002	4803013	001	MACHOIRE TUBE INTERIEUR	YOKE INNER TUBE	RILLENGABEL INNENROHR	FORCELLA	
003	A7910128	001	MACHOIRE TUBE EXT.	YOKE OUTER TUBE	RILLENGABEL AUSSENROHR	FORCELLA TUBO ESTERNO	
004	4808078	001	TUBE PROFILE EXTERIEUR	PROFILE TUBE	PROFILROHR	PROFILATO	
005	4808079	001	TUBE PROFILE INTERIEUR	PROFILE TUBE	PROFILROHR	PROFILATO	
006	4618910	002	CHAINETTE	CHAIN	HALTEKETTE	CATENELLA	
007	4820100	001	PALIER	SLIDING RING	GLEITRING	SUPPORTO	
008	4820107	001	PALIER	SLIDING RING	GLEITRING	SUPPORTO	
009	4820101	001	PALIER	SLIDING RING	GLEITRING	SUPPORTO	
010	4512006	003	VIS	SCREW	SCHRAUBE	VITE	
011	80250512	001	RONDELLE PLATE FE/ZNXC3	PLAIN WASHER M5 DIN-125	SCHEIBE FE/ZNXC3	RONDELLA PIATTA FE/ZNXC3	
012	80451059	001	GOUPILLE ELASTIQUE FLZNNC	ROLL PIN FLZNNC	SPANNHUELSE FLZNNC	SPINA ELASTICA FLZNNC	
013	4805104	001	GOUPILLE E	ROLL PIN	SPANNSTIFT	COPPIGLIA	
014	4831002	001	PICTOGRAMME	PICTORIAL	PIKTOGRAMM	ADESIVO	
015	4831001	001	COLL.PICTOGRAMMES ET NOTICE	SET PICTORIALS & INSTRUCTIONS	SATZ PIKTOGRAMME UND ANLEITUNG	SERIE ADESIVI E NOTIZIE	
016	4805078	001	CROISILLON CPL	CROSS JOURNAL	KREUZGARNITUR	CROCIERA	
017	4805063	002	CROISILLON CPL	CROSS JOURNAL	KREUZGARNITUR	CROCIERA	
018	4805259	001	VERROUILLAGE A BILLES	BALL COLLAR KIT	ZIEHVERSCHLUSS	KIT COLLARE A SFERE	
019	4813002	001	MACHOIRE DOUBLE	DOUBLE YOKE	DOPPELGELENKGABEL	FORCELLA	
020	4803091	001	MACHOIRE A PONTET	YOKE	RILLENGABEL	FORCELLA	
021	4517634	001	1/2 PROTECTEUR EXTERIEUR	OUTER GUARD-HALF	AEUSSERE SCHUTZHAELFTE	1/2 PROTEZIONE ESTERNA	
022	4516634	001	1/2 PROTECTEUR INTERIEUR	INNER GUARD-HALF	INNERE SCHUTZHAELFTE	1/2 PROTEZIONE INTERNA	
023	4510157	001	LIMITEUR	CLUTCH	KUPPLUNG	FRIZIONE	
024	4800632	001	TRAN.SFTS6 1 3/8-6	PTO-S.SFTS6 1 3/8-6	GELEN.SFTS6 1 3/8-6	CARDA.SFTS6 1 3/8-6	





FBP 3135

VGJM000500 >

Z41R0819 C

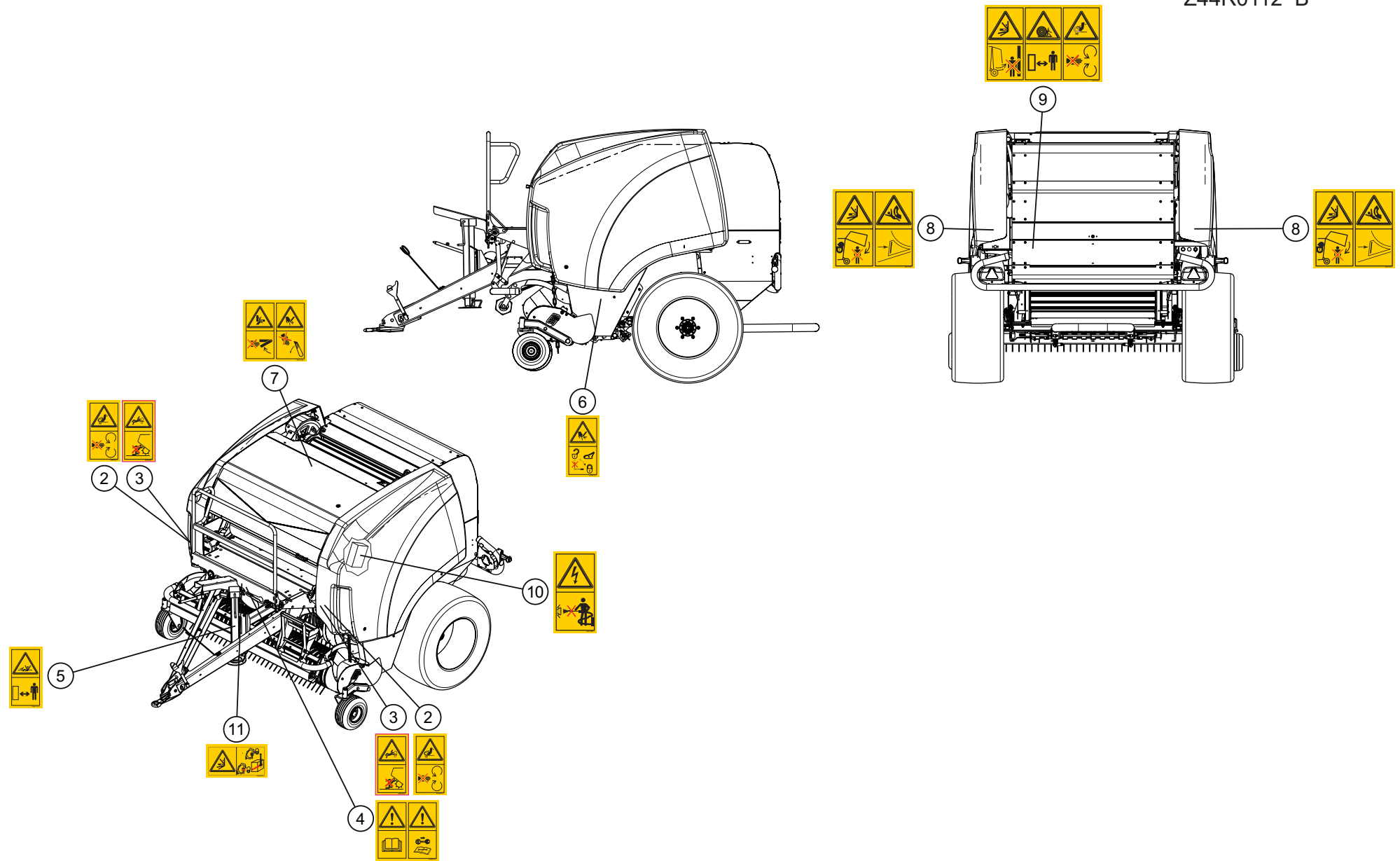
ETIQUETTES ADHESIVES (KUHN)

STICKERS (KUHN)

AUFKLEBER (KUHN)

ADESIVI (KUHN)

Rep	Nr	Qt	Designation	Description	Bezeichnung	Referenza	Remarque - Remark - Bemerkung - Osservazioni
001	K9531160	001	LOGO	DECAL, LOGO	LOGO	LOGO	
002	K9531180	001	LOGO	DECAL, LOGO	LOGO	LOGO	
003	K9531200	002	LOGO	DECAL, LOGO	LOGO	LOGO	
004	K9551300	001	ETIQ.ADH.	DECAL	AUFKLEBER	ADESIVO	
005	K9551310	001	ETIQ.ADH.	DECAL	AUFKLEBER	ADESIVO	
006	K9551320	001	ETIQ.ADH.	DECAL	AUFKLEBER	ADESIVO	
007	K9551440	001	ETIQ.ADH.	DECAL	AUFKLEBER	ADESIVO	
008	K9551450	001	ETIQ.ADH.	DECAL	AUFKLEBER	ADESIVO	





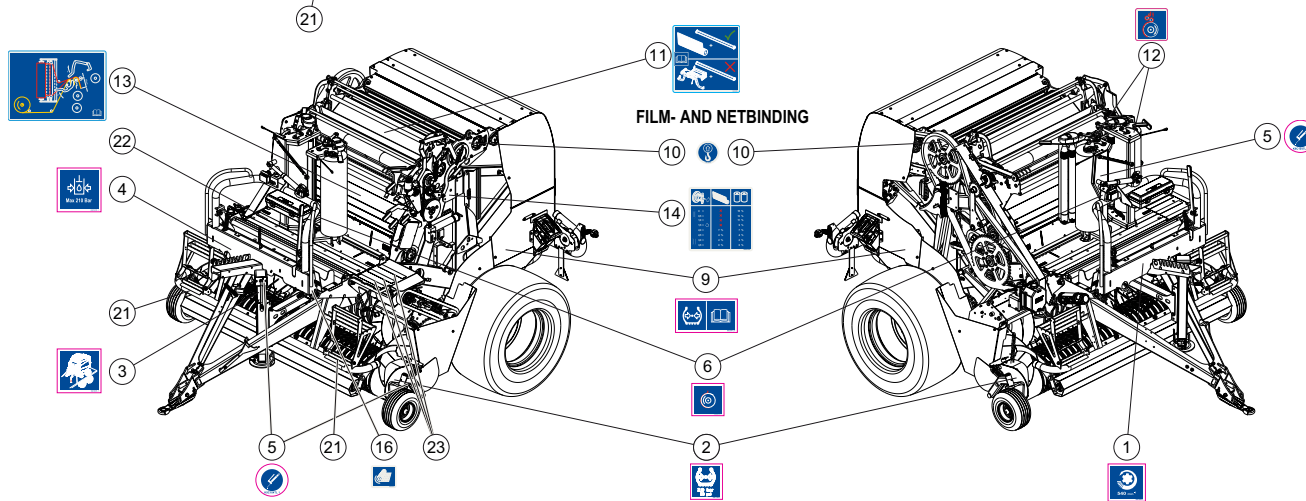
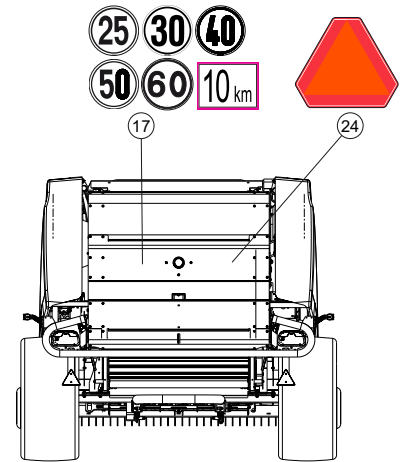
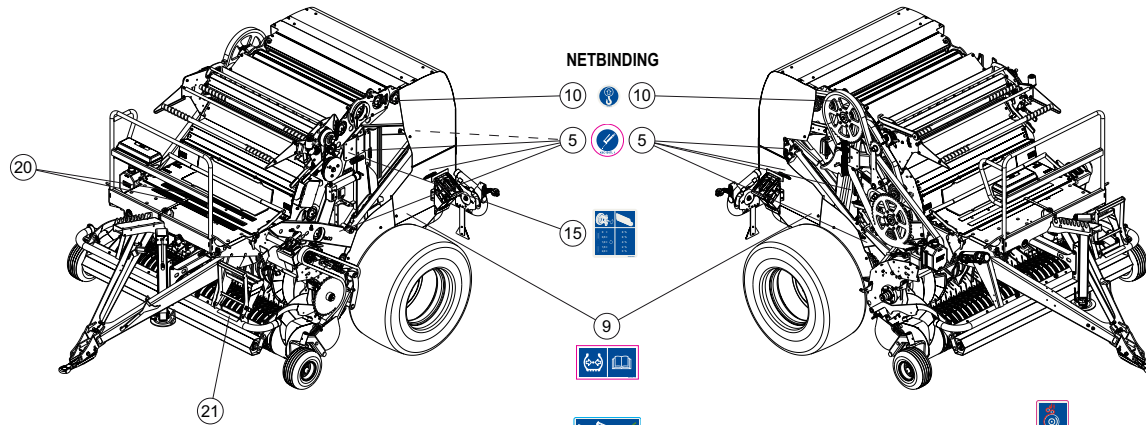
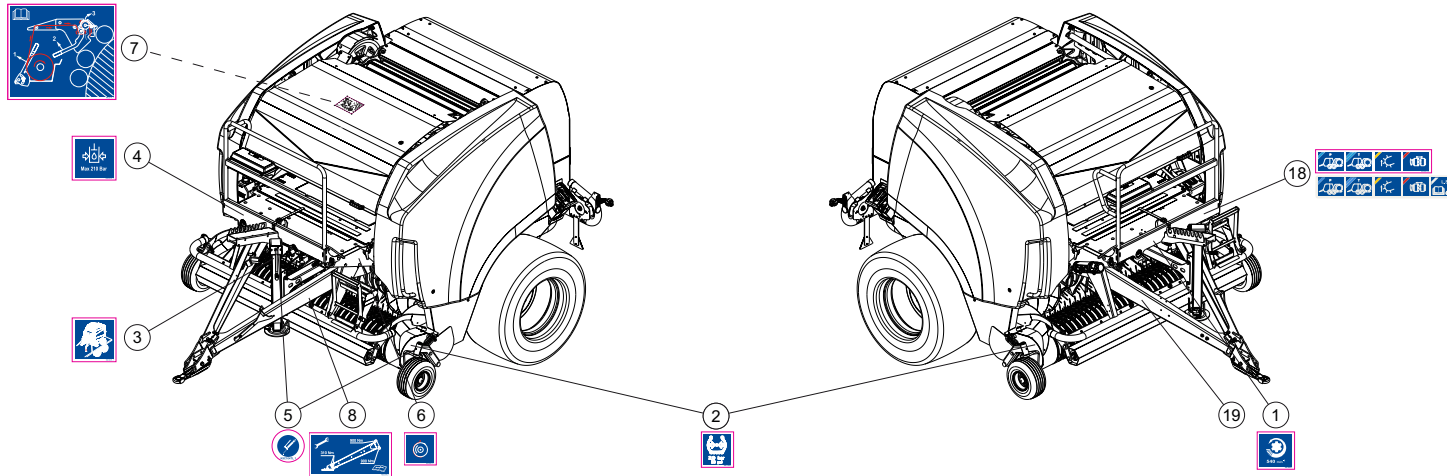
ETIQUETTES ADHESIVES SECURITE

STICKERS SAFETY

AUFKLEBER SICHERHEIT

ADESIVI SICUREZZA

Rep	Nr	Qt	Designation	Description	Bezeichnung	Referenza	Remarque - Remark - Bemerkung - Osservazioni
002	K9A059CE	002	PICTO.V DANGER INTAKE CE	PICTO.V DANGER INTAKE CE	PIKTO.V DANGER INTAKE CE		
003	K9A065CE	002	PICTO.V ECRASEMENT MAIN CE	PICTO.V ENTANGLEMENT HAND CE	PIKTO.V CE		
004	K9A067CE	001	PICTO.V NOT.INSTR/AR.MOTEUR CE	PICTO.V INSTRUC./STOP ENGIN.CE	PIKTO.V BETRIEBAN.MOTOR ABS.CE		
005	K9A071CE	001	PICTO.V TRANSMISSION CE	PICTO.V DANGER ROTATING CE	PIKTO.V CE		
006	K9A073CE	001	PICTO.V BLESSURES MAIN CE	PICTO.V CUTTING HAND LOCK CE	PIKTO.V CE		
007	K9A111CE	001	PICTO.V ECRASEM./COUPURE CE	PICTO.V COMBINED SAFTY DEC. CE	PICTO.V QUETSCH/SCHNEIDGEF. CE		
008	K9A113CE	002	PICTO.V ECRASEM./CALER CE	PICTO.V COMBINED SAFTY DEC. CE	PICTO.V KLEMMGEF./KEILEN CE		
009	K9A115CE	001	PICTO.V ZONES DANGER COMB. CE	PICTO.V COMBINED SAFTY DEC. CE	PICTO.V GEFAHRZONEN KOMB. CE		
010	K9A143CE	001	PICTO.V PAS NETTOY.H.PRESS. CE	PICTO.V NO HIGH PRES.CLEAN. CE	PIKTO.V KEIN HOCHDRUCKREIN. CE		
011	K9A220CE	001	PICTO.H ECRASEM.CORPS CE	PICTO.H CRUSHING SECU.LOCK CE	PICTO.H QUETSCHGEF.KOERPER CE		





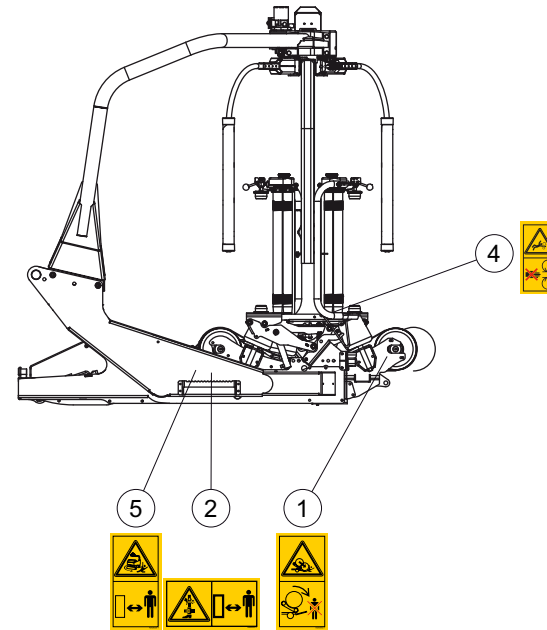
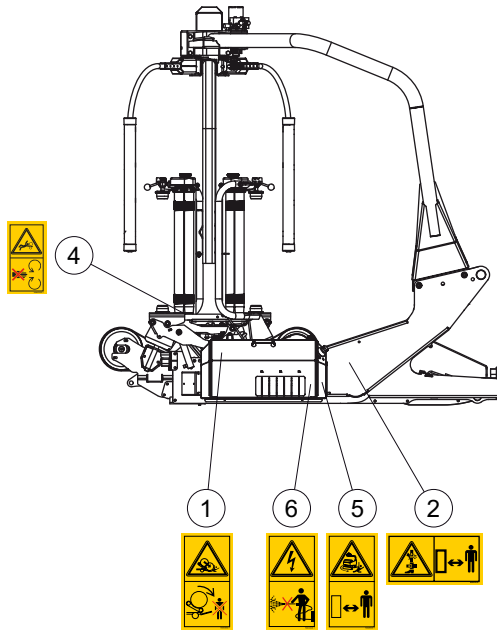
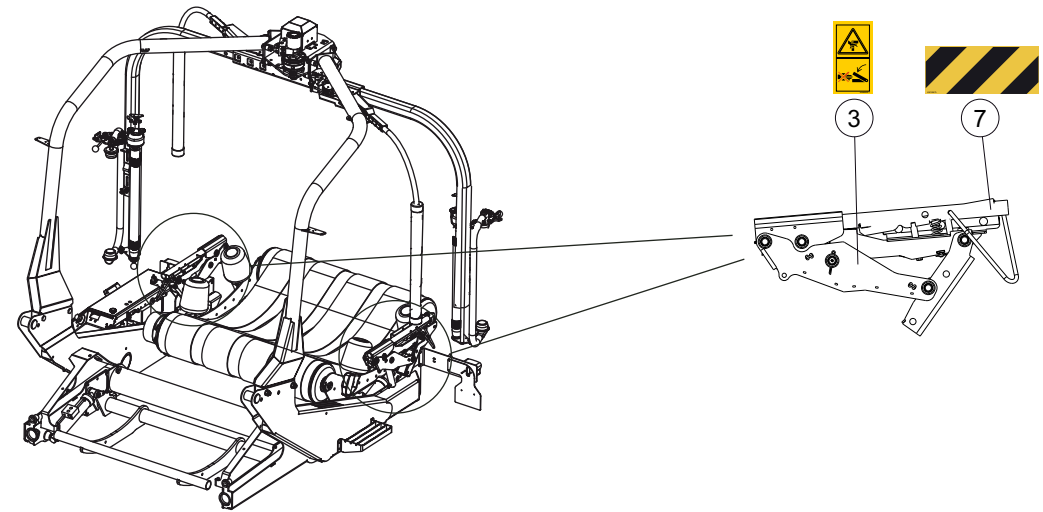
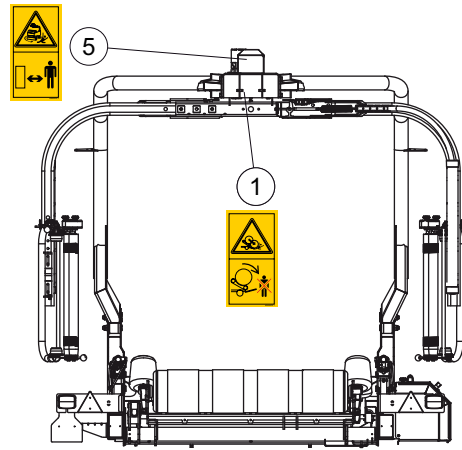
ETIQUETTES ADHESIVES (INSTRUCT

STICKERS (INSTRUCTION)

AUFKLEBER (INSTRUCTION)

ADESIVI (INSTRUCTION)

Rep	Nr	Qt	Designation	Description	Bezeichnung	Referenza	Remarque - Remark - Bemerkung - Osservazioni
001	09915000	001	ETIQ.ADHESIVE 540 MIN-1 A.G.	DECAL	AUFKLEBER	ADESIVO	
002	09971300	002	ETIQ.ADH.	DECAL	AUFKLEBER	ADESIVO	
003	K9C102TL	001	PICTO.T TRANSPORT PRESSE	PICTO.T TRANSPORT BALERS	PICTO.T PRESSETRANSPORT		
004	K9C103TL	001	PICTO.T MAX.PRESS.HYDR.210 BAR	PICTO.T MAX.HYDR.PRESS.210 BAR	ICTO.T MAX.HYDR.DRUCK 210 BAR		
005	K9C104TL	012	PICTO.T POINT DE GRAISSAGE	PICTO.T GREASE POINT	PICTO.T SCHMIER PUNKT		
006	K9C285TL	002	PICTO.T GUIDAGE FILET	DECAL NET GUIDANCE	TIKTO.T NETZFÜHRUNG	ADESIVO	
007	K9C331TL	001	PICTO.T	DECAL	PIKTO.T	ADESIVO	
008	K9C334TL	001	PICTO.T COUPLE SERRAGE TIMON	PICTO.T DRAWBAR TORQUE	PICTO.T DEICHSELANZUGSDREHMOM.		
009	K9C434TL	002	PICTO.T	DECAL INFO.	PIKTO.T	ADHESIVO TECNICO	
010	K9C455TL	002	PICTO.T	DECAL INFO.	PIKTO.T	ADHESIVO TECNICO	
011	K9C520TL	001	PICTO.T	DECAL INFO.	PIKTO.T	ADHESIVO TECNICO	
012	K9C549TL	001	PICTO.T	DECAL INFO.	PIKTO.T	ADHESIVO TECNICO	
013	K9C550TL	001	PICTO.T	DECAL INFO.	PIKTO.T	ADHESIVO TECNICO	
014	K9C570TL	001	PICTO.T	DECAL INFO.	PIKTO.T	ADHESIVO TECNICO	
015	K9C572TL	001	PICTO.T	DECAL INFO.	PIKTO.T	ADHESIVO TECNICO	
016	K9C603TL	001	PICTO.T GUIDAGE FILET	DECAL NET GUIDANCE	TIKTO.T NETZFÜHRUNG	ADESIVO	
017	09968300	001	ETIQ.ADH.	DECAL	AUFKLEBER	ADESIVO	
017	09971400	001	ETIQ.ADH.	DECAL	AUFKLEBER	ADESIVO	
017	09974000	001	ETIQ.ADH.	DECAL	AUFKLEBER	ADESIVO	
017	Z4088690	001	ETIQ.ADH.	DECAL	AUFKLEBER	ADESIVO	
017	Z4098480	001	ETIQUETTE	LABEL 10KM	AUFKLEBEBILD 10 KM		
017	Z4533670	001	ETIQ.ADHES.VITESSE LIMIT.60	TRANSFER 60 KM/H	AUFKLEBESCHILD 60 KM/H	TRANSFER MAX.60KM/H	
018	K9C511TL	001	ETIQ.ADH.	DECAL	AUFKLEBER	ADESIVO	: AUTOMATE
018	K9C522TL	001	ETIQ.ADH.	DECAL	AUFKLEBER	ADESIVO	: BALEPACK
018	K9C606TL	001	ETIQ.ADH.	DECAL	AUFKLEBER	ADESIVO	
018	Z4407570	001	ETIQ.ADH.	DECAL	AUFKLEBER	ADESIVO	
019	Z4408810	001	ETIQ.ADH.	DECAL	AUFKLEBER	ADESIVO	
020	Z4203040	001	BANDE ANTIDERAPANTE	ANTI-SLIP TAPE	ANTI-RUTSCHBAND	NASTRO ANTISDRUCCIOLO	
021	Z4417450	001	BANDE ANTIDERAPANTE	ANTI-SLIP TAPE	ANTI-RUTSCHBAND	NASTRO ANTISDRUCCIOLO	
022	Z5100000	001	BRAS GAUCHE	ARM LEFT	ARM LINKS	BRACCIO	
023	Z5100040	001	BRAS	ARM	ARM	BRACCIO	
024	83240216	001	TRIANGLE ADHESIF SMV CE	DECAL, SMV SYMBOL CE	DREIECK SMV SELBSTKLEBEND CE		





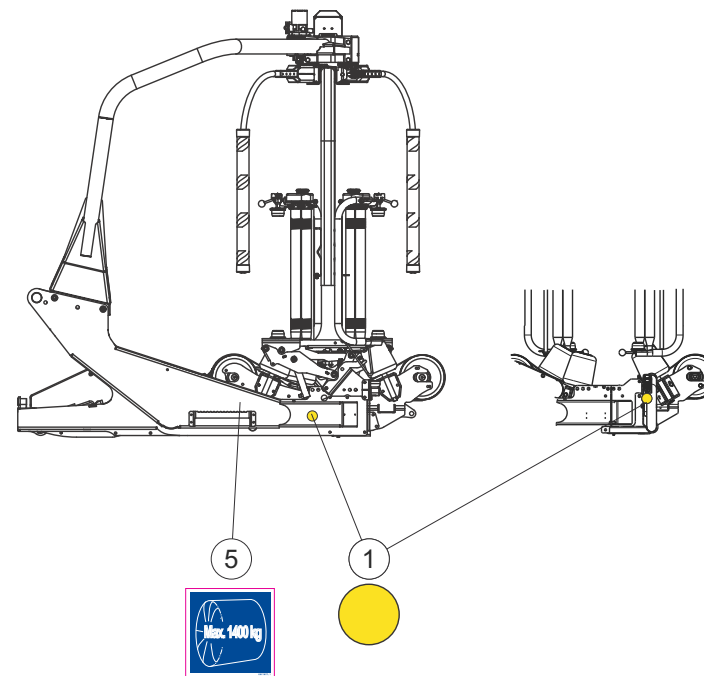
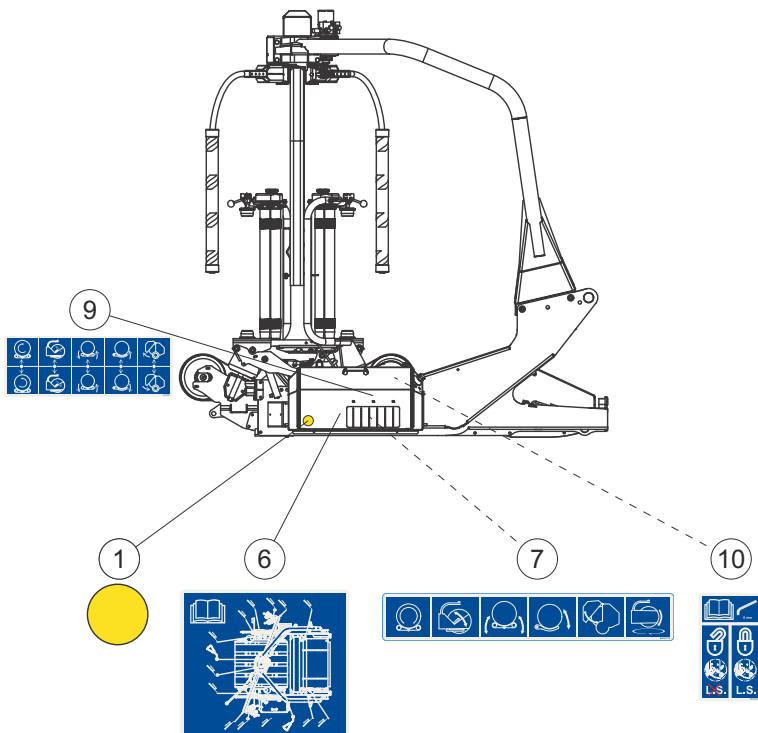
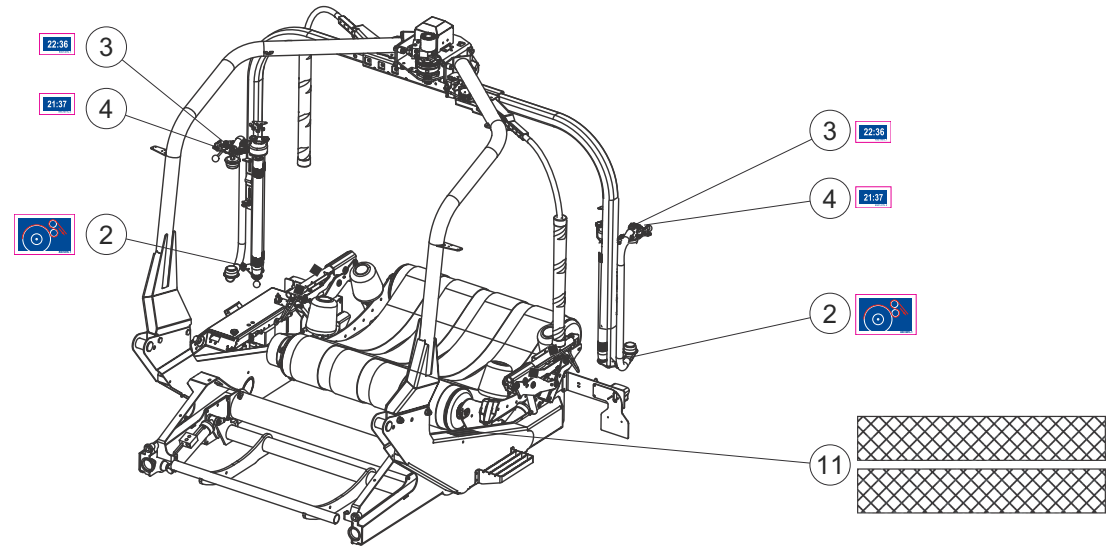
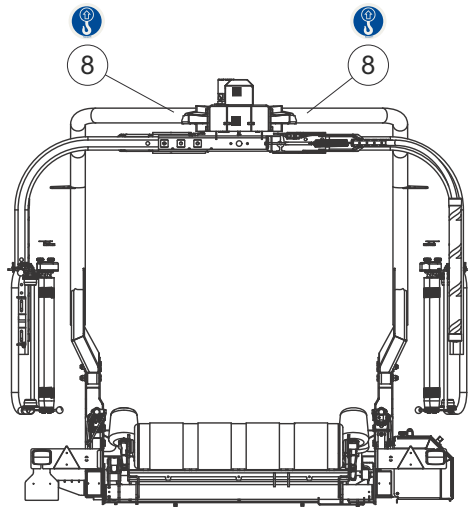
ETIQUETTES ADHESIVES (SECURITE

STICKERS (SAFETY)

AUFKLEBER (SICHERHEIT)

ADESIVI (SICUREZZA)

Rep	Nr	Qt	Designation	Description	Bezeichnung	Referenza	Remarque - Remark - Bemerkung - Osservazioni
001	K9A049CE	003	PICTO.V CHUTE BALLE RONDE CE	PICTO.V STAY CLEAR/ROLL.BAL.CE	PIKTO.V CE		
002	K9A050CE	002	PICTO.H ECRASEM.MAINS/PIEDS CE	PICTO.H CRUSH.AS PARTS MOVE CE	PIKTO.H QUETSCHGEF.HAND/FUS.CE		
003	K9A063CE	002	PICTO.V ECRASEM.MAIN CE	PICTO.V CRUSH.DANGER HAND CE	PIKTO.V QUETSCHGEFAHR HAND CE		
004	K9A075CE	002	PICTO.V ECRASEMENT BRAS CE	PICTO.V ENTANGLEMEN.ARM CE	PIKTO.V ENTANGLEMEN.ARM CE		
005	K9A093CE	003	PICTO.V ECRASEM.CORPS CE	PICTO.V CRUSHING BODY STAY CE	PIKTO.V QUETSCHGEF.KOERPER CE		
006	K9A143CE	001	PICTO.V PAS NETTOY.H.PRESS. CE	PICTO.V NO HIGH PRES.CLEAN. CE	PIKTO.V KEIN HOCHDRUCKREIN. CE		
007	K9C096TL	002	PICTO.T SECURITE NOIR/JAUNE	PICTO.T WARNING LAY.BLACK/YELL	PIKTO.T WARNFOLIE SCHWARZ/GELB		





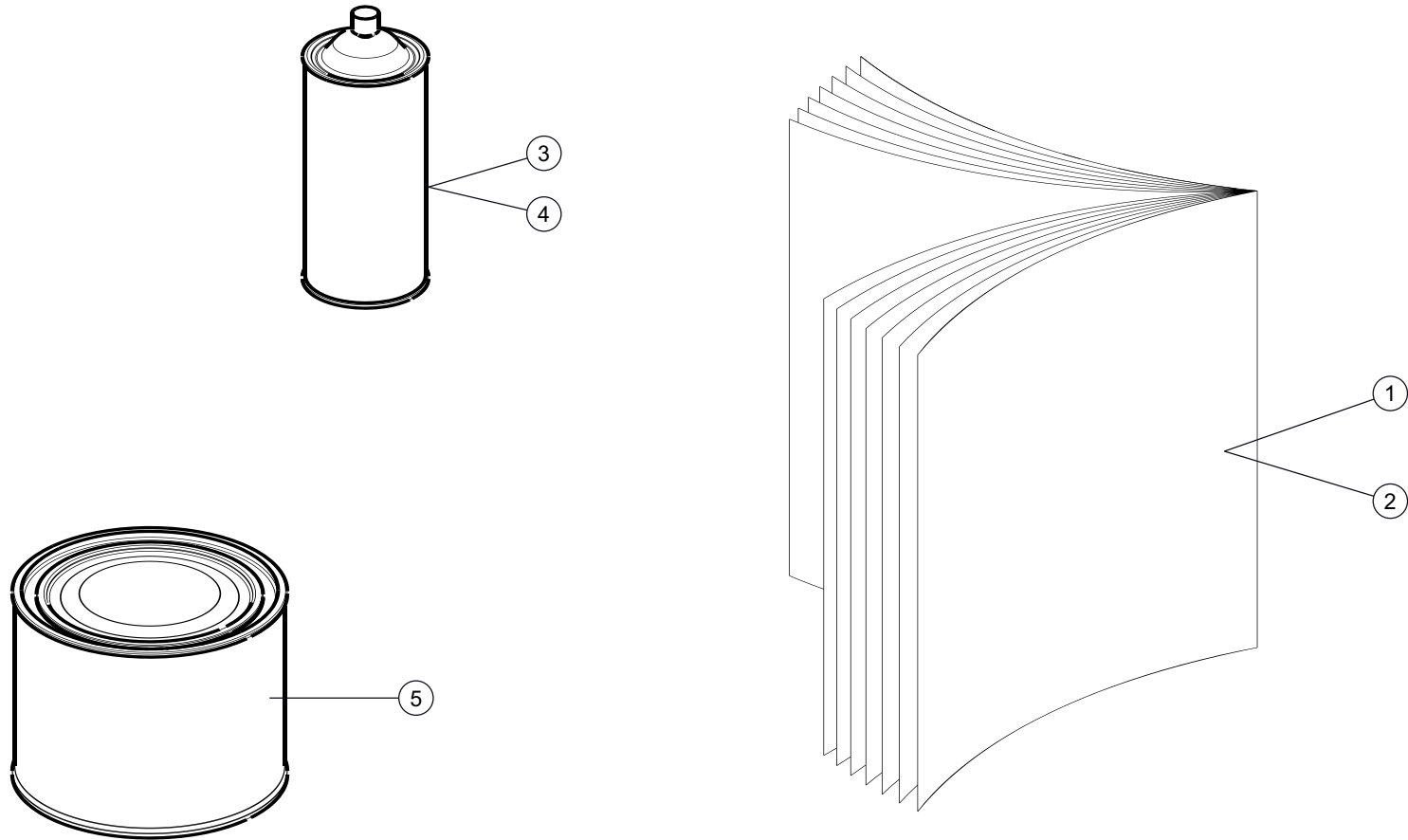
ETIQUETTES ADHESIVES (INSTRUCT

STICKERS (INSTRUCTION)

AUFKLEBER (INSTRUCTION)

ADESIVI (INSTRUCTION)

Rep	Nr	Qt	Designation	Description	Bezeichnung	Referenza	Remarque - Remark - Bemerkung - Osservazioni
001	83240014	002	CATADIOPTRE	REFLECTOR	RUECKSTRAHLER	CATADIOTTRO	
002	K9C109TL	002	PICTO.T SENS ENROULEMENT FILM	PICTO.T FILM PATH P RESTRETCH	PICTO.T FILM EINFEDELWEG		
003	K9C140TL	002	PICTO.T JEU DE PIGNONS 22:36	DECAL GEAR 22:36	TIKTO.T ZAHNRÄDERSATZ 22:36	ADESIVO	
004	K9C141TL	001	PICTO.T JEU DE PIGNONS 21:37	DECAL GEAR 21:37	TIKTO.T ZAHNRÄDERSATZ 21:37	ADESIVO	
005	K9C181TL	001	PICTO.T MAXI POIDS BALE 1400KG	DECAL, MAX.BALEWEIGHT 1400KG	PIKTO.T MAX.BALENGEWICH.1400KG	ADESIVO	
006	K9C226TL	001	PICTO.T LUBRICATION CHART	PICTO.T LUBRICATION CHART	PICTO.T LUBRICATION CHART		
007	K9C227TL	001	PICTO.T HYDRAULIC BLOCK 3D	PICTO.T HYDRAULIC BLOCK 3D	PICTO.T HYDRAULIC BLOCK 3D		
008	K9C455TL	002	PICTO.T	DECAL INFO.	PIKTO.T	ADHESIVO TECNICO	
009	K9C563TL	001	PICTO.T	DECAL INFO.	PIKTO.T	ADHESIVO TECNICO	
010	K9C604TL	001	PICTO.T	DECAL INFO.	PIKTO.T	ADHESIVO TECNICO	
011	Z4534830	002	BANDE ANTIDERAPANTE	ANTI-SLIP TAPE	ANTI-RUTSCHBAND	NASTRO ANTISDRUCCILO	





FBP 3135

VGJM000500 >

Z60R0625 B

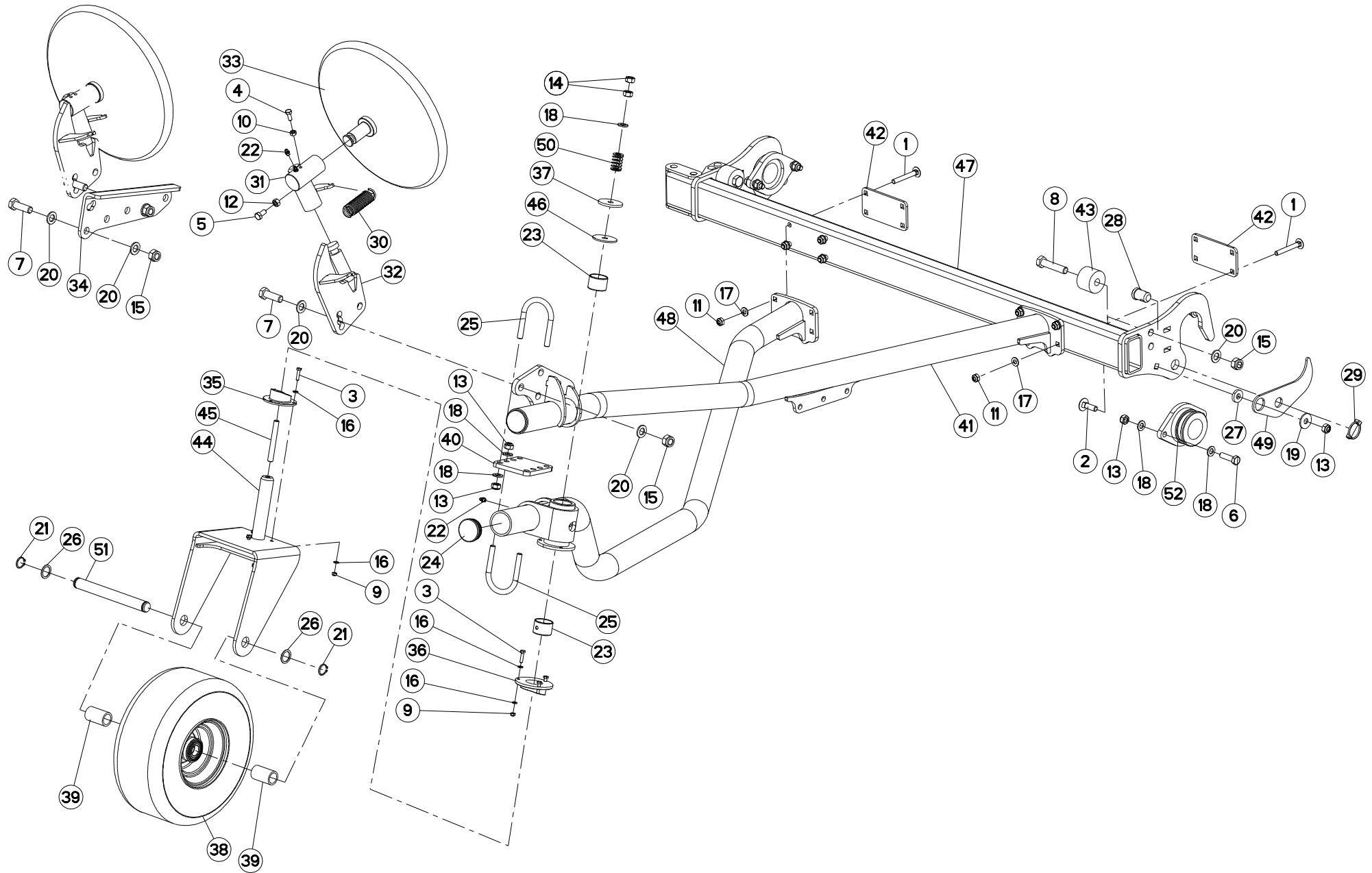
DOCUMENTATION

DOCUMENTATION

DOKUMENTATION

DOCUMENTAZIONE

Rep	Nr	Qt	Designation	Description	Bezeichnung	Referenza	Remarque - Remark - Bemerkung - Osservazioni
001	ZN033D	001	NOTICE D'INST.	OPERATOR'S MANUAL	BETRIEBSANLEITUNG	MANUALE D'USO E MANUTENZIONE	
002	ZR033DTL	001	CATALOGUE PDR	SPARE PARTS LIST	ERSATZTEILLISTE	CATALOGO PEZZI DI RICAMBIO	
003	83503026	001	AEROSOL ROUGE RAL2002 BR.	RED SPRAY PAINT	FARBSPRUEHDOSE KUHN ROT	VERNICE SPRAY ROSSA	
004	83503034	001	AEROSOL GR/NOIR RAL7021 SATINE	GRAY SPRAY PAINT KUHN RAL7021	FARBSPRUEHDOSE GR/SW HUA	VERNICE SPRAY GRIGIO KUHN	
005	83503018	001	BOITE 1L PEINT.ROUGE	1L RED PAINT CAN,	DOSE FARBE ROT,1L	VERNICE ROSSA KUHN	





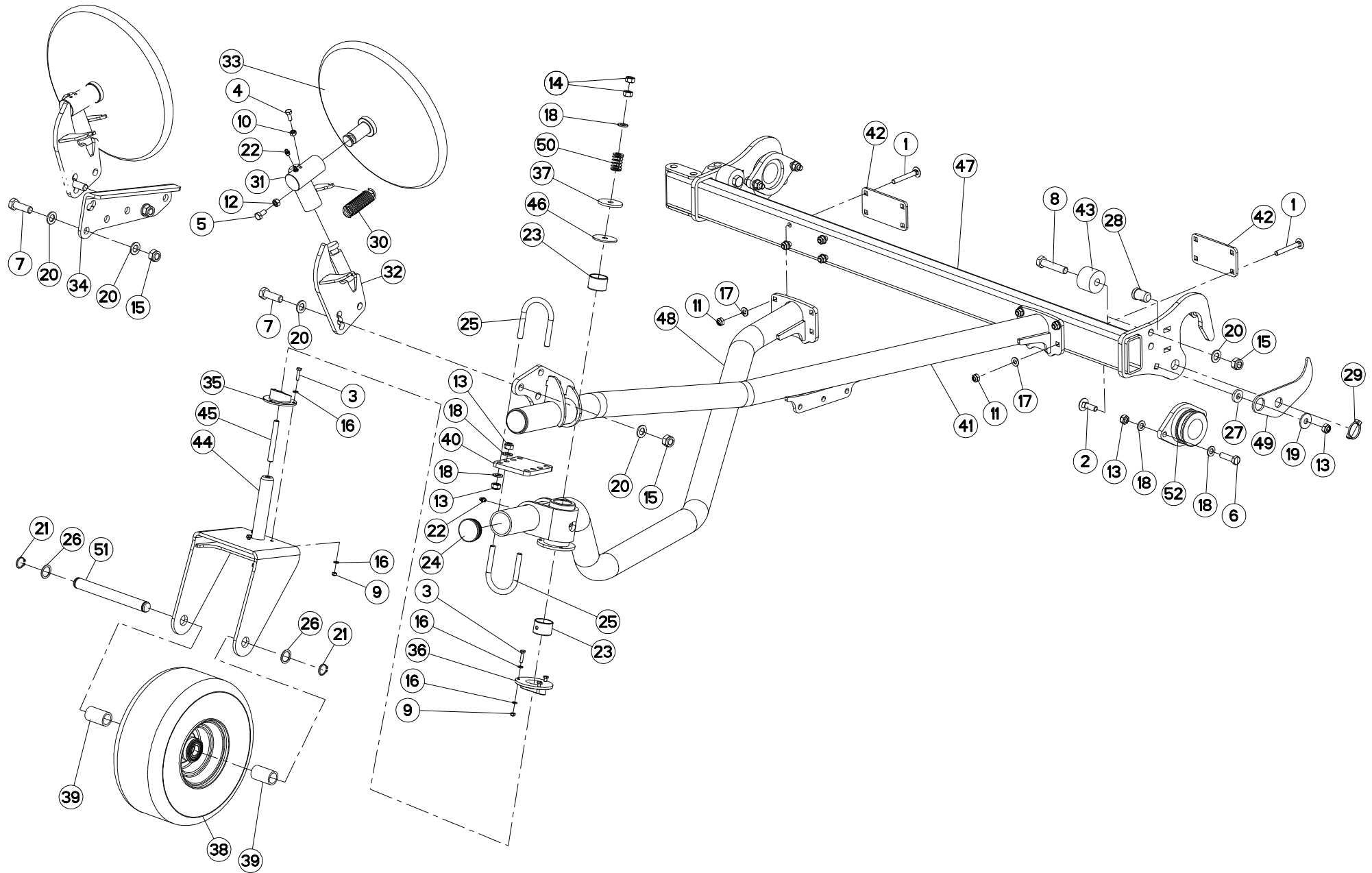
TOURNEUR DE BALLE

BALE TURNER

BALLEN WENDER

##BALE TURNER

Rep	Nr	Qt	Designation	Description	Bezeichnung	Referenza	Remarque - Remark - Bemerkung - Osservazioni
001	80031080	008	VIS J FE/ZNXC3	CUP SQUARE BOLT FE/ZNXC3	FLACHRUNDSCHRAUBE FE/ZNXC3	BULLONE FE/ZNXC3	
002	80031240	002	VIS J FLZNNC	CUP SQUARE BOLT FLZNNC	FLACHRUNDSCHRAUBE FLZNNC	BULLONE FLZNNC	
003	80060625	006	VIS TETE HEXAGONALE FE/ZNXC3	HEX BOLT FE/ZNXC3	SECHSKANTSCHRAUBE FE/ZNXC3	VITE TESTA ESAGONALE FE/ZNXC3	
004	80060820	001	VIS TETE HEXAGONALE FE/ZNXC3	HEXAGON HEAD SCREW FE/ZNXC3	SECHSKANTSCHRAUBE FE/ZNXC3	VITE TESTA ESAGONALE FE/ZNXC3	
005	80061020	001	VIS TETE HEXAGONALE FE/ZNXC3	HEX. HEAD SCREW FE/ZNXC3	SECHSKANTSCHRAUBE FE/ZNXC3	VITE A TESTA ESAGONALE FE/ZNXC3	
006	80061246	004	VIS TETE HEXAGONALE FE/ZNXC3	HEXAGON HEAD SCREW FE/ZNXC3	SECHSKANTSCHRAUBE FE/ZNXC3	VITE TESTA ESAGONALE FE/ZNXC3	
007	80061648	007	VIS TETE HEXAGONALE FE/ZNXC3	HEX. SCREW FE/ZNXC3	SECHSKANTSCHRAUBE FE/ZNXC3	VITE TESTA ESAGONALE FE/ZNXC3	
008	80061653	002	VIS TETE HEXAGONALE FE/ZNXC3	HEXAGON HEAD SCREW FE/ZNXC3	SECHSKANTSCHRAUBE FE/ZNXC3	VITE TESTA ESAGONALE FE/ZNXC3	
009	80200640	006	ECROU HEX.BAS AUTOFR.FE/ZNXC3	SELF-LOCKING NUT FE/ZNXC3	SELBSTSICHERND.MUTTER FE/ZNXC3	DADO AUTOBLOCCANTE FE/ZNXC3	
010	80200870	001	ECROU HEXAGONAL FE/ZNXC3	NUT FE/ZNXC3	SECHSKANTMUTTER FE/ZNXC3	DADO FE/ZNXC3	
011	80201005	008	ECROU HEX.BAS AUTOFR.FLZNNC	SELF-LOCKING NUT FLZNNC	SELBSTSICHERND.MUTTER FLZNNC	DADO AUTOBLOCCANTE FLZNNC	
012	80201070	001	ECROU HEXAGONAL FE/ZNXC3	NUT FE/ZNXC3	SECHSKANTMUTTER FE/ZNXC3	DADO FE/ZNXC3	
013	80201248	014	ECROU HEX.BAS AUTOFR.FLZNNC	SELF-LOCKING NUT FLZNNC	SELBSTSICHERND.MUTTER FLZNNC	DADO AUTOBLOCCANTE FLZNNC	
014	80201269	002	ECROU HEXAGONAL FE/ZNXC3	NUT FE/ZNXC3	SECHSKANTMUTTER FE/ZNXC3	DADO FE/ZNXC3	
015	80201648	009	ECROU HEX.BAS AUTOFR.FLZNNC	SELF-LOCKING NUT FLZNNC	SELBSTSICHERND.MUTTER FLZNNC	DADO AUTOBLOCCANTE FLZNNC	
016	80250611	012	RONDELLE PLATE FE/ZNXC3	PLAIN WASHER M6 DIN 125 FE/ZNX	SCHIEBE FE/ZNXC3	RONDELLA PIATTA FE/ZNXC3	
017	80251021	008	RONDELLE PLATE FE/ZNXC3	PLAIN WASHER M10	SCHIEBE FE/ZNXC3	RONDELLA PIATTA FE/ZNXC3	
018	80251227	017	RONDELLE PLATE FE/ZNXC3	PLAIN WASHER FE/ZNXC3	SCHIEBE FE/ZNXC3	RONDELLA PIATTA FE/ZNXC3	
019	80251237	002	RONDELLE PLATE FE/ZNXC3	PLAIN WASHER FE/ZNXC3	SCHIEBE FE/ZNXC3	RONDELLA PIATTA FE/ZNXC3	
020	80251624	016	RONDELLE PLATE FE/ZNXC3	PLAIN WASHER M16	SCHIEBE FE/ZNXC3	RONDELLA PIATTA FE/ZNXC3	
021	80612501	002	CIRCLIP EXTERIEUR FLZNNC	RETAINING RING FLZNNC	SICHERUNGSRING FLZNNC	ANELLO FLZNNC	
022	82200800	003	GRAISSEUR A TETE SPHERIQUE	GREASE FITTING	KEGELSCHMIERNIPPEL	INGRASSATORE SFERICO	
023	83014030	002	BAGUE ROULEE	WRAPPED BUSH	GEROLLTE BUCHSE	ANELLO LUBRIFICATO	
024	83040299	002	BOUCHON D'OBTURATION	END PLUG	VERSCHLUSSSTOPFEN	TAPPO DI CHIUSURA	
025	83090373	004	COLLIER ETRIER SECTION RONDE	U-BOLT	RUNDSTAHLBUEGEL		
026	Z1500720	002	RONDELLE D'AJUSTAGE	SHIM WASHER	PASSSCHEIBE	RONDELLA	
027	Z1506550	002	ANNEAU	RING	RING	ANELLO	
028	Z4100690	002	CHEVILLE	PIN	BOLZEN		
029	Z4102590	002	GOUPILLE ELASTIQUE	TUBE CLIP	ROHRKLAPPSTECKER	COPPIGLIA DI FISSAGGIO	
030	Z4103440	001	RESSORT A TRACTION	TENSION-SPRING	ZUGFEDER 3.5-D26.5X		
031	Z4108110	002	PATTE	BRACKET	BEFESTIGUNGSEISEN	FAZZOLETTO	
032	Z4108120	002	SUPPORT	BRACKET	HALTER	SUPPORTO	
033	Z4146700	002	DISQUE	TURNING DISC	DREHSCHEIBE	DISCO	
034	Z4146880	001	PLAQUE D'ECARTEMENT	PLATE EXTENDENER	PLATE EXTENDENER	PIASTRA DISTANZIATRICE	
035	Z4552120	001	BAGUE	BUSHING	HUELSE	BOCCOLA	
036	Z4552121	001	BAGUE	BUSHING	HUELSE	BOCCOLA	
037	Z5062550	001	ANNEAU	RING	RING	ANELLO	
038	Z5121810	001	ROUE	RIM AND TIRE ASSY	RAD	RUOTA	
039	Z6017110	002	BAGUE	BUSHING	HUELSE	BOCCOLA	
040	Z6017350	001	PLATINE	PLATE, MOUNTING	TRAGPLATTE	PIASTRA-SUPPORTO	
041	Z6019280	001	CONTREFORT	BACKER	VERSTAERKUNGSSTREBE	RINFORZO	
042	Z6019311	002	CONTRE-PLAQUE	PLATE, BACKER	BEFESTIGUNGSPLATTE	PIASTRINA	
043	Z6019460	002	BAGUE	BUSHING	HUELSE	BOCCOLA	
044	Z6020280	001	COLONNE DE ROUE	COLUMN, WHEEL	RADSTAENDER	COLONNA RUOTA	
045	Z6020320	001	TIGE FILETEE	ROD, THREADED	SPINDELGEWINDE	ASTA FILETTATA	
046	Z6020331	001	ANNEAU	RING	RING	ANELLO	
047	Z6020421	001	LIAISON	RELATION STAY	VERBINDUNGSTREBE	COLLEGAMENTO	
048	Z6020511	001	CONTREFORT	BACKER	VERSTAERKUNGSSTREBE	RINFORZO	





FBP 3135

VGJM000500 >

Z60R0834 A

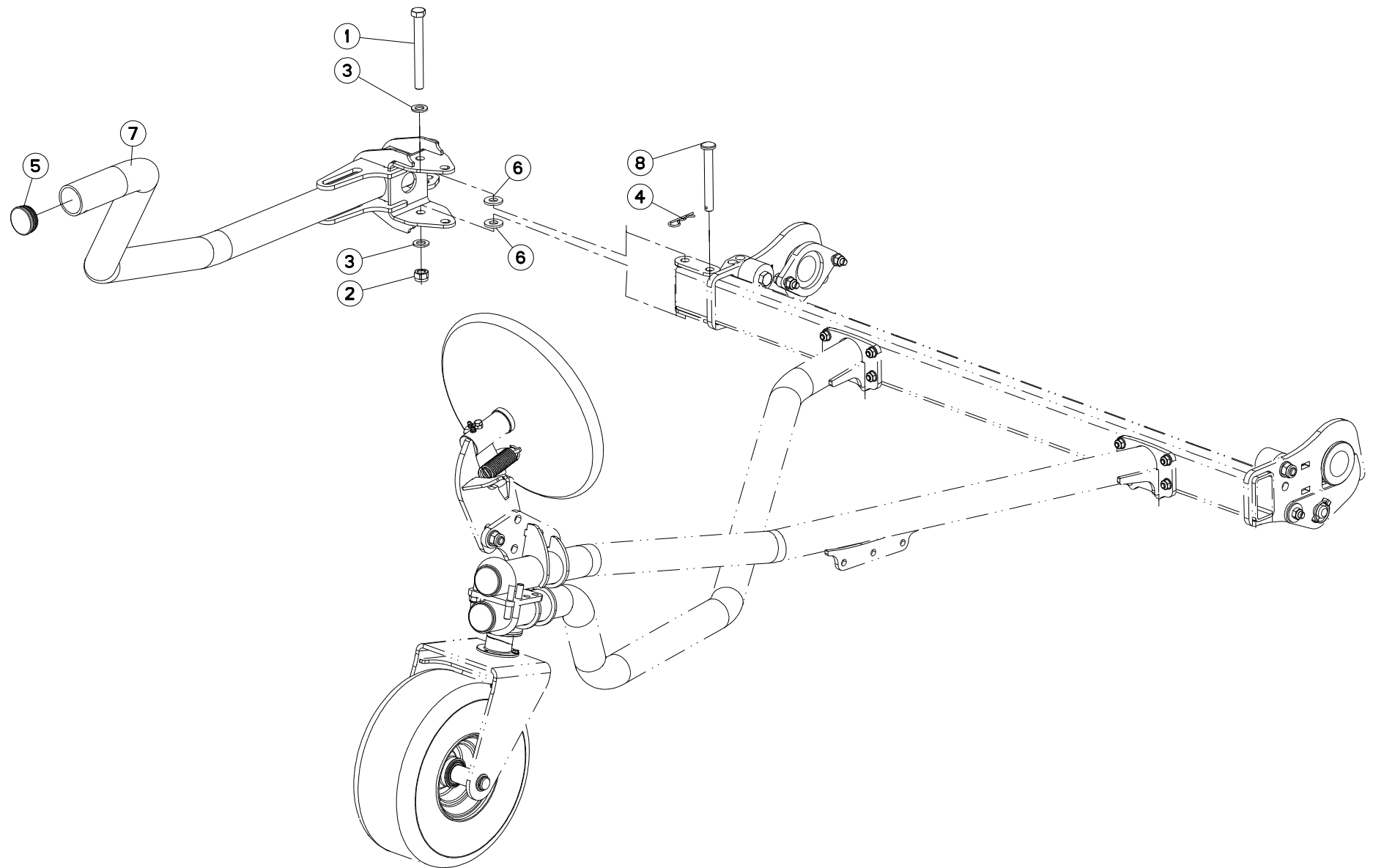
TOURNEUR DE BALLE

BALE TURNER

BALLEN WENDER

##BALE TURNER

Rep	Nr	Qt	Designation	Description	Bezeichnung	Referenza	Remarque - Remark - Bemerkung - Osservazioni
049	Z6020540	002	PLAQUE	PLATE	PLATTE	PIASTRA	
050	Z6020550	001	RESSORT DE OUTIL	DIE SPRING	WERKZEUGDRUCKFEDER	RESSORT DE COMPRESSIONE	
051	Z6020850	001	ARBRE	SHAFT	WELLE	ALBERO	
052	Z6021280	002	ARTICULATION	YOKE	GELENKSTUECK	ARTICOLAZIONE	





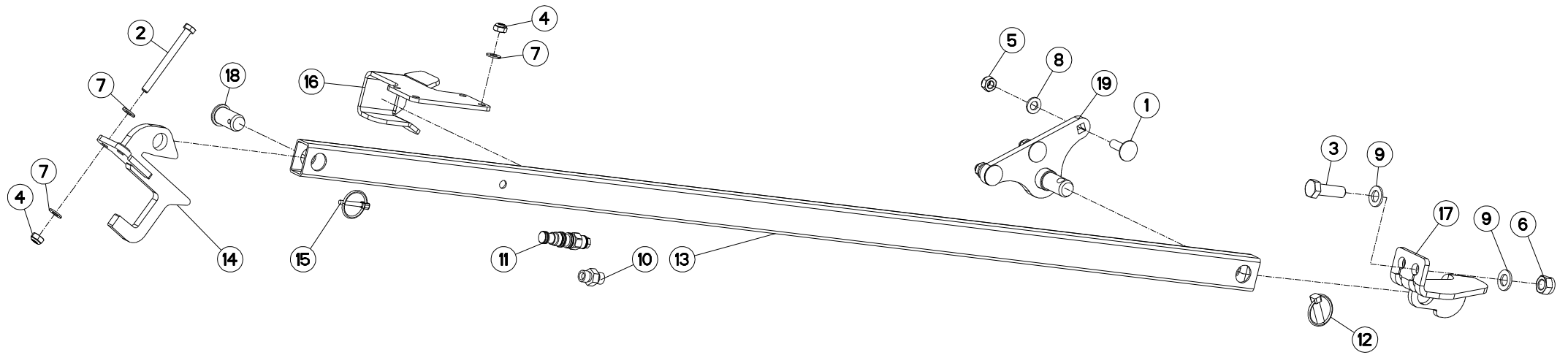
BUTEE BRAS

STOP ARM

ANSCHLAG ARM

LIMITATORE BRACCIO

Rep	Nr	Qt	Designation	Description	Bezeichnung	Referenza	Remarque - Remark - Bemerkung - Osservazioni
001	80061666	001	VIS TETE HEXAGONALE FE/ZNXC3	HEXAGON HEAD SCREW FE/ZNXC3	SECHSKANTSCHRAUBE FE/ZNXC3	VITE TESTA ESAGONALE FE/ZNXC3	
002	80201648	001	ECROU HEX.BAS AUTOFR.FLZNNC	SELF-LOCKING NUT FLZNNC	SELBSTSICHERND.MUTTER FLZNNC	DADO AUTOBLOCCANTE FLZNNC	
003	80251624	002	RONDELLE PLATE FE/ZNXC3	PLAIN WASHER M16	SCHEIBE FE/ZNXC3	RONDELLA PIATTA FE/ZNXC3	
004	80570300	001	GOUPILLE BETA SIMPLE FE/ZNXC3	SPRING COTTER PIN FE/ZNXC3	FEDERSTECKER FE/ZNXC3	MOLLA FE/ZNXC3	
005	83040299	001	BOUCHON D'OBTURATION	END PLUG	VERSCHLUSSSTOPFEN	TAPPO DI CHIUSURA	
006	Z2000060	002	BAGUE	RING	RING	BOCCOLA	
007	Z6020371	001	SUPPORT DE BRAS	SUPPORT, ARM	ARMHALTERUNG	SUPPORTO BRACCIO	
008	Z6024160	001	AXE	PIN	ACHSE	ASSE	





POUTRE TRANSPORT

TRANSPORT BEAM

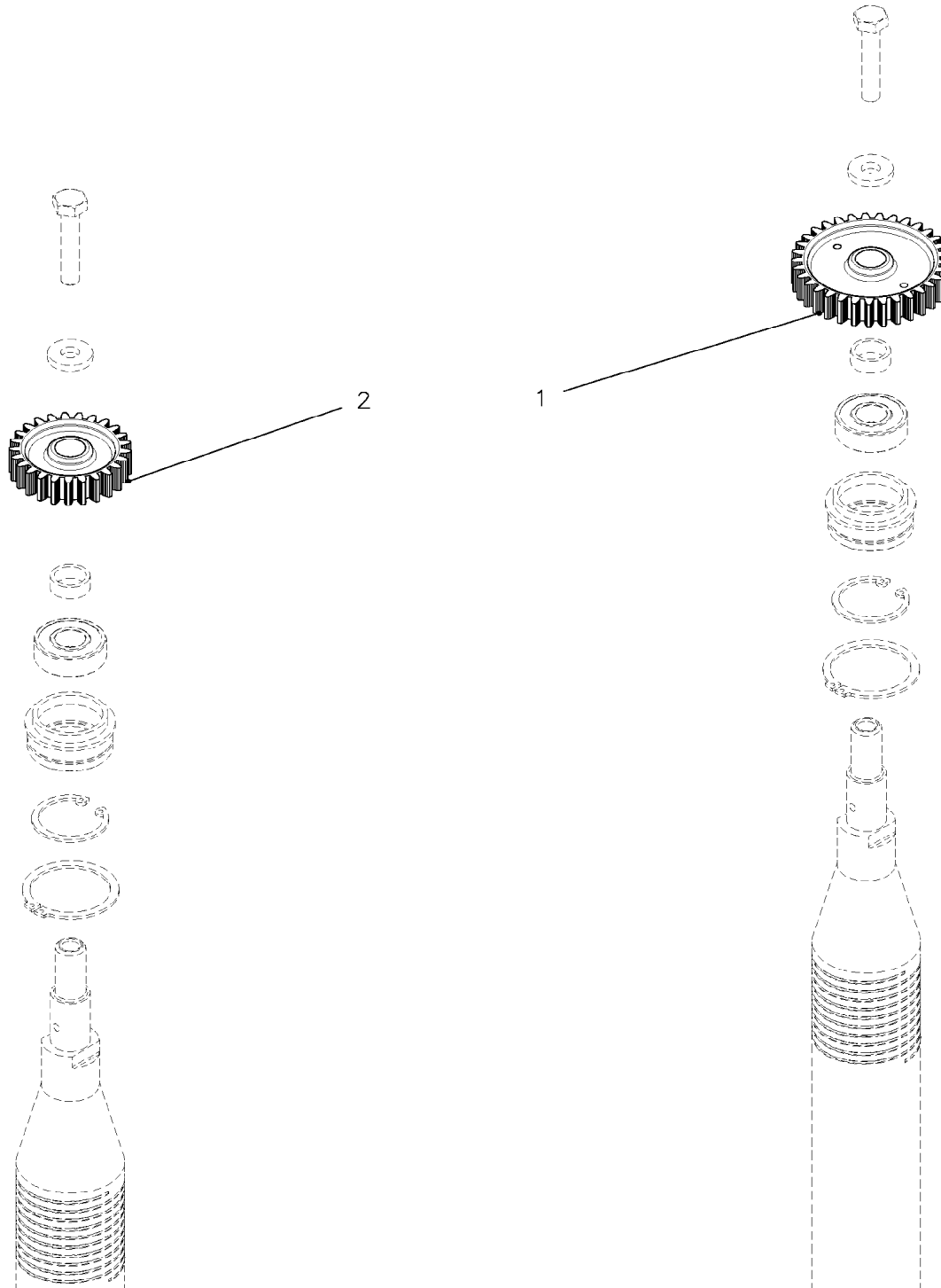
TRANSPORTRAHMEN

TRAVE DI TRASPORTO

Rep	Nr	Qt	Designation	Description	Bezeichnung	Referenza	Remarque - Remark - Bemerkung - Osservazioni
001	80031240	003	VIS J FLZNNC	CUP SQUARE BOLT FLZNNC	FLACHRUNDSCHRAUBE FLZNNC	BULLONE FLZNNC	
002	80061098	002	VIS TETE HEXAGONALE FE/ZNXC3	HEX BOLT FE/ZNXC3	SECHSKANTSCHRAUBE FE/ZNXC3	VITE TESTA ESAGONALE FE/ZNXC3	
003	80061601	002	VIS TETE HEXAGONALE FE/ZNXC3	HEXAGON HEAD SCREW FE/ZNXC3	SECHSKANTSCHRAUBE FE/ZNXC3	VITE TESTA ESAGONALE FE/ZNXC3	
004	80201005	006	ECROU HEX.BAS AUTOFR.FLZNNC	SELF-LOCKING NUT FLZNNC	SELBSTSICHERND.MUTTER FLZNNC	DADO AUTOBLOCCANTE FLZNNC	
005	80201248	003	ECROU HEX.BAS AUTOFR.FLZNNC	SELF-LOCKING NUT FLZNNC	SELBSTSICHERND.MUTTER FLZNNC	DADO AUTOBLOCCANTE FLZNNC	
006	80201648	002	ECROU HEX.BAS AUTOFR.FLZNNC	SELF-LOCKING NUT FLZNNC	SELBSTSICHERND.MUTTER FLZNNC	DADO AUTOBLOCCANTE FLZNNC	
007	80251021	008	RONDELLE PLATE FE/ZNXC3	PLAIN WASHER M10	SCHEIBE FE/ZNXC3	RONDELLA PIATTA FE/ZNXC3	
008	80251227	003	RONDELLE PLATE FE/ZNXC3	PLAIN WASHER FE/ZNXC3	SCHEIBE FE/ZNXC3	RONDELLA PIATTA FE/ZNXC3	
009	80251624	004	RONDELLE PLATE FE/ZNXC3	PLAIN WASHER M16	SCHEIBE FE/ZNXC3	RONDELLA PIATTA FE/ZNXC3	
010	A4090301	001	UNION DOUBLE FE/ZN	STRAIGHT COUPLING FE/ZN	GERADE VERSCHRAUBUNG FE/ZN		
011	Z4102490	001	VALVE A DECHARGE	OVERCENTREVALVE CBCG -LCN	OVERCENTREVALVE CBCG -LCN		
012	Z4102590	001	GOUPILLE ELASTIQUE	TUBE CLIP	ROHRKLAPPSTECKER	COPPIGLIA DI FISSAGGIO	
013	Z4107960	001	TUBE RECTANGULAIRE	TUBE, RHS	ROHR, RECHTECK	TUBO RETTANGOLARE	
014	Z4107970	001	TOLE	PLATE	BLECH	TELA	
015	Z4108840	001	GOUPILLE CAVALIERE	TUBE CLIP	ROHRKLAPPSTECKER	COPPIGLIA DI FISSAGGIO	
016	Z4161180	001	PATTE	BRACKET	BEFESTIGUNGSEISEN	FAZZOLETTO	
017	Z4161190	001	SUPPORT	SUPPORT	TRAEGER	SUPPORTO	
018	Z4405570	001	BROCHE	PIN, HITCH	ACHSE	PERNO	
019	Z6019450	001	GOUSSET	GUSSET	BEFESTIGUNGSBLECH	BRACCIOLO FISSAGGIO	

22:36

3





FBP 3135

VGJM000500 >

Z43R0011 A

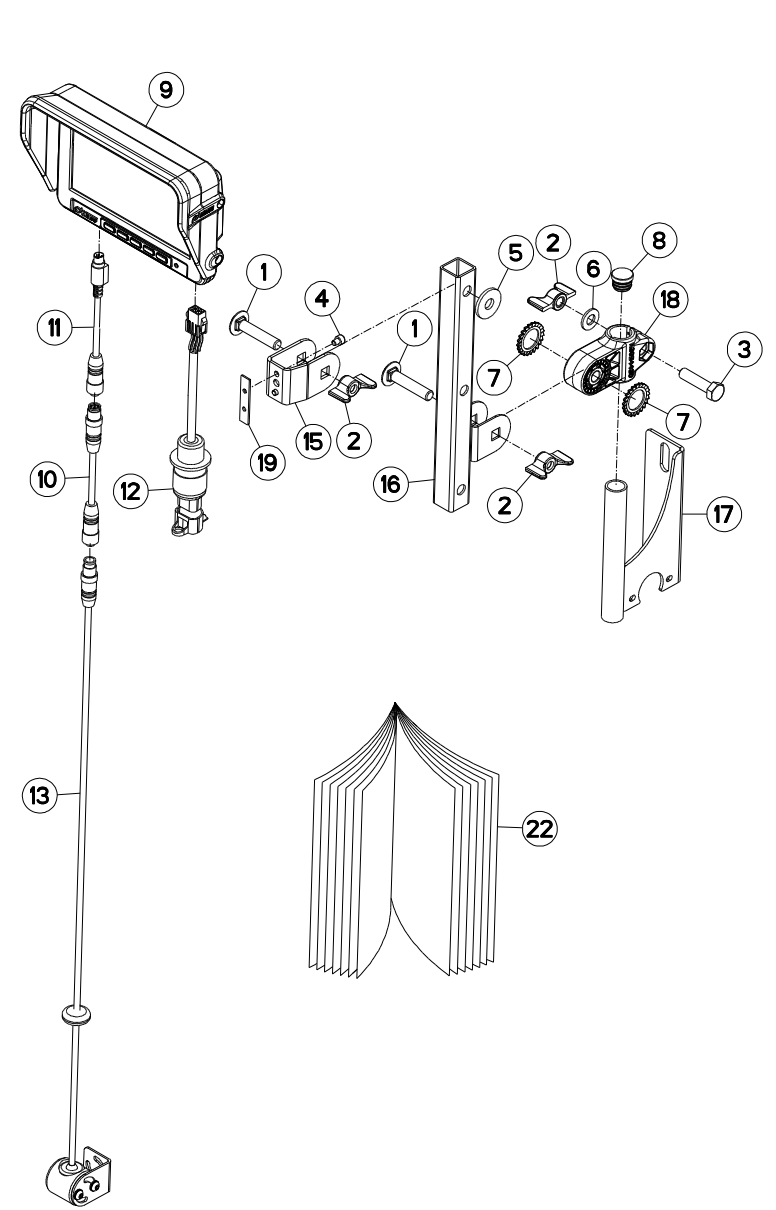
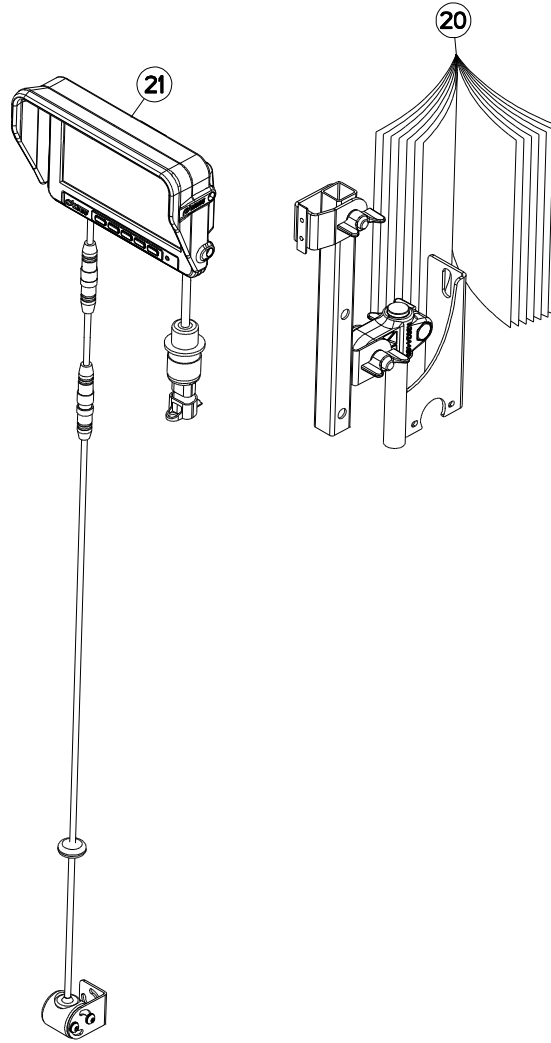
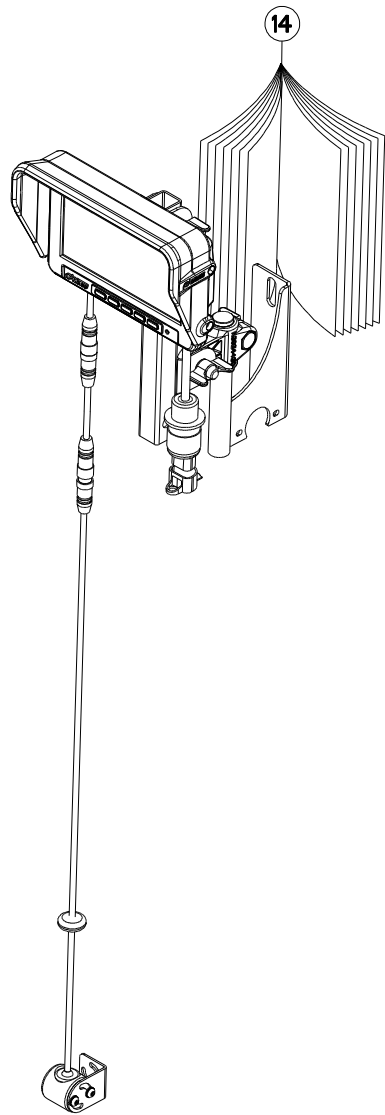
JEU DE PIGNONS 22/36

SET OF GEARS 22/36

ZAHNRAEDER 22/36

COPPIA PIGNONI 22/36

Rep	Nr	Qt	Designation	Description	Bezeichnung	Referenza	Remarque - Remark - Bemerkung - Osservazioni
001	Z4102130	001	ROUE DENTEE	GEAR	STIRNRAD	PINIONE	
002	Z4102140	001	ROUE DENTEE	GEAR	STIRNRAD	PINIONE	
003	K9C140TL	001	PICTO.T JEU DE PIGNONS 22:36	DECAL GEAR 22:36	TIKTO.T ZAHNRÄDERSATZ 22:36	ADESIVO	





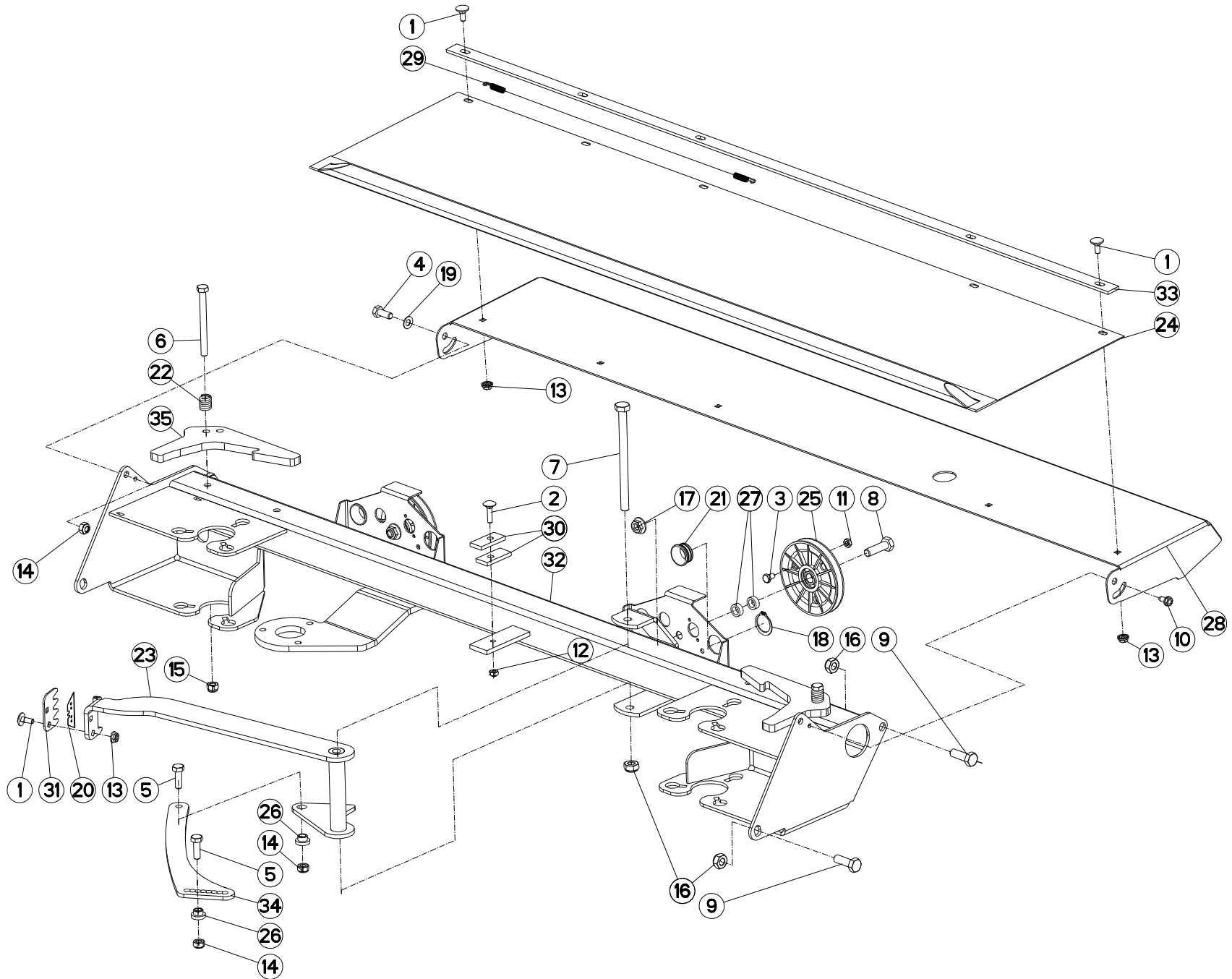
CAMERA + (MONITOR 7" 15M)

CAMERA + (MONITOR 7" 15M)

KAMERA + (MONITOR 7" 15M)

CAMERA + (MONITOR 7" 15M)

Rep	Nr	Qt	Designation	Description	Bezeichnung	Referenza	Remarque - Remark - Bemerkung - Osservazioni	
001	50008300	002	VIS TBCC COURT	BOLT, CARRIAGE, SHORT NECK	FLACHRUNDSCHR.4KT ANSATZ	BULLONE	[2]	
002	50077700	003	ECROU	NUT	MUTTER	DADO	[2]	
003	80061040	001	VIS TETE HEXAGONALE FE/ZNXC3	HEXAGON HEAD SCREW FE/ZNXC3	SECHSKANTSCHRAUBE FE/ZNXC3	VITE TESTA ESAGONALE FE/ZNXC3	[2]	
004	80080506	002	VIS TETE CYL.SIX P.CR.FE/ZNXC3	HEX.SOCK.HEAD CAP SCR.FE/ZNXC3	ZYLINDERSCHR.INNENSEC.FE/ZNXC3	VITE A TESTA CILINDR. FE/ZNXC3	[2]	
005	80251003	001	RONDELLE PLATE FE/ZNXC3	PLAIN WASHER FE/ZNXC3	SCHEIBE FE/ZNXC3	RONDELLA PIATTA FE/ZNXC3	[2]	
006	80251021	001	RONDELLE PLATE FE/ZNXC3	PLAIN WASHER M10	SCHEIBE FE/ZNXC3	RONDELLA PIATTA FE/ZNXC3	[2]	
007	80272000	002	RONDELLE A DENTS FE/ZNXC3	SERRATED LOCK WASHER FE/ZNXC3	FAECHERSCHEIBE FE/ZNXC3	RONDELLA VENTAGLIO FE/ZNXC3	[2]	
008	83040198	001	BOUCHON D'OBTURATION	END PLUG	ROHRSCHUTZKAPPE	TAPPO	[4]	
009	83232020	001	MONITEUR	MONITOR	MONITOR	MONITORE	[3]	
010	83233168	001	RALLONGE	ROD	STANGE	ESTENSIONE	[3]	
011	83233170	001	FAISCEAU	HARNESS	KABELBAUM	FASCIO	[3]	
012	83233171	001	FAISCEAU	HARNESS	KABELBAUM	FASCIO	[3]	
013	83234106	001	CAMERA	CAMERA, VIDEO	KAMERA	CAMERA	[3]	
014	1288036	001	CAMERA+MONITEUR 7"-15M	CAMERA KIT+MONITOR 7"+15M	KAMERASATZ INKL.7"MONITOR		OPT	+ [1]
015	G0600080	001	SUPPORT	SUPPORT	TRAEGER	SUPPORTO	[2]	
016	G0600270	001	RALLONGE	ROD	STANGE	ESTENSIONE	[2]	
017	G0692385	001	SUPPORT	SUPPORT	TRAEGER	SUPPORTO	[2]	+ [4]
018	K3024430	001	SUPPORT	SUPPORT	TRAEGER	SUPPORTO	[2]	
019	K3029820	001	TOLE	SHEET	BLECH	TELA	[2]	
020	K3030160	001	COLL.QUINCAILLERIE	KIT, HARDWARE	NORMTEILESATZ	BULLONERIA KIT	[1]	+ [2]
021	K3031050	001	COLL.CAMERA MONITEUR 7" 15M				[1]	+ [3]
022	KE0372TL	001	NOTICE D'EQUIP.COLL.1288036	OPTIONAL EQUIPMENT MANUAL	ANLEITUNG FÜR SONDERAUSRÜSTUNG	MANUALE EQUIPAGGIAMENTI OPZ.	[2]	





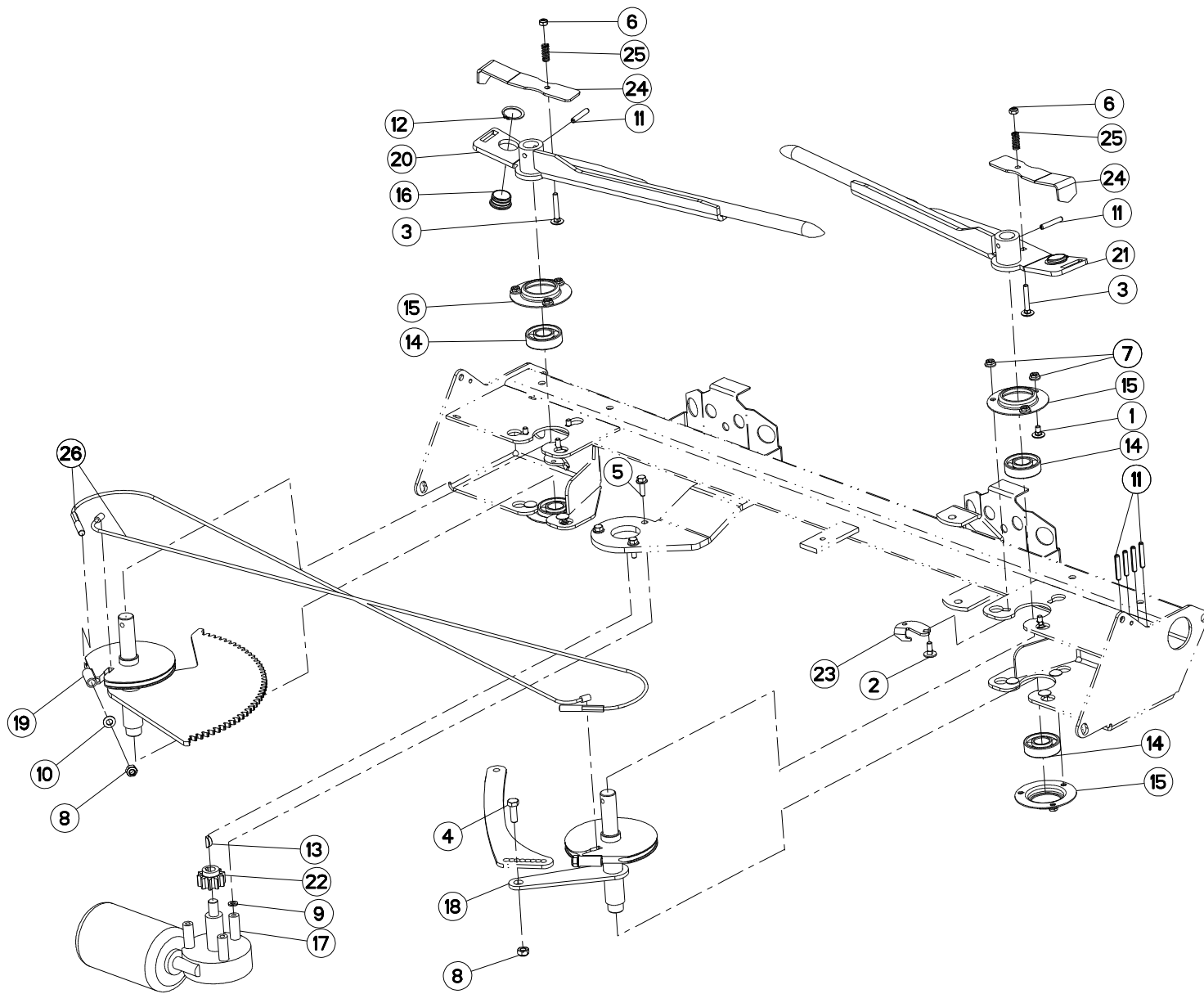
LIEUR A FICELLE

TWINE TIE SYSTEM

GARNBINDER,

##TWINE TIE SYSTEM

Rep	Nr	Qt	Designation	Description	Bezeichnung	Referenza	Remarque - Remark - Bemerkung - Osservazioni
001	80030616	007	VIS J FE/ZNXC3	CUP SQUARE BOLT FE/ZNXC3	FLACHRUNDSCHRAUBE FE/ZNXC3	BULLONE FE/ZNXC3	
002	80030625	001	VIS J FE/ZNXC3	CUP SQUARE BOLT FE/ZNXC3	FLACHRUNDSCHRAUBE FE/ZNXC3	BULLONE FE/ZNXC3	
003	80060670	001	VIS TETE HEXAGONALE FE/ZNXC3	HEXAGON HEAD SCREW FE/ZNXC3	SECHSKANTSCHRAUBE FE/ZNXC3	VITE TESTA ESAGONALE FE/ZNXC3	
004	80060820	002	VIS TETE HEXAGONALE FE/ZNXC3	HEXAGON HEAD SCREW FE/ZNXC3	SECHSKANTSCHRAUBE FE/ZNXC3	VITE TESTA ESAGONALE FE/ZNXC3	
005	80060826	002	VIS TETE HEXAGONALE FE/ZNXC3	HEAD HEX SCREW FE/ZNXC3	SECHSKANTSCHRAUBE FE/ZNXC3	VITE TESTA ESAGONALE FE/ZNXC3	
006	80060891	002	VIS TETE HEXAGONALE FE/ZNXC3	HEXAGON HEAD SCREW FE/ZNXC3	SECHSKANTSCHRAUBE FE/ZNXC3	VITE TESTA ESAGONALE FE/ZNXC3	
007	80061004	001	VIS TETE HEXAGONALE	HEXAGON HEAD SCREW	SECHSKANTSCHRAUBE	VITE TESTA ESAGONALE	
008	80061035	002	VIS TETE HEXAGONALE FE/ZNXC3	HEX. HEAD SCREW FE/ZNXC3	SECHSKANTSCHRAUBE FE/ZNXC3	VITE TESTA ESAGONALE FE/ZNXC3	
009	80061073	004	VIS TETE HEXAGONALE FE/ZNXC3	HEXAGON HEAD SCREW FE/ZNXC3	SECHSKANTSCHRAUBE FE/ZNXC3	VITE TESTA ESAGONALE FE/ZNXC3	
010	80190612	002	VIS AUTOTARAU.FE/ZNXC3 TAPTITE	SELF-CUTTING SCREW FE/ZNXC3	GEWINDE-SCHNEIDSCHRAU.FE/ZNXC3	BULLONE FE/ZNXC3	
011	80200600	001	ECROU HEXAGONAL FE/ZNXC3	NUT FE/ZNXC3	SECHSKANTMUTTER FE/ZNXC3	DADO FE/ZNXC3	
012	80200640	001	ECROU HEX.BAS AUTOFR.FE/ZNXC3	SELF-LOCKING NUT FE/ZNXC3	SELBSTSICHERND.MUTTER FE/ZNXC3	DADO AUTOBLOCCANTE FE/ZNXC3	
013	80200665	007	ECROU HEXAG.AUTOBL.FE/ZNXC3	UNDERSERRAT.S.LOC.NUT FE/ZNXC3	SPERRZAHN-BUNDMUTTER FE/ZNXC3	DADO FE/ZNXC3	
014	80200817	004	ECROU HEX.BAS AUTOFR.FLZNNC	SELF-LOCKING NUT FLZNNC	SELBSTSICHERND.MUTTER FLZNNC	DADO AUTOBLOCCANTE FLZNNC	
015	80200830	002	ECROU HEX.AUOFREINE FE/ZNXC3	SELFLOCKING NUT FE/ZNXC3	SELBSTSICHERNDE MUTT.FE/ZNXC3	DADO AUTOBLOCCANTE FE/ZNXC3	
016	80201005	005	ECROU HEX.BAS AUTOFR.FLZNNC	SELF-LOCKING NUT FLZNNC	SELBSTSICHERND.MUTTER FLZNNC	DADO AUTOBLOCCANTE FLZNNC	
017	80201053	002	ECROU AUTOBLOQUANT FE/ZNXC3	UNDERSERRAT.S.LOC.NUT FE/ZNXC3	SPERRZAHN-BUNDMUTTER FE/ZNXC3	DADO FE/ZNXC3	
018	80582502	002	CIRCLIP EXTERIEUR FLZNNC	RETAINING RING FLZNNC	SICHERUNGSRING FLZNNC	ANELLO FLZNNC	
019	80280816	002	RONDELLE RESSORT FLZNNC	DISC SPRING FLZNNC	TELLERFEDER FLZNNC	RONDELLA A MOLLA FLZNNC	
020	Z4130240	001	COUTEAU	KNIFE	KNIFE	COLTELLO	
021	Z4200040	002	GUIDE	GUIDE	FUEHRUNG	GUIDA	
022	Z4201130	002	RESSORT DE COMPRESSION	SPRING, COMPRESSION	DRUCKFEDER	RESSORT DE COMPRESSIONE	
023	Z4201260	001	PORTE-COUTEAU	HOLDER, BLADE	HALTER, KLINGEN-	SUPPORTO, LAME	
024	Z4201580	001	TOILE DE PROT.	PROTECTION CURTAIN	SCHUTZTUCH		
025	Z4202600	002	POULIE A CABLE	PULLEY, CABLE	ROLLE, SEIL-		
026	Z4202830	002	DOUILLE	BUSH	BUCHSE	CHIAVE	
027	Z4205260	004	DOUILLE	BUSH	BUCHSE	CHIAVE	
028	Z4416640	001	TOLE DE PROTECTION	SHIELD, RIGID	SCHUTZBLECH	LAMIERA DI PROTEZIONE	
029	Z4500810	001	RESSORT A TRACTION	SPRING, TENSION	FEDER, ZUG-		
030	Z4501190	002	TOLE	PLATE	BLECH	TELA	
031	Z4501440	001	TOLE DE BLINDAGE	GUARD, ARMOUR	PRALLBLECH	LAMIERA CONSUMO	
032	Z4522580	001	CHASSIS	CHASSIS	HAUPTRAHMEN	TELAIO	
033	Z4522780	001	ETRIER	STRIP	LASCHE	CAVALLOTTO	
034	Z4524820	001	LANGUETTE	STRIP	LASCHE	FAZZOLETTO	
035	Z4539610	002	PLAQUE	PLATE	PLATTE	PIASTRA	





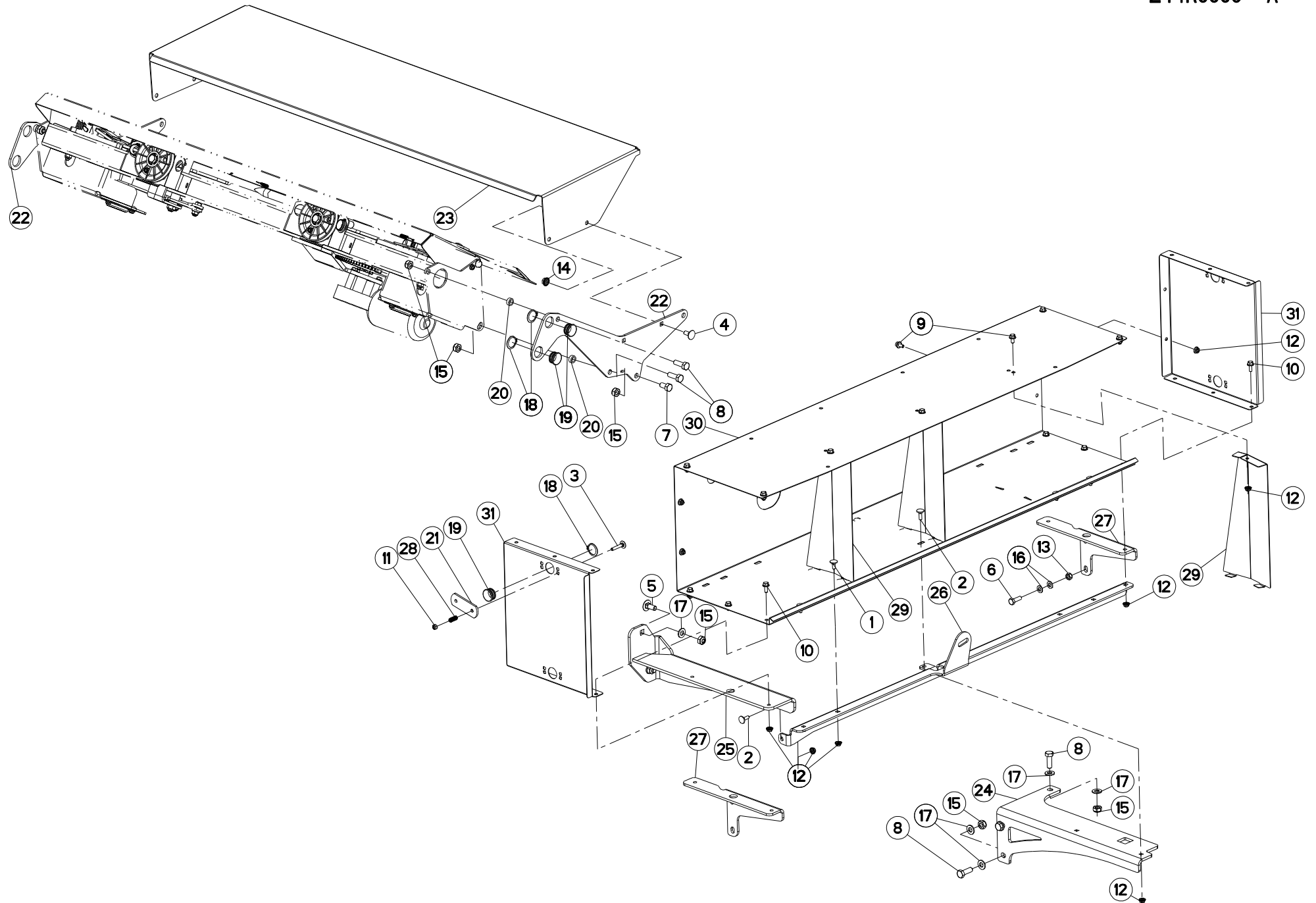
LIEUR A FICELLE

TWINE TIE SYSTEM

GARNBINDER,

##TWINE TIE SYSTEM

Rep	Nr	Qt	Designation	Description	Bezeichnung	Referenza	Remarque - Remark - Bemerkung - Osservazioni
001	80030612	010	VIS J FE/ZNXC3	CUP SQUARE BOLT FE/ZNXC3	FLACHRUNDSCHRAUBE FE/ZNXC3	BULLONE FE/ZNXC3	
002	80030616	002	VIS J FE/ZNXC3	CUP SQUARE BOLT FE/ZNXC3	FLACHRUNDSCHRAUBE FE/ZNXC3	BULLONE FE/ZNXC3	
003	80030640	002	VIS J FE/ZNXC3	CUP SQUARE BOLT FE/ZNXC3	FLACHRUNDSCHRAUBE FE/ZNXC3	BULLONE FE/ZNXC3	
004	80060826	001	VIS TETE HEXAGONALE FE/ZNXC3	HEAD HEX SCREW FE/ZNXC3	SECHSKANTSCHRAUBE FE/ZNXC3	VITE TESTA ESAGONALE FE/ZNXC3	
005	80130620	003	VIS AUTOBLOQUANTE FLZNNC	UNDERSERR.S.LOC.SCREW FLZNNC	SPERRZAHN-BUNDSCHRAU.FLZNNC	VITE FLZNNC	
006	80200640	002	ECROU HEX.BAS AUTOFR.FE/ZNXC3	SELF-LOCKING NUT FE/ZNXC3	SELBSTSICHERND.MUTTER FE/ZNXC3	DADO AUTOBLOCCANTE FE/ZNXC3	
007	80200665	012	ECROU HEXAG.AUTOBL.FE/ZNXC3	UNDERSERRAT.S.LOC.NUT FE/ZNXC3	SPERRZAHN-BUNDMUTTER FE/ZNXC3	DADO FE/ZNXC3	
008	80200817	003	ECROU HEX.BAS AUTOFR.FLZNNC	SELF-LOCKING NUT FLZNNC	SELBSTSICHERND.MUTTER FLZNNC	DADO AUTOBLOCCANTE FLZNNC	
009	80250611	003	RONDELLE PLATE FE/ZNXC3	PLAIN WASHER M6 DIN 125 FE/ZNX	SCHEIBE FE/ZNXC3	RONDELLA PIATTA FE/ZNXC3	
010	80280816	002	RONDELLE RESSORT FLZNNC	DISC SPRING FLZNNC	TELLERFEDER FLZNNC	RONDELLA A MOLLA FLZNNC	
011	80450637	006	GOUPILLE ELASTIQUE FLZNNC	ROLL PIN FLZNNC	SPANNHUELSE FLZNNC	SPINA ELASTICA FLZNNC	
012	80582502	002	CIRCLIP EXTERIEUR FLZNNC	RETAINING RING FLZNNC	SICHERUNGSRING FLZNNC	ANELLO FLZNNC	
013	80650507	001	CLAVETTE DISQUE	WOODRUFF KEY	SCHEIBENFEDER	CHIAVETTA A DISCO	
014	81002050	004	ROULEMENT A BILLES	BALL BEARING	KUGELLAGER	CUSCINETTO A SFERE	
015	Z1512890	004	COUVERCLE	LID	DECKEL	COPERCHIO	
016	Z4200040	002	GUIDE	GUIDE	FUEHRUNG	GUIDA	
017	Z4200170	001	MOTEUR ELECTRIQUE	MOTOR, ELECTRIC	MOTOR, ELEKTRO	MOTOR	
018	Z4201230	001	AXE, DROIT	AXLE, RH	ACHSE, RECHTS		
019	Z4201240	001	AXE, GAUCHE	AXLE, LH	ACHSE, LINKS		
020	Z4201270	001	TUBE	TUBE	ROHR	TUBO	
021	Z4201280	001	TUBE	TUBE	ROHR	TUBO	
022	Z4201470	001	ROUE A CHAINE	SPROCKET	RAD, KETTEN-,	RUOTA CATENA	
023	Z4201690	002	RACLEUR	SCRAPER	ABSTREIFER	RASCHIATORE	
024	Z4524840	002	FREIN	BRAKE	BREMSE	FRENO	
025	Z4534930	002	RESSORT DE COMPRESSION	SPRING, COMPRESSION	DRUCKFEDER	RESSORT DE COMPRESSIONE	
026	Z4201460	002	CABLE D'ACIER	CABLE, STEEL	SEIL, STAHL-		





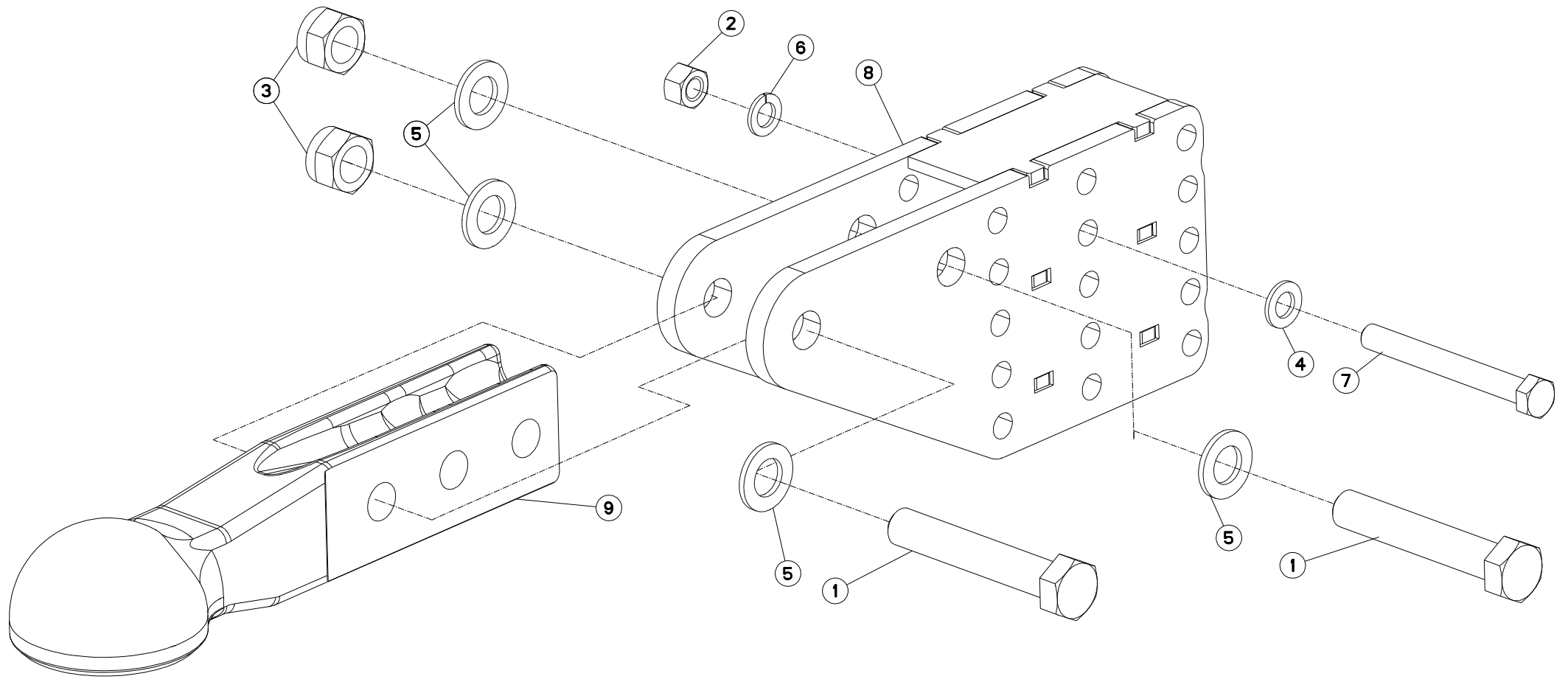
LIEUR A FICELLE

TWINE TIE SYSTEM

GARNBINDER,

##TWINE TIE SYSTEM

Rep	Nr	Qt	Designation	Description	Bezeichnung	Referenza	Remarque - Remark - Bemerkung - Osservazioni
001	80030616	014	VIS J FE/ZNXC3	CUP SQUARE BOLT FE/ZNXC3	FLACHRUNDSCHRAUBE FE/ZNXC3	BULLONE FE/ZNXC3	
002	80030620	002	VIS J FE/ZNXC3	CUP SQUARE BOLT FE/ZNXC3	FLACHRUNDSCHRAUBE FE/ZNXC3	BULLONE FE/ZNXC3	
003	80030635	002	VIS J FE/ZNXC3	CUP SQUARE BOLT FE/ZNXC3	FLACHRUNDSCHRAUBE FE/ZNXC3	BULLONE FE/ZNXC3	
004	80030821	004	VIS J FE/ZNXC3	CUP SQUARE BOLT FE/ZNXC3	FLACHRUNDSCHRAUBE FE/ZNXC3	BULLONE FE/ZNXC3	
005	80031028	002	VIS J FE/ZNXC3	CUP SQUARE BOLT FE/ZNXC3	FLACHRUNDSCHRAUBE FE/ZNXC3	BULLONE FE/ZNXC3	
006	80060826	006	VIS TETE HEXAGONALE FE/ZNXC3	HEAD HEX SCREW FE/ZNXC3	SECHSKANTSCHRAUBE FE/ZNXC3	VITE TESTA ESAGONALE FE/ZNXC3	
007	80061020	002	VIS TETE HEXAGONALE FE/ZNXC3	HEX. HEAD SCREW FE/ZNXC3	SECHSKANTSCHRAUBE FE/ZNXC3	VITE A TESTA ESAGONALE FE/ZNXC3	
008	80061073	007	VIS TETE HEXAGONALE FE/ZNXC3	HEXAGON HEAD SCREW FE/ZNXC3	SECHSKANTSCHRAUBE FE/ZNXC3	VITE TESTA ESAGONALE FE/ZNXC3	
009	80130612	013	VIS AUTOBLOQUANTE FLZNNC	UNDERSERR.S.LOC.SCREW FLZNNC	SPERRZAHN-BUNDSCHRAU.FLZNNC	VITE FLZNNC	
010	80130616	004	VIS AUTOBLOQUANTE FLZNNC	UNDERSERR.S.LOC.SCREW FLZNNC	SPERRZAHN-BUNDSCHRAU.FLZNNC	VITE FLZNNC	
011	80200640	003	ECROU HEX.BAS AUTOFR.FE/ZNXC3	SELF-LOCKING NUT FE/ZNXC3	SELBSTSICHERND.MUTTER FE/ZNXC3	DADO AUTOBLOCCANTE FE/ZNXC3	
012	80200665	043	ECROU HEXAG.AUTOBL.FE/ZNXC3	UNDERSERRAT.S.LOC.NUT FE/ZNXC3	SPERRZAHN-BUNDMUTTER FE/ZNXC3	DADO FE/ZNXC3	
013	80200817	010	ECROU HEX.BAS AUTOFR.FLZNNC	SELF-LOCKING NUT FLZNNC	SELBSTSICHERND.MUTTER FLZNNC	DADO AUTOBLOCCANTE FLZNNC	
014	80200851	004	ECROU AUTOBLOQUANT FE/ZNXC3	UNDERSERRAT.S.LOC.NUT FE/ZNXC3	SPERRZAHN-BUNDMUTTER FE/ZNXC3	DADO FE/ZNXC3	
015	80201005	012	ECROU HEX.BAS AUTOFR.FLZNNC	SELF-LOCKING NUT FLZNNC	SELBSTSICHERND.MUTTER FLZNNC	DADO AUTOBLOCCANTE FLZNNC	
016	80250823	008	RONDELLE PLATE FE/ZNXC3	PLAIN WASHER FE/ZNXC3	SCHEIBE FE/ZNXC3	RONDELLA PIATTA FE/ZNXC3	
017	80251021	008	RONDELLE PLATE FE/ZNXC3	PLAIN WASHER M10	SCHEIBE FE/ZNXC3	RONDELLA PIATTA FE/ZNXC3	
018	80582502	005	CIRCLIP EXTERIEUR FLZNNC	RETAINING RING FLZNNC	SICHERUNGSRING FLZNNC	ANELLO FLZNNC	
019	Z4200040	005	GUIDE	GUIDE	FUEHRUNG	GUIDA	
020	Z4205260	006	DOUILLE	BUSH	BUCHSE	CHIAVE	
021	Z4206270	001	LANGUETTE	STRIP	LASCHE	FAZZOLETTO	
022	Z4413400	002	SUPPORT	SUPPORT	TRAEGER	SUPPORTO	
023	Z4416750	001	TOLE DE BLINDAGE	GUARD, ARMOUR	PRALLBLECH	LAMIERA CONSUMO	
024	Z4422171	001	SUPPORT	SUPPORT	TRAEGER	SUPPORTO	
025	Z4422181	001	SUPPORT	SUPPORT	TRAEGER	SUPPORTO	
026	Z4422201	001	SUPPORT	SUPPORT	TRAEGER	SUPPORTO	
027	Z4424810	002	SUPPORT	SUPPORT	TRAEGER	SUPPORTO	
028	Z4500750	002	RESSORT DE COMPRESSION	SPRING, COMPRESSION	DRUCKFEDER	RESSORT DE COMPRESSIONE	
029	Z4539850	003	PAROI LATERALE	SIDE	SEITE	PARETE LATERALE	
030	Z4539860	001	PLAQUE	PLATE	PLATTE	PIASTRA	
031	Z4541180	002	PLAQUE	PLATE	PLATTE	PIASTRA	





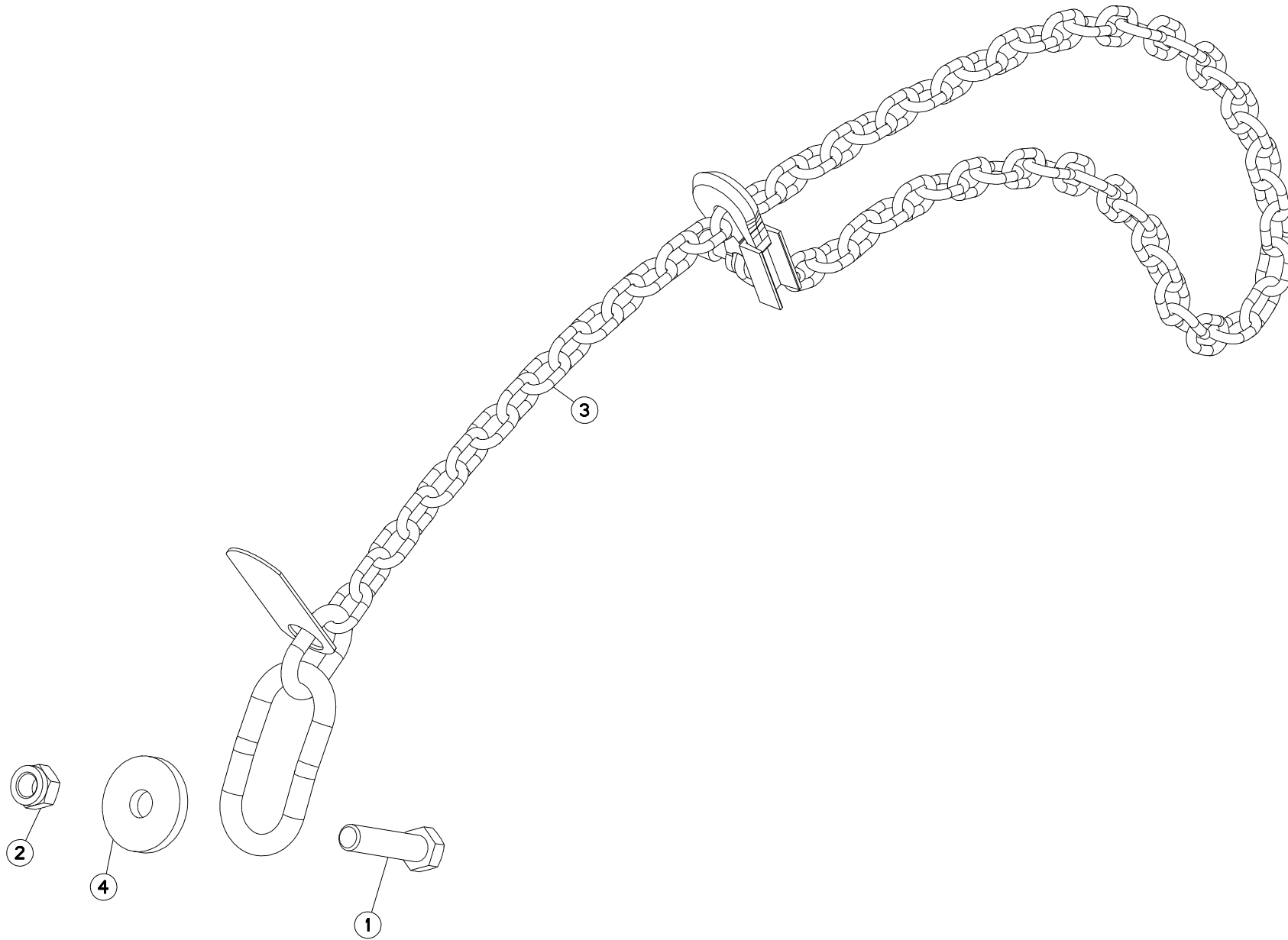
ATTELAGE COL DE CYGNE

SWANNECK HITCH

GRINDELBOGENKUPPLUNG

ATTACCO COLLO DI CIGNO

Rep	Nr	Qt	Designation	Description	Bezeichnung	Referenza	Remarque - Remark - Bemerkung - Osservazioni
001	80062493	002	VIS TETE HEXAGONALE FLZNNC	HEXAGON HEAD SCREW FLZNNC	SECHSKANTSCHRAUBE FLZNNC	VITE TESTA ESAGONALE FLZNNC	
002	80201669	001	ECROU HEXAGONAL FE/ZNXC3	NUT FE/ZNXC3	SECHSKANTMUTTER FE/ZNXC3	DADO FE/ZNXC3	
003	80202411	002	ECROU HEX.BAS AUTOFR.FLZNNC	SELF-LOCKING NUT FLZNNC	SELBSTSICHERND.MUTTER FLZNNC	DADO AUTOBLOCCANTE FLZNNC	
004	80251624	001	RONDELLE PLATE FE/ZNXC3	PLAIN WASHER M16	SCHEIBE FE/ZNXC3	RONDELLA PIATTA FE/ZNXC3	
005	80252432	004	RONDELLE PLATE FE/ZNXC3	SMOOTH WASHER M 24	SCHEIBE FE/ZNXC3	RONDELLA PIATTA FE/ZNXC3	
006	80271602	001	RONDELLE GROWER FE/ZNXC3	SPRING WASHER M16	FEDERRING FE/ZNXC3	RONDELLA GROWER FE/ZNXC3	
007	800616F2	001	VIS TETE HEXAGONALE FLZNNC	HEXAGON HEAD SCREW FLZNNC	SECHSKANTSCHRAUBE FLZNNC	VITE TESTA ESAGONALE FLZNNC	
008	Z4426580	001	SUPPORT	SUPPORT	TRAEGER	SUPPORTO	
009	Z4561180	001	OEILLET D'ATTELAGE	HITCH, PINTLE	ZUGOESE	UCCHIONE DI ATTACO	





FBP 3135

VGJM000500 >

Z45R0011 A

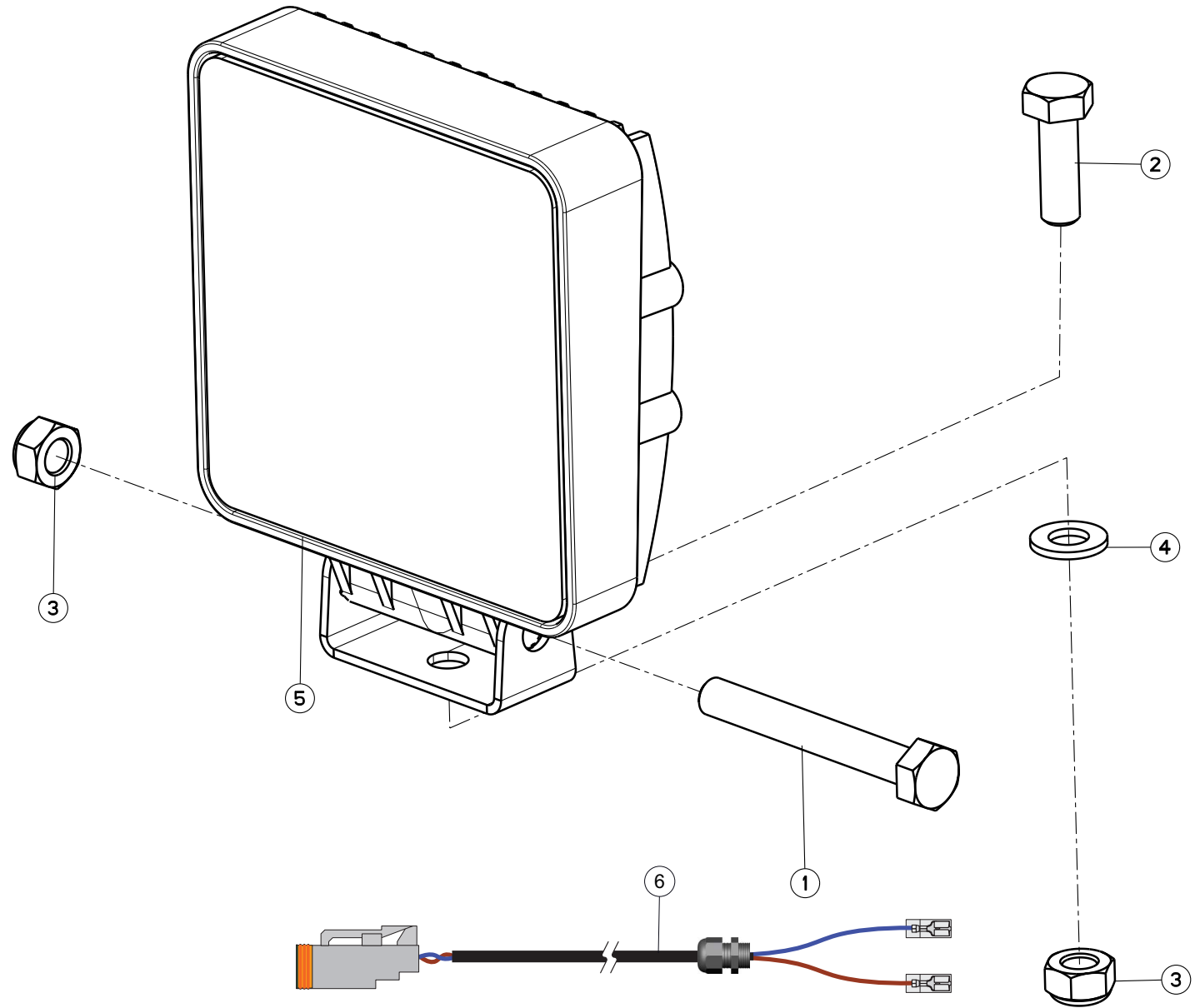
CHAINE DE SECURITE

SAFETY CHAIN

SICHERHEITSKETTE

CATENA DI SICUREZZA

Rep	Nr	Qt	Designation	Description	Bezeichnung	Referenza	Remarque - Remark - Bemerkung - Osservazioni
001	80061652	001	VIS TETE HEXAGONALE FE/ZNXC3	HEXAGON HEAD SCREW FE/ZNXC3	SECHSKANTSCHRAUBE FE/ZNXC3	VITE TESTA ESAGONALE FE/ZNXC3	
002	80201648	001	ECROU HEX.BAS AUTOFR.FLZNNC	SELF-LOCKING NUT FLZNNC	SELBSTSICHERND.MUTTER FLZNNC	DADO AUTOBLOCCANTE FLZNNC	
003	83080001	001	CHAINE DE SECURITE 45KN	SAFETY CHAIN 45KN ASAE S338	SICHERHEITSKETTE 45KN	CATENA DI SICUREZZA 45KN	
004	Z4001510	001	ANNEAU	RING	RING	ANELLO	





FBP 3135

VGJM000500 >

Z44R0162 A

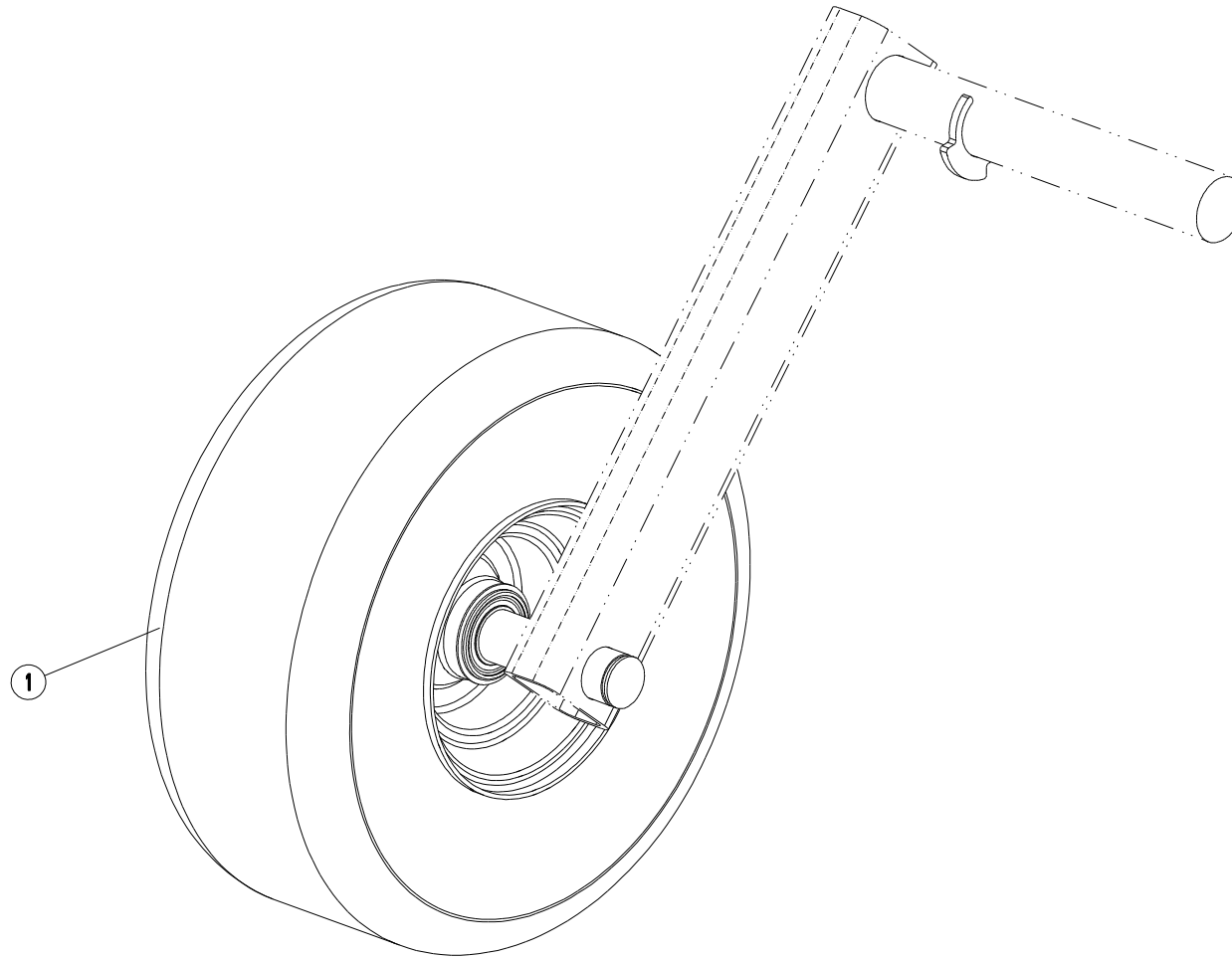
FEUX DE TRAVAIL

WORK LIGHTS

ARBEITSSSCHEINWERFER

LUCI DI LAVORO

Rep	Nr	Qt	Designation	Description	Bezeichnung	Referenza	Remarque - Remark - Bemerkung - Osservazioni
001	80060811	001	VIS TETE HEXAGONALE FE/ZNXC3	HEXAGON HEAD SCREW FE/ZNXC3	SECHSKANTSCHRAUBE FE/ZNXC3	VITE TESTA ESAGONALE FE/ZNXC3	
002	80060826	001	VIS TETE HEXAGONALE FE/ZNXC3	HEAD HEX SCREW FE/ZNXC3	SECHSKANTSCHRAUBE FE/ZNXC3	VITE TESTA ESAGONALE FE/ZNXC3	
003	80200817	002	ECROU HEX.BAS AUTOFR.FLZNNC	SELF-LOCKING NUT FLZNNC	SELBSTSICHERND.MUTTER FLZNNC	DADO AUTOBLOCCANTE FLZNNC	
004	80250823	001	RONDELLE PLATE FE/ZNXC3	PLAIN WASHER FE/ZNXC3	SCHEIBE FE/ZNXC3	RONDELLA PIATTA FE/ZNXC3	
005	Z5113540	001	LAMPE	BULP	BIRNE	LAMPADINA	
006	Z4551620	001	CABLE	CABLE	KABEL	CAVO	





FBP 3135

VGJM000500 >

Z51R0216 A

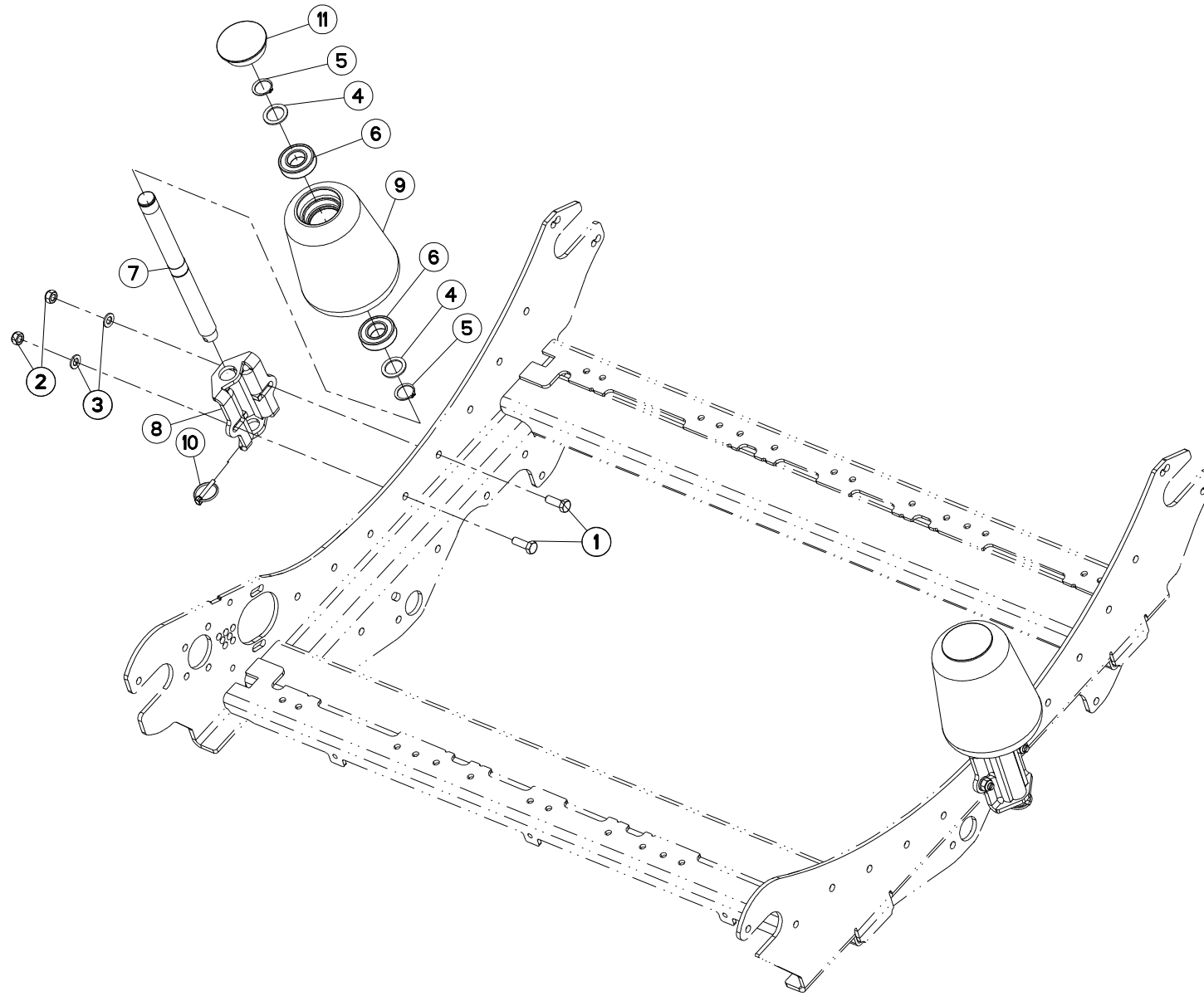
ROUES DE JAUGE SEMI-PNEUMATIC

GAUGE WHEELS SEMI-PNEUMATIC

TIEFENFUEHRUNGSRAEDER SEMI-PNE

RUOTE A STAZZA SEMI-PNEUMATIC

Rep	Nr	Qt	Designation	Description	Bezeichnung	Referenza	Remarque - Remark - Bemerkung - Osservazioni
001	Z5121810	002	ROUE	RIM AND TIRE ASSY	RAD	RUOTA	MASSIVE



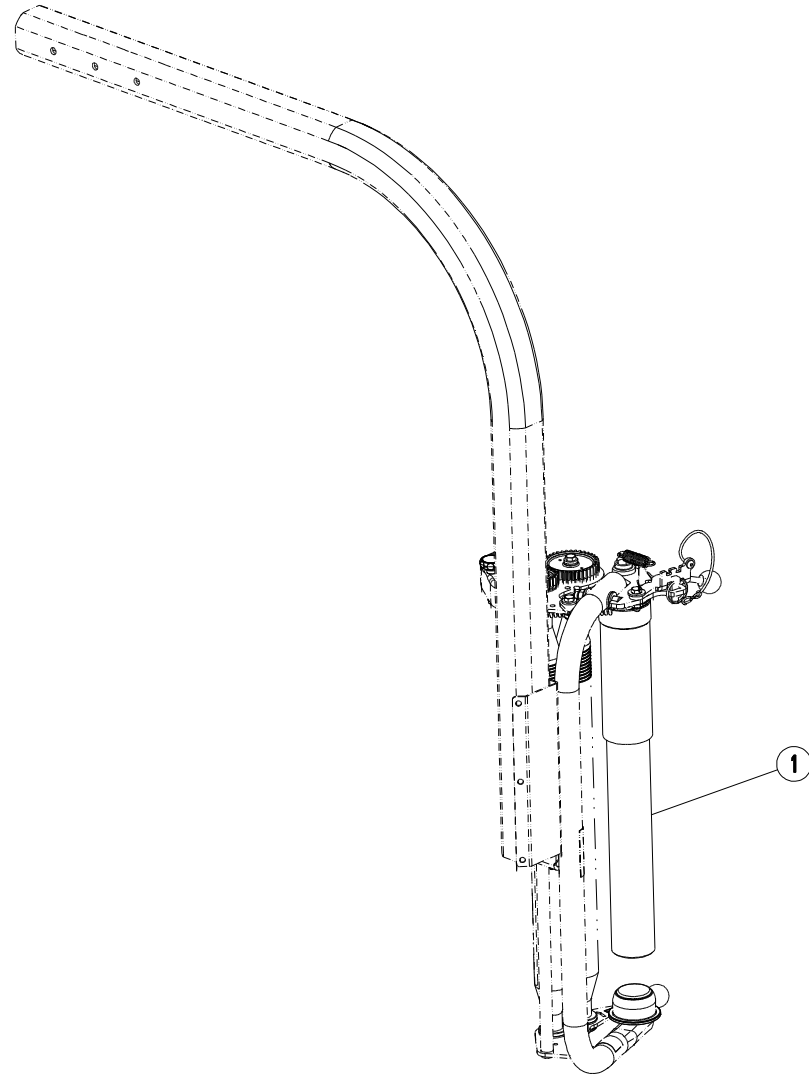
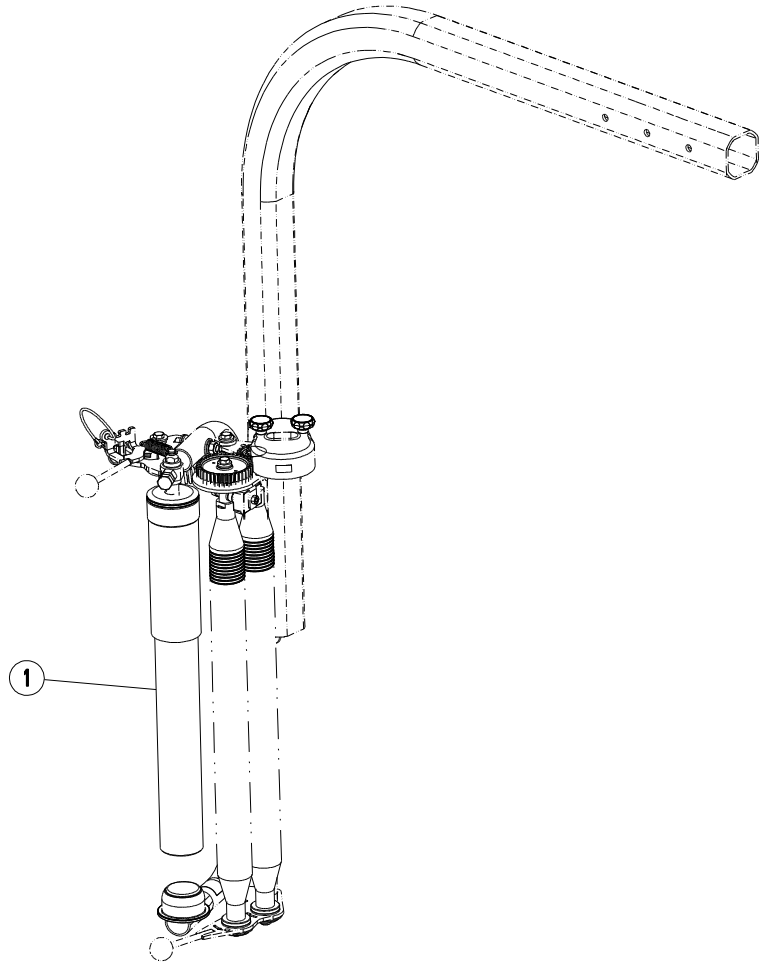


SUPPORT DE TÊTE ROULEAUX

SUPPORT ROLLERS

HALTERUNG FÜR VERTEILERKOPF QU SUPPORTO RULLI

Rep	Nr	Qt	Designation	Description	Bezeichnung	Referenza	Remarque - Remark - Bemerkung - Osservazioni
001	80061236	004	VIS TETE HEXAGONALE FE/ZNXC3	HEX BOLT FE/ZNXC3	SECHSKANTSCHRAUBE FE/ZNXC3	VITE TESTA ESAGONALE FE/ZNXC3	
002	80201248	004	ECROU HEX.BAS AUTOFR.FLZNNC	SELF-LOCKING NUT FLZNNC	SELBSTSICHERND.MUTTER FLZNNC	DADO AUTOBLOCCANTE FLZNNC	
003	80251227	004	RONDELLE PLATE FE/ZNXC3	PLAIN WASHER FE/ZNXC3	SCHEIBE FE/ZNXC3	RONDELLA PIATTA FE/ZNXC3	
004	80253042	004	RONDELLE D'APPUI SS 2,5	SUPPORTING RING SS 2,5	STUETZSCHEIBE SS 2,5	SPESSORE	
005	80583001	004	CIRCLIP EXTERIEUR FLZNNC	RETAINING RING FLZNNC	SICHERUNGSRING FLZNNC	ANELLO FLZNNC	
006	81003067	004	ROULEMENT A BILLES	BALL BEARING	KUGELLAGER	CUSCINETTO A SFERE	
007	Z4102000	002	ARBRE	SHAFT	WELLE	ALBERO	
008	Z4102810	002	SUPPORT	SUPPORT	TRAEGER	SUPPORTO	
009	Z4107381	002	ROULEAU	ROLLER	ROLLE	RULLO	
010	Z4108840	002	GOUPILLE CAVALIERE	TUBE CLIP	ROHRKLAPPSTECKER	COPPIGLIA DI FISSAGGIO	
011	Z4145890	002	BOUCHON	PLUG	VERSCHLUSSSCHRAUBE	TAPPO	





FBP 3135

VGJM000500 >

Z43R0950 A

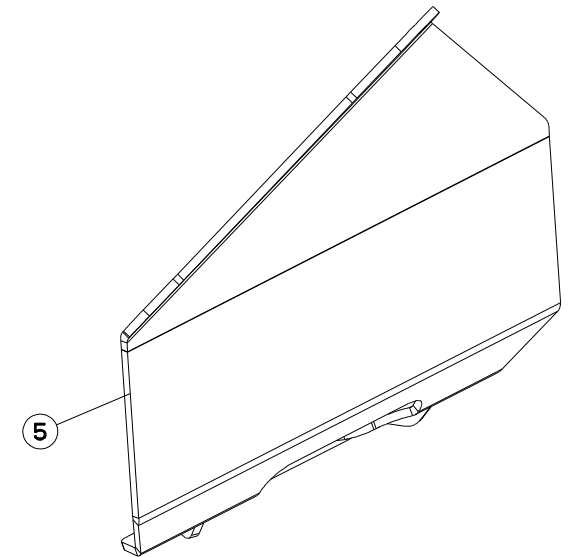
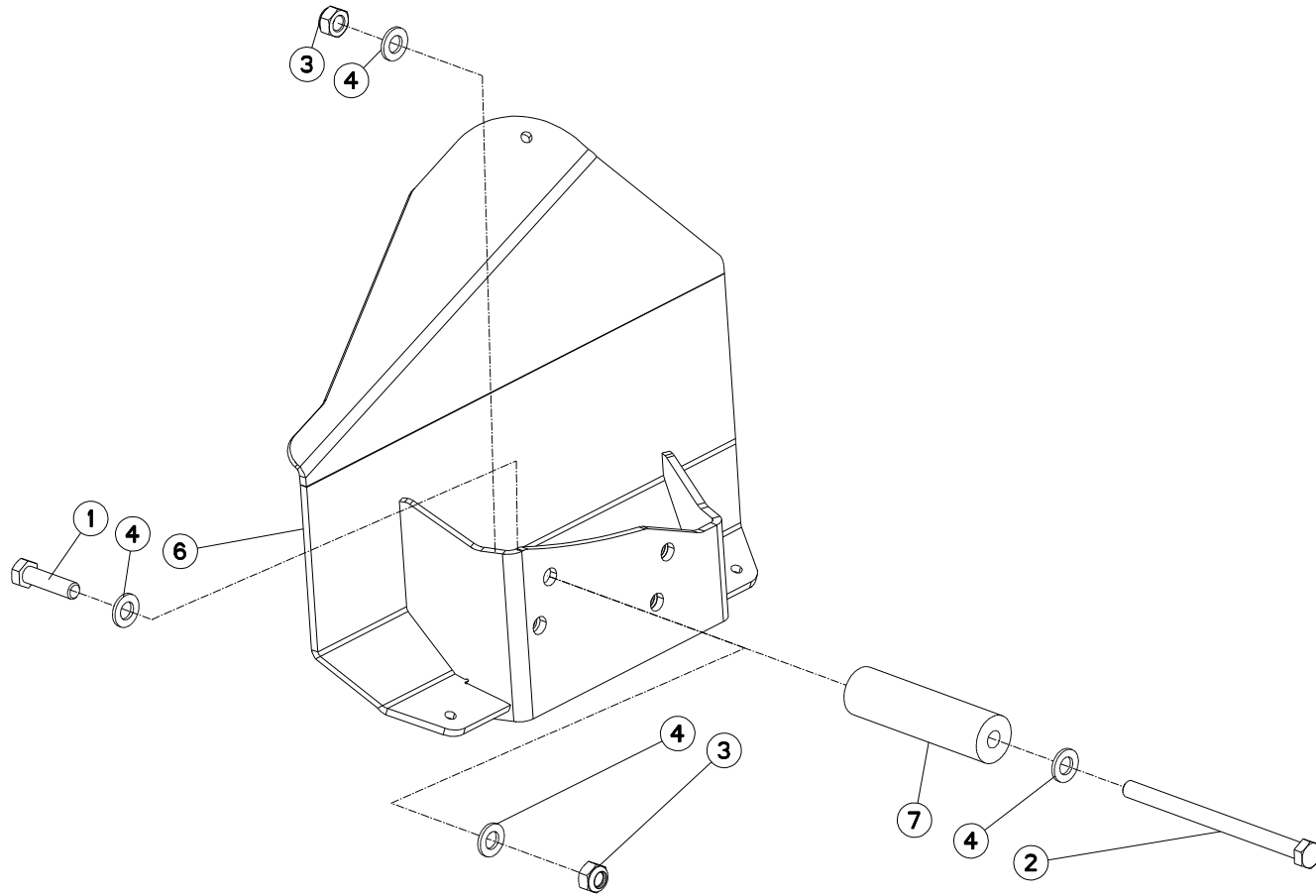
COLL UTILISATION PLASTIQ.500MM

ADAPT0R 500MM STRETCH FILM

ADAPT.500 MM FOLIENROLLE

##ADAPT0R 500MM STRETCH FILM

Rep	Nr	Qt	Designation	Description	Bezeichnung	Referenza	Remarque - Remark - Bemerkung - Osservazioni
001	Z4103780	002	ADAPTATEUR	FITTING, HYDRAULIC, ADAPTER SEULEMENT PRÉ-ÉTIREUR SIMPLE BOBINE ONLY FOR SINGLE PRESTRETCHER NUR FUR EINFACHER VORSTREKKER SOLO PRETENSIONATORE SINGOLO	ANBAUELEMENT	ADATTATORE	





RAMPE DE CHARGE II GUIDE BALLE

LOADING ARM II BALE GUIDE

LADEARM II ##BALE GUIDE

##LOADING ARM II ##BALE GUIDE

Rep	Nr	Qt	Designation	Description	Bezeichnung	Referenza	Remarque - Remark - Bemerkung - Osservazioni
001	80061245	008	VIS TETE HEXAGONALE FE/ZNXC3	HEXAGON HEAD SCREW FE/ZNXC3	SECHSKANTSCHRAUBE FE/ZNXC3	VITE TESTA ESAGONALE FE/ZNXC3	
002	80061276	008	VIS TETE HEXAGONALE FE/ZNXC3	HEXAGON HEAD SCREW FE/ZNXC3	SECHSKANTSCHRAUBE FE/ZNXC3	VITE TESTA ESAGONALE FE/ZNXC3	: NETBINDING ONLY
003	80201248	008	ECROU HEX.BAS AUTOFR.FLZNNC	SELF-LOCKING NUT FLZNNC	SELBSTSICHERND.MUTTER FLZNNC	DADO AUTOBLOCCANTE FLZNNC	
004	80251227	016	RONDELLE PLATE FE/ZNXC3	PLAIN WASHER FE/ZNXC3	SCHEIBE FE/ZNXC3	RONDELLA PIATTA FE/ZNXC3	
005	Z4161220	001	COULISSEAU	GUIDE	FUEHRUNG	GUIDA	
006	Z4161240	001	COULISSEAU	GUIDE	FUEHRUNG	GUIDA	
007	Z4161920	008	ENTRETOISE	SPACER	DISTANZHUELSE	DISTANZIALE	: NETBINDING ONLY



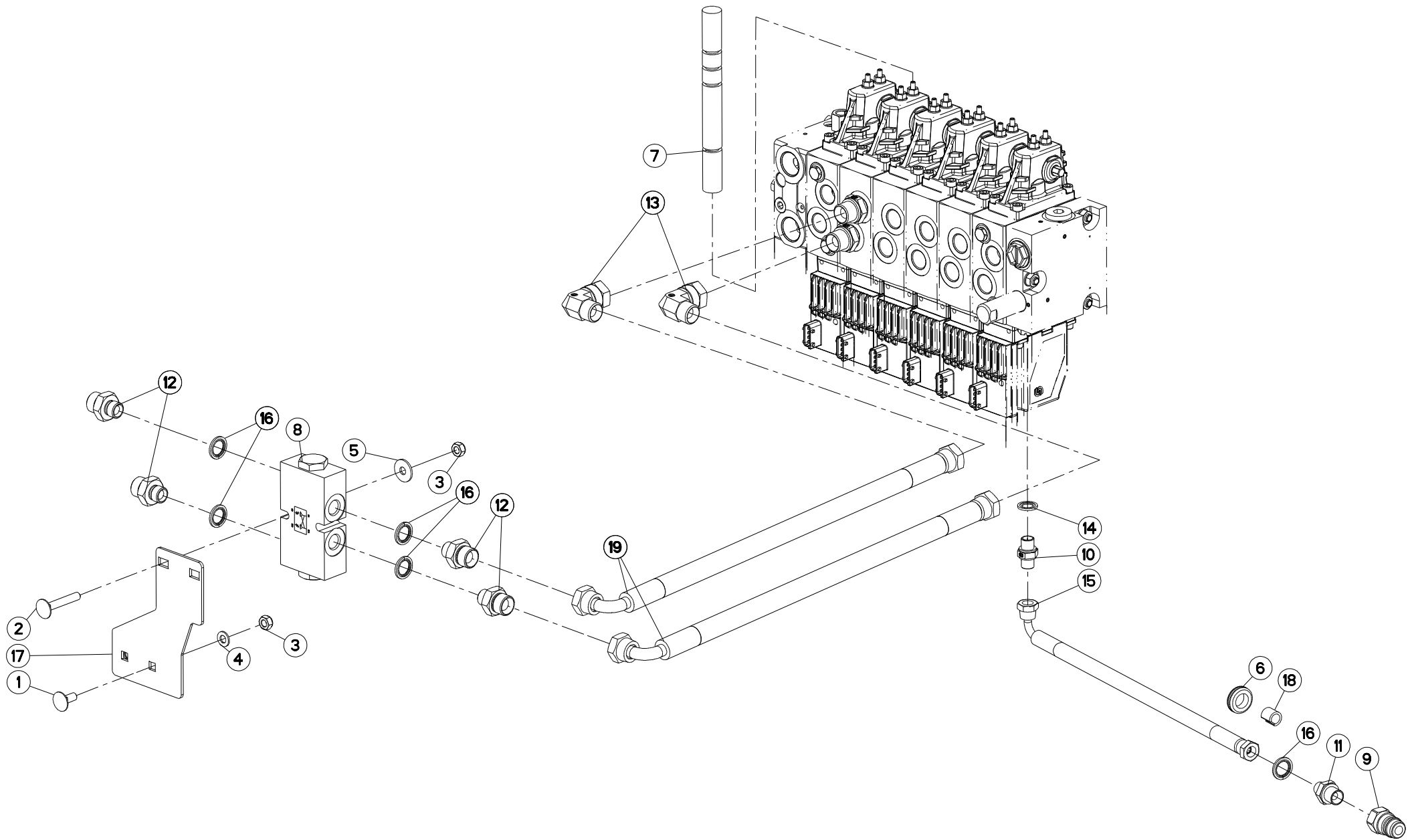
SUPPORT NET GALET

SUPPORT NET ROLLER

HALTERUNG NET ROLLE

SUPPORTO NET RULLINO

Rep	Nr	Qt	Designation	Description	Bezeichnung	Referenza	Remarque - Remark - Bemerkung - Osservazioni
001	80030821	004	VIS J FE/ZNXC3	CUP SQUARE BOLT FE/ZNXC3	FLACHRUNDSCHRAUBE FE/ZNXC3	BULLONE FE/ZNXC3	
002	80031028	001	VIS J FE/ZNXC3	CUP SQUARE BOLT FE/ZNXC3	FLACHRUNDSCHRAUBE FE/ZNXC3	BULLONE FE/ZNXC3	
003	80031031	001	VIS J FE/ZNXC3	CUP SQUARE BOLT FE/ZNXC3	FLACHRUNDSCHRAUBE FE/ZNXC3	BULLONE FE/ZNXC3	
004	80061060	001	VIS TETE HEXAGONALE FE/ZNXC3	HEXAGON HEAD SCREW FE/ZNXC3	SECHSKANTSCHRAUBE FE/ZNXC3	VITE TESTA ESAGONALE FE/ZNXC3	
005	80200817	004	ECROU HEX.BAS AUTOFR.FLZNNC	SELF-LOCKING NUT FLZNNC	SELBSTSICHERND.MUTTER FLZNNC	DADO AUTOBLOCCANTE FLZNNC	
006	80201005	003	ECROU HEX.BAS AUTOFR.FLZNNC	SELF-LOCKING NUT FLZNNC	SELBSTSICHERND.MUTTER FLZNNC	DADO AUTOBLOCCANTE FLZNNC	
007	80250823	004	RONDELLE PLATE FE/ZNXC3	PLAIN WASHER FE/ZNXC3	SCHEIBE FE/ZNXC3	RONDELLA PIATTA FE/ZNXC3	
008	80251021	004	RONDELLE PLATE FE/ZNXC3	PLAIN WASHER M10	SCHEIBE FE/ZNXC3	RONDELLA PIATTA FE/ZNXC3	
009	Z4158720	001	PATTE	BRACKET	BEFESTIGUNGSEISEN	FAZZOLETTO	
010	Z4158930	002	SANGLE D'ARRIMAGE À CAME	TENSION BELT WITH LOCK BUCKLE	SPANNGURT MIT KLEMMSCHLOSS		
011	Z4162380	001	SUPPORT	SUPPORT	TRAEGER	SUPPORTO	
012	Z4162390	001	SUPPORT	SUPPORT	TRAEGER	SUPPORTO	
013	Z6108640	001	ENTRETOISE	SPACER	DISTANZHUELSE	DISTANZIALE	





COLLECTION LOAD-SENSING

KIT LOAD-SENSING

SATZ LOAD-SENSING

COLLEZIONE LOAD-SENSING

Rep	Nr	Qt	Designation	Description	Bezeichnung	Referenza	Remarque - Remark - Bemerkung - Osservazioni
001	80030821	002	VIS J FE/ZNXC3	CUP SQUARE BOLT FE/ZNXC3	FLACHRUNDSCHRAUBE FE/ZNXC3	BULLONE FE/ZNXC3	
002	80030849	002	VIS J FE/ZNXC3	CUP SQUARE BOLT FE/ZNXC3	FLACHRUNDSCHRAUBE FE/ZNXC3	BULLONE FE/ZNXC3	
003	80200817	004	ECROU HEX.BAS AUTOFR.FLZNNC	SELF-LOCKING NUT FLZNNC	SELBSTSICHERND.MUTTER FLZNNC	DADO AUTOBLOCCANTE FLZNNC	
004	80250823	002	RONDELLE PLATE FE/ZNXC3	PLAIN WASHER FE/ZNXC3	SCHEIBE FE/ZNXC3	RONDELLA PIATTA FE/ZNXC3	
005	80250970	002	RONDELLE PLATE FE/ZN	PLAIN WASHER FE/ZN	SCHEIBE FE/ZN	RONDELLA PIATTA FE/ZN	
006	83200812	001	PASSE FIL	RUBBER PASS WIRE	GUMMI-TUELLE	PASSAFILO	
007	A4056416	001	TIROIR	DRAWER	SCHIEBER	SCATOLA GUIDA	
008	A4071225	001	CLAPET	VALVE, FLAP	RUECKSCHLAGVENTIL	VALVOLA	
009	A4074016	001	COUPLEUR	COUPLER	KUPPLER	GIUNTO	
010	A4090300	001	UNION DOUBLE FE/ZN	STRAIGHT COUPLING FE/ZN	GERADE VERSCHRAUBUNG FE/ZN		
011	A4090401	001	UNION MALE	MALE STUD CONNECTOR	GERADER EINSCHRAUBSTUTZEN	GIUZIONE DIRITTA	
012	A4090408	004	UNION	FITTING, HYDRAULIC, UNION	VERBINDUNG	CONNETTORE	
013	A4092701	002	COUDE TOURNANT	AJUSTABLE MALE STUD ELBOW	EINSTELLBARER WINKELSTUTZEN	GIUNZIONE A 90°ORIENTABILE	
014	A4230003	001	BAGUE BS 1/4G	SEALING RING	DICHTRING	BOCCOLA	
015	A4820000	001	FLEXIBLE	HOSE, HYDRAULIC	HYDRAULIKSCHLAUCH	TUBO IN GOMMA	
016	Z4100420	005	BAGUE D'ETANCHEITE	RING, SEALING	RING, DICHT-	PARAOLIO	
017	Z4158680	001	PLAQUE	PLATE	PLATTE	PIASTRA	
018	Z5001730	001	CLIP BLANC	CLIP WHITE	KLIPP WEISS		
019	Z6106380	002	FLEXIBLE	HOSE, HYDRAULIC	HYDRAULIKSCHLAUCH	TUBO IN GOMMA	



INDEX NUMERIQUE - NUMERICAL INDEX

TEILENUMMERN-INDEX - INDICE NUMERICO

Nr	Page	Rep.	Nr	Page	Rep.	Nr	Page	Rep.	Nr	Page	Rep.	Nr	Page	Rep.	Nr	Page	Rep.	Nr	Page	Rep.	Nr	Page	Rep.
A4050036	167	022	A4071225	215	005	A4081003	187	024	A4090408	207	023	A4920228	005	014	K3024430	113	017	K9C520TL	233	011	Z1500720	241	026
A4050036	213	014	A4071225	275	008	A4081003	221	003	A4090408	209	008	A4920228	097	013	K3024430	251	018	K9C522TL	233	018	Z1506550	241	027
A4054077	211	019	A4071227	219	001	A4082404	005	012	A4090408	215	014	A4920228	099	013	K3024490	113	018	K9C549TL	233	012	Z1506700	089	040
A4054086	167	017	A4071227	221	001	A4082700	103	022	A4090408	275	012	A4920232	099	014	K3028270	113	019	K9C550TL	233	013	Z1506700	093	040
A4054086	213	003	A4072009	167	019	A4082701	103	023	A4090503	209	009	A4921146	103	027	K3029820	251	019	K9C563TL	207	025	Z1509010	051	016
A4054094	063	022	A4072009	213	005	A4082701	167	021	A4090601	083	024	A4921153	103	028	K3030160	251	020	K9C563TL	237	009	Z1512140	029	024
A4054094	083	016	A4074001	005	011	A4082701	213	008	A4090603	209	010	A4922018	215	018	K3031050	251	021	K9C570TL	233	014	Z1512890	073	030
A4054094	097	002	A4074001	097	005	A4082711	005	013	A4092700	187	029	A4922018	215	019	K3044460	115	015	K9C572TL	233	015	Z1512890	255	015
A4054094	099	002	A4074001	099	005	A4082711	083	021	A4092700	219	003	A4922119	163	015	K7024080	063	023	K9C603TL	233	016	Z1512900	003	020
A4054139	207	020	A4074001	217	003	A4082711	097	009	A4092700	221	009	A4922136	103	029	K7024080	081	023	K9C604TL	237	010	Z1512900	021	007
A4054139	209	001	A4074016	275	009	A4082711	099	009	A4092701	209	011	A4922140	213	018	K7024090	145	027	K9C606TL	233	018	Z1512900	023	023
A4054139	211	019	A4079148	207	022	A4082711	213	009	A4092701	213	012	A4922140	213	019	K8808360	029	022	K9531160	229	001	Z1512900	025	010
A4056156	211	007	A4079148	217	004	A4082711	215	010	A4092701	275	013	A7012240	007	019	K9A049CE	235	001	K9531180	229	002	Z1512900	027	012
A4056158	211	002	A4080112	221	002	A4082902	187	025	A4092702	221	010	A7012352	007	002	K9A050CE	235	002	K9531200	229	003	Z1512900	031	007
A4056164	211	009	A4080212	187	023	A4082902	221	004	A4100022	215	015	A7039240	149	027	K9A059CE	231	002	K9551300	229	004	Z1512900	033	012
A4056187	211	014	A4080300	103	014	A4083100	107	015	A4230003	185	023	A7039326	149	028	K9A063CE	235	003	K9551310	229	005	Z1512950	047	028
A4056207	211	003	A4080350	103	015	A4083101	083	022	A4230003	187	030	A7181002	163	002	K9A065CE	231	003	K9551320	229	006	Z1517720	079	021
A4056270	215	004	A4080351	215	006	A4083101	103	024	A4230003	209	012	A7181144	159	007	K9A067CE	231	004	K9551440	229	007	Z1525450	073	031
A4056281	211	008	A4080400	107	014	A4083101	163	013	A4230003	213	013	A7181158	159	008	K9A071CE	231	005	K9551450	229	008	Z1526840	051	017
A4056303	211	016	A4080411	103	016	A4083101	215	011	A4230003	221	011	A7181158	161	006	K9A073CE	231	006	ZN033D	239	001	Z1526840	055	017
A4056305	211	011	A4080411	163	008	A4083203	097	010	A4230003	275	014	A7181159	159	009	K9A075CE	235	004	ZR033DTL	239	002	Z1527170	063	024
A4056416	211	012	A4080411	167	020	A4083203	099	010	A4810003	221	012	A7181159	161	007	K9A093CE	235	005	Z1101220	061	021	Z2000060	245	006
A4056416	275	007	A4080411	213	006	A4083203	215	012	A4810019	083	025	A7181161	161	008	K9A111CE	231	007	Z1101220	085	031	Z2000790	015	019
A4056442	211	001	A4080412	209	003	A4085328	083	023	A4810032	217	010	A7260012	071	013	K9A113CE	231	008	Z1101240	051	015	Z2000830	089	041
A4056443	211	005	A4080415	103	017	A4085328	187	026	A4810033	221	013	A7260016	103	025	K9A115CE	231	009	Z1101550	097	024	Z2000830	093	041
A4056444	211	015	A4080415	163	001	A4085328	215	013	A4810035	213	015	A7260016	165	024	K9A143CE	231	010	Z1101550	099	025	Z2000830	197	013
A4056447	211	013	A4080415	213	007	A4085328	221	005	A4810048	219	004	A7260017	165	025	K9A143CE	235	006	Z1101610	215	022	Z2035010	073	032
A4056448	211	012	A4080448	083	019	A4090300	185	022	A4810048	219	005	A7260018	165	026	K9A220CE	231	011	Z1101610	215	023	Z2035010	121	012
A4056451	211	010	A4080448	103	018	A4090300	187	027	A4810048	221	014	A7260018	207	024	K9C096TL	235	007	Z1104890	171	006	Z2035010	131	029
A4056462	101	001	A4080462	217	005	A4090300	209	005	A4812014	217	011	A7260025	201	015	K9C102TL	233	003	Z1104890	175	010	Z2035010	135	029
A4056463	101	002	A4080465	097	006	A4090300	213	010	A4812014	217	012	A7260029	071	014	K9C103TL	233	004	Z1188890	097	025	Z2035010	183	013
A4060625	167	018	A4080465	099	006	A4090300	221	006	A4820000	275	015	A7260044	165	027	K9C104TL	233	005	Z1188890	099	026	Z2035010	199	018
A4060625	213	004	A4080473	083	020	A4090300	275	010	A4820013	221	015	A7260047	165	028	K9C109TL	237	002	Z1199190	061	022	Z2036000	059	010
A4060695	083	017	A4080473	097	007	A4090301	217	006	A4820013	221	016	A7260072	103	026	K9C140TL	237	003	Z1199200	049	016	Z2039150	097	014
A4061815	209	002	A4080473	099	007	A4090301	247	010	A4820015	083	026	A7910128	227	003	K9C140TL	249	003	Z1199200	053	018	Z2039150	099	015
A4061841	083	018	A4080473	215	007	A4090400	209	006	A4823004	217	013	A7926009	227	001	K9C141TL	237	004	Z1216220	163	014	Z2039520	103	038
A4061841	097	003	A4080513	103	019	A4090400	213	011	A4823016	215	016	G0445218	159	010	K9C181TL	237	005	Z1219070	213	023	Z3000000	043	014
A4061841	099	003	A4080513	215	008	A4090400	217	007	A4823016	215	017	G0445263	159	011	K9C226TL	237	006	Z1219070	213	024	Z3000270	073	033
A4061850	185	021	A4080524	097	008	A4090401	219	002	A4823019	217	014	G0600080	251	015	K9C227TL	237	007	Z1500480	029	023	Z3000270	153	009
A4061850	187	022	A4080524	099	008	A4090401	221	007	A4823019	217	015	G0600270	251	016	K9C285TL	233	006	Z1500710	011	018	Z3000280	065	016
A4070065	101	003	A4080527	103	020	A4090401	275	011	A4823021	213	016	G0692385	113	015	K9C331TL	233	007	Z1500710	015	017	Z3000280	083	029
A4071006	103	012	A4080535	097	011	A4090402	217	008	A4823021	213	017	G0692385	251	017	K9C334TL	233	008	Z1500710	037	011	Z3000330	047	029
A4071029	103	013	A4080535	099	011	A4090405	187	028	A4920149	083	027	KE0372TL	251	022	K9C434TL	233	009	Z1500710	059	009	Z3000330	061	023
A4071222	097	004	A4080672	209	004	A4090405	221	008	A4920149	097	012	K2501930	029	021	K9C455TL	233	010	Z1500720	011	019	Z3000410	061	024
A4071222	099	004	A4080700	103	021	A4090407	209	007	A4920149	099	012	K3023790	113	016	K9C455TL	237	008	Z1500720	015	018	Z3011560	055	018
A4071225	207	021	A4080704	215	009	A4090407	217	009	A4920170	083	028	K3023790	115	014	K9C511TL	233	018	Z1500720	037	012	Z3012330	059	011



INDEX NUMERIQUE - NUMERICAL INDEX

TEILENUMMERN-INDEX - INDICE NUMERICO

Nr	Page	Rep.	Nr	Page	Rep.	Nr	Page	Rep.	Nr	Page	Rep.	Nr	Page	Rep.	Nr	Page	Rep.	Nr	Page	Rep.	Nr	Page	Rep.
Z3013320	037	013	Z4002710	187	031	Z4082310	149	045	Z4099600	067	026	Z4100690	241	028	Z4102420	181	015	Z4107570	211	004	Z4130470	199	030
Z3013630	029	025	Z4002730	107	016	Z4082340	159	013	Z4099600	071	015	Z4100710	071	016	Z4102430	073	036	Z4107581	199	027	Z4130700	073	037
Z4000050	045	020	Z4002730	109	007	Z4082410	149	046	Z4099600	073	035	Z4100710	079	022	Z4102430	181	016	Z4107590	197	024	Z4130840	203	010
Z4000080	125	020	Z4002780	047	031	Z4082570	049	022	Z4099650	039	012	Z4100950	089	044	Z4102450	203	008	Z4107600	199	028	Z4130860	223	008
Z4000080	127	021	Z4004760	005	015	Z4082570	053	021	Z4099650	041	017	Z4100950	093	044	Z4102460	203	009	Z4107610	199	029	Z4130870	223	009
Z4000080	129	022	Z4005600	159	012	Z4082600	159	014	Z4099660	039	013	Z4101100	071	017	Z4102490	247	011	Z4107660	197	025	Z4131210	009	027
Z4000100	003	021	Z4008940	049	020	Z4082610	159	015	Z4099660	041	018	Z4101170	165	030	Z4102540	195	024	Z4107670	197	026	Z4131570	209	020
Z4000230	003	022	Z4008940	053	020	Z4082620	159	016	Z4099840	049	025	Z4101170	225	012	Z4102590	179	008	Z4107680	197	027	Z4131700	107	018
Z4000230	037	014	Z4011300	149	031	Z4082630	159	017	Z4099840	053	023	Z4101900	199	021	Z4102590	197	020	Z4107910	167	025	Z4132800	191	021
Z4000420	003	023	Z4012060	003	026	Z4082680	161	009	Z4099880	003	027	Z4101960	201	017	Z4102590	241	029	Z4107930	165	033	Z4132830	199	031
Z4000430	061	025	Z4012070	103	039	Z4084220	143	024	Z4099910	047	035	Z4101960	221	018	Z4102590	247	012	Z4107940	165	034	Z4132850	191	022
Z4000450	077	011	Z4012270	149	032	Z4086920	039	008	Z4100030	195	016	Z4101970	191	018	Z4102610	173	008	Z4107960	247	013	Z4132860	191	023
Z4000490	011	020	Z4012950	157	009	Z4086920	041	013	Z4100040	195	017	Z4101981	199	022	Z4102610	177	013	Z4107970	247	014	Z4132882	167	026
Z4000860	039	007	Z4013920	049	021	Z4086970	159	018	Z4100051	197	015	Z4101990	191	019	Z4102610	183	014	Z4108010	207	040	Z4132890	191	024
Z4000860	041	011	Z4014110	103	031	Z4087020	105	015	Z4100101	201	016	Z4102000	193	007	Z4102660	217	019	Z4108020	165	035	Z4132910	205	009
Z4000970	063	025	Z4014460	061	027	Z4087210	159	019	Z4100101	221	023	Z4102000	267	007	Z4102720	197	021	Z4108030	165	036	Z4132920	205	010
Z4000970	097	015	Z4014740	005	016	Z4087300	157	016	Z4100110	209	014	Z4102021	193	008	Z4102740	201	020	Z4108040	165	037	Z4132961	181	018
Z4000970	099	016	Z4015210	005	017	Z4087310	039	009	Z4100110	213	021	Z4102041	199	023	Z4102810	267	008	Z4108050	209	017	Z4133220	029	027
Z4001130	149	029	Z4015250	155	005	Z4087310	041	014	Z4100110	217	016	Z4102080	211	006	Z4103000	197	022	Z4108060	209	018	Z4135580	209	021
Z4001250	049	017	Z4015260	155	006	Z4087390	157	017	Z4100140	199	019	Z4102100	197	018	Z4103340	009	026	Z4108110	241	031	Z4135590	165	039
Z4001250	053	019	Z4015380	149	033	Z4087400	057	008	Z4100160	195	018	Z4102110	089	045	Z4103360	209	016	Z4108120	241	032	Z4135590	207	032
Z4001260	021	008	Z4015410	155	007	Z4087400	083	046	Z4100160	197	016	Z4102110	093	045	Z4103360	217	018	Z4108130	085	032	Z4135620	209	022
Z4001260	023	010	Z4015820	207	026	Z4087400	091	072	Z4100170	181	013	Z4102110	195	022	Z4103440	241	030	Z4108170	165	038	Z4135640	219	007
Z4001260	025	011	Z4015971	009	025	Z4087400	095	072	Z4100190	125	021	Z4102120	089	046	Z4103490	219	011	Z4108350	221	019	Z4135640	221	022
Z4001260	027	013	Z4031220	149	034	Z4087400	133	051	Z4100190	165	029	Z4102120	093	046	Z4103490	221	029	Z4108370	185	029	Z4135720	083	034
Z4001260	031	008	Z4031540	215	024	Z4087400	137	051	Z4100190	195	019	Z4102120	195	023	Z4103500	219	012	Z4108370	187	037	Z4138990	167	027
Z4001260	033	013	Z4031540	215	025	Z4087400	197	014	Z4100200	197	017	Z4102130	249	001	Z4103500	221	030	Z4108390	221	020	Z4139070	209	023
Z4001280	003	024	Z4048610	149	035	Z4087410	039	010	Z4100230	199	020	Z4102140	249	002	Z4103740	199	024	Z4108400	201	021	Z4141700	159	020
Z4001510	261	004	Z4063750	149	036	Z4087410	041	015	Z4100360	219	009	Z4102150	197	019	Z4103780	269	001	Z4108400	221	021	Z4144410	083	035
Z4001520	003	025	Z4063771	149	037	Z4087650	149	047	Z4100360	221	027	Z4102180	167	023	Z4104000	083	031	Z4108410	185	030	Z4144410	097	018
Z4001650	103	030	Z4065210	107	017	Z4087660	149	048	Z4100380	013	019	Z4102190	165	031	Z4104040	089	047	Z4108410	187	038	Z4144410	099	019
Z4001870	045	021	Z4065210	109	008	Z4087670	151	049	Z4100380	185	025	Z4102190	173	007	Z4104040	093	047	Z4108501	181	017	Z4144740	217	022
Z4002080	171	007	Z4066450	209	013	Z4088640	039	011	Z4100380	187	032	Z4102190	177	012	Z4104630	065	017	Z4108840	193	009	Z4145550	061	028
Z4002080	175	011	Z4074080	149	038	Z4088640	041	016	Z4100380	191	017	Z4102200	165	032	Z4104630	083	032	Z4108840	247	015	Z4145841	207	033
Z4002100	047	030	Z4077650	149	039	Z4088690	233	017	Z4100420	083	030	Z4102270	219	010	Z4105510	093	048	Z4108840	267	010	Z4145852	179	009
Z4002130	157	014	Z4079290	149	040	Z4089080	213	020	Z4100420	207	027	Z4102270	221	028	Z4106980	083	033	Z4109010	207	030	Z4145862	179	010
Z4002140	157	015	Z4079850	149	041	Z4089530	143	025	Z4100420	215	020	Z4102290	201	018	Z4106980	185	028	Z4109030	185	031	Z4145890	193	010
Z4002280	211	017	Z4079900	047	032	Z4089660	157	010	Z4100420	217	017	Z4102320	187	033	Z4106980	187	036	Z4109030	187	039	Z4145890	267	011
Z4002290	211	018	Z4079910	029	026	Z4089670	157	011	Z4100420	219	006	Z4102330	181	014	Z4107300	199	025	Z4109040	185	032	Z4145910	191	025
Z4002351	045	022	Z4079910	047	033	Z4089880	073	034	Z4100420	221	017	Z4102330	201	019	Z4107310	199	026	Z4109040	187	040	Z4146500	191	026
Z4002351	097	016	Z4079990	041	012	Z4095560	049	023	Z4100420	275	016	Z4102340	185	026	Z4107330	167	024	Z4109171	207	031	Z4146600	197	028
Z4002351	099	017	Z4080080	063	026	Z4095560	053	022	Z4100440	089	042	Z4102340	187	034	Z4107330	177	014	Z4109180	209	019	Z4146611	201	022
Z4002360	049	018	Z4080080	121	013	Z4097200	049	024	Z4100440	093	042	Z4102370	185	027	Z4107370	197	023	Z4130240	253	020	Z4146611	221	023
Z4002390	049	019	Z4080080	141	004	Z4098040	063	027	Z4100440	195	020	Z4102370	187	035	Z4107381	267	009	Z4130330	195	025	Z4146680	207	034
Z4002510	149	030	Z4080080	225	011	Z4098040	097	017	Z4100451	089	043	Z4102380	145	028	Z4107430	191	020	Z4130340	185	033	Z4146700	241	033
Z4002580	061	026	Z4080820	149	042	Z4098040	099	018	Z4100451	093	043	Z4102380	223	007	Z4107501	207	029	Z4130340	187	041	Z4146730	183	015
Z4002650	155	004	Z4081430	149	043	Z4098080	047	034	Z4100451	195	021	Z4102400	209	015	Z4107560	207	039	Z4130350	185	034	Z4146750	181	019
Z4002710	185	024	Z4081440	149	044	Z4098480	233	017	Z4100470	179	007	Z4102410	207	028	Z4107560	217	021	Z4130350	187	042	Z4146760	181	020



INDEX NUMERIQUE - NUMERICAL INDEX TEILENUMMERN-INDEX - INDICE NUMERICO

Nr	Page	Rep.	Nr	Page	Rep.	Nr	Page	Rep.	Nr	Page	Rep.	Nr	Page	Rep.	Nr	Page	Rep.	Nr	Page	Rep.	Nr	Page	Rep.
Z4146801	181	021	Z4154260	109	010	Z4159120	085	043	Z4160190	091	060	Z4161300	085	046	Z4201470	255	022	Z4300290	119	006	Z4408960	033	017
Z4146811	181	022	Z4154291	073	039	Z4159140	143	026	Z4160190	095	061	Z4161920	271	007	Z4201510	073	041	Z4301740	117	013	Z4409040	023	013
Z4146831	181	023	Z4154720	091	053	Z4159211	013	020	Z4160200	091	061	Z4161980	145	037	Z4201580	253	024	Z4301771	009	032	Z4409040	025	015
Z4146880	241	034	Z4154720	095	054	Z4159230	117	027	Z4160200	095	062	Z4162000	111	006	Z4201690	255	023	Z4302100	163	009	Z4409040	027	016
Z4146910	191	027	Z4154730	085	037	Z4159230	213	022	Z4160210	091	062	Z4162010	171	010	Z4201861	097	019	Z4302550	223	012	Z4409040	033	018
Z4146910	217	019	Z4154740	091	054	Z4159331	091	058	Z4160210	095	063	Z4162120	151	050	Z4201861	099	020	Z4302620	213	026	Z4409120	021	010
Z4146950	207	035	Z4154740	095	055	Z4159361	095	059	Z4160300	071	020	Z4162130	151	051	Z4202310	073	042	Z4302630	159	021	Z4409120	031	010
Z4147630	181	024	Z4155290	085	038	Z4159390	091	059	Z4160340	079	032	Z4162140	013	025	Z4202370	065	019	Z4302730	153	016	Z4409760	015	025
Z4148090	223	010	Z4155350	155	008	Z4159390	095	060	Z4160350	077	014	Z4162190	013	026	Z4202370	073	043	Z4303180	125	022	Z4409860	011	022
Z4149900	065	018	Z4155360	155	009	Z4159490	185	036	Z4160360	085	044	Z4162200	013	027	Z4202370	077	015	Z4303340	117	014	Z4409860	015	026
Z4149900	073	038	Z4155380	085	039	Z4159490	187	044	Z4160380	071	021	Z4162210	013	028	Z4202370	081	031	Z4303390	223	013	Z4409880	037	015
Z4149900	081	024	Z4155780	091	055	Z4159511	131	031	Z4160420	029	029	Z4162220	131	042	Z4202370	083	039	Z4303681	201	023	Z4409880	061	030
Z4150330	191	028	Z4155780	095	056	Z4159511	135	031	Z4160550	169	010	Z4162220	135	042	Z4202530	097	026	Z4303720	173	009	Z4410010	003	032
Z4150691	079	023	Z4155790	091	056	Z4159520	145	029	Z4160570	169	011	Z4162230	015	024	Z4202600	253	025	Z4303720	177	016	Z4410022	003	033
Z4151600	089	048	Z4155790	095	057	Z4159560	145	030	Z4160580	171	008	Z4162250	033	015	Z4202830	253	026	Z4303740	159	022	Z4410030	003	034
Z4151600	095	049	Z4155800	079	029	Z4159570	145	031	Z4160580	175	013	Z4162270	207	037	Z4203040	063	029	Z4303870	173	010	Z4410060	015	027
Z4151610	091	049	Z4156340	085	040	Z4159600	145	032	Z4160590	171	009	Z4162300	147	014	Z4203040	065	020	Z4303942	201	024	Z4410101	011	023
Z4151610	095	050	Z4156760	155	010	Z4159610	145	033	Z4160590	175	014	Z4162330	147	015	Z4203040	081	032	Z4303960	201	025	Z4410470	067	031
Z4151791	085	033	Z4157050	063	028	Z4159620	145	034	Z4160600	177	015	Z4162360	147	016	Z4203040	083	040	Z4303980	201	026	Z4410470	073	044
Z4151800	085	034	Z4157050	121	014	Z4159650	145	035	Z4160630	081	026	Z4162380	273	011	Z4203040	233	020	Z4400060	151	052	Z4410470	121	018
Z4151810	085	035	Z4157190	131	030	Z4159700	145	036	Z4160640	015	020	Z4162390	273	012	Z4203700	117	009	Z4400300	061	029	Z4410470	131	043
Z4151960	079	024	Z4157190	135	030	Z4159710	131	032	Z4160650	015	021	Z4162410	143	027	Z4203710	117	010	Z4400510	047	036	Z4410470	135	043
Z4151990	079	025	Z4157671	071	019	Z4159710	135	032	Z4160670	015	022	Z4200040	253	021	Z4203720	117	011	Z4400771	079	033	Z4410470	153	012
Z4152010	079	026	Z4157700	079	030	Z4159770	131	033	Z4160700	015	023	Z4200040	255	016	Z4204610	009	029	Z4400771	125	023	Z4410470	201	027
Z4152060	191	029	Z4157870	079	031	Z4159770	135	033	Z4160751	013	021	Z4200040	257	019	Z4205260	253	027	Z4401210	049	026	Z4410500	079	034
Z4152230	091	050	Z4157960	085	041	Z4159770	147	012	Z4160890	013	022	Z4200170	255	017	Z4205260	257	020	Z4401570	003	029	Z4410560	061	031
Z4152230	095	051	Z4158470	105	016	Z4159780	131	034	Z4160900	013	023	Z4200740	073	040	Z4206270	257	021	Z4401580	003	030	Z4410590	061	032
Z4152250	091	051	Z4158520	185	035	Z4159780	135	034	Z4160920	081	027	Z4200780	009	028	Z4229350	045	023	Z4401691	049	027	Z4410780	049	028
Z4152250	095	052	Z4158520	187	043	Z4159830	135	035	Z4160940	121	015	Z4200790	003	028	Z4230900	103	099	Z4401691	053	024	Z4410780	053	025
Z4152260	091	052	Z4158590	165	040	Z4159840	131	035	Z4160980	121	016	Z4200790	021	009	Z4300010	011	021	Z4401810	009	033	Z4410790	049	029
Z4152260	095	053	Z4158590	167	028	Z4159840	135	036	Z4161000	121	017	Z4200790	023	011	Z4300010	051	018	Z4401860	003	031	Z4410790	053	026
Z4152560	085	036	Z4158600	225	013	Z4159870	131	036	Z4161040	013	024	Z4200790	025	013	Z4300010	055	019	Z4404910	151	053	Z4411371	015	028
Z4152770	165	043	Z4158610	225	014	Z4159870	135	037	Z4161050	025	012	Z4200790	027	014	Z4300010	067	030	Z4405570	247	018	Z4411420	015	029
Z4152770	167	032	Z4158680	207	036	Z4159880	131	037	Z4161050	033	014	Z4200790	031	009	Z4300010	085	047	Z4405690	163	011	Z4411500	103	032
Z4152770	213	025	Z4158680	275	017	Z4159880	135	038	Z4161060	081	028	Z4200790	033	016	Z4300010	091	063	Z4406150	051	019	Z4411681	021	011
Z4152770	217	023	Z4158720	273	009	Z4159940	131	038	Z4161070	081	029	Z4200790	067	027	Z4300010	095	064	Z4406150	055	020	Z4411681	023	014
Z4153890	071	018	Z4158770	155	011	Z4159940	135	039	Z4161070	083	036	Z4201130	081	030	Z4300010	117	012	Z4406150	091	065	Z4411681	025	016
Z4154000	077	012	Z4158780	155	012	Z4159950	131	039	Z4161101	083	037	Z4201130	253	022	Z4300010	119	002	Z4406150	095	066	Z4411681	027	017
Z4154010	077	013	Z4158790	155	013	Z4159950	135	040	Z4161151	083	038	Z4201230	255	018	Z4300010	153	011	Z4406700	097	027	Z4411681	031	011
Z4154040	079	027	Z4158930	063	042	Z4159960	029	028	Z4161170	153	010	Z4201240	255	019	Z4300010	205	011	Z4406700	099	027	Z4411681	033	019
Z4154061	079	028	Z4158930	273	010	Z4159960	131	040	Z4161180	247	016	Z4201260	253	023	Z4300010	223	011	Z4406700	117	015	Z4411690	021	012
Z4154070	123	011	Z4158970	209	024	Z4159960	135	041	Z4161190	247	017	Z4201270	255	020	Z4300121	009	030	Z4407570	233	018	Z4411690	023	015
Z4154230	107	019	Z4158991	081	025	Z4159960	147	013	Z4161220	271	005	Z4201280	255	021	Z4300180	009	031	Z4408810	233	019	Z4411690	025	017
Z4154240	107	020	Z4159041	091	057	Z4159970	131	041	Z4161240	271	006	Z4201370	067	028	Z4300290	091	064	Z4408960	023	012	Z4411690	027	018
Z4154240	109	009	Z4159071	095	058	Z4159980	215	021	Z4161270	199	032	Z4201390	067	029	Z4300290	095	065	Z4408960	025	014	Z4411690	031	012
Z4154250	107	021	Z4159110	085	042	Z4160060	175	012	Z4161290	085	045	Z4201460	255	026	Z4300290	117	028	Z4408960	027	015	Z4411690	033	020



INDEX NUMERIQUE - NUMERICAL INDEX

TEILENUMMERN-INDEX - INDICE NUMERICO

Nr	Page	Rep.	Nr	Page	Rep.	Nr	Page	Rep.	Nr	Page	Rep.	Nr	Page	Rep.	Nr	Page	Rep.	Nr	Page	Rep.	Nr	Page	Rep.
Z4411710	021	013	Z4413820	073	045	Z4416910	075	052	Z4419640	067	043	Z4421740	063	036	Z4424450	075	057	Z4426740	067	046	Z4515991	033	029
Z4411710	023	016	Z4414330	051	020	Z4417141	143	033	Z4419650	075	053	Z4421811	125	027	Z4424580	009	035	Z4426750	151	054	Z4517270	161	010
Z4411710	025	018	Z4414330	055	021	Z4417330	033	027	Z4419660	075	054	Z4421821	125	028	Z4424590	009	036	Z4426810	027	024	Z4517410	069	050
Z4411710	027	019	Z4414340	051	021	Z4417450	063	030	Z4419670	075	055	Z4421930	003	038	Z4424650	019	009	Z4426820	027	025	Z4517720	013	032
Z4411710	031	013	Z4414340	055	022	Z4417450	121	019	Z4419700	067	044	Z4422010	105	017	Z4424660	019	010	Z4426860	025	022	Z4517720	125	031
Z4411710	033	021	Z4414580	073	046	Z4417450	233	021	Z4419730	075	056	Z4422020	105	018	Z4424670	157	012	Z4500230	097	020	Z4517720	177	017
Z4411730	067	032	Z4414590	131	044	Z4417590	005	018	Z4419810	049	031	Z4422030	105	019	Z4424700	157	013	Z4500230	099	021	Z4520900	117	020
Z4411740	023	017	Z4414590	135	044	Z4417600	005	019	Z4419810	053	028	Z4422040	105	020	Z4424800	067	045	Z4500400	223	015	Z4520900	223	020
Z4411740	025	019	Z4414641	065	023	Z4417610	005	020	Z4419880	053	029	Z4422060	105	021	Z4424810	257	027	Z4500561	117	018	Z4521630	053	031
Z4411740	027	020	Z4414641	081	033	Z4417630	109	011	Z4419960	053	030	Z4422070	105	022	Z4424912	153	013	Z4500561	223	016	Z4521890	117	021
Z4411740	031	014	Z4414782	143	028	Z4417640	107	022	Z4420090	171	011	Z4422080	105	023	Z4424931	153	014	Z4500750	067	047	Z4521890	223	021
Z4411760	033	022	Z4414793	143	029	Z4417640	109	012	Z4420090	175	015	Z4422090	105	024	Z4424960	225	023	Z4500750	257	028	Z4522580	253	032
Z4411770	021	014	Z4414800	143	030	Z4417650	107	023	Z4420330	103	033	Z4422100	105	025	Z4425060	103	035	Z4500810	253	029	Z4522780	253	033
Z4411790	023	018	Z4414983	143	031	Z4417710	007	003	Z4420380	103	034	Z4422110	105	026	Z4425120	009	037	Z4500950	063	040	Z4523020	163	010
Z4411790	027	021	Z4414990	167	029	Z4417720	007	004	Z4420400	129	028	Z4422131	045	099	Z4425130	009	038	Z4501170	067	048	Z4523380	049	032
Z4411790	031	015	Z4415002	143	032	Z4417730	007	005	Z4420503	117	029	Z4422171	257	024	Z4425680	063	039	Z4501190	253	030	Z4523380	053	032
Z4411790	033	023	Z4415010	167	030	Z4417740	007	006	Z4420524	223	014	Z4422181	257	025	Z4425920	101	004	Z4501260	105	029	Z4523450	051	023
Z4411800	021	015	Z4415191	011	029	Z4417750	007	009	Z4420610	121	020	Z4422191	127	029	Z4425930	145	041	Z4501440	253	031	Z4523450	055	024
Z4411810	023	019	Z4415230	003	036	Z4417760	007	007	Z4420610	145	039	Z4422201	257	026	Z4425960	123	013	Z4501510	063	041	Z4523470	051	024
Z4411810	031	016	Z4415360	073	047	Z4417770	007	008	Z4420610	147	017	Z4422240	225	017	Z4425970	123	014	Z4503150	061	035	Z4523470	055	025
Z4411821	021	016	Z4415470	065	024	Z4417780	007	010	Z4420620	127	026	Z4422250	225	018	Z4425980	145	042	Z4503160	057	009	Z4523480	051	025
Z4411831	027	022	Z4415480	065	025	Z4417971	011	036	Z4420971	009	034	Z4422390	017	008	Z4425990	145	046	Z4503160	065	029	Z4523480	055	026
Z4411831	033	024	Z4415500	021	017	Z4418190	129	023	Z4421160	017	007	Z4422400	017	009	Z4426000	145	043	Z4503160	069	049	Z4523500	047	037
Z4411971	003	035	Z4415500	031	017	Z4418200	127	022	Z4421160	019	007	Z4422410	017	010	Z4426020	145	044	Z4503160	071	022	Z4523510	051	026
Z4411980	015	030	Z4415520	023	020	Z4418210	127	023	Z4421160	117	017	Z4422410	019	008	Z4426030	145	045	Z4503160	075	058	Z4523561	045	024
Z4412000	015	031	Z4415520	025	020	Z4418210	129	024	Z4421170	139	015	Z4422440	125	029	Z4426060	131	047	Z4503160	083	043	Z4523590	045	025
Z4412390	011	024	Z4415520	033	025	Z4418520	129	025	Z4421190	225	015	Z4422450	125	030	Z4426060	135	047	Z4503160	091	066	Z4523600	045	026
Z4412390	013	029	Z4415672	015	033	Z4418530	127	024	Z4421200	225	016	Z4422460	225	019	Z4426060	147	018	Z4503160	095	067	Z4523610	045	027
Z4412400	011	025	Z4415690	011	030	Z4418700	127	025	Z4421250	003	037	Z4422470	225	020	Z4426190	029	030	Z4503300	097	028	Z4523620	045	028
Z4412400	013	030	Z4415700	033	026	Z4418801	005	021	Z4421310	127	027	Z4422500	123	012	Z4426200	029	031	Z4503300	099	028	Z4523640	049	033
Z4412400	015	032	Z4415781	037	021	Z4418930	139	006	Z4421320	129	029	Z4422660	135	045	Z4426260	029	032	Z4503960	117	019	Z4523640	053	033
Z4412410	011	026	Z4415790	037	022	Z4418940	139	007	Z4421360	129	030	Z4422710	131	045	Z4426280	029	033	Z4503960	223	017	Z4523730	055	027
Z4412410	013	031	Z4416150	011	031	Z4418950	139	008	Z4421430	127	028	Z4422910	131	046	Z4426291	029	034	Z4509160	051	022	Z4523740	039	014
Z4412680	067	033	Z4416160	011	032	Z4418960	139	009	Z4421442	063	031	Z4422910	135	046	Z4426331	029	035	Z4509160	055	023	Z4523770	051	027
Z4413123	037	016	Z4416170	011	033	Z4418970	139	010	Z4421452	063	032	Z4422970	145	040	Z4426350	029	036	Z4509160	097	022	Z4523770	055	028
Z4413132	037	017	Z4416180	011	034	Z4418981	139	011	Z4421514	063	033	Z4423010	061	034	Z4426361	029	037	Z4509160	099	023	Z4523780	051	028
Z4413201	037	018	Z4416270	073	048	Z4418991	139	012	Z4421514	121	021	Z4423040	023	021	Z4426380	037	023	Z4509170	097	029	Z4523780	055	029
Z4413240	037	019	Z4416330	075	049	Z4419003	139	013	Z4421540	125	024	Z4423040	025	021	Z4426400	037	024	Z4509170	097	030	Z4523790	047	038
Z4413251	037	020	Z4416370	067	035	Z4419013	139	014	Z4421630	125	025	Z4423040	027	023	Z4426410	037	025	Z4509170	099	029	Z4523800	045	029
Z4413372	065	021	Z4416381	067	036	Z4419090	145	038	Z4421640	125	026	Z4423040	033	028	Z4426420	037	026	Z4509170	099	030	Z4523810	047	039
Z4413372	083	041	Z4416421	075	050	Z4419290	129	026	Z4421652	063	034	Z4423190	063	037	Z4426430	037	027	Z4515770	203	011	Z4523820	123	015
Z4413380	065	022	Z4416430	067	037	Z4419300	129	027	Z4421652	081	034	Z4423190	121	022	Z4426460	139	016	Z4515810	223	018	Z4524160	039	015
Z4413380	083	042	Z4416470	049	030	Z4419500	061	033	Z4421660	065	026	Z4423230	063	038	Z4426580	259	008	Z4515880	223	019	Z4524820	253	034
Z4413400	257	022	Z4416480	053	027	Z4419530	067	038	Z4421692	063	035	Z4423600	225	021	Z4426620	103	036	Z4515991	021	018	Z4524840	255	024
Z4413453	011	027	Z4416521	075	051	Z4419550	067	039	Z4421692	081	035	Z4423610	225	022	Z4426630	103	037	Z4515991	023	022	Z4525080	159	023
Z4413463	011	028	Z4416640	253	028	Z4419600	067	040	Z4421710	011	037	Z4423620	141	005	Z4426690	037	028	Z4515991	025	023	Z4525370	175	016
Z4413501	067	034	Z4416750	257	023	Z4419620	067	041	Z4421710	065	027	Z4424280	129	031	Z4426720	111	007	Z4515991	027	026	Z4525370	177	018
Z4413770	139	005	Z4416760	011	035	Z4419630	067	042	Z4421720	065	028	Z4424430	105	027	Z4426730	111	008	Z4515991	031	018	Z4525420	159	024



INDEX NUMERIQUE - NUMERICAL INDEX TEILENUMMERN-INDEX - INDICE NUMERICO

Nr	Page	Rep.	Nr	Page	Rep.	Nr	Page	Rep.	Nr	Page	Rep.	Nr	Page	Rep.	Nr	Page	Rep.	Nr	Page	Rep.	Nr	Page	Rep.
Z4525420	161	011	Z4535670	043	024	Z4545590	135	048	Z5064300	161	012	Z6007141	181	025	Z6019280	241	041	09971400	233	017	80000516	143	002
Z4526190	009	039	Z4535680	047	040	Z4545640	057	012	Z5064300	161	013	Z6007151	181	026	Z6019311	241	042	09974000	233	017	80030516	051	001
Z4527060	153	015	Z4535690	123	016	Z4545650	057	013	Z5064300	161	014	Z6007161	181	027	Z6019450	247	019	1288036	251	014	80030516	055	001
Z4527730	043	015	Z4535810	125	032	Z4545760	055	043	Z5064750	117	030	Z6007171	181	028	Z6019460	241	043	4510157	227	023	80030612	073	001
Z4527770	045	030	Z4536020	059	012	Z4545870	049	035	Z5066020	081	036	Z6007470	191	030	Z6019850	205	012	4512006	227	010	80030612	131	001
Z4527780	099	031	Z4536050	059	013	Z4545870	053	035	Z5068680	037	030	Z6007520	185	038	Z6020280	241	044	4516634	227	022	80030612	135	001
Z4533670	233	017	Z4536060	059	014	Z4545900	051	044	Z5069080	029	039	Z6007520	187	048	Z6020320	241	045	4517634	227	021	80030612	255	001
Z4533790	051	029	Z4536320	051	035	Z4546080	047	044	Z5069430	081	037	Z6007551	183	016	Z6020331	241	046	4521009	003	001	80030616	011	001
Z4533790	055	030	Z4536530	055	036	Z4546090	045	034	Z5073180	111	010	Z6007560	165	041	Z6020371	245	007	4610018	061	001	80030616	065	001
Z4533790	097	021	Z4536530	057	010	Z4546100	045	035	Z5073200	027	027	Z6007560	173	011	Z6020421	241	047	4618910	227	006	80030616	083	001
Z4533790	099	022	Z4536900	051	036	Z4546131	201	028	Z5073200	109	013	Z6007560	177	020	Z6020511	241	048	4800632	227	024	80030616	125	001
Z4533800	051	030	Z4537010	051	037	Z4546260	053	036	Z5073490	107	024	Z6007570	091	067	Z6020540	243	049	4803013	227	002	80030616	253	001
Z4533800	055	031	Z4537060	047	041	Z4546270	049	036	Z5073490	109	014	Z6007570	195	026	Z6020550	243	050	4803091	227	020	80030616	255	002
Z4533800	097	021	Z4537130	047	042	Z4546280	053	037	Z5074040	159	028	Z6008081	183	017	Z6020850	243	051	4805063	227	017	80030616	257	001
Z4533800	099	022	Z4537170	045	033	Z4546320	057	014	Z5077760	119	004	Z6009010	221	025	Z6021280	243	052	4805078	227	016	80030620	121	001
Z4533840	051	031	Z4537870	059	015	Z4546490	057	015	Z5078960	005	023	Z6009680	083	045	Z6023580	117	008	4805104	227	013	80030620	145	002
Z4533840	055	032	Z4537910	059	016	Z4546671	009	041	Z5078960	069	051	Z6010900	091	068	Z6023580	119	001	4805259	227	018	80030620	257	002
Z4533840	097	022	Z4538160	117	022	Z4551490	085	048	Z5078960	075	059	Z6010900	095	068	Z6023930	199	034	4808078	227	004	80030625	253	002
Z4533840	099	023	Z4538160	223	022	Z4551620	263	006	Z5078960	133	049	Z6010900	195	027	Z6023960	199	035	4808079	227	005	80030630	131	002
Z4533850	045	031	Z4538940	111	009	Z4552080	105	030	Z5078960	137	049	Z6010900	197	029	Z6023970	199	036	4813002	227	019	80030630	135	002
Z4533870	051	032	Z4538940	117	023	Z4552120	241	035	Z5078960	147	019	Z6011200	091	069	Z6023990	199	037	4820100	227	007	80030635	257	003
Z4533870	055	033	Z4538940	119	003	Z4552121	241	036	Z5082250	045	036	Z6011200	095	069	Z6024050	199	038	4820101	227	009	80030640	103	001
Z4533880	051	033	Z4539610	253	035	Z4554890	155	014	Z5095010	169	012	Z6011530	003	039	Z6024130	199	039	4820107	227	008	80030640	255	003
Z4533880	055	034	Z4539690	059	017	Z4554900	155	015	Z5100000	233	022	Z6015051	181	029	Z6024160	245	008	4831001	227	015	80030816	131	003
Z4533940	043	016	Z4539850	257	029	Z4561180	259	009	Z5100040	233	023	Z6015051	219	008	Z6024690	207	038	4831002	227	014	80030816	135	003
Z4533960	043	017	Z4539860	257	030	Z4561830	037	029	Z5106320	169	013	Z6015051	221	026	Z6100010	223	023	50006600	089	001	80030816	139	001
Z4533970	043	018	Z4540310	047	043	Z5000050	163	003	Z5106970	117	025	Z6015210	191	031	Z6100060	203	015	50006600	093	001	80030816	145	003
Z4533980	043	019	Z4541180	257	031	Z5001170	013	033	Z5109540	087	049	Z6015990	165	042	Z6102961	203	013	50006600	195	001	80030816	181	001
Z4534030	043	020	Z4542680	051	038	Z5001170	177	019	Z5109540	117	007	Z6015990	167	031	Z6102980	203	014	50008300	113	001	80030821	011	002
Z4534040	043	021	Z4542680	055	037	Z5001600	117	024	Z5109540	119	005	Z6015990	213	025	Z6104550	097	031	50008300	201	001	80030821	013	001
Z4534050	043	022	Z4542690	051	039	Z5001730	275	018	Z5109540	169	014	Z6015990	217	023	Z6104550	099	032	50008300	251	001	80030821	015	001
Z4534260	045	032	Z4542690	055	038	Z5001750	097	023	Z5109560	169	015	Z6016110	181	030	Z6104760	223	024	50008800	201	002	80030821	043	001
Z4534510	041	019	Z4542700	051	040	Z5001750	099	024	Z5110000	081	038	Z6016110	219	008	Z6104850	185	041	50070300	063	001	80030821	073	002
Z4534520	041	020	Z4542700	055	039	Z5001810	005	022	Z5110040	081	039	Z6016110	221	026	Z6104850	189	051	50070300	127	001	80030821	125	002
Z4534530	041	021	Z4543780	049	034	Z5007620	105	028	Z5113540	263	005	Z6017110	241	039	Z6106000	091	071	50076100	047	001	80030821	145	004
Z4534540	041	022	Z4543780	053	034	Z5061880	079	035	Z5120850	057	016	Z6017350	241	040	Z6106000	095	071	50077000	053	001	80030821	207	001
Z4534560	041	023	Z4544041	061	036	Z5062190	159	025	Z5120850	133	050	Z6018070	191	032	Z6106380	215	026	50077700	113	002	80030821	257	004
Z4534830	237	011	Z4544080	051	041	Z5062200	159	026	Z5120850	137	050	Z6018080	091	070	Z6106380	215	027	50077700	251	002	80030821	273	001
Z4534930	255	025	Z4544080	055	040	Z5062210	159	027	Z5121810	241	038	Z6018080	095	070	Z6106380	275	019	56001600	107	001	80030821	275	001
Z4535000	077	016	Z4544090	051	042	Z5062460	159	029	Z5121810	265	001	Z6018500	185	039	Z6106440	117	026	58551300	191	001	80030825	009	001
Z4535000	083	044	Z4544090	055	041	Z5062460	159	030	Z5140280	029	040	Z6018500	189	049	Z6108420	087	050	58745500	107	002	80030825	013	002
Z4535090	051	034	Z4544110	055	042	Z5062550	241	037	Z6000040	187	045	Z6018510	185	040	Z6108640	273	013	70174893	007	012	80030825	049	001
Z4535090	055	035	Z4544140	051	043	Z5062620	029	038	Z6000070	187	046	Z6018510	189	050	Z6114262	195	028	80000316	143	001	80030825	053	002
Z4535190	199	033	Z4544150	009	040	Z5063680	047	045	Z6000070	221	024	Z6018690	193	011	09915000	233	001	80000420	185	001	80030825	063	002
Z4535510	203	012	Z4545590	057	011	Z5064300	159	031	Z6000090	185	037	Z6018700	193	012	09968300	233	017	80000420	187	001	80030825	079	001
Z4535660	043	023	Z4545590	131	048	Z5064300	159	032	Z6000090	187	047	Z6019100	217	020	09971300	233	002	80000425	145	001	80030825	081	001



INDEX NUMERIQUE - NUMERICAL INDEX TEILENUMMERN-INDEX - INDICE NUMERICO

Nr	Page	Rep.	Nr	Page	Rep.	Nr	Page	Rep.	Nr	Page	Rep.	Nr	Page	Rep.	Nr	Page	Rep.	Nr	Page	Rep.	Nr	Page	Rep.
80030825	085	001	80031031	011	004	80060616	027	001	80060833	013	006	80061026	073	007	80061073	055	006	80061245	033	003	80061666	009	007
80030825	093	002	80031031	013	005	80060616	031	001	80060833	017	002	80061026	077	001	80061073	057	002	80061245	065	006	80061666	245	001
80030825	123	001	80031031	045	001	80060616	033	001	80060833	019	002	80061026	105	005	80061073	059	002	80061245	083	005	80061669	143	007
80030825	129	001	80031031	047	002	80060616	105	002	80060833	079	003	80061026	127	006	80061073	067	005	80061245	165	008	80062029	143	008
80030825	131	004	80031031	051	003	80060616	145	008	80060833	089	003	80061026	141	001	80061073	073	008	80061245	191	005	80062080	167	006
80030825	135	004	80031031	055	003	80060620	205	001	80060833	093	005	80061026	169	004	80061073	079	005	80061245	271	001	80062082	179	002
80030825	153	001	80031031	073	003	80060620	207	003	80060833	111	001	80061035	015	005	80061073	089	007	80061246	143	004	80062435	149	002
80030825	185	002	80031031	081	003	80060625	079	002	80060833	157	001	80061035	065	004	80061073	093	009	80061246	241	006	80062493	259	001
80030825	187	002	80031031	131	006	80060625	105	003	80060833	185	004	80061035	081	005	80061073	129	008	80061249	185	005	80062796	009	008
80030830	009	002	80031031	135	006	80060625	205	002	80060833	187	004	80061035	083	003	80061073	131	010	80061249	187	005	80070832	181	004
80030835	129	002	80031031	145	006	80060625	241	003	80060833	199	002	80061035	165	005	80061073	135	010	80061265	165	009	80070832	191	007
80030835	175	001	80031031	147	003	80060631	071	011	80060840	029	001	80061035	195	004	80061073	157	002	80061265	225	001	80070832	207	007
80030835	177	001	80031031	153	002	80060631	079	020	80060840	195	002	80061035	197	002	80061073	159	001	80061266	085	006	80070833	185	006
80030840	085	002	80031031	167	001	80060645	215	001	80060845	081	004	80061035	253	008	80061073	163	004	80061267	045	005	80070833	187	006
80030849	043	002	80031031	169	002	80060657	071	001	80060846	045	003	80061036	125	004	80061073	167	004	80061267	085	007	80070834	207	008
80030849	207	002	80031031	273	003	80060660	051	005	80060846	165	002	80061036	127	007	80061073	169	005	80061269	009	006	80071000	049	007
80030849	275	002	80031036	073	004	80060660	055	005	80060850	103	003	80061036	129	007	80061073	205	003	80061269	199	007	80071003	023	003
80031019	013	003	80031036	121	004	80060670	253	003	80060850	127	003	80061040	071	002	80061073	253	009	80061271	045	006	80071003	025	003
80031019	063	003	80031036	131	007	80060811	263	001	80060850	129	004	80061040	079	004	80061073	257	008	80061271	191	006	80071003	027	003
80031019	067	001	80031036	135	007	80060812	003	002	80060850	165	003	80061040	085	005	80061086	199	006	80061271	197	003	80071003	033	004
80031019	121	002	80031036	153	003	80060816	007	014	80060851	127	004	80061040	089	006	80061098	247	002	80061271	207	006	80071004	021	003
80031019	145	005	80031040	131	008	80060816	063	005	80060851	129	005	80061040	093	007	800612A6	063	021	80061273	047	008	80071004	031	003
80031019	147	001	80031040	135	008	80060816	103	002	80060852	005	001	80061040	113	003	800612A6	081	022	80061276	271	002	80071004	053	007
80031019	161	001	80031051	049	003	80060816	167	002	80060853	047	003	80061040	199	003	80061208	029	002	80061282	015	008	80071040	089	009
80031028	011	003	80031071	057	001	80060816	199	001	80060853	089	004	80061040	251	003	80061211	009	004	80061297	003	005	80071040	093	011
80031028	013	004	80031080	241	001	80060820	011	006	80060853	165	004	80061041	067	003	80061211	063	006	800616A2	021	006	80071040	195	005
80031028	015	002	80031096	145	007	80060820	015	004	80060853	195	003	80061046	067	004	80061211	081	006	800616A2	023	009	80071231	191	008
80031028	017	001	80031236	011	005	80060820	061	002	80060865	067	002	80061049	047	005	80061236	003	004	800616A2	025	009	80071634	003	006
80031028	019	001	80031236	043	003	80060820	093	004	80060867	207	005	80061049	093	008	80061236	009	005	800616A2	027	011	80071639	067	006
80031028	049	002	80031240	015	003	80060820	123	002	80060891	253	006	80061054	125	005	80061236	015	007	800616A2	031	006	80080506	251	004
80031028	051	002	80031240	241	002	80060820	203	001	80061004	005	002	80061054	199	004	80061236	029	003	800616A2	033	011	80080512	183	002
80031028	053	003	80031240	247	001	80060820	241	004	80061004	143	003	80061055	047	006	80061236	065	005	800616B4	143	023	80080512	185	007
80031028	055	002	80031245	043	004	80060820	253	004	80061004	253	007	80061058	149	001	80061236	081	007	800616F2	009	024	80080512	187	007
80031028	059	001	80031245	045	002	80060826	105	004	80061014	089	005	80061060	191	002	80061236	089	008	800616F2	259	007	80080516	113	004
80031028	063	004	80031265	043	005	80060826	125	003	80061014	093	006	80061060	273	004	80061236	093	010	80061601	049	005	80080521	199	008
80031028	065	002	80031290	037	001	80060826	131	009	80061016	127	005	80061065	191	003	80061236	165	006	80061601	053	005	80080525	225	002
80031028	081	002	80060410	073	005	80060826	135	009	80061016	129	006	80061067	183	001	80061236	167	005	80061601	143	005	80080540	107	003
80031028	083	002	80060515	051	004	80060826	145	009	80061020	045	004	80061067	199	005	80061236	173	001	80061601	247	003	80080540	109	001
80031028	105	001	80060515	055	004	80060826	153	004	80061020	065	003	80061073	009	003	80061236	177	002	80061635	061	003	80080612	073	009
80031028	121	003	80060521	165	001	80060826	167	003	80061020	073	006	80061073	015	006	80061236	181	002	80061635	181	003	80080640	201	003
80031028	127	002	80060527	089	002	80060826	185	003	80061020	241	005	80061073	021	002	80061236	193	001	80061635	197	004	80080650	131	011
80031028	129	003	80060527	093	003	80060826	187	003	80061020	257	007	80061073	023	002	80061236	267	001	80061648	241	007	80080650	135	011
80031028	131	005	80060530	085	003	80060826	197	001	80061026	003	003	80061073	025	002	80061241	083	004	80061651	049	006	80080690	067	007
80031028	135	005	80060541	169	003	80060826	207	004	80061026	005	003	80061073	027	002	80061241	145	010	80061651	053	006	80080805	059	003
80031028	147	002	80060615	085	004	80060826	253	005	80061026	011	007	80061073	031	002	80061241	165	007	80061652	179	001	80080816	063	007
80031028	169	001	80060616	021	001	80060826	255	004	80061026	047	004	80061073	033	002	80061241	173	002	80061652	261	001	80080820	013	007
80031028	257	005	80060616	023	001	80060826	257	006	80061026	049	004	80061073	043	006	80061241	177	003	80061653	143	006	80080840	003	007
80031028	273	002	80060616	025	001	80060826	263	002	80061026	053	004	80061073	047	007	80061241	191	004	80061653	241	008	80080840	085	008



INDEX NUMERIQUE - NUMERICAL INDEX

TEILENUMMERN-INDEX - INDICE NUMERICO

Nr	Page	Rep.	Nr	Page	Rep.	Nr	Page	Rep.	Nr	Page	Rep.	Nr	Page	Rep.	Nr	Page	Rep.	Nr	Page	Rep.	Nr	Page	Rep.
80080880	107	004	80130820	063	008	80200540	199	010	80200817	015	009	80200842	047	009	80201005	055	011	80201007	183	006	80201248	181	006
80081016	067	008	80130820	103	004	80200540	225	004	80200817	017	003	80200851	005	005	80201005	057	003	80201008	063	013	80201248	185	014
80081025	079	006	80130820	105	006	80200600	071	003	80200817	019	003	80200851	049	010	80201005	059	005	80201008	121	008	80201248	187	014
80081025	125	006	80130820	123	004	80200600	079	009	80200817	029	005	80200851	053	010	80201005	063	012	80201019	131	019	80201248	191	010
80081041	049	008	80130820	127	008	80200600	253	011	80200817	043	007	80200851	063	011	80201005	065	010	80201019	135	019	80201248	193	002
80081041	053	008	80130820	129	009	80200640	011	009	80200817	059	004	80200851	065	009	80201005	067	012	80201019	145	020	80201248	197	007
80081075	089	010	80130820	143	010	80200640	051	008	80200817	063	010	80200851	081	011	80201005	071	005	80201019	147	006	80201248	199	012
80081243	089	011	80130820	145	012	80200640	055	009	80200817	067	010	80200851	103	007	80201005	073	015	80201053	129	013	80201248	201	005
80081243	093	012	80130820	225	003	80200640	067	009	80200817	073	014	80200851	105	009	80201005	077	004	80201053	253	017	80201248	207	014
80081251	185	008	80130825	005	004	80200640	071	004	80200817	079	011	80200851	123	007	80201005	079	012	80201056	207	013	80201248	225	006
80081251	187	008	80130825	145	013	80200640	073	012	80200817	081	010	80200851	125	011	80201005	081	012	80201064	127	020	80201248	241	013
80081636	171	001	80130831	081	009	80200640	077	003	80200817	085	011	80200851	129	011	80201005	083	008	80201064	167	008	80201248	247	005
80081636	175	002	80131017	131	013	80200640	079	010	80200817	089	014	80200851	131	017	80201005	085	012	80201070	013	014	80201248	267	002
80110621	073	010	80131017	135	013	80200640	103	005	80200817	093	015	80200851	135	017	80201005	089	016	80201070	085	013	80201248	271	003
80110621	077	002	80131017	207	009	80200640	105	007	80200817	103	006	80200851	139	003	80201005	093	016	80201070	089	017	80201269	241	014
80110621	079	007	80131020	127	009	80200640	115	002	80200817	105	008	80200851	143	013	80201005	105	010	80201070	093	017	80201270	085	016
80110621	115	001	80131020	145	014	80200640	121	005	80200817	107	007	80200851	145	019	80201005	121	007	80201070	125	013	80201602	037	003
80110627	079	008	80150607	029	004	80200640	125	008	80200817	111	003	80200851	257	014	80201005	125	012	80201070	241	012	80201648	009	012
80110822	011	008	80150614	003	008	80200640	131	014	80200817	121	006	80200851	139	004	80201005	127	011	80201204	161	003	80201648	045	011
80110824	051	006	80150615	093	013	80200640	135	014	80200817	123	006	80200870	051	009	80201005	129	012	80201205	085	014	80201648	049	012
80110824	055	007	80150806	023	004	80200640	145	017	80200817	125	010	80200870	055	010	80201005	131	018	80201248	003	010	80201648	053	013
80110824	089	012	80150806	025	004	80200640	205	004	80200817	127	010	80200870	089	015	80201005	135	018	80201248	009	011	80201648	061	004
80111030	013	008	80150806	027	004	80200640	207	010	80200817	129	010	80200870	195	007	80201005	141	002	80201248	011	012	80201648	143	016
80111035	013	009	80150806	033	005	80200640	215	002	80200817	131	016	80200870	203	005	80201005	143	014	80201248	015	011	80201648	165	023
80111045	183	003	80190610	183	004	80200640	225	005	80200817	135	016	80200870	241	010	80201005	147	005	80201248	029	006	80201648	171	002
80111273	085	009	80190610	199	009	80200640	241	009	80200817	145	018	80200880	013	012	80201005	149	003	80201248	033	006	80201648	175	004
80120416	203	002	80190612	253	010	80200640	253	012	80200817	147	004	80200892	165	012	80201005	153	006	80201248	037	002	80201648	179	006
80130610	125	007	80190816	107	005	80200640	255	006	80200817	153	005	80200892	167	007	80201005	157	004	80201248	039	001	80201648	181	007
80130612	045	007	80190816	111	002	80200640	257	011	80200817	157	003	80200892	185	013	80201005	159	002	80201248	041	001	80201648	241	015
80130612	185	009	80190816	123	005	80200655	085	010	80200817	165	011	80200892	187	013	80201005	161	002	80201248	043	009	80201648	245	002
80130612	187	009	80190823	053	009	80200665	065	008	80200817	175	003	80201001	005	006	80201005	163	005	80201248	045	010	80201648	247	006
80130612	257	009	80190828	049	009	80200665	073	013	80200817	177	004	80201001	067	011	80201005	165	013	80201248	047	011	80201648	261	002
80130616	073	011	80191021	145	015	80200665	083	007	80200817	181	005	80201005	003	009	80201005	169	006	80201248	053	012	80201669	009	013
80130616	257	010	80200311	143	011	80200665	125	009	80200817	185	012	80201005	005	007	80201005	177	005	80201248	063	014	80201669	061	005
80130620	255	005	80200401	145	016	80200665	131	015	80200817	187	012	80201005	009	010	80201005	183	005	80201248	065	011	80201669	259	002
80130812	083	006	80200401	185	010	80200665	135	015	80200817	195	006	80201005	011	011	80201005	191	009	80201248	081	013	80201670	197	008
80130813	123	003	80200401	187	010	80200665	185	011	80200817	197	005	80201005	013	013	80201005	195	008	80201248	083	009	80201851	149	004
80130816	045	008	80200401	203	003	80200665	187	011	80200817	203	004	80201005	015	010	80201005	197	006	80201248	085	015	80202007	003	011
80130816	065	007	80200540	051	007	80200665	207	011	80200817	207	012	80201005	017	004	80201005	199	011	80201248	089	018	80202007	143	017
80130816	081	008	80200540	055	008	80200665	253	013	80200817	253	014	80201005	019	004	80201005	201	004	80201248	093	018	80202007	167	010
80130816	131	012	80200540	089	013	80200665	255	007	80200817	255	008	80201005	043	008	80201005	205	005	80201248	143	015	80202007	179	003
80130816	135	012	80200540	093	014	80200665	257	012	80200817	257	013	80201005	045	009	80201005	241	011	80201248	145	021	80202007	185	015
80130816	143	009	80200540	107	006	80200806	063	009	80200817	263	003	80201005	047	010	80201005	247	004	80201248	165	014	80202007	187	015
80130817	139	002	80200540	109	002	80200817	009	009	80200817	273	005	80201005	049	011	80201005	253	016	80201248	167	009	80202202	159	003
80130817	145	011	80200540	143	012	80200817	011	010	80200817	275	003	80201005	051	010	80201005	257	015	80201248	173	003	80202411	259	003
80130820	013	010	80200540	165	010	80200817	013	011	80200830	253	015	80201005	053	011	80201005	273	006	80201248	177	006	80202441	149	005



INDEX NUMERIQUE - NUMERICAL INDEX TEILENUMMERN-INDEX - INDICE NUMERICO

Nr	Page	Rep.	Nr	Page	Rep.	Nr	Page	Rep.	Nr	Page	Rep.	Nr	Page	Rep.	Nr	Page	Rep.	Nr	Page	Rep.	Nr	Page	Rep.
80202717	149	006	80250823	111	004	80251021	013	016	80251227	043	011	80251624	179	004	80270583	169	008	80500233	149	016	80582400	093	031
80202732	009	014	80250823	121	010	80251021	017	006	80251227	047	013	80251624	181	010	80270583	185	020	80500328	163	006	80582502	061	010
80250408	185	016	80250823	125	015	80251021	019	006	80251227	063	016	80251624	197	012	80270583	187	020	80500428	029	013	80582502	085	025
80250408	187	016	80250823	127	012	80251021	049	013	80251227	081	016	80251624	241	020	80270605	085	023	80500432	045	016	80582502	165	021
80250408	203	006	80250823	129	014	80251021	053	014	80251227	085	020	80251624	245	003	80270803	013	017	80500445	149	017	80582502	167	016
80250412	073	016	80250823	131	021	80251021	063	015	80251227	143	019	80251624	247	009	80270803	063	017	80500451	181	011	80582502	253	018
80250430	107	008	80250823	135	021	80251021	071	007	80251227	145	026	80251624	259	004	80270803	167	014	80500470	201	011	80582502	255	012
80250430	109	003	80250823	145	024	80251021	077	006	80251227	165	018	80251725	065	012	80271003	079	017	80560440	045	017	80582502	257	018
80250512	085	017	80250823	147	007	80251021	079	016	80251227	173	004	80251725	077	008	80271003	125	017	80560440	063	018	80582900	149	018
80250512	089	019	80250823	153	007	80251021	081	015	80251227	177	008	80251725	081	017	80271005	195	012	80560440	081	018	80583001	037	008
80250512	093	019	80250823	157	005	80251021	089	022	80251227	181	009	80251725	083	011	80271203	089	027	80560440	127	015	80583001	061	011
80250512	107	009	80250823	165	016	80251021	093	022	80251227	185	019	80251725	089	026	80271203	093	027	80560440	129	017	80583001	085	026
80250512	109	004	80250823	167	011	80251021	113	005	80251227	187	019	80251725	093	026	80271602	009	020	80560801	089	028	80583001	193	005
80250512	165	015	80250823	175	005	80251021	125	016	80251227	191	012	80252015	073	019	80271602	259	006	80560801	093	028	80583001	267	005
80250512	199	013	80250823	177	007	80251021	127	013	80251227	193	003	80252026	041	003	80271886	149	012	80570300	083	012	80583200	149	019
80250512	225	007	80250823	181	008	80251021	129	015	80251227	197	011	80252026	051	011	80272000	113	006	80570300	245	004	80584001	003	016
80250512	227	011	80250823	185	017	80251021	141	003	80251227	199	016	80252026	055	012	80272000	251	007	80570303	039	003	80584501	009	021
80250611	011	013	80250823	187	017	80251021	149	007	80251227	201	008	80252026	127	014	80272002	143	022	80570303	041	005	80584501	067	015
80250611	071	006	80250823	195	009	80251021	165	017	80251227	207	018	80252026	129	016	80272002	167	015	80570303	055	016	80584701	089	032
80250611	073	017	80250823	197	009	80251021	167	012	80251227	225	009	80252026	179	005	80280816	253	019	80570303	057	007	80584701	093	032
80250611	077	005	80250823	203	007	80251021	169	007	80251227	241	018	80252026	201	009	80280816	255	010	80570303	131	024	80584701	195	013
80250611	079	013	80250823	207	016	80251021	191	011	80251227	247	008	80252029	037	005	80292500	149	013	80570303	135	024	80585001	049	014
80250611	103	008	80250823	257	016	80251021	195	010	80251227	267	003	80252151	003	014	80370411	059	006	80570502	089	029	80585001	053	015
80250611	115	003	80250823	263	004	80251021	197	010	80251227	271	004	80252245	159	004	80430630	059	007	80570502	093	029	80586001	029	016
80250611	121	009	80250823	273	007	80251021	199	015	80251237	003	013	80252346	045	015	80450341	057	004	80580800	073	020	80587000	183	009
80250611	125	014	80250823	275	004	80251021	201	006	80251237	037	004	80252432	149	010	80450423	061	008	80581001	063	019	80590002	029	017
80250611	131	020	80250828	047	012	80251021	205	008	80251237	083	010	80252432	165	020	80450533	051	012	80581001	121	011	80594001	089	033
80250611	135	020	80250830	009	015	80251021	241	017	80251237	089	025	80252432	167	013	80450533	055	013	80581201	029	014	80594001	093	033
80250611	143	018	80250830	145	025	80251021	247	007	80251237	093	025	80252432	171	003	80450551	085	024	80581201	131	025	80594001	195	014
80250611	145	022	80250940	085	019	80251021	251	006	80251237	241	019	80252432	175	006	80450631	201	010	80581201	135	025	80596201	089	034
80250611	205	006	80250940	199	014	80251021	257	017	80251338	039	002	80252432	259	005	80450637	051	013	80581201	147	010	80596201	093	034
80250611	207	015	80250970	003	012	80251021	273	008	80251338	041	002	80252536	085	021	80450637	055	014	80581500	029	015	80600026	169	009
80250611	215	003	80250970	017	005	80251036	067	013	80251338	045	012	80252760	009	019	80450637	255	011	80581500	067	014	80600085	045	018
80250611	225	008	80250970	019	005	80251036	077	007	80251338	131	023	80253010	149	011	80450641	057	005	80581500	071	009	80600085	053	016
80250611	241	016	80250970	079	015	80251036	089	023	80251338	135	023	80253034	011	015	80450641	059	008	80581500	073	021	80600085	061	012
80250611	255	009	80250970	089	021	80251036	093	023	80251338	147	009	80253034	015	013	80450641	171	004	80581601	047	018	80600085	063	020
80250613	145	023	80250970	093	021	80251036	131	022	80251338	191	013	80253042	047	014	80450641	175	007	80581700	047	019	80600085	073	024
80250613	205	007	80250970	123	008	80251036	135	022	80251430	149	009	80253042	193	004	80450650	057	006	80581701	065	013	80600085	103	009
80250823	013	015	80250970	157	006	80251036	147	008	80251430	163	007	80253042	267	004	80450665	047	015	80581701	073	022	80600085	127	016
80250823	015	012	80250970	185	018	80251036	201	007	80251603	045	013	80253048	037	006	80450730	149	014	80581701	077	009	80600085	129	018
80250823	029	007	80250970	187	018	80251127	071	008	80251603	143	020	80253048	061	007	80450836	051	014	80581701	081	019	80600085	187	021
80250823	073	018	80250970	207	017	80251127	089	024	80251622	061	006	80253243	041	004	80450836	055	015	80581701	083	013	80600086	009	022
80250823	079	014	80250970	275	005	80251127	093	024	80251623	029	010	80254054	003	015	80450841	061	009	80581701	089	030	80600086	013	018
80250823	081	014	80251003	043	010	80251127	195	011	80251624	009	018	80257073	183	007	80451030	183	008	80581701	093	030	80600086	021	004
80250823	085	018	80251003	153	008	80251217	029	008	80251624	029	011	80257075	173	005	80451057	047	016	80581801	073	023	80600086	023	005
80250823	089	020	80251003	251	005	80251220	149	008	80251624	045	014	80257075	177	009	80451059	227	012	80582001	037	007	80600086	025	005
80250823	093	020	80251021	009	016	80251227	009	017	80251624	143	021	80259071	029	012	80451230	149	015	80582001	201	012	80600086	027	005
80250823	107	010	80251021	011	014	80251227	029	009	80251624	165	019	80270583	085	022	80461314	047	017	80582400	089	031	80600086	031	004



INDEX NUMERIQUE - NUMERICAL INDEX TEILENUMMERN-INDEX - INDICE NUMERICO

Nr	Page	Rep.	Nr	Page	Rep.	Nr	Page	Rep.	Nr	Page	Rep.	Nr	Page	Rep.	Nr	Page	Rep.	Nr	Page	Rep.
80600086	033	007	81001736	089	036	82016093	033	010	83014030	241	023	83090525	131	028	83240014	237	001			
80600086	065	014	81001736	093	036	82061824	217	001	83030012	127	018	83090525	135	028	83240216	233	024			
80600086	067	016	81001741	089	037	82070001	213	001	83030012	129	020	83101230	067	024	83300278	155	001			
80600086	073	025	81001741	093	037	82101014	027	009	83030016	201	014	83101230	071	012	83300309	039	006			
80600086	081	020	81001741	195	015	82101318	107	011	83030043	131	026	83101266	067	025	83300309	041	010			
80600086	083	014	81002050	073	027	82101620	161	005	83030043	135	026	83122119	191	016	83300365	155	002			
80600086	089	035	81002050	255	014	82101822	163	012	83040154	149	026	83122120	191	015	83300421	155	003			
80600086	093	035	81002550	061	015	82102227	007	015	83040198	113	007	83123138	047	026	83503018	239	005			
80600086	105	011	81002560	039	005	82131016	005	008	83040198	251	008	83123139	047	027	83503026	239	003			
80600086	125	018	81002560	041	008	82151742	047	024	83040237	067	023	83123141	035	001	83503034	239	004			
80600086	127	017	81002565	089	038	82153057	047	025	83040252	131	027	83123141	061	019	8370135A	115	013			
80600086	129	019	81002565	093	038	82200600	003	017	83040252	135	027	83123149	035	004	87174903	007	016			
80600086	159	005	81003067	061	016	82200600	029	020	83040252	147	011	83123150	035	003						
80600086	183	010	81003067	073	028	82200600	085	028	83040274	117	001	83123151	035	002						
80600087	015	014	81003067	079	018	82200600	103	010	83040274	223	001	83123152	061	020						
80600087	161	004	81003067	193	006	82200600	165	022	83040275	117	002	83200811	089	039						
80600088	105	012	81003067	267	006	82200600	173	006	83040275	223	002	83200811	093	039						
80612002	041	006	81003571	191	014	82200600	177	011	83040276	117	003	83200812	275	006						
80612501	011	016	81006097	029	019	82200600	181	012	83040276	223	003	83232020	251	009						
80612501	015	015	81007020	183	011	82200600	201	013	83040277	117	004	83232533	113	008						
80612501	037	009	81023064	047	020	82200603	103	011	83040277	223	004	83232615	113	009						
80612501	061	013	81042047	043	012	82200603	149	022	83040299	241	024	83232700	115	004						
80612501	171	005	81043060	047	021	82200800	241	022	83040299	245	005	83233017	113	010						
80612501	175	008	81043062	047	022	82200806	003	018	83050032	125	019	83233020	117	005						
80612501	241	021	81043576	047	023	82200806	149	023	83070063	207	019	83233020	223	005						
80613001	011	017	81045000	021	005	82200807	041	009	83080001	261	003	83233133	113	012						
80613001	015	016	81045000	031	005	82210032	003	019	83080006	043	013	83233168	251	010						
80613001	037	010	81303571	149	020	82210032	049	015	83080016	009	023	83233170	251	011						
80613001	039	004	81304079	007	011	82210032	053	017	83080025	045	019	83233171	251	012						
80613001	067	017	81304082	007	013	82210040	107	012	83090039	107	013	83233186	113	013						
80613201	041	007	81306599	149	021	82210040	109	005	83090039	109	006	83233190	115	005						
80628500	007	017	81473030	067	019	82230038	007	018	83090073	159	006	83233191	115	006						
80629000	023	006	81502007	175	009	82230060	027	010	83090146	105	013	83233193	115	007						
80629000	025	006	81502007	177	010	82230067	007	020	83090196	123	009	83233199	113	011						
80629000	027	006	81503009	067	020	82300026	005	009	83090210	005	010	83233203	111	005						
80629000	033	008	82013037	067	021	82300026	097	001	83090218	183	012	83233502	115	008						
80650507	255	013	82013581	007	021	82300026	099	001	83090218	199	017	83234106	251	013						
80650820	067	018	82014586	007	022	82300026	217	002	83090221	123	010	83235222	113	020						
80650850	061	014	82015090	067	022	82300108	157	008	83090366	085	029	83235251	113	014						
81001518	029	018	82015680	023	007	82300131	157	007	83090367	085	030	83235251	115	009						
81001625	085	027	82015680	025	007	82300808	213	002	83090373	241	025	83238007	115	010						
81001736	065	015	82015680	027	007	82900532	149	024	83090375	105	014	83238009	117	006						
81001736	073	026	82015680	033	009	82900533	149	025	83090523	071	010	83238009	223	006						
81001736	077	010	82016093	023	008	82900581	061	017	83090523	079	019	83238034	115	011						
81001736	081	021	82016093	025	008	82900582	061	018	83090524	127	019	83238035	115	012						
81001736	083	015	82016093	027	008	83011821	073	029	83090524	129	021	83240014	225	010						

EXTRAIT DES CONDITIONS DE GARANTIE ET CONDITIONS SPECIFIQUES PIECES DE RECHANGE

Nous garantissons notre matériel durant une année à partir du jour de livraison, c'est-à-dire que nous nous engageons à rembourser les pièces qui auront été reconnues défectueuses en nos usines, par notre service technique.

Bien entendu, la garantie ne s'applique pas en cas d'usure normale, ni en cas de détériorations résultant de négligences ou de défauts de surveillance, d'un mauvais usage, d'un manque d'entretien ou d'un accident. La garantie ne s'applique pas non plus si la machine a été prêtée ou utilisée pour un usage non conforme à sa destination prévue par la société.

La garantie ne s'applique pas aux pièces d'usure.

Les pièces de rechange sont soumises aux mêmes conditions de garantie que le matériel sous réserve qu'elles aient été montées selon les règles de l'art et utilisées conformément à nos recommandations.

EXTRACT FROM OUR CONDITIONS OF LIMITED WARRANTY AND SPARE PARTS WARRANTY POLICY

Our equipment is warranted for a period of one year from the date of delivery. We guarantee the reimbursement of all parts proven to be faulty by our technical division in material or manufacturing.

The warranty is not applicable in the following cases : normal wear, accident or negligence in operation, repairs using parts other than genuine KUHN parts, products altered or modified without the expressed permission of the company or if the machine is not used and serviced in accordance with the recommendations of the operator's manual. Wearing items are not covered under these conditions of limited warranty.

Spare parts are subject to the same warranty conditions than the equipment providing they have been installed with proficiency and are used in accordance with our recommendations.

AUSZUG AUS UNSEREN GARANTIEBEDINGUNGEN UND SONDERBEDINGUNGEN FÜR ERSATZTEILE

Wir garantieren unsere Ware für ein Jahr ab dem Tag der Lieferung und verpflichten uns, die Teile zu ersetzen, die im Werk als fehlerhaft anerkannt wurden.

Die Garantie ist ausgeschlossen für Teile, die einem normalen Verschleiß unterliegen, sowie im Fall von nachlässiger Behandlung oder mangelhafter Wartung oder eines Unfalls. Die Garantie erlischt auch, wenn die Maschine ausgeliehen oder unter Umständen eingesetzt wurde, die dem ursprünglichen Verwendungszweck und den Hinweisen in der Betriebsanleitung nicht entsprechen.

Verschleißteile sind von der Garantie ausgeschlossen

Ersatzteile unterliegen den gleichen Garantiebedingungen wie komplette Maschinen, vorausgesetzt, dass sie sachgerecht eingebaut und entsprechend unseren Empfehlungen verwendet wurden.

ESTRATTO DELLE CONDIZIONI DI GARANZIA E CONDIZIONI SPECIFICHE GARANZIA RICAMBI

Le nostre macchine sono garantite per un anno a partire dal giorno della consegna: ci impegnamo a rimborsare i componenti che saranno riconosciuti difettosi dai nostri servizi tecnici presso le nostre officine.

La garanzia non è applicabile nei seguenti casi: usura normale, incidente o negligenza nell'impiego, riparazioni utilizzando ricambi non originali KUHN, prodotti alterati o modificati senza il permesso dell'azienda. La garanzia non viene riconosciuta se la macchina è stata prestata o non è utilizzata o mantenuta in conformità alle raccomandazioni previste dalla società. La garanzia non copre i componenti soggetti ad usura.

I pezzi di ricambio sono soggetti agli stessi termini di garanzia della macchina, purchè siano stati installati con competenza e utilizzati conformemente alle nostre raccomandazioni.



**Pour votre sécurité et le bon fonctionnement de votre machine,
utilisez uniquement des pièces d'origine KUHN**

**For your safety and to get the best from your machine,
use only genuine KUHN parts**

**Zu ihrer Sicherheit und zur einwandfreien Funktion Ihrer
Maschine sollten Sie nur Original-KUHN-Ersatzteile verwenden**

**Per la vostra sicurezza, e per il buon funzionamento della vostra macchina,
usate esclusivamente i ricambi originali KUHN**

**KUHN PARTS Parc de la Faisanderie F - 67700 MONSWILLER (FRANCE)
www.kuhn.com**

Imprimé en France par KUHN
Printed in France by KUHN