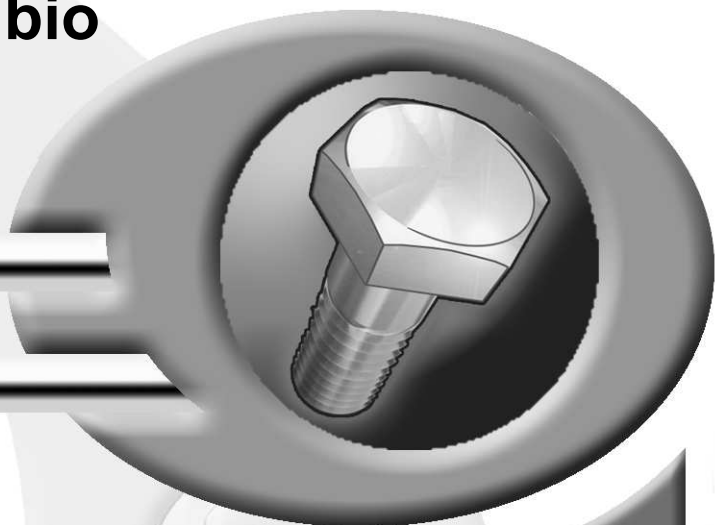


**Pièces de rechange**  
**Spare parts list**  
**Ersatzteilliste**  
**Catalogo Pezzi di Ricambio**



Presses combinées à chambre fixe  
 Fixed chamber baler-wrapper combinations  
 Presswickelkombinationen mit Festkammer  
 Combinazioni presse a camera fissa



---A1001-80E00001 > ---A1001-80E99999

**FBP 3135**







# SIGNES CODIFIÉS - STANDARD SYMBOLS - SYMBOLE - SIMBOLI CODIFICATI

	EN	FR	DE	IT	PT	ES	NL	PL
<b>OPT</b>	Optional equipment	Equipement optionnel	Sonderausrüstung	Attrezzatura opzionale	Equipamento opcional	Equipamiento opcional	Extra toebehoren	Wyposażenie dodatkowe
<b>STD</b>	Equipment supplied as standard	Equipement livré de série	Serienausrüstung	Attrezzatura fornita di serie	Equipamento fornecido como padrão	Equipamiento entregado de serie	Standaarduitrusting	Wyposażenie dostarczane w standardzie
<b>ESP</b>	Equipment delivered depending on country	Equipement livré suivant pays	Länderabhängige Ausrüstung	Attrezzatura fornita a seconda del paese	Equipamento fornecido consoante o país	Equipamiento entregado según el país	Geleverde uitrusting afhankelijk van land	Wyposażenie dostarczane w zależności od kraju
:	For ...	Pour ...	für ...	per ...	Por ...	Para ...	voor ...	Dla ...
>	From ... to ...	De ... à ...	Von ... bis ...	Da ... a ...	De ... a ...	De ... a ...	Van ... tot ...	Od ... do ...
<b>RPL</b>	Replaces ...	Remplace ...	Ersetzt ...	Sostituisce ...	Substituição ...	Sustitución ...	Vervangt ...	Zastępuje ...
∅	Diameter	Diamètre	Durchmesser	Diámetro	Diâmetro	Diámetro	Diameter	Średnica
>K	Thickness	Epaisseur	Stärke	Spessore	Espessura	Espesor	Dikte	Grubość
↔	Length	Longueur	Länge	Lunghezza	Comprimento	Longitud	Lengte	Długość
<m>	Sold by the metre	Vendu au mètre	Meterware	Venduto a metro	Vendido por metro	Vendido al metro	Verkoop per meter	Sprzedaż na metry
<b>Q?</b>	Quantity as required	Quantité selon besoin	Stückzahl nach Bedarf	Quantità richiesta	Quantidade conforme requerido	Cantidad según necesidad	Gewenste hoeveelheid	Wymagana ilość
*	See note	Voir note	Siehe Nota	Vedi nota	Veja a nota	Ver nota	Zie opmerking	Patrz uwaga
[n]	Items making up assembly	Composant d'un assemblage	Teil einer Baugruppe	Componente di un assieme	Componentes do uno montagem	Componente de un montaje	Onderdeel van een module	Elementy składowe Montaż
+ [n]	Assembly made up by items [n]	Assemblage comprenant les pièces [n]	Baugruppe bestehend aus den mit [n] bezeichneten	Assieme comprendente i componenti [n]	A montagem compreende as peças [n]	El montaje comprende las piezas [n]	Module bestaande uit alle onderdeel [n]	Elementy składowe zestawu montażowego części [n]
<-]	Left part	Pièce gauche	Linker Teil	Parte sinistra	Parte esquerda	Parte izquierda	Linker gedeelte	Lewa część
[->	Right part	Pièce droite	Rechter Teil	Parte destra	Parte direita	Parte derecha	Rechter gedeelte	Prawa część
z	Number of teeth	Nombre de dents	Anzahl der Zinken	Numero di denti	Número de dentes	Número de dientes	Aantal tanden	Liczba zębów

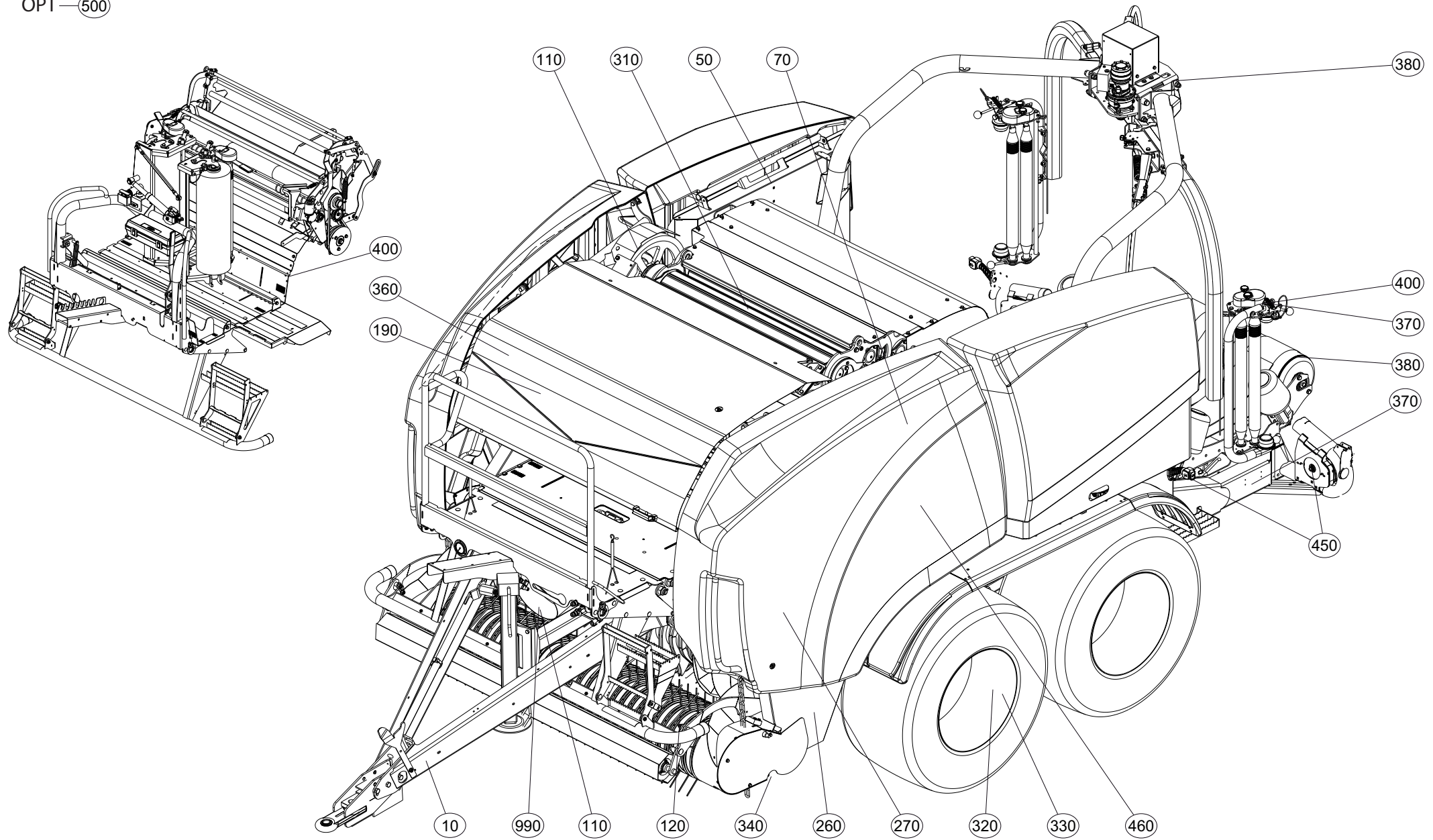
	EN	FR	DE	IT	PT	ES	NL	PL
	<b>WHEN ORDERING SERVICE-PARTS, PLEASE MENTION:</b> <ul style="list-style-type: none"> <li>The machine type and serial number</li> <li>The part number</li> <li>The quantity of parts</li> </ul>	<b>POUR COMMANDER DES PIÈCES DE RECHANGE, VEUILLEZ INDIQUER:</b> <ul style="list-style-type: none"> <li>Le numéro de fabrication de la machine</li> <li>Le numéro de la pièce</li> <li>La quantité désirée</li> </ul>	<b>BEI DER BESTELLUNG VON ERSATZTEILEN IMMER ANGEBEN:</b> <ul style="list-style-type: none"> <li>Die Seriennummer der Maschine</li> <li>Die Nummer des Teiles</li> <li>Die gewünschte Stückzahl</li> </ul>	<b>NELL'ORDINARE I RICAMBI, SI PREGA DI INDICARE:</b> <ul style="list-style-type: none"> <li>Il tipo ed il numero di serie della macchina</li> <li>Il codice del componente</li> <li>La quantità desiderata</li> </ul>	<b>QUANDO PEDIR POR PEÇAS/SERVIÇOS, POR FAVOR INDIQUE:</b> <ul style="list-style-type: none"> <li>O tipo de máquina e número de série</li> <li>O código da peça</li> <li>A quantidade de peças</li> </ul>	<b>PARA PEDIR LAS PIEZAS DE REPUESTO, POR FAVOR INDIQUE:</b> <ul style="list-style-type: none"> <li>O número de fabricación de la máquina</li> <li>El número de la pieza</li> <li>La cantidad deseada</li> </ul>	<b>VERMELD BIJ HET BESTELLEN VAN ONDERDELEN ALTIJD:</b> <ul style="list-style-type: none"> <li>het serienummer van de machine</li> <li>het nummer van het onderdeel</li> <li>de gewenste hoeveelheid</li> </ul>	<b>PRZY ZAMAWIANIU CZĘŚCI SERWISOWYCH, PROSIMY PODAJ:</b> <ul style="list-style-type: none"> <li>Typ maszyny i numer seryjny</li> <li>Numer części</li> <li>Ilość części</li> </ul>

	• Service parts and service part assemblies are to be ordered through the spare parts department. <b>• Optional equipment (OPT) and assembly operator's manuals</b> should be ordered through the wholegood sales department.	• Toutes les pièces détachées et sous-ensembles sont à commander au magasin pièces de rechange. <b>• Les équipements optionnels (OPT) ainsi que les notices d'instructions</b> sont à commander auprès des services commerciaux.	• Bestellungen für Ersatzteile und Baugruppen sind an die Ersatzteilabteilung zu richten. <b>• Sonderausrüstungen (OPT) sowie Montage- und Betriebsanleitungen,</b> bestellen Sie bitte bei der Verkaufsabteilung für Maschinen.	• I ricambi e i sotto-assiemi devono essere ordinati al Magazzino Ricambi. <b>• Le attrezzature opzionali (OPT) ed i manuali dell'operatore</b> devono essere ordinati al Servizio Commerciale.	• Peças e conjuntos de peças devem ser pedidos através do departamento de peças de reposição. <b>• Os equipamento opcionais (OPT) e manuais de montagem</b> devem ser pedidos através do departamento comercial.	• Todas las piezas separadas y los sub-conjuntos tienen que pedirse en la tienda de recambios. <b>• Los equipamientos opcionales (OPT) y los manuales de uso</b> se piden en los servicios comerciales.	• Bestellingen van onderdelen en modules moeten gericht worden aan de Onderdelenafdeling. <b>• Extra toebehoren (OPT) en handleidingen</b> kunt u bestellen bij de verkoopafdeling van machines.	• Części serwisowe i montaż części serwisowych muszą być zamawiane za pośrednictwem działu części zamiennych. <b>• Wyposażenie dodatkowe (OPT) i instrukcje montażu</b> powinny być zamawiane za pośrednictwem działu sprzedaży.
--	--	---	---	--	---	--	---	---

	When replacing or changing parts, be sure to also order and apply all decals required on them, especially those on safety procedures.	Lors du remplacement ou d'un changement de pièces, commander et apposer impérativement toutes les étiquettes et notamment de sécurité.	Wenn Sie Teile ersetzen oder auswechseln, bestellen Sie alle selbstklebenden Etiketten, insbesondere diejenigen, die die Sicherheit betreffen, und bringen Sie sie an.	In caso di sostituzione o cambio pezzi, ordinare e apporre imperativamente tutti gli autoadesivi, in particolare quelli relativi alla sicurezza.	Quando substituir ou trocar peças, encomende e certifique-se que são colocados os autocolantes, especialmente aqueles relacionados à segurança.	Al sustituir o cambiar piezas, encargar pegatinas autoadhesivas y asegurarse de pegarlas, especialmente las relativas a la seguridad.	Zorg er bij het vervangen of verwisselen van onderdelen voor dat alle stickers, vooral die de veiligheid betreffen, op de juiste plaats zitten, bestel zonodig nieuwe stickers.	Podczas montażu i wymiany części należy pamiętać o zamówieniu i założeniu wszystkich elementów samoprzylepnych, szczególnie jeśli stanowią one część zabezpieczeń maszyny.
--	---	--	--	--	---	---	---	--

OPT—500

Z41R0816 C





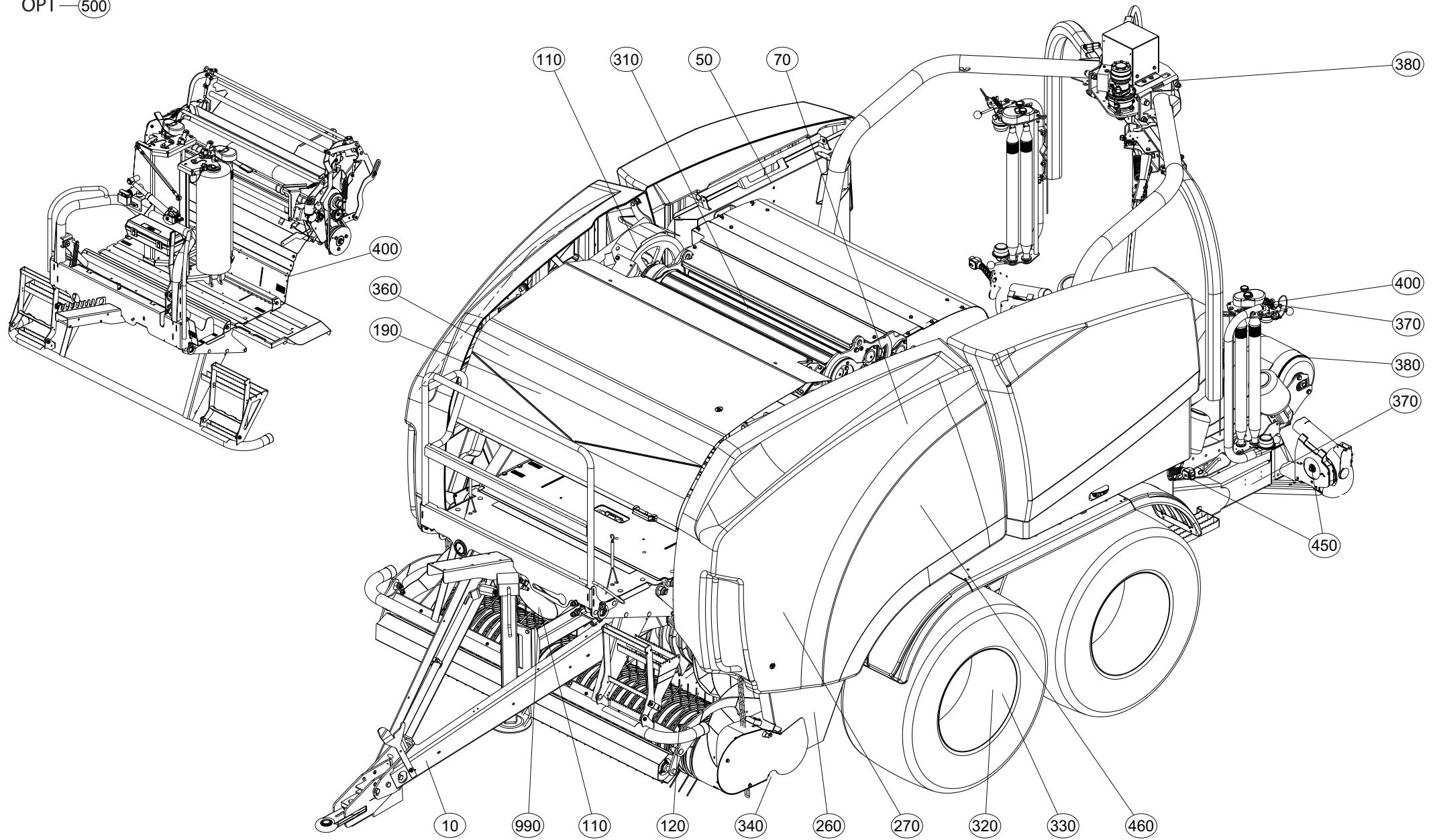
# TABLE DES MATIERES - TABLE OF CONTENTS - INHALTSVERZEICHNIS - INDICE

Z41R0816 C

Catalogue P.D.R. - Spare parts list - Ersatzteilliste - Pezzi di Ricambio :

**ZR033ETL A**

Grp	Page	Opt	Groupe de pièces	Parts group index	Teilegruppe	Gruppo di parti
110	013		ENTRAINEMENT	DRIVE	ANTRIEB	TRASCINAMENTO
110	015		ROTOR DISENGAGEMENT, HYDR.	ROTOR DISENGAGEMENT, HYDR.	ROTOR DISENGAGEMENT, HYDR.	ROTORE DISENGAGEMENT, HYDR.
110	017		CARTER INTERNE 540RPM	GEARBOX 540RPM	INNERES GETRIEBE 540RPM	RIDUTTORE 540RPM
010	019		TIMON	DRAWBAR	DEICHSEL	TIMONE
050	021		CADRE CENTRAL	MAIN FRAME	HAUPTRAHMEN	TELAIO
050	023		RACLETTES FILM / NET WRAP SET	SCRAPERS FILM / NET WRAP SET	ZUSTREICHER FILM / NET WRAP SE	RASCHIATORI FILM / NET WRAP SE
050	025		TRAPPE DE CHARGEMENT	TAILGATE	HECKKLAPPE	PORTellone POSTERIORE
050	027		CAPTEUR TAILGATE (LEFT)	SENSOR TAILGATE (LEFT)	SENSOR TAILGATE (LEFT)	SENSORE TAILGATE (LEFT)
050	029		CAPTEUR TAILGATE (RIGHT)	SENSOR TAILGATE (RIGHT)	SENSOR TAILGATE (RIGHT)	SENSORE TAILGATE (RIGHT)
310	031		ROULEAU START	ROLLER START	WALZE START	RULLO START
310	033		ROULEAU (NET BINDING ONLY)	ROLLER (NET BINDING ONLY)	WALZE (NET BINDING ONLY)	RULLO (NET BINDING ONLY)
310	035		ROULEAU (FILM/NET WRAP SET)	ROLLER (FILM/NET WRAP SET)	WALZE (FILM/NET WRAP SET)	RULLO (FILM/NET WRAP SET)
310	037		ROULEAU	ROLLER	WALZE	RULLO
310	039		RACCORD ROULEAU	COUPLING ROLLER	ANSCHLUSS WALZE	RACCORDO RULLO
310	041		ROULEAU	ROLLER	WALZE	RULLO
310	043		ENTRAINEMENT ROULEAU	DRIVE ROLLER	ANTRIEB WALZE	TRASCINAMENTO RULLO
110	045		ENTRAINEMENT CHAINES	DRIVE CHAIN	TRIEB KETTEN	##DRIVE CHAIN
110	047		TENDEUR DE CHAINE	CHAIN TENSIONER	KETTENSANNER	TENDITORE CATENA
340	049		ROUE (FIXED) PICK-UP	WHEEL (FIXED) PICK-UP	RAD (FIXED) PICK-UP	RUOTA (FIXED) PICK-UP
340	051		ROUE (PIVOTING) PICK-UP	WHEEL (PIVOTING) PICK-UP	RAD (PIVOTING) PICK-UP	RUOTA (PIVOTING) PICK-UP
120	053		PICK-UP ROULEAU	PICK-UP ROLLER	PICK-UP WALZE	PICK-UP RULLO
120	055		PICK-UP (5 TINE BARS)	PICK-UP (5 TINE BARS)	PICK-UP (5 TINE BARS)	PICK-UP (5 TINE BARS)
120	057		PICK-UP (5 TINE BARS)	PICK-UP (5 TINE BARS)	PICK-UP (5 TINE BARS)	PICK-UP (5 TINE BARS)
120	059		ROTOR (14-OC)	ROTOR (14-OC)	ROTOR (14-OC)	ROTORE (14-OC)
120	061		PLANCHER (14-OC) ABAISSEMENT	FLOOR (14-OC) DROP	BODEN (14-OC) SENKBARE	PAVIMENTO (14-OC) ##DROP
120	063		ROTOR (23-OC)	ROTOR (23-OC)	ROTOR (23-OC)	ROTORE (23-OC)
120	065		PLANCHER (23-OC) ABAISSEMENT	FLOOR (23-OC) DROP	BODEN (23-OC) SENKBARE	PAVIMENTO (23-OC) ##DROP
120	067		COUTEAU 14-OC / 23-OC	BLADE 14-OC / 23-OC	MESSER 14-OC / 23-OC	COLTELLO 14-OC / 23-OC
120	069		SELECTEUR 14-OC/23-OC	SELECTOR 14-OC/23-OC	SCHALTBLOCK 14-OC/23-OC	SELETTORE 14-OC/23-OC
120	071		TENDEUR DE CHAINE	CHAIN TENSIONER	KETTENSANNER	TENDITORE CATENA
190	073		LIEUR A FILET ONLY	NET WRAP SET ONLY	NETZBINDER ONLY	##NET WRAP SET ONLY
190	075		LIEUR A FILET	NET WRAP SET	NETZBINDER	##NET WRAP SET
190	077		LIEUR A FILET	NET WRAP SET	NETZBINDER	##NET WRAP SET
400	081		FILM / LIEUR A FILET	FILM / NET WRAP SET	FILM / NETZBINDER	##FILM / ##NET WRAP SET
400	083		LIEUR A FILET	NET WRAP SET	NETZBINDER	##NET WRAP SET
400	087		FILM / NET WRAP SET	FILM / NET WRAP SET	FILM / NET WRAP SET	##FILM / NET WRAP SET
400	089		FILM / LIEUR A FILET	FILM / NET WRAP SET	FILM / NETZBINDER	##FILM / ##NET WRAP SET
400	091		PLATEFORME FILM/NET WRAP SET	PLATFORM FILM/NET WRAP SET	PLATTFORM FILM/NET WRAP SET	PIATTAFORMA FILM/NET WRAP SET
400	093		PLATEFORME FILM/NET WRAP SET	PLATFORM FILM/NET WRAP SET	PLATTFORM FILM/NET WRAP SET	PIATTAFORMA FILM/NET WRAP SET
400	095		PRE-TENDEUR PIECES	PRE-STRETCHER PARTS	VORSTRECK APPARAT TEILEN	##PRE-STRETCHER PIEZAS





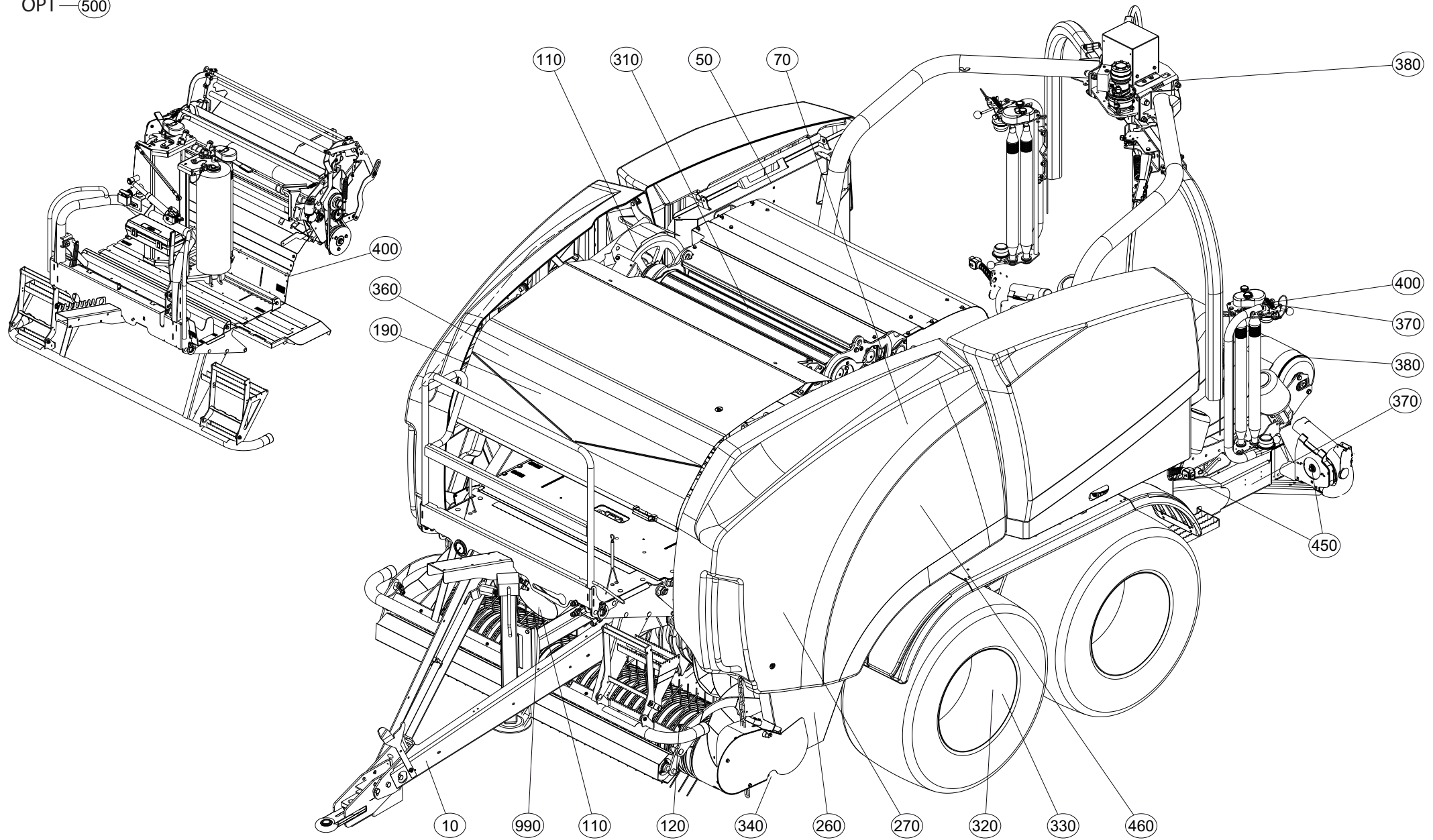
# TABLE DES MATIERES - TABLE OF CONTENTS - INHALTSVERZEICHNIS - INDICE

Z41R0816 C

Catalogue P.D.R. - Spare parts list - Ersatzteilliste - Pezzi di Ricambio :

**ZR033ETL A**

Grp	Page	Opt	Groupe de pièces	Parts group index	Teilegruppe	Gruppo di parti
400	099		PRE-TENDEUR GAUCHE	PRE-STRETCHER LEFT	VORSTRECK APPARAT LINKS	##PRE-STRETCHER SX
400	103		PRE-TENDEUR DROITE	PRE-STRETCHER RIGHT	VORSTRECK APPARAT RECHTS	##PRE-STRETCHER DX
260	107		HYDRAULIQUE (14-OC)	HYDRAULIC (14-OC)	HYDRAULIK (14-OC)	IDRAULICO (14-OC)
260	109		HYDRAULIQUE (23-OC)	HYDRAULIC (23-OC)	HYDRAULIK (23-OC)	IDRAULICO (23-OC)
260	111		BLOC HYDRAULIQUE TRAPPE DE CHA	HYDRAULIC BLOCK TAILGATE	STEUERBLOCK HECKKLAPPE	BLOCCO IDRAULICO PORTELLONE PO
260	113		HYDRAULIQUE TRAPPE DE CHARGEME	HYDRAULIC TAILGATE	HYDRAULIK HECKKLAPPE	IDRAULICO PORTELLONE POSTERIOR
360	115		DISPOSITIF DE LUBRIFICATION	LUBRICATION SYSTEM	SCHMIERSYSTEM	SISTEMA DI LUBRIFICAZIONE
360	117		DISPOSITIF DE LUBRIFICATION (A	LUBRICATION SYSTEM (AUTOMATIC)	SCHMIERSYSTEM (AUTOMATIC)	SISTEMA DI LUBRIFICAZIONE (AUT
360	119		DISPOSITIF DE LUBRIFICATION (A	LUBRICATION SYSTEM (AUTOMATIC)	SCHMIERSYSTEM (AUTOMATIC)	SISTEMA DI LUBRIFICAZIONE (AUT
360	121		DISPOSITIF DE LUBRIFICATION (E	LUBRICATION SYSTEM (ELECTRIC)	SCHMIERSYSTEM (ELEKTRISCHE ANL	SISTEMA DI LUBRIFICAZIONE (ELE
260	123		BOITIER DE COMMANDE CCI50	CONTROL BOX CCI50	STEUEREINHEIT CCI50	SCATOLA DI COMANDO CCI50
260	125		BOITIER DE COMMANDE CCI1200	CONTROL BOX CCI1200	STEUEREINHEIT CCI1200	SCATOLA DI COMANDO CCI1200
270	127		ELECTRIQUE BOITIER DE COMMANDE	ELECTRIC CONTROL BOX	ELEKTRISCHE ANLAGE STEUEREINHE	ELETTRICO SCATOLA DI COMANDO
270	129		CAPTEUR FILM & NET BINDING	SENSOR FILM & NET BINDING	SENSOR FILM & NET BINDING	SENSORE FILM & NET BINDING
070	131		GARDE - FOUS	SAFETY RAIL	SCHUTZVORRICHTUNG	PARAPETTI
070	133		PROTECTEURS ROTOR	SAFETY GUARDS ROTOR	SCHUTZVORRICHTUNGEN ROTOR	PARAPETTI ROTOR
070	135		PROTECTEURS NET WRAP SET ONLY	SAFETY GUARDS NET WRAP SET ONL	SCHUTZVORRICHTUNGEN NET WRAP S	PARAPETTI NET WRAP SET ONLY
070	137		PROTECTEURS AVANT-DROIT	SAFETY GUARDS FRONT RH	SCHUTZVORRICHTUNGEN VORN-RECHT	PARAPETTI ANTERIORE-DESTRO
070	139		PROTECTEURS AVANT-GAUCHE	SAFETY GUARDS FRONT LH	SCHUTZVORRICHTUNGEN VORN-LINKS	PARAPETTI ANTERIORE-SX
070	141		PROTECTEURS ARRIERE-DROIT	SAFETY GUARDS REAR RH	SCHUTZVORRICHTUNGEN HINTEN-REC	PARAPETTI POSTERIORE-DESTRO
070	145		PROTECTEURS ARRIERE-GAUCHE	SAFETY GUARDS REAR LH	SCHUTZVORRICHTUNGEN HINTEN-LIN	PARAPETTI POSTERIORE-SX
070	149		PROTECTEURS ARRIERE	SAFETY GUARDS REAR	SCHUTZVORRICHTUNGEN HINTEN	PARAPETTI POSTERIORE
070	151		PARE-CHOCS	BUMPER	STOSSSTANGE	PARAURTI
370	153		CHASSIS (BALE PACK)	FRAME (BALE PACK)	RAHMEN (BALE PACK)	TELAIO (BALE PACK)
070	155		GARDE BOUE	MUDGUARD	KOTFLÜGEL	PARAFANGO
070	157		INTERRUPTEUR D'ARRET D'URGENCE	EMERGENCY STOP	NOTTSTOP	PULSANTE DI ARRESTO EMERGENZA
070	159		SUPPORT DE TÊTE (FILM/NET ONLY	SUPPORT (FILM/NET ONLY) FILM R	HALTERUNG FÜR VERTEILERKOPF (F	SUPPORTO (FILM/NET ONLY) ##FIL
330	161		ESSIEU TANDEM	TANDEM AXLE	TANDEMACHSE	RULLO REGOLARE
270	165		INDICATEUR	INDICATOR	ANZEIGER	INDICATORE
330	167		ROUES	WHEELS	RAEDER	RUOTE
320	169		FREIN A MAIN	HAND BRAKE	HANDBREMSE	FRENO A MANO
320	171		RÉSERVOIR A AIR	AIR TANK	DRUCKLUFTBEHÄLTER	SERBATOIO ARIA
320	173		FREINAGE PNEUMATIQUE	PNEUMATIC BRAKE	DRUCKLUFT-BREMSANLAGE	FRENO PNEUMATICO
320	175		FREIN HYDRAULIQUE VERIN	HYDRAULIC BRAKES CYLINDER	HYDRAULISCHE BREMSE ZYLINDER	FRENO IDRAULICO CILINDRO
370	177		CHASSIS REPLIAGE HYDR.	FRAME HYDR.FOLDING	KLAPPRAHMEN HYDR.	TELAIO IDRAULICA RIPIEGABILE
370	179		OSSATURE DU PROTECTEUR WRAPPER	FRAME WRAPPER	SCHUTZRAHMEN WRAPPER	TELAIO WRAPPER
370	181		RAMPE DE CHARGE CAPTEUR	LOADING ARM SENSOR	LADEARM SENSOR	##LOADING ARM SENSORE
370	183		RAMPE DE CHARGE I (NETBINDING	LOADING ARM I (NETBINDING ONLY	LADEARM I (NETBINDING ONLY)	##LOADING ARM I (NETBINDING ON
370	185		RAMPE DE CHARGE II (NETBINDING	LOADING ARM II (NETBINDING ONL	LADEARM II (NETBINDING ONLY)	##LOADING ARM II (NETBINDING O
370	187		RAMPE DE CHARGE I (FILM/NET WR	LOADING ARM I (FILM/NET WRAP)	LADEARM I (FILM/NET WRAP)	##LOADING ARM I (FILM/NET WRAP







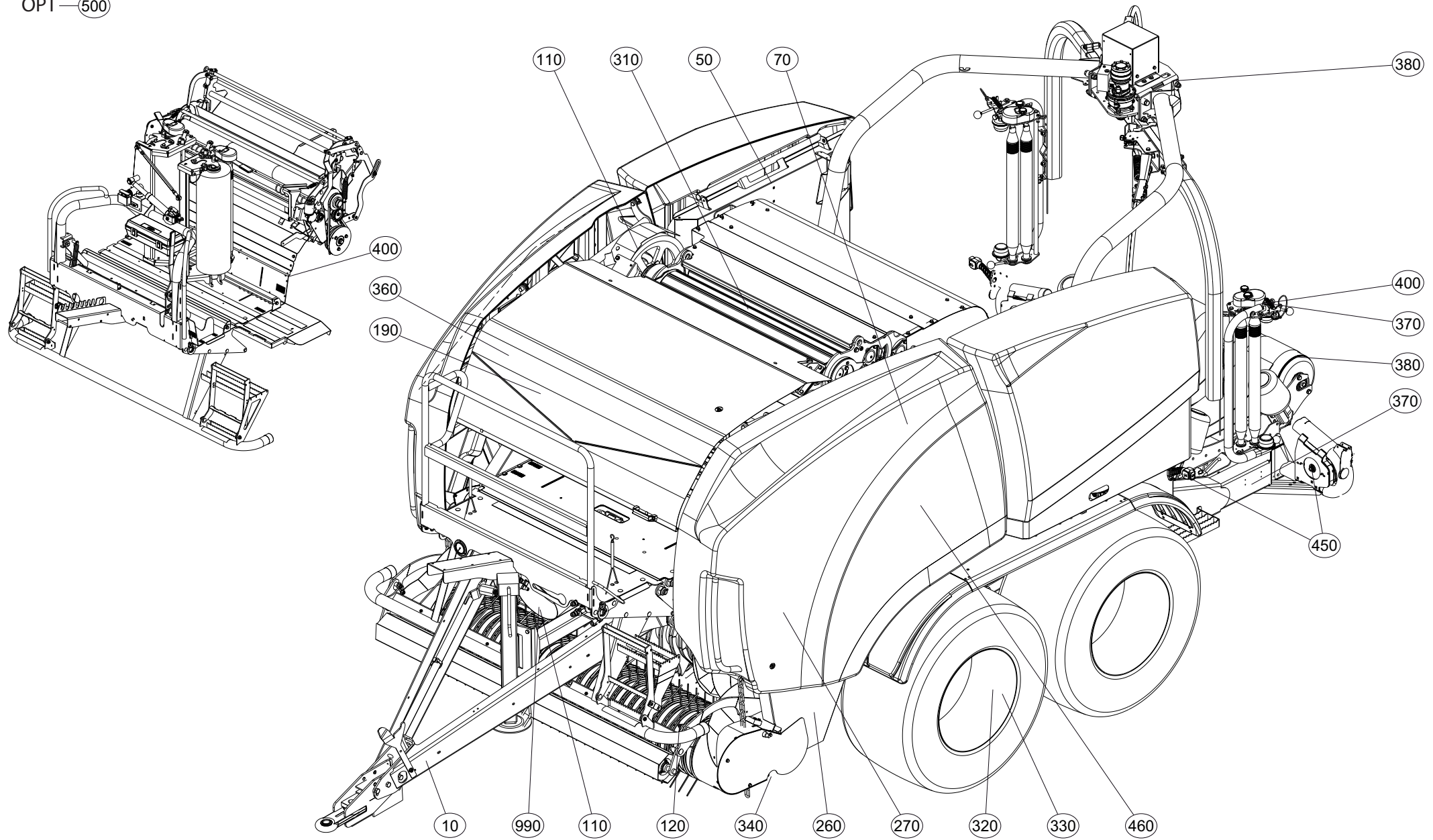
# TABLE DES MATIERES - TABLE OF CONTENTS - INHALTSVERZEICHNIS - INDICE

Z41R0816 C

Catalogue P.D.R. - Spare parts list - Ersatzteilliste - Pezzi di Ricambio :

**ZR033ETL A**

Grp	Page	Opt	Groupe de pièces	Parts group index	Teilegruppe	Gruppo di parti
370	189		RAMPE DE CHARGE II (FILM/NET W	LOADING ARM II (FILM/NET WRAP)	LADARM II (FILM/NET WRAP)	##LOADING ARM II (FILM/NET WRA
370	191		POTENCE	SUPPORT ARM	TRAGARM	ATTACCO ATTREZZO
370	193		APPLICUTTER	APPLICUTTER	FOLIENSCHNEIDER	APPLICATORE
380	195		CARTER SATELLITE	HOUSING SATELLITE	GEHAUSE SATELLITE	SCATOLA ##SATELLITE
380	197		ENTRAINEMENT SATELLITE	DRIVE SATELLITE	ANTRIEB SATELLITE	TRASCINAMENTO ##SATELLITE
380	199		ENTRAINEMENT SATELLITE	DRIVE SATELLITE	ANTRIEB SATELLITE	TRASCINAMENTO ##SATELLITE
380	201		SATELLITE 2D	SATELLITE 2D	SATELLITE 2D	##SATELLITE 2D
380	203		SATELLITE 3D	SATELLITE 3D	SATELLITE 3D	##SATELLITE 3D
380	205		EMBALLEUSE TABLE	WRAPPER TABLE	WICKLER TISCH	##WRAPPER ##TABLE
380	207		SUPPORT DE TÊTE ROLLER	SUPPORT ROLLER	HALTERUNG FÜR VERTEILERKOPF RO	SUPPORTO ROLLER
400	209		PRE-TENDEUR (SINGLE)	PRE-STRETCHER (SINGLE)	VORSTRECK APPARAT (SINGLE)	##PRE-STRETCHER (SINGLE)
400	211		PRE-TENDEUR (SINGLE)	PRE-STRETCHER (SINGLE)	VORSTRECK APPARAT (SINGLE)	##PRE-STRETCHER (SINGLE)
360	213		SATELLITE BRAS	SATELLITE ARM	SATELLITE ARM	##SATELLITE BRACCIO
380	215		POTENCE (3D) EMBALLEUSE	SUPPORT ARM (3D) WRAPPER	TRAGARM (3D) WICKLER	ATTACCO ATTREZZO (3D) ##WRAPPE
270	217		CAPTEUR SUPPORT	SENSOR SUPPORT	SENSOR SUPPORT	SENSORE SUPPORT
260	219		PLATINE DE PROTECTION	GUARD PLATE	SCHUTZPLATTE	PIASTRINA DI PROTEZIONE
260	221		BLOC HYDRAULIQUE	HYDRAULIC BLOCK	STUEBERBLOCK	BLOCCO IDRAULICO
260	223		COLL.REPARATION BLOC HYDRAULIQ	REPAIR KIT HYDRAULIC BLOCK	REPARATURSATZ STEUERBLOCK	RIPARAZIONE KIT BLOCCO IDRAULI
260	225		CIRCUIT HYDRAULIQUE	HYDRAULIC CIRCUIT	HYDRAULIKUMLAUF	CIRCUITO IDRAULICO
260	227		HYDRAULIQUE RAMPE DE CHARGE	HYDRAULIC LOADING ARM	HYDRAULIK LADARM	IDRAULICO ##LOADING ARM
260	229		CIRCUIT HYDRAULIQUE	HYDRAULIC CIRCUIT	HYDRAULIKUMLAUF	CIRCUITO IDRAULICO
260	231		CIRCUIT HYDRAULIQUE (2D) EMBAL	HYDRAULIC CIRCUIT (2D) WRAPPER	HYDRAULIKUMLAUF (2D) WICKLER	CIRCUITO IDRAULICO (2D) ##WRAP
160	233		CIRCUIT HYDRAULIQUE (3D) EMBAL	HYDRAULIC CIRCUIT (3D) WRAPPER	HYDRAULIKUMLAUF (3D) WICKLER	CIRCUITO IDRAULICO (3D) ##WRAP
260	235		BOITIER DE COMMANDE EMBALLEUSE	CONTROL BOX WRAPPER	STEUEREINHEIT WICKLER	SCATOLA DI COMANDO ##WRAPPER
450	237		ECLAIRAGE - SIGNALISATION	LIGHTING EQUIPMENT	BELEUCHTUNG	ATTREZZATURA DI ILLUMINAZIONE
450	239		SIGNALISATION COLLECTION	SIGNALLING KIT	BELEUCHTUNG U.WARNTAFELN SATZ	SEGNALAZIONE COLLEZIONE
990	241		TRANSMISSION SFTS6 1 3/8-6 210	TRANSMISSION SFTS6 1 3/8-6 210	GELENKWELLE SFTS6 1 3/8-6 2100	TRANSMISSIONE SFTS6 1 3/8-6 21
450	243		ETIQUETTES ADHESIVES (KUHN)	STICKERS (KUHN)	AUFKLEBER (KUHN)	ADESIVI (KUHN)
460	245		ETIQUETTES ADHESIVES SECURITE	STICKERS SAFETY	AUFKLEBER SICHERHEIT	ADESIVI SICUREZZA
450	247		ETIQUETTES ADHESIVES (INSTRUCT	STICKERS (INSTRUCTION)	AUFKLEBER (INSTRUCTION)	ADESIVI (INSTRUCTION)
460	249		ETIQUETTES ADHESIVES (SECURITE	STICKERS (SAFETY)	AUFKLEBER (SICHERHEIT)	ADESIVI (SICUREZZA)
460	251		ETIQUETTES ADHESIVES (INSTRUCT	STICKERS (INSTRUCTION)	AUFKLEBER (INSTRUCTION)	ADESIVI (INSTRUCTION)
460	253		DOCUMENTATION	DOCUMENTATION	DOKUMENTATION	DOCUMENTAZIONE
500	255	OPT	TOURNEUR DE BALLE	BALE TURNER	BALLEN WENDER	##BALE TURNER
500	259	OPT	BUTEE BRAS	STOP ARM	ANSCHLAG ARM	LIMITATORE BRACCIO
500	261	OPT	POUTRE TRANSPORT	TRANSPORT BEAM	TRANSPORTRAHMEN	TRAVE DI TRASPORTO
500	263	OPT	JEU DE PIGNONS 22/36	SET OF GEARS 22/36	ZAHNRAEDER 22/36	COPPIA PIGNONI 22/36
500	265	OPT	CAMERA + (MONITOR 7" 15M)	CAMERA + (MONITOR 7" 15M)	KAMERA + (MONITOR 7" 15M)	CAMERA + (MONITOR 7" 15M)
500	267	OPT	LIEUR A FICELLE	TWINE TIE SYSTEM	GARNBINDER,	##TWINE TIE SYSTEM
500	269	OPT	LIEUR A FICELLE	TWINE TIE SYSTEM	GARNBINDER,	##TWINE TIE SYSTEM





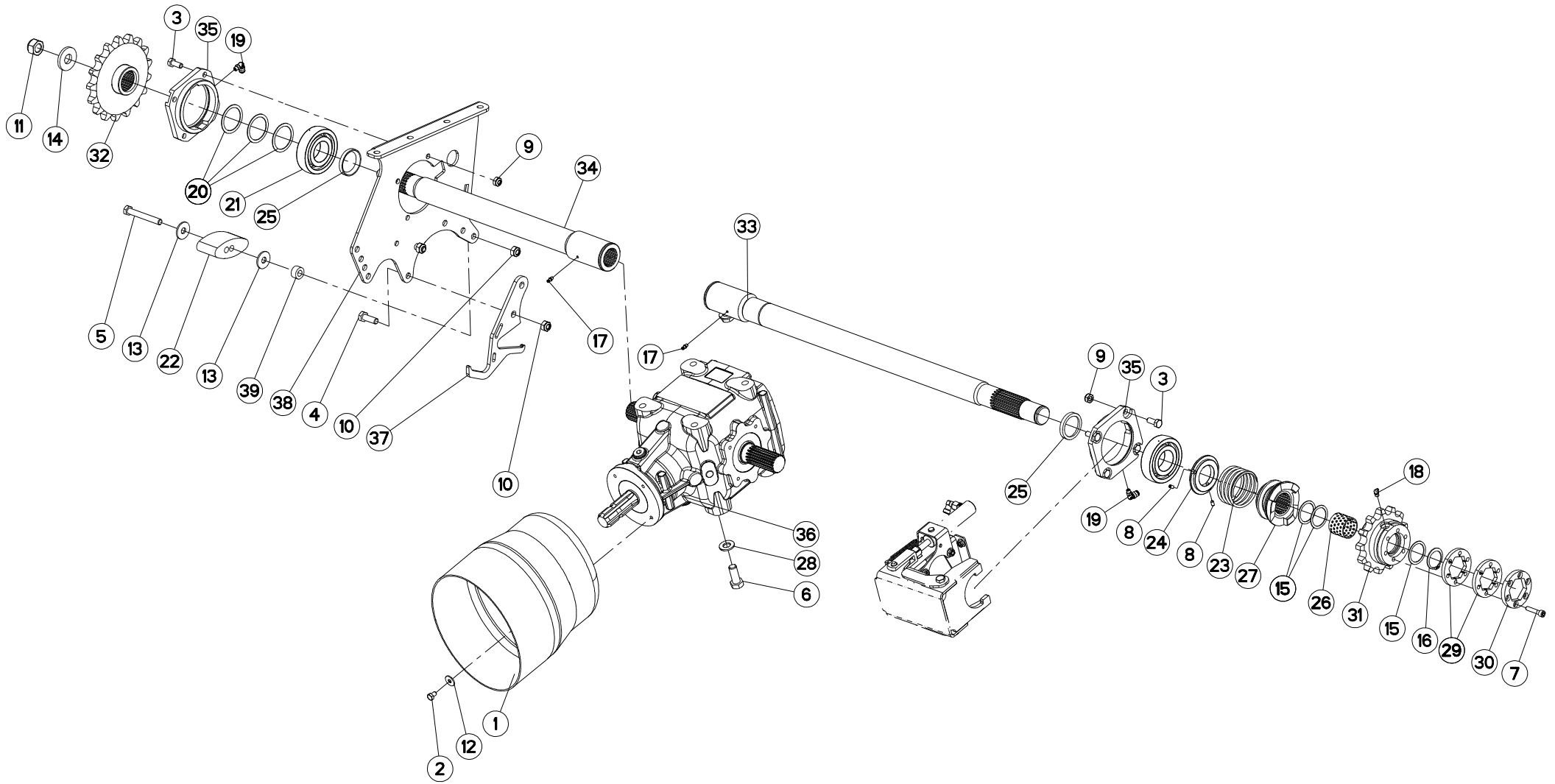
# TABLE DES MATIERES - TABLE OF CONTENTS - INHALTSVERZEICHNIS - INDICE

Z41R0816 C

Catalogue P.D.R. - Spare parts list - Ersatzteilliste - Pezzi di Ricambio :

**ZR033ETL A**

Grp	Page	Opt	Groupe de pièces	Parts group index	Teilegruppe	Gruppo di parti
500	271	OPT	LIEUR A FICELLE	TWINE TIE SYSTEM	GARNBINDER,	##TWINE TIE SYSTEM
500	273	OPT	ATTELAGE COL DE CYGNE	SWANNECK HITCH	GRINDELBOGENKUPPLUNG	ATTACCO COLLO DI CIGNO
500	275	OPT	CHAINE DE SECURITE	SAFETY CHAIN	SICHERHEITSKETTE	CATENA DI SICUREZZA
500	277	OPT	FEUX DE TRAVAIL	WORK LIGHTS	ARBEITSSCHEINWERFER	LUCI DI LAVORO
500	279	OPT	ROUES DE JAUGE SEMI-PNEUMATIC	GAUGE WHEELS SEMI-PNEUMATIC	TIEFENFUEHRUNGSRAEDER SEMI-PNE	RUOTE A STAZZA SEMI-PNEUMATIC
500	281	OPT	SUPPORT DE TÊTE ROULEAUX	SUPPORT ROLLERS	HALTERUNG FÜR VERTEILERKOPF QU	SUPPORTO RULLI
500	283	OPT	COLL UTILISATION PLASTIQ.500MM	ADAPTOR 500MM STRETCH FILM	ADAPT.500 MM FOLIENROLLE	##ADAPTOR 500MM STRETCH FILM
500	285	OPT	RAMPE DE CHARGE II GUIDE BALLE	LOADING ARM II BALE GUIDE	LADARM II ##BALE GUIDE	##LOADING ARM II ##BALE GUIDE
500	287	OPT	SUPPORT NET GALET	SUPPORT NET ROLLER	HALTERUNG NET ROLLE	SUPPORTO NET RULLINO
500	289	OPT	COLL.FEU DE TRAVAIL	WORK HEADLAMP SET	SATZARBEITSCHEINWERFER	KIT FARI DI LAVORO





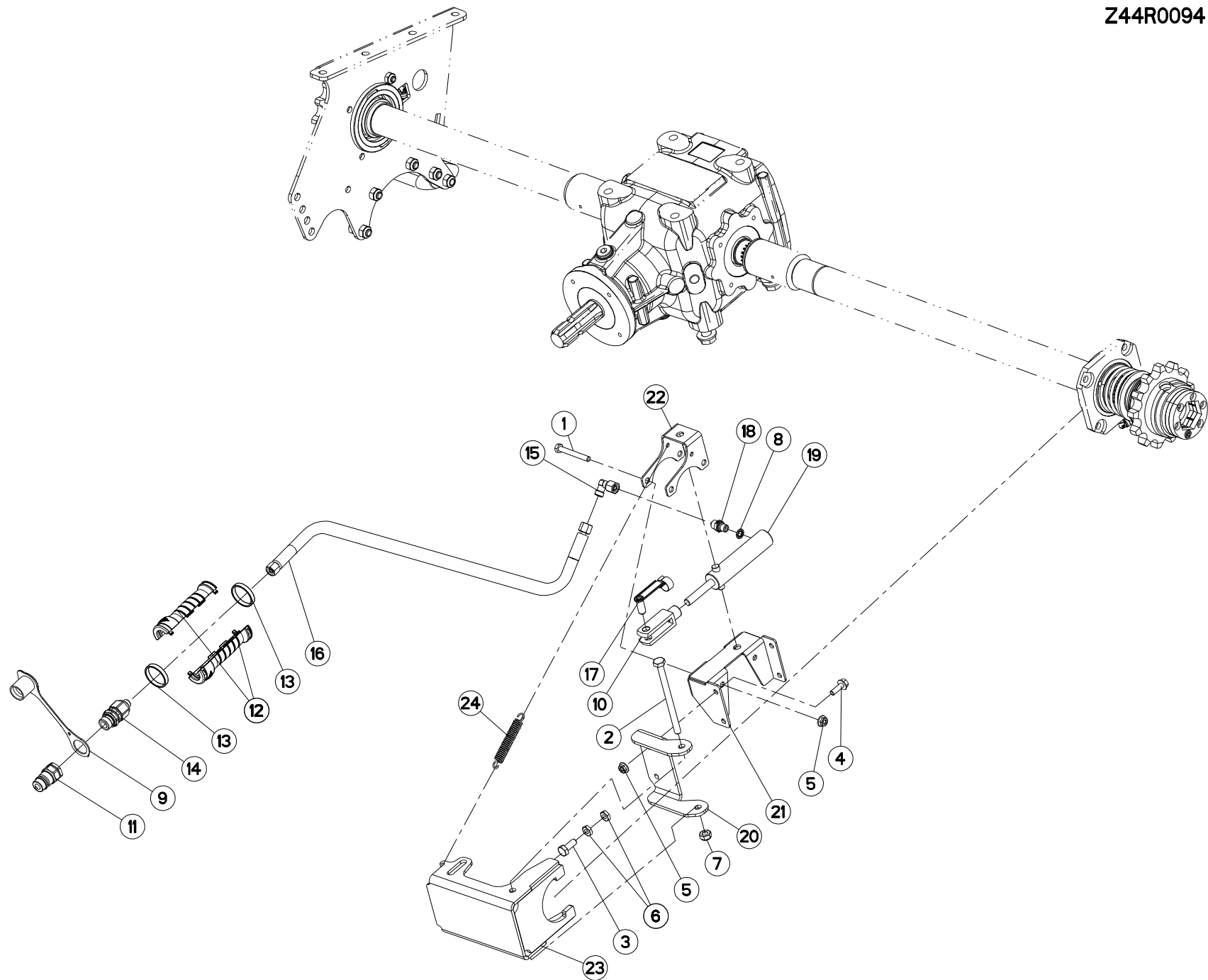
## ENTRAINEMENT

## DRIVE

## ANTRIEB

## TRASCINAMENTO

Rep	Nr	Qt	Designation	Description	Bezeichnung	Referenza	Remarque - Remark - Bemerkung - Osservazioni
001	<b>4521009</b>	002	BOL DE PROTECTION	GUARD CONE	SCHUTZTRICHTER	MANICOTTO PROTEZIONE	
002	<b>80060812</b>	004	VIS TETE HEXAGONALE FE/ZNXC3	HEXAGON HEAD SCREW FE/ZNXC3	SECHSKANTSCHRAUBE FE/ZNXC3	VITE TESTA ESAGONALE FE/ZNXC3	
003	<b>80061026</b>	008	VIS TETE HEXAGONALE FE/ZNXC3	HEXAGON HEAD SCREW FE/ZNXC3	SECHSKANTSCHRAUBE FE/ZNXC3	VITE TESTA ESAGONALE FE/ZNXC3	
004	<b>80061236</b>	002	VIS TETE HEXAGONALE FE/ZNXC3	HEX BOLT FE/ZNXC3	SECHSKANTSCHRAUBE FE/ZNXC3	VITE TESTA ESAGONALE FE/ZNXC3	
005	<b>80061297</b>	001	VIS TETE HEXAGONALE FE/ZNXC3	HEXAGON HEAD SCREW FE/ZNXC3	SECHSKANTSCHRAUBE FE/ZNXC3	VITE TESTA ESAGONALE FE/ZNXC3	
006	<b>80071634</b>	004	VIS AVEC REVÊTEMENT ADHESIF	SCREW WITH ADHESIVE COATING	KLEBE BESCHICHTETE SCHRAUBE	VITE CON RIVETTAMENTO ADESIVO	
007	<b>80080840</b>	006	VIS TETE CYL.SIX P.CR.FE/ZNXC3	HEX.SOCK.HEAD CAP SCR.FE/ZNXC3	ZYLINDERSCHR.INNENSEC.FE/ZNXC3	VITE A TESTA CILINDR. FE/ZNXC3	
008	<b>80150614</b>	002	VIS S/TETE B.CONIQ.HC	SET SCREW WITH CONE	GEWINDESTIFT MIT SPITZE		
009	<b>80201005</b>	008	ECROU HEX.BAS AUTOFR.FE/ZN	SELF-LOCKING NUT FE/ZN	SELBSTSICHERND.MUTTER FE/ZN	DADO AUTOBLOCCANTE FE/ZN	
010	<b>80201248</b>	003	ECROU HEX.BAS AUTOFR.FLZNNC	SELF-LOCKING NUT FLZNNC	SELBSTSICHERND.MUTTER FLZNNC	DADO AUTOBLOCCANTE FLZNNC	
011	<b>80202007</b>	001	ECROU HEX.BAS AUTOFR.FE/ZN	SELF-LOCKING NUT FE/ZN	SELBSTSICHERND.MUTTER FE/ZN	DADO AUTOBLOCCANTE FE/ZN	
012	<b>80250970</b>	004	RONDELLE PLATE FE/ZN	PLAIN WASHER FE/ZN	SCHEIBE FE/ZN	RONDELLA PIATTA FE/ZN	
013	<b>80251237</b>	002	RONDELLE PLATE FE/ZNXC3	PLAIN WASHER FE/ZNXC3	SCHEIBE FE/ZNXC3	RONDELLA PIATTA FE/ZNXC3	
014	<b>80252151</b>	001	RONDELLE PLATE FE/ZNXC3	PLAIN WASHER FE/ZNXC3	SCHEIBE FE/ZNXC3	RONDELLA PIATTA FE/ZNXC3	
015	<b>80254054</b>	003	RONDELLE D'AJUSTAGE PS 1,0	SHIM RING PS 1.0	PASSSCHEIBE PS 1.0	SPESSORE	
016	<b>80584001</b>	001	CIRCLIP EXTERIEUR FLZNNC	RETAINING RING FLZNNC	SICHERUNGSRING FLZNNC	ANELLO FLZNNC	
017	<b>82200600</b>	002	GRAISSEUR A TETE SPHERIQUE	GREASE FITTING	KEGELSCHMIERNIPPEL	INGRASSATORE SFERICO	
018	<b>82200806</b>	001	GRAISSEUR A TETE SPHERIQUE	GREASE FITTING	KEGELSCHMIERNIPPEL	INGRASSATORE SFERICO	
019	<b>82210032</b>	002	UNION EQUERRE	ELBOW COUPLING	WINKEL-VERSCHRAUBUNG		
020	<b>Z1512900</b>	003	RONDELLE D'AJUSTAGE	SHIM WASHER	PASSSCHEIBE	RONDELLA	
021	<b>Z4000100</b>	002	ROULEMENT AUTO-ALIGNEUR	CUSHION, ADJUSTABLE	LAGER, EINSTELL-		
022	<b>Z4000230</b>	001	TENDEUR	TENSIONER	SPANNER	TENDITORE	
023	<b>Z4000420</b>	001	RESSORT DE PRESSION	COMPRESSION SPRING	DRUCKFEDER 5/75/65 FE/ZN 5CC		
024	<b>Z4001280</b>	001	DISQUE	WASHER	SCHEIBE	DISCO	
025	<b>Z4001520</b>	002	BAGUE PORTE-BILLES	BEARING RACE	LAGERRING		
026	<b>Z4012060</b>	001	CUVETTE DE ROULEMENT	BEARING CUP	LAGERSCHALE	COPPA CUSCINETTO	
027	<b>Z4099880</b>	001	CRABOT	DOG	KLAUE	TAPA	
028	<b>Z4200790</b>	004	ANNEAU D'ARRET FEZNX3	RETAINING RING FEZNX3	SICHERUNGSRING FEZNX3	ANELLO D'ARRESTO FEZNX3	
029	<b>Z4401570</b>	002	DISQUE	WASHER	SCHEIBE	DISCO	
030	<b>Z4401580</b>	001	DISQUE	WASHER	SCHEIBE	DISCO	
031	<b>Z4401860</b>	001	ROUE A CHAINE	SPROCKET	KETTENRAD	RUOTA CATENA	
032	<b>Z4410010</b>	001	ROUE A CHAINE	SPROCKET	KETTENRAD	RUOTA CATENA	
033	<b>Z4410022</b>	001	ARBRE D'ENTRAINEMENT	SHAFT, DRIVE	ANTRIEBSWELLE	ALBERO	
034	<b>Z4410030</b>	001	ARBRE D'ENTRAINEMENT	SHAFT, DRIVE	ANTRIEBSWELLE	ALBERO	
035	<b>Z4411971</b>	002	CLOCHE	BEARING, HOUSING	LAGERGEHAUSE	SEDE DEL CUSCINETTO	
036	<b>Z4415230</b>	001	BOITE D'ENGRENAGE CPL.	GEARBOX ASSY	GETRIEBE		
037	<b>Z4421250</b>	001	SUPPORT	SUPPORT	TRAEGER	SUPPORTO	only BALEPACK
038	<b>Z4421930</b>	001	PATTE	BRACKET	BEFESTIGUNGSEISEN	FAZZOLETTO	
039	<b>Z6011530</b>	001	BAGUE	BUSHING	HUELSE	BOCCOLA	





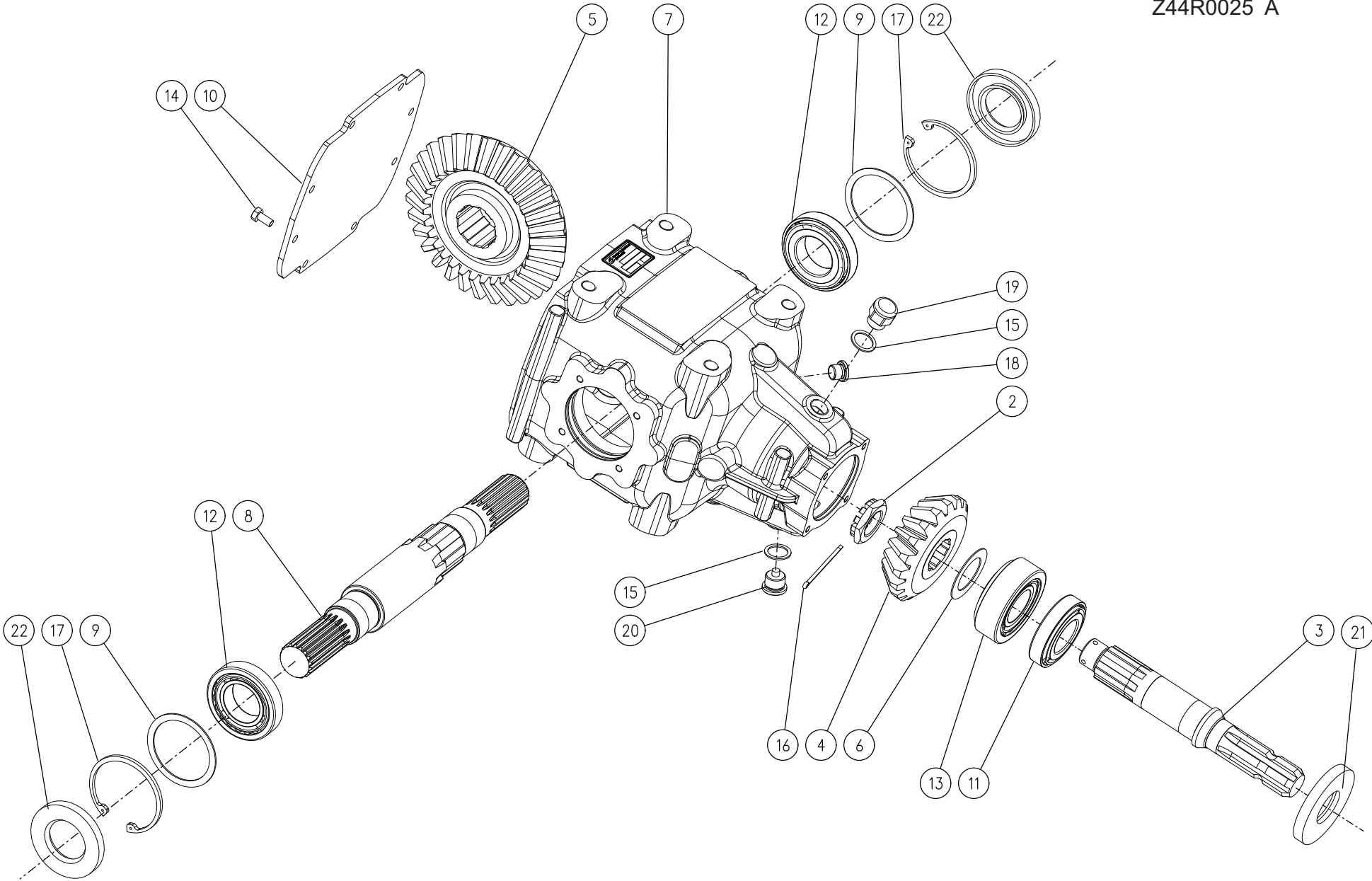
ROTOR DISENGAGEMENT, HYDR.

ROTOR DISENGAGEMENT, HYDR.

ROTOR DISENGAGEMENT, HYDR.

ROTORE DISENGAGEMENT, HYDR.

Rep	Nr	Qt	Designation	Description	Bezeichnung	Referenza	Remarque - Remark - Bemerkung - Osservazioni
001	<b>80060852</b>	002	VIS TETE HEXAGONALE FE/ZNXC3	HEX. HEAD SCREW FE/ZNXC3	SECHSKANTSCHRAUBE FE/ZNXC3	VITE TESTA ESAGONALE FE/ZNXC3	
002	<b>80061004</b>	001	VIS TETE HEXAGONALE	HEXAGON HEAD SCREW	SECHSKANTSCHRAUBE	VITE TESTA ESAGONALE	
003	<b>80061026</b>	005	VIS TETE HEXAGONALE FE/ZNXC3	HEXAGON HEAD SCREW FE/ZNXC3	SECHSKANTSCHRAUBE FE/ZNXC3	VITE TESTA ESAGONALE FE/ZNXC3	
004	<b>80130825</b>	004	VIS AUTOBLOQUANTE FLZNNC	UNDERSERR.S.LOC.SCREW FLZNNC	SPERRZAHN-BUNDSCHRAU.FLZNNC	VITE FLZNNC	
005	<b>80200851</b>	006	ECROU AUTOBLOQUANT FE/ZNXC3	UNDERSERRAT.S.LOC.NUT FE/ZNXC3	SPERRZAHN-BUNDMUTTER FE/ZNXC3	DADO FE/ZNXC3	
006	<b>80201001</b>	002	ECROU HEXAGONAL BAS FE/ZNXC3	NUT FE/ZNXC3	SECHSKANTMUTTER FE/ZNXC3	DADO FE/ZNXC3	
007	<b>80201005</b>	005	ECROU HEX.BAS AUTOFR.FE/ZN	SELF-LOCKING NUT FE/ZN	SELBSTSICHERND.MUTTER FE/ZN	DADO AUTOBLOCCANTE FE/ZN	
008	<b>82131016</b>	001	BAGUE BS B10 AUTOCENTREE	SEALING RING	DICHTRING	BOCCOLA	
009	<b>82300026</b>	001	CAPUCHON COUPLEUR MALE	CAP MALE CONNECTOR	KAPPE KUPPLUNGSSTECKER	TAPPO	
010	<b>83090210</b>	001	CHAPE FEZNX3	CLEVIS FEZNX3	GABEL FEZNX3	FORCELLA FEZNX3	
011	<b>A4074001</b>	001	COUPLEUR	COUPLER	KUPPLER	GIUNTO	
012	<b>A4074069</b>	002	DEMI POIGNÉE	HANDLE, HALF	HANDGRIFFHÄLFTE	MEZZO MANIGLIA	
013	<b>A4074089</b>	002	BAGUE ORANGE	BUSHING ORANGE	HUELSE ORANGE	BOCCOLA ARANCIONE	
014	<b>A4074103</b>	001	ADAPTATEUR	FITTING, HYDRAULIC, ADAPTER	ANBAUELEMENT	ADATTATORE	
015	<b>A4082711</b>	001	COUDE TOURNANT	AJUSTABLE MALE STUD ELBOW	EINSTELLBARE WINKEL STUTZEN	GIUNZIONE A 90°ORIENTABILE ZBC	
016	<b>A4920228</b>	001	FLEXIBLE	HOSE, HYDRAULIC	HYDRAULIKSCHLAUCH	TUBO IN GOMMA	<->4200 mm
017	<b>Z4004760</b>	001	CHEVILLE	PIN	FEDERKLAPPBOLZEN FKB 12X48		
018	<b>Z4014740</b>	001	SUPPORT	STUTZEN X6E 8L M10X1	STUTZEN X6E 8L M10X1	SUPPORTO	
019	<b>Z4015210</b>	001	VERIN	CYLINDER, HYDRAULIC	HYDRAULIKZYLINDER	CILINDRO	
020	<b>Z4417590</b>	001	SUPPORT	SUPPORT	TRAEGER	SUPPORTO	
021	<b>Z4417600</b>	001	SUPPORT	SUPPORT	TRAEGER	SUPPORTO	
022	<b>Z4417610</b>	001	SUPPORT	SUPPORT	TRAEGER	SUPPORTO	
023	<b>Z4418801</b>	001	LEVIER	LEVER	HEBEL	LEVA	
024	<b>Z5078960</b>	001	RESSORT DE TRACTION	SPRING, EXTENSION	ZUGFEDER	MOLLA DI TRAZIONE	







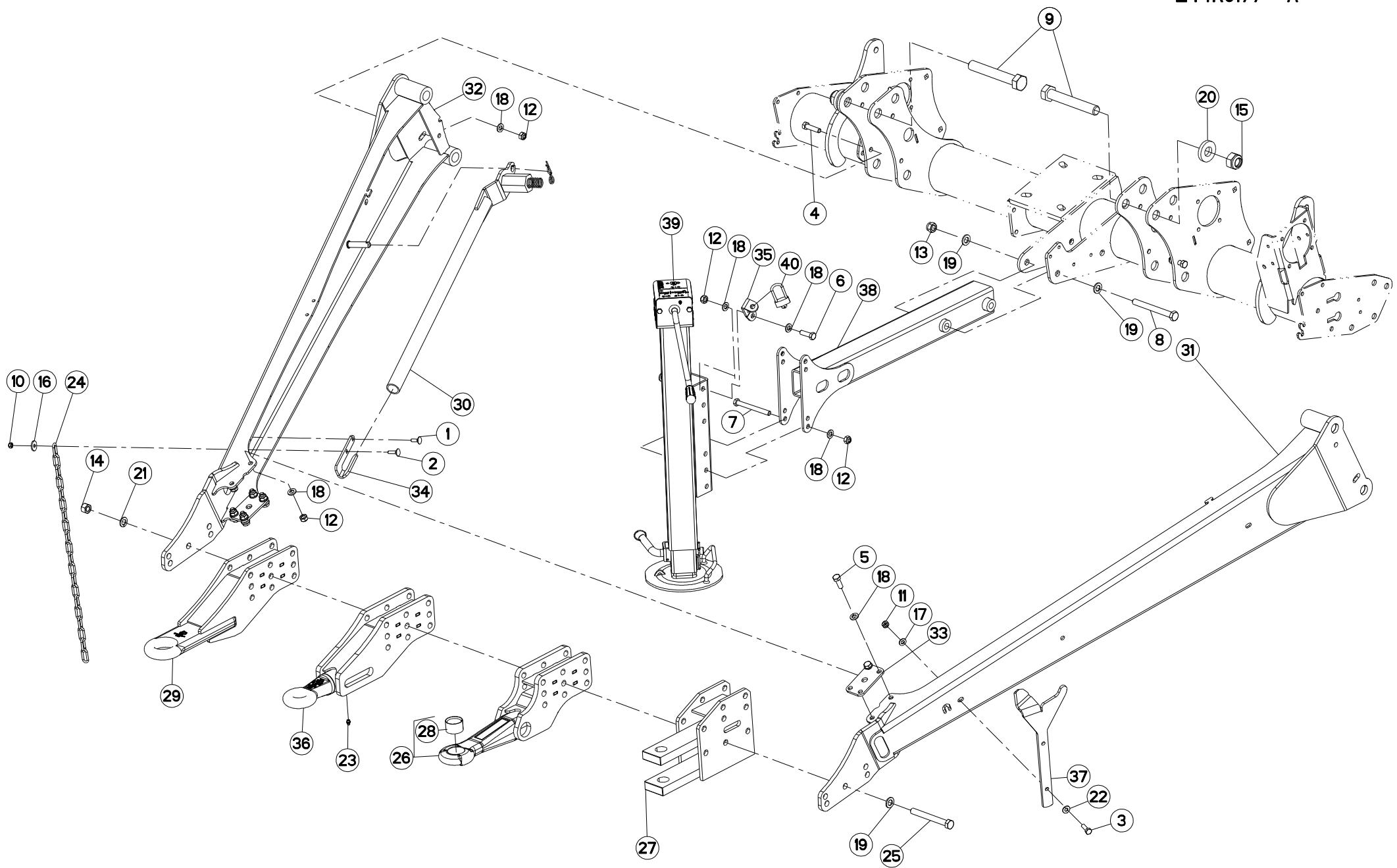
## CARTER INTERNE 540RPM

## GEARBOX 540RPM

## INNERES GETRIEBE 540RPM

## RIDUTTORE 540RPM

Rep	Nr	Qt	Designation	Description	Bezeichnung	Referenza	Remarque - Remark - Bemerkung - Osservazioni
002	<b>A7012352</b>	001	ECROU A CRENAUX	MUT	MUTTER	DADO	
003	<b>Z4417710</b>	001	AXE	AXLE	ACHSE	ASSE	
004	<b>Z4417720</b>	001	PIGNON CONIQUE	GEAR, BEVEL	KEGELRAD	PIGNONE CONICO	
005	<b>Z4417730</b>	001	PIGNON	GEAR, PINION	RITZEL	PIGNONE	
006	<b>Z4417740</b>	001	RONDELLE D'AJUSTAGE	SHIM WASHER	PASSSCHEIBE	RONDELLA	
007	<b>Z4417760</b>	001	BOITIER	HOUSING	GEHAEUSE	SCATOLA	
008	<b>Z4417770</b>	001	ARBRE	SHAFT	WELLE	ALBERO	
009	<b>Z4417750</b>	002	RONDELLE D'AJUSTAGE	SHIM WASHER	PASSSCHEIBE	RONDELLA	
010	<b>Z4417780</b>	001	COUVERCLE	LID	DECKEL	COPERCHIO	
011	<b>81304079</b>	001	ROULEMENT A ROULEAUX CONIQUES	ROLLER BEARING TAPERED	KEGELROLLENLAGER	CUSCINETTO A RULLO	
012	<b>70174893</b>	002		BEARING,			
013	<b>81304082</b>	001	ROULEMENT A ROULEAUX CONIQUES	TAPERED ROLLER BEARING	KEGELROLLENLAGER	CUSCINETTO A RULLO	
014	<b>80060816</b>	008	VIS TETE HEXAGONALE FE/ZNXC3	HEX. SCREW FE/ZNXC3	SECHSKANTSCHRAUBE FE/ZNXC3	VITE TESTA ESAGONALE FE/ZNXC3	
015	<b>82102227</b>	002	JOINT ALUMINIUM	SEALING RING AL	DICHTRING AL	PARAOLIO	
016	<b>87174903</b>	001	GOUPILLE FENDUE	PIN, COTTER, B4 X 55	SPLINT	COPPIGLIA SPACCATA	
017	<b>80628500</b>	002	CIRCLIP INTERIEUR	RETAINING RING	SICHERUNGSRING	ANELLO ELASTICO	
018	<b>82230038</b>	001	BOUCHON FE/ZNXC3	PLUG FE/ZNXC3	VERSCHLUSSSCHRAUBE FE/ZNXC3	TAPPO FE/ZNXC3	
019	<b>A7012240</b>	001	BOUCHON DE REMPLISSAGE 1/2"G	FILLER CAP 1/2"G	EINFULLVERSCHLUSS 1/2"G	TAPPO DI RIEMPIMENTO 1/2"G	
020	<b>82230067</b>	001	BOUCHON MAGNETIQUE	MAGNETIC DRAIN PLUG	MAGNETVERSCHLUSSSCHRAUBE	TAPPO	
021	<b>82013581</b>	001	BAGUE D'ETANCHEITE	OIL SEAL	RADIALDICHTRING	PARAOLIO	
022	<b>82014586</b>	002	BAGUE D'ETANCHEITE	OIL SEAL	RADIALDICHTRING	PARAOLIO	





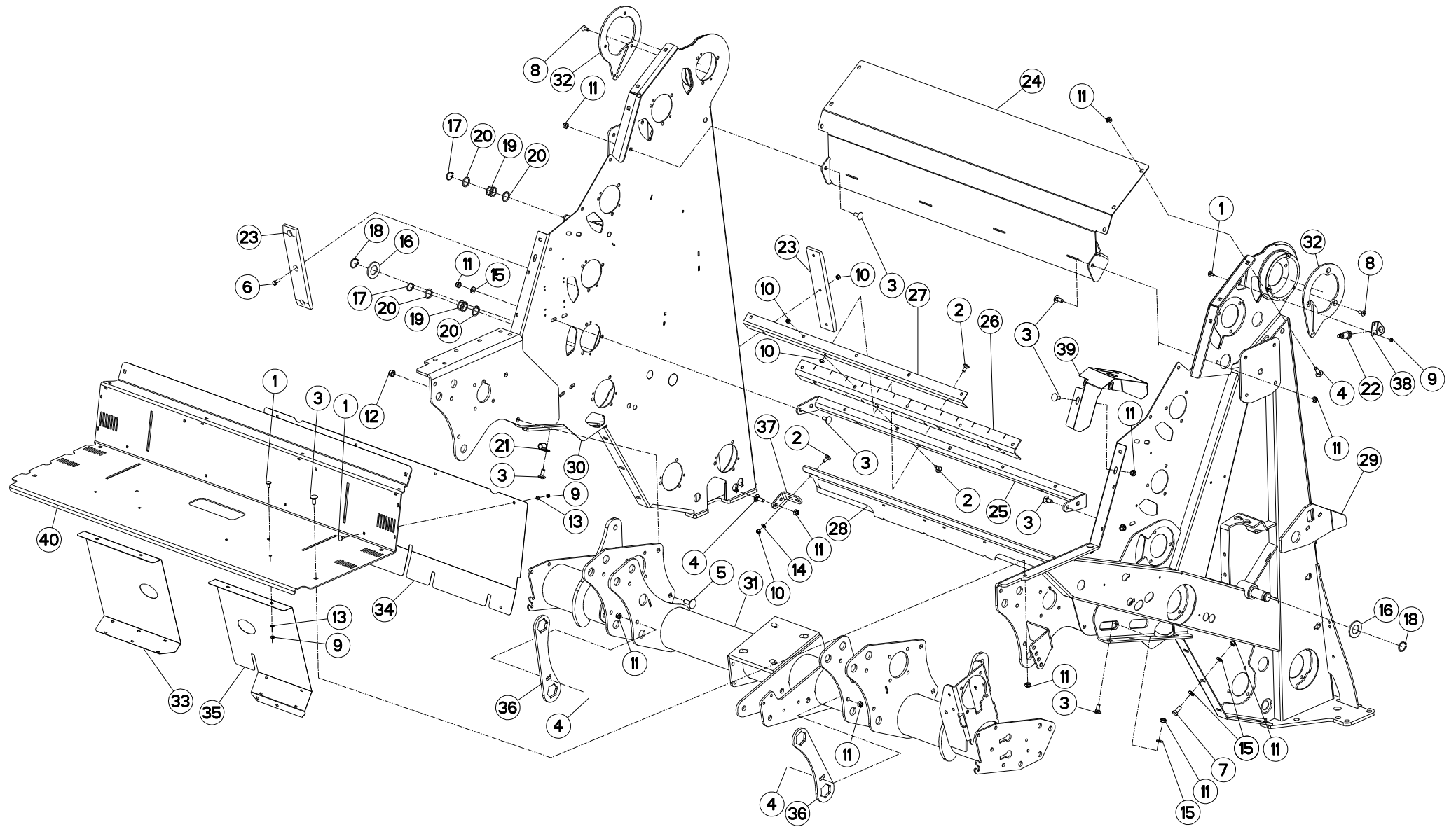
TIMON

DRAWBAR

DEICHSEL

TIMONE

Rep	Nr	Qt	Designation	Description	Bezeichnung	Referenza	Remarque - Remark - Bemerkung - Osservazioni
001	80030825	001	VIS J FE/ZNXC3	CUP SQUARE BOLT FE/ZNXC3	FLACHRUNDSCHRAUBE FE/ZNXC3	BULLONE FE/ZNXC3	
002	80030830	001	VIS J FE/ZNXC3	CUP SQUARE BOLT FE/ZNXC3	FLACHRUNDSCHRAUBE FE/ZNXC3	BULLONE FE/ZNXC3	
003	80061073	001	VIS TETE HEXAGONALE FE/ZNXC3	HEXAGON HEAD SCREW FE/ZNXC3	SECHSKANTSCHRAUBE FE/ZNXC3	VITE TESTA ESAGONALE FE/ZNXC3	
004	80061211	002	VIS TETE HEXAGONALE FLZNNC	HEXAGON HEAD SCREW FLZNNC	SECHSKANTSCHRAUBE FLZNNC	VITE TESTA ESAGONALE FLZNNC	
005	80061236	008	VIS TETE HEXAGONALE FE/ZNXC3	HEX BOLT FE/ZNXC3	SECHSKANTSCHRAUBE FE/ZNXC3	VITE TESTA ESAGONALE FE/ZNXC3	
006	80061241	001	VIS TETE HEXAGONALE FE/ZNXC3	HEXAGON HEAD SCREW FE/ZNXC3	SECHSKANTSCHRAUBE FE/ZNXC3	VITE TESTA ESAGONALE FE/ZNXC3	
007	80061269	002	VIS TETE HEXAGONALE FE/ZNXC3	HEXAGON HEAD SCREW FE/ZNXC3	SECHSKANTSCHRAUBE FE/ZNXC3	VITE TESTA ESAGONALE FE/ZNXC3	
008	80061666	002	VIS TETE HEXAGONALE FE/ZNXC3	HEXAGON HEAD SCREW FE/ZNXC3	SECHSKANTSCHRAUBE FE/ZNXC3	VITE TESTA ESAGONALE FE/ZNXC3	
009	80062796	004	VIS TETE HEXAGONALE FLZNNC	SCREW, HEX HEAD FLZNNC	SECHSKANTSCHRAUBE FLZNNC	VITE A TESTA ESAGONALE FLZNNC	
010	80200817	002	ECROU HEX.BAS AUTOFR.FE/ZN	SELF-LOCKING NUT FE/ZN	SELBSTSICHERND.MUTTER FE/ZN	DADO AUTOBLOCCANTE FE/ZN	
011	80201005	001	ECROU HEX.BAS AUTOFR.FE/ZN	SELF-LOCKING NUT FE/ZN	SELBSTSICHERND.MUTTER FE/ZN	DADO AUTOBLOCCANTE FE/ZN	
012	80201248	013	ECROU HEX.BAS AUTOFR.FLZNNC	SELF-LOCKING NUT FLZNNC	SELBSTSICHERND.MUTTER FLZNNC	DADO AUTOBLOCCANTE FLZNNC	
013	80201648	002	ECROU HEX.BAS AUTOFR.FE/ZN	SELF-LOCKING NUT FE/ZN	SELBSTSICHERND.MUTTER	DADO AUTOBLOCCANTE FE/ZN	
014	80201669	003	ECROU HEXAGONAL FE/ZNXC3	NUT FE/ZNXC3	SECHSKANTMUTTER FE/ZNXC3	DADO FE/ZNXC3	
015	80202732	004	ECROU HEX.BAS AUTOFR.FE/ZN	SELF-LOCKING NUT FE/ZN	SELBSTSICHERND.MUTTER FE/ZN	DADO AUTOBLOCCANTE FE/ZN	
016	80250830	002	RONDELLE PLATE FE/ZNXC3	PLAIN WASHER FE/ZNXC3	SCHEIBE FE/ZNXC3	RONDELLA PIATTA FE/ZNXC3	
017	80251021	001	RONDELLE PLATE FE/ZNXC3	PLAIN WASHER M10	SCHEIBE FE/ZNXC3	RONDELLA PIATTA FE/ZNXC3	
018	80251227	024	RONDELLE PLATE FE/ZNXC3	PLAIN WASHER FE/ZNXC3	SCHEIBE FE/ZNXC3	RONDELLA PIATTA FE/ZNXC3	
019	80251624	007	RONDELLE PLATE FE/ZNXC3	PLAIN WASHER M16	SCHEIBE FE/ZNXC3	RONDELLA PIATTA FE/ZNXC3	
020	80252760	004	RONDELLE PLATE	WASHER, FLAT	SCHEIBE	RONDELLA PIATTA	
021	80271602	003	RONDELLE GROWER FE/ZNXC3	SPRING WASHER M16	FEDERRING FE/ZNXC3	RONDELLA GROWER FE/ZNXC3	
022	80600086	001	ANNEAU D'ARRET FEZNX3	RETAINING RING FEZNX3	SICHERUNGSRING FEZNX3	ANELLO D'ARRESTO FEZNX3	
023	82200800	001	GRAISSEUR A TETE SPHERIQUE	GREASE FITTING	KEGELSCHMIERNIPPEL	INGRASSATORE SFERICO	
024	83080016	001	CHAINE DE LEVAGE FE/ZNXC3	CHAIN FE/ZNXC3	KETTE FE/ZNXC3	CATENA FE/ZNXC3	
025	800616F2	003	VIS TETE HEXAGONALE FLZNNC	HEXAGON HEAD SCREW FLZNNC	SECHSKANTSCHRAUBE FLZNNC	VITE TESTA ESAGONALE FLZNNC	
026	Z4015972	002	OUILLET D'ATTELAGE	HITCH, PINTLE	ZUGOESE	UCCHIONE DI ATTACO	
027	Z4200780	001	CHAPE D'ATTELAGE	HITCH CLEVIS	ZUGMAUL		
028	Z4300180	001	PIECE D'USURE	WEAR BUSH	VERSCHLEISBUCHSE		
029	Z4301772	001	OUILLET D'ATTELAGE	HITCH, PINTLE	ZUGOESE	UCCHIONE DI ATTACO	
030	Z4401810	001	CLE	SCHLUESSEL MONT.	SCHLUESSEL	CHIAVE	
031	Z4424580	001	DEMI-TIMON	TONGUE, HALF	DEICHSELHÄLFTE	MEZZO TIMONE	
032	Z4424590	001	DEMI-TIMON	TONGUE, HALF	DEICHSELHÄLFTE	MEZZO TIMONE	
033	Z4425120	002	GOUSSET	GUSSET	BEFESTIGUNGSBLECH	BRACCIOLO FISSAGGIO	
034	Z4425130	001	CROCHET	HOOK	HAKEN	GANCIO	
035	Z4427610	001	SUPPORT	SUPPORT	TRAEGER	SUPPORTO	
036	Z4526191	001	OUILLET D'ATTELAGE	HITCH, PINTLE	ZUGOESE	UCCHIONE DI ATTACO	
037	Z4544150	001	SUPPORT	SUPPORT	TRAEGER	SUPPORTO	
038	Z4546672	001	SUPPORT	SUPPORT	TRAEGER	SUPPORTO	
039	Z4568970	001	BEQUILLE	STAND	STAENDER	SUPPORTO	
040	Z6024850	002	CADENAS	PADLOCK	HAENGESCHLOSS	LUCCHETTO	





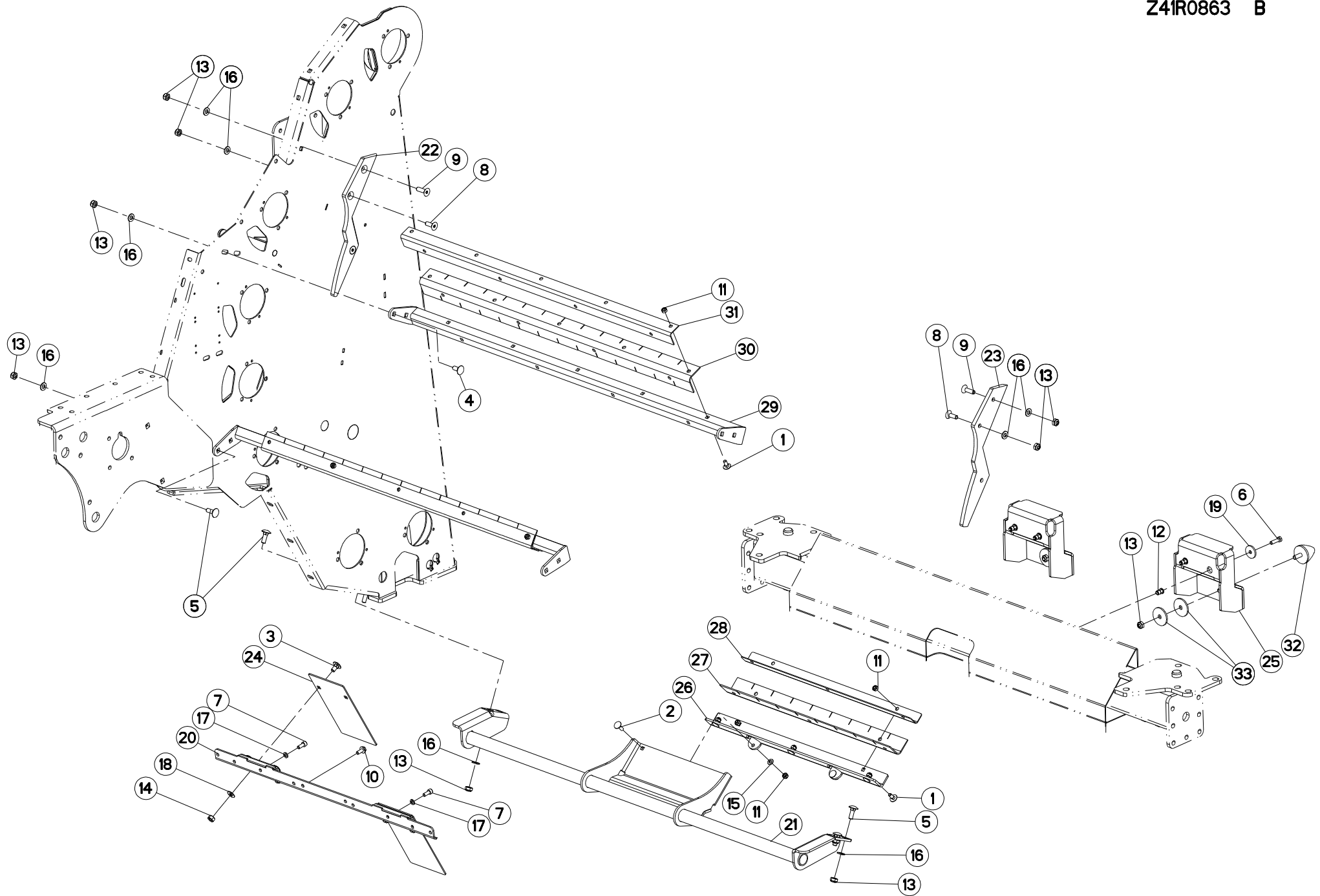
## CADRE CENTRAL

## MAIN FRAME

## HAUPTRAHMEN

## TELAIO

Rep	Nr	Qt	Designation	Description	Bezeichnung	Referenza	Remarque - Remark - Bemerkung - Osservazioni
001	80030616	010	VIS J FE/ZNXC3	CUP SQUARE BOLT FE/ZNXC3	FLACHRUNDSCHRAUBE FE/ZNXC3	BULLONE FE/ZNXC3	
002	80030821	010	VIS J FE/ZNXC3	CUP SQUARE BOLT FE/ZNXC3	FLACHRUNDSCHRAUBE FE/ZNXC3	BULLONE FE/ZNXC3	
003	80031028	018	VIS J FE/ZNXC3	CUP SQUARE BOLT FE/ZNXC3	FLACHRUNDSCHRAUBE FE/ZNXC3	BULLONE FE/ZNXC3	
004	80031031	007	VIS J FE/ZNXC3	CUP SQUARE BOLT FE/ZNXC3	FLACHRUNDSCHRAUBE FE/ZNXC3	BULLONE FE/ZNXC3	
005	80031236	004	VIS J FE/ZNXC3	CUP SQUARE BOLT FE/ZNXC3	FLACHRUNDSCHRAUBE FE/ZNXC3	BULLONE FE/ZNXC3	
006	80060820	003	VIS TETE HEXAGONALE FE/ZNXC3	HEXAGON HEAD SCREW FE/ZNXC3	SECHSKANTSCHRAUBE FE/ZNXC3	VITE TESTA ESAGONALE FE/ZNXC3	
007	80061026	006	VIS TETE HEXAGONALE FE/ZNXC3	HEXAGON HEAD SCREW FE/ZNXC3	SECHSKANTSCHRAUBE FE/ZNXC3	VITE TESTA ESAGONALE FE/ZNXC3	
008	80110822	006	VIS T.FRAI.SIX P.CR.FE/ZNXC3	HEX.SOC.COUNT.HEAD SC.FE/ZNXC3	SENKSCHAUB.INNENSEC.FE/ZNXC3	VITE FE/ZNXC3	
009	80200640	010	ECROU HEX.BAS AUTOFR.FE/ZNXC3	SELF-LOCKING NUT FE/ZNXC3	SELBSTSICHERND.MUTTER FE/ZNXC3	DADO AUTOBLOCCANTE FE/ZNXC3	
010	80200817	013	ECROU HEX.BAS AUTOFR.FE/ZN	SELF-LOCKING NUT FE/ZN	SELBSTSICHERND.MUTTER FE/ZN	DADO AUTOBLOCCANTE FE/ZN	
011	80201005	031	ECROU HEX.BAS AUTOFR.FE/ZN	SELF-LOCKING NUT FE/ZN	SELBSTSICHERND.MUTTER FE/ZN	DADO AUTOBLOCCANTE FE/ZN	
012	80201248	004	ECROU HEX.BAS AUTOFR.FLZNNC	SELF-LOCKING NUT FLZNNC	SELBSTSICHERND.MUTTER FLZNNC	DADO AUTOBLOCCANTE FLZNNC	
013	80250611	008	RONDELLE PLATE FE/ZNXC3	PLAIN WASHER M6 DIN 125 FE/ZNX	SCHLEIBE FE/ZNXC3	RONDELLA PIATTA FE/ZNXC3	
014	80250823	001	RONDELLE PLATE FE/ZNXC3	PLAIN WASHER FE/ZNXC3	SCHLEIBE FE/ZNXC3	RONDELLA PIATTA FE/ZNXC3	
015	80251021	020	RONDELLE PLATE FE/ZNXC3	PLAIN WASHER M10	SCHLEIBE FE/ZNXC3	RONDELLA PIATTA FE/ZNXC3	
016	80253034	002	RONDELLE PLATE FE/ZNXC3	PLAIN WASHER FE/ZNXC3	SCHLEIBE FE/ZNXC3	RONDELLA PIATTA FE/ZNXC3	
017	80612501	002	CIRCLIP EXTERIEUR FLZNNC	RETAINING RING FLZNNC	SICHERUNGSRING FLZNNC	ANELLO FLZNNC	
018	80613001	002	CIRCLIP EXTERIEUR FLZNNC	RETAINING RING FLZNNC	SICHERUNGSRING FLZNNC	ANELLO FLZNNC	
019	Z1500710	004	RONDELLE D'AJUSTAGE	SHIM WASHER	PASSSCHEIBE	RONDELLA	
020	Z1500720	004	RONDELLE D'AJUSTAGE	SHIM WASHER	PASSSCHEIBE	RONDELLA	
021	Z4000490	001	COLLIER AVEC CAOUTCHOUC	CLAMP, HOSE WITH RUBBER	SCHLAUCHSCHELLE MIT GUMMI	MORSETTO DI TUBO IN GOMMA	
022	Z4300010	001	CAPTEUR	SENSOR	SENSOR	SENSORE	
023	Z4409860	002	PLAQUE	PLATE	PLATTE	PIASTRA	
024	Z4410101	001	PLAQUE	PLATE	PLATTE	PIASTRA	
025	Z4412390	001	RACLEUR	SCRAPER	ABSTREIFER	RASCHIATORE	
026	Z4412400	001	RACLEUR	SCRAPER	ABSTREIFER	RASCHIATORE	
027	Z4412410	001	CORNIERE	CORNER PROFIL	WINKEL	CORNIERA	
028	Z4412420	001	PLAQUE	PLATE	PLATTE	PIASTRA	
029	Z4413453	001	RIDELLE	SIDE BOARD	SEITENWAND	SPONDA	
030	Z4413463	001	RIDELLE	SIDE BOARD	SEITENWAND	SPONDA	
031	Z4415191	001	CHASSIS	CHASSIS	HAUPTRAHMEN	TELAIO	
032	Z4415690	002	PLAQUE	PLATE	PLATTE	PIASTRA	
033	Z4416150	001	RABAT	COVER PLATE	ABDECKBLECH	PROTEZIONE	
034	Z4416160	001	TOLE DE BLINDAGE	GUARD, ARMOUR	PRALLBLECH	LAMIERA CONSUMO	
035	Z4416170	001	RABAT	COVER PLATE	ABDECKBLECH	PROTEZIONE	
036	Z4416180	002	CLE	WRENCH	SCHLUESSEL	CHIAVE	
037	Z4416290	002	ETRIER	U-BOLT	BUEGEL	CAVALLOTTO	
038	Z4416760	001	SUPPORT	SUPPORT	TRAEGER	SUPPORTO	
039	Z4417971	001	CAPUCHON	CAP	SCHUTZ	TAPPO	
040	Z4421710	001	PLAQUE	PLATE	PLATTE	PIASTRA	





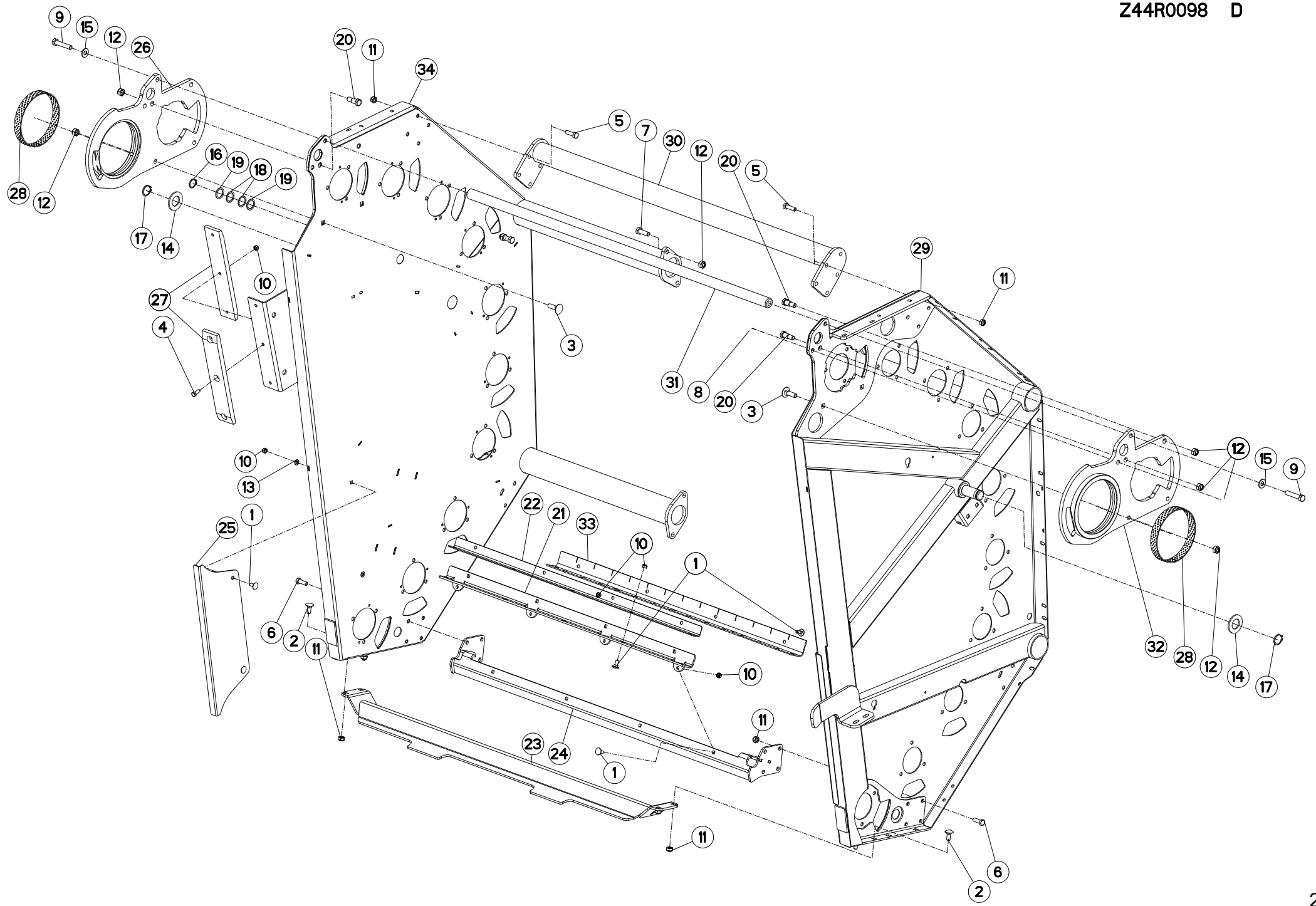
RACLETTES FILM / NET WRAP SET

SCRAPERS FILM / NET WRAP SET

ZUSTREICHER FILM / NET WRAP SE

RASCHIATORI FILM / NET WRAP SE

Rep	Nr	Qt	Designation	Description	Bezeichnung	Referenza	Remarque - Remark - Bemerkung - Osservazioni
001	80030821	023	VIS J FE/ZNXC3	CUP SQUARE BOLT FE/ZNXC3	FLACHRUNDSCHRAUBE FE/ZNXC3	BULLONE FE/ZNXC3	
002	80030825	002	VIS J FE/ZNXC3	CUP SQUARE BOLT FE/ZNXC3	FLACHRUNDSCHRAUBE FE/ZNXC3	BULLONE FE/ZNXC3	
003	80031019	008	VIS J FE/ZNXC3	CUP SQUARE BOLT FE/ZNXC3	FLACHRUNDSCHRAUBE FE/ZNXC3	BULLONE FE/ZNXC3	
004	80031028	004	VIS J FE/ZNXC3	CUP SQUARE BOLT FE/ZNXC3	FLACHRUNDSCHRAUBE FE/ZNXC3	BULLONE FE/ZNXC3	
005	80031031	008	VIS J FE/ZNXC3	CUP SQUARE BOLT FE/ZNXC3	FLACHRUNDSCHRAUBE FE/ZNXC3	BULLONE FE/ZNXC3	
006	80060833	004	VIS TETE HEXAGONALE FE/ZNXC3	HEXAGON HEAD SCREW FE/ZNXC3	SECHSKANTSCHRAUBE FE/ZNXC3	VITE TESTA ESAGONALE FE/ZNXC3	
007	80080820	002	VIS TETE CYL.SIX P.CR.FE/ZNXC3	HEX.SOCK.HEAD CAP SCR.FE/ZNXC3	ZYLINDERSCHR.INNENSEC.FE/ZNXC3	VITE A TESTA CILINDR. FE/ZNXC3	: OC 23 ONLY
008	80111030	004	VIS T.FRAI.SIX P.CR.FE/ZNXC3	HEX.SOC.COUNT.HEAD SC.FE/ZNXC3	SENKSCHAUB.INNENSEC.FE/ZNXC3	VITE FE/ZNXC3	
009	80111035	002	VIS T.FRAI.SIX P.CR.FE/ZNXC3	HEX.SOC.COUNT.HEAD SC.FE/ZNXC3	SENKSCHAUB.INNENSEC.FE/ZNXC3	VITE FE/ZNXC3	
010	80130820	004	VIS AUTOBLOQUANTE FLZNNC	UNDERSERR.S-LOC.SCREW FLZNNC	SPERRZAHN-BUNDSCHRAU.FLZNNC	VITE FLZNNC	
011	80200817	025	ECROU HEX.BAS AUTOFR.FE/ZN	SELF-LOCKING NUT FE/ZN	SELBSTSICHERND.MUTTER FE/ZN	DADO AUTOBLOCCANTE FE/ZN	
012	80200880	004	ECROU A SERTIR	CRIMP NUT	EINNIETMUTTER		
013	80201005	020	ECROU HEX.BAS AUTOFR.FE/ZN	SELF-LOCKING NUT FE/ZN	SELBSTSICHERND.MUTTER FE/ZN	DADO AUTOBLOCCANTE FE/ZN	
014	80201070	008	ECROU HEXAGONAL FE/ZNXC3	NUT FE/ZNXC3	SECHSKANTMUTTER FE/ZNXC3	DADO FE/ZNXC3	
015	80250823	002	RONDELLE PLATE FE/ZNXC3	PLAIN WASHER FE/ZNXC3	SCHEIBE FE/ZNXC3	RONDELLA PIATTA FE/ZNXC3	
016	80251021	018	RONDELLE PLATE FE/ZNXC3	PLAIN WASHER M10	SCHEIBE FE/ZNXC3	RONDELLA PIATTA FE/ZNXC3	
017	80270803	002	RONDELLE GROWER FE/ZNXC3	SPRING WASHER M8 DIN127	FEDERING FE/ZNXC3	RONDELLA GROWER FE/ZNXC3	: OC 23 ONLY
018	80600086	008	ANNEAU D'ARRET FEZNX3	RETAINING RING FEZNX3	SICHERUNGSRING FEZNX3	ANELLO D'ARRESTO FEZNX3	
019	Z4100380	004	DISQUE	WASHER	SCHEIBE M8 A3C NACH ZEICHNUNG	DISCO	
020	Z4159211	001	SEPARATION	BAFFLE	TRENNUNG	SEPARAZIONE	
021	Z4160751	001	SUPPORT	SUPPORT	TRAEGER	SUPPORTO	
022	Z4160890	001	COULISSEAU	GUIDE	FUEHRUNG	GUIDA	
023	Z4160900	001	COULISSEAU	GUIDE	FUEHRUNG	GUIDA	
024	Z4161040	002	PLAQUE	PLATE	PLATTE	PIASTRA	
025	Z4162140	002	PATTE	BRACKET	BEFESTIGUNGSEISEN	FAZZOLETTO	
026	Z4162190	001	PLAQUE	PLATE	PLATTE	PIASTRA	
027	Z4162200	001	RACLEUR	SCRAPER	ABSTREIFER	RASCHIATORE	
028	Z4162210	001	SUPPORT	SUPPORT	TRAEGER	SUPPORTO	
029	Z4412390	002	RACLEUR	SCRAPER	ABSTREIFER	RASCHIATORE	
030	Z4412400	002	RACLEUR	SCRAPER	ABSTREIFER	RASCHIATORE	
031	Z4412410	002	CORNIERE	CORNER PROFIL	WINKEL	CORNIERA	
032	Z4517720	002	BUTEE ELASTIQUE	RUBBER STOP	GUMMIPUFFER	GOMMINO	
033	Z5001170	004	BAGUE	RING	RING	BOCCOLA	







Z44R0098 D

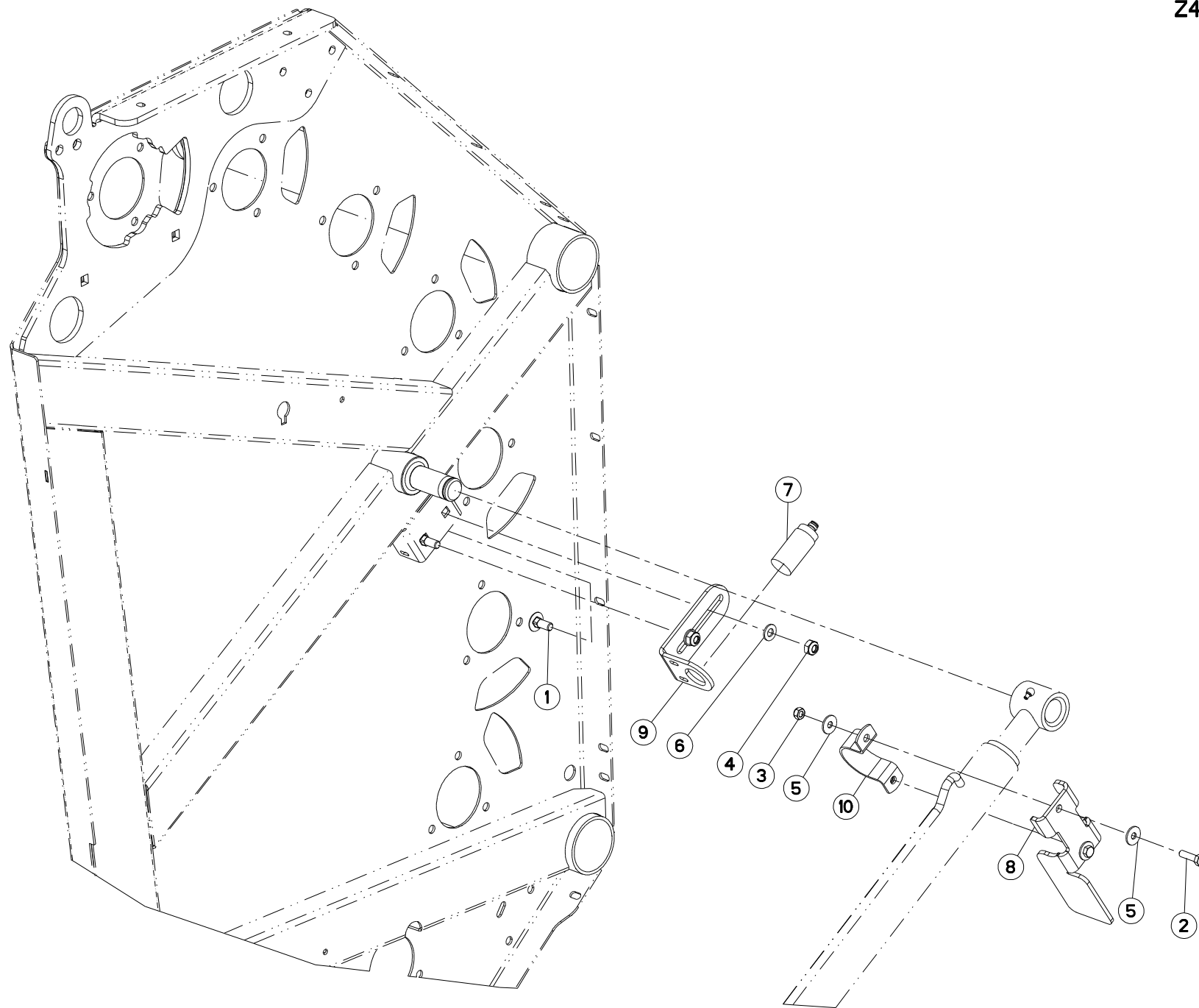
## TRAPPE DE CHARGEMENT

## TAILGATE

## HECKKLAPPE

## PORTELLONE POSTERIORE

Rep	Nr	Qt	Designation	Description	Bezeichnung	Referenza	Remarque - Remark - Bemerkung - Osservazioni
001	<b>80030821</b>	017	VIS J FE/ZNXC3	CUP SQUARE BOLT FE/ZNXC3	FLACHRUNDSCHRAUBE FE/ZNXC3	BULLONE FE/ZNXC3	
002	<b>80031028</b>	004	VIS J FE/ZNXC3	CUP SQUARE BOLT FE/ZNXC3	FLACHRUNDSCHRAUBE FE/ZNXC3	BULLONE FE/ZNXC3	
003	<b>80031240</b>	004	VIS J FLZNNC	CUP SQUARE BOLT FLZNNC	FLACHRUNDSCHRAUBE FLZNNC	BULLONE FLZNNC	
004	<b>80060820</b>	003	VIS TETE HEXAGONALE FE/ZNXC3	HEXAGON HEAD SCREW FE/ZNXC3	SECHSKANTSCHRAUBE FE/ZNXC3	VITE TESTA ESAGONALE FE/ZNXC3	
005	<b>80061035</b>	008	VIS TETE HEXAGONALE FE/ZNXC3	HEX. HEAD SCREW FE/ZNXC3	SECHSKANTSCHRAUBE FE/ZNXC3	VITE TESTA ESAGONALE FE/ZNXC3	
006	<b>80061073</b>	008	VIS TETE HEXAGONALE FE/ZNXC3	HEXAGON HEAD SCREW FE/ZNXC3	SECHSKANTSCHRAUBE FE/ZNXC3	VITE TESTA ESAGONALE FE/ZNXC3	
007	<b>80061236</b>	004	VIS TETE HEXAGONALE FE/ZNXC3	HEX BOLT FE/ZNXC3	SECHSKANTSCHRAUBE FE/ZNXC3	VITE TESTA ESAGONALE FE/ZNXC3	
008	<b>80061241</b>	002	VIS TETE HEXAGONALE FE/ZNXC3	HEXAGON HEAD SCREW FE/ZNXC3	SECHSKANTSCHRAUBE FE/ZNXC3	VITE TESTA ESAGONALE FE/ZNXC3	
009	<b>80061282</b>	002	VIS TETE HEXAGONALE FE/ZNXC3	HEX BOLT FE/ZNXC3	SECHSKANTSCHRAUBE FE/ZNXC3	VITE TESTA ESAGONALE FE/ZNXC3	
010	<b>80200817</b>	020	ECROU HEX.BAS AUTOFR.FE/ZN	SELF-LOCKING NUT FE/ZN	SELBSTSICHERND.MUTTER FE/ZN	DADO AUTOBLOCCANTE FE/ZN	
011	<b>80201005</b>	020	ECROU HEX.BAS AUTOFR.FE/ZN	SELF-LOCKING NUT FE/ZN	SELBSTSICHERND.MUTTER FE/ZN	DADO AUTOBLOCCANTE FE/ZN	
012	<b>80201248</b>	014	ECROU HEX.BAS AUTOFR.FLZNNC	SELF-LOCKING NUT FLZNNC	SELBSTSICHERND.MUTTER FLZNNC	DADO AUTOBLOCCANTE FLZNNC	
013	<b>80250823</b>	004	RONDELLE PLATE FE/ZNXC3	PLAIN WASHER FE/ZNXC3	SCHEIBE FE/ZNXC3	RONDELLA PIATTA FE/ZNXC3	
014	<b>80253034</b>	002	RONDELLE PLATE FE/ZNXC3	PLAIN WASHER FE/ZNXC3	SCHEIBE FE/ZNXC3	RONDELLA PIATTA FE/ZNXC3	
015	<b>80600087</b>	002	ANNEAU D'ARRET FEZNX3	RETAINING RING FEZNX3	SICHERUNGSRING FEZNX3	ANELLO D'ARRESTO FEZNX3	
016	<b>80612501</b>	001	CIRCLIP EXTERIEUR FLZNNC	RETAINING RING FLZNNC	SICHERUNGSRING FLZNNC	ANELLO FLZNNC	
017	<b>80613001</b>	002	CIRCLIP EXTERIEUR FLZNNC	RETAINING RING FLZNNC	SICHERUNGSRING FLZNNC	ANELLO FLZNNC	
018	<b>Z1500710</b>	002	RONDELLE D'AJUSTAGE	SHIM WASHER	PASSSCHEIBE	RONDELLA	
019	<b>Z1500720</b>	002	RONDELLE D'AJUSTAGE	SHIM WASHER	PASSSCHEIBE	RONDELLA	
020	<b>Z2000790</b>	004	BOULON AJUSTE	BOLT, TIGHT-FIT	BOLZEN, PASS-		
021	<b>Z4160640</b>	001	PLAQUE	PLATE	PLATTE	PIASTRA	FILM/NET WRAP SET
022	<b>Z4160650</b>	001	SUPPORT	SUPPORT	TRAEGER	SUPPORTO	FILM/NET WRAP SET
023	<b>Z4160670</b>	001	SUPPORT	SUPPORT	TRAEGER	SUPPORTO	
024	<b>Z4160700</b>	001	SUPPORT	SUPPORT	TRAEGER	SUPPORTO	FILM/NET WRAP SET
025	<b>Z4162230</b>	002	PLAQUE	PLATE	PLATTE	PIASTRA	FILM / NETWRAP SET
026	<b>Z4409760</b>	001	ARTICULATION	YOKE	GELENKSTUECK	ARTICOLAZIONE	
027	<b>Z4409860</b>	002	PLAQUE	PLATE	PLATTE	PIASTRA	
028	<b>Z4410060</b>	002	COUSSINET	BEARING, SLEEVE	LAGER	CUSCINETTO	
029	<b>Z4411372</b>	001	RIDELLE	SIDE BOARD	SEITENWAND	SPONDA	
030	<b>Z4411421</b>	001	TUBE PORTEUR	LIFT TUBE	TRAGROHR	TUBO PORTANTE	
031	<b>Z4411980</b>	001	TIRETTE	PULLROD	ZUGSTANGE	TIRANTE DEL MARTINETTO	
032	<b>Z4412000</b>	001	ARTICULATION	YOKE	GELENKSTUECK	ARTICOLAZIONE	
033	<b>Z4412400</b>	001	RACLEUR	SCRAPER	ABSTREIFER	RASCHIATORE	FILM/NET WRAP SET
034	<b>Z4415673</b>	002	RIDELLE	SIDE BOARD	SEITENWAND	SPONDA	





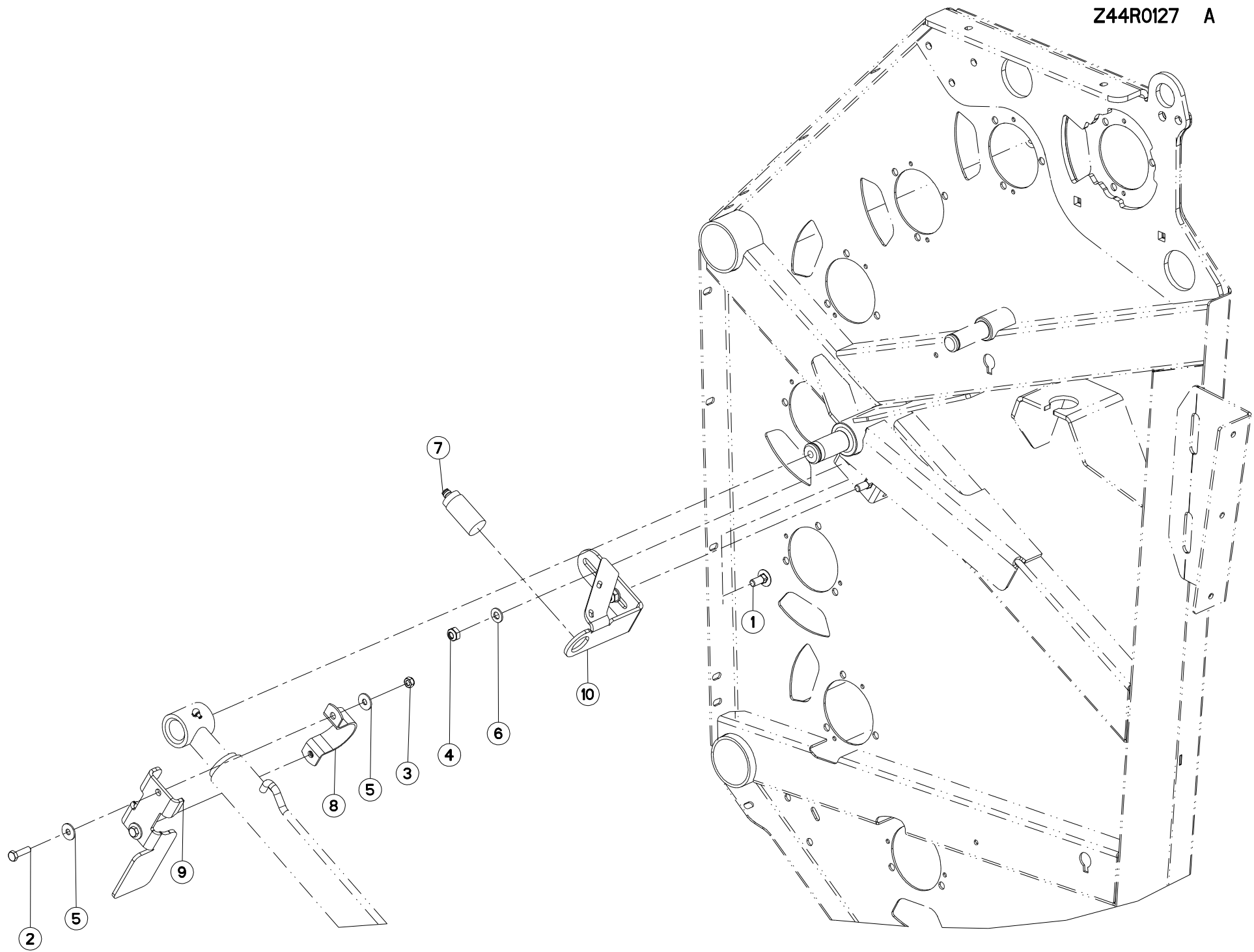
**CAPTEUR TAILGATE (LEFT)**

**SENSOR TAILGATE (LEFT)**

**SENSOR TAILGATE (LEFT)**

**SENSORE TAILGATE (LEFT)**

Rep	Nr	Qt	Designation	Description	Bezeichnung	Referenza	Remarque - Remark - Bemerkung - Osservazioni
001	<b>80031028</b>	002	VIS J FE/ZNXC3	CUP SQUARE BOLT FE/ZNXC3	FLACHRUNDSCHRAUBE FE/ZNXC3	BULLONE FE/ZNXC3	
002	<b>80060833</b>	002	VIS TETE HEXAGONALE FE/ZNXC3	HEXAGON HEAD SCREW FE/ZNXC3	SECHSKANTSCHRAUBE FE/ZNXC3	VITE TESTA ESAGONALE FE/ZNXC3	
003	<b>80200817</b>	002	ECROU HEX.BAS AUTOFR.FE/ZN	SELF-LOCKING NUT FE/ZN	SELBSTSICHERND.MUTTER FE/ZN	DADO AUTOBLOCCANTE FE/ZN	
004	<b>80201005</b>	002	ECROU HEX.BAS AUTOFR.FE/ZN	SELF-LOCKING NUT FE/ZN	SELBSTSICHERND.MUTTER FE/ZN	DADO AUTOBLOCCANTE FE/ZN	
005	<b>80250970</b>	004	RONDELLE PLATE FE/ZN	PLAIN WASHER FE/ZN	SCHEIBE FE/ZN	RONDELLA PIATTA FE/ZN	
006	<b>80251021</b>	002	RONDELLE PLATE FE/ZNXC3	PLAIN WASHER M10	SCHEIBE FE/ZNXC3	RONDELLA PIATTA FE/ZNXC3	
007	<b>Z4421160</b>	001	CAPTEUR	SENSOR	SENSOR	SENSORE	
008	<b>Z4422390</b>	001	SUPPORT	SUPPORT	TRAEGER	SUPPORTO	
009	<b>Z4422400</b>	001	SUPPORT	SUPPORT	TRAEGER	SUPPORTO	
010	<b>Z4422410</b>	001	COLLIER D'ARRET	COLLAR, LOCK	BUEGEL, KLEMM-	FASCETTA DI FERMO	





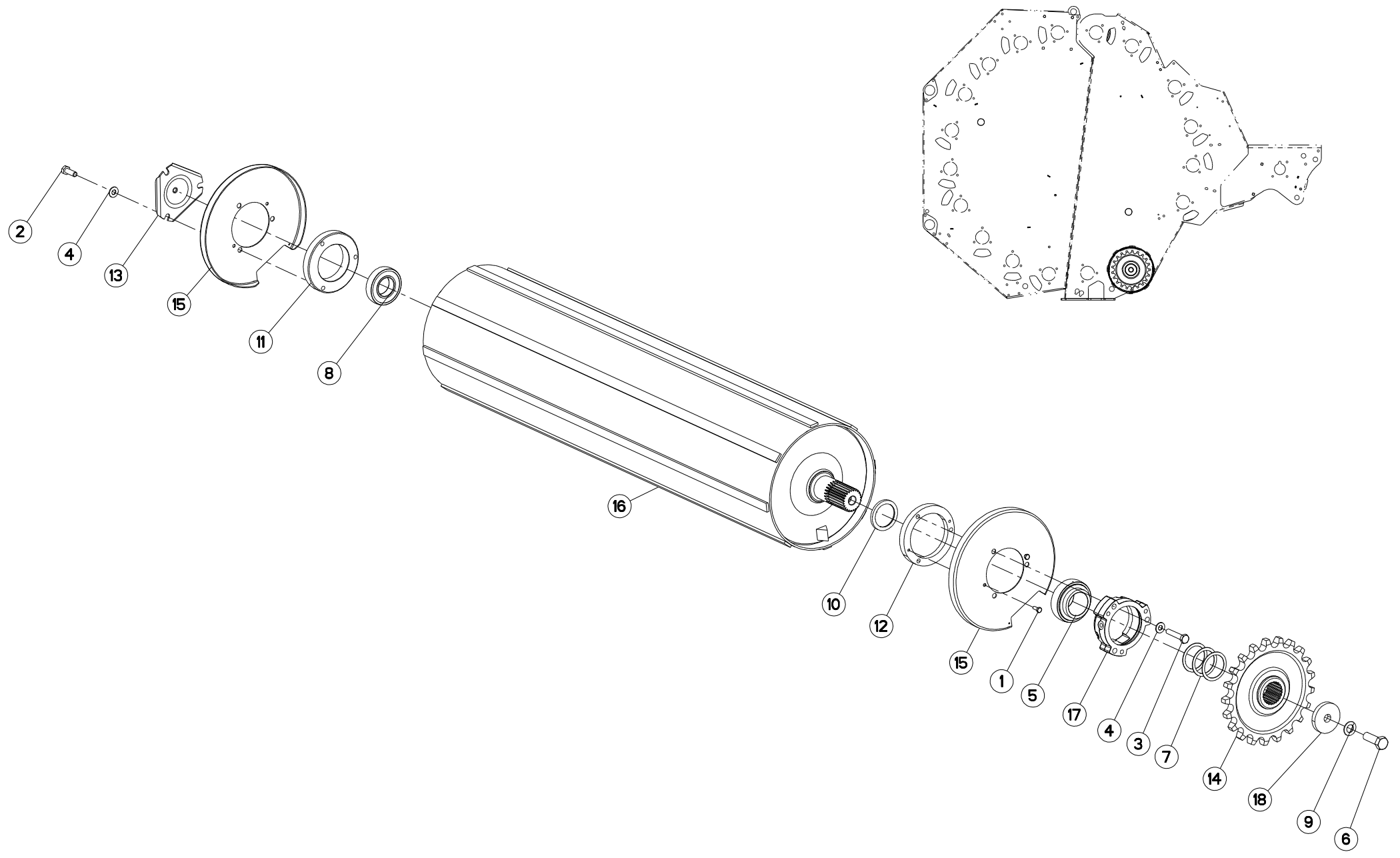
**CAPTEUR TAILGATE (RIGHT)**

**SENSOR TAILGATE (RIGHT)**

**SENSOR TAILGATE (RIGHT)**

**SENSORE TAILGATE (RIGHT)**

Rep	Nr	Qt	Designation	Description	Bezeichnung	Referenza	Remarque - Remark - Bemerkung - Osservazioni
001	<b>80031028</b>	002	VIS J FE/ZNXC3	CUP SQUARE BOLT FE/ZNXC3	FLACHRUNDSCHRAUBE FE/ZNXC3	BULLONE FE/ZNXC3	
002	<b>80060833</b>	002	VIS TETE HEXAGONALE FE/ZNXC3	HEXAGON HEAD SCREW FE/ZNXC3	SECHSKANTSCHRAUBE FE/ZNXC3	VITE TESTA ESAGONALE FE/ZNXC3	
003	<b>80200817</b>	002	ECROU HEX.BAS AUTOFR.FE/ZN	SELF-LOCKING NUT FE/ZN	SELBSTSICHERND.MUTTER FE/ZN	DADO AUTOBLOCCANTE FE/ZN	
004	<b>80201005</b>	002	ECROU HEX.BAS AUTOFR.FE/ZN	SELF-LOCKING NUT FE/ZN	SELBSTSICHERND.MUTTER FE/ZN	DADO AUTOBLOCCANTE FE/ZN	
005	<b>80250970</b>	004	RONDELLE PLATE FE/ZN	PLAIN WASHER FE/ZN	SCHEIBE FE/ZN	RONDELLA PIATTA FE/ZN	
006	<b>80251021</b>	002	RONDELLE PLATE FE/ZNXC3	PLAIN WASHER M10	SCHEIBE FE/ZNXC3	RONDELLA PIATTA FE/ZNXC3	
007	<b>Z4421160</b>	001	CAPTEUR	SENSOR	SENSOR	SENSORE	
008	<b>Z4422410</b>	001	COLLIER D'ARRET	COLLAR, LOCK	BUEGEL, KLEMM-	FASCETTA DI FERMO	
009	<b>Z4424650</b>	001	SUPPORT	SUPPORT	TRAEGER	SUPPORTO	
010	<b>Z4424660</b>	001	SUPPORT	SUPPORT	TRAEGER	SUPPORTO	





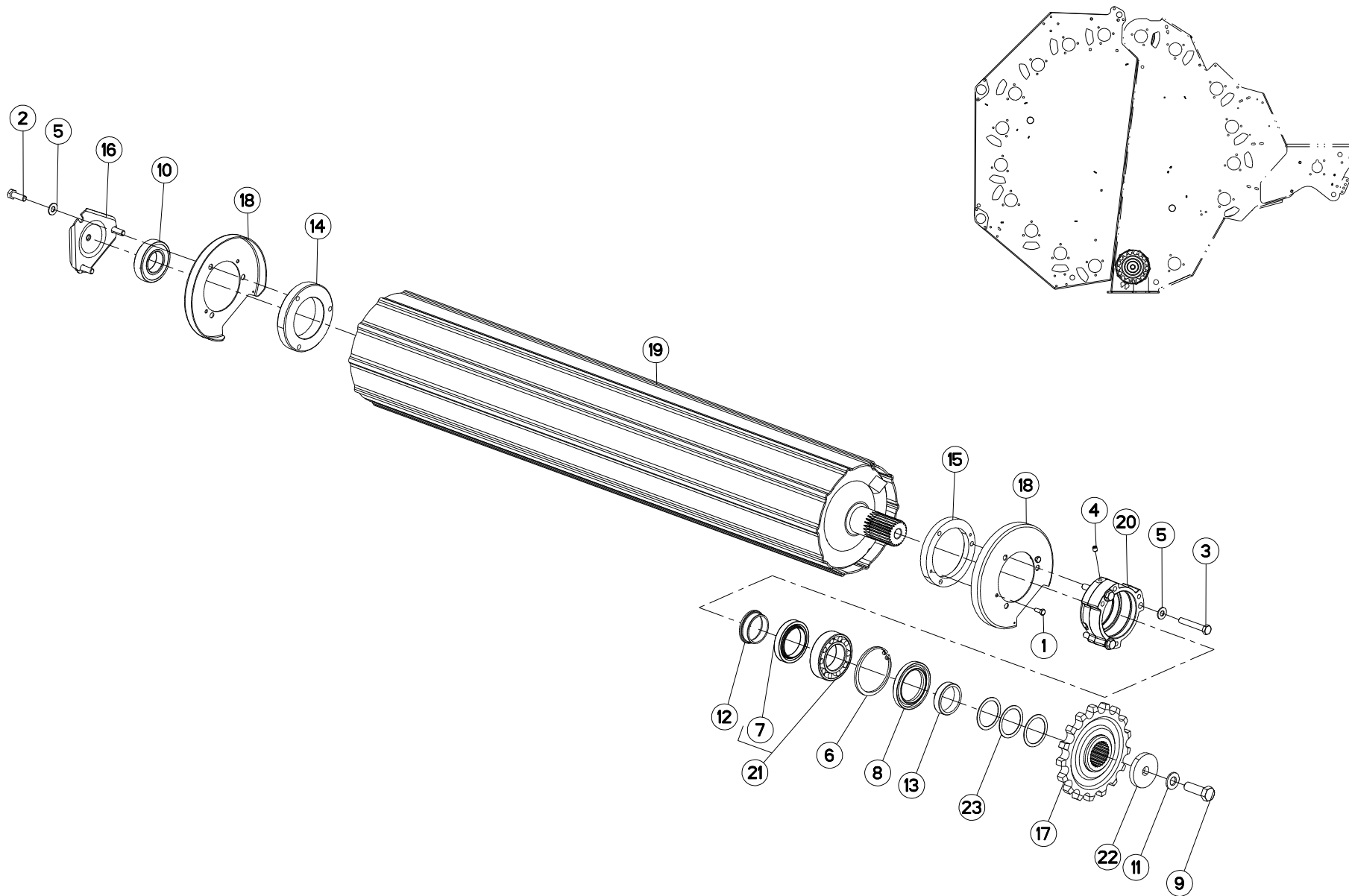
## ROULEAU START

## ROLLER START

## WALZE START

## RULLO START

Rep	Nr	Qt	Designation	Description	Bezeichnung	Referenza	Remarque - Remark - Bemerkung - Osservazioni
001	<b>80060616</b>	002	VIS TETE HEXAGONALE FE/ZNXC3	HEXAGON HEAD SCREW FE/ZNXC3	SECHSKANTSCHRAUBE FE/ZNXC3	VITE TESTA ESAGONALE FE/ZNXC3	
002	<b>80061073</b>	003	VIS TETE HEXAGONALE FE/ZNXC3	HEXAGON HEAD SCREW FE/ZNXC3	SECHSKANTSCHRAUBE FE/ZNXC3	VITE TESTA ESAGONALE FE/ZNXC3	
003	<b>80071004</b>	003	VIS AVEC REVÊTEMENT ADHESIF	SCREW WITH ADHESIVE COATING	KLEBE BESCHICHTETE SCHRAUBE	VITE CON RIVETTAMENTO ADESIVO	
004	<b>80600086</b>	006	ANNEAU D'ARRET FEZNX3	RETAINING RING FEZNX3	SICHERUNGSRING FEZNX3	ANELLO D'ARRESTO FEZNX3	
005	<b>81045000</b>	001	ROULEMENT AUTO-ALIGNEUR	BALL BEARING	SPANNLAGER	CUSCINETTO A SFERE	
006	<b>800616A2</b>	001	VIS TETE HEXAGONALE FLZNNC	HEXAGON HEAD SCREW FLZNNC	SECHSKANTSCHRAUBE FLZNNC	VITE TESTA ESAGONALE FLZNNC	
007	<b>Z1512900</b>	003	RONDELLE D'AJUSTAGE	SHIM WASHER	PASSSCHEIBE	RONDELLA	
008	<b>Z4001260</b>	001	ROULEMENT AUTO-ALIGNEUR	BALL BEARING	RILLEN-KUGELLAGER	CUSCINETTO	
009	<b>Z4200790</b>	001	ANNEAU D'ARRET FEZNX3	RETAINING RING FEZNX3	SICHERUNGSRING FEZNX3	ANELLO D'ARRESTO FEZNX3	
010	<b>Z4409120</b>	001	ANNEAU	RING	RING	ANELLO	
011	<b>Z4411681</b>	001	ANNEAU	RING	RING	ANELLO	
012	<b>Z4411690</b>	001	ANNEAU	RING	RING	ANELLO	
013	<b>Z4411710</b>	001	PLAQUE	PLATE	PLATTE	PIASTRA	
014	<b>Z4411770</b>	001	ROUE A CHAINE	SPROCKET	KETTENRAD	RUOTA CATENA	
015	<b>Z4411800</b>	002	CAPUCHON	CAP	SCHUTZ	TAPPO	
016	<b>Z4411821</b>	001	ROULEAU	ROLLER	ROLLE	RULLO	
017	<b>Z4415500</b>	001	CLOCHE	BEARING, HOUSING	LAGERGEHAEUSE	SEDE DEL CUSCINETTO	
018	<b>Z4515991</b>	001	ANNEAU	RING	RING	ANELLO	







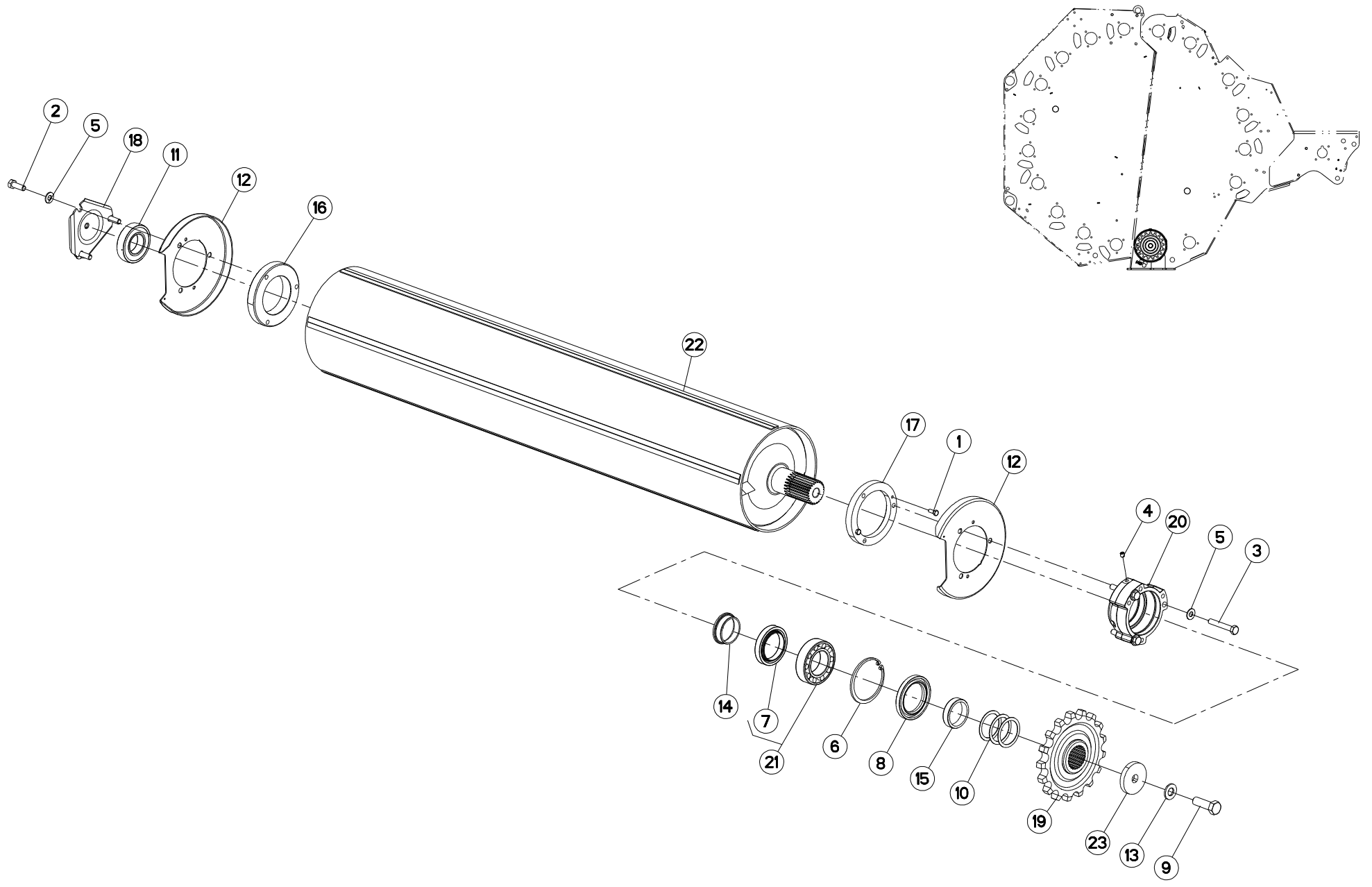
**ROULEAU (NET BINDING ONLY)**

**ROLLER (NET BINDING ONLY)**

**WALZE (NET BINDING ONLY)**

**RULLO (NET BINDING ONLY)**

Rep	Nr	Qt	Designation	Description	Bezeichnung	Referenza	Remarque - Remark - Bemerkung - Osservazioni
001	<b>80060616</b>	002	VIS TETE HEXAGONALE FE/ZNXC3	HEXAGON HEAD SCREW FE/ZNXC3	SECHSKANTSCHRAUBE FE/ZNXC3	VITE TESTA ESAGONALE FE/ZNXC3	
002	<b>80061073</b>	003	VIS TETE HEXAGONALE FE/ZNXC3	HEXAGON HEAD SCREW FE/ZNXC3	SECHSKANTSCHRAUBE FE/ZNXC3	VITE TESTA ESAGONALE FE/ZNXC3	
003	<b>80071003</b>	003	VIS AVEC REVÊTEMENT ADHESIF	SCREW WITH ADHESIVE COATING	KLEBE BESCHICHTETE SCHRAUBE	VITE CON RIVETTAMENTO ADESIVO	
004	<b>80150806</b>	001	VIS S/TETE B.CUVET.HC	SOCKET SET SCREW	GEWINDESTIFT MIT RINGSCHNEIDE		
005	<b>80600086</b>	006	ANNEAU D'ARRET FEZNX3	RETAINING RING FEZNX3	SICHERUNGSRING FEZNX3	ANELLO D'ARRESTO FEZNX3	
006	<b>80629000</b>	001	CIRCLIP INTERIEUR	RETAINING RING	SICHERUNGSRING	ANELLO ELASTICO	
007	<b>82015680</b>	001	JOINT A CASSETTE S3	CASSETTE SEAL	AXIAL-/RADIAL-DICHTRING S3	PARAOLIO	
008	<b>82016093</b>	001	BAGUE D'ETANCHEITE	SEAL, OIL	SIMMERRING	ANELLO DI TENUTA	
009	<b>800616A2</b>	001	VIS TETE HEXAGONALE FLZNNC	HEXAGON HEAD SCREW FLZNNC	SECHSKANTSCHRAUBE FLZNNC	VITE TESTA ESAGONALE FLZNNC	
010	<b>Z4001260</b>	001	ROULEMENT AUTO-ALIGNEUR	BALL BEARING	RILLEN-KUGELLAGER	CUSCINETTO	
011	<b>Z4200790</b>	001	ANNEAU D'ARRET FEZNX3	RETAINING RING FEZNX3	SICHERUNGSRING FEZNX3	ANELLO D'ARRESTO FEZNX3	
012	<b>Z4408960</b>	001	BAGUE	BUSHING	HUELSE	BOCCOLA	
013	<b>Z4409040</b>	001	BAGUE	BUSHING	HUELSE	BOCCOLA	
014	<b>Z4411681</b>	001	ANNEAU	RING	RING	ANELLO	
015	<b>Z4411690</b>	001	ANNEAU	RING	RING	ANELLO	
016	<b>Z4411710</b>	001	PLAQUE	PLATE	PLATTE	PIASTRA	
017	<b>Z4411740</b>	001	ROUE A CHAINE	SPROCKET	KETTENRAD	RUOTA CATENA	
018	<b>Z4411790</b>	002	CAPUCHON	CAP	SCHUTZ	TAPPO	
019	<b>Z4411810</b>	001	ROULEAU	ROLLER	ROLLE	RULLO	
020	<b>Z4415520</b>	001	CLOCHE	BEARING, HOUSING	LAGERGEHAEUSE	SEDE DEL CUSCINETTO	
021	<b>Z4423040</b>	001	PALIER	BEARING, PILLOW BLOCK	LAGER	SUPPORTO	
022	<b>Z4515991</b>	001	ANNEAU	RING	RING	ANELLO	
023	<b>Z1512900</b>	001	RONDELLE D'AJUSTAGE	SHIM WASHER	PASSSCHEIBE	RONDELLA	





Z44R0032 C

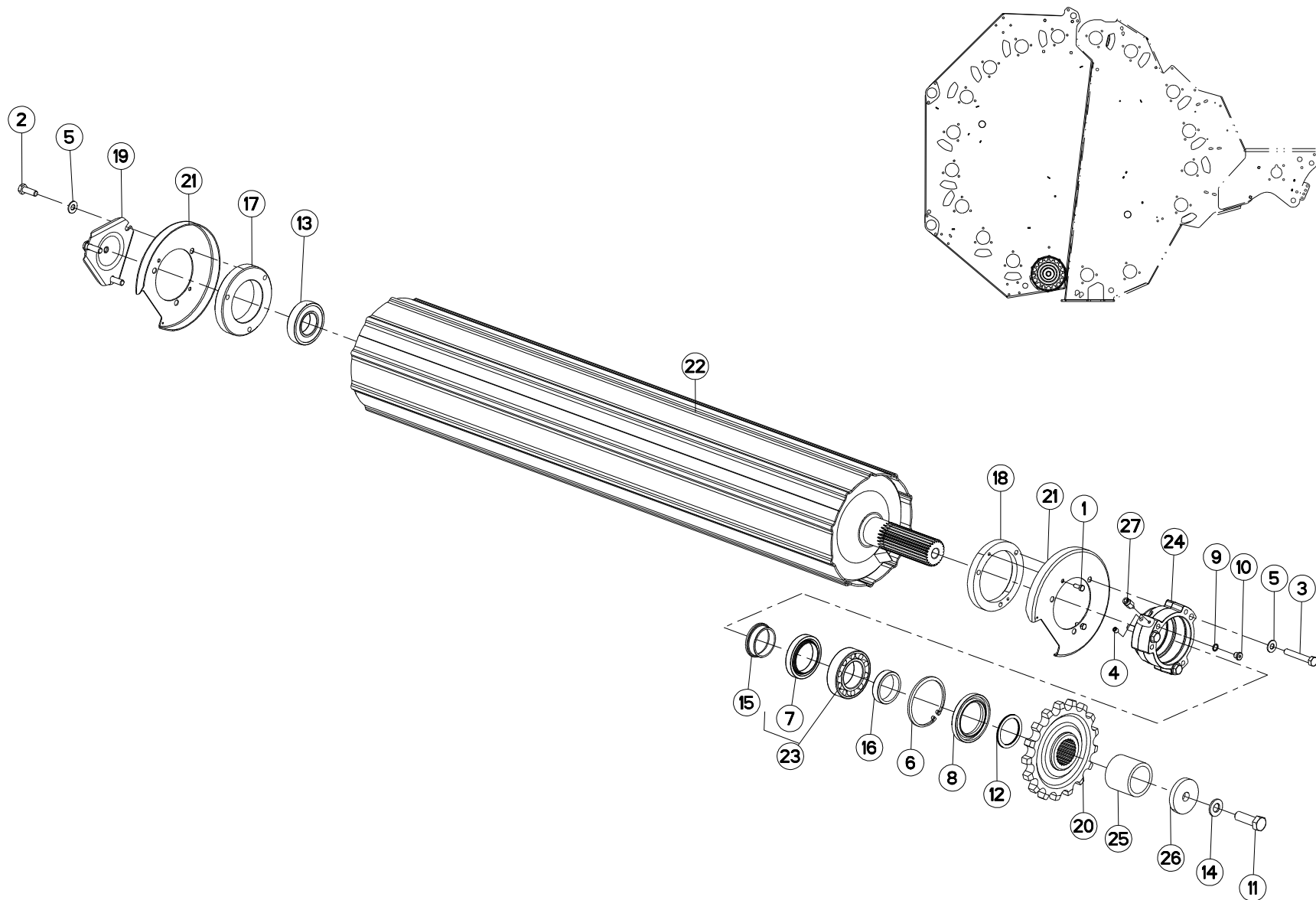
ROULEAU (FILM/NET WRAP SET)

ROLLER (FILM/NET WRAP SET)

WALZE (FILM/NET WRAP SET)

RULLO (FILM/NET WRAP SET)

Rep	Nr	Qt	Designation	Description	Bezeichnung	Referenza	Remarque - Remark - Bemerkung - Osservazioni
001	<b>80060616</b>	002	VIS TETE HEXAGONALE FE/ZNXC3	HEXAGON HEAD SCREW FE/ZNXC3	SECHSKANTSCHRAUBE FE/ZNXC3	VITE TESTA ESAGONALE FE/ZNXC3	
002	<b>80061073</b>	003	VIS TETE HEXAGONALE FE/ZNXC3	HEXAGON HEAD SCREW FE/ZNXC3	SECHSKANTSCHRAUBE FE/ZNXC3	VITE TESTA ESAGONALE FE/ZNXC3	
003	<b>80071003</b>	003	VIS AVEC REVÊTEMENT ADHESIF	SCREW WITH ADHESIVE COATING	KLEBE BESCHICHTETE SCHRAUBE	VITE CON RIVETTAMENTO ADESIVO	
004	<b>80150806</b>	001	VIS S/TETE B.CUVET.HC	SOCKET SET SCREW	GEWINDESTIFT MIT RINGSCHNEIDE		
005	<b>80600086</b>	006	ANNEAU D'ARRET FEZNX3	RETAINING RING FEZNX3	SICHERUNGSRING FEZNX3	ANELLO D'ARRESTO FEZNX3	
006	<b>80629000</b>	001	CIRCLIP INTERIEUR	RETAINING RING	SICHERUNGSRING	ANELLO ELASTICO	
007	<b>82015680</b>	001	JOINT A CASSETTE S3	CASSETTE SEAL	AXIAL-/RADIAL-DICHTRING S3	PARAOLIO	
008	<b>82016093</b>	001	BAGUE D'ETANCHEITE	SEAL, OIL	SIMMERRING	ANELLO DI TENUTA	
009	<b>800616A2</b>	001	VIS TETE HEXAGONALE FLZNNC	HEXAGON HEAD SCREW FLZNNC	SECHSKANTSCHRAUBE FLZNNC	VITE TESTA ESAGONALE FLZNNC	
010	<b>Z1512900</b>	003	RONDELLE D'AJUSTAGE	SHIM WASHER	PASSSCHEIBE	RONDELLA	
011	<b>Z4001260</b>	001	ROULEMENT AUTO-ALIGNEUR	BALL BEARING	RILLEN-KUGELLAGER	CUSCINETTO	
012	<b>Z4161050</b>	002	CAPUCHON	CAP	SCHUTZ	TAPPO	
013	<b>Z4200790</b>	001	ANNEAU D'ARRET FEZNX3	RETAINING RING FEZNX3	SICHERUNGSRING FEZNX3	ANELLO D'ARRESTO FEZNX3	
014	<b>Z4408960</b>	001	BAGUE	BUSHING	HUELSE	BOCCOLA	
015	<b>Z4409040</b>	001	BAGUE	BUSHING	HUELSE	BOCCOLA	
016	<b>Z4411681</b>	001	ANNEAU	RING	RING	ANELLO	
017	<b>Z4411690</b>	001	ANNEAU	RING	RING	ANELLO	
018	<b>Z4411710</b>	001	PLAQUE	PLATE	PLATTE	PIASTRA	
019	<b>Z4411740</b>	001	ROUE A CHAINE	SPROCKET	KETTENRAD	RUOTA CATENA	
020	<b>Z4415520</b>	001	CLOCHE	BEARING, HOUSING	LAGERGEHAEUSE	SEDE DEL CUSCINETTO	
021	<b>Z4423040</b>	001	PALIER	BEARING, PILLOW BLOCK	LAGER	SUPPORTO	
022	<b>Z4426860</b>	001	ROULEAU	ROLLER	ROLLE	RULLO	
023	<b>Z4515991</b>	001	ANNEAU	RING	RING	ANELLO	





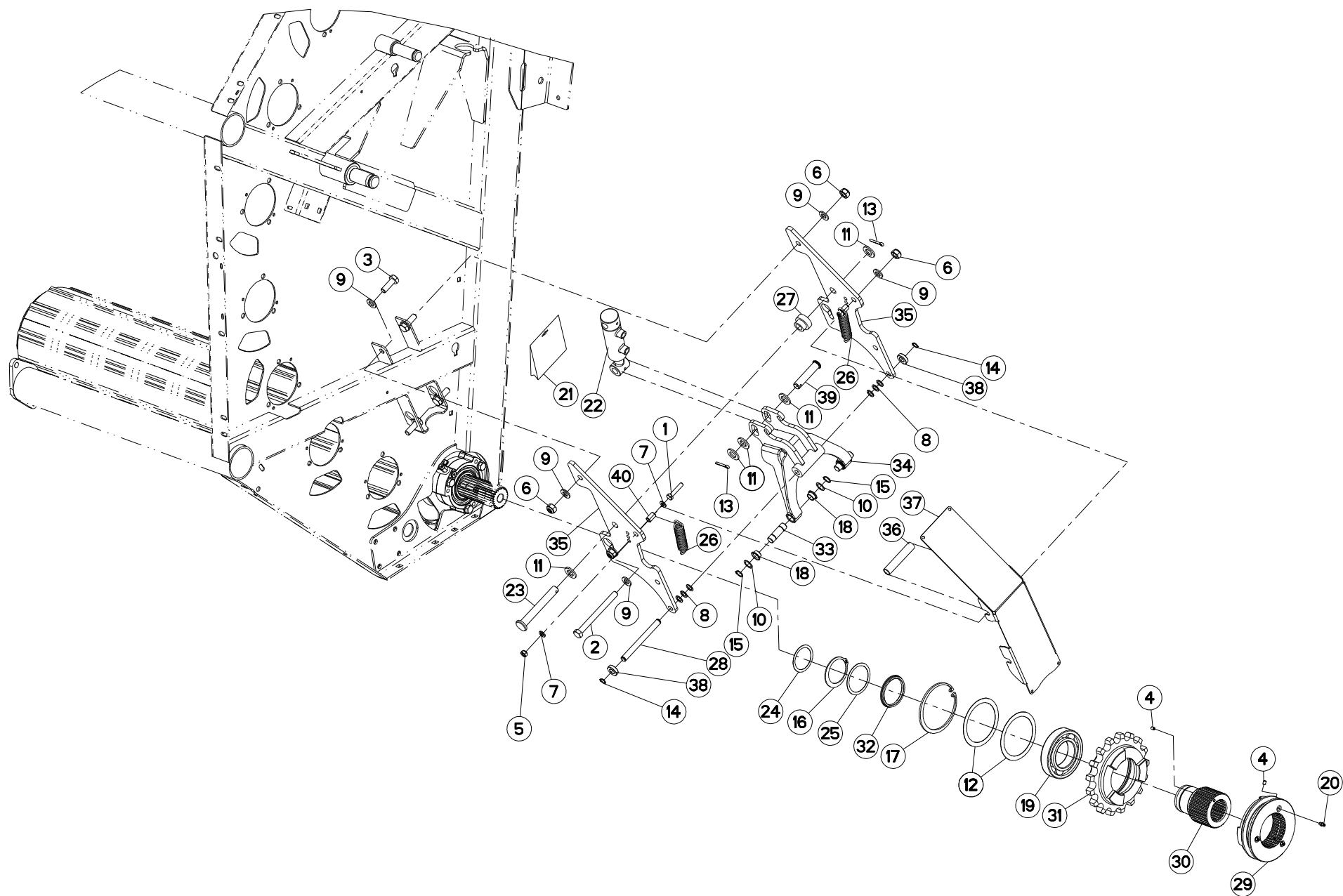
ROULEAU

ROLLER

WALZE

RULLO

Rep	Nr	Qt	Designation	Description	Bezeichnung	Referenza	Remarque - Remark - Bemerkung - Osservazioni
001	80060616	002	VIS TETE HEXAGONALE FE/ZNXC3	HEXAGON HEAD SCREW FE/ZNXC3	SECHSKANTSCHRAUBE FE/ZNXC3	VITE TESTA ESAGONALE FE/ZNXC3	
002	80061073	003	VIS TETE HEXAGONALE FE/ZNXC3	HEXAGON HEAD SCREW FE/ZNXC3	SECHSKANTSCHRAUBE FE/ZNXC3	VITE TESTA ESAGONALE FE/ZNXC3	
003	80071003	003	VIS AVEC REVÊTEMENT ADHESIF	SCREW WITH ADHESIVE COATING	KLEBE BESCHICHTETE SCHRAUBE	VITE CON RIVETTAMENTO ADESIVO	
004	80150806	001	VIS S/TETE B.CUVET.HC	SOCKET SET SCREW	GEWINDESTIFT MIT RINGSCHNEIDE		
005	80600086	006	ANNEAU D'ARRET FEZNX3	RETAINING RING FEZNX3	SICHERUNGSRING FEZNX3	ANELLO D'ARRESTO FEZNX3	
006	80629000	001	CIRCLIP INTERIEUR	RETAINING RING	SICHERUNGSRING	ANELLO ELASTICO	
007	82015680	001	JOINT A CASSETTE S3	CASSETTE SEAL	AXIAL-/RADIAL-DICHTRING S3	PARAOLIO	
008	82016093	001	BAGUE D'ETANCHEITE	SEAL, OIL	SIMMERRING	ANELLO DI TENUTA	
009	82101014	001	JOINT CUIVRE	SEALING RING CU	DICHTRING CU	PARAOLIO	
010	82230060	001	BOUCHON FE/ZNXC3	PLUG FE/ZNXC3	VERSCHLUSSSCHRAUBE FE/ZNXC3	TAPPO FE/ZNXC3	
011	800616A2	001	VIS TETE HEXAGONALE FLZNNC	HEXAGON HEAD SCREW FLZNNC	SECHSKANTSCHRAUBE FLZNNC	VITE TESTA ESAGONALE FLZNNC	
012	Z1512900	003	RONDELLE D'AJUSTAGE	SHIM WASHER	PASSSCHEIBE	RONDELLA	
013	Z4001260	001	ROULEMENT AUTO-ALIGNEUR	BALL BEARING	RILLEN-KUGELLAGER	CUSCINETTO	
014	Z4200790	001	ANNEAU D'ARRET FEZNX3	RETAINING RING FEZNX3	SICHERUNGSRING FEZNX3	ANELLO D'ARRESTO FEZNX3	
015	Z4408960	001	BAGUE	BUSHING	HUELSE	BOCCOLA	
016	Z4409040	001	BAGUE	BUSHING	HUELSE	BOCCOLA	
017	Z4411681	001	ANNEAU	RING	RING	ANELLO	
018	Z4411690	001	ANNEAU	RING	RING	ANELLO	
019	Z4411710	001	PLAQUE	PLATE	PLATTE	PIASTRA	
020	Z4411740	001	ROUE A CHAINE	SPROCKET	KETTENRAD	RUOTA CATENA	: NETBINDING ONLY
021	Z4411790	002	CAPUCHON	CAP	SCHUTZ	TAPPO	
022	Z4411831	001	ROULEAU	ROLLER	ROLLE	RULLO	
023	Z4423040	001	PALIER	BEARING, PILLOW BLOCK	LAGER	SUPPORTO	
024	Z4426810	001	CLOCHE	BEARING, HOUSING	LAGERGEHAUSE	SEDE DEL CUSCINETTO	
025	Z4426820	001	BAGUE	BUSHING	HUELSE	BOCCOLA	: NETBINDING ONLY
026	Z4515991	001	ANNEAU	RING	RING	ANELLO	
027	Z5073200	001	ACCOUPLMENT	COUPLING	KUPPLUNG	ACCOPIAMENTO	





Z41R0866 A

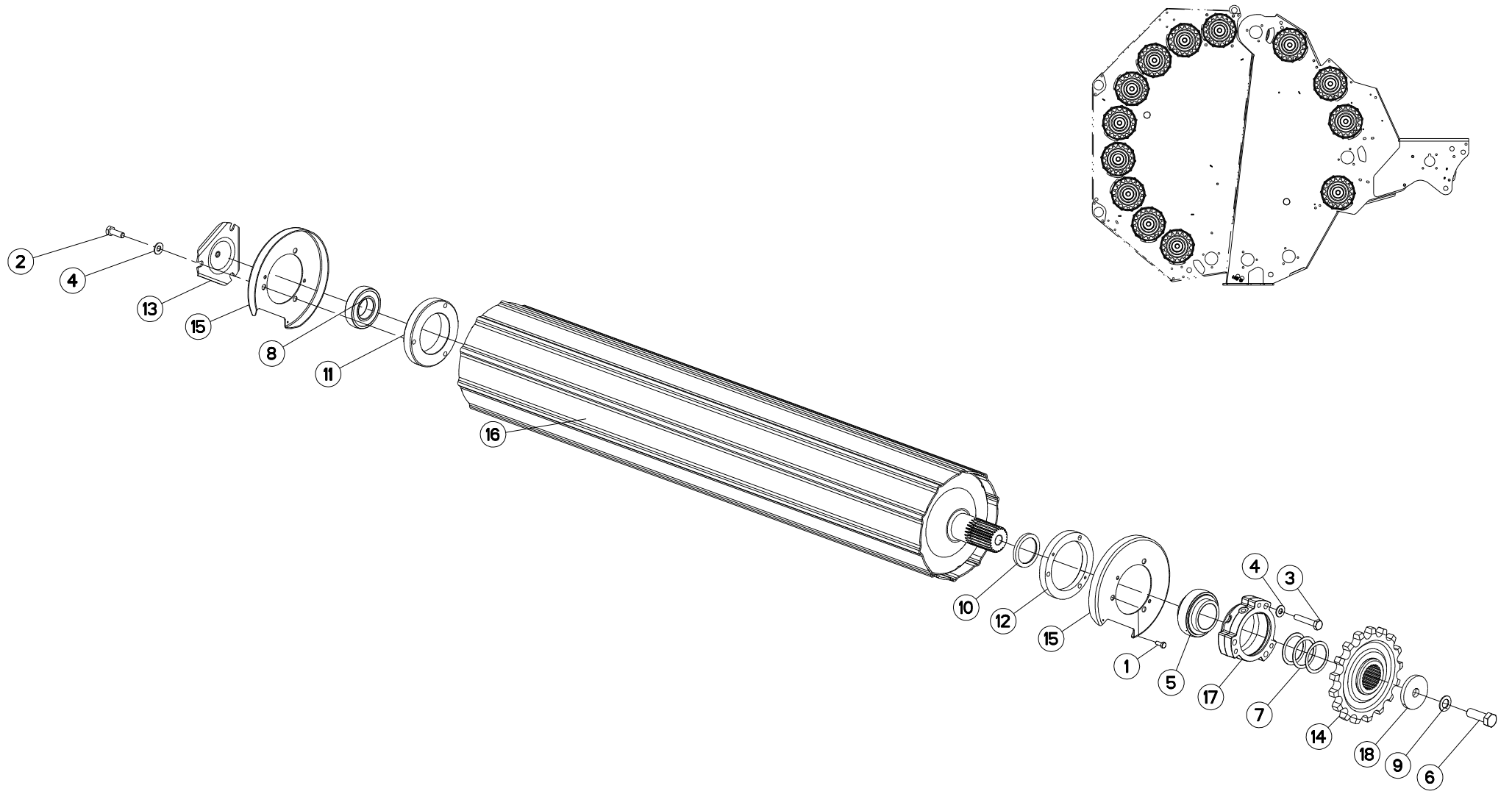
## RACCORD ROULEAU

## COUPLING ROLLER

## ANSCHLUSS WALZE

## RACCORDO RULLO

Rep	Nr	Qt	Designation	Description	Bezeichnung	Referenza	Remarque - Remark - Bemerkung - Osservazioni
001	80060840	002	VIS TETE HEXAGONALE FE/ZNXC3	HEX BOLT FE/ZNXC3	SECHSKANTSCHRAUBE FE/ZNXC3	VITE TESTA ESAGONALE FE/ZNXC3	
002	80061208	002	VIS TETE HEXAGONALE FE/ZNXC3	HEX BOLT FE/ZNXC3	SECHSKANTSCHRAUBE FE/ZNXC3	VITE TESTA ESAGONALE FE/ZNXC3	
003	80061236	004	VIS TETE HEXAGONALE FE/ZNXC3	HEX BOLT FE/ZNXC3	SECHSKANTSCHRAUBE FE/ZNXC3	VITE TESTA ESAGONALE FE/ZNXC3	
004	80150607	004	VIS S/TETE B.PLAT HC	SOCKET SET SCREW	GEWINDESTIFT MIT KEGELKUPPE	VITE	
005	80200817	002	ECROU HEX.BAS AUTOFR.FE/ZN	SELF-LOCKING NUT FE/ZN	SELBSTSICHERND.MUTTER FE/ZN	DADO AUTOBLOCCANTE FE/ZN	
006	80201248	006	ECROU HEX.BAS AUTOFR.FLZNNC	SELF-LOCKING NUT FLZNNC	SELBSTSICHERND.MUTTER FLZNNC	DADO AUTOBLOCCANTE FLZNNC	
007	80250823	004	RONDELLE PLATE FE/ZNXC3	PLAIN WASHER FE/ZNXC3	SCHIBE FE/ZNXC3	RONDELLA PIATTA FE/ZNXC3	
008	80251217	006	RONDELLE D'APPUI PS 1,0	SHIM RING PS 1,0	PASSSCHEIBE PS 1,0	RONDELLA	
009	80251227	012	RONDELLE PLATE FE/ZNXC3	PLAIN WASHER FE/ZNXC3	SCHIBE FE/ZNXC3	RONDELLA PIATTA FE/ZNXC3	
010	80251623	004	RONDELLE D'APPUI	SUPPORTING RING	STUETZSCHEIBE	RONDELLA	
011	80251624	005	RONDELLE PLATE FE/ZNXC3	PLAIN WASHER M16	SCHIBE FE/ZNXC3	RONDELLA PIATTA FE/ZNXC3	
012	80259071	002	RONDELLE D'AJUSTAGE PS 0,3	SHIM RING PS 0,3	PASSSCHEIBE PS 0,3	SPESSORE	
013	80500428	002	GOUPILLE FENDUE FE/ZNXC3	SPLIT PIN FE/ZNXC3	SPLINT FE/ZNXC3	COPPIGLIA FE/ZNXC3	
014	80581201	002	CIRCLIP EXTERIEUR FLZNNC	RETAINING RING FLZNNC	SICHERUNGSRING FLZNNC	ANELLO FLZNNC	
015	80581500	004	CIRCLIP EXTERIEUR	ELASTIC RING	SICHERUNGSRING	ANELLO	
016	80586001	001	CIRCLIP EXTERIEUR FLZNNC	RETAINING RING FLZNNC	SICHERUNGSRING FLZNNC	ANELLO FLZNNC	
017	80590002	001	CIRCLIP INTERIEUR	RETAINING RING	SICHERUNGSRING	ANELLO	
018	81001518	004	BAGUE ROULEE A COLLERETTE	FLANGED WRAPPED BUSH	GEROLLTE BUCHSE MIT FLANSCH	ANELLO LURBRIFICATO	
019	81006097	001	ROULEMENT A BILLES	BALL BEARING	KUGELLAGER	CUSCINETTO A SFERE	
020	82200600	003	GRAISSEUR A TETE SPHERIQUE	GREASE FITTING	KEGELSCHMIERNIPPEL	INGRASSATORE SFERICO	
021	K2501930	001	COLL.JOINTS-VERIN K2501320	SET OIL SEALS FOR K2501320	SATZ DICHTUNGEN F.K2501320	KIT GUARNIZ.PISTO.K2501320	: K8808360
022	K8808360	001	VERIN	CYLINDER, HYDRAULIC	HYDRAULIKZYLINDER	CILINDRO	
023	Z1500480	001	CHEVILLE	PIN	BOLZEN		
024	Z1512140	001	RONDELLE D'AJUSTAGE	SHIM WASHER	PASSSCHEIBE	RONDELLA	
025	Z3013630	001	RONDELLE D'AJUSTAGE	SHIM WASHER	PASSSCHEIBE	RONDELLA	
026	Z4079910	002	RESSORT A TRACTION	TENSION SPRING	ZUGFEDER FE/ZN 5C 3,0/18,0/106		
027	Z4133220	002	BAGUE	BUSHING	HUELSE	BOCCOLA	
028	Z4159960	001	AXE	PIN	ACHSE	ASSE	
029	Z4160420	001	MANCHON	SLEEVE	MUFFE	MANICOTTO	
030	Z4426190	001	MANCHON	SLEEVE	MUFFE	MANICOTTO	
031	Z4426200	001	ROUE DENTEE	GEAR	STIRNRAD	PINIONE	
032	Z4426260	001	RONDELLE D'APPUI	SUPPORTING RING	STUETZSCHEIBE	RONDELLA DI SPINTA	
033	Z4426280	002	AXE	PIN	ACHSE	ASSE	
034	Z4426291	001	CHAPE	CLEVIS	GABEL	FORCELLA	
035	Z4426331	002	GOUSSET	GUSSET	BEFESTIGUNGSBLECH	BRACCIOLO FISSAGGIO	
036	Z4426350	002	TUBE	TUBE	ROHR	TUBO	
037	Z4426361	001	PLAQUE	PLATE	PLATTE	PIASTRA	
038	Z5062620	002	BAGUE	BUSHING	HUELSE	BOCCOLA	
039	Z5069080	001	AXE	PIN	ACHSE	ASSE	
040	Z5140280	002	BAGUE	BUSHING	HUELSE	BOCCOLA	







Z44R0033 A

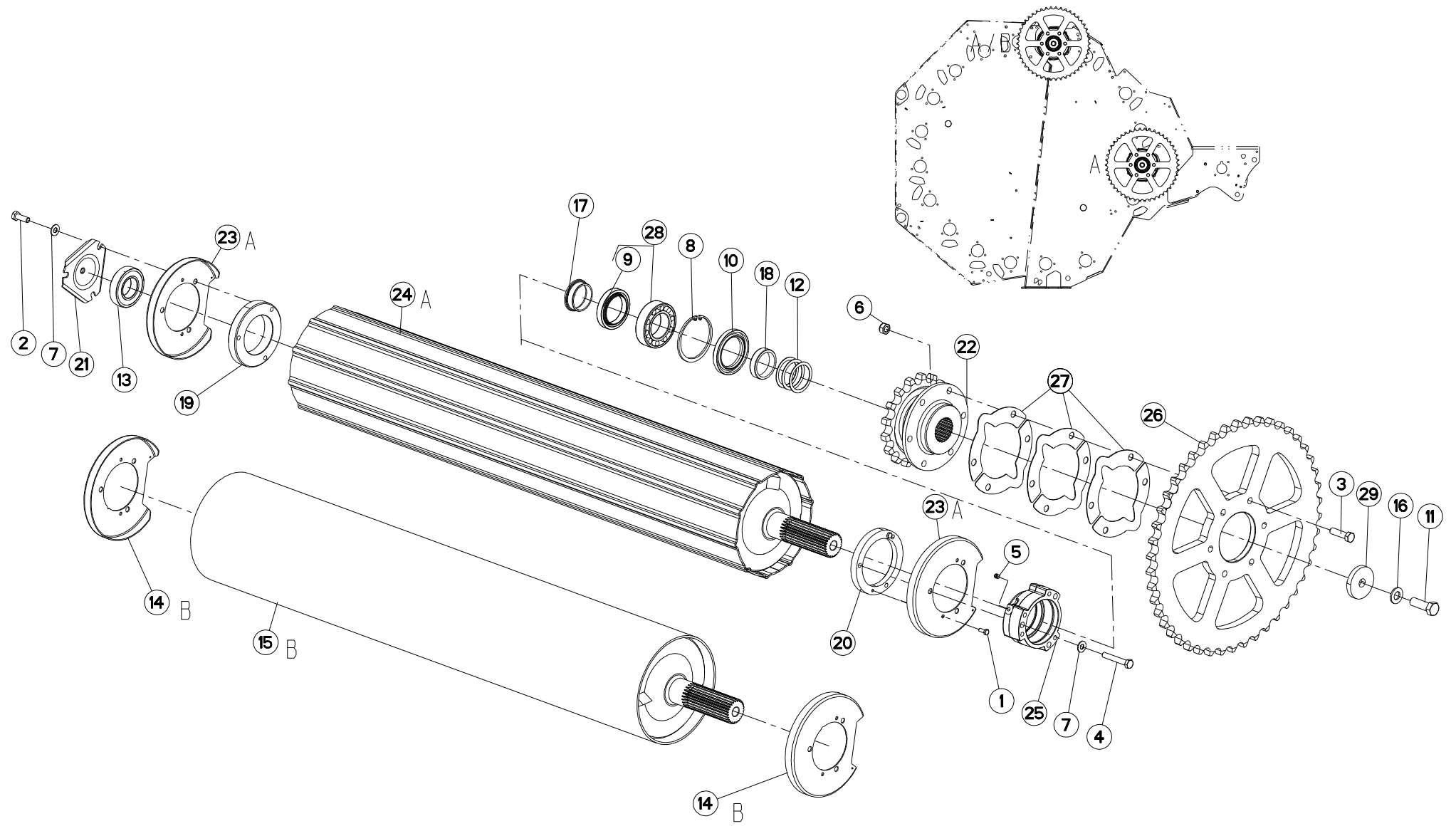
## ROULEAU

## ROLLER

## WALZE

## RULLO

Rep	Nr	Qt	Designation	Description	Bezeichnung	Referenza	Remarque - Remark - Bemerkung - Osservazioni
001	<b>80060616</b>	002	VIS TETE HEXAGONALE FE/ZNXC3	HEXAGON HEAD SCREW FE/ZNXC3	SECHSKANTSCHRAUBE FE/ZNXC3	VITE TESTA ESAGONALE FE/ZNXC3	
002	<b>80061073</b>	003	VIS TETE HEXAGONALE FE/ZNXC3	HEXAGON HEAD SCREW FE/ZNXC3	SECHSKANTSCHRAUBE FE/ZNXC3	VITE TESTA ESAGONALE FE/ZNXC3	
003	<b>80071004</b>	003	VIS AVEC REVÊTEMENT ADHESIF	SCREW WITH ADHESIVE COATING	KLEBE BESCHICHTETE SCHRAUBE	VITE CON RIVETTAMENTO ADESIVO	
004	<b>80600086</b>	006	ANNEAU D'ARRET FEZNX3	RETAINING RING FEZNX3	SICHERUNGSRING FEZNX3	ANELLO D'ARRESTO FEZNX3	
005	<b>81045000</b>	001	ROULEMENT AUTO-ALIGNEUR	BALL BEARING	SPANNLAGER	CUSCINETTO A SFERE	
006	<b>800616A2</b>	001	VIS TETE HEXAGONALE FLZNNC	HEXAGON HEAD SCREW FLZNNC	SECHSKANTSCHRAUBE FLZNNC	VITE TESTA ESAGONALE FLZNNC	
007	<b>Z1512900</b>	003	RONDELLE D'AJUSTAGE	SHIM WASHER	PASSSCHEIBE	RONDELLA	
008	<b>Z4001260</b>	001	ROULEMENT AUTO-ALIGNEUR	BALL BEARING	RILLEN-KUGELLAGER	CUSCINETTO	
009	<b>Z4200790</b>	001	ANNEAU D'ARRET FEZNX3	RETAINING RING FEZNX3	SICHERUNGSRING FEZNX3	ANELLO D'ARRESTO FEZNX3	
010	<b>Z4409120</b>	001	ANNEAU	RING	RING	ANELLO	
011	<b>Z4411681</b>	001	ANNEAU	RING	RING	ANELLO	
012	<b>Z4411690</b>	001	ANNEAU	RING	RING	ANELLO	
013	<b>Z4411710</b>	001	PLAQUE	PLATE	PLATTE	PIASTRA	
014	<b>Z4411740</b>	001	ROUE A CHAINE	SPROCKET	KETTENRAD	RUOTA CATENA	
015	<b>Z4411790</b>	002	CAPUCHON	CAP	SCHUTZ	TAPPO	
016	<b>Z4411810</b>	001	ROULEAU	ROLLER	ROLLE	RULLO	
017	<b>Z4415500</b>	001	CLOCHE	BEARING, HOUSING	LAGERGEHAEUSE	SEDE DEL CUSCINETTO	
018	<b>Z4515991</b>	001	ANNEAU	RING	RING	ANELLO	





Z44R0034 B

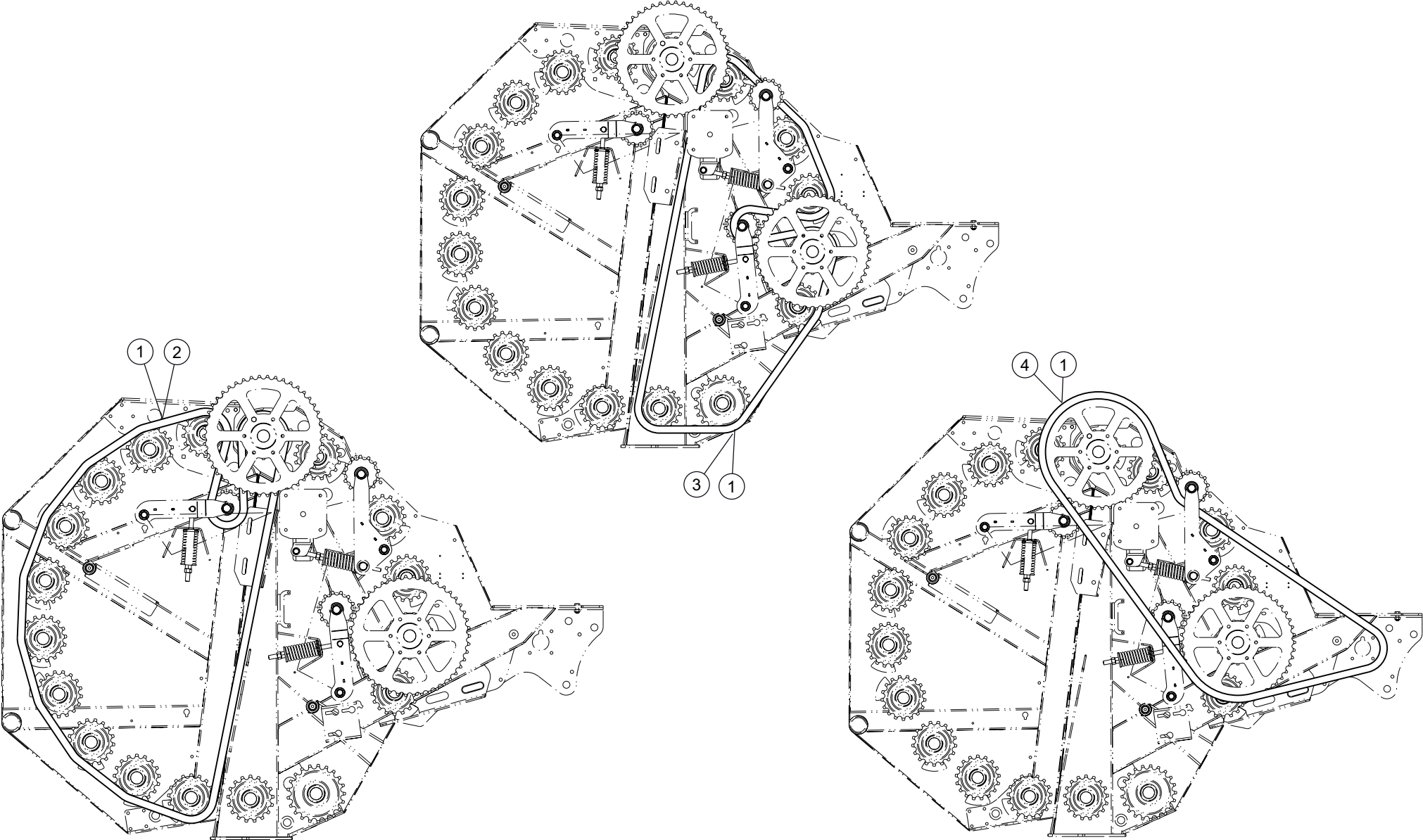
## ENTRAINEMENT ROULEAU

## DRIVE ROLLER

## ANTRIEB WALZE

## TRASCINAMENTO RULLO

Rep	Nr	Qt	Designation	Description	Bezeichnung	Referenza	Remarque - Remark - Bemerkung - Osservazioni
001	<b>80060616</b>	002	VIS TETE HEXAGONALE FE/ZNXC3	HEXAGON HEAD SCREW FE/ZNXC3	SECHSKANTSCHRAUBE FE/ZNXC3	VITE TESTA ESAGONALE FE/ZNXC3	
002	<b>80061073</b>	003	VIS TETE HEXAGONALE FE/ZNXC3	HEXAGON HEAD SCREW FE/ZNXC3	SECHSKANTSCHRAUBE FE/ZNXC3	VITE TESTA ESAGONALE FE/ZNXC3	
003	<b>80061245</b>	006	VIS TETE HEXAGONALE FE/ZNXC3	HEXAGON HEAD SCREW FE/ZNXC3	SECHSKANTSCHRAUBE FE/ZNXC3	VITE TESTA ESAGONALE FE/ZNXC3	
004	<b>80071003</b>	003	VIS AVEC REVÊTEMENT ADHESIF	SCREW WITH ADHESIVE COATING	KLEBE BESCHICHTETE SCHRAUBE	VITE CON RIVETTAMENTO ADESIVO	
005	<b>80150806</b>	001	VIS S/TETE B.CUVET.HC	SOCKET SET SCREW	GEWINDESTIFT MIT RINGSCHNEIDE		
006	<b>80201248</b>	006	ECROU HEX.BAS AUTOFR.FLZNNC	SELF-LOCKING NUT FLZNNC	SELBSTSICHERND.MUTTER FLZNNC	DADO AUTOBLOCCANTE FLZNNC	
007	<b>80600086</b>	006	ANNEAU D'ARRET FEZNX3	RETAINING RING FEZNX3	SICHERUNGSRING FEZNX3	ANELLO D'ARRESTO FEZNX3	
008	<b>80629000</b>	001	CIRCLIP INTERIEUR	RETAINING RING	SICHERUNGSRING	ANELLO ELASTICO	
009	<b>82015680</b>	001	JOINT A CASSETTE S3	CASSETTE SEAL	AXIAL-/RADIAL-DICHTRING S3	PARAOLIO	
010	<b>82016093</b>	001	BAGUE D'ETANCHEITE	SEAL, OIL	SIMMERRING	ANELLO DI TENUTA	
011	<b>800616A2</b>	001	VIS TETE HEXAGONALE FLZNNC	HEXAGON HEAD SCREW FLZNNC	SECHSKANTSCHRAUBE FLZNNC	VITE TESTA ESAGONALE FLZNNC	
012	<b>Z1512900</b>	003	RONDELLE D'AJUSTAGE	SHIM WASHER	PASSSCHEIBE	RONDELLA	
013	<b>Z4001260</b>	001	ROULEMENT AUTO-ALIGNEUR	BALL BEARING	RILLEN-KUGELLAGER	CUSCINETTO	
014	<b>Z4161050</b>	002	CAPUCHON	CAP	SCHUTZ	TAPPO	: FILM/NET WRAP SET
015	<b>Z4162250</b>	001	ROULEAU	ROLLER	ROLLE	RULLO	: FILM/NET WRAP SET
016	<b>Z4200790</b>	001	ANNEAU D'ARRET FEZNX3	RETAINING RING FEZNX3	SICHERUNGSRING FEZNX3	ANELLO D'ARRESTO FEZNX3	
017	<b>Z4408960</b>	001	BAGUE	BUSHING	HUELSE	BOCCOLA	
018	<b>Z4409040</b>	001	BAGUE	BUSHING	HUELSE	BOCCOLA	
019	<b>Z4411681</b>	001	ANNEAU	RING	RING	ANELLO	
020	<b>Z4411690</b>	001	ANNEAU	RING	RING	ANELLO	
021	<b>Z4411710</b>	001	PLAQUE	PLATE	PLATTE	PIASTRA	
022	<b>Z4411760</b>	002	ROUE A CHAINE	SPROCKET	KETTENRAD	RUOTA CATENA	
023	<b>Z4411790</b>	002	CAPUCHON	CAP	SCHUTZ	TAPPO	
024	<b>Z4411831</b>	001	ROULEAU	ROLLER	ROLLE	RULLO	
025	<b>Z4415520</b>	001	CLOCHE	BEARING, HOUSING	LAGERGEHAUSE	SEDE DEL CUSCINETTO	
026	<b>Z4415700</b>	001	ROUE A CHAINE	SPROCKET	KETTENRAD	RUOTA CATENA	
027	<b>Z4417330</b>	006	PLAQUE D'ECARTEMENT	SPACER PLATE	ABSTANDPLATTE	PIASTRA DISTANZIATRICE	
028	<b>Z4423040</b>	001	PALIER	BEARING, PILLW BLOCK	LAGER	SUPPORTO	
029	<b>Z4515991</b>	001	ANNEAU	RING	RING	ANELLO	



FBP 3135

---A1001-80E00001>---A1001-80E99999



Z44R0035 C

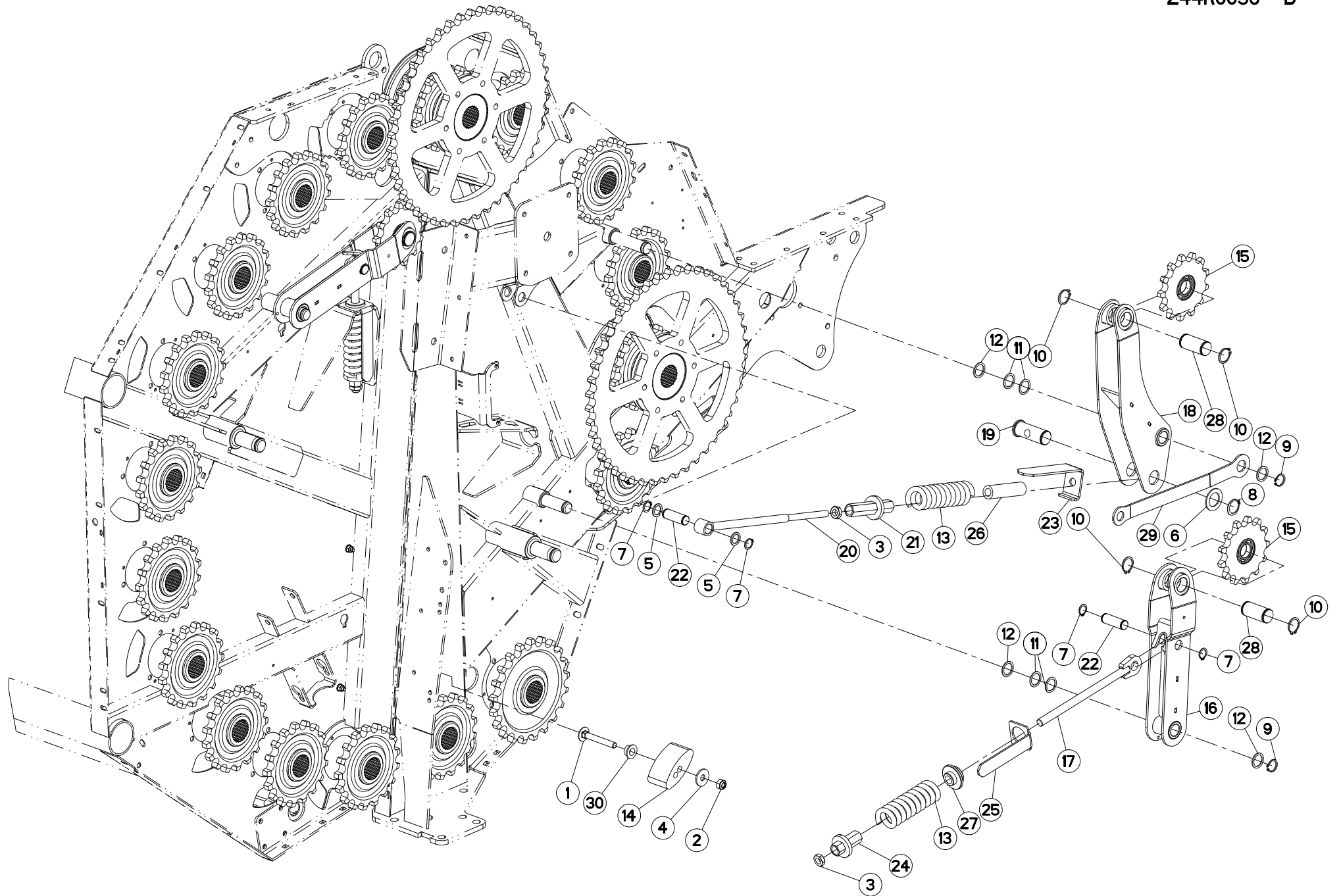
ENTRAINEMENT CHAINES

DRIVE CHAIN

TRIEB KETTEN

##DRIVE CHAIN

Rep	Nr	Qt	Designation	Description	Bezeichnung	Referenza	Remarque - Remark - Bemerkung - Osservazioni
001	83123141	003	MAILLON DE JONCTION	OUTER LINK	VERSCHLUSSGLIED	MAGLIA	
002	83123151	001	CHAINE SIMPLE A ROULEAUX	ROLLER CHAIN SIMPLE	ROLLENKETTE EINFACH-	CATENA A RULLI SIMPLEX	
003	83123150	001	CHAINE SIMPLE A ROULEAUX	ROLLER CHAIN SIMPLE	ROLLENKETTE EINFACH-	CATENA A RULLI SIMPLEX	
004	83123149	001	CHAINE SIMPLE A ROULEAUX	ROLLER CHAIN SIMPLE	ROLLENKETTE EINFACH-	CATENA A RULLI SIMPLEX	





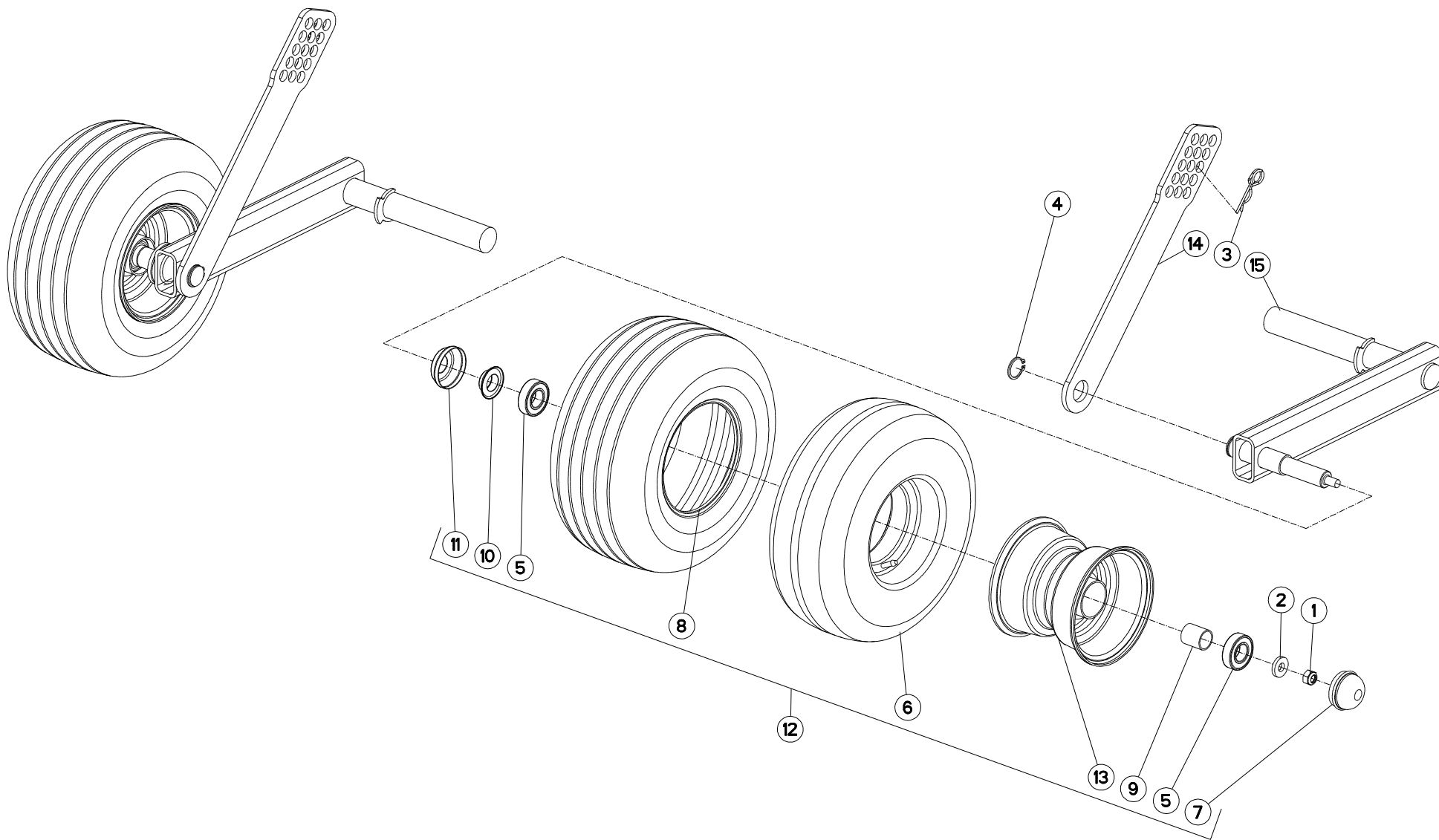
TENDEUR DE CHAINE

CHAIN TENSIONER

KETTENSPANNER

TENDITORE CATENA

Rep	Nr	Qt	Designation	Description	Bezeichnung	Referenza	Remarque - Remark - Bemerkung - Osservazioni
001	<b>80031290</b>	001	VIS J FE/ZNXC3	CUP SQUARE BOLT FE/ZNXC3	FLACHRUNDSCHRAUBE FE/ZNXC3	BULLONE FE/ZNXC3	
002	<b>80201248</b>	001	ECROU HEX.BAS AUTOFR.FLZNNC	SELF-LOCKING NUT FLZNNC	SELBSTSICHERND.MUTTER FLZNNC	DADO AUTOBLOCCANTE FLZNNC	
003	<b>80201602</b>	003	ECROU HEXAGONAL BAS FE/ZNXC3	NUT FE/ZNXC3	SECHSKANTMUTTER FE/ZNXC3	DADO FE/ZNXC3	
004	<b>80251237</b>	001	RONDELLE PLATE FE/ZNXC3	PLAIN WASHER FE/ZNXC3	SCHEIBE FE/ZNXC3	RONDELLA PIATTA FE/ZNXC3	
005	<b>80252029</b>	002	RONDELLE D'APPUI SS 2	SUPPORTING RING SS 2	STUETZSCHEIBE SS 2	RONDELLA	
006	<b>80253048</b>	001	RONDELLE PLATE FLZNNC	PLAIN WASHER FLZNNC	SCHEIBE FLZNNC	RONDELLA PIATTA FLZNNC	
007	<b>80582001</b>	006	CIRCLIP EXTERIEUR FLZNNC	RETAINING RING FLZNNC	SICHERUNGSRING FLZNNC	ANELLO FLZNNC	
008	<b>80583001</b>	001	CIRCLIP EXTERIEUR FLZNNC	RETAINING RING FLZNNC	SICHERUNGSRING FLZNNC	ANELLO FLZNNC	
009	<b>80612501</b>	002	CIRCLIP EXTERIEUR FLZNNC	RETAINING RING FLZNNC	SICHERUNGSRING FLZNNC	ANELLO FLZNNC	
010	<b>80613001</b>	006	CIRCLIP EXTERIEUR FLZNNC	RETAINING RING FLZNNC	SICHERUNGSRING FLZNNC	ANELLO FLZNNC	
011	<b>Z1500710</b>	004	RONDELLE D'AJUSTAGE	SHIM WASHER	PASSSCHEIBE	RONDELLA	
012	<b>Z1500720</b>	004	RONDELLE D'AJUSTAGE	SHIM WASHER	PASSSCHEIBE	RONDELLA	
013	<b>Z3013320</b>	003	RESSORT DE COMPRESSION	SPRING, COMPRESSION	DRUCKFEDER	RESSORT DE COMPRESSIONE	
014	<b>Z4000230</b>	001	TENDEUR	TENSIONER	SPANNER	TENDITORE	
015	<b>Z4409880</b>	003	ROUE A CHAINE	SPROCKET	KETTENRAD	RUOTA CATENA	
016	<b>Z4413123</b>	002	TENDEUR	TENSIONER	SPANNER	TENDITORE	
017	<b>Z4413132</b>	002	MONTANT	STAKE	STREBE	MONTANTE	
018	<b>Z4413201</b>	001	TENDEUR	TENSIONER	SPANNER	TENDITORE	
019	<b>Z4413240</b>	001	AXE	PIN	ACHSE	ASSE	
020	<b>Z4413251</b>	001	MONTANT	STAKE	STREBE	MONTANTE	
021	<b>Z4415781</b>	001	BAGUE	BUSHING	HUELSE	BOCCOLA	
022	<b>Z4415790</b>	003	AXE	PIN	ACHSE	ASSE	
023	<b>Z4426380</b>	001	PLAQUE	PLATE	PLATTE	PIASTRA	
024	<b>Z4426400</b>	002	BAGUE	BUSHING	HUELSE	BOCCOLA	
025	<b>Z4426410</b>	002	PLAQUE	PLATE	PLATTE	PIASTRA	
026	<b>Z4426420</b>	001	BAGUE	BUSHING	HUELSE	BOCCOLA	
027	<b>Z4426430</b>	002	BAGUE	BUSHING	HUELSE	BOCCOLA	
028	<b>Z4426690</b>	003	AXE	PIN	ACHSE	ASSE	
029	<b>Z4561830</b>	001	LANGUETTE	STRIP	LASCHE	FAZZOLETTO	
030	<b>Z5068680</b>	001	BAGUE	BUSHING	HUELSE	BOCCOLA	







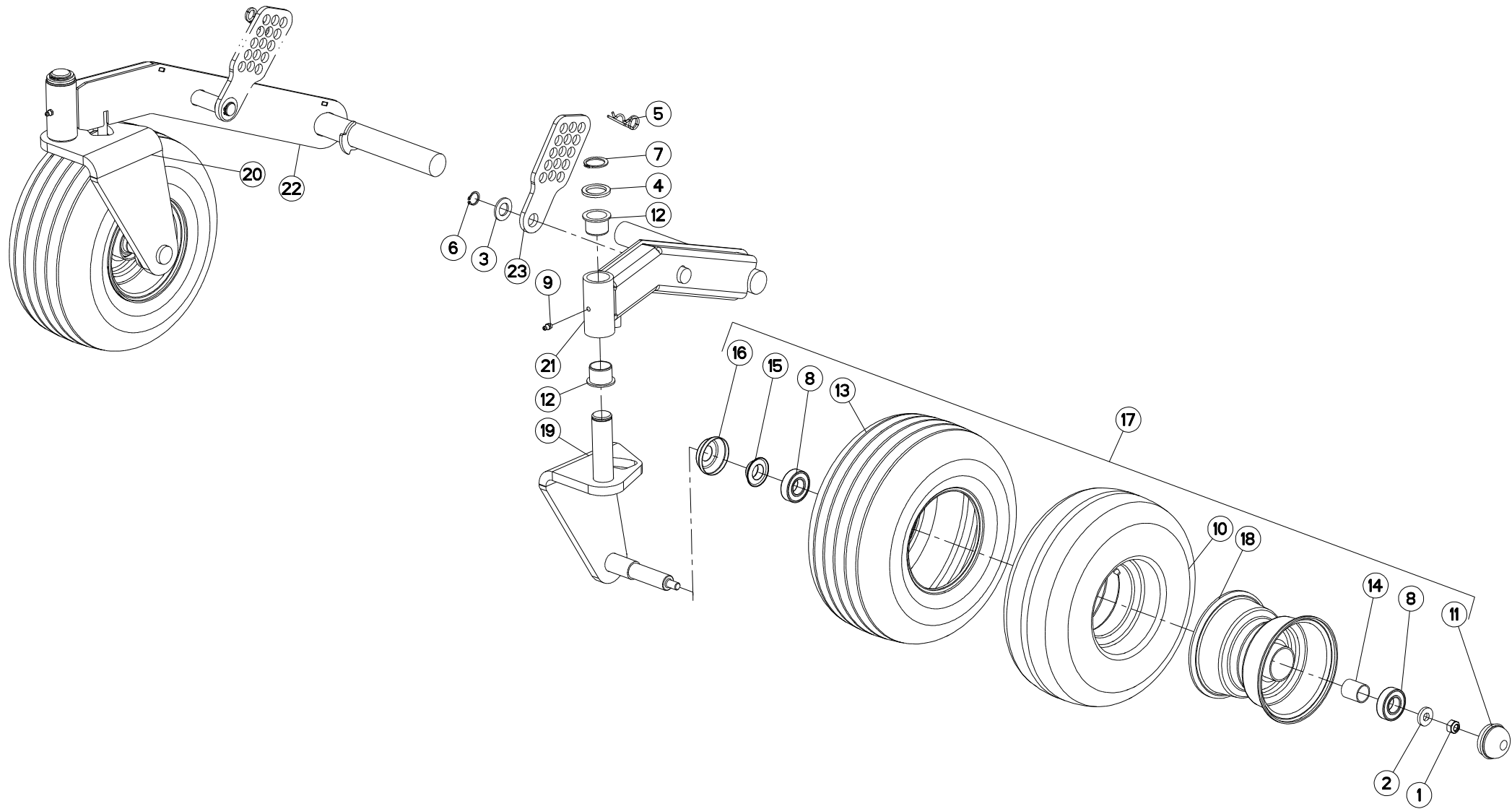
ROUE (FIXED) PICK-UP

WHEEL (FIXED) PICK-UP

RAD (FIXED) PICK-UP

RUOTA (FIXED) PICK-UP

Rep	Nr	Qt	Designation	Description	Bezeichnung	Referenza	Remarque - Remark - Bemerkung - Osservazioni
001	<b>80201248</b>	002	ECROU HEX.BAS AUTOFR.FLZNNC	SELF-LOCKING NUT FLZNNC	SELBSTSICHERND.MUTTER FLZNNC	DADO AUTOBLOCCANTE FLZNNC	
002	<b>80251338</b>	002	RONDELLE PLATE FE/ZNXC3	PLAIN WASHER FE/ZNXC3	SCHEIBE FE/ZNXC3	RONDELLA PIATTA FE/ZNXC3	
003	<b>80570303</b>	002	GOUPILLE BETA DOUBLE FE/ZNXC3	SPRING COTTER PIN R.FE/ZNXC3	FEDERSTECKER RECHTS FE/ZNXC3	MOLLA FE/ZNXC3	
004	<b>80613001</b>	002	CIRCLIP EXTERIEUR FLZNNC	RETAINING RING FLZNNC	SICHERUNGSRING FLZNNC	ANELLO FLZNNC	
005	<b>81002560</b>	004	ROULEMENT A BILLES	BALL BEARING	KUGELLAGER	CUSCINETTO A SFERE	[1]
006	<b>83300309</b>	003	CHAMBRE A AIR	INNER TUBE	SCHLAUCH	CAMERA D'ARIA	[1]
007	<b>Z4000860</b>	002	CHAPEAU	CAP	SCHUTZKAPPE D 52	CAPPELLO	[1]
008	<b>Z4086920</b>	002	PNEU	TYRE	REIFEN 15X6.00-6 6PR TT C737	PNEUMATICO	[1]
009	<b>Z4087310</b>	002	BAGUE	BUSHING	HUELSE	BOCCOLA	[1]
010	<b>Z4087410</b>	002	BAGUE D ETANCHEITE	GASKET	DICHTUNGSSTUECK		[1]
011	<b>Z4088640</b>	002	TOLE DE PROT.	CAP	ABDECKKA.F.MEFRO-RAD		[1]
012	<b>Z4099650</b>	002	ROUE	RIM AND TIRE ASSY	RAD	RUOTA	+ [1]
013	<b>Z4099660</b>	002	JANTE	RIM	FELGE	CERCHIO	[1]
014	<b>Z4523740</b>	002	LANGUETTE	STRIP	LASCHE	FAZZOLETTO	
015	<b>Z4524160</b>	002	BRAS DE ROUE	ARM, WHEEL	RADARM	BRACCIO PER RUOTA	





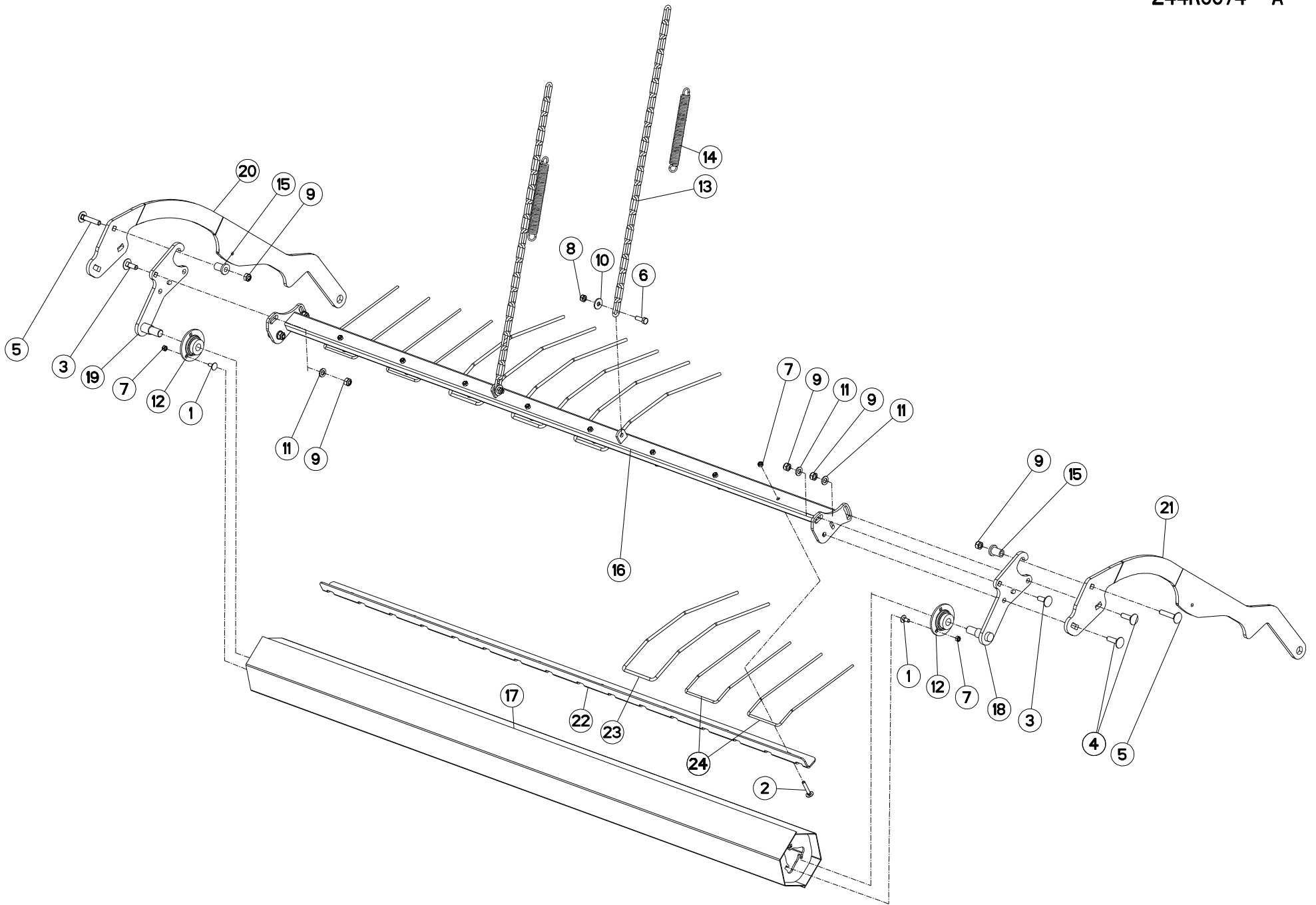
ROUE (PIVOTING) PICK-UP

WHEEL (PIVOTING) PICK-UP

RAD (PIVOTING) PICK-UP

RUOTA (PIVOTING) PICK-UP

Rep	Nr	Qt	Designation	Description	Bezeichnung	Referenza	Remarque - Remark - Bemerkung - Osservazioni
001	80201248	002	ECROU HEX.BAS AUTOFR.FLZNNC	SELF-LOCKING NUT FLZNNC	SELBSTSICHERND.MUTTER FLZNNC	DADO AUTOBLOCCANTE FLZNNC	
002	80251338	002	RONDELLE PLATE FE/ZNXC3	PLAIN WASHER FE/ZNXC3	SCHEIBE FE/ZNXC3	RONDELLA PIATTA FE/ZNXC3	
003	80252026	002	RONDELLE PLATE FE/ZNXC3	PLAIN WASHER M20 DIN 125	SCHEIBE FE/ZNXC3	RONDELLA PIATTA FE/ZNXC3	
004	80253243	002	RONDELLE PLATE	PLAIN WASHER	SCHEIBE	RONDELLA PIATTA	
005	80570303	002	GOUPILLE BETA DOUBLE FE/ZNXC3	SPRING COTTER PIN R.FE/ZNXC3	FEDERSTECKER RECHTS FE/ZNXC3	MOLLA FE/ZNXC3	
006	80612002	002	CIRCLIP EXTERIEUR FLZNNC	RETAINING RING FLZNNC	SICHERUNGSRING FLZNNC	ANELLO FLZNNC	
007	80613201	002	CIRCLIP EXTERIEUR FLZNNC	RETAINING RING FLZNNC	SICHERUNGSRING FLZNNC	ANELLO FLZNNC	
008	81002560	004	ROULEMENT A BILLES	BALL BEARING	KUGELLAGER	CUSCINETTO A SFERE	[1]
009	82200807	002	GRAISSEUR A TETE SPHERIQUE	GREASE FITTING	KEGELSCHMIERNIPPEL	INGRASSATORE SFERICO	
010	83300309	002	CHAMBRE A AIR	INNER TUBE	SCHLAUCH	CAMERA D'ARIA	[1]
011	Z4000860	002	CHAPEAU	CAP	SCHUTZKAPPE D 52	CAPPELLO	[1]
012	Z4079990	004	BAGUE	BUSHING	HUELSE	BOCCOLA	
013	Z4086920	002	PNEU	TYRE	REIFEN 15X6.00-6 6PR TT C737	PNEUMATICO	[1]
014	Z4087310	002	BAGUE	BUSHING	HUELSE	BOCCOLA	[1]
015	Z4087410	002	BAGUE D ETANCHEITE	GASKET	DICHTUNGSSTUECK		[1]
016	Z4088640	002	TOLE DE PROT.	CAP	ABDECKKA.F.MEFRO-RAD		[1]
017	Z4099650	002	ROUE	RIM AND TIRE ASSY	RAD	RUOTA	+ [1]
018	Z4099660	002	JANTE	RIM	FELGE	CERCHIO	[1]
019	Z4534510	001	COLONNE DE ROUE	COLUMN, WHEEL	RADSTAENDER	COLONNA RUOTA	
020	Z4534520	001	COLONNE DE ROUE	COLUMN, WHEEL	RADSTAENDER	COLONNA RUOTA	
021	Z4534530	001	SUPPORT	SUPPORT	TRAEGER	SUPPORTO	
022	Z4534540	001	SUPPORT	SUPPORT	TRAEGER	SUPPORTO	
023	Z4534560	002	LANGUETTE	STRIP	LASCHE	FAZZOLETTO	





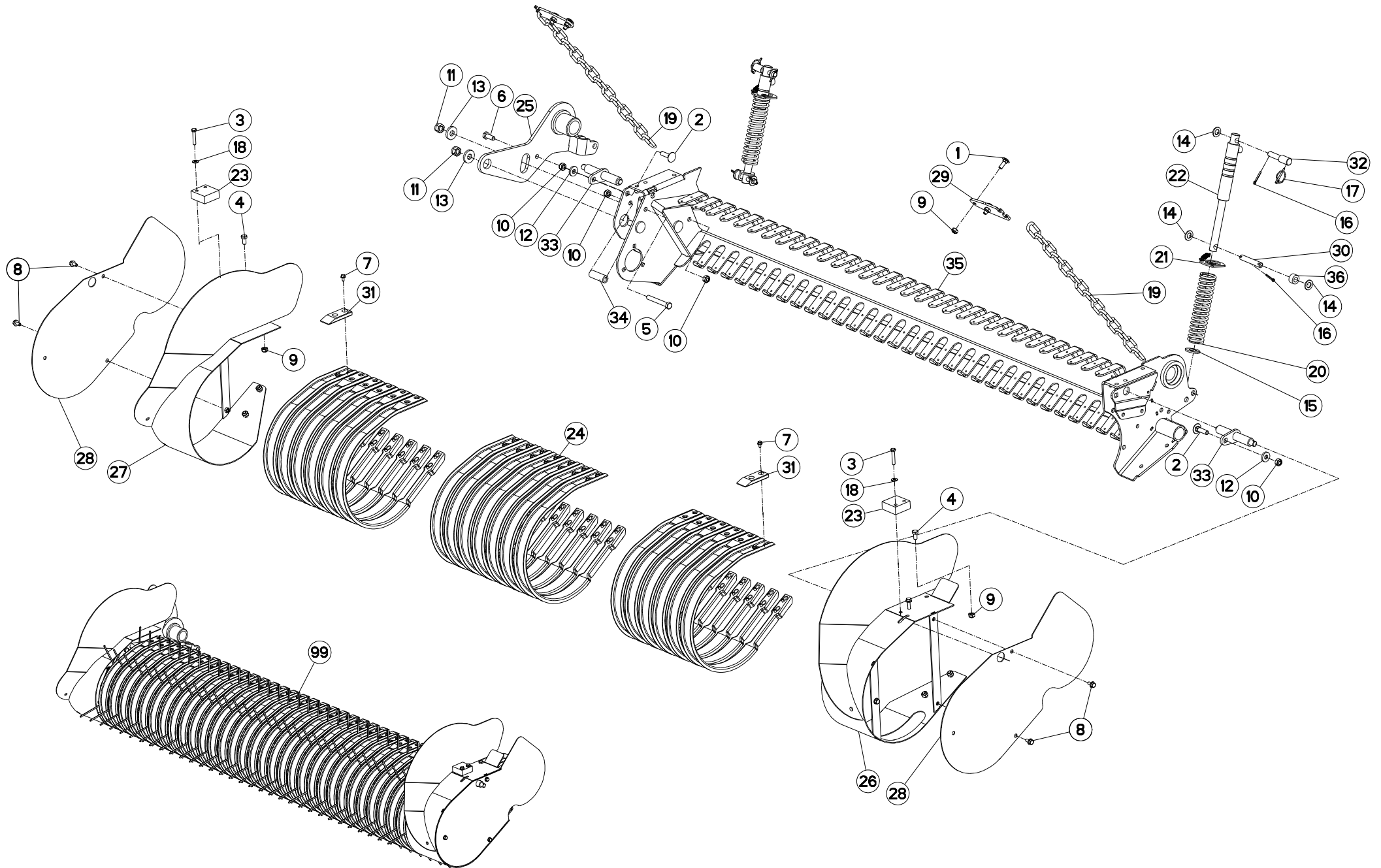
## PICK-UP ROULEAU

## PICK-UP ROLLER

## PICK-UP WALZE

## PICK-UP RULLO

Rep	Nr	Qt	Designation	Description	Bezeichnung	Referenza	Remarque - Remark - Bemerkung - Osservazioni
001	<b>80030821</b>	006	VIS J FE/ZNXC3	CUP SQUARE BOLT FE/ZNXC3	FLACHRUNDSCHRAUBE FE/ZNXC3	BULLONE FE/ZNXC3	
002	<b>80030849</b>	008	VIS J FE/ZNXC3	CUP SQUARE BOLT FE/ZNXC3	FLACHRUNDSCHRAUBE FE/ZNXC3	BULLONE FE/ZNXC3	
003	<b>80031236</b>	002	VIS J FE/ZNXC3	CUP SQUARE BOLT FE/ZNXC3	FLACHRUNDSCHRAUBE FE/ZNXC3	BULLONE FE/ZNXC3	
004	<b>80031245</b>	004	VIS J FE/ZNXC3	CUP SQUARE BOLT FE/ZNXC3	FLACHRUNDSCHRAUBE FE/ZNXC3	BULLONE FE/ZNXC3	
005	<b>80031265</b>	002	VIS J FE/ZNXC3	CUP SQUARE BOLT FE/ZNXC3	FLACHRUNDSCHRAUBE FE/ZNXC3	BULLONE FE/ZNXC3	
006	<b>80061073</b>	002	VIS TETE HEXAGONALE FE/ZNXC3	HEXAGON HEAD SCREW FE/ZNXC3	SECHSKANTSCHRAUBE FE/ZNXC3	VITE TESTA ESAGONALE FE/ZNXC3	
007	<b>80200817</b>	014	ECROU HEX.BAS AUTOFR.FE/ZN	SELF-LOCKING NUT FE/ZN	SELBSTSICHERND.MUTTER FE/ZN	DADO AUTOBLOCCANTE FE/ZN	
008	<b>80201005</b>	002	ECROU HEX.BAS AUTOFR.FE/ZN	SELF-LOCKING NUT FE/ZN	SELBSTSICHERND.MUTTER FE/ZN	DADO AUTOBLOCCANTE FE/ZN	
009	<b>80201248</b>	008	ECROU HEX.BAS AUTOFR.FLZNNC	SELF-LOCKING NUT FLZNNC	SELBSTSICHERND.MUTTER FLZNNC	DADO AUTOBLOCCANTE FLZNNC	
010	<b>80251003</b>	002	RONDELLE PLATE FE/ZNXC3	PLAIN WASHER FE/ZNXC3	SCHEIBE FE/ZNXC3	RONDELLA PIATTA FE/ZNXC3	
011	<b>80251227</b>	006	RONDELLE PLATE FE/ZNXC3	PLAIN WASHER FE/ZNXC3	SCHEIBE FE/ZNXC3	RONDELLA PIATTA FE/ZNXC3	
012	<b>81042047</b>	002	PALIER APPLIQUE TOLE	BEARING, FLANGETTE	FLANSLAGER, BLECH	CUSCINETTO, FLANGIA	
013	<b>83080006</b>	002	CHAINE DE LEVAGE FE/ZNXC3	CHAIN FE/ZNXC3	KETTE FE/ZNXC3	CATENA FE/ZNXC3	
014	<b>Z3000000</b>	002	RESSORT DE TRACTION	SPRING, EXTENSION	ZUGFEDER	MOLLA DI TRAZIONE	
015	<b>Z4527730</b>	002	BAGUE	BUSHING	HUELSE	BOCCOLA	
016	<b>Z4533940</b>	001	SUPPORT	SUPPORT	TRAEGER	SUPPORTO	
017	<b>Z4533960</b>	001	ROULEAU	ROLLER	ROLLE	RULLO	
018	<b>Z4533971</b>	001	SUPPORT	SUPPORT	TRAEGER	SUPPORTO	
019	<b>Z4533981</b>	001	SUPPORT	SUPPORT	TRAEGER	SUPPORTO	
020	<b>Z4534030</b>	001	SUPPORT	SUPPORT	TRAEGER	SUPPORTO	
021	<b>Z4534040</b>	001	SUPPORT	SUPPORT	TRAEGER	SUPPORTO	
022	<b>Z4534050</b>	001	SUPPORT	SUPPORT	TRAEGER	SUPPORTO	
023	<b>Z4535660</b>	004	DENT	TINE	ZINKEN	DENTE	
024	<b>Z4535670</b>	004	DENT	TINE	ZINKEN	DENTE	





Z44R0076 D

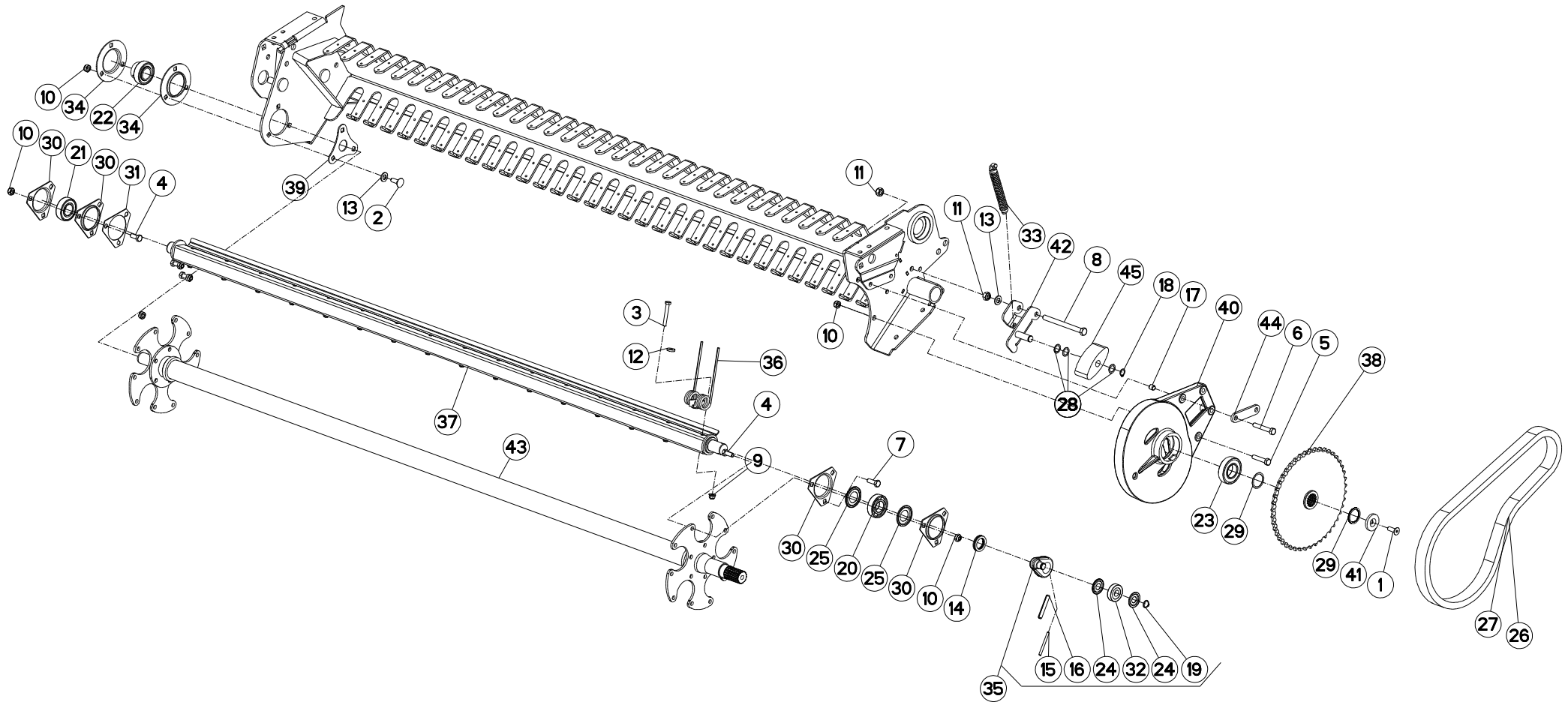
## PICK-UP (5 TINE BARS)

## PICK-UP (5 TINE BARS)

## PICK-UP (5 TINE BARS)

## PICK-UP (5 TINE BARS)

Rep	Nr	Qt	Designation	Description	Bezeichnung	Referenza	Remarque - Remark - Bemerkung - Osservazioni
001	80031031	004	VIS J FE/ZNXC3	CUP SQUARE BOLT FE/ZNXC3	FLACHRUNDSCHRAUBE FE/ZNXC3	BULLONE FE/ZNXC3	
002	80031245	002	VIS J FE/ZNXC3	CUP SQUARE BOLT FE/ZNXC3	FLACHRUNDSCHRAUBE FE/ZNXC3	BULLONE FE/ZNXC3	
003	80060846	004	VIS TETE HEXAGONALE FE/ZNXC3	HEX BOLT FE/ZNXC3	SECHSKANTSCHRAUBE FE/ZNXC3	VITE TESTA ESAGONALE FE/ZNXC3	
004	80061020	006	VIS TETE HEXAGONALE FE/ZNXC3	HEX. HEAD SCREW FE/ZNXC3	SECHSKANTSCHRAUBE FE/ZNXC3	VITE A TESTA ESAGONALE FE/ZNXC3	
005	80061267	001	VIS TETE HEXAGONALE FE/ZNXC3	HEX BOLT FE/ZNXC3	SECHSKANTSCHRAUBE FE/ZNXC3	VITE TESTA ESAGONALE FE/ZNXC3	
006	80061271	001	VIS TETE HEXAGONALE FE/ZNXC3	HEX BOLT FE/ZNXC3	SECHSKANTSCHRAUBE FE/ZNXC3	VITE TESTA ESAGONALE FE/ZNXC3	
007	80130612	124	VIS AUTOBLOQUANTE FLZNNC	UNDERSERR.S-LOC.SCREW FLZNNC	SPERRZAHN-BUNDSCHRAU.FLZNNC	VITE FLZNNC	
008	80130816	006	VIS AUTOBLOQUANTE FLZNNC	UNDERSERR.S-LOC.SCREW FLZNNC	SPERRZAHN-BUNDSCHRAU.FLZNNC	VITE FLZNNC	
009	80201005	010	ECROU HEX.BAS AUTOFR.FE/ZN	SELF-LOCKING NUT FE/ZN	SELBSTSICHERND.MUTTER FE/ZN	DADO AUTOBLOCCANTE FE/ZN	
010	80201248	004	ECROU HEX.BAS AUTOFR.FLZNNC	SELF-LOCKING NUT FLZNNC	SELBSTSICHERND.MUTTER FLZNNC	DADO AUTOBLOCCANTE FLZNNC	
011	80201648	002	ECROU HEX.BAS AUTOFR.FE/ZN	SELF-LOCKING NUT FE/ZN	SELBSTSICHERND.MUTTER	DADO AUTOBLOCCANTE FE/ZN	
012	80251338	002	RONDELLE PLATE FE/ZNXC3	PLAIN WASHER FE/ZNXC3	SCHEIBE FE/ZNXC3	RONDELLA PIATTA FE/ZNXC3	
013	80251603	002	RONDELLE PLATE FE/ZNXC3	PLAIN WASHER FE/ZNXC3	SCHEIBE FE/ZNXC3	RONDELLA PIATTA FE/ZNXC3	
014	80251624	006	RONDELLE PLATE FE/ZNXC3	PLAIN WASHER M16	SCHEIBE FE/ZNXC3	RONDELLA PIATTA FE/ZNXC3	
015	80252346	002	RONDELLE PLATE	PLAIN WASHER	SCHEIBE	RONDELLA PIATTA	
016	80500432	006	GOUPILLE FENDUE FE/ZNXC3	SPLIT PIN FE/ZNXC3	SPLINT FE/ZNXC3	COPPIGLIA FE/ZNXC3	
017	80560440	002	GOUPILLE AUTOMATIQUE FE/ZNXC3	LINCH PIN FE/ZNXC3	KLAPPSTECKER FE/ZNXC3	COPPIGLIA FE/ZNXC3	
018	80600085	004	ANNEAU D'ARRET FE/ZNXC3	RETAINING RING FE/ZNXC3	SICHERUNGSRING FE/ZNXC3	ANELLO D'ARRESTO FE/ZNXC3	
019	83080025	002	CHAINE DE LEVAGE FE/ZNXC3	CHAIN FE/ZNXC3	KETTE FE/ZNXC3	CATENA FE/ZNXC3	
020	Z4000050	002	RESSORT DE PRESSION	COMPRESSION SPRING	DRUCKFEDER 6,3/44,0/210		
021	Z4001870	002	TIROIR	DRAWER	SCHIEBER	SCATOLA GUIDA	
022	Z4002351	002	VERIN	CYLINDER, HYDRAULIC	HYDRAULIKZYLINDER	CILINDRO	
023	Z4229350	002	BLOC	BLOCK	BLOCK	BLOCCO	
024	Z4523561	031	RACLEUR	SCRAPER	ABSTREIFER	RASCHIATORE	
025	Z4523590	001	SUPPORT	SUPPORT	TRAEGER	SUPPORTO	
026	Z4523600	001	CAPOT	HOOD	HAUBE	COFANO	
027	Z4523610	001	CAPOT	HOOD	HAUBE	COFANO	
028	Z4523620	002	COUVERCLE	LID	DECKEL	COPERCHIO	
029	Z4523800	002	PATTE	BRACKET	BEFESTIGUNGSEISEN	FAZZOLETTO	
030	Z4527770	002	AXE	PIN	ACHSE	ASSE	
031	Z4533850	012	BLOC	BLOCK	BLOCK	BLOCCO	
032	Z4534260	002	BROCHE	PIN, HITCH	ACHSE	PERNO	
033	Z4537170	002	SUPPORT	SUPPORT	TRAEGER	SUPPORTO	
034	Z4546090	001	BAGUE	BUSHING	HUELSE	BOCCOLA	
035	Z4546100	001	CHASSIS DE PICKUP	FRAME, HEADER	PICK-UP-RAHMEN	TELAIO PICK-UP	
036	Z5082250	002	BAGUE	BUSHING	HUELSE	BOCCOLA	
099	Z4422131	001	PICKUP	PICKUP	PICKUP	PICKUP	:5 TINE BARS







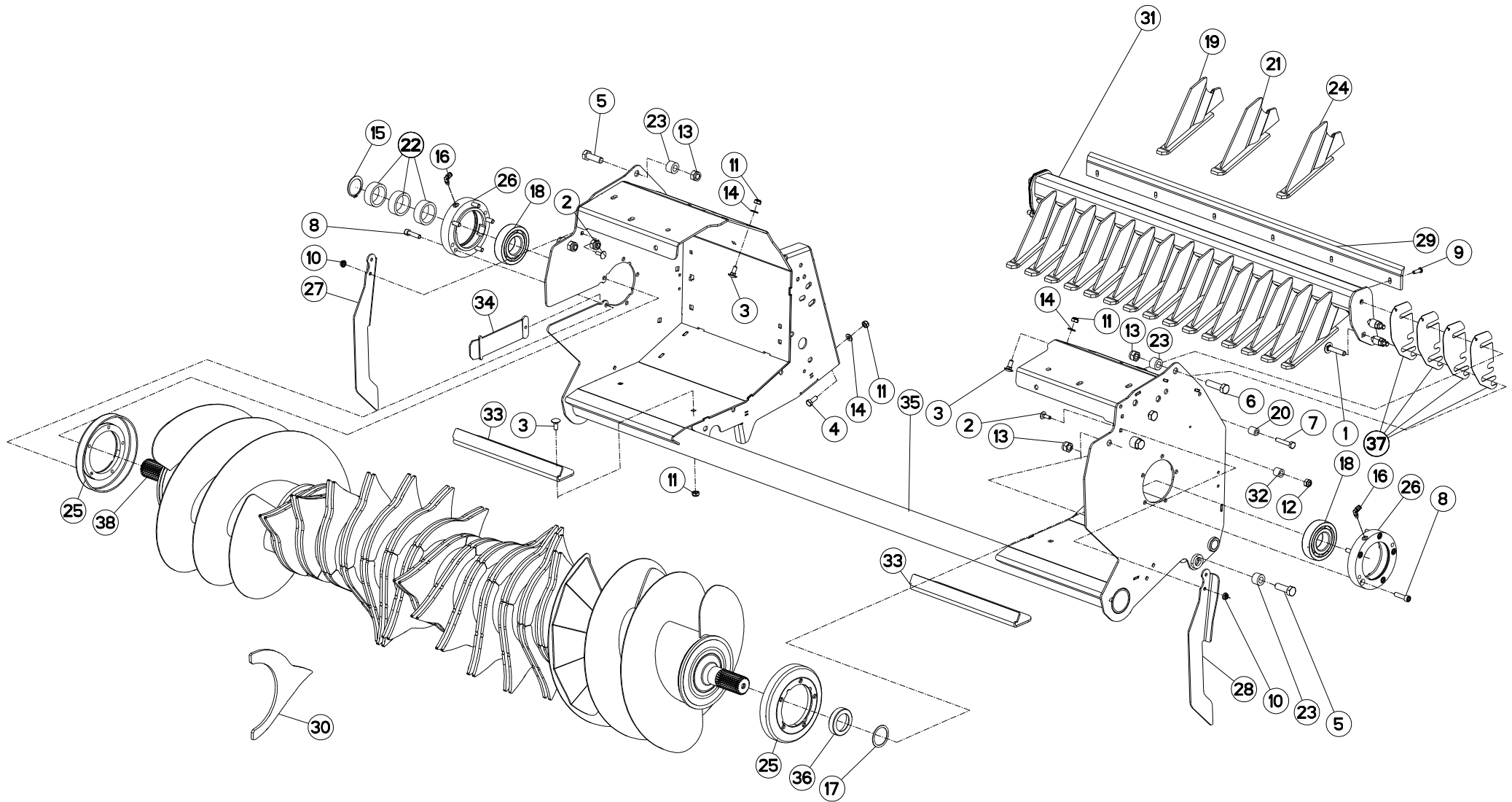
PICK-UP (5 TINE BARS)

PICK-UP (5 TINE BARS)

PICK-UP (5 TINE BARS)

PICK-UP (5 TINE BARS)

Rep	Nr	Qt	Designation	Description	Bezeichnung	Referenza	Remarque - Remark - Bemerkung - Osservazioni
001	<b>50076100</b>	001	VIS TETE FRAI.SIX P.CREUX	SELF-LO.COUNTER.H.SCREW FLZNNC	SELBSTSICHERNDE SENKSCHRAUBE	BULLONE	
002	<b>80031031</b>	003	VIS J FE/ZNXC3	CUP SQUARE BOLT FE/ZNXC3	FLACHRUNDSCHRAUBE FE/ZNXC3	BULLONE FE/ZNXC3	
003	<b>80060853</b>	080	VIS TETE HEXAGONALE FE/ZNXC3	HEX BOLT FE/ZNXC3	SECHSKANTSCHRAUBE FE/ZNXC3	VITE TESTA ESAGONALE FE/ZNXC3	
004	<b>80061026</b>	020	VIS TETE HEXAGONALE FE/ZNXC3	HEXAGON HEAD SCREW FE/ZNXC3	SECHSKANTSCHRAUBE FE/ZNXC3	VITE TESTA ESAGONALE FE/ZNXC3	
005	<b>80061049</b>	002	VIS TETE HEXAGONALE FE/ZNXC3	HEXAGON HEAD SCREW FE/ZNXC3	SECHSKANTSCHRAUBE FE/ZNXC3	VITE TESTA ESAGONALE FE/ZNXC3	
006	<b>80061055</b>	002	VIS TETE HEXAGONALE FE/ZNXC3	HEX BOLT FE/ZNXC3	SECHSKANTSCHRAUBE FE/ZNXC3	VITE TESTA ESAGONALE FE/ZNXC3	
007	<b>80061073</b>	010	VIS TETE HEXAGONALE FE/ZNXC3	HEXAGON HEAD SCREW FE/ZNXC3	SECHSKANTSCHRAUBE FE/ZNXC3	VITE TESTA ESAGONALE FE/ZNXC3	
008	<b>80061273</b>	001	VIS TETE HEXAGONALE FE/ZNXC3	HEXAGON HEAD SCREW FE/ZNXC3	SECHSKANTSCHRAUBE FE/ZNXC3	VITE TESTA ESAGONALE FE/ZNXC3	
009	<b>80200842</b>	080	ECROU HEX.EMB.AUTOFR.FE/ZNXC3	NUT FE/ZNXC3	SELBSTSI.FLANSCH-MUTTER FE/ZN	DADO AUTOBLOCCANTE FEZNX3	
010	<b>80201005</b>	037	ECROU HEX.BAS AUTOFR.FE/ZN	SELF-LOCKING NUT FE/ZN	SELBSTSICHERND.MUTTER FE/ZN	DADO AUTOBLOCCANTE FE/ZN	
011	<b>80201248</b>	002	ECROU HEX.BAS AUTOFR.FLZNNC	SELF-LOCKING NUT FLZNNC	SELBSTSICHERND.MUTTER FLZNNC	DADO AUTOBLOCCANTE FLZNNC	
012	<b>80250828</b>	080	RONDELLE PLATE FE/ZNXC3	PLAIN WASHER FE/ZNXC3	SCHEIBE FE/ZNXC3	RONDELLA PIATTA FE/ZNXC3	
013	<b>80251227</b>	004	RONDELLE PLATE FE/ZNXC3	PLAIN WASHER FE/ZNXC3	SCHEIBE FE/ZNXC3	RONDELLA PIATTA FE/ZNXC3	
014	<b>80253042</b>	015	RONDELLE D'APP.SS 2,5 FLZNNC	SUPPORTING RING SS2,5 FLZNNC	STUETZSCHEIBE SS 2,5 FLZNNC	SPESSORE FLZNNC	
015	<b>80450665</b>	005	GOUPILLE ELASTIQUE FLZNNC	ROLL PIN FLZNNC	SPANNHUELSE FLZNNC	SPINA ELASTICA FLZNNC	
016	<b>80451057</b>	005	GOUPILLE ELASTIQUE FLZNNC	ROLL PIN FLZNNC	SPANNHUELSE FLZNNC	SPINA ELASTICA FLZNNC	
017	<b>80461314</b>	002	GOUPILLE ELASTIQUE FLZNNC	ROLL PIN FLZNNC	SPANNHUELSE FLZNNC	SPINA ELASTICA FLZNNC	
018	<b>80581601</b>	001	CIRCLIP EXTERIEUR FLZNNC	RETAINING RING FLZNNC	SICHERUNGSRING FLZNNC	ANELLO FLZNNC	
019	<b>80581700</b>	005	CIRCLIP EXTERIEUR	RETAINING RING	SICHERUNGSRING	ANELLO	
020	<b>81023064</b>	005	ROULEMENT AUTO-ALIGNEUR	RADIAL INSERT BALL BEARING	SPANNLAGER	CUSCINETTO A SFERE	
021	<b>81043060</b>	005	ROULEMENT AUTO-ALIGNEUR S.BAGU	RAD.INS.BALL BEARING NO RING	SPANNLAGER OHNE RING	CUSCINETTO A SFERE	
022	<b>81043062</b>	001	ROULEMENT AUTO-ALIGNEUR	RADIAL INSERT BALL BEARING	SPANNLAGER	CUSCINETTO A SFERE	
023	<b>81043576</b>	001	ROULEMENT AUTO-ALIGNEUR	BALL BEARING	SPANNLAGER	CUSCINETTO A SFERE	
024	<b>82151742</b>	010	ANNEAU NILOS	FLEXIBLE AXIAL SEAL WASHER	FEDERDE AXIALDICHTSCHEIBE	ANELLO	
025	<b>82153057</b>	010	ANNEAU NILOS	FLEXIBLE AXIAL SEAL WASHER	FEDERDE AXIALDICHTSCHEIBE	ANELLO	
026	<b>83123138</b>	001	CHAINE SIMPLE A ROULEAUX	ROLLER CHAIN SIMPLE	ROLLENKETTE EINFACH-	CATENA A RULLI SIMPLEX	
027	<b>83123139</b>	001	ATTACHE-RAPIDE CHAINE	CONNECTING LINK	VERSCHLUSSGLIED	MAGLIA DI GIUNZIONE	
028	<b>Z1512950</b>	003	RONDELLE D'AJUSTAGE	SHIM WASHER	PASSSCHEIBE	RONDELLA	
029	<b>Z3000330</b>	001	RONDELLE D'AJUSTAGE	SHIM WASHER	PASSSCHEIBE	RONDELLA	
030	<b>Z4002100</b>	020	CLOCHE	BEARING, HOUSING	LAGERGEHAUSE	SEDE DEL CUSCINETTO	
031	<b>Z4002780</b>	005	PLAQUE	PLATE	PLATTE	PIASTRA	
032	<b>Z4079900</b>	005	ROULEAU D'ENTRAINEMENT	BEARING LR 203NPPU 17X47X12	LAUFROLLE LR 203NPPU 17X47X12	RULLO AZIONAMENTO	
033	<b>Z4079910</b>	001	RESSORT A TRACTION	TENSION SPRING	ZUGFEDER FE/ZN 5C 3,0/18,0/106		
034	<b>Z4098080</b>	002	CLOCHE	BEARING, HOUSING	LAGERGEHAUSE	SEDE DEL CUSCINETTO	
035	<b>Z4099910</b>	005	BRAS	ARM	ARM	BRACCIO	
036	<b>Z4400510</b>	080	DENT	TINE	ZINKEN	DENTE	
037	<b>Z4523500</b>	005	BRAS DE FOURCHE	TINE BAR	ZINKENARM	BRACCIO FORCHE	
038	<b>Z4523790</b>	001	ROUE DENTEE	GEAR	STIRNRAD	PINIONE	
039	<b>Z4523810</b>	001	PLAQUE	PLATE	PLATTE	PIASTRA	
040	<b>Z4535680</b>	001	CAME	CAM	STEUERSCHEIBE	CAMMA	
041	<b>Z4537060</b>	001	ANNEAU	RING	RING	ANELLO	
042	<b>Z4537130</b>	001	TENDEUR	TENSIONER	SPANNER	TENDITORE	
043	<b>Z4540310</b>	001	ARBRE D'ENTRAINEMENT	SHAFT, DRIVE	ANTRIEBSWELLE	ALBERO	
044	<b>Z4546080</b>	001	LANGUETTE	STRIP	LASCHE	FAZZOLETTO	
045	<b>Z5063680</b>	001	TENDEUR	TENSIONER	SPANNER	TENDITORE	





Z44R0037 C

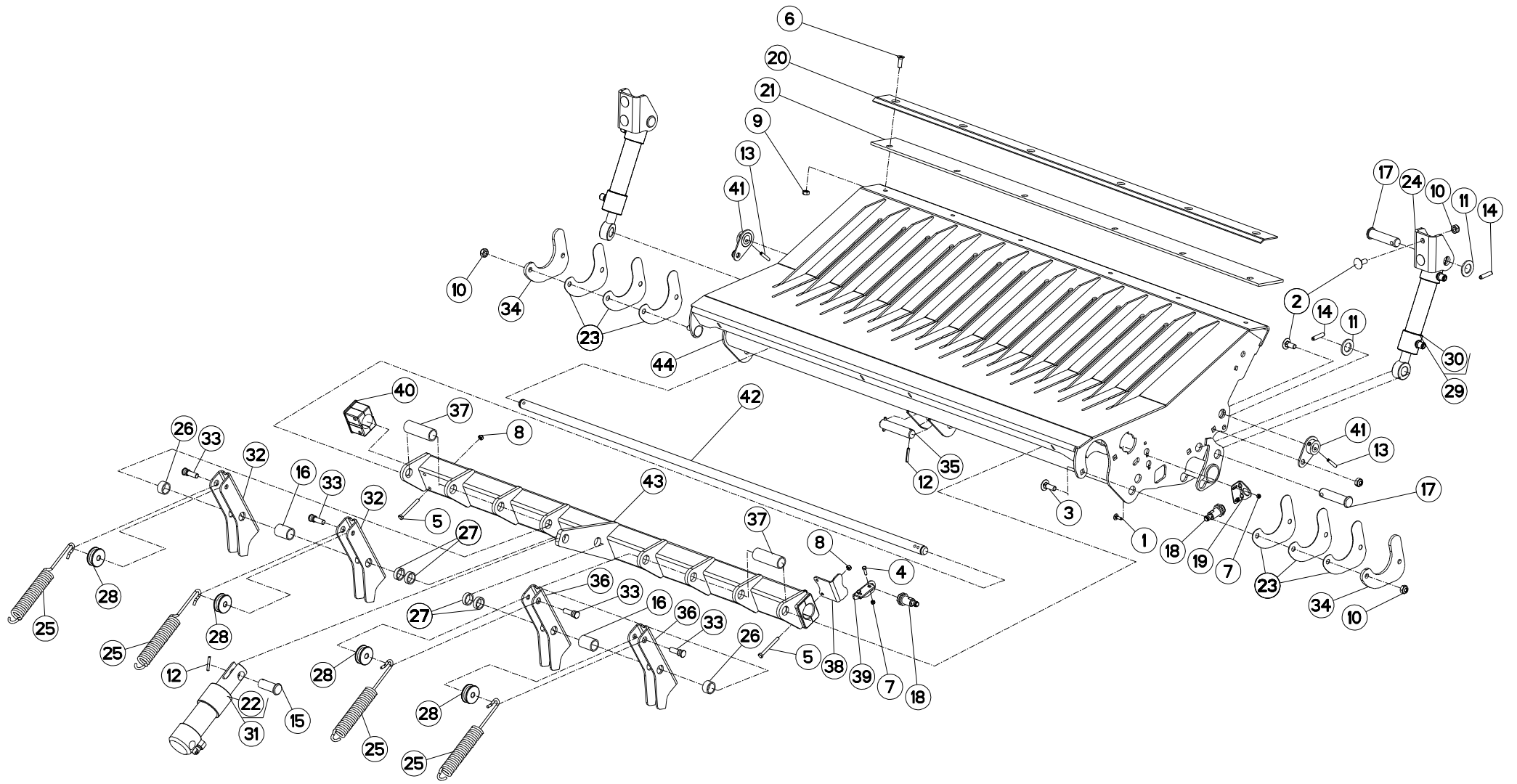
## ROTOR (14-OC)

## ROTOR (14-OC)

## ROTOR (14-OC)

## ROTORE (14-OC)

Rep	Nr	Qt	Designation	Description	Bezeichnung	Referenza	Remarque - Remark - Bemerkung - Osservazioni
001	50077000	006	VIS TBCC COURT	BOLT, CARRIAGE, SHORT NECK	FLACHRUNDSCHR.4KT ANSATZ	BULLONE	
002	80030825	004	VIS J FE/ZNXC3	CUP SQUARE BOLT FE/ZNXC3	FLACHRUNDSCHRAUBE FE/ZNXC3	BULLONE FE/ZNXC3	
003	80031028	008	VIS J FE/ZNXC3	CUP SQUARE BOLT FE/ZNXC3	FLACHRUNDSCHRAUBE FE/ZNXC3	BULLONE FE/ZNXC3	
004	80061026	006	VIS TETE HEXAGONALE FE/ZNXC3	HEXAGON HEAD SCREW FE/ZNXC3	SECHSKANTSCHRAUBE FE/ZNXC3	VITE TESTA ESAGONALE FE/ZNXC3	
005	80061601	011	VIS TETE HEXAGONALE FE/ZNXC3	HEXAGON HEAD SCREW FE/ZNXC3	SECHSKANTSCHRAUBE FE/ZNXC3	VITE TESTA ESAGONALE FE/ZNXC3	
006	80061651	001	VIS TETE HEXAGONALE FE/ZNXC3	HEXAGON HEAD SCREW FE/ZNXC3	SECHSKANTSCHRAUBE FE/ZNXC3	VITE TESTA ESAGONALE FE/ZNXC3	
007	80071004	002	VIS AVEC REVÊTEMENT ADHESIF	SCREW WITH ADHESIVE COATING	KLEBE BESCHICHTETE SCHRAUBE	VITE CON RIVETTAMENTO ADESIVO	
008	80081041	010	VIS TETE CYL.SIX P.CR.FE/ZNXC3	HEX.SOCK.HEAD CAP SCR.FE/ZNXC3	ZYLINDERSCHR.INNENSEC.FE/ZNXC3	VITE A TESTA CILINDR. FE/ZNXC3	
009	80190828	006	VIS T.CY.BOMB.SIX P.C.FLZNNC	HEX.SOC.BUTT.HEAD SCR.FLZNNC	FLACHKOPFSCHR.INNENSE.FLZNNC	VITE FLZNNC	
010	80200851	004	ECROU AUTOBLOQUANT FE/ZNXC3	UNDERSERRAT.S.LOC.NUT FE/ZNXC3	SPERRZAHN-BUNDMUTTER FE/ZNXC3	DADO FE/ZNXC3	
011	80201005	014	ECROU HEX.BAS AUTOFR.FE/ZN	SELF-LOCKING NUT FE/ZN	SELBSTSICHERND.MUTTER FE/ZN	DADO AUTOBLOCCANTE FE/ZN	
012	80201248	006	ECROU HEX.BAS AUTOFR.FLZNNC	SELF-LOCKING NUT FLZNNC	SELBSTSICHERND.MUTTER FLZNNC	DADO AUTOBLOCCANTE FLZNNC	
013	80201648	012	ECROU HEX.BAS AUTOFR.FE/ZN	SELF-LOCKING NUT FE/ZN	SELBSTSICHERND.MUTTER	DADO AUTOBLOCCANTE FE/ZN	
014	80251021	016	RONDELLE PLATE FE/ZNXC3	PLAIN WASHER M10	SCHEIBE FE/ZNXC3	RONDELLA PIATTA FE/ZNXC3	
015	80585001	001	CIRCLIP EXTERIEUR FLZNNC	RETAINING RING FLZNNC	SICHERUNGSRING FLZNNC	ANELLO FLZNNC	
016	82210032	002	UNION EQUERRE	ELBOW COUPLING	WINKEL-VERSCHRAUBUNG		
017	Z1199200	001	RONDELLE D'AJUSTAGE	SHIM WASHER	PASSSCHEIBE	RONDELLA	
018	Z4001250	002	ROULEMENT AUTO-ALIGNEUR	BALL BEARING	RILLEN-KUGELLAGER	CUSCINETTO	
019	Z4002360	001	RACLEUR	SCRAPER	ABSTREIFER	RASCHIATORE	WELDING PART (RH)
020	Z4008940	002	DOUILLE	SPACER TUBE	ABSTANDROHR RO. 20X4.5X 22	CHIAVE	
021	Z4013920	001	RACLEUR	SCRAPER	ABSTREIFER	RASCHIATORE	WELDING PART
022	Z4082570	003	DOUILLE	SPACER TUBE	ABSTANDSROHR	CHIAVE	
023	Z4095560	012	BAGUE	BUSHING	HUELSE	BOCCOLA	
024	Z4097200	001	RACLEUR	SCRAPER	ABSTREIFER	RASCHIATORE	WELDING PART (RH)
025	Z4099840	002	CAPUCHON	CAP	SCHUTZ	TAPPO	
026	Z4401691	002	CLOCHE	BEARING, HOUSING	LAGERGEHAEUSE	SEDE DEL CUSCINETTO	
027	Z4410780	001	RABATTEUR	DEFLECTOR	ABWEISBLECH	DEFLETTORE	
028	Z4410790	001	RABATTEUR	DEFLECTOR	ABWEISBLECH	DEFLETTORE	
029	Z4416470	001	RACLEUR	SCRAPER	ABSTREIFER	RASCHIATORE	
030	Z4419810	001	DENT	TINE	ZINKEN	DENTE	WELDING PART
031	Z4420200	001	RACLEUR	SCRAPER	ABSTREIFER	RASCHIATORE	
032	Z4521630	006	TUBE	PIPE	ROHR	TUBO	
033	Z4523380	002	RACLEUR	SCRAPER	ABSTREIFER	RASCHIATORE	
034	Z4523640	001	TOLES DE PROT.	GUARD PLATE	BLECH, SCHUTZ-		
035	Z4543780	001	CHASSIS	CHASSIS	HAUPTRAHMEN	TELAIO	
036	Z4545870	001	ANNEAU	RING	RING	ANELLO	
037	Z4546260	008	PLAQUE	PLATE	PLATTE	PIASTRA	
038	Z4546270	001	ROTOR	ROTOR	ROTOR	ROTORE	





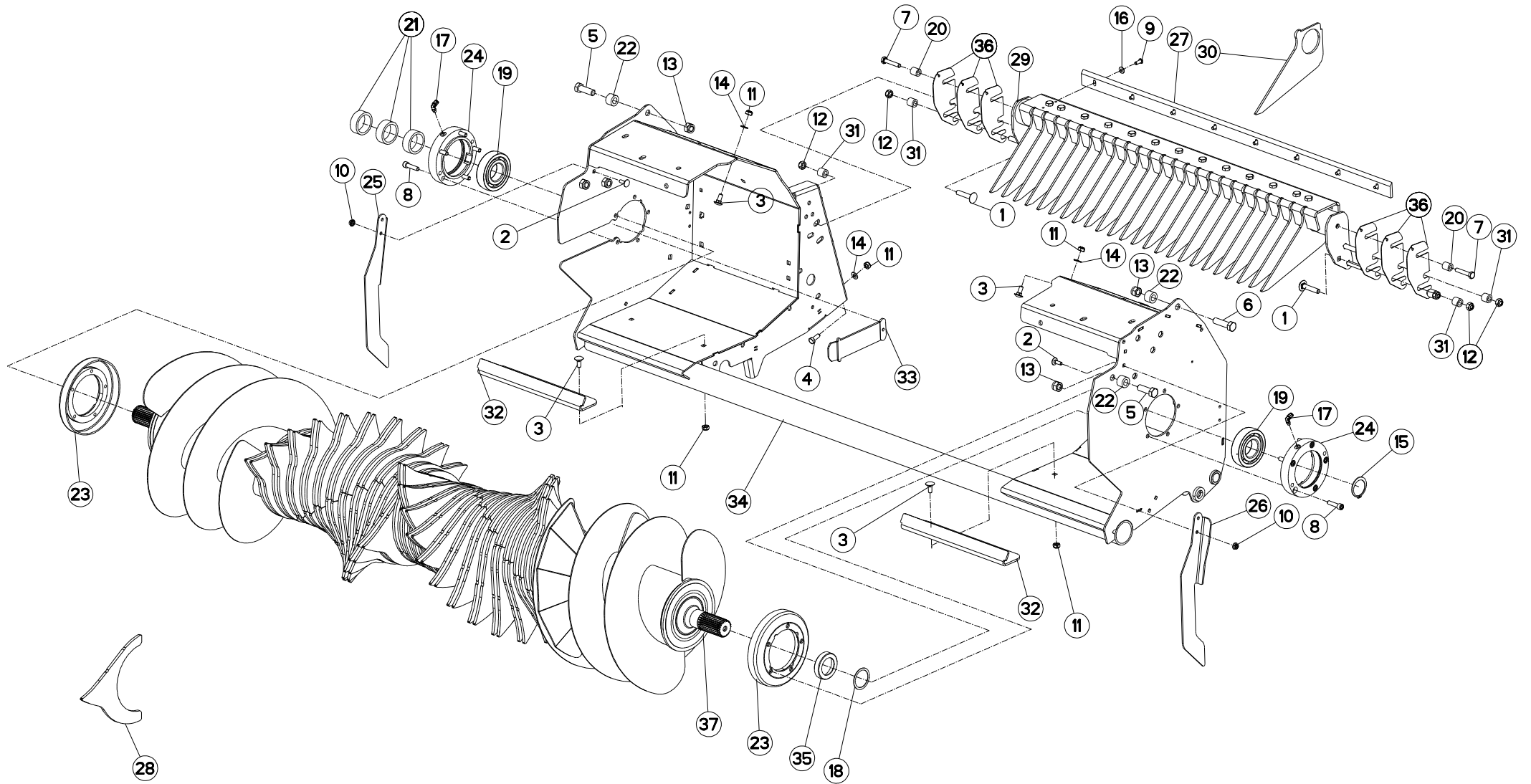
## PLANCHER (14-OC) ABAISSEMENT

## FLOOR (14-OC) DROP

## BODEN (14-OC) SENKBARE

## PAVIMENTO (14-OC) ##DROP

Rep	Nr	Qt	Designation	Description	Bezeichnung	Referenza	Remarque - Remark - Bemerkung - Osservazioni
001	80030516	002	VIS J FE/ZNXC3	CUP SQUARE BOLT FE/ZNXC3	FLACHRUNDSCHRAUBE FE/ZNXC3	BULLONE FE/ZNXC3	
002	80031028	006	VIS J FE/ZNXC3	CUP SQUARE BOLT FE/ZNXC3	FLACHRUNDSCHRAUBE FE/ZNXC3	BULLONE FE/ZNXC3	
003	80031031	004	VIS J FE/ZNXC3	CUP SQUARE BOLT FE/ZNXC3	FLACHRUNDSCHRAUBE FE/ZNXC3	BULLONE FE/ZNXC3	
004	80060515	002	VIS TETE HEXAGONALE FE/ZNXC3	HEXAGON HEAD SCREW FE/ZNXC3	SECHSKANTSCHRAUBE FE/ZNXC3	VITE TESTA ESAGONALE FE/ZNXC3	
005	80060660	004	VIS TETE HEXAGONALE FE/ZNXC3	HEX BOLT FE/ZNXC3	SECHSKANTSCHRAUBE FE/ZNXC3	VITE TESTA ESAGONALE FE/ZNXC3	
006	80110824	006	VIS T.FRAI.SIX P.CR.FE/ZNXC3	PLAIN HEAD HEX. SCREW.M8X25 CL	SENKSCHRAUB.INNENSEC.FE/ZNXC3	VITE FE/ZNXC3	
007	80200540	004	ECROU HEX.BAS AUTOFR.FE/ZNXC3	SELF-LOCKING NUT FE/ZNXC3	SELBSTSICHERND.MUTTER FE/ZNXC3	DADO AUTOBLOCCANTE FE/ZNXC3	
008	80200640	006	ECROU HEX.BAS AUTOFR.FE/ZNXC3	SELF-LOCKING NUT FE/ZNXC3	SELBSTSICHERND.MUTTER FE/ZNXC3	DADO AUTOBLOCCANTE FE/ZNXC3	
009	80200870	006	ECROU HEXAGONAL FE/ZNXC3	NUT FE/ZNXC3	SECHSKANTMUTTER FE/ZNXC3	DADO FE/ZNXC3	
010	80201005	010	ECROU HEX.BAS AUTOFR.FE/ZN	SELF-LOCKING NUT FE/ZN	SELBSTSICHERND.MUTTER FE/ZN	DADO AUTOBLOCCANTE FE/ZN	
011	80252026	004	RONDELLE PLATE FE/ZNXC3	PLAIN WASHER M20 DIN 125	SCHEIBE FE/ZNXC3	RONDELLA PIATTA FE/ZNXC3	
012	80450533	003	GOUPILLE ELASTIQUE FLZNNC	ROLL PIN FLZNNC	SPANNHUELSE FLZNNC	SPINA ELASTICA FLZNNC	
013	80450637	002	GOUPILLE ELASTIQUE FLZNNC	ROLL PIN FLZNNC	SPANNHUELSE FLZNNC	SPINA ELASTICA FLZNNC	
014	80450836	004	GOUPILLE ELASTIQUE FLZNNC	ELASTIC PIN HEAVY DUTY	SPANNHUELSE FLZNNC	SPINA ELASTICA FLZNNC	
015	Z1101240	001	CHEVILLE	PIN	BOLZEN		
016	Z1509010	006	BAGUE	BUSHING	HUELSE	BOCCOLA	
017	Z1526840	004	AXE	PIN	ACHSE	ASSE	
018	Z4300010	002	CAPTEUR	SENSOR	SENSOR	SENSORE	
019	Z4406150	001	PATTE	BRACKET	BEFESTIGUNGSEISEN	FAZZOLETTO	
020	Z4414330	001	PLAQUE	PLATE	PLATTE	PIASTRA	
021	Z4414340	001	JOINT	SEAL	DICHTUNG	GUARNIZIONE	
022	Z4509160	001	COLL.JOINTS-VERIN	KIT, SEAL, CYLINDER	SATZ DICHTUNGEN	SERIE GUARNIZIONI	
023	Z4523450	006	PLAQUE	PLATE	PLATTE	PIASTRA	
024	Z4523470	002	SUPPORT	SUPPORT	STUETZE	SUPPORTO	
025	Z4523480	014	RESSORT DE TRACTION	SPRING, EXTENSION	ZUGFEDER	MOLLA DI TRAZIONE	
026	Z4523510	012	BAGUE	BUSHING	HUELSE	BOCCOLA	
027	Z4523770	004	BAGUE	BUSHING	HUELSE	BOCCOLA	
028	Z4523780	014	ROULEAU	ROLLER	ROLLE	RULLO	
029	Z4533790	002	VERIN	CYLINDER, HYDRAULIC	HYDRAULIKZYLINDER	CILINDRO	
030	Z4533800	002	COLL.JOINTS-VERIN	KIT, SEAL, CYLINDER	SATZ DICHTUNGEN	SERIE GUARNIZIONI	
031	Z4533840	001	VERIN	CYLINDER, HYDRAULIC	HYDRAULIKZYLINDER	CILINDRO	
032	Z4533870	007	SUPPORT	SUPPORT	TRAEGER	SUPPORTO	
033	Z4533880	014	BROCHE	PIN, HITCH	ACHSE	PERNO	
034	Z4535090	002	PLAQUE	PLATE	PLATTE	PIASTRA	
035	Z4536320	001	AXE	PIN	ACHSE	ASSE	
036	Z4536900	007	SUPPORT	SUPPORT	TRAEGER	SUPPORTO	
037	Z4537010	002	DOUILLE	BUSH	BUCHSE	CHIAVE	
038	Z4542680	002	PLAQUE	PLATE	PLATTE	PIASTRA	
039	Z4542690	001	SUPPORT	SUPPORT	TRAEGER	SUPPORTO	
040	Z4542700	004	GUIDE	GUIDE	FUEHRUNG	GUIDA	
041	Z4544080	002	PATTE	BRACKET	BEFESTIGUNGSEISEN	FAZZOLETTO	
042	Z4544090	001	ARBRE	SHAFT	WELLE	ALBERO	
043	Z4544140	001	CHASSIS	CHASSIS	HAUPTRAHMEN	TELAIO	
044	Z4545900	001	FOND	FLOOR	BODEN	FONDELLO	





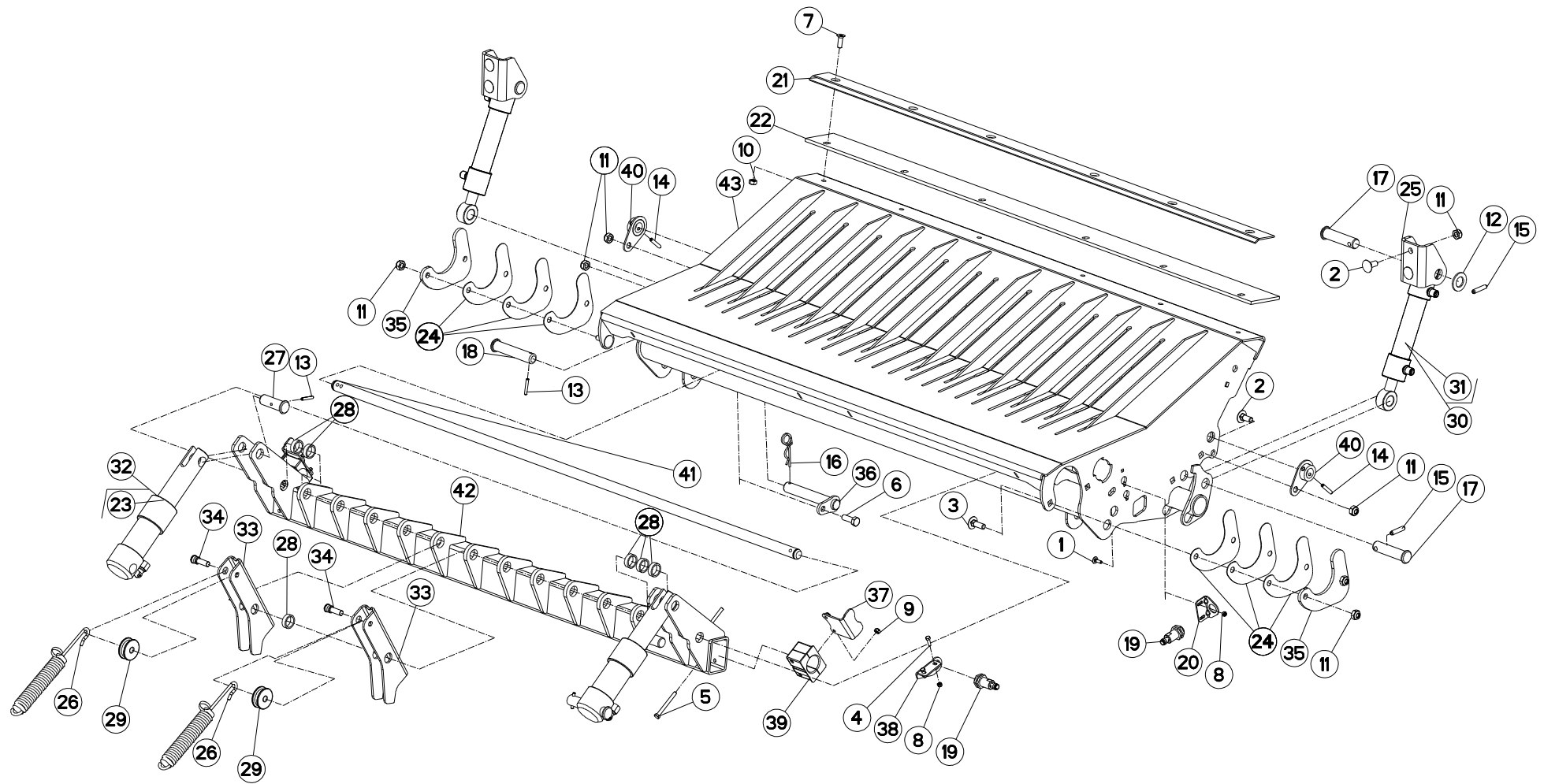
## ROTOR (23-OC)

## ROTOR (23-OC)

## ROTOR (23-OC)

## ROTORE (23-OC)

Rep	Nr	Qt	Designation	Description	Bezeichnung	Referenza	Remarque - Remark - Bemerkung - Osservazioni
001	50077000	006	VIS TBCC COURT	BOLT, CARRIAGE, SHORT NECK	FLACHRUNDSCHR.4KT ANSATZ	BULLONE	
002	80030825	004	VIS J FE/ZNXC3	CUP SQUARE BOLT FE/ZNXC3	FLACHRUNDSCHRAUBE FE/ZNXC3	BULLONE FE/ZNXC3	
003	80031028	008	VIS J FE/ZNXC3	CUP SQUARE BOLT FE/ZNXC3	FLACHRUNDSCHRAUBE FE/ZNXC3	BULLONE FE/ZNXC3	
004	80061026	006	VIS TETE HEXAGONALE FE/ZNXC3	HEXAGON HEAD SCREW FE/ZNXC3	SECHSKANTSCHRAUBE FE/ZNXC3	VITE TESTA ESAGONALE FE/ZNXC3	
005	80061601	011	VIS TETE HEXAGONALE FE/ZNXC3	HEXAGON HEAD SCREW FE/ZNXC3	SECHSKANTSCHRAUBE FE/ZNXC3	VITE TESTA ESAGONALE FE/ZNXC3	
006	80061651	001	VIS TETE HEXAGONALE FE/ZNXC3	HEXAGON HEAD SCREW FE/ZNXC3	SECHSKANTSCHRAUBE FE/ZNXC3	VITE TESTA ESAGONALE FE/ZNXC3	
007	80071004	002	VIS AVEC REVÊTEMENT ADHESIF	SCREW WITH ADHESIVE COATING	KLEBE BESCHICHTETE SCHRAUBE	VITE CON RIVETTAMENTO ADESIVO	
008	80081041	010	VIS TETE CYL.SIX P.CR.FE/ZNXC3	HEX.SOCK.HEAD CAP SCR.FE/ZNXC3	ZYLINDERSCHR.INNENSEC.FE/ZNXC3	VITE A TESTA CILINDR. FE/ZNXC3	
009	80190823	008	VIS T.CY.BOMB.SIX P.C.FLZNNC	HEX.SOC.BUTT.HEAD SCR.FLZNNC	FLACHKOPFSCHR.INNENSE.FLZNNC	VITE FLZNNC	
010	80200851	004	ECROU AUTOBLOQUANT FE/ZNXC3	UNDERSERRAT.S.LOC.NUT FE/ZNXC3	SPERRZAHN-BUNDMUTTER FE/ZNXC3	DADO FE/ZNXC3	
011	80201005	014	ECROU HEX.BAS AUTOFR.FE/ZN	SELF-LOCKING NUT FE/ZN	SELBSTSICHERND.MUTTER FE/ZN	DADO AUTOBLOCCANTE FE/ZN	
012	80201248	006	ECROU HEX.BAS AUTOFR.FLZNNC	SELF-LOCKING NUT FLZNNC	SELBSTSICHERND.MUTTER FLZNNC	DADO AUTOBLOCCANTE FLZNNC	
013	80201648	012	ECROU HEX.BAS AUTOFR.FE/ZN	SELF-LOCKING NUT FE/ZN	SELBSTSICHERND.MUTTER	DADO AUTOBLOCCANTE FE/ZN	
014	80251021	016	RONDELLE PLATE FE/ZNXC3	PLAIN WASHER M10	SCHEIBE FE/ZNXC3	RONDELLA PIATTA FE/ZNXC3	
015	80585001	001	CIRCLIP EXTERIEUR FLZNNC	RETAINING RING FLZNNC	SICHERUNGSRING FLZNNC	ANELLO FLZNNC	
016	80600085	008	ANNEAU D'ARRET FEZNX3	RETAINING RING FEZNX3	SICHERUNGSRING FEZNX3	ANELLO D'ARRESTO FEZNX3	
017	82210032	002	UNION EQUERRE	ELBOW COUPLING	WINKEL-VERSCHRAUBUNG		
018	Z1199200	001	RONDELLE D'AJUSTAGE	SHIM WASHER	PASSSCHEIBE	RONDELLA	
019	Z4001250	002	ROULEMENT AUTO-ALIGNEUR	BALL BEARING	RILLEN-KUGELLAGER	CUSCINETTO	
020	Z4008940	002	DOUILLE	SPACER TUBE	ABSTANDROHR RO. 20X4.5X 22	CHIAVE	
021	Z4082570	003	DOUILLE	SPACER TUBE	ABSTANDSROHR	CHIAVE	
022	Z4095560	012	BAGUE	BUSHING	HUELSE	BOCCOLA	
023	Z4099840	002	CAPUCHON	CAP	SCHUTZ	TAPPO	
024	Z4401691	002	CLOCHE	BEARING, HOUSING	LAGERGEHAUESE	SEDE DEL CUSCINETTO	
025	Z4410780	001	RABATTEUR	DEFLECTOR	ABWEISBLECH	DEFLETTORE	
026	Z4410790	001	RABATTEUR	DEFLECTOR	ABWEISBLECH	DEFLETTORE	
027	Z4416480	001	RACLETTÉ	BLADE, SCRAPER	STREIFFER	RASCHIATORE	
028	Z4419810	001	DENT	TINE	ZINKEN	DENTE	: WELDING PART
029	Z4419880	001	RACLEUR	SCRAPER	ABSTREIFER	RASCHIATORE	
030	Z4419960	001	DENT	TINE	ZINKEN	DENTE	: WELDING PART
031	Z4521630	006	TUBE	PIPE	ROHR	TUBO	
032	Z4523380	002	RACLEUR	SCRAPER	ABSTREIFER	RASCHIATORE	
033	Z4523640	001	TOLES DE PROT.	GUARD PLATE	BLECH, SCHUTZ-		
034	Z4543780	001	CHASSIS	CHASSIS	HAUPTRAHMEN	TELAIO	
035	Z4545870	001	ANNEAU	RING	RING	ANELLO	
036	Z4546260	006	PLAQUE	PLATE	PLATTE	PIASTRA	
037	Z4546280	001	ROTOR	ROTOR	ROTOR	ROTORE	







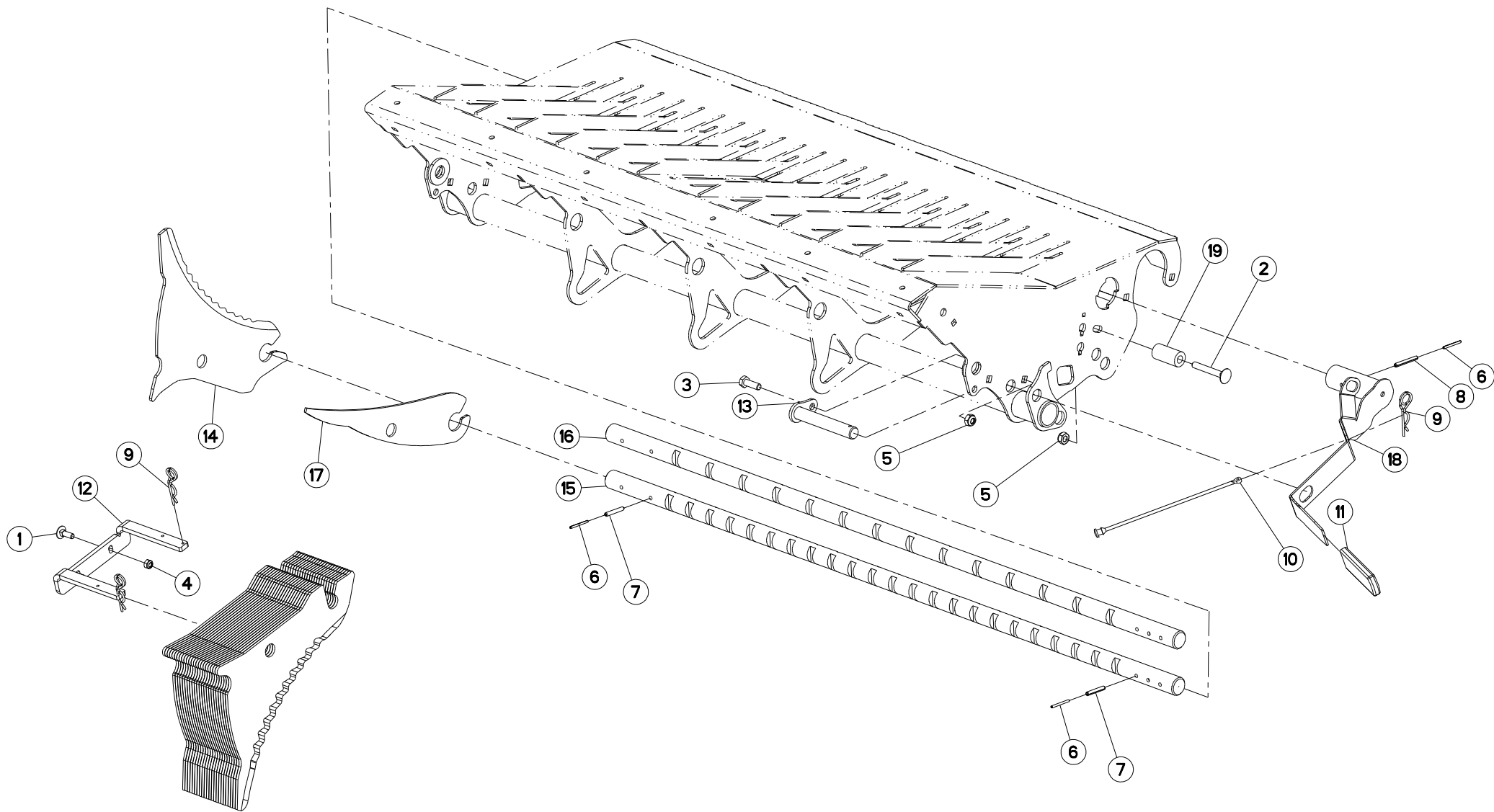
PLANCHER (23-OC) ABAISSEMENT

FLOOR (23-OC) DROP

BODEN (23-OC) SENKBARE

PAVIMENTO (23-OC) ##DROP

Rep	Nr	Qt	Designation	Description	Bezeichnung	Referenza	Remarque - Remark - Bemerkung - Osservazioni
001	80030516	002	VIS J FE/ZNXC3	CUP SQUARE BOLT FE/ZNXC3	FLACHRUNDSCHRAUBE FE/ZNXC3	BULLONE FE/ZNXC3	
002	80031028	006	VIS J FE/ZNXC3	CUP SQUARE BOLT FE/ZNXC3	FLACHRUNDSCHRAUBE FE/ZNXC3	BULLONE FE/ZNXC3	
003	80031031	004	VIS J FE/ZNXC3	CUP SQUARE BOLT FE/ZNXC3	FLACHRUNDSCHRAUBE FE/ZNXC3	BULLONE FE/ZNXC3	
004	80060515	002	VIS TETE HEXAGONALE FE/ZNXC3	HEXAGON HEAD SCREW FE/ZNXC3	SECHSKANTSCHRAUBE FE/ZNXC3	VITE TESTA ESAGONALE FE/ZNXC3	
005	80060660	004	VIS TETE HEXAGONALE FE/ZNXC3	HEX BOLT FE/ZNXC3	SECHSKANTSCHRAUBE FE/ZNXC3	VITE TESTA ESAGONALE FE/ZNXC3	
006	80061073	001	VIS TETE HEXAGONALE FE/ZNXC3	HEXAGON HEAD SCREW FE/ZNXC3	SECHSKANTSCHRAUBE FE/ZNXC3	VITE TESTA ESAGONALE FE/ZNXC3	
007	80110824	006	VIS T.FRAI.SIX P.CR.FE/ZNXC3	PLAIN HEAD HEX. SCREW.M8X25 CL	SENKSCHEIBE.FE/ZNXC3	VITE FE/ZNXC3	
008	80200540	004	ECROU HEX.BAS AUTOFR.FE/ZNXC3	SELF-LOCKING NUT FE/ZNXC3	SELBSTSICHERND.MUTTER FE/ZNXC3	DADO AUTOBLOCCANTE FE/ZNXC3	
009	80200640	004	ECROU HEX.BAS AUTOFR.FE/ZNXC3	SELF-LOCKING NUT FE/ZNXC3	SELBSTSICHERND.MUTTER FE/ZNXC3	DADO AUTOBLOCCANTE FE/ZNXC3	
010	80200870	006	ECROU HEXAGONAL FE/ZNXC3	NUT FE/ZNXC3	SECHSKANTMUTTER FE/ZNXC3	DADO FE/ZNXC3	
011	80201005	011	ECROU HEX.BAS AUTOFR.FE/ZN	SELF-LOCKING NUT FE/ZN	SELBSTSICHERND.MUTTER FE/ZN	DADO AUTOBLOCCANTE FE/ZN	
012	80252026	002	RONDELLE PLATE FE/ZNXC3	PLAIN WASHER M20 DIN 125	SCHEIBE FE/ZNXC3	RONDELLA PIATTA FE/ZNXC3	
013	80450533	004	GOUPILLE ELASTIQUE FLZNNC	ROLL PIN FLZNNC	SPANNHUELSE FLZNNC	SPINA ELASTICA FLZNNC	
014	80450637	002	GOUPILLE ELASTIQUE FLZNNC	ROLL PIN FLZNNC	SPANNHUELSE FLZNNC	SPINA ELASTICA FLZNNC	
015	80450836	003	GOUPILLE ELASTIQUE FLZNNC	ELASTIC PIN HEAVY DUTY	SPANNHUELSE FLZNNC	SPINA ELASTICA FLZNNC	
016	80570303	001	GOUPILLE BETA DOUBLE FE/ZNXC3	SPRING COTTER PIN R.FE/ZNXC3	FEDERSTECKER RECHTS FE/ZNXC3	MOLLA FE/ZNXC3	
017	Z1526840	003	AXE	PIN	ACHSE	ASSE	
018	Z3011560	002	CHEVILLE	PIN	BOLZEN		
019	Z4300010	002	CAPTEUR	SENSOR	SENSOR	SENSORE	
020	Z4406150	001	PATTE	BRACKET	BEFESTIGUNGSEISEN	FAZZOLETTO	
021	Z4414330	001	PLAQUE	PLATE	PLATTE	PIASTRA	
022	Z4414340	001	JOINT	SEAL	DICHTUNG	GUARNIZIONE	
023	Z4509160	002	COLL.JOINTS-VERIN	KIT, SEAL, CYLINDER	SATZ DICHTUNGEN	SERIE GUARNIZIONI	
024	Z4523450	006	PLAQUE	PLATE	PLATTE	PIASTRA	
025	Z4523470	002	SUPPORT	SUPPORT	STUETZE	SUPPORTO	
026	Z4523480	002	RESSORT DE TRACTION	SPRING, EXTENSION	ZUGFEDER	MOLLA DI TRAZIONE	
027	Z4523730	002	BROCHE	PIN, HITCH	ACHSE	PERNO	
028	Z4523770	006	BAGUE	BUSHING	HUELSE	BOCCOLA	
029	Z4523780	002	ROULEAU	ROLLER	ROLLE	RULLO	
030	Z4533790	002	VERIN	CYLINDER, HYDRAULIC	HYDRAULIKZYLINDER	CILINDRO	
031	Z4533800	002	COLL.JOINTS-VERIN	KIT, SEAL, CYLINDER	SATZ DICHTUNGEN	SERIE GUARNIZIONI	
032	Z4533840	002	VERIN	CYLINDER, HYDRAULIC	HYDRAULIKZYLINDER	CILINDRO	
033	Z4533870	002	SUPPORT	SUPPORT	TRAEGER	SUPPORTO	
034	Z4533880	002	BROCHE	PIN, HITCH	ACHSE	PERNO	
035	Z4535090	002	PLAQUE	PLATE	PLATTE	PIASTRA	
036	Z4536530	001	CHEVILLE	PIN	BOLZEN		
037	Z4542680	002	PLAQUE	PLATE	PLATTE	PIASTRA	
038	Z4542690	001	SUPPORT	SUPPORT	TRAEGER	SUPPORTO	
039	Z4542700	004	GUIDE	GUIDE	FUEHRUNG	GUIDA	
040	Z4544080	002	PATTE	BRACKET	BEFESTIGUNGSEISEN	FAZZOLETTO	
041	Z4544090	001	ARBRE	SHAFT	WELLE	ALBERO	
042	Z4544110	001	CHASSIS	CHASSIS	HAUPTRAHMEN	TELAIO	
043	Z4545760	001	FOND	FLOOR	BODEN	FONDELLO	





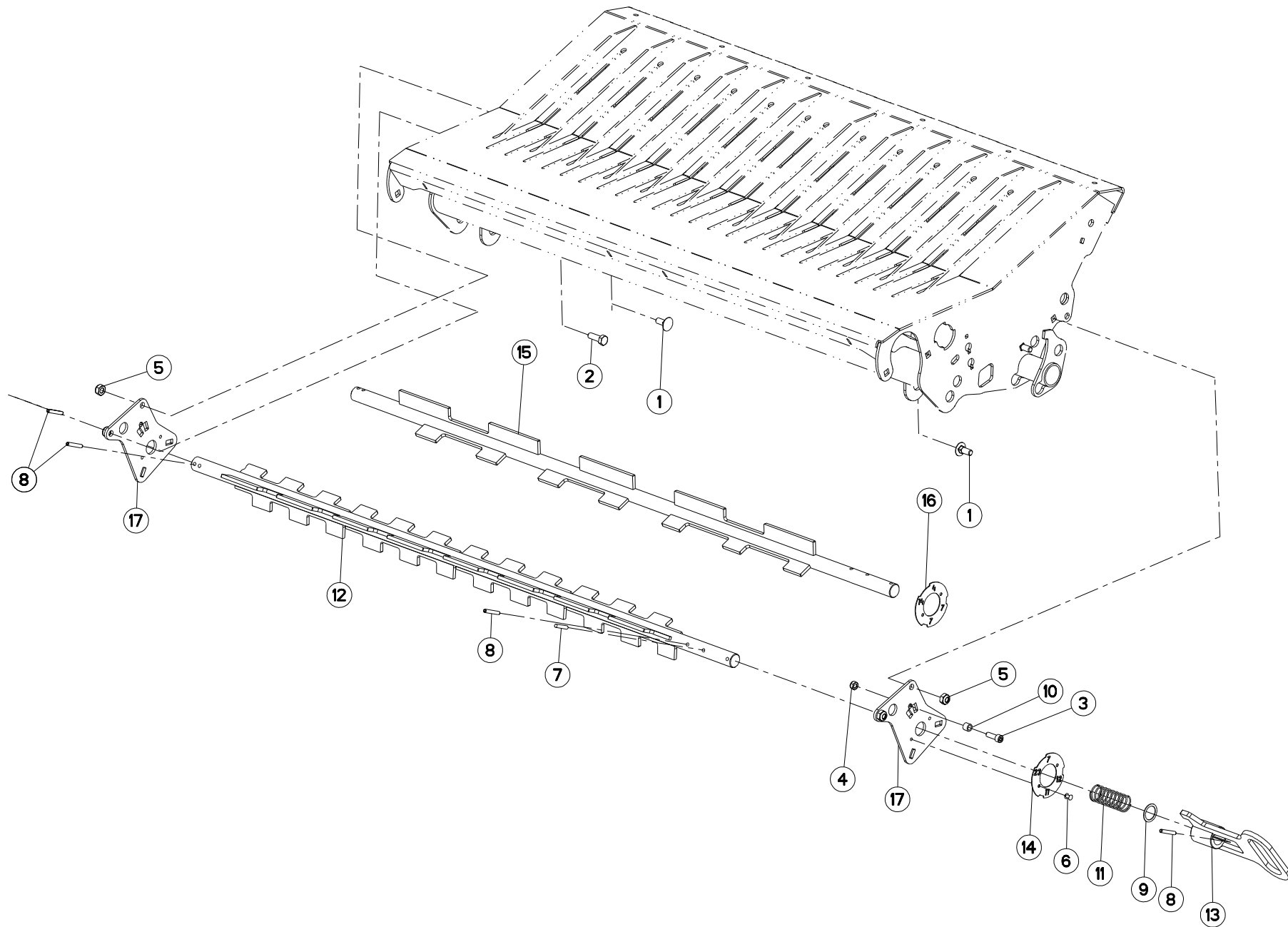
**COUTEAU 14-OC / 23-OC**

**BLADE 14-OC / 23-OC**

**MESSER 14-OC / 23-OC**

**COLTELLO 14-OC / 23-OC**

Rep	Nr	Qt	Designation	Description	Bezeichnung	Referenza	Remarque - Remark - Bemerkung - Osservazioni
001	<b>80030825</b>	002	VIS J FE/ZNXC3	CUP SQUARE BOLT FE/ZNXC3	FLACHRUNDSCHRAUBE FE/ZNXC3	BULLONE FE/ZNXC3	
002	<b>80031071</b>	001	VIS J FE/ZNXC3	CUP SQUARE BOLT FE/ZNXC3	FLACHRUNDSCHRAUBE FE/ZNXC3	BULLONE FE/ZNXC3	
003	<b>80061073</b>	001	VIS TETE HEXAGONALE FE/ZNXC3	HEXAGON HEAD SCREW FE/ZNXC3	SECHSKANTSCHRAUBE FE/ZNXC3	VITE TESTA ESAGONALE FE/ZNXC3	
004	<b>80200817</b>	002	ECROU HEX.BAS AUTOFR.FE/ZN	SELF-LOCKING NUT FE/ZN	SELBSTSICHERND.MUTTER FE/ZN	DADO AUTOBLOCCANTE FE/ZN	
005	<b>80201005</b>	002	ECROU HEX.BAS AUTOFR.FE/ZN	SELF-LOCKING NUT FE/ZN	SELBSTSICHERND.MUTTER FE/ZN	DADO AUTOBLOCCANTE FE/ZN	
006	<b>80450341</b>	003	GOUPILLE ELASTIQUE INOX	ROLL PIN INOX	SPANNHUELSE INOX	SPINA ELASTICA INOX	
007	<b>80450641</b>	002	GOUPILLE ELASTIQUE FLZNNC	ELASTIC PIN HEAVY DUTY	SPANNHUELSE FLZNNC	SPINA ELASTICA FLZNNC	
008	<b>80450650</b>	001	GOUPILLE ELASTIQUE FLZNNC	ROLL PIN FLZNNC	SPANNHUELSE FLZNNC	SPINA ELASTICA FLZNNC	
009	<b>80570303</b>	003	GOUPILLE BETA DOUBLE FE/ZNXC3	SPRING COTTER PIN R.FE/ZNXC3	FEDERSTECKER RECHTS FE/ZNXC3	MOLLA FE/ZNXC3	
010	<b>Z4087400</b>	001	CORDE	ROPE	SEIL	CORDA	
011	<b>Z4503160</b>	001	POIGNEE	HANDLE	HANDGRIFF	MANIGLIA	
012	<b>Z4523750</b>	001	SUPPORT	SUPPORT	STUETZE	SUPPORTO	
013	<b>Z4536530</b>	001	CHEVILLE	PIN	BOLZEN		
014	<b>Z4545590</b>	023	COUTEAU	KNIFE	MESSER	COLTELLO	: 23-OC
014		014	COUTEAU	KNIFE	MESSER	COLTELLO	: 14-OC
015	<b>Z4545640</b>	001	ARBRE	SHAFT	WELLE	ALBERO	: 23-OC
016	<b>Z4545650</b>	001	ARBRE	SHAFT	WELLE	ALBERO	: 14-OC
017	<b>Z4546300</b>	023	PLAQUE	PLATE	PLATTE	PIASTRA	: 23-OC
017		014	PLAQUE	PLATE	PLATTE	PIASTRA	: 14-OC
018	<b>Z4546320</b>	001	LEVIER	LEVER	HEBEL	LEVA	
019	<b>Z4546490</b>	001	BAGUE	BUSHING	HUELSE	BOCCOLA	





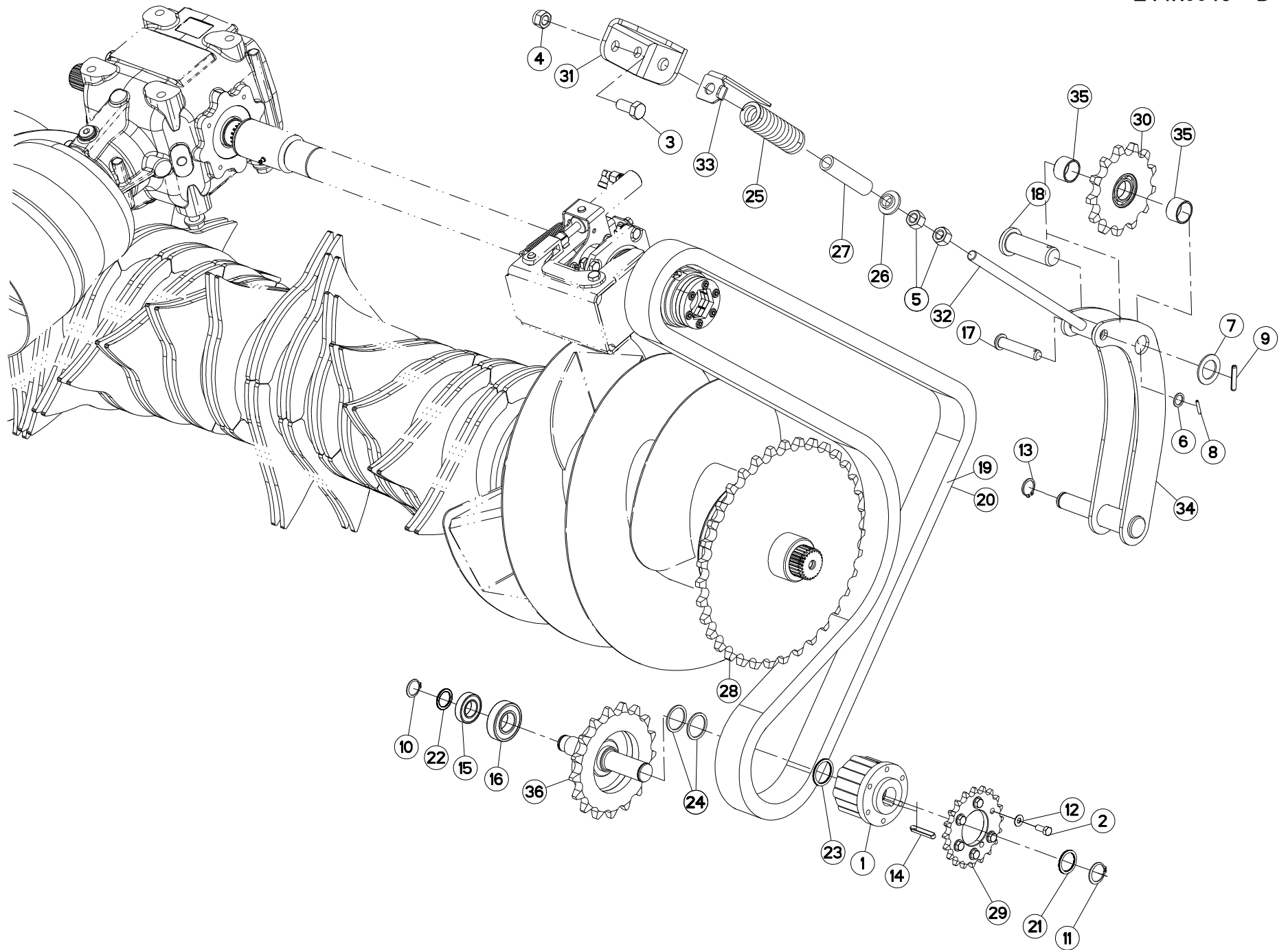
SELECTEUR 14-OC/23-OC

SELECTOR 14-OC/23-OC

SCHALTBLOCK 14-OC/23-OC

SELETTORE 14-OC/23-OC

Rep	Nr	Qt	Designation	Description	Bezeichnung	Referenza	Remarque - Remark - Bemerkung - Osservazioni
001	<b>80031028</b>	003	VIS J FE/ZNXC3	CUP SQUARE BOLT FE/ZNXC3	FLACHRUNDSCHRAUBE FE/ZNXC3	BULLONE FE/ZNXC3	
002	<b>80061073</b>	001	VIS TETE HEXAGONALE FE/ZNXC3	HEXAGON HEAD SCREW FE/ZNXC3	SECHSKANTSCHRAUBE FE/ZNXC3	VITE TESTA ESAGONALE FE/ZNXC3	
003	<b>80080805</b>	001	VIS TETE CYL.SIX P.CR.FE/ZNXC3	HEX.SOCK.HEAD CAP SCR.FE/ZNXC3	ZYLINDERSCHR.INNENSEC.FE/ZNXC3	VITE A TESTA CILINDR. FE/ZNXC3	
004	<b>80200817</b>	001	ECROU HEX.BAS AUTOFR.FE/ZN	SELF-LOCKING NUT FE/ZN	SELBSTSICHERND.MUTTER FE/ZN	DADO AUTOBLOCCANTE FE/ZN	
005	<b>80201005</b>	004	ECROU HEX.BAS AUTOFR.FE/ZN	SELF-LOCKING NUT FE/ZN	SELBSTSICHERND.MUTTER FE/ZN	DADO AUTOBLOCCANTE FE/ZN	
006	<b>80370411</b>	002	RIVET ACIER	BLIND RIVET	BLINDNIETE	RIVETTO	
007	<b>80430630</b>	001	GOUPILLE CYLINDRIQUE	CYLINDER PIN	ZYLINDERSTIFT	COPPIGLIA CILINDRICA	
008	<b>80450641</b>	004	GOUPILLE ELASTIQUE FLZNNC	ELASTIC PIN HEAVY DUTY	SPANNHUELSE FLZNNC	SPINA ELASTICA FLZNNC	
009	<b>Z1500710</b>	001	RONDELLE D'AJUSTAGE	SHIM WASHER	PASSSCHEIBE	RONDELLA	
010	<b>Z2036000</b>	001	DOUILLE	BUSH	BUCHSE	CHIAVE	
011	<b>Z3012330</b>	001	RESSORT DE COMPRESSION	SPRING, COMPRESSION	DRUCKFEDER	RESSORT DE COMPRESSIONE	
012	<b>Z4536020</b>	001	ARBRE	SHAFT	WELLE	ALBERO	: 23-OC
013	<b>Z4536050</b>	001	POIGNEE	HANDLE	HANDGRIFF	MANIGLIA	
014	<b>Z4536060</b>	001	DISQUE	DISC	SCHEIBE	DISCO	: 23-OC
015	<b>Z4537870</b>	001	ARBRE	SHAFT	WELLE	ALBERO	: 14-OC
016	<b>Z4537910</b>	001	DISQUE	DISC	SCHEIBE	DISCO	: 14-OC
017	<b>Z4539690</b>	002	PLAQUE	PLATE	PLATTE	PIASTRA	





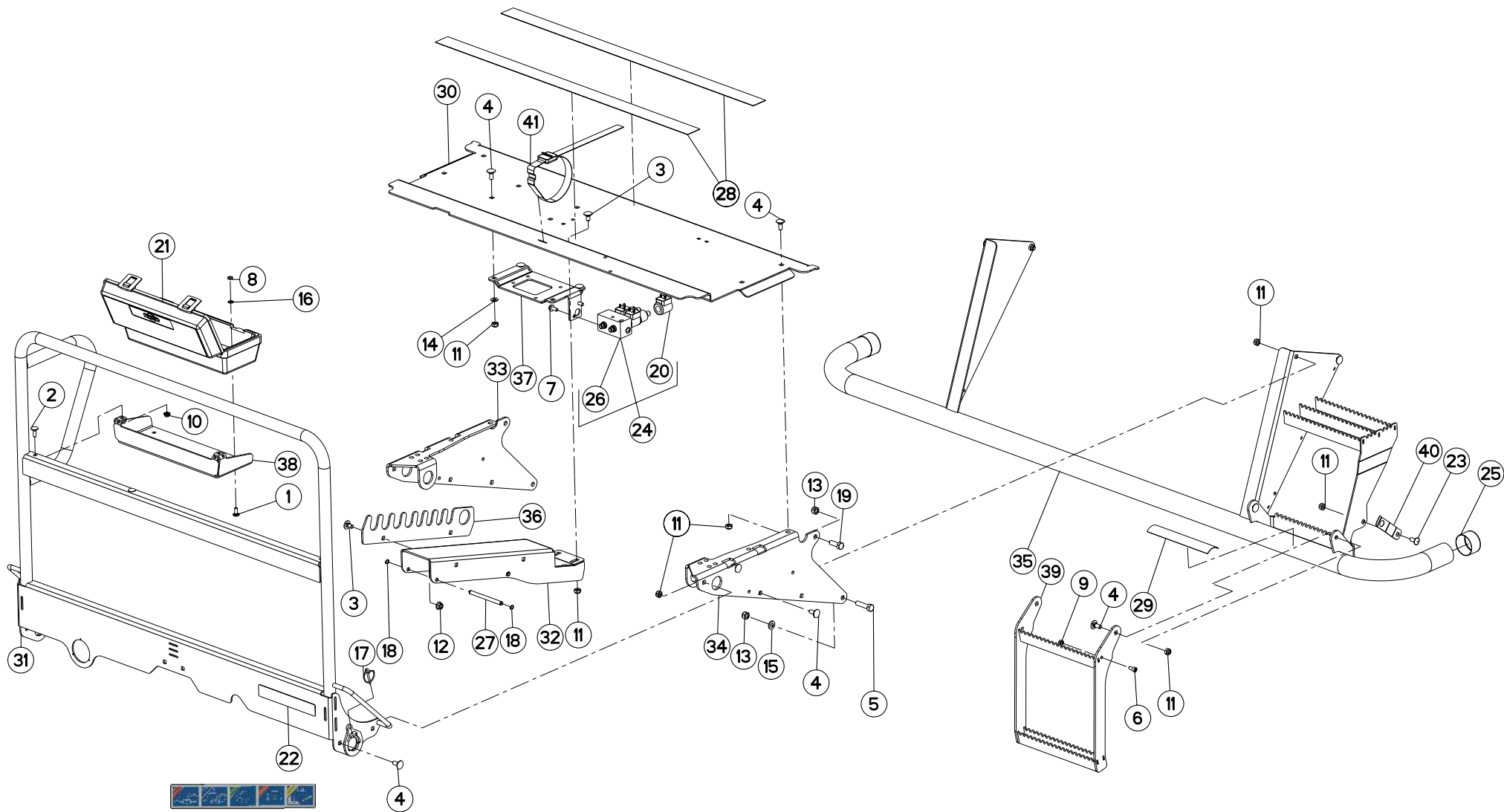
TENDEUR DE CHAINE

CHAIN TENSIONER

KETTENSANNER

TENDITORE CATENA

Rep	Nr	Qt	Designation	Description	Bezeichnung	Referenza	Remarque - Remark - Bemerkung - Osservazioni
001	4610018	001	LIMITEUR EK32B	CLUTCH	KUPPLUNG	FRIZIONE	
002	80060820	006	VIS TETE HEXAGONALE FE/ZNXC3	HEXAGON HEAD SCREW FE/ZNXC3	SECHSKANTSCHRAUBE FE/ZNXC3	VITE TESTA ESAGONALE FE/ZNXC3	
003	80061635	002	VIS TETE HEXAGONALE FE/ZNXC3	HEXAGON HEAD SCREW FE/ZNXC3	SECHSKANTSCHRAUBE FE/ZNXC3	VITE TESTA ESAGONALE FE/ZNXC3	
004	80201648	002	ECROU HEX.BAS AUTOFR.FE/ZN	SELF-LOCKING NUT FE/ZN	SELBSTSICHERND.MUTTER	DADO AUTOBLOCCANTE FE/ZN	
005	80201669	002	ECROU HEXAGONAL FE/ZNXC3	NUT FE/ZNXC3	SECHSKANTMUTTER FE/ZNXC3	DADO FE/ZNXC3	
006	80251622	001	RONDELLE D'APPUI SS 1,5	SUPPORTING RING	STUETZSCHEIBE	RONDELLA	
007	80253048	001	RONDELLE PLATE FLZNNC	PLAIN WASHER FLZNNC	SCHIBE FLZNNC	RONDELLA PIATTA FLZNNC	
008	80450423	001	GOUPILLE ELASTIQUE FLZNNC	ROLL PIN FLZNNC	SPANNHUELSE FLZNNC	SPINA ELASTICA FLZNNC	
009	80450841	001	GOUPILLE ELASTIQUE FLZNNC	ROLL PIN FLZNNC	SPANNHUELSE FLZNNC	SPINA ELASTICA FLZNNC	
010	80582502	001	CIRCLIP EXTERIEUR FLZNNC	RETAINING RING FLZNNC	SICHERUNGSRING FLZNNC	ANELLO FLZNNC	
011	80583001	001	CIRCLIP EXTERIEUR FLZNNC	RETAINING RING FLZNNC	SICHERUNGSRING FLZNNC	ANELLO FLZNNC	
012	80600085	006	ANNEAU D'ARRET FEZNX3	RETAINING RING FEZNX3	SICHERUNGSRING FEZNX3	ANELLO D'ARRESTO FEZNX3	
013	80612501	001	CIRCLIP EXTERIEUR FLZNNC	RETAINING RING FLZNNC	SICHERUNGSRING FLZNNC	ANELLO FLZNNC	
014	80650850	001	CLAVETTE PARALLELE	KEY, PARALLEL	PASSFEDER	CHIAVETTA	
015	81002550	001	ROULEMENT A BILLES	BALL BEARING	KUGELLAGER	CUSCINETTO A SFERE	
016	81003067	001	ROULEMENT A BILLES	BALL BEARING	KUGELLAGER	CUSCINETTO A SFERE	
017	82900581	001	AXE A TETE FE/ZNXC3	PIN FE/ZNXC3	BOLZEN FE/ZNXC3	ASSE FE/ZNXC3	
018	82900582	001	AXE A TETE FE/ZNXC3	PIN FE/ZNXC3	BOLZEN FE/ZNXC3	ASSE FE/ZNXC3	
019	83123141	001	MAILLON DE JONCTION	OUTER LINK	VERSCHLUSSGLIED	MAGLIA	
020	83123152	001	CHAINE SIMPLE A ROULEAUX	ROLLER CHAIN SIMPLE	ROLLENKETTE EINFACH-	CATENA A RULLI SIMPLEX	
021	Z1101220	001	RONDELLE D'AJUSTAGE	SHIM WASHER	PASSSCHEIBE	RONDELLA	
022	Z1199190	001	RONDELLE D'AJUSTAGE	SHIM WASHER	PASSSCHEIBE	RONDELLA	
023	Z3000330	001	RONDELLE D'AJUSTAGE	SHIM WASHER	PASSSCHEIBE	RONDELLA	
024	Z3000410	002	RONDELLE D'AJUSTAGE	SHIM WASHER	PASSSCHEIBE	RONDELLA	
025	Z4000430	001	RESSORT DE COMPRESSION	SPRING, COMPRESSION	DRUCKFEDER	RESSORT DE COMPRESSIONE	
026	Z4002580	001	ANNEAU	RING	RING	ANELLO	
027	Z4014460	001	TUBE	PIPE/TUBE	ROHR	TUBO	
028	Z4145550	001	ROUE DENTEE	GEAR	STIRNRAD	PINIONE	
029	Z4400300	001	ROUE A CHAINE	SPROCKET	KETTENRAD	RUOTA CATENA	
030	Z4409880	001	ROUE A CHAINE	SPROCKET	KETTENRAD	RUOTA CATENA	
031	Z4410560	001	SUPPORT	SUPPORT	TRAEGER	SUPPORTO	
032	Z4410590	001	TENDEUR	TENSIONER	SPANNER	TENDITORE	
033	Z4419500	001	PLAQUE	PLATE	PLATTE	PIASTRA	
034	Z4423010	001	TENDEUR	TENSIONER	SPANNER	TENDITORE	
035	Z4503150	002	DOUILLE	BUSH	BUCHSE	CHIAVE	
036	Z4544041	001	ROUE A CHAINE	SPROCKET	KETTENRAD	RUOTA CATENA	







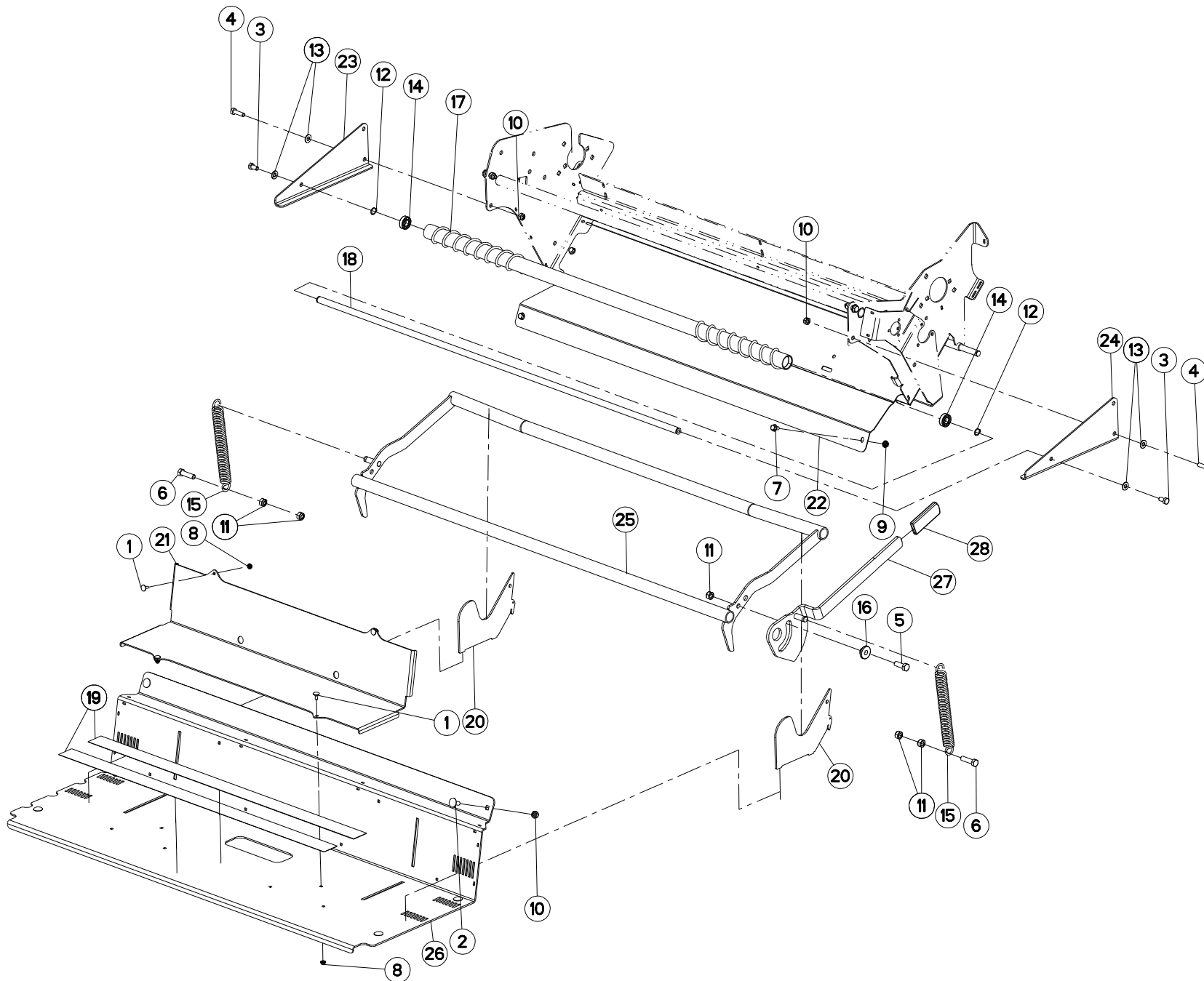
## LIEUR A FILET ONLY

## NET WRAP SET ONLY

## NETZBINDER ONLY

## ##NET WRAP SET ONLY

Rep	Nr	Qt	Designation	Description	Bezeichnung	Referenza	Remarque - Remark - Bemerkung - Osservazioni
001	<b>50070300</b>	004	VIS TBCC COURT	BOLT, CARRIAGE, SHORT NECK	FLACHRUNDSCHR.4KT ANSATZ	BULLONE	
002	<b>80030825</b>	002	VIS J FE/ZNXC3	CUP SQUARE BOLT FE/ZNXC3	FLACHRUNDSCHRAUBE FE/ZNXC3	BULLONE FE/ZNXC3	
003	<b>80031019</b>	006	VIS J FE/ZNXC3	CUP SQUARE BOLT FE/ZNXC3	FLACHRUNDSCHRAUBE FE/ZNXC3	BULLONE FE/ZNXC3	
004	<b>80031028</b>	022	VIS J FE/ZNXC3	CUP SQUARE BOLT FE/ZNXC3	FLACHRUNDSCHRAUBE FE/ZNXC3	BULLONE FE/ZNXC3	
005	<b>80061211</b>	002	VIS TETE HEXAGONALE FLZNNC	HEXAGON HEAD SCREW FLZNNC	SECHSKANTSCHRAUBE FLZNNC	VITE TESTA ESAGONALE FLZNNC	
006	<b>80080816</b>	001	VIS TETE CYL.SIX P.CR.FE/ZNXC3	HEX.SOCK.HEAD CAP SCR.FE/ZNXC3	ZYLINDERSCHR.INNENSEC.FE/ZNXC3	VITE A TESTA CILINDR. FE/ZNXC3	
007	<b>80130820</b>	002	VIS AUTOBLOQUANTE FLZNNC	UNDERSERR.S.LOC.SCREW FLZNNC	SPERRZAHN-BUNDSCHRAU.FLZNNC	VITE FLZNNC	
008	<b>80200806</b>	004	ECROU HEXAGONAL BAS FE/ZNXC3	NUT FE/ZNXC3	SECHSKANTMUTTER FE/ZNXC3	DADO FE/ZNXC3	
009	<b>80200817</b>	001	ECROU HEX.BAS AUTOFR.FE/ZN	SELF-LOCKING NUT FE/ZN	SELBSTSICHERND.MUTTER FE/ZN	DADO AUTOBLOCCANTE FE/ZN	
010	<b>80200851</b>	002	ECROU AUTOBLOQUANT FE/ZNXC3	UNDERSERRAT.S.LOC.NUT FE/ZNXC3	SPERRZAHN-BUNDMUTTER FE/ZNXC3	DADO FE/ZNXC3	
011	<b>80201005</b>	027	ECROU HEX.BAS AUTOFR.FE/ZN	SELF-LOCKING NUT FE/ZN	SELBSTSICHERND.MUTTER FE/ZN	DADO AUTOBLOCCANTE FE/ZN	
012	<b>80201008</b>	002	ECROU HEXAG.AUTOBL.FE/ZNXC3	UNDERSERRAT.S.LOC.NUT FE/ZNXC3	SPERRZAHN-BUNDMUTTER FE/ZNXC3	DADO FE/ZNXC3	
013	<b>80201248</b>	004	ECROU HEX.BAS AUTOFR.FLZNNC	SELF-LOCKING NUT FLZNNC	SELBSTSICHERND.MUTTER FLZNNC	DADO AUTOBLOCCANTE FLZNNC	
014	<b>80251021</b>	004	RONDELLE PLATE FE/ZNXC3	PLAIN WASHER M10	SCHEIBE FE/ZNXC3	RONDELLA PIATTA FE/ZNXC3	
015	<b>80251227</b>	002	RONDELLE PLATE FE/ZNXC3	PLAIN WASHER FE/ZNXC3	SCHEIBE FE/ZNXC3	RONDELLA PIATTA FE/ZNXC3	
016	<b>80270803</b>	004	RONDELLE GROWER FE/ZNXC3	SPRING WASHER M8 DIN127	FEDERRING FE/ZNXC3	RONDELLA GROWER FE/ZNXC3	
017	<b>80560440</b>	002	GOUPILLE AUTOMATIQUE FE/ZNXC3	LINCH PIN FE/ZNXC3	KLAPPSTECKER FE/ZNXC3	COPPIGLIA FE/ZNXC3	
018	<b>80581001</b>	004	CIRCLIP EXTERIEUR FLZNNC	RETAINING RING FLZNNC	SICHERUNGSRING FLZNNC	ANELLO FLZNNC	
019	<b>800612A6</b>	002	VIS TETE HEXAGONALE FLZNNC	HEX BOLT FLZNNC	SECHSKANTSCHRAUBE FLZNNC	VITE TESTA ESAGONALE FLZNNC	
020	<b>A4054094</b>	001	BOBINE	COIL	SPULE	BIBINA	
021	<b>K7024080</b>	001	BOITE A OUTILS	TOOLBOX	WERKZEUGKASTEN	CASSETTO	
022	<b>K9C642TL</b>	001	ETIQ.ADH.	DECAL	AUFKLEBER	ADESIVO	
023	<b>Z1527170</b>	001	VIS	SCREW	SCHRAUBE	VITE	
024	<b>Z4000970</b>	001	CORPS DE SOUPE	VALVE BLOCK	VENTILBLOCK 2-FACH	CORPO VALVOLA	
025	<b>Z4080080</b>	002	CHAPEAU PLASTIQUE	CAP, PLASTIC	KAPPE, KUNSTSTOFF		
026	<b>Z4098040</b>	001	VALVE, 2/2	VALVE 2/2 W.MAN.OVERR./W.COIL	VENTIL, 2/2		
027	<b>Z4157050</b>	002	AXE	PIN	ACHSE	ASSE	
028	<b>Z4203040</b>	002	BANDE ANTIDERAPANTE	ANTI-SLIP TAPE	ANTI-RUTSCHBAND	NASTRO ANTISDRUCCIOLO	
029	<b>Z4417450</b>	001	BANDE ANTIDERAPANTE	ANTI-SLIP TAPE	ANTI-RUTSCHBAND	NASTRO ANTISDRUCCIOLO	
030	<b>Z4421442</b>	001	PLAQUE	PLATE	PLATTE	PIASTRA	
031	<b>Z4421452</b>	001	RAMBARDE	HAND RAIL	SCHUTZ	PROTEZIONE	
032	<b>Z4421514</b>	001	SUPPORT	SUPPORT	TRAEGER	SUPPORTO	
033	<b>Z4421652</b>	001	SUPPORT	SUPPORT	TRAEGER	SUPPORTO	
034	<b>Z4421692</b>	001	SUPPORT	SUPPORT	TRAEGER	SUPPORTO	
035	<b>Z4421740</b>	001	PROTECTEUR	GUARD	SCHUTZ	PROTEZIONE	
036	<b>Z4423190</b>	001	PATTE	BRACKET	BEFESTIGUNGSEISEN	FAZZOLETTO	
037	<b>Z4423230</b>	001	SUPPORT	SUPPORT	TRAEGER	SUPPORTO	
038	<b>Z4425680</b>	001	PATTE	BRACKET	BEFESTIGUNGSEISEN	FAZZOLETTO	
039	<b>Z4500950</b>	001	MARCHEPIED	STEP	TRITTSSTUFE	SCALINI	
040	<b>Z4501510</b>	001	RESSORT A LAME	SPRING, LEAF	FEDER, BLATT-	MOLLA A BALESTRA	
041	<b>Z4158930</b>	001	SANGLE D'ARRIMAGE À CAME	TENSION BELT WITH LOCK BUCKLE	SPANNGURT MIT KLEMMSCHLOSS		





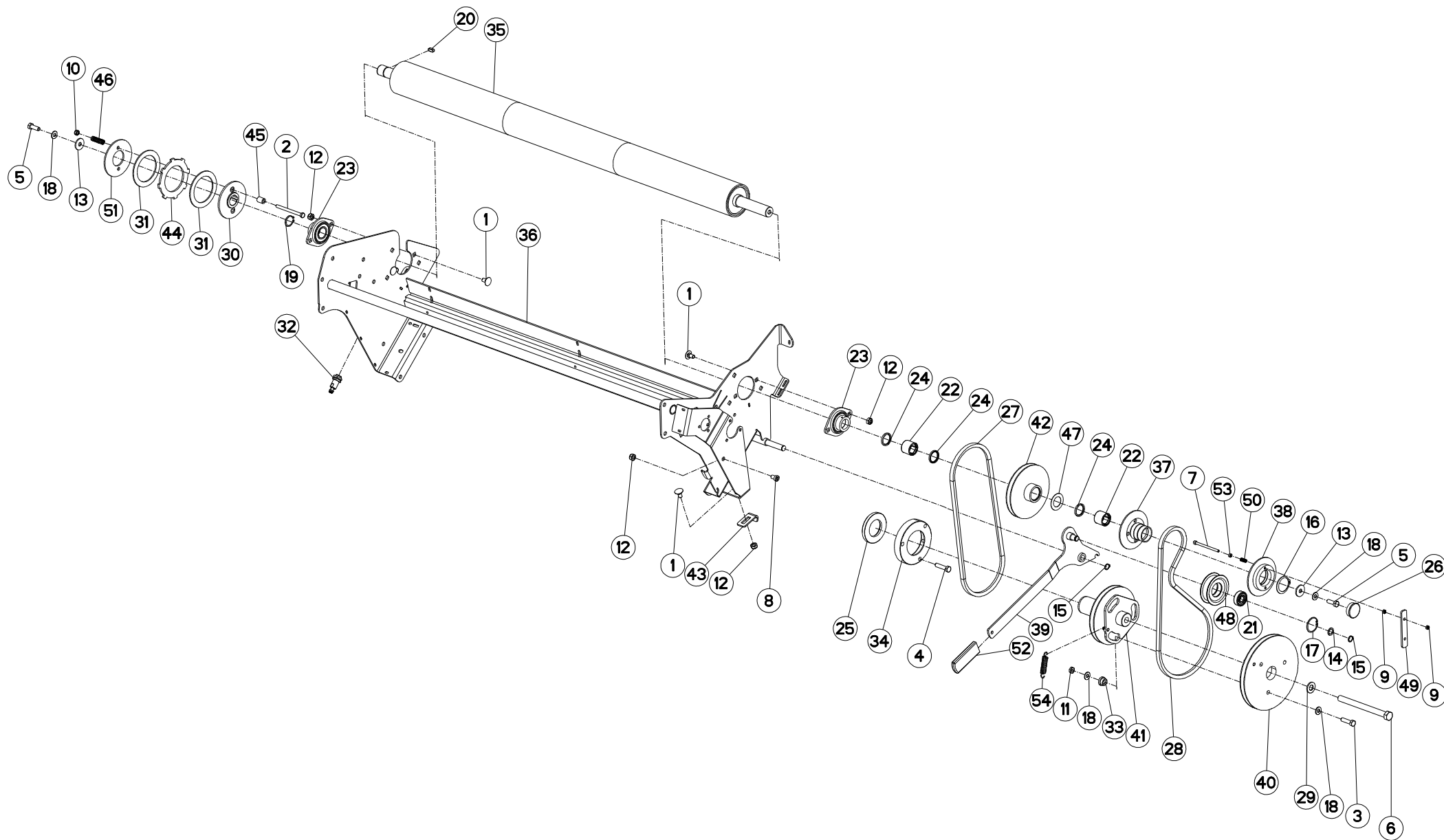
LIEUR A FILET

NET WRAP SET

NETZBINDER

##NET WRAP SET

Rep	Nr	Qt	Designation	Description	Bezeichnung	Referenza	Remarque - Remark - Bemerkung - Osservazioni
001	<b>80030616</b>	004	VIS J FE/ZNXC3	CUP SQUARE BOLT FE/ZNXC3	FLACHRUNDSCHRAUBE FE/ZNXC3	BULLONE FE/ZNXC3	
002	<b>80031028</b>	006	VIS J FE/ZNXC3	CUP SQUARE BOLT FE/ZNXC3	FLACHRUNDSCHRAUBE FE/ZNXC3	BULLONE FE/ZNXC3	
003	<b>80061020</b>	002	VIS TETE HEXAGONALE FE/ZNXC3	HEX. HEAD SCREW FE/ZNXC3	SECHSKANTSCHRAUBE FE/ZNXC3	VITE A TESTA ESAGONALE FE/ZNXC	
004	<b>80061035</b>	004	VIS TETE HEXAGONALE FE/ZNXC3	HEX. HEAD SCREW FE/ZNXC3	SECHSKANTSCHRAUBE FE/ZNXC3	VITE TESTA ESAGONALE FE/ZNXC3	
005	<b>80061236</b>	001	VIS TETE HEXAGONALE FE/ZNXC3	HEX BOLT FE/ZNXC3	SECHSKANTSCHRAUBE FE/ZNXC3	VITE TESTA ESAGONALE FE/ZNXC3	
006	<b>80061245</b>	002	VIS TETE HEXAGONALE FE/ZNXC3	HEXAGON HEAD SCREW FE/ZNXC3	SECHSKANTSCHRAUBE FE/ZNXC3	VITE TESTA ESAGONALE FE/ZNXC3	
007	<b>80130816</b>	004	VIS AUTOBLOQUANTE FLZNNC	UNDERSERR.S.LOC.SCREW FLZNNC	SPERRZAHN-BUNDSCHRAU.FLZNNC	VITE FLZNNC	
008	<b>80200665</b>	004	ECROU HEXAG.AUTOBL.FE/ZNXC3	UNDERSERRAT.S.LOC.NUT FE/ZNXC3	SPERRZAHN-BUNDMUTTER FE/ZNXC3	DADO FE/ZNXC3	
009	<b>80200851</b>	004	ECROU AUTOBLOQUANT FE/ZNXC3	UNDERSERRAT.S.LOC.NUT FE/ZNXC3	SPERRZAHN-BUNDMUTTER FE/ZNXC3	DADO FE/ZNXC3	
010	<b>80201005</b>	010	ECROU HEX.BAS AUTOFR.FE/ZN	SELF-LOCKING NUT FE/ZN	SELBSTSICHERND.MUTTER FE/ZN	DADO AUTOBLOCCANTE FE/ZN	
011	<b>80201248</b>	005	ECROU HEX.BAS AUTOFR.FLZNNC	SELF-LOCKING NUT FLZNNC	SELBSTSICHERND.MUTTER FLZNNC	DADO AUTOBLOCCANTE FLZNNC	
012	<b>80581701</b>	002	CIRCLIP EXTERIEUR FLZNNC	RETAINING RING FLZNNC	SICHERUNGSRING FLZNNC	ANELLO FLZNNC	
013	<b>80600086</b>	006	ANNEAU D'ARRET FEZNX3	RETAINING RING FEZNX3	SICHERUNGSRING FEZNX3	ANELLO D'ARRESTO FEZNX3	
014	<b>81001736</b>	002	ROULEMENT A BILLES	BALL BEARING	KUGELLAGER	CUSCINETTO A SFERE	
015	<b>Z3000280</b>	002	RESSORT A TRACTION	SPRING, TENSION	FEDER, ZUG-		
016	<b>Z4104630</b>	001	BAGUE	BUSHING	HUELSE	BOCCOLA	
017	<b>Z4149900</b>	001	ROULEAU	ROLLER	ROLLE	RULLO	
018	<b>Z4202370</b>	001	AXE	AXLE	ACHSE	ASSE	
019	<b>Z4203040</b>	002	BANDE ANTIDERAPANTE	ANTI-SLIP TAPE	ANTI-RUTSCHBAND	NASTRO ANTISDRUCCIOLO	
020	<b>Z4413372</b>	002	PLAQUE	PLATE	PLATTE	PIASTRA	
021	<b>Z4413380</b>	001	PLAQUE	PLATE	PLATTE	PIASTRA	
022	<b>Z4414641</b>	001	PLAQUE	PLATE	PLATTE	PIASTRA	
023	<b>Z4415470</b>	001	SUPPORT	SUPPORT	TRAEGER	SUPPORTO	
024	<b>Z4415480</b>	001	SUPPORT	SUPPORT	TRAEGER	SUPPORTO	
025	<b>Z4421660</b>	001	FREIN	BRAKE	BREMSE	FRENO	
026	<b>Z4421710</b>	001	PLAQUE	PLATE	PLATTE	PIASTRA	
027	<b>Z4421720</b>	001	LEVIER	LEVER	HEBEL	LEVA	
028	<b>Z4503160</b>	001	POIGNEE	HANDLE	HANDGRIFF	MANIGLIA	





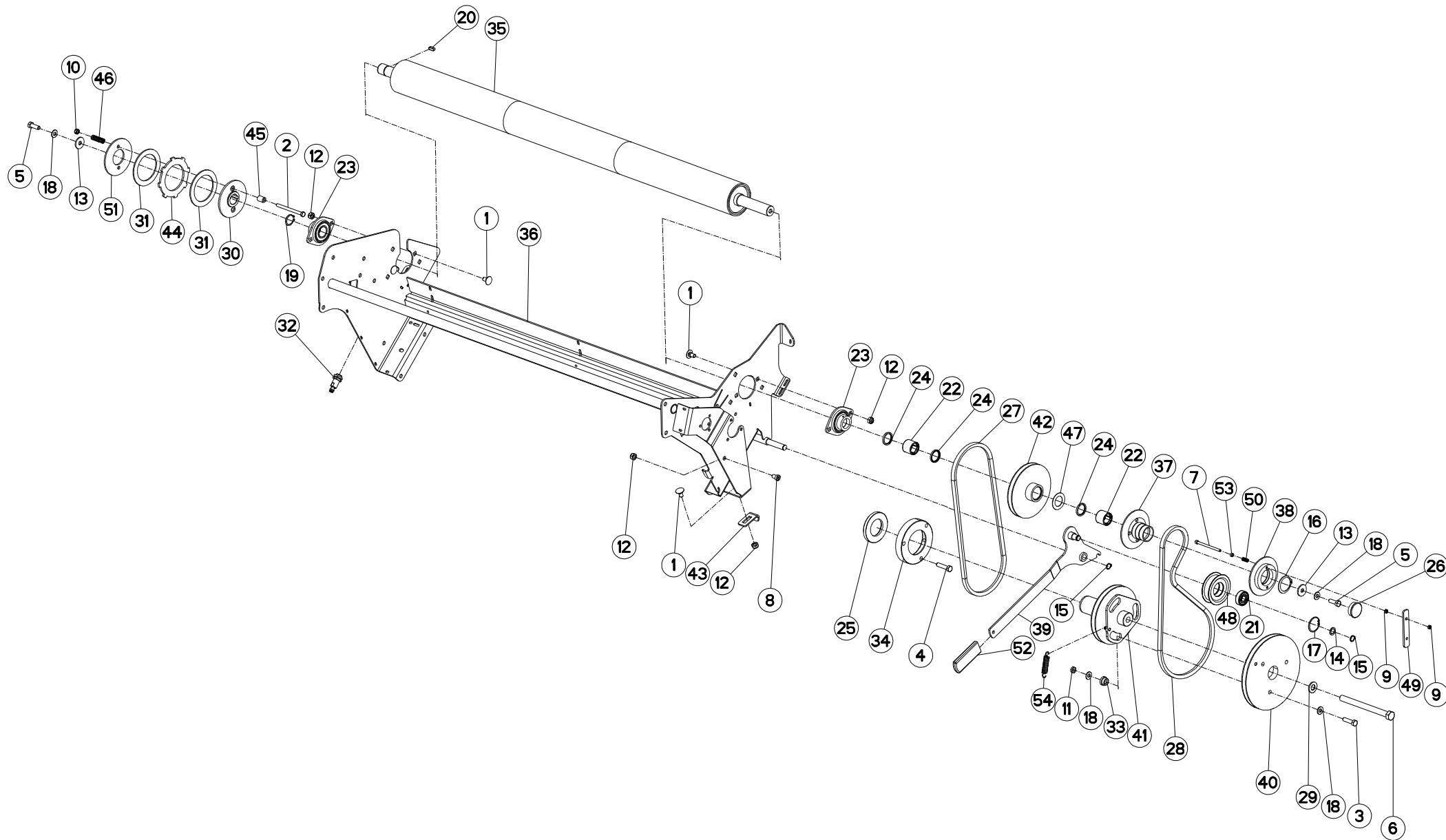
## LIEUR A FILET

## NET WRAP SET

## NETZBINDER

## ##NET WRAP SET

Rep	Nr	Qt	Designation	Description	Bezeichnung	Referenza	Remarque - Remark - Bemerkung - Osservazioni
001	80031019	005	VIS J FE/ZNXC3	CUP SQUARE BOLT FE/ZNXC3	FLACHRUNDSCHRAUBE FE/ZNXC3	BULLONE FE/ZNXC3	
002	80060865	002	VIS TETE HEXAGONALE FE/ZNXC3	HEXAGON HEAD SCREW FE/ZNXC3	SECHSKANTSCHRAUBE FE/ZNXC3	VITE TESTA ESAGONALE FE/ZNXC3	
003	80061041	003	VIS TETE HEXAGONALE FE/ZNXC3	HEXAGON HEAD SCREW FE/ZNXC3	SECHSKANTSCHRAUBE FE/ZNXC3	VITE TESTA ESAGONALE FE/ZNXC3	
004	80061046	003	VIS TETE HEXAGONALE FE/ZNXC3	HEXAGON HEAD SCREW FE/ZNXC3	SECHSKANTSCHRAUBE FE/ZNXC3	VITE TESTA ESAGONALE FE/ZNXC3	
005	80061073	002	VIS TETE HEXAGONALE FE/ZNXC3	HEXAGON HEAD SCREW FE/ZNXC3	SECHSKANTSCHRAUBE FE/ZNXC3	VITE TESTA ESAGONALE FE/ZNXC3	
006	80071639	001	VIS AVEC REVÊTEMENT ADHESIF	SCREW WITH ADHESIVE COATING	KLEBE BESCHICHTETE SCHRAUBE	VITE CON RIVETTAMENTO ADESIVO	
007	80080690	002	VIS TETE CYL.SIX P.CR.FE/ZNXC3	HEX.SOCK.HEAD CAP SCR.FE/ZNXC3	ZYLINDERSCHR.INNENSEC.FE/ZNXC3	VITE A TESTA CILINDR. FE/ZNXC3	
008	80081016	001	VIS T.CYL.BAS.SIX P.C.FE/ZNXC3	HEX.SOCK.HEAD CAP SCR.FE/ZNXC3	ZYLINDERSCHR.INNENSEC.FE/ZNXC3	VITE A TESTA CILINDR. FE/ZNXC3	
009	80200640	004	ECROU HEX.BAS AUTOFR.FE/ZNXC3	SELF-LOCKING NUT FE/ZNXC3	SELBSTSICHERND.MUTTER FE/ZNXC3	DADO AUTOBLOCCANTE FE/ZNXC3	
010	80200817	002	ECROU HEX.BAS AUTOFR.FE/ZN	SELF-LOCKING NUT FE/ZN	SELBSTSICHERND.MUTTER FE/ZN	DADO AUTOBLOCCANTE FE/ZN	
011	80201001	003	ECROU HEXAGONAL BAS FE/ZNXC3	NUT FE/ZNXC3	SECHSKANTMUTTER FE/ZNXC3	DADO FE/ZNXC3	
012	80201005	006	ECROU HEX.BAS AUTOFR.FE/ZN	SELF-LOCKING NUT FE/ZN	SELBSTSICHERND.MUTTER FE/ZN	DADO AUTOBLOCCANTE FE/ZN	
013	80251036	002	RONDELLE PLATE FE/ZNXC3	PLAIN WASHER FE/ZNXC3	SCHIBE FE/ZNXC3	RONDELLA PIATTA FE/ZNXC3	
014	80251523	001	RONDELLE D'AJUSTAGE SS	SUPPORTING RING SS	STUETZSCHEIBE SS	SPESSORE	
015	80581500	002	CIRCLIP EXTERIEUR	ELASTIC RING	SICHERUNGSRING	ANELLO	
016	80584501	001	CIRCLIP EXTERIEUR FLZNNC	RETAINING RING FLZNNC	SICHERUNGSRING FLZNNC	ANELLO FLZNNC	
017	80594201	001	CIRCLIP INTERIEUR FLZNNC	RETAINING RING FLZNNC	SICHERUNGSRING FLZNNC	ANELLO FLZNNC	
018	80600086	004	ANNEAU D'ARRET FEZNX3	RETAINING RING FEZNX3	SICHERUNGSRING FEZNX3	ANELLO D'ARRESTO FEZNX3	
019	80613001	001	CIRCLIP EXTERIEUR FLZNNC	RETAINING RING FLZNNC	SICHERUNGSRING FLZNNC	ANELLO FLZNNC	
020	80650820	001	CLAVETTE PARALLELE	KEY, PARALLEL	PASSFEDER	CHIAVETTA	
021	81001542	001	ROULEMENT A BILLES	BALL BEARING	KUGELLAGER	CUSCINETTO A SFERE	
022	81473030	002	ROUE LIBRE	FREE WHEEL	FREILAUF	RUOTA LIBERA	
023	81503009	002	PALIER EN TOLE	FLANGE BEARING UNIT	FLANSCHLAGER	CUSCINETTO	
024	82013037	003	BAGUE D'ETANCHEITE	OIL SEAL	RADIALDICHTRING	PARAOLIO	
025	82015090	001	BAGUE D'ETANCHEITE	OIL SEAL	RADIALDICHTRING	PARAOLIO	
026	83040237	001	BOUCHON D'OBTURATION	END PLUG	VERSCHLUSSSTOPFEN	TAPPO DI CHIUSURA	
027	83101230	001	COURROIE TRAPEZOIDALE	BELT, V	KEILRIEMEN	CINGHIE TRAPEZOIDALI	
028	83101266	001	COURROIE TRAPEZOIDALE	V-BELT	KEILRIEMEN	CINGHIA TRAPEZOIDALE	: NET WRAP SET ONLY
029	Z4200790	001	ANNEAU D'ARRET FEZNX3	RETAINING RING FEZNX3	SICHERUNGSRING FEZNX3	ANELLO D'ARRESTO FEZNX3	
030	Z4201370	001	MOYEU	HUB	NABE	MOZZO	
031	Z4201390	002	RONDELLE D'AJUSTAGE	BRAKE LINING	BREMSBELAG		
032	Z4300010	001	CAPTEUR	SENSOR	SENSOR	SENSORE	
033	Z4410470	001	BAGUE	BUSHING	HUELSE	BOCCOLA	
034	Z4411730	001	BAGUE	BUSHING	HUELSE	BOCCOLA	
035	Z4412680	001	ROULEAU	ROLLER	ROLLE	RULLO	
036	Z4413501	001	CHASSIS	CHASSIS	HAUPTRAHMEN	TELAIO	
037	Z4416370	001	POULIE	PULLEY	RIEMENSCHIEBE	PULEGGIA	
038	Z4416381	001	POULIE	PULLEY	RIEMENSCHIEBE	PULEGGIA	
039	Z4416430	001	LEVIER	LEVER	HEBEL	LEVA	: NET WRAP SET ONLY
040	Z4419530	001	POULIE	PULLEY	RIEMENSCHIEBE	PULEGGIA	: NET WRAP SET ONLY
041	Z4419550	001	ARBRE	SHAFT	WELLE	ALBERO	
042	Z4419600	001	POULIE	PULLEY	RIEMENSCHIEBE	PULEGGIA	
043	Z4419620	001	LANGUETTE	STRIP	LASCHE	FAZZOLETTO	
044	Z4419630	001	DISQUE	DISC	SCHIBE	DISCO	
045	Z4419640	002	BAGUE	BUSHING	HUELSE	BOCCOLA	
046	Z4419700	002	RESSORT DE COMPRESSION	SPRING, COMPRESSION	DRUCKFEDER	RESSORT DE COMPRESSIONE	
047	Z4424800	001	ANNEAU	RING	RING	ANELLO	
048	Z4426660	001	ROULEAU	ROLLER	ROLLE	RULLO	



FBP 3135

---A1001-80E00001>---A1001-80E99999



Z44R0157 B

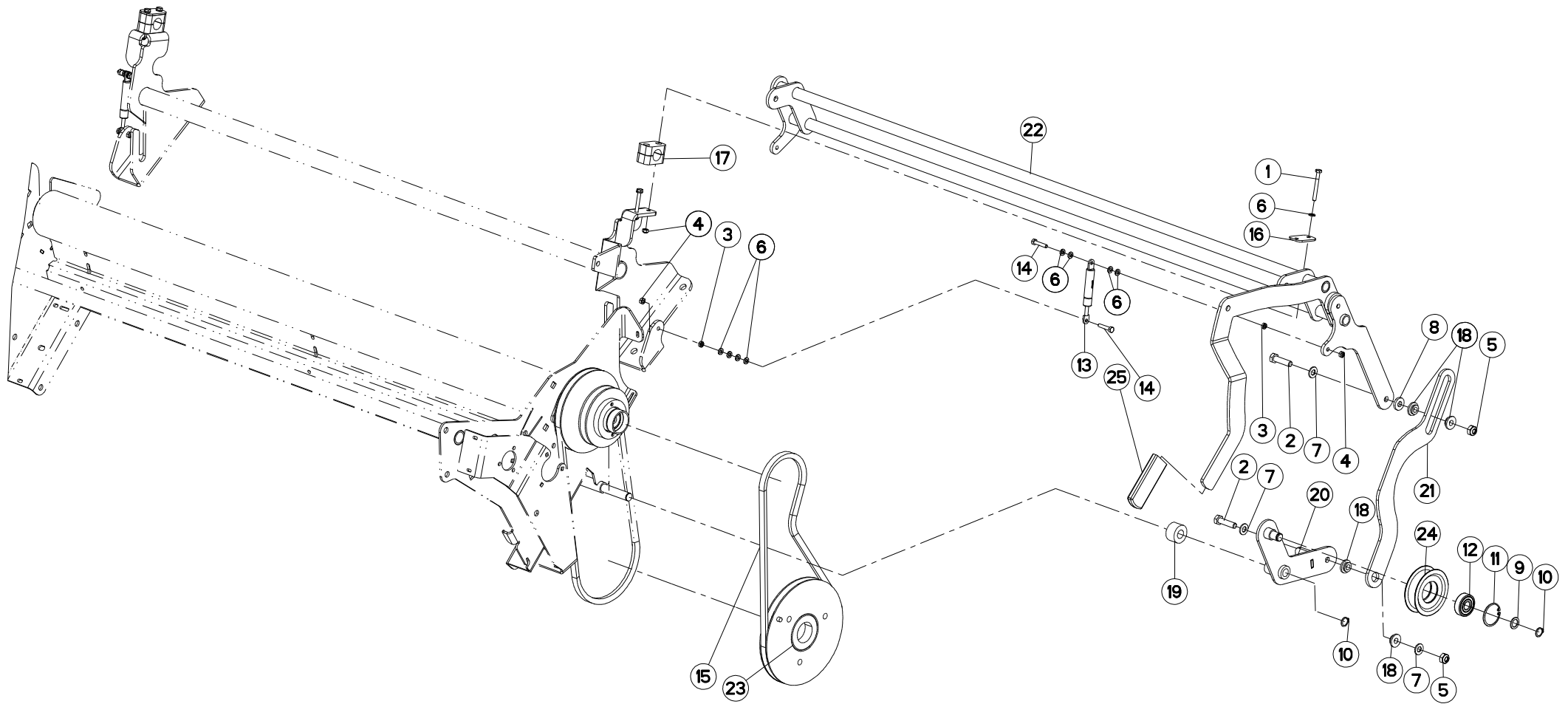
LIEUR A FILET

NET WRAP SET

NETZBINDER

##NET WRAP SET

Rep	Nr	Qt	Designation	Description	Bezeichnung	Referenza	Remarque - Remark - Bemerkung - Osservazioni
049	<b>Z4426740</b>	001	POIGNEE	HANDLE	HANDGRIFF	MANIGLIA	
050	<b>Z4500750</b>	002	RESSORT DE COMPRESSION	SPRING, COMPRESSION	DRUCKFEDER	RESSORT DE COMPRESSIONE	
051	<b>Z4501170</b>	001	DISQUE	DISC	SCHEIBE	DISCO	
052	<b>Z4503160</b>	001	POIGNEE	HANDLE	HANDGRIFF	MANIGLIA	
053	<b>Z4517410</b>	002	DOUILLE	BUSH	BUCHSE	CHIAVE	
054	<b>Z5078960</b>	001	RESSORT DE TRACTION	SPRING, EXTENSION	ZUGFEDER	MOLLA DI TRAZIONE	







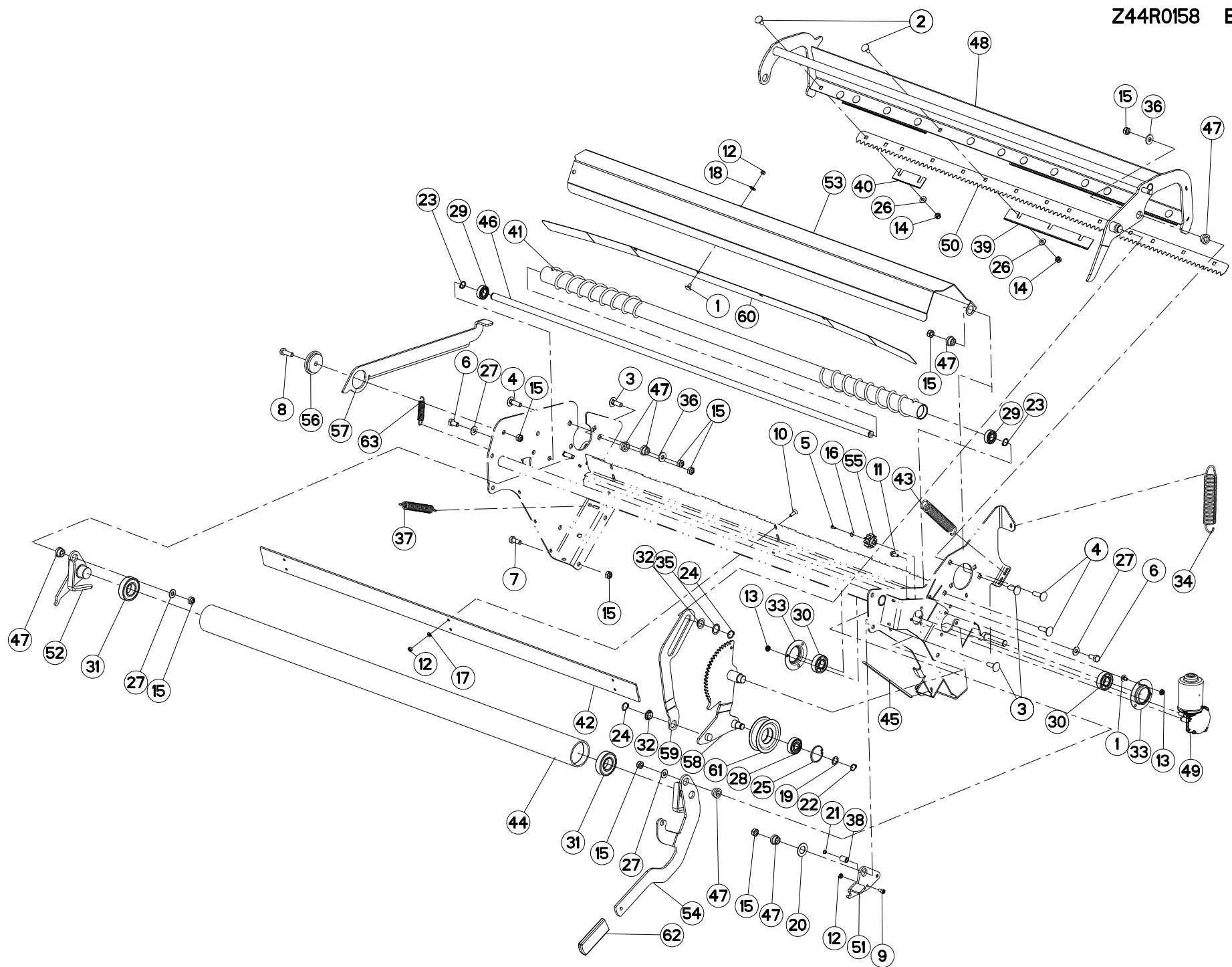
## FILM / LIEUR A FILET

## FILM / NET WRAP SET

## FILM / NETZBINDER

## ##FILM / ##NET WRAP SET

Rep	Nr	Qt	Designation	Description	Bezeichnung	Referenza	Remarque - Remark - Bemerkung - Osservazioni
001	<b>80060657</b>	004	VIS TETE HEXAGONALE FE/ZNXC3	HEXAGON HEAD SCREW FE/ZNXC3	SECHSKANTSCHRAUBE FE/ZNXC3	VITE TESTA ESAGONALE FE/ZNXC3	
002	<b>80061040</b>	002	VIS TETE HEXAGONALE FE/ZNXC3	HEXAGON HEAD SCREW FE/ZNXC3	SECHSKANTSCHRAUBE FE/ZNXC3	VITE TESTA ESAGONALE FE/ZNXC3	
003	<b>80200600</b>	004	ECROU HEXAGONAL FE/ZNXC3	NUT FE/ZNXC3	SECHSKANTMUTTER FE/ZNXC3	DADO FE/ZNXC3	
004	<b>80200640</b>	008	ECROU HEX.BAS AUTOFR.FE/ZNXC3	SELF-LOCKING NUT FE/ZNXC3	SELBSTSICHERND.MUTTER FE/ZNXC3	DADO AUTOBLOCCANTE FE/ZNXC3	
005	<b>80201005</b>	004	ECROU HEX.BAS AUTOFR.FE/ZN	SELF-LOCKING NUT FE/ZN	SELBSTSICHERND.MUTTER FE/ZN	DADO AUTOBLOCCANTE FE/ZN	
006	<b>80250611</b>	024	RONDELLE PLATE FE/ZNXC3	PLAIN WASHER M6 DIN 125 FE/ZNX	SCHEIBE FE/ZNXC3	RONDELLA PIATTA FE/ZNXC3	
007	<b>80251021</b>	003	RONDELLE PLATE FE/ZNXC3	PLAIN WASHER M10	SCHEIBE FE/ZNXC3	RONDELLA PIATTA FE/ZNXC3	
008	<b>80251127</b>	001	RONDELLE PLATE FE/ZNXC3	PLAIN WASHER FE/ZNXC3	SCHEIBE FE/ZNXC3	RONDELLA PIATTA FE/ZNXC3	
009	<b>80251523</b>	001	RONDELLE D'AJUSTAGE SS	SUPPORTING RING SS	STUETZSCHEIBE SS	SPESSORE	
010	<b>80581500</b>	002	CIRCLIP EXTERIEUR	ELASTIC RING	SICHERUNGSRING	ANELLO	
011	<b>80594201</b>	001	CIRCLIP INTERIEUR FLZNNC	RETAINING RING FLZNNC	SICHERUNGSRING FLZNNC	ANELLO FLZNNC	
012	<b>81001542</b>	001	ROULEMENT A BILLES	BALL BEARING	KUGELLAGER	CUSCINETTO A SFERE	
013	<b>83090523</b>	002	RESSORT A GAZ	AIR SPRING	GASDRUCKFEDER	AMMORTIZZATORE	
014	<b>80060631</b>	004	VIS TETE HEXAGONALE FE/ZNXC3	HEXAGON HEAD SCREW FE/ZNXC3	SECHSKANTSCHRAUBE FE/ZNXC3	VITE TESTA ESAGONALE FE/ZNXC3	
015	<b>83101230</b>	001	COURROIE TRAPEZOIDALE	BELT, V	KEILRIEMEN	CINGHIE TRAPEZOIDALI	
016	<b>A7260012</b>	002	PLAQUE SUPERIEURE TAILLE 3	UPPER PLATE SIZE 3	DECKPLATTE SIZE 3	PIASTRA	
017	<b>A7260029</b>	002	COLLIER SIMPLE D22	CLAMP D22	KLEMMHÄLFENPAAR D22	COLLARE D.22	
018	<b>Z4100710</b>	004	DOUBLURE DE ROULEMENT	BEARING LINING	BEARING LINING		
019	<b>Z4101100</b>	001	DOUILLE	COLLAR dgr16,5/dgr35X21	DISTANZHUELSE D16,5X35X21	CHIAVE	
020	<b>Z4153890</b>	001	LEVIER	LEVER	HEBEL	LEVA	
021	<b>Z4157671</b>	001	BIELLETTE	LINK	SHUBSTANGE	BIELLETTA	
022	<b>Z4160300</b>	001	ARTICULATION	YOKE	GELENKSTUECK	ARTICOLAZIONE	
023	<b>Z4160380</b>	001	POULIE	PULLIEY	RIEMENSCHLEIBE	PULEGGIA	
024	<b>Z4426660</b>	001	ROULEAU	ROLLER	ROLLE	RULLO	
025	<b>Z4503160</b>	001	POIGNEE	HANDLE	HANDGRIFF	MANIGLIA	





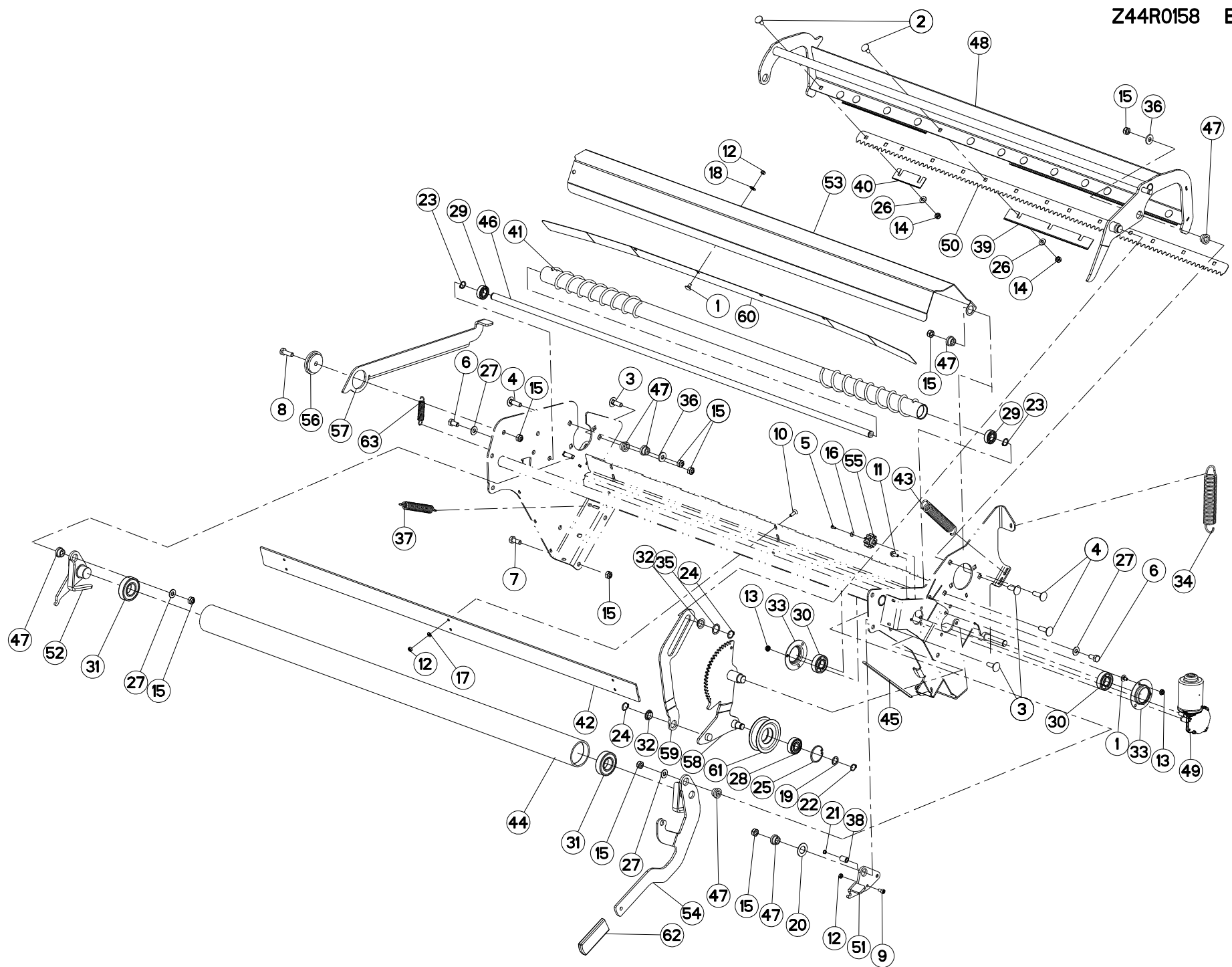
## LIEUR A FILET

## NET WRAP SET

## NETZBINDER

## ##NET WRAP SET

Rep	Nr	Qt	Designation	Description	Bezeichnung	Referenza	Remarque - Remark - Bemerkung - Osservazioni
001	80030612	010	VIS J FE/ZNXC3	CUP SQUARE BOLT FE/ZNXC3	FLACHRUNDSCHRAUBE FE/ZNXC3	BULLONE FE/ZNXC3	
002	80030821	014	VIS J FE/ZNXC3	CUP SQUARE BOLT FE/ZNXC3	FLACHRUNDSCHRAUBE FE/ZNXC3	BULLONE FE/ZNXC3	
003	80031031	003	VIS J FE/ZNXC3	CUP SQUARE BOLT FE/ZNXC3	FLACHRUNDSCHRAUBE FE/ZNXC3	BULLONE FE/ZNXC3	
004	80031036	004	VIS J FE/ZNXC3	CUP SQUARE BOLT FE/ZNXC3	FLACHRUNDSCHRAUBE FE/ZNXC3	BULLONE FE/ZNXC3	
005	80060410	001	VIS TETE HEXAGONALE FE/ZNXC3	HEXAGON HEAD SCREW FE/ZNXC3	SECHSKANTSCHRAUBE FE/ZNXC3	VITE TESTA ESAGONALE FE/ZNXC3	
006	80061020	002	VIS TETE HEXAGONALE FE/ZNXC3	HEX. HEAD SCREW FE/ZNXC3	SECHSKANTSCHRAUBE FE/ZNXC3	VITE A TESTA ESAGONALE FE/ZNXC	
007	80061026	004	VIS TETE HEXAGONALE FE/ZNXC3	HEXAGON HEAD SCREW FE/ZNXC3	SECHSKANTSCHRAUBE FE/ZNXC3	VITE TESTA ESAGONALE FE/ZNXC3	
008	80061073	001	VIS TETE HEXAGONALE FE/ZNXC3	HEXAGON HEAD SCREW FE/ZNXC3	SECHSKANTSCHRAUBE FE/ZNXC3	VITE TESTA ESAGONALE FE/ZNXC3	
009	80080612	001	VIS TETE CYL.SIX P.CR.FE/ZNXC3	HEX.SOCK.HEAD CAP SCR.FE/ZNXC3	ZYLINDERSCHR.INNENSEC.FE/ZNXC3	VITE A TESTA CILINDR. FE/ZNXC3	
010	80110621	006	VIS T.FRAI.SIX P.CR.FE/ZNXC3	HEX.SOC.COUNT.HEAD SC.FE/ZNXC3	SENKSCHAUB.INNENSEC.FE/ZNXC3	VITE FE/ZNXC3	
011	80130616	003	VIS AUTOBLOQUANTE FLZNNC	UNDERSERR.S.LOC.SCREW FLZNNC	SPERRZAHN-BUNDSCHRAU.FLZNNC	VITE FLZNNC	
012	80200640	011	ECROU HEX.BAS AUTOFR.FE/ZNXC3	SELF-LOCKING NUT FE/ZNXC3	SELBSTSICHERND.MUTTER FE/ZNXC3	DADO AUTOBLOCCANTE FE/ZNXC3	
013	80200665	006	ECROU HEXAG.AUTOBL.FE/ZNXC3	UNDERSERRAT.S.LOC.NUT FE/ZNXC3	SPERRZAHN-BUNDMUTTER FE/ZNXC3	DADO FE/ZNXC3	
014	80200817	014	ECROU HEX.BAS AUTOFR.FE/ZN	SELF-LOCKING NUT FE/ZN	SELBSTSICHERND.MUTTER FE/ZN	DADO AUTOBLOCCANTE FE/ZN	
015	80201005	012	ECROU HEX.BAS AUTOFR.FE/ZN	SELF-LOCKING NUT FE/ZN	SELBSTSICHERND.MUTTER FE/ZN	DADO AUTOBLOCCANTE FE/ZN	
016	80250412	001	RONDELLE PLATE FE/ZNXC3	PLAIN WASHER FE/ZNXC3	SCHEIBE FE/ZNXC3	RONDELLA PIATTA FE/ZNXC3	
017	80250611	006	RONDELLE PLATE FE/ZNXC3	PLAIN WASHER M6 DIN 125 FE/ZNXC	SCHEIBE FE/ZNXC3	RONDELLA PIATTA FE/ZNXC3	
018	80250823	004	RONDELLE PLATE FE/ZNXC3	PLAIN WASHER FE/ZNXC3	SCHEIBE FE/ZNXC3	RONDELLA PIATTA FE/ZNXC3	
019	80251523	001	RONDELLE D'AJUSTAGE SS	SUPPORTING RING SS	STUETZSCHEIBE SS	SPESSORE	
020	80252015	001	RONDELLE PLATE FE/ZNXC3	PLAIN WASHER FE/ZNXC3	SCHEIBE FE/ZNXC3	RONDELLA PIATTA FE/ZNXC3	
021	80580800	001	CIRCLIP EXTERIEUR	RETAINING RING	SICHERUNGSRING	ANELLO	
022	80581500	001	CIRCLIP EXTERIEUR	ELASTIC RING	SICHERUNGSRING	ANELLO	
023	80581701	002	CIRCLIP EXTERIEUR FLZNNC	RETAINING RING FLZNNC	SICHERUNGSRING FLZNNC	ANELLO FLZNNC	
024	80581801	002	CIRCLIP EXTERIEUR FLZNNC	RETAINING RING FLZNNC	SICHERUNGSRING FLZNNC	ANELLO FLZNNC	
025	80594201	001	CIRCLIP INTERIEUR FLZNNC	RETAINING RING FLZNNC	SICHERUNGSRING FLZNNC	ANELLO FLZNNC	
026	80600085	014	ANNEAU D'ARRET FEZNNC3	RETAINING RING FEZNNC3	SICHERUNGSRING FEZNNC3	ANELLO D'ARRESTO FEZNNC3	
027	80600086	004	ANNEAU D'ARRET FEZNNC3	RETAINING RING FEZNNC3	SICHERUNGSRING FEZNNC3	ANELLO D'ARRESTO FEZNNC3	
028	81001542	001	ROULEMENT A BILLES	BALL BEARING	KUGELLAGER	CUSCINETTO A SFERE	
029	81001736	002	ROULEMENT A BILLES	BALL BEARING	KUGELLAGER	CUSCINETTO A SFERE	
030	81002050	002	ROULEMENT A BILLES	BALL BEARING	KUGELLAGER	CUSCINETTO A SFERE	
031	81003067	002	ROULEMENT A BILLES	BALL BEARING	KUGELLAGER	CUSCINETTO A SFERE	
032	83011821	002	BAGUE AUTOLUBRIF.A COLLERETTE	SELF LUBRICATING BEARING	SELBSTSCHMIEREND.GLEITLAGER	ANELLO LUBRIFICATO	
033	Z1512890	002	COUVERCLE	LID	DECKEL	COPERCHIO	
034	Z1525450	001	RESSORT A TRACTION	SPRING, TENSION	FEDER, ZUG-		
035	Z2000440	001	RONDELLE D'AJUSTAGE	SHIM WASHER	PASSSCHEIBE	RONDELLA	
036	Z2035010	002	ANNEAU	RING	RING	ANELLO	
037	Z3000270	002	RESSORT A TRACTION	SPRING, TENSION	FEDER, ZUG-		
038	Z4089880	001	BAGUE	BUSHING	HUELSE	BOCCOLA	
039	Z4102430	004	COUTEAU	BLADE	KLINGE	COLTELLO	
040	Z4130700	001	COUTEAU	BLADE	KLINGE	COLTELLO	
041	Z4149900	001	ROULEAU	ROLLER	ROLLE	RULLO	
042	Z4154291	001	LANGUETTE	STRIP	LASCHE	FAZZOLETTO	
043	Z4200740	001	RESSORT A TRACTION	SPRING, TENSION	FEDER, ZUG-		
044	Z4201510	001	TUBE	TUBE	ROHR	TUBO	
045	Z4202310	001	ELASTIQUE	RUBBER	GUMMI	ELASTICO	
046	Z4202370	001	AXE	AXLE	ACHSE	ASSE	
047	Z4410470	007	BAGUE	BUSHING	HUELSE	BOCCOLA	
048	Z4413820	001	SUPPORT DE COUTEAU	BLADE SUPPORT	MESSERHALTER	PORTA COLTELLI	





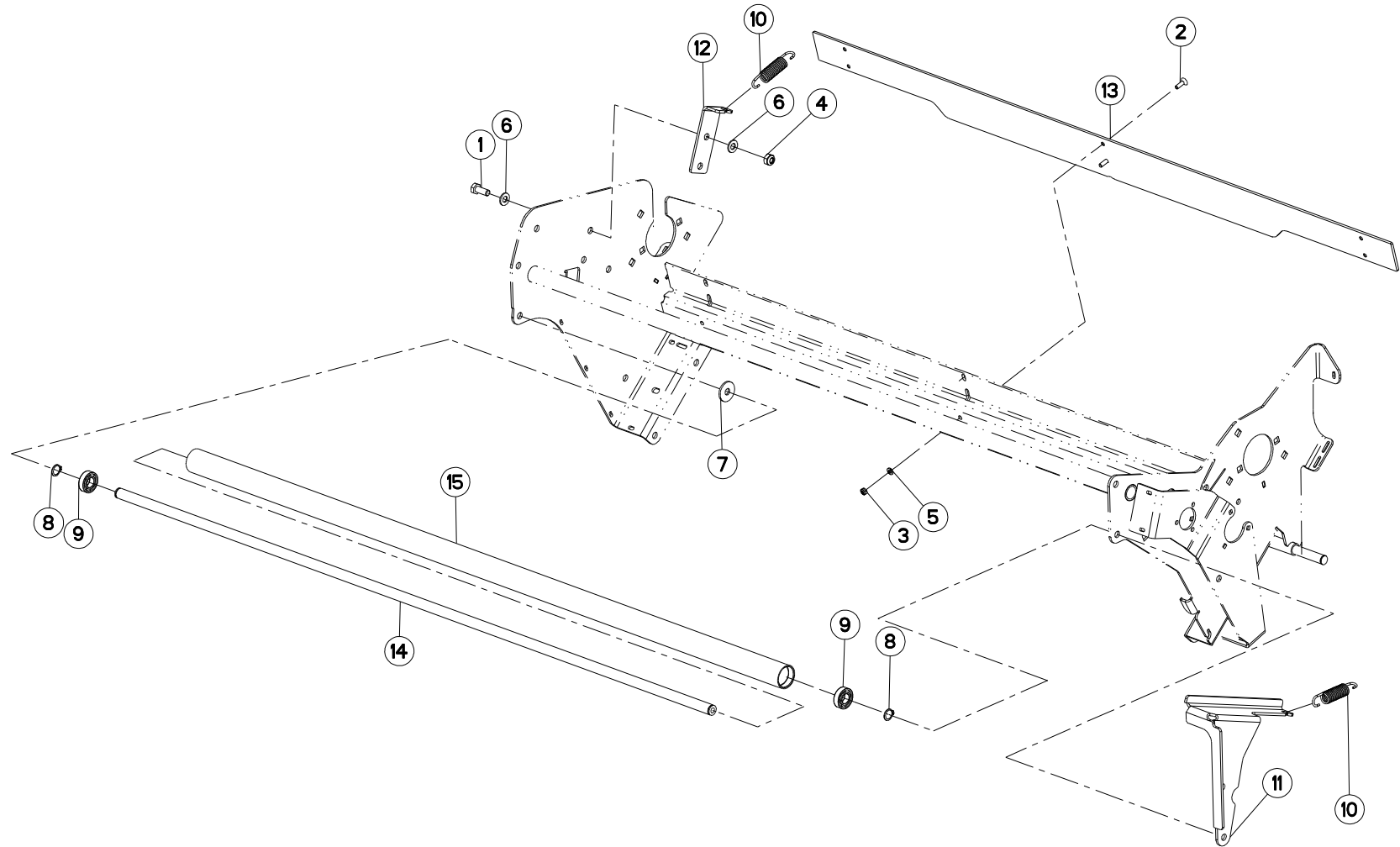
LIEUR A FILET

NET WRAP SET

NETZBINDER

##NET WRAP SET

Rep	Nr	Qt	Designation	Description	Bezeichnung	Referenza	Remarque - Remark - Bemerkung - Osservazioni
049	Z4414580	001	MOTEUR ELECTRIQUE	MOTOR, ELECTRIC	MOTOR	MOTOR	
050	Z4415360	001	PEIGNE	COMB	KAMM	PETTINE	: NET WRAP SET ONLY
051	Z4416270	001	CLIQUET	RATCHET	SPERRKLINKE	NOTTOLINO	
052	Z4416330	001	SUPPORT	SUPPORT	TRAEGER	SUPPORTO	
053	Z4416421	001	RABATTEUR	DEFLECTOR	ABWEISBLECH	DEFLETTORE	: NET WRAP SET ONLY
054	Z4416521	001	LEVIER	LEVER	HEBEL	LEVA	
055	Z4416910	001	ROUE DENTEE	GEAR	STIRNRAD	PINIONE	
056	Z4419650	001	ANNEAU	RING	RING	ANELLO	
057	Z4419660	001	CLIQUET	RATCHET	SPERRKLINKE	NOTTOLINO	
058	Z4419670	001	ROUE DENTEE	GEAR	STIRNRAD	PINIONE	
059	Z4419730	001	LANGUETTE	STRIP	LASCHE	FAZZOLETTO	
060	Z4424450	001	RABATTEUR	DEFLECTOR	ABWEISBLECH	DEFLETTORE	: NET WRAP SET ONLY
061	Z4426660	001	ROULEAU	ROLLER	ROLLE	RULLO	
062	Z4503160	001	POIGNEE	HANDLE	HANDGRIFF	MANIGLIA	
063	Z5078960	001	RESSORT DE TRACTION	SPRING, EXTENSION	ZUGFEDER	MOLLA DI TRAZIONE	





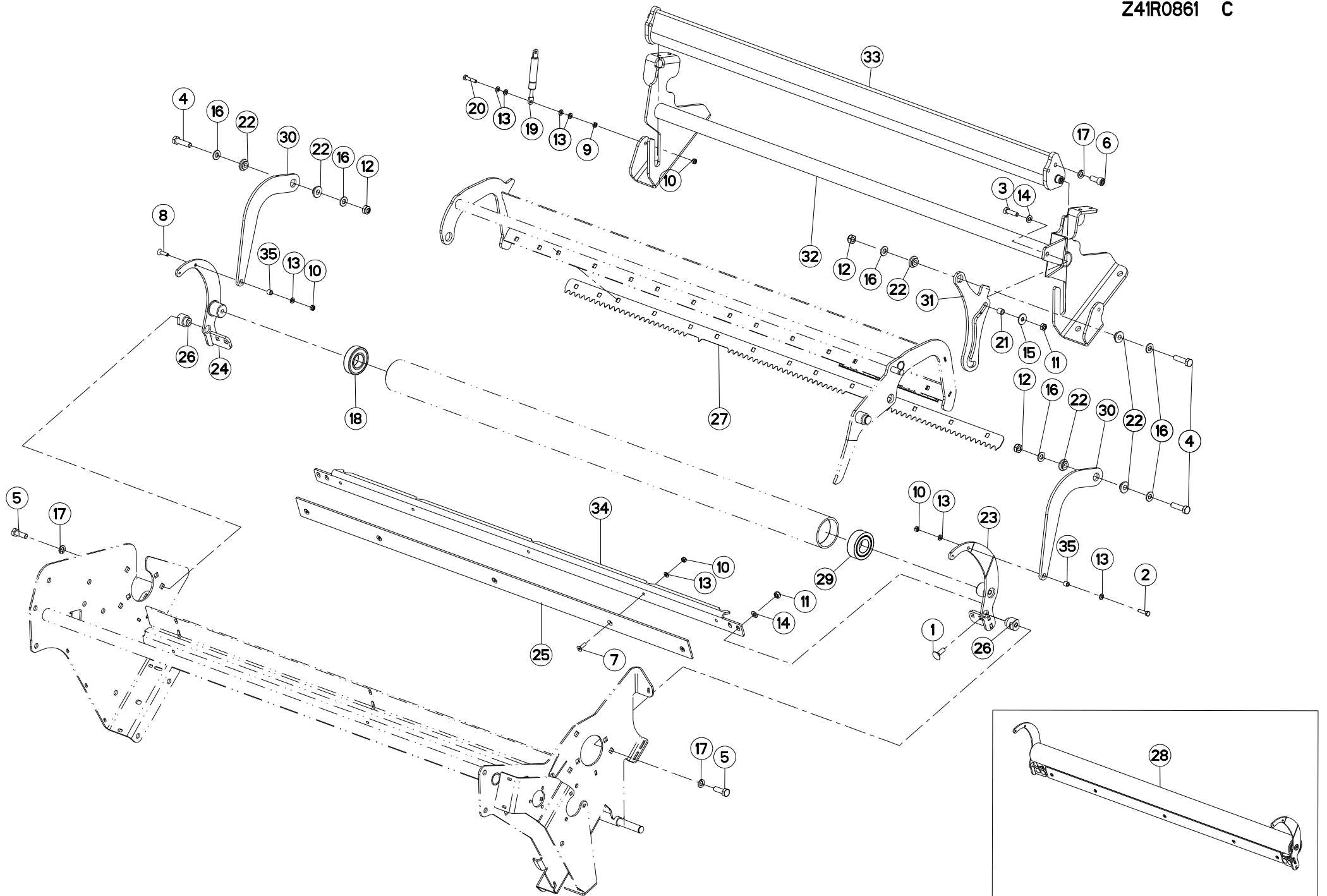
FILM / NET WRAP SET

FILM / NET WRAP SET

FILM / NET WRAP SET

##FILM / NET WRAP SET

Rep	Nr	Qt	Designation	Description	Bezeichnung	Referenza	Remarque - Remark - Bemerkung - Osservazioni
001	<b>80061026</b>	001	VIS TETE HEXAGONALE FE/ZNXC3	HEXAGON HEAD SCREW FE/ZNXC3	SECHSKANTSCHRAUBE FE/ZNXC3	VITE TESTA ESAGONALE FE/ZNXC3	
002	<b>80110621</b>	012	VIS T.FRAI.SIX P.CR.FE/ZNXC3	HEX.SOC.COUNT.HEAD SC.FE/ZNXC3	SENKSCHRAUB.INNENSEC.FE/ZNXC3	VITE FE/ZNXC3	
003	<b>80200640</b>	012	ECROU HEX.BAS AUTOFR.FE/ZNXC3	SELF-LOCKING NUT FE/ZNXC3	SELBSTSICHERND.MUTTER FE/ZNXC3	DADO AUTOBLOCCANTE FE/ZNXC3	
004	<b>80201005</b>	003	ECROU HEX.BAS AUTOFR.FE/ZN	SELF-LOCKING NUT FE/ZN	SELBSTSICHERND.MUTTER FE/ZN	DADO AUTOBLOCCANTE FE/ZN	
005	<b>80250611</b>	012	RONDELLE PLATE FE/ZNXC3	PLAIN WASHER M6 DIN 125 FE/ZNX	SCHEIBE FE/ZNXC3	RONDELLA PIATTA FE/ZNXC3	
006	<b>80251021</b>	006	RONDELLE PLATE FE/ZNXC3	PLAIN WASHER M10	SCHEIBE FE/ZNXC3	RONDELLA PIATTA FE/ZNXC3	
007	<b>80251036</b>	001	RONDELLE PLATE FE/ZNXC3	PLAIN WASHER FE/ZNXC3	SCHEIBE FE/ZNXC3	RONDELLA PIATTA FE/ZNXC3	
008	<b>80581701</b>	002	CIRCLIP EXTERIEUR FLZNNC	RETAINING RING FLZNNC	SICHERUNGSRING FLZNNC	ANELLO FLZNNC	
009	<b>81001736</b>	002	ROULEMENT A BILLES	BALL BEARING	KUGELLAGER	CUSCINETTO A SFERE	
010	<b>Z4000450</b>	002	RESSORT A TRACTION	TENSION SPRING	ZUGFEDER FE/ZN 5CC 3,0/17,0/94		
011	<b>Z4154000</b>	001	SUPPORT	SUPPORT	TRAEGER	SUPPORTO	
012	<b>Z4154010</b>	001	SUPPORT	SUPPORT	TRAEGER	SUPPORTO	
013	<b>Z4160350</b>	001	LANGUETTE	STRIP	LASCHE	FAZZOLETTO	
014	<b>Z4202370</b>	001	AXE	AXLE	ACHSE	ASSE	
015	<b>Z4535000</b>	001	TUBE	TUBE	ROHR	TUBO	







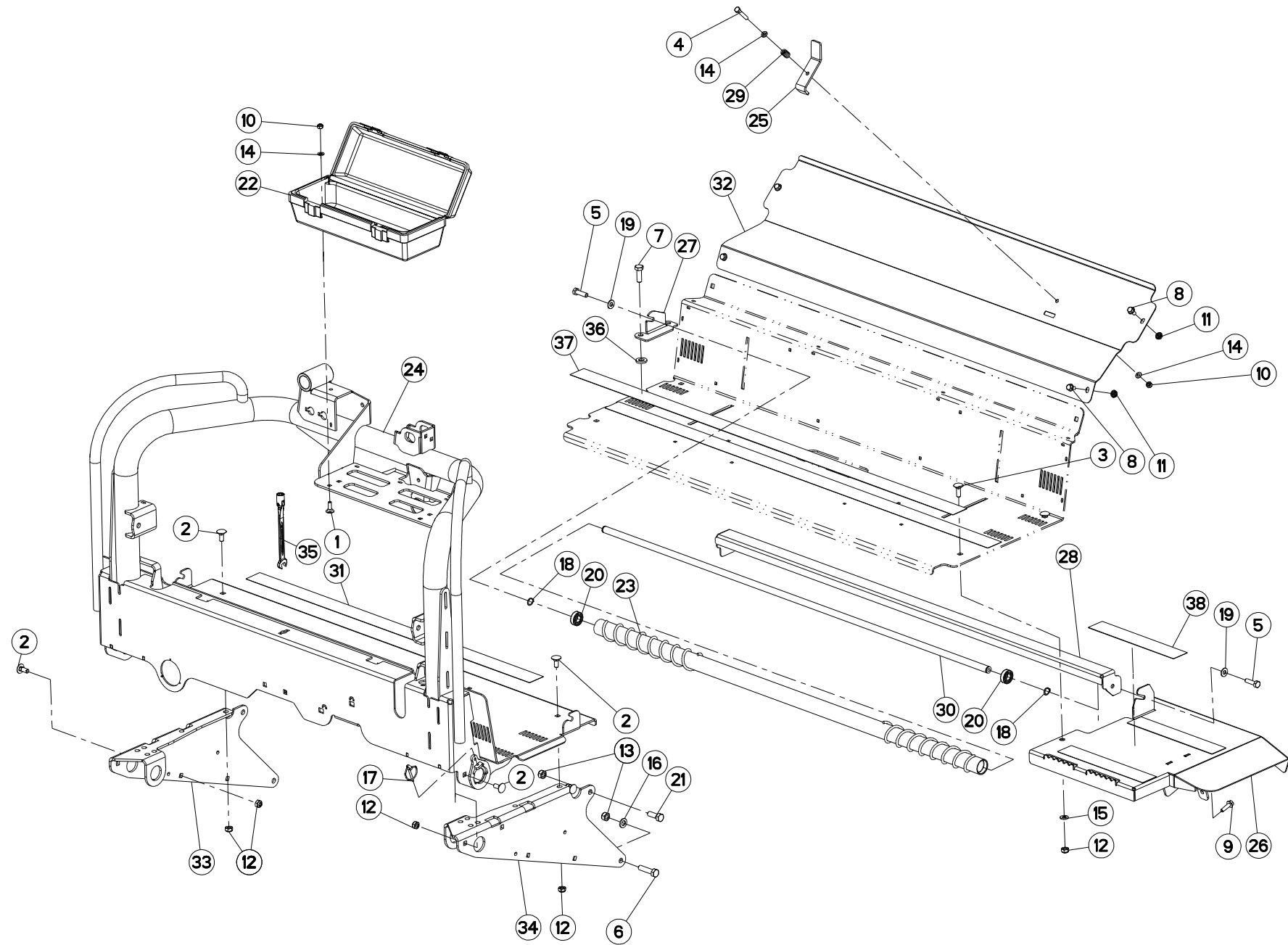
FILM / LIEUR A FILET

FILM / NET WRAP SET

FILM / NETZBINDER

##FILM / ##NET WRAP SET

Rep	Nr	Qt	Designation	Description	Bezeichnung	Referenza	Remarque - Remark - Bemerkung - Osservazioni
001	80030825	004	VIS J FE/ZNXC3	CUP SQUARE BOLT FE/ZNXC3	FLACHRUNDSCHRAUBE FE/ZNXC3	BULLONE FE/ZNXC3	
002	80060625	001	VIS TETE HEXAGONALE FE/ZNXC3	HEX BOLT FE/ZNXC3	SECHSKANTSCHRAUBE FE/ZNXC3	VITE TESTA ESAGONALE FE/ZNXC3	
003	80060833	001	VIS TETE HEXAGONALE FE/ZNXC3	HEXAGON HEAD SCREW FE/ZNXC3	SECHSKANTSCHRAUBE FE/ZNXC3	VITE TESTA ESAGONALE FE/ZNXC3	
004	80061040	003	VIS TETE HEXAGONALE FE/ZNXC3	HEXAGON HEAD SCREW FE/ZNXC3	SECHSKANTSCHRAUBE FE/ZNXC3	VITE TESTA ESAGONALE FE/ZNXC3	
005	80061073	002	VIS TETE HEXAGONALE FE/ZNXC3	HEXAGON HEAD SCREW FE/ZNXC3	SECHSKANTSCHRAUBE FE/ZNXC3	VITE TESTA ESAGONALE FE/ZNXC3	
006	80081025	004	VIS TETE CYL.SIX P.CR.FE/ZNXC3	HEX.SOCK.HEAD CAP SCR.FE/ZNXC3	ZYLINDERSCHR.INNENSEC.FE/ZNXC3	VITE A TESTA CILINDR. FE/ZNXC3	
007	80110621	005	VIS T.FRAI.SIX P.CR.FE/ZNXC3	HEX.SOC.COUNT.HEAD SC.FE/ZNXC3	SENKSCHAUB.INNENSEC.FE/ZNXC3	VITE FE/ZNXC3	
008	80110627	001	VIS T.FRAI.SIX P.CR.FE/ZNXC3	FLAT HEAD BOLT W/ INT. HEX M6X	SENKSCHAUB.INNENSEC.FE/ZNXC3	VITE FE/ZNXC3	
009	80200600	002	ECROU HEXAGONAL FE/ZNXC3	NUT FE/ZNXC3	SECHSKANTMUTTER FE/ZNXC3	DADO FE/ZNXC3	
010	80200640	009	ECROU HEX.BAS AUTOFR.FE/ZNXC3	SELF-LOCKING NUT FE/ZNXC3	SELBSTSICHERND.MUTTER FE/ZNXC3	DADO AUTOBLOCCANTE FE/ZNXC3	
011	80200817	005	ECROU HEX.BAS AUTOFR.FE/ZN	SELF-LOCKING NUT FE/ZN	SELBSTSICHERND.MUTTER FE/ZN	DADO AUTOBLOCCANTE FE/ZN	
012	80201005	003	ECROU HEX.BAS AUTOFR.FE/ZN	SELF-LOCKING NUT FE/ZN	SELBSTSICHERND.MUTTER FE/ZN	DADO AUTOBLOCCANTE FE/ZN	
013	80250611	016	RONDELLE PLATE FE/ZNXC3	PLAIN WASHER M6 DIN 125 FE/ZNX	SCHEIBE FE/ZNXC3	RONDELLA PIATTA FE/ZNXC3	
014	80250823	005	RONDELLE PLATE FE/ZNXC3	PLAIN WASHER FE/ZNXC3	SCHEIBE FE/ZNXC3	RONDELLA PIATTA FE/ZNXC3	
015	80250970	001	RONDELLE PLATE FE/ZN	PLAIN WASHER FE/ZN	SCHEIBE FE/ZN	RONDELLA PIATTA FE/ZN	
016	80251021	006	RONDELLE PLATE FE/ZNXC3	PLAIN WASHER M10	SCHEIBE FE/ZNXC3	RONDELLA PIATTA FE/ZNXC3	
017	80271003	006	RONDELLE GROWER FE/ZNXC3	SPRING WASHER FE/ZN	FEDERRING FE/ZNXC3	RONDELLA GROWER FE/ZNXC3	
018	81003067	001	ROULEMENT A BILLES	BALL BEARING	KUGELLAGER	CUSCINETTO A SFERE	
019	83090523	001	RESSORT A GAZ	AIR SPRING	GASDRUCKFEDER	AMMORTIZZATORE	
020	80060631	002	VIS TETE HEXAGONALE FE/ZNXC3	HEXAGON HEAD SCREW FE/ZNXC3	SECHSKANTSCHRAUBE FE/ZNXC3	VITE TESTA ESAGONALE FE/ZNXC3	
021	Z1517720	001	DOUILLE	BUSH	BUCHSE	CHIAVE	
022	Z4100710	006	DOUBLURE DE ROULEMENT	BEARING LINING	BEARING LINING		
023	Z4151960	001	TENDEUR	TENSIONER	SPANNER	TENDITORE	
024	Z4151990	001	TENDEUR	TENSIONER	SPANNER	TENDITORE	
025	Z4152010	001	RACLETTE	BLADE, SCRAPER	STREIFFER	RASCHIATORE	
026	Z4154040	002	BAGUE	BUSHING	HUELSE	BOCCOLA	
027	Z4154061	001	PEIGNE	COMB	KAMM	PETTINE	
028	Z4155110	001	PREMONTAGE	PRE-ASSEMBLY	VORMONTAGE	PREMONTAGGIO	
029	Z4155800	001	ROUE LIBRE INTERNES	INTERNAL FREEWHEEL	FREILAUFAGER		
030	Z4157700	002	PLAQUE	PLATE	PLATTE	PIASTRA	
031	Z4157870	001	COULISSEAU	GUIDE	FUEHRUNG	GUIDA	
032	Z4160340	001	PATTE	BRACKET	BEFESTIGUNGSEISEN	FAZZOLETTO	
033	Z4400771	001	DEFLECTEUR	DEFLECTOR	ABWEISER	DEFLETTORE	
034	Z4410500	001	PLAQUE	PLATE	PLATTE	PIASTRA	
035	Z5061880	002	BAGUE	BUSHING	HUELSE	BOCCOLA	





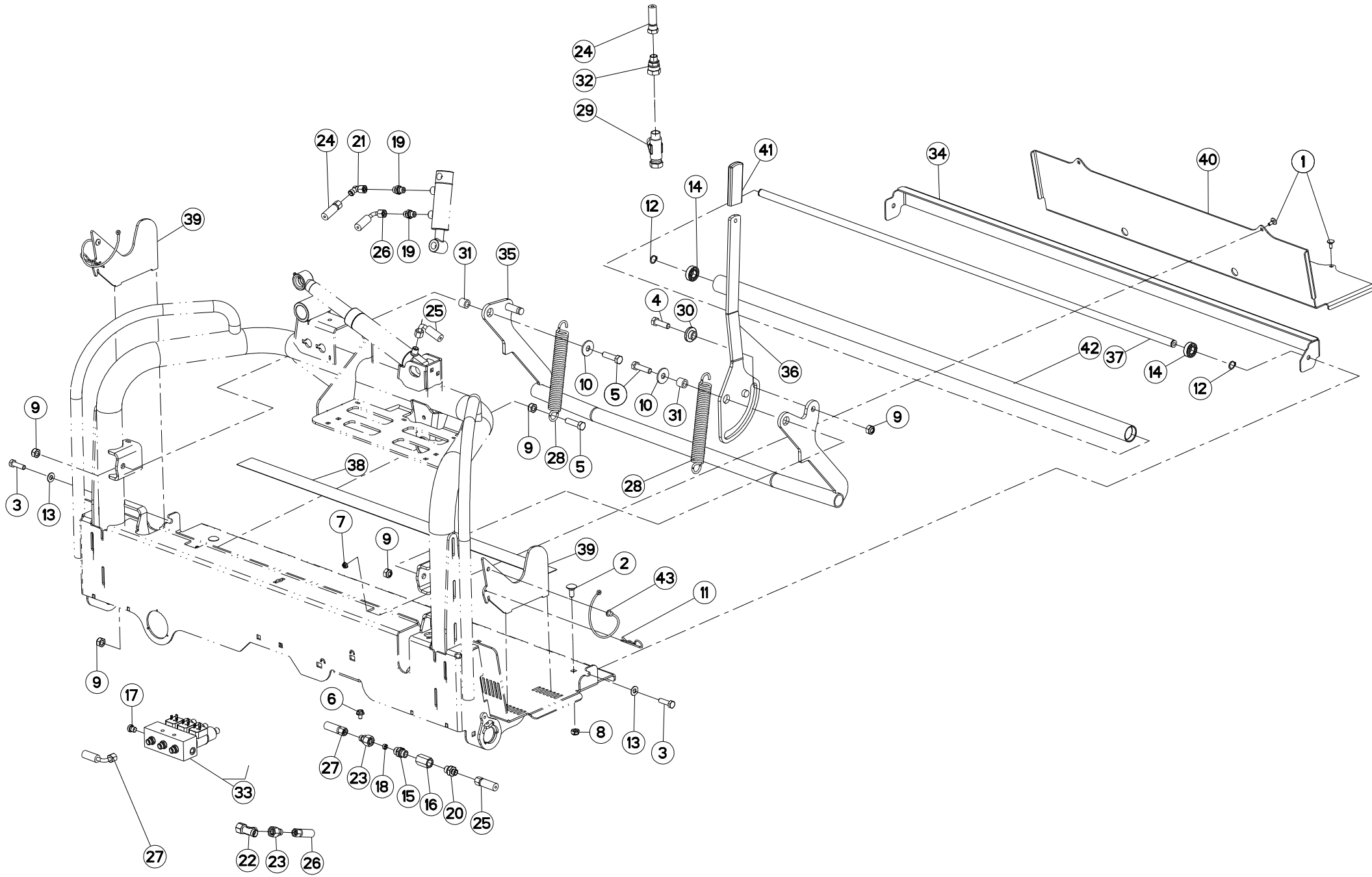
## PLATEFORME FILM/NET WRAP SET

## PLATFORM FILM/NET WRAP SET

## PLATTFORM FILM/NET WRAP SET

## PIATTAFORMA FILM/NET WRAP SET

Rep	Nr	Qt	Designation	Description	Bezeichnung	Referenza	Remarque - Remark - Bemerkung - Osservazioni
001	<b>80030825</b>	004	VIS J FE/ZNXC3	CUP SQUARE BOLT FE/ZNXC3	FLACHRUNDSCHRAUBE FE/ZNXC3	BULLONE FE/ZNXC3	
002	<b>80031028</b>	010	VIS J FE/ZNXC3	CUP SQUARE BOLT FE/ZNXC3	FLACHRUNDSCHRAUBE FE/ZNXC3	BULLONE FE/ZNXC3	
003	<b>80031031</b>	002	VIS J FE/ZNXC3	CUP SQUARE BOLT FE/ZNXC3	FLACHRUNDSCHRAUBE FE/ZNXC3	BULLONE FE/ZNXC3	
004	<b>80060845</b>	001	VIS TETE HEXAGONALE FE/ZNXC3	HEXAGON HEAD SCREW FE/ZNXC3	SECHSKANTSCHRAUBE FE/ZNXC3	VITE TESTA ESAGONALE FE/ZNXC3	
005	<b>80061035</b>	002	VIS TETE HEXAGONALE FE/ZNXC3	HEX. HEAD SCREW FE/ZNXC3	SECHSKANTSCHRAUBE FE/ZNXC3	VITE TESTA ESAGONALE FE/ZNXC3	
006	<b>80061211</b>	002	VIS TETE HEXAGONALE FLZNNC	HEXAGON HEAD SCREW FLZNNC	SECHSKANTSCHRAUBE FLZNNC	VITE TESTA ESAGONALE FLZNNC	
007	<b>80061236</b>	002	VIS TETE HEXAGONALE FE/ZNXC3	HEX BOLT FE/ZNXC3	SECHSKANTSCHRAUBE FE/ZNXC3	VITE TESTA ESAGONALE FE/ZNXC3	
008	<b>80130816</b>	004	VIS AUTOBLOQUANTE FLZNNC	UNDERSERR.S.LOC.SCREW FLZNNC	SPERRZAHN-BUNDSCHRAU.FLZNNC	VITE FLZNNC	
009	<b>80130831</b>	002	VIS AUTOBLOQUANTE FLZNNC	UNDERSERR.S.LOC.SCREW FLZNNC	SPERRZAHN-BUNDSCHRAU.FLZNNC	VITE FLZNNC	
010	<b>80200817</b>	005	ECROU HEX.BAS AUTOFR.FE/ZN	SELF-LOCKING NUT FE/ZN	SELBSTSICHERND.MUTTER FE/ZN	DADO AUTOBLOCCANTE FE/ZN	
011	<b>80200851</b>	004	ECROU AUTOBLOQUANT FE/ZNXC3	UNDERSERRAT.S.LOC.NUT FE/ZNXC3	SPERRZAHN-BUNDMUTTER FE/ZNXC3	DADO FE/ZNXC3	
012	<b>80201005</b>	012	ECROU HEX.BAS AUTOFR.FE/ZN	SELF-LOCKING NUT FE/ZN	SELBSTSICHERND.MUTTER FE/ZN	DADO AUTOBLOCCANTE FE/ZN	
013	<b>80201248</b>	004	ECROU HEX.BAS AUTOFR.FLZNNC	SELF-LOCKING NUT FLZNNC	SELBSTSICHERND.MUTTER FLZNNC	DADO AUTOBLOCCANTE FLZNNC	
014	<b>80250823</b>	006	RONDELLE PLATE FE/ZNXC3	PLAIN WASHER FE/ZNXC3	SCHEIBE FE/ZNXC3	RONDELLA PIATTA FE/ZNXC3	
015	<b>80251021</b>	002	RONDELLE PLATE FE/ZNXC3	PLAIN WASHER M10	SCHEIBE FE/ZNXC3	RONDELLA PIATTA FE/ZNXC3	
016	<b>80251227</b>	002	RONDELLE PLATE FE/ZNXC3	PLAIN WASHER FE/ZNXC3	SCHEIBE FE/ZNXC3	RONDELLA PIATTA FE/ZNXC3	
017	<b>80560440</b>	002	GOUPILLE AUTOMATIQUE FE/ZNXC3	LINCH PIN FE/ZNXC3	KLAPPSTECKER FE/ZNXC3	COPPILIA FE/ZNXC3	
018	<b>80581701</b>	002	CIRCLIP EXTERIEUR FLZNNC	RETAINING RING FLZNNC	SICHERUNGSRING FLZNNC	ANELLO FLZNNC	
019	<b>80600086</b>	002	ANNEAU D'ARRET FEZNX3	RETAINING RING FEZNX3	SICHERUNGSRING FEZNX3	ANELLO D'ARRESTO FEZNX3	
020	<b>81001736</b>	002	ROULEMENT A BILLES	BALL BEARING	KUGELLAGER	CUSCINETTO A SFERE	
021	<b>800612A6</b>	002	VIS TETE HEXAGONALE FLZNNC	HEX BOLT FLZNNC	SECHSKANTSCHRAUBE FLZNNC	VITE TESTA ESAGONALE FLZNNC	
022	<b>K7024080</b>	001	BOITE A OUTILS	TOOLBOX	WERKZEUGKASTEN	CASSETTO	
023	<b>Z4149900</b>	001	ROULEAU	ROLLER	ROLLE	RULLO	
024	<b>Z4158991</b>	001	CHASSIS	CHASSIS	HAUPTRAHMEN	TELAIO	
025	<b>Z4160630</b>	001	COLLIER D'ARRET	COLLAR, LOCK	BUEGEL, KLEMM-	FASCETTA DI FERMO	
026	<b>Z4160920</b>	001	ECHELON	LADDER STEP	SKALA	SCAGLIONE	
027	<b>Z4161060</b>	001	PATTE	BRACKET	BEFESTIGUNGSEISEN	FAZZOLETTO	
028	<b>Z4161070</b>	001	TOLE DE PROTECTION	SHIELD, RIGID	SCHUTZBLECH	LAMIERA DI PROTEZIONE	
029	<b>Z4201130</b>	001	RESSORT DE COMPRESSION	SPRING, COMPRESSION	DRUCKFEDER	RESSORT DE COMPRESSIONE	
030	<b>Z4202370</b>	001	AXE	AXLE	ACHSE	ASSE	
031	<b>Z4203040</b>	001	BANDE ANTIDERAPANTE	ANTI-SLIP TAPE	ANTI-RUTSCHBAND	NASTRO ANTISDRUCCIOLO	
032	<b>Z4414641</b>	001	PLAQUE	PLATE	PLATTE	PIASTRA	
033	<b>Z4421652</b>	001	SUPPORT	SUPPORT	TRAEGER	SUPPORTO	
034	<b>Z4421692</b>	001	SUPPORT	SUPPORT	TRAEGER	SUPPORTO	
035	<b>Z5066020</b>	001	CLEF PL.13 + DOUILLE PIVOTANTE	SPANNER, OPEN-END	MAULSCHLUESSEL		
036	<b>Z5069430</b>	002	ANNEAU	RING	RING	ANELLO	
037	<b>Z5110000</b>	002	BANDE ANTIDERAPANTE	ANTI-SLIP TAPE	ANTI-RUTSCHBAND	NASTRO ANTISDRUCCIOLO	
038	<b>Z5110040</b>	003	BANDE ANTIDERAPANTE	ANTI-SLIP TAPE	ANTI-RUTSCHBAND	NASTRO ANTISDRUCCIOLO	





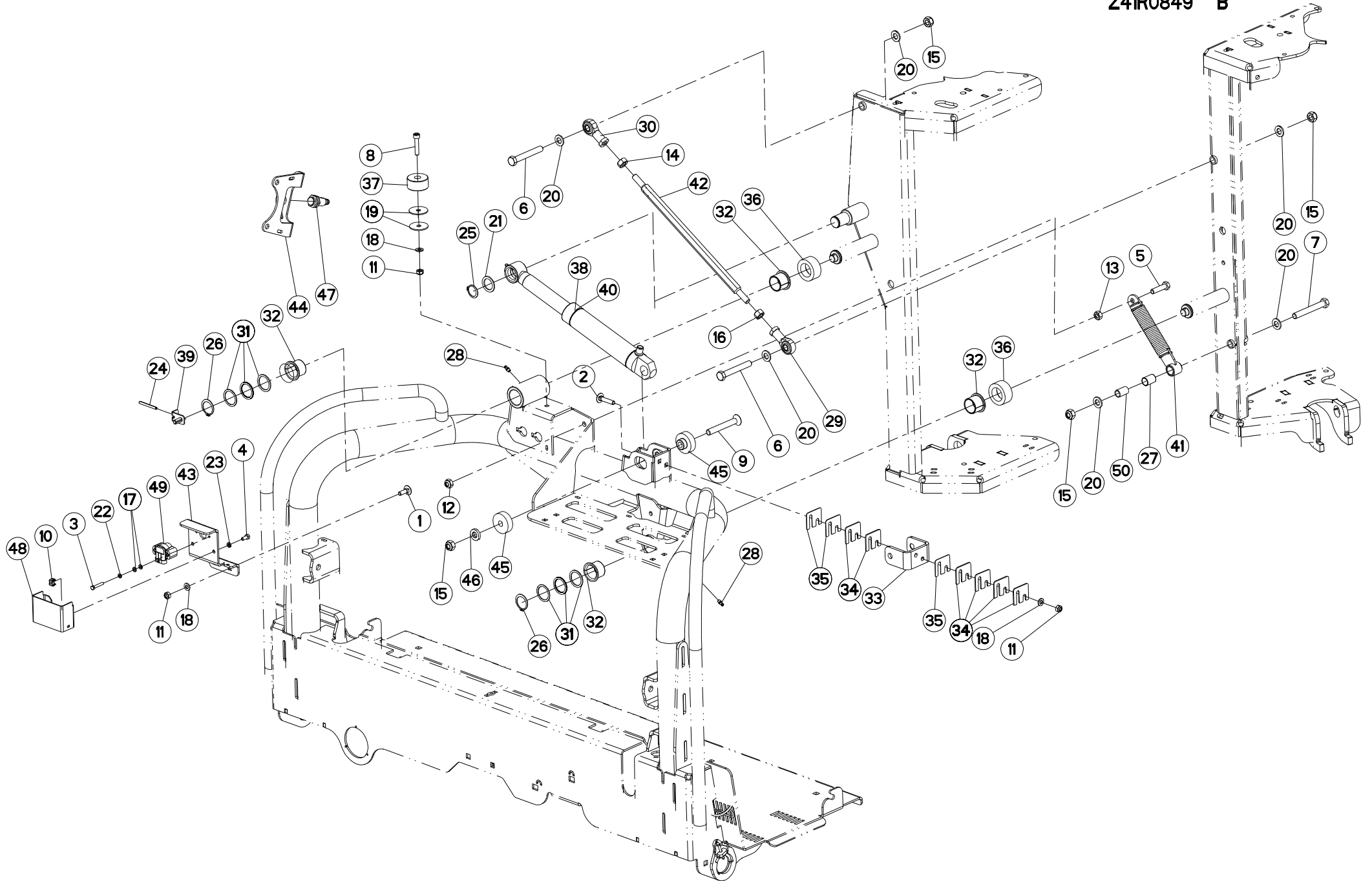
## PLATEFORME FILM/NET WRAP SET

## PLATFORM FILM/NET WRAP SET

## PLATTFORM FILM/NET WRAP SET

## PIATTAFORMA FILM/NET WRAP SET

Rep	Nr	Qt	Designation	Description	Bezeichnung	Referenza	Remarque - Remark - Bemerkung - Osservazioni
001	<b>80030616</b>	004	VIS J FE/ZNXC3	CUP SQUARE BOLT FE/ZNXC3	FLACHRUNDSCHRAUBE FE/ZNXC3	BULLONE FE/ZNXC3	
002	<b>80031028</b>	002	VIS J FE/ZNXC3	CUP SQUARE BOLT FE/ZNXC3	FLACHRUNDSCHRAUBE FE/ZNXC3	BULLONE FE/ZNXC3	
003	<b>80061035</b>	002	VIS TETE HEXAGONALE FE/ZNXC3	HEX. HEAD SCREW FE/ZNXC3	SECHSKANTSCHRAUBE FE/ZNXC3	VITE TESTA ESAGONALE FE/ZNXC3	
004	<b>80061241</b>	001	VIS TETE HEXAGONALE FE/ZNXC3	HEXAGON HEAD SCREW FE/ZNXC3	SECHSKANTSCHRAUBE FE/ZNXC3	VITE TESTA ESAGONALE FE/ZNXC3	
005	<b>80061245</b>	004	VIS TETE HEXAGONALE FE/ZNXC3	HEXAGON HEAD SCREW FE/ZNXC3	SECHSKANTSCHRAUBE FE/ZNXC3	VITE TESTA ESAGONALE FE/ZNXC3	
006	<b>80130812</b>	002	VIS AUTOBLOQUANTE FLZNNC	UNDERSERR.S.LOC.SCREW FLZNNC	SPERRZAHN-BUNDSCHRAU.FLZNNC	VITE FLZNNC	
007	<b>80200665</b>	004	ECROU HEXAG.AUTOBL.FE/ZNXC3	UNDERSERRAT.S.LOC.NUT FE/ZNXC3	SPERRZAHN-BUNDMUTTER FE/ZNXC3	DADO FE/ZNXC3	
008	<b>80201005</b>	004	ECROU HEX.BAS AUTOFR.FE/ZN	SELF-LOCKING NUT FE/ZN	SELBSTSICHERND.MUTTER FE/ZN	DADO AUTOBLOCCANTE FE/ZN	
009	<b>80201248</b>	007	ECROU HEX.BAS AUTOFR.FLZNNC	SELF-LOCKING NUT FLZNNC	SELBSTSICHERND.MUTTER FLZNNC	DADO AUTOBLOCCANTE FLZNNC	
010	<b>80251237</b>	002	RONDELLE PLATE FE/ZNXC3	PLAIN WASHER FE/ZNXC3	SCHEIBE FE/ZNXC3	RONDELLA PIATTA FE/ZNXC3	
011	<b>80570300</b>	002	GOUPILLE BETA SIMPLE FE/ZNXC3	SPRING COTTER PIN FE/ZNXC3	FEDERSTECKER FE/ZNXC3	MOLLA FE/ZNXC3	
012	<b>80581701</b>	002	CIRCLIP EXTERIEUR FLZNNC	RETAINING RING FLZNNC	SICHERUNGSRING FLZNNC	ANELLO FLZNNC	
013	<b>80600086</b>	002	ANNEAU D'ARRET FEZNX3	RETAINING RING FEZNX3	SICHERUNGSRING FEZNX3	ANELLO D'ARRESTO FEZNX3	
014	<b>81001736</b>	002	ROULEMENT A BILLES	BALL BEARING	KUGELLAGER	CUSCINETTO A SFERE	
015	<b>A4060625</b>	001	UNION MALE SPECIALE ZBC	MALE STUD COUPLING ZBC	GERADE EINSCHRAUBVERSCHRAU.ZBC	GIUNZIONE DIRITTA ZBC	
016	<b>A4060695</b>	001	UNION	FITTING, HYDRAULIC, UNION	VERBINDUNG	CONNETTORE	
017	<b>A4061841</b>	001	BOUCHON CHC	PLUG INNER HEXAGON	STOPFEN INNENSECHKANT		
018	<b>A4072016</b>	001	LIMITEUR DEBIT D0.8 TUBE D12	DELIVERY LIMITER	MENGEN BEGRENZER	REGOLATORE D'ALIMENTAZIONE	
019	<b>A4080448</b>	002	UNION MALE	MALE STUD CONNECTOR	GERADEREINSCHRAUBSTUTZEN	GIUNZIONE DIRITTA ZBC	
020	<b>A4080473</b>	001	UNION	FITTING, HYDRAULIC, UNION	VERBINDUNG	CONNETTORE	
021	<b>A4082711</b>	001	COUDE TOURNANT	AJUSTABLE MALE STUD ELBOW	EINSTELLBARE WINKEL STUTZEN	GIUNZIONE A 90°ORIENTABILE ZBC	
022	<b>A4083101</b>	001	TE ADAPTABLE RENVERSE	ADJ.MALE STUD TEE-STUD BAR.	EINSTELLB.L VERSCHRAUBUNG	TERMINALE A L ORIENTABILE	
023	<b>A4085328</b>	002	ADAPTATEUR REDUCTION FE/ZN	SWIVEL FITTING REDUCER FE/ZN	GERADE REDUZIER STUETZE FE/ZN		
024	<b>A4820015</b>	001	FLEXIBLE	HOSE, HYDRAULIC	HYDRAULIKSCHLAUCH	TUBO IN GOMMA	
025	<b>A4920149</b>	001	FLEXIBLE	HOSE, HYDRAULIC	HYDRAULIKSCHLAUCH	TUBO IN GOMMA	<->2000 mm
026	<b>A4920170</b>	001	FLEXIBLE	HOSE, HYDRAULIC	HYDRAULIKSCHLAUCH	TUBO IN GOMMA	<->7000 mm
027	<b>N02167A0</b>	001	FLEXIBLE	HOSE, HYDRAULIC	HYDRAULIKSCHLAUCH	TUBO IN GOMMA	
028	<b>Z3000280</b>	002	RESSORT A TRACTION	SPRING, TENSION	FEDER, ZUG-		
029	<b>Z4104000</b>	001	PIECE DE CONNECTION	NOZZLE	T-STUTZEN 1/2		
030	<b>Z4104630</b>	001	BAGUE	BUSHING	HUELSE	BOCCOLA	
031	<b>Z4106980</b>	002	ENTRETOISE	SPACER	DISTANZHUELSE	DISTANZIALE	
032	<b>Z4135720</b>	001	ACCOUPEMENT	COUPLING	KUPPLUNG	ACCOPIAMENTO	
033	<b>Z4144410</b>	001	CORPS DE SOUPE	VALVE BLOCK	VENTILBLOCK 3-FACH	CORPO VALVOLA	
034	<b>Z4161070</b>	001	TOLE DE PROTECTION	SHIELD, RIGID	SCHUTZBLECH	LAMIERA DI PROTEZIONE	
035	<b>Z4161101</b>	001	FREIN	BRAKE	BREMSE	FRENO	
036	<b>Z4161151</b>	001	LEVIER	LEVER	HEBEL	LEVA	
037	<b>Z4202370</b>	001	AXE	AXLE	ACHSE	ASSE	
038	<b>Z4203040</b>	001	BANDE ANTIDERAPANTE	ANTI-SLIP TAPE	ANTI-RUTSCHBAND	NASTRO ANTISDRUCCIOLO	
039	<b>Z4413372</b>	002	PLAQUE	PLATE	PLATTE	PIASTRA	
040	<b>Z4413380</b>	001	PLAQUE	PLATE	PLATTE	PIASTRA	
041	<b>Z4503160</b>	001	POIGNEE	HANDLE	HANDGRIFF	MANIGLIA	
042	<b>Z4535000</b>	001	TUBE	TUBE	ROHR	TUBO	
043	<b>Z4087400</b>	002	CORDE	ROPE	SEIL	CORDA	





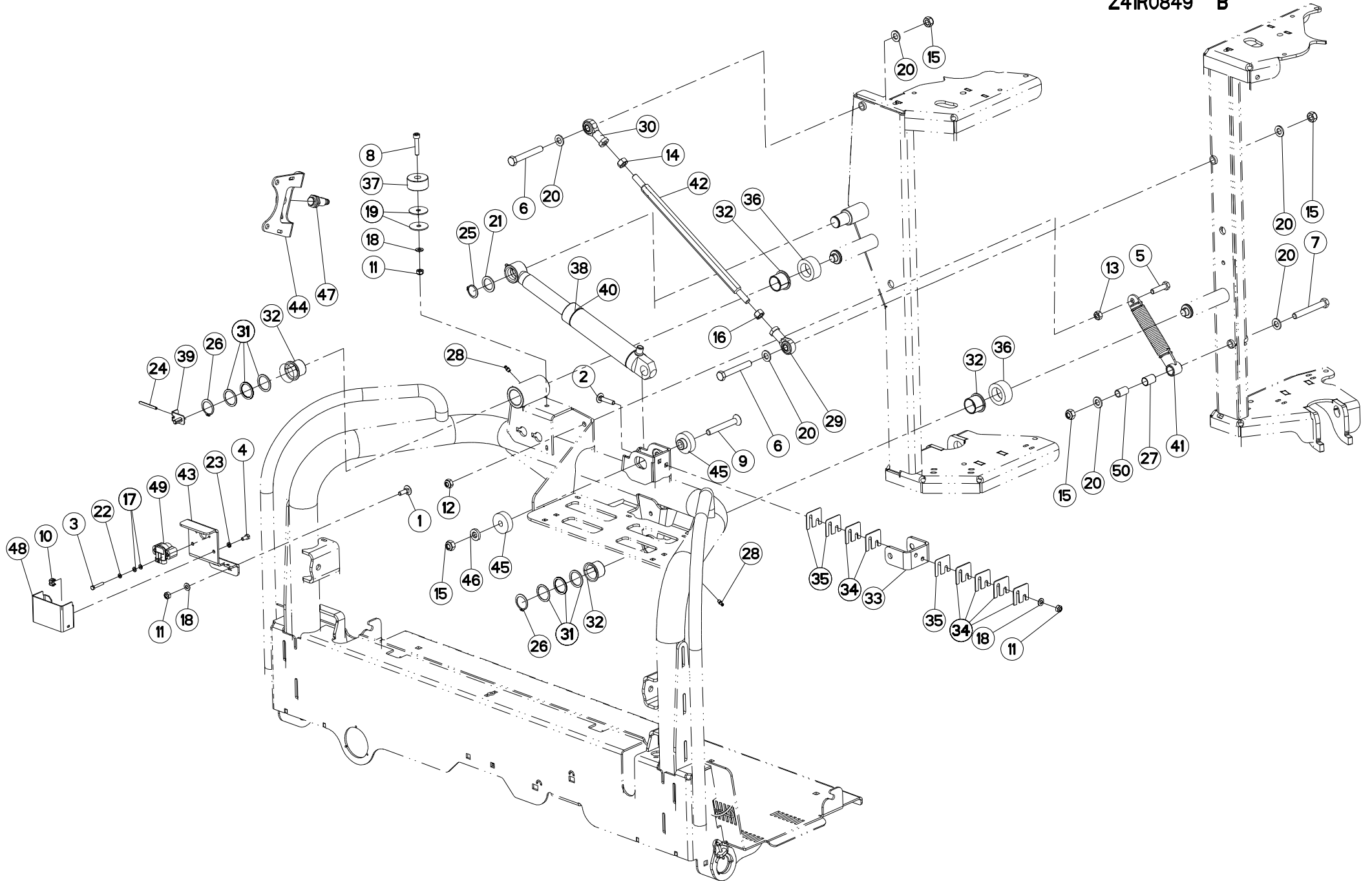
## PRE-TENDEUR PIECES

## PRE-STRETCHER PARTS

## VORSTRECK APPARAT TEILEN

## ##PRE-STRETCHER PIEZAS

Rep	Nr	Qt	Designation	Description	Bezeichnung	Referenza	Remarque - Remark - Bemerkung - Osservazioni
001	80030825	002	VIS J FE/ZNXC3	CUP SQUARE BOLT FE/ZNXC3	FLACHRUNDSCHRAUBE FE/ZNXC3	BULLONE FE/ZNXC3	
002	80030840	002	VIS J FE/ZNXC3	CUP SQUARE BOLT FE/ZNXC3	FLACHRUNDSCHRAUBE FE/ZNXC3	BULLONE FE/ZNXC3	
003	80060530	002	VIS TETE HEXAGONALE FE/ZNXC3	HEXAGON HEAD SCREW FE/ZNXC3	SECHSKANTSCHRAUBE FE/ZNXC3	VITE TESTA ESAGONALE FE/ZNXC3	
004	80060615	002	VIS TETE HEXAGONALE FE/ZNXC3	HEXAGON HEAD SCREW FE/ZNXC3	SECHSKANTSCHRAUBE FE/ZNXC3	VITE TESTA ESAGONALE FE/ZNXC3	
005	80061040	001	VIS TETE HEXAGONALE FE/ZNXC3	HEXAGON HEAD SCREW FE/ZNXC3	SECHSKANTSCHRAUBE FE/ZNXC3	VITE TESTA ESAGONALE FE/ZNXC3	
006	80061266	002	VIS TETE HEXAGONALE FE/ZNXC3	HEXAGON HEAD SCREW FE/ZNXC3	SECHSKANTSCHRAUBE FE/ZNXC3	VITE TESTA ESAGONALE FE/ZNXC3	
007	80061267	001	VIS TETE HEXAGONALE FE/ZNXC3	HEX BOLT FE/ZNXC3	SECHSKANTSCHRAUBE FE/ZNXC3	VITE TESTA ESAGONALE FE/ZNXC3	
008	80080840	001	VIS TETE CYL.SIX P.CR.FE/ZNXC3	HEX.SOCK.HEAD CAP SCR.FE/ZNXC3	ZYLINDERSCHR.INNENSEC.FE/ZNXC3	VITE A TESTA CILINDR. FE/ZNXC3	
009	80111273	001	VIS T.FRAI.SIX P.CR.FLZNNC	HEX.SOC.COUNT.HEAD SC.FLZNNC	SENKSCHR.AUB.INNENSEC.FLZNNC	VITE FLZNNC	
010	80200655	002	ECROU CAGE	CAGE NUT	KAEFIG MUTTER	DADO IN GABBIA	
011	80200817	005	ECROU HEX.BAS AUTOFR.FE/ZN	SELF-LOCKING NUT FE/ZN	SELBSTSICHERND.MUTTER FE/ZN	DADO AUTOBLOCCANTE FE/ZN	
012	80201005	001	ECROU HEX.BAS AUTOFR.FE/ZN	SELF-LOCKING NUT FE/ZN	SELBSTSICHERND.MUTTER FE/ZN	DADO AUTOBLOCCANTE FE/ZN	
013	80201070	001	ECROU HEXAGONAL FE/ZNXC3	NUT FE/ZNXC3	SECHSKANTMUTTER FE/ZNXC3	DADO FE/ZNXC3	
014	80201205	001	ECROU H FILETAGE A G.FE/ZNXC3	HEXAGON NUT LEFT THRE.FE/ZNXC3	SECHSKANTM.LINKS GEW.FE/ZNXC3	DADO A SINISTRA THREAD FE/ZNXC3	
015	80201248	004	ECROU HEX.BAS AUTOFR.FLZNNC	SELF-LOCKING NUT FLZNNC	SELBSTSICHERND.MUTTER FLZNNC	DADO AUTOBLOCCANTE FLZNNC	
016	80201270	001	ECROU HEXAGONAL FE/ZNXC3	NUT FE/ZNXC3	SECHSKANTMUTTER FE/ZNXC3	DADO FE/ZNXC3	
017	80250512	004	RONDELLE PLATE FE/ZNXC3	PLAIN WASHER M5 DIN-125	SCHEIBE FE/ZNXC3	RONDELLA PIATTA FE/ZNXC3	
018	80250823	005	RONDELLE PLATE FE/ZNXC3	PLAIN WASHER FE/ZNXC3	SCHEIBE FE/ZNXC3	RONDELLA PIATTA FE/ZNXC3	
019	80250940	002	RONDELLE PLATE FE/ZNXC3	PLAIN WASHER FE/ZNXC3	SCHEIBE FE/ZNXC3	RONDELLA PIATTA FE/ZNXC3	
020	80251227	006	RONDELLE PLATE FE/ZNXC3	PLAIN WASHER FE/ZNXC3	SCHEIBE FE/ZNXC3	RONDELLA PIATTA FE/ZNXC3	
021	80252536	001	RONDELLE D'APPUI SS 2	SUPPORTING RING SS 2	STUETZSCHEIBE SS 2	RONDELLA	
022	80270583	002	RONDELLE GROWER INOX A2	WASHER, SPRING LOCK INOX A2	FEDERRING INOX A2	RONDELLA GROWER INOX A2	
023	80270605	002	RONDELLE GROWER FE/ZNXC3	SPRING WASHER M6	FEDERRING FE/ZNXC3	RONDELLA GROWER FE/ZNXC3	
024	80450551	001	GOUPILLE ELASTIQUE FLZNNC	ROLL PIN FLZNNC	SPANNHUELSE FLZNNC	SPINA ELASTICA FLZNNC	
025	80582502	001	CIRCLIP EXTERIEUR FLZNNC	RETAINING RING FLZNNC	SICHERUNGSRING FLZNNC	ANELLO FLZNNC	
026	80583001	002	CIRCLIP EXTERIEUR FLZNNC	RETAINING RING FLZNNC	SICHERUNGSRING FLZNNC	ANELLO FLZNNC	
027	81001625	001	BAGUE ROULEE	WRAPPED BUSH	GEROLLTE BUCHSE	ANELLO LUBRIFICATO	
028	82200600	002	GRAISSEUR A TETE SPHERIQUE	GREASE FITTING	KEGELSCHMIERNIPPEL	INGRASSATORE SFERICO	
029	83090366	001	EMBOUT A ROTULE FEMELLE	ROD END, FEMALE THREAD	GELENKKOPF, INNENGEWINDE		
030	83090367	001	EMBOUT A ROTULE FEMELLE	ROD END, FEMALE THREAD	GELENKKOPF, INNENGEWINDE		
031	Z1101220	002	RONDELLE D'AJUSTAGE	SHIM WASHER	PASSSCHEIBE	RONDELLA	
032	Z4108130	004	BAGUE ROULEE A COLLERETTE	FLANGED WRAPPED BUSH	GEROLLTE BUCHSE MIT FLANSCH	ANELLO LUBRIFICATO	
033	Z4151791	001	LANGUETTE	STRIP	LASCHE	FAZZOLETTO	
034	Z4151800	006	PLAQUE D'ECARTEMENT	SPACER PLATE	ABSTANDPLATTE	PIASTRA DISTANZIATRICE	
035	Z4151810	003	PLAQUE D'ECARTEMENT	SPACER PLATE	ABSTANDPLATTE	PIASTRA DISTANZIATRICE	
036	Z4152560	002	BAGUE	BUSHING	HUELSE	BOCCOLA	
037	Z4154730	001	BUTEE DE VITRE	BLOCK OF PANE	ANSCHLAG	LIMITATORE	
038	Z4155290	001	VERIN	CYLINDER, HYDRAULIC	HYDRAULIKZYLINDER	CILINDRO	
039	Z4155380	001	PATTE	BRACKET	BEFESTIGUNGSEISEN	FAZZOLETTO	
040	Z4156340	001	COLL.JOINTS-VERIN	KIT, SEAL, CYLINDER	SATZ DICHTUNGEN	SERIE GUARNIZIONI	
041	Z4157960	001	RESSORT DE TRACTION	SPRING, EXTENSION	ZUGFEDER	MOLLA DI TRAZIONE	
042	Z4159110	001	TIGE FILETEE	ROD, THREADED	SPINDELGEWINDE	ASTA FILETTATA	
043	Z4159120	001	PATTE	BRACKET	BEFESTIGUNGSEISEN	FAZZOLETTO	
044	Z4160360	001	ETRIER	U-BOLT	BUEGEL	CAVALLOTTO	
045	Z4161290	002	BAGUE	BUSHING	HUELSE	BOCCOLA	
046	Z4161300	002	ANNEAU	RING	RING	ANELLO	
047	Z4300010	001	CAPTEUR	SENSOR	SENSOR	SENSORE	
048	Z4551490	001	TOLE DE BLINDAGE	GUARD, ARMOUR	PRALLBLECH	LAMIERA CONSUMO	







FBP 3135

---A1001-80E00001>---A1001-80E99999

Z41R0849 B

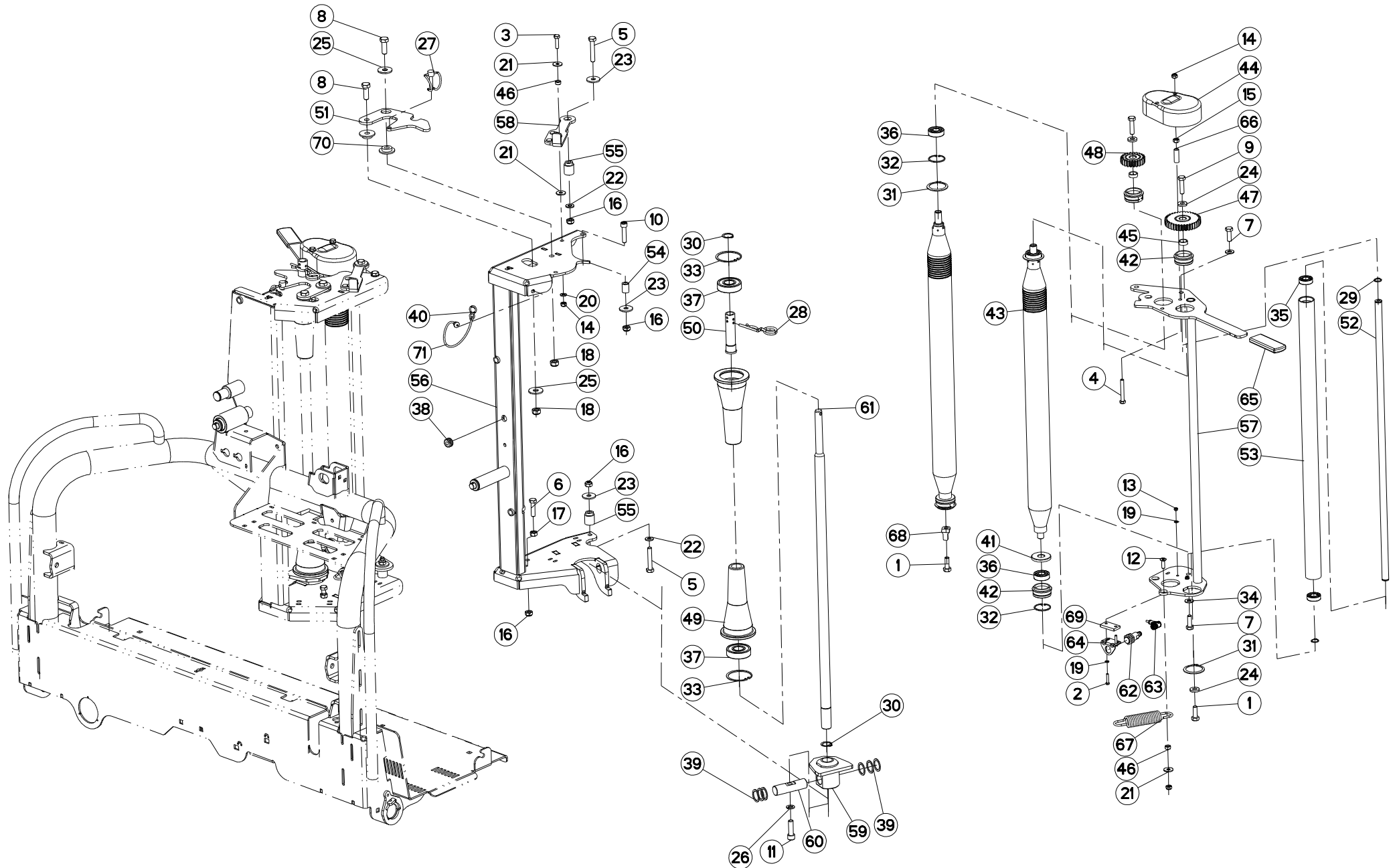
PRE-TENDEUR PIECES

PRE-STRETCHER PARTS

VORSTRECK APPARAT TEILEN

##PRE-STRETCHER PIEZAS

Rep	Nr	Qt	Designation	Description	Bezeichnung	Referenza	Remarque - Remark - Bemerkung - Osservazioni
049	<b>Z5109540</b>	001	CAPTEUR	SENSOR	SENSOR	SENSORE	
050	<b>Z6108420</b>	001	BAGUE	BUSHING	HUELSE	BOCCOLA	





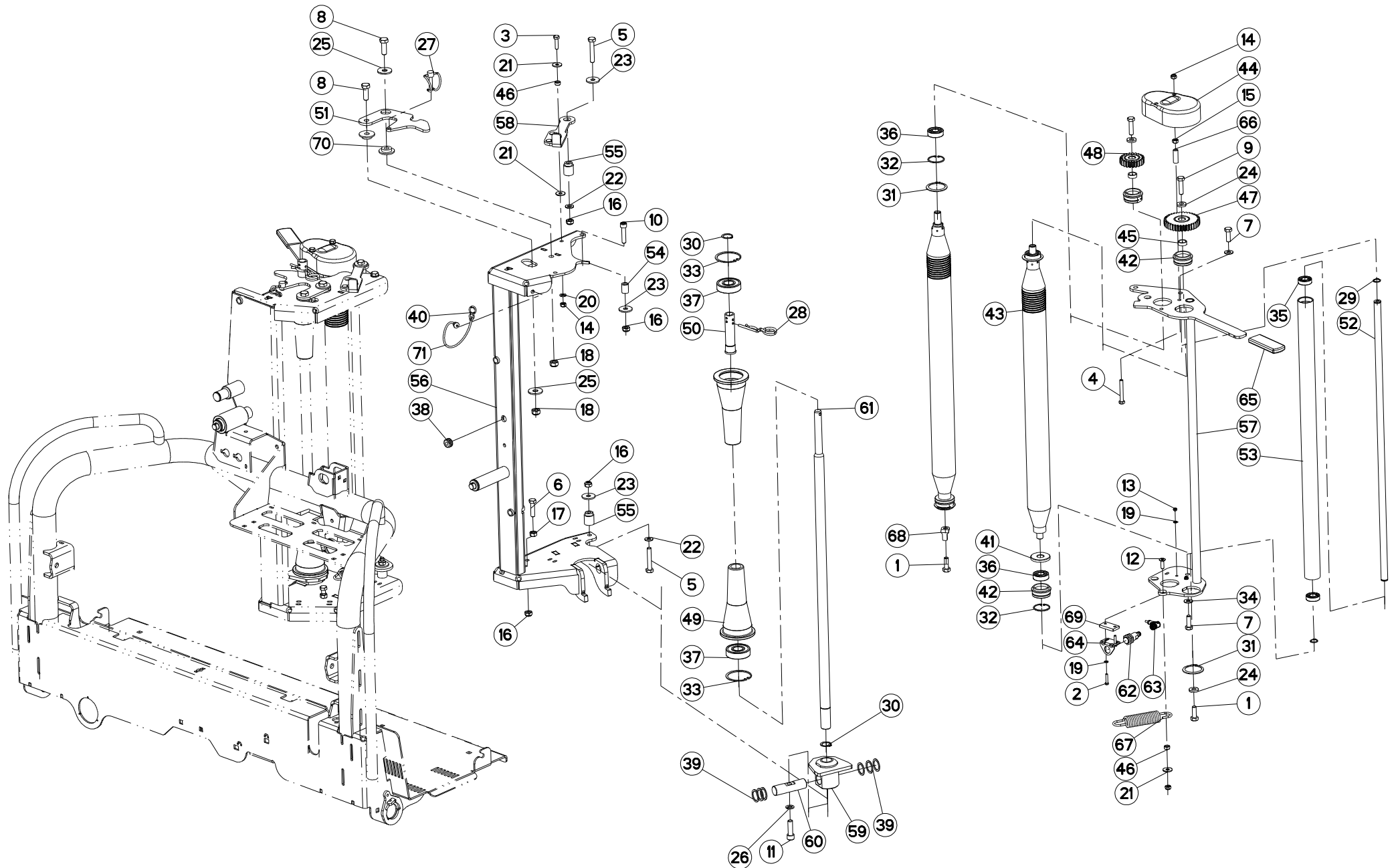
## PRE-TENDEUR GAUCHE

## PRE-STRETCHER LEFT

## VORSTRECK APPARAT LINKS

## ##PRE-STRETCHER SX

Rep	Nr	Qt	Designation	Description	Bezeichnung	Referenza	Remarque - Remark - Bemerkung - Osservazioni
001	50006600	002	VIS AVEC REVÊTEMENT ADHESIF	SCREW WITH ADHESIVE COATING	KLEBE BESCHICHTETE SCHRAUBE	VITE CON RIVETTAMENTO ADESIVO	
002	80060527	002	VIS TETE HEXAGONALE FE/ZNXC3	HEXAGON HEAD SCREW FE/ZNXC3	SECHSKANTSCHRAUBE FE/ZNXC3	VITE TESTA ESAGONALE FE/ZNXC3	
003	80060833	001	VIS TETE HEXAGONALE FE/ZNXC3	HEXAGON HEAD SCREW FE/ZNXC3	SECHSKANTSCHRAUBE FE/ZNXC3	VITE TESTA ESAGONALE FE/ZNXC3	
004	80060853	002	VIS TETE HEXAGONALE FE/ZNXC3	HEX BOLT FE/ZNXC3	SECHSKANTSCHRAUBE FE/ZNXC3	VITE TESTA ESAGONALE FE/ZNXC3	
005	80061014	002	VIS TETE HEXAGONALE	HEXAGON HEAD SCREW	SECHSKANTSCHRAUBE	VITE TESTA ESAGONALE	
006	80061040	001	VIS TETE HEXAGONALE FE/ZNXC3	HEXAGON HEAD SCREW FE/ZNXC3	SECHSKANTSCHRAUBE FE/ZNXC3	VITE TESTA ESAGONALE FE/ZNXC3	
007	80061073	002	VIS TETE HEXAGONALE FE/ZNXC3	HEXAGON HEAD SCREW FE/ZNXC3	SECHSKANTSCHRAUBE FE/ZNXC3	VITE TESTA ESAGONALE FE/ZNXC3	
008	80061236	002	VIS TETE HEXAGONALE FE/ZNXC3	HEX BOLT FE/ZNXC3	SECHSKANTSCHRAUBE FE/ZNXC3	VITE TESTA ESAGONALE FE/ZNXC3	
009	80071040	002	VIS AVEC REVÊTEMENT ADHESIF	SCREW WITH ADHESIVE COATING	KLEBE BESCHICHTETE SCHRAUBE	VITE CON RIVETTAMENTO ADESIVO	
010	80081075	001	VIS TETE CYL.SIX P.CR.FE/ZNXC3	SCREW, SOCKET HEAD FE/ZNXC3	ZYLINDERSCHR.INNENSEC.FE/ZNXC3	VITE A TESTA CILINDR. FE/ZNXC3	
011	80081243	001	VIS TETE CYL.SIX P.CR.FE/ZNXC3	ALLEN BOLT FE/ZNXC3	ZYLINDERSCHR.INNENSEC.FE/ZNXC3	VITE A TESTA CILINDR. FE/ZNXC3	
012	80110824	001	VIS T.FRAI.SIX P.CR.FE/ZNXC3	PLAIN HEAD HEX. SCREW.M8X25 CL	SENKSCHAUB.INNENSEC.FE/ZNXC3	VITE FE/ZNXC3	
013	80200540	002	ECROU HEX.BAS AUTOFR.FE/ZNXC3	SELF-LOCKING NUT FE/ZNXC3	SELBSTSICHERND.MUTTER FE/ZNXC3	DADO AUTOBLOCCANTE FE/ZNXC3	
014	80200817	004	ECROU HEX.BAS AUTOFR.FE/ZN	SELF-LOCKING NUT FE/ZN	SELBSTSICHERND.MUTTER FE/ZN	DADO AUTOBLOCCANTE FE/ZN	
015	80200870	002	ECROU HEXAGONAL FE/ZNXC3	NUT FE/ZNXC3	SECHSKANTMUTTER FE/ZNXC3	DADO FE/ZNXC3	
016	80201005	004	ECROU HEX.BAS AUTOFR.FE/ZN	SELF-LOCKING NUT FE/ZN	SELBSTSICHERND.MUTTER FE/ZN	DADO AUTOBLOCCANTE FE/ZN	
017	80201070	001	ECROU HEXAGONAL FE/ZNXC3	NUT FE/ZNXC3	SECHSKANTMUTTER FE/ZNXC3	DADO FE/ZNXC3	
018	80201248	002	ECROU HEX.BAS AUTOFR.FLZNNC	SELF-LOCKING NUT FLZNNC	SELBSTSICHERND.MUTTER FLZNNC	DADO AUTOBLOCCANTE FLZNNC	
019	80250512	004	RONDELLE PLATE FE/ZNXC3	PLAIN WASHER M5 DIN-125	SCHEIBE FE/ZNXC3	RONDELLA PIATTA FE/ZNXC3	
020	80250823	001	RONDELLE BETA FE/ZNXC3	PLAIN WASHER FE/ZNXC3	SCHEIBE FE/ZNXC3	RONDELLA PIATTA FE/ZNXC3	
021	80250970	003	RONDELLE PLATE FE/ZN	PLAIN WASHER FE/ZN	SCHEIBE FE/ZN	RONDELLA PIATTA FE/ZN	
022	80251021	002	RONDELLE PLATE FE/ZNXC3	PLAIN WASHER M10	SCHEIBE FE/ZNXC3	RONDELLA PIATTA FE/ZNXC3	
023	80251036	003	RONDELLE PLATE FE/ZNXC3	PLAIN WASHER FE/ZNXC3	SCHEIBE FE/ZNXC3	RONDELLA PIATTA FE/ZNXC3	
024	80251127	004	RONDELLE PLATE FE/ZNXC3	PLAIN WASHER FE/ZNXC3	SCHEIBE FE/ZNXC3	RONDELLA PIATTA FE/ZNXC3	
025	80251237	002	RONDELLE PLATE FE/ZNXC3	PLAIN WASHER FE/ZNXC3	SCHEIBE FE/ZNXC3	RONDELLA PIATTA FE/ZNXC3	
026	80271203	001	RONDELLE GROWER FE/ZNXC3	SPRING WASHER M12	FEDERRING FE/ZNXC3	RONDELLA GROWER FE/ZNXC3	
027	80560801	001	GOUPILLE CAVALIERE FE/ZNXC3	TUBE PIN FE/ZNXC3	ROHRKLAPPSTECKER FE/ZNXC3	PERNO FE/ZNXC3	
028	80570502	001	GOUPILLE BETA DOUBLE FE/ZNXC3	SPRING COTTER PIN R.FE/ZNXC3	FEDERSTECKER RECHTS FE/ZNXC3	MOLLA FE/ZNXC3	
029	80581701	002	CIRCLIP EXTERIEUR FLZNNC	RETAINING RING FLZNNC	SICHERUNGSRING FLZNNC	ANELLO FLZNNC	
030	80582400	002	CIRCLIP EXTERIEUR	RETAINING RING	SICHERUNGSRING	ANELLO	
031	80584701	004	CIRCLIP EXTERIEUR FLZNNC	RETAINING RING FLZNNC	SICHERUNGSRING FLZNNC	ANELLO FLZNNC	
032	80594001	004	CIRCLIP INTERIEUR FLZNNC	INTERNAL RING FLZNNC	SICHERUNGSRING FLZNNC	ANELLO FLZNNC	
033	80596201	002	CIRCLIP INTERIEUR FLZNNC	RETAINING RING FLZNNC	SICHERUNGSRING FLZNNC	ANELLO FLZNNC	
034	80600086	002	ANNEAU D'ARRET FEZNX3	RETAINING RING FEZNX3	SICHERUNGSRING FEZNX3	ANELLO D'ARRESTO FEZNX3	
035	81001736	002	ROULEMENT A BILLES	BALL BEARING	KUGELLAGER	CUSCINETTO A SFERE	
036	81001741	004	ROULEMENT A BILLES	BALL BEARING	KUGELLAGER	CUSCINETTO A SFERE	
037	81002565	002	ROULEMENT A BILLES	BALL BEARING	KUGELLAGER	CUSCINETTO A SFERE	
038	83200811	002	PASSE FIL	RUBBER PASS WIRE	GUMMI-TUELLE	PASSAFILO	
039	Z1506700	006	RONDELLE D'AJUSTAGE	SHIM WASHER	PASSSCHEIBE	RONDELLA	
040	Z2000830	001	PIECE D ATTACHEMENT	LINK, ATTACHING	RING, ANSCHLUSS-		
041	Z4100440	002	COUVERCLE	BEARING COVER	LAGERDECKEL	COPERCHIO	
042	Z4100451	004	CLOCHE	BEARING, HOUSING	LAGERGEHAEUSE	SEDE DEL CUSCINETTO	
043	Z4100950	002	GALET DE PRE-TENSION	PRE-STRETCHER ROLLER	VORSTRECKERROLLE	RULLO DI PRETENSIONAMENTO	
044	Z4102110	001	CAPOT DE PROT.,	COVER	KUNSTSTOFFABDECKUNG		
045	Z4102120	002	DOUILLE	BUSHING 17,5-22X8	HUELSE D17,5-22X8	CHIAVE	
046	Z4104040	002	ENTRETOISE	SPACER	DISTANZHUELSE	DISTANZIALE	
047	Z4151600	001	ROUE DENTEE	GEAR	STIRNRAD	PINIONE	
048	Z4151610	001	ROUE DENTEE	GEAR	STIRNRAD	PINIONE	





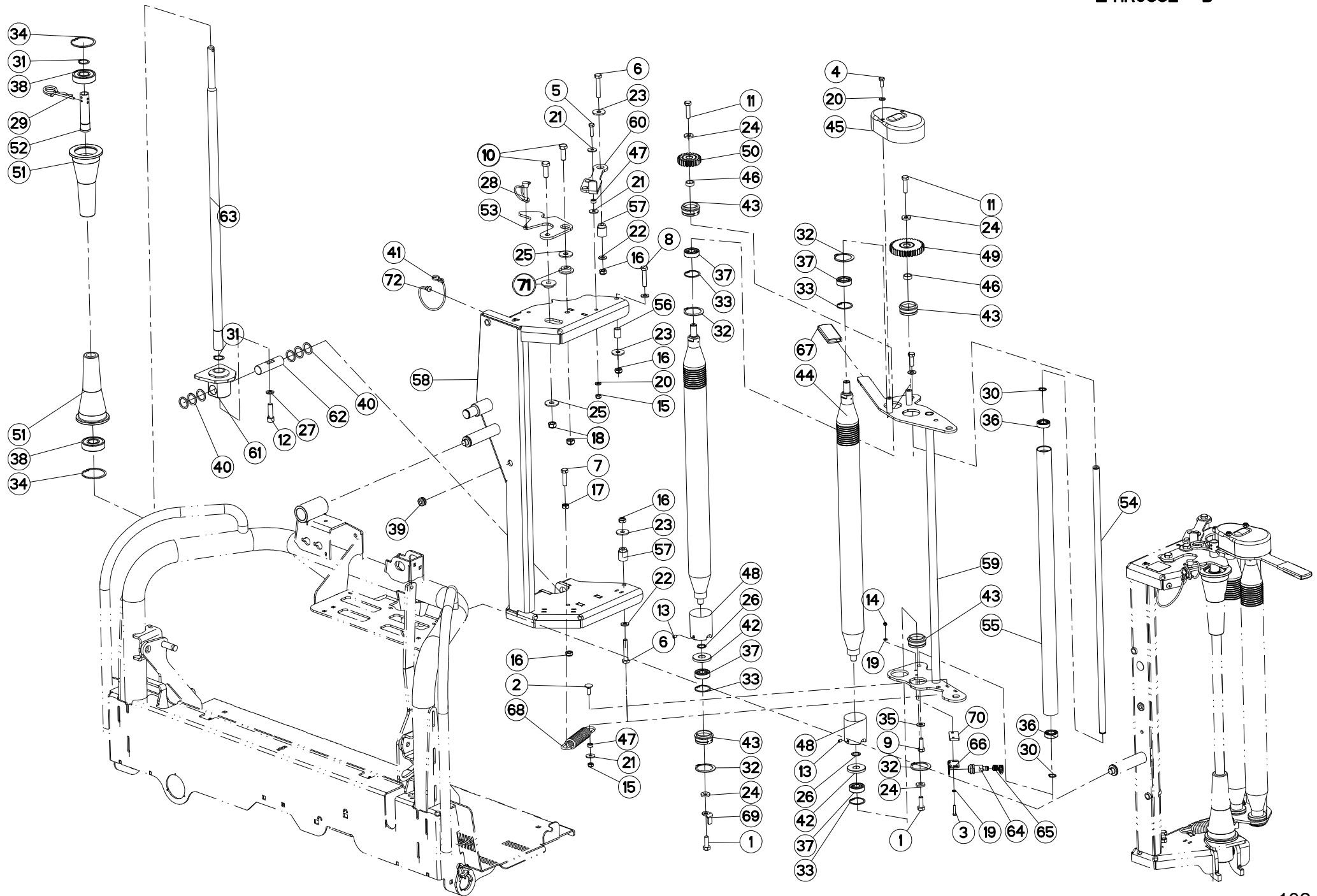
PRE-TENDEUR GAUCHE

PRE-STRETCHER LEFT

VORSTRECK APPARAT LINKS

##PRE-STRETCHER SX

Rep	Nr	Qt	Designation	Description	Bezeichnung	Referenza	Remarque - Remark - Bemerkung - Osservazioni
049	Z4152230	002	PATTE	BRACKET	BEFESTIGUNGSEISEN	FAZZOLETTO	
050	Z4152250	001	PATTE	BRACKET	BEFESTIGUNGSEISEN	FAZZOLETTO	
051	Z4152260	001	CROCHET	HOOK	HAKEN	GANCIO	
052	Z4154720	001	ARBRE	SHAFT	WELLE	ALBERO	
053	Z4154740	001	TUBE	TUBE	ROHR	TUBO	
054	Z4155780	001	BAGUE	BUSHING	HUELSE	BOCCOLA	
055	Z4155790	002	BAGUE	BUSHING	HUELSE	BOCCOLA	
056	Z4159041	001	CHASSIS	CHASSIS	HAUPTRAHMEN	TELAIO	
057	Z4159331	001	CHASSIS	CHASSIS	HAUPTRAHMEN	TELAIO	
058	Z4159390	001	LANGUETTE	STRIP	LASCHE	FAZZOLETTO	
059	Z4160190	001	SUPPORT	SUPPORT	TRAEGER	SUPPORTO	
060	Z4160200	001	ARBRE	SHAFT	WELLE	ALBERO	
061	Z4160210	001	ARBRE	SHAFT	WELLE	ALBERO	
062	Z4300010	001	CAPTEUR	SENSOR	SENSOR	SENSORE	
063	Z4300290	001	CABLE ELECTRIQUE	CABLE	ELEKTROKABEL	CAVO ELETTRICO	
064	Z4406150	001	PATTE	BRACKET	BEFESTIGUNGSEISEN	FAZZOLETTO	
065	Z4503160	001	POIGNEE	HANDLE	HANDGRIFF	MANIGLIA	
066	Z6007570	002	TUBE	TUBE	ROHR	TUBO	
067	Z6010900	001	RESSORT DE TRACTION	SPRING, EXTENSION	ZUGFEDER	MOLLA DI TRAZIONE	
068	Z6011200	001	ETRIER	BRACE	BUEGEL	CAVALLOTTO	
069	Z6018080	001	PLAQUE	PLATE	PLATTE	PIASTRA	
070	Z6106000	002	BAGUE	RING	RING	BOCCOLA	
071	Z4087400	001	CORDE	ROPE	SEIL	CORDA	





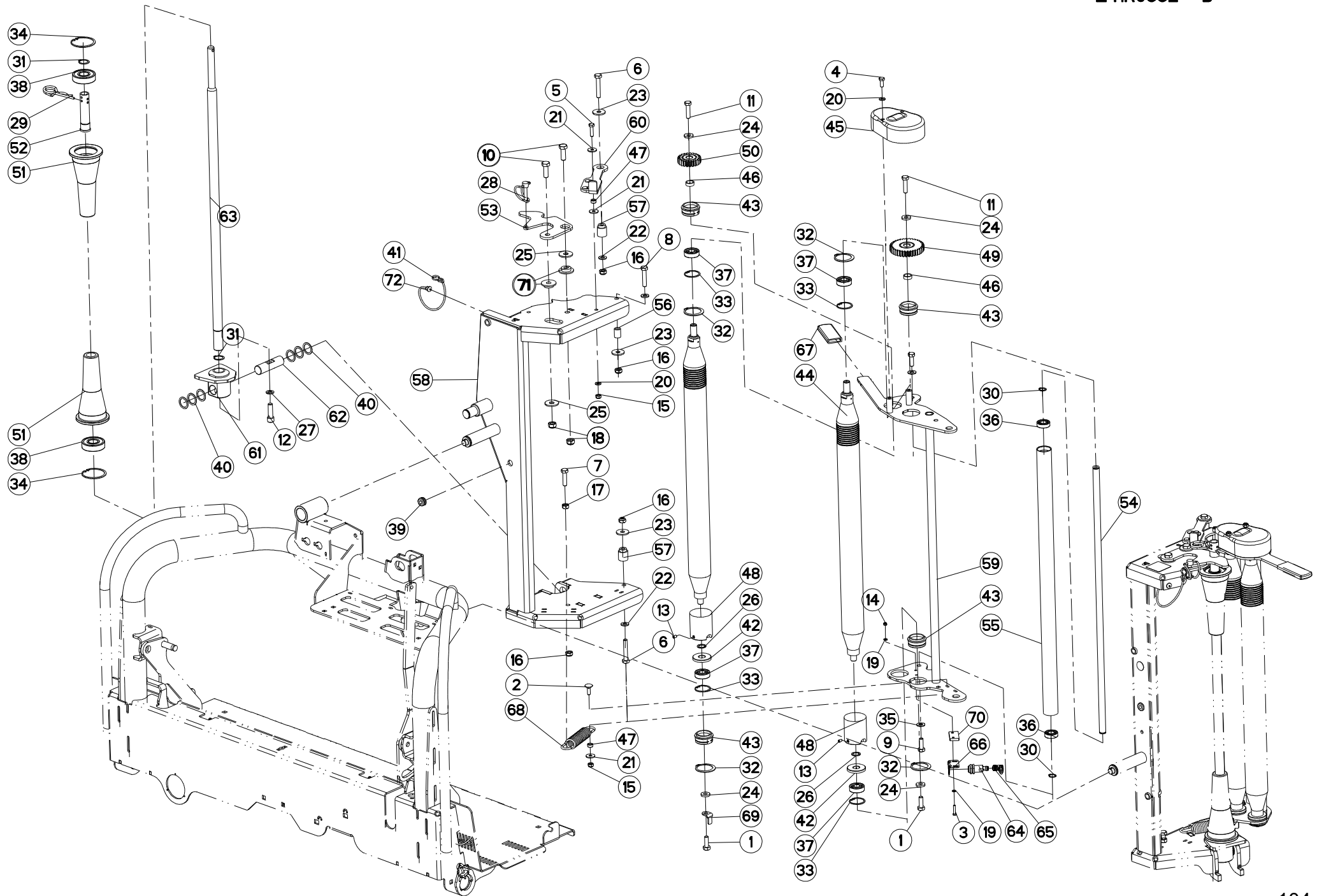
## PRE-TENDEUR DROITE

## PRE-STRETCHER RIGHT

## VORSTRECK APPARAT RECHTS

## ##PRE-STRETCHER DX

Rep	Nr	Qt	Designation	Description	Bezeichnung	Referenza	Remarque - Remark - Bemerkung - Osservazioni
001	50006600	002	VIS AVEC REVÊTEMENT ADHESIF	SCREW WITH ADHESIVE COATING	KLEBE BESCHICHTETE SCHRAUBE	VITE CON RIVETTAMENTO ADESIVO	
002	80030825	001	VIS J FE/ZNXC3	CUP SQUARE BOLT FE/ZNXC3	FLACHRUNDSCHRAUBE FE/ZNXC3	BULLONE FE/ZNXC3	
003	80060527	002	VIS TETE HEXAGONALE FE/ZNXC3	HEXAGON HEAD SCREW FE/ZNXC3	SECHSKANTSCHRAUBE FE/ZNXC3	VITE TESTA ESAGONALE FE/ZNXC3	
004	80060820	002	VIS TETE HEXAGONALE FE/ZNXC3	HEXAGON HEAD SCREW FE/ZNXC3	SECHSKANTSCHRAUBE FE/ZNXC3	VITE TESTA ESAGONALE FE/ZNXC3	
005	80060833	001	VIS TETE HEXAGONALE FE/ZNXC3	HEXAGON HEAD SCREW FE/ZNXC3	SECHSKANTSCHRAUBE FE/ZNXC3	VITE TESTA ESAGONALE FE/ZNXC3	
006	80061014	002	VIS TETE HEXAGONALE	HEXAGON HEAD SCREW	SECHSKANTSCHRAUBE	VITE TESTA ESAGONALE	
007	80061040	001	VIS TETE HEXAGONALE FE/ZNXC3	HEXAGON HEAD SCREW FE/ZNXC3	SECHSKANTSCHRAUBE FE/ZNXC3	VITE TESTA ESAGONALE FE/ZNXC3	
008	80061049	001	VIS TETE HEXAGONALE FE/ZNXC3	HEXAGON HEAD SCREW FE/ZNXC3	SECHSKANTSCHRAUBE FE/ZNXC3	VITE TESTA ESAGONALE FE/ZNXC3	
009	80061073	002	VIS TETE HEXAGONALE FE/ZNXC3	HEXAGON HEAD SCREW FE/ZNXC3	SECHSKANTSCHRAUBE FE/ZNXC3	VITE TESTA ESAGONALE FE/ZNXC3	
010	80061236	002	VIS TETE HEXAGONALE FE/ZNXC3	HEX BOLT FE/ZNXC3	SECHSKANTSCHRAUBE FE/ZNXC3	VITE TESTA ESAGONALE FE/ZNXC3	
011	80071040	002	VIS AVEC REVÊTEMENT ADHESIF	SCREW WITH ADHESIVE COATING	KLEBE BESCHICHTETE SCHRAUBE	VITE CON RIVETTAMENTO ADESIVO	
012	80081243	001	VIS TETE CYL.SIX P.CR.FE/ZNXC3	ALLEN BOLT FE/ZNXC3	ZYLINDERSCHR.INNENSEC.FE/ZNXC3	VITE A TESTA CILINDR. FE/ZNXC3	
013	80150615	002	VIS S/TETE B.CUVET.HC	SOCKET SET SCREW	GEWINDESTIFT MIT RINGSCHNEIDE		
014	80200540	002	ECROU HEX.BAS AUTOFR.FE/ZNXC3	SELF-LOCKING NUT FE/ZNXC3	SELBSTSICHERND.MUTTER FE/ZNXC3	DADO AUTOBLOCCANTE FE/ZNXC3	
015	80200817	002	ECROU HEX.BAS AUTOFR.FE/ZN	SELF-LOCKING NUT FE/ZN	SELBSTSICHERND.MUTTER FE/ZN	DADO AUTOBLOCCANTE FE/ZN	
016	80201005	004	ECROU HEX.BAS AUTOFR.FE/ZN	SELF-LOCKING NUT FE/ZN	SELBSTSICHERND.MUTTER FE/ZN	DADO AUTOBLOCCANTE FE/ZN	
017	80201070	001	ECROU HEXAGONAL FE/ZNXC3	NUT FE/ZNXC3	SECHSKANTMUTTER FE/ZNXC3	DADO FE/ZNXC3	
018	80201248	002	ECROU HEX.BAS AUTOFR.FLZNNC	SELF-LOCKING NUT FLZNNC	SELBSTSICHERND.MUTTER FLZNNC	DADO AUTOBLOCCANTE FLZNNC	
019	80250512	004	RONDELLE PLATE FE/ZNXC3	PLAIN WASHER M5 DIN-125	SCHEIBE FE/ZNXC3	RONDELLA PIATTA FE/ZNXC3	
020	80250823	003	RONDELLE PLATE FE/ZNXC3	PLAIN WASHER FE/ZNXC3	SCHEIBE FE/ZNXC3	RONDELLA PIATTA FE/ZNXC3	
021	80250970	003	RONDELLE PLATE FE/ZN	PLAIN WASHER FE/ZN	SCHEIBE FE/ZN	RONDELLA PIATTA FE/ZN	
022	80251021	003	RONDELLE PLATE FE/ZNXC3	PLAIN WASHER M10	SCHEIBE FE/ZNXC3	RONDELLA PIATTA FE/ZNXC3	
023	80251036	003	RONDELLE PLATE FE/ZNXC3	PLAIN WASHER FE/ZNXC3	SCHEIBE FE/ZNXC3	RONDELLA PIATTA FE/ZNXC3	
024	80251127	004	RONDELLE PLATE FE/ZNXC3	PLAIN WASHER FE/ZNXC3	SCHEIBE FE/ZNXC3	RONDELLA PIATTA FE/ZNXC3	
025	80251237	002	RONDELLE PLATE FE/ZNXC3	PLAIN WASHER FE/ZNXC3	SCHEIBE FE/ZNXC3	RONDELLA PIATTA FE/ZNXC3	
026	80251725	002	RONDELLE D'AJUSTAGE PS 1,0	SHIM RING PS 1,0	PASSSCHEIBE PS 1,0	RONDELLA	
027	80271203	001	RONDELLE GROWER FE/ZNXC3	SPRING WASHER M12	FEDERRING FE/ZNXC3	RONDELLA GROWER FE/ZNXC3	
028	80560801	001	GOUPILLE CAVALIERE FE/ZNXC3	TUBE PIN FE/ZNXC3	ROHRKLAPPSTECKER FE/ZNXC3	PERNO FE/ZNXC3	
029	80570502	001	GOUPILLE BETA DOUBLE FE/ZNXC3	SPRING COTTER PIN R.FE/ZNXC3	FEDERSTECKER RECHTS FE/ZNXC3	MOLLA FE/ZNXC3	
030	80581701	002	CIRCLIP EXTERIEUR FLZNNC	RETAINING RING FLZNNC	SICHERUNGSRING FLZNNC	ANELLO FLZNNC	
031	80582400	002	CIRCLIP EXTERIEUR	RETAINING RING	SICHERUNGSRING	ANELLO	
032	80584701	004	CIRCLIP EXTERIEUR FLZNNC	RETAINING RING FLZNNC	SICHERUNGSRING FLZNNC	ANELLO FLZNNC	
033	80594001	004	CIRCLIP INTERIEUR FLZNNC	INTERNAL RING FLZNNC	SICHERUNGSRING FLZNNC	ANELLO FLZNNC	
034	80596201	002	CIRCLIP INTERIEUR FLZNNC	RETAINING RING FLZNNC	SICHERUNGSRING FLZNNC	ANELLO FLZNNC	
035	80600086	002	ANNEAU D'ARRET FEZNX3	RETAINING RING FEZNX3	SICHERUNGSRING FEZNX3	ANELLO D'ARRESTO FEZNX3	
036	81001736	002	ROULEMENT A BILLES	BALL BEARING	KUGELLAGER	CUSCINETTO A SFERE	
037	81001741	004	ROULEMENT A BILLES	BALL BEARING	KUGELLAGER	CUSCINETTO A SFERE	
038	81002565	002	ROULEMENT A BILLES	BALL BEARING	KUGELLAGER	CUSCINETTO A SFERE	
039	83200811	002	PASSE FIL	RUBBER PASS WIRE	GUMMI-TUELLE	PASSAFILO	
040	Z1506700	006	RONDELLE D'AJUSTAGE	SHIM WASHER	PASSSCHEIBE	RONDELLA	
041	Z2000830	001	PIECE D ATTACHEMENT	LINK, ATTACHING	RING, ANSCHLUSS-		
042	Z4100440	002	COUVERCLE	BEARING COVER	LAGERDECKEL	COPERCHIO	
043	Z4100451	004	CLOCHE	BEARING, HOUSING	LAGERGEHAEUSE	SEDE DEL CUSCINETTO	
044	Z4100950	002	GALET DE PRE-TENSION	PRE-STRETCHER ROLLER	VORSTRECKERROLLE	RULLO DI PRETENSIONAMENTO	
045	Z4102110	001	CAPOT DE PROT.,	COVER	KUNSTSTOFFABDECKUNG		
046	Z4102120	002	DOUILLE	BUSHING 17,5-22X8	HUELSE D17,5-22X8	CHIAVE	
047	Z4104040	002	ENTRETOISE	SPACER	DISTANZHUELSE	DISTANZIALE	
048	Z4105510	002	DOUILLE	PLASTIC CON	HUELSE PLASTIK	CHIAVE	







PRE-TENDEUR DROITE

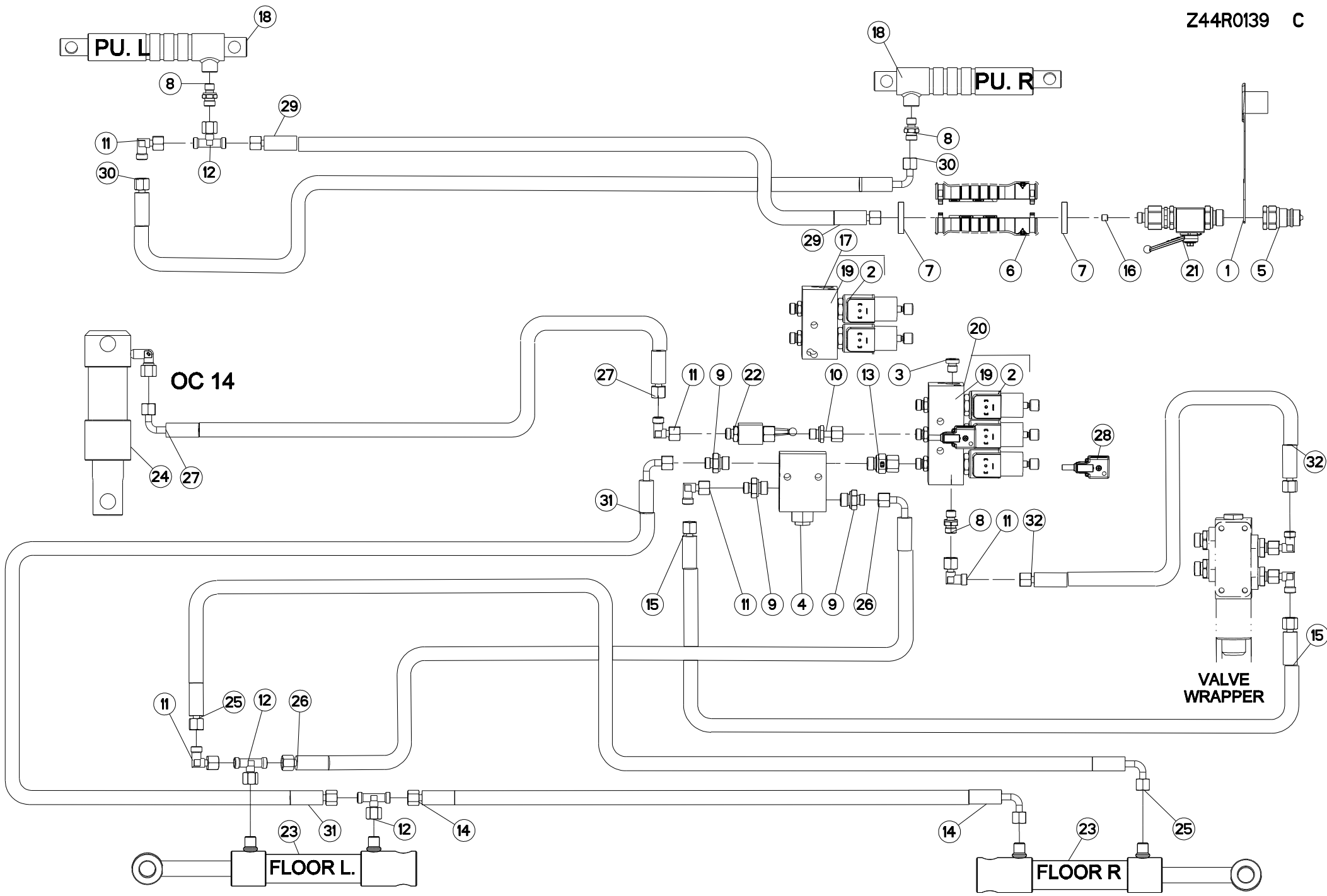
PRE-STRETCHER RIGHT

VORSTRECK APPARAT RECHTS

##PRE-STRETCHER DX

Remarque - Remark - Bemerkung - Osservazioni

Rep	Nr	Qt	Designation	Description	Bezeichnung	Referenza	
049	Z4151600	001	ROUE DENTEE	GEAR	STIRNRAD	PINIONE	
050	Z4151610	001	ROUE DENTEE	GEAR	STIRNRAD	PINIONE	
051	Z4152230	002	PATTE	BRACKET	BEFESTIGUNGSEISEN	FAZZOLETTO	
052	Z4152250	001	PATTE	BRACKET	BEFESTIGUNGSEISEN	FAZZOLETTO	
053	Z4152260	001	CROCHET	HOOK	HAKEN	GANCIO	
054	Z4154720	001	ARBRE	SHAFT	WELLE	ALBERO	
055	Z4154740	001	TUBE	TUBE	ROHR	TUBO	
056	Z4155780	001	BAGUE	BUSHING	HUELSE	BOCCOLA	
057	Z4155790	002	BAGUE	BUSHING	HUELSE	BOCCOLA	
058	Z4159071	001	CHASSIS	CHASSIS	HAUPTRAHMEN	TELAIO	
059	Z4159361	001	CHASSIS	CHASSIS	HAUPTRAHMEN	TELAIO	
060	Z4159390	001	LANGUETTE	STRIP	LASCHE	FAZZOLETTO	
061	Z4160190	001	SUPPORT	SUPPORT	TRAEGER	SUPPORTO	
062	Z4160200	001	ARBRE	SHAFT	WELLE	ALBERO	
063	Z4160210	001	ARBRE	SHAFT	WELLE	ALBERO	
064	Z4300010	001	CAPTEUR	SENSOR	SENSOR	SENSORE	
065	Z4300290	001	CABLE ELECTRIQUE	CABLE	ELEKTROKABEL	CAVO ELETTRICO	
066	Z4406150	001	PATTE	BRACKET	BEFESTIGUNGSEISEN	FAZZOLETTO	
067	Z4503160	001	POIGNEE	HANDLE	HANDGRIFF	MANIGLIA	
068	Z6010900	001	RESSORT DE TRACTION	SPRING, EXTENSION	ZUGFEDER	MOLLA DI TRAZIONE	
069	Z6011200	001	ETRIER	BRACE	BUEGEL	CAVALLOTTO	
070	Z6018080	001	PLAQUE	PLATE	PLATTE	PIASTRA	
071	Z6106000	002	BAGUE	RING	RING	BOCCOLA	
072	Z4087400	001	CORDE	ROPE	SEIL	CORDA	





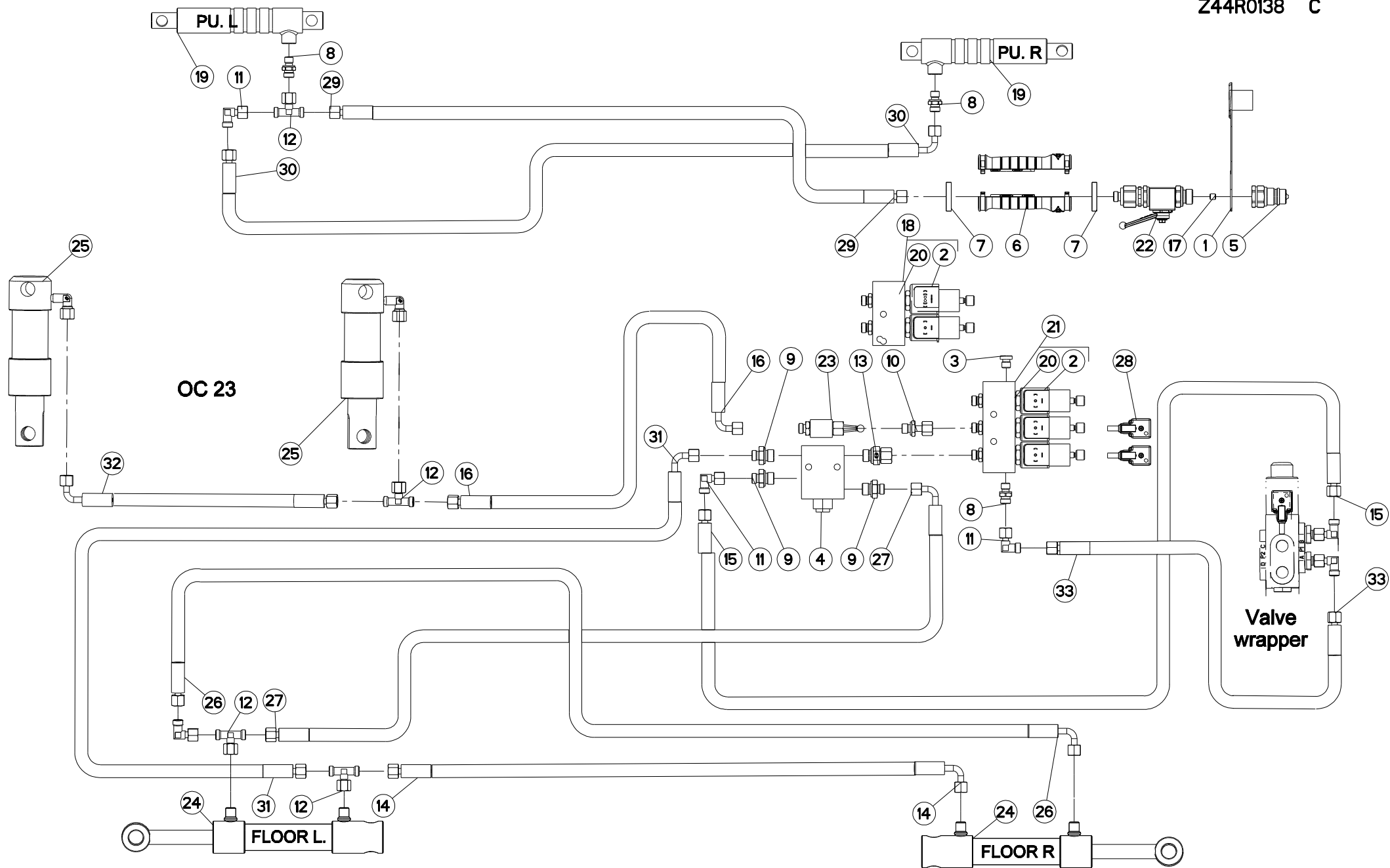
HYDRAULIQUE (14-OC)

HYDRAULIC (14-OC)

HYDRAULIK (14-OC)

IDRAULICO (14-OC)

Rep	Nr	Qt	Designation	Description	Bezeichnung	Referenza	Remarque - Remark - Bemerkung - Osservazioni
001	<b>82300026</b>	001	CAPUCHON COUPLEUR MALE	CAP MALE CONNECTOR	KAPPE KUPPLUNGSSTECKER	TAPPO	
002	<b>A4054094</b>	002	BOBINE	COIL	SPULE	BIBINA	
003	<b>A4061841</b>	001	BOUCHON CHC	PLUG INNER HEXAGON	STOPFEN INNENSECHSKANT		
004	<b>A4071222</b>	001	CLAPET PILOTE	CHECK VALVE	SICHERHEITSENTIL	VALVOLA	
005	<b>A4074001</b>	001	COUPLEUR	COUPLER	KUPPLER	GIUNTO	
006	<b>A4074069</b>	002	DEMI POIGNÉE	HANDLE, HALF	HANDGRIFFHÄLFTE	MEZZO MANIGLIA	
007	<b>A4074086</b>	002	BAGUE VERTE	BUSHING GREEN	HUELSE GRÜN	BOCCOLA VERDE	
008	<b>A4080465</b>	003	UNION MALE	MALE STUD CONNECTOR	GERADER EINSCHRAUBSTUTZEN	GIUZIONE DIRITTA ZBC	
009	<b>A4080473</b>	003	UNION	FITTING, HYDRAULIC, UNION	VERBINDUNG	CONNETTORE	
010	<b>A4080524</b>	001	ADAPTATEUR	FITTING, HYDRAULIC, ADAPTER	ANBAUELEMENT	ADATTATORE	
011	<b>A4082711</b>	005	COUDE TOURNANT	AJUSTABLE MALE STUD ELBOW	EINSTELLBARE WINKEL STUTZEN	GIUNZIONE A 90°ORIENTABILE ZBC	
012	<b>A4083203</b>	003	TE TOURNANT NU FE/ZNXC3	ADJUSTABLE EQUAL TEE FE/ZNXC3	EINSTELLB.T VERSCHRAU.FE/ZNXC3	RACCORDO ORIENT.A T FE/ZNXC3	
013	<b>A4080535</b>	001	ADAPTATEUR	FITTING, HYDRAULIC, ADAPTER	ANBAUELEMENT	ADATTATORE	
014	<b>A4920149</b>	001	FLEXIBLE	HOSE, HYDRAULIC	HYDRAULIKSCHLAUCH	TUBO IN GOMMA	<->2000 mm
015	<b>A4920228</b>	001	FLEXIBLE	HOSE, HYDRAULIC	HYDRAULIKSCHLAUCH	TUBO IN GOMMA	<->4200 mm
016	<b>Z2039150</b>	001	ETRANGLEUR	ADAPTER, RESTRICTOR	OELDROSSEL	RIDUTTORE	
017	<b>Z4000970</b>	001	CORPS DE SOUPAPE	VALVE BLOCK	VENTILBLOCK 2-FACH	CORPO VALVOLA	NET ONLY
018	<b>Z4002351</b>	002	VERIN	CYLINDER, HYDRAULIC	HYDRAULIKZYLINDER	CILINDRO	
019	<b>Z4098040</b>	002	VALVE, 2/2	VALVE 2/2 W.MAN.OVERR./W.COIL	VENTIL, 2/2		
020	<b>Z4144410</b>	001	CORPS DE SOUPAPE	VALVE BLOCK	VENTILBLOCK 3-FACH	CORPO VALVOLA	FILM/NET
021	<b>Z4201862</b>	001	ROBINET D'ARRET	VALVE, SHUT-OFF	HAHN, ABSPERR-		
022	<b>Z4500230</b>	001	ROBINET D'ARRET CPL.	VALVE ASSY, SHUT-OFF	HAHN, ABSPERR-, VOLLST.		<->3700 mm
023	<b>Z4533790</b>	002	VERIN	CYLINDER, HYDRAULIC	HYDRAULIKZYLINDER	CILINDRO	
024	<b>Z4533840</b>	001	VERIN	CYLINDER, HYDRAULIC	HYDRAULIKZYLINDER	CILINDRO	
025	<b>Z1101550</b>	001	FLEXIBLE	HOSE, HYDRAULIC	HYDRAULIKSCHLAUCH	TUBO IN GOMMA	<->1780 mm
026	<b>Z1188890</b>	001	FLEXIBLE	HOSE, HYDRAULIC	HYDRAULIKSCHLAUCH	TUBO IN GOMMA	<->2465 mm
027	<b>Z4202530</b>	001	FLEXIBLE	HOSE, HYDRAULIC	HYDRAULIKSCHLAUCH	TUBO IN GOMMA	
028	<b>Z4406700</b>	002	CABLE ELECTRIQUE	CABLE	ELEKTROKABEL	CAVO ELETTRICO	
029	<b>Z4503300</b>	001	FLEXIBLE	HOSE, HYDRAULIC	HYDRAULIKSCHLAUCH	TUBO IN GOMMA	<->2000 mm
030	<b>Z4509170</b>	001	FLEXIBLE	HOSE, HYDRAULIC	HYDRAULIKSCHLAUCH	TUBO IN GOMMA	<->5150 mm
031	<b>Z4509170</b>	001	FLEXIBLE	HOSE, HYDRAULIC	HYDRAULIKSCHLAUCH	TUBO IN GOMMA	<->5150 mm
032	<b>Z6104550</b>	001	FLEXIBLE	HOSE, HYDRAULIC	HYDRAULIKSCHLAUCH	TUBO IN GOMMA	<->3900 mm





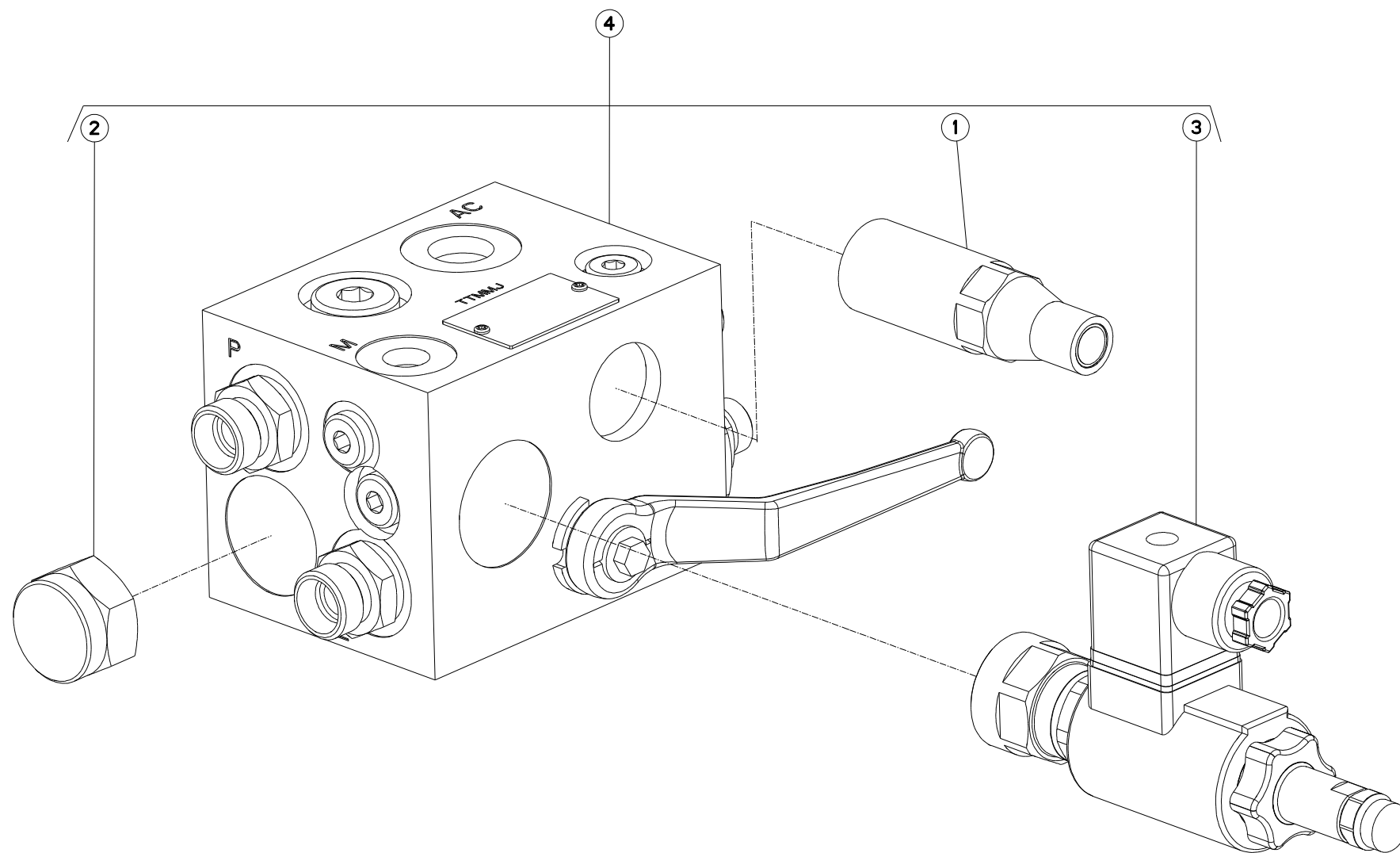
HYDRAULIQUE (23-OC)

HYDRAULIC (23-OC)

HYDRAULIK (23-OC)

IDRAULICO (23-OC)

Rep	Nr	Qt	Designation	Description	Bezeichnung	Referenza	Remarque - Remark - Bemerkung - Osservazioni
001	<b>82300026</b>	001	CAPUCHON COUPLEUR MALE	CAP MALE CONNECTOR	KAPPE KUPPLUNGSSTECKER	TAPPO	
002	<b>A4054094</b>	001	BOBINE	COIL	SPULE	BIBINA	
003	<b>A4061841</b>	001	BOUCHON CHC	PLUG INNER HEXAGON	STOPFEN INNENSECHSKANT		
004	<b>A4071222</b>	001	CLAPET PILOTE	CHECK VALVE	SICHERHEITSENTIL	VALVOLA	
005	<b>A4074001</b>	001	COUPLEUR	COUPLER	KUPPLER	GIUNTO	
006	<b>A4074069</b>	002	DEMI POIGNÉE	HANDLE, HALF	HANDGRIFFHÄLFTE	MEZZO MANIGLIA	
007	<b>A4074086</b>	002	BAGUE VERTE	BUSHING GREEN	HUELSE GRÜN	BOCCOLA VERDE	
008	<b>A4080465</b>	003	UNION MALE	MALE STUD CONNECTOR	GERADER EINSCHRAUBSTUTZEN	GIUZIONE DIRITTA ZBC	
009	<b>A4080473</b>	003	UNION	FITTING, HYDRAULIC, UNION	VERBINDUNG	CONNETTORE	
010	<b>A4080524</b>	001	ADAPTATEUR	FITTING, HYDRAULIC, ADAPTER	ANBAUELEMENT	ADATTATORE	
011	<b>A4082711</b>	004	COUDE TOURNANT	AJUSTABLE MALE STUD ELBOW	EINSTELLBARE WINKEL STUTZEN	GIUNZIONE A 90°ORIENTABILE ZBC	
012	<b>A4083203</b>	004	TE TOURNANT NU FE/ZNXC3	ADJUSTABLE EQUAL TEE FE/ZNXC3	EINSTELLB.T VERSCHRAU.FE/ZNXC3	RACCORDO ORIENT.A T FE/ZNXC3	
013	<b>A4080535</b>	001	ADAPTATEUR	FITTING, HYDRAULIC, ADAPTER	ANBAUELEMENT	ADATTATORE	
014	<b>A4920149</b>	001	FLEXIBLE	HOSE, HYDRAULIC	HYDRAULIKSCHLAUCH	TUBO IN GOMMA	<->2000 mm
015	<b>A4920228</b>	001	FLEXIBLE	HOSE, HYDRAULIC	HYDRAULIKSCHLAUCH	TUBO IN GOMMA	<->4200 mm
016	<b>A4920232</b>	001	FLEXIBLE	HOSE, HYDRAULIC	HYDRAULIKSCHLAUCH	TUBO IN GOMMA	<->3200 mm
017	<b>Z2039150</b>	001	ETRANGLEUR	ADAPTER, RESTRICTOR	OELDROSSEL	RIDUTTORE	
018	<b>Z4000970</b>	001	CORPS DE SOUPAPE	VALVE BLOCK	VENTILBLOCK 2-FACH	CORPO VALVOLA	: NET WRAP ONLY
019	<b>Z4002351</b>	002	VERIN	CYLINDER, HYDRAULIC	HYDRAULIKZYLINDER	CILINDRO	
020	<b>Z4098040</b>	002	VALVE, 2/2	VALVE 2/2 W.MAN.OVERR./W.COIL	VENTIL, 2/2		
021	<b>Z4144410</b>	001	CORPS DE SOUPAPE	VALVE BLOCK	VENTILBLOCK 3-FACH	CORPO VALVOLA	: FILM/NETWRAP
022	<b>Z4201862</b>	001	ROBINET D'ARRET	VALVE, SHUT-OFF	HAHN, ABSPERR-		
023	<b>Z4500230</b>	001	ROBINET D'ARRET CPL.	VALVE ASSY, SHUT-OFF	HAHN, ABSPERR-, VOLLST.		
024	<b>Z4533790</b>	002	VERIN	CYLINDER, HYDRAULIC	HYDRAULIKZYLINDER	CILINDRO	
025	<b>Z4533840</b>	002	VERIN	CYLINDER, HYDRAULIC	HYDRAULIKZYLINDER	CILINDRO	
026	<b>Z1101550</b>	001	FLEXIBLE	HOSE, HYDRAULIC	HYDRAULIKSCHLAUCH	TUBO IN GOMMA	<->1780 mm
027	<b>Z1188890</b>	001	FLEXIBLE	HOSE, HYDRAULIC	HYDRAULIKSCHLAUCH	TUBO IN GOMMA	<->2465 mm
028	<b>Z4406700</b>	002	CABLE ELECTRIQUE	CABLE	ELEKTROKABEL	CAVO ELETTRICO	
029	<b>Z4503300</b>	001	FLEXIBLE	HOSE, HYDRAULIC	HYDRAULIKSCHLAUCH	TUBO IN GOMMA	<->5150 mm
030	<b>Z4509170</b>	001	FLEXIBLE	HOSE, HYDRAULIC	HYDRAULIKSCHLAUCH	TUBO IN GOMMA	<->2150 mm
031	<b>Z4509170</b>	001	FLEXIBLE	HOSE, HYDRAULIC	HYDRAULIKSCHLAUCH	TUBO IN GOMMA	<->2150 mm
032	<b>Z4527780</b>	001	FLEXIBLE	HOSE, HYDRAULIC	HYDRAULIKSCHLAUCH	TUBO IN GOMMA	<->1150 mm
033	<b>Z6104550</b>	001	FLEXIBLE	HOSE, HYDRAULIC	HYDRAULIKSCHLAUCH	TUBO IN GOMMA	<->3900 mm



FBP 3135

---A1001-80E00001&gt;---A1001-80E99999



Z44R0150 A

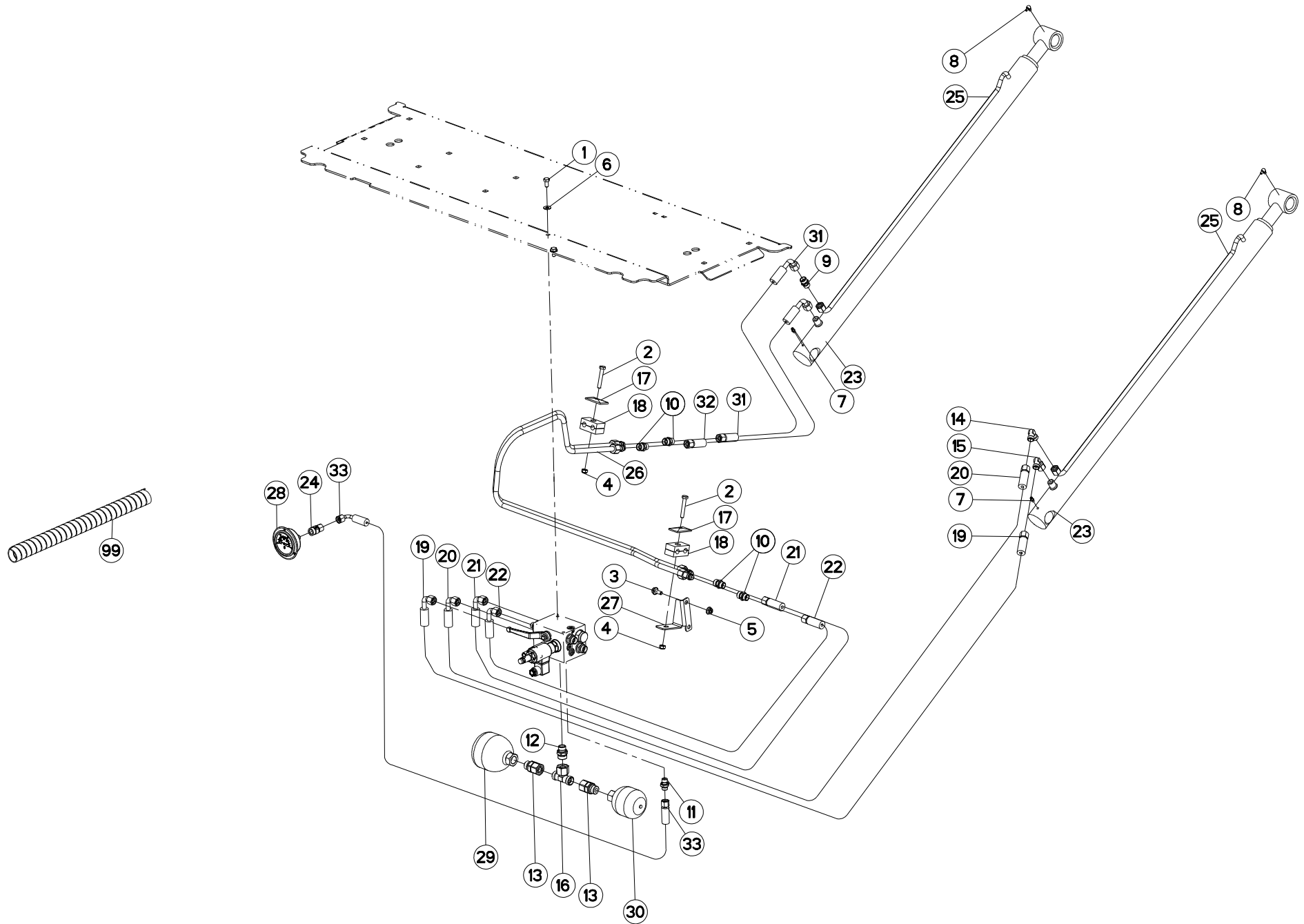
BLOC HYDRAULIQUE TRAPPE DE CHA

HYDRAULIC BLOCK TAILGATE

STUEBERBLOCK HECKKLAPPE

BLOCCO IDRAULICO PORTELLONE

Rep	Nr	Qt	Designation	Description	Bezeichnung	Referenza	Remarque - Remark - Bemerkung - Osservazioni
001	<b>A4056462</b>	001	LIMITEUR DE PRESSION	VALVE, RELIEF	DRUCKBEGRENZUNGSVENTIL	LIMITATORE DI PRESSIONE	[1]
002	<b>A4056463</b>	001	CLAPET ANTI-RETOUR	VALVE, CHECK	RUECKSCHLAGVENTIL	VALVOLA ANTI-RITORNO	[1]
003	<b>A4070065</b>	001	LIMITEUR DE PRESSION PROPORT.	ENTILRTIONAL PRESSURE RELIEF V	PROPORTIONAL-DRUCKBEGRENZUNGSV		[1]
004	<b>Z4425920</b>	001	BLOC HYDRAULIQUE	MANIFOLD, HYDRAULIC	HYDRAULIK-STUEBERBLOCK	BLOCCO IDRAULICO	+ [1]





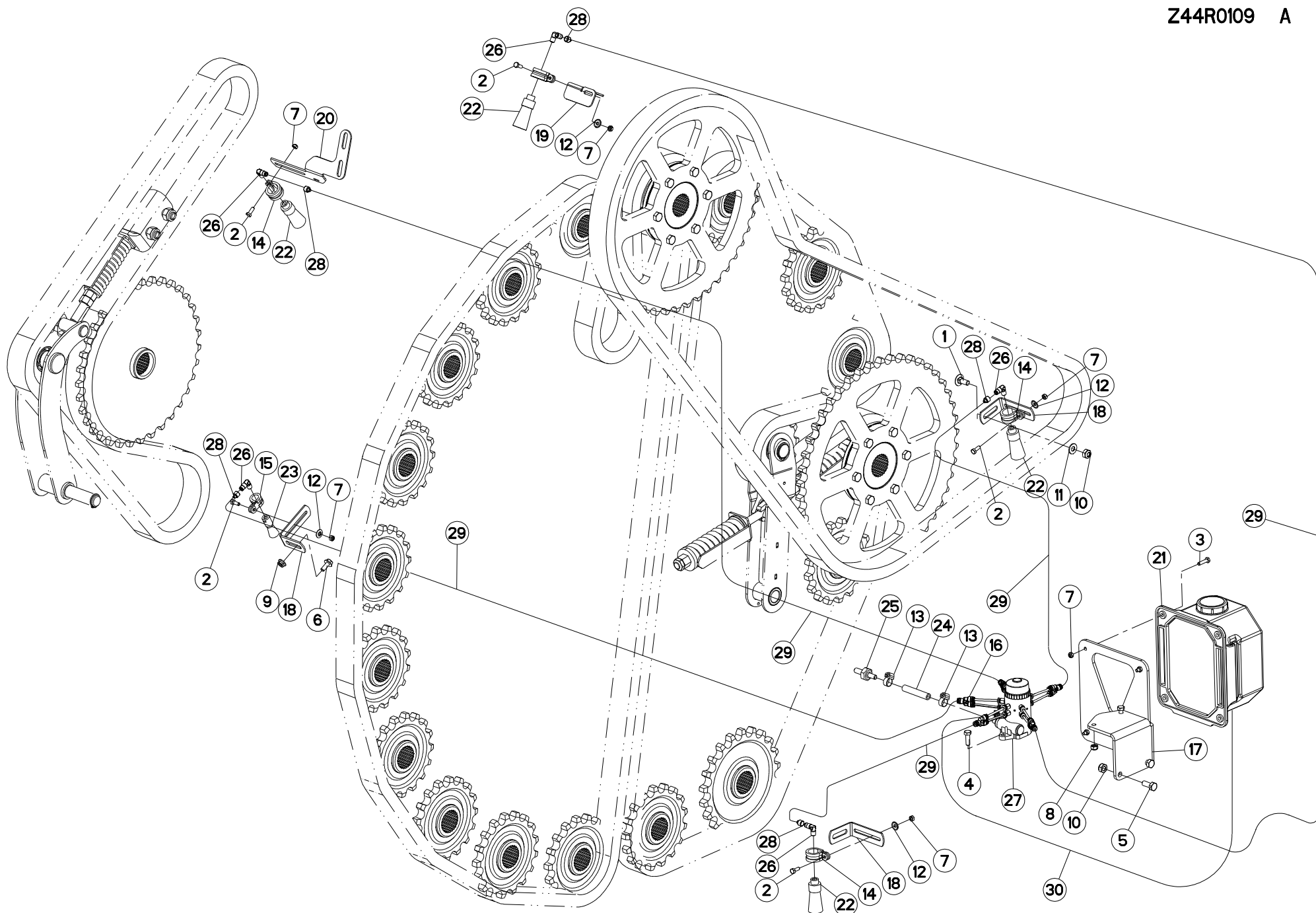


HYDRAULIQUE TRAPPE DE CHARGEME HYDRAULIC TAILGATE

HYDRAULIK HECKKLAPPE

IDRAULICO PORTELLONE POSTERIORE

Rep	Nr	Qt	Designation	Description	Bezeichnung	Referenza	Remarque - Remark - Bemerkung - Osservazioni
001	80060816	002	VIS TETE HEXAGONALE FE/ZNXC3	HEX. SCREW FE/ZNXC3	SECHSKANTSCHRAUBE FE/ZNXC3	VITE TESTA ESAGONALE FE/ZNXC3	
002	80060850	002	VIS TETE HEXAGONALE FE/ZNXC3	HEXAGON HEAD SCREW FE/ZNXC3	SECHSKANTSCHRAUBE FE/ZNXC3	VITE TESTA ESAGONALE FE/ZNXC3	
003	80130820	002	VIS AUTOBLOQUANTE FLZNNC	UNDERSERR.S.LOC.SCREW FLZNNC	SPERRZAHN-BUNDSCHRAU.FLZNNC	VITE FLZNNC	
004	80200817	002	ECROU HEX.BAS AUTOFR.FE/ZN	SELF-LOCKING NUT FE/ZN	SELBSTSICHERND.MUTTER FE/ZN	DADO AUTOBLOCCANTE FE/ZN	
005	80200851	002	ECROU AUTOBLOQUANT FE/ZNXC3	UNDERSERRAT.S.LOC.NUT FE/ZNXC3	SPERRZAHN-BUNDMUTTER FE/ZNXC3	DADO FE/ZNXC3	
006	80600085	002	ANNEAU D'ARRET FEZNX3	RETAINING RING FEZNX3	SICHERUNGSRING FEZNX3	ANELLO D'ARRESTO FEZNX3	
007	82200600	002	GRAISSEUR A TETE SPHERIQUE	GREASE FITTING	KEGELSCHMIERNIPPEL	INGRASSATORE SFERICO	
008	82200603	002	GRAISSEUR A TETE SPHERIQUE	GREASE FITTING	KEGELSCHMIERNIPPEL	INGRASSATORE SFERICO	
009	A4080300	001	UNION DOUBLE FE/ZN	STRAIGHT COUPLING FE/ZN	GERADE VERSCHRAUBUNG FE/ZN		
010	A4080350	004	UNION DROITE FE/ZN	STRAIGHT COUPLING FE/ZN	GERADE VERSCHRAUBUNG FE/ZN		
011	A4080448	001	UNION MALE	MALE STUD CONNECTOR	GERADEREINSCHRAUBSTUTZEN	GIUZIONE DIRITTA ZBC	
012	A4080464	001	UNION MALE	MALE STUD CONNECTOR	GERADER EINSCHRAUBSTUTZEN	GIUZIONE DIRITTA ZBC	
013	A4080515	002	ADAPTATEUR	FITTING, HYDRAULIC, ADAPTER	ANBAUELEMENT	ADATTATORE	
014	A4080700	001	COUDE EGAL FE/ZNXC3	ELBOW FE/ZNXC3	WINKEL-VERSCHRAUBUNG FE/ZNXC3	GOMITO FE/ZNXC3	
015	A4082700	001	COUDE TOURNANT	AJUSTABLE MALE STUD ELBOW	EINSTELLBARER WINKELSTUTZEN	GIUNZIONE A 90°ORIENTABILE	
016	A4083201	001	TE TOURNANT NU FE/ZNXC3	ADJUSTABLE EQUAL TEE FE/ZNXC3	EINSTELLB.T VERSCHRAU.FE/ZNXC3	RACCORDO ORIENT.A T FE/ZNXC3	
017	A7260016	002	PLAQUE SUPERIEURE TAILLE 2	UPPER PLATE SIZE 2	DECKPLATTE SIZE 2	PIASTRA	
018	A7260072	002	COLLIER DOUBLE D12+D12	CLAMP D12+D12	KLEMMHÄLFENPAAR D12+D12	COLLARE D.12	
019	A4921146	001	FLEXIBLE	HOSE, HYDRAULIC	HYDRAULIKSCHLAUCH	TUBO IN GOMMA	<->2450 mm
020	A4921146	001	FLEXIBLE	HOSE, HYDRAULIC	HYDRAULIKSCHLAUCH	TUBO IN GOMMA	<->2450 mm
021	A4921153	001	FLEXIBLE	HOSE, HYDRAULIC	HYDRAULIKSCHLAUCH	TUBO IN GOMMA	<->1200 mm
022	A4921153	001	FLEXIBLE	HOSE, HYDRAULIC	HYDRAULIKSCHLAUCH	TUBO IN GOMMA	<->1200 mm
023	Z4001650	002	JEU D'ETANCHEITE	SEALING SET	DICHTSATZ BUETER		
024	Z4014110	001	RACCORD DE MESURE	MANOMETER STUD	ANSCHLUSS, MESS-, EINSCHRAUB-		
025	Z4411500	002	VERIN	CYLINDER, HYDRAULIC	HYDRAULIKZYLINDER	CILINDRO	
026	Z4420330	002	TUBE HYDRAULIQUE	HYDRAULIC TUBE	PROFILROHR HYDRAULIK	TUBO IDRAULICO	
027	Z4420380	001	SUPPORT	SUPPORT	TRAEGER	SUPPORTO	
028	Z4425060	001	MANOMETRE	MANOMETER	MANOMETER	MANOMETRO	
029	Z4426630	001	ACCUMULATEUR HYDR.140BAR 0,32L	ACCUMULATOR 140BAR 0,32L	MEMBRANSPEICH.140BAR 0,32L		
030	Z4426950	001	ACCUMULATEUR HYDR.	ACCUMULATOR	MEMBRANSPEICH.		
031	Z2039520	001	TUYAU HP	HOSE, HP	SCHLAUCH, HD	TUBO FLEX. AP	
032	Z2039520	001	TUYAU HP	HOSE, HP	SCHLAUCH, HD	TUBO FLEX. AP	
033	Z4012070	001	FLEXIBLE	HOSE, HYDRAULIC	HYDRAULIKSCHLAUCH	TUBO IN GOMMA	
099	Z4230900	001	PROTECTION	PROTECTION	SCHUTZ	PROTEZIONE	





Z44R0109 A

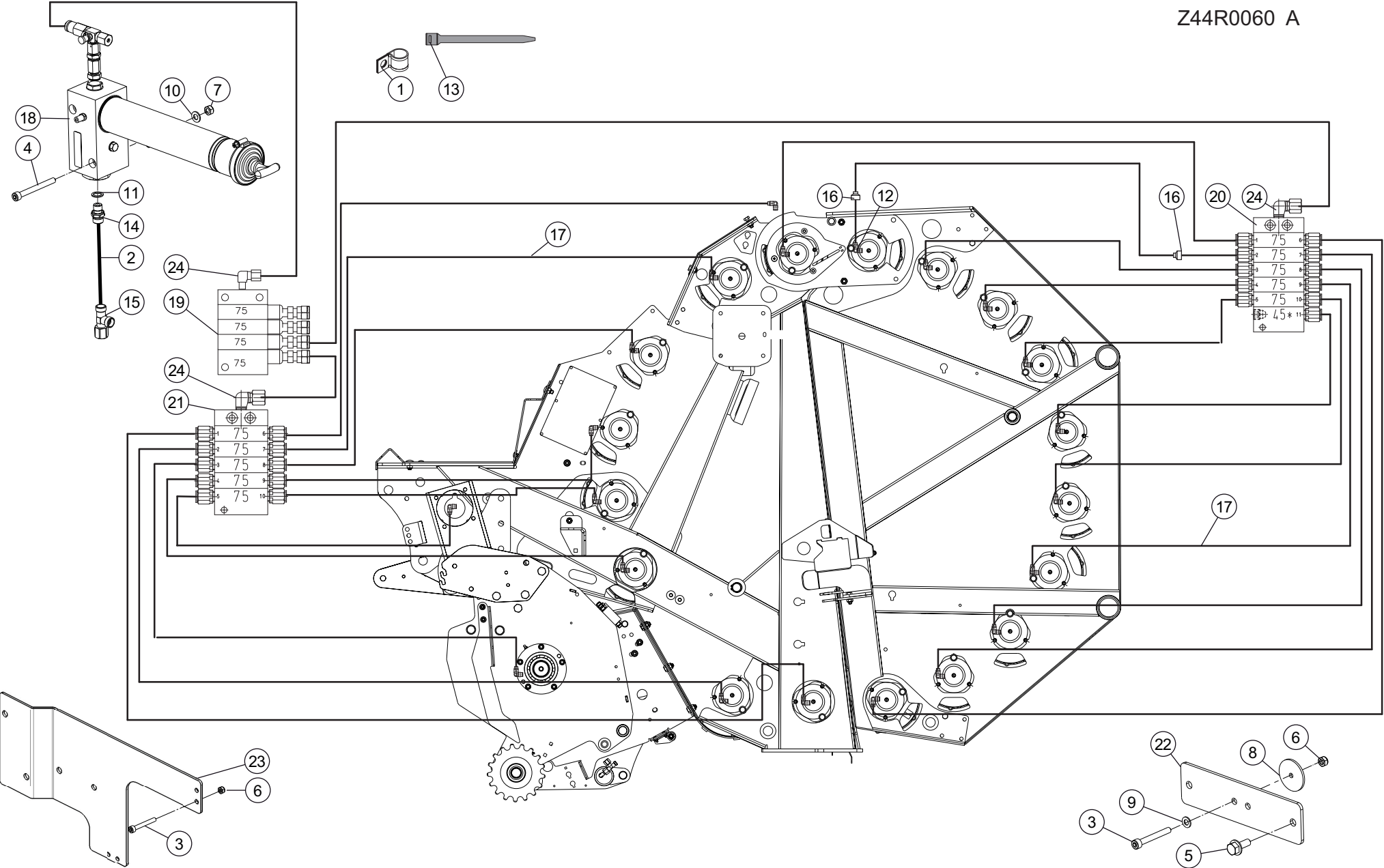
## DISPOSITIF DE LUBRIFICATION

## LUBRICATION SYSTEM

## SCHMIERSYSTEM

## SISTEMA DI LUBRIFICAZIONE

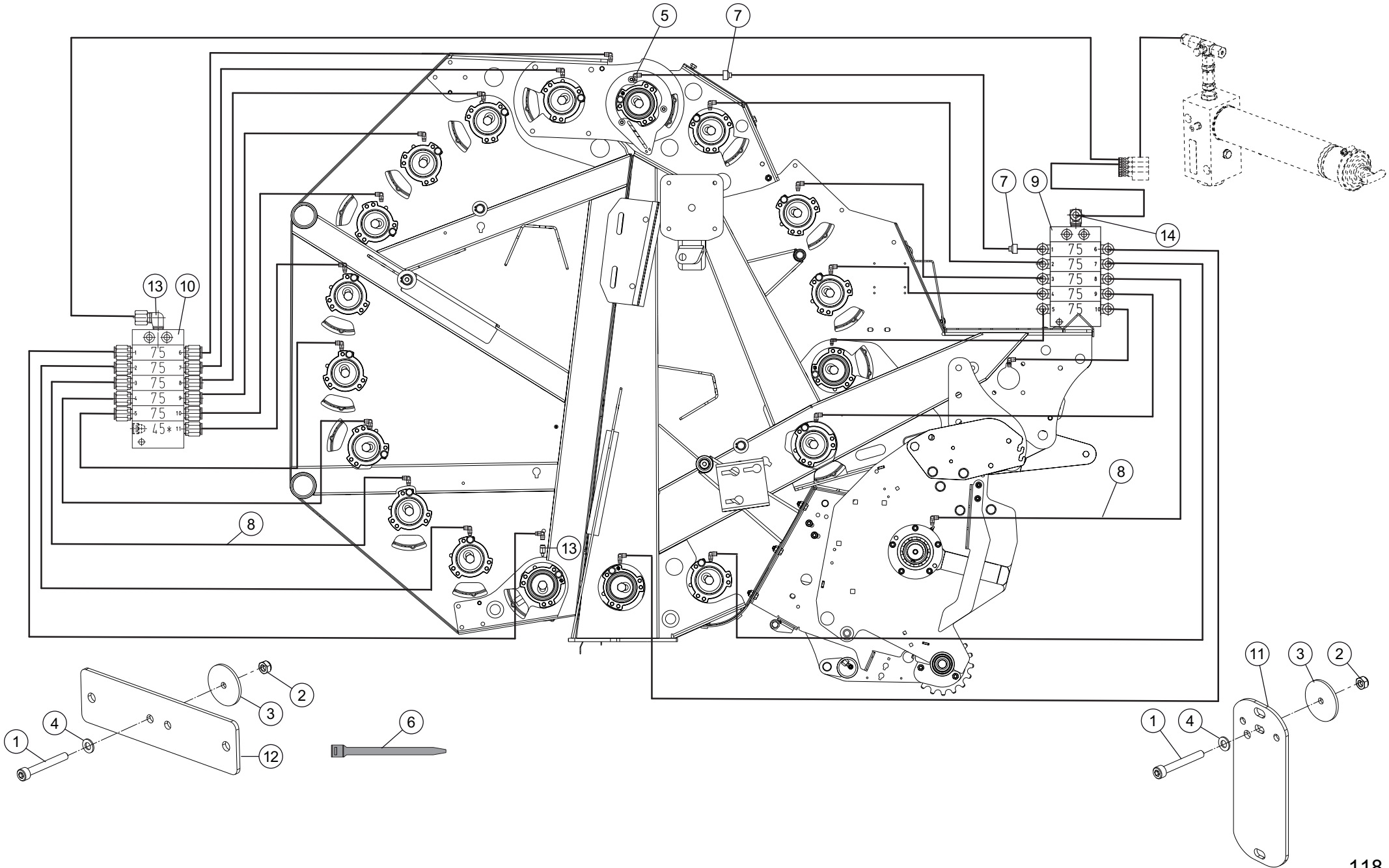
Rep	Nr	Qt	Designation	Description	Bezeichnung	Referenza	Remarque - Remark - Bemerkung - Osservazioni
001	<b>80031028</b>	002	VIS J FE/ZNXC3	CUP SQUARE BOLT FE/ZNXC3	FLACHRUNDSCHRAUBE FE/ZNXC3	BULLONE FE/ZNXC3	
002	<b>80060616</b>	005	VIS TETE HEXAGONALE FE/ZNXC3	HEXAGON HEAD SCREW FE/ZNXC3	SECHSKANTSCHRAUBE FE/ZNXC3	VITE TESTA ESAGONALE FE/ZNXC3	
003	<b>80060625</b>	004	VIS TETE HEXAGONALE FE/ZNXC3	HEX BOLT FE/ZNXC3	SECHSKANTSCHRAUBE FE/ZNXC3	VITE TESTA ESAGONALE FE/ZNXC3	
004	<b>80060826</b>	002	VIS TETE HEXAGONALE FE/ZNXC3	HEAD HEX SCREW FE/ZNXC3	SECHSKANTSCHRAUBE FE/ZNXC3	VITE TESTA ESAGONALE FE/ZNXC3	
005	<b>80061026</b>	002	VIS TETE HEXAGONALE FE/ZNXC3	HEXAGON HEAD SCREW FE/ZNXC3	SECHSKANTSCHRAUBE FE/ZNXC3	VITE TESTA ESAGONALE FE/ZNXC3	
006	<b>80130820</b>	001	VIS AUTOBLOQUANTE FLZNNC	UNDERSERR.S-LOC.SCREW FLZNNC	SPERRZAHN-BUNDSCHRAU.FLZNNC	VITE FLZNNC	
007	<b>80200640</b>	009	ECROU HEX.BAS AUTOFR.FE/ZNXC3	SELF-LOCKING NUT FE/ZNXC3	SELBSTSICHERND.MUTTER FE/ZNXC3	DADO AUTOBLOCCANTE FE/ZNXC3	
008	<b>80200817</b>	002	ECROU HEX.BAS AUTOFR.FE/ZN	SELF-LOCKING NUT FE/ZN	SELBSTSICHERND.MUTTER FE/ZN	DADO AUTOBLOCCANTE FE/ZN	
009	<b>80200851</b>	001	ECROU AUTOBLOQUANT FE/ZNXC3	UNDERSERRAT.S.LOC.NUT FE/ZNXC3	SPERRZAHN-BUNDMUTTER FE/ZNXC3	DADO FE/ZNXC3	
010	<b>80201005</b>	004	ECROU HEX.BAS AUTOFR.FE/ZN	SELF-LOCKING NUT FE/ZN	SELBSTSICHERND.MUTTER FE/ZN	DADO AUTOBLOCCANTE FE/ZN	
011	<b>80600086</b>	002	ANNEAU D'ARRET FEZNX3	RETAINING RING FEZNX3	SICHERUNGSRING FEZNX3	ANELLO D'ARRESTO FEZNX3	
012	<b>80600088</b>	005	ANNEAU D'ARRET FEZNX3	RETAINING RING FEZNX3	SICHERUNGSRING FEZNX3	ANELLO D'ARRESTO FEZNX3	
013	<b>83090146</b>	002	COLLIER INOX	COLLAR INOX	SHELLE INOX	ANELLO INOX	
014	<b>83090375</b>	004	COLLIER AVEC CAOUTCHOU	CLAMP, HOSE WITH RUBBER	SCHLAUCHSHELLE MIT GUMMI	MORSETTO DI TUBO IN GOMMA	
015	<b>Z4087020</b>	001	COLLIER AVEC CAOUTCHOU	CLAMP, HOSE WITH RUBBER	SCHLAUCHSHELLE MIT GUMMI	MORSETTO DI TUBO IN GOMMA	
016	<b>Z4158470</b>	005	ACCOUPEMENT Y	Y-COUPLING	Y-STECKVERBINDER	RACCORDO A Y	
017	<b>Z4422010</b>	001	SUPPORT	SUPPORT	TRAEGER	SUPPORTO	
018	<b>Z4422020</b>	003	SUPPORT	SUPPORT	TRAEGER	SUPPORTO	
019	<b>Z4422030</b>	001	SUPPORT	SUPPORT	TRAEGER	SUPPORTO	
020	<b>Z4422040</b>	001	SUPPORT	SUPPORT	TRAEGER	SUPPORTO	
021	<b>Z4422060</b>	001	RESERVOIR D HUILE	RESERVOIR, OIL	BEHAELTER, OEL-		
022	<b>Z4422070</b>	004	BROSSE DE GRAISSAGE	BRUSH, LUBRICATION	BUERSTE, SCHMIER-		
023	<b>Z4422080</b>	004	BROSSE DE GRAISSAGE	BRUSH, LUBRICATION	BUERSTE, SCHMIER-		
024	<b>Z4422090</b>	001	DURITE	HOSE	TUBE	TUBO FLESSIBILE	
025	<b>Z4422100</b>	001	VIS SPEC.	BOLT, SPEC.	SCHRAUBE, SPEZ.		
026	<b>Z4422110</b>	005	COUDE ORIENTABLE	FITTING, HYD, ELBOW ADJUSTABLE	EINSTELLB.WINK.VERSCHRAUB.	GIUNZIONE A 90° ORIENTABIL.	
027	<b>Z4424430</b>	001	POMPE DE LUBRIFICATION CPL.	PUMP ASSY, LUBRICATION	PUMPE, SCHMIER-, VOLLST.		
028	<b>Z5007620</b>	005	CAPOT ANTI-POUSSIERES	COVER, DUST	KAPPE, STAUB-		
029	<b>Z4501260</b>	005	TUBE DE LUBRIFICATION	LINE, LUBRICATION	LEITUNG, SCHMIER-		<->5,5M
030	<b>Z4552080</b>	001	DURIT DE AMENEEE	HOSE, SUPPLY	SCHLAUCH, ZUFUHR-		





DISPOSITIF DE LUBRIFICATION (A)      LUBRICATION SYSTEM (AUTOMATIC)      SCHMIERSYSTEM (AUTOMATIC)      SISTEMA DI LUBRIFICAZIONE (AUT)

Rep	Nr	Qt	Designation	Description	Bezeichnung	Referenza	Remarque - Remark - Bemerkung - Osservazioni
001	<b>56001600</b>	001	COLLIER AVEC CAOUTCHOUC	CLAMP, HOSE WITH RUBBER	SCHLAUCHSCHELLE MIT GUMMI	MORSETTO DI TUBO IN GOMMA	
002	<b>58745500</b>	001	FLEXIBLE	HOSE, HYDRAULIC	HYDRAULIKSCHLAUCH	TUBO IN GOMMA	
003	<b>80080540</b>	006	VIS TETE CYL.SIX P.CR.FE/ZNXC3	HEX.SOCK.HEAD CAP SCR.FE/ZNXC3	ZYLINDERSCHR.INNENSEC.FE/ZNXC3	VITE A TESTA CILINDR. FE/ZNXC3	
004	<b>80080880</b>	002	VIS TETE CYL.SIX P.CR.FE/ZNXC3	HEX.SOCK.HEAD CAP SCR.FE/ZNXC3	ZYLINDERSCHR.INNENSEC.FE/ZNXC3	VITE A TESTA CILINDR. FE/ZNXC3	
005	<b>80190816</b>	002	VIS AUTOTARAU.FE/ZNXC3 TAPTITE	SELF-CUTTING SCREW FE/ZNXC3	GEWINDE-SCHNEIDSCHRAU.FE/ZNXC3	BULLONE FE/ZNXC3	
006	<b>80200540</b>	006	ECROU HEX.BAS AUTOFR.FE/ZNXC3	SELF-LOCKING NUT FE/ZNXC3	SELBSTSICHERND.MUTTER FE/ZNXC3	DADO AUTOBLOCCANTE FE/ZNXC3	
007	<b>80200817</b>	002	ECROU HEX.BAS AUTOFR.FE/ZN	SELF-LOCKING NUT FE/ZN	SELBSTSICHERND.MUTTER FE/ZN	DADO AUTOBLOCCANTE FE/ZN	
008	<b>80250430</b>	006	RONDELLE PLATE	PLAIN WASHER	SCHEIBE	RONDELLA PIATTA	
009	<b>80250512</b>	006	RONDELLE PLATE FE/ZNXC3	PLAIN WASHER M5 DIN-125	SCHEIBE FE/ZNXC3	RONDELLA PIATTA FE/ZNXC3	
010	<b>80250823</b>	002	RONDELLE PLATE FE/ZNXC3	PLAIN WASHER FE/ZNXC3	SCHEIBE FE/ZNXC3	RONDELLA PIATTA FE/ZNXC3	
011	<b>82101318</b>	001	JOINT CUIVRE	SEALING RING	DICHTRING	RONDELLA RAME	
012	<b>82210040</b>	021	UNION EQUERRE ORIENTABLE	ELBOW COUPLING, ADJUSTABLE	WINKEL-VERSCHRAUBUNG,EINSTELLB		
013	<b>83090039</b>	030	COLLIER PLASTIQUE	CABLE TIE PLASTIC	KABELBINDER PLASTIK	FASCETTE FERMACAVI	
014	<b>A4080400</b>	001	UNION MALE	MALE STUD CONNECTOR	GERADER EINSCHRAUBSTUTZEN	GIUZIONE DIRITTA FEZN/XC3	
015	<b>A4083100</b>	001	TE ADAPTABLE RENVERSE	ADJ.MALE STUD TEE-STU.	EINSTELLB.T-VERSCHRAU.	TERMINALE A T ORIENTA.	
016	<b>Z4002730</b>	021	CAPOT DE PROT.	CAP	SCHUTZKAPPE		
017	<b>Z4065210</b>	024	TUBE DE LUBRIFICATION	LINE, LUBRICATION	LEITUNG, SCHMIER-		
018	<b>Z4131700</b>	001	POMPE DE LUBRIFICATION	PUMP, LUBRICATION	PUMPE, SCHMIER-		
019	<b>Z4154230</b>	001	BLOC DISTRIBUTION	DIVIDER BLOCK	VERTEILER BLOCK		
020	<b>Z4154240</b>	001	BLOC DISTRIBUTION	DIVIDER BLOCK	VERTEILER BLOCK		
021	<b>Z4154250</b>	001	BLOC DISTRIBUTION	DIVIDER BLOCK	VERTEILER BLOCK		
022	<b>Z4417640</b>	001	PLAQUETTE	PLATE	PLATTE	PIATTO	
023	<b>Z4417650</b>	001	PLAQUE	PLATE	PLATTE	PIASTRA	
024	<b>Z5073490</b>	003	PIECE D'ATTACHE	CONNECTOR, BY-PASS	VERBINDUNGSSTUECK		





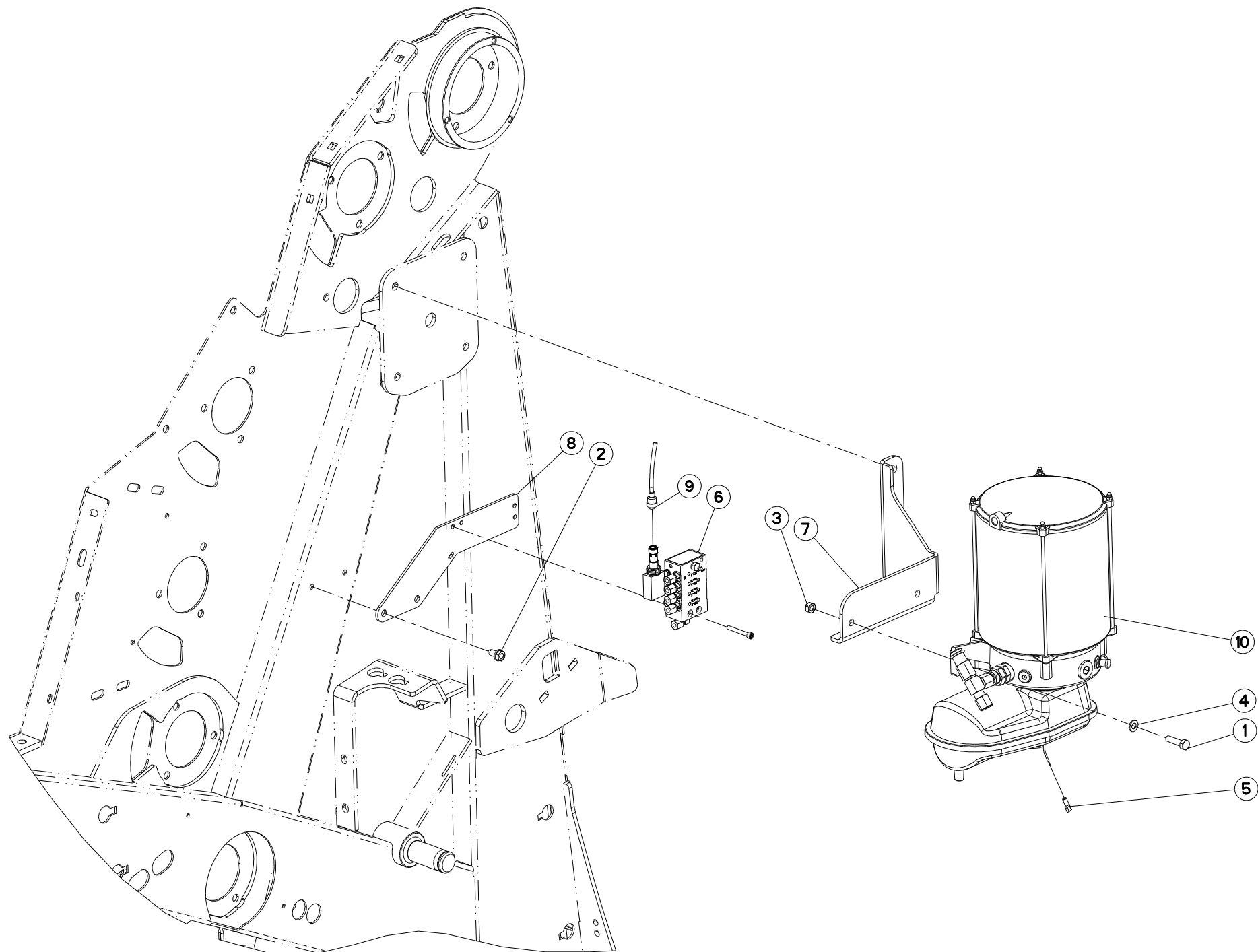
DISPOSITIF DE LUBRIFICATION (A

LUBRICATION SYSTEM (AUTOMATIC)

SCHMIERSYSTEM (AUTOMATIC)

SISTEMA DI LUBRIFICAZIONE (AUT

Rep	Nr	Qt	Designation	Description	Bezeichnung	Referenza	Remarque - Remark - Bemerkung - Osservazioni
001	<b>80080540</b>	004	VIS TETE CYL.SIX P.CR.FE/ZNXC3	HEX.SOCK.HEAD CAP SCR.FE/ZNXC3	ZYLINDERSCHR.INNENSEC.FE/ZNXC3	VITE A TESTA CILINDR. FE/ZNXC3	
002	<b>80200540</b>	004	ECROU HEX.BAS AUTOFR.FE/ZNXC3	SELF-LOCKING NUT FE/ZNXC3	SELBSTSICHERND.MUTTER FE/ZNXC3	DADO AUTOBLOCCANTE FE/ZNXC3	
003	<b>80250430</b>	004	RONDELLE PLATE	PLAIN WASHER	SCHIBE	RONDELLA PIATTA	
004	<b>80250512</b>	004	RONDELLE PLATE FE/ZNXC3	PLAIN WASHER M5 DIN-125	SCHEIBE FE/ZNXC3	RONDELLA PIATTA FE/ZNXC3	
005	<b>82210040</b>	021	UNION EQUERRE ORIENTABLE	ELBOW COUPLING, ADJUSTABLE	WINKEL-VERSCHRAUBUNG,EINSTELLB		
006	<b>83090039</b>	020	COLLIER PLASTIQUE	CABLE TIE PLASTIC	KABELBINDER PLASTIK	FASCETTE FERMACAVI	
007	<b>Z4002730</b>	021	CAPOT DE PROT.	CAP	SCHUTZKAPPE		
008	<b>Z4065210</b>	021	TUBE DE LUBRIFICATION	LINE, LUBRICATION	LEITUNG, SCHMIER-		
009	<b>Z4154240</b>	001	BLOC DISTRIBUTION	DIVIDER BLOCK	VERTEILER BLOCK		
010	<b>Z4154260</b>	001	BLOC DISTRIBUTION	DIVIDER BLOCK	VERTEILER BLOCK		
011	<b>Z4417630</b>	001	PLAQUE	PLATE	PLATTE	PIASTRA	
012	<b>Z4417640</b>	001	PLAQUETTE	PLATE	PLATTE	PIATTO	
013	<b>Z5073200</b>	001	ACCOUPEMENT	COUPLING	KUPPLUNG	ACCOPIAMENTO	
014	<b>Z5073490</b>	002	PIECE D'ATTACHE	CONNECTOR, BY-PASS	VERBINDUNGSSTUECK		







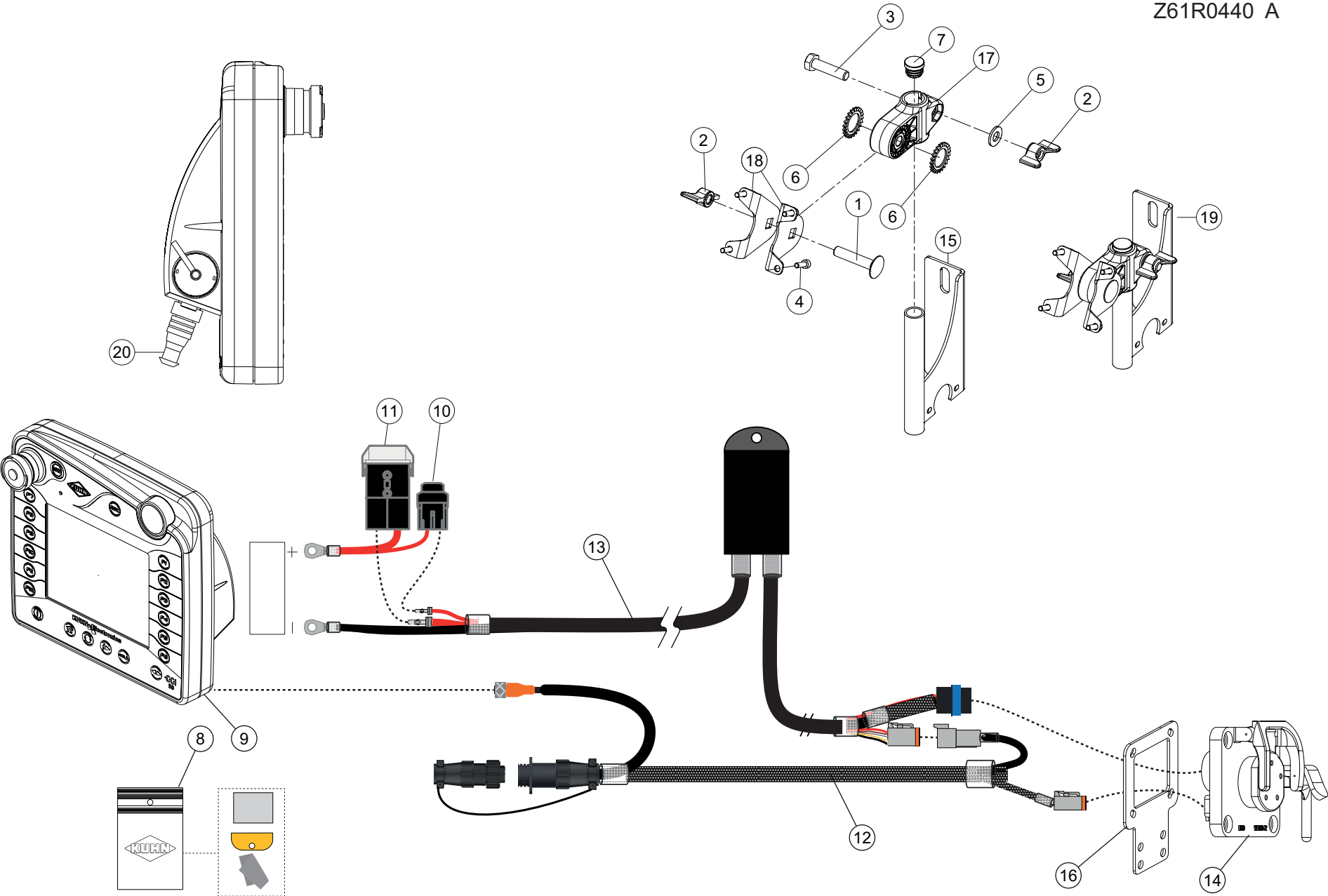
## DISPOSITIF DE LUBRIFICATION (E

## LUBRICATION SYSTEM (ELECTRIC)

## SCHMIERSYSTEM (ELEKTRISCHE ANL

## SISTEMA DI LUBRIFICAZIONE (ELE

Rep	Nr	Qt	Designation	Description	Bezeichnung	Referenza	Remarque - Remark - Bemerkung - Osservazioni
001	<b>80060833</b>	002	VIS TETE HEXAGONALE FE/ZNXC3	HEXAGON HEAD SCREW FE/ZNXC3	SECHSKANTSCHRAUBE FE/ZNXC3	VITE TESTA ESAGONALE FE/ZNXC3	
002	<b>80190816</b>	002	VIS AUTOTARAU.FE/ZNXC3 TAPTITE	SELF-CUTTING SCREW FE/ZNXC3	GEWINDE-SCHNEIDSCHRAU.FE/ZNXC3	BULLONE FE/ZNXC3	
003	<b>80200817</b>	002	ECROU HEX.BAS AUTOFR.FE/ZN	SELF-LOCKING NUT FE/ZN	SELBSTSICHERND.MUTTER FE/ZN	DADO AUTOBLOCCANTE FE/ZN	
004	<b>80250823</b>	002	RONDELLE PLATE FE/ZNXC3	PLAIN WASHER FE/ZNXC3	SCHEIBE FE/ZNXC3	RONDELLA PIATTA FE/ZNXC3	
005	<b>83233203</b>	001	COSSE CLIP ROUGE 6.35 ISOLE	LUG RED 6.35	KABELSCHUH ROT 6.35	TERMINALE ROSSO 6.35	
006	<b>Z4162000</b>	001		HOOFDVERDELER			
007	<b>Z4426720</b>	001	SUPPORT	SUPPORT	TRAEGER	SUPPORTO	
008	<b>Z4426730</b>	001	SUPPORT	SUPPORT	TRAEGER	SUPPORTO	
009	<b>Z4538940</b>	001	CABLE ELECTRIQUE	CABLE	ELEKTROKABEL	CAVO ELETTRICO	
010	<b>Z5073180</b>	001	POMPE-UNITE	PUMP-UNIT	PUMP-EINHEIT		





Z61R0440 A

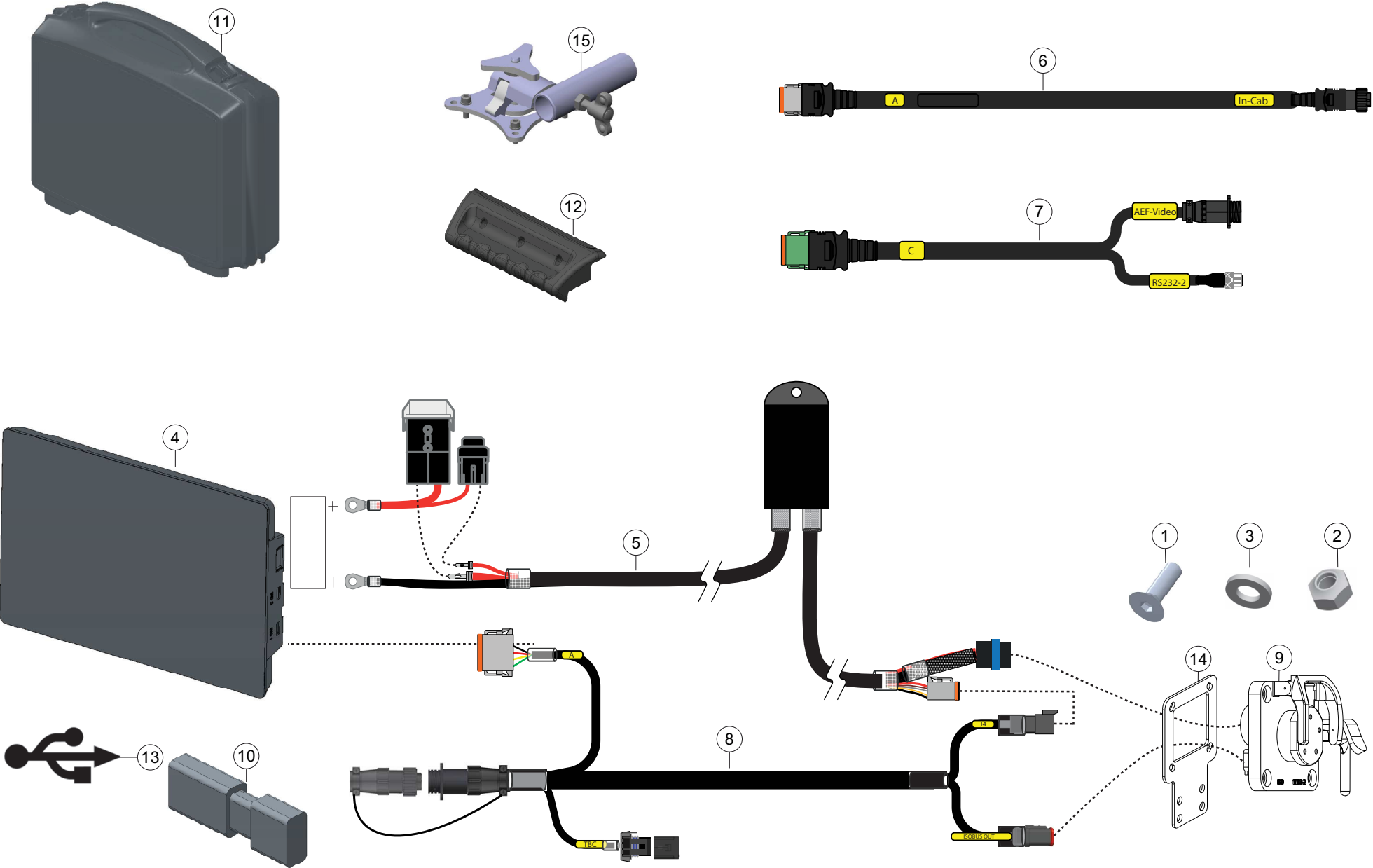
## BOITIER DE COMMANDE CCI50

## CONTROL BOX CCI50

## STEUEREINHEIT CCI50

## SCATOLA DI COMANDO CCI50

Rep	Nr	Qt	Designation	Description	Bezeichnung	Referenza	Remarque - Remark - Bemerkung - Osservazioni
001	<b>50008300</b>	001	VIS TBCC COURT	BOLT, CARRIAGE, SHORT NECK	FLACHRUNDSCHR.4KT ANSATZ	BULLONE	
002	<b>50077700</b>	002	ECROU	NUT	MUTTER	DADO	
003	<b>80061040</b>	001	VIS TETE HEXAGONALE FE/ZNXC3	HEXAGON HEAD SCREW FE/ZNXC3	SECHSKANTSCHRAUBE FE/ZNXC3	VITE TESTA ESAGONALE FE/ZNXC3	
004	<b>80080516</b>	004	VIS TETE CYL.SIX P.CREUX	HEX.SOCKET HEAD CAP SCREW	ZYLINDERSCHR.INNENSECHSKANT	VITE A TESTA CILINDRICA	
005	<b>80251021</b>	001	RONDELLE PLATE FE/ZNXC3	PLAIN WASHER M10	SCHEIBE FE/ZNXC3	RONDELLA PIATTA FE/ZNXC3	
006	<b>80272000</b>	002	RONDELLE A DENTS FE/ZNXC3	SERRATED LOCK WASHER FE/ZNXC3	FAECHERSCHEIBE FE/ZNXC3	RONDELLA VENTAGLIO FE/ZNXC3	
007	<b>83040198</b>	001	BOUCHON D'OBTURATION	END PLUG	ROHRSCHUTZKAPPE	TAPPO	
008	<b>83232533</b>	001	FILM DE PROTECTION	SCREEN PROTECTION	SCREEN PROTECTION	SCREEN PROTECTION	
009	<b>83232615</b>	001	TERMINAL	TERMINAL	TERMINAL	TERMINAL	
010	<b>83233017</b>	001	FUSIBLE ATO 15 A BLEU	FUSE ATO 15 A	SICHERUNG ATO 15 A	FUSIBILE ATO 15 A	15A
011	<b>83233199</b>	001	FUSIBLE	FUSE	SICHERUNG	FUSIBILE	60A
012	<b>83233133</b>	001	FAISCEAU	HARNESS	KABELBAUM	FASCIO	
013	<b>83233186</b>	001	FAISCEAU	HARNESS	KABELBAUM	FASCIO	
014	<b>83235251</b>	001	EMBASE	BASE	GRUNDPLATTE	BASE	
015	<b>G0692385</b>	001	SUPPORT	SUPPORT	TRAEGER	SUPPORTO	
016	<b>K3023790</b>	001	SUPPORT	SUPPORT	TRAEGER	SUPPORTO	
017	<b>K3024430</b>	001	SUPPORT	SUPPORT	TRAEGER	SUPPORTO	
018	<b>K3024490</b>	002	PATTE	BRACKET	BEFESTIGUNGSEISEN	FAZZOLETTO	
019	<b>K3028270</b>	001	COLL.QUINCAILLERIE	KIT, HARDWARE	NORMTEILESATZ	BULLONERIA KIT	
020	<b>83235222</b>	001	CONNECTEUR	CONNECTOR	STECKER	CONNETTORE	





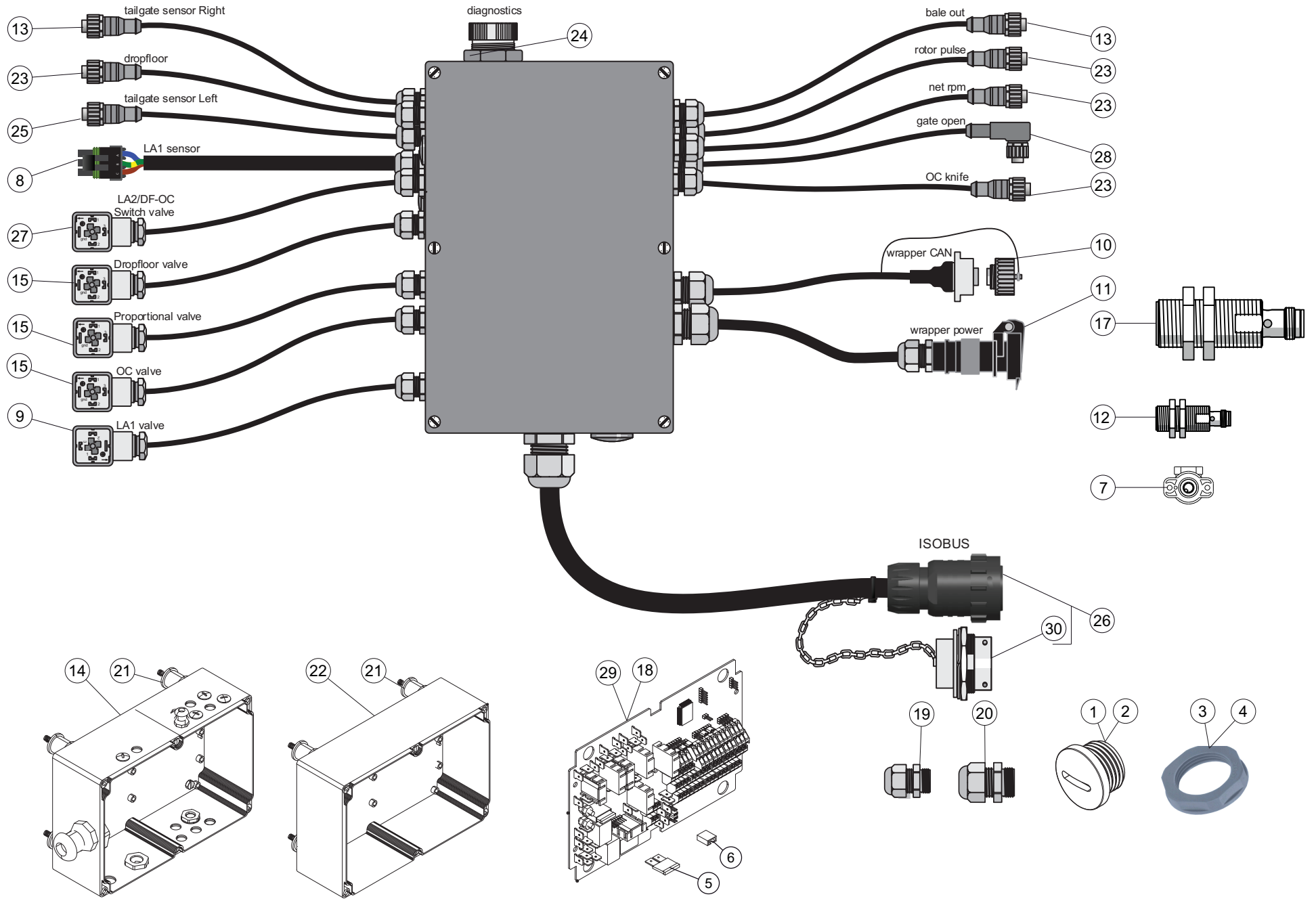
BOITIER DE COMMANDE CCI1200

CONTROL BOX CCI1200

STEUEREINHEIT CCI1200

SCATOLA DI COMANDO CCI1200

Rep	Nr	Qt	Designation	Description	Bezeichnung	Referenza	Remarque - Remark - Bemerkung - Osservazioni
001	<b>80110621</b>	004	VIS T.FRAI.SIX P.CR.FE/ZNXC3	HEX.SOC.COUNT.HEAD SC.FE/ZNXC3	SENKSCHRAUB.INNENSEC.FE/ZNXC3	VITE FE/ZNXC3	
002	<b>80200640</b>	004	ECROU HEX.BAS AUTOFR.FE/ZNXC3	SELF-LOCKING NUT FE/ZNXC3	SELBSTSICHERND.MUTTER FE/ZNXC3	DADO AUTOBLOCCANTE FE/ZNXC3	
003	<b>80250611</b>	004	RONDELLE PLATE FE/ZNXC3	PLAIN WASHER M6 DIN 125 FE/ZNX	SCHEIBE FE/ZNXC3	RONDELLA PIATTA FE/ZNXC3	
004	<b>83232700</b>	001	TERMINAL	TERMINAL	TERMINAL	TERMINAL	
005	<b>83233190</b>	001	FAISCEAU	HARNESS	KABELBAUM	FASCIO	
006	<b>83233191</b>	001	FAISCEAU	HARNESS	KABELBAUM	FASCIO	
007	<b>83233193</b>	001	FAISCEAU	HARNESS	KABELBAUM	FASCIO	
008	<b>83233502</b>	001	FAISCEAU	HARNESS	KABELBAUM	FASCIO	
009	<b>83235251</b>	001	EMBASE	BASE	GRUNDPLATTE	BASE	
010	<b>83238007</b>	001	CLE	WRENCH	SCHLUESSEL	CHIAVE	
011	<b>83238034</b>	001	MALLETTE	CASE	KOFFER	VALIGETTA	
012	<b>83238035</b>	001	POIGNEE	HANDLE	HANDGRIFF	MANIGLIA	
013	<b>8370135A</b>	001	SOFTWARE	SOFTWARE	SOFTWARE	SOFTWARE	
014	<b>K3023790</b>	001	SUPPORT	SUPPORT	TRAEGER	SUPPORTO	
015	<b>K3044460</b>	001	SUPPORT	SUPPORT	TRAEGER	SUPPORTO	

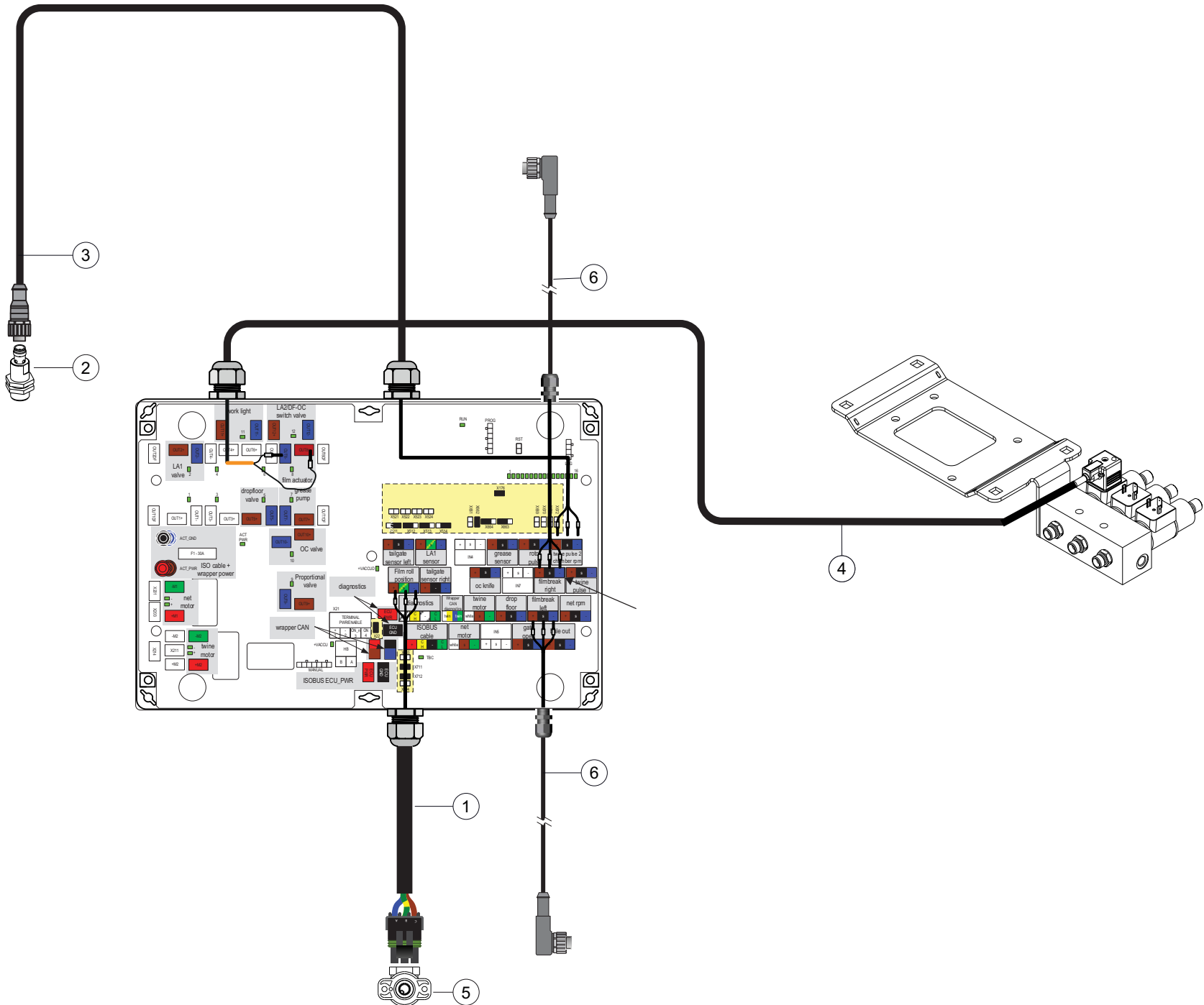




Z41R0799 D

ELECTRIQUE BOITIER DE COMMANDE    ELECTRIC CONTROL BOX    ELEKTRISCHE ANLAGE STEUEREINHE    ELETTRICO SCATOLA DI COMANDO

Rep	Nr	Qt	Designation	Description	Bezeichnung	Referenza	Remarque - Remark - Bemerkung - Osservazioni
001	<b>83040274</b>	001	BOUCHON POUR PRESSE-ÉTOUPE	CABLE GLAND COVER	STOPFEN FUER KABEKVERSCHRAUB.	TAPPO PER PRESSA-CAVO	M16x1,5
002	<b>83040275</b>	001	BOUCHON POUR PRESSE-ÉTOUPE	CABLE GLAND COVER	STOPFEN FUER KABEKVERSCHRAUB.	TAPPO PER PRESSA-CAVO	M12x1,5
003	<b>83040276</b>	001	ECROU DE PRESSE-ÉTOUPE	CABLE GLAND NUT	MUTTER FUER KABELVERSCHRAUBUNG	DADO PER PRESSA-CAVO	M12x1,5
004	<b>83040277</b>	001	ECROU DE PRESSE-ÉTOUPE	CABLE GLAND NUT	MUTTER FUER KABELVERSCHRAUBUNG	DADO PER PRESSA-CAVO	M16x1,5
005	<b>83233020</b>	001	FUSIBLE ATO 30 A VERT	FUSE ATO 30 A	SICHERUNG ATO 30 A	FUSIBILE ATO 30 A	30A
006	<b>83238009</b>	001	CAVALIER	JUMPER	STECKBRUECKE	GRAFFE	
007	<b>Z5109540</b>	001	CAPTEUR	SENSOR	SENSOR	SENSORE	
008	<b>Z6023580</b>	001	CABLE WEATHERPACK 3F	CABLE WEATHERPACK 3F	CABLE WEATHERPACK 3F		
009	<b>Z4203700</b>	001	CABLE ELECTRIQUE	CABLE	ELEKTROKABEL	CAVO ELETTRICO	
010	<b>Z4203710</b>	001	CABLE ELECTRIQUE	CABLE	ELEKTROKABEL	CAVO ELETTRICO	
011	<b>Z4203720</b>	001	CABLE D'ALIMENTATION CPL.	CABLE ASSY, FEED	KABEL, ZULEITUNGS-, VOLLST.		
012	<b>Z4300010</b>	006	CAPTEUR	SENSOR	SENSOR	SENSORE	M18X1
013	<b>Z4301740</b>	002	CABLE ELECTRIQUE	CABLE	ELEKTROKABEL	CAVO ELETTRICO	
014	<b>Z4303340</b>	001	BOITIER	HOUSING	GEHAEUSE	SCATOLA	WITH HOLES
015	<b>Z4406700</b>	003	CABLE ELECTRIQUE	CABLE	ELEKTROKABEL	CAVO ELETTRICO	
017	<b>Z4421160</b>	002	CAPTEUR	SENSOR	SENSOR	SENSORE	M30X1,5
018	<b>Z4500561</b>	001	CARTE ELECTRONIQUE	CIRCUIT, ELECTRONIC	ELEKTRONISCHE KARTE	CARTA ELETTRONICA	NO SOFTWARE
019	<b>Z4503960</b>	001	PRESSE-ÉTOUPE	CABLE GLAND	KABELVERSCHRAUBUNG	PRESSA-CAVO	M12x1,5
020	<b>Z4520900</b>	001	PRESSE-ÉTOUPE	CABLE GLAND	KABELVERSCHRAUBUNG	PRESSA-CAVO	M16x1,5
021	<b>Z4521890</b>	004	AMORTISSEUR	DAMPER VIBRATION	DAEMPFER, SCHWINGUNGS-	AMMORTIZZATORE	
022	<b>Z4538160</b>	001	BOITIER	BOX	GEHAEUSE	SCATOLA	WITHOUT HOLES
023	<b>Z4538940</b>	003	CABLE ELECTRIQUE	CABLE	ELEKTROKABEL	CAVO ELETTRICO	
024	<b>Z5001600</b>	001	FICHE FIXE	CONNECTOR	GEGENSTECKER		
025	<b>Z5106970</b>	001	CABLE	CABLE	KABEL	CAVO	
026	<b>Z6106440</b>	001	CABLE CPL.	CABLE ASSY	KABEL, VOLLST.	CAVO	
027	<b>Z4159230</b>	001	CABLE ELECTRIQUE	CABLE	ELEKTROKABEL	CAVO ELETTRICO	
028	<b>Z4300290</b>	001	CABLE ELECTRIQUE	CABLE	ELEKTROKABEL	CAVO ELETTRICO	
029	<b>Z4420503</b>	001	CARTE ELECTRONIQUE	CIRCUIT, ELECTRONIC	ELEKTRONISCHE KARTE	CARTA ELETTRONICA	ISO BPFIX3 V1.04
030	<b>Z5064750</b>	001	CAPOT ANTI-POUSSIERES	COVER, DUST	KAPPE, STAUB-		







Z44R0146 B

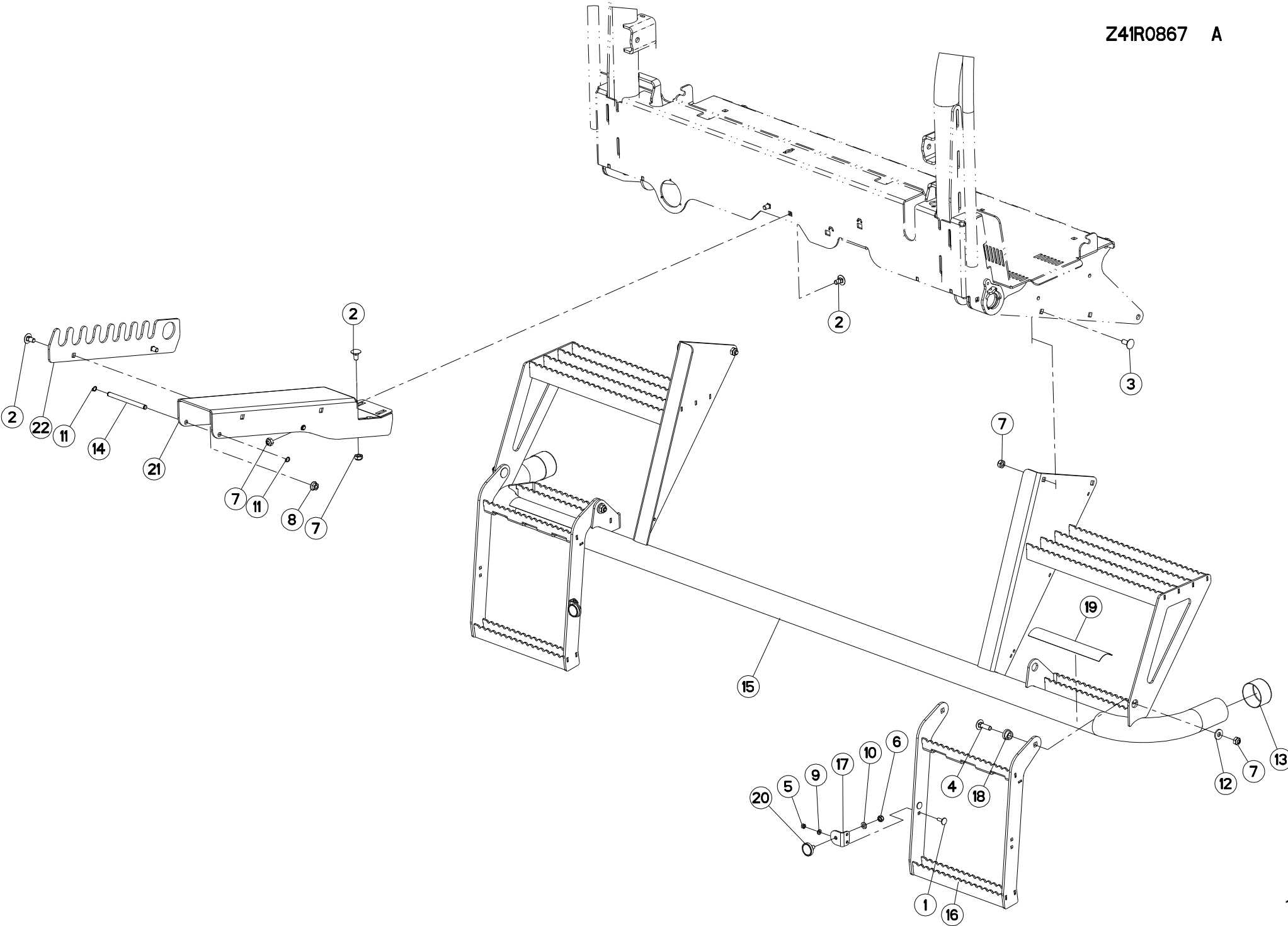
**CAPTEUR FILM & NET BINDING**

**SENSOR FILM & NET BINDING**

**SENSOR FILM & NET BINDING**

**SENSORE FILM & NET BINDING**

Rep	Nr	Qt	Designation	Description	Bezeichnung	Referenza	Remarque - Remark - Bemerkung - Osservazioni
001	<b>Z6023580</b>	001	CABLE WEATHERPACK 3F	CABLE WEATHERPACK 3F	CABLE WEATHERPACK 3F		
002	<b>Z4300010</b>	003	CAPTEUR	SENSOR	SENSOR	SENSORE	
003	<b>Z4538940</b>	001	CABLE ELECTRIQUE	CABLE	ELEKTROKABEL	CAVO ELETTRICO	
004	<b>Z4406700</b>	001	CABLE ELECTRIQUE	CABLE	ELEKTROKABEL	CAVO ELETTRICO	
005	<b>Z5109540</b>	001	CAPTEUR	SENSOR	SENSOR	SENSORE	
006	<b>Z4300290</b>	002	CABLE ELECTRIQUE	CABLE	ELEKTROKABEL	CAVO ELETTRICO	





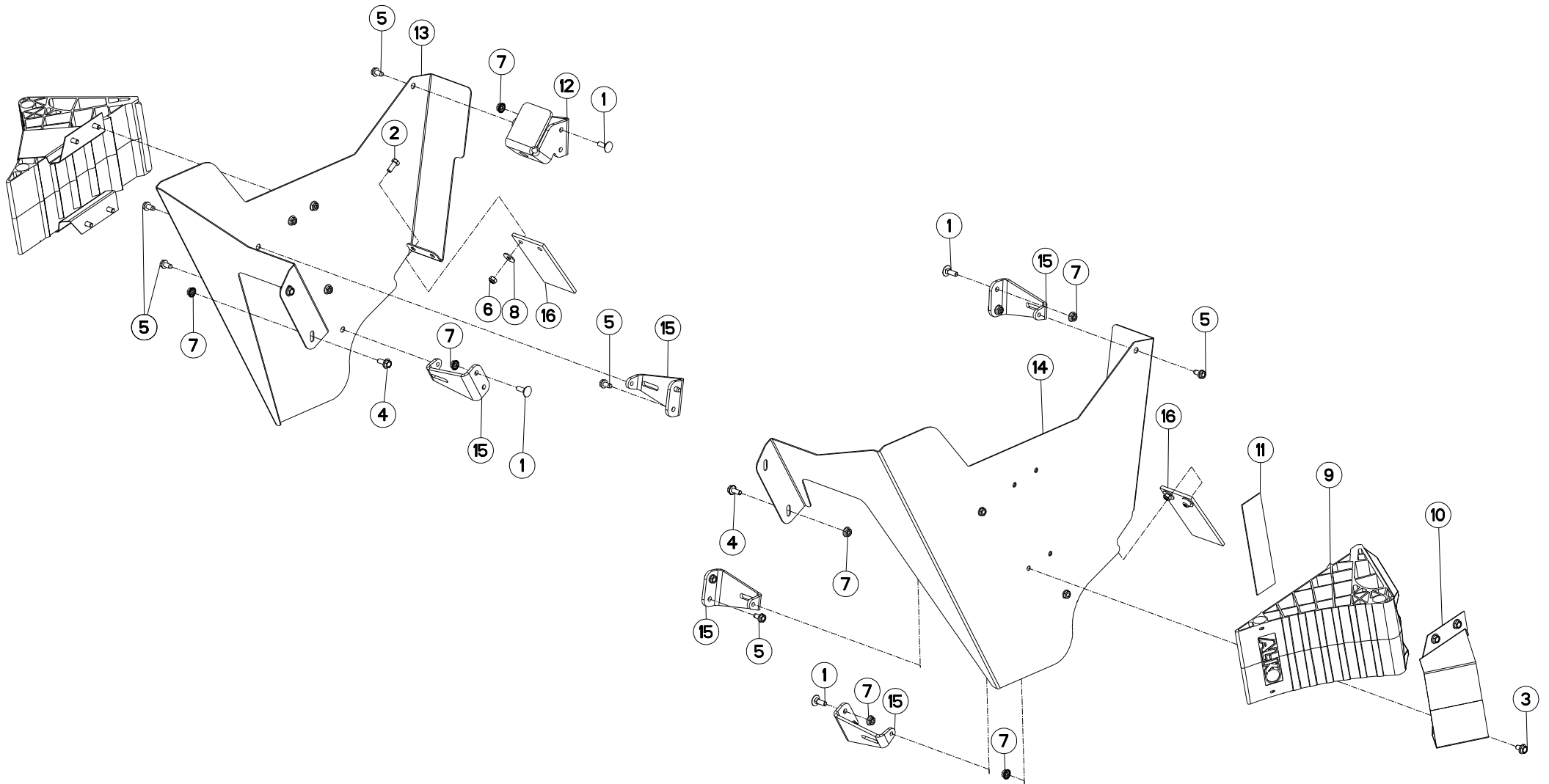
## GARDE - FOUS

## SAFETY RAIL

## SCHUTZVORRICHTUNG

## PARAPETTI

Rep	Nr	Qt	Designation	Description	Bezeichnung	Referenza	Remarque - Remark - Bemerkung - Osservazioni
001	<b>80030620</b>	004	VIS J FE/ZNXC3	CUP SQUARE BOLT FE/ZNXC3	FLACHRUNDSCHRAUBE FE/ZNXC3	BULLONE FE/ZNXC3	
002	<b>80031019</b>	006	VIS J FE/ZNXC3	CUP SQUARE BOLT FE/ZNXC3	FLACHRUNDSCHRAUBE FE/ZNXC3	BULLONE FE/ZNXC3	
003	<b>80031028</b>	004	VIS J FE/ZNXC3	CUP SQUARE BOLT FE/ZNXC3	FLACHRUNDSCHRAUBE FE/ZNXC3	BULLONE FE/ZNXC3	
004	<b>80031036</b>	004	VIS J FE/ZNXC3	CUP SQUARE BOLT FE/ZNXC3	FLACHRUNDSCHRAUBE FE/ZNXC3	BULLONE FE/ZNXC3	
005	<b>80200640</b>	004	ECROU HEX.BAS AUTOFR.FE/ZNXC3	SELF-LOCKING NUT FE/ZNXC3	SELBSTSICHERND.MUTTER FE/ZNXC3	DADO AUTOBLOCCANTE FE/ZNXC3	
006	<b>80200817</b>	002	ECROU HEX.BAS AUTOFR.FE/ZN	SELF-LOCKING NUT FE/ZN	SELBSTSICHERND.MUTTER FE/ZN	DADO AUTOBLOCCANTE FE/ZN	
007	<b>80201005</b>	012	ECROU HEX.BAS AUTOFR.FE/ZN	SELF-LOCKING NUT FE/ZN	SELBSTSICHERND.MUTTER FE/ZN	DADO AUTOBLOCCANTE FE/ZN	
008	<b>80201008</b>	002	ECROU HEXAG.AUTOBL.FE/ZNXC3	UNDERSERRAT.S.LOC.NUT FE/ZNXC3	SPERRZAHN-BUNDMUTTER FE/ZNXC3	DADO FE/ZNXC3	
009	<b>80250611</b>	004	RONDELLE PLATE FE/ZNXC3	PLAIN WASHER M6 DIN 125 FE/ZNX	SCHEIBE FE/ZNXC3	RONDELLA PIATTA FE/ZNXC3	
010	<b>80250823</b>	002	RONDELLE PLATE FE/ZNXC3	PLAIN WASHER FE/ZNXC3	SCHEIBE FE/ZNXC3	RONDELLA PIATTA FE/ZNXC3	
011	<b>80581001</b>	004	CIRCLIP EXTERIEUR FLZNNC	RETAINING RING FLZNNC	SICHERUNGSRING FLZNNC	ANELLO FLZNNC	
012	<b>Z2035010</b>	004	ANNEAU	RING	RING	ANELLO	
013	<b>Z4080080</b>	002	CHAPEAU PLASTIQUE	CAP, PLASTIC	KAPPE, KUNSTSTOFF		
014	<b>Z4157050</b>	002	AXE	PIN	ACHSE	ASSE	
015	<b>Z4160940</b>	001	PROTECTEUR	GUARD	SCHUTZ	PROTEZIONE	
016	<b>Z4160980</b>	002	MARCHEPIED	STEP	TRITTSTUFE	SCALINI	
017	<b>Z4161000</b>	002	SUPPORT	SUPPORT	TRAEGER	SUPPORTO	
018	<b>Z4410470</b>	004	BAGUE	BUSHING	HUELSE	BOCCOLA	
019	<b>Z4417450</b>	002	BANDE ANTIDERAPANTE	ANTI-SLIP TAPE	ANTI-RUTSCHBAND	NASTRO ANTISDRUCCIOLO	
020	<b>Z4420610</b>	002	AIMANT	MAGNET	MAGNET	AIMANT	
021	<b>Z4421514</b>	001	SUPPORT	SUPPORT	TRAEGER	SUPPORTO	
022	<b>Z4423190</b>	001	PATTE	BRACKET	BEFESTIGUNGSEISEN	FAZZOLETTO	





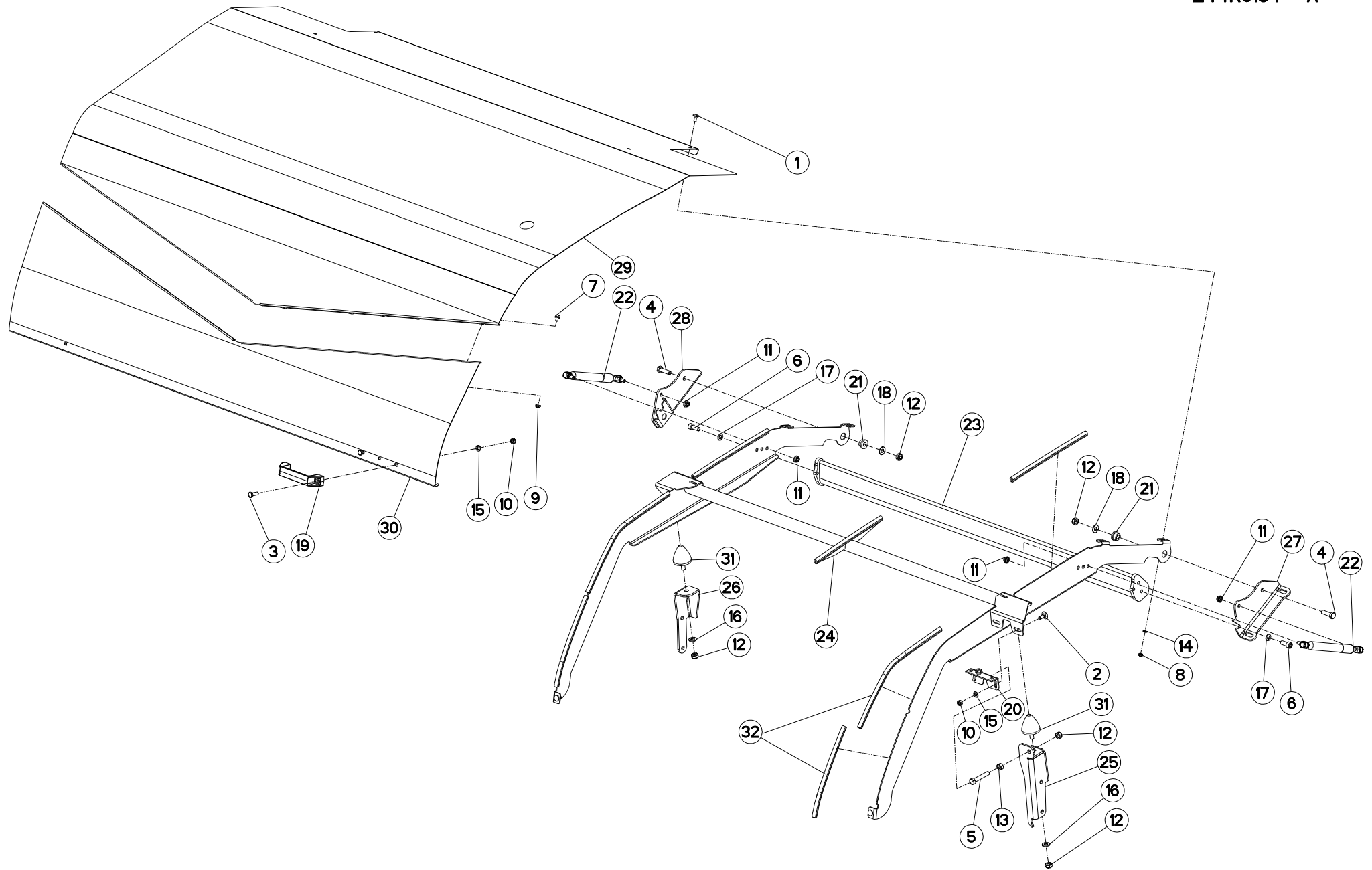
PROTECTEURS ROTOR

SAFETY GUARDS ROTOR

SCHUTZVORRICHTUNGEN ROTOR

PARAPETTI ROTOR

Rep	Nr	Qt	Designation	Description	Bezeichnung	Referenza	Remarque - Remark - Bemerkung - Osservazioni
001	<b>80030825</b>	008	VIS J FE/ZNXC3	CUP SQUARE BOLT FE/ZNXC3	FLACHRUNDSCHRAUBE FE/ZNXC3	BULLONE FE/ZNXC3	
002	<b>80060820</b>	004	VIS TETE HEXAGONALE FE/ZNXC3	HEXAGON HEAD SCREW FE/ZNXC3	SECHSKANTSCHRAUBE FE/ZNXC3	VITE TESTA ESAGONALE FE/ZNXC3	
003	<b>80130813</b>	008	VIS AUTOBLOQUANTE FLZNNC	UNDERSER.S-LOCK.SCREW FLZNNC	SPERRZAHN-BUNDSCHRAU.FLZNNC	VITE FLZNNC	
004	<b>80130820</b>	004	VIS AUTOBLOQUANTE FLZNNC	UNDERSERR.S-LOC.SCREW FLZNNC	SPERRZAHN-BUNDSCHRAU.FLZNNC	VITE FLZNNC	
005	<b>80190816</b>	010	VIS AUTOTARAU.FE/ZNXC3 TAPTITE	SELF-CUTTING SCREW FE/ZNXC3	GEWINDE-SCHNEIDSCHRAU.FE/ZNXC3	BULLONE FE/ZNXC3	
006	<b>80200817</b>	004	ECROU HEX.BAS AUTOFR.FE/ZN	SELF-LOCKING NUT FE/ZN	SELBSTSICHERND.MUTTER FE/ZN	DADO AUTOBLOCCANTE FE/ZN	
007	<b>80200851</b>	020	ECROU AUTOBLOQUANT FE/ZNXC3	UNDERSERRAT.S.LOC.NUT FE/ZNXC3	SPERRZAHN-BUNDMUTTER FE/ZNXC3	DADO FE/ZNXC3	
008	<b>80250970</b>	004	RONDELLE PLATE FE/ZN	PLAIN WASHER FE/ZN	SCHEIBE FE/ZN	RONDELLA PIATTA FE/ZN	
009	<b>83090196</b>	002	CALE DE ROUE	WHEEL CHOCK	UNTERLEGKEIL	CUNEOXRUOTE	
010	<b>83090221</b>	002	SUPPORT DE CALE DE ROUE	BRACKET FOR WHEEL CHOCK	BEFESTIGUNGSBUEGEL	SUPPORTO	
011	<b>Z4154070</b>	002	BANDE ANTIDERAPANTE	ANTI-SLIP TAPE	ANTI-RUTSCHBAND	NASTRO ANTISDRUCCIOLO	
012	<b>Z4422500</b>	001	SUPPORT	SUPPORT	TRAEGER	SUPPORTO	
013	<b>Z4425960</b>	001	CAPOT	HOOD	HAUBE	COFANO	
014	<b>Z4425970</b>	001	CAPOT	HOOD	HAUBE	COFANO	
015	<b>Z4523820</b>	005	SUPPORT	SUPPORT	TRAEGER	SUPPORTO	
016	<b>Z4535690</b>	002	PLAQUE A CAOUTCHOUC	PLATE, RUBBER	PLATTE, GUMMI-		

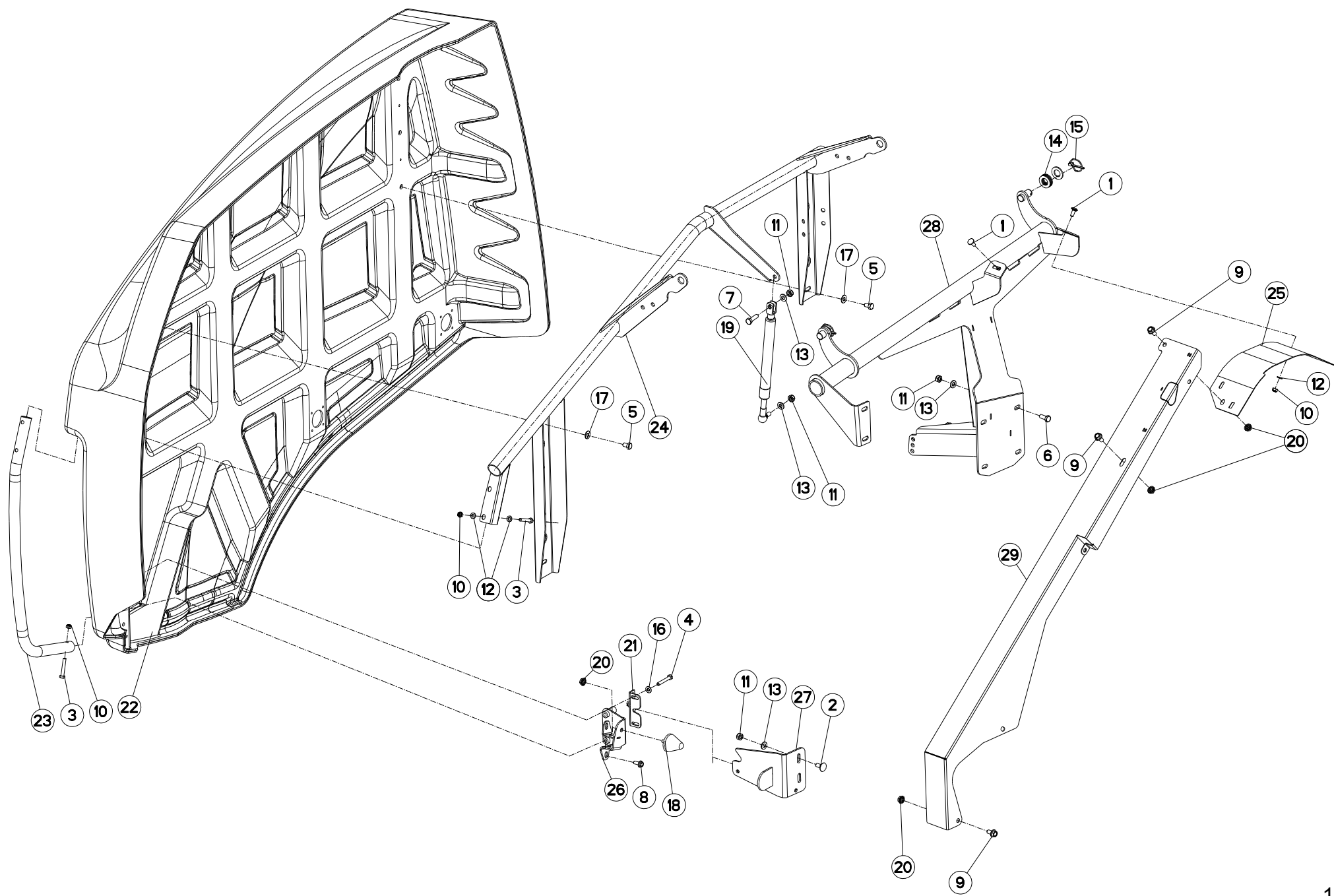




Z44R0154 A

## PROTECTEURS NET WRAP SET ONLY SAFETY GUARDS NET WRAP SET ONL SCHUTZVORRICHTUNGEN NET WRAP S PARAPETTI NET WRAP SET ONLY

Rep	Nr	Qt	Designation	Description	Bezeichnung	Referenza	Remarque - Remark - Bemerkung - Osservazioni
001	80030616	006	VIS J FE/ZNXC3	CUP SQUARE BOLT FE/ZNXC3	FLACHRUNDSCHRAUBE FE/ZNXC3	BULLONE FE/ZNXC3	
002	80030821	002	VIS J FE/ZNXC3	CUP SQUARE BOLT FE/ZNXC3	FLACHRUNDSCHRAUBE FE/ZNXC3	BULLONE FE/ZNXC3	
003	80060826	002	VIS TETE HEXAGONALE FE/ZNXC3	HEAD HEX SCREW FE/ZNXC3	SECHSKANTSCHRAUBE FE/ZNXC3	VITE TESTA ESAGONALE FE/ZNXC3	
004	80061036	002	VIS TETE HEXAGONALE FE/ZNXC3	HEXAGON HEAD SCREW FE/ZNXC3	SECHSKANTSCHRAUBE FE/ZNXC3	VITE TESTA ESAGONALE FE/ZNXC3	
005	80061054	001	VIS TETE HEXAGONALE FE/ZNXC3	HEX BOLT FE/ZNXC3	SECHSKANTSCHRAUBE FE/ZNXC3	VITE TESTA ESAGONALE FE/ZNXC3	
006	80081025	004	VIS TETE CYL.SIX P.CR.FE/ZNXC3	HEX.SOCK.HEAD CAP SCR.FE/ZNXC3	ZYLINDERSCHR.INNENSEC.FE/ZNXC3	VITE A TESTA CILINDR. FE/ZNXC3	
007	80130610	008	VIS AUTOBLOQUANTE FLZNNC	UNDERSERR.S.LOC.SCREW FLZNNC	SPERRZAHN-BUNDSCHRAU.FLZNNC	VITE FLZNNC	
008	80200640	006	ECROU HEX.BAS AUTOFR.FE/ZNXC3	SELF-LOCKING NUT FE/ZNXC3	SELBSTSICHERND.MUTTER FE/ZNXC3	DADO AUTOBLOCCANTE FE/ZNXC3	
009	80200665	008	ECROU HEXAG.AUTOBL.FE/ZNXC3	UNDERSERRAT.S.LOC.NUT FE/ZNXC3	SPERRZAHN-BUNDMUTTER FE/ZNXC3	DADO FE/ZNXC3	
010	80200817	004	ECROU HEX.BAS AUTOFR.FE/ZN	SELF-LOCKING NUT FE/ZN	SELBSTSICHERND.MUTTER FE/ZN	DADO AUTOBLOCCANTE FE/ZN	
011	80200851	004	ECROU AUTOBLOQUANT FE/ZNXC3	UNDERSERRAT.S.LOC.NUT FE/ZNXC3	SPERRZAHN-BUNDMUTTER FE/ZNXC3	DADO FE/ZNXC3	
012	80201005	005	ECROU HEX.BAS AUTOFR.FE/ZN	SELF-LOCKING NUT FE/ZN	SELBSTSICHERND.MUTTER FE/ZN	DADO AUTOBLOCCANTE FE/ZN	
013	80201070	001	ECROU HEXAGONAL FE/ZNXC3	NUT FE/ZNXC3	SECHSKANTMUTTER FE/ZNXC3	DADO FE/ZNXC3	
014	80250611	006	RONDELLE PLATE FE/ZNXC3	PLAIN WASHER M6 DIN 125 FE/ZNX	SCHEIBE FE/ZNXC3	RONDELLA PIATTA FE/ZNXC3	
015	80250823	004	RONDELLE PLATE FE/ZNXC3	PLAIN WASHER FE/ZNXC3	SCHEIBE FE/ZNXC3	RONDELLA PIATTA FE/ZNXC3	
016	80251021	002	RONDELLE PLATE FE/ZNXC3	PLAIN WASHER M10	SCHEIBE FE/ZNXC3	RONDELLA PIATTA FE/ZNXC3	
017	80271003	004	RONDELLE GROWER FE/ZNXC3	SPRING WASHER FE/ZN	FEDERING FE/ZNXC3	RONDELLA GROWER FE/ZNXC3	
018	80600086	002	ANNEAU D'ARRET FEZNX3	RETAINING RING FEZNX3	SICHERUNGSRING FEZNX3	ANELLO D'ARRESTO FEZNX3	
019	83050032	001	POIGNEE	GRIP	GRIFF	MANIGLIA	
020	Z4000080	001	VERROU	LOCK	VERSCHLUSS	LEVA	
021	Z4100190	002	BAGUE	BUSHING	HUELSE	BOCCOLA	
022	Z4303180	002	RESSORT A GAZ	SPRING, GAS	FEDER, GAS-	MOLLA A GAS	
023	Z4400771	001	DEFLECTEUR	DEFLECTOR	ABWEISER	DEFLETTORE	
024	Z4421540	001	CHASSIS	CHASSIS	HAUPTRAHMEN	TELAIO	
025	Z4421630	001	SUPPORT	SUPPORT	TRAEGER	SUPPORTO	
026	Z4421640	001	SUPPORT	SUPPORT	TRAEGER	SUPPORTO	
027	Z4421811	001	SUPPORT	SUPPORT	TRAEGER	SUPPORTO	
028	Z4421821	001	SUPPORT	SUPPORT	TRAEGER	SUPPORTO	
029	Z4422440	001	PLAQUE	PLATE	PLATTE	PIASTRA	
030	Z4422450	001	PLAQUE	PLATE	PLATTE	PIASTRA	
031	Z4517720	002	BUTEE ELASTIQUE	RUBBER STOP	GUMMIPUFFER	GOMMINO	
032	Z4535810	001	PROFIL DE CAOUTCHOUC	PROFILE, RUBBER	PROFIL, GUMMI-		





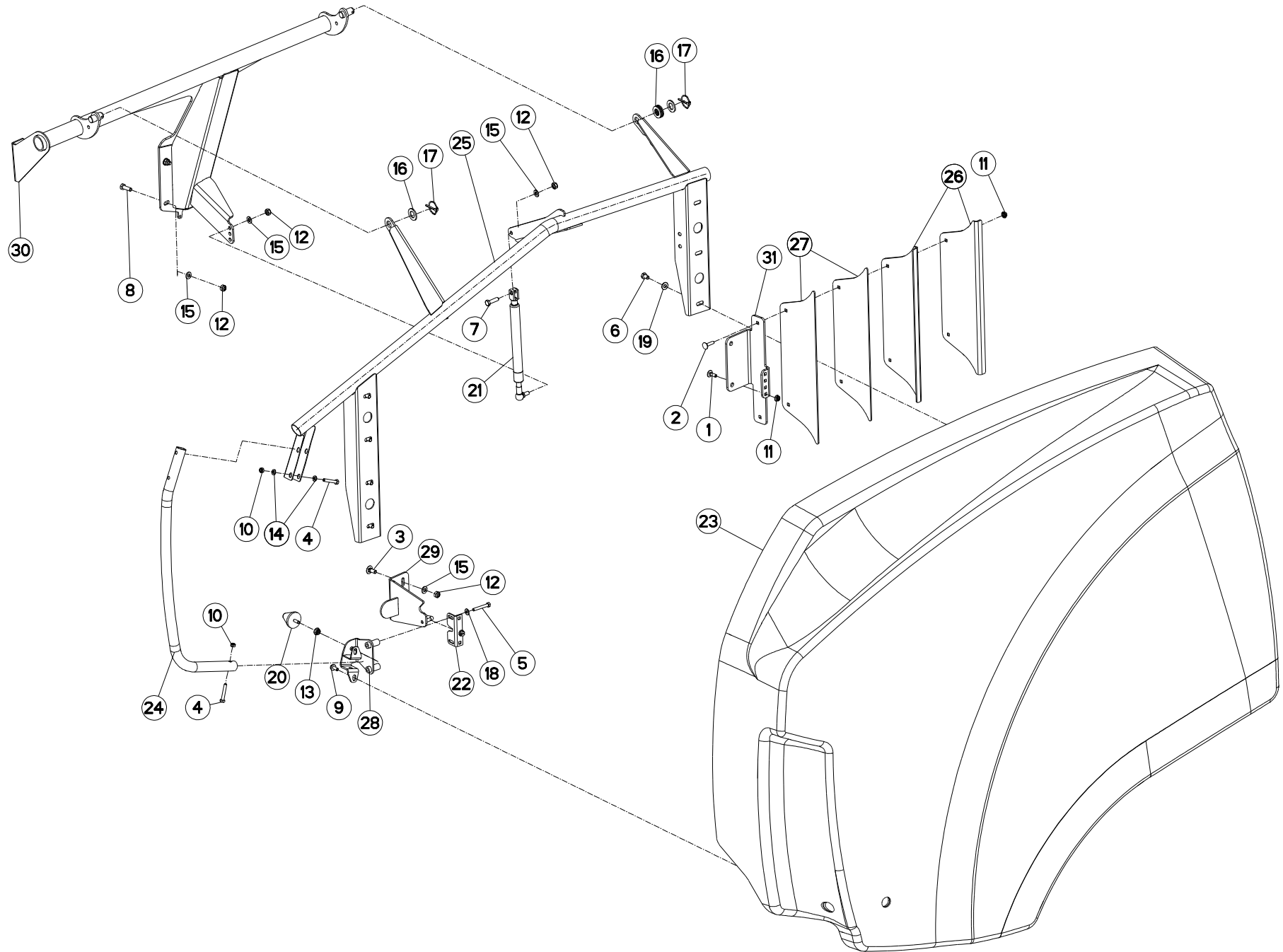


PROTECTEURS AVANT-DROIT

SAFETY GUARDS FRONT RH

SCHUTZVORRICHTUNGEN VORN-RECHT PARAPETTI ANTERIORE-DESTRO

Rep	Nr	Qt	Designation	Description	Bezeichnung	Referenza	Remarque - Remark - Bemerkung - Osservazioni
001	<b>50070300</b>	002	VIS TBCC COURT	BOLT, CARRIAGE, SHORT NECK	FLACHRUNDSCHR.4KT ANSATZ	BULLONE	
002	<b>80031028</b>	002	VIS J FE/ZNXC3	CUP SQUARE BOLT FE/ZNXC3	FLACHRUNDSCHRAUBE FE/ZNXC3	BULLONE FE/ZNXC3	
003	<b>80060850</b>	003	VIS TETE HEXAGONALE FE/ZNXC3	HEXAGON HEAD SCREW FE/ZNXC3	SECHSKANTSCHRAUBE FE/ZNXC3	VITE TESTA ESAGONALE FE/ZNXC3	
004	<b>80060851</b>	002	VIS TETE HEXAGONALE FE/ZNXC3	HEXAGON HEAD SCREW FE/ZNXC3	SECHSKANTSCHRAUBE FE/ZNXC3	VITE TESTA ESAGONALE FE/ZNXC3	
005	<b>80061016</b>	007	VIS TETE HEXAGONALE FE/ZNXC3	HEXAGON HEAD SCREW FE/ZNXC3	SECHSKANTSCHRAUBE FE/ZNXC3	VITE TESTA ESAGONALE FE/ZNXC3	
006	<b>80061026</b>	004	VIS TETE HEXAGONALE FE/ZNXC3	HEXAGON HEAD SCREW FE/ZNXC3	SECHSKANTSCHRAUBE FE/ZNXC3	VITE TESTA ESAGONALE FE/ZNXC3	
007	<b>80061036</b>	001	VIS TETE HEXAGONALE FE/ZNXC3	HEXAGON HEAD SCREW FE/ZNXC3	SECHSKANTSCHRAUBE FE/ZNXC3	VITE TESTA ESAGONALE FE/ZNXC3	
008	<b>80130820</b>	002	VIS AUTOBLOQUANTE FLZNNC	UNDERSERR.S-LOC.SCREW FLZNNC	SPERRZAHN-BUNDSCHRAU.FLZNNC	VITE FLZNNC	
009	<b>80131020</b>	005	VIS AUTOBLOQUANTE FLZNNC	UNDERSERRATED S-LOCKING FLZNNC	SPERRZAHN-BUNDSCHRAUBE FLZNNC	VITE FLZNNC	
010	<b>80200817</b>	005	ECROU HEX.BAS AUTOFR.FE/ZN	SELF-LOCKING NUT FE/ZN	SELBSTSICHERND.MUTTER FE/ZN	DADO AUTOBLOCCANTE FE/ZN	
011	<b>80201005</b>	008	ECROU HEX.BAS AUTOFR.FE/ZN	SELF-LOCKING NUT FE/ZN	SELBSTSICHERND.MUTTER FE/ZN	DADO AUTOBLOCCANTE FE/ZN	
012	<b>80250823</b>	006	RONDELLE PLATE FE/ZNXC3	PLAIN WASHER FE/ZNXC3	SCHEIBE FE/ZNXC3	RONDELLA PIATTA FE/ZNXC3	
013	<b>80251021</b>	008	RONDELLE PLATE FE/ZNXC3	PLAIN WASHER M10	SCHEIBE FE/ZNXC3	RONDELLA PIATTA FE/ZNXC3	
014	<b>80252026</b>	006	RONDELLE PLATE FE/ZNXC3	PLAIN WASHER M20 DIN 125	SCHEIBE FE/ZNXC3	RONDELLA PIATTA FE/ZNXC3	
015	<b>80560440</b>	002	GOUPILLE AUTOMATIQUE FE/ZNXC3	LINCH PIN FE/ZNXC3	KLAPPSTECKER FE/ZNXC3	COPPIGLIA FE/ZNXC3	
016	<b>80600085</b>	002	ANNEAU D'ARRET FEZNX3	RETAINING RING FEZNX3	SICHERUNGSRING FEZNX3	ANELLO D'ARRESTO FEZNX3	
017	<b>80600086</b>	007	ANNEAU D'ARRET FEZNX3	RETAINING RING FEZNX3	SICHERUNGSRING FEZNX3	ANELLO D'ARRESTO FEZNX3	
018	<b>83030012</b>	001	BUTEE ELASTIQUE	RUBBER STOP	GUMMIPUFFER	GOMMINO	
019	<b>83090524</b>	001	RESSORT A GAZ	GAS SPRING	GASFEDER	MOLLA A GAS	
020	<b>80201064</b>	006	ECROU AUTOBLOQUANT FLZNNC	UNDERSERRAT.S.LOC.NUT FLZNNC	SPERRZAHN-BUNDMUTTER FLZNNC	DADO FLZNNC	
021	<b>Z4000080</b>	001	VERROU	LOCK	VERSCHLUSS	LEVA	
022	<b>Z4418200</b>	001	CAPOT	HOOD	HAUBE	COFANO	
023	<b>Z4418210</b>	001	POIGNEE	HANDLE	HANDGRIFF	MANIGLIA	
024	<b>Z4418530</b>	001	CHASSIS	CHASSIS	HAUPTRAHMEN	TELAIO	
025	<b>Z4418700</b>	001	TOLE DE PROTECTION	SHIELD, RIGID	SCHUTZBLECH	LAMIERA DI PROTEZIONE	
026	<b>Z4420620</b>	001	SUPPORT	SUPPORT	TRAEGER	SUPPORTO	
027	<b>Z4421310</b>	001	VERROU	LATCH	RIEGEL	LEVA	
028	<b>Z4421430</b>	001	CHASSIS	CHASSIS	HAUPTRAHMEN	TELAIO	
029	<b>Z4422191</b>	001	TOLE DE PROTECTION	SHIELD, RIGID	SCHUTZBLECH	LAMIERA DI PROTEZIONE	





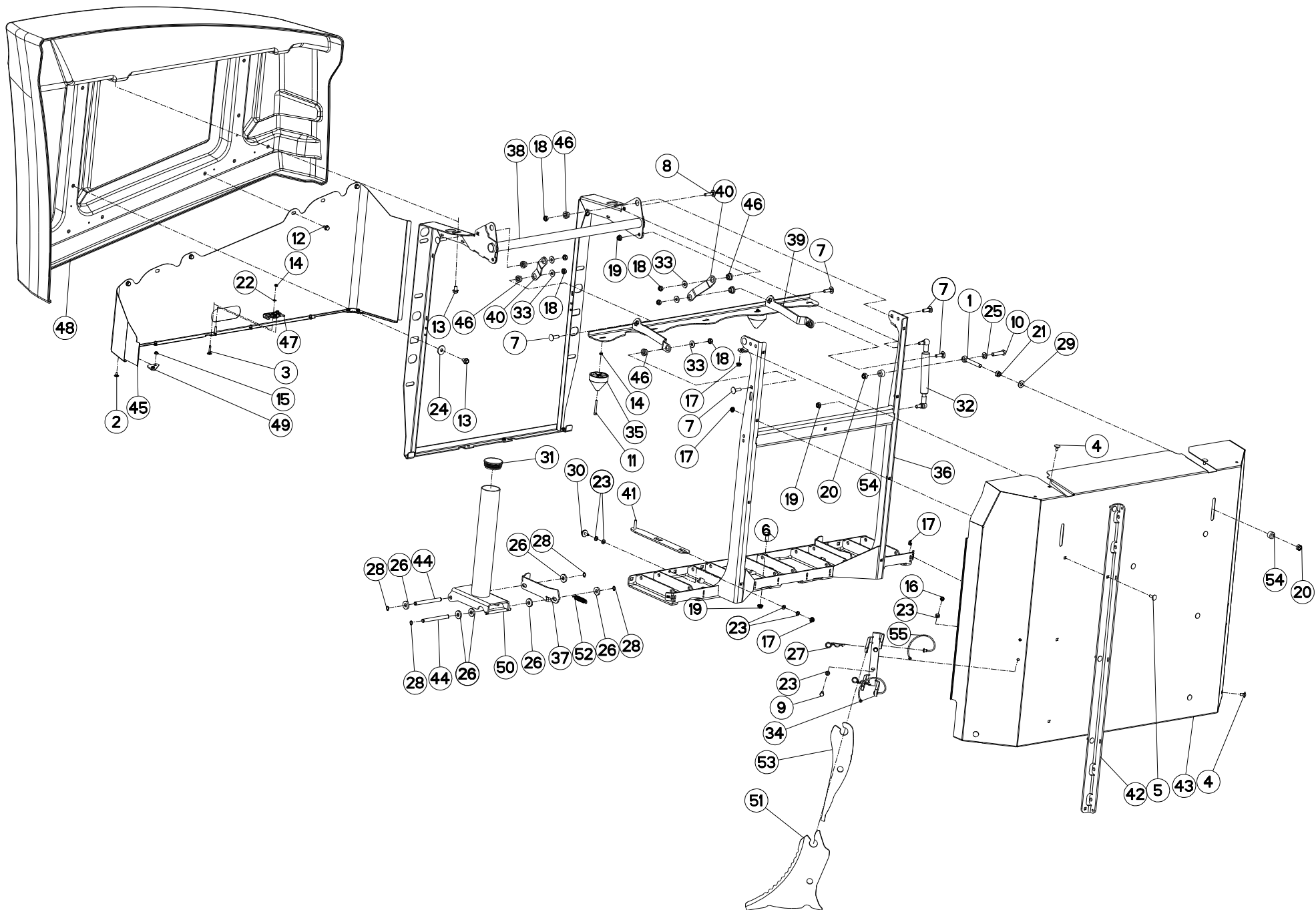
Z41R0801 B

## PROTECTEURS AVANT-GAUCHE

## SAFETY GUARDS FRONT LH

## SCHUTZVORRICHTUNGEN VORN-LINKS PARAPETTI ANTERIORE-SX

Rep	Nr	Qt	Designation	Description	Bezeichnung	Referenza	Remarque - Remark - Bemerkung - Osservazioni
001	80030825	004	VIS J FE/ZNXC3	CUP SQUARE BOLT FE/ZNXC3	FLACHRUNDSCHRAUBE FE/ZNXC3	BULLONE FE/ZNXC3	
002	80030835	002	VIS J FE/ZNXC3	CUP SQUARE BOLT FE/ZNXC3	FLACHRUNDSCHRAUBE FE/ZNXC3	BULLONE FE/ZNXC3	
003	80031028	002	VIS J FE/ZNXC3	CUP SQUARE BOLT FE/ZNXC3	FLACHRUNDSCHRAUBE FE/ZNXC3	BULLONE FE/ZNXC3	
004	80060850	003	VIS TETE HEXAGONALE FE/ZNXC3	HEXAGON HEAD SCREW FE/ZNXC3	SECHSKANTSCHRAUBE FE/ZNXC3	VITE TESTA ESAGONALE FE/ZNXC3	
005	80060851	002	VIS TETE HEXAGONALE FE/ZNXC3	HEXAGON HEAD SCREW FE/ZNXC3	SECHSKANTSCHRAUBE FE/ZNXC3	VITE TESTA ESAGONALE FE/ZNXC3	
006	80061016	007	VIS TETE HEXAGONALE FE/ZNXC3	HEXAGON HEAD SCREW FE/ZNXC3	SECHSKANTSCHRAUBE FE/ZNXC3	VITE TESTA ESAGONALE FE/ZNXC3	
007	80061036	001	VIS TETE HEXAGONALE FE/ZNXC3	HEXAGON HEAD SCREW FE/ZNXC3	SECHSKANTSCHRAUBE FE/ZNXC3	VITE TESTA ESAGONALE FE/ZNXC3	
008	80061073	004	VIS TETE HEXAGONALE FE/ZNXC3	HEXAGON HEAD SCREW FE/ZNXC3	SECHSKANTSCHRAUBE FE/ZNXC3	VITE TESTA ESAGONALE FE/ZNXC3	
009	80130820	002	VIS AUTOBLOQUANTE FLZNNC	UNDERSERR.S.LOC.SCREW FLZNNC	SPERRZAHN-BUNDSCHRAU.FLZNNC	VITE FLZNNC	
010	80200817	003	ECROU HEX.BAS AUTOFR.FE/ZN	SELF-LOCKING NUT FE/ZN	SELBSTSICHERND.MUTTER FE/ZN	DADO AUTOBLOCCANTE FE/ZN	
011	80200851	006	ECROU AUTOBLOQUANT FE/ZNXC3	UNDERSERRAT.S.LOC.NUT FE/ZNXC3	SPERRZAHN-BUNDMUTTER FE/ZNXC3	DADO FE/ZNXC3	
012	80201005	008	ECROU HEX.BAS AUTOFR.FE/ZN	SELF-LOCKING NUT FE/ZN	SELBSTSICHERND.MUTTER FE/ZN	DADO AUTOBLOCCANTE FE/ZN	
013	80201053	001	ECROU AUTOBLOQUANT FE/ZNXC3	UNDERSERRAT.S.LOC.NUT FE/ZNXC3	SPERRZAHN-BUNDMUTTER FE/ZNXC3	DADO FE/ZNXC3	
014	80250823	004	RONDELLE PLATE FE/ZNXC3	PLAIN WASHER FE/ZNXC3	SCHEIBE FE/ZNXC3	RONDELLA PIATTA FE/ZNXC3	
015	80251021	008	RONDELLE PLATE FE/ZNXC3	PLAIN WASHER M10	SCHEIBE FE/ZNXC3	RONDELLA PIATTA FE/ZNXC3	
016	80252026	006	RONDELLE PLATE FE/ZNXC3	PLAIN WASHER M20 DIN 125	SCHEIBE FE/ZNXC3	RONDELLA PIATTA FE/ZNXC3	
017	80560440	002	GOUPILLE AUTOMATIQUE FE/ZNXC3	LINCH PIN FE/ZNXC3	KLAPPSTECKER FE/ZNXC3	COPPIGLIA FE/ZNXC3	
018	80600085	002	ANNEAU D'ARRET FEZNX3	RETAINING RING FEZNX3	SICHERUNGSRING FEZNX3	ANELLO D'ARRESTO FEZNX3	
019	80600086	007	ANNEAU D'ARRET FEZNX3	RETAINING RING FEZNX3	SICHERUNGSRING FEZNX3	ANELLO D'ARRESTO FEZNX3	
020	83030012	001	BUTEE ELASTIQUE	RUBBER STOP	GUMMIPUFFER	GOMMINO	
021	83090524	001	RESSORT A GAZ	GAS SPRING	GASFEDER	MOLLA A GAS	
022	Z4000080	001	VERROU	LOCK	VERSCHLUSS	LEVA	
023	Z4418190	001	CAPOT	HOOD	HAUBE	COFANO	
024	Z4418210	001	POIGNEE	HANDLE	HANDGRIFF	MANIGLIA	
025	Z4418520	001	CHASSIS	CHASSIS	HAUPTRAHMEN	TELAIO	
026	Z4419290	002	PLAQUE	PLATE	PLATTE	PIASTRA	
027	Z4419300	002	PLAQUE	PLATE	PLATTE	PIASTRA	
028	Z4420400	001	SUPPORT	SUPPORT	TRAEGER	SUPPORTO	
029	Z4421320	001	VERROU	LATCH	RIEGEL	LEVA	
030	Z4421360	001	CHASSIS	CHASSIS	HAUPTRAHMEN	TELAIO	
031	Z4424280	001	SUPPORT	SUPPORT	TRAEGER	SUPPORTO	



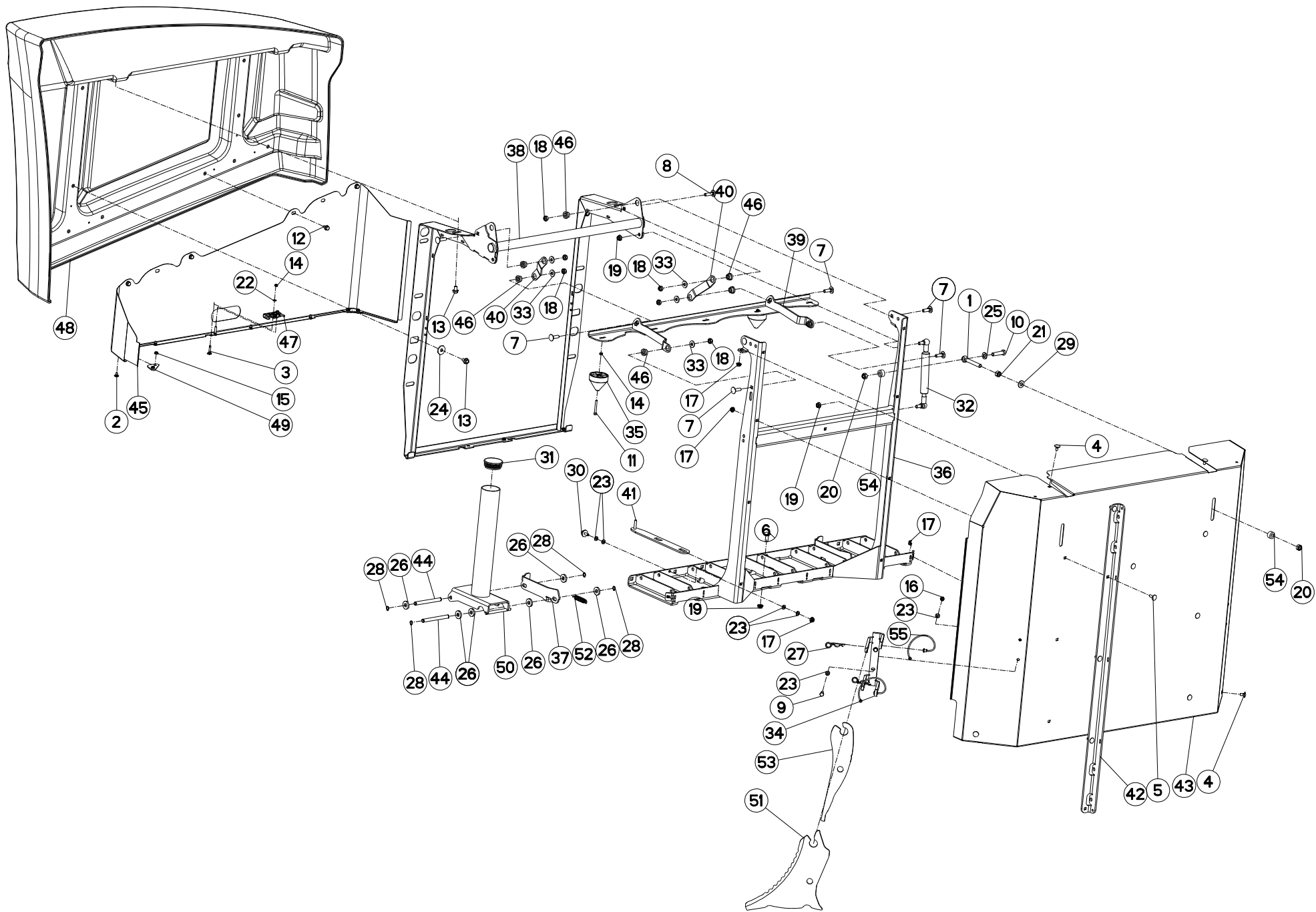


## PROTECTEURS ARRIERE-DROIT

## SAFETY GUARDS REAR RH

## SCHUTZVORRICHTUNGEN HINTEN-REC PARAPETTI POSTERIORE-DESTRO

Rep	Nr	Qt	Designation	Description	Bezeichnung	Referenza	Remarque - Remark - Bemerkung - Osservazioni
001	80021205	001	VIS A OEIL FE/ZN-ER	LIFTING EYE BOLT FE/ZN-ER	RINGSCHRAUBE FE/ZN-ER	VITE FE/ZN-ER	
002	80030612	007	VIS J FE/ZNXC3	CUP SQUARE BOLT FE/ZNXC3	FLACHRUNDSCHRAUBE FE/ZNXC3	BULLONE FE/ZNXC3	
003	80030630	002	VIS J FE/ZNXC3	CUP SQUARE BOLT FE/ZNXC3	FLACHRUNDSCHRAUBE FE/ZNXC3	BULLONE FE/ZNXC3	
004	80030816	008	VIS J FE/ZNXC3	CUP SQUARE BOLT FE/ZNXC3	FLACHRUNDSCHRAUBE FE/ZNXC3	BULLONE FE/ZNXC3	
005	80030825	004	VIS J FE/ZNXC3	CUP SQUARE BOLT FE/ZNXC3	FLACHRUNDSCHRAUBE FE/ZNXC3	BULLONE FE/ZNXC3	
006	80031031	008	VIS J FE/ZNXC3	CUP SQUARE BOLT FE/ZNXC3	FLACHRUNDSCHRAUBE FE/ZNXC3	BULLONE FE/ZNXC3	
007	80031036	006	VIS J FE/ZNXC3	CUP SQUARE BOLT FE/ZNXC3	FLACHRUNDSCHRAUBE FE/ZNXC3	BULLONE FE/ZNXC3	
008	80031040	002	VIS J FE/ZNXC3	CUP SQUARE BOLT FE/ZNXC3	FLACHRUNDSCHRAUBE FE/ZNXC3	BULLONE FE/ZNXC3	
009	80060826	002	VIS TETE HEXAGONALE FE/ZNXC3	HEAD HEX SCREW FE/ZNXC3	SECHSKANTSCHRAUBE FE/ZNXC3	VITE TESTA ESAGONALE FE/ZNXC3	
010	80061249	001	VIS TETE HEXAGONALE FE/ZNXC3	HEXAGON HEAD SCREW FE/ZNXC3	SECHSKANTSCHRAUBE FE/ZNXC3	VITE TESTA ESAGONALE FE/ZNXC3	
011	80080650	005	VIS TETE CYL.SIX P.CR.FE/ZNXC3	HEX.SOCK.HEAD CAP SCR.FE/ZNXC3	ZYLINDERSCHR.INNENSEC.FE/ZNXC3	VITE A TESTA CILINDR. FE/ZNXC3	
012	80130816	004	VIS AUTOBLOQUANTE FLZNNC	UNDERSERR.S-LOC.SCREW FLZNNC	SPERRZAHN-BUNDSCHRAU.FLZNNC	VITE FLZNNC	
013	80131017	008	VIS AUTOBLOQUANTE FLZNNC	UNDERSERR.S-LOC.SCREW FLZNNC	SPERRZAHN-BUNDSCHRAU.FLZNNC	VITE FLZNNC	
014	80200640	007	ECROU HEX.BAS AUTOFR.FE/ZNXC3	SELF-LOCKING NUT FE/ZNXC3	SELBSTSICHERND.MUTTER FE/ZNXC3	DADO AUTOBLOCCANTE FE/ZNXC3	
015	80200665	007	ECROU HEXAG.AUTOBL.FE/ZNXC3	UNDERSERRAT.S.LOC.NUT FE/ZNXC3	SPERRZAHN-BUNDMUTTER FE/ZNXC3	DADO FE/ZNXC3	
016	80200817	002	ECROU HEX.BAS AUTOFR.FE/ZN	SELF-LOCKING NUT FE/ZN	SELBSTSICHERND.MUTTER FE/ZN	DADO AUTOBLOCCANTE FE/ZN	
017	80200851	014	ECROU AUTOBLOQUANT FE/ZNXC3	UNDERSERRAT.S.LOC.NUT FE/ZNXC3	SPERRZAHN-BUNDMUTTER FE/ZNXC3	DADO FE/ZNXC3	
018	80201005	008	ECROU HEX.BAS AUTOFR.FE/ZN	SELF-LOCKING NUT FE/ZN	SELBSTSICHERND.MUTTER FE/ZN	DADO AUTOBLOCCANTE FE/ZN	
019	80201019	010	ECROU AUTOBLOQUANT FE/ZNXC3	UNDERSERRAT.S.LOC.NUT FE/ZNXC3	SPERRZAHN-BUNDMUTTER FE/ZNXC3	DADO FE/ZNXC3	
020	80201248	002	ECROU HEX.BAS AUTOFR.FLZNNC	SELF-LOCKING NUT FLZNNC	SELBSTSICHERND.MUTTER FLZNNC	DADO AUTOBLOCCANTE FLZNNC	
021	80201269	001	ECROU HEXAGONAL FE/ZNXC3	NUT FE/ZNXC3	SECHSKANTMUTTER FE/ZNXC3	DADO FE/ZNXC3	
022	80250611	002	RONDELLE PLATE FE/ZNXC3	PLAIN WASHER M6 DIN 125 FE/ZNX	SCHEIBE FE/ZNXC3	RONDELLA PIATTA FE/ZNXC3	
023	80250823	012	RONDELLE PLATE FE/ZNXC3	PLAIN WASHER FE/ZNXC3	SCHEIBE FE/ZNXC3	RONDELLA PIATTA FE/ZNXC3	
024	80251036	002	RONDELLE PLATE FE/ZNXC3	PLAIN WASHER FE/ZNXC3	SCHEIBE FE/ZNXC3	RONDELLA PIATTA FE/ZNXC3	
025	80251227	001	RONDELLE PLATE FE/ZNXC3	PLAIN WASHER FE/ZNXC3	SCHEIBE FE/ZNXC3	RONDELLA PIATTA FE/ZNXC3	
026	80251338	030	RONDELLE PLATE FE/ZNXC3	PLAIN WASHER FE/ZNXC3	SCHEIBE FE/ZNXC3	RONDELLA PIATTA FE/ZNXC3	
027	80570303	002	GOUPILLE BETA DOUBLE FE/ZNXC3	SPRING COTTER PIN R.FE/ZNXC3	FEDERSTECKER RECHTS FE/ZNXC3	MOLLA FE/ZNXC3	
028	80581201	020	CIRCLIP EXTERIEUR FLZNNC	RETAINING RING FLZNNC	SICHERUNGSRING FLZNNC	ANELLO FLZNNC	
029	80600087	001	ANNEAU D'ARRET FEZNX3	RETAINING RING FEZNX3	SICHERUNGSRING FEZNX3	ANELLO D'ARRESTO FEZNX3	
030	83030043	002	AMORTISSEUR	SILENTBLOC	GUMMIPUFFER	GOMMINO	
031	83040252	005	BOUCHON D'OBTURATION	END PLUG	VERSCHLUSSSTOPFEN	TAPPO DI CHIUSURA	
032	83090525	001	RESSORT A GAZ	GAS SPRING	GASFEDER	MOLLA A GAS	
033	Z2035010	006	ANNEAU	RING	RING	ANELLO	
034	Z4157190	001	SUPPORT	SUPPORT	TRAEGER	SUPPORTO	
035	Z4159511	005	CONE	CONE	KEGEL	CONO	
036	Z4159710	001	CHASSIS	CHASSIS	HAUPTRAHMEN	TELAIO	
037	Z4159770	005	VERROU	LATCH	RIEGEL	LEVA	
038	Z4159780	001	CHASSIS	CHASSIS	HAUPTRAHMEN	TELAIO	
039	Z4159840	001	SUPPORT POUR ROULEAU DE FILM	FILM ROL HOLDER	HALTER FUER FOLIENROLLE	SUPPORTO BOBINA FILM	
040	Z4159870	002	GOUSSET	GUSSET	BEFESTIGUNGSBLECH	BRACCILO FISSAGGIO	
041	Z4159880	001	VERROU	LATCH	RIEGEL	LEVA	
042	Z4159940	001	SUPPORT	SUPPORT	TRAEGER	SUPPORTO	
043	Z4159950	001	RABAT	COVER PLATE	ABDECKBLECH	PROTEZIONE	
044	Z4159960	010	AXE	PIN	ACHSE	ASSE	
045	Z4159970	001	PLAQUE	PLATE	PLATTE	PIASTRA	
046	Z4410470	008	BAGUE	BUSHING	HUELSE	BOCCOLA	
047	Z4414590	001	SERRURE	LOCK	SCHLOSS	SERRATURA	
048	Z4422710	001	CAPUCHON	CAP	SCHUTZ	TAPPO	





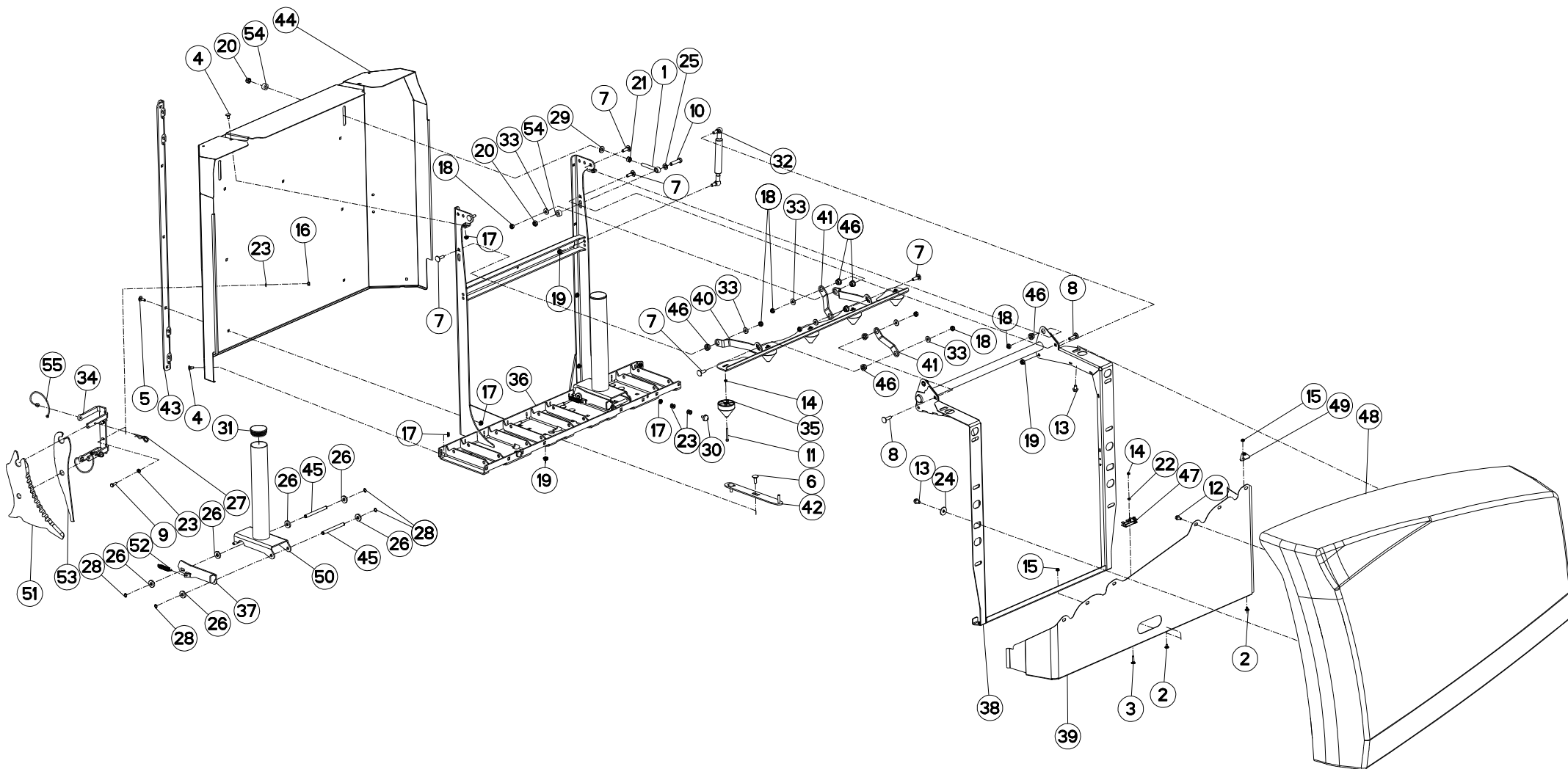
Z41R0846 D

## PROTECTEURS ARRIERE-DROIT

## SAFETY GUARDS REAR RH

## SCHUTZVORRICHTUNGEN HINTEN-REC PARAPETTI POSTERIORE-DESTRO

Rep	Nr	Qt	Designation	Description	Bezeichnung	Referenza	Remarque - Remark - Bemerkung - Osservazioni
049	<b>Z4422910</b>	002	PLAQUE	PLATE	PLATTE	PIASTRA	
050	<b>Z4426060</b>	005	SUPPORT POUR ROULEAU DE FILM	FILM ROL HOLDER	HALTER FUER FOLIENROLLE	SUPPORTO BOBINA FILM	
051	<b>Z4545590</b>	001	COUTEAU	KNIFE	MESSER	COLTELLO	
052	<b>Z5078960</b>	005	RESSORT DE TRACTION	SPRING, EXTENSION	ZUGFEDER	MOLLA DI TRAZIONE	
053	<b>Z5120850</b>	001	PLAQUE	PLATE	PLATTE	PIASTRA	
054	<b>Z6011530</b>	002	BAGUE	BUSHING	HUELSE	BOCCOLA	
055	<b>Z4087400</b>	002	CORDE	ROPE	SEIL	CORDA	







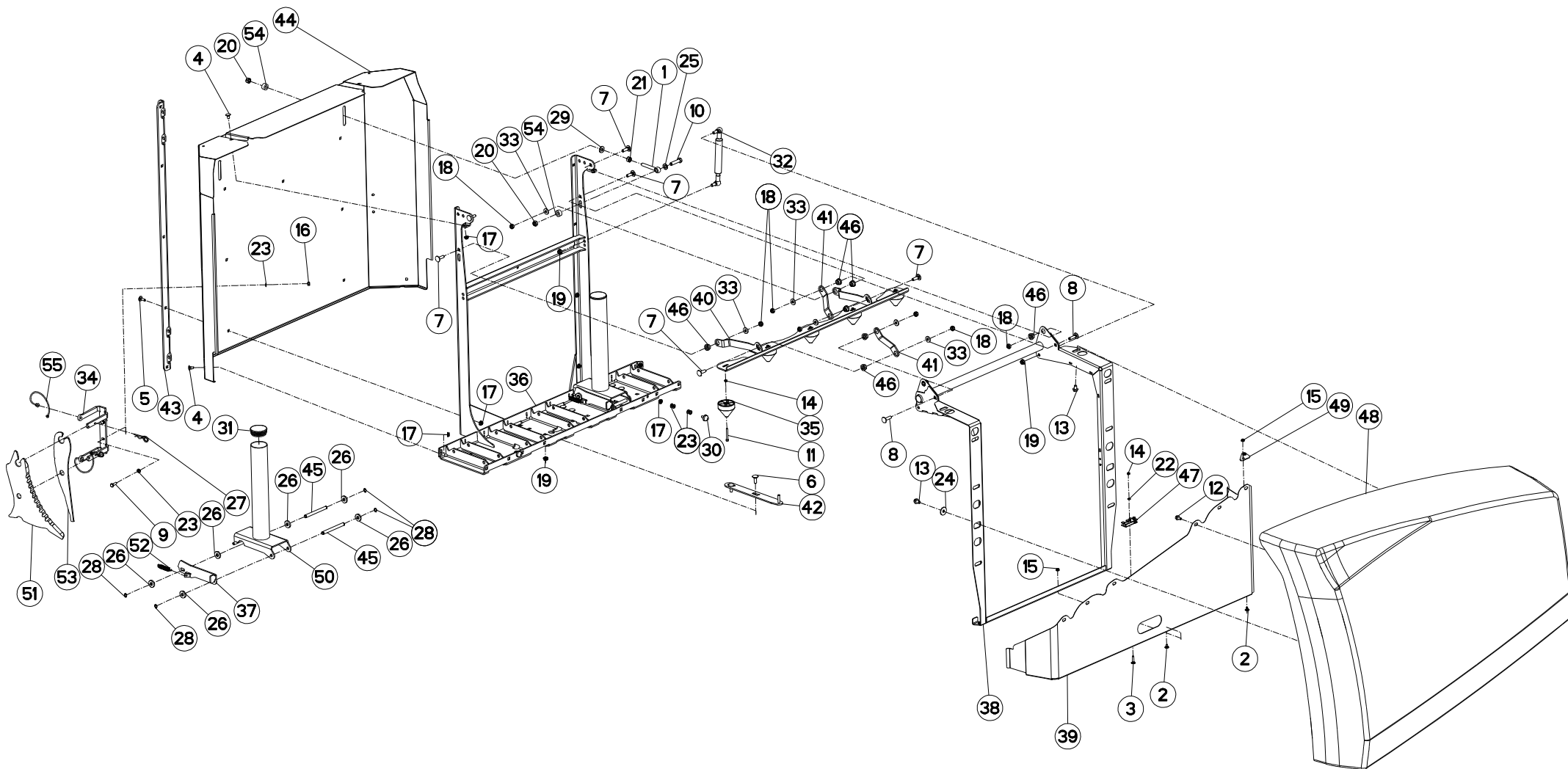
## PROTECTEURS ARRIERE-GAUCHE

## SAFETY GUARDS REAR LH

## SCHUTZVORRICHTUNGEN HINTEN-LIN

## PARAPETTI POSTERIORE-SX

Rep	Nr	Qt	Designation	Description	Bezeichnung	Referenza	Remarque - Remark - Bemerkung - Osservazioni
001	80021205	001	VIS A OEIL FE/ZN-ER	LIFTING EYE BOLT FE/ZN-ER	RINGSCHRAUBE FE/ZN-ER	VITE FE/ZN-ER	
002	80030612	007	VIS J FE/ZNXC3	CUP SQUARE BOLT FE/ZNXC3	FLACHRUNDSCHRAUBE FE/ZNXC3	BULLONE FE/ZNXC3	
003	80030630	002	VIS J FE/ZNXC3	CUP SQUARE BOLT FE/ZNXC3	FLACHRUNDSCHRAUBE FE/ZNXC3	BULLONE FE/ZNXC3	
004	80030816	008	VIS J FE/ZNXC3	CUP SQUARE BOLT FE/ZNXC3	FLACHRUNDSCHRAUBE FE/ZNXC3	BULLONE FE/ZNXC3	
005	80030825	004	VIS J FE/ZNXC3	CUP SQUARE BOLT FE/ZNXC3	FLACHRUNDSCHRAUBE FE/ZNXC3	BULLONE FE/ZNXC3	
006	80031031	008	VIS J FE/ZNXC3	CUP SQUARE BOLT FE/ZNXC3	FLACHRUNDSCHRAUBE FE/ZNXC3	BULLONE FE/ZNXC3	
007	80031036	006	VIS J FE/ZNXC3	CUP SQUARE BOLT FE/ZNXC3	FLACHRUNDSCHRAUBE FE/ZNXC3	BULLONE FE/ZNXC3	
008	80031040	002	VIS J FE/ZNXC3	CUP SQUARE BOLT FE/ZNXC3	FLACHRUNDSCHRAUBE FE/ZNXC3	BULLONE FE/ZNXC3	
009	80060826	002	VIS TETE HEXAGONALE FE/ZNXC3	HEAD HEX SCREW FE/ZNXC3	SECHSKANTSCHRAUBE FE/ZNXC3	VITE TESTA ESAGONALE FE/ZNXC3	
010	80061249	001	VIS TETE HEXAGONALE FE/ZNXC3	HEXAGON HEAD SCREW FE/ZNXC3	SECHSKANTSCHRAUBE FE/ZNXC3	VITE TESTA ESAGONALE FE/ZNXC3	
011	80080650	005	VIS TETE CYL.SIX P.CR.FE/ZNXC3	HEX.SOCK.HEAD CAP SCR.FE/ZNXC3	ZYLINDERSCHR.INNENSEC.FE/ZNXC3	VITE A TESTA CILINDR. FE/ZNXC3	
012	80130816	004	VIS AUTOBLOQUANTE FLZNNC	UNDERSERR.S-LOC.SCREW FLZNNC	SPERRZAHN-BUNDSCHRAU.FLZNNC	VITE FLZNNC	
013	80131017	008	VIS AUTOBLOQUANTE FLZNNC	UNDERSERR.S-LOC.SCREW FLZNNC	SPERRZAHN-BUNDSCHRAU.FLZNNC	VITE FLZNNC	
014	80200640	007	ECROU HEX.BAS AUTOFR.FE/ZNXC3	SELF-LOCKING NUT FE/ZNXC3	SELBSTSICHERND.MUTTER FE/ZNXC3	DADO AUTOBLOCCANTE FE/ZNXC3	
015	80200665	007	ECROU HEXAG.AUTOBL.FE/ZNXC3	UNDERSERRAT.S.LOC.NUT FE/ZNXC3	SPERRZAHN-BUNDMUTTER FE/ZNXC3	DADO FE/ZNXC3	
016	80200817	002	ECROU HEX.BAS AUTOFR.FE/ZN	SELF-LOCKING NUT FE/ZN	SELBSTSICHERND.MUTTER FE/ZN	DADO AUTOBLOCCANTE FE/ZN	
017	80200851	014	ECROU AUTOBLOQUANT FE/ZNXC3	UNDERSERRAT.S.LOC.NUT FE/ZNXC3	SPERRZAHN-BUNDMUTTER FE/ZNXC3	DADO FE/ZNXC3	
018	80201005	008	ECROU HEX.BAS AUTOFR.FE/ZN	SELF-LOCKING NUT FE/ZN	SELBSTSICHERND.MUTTER FE/ZN	DADO AUTOBLOCCANTE FE/ZN	
019	80201019	010	ECROU AUTOBLOQUANT FE/ZNXC3	UNDERSERRAT.S.LOC.NUT FE/ZNXC3	SPERRZAHN-BUNDMUTTER FE/ZNXC3	DADO FE/ZNXC3	
020	80201248	002	ECROU HEX.BAS AUTOFR.FLZNNC	SELF-LOCKING NUT FLZNNC	SELBSTSICHERND.MUTTER FLZNNC	DADO AUTOBLOCCANTE FLZNNC	
021	80201269	001	ECROU HEXAGONAL FE/ZNXC3	NUT FE/ZNXC3	SECHSKANTMUTTER FE/ZNXC3	DADO FE/ZNXC3	
022	80250611	002	RONDELLE PLATE FE/ZNXC3	PLAIN WASHER M6 DIN 125 FE/ZNX	SCHEIBE FE/ZNXC3	RONDELLA PIATTA FE/ZNXC3	
023	80250823	012	RONDELLE PLATE FE/ZNXC3	PLAIN WASHER FE/ZNXC3	SCHEIBE FE/ZNXC3	RONDELLA PIATTA FE/ZNXC3	
024	80251036	002	RONDELLE PLATE FE/ZNXC3	PLAIN WASHER FE/ZNXC3	SCHEIBE FE/ZNXC3	RONDELLA PIATTA FE/ZNXC3	
025	80251227	001	RONDELLE PLATE FE/ZNXC3	PLAIN WASHER FE/ZNXC3	SCHEIBE FE/ZNXC3	RONDELLA PIATTA FE/ZNXC3	
026	80251338	030	RONDELLE PLATE FE/ZNXC3	PLAIN WASHER FE/ZNXC3	SCHEIBE FE/ZNXC3	RONDELLA PIATTA FE/ZNXC3	
027	80570303	002	GOUPILLE BETA DOUBLE FE/ZNXC3	SPRING COTTER PIN R.FE/ZNXC3	FEDERSTECKER RECHTS FE/ZNXC3	MOLLA FE/ZNXC3	
028	80581201	020	CIRCLIP EXTERIEUR FLZNNC	RETAINING RING FLZNNC	SICHERUNGSRING FLZNNC	ANELLO FLZNNC	
029	80600087	001	ANNEAU D'ARRET FEZNX3	RETAINING RING FEZNX3	SICHERUNGSRING FEZNX3	ANELLO D'ARRESTO FEZNX3	
030	83030043	002	AMORTISSEUR	SILENTBLOC	GUMMIPUFFER	GOMMINO	
031	83040252	005	BOUCHON D'OBTURATION	END PLUG	VERSCHLUSSSTOPFEN	TAPPO DI CHIUSURA	
032	83090525	001	RESSORT A GAZ	GAS SPRING	GASFEDER	MOLLA A GAS	
033	Z2035010	006	ANNEAU	RING	RING	ANELLO	
034	Z4157190	001	SUPPORT	SUPPORT	TRAEGER	SUPPORTO	
035	Z4159511	005	CONE	CONE	KEGEL	CONO	
036	Z4159710	001	CHASSIS	CHASSIS	HAUPTRAHMEN	TELAIO	
037	Z4159770	005	VERROU	LATCH	RIEGEL	LEVA	
038	Z4159780	001	CHASSIS	CHASSIS	HAUPTRAHMEN	TELAIO	
039	Z4159830	001	PLAQUE	PLATE	PLATTE	PIASTRA	
040	Z4159840	001	SUPPORT POUR ROULEAU DE FILM	FILM ROL HOLDER	HALTER FUER FOLIENROLLE	SUPPORTO BOBINA FILM	
041	Z4159870	002	GOUSSET	GUSSET	BEFESTIGUNGSBLECH	BRACCIOLO FISSAGGIO	
042	Z4159880	001	VERROU	LATCH	RIEGEL	LEVA	
043	Z4159940	001	SUPPORT	SUPPORT	TRAEGER	SUPPORTO	
044	Z4159950	001	RABAT	COVER PLATE	ABDECKBLECH	PROTEZIONE	
045	Z4159960	010	AXE	PIN	ACHSE	ASSE	
046	Z4410470	008	BAGUE	BUSHING	HUELSE	BOCCOLA	
047	Z4414590	001	SERRURE	LOCK	SCHLOSS	SERRATURA	
048	Z4422660	001	CAPUCHON	CAP	SCHUTZ	TAPPO	





Z41R0848 D

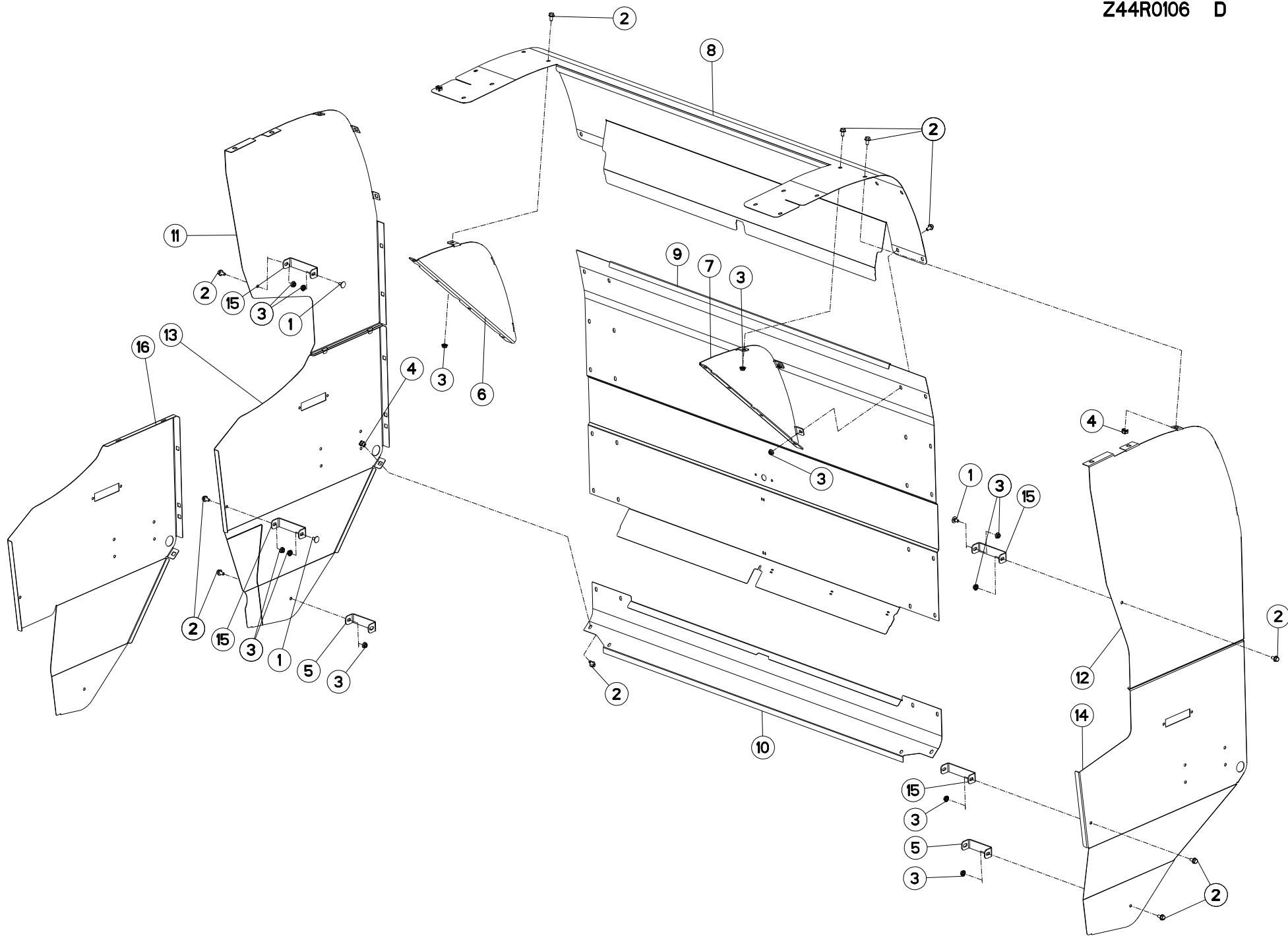
PROTECTEURS ARRIERE-GAUCHE

SAFETY GUARDS REAR LH

SCHUTZVORRICHTUNGEN HINTEN-LIN

PARAPETTI POSTERIORE-SX

Rep	Nr	Qt	Designation	Description	Bezeichnung	Referenza	Remarque - Remark - Bemerkung - Osservazioni
049	<b>Z4422910</b>	002	PLAQUE	PLATE	PLATTE	PIASTRA	
050	<b>Z4426060</b>	005	SUPPORT POUR ROULEAU DE FILM	FILM ROL HOLDER	HALTER FUER FOLIENROLLE	SUPPORTO BOBINA FILM	
051	<b>Z4545590</b>	001	COUTEAU	KNIFE	MESSER	COLTELLO	
052	<b>Z5078960</b>	005	RESSORT DE TRACTION	SPRING, EXTENSION	ZUGFEDER	MOLLA DI TRAZIONE	
053	<b>Z5120850</b>	001	PLAQUE	PLATE	PLATTE	PIASTRA	
054	<b>Z6011530</b>	002	BAGUE	BUSHING	HUELSE	BOCCOLA	
055	<b>Z4087400</b>	002	CORDE	ROPE	SEIL	CORDA	





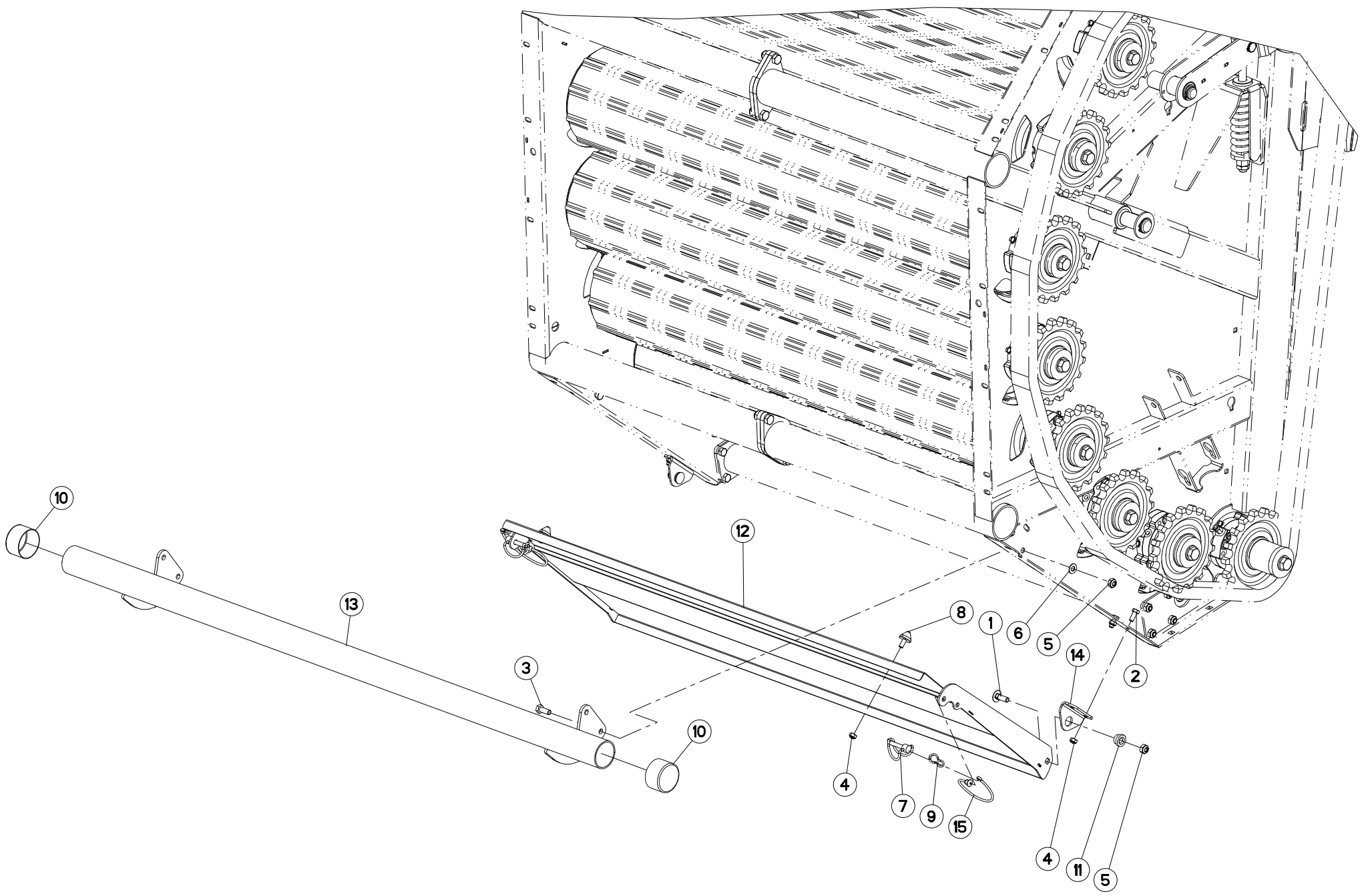
PROTECTEURS ARRIERE

SAFETY GUARDS REAR

SCHUTZVORRICHTUNGEN HINTEN

PARAPETTI POSTERIORE

Rep	Nr	Qt	Designation	Description	Bezeichnung	Referenza	Remarque - Remark - Bemerkung - Osservazioni
001	<b>80030816</b>	004	VIS J FE/ZNXC3	CUP SQUARE BOLT FE/ZNXC3	FLACHRUNDSCHRAUBE FE/ZNXC3	BULLONE FE/ZNXC3	
002	<b>80130817</b>	058	VIS AUTOBLOQUANTE	UNDERSERR.S-LOC.SCREW	SPERRZAHN-BUNDSCHRAU.	VITE	
003	<b>80200851</b>	040	ECROU AUTOBLOQUANT FE/ZNXC3	UNDERSERRAT.S.LOC.NUT FE/ZNXC3	SPERRZAHN-BUNDMUTTER FE/ZNXC3	DADO FE/ZNXC3	
004	<b>80200853</b>	022	ECROU CAGE	CAGE NUT	KAEFIG MUTTER	DADO IN GABBIA	
005	<b>Z4413770</b>	002	SUPPORT	SUPPORT	TRAEGER	SUPPORTO	
006	<b>Z4418930</b>	001	TOLE DE PROTECTION	SHIELD, RIGID	SCHUTZBLECH	LAMIERA DI PROTEZIONE	
007	<b>Z4418940</b>	001	TOLE DE PROTECTION	SHIELD, RIGID	SCHUTZBLECH	LAMIERA DI PROTEZIONE	
008	<b>Z4418951</b>	001	TOLE DE PROTECTION	SHIELD, RIGID	SCHUTZBLECH	LAMIERA DI PROTEZIONE	
009	<b>Z4418961</b>	001	TOLE DE PROTECTION	SHIELD, RIGID	SCHUTZBLECH	LAMIERA DI PROTEZIONE	
010	<b>Z4418970</b>	001	TOLE DE PROTECTION	SHIELD, RIGID	SCHUTZBLECH	LAMIERA DI PROTEZIONE	
011	<b>Z4418981</b>	001	TOLE DE PROTECTION	SHIELD, RIGID	SCHUTZBLECH	LAMIERA DI PROTEZIONE	
012	<b>Z4418991</b>	001	TOLE DE PROTECTION	SHIELD, RIGID	SCHUTZBLECH	LAMIERA DI PROTEZIONE	
013	<b>Z4419003</b>	001	TOLE DE PROTECTION	SHIELD, RIGID	SCHUTZBLECH	LAMIERA DI PROTEZIONE	: NET BINDING ONLY
014	<b>Z4419013</b>	001	TOLE DE PROTECTION	SHIELD, RIGID	SCHUTZBLECH	LAMIERA DI PROTEZIONE	
015	<b>Z4421170</b>	004	SUPPORT	SUPPORT	TRAEGER	SUPPORTO	
016	<b>Z4426460</b>	001	TOLE DE PROTECTION	SHIELD, RIGID	SCHUTZBLECH	LAMIERA DI PROTEZIONE	: FILM & NET BINDING





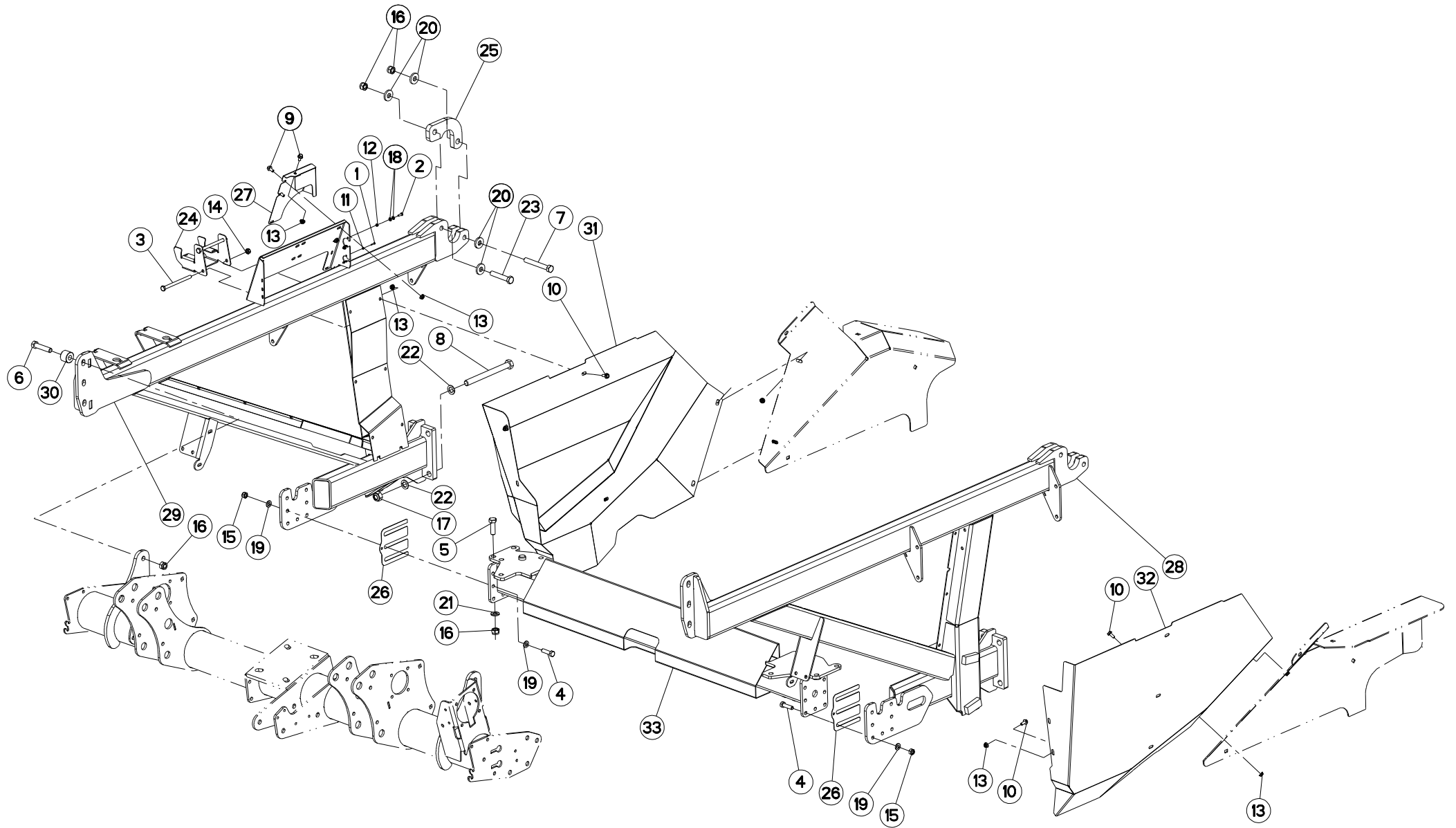
PARE-CHOCS

BUMPER

STOSSSTANGE

PARAURTI

Rep	Nr	Qt	Designation	Description	Bezeichnung	Referenza	Remarque - Remark - Bemerkung - Osservazioni
001	<b>80031031</b>	002	VIS J FE/ZNXC3	CUP SQUARE BOLT FE/ZNXC3	FLACHRUNDSCHRAUBE FE/ZNXC3	BULLONE FE/ZNXC3	
002	<b>80060820</b>	004	VIS TETE HEXAGONALE FE/ZNXC3	HEXAGON HEAD SCREW FE/ZNXC3	SECHSKANTSCHRAUBE FE/ZNXC3	VITE TESTA ESAGONALE FE/ZNXC3	
003	<b>80061026</b>	004	VIS TETE HEXAGONALE FE/ZNXC3	HEXAGON HEAD SCREW FE/ZNXC3	SECHSKANTSCHRAUBE FE/ZNXC3	VITE TESTA ESAGONALE FE/ZNXC3	
004	<b>80200817</b>	006	ECROU HEX.BAS AUTOFR.FE/ZN	SELF-LOCKING NUT FE/ZN	SELBSTSICHERND.MUTTER FE/ZN	DADO AUTOBLOCCANTE FE/ZN	
005	<b>80201005</b>	006	ECROU HEX.BAS AUTOFR.FE/ZN	SELF-LOCKING NUT FE/ZN	SELBSTSICHERND.MUTTER FE/ZN	DADO AUTOBLOCCANTE FE/ZN	
006	<b>80251021</b>	004	RONDELLE PLATE FE/ZNXC3	PLAIN WASHER M10	SCHEIBE FE/ZNXC3	RONDELLA PIATTA FE/ZNXC3	
007	<b>80560801</b>	002	GOUPILLE CAVALIERE FE/ZNXC3	TUBE PIN FE/ZNXC3	ROHRKLAPPSTECKER FE/ZNXC3	PERNO FE/ZNXC3	
008	<b>83030043</b>	002	AMORTISSEUR	SILENTBLOC	GUMMIPUFFER	GOMMINO	
009	<b>Z2000830</b>	002	PIECE D ATTACHEMENT	LINK, ATTACHING	RING, ANSCHLUSS-		
010	<b>Z4080080</b>	002	CHAPEAU PLASTIQUE	CAP, PLASTIC	KAPPE, KUNSTSTOFF		
011	<b>Z4410470</b>	002	BAGUE	BUSHING	HUELSE	BOCCOLA	
012	<b>Z4419091</b>	001	TOLE DE BLINDAGE	GUARD, ARMOUR	PRALLBLECH	LAMIERA CONSUMO	
013	<b>Z4423620</b>	001	PARE-CHOCS	BUMPER	STOSSFÄNGER	PARAURTI	
014	<b>Z4427080</b>	002	SUPPORT	SUPPORT	TRAEGER	SUPPORTO	
015	<b>Z4087400</b>	002	CORDE	ROPE	SEIL	CORDA	







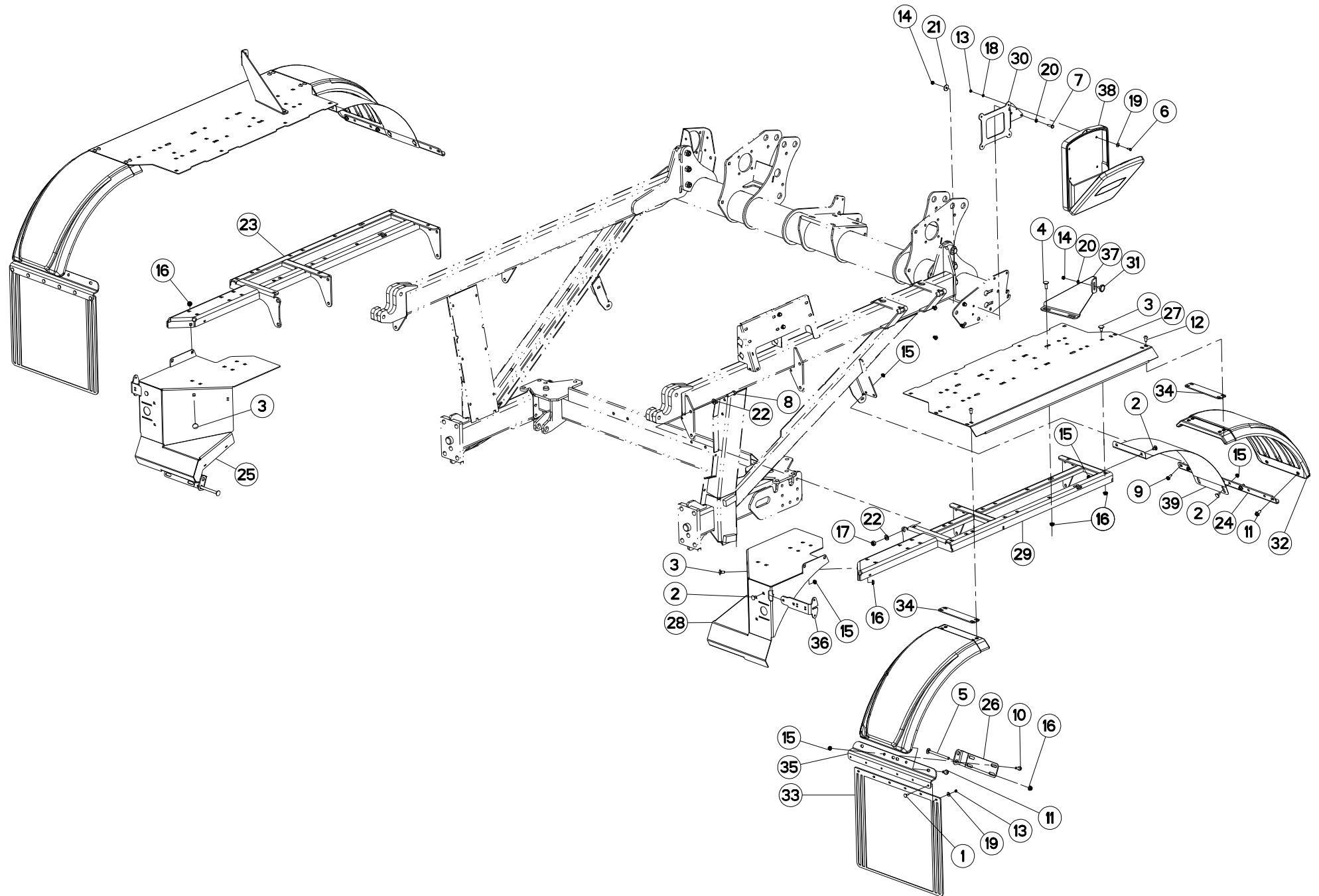
## CHASSIS (BALE PACK)

## FRAME (BALE PACK)

## RAHMEN (BALE PACK)

## TELAIO (BALE PACK)

Rep	Nr	Qt	Designation	Description	Bezeichnung	Referenza	Remarque - Remark - Bemerkung - Osservazioni
001	80000316	002	VIS TETE CYL.BOMBE FE/ZNXC3	CHEESE HEAD SCREW FE/ZNXC3	ZYLINDERSCHRAUBE FE/ZNXC3		
002	80000516	002	VIS TETE CYL.BOMBE FE/ZNXC3	CHEESE HEAD SCREW FE/ZNXC3	ZYLINDERSCHRAUBE FE/ZNXC3		
003	80061004	002	VIS TETE HEXAGONALE	HEXAGON HEAD SCREW	SECHSKANTSCHRAUBE	VITE TESTA ESAGONALE	
004	80061246	014	VIS TETE HEXAGONALE FE/ZNXC3	HEXAGON HEAD SCREW FE/ZNXC3	SECHSKANTSCHRAUBE FE/ZNXC3	VITE TESTA ESAGONALE FE/ZNXC3	
005	80061601	008	VIS TETE HEXAGONALE FE/ZNXC3	HEXAGON HEAD SCREW FE/ZNXC3	SECHSKANTSCHRAUBE FE/ZNXC3	VITE TESTA ESAGONALE FE/ZNXC3	
006	80061653	006	VIS TETE HEXAGONALE FE/ZNXC3	HEXAGON HEAD SCREW FE/ZNXC3	SECHSKANTSCHRAUBE FE/ZNXC3	VITE TESTA ESAGONALE FE/ZNXC3	
007	80061669	002	VIS TETE HEXAGONALE FE/ZNXC3	HEXAGON HEAD SCREW FE/ZNXC3	SECHSKANTSCHRAUBE FE/ZNXC3	VITE TESTA ESAGONALE FE/ZNXC3	
008	80062029	008	VIS TETE HEXAGONALE FLZNNC	HEXAGON HEAD SCREW FLZNNC	SECHSKANTSCHRAUBE FLZNNC	VITE TESTA ESAGONALE FLZNNC	
009	80130816	003	VIS AUTOBLOQUANTE FLZNNC	UNDERSERR.S.LOC.SCREW FLZNNC	SPERRZAHN-BUNDSCHRAU.FLZNNC	VITE FLZNNC	
010	80130820	013	VIS AUTOBLOQUANTE FLZNNC	UNDERSERR.S.LOC.SCREW FLZNNC	SPERRZAHN-BUNDSCHRAU.FLZNNC	VITE FLZNNC	
011	80200311	002	ECROU HEX.BAS AUTOFR.FE/ZNXC3	SELF-LOCKING NUT FE/ZNXC3	SELBSTSICHERND.MUTTER FE/ZNXC3	DADO AUTOBLOCCANTE FE/ZNXC3	
012	80200540	002	ECROU HEX.BAS AUTOFR.FE/ZNXC3	SELF-LOCKING NUT FE/ZNXC3	SELBSTSICHERND.MUTTER FE/ZNXC3	DADO AUTOBLOCCANTE FE/ZNXC3	
013	80200851	016	ECROU AUTOBLOQUANT FE/ZNXC3	UNDERSERRAT.S.LOC.NUT FE/ZNXC3	SPERRZAHN-BUNDMUTTER FE/ZNXC3	DADO FE/ZNXC3	
014	80201005	002	ECROU HEX.BAS AUTOFR.FE/ZN	SELF-LOCKING NUT FE/ZN	SELBSTSICHERND.MUTTER FE/ZN	DADO AUTOBLOCCANTE FE/ZN	
015	80201248	014	ECROU HEX.BAS AUTOFR.FLZNNC	SELF-LOCKING NUT FLZNNC	SELBSTSICHERND.MUTTER FLZNNC	DADO AUTOBLOCCANTE FLZNNC	
016	80201648	018	ECROU HEX.BAS AUTOFR.FE/ZN	SELF-LOCKING NUT FE/ZN	SELBSTSICHERND.MUTTER	DADO AUTOBLOCCANTE FE/ZN	
017	80202007	008	ECROU HEX.BAS AUTOFR.FE/ZN	SELF-LOCKING NUT FE/ZN	SELBSTSICHERND.MUTTER FE/ZN	DADO AUTOBLOCCANTE FE/ZN	
018	80250611	004	RONDELLE PLATE FE/ZNXC3	PLAIN WASHER M6 DIN 125 FE/ZNX	SCHEIBE FE/ZNXC3	RONDELLA PIATTA FE/ZNXC3	
019	80251227	028	RONDELLE PLATE FE/ZNXC3	PLAIN WASHER FE/ZNXC3	SCHEIBE FE/ZNXC3	RONDELLA PIATTA FE/ZNXC3	
020	80251603	008	RONDELLE PLATE FE/ZNXC3	PLAIN WASHER FE/ZNXC3	SCHEIBE FE/ZNXC3	RONDELLA PIATTA FE/ZNXC3	
021	80251624	008	RONDELLE PLATE FE/ZNXC3	PLAIN WASHER M16	SCHEIBE FE/ZNXC3	RONDELLA PIATTA FE/ZNXC3	
022	80272002	016	RONDELLE GROWER FE/ZNXC3	SPRING WASHER M20 BICROM.	FEDERRING FE/ZNXC3	RONDELLA GROWER FE/ZNXC3	
023	800616B4	002	VIS TETE HEXAGONALE FE/ZNXC3	HEXAGON HEAD SCREW FE/ZNXC3	SECHSKANTSCHRAUBE FE/ZNXC3	VITE TESTA ESAGONALE FE/ZNXC3	
024	Z4084220	001	PLAQUE	PLATE	PLATTE	PIASTRA	
025	Z4089530	002	CROCHET	HOOK	HAKEN	GANCIO	
026	Z4159140	002	PLAQUE D'ECARTEMENT	SPACER PLATE	ABSTANDPLATTE	PIASTRA DISTANZIATRICE	
027	Z4162410	001	CAPUCHON	CAP	SCHUTZ	TAPPO	
028	Z4414782	001	CHASSIS	CHASSIS	HAUPTRAHMEN	TELAIO	
029	Z4414793	001	CHASSIS	CHASSIS	HAUPTRAHMEN	TELAIO	
030	Z4414800	006	BAGUE	BUSHING	HUELSE	BOCCOLA	
031	Z4414983	001	TOLE DE PROTECTION	SHIELD, RIGID	SCHUTZBLECH	LAMIERA DI PROTEZIONE	
032	Z4415002	001	TOLE DE PROTECTION	SHIELD, RIGID	SCHUTZBLECH	LAMIERA DI PROTEZIONE	
033	Z4417141	001	CHASSIS PORTEUR	SUB FRAME	RAHMEN	TELAIO	





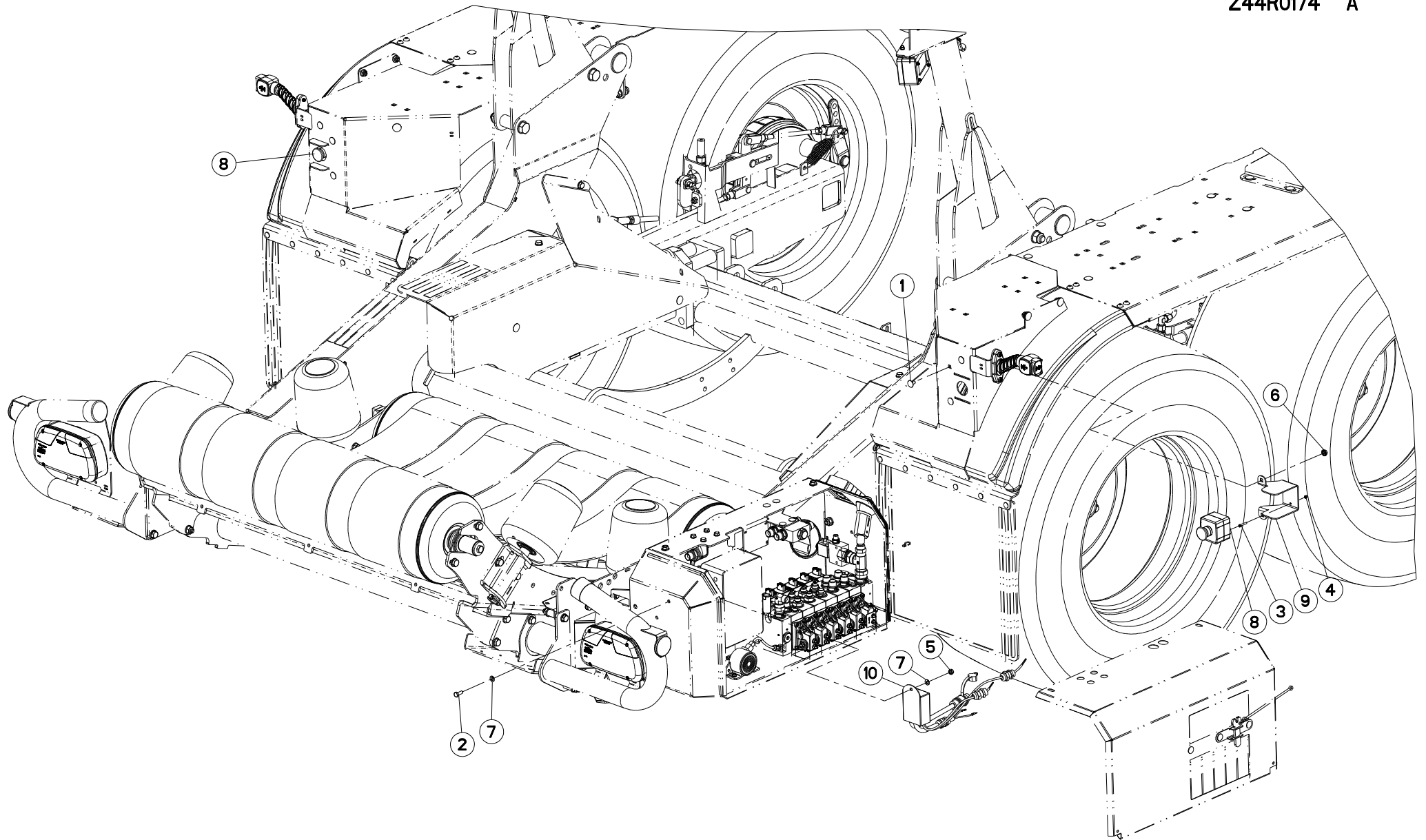
## GARDE BOUE

## MUDGUARD

## KOTFLÜGEL

## PARAFANGO

Rep	Nr	Qt	Designation	Description	Bezeichnung	Referenza	Remarque - Remark - Bemerkung - Osservazioni
001	80030620	012	VIS J FE/ZNXC3	CUP SQUARE BOLT FE/ZNXC3	FLACHRUNDSCHRAUBE FE/ZNXC3	BULLONE FE/ZNXC3	
002	80030816	010	VIS J FE/ZNXC3	CUP SQUARE BOLT FE/ZNXC3	FLACHRUNDSCHRAUBE FE/ZNXC3	BULLONE FE/ZNXC3	
003	80031019	016	VIS J FE/ZNXC3	CUP SQUARE BOLT FE/ZNXC3	FLACHRUNDSCHRAUBE FE/ZNXC3	BULLONE FE/ZNXC3	
004	80031031	004	VIS J FE/ZNXC3	CUP SQUARE BOLT FE/ZNXC3	FLACHRUNDSCHRAUBE FE/ZNXC3	BULLONE FE/ZNXC3	
005	80031096	002	VIS J INOX	CUP SQUARE BOLT INOX	FLACHRUNDSCHRAUBE INOX	BULLONE INOX	
006	80060616	004	VIS TETE HEXAGONALE FE/ZNXC3	HEXAGON HEAD SCREW FE/ZNXC3	SECHSKANTSCHRAUBE FE/ZNXC3	VITE TESTA ESAGONALE FE/ZNXC3	
007	80060826	002	VIS TETE HEXAGONALE FE/ZNXC3	HEAD HEX SCREW FE/ZNXC3	SECHSKANTSCHRAUBE FE/ZNXC3	VITE TESTA ESAGONALE FE/ZNXC3	
008	80061241	012	VIS TETE HEXAGONALE FE/ZNXC3	HEXAGON HEAD SCREW FE/ZNXC3	SECHSKANTSCHRAUBE FE/ZNXC3	VITE TESTA ESAGONALE FE/ZNXC3	
009	80130820	004	VIS AUTOBLOQUANTE FLZNNC	UNDERSERR.S-LOC.SCREW FLZNNC	SPERRZAHN-BUNDSCHRAU.FLZNNC	VITE FLZNNC	
010	80130825	004	VIS AUTOBLOQUANTE FLZNNC	UNDERSERR.S-LOC.SCREW FLZNNC	SPERRZAHN-BUNDSCHRAU.FLZNNC	VITE FLZNNC	
011	80131020	008	VIS AUTOBLOQUANTE FLZNNC	UNDERSERRATED S-LOCKING FLZNNC	SPERRZAHN-BUNDSCHRAUBE FLZNNC	VITE FLZNNC	
012	80191021	016	VIS T.CY.BOMB.SIX P.C.FLZNNC	HEX.SOC.BUTT.HEAD SCR.FLZNNC	FLACHKOPFSCHR.INNENSE.FLZNNC	VITE FLZNNC	
013	80200640	016	ECROU HEX.BAS AUTOFR.FE/ZNXC3	SELF-LOCKING NUT FE/ZNXC3	SELBSTSICHERND.MUTTER FE/ZNXC3	DADO AUTOBLOCCANTE FE/ZNXC3	
014	80200817	004	ECROU HEX.BAS AUTOFR.FE/ZN	SELF-LOCKING NUT FE/ZN	SELBSTSICHERND.MUTTER FE/ZN	DADO AUTOBLOCCANTE FE/ZN	
015	80200851	018	ECROU AUTOBLOQUANT FE/ZNXC3	UNDERSERRAT.S.LOC.NUT FE/ZNXC3	SPERRZAHN-BUNDMUTTER FE/ZNXC3	DADO FE/ZNXC3	
016	80201019	022	ECROU AUTOBLOQUANT FE/ZNXC3	UNDERSERRAT.S.LOC.NUT FE/ZNXC3	SPERRZAHN-BUNDMUTTER FE/ZNXC3	DADO FE/ZNXC3	
017	80201248	012	ECROU HEX.BAS AUTOFR.FLZNNC	SELF-LOCKING NUT FLZNNC	SELBSTSICHERND.MUTTER FLZNNC	DADO AUTOBLOCCANTE FLZNNC	
018	80250611	004	RONDELLE PLATE FE/ZNXC3	PLAIN WASHER M6 DIN 125 FE/ZNX	SCHEIBE FE/ZNXC3	RONDELLA PIATTA FE/ZNXC3	
019	80250613	016	RONDELLE PLATE FE/ZNXC3	PLAIN WASHER M6 DIN 9021 (D18X)	SCHEIBE FE/ZNXC3	RONDELLA PIATTA FE/ZNXC3	
020	80250823	005	RONDELLE PLATE FE/ZNXC3	PLAIN WASHER FE/ZNXC3	SCHEIBE FE/ZNXC3	RONDELLA PIATTA FE/ZNXC3	
021	80250830	002	RONDELLE PLATE FE/ZNXC3	PLAIN WASHER FE/ZNXC3	SCHEIBE FE/ZNXC3	RONDELLA PIATTA FE/ZNXC3	
022	80251227	024	RONDELLE PLATE FE/ZNXC3	PLAIN WASHER FE/ZNXC3	SCHEIBE FE/ZNXC3	RONDELLA PIATTA FE/ZNXC3	
023	Z4159520	001	CHASSIS	CHASSIS	HAUPTRAHMEN	TELAIO	
024	Z4159560	002	SUPPORT	SUPPORT	TRAEGER	SUPPORTO	
025	Z4159570	001	SUPPORT	SUPPORT	TRAEGER	SUPPORTO	
026	Z4159600	002	SUPPORT	SUPPORT	TRAEGER	SUPPORTO	
027	Z4159620	002	GARDE-BOUE	FENDER	SCHUTZBLECH	PARAFANGO	
028	Z4159651	001	SUPPORT	SUPPORT	TRAEGER	SUPPORTO	
029	Z4159700	001	CHASSIS	CHASSIS	HAUPTRAHMEN	TELAIO	
030	Z4161981	001	SUPPORT	SUPPORT	TRAEGER	SUPPORTO	
031	Z4420610	002	AIMANT	MAGNET	MAGNET	AIMANT	
032	Z4422970	004	GARDE-BOUE	FENDER	SCHUTZBLECH	PARAFANGO	
033	Z4425930	002	BAVETTE	FLAP	SCHUTZLAPPEN	PARASPRUZZI	
034	Z4425980	004	PLAQUE	PLATE	PLATTE	PIASTRA	
035	Z4426000	002	SUPPORT	SUPPORT	TRAEGER	SUPPORTO	
036	Z4426020	002	SUPPORT	SUPPORT	TRAEGER	SUPPORTO	
037	Z4426030	002	SUPPORT	SUPPORT	TRAEGER	SUPPORTO	
038	Z5151080	001	PORTE DOCUMENT	DOCUMENT STORAGE BOX	DOKUMENTEN BEHAELTER	SCATOLA DI DOCUMENTI	
039	Z4425990	002	PLAQUE	PLATE	PLATTE	PIASTRA	



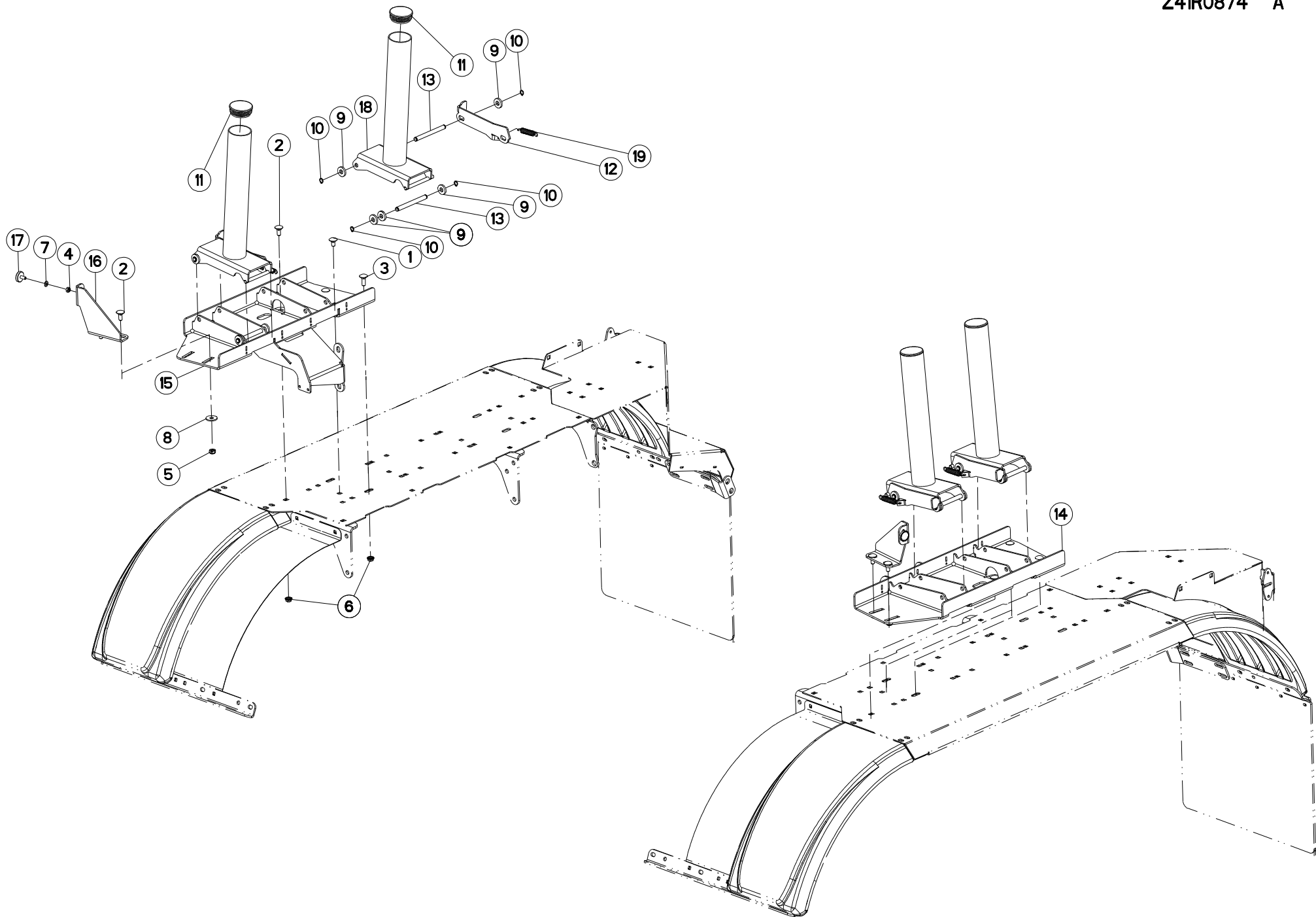


INTERRUPTEUR D'ARRET D'URGENCE EMERGENCY STOP

NOTTSTOP

PULSANTE DI ARRESTO EMERGENZ

Rep	Nr	Qt	Designation	Description	Bezeichnung	Referenza	Remarque - Remark - Bemerkung - Osservazioni
001	<b>80030816</b>	014	VIS J FE/ZNXC3	CUP SQUARE BOLT FE/ZNXC3	FLACHRUNDSCHRAUBE FE/ZNXC3	BULLONE FE/ZNXC3	
002	<b>80060820</b>	002	VIS TETE HEXAGONALE FE/ZNXC3	HEXAGON HEAD SCREW FE/ZNXC3	SECHSKANTSCHRAUBE FE/ZNXC3	VITE TESTA ESAGONALE FE/ZNXC3	
003	<b>80080425</b>	004	VIS TETE CYL.SIX P.CR.FE/ZNXC3	HEX.SOCK.HEAD CAP SCR.FE/ZNXC3	ZYLINDERSCHR.INNENSEC.FE/ZNXC3	VITE A TESTA CILINDR. FE/ZNXC3	
004	<b>80200401</b>	008	ECROU HEX.BAS AUTOFR.FE/ZNXC3	SELF-LOCKING NUT FE/ZNXC3	SELBSTSICHERND.MUTTER FE/ZNXC3	DADO AUTOBLOCCANTE FE/ZNXC3	
005	<b>80200817</b>	016	ECROU HEX.BAS AUTOFR.FE/ZN	SELF-LOCKING NUT FE/ZN	SELBSTSICHERND.MUTTER FE/ZN	DADO AUTOBLOCCANTE FE/ZN	
006	<b>80200851</b>	022	ECROU AUTOBLOQUANT FE/ZNXC3	UNDERSERRAT.S.LOC.NUT FE/ZNXC3	SPERRZAHN-BUNDMUTTER FE/ZNXC3	DADO FE/ZNXC3	
007	<b>80250823</b>	023	RONDELLE PLATE FE/ZNXC3	PLAIN WASHER FE/ZNXC3	SCHEIBE FE/ZNXC3	RONDELLA PIATTA FE/ZNXC3	
008	<b>Z4102380</b>	002	INTERRUPTEUR D'ARRET D'URGENCE	EMERGENCY STOP KNOB	NOTAUSSCHALTER	CAVALLOTTO	
009	<b>Z4159610</b>	002	SUPPORT	SUPPORT	TRAEGER	SUPPORTO	
010	<b>Z4304630</b>	001	RELAIS	RELAIS	RELAIS	RELE	





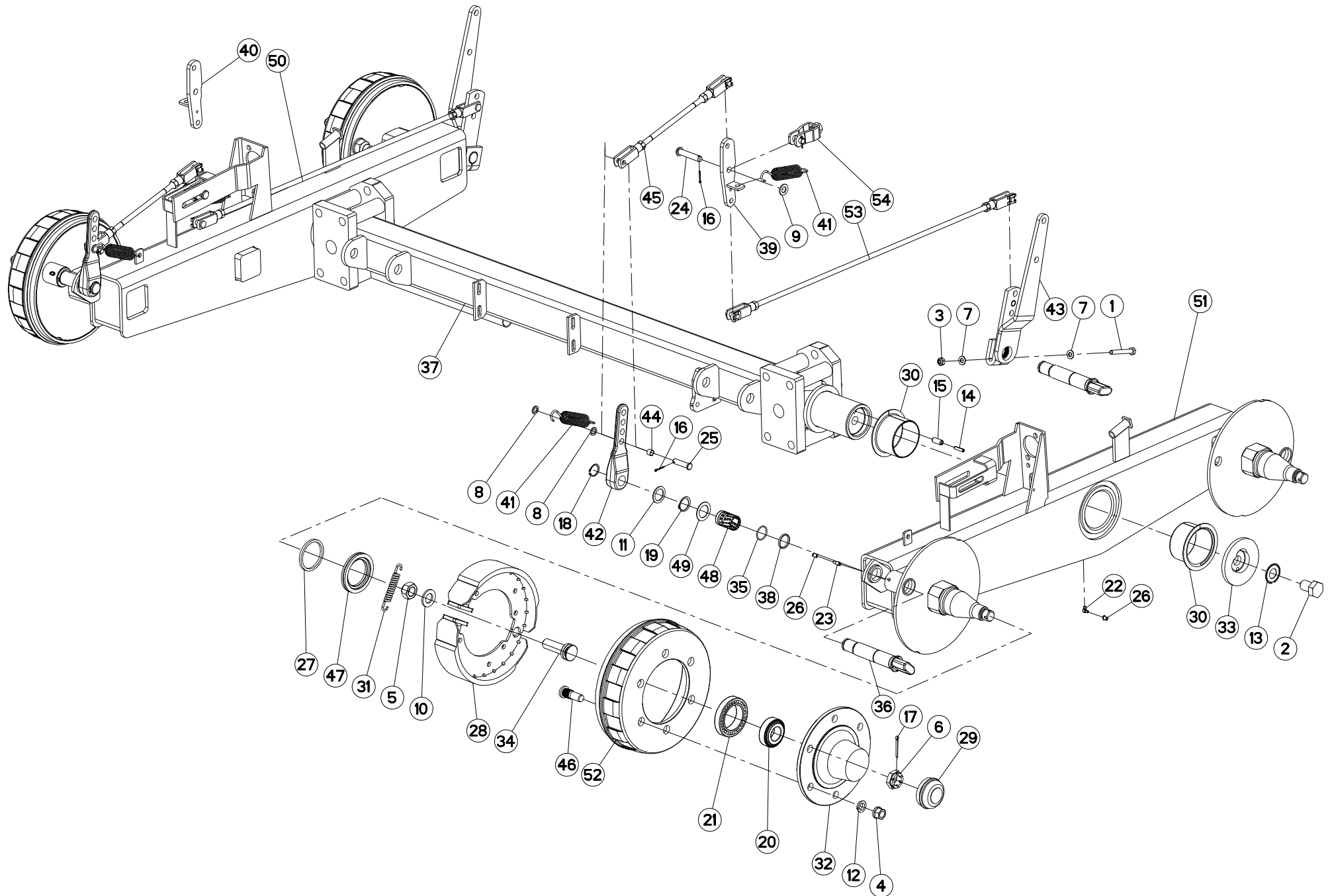
## SUPPORT DE TÊTE (FILM/NET ONLY)

## SUPPORT (FILM/NET ONLY) FILM R

## HALTERUNG FÜR VERTEILERKOPF (F

## SUPPORTO (FILM/NET ONLY) ##FIL

Rep	Nr	Qt	Designation	Description	Bezeichnung	Referenza	Remarque - Remark - Bemerkung - Osservazioni
001	<b>80031019</b>	002	VIS J FE/ZNXC3	CUP SQUARE BOLT FE/ZNXC3	FLACHRUNDSCHRAUBE FE/ZNXC3	BULLONE FE/ZNXC3	
002	<b>80031028</b>	006	VIS J FE/ZNXC3	CUP SQUARE BOLT FE/ZNXC3	FLACHRUNDSCHRAUBE FE/ZNXC3	BULLONE FE/ZNXC3	
003	<b>80031031</b>	004	VIS J FE/ZNXC3	CUP SQUARE BOLT FE/ZNXC3	FLACHRUNDSCHRAUBE FE/ZNXC3	BULLONE FE/ZNXC3	
004	<b>80200817</b>	002	ECROU HEX.BAS AUTOFR.FE/ZN	SELF-LOCKING NUT FE/ZN	SELBSTSICHERND.MUTTER FE/ZN	DADO AUTOBLOCCANTE FE/ZN	
005	<b>80201005</b>	004	ECROU HEX.BAS AUTOFR.FE/ZN	SELF-LOCKING NUT FE/ZN	SELBSTSICHERND.MUTTER FE/ZN	DADO AUTOBLOCCANTE FE/ZN	
006	<b>80201019</b>	006	ECROU AUTOBLOQUANT FE/ZNXC3	UNDERSERRAT.S.LOC.NUT FE/ZNXC3	SPERRZAHN-BUNDMUTTER FE/ZNXC3	DADO FE/ZNXC3	
007	<b>80250823</b>	002	RONDELLE PLATE FE/ZNXC3	PLAIN WASHER FE/ZNXC3	SCHEIBE FE/ZNXC3	RONDELLA PIATTA FE/ZNXC3	
008	<b>80251036</b>	004	RONDELLE PLATE FE/ZNXC3	PLAIN WASHER FE/ZNXC3	SCHEIBE FE/ZNXC3	RONDELLA PIATTA FE/ZNXC3	
009	<b>80251338</b>	020	RONDELLE PLATE FE/ZNXC3	PLAIN WASHER FE/ZNXC3	SCHEIBE FE/ZNXC3	RONDELLA PIATTA FE/ZNXC3	
010	<b>80581201</b>	016	CIRCLIP EXTERIEUR FLZNNC	RETAINING RING FLZNNC	SICHERUNGSRING FLZNNC	ANELLO FLZNNC	
011	<b>83040252</b>	004	BOUCHON D'OBTURATION	END PLUG	VERSCHLUSSSTOPFEN	TAPPO DI CHIUSURA	
012	<b>Z4159770</b>	004	VERROU	LATCH	RIEGEL	LEVA	
013	<b>Z4159960</b>	008	AXE	PIN	ACHSE	ASSE	
014	<b>Z4162300</b>	001	PATTE	BRACKET	BEFESTIGUNGSEISEN	FAZZOLETTO	
015	<b>Z4162330</b>	001	PATTE	BRACKET	BEFESTIGUNGSEISEN	FAZZOLETTO	
016	<b>Z4162360</b>	002	SUPPORT	SUPPORT	TRAEGER	SUPPORTO	
017	<b>Z4420610</b>	002	AIMANT	MAGNET	MAGNET	AIMANT	
018	<b>Z4426060</b>	004	SUPPORT POUR ROULEAU DE FILM	FILM ROL HOLDER	HALTER FUER FOLIENROLLE	SUPPORTO BOBINA FILM	
019	<b>Z5078960</b>	004	RESSORT DE TRACTION	SPRING, EXTENSION	ZUGFEDER	MOLLA DI TRAZIONE	







Z44R0152 A

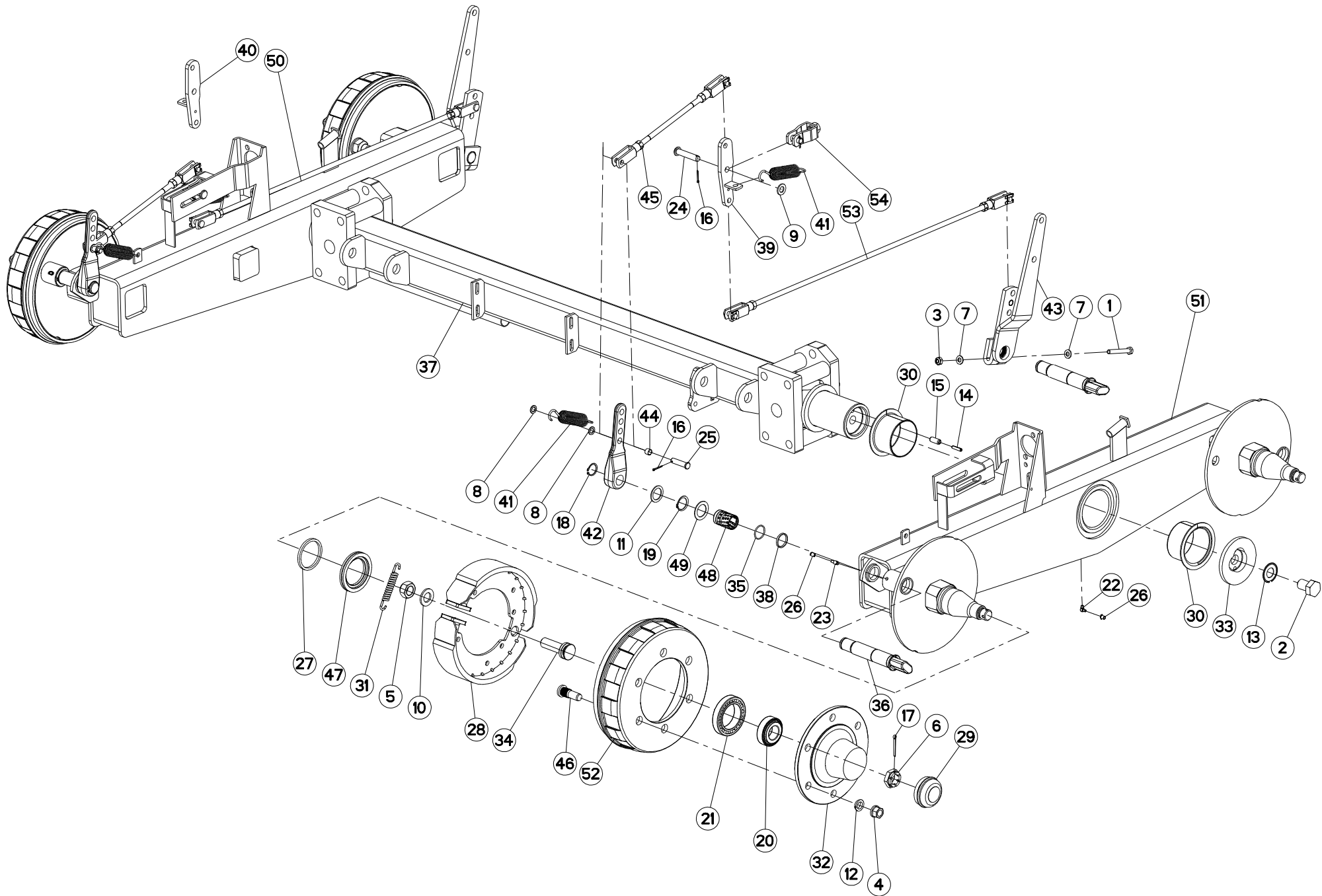
## ESSIEU TANDEM

## TANDEM AXLE

## TANDEMACHSE

## RULLO REGOLARE

Rep	Nr	Qt	Designation	Description	Bezeichnung	Referenza	Remarque - Remark - Bemerkung - Osservazioni
001	80061058	002	VIS TETE HEXAGONALE FE/ZNXC3	HEX BOLT FE/ZNXC3	SECHSKANTSCHRAUBE FE/ZNXC3	VITE TESTA ESAGONALE FE/ZNXC3	
002	80062435	002	VIS TETE HEXAGONALE FE/ZNXC3	HEXAGON HEAD SCREW FE/ZNXC3	SECHSKANTSCHRAUBE FE/ZNXC3	VITE TESTA ESAGONALE FE/ZNXC3	
003	80201005	002	ECROU HEX.BAS AUTOFR.FE/ZN	SELF-LOCKING NUT FE/ZN	SELBSTSICHERND.MUTTER FE/ZN	DADO AUTOBLOCCANTE FE/ZN	
004	80201851	024	ECROU HEX.EMBASE	NUT W.COLLAR	BUNDMUTTER	DADO	
005	80202441	004	ECROU HEX.BAS AUTOFR.FE/ZNXC3	SELF-LOCKING NUT FE/ZNXC3	SELBSTSICHERNDE MUTT.FE/ZNXC3	DADO AUTOBLOCCANTE FE/ZNXC3	
006	80202717	004	ECROU HK BAS	HEXAGON THIN CASTLE NUT	FLACHE KRONENMUTTER	DADO	
007	80251021	004	RONDELLE PLATE FE/ZNXC3	PLAIN WASHER M10	SCHEIBE FE/ZNXC3	RONDELLA PIATTA FE/ZNXC3	
008	80251220	004	RONDELLE PLATE FE/ZNXC3	PLAIN WASHER FE/ZNXC3	SCHEIBE FE/ZNXC3	RONDELLA PIATTA FE/ZNXC3	
009	80251430	002	RONDELLE PLATE FE/ZNXC3	PLAIN WASHER M14	SCHEIBE FE/ZNXC3	RONDELLA PIATTA FE/ZNXC3	
010	80252432	004	RONDELLE PLATE FE/ZNXC3	SMOOTH WASHER M 24	SCHEIBE FE/ZNXC3	RONDELLA PIATTA FE/ZNXC3	
011	80253010	002	RONDELLE PLATE	PLAIN WASHER	SCHEIBE	RONDELLA PIATTA	
012	80271886	024	RONDELLE RESSORT SP.FE/ZNXC3	SPHERICAL SPRING WASH.FE/ZNXC3	FEDERRING FLZNNC	RONDELLA A MOLLA FE/ZNXC3	
013	80292500	002	RONDELLE-FREIN	TAB WASHER	SICHERUNGSBLECH	RONDELLA-FRENO	
014	80450730	002	GOUPILLE ELASTIQUE FLZNNC	ROLL PIN FLZNNC	SPANNHUELSE FLZNNC	SPINA ELASTICA FLZNNC	
015	80451230	002	GOUPILLE ELASTIQUE FLZNNC	ROLL PIN FLZNNC	SPANNHUELSE FLZNNC	SPINA ELASTICA FLZNNC	
016	80500233	004	GOUPILLE FENDUE FE/ZNXC3	SPLIT PIN FE/ZNXC3	SPLINT FE/ZNXC3	COPPIGLIA FE/ZNXC3	
017	80500445	004	GOUPILLE FENDUE FE/ZNXC3	SPLIT PIN FE/ZNXC3	SPLINT FE/ZNXC3	COPPIGLIA FE/ZNXC3	
018	80582900	002	CIRCLIP EXTERIEUR	RETAINING RING	SICHERUNGSRING	ANELLO	
019	80583200	004	CIRCLIP EXTERIEUR	RETAINING RING	SICHERUNGSRING	ANELLO	
020	81303571	004	ROULEMENT A ROULEAUX CONIQUES	TAPERED ROLLER BEARING	KEGELROLLENLAGER	CUSCINETTO A RULLO	
021	81306599	004	ROULEMENT A ROULEAUX CONIQUES	TAPERED ROLLER BEARING	KEGELROLLENLAGER	CUSCINETTO A RULLO	
022	82200603	002	GRAISSEUR A TETE SPHERIQUE	GREASE FITTING	KEGELSCHMIERNIPPEL	INGRASSATORE SFERICO	
023	82200806	004	GRAISSEUR A TETE SPHERIQUE	GREASE FITTING	KEGELSCHMIERNIPPEL	INGRASSATORE SFERICO	
024	82900532	002	AXE A TETE FE/ZNXC3	PIN FE/ZNXC3	BOLZEN FE/ZNXC3	ASSE FE/ZNXC3	
025	82900533	002	AXE A TETE FE/ZNXC3	PIN FE/ZNXC3	BOLZEN FE/ZNXC3	ASSE FE/ZNXC3	
026	83040154	006	BOUCHON GRAISSEUR	GREASE FITTING CAP	SCHMIERKAPPE	TAPPO	
027	A7039240	004	ANNEAU D'ARRET	TYRE LOCKING RING	STOSSRING	ANELLO DI RITEGNO	
028	A7039326	008	MACHOIRE DE FREIN	BRAKE SHOE	BREMSBACKE	GANASCIA DI FRENO	
029	Z4001130	004	CHAPEAU DE ROUE	WHEEL CAP	RADKAPPE D=72,1		
030	Z4002510	004	DOUILLE	BUSH	BUCHSE	CHIAVE	
031	Z4011300	004	RESSORT A TRACTION	TENSION SPRING	ZUGFEDER		
032	Z4012270	004	MOYEU	WHEEL HUB	RADNABE	MOZZO	
033	Z4015380	002	DISQUE	PENDELUM ARM RIGHT	SCHEIBE V120/D52/D25	DISCO	
034	Z4031220	004	VIS	THREADED PIN	GEWINDEBOLZEN	VITE	
035	Z4048610	002	JOINT TORIQUE	O-SEAL	O-RING 30,3 X 2,4	GUARNIZIONE	
036	Z4063750	004	ARBRE	SHAFT	BREMSNOCKENWELLE	ALBERO	
037	Z4063771	001	AXE	AXLE SUPPORT	ACHSKOERPER	ASSE	
038	Z4074080	002	BAGUE	RING	RING	BOCCOLA	
039	Z4077650	001	LEVIER	PENDELUM ARM RIGHT	HEBEL LI.	LEVA	
040	Z4079290	001	LEVIER	PENDELUM ARM RIGHT	HEBEL RE.	LEVA	
041	Z4079850	004	RESSORT DE TRACTION	SPRING, EXTENSION	ZUGFEDER	MOLLA DI TRAZIONE	
042	Z4080820	002	FREIN A LEVIER	SHAFT	BREMSHEBEL 100-175		
043	Z4081430	002	FREIN A LEVIER	SHAFT	BREMSHEBEL 100-175		
044	Z4081440	004	DOUILLE	HUELSE 14/12X10	HUELSE 14/12X10	CHIAVE	
045	Z4082310	002	BIELLE A TRACTION	ZUGSTANGE L=374	ZUGSTANGE L=374		
046	Z4082410	024	VIS DE ROUE JEU	WHEEL STUD	RADBOLZEN M18X1,5X57 8.8		
047	Z4087650	004	BAGUE D ETANCHEITE	SEAL RING	DICHTRING		
048	Z4087660	004	DOUILLE	BUSH	BUCHSE	CHIAVE	



FBP 3135

---A1001-80E00001>---A1001-80E99999



Z44R0152 A

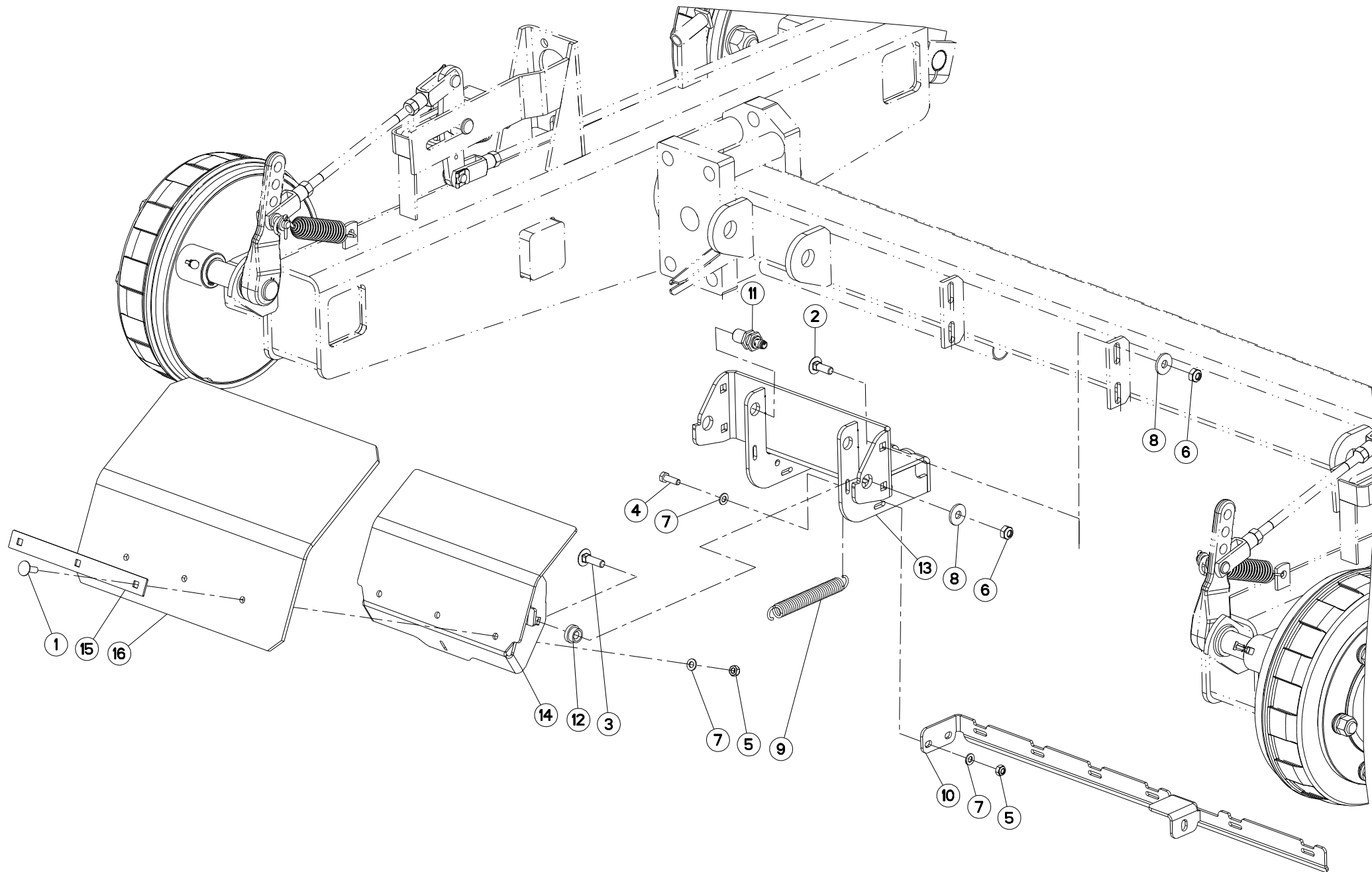
ESSIEU TANDEM

TANDEM AXLE

TANDEMACHSE

RULLO REGOLARE

Rep	Nr	Qt	Designation	Description	Bezeichnung	Referenza	Remarque - Remark - Bemerkung - Osservazioni
049	<b>Z4087670</b>	004	BAGUE	RING	RING	BOCCOLA	
050	<b>Z4162120</b>	001	BRAS CULBUTEUR	PENDELUM ARM RIGHT	PENDELARM-GRP RE.		
051	<b>Z4162130</b>	001	BRAS CULBUTEUR	PENDULUM ARM LEFT	PENDELARM-GRP LI.		
052	<b>Z4400060</b>	004	TAMBOUR DE FREIN	BRAKE DRUM	BREMSTROMMEL	TAMBURO DI FRENO	
053	<b>Z4404910</b>	002	BIELLE A TRACTION	ZUGSTANGE L=980	ZUGSTANGE L=980		
054	<b>Z4426750</b>	002	CHAPE	CLEVIS	GABEL	FORCELLA	





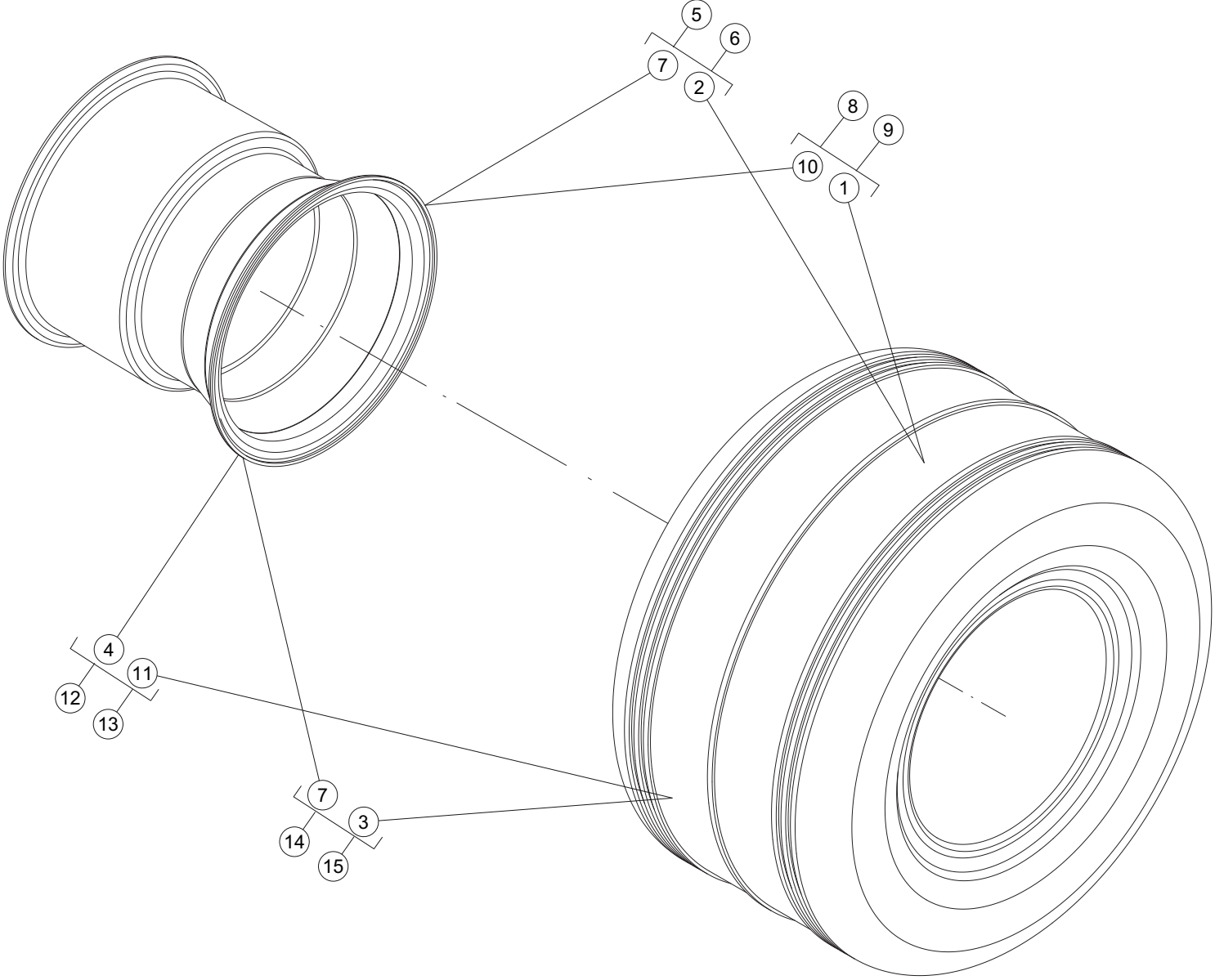
## INDICATEUR

## INDICATOR

## ANZEIGER

## INDICATORE

Rep	Nr	Qt	Designation	Description	Bezeichnung	Referenza	Remarque - Remark - Bemerkung - Osservazioni
001	<b>80030825</b>	003	VIS J FE/ZNXC3	CUP SQUARE BOLT FE/ZNXC3	FLACHRUNDSCHRAUBE FE/ZNXC3	BULLONE FE/ZNXC3	
002	<b>80031031</b>	004	VIS J FE/ZNXC3	CUP SQUARE BOLT FE/ZNXC3	FLACHRUNDSCHRAUBE FE/ZNXC3	BULLONE FE/ZNXC3	
003	<b>80031036</b>	002	VIS J FE/ZNXC3	CUP SQUARE BOLT FE/ZNXC3	FLACHRUNDSCHRAUBE FE/ZNXC3	BULLONE FE/ZNXC3	
004	<b>80060826</b>	002	VIS TETE HEXAGONALE FE/ZNXC3	HEAD HEX SCREW FE/ZNXC3	SECHSKANTSCHRAUBE FE/ZNXC3	VITE TESTA ESAGONALE FE/ZNXC3	
005	<b>80200817</b>	005	ECROU HEX.BAS AUTOFR.FE/ZN	SELF-LOCKING NUT FE/ZN	SELBSTSICHERND.MUTTER FE/ZN	DADO AUTOBLOCCANTE FE/ZN	
006	<b>80201005</b>	006	ECROU HEX.BAS AUTOFR.FE/ZN	SELF-LOCKING NUT FE/ZN	SELBSTSICHERND.MUTTER FE/ZN	DADO AUTOBLOCCANTE FE/ZN	
007	<b>80250823</b>	007	RONDELLE PLATE FE/ZNXC3	PLAIN WASHER FE/ZNXC3	SCHEIBE FE/ZNXC3	RONDELLA PIATTA FE/ZNXC3	
008	<b>80251003</b>	006	RONDELLE PLATE FE/ZNXC3	PLAIN WASHER FE/ZNXC3	SCHEIBE FE/ZNXC3	RONDELLA PIATTA FE/ZNXC3	
009	<b>Z3000270</b>	001	RESSORT A TRACTION	SPRING, TENSION	FEDER, ZUG-		
010	<b>Z4161170</b>	001	PASSE FIL	GROMMET	KABELBUCHSE	ANELLO PASSACAVO	
011	<b>Z4300010</b>	001	CAPTEUR	SENSOR	SENSOR	SENSORE	
012	<b>Z4410470</b>	002	BAGUE	BUSHING	HUELSE	BOCCOLA	
013	<b>Z4424912</b>	001	PATTE	BRACKET	BEFESTIGUNGSEISEN	FAZZOLETTO	
014	<b>Z4424931</b>	001	PANNEAU POUSSOIR	PUSH PANEL	DRUCKPLATTE	PIASTRA DI PRESSIONE	
015	<b>Z4527060</b>	001	LANGUETTE	STRIP	LASCHE	FAZZOLETTO	
016	<b>Z4302730</b>	001	PLAQUE	PLATE	PLATTE	PIASTRA	





Z41R0116 C

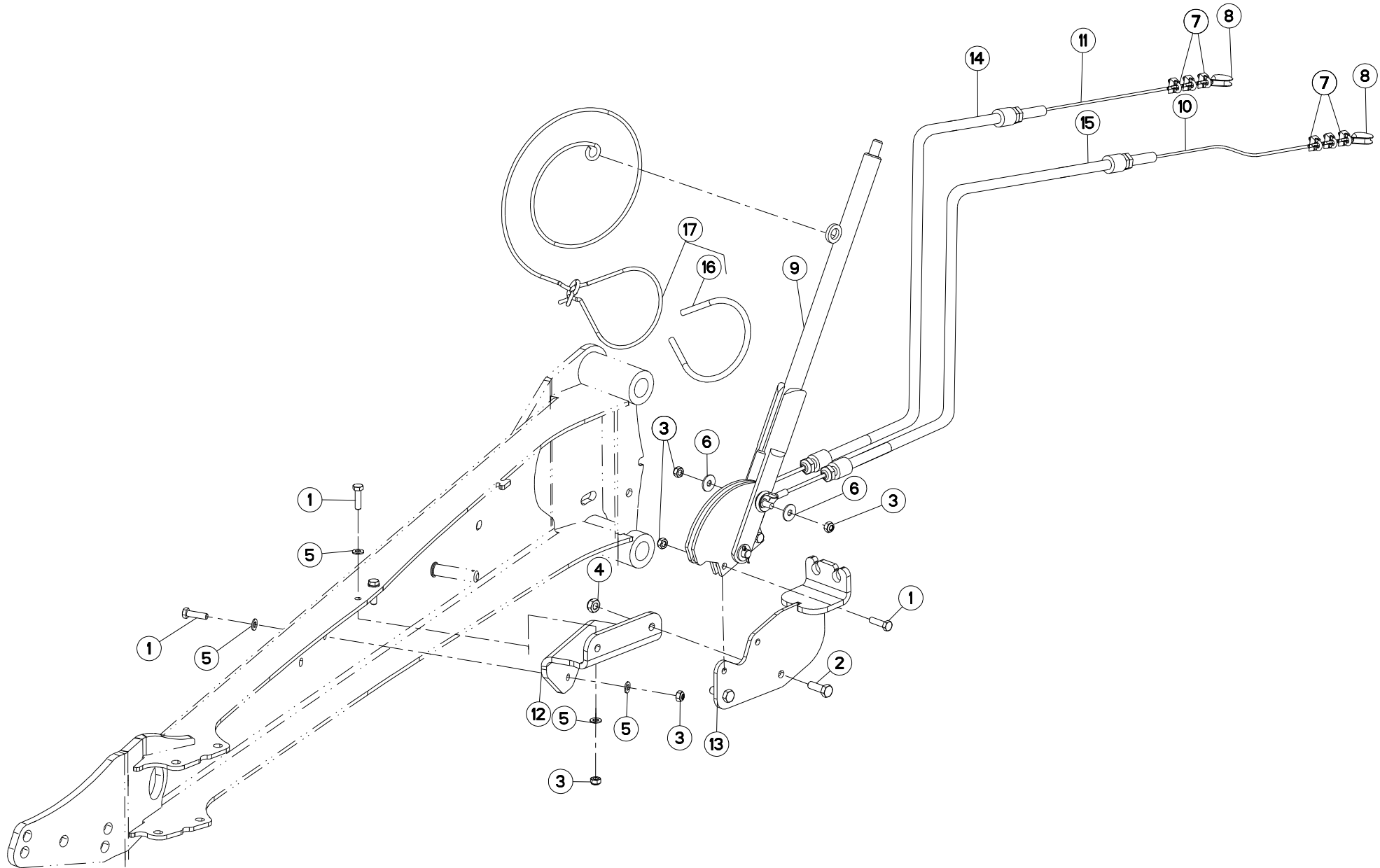
ROUES

WHEELS

RAEDER

RUOTE

Rep	Nr	Qt	Designation	Description	Bezeichnung	Referenza	Remarque - Remark - Bemerkung - Osservazioni
001	<b>83300278</b>	001	PNEU	TYRE	REIFEN	PNEUMATICO	16.0/70-2014PR AS504
002	<b>83300365</b>	002	PNEU	TYRE	REIFEN	PNEUMATICO	500/45-22,5 12PR
003	<b>83300421</b>	002	PNEU	TIRE	REIFEN	PNEUMATICO	146D/143E TL FL 693M
004	<b>Z4002650</b>	002	JANTE 20.00X22.5 ET-140	RIM 20.00X22.5 ET-140	FELGE 20.00X22.5 ET-140/6-LOCH	CERCHIO 20.00X22.5 ET-140	20.00X22.5 ET-140
005	<b>Z4015250</b>	002	ROUE CPL. GOUCHE	WHEEL, CPL. (LH)	RAD, VOLLST. LINKS	RUOTA	(LH) 500/45-22,5 12PR
006	<b>Z4015260</b>	002	ROUE CPL. DROITE	WHEEL, CPL. (RH)	RAD, VOLLST. RECHTS	RUOTA	(RH)500/45-22,5 12PR
007	<b>Z4015410</b>	002	JANTE	RIM	FELGE	CERCHIO	16.00X22.5 ET-95
008	<b>Z4155350</b>	001	ROUE CPL.	WHEEL, CPL.	RAD, VOLLST.		(LH)16.0/70-20 AS504 ET-75
009	<b>Z4155360</b>	001	ROUE CPL.	WHEEL, CPL.	RAD, VOLLST.		(RH)16.0/70-20 AS504 ET-75
010	<b>Z4156760</b>	001	JANTE	RIM	FELGE	CERCHIO	13.00X20 ET-75
011	<b>Z4304600</b>	002	PNEU	TIRE	REIFEN	PNEUMATICO	BKT 620/40-22.5 FL635
012	<b>Z4304610</b>	002	ROUE CPL. GAUCHE	TIRE ASSY (LH)	RAD VOLLST. LINKS	RUOTA	(LH)BKT 620/40-22.5 FL635 ET-140
013	<b>Z4304620</b>	002	ROUE CPL. DROIT	TIRE ASSY (RH)	RAD VOLLST. RECHTS	RUOTA	(RH)BKT 620/40-22.5 FL635 ET-140
014	<b>Z4554890</b>	002	ROUE CPL. DROIT	WHEEL, CPL. (RH)	RAD VOLLST. RECHTS	RUOTA	(RH)500/45-22.5
015	<b>Z4554900</b>	002	ROUE CPL. GAUCHE	WHEEL, CPL. (LH)	RAD VOLLST. LINKS	RUOTA	(LH)500/45-22.5







Z44R0167 A

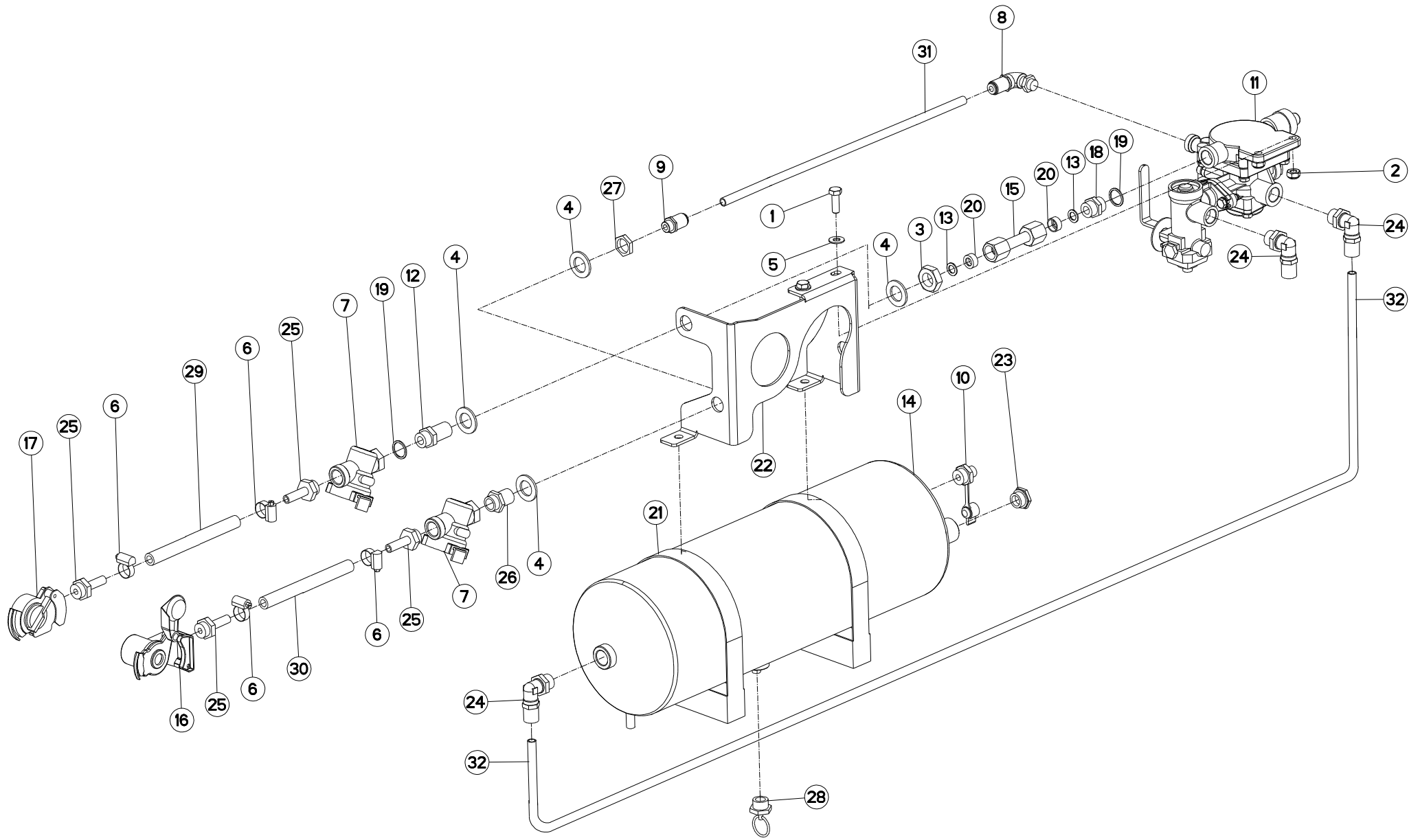
## FREIN A MAIN

## HAND BRAKE

## HANDBREMSE

## FRENO A MANO

Rep	Nr	Qt	Designation	Description	Bezeichnung	Referenza	Remarque - Remark - Bemerkung - Osservazioni
001	<b>80060833</b>	005	VIS TETE HEXAGONALE FE/ZNXC3	HEXAGON HEAD SCREW FE/ZNXC3	SECHSKANTSCHRAUBE FE/ZNXC3	VITE TESTA ESAGONALE FE/ZNXC3	
002	<b>80061073</b>	002	VIS TETE HEXAGONALE FE/ZNXC3	HEXAGON HEAD SCREW FE/ZNXC3	SECHSKANTSCHRAUBE FE/ZNXC3	VITE TESTA ESAGONALE FE/ZNXC3	
003	<b>80200817</b>	007	ECROU HEX.BAS AUTOFR.FE/ZN	SELF-LOCKING NUT FE/ZN	SELBSTSICHERND.MUTTER FE/ZN	DADO AUTOBLOCCANTE FE/ZN	
004	<b>80201005</b>	002	ECROU HEX.BAS AUTOFR.FE/ZN	SELF-LOCKING NUT FE/ZN	SELBSTSICHERND.MUTTER FE/ZN	DADO AUTOBLOCCANTE FE/ZN	
005	<b>80250823</b>	006	RONDELLE PLATE FE/ZNXC3	PLAIN WASHER FE/ZNXC3	SCHEIBE FE/ZNXC3	RONDELLA PIATTA FE/ZNXC3	
006	<b>80250970</b>	002	RONDELLE PLATE FE/ZN	PLAIN WASHER FE/ZN	SCHEIBE FE/ZN	RONDELLA PIATTA FE/ZN	
007	<b>82300131</b>	006	SERRE-CABLE	CLAMP, CABLE	KABELKLEMME	SERRA-CAVO	
008	<b>82300108</b>	002	COSSE COEUR GALVANISE	POD	HULSE	TERMINALE	
009	<b>Z4012950</b>	001	LEVIER DE FREIN A MAIN	HAND BRAKE LEVER	HANDBREMSHEBEL KPL.		
010	<b>Z4089660</b>	001	CABLE	WIRE	DRAHTSEIL	CAVO	
011	<b>Z4089670</b>	001	CABLE	WIRE	DRAHTSEIL	CAVO	
012	<b>Z4424670</b>	001	SUPPORT	SUPPORT	TRAEGER	SUPPORTO	
013	<b>Z4424700</b>	001	EMBASE	BASE	GRUNDPLATTE	BASE	
014	<b>Z4002130</b>	001	CABLE GAINE	CABLE HOSE	BOWDENZUGHUELLE 3550		
015	<b>Z4002140</b>	001	CABLE GAINE	CABLE HOSE	BOWDENZUGHUELLE 4300		
016	<b>Z4087300</b>	001	TUYAU D'ISOLATION	INSULATING HOSE	ISOLIERSCHLAUCH	TUBO ISOLANTE	
017	<b>Z4087390</b>	001	CORDE	PULL ROPE	ZUGSEIL PERLON 5X4800	CORDA	





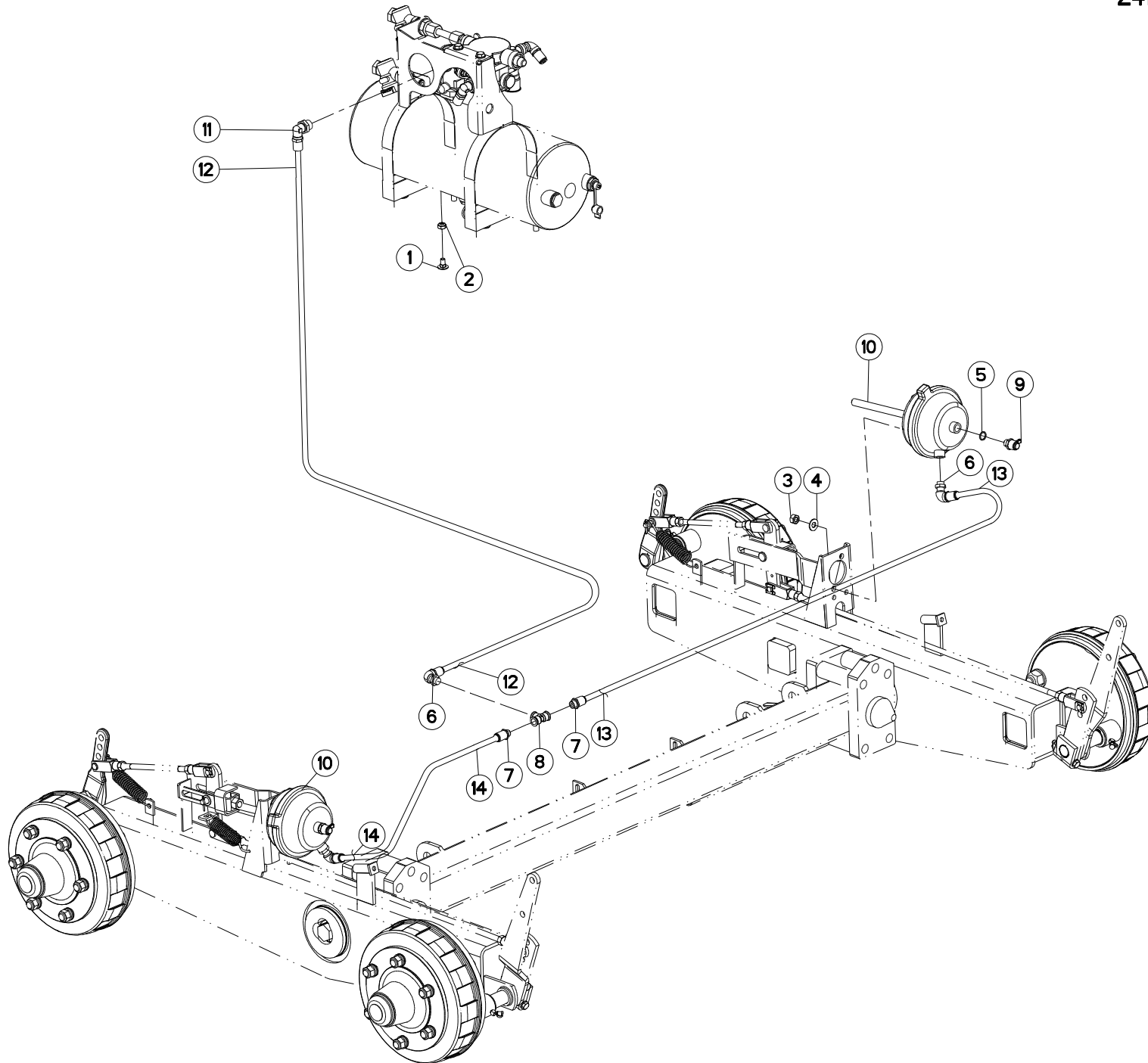
RÉSERVOIR A AIR

AIR TANK

DRUCKLUFTBEHÄLTER

SERBATOIO ARIA

Rep	Nr	Qt	Designation	Description	Bezeichnung	Referenza	Remarque - Remark - Bemerkung - Osservazioni
001	<b>80061073</b>	002	VIS TETE HEXAGONALE FE/ZNXC3	HEXAGON HEAD SCREW FE/ZNXC3	SECHSKANTSCHRAUBE FE/ZNXC3	VITE TESTA ESAGONALE FE/ZNXC3	
002	<b>80201005</b>	002	ECROU HEX.BAS AUTOFR.FE/ZN	SELF-LOCKING NUT FE/ZN	SELBSTSICHERND.MUTTER FE/ZN	DADO AUTOBLOCCANTE FE/ZN	
003	<b>80202202</b>	001	ECROU HEXAGONAL BAS FLZNNC	NUT FLZNNC	SECHSKANTMUTTER FLZNNC	DADO FLZNNC	
004	<b>80252245</b>	004	RONDELLE PLATE FE/ZNXC3	SMOOTH WASHER M 22 BI-CHROMED	SCHEIBE FE/ZNXC3	RONDELLA PIATTA FE/ZNXC3	
005	<b>80600086</b>	002	ANNEAU D'ARRET FEZNX3	RETAINING RING FEZNX3	SICHERUNGSRING FEZNX3	ANELLO D'ARRESTO FEZNX3	
006	<b>83090073</b>	004	COLLIER VIS SANS FIN INOX W4	COLLAR	HALTEBAND	COLLARE	
007	<b>A7181144</b>	002	FILTRE DE CONDUITE	FILTER	FILTER	FILTRO	
008	<b>A7181158</b>	001	COUDE	FITTING, HYDRAULIC, ELBOW	BOGEN	CURVA	
009	<b>A7181159</b>	001	UNION	FITTING, HYDRAULIC, UNION	VERBINDUNG	CONNETTORE	
010	<b>G0445218</b>	001	PRISE	PLUG, ELECTRIC	STECKER	PRESA	
011	<b>G0445263</b>	001	VALVE RELAIS D'URGENCE	VALVE	VENTIL	VALVOLA	
012	<b>Z4005600</b>	001	UNION	TWIN NIPPLE	DOPPELSTUTZEN XGS15M22D99+SM	CONNETTORE	
013	<b>Z4082340</b>	002	BAGUE D ETANCHEITE	SEALING	DICHTRING A12X19X1,5 VF		
014	<b>Z4082600</b>	001	RESERVOIR DE AIR	AIR TANK	LUFTKESSEL 20 LTR WABCO:		
015	<b>Z4082610</b>	001	TUBE	BRAKE TUBE	BREMSROHR VORM.	TUBO	
016	<b>Z4082620</b>	001	EMBOUT MALE D'ACCOUPEMENT	CLUTCH BUTTON	KUPPLUNGSKOPF ROT		
017	<b>Z4082630</b>	001	EMBOUT MALE D'ACCOUPEMENT	CLUTCH BUTTON	KUPPLUNGSKOPF GELB		
018	<b>Z4086970</b>	001	PIECE DE CONNECTION	SOCKET/ADAPTER	STUTZEN XGEB16M22D13		
019	<b>Z4087210</b>	002	BAGUE D ETANCHEITE	SEAL RING	DICHTRING DRM22		
020	<b>Z4141700</b>	002	RONDELLE SUPPORT	THRUST RING	DRUCKRING -AL15		
021	<b>Z4302630</b>	002	COLLIER DE SERRAGE	CLAMP	KLEMME		
022	<b>Z4303740</b>	001	SUPPORT	SUPPORT	TRAEGER	SUPPORTO	
023	<b>Z4525080</b>	001	BOUCHON DE PLASTIQUE	PLUG, PLASTIC	STOPFEN, KUNSTSTOFF-		
024	<b>Z4525420</b>	003	ACCOUPEMENT	COUPLING	KUPPLUNG	ACCOUPEMENTO	
025	<b>Z5062190</b>	004	MAMELON A TUYEAU	STUD, HOSE	NIPPEL, SCHLAUCH-		
026	<b>Z5062200</b>	001	ACCOUPEMENT	COUPLING	KUPPLUNG	ACCOUPEMENTO	
027	<b>Z5062210</b>	001	ECROU	NUT	MUTTER	DADO	
028	<b>Z5074040</b>	001	SOUPAPE	VALVE	VENTIL		
029	<b>Z5062460</b>	001	TUYAU	HOSE	SCHLAUCH	TUBO	
030	<b>Z5062460</b>	001	TUYAU	HOSE	SCHLAUCH	TUBO	
031	<b>Z5064300</b>	001	TUYAU	HOSE	SCHLAUCH	TUBO	
032	<b>Z5064300</b>	001	TUYAU	HOSE	SCHLAUCH	TUBO	





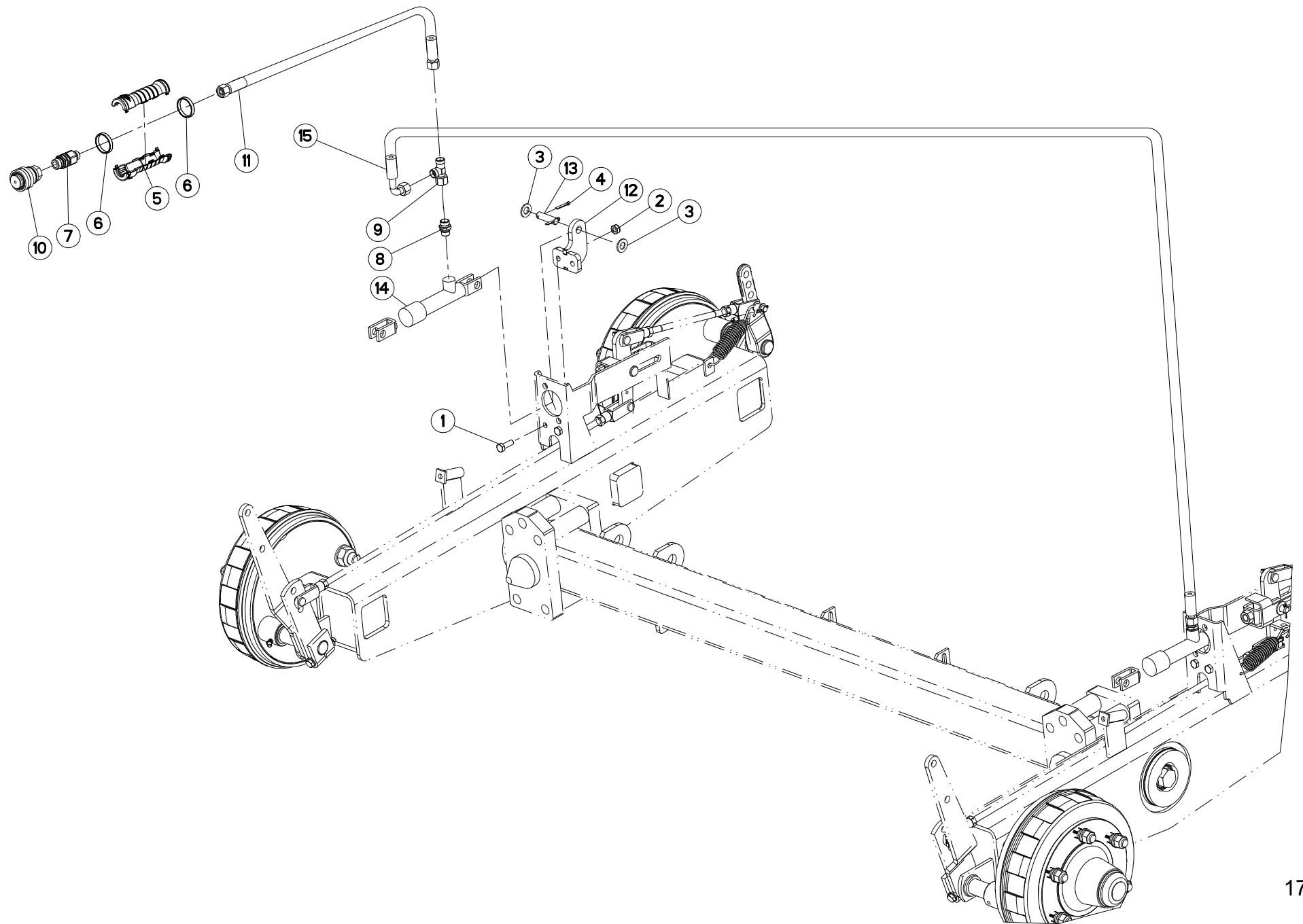
## FREINAGE PNEUMATIQUE

## PNEUMATIC BRAKE

## DRUCKLUFT-BREMSANLAGE

## FRENO PNEUMATICO

Rep	Nr	Qt	Designation	Description	Bezeichnung	Referenza	Remarque - Remark - Bemerkung - Osservazioni
001	<b>80031019</b>	004	VIS J FE/ZNXC3	CUP SQUARE BOLT FE/ZNXC3	FLACHRUNDSCHRAUBE FE/ZNXC3	BULLONE FE/ZNXC3	
002	<b>80201005</b>	006	ECROU HEX.BAS AUTOFR.FE/ZN	SELF-LOCKING NUT FE/ZN	SELBSTSICHERND.MUTTER FE/ZN	DADO AUTOBLOCCANTE FE/ZN	
003	<b>80201204</b>	004	ECROU HEXAGONAL FE/ZNXC3	HEXAGON NUT FE/ZNXC3	SECHSKANTMUTTER FE/ZNXC3	DADO FE/ZNXC3	
004	<b>80600087</b>	004	ANNEAU D'ARRET FEZNX3	RETAINING RING FEZNX3	SICHERUNGSRING FEZNX3	ANELLO D'ARRESTO FEZNX3	
005	<b>82101620</b>	002	JOINT CUIVRE	COPPER RING D 20X16X1.5 MM	DICHTRING CU	PARAOLIO	
006	<b>A7181158</b>	004	COUDE	FITTING, HYDRAULIC, ELBOW	BOGEN	CURVA	
007	<b>A7181159</b>	003	UNION	FITTING, HYDRAULIC, UNION	VERBINDUNG	CONNETTORE	
008	<b>A7181161</b>	001	TE FEMELLE	T-UNION	T-STUCK		
009	<b>Z4082680</b>	002	FICHE FIXE	TEST CONECTOR	PRUEFANSCHLUSS M16X1,5		
010	<b>Z4517270</b>	002	VERIN DE FREIN	CYLINDER, BRAKE	ZYLINDER, BREMS-		
011	<b>Z4525420</b>	003	ACCOUPLMENT	COUPLING	KUPPLUNG	ACCOPIAMENTO	
012	<b>Z5064300</b>	001	TUYAU	HOSE	SCHLAUCH	TUBO	
013	<b>Z5064300</b>	001	TUYAU	HOSE	SCHLAUCH	TUBO	
014	<b>Z5064300</b>	001	TUYAU	HOSE	SCHLAUCH	TUBO	





Z45R0072 B

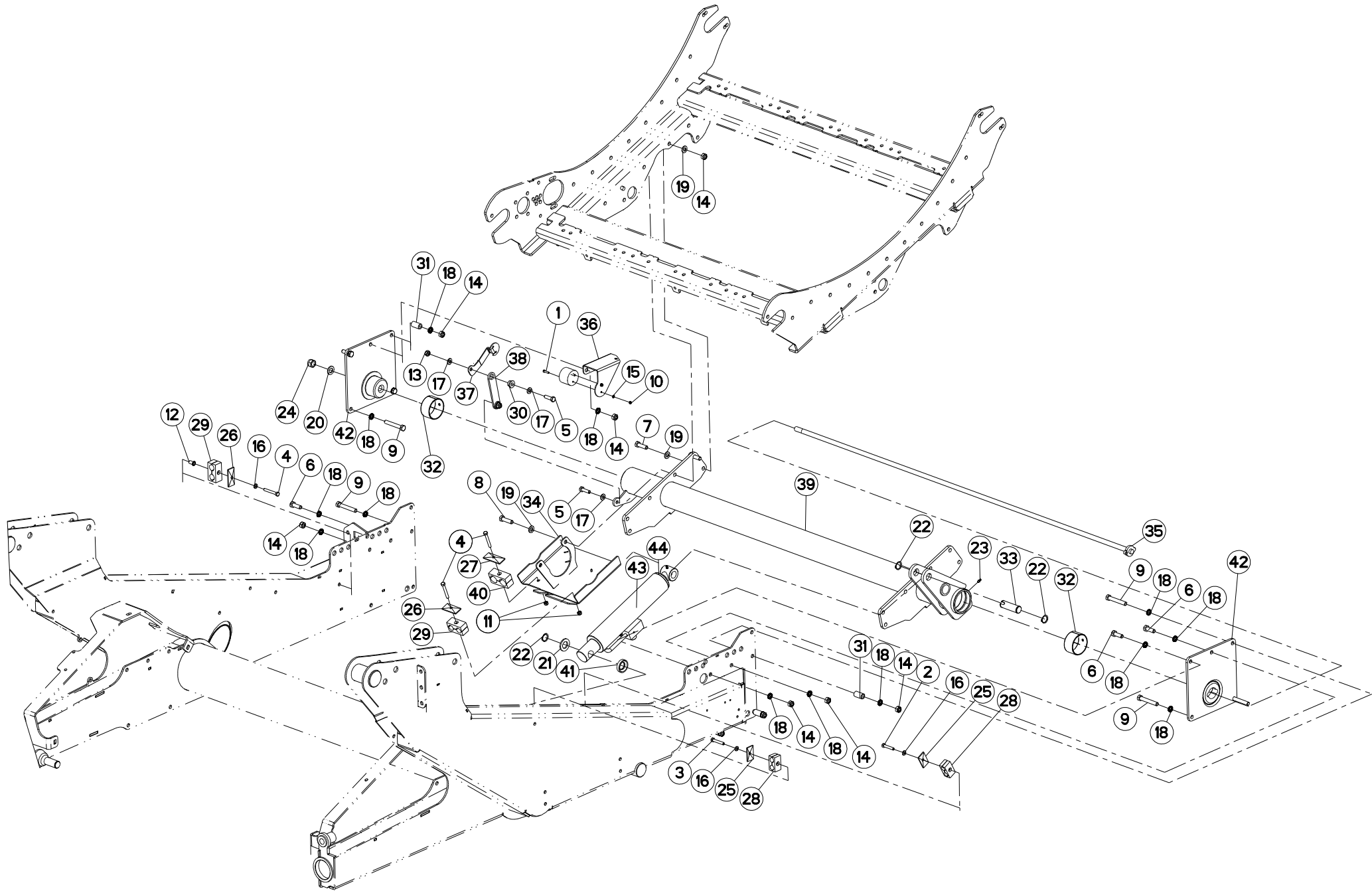
## FREIN HYDRAULIQUE VERIN

## HYDRAULIC BRAKES CYLINDER

## HYDRAULISCHE BREMSE ZYLINDER

## FRENO IDRAULICO CILINDRO

Rep	Nr	Qt	Designation	Description	Bezeichnung	Referenza	Remarque - Remark - Bemerkung - Osservazioni
001	<b>80061073</b>	004	VIS TETE HEXAGONALE FE/ZNXC3	HEXAGON HEAD SCREW FE/ZNXC3	SECHSKANTSCHRAUBE FE/ZNXC3	VITE TESTA ESAGONALE FE/ZNXC3	
002	<b>80201005</b>	004	ECROU HEX.BAS AUTOFR.FE/ZN	SELF-LOCKING NUT FE/ZN	SELBSTSICHERND.MUTTER FE/ZN	DADO AUTOBLOCCANTE FE/ZN	
003	<b>80251430</b>	004	RONDELLE PLATE FE/ZNXC3	PLAIN WASHER M14	SCHEIBE FE/ZNXC3	RONDELLA PIATTA FE/ZNXC3	
004	<b>80500328</b>	004	GOUPILLE FENDUE FE/ZNXC3	SPLIT PIN FE/ZNXC3	SPLINT FE/ZNXC3	COPPIGLIA FE/ZNXC3	
005	<b>A4074069</b>	002	DEMI POIGNÉE	HANDLE, HALF	HANDGRIFFHÄLFTE	MEZZO MANIGLIA	
006	<b>A4074084</b>	002	BAGUE NOIRE	BUSHING BLACK	HUELSE SCHWARZ	BOCCOLA NERO	
007	<b>A4074105</b>	001	ADAPTATEUR	FITTING, HYDRAULIC, ADAPTER	ANBAUELEMENT	ADATTATORE	
008	<b>A4080411</b>	002	UNION MALE	MALE STUD CONNECTOR	GERADER EINSCHRAUBSTUTZEN	GIUZIONE DIRITTA ZBC	
009	<b>A4083101</b>	001	TE ADAPTABLE RENVERSE	ADJ.MALE STUD TEE-STUD BAR.	EINSTELLB.L VERSCHRAUBUNG	TERMINALE A L ORIENTABILE	
010	<b>A7181006</b>	001	VALVE	VALVE	VENTIL	VALVOLA	
011	<b>A4922119</b>	001	FLEXIBLE	HOSE, HYDRAULIC	HYDRAULIKSCHLAUCH	TUBO IN GOMMA	<->5700 mm
012	<b>Z4302100</b>	002	SUPPORT	SUPPORT	STUETZE	SUPPORTO	
013	<b>Z4523020</b>	002	AXE	PIN	ACHSE	ASSE	
014	<b>Z5000050</b>	002	VERIN	CYLINDER, HYDRAULIC	HYDRAULIKZYLINDER	CILINDRO	
015	<b>Z1216220</b>	001	FLEXIBLE	HOSE, HYDRAULIC	HYDRAULIKSCHLAUCH	TUBO IN GOMMA	







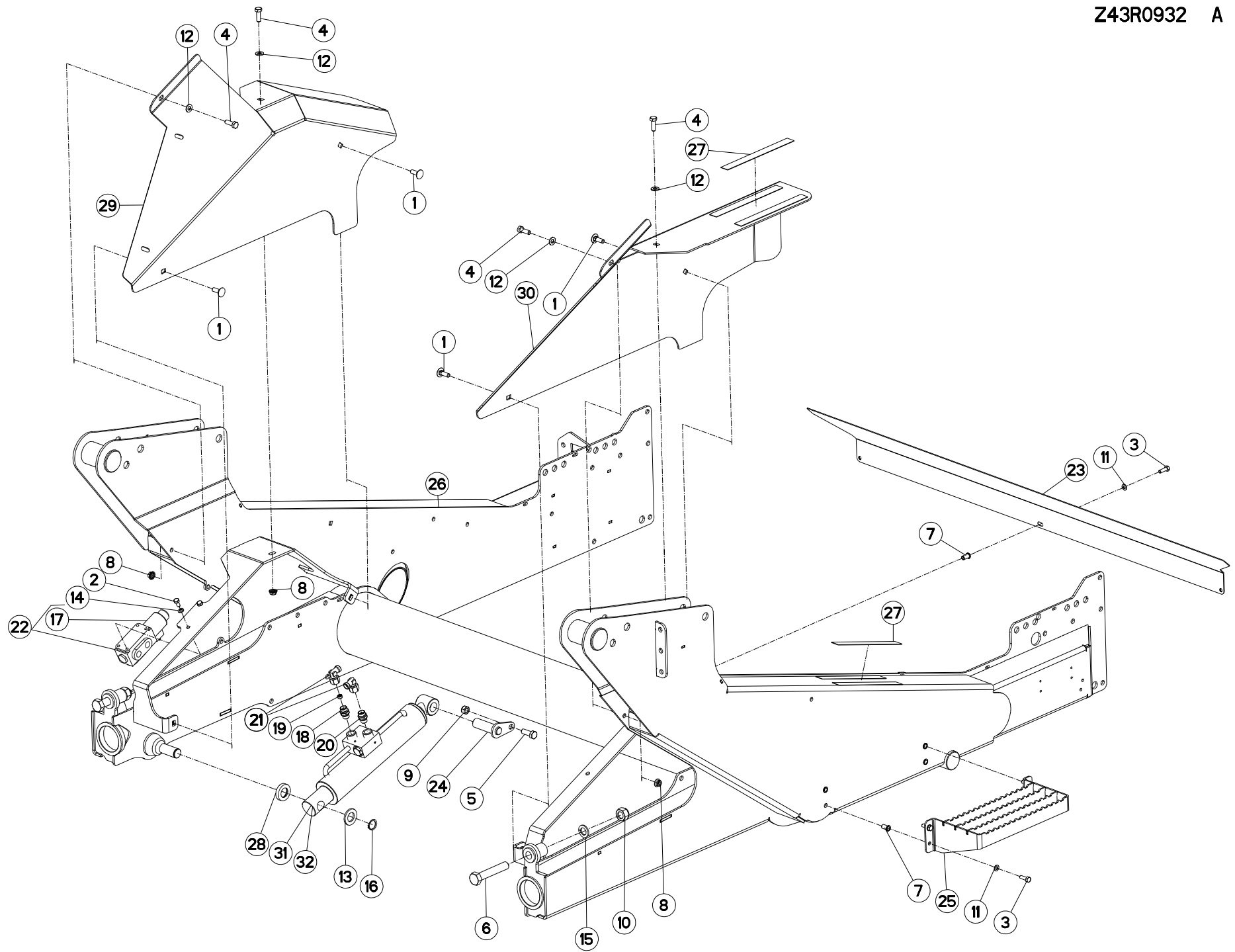
## CHASSIS REPLIAGE HYDR.

## FRAME HYDR.FOLDING

## KLAPPRAHMEN HYDR.

## TELAIO IDRAULICA RIPIEGABILE

Rep	Nr	Qt	Designation	Description	Bezeichnung	Referenza	Remarque - Remark - Bemerkung - Osservazioni
001	80060521	002	VIS TETE HEXAGONALE FE/ZNXC3	HEXAGON HEAD SCREW FE/ZNXC3	SECHSKANTSCHRAUBE FE/ZNXC3	VITE TESTA ESAGONALE FE/ZNXC3	
002	80060846	001	VIS TETE HEXAGONALE FE/ZNXC3	HEX BOLT FE/ZNXC3	SECHSKANTSCHRAUBE FE/ZNXC3	VITE TESTA ESAGONALE FE/ZNXC3	
003	80060850	001	VIS TETE HEXAGONALE FE/ZNXC3	HEXAGON HEAD SCREW FE/ZNXC3	SECHSKANTSCHRAUBE FE/ZNXC3	VITE TESTA ESAGONALE FE/ZNXC3	
004	80060853	003	VIS TETE HEXAGONALE FE/ZNXC3	HEX BOLT FE/ZNXC3	SECHSKANTSCHRAUBE FE/ZNXC3	VITE TESTA ESAGONALE FE/ZNXC3	
005	80061035	002	VIS TETE HEXAGONALE FE/ZNXC3	HEX. HEAD SCREW FE/ZNXC3	SECHSKANTSCHRAUBE FE/ZNXC3	VITE TESTA ESAGONALE FE/ZNXC3	
006	80061236	004	VIS TETE HEXAGONALE FE/ZNXC3	HEX BOLT FE/ZNXC3	SECHSKANTSCHRAUBE FE/ZNXC3	VITE TESTA ESAGONALE FE/ZNXC3	
007	80061241	010	VIS TETE HEXAGONALE FE/ZNXC3	HEXAGON HEAD SCREW FE/ZNXC3	SECHSKANTSCHRAUBE FE/ZNXC3	VITE TESTA ESAGONALE FE/ZNXC3	
008	80061245	002	VIS TETE HEXAGONALE FE/ZNXC3	HEXAGON HEAD SCREW FE/ZNXC3	SECHSKANTSCHRAUBE FE/ZNXC3	VITE TESTA ESAGONALE FE/ZNXC3	
009	80061265	006	VIS TETE HEXAGONALE FE/ZNXC3	HEX BOLT FE/ZNXC3	SECHSKANTSCHRAUBE FE/ZNXC3	VITE TESTA ESAGONALE FE/ZNXC3	
010	80200540	002	ECROU HEX.BAS AUTOFR.FE/ZNXC3	SELF-LOCKING NUT FE/ZNXC3	SELBSTSICHERND.MUTTER FE/ZNXC3	DADO AUTOBLOCCANTE FE/ZNXC3	
011	80200817	002	ECROU HEX.BAS AUTOFR.FE/ZN	SELF-LOCKING NUT FE/ZN	SELBSTSICHERND.MUTTER FE/ZN	DADO AUTOBLOCCANTE FE/ZN	
012	80200892	003	ECROU A SERTIR	CRIMP NUT	EINNIETMUTTER	DADO	
013	80201005	002	ECROU HEX.BAS AUTOFR.FE/ZN	SELF-LOCKING NUT FE/ZN	SELBSTSICHERND.MUTTER FE/ZN	DADO AUTOBLOCCANTE FE/ZN	
014	80201248	022	ECROU HEX.BAS AUTOFR.FLZNNC	SELF-LOCKING NUT FLZNNC	SELBSTSICHERND.MUTTER FLZNNC	DADO AUTOBLOCCANTE FLZNNC	
015	80250512	002	RONDELLE PLATE FE/ZNXC3	PLAIN WASHER M5 DIN-125	SCHEIBE FE/ZNXC3	RONDELLA PIATTA FE/ZNXC3	
016	80250823	003	RONDELLE PLATE FE/ZNXC3	PLAIN WASHER FE/ZNXC3	SCHEIBE FE/ZNXC3	RONDELLA PIATTA FE/ZNXC3	
017	80251021	004	RONDELLE PLATE FE/ZNXC3	PLAIN WASHER M10	SCHEIBE FE/ZNXC3	RONDELLA PIATTA FE/ZNXC3	
018	80251219	020	RONDELLE DE BLOCAGE	WEDGE LOCK	SICHERUNGSRING	RONDELLA	
019	80251227	024	RONDELLE PLATE FE/ZNXC3	PLAIN WASHER FE/ZNXC3	SCHEIBE FE/ZNXC3	RONDELLA PIATTA FE/ZNXC3	
020	80251624	001	RONDELLE PLATE FE/ZNXC3	PLAIN WASHER M16	SCHEIBE FE/ZNXC3	RONDELLA PIATTA FE/ZNXC3	
021	80252432	001	RONDELLE PLATE FE/ZNXC3	SMOOTH WASHER M 24	SCHEIBE FE/ZNXC3	RONDELLA PIATTA FE/ZNXC3	
022	80582502	003	CIRCLIP EXTERIEUR FLZNNC	RETAINING RING FLZNNC	SICHERUNGSRING FLZNNC	ANELLO FLZNNC	
023	82200600	002	GRAISSEUR A TETE SPHERIQUE	GREASE FITTING	KEGELSCHMIERNIPPEL	INGRASSATORE SFERICO	
024	80201648	001	ECROU HEX.BAS AUTOFR.FE/ZN	SELF-LOCKING NUT FE/ZN	SELBSTSICHERND.MUTTER	DADO AUTOBLOCCANTE FE/ZN	
025	A7260016	002	PLAQUE SUPERIEURE TAILLE 2	UPPER PLATE SIZE 2	DECKPLATTE SIZE 2	PIASTRA	
026	A7260017	002	PLAQUE SUPERIEURE TAILLE 3	UPPER PLATE SIZE 3	DECKPLATTE SIZE 3	PIASTRA	
027	A7260018	001	PLAQUE SUPERIEURE TAILLE 4	UPPER PLATE SIZE 4	DECKPLATTE SIZE 4	PIASTRA	
028	A7260044	002	COLLIER DOUBLE D18+D18	CLAMP D18+D18	KLEMMHÄLFTENPAAR D18+D18	COLLARE D.18	
029	A7260047	002	COLLIER DOUBLE D22+D22	CLAMP D22+D22	KLEMMHÄLFTENPAAR D22+D22	COLLARE D22	
030	Z4100190	002	BAGUE	BUSHING	HUELSE	BOCCOLA	
031	Z4101170	006	DOUILLE	COLLAR 12,4/19X34	DISTANZHUELSE	CHIAVE	
032	Z4102190	002	BAGUE ROULEE	WRAPPED BUSH	GEROLLTE BUCHSE	ANELLO LUBRIFICATO	
033	Z4102200	001	CHEVILLE	PIN	BOLZEN D25X74		
034	Z4107930	001	SUPPORT	SUPPORT	TRAEGER	SUPPORTO	
035	Z4107940	001	BIELLE A TRACTION	PULL ROD	ZUGSTANGE		
036	Z4108020	001	SUPPORT	SUPPORT	TRAEGER	SUPPORTO	
037	Z4108030	001	BRAS	SENSOR ARM	SENSOR ARM	BRACCIO	
038	Z4108040	001	ETRIER	CLIP	LASCHE	CAVALLOTTO	
039	Z4108170	001	CHASSIS	CHASSIS	HAUPTRAHMEN	TELAIO	
040	Z4135590	001	TUBE	TUBE CLAMP D30 DOUBL	TUBE CLAMP D30 DOUBL	TUBO	
041	Z4158590	001	RONDELLE D'APPUI	SUPPORTING RING	STUETZSCHEIBE	RONDELLA DI SPINTA	
042	Z6007560	002	CUVETTE DE ROULEMENT	BEARING CUP	LAGERSCHALE	COPPA CUSCINETTO	
043	Z6015990	001	COLL.JOINTS-VERIN	KIT, SEAL, CYLINDER	SATZ DICHTUNGEN	SERIE GUARNIZIONI	
044	Z4152770	001	VERIN	CYLINDER, HYDRAULIC	HYDRAULIKZYLINDER	CILINDRO	





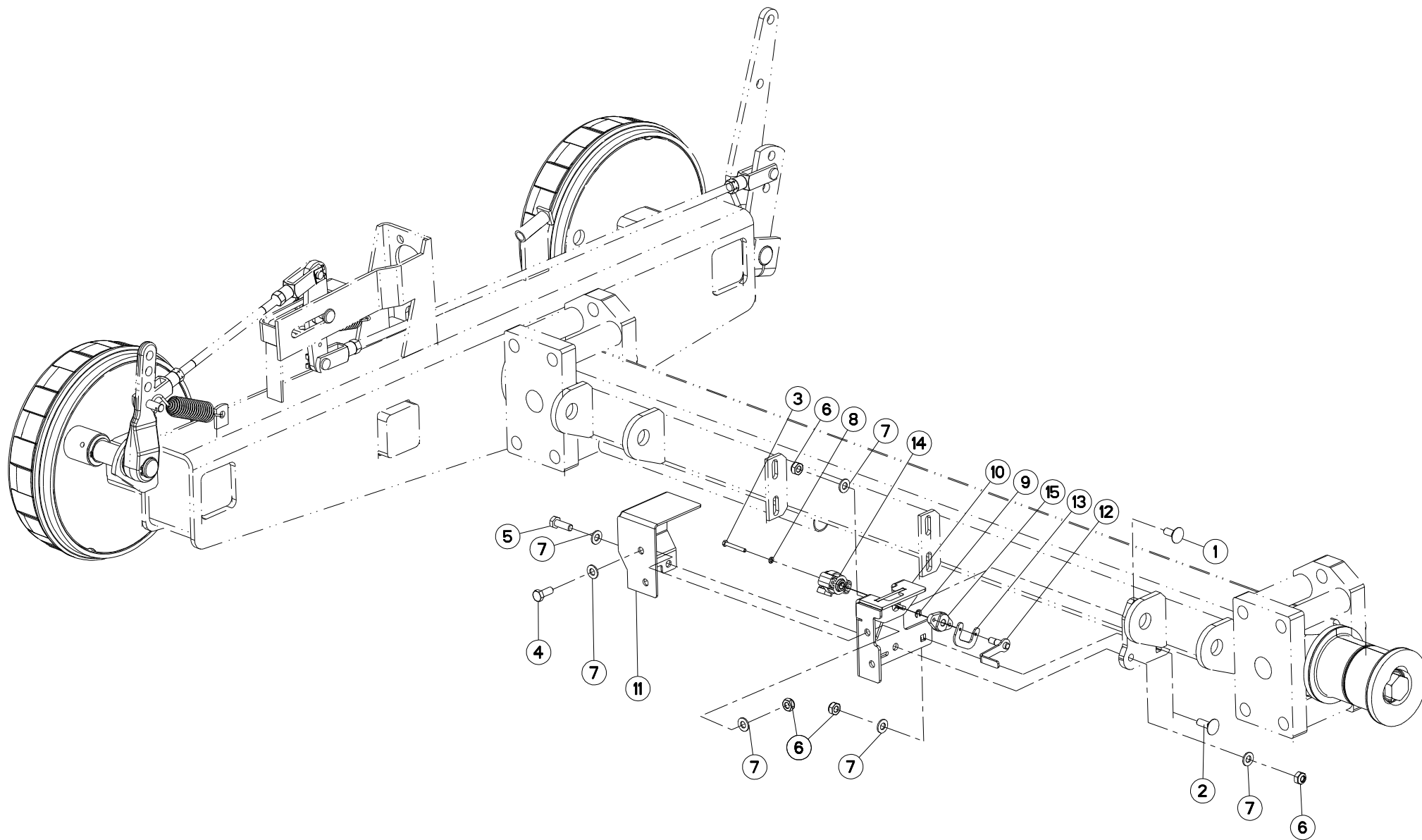
Z43R0932 A

## OSSATURE DU PROTECTEUR WRAPPER FRAME WRAPPER

## SCHUTZRAHMEN WRAPPER

## TELAIO WRAPPER

Rep	Nr	Qt	Designation	Description	Bezeichnung	Referenza	Remarque - Remark - Bemerkung - Osservazioni
001	<b>80031031</b>	004	VIS J FE/ZNXC3	CUP SQUARE BOLT FE/ZNXC3	FLACHRUNDSCHRAUBE FE/ZNXC3	BULLONE FE/ZNXC3	
002	<b>80060816</b>	002	VIS TETE HEXAGONALE FE/ZNXC3	HEX. SCREW FE/ZNXC3	SECHSKANTSCHRAUBE FE/ZNXC3	VITE TESTA ESAGONALE FE/ZNXC3	
003	<b>80060826</b>	007	VIS TETE HEXAGONALE FE/ZNXC3	HEAD HEX SCREW FE/ZNXC3	SECHSKANTSCHRAUBE FE/ZNXC3	VITE TESTA ESAGONALE FE/ZNXC3	
004	<b>80061073</b>	004	VIS TETE HEXAGONALE FE/ZNXC3	HEXAGON HEAD SCREW FE/ZNXC3	SECHSKANTSCHRAUBE FE/ZNXC3	VITE TESTA ESAGONALE FE/ZNXC3	
005	<b>80061236</b>	001	VIS TETE HEXAGONALE FE/ZNXC3	HEX BOLT FE/ZNXC3	SECHSKANTSCHRAUBE FE/ZNXC3	VITE TESTA ESAGONALE FE/ZNXC3	
006	<b>80062080</b>	002	VIS TETE HEXAGONALE FE/ZNXC3	HEXAGON HEAD SCREW FE/ZNXC3	SECHSKANTSCHRAUBE FE/ZNXC3	VITE TESTA ESAGONALE FE/ZNXC3	
007	<b>80200892</b>	007	ECROU A SERTIR	CRIMP NUT	EINNIETMUTTER	DADO	
008	<b>80201064</b>	008	ECROU AUTOBLOQUANT FLZNNC	UNDERSERRAT.S.LOC.NUT FLZNNC	SPERRZAHN-BUNDMUTTER FLZNNC	DADO FLZNNC	
009	<b>80201248</b>	001	ECROU HEX.BAS AUTOFR.FLZNNC	SELF-LOCKING NUT FLZNNC	SELBSTSICHERND.MUTTER FLZNNC	DADO AUTOBLOCCANTE FLZNNC	
010	<b>80202007</b>	002	ECROU HEX.BAS AUTOFR.FE/ZN	SELF-LOCKING NUT FE/ZN	SELBSTSICHERND.MUTTER FE/ZN	DADO AUTOBLOCCANTE FE/ZN	
011	<b>80250823</b>	007	RONDELLE PLATE FE/ZNXC3	PLAIN WASHER FE/ZNXC3	SCHEIBE FE/ZNXC3	RONDELLA PIATTA FE/ZNXC3	
012	<b>80251021</b>	004	RONDELLE PLATE FE/ZNXC3	PLAIN WASHER M10	SCHEIBE FE/ZNXC3	RONDELLA PIATTA FE/ZNXC3	
013	<b>80252432</b>	001	RONDELLE PLATE FE/ZNXC3	SMOOTH WASHER M 24	SCHEIBE FE/ZNXC3	RONDELLA PIATTA FE/ZNXC3	
014	<b>80270803</b>	002	RONDELLE GROWER FE/ZNXC3	SPRING WASHER M8 DIN127	FEDERRING FE/ZNXC3	RONDELLA GROWER FE/ZNXC3	
015	<b>80272002</b>	002	RONDELLE GROWER FE/ZNXC3	SPRING WASHER M20 BICROM.	FEDERRING FE/ZNXC3	RONDELLA GROWER FE/ZNXC3	
016	<b>80582502</b>	001	CIRCLIP EXTERIEUR FLZNNC	RETAINING RING FLZNNC	SICHERUNGSRING FLZNNC	ANELLO FLZNNC	
017	<b>A4054086</b>	001	BOBINE 12V POUR A4050036	COIL 12 V	SPULE 12 V	BOBINA	
018	<b>A4060625</b>	001	UNION MALE SPECIALE ZBC	MALE STUD COUPLING ZBC	GERADE EINSCHRAUBVERSCHRAU.ZBC	GIUNZIONE DIRITTA ZBC	
019	<b>A4072009</b>	001	LIMITEUR DE DEBIT	FLOW LIMITER	MENGENREGLER	LIMITATORE DI FLUSSO	
020	<b>A4080411</b>	001	UNION MALE	MALE STUD CONNECTOR	GERADER EINSCHRAUBSTUTZEN	GIUZIONE DIRITTA ZBC	
021	<b>A4082701</b>	002	COUDE TOURNANT	AJUSTABLE MALE STUD ELBOW	EINSTELLBARE WINKEL STUTZEN	GIUNZIONE A 90°ORIENTABILE ZBC	
022	<b>A4050036</b>	001	SELECTEUR	SELECTOR	SELECTOR	SELETTORE	
023	<b>Z4102180</b>	001	TOLE DE PROT.	GUARD, PROTECT.	SCHUTZBLECH		
024	<b>Z4107330</b>	001	AXE	PIN	ACHSE	ASSE	
025	<b>Z4107910</b>	001	MARCHEPIED	STEP	TRITTBRETT	SCALINI	
026	<b>Z4132882</b>	001	CHASSIS	CHASSIS	HAUPTRAHMEN	TELAIO	
027	<b>Z4138990</b>	006	ANTIDERAPANT	GRIP TAPE	ANTIRUTSCHFILM	NASTRO ANTISCIVOLO	
028	<b>Z4158590</b>	001	RONDELLE D'APPUI	SUPPORTING RING	STUETZSCHEIBE	RONDELLA DI SPINTA	
029	<b>Z4414990</b>	001	TOLE DE PROTECTION	SHIELD, RIGID	SCHUTZBLECH	LAMIERA DI PROTEZIONE	
030	<b>Z4415010</b>	001	TOLE DE PROTECTION	SHIELD, RIGID	SCHUTZBLECH	LAMIERA DI PROTEZIONE	
031	<b>Z6015990</b>	001	COLL.JOINTS-VERIN	KIT, SEAL, CYLINDER	SATZ DICHTUNGEN	SERIE GUARNIZIONI	: Z4152770
032	<b>Z4152770</b>	002	VERIN	CYLINDER, HYDRAULIC	HYDRAULIKZYLINDER	CILINDRO	





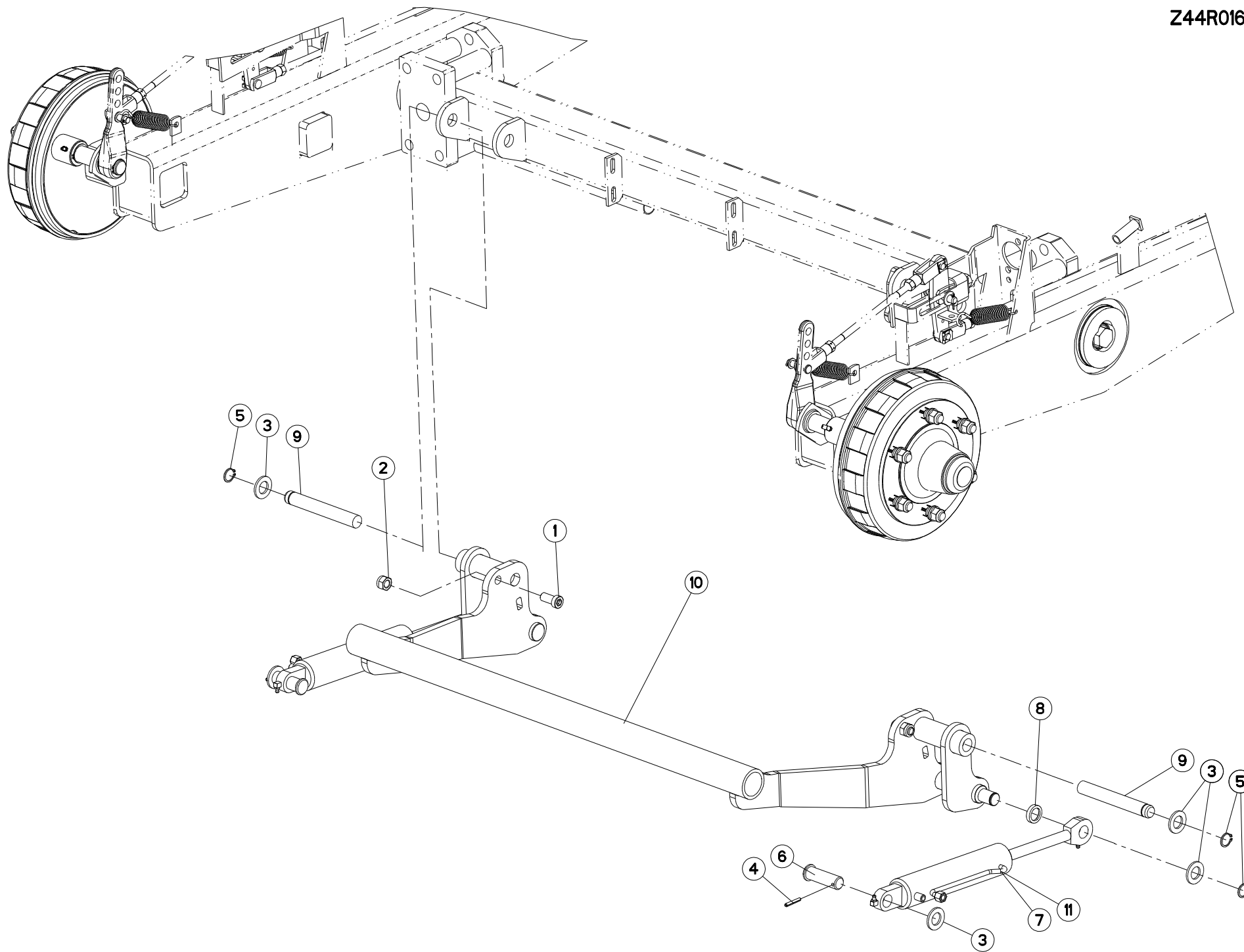
## RAMPE DE CHARGE CAPTEUR

## LOADING ARM SENSOR

## LADEARM SENSOR

## ##LOADING ARM SENSORE

Rep	Nr	Qt	Designation	Description	Bezeichnung	Referenza	Remarque - Remark - Bemerkung - Osservazioni
001	<b>80031028</b>	001	VIS J FE/ZNXC3	CUP SQUARE BOLT FE/ZNXC3	FLACHRUNDSCHRAUBE FE/ZNXC3	BULLONE FE/ZNXC3	
002	<b>80031031</b>	001	VIS J FE/ZNXC3	CUP SQUARE BOLT FE/ZNXC3	FLACHRUNDSCHRAUBE FE/ZNXC3	BULLONE FE/ZNXC3	
003	<b>80060541</b>	002	VIS TETE HEXAGONALE FE/ZNXC3	HEXAGON HEAD SCREW FE/ZNXC3	SECHSKANTSCHRAUBE FE/ZNXC3	VITE TESTA ESAGONALE FE/ZNXC3	
004	<b>80061026</b>	002	VIS TETE HEXAGONALE FE/ZNXC3	HEXAGON HEAD SCREW FE/ZNXC3	SECHSKANTSCHRAUBE FE/ZNXC3	VITE TESTA ESAGONALE FE/ZNXC3	
005	<b>80061073</b>	001	VIS TETE HEXAGONALE FE/ZNXC3	HEXAGON HEAD SCREW FE/ZNXC3	SECHSKANTSCHRAUBE FE/ZNXC3	VITE TESTA ESAGONALE FE/ZNXC3	
006	<b>80201005</b>	005	ECROU HEX.BAS AUTOFR.FE/ZN	SELF-LOCKING NUT FE/ZN	SELBSTSICHERND.MUTTER FE/ZN	DADO AUTOBLOCCANTE FE/ZN	
007	<b>80251021</b>	008	RONDELLE PLATE FE/ZNXC3	PLAIN WASHER M10	SCHEIBE FE/ZNXC3	RONDELLA PIATTA FE/ZNXC3	
008	<b>80270583</b>	002	RONDELLE GROWER INOX A2	WASHER, SPRING LOCK INOX A2	FEDERRING INOX A2	RONDELLA GROWER INOX A2	
009	<b>80600026</b>	001	ANNEAU TRUARC E	RETAINING RING	SICHERUNGSRING	ANELLO	
010	<b>Z4160550</b>	001	PATTE	BRACKET	BEFESTIGUNGSEISEN	FAZZOLETTO	
011	<b>Z4160570</b>	001	TOLE DE PROTECTION	SHIELD, RIGID	SCHUTZBLECH	LAMIERA DI PROTEZIONE	
012	<b>Z5095010</b>	001	BRAS	ARM	ARM	BRACCIO	
013	<b>Z5106320</b>	001	PLAQUE	PLATE	PLATTE	PIASTRA	
014	<b>Z5109540</b>	001	CAPTEUR	SENSOR	SENSOR	SENSORE	
015	<b>Z5109560</b>	001	PATTE	BRACKET	BEFESTIGUNGSEISEN	FAZZOLETTO	





Z44R0160 B

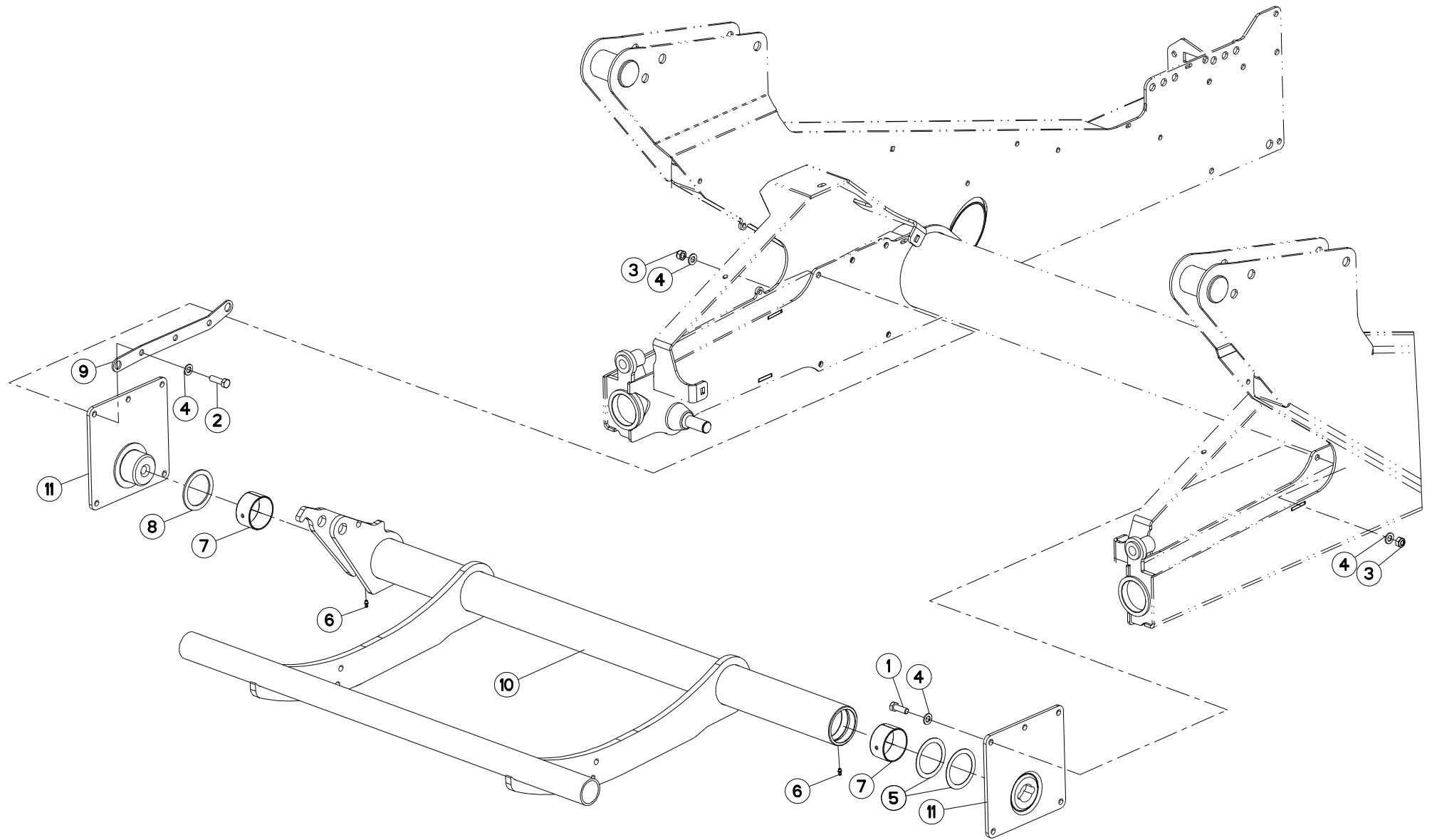
## RAMPE DE CHARGE I (NETBINDING

## LOADING ARM I (NETBINDING ONLY

## LADEARM I (NETBINDING ONLY)

## ##LOADING ARM I (NETBINDING ON

Rep	Nr	Qt	Designation	Description	Bezeichnung	Referenza	Remarque - Remark - Bemerkung - Osservazioni
001	<b>80081636</b>	002	VIS T.CYL.BAS.SIX P.CREUX	HEX.SOCKET HEAD CAP SCREW	ZYLINDERSCHR.INNENSECHSK.	VITE A TESTA CILINDRICA	
002	<b>80201648</b>	002	ECROU HEX.BAS AUTOFR.FE/ZN	SELF-LOCKING NUT FE/ZN	SELBSTSICHERND.MUTTER	DADO AUTOBLOCCANTE FE/ZN	
003	<b>80252432</b>	006	RONDELLE PLATE FE/ZNXC3	SMOOTH WASHER M 24	SCHEIBE FE/ZNXC3	RONDELLA PIATTA FE/ZNXC3	
004	<b>80450641</b>	002	GOUPILLE ELASTIQUE FLZNNC	ELASTIC PIN HEAVY DUTY	SPANNHUELSE FLZNNC	SPINA ELASTICA FLZNNC	
005	<b>80612501</b>	004	CIRCLIP EXTERIEUR FLZNNC	RETAINING RING FLZNNC	SICHERUNGSRING FLZNNC	ANELLO FLZNNC	
006	<b>Z1104890</b>	002	AXE	PIN	ACHSE	ASSE	
007	<b>Z4002080</b>	002	VERIN	CYLINDER, HYDRAULIC	HYDRAULIKZYLINDER	CILINDRO	
008	<b>Z4160580</b>	002	ENTRETOISE	SPACER	DISTANZHUELSE	DISTANZIALE	
009	<b>Z4160590</b>	002	AXE	PIN	ACHSE	ASSE	
010	<b>Z4162010</b>	001	BRAS	ARM	ARM	BRACCIO	
011	<b>Z4420090</b>	002	COLL.JOINT	SEAL SET	DICHTUNGSATZ		



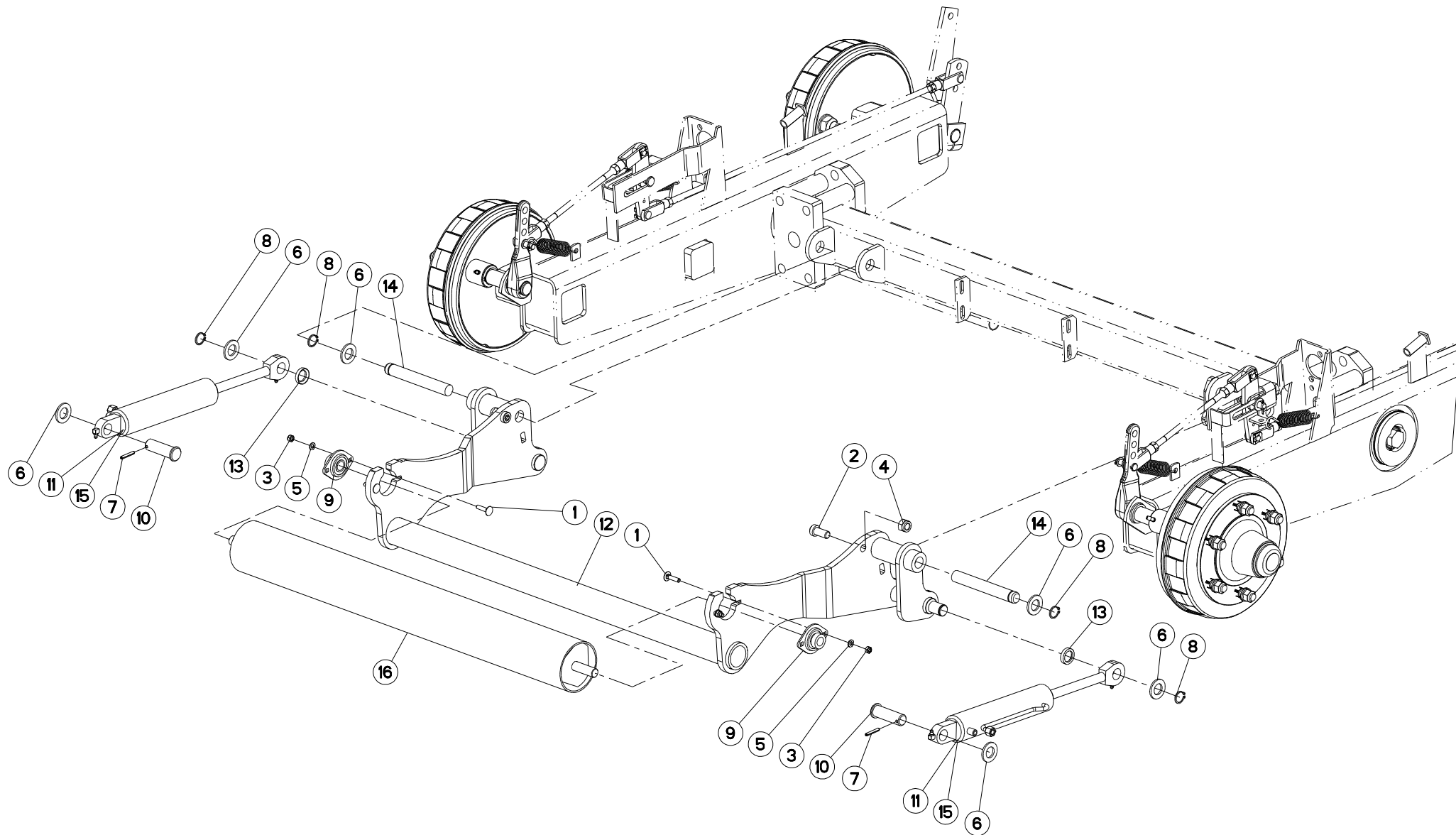




Z41R0719 A

RAMPE DE CHARGE II (NETBINDING      LOADING ARM II (NETBINDING ONL      LADEARM II (NETBINDING ONLY)      ##LOADING ARM II (NETBINDING O

Rep	Nr	Qt	Designation	Description	Bezeichnung	Referenza	Remarque - Remark - Bemerkung - Osservazioni
001	<b>80061236</b>	007	VIS TETE HEXAGONALE FE/ZNXC3	HEX BOLT FE/ZNXC3	SECHSKANTSCHRAUBE FE/ZNXC3	VITE TESTA ESAGONALE FE/ZNXC3	
002	<b>80061241</b>	003	VIS TETE HEXAGONALE FE/ZNXC3	HEXAGON HEAD SCREW FE/ZNXC3	SECHSKANTSCHRAUBE FE/ZNXC3	VITE TESTA ESAGONALE FE/ZNXC3	
003	<b>80201248</b>	010	ECROU HEX.BAS AUTOFR.FLZNNC	SELF-LOCKING NUT FLZNNC	SELBSTSICHERND.MUTTER FLZNNC	DADO AUTOBLOCCANTE FLZNNC	
004	<b>80251227</b>	020	RONDELLE PLATE FE/ZNXC3	PLAIN WASHER FE/ZNXC3	SCHEIBE FE/ZNXC3	RONDELLA PIATTA FE/ZNXC3	
005	<b>80257075</b>	002	RONDELLE D'AJUSTAGE PS 1,0	SHIM RING PS 1,0	PASSSCHEIBE PS 1,0	SPESSORE	
006	<b>82200600</b>	002	GRAISSEUR A TETE SPHERIQUE	GREASE FITTING	KEGELSCHMIERNIPPEL	INGRASSATORE SFERICO	
007	<b>Z4102190</b>	002	BAGUE ROULEE	WRAPPED BUSH	GEROLLTE BUCHSE	ANELLO LUBRIFICATO	
008	<b>Z4102610</b>	001	ANNEAU D'APPUI	SUPPORT RING	SUPPORT RING		
009	<b>Z4303720</b>	001	PATTE	BRACKET	BEFESTIGUNGSEISEN	FAZZOLETTO	
010	<b>Z4303870</b>	001	BRAS	ARM	ARM	BRACCIO	
011	<b>Z6007560</b>	002	CUVETTE DE ROULEMENT	BEARING CUP	LAGERSCHALE	COPPA CUSCINETTO	





Z41R0864 B

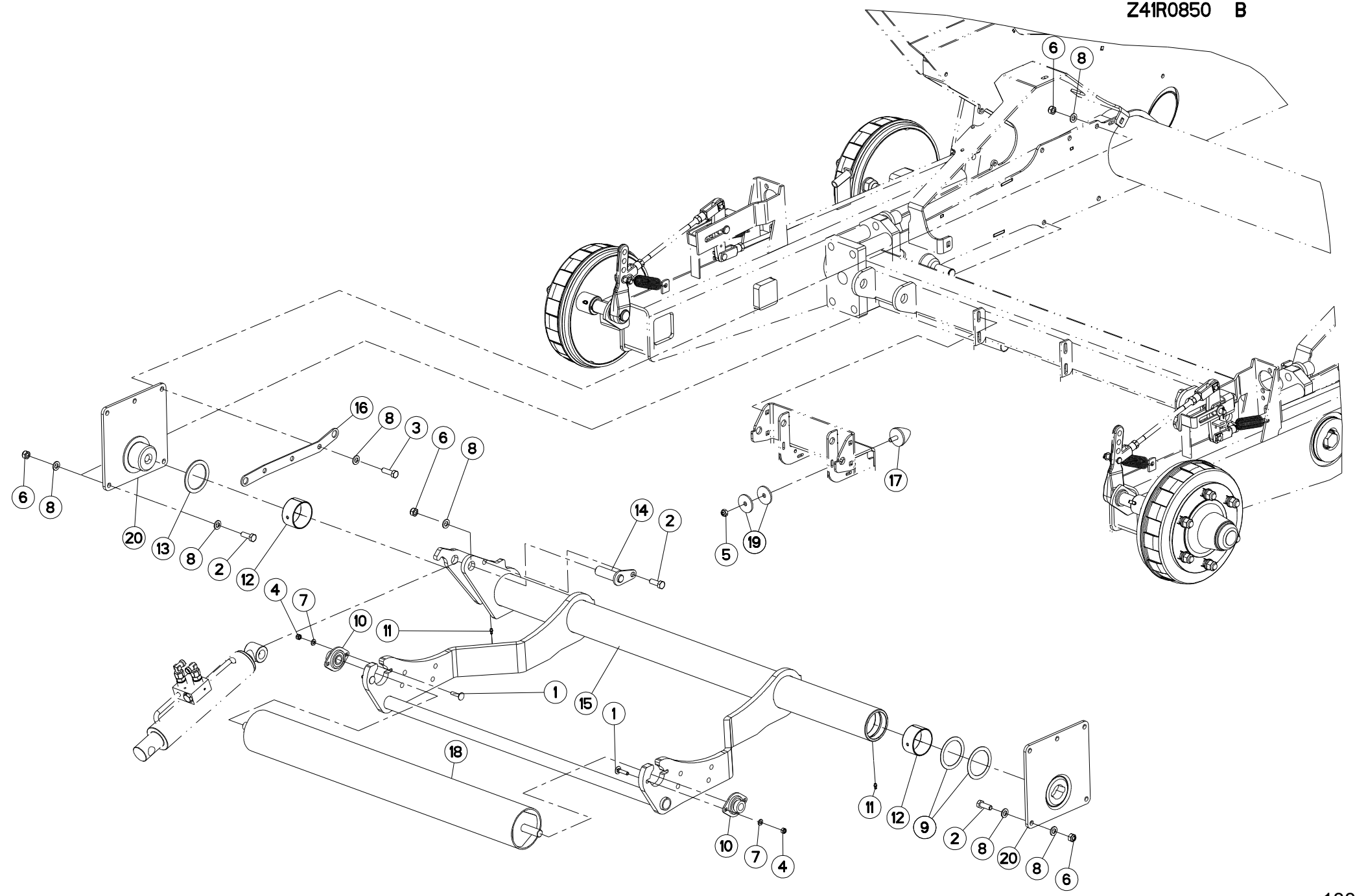
RAMPE DE CHARGE I (FILM/NET WR

LOADING ARM I (FILM/NET WRAP)

LADARM I (FILM/NET WRAP)

##LOADING ARM I (FILM/NET WRAP)

Rep	Nr	Qt	Designation	Description	Bezeichnung	Referenza	Remarque - Remark - Bemerkung - Osservazioni
001	<b>80030835</b>	004	VIS J FE/ZNXC3	CUP SQUARE BOLT FE/ZNXC3	FLACHRUNDSCHRAUBE FE/ZNXC3	BULLONE FE/ZNXC3	
002	<b>80081636</b>	002	VIS T.CYL.BAS.SIX P.CREUX	HEX.SOCKET HEAD CAP SCREW	ZYLINDERSCHR.INNENSECHSK.	VITE A TESTA CILINDRICA	
003	<b>80200817</b>	004	ECROU HEX.BAS AUTOFR.FE/ZN	SELF-LOCKING NUT FE/ZN	SELBSTSICHERND.MUTTER FE/ZN	DADO AUTOBLOCCANTE FE/ZN	
004	<b>80201648</b>	002	ECROU HEX.BAS AUTOFR.FE/ZN	SELF-LOCKING NUT FE/ZN	SELBSTSICHERND.MUTTER	DADO AUTOBLOCCANTE FE/ZN	
005	<b>80250823</b>	004	RONDELLE PLATE FE/ZNXC3	PLAIN WASHER FE/ZNXC3	SCHEIBE FE/ZNXC3	RONDELLA PIATTA FE/ZNXC3	
006	<b>80252432</b>	006	RONDELLE PLATE FE/ZNXC3	SMOOTH WASHER M 24	SCHEIBE FE/ZNXC3	RONDELLA PIATTA FE/ZNXC3	
007	<b>80450641</b>	002	GOUPILLE ELASTIQUE FLZNNC	ELASTIC PIN HEAVY DUTY	SPANNHUELSE FLZNNC	SPINA ELASTICA FLZNNC	
008	<b>80612501</b>	004	CIRCLIP EXTERIEUR FLZNNC	RETAINING RING FLZNNC	SICHERUNGSRING FLZNNC	ANELLO FLZNNC	
009	<b>81502007</b>	002	PALIER	FLANGE UNIT	FLANSCHLAGER	CUSCINETTO	
010	<b>Z1104890</b>	002	AXE	PIN	ACHSE	ASSE	
011	<b>Z4002080</b>	002	VERIN	CYLINDER, HYDRAULIC	HYDRAULIKZYLINDER	CILINDRO	
012	<b>Z4160060</b>	001	BRAS	ARM	ARM	BRACCIO	
013	<b>Z4160580</b>	002	ENTRETOISE	SPACER	DISTANZHUELSE	DISTANZIALE	
014	<b>Z4160590</b>	002	AXE	PIN	ACHSE	ASSE	
015	<b>Z4420090</b>	002	COLL.JOINT	SEAL SET	DICHTUNGSATZ		
016	<b>Z4525370</b>	001	ROULEAU	ROLLER	ROLLE	RULLO	





Z41R0850 B

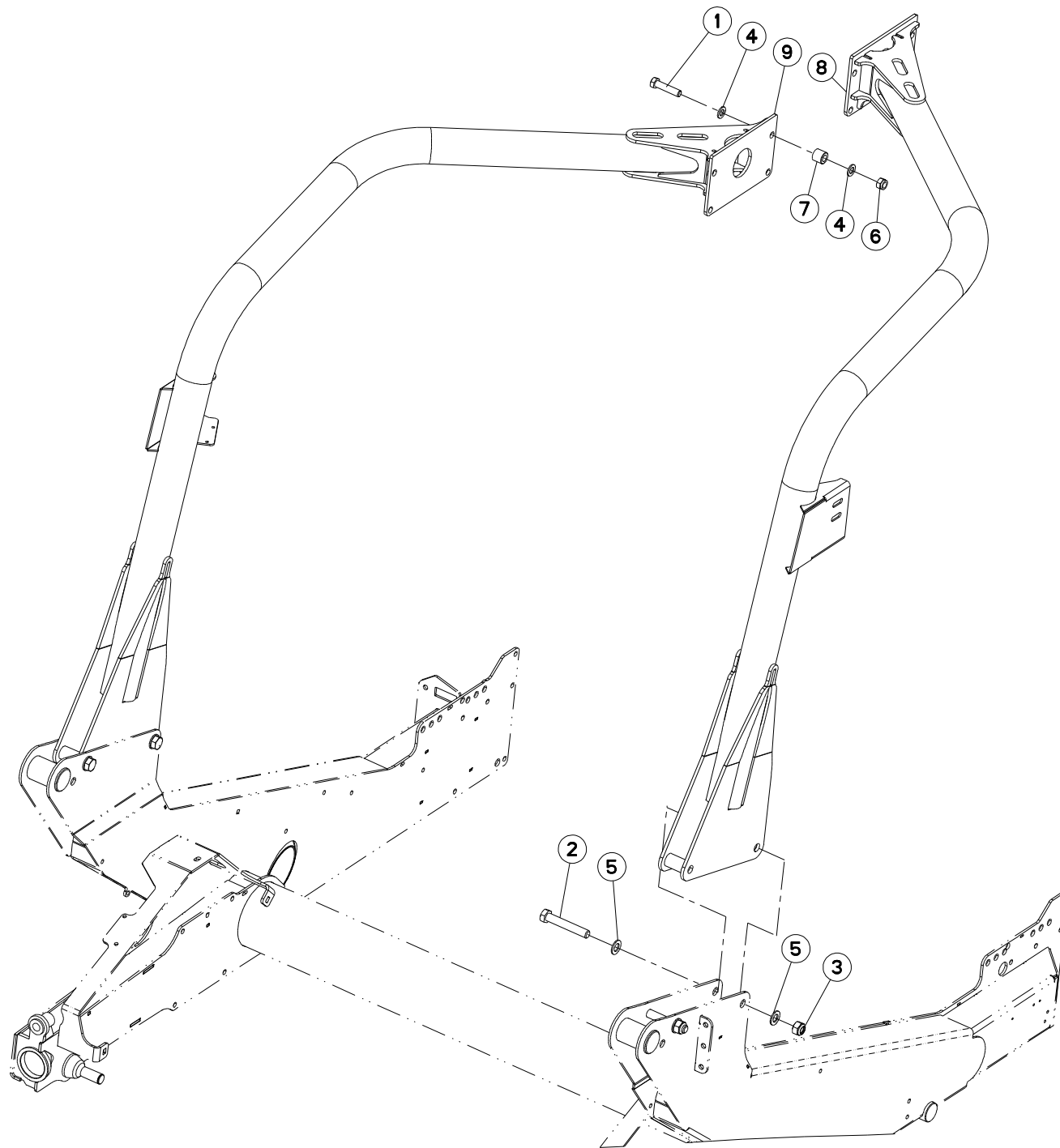
## RAMPE DE CHARGE II (FILM/NET W

## LOADING ARM II (FILM/NET WRAP)

## LADEARM II (FILM/NET WRAP)

## ##LOADING ARM II (FILM/NET WRA

Rep	Nr	Qt	Designation	Description	Bezeichnung	Referenza	Remarque - Remark - Bemerkung - Osservazioni
001	<b>80030835</b>	004	VIS J FE/ZNXC3	CUP SQUARE BOLT FE/ZNXC3	FLACHRUNDSCHRAUBE FE/ZNXC3	BULLONE FE/ZNXC3	
002	<b>80061236</b>	008	VIS TETE HEXAGONALE FE/ZNXC3	HEX BOLT FE/ZNXC3	SECHSKANTSCHRAUBE FE/ZNXC3	VITE TESTA ESAGONALE FE/ZNXC3	
003	<b>80061241</b>	003	VIS TETE HEXAGONALE FE/ZNXC3	HEXAGON HEAD SCREW FE/ZNXC3	SECHSKANTSCHRAUBE FE/ZNXC3	VITE TESTA ESAGONALE FE/ZNXC3	
004	<b>80200817</b>	004	ECROU HEX.BAS AUTOFR.FE/ZN	SELF-LOCKING NUT FE/ZN	SELBSTSICHERND.MUTTER FE/ZN	DADO AUTOBLOCCANTE FE/ZN	
005	<b>80201005</b>	002	ECROU HEX.BAS AUTOFR.FE/ZN	SELF-LOCKING NUT FE/ZN	SELBSTSICHERND.MUTTER FE/ZN	DADO AUTOBLOCCANTE FE/ZN	
006	<b>80201248</b>	011	ECROU HEX.BAS AUTOFR.FLZNNC	SELF-LOCKING NUT FLZNNC	SELBSTSICHERND.MUTTER FLZNNC	DADO AUTOBLOCCANTE FLZNNC	
007	<b>80250823</b>	004	RONDELLE PLATE FE/ZNXC3	PLAIN WASHER FE/ZNXC3	SCHEIBE FE/ZNXC3	RONDELLA PIATTA FE/ZNXC3	
008	<b>80251227</b>	021	RONDELLE PLATE FE/ZNXC3	PLAIN WASHER FE/ZNXC3	SCHEIBE FE/ZNXC3	RONDELLA PIATTA FE/ZNXC3	
009	<b>80257075</b>	002	RONDELLE D'AJUSTAGE PS 1,0	SHIM RING PS 1,0	PASSSCHEIBE PS 1,0	SPESSORE	
010	<b>81502007</b>	002	PALIER	FLANGE UNIT	FLANNSCHLAGER	CUSCINETTO	
011	<b>82200600</b>	003	GRAISSEUR A TETE SPHERIQUE	GREASE FITTING	KEGELSCHMIERNIPPEL	INGRASSATORE SFERICO	
012	<b>Z4102190</b>	002	BAGUE ROULEE	WRAPPED BUSH	GEROLLTE BUCHSE	ANELLO LUBRIFICATO	
013	<b>Z4102610</b>	001	ANNEAU D'APPUI	SUPPORT RING	SUPPORT RING		
014	<b>Z4107330</b>	001	AXE	PIN	ACHSE	ASSE	
015	<b>Z4160600</b>	001	BRAS	ARM	ARM	BRACCIO	
016	<b>Z4303720</b>	001	PATTE	BRACKET	BEFESTIGUNGSEISEN	FAZZOLETTO	
017	<b>Z4517720</b>	002	BUTEE ELASTIQUE	RUBBER STOP	GUMMIPUFFER	GOMMINO	
018	<b>Z4525370</b>	001	ROULEAU	ROLLER	ROLLE	RULLO	
019	<b>Z5001170</b>	004	BAGUE	RING	RING	BOCCOLA	
020	<b>Z6007560</b>	002	CUVETTE DE ROULEMENT	BEARING CUP	LAGERSCHALE	COPPA CUSCINETTO	





Z41R0734 A

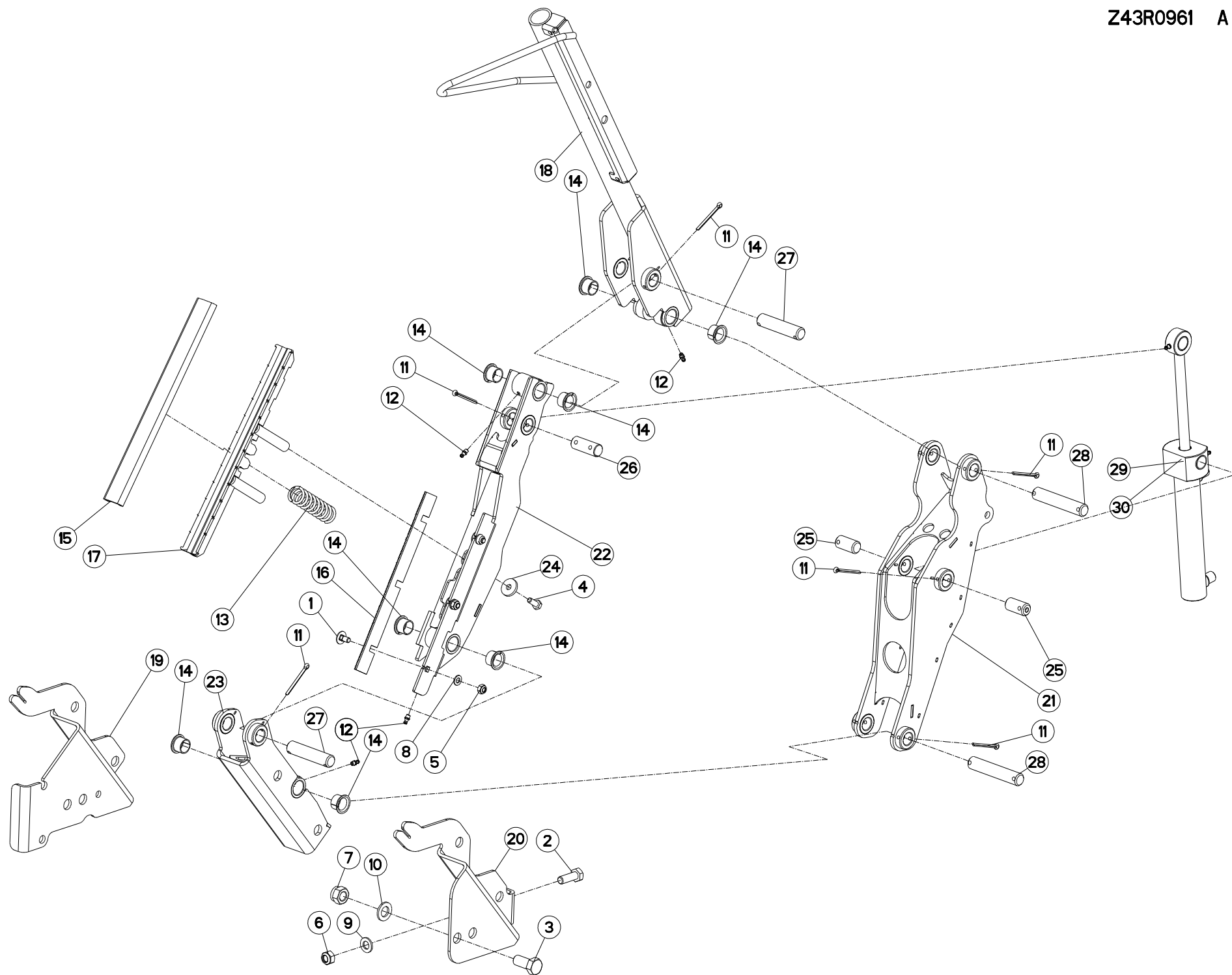
POTENCE

SUPPORT ARM

TRAGARM

ATTACCO ATTREZZO

Rep	Nr	Qt	Designation	Description	Bezeichnung	Referenza	Remarque - Remark - Bemerkung - Osservazioni
001	<b>80061652</b>	008	VIS TETE HEXAGONALE FE/ZNXC3	HEXAGON HEAD SCREW FE/ZNXC3	SECHSKANTSCHRAUBE FE/ZNXC3	VITE TESTA ESAGONALE FE/ZNXC3	
002	<b>80062082</b>	004	VIS TETE HEXAGONALE FE/ZNXC3	HEX BOLT FE/ZNXC3	SECHSKANTSCHRAUBE FE/ZNXC3	VITE TESTA ESAGONALE FE/ZNXC3	
003	<b>80202007</b>	004	ECROU HEX.BAS AUTOFR.FE/ZN	SELF-LOCKING NUT FE/ZN	SELBSTSICHERND.MUTTER FE/ZN	DADO AUTOBLOCCANTE FE/ZN	
004	<b>80251624</b>	016	RONDELLE PLATE FE/ZNXC3	PLAIN WASHER M16	SCHEIBE FE/ZNXC3	RONDELLA PIATTA FE/ZNXC3	
005	<b>80252026</b>	008	RONDELLE PLATE FE/ZNXC3	PLAIN WASHER M20 DIN 125	SCHEIBE FE/ZNXC3	RONDELLA PIATTA FE/ZNXC3	
006	<b>80201648</b>	008	ECROU HEX.BAS AUTOFR.FE/ZN	SELF-LOCKING NUT FE/ZN	SELBSTSICHERND.MUTTER	DADO AUTOBLOCCANTE FE/ZN	
007	<b>Z4100470</b>	008	BAGUE	BUSHING	HUELSE	BOCCOLA	
008	<b>Z4145853</b>	001	BRAS	ARM	ARM	BRACCIO	
009	<b>Z4145863</b>	001	BRAS	ARM	ARM	BRACCIO	







Z43R0961 A

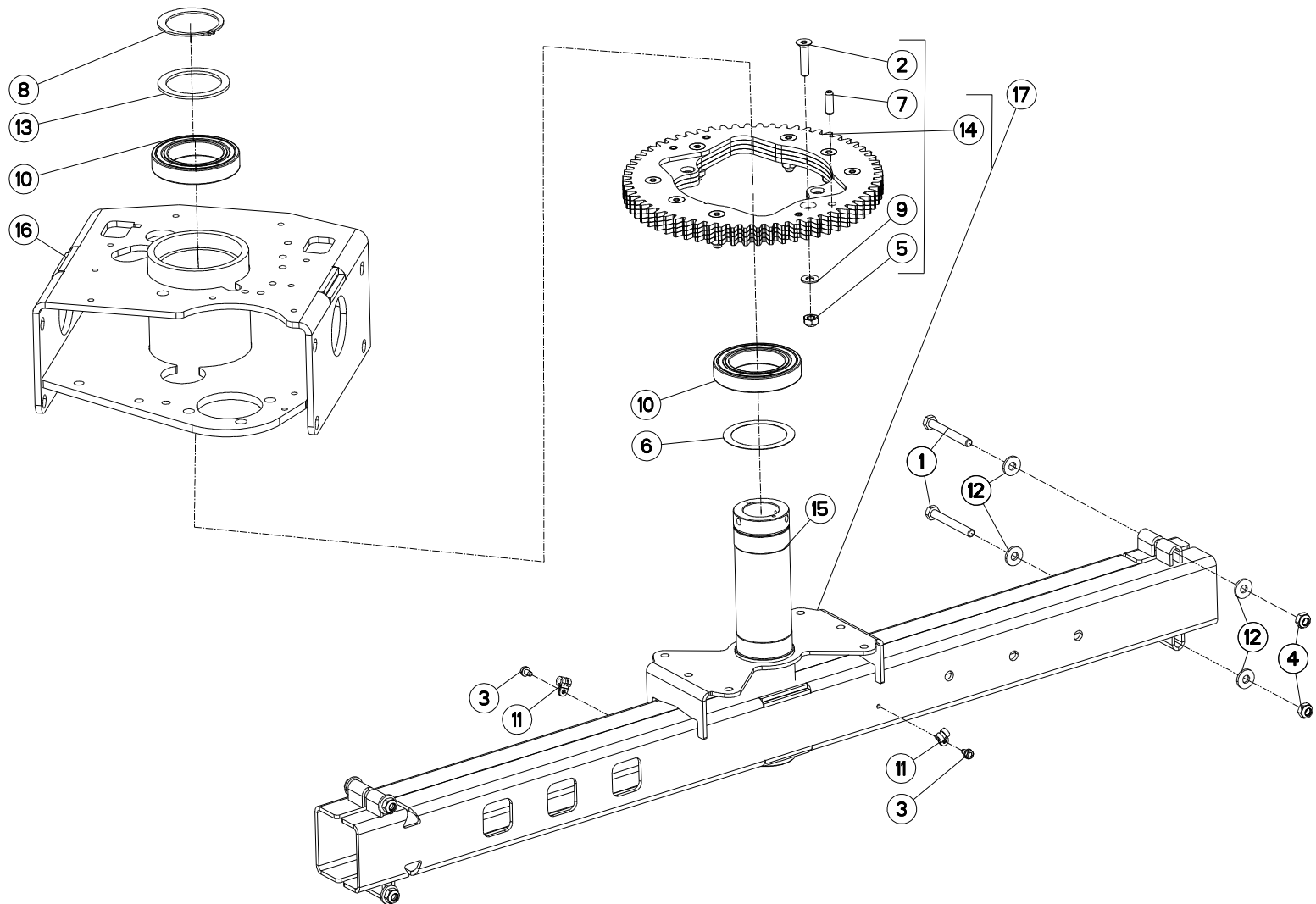
## APPLICUTTER

## APPLICUTTER

## FOLIENSCHNEIDER

## APPLICATORE

Rep	Nr	Qt	Designation	Description	Bezeichnung	Referenza	Remarque - Remark - Bemerkung - Osservazioni
001	<b>80030816</b>	003	VIS J FE/ZNXC3	CUP SQUARE BOLT FE/ZNXC3	FLACHRUNDSCHRAUBE FE/ZNXC3	BULLONE FE/ZNXC3	
002	<b>80061236</b>	001	VIS TETE HEXAGONALE FE/ZNXC3	HEX BOLT FE/ZNXC3	SECHSKANTSCHRAUBE FE/ZNXC3	VITE TESTA ESAGONALE FE/ZNXC3	
003	<b>80061635</b>	001	VIS TETE HEXAGONALE FE/ZNXC3	HEXAGON HEAD SCREW FE/ZNXC3	SECHSKANTSCHRAUBE FE/ZNXC3	VITE TESTA ESAGONALE FE/ZNXC3	
004	<b>80070832</b>	002	VIS AVEC REVÊTEMENT ADHESIF	SCREW WITH ADHESIVE COATING	KLEBE BESCHICHTETE SCHRAUBE	VITE CON RIVETTAMENTO ADESIVO	
005	<b>80200817</b>	003	ECROU HEX.BAS AUTOFR.FE/ZN	SELF-LOCKING NUT FE/ZN	SELBSTSICHERND.MUTTER FE/ZN	DADO AUTOBLOCCANTE FE/ZN	
006	<b>80201248</b>	001	ECROU HEX.BAS AUTOFR.FLZNNC	SELF-LOCKING NUT FLZNNC	SELBSTSICHERND.MUTTER FLZNNC	DADO AUTOBLOCCANTE FLZNNC	
007	<b>80201648</b>	001	ECROU HEX.BAS AUTOFR.FE/ZN	SELF-LOCKING NUT FE/ZN	SELBSTSICHERND.MUTTER	DADO AUTOBLOCCANTE FE/ZN	
008	<b>80250823</b>	003	RONDELLE PLATE FE/ZNXC3	PLAIN WASHER FE/ZNXC3	SCHEIBE FE/ZNXC3	RONDELLA PIATTA FE/ZNXC3	
009	<b>80251227</b>	001	RONDELLE PLATE FE/ZNXC3	PLAIN WASHER FE/ZNXC3	SCHEIBE FE/ZNXC3	RONDELLA PIATTA FE/ZNXC3	
010	<b>80251624</b>	001	RONDELLE PLATE FE/ZNXC3	PLAIN WASHER M16	SCHEIBE FE/ZNXC3	RONDELLA PIATTA FE/ZNXC3	
011	<b>80500451</b>	007	GOUPILLE FENDUE FE/ZNXC3	SPLIT PIN FE/ZNXC3	SPLINT FE/ZNXC3	COPPIGLIA FE/ZNXC3	
012	<b>82200600</b>	004	GRAISSEUR A TETE SPHERIQUE	GREASE FITTING	KEGELSCHMIERNIPPEL	INGRASSATORE SFERICO	
013	<b>Z4100170</b>	001	RESSORT DE PRESSION	DRUCKFEDER	DRUCKFEDER		
014	<b>Z4102330</b>	008	DOUILLE	SL BEARING W/FL ANGE 2016.5	BUNDBUCHSE	CHIAVE	
015	<b>Z4102420</b>	001	PROFIL DE CAOUTCHOUC	PLASTIKPROFIL	PLASTIKPROFIL		
016	<b>Z4102430</b>	001	COUTEAU	BLADE	KLINGE	COLTELLO	
017	<b>Z4108501</b>	001	PATTE	BRACKET	BEFESTIGUNGSEISEN	FAZZOLETTO	
018	<b>Z4132961</b>	001	BRAS	ARM	ARM	BRACCIO	
019	<b>Z4146750</b>	001	ETRIER	CARRIER LEFT BP	HALTER LI. BP	CAVALLOTTO	
020	<b>Z4146760</b>	001	ETRIER	CARRIER RIGHT BP	HALTER RE. BP	CAVALLOTTO	
021	<b>Z4146801</b>	001	PATTE	BRACKET	BEFESTIGUNGSEISEN	FAZZOLETTO	
022	<b>Z4146811</b>	001	BRAS	ARM	ARM	BRACCIO	
023	<b>Z4146831</b>	001	BRAS	ARM	ARM	BRACCIO	
024	<b>Z4147630</b>	002	ANNEAU	SCHEIBE	SCHEIBE	ANELLO	
025	<b>Z6007141</b>	002	ARBRE	SHAFT	WELLE	ALBERO	
026	<b>Z6007151</b>	001	ARBRE	SHAFT	WELLE	ALBERO	
027	<b>Z6007161</b>	002	ARBRE	SHAFT	WELLE	ALBERO	
028	<b>Z6007171</b>	002	ARBRE	SHAFT	WELLE	ALBERO	
029	<b>Z6015051</b>	001	VERIN	CYLINDER, HYDRAULIC	HYDRAULIKZYLINDER	CILINDRO	
030	<b>Z6016110</b>	001	JEU DE REPARATION	REPAIR SET	REPARATURSATZ		





Z43R0962 A

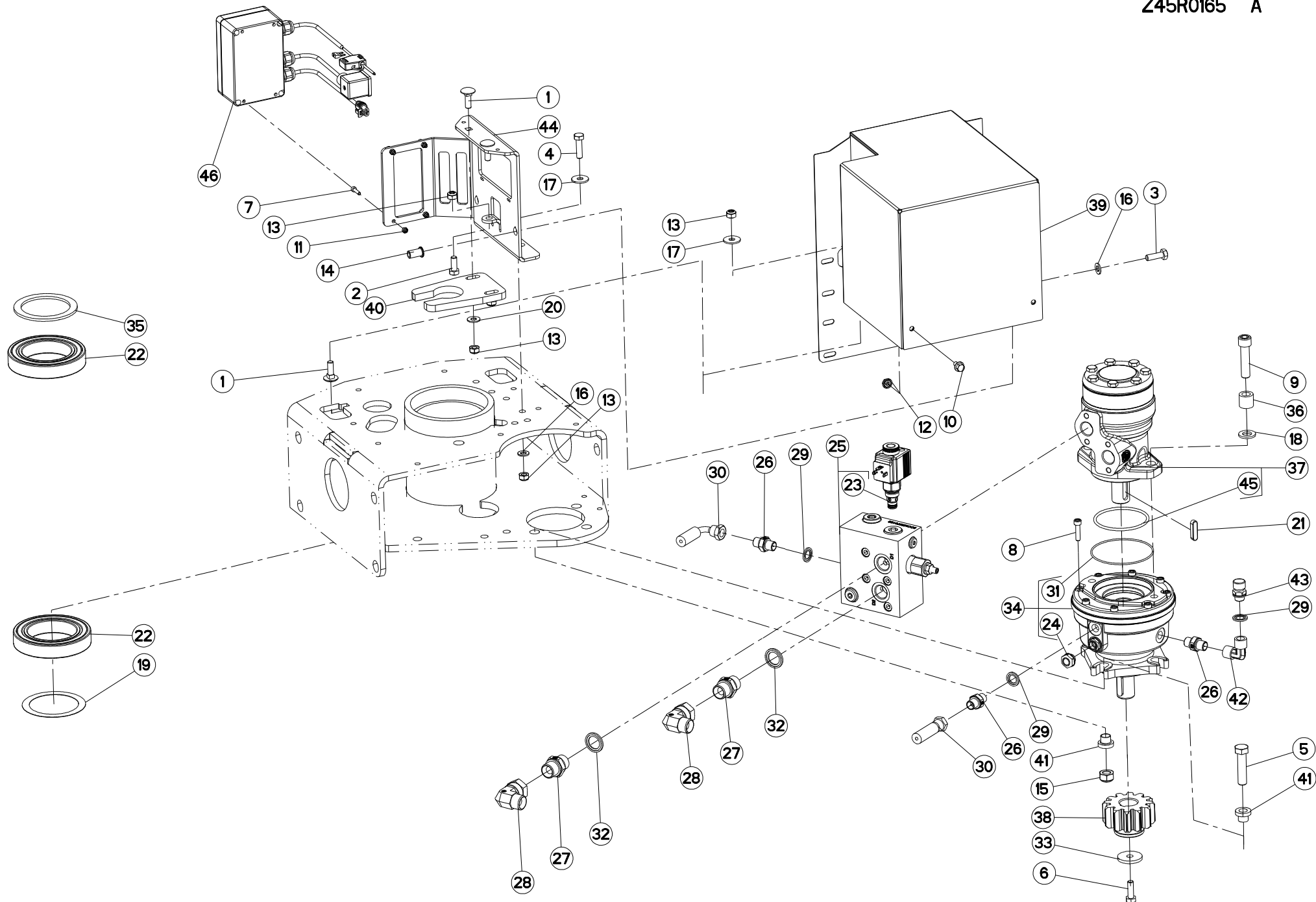
## CARTER SATELLITE

## HOUSING SATELLITE

## GEHAEUSE SATELLITE

## SCATOLA ##SATELLITE

Rep	Nr	Qt	Designation	Description	Bezeichnung	Referenza	Remarque - Remark - Bemerkung - Osservazioni
001	<b>80061079</b>	004	VIS TETE HEXAGONALE FLZNNC	HEXAGON HEAD SCREW FLZNNC	SECHSKANTSCHRAUBE FLZNNC	VITE TESTA ESAGONALE FLZNNC	
002	<b>80111045</b>	008	VIS T.FRAI.SIX P.CR.FLZNNC	HEX.SOC.COUNT.HEAD SC.FLZNNC	SENKSCHRAUB.INNENSEC.FLZNNC	VITE FLZNNC	
003	<b>80190610</b>	002	VIS AUTOTARAU.FE/ZNXC3 TAPTITE	SELF-CUTTING SCREW FE/ZNXC3	GEWINDE-SCHNEIDSCHRAU.FE/ZNXC3	BULLONE FE/ZNXC3	
004	<b>80201005</b>	004	ECROU HEX.BAS AUTOFR.FE/ZN	SELF-LOCKING NUT FE/ZN	SELBSTSICHERND.MUTTER FE/ZN	DADO AUTOBLOCCANTE FE/ZN	
005	<b>80201007</b>	008	ECROU HEX.AUTOFREINE FLZNNC	SELF-LOCKING NUT FLZNNC	SELBSTSICH.MUTTER FLZNNC	DADO AUTOBLOCCANTE FLZNNC	
006	<b>80257073</b>	001	RONDELLE D'AJUSTAGE PS 0,5	SHIM RING PS 0,5	PASSSCHEIBE PS 0,5	SPESSORE	
007	<b>80451030</b>	004	GOUVILLE ELASTIQUE FLZNNC	ELASTIC PIN HEAVY DUTY	SPANNHUELSE FLZNNC	SPINA ELASTICA FLZNNC	
008	<b>80587000</b>	001	CIRCLIP EXTERIEUR	RETAINING RING	SICHERUNGSRING	ANELLO	
009	<b>80600086</b>	008	ANNEAU D'ARRET FEZNX3	RETAINING RING FEZNX3	SICHERUNGSRING FEZNX3	ANELLO D'ARRESTO FEZNX3	
010	<b>81007020</b>	002	ROULEMENT A BILLES	BALL BEARING	KUGELLAGER	CUSCINETTO A SFERE	
011	<b>83090218</b>	002	COLLIER AVEC CAOUTCHOUC	CLAMP, HOSE WITH RUBBER	SCHLAUCHSCHELLE MIT GUMMI	MORSETTO DI TUBO IN GOMMA	
012	<b>Z2035010</b>	008	ANNEAU	RING	RING	ANELLO	
013	<b>Z4102610</b>	001	ANNEAU D'APPUI	SUPPORT RING	SUPPORT RING		
014	<b>Z4146730</b>	001	PIGNON	GEAR M5 64T ASSEMBLED	RITZEL M5 64Z MONT	PIGNONE	
015	<b>Z6007412</b>	001	BRAS	ARM	ARM	BRACCIO	
016	<b>Z6007552</b>	001	CAISSE DE MACHINE	UNIT, SHELL	BEHAELTER	CASSONE	
017	<b>Z6008082</b>	001	BRAS	ARM	ARM	BRACCIO	





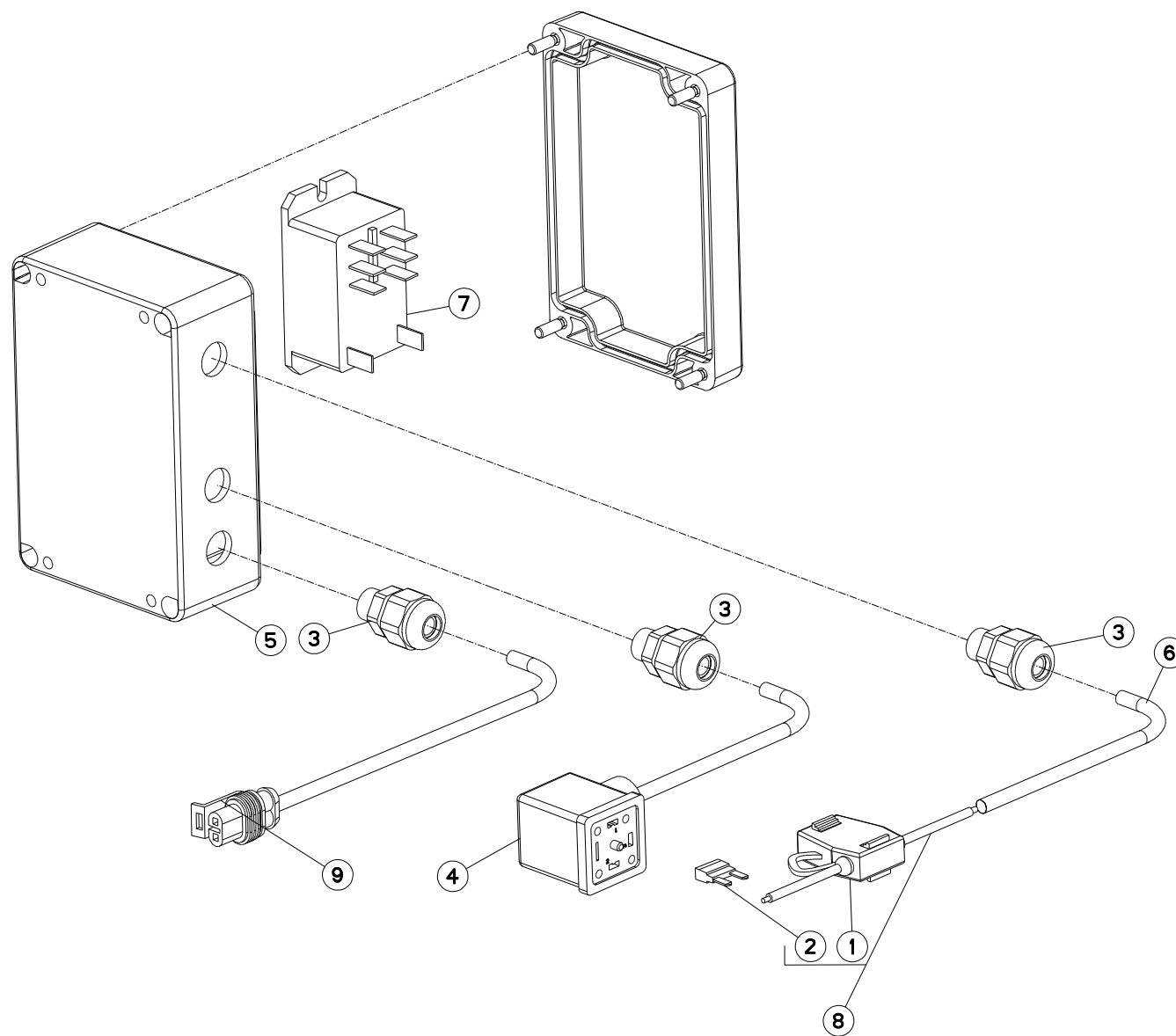
## ENTRAINEMENT SATELLITE

## DRIVE SATELLITE

## ANTRIEB SATELLITE

## TRASCINAMENTO ##SATELLITE

Rep	Nr	Qt	Designation	Description	Bezeichnung	Referenza	Remarque - Remark - Bemerkung - Osservazioni
001	80030825	003	VIS J FE/ZNXC3	CUP SQUARE BOLT FE/ZNXC3	FLACHRUNDSCHRAUBE FE/ZNXC3	BULLONE FE/ZNXC3	
002	80060820	001	VIS TETE HEXAGONALE FE/ZNXC3	HEXAGON HEAD SCREW FE/ZNXC3	SECHSKANTSCHRAUBE FE/ZNXC3	VITE TESTA ESAGONALE FE/ZNXC3	
003	80060826	002	VIS TETE HEXAGONALE FE/ZNXC3	HEXAGON HEAD SCREW FE/ZNXC3	SECHSKANTSCHRAUBE FE/ZNXC3	VITE TESTA ESAGONALE FE/ZNXC3	
004	80060833	002	VIS TETE HEXAGONALE FE/ZNXC3	HEXAGON HEAD SCREW FE/ZNXC3	SECHSKANTSCHRAUBE FE/ZNXC3	VITE TESTA ESAGONALE FE/ZNXC3	
005	80061249	003	VIS TETE HEXAGONALE FE/ZNXC3	HEXAGON HEAD SCREW FE/ZNXC3	SECHSKANTSCHRAUBE FE/ZNXC3	VITE TESTA ESAGONALE FE/ZNXC3	
006	80070833	001	VIS AVEC REVÊTEMENT ADHESIF	SCREW WITH ADHESIVE COATING	KLEBE BESCHICHTETE SCHRAUBE	VITE CON RIVETTAMENTO ADESIVO	
007	80080416	004	VIS TETE CYL.SIX P.CR.INOX	HEX.SOCKET HEAD CAP SCREW INOX	ZYLINDERSCHR.INNENSECHSK.INOX	VITE A TESTA CILINDRICA INOX	
008	80080626	008	VIS TETE CYL.SIX P.CR.FE/ZNXC3	SCREW, SOCKET HEAD FE/ZNXC3	ZYLINDERSCHR.INNENSEC.FE/ZNXC3	VITE A TESTA CILINDR. FE/ZNXC3	
009	80081251	002	VIS TETE CYL.SIX P.CREUX	HEX.SOCKET HEAD CAP SCREW	ZYLINDERSCHR.INNENSECHSK.	VITE A TESTA CILINDRICA	
010	80130612	004	VIS AUTOBLOQUANTE FLZNNC	UNDERSERR.S-LOC.SCREW FLZNNC	SPERRZAHN-BUNDSCHRAU.FLZNNC	VITE FLZNNC	
011	80200401	004	ECROU HEX.BAS AUTOFR.FE/ZNXC3	SELF-LOCKING NUT FE/ZNXC3	ZYLBSTSICHERND.MUTTER FE/ZNXC3	DADO AUTOBLOCCANTE FE/ZNXC3	
012	80200665	004	ECROU HEXAG.AUTOBL.FE/ZNXC3	UNDERSERRAT.S.LOC.NUT FE/ZNXC3	SPERRZAHN-BUNDMUTTER FE/ZNXC3	DADO FE/ZNXC3	
013	80200817	006	ECROU HEX.BAS AUTOFR.FE/ZN	SELF-LOCKING NUT FE/ZN	SELBSTSICHERND.MUTTER FE/ZN	DADO AUTOBLOCCANTE FE/ZN	
014	80200892	002	ECROU A SERTIR	CRIMP NUT	EINNIETMUTTER	DADO	
015	80201248	003	ECROU HEX.BAS AUTOFR.FLZNNC	SELF-LOCKING NUT FLZNNC	SELBSTSICHERND.MUTTER FLZNNC	DADO AUTOBLOCCANTE FLZNNC	
016	80250823	004	RONDELLE PLATE FE/ZNXC3	PLAIN WASHER FE/ZNXC3	SCHEIBE FE/ZNXC3	RONDELLA PIATTA FE/ZNXC3	
017	80250970	003	RONDELLE PLATE FE/ZN	PLAIN WASHER FE/ZN	SCHEIBE FE/ZN	RONDELLA PIATTA FE/ZN	
018	80251227	002	RONDELLE PLATE FE/ZNXC3	PLAIN WASHER FE/ZNXC3	SCHEIBE FE/ZNXC3	RONDELLA PIATTA FE/ZNXC3	
019	80257073	001	RONDELLE D'AJUSTAGE PS 0,5	SHIM RING PS 0,5	PASSSCHEIBE PS 0,5	SPESSORE	
020	80600085	002	ANNEAU D'ARRET FEZNX3	RETAINING RING FEZNX3	SICHERUNGSRING FEZNX3	ANELLO D'ARRESTO FEZNX3	
021	80650830	001	CLAVETTE PARALLELE	KEY, PARALLEL	PASSFEDER	CHIAVETTA	
022	81007020	002	ROULEMENT A BILLES	BALL BEARING	KUGELLAGER	CUSCINETTO A SFERE	
023	A4056491	001	ELECTROVANNE	VALVE, SOLENOID	ELEKTROSCHIEBER	ELETTROVALVOLA	
024	A4061850	002	BOUCHON	PLUG	VERSCHLUSSSCHRAUBE	TAPPO	
025	A4071320	001	VALVE D'EQUILIBRAGE	COUNTERBALANCE VALVE	VENTIL	VALVOLA	
026	A4090300	003	UNION DOUBLE FE/ZN	STRAIGHT COUPLING FE/ZN	GERADE VERSCHRAUBUNG FE/ZN		
027	A4090400	002	UNION MALE	MALE STUD CONNECTOR	GERADER EINSCHRAUBSTUTZEN	GIUZIONE DIRITTA	
028	A4092701	002	COUDE TOURNANT	AJUSTABLE MALE STUD ELBOW	EINSTELLBARER WINKELSTUTZEN	GIUNZIONE A 90°ORIENTABILE	
029	A4230003	003	BAGUE BS 1/4G	SEALING RING	DICHTRING	BOCCOLA	
030	A4810035	001	FLEXIBLE	HOSE, HYDRAULIC	HYDRAULIKSCHLAUCH	TUBO IN GOMMA	
031	Z4002710	001	JEU D'ETANCHEITE	SEALING-SET	DICHTUNGSSATZ WICKL.		
032	Z4100110	002	RONDELLE D'ETANCHEITE 1/2"	SEAL RING 1/2"	DICHTRING 1/2"		
033	Z4100380	001	DISQUE	WASHER	SCHEIBE M8 A3C NACH ZEICHNUNG	DISCO	
034	Z4102370	001	DISQUE	DISC BRAKE DG-RF/288 OMR	SCHEIBENBREMSE DG-RF 288 OMR	DISCO	
035	Z4102610	001	ANNEAU D'APPUI	SUPPORT RING	SUPPORT RING		
036	Z4106980	002	ENTRETOISE	SPACER	DISTANZHUELSE	DISTANZIALE	
037	Z4108370	001	MOTEUR HYDRAULIQUE	OILMOTOR OMR 125 HPS 25MM	OELMOTOR OMR 125 25MM	MOTORE	
038	Z4130350	001	ROUE DENTEE	GEAR	STIRNRAD	PINIONE	
039	Z4159490	001	CAPOT	HOOD	HAUBE	COFANO	
040	Z6000040	001	PLAQUE	PLATE	PLATTE	PIASTRA	
041	Z6007520	006	BAGUE	BUSHING	HUELSE	BOCCOLA	
042	Z6018500	001	COUDE	FITTING, HYDRAULIC, ELBOW	BOGEN	CURVA	
043	Z6018510	001	BOUCHON D'AERATION	PLUG, VENT	ENTLUEFTUNGSSCHRAUBE	TAPPO SFIATO	
044	Z6025280	001	ETRIER	U-BOLT	BUEGEL	CAVALLOTTO	
045	Z6104850	001	JEU D'ETANCHEITE	SEAL SET	DICHTSATZ		
046	Z6115870	001	SAFETY VALVE ASSY	SAFETY VALVE ASSY	SAFETY VALVE ASSY		





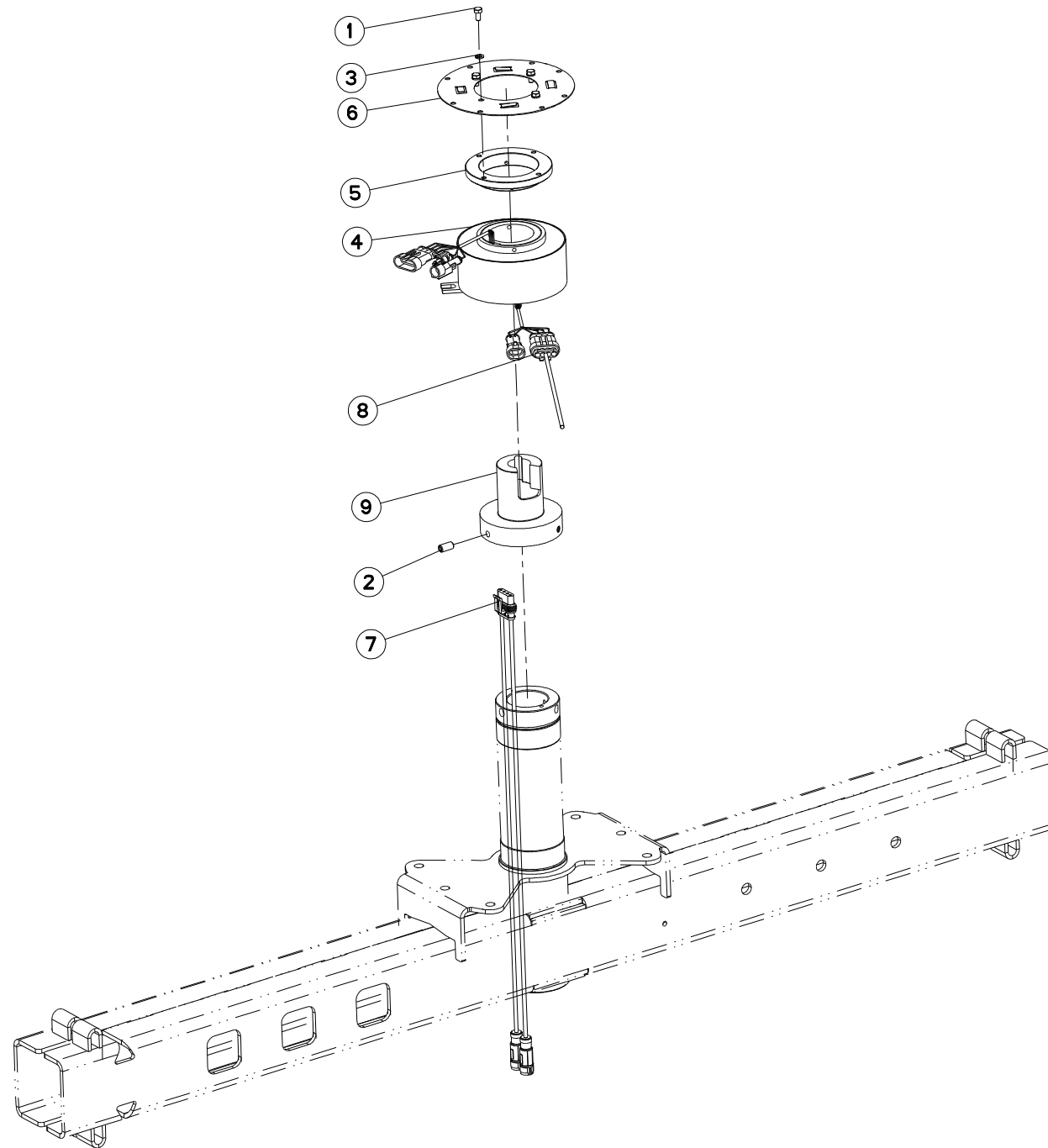
## ENTRAINEMENT SATELLITE

## DRIVE SATELLITE

## ANTRIEB SATELLITE

## TRASCINAMENTO ##SATELLITE

Rep	Nr	Qt	Designation	Description	Bezeichnung	Referenza	Remarque - Remark - Bemerkung - Osservazioni
001	<b>83233003</b>	001	PORTE FUSIBLE LITTLEFUSE	FUSE HOLDER	SICHERUNGSHALTER	SUPPORTO DEL FUSIBILE	
002	<b>83233145</b>	001	FUSIBLE	FUSE	SICHERUNG	FUSIBILE	
003	<b>83235215</b>	003	PRESSE-ETOUPE IP68 M12X1,5	CABLE GLAND IP68 M12X1,5	KABELSTOPFBUCHSE IP68 M12X1,5	SERRACAPO IP68 M12X1,5	
004	<b>Z6007280</b>	001	CABLE CPL.	CABLE ASSY	KABEL, VOLLST.		
005	<b>Z6115880</b>	001	BOITIER	BOX	GEHAUSE	SCATOLA	
006	<b>Z6115890</b>	001	CABLE ELECTRIQUE	CABLE	ELEKTROKABEL	CAVO ELETTRICO	
007	<b>Z6115901</b>	001	UNITE DE COMMANDE ELEC.	RELAY	RELAIS		
008	<b>Z6115910</b>	001	INLINE FUSE RING FASTON M	INLINE FUSE RING FASTON M	INLINE FUSE RING FASTON M	INLINE FUSE RING FASTON M	
009	<b>Z6024080</b>	001	CABLE ELECTRIQUE	CABLE	ELEKTROKABEL	CAVO ELETTRICO	







Z60R0900 A

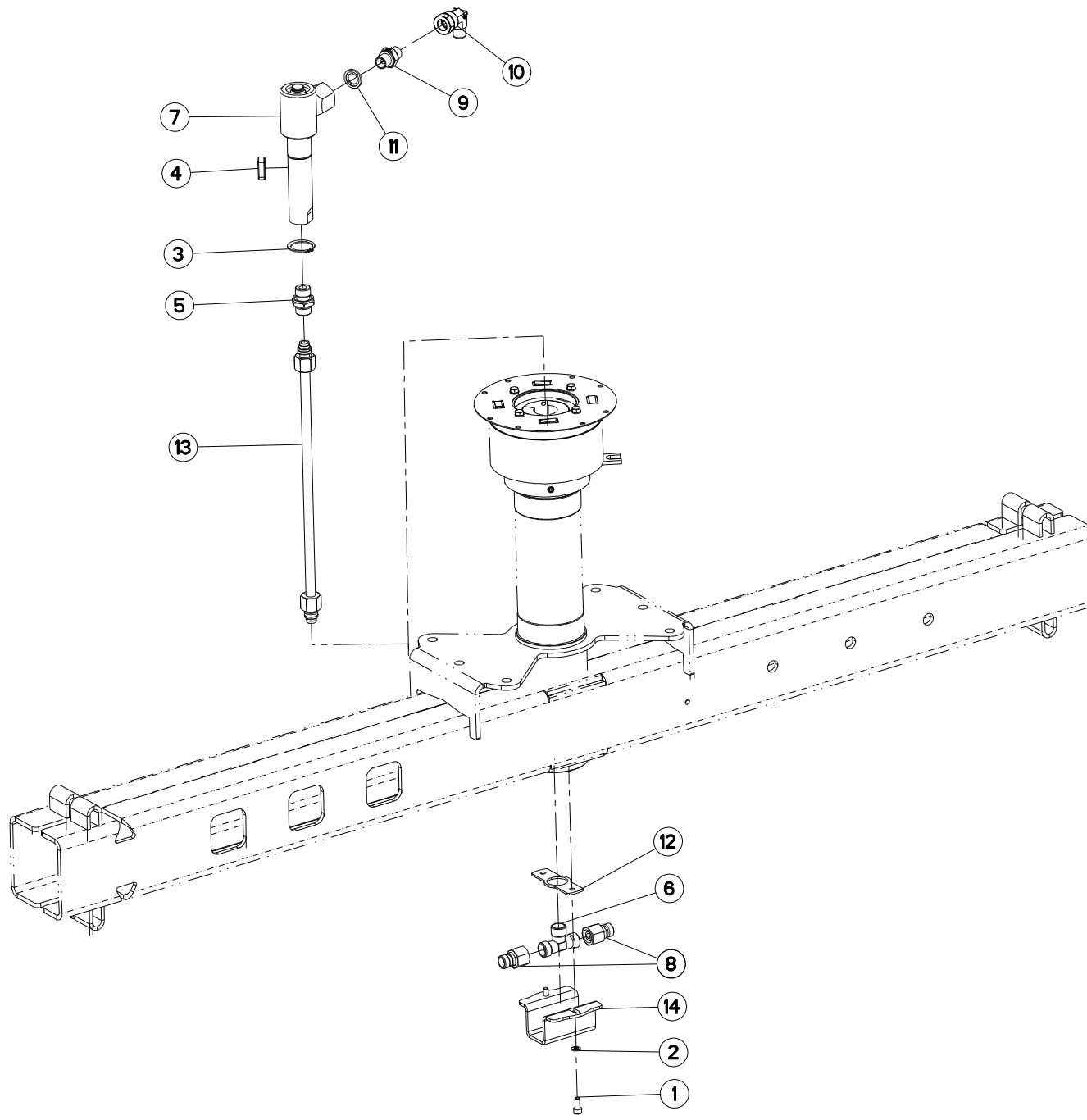
SATELLITE 2D

SATELLITE 2D

SATELLITE 2D

##SATELLITE 2D

Rep	Nr	Qt	Designation	Description	Bezeichnung	Referenza	Remarque - Remark - Bemerkung - Osservazioni
001	<b>80060510</b>	004	VIS TETE HEXAGONALE FE/ZNXC3	HEXAGON HEAD SCREW FE/ZNXC3	SECHSKANTSCHRAUBE FE/ZNXC3	VITE TESTA ESAGONALE FE/ZNXC3	
002	<b>80150817</b>	003	VIS S/TETE B.CUVET.HC	ALLEN GRUB SCREW CUP POINT	GEWINDESTIFT MIT RINGSCHNEIDE		
003	<b>80270583</b>	004	RONDELLE GROWER INOX A2	WASHER, SPRING LOCK INOX A2	FEDERRING INOX A2	RONDELLA GROWER INOX A2	
004	<b>Z6023950</b>	001	BAGUE COLLECTRICE CPL.	SLIP RING CPL.	SCHLEIFRING VOLLST.	COLLETTORE AD NELLO	
005	<b>Z6025300</b>	001	ANNEAU	RING	RING	ANELLO	
006	<b>Z6025350</b>	001	PLAQUE	PLATE	PLATTE	PIASTRA	
007	<b>Z6025570</b>	001	CABLE ELECTRIQUE	CABLE	ELEKTROKABEL	CAVO ELETTRICO	
008	<b>Z6025580</b>	001	CABLE ELECTRIQUE	CABLE	ELEKTROKABEL	CAVO ELETTRICO	
009	<b>Z6115990</b>	001	BAGUE ELASTIQUE	TENSION BUSH	EINSPANNBUECHSE	SPINA ELASTICA	





Z60R0901 A

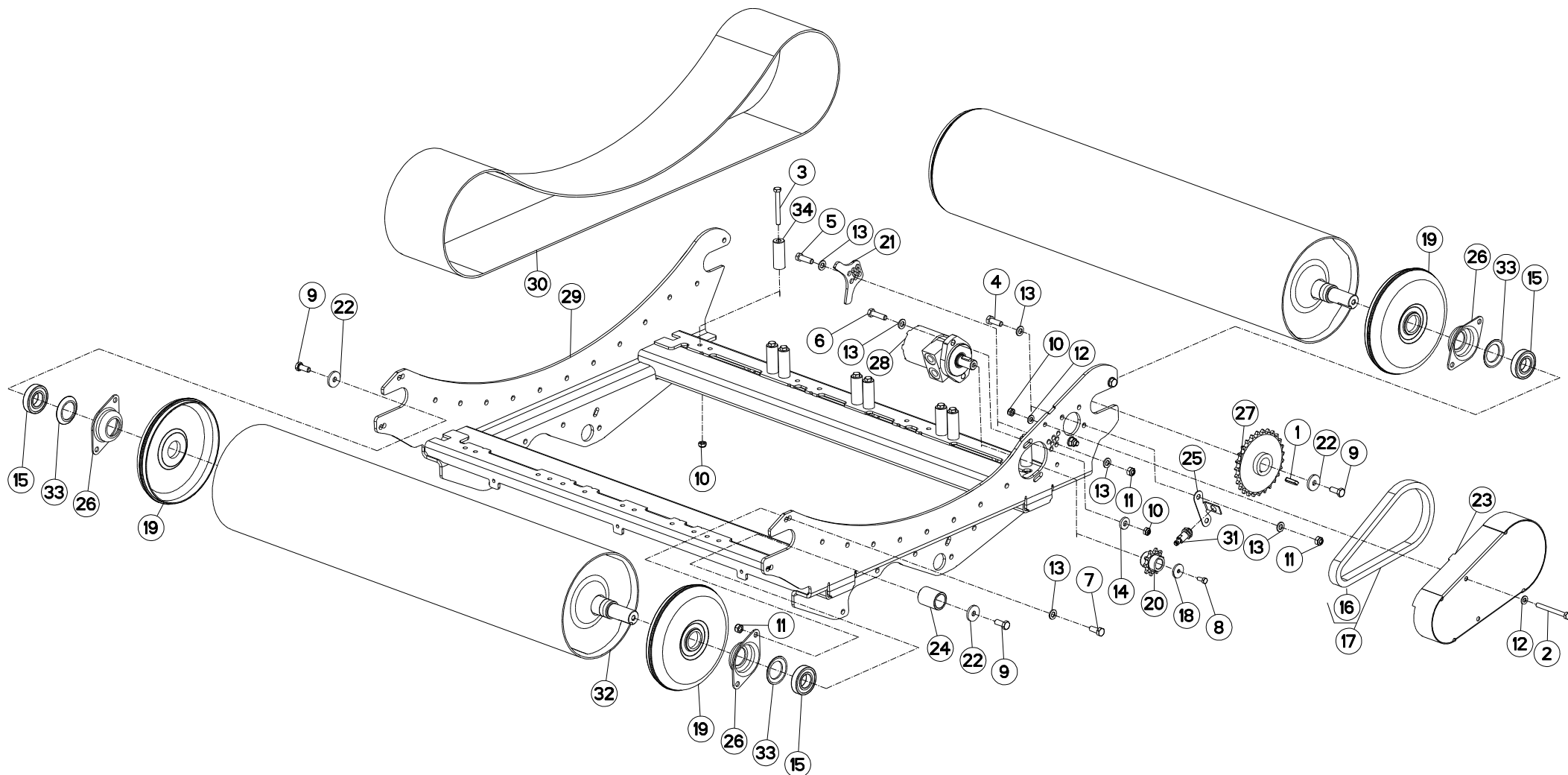
## SATELLITE 3D

## SATELLITE 3D

## SATELLITE 3D

## ##SATELLITE 3D

Rep	Nr	Qt	Designation	Description	Bezeichnung	Referenza	Remarque - Remark - Bemerkung - Osservazioni
001	<b>80080512</b>	002	VIS TETE CYL.SIX P.CR.FE/ZNXC3	HEX.SOCK.HEAD CAP SCR.FE/ZNXC3	ZYLINDERSCHR.INNENSEC.FE/ZNXC3	VITE A TESTA CILINDR. FE/ZNXC3	
002	<b>80270583</b>	002	RONDELLE GROWER INOX A2	WASHER, SPRING LOCK INOX A2	FEDERING INOX A2	RONDELLA GROWER INOX A2	
003	<b>80582502</b>	001	CIRCLIP EXTERIEUR FLZNNC	RETAINING RING FLZNNC	SICHERUNGSRING FLZNNC	ANELLO FLZNNC	
004	<b>80650825</b>	001	CLAVETTE PARALLELE	KEY, PARALLEL	PASSFEDER	CHIAVETTA	
005	<b>A4080403</b>	001	UNION MALE	MALE STUD CONNECTOR	GERADER EINSCHRAUBSTUTZEN	GIUZIONE DIRITTA ZBC	
006	<b>A4081002</b>	001	TE EGAL	EQUAL TEE	T-VERSCHRAUBUNG	GIUNZIONE A T	
007	<b>A4082903</b>	001	COUDE TOURNANT ROTATIF	SWIVELLING ELBOW	DREHBARES WINKELSTUECK		
008	<b>A4085321</b>	002	ADAPTATEUR REDUCTION FE/ZN	SWIVEL FITTING REDUCER FE/ZN	GERADE REDUZIER STUETZE FE/ZN	RIDIZIONE DIRITTA ZBC	
009	<b>A4090300</b>	001	UNION DOUBLE FE/ZN	STRAIGHT COUPLING FE/ZN	GERADE VERSCHRAUBUNG FE/ZN		
010	<b>A4092700</b>	001	COUDE TOURNANT	AJUSTABLE MALE STUD ELBOW	VERSCHR.1/4" ALBU 90° BSP	GIUNZIONE A 90°ORIENTABILE	
011	<b>A4230003</b>	001	BAGUE BS 1/4G	SEALING RING	DICHTRING	BOCCOLA	
012	<b>Z6025310</b>	001	PLAQUE	PLATE	PLATTE	PIASTRA	
013	<b>Z6025320</b>	001	CONDUIT	CONDUIT	LEIDING	CONDUTTURA	
014	<b>Z6025340</b>	001	ETRIER	U-BOLT	BUEGEL	CAVALLOTTO	





Z41R0705 A

## EMBALLEUSE TABLE

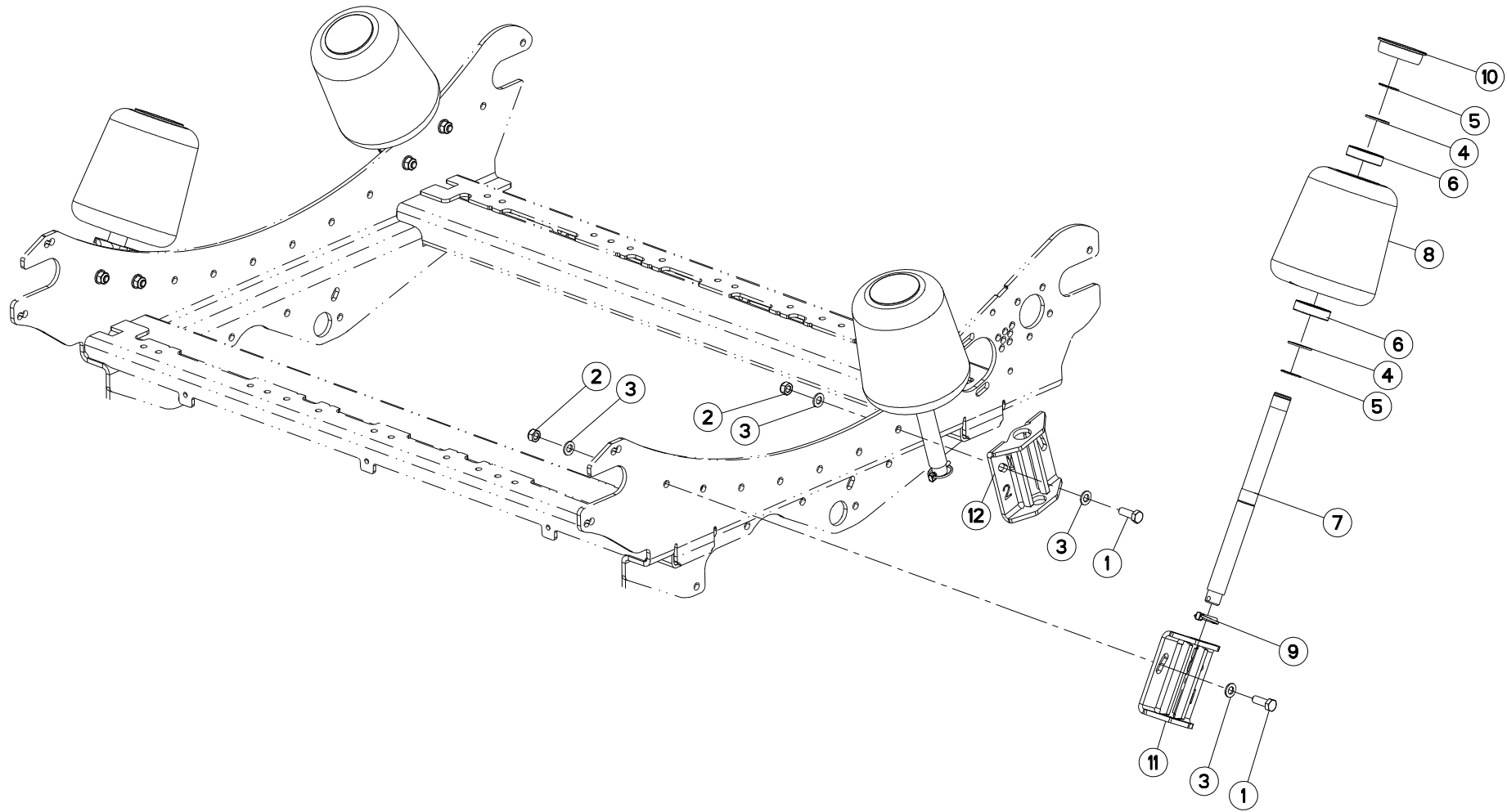
## WRAPPER TABLE

## WICKLER TISCH

## ##WRAPPER ##TABLE

Remarque - Remark - Bemerkung - Osservazioni

Rep	Nr	Qt	Designation	Description	Bezeichnung	Referenza	Remarque - Remark - Bemerkung - Osservazioni
001	<b>58551300</b>	001	CLAVETTE PARALLELE	KEY, PARALLEL	PASSFEDER	CHIAVETTA	
002	<b>80061060</b>	002	VIS TETE HEXAGONALE FE/ZNXC3	HEXAGON HEAD SCREW FE/ZNXC3	SECHSKANTSCHRAUBE FE/ZNXC3	VITE TESTA ESAGONALE FE/ZNXC3	
003	<b>80061065</b>	008	VIS TETE HEXAGONALE FE/ZNXC3	HEX. SCREW FE/ZNXC3	SECHSKANTSCHRAUBE FE/ZNXC3	VITE TESTA ESAGONALE FE/ZNXC3	
004	<b>80061236</b>	002	VIS TETE HEXAGONALE FE/ZNXC3	HEX BOLT FE/ZNXC3	SECHSKANTSCHRAUBE FE/ZNXC3	VITE TESTA ESAGONALE FE/ZNXC3	
005	<b>80061241</b>	001	VIS TETE HEXAGONALE FE/ZNXC3	HEXAGON HEAD SCREW FE/ZNXC3	SECHSKANTSCHRAUBE FE/ZNXC3	VITE TESTA ESAGONALE FE/ZNXC3	
006	<b>80061245</b>	002	VIS TETE HEXAGONALE FE/ZNXC3	HEXAGON HEAD SCREW FE/ZNXC3	SECHSKANTSCHRAUBE FE/ZNXC3	VITE TESTA ESAGONALE FE/ZNXC3	
007	<b>80061271</b>	008	VIS TETE HEXAGONALE FE/ZNXC3	HEX BOLT FE/ZNXC3	SECHSKANTSCHRAUBE FE/ZNXC3	VITE TESTA ESAGONALE FE/ZNXC3	
008	<b>80070832</b>	001	VIS AVEC REVÊTEMENT ADHESIF	SCREW WITH ADHESIVE COATING	KLEBE BESCHICHTETE SCHRAUBE	VITE CON RIVETTAMENTO ADESIVO	
009	<b>80071231</b>	004	VIS AVEC REVÊTEMENT ADHESIF	SCREW WITH ADHESIVE COATING	KLEBE BESCHICHTETE SCHRAUBE	VITE CON RIVETTAMENTO ADESIVO	
010	<b>80201005</b>	012	ECROU HEX.BAS AUTOFR.FE/ZN	SELF-LOCKING NUT FE/ZN	SELBSTSICHERND.MUTTER FE/ZN	DADO AUTOBLOCCANTE FE/ZN	
011	<b>80201248</b>	011	ECROU HEX.BAS AUTOFR.FLZNNC	SELF-LOCKING NUT FLZNNC	SELBSTSICHERND.MUTTER FLZNNC	DADO AUTOBLOCCANTE FLZNNC	
012	<b>80251021</b>	004	RONDELLE PLATE FE/ZNXC3	PLAIN WASHER M10	SCHEIBE FE/ZNXC3	RONDELLA PIATTA FE/ZNXC3	
013	<b>80251227</b>	016	RONDELLE PLATE FE/ZNXC3	PLAIN WASHER FE/ZNXC3	SCHEIBE FE/ZNXC3	RONDELLA PIATTA FE/ZNXC3	
014	<b>80251338</b>	002	RONDELLE PLATE FE/ZNXC3	PLAIN WASHER FE/ZNXC3	SCHEIBE FE/ZNXC3	RONDELLA PIATTA FE/ZNXC3	
015	<b>81003571</b>	004	ROULEMENT A BILLES	BALL BEARING	KUGELLAGER	CUSCINETTO A SFERE	
016	<b>83122120</b>	001	MAILLON DE JONCTION	OUTER LINK	VERSCHLUSSGLIED	MAGLIA	
017	<b>83122119</b>	001	CHAINE SIMPLE A ROULEAUX	ROLLER CHAIN	ROLLENKETTE	CATENA SEMPLICE A RULLI	
018	<b>Z4100380</b>	001	DISQUE	WASHER	SCHEIBE M8 A3C NACH ZEICHNUNG	DISCO	
019	<b>Z4101970</b>	004	CAPOT DE PROT.,	COVER	SCHUTZ SCHWARZ		
020	<b>Z4101991</b>	001	ROUE A CHAINE	SPROCKET	KETTENRAD	RUOTA CATENA	
021	<b>Z4107430</b>	001	SUPPORT	SUPPORT	HALTER	SUPPORTO	
022	<b>Z4132800</b>	004	DISQUE	WASHER D12.5-D40X5	SCHEIBE	DISCO	
023	<b>Z4132850</b>	001	CAPOT DE PROT.	GUARD	KETTENSCHUTZ		
024	<b>Z4132860</b>	001	DOUILLE	SLEEVE	HUELSE	CHIAVE	
025	<b>Z4132890</b>	001	SUPPORT	BRACKET	HALTER	SUPPORTO	
026	<b>Z4145910</b>	004	CARTER DE PALIER	BEARING HOUSE	LAGERGEHAEUSE		
027	<b>Z4146500</b>	001	ROUE A CHAINE	SPROCKET	KETTENRAD	RUOTA CATENA	
028	<b>Z4146910</b>	001	MOTEUR HYDRAULIQUE	OIL MOTOR 130CCM SHA FT 25	MOTOR	MOTORE	
029	<b>Z4150330</b>	001	CHASSIS	CHASSIS	HAUPTRAHMEN	TELAIO	
030	<b>Z4152060</b>	004	LANIERE	TIE	BEFESTIGUNGSRIEMEN	CINGHIA	
031	<b>Z4300010</b>	001	CAPTEUR	SENSOR	SENSOR	SENSORE	
032	<b>Z6007470</b>	002	ROULEAU	ROLLER	ROLLER	RULLO	
033	<b>Z6015210</b>	004	RONDELLE D'AJUSTAGE	SHIM WASHER	PASSSCHEIBE	RONDELLA	
034	<b>Z6018070</b>	008	ROULEAU	ROLLER	ROLLE	RULLO	





Z41R0706 B

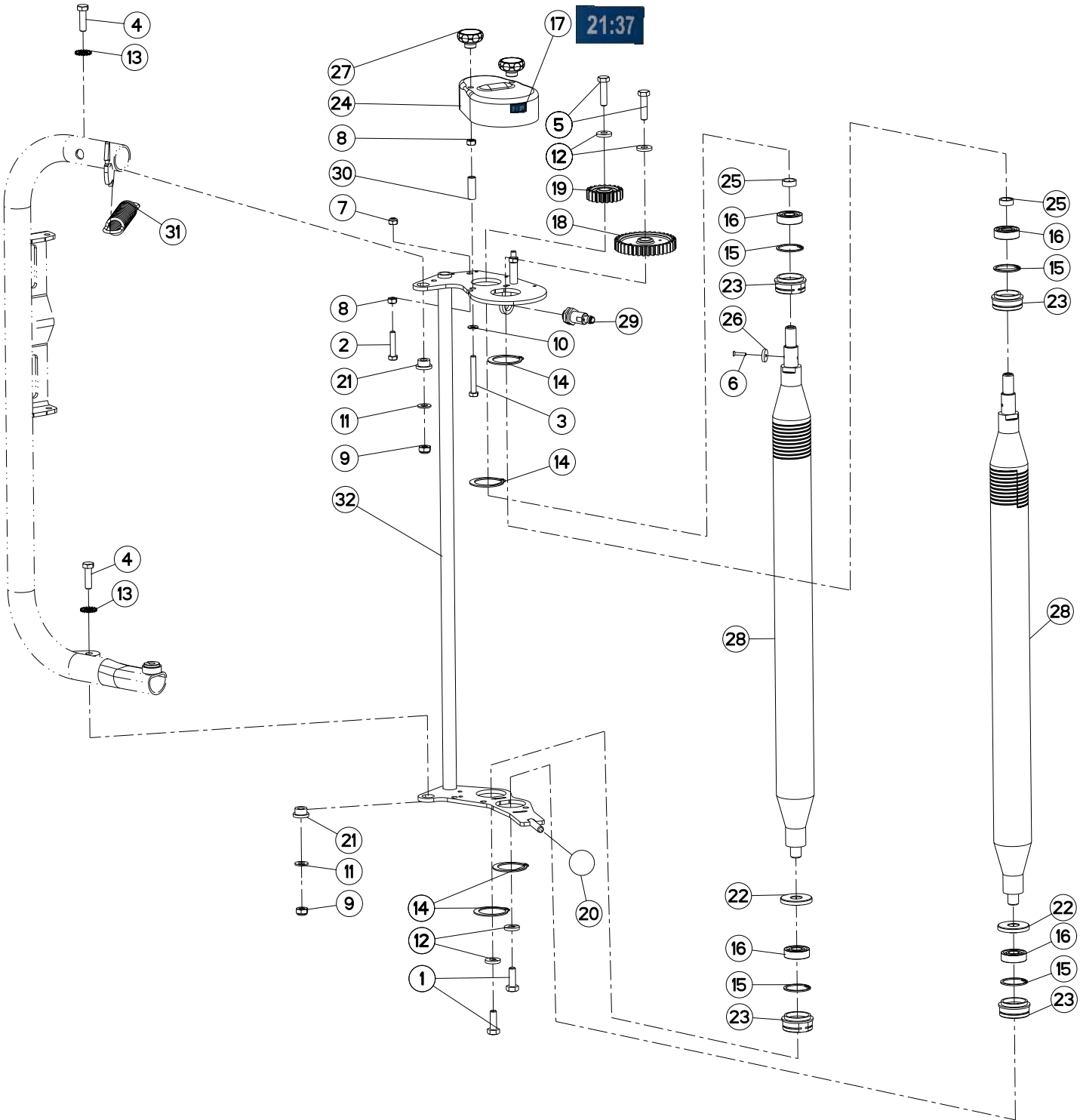
## SUPPORT DE TÊTE ROLLER

## SUPPORT ROLLER

## HALTERUNG FÜR VERTEILERKOPF RO

## SUPPORTO ROLLER

Rep	Nr	Qt	Designation	Description	Bezeichnung	Referenza	Remarque - Remark - Bemerkung - Osservazioni
001	<b>80061236</b>	008	VIS TETE HEXAGONALE FE/ZNXC3	HEX BOLT FE/ZNXC3	SECHSKANTSCHRAUBE FE/ZNXC3	VITE TESTA ESAGONALE FE/ZNXC3	
002	<b>80201248</b>	008	ECROU HEX.BAS AUTOFR.FLZNNC	SELF-LOCKING NUT FLZNNC	SELBSTSICHERND.MUTTER FLZNNC	DADO AUTOBLOCCANTE FLZNNC	
003	<b>80251227</b>	016	RONDELLE PLATE FE/ZNXC3	PLAIN WASHER FE/ZNXC3	SCHEIBE FE/ZNXC3	RONDELLA PIATTA FE/ZNXC3	
004	<b>80253042</b>	008	RONDELLE D'APP.SS 2,5 FLZNNC	SUPPORTING RING SS2,5 FLZNNC	STUETZSCHEIBE SS 2,5 FLZNNC	SPESSORE FLZNNC	
005	<b>80583001</b>	008	CIRCLIP EXTERIEUR FLZNNC	RETAINING RING FLZNNC	SICHERUNGSRING FLZNNC	ANELLO FLZNNC	
006	<b>81003067</b>	008	ROULEMENT A BILLES	BALL BEARING	KUGELLAGER	CUSCINETTO A SFERE	
007	<b>Z4102000</b>	004	ARBRE	SHAFT	WELLE	ALBERO	
008	<b>Z4102021</b>	004	ROULEAU	ROLLER	ROLLE	RULLO	
009	<b>Z4108840</b>	004	GOUPILLE CAVALIERE	TUBE CLIP	ROHRKLAPPSTECKER	COPPIGLIA DI FISSAGGIO	
010	<b>Z4145890</b>	004	BOUCHON	PLUG	VERSCHLUSSSCHRAUBE	TAPPO	
011	<b>Z6018690</b>	002	SUPPORT	SUPPORT	TRAEGER	SUPPORTO	
012	<b>Z6018700</b>	002	SUPPORT	SUPPORT	TRAEGER	SUPPORTO	







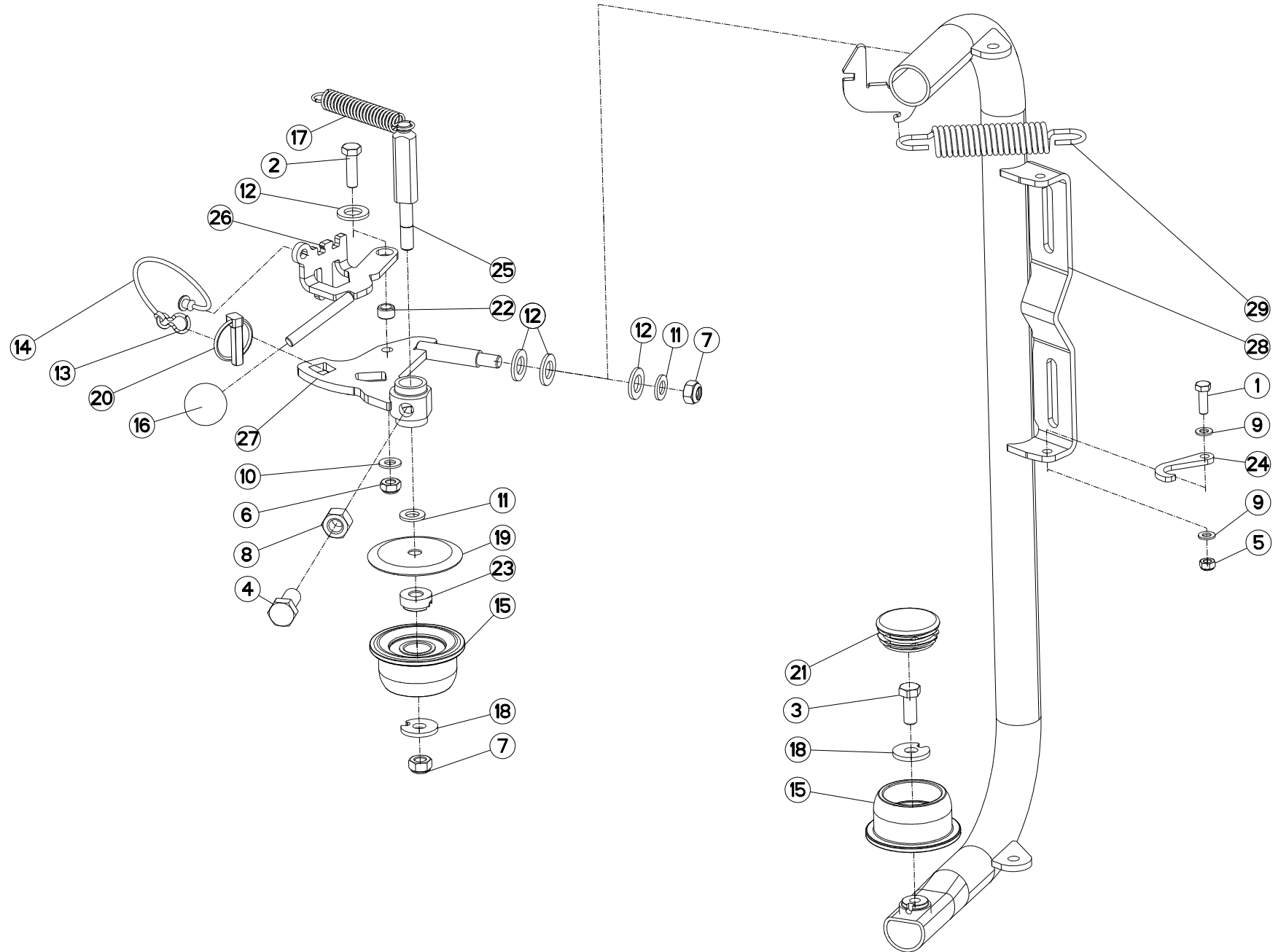
## PRE-TENDEUR (SINGLE)

## PRE-STRETCHER (SINGLE)

## VORSTRECK APPARAT (SINGLE)

## ##PRE-STRETCHER (SINGLE)

Rep	Nr	Qt	Designation	Description	Bezeichnung	Referenza	Remarque - Remark - Bemerkung - Osservazioni
001	50006600	002	VIS AVEC REVÊTEMENT ADHESIF	SCREW WITH ADHESIVE COATING	KLEBE BESCHICHTETE SCHRAUBE	VITE CON RIVETTAMENTO ADESIVO	
002	80060840	001	VIS TETE HEXAGONALE FE/ZNXC3	HEX BOLT FE/ZNXC3	SECHSKANTSCHRAUBE FE/ZNXC3	VITE TESTA ESAGONALE FE/ZNXC3	
003	80060853	002	VIS TETE HEXAGONALE FE/ZNXC3	HEX BOLT FE/ZNXC3	SECHSKANTSCHRAUBE FE/ZNXC3	VITE TESTA ESAGONALE FE/ZNXC3	
004	80061035	002	VIS TETE HEXAGONALE FE/ZNXC3	HEX. HEAD SCREW FE/ZNXC3	SECHSKANTSCHRAUBE FE/ZNXC3	VITE TESTA ESAGONALE FE/ZNXC3	
005	80071040	002	VIS AVEC REVÊTEMENT ADHESIF	SCREW WITH ADHESIVE COATING	KLEBE BESCHICHTETE SCHRAUBE	VITE CON RIVETTAMENTO ADESIVO	
006	80110420	001	VIS TETE FRAI.SIX P.CREUX	HEX.SOCK.COUNT.HEAD SCREW	SENKSCHAUB.INNENSECHSKANT	VITE	
007	80200817	001	ECROU HEX.BAS AUTOFR.FE/ZN	SELF-LOCKING NUT FE/ZN	SELBSTSICHERND.MUTTER FE/ZN	DADO AUTOBLOCCANTE FE/ZN	
008	80200870	003	ECROU HEXAGONAL FE/ZNXC3	NUT FE/ZNXC3	SECHSKANTMUTTER FE/ZNXC3	DADO FE/ZNXC3	
009	80201005	002	ECROU HEX.BAS AUTOFR.FE/ZN	SELF-LOCKING NUT FE/ZN	SELBSTSICHERND.MUTTER FE/ZN	DADO AUTOBLOCCANTE FE/ZN	
010	80250823	002	RONDELLE PLATE FE/ZNXC3	PLAIN WASHER FE/ZNXC3	SCHEIBE FE/ZNXC3	RONDELLA PIATTA FE/ZNXC3	
011	80251021	002	RONDELLE PLATE FE/ZNXC3	PLAIN WASHER M10	SCHEIBE FE/ZNXC3	RONDELLA PIATTA FE/ZNXC3	
012	80251127	004	RONDELLE PLATE FE/ZNXC3	PLAIN WASHER FE/ZNXC3	SCHEIBE FE/ZNXC3	RONDELLA PIATTA FE/ZNXC3	
013	80271005	002	RONDELLE EVENTAIL FE/ZNXC3	SERRATED LOCK WASHER FE/ZNXC3	FAECHERSCHEIBE FE/ZNXC3	RONDELLA VENTAGLIO FE/ZNXC3	
014	80584701	004	CIRCLIP EXTERIEUR FLZNNC	RETAINING RING FLZNNC	SICHERUNGSRING FLZNNC	ANELLO FLZNNC	
015	80594001	004	CIRCLIP INTERIEUR FLZNNC	INTERNAL RING FLZNNC	SICHERUNGSRING FLZNNC	ANELLO FLZNNC	
016	81001741	004	ROULEMENT A BILLES	BALL BEARING	KUGELLAGER	CUSCINETTO A SFERE	
017	K9C141TL	001	PICTO.T JEU DE PIGNONS 21:37	DECAL GEAR 21:37	TIKTO.T ZAHNRÄDERSATZ 21:37	ADESIVO	
018	Z4100030	001	ROUE DENTEE	GEAR	STIRNRAD	PINIONE	
019	Z4100040	001	ROUE DENTEE	GEAR	STIRNRAD	PINIONE	
020	Z4100160	001	BOUTON	KNOB	KNOPF	TASTO	
021	Z4100190	002	BAGUE	BUSHING	HUELSE	BOCCOLA	
022	Z4100440	002	COUVERCLE	BEARING COVER	LAGERDECKEL	COPERCHIO	
023	Z4100451	004	CLOCHE	BEARING, HOUSING	LAGERGEHAUSE	SEDE DEL CUSCINETTO	
024	Z4102110	001	CAPOT DE PROT.,	COVER	KUNSTSTOFFABDECKUNG		
025	Z4102120	002	DOUILLE	BUSHING 17,5-22X8	HUELSE D17,5-22X8	CHIAVE	
026	Z4102460	001	DISQUE	WASHER D4,5-D20-4	SCHEIBE 4,5-20-4	DISCO	
027	Z4102540	002	BOUTON ROTATIF	HANDWHEEL M8	DREHKNOPF UITW.40-M8 HANDWHEEL		
028	Z4130330	002	DISPOSITIF DE PRE-ETIRAGE	PRESTRECHER ROLLER 7 50MM ALU	PRESTRECHER ROLLER 750 MM ALU		
029	Z4300010	001	CAPTEUR	SENSOR	SENSOR	SENSORE	
030	Z6007570	002	TUBE	TUBE	ROHR	TUBO	
031	Z6010900	001	RESSORT DE TRACTION	SPRING, EXTENSION	ZUGFEDER	MOLLA DI TRAZIONE	
032	Z6114263	001	PATTE	BRACKET	BEFESTIGUNGSEISEN	FAZZOLETTO	





Z60R0699 A

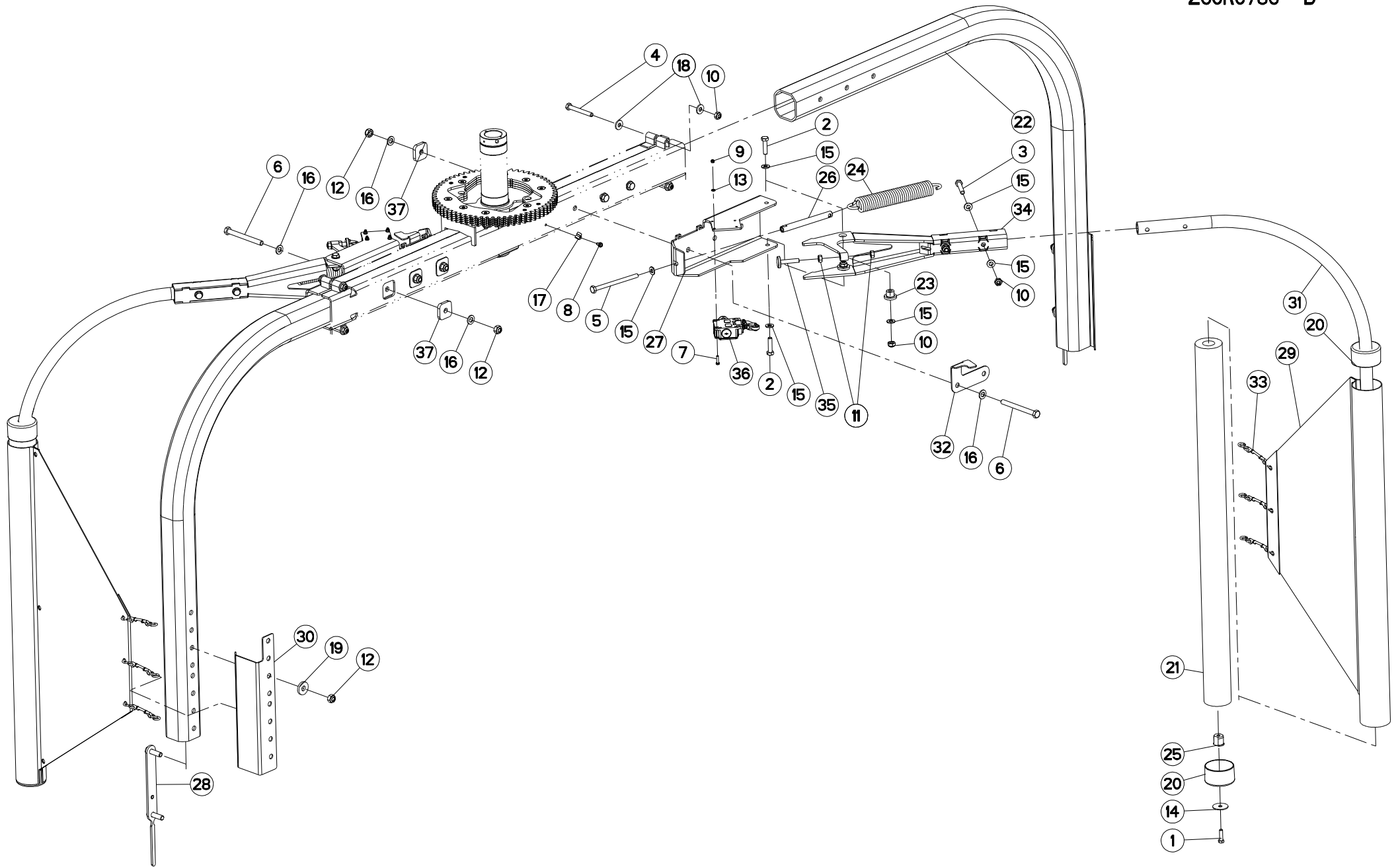
PRE-TENDEUR (SINGLE)

PRE-STRETCHER (SINGLE)

VORSTRECK APPARAT (SINGLE)

##PRE-STRETCHER (SINGLE)

Rep	Nr	Qt	Designation	Description	Bezeichnung	Referenza	Remarque - Remark - Bemerkung - Osservazioni
001	80060826	001	VIS TETE HEXAGONALE FE/ZNXC3	HEAD HEX SCREW FE/ZNXC3	SECHSKANTSCHRAUBE FE/ZNXC3	VITE TESTA ESAGONALE FE/ZNXC3	
002	80061035	001	VIS TETE HEXAGONALE FE/ZNXC3	HEX. HEAD SCREW FE/ZNXC3	SECHSKANTSCHRAUBE FE/ZNXC3	VITE TESTA ESAGONALE FE/ZNXC3	
003	80061271	001	VIS TETE HEXAGONALE FE/ZNXC3	HEX BOLT FE/ZNXC3	SECHSKANTSCHRAUBE FE/ZNXC3	VITE TESTA ESAGONALE FE/ZNXC3	
004	80061635	001	VIS TETE HEXAGONALE FE/ZNXC3	HEXAGON HEAD SCREW FE/ZNXC3	SECHSKANTSCHRAUBE FE/ZNXC3	VITE TESTA ESAGONALE FE/ZNXC3	
005	80200817	001	ECROU HEX.BAS AUTOFR.FE/ZN	SELF-LOCKING NUT FE/ZN	SELBSTSICHERND.MUTTER FE/ZN	DADO AUTOBLOCCANTE FE/ZN	
006	80201005	001	ECROU HEX.BAS AUTOFR.FE/ZN	SELF-LOCKING NUT FE/ZN	SELBSTSICHERND.MUTTER FE/ZN	DADO AUTOBLOCCANTE FE/ZN	
007	80201248	002	ECROU HEX.BAS AUTOFR.FLZNNC	SELF-LOCKING NUT FLZNNC	SELBSTSICHERND.MUTTER FLZNNC	DADO AUTOBLOCCANTE FLZNNC	
008	80201670	001	ECROU HEXAGONAL FE/ZNXC3	NUT FE/ZNXC3	SECHSKANTMUTTER FE/ZNXC3	DADO FE/ZNXC3	
009	80250823	002	RONDELLE PLATE FE/ZNXC3	PLAIN WASHER FE/ZNXC3	SCHEIBE FE/ZNXC3	RONDELLA PIATTA FE/ZNXC3	
010	80251021	001	RONDELLE PLATE FE/ZNXC3	PLAIN WASHER M10	SCHEIBE FE/ZNXC3	RONDELLA PIATTA FE/ZNXC3	
011	80251227	002	RONDELLE PLATE FE/ZNXC3	PLAIN WASHER FE/ZNXC3	SCHEIBE FE/ZNXC3	RONDELLA PIATTA FE/ZNXC3	
012	80251624	004	RONDELLE PLATE FE/ZNXC3	PLAIN WASHER M16	SCHEIBE FE/ZNXC3	RONDELLA PIATTA FE/ZNXC3	
013	Z2000830	001	PIECE D ATTACHEMENT	LINK, ATTACHING	RING, ANSCHLUSS-		
014	Z4087400	001	CORDE	ROPE	SEIL	CORDA	
015	Z4100051	002	CLOCHE	BEARING, HOUSING	LAGERGEHAEUSE	SEDE DEL CUSCINETTO	
016	Z4100160	001	BOUTON	KNOB	KNOPF	TASTO	
017	Z4100200	001	RESSORT DE TRACTION	SPRING, EXTENSION	ZUGFEDER	MOLLA DI TRAZIONE	
018	Z4102100	002	DISQUE	WASHER 12,5-35X4 W/NOTCH OUTS.	KONTURSCHEIBE	DISCO	
019	Z4102150	001	CHAPEAU	DUST CAP	KAPPE	CAPPELLO	
020	Z4102590	001	GOUPILLE ELASTIQUE	TUBE CLIP	ROHRKLAPPSTECKER	COPPIGLIA DI FISSAGGIO	
021	Z4102720	001	TAMPON	END PLUGG D60	ABSCHLUSSSTOPFEN D60	TAMPONE	
022	Z4103000	001	DOUILLE	BUSH	BUCHSE	CHIAVE	
023	Z4107370	001	DOUILLE	BUSHING 12X13-24 8/ 4	BUCHSE	CHIAVE	
024	Z4107590	001	VERROU	HOOK	VERSCHLUSSHAKEN	LEVA	
025	Z4107660	001	AXE	AXLE	ACHSE	ASSE	
026	Z4107670	001	VERROU	LATCH	RIEGEL	LEVA	
027	Z4107680	001	BRAS	ARM	ARM	BRACCIO	
028	Z4146600	001	SUPPORT POUR ROULEAU DE FILM	FILM ROL HOLDER	HALTER FUER FOLIENROLLE	SUPPORTO BOBINA FILM	
029	Z6010900	001	RESSORT DE TRACTION	SPRING, EXTENSION	ZUGFEDER	MOLLA DI TRAZIONE	





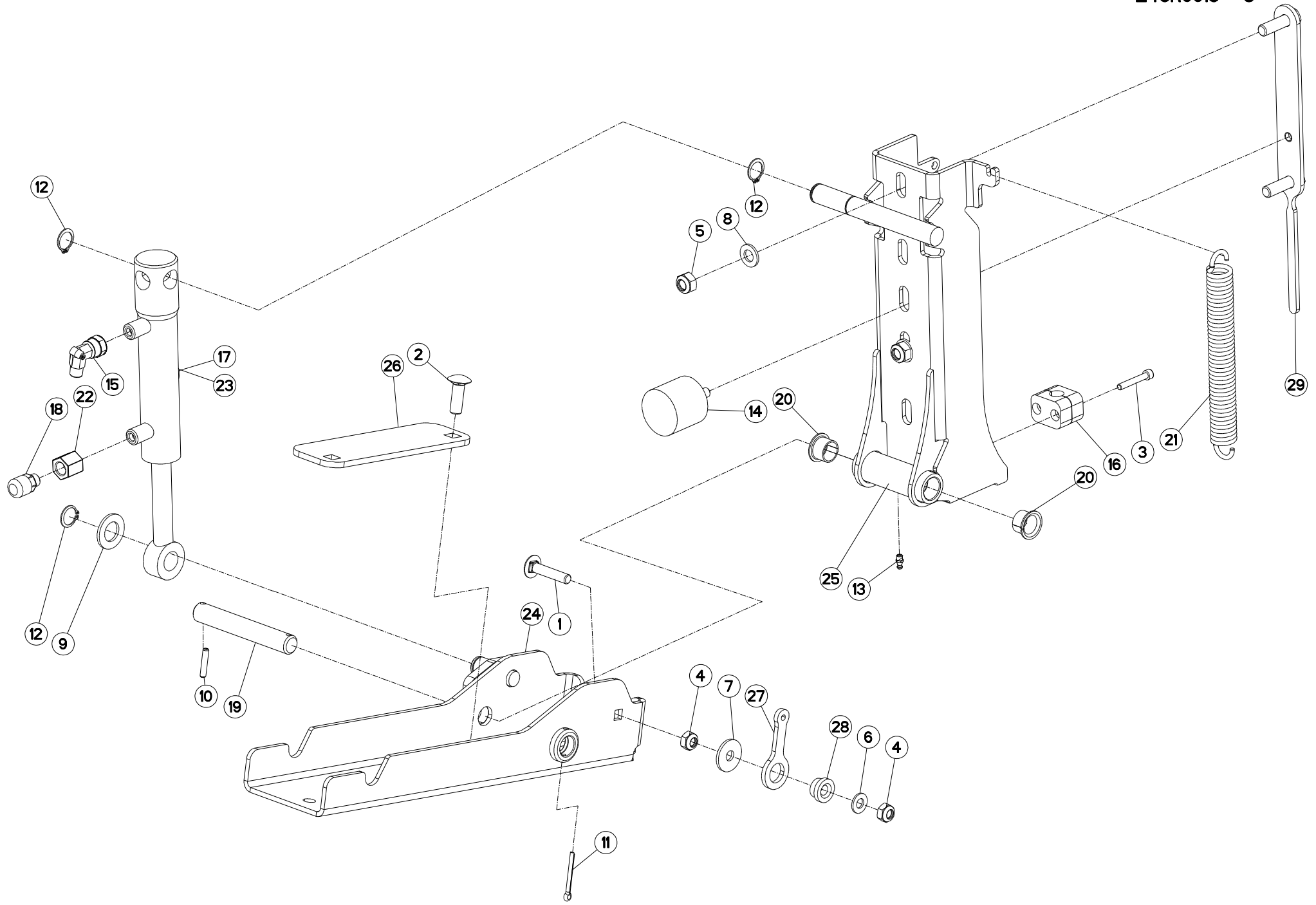
## SATELLITE BRAS

## SATELLITE ARM

## SATELLITE ARM

## ##SATELLITE BRACCIO

Rep	Nr	Qt	Designation	Description	Bezeichnung	Referenza	Remarque - Remark - Bemerkung - Osservazioni
001	<b>80060833</b>	002	VIS TETE HEXAGONALE FE/ZNXC3	HEXAGON HEAD SCREW FE/ZNXC3	SECHSKANTSCHRAUBE FE/ZNXC3	VITE TESTA ESAGONALE FE/ZNXC3	
002	<b>80061040</b>	004	VIS TETE HEXAGONALE FE/ZNXC3	HEXAGON HEAD SCREW FE/ZNXC3	SECHSKANTSCHRAUBE FE/ZNXC3	VITE TESTA ESAGONALE FE/ZNXC3	
003	<b>80061054</b>	004	VIS TETE HEXAGONALE FE/ZNXC3	HEX BOLT FE/ZNXC3	SECHSKANTSCHRAUBE FE/ZNXC3	VITE TESTA ESAGONALE FE/ZNXC3	
004	<b>80061079</b>	004	VIS TETE HEXAGONALE FLZNNC	HEXAGON HEAD SCREW FLZNNC	SECHSKANTSCHRAUBE FLZNNC	VITE TESTA ESAGONALE FLZNNC	
005	<b>80061086</b>	002	VIS TETE HEXAGONALE FE/ZNXC3	HEXAGON HEAD SCREW FE/ZNXC3	SECHSKANTSCHRAUBE FE/ZNXC3	VITE TESTA ESAGONALE FE/ZNXC3	
006	<b>80061269</b>	006	VIS TETE HEXAGONALE FE/ZNXC3	HEXAGON HEAD SCREW FE/ZNXC3	SECHSKANTSCHRAUBE FE/ZNXC3	VITE TESTA ESAGONALE FE/ZNXC3	
007	<b>80080521</b>	008	VIS T.CYL.BAS SIX P.C.FE/ZNXC3	HEX.SOCK.HEAD CAP SCR.FE/ZNXC3	ZYLINDERSCHR.INNENSEC.FE/ZNXC3	VITE A TESTA CILINDR. FE/ZNXC3	
008	<b>80190610</b>	002	VIS AUTOTARAU.FE/ZNXC3 TAPTITE	SELF-CUTTING SCREW FE/ZNXC3	GEWINDE-SCHNEIDSCHRAU.FE/ZNXC3	BULLONE FE/ZNXC3	
009	<b>80200540</b>	008	ECROU HEX.BAS AUTOFR.FE/ZNXC3	SELF-LOCKING NUT FE/ZNXC3	SELBSTSICHERND.MUTTER FE/ZNXC3	DADO AUTOBLOCCANTE FE/ZNXC3	
010	<b>80201005</b>	012	ECROU HEX.BAS AUTOFR.FE/ZN	SELF-LOCKING NUT FE/ZN	SELBSTSICHERND.MUTTER FE/ZN	DADO AUTOBLOCCANTE FE/ZN	
011	<b>80201070</b>	004	ECROU HEXAGONAL FE/ZNXC3	NUT FE/ZNXC3	SECHSKANTMUTTER FE/ZNXC3	DADO FE/ZNXC3	
012	<b>80201248</b>	010	ECROU HEX.BAS AUTOFR.FLZNNC	SELF-LOCKING NUT FLZNNC	SELBSTSICHERND.MUTTER FLZNNC	DADO AUTOBLOCCANTE FLZNNC	
013	<b>80250512</b>	008	RONDELLE PLATE FE/ZNXC3	PLAIN WASHER M5 DIN-125	SCHEIBE FE/ZNXC3	RONDELLA PIATTA FE/ZNXC3	
014	<b>80250940</b>	002	RONDELLE PLATE FE/ZNXC3	PLAIN WASHER FE/ZNXC3	SCHEIBE FE/ZNXC3	RONDELLA PIATTA FE/ZNXC3	
015	<b>80251021</b>	018	RONDELLE PLATE FE/ZNXC3	PLAIN WASHER M10	SCHEIBE FE/ZNXC3	RONDELLA PIATTA FE/ZNXC3	
016	<b>80251227</b>	012	RONDELLE PLATE FE/ZNXC3	PLAIN WASHER FE/ZNXC3	SCHEIBE FE/ZNXC3	RONDELLA PIATTA FE/ZNXC3	
017	<b>83090218</b>	002	COLLIER AVEC CAOUTCHOUC	CLAMP, HOSE WITH RUBBER	SCHLAUCHSCHELLE MIT GUMMI	MORSETTO DI TUBO IN GOMMA	
018	<b>Z2035010</b>	008	ANNEAU	RING	RING	ANELLO	
019	<b>Z4100140</b>	004	ANNEAU	RING	RING	ANELLO	
020	<b>Z4101900</b>	004	CHAPEAU	CAP	GUMMIKAPPE DI76	CAPPELLO	
021	<b>Z4101981</b>	002	MOUSSE	FOAM	SCHAUMSTOFF	SCHIUMA	
022	<b>Z4102041</b>	002	BRAS	ARM	ARM	BRACCIO	
023	<b>Z4103740</b>	004	BAGUE	BUSHING	HUELSE	BOCCOLA	
024	<b>Z4107300</b>	002	RESSORT DE TRACTION	SPRING, EXTENSION	ZUGFEDER	MOLLA DI TRAZIONE	
025	<b>Z4107310</b>	002	VERROU	LOOKING SCREW	VERSCHLUSSSTOPFEN	LEVA	
026	<b>Z4132830</b>	002	TUBE	BEARING TUBE	LAGERROHR	TUBO	
027	<b>Z4161271</b>	002	PLAQUE	PLATE	PLATTE	PIASTRA	
028	<b>Z4546132</b>	002	PATTE	BRACKET	BEFESTIGUNGSEISEN	FAZZOLETTO	
029	<b>Z6023930</b>	002	TOILE	CURTAIN	TUCH	TELO POSTERIORE	
030	<b>Z6023960</b>	002	PLAQUE	PLATE	PLATTE	PIASTRA	
031	<b>Z6023970</b>	002	BRAS	ARM	ARM	BRACCIO	
032	<b>Z6024050</b>	002	PLAQUE	PLATE	PLATTE	PIASTRA	
033	<b>Z6024130</b>	006	ELASTIQUE	CORD, BUNGEE	ELASTIKBAND	ELASTICO	
034	<b>Z6025250</b>	002	CHARNIERE	HINGE	SCHARNIER	SNODO	
035	<b>Z6025260</b>	002	VIS SANS TETE	SET SCREW	GEWINDESTIFT	VITE SENZA TESTA	
036	<b>Z6025270</b>	002	INTERRUPTEUR	SWITCH	SCHALTER	INTERRUTTORE	
037	<b>Z6025290</b>	006	CARRE	SQUARE	VIERKANNT	QUADRATO	





Z43R0913 C

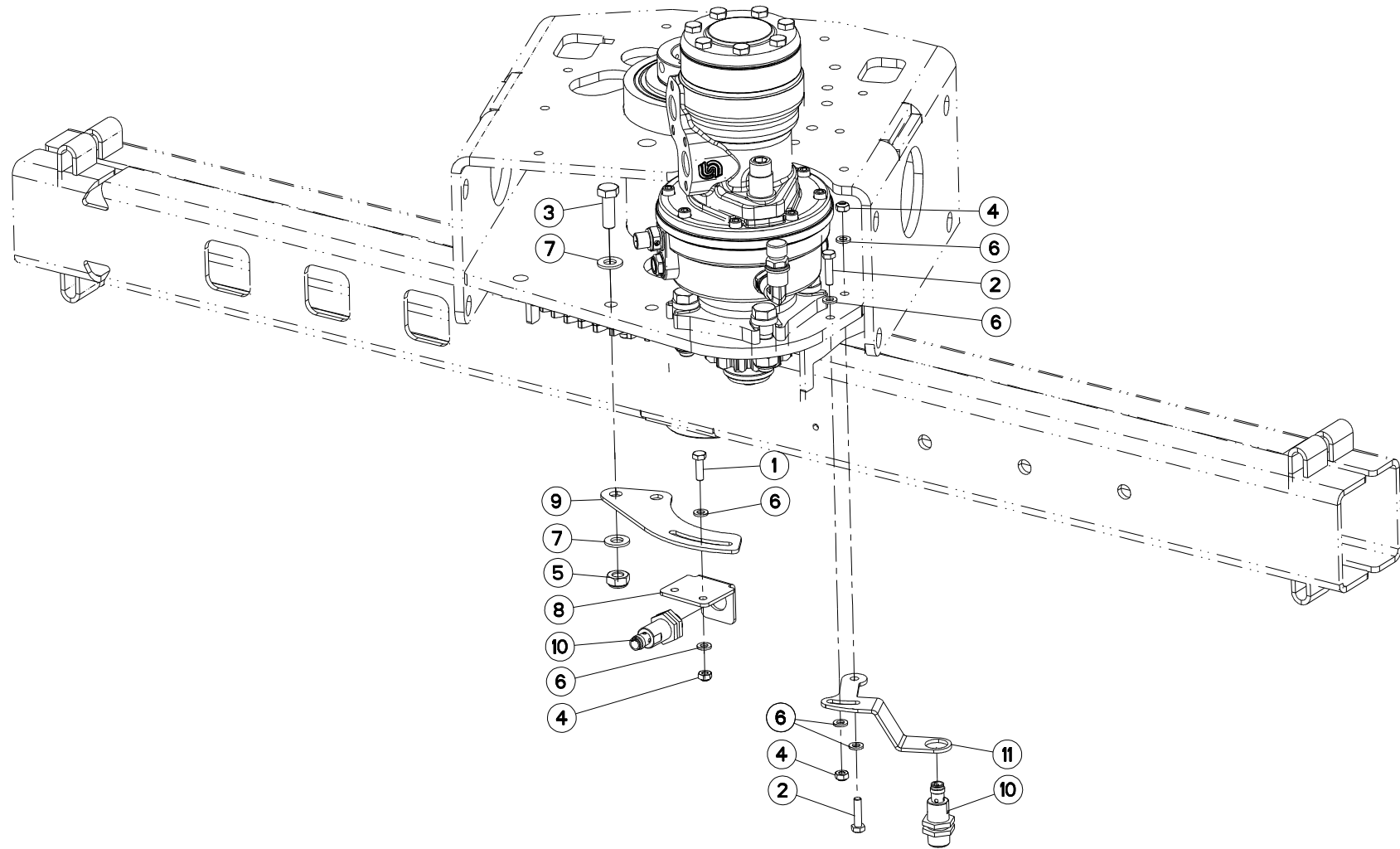
POTENCE (3D) EMBALLEUSE

SUPPORT ARM (3D) WRAPPER

TRAGARM (3D) WICKLER

ATTACCO ATTREZZO (3D) ##WRAP

Rep	Nr	Qt	Designation	Description	Bezeichnung	Referenza	Remarque - Remark - Bemerkung - Osservazioni
001	<b>50008300</b>	001	VIS TBCC COURT	BOLT, CARRIAGE, SHORT NECK	FLACHRUNDSCHR.4KT ANSATZ	BULLONE	
002	<b>50008800</b>	002	VIS TBCC COURT	BOLT, CARRIAGE, SHORT NECK	FLACHRUNDSCHR.4KT ANSATZ	BULLONE	
003	<b>80080640</b>	002	VIS TETE CYL.SIX P.CR.FE/ZNXC3	HEX CYL HEAD BOLT M6X40 DIN 91	ZYLINDERSCHR.INNENSEC.FE/ZNXC3	VITE A TESTA CILINDR. FE/ZNXC3	
004	<b>80201005</b>	002	ECROU HEX.BAS AUTOFR.FE/ZN	SELF-LOCKING NUT FE/ZN	SELBSTSICHERND.MUTTER FE/ZN	DADO AUTOBLOCCANTE FE/ZN	
005	<b>80201248</b>	002	ECROU HEX.BAS AUTOFR.FLZNNC	SELF-LOCKING NUT FLZNNC	SELBSTSICHERND.MUTTER FLZNNC	DADO AUTOBLOCCANTE FLZNNC	
006	<b>80251021</b>	001	RONDELLE PLATE FE/ZNXC3	PLAIN WASHER M10	SCHEIBE FE/ZNXC3	RONDELLA PIATTA FE/ZNXC3	
007	<b>80251036</b>	001	RONDELLE PLATE FE/ZNXC3	PLAIN WASHER FE/ZNXC3	SCHEIBE FE/ZNXC3	RONDELLA PIATTA FE/ZNXC3	
008	<b>80251227</b>	002	RONDELLE PLATE FE/ZNXC3	PLAIN WASHER FE/ZNXC3	SCHEIBE FE/ZNXC3	RONDELLA PIATTA FE/ZNXC3	
009	<b>80252026</b>	001	RONDELLE PLATE FE/ZNXC3	PLAIN WASHER M20 DIN 125	SCHEIBE FE/ZNXC3	RONDELLA PIATTA FE/ZNXC3	
010	<b>80450631</b>	001	GOUPILLE ELASTIQUE FLZNNC	ELASTIC PIN HEAVY CLASS	SPANNHUELSE FLZNNC	SPINA ELASTICA FLZNNC	
011	<b>80500470</b>	001	GOUPILLE FENDUE FE/ZNXC3	SPLIT PIN FE/ZNXC3	SPLINT FE/ZNXC3	COPPIGLIA FE/ZNXC3	
012	<b>80582001</b>	003	CIRCLIP EXTERIEUR FLZNNC	RETAINING RING FLZNNC	SICHERUNGSRING FLZNNC	ANELLO FLZNNC	
013	<b>82200600</b>	001	GRAISSEUR A TETE SPHERIQUE	GREASE FITTING	KEGELSCHMIERNIPPEL	INGRASSATORE SFERICO	
014	<b>83030016</b>	001	BUTEE ELASTIQUE	RUBBER STOP	GUMMIPUFFER	GOMMINO	
015	<b>A4092702</b>	001	COUDE TOURNANT	AJUSTABLE MALE STUD ELBOW	EINSTELLBARER WINKELSTUTZEN	GIUNZIONE A 90°ORIENTABILE	
016	<b>A7260025</b>	001	COLLIER SIMPLE D15	CLAMP D15	KLEMMHÄLFTENPAAR D15	COLLARE D.15	
017	<b>Z4100101</b>	001	JEU D'ETANCHEITE	SEALING	DICHTUNGSSATZ D32D20		
018	<b>Z4101960</b>	001	RENIFLARD	BREATHER	BELUEFTUNGSVENTIL 1/4	SFIATATOIO	
019	<b>Z4102290</b>	001	AXE	AXLE 20 6X122	BOLZEN 20/ 6X122	ASSE	
020	<b>Z4102330</b>	002	DOUILLE	SL BEARING W/FL ANGE 2016.5	BUNDBUCHSE	CHIAVE	
021	<b>Z4102740</b>	001	RESSORT A TRACTION	DRAW SPRING	Z.FED. 4,5/22,5/224 FE ZN 5 CC		
022	<b>Z4108400</b>	001	DOUILLE	SLEEVE	MUFFE 1/4	CHIAVE	
023	<b>Z4146611</b>	001	VERIN	CYLINDER, HYDRAULIC	HYDRAULIKZYLINDER	CILINDRO	
024	<b>Z4303681</b>	001	SUPPORT	SUPPORT	TRAEGER	SUPPORTO	
025	<b>Z4303942</b>	001	SUPPORT	SUPPORT	TRAEGER	SUPPORTO	
026	<b>Z4303960</b>	001	PLAQUE	PLATE	PLATTE	PIASTRA	
027	<b>Z4303980</b>	001	PLAQUE	PLATE	PLATTE	PIASTRA	
028	<b>Z4410470</b>	001	BAGUE	BUSHING	HUELSE	BOCCOLA	
029	<b>Z4546132</b>	001	PATTE	BRACKET	BEFESTIGUNGSEISEN	FAZZOLETTO	







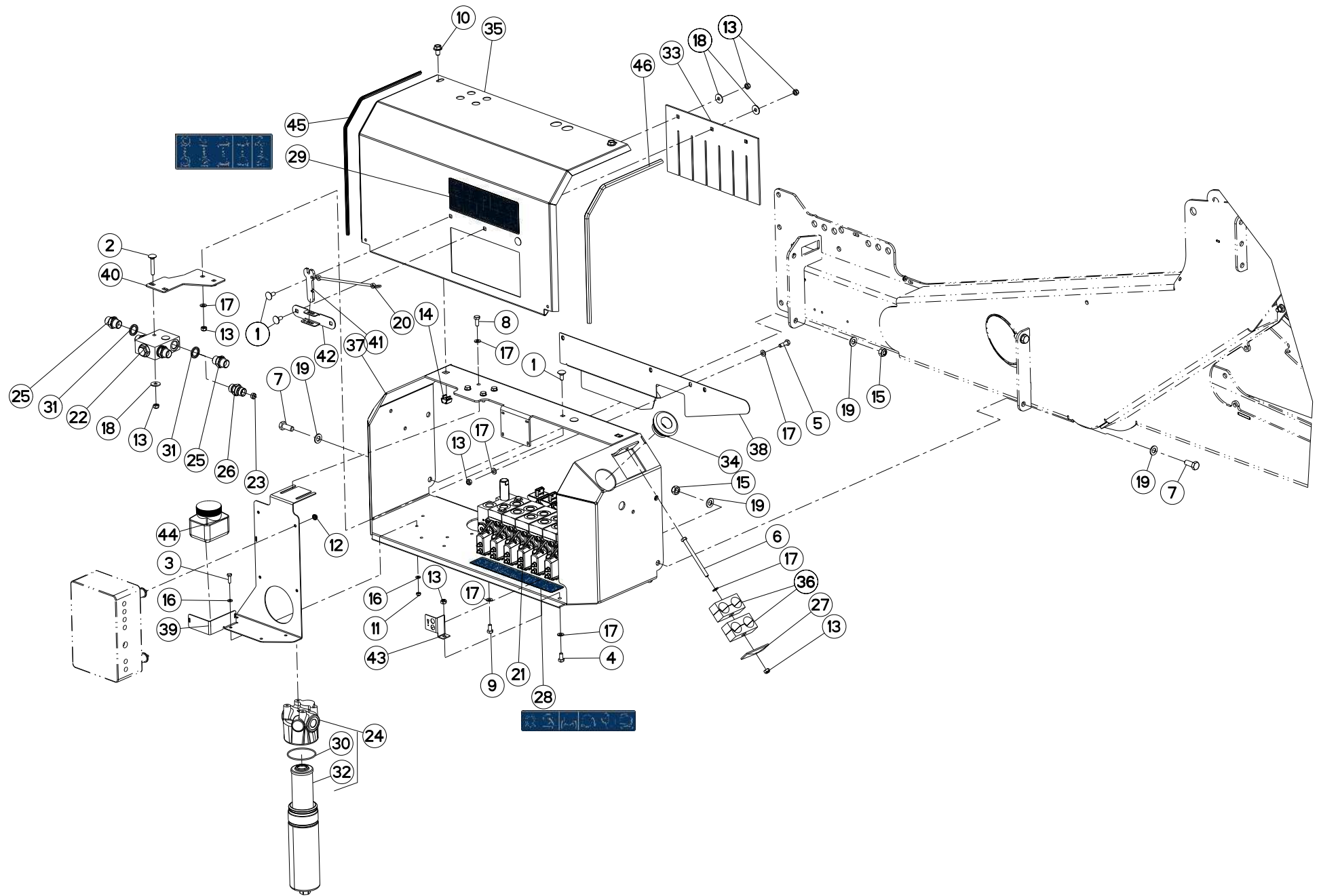
**CAPTEUR SUPPORT**

**SENSOR SUPPORT**

**SENSOR SUPPORT**

**SENSORE SUPPORT**

Rep	Nr	Qt	Designation	Description	Bezeichnung	Referenza	Remarque - Remark - Bemerkung - Osservazioni
001	<b>80060620</b>	002	VIS TETE HEXAGONALE FE/ZNXC3	HEX BOLT FE/ZNXC3	SECHSKANTSCHRAUBE FE/ZNXC3	VITE TESTA ESAGONALE FE/ZNXC3	
002	<b>80060625</b>	002	VIS TETE HEXAGONALE FE/ZNXC3	HEX BOLT FE/ZNXC3	SECHSKANTSCHRAUBE FE/ZNXC3	VITE TESTA ESAGONALE FE/ZNXC3	
003	<b>80061073</b>	002	VIS TETE HEXAGONALE FE/ZNXC3	HEXAGON HEAD SCREW FE/ZNXC3	SECHSKANTSCHRAUBE FE/ZNXC3	VITE TESTA ESAGONALE FE/ZNXC3	
004	<b>80200640</b>	004	ECROU HEX.BAS AUTOFR.FE/ZNXC3	SELF-LOCKING NUT FE/ZNXC3	SELBSTSICHERND.MUTTER FE/ZNXC3	DADO AUTOBLOCCANTE FE/ZNXC3	
005	<b>80201005</b>	002	ECROU HEX.BAS AUTOFR.FE/ZN	SELF-LOCKING NUT FE/ZN	SELBSTSICHERND.MUTTER FE/ZN	DADO AUTOBLOCCANTE FE/ZN	
006	<b>80250611</b>	008	RONDELLE PLATE FE/ZNXC3	PLAIN WASHER M6 DIN 125 FE/ZNX	SCHEIBE FE/ZNXC3	RONDELLA PIATTA FE/ZNXC3	
007	<b>80251021</b>	004	RONDELLE PLATE FE/ZNXC3	PLAIN WASHER M10	SCHEIBE FE/ZNXC3	RONDELLA PIATTA FE/ZNXC3	
008	<b>Z4132910</b>	001	SUPPORT	HOLDER	HALTER	SUPPORTO	
009	<b>Z4132920</b>	001	SUPPORT	HOLDER	HALTER	SUPPORTO	
010	<b>Z4300010</b>	002	CAPTEUR	SENSOR	SENSOR	SENSORE	
011	<b>Z6019850</b>	001	PLAQUE	PLATE	PLATTE	PIASTRA	





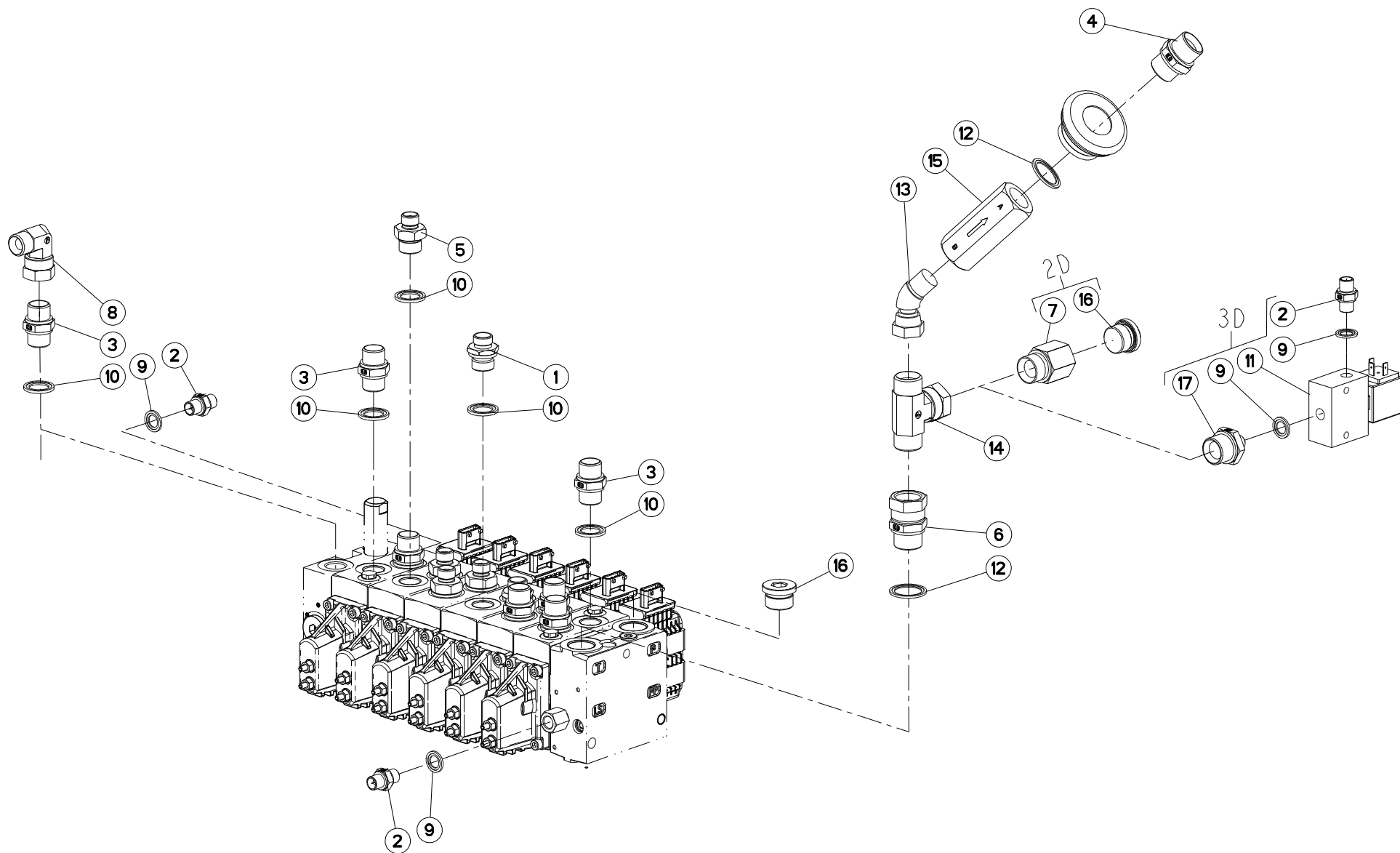
## PLATINE DE PROTECTION

## GUARD PLATE

## SCHUTZPLATTE

## PIASTRINA DI PROTEZIONE

Rep	Nr	Qt	Designation	Description	Bezeichnung	Referenza	Remarque - Remark - Bemerkung - Osservazioni
001	80030821	005	VIS J FE/ZNXC3	CUP SQUARE BOLT FE/ZNXC3	FLACHRUNDSCHRAUBE FE/ZNXC3	BULLONE FE/ZNXC3	
002	80030849	002	VIS J FE/ZNXC3	CUP SQUARE BOLT FE/ZNXC3	FLACHRUNDSCHRAUBE FE/ZNXC3	BULLONE FE/ZNXC3	
003	80060620	004	VIS TETE HEXAGONALE FE/ZNXC3	HEX BOLT FE/ZNXC3	SECHSKANTSCHRAUBE FE/ZNXC3	VITE TESTA ESAGONALE FE/ZNXC3	
004	80060816	001	VIS TETE HEXAGONALE FE/ZNXC3	HEX. SCREW FE/ZNXC3	SECHSKANTSCHRAUBE FE/ZNXC3	VITE TESTA ESAGONALE FE/ZNXC3	
005	80060826	004	VIS TETE HEXAGONALE FE/ZNXC3	HEAD HEX SCREW FE/ZNXC3	SECHSKANTSCHRAUBE FE/ZNXC3	VITE TESTA ESAGONALE FE/ZNXC3	
006	80060867	001	VIS TETE HEXAGONALE FE/ZNXC3	HEXAGON HEAD SCREW FE/ZNXC3	SECHSKANTSCHRAUBE FE/ZNXC3	VITE TESTA ESAGONALE FE/ZNXC3	
007	80061271	003	VIS TETE HEXAGONALE FE/ZNXC3	HEX BOLT FE/ZNXC3	SECHSKANTSCHRAUBE FE/ZNXC3	VITE TESTA ESAGONALE FE/ZNXC3	
008	80070832	004	VIS AVEC REVÊTEMENT ADHESIF	SCREW WITH ADHESIVE COATING	KLEBE BESCHICHTETE SCHRAUBE	VITE CON RIVETTAMENTO ADESIVO	
009	80070834	004	VIS AVEC REVÊTEMENT ADHESIF	SCREW WITH ADHESIVE COATING	KLEBE BESCHICHTETE SCHRAUBE	VITE CON RIVETTAMENTO ADESIVO	
010	80131017	002	VIS AUTOBLOQUANTE FLZNNC	UNDERSERR.S.LOC.SCREW FLZNNC	SPERRZAHN-BUNDSCHRAU.FLZNNC	VITE FLZNNC	
011	80200640	004	ECROU HEX.BAS AUTOFR.FE/ZNXC3	SELF-LOCKING NUT FE/ZNXC3	SELBSTSICHERND.MUTTER FE/ZNXC3	DADO AUTOBLOCCANTE FE/ZNXC3	
012	80200665	004	ECROU HEXAG.AUTOBL.FE/ZNXC3	UNDERSERRAT.S.LOC.NUT FE/ZNXC3	SPERRZAHN-BUNDMUTTER FE/ZNXC3	DADO FE/ZNXC3	
013	80200817	013	ECROU HEX.BAS AUTOFR.FE/ZN	SELF-LOCKING NUT FE/ZN	SELBSTSICHERND.MUTTER FE/ZN	DADO AUTOBLOCCANTE FE/ZN	
014	80201056	002	ECROU CAGE	CAGE NUT	KAEFIG MUTTER	DADO IN GABBIA	
015	80201248	003	ECROU HEX.BAS AUTOFR.FLZNNC	SELF-LOCKING NUT FLZNNC	SELBSTSICHERND.MUTTER FLZNNC	DADO AUTOBLOCCANTE FLZNNC	
016	80250611	008	RONDELLE PLATE FE/ZNXC3	PLAIN WASHER M6 DIN 125 FE/ZNX	SCHEIBE FE/ZNXC3	RONDELLA PIATTA FE/ZNXC3	
017	80250823	020	RONDELLE PLATE FE/ZNXC3	PLAIN WASHER FE/ZNXC3	SCHEIBE FE/ZNXC3	RONDELLA PIATTA FE/ZNXC3	
018	80250970	005	RONDELLE PLATE FE/ZN	PLAIN WASHER FE/ZN	SCHEIBE FE/ZN	RONDELLA PIATTA FE/ZN	
019	80251227	006	RONDELLE PLATE FE/ZNXC3	PLAIN WASHER FE/ZNXC3	SCHEIBE FE/ZNXC3	RONDELLA PIATTA FE/ZNXC3	
020	83070063	001	LIEN PVC	PVC CORD	SICHERUNGSBAND	CAVETTO	
021	A4050084	001	DISTRIBUTEUR	VALVE, DIVERTER	VERTEILER	DISTRIBUTORE	
022	A4071235	001	CLAPET PILOTE	CHECK VALVE	SICHERHEITSENTIL	VALVOLA	
023	A4072051	001	LIMITEUR DEBIT D2,5 TUBE D14	DELIVERY LIMITER	MENGENBEGRENZER	REGOLATORE D'ALIMENTAZIONE	
024	A4079148	001	FILTRE HYDRAULIQUE COMPLET	COMPLETE FILTER	FILTERPATRONE	FILTRO COMPLETO	
025	A4090400	004	UNION MALE	MALE STUD CONNECTOR	GERADER EINSCHRAUBSTUTZEN	GIUZIONE DIRITTA	
026	A4094002	001	ADAPTEUR	FITTING, HYDRAULIC, ADAPTER	ANBAUELEMENT	ADATTATORE	
027	A7260018	001	PLAQUE SUPERIEURE TAILLE 4	UPPER PLATE SIZE 4	DECKPLATTE SIZE 4	PIASTRA	
028	K9C227TL	001	PICTO.T HYDRAULIC BLOCK 3D	PICTO.T HYDRAULIC BLOCK 3D	PICTO.T HYDRAULIC BLOCK 3D		
029	K9C563TL	001	PICTO.T	DECAL INFO.	PIKTO.T	ADHESIVO TECNICO	
030	Z4015820	001	JOINT TORIQUE	O-RING	O-RING	GUARNIZIONE	
031	Z4100110	004	RONDELLE D'ETANCHEITE 1/2"	SEAL RING 1/2"	DICHTRING 1/2"		
032	Z4102410	001	CARTOUCHE FILTRE	FILTERELEMENT	FILTERELEMENT	FILTRO	
033	Z4107501	001	PLAQUE	PLATE	PLATTE	PIASTRA	
034	Z4109010	001	MANCHON	SLEEVE, CONDUCT THROUGH	TUELLE	MANICOTTO	
035	Z4109171	001	TOLE DE BLINDAGE	GUARD, ARMOUR	PRALLBLECH	LAMIERA CONSUMO	
036	Z4135590	002	TUBE	TUBE CLAMP D30 DOUBL	TUBE CLAMP D30 DOUBL	TUBO	
037	Z4145841	001	BOITE	BOX	KASTEN	SCATOLA	
038	Z4146680	001	RABAT	COVER PLATE	ABDECKBLECH	PROTEZIONE	
039	Z4146950	001	PATTE	BRACKET	BEFESTIGUNGSEISEN	FAZZOLETTO	
040	Z4158680	001	PLAQUE	PLATE	PLATTE	PIASTRA	
041	Z4162270	001	CLE	WRENCH	SCHLUESSEL	CHIAVE	
042	Z6024690	001	PATTE	BRACKET	BEFESTIGUNGSEISEN	FAZZOLETTO	
043	Z6025670	001	PLAQUE	PLATE	PLATTE	PIASTRA	
044	Z4107560	001	RESERVOIR	OIL RESERVOIR	OELTANK	SERBATOIO	
045	Z4108010	001	PROFIL DE PROTECTION	GUARD, EDGE	KANTENSCHUTZ	COPROBORDO	
046	Z4108010	001	PROFIL DE PROTECTION	GUARD, EDGE	KANTENSCHUTZ	COPROBORDO	





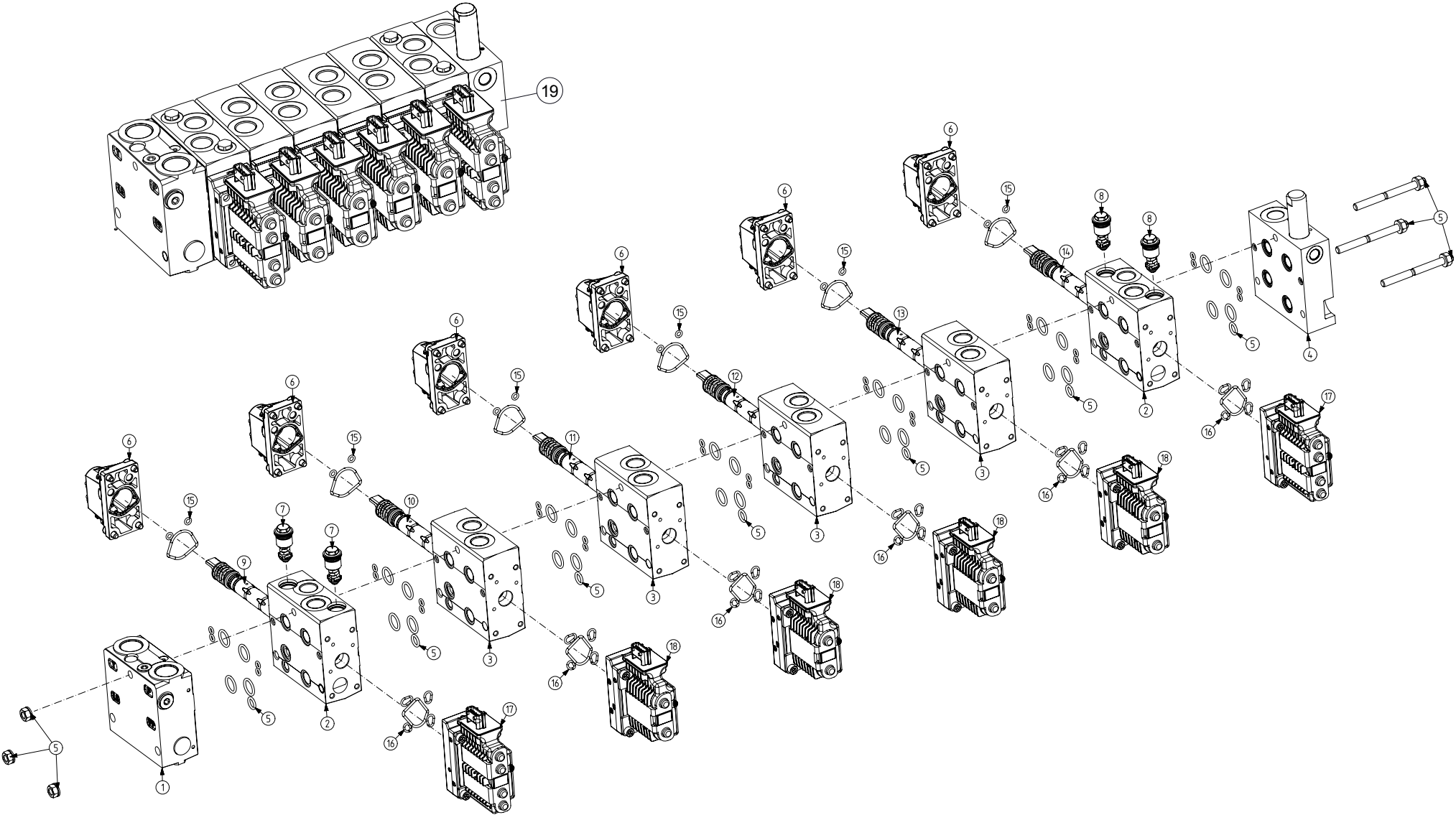
## BLOC HYDRAULIQUE

## HYDRAULIC BLOCK

## STUEBERBLOCK

## BLOCCO IDRAULICO

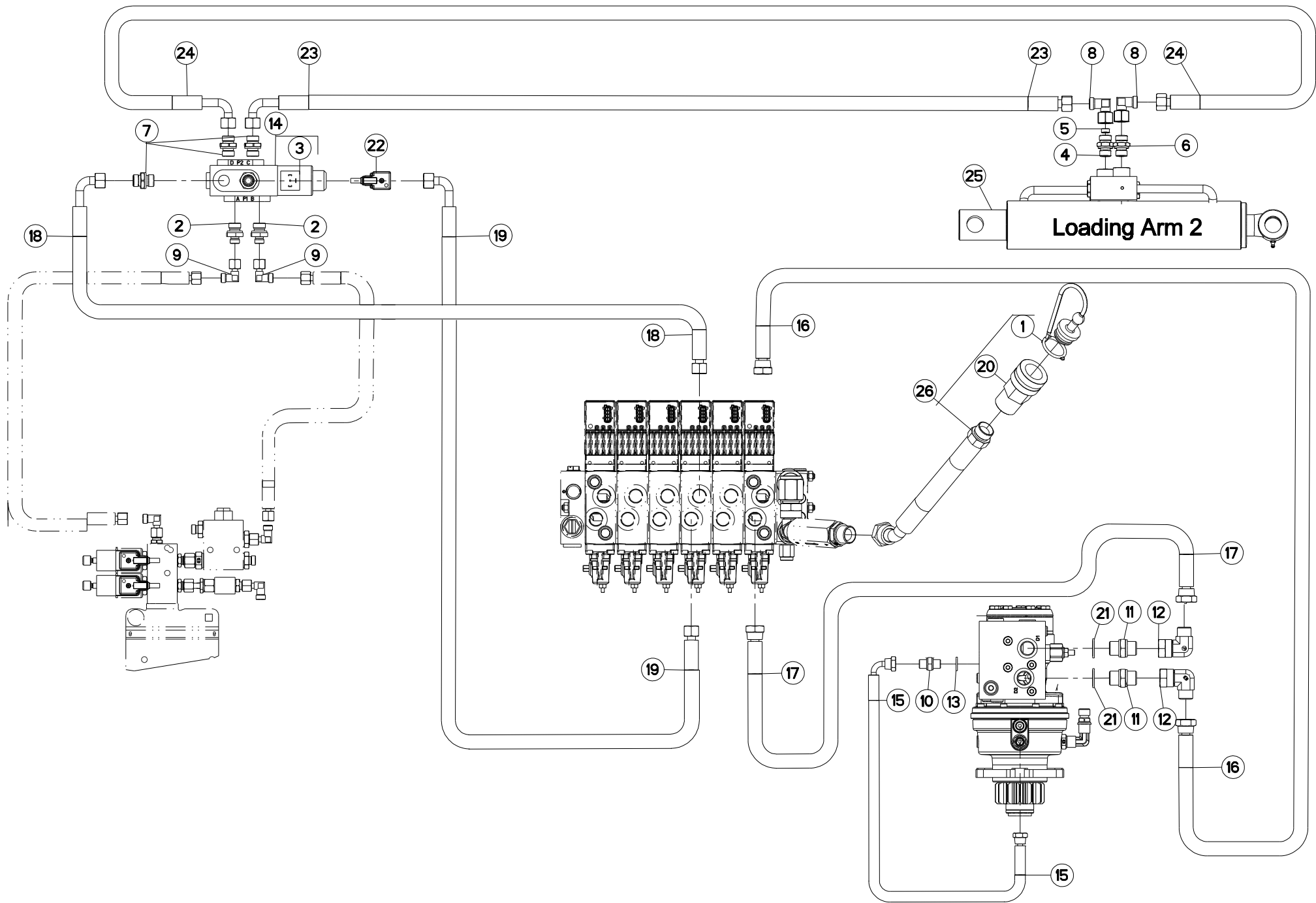
Rep	Nr	Qt	Designation	Description	Bezeichnung	Referenza	Remarque - Remark - Bemerkung - Osservazioni
001	<b>A4080412</b>	002	UNION MALE	MALE STUD CONNECTOR	GERADER EINSCHRAUBSTUTZEN	GIUZIONE DIRITTA ZBC	
002	<b>A4090300</b>	003	UNION DOUBLE FE/ZN	STRAIGHT COUPLING FE/ZN	GERADE VERSCHRAUBUNG FE/ZN		
003	<b>A4090400</b>	007	UNION MALE	MALE STUD CONNECTOR	GERADER EINSCHRAUBSTUTZEN	GIUZIONE DIRITTA	
004	<b>A4090407</b>	001	UNION MALE	MALE STUD CONNECTOR	GERADER EINSCHRAUBSTUTZEN	GIUZIONE DIRITTA	
005	<b>A4090408</b>	004	UNION	FITTING, HYDRAULIC, UNION	VERBINDUNG	CONNETTORE	
006	<b>A4090503</b>	001	ADAPTATEUR MALE	SWIVEL CONNECTOR	EINSTELBARE EINSCHRAUBSTUTZE	ADATTATORE	
007	<b>A4090603</b>	001	UNION	FITTING, HYDRAULIC, UNION	VERBINDUNG	CONNETTORE	
008	<b>A4092701</b>	001	COUDE TOURNANT	AJUSTABLE MALE STUD ELBOW	EINSTELLBARER WINKELSTUTZEN	GIUNZIONE A 90°ORIENTABILE	
009	<b>A4230003</b>	004	BAGUE BS 1/4G	SEALING RING	DICHTRING	BOCCOLA	
010	<b>Z4100110</b>	013	RONDELLE D'ETANCHEITE 1/2"	SEAL RING 1/2"	DICHTRING 1/2"		
011	<b>Z4102400</b>	001	DISTRIBUTEUR	VALVE, DIVERTER	VERTEILER	DISTRIBUTORE	
012	<b>Z4103360</b>	002	JEU D'ETANCHEITE	SEALRING	DICHTUNG 3/4		
013	<b>Z4108050</b>	001	UNION EQUERRE	ELBOW	WINKELSTUECK 3/4		
014	<b>Z4108060</b>	001	PIECE DE CONNECTION	SOCKET/ADAPTER	T-STUTZEN 3/4		
015	<b>Z4131570</b>	001	CLAPET ANTIRETOUR	CHECK VALVE	RUECKSCHLAGVENTIL 3/4		
016	<b>Z4135580</b>	002	TAMPON	PLUG 3/4	STOPFEN 3/4	TAMPONE	
017	<b>Z4139070</b>	001	UNION	NIPPLE 1/4	NIPPEL 1/4	CONNETTORE	





COLL.REPARATION BLOC HYDRAULIQ REPAIR KIT HYDRAULIC BLOCK REPARATURSATZ STEUERBLOCK RIPARAZIONE KIT BLOCCO IDRAULI

Rep	Nr	Qt	Designation	Description	Bezeichnung	Referenza	Remarque - Remark - Bemerkung - Osservazioni
001	<b>A4056442</b>	001	ELEMENT DE DISTRIBUTION PVG32	DISTRIBUTOR SECTION	STEUERNLOCKELEMENT		
002	<b>A4056158</b>	002	ELEMENT DE DISTIBUTEUR PVG32	DISTRIBUTOR SECTION	STEUERBLOCKELEMENT		
003	<b>A4056207</b>	004	ELEMENT DE DISTIBUTEUR PVG32	DISTRIBUTOR SECTION	STEUERBLOCKELEMENT		
004	<b>Z4107570</b>	001	ETRIER	END PLATE W/PRESSURE PROT.	ENDPLATTE PROT.	CAVALLOTTO	
005	<b>A4056443</b>	001	KIT D'ASSEMBLAGE PVG32	MOUNTING KIT	MONTAGE SATZ		
006	<b>A4056451</b>	006	CDE MANUELLE	MANUAL CONTROL	HANDSTEUERUNG		
007	<b>A4056281</b>	002	CLAPET SECONDAIRE DANFOSS	SECONDARY VALVE	SEKUNDAERVENTIL	VALVOLA	
008	<b>A4056164</b>	002	CLAPET SECONDAIRE DANFOSS	SECONDARY VALVE	SEKUNDAERVENTIL	VALVOLA	
009	<b>A4056305</b>	001	TIROIR	DRAWER	SCHIEBER	SCATOLA GUIDA	
010	<b>A4056416</b>	001	TIROIR	DRAWER	SCHIEBER	SCATOLA GUIDA	
011	<b>A4056447</b>	001	TIROIR	DRAWER	SCHIEBER	SCATOLA GUIDA	
012	<b>A4056187</b>	001	TIROIR PVG32	DROWER PVG32	SCHIEBER PVG32		
013	<b>A4056444</b>	001	TIROIR	DRAWER	SCHIEBER	SCATOLA GUIDA	
014	<b>A4056303</b>	001	TIROIR	DRAWER	SCHIEBER	SCATOLA GUIDA	
015	<b>Z4002280</b>	006	JEU D'ETANCHEITE	DICHTSATZ MECH.BETAET	DICHTSATZ MECH.BETAET		
016	<b>Z4002290</b>	006	JEU D'ETANCHEITE	DICHTSATZ EL.BETAET.	DICHTSATZ EL.BETAET.		
017	<b>A4054144</b>	002	BOBINE	COIL	SPULE	BIBINA	
018	<b>A4054145</b>	004	BOBINE	COIL	SPULE	BIBINA	
019	<b>A4050084</b>	001	DISTRIBUTEUR	VALVE, DIVERTER	VERTEILER	DISTRIBUTORE	







Z41R0844 A

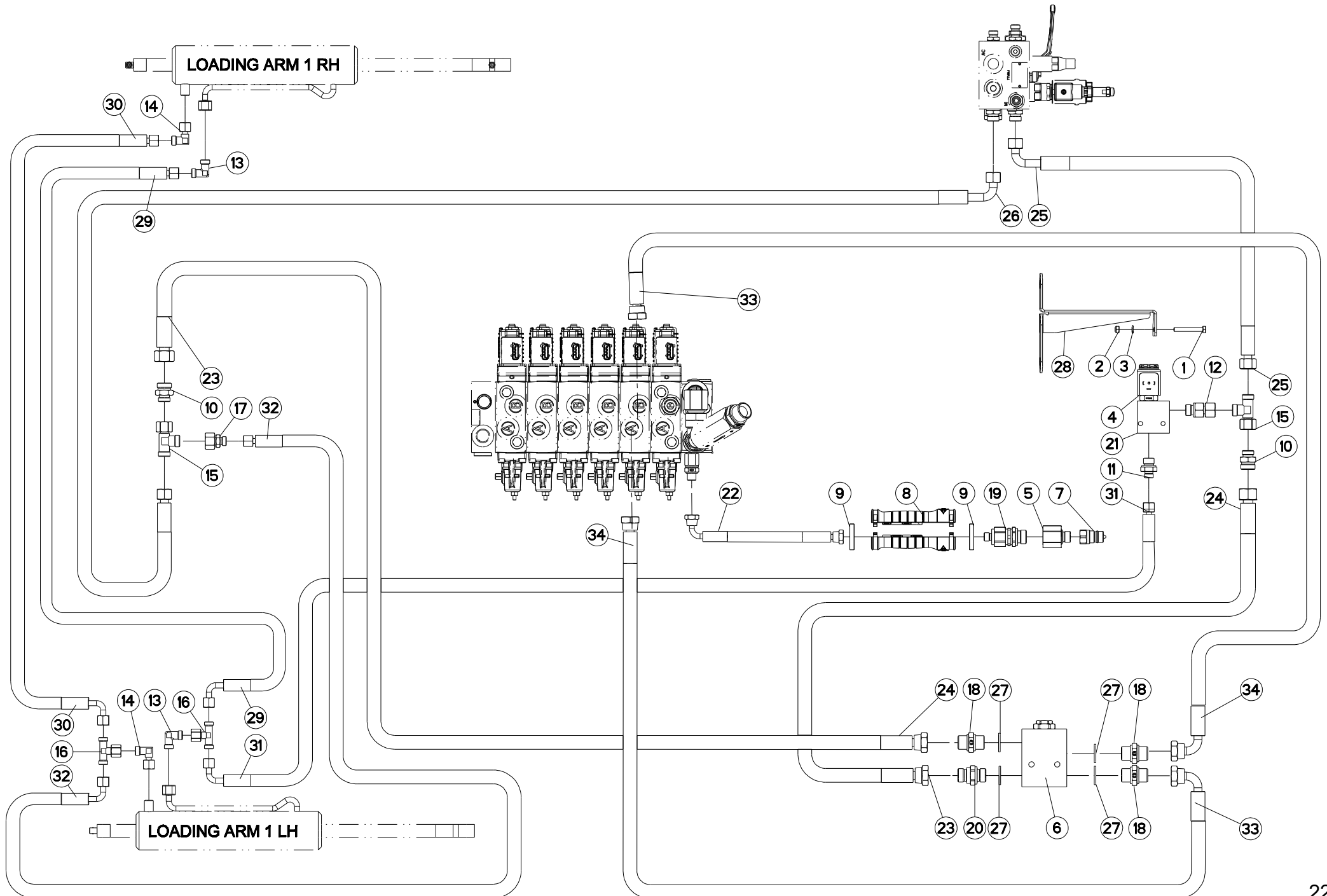
## CIRCUIT HYDRAULIQUE

## HYDRAULIC CIRCUIT

## HYDRAULIKUMLAUF

## CIRCUITO IDRAULICO

Rep	Nr	Qt	Designation	Description	Bezeichnung	Referenza	Remarque - Remark - Bemerkung - Osservazioni
001	<b>82070001</b>	001	CAPOT ANTI-POUSSIÈRE	HOOD	HAUBE	COFANO	
002	<b>82300808</b>	002	UNION MALE	MALE STUD CONNECTOR	GERADEREINSCHRAUBSTUTZEN	RACCORDO	
003	<b>A4054086</b>	001	BOBINE 12V POUR A4050036	COIL 12 V	SPULE 12 V	BOBINA	
004	<b>A4060625</b>	001	UNION MALE SPECIALE ZBC	MALE STUD COUPLING ZBC	GERADE EINSCHRAUBVERSCHRAU.ZBC	GIUNZIONE DIRITTA ZBC	
005	<b>A4072009</b>	001	LIMITEUR DE DEBIT	FLOW LIMITER	MENGENREGLER	LIMITATORE DI FLUSSO	
006	<b>A4080411</b>	001	UNION MALE	MALE STUD CONNECTOR	GERADER EINSCHRAUBSTUTZEN	GIUZIONE DIRITTA ZBC	
007	<b>A4080415</b>	004	UNION MALE	MALE STUD CONNECTOR	GERADER EINSCHRAUBSTUTZEN	GIUZIONE DIRITTA ZBC	
008	<b>A4082701</b>	002	COUDE TOURNANT	AJUSTABLE MALE STUD ELBOW	EINSTELLBARE WINKEL STUTZEN	GIUNZIONE A 90°ORIENTABILE ZBC	
009	<b>A4082711</b>	002	COUDE TOURNANT	AJUSTABLE MALE STUD ELBOW	EINSTELLBARE WINKEL STUTZEN	GIUNZIONE A 90°ORIENTABILE ZBC	
010	<b>A4090300</b>	001	UNION DOUBLE FE/ZN	STRAIGHT COUPLING FE/ZN	GERADE VERSCHRAUBUNG FE/ZN		
011	<b>A4090400</b>	002	UNION MALE	MALE STUD CONNECTOR	GERADER EINSCHRAUBSTUTZEN	GIUZIONE DIRITTA	
012	<b>A4092701</b>	002	COUDE TOURNANT	AJUSTABLE MALE STUD ELBOW	EINSTELLBARER WINKELSTUTZEN	GIUNZIONE A 90°ORIENTABILE	
013	<b>A4230003</b>	001	BAGUE BS 1/4G	SEALING RING	DICHTRING	BOCCOLA	
014	<b>A4050036</b>	001	SELECTEUR	SELECTOR	SELECTOR	SELETTORE	
015	<b>A4810035</b>	001	FLEXIBLE	HOSE, HYDRAULIC	HYDRAULIKSCHLAUCH	TUBO IN GOMMA	
016	<b>A4823021</b>	001	FLEXIBLE	HOSE, HYDRAULIC	HYDRAULIKSCHLAUCH	TUBO IN GOMMA	
017	<b>A4823021</b>	001	FLEXIBLE	HOSE, HYDRAULIC	HYDRAULIKSCHLAUCH	TUBO IN GOMMA	
018	<b>A4922140</b>	001	FLEXIBLE	HOSE, HYDRAULIC	HYDRAULIKSCHLAUCH	TUBO IN GOMMA	<->1500 mm
019	<b>A4922140</b>	001	FLEXIBLE	HOSE, HYDRAULIC	HYDRAULIKSCHLAUCH	TUBO IN GOMMA	<->1500 mm
020	<b>Z4089080</b>	001	DOUILLE	SLEEVE	KUPPLUNGSMUFFE 3/4	CHIAVE	
021	<b>Z4100110</b>	002	RONDELLE D'ETANCHEITE 1/2"	SEAL RING 1/2"	DICHTRING 1/2"		
022	<b>Z4159230</b>	001	CABLE ELECTRIQUE	CABLE	ELEKTROKABEL	CAVO ELETTRICO	
023	<b>Z1219070</b>	001	TUYAU HP	HOSE, HP	SCHLAUCH, HD	TUBO FLEX. AP	
024	<b>Z1219070</b>	001	TUYAU HP	HOSE, HP	SCHLAUCH, HD	TUBO FLEX. AP	
025	<b>Z4152770</b>	001	VERIN	CYLINDER, HYDRAULIC	HYDRAULIKZYLINDER	CILINDRO	
025	<b>Z6015990</b>	001	COLL.JOINTS-VERIN	KIT, SEAL, CYLINDER	SATZ DICHTUNGEN	SERIE GUARNIZIONI	: Z4152770
026	<b>Z4302620</b>	001	TUYAU	PIPE	ROHR	TUBO	





Z41R0881 B

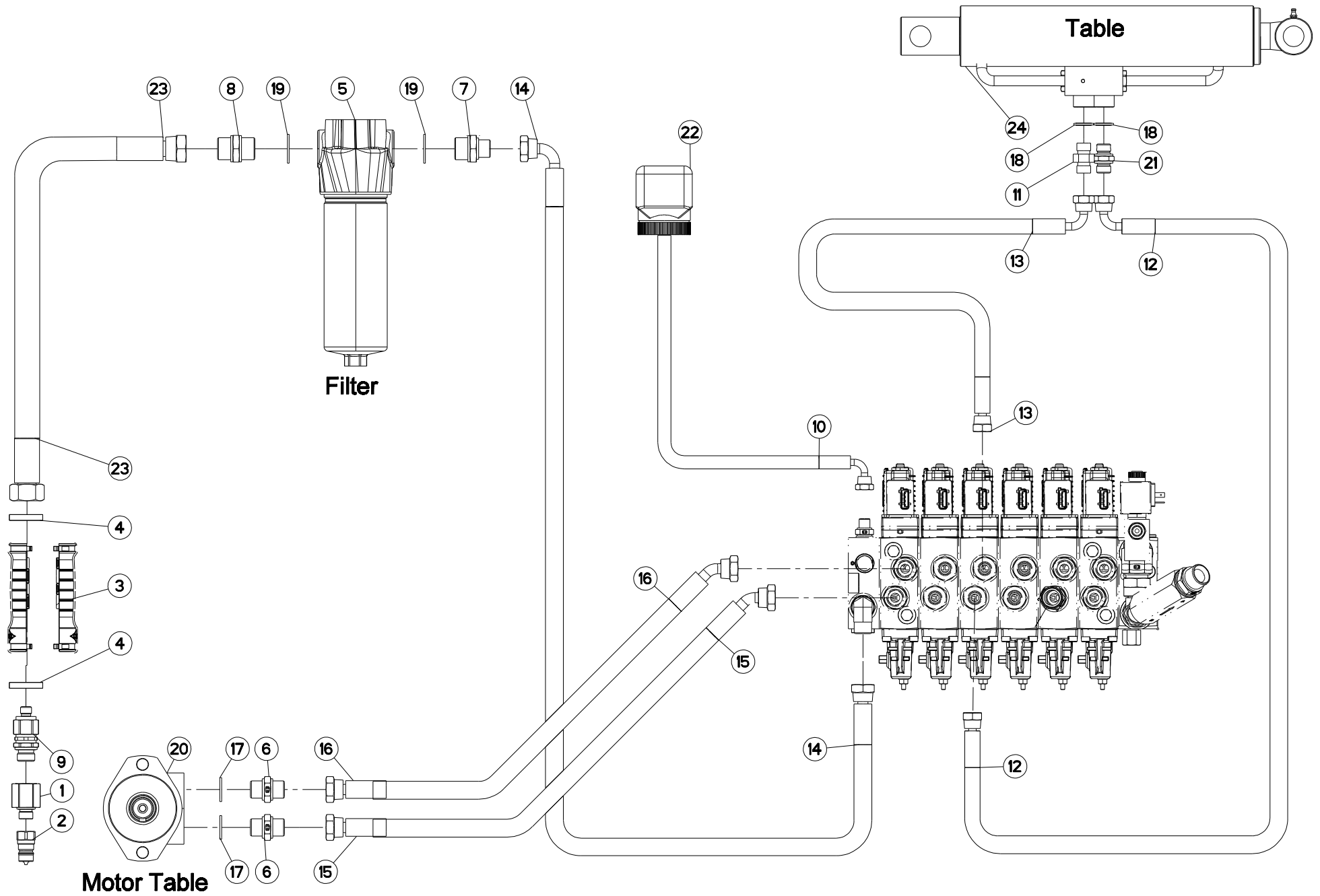
## HYDRAULIQUE RAMPE DE CHARGE

## HYDRAULIC LOADING ARM

## HYDRAULIK LADEARM

## IDRAULICO ##LOADING ARM

Rep	Nr	Qt	Designation	Description	Bezeichnung	Referenza	Remarque - Remark - Bemerkung - Osservazioni
001	<b>80060645</b>	002	VIS TETE HEXAGONALE FE/ZNXC3	HEX BOLT FE/ZNXC3	SECHSKANTSCHRAUBE FE/ZNXC3	VITE TESTA ESAGONALE FE/ZNXC3	
002	<b>80200640</b>	002	ECROU HEX.BAS AUTOFR.FE/ZNXC3	SELF-LOCKING NUT FE/ZNXC3	SELBSTSICHERND.MUTTER FE/ZNXC3	DADO AUTOBLOCCANTE FE/ZNXC3	
003	<b>80250611</b>	002	RONDELLE PLATE FE/ZNXC3	PLAIN WASHER M6 DIN 125 FE/ZNX	SCHEIBE FE/ZNXC3	RONDELLA PIATTA FE/ZNXC3	
004	<b>A4056270</b>	001	DISTRIBUTEUR	VALVE, DIVERTER	VERTEILER	DISTRIBUTORE	
005	<b>A4060637</b>	001	REDUCTION	ADAPTER, REDUCER	REDUZIERUNG	RIDUZIONE	
006	<b>A4071235</b>	001	CLAPET PILOTE	CHECK VALVE	SICHERHEITSVENTIL	VALVOLA	
007	<b>A4074016</b>	001	COUPLEUR	COUPLER	KUPPLER	GIUNTO	
008	<b>A4074069</b>	002	DEMI POIGNÉE	HANDLE, HALF	HANDGRIFFHÄLFTE	MEZZO MANIGLIA	
009	<b>A4074087</b>	002	BAGUE JAUNE	BUSHING YELLOW	HUELSE GELB	BOCCOLA GIALLO	
010	<b>A4080351</b>	002	UNION DROITE FE/ZN	STRAIGHT COUPLING FE/ZN	GERADE VERSCHRAUBUNG FE/ZN		
011	<b>A4080473</b>	001	UNION	FITTING, HYDRAULIC, UNION	VERBINDUNG	CONNETTORE	
012	<b>A4080513</b>	001	ADAPTATEUR TOURNANT	SWIVEL CONNECTOR	EINSTELBARE EINSCHRAUBSTUTZE	ADATTATORE	
013	<b>A4080704</b>	002	COUDE EGAL NU FE/ZNXC3	EQUAL ELBOW FE/ZNXC3	WINKEL-VERSCHRAUBUNG FE/ZNXC3	GIUNZIONE A 90° FE/ZNXC3	
014	<b>A4082711</b>	004	COUDE TOURNANT	ADJUSTABLE MALE STUD ELBOW	EINSTELLBARE WINKEL STUTZEN	GIUNZIONE A 90°ORIENTABILE ZBC	
015	<b>A4083101</b>	002	TE ADAPTABLE RENVERSE	ADJ.MALE STUD TEE-STUD BAR.	EINSTELLB.L VERSCHRAUBUNG	TERMINALE A L. ORIENTABILE	
016	<b>A4083203</b>	005	TE TOURNANT NU FE/ZNXC3	ADJUSTABLE EQUAL TEE FE/ZNXC3	EINSTELLB.T VERSCHRAU.FE/ZNXC3	RACCORDO ORIENT.A T FE/ZNXC3	
017	<b>A4085328</b>	001	ADAPTATEUR REDUCTION FE/ZN	SWIVEL FITTING REDUCER FE/ZN	GERADE REDUZIER STUETZE FE/ZN		
018	<b>A4090400</b>	004	UNION MALE	MALE STUD CONNECTOR	GERADER EINSCHRAUBSTUTZEN	GIUZIONE DIRITTA	
019	<b>A4094000</b>	001	ADAPTATEUR	FITTING, HYDRAULIC, ADAPTER	ANBAUELEMENT	ADATTATORE	
020	<b>A4094002</b>	001	ADAPTATEUR	FITTING, HYDRAULIC, ADAPTER	ANBAUELEMENT	ADATTATORE	
021	<b>A4100022</b>	001	BLOC DE RACCORDEMENT	BLOCK	MONTAGEBLOCK		
022	<b>A4820000</b>	001	FLEXIBLE	HOSE, HYDRAULIC	HYDRAULIKSCHLAUCH	TUBO IN GOMMA	
023	<b>A4823016</b>	001	FLEXIBLE	HOSE, HYDRAULIC	HYDRAULIKSCHLAUCH	TUBO IN GOMMA	
024	<b>A4823016</b>	001	FLEXIBLE	HOSE, HYDRAULIC	HYDRAULIKSCHLAUCH	TUBO IN GOMMA	
025	<b>A4922018</b>	001	FLEXIBLE HYDRAULIQUE	HYDRAULIC HOSE	HYDRAULIKSCHLAUCH	TUBO GOMMA	<->3200 mm
026	<b>A4922018</b>	001	FLEXIBLE HYDRAULIQUE	HYDRAULIC HOSE	HYDRAULIKSCHLAUCH	TUBO GOMMA	<->3200 mm
027	<b>Z4100110</b>	004	RONDELLE D'ETANCHEITE 1/2"	SEAL RING 1/2"	DICHTRING 1/2"		
028	<b>Z4159980</b>	001	SUPPORT	SUPPORT	TRAEGER	SUPPORTO	
029	<b>Z1101610</b>	001	FLEXIBLE	HOSE, HYDRAULIC	HYDRAULIKSCHLAUCH	TUBO IN GOMMA	
030	<b>Z1101610</b>	001	FLEXIBLE	HOSE, HYDRAULIC	HYDRAULIKSCHLAUCH	TUBO IN GOMMA	
031	<b>Z4031540</b>	001	FLEXIBLE	HOSE, HYDRAULIC	HYDRAULIKSCHLAUCH	TUBO IN GOMMA	
032	<b>Z4031540</b>	001	FLEXIBLE	HOSE, HYDRAULIC	HYDRAULIKSCHLAUCH	TUBO IN GOMMA	
033	<b>Z6106380</b>	001	FLEXIBLE	HOSE, HYDRAULIC	HYDRAULIKSCHLAUCH	TUBO IN GOMMA	
034	<b>Z6106380</b>	001	FLEXIBLE	HOSE, HYDRAULIC	HYDRAULIKSCHLAUCH	TUBO IN GOMMA	





Z41R0845 B

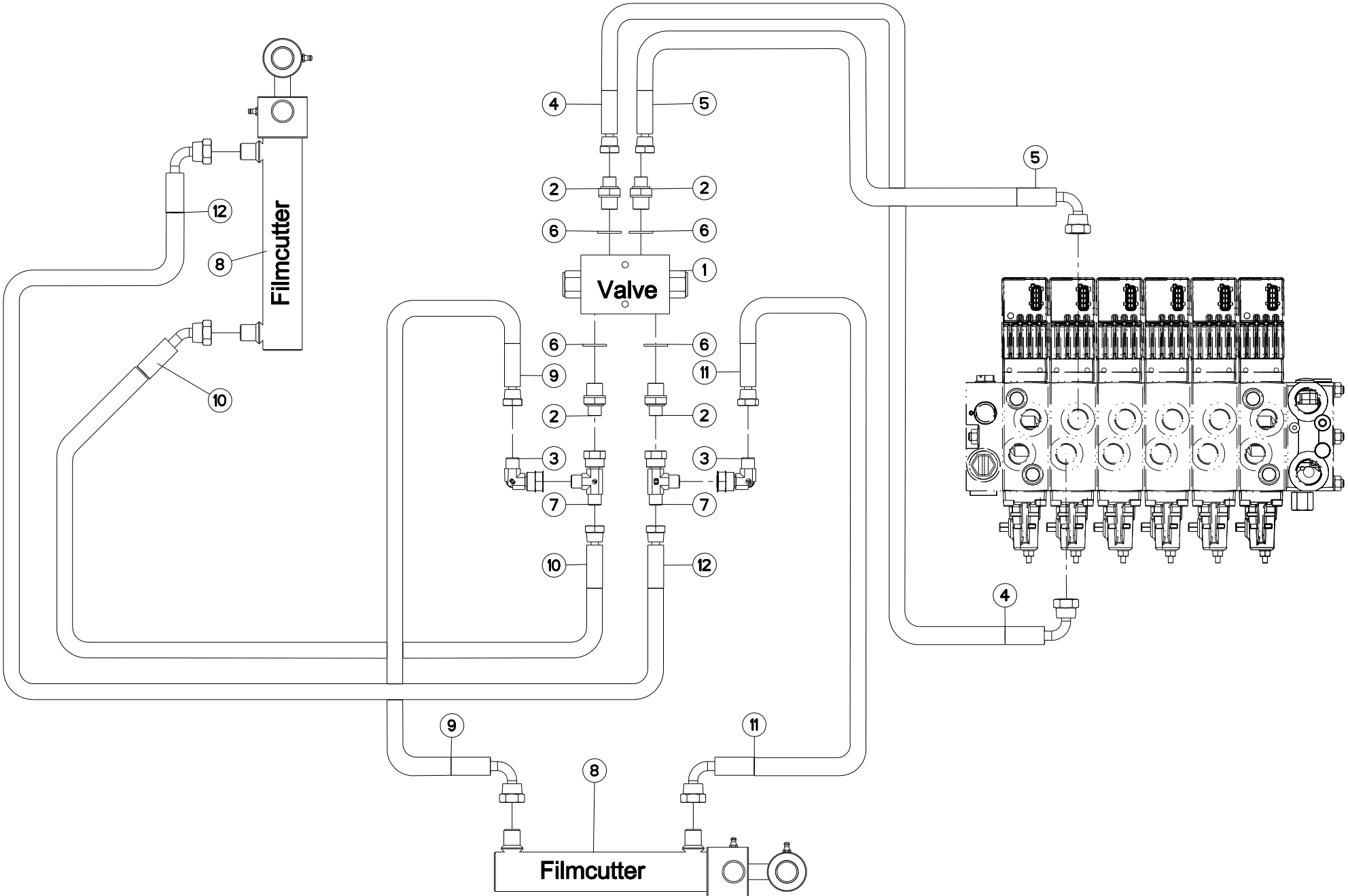
## CIRCUIT HYDRAULIQUE

## HYDRAULIC CIRCUIT

## HYDRAULIKUMLAUF

## CIRCUITO IDRAULICO

Rep	Nr	Qt	Designation	Description	Bezeichnung	Referenza	Remarque - Remark - Bemerkung - Osservazioni
001	<b>A4060637</b>	001	REDUCTION	ADAPTER, REDUCER	REDUZIERUNG	RIDUZIONE	
002	<b>A4074016</b>	001	COUPLEUR	COUPLER	KUPPLER	GIUNTO	
003	<b>A4074069</b>	002	DEMI POIGNÉE	HANDLE, HALF	HANDGRIFFHÄLFTE	MEZZO MANIGLIA	
004	<b>A4074087</b>	002	BAGUE JAUNE	BUSHING YELLOW	HUELSE GELB	BOCCOLA GIALLO	
005	<b>A4079148</b>	001	FILTRE HYDRAULIQUE COMPLET	COMPLETE FILTER	FILTERPATRONE	FILTRO COMPLETO	
006	<b>A4090400</b>	009	UNION MALE	MALE STUD CONNECTOR	GERADER EINSCHRAUBSTUTZEN	GIUZIONE DIRITTA	
007	<b>A4090402</b>	001	UNION MALE	MALE STUD CONNECTOR	GERADER EINSCHRAUBSTUTZEN	GIUZIONE DIRITTA	
008	<b>A4090407</b>	002	UNION MALE	MALE STUD CONNECTOR	GERADER EINSCHRAUBSTUTZEN	GIUZIONE DIRITTA	
009	<b>A4094000</b>	001	ADAPTATEUR	FITTING, HYDRAULIC, ADAPTER	ANBAUELEMENT	ADATTATORE	
010	<b>A4810032</b>	001	FLEXIBLE	HOSE, HYDRAULIC	HYDRAULIKSCHLAUCH	TUBO IN GOMMA	
011	<b>A4090301</b>	001	UNION DOUBLE FE/ZN	STRAIGHT COUPLING FE/ZN	GERADE VERSCHRAUBUNG FE/ZN		
012	<b>A4812014</b>	001	FLEXIBLE	HOSE, HYDRAULIC	HYDRAULIKSCHLAUCH	TUBO IN GOMMA	
013	<b>A4812014</b>	001	FLEXIBLE	HOSE, HYDRAULIC	HYDRAULIKSCHLAUCH	TUBO IN GOMMA	
014	<b>A4823004</b>	001	FLEXIBLE	HOSE, HYDRAULIC	HYDRAULIKSCHLAUCH	TUBO IN GOMMA	
015	<b>A4823019</b>	001	FLEXIBLE	HOSE, HYDRAULIC	HYDRAULIKSCHLAUCH	TUBO IN GOMMA	
016	<b>A4823019</b>	001	FLEXIBLE	HOSE, HYDRAULIC	HYDRAULIKSCHLAUCH	TUBO IN GOMMA	
017	<b>Z4100110</b>	015	RONDELLE D'ETANCHEITE 1/2"	SEAL RING 1/2"	DICHTRING 1/2"		
018	<b>Z4100420</b>	002	BAGUE D'ETANCHEITE	RING, SEALING	RING, DICHT-	PARAOLIO	
019	<b>Z4103360</b>	004	JEU D'ETANCHEITE	SEALRING	DICHTUNG 3/4		
020	<b>Z4146910</b>	001	MOTEUR HYDRAULIQUE	OIL MOTOR 130CCM SHA FT 25	MOTOR	MOTORE	
021	<b>Z6019100</b>	001	ETRANGLEUR	ADAPTER, RESTRICTOR	OELDROSSEL	RIDUTTORE	
022	<b>Z4107560</b>	001	RESERVOIR	OIL RESERVOIR	OELTANK	SERBATOIO	
023	<b>Z4144740</b>	001	FLEXIBLE	HOSE, HYDRAULIC	HYDRAULIKSCHLAUCH	TUBO IN GOMMA	
024	<b>Z4152770</b>	001	VERIN	CYLINDER, HYDRAULIC	HYDRAULIKZYLINDER	CILINDRO	





Z41R0842 A

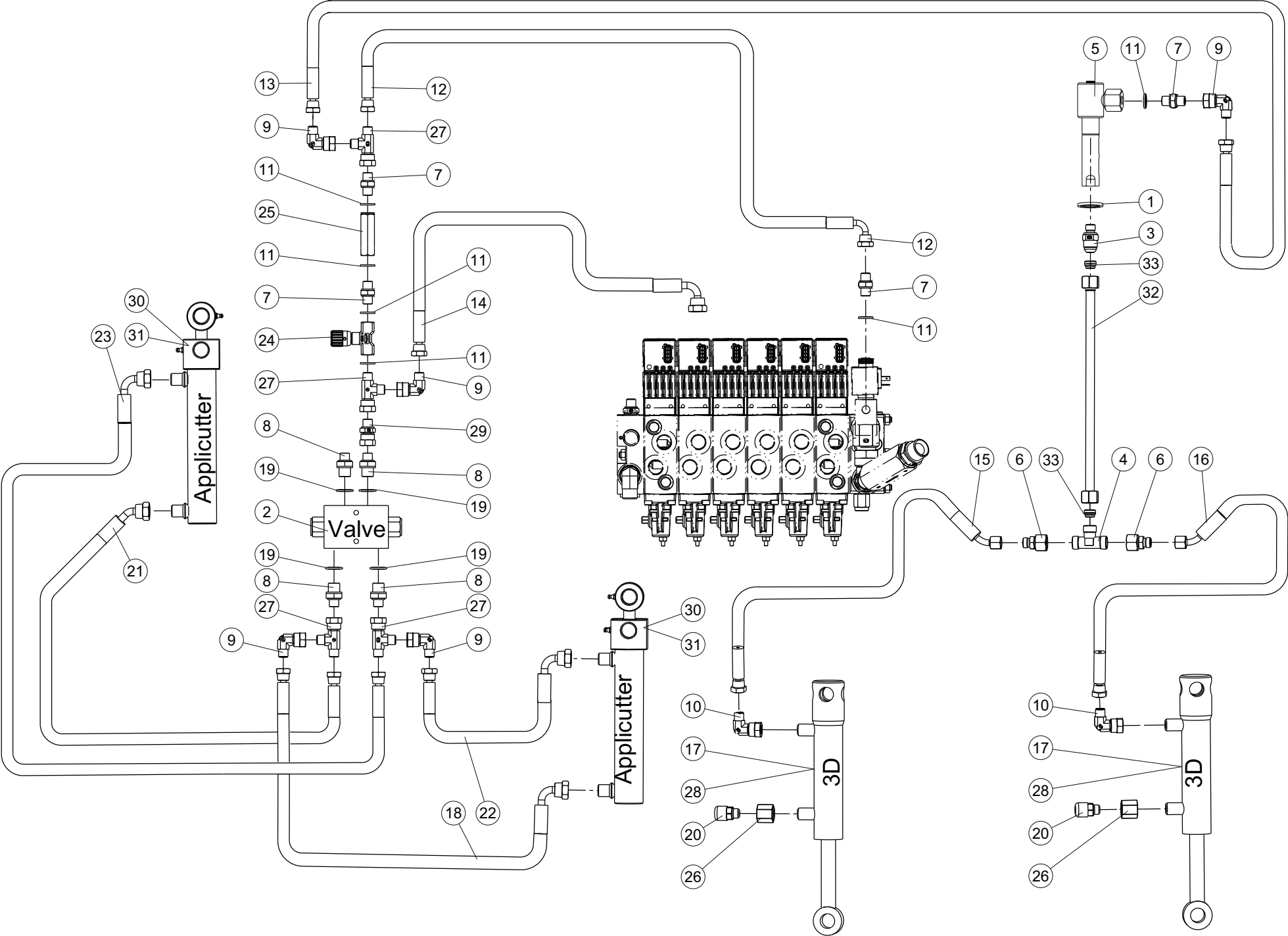
CIRCUIT HYDRAULIQUE (2D) EMBAL

HYDRAULIC CIRCUIT (2D) WRAPPER

HYDRAULIKUMLAUF (2D) WICKLER

CIRCUITO IDRAULICO (2D) ##WRAP

Rep	Nr	Qt	Designation	Description	Bezeichnung	Referenza	Remarque - Remark - Bemerkung - Osservazioni
001	<b>A4071227</b>	001	CLAPET PILOTE	CHECK VALVE	SICHERHEITSVENTIL	VALVOLA	
002	<b>A4090401</b>	004	UNION MALE	MALE STUD CONNECTOR	GERADER EINSCHRAUBSTUTZEN	GIUNZIONE DIRITTA	
003	<b>A4092700</b>	002	COUDE TOURNANT	AJUSTABLE MALE STUD ELBOW	VERSCHR.1/4" ALBU 90° BSP	GIUNZIONE A 90°ORIENTABILE	
004	<b>A4810048</b>	001	FLEXIBLE	HOSE, HYDRAULIC	HYDRAULIKSCHLAUCH	TUBO IN GOMMA	
005	<b>A4810048</b>	001	FLEXIBLE	HOSE, HYDRAULIC	HYDRAULIKSCHLAUCH	TUBO IN GOMMA	
006	<b>Z4100420</b>	004	BAGUE D'ETANCHEITE	RING, SEALING	RING, DICHT-	PARAOLIO	
007	<b>Z4135640</b>	002	RACCORD T RENVERSE ORIENTABLE	L-STUD	L-VERSCHRAUBUNG	COLLEGAMENTO A VITE	
008	<b>Z6015051</b>	002	VERIN	CYLINDER, HYDRAULIC	HYDRAULIKZYLINDER	CILINDRO	
008	<b>Z6016110</b>	001	JEU DE REPARATION	REPAIR SET	REPARATURSATZ		: Z6015051
009	<b>Z4100360</b>	001	FLEXIBLE	HOSE, HYDRAULIC	HYDRAULIKSCHLAUCH	TUBO IN GOMMA	
010	<b>Z4102270</b>	001	FLEXIBLE	HOSE, HYDRAULIC	HYDRAULIKSCHLAUCH	TUBO IN GOMMA	
011	<b>Z4103490</b>	001	FLEXIBLE	HOSE, HYDRAULIC	HYDRAULIKSCHLAUCH	TUBO IN GOMMA	
012	<b>Z4103500</b>	001	FLEXIBLE	HOSE, HYDRAULIC	HYDRAULIKSCHLAUCH	TUBO IN GOMMA	







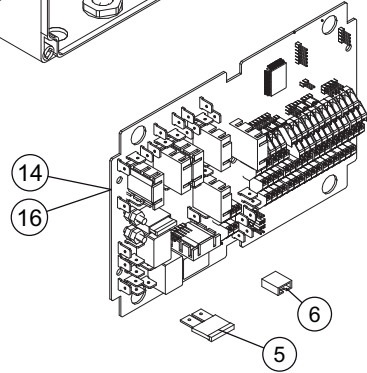
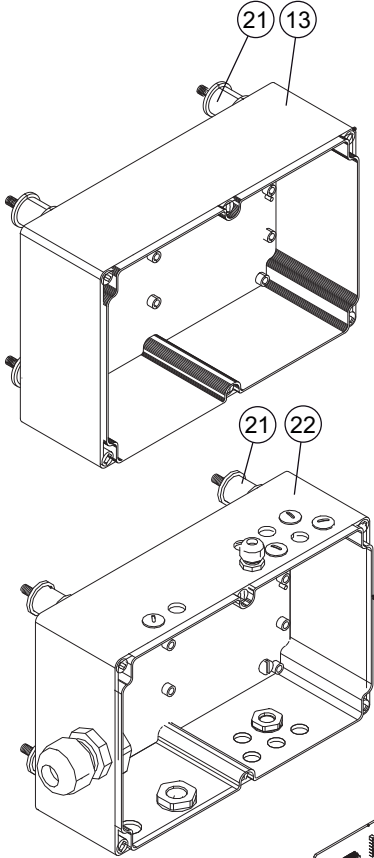
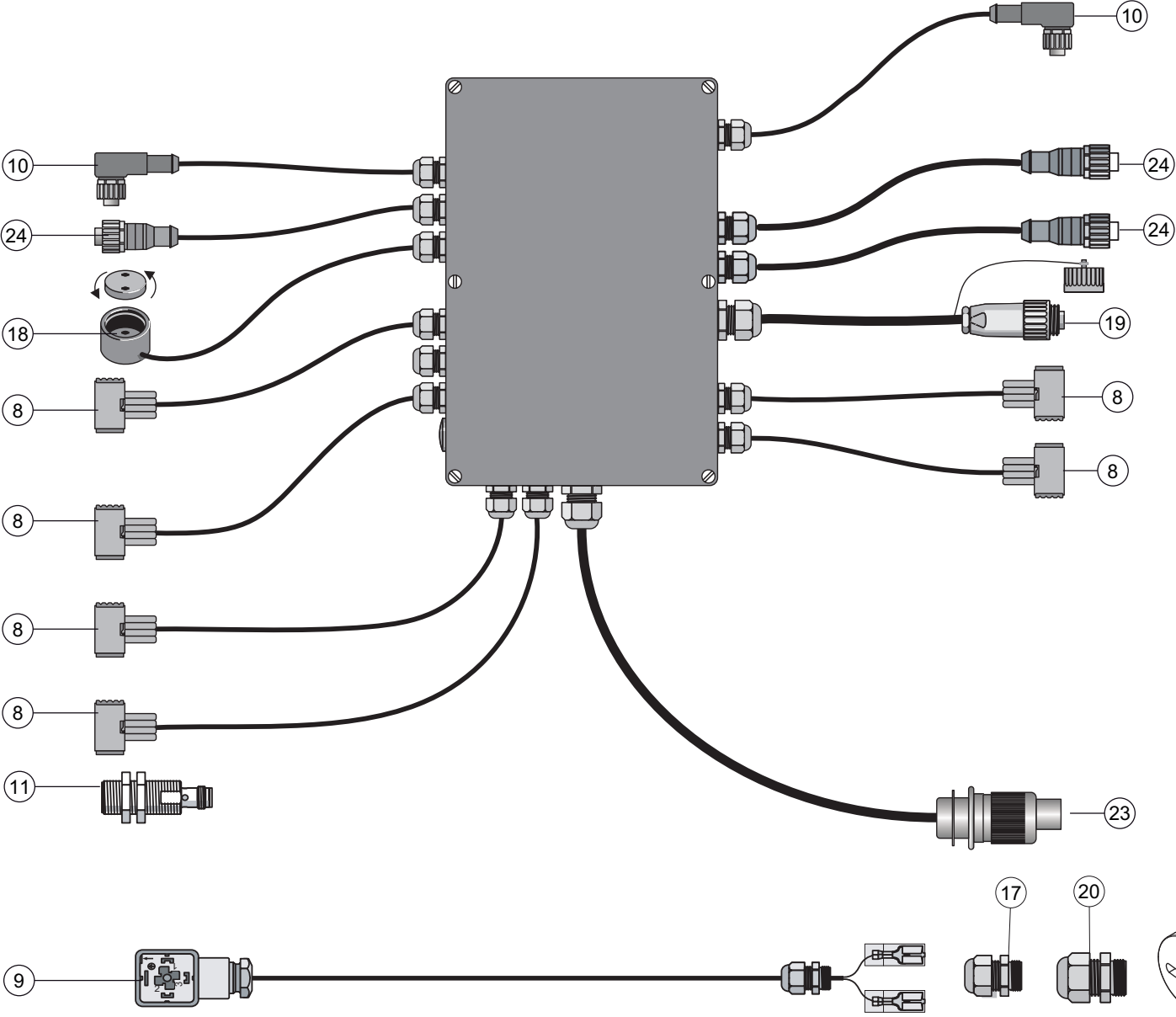
## CIRCUIT HYDRAULIQUE (3D) EMBAL

## HYDRAULIC CIRCUIT (3D) WRAPPER

## HYDRAULIKUMLAUF (3D) WICKLER

## CIRCUITO IDRAULICO (3D) ##WRAP

Rep	Nr	Qt	Designation	Description	Bezeichnung	Referenza	Remarque - Remark - Bemerkung - Osservazioni
001	<b>80582502</b>	001	CIRCLIP EXTERIEUR FLZNNC	RETAINING RING FLZNNC	SICHERUNGSRING FLZNNC	ANELLO FLZNNC	
002	<b>A4071227</b>	001	CLAPET PILOTE	CHECK VALVE	SICHERHEITSVENTIL	VALVOLA	
003	<b>A4080403</b>	001	UNION MALE	MALE STUD CONNECTOR	GERADER EINSCHRAUBSTUTZEN	GIUNZIONE DIRITTA ZBC	
004	<b>A4081003</b>	001	TE EGAL	EQUAL TEE	T-VERSCHRAUBUNG	GIUNZIONE A T	
005	<b>A4082903</b>	001	COUDE TOURNANT ROTATIF	SWIVELLING ELBOW	DREHBARES WINKELSTUECK		
006	<b>A4085328</b>	002	ADAPTATEUR REDUCTION FE/ZN	SWIVEL FITTING REDUCER FE/ZN	GERADE REDUZIER STUETZE FE/ZN		
007	<b>A4090300</b>	005	UNION DOUBLE FE/ZN	STRAIGHT COUPLING FE/ZN	GERADE VERSCHRAUBUNG FE/ZN		
008	<b>A4090401</b>	004	UNION MALE	MALE STUD CONNECTOR	GERADER EINSCHRAUBSTUTZEN	GIUNZIONE DIRITTA	
009	<b>A4092700</b>	005	COUDE TOURNANT	AJUSTABLE MALE STUD ELBOW	VERSCHR. 1/4" ALBU 90° BSP	GIUNZIONE A 90°ORIENTABILE	
010	<b>A4092702</b>	002	COUDE TOURNANT	AJUSTABLE MALE STUD ELBOW	EINSTELLBARER WINKELSTUTZEN	GIUNZIONE A 90°ORIENTABILE	
011	<b>A4230003</b>	008	BAGUE BS 1/4G	SEALING RING	DICHTRING	BOCCOLA	
012	<b>A4810003</b>	001	FLEXIBLE	HOSE, HYDRAULIC	HYDRAULIKSCHLAUCH	TUBO IN GOMMA	
013	<b>A4810033</b>	001	FLEXIBLE	HOSE, HYDRAULIC	HYDRAULIKSCHLAUCH	TUBO IN GOMMA	
014	<b>A4810048</b>	001	FLEXIBLE	HOSE, HYDRAULIC	HYDRAULIKSCHLAUCH	TUBO IN GOMMA	
015	<b>A4820014</b>	001	FLEXIBLE	HOSE, HYDRAULIC	HYDRAULIKSCHLAUCH	TUBO IN GOMMA	
016	<b>A4820014</b>	001	FLEXIBLE	HOSE, HYDRAULIC	HYDRAULIKSCHLAUCH	TUBO IN GOMMA	
017	<b>Z4100100</b>	002	JEU D'ETANCHEITE	SEALING	DICHTUNGSSATZ D32D20		
018	<b>Z4100360</b>	001	FLEXIBLE	HOSE, HYDRAULIC	HYDRAULIKSCHLAUCH	TUBO IN GOMMA	
019	<b>Z4100420</b>	004	BAGUE D'ETANCHEITE	RING, SEALING	RING, DICHT-	PARAOLIO	
020	<b>Z4101960</b>	002	RENIFLARD	BREATHER	BELUEFTUNGSVENTIL 1/4	SFIATATOIO	
021	<b>Z4102270</b>	001	FLEXIBLE	HOSE, HYDRAULIC	HYDRAULIKSCHLAUCH	TUBO IN GOMMA	
022	<b>Z4103490</b>	001	FLEXIBLE	HOSE, HYDRAULIC	HYDRAULIKSCHLAUCH	TUBO IN GOMMA	
023	<b>Z4103500</b>	001	FLEXIBLE	HOSE, HYDRAULIC	HYDRAULIKSCHLAUCH	TUBO IN GOMMA	
024	<b>Z4108350</b>	001	VALVE DE CONTROLE	FLOW CONTROL VALVE	STROMVENTIL	VALVOLA DI CONTROLLO	
025	<b>Z4108390</b>	001	CLAPET ANTIRETOUR	CHECK VALVE	RUECKSCHLAGVENT RS06/0,5-G1/4		
026	<b>Z4108400</b>	002	DOUILLE	SLEEVE	MUFFE 1/4	CHIAVE	
027	<b>Z4135640</b>	004	RACCORD T RENVERSE ORIENTABLE	L-STUD	L-VERSCHRAUBUNG	COLLEGAMENTO A VITE	
028	<b>Z4146611</b>	002	VERIN	CYLINDER, HYDRAULIC	HYDRAULIKZYLINDER	CILINDRO	
029	<b>Z6009010</b>	001	EMBOUT DE REDUCTION	STUD, REDUCING	STUTZEN, REDUZIER-		
030	<b>Z6015051</b>	002	VERIN	CYLINDER, HYDRAULIC	HYDRAULIKZYLINDER	CILINDRO	
031	<b>Z6016110</b>	002	JEU DE REPARATION	REPAIR SET	REPARATURSATZ		
032	<b>Z6025320</b>	001	CONDUIT	CONDUIT	LEIDING	CONDUTTURA	
033	<b>A4080112</b>	002	BAGUE DE COMPRESSION + O-RING	CUTTING RING + O-RING	SCHNEIDRING + O-RING	BOCCOLA + O-RING	





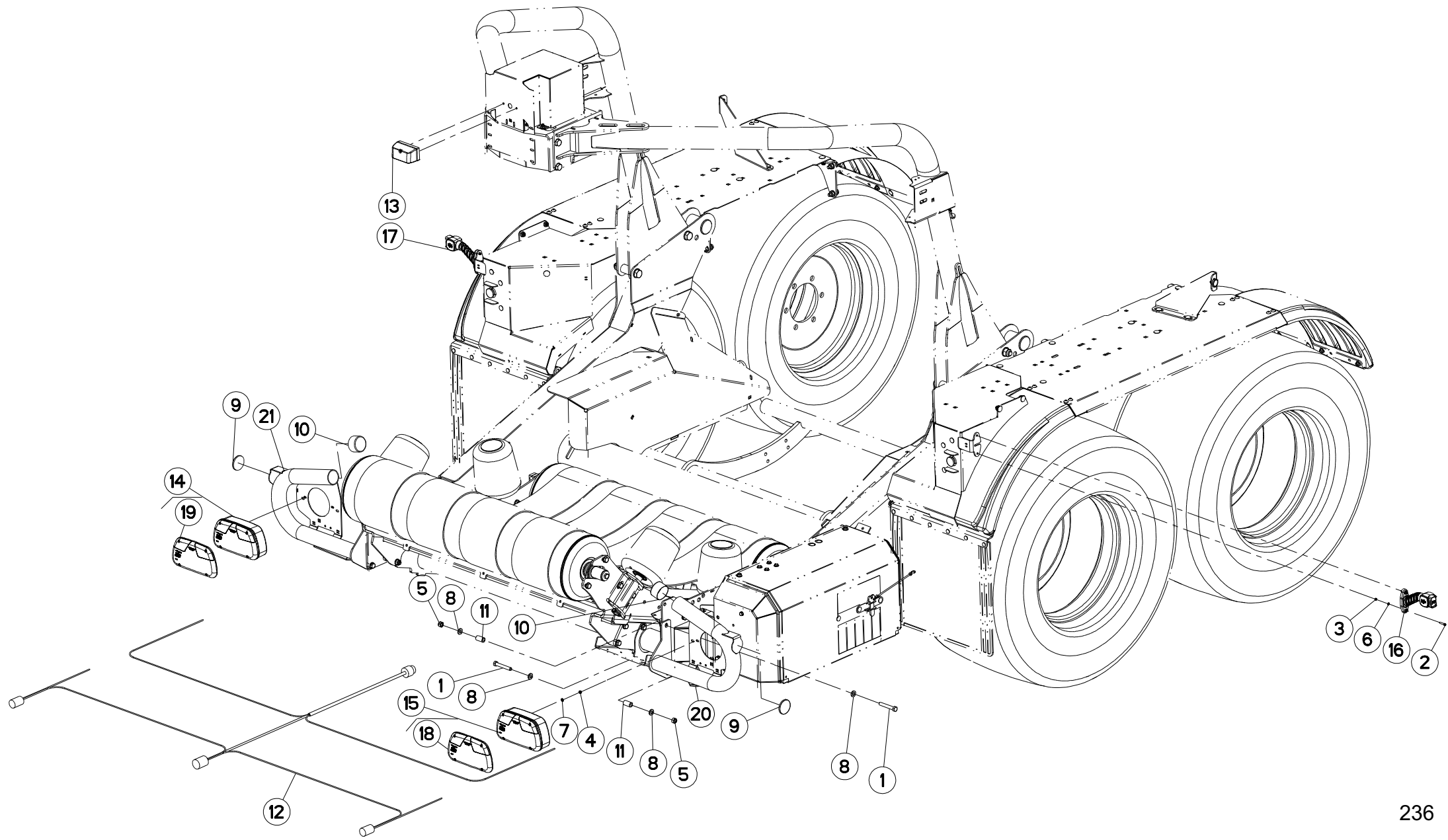
Z43R0020 E

BOITIER DE COMMANDE EMBALLEUSE CONTROL BOX WRAPPER

STEUEREINHEIT WICKLER

SCATOLA DI COMANDO ##WRAPPE

Rep	Nr	Qt	Designation	Description	Bezeichnung	Referenza	Remarque - Remark - Bemerkung - Osservazioni
001	83040274	001	BOUCHON POUR PRESSE-ÉTOUPE	CABLE GLAND COVER	STOPFEN FUER KABEKVERSCHRAUB.	TAPPO PER PRESSA-CAVO	M16x1,5
002	83040275	001	BOUCHON POUR PRESSE-ÉTOUPE	CABLE GLAND COVER	STOPFEN FUER KABEKVERSCHRAUB.	TAPPO PER PRESSA-CAVO	M12x1,5
003	83040276	001	ECROU DE PRESSE-ÉTOUPE	CABLE GLAND NUT	MUTTER FUER KABELVERSCHRAUBUNG	DADO PER PRESSA-CAVO	M12x1,5
004	83040277	001	ECROU DE PRESSE-ÉTOUPE	CABLE GLAND NUT	MUTTER FUER KABELVERSCHRAUBUNG	DADO PER PRESSA-CAVO	M16x1,5
005	83233020	001	FUSIBLE ATO 30 A VERT	FUSE ATO 30 A	SICHERUNG ATO 30 A	FUSIBILE ATO 30 A	30A
006	83238009	001	CAVALIER	JUMPER	STECKBRUECKE	GRAFFE	
008	Z4130860	006	CABLE ELECTRIQUE	CABLE	ELEKTROKABEL	CAVO ELETTRICO	<->1M
009	Z4130870	001	CABLE ELECTRIQUE	CABLE	ELEKTROKABEL	CAVO ELETTRICO	<->1M 3D
010	Z4300290	002	CABLE ELECTRIQUE	CABLE	ELEKTROKABEL	CAVO ELETTRICO	<->5m
011	Z4300010	006	CAPTEUR	SENSOR	SENSOR	SENSORE	M18
013	Z4303390	001	BOITIER	HOUSING	GEHAEUSE	SCATOLA	WITHOUT HOLES
014	Z4420524	001	CARTE ELECTRONIQUE	CIRCUIT, ELECTRONIC	ELEKTRONISCHE KARTE	CARTA ELETTRONICA	ISO BP WRP 3 V1.04
016	Z4500561	001	CARTE ELECTRONIQUE	CIRCUIT, ELECTRONIC	ELEKTRONISCHE KARTE	CARTA ELETTRONICA	NO SOFTWARE
017	Z4503960	001	PRESSE-ÉTOUPE	CABLE GLAND	KABELVERSCHRAUBUNG	PRESSA-CAVO	M12x1,5
018	Z4153350	001	CAPTEUR	ANGLE SENSOR	SENSOR	SENSORE	<->2M
019	Z4515880	001	CABLE CPL.	CABLE ASSY	KABEL, VOLLST.		<->6M
020	Z4520900	001	PRESSE-ÉTOUPE	CABLE GLAND	KABELVERSCHRAUBUNG	PRESSA-CAVO	M16x1,5
021	Z4521890	004	AMORTISSEUR	DAMPER VIBRATION	DAEMPFER, SCHWINGUNGS-	AMMORTIZZATORE	
022	Z4538160	001	BOITIER	BOX	GEHAEUSE	SCATOLA	WITH HOLES
023	Z6100010	001	CABLE D'ALIMENTATION	CABLE, FEED	KABEL, ZULEITUNGS-	CAVO ALIMENTATORE	<->6M
024	Z5106970	004	CABLE	CABLE	KABEL	CAVO	<->5M





Z41R0817 C

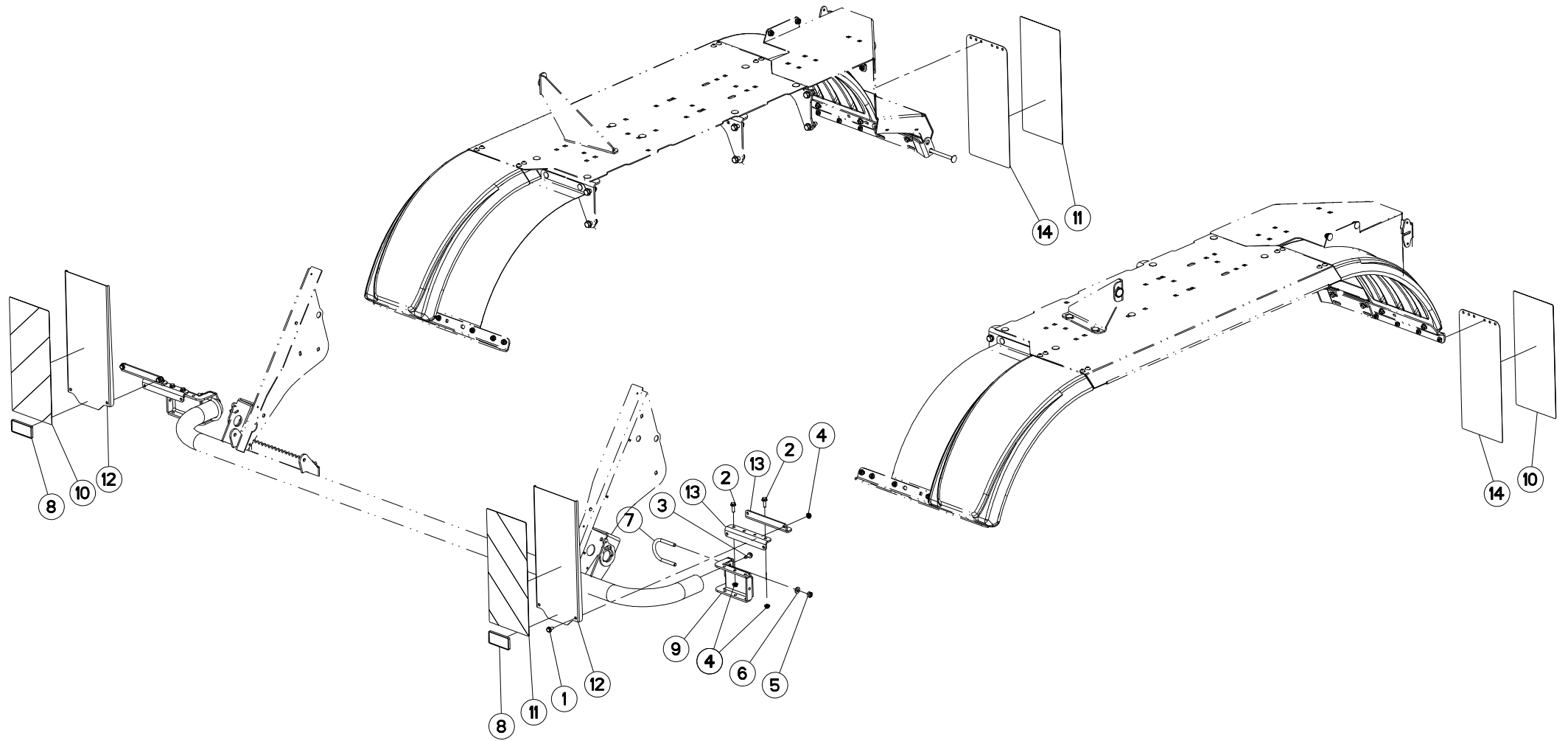
## ECLAIRAGE - SIGNALISATION

## LIGHTING EQUIPMENT

## BELEUCHTUNG

## ATTREZZATURA DI ILLUMINAZIONE

Rep	Nr	Qt	Designation	Description	Bezeichnung	Referenza	Remarque - Remark - Bemerkung - Osservazioni
001	<b>80061265</b>	006	VIS TETE HEXAGONALE FE/ZNXC3	HEX BOLT FE/ZNXC3	SECHSKANTSCHRAUBE FE/ZNXC3	VITE TESTA ESAGONALE FE/ZNXC3	
002	<b>80080525</b>	004	VIS TETE CYL.SIX P.CR.FE/ZNXC3	HEX.SOCK.HEAD CAP SCR.FE/ZNXC3	ZYLINDERSCHR.INNENSEC.FE/ZNXC3	VITE A TESTA CILINDR. FE/ZNXC3	
003	<b>80200540</b>	004	ECROU HEX.BAS AUTOFR.FE/ZNXC3	SELF-LOCKING NUT FE/ZNXC3	SELBSTSICHERND.MUTTER FE/ZNXC3	DADO AUTOBLOCCANTE FE/ZNXC3	
004	<b>80200640</b>	004	ECROU HEX.BAS AUTOFR.FE/ZNXC3	SELF-LOCKING NUT FE/ZNXC3	SELBSTSICHERND.MUTTER FE/ZNXC3	DADO AUTOBLOCCANTE FE/ZNXC3	
005	<b>80201248</b>	006	ECROU HEX.BAS AUTOFR.FLZNNC	SELF-LOCKING NUT FLZNNC	SELBSTSICHERND.MUTTER FLZNNC	DADO AUTOBLOCCANTE FLZNNC	
006	<b>80250512</b>	004	RONDELLE PLATE FE/ZNXC3	PLAIN WASHER M5 DIN-125	SCHEIBE FE/ZNXC3	RONDELLA PIATTA FE/ZNXC3	
007	<b>80250611</b>	004	RONDELLE PLATE FE/ZNXC3	PLAIN WASHER M6 DIN 125 FE/ZNX	SCHEIBE FE/ZNXC3	RONDELLA PIATTA FE/ZNXC3	
008	<b>80251227</b>	012	RONDELLE PLATE FE/ZNXC3	PLAIN WASHER FE/ZNXC3	SCHEIBE FE/ZNXC3	RONDELLA PIATTA FE/ZNXC3	
009	<b>83240014</b>	002	CATADIOPTRE	REFLECTOR	RUECKSTRAHLER	CATADIOTTRO	
010	<b>Z4080080</b>	002	CHAPEAU PLASTIQUE	CAP, PLASTIC	KAPPE, KUNSTSTOFF		
011	<b>Z4101170</b>	006	DOUILLE	COLLAR 12,4/19X34	DISTANZHUELSE	CHIAVE	
012	<b>Z4158600</b>	001	CABLE	WIRE	DRAHTSEIL	CAVO	
013	<b>Z4158610</b>	001	LUMIERE DE PLAQUE D IMMATRICUL	LICENCE PLATE LIGHT	KENNZEICHNUNGBELEUCHTUNG		
014	<b>Z4421190</b>	001	FEU ARRIERE GAUCHE	LIGHT, REAR, LEFT	RUECKLICHT LINKS	FANALINO COMPLETO POST.SX	
015	<b>Z4421200</b>	001	FEU ARRIERE DROIT	LIGHT, REAR, RIGHT	RUECKLICHT RECHTS	FANALINO COMPLETO POST.DX	
016	<b>Z4422240</b>	001	LAMPE DROITE	LIGHT RH	BIRNE RECHTS	LIGHTDINA	
017	<b>Z4422250</b>	001	LAMPE GAUCHE	LIGHT LH	BIRNE LINKS	LAMPADINA	
018	<b>Z4422460</b>	001	VERRE FEU ARRIERE DROIT	LIGHT, GLASS, REAR, RIGHT	RUECKLICHT GLAS RECHTS	FANALINO COMPLETO POST.DX	
019	<b>Z4422470</b>	001	VERRE FEU ARRIERE GAUCHE	LIGHT, GLASS, REAR, LEFT	RUECKLICHT GLAS LINKS	FANALINO COMPLETO POST.SX	
020	<b>Z4423600</b>	001	PARE-CHOCS	BUMPER	STOSSFÄNGER	PARAURTI	
021	<b>Z4423610</b>	001	PARE-CHOCS	BUMPER	STOSSFÄNGER	PARAURTI	





Z44R0161 A

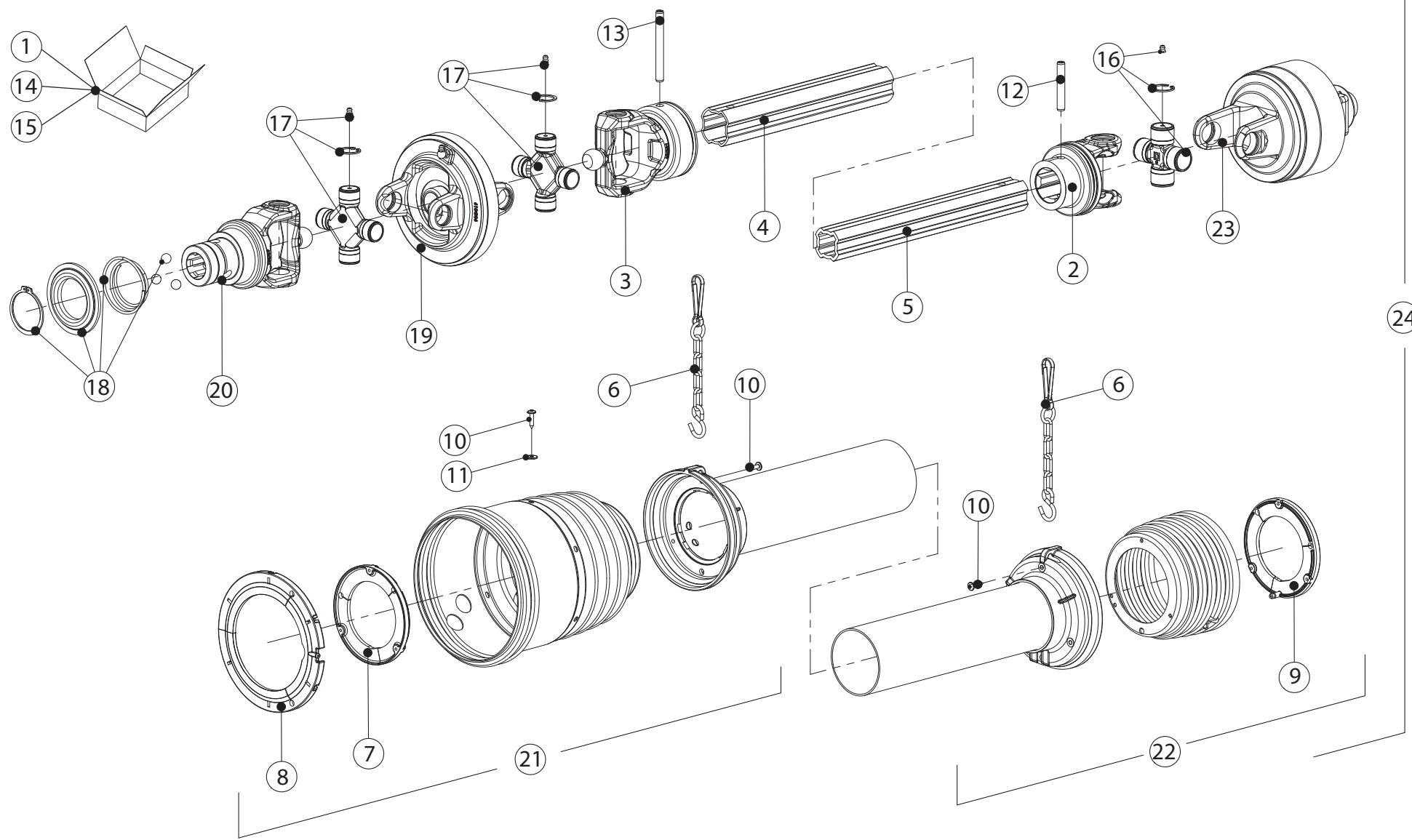
SIGNALISATION COLLECTION

SIGNALLING KIT

BELEUCHTUNG U.WARNTAFELN SATZ

SEGNALAZIONE COLLEZIONE

Rep	Nr	Qt	Designation	Description	Bezeichnung	Referenza	Remarque - Remark - Bemerkung - Osservazioni
001	<b>80170817</b>	004	VIS TETE HEXAG.EMBASE FE/ZN-ER	HEX. FLANGE SCREW FE/ZN-ER	SECHSKANTS.MIT FLANSC.FE/ZN-ER	VITE FE/ZN-ER	
002	<b>80170826</b>	008	VIS TETE HEXAG.EMBASE FE/ZN-ER	HEX. FLANGE SCREW FE/ZN-ER	SECHSKANTS.MIT FLANSC.FE/ZN-ER	VITE FE/ZN-ER	
003	<b>80190820</b>	004	VIS AUTOTARAU.FE/ZNXC3 TAPTITE	SELF-CUTTING SCREW FE/ZNXC3	GEWINDE-SCHNEIDSCHRAU.FE/ZNXC3	VITE AUTOBLOCCANTE	
004	<b>80200835</b>	012	ECROU HEXAG.AUTOBL.FE/ZN-ER	UNDERSERRAT.S.LOC.NUT FE/ZN-ER	SPERRZAHN-BUNDMUTTER FE/ZN-ER	DADO FE/ZN-ER	
005	<b>80201005</b>	004	ECROU HEX.BAS AUTOFR.FE/ZN	SELF-LOCKING NUT FE/ZN	SELBSTSICHERND.MUTTER FE/ZN	DADO AUTOBLOCCANTE FE/ZN	
006	<b>80251021</b>	004	RONDELLE PLATE FE/ZNXC3	PLAIN WASHER M10	SCHEIBE FE/ZNXC3	RONDELLA PIATTA FE/ZNXC3	
007	<b>82990000</b>	002	ETRIER FE/ZNXC3	U-BOLT FE/ZNXC3	BÜGEL FE/ZNXC3	CAVALLOTTO FE/ZNXC3	
008	<b>83240026</b>	002	CATADIOPTRE	REFLECTOR	RUECKSTRAHLER	CATADIOTTRO	
009	<b>Z4427480</b>	002	SUPPORT	SUPPORT	TRAEGER	SUPPORTO	
010	<b>Z4427520</b>	002	ETIQ.ADH.	DECAL	AUFKLEBER	ADESIVO	
011	<b>Z4427530</b>	002	ETIQ.ADH.	DECAL	AUFKLEBER	ADESIVO	
012	<b>Z4427540</b>	002	PANNEAU DE SIGNALISATION	SIGN, TRANSPORT	WARNTAFEL	PANNELLO DI SEGNALAZIONE	
013	<b>Z4427550</b>	004	SUPPORT	SUPPORT	TRAEGER	SUPPORTO	
014	<b>Z4427560</b>	002	PANNEAU DE SIGNALISATION	SIGN, TRANSPORT	WARNTAFEL	PANNELLO DI SEGNALAZIONE	







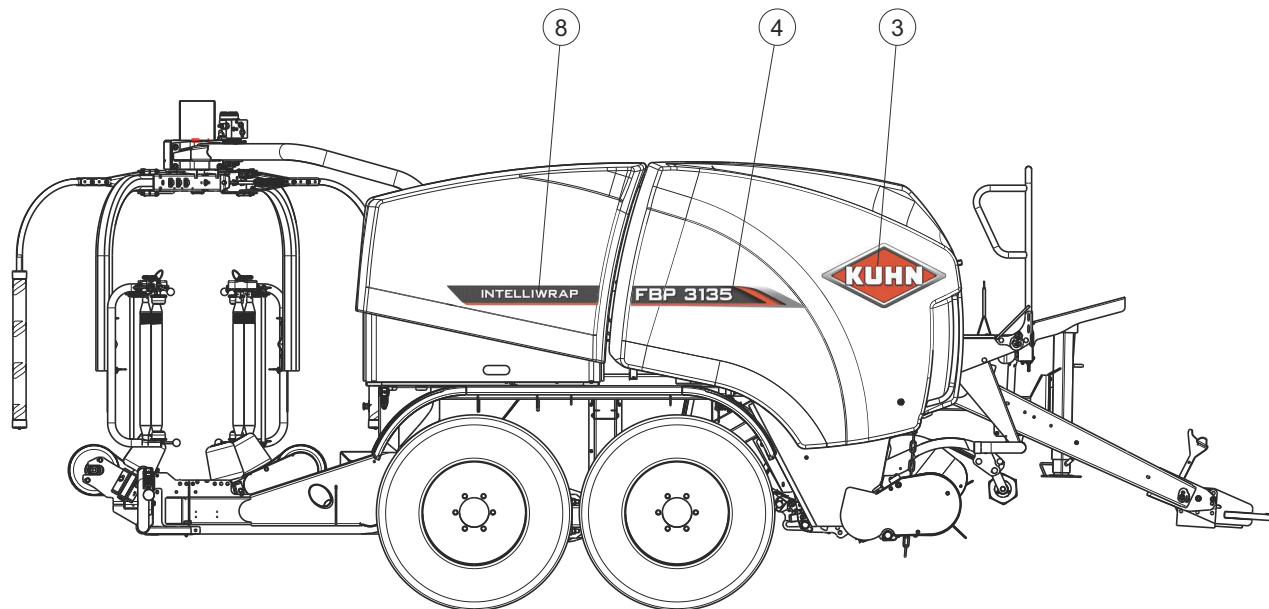
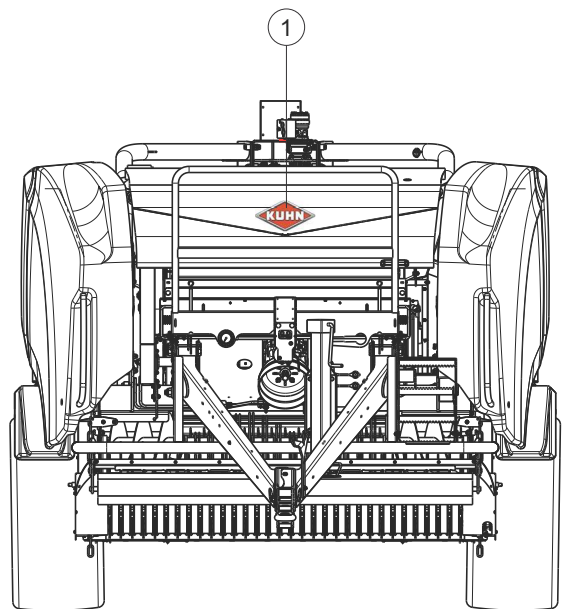
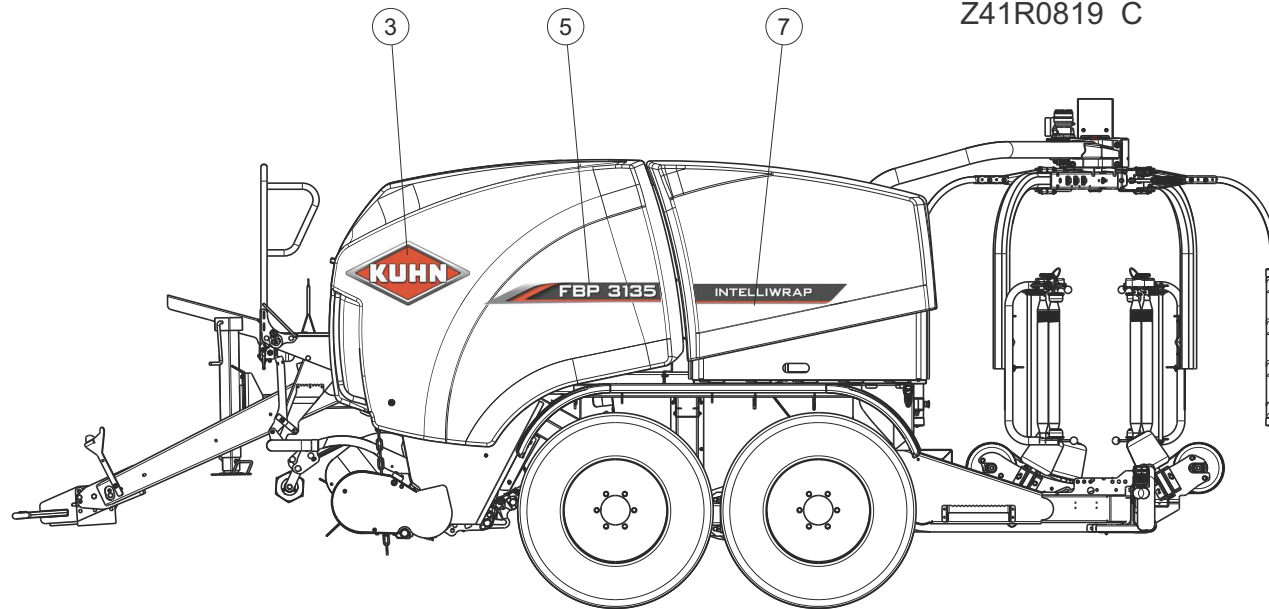
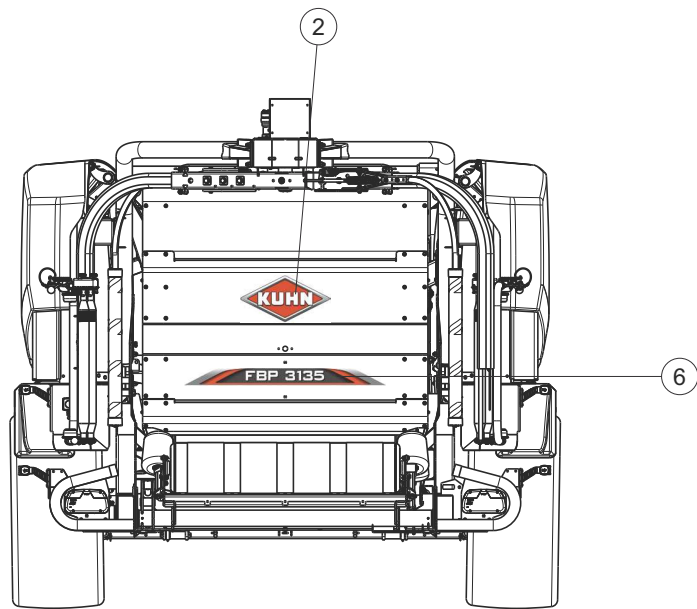
## TRANSMISSION SFTS6 1 3/8-6 210

## TRANSMISSION SFTS6 1 3/8-6 210

## GELENKWELLE SFTS6 1 3/8-6 2100

## TRANSMISSIONE SFTS6 1 3/8-6 21

Rep	Nr	Qt	Designation	Description	Bezeichnung	Referenza	Remarque - Remark - Bemerkung - Osservazioni
001	<b>A7926009</b>	001	ETIQUETTES	STICKER	AUFKLEBER	ADESIVO	
002	<b>4803013</b>	001	MACHOIRE TUBE INTERIEUR	YOKE INNER TUBE	RILLENGABEL INNENROHR	FORCELLA	
003	<b>A7910128</b>	001	MACHOIRE TUBE EXT.	YOKE OUTER TUBE	RILLENGABEL AUSSENROHR	FORCELLA TUBO ESTERNO	
004	<b>4808078</b>	001	TUBE PROFILE EXTERIEUR	PROFILE TUBE	PROFILROHR	PROFILATO	
005	<b>4808079</b>	001	TUBE PROFILE INTERIEUR	PROFILE TUBE	PROFILROHR	PROFILATO	
006	<b>4618910</b>	002	CHAINETTE	CHAIN	HALTEKETTE	CATENELLA	
007	<b>4820100</b>	001	PALIER	SLIDING RING	GLEITRING	SUPPORTO	
008	<b>4820107</b>	001	PALIER	SLIDING RING	GLEITRING	SUPPORTO	
009	<b>4820101</b>	001	PALIER	SLIDING RING	GLEITRING	SUPPORTO	
010	<b>4512006</b>	003	VIS	SCREW	SCHRAUBE	VITE	
011	<b>80250512</b>	001	RONDELLE PLATE FE/ZNXC3	PLAIN WASHER M5 DIN-125	SCHEIBE FE/ZNXC3	RONDELLA PIATTA FE/ZNXC3	
012	<b>80451059</b>	001	GOUPILLE ELASTIQUE FLZNNC	ROLL PIN FLZNNC	SPANNHUELSE FLZNNC	SPINA ELASTICA FLZNNC	
013	<b>4805104</b>	001	GOUPILLE E	ROLL PIN	SPANNSTIFT	COPPIGLIA	
014	<b>4831002</b>	001	PICTOGRAMME	PICTORIAL	PIKTOGRAMM	ADESIVO	
015	<b>4831001</b>	001	COLL.PICTOGRAMMES ET NOTICE	SET PICTORIALS & INSTRUCTIONS	SATZ PIKTOGRAMME UND ANLEITUNG	SERIE ADESIVI E NOTIZIE	
016	<b>4805078</b>	001	CROISILLON CPL	CROSS JOURNAL	KREUZGARNITUR	CROCIERA	
017	<b>4805063</b>	002	CROISILLON CPL	CROSS JOURNAL	KREUZGARNITUR	CROCIERA	
018	<b>4805259</b>	001	VERROUILLAGE A BILLES	BALL COLLAR KIT	ZIEHVERSCHLUSS	KIT COLLARE A SFERE	
019	<b>4813002</b>	001	MACHOIRE DOUBLE	DOUBLE YOKE	DOPPELGELENKGABEL	FORCELLA	
020	<b>4803091</b>	001	MACHOIRE A PONTET	YOKE	RILLENGABEL	FORCELLA	
021	<b>4517634</b>	001	1/2 PROTECTEUR EXTERIEUR	OUTER GUARD-HALF	AEUSSERE SCHUTZHAELFTE	1/2 PROTEZIONE ESTERNA	
022	<b>4516634</b>	001	1/2 PROTECTEUR INTERIEUR	INNER GUARD-HALF	INNERE SCHUTZHAELFTE	1/2 PROTEZIONE INTERNA	
023	<b>4510157</b>	001	LIMITEUR	CLUTCH	KUPPLUNG	FRIZIONE	
024	<b>4800632</b>	001	TRAN.SFTS6 1 3/8-6 2100NM 1717	PTO.SFTS6 1 3/8-6 2100NM 1717	GELE.SFTS6 1 3/8-6 2100NM 1717	CARD.SFTS6 1 3/8-6 2100NM 1717	





Z41R0819 C

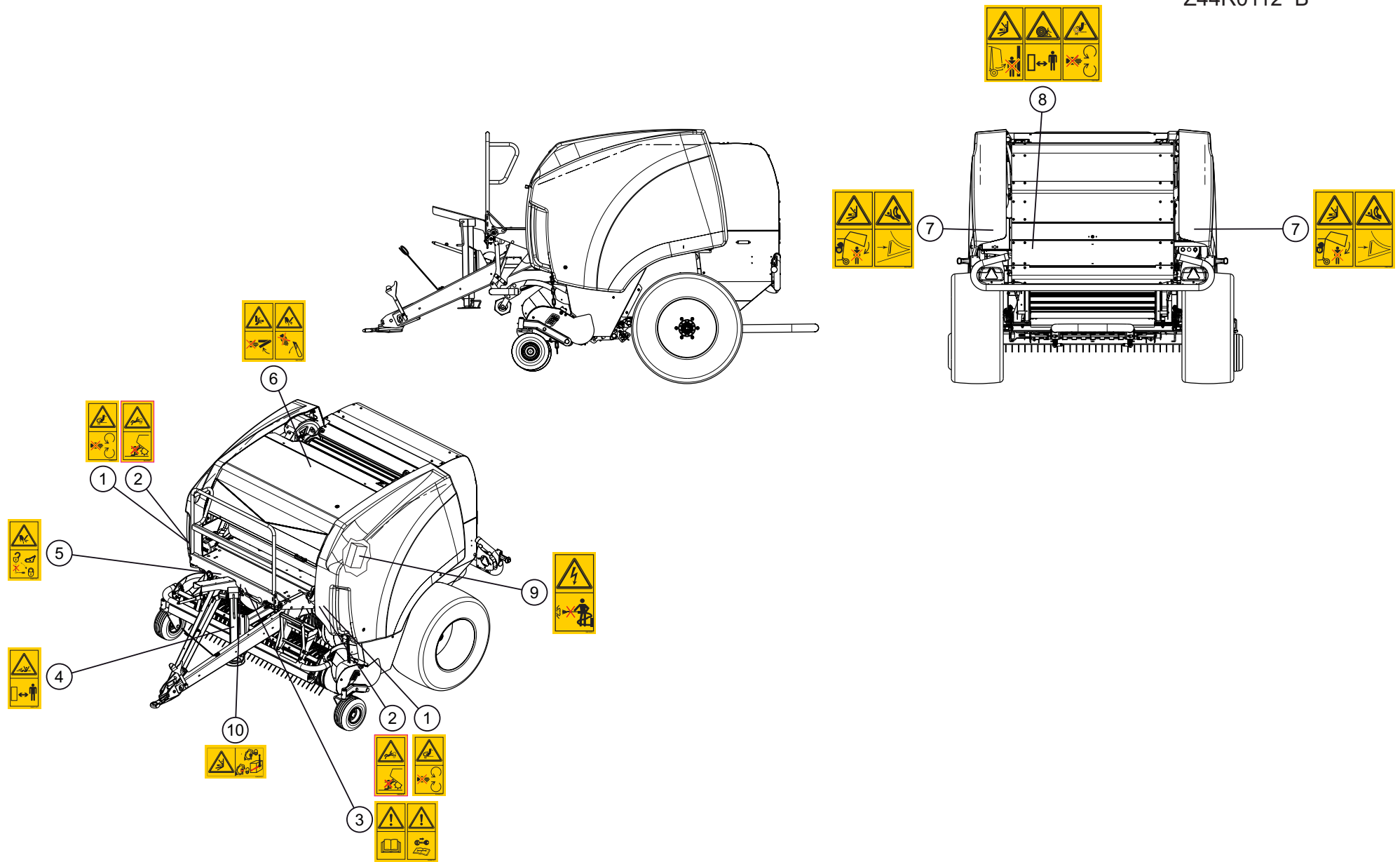
ETIQUETTES ADHESIVES (KUHN)

STICKERS (KUHN)

AUFKLEBER (KUHN)

ADESIVI (KUHN)

Rep	Nr	Qt	Designation	Description	Bezeichnung	Referenza	Remarque - Remark - Bemerkung - Osservazioni
001	<b>K9531160</b>	001	LOGO	DECAL, LOGO	LOGO	LOGO	
002	<b>K9531180</b>	001	LOGO	DECAL, LOGO	LOGO	LOGO	
003	<b>K9531200</b>	002	LOGO	DECAL, LOGO	LOGO	LOGO	
004	<b>K9551300</b>	001	ETIQ.ADH.	DECAL	AUFKLEBER	ADESIVO	
005	<b>K9551310</b>	001	ETIQ.ADH.	DECAL	AUFKLEBER	ADESIVO	
006	<b>K9551320</b>	001	ETIQ.ADH.	DECAL	AUFKLEBER	ADESIVO	
007	<b>K9551440</b>	001	ETIQ.ADH.	DECAL	AUFKLEBER	ADESIVO	
008	<b>K9551450</b>	001	ETIQ.ADH.	DECAL	AUFKLEBER	ADESIVO	





ETIQUETTES ADHESIVES SECURITE

STICKERS SAFETY

AUFKLEBER SICHERHEIT

ADESIVI SICUREZZA

Rep	Nr	Qt	Designation	Description	Bezeichnung	Referenza	Remarque - Remark - Bemerkung - Osservazioni
001	<b>K9A059CE</b>	002	PICTO.V DANGER INTAKE CE	PICTO.V DANGER INTAKE CE	PIKTO.V DANGER INTAKE CE		
002	<b>K9A065CE</b>	002	PICTO.V ECRASEMENT MAIN CE	PICTO.V ENTANGLEMENT HAND CE	PIKTO.V CE		
003	<b>K9A067CE</b>	001	PICTO.V NOT.INSTR/AR.MOTEUR CE	PICTO.V INSTRUC./STOP ENGIN.CE	PIKTO.V BETRIEBAN.MOTOR ABS.CE		
004	<b>K9A071CE</b>	001	PICTO.V TRANSMISSION CE	PICTO.V DANGER ROTATING CE	PIKTO.V CE		
005	<b>K9A073CE</b>	001	PICTO.V BLESSURES MAIN CE	PICTO.V CUTTING HAND LOCK CE	PIKTO.V CE		
006	<b>K9A111CE</b>	001	PICTO.V ECRASEM./COUPURE CE	PICTO.V COMBINED SAFTY DEC. CE	PICTO.V QUETSCH/SCHNEIDGEF. CE		
007	<b>K9A113CE</b>	002	PICTO.V ECRASEM./CALER CE	PICTO.V COMBINED SAFTY DEC. CE	PICTO.V KLEMMGEF./KEILEN CE		
008	<b>K9A115CE</b>	001	PICTO.V ZONES DANGER COMB. CE	PICTO.V COMBINED SAFTY DEC. CE	PICTO.V GEFAHRZONEN KOMB. CE		
009	<b>K9A143CE</b>	001	PICTO.V PAS NETTOY.H.PRESS. CE	PICTO.V NO HIGH PRES.CLEAN. CE	PIKTO.V KEIN HOCHDRUCKREIN. CE		
010	<b>K9A220CE</b>	001	PICTO.H ECRASEM.CORPS CE	PICTO.H CRUSHING SECU.LOCK CE	PICTO.H QUETSCHGEF.KOERPER CE		





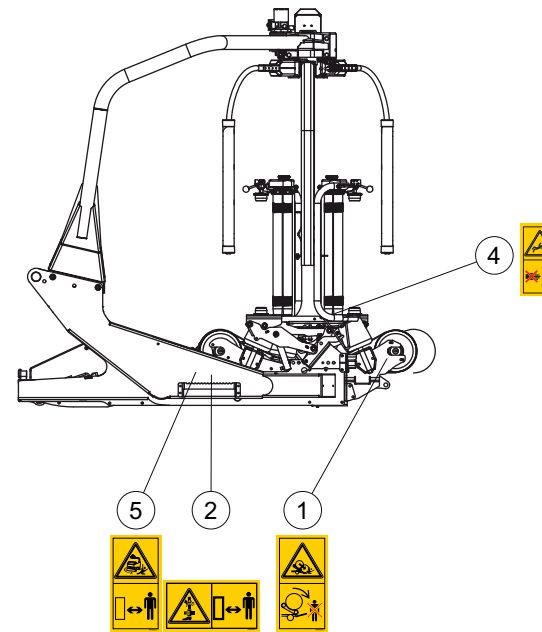
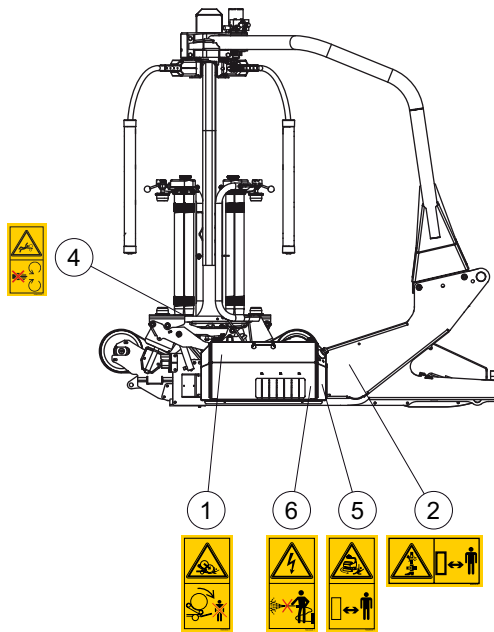
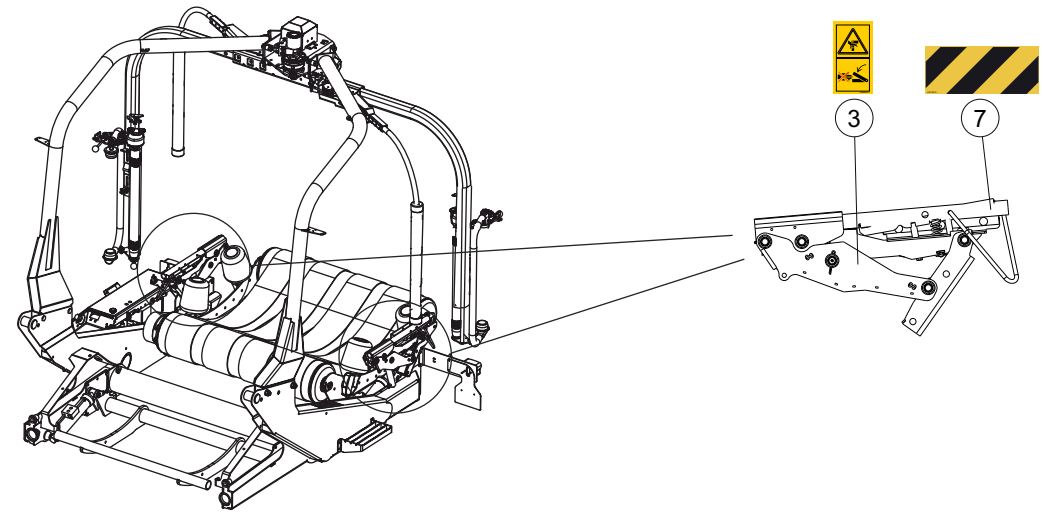
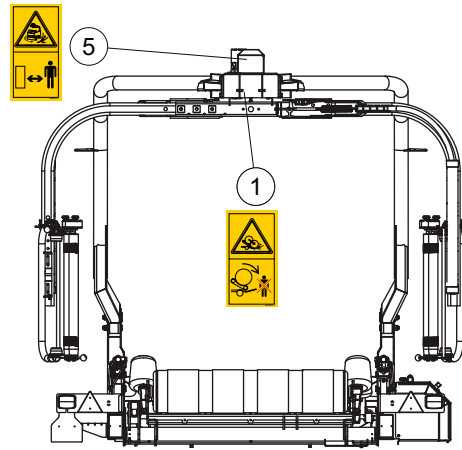
## ETIQUETTES ADHESIVES (INSTRUCT

## STICKERS (INSTRUCTION)

## AUFKLEBER (INSTRUCTION)

## ADESIVI (INSTRUCTION)

Rep	Nr	Qt	Designation	Description	Bezeichnung	Referenza	Remarque - Remark - Bemerkung - Osservazioni
001	09915000	001	ETIQ.ADHESIVE 540 MIN-1 A.G.	DECAL	AUFKLEBER	ADESIVO	
002	09971300	002	ETIQ.ADH.	DECAL	AUFKLEBER	ADESIVO	
003	K9C102TL	001	PICTO.T TRANSPORT PRESSE	PICTO.T TRANSPORT BALERS	PICTO.T PRESSETRANSPORT		
004	K9C103TL	001	PICTO.T MAX.PRESS.HYDR.210 BAR	PICTO.T MAX.HYDR.PRESS.210 BAR	ICTO.T MAX.HYDR.DRUCK 210 BAR		
005	K9C104TL	012	PICTO.T POINT DE GRAISSAGE	PICTO.T GREASE POINT	PICTO.T SCHMIER PUNKT		
006	K9C285TL	002	PICTO.T GUIDAGE FILET	DECAL NET GUIDANCE	TIKTO.T NETZFÜHRUNG	ADESIVO	
007	K9C331TL	001	PICTO.T	DECAL	PIKTO.T	ADESIVO	
008	K9C334TL	001	PICTO.T COUPLE SERRAGE TIMON	PICTO.T DRAWBAR TORQUE	PICTO.T DEICHSELANZUGSDREHMOM.		
009	K9C434TL	002	PICTO.T	DECAL INFO.	PIKTO.T	ADHESIVO TECNICO	
010	K9C455TL	002	PICTO.T	DECAL INFO.	PIKTO.T	ADHESIVO TECNICO	
011	K9C520TL	001	PICTO.T	DECAL INFO.	PIKTO.T	ADHESIVO TECNICO	
012	K9C549TL	001	PICTO.T	DECAL INFO.	PIKTO.T	ADHESIVO TECNICO	
013	K9C550TL	001	PICTO.T	DECAL INFO.	PIKTO.T	ADHESIVO TECNICO	
014	K9C570TL	001	PICTO.T	DECAL INFO.	PIKTO.T	ADHESIVO TECNICO	
015	K9C572TL	001	PICTO.T	DECAL INFO.	PIKTO.T	ADHESIVO TECNICO	
016	K9C603TL	001	PICTO.T GUIDAGE FILET	DECAL NET GUIDANCE	TIKTO.T NETZFÜHRUNG	ADESIVO	
017	09968300	001	ETIQ.ADH. 25 KM/H	DECAL 25 KM/H	AUFKLEBER 25 KM/H	ADESIVO 25 KM/H	
017	09971400	001	ETIQ.ADH. 40 KM/H	DECAL 40 KM/H	AUFKLEBER 40 KM/H	ADESIVO 40 KM/H	
017	09974000	001	ETIQ.ADH. 30KM/H	DECAL 30KM/H	AUFKLEBER 30KM/H	ADESIVO 30KM/H	
017	Z4088690	001	ETIQ.ADH. 50 KM/H	DECAL 50 KM/H	AUFKLEBER 50 KM/H	ADESIVO 50 KM/H	
017	Z4098480	001	ETIQUETTE	LABEL 10KM	AUFKLEBEBILD 10 KM		
017	Z4533670	001	ETIQ.ADHES.VITESSE LIMIT.60	TRANSFER 60 KM/H	AUFKLEBESCHILD 60 KM/H	TRANSFER MAX.60KM/H	
019	Z4408810	001	ETIQ.ADH.	DECAL	AUFKLEBER	ADESIVO	
020	Z4203040	001	BANDE ANTIDERAPANTE	ANTI-SLIP TAPE	ANTI-RUTSCHBAND	NASTRO ANTISDRUCCIOLO	
021	Z4417450	001	BANDE ANTIDERAPANTE	ANTI-SLIP TAPE	ANTI-RUTSCHBAND	NASTRO ANTISDRUCCIOLO	
022	Z5100000	001	BRAS GAUCHE	ARM LEFT	ARM LINKS	BRACCIO	
023	Z5100040	001	BRAS	ARM	ARM	BRACCIO	
024	83240216	001	TRIANGLE ADHESIF SMV CE	DECAL, SMV SYMBOL CE	DREIECK SMV SELBSTKLEBEND CE		







Z41R0668 D

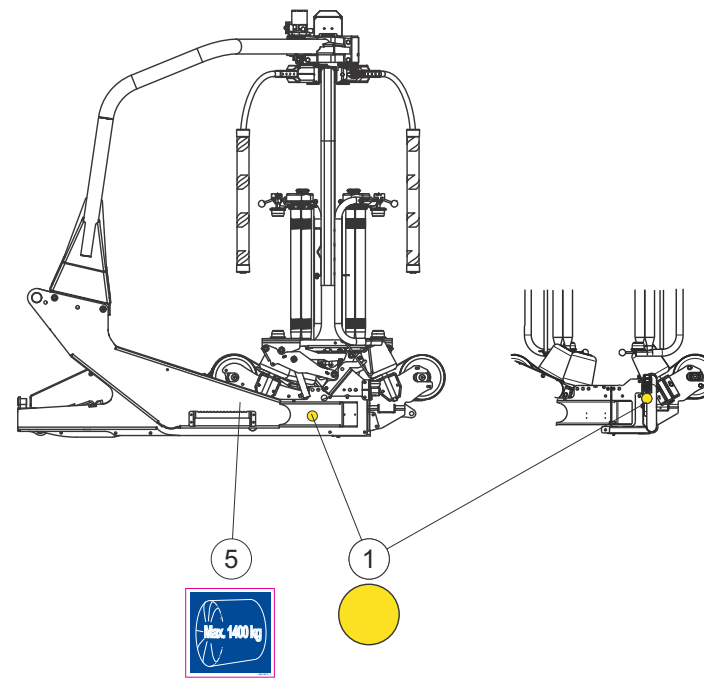
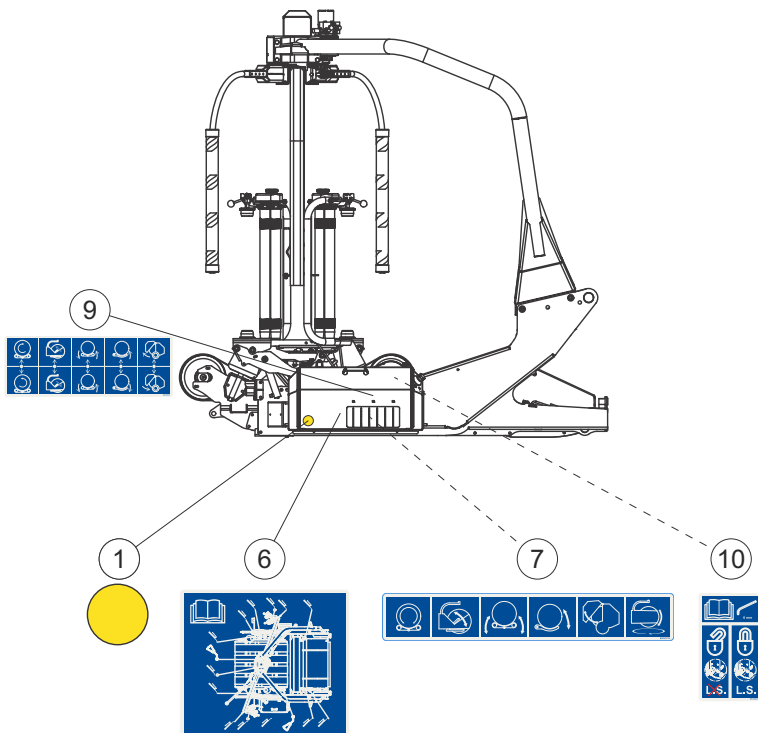
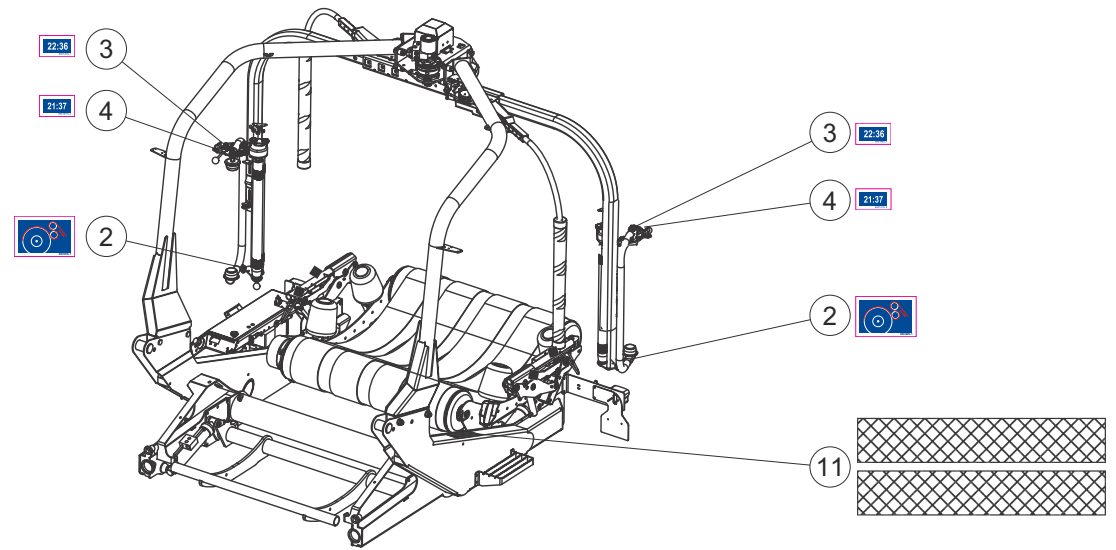
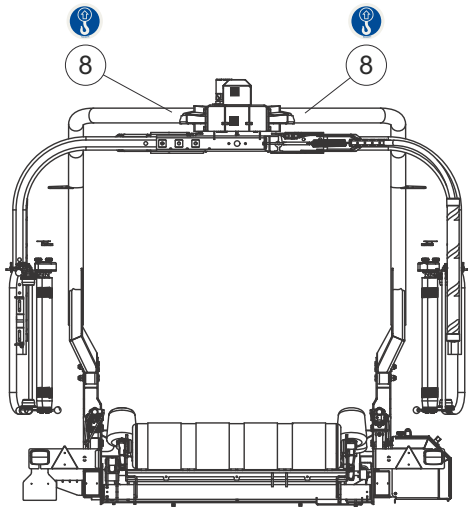
ETIQUETTES ADHESIVES (SECURITE

STICKERS (SAFETY)

AUFKLEBER (SICHERHEIT)

ADESIVI (SICUREZZA)

Rep	Nr	Qt	Designation	Description	Bezeichnung	Referenza	Remarque - Remark - Bemerkung - Osservazioni
001	<b>K9A049CE</b>	003	PICTO.V CHUTE BALLE RONDE CE	PICTO.V STAY CLEAR/ROLL.BAL.CE	PIKTO.V CE		
002	<b>K9A050CE</b>	002	PICTO.H ECRASEM.MAINS/PIEDS CE	PICTO.H CRUSH.AS PARTS MOVE CE	PIKTO.H QUETSCHGEF.HAND/FUS.CE		
003	<b>K9A063CE</b>	002	PICTO.V ECRASEM.MAIN CE	PICTO.V CRUSH.DANGER HAND CE	PIKTO.V QUETSCHGEFAHR HAND CE		
004	<b>K9A075CE</b>	002	PICTO.V ECRASEMENT BRAS CE	PICTO.V ENTANGLEMEN.ARM CE	PICTO.V ENTANGLEMEN.ARM CE		
005	<b>K9A093CE</b>	003	PICTO.V ECRASEM.CORPS CE	PICTO.V CRUSHING BODY STAY CE	PICTO.V QUETSCHGEF.KOERPER CE		
006	<b>K9A143CE</b>	001	PICTO.V PAS NETTOY.H.PRESS. CE	PICTO.V NO HIGH PRES.CLEAN. CE	PIKTO.V KEIN HOCHDRUCKREIN. CE		
007	<b>K9C096TL</b>	002	PICTO.T SECURITE NOIR/JAUNE	PICTO.T WARNING LAY.BLACK/YELL	PICTO.T WARNFOLIE SCHWARZ/GELB		





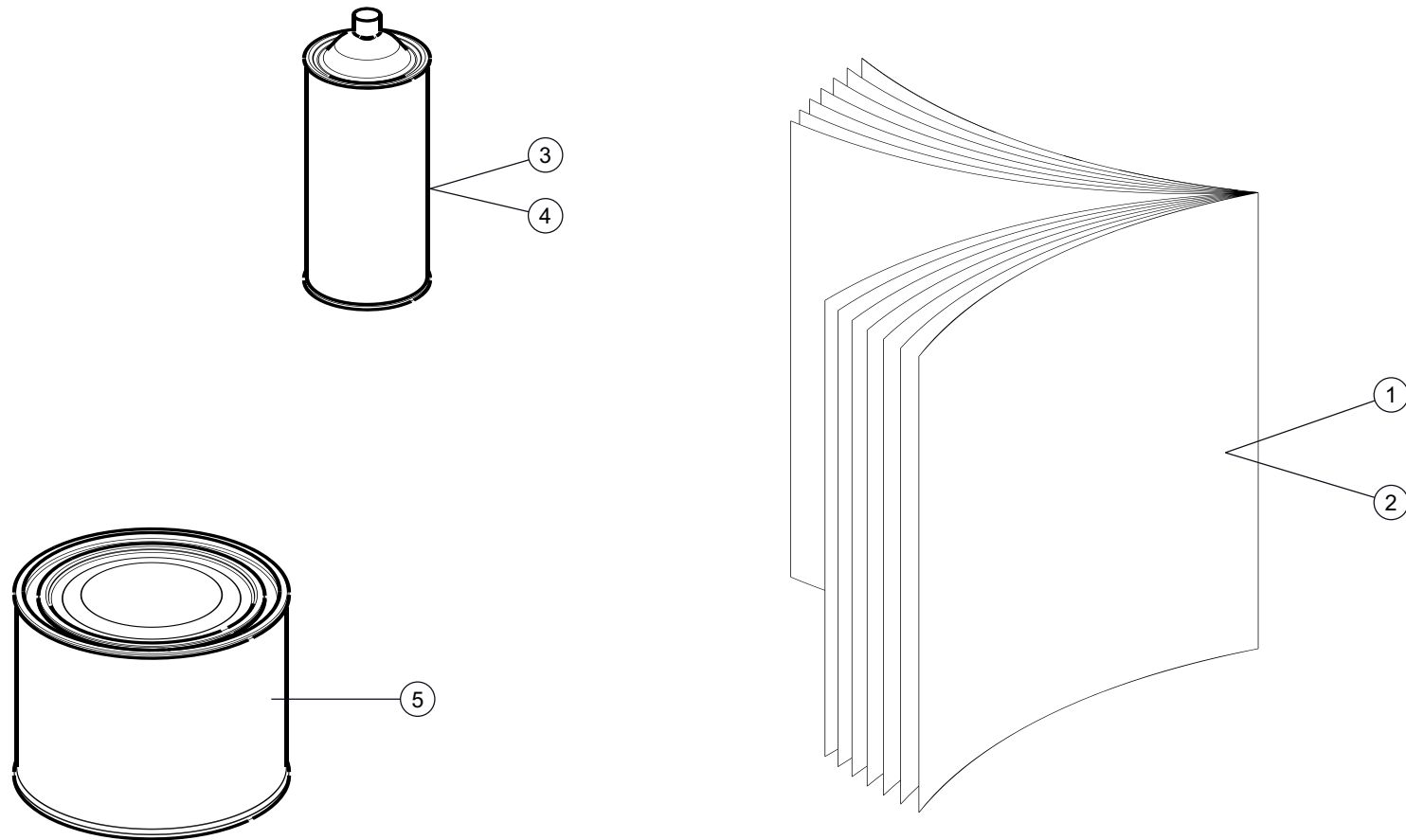
## ETIQUETTES ADHESIVES (INSTRUCT

## STICKERS (INSTRUCTION)

## AUFKLEBER (INSTRUCTION)

## ADESIVI (INSTRUCTION)

Rep	Nr	Qt	Designation	Description	Bezeichnung	Referenza	Remarque - Remark - Bemerkung - Osservazioni
001	<b>83240014</b>	002	CATADIOPTRE	REFLECTOR	RUECKSTRAHLER	CATADIOTTRO	
002	<b>K9C109TL</b>	002	PICTO.T SENS ENROULEMENT FILM	PICTO.T FILM PATH P RESTRETCH	PICTO.T FILM EINFEDELWEG		
003	<b>K9C140TL</b>	002	PICTO.T JEU DE PIGNONS 22:36	DECAL GEAR 22:36	TIKTO.T ZAHNRÄDERSATZ 22:36	ADESIVO	
004	<b>K9C141TL</b>	001	PICTO.T JEU DE PIGNONS 21:37	DECAL GEAR 21:37	TIKTO.T ZAHNRÄDERSATZ 21:37	ADESIVO	
005	<b>K9C181TL</b>	001	PICTO.T MAXI POIDS BALE 1400KG	DECAL. MAX.BALEWEIGHT 1400KG	PIKTO.T MAX.BALENGEWICH.1400KG	ADESIVO	
006	<b>K9C226TL</b>	001	PICTO.T LUBRICATION CHART	PICTO.T LUBRICATION CHART	PICTO.T LUBRICATION CHART		
007	<b>K9C227TL</b>	001	PICTO.T HYDRAULIC BLOCK 3D	PICTO.T HYDRAULIC BLOCK 3D	PICTO.T HYDRAULIC BLOCK 3D		
008	<b>K9C455TL</b>	002	PICTO.T	DECAL INFO.	PIKTO.T	ADHESIVO TECNICO	
009	<b>K9C563TL</b>	001	PICTO.T	DECAL INFO.	PIKTO.T	ADHESIVO TECNICO	
010	<b>K9C604TL</b>	001	PICTO.T	DECAL INFO.	PIKTO.T	ADHESIVO TECNICO	
011	<b>Z4534830</b>	002	BANDE ANTIDERAPANTE	ANTI-SLIP TAPE	ANTI-RUTSCHBAND	NASTRO ANTISDRUCCIOLO	



FBP 3135

---A1001-80E00001>---A1001-80E99999



Z60R0625 B

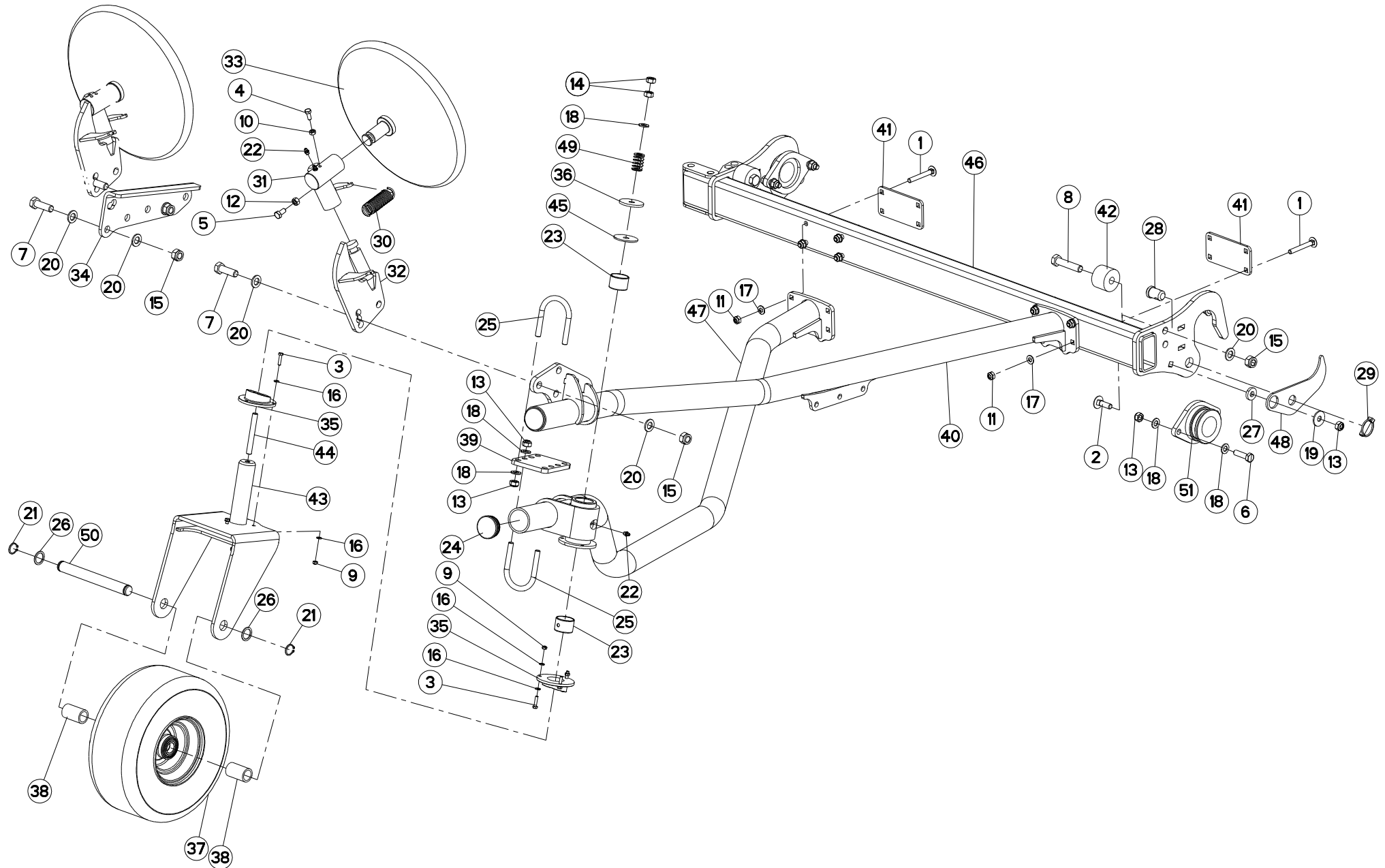
DOCUMENTATION

DOCUMENTATION

DOKUMENTATION

DOCUMENTAZIONE

Rep	Nr	Qt	Designation	Description	Bezeichnung	Referenza	Remarque - Remark - Bemerkung - Osservazioni
001	<b>ZN033E</b>	000	NOTICE D'INST.	OPERATOR'S MANUAL	BETRIEBSANLEITUNG	MANUALE D'USO E MANUTENZIONE	
002	<b>ZR033ETL</b>	001	CATALOGUE PDR	SPARE PARTS LIST	ERSATZTEILLISTE	CATALOGO PEZZI DI RICAMBIO	
003	<b>83503026</b>	001	AEROSOL ROUGE RAL2002 BR.	RED SPRAY PAINT	FARBSPRUEHDOSE KUHN ROT	VERNICE SPRAY ROSSA	
004	<b>83503034</b>	001	AEROSOL GR/NOIR RAL7021 SATINE	GRAY SPRAY PAINT KUHN RAL7021	FARBSPRUEHDOSE GR/SW HUA	VERNICE SPRAY GRIGIO KUHN	
005	<b>83503018</b>	001	BOITE 1L PEINT.ROUGE	1L RED PAINT CAN,	DOSE FARBE ROT,1L	VERNICE ROSSA KUHN	





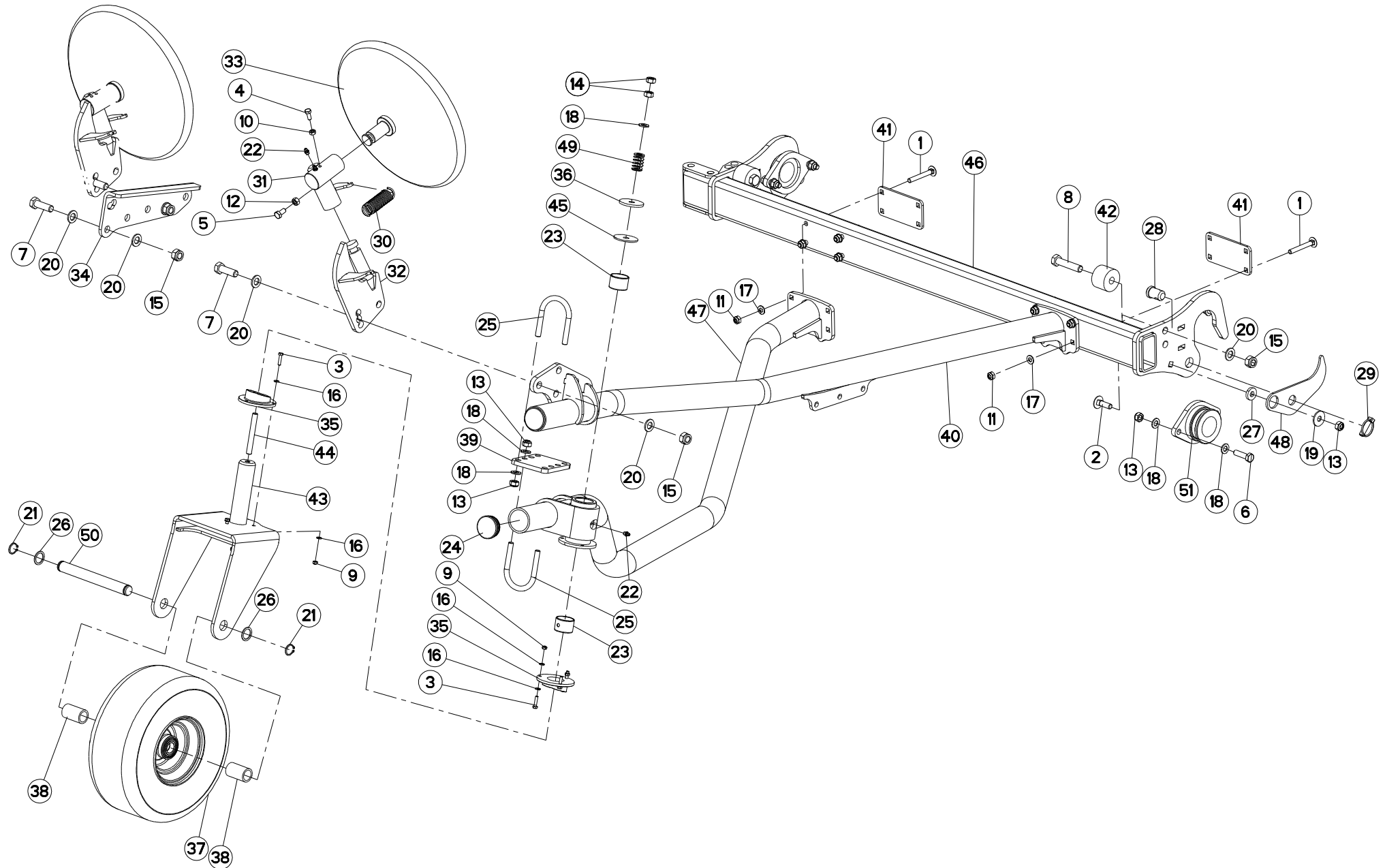
## TOURNEUR DE BALLE

## BALE TURNER

## BALLEN WENDER

## ##BALE TURNER

Rep	Nr	Qt	Designation	Description	Bezeichnung	Referenza	Remarque - Remark - Bemerkung - Osservazioni
001	80031080	008	VIS J FE/ZNXC3	CUP SQUARE BOLT FE/ZNXC3	FLACHRUNDSCHRAUBE FE/ZNXC3	BULLONE FE/ZNXC3	
002	80031240	002	VIS J FLZNNC	CUP SQUARE BOLT FLZNNC	FLACHRUNDSCHRAUBE FLZNNC	BULLONE FLZNNC	
003	80060625	006	VIS TETE HEXAGONALE FE/ZNXC3	HEX BOLT FE/ZNXC3	SECHSKANTSCHRAUBE FE/ZNXC3	VITE TESTA ESAGONALE FE/ZNXC3	
004	80060820	001	VIS TETE HEXAGONALE FE/ZNXC3	HEXAGON HEAD SCREW FE/ZNXC3	SECHSKANTSCHRAUBE FE/ZNXC3	VITE TESTA ESAGONALE FE/ZNXC3	
005	80061020	001	VIS TETE HEXAGONALE FE/ZNXC3	HEX. HEAD SCREW FE/ZNXC3	SECHSKANTSCHRAUBE FE/ZNXC3	VITE A TESTA ESAGONALE FE/ZNXC3	
006	80061246	004	VIS TETE HEXAGONALE FE/ZNXC3	HEXAGON HEAD SCREW FE/ZNXC3	SECHSKANTSCHRAUBE FE/ZNXC3	VITE TESTA ESAGONALE FE/ZNXC3	
007	80061648	007	VIS TETE HEXAGONALE FE/ZNXC3	HEX. SCREW FE/ZNXC3	SECHSKANTSCHRAUBE FE/ZNXC3	VITE TESTA ESAGONALE FE/ZNXC3	
008	80061653	002	VIS TETE HEXAGONALE FE/ZNXC3	HEXAGON HEAD SCREW FE/ZNXC3	SECHSKANTSCHRAUBE FE/ZNXC3	VITE TESTA ESAGONALE FE/ZNXC3	
009	80200640	006	ECROU HEX.BAS AUTOFR.FE/ZNXC3	SELF-LOCKING NUT FE/ZNXC3	SELBSTSICHERND.MUTTER FE/ZNXC3	DADO AUTOBLOCCANTE FE/ZNXC3	
010	80200870	001	ECROU HEXAGONAL FE/ZNXC3	NUT FE/ZNXC3	SECHSKANTMUTTER FE/ZNXC3	DADO FE/ZNXC3	
011	80201005	008	ECROU HEX.BAS AUTOFR.FE/ZN	SELF-LOCKING NUT FE/ZN	SELBSTSICHERND.MUTTER FE/ZN	DADO AUTOBLOCCANTE FE/ZN	
012	80201070	001	ECROU HEXAGONAL FE/ZNXC3	NUT FE/ZNXC3	SECHSKANTMUTTER FE/ZNXC3	DADO FE/ZNXC3	
013	80201248	014	ECROU HEX.BAS AUTOFR.FLZNNC	SELF-LOCKING NUT FLZNNC	SELBSTSICHERND.MUTTER FLZNNC	DADO AUTOBLOCCANTE FLZNNC	
014	80201269	002	ECROU HEXAGONAL FE/ZNXC3	NUT FE/ZNXC3	SECHSKANTMUTTER FE/ZNXC3	DADO FE/ZNXC3	
015	80201648	009	ECROU HEX.BAS AUTOFR.FE/ZN	SELF-LOCKING NUT FE/ZN	SELBSTSICHERND.MUTTER	DADO AUTOBLOCCANTE FE/ZN	
016	80250611	012	RONDELLE PLATE FE/ZNXC3	PLAIN WASHER M6 DIN 125 FE/ZNX	SCHEIBE FE/ZNXC3	RONDELLA PIATTA FE/ZNXC3	
017	80251021	008	RONDELLE PLATE FE/ZNXC3	PLAIN WASHER M10	SCHEIBE FE/ZNXC3	RONDELLA PIATTA FE/ZNXC3	
018	80251227	017	RONDELLE PLATE FE/ZNXC3	PLAIN WASHER FE/ZNXC3	SCHEIBE FE/ZNXC3	RONDELLA PIATTA FE/ZNXC3	
019	80251237	002	RONDELLE PLATE FE/ZNXC3	PLAIN WASHER FE/ZNXC3	SCHEIBE FE/ZNXC3	RONDELLA PIATTA FE/ZNXC3	
020	80251624	016	RONDELLE PLATE FE/ZNXC3	PLAIN WASHER M16	SCHEIBE FE/ZNXC3	RONDELLA PIATTA FE/ZNXC3	
021	80612501	002	CIRCLIP EXTERIEUR FLZNNC	RETAINING RING FLZNNC	SICHERUNGSRING FLZNNC	ANELLO FLZNNC	
022	82200800	003	GRAISSEUR A TETE SPHERIQUE	GREASE FITTING	KEGELSCHMIERNIPPEL	INGRASSATORE SFERICO	
023	83014030	002	BAGUE ROULEE	WRAPPED BUSH	GEROLLTE BUCHSE	ANELLO LUBRIFICATO	
024	83040299	002	BOUCHON D'OBTURATION	END PLUG	VERSCHLUSSSTOPFEN	TAPPO DI CHIUSURA	
025	83090373	004	COLLIER ETRIER SECTION RONDE	U-BOLT	RUNDSTAHLBUEGEL		
026	Z1500720	002	RONDELLE D'AJUSTAGE	SHIM WASHER	PASSSCHEIBE	RONDELLA	
027	Z1506550	002	ANNEAU	RING	RING	ANELLO	
028	Z4100690	002	CHEVILLE	PIN	BOLZEN		
029	Z4102590	002	GOUPILLE ELASTIQUE	TUBE CLIP	ROHRKLAPPSTECKER	COPPIGLIA DI FISSAGGIO	
030	Z4103440	001	RESSORT A TRACTION	TENSION-SPRING	ZUGFEDER 3.5-D26.5X		
031	Z4108110	002	PATTE	BRACKET	BEFESTIGUNGSEISEN	FAZZOLETTO	
032	Z4108120	002	SUPPORT	BRACKET	HALTER	SUPPORTO	
033	Z4146700	002	DISQUE	TURNING DISC	DREHSCHEIBE	DISCO	
034	Z4146880	001	PLAQUE D'ECARTEMENT	PLATE EXTENDENER	PLATE EXTENDENER	PIASTRA DISTANZIATRICE	
035	Z4552121	002	BAGUE	BUSHING	HUELSE	BOCCOLA	
036	Z5062550	001	ANNEAU	RING	RING	ANELLO	
037	Z5121810	001	ROUE	RIM AND TIRE ASSY	RAD	RUOTA	
038	Z6017110	002	BAGUE	BUSHING	HUELSE	BOCCOLA	
039	Z6017350	001	PLATINE	PLATE, MOUNTING	TRAGPLATTE	PIASTRA-SUPPORTO	
040	Z6019280	001	CONTREFORT	BACKER	VERSTAERKUNGSSTREBE	RINFORZO	
041	Z6019311	002	CONTRE-PLAQUE	PLATE, BACKER	BEFESTIGUNGSPLATTE	PIASTRINA	
042	Z6019460	002	BAGUE	BUSHING	HUELSE	BOCCOLA	
043	Z6020281	001	COLONNE DE ROUE	COLUMN, WHEEL	RADSTAENDER	COLONNA RUOTA	
044	Z6020320	001	TIGE FILETEE	ROD, THREADED	SPINDELGEWINDE	ASTA FILETTATA	
045	Z6020331	001	ANNEAU	RING	RING	ANELLO	
046	Z6020421	001	LIAISON	RELATION STAY	VERBINDUNGSTREBE	COLLEGAMENTO	
047	Z6020511	001	CONTREFORT	BACKER	VERSTAERKUNGSSTREBE	RINFORZO	
048	Z6020540	002	PLAQUE	PLATE	PLATTE	PIASTRA	





FBP 3135

---A1001-80E0001>---A1001-80E9999



Z60R0834 B

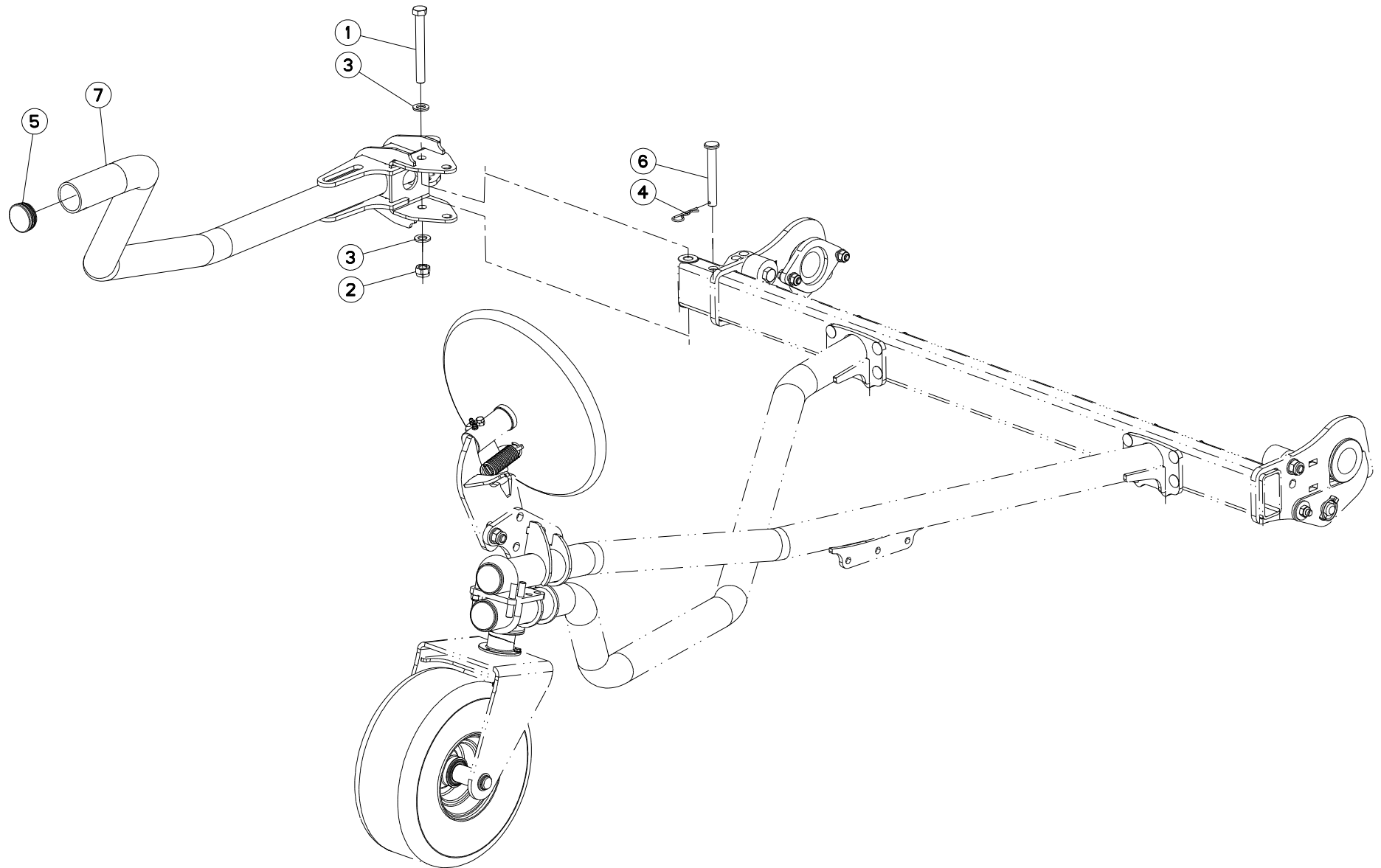
TOURNEUR DE BALLE

BALE TURNER

BALLEN WENDER

##BALE TURNER

Rep	Nr	Qt	Designation	Description	Bezeichnung	Referenza	Remarque - Remark - Bemerkung - Osservazioni
049	<b>Z6020550</b>	001	RESSORT DE OUTIL	DIE SPRING	WERKZEUGDRUCKFEDER	RESSORT DE COMPRESSIONE	
050	<b>Z6020850</b>	001	ARBRE	SHAFT	WELLE	ALBERO	
051	<b>Z6021280</b>	002	ARTICULATION	YOKE	GELENKSTUECK	ARTICOLAZIONE	



FBP 3135

---A1001-80E00001&gt;---A1001-80E99999



Z60R0835 A

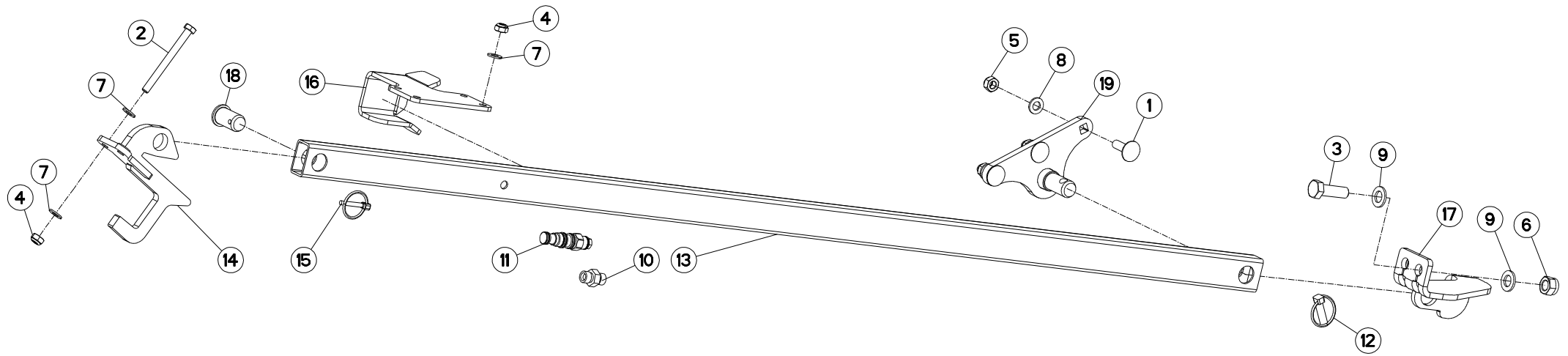
## BUTEE BRAS

## STOP ARM

## ANSCHLAG ARM

## LIMITATORE BRACCIO

Rep	Nr	Qt	Designation	Description	Bezeichnung	Referenza	Remarque - Remark - Bemerkung - Osservazioni
001	<b>80061686</b>	001	VIS TETE HEXAGONALE FE/ZNXC3	HEXAGON HEAD SCREW FE/ZNXC3	SECHSKANTSCHRAUBE FE/ZNXC3	VITE TESTA ESAGONALE FE/ZNXC3	
002	<b>80201648</b>	001	ECROU HEX.BAS AUTOFR.FE/ZN	SELF-LOCKING NUT FE/ZN	SELBSTSICHERND.MUTTER	DADO AUTOBLOCCANTE FE/ZN	
003	<b>80251624</b>	002	RONDELLE PLATE FE/ZNXC3	PLAIN WASHER M16	SCHEIBE FE/ZNXC3	RONDELLA PIATTA FE/ZNXC3	
004	<b>80570300</b>	001	GOUPILLE BETA SIMPLE FE/ZNXC3	SPRING COTTER PIN FE/ZNXC3	FEDERSTECKER FE/ZNXC3	MOLLA FE/ZNXC3	
005	<b>83040299</b>	001	BOUCHON D'OBTURATION	END PLUG	VERSCHLUSSSTOPFEN	TAPPO DI CHIUSURA	
006	<b>Z1500480</b>	001	CHEVILLE	PIN	BOLZEN		
007	<b>Z6020370</b>	001	SUPPORT DE BRAS	SUPPORT, ARM	ARMHALTERUNG	SUPPORTO BRACCIO	





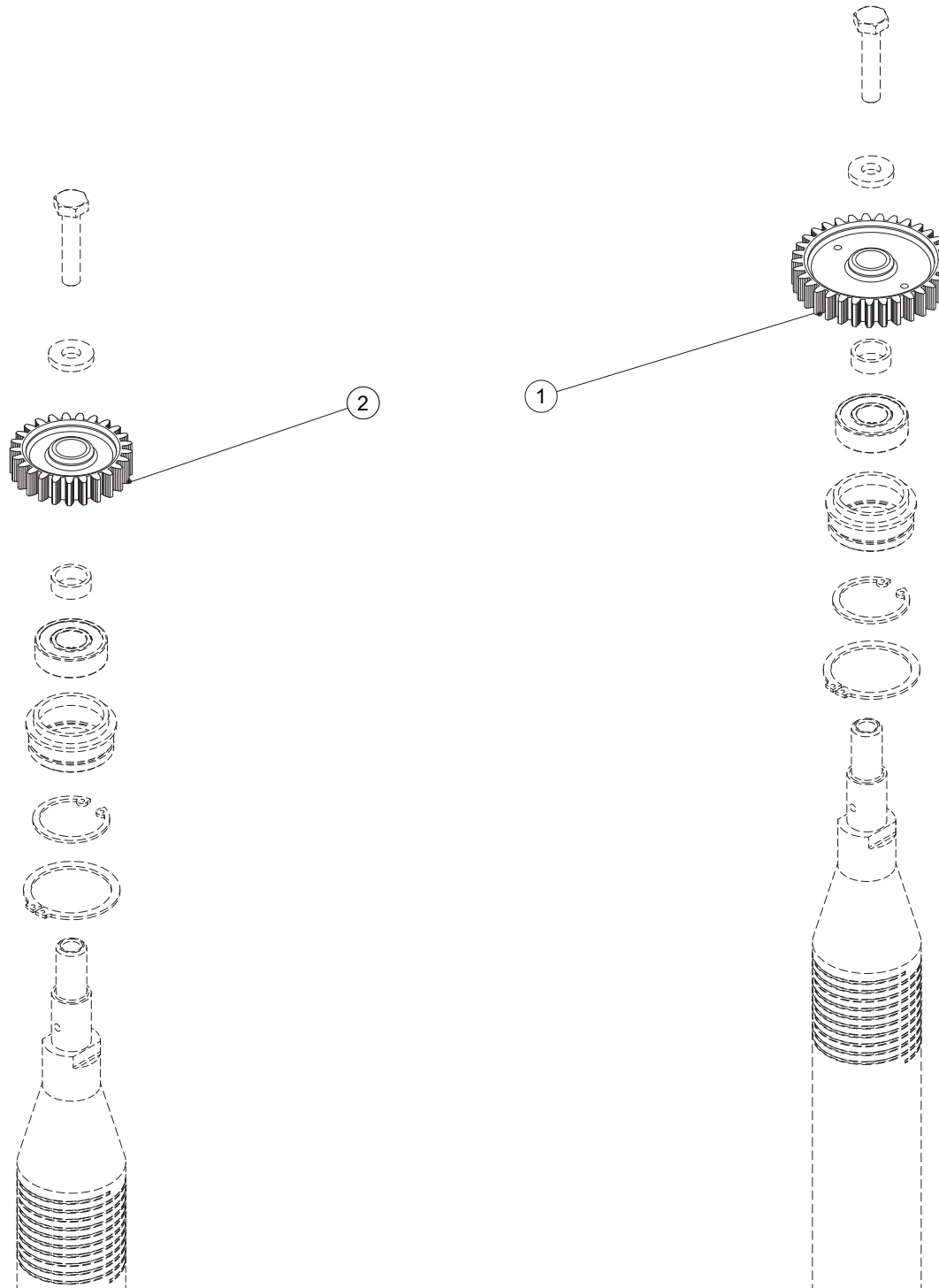
## POUTRE TRANSPORT

## TRANSPORT BEAM

## TRANSPORTTRAHMEN

## TRAVE DI TRASPORTO

Rep	Nr	Qt	Designation	Description	Bezeichnung	Referenza	Remarque - Remark - Bemerkung - Osservazioni
001	<b>80031240</b>	003	VIS J FLZNNC	CUP SQUARE BOLT FLZNNC	FLACHRUNDSCHRAUBE FLZNNC	BULLONE FLZNNC	
002	<b>80061098</b>	002	VIS TETE HEXAGONALE FE/ZNXC3	HEX BOLT FE/ZNXC3	SECHSKANTSCHRAUBE FE/ZNXC3	VITE TESTA ESAGONALE FE/ZNXC3	
003	<b>80061601</b>	002	VIS TETE HEXAGONALE FE/ZNXC3	HEXAGON HEAD SCREW FE/ZNXC3	SECHSKANTSCHRAUBE FE/ZNXC3	VITE TESTA ESAGONALE FE/ZNXC3	
004	<b>80201005</b>	006	ECROU HEX.BAS AUTOFR.FE/ZN	SELF-LOCKING NUT FE/ZN	SELBSTSICHERND.MUTTER FE/ZN	DADO AUTOBLOCCANTE FE/ZN	
005	<b>80201248</b>	003	ECROU HEX.BAS AUTOFR.FLZNNC	SELF-LOCKING NUT FLZNNC	SELBSTSICHERND.MUTTER FLZNNC	DADO AUTOBLOCCANTE FLZNNC	
006	<b>80201648</b>	002	ECROU HEX.BAS AUTOFR.FE/ZN	SELF-LOCKING NUT FE/ZN	SELBSTSICHERND.MUTTER	DADO AUTOBLOCCANTE FE/ZN	
007	<b>80251021</b>	008	RONDELLE PLATE FE/ZNXC3	PLAIN WASHER M10	SCHEIBE FE/ZNXC3	RONDELLA PIATTA FE/ZNXC3	
008	<b>80251227</b>	003	RONDELLE PLATE FE/ZNXC3	PLAIN WASHER FE/ZNXC3	SCHEIBE FE/ZNXC3	RONDELLA PIATTA FE/ZNXC3	
009	<b>80251624</b>	004	RONDELLE PLATE FE/ZNXC3	PLAIN WASHER M16	SCHEIBE FE/ZNXC3	RONDELLA PIATTA FE/ZNXC3	
010	<b>A4090301</b>	001	UNION DOUBLE FE/ZN	STRAIGHT COUPLING FE/ZN	GERADE VERSCHRAUBUNG FE/ZN		
011	<b>Z4102490</b>	001	VALVE A DECHARGE	OVERCENTREVALVE CBCG -LCN	OVERCENTREVALVE CBCG -LCN		
012	<b>Z4102590</b>	001	GOUPILLE ELASTIQUE	TUBE CLIP	ROHRKLAPPSTECKER	COPPILIA DI FISSAGGIO	
013	<b>Z4107960</b>	001	TUBE RECTANGULAIRE	TUBE, RHS	ROHR, RECHTECK	TUBO RETTANGOLARE	
014	<b>Z4107970</b>	001	TOLE	PLATE	BLECH	TELA	
015	<b>Z4108840</b>	001	GOUPILLE CAVALIERE	TUBE CLIP	ROHRKLAPPSTECKER	COPPILIA DI FISSAGGIO	
016	<b>Z4161180</b>	001	PATTE	BRACKET	BEFESTIGUNGSEISEN	FAZZOLETTO	
017	<b>Z4161190</b>	001	SUPPORT	SUPPORT	TRAEGER	SUPPORTO	
018	<b>Z4405570</b>	001	BROCHE	PIN, HITCH	ACHSE	PERNO	
019	<b>Z6019450</b>	001	GOUSSET	GUSSET	BEFESTIGUNGSBLECH	BRACCIOLO FISSAGGIO	



FBP 3135

---A1001-80E0001>---A1001-80E9999



Z43R0011 A

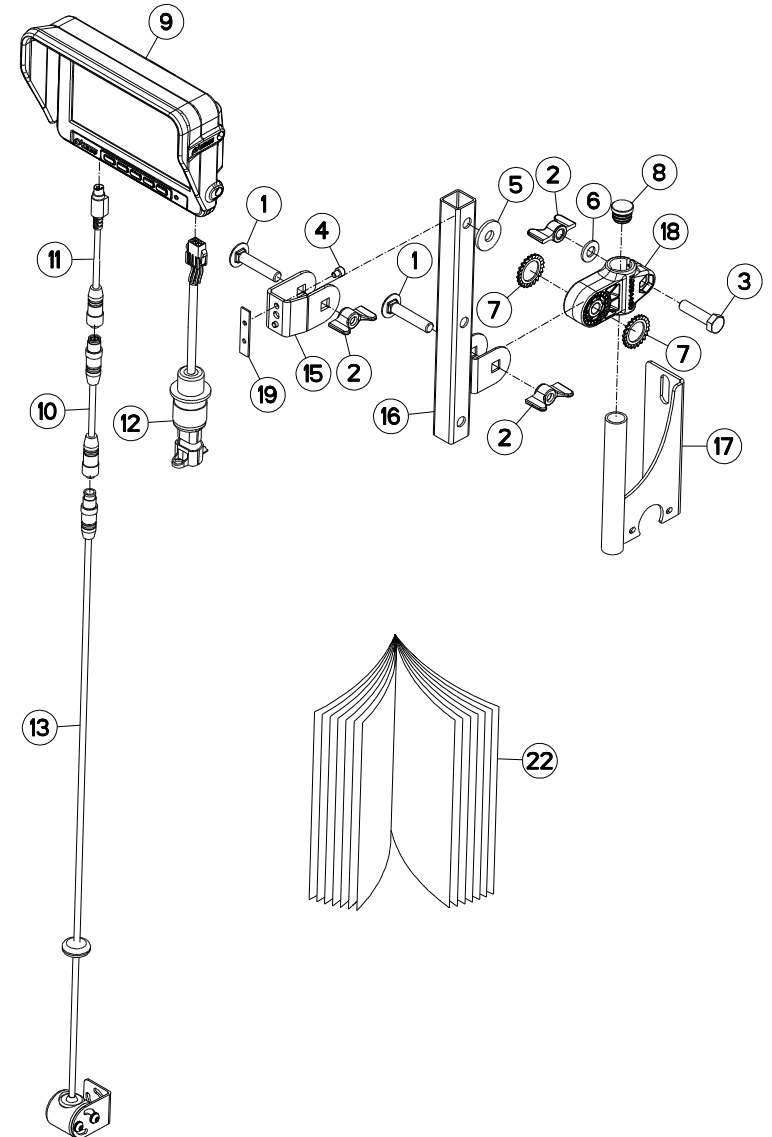
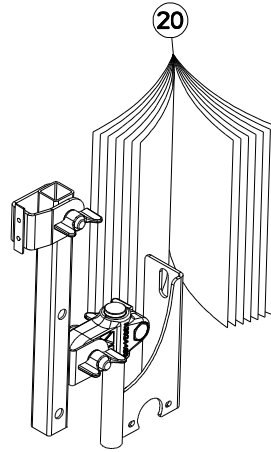
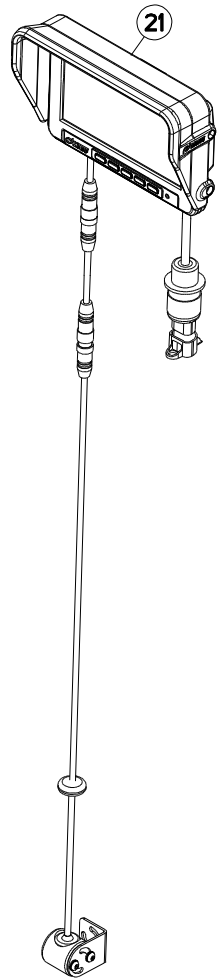
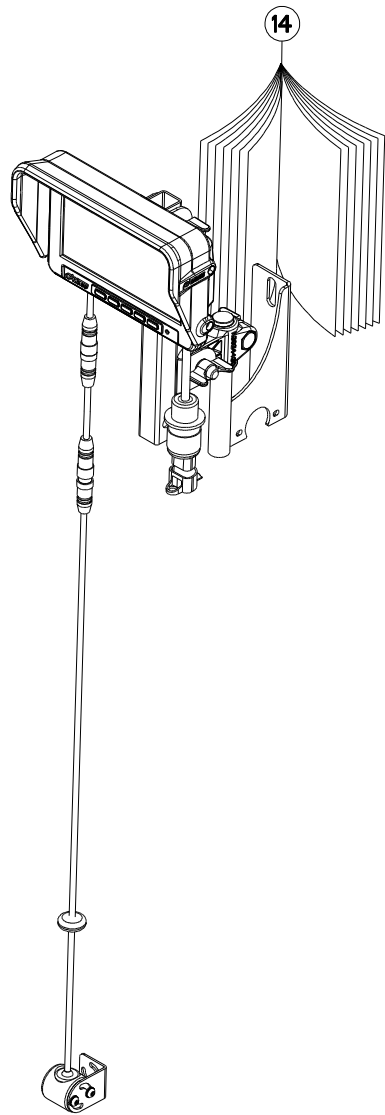
JEU DE PIGNONS 22/36

SET OF GEARS 22/36

ZAHNRAEDER 22/36

COPPIA PIGNONI 22/36

Rep	Nr	Qt	Designation	Description	Bezeichnung	Referenza	Remarque - Remark - Bemerkung - Osservazioni
001	<b>Z4102130</b>	001	ROUE DENTEE	GEAR	STIRNRAD	PINIONE	
002	<b>Z4102140</b>	001	ROUE DENTEE	GEAR	STIRNRAD	PINIONE	
003	<b>K9C140TL</b>	001	PICTO.T JEU DE PIGNONS 22:36	DECAL GEAR 22:36	TIKTO.T ZAHNRÄDERSATZ 22:36	ADESIVO	







K80R0831 A

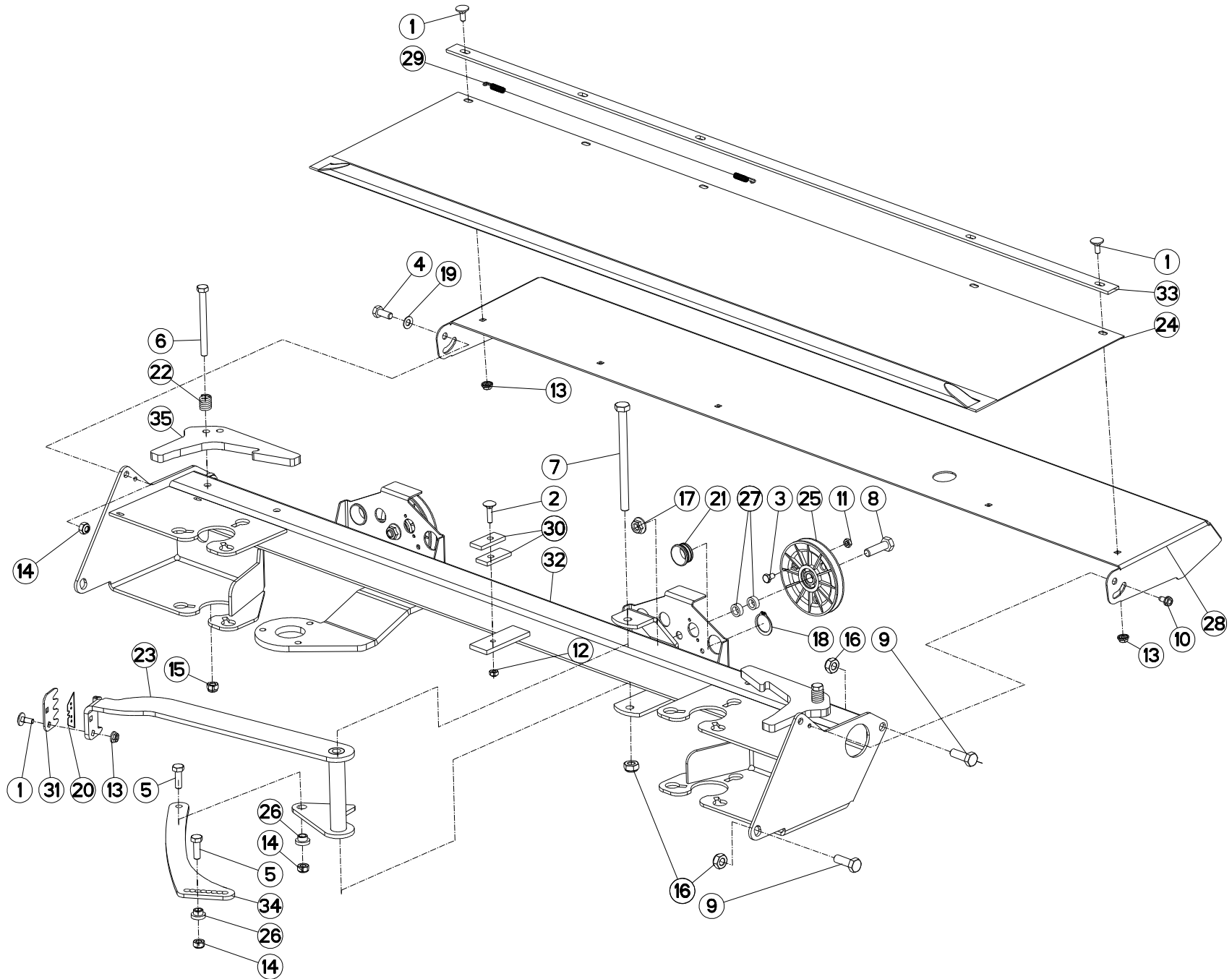
## CAMERA + (MONITOR 7" 15M)

## CAMERA + (MONITOR 7" 15M)

## KAMERA + (MONITOR 7" 15M)

## CAMERA + (MONITOR 7" 15M)

Rep	Nr	Qt	Designation	Description	Bezeichnung	Referenza	Remarque - Remark - Bemerkung - Osservazioni	
001	<b>50008300</b>	002	VIS TBCC COURT	BOLT, CARRIAGE, SHORT NECK	FLACHRUNDSCHR.4KT ANSATZ	BULLONE	[2]	
002	<b>50077700</b>	003	ECROU	NUT	MUTTER	DADO	[2]	
003	<b>80061040</b>	001	VIS TETE HEXAGONALE FE/ZNXC3	HEXAGON HEAD SCREW FE/ZNXC3	SECHSKANTSCHRAUBE FE/ZNXC3	VITE TESTA ESAGONALE FE/ZNXC3	[2]	
004	<b>80080506</b>	002	VIS TETE CYL.SIX P.CR.FE/ZNXC3	HEX.SOCK.HEAD CAP SCR.FE/ZNXC3	ZYLINDERSCHR.INNENSEC.FE/ZNXC3	VITE A TESTA CILINDR. FE/ZNXC3	[2]	
005	<b>80251003</b>	001	RONDELLE PLATE FE/ZNXC3	PLAIN WASHER FE/ZNXC3	SCHEIBE FE/ZNXC3	RONDELLA PIATTA FE/ZNXC3	[2]	
006	<b>80251021</b>	001	RONDELLE PLATE FE/ZNXC3	PLAIN WASHER M10	SCHEIBE FE/ZNXC3	RONDELLA PIATTA FE/ZNXC3	[2]	
007	<b>80272000</b>	002	RONDELLE A DENTS FE/ZNXC3	SERRATED LOCK WASHER FE/ZNXC3	FAECHERSCHEIBE FE/ZNXC3	RONDELLA VENTAGLIO FE/ZNXC3	[2]	
008	<b>83040198</b>	001	BOUCHON D'OBTURATION	END PLUG	ROHRSCHUTZKAPPE	TAPPO	[4]	
009	<b>83232020</b>	001	MONITEUR	MONITOR	MONITOR	MONITORE	[3]	
010	<b>83233168</b>	001	RALLONGE	ROD	STANGE	ESTENSIONE	[3]	
011	<b>83233170</b>	001	FAISCEAU	HARNESS	KABELBAUM	FASCIO	[3]	
012	<b>83233171</b>	001	FAISCEAU	HARNESS	KABELBAUM	FASCIO	[3]	
013	<b>83234106</b>	001	CAMERA	CAMERA, VIDEO	KAMERA	CAMERA	[3]	
014	<b>1288036</b>	001	CAMERA+MONITEUR 7"-15M	CAMERA KIT+MONITOR 7"+15M	KAMERASATZ INKL.7"MONITOR		OPT	+ [1]
015	<b>G0600080</b>	001	SUPPORT	SUPPORT	TRAEGER	SUPPORTO	[2]	
016	<b>G0600270</b>	001	RALLONGE	ROD	STANGE	ESTENSIONE	[2]	
017	<b>G0692385</b>	001	SUPPORT	SUPPORT	TRAEGER	SUPPORTO	[2]	+ [4]
018	<b>K3024430</b>	001	SUPPORT	SUPPORT	TRAEGER	SUPPORTO	[2]	
019	<b>K3029820</b>	001	TOLE	SHEET	BLECH	TELA	[2]	
020	<b>K3030160</b>	001	COLL.QUINCAILLERIE	KIT, HARDWARE	NORMTEILESATZ	BULLONERIA KIT	[1]	+ [2]
021	<b>K3031050</b>	001	COLL.CAMERA MONITEUR 7" 15M				[1]	+ [3]
022	<b>KE0372TL</b>	001	NOTICE D'EQUIP.COLL.1288036	OPTIONAL EQUIPMENT MANUAL	ANLEITUNG FÜR SONDERAUSRÜSTUNG	MANUALE EQUIPAGGIAMENTI OPZ.	[2]	





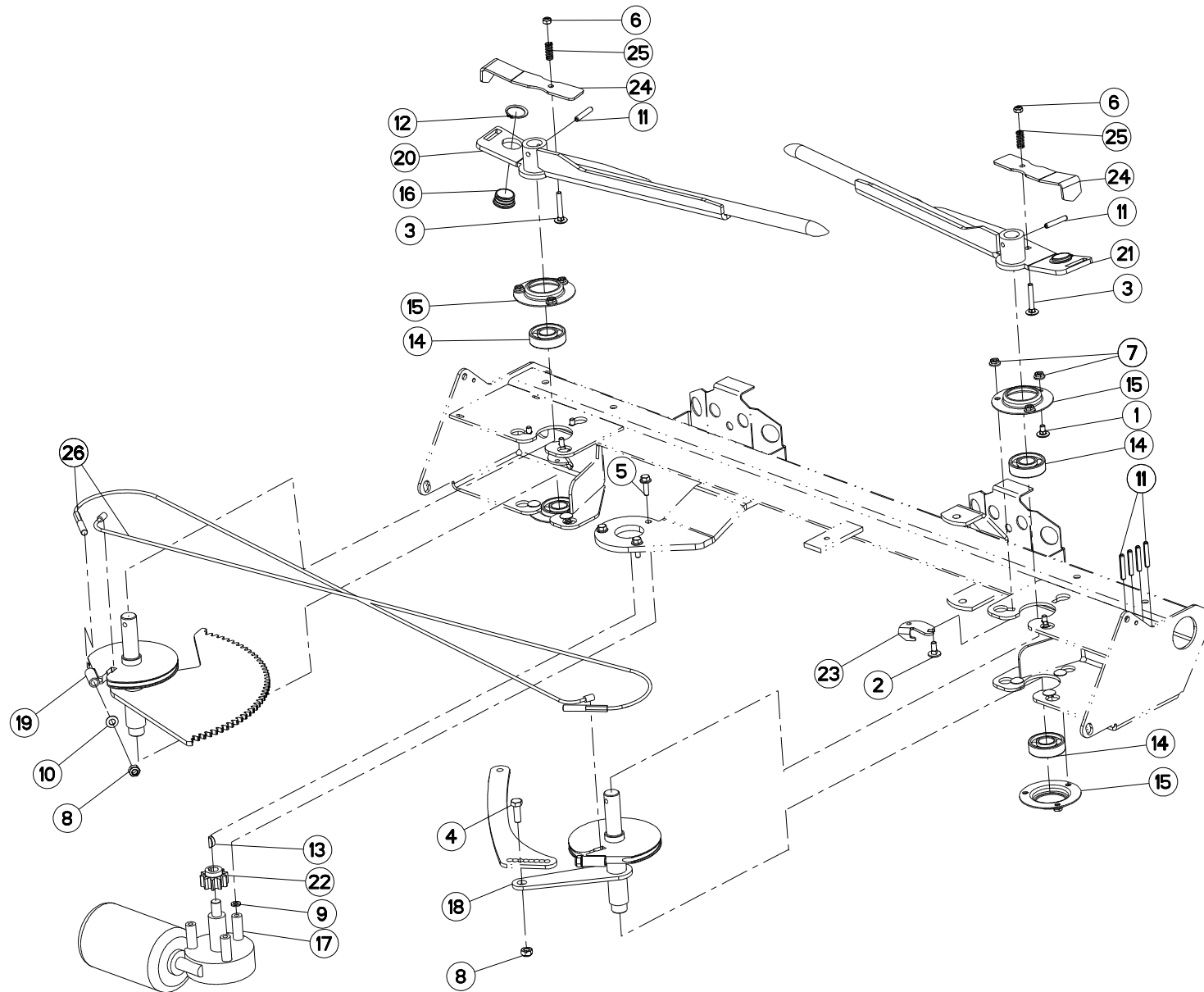
LIEUR A FICELLE

TWINE TIE SYSTEM

GARNBINDER,

##TWINE TIE SYSTEM

Rep	Nr	Qt	Designation	Description	Bezeichnung	Referenza	Remarque - Remark - Bemerkung - Osservazioni
001	80030616	007	VIS J FE/ZNXC3	CUP SQUARE BOLT FE/ZNXC3	FLACHRUNDSCHRAUBE FE/ZNXC3	BULLONE FE/ZNXC3	
002	80030625	001	VIS J FE/ZNXC3	CUP SQUARE BOLT FE/ZNXC3	FLACHRUNDSCHRAUBE FE/ZNXC3	BULLONE FE/ZNXC3	
003	80060670	001	VIS TETE HEXAGONALE FE/ZNXC3	HEXAGON HEAD SCREW FE/ZNXC3	SECHSKANTSCHRAUBE FE/ZNXC3	VITE TESTA ESAGONALE FE/ZNXC3	
004	80060820	002	VIS TETE HEXAGONALE FE/ZNXC3	HEXAGON HEAD SCREW FE/ZNXC3	SECHSKANTSCHRAUBE FE/ZNXC3	VITE TESTA ESAGONALE FE/ZNXC3	
005	80060826	002	VIS TETE HEXAGONALE FE/ZNXC3	HEAD HEX SCREW FE/ZNXC3	SECHSKANTSCHRAUBE FE/ZNXC3	VITE TESTA ESAGONALE FE/ZNXC3	
006	80060891	002	VIS TETE HEXAGONALE FE/ZNXC3	HEXAGON HEAD SCREW FE/ZNXC3	SECHSKANTSCHRAUBE FE/ZNXC3	VITE TESTA ESAGONALE FE/ZNXC3	
007	80061004	001	VIS TETE HEXAGONALE	HEXAGON HEAD SCREW	SECHSKANTSCHRAUBE	VITE TESTA ESAGONALE	
008	80061035	002	VIS TETE HEXAGONALE FE/ZNXC3	HEX. HEAD SCREW FE/ZNXC3	SECHSKANTSCHRAUBE FE/ZNXC3	VITE TESTA ESAGONALE FE/ZNXC3	
009	80061073	004	VIS TETE HEXAGONALE FE/ZNXC3	HEXAGON HEAD SCREW FE/ZNXC3	SECHSKANTSCHRAUBE FE/ZNXC3	VITE TESTA ESAGONALE FE/ZNXC3	
010	80190612	002	VIS AUTOTARAU.FE/ZNXC3 TAPTITE	SELF-CUTTING SCREW FE/ZNXC3	GEWINDE-SCHNEIDSCHRAU.FE/ZNXC3	BULLONE FE/ZNXC3	
011	80200600	001	ECROU HEXAGONAL FE/ZNXC3	NUT FE/ZNXC3	SECHSKANTMUTTER FE/ZNXC3	DADO FE/ZNXC3	
012	80200640	001	ECROU HEX.BAS AUTOFR.FE/ZNXC3	SELF-LOCKING NUT FE/ZNXC3	SELBSTSICHERND.MUTTER FE/ZNXC3	DADO AUTOBLOCCANTE FE/ZNXC3	
013	80200665	007	ECROU HEXAG.AUTOBL.FE/ZNXC3	UNDERSERRAT.S.LOC.NUT FE/ZNXC3	SPERRZAHN-BUNDMUTTER FE/ZNXC3	DADO FE/ZNXC3	
014	80200817	004	ECROU HEX.BAS AUTOFR.FE/ZN	SELF-LOCKING NUT FE/ZN	SELBSTSICHERND.MUTTER FE/ZN	DADO AUTOBLOCCANTE FE/ZN	
015	80200830	002	ECROU HEX.AUTOFREINE FE/ZNXC3	SELFLOCKING NUT FE/ZNXC3	SELBSTSICHERNDE MUTT.FE/ZNXC3	DADO AUTOBLOCCANTE FE/ZNXC3	
016	80201005	005	ECROU HEX.BAS AUTOFR.FE/ZN	SELF-LOCKING NUT FE/ZN	SELBSTSICHERND.MUTTER FE/ZN	DADO AUTOBLOCCANTE FE/ZN	
017	80201053	002	ECROU AUTOBLOQUANT FE/ZNXC3	UNDERSERRAT.S.LOC.NUT FE/ZNXC3	SPERRZAHN-BUNDMUTTER FE/ZNXC3	DADO FE/ZNXC3	
018	80582502	002	CIRCLIP EXTERIEUR FLZNNC	RETAINING RING FLZNNC	SICHERUNGSRING FLZNNC	ANELLO FLZNNC	
019	80280816	002	RONDELLE RESSORT FLZNNC	DISC SPRING FLZNNC	TELLERFEDER FLZNNC	RONDELLA A MOLLA FLZNNC	
020	Z4130240	001	COUTEAU	KNIFE	KNIFE	COLTELLO	
021	Z4200040	002	GUIDE	GUIDE	FUEHRUNG	GUIDA	
022	Z4201130	002	RESSORT DE COMPRESSION	SPRING, COMPRESSION	DRUCKFEDER	RESSORT DE COMPRESSIONE	
023	Z4201260	001	PORTE-COUTEAU	HOLDER, BLADE	HALTER, KLINGEN-	SUPPORTO, LAME	
024	Z4201580	001	TOILE DE PROT.	PROTECTION CURTAIN	SCHUTZTUCH		
025	Z4202600	002	POULIE A CABLE	PULLEY, CABLE	ROLLE, SEIL-		
026	Z4202830	002	DOUILLE	BUSH	BUCHSE	CHIAVE	
027	Z4205260	004	DOUILLE	BUSH	BUCHSE	CHIAVE	
028	Z4416640	001	TOLE DE PROTECTION	SHIELD, RIGID	SCHUTZBLECH	LAMIERA DI PROTEZIONE	
029	Z4500810	001	RESSORT A TRACTION	SPRING, TENSION	FEDER, ZUG-		
030	Z4501190	002	TOLE	PLATE	BLECH	TELA	
031	Z4501440	001	TOLE DE BLINDAGE	GUARD, ARMOUR	PRALLBLECH	LAMIERA CONSUMO	
032	Z4522580	001	CHASSIS	CHASSIS	HAUPTRAHMEN	TELAIO	
033	Z4522780	001	ETRIER	STRIP	LASCHE	CAVALLOTTO	
034	Z4524820	001	LANGUETTE	STRIP	LASCHE	FAZZOLETTO	
035	Z4539610	002	PLAQUE	PLATE	PLATTE	PIASTRA	





Z45R0134 A

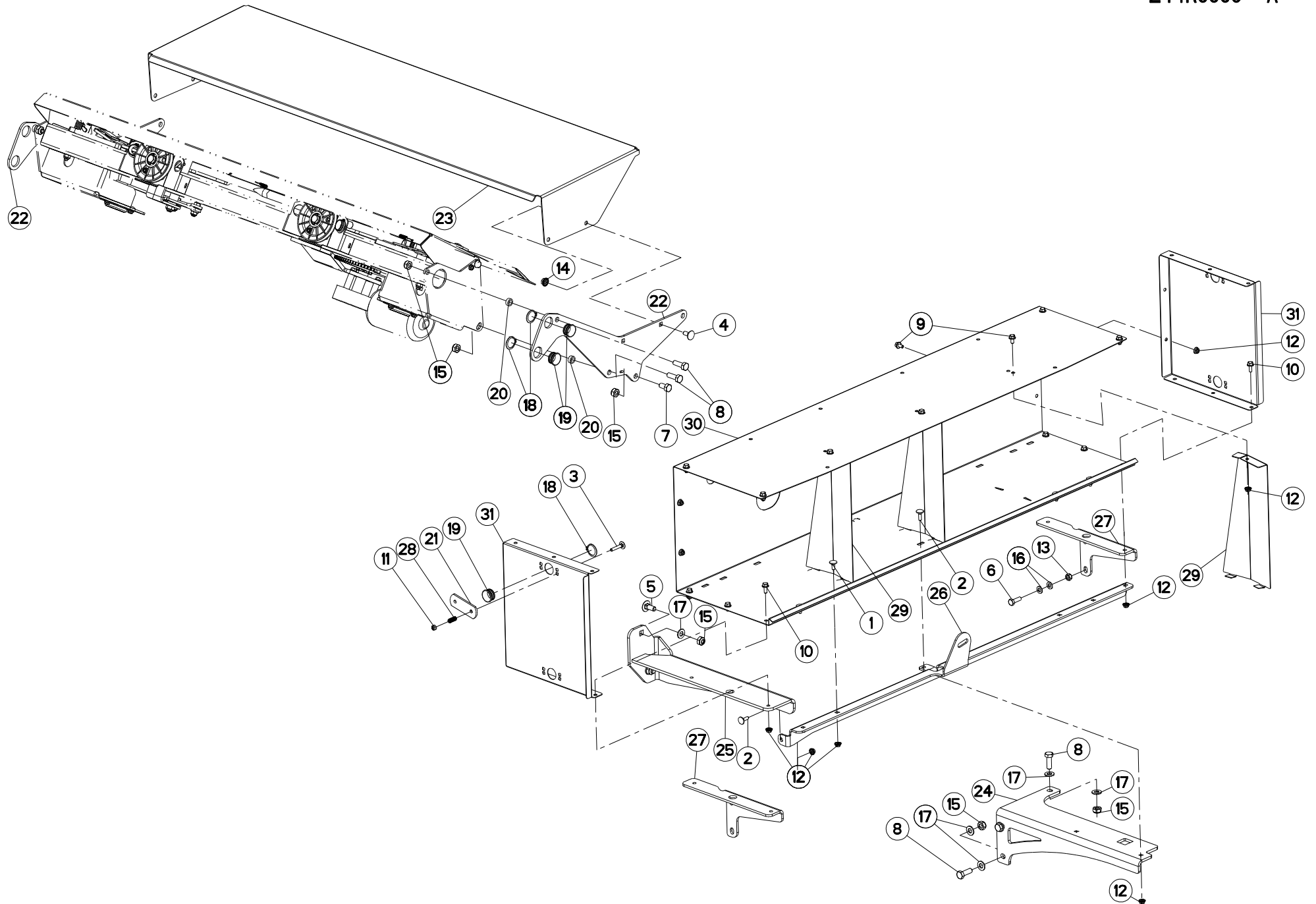
## LIEUR A FICELLE

## TWINE TIE SYSTEM

## GARNBINDER,

## ##TWINE TIE SYSTEM

Rep	Nr	Qt	Designation	Description	Bezeichnung	Referenza	Remarque - Remark - Bemerkung - Osservazioni
001	80030612	010	VIS J FE/ZNXC3	CUP SQUARE BOLT FE/ZNXC3	FLACHRUNDSCHRAUBE FE/ZNXC3	BULLONE FE/ZNXC3	
002	80030616	002	VIS J FE/ZNXC3	CUP SQUARE BOLT FE/ZNXC3	FLACHRUNDSCHRAUBE FE/ZNXC3	BULLONE FE/ZNXC3	
003	80030640	002	VIS J FE/ZNXC3	CUP SQUARE BOLT FE/ZNXC3	FLACHRUNDSCHRAUBE FE/ZNXC3	BULLONE FE/ZNXC3	
004	80060826	001	VIS TETE HEXAGONALE FE/ZNXC3	HEAD HEX SCREW FE/ZNXC3	SECHSKANTSCHRAUBE FE/ZNXC3	VITE TESTA ESAGONALE FE/ZNXC3	
005	80130620	003	VIS AUTOBLOQUANTE FLZNNC	UNDERSERR.S.LOC.SCREW FLZNNC	SPERRZAHN-BUNDSCHRAU.FLZNNC	VITE FLZNNC	
006	80200640	002	ECROU HEX.BAS AUTOFR.FE/ZNXC3	SELF-LOCKING NUT FE/ZNXC3	SELBSTSICHERND.MUTTER FE/ZNXC3	DADO AUTOBLOCCANTE FE/ZNXC3	
007	80200665	012	ECROU HEXAG.AUTOBL.FE/ZNXC3	UNDERSERRAT.S.LOC.NUT FE/ZNXC3	SPERRZAHN-BUNDMUTTER FE/ZNXC3	DADO FE/ZNXC3	
008	80200817	003	ECROU HEX.BAS AUTOFR.FE/ZN	SELF-LOCKING NUT FE/ZN	SELBSTSICHERND.MUTTER FE/ZN	DADO AUTOBLOCCANTE FE/ZN	
009	80250611	003	RONDELLE PLATE FE/ZNXC3	PLAIN WASHER M6 DIN 125 FE/ZNX	SCHEIBE FE/ZNXC3	RONDELLA PIATTA FE/ZNXC3	
010	80280816	002	RONDELLE RESSORT FLZNNC	DISC SPRING FLZNNC	TELLERFEDER FLZNNC	RONDELLA A MOLLA FLZNNC	
011	80450637	006	GOUPILLE ELASTIQUE FLZNNC	ROLL PIN FLZNNC	SPANNHUELSE FLZNNC	SPINA ELASTICA FLZNNC	
012	80582502	002	CIRCLIP EXTERIEUR FLZNNC	RETAINING RING FLZNNC	SICHERUNGSRING FLZNNC	ANELLO FLZNNC	
013	80650507	001	CLAVETTE DISQUE	WOODRUFF KEY	SCHEIBENFEDER	CHIAVETTA A DISCO	
014	81002050	004	ROULEMENT A BILLES	BALL BEARING	KUGELLAGER	CUSCINETTO A SFERE	
015	Z1512890	004	COUVERCLE	LID	DECKEL	COPERCHIO	
016	Z4200040	002	GUIDE	GUIDE	FUEHRUNG	GUIDA	
017	Z4200170	001	MOTEUR ELECTRIQUE	MOTOR, ELECTRIC	MOTOR, ELEKTRO	MOTOR	
018	Z4201230	001	AXE, DROIT	AXLE, RH	ACHSE, RECHTS		
019	Z4201240	001	AXE, GAUCHE	AXLE, LH	ACHSE, LINKS		
020	Z4201270	001	TUBE	TUBE	ROHR	TUBO	
021	Z4201280	001	TUBE	TUBE	ROHR	TUBO	
022	Z4201470	001	ROUE A CHAINE	SPROCKET	RAD, KETTEN-,	RUOTA CATENA	
023	Z4201690	002	RACLEUR	SCRAPER	ABSTREIFER	RASCHIATORE	
024	Z4524840	002	FREIN	BRAKE	BREMSE	FRENO	
025	Z4534930	002	RESSORT DE COMPRESSION	SPRING, COMPRESSION	DRUCKFEDER	RESSORT DE COMPRESSIONE	
026	Z4201460	002	CABLE D'ACIER	CABLE, STEEL	SEIL, STAHL-		





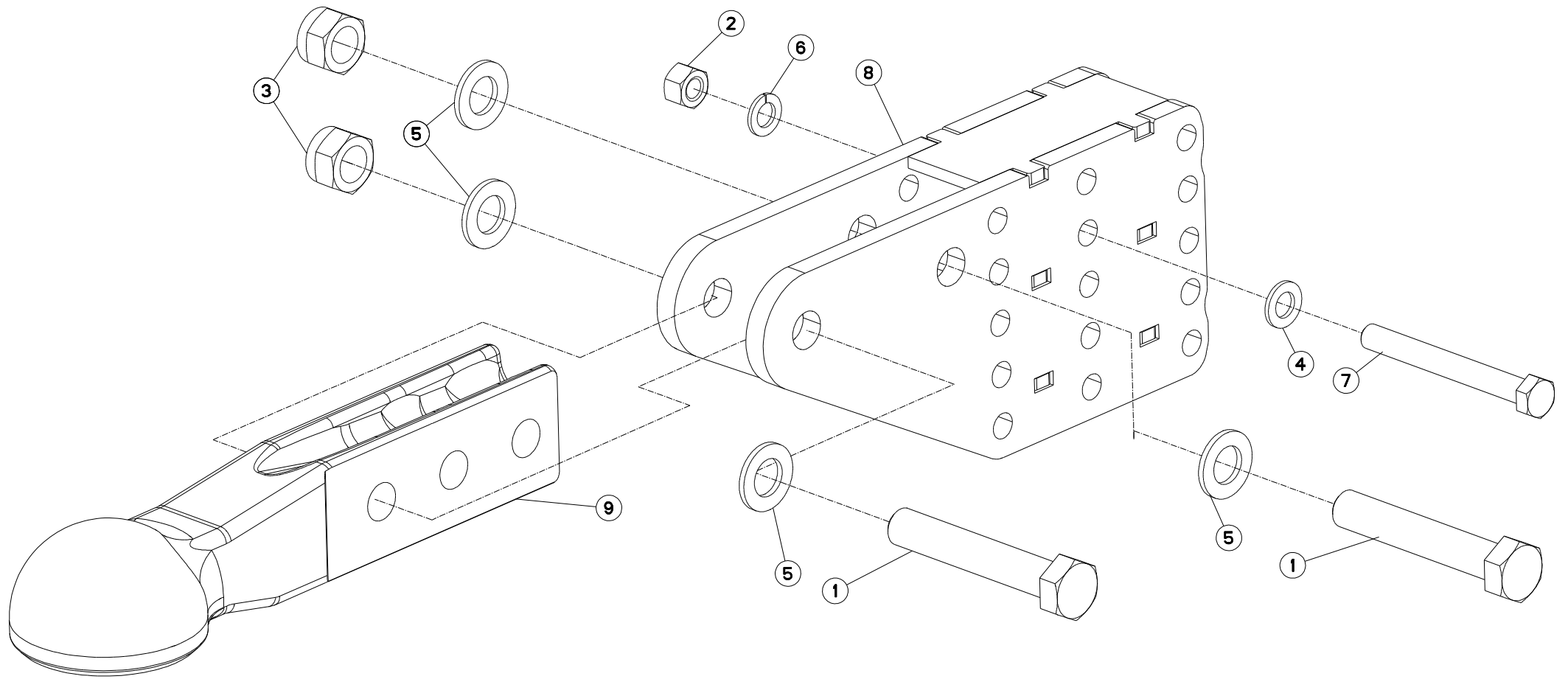
LIEUR A FICELLE

TWINE TIE SYSTEM

GARNBINDER,

##TWINE TIE SYSTEM

Rep	Nr	Qt	Designation	Description	Bezeichnung	Referenza	Remarque - Remark - Bemerkung - Osservazioni
001	80030616	014	VIS J FE/ZNXC3	CUP SQUARE BOLT FE/ZNXC3	FLACHRUNDSCHRAUBE FE/ZNXC3	BULLONE FE/ZNXC3	
002	80030620	002	VIS J FE/ZNXC3	CUP SQUARE BOLT FE/ZNXC3	FLACHRUNDSCHRAUBE FE/ZNXC3	BULLONE FE/ZNXC3	
003	80030635	002	VIS J FE/ZNXC3	CUP SQUARE BOLT FE/ZNXC3	FLACHRUNDSCHRAUBE FE/ZNXC3	BULLONE FE/ZNXC3	
004	80030821	004	VIS J FE/ZNXC3	CUP SQUARE BOLT FE/ZNXC3	FLACHRUNDSCHRAUBE FE/ZNXC3	BULLONE FE/ZNXC3	
005	80031028	002	VIS J FE/ZNXC3	CUP SQUARE BOLT FE/ZNXC3	FLACHRUNDSCHRAUBE FE/ZNXC3	BULLONE FE/ZNXC3	
006	80060826	006	VIS TETE HEXAGONALE FE/ZNXC3	HEAD HEX SCREW FE/ZNXC3	SECHSKANTSCHRAUBE FE/ZNXC3	VITE TESTA ESAGONALE FE/ZNXC3	
007	80061020	002	VIS TETE HEXAGONALE FE/ZNXC3	HEX. HEAD SCREW FE/ZNXC3	SECHSKANTSCHRAUBE FE/ZNXC3	VITE A TESTA ESAGONALE FE/ZNXC3	
008	80061073	007	VIS TETE HEXAGONALE FE/ZNXC3	HEXAGON HEAD SCREW FE/ZNXC3	SECHSKANTSCHRAUBE FE/ZNXC3	VITE TESTA ESAGONALE FE/ZNXC3	
009	80130612	013	VIS AUTOBLOQUANTE FLZNNC	UNDERSERR.S.LOC.SCREW FLZNNC	SPERRZAHN-BUNDSCHRAU.FLZNNC	VITE FLZNNC	
010	80130616	004	VIS AUTOBLOQUANTE FLZNNC	UNDERSERR.S.LOC.SCREW FLZNNC	SPERRZAHN-BUNDSCHRAU.FLZNNC	VITE FLZNNC	
011	80200640	003	ECROU HEX.BAS AUTOFR.FE/ZNXC3	SELF-LOCKING NUT FE/ZNXC3	SELBSTSICHERND.MUTTER FE/ZNXC3	DADO AUTOBLOCCANTE FE/ZNXC3	
012	80200665	043	ECROU HEXAG.AUTOBL.FE/ZNXC3	UNDERSERRAT.S.LOC.NUT FE/ZNXC3	SPERRZAHN-BUNDMUTTER FE/ZNXC3	DADO FE/ZNXC3	
013	80200817	010	ECROU HEX.BAS AUTOFR.FE/ZN	SELF-LOCKING NUT FE/ZN	SELBSTSICHERND.MUTTER FE/ZN	DADO AUTOBLOCCANTE FE/ZN	
014	80200851	004	ECROU AUTOBLOQUANT FE/ZNXC3	UNDERSERRAT.S.LOC.NUT FE/ZNXC3	SPERRZAHN-BUNDMUTTER FE/ZNXC3	DADO FE/ZNXC3	
015	80201005	012	ECROU HEX.BAS AUTOFR.FE/ZN	SELF-LOCKING NUT FE/ZN	SELBSTSICHERND.MUTTER FE/ZN	DADO AUTOBLOCCANTE FE/ZN	
016	80250823	008	RONDELLE PLATE FE/ZNXC3	PLAIN WASHER FE/ZNXC3	SCHEIBE FE/ZNXC3	RONDELLA PIATTA FE/ZNXC3	
017	80251021	008	RONDELLE PLATE FE/ZNXC3	PLAIN WASHER M10	SCHEIBE FE/ZNXC3	RONDELLA PIATTA FE/ZNXC3	
018	80582502	005	CIRCLIP EXTERIEUR FLZNNC	RETAINING RING FLZNNC	SICHERUNGSRING FLZNNC	ANELLO FLZNNC	
019	Z4200040	005	GUIDE	GUIDE	FUEHRUNG	GUIDA	
020	Z4205260	006	DOUILLE	BUSH	BUCHSE	CHIAVE	
021	Z4206270	001	LANGUETTE	STRIP	LASCHE	FAZZOLETTO	
022	Z4413400	002	SUPPORT	SUPPORT	TRAEGER	SUPPORTO	
023	Z4416750	001	TOLE DE BLINDAGE	GUARD, ARMOUR	PRALLBLECH	LAMIERA CONSUMO	
024	Z4422171	001	SUPPORT	SUPPORT	TRAEGER	SUPPORTO	
025	Z4422181	001	SUPPORT	SUPPORT	TRAEGER	SUPPORTO	
026	Z4422201	001	SUPPORT	SUPPORT	TRAEGER	SUPPORTO	
027	Z4424810	001	SUPPORT	SUPPORT	TRAEGER	SUPPORTO	
028	Z4500750	002	RESSORT DE COMPRESSION	SPRING, COMPRESSION	DRUCKFEDER	RESSORT DE COMPRESSIONE	
029	Z4539850	003	PAROI LATERALE	SIDE	SEITE	PARETE LATERALE	
030	Z4539860	001	PLAQUE	PLATE	PLATTE	PIASTRA	
031	Z4541180	002	PLAQUE	PLATE	PLATTE	PIASTRA	







Z44R0070 A

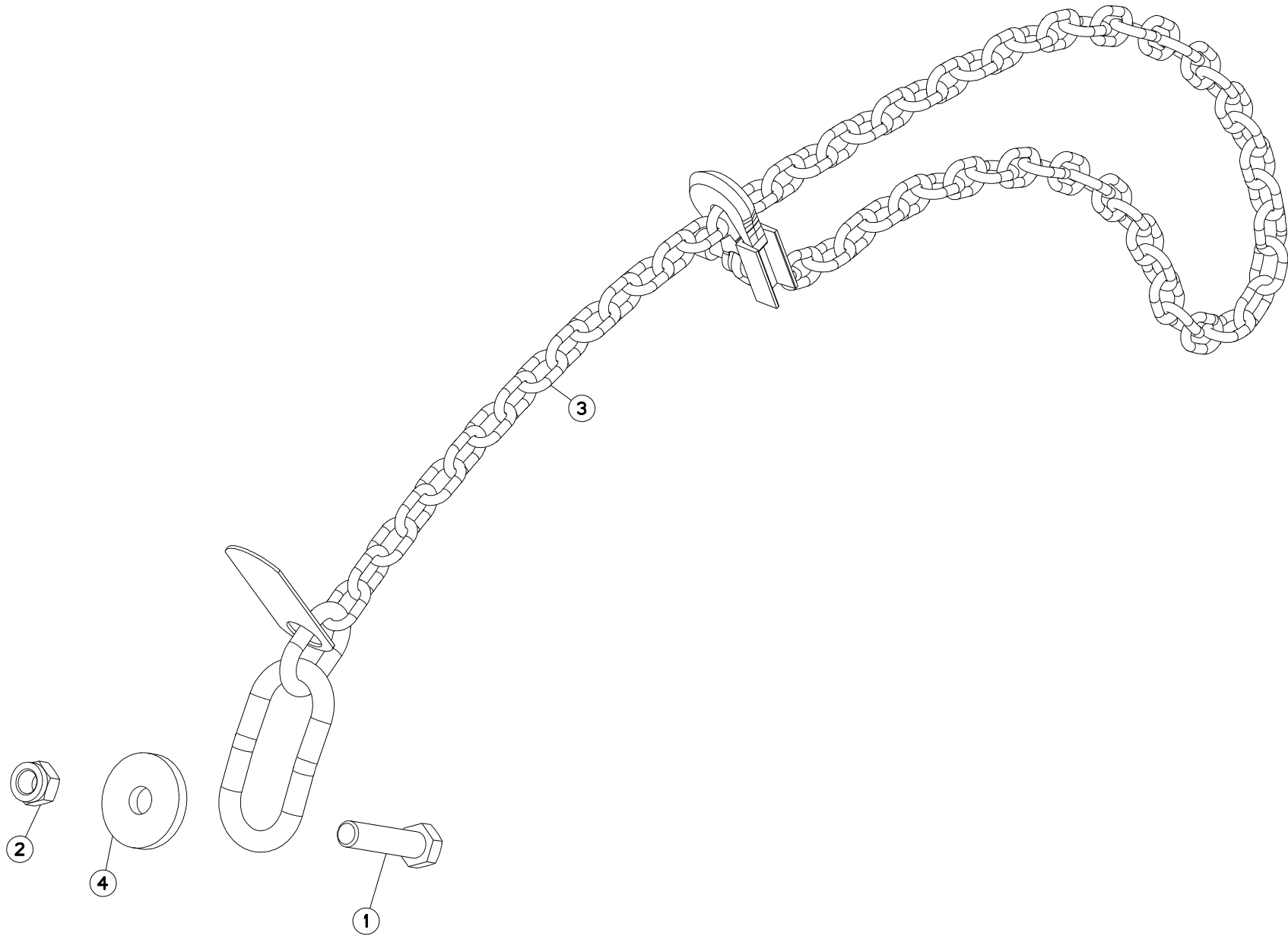
ATTELAGE COL DE CYGNE

SWANNECK HITCH

GRINDELBOGENKUPPLUNG

ATTACCO COLLO DI CIGNO

Rep	Nr	Qt	Designation	Description	Bezeichnung	Referenza	Remarque - Remark - Bemerkung - Osservazioni
001	<b>80062493</b>	002	VIS TETE HEXAGONALE FLZNNC	HEXAGON HEAD SCREW FLZNNC	SECHSKANTSCHRAUBE FLZNNC	VITE TESTA ESAGONALE FLZNNC	
002	<b>80201669</b>	001	ECROU HEXAGONAL FE/ZNXC3	NUT FE/ZNXC3	SECHSKANTMUTTER FE/ZNXC3	DADO FE/ZNXC3	
003	<b>80202411</b>	002	ECROU HEX.BAS AUTOFR.FE/ZN	SELF-LOCKING NUT FE/ZN	SELBSTSICHERND.MUTTER FE/ZN	DADO AUTOBLOCCANTE FE/ZN	
004	<b>80251624</b>	001	RONDELLE PLATE FE/ZNXC3	PLAIN WASHER M16	SCHEIBE FE/ZNXC3	RONDELLA PIATTA FE/ZNXC3	
005	<b>80252432</b>	004	RONDELLE PLATE FE/ZNXC3	SMOOTH WASHER M 24	SCHEIBE FE/ZNXC3	RONDELLA PIATTA FE/ZNXC3	
006	<b>80271602</b>	001	RONDELLE GROWER FE/ZNXC3	SPRING WASHER M16	FEDERRING FE/ZNXC3	RONDELLA GROWER FE/ZNXC3	
007	<b>800616F2</b>	001	VIS TETE HEXAGONALE FLZNNC	HEXAGON HEAD SCREW FLZNNC	SECHSKANTSCHRAUBE FLZNNC	VITE TESTA ESAGONALE FLZNNC	
008	<b>Z4426580</b>	001	SUPPORT	SUPPORT	TRAEGER	SUPPORTO	
009	<b>Z4561180</b>	001	OUILLET D'ATTELAGE	HITCH, PINTLE	ZUGOESE	UCCHIONE DI ATTACO	



FBP 3135

---A1001-80E00001>---A1001-80E99999



Z45R0011 A

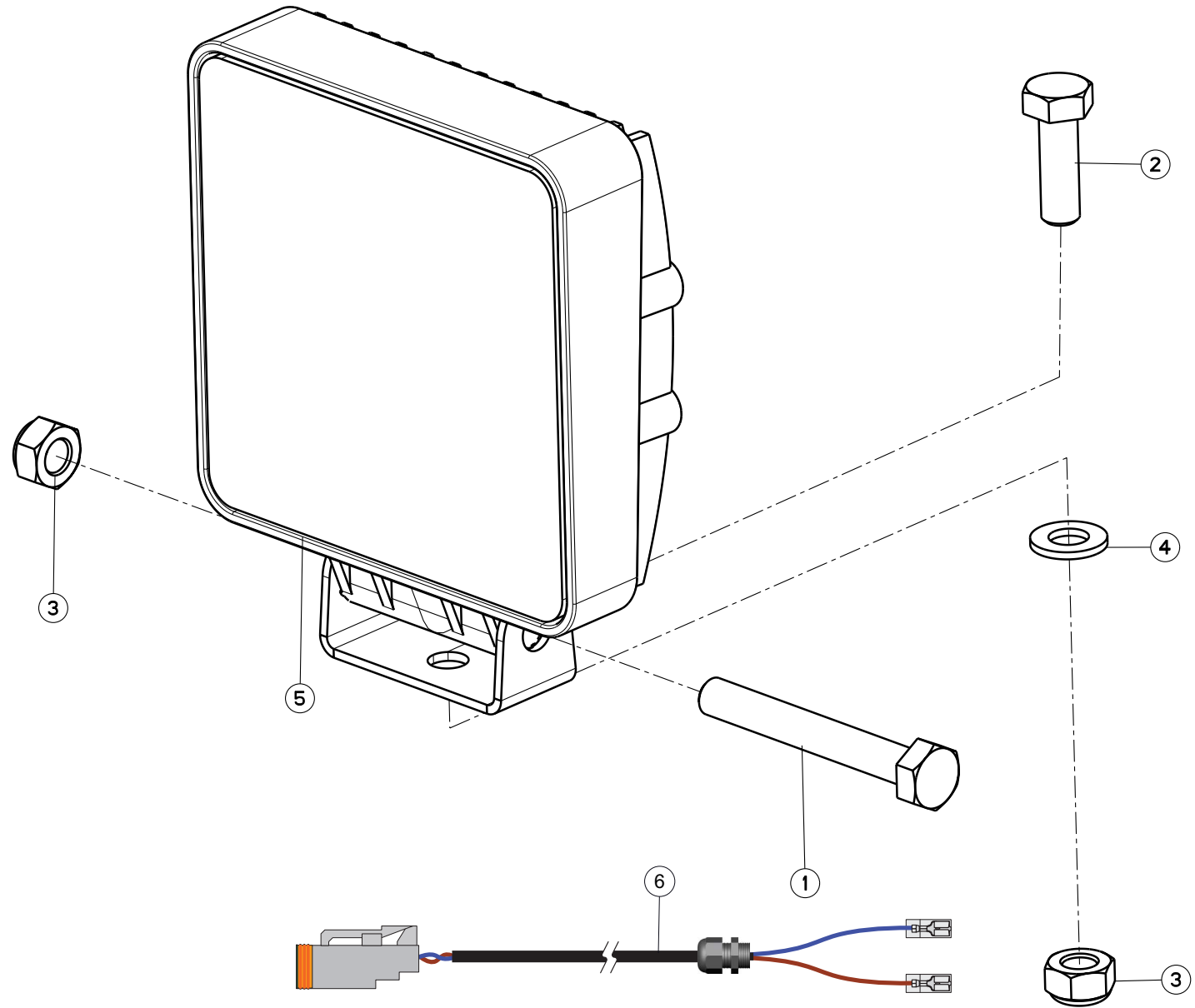
CHAINE DE SECURITE

SAFETY CHAIN

SICHERHEITSKETTE

CATENA DI SICUREZZA

Rep	Nr	Qt	Designation	Description	Bezeichnung	Referenza	Remarque - Remark - Bemerkung - Osservazioni
001	<b>80061652</b>	001	VIS TETE HEXAGONALE FE/ZNXC3	HEXAGON HEAD SCREW FE/ZNXC3	SECHSKANTSCHRAUBE FE/ZNXC3	VITE TESTA ESAGONALE FE/ZNXC3	
002	<b>80201648</b>	001	ECROU HEX.BAS AUTOFR.FE/ZN	SELF-LOCKING NUT FE/ZN	SELBSTSICHERND.MUTTER	DADO AUTOBLOCCANTE FE/ZN	
003	<b>83080001</b>	001	CHAINE DE SECURITE 45KN	SAFETY CHAIN 45KN ASAE S338	SICHERHEITSKETTE 45KN	CATENA DI SICUREZZA 45KN	
004	<b>Z4001510</b>	001	ANNEAU	RING	RING	ANELLO	



FBP 3135

---A1001-80E00001&gt;---A1001-80E99999



Z44R0162 A

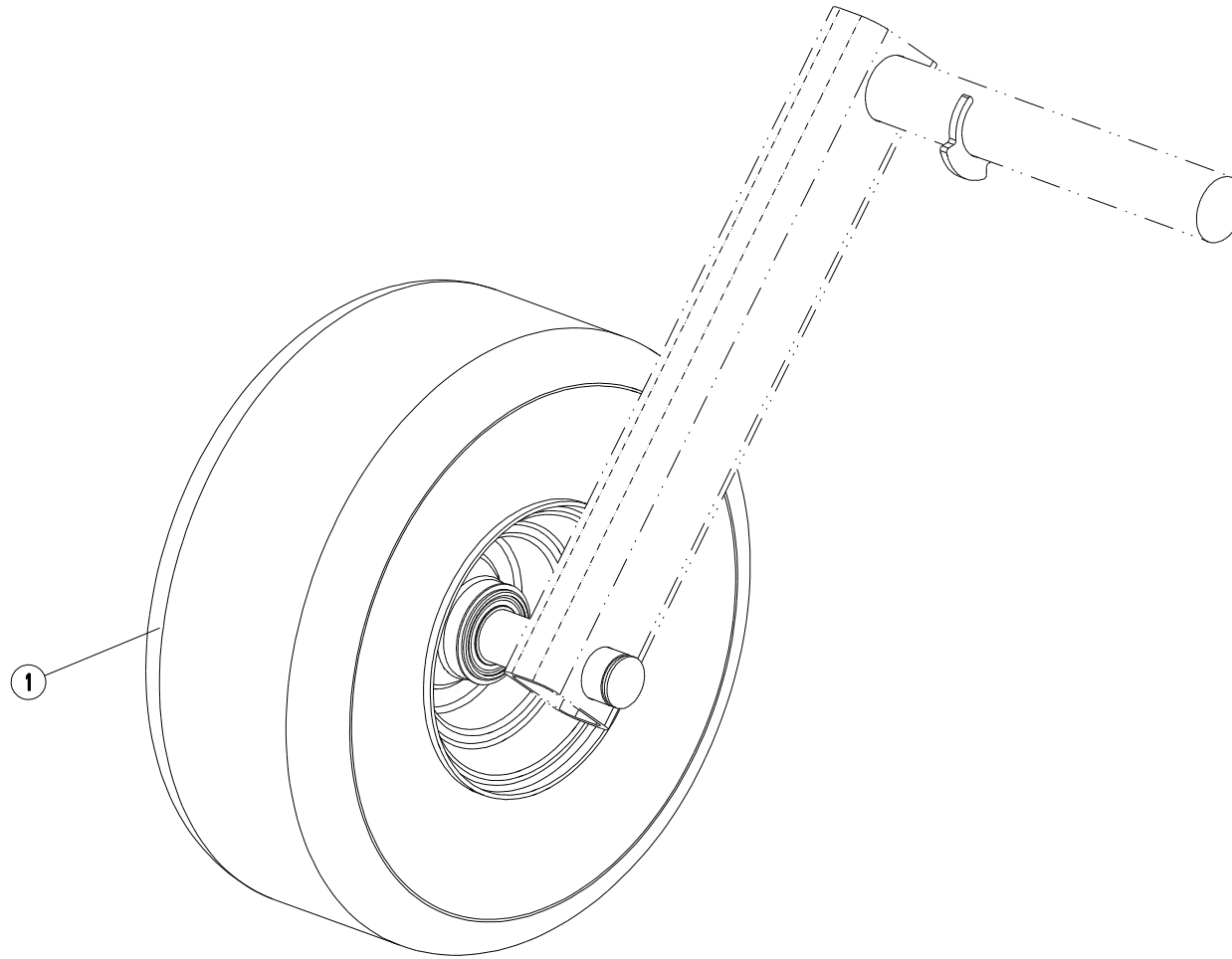
## FEUX DE TRAVAIL

## WORK LIGHTS

## ARBEITSSCHEINWERFER

## LUCI DI LAVORO

Rep	Nr	Qt	Designation	Description	Bezeichnung	Referenza	Remarque - Remark - Bemerkung - Osservazioni
001	<b>80060811</b>	001	VIS TETE HEXAGONALE FE/ZNXC3	HEXAGON HEAD SCREW FE/ZNXC3	SECHSKANTSCHRAUBE FE/ZNXC3	VITE TESTA ESAGONALE FE/ZNXC3	
002	<b>80060826</b>	001	VIS TETE HEXAGONALE FE/ZNXC3	HEAD HEX SCREW FE/ZNXC3	SECHSKANTSCHRAUBE FE/ZNXC3	VITE TESTA ESAGONALE FE/ZNXC3	
003	<b>80200817</b>	002	ECROU HEX.BAS AUTOFR.FE/ZN	SELF-LOCKING NUT FE/ZN	SELBSTSICHERND.MUTTER FE/ZN	DADO AUTOBLOCCANTE FE/ZN	
004	<b>80250823</b>	001	RONDELLE PLATE FE/ZNXC3	PLAIN WASHER FE/ZNXC3	SCHEIBE FE/ZNXC3	RONDELLA PIATTA FE/ZNXC3	
005	<b>Z5113540</b>	001	LAMPE	BULP	BIRNE	LAMPADINA	
006	<b>Z4551620</b>	001	CABLE	CABLE	KABEL	CAVO	



FBP 3135

---A1001-80E0001>---A1001-80E9999



Z51R0216 A

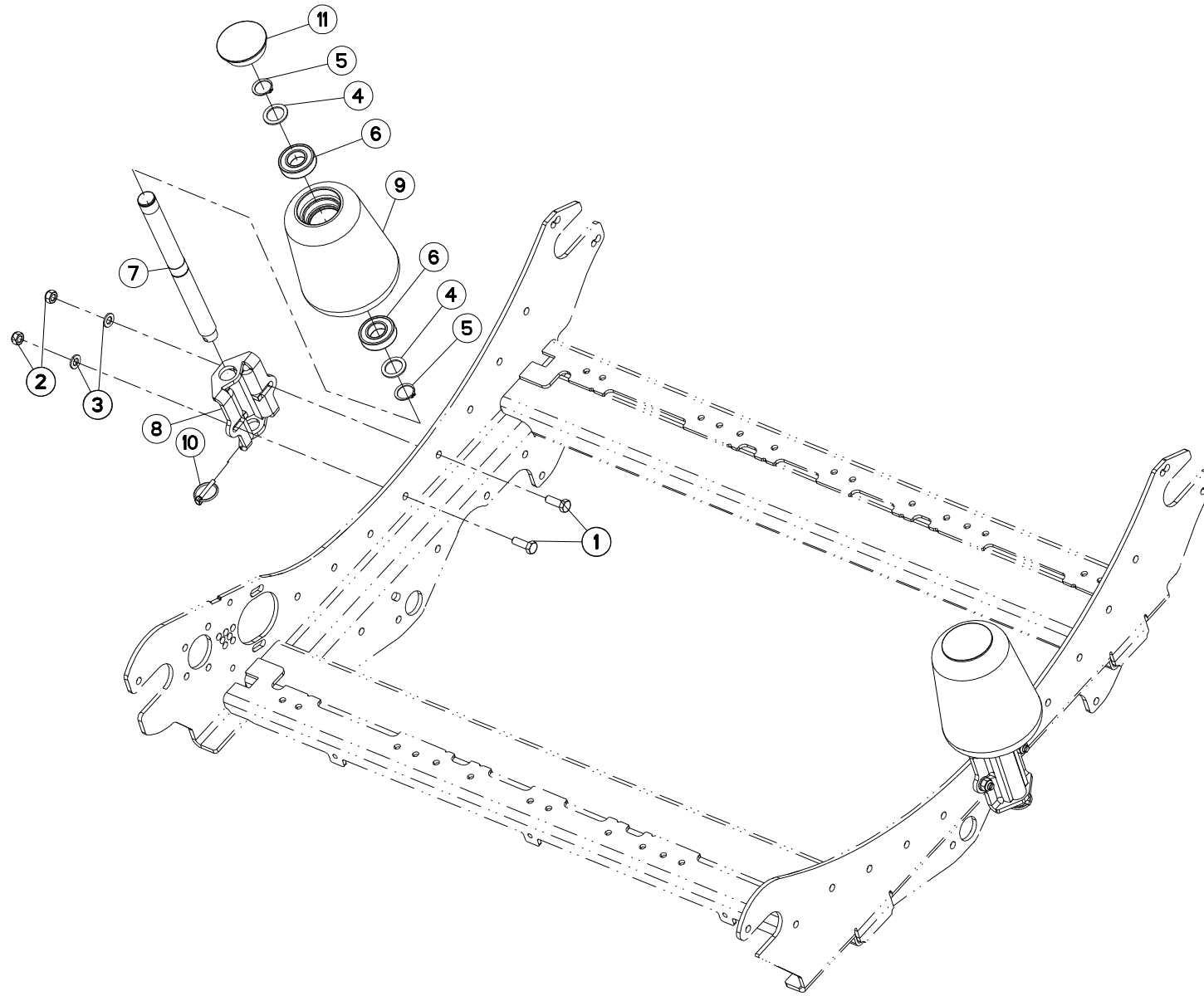
ROUES DE JAUGE SEMI-PNEUMATIC

GAUGE WHEELS SEMI-PNEUMATIC

TIEFENFUEHRUNGSRAEDER SEMI-PNE

RUOTE A STAZZA SEMI-PNEUMATIC

Rep	Nr	Qt	Designation	Description	Bezeichnung	Referenza	Remarque - Remark - Bemerkung - Osservazioni
001	Z5121810	002	ROUE	RIM AND TIRE ASSY	RAD	RUOTA	MASSIVE







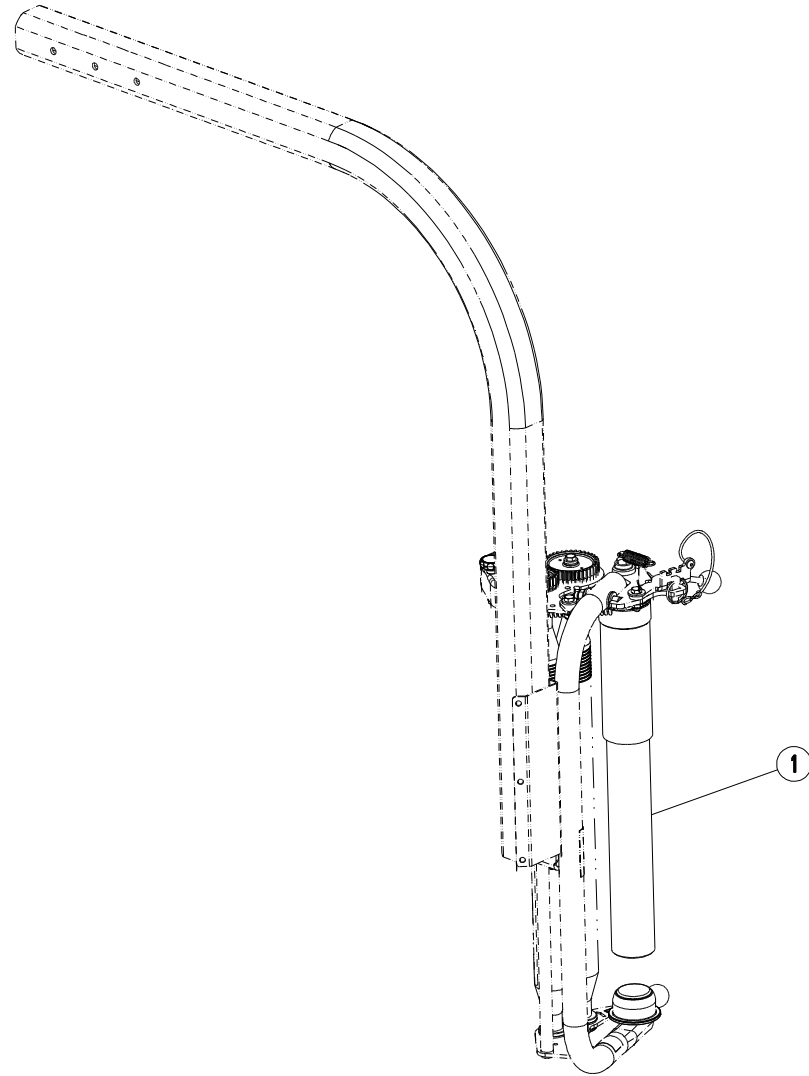
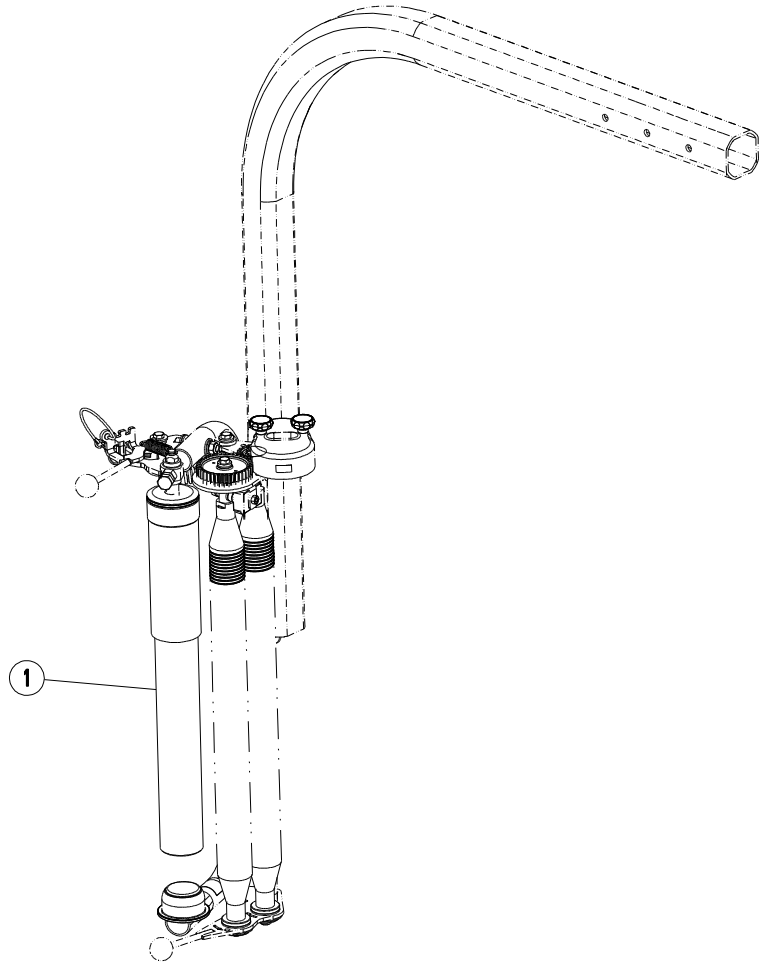
## SUPPORT DE TÊTE ROULEAUX

## SUPPORT ROLLERS

## HALTERUNG FÜR VERTEILERKOPF QU

## SUPPORTO RULLI

Rep	Nr	Qt	Designation	Description	Bezeichnung	Referenza	Remarque - Remark - Bemerkung - Osservazioni
001	<b>80061236</b>	004	VIS TETE HEXAGONALE FE/ZNXC3	HEX BOLT FE/ZNXC3	SECHSKANTSCHRAUBE FE/ZNXC3	VITE TESTA ESAGONALE FE/ZNXC3	
002	<b>80201248</b>	004	ECROU HEX.BAS AUTOFR.FLZNNC	SELF-LOCKING NUT FLZNNC	SELBSTSICHERND.MUTTER FLZNNC	DADO AUTOBLOCCANTE FLZNNC	
003	<b>80251227</b>	004	RONDELLE PLATE FE/ZNXC3	PLAIN WASHER FE/ZNXC3	SCHEIBE FE/ZNXC3	RONDELLA PIATTA FE/ZNXC3	
004	<b>80253042</b>	004	RONDELLE D'APP.SS 2,5 FLZNNC	SUPPORTING RING SS2,5 FLZNNC	STUETZSCHEIBE SS 2,5 FLZNNC	SPESSORE FLZNNC	
005	<b>80583001</b>	004	CIRCLIP EXTERIEUR FLZNNC	RETAINING RING FLZNNC	SICHERUNGSRING FLZNNC	ANELLO FLZNNC	
006	<b>81003067</b>	004	ROULEMENT A BILLES	BALL BEARING	KUGELLAGER	CUSCINETTO A SFERE	
007	<b>Z4102000</b>	002	ARBRE	SHAFT	WELLE	ALBERO	
008	<b>Z4102810</b>	002	SUPPORT	SUPPORT	TRAEGER	SUPPORTO	
009	<b>Z4107381</b>	002	ROULEAU	ROLLER	ROLLE	RULLO	
010	<b>Z4108840</b>	002	GOUPILLE CAVALIERE	TUBE CLIP	ROHRKLAPPSTECKER	COPPIGLIA DI FISSAGGIO	
011	<b>Z4145890</b>	002	BOUCHON	PLUG	VERSCHLUSSSCHRAUBE	TAPPO	





FBP 3135

---A1001-80E0001>---A1001-80E9999

Z43R0950 A

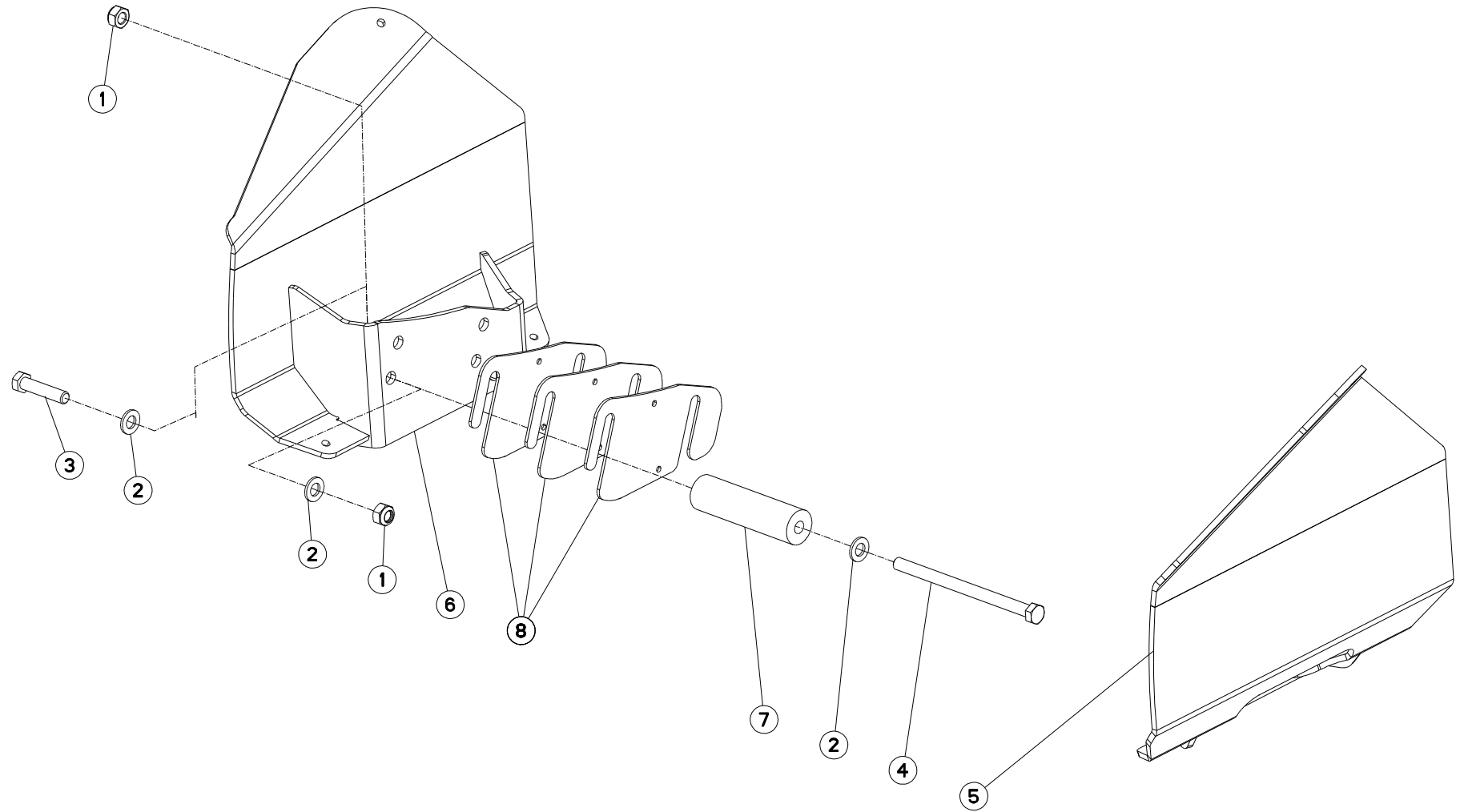
COLL UTILISATION PLASTIQ.500MM

ADAPTOR 500MM STRETCH FILM

ADAPT.500 MM FOLIENROLLE

##ADAPTOR 500MM STRETCH FILM

Rep	Nr	Qt	Designation	Description	Bezeichnung	Referenza	Remarque - Remark - Bemerkung - Osservazioni
001	<b>Z4103780</b>	002	ADAPTATEUR	FITTING, HYDRAULIC, ADAPTER	ANBAUELEMENT	ADATTATORE	





Z41R0879 A

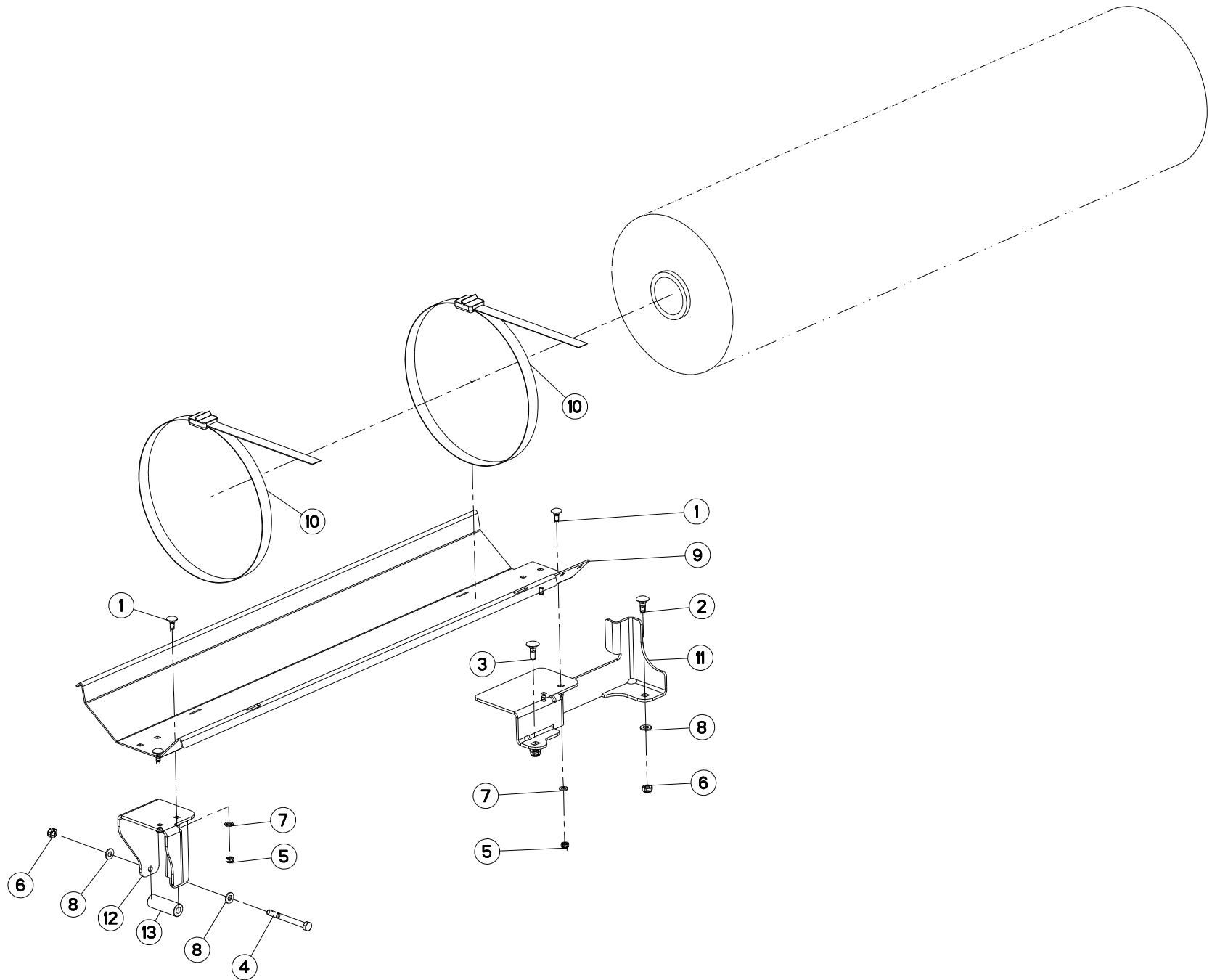
RAMPE DE CHARGE II GUIDE BALLE

LOADING ARM II BALE GUIDE

LADARM II ##BALE GUIDE

##LOADING ARM II ##BALE GUIDE

Rep	Nr	Qt	Designation	Description	Bezeichnung	Referenza	Remarque - Remark - Bemerkung - Osservazioni
001	<b>80201248</b>	016	ECROU HEX.BAS AUTOFR.FLZNNC	SELF-LOCKING NUT FLZNNC	SELBSTSICHERND.MUTTER FLZNNC	DADO AUTOBLOCCANTE FLZNNC	
002	<b>80251227</b>	024	RONDELLE PLATE FE/ZNXC3	PLAIN WASHER FE/ZNXC3	SCHEIBE FE/ZNXC3	RONDELLA PIATTA FE/ZNXC3	
003	<b>800612E0</b>	008	VIS TETE HEXAGONALE FE/ZNXC3	HEXAGON HEAD SCREW FE/ZNXC3	SECHSKANTSCHRAUBE FE/ZNXC3	VITE TESTA ESAGONALE FE/ZNXC3	
004	<b>800612E4</b>	008	VIS TETE HEXAGONALE FLZNNC	HEXAGON HEAD SCREW FLZNNC	SECHSKANTSCHRAUBE FLZNNC	VITE TESTA ESAGONALE FLZNNC	
005	<b>Z4161220</b>	001	COULISSEAU	GUIDE	FUEHRUNG	GUIDA	
006	<b>Z4161240</b>	001	COULISSEAU	GUIDE	FUEHRUNG	GUIDA	
007	<b>Z4161920</b>	008	ENTRETOISE	SPACER	DISTANZHUELSE	DISTANZIALE	: NETBINDING ONLY
008	<b>Z4162610</b>	006	PLAQUE D'ECARTEMENT	SPACER PLATE	ABSTANDPLATTE	PIASTRA DISTANZIATRICE	





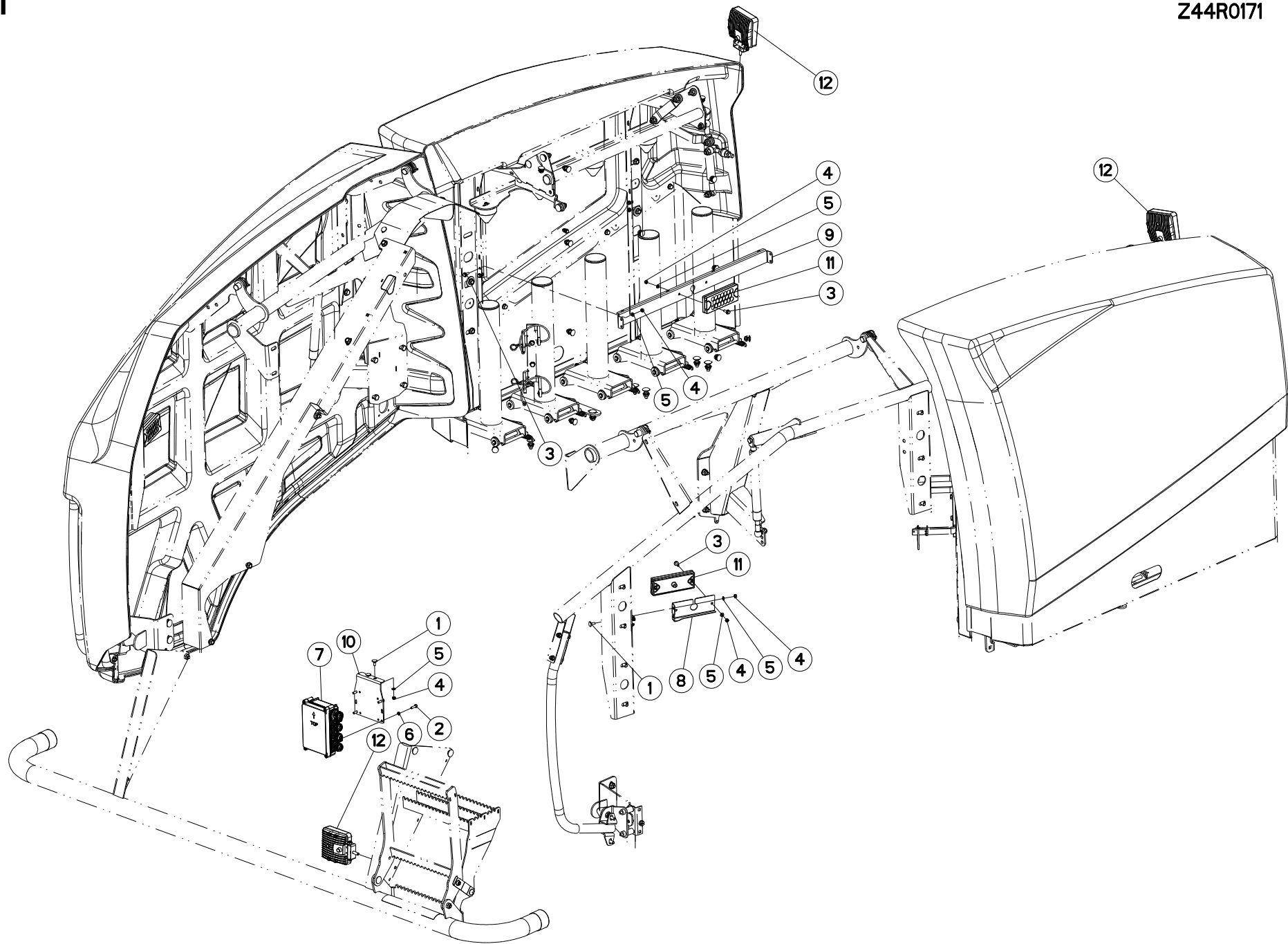
## SUPPORT NET GALET

## SUPPORT NET ROLLER

## HALTERUNG NET ROLLE

## SUPPORTO NET RULLINO

Rep	Nr	Qt	Designation	Description	Bezeichnung	Referenza	Remarque - Remark - Bemerkung - Osservazioni
001	<b>80030821</b>	004	VIS J FE/ZNXC3	CUP SQUARE BOLT FE/ZNXC3	FLACHRUNDSCHRAUBE FE/ZNXC3	BULLONE FE/ZNXC3	
002	<b>80031028</b>	001	VIS J FE/ZNXC3	CUP SQUARE BOLT FE/ZNXC3	FLACHRUNDSCHRAUBE FE/ZNXC3	BULLONE FE/ZNXC3	
003	<b>80031031</b>	001	VIS J FE/ZNXC3	CUP SQUARE BOLT FE/ZNXC3	FLACHRUNDSCHRAUBE FE/ZNXC3	BULLONE FE/ZNXC3	
004	<b>80061060</b>	001	VIS TETE HEXAGONALE FE/ZNXC3	HEXAGON HEAD SCREW FE/ZNXC3	SECHSKANTSCHRAUBE FE/ZNXC3	VITE TESTA ESAGONALE FE/ZNXC3	
005	<b>80200817</b>	004	ECROU HEX.BAS AUTOFR.FE/ZN	SELF-LOCKING NUT FE/ZN	SELBSTSICHERND.MUTTER FE/ZN	DADO AUTOBLOCCANTE FE/ZN	
006	<b>80201005</b>	003	ECROU HEX.BAS AUTOFR.FE/ZN	SELF-LOCKING NUT FE/ZN	SELBSTSICHERND.MUTTER FE/ZN	DADO AUTOBLOCCANTE FE/ZN	
007	<b>80250823</b>	004	RONDELLE PLATE FE/ZNXC3	PLAIN WASHER FE/ZNXC3	SCHEIBE FE/ZNXC3	RONDELLA PIATTA FE/ZNXC3	
008	<b>80251021</b>	004	RONDELLE PLATE FE/ZNXC3	PLAIN WASHER M10	SCHEIBE FE/ZNXC3	RONDELLA PIATTA FE/ZNXC3	
009	<b>Z4158720</b>	001	PATTE	BRACKET	BEFESTIGUNGSEISEN	FAZZOLETTO	
010	<b>Z4158930</b>	002	SANGLE D'ARRIMAGE À CAME	TENSION BELT WITH LOCK BUCKLE	SPANNGURT MIT KLEMMSCHLOSS		
011	<b>Z4162380</b>	001	SUPPORT	SUPPORT	TRAEGER	SUPPORTO	
012	<b>Z4162390</b>	001	SUPPORT	SUPPORT	TRAEGER	SUPPORTO	
013	<b>Z6108640</b>	001	ENTRETOISE	SPACER	DISTANZHUELSE	DISTANZIALE	







## COLL.FEU DE TRAVAIL

## WORK HEADLAMP SET

## SATZARBEITSSCHEINWERFER

## KIT FARI DI LAVORO

Rep	Nr	Qt	Designation	Description	Bezeichnung	Referenza	Remarque - Remark - Bemerkung - Osservazioni
001	<b>80030616</b>	006	VIS J FE/ZNXC3	CUP SQUARE BOLT FE/ZNXC3	FLACHRUNDSCHRAUBE FE/ZNXC3	BULLONE FE/ZNXC3	
002	<b>80060620</b>	004	VIS TETE HEXAGONALE FE/ZNXC3	HEX BOLT FE/ZNXC3	SECHSKANTSCHRAUBE FE/ZNXC3	VITE TESTA ESAGONALE FE/ZNXC3	
003	<b>80170618</b>	016	VIS TETE HEXAG.EMBASE FE/ZN-ER	HEX. FLANGE SCREW FE/ZN-ER	SECHSKANTS.MIT FLANSC.FE/ZN-ER	VITE FE/ZN-ER	
004	<b>80200640</b>	022	ECROU HEX.BAS AUTOFR.FE/ZNXC3	SELF-LOCKING NUT FE/ZNXC3	SELBSTSICHERND.MUTTER FE/ZNXC3	DADO AUTOBLOCCANTE FE/ZNXC3	
005	<b>80250611</b>	022	RONDELLE PLATE FE/ZNXC3	PLAIN WASHER M6 DIN 125 FE/ZNX	SCHEIBE FE/ZNXC3	RONDELLA PIATTA FE/ZNXC3	
006	<b>80270605</b>	004	RONDELLE GROWER FE/ZNXC3	SPRING WASHER M6	FEDERRING FE/ZNXC3	RONDELLA GROWER FE/ZNXC3	
007	<b>Z4163510</b>	001	FAISCEAU	HARNES	KABELBAUM	FASCIO	
008	<b>Z4163810</b>	002	SUPPORT DE FEUX	SUPPORT, LIGHT	LEUCHTENTRAEGER	SUPPORTO LUCI	
009	<b>Z4163820</b>	002	SUPPORT DE FEUX	SUPPORT, LIGHT	LEUCHTENTRAEGER	SUPPORTO LUCI	
010	<b>Z4163830</b>	001	ETRIER	U-BOLT	BUEGEL	CAVALLOTTO	
011	<b>Z5113530</b>	004	LAMPE	BULP	BIRNE	LAMPADINA	
012	<b>Z5113540</b>	003	LAMPE	BULP	BIRNE	LAMPADINA	



# INDEX NUMERIQUE - NUMERICAL INDEX

## TEILENUMMERN-INDEX - INDICE NUMERICO

Nr	Page	Rep.	Nr	Page	Rep.	Nr	Page	Rep.	Nr	Page	Rep.	Nr	Page	Rep.	Nr	Page	Rep.	Nr	Page	Rep.	Nr	Page	Rep.
A4050036	179	022	A4072009	179	019	A4080513	227	012	A4090401	231	002	A4823021	225	017	G0692385	123	015	K9C285TL	247	006	Z1500710	021	019
A4050036	225	014	A4072009	225	005	A4080515	113	013	A4090401	233	008	A4920149	093	025	G0692385	265	017	K9C331TL	247	007	Z1500710	025	018
A4050084	219	021	A4072016	093	018	A4080524	107	010	A4090402	229	007	A4920149	107	014	KE0372TL	265	022	K9C334TL	247	008	Z1500710	047	011
A4050084	223	019	A4072051	219	023	A4080524	109	010	A4090407	221	004	A4920149	109	014	K2501930	039	021	K9C434TL	247	009	Z1500710	069	009
A4054086	179	017	A4074001	015	011	A4080535	107	013	A4090407	229	008	A4920170	093	026	K3023790	123	016	K9C455TL	247	010	Z1500720	021	020
A4054086	225	003	A4074001	107	005	A4080535	109	013	A4090408	221	005	A4920228	015	016	K3023790	125	014	K9C455TL	251	008	Z1500720	025	019
A4054094	073	020	A4074001	109	005	A4080700	113	014	A4090503	221	006	A4920228	107	015	K3024430	123	017	K9C520TL	247	011	Z1500720	047	012
A4054094	107	002	A4074016	227	007	A4080704	227	013	A4090603	221	007	A4920228	109	015	K3024430	265	018	K9C549TL	247	012	Z1500720	255	026
A4054094	109	002	A4074016	229	002	A4081002	203	006	A4092700	203	010	A4920232	109	016	K3024490	123	018	K9C550TL	247	013	Z1506550	255	027
A4054144	223	017	A4074069	015	012	A4081003	233	004	A4092700	231	003	A4921146	113	019	K3028270	123	019	K9C563TL	219	029	Z1506700	099	039
A4054145	223	018	A4074069	107	006	A4082700	113	015	A4092700	233	009	A4921146	113	020	K3029820	265	019	K9C563TL	251	009	Z1506700	103	040
A4056158	223	002	A4074069	109	006	A4082701	179	021	A4092701	197	028	A4921153	113	021	K3030160	265	020	K9C570TL	247	014	Z1509010	061	016
A4056164	223	008	A4074069	175	005	A4082701	225	008	A4092701	221	008	A4921153	113	022	K3031050	265	021	K9C572TL	247	015	Z1512140	039	024
A4056187	223	012	A4074069	227	008	A4082711	015	015	A4092701	225	012	A4922018	227	025	K3044460	125	015	K9C603TL	247	016	Z1512890	083	033
A4056207	223	003	A4074069	229	003	A4082711	093	021	A4092702	215	015	A4922018	227	026	K7024080	073	021	K9C604TL	251	010	Z1512890	269	015
A4056270	227	004	A4074084	275	006	A4082711	107	011	A4092702	233	010	A4922119	175	011	K7024080	091	022	K9C642TL	073	022	Z1512900	013	020
A4056281	223	007	A4074086	107	007	A4082711	109	011	A4094000	227	019	A4922140	225	018	K8808360	039	022	K9531160	243	001	Z1512900	031	007
A4056303	223	014	A4074086	109	007	A4082711	225	009	A4094000	229	009	A4922140	225	019	K9A049CE	249	001	K9531180	243	002	Z1512900	033	023
A4056305	223	009	A4074087	227	009	A4082711	227	014	A4094002	219	026	A7012240	017	019	K9A050CE	249	002	K9531200	243	003	Z1512900	035	010
A4056416	223	010	A4074087	229	004	A4082903	203	007	A4094002	227	020	A7012352	017	002	K9A059CE	245	001	K9551300	243	004	Z1512900	037	012
A4056442	223	001	A4074089	015	013	A4082903	233	005	A4100022	227	021	A7039240	161	027	K9A063CE	249	003	K9551310	243	005	Z1512900	041	007
A4056443	223	005	A4074103	015	014	A4083100	117	015	A4230003	197	029	A7039326	161	028	K9A065CE	245	002	K9551320	243	006	Z1512900	043	012
A4056444	223	013	A4074105	175	007	A4083101	093	022	A4230003	203	011	A7181006	175	010	K9A067CE	245	003	K9551440	243	007	Z1512950	057	028
A4056447	223	011	A4079148	219	024	A4083101	175	009	A4230003	221	009	A7181144	171	007	K9A071CE	245	004	K9551450	243	008	Z1517720	089	021
A4056451	223	006	A4079148	229	005	A4083101	227	015	A4230003	225	013	A7181158	171	008	K9A073CE	245	005	N02167A0	093	027	Z1525450	083	034
A4056462	111	001	A4080112	233	033	A4083201	113	016	A4230003	233	011	A7181158	173	006	K9A075CE	249	004	ZN033E	253	001	Z1526840	061	017
A4056463	111	002	A4080300	113	009	A4083203	107	012	A4810003	233	012	A7181159	171	009	K9A093CE	249	005	ZR033ETL	253	002	Z1526840	065	017
A4056491	197	023	A4080350	113	010	A4083203	109	012	A4810032	229	010	A7181159	173	007	K9A111CE	245	006	Z1101220	071	021	Z1527170	073	023
A4060625	093	015	A4080351	227	010	A4083203	227	016	A4810033	233	013	A7181161	173	008	K9A113CE	245	007	Z1101220	095	031	Z2000440	083	035
A4060625	179	018	A4080400	117	014	A4085321	203	008	A4810035	197	030	A7260012	081	016	K9A115CE	245	008	Z1101240	061	015	Z2000790	025	020
A4060625	225	004	A4080403	203	005	A4085328	093	023	A4810035	225	015	A7260016	113	017	K9A143CE	245	009	Z1101550	107	025	Z2000830	099	040
A4060637	227	005	A4080403	233	003	A4085328	227	017	A4810048	231	004	A7260016	177	025	K9A143CE	249	006	Z1101550	109	026	Z2000830	103	041
A4060637	229	001	A4080411	175	008	A4085328	233	006	A4810048	231	005	A7260017	177	026	K9A220CE	245	010	Z1101610	227	029	Z2000830	151	009
A4060695	093	016	A4080411	179	020	A4090300	197	026	A4810048	233	014	A7260018	177	027	K9C096TL	249	007	Z1101610	227	030	Z2000830	211	013
A4061841	093	017	A4080411	225	006	A4090300	203	009	A4812014	229	012	A7260018	219	027	K9C102TL	247	003	Z1104890	183	006	Z2035010	083	036
A4061841	107	003	A4080412	221	001	A4090300	221	002	A4812014	229	013	A7260025	215	016	K9C103TL	247	004	Z1104890	187	010	Z2035010	131	012
A4061841	109	003	A4080415	225	007	A4090300	225	010	A4820000	227	022	A7260029	081	017	K9C104TL	247	005	Z1188890	107	026	Z2035010	141	033
A4061850	197	024	A4080448	093	019	A4090300	233	007	A4820014	233	015	A7260044	177	028	K9C109TL	251	002	Z1188890	109	027	Z2035010	145	033
A4070065	111	003	A4080448	113	011	A4090301	229	011	A4820014	233	016	A7260047	177	029	K9C140TL	251	003	Z1199190	071	022	Z2035010	195	012
A4071222	107	004	A4080464	113	012	A4090301	261	010	A4820015	093	024	A7260072	113	018	K9C140TL	263	003	Z1199200	059	017	Z2035010	213	018
A4071222	109	004	A4080465	107	008	A4090400	197	027	A4823004	229	014	A7910128	241	003	K9C141TL	209	017	Z1199200	063	018	Z2036000	069	010
A4071227	231	001	A4080465	109	008	A4090400	219	025	A4823016	227	023	A7926009	241	001	K9C141TL	251	004	Z1216220	175	015	Z2039150	107	016
A4071227	233	002	A4080473	093	020	A4090400	221	003	A4823016	227	024	G0445218	171	010	K9C181TL	251	005	Z1219070	225	023	Z2039150	109	017
A4071235	219	022	A4080473	107	009	A4090400	225	011	A4823019	229	015	G0445263	171	011	K9C226TL	251	006	Z1219070	225	024	Z2039520	113	031
A4071235	227	006	A4080473	109	009	A4090400	227	018	A4823019	229	016	G0600080	265	015	K9C227TL	219	028	Z1500480	039	023	Z2039520	113	032
A4071320	197	025	A4080473	227	011	A4090400	229	006	A4823021	225	016	G0600270	265	016	K9C227TL	251	007	Z1500480	259	006	Z3000000	053	014



# INDEX NUMERIQUE - NUMERICAL INDEX

## TEILENUMMERN-INDEX - INDICE NUMERICO

Nr	Page	Rep.	Nr	Page	Rep.	Nr	Page	Rep.	Nr	Page	Rep.	Nr	Page	Rep.	Nr	Page	Rep.	Nr	Page	Rep.	Nr	Page	Rep.
Z3000270	083	037	Z4002351	055	022	Z4080080	131	013	Z4095560	063	022	Z4100470	191	007	Z4102540	209	027	Z4107970	261	014	Z4139070	221	017
Z3000270	165	009	Z4002351	107	018	Z4080080	151	010	Z4097200	059	024	Z4100690	255	028	Z4102590	211	020	Z4108010	219	045	Z4141700	171	020
Z3000280	075	015	Z4002351	109	019	Z4080080	237	010	Z4098040	073	026	Z4100710	081	018	Z4102590	255	029	Z4108010	219	046	Z4144410	093	033
Z3000280	093	028	Z4002360	059	019	Z4080820	161	042	Z4098040	107	019	Z4100710	089	022	Z4102590	261	012	Z4108020	177	036	Z4144410	107	020
Z3000330	057	029	Z4002510	161	030	Z4081430	161	043	Z4098040	109	020	Z4100950	099	043	Z4102610	185	008	Z4108030	177	037	Z4144410	109	021
Z3000330	071	023	Z4002580	071	026	Z4081440	161	044	Z4098080	057	034	Z4100950	103	044	Z4102610	189	013	Z4108040	177	038	Z4144740	229	023
Z3000410	071	024	Z4002650	167	004	Z4082310	161	045	Z4098480	247	017	Z4101100	081	019	Z4102610	195	013	Z4108050	221	013	Z4145550	071	028
Z3011560	065	018	Z4002710	197	031	Z4082340	171	013	Z4099650	049	012	Z4101170	177	031	Z4102610	197	035	Z4108060	221	014	Z4145841	219	037
Z3012330	069	011	Z4002730	117	016	Z4082410	161	046	Z4099650	051	017	Z4101170	237	011	Z4102720	211	021	Z4108110	255	031	Z4145853	191	008
Z3013320	047	013	Z4002730	119	007	Z4082570	059	022	Z4099660	049	013	Z4101900	213	020	Z4102740	215	021	Z4108120	255	032	Z4145863	191	009
Z3013630	039	025	Z4002780	057	031	Z4082570	063	021	Z4099660	051	018	Z4101960	215	018	Z4102810	281	008	Z4108130	095	032	Z4145890	207	010
Z4000050	055	020	Z4004760	015	017	Z4082600	171	014	Z4099840	059	025	Z4101960	233	020	Z4103000	211	022	Z4108170	177	039	Z4145890	281	011
Z4000080	135	020	Z4005600	171	012	Z4082610	171	015	Z4099840	063	023	Z4101970	205	019	Z4103360	221	012	Z4108350	233	024	Z4145910	205	026
Z4000080	137	021	Z4008940	059	020	Z4082620	171	016	Z4099880	013	027	Z4101981	213	021	Z4103360	229	019	Z4108370	197	037	Z4146500	205	027
Z4000080	139	022	Z4008940	063	020	Z4082630	171	017	Z4099910	057	035	Z4101991	205	020	Z4103440	255	030	Z4108390	233	025	Z4146600	211	028
Z4000100	013	021	Z4011300	161	031	Z4082680	173	009	Z4100030	209	018	Z4102000	207	007	Z4103490	231	011	Z4108400	215	022	Z4146611	215	023
Z4000230	013	022	Z4012060	013	026	Z4084220	153	024	Z4100040	209	019	Z4102000	281	007	Z4103490	233	022	Z4108400	233	026	Z4146611	233	028
Z4000230	047	014	Z4012070	113	033	Z4086920	049	008	Z4100051	211	015	Z4102021	207	008	Z4103500	231	012	Z4108501	193	017	Z4146680	219	038
Z4000420	013	023	Z4012270	161	032	Z4086920	051	013	Z4100100	233	017	Z4102041	213	022	Z4103500	233	023	Z4108840	207	009	Z4146700	255	033
Z4000430	071	025	Z4012950	169	009	Z4086970	171	018	Z4100101	215	017	Z4102100	211	018	Z4103740	213	023	Z4108840	261	015	Z4146730	195	014
Z4000450	087	010	Z4013920	059	021	Z4087020	115	015	Z4100110	197	032	Z4102110	099	044	Z4103780	283	001	Z4108840	281	010	Z4146750	193	019
Z4000490	021	021	Z4014110	113	024	Z4087210	171	019	Z4100110	219	031	Z4102110	103	045	Z4104000	093	029	Z4109010	219	034	Z4146760	193	020
Z4000860	049	007	Z4014460	071	027	Z4087300	169	016	Z4100110	221	010	Z4102110	209	024	Z4104040	099	046	Z4109171	219	035	Z4146801	193	021
Z4000860	051	011	Z4014740	015	018	Z4087310	049	009	Z4100110	225	021	Z4102120	099	045	Z4104040	103	047	Z4130240	267	020	Z4146811	193	022
Z4000970	073	024	Z4015210	015	019	Z4087310	051	014	Z4100110	227	027	Z4102120	103	046	Z4104630	075	016	Z4130330	209	028	Z4146831	193	023
Z4000970	107	017	Z4015250	167	005	Z4087390	169	017	Z4100110	229	017	Z4102120	209	025	Z4104630	093	030	Z4130350	197	038	Z4146880	255	034
Z4000970	109	018	Z4015260	167	006	Z4087400	067	010	Z4100140	213	019	Z4102130	263	001	Z4105510	103	048	Z4130700	083	040	Z4146910	205	028
Z4001130	161	029	Z4015380	161	033	Z4087400	093	043	Z4100160	209	020	Z4102140	263	002	Z4106980	093	031	Z4130860	235	008	Z4146910	229	020
Z4001250	059	018	Z4015410	167	007	Z4087400	101	071	Z4100160	211	016	Z4102150	211	019	Z4106980	197	036	Z4130870	235	009	Z4146950	219	039
Z4001250	063	019	Z4015820	219	030	Z4087400	105	072	Z4100170	193	013	Z4102180	179	023	Z4107300	213	024	Z4131570	221	015	Z4147630	193	024
Z4001260	031	008	Z4015972	019	026	Z4087400	143	055	Z4100190	135	021	Z4102190	177	032	Z4107310	213	025	Z4131700	117	018	Z4149900	075	017
Z4001260	033	010	Z4031220	161	034	Z4087400	147	055	Z4100190	177	030	Z4102190	185	007	Z4107330	179	024	Z4132800	205	022	Z4149900	083	041
Z4001260	035	011	Z4031540	227	031	Z4087400	151	015	Z4100190	209	021	Z4102190	189	012	Z4107330	189	014	Z4132830	213	026	Z4149900	091	023
Z4001260	037	013	Z4031540	227	032	Z4087400	211	014	Z4100200	211	017	Z4102200	177	033	Z4107370	211	023	Z4132850	205	023	Z4150330	205	029
Z4001260	041	008	Z4048610	161	035	Z4087410	049	010	Z4100360	231	009	Z4102270	231	010	Z4107381	281	009	Z4132860	205	024	Z4151600	099	047
Z4001260	043	013	Z4063750	161	036	Z4087410	051	015	Z4100360	233	018	Z4102270	233	021	Z4107430	205	021	Z4132882	179	026	Z4151600	105	049
Z4001280	013	024	Z4063771	161	037	Z4087650	161	047	Z4100380	023	019	Z4102290	215	019	Z4107501	219	033	Z4132890	205	025	Z4151610	099	048
Z4001510	275	004	Z4065210	117	017	Z4087660	161	048	Z4100380	197	033	Z4102330	193	014	Z4107560	219	044	Z4132910	217	008	Z4151610	105	050
Z4001520	013	025	Z4065210	119	008	Z4087670	163	049	Z4100380	205	018	Z4102330	215	020	Z4107560	229	022	Z4132920	217	009	Z4151791	095	033
Z4001650	113	023	Z4074080	161	038	Z4088640	049	011	Z4100420	229	018	Z4102370	197	034	Z4107570	223	004	Z4132961	193	018	Z4151800	095	034
Z4001870	055	021	Z4077650	161	039	Z4088640	051	016	Z4100420	231	006	Z4102380	157	008	Z4107590	211	024	Z4133220	039	027	Z4151810	095	035
Z4002080	183	007	Z4079290	161	040	Z4088690	247	017	Z4100420	233	019	Z4102400	221	011	Z4107660	211	025	Z4135580	221	016	Z4151960	089	023
Z4002080	187	011	Z4079850	161	041	Z4089080	225	020	Z4100440	099	041	Z4102410	219	032	Z4107670	211	026	Z4135590	177	040	Z4151990	089	024
Z4002100	057	030	Z4079900	057	032	Z4089530	153	025	Z4100440	103	042	Z4102420	193	015	Z4107680	211	027	Z4135590	219	036	Z4152010	089	025
Z4002130	169	014	Z4079910	039	026	Z4089660	169	010	Z4100440	209	022	Z4102430	083	039	Z4107910	179	025	Z4135640	231	007	Z4152060	205	030
Z4002140	169	015	Z4079910	057	033	Z4089670	169	011	Z4100451	099	042	Z4102430	193	016	Z4107930	177	034	Z4135640	233	027	Z4152230	101	049
Z4002280	223	015	Z4079990	051	012	Z4089880	083	038	Z4100451	103	043	Z4102460	209	026	Z4107940	177	035	Z4135720	093	032	Z4152230	105	051
Z4002290	223	016	Z4080080	073	025	Z4095560	059	023	Z4100451	209	023	Z4102490	261	011	Z4107960	261	013	Z4138990	179	027	Z4152250	101	050



# INDEX NUMERIQUE - NUMERICAL INDEX TEILENUMMERN-INDEX - INDICE NUMERICO

Nr	Page	Rep.	Nr	Page	Rep.	Nr	Page	Rep.	Nr	Page	Rep.	Nr	Page	Rep.	Nr	Page	Rep.	Nr	Page	Rep.	Nr	Page	Rep.
Z4152250	105	052	Z4158470	115	016	Z4159880	145	042	Z4161060	091	027	Z4200790	035	013	Z4300010	077	032	Z4401691	063	024	Z4410780	063	025
Z4152260	101	051	Z4158590	177	041	Z4159940	141	042	Z4161070	091	028	Z4200790	037	014	Z4300010	095	047	Z4401810	019	030	Z4410790	059	028
Z4152260	105	053	Z4158590	179	028	Z4159940	145	043	Z4161070	093	034	Z4200790	041	009	Z4300010	101	062	Z4401860	013	031	Z4410790	063	026
Z4152560	095	036	Z4158600	237	012	Z4159950	141	043	Z4161101	093	035	Z4200790	043	016	Z4300010	105	064	Z4404910	163	053	Z4411372	025	029
Z4152770	177	044	Z4158610	237	013	Z4159950	145	044	Z4161151	093	036	Z4200790	077	029	Z4300010	127	012	Z4405570	261	018	Z4411421	025	030
Z4152770	179	032	Z4158680	219	040	Z4159960	039	028	Z4161170	165	010	Z4201130	091	029	Z4300010	129	002	Z4406150	061	019	Z4411500	113	025
Z4152770	225	025	Z4158720	287	009	Z4159960	141	044	Z4161180	261	016	Z4201130	267	022	Z4300010	165	011	Z4406150	065	020	Z4411681	031	011
Z4152770	229	024	Z4158930	073	041	Z4159960	145	045	Z4161190	261	017	Z4201230	269	018	Z4300010	205	031	Z4406150	101	064	Z4411681	033	014
Z4153350	235	018	Z4158930	287	010	Z4159960	159	013	Z4161220	285	005	Z4201240	269	019	Z4300010	209	029	Z4406150	105	066	Z4411681	035	016
Z4153890	081	020	Z4158991	091	024	Z4159970	141	045	Z4161240	285	006	Z4201260	267	023	Z4300010	217	010	Z4406700	107	028	Z4411681	037	017
Z4154000	087	011	Z4159041	101	056	Z4159980	227	028	Z4161271	213	027	Z4201270	269	020	Z4300010	235	011	Z4406700	109	028	Z4411681	041	011
Z4154010	087	012	Z4159071	105	058	Z4160060	187	012	Z4161290	095	045	Z4201280	269	021	Z4300180	019	028	Z4406700	127	015	Z4411681	043	019
Z4154040	089	026	Z4159110	095	042	Z4160190	101	059	Z4161300	095	046	Z4201370	077	030	Z4300290	101	063	Z4406700	129	004	Z4411690	031	012
Z4154061	089	027	Z4159120	095	043	Z4160190	105	061	Z4161920	285	007	Z4201390	077	031	Z4300290	105	065	Z4408810	247	019	Z4411690	033	015
Z4154070	133	011	Z4159140	153	026	Z4160200	101	060	Z4161981	155	030	Z4201460	269	026	Z4300290	127	028	Z4408960	033	012	Z4411690	035	017
Z4154230	117	019	Z4159211	023	020	Z4160200	105	062	Z4162000	121	006	Z4201470	269	022	Z4300290	129	006	Z4408960	035	014	Z4411690	037	018
Z4154240	117	020	Z4159230	127	027	Z4160210	101	061	Z4162010	183	010	Z4201510	083	044	Z4300290	235	010	Z4408960	037	015	Z4411690	041	012
Z4154240	119	009	Z4159230	225	022	Z4160210	105	063	Z4162120	163	050	Z4201580	267	024	Z4301740	127	013	Z4408960	043	017	Z4411690	043	020
Z4154250	117	021	Z4159331	101	057	Z4160300	081	022	Z4162130	163	051	Z4201690	269	023	Z4301772	019	029	Z4409040	033	013	Z4411710	031	013
Z4154260	119	010	Z4159361	105	059	Z4160340	089	032	Z4162140	023	025	Z4201862	107	021	Z4302100	175	012	Z4409040	035	015	Z4411710	033	016
Z4154291	083	042	Z4159390	101	058	Z4160350	087	013	Z4162190	023	026	Z4201862	109	022	Z4302620	225	026	Z4409040	037	016	Z4411710	035	018
Z4154720	101	052	Z4159390	105	060	Z4160360	095	044	Z4162200	023	027	Z4202310	083	045	Z4302630	171	021	Z4409040	043	018	Z4411710	037	019
Z4154720	105	054	Z4159490	197	039	Z4160380	081	023	Z4162210	023	028	Z4202370	075	018	Z4302730	165	016	Z4409120	031	010	Z4411710	041	013
Z4154730	095	037	Z4159511	141	035	Z4160420	039	029	Z4162230	025	025	Z4202370	083	046	Z4303180	135	022	Z4409120	041	010	Z4411710	043	021
Z4154740	101	053	Z4159511	145	035	Z4160550	181	010	Z4162250	043	015	Z4202370	087	014	Z4303340	127	014	Z4409760	025	026	Z4411730	077	034
Z4154740	105	055	Z4159520	155	023	Z4160570	181	011	Z4162270	219	041	Z4202370	091	030	Z4303390	235	013	Z4409860	021	023	Z4411740	033	017
Z4155110	089	028	Z4159560	155	024	Z4160580	183	008	Z4162300	159	014	Z4202370	093	037	Z4303681	215	024	Z4409860	025	027	Z4411740	035	019
Z4155290	095	038	Z4159570	155	025	Z4160580	187	013	Z4162330	159	015	Z4202530	107	027	Z4303720	185	009	Z4409880	047	015	Z4411740	037	020
Z4155350	167	008	Z4159600	155	026	Z4160590	183	009	Z4162360	159	016	Z4202600	267	025	Z4303720	189	016	Z4409880	071	030	Z4411740	041	014
Z4155360	167	009	Z4159610	157	009	Z4160590	187	014	Z4162380	287	011	Z4202830	267	026	Z4303740	171	022	Z4410010	013	032	Z4411760	043	022
Z4155380	095	039	Z4159620	155	027	Z4160600	189	015	Z4162390	287	012	Z4203040	073	028	Z4303870	185	010	Z4410022	013	033	Z4411770	031	014
Z4155780	101	054	Z4159651	155	028	Z4160630	091	025	Z4162410	153	027	Z4203040	075	019	Z4303942	215	025	Z4410030	013	034	Z4411790	033	018
Z4155780	105	056	Z4159700	155	029	Z4160640	025	021	Z4162610	285	008	Z4203040	091	031	Z4303960	215	026	Z4410060	025	028	Z4411790	037	021
Z4155790	101	055	Z4159710	141	036	Z4160650	025	022	Z4163510	289	007	Z4203040	093	038	Z4303980	215	027	Z4410101	021	024	Z4411790	041	015
Z4155790	105	057	Z4159710	145	036	Z4160670	025	023	Z4163810	289	008	Z4203040	247	020	Z4304600	167	011	Z4410470	077	033	Z4411790	043	023
Z4155800	089	029	Z4159770	141	037	Z4160700	025	024	Z4163820	289	009	Z4203700	127	009	Z4304610	167	012	Z4410470	083	047	Z4411800	031	015
Z4156340	095	040	Z4159770	145	037	Z4160751	023	021	Z4163830	289	010	Z4203710	127	010	Z4304620	167	013	Z4410470	131	018	Z4411810	033	019
Z4156760	167	010	Z4159770	159	012	Z4160890	023	022	Z4200040	267	021	Z4203720	127	011	Z4304630	157	010	Z4410470	141	046	Z4411810	041	016
Z4157050	073	027	Z4159780	141	038	Z4160900	023	023	Z4200040	269	016	Z4205260	267	027	Z4400060	163	052	Z4410470	145	046	Z4411821	031	016
Z4157050	131	014	Z4159780	145	038	Z4160920	091	026	Z4200040	271	019	Z4205260	271	020	Z4400300	071	029	Z4410470	151	011	Z4411831	037	022
Z4157190	141	034	Z4159830	145	039	Z4160940	131	015	Z4200170	269	017	Z4206270	271	021	Z4400510	057	036	Z4410470	165	012	Z4411831	043	024
Z4157190	145	034	Z4159840	141	039	Z4160980	131	016	Z4200740	083	043	Z4229350	055	023	Z4400771	089	033	Z4410470	215	028	Z4411971	013	035
Z4157671	081	021	Z4159840	145	040	Z4161000	131	017	Z4200780	019	027	Z4230900	113	099	Z4400771	135	023	Z4410500	089	034	Z4411980	025	031
Z4157700	089	030	Z4159870	141	040	Z4161040	023	024	Z4200790	013	028	Z4300010	021	022	Z4401570	013	029	Z4410560	071	031	Z4412000	025	032
Z4157870	089	031	Z4159870	145	041	Z4161050	035	012	Z4200790	031	009	Z4300010	061	018	Z4401580	013	030	Z4410590	071	032	Z4412390	021	025
Z4157960	095	041	Z4159880	141	041	Z4161050	043	014	Z4200790	033	011	Z4300010	065	019	Z4401691	059	026	Z4410780	059	027	Z4412390	023	029



# INDEX NUMERIQUE - NUMERICAL INDEX

## TEILENUMMERN-INDEX - INDICE NUMERICO

Nr	Page	Rep.	Nr	Page	Rep.	Nr	Page	Rep.	Nr	Page	Rep.	Nr	Page	Rep.	Nr	Page	Rep.	Nr	Page	Rep.	Nr	Page	Rep.
Z4412400	021	026	Z4415673	025	034	Z4418520	139	025	Z4421190	237	014	Z4422450	135	030	Z4426060	159	018	Z4501440	267	031	Z4523480	061	025
Z4412400	023	030	Z4415690	021	032	Z4418530	137	024	Z4421200	237	015	Z4422460	237	018	Z4426190	039	030	Z4501510	073	040	Z4523480	065	026
Z4412400	025	033	Z4415700	043	026	Z4418700	137	025	Z4421250	013	037	Z4422470	237	019	Z4426200	039	031	Z4503150	071	035	Z4523500	057	037
Z4412410	021	027	Z4415781	047	021	Z4418801	015	023	Z4421310	137	027	Z4422500	133	012	Z4426260	039	032	Z4503160	067	011	Z4523510	061	026
Z4412410	023	031	Z4415790	047	022	Z4418930	149	006	Z4421320	139	029	Z4422660	145	048	Z4426280	039	033	Z4503160	075	028	Z4523561	055	024
Z4412420	021	028	Z4416150	021	033	Z4418940	149	007	Z4421360	139	030	Z4422710	141	048	Z4426291	039	034	Z4503160	079	052	Z4523590	055	025
Z4412680	077	035	Z4416160	021	034	Z4418951	149	008	Z4421430	137	028	Z4422910	143	049	Z4426331	039	035	Z4503160	081	025	Z4523600	055	026
Z4413123	047	016	Z4416170	021	035	Z4418961	149	009	Z4421442	073	030	Z4422910	147	049	Z4426350	039	036	Z4503160	085	062	Z4523610	055	027
Z4413132	047	017	Z4416180	021	036	Z4418970	149	010	Z4421452	073	031	Z4422970	155	032	Z4426361	039	037	Z4503160	093	041	Z4523620	055	028
Z4413201	047	018	Z4416270	085	051	Z4418981	149	011	Z4421514	073	032	Z4423010	071	034	Z4426380	047	023	Z4503160	101	065	Z4523640	059	034
Z4413240	047	019	Z4416290	021	037	Z4418991	149	012	Z4421514	131	021	Z4423040	033	021	Z4426400	047	024	Z4503160	105	067	Z4523640	063	033
Z4413251	047	020	Z4416330	085	052	Z4419003	149	013	Z4421540	135	024	Z4423040	035	021	Z4426410	047	025	Z4503300	107	029	Z4523730	065	027
Z4413372	075	020	Z4416370	077	037	Z4419013	149	014	Z4421630	135	025	Z4423040	037	023	Z4426420	047	026	Z4503300	109	029	Z4523740	049	014
Z4413372	093	039	Z4416381	077	038	Z4419091	151	012	Z4421640	135	026	Z4423040	043	028	Z4426430	047	027	Z4503960	127	019	Z4523750	067	012
Z4413380	075	021	Z4416421	085	053	Z4419290	139	026	Z4421652	073	033	Z4423190	073	036	Z4426460	149	016	Z4503960	235	017	Z4523770	061	027
Z4413380	093	040	Z4416430	077	039	Z4419300	139	027	Z4421652	091	033	Z4423190	131	022	Z4426580	273	008	Z4509160	061	022	Z4523770	065	028
Z4413400	271	022	Z4416470	059	029	Z4419500	071	033	Z4421660	075	025	Z4423230	073	037	Z4426630	113	029	Z4509160	065	023	Z4523780	061	028
Z4413453	021	029	Z4416480	063	027	Z4419530	077	040	Z4421692	073	034	Z4423600	237	020	Z4426660	077	048	Z4509170	107	030	Z4523780	065	029
Z4413463	021	030	Z4416521	085	054	Z4419550	077	041	Z4421692	091	034	Z4423610	237	021	Z4426660	081	024	Z4509170	107	031	Z4523790	057	038
Z4413501	077	036	Z4416640	267	028	Z4419600	077	042	Z4421710	021	040	Z4423620	151	013	Z4426660	085	061	Z4509170	109	030	Z4523800	055	029
Z4413770	149	005	Z4416750	271	023	Z4419620	077	043	Z4421710	075	026	Z4424280	139	031	Z4426690	047	028	Z4509170	109	031	Z4523810	057	039
Z4413820	083	048	Z4416760	021	038	Z4419630	077	044	Z4421720	075	027	Z4424430	115	027	Z4426720	121	007	Z4515880	235	019	Z4523820	133	015
Z4414330	061	020	Z4416910	085	055	Z4419640	077	045	Z4421740	073	035	Z4424450	085	060	Z4426730	121	008	Z4515991	031	018	Z4524160	049	015
Z4414330	065	021	Z4417141	153	033	Z4419650	085	056	Z4421811	135	027	Z4424580	019	031	Z4426740	079	049	Z4515991	033	022	Z4524820	267	034
Z4414340	061	021	Z4417330	043	027	Z4419660	085	057	Z4421821	135	028	Z4424590	019	032	Z4426750	163	054	Z4515991	035	023	Z4524840	269	024
Z4414340	065	022	Z4417450	073	029	Z4419670	085	058	Z4421930	013	038	Z4424650	029	009	Z4426810	037	024	Z4515991	037	026	Z4525080	171	023
Z4414580	085	049	Z4417450	131	019	Z4419700	077	046	Z4422010	115	017	Z4424660	029	010	Z4426820	037	025	Z4515991	041	018	Z4525370	187	016
Z4414590	141	047	Z4417450	247	021	Z4419730	085	059	Z4422020	115	018	Z4424670	169	012	Z4426860	035	022	Z4515991	043	029	Z4525370	189	018
Z4414590	145	047	Z4417590	015	020	Z4419810	059	030	Z4422030	115	019	Z4424700	169	013	Z4426950	113	030	Z4517270	173	010	Z4525420	171	024
Z4414641	075	022	Z4417600	015	021	Z4419810	063	028	Z4422040	115	020	Z4424800	077	047	Z4427080	151	014	Z4517410	079	053	Z4525420	173	011
Z4414641	091	032	Z4417610	015	022	Z4419880	063	029	Z4422060	115	021	Z4424810	271	027	Z4427480	239	009	Z4517720	023	032	Z4526191	019	036
Z4414782	153	028	Z4417630	119	011	Z4419960	063	030	Z4422070	115	022	Z4424912	165	013	Z4427520	239	010	Z4517720	135	031	Z4527060	165	015
Z4414793	153	029	Z4417640	117	022	Z4420090	183	011	Z4422080	115	023	Z4424931	165	014	Z4427530	239	011	Z4517720	189	017	Z4527730	053	015
Z4414800	153	030	Z4417640	119	012	Z4420090	187	015	Z4422090	115	024	Z4425060	113	028	Z4427540	239	012	Z4520900	127	020	Z4527770	055	030
Z4414983	153	031	Z4417650	117	023	Z4420200	059	031	Z4422100	115	025	Z4425120	019	033	Z4427550	239	013	Z4520900	235	020	Z4527780	109	032
Z4414990	179	029	Z4417710	017	003	Z4420330	113	026	Z4422110	115	026	Z4425130	019	034	Z4427560	239	014	Z4521630	059	032	Z4533670	247	017
Z4415002	153	032	Z4417720	017	004	Z4420380	113	027	Z4422131	055	099	Z4425680	073	038	Z4427610	019	035	Z4521630	063	031	Z4533790	061	029
Z4415010	179	030	Z4417730	017	005	Z4420400	139	028	Z4422171	271	024	Z4425920	111	004	Z4500230	107	022	Z4521890	127	021	Z4533790	065	030
Z4415191	021	031	Z4417740	017	006	Z4420503	127	029	Z4422181	271	025	Z4425930	155	033	Z4500230	109	023	Z4521890	235	021	Z4533790	107	023
Z4415230	013	036	Z4417750	017	009	Z4420524	235	014	Z4422191	137	029	Z4425960	133	013	Z4500561	127	018	Z4522580	267	032	Z4533790	109	024
Z4415360	085	050	Z4417760	017	007	Z4420610	131	020	Z4422201	271	026	Z4425970	133	014	Z4500561	235	016	Z4522780	267	033	Z4533800	061	030
Z4415470	075	023	Z4417770	017	008	Z4420610	155	031	Z4422240	237	016	Z4425980	155	034	Z4500750	079	050	Z4523020	175	013	Z4533800	065	031
Z4415480	075	024	Z4417780	017	010	Z4420610	159	017	Z4422250	237	017	Z4425990	155	039	Z4500750	271	028	Z4523380	059	033	Z4533840	061	031
Z4415500	031	017	Z4417971	021	039	Z4420620	137	026	Z4422390	027	008	Z4426000	155	035	Z4500810	267	029	Z4523380	063	032	Z4533840	065	032
Z4415500	041	017	Z4418190	139	023	Z4421160	027	007	Z4422400	027	009	Z4426020	155	036	Z4500950	073	039	Z4523450	061	023	Z4533840	107	024
Z4415520	033	020	Z4418200	137	022	Z4421160	029	007	Z4422410	027	010	Z4426030	155	037	Z4501170	079	051	Z4523450	065	024	Z4533840	109	025
Z4415520	035	020	Z4418210	137	023	Z4421160	127	017	Z4422410	029	008	Z4426060	143	050	Z4501190	267	030	Z4523470	061	024	Z4533850	055	031
Z4415520	043	025	Z4418210	139	024	Z4421170	149	015	Z4422440	135	029	Z4426060	147	050	Z4501260	115	029	Z4523470	065	025	Z4533870	061	032



# INDEX NUMERIQUE - NUMERICAL INDEX TEILENUMMERN-INDEX - INDICE NUMERICO

Nr	Page	Rep.	Nr	Page	Rep.	Nr	Page	Rep.	Nr	Page	Rep.	Nr	Page	Rep.	Nr	Page	Rep.	Nr	Page	Rep.	Nr	Page	Rep.
Z4533870	065	033	Z4539690	069	017	Z4551620	277	006	Z5100000	247	022	Z6011530	147	054	Z6024850	019	040	4800632	241	024	80030616	135	001
Z4533880	061	033	Z4539850	271	029	Z4552080	115	030	Z5100040	247	023	Z6015051	193	029	Z6025250	213	034	4803013	241	002	80030616	267	001
Z4533880	065	034	Z4539860	271	030	Z4552121	255	035	Z5106320	181	013	Z6015051	231	008	Z6025260	213	035	4803091	241	020	80030616	269	002
Z4533940	053	016	Z4540310	057	043	Z4554890	167	014	Z5106970	127	025	Z6015051	233	030	Z6025270	213	036	4805063	241	017	80030616	271	001
Z4533960	053	017	Z4541180	271	031	Z4554900	167	015	Z5106970	235	024	Z6015210	205	033	Z6025280	197	044	4805078	241	016	80030616	289	001
Z4533971	053	018	Z4542680	061	038	Z4561180	273	009	Z5109540	097	049	Z6015990	177	043	Z6025290	213	037	4805104	241	013	80030620	131	001
Z4533981	053	019	Z4542680	065	037	Z4561830	047	029	Z5109540	127	007	Z6015990	179	031	Z6025300	201	005	4805259	241	018	80030620	155	001
Z4534030	053	020	Z4542690	061	039	Z4568970	019	039	Z5109540	129	005	Z6015990	225	025	Z6025310	203	012	4808078	241	004	80030620	271	002
Z4534040	053	021	Z4542690	065	038	Z5000050	175	014	Z5109540	181	014	Z6016110	193	030	Z6025320	203	013	4808079	241	005	80030625	267	002
Z4534050	053	022	Z4542700	061	040	Z5001170	023	033	Z5109560	181	015	Z6016110	231	008	Z6025320	233	032	4813002	241	019	80030630	141	003
Z4534260	055	032	Z4542700	065	039	Z5001170	189	019	Z5110000	091	037	Z6016110	233	031	Z6025340	203	014	4820100	241	007	80030630	145	003
Z4534510	051	019	Z4543780	059	035	Z5001600	127	024	Z5110040	091	038	Z6017110	255	038	Z6025350	201	006	4820101	241	009	80030635	271	003
Z4534520	051	020	Z4543780	063	034	Z5007620	115	028	Z5113530	289	011	Z6017350	255	039	Z6025570	201	007	4820107	241	008	80030640	269	003
Z4534530	051	021	Z4544041	071	036	Z5061880	089	035	Z5113540	277	005	Z6018070	205	034	Z6025580	201	008	4831001	241	015	80030816	141	004
Z4534540	051	022	Z4544080	061	041	Z5062190	171	025	Z5113540	289	012	Z6018080	101	069	Z6025670	219	043	4831002	241	014	80030816	145	004
Z4534560	051	023	Z4544080	065	040	Z5062200	171	026	Z5120850	143	053	Z6018080	105	070	Z6100010	235	023	50006600	099	001	80030816	149	001
Z4534830	251	011	Z4544090	061	042	Z5062210	171	027	Z5120850	147	053	Z6018500	197	042	Z6104550	107	032	50006600	103	001	80030816	155	002
Z4534930	269	025	Z4544090	065	041	Z5062460	171	029	Z5121810	255	037	Z6018510	197	043	Z6104550	109	033	50006600	209	001	80030816	157	001
Z4535000	087	015	Z4544110	065	042	Z5062460	171	030	Z5121810	279	001	Z6018690	207	011	Z6104850	197	045	50008300	123	001	80030816	193	001
Z4535000	093	042	Z4544140	061	043	Z5062550	255	036	Z5140280	039	040	Z6018700	207	012	Z6106000	101	070	50008300	215	001	80030821	021	002
Z4535090	061	034	Z4544150	019	037	Z5062620	039	038	Z5151080	155	038	Z6019100	229	021	Z6106000	105	071	50008300	265	001	80030821	023	001
Z4535090	065	035	Z4545590	067	014	Z5063680	057	045	Z6000040	197	040	Z6019280	255	040	Z6106380	227	033	50008800	215	002	80030821	025	001
Z4535660	053	023	Z4545590	067	014	Z5064300	171	031	Z6007141	193	025	Z6019311	255	041	Z6106380	227	034	50070300	073	001	80030821	053	001
Z4535670	053	024	Z4545590	143	051	Z5064300	171	032	Z6007151	193	026	Z6019450	261	019	Z6106440	127	026	50070300	137	001	80030821	083	002
Z4535680	057	040	Z4545590	147	051	Z5064300	173	012	Z6007161	193	027	Z6019460	255	042	Z6108420	097	050	50076100	057	001	80030821	135	002
Z4535690	133	016	Z4545640	067	015	Z5064300	173	013	Z6007171	193	028	Z6019850	217	011	Z6108640	287	013	50077000	059	001	80030821	219	001
Z4535810	135	032	Z4545650	067	016	Z5064300	173	014	Z6007280	199	004	Z6020281	255	043	Z6114263	209	032	50077000	063	001	80030821	271	004
Z4536020	069	012	Z4545760	065	043	Z5064750	127	030	Z6007412	195	015	Z6020320	255	044	Z6115870	197	046	50077700	123	002	80030821	287	001
Z4536050	069	013	Z4545870	059	036	Z5066020	091	035	Z6007470	205	032	Z6020331	255	045	Z6115880	199	005	50077700	265	002	80030825	019	001
Z4536060	069	014	Z4545870	063	035	Z5068680	047	030	Z6007520	197	041	Z6020370	259	007	Z6115890	199	006	56001600	117	001	80030825	023	002
Z4536320	061	035	Z4545900	061	044	Z5069080	039	039	Z6007552	195	016	Z6020421	255	046	Z6115901	199	007	58551300	205	001	80030825	059	002
Z4536530	065	036	Z4546080	057	044	Z5069430	091	036	Z6007560	177	042	Z6020511	255	047	Z6115910	199	008	58745500	117	002	80030825	063	002
Z4536530	067	013	Z4546090	055	034	Z5073180	121	010	Z6007560	185	011	Z6020540	255	048	Z6115990	201	009	70174893	017	012	80030825	067	001
Z4536900	061	036	Z4546100	055	035	Z5073200	037	027	Z6007560	189	020	Z6020550	257	049	09915000	247	001	80000316	153	001	80030825	073	002
Z4537010	061	037	Z4546132	213	028	Z5073200	119	013	Z6007570	101	066	Z6020850	257	050	09968300	247	017	80000516	153	002	80030825	089	001
Z4537060	057	041	Z4546132	215	029	Z5073490	117	024	Z6007570	209	030	Z6021280	257	051	09971300	247	002	80021205	141	001	80030825	091	001
Z4537130	057	042	Z4546260	059	037	Z5073490	119	014	Z6008082	195	017	Z6023580	127	008	09971400	247	017	80021205	145	001	80030825	095	001
Z4537170	055	033	Z4546260	063	036	Z5074040	171	028	Z6009010	233	029	Z6023580	129	001	09974000	247	017	80030516	061	001	80030825	103	002
Z4537870	069	015	Z4546270	059	038	Z5078960	015	024	Z6010900	101	067	Z6023930	213	029	1288036	265	014	80030516	065	001	80030825	133	001
Z4537910	069	016	Z4546280	063	037	Z5078960	079	054	Z6010900	105	068	Z6023950	201	004	4510157	241	023	80030612	083	001	80030825	139	001
Z4538160	127	022	Z4546300	067	017	Z5078960	085	063	Z6010900	209	031	Z6023960	213	030	4512006	241	010	80030612	141	002	80030825	141	005
Z4538160	235	022	Z4546300	067	017	Z5078960	143	052	Z6010900	211	029	Z6023970	213	031	4516634	241	022	80030612	145	002	80030825	145	005
Z4538940	121	009	Z4546320	067	018	Z5078960	147	052	Z6011200	101	068	Z6024050	213	032	4517634	241	021	80030612	269	001	80030825	165	001
Z4538940	127	023	Z4546490	067	019	Z5078960	159	019	Z6011200	105	069	Z6024080	199	009	4521009	013	001	80030616	021	001	80030825	197	001
Z4538940	129	003	Z4546672	019	038	Z5082250	055	036	Z6011530	013	039	Z6024130	213	033	4610018	071	001	80030616	075	001	80030830	019	002
Z4539610	267	035	Z4551490	095	048	Z5095010	181	012	Z6011530	143	054	Z6024690	219	042	4618910	241	006	80030616	093	001	80030835	139	002



# INDEX NUMERIQUE - NUMERICAL INDEX TEILENUMMERN-INDEX - INDICE NUMERICO

Nr	Page	Rep.	Nr	Page	Rep.	Nr	Page	Rep.	Nr	Page	Rep.	Nr	Page	Rep.	Nr	Page	Rep.	Nr	Page	Rep.	Nr	Page	Rep.
80030835	187	001	80031031	179	001	80060631	089	020	80060845	091	004	80061035	267	008	80061073	267	009	80061265	177	009	80070832	219	008
80030835	189	001	80031031	181	002	80060645	227	001	80060846	055	003	80061036	135	004	80061073	271	008	80061265	237	001	80070833	197	006
80030840	095	002	80031031	287	003	80060657	081	001	80060846	177	002	80061036	137	007	80061079	195	001	80061266	095	006	80070834	219	009
80030849	053	002	80031036	083	004	80060660	061	005	80060850	113	002	80061036	139	007	80061079	213	004	80061267	055	005	80071003	033	003
80030849	219	002	80031036	131	004	80060660	065	005	80060850	137	003	80061040	081	002	80061086	213	005	80061267	095	007	80071003	035	003
80031019	023	003	80031036	141	007	80060670	267	003	80060850	139	004	80061040	089	004	80061098	261	002	80061269	019	007	80071003	037	003
80031019	073	003	80031036	145	007	80060811	277	001	80060850	177	003	80061040	095	005	800612A6	073	019	80061269	213	006	80071003	043	004
80031019	077	001	80031036	165	003	80060812	013	002	80060851	137	004	80061040	099	006	800612A6	091	021	80061271	055	006	80071004	031	003
80031019	131	002	80031040	141	008	80060816	017	014	80060851	139	005	80061040	103	007	800612E0	285	003	80061271	205	007	80071004	041	003
80031019	155	003	80031040	145	008	80060816	113	001	80060852	015	001	80061040	123	003	800612E4	285	004	80061271	211	003	80071004	059	007
80031019	159	001	80031071	067	002	80060816	179	002	80060853	057	003	80061040	213	002	80061208	039	002	80061271	219	007	80071004	063	007
80031019	173	001	80031080	255	001	80060816	219	004	80060853	099	004	80061040	265	003	80061211	019	004	80061273	057	008	80071040	099	009
80031028	021	003	80031096	155	005	80060820	021	006	80060853	177	004	80061041	077	003	80061211	073	005	80061282	025	009	80071040	103	011
80031028	023	004	80031236	021	005	80060820	025	004	80060853	209	003	80061046	077	004	80061211	091	006	80061297	013	005	80071040	209	005
80031028	025	002	80031236	053	003	80060820	071	002	80060865	077	002	80061049	057	005	80061236	013	004	800616A2	031	006	80071231	205	009
80031028	027	001	80031240	025	003	80060820	103	004	80060867	219	006	80061049	103	008	80061236	019	005	800616A2	033	009	80071634	013	006
80031028	029	001	80031240	255	002	80060820	133	002	80060891	267	006	80061054	135	005	80061236	025	007	800616A2	035	009	80071639	077	006
80031028	059	003	80031240	261	001	80060820	151	002	80061004	015	002	80061054	213	003	80061236	039	003	800616A2	037	011	80080416	197	007
80031028	061	002	80031245	053	004	80060820	157	002	80061004	153	003	80061055	057	006	80061236	075	005	800616A2	041	006	80080425	157	003
80031028	063	003	80031245	055	002	80060820	197	002	80061004	267	007	80061058	161	001	80061236	091	007	800616A2	043	011	80080506	265	004
80031028	065	002	80031265	053	005	80060820	255	004	80061014	099	005	80061060	205	002	80061236	099	008	800616B4	153	023	80080512	203	001
80031028	069	001	80031290	047	001	80060820	267	004	80061014	103	006	80061060	287	004	80061236	103	010	800616F2	019	025	80080516	123	004
80031028	073	004	80060410	083	005	80060826	115	004	80061016	137	005	80061065	205	003	80061236	177	006	800616F2	273	007	80080521	213	007
80031028	075	002	80060510	201	001	80060826	135	003	80061016	139	006	80061073	019	003	80061236	179	005	80061601	059	005	80080525	237	002
80031028	091	002	80060515	061	004	80060826	141	009	80061020	055	004	80061073	025	006	80061236	185	001	80061601	063	005	80080540	117	003
80031028	093	002	80060515	065	004	80060826	145	009	80061020	075	003	80061073	031	002	80061236	189	002	80061601	153	005	80080540	119	001
80031028	115	001	80060521	177	001	80060826	155	007	80061020	083	006	80061073	033	002	80061236	193	002	80061601	261	003	80080612	083	009
80031028	131	003	80060527	099	002	80060826	165	004	80061020	255	005	80061073	035	002	80061236	205	004	80061635	071	003	80080626	197	008
80031028	137	002	80060527	103	003	80060826	179	003	80061020	271	007	80061073	037	002	80061236	207	001	80061635	193	003	80080640	215	003
80031028	139	003	80060530	095	003	80060826	197	003	80061026	013	003	80061073	041	002	80061236	281	001	80061635	211	004	80080650	141	011
80031028	159	002	80060541	181	003	80060826	211	001	80061026	015	003	80061073	043	002	80061241	019	006	80061648	255	007	80080650	145	011
80031028	181	001	80060615	095	004	80060826	219	005	80061026	021	007	80061073	053	006	80061241	025	008	80061651	059	006	80080690	077	007
80031028	271	005	80060616	031	001	80060826	267	005	80061026	057	004	80061073	057	007	80061241	093	004	80061651	063	006	80080805	069	003
80031028	287	002	80060616	033	001	80060826	269	004	80061026	059	004	80061073	065	006	80061241	155	008	80061652	191	001	80080816	073	006
80031031	021	004	80060616	035	001	80060826	271	006	80061026	063	004	80061073	067	003	80061241	177	007	80061652	275	001	80080820	023	007
80031031	023	005	80060616	037	001	80060826	277	002	80061026	083	007	80061073	069	002	80061241	185	002	80061653	153	006	80080840	013	007
80031031	055	001	80060616	041	001	80060833	023	006	80061026	087	001	80061073	077	005	80061241	189	003	80061653	255	008	80080840	095	008
80031031	057	002	80060616	043	001	80060833	027	002	80061026	115	005	80061073	083	008	80061241	205	005	80061666	019	008	80080880	117	004
80031031	061	003	80060616	115	002	80060833	029	002	80061026	137	006	80061073	089	005	80061245	043	003	80061669	153	007	80081016	077	008
80031031	065	003	80060616	155	006	80060833	089	003	80061026	151	003	80061073	099	007	80061245	075	006	80061686	259	001	80081025	089	006
80031031	083	003	80060620	217	001	80060833	099	003	80061026	181	004	80061073	103	009	80061245	093	005	80062029	153	008	80081025	135	006
80031031	091	003	80060620	219	003	80060833	103	005	80061035	025	005	80061073	139	008	80061245	177	008	80062080	179	006	80081041	059	008
80031031	141	006	80060620	289	002	80060833	121	001	80061035	075	004	80061073	169	002	80061245	205	006	80062082	191	002	80081041	063	008
80031031	145	006	80060625	089	002	80060833	169	001	80061035	091	005	80061073	171	001	80061246	153	004	80062435	161	002	80081075	099	010
80031031	151	001	80060625	115	003	80060833	197	004	80061035	093	003	80061073	175	001	80061246	255	006	80062493	273	001	80081243	099	011
80031031	155	004	80060625	217	002	80060833	213	001	80061035	177	005	80061073	179	004	80061249	141	010	80062796	019	009	80081243	103	012
80031031	159	003	80060625	255	003	80060840	039	001	80061035	209	004	80061073	181	005	80061249	145	010	80070832	193	004	80081251	197	009
80031031	165	002	80060631	081	014	80060840	209	002	80061035	211	002	80061073	217	003	80061249	197	005	80070832	205	008	80081636	183	001



# INDEX NUMERIQUE - NUMERICAL INDEX

## TEILENUMMERN-INDEX - INDICE NUMERICO

Nr	Page	Rep.	Nr	Page	Rep.	Nr	Page	Rep.	Nr	Page	Rep.	Nr	Page	Rep.	Nr	Page	Rep.	Nr	Page	Rep.	Nr	Page	Rep.
80081636	187	002	80131020	137	009	80200640	089	010	80200817	099	014	80200851	141	017	80201005	099	016	80201070	023	014	80201248	237	005
80110420	209	006	80131020	155	011	80200640	115	007	80200817	103	015	80200851	145	017	80201005	103	016	80201070	095	013	80201248	255	013
80110621	083	010	80150607	039	004	80200640	125	002	80200817	113	004	80200851	149	003	80201005	115	010	80201070	099	017	80201248	261	005
80110621	087	002	80150614	013	008	80200640	131	005	80200817	115	008	80200851	153	013	80201005	131	007	80201070	103	017	80201248	281	002
80110621	089	007	80150615	103	013	80200640	135	008	80200817	117	007	80200851	155	015	80201005	135	012	80201070	135	013	80201248	285	001
80110621	125	001	80150806	033	004	80200640	141	014	80200817	121	003	80200851	157	006	80201005	137	011	80201070	213	011	80201269	141	021
80110627	089	008	80150806	035	004	80200640	145	014	80200817	131	006	80200851	271	014	80201005	139	012	80201070	255	012	80201269	145	021
80110822	021	008	80150806	037	004	80200640	155	013	80200817	133	006	80200853	149	004	80201005	141	018	80201204	173	003	80201269	255	014
80110824	061	006	80150806	043	005	80200640	217	004	80200817	135	010	80200870	061	009	80201005	145	018	80201205	095	014	80201270	095	016
80110824	065	007	80150817	201	002	80200640	219	011	80200817	137	010	80200870	065	010	80201005	151	005	80201248	013	010	80201602	047	003
80110824	099	012	80170618	289	003	80200640	227	002	80200817	139	010	80200870	099	015	80201005	153	014	80201248	019	012	80201648	019	013
80111030	023	008	80170817	239	001	80200640	237	004	80200817	141	016	80200870	209	008	80201005	159	005	80201248	021	012	80201648	055	011
80111035	023	009	80170826	239	002	80200640	255	009	80200817	145	016	80200870	255	010	80201005	161	003	80201248	025	012	80201648	059	013
80111045	195	002	80190610	195	003	80200640	267	012	80200817	151	004	80200880	023	012	80201005	165	006	80201248	039	006	80201648	063	013
80111273	095	009	80190610	213	008	80200640	269	006	80200817	155	014	80200892	177	012	80201005	169	004	80201248	043	006	80201648	071	004
80130610	135	007	80190612	267	010	80200640	271	011	80200817	157	005	80200892	179	007	80201005	171	002	80201248	047	002	80201648	153	016
80130612	055	007	80190816	117	005	80200640	289	004	80200817	159	004	80200892	197	014	80201005	173	002	80201248	049	001	80201648	177	024
80130612	197	010	80190816	121	002	80200655	095	010	80200817	165	005	80201001	015	006	80201005	175	002	80201248	051	001	80201648	183	002
80130612	271	009	80190816	133	005	80200665	075	008	80200817	169	003	80201001	077	011	80201005	177	013	80201248	053	009	80201648	187	004
80130616	083	011	80190820	239	003	80200665	083	013	80200817	177	011	80201005	013	009	80201005	181	006	80201248	055	010	80201648	191	006
80130616	271	010	80190823	063	009	80200665	093	007	80200817	187	003	80201005	015	007	80201005	189	005	80201248	057	011	80201648	193	007
80130620	269	005	80190828	059	009	80200665	135	009	80200817	189	004	80201005	019	011	80201005	195	004	80201248	059	012	80201648	255	015
80130812	093	006	80191021	155	012	80200665	141	015	80200817	193	005	80201005	021	011	80201005	205	010	80201248	063	012	80201648	259	002
80130813	133	003	80200311	153	011	80200665	145	015	80200817	197	013	80201005	023	013	80201005	209	009	80201248	073	013	80201648	261	006
80130816	055	008	80200401	157	004	80200665	197	012	80200817	209	007	80201005	025	011	80201005	211	006	80201248	075	011	80201648	275	002
80130816	075	007	80200401	197	011	80200665	219	012	80200817	211	005	80201005	027	004	80201005	213	010	80201248	091	013	80201669	019	014
80130816	091	008	80200540	061	007	80200665	267	013	80200817	219	013	80201005	029	004	80201005	215	004	80201248	093	009	80201669	071	005
80130816	141	012	80200540	065	008	80200665	269	007	80200817	267	014	80201005	053	008	80201005	217	005	80201248	095	015	80201669	273	002
80130816	145	012	80200540	099	013	80200665	271	012	80200817	269	008	80201005	055	009	80201005	239	005	80201248	099	018	80201670	211	008
80130816	153	009	80200540	103	014	80200806	073	008	80200817	271	013	80201005	057	010	80201005	255	011	80201248	103	018	80201851	161	004
80130817	149	002	80200540	117	006	80200817	019	010	80200817	277	003	80201005	059	011	80201005	261	004	80201248	141	020	80202007	013	011
80130820	023	010	80200540	119	002	80200817	021	010	80200817	287	005	80201005	061	010	80201005	267	016	80201248	145	020	80202007	153	017
80130820	073	007	80200540	153	012	80200817	023	011	80200830	267	015	80201005	063	011	80201005	271	015	80201248	153	015	80202007	179	010
80130820	113	003	80200540	177	010	80200817	025	010	80200835	239	004	80201005	065	011	80201005	287	006	80201248	155	017	80202007	191	003
80130820	115	006	80200540	213	009	80200817	027	003	80200842	057	009	80201005	067	005	80201007	195	005	80201248	177	014	80202202	171	003
80130820	133	004	80200540	237	003	80200817	029	003	80200851	015	005	80201005	069	005	80201008	073	012	80201248	179	009	80202411	273	003
80130820	137	008	80200600	081	003	80200817	039	005	80200851	059	010	80201005	073	011	80201008	131	008	80201248	185	003	80202441	161	005
80130820	139	009	80200600	089	009	80200817	053	007	80200851	063	010	80201005	075	010	80201019	141	019	80201248	189	006	80202717	161	006
80130820	153	010	80200600	267	011	80200817	067	004	80200851	073	010	80201005	077	012	80201019	145	019	80201248	193	006	80202732	019	015
80130820	155	009	80200640	021	009	80200817	069	004	80200851	075	009	80201005	081	005	80201019	155	016	80201248	197	015	80250412	083	016
80130825	015	004	80200640	061	008	80200817	073	009	80200851	091	011	80201005	083	015	80201019	159	006	80201248	205	011	80250430	117	008
80130825	155	010	80200640	065	009	80200817	077	010	80200851	113	005	80201005	087	004	80201053	139	013	80201248	207	002	80250430	119	003
80130831	091	009	80200640	077	009	80200817	083	014	80200851	115	009	80201005	089	012	80201053	267	017	80201248	211	007	80250512	095	017
80131017	141	013	80200640	081	004	80200817	089	011	80200851	133	007	80201005	091	012	80201056	219	014	80201248	213	012	80250512	099	019
80131017	145	013	80200640	083	012	80200817	091	010	80200851	135	011	80201005	093	008	80201064	137	020	80201248	215	005	80250512	103	019
80131017	219	010	80200640	087	003	80200817	095	011	80200851	139	011	80201005	095	012	80201064	179	008	80201248	219	015	80250512	117	009





# INDEX NUMERIQUE - NUMERICAL INDEX

## TEILENUMMERN-INDEX - INDICE NUMERICO

Nr	Page	Rep.	Nr	Page	Rep.	Nr	Page	Rep.	Nr	Page	Rep.	Nr	Page	Rep.	Nr	Page	Rep.	Nr	Page	Rep.	Nr	Page	Rep.
80250512	119	004	80250823	177	016	80251021	151	006	80251227	205	013	80252026	061	011	80271602	273	006	80560801	103	028	80583001	071	011
80250512	177	015	80250823	179	011	80251021	161	007	80251227	207	003	80252026	065	012	80271886	161	012	80560801	151	007	80583001	095	026
80250512	213	013	80250823	187	005	80251021	177	017	80251227	211	011	80252026	137	014	80272000	123	006	80570300	093	011	80583001	207	005
80250512	237	006	80250823	189	007	80251021	179	012	80251227	213	016	80252026	139	016	80272000	265	007	80570300	259	004	80583001	281	005
80250512	241	011	80250823	193	008	80251021	181	007	80251227	215	008	80252026	191	005	80272002	153	022	80570303	049	003	80583200	161	019
80250611	021	013	80250823	197	016	80251021	205	012	80251227	219	019	80252026	215	009	80272002	179	015	80570303	051	005	80584001	013	016
80250611	081	006	80250823	209	010	80251021	209	011	80251227	237	008	80252029	047	005	80280816	267	019	80570303	065	016	80584501	077	016
80250611	083	017	80250823	211	009	80251021	211	010	80251227	255	018	80252151	013	014	80280816	269	010	80570303	067	009	80584701	099	031
80250611	087	005	80250823	219	017	80251021	213	015	80251227	261	008	80252245	171	004	80292500	161	013	80570303	141	027	80584701	103	032
80250611	089	013	80250823	271	016	80251021	215	006	80251227	281	003	80252346	055	015	80370411	069	006	80570303	145	027	80584701	209	014
80250611	125	003	80250823	277	004	80251021	217	007	80251227	285	002	80252432	161	010	80430630	069	007	80570502	099	028	80585001	059	015
80250611	131	009	80250823	287	007	80251021	239	006	80251237	013	013	80252432	177	021	80450341	067	006	80570502	103	029	80585001	063	015
80250611	135	014	80250828	057	012	80251021	255	017	80251237	047	004	80252432	179	013	80450423	071	008	80580800	083	021	80586001	039	016
80250611	141	022	80250830	019	016	80251021	261	007	80251237	093	010	80252432	183	003	80450533	061	012	80581001	073	018	80587000	195	008
80250611	145	022	80250830	155	021	80251021	265	006	80251237	099	025	80252432	187	006	80450533	065	013	80581001	131	011	80590002	039	017
80250611	153	018	80250940	095	019	80251021	271	017	80251237	103	025	80252432	273	005	80450551	095	024	80581201	039	014	80594001	099	032
80250611	155	018	80250940	213	014	80251021	287	008	80251237	255	019	80252536	095	021	80450631	215	010	80581201	141	028	80594001	103	033
80250611	217	006	80250970	013	012	80251036	077	013	80251338	049	002	80252760	019	020	80450637	061	013	80581201	145	028	80594001	209	015
80250611	219	016	80250970	027	005	80251036	087	007	80251338	051	002	80253010	161	011	80450637	065	014	80581201	159	010	80594201	077	017
80250611	227	003	80250970	029	005	80251036	099	023	80251338	055	012	80253034	021	016	80450637	269	011	80581500	039	015	80594201	081	011
80250611	237	007	80250970	089	015	80251036	103	023	80251338	141	026	80253034	025	014	80450641	067	007	80581500	077	015	80594201	083	025
80250611	255	016	80250970	099	021	80251036	141	024	80251338	145	026	80253042	057	014	80450641	069	008	80581500	081	010	80596201	099	033
80250611	269	009	80250970	103	021	80251036	145	024	80251338	159	009	80253042	207	004	80450641	183	004	80581500	083	022	80596201	103	034
80250611	289	005	80250970	133	008	80251036	159	008	80251338	205	014	80253042	281	004	80450641	187	007	80581601	057	018	80600026	181	009
80250613	155	019	80250970	169	006	80251036	215	007	80251430	161	009	80253048	047	006	80450650	067	008	80581700	057	019	80600085	055	018
80250823	021	014	80250970	197	017	80251127	081	008	80251430	175	003	80253048	071	007	80450665	057	015	80581701	075	012	80600085	063	016
80250823	023	015	80250970	219	018	80251127	099	024	80251523	077	014	80253243	051	004	80450730	161	014	80581701	083	023	80600085	071	012
80250823	025	013	80251003	053	010	80251127	103	024	80251523	081	009	80254054	013	015	80450836	061	014	80581701	087	008	80600085	083	026
80250823	039	007	80251003	165	008	80251127	209	012	80251523	083	019	80257073	195	006	80450836	065	015	80581701	091	018	80600085	113	006
80250823	083	018	80251003	265	005	80251217	039	008	80251603	055	013	80257073	197	019	80450841	071	009	80581701	093	012	80600085	137	016
80250823	089	014	80251021	019	017	80251219	177	018	80251603	153	020	80257075	185	005	80451030	195	007	80581701	099	029	80600085	139	018
80250823	091	014	80251021	021	015	80251220	161	008	80251622	071	006	80257075	189	009	80451057	057	016	80581701	103	030	80600085	197	020
80250823	095	018	80251021	023	016	80251227	019	018	80251623	039	010	80259071	039	012	80451059	241	012	80581801	083	024	80600086	019	022
80250823	099	020	80251021	027	006	80251227	039	009	80251624	019	019	80270583	095	022	80451230	161	015	80582001	047	007	80600086	023	018
80250823	103	020	80251021	029	006	80251227	053	011	80251624	039	011	80270583	181	008	80461314	057	017	80582001	215	012	80600086	031	004
80250823	117	010	80251021	059	014	80251227	057	013	80251624	055	014	80270583	201	003	80500233	161	016	80582400	099	030	80600086	033	005
80250823	121	004	80251021	063	014	80251227	073	015	80251624	153	021	80270583	203	002	80500328	175	004	80582400	103	031	80600086	035	005
80250823	131	010	80251021	073	014	80251227	091	016	80251624	177	020	80270605	095	023	80500428	039	013	80582502	071	010	80600086	037	005
80250823	135	015	80251021	081	007	80251227	095	020	80251624	191	004	80270605	289	006	80500432	055	016	80582502	095	025	80600086	041	004
80250823	137	012	80251021	087	006	80251227	141	025	80251624	193	010	80270803	023	017	80500445	161	017	80582502	177	022	80600086	043	007
80250823	139	014	80251021	089	016	80251227	145	025	80251624	211	012	80270803	073	016	80500451	193	011	80582502	179	016	80600086	075	013
80250823	141	023	80251021	091	015	80251227	153	019	80251624	255	020	80270803	179	014	80500470	215	011	80582502	203	003	80600086	077	018
80250823	145	023	80251021	099	022	80251227	155	022	80251624	259	003	80271003	089	017	80560440	055	017	80582502	233	001	80600086	083	027
80250823	155	020	80251021	103	022	80251227	177	019	80251624	261	009	80271003	135	017	80560440	073	017	80582502	267	018	80600086	091	019
80250823	157	007	80251021	123	005	80251227	185	004	80251624	273	004	80271005	209	013	80560440	091	017	80582502	269	012	80600086	093	013
80250823	159	007	80251021	135	016	80251227	189	008	80251725	103	026	80271203	099	026	80560440	137	015	80582502	271	018	80600086	099	034
80250823	165	007	80251021	137	013	80251227	193	009	80252015	083	020	80271203	103	027	80560440	139	017	80582900	161	018	80600086	103	035
80250823	169	005	80251021	139	015	80251227	197	018	80252026	051	003	80271602	019	021	80560801	099	027	80583001	047	008	80600086	115	011



# INDEX NUMERIQUE - NUMERICAL INDEX TEILENUMMERN-INDEX - INDICE NUMERICO

Nr	Page	Rep.	Nr	Page	Rep.	Nr	Page	Rep.	Nr	Page	Rep.	Nr	Page	Rep.	Nr	Page	Rep.	Nr	Page	Rep.
80600086	135	018	81001741	099	036	82070001	225	001	83030012	139	020	83090525	145	032	83240014	237	009			
80600086	137	017	81001741	103	037	82101014	037	009	83030016	215	014	83101230	077	027	83240014	251	001			
80600086	139	019	81001741	209	016	82101318	117	011	83030043	141	030	83101230	081	015	83240026	239	008			
80600086	171	005	81002050	083	030	82101620	173	005	83030043	145	030	83101266	077	028	83240216	247	024			
80600086	195	009	81002050	269	014	82102227	017	015	83030043	151	008	83122119	205	017	83300278	167	001			
80600087	025	015	81002550	071	015	82131016	015	008	83040154	161	026	83122120	205	016	83300309	049	006			
80600087	141	029	81002560	049	005	82151742	057	024	83040198	123	007	83123138	057	026	83300309	051	010			
80600087	145	029	81002560	051	008	82153057	057	025	83040198	265	008	83123139	057	027	83300365	167	002			
80600087	173	004	81002565	099	037	82200600	013	017	83040237	077	026	83123141	045	001	83300421	167	003			
80600088	115	012	81002565	103	038	82200600	039	020	83040252	141	031	83123141	071	019	83503018	253	005			
80612002	051	006	81003067	071	016	82200600	095	028	83040252	145	031	83123149	045	004	83503026	253	003			
80612501	021	017	81003067	083	031	82200600	113	007	83040252	159	011	83123150	045	003	83503034	253	004			
80612501	025	016	81003067	089	018	82200600	177	023	83040274	127	001	83123151	045	002	8370135A	125	013			
80612501	047	009	81003067	207	006	82200600	185	006	83040274	235	001	83123152	071	020	87174903	017	016			
80612501	071	013	81003067	281	006	82200600	189	011	83040275	127	002	83200811	099	038						
80612501	183	005	81003571	205	015	82200600	193	012	83040275	235	002	83200811	103	039						
80612501	187	008	81006097	039	019	82200600	215	013	83040276	127	003	83232020	265	009						
80612501	255	021	81007020	195	010	82200603	113	008	83040276	235	003	83232533	123	008						
80613001	021	018	81007020	197	022	82200603	161	022	83040277	127	004	83232615	123	009						
80613001	025	017	81023064	057	020	82200800	019	023	83040277	235	004	83232700	125	004						
80613001	047	010	81042047	053	012	82200800	255	022	83040299	255	024	83233003	199	001						
80613001	049	004	81043060	057	021	82200806	013	018	83040299	259	005	83233017	123	010						
80613001	077	019	81043062	057	022	82200806	161	023	83050032	135	019	83233020	127	005						
80613201	051	007	81043576	057	023	82200807	051	009	83070063	219	020	83233020	235	005						
80628500	017	017	81045000	031	005	82210032	013	019	83080001	275	003	83233133	123	012						
80629000	033	006	81045000	041	005	82210032	059	016	83080006	053	013	83233145	199	002						
80629000	035	006	81303571	161	020	82210032	063	017	83080016	019	024	83233168	265	010						
80629000	037	006	81304079	017	011	82210040	117	012	83080025	055	019	83233170	265	011						
80629000	043	008	81304082	017	013	82210040	119	005	83090039	117	013	83233171	265	012						
80650507	269	013	81306599	161	021	82230038	017	018	83090039	119	006	83233186	123	013						
80650820	077	020	81473030	077	022	82230060	037	010	83090073	171	006	83233190	125	005						
80650825	203	004	81502007	187	009	82230067	017	020	83090146	115	013	83233191	125	006						
80650830	197	021	81502007	189	010	82300026	015	009	83090196	133	009	83233193	125	007						
80650850	071	014	81503009	077	023	82300026	107	001	83090210	015	010	83233199	123	011						
81001518	039	018	82013037	077	024	82300026	109	001	83090218	195	011	83233203	121	005						
81001542	077	021	82013581	017	021	82300108	169	008	83090218	213	017	83233502	125	008						
81001542	081	012	82014586	017	022	82300131	169	007	83090221	133	010	83234106	265	013						
81001542	083	028	82015090	077	025	82300808	225	002	83090366	095	029	83235215	199	003						
81001625	095	027	82015680	033	007	82900532	161	024	83090367	095	030	83235222	123	020						
81001736	075	014	82015680	035	007	82900533	161	025	83090373	255	025	83235251	123	014						
81001736	083	029	82015680	037	007	82900581	071	017	83090375	115	014	83235251	125	009						
81001736	087	009	82015680	043	009	82900582	071	018	83090523	081	013	83238007	125	010						
81001736	091	020	82016093	033	008	82990000	239	007	83090523	089	019	83238009	127	006						
81001736	093	014	82016093	035	008	83011821	083	032	83090524	137	019	83238009	235	006						
81001736	099	035	82016093	037	008	83014030	255	023	83090524	139	021	83238034	125	011						
81001736	103	036	82016093	043	010	83030012	137	018	83090525	141	032	83238035	125	012						

## **EXTRAIT DES CONDITIONS DE GARANTIE ET CONDITIONS SPECIFIQUES PIECES DE RECHANGE**

Nous garantissons notre matériel durant une année à partir du jour de livraison, c'est-à-dire que nous nous engageons à rembourser les pièces qui auront été reconnues défectueuses en nos usines, par notre service technique.

Bien entendu, la garantie ne s'applique pas en cas d'usure normale, ni en cas de détériorations résultant de négligences ou de défauts de surveillance, d'un mauvais usage, d'un manque d'entretien ou d'un accident. La garantie ne s'applique pas non plus si la machine a été prêtée ou utilisée pour un usage non conforme à sa destination prévue par la société.

La garantie ne s'applique pas aux pièces d'usure.

Les pièces de rechange sont soumises aux mêmes conditions de garantie que le matériel sous réserve qu'elles aient été montées selon les règles de l'art et utilisées conformément à nos recommandations.

## **EXTRACT FROM OUR CONDITIONS OF LIMITED WARRANTY AND SPARE PARTS WARRANTY POLICY**

Our equipment is warranted for a period of one year from the date of delivery. We guarantee the reimbursement of all parts proven to be faulty by our technical division in material or manufacturing.

The warranty is not applicable in the following cases : normal wear, accident or negligence in operation, repairs using parts other than genuine KUHN parts, products altered or modified without the expressed permission of the company or if the machine is not used and serviced in accordance with the recommendations of the operator's manual. Wearing items are not covered under these conditions of limited warranty.

Spare parts are subject to the same warranty conditions than the equipment providing they have been installed with proficiency and are used in accordance with our recommendations.

## **AUSZUG AUS UNSEREN GARANTIEBEDINGUNGEN UND SONDERBEDINGUNGEN FÜR ERSATZTEILE**

Wir garantieren unsere Ware für ein Jahr ab dem Tag der Lieferung und verpflichten uns, die Teile zu ersetzen, die im Werk als fehlerhaft anerkannt wurden.

Die Garantie ist ausgeschlossen für Teile, die einem normalen Verschleiß unterliegen, sowie im Fall von nachlässiger Behandlung oder mangelhafter Wartung oder eines Unfalls. Die Garantie erlischt auch, wenn die Maschine ausgeliehen oder unter Umständen eingesetzt wurde, die dem ursprünglichen Verwendungszweck und den Hinweisen in der Betriebsanleitung nicht entsprechen.

Verschleißteile sind von der Garantie ausgeschlossen

Ersatzteile unterliegen den gleichen Garantiebedingungen wie komplette Maschinen, vorausgesetzt, dass sie sachgerecht eingebaut und entsprechend unseren Empfehlungen verwendet wurden.

## **ESTRATTO DELLE CONDIZIONI DI GARANZIA E CONDIZIONI SPECIFICHE GARANZIA RICAMBI**

Le nostre macchine sono garantite per un anno a partire dal giorno della consegna: ci impegnamo a rimborsare i componenti che saranno riconosciuti difettosi dai nostri servizi tecnici presso le nostre officine.

La garanzia non è applicabile nei seguenti casi: usura normale, incidente o negligenza nell'impiego, riparazioni utilizzando ricambi non originali KUHN, prodotti alterati o modificati senza il permesso dell'azienda. La garanzia non viene riconosciuta se la macchina è stata prestata o non è utilizzata o mantenuta in conformità alle raccomandazioni previste dalla società. La garanzia non copre i componenti soggetti ad usura.

I pezzi di ricambio sono soggetti agli stessi termini di garanzia della macchina, purchè siano stati installati con competenza e utilizzati conformemente alle nostre raccomandazioni.



**Pour votre sécurité et le bon fonctionnement de votre machine,  
utilisez uniquement des pièces d'origine KUHN**

---

**For your safety and to get the best from your machine,  
use only genuine KUHN parts**

---

**Zu ihrer Sicherheit und zur einwandfreien Funktion Ihrer  
Maschine sollten Sie nur Original-KUHN-Ersatzteile verwenden**

---

**Per la vostra sicurezza, e per il buon funzionamento della vostra macchina,  
usate esclusivamente i ricambi originali KUHN**

**KUHN PARTS Parc de la Faisanderie F - 67700 MONSWILLER (FRANCE)  
[www.kuhn.com](http://www.kuhn.com)**

Imprimé en France par KUHN  
Printed in France by KUHN