

Pièces de rechange
Spare parts list
Ersatzteilliste
Catalogo Pezzi di Ricambio



Faucheuses-Cond. à tambours portées frontales
 Front-mounted drum mower conditioners
 Front-Trommel-Mähknickzetter
 Falcia-Condizionatrici a tamburi portate frontali



* Z R A 7 9 8 T L A *

VGRA000198 >

PZ 320FC





SIGNES CODIFIÉS - STANDARD SYMBOLS - SYMBOLE - SIMBOLI CODIFICATI

OPT	Equipement optionnel
STD	Equipement livré de série
ESP	Equipement livré suivant pays
:	Pour ...
>	De ... à ...
RPL	Remplace ...
∅	Diamètre
> <	Epaisseur
<->	Longueur
<m>	Vendu au mètre
Q?	Quantité selon besoin
*	Voir note
[n]	Composant d'un assemblage
+ [n]	Assemblage comprenant les pièces [n]
<-]	Pièce gauche
[->	Pièce droite

OPT	Optional equipment
STD	Equipment supplied as standard
ESP	Equipment supplied for specific countries
:	For ...
>	From ... to ...
RPL	Replaces ...
∅	Diameter
> <	Thickness
<->	Length
<m>	Sold by the metre
Q?	Quantity as required
*	See note
[n]	Items making up assembly
+ [n]	Assembly made up by items [n]
<-]	Left part
[->	Right part

OPT	Sonderausrüstung
STD	Serienausrüstung
ESP	Länderabhängige Ausrüstung
:	Für ...
>	Von ... bis ...
RPL	Ersetzt ...
∅	Durchmesser
> <	Stärke
<->	Länge
<m>	Meterware
Q?	Stückzahl nach Bedarf
*	Siehe Nota
[n]	Teil einer Baugruppe
+ [n]	Baugruppe bestehend aus den mit [n] bezeichneten Teilen
<-]	Links Teil
[->	Rechts Teil

OPT	Attrezzatura opzionale
STD	Attrezzatura fornita di serie
ESP	Attrezzatura fornita secondo il paese
:	Per ...
>	Da ... A ...
RPL	Sostituisce ...
∅	Diametro
> <	Spessore
<->	Lunghezza
<m>	venduto a metro
Q?	Quantità richiesta
*	Vedi nota
[n]	Componente di un assieme
+ [n]	Assieme comprendente i componenti [n]
<-]	Sx componente
[->	Dx componente

POUR COMMANDER DES PIÈCES DE RECHANGE, VEUILLEZ INDIQUER:

- Le numéro de fabrication de la machine
- Le numéro de la pièce
- La quantité désirée

WHEN ORDERING SERVICE-PARTS, WILL YOU PLEASE MENTION:

- The machine type and serial number
- The part number
- The quantity of parts

BEI DER BESTELLUNG VON ERSATZTEILEN IMMER ANGEBEN:

- Die Seriennummer der Maschine
- Die Nummer des Teiles
- Die gewünschte Stückzahl

NELL'ORDINARE I RICAMBI, SI PREGA DI INDICARE:

- Il tipo ed il numero di serie della macchina
- Il codice del componente
- La quantità desiderata

- Toutes les pièces détachées et sous-ensembles sont à commander au magasin pièces de rechange.
- **Les équipements optionnels (OPT)** ainsi que les **notices d'instructions** sont à commander auprès des **services commerciaux**.
- Service parts and service part assemblies are to be ordered through the spare parts department.
- **Optional equipment (OPT)** and **assembly operator's manuals** should be ordered through the **wholegood sales department**.
- Bestellungen für Ersatzteile und Baugruppen sind an die Ersatzteilabteilung zu richten.
- **Sonderausrüstungen (OPT)** sowie **Montage- und Betriebsanleitungen**, bestellen Sie bitte bei der **Verkaufsabteilung für Maschinen**.
- I ricambi e i sotto-assiemi devono essere ordinati al Magazzino Ricambi.
- **Le attrezzature opzionali (OPT)** ed i **manuali dell'operatore** devono essere ordinati al **Servizio Commerciale**.

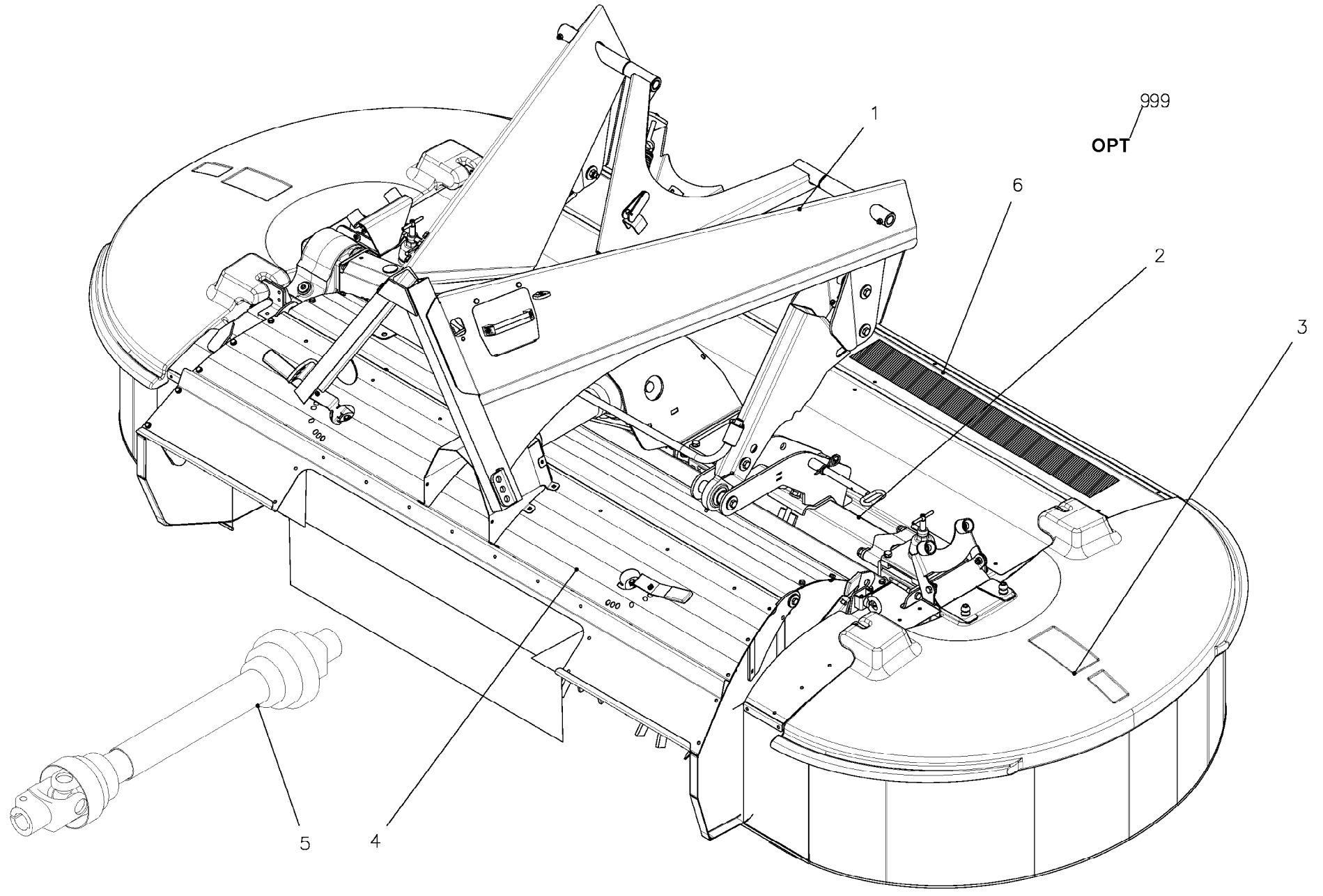




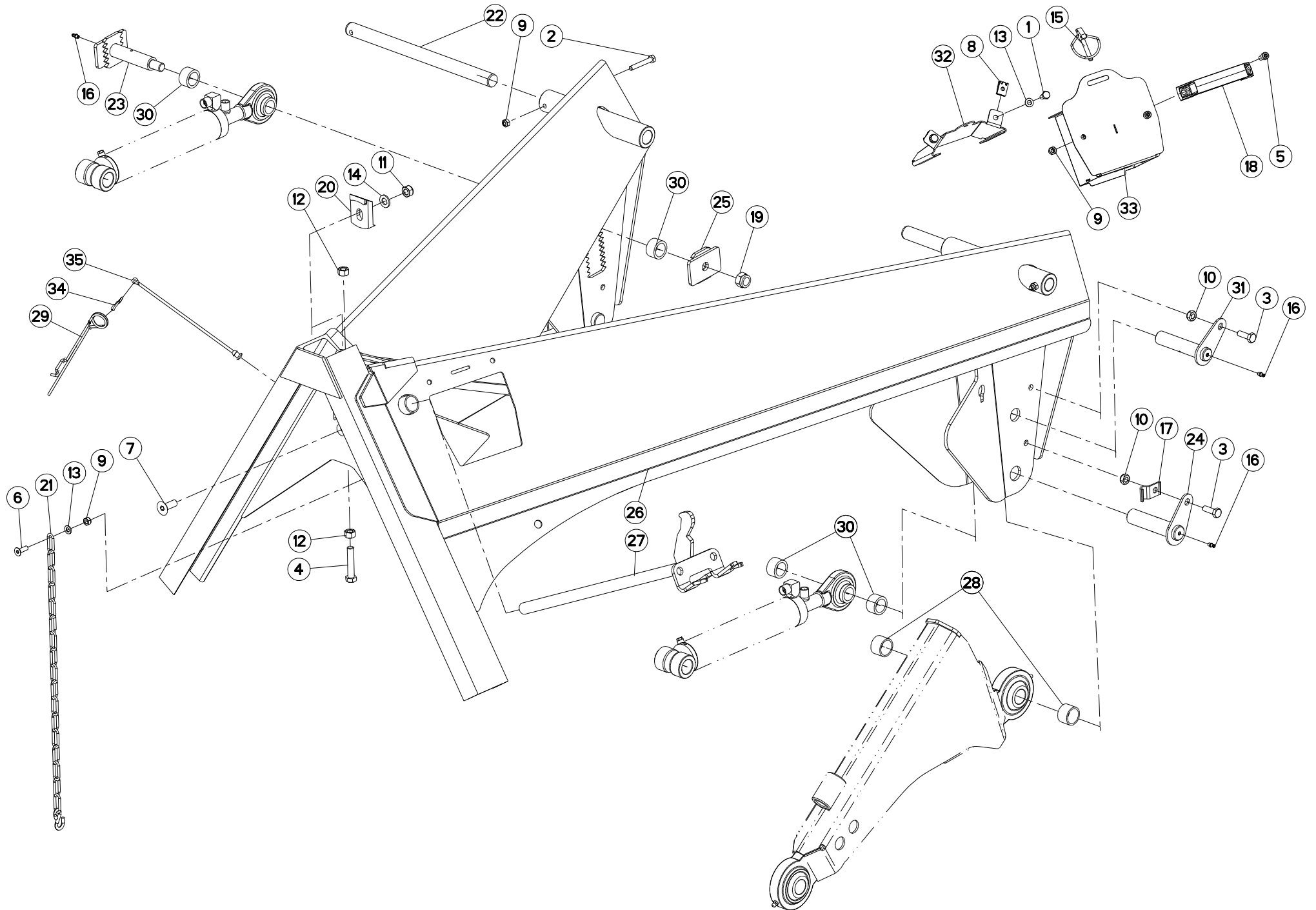
TABLE DES MATIERES - TABLE OF CONTENTS - INHALTSVERZEICHNIS - INDICE

Z10R0165 A

Catalogue P.D.R. - Spare parts list - Ersatzteilliste - Pezzi di Ricambio :

ZRA798TL A

Grp	Page	Opt	Groupe de pièces	Parts group index	Teilegruppe	Gruppo di parti
001	003		CHEVALET (FLOATING)	HITCH FRAME (FLOATING)	DREIPUNKTRAHMEN (FLOATING)	TELAIO DI ATTACCO (FLOATING)
001	005		CHEVALET (FLOATING)	HITCH FRAME (FLOATING)	DREIPUNKTRAHMEN (FLOATING)	TELAIO DI ATTACCO (FLOATING)
001	007		CHEVALET (FLOATING)	HITCH FRAME (FLOATING)	DREIPUNKTRAHMEN (FLOATING)	TELAIO DI ATTACCO (FLOATING)
001	009		CIRCUIT HYDRAULIQUE (FLOATING)	HYDRAULIC CIRCUIT (FLOATING)	HYDRAULIKUMLAUF (FLOATING)	CIRCUITO IDRAULICO (FLOATING)
001	011		CARTER INTERNE PRIMAIRE	GEARBOX PRIMARY	INNERES GETRIEBE /	RIDUTTORE PRIMARIO
001	013		PROTECTEUR	SAFETY GUARD	SCHUTZVORRICHTUNG	PARAPETTI
002	015		CADRE CENTRAL	MAIN FRAME	HAUPTRAHMEN	TELAIO
002	017		CARTER INTERNE SECONDAIRE	GEARBOX SECONDARY	INNERES GETRIEBE SEKUNDÄR	RIDUTTORE SECONDARIO
002	021		DISP. DE COUPE (EXTERIEUR)	CUTTING DEVICE (OUTER)	SCHNEIDVORRICHTUNG (AUSSEN)	##CUTTING DEVICE (ESTERNO)
002	025		COLL.REPARATION	REPAIR KIT	REPARATURSATZ	RIPARAZIONE KIT
002	027		DISP. DE COUPE (INNER)	CUTTING DEVICE (INNER)	SCHNEIDVORRICHTUNG (INNER)	##CUTTING DEVICE (INNER)
002	031		COLL.REPARATION	REPAIR KIT	REPARATURSATZ	RIPARAZIONE KIT
003	033		GARDE - FOUS (GAUCHE)	SAFETY GUARDS (LEFT)	SCHUTZVORRICHTUNG (LINKS)	PARAPETTI (SX)
003	035		GARDE - FOUS (AVANT)	SAFETY GUARDS (FRONT)	SCHUTZVORRICHTUNG (VORN)	PARAPETTI (ANTERIORE)
003	037		GARDE - FOUS (DROIT)	SAFETY GUARDS (RIGHT)	SCHUTZVORRICHTUNG (RECHTS)	PARAPETTI (DESTRO)
004	039		GARDE - FOUS (CONDITIONNEUR)	SAFETY GUARDS (CONDITIONER)	SCHUTZVORRICHTUNG (AUFBEREITER)	PARAPETTI (CONDIZIONATORI)
004	043		ROTOR (CONDITIONNEUR)	ROTOR (CONDITIONER)	ROTOR (AUFBEREITER)	ROTORE (CONDIZIONATORI)
004	045		TOLES A ANDAINS	SWATH BOARDS	SCHWADBLECHE	LAMIERE PER ANDANE
004	047		GUIDE (TOLES)	GUIDE (SWATH BOARDS)	FUEHRUNG (BLECHE)	##GUIDE (LAMIERE PER ANDANE)
005	049		TRANSMISSION A CARDANS PRINC.	MAIN PTO SHAFT	HAUPTGELENKWELLE	ALBERO PRESA DI FORZA PRINCIP.
005	051		TRANSMISSION A CARDANS SECOND.	SECONDARY PTO SHAFT	ZWISCHENGELLENKWELLE	ALBERO PRESA DI FORZA SECOND.
006	053		ETIQUETTES ADHESIVES (KUHN)	STICKERS (KUHN)	AUFKLEBER (KUHN)	ADESIVI (KUHN)
006	055		ETIQUETTES ADHESIVES (INSTRUCT	STICKERS (INSTRUCTIONS)	AUFKLEBER (INSTRUCTIONS)	ADESIVI (INSTRUCTIONS)
006	057		ETIQUETTES ADHESIVES SECURITE	STICKERS SAFETY	AUFKLEBER SICHERHEIT	ADESIVI SICUREZZA
006	059		ETIQUETTES ADHESIVES (US) SECU	STICKERS (US) SAFETY	AUFKLEBER (US) SICHERHEIT	ADESIVI (US) SICUREZZA
006	061		DOCUMENTATION	DOCUMENTATION	DOKUMENTATION	DOCUMENTAZIONE
999	063	OPT	ECLAIRAGE - SIGNALISATION	LIGHTING EQUIPMENT	BELEUCHTUNG	ATTREZZATURA DI ILLUMINAZIONE
999	065	OPT	ATTELAGE	HITCH	ANBAUBOCK	ATTACCO
999	067	OPT	COLLECTION	KIT	SATZ	COLLEZIONE





CHEVALET (FLOATING)

HITCH FRAME (FLOATING)

DREIPUNKTRAHMEN (FLOATING)

TELAIO DI ATTACCO (FLOATING)

Rep	Nr	Qt	Designation	Description	Bezeichnung	Referenza	Remarque - Remark - Bemerkung - Osservazioni
001	80060820	002	VIS TETE HEXAGONALE FE/ZNXC3	HEXAGON HEAD SCREW FE/ZNXC3	SECHSKANTSCHRAUBE FE/ZNXC3	VITE TESTA ESAGONALE FE/ZNXC3	
002	80060851	002	VIS TETE HEXAGONALE FE/ZNXC3	HEXAGON HEAD SCREW FE/ZNXC3	SECHSKANTSCHRAUBE FE/ZNXC3	VITE TESTA ESAGONALE FE/ZNXC3	
003	80061073	003	VIS TETE HEXAGONALE FE/ZNXC3	HEXAGON HEAD SCREW FE/ZNXC3	SECHSKANTSCHRAUBE FE/ZNXC3	VITE TESTA ESAGONALE FE/ZNXC3	
004	80061278	001	VIS TETE HEXAGONALE FE/ZNXC3	HEXAGON HEAD SCREW FE/ZNXC3	SECHSKANTSCHRAUBE FE/ZNXC3	VITE TESTA ESAGONALE FE/ZNXC3	
005	80080820	002	VIS TETE CYL.SIX P.CR.FE/ZNXC3	HEX.SOCK.HEAD CAP SCR.FE/ZNXC3	ZYLINDERSCHR.INNENSEC.FE/ZNXC3	VITE A TESTA CILINDR. FE/ZNXC3	
006	80110824	001	VIS T.FRAI.SIX P.CR.FE/ZNXC3	PLAIN HEAD HEX. SCREW.M8X25 CL	SENKSCHRAUB.INNENSEC.FE/ZNXC3	VITE FE/ZNXC3	
007	80111235	001	VIS T.FRAI.SIX P.CR.FLZNNC	HEX.SOC.COUNT.HEAD SC.FLZNNC	SENKSCHRAUB.INNENSEC.FLZNNC	VITE FLZNNC	
008	80200802	002	ECROU A Pincer FE/ZNXC3	SPEED NUT FE/ZNXC3	BLECH MUTTER FE/ZNXC3	DADO FE/ZNXC3	
009	80200817	005	ECROU HEX.BAS AUTOFR.FLZNNC	SELF-LOCKING NUT M 8 BRASS	SELBSTSICHERND.MUTTER FLZNNC	DADO AUTOBLOCCANTE FLZNNC	
010	80201005	003	ECROU HEX.BAS AUTOFR.FLZNNC	SELF-LOCKING NUT FLZNNC	SELBSTSICHERND.MUTTER FLZNNC	DADO AUTOBLOCCANTE FLZNNC	
011	80201248	001	ECROU HEX.BAS AUTOFR.FLZNNC	SELF-LOCKING NUT FLZNNC	SELBSTSICHERND.MUTTER FLZNNC	DADO AUTOBLOCCANTE FLZNNC	
012	80201270	002	ECROU HEXAGONAL FE/ZNXC3	NUT FE/ZNXC3	SECHSKANTMUTTER FE/ZNXC3	DADO FE/ZNXC3	
013	80250823	003	RONDELLE PLATE FE/ZNXC3	PLAIN WASHER FE/ZNXC3	SCHEIBE FE/ZNXC3	RONDELLA PIATTA FE/ZNXC3	
014	80251227	001	RONDELLE PLATE FE/ZNXC3	PLAIN WASHER M12	SCHEIBE FE/ZNXC3	RONDELLA PIATTA FE/ZNXC3	
015	80560748	001	GOUPILLE AUTOMATIQUE	LINCH PIN	KLAPPSTECKER	SPINA DI FERMO	
016	82200600	004	GRAISSEUR A TETE SPHERIQUE	LUBRICATING NIPPLE: CONE TYPE	KEGELSCHMIERNIPPEL	INGRASSATORE SFERICO	
017	82300123	002	COLLIER	COLLAR	HALTERUNG	COLLARE	
018	83050032	001	POIGNEE	GRIP	GRIF	MANIGLIA	
019	80201648	001	ECROU HEX.BAS AUTOFR.FLZNNC	SELF-LOCKING NUT FLZNNC	SELBSTSICHERND.MUTTER FLZNNC	DADO AUTOBLOCCANTE FLZNNC	
020	Z1000500	001	BLOC COULISSANT	BLOCK, SLIDING	SCHIEBEBLOCK		
021	Z1017390	001	CHAINE CPL.	CHAIN, CPL.	KETTE, VOLLST.		
022	Z1019480	002	AXE	PIN	ACHSE	ASSE	
023	Z1026750	001	VIS D'AJUSTAGE	BOLT, ADJUSTMENT	STELLSCHRAUBE		
024	Z1026760	002	CHEVILLE	PIN	BOLZEN		
025	Z1026770	001	SECTEUR	ADJUSTER	RIEGELPLATTE	SETTORE	
026	Z1031090	001	CHASSIS PORTEUR, FLOTTANT	CARRIER, FLOATING	TRAGRAHMEN, ZUG	TELAIO, GALLEGGIANTE	
027	Z1034600	001	CLE	WRENCH	SCHLUESSEL	CHIAVE	
028	Z1101040	004	BAGUE	BUSHING	HUELSE	BOCCOLA	
029	Z1106080	001	FED.STECK.4 LIEFV. A3C	FED.STECK.4 LIEFV. A3C	FED.STECK.4 LIEFV. A3C		
030	Z1199270	004	BAGUE	BUSHING	HUELSE	BOCCOLA	
031	Z1507890	001	CHEVILLE	PIN	BOLZEN		
032	Z1524600	001	RAIL	RAIL	SCHIENE		
033	Z1529150	001	BOITE A OUTILS	BOX, TOOL	KASTEN, WERKZEUG-	CASSETTO	
034	Z2000830	001	PIECE D ATTACHEMENT	LINK, ATTACHING	RING, ANSCHLUSS-		
035	Z4087400	001	CORDE	ROPE	SCHNUR L= 240 ROT EINGEFAERBT	CORDA	



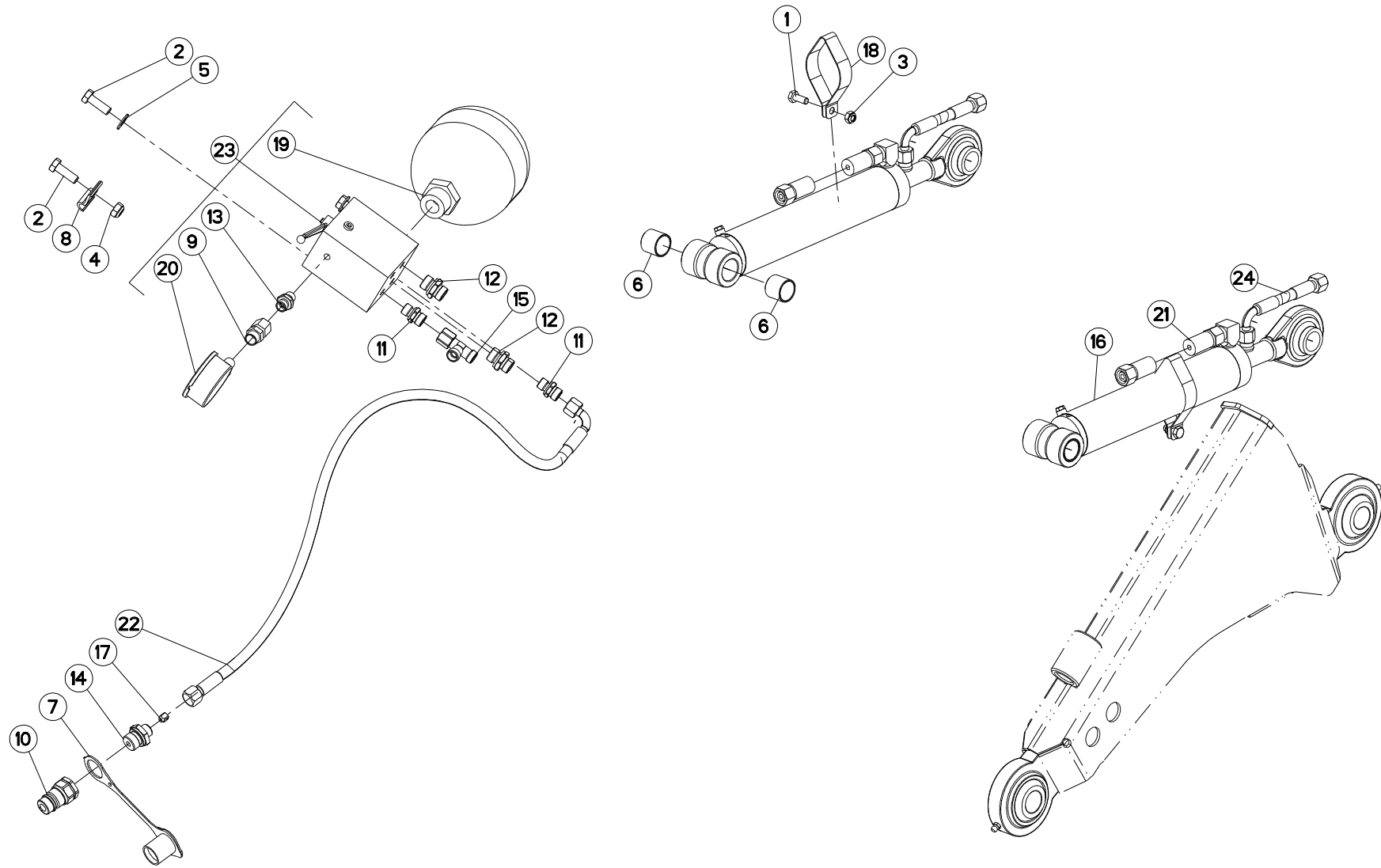
CHEVALET (FLOATING)

HITCH FRAME (FLOATING)

DREIPUNKTRAHMEN (FLOATING)

TELAIO DI ATTACCO (FLOATING)

Rep	Nr	Qt	Designation	Description	Bezeichnung	Referenza	Remarque - Remark - Bemerkung - Osservazioni
001	80060635	001	VIS TETE HEXAGONALE FE/ZNXC3	HEX BOLT FE/ZNXC3	SECHSKANTSCHRAUBE FE/ZNXC3	VITE TESTA ESAGONALE FE/ZNXC3	
002	80060835	002	VIS TETE HEXAGONALE FE/ZNXC3	HEXAGON HEAD SCREW FE/ZNXC3	SECHSKANTSCHRAUBE FE/ZNXC3	VITE TESTA ESAGONALE FE/ZNXC3	
003	80061073	003	VIS TETE HEXAGONALE FE/ZNXC3	HEXAGON HEAD SCREW FE/ZNXC3	SECHSKANTSCHRAUBE FE/ZNXC3	VITE TESTA ESAGONALE FE/ZNXC3	
004	80071230	004	VIS AVEC REVÊTEMENT ADHESIF	SCREW WITH ADHESIVE COATING	KLEBE BESCHICHTETE SCHRAUBE	VITE FE/ZNXC3	
005	80071231	002	VIS AVEC REVÊTEMENT ADHESIF	SCREW WITH ADHESIVE COATING	KLEBE BESCHICHTETE SCHRAUBE	VITE FE/ZNXC3	
006	80191020	002	VIS AUTOTARAU.FE/ZNXC3 TAPTITE	SELF-CUTTING SCREW FE/ZNXC3	GEWINDE-SCHNEIDSCHRAU.FE/ZNXC3	BULLONE FE/ZNXC3	
007	80200640	001	ECROU HEX.BAS AUTOFR.FE/ZNXC3	SELF-LOCKING NUT FE/ZNXC3	SELBSTSICHERND.MUTTER FE/ZNXC3	DADO AUTOBLOCCANTE FE/ZNXC3	
008	80200817	002	ECROU HEX.BAS AUTOFR.FLZNNC	SELF-LOCKING NUT M 8 BRASS	SELBSTSICHERND.MUTTER FLZNNC	DADO AUTOBLOCCANTE FLZNNC	
009	80201005	006	ECROU HEX.BAS AUTOFR.FLZNNC	SELF-LOCKING NUT FLZNNC	SELBSTSICHERND.MUTTER FLZNNC	DADO AUTOBLOCCANTE FLZNNC	
010	80201248	004	ECROU HEX.BAS AUTOFR.FLZNNC	SELF-LOCKING NUT FLZNNC	SELBSTSICHERND.MUTTER FLZNNC	DADO AUTOBLOCCANTE FLZNNC	
011	80202042	004	ECROU HEX.BAS AUTOFR.FLZNNC	SELF-LOCKING NUT FLZNNC	SELBSTSICHERND.MUTTER FLZNNC	DADO AUTOBLOCCANTE FLZNNC	
012	80251227	001	RONDELLE PLATE FE/ZNXC3	PLAIN WASHER M12	SCHEIBE FE/ZNXC3	RONDELLA PIATTA FE/ZNXC3	
013	80251430	008	RONDELLE PLATE FE/ZNXC3	PLAIN WASHER M14	SCHEIBE FE/ZNXC3	RONDELLA PIATTA FE/ZNXC3	
014	80252026	004	RONDELLE PLATE FE/ZNXC3	PLAIN WASHER M20 DIN 125	SCHEIBE FE/ZNXC3	RONDELLA PIATTA FE/ZNXC3	
015	80450631	003	GOUPILLE ELASTIQUE FLZNNC	ELASTIC PIN 6 X 30 HEAVY CLASS	SPANNHUELSE FLZNNC	SPINA ELASTICA FLZNNC	
016	80450637	002	GOUPILLE ELASTIQUE FLZNNC	ROLL PIN FLZNNC	SPANNHUELSE FLZNNC	SPINA ELASTICA FLZNNC	
017	81002527	002	BAGUE ROULEE	WRAPPED BUSH	GEROLLTE BUCHSE	ANELLO LUBRIFICATO	
018	82200600	003	GRAISSEUR A TETE SPHERIQUE	LUBRICATING NIPPLE: CONE TYPE	KEGELSCHMIERNIPPEL	INGRASSATORE SFERICO	
019	82200606	003	GRAISSEUR A TETE SPHERIQUE	LUBRICATING NIPPLE: CONE TYPE	KEGELSCHMIERNIPPEL	INGRASSATORE SFERICO	
020	82300123	002	COLLIER	COLLAR	HALTERUNG	COLLARE	
021	800610B6	001	VIS TETE HEXAGONALE FLZNNC	HEXAGON HEAD SCREW FLZNNC	SECHSKANTSCHRAUBE FLZNNC	VITE TESTA ESAGONALE FLZNNC	
022	Z1017120	002	CHEVILLE CPL.	PIN ASSY	BOLZEN, VOLLST.		
023	Z1019270	001	SUPPORT	SUPPORT	STUETZE	SUPPORTO	
024	Z1019280	001	SUPPORT	HOLDER	HALTER	SUPPORTO	
025	Z1019290	001	CHEVILLE	PIN	BOLZEN		
026	Z1019400	002	VIS	BOLT, SCREW	SCHRAUBE	VITE	
027	Z1019470	001	SUPPORT	SUPPORT	STUETZE	SUPPORTO	
028	Z1019510	002	AXE	PIN	ACHSE	ASSE	
029	Z1019520	002	AXE	PIN	ACHSE	ASSE	
030	Z1019540	004	BAGUE	BUSHING	HUELSE	BOCCOLA	
031	Z1019660	001	AXE	PIN	ACHSE	ASSE	
032	Z1020840	001	RESSORT A TORSION	SPRING, TORSION	FEDER, TORSIONS-		
033	Z1021220	001	CHEVILLE	PIN	BOLZEN		
034	Z1026870	002	SUPPORT	SUPPORT	TRAEGER	SUPPORTO	
035	Z1027690	001	LEVIER	HANDLE	HEBEL	LEVA	
036	Z1031080	002	BRAS	ARM	ARM	BRACCIO	
037	Z1032430	002	AXE	PIN	ACHSE	ASSE	
038	Z1034370	002	DEMI-BRIDE	CLAMP, HALFT	BUEGELHÄLFTE	MEZZO STAFFA	
039	Z1034380	002	COLLIER D'ARRET	COLLAR, LOCK		FASCETTA DI FERMO	
040	Z1101340	002	RESSORT A TRACTION	SPRING, TENSION	FEDER, ZUG-		
041	Z1305560	002	ANNEAU	RING	RING	ANELLO	
042	Z2000790	004	BOULON AJUSTE	BOLT, TIGHT-FIT	BOLZEN, PASS-		
043	Z3012060	001	RESSORT DE COMPRESSION	SPRING, COMPRESSION	DRUCKFEDER	RESSORT DE COMPRESSIONE	
044	Z4204380	004	ANNEAU	RING	RING	ANELLO	
045	Z4517720	002	BUTEE ELASTIQUE	RUBBER STOP	GUMMIPUFFER	GOMMINO	





PZ 320FC

Z10R5809 A

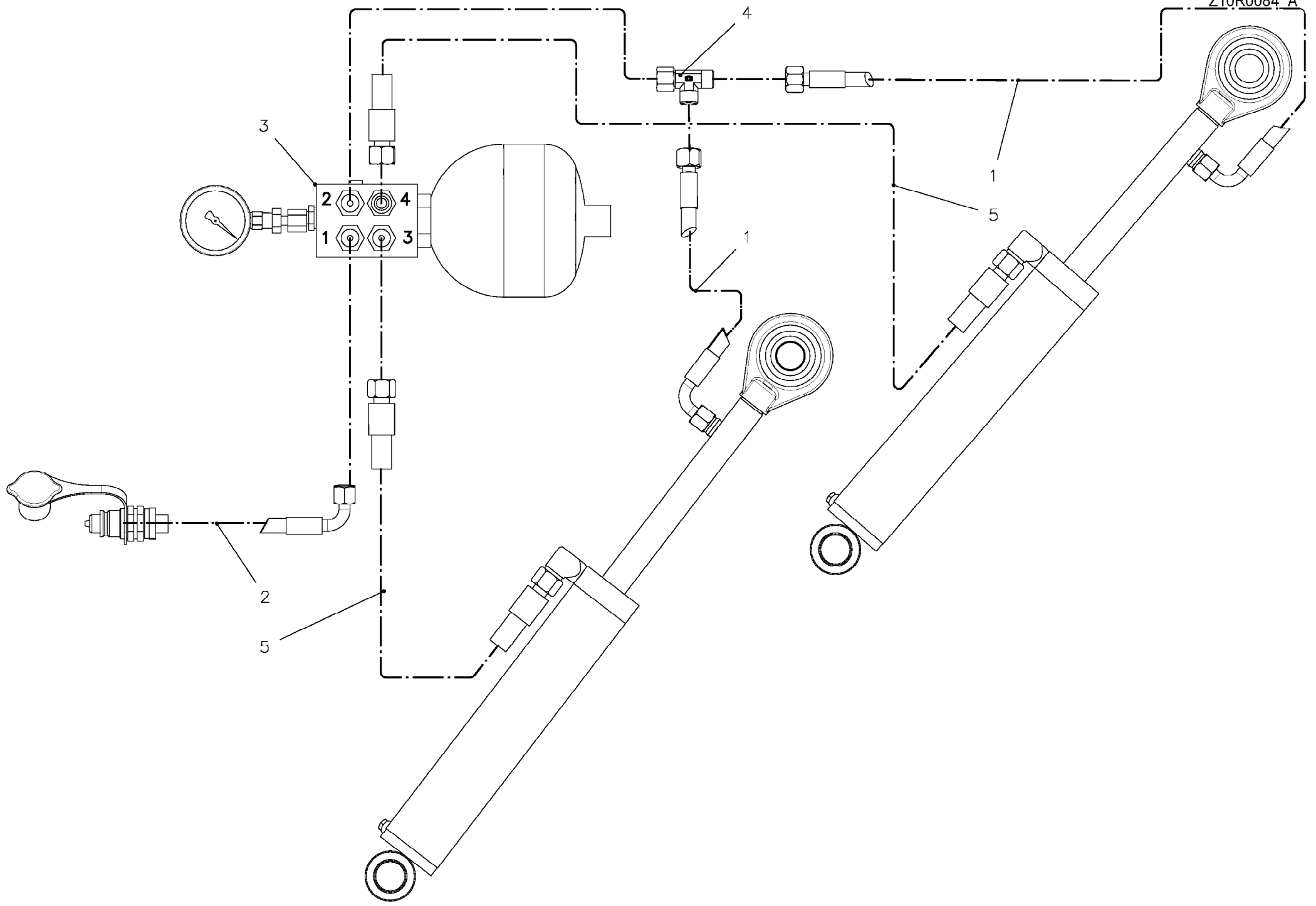
CHEVALET (FLOATING)

HITCH FRAME (FLOATING)

DREIPUNKTRAHMEN (FLOATING)

TELAIO DI ATTACCO (FLOATING)

Rep	Nr	Qt	Designation	Description	Bezeichnung	Referenza	Remarque - Remark - Bemerkung - Osservazioni
001	80060820	002	VIS TETE HEXAGONALE FE/ZNXC3	HEXAGON HEAD SCREW FE/ZNXC3	SECHSKANTSCHRAUBE FE/ZNXC3	VITE TESTA ESAGONALE FE/ZNXC3	
002	80061073	003	VIS TETE HEXAGONALE FE/ZNXC3	HEXAGON HEAD SCREW FE/ZNXC3	SECHSKANTSCHRAUBE FE/ZNXC3	VITE TESTA ESAGONALE FE/ZNXC3	
003	80200817	002	ECROU HEX.BAS AUTOFR.FLZNNC	SELF-LOCKING NUT M 8 BRASS	SELBSTSICHERND.MUTTER FLZNNC	DADO AUTOBLOCCANTE FLZNNC	
004	80201005	001	ECROU HEX.BAS AUTOFR.FLZNNC	SELF-LOCKING NUT FLZNNC	SELBSTSICHERND.MUTTER FLZNNC	DADO AUTOBLOCCANTE FLZNNC	
005	80600086	002	ANNEAU D'ARRET FEZNX3	RETAINING RING FEZNX3	SICHERUNGSRING FEZNX3	ANELLO D'ARRESTO FEZNX3	
006	81002529	004	BAGUE ROULEE	WRAPPED BUSH	GEROLLTE BUCHSE	ANELLO LUBRIFICATO	
007	82300026	001	CAPUCHON COUPLEUR MALE	CAP MALE CONNECTOR	KAPPE KUPPLUNGSSTECKER	TAPPO	
008	82300123	001	COLLIER	COLLAR	HALTERUNG	COLLARE	
009	A4065041	001	RACCORD MANOMETRE	FITTING	VERBINDUNG	RACCORDO	
010	A4074001	001	COUPLEUR	COUPLER	KUPPLER	GIUNTO	
011	A4080405	002	UNION MALE	MALE STUD CONNECTOR	GERADER EINSCHRAUBSTUTZEN	GIUZIONE DIRITTA ZBC	
012	A4080415	002	UNION MALE	MALE STUD CONNECTOR	GERADER EINSCHRAUBSTUTZEN	GIUZIONE DIRITTA ZBC	
013	A4080448	001	UNION MALE	MALE STUD CONNECTOR	GERADEREINSCHRAUBSTUTZEN	GIUZIONE DIRITTA ZBC	
014	A4080648	001	KOPPELING, SCHROEF	MALE STUD CONNECTOR	GERADER EINSCHRAUBSTUTZEN	GIUZIONE DIRITTA	
015	A4083100	001	TE ADAPTABLE RENVERSE	ADJ.MALE STUD TEE-STU.	EINSTELLB.T-VERSCHRAU.	TERMINALE A T ORIENTA.	
016	Z1016730	002	VERIN	CYLINDER, HYDRAULIC	HYDRAULIKZYLINDER	CILINDRO	
016	Z1017130	001	COLL.JOINTS-VERIN	KIT, SEAL, CYLINDER	SATZ DICHTUNGEN	SERIE GUARNIZIONI	
017	Z1017240	001	RESTRICTEUR	THROTTLE PLUG	DROSSEL	RIDUTTORE	
018	Z1028150	002	COLLIER DE SERRAGE	BRACKET, CLAMP	BUEGEL, KLEMM-		
019	Z1512010	001	ACCUMULATEUR HYDR.	ACCUMULATOR, HYDR.	DRUCKSPEICHER, HYDR.		
020	Z4011010	001	MANOMETRE	PRESSURE GAUGE	MANOMETER MA7U-250	MANOMETRO	
021	Z1024500	002	FLEXIBLE	HOSE, HYDRAULIC	HYDRAULIKSCHLAUCH	TUBO IN GOMMA	
022	Z1511480	001	FLEXIBLE	HOSE, HYDRAULIC	HYDRAULIKSCHLAUCH	TUBO IN GOMMA	
023	Z1530200	001	BLOC HYDRAULIQUE	MANIFOLD, HYDRAULIC	HYDRAULIK-STEUERBLOCK	BLOCCO IDRAULICO	
024	Z4205200	002	FLEXIBLE	HOSE, HYDRAULIC	HYDRAULIKSCHLAUCH	TUBO IN GOMMA	





PZ 320FC

Z10R0084 A

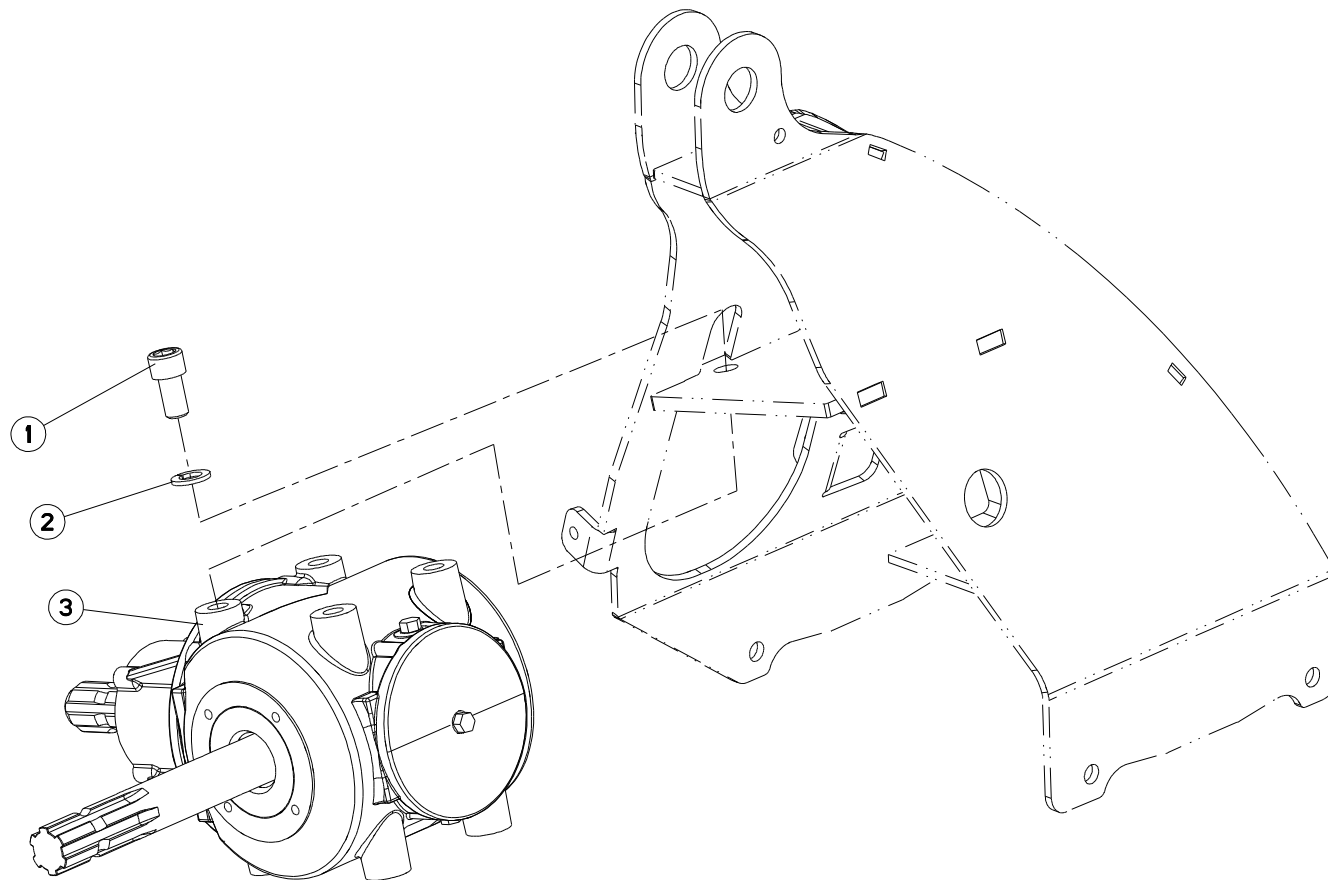
CIRCUIT HYDRAULIQUE (FLOATING)

HYDRAULIC CIRCUIT (FLOATING)

HYDRAULIKUMLAUF (FLOATING)

CIRCUITO IDRAULICO (FLOATING)

Rep	Nr	Qt	Designation	Description	Bezeichnung	Referenza	Remarque - Remark - Bemerkung - Osservazioni
001	Z4205200	002	FLEXIBLE	HOSE, HYDRAULIC	HYDRAULIKSCHLAUCH	TUBO IN GOMMA	
002	Z1511480	001	FLEXIBLE	HOSE, HYDRAULIC	HYDRAULIKSCHLAUCH	TUBO IN GOMMA	
003	Z1530200	001	BLOC HYDRAULIQUE	MANIFOLD, HYDRAULIC	HYDRAULIK-STEUERBLOCK	BLOCCO IDRAULICO	
004	A4083100	001	TE ADAPTABLE RENVERSE	ADJ.MALE STUD TEE-STU.	EINSTELLB.T-VERSCHRAU.	TERMINALE A T ORIENTA.	
005	Z1024500	002	FLEXIBLE	HOSE, HYDRAULIC	HYDRAULIKSCHLAUCH	TUBO IN GOMMA	





PZ 320FC

Z10R5897 A

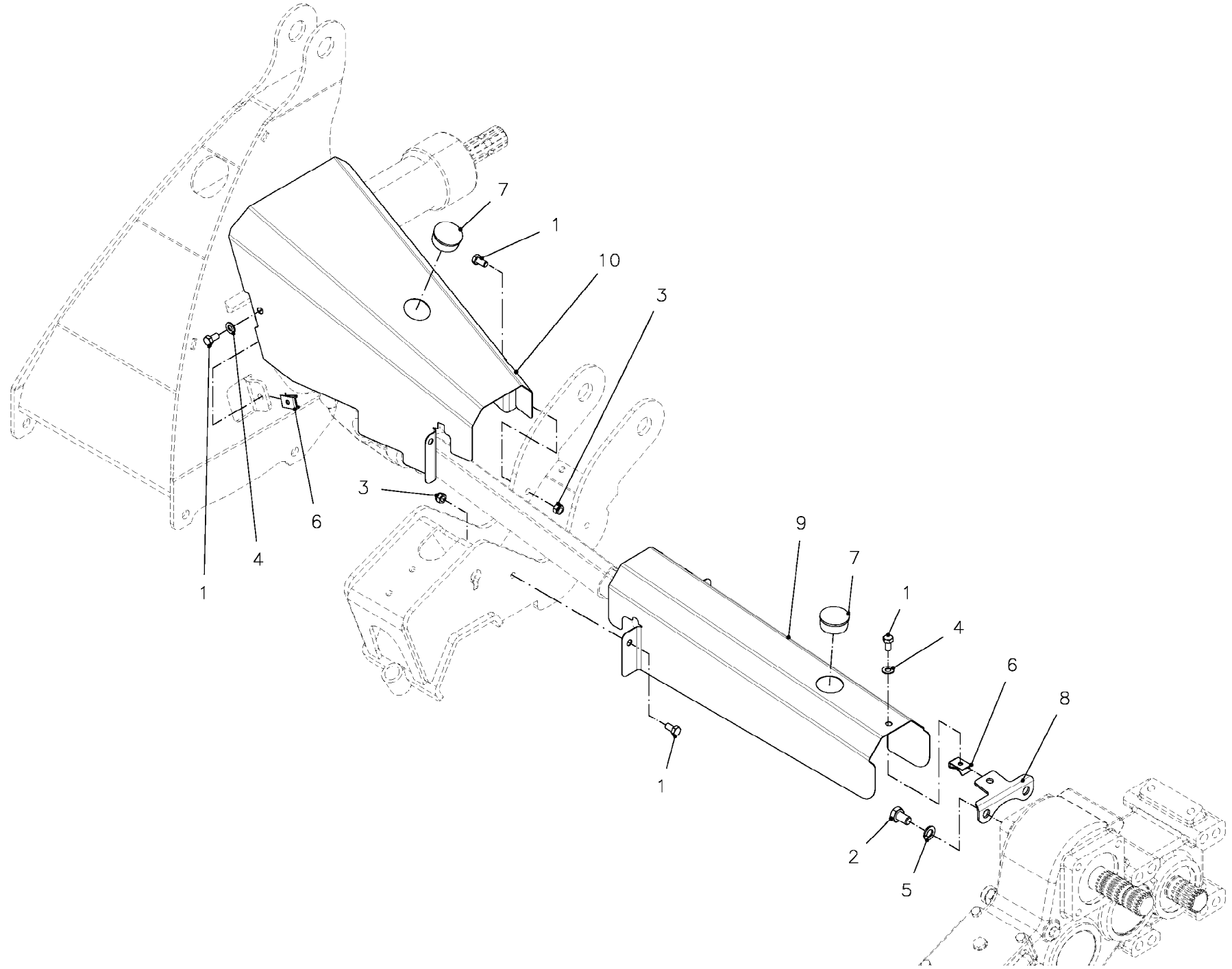
CARTER INTERNE PRIMAIRE

GEARBOX PRIMARY

INNERES GETRIEBE /

RIDUTTORE PRIMARIO

Rep	Nr	Qt	Designation	Description	Bezeichnung	Referenza	Remarque - Remark - Bemerkung - Osservazioni
001	80081630	004	VIS TETE CYL.SIX P.CR.FLZNNC	HEX.SOCK.HEAD CAP SCR.FLZNNC	ZYLINDERSCHR.INNENSEC.FLZNNC	VITE A TESTA CILINDR.FLZNNC	
002	80271602	004	RONDELLE GROWER FE/ZNXC3	SPRING WASHER M16	FEDERRING FE/ZNXC3	RONDELLA GROWER FE/ZNXC3	
003	Z1026450	001	BOITE D'ENGRENAGE CPL.	GEARBOX ASSY	GETRIEBE		





PZ 320FC

Z10R0178 A

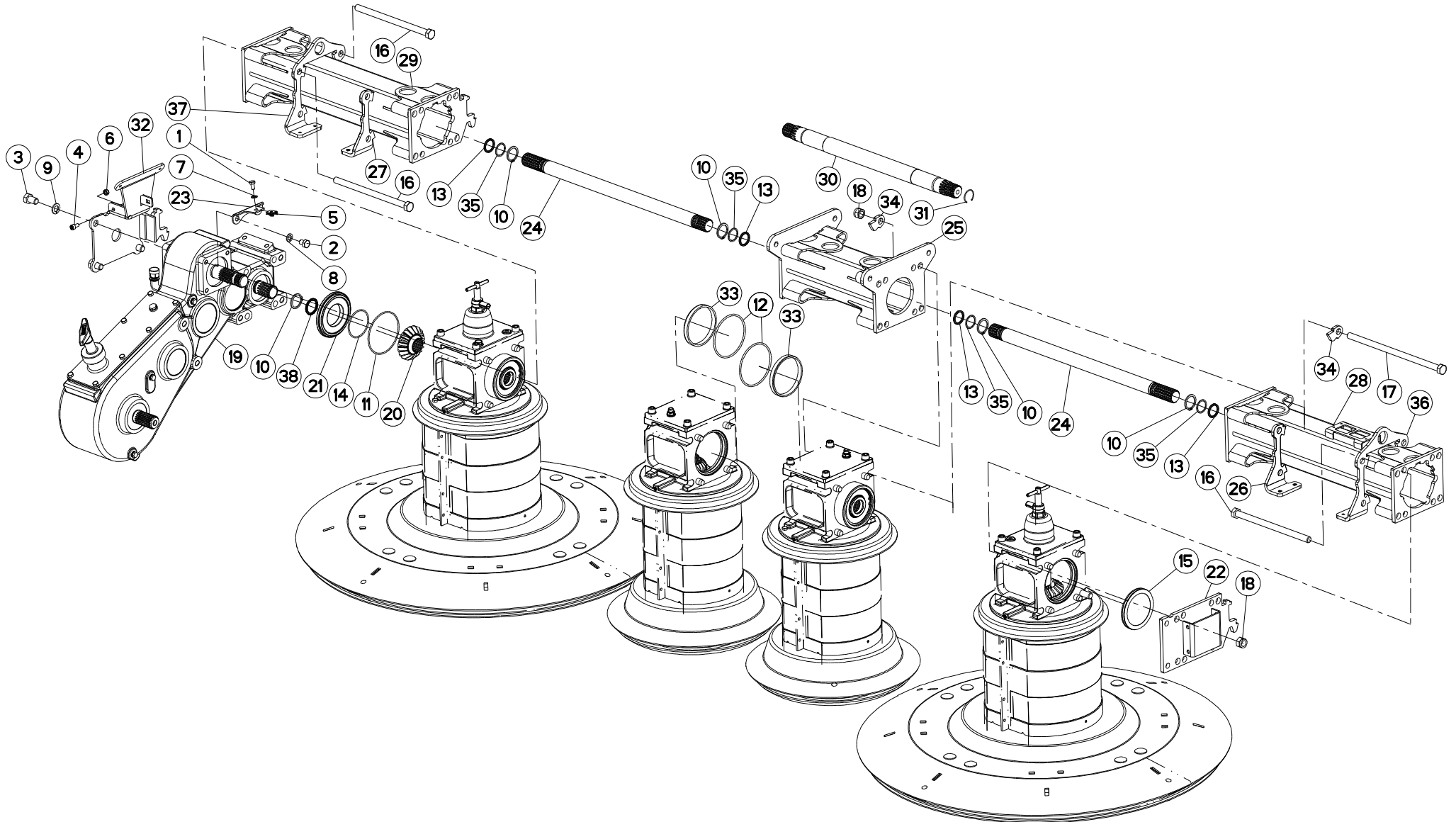
PROTECTEUR

SAFETY GUARD

SCHUTZVORRICHTUNG

PARAPETTI

Rep	Nr	Qt	Designation	Description	Bezeichnung	Referenza	Remarque - Remark - Bemerkung - Osservazioni
001	80060816	005	VIS TETE HEXAGONALE FE/ZNXC3	HEX. SCREW M8X16 CL.8.8 DIN 93	SECHSKANTSCHRAUBE FE/ZNXC3	VITE TESTA ESAGONALE FE/ZNXC3	
002	80061216	002	VIS TETE HEXAGONALE FE/ZNXC3	HEXAGON HEAD SCREW FE/ZNXC3	SECHSKANTSCHRAUBE FE/ZNXC3	VITE TESTA ESAGONALE FE/ZNXC3	
003	80200817	002	ECROU HEX.BAS AUTOFR.FLZNNC	SELF-LOCKING NUT M 8 BRASS	SELBSTSICHERND.MUTTER FLZNNC	DADO AUTOBLOCCANTE FLZNNC	
004	80250823	003	RONDELLE PLATE FE/ZNXC3	PLAIN WASHER FE/ZNXC3	SCHEIBE FE/ZNXC3	RONDELLA PIATTA FE/ZNXC3	
005	80271203	002	RONDELLE GROWER FE/ZNXC3	SPRING WASHER M12	FEDERRING FE/ZNXC3	RONDELLA GROWER FE/ZNXC3	
006	80200802	003	ECROU A Pincer FE/ZNXC3	SPEED NUT FE/ZNXC3	BLECH MUTTER FE/ZNXC3	DADO FE/ZNXC3	
007	83040240	002	BOUCHON D'OBTURATION	END PLUG	VERSCHLUSSSTOPFEN	TAPPO DI CHIUSURA	
008	Z1019560	001	TOLE	PLATE	BLECH	TELA	
009	Z1019860	001	CAPOT DE PROT., GAUCHE	COVER, LH	SCHUTZHAUBE, LINKS		
010	Z1019920	001	CAPOT DE PROT.,	COVER,	SCHUTZKAPPE		





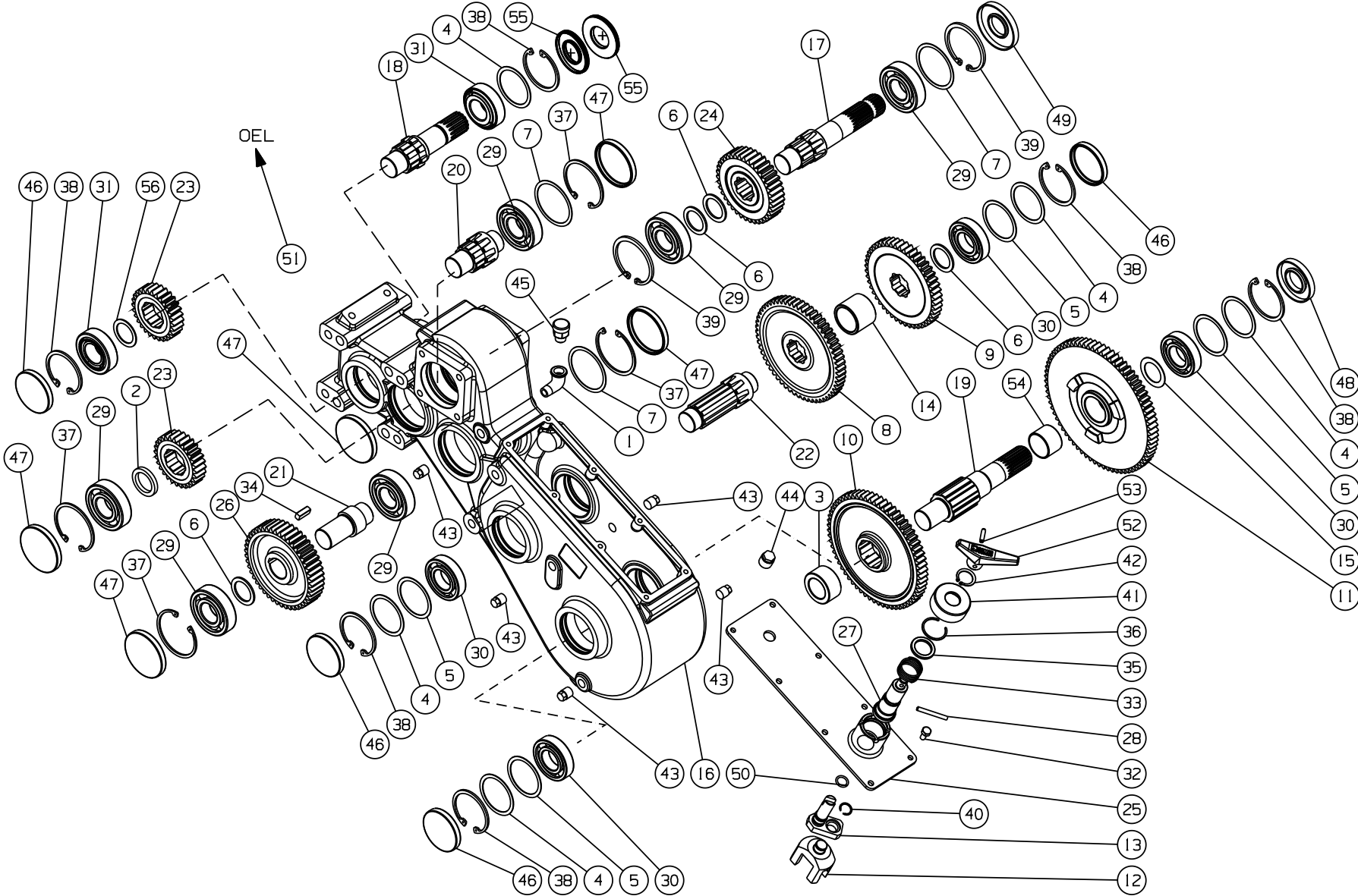
CADRE CENTRAL

MAIN FRAME

HAUPTRAHMEN

TELAIO

Rep	Nr	Qt	Designation	Description	Bezeichnung	Referenza	Remarque - Remark - Bemerkung - Osservazioni
001	80060816	001	VIS TETE HEXAGONALE FE/ZNXC3	HEX. SCREW M8X16 CL.8.8 DIN 93	SECHSKANTSCHRAUBE FE/ZNXC3	VITE TESTA ESAGONALE FE/ZNXC3	
002	80061216	002	VIS TETE HEXAGONALE FE/ZNXC3	HEXAGON HEAD SCREW FE/ZNXC3	SECHSKANTSCHRAUBE FE/ZNXC3	VITE TESTA ESAGONALE FE/ZNXC3	
003	80061625	004	VIS TETE HEXAGONALE FE/ZNXC3	HEXAGON HEAD SCREW FE/ZNXC3	SECHSKANTSCHRAUBE FE/ZNXC3	VITE TESTA ESAGONALE FE/ZNXC3	
004	80080816	002	VIS TETE CYL.SIX P.CR.FE/ZNXC3	HEX.SOCK.HEAD CAP SCR.FE/ZNXC3	ZYLINDERSCHR.INNENSEC.FE/ZNXC3	VITE A TESTA CILINDR. FE/ZNXC3	
005	80200802	001	ECROU A PINCER FE/ZNXC3	SPEED NUT FE/ZNXC3	BLECH MUTTER FE/ZNXC3	DADO FE/ZNXC3	
006	80200817	002	ECROU HEX.BAS AUTOFR.FLZNNC	SELF-LOCKING NUT M 8 BRASS	SELBSTSICHERND.MUTTER FLZNNC	DADO AUTOBLOCCANTE FLZNNC	
007	80250823	001	RONDELLE PLATE FE/ZNXC3	PLAIN WASHER FE/ZNXC3	SCHEIBE FE/ZNXC3	RONDELLA PIATTA FE/ZNXC3	
008	80271203	002	RONDELLE GROWER FE/ZNXC3	SPRING WASHER M12	FEDERRING FE/ZNXC3	RONDELLA GROWER FE/ZNXC3	
009	80271602	004	RONDELLE GROWER FE/ZNXC3	SPRING WASHER M16	FEDERRING FE/ZNXC3	RONDELLA GROWER FE/ZNXC3	
010	80613500	005	CIRCLIP E	RETAINING RING	SICHERUNGSRING	ANELLO	
011	82060085	001	JOINT TORIQUE	O-RING	O-RING	GUARNIZIONE	
012	82060086	002	JOINT TORIQUE	O-RING	O-RING	GUARNIZIONE	
013	82062903	004	JOINT A QUATRE LOBES	X-RING	X-RING	X-RING	
014	82067077	001	JOINT TORIQUE	O-RING	O-RING	GUARNIZIONE	
015	83040120	001	BOUCHON CUVETTE	CAP PLUG	VERSCHLUSSDECKEL	TAPPO	
016	800616C8	008	VIS TETE HEXAGONALE FLZNNC	HEXAGON HEAD SCREW FLZNNC	SECHSKANTSCHRAUBE FLZNNC	VITE TESTA ESAGONALE FLZNNC	
017	800616D0	008	VIS TETE HEXAGONALE FLZNNC	HEXAGON HEAD SCREW FLZNNC	SECHSKANTSCHRAUBE FLZNNC	VITE TESTA ESAGONALE FLZNNC	
018	80201648	012	ECROU HEX.BAS AUTOFR.FLZNNC	SELF-LOCKING NUT FLZNNC	SELBSTSICHERND.MUTTER FLZNNC	DADO AUTOBLOCCANTE FLZNNC	
019	Z1016780	001	BOITE D'ENGRENAGE CPL.	GEARBOX ASSY	GETRIEBE		
020	Z1018700	001	PIGNON CONIQUE	GEAR, BEVEL	KEGELRAD	PIGNONE CONICO	
021	Z1018710	001	ANNEAU	RING	RING	ANELLO	
022	Z1019430	001	SUPPORT	SUPPORT	TRAEGER	SUPPORTO	
023	Z1019560	001	TOLE	PLATE	BLECH	TELA	
024	Z1024441	002	ARBRE	SHAFT	WELLE	ALBERO	
025	Z1028121	001	TUBE RECTANGULAIRE	TUBE, RHS	ROHR, RECHTECK	TUBO RETTANGOLARE	
026	Z1028180	001	SUPPORT GAUCHE	SUPPORT, LH	STUETZE, LINKS		
027	Z1028190	001	SUPPORT DROIT	SUPPORT, RH	STUETZE, RECHTS		
028	Z1029891	001	TUBE RECTANGULAIRE	TUBE, RHS	ROHR, RECHTECK	TUBO RETTANGOLARE	
029	Z1029901	001	TUBE RECTANGULAIRE	TUBE, RHS	ROHR, RECHTECK	TUBO RETTANGOLARE	
030	Z1030290	001	ARBRE D'ENTRAINEMENT	SHAFT, DRIVE	ANTRIEBSWELLE	ALBERO	
031	Z1030310	001	JONC	RETAINING RING	SICHERUNGSRING	ANELLO ELASTICO	
032	Z1033420	001	SUPPORT	SUPPORT	TRAEGER	SUPPORTO	
033	Z1034030	002	ANNEAU	RING	RING	ANELLO	
034	Z1034070	014	ANNEAU	RING	RING	ANELLO	
035	Z1034081	004	ANNEAU	RING	RING	ANELLO	
036	Z1531780	001	OEILLET	EYELET	GATCHEN	OCCHIELLO	
037	Z1531790	001	OEILLET	EYELET	GATCHEN	OCCHIELLO	
038	Z3000330	001	RONDELLE D'AJUSTAGE	SHIM WASHER	PASSSCHEIBE	RONDELLA	





PZ 320FC

Z10R5798 A

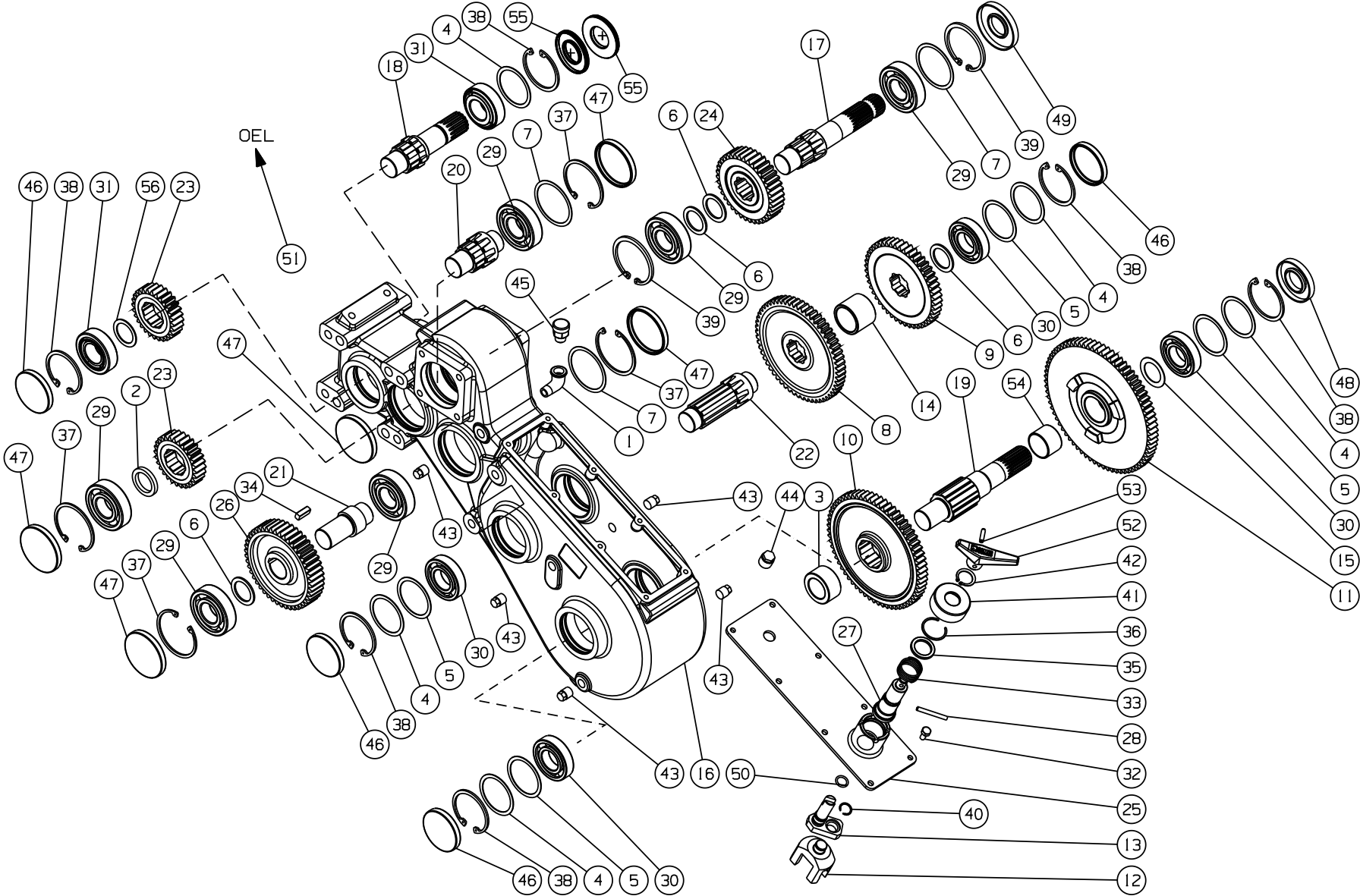
CARTER INTERNE SECONDAIRE

GEARBOX SECONDARY

INNERES GETRIEBE SEKUNDÄR

RIDUTTORE SECONDARIO

Rep	Nr	Qt	Designation	Description	Bezeichnung	Referenza	Remarque - Remark - Bemerkung - Osservazioni
002	Z1529600	001	BAGUE	RING	RING	BOCCOLA	
003	Z1529610	001	BAGUE	BUSHING	HUELSE	BOCCOLA	
004	Z3011890	005	RONDELLE D'AJUSTAGE	SHIM WASHER	PASSSCHEIBE	RONDELLA	
005	Z3012790	004	RONDELLE D'AJUSTAGE	SHIM WASHER	PASSSCHEIBE	RONDELLA	
006	80253549	004	RONDELLE D'APPUI SS35	SUPPORTING RING SS35	STUETZSCHEIBE SS35	RONDELLA D'APPOGGIO	
007	Z1197540	003	RONDELLE D'AJUSTAGE	SHIM WASHER	PASSSCHEIBE	RONDELLA	
008	Z1529620	001	PIGNON	WHEEL, TOOTHED	ZAHNRAD	PIGNONE	
009	Z1529630	001	PIGNON	WHEEL, TOOTHED	ZAHNRAD	PIGNONE	
010	Z1529640	001	PIGNON	WHEEL, TOOTHED	ZAHNRAD	PIGNONE	
011	Z1529650	001	PIGNON	WHEEL, TOOTHED	ZAHNRAD	PIGNONE	
012	Z1529680	001	MACHOIRE	YOKE	GABEL	FORCELLA	
013	Z1529690	001	CHEVILLE SELECTEUR	PIN, SHIFT	BOLZEN, SCHALT-		
014	Z1529700	001	DOUILLE D ECARTEMENT	SLEEVE, SPACING	BUCHSE, DISTANZ-		
015	Z3017000	001	RONDELLE D'AJUSTAGE	SHIM WASHER	PASSSCHEIBE	RONDELLA	
016	Z1529710	001	BOITE D'ENGRENAGE	GEARBOX	GEHAEUSE, GETRIEBE-		
017	Z1029490	001	ARBRE	SHAFT	WELLE	ALBERO	
018	Z1531430	001	ARBRE	SHAFT	WELLE	ALBERO	
019	Z1529740	001	ARBRE	SHAFT	WELLE	ALBERO	
020	Z1529750	001	ARBRE	SHAFT	WELLE	ALBERO	
021	Z1529760	001	ARBRE	SHAFT	WELLE	ALBERO	
022	Z1029500	001	ARBRE	SHAFT	WELLE	ALBERO	
023	Z1529660	002	PIGNON	WHEEL, TOOTHED	ZAHNRAD	PIGNONE	
024	Z1029510	001	PIGNON	WHEEL, TOOTHED	ZAHNRAD	PIGNONE	
025	Z1529790	001	COUVERCLE	LID	DECKEL	COPERCHIO	
026	Z1529670	001	PIGNON	WHEEL, TOOTHED	ZAHNRAD	PIGNONE	
027	Z1529800	001	PIECE DE CONNECTION	PIECE, CONNECTING	STUECK, VERBINDUNGS-		
028	80450650	001	GOUPILLE ELASTIQUE FLZNNC	ROLL PIN FLZNNC	SPANNHUELSE FLZNNC	SPINA ELASTICA FLZNNC	
029	81003580	006	ROULEMENT A BILLES	BALL BEARING	KUGELLAGER	CUSCINETTO A SFERE	
030	81003572	004	ROULEMENT A BILLES	BALL BEARING	KUGELLAGER	CUSCINETTO A SFERE	
031	81303571	002	ROULEMENT A ROULEAUX CONIQUES	TAPERED ROLLER BEARING	KEGELROLLENLAGER	CUSCINETTO A RULLO	
032	80060816	008	VIS TETE HEXAGONALE FE/ZNXC3	HEX. SCREW M8X16 CL.8.8 DIN 93	SECHSKANTSCHRAUBE FE/ZNXC3	VITE TESTA ESAGONALE FE/ZNXC3	
033	Z1529810	001	RESSORT DE PRESSION	SPRING, COMPRESSION	FEDER, DRUCK		
034	80651025	001	CLAVETTE PARALLELE	KEY, PARALLEL	PASSFEDER	CHIAVETTA	
035	Z1529820	001	BAGUE	RING	RING	BOCCOLA	
036	80600039	001	ANNEAU EXPANSIF	RETAINING RING	SICHERUNGSRING	ANELLO D'ARRESTO	
037	80598000	004	CIRCLIP INTERIEUR	ELASTIC RING 180 BLACK (DIN 47	SICHERUNGSRING	ANELLO	
038	80627200	006	CIRCLIP I	RETAINING RING	SICHERUNGSRING	ANELLO	
039	80628000	002	CIRCLIP I	RETAINING RING	SICHERUNGSRING	ANELLO	
040	80601800	001	ANNEAU EXPANSIF SW	RETAINING RING SW	SICHERUNGSRING SW	ANELLO D'ARRESTO SW	
041	Z1529830	001	DOUILLE	BUSH	BUCHSE	CHIAVE	
042	80582502	001	CIRCLIP EXTERIEUR FLZNNC	RETAINING RING FLZNNC	SICHERUNGSRING FLZNNC	ANELLO FLZNNC	
043	A7011776	005	BOUCHON 3/8" GAZ	PLUG 3/8" G	STOPFEN 3/8" G	TAPPO	
044	A7011508	001	BOUCHON 1/2 GAZ	PLUG	STOPFEN	TAPPO	
045	82230029	001	RENIFLARD	PRESSURE RELIEF VALVE	ENTLUEFTUNGSSCHRAUBE	SFIATATOIO	
046	83040112	004	BOUCHON CUVETTE	CAP PLUG	VERSCHLUSSDECKEL	TAPPO	
047	83040113	005	BOUCHON CUVETTE	CAP PLUG	VERSCHLUSSDECKEL	TAPPO	
048	82013575	001	BAGUE D'ETANCHEITE	OIL SEAL	RADIALDICHRING	PARAOLIO	
049	82013581	001	BAGUE D'ETANCHEITE	OIL SEAL	RADIALDICHRING	PARAOLIO	





PZ 320FC

Z10R5798 A

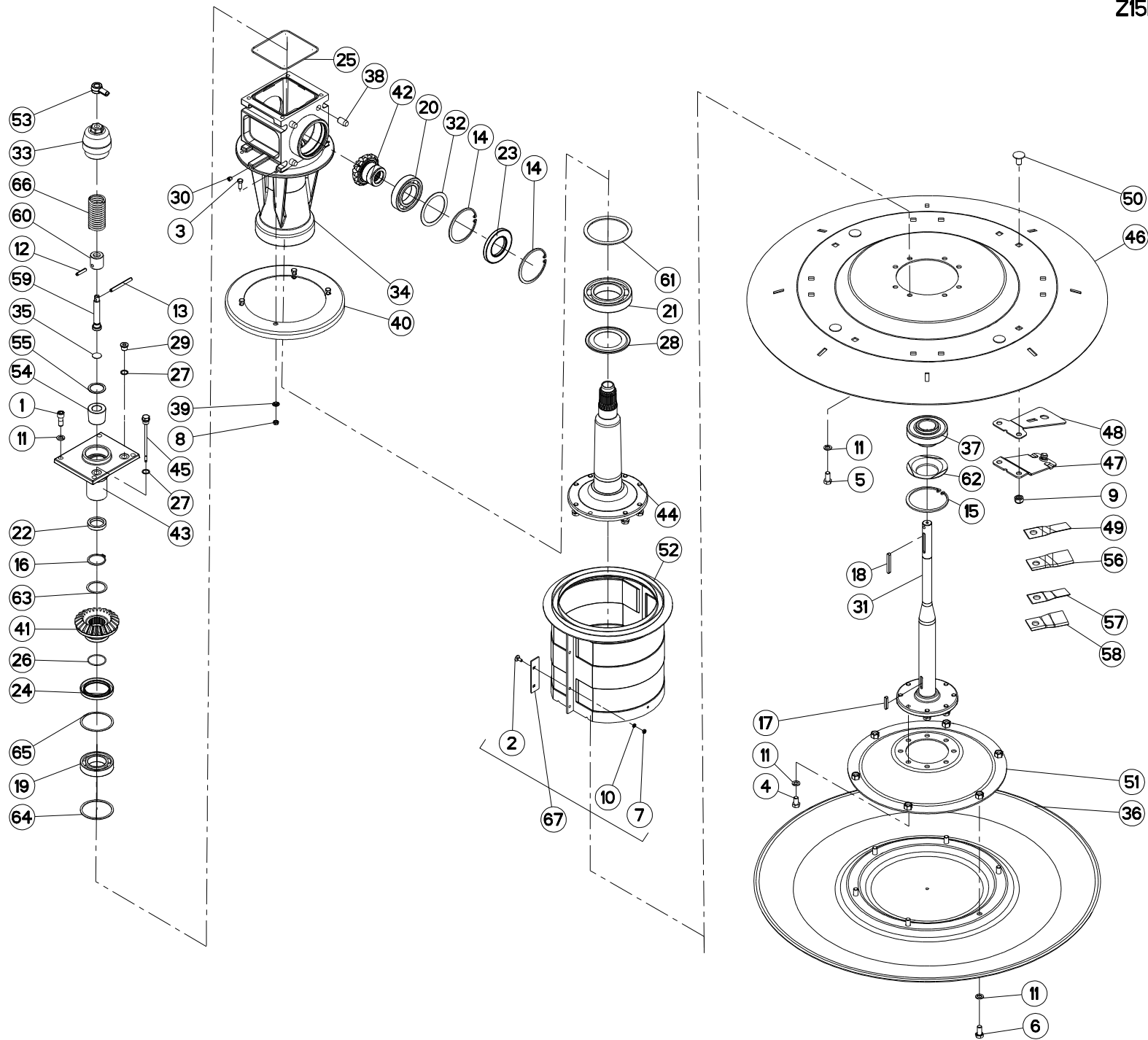
CARTER INTERNE SECONDAIRE

GEARBOX SECONDARY

INNERES GETRIEBE SEKUNDÄR

RIDUTTORE SECONDARIO

Rep	Nr	Qt	Designation	Description	Bezeichnung	Referenza	Remarque - Remark - Bemerkung - Osservazioni
050	82061534	001	JOINT TORIQUE	O-RING	O-RING	GUARNIZIONE	
052	Z1529780	001	POIGNEE	GRIP	GRIFF	MANIGLIA	
053	80450623	001	GOUPILLE ELASTIQUE FLZNNC	ROLL PIN FLZNNC	SPANNHUELSE FLZNNC	SPINA ELASTICA FLZNNC	
054	Z1529720	001	DOUILLE D ECARTEMENT	SLEEVE, SPACING	BUCHSE, DISTANZ-		
055	82013578	002	BAGUE D'ETANCHEITE	OIL SEAL	RADIALDICHTRING	PARAOLIO	
056	Z3013810	001	RONDELLE D'AJUSTAGE	SHIM WASHER	PASSSCHEIBE	RONDELLA	





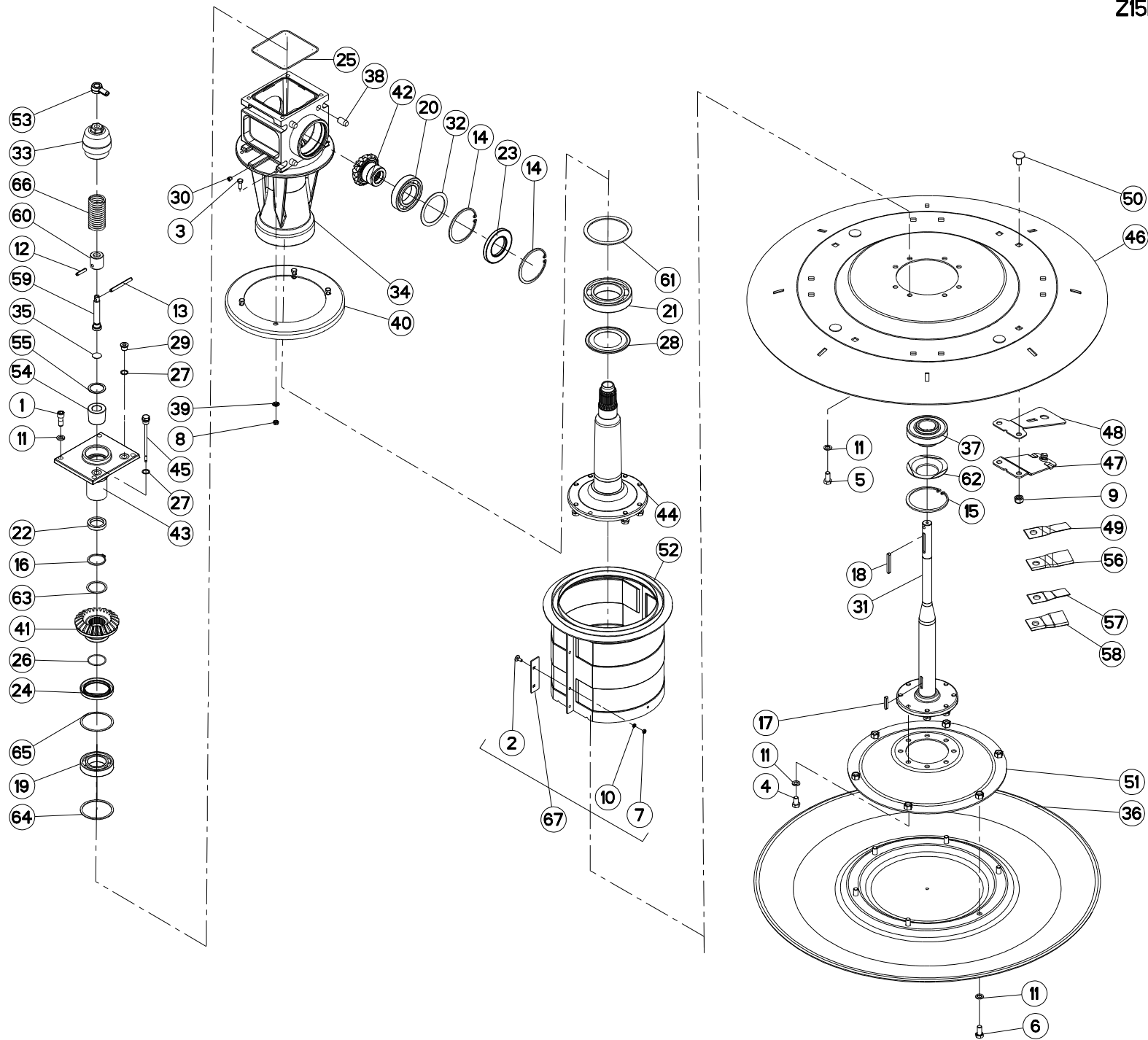
DISP. DE COUPE (EXTERIEUR)

CUTTING DEVICE (OUTER)

SCHNEIDVORRICHTUNG (AUSSEN)

##CUTTING DEVICE (ESTERNO)

Rep	Nr	Qt	Designation	Description	Bezeichnung	Referenza	Remarque - Remark - Bemerkung - Osservazioni
001	50003700	004	VIS AVEC REVÊTEMENT ADHESIF	SCREW WITH ADHESIVE COATING	KLEBE BESCHICHTETE SCHRAUBE	BULLONE	
002	80030617	002	VIS J FLZNNC	CUP SQUARE BOLT FLZNNC	FLACHRUNDSCHRAUBE FLZNNC	BULLONE FLZNNC	
003	80060822	004	VIS TETE HEXAGONALE	HEXAGON HEAD SCREW	SECHSKANTSCHRAUBE	VITE A TESTA ESAGONALE	
004	80061221	008	VIS TETE HEXAGONALE FE/ZNXC3	HEXAGON HEAD SCREW FE/ZNXC3	SECHSKANTSCHRAUBE FE/ZNXC3	VITE TESTA ESAGONALE FE/ZNXC3	
005	80061225	008	VIS TETE HEXAGONALE FE/ZNXC3	HEXAGON HEAD SCREW FE/ZNXC3	SECHSKANTSCHRAUBE FE/ZNXC3	VITE TESTA ESAGONALE FE/ZNXC3	
006	80071230	006	VIS AVEC REVÊTEMENT ADHESIF	SCREW WITH ADHESIVE COATING	KLEBE BESCHICHTETE SCHRAUBE	VITE FE/ZNXC3	
007	80200619	002	ECROU HEXAGONAL FE/ZNXC3	NUT FE/ZNXC3	SECHSKANTMUTTER FE/ZNXC3	DADO FE/ZNXC3	
008	80200805	004	ECROU HEX.AUTOFREINE FE/ZNXC3	SELF-LOCKING NUT FE/ZNXC3	SELBSTSICH.MUTTER FE/ZNXC3	DADO AUTOBLOCCANTE FE/ZNXC3	
009	80201447	008	ECROU HEX.BAS AUTOFR.FLZNNC	SELF-LOCKING NUT FLZNNC	SELBSTSICHERND.MUTTER FLZNNC	DADO AUTOBLOCCANTE FLZNNC	
010	80270605	002	RONDELLE GROWER FE/ZNXC3	SPRING WASHER M6	FEDERRING FE/ZNXC3	RONDELLA GROWER FE/ZNXC3	
011	80271203	026	RONDELLE GROWER FE/ZNXC3	SPRING WASHER M12	FEDERRING FE/ZNXC3	RONDELLA GROWER FE/ZNXC3	
012	80450835	001	GOUPILLE ELASTIQUE FLZNNC	ROLL PIN FLZNNC	SPANNHUELSE FLZNNC	SPINA ELASTICA FLZNNC	
013	80450862	001	GOUPILLE ELASTIQUE FLZNNC	ROLL PIN FLZNNC	SPANNHUELSE FLZNNC	SPINA ELASTICA FLZNNC	
014	80590000	002	CIRCLIP INTERIEUR	ELASTIC RING I 100	SICHERUNGSRING	ANELLO	
015	80590002	001	CIRCLIP INTERIEUR	RETAINING RING	SICHERUNGSRING	ANELLO	
016	80614500	001	CIRCLIP E	RETAINING RING 2,5	SICHERUNGSRING 2,5	ANELLO ELASTICO	
017	80650840	001	CLAVETTE PARALLELE	KEY, PARALLEL	PASSFEDER	CHIAVETTA	
018	80650865	001	CLAVETTE PARALLELE	KEY, PARALLEL	PASSFEDER	CHIAVETTA	
019	81005085	001	ROULEMENT A BILLES	BALL BEARING	KUGELLAGER	CUSCINETTO A SFERE	
020	81005500	001	ROULEMENT A BILLES	BALL BEARING	KUGELLAGER	CUSCINETTO A SFERE	
021	81007592	001	ROULEMENT A BILLES	BALL BEARING	KUGELLAGER	CUSCINETTO A SFERE	
022	82013599	001	BAGUE D'ETANCHEITE	OIL SEAL	RADIALDICHTRING	PARAOLIO	
023	82015599	001	BAGUE D'ETANCHEITE	OIL SEAL	RADIALDICHTRING	PARAOLIO	
024	82016587	001	BAGUE D'ETANCHEITE	SEAL, OIL	SIMMERRING	ANELLO DI TENUTA	
025	82060049	001	JOINT TORIQUE	O-RING	O-RING	GUARNIZIONE	
026	82064510	001	JOINT TORIQUE	O-RING	O-RING	GUARNIZIONE	
027	82101620	002	JOINT CUIVRE	COPPER RING D 20X16X1.5 MM	DICHTRING CU	PARAOLIO	
028	82157598	001	ANNEAU NILOS	FLEXIBLE AXIAL SEAL WASHER	FEDERDE AXIALDICHTSCHEIBE	ANELLO	
029	82230006	001	BOUCHON FE/ZNXC3	PLUG FE/ZNXC3	VERSCHLUSSSCHRAUBE FE/ZNXC3	TAPPO FE/ZNXC3	
030	82230033	002	BOUCHON FE/ZNXC3	PLUG FE/ZNXC3	VERSCHLUSSSCHRAUBE FE/ZNXC3	TAPPO FE/ZNXC3	
031	Z1000270	001	ARBRE	SHAFT	WELLE	ALBERO	
032	Z1017110	001	RONDELLE D'AJUSTAGE	SHIM WASHER	PASSSCHEIBE	RONDELLA	
033	Z1017220	001	ECROU BORGNE	NUT, ACORN	HUTMUTTER	DADO	
034	Z1017231	001	CARTER	HOUSING	GEHAEUSE	SCATOLA	
035	Z1017700	001	DISQUE	DISC	SCHEIBE	DISCO	
036	Z1018660	001	PATIN ROTATIF	SUPPORT DISC	TRAEGERTELLER	SUPPORTO	
037	Z1018720	001	ROULEMENT A BILLES SPECIAL	BEARING, BALL	KUGELLAGER	CUSCINETTO	
038	Z1018760	008	CHEVILLE AJUSTE	PIN, TIGHT-FIT	STIFT, PASS-		
039	Z1018850	004	ANNEAU	RING	RING	ANELLO	
040	Z1018861	001	CAPUCHON	CAP	SCHUTZ	TAPPO	
041	Z1024350	001	PIGNON CONIQUE	GEAR, BEVEL	KEGELRAD	PIGNONE CONICO	
042	Z1024411	001	PIGNON CONIQUE	GEAR, BEVEL	KEGELRAD	PIGNONE CONICO	
043	Z1024481	001	PIED	FOOT	FUSS	PIEDE	
044	Z1026581	001	MOYEU	HUB	NABE	MOZZO	
045	Z1026650	001	JAUGE DE NIVEAU	DIPSTICK	PEILSTAB		
046	Z1029171	001	DISQUE PORTE-COUTEAUX	DRUM SKIRT	MÄHTELLER	DISCO PORTA LAME	
047	Z1033820	002	JEU DE SUPPORT DE COUTEAU	BLADE SUPPORT KIT	MESSERHALTERPAARE (2 HALTER)	PORTA COLTELLI	= 2x Z1029260
048	Z1033851	002	JUE DE PLAQUE D'USURE	WEAR PLATE KIT	VERSCHLEISSPLATTE SATZ	PIASTRA D'USURA	= 2x Z1029271





PZ 320FC

Z15R0021 D

DISP. DE COUPE (EXTERIEUR)

CUTTING DEVICE (OUTER)

SCHNEIDVORRICHTUNG (AUSSEN)

##CUTTING DEVICE (ESTERNO)

Rep	Nr	Qt	Designation	Description	Bezeichnung	Referenza	Remarque - Remark - Bemerkung - Osservazioni
049	Z1100010	001	COUTEAU TOURNANT A GAUCHE	KNIFE, LEFT	MESSER LINKSDREHEND	COLTELLO GIRANDO A SINISTRA	<->120mm
050	Z1100040	008	VIS TETE BOMBEE COLLET CARRE	BOLT, CARRIAGE	FLACHRUNDSCHR.4KT ANSATZ	BULLONE	
051	Z1100850	001	CONE	CONE	KEGEL	CONO	
052	Z1101070	001	TAMBOUR	DRUM	TROMMEL	TAMBURO	
053	Z1104620	001	ECROU	NUT	MUTTER	DADO	
054	Z1104640	001	TETE	HEAD	KOPFF	TESTA	
055	Z1104650	001	ANNEAU	RING	RING	ANELLO	
056	Z1199240	001	COUTEAU TOURNANT A DROITE	KNIFE, RIGHT	MESSER RECHTSDREHEND	COLTELLO GIRANDO A DESTRA	<->120mm
057	Z1199250	001	COUTEAU TOURNANT A GAUCHE	KNIFE, LEFT	MESSER LINKSDREHEND	COLTELLO GIRANDO A SINISTRA	<->107mm
058	Z1199260	001	COUTEAU TOURNANT A DROITE	KNIFE, RIGHT	MESSER RECHTSDREHEND	COLTELLO GIRANDO A DESTRA	<->107mm
059	Z1502070	001	VIS	SCREW	SCHRAUBE	VITE	
060	Z1502080	001	CHAPEAU	DUST CAP	KAPPE	CAPPELLO	
061	Z1502520	001	ANNEAU	RING	RING	ANELLO	
062	Z1525050	001	CAPUCHON	CAP	KAPPE	CAPPUCCIO	
063	Z2000000	001	RONDELLE D'AJUSTAGE	SHIM WASHER	PASSSCHEIBE	RONDELLA	
064	Z2034940	001	RONDELLE D'AJUSTAGE	SHIM WASHER	PASSSCHEIBE	RONDELLA	
065	Z2040600	001	RONDELLE D'AJUSTAGE	SHIM WASHER	PASSSCHEIBE	RONDELLA	
066	Z3012240	001	RESSORT DE PRESSION	SPRING, COMPRESSION	FEDER, DRUCK		
067	Z1532110	001	PLAQUES DE TRANSPORT, JEU	TRANSPORT STRIPS, SET	TRANSPORTLEISTEN, SATZ		
			POS 57: Z1199250, POS 58:Z1199260 POUR SOIL ROCAILLEUX				
			POS 57: Z1199250, POS 58:Z1199260 FOR STONY SOIL				
			POS 57: Z1199250, POS 58:Z1199260 FUR STEINIGER BODEN				
			POS 57: Z1199250, POS 58:Z1199260 PER TERRENO ROCCIOSO				



PZ 320FC

Z15R0056 B

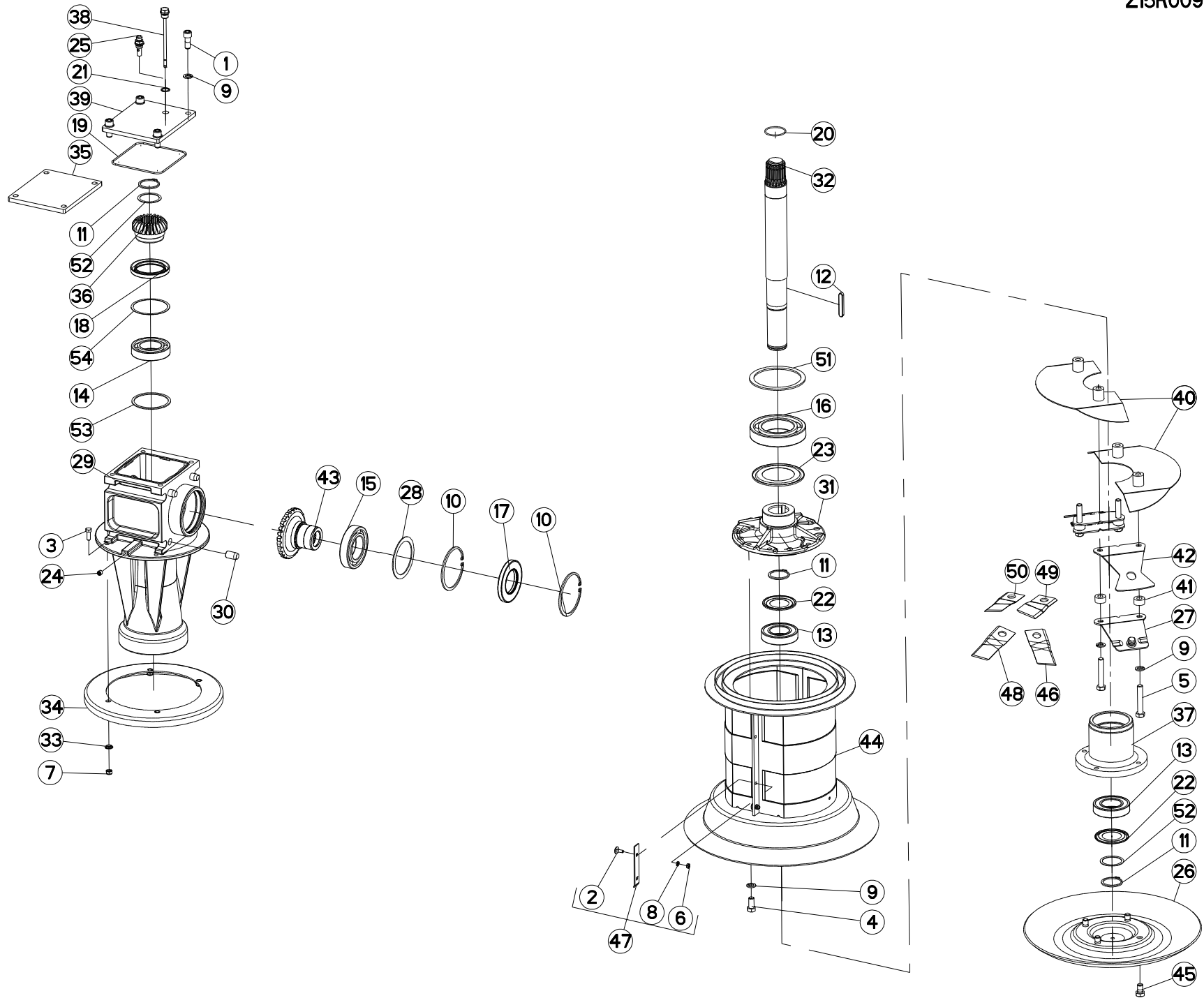
COLL.REPARATION

REPAIR KIT

REPARATURSATZ

RIPARAZIONE KIT

Rep	Nr	Qt	Designation	Description	Bezeichnung	Referenza	Remarque - Remark - Bemerkung - Osservazioni
001	80590000	002	CIRCLIP INTERIEUR	ELASTIC RING I 100	SICHERUNGSRING	ANELLO	
002	80590002	001	CIRCLIP INTERIEUR	RETAINING RING	SICHERUNGSRING	ANELLO	
003	80614500	001	CIRCLIP E	RETAINING RING 2,5	SICHERUNGSRING 2,5	ANELLO ELASTICO	
004	81005085	001	ROULEMENT A BILLES	BALL BEARING	KUGELLAGER	CUSCINETTO A SFERE	
005	81005500	001	ROULEMENT A BILLES	BALL BEARING	KUGELLAGER	CUSCINETTO A SFERE	
006	81007592	001	ROULEMENT A BILLES	BALL BEARING	KUGELLAGER	CUSCINETTO A SFERE	
007	82015599	001	BAGUE D'ETANCHEITE	OIL SEAL	RADIALDICHTRING	PARAOLIO	
008	82016587	001	BAGUE D'ETANCHEITE	SEAL, OIL	SIMMERRING	ANELLO DI TENUTA	
009	82064510	001	JOINT TORIQUE	O-RING	O-RING	GUARNIZIONE	
010	82157598	001	ANNEAU NILOS	FLEXIBLE AXIAL SEAL WASHER	FEDERNDE AXIALDICHTSCHEIBE	ANELLO	
011	82230033	002	BOUCHON FE/ZNXC3	PLUG FE/ZNXC3	VERSCHLUSSSCHRAUBE FE/ZNXC3	TAPPO FE/ZNXC3	
012	Z1017110	001	RONDELLE D'AJUSTAGE	SHIM WASHER	PASSSCHEIBE	RONDELLA	
013	Z1017231	001	CARTER	HOUSING	GEHAEUSE	SCATOLA	
014	Z1018650	001	PIECES, VERTIKAL	PARTS, VERTICAL	ANTRIEB VERTIKAL KPL.		
015	Z1018720	001	ROULEMENT A BILLES SPECIAL	BEARING, BALL	KUGELLAGER	CUSCINETTO	
016	Z1018760	008	CHEVILLE AJUSTE	PIN, TIGHT-FIT	STIFT, PASS-		
017	Z1024350	001	PIGNON CONIQUE	GEAR, BEVEL	KEGELRAD	PIGNONE CONICO	
018	Z1024411	001	PIGNON CONIQUE	GEAR, BEVEL	KEGELRAD	PIGNONE CONICO	
019	Z1026581	001	MOYEU	HUB	NABE	MOZZO	
020	Z1502520	001	ANNEAU	RING	RING	ANELLO	
021	Z1525050	001	CAPUCHON	CAP	KAPPE	CAPPUCCIO	
022	Z2000000	001	RONDELLE D'AJUSTAGE	SHIM WASHER	PASSSCHEIBE	RONDELLA	
023	Z2034940	001	RONDELLE D'AJUSTAGE	SHIM WASHER	PASSSCHEIBE	RONDELLA	
024	Z2040600	001	RONDELLE D'AJUSTAGE	SHIM WASHER	PASSSCHEIBE	RONDELLA	





PZ 320FC

Z15R0096 B

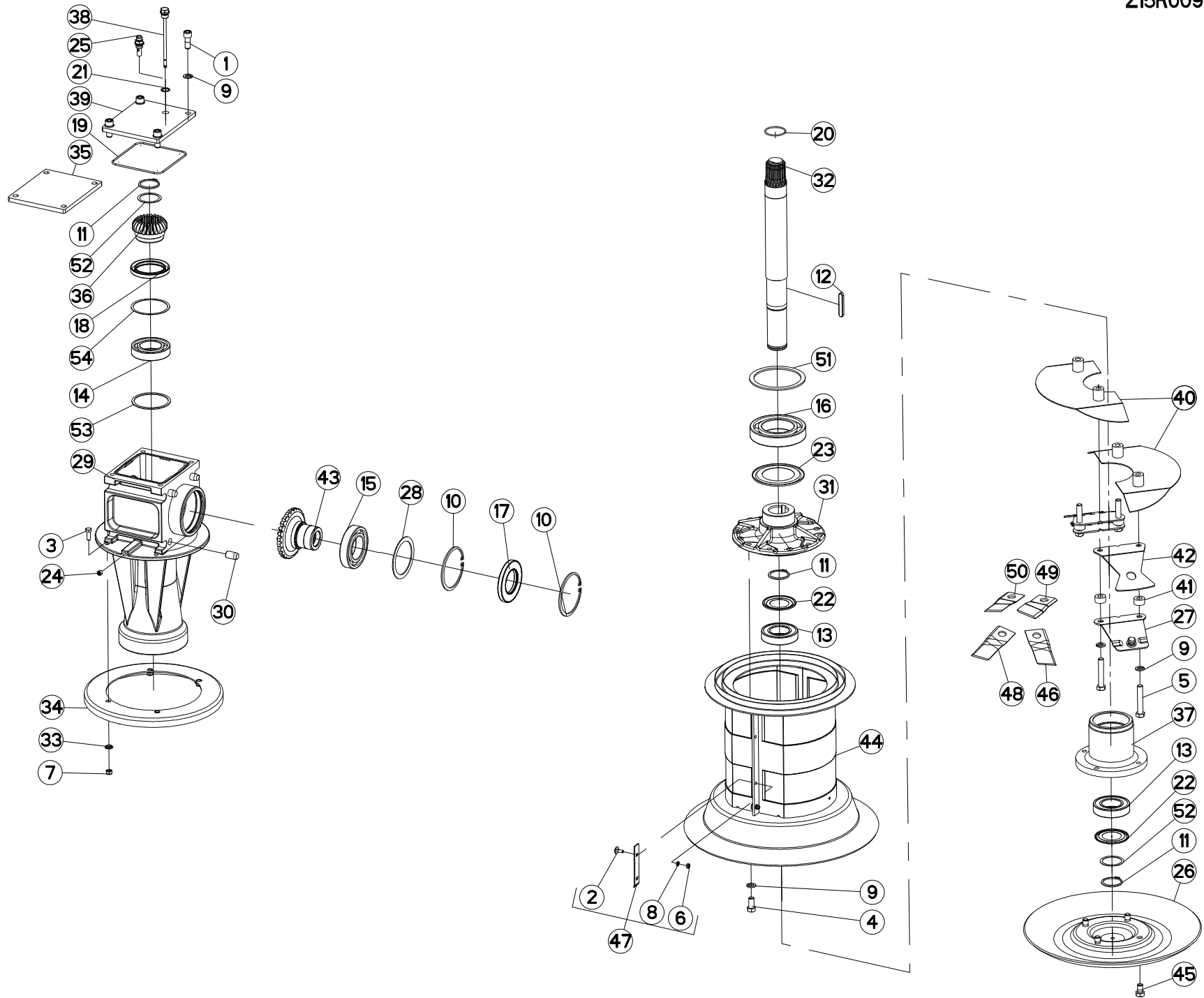
DISP. DE COUPE (INNER)

CUTTING DEVICE (INNER)

SCHNEIDVORRICHTUNG (INNER)

##CUTTING DEVICE (INNER)

Rep	Nr	Qt	Designation	Description	Bezeichnung	Referenza	Remarque - Remark - Bemerkung - Osservazioni
001	50003700	004	VIS AVEC REVÊTEMENT ADHESIF	SCREW WITH ADHESIVE COATING	KLEBE BESCHICHTETE SCHRAUBE	BULLONE	
002	80030617	002	VIS J FLZNNC	CUP SQUARE BOLT FLZNNC	FLACHRUNDSCHRAUBE FLZNNC	BULLONE FLZNNC	
003	80060822	004	VIS TETE HEXAGONALE	HEXAGON HEAD SCREW	SECHSKANTSCHRAUBE	VITE A TESTA ESAGONALE	
004	80061225	004	VIS TETE HEXAGONALE FE/ZNXC3	HEXAGON HEAD SCREW FE/ZNXC3	SECHSKANTSCHRAUBE FE/ZNXC3	VITE TESTA ESAGONALE FE/ZNXC3	
005	80061281	004	VIS TETE HEXAGONALE FE/ZNXC3	HEXAGON HEAD SCREW FE/ZNXC3	SECHSKANTSCHRAUBE FE/ZNXC3	VITE TESTA ESAGONALE FE/ZNXC3	
006	80200619	002	ECROU HEXAGONAL FE/ZNXC3	NUT FE/ZNXC3	SECHSKANTMUTTER FE/ZNXC3	DADO FE/ZNXC3	
007	80200817	004	ECROU HEX.BAS AUTOFR.FLZNNC	SELF-LOCKING NUT M 8 BRASS	SELBSTSICHERND.MUTTER FLZNNC	DADO AUTOBLOCCANTE FLZNNC	
008	80270605	002	RONDELLE GROWER FE/ZNXC3	SPRING WASHER M6	FEDERRING FE/ZNXC3	RONDELLA GROWER FE/ZNXC3	
009	80271203	012	RONDELLE GROWER FE/ZNXC3	SPRING WASHER M12	FEDERRING FE/ZNXC3	RONDELLA GROWER FE/ZNXC3	
010	80590000	002	CIRCLIP INTERIEUR	ELASTIC RING I 100	SICHERUNGSRING	ANELLO	
011	80614500	003	CIRCLIP E	RETAINING RING 2,5	SICHERUNGSRING 2,5	ANELLO ELASTICO	
012	80651060	001	CLAVETTE PARALLELE	KEY, PARALLEL	PASSFEDER	CHIAVETTA	
013	81004588	002	ROULEMENT A BILLES	BALL BEARING	KUGELLAGER	CUSCINETTO A SFERE	
014	81005085	001	ROULEMENT A BILLES	BALL BEARING	KUGELLAGER	CUSCINETTO A SFERE	
015	81005500	001	ROULEMENT A BILLES	BALL BEARING	KUGELLAGER	CUSCINETTO A SFERE	
016	81007592	001	ROULEMENT A BILLES	BALL BEARING	KUGELLAGER	CUSCINETTO A SFERE	
017	82015599	001	BAGUE D'ETANCHEITE	OIL SEAL	RADIALDICHTRING	PARAOILIO	
018	82016587	001	BAGUE D'ETANCHEITE	SEAL, OIL	SIMMERRING	ANELLO DI TENUTA	
019	82060049	001	JOINT TORIQUE	O-RING	O-RING	GUARNIZIONE	
020	82064510	001	JOINT TORIQUE	O-RING	O-RING	GUARNIZIONE	
021	82101620	001	JOINT CUIVRE	COPPER RING D 20X16X1.5 MM	DICHTRING CU	PARAOILIO	
022	82154578	002	ANNEAU NILOS	FLEXIBLE AXIAL SEAL WASHER	FEDERENDE AXIALDICHTSCHEIBE	ANELLO	
023	82157598	001	ANNEAU NILOS	FLEXIBLE AXIAL SEAL WASHER	FEDERENDE AXIALDICHTSCHEIBE	ANELLO	
024	82230033	002	BOUCHON FE/ZNXC3	PLUG FE/ZNXC3	VERSCHLUSSSCHRAUBE FE/ZNXC3	TAPPO FE/ZNXC3	
025	82230053	001	RENIFLARD	PRESSURE RELIEF VALVE	ENTLUEFTUNGSSCHRAUBE	SFIATATOIO	
026	Z1000260	001	PATIN ROTATIF	SUPPORT DISC	TRAEGERTELLER	SUPPORTO	
027	Z1001730	002	SUPPORT DE COUPEAU	BLADE SUPPORT	MESSERHALTER	PORTA COLTELLI	
028	Z1017110	001	RONDELLE D'AJUSTAGE	SHIM WASHER	PASSSCHEIBE	RONDELLA	
029	Z1017231	001	CARTER	HOUSING	GEHAUSE	SCATOLA	
030	Z1018760	008	CHEVILLE AJUSTE	PIN, TIGHT-FIT	STIFT, PASS-		
031	Z1018780	001	MOYEU	HUB	NABE	MOZZO	
032	Z1018790	001	ARBRE	SHAFT	WELLE	ALBERO	
033	Z1018850	004	ANNEAU	RING	RING	ANELLO	
034	Z1018861	001	CAPUCHON	CAP	SCHUTZ	TAPPO	
035	Z1019000	001	COUVERCLE	LID	DECKEL	COPERCHIO	
036	Z1024370	001	PIGNON CONIQUE	GEAR, BEVEL	KEGELRAD	PIGNONE CONICO	
037	Z1024460	001	CLOCHE	BEARING, HOUSING	LAGERGEHAUSE	SEDE DEL CUSCINETTO	
038	Z1026650	001	JAUGE DE NIVEAU	DIPSTICK	PEILSTAB		
039	Z1028160	001	COUVERCLE	LID	DECKEL	COPERCHIO	
040	Z1029300	002	CAPOT ANTI-POUSSIERES	COVER, DUST	KAPPE, STAUB-		
041	Z1029310	004	DOUILLE	BUSH	BUCHSE	CHIAVE	
042	Z1029640	002	DOUBLURE D'USURE	LINER	PLATTE, SCHLEISS-	PIASTRA D'USURA	
043	Z1030301	001	PIGNON CONIQUE	GEAR, BEVEL	KEGELRAD	PIGNONE CONICO	
044	Z1032910	001	TAMBOUR	DRUM	TROMMEL	TAMBURO	
045	Z1033870	004	VIS AVEC REVÊTEMENT ADHESIF	SCREW WITH ADHESIVE COATING	KLEBE BESCHICHTETE SCHRAUBE	VITE	
046	Z1100010	001	COUPEAU TOURNANT A GAUCHE	KNIFE, LEFT	MESSER LINKSDREHEND	COLTELLO GIRANDO A SINISTRA	<->120mm
047	Z1101230	001	PLAQUES DE TRANSPORT, JEU	STRIP SET, TRANSPORT	LEISTENSATZ, TRANSPORT-, VLST.		
048	Z1199240	001	COUPEAU TOURNANT A DROITE	KNIFE, RIGHT	MESSER RECHTSDREHEND	COLTELLO GIRANDO A DESTRA	<->120mm





PZ 320FC

Z15R0096 B

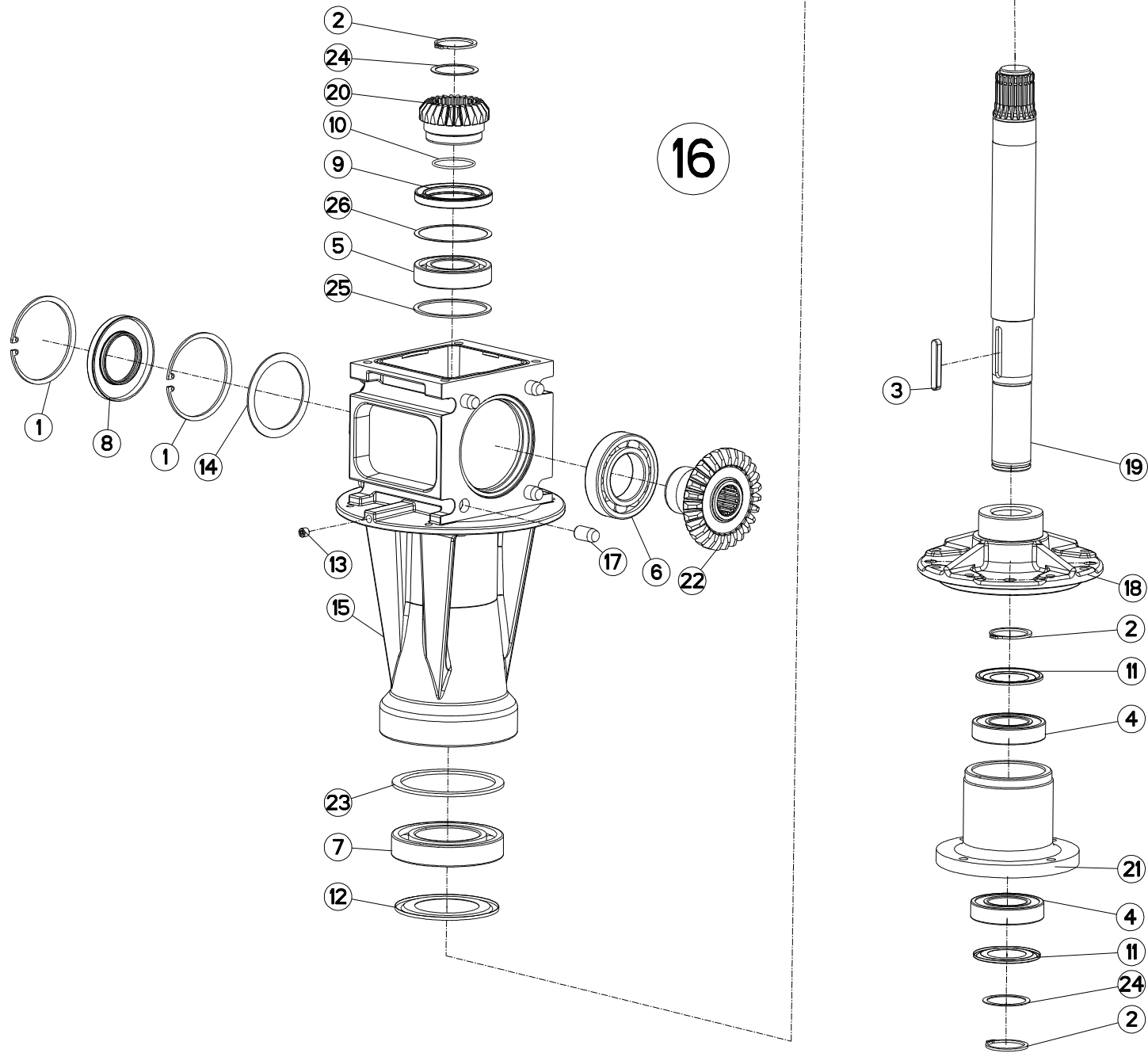
DISP. DE COUPE (INNER)

CUTTING DEVICE (INNER)

SCHNEIDVORRICHTUNG (INNER)

##CUTTING DEVICE (INNER)

Rep	Nr	Qt	Designation	Description	Bezeichnung	Referenza	Remarque - Remark - Bemerkung - Osservazioni	
049	Z1199250	001	COUTEAU TOURNANT A GAUCHE	KNIFE, LEFT	MESSER LINKSDREHEND	COLTELLO GIRANDO A SINISTRA	<->107mm	
050	Z1199260	001	COUTEAU TOURNANT A DROITE	KNIFE, RIGHT	MESSER RECHTS-DREHEND	COLTELLO GIRANDO A DESTRA	<->107mm	
051	Z1502520	001	ANNEAU	RING	RING	ANELLO		
052	Z2000000	002	RONDELLE D'AJUSTAGE	SHIM WASHER	PASSSCHEIBE	RONDELLA		
053	Z2034940	001	RONDELLE D'AJUSTAGE	SHIM WASHER	PASSSCHEIBE	RONDELLA		
054	Z2040600	001	RONDELLE D'AJUSTAGE	SHIM WASHER	PASSSCHEIBE	RONDELLA		
			POS 49: Z1199250, POS 50:Z1199260 POUR SOIL ROCAILLEUX					
			POS 49: Z1199250, POS 50:Z1199260 FOR STONY SOIL					
			POS 49: Z1199250, POS 50:Z1199260 FUR STEINIGER BODEN					





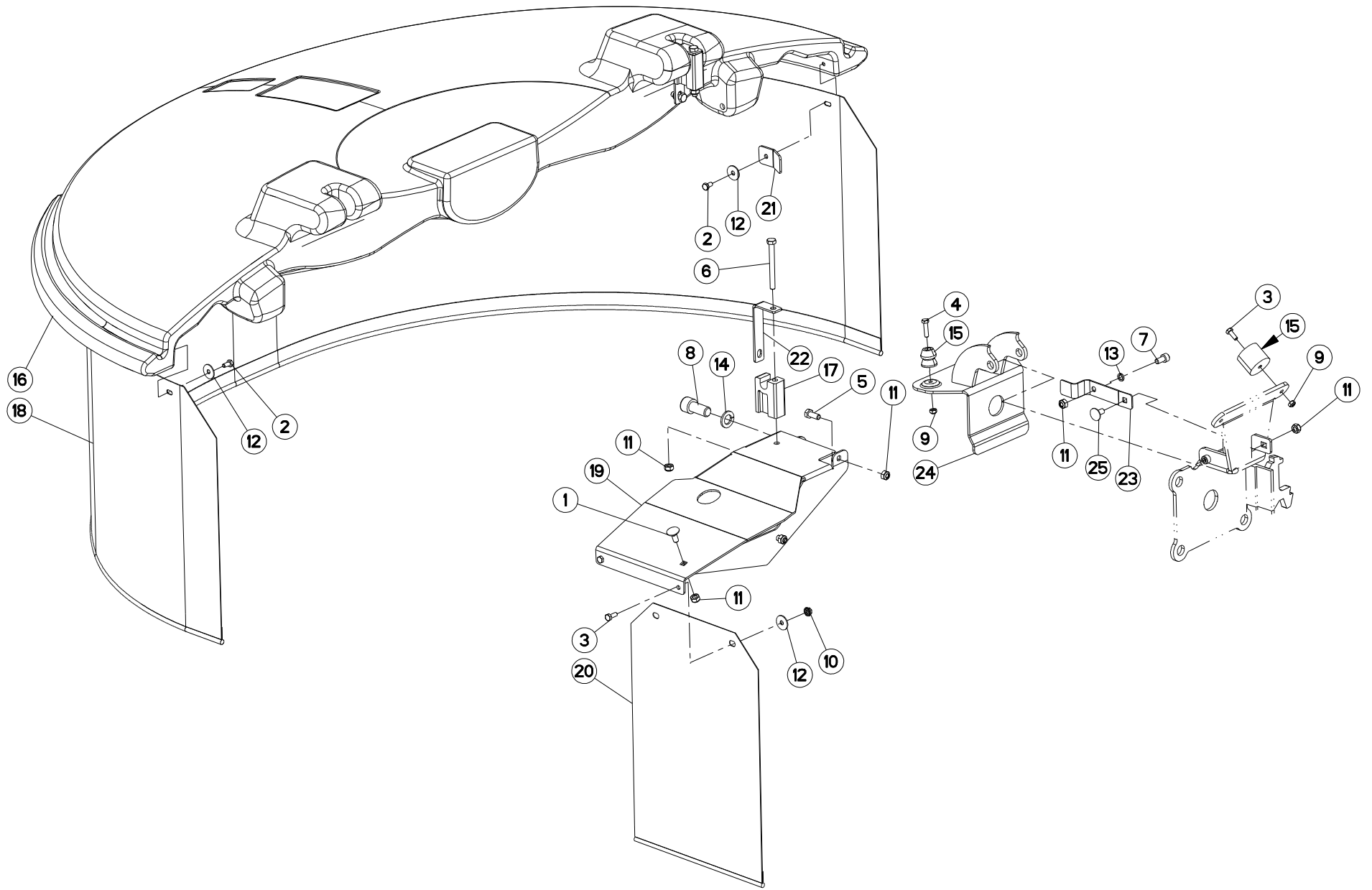
COLL.REPARATION

REPAIR KIT

REPARATURSATZ

RIPARAZIONE KIT

Rep	Nr	Qt	Designation	Description	Bezeichnung	Referenza	Remarque - Remark - Bemerkung - Osservazioni
001	80590000	002	CIRCLIP INTERIEUR	ELASTIC RING I 100	SICHERUNGSRING	ANELLO	
002	80614500	003	CIRCLIP E	RETAINING RING 2,5	SICHERUNGSRING 2,5	ANELLO ELASTICO	
003	80651060	001	CLAVETTE PARALLELE	KEY, PARALLEL	PASSFEDER	CHIAVETTA	
004	81004588	002	ROULEMENT A BILLES	BALL BEARING	KUGELLAGER	CUSCINETTO A SFERE	
005	81005085	001	ROULEMENT A BILLES	BALL BEARING	KUGELLAGER	CUSCINETTO A SFERE	
006	81005500	001	ROULEMENT A BILLES	BALL BEARING	KUGELLAGER	CUSCINETTO A SFERE	
007	81007592	001	ROULEMENT A BILLES	BALL BEARING	KUGELLAGER	CUSCINETTO A SFERE	
008	82015599	001	BAGUE D'ETANCHEITE	OIL SEAL	RADIALDICHTRING	PARAOLIO	
009	82016587	001	BAGUE D'ETANCHEITE	SEAL, OIL	SIMMERRING	ANELLO DI TENUTA	
010	82064510	001	JOINT TORIQUE	O-RING	O-RING	GUARNIZIONE	
011	82154578	002	ANNEAU NILOS	FLEXIBLE AXIAL SEAL WASHER	FEDERND E AXIALDICHTSCHEIBE	ANELLO	
012	82157598	001	ANNEAU NILOS	FLEXIBLE AXIAL SEAL WASHER	FEDERND E AXIALDICHTSCHEIBE	ANELLO	
013	82230033	002	BOUCHON FE/ZNXC3	PLUG FE/ZNXC3	VERSCHLUSSSCHRAUBE FE/ZNXC3	TAPPO FE/ZNXC3	
014	Z1017110	001	RONDELLE D'AJUSTAGE	SHIM WASHER	PASSSCHEIBE	RONDELLA	
015	Z1017231	001	CARTER	HOUSING	GEHAEUSE	SCATOLA	
016	Z1018640	001	PIECES, VERTIKAL	PARTS, VERTICAL	ANTRIEB VERTIKAL KPL.		
017	Z1018760	008	CHEVILLE AJUSTE	PIN, TIGHT-FIT	STIFT, PASS-		
018	Z1018780	001	MOYEU	HUB	NABE	MOZZO	
019	Z1018790	001	ARBRE	SHAFT	WELLE	ALBERO	
020	Z1024370	001	PIGNON CONIQUE	GEAR, BEVEL	KEGELRAD	PIGNONE CONICO	
021	Z1024460	001	CLOCHE	BEARING, HOUSING	LAGERGEHAEUSE	SEDE DEL CUSCINETTO	
022	Z1030301	001	PIGNON CONIQUE	GEAR, BEVEL	KEGELRAD	PIGNONE CONICO	
023	Z1502520	001	ANNEAU	RING	RING	ANELLO	
024	Z2000000	002	RONDELLE D'AJUSTAGE	SHIM WASHER	PASSSCHEIBE	RONDELLA	
025	Z2034940	001	RONDELLE D'AJUSTAGE	SHIM WASHER	PASSSCHEIBE	RONDELLA	
026	Z2040600	001	RONDELLE D'AJUSTAGE	SHIM WASHER	PASSSCHEIBE	RONDELLA	





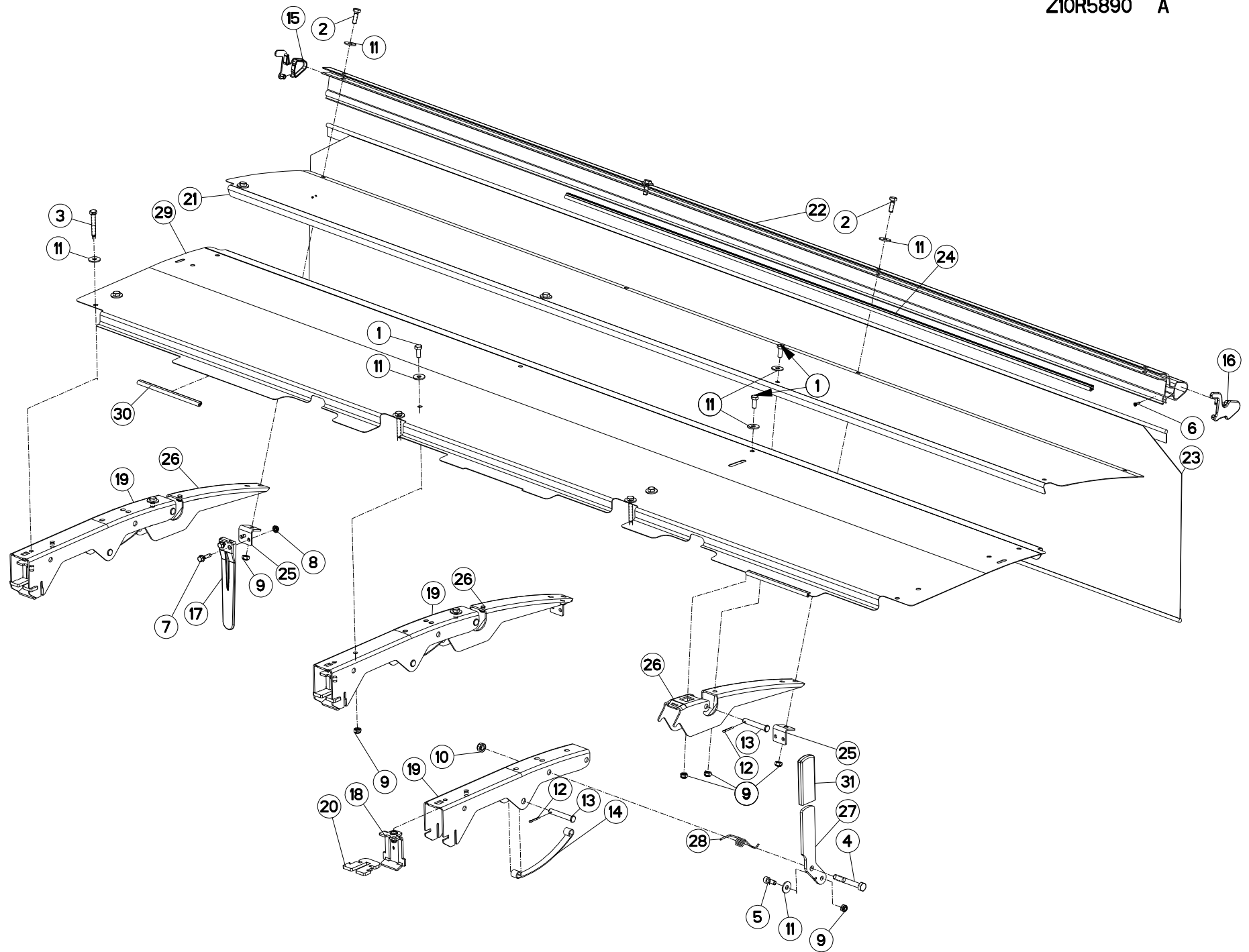
GARDE - FOUS (GAUCHE)

SAFETY GUARDS (LEFT)

SCHUTZVORRICHTUNG (LINKS)

PARAPETTI (SX)

Rep	Nr	Qt	Designation	Description	Bezeichnung	Referenza	Remarque - Remark - Bemerkung - Osservazioni
001	80030821	001	VIS J FE/ZNXC3	CUP SQUARE BOLT FE/ZNXC3	FLACHRUNDSCHRAUBE FE/ZNXC3	BULLONE FE/ZNXC3	
002	80060612	011	VIS TETE HEXAGONALE FE/ZNXC3	HEXAGON HEAD SCREW FE/ZNXC3	SECHSKANTSCHRAUBE FE/ZNXC3	VITE TESTA ESAGONALE FE/ZNXC3	
003	80060616	004	VIS TETE HEXAGONALE FE/ZNXC3	HEXAGON HEAD SCREW FE/ZNXC3	SECHSKANTSCHRAUBE FE/ZNXC3	VITE TESTA ESAGONALE FE/ZNXC3	
004	80060625	002	VIS TETE HEXAGONALE FE/ZNXC3	HEX BOLT FE/ZNXC3	SECHSKANTSCHRAUBE FE/ZNXC3	VITE TESTA ESAGONALE FE/ZNXC3	
005	80060820	004	VIS TETE HEXAGONALE FE/ZNXC3	HEXAGON HEAD SCREW FE/ZNXC3	SECHSKANTSCHRAUBE FE/ZNXC3	VITE TESTA ESAGONALE FE/ZNXC3	
006	80060857	002	VIS TETE HEXAGONALE FE/ZNXC3	HEX BOLT FE/ZNXC3	SECHSKANTSCHRAUBE FE/ZNXC3	VITE TESTA ESAGONALE FE/ZNXC3	
007	80080816	002	VIS TETE CYL.SIX P.CR.FE/ZNXC3	HEX.SOCK.HEAD CAP SCR.FE/ZNXC3	ZYLINDERSCHR.INNENSEC.FE/ZNXC3	VITE A TESTA CILINDR. FE/ZNXC3	
008	80081635	001	VIS TETE CYL.SIX P.CR.FE/ZNXC3	HEX.SOCK.HEAD CAP SCR.FE/ZNXC3	ZYLINDERSCHR.INNENSEC.FE/ZNXC3	VITE A TESTA CILINDR. FE/ZNXC3	
009	80200640	006	ECROU HEX.BAS AUTOFR.FE/ZNXC3	SELF-LOCKING NUT FE/ZNXC3	SELBSTSICHERND.MUTTER FE/ZNXC3	DADO AUTOBLOCCANTE FE/ZNXC3	
010	80200665	002	ECROU HEXAG.AUTOBL.FE/ZNXC3	UNDERSERRAT.S.LOC.NUT FE/ZNXC3	SPERRZAHN-BUNDMUTTER FE/ZNXC3	DADO FE/ZNXC3	
011	80200817	009	ECROU HEX.BAS AUTOFR.FLZNNC	SELF-LOCKING NUT M 8 BRASS	SELBSTSICHERND.MUTTER FLZNNC	DADO AUTOBLOCCANTE FLZNNC	
012	80250724	013	RONDELLE PLATE FE/ZNXC3	PLAIN WASHER FE/ZNXC3	SCHEIBE FE/ZNXC3	RONDELLA PIATTA FE/ZNXC3	
013	80270813	001	RONDELLE GROWER FE/ZNXC3	WASHER, SPRING LOCK FE/ZNXC3	FEDERRING FE/ZNXC3	RONDELLA GROWER FE/ZNXC3	
014	80271602	001	RONDELLE GROWER FE/ZNXC3	SPRING WASHER M16	FEDERRING FE/ZNXC3	RONDELLA GROWER FE/ZNXC3	
015	83090198	002	ATTACHE CAOUTCHOUC	LOCKING RUBBER	SCHLIESSGUMMI	ATTACCO DE GOMMA	
016	Z1005300	001	CAPOT DE PROT., GAUCHE	COVER, LH	SCHUTZHAUBE, LINKS		
017	Z1016710	002	ARTICULATION	YOKE	GELENKSTUECK	ARTICOLAZIONE	
018	Z1018590	001	TOILE	CURTAIN	SCHUTZTUCH	TELO POSTERIORE	
019	Z1018820	001	TOILE	PLATE	BLECH	TELA	
020	Z1024710	001	TOILE DE PROT.	PROTECTION CURTAIN	SCHUTZTUCH		
021	Z1027620	001	LANGUETTE	STRIP	LASCHE	FAZZOLETTO	
022	Z1028070	002	SUPPORT	SUPPORT	TRAEGER	SUPPORTO	
023	Z1033380	001	RESSORT	SPRING	FEDER	MOLLA	
024	Z1033480	001	PLAQUE	PLATE	PLATTE	PIASTRA	
025	Z1100520	001	VIS TBCC COURT	BOLT, CARRIAGE, SHORT NECK	FLACHRUNDSCHR.4KT ANSATZ	BULLONE	





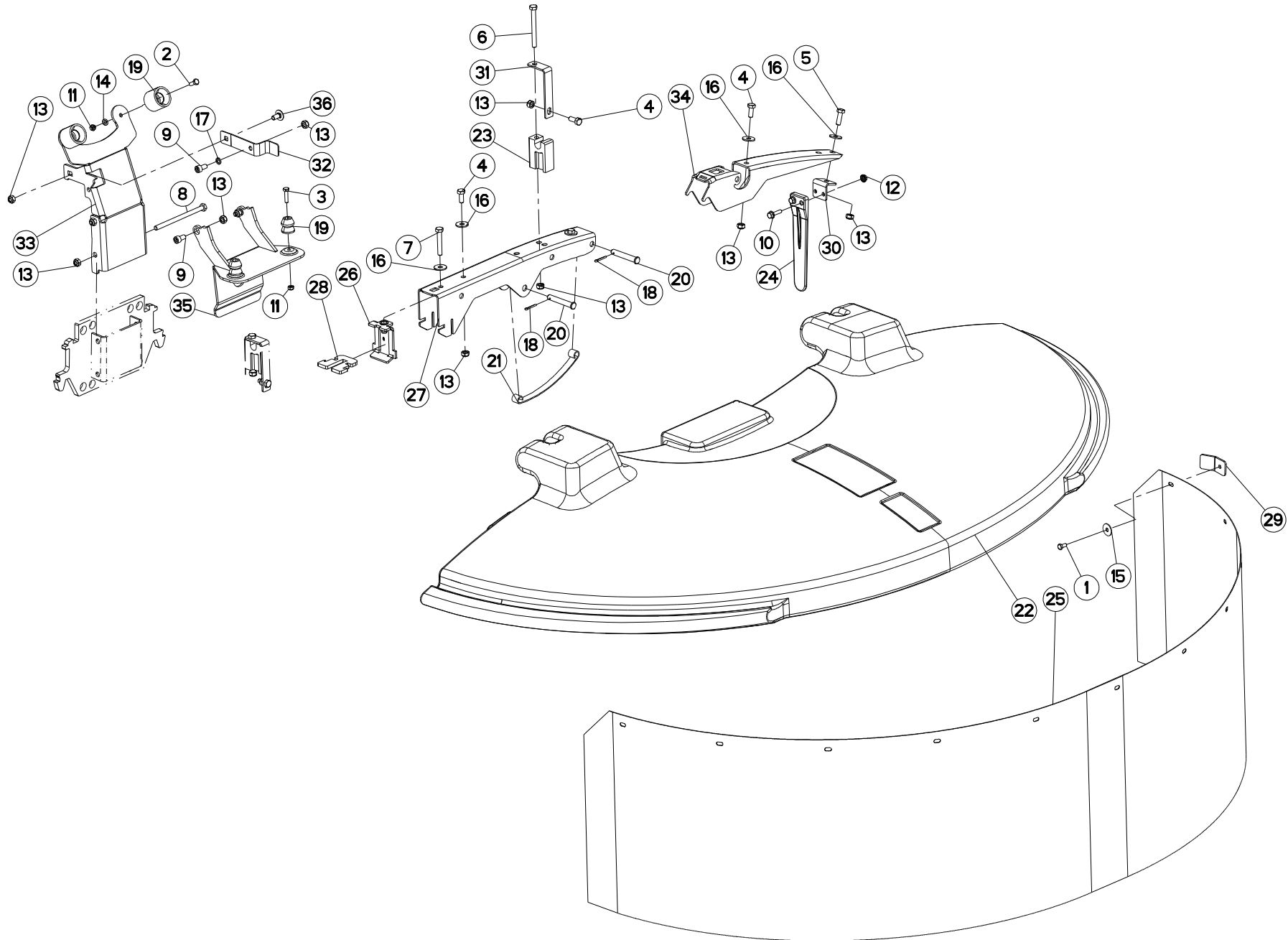
GARDE - FOUS (AVANT)

SAFETY GUARDS (FRONT)

SCHUTZVORRICHTUNG (VORN)

PARAPETTI (ANTERIORE)

Rep	Nr	Qt	Designation	Description	Bezeichnung	Referenza	Remarque - Remark - Bemerkung - Osservazioni
001	80060820	009	VIS TETE HEXAGONALE FE/ZNXC3	HEXAGON HEAD SCREW FE/ZNXC3	SECHSKANTSCHRAUBE FE/ZNXC3	VITE TESTA ESAGONALE FE/ZNXC3	
002	80060826	003	VIS TETE HEXAGONALE FE/ZNXC3	HEAD HEX SCREW M8X25 CL8.8 DIN	SECHSKANTSCHRAUBE FE/ZNXC3	VITE TESTA ESAGONALE FE/ZNXC3	
003	80060883	003	VIS TETE HEXAGONALE FE/ZNXC3	HEX. HEAD SCREW M8 X 50 MM CLA	SECHSKANTSCHRAUBE FE/ZNXC3	VITE TESTA ESAGONALE FE/ZNXC3	
004	80061058	001	VIS TETE HEXAGONALE FE/ZNXC3	HEX BOLT FE/ZNXC3	SECHSKANTSCHRAUBE FE/ZNXC3	VITE TESTA ESAGONALE FE/ZNXC3	
005	80080820	001	VIS TETE CYL.SIX P.CR.FE/ZNXC3	HEX.SOCK.HEAD CAP SCR.FE/ZNXC3	ZYLINDERSCHR.INNENSEC.FE/ZNXC3	VITE A TESTA CILINDR. FE/ZNXC3	
006	80090300	002	VIS AUTO-PERCEUSE	SELF-DRILLINGSCREW	BOHRSCHRAUBE		
007	80130625	002	VIS AUTOBLOQUANTE FLZNNC	UNDERSERR.S.LOC.SCREW FLZNNC	SPERRZAHN-BUNDSCHRAU.FLZNNC	VITE FLZNNC	
008	80200665	002	ECROU HEXAG.AUTOBL.FE/ZNXC3	UNDERSERRAT.S.LOC.NUT FE/ZNXC3	SPERRZAHN-BUNDMUTTER FE/ZNXC3	DADO FE/ZNXC3	
009	80200817	013	ECROU HEX.BAS AUTOFR.FLZNNC	SELF-LOCKING NUT M 8 BRASS	SELBSTSICHERND.MUTTER FLZNNC	DADO AUTOBLOCCANTE FLZNNC	
010	80201005	001	ECROU HEX.BAS AUTOFR.FLZNNC	SELF-LOCKING NUT FLZNNC	SELBSTSICHERND.MUTTER FLZNNC	DADO AUTOBLOCCANTE FLZNNC	
011	80250970	016	RONDELLE PLATE FE/ZNXC3	PLAIN WASHER M8 DIN125	SCHIBE FE/ZNXC3	RONDELLA PIATTA FE/ZNXC3	
012	80500220	006	GOUPILLE FENDUE FE/ZNXC3	SPLIT PIN FE/ZNXC3	SPLINT FE/ZNXC3	COPPIGLIA FE/ZNXC3	
013	Z1000170	006	AXE	PIN	ACHSE	ASSE	
014	Z1000190	003	RESSORT	SPRING	FEDER	MOLLA	
015	Z1016820	001	CHAPEAU	DUST CAP	KAPPE	CAPPELLO	
016	Z1016830	001	CHAPEAU	DUST CAP	KAPPE	CAPPELLO	
017	Z1017950	001	LANGUETTE	STRIP	LASCHE	FAZZOLETTO	
018	Z1018690	003	PLAQUE	PLATE	PLATTE	PIASTRA	
019	Z1019060	003	SUPPORT	SUPPORT	TRAEGER	SUPPORTO	
020	Z1019690	003	PLAQUE	PLATE	PLATTE	PIASTRA	
021	Z1019730	001	TOLE DE PROT., AVANT	GUARD, PROTECT., FRONT	SCHUTZBLECH, VORNE		
022	Z1024510	001	ETRIER DE PROTECTION	GUARD RAIL	SCHUTZBUEGEL	PROTEZIONI	
023	Z1024650	001	TOILE DE PROT.	PROTECTION CURTAIN	SCHUTZTUCH		
024	Z1026860	001	PROFIL DE PROTECTION	GUARD, EDGE	KANTENSCHUTZ	COPROBORDO	
025	Z1028060	003	LANGUETTE	STRIP	LASCHE	FAZZOLETTO	
026	Z1033500	003	SUPPORT	SUPPORT	TRAEGER	SUPPORTO	
027	Z1033510	001	PLAQUETTE	PLATE	PLATTE	PIATTO	
028	Z1033520	001	RESSORT	SPRING	FEDER	MOLLA	
029	Z1033620	001	TOLE DE PROTECTION	SHIELD, RIGID	SCHUTZBLECH	LAMIERA DI PROTEZIONE	
030	Z4088820	002	PROFIL DE PROTECTION	GUARD, EDGE	KANTENSCHUTZ 175LG	COPROBORDO	
031	Z4503160	001	POIGNEE	HANDLE	HANDGRIFF	MANIGLIA	





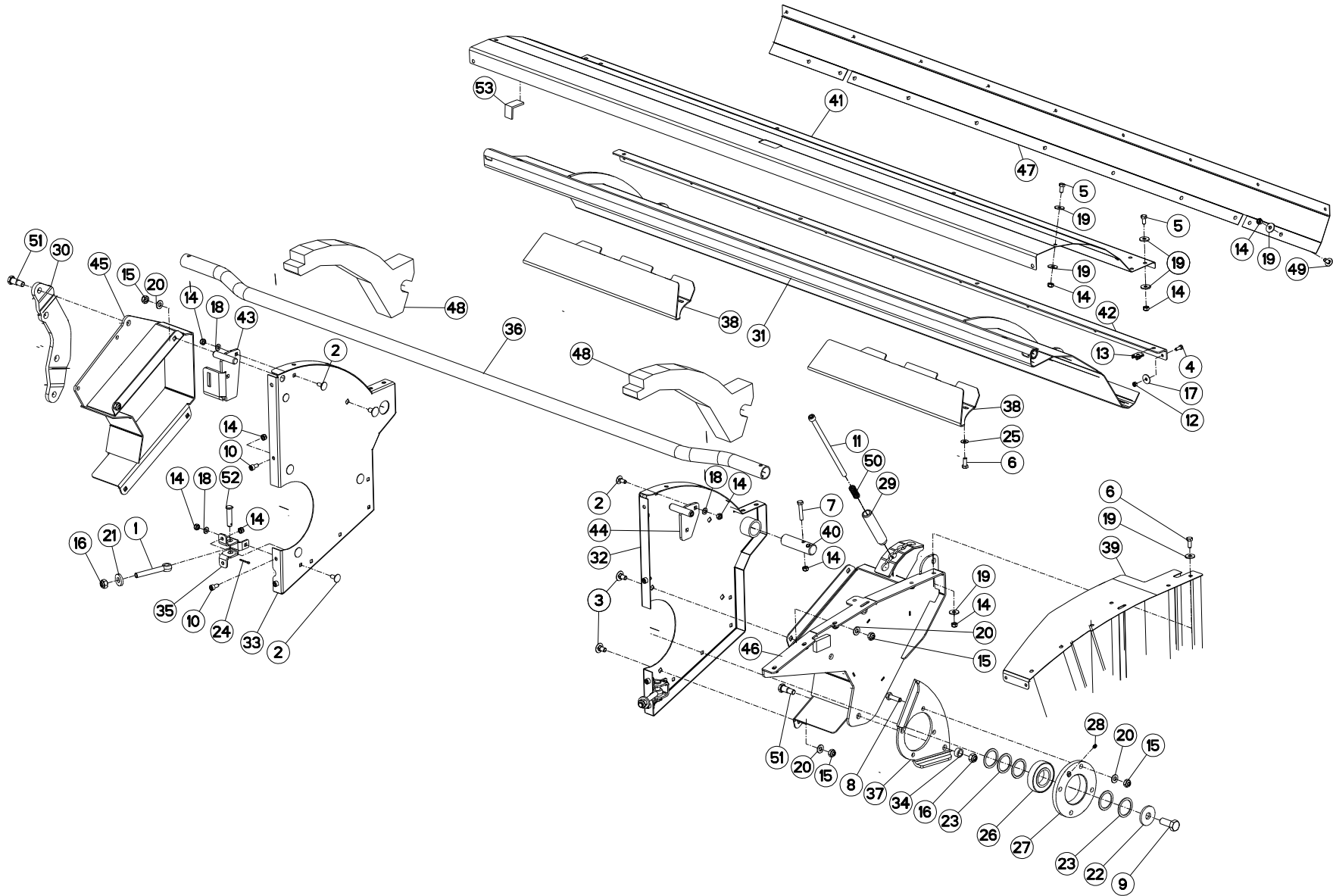
GARDE - FOUS (DROIT)

SAFETY GUARDS (RIGHT)

SCHUTZVORRICHTUNG (RECHTS)

PARAPETTI (DESTRO)

Rep	Nr	Qt	Designation	Description	Bezeichnung	Referenza	Remarque - Remark - Bemerkung - Osservazioni
001	80060612	011	VIS TETE HEXAGONALE FE/ZNXC3	HEXAGON HEAD SCREW FE/ZNXC3	SECHSKANTSCHRAUBE FE/ZNXC3	VITE TESTA ESAGONALE FE/ZNXC3	
002	80060616	002	VIS TETE HEXAGONALE FE/ZNXC3	HEXAGON HEAD SCREW FE/ZNXC3	SECHSKANTSCHRAUBE FE/ZNXC3	VITE TESTA ESAGONALE FE/ZNXC3	
003	80060625	002	VIS TETE HEXAGONALE FE/ZNXC3	HEX BOLT FE/ZNXC3	SECHSKANTSCHRAUBE FE/ZNXC3	VITE TESTA ESAGONALE FE/ZNXC3	
004	80060820	005	VIS TETE HEXAGONALE FE/ZNXC3	HEXAGON HEAD SCREW FE/ZNXC3	SECHSKANTSCHRAUBE FE/ZNXC3	VITE TESTA ESAGONALE FE/ZNXC3	
005	80060826	001	VIS TETE HEXAGONALE FE/ZNXC3	HEAD HEX SCREW M8X25 CL8.8 DIN	SECHSKANTSCHRAUBE FE/ZNXC3	VITE TESTA ESAGONALE FE/ZNXC3	
006	80060857	002	VIS TETE HEXAGONALE FE/ZNXC3	HEX BOLT FE/ZNXC3	SECHSKANTSCHRAUBE FE/ZNXC3	VITE TESTA ESAGONALE FE/ZNXC3	
007	80060883	001	VIS TETE HEXAGONALE FE/ZNXC3	HEX. HEAD SCREW M8 X 50 MM CLA	SECHSKANTSCHRAUBE FE/ZNXC3	VITE TESTA ESAGONALE FE/ZNXC3	
008	80060888	002	VIS TETE HEXAGONALE FE/ZNXC3	HEXAGON HEAD SCREW FE/ZNXC3	SECHSKANTSCHRAUBE FE/ZNXC3	VITE TESTA ESAGONALE FE/ZNXC3	
009	80080816	003	VIS TETE CYL.SIX P.CR.FE/ZNXC3	HEX.SOCK.HEAD CAP SCR.FE/ZNXC3	ZYLINDERSCHR.INNENSEC.FE/ZNXC3	VITE A TESTA CILINDR. FE/ZNXC3	
010	80130625	002	VIS AUTOBLOQUANTE FLZNNC	UNDERSERR.S-LOC.SCREW FLZNNC	SPERRZAHN-BUNDSCHRAU.FLZNNC	VITE FLZNNC	
011	80200640	004	ECROU HEX.BAS AUTOFR.FE/ZNXC3	SELF-LOCKING NUT FE/ZNXC3	SELBSTSICHERND.MUTTER FE/ZNXC3	DADO AUTOBLOCCANTE FE/ZNXC3	
012	80200665	002	ECROU HEXAG.AUTOBL.FE/ZNXC3	UNDERSERRAT.S.LOC.NUT FE/ZNXC3	SPERRZAHN-BUNDMUTTER FE/ZNXC3	DADO FE/ZNXC3	
013	80200817	014	ECROU HEX.BAS AUTOFR.FLZNNC	SELF-LOCKING NUT M 8 BRASS	SELBSTSICHERND.MUTTER FLZNNC	DADO AUTOBLOCCANTE FLZNNC	
014	80250611	002	RONDELLE PLATE FE/ZNXC3	PLAIN WASHER M6 DIN 125 FE/ZNX	SCHEIBE FE/ZNXC3	RONDELLA PIATTA FE/ZNXC3	
015	80250724	011	RONDELLE PLATE FE/ZNXC3	PLAIN WASHER FE/ZNXC3	SCHEIBE FE/ZNXC3	RONDELLA PIATTA FE/ZNXC3	
016	80250970	005	RONDELLE PLATE FE/ZNXC3	PLAIN WASHER M8 DIN125	SCHEIBE FE/ZNXC3	RONDELLA PIATTA FE/ZNXC3	
017	80270813	001	RONDELLE GROWER FE/ZNXC3	WASHER, SPRING LOCK FE/ZNXC3	FEDERRING FE/ZNXC3	RONDELLA GROWER FE/ZNXC3	
018	80500220	002	GOUPILLE FENDUE FE/ZNXC3	SPLIT PIN FE/ZNXC3	SPLINT FE/ZNXC3	COPPIGLIA FE/ZNXC3	
019	83090198	002	ATTACHE CAOUTCHOUC	LOCKING RUBBER	SCHLIESSGUMMI	ATTACCO DE GOMMA	
020	Z1000170	002	AXE	PIN	ACHSE	ASSE	
021	Z1000190	001	RESSORT	SPRING	FEDER	MOLLA	
022	Z1005290	001	CAPOT DE PROT., DROIT	COVER, RH	SCHUTZHAUBE, RECHTS		
023	Z1016710	002	ARTICULATION	YOKE	GELENKSTUECK	ARTICOLAZIONE	
024	Z1017950	001	LANGUETTE	STRIP	LASCHE	FAZZOLETTO	
025	Z1018590	001	TOILE	CURTAIN	SCHUTZTUCH	TELO POSTERIORE	
026	Z1018690	001	PLAQUE	PLATE	PLATTE	PIASTRA	
027	Z1019060	001	SUPPORT	SUPPORT	TRAEGER	SUPPORTO	
028	Z1019690	001	PLAQUE	PLATE	PLATTE	PIASTRA	
029	Z1027620	001	LANGUETTE	STRIP	LASCHE	FAZZOLETTO	
030	Z1028060	001	LANGUETTE	STRIP	LASCHE	FAZZOLETTO	
031	Z1028070	002	SUPPORT	SUPPORT	TRAEGER	SUPPORTO	
032	Z1033380	001	RESSORT	SPRING	FEDER	MOLLA	
033	Z1033400	001	SUPPORT	SUPPORT	TRAEGER	SUPPORTO	
034	Z1033500	001	SUPPORT	SUPPORT	TRAEGER	SUPPORTO	
035	Z1033970	001	SUPPORT	SUPPORT	TRAEGER	SUPPORTO	
036	Z1100520	001	VIS TBCC COURT	BOLT, CARRIAGE, SHORT NECK	FLACHRUNDSCHR.4KT ANSATZ	BULLONE	



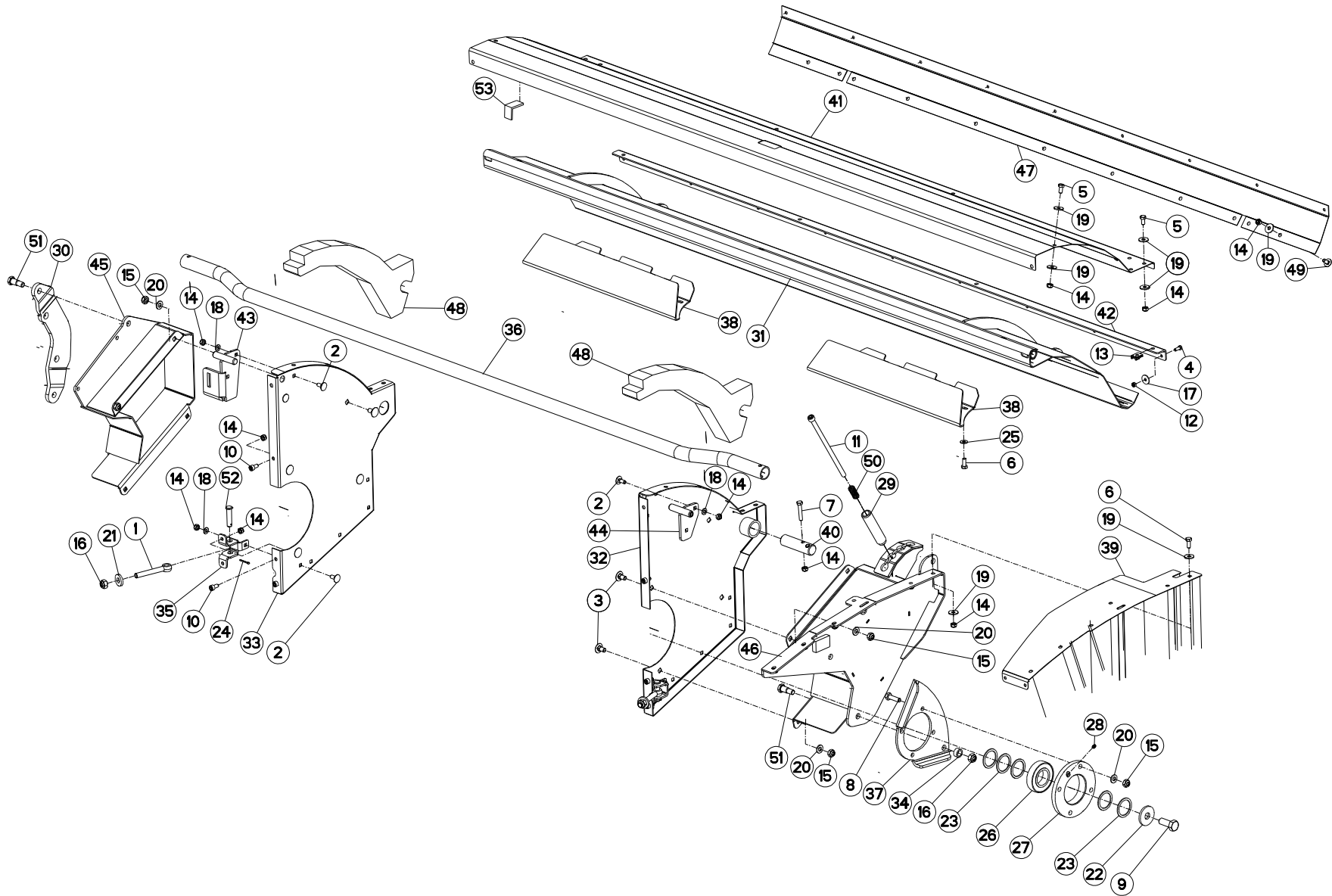


GARDE - FOUS (CONDITIONNEUR)

SAFETY GUARDS (CONDITIONER)

SCHUTZVORRICHTUNG (AUFBEREITER PARAPETTI (CONDIZIONATORI))

Rep	Nr	Qt	Designation	Description	Bezeichnung	Referenza	Remarque - Remark - Bemerkung - Osservazioni
001	80021203	002	VIS A OEIL FE/ZNXC3	LIFTING EYE BOLT FE/ZNXC3	RINGSCHRAUBE FE/ZNXC3	VITE FE/ZNXC3	
002	80030821	006	VIS J FE/ZNXC3	CUP SQUARE BOLT FE/ZNXC3	FLACHRUNDSCHRAUBE FE/ZNXC3	BULLONE FE/ZNXC3	
003	80031019	008	VIS J FE/ZNXC3	CUP SQUARE BOLT FE/ZNXC3	FLACHRUNDSCHRAUBE FE/ZNXC3	BULLONE FE/ZNXC3	
004	80060616	009	VIS TETE HEXAGONALE FE/ZNXC3	HEXAGON HEAD SCREW FE/ZNXC3	SECHSKANTSCHRAUBE FE/ZNXC3	VITE TESTA ESAGONALE FE/ZNXC3	
005	80060816	015	VIS TETE HEXAGONALE FE/ZNXC3	HEX. SCREW M8X16 CL.8.8 DIN 93	SECHSKANTSCHRAUBE FE/ZNXC3	VITE TESTA ESAGONALE FE/ZNXC3	
006	80060820	005	VIS TETE HEXAGONALE FE/ZNXC3	HEXAGON HEAD SCREW FE/ZNXC3	SECHSKANTSCHRAUBE FE/ZNXC3	VITE TESTA ESAGONALE FE/ZNXC3	
007	80060845	001	VIS TETE HEXAGONALE FE/ZNXC3	HEXAGON HEAD SCREW FE/ZNXC3	SECHSKANTSCHRAUBE FE/ZNXC3	VITE TESTA ESAGONALE FE/ZNXC3	
008	80061035	004	VIS TETE HEXAGONALE FE/ZNXC3	HEX. HEAD SCREW M10 X 35 MM CL	SECHSKANTSCHRAUBE FE/ZNXC3	VITE TESTA ESAGONALE FE/ZNXC3	
009	80061641	001	VIS TETE HEXAGONALE FE/ZNXC3	HEXAGON HEAD SCREW FE/ZNXC3	SECHSKANTSCHRAUBE FE/ZNXC3	VITE TESTA ESAGONALE FE/ZNXC3	
010	80080816	006	VIS TETE CYL.SIX P.CR.FE/ZNXC3	HEX.SOCK.HEAD CAP SCR.FE/ZNXC3	ZYLINDERSCHR.INNENSEC.FE/ZNXC3	VITE A TESTA CILINDR. FE/ZNXC3	
011	80081001	001	VIS TETE CYL.SIX P.CR.FE/ZNXC3	HEX.SOCK.HEAD CAP SCR.FE/ZNXC3	ZYLINDERSCHR.INNENSEC.FE/ZNXC3	VITE A TESTA CILINDR. FE/ZNXC3	
012	80200640	009	ECROU HEX.BAS AUTOFR.FE/ZNXC3	SELF-LOCKING NUT FE/ZNXC3	SELBSTSICHERND.MUTTER FE/ZNXC3	DADO AUTOBLOCCANTE FE/ZNXC3	
013	80200802	004	ECROU A PINCER FE/ZNXC3	SPEED NUT FE/ZNXC3	BLECH MUTTER FE/ZNXC3	DADO FE/ZNXC3	
014	80200817	039	ECROU HEX.BAS AUTOFR.FLZNNC	SELF-LOCKING NUT M 8 BRASS	SELBSTSICHERND.MUTTER FLZNNC	DADO AUTOBLOCCANTE FLZNNC	
015	80201005	010	ECROU HEX.BAS AUTOFR.FLZNNC	SELF-LOCKING NUT FLZNNC	SELBSTSICHERND.MUTTER FLZNNC	DADO AUTOBLOCCANTE FLZNNC	
016	80201248	004	ECROU HEX.BAS AUTOFR.FLZNNC	SELF-LOCKING NUT FLZNNC	SELBSTSICHERND.MUTTER FLZNNC	DADO AUTOBLOCCANTE FLZNNC	
017	80250724	009	RONDELLE PLATE FE/ZNXC3	PLAIN WASHER FE/ZNXC3	SCHEIBE FE/ZNXC3	RONDELLA PIATTA FE/ZNXC3	
018	80250823	006	RONDELLE PLATE FE/ZNXC3	PLAIN WASHER FE/ZNXC3	SCHEIBE FE/ZNXC3	RONDELLA PIATTA FE/ZNXC3	
019	80250970	045	RONDELLE PLATE FE/ZNXC3	PLAIN WASHER M8 DIN125	SCHEIBE FE/ZNXC3	RONDELLA PIATTA FE/ZNXC3	
020	80251021	012	RONDELLE PLATE FE/ZNXC3	PLAIN WASHER M10	SCHEIBE FE/ZNXC3	RONDELLA PIATTA FE/ZNXC3	
021	80251338	002	RONDELLE PLATE FE/ZNXC3	PLAIN WASHER FE/ZNXC3	SCHEIBE FE/ZNXC3	RONDELLA PIATTA FE/ZNXC3	
022	80251750	001	RONDELLE PLATE FE/ZNXC3	PLAIN WASHER FE/ZNXC3	SCHEIBE FE/ZNXC3	RONDELLA PIATTA FE/ZNXC3	
023	80254050	005	RONDELLE D'AJUSTAGE PS 2,0	SHIM RING PS 2,0	PASSSCHEIBE PS 2,0	SPESSORE	
024	80500233	002	GOUPILLE FENDUE FE/ZNXC3	SPLIT PIN FE/ZNXC3	SPLINT FE/ZNXC3	COPPIGLIA FE/ZNXC3	
025	80600085	001	ANNEAU D'ARRET FEZNX3	RETAINING RING FEZNX3	SICHERUNGSRING FEZNX3	ANELLO D'ARRESTO FEZNX3	
026	81024081	001	ROULEMENT A BILLES	BALL BEARING	KUGELLAGER	CUSCINETTO A SFERE	
027	81504000	001	PALIER	FLANGE BEARING UNIT	FLANSCHLAGERGEHAEUSE	FLANGIA	
028	82200600	001	GRAISSEUR A TETE SPHERIQUE	LUBRICATING NIPPLE: CONE TYPE	KEGELSCHIERNIPPEL	INGRASSATORE SFERICO	
029	Z1000300	001	TUBE	TUBE	ROHR	TUBO	
030	Z1018830	001	SUPPORT	SUPPORT	STUETZE	SUPPORTO	
031	Z1019340	001	TOLE DE CONDITIONNEMENT	SHIELD, BRUISING	BLECH, AUFBEREITUNGS-	PROTEZIONE CONDIZIONATORE	
032	Z1019350	001	TOLE LATER., DROIT	PLATE, SIDE, RH	BLECH, SEITEN-, RECHTS		
033	Z1019360	001	TOLE LATER., GAUCHE	PLATE, SIDE, LH	BLECH, SEITEN-, LINKS		
034	Z1019500	002	BAGUE	BUSHING	HUELSE	BOCCOLA	
035	Z1019580	002	SUPPORT	SUPPORT	STUETZE	SUPPORTO	
036	Z1019600	001	TUBE	PIPE	ROHR	TUBO	
037	Z1019620	001	SUPPORT	SUPPORT	STUETZE	SUPPORTO	
038	Z1019741	002	TOLE DE PROTECTION	SHIELD, RIGID	SCHUTZBLECH	LAMIERA DI PROTEZIONE	
039	Z1019750	001	TOLE DE PROT.	GUARD, PROTECT.	SCHUTZBLECH		
040	Z1019770	001	AXE	PIN	ACHSE	ASSE	
041	Z1021230	001	TOLE DE PROT. SUP.	GUARD, PROTECT., UPPER	SCHUTZBLECH, OBEN		
042	Z1021240	001	PROFIL EQUERRE	PROFILE, ANGLE	PROFIL, WINKEL-		
043	Z1024800	001	SUPPORT	SUPPORT	STUETZE	SUPPORTO	
044	Z1024820	001	SUPPORT	SUPPORT	STUETZE	SUPPORTO	
045	Z1028090	001	SUPPORT GAUCHE	SUPPORT, LH	STUETZE, LINKS		
046	Z1028100	001	SUPPORT DROIT	SUPPORT, RH	STUETZE, RECHTS		
047	Z1029100	001	TOILE DE PROT.	PROTECTION CURTAIN	SCHUTZTUCH		
048	Z1029110	002	PIECE SUPLEMENTAIRE	FILLER	FUELLSTUECK		





PZ 320FC

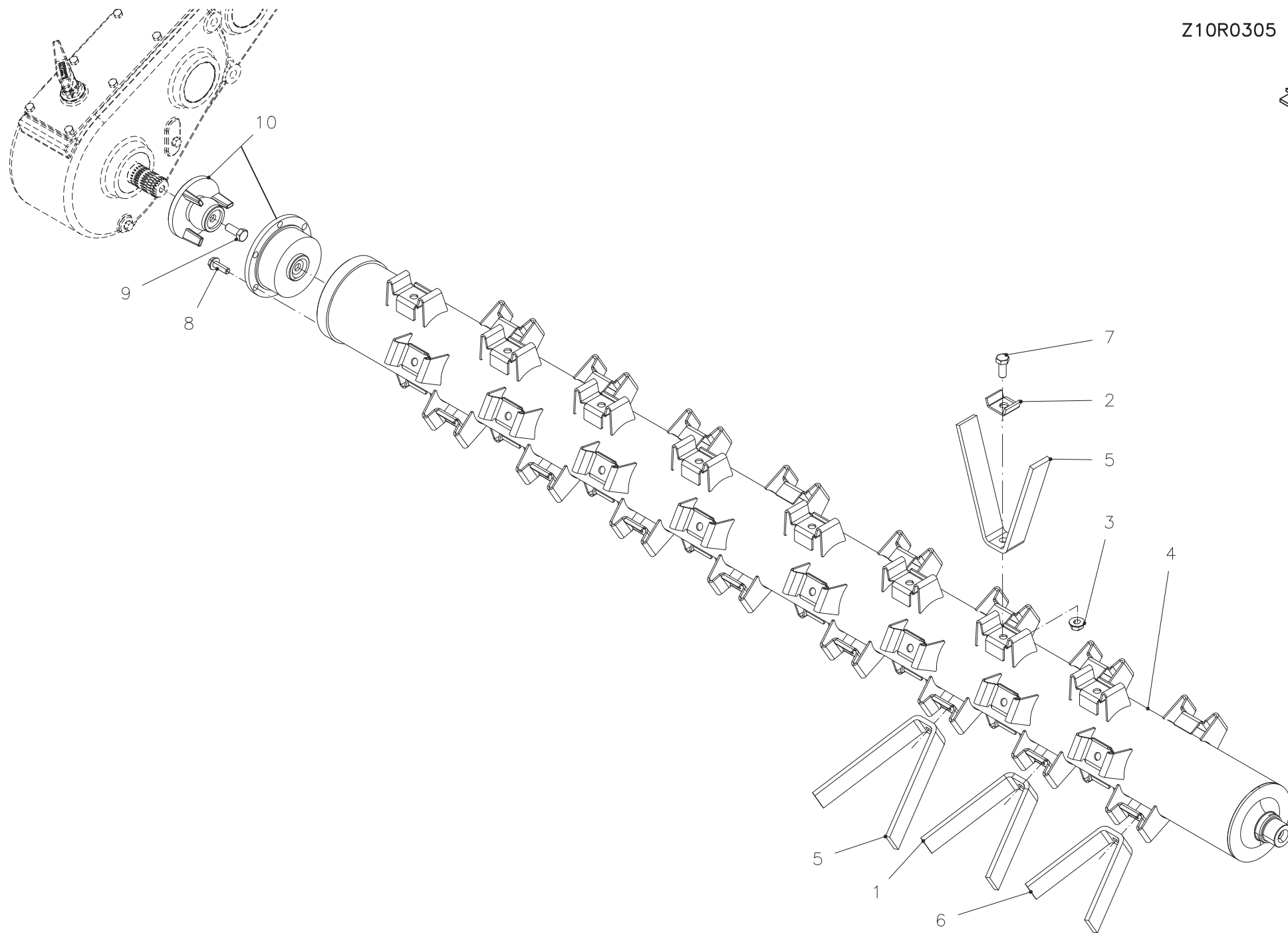
Z10R5892 A

GARDE - FOUS (CONDITIONNEUR)

SAFETY GUARDS (CONDITIONER)

SCHUTZVORRICHTUNG (AUFBEREITER PARAPETTI (CONDIZIONATORI)

Rep	Nr	Qt	Designation	Description	Bezeichnung	Referenza	Remarque - Remark - Bemerkung - Osservazioni
049	Z1100520	011	VIS TBCC COURT	BOLT, CARRIAGE, SHORT NECK	FLACHRUNDSCHR.4KT ANSATZ	BULLONE	
050	Z1199210	001	RESSORT DE PRESSION	SPRING, COMPRESSION	FEDER, DRUCK		
051	Z2000790	003	BOULON AJUSTE	BOLT, TIGHT-FIT	BOLZEN, PASS-		
052	Z4525130	002	CHEVILLE	PIN	BOLZEN		
053	Z1530540	003	BANDE D'ETANCHEITE 20X4X5000	PACKING STRIP 20X4X5000	DICHTUNGSTREIFEN 20X4X5000		





PZ 320FC

Z10R0305 B

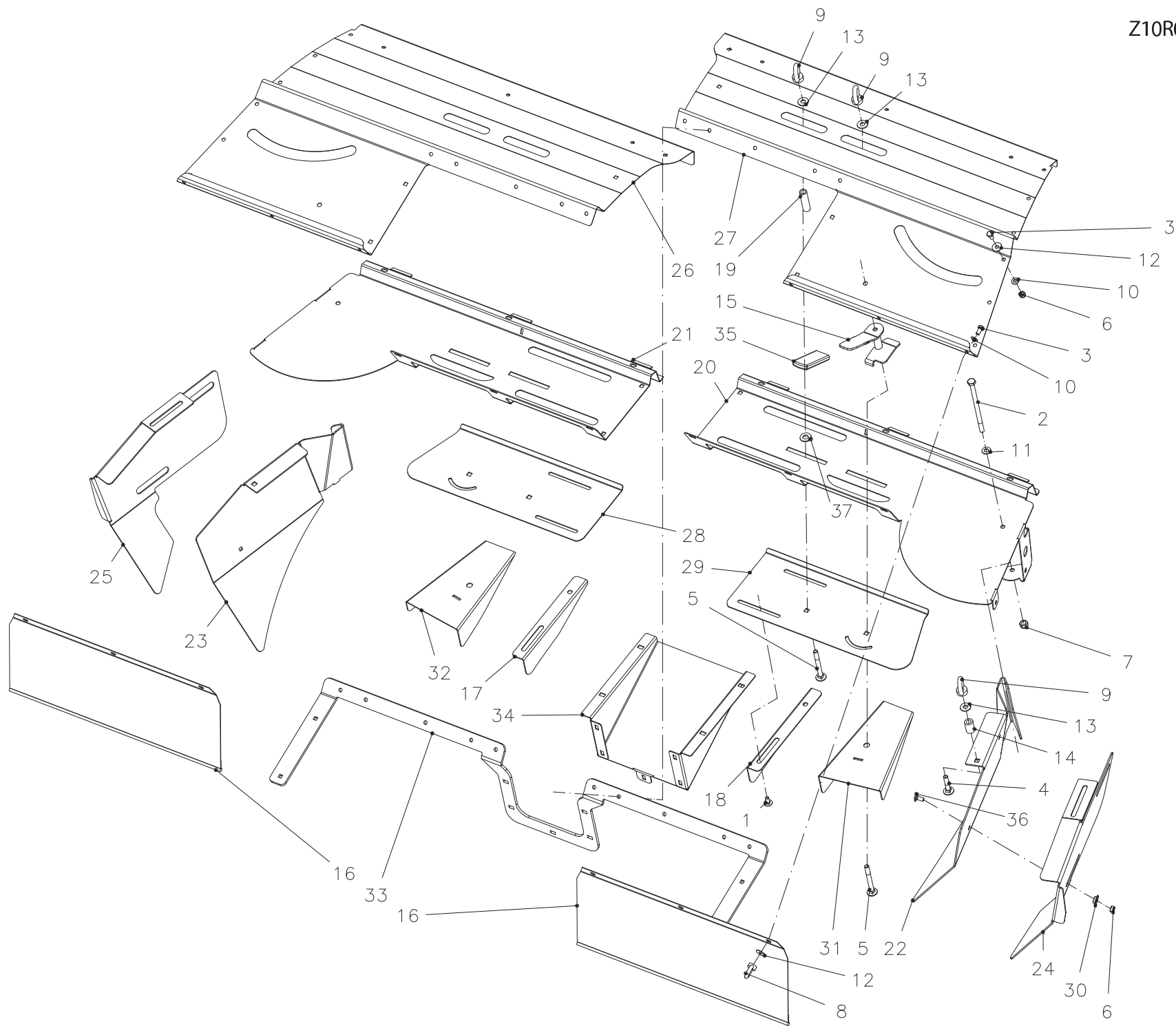
ROTOR (CONDITIONNEUR)

ROTOR (CONDITIONER)

ROTOR (AUFBEREITER)

ROTORE (CONDIZIONATORI)

Rep	Nr	Qt	Designation	Description	Bezeichnung	Referenza	Remarque - Remark - Bemerkung - Osservazioni
001	Z1406440	008	FLEAU	FLAIL	SCHLAEGEL	GIOGO	
002	Z1406660	048	PATTE	BRACKET	BEFESTIGUNGSEISEN	FAZZOLETTO	
003	80201265	048	ECROU HEWISTOP FE/ZNXC3	SELF-LOCKING NUT FE/ZNXC3	SELBSTSICHERNDE MUTT.FE/ZNXC	DADO FE/ZNXC3	
004	K6804790	001	ROTOR SOUDE	ROTOR	ROTOR	ROTORE	
005	Z1406230	032	FLEAU	FLAIL	SCHLAEGEL	GIOGO	
006	Z1406460	008	FLEAU	FLAIL	SCHLAEGEL	GIOGO	
007	80061241	048	VIS TETE HEXAGONALE FE/ZNXC3	HEXAGON HEAD SCREW FE/ZNXC3	SECHSKANTSCHRAUBE FE/ZNXC3	VITE TESTA ESAGONALE FE/ZNXC3	
008	80131026	006	VIS AUTOBLOQUANTE FLZNNC	UNDERSERR.S-LOC.SCREW FLZNNC	SPERRZAHN-BUNDSCHRAU.FLZNNC	VITE FLZNNC	
009	80071231	001	VIS AVEC REVÊTEMENT ADHESIF	SCREW WITH ADHESIVE COATING	KLEBE BESCHICHTETE SCHRAUBE	VITE FE/ZNXC3	
010	4610439	001	LIMITEUR	CLUTCH	KUPPLUNG		





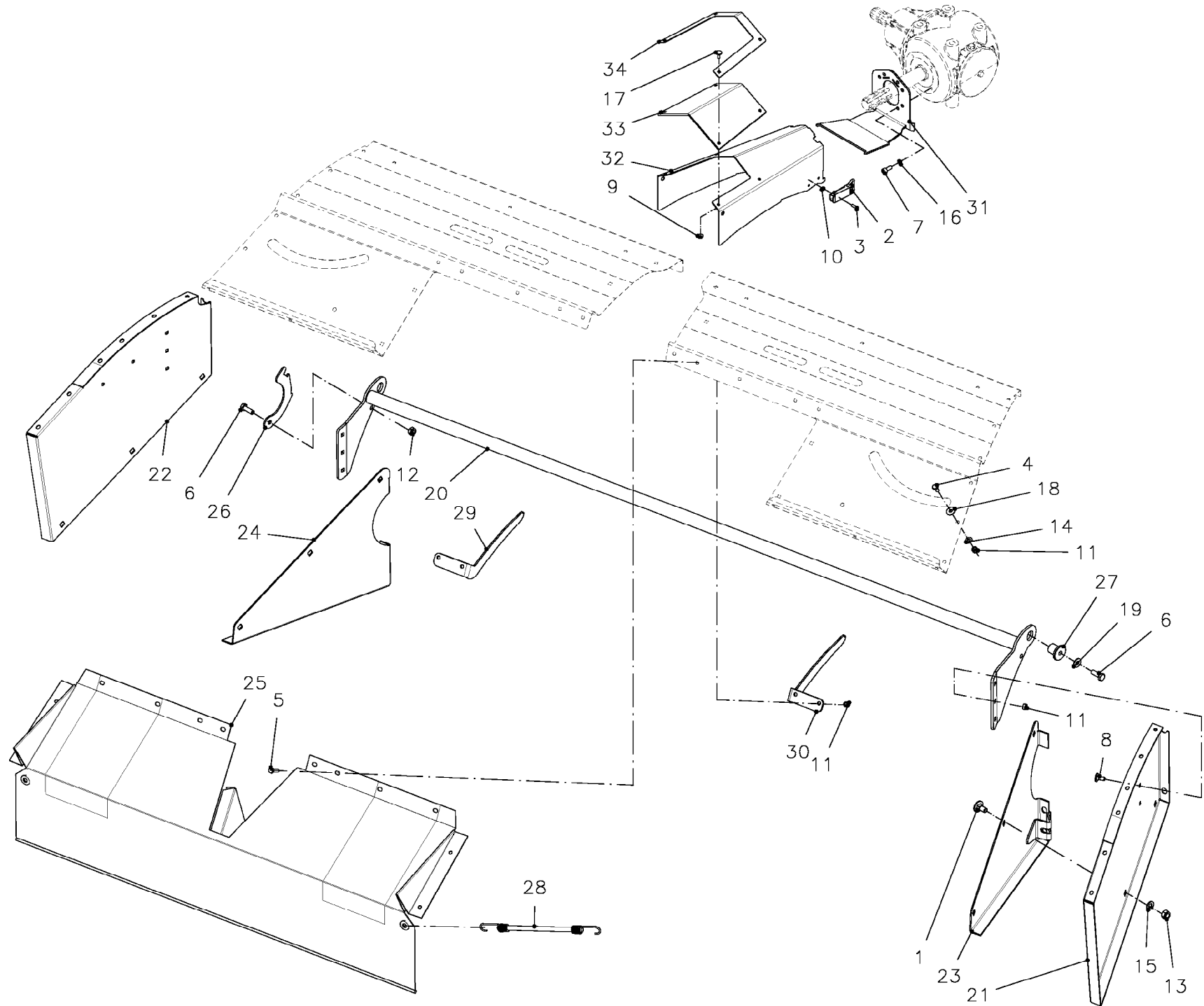
TOLES A ANDAINS

SWATH BOARDS

SCHWADBLECHE

LAMIERE PER ANDANE

Rep	Nr	Qt	Designation	Description	Bezeichnung	Referenza	Remarque - Remark - Bemerkung - Osservazioni
001	Z1100520	004	VIS TBCC COURT	BOLT, CARRIAGE, SHORT NECK	FLACHRUNDSCHR.4KT ANSATZ	BULLONE	
002	80061089	002	VIS TETE HEXAGONALE FE/ZNXC3	HEXAGON HEAD SCREW FE/ZNXC3	SECHSKANTSCHRAUBE FE/ZNXC3	VITE TESTA ESAGONALE FE/ZNXC3	
003	80060816	018	VIS TETE HEXAGONALE FE/ZNXC3	HEX. SCREW M8X16 CL.8.8 DIN 93	SECHSKANTSCHRAUBE FE/ZNXC3	VITE TESTA ESAGONALE FE/ZNXC3	
004	80031051	002	VIS J FE/ZNXC3	CUP SQUARE BOLT FE/ZNXC3	FLACHRUNDSCHRAUBE FE/ZNXC3	BULLONE FE/ZNXC3	
005	80031090	004	VIS J FE/ZNXC3	CUP SQUARE BOLT FE/ZNXC3	FLACHRUNDSCHRAUBE FE/ZNXC3	BULLONE FE/ZNXC3	
006	80200817	030	ECROU HEX.BAS AUTOFR.FLZNNC	SELF-LOCKING NUT M 8 BRASS	SELBSTSICHERND.MUTTER FLZNNC	DADO AUTOBLOCCANTE FLZNNC	
007	80201005	002	ECROU HEX.BAS AUTOFR.FLZNNC	SELF-LOCKING NUT FLZNNC	SELBSTSICHERND.MUTTER FLZNNC	DADO AUTOBLOCCANTE FLZNNC	
008	83070081	002	ANNEAU DE LEVAGE F.FE/ZNXC3	LIFTING EYE NUT FE/ZNXC3	RINGMUTTER FE/ZNXC3		
009	80221000	006	ECROU A ANNEAU FE/ZNXC3	LIFTING EYE NUT FE/ZNXC3	RINGMUTTER FE/ZNXC3	DADO FE/ZNXC3	
010	80250823	034	RONDELLE PLATE FE/ZNXC3	PLAIN WASHER FE/ZNXC3	SCHEIBE FE/ZNXC3	RONDELLA PIATTA FE/ZNXC3	
011	80251021	002	RONDELLE PLATE FE/ZNXC3	PLAIN WASHER M10	SCHEIBE FE/ZNXC3	RONDELLA PIATTA FE/ZNXC3	
012	80250970	026	RONDELLE PLATE FE/ZNXC3	PLAIN WASHER M8 DIN125	SCHEIBE FE/ZNXC3	RONDELLA PIATTA FE/ZNXC3	
013	80600086	006	ANNEAU D'ARRET FEZNX3	RETAINING RING FEZNX3	SICHERUNGSRING FEZNX3	ANELLO D'ARRESTO FEZNX3	
014	Z4525150	002	DOUILLE	BUSH	BUCHSE	CHIAVE	
015	Z1027660	002	LEVIER	HANDLE	HEBEL	LEVA	
016	Z1024700	002	TOILE DE PROT.	PROTECTION CURTAIN	SCHUTZTUCH		
017	Z1019700	001	PALE, GAUCHE	SCOOP, LH	SCHAUFEL, WURF-, LINKS		
018	Z1019710	001	PALE, DROIT	SCOOP, RH	SCHAUFEL, WURF-, RECHTS		
019	Z1531830	002	TUBE	TUBE	ROHR	TUBO	
020	Z1018800	001	SUPPORT DROIT	SUPPORT, RH	STUETZE, RECHTS		
021	Z1019800	001	SUPPORT GAUCHE	SUPPORT, LH	STUETZE, LINKS		
022	Z1019810	001	DEFLECTEUR, DROITE	DEFLECTOR, RH	FUEHRUNG, SCHWAD-, RECHTS		
023	Z1019820	001	DEFLECTEUR, GAUCHE	DEFLECTOR, LH	FUEHRUNG, SCHWAD-, LINKS		
024	Z1019830	001	DEFLECTEUR, DROITE	DEFLECTOR, RH	FUEHRUNG, SCHWAD-, RECHTS		
025	Z1019840	001	DEFLECTEUR, GAUCHE	DEFLECTOR, LH	FUEHRUNG, SCHWAD-, LINKS		
026	Z1019870	001	TOLE DE PROT., GAUCHE	GUARD, PROTECT., LH	SCHUTZBLECH, LINKS		
027	Z1018810	001	TOLE DE PROT., DROIT	GUARD, PROTECT., RH	SCHUTZBLECH, RECHTS		
028	Z1019880	001	TOLE D'EPANDAGE, GAUCHE	PLATE, SPREADER, LH	BLECH, STREU-, LINKS		
029	Z1019890	001	TOLE D'EPANDAGE, DROIT	PLATE, SPREADER, RH	BLECH, STREU-, RECHTS		
030	Z1019900	004	ANNEAU	RING	RING	ANELLO	
031	Z1020720	001	PALE, DROIT	SCOOP, RH	SCHAUFEL, WURF-, RECHTS		
032	Z1020730	001	PALE, GAUCHE	SCOOP, LH	SCHAUFEL, WURF-, LINKS		
033	Z1028320	001	TOLE DE PROT.	GUARD, PROTECT.	SCHUTZBLECH		
034	Z1028330	001	TOLE DE PROT.	GUARD, PROTECT.	SCHUTZBLECH		
035	Z4503160	002	POIGNEE	HANDLE	HANDGRIFF	MANIGLIA	
036	50070300	004	VIS TBCC COURT	BOLT, CARRIAGE, SHORT NECK	FLACHRUNDSCHR.4KT ANSATZ	BULLONE	
037	80251237	002	RONDELLE PLATE FE/ZNXC3	PLAIN WASHER FE/ZNXC3	SCHEIBE FE/ZNXC3	RONDELLA PIATTA FE/ZNXC3	





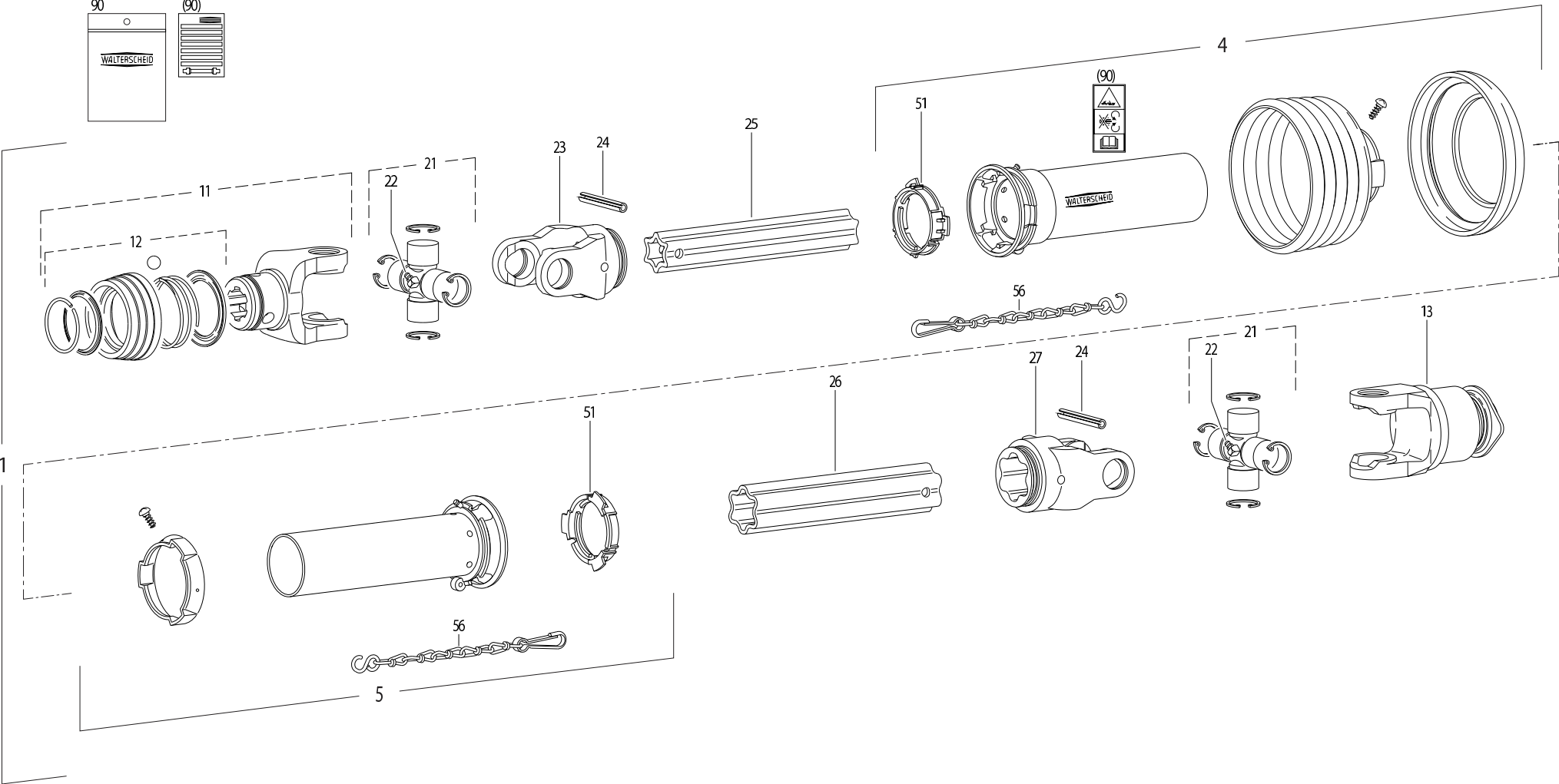
GUIDE (TOLES)

GUIDE (SWATH BOARDS)

FUEHRUNG (BLECHE)

##GUIDE (LAMIERE PER ANDANE)

Rep	Nr	Qt	Designation	Description	Bezeichnung	Referenza	Remarque - Remark - Bemerkung - Osservazioni
001	Z1017340	006	VIS J	SAUCER HEAD SCREW	SLOTBOUT M12X25 H.VIERKANT 3MM	VITI A TESTA QUADRATA	
002	Z4204630	002	VERROU CPL.	LOCKING LEVER, ASSY	RIEGEL, VOLLST.		
003	80060515	004	VIS TETE HEXAGONALE FE/ZNXC3	HEXAGON HEAD SCREW FE/ZNXC3	SECHSKANTSCHRAUBE FE/ZNXC3	VITE TESTA ESAGONALE FE/ZNXC3	
004	80060816	010	VIS TETE HEXAGONALE FE/ZNXC3	HEX. SCREW M8X16 CL.8.8 DIN 93	SECHSKANTSCHRAUBE FE/ZNXC3	VITE TESTA ESAGONALE FE/ZNXC3	
005	80060820	004	VIS TETE HEXAGONALE FE/ZNXC3	HEXAGON HEAD SCREW FE/ZNXC3	SECHSKANTSCHRAUBE FE/ZNXC3	VITE TESTA ESAGONALE FE/ZNXC3	
006	80060826	010	VIS TETE HEXAGONALE FE/ZNXC3	HEAD HEX SCREW M8X25 CL8.8 DIN	SECHSKANTSCHRAUBE FE/ZNXC3	VITE TESTA ESAGONALE FE/ZNXC3	
007	80080820	004	VIS TETE CYL.SIX P.CR.FE/ZNXC3	HEX.SOCK.HEAD CAP SCR.FE/ZNXC3	ZYLINDERSCHR.INNENSEC.FE/ZNXC3	VITE A TESTA CILINDR. FE/ZNXC3	
008	80030821	019	VIS J FE/ZNXC3	CUP SQUARE BOLT FE/ZNXC3	FLACHRUNDSCHRAUBE FE/ZNXC3	BULLONE FE/ZNXC3	
009	80200640	004	ECROU HEX.BAS AUTOFR.FE/ZNXC3	SELF-LOCKING NUT FE/ZNXC3	SELBSTSICHERND.MUTTER FE/ZNXC3	DADO AUTOBLOCCANTE FE/ZNXC3	
010	80200540	004	ECROU HEX.BAS AUTOFR.FE/ZNXC3	SELF-LOCKING NUT FE/ZNXC3	SELBSTSICHERND.MUTTER FE/ZNXC3	DADO AUTOBLOCCANTE FE/ZNXC3	
011	80200817	036	ECROU HEX.BAS AUTOFR.FLZNNC	SELF-LOCKING NUT M 8 BRASS	SELBSTSICHERND.MUTTER FLZNNC	DADO AUTOBLOCCANTE FLZNNC	
012	80201005	001	ECROU HEX.BAS AUTOFR.FLZNNC	SELF-LOCKING NUT FLZNNC	SELBSTSICHERND.MUTTER FLZNNC	DADO AUTOBLOCCANTE FLZNNC	
013	80201248	006	ECROU HEX.BAS AUTOFR.FLZNNC	SELF-LOCKING NUT FLZNNC	SELBSTSICHERND.MUTTER FLZNNC	DADO AUTOBLOCCANTE FLZNNC	
014	80250823	012	RONDELLE PLATE FE/ZNXC3	PLAIN WASHER FE/ZNXC3	SCHEIBE FE/ZNXC3	RONDELLA PIATTA FE/ZNXC3	
015	80251227	006	RONDELLE PLATE FE/ZNXC3	PLAIN WASHER M12	SCHEIBE FE/ZNXC3	RONDELLA PIATTA FE/ZNXC3	
016	80270803	004	RONDELLE GROWER FE/ZNXC3	SPRING WASHER M8 DIN127	FEDERRING FE/ZNXC3	RONDELLA GROWER FE/ZNXC3	
017	80030612	004	VIS J FE/ZNXC3	CUP SQUARE BOLT FE/ZNXC3	FLACHRUNDSCHRAUBE FE/ZNXC3	BULLONE FE/ZNXC3	
018	80250970	020	RONDELLE PLATE FE/ZNXC3	PLAIN WASHER M8 DIN125	SCHEIBE FE/ZNXC3	RONDELLA PIATTA FE/ZNXC3	
019	80600086	002	ANNEAU D'ARRET FEZNX3	RETAINING RING FEZNX3	SICHERUNGSRING FEZNX3	ANELLO D'ARRESTO FEZNX3	
020	Z1019330	001	SUPPORT	SUPPORT	STUETZE	SUPPORTO	
021	Z1019440	001	TOLE PAROI, DROIT	WALL, SIDE, RH,	WAND, SEITEN-, RECHTS		
022	Z1019450	001	TOLE PAROI, GAUCHE	WALL, SIDE, LH	WAND, SEITEN-, LINKS		
023	Z1019460	001	TOLE LATER., DROIT	PLATE, SIDE, RH	BLECH, SEITEN-, RECHTS		
024	Z1017160	001	TOLE LATER., GAUCHE	PLATE, SIDE, LH	BLECH, SEITEN-, LINKS		
025	Z1024630	001	TOILE DE PROT. CTR. ARR.	PROTECTION CURTAIN, CTR., REAR	SCHUTZTUCH, MITTE, HINTEN		
026	Z1024850	001	TOLE	PLATE	BLECH	TELA	
027	Z1018730	002	BAGUE	BUSHING	HUELSE	BOCCOLA	
028	Z1030330	002	ELASTIQUE	RUBBER	GUMMI	ELASTICO	
029	Z1019780	001	SUPPORT GAUCHE	SUPPORT, LH	STUETZE, LINKS		
030	Z1019790	001	SUPPORT DROIT	SUPPORT, RH	STUETZE, RECHTS		
031	Z1019930	001	SUPPORT	SUPPORT	STUETZE	SUPPORTO	
032	Z1019940	001	CAPOT DE PROT.,	COVER,	SCHUTZKAPPE		
033	Z1026610	001	PROTECTION	PROTECTION	SCHUTZ	PROTEZIONE	
034	Z1020850	001	TOLE	PLATE	BLECH	TELA	





PZ 320FC

K99R0565 A

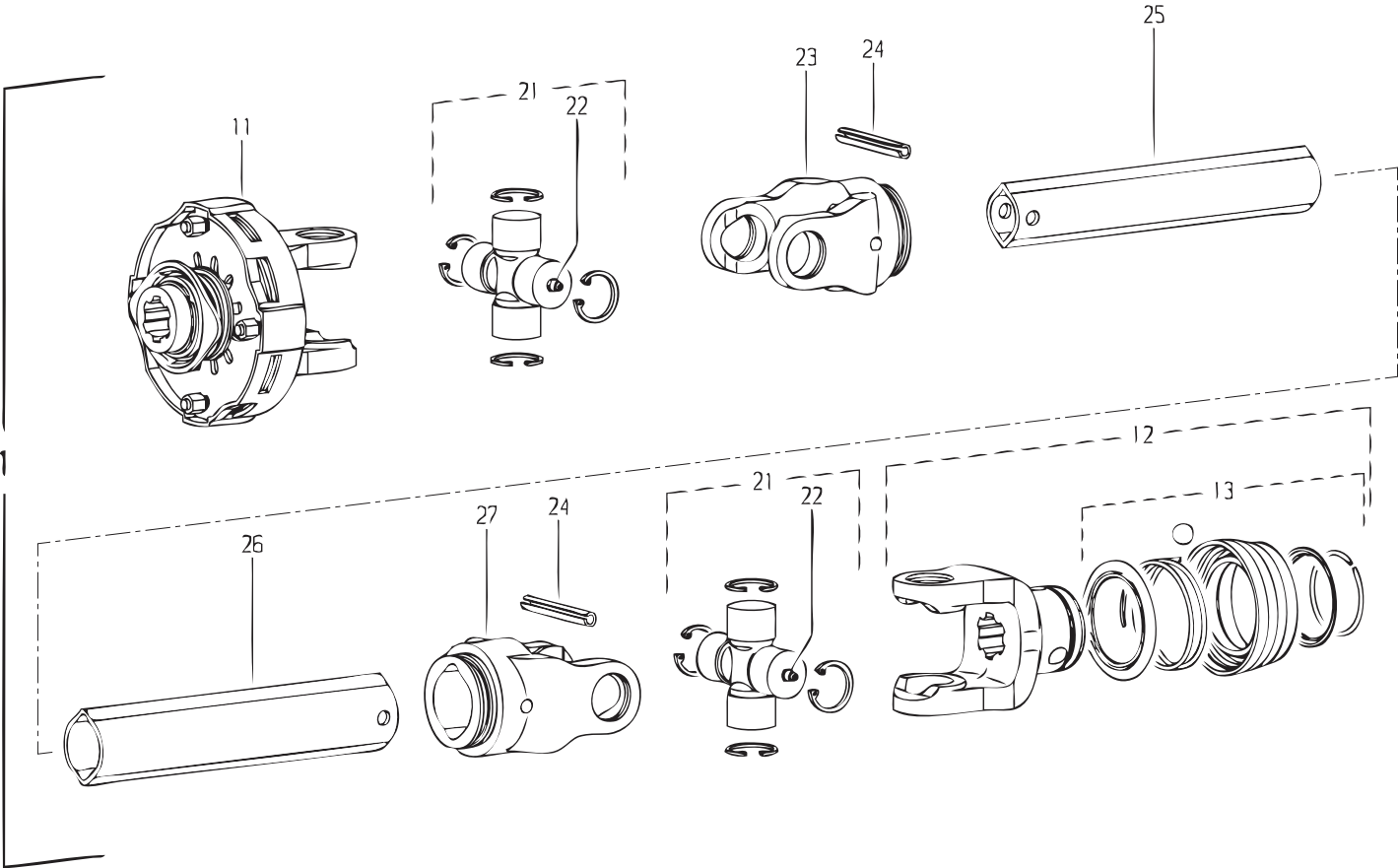
TRANSMISSION A CARDANS PRINC.

MAIN PTO SHAFT

HAUPTGELENKWELLE

ALBERO PRESA DI FORZA PRINCIP.

Rep	Nr	Qt	Designation	Description	Bezeichnung	Referenza	Remarque - Remark - Bemerkung - Osservazioni
001	4600479	001	TRAN.W2400	PTO-S.W2400	GELEN.W2400	CARDA.W2400	
004	4617469	001	1/2 PROT EXT SDH25 LG1000	OUTER GUARD HALF SDH25	AEUSSERE SCHUTZH.SDH25	1/2 PROTEZIONE ESTERNA	
005	4616254	001	1/2 PROTECTEUR INTERIEUR	INNER GUARD-HALF	INNERE SCHUTZHAELFTE	1/2 PROTEZIONE INTERNA	
011	4603133	001	MACHOIRE VERROUIL.ANNEAU CPLT	PULL TYPE LOCK YOKE CPLT	AUFSTECKGABEL ZIEHVERSCH.KPLT	FORCELLA ATTACCO A COLLARE QS	
012	4605105	001	VERROUILLAGE A BILLES CPLT	BALL COLLAR KIT CPLT	ZIEHVERSCHLUSS KPLT	KIT COLLARE A SFERE	
013	4610980	001	ROUE LIBRE A ROCHETS	KEY TYPE OVERRUNING CLUTCH	SPERKEILFREILAUF	RUOTA	
021	4605019	002	CROISILLON	CROSS JOURNAL	KREUZGARNITUR	CROCIERA	
022	82200806	002	GRAISSEUR A TETE SPHERIQUE	LUBRICATING NIPPLE: CONE TYPE	KEGELSCHMIERNIPPEL	INGRASSATORE SFERICO	
023	4603317	001	MACHOIRE	YOKE	GELENKGABEL	FORCELLA	
024	80451063	002	GOUPILLE ELASTIQUE FLZNNC	ROLL PIN FLZNNC	SPANNHUELSE FLZNNC	SPINA ELASTICA FLZNNC	
025	4608782	001	TUBE PROFILE	PROFILE TUBE	PROFILROHR	PROFILATO	
026	4608808	001	TUBE PROFILE	PROFIL TUBE	PROFILROHR	PROFILATO	
027	4603318	001	MACHOIRE	YOKE	GELENKGABEL	FORCELLA	
051	41550000	002	BAGUE DE GUIDAGE	SLIDING RING	GLEITRING	ANELLO	
056	41660000	002	CHAINETTE	CHAIN	HALTEKETTE	CATENA	
090	4631000	001	COLL.PICTOGRAMMES ET NOTICE	SET PICTORIALS & INSTRUCTIONS	SATZ PIKTOGRAMME UND ANLEITUNG	SERIE ADESIVI + MANUALE	





PZ 320FC

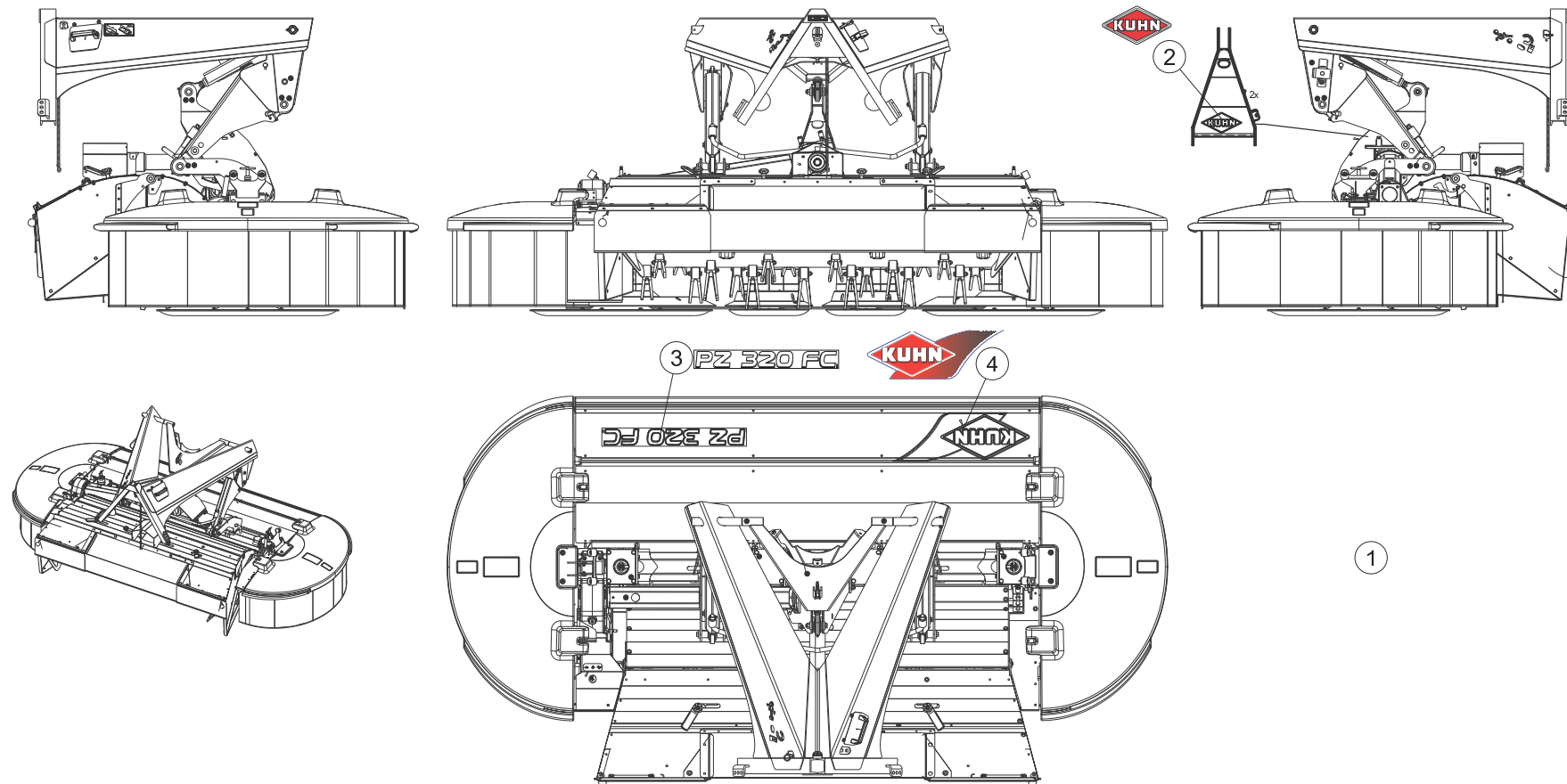
K99R0523 A

TRANSMISSION A CARDANS SECOND. SECONDARY PTO SHAFT

ZWISCHENGELENKWELLE

ALBERO PRESA DI FORZA SECOND

Rep	Nr	Qt	Designation	Description	Bezeichnung	Referenza	Remarque - Remark - Bemerkung - Osservazioni
001	4600457	001	TRAN.W2400	PTO-S.W2400	GELEN.W2400	CARDA.W2400	
011	4610466	001	LIMITEUR A FRICTION	CLUTCH	KUPPLUNG	FRIZIONE	
012	4603134	001	MACHOIRE VERROUIL.ANNEAU CPLT	PULL TYPE LOCK YOKE CPLT	AUFSTECKGABEL ZIEHVERSCH.KPLT	FORCELLA ATTACCO A COLLARE QS	
013	4605105	001	VERROUILLAGE A BILLES CPLT	BALL COLLAR KIT CPLT	ZIEHVERSCHLUSS KPLT	KIT COLLARE A SFERE	
021	4605037	002	CROISILLON	CROSS JOURNAL	KREUZGARNITUR	CROCIERA	
022	4605055	002	GRAISSEUR	GREASE NIPPLE	SCHMIERNIPPEL	INGRASSATORE	
023	4603315	001	MACHOIRE	YOKE	GELENKGABEL	FORCELLA	
024	80451063	002	GOUPILLE ELASTIQUE FLZNNC	ROLL PIN FLZNNC	SPANNHUELSE FLZNNC	SPINA ELASTICA FLZNNC	
025	70173868	001		PTO, INNER PROFILE,LEMON SHAPE			
026	70173869	001		PTO, OUTER PROFILE,LEMON SHAPE			
027	4603316	001	MACHOIRE	YOKE	GELENKGABEL	FORCELLA	





PZ 320FC

Z10R5850 A

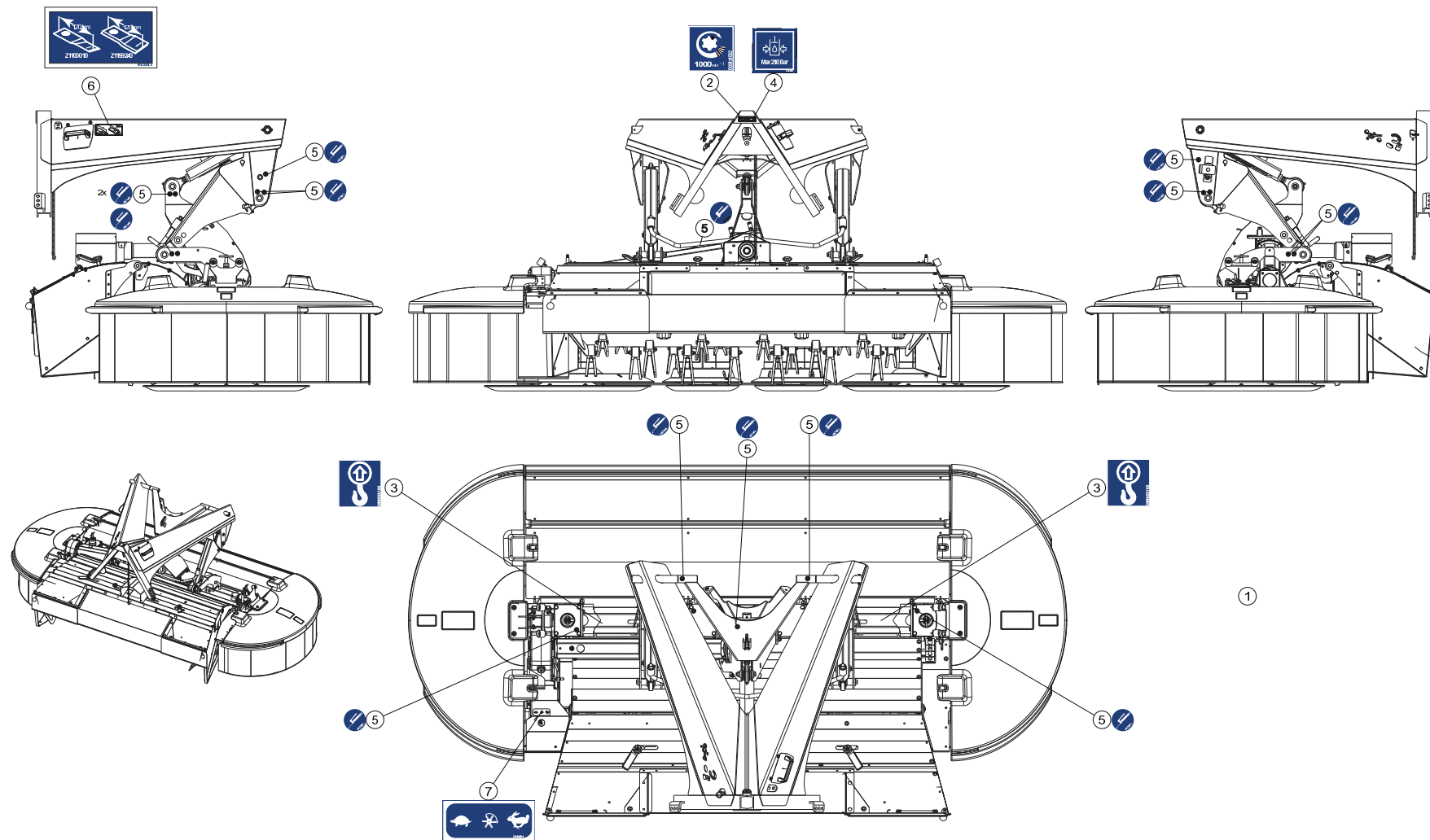
ETIQUETTES ADHESIVES (KUHN)

STICKERS (KUHN)

AUFKLEBER (KUHN)

ADESIVI (KUHN)

Rep	Nr	Qt	Designation	Description	Bezeichnung	Referenza	Remarque - Remark - Bemerkung - Osservazioni
001	Z1522750	001	ETIQUETTES, JEU	DECAL SET	AUFKLEBER, SATZ		
002	K9500080	001	LOGO KUHN 207R BLANC/ROUGE	LOGO KUHN 207R	LOGO KUHN 207R	LOGO KUHN 207R	
003	K9507570	001	ETIQ.ADH.	DECAL	AUFKLEBER	ADESIVO	
004	K9530110	001	ETIQ.ADH.	DECAL	AUFKLEBER	ADESIVO	





PZ 320FC

Z10R5854 B

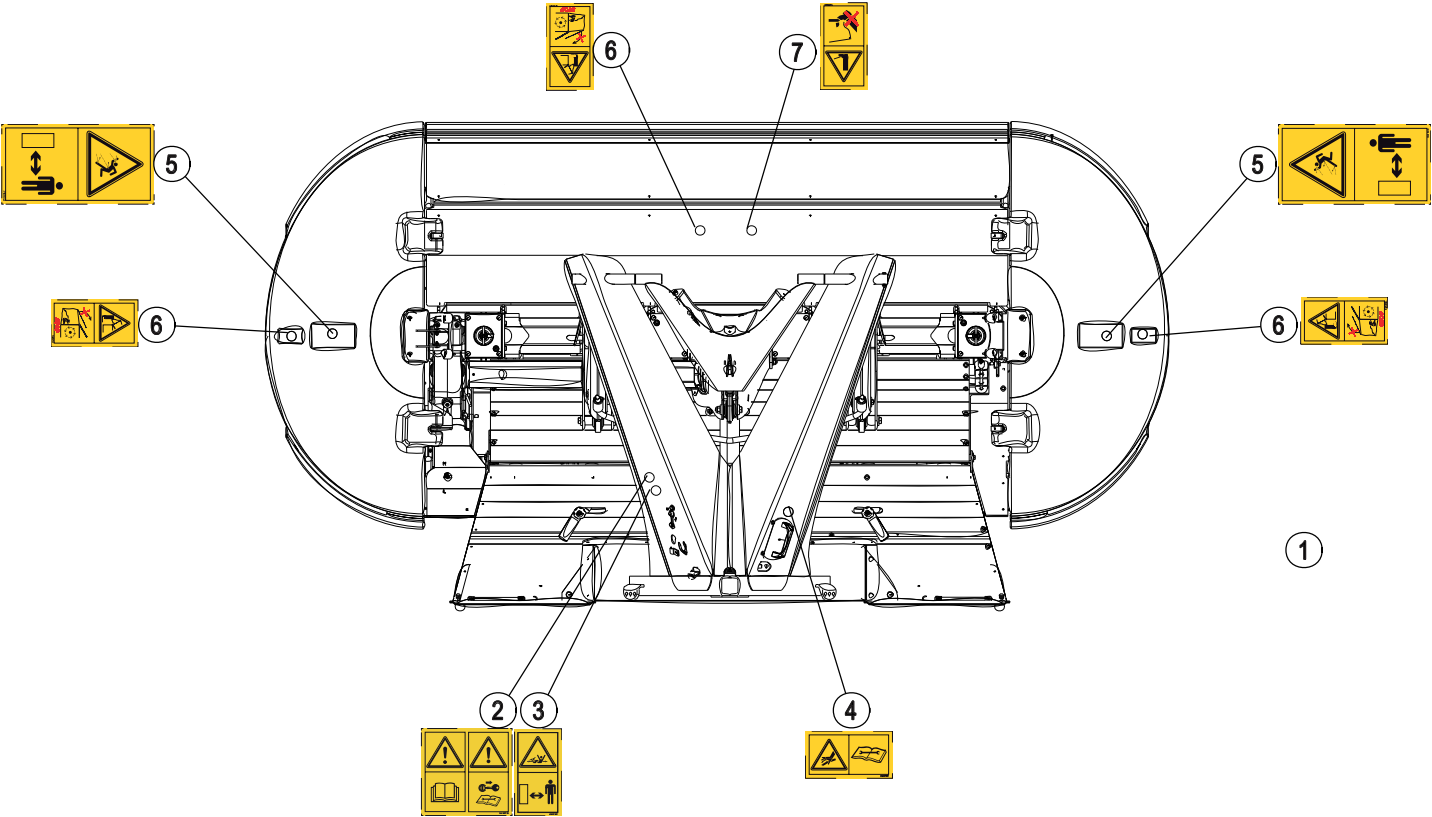
ETIQUETTES ADHESIVES (INSTRUCT

STICKERS (INSTRUCTIONS)

AUFKLEBER (INSTRUCTIONS)

ADESIVI (INSTRUCTIONS)

Rep	Nr	Qt	Designation	Description	Bezeichnung	Referenza	Remarque - Remark - Bemerkung - Osservazioni
001	Z1032900	001	COLL.ETIQ.ADHES.	KIT, DECAL	SATZ AUFKLEBER	SERIE ADESIVI	
002	09915100	001	ETIQ.ADHESIVE 1000 MIN-1 A D.	DECAL 1000 MIN-1 RI.	AUFKLEBER 1000 MIN-1 RE.	ADESIVO	
003	09905510	002	ETIQ.ADHESIVE POINT DE LEVAGE	DECAL LIFTING POINT	AUFKLEBER ANSCHLAGPUNKT	ADESIVO	
004	K9C103TL	001	PICTO.T MAX.PRESS.HYDR.210 BAR	PICTO.T MAX.HYDR.PRESS.210 BAR	ICTO.T MAX.HYDR.DRUCK 210 BAR		
005	K9C104TL	017	PICTO.T POINT DE GRAISSAGE	PICTO.T GREASE POINT	PICTO.T SCHMIER PUNKT		
006	K9C338TL	001	PICTO.T COUTEAUX	PICTO.T KNIFE	PICTO.T		
007	Z1515960	001	ETIQUETTE	DECAL	AUFKLEBER		





PZ 320FC

Z10R5852 A

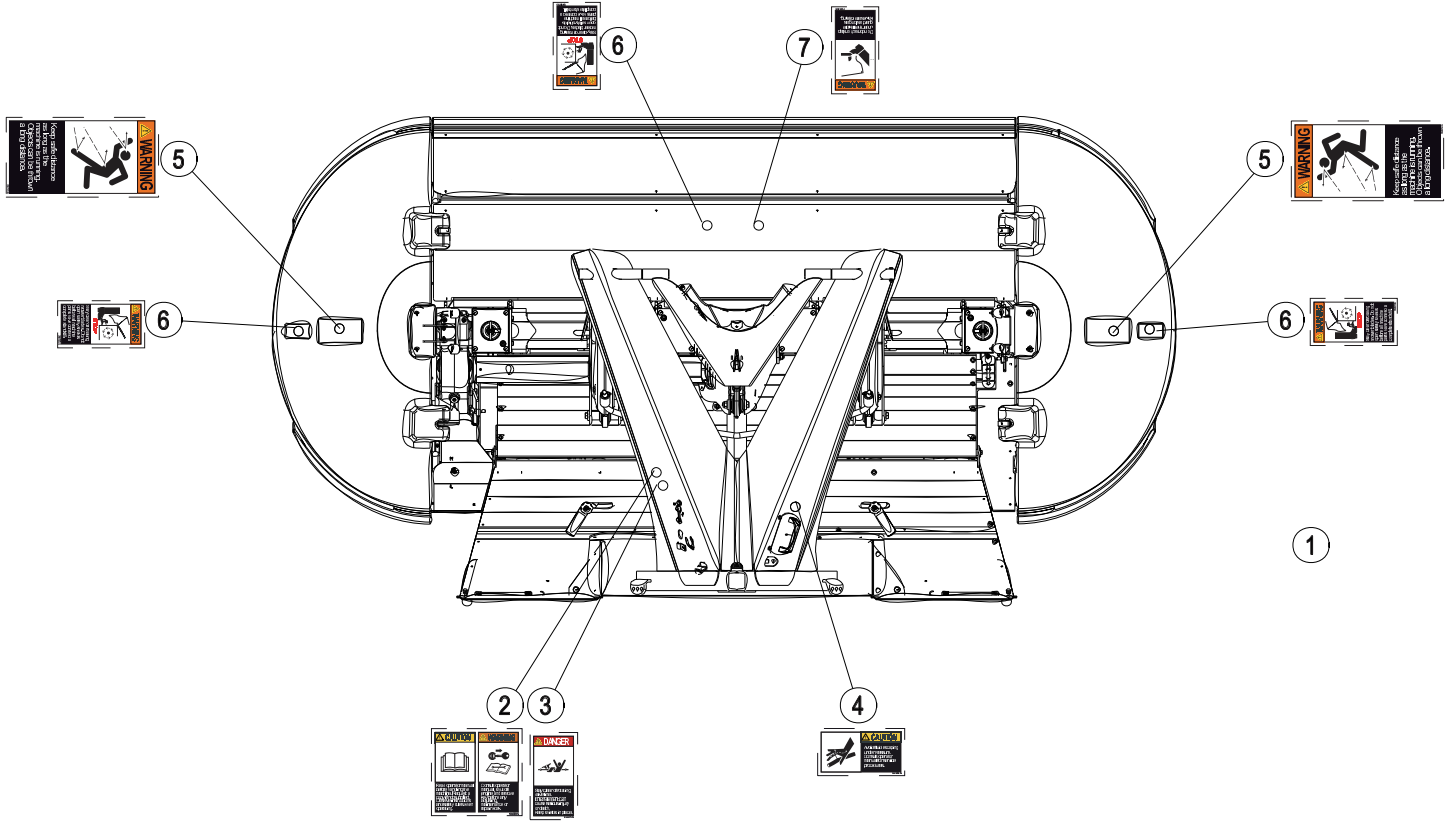
ETIQUETTES ADHESIVES SECURITE

STICKERS SAFETY

AUFKLEBER SICHERHEIT

ADESIVI SICUREZZA

Rep	Nr	Qt	Designation	Description	Bezeichnung	Referenza	Remarque - Remark - Bemerkung - Osservazioni
001	Z4089980	001	ETIQUETTE DE SECURITE JEU	SAFETY DECALS SET	WARNAUFKLEBER SATZ		
002	K9A067CE	001	PICTO.V NOT.INSTR/AR.MOTEUR CE	PICTO.V INSTRUC./STOP ENGIN.CE	PIKTO.V BETRIEBAN.MOTOR ABS.CE		
003	K9A071CE	001	PICTO.V TRANSMISSION CE	PICTO.V DANGER ROTATING CE	PIKTO.V CE		
004	K9A076CE	001	PICTO.H LIQUIDE S/PRESSION CE	PICTO.H FLUID INJECTION CE	PICTO.H FLUSICH.UNTER DRUCK CE		
005	K9A135CE	002	PICTO.V ZONE DE DANGER CE	PICTO.V FLYING OBJECT-BODY CE	PICTO.V GEFahrZONE AND CE		
006	K9A137CE	003	PICTO.V COUPURE DES PIEDS CE	PICTO.V CUTTING OF FEED CE	PICTO.V SCHNEIDGEFAHR FÜSSE CE		
007	K9A139CE	001	PICTO.V COUPURE DES PIEDS CE	PICTO.V CUTTING OF FEED CE	PICTO.V SCHNEIDGEFAHR FÜSSE CE		





PZ 320FC

Z10R5853 A

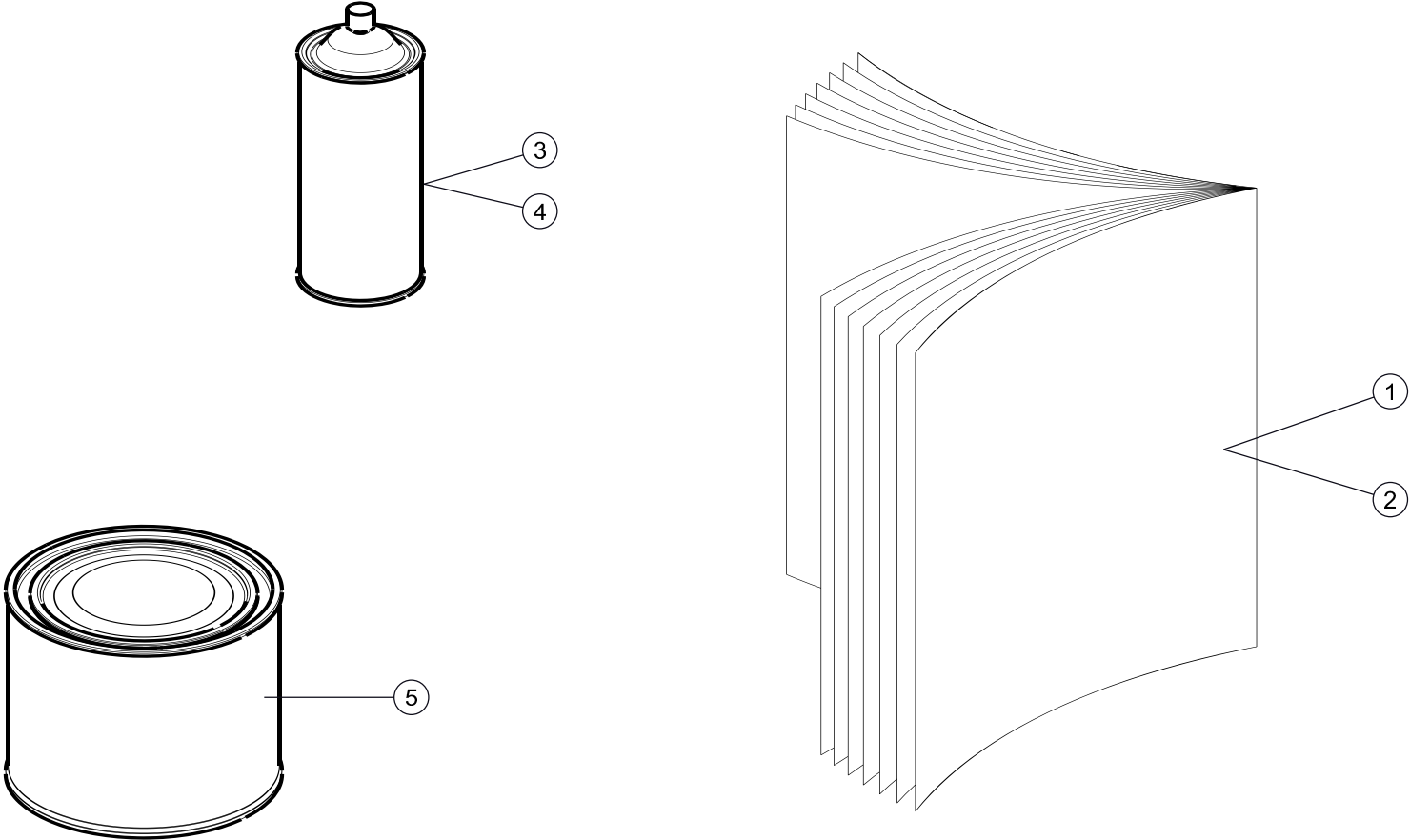
ETIQUETTES ADHESIVES (US) SECU

STICKERS (US) SAFETY

AUFKLEBER (US) SICHERHEIT

ADESIVI (US) SICUREZZA

Rep	Nr	Qt	Designation	Description	Bezeichnung	Referenza	Remarque - Remark - Bemerkung - Osservazioni
001	Z1032890	001	COLL.ETIQ.ADHES.	KIT, DECAL	SATZ AUFKLEBER	SERIE ADESIVI	
002	K9A067US	001	PICTO.V NOT.INSTR/AR.MOTEUR US	PICTO.V INSTRUC./STOP ENGIN.US	PIKTO.V BETRIEBAN.MOTOR ABS.US		
003	K9A071US	001	PICTO.V TRANSMISSION US	PICTO.V DANGER ROTATING US	PIKTO.V US		
004	K9A076US	001	PICTO.H LIQUIDE S/PRESSION US	PICTO.H FLUID INJECTION US	PICTO.H FLUSICH.UNTER DRUCK US		
005	K9A135US	002	PICTO.V ZONE DE DANGER US	PICTO.V FLYING OBJECT-BODY US	PICTO.V GEFAHRZONE AND US		
006	K9A137US	003	PICTO.V COUPURE DES PIEDS US	PICTO.V CUTTING OF FEED US	PICTO.V SCHNEIDGEFAHR FÜSSE US		
007	K9A139US	001	PICTO.V COUPURE DES PIEDS US	PICTO.V CUTTING OF FEED US	PICTO.V SCHNEIDGEFAHR FÜSSE US		





PZ 320FC

Z60R0625 B

DOCUMENTATION

DOCUMENTATION

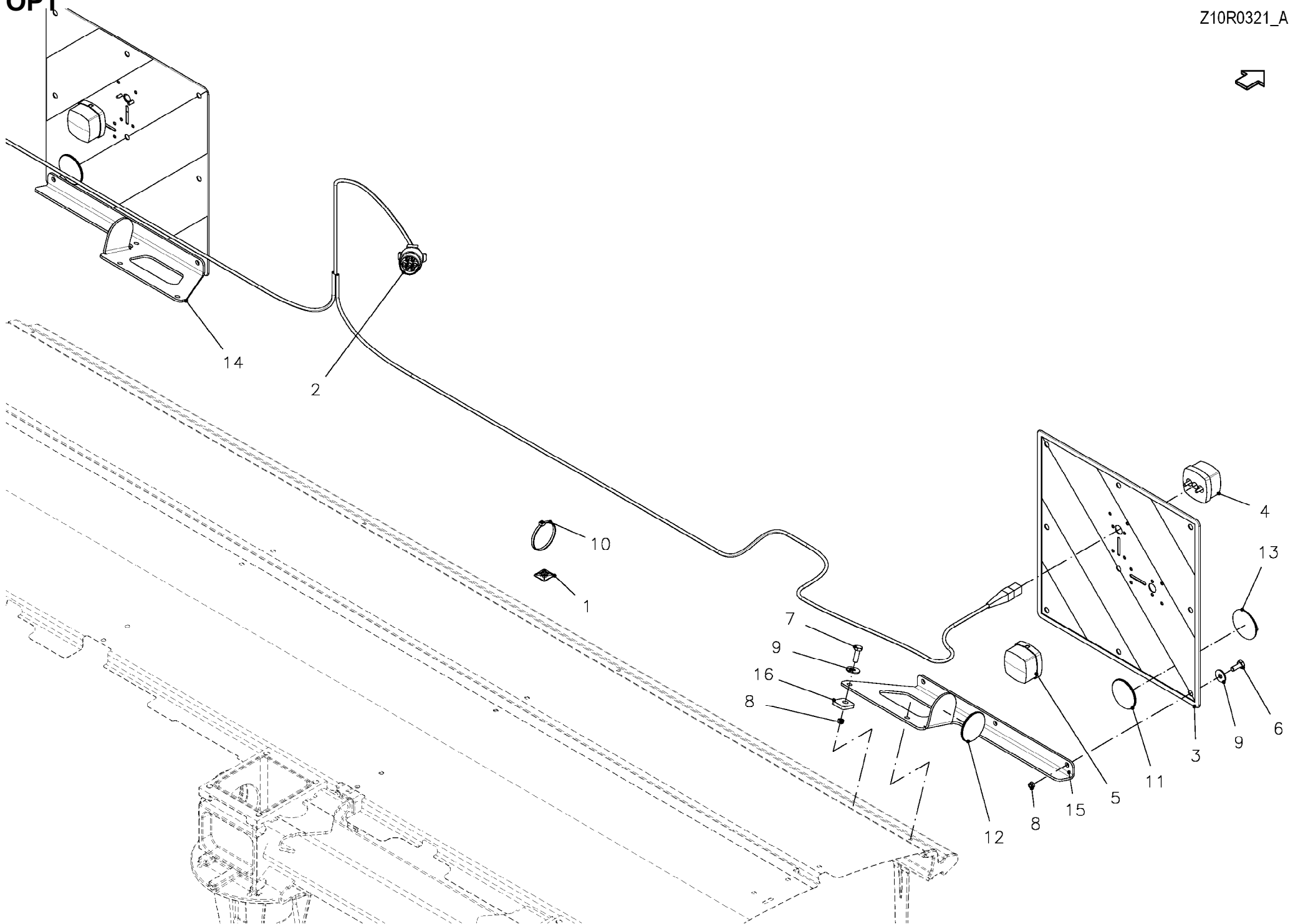
DOKUMENTATION

DOCUMENTAZIONE

Rep	Nr	Qt	Designation	Description	Bezeichnung	Referenza	Remarque - Remark - Bemerkung - Osservazioni
001	ZNA114	001	NOTICE D'INST.	OPERATOR'S MANUAL	BETRIEBSANLEITUNG	MANUALE D'USO E MANUTENZIONE	
002	ZRA798TL	001	CATALOGUE PDR	SPARE PARTS LIST	ERSATZTEILLISTE	CATALOGO PEZZI DI RICAMBIO	
003	83503026	001	BOMBE AEROSOL ROUGE KUHN	RED SPRAY PAINT	FARBSPRUEHDOSE KUHN ROT	VERNICE SPRAY ROSSA	
004	83503034	001	BOMBE AEROSOL GRIS NOIR KUHN	BLACK SPRAY PAINT KUHN	FARBSPRUEHDOSE GR/SW HUA	VERNICE SPRAY GRIGIO KUHN	
005	83503018	001	BOITE 1L PEINT.ROUGE	1L RED PAINT CAN,	DOSE FARBE ROT,1L	VERNICE ROSSA KUHN	

OPT

Z10R0321_A





PZ 320FC

Z10R0321 A

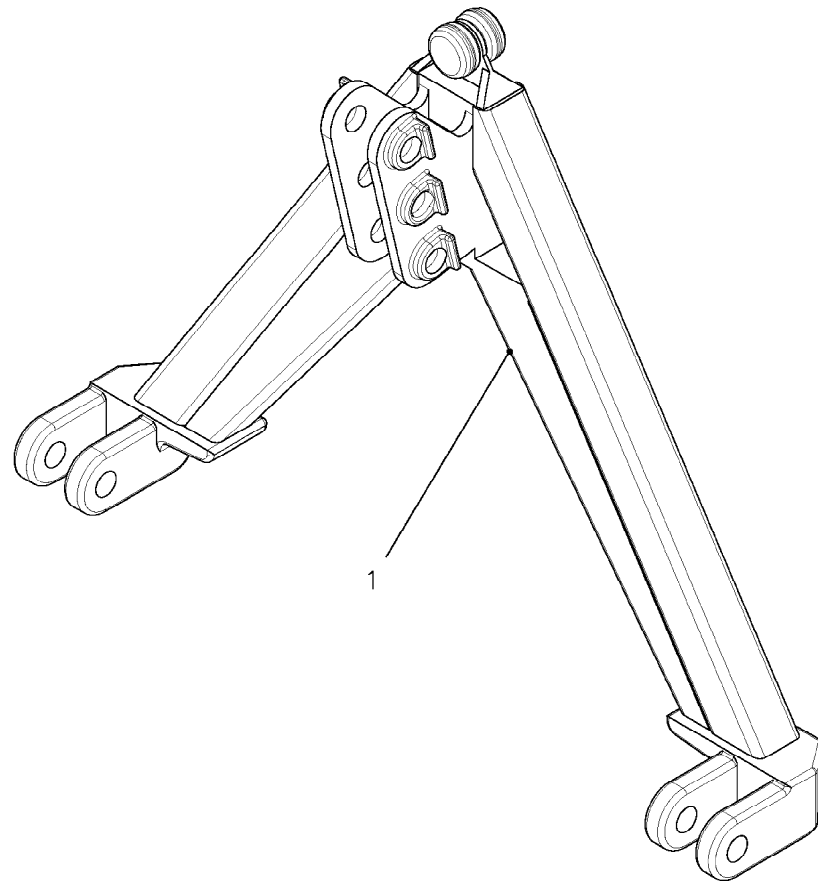
ECLAIRAGE - SIGNALISATION

LIGHTING EQUIPMENT

BELEUCHTUNG

ATTREZZATURA DI ILLUMINAZIONE

Rep	Nr	Qt	Designation	Description	Bezeichnung	Referenza	Remarque - Remark - Bemerkung - Osservazioni
001	Z4087790	006	ETRIER	CABLE RETAINER	KABELHALTER SN 2 SOCKEL 27X27	CAVALLOTTO	
002	56676800	001	FAISCEAU ELECTRIQUE	WIRING HARNESS	KABELNETZ	FASCIO DE CONDUTTORI	
003	83240202	002	PANNEAU DE SIGNAL.DOUBLE-FACE	WARNING PLATE	WARNTAFEL	PANNELLO DI SEGNALAZIONE	
004	83240404	002	FEU DE POSITION BLANC	FRONT LAMP WHITE	BEGRENZUNGSLICHT WEISS	FANALINO BIANCO	
005	83240405	002	FEU DE POSITION ROUGE	RED TAIL LAMP	BEGRENZUNGSLICHT ROT	FANALINO ROSSO	
006	80060820	006	VIS TETE HEXAGONALE FE/ZNXC3	HEXAGON HEAD SCREW FE/ZNXC3	SECHSKANTSCHRAUBE FE/ZNXC3	VITE TESTA ESAGONALE FE/ZNXC3	
007	80060826	002	VIS TETE HEXAGONALE FE/ZNXC3	HEAD HEX SCREW M8X25 CL8.8 DIN	SECHSKANTSCHRAUBE FE/ZNXC3	VITE TESTA ESAGONALE FE/ZNXC3	
008	80200817	008	ECROU HEX.BAS AUTOFR.FLZNNC	SELF-LOCKING NUT M 8 BRASS	SELBSTSICHERND.MUTTER FLZNNC	DADO AUTOBLOCCANTE FLZNNC	
009	80250970	008	RONDELLE PLATE FE/ZNXC3	PLAIN WASHER M8 DIN125	SCHEIBE FE/ZNXC3	RONDELLA PIATTA FE/ZNXC3	
010	83090093	006	COLLIER PLASTIQUE	CABLE TIE PLASTIC	KABELBINDER PLASTIK	FASCETTA	
011	83240011	002	CATADIOPTRE ROUGE 60 ADHESIF	REFLECTOR RED ADHESIVE	RUECKSTRAHLER ROT SELBSTKL.	CATADIOTRI	
012	83240023	002	CATADIOPTRE JAUNE	REFLECTOR YELLOW	RUECKSTRAHLER GELB	CATADIOTTRO	
013	Z5001360	002	CATADIOPTRE	REFLECTOR	RUECKSTRAHLER	CATADIOTTRO	
014	Z1030000	001	SUPPORT, GAUCHE	BRACKET, LH	HALTER, LINKS	SUPPORTO	
015	Z1030010	001	SUPPORT, DROIT	BRACKET, RH	HALTER, RECHTS	SUPPORTO	
016	Z1030020	002	TOLE	PLATE	BLECH	TELA	





PZ 320FC

Z10R0322 A

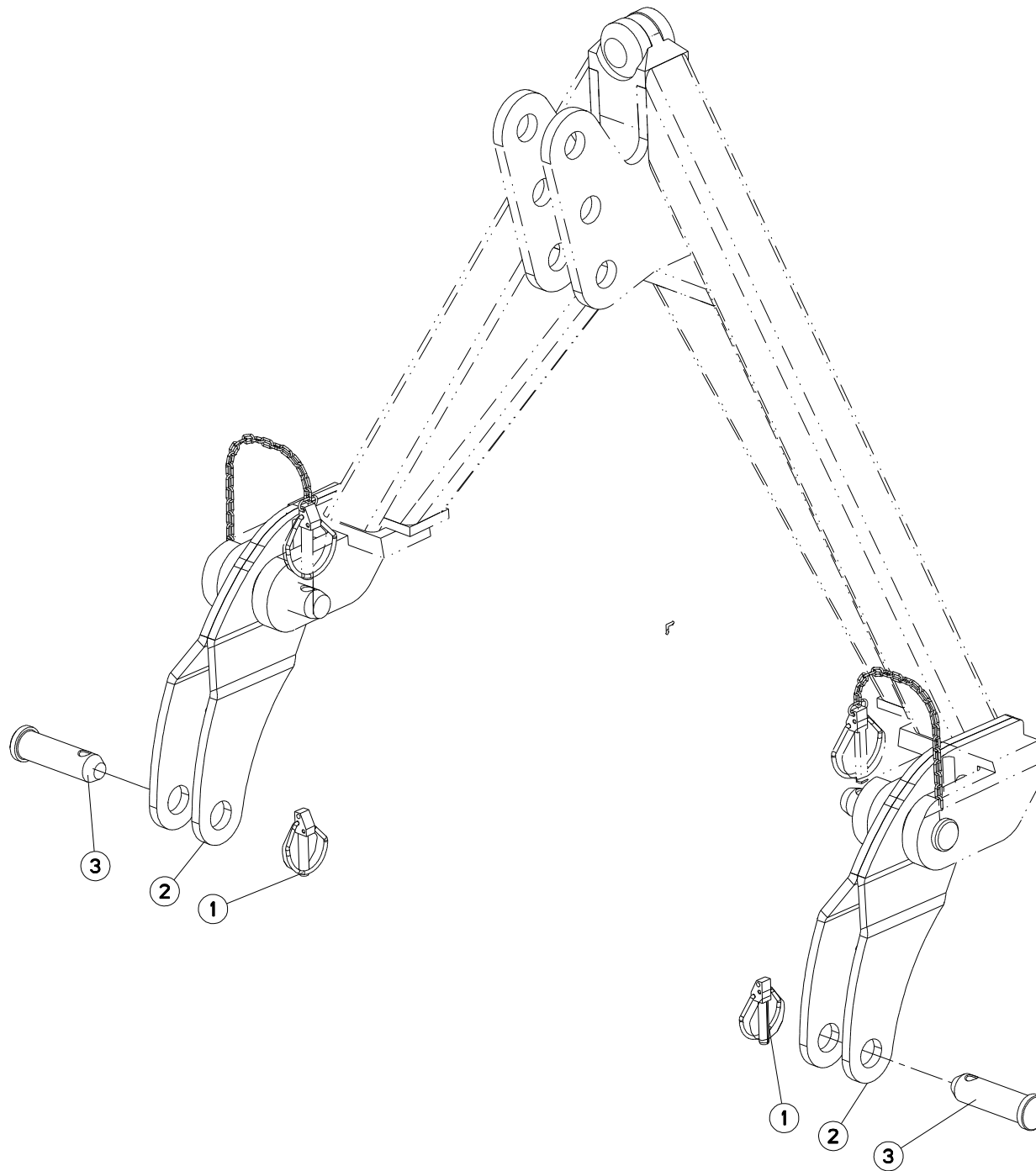
ATTELAGE

HITCH

ANBAUBOCK

ATTACCO

Rep	Nr	Qt	Designation	Description	Bezeichnung	Referenza	Remarque - Remark - Bemerkung - Osservazioni
001	1276870	001	TRIANGLE D'ATTELAGE CAT 2S	TRACTOR A FRAME CAT.2S	SCHLEPPERDREIECK KAT.2S	ATT.TRIANGOLO CAT2S	





PZ 320FC

Z15R0105 A

COLLECTION

KIT

SATZ

COLLEZIONE

Rep	Nr	Qt	Designation	Description	Bezeichnung	Referenza	Remarque - Remark - Bemerkung - Osservazioni
001	80560945	002	GOUPILLE AUTOMATIQUE FE/ZNXC3	LINCH PIN FE/ZNXC3	KLAPPSTECKER FE/ZNXC3	COPPIGLIA FE/ZNXC3	
002	Z1032530	002	SUPPORT	SUPPORT	TRAEGER	SUPPORTO	
003	Z1032580	002	AXE	PIN	ACHSE	ASSE	



INDEX NUMERIQUE - NUMERICAL INDEX TEILENUMMERN-INDEX - INDICE NUMERICO

Nr	Page	Rep.	Nr	Page	Rep.	Nr	Page	Rep.	Nr	Page	Rep.	Nr	Page	Rep.	Nr	Page	Rep.	Nr	Page	Rep.	Nr	Page	Rep.
A4065041	007	009	Z1016820	035	015	Z1018861	021	040	Z1019880	045	028	Z1027660	045	015	Z1033480	033	024	Z1502070	023	059	Z2000000	023	063
A4074001	007	010	Z1016830	035	016	Z1018861	027	034	Z1019890	045	029	Z1027690	005	035	Z1033500	035	026	Z1502080	023	060	Z2000000	025	022
A4080405	007	011	Z1017110	021	032	Z1019000	027	035	Z1019900	045	030	Z1028060	035	025	Z1033500	037	034	Z1502520	023	061	Z2000000	029	052
A4080415	007	012	Z1017110	025	012	Z1019060	035	019	Z1019920	013	010	Z1028060	037	030	Z1033510	035	027	Z1502520	025	020	Z2000000	031	024
A4080448	007	013	Z1017110	027	028	Z1019060	037	027	Z1019930	047	031	Z1028070	033	022	Z1033520	035	028	Z1502520	029	051	Z2000790	005	042
A4080648	007	014	Z1017110	031	014	Z1019270	005	023	Z1019940	047	032	Z1028070	037	031	Z1033620	035	029	Z1502520	031	023	Z2000790	041	051
A4083100	007	015	Z1017120	005	022	Z1019280	005	024	Z1020720	045	031	Z1028090	039	045	Z1033820	021	047	Z1507890	003	031	Z2000830	003	034
A4083100	009	004	Z1017130	007	016	Z1019290	005	025	Z1020730	045	032	Z1028100	039	046	Z1033851	021	048	Z1511480	007	022	Z20034940	023	064
A7011508	017	044	Z1017160	047	024	Z1019330	047	020	Z1020840	005	032	Z1028121	015	025	Z1033870	027	045	Z1511480	009	002	Z2034940	025	023
A7011776	017	043	Z1017220	021	033	Z1019340	039	031	Z1020850	047	034	Z1028150	007	018	Z1033970	037	035	Z1512010	007	019	Z2034940	029	053
K6804790	043	004	Z1017231	021	034	Z1019350	039	032	Z1021220	005	033	Z1028160	027	039	Z1034030	015	033	Z1515960	055	007	Z2034940	031	025
K9A067CE	057	002	Z1017231	025	013	Z1019360	039	033	Z1021230	039	041	Z1028180	015	026	Z1034070	015	034	Z1522750	053	001	Z2040600	023	065
K9A067US	059	002	Z1017231	027	029	Z1019400	005	026	Z1021240	039	042	Z1028190	015	027	Z1034081	015	035	Z1524600	003	032	Z2040600	025	024
K9A071CE	057	003	Z1017231	031	015	Z1019430	015	022	Z1024350	021	041	Z1028320	045	033	Z1034370	005	038	Z1525050	023	062	Z2040600	029	054
K9A071US	059	003	Z1017240	007	017	Z1019440	047	021	Z1024350	025	017	Z1028330	045	034	Z1034380	005	039	Z1525050	025	021	Z2040600	031	026
K9A076CE	057	004	Z1017340	047	001	Z1019450	047	022	Z1024370	027	036	Z1029100	039	047	Z1034600	003	027	Z1529150	003	033	Z3000330	015	038
K9A076US	059	004	Z1017390	003	021	Z1019460	047	023	Z1024370	031	020	Z1029110	039	048	Z1100010	023	049	Z1529600	017	002	Z3011890	017	004
K9A135CE	057	005	Z1017700	021	035	Z1019470	005	027	Z1024411	021	042	Z1029171	021	046	Z1100010	027	046	Z1529610	017	003	Z3012060	005	043
K9A135US	059	005	Z1017950	035	017	Z1019480	003	022	Z1024411	025	018	Z1029300	027	040	Z1100040	023	050	Z1529620	017	008	Z3012240	023	066
K9A137CE	057	006	Z1017950	037	024	Z1019500	039	034	Z1024441	015	024	Z1029310	027	041	Z1100520	033	025	Z1529630	017	009	Z3012790	017	005
K9A137US	059	006	Z1018590	033	018	Z1019510	005	028	Z1024460	027	037	Z1029490	017	017	Z1100520	037	036	Z1529640	017	010	Z3013810	019	056
K9A139CE	057	007	Z1018590	037	025	Z1019520	005	029	Z1024460	031	021	Z1029500	017	022	Z1100520	041	049	Z1529650	017	011	Z3017000	017	015
K9A139US	059	007	Z1018640	031	016	Z1019540	005	030	Z1024481	021	043	Z1029510	017	024	Z1100520	045	001	Z1529660	017	023	Z4011010	007	020
K9C103TL	055	004	Z1018650	025	014	Z1019560	013	008	Z1024500	007	021	Z1029640	027	042	Z1100850	023	051	Z1529670	017	026	Z4087400	003	035
K9C104TL	055	005	Z1018660	021	036	Z1019560	015	023	Z1024500	009	005	Z1029891	015	028	Z1101040	003	028	Z1529680	017	012	Z4087790	063	001
K9C338TL	055	006	Z1018690	035	018	Z1019580	039	035	Z1024510	035	022	Z1029901	015	029	Z1101070	023	052	Z1529690	017	013	Z4088820	035	030
K9500080	053	002	Z1018690	037	026	Z1019600	039	036	Z1024630	047	025	Z1030000	063	014	Z1101230	027	047	Z1529700	017	014	Z4089980	057	001
K9507570	053	003	Z1018700	015	020	Z1019620	039	037	Z1024650	035	023	Z1030010	063	015	Z1101340	005	040	Z1529710	017	016	Z4204380	005	044
K9530110	053	004	Z1018710	015	021	Z1019660	005	031	Z1024700	045	016	Z1030020	063	016	Z1104620	023	053	Z1529720	019	054	Z4204630	047	002
ZNA114	061	001	Z1018720	021	037	Z1019690	035	020	Z1024710	033	020	Z1030290	015	030	Z1104640	023	054	Z1529740	017	019	Z4205200	007	024
ZRA798TL	061	002	Z1018720	025	015	Z1019690	037	028	Z1024800	039	043	Z1030301	027	043	Z1104650	023	055	Z1529750	017	020	Z4205200	009	001
Z1000170	035	013	Z1018730	047	027	Z1019700	045	017	Z1024820	039	044	Z1030301	031	022	Z1106080	003	029	Z1529760	017	021	Z4503160	035	031
Z1000170	037	020	Z1018760	021	038	Z1019710	045	018	Z1024850	047	026	Z1030310	015	031	Z1197540	017	007	Z1529780	019	052	Z4503160	045	035
Z1000190	035	014	Z1018760	025	016	Z1019730	035	021	Z1026450	011	003	Z1030330	047	028	Z1199210	041	050	Z1529790	017	025	Z4517720	005	045
Z1000190	037	021	Z1018760	027	030	Z1019741	039	038	Z1026581	021	044	Z1031080	005	036	Z1199240	023	056	Z1529800	017	027	Z4525130	041	052
Z1000260	027	026	Z1018760	031	017	Z1019750	039	039	Z1026581	025	019	Z1031090	003	026	Z1199240	027	048	Z1529810	017	033	Z4525150	045	014
Z1000270	021	031	Z1018780	027	031	Z1019770	039	040	Z1026610	047	033	Z1032430	005	037	Z1199250	023	057	Z1529820	017	035	Z5001360	063	013
Z1000300	039	029	Z1018780	031	018	Z1019780	047	029	Z1026650	021	045	Z1032530	067	002	Z1199250	029	049	Z1529830	017	041	09905510	055	003
Z1000500	003	020	Z1018790	027	032	Z1019790	047	030	Z1026650	027	038	Z1032580	067	003	Z1199260	023	058	Z1530200	007	023	09915100	055	002
Z1001730	027	027	Z1018790	031	019	Z1019800	045	021	Z1026750	003	023	Z1032890	059	001	Z1199260	029	050	Z1530200	009	003	1276870	065	001
Z1005290	037	022	Z1018800	045	020	Z1019810	045	022	Z1026760	003	024	Z1032900	055	001	Z1199270	003	030	Z1530540	041	053	41550000	049	051
Z1005300	033	016	Z1018810	045	027	Z1019820	045	023	Z1026770	003	025	Z1032910	027	044	Z1305560	005	041	Z1531430	017	018	41660000	049	056
Z1016710	033	017	Z1018820	033	019	Z1019830	045	024	Z1026860	035	024	Z1033380	033	023	Z1406230	043	005	Z1531780	015	036	4600457	051	001
Z1016710	037	023	Z1018830	039	030	Z1019840	045	025	Z1026870	005	034	Z1033380	037	032	Z1406440	043	001	Z1531790	015	037	4600479	049	001
Z1016730	007	016	Z1018850	021	039	Z1019860	013	009	Z1027620	033	021	Z1033400	037	033	Z1406460	043	006	Z1531830	045	019	4603133	049	011
Z1016780	015	019	Z1018850	027	033	Z1019870	045	026	Z1027620	037	029	Z1033420	015	032	Z1406660	043	002	Z1532110	023	067	4603134	051	012



INDEX NUMERIQUE - NUMERICAL INDEX TEILENUMMERN-INDEX - INDICE NUMERICO

Nr	Page	Rep.	Nr	Page	Rep.	Nr	Page	Rep.	Nr	Page	Rep.	Nr	Page	Rep.	Nr	Page	Rep.	Nr	Page	Rep.	Nr	Page	Rep.
4603315	051	023	80060820	003	001	80080816	039	010	80201005	045	007	80271203	021	011	81004588	027	013	82200600	003	016			
4603316	051	027	80060820	007	001	80080820	003	005	80201005	047	012	80271203	027	009	81004588	031	004	82200600	005	018			
4603317	049	023	80060820	033	005	80080820	035	005	80201248	003	011	80271602	011	002	81005085	021	019	82200600	039	028			
4603318	049	027	80060820	035	001	80080820	047	007	80201248	005	010	80271602	015	009	81005085	025	004	82200606	005	019			
4605019	049	021	80060820	037	004	80081001	039	011	80201248	039	016	80271602	033	014	81005085	027	014	82200806	049	022			
4605037	051	021	80060820	039	006	80081630	011	001	80201248	047	013	80450623	019	053	81005085	031	005	82230006	021	029			
4605055	051	022	80060820	047	005	80081635	033	008	80201265	043	003	80450631	005	015	81005500	021	020	82230029	017	045			
4605105	049	012	80060820	063	006	80090300	035	006	80201270	003	012	80450637	005	016	81005500	025	005	82230033	021	030			
4605105	051	013	80060822	021	003	80110824	003	006	80201447	021	009	80450650	017	028	81005500	027	015	82230033	025	011			
4608782	049	025	80060822	027	003	80111235	003	007	80201648	003	019	80450835	021	012	81005500	031	006	82230033	027	024			
4608808	049	026	80060826	035	002	80130625	035	007	80201648	015	018	80450862	021	013	81007592	021	021	82230033	031	013			
4610439	043	010	80060826	037	005	80130625	037	010	80202042	005	011	80451063	049	024	81007592	025	006	82230053	027	025			
4610466	051	011	80060826	047	006	80131026	043	008	80221000	045	009	80451063	051	024	81007592	027	016	82300026	007	007			
4610980	049	013	80060826	063	007	80191020	005	006	80250611	037	014	80500220	035	012	81007592	031	007	82300123	003	017			
4616254	049	005	80060835	005	002	80200540	047	010	80250724	033	012	80500220	037	018	81024081	039	026	82300123	005	020			
4617469	049	004	80060845	039	007	80200619	021	007	80250724	037	015	80500233	039	024	81303571	017	031	82300123	007	008			
4631000	049	090	80060851	003	002	80200619	027	006	80250724	039	017	80560748	003	015	81504000	039	027	83040112	017	046			
50003700	021	001	80060857	033	006	80200640	005	007	80250823	003	013	80560945	067	001	82013575	017	048	83040113	017	047			
50003700	027	001	80060857	037	006	80200640	033	009	80250823	013	004	80582502	017	042	82013578	019	055	83040120	015	015			
50070300	045	036	80060883	035	003	80200640	037	011	80250823	015	007	80590000	021	014	82013581	017	049	83040240	013	007			
56676800	063	002	80060883	037	007	80200640	039	012	80250823	039	018	80590000	025	001	82013599	021	022	83050032	003	018			
70173868	051	025	80060888	037	008	80200640	047	009	80250823	045	010	80590000	027	010	82015599	021	023	83070081	045	008			
70173869	051	026	800610B6	005	021	80200665	033	010	80250823	047	014	80590000	031	001	82015599	025	007	83090093	063	010			
80021203	039	001	80061035	039	008	80200665	035	008	80250970	035	011	80590002	021	015	82015599	027	017	83090198	033	015			
80030612	047	017	80061058	035	004	80200665	037	012	80250970	037	016	80590002	025	002	82015599	031	008	83090198	037	019			
80030617	021	002	80061073	003	003	80200802	003	008	80250970	039	019	80598000	017	037	82016587	021	024	83240011	063	011			
80030617	027	002	80061073	005	003	80200802	013	006	80250970	045	012	80600039	017	036	82016587	025	008	83240023	063	012			
80030821	033	001	80061073	007	002	80200802	015	005	80250970	047	018	80600085	039	025	82016587	027	018	83240202	063	003			
80030821	039	002	80061089	045	002	80200802	039	013	80250970	063	009	80600086	007	005	82016587	031	009	83240404	063	004			
80030821	047	008	80061216	013	002	80200805	021	008	80251021	039	020	80600086	045	013	82060049	021	025	83240405	063	005			
80031019	039	003	80061216	015	002	80200817	003	009	80251021	045	011	80600086	047	019	82060049	027	019	83503018	061	005			
80031051	045	004	80061221	021	004	80200817	005	008	80251227	003	014	80601800	017	040	82060085	015	011	83503026	061	003			
80031090	045	005	80061225	021	005	80200817	007	003	80251227	005	012	80613500	015	010	82060086	015	012	83503034	061	004			
80060515	047	003	80061225	027	004	80200817	013	003	80251227	047	015	80614500	021	016	82061534	019	050						
80060612	033	002	80061241	043	007	80200817	015	006	80251237	045	037	80614500	025	003	82062903	015	013						
80060612	037	001	80061278	003	004	80200817	027	007	80251338	039	021	80614500	027	011	82064510	021	026						
80060616	033	003	80061281	027	005	80200817	033	011	80251430	005	013	80614500	031	002	82064510	025	009						
80060616	037	002	800616C8	015	016	80200817	035	009	80251750	039	022	80627200	017	038	82064510	027	020						
80060616	039	004	800616D0	015	017	80200817	037	013	80252026	005	014	80628000	017	039	82064510	031	010						
80060625	033	004	80061625	015	003	80200817	039	014	80253549	017	006	80650840	021	017	82067077	015	014						
80060625	037	003	80061641	039	009	80200817	045	006	80254050	039	023	80650865	021	018	82101620	021	027						
80060635	005	001	80071230	005	004	80200817	047	011	80270605	021	010	80651025	017	034	82101620	027	021						
80060816	013	001	80071230	021	006	80200817	063	008	80270605	027	008	80651060	027	012	82154578	027	022						
80060816	015	001	80071231	005	005	80201005	003	010	80270803	047	016	80651060	031	003	82154578	031	011						
80060816	017	032	80071231	043	009	80201005	005	009	80270813	033	013	81002527	005	017	82157598	021	028						
80060816	039	005	80080816	015	004	80201005	007	004	80270813	037	017	81002529	007	006	82157598	025	010						
80060816	045	003	80080816	033	007	80201005	035	010	80271203	013	005	81003572	017	030	82157598	027	023						
80060816	047	004	80080816	037	009	80201005	039	015	80271203	015	008	81003580	017	029	82157598	031	012						

EXTRAIT DES CONDITIONS DE GARANTIE ET CONDITIONS SPECIFIQUES PIECES DE RECHANGE

Nous garantissons notre matériel durant une année à partir du jour de livraison, c'est-à-dire que nous nous engageons à rembourser les pièces qui auront été reconnues défectueuses en nos usines, par notre service technique.

Bien entendu, la garantie ne s'applique pas en cas d'usure normale, ni en cas de détériorations résultant de négligences ou de défauts de surveillance, d'un mauvais usage, d'un manque d'entretien ou d'un accident. La garantie ne s'applique pas non plus si la machine a été prêtée ou utilisée pour un usage non conforme à sa destination prévue par la société.

La garantie ne s'applique pas aux pièces d'usure.

Les pièces de rechange sont soumises aux mêmes conditions de garantie que le matériel sous réserve qu'elles aient été montées selon les règles de l'art et utilisées conformément à nos recommandations.

EXTRACT FROM OUR CONDITIONS OF LIMITED WARRANTY AND SPARE PARTS WARRANTY POLICY

Our equipment is warranted for a period of one year from the date of delivery. We guarantee the reimbursement of all parts proven to be faulty by our technical division in material or manufacturing.

The warranty is not applicable in the following cases : normal wear, accident or negligence in operation, repairs using parts other than genuine KUHN parts, products altered or modified without the expressed permission of the company or if the machine is not used and serviced in accordance with the recommendations of the operator's manual. Wearing items are not covered under these conditions of limited warranty.

Spare parts are subject to the same warranty conditions than the equipment providing they have been installed with proficiency and are used in accordance with our recommendations.

AUSZUG AUS UNSEREN GARANTIEBEDINGUNGEN UND SONDERBEDINGUNGEN FÜR ERSATZTEILE

Wir garantieren unsere Ware für ein Jahr ab dem Tag der Lieferung und verpflichten uns, die Teile zu ersetzen, die im Werk als fehlerhaft anerkannt wurden.

Die Garantie ist ausgeschlossen für Teile, die einem normalen Verschleiß unterliegen, sowie im Fall von nachlässiger Behandlung oder mangelhafter Wartung oder eines Unfalls. Die Garantie erlischt auch, wenn die Maschine ausgeliehen oder unter Umständen eingesetzt wurde, die dem ursprünglichen Verwendungszweck und den Hinweisen in der Betriebsanleitung nicht entsprechen.

Verschleißteile sind von der Garantie ausgeschlossen

Ersatzteile unterliegen den gleichen Garantiebedingungen wie komplette Maschinen, vorausgesetzt, dass sie sachgerecht eingebaut und entsprechend unseren Empfehlungen verwendet wurden.

ESTRATTO DELLE CONDIZIONI DI GARANZIA E CONDIZIONI SPECIFICHE GARANZIA RICAMBI

Le nostre macchine sono garantite per un anno a partire dal giorno della consegna: ci impegnamo a rimborsare i componenti che saranno riconosciuti difettosi dai nostri servizi tecnici presso le nostre officine.

La garanzia non è applicabile nei seguenti casi: usura normale, incidente o negligenza nell'impiego, riparazioni utilizzando ricambi non originali KUHN, prodotti alterati o modificati senza il permesso dell'azienda. La garanzia non viene riconosciuta se la macchina è stata prestata o non è utilizzata o mantenuta in conformità alle raccomandazioni previste dalla società. La garanzia non copre i componenti soggetti ad usura.

I pezzi di ricambio sono soggetti agli stessi termini di garanzia della macchina, purchè siano stati installati con competenza e utilizzati conformemente alle nostre raccomandazioni.



**Pour votre sécurité et le bon fonctionnement de votre machine,
utilisez uniquement des pièces d'origine KUHN**

**For your safety and to get the best from your machine,
use only genuine KUHN parts**

**Zu ihrer Sicherheit und zur einwandfreien Funktion Ihrer
Maschine sollten Sie nur Original-KUHN-Ersatzteile verwenden**

**Per la vostra sicurezza, e per il buon funzionamento della vostra macchina,
usate esclusivamente i ricambi originali KUHN**

**KUHN PARTS Parc de la Faisanderie F - 67700 MONSWILLER (FRANCE)
www.kuhn.com**

Imprimé en France par KUHN
Printed in France by KUHN