

Pièces de rechange
Spare parts list
Ersatzteilliste
Catalogo Pezzi di Ricambio



Faucheuses-Cond. à tambours portées frontales
 Front-mounted drum mower conditioners
 Front-Trommel-Mähknickzetter
 Falcia-Condizionatrici a tamburi portate frontali



VGRA000125 > VGRA000189

KUHN PZ320FC





SIGNES CODIFIÉS - STANDARD SYMBOLS - SYMBOLE - SIMBOLI CODIFICATI

OPT	Equipement optionnel
STD	Equipement livré de série
ESP	Equipement livré suivant pays
:	Pour ...
>	De ... à ...
RPL	Remplace ...
∅	Diamètre
> <	Epaisseur
<->	Longueur
<m>	Vendu au mètre
Q?	Quantité selon besoin
*	Voir note
[n]	Composant d'un assemblage
+ [n]	Assemblage comprenant les pièces [n]
<-]	Pièce gauche
[->	Pièce droite

OPT	Optional equipment
STD	Equipment supplied as standard
ESP	Equipment supplied for specific countries
:	For ...
>	From ... to ...
RPL	Replaces ...
∅	Diameter
> <	Thickness
<->	Length
<m>	Sold by the metre
Q?	Quantity as required
*	See note
[n]	Items making up assembly
+ [n]	Assembly made up by items [n]
<-]	Left part
[->	Right part

OPT	Sonderausrüstung
STD	Serienausrüstung
ESP	Länderabhängige Ausrüstung
:	Für ...
>	Von ... bis ...
RPL	Ersetzt ...
∅	Durchmesser
> <	Stärke
<->	Länge
<m>	Meterware
Q?	Stückzahl nach Bedarf
*	Siehe Nota
[n]	Teil einer Baugruppe
+ [n]	Baugruppe bestehend aus den mit [n] bezeichneten Teilen
<-]	Links Teil
[->	Rechts Teil

OPT	Attrezzatura opzionale
STD	Attrezzatura fornita di serie
ESP	Attrezzatura fornita secondo il paese
:	Per ...
>	Da ... A ...
RPL	Sostituisce ...
∅	Diametro
> <	Spessore
<->	Lunghezza
<m>	venduto a metro
Q?	Quantità richiesta
*	Vedi nota
[n]	Componente di un assieme
+ [n]	Assieme comprendente i componenti [n]
<-]	Sx componente
[->	Dx componente

POUR COMMANDER DES PIÈCES DE RECHANGE, VEUILLEZ INDIQUER:

- Le numéro de fabrication de la machine
- Le numéro de la pièce
- La quantité désirée

WHEN ORDERING SERVICE-PARTS, WILL YOU PLEASE MENTION:

- The machine type and serial number
- The part number
- The quantity of parts

BEI DER BESTELLUNG VON ERSATZTEILEN IMMER ANGEBEN:

- Die Seriennummer der Maschine
- Die Nummer des Teiles
- Die gewünschte Stückzahl

NELL'ORDINARE I RICAMBI, SI PREGA DI INDICARE:

- Il tipo ed il numero di serie della macchina
- Il codice del componente
- La quantità desiderata

- Toutes les pièces détachées et sous-ensembles sont à commander au magasin pièces de rechange.
- **Les équipements optionnels (OPT)** ainsi que les **notices d'instructions** sont à commander auprès des **services commerciaux**.
- Service parts and service part assemblies are to be ordered through the spare parts department.
- **Optional equipment (OPT)** and **assembly operator's manuals** should be ordered through the **wholegood sales department**.
- Bestellungen für Ersatzteile und Baugruppen sind an die Ersatzteilabteilung zu richten.
- **Sonderausrüstungen (OPT)** sowie **Montage- und Betriebsanleitungen**, bestellen Sie bitte bei der **Verkaufsabteilung für Maschinen**.
- I ricambi e i sotto-assiemi devono essere ordinati al Magazzino Ricambi.
- **Le attrezzature opzionali (OPT)** ed i **manuali dell'operatore** devono essere ordinati al **Servizio Commerciale**.

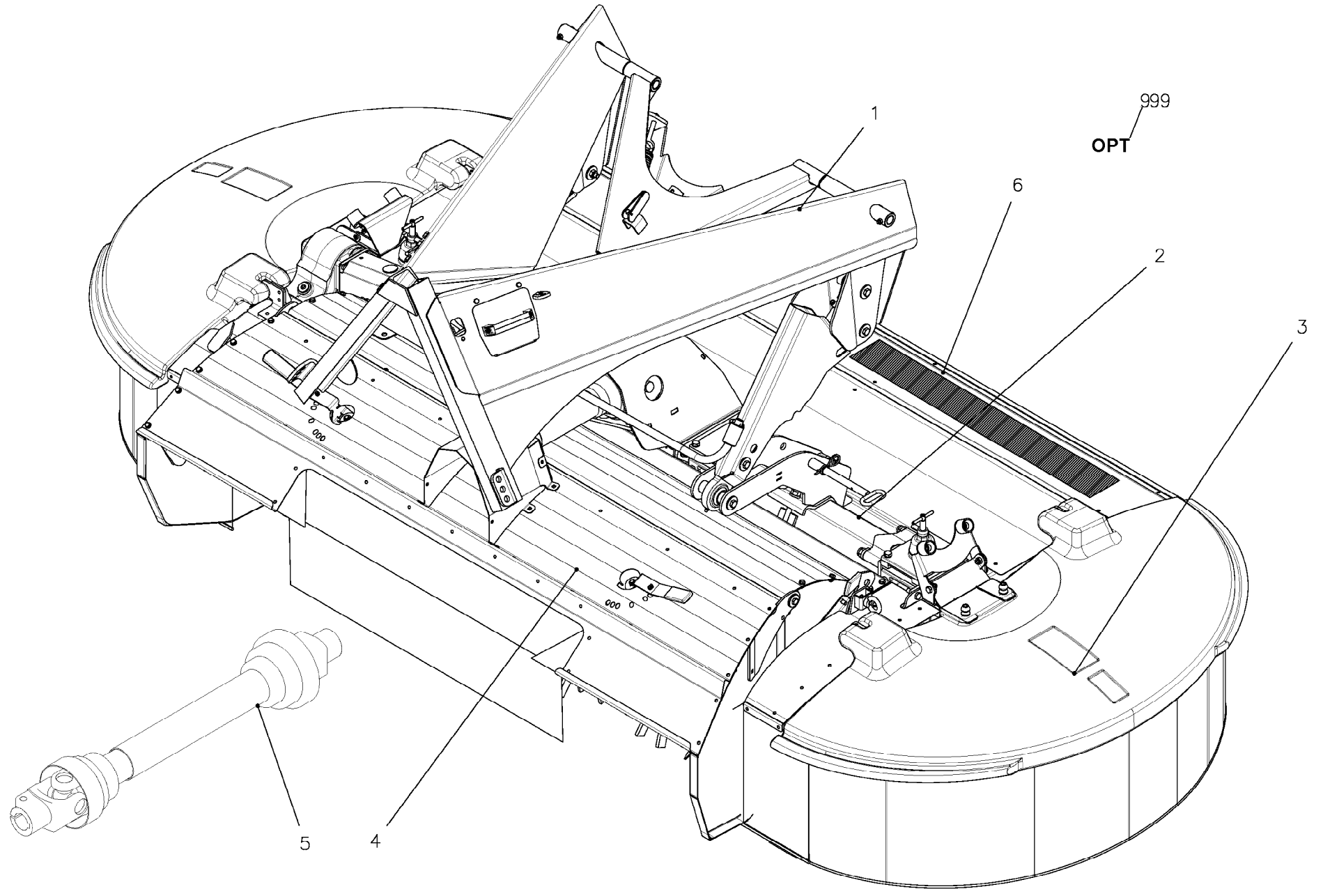




TABLE DES MATIERES - TABLE OF CONTENTS - INHALTSVERZEICHNIS - INDICE

Z10R0165 A

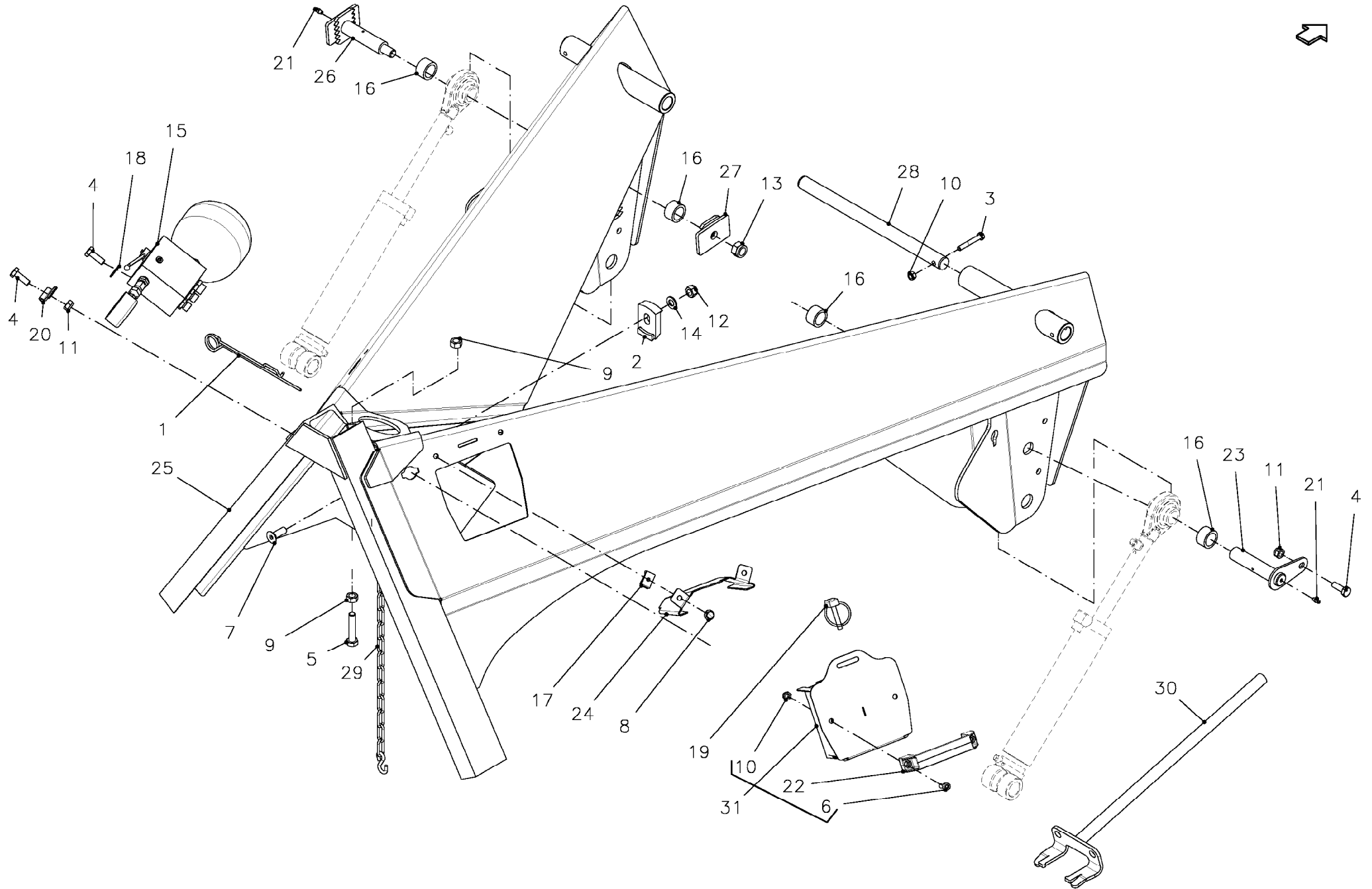
Catalogue P.D.R. - Spare parts list - Ersatzteilliste - Pezzi di Ricambio :

ZRA078TL D

Annule et remplace - Cancels and replaces - Annulliert und ersetzt - Annulla e sostituisce :

ZRA078TL C

Grp	Page	Opt	Groupe de pièces	Parts group index	Teilegruppe	Gruppo di parti
001	003		CHASSIS ATTELAGE	FRAME CONNECTING FRAME	RAHMEN ANBAUBOCK	TELAIO ATTACCO
001	005		BRAS - RELEVAGE	ARM - LIFT	ARM - AUSHEBUNG	BRACCIO - SOLLEVAMENTO
001	007		HYDRAULIQUE	HYDRAULIC	HYDRAULIK	IDRAULICO
001	009		CIRCUIT HYDRAULIQUE (FLOATING)	HYDRAULIC CIRCUIT (FLOATING)	HYDRAULIKUMLAUF (FLOATING)	CIRCUITO IDRAULICO (FLOATING)
001	011		EQUIPEMENT "FLEXTOP"	EQUIPMENT "FLEXTOP"	AUSRÜSTUNG "FLEXTOP"	EQUIPAGGIAMENTO "FLEXTOP"
001	013		CARTER PRIMAIRE	HOUSING PRIMARY	GEHÄUSE /	SCATOLA PRIMARIO
001	015		PROTECTEUR	SAFETY GUARDS	SCHUTZVORRICHTUNG	PARAPETTI
002	017		CADRE CENTRAL	MAIN FRAME	HAUPTTRAHMEN	TELAIO
002	019		CARTER INTERNE SECONDAIRE	GEARBOX SECONDARY	INNERES GETRIEBE SEKUNDÄR	RIDUTTORE SECONDARIO
002	023		DISP. DE COUPE (EXTERIEUR)	CUTTING DEVICE (OUTER)	SCHNEIDVORRICHTUNG (AUSSEN)	##CUTTING DEVICE (ESTERNO)
002	027		COLL.REPARATION	REPAIR KIT	REPARATURSATZ	RIPARAZIONE KIT
002	029		DISP. DE COUPE (INTERIEUR)	CUTTING DEVICE (INNER)	SCHNEIDVORRICHTUNG (INNEN)	##CUTTING DEVICE (INTERNO)
002	033		COLL.REPARATION	REPAIR KIT	REPARATURSATZ	RIPARAZIONE KIT
003	035		PROTECTEUR (GAUCHE)	SAFETY GUARDS (LEFT)	SCHUTZVORRICHTUNG (LINKS)	PARAPETTI (SX)
003	037		PROTECTEUR (GAUCHE)	SAFETY GUARDS (LEFT)	SCHUTZVORRICHTUNG (LINKS)	PARAPETTI (SX)
003	039		PROTECTEUR (AVANT)	SAFETY GUARDS (FRONT)	SCHUTZVORRICHTUNG (VORN)	PARAPETTI (ANTERIORE)
003	041		PROTECTEUR (DROIT)	SAFETY GUARDS (RIGHT)	SCHUTZVORRICHTUNG (RECHTS)	PARAPETTI (DESTRO)
003	043		PROTECTEUR (DROIT)	SAFETY GUARDS (RIGHT)	SCHUTZVORRICHTUNG (RECHTS)	PARAPETTI (DESTRO)
004	045		CARENAGE GARDE - FOUS	COWLING SAFETY GUARDS	VERKLEIDUNGEN SCHUTZVORRICHTUN	CARENATURA PARAPETTI
004	049		ROTOR (CONDITIONNEUR)	ROTOR (CONDITIONER)	ROTOR (AUFBEREITER)	ROTORE (CONDIZIONATORI)
004	051		TOLES A ANDAINS	SWATH BOARDS	SCHWADBLECHE	LAMIERE PER ANDANE
004	053		GUIDE (TOLES)	GUIDE (SWATH BOARDS)	FUEHRUNG (BLECHE)	##GUIDE (LAMIERE PER ANDANE)
005	055		TRANSMISSION 4600479	TRANSMISSION 4600479	GELENKWELLE 4600479	TRANSMISSIONE 4600479
005	057		TRANSMISSION 4600457	TRANSMISSION 4600457	GELENKWELLE 4600457	TRANSMISSIONE 4600457
006	059		ETIQUETTES ADHESIVES (KUHN)	STICKERS (KUHN)	AUFKLEBER (KUHN)	ADESIVI (KUHN)
006	061		ETIQUETTES ADHESIVES (INSTRUCT	STICKERS (INSTRUCTIONS)	AUFKLEBER (INSTRUCTIONS)	ADESIVI (INSTRUCTIONS)
006	063		ETIQUETTES ADHESIVES SECURITE	STICKERS SAFETY	AUFKLEBER SICHERHEIT	ADESIVI SICUREZZA
006	065		ETIQUETTES ADHESIVES (US) SECU	STICKERS (US) SAFETY	AUFKLEBER (US) SICHERHEIT	ADESIVI (US) SICUREZZA
006	067		DOCUMENTATION	DOCUMENTATION	DOKUMENTATION	DOCUMENTAZIONE
999	069		ECLAIRAGE - SIGNALISATION	LIGHTING EQUIPMENT	BELEUCHTUNG	ATTREZZATURA DI ILLUMINAZIONE
999	071		ATTELAGE	CONNECTING FRAME	ANBAUBOCK	ATTACCO





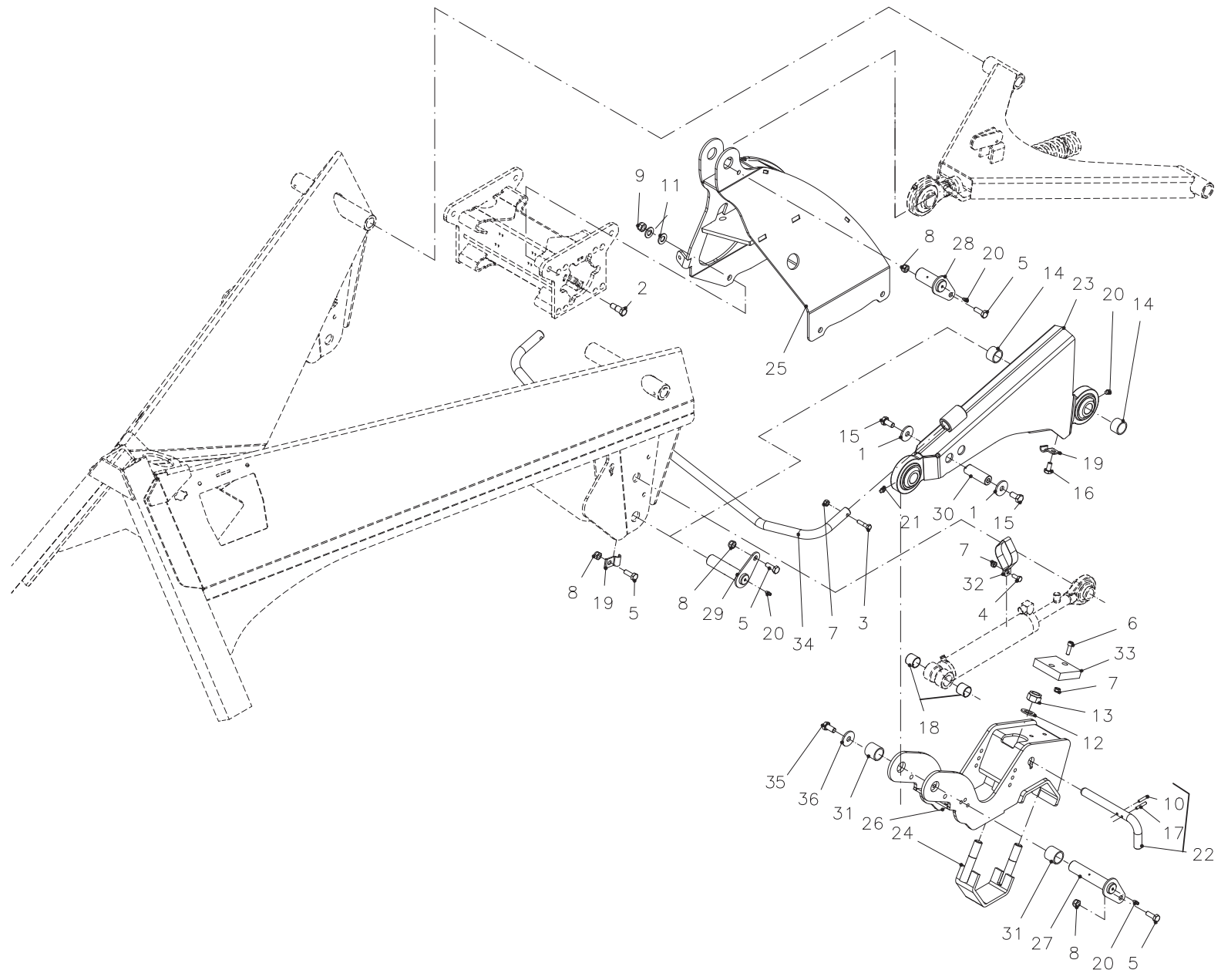
CHASSIS ATTELAGE

FRAME CONNECTING FRAME

RAHMEN ANBAUBOCK

TELAIO ATTACCO

Rep	Nr	Qt	Designation	Description	Bezeichnung	Referenza	Remarque - Remark - Bemerkung - Osservazioni
001	Z1032390	001	EPINGLE	PIN, COTTER, HAIRPIN	FEDERSTECKER	GANCIO	
002	Z1000500	001	BLOC COULISSANT	BLOCK, SLIDING	SCHIEBEBLOCK		
003	80060851	002	VIS TETE HEXAGONALE FE/ZNXC3	HEXAGON HEAD SCREW FE/ZNXC3	SECHSKANTSCHRAUBE FE/ZNXC3	VITE TESTA ESAGONALE FE/ZNXC3	
004	80061073	011	VIS TETE HEXAGONALE FE/ZNXC3	HEXAGON HEAD SCREW FE/ZNXC3	SECHSKANTSCHRAUBE FE/ZNXC3	VITE TESTA ESAGONALE FE/ZNXC3	
005	80061278	001	VIS TETE HEXAGONALE FE/ZNXC3	HEXAGON HEAD SCREW FE/ZNXC3	SECHSKANTSCHRAUBE FE/ZNXC3	VITE TESTA ESAGONALE FE/ZNXC3	
006	80080805	002	VIS TETE CYL.SIX P.CR.FE/ZNXC3	HEX.SOCK.HEAD CAP SCR.FE/ZNXC3	ZYLINDERSCHR.INNENSEC.FE/ZNXC3	VITE A TESTA CILINDR. FE/ZNXC3	
007	80111235	001	VIS TETE FRAI.SIX P.CREUX BR	HEX.SOCK.COUNT.HEAD SCREW	SENKSCHRAUB.INNENSECHSKANT	VITE	
008	80130816	002	VIS AUTOBLOQUANTE FLZNNC	UNDERSERR.S.LOC.SCREW FLZNNC	SPERRZAHN-BUNDSCHRAU.FLZNNC	VITE FLZNNC	
009	80201270	002	ECROU HEXAGONAL FE/ZNXC3	NUT FE/ZNXC3	SECHSKANTMUTTER FE/ZNXC3	DADO FE/ZNXC3	
010	80200817	004	ECROU HEX.BAS AUTOFR.FLZNNC	SELF-LOCKING NUT FLZNNC	SELBSTSICHERND.MUTTER FLZNNC	DADO AUTOBLOCCANTE FLZNNC	
011	80201005	002	ECROU HEX.BAS AUTOFR.FLZNNC	SELF-LOCKING NUT FLZNNC	SELBSTSICHERND.MUTTER FLZNNC	DADO AUTOBLOCCANTE FLZNNC	
012	80201248	001	ECROU HEX.BAS AUTOFR.FLZNNC	SELF-LOCKING NUT FLZNNC	SELBSTSICHERND.MUTTER FLZNNC	DADO AUTOBLOCCANTE FLZNNC	
013	80201648	001	ECROU HEX.BAS AUTOFR.FLZNNC	SELF-LOCKING NUT FLZNNC	SELBSTSICHERND.MUTTER FLZNNC	DADO AUTOBLOCCANTE FLZNNC	
014	80251227	001	RONDELLE PLATE FE/ZNXC3	PLAIN WASHER FE/ZNXC3	SCHEIBE FE/ZNXC3	RONDELLA PIATTA FE/ZNXC3	
015	Z1530200	001	BLOC HYDRAULIQUE	MANIFOLD, HYDRAULIC	HYDRAULIK-STEUERBLOCK	BLOCCO IDRAULICO	
016	Z1199270	004	BAGUE	BUSHING	HUELSE	BOCCOLA	
017	80200802	002	ECROU A PINCER FE/ZNXC3	NUT FE/ZNXC3	MUTTER FE/ZNXC3	DADO FE/ZNXC3	
018	80600086	002	ANNEAU D'ARRET FEZNX3	RETAINING RING FEZNX3	SICHERUNGSRING FEZNX3	ANELLO D'ARRESTO FEZNX3	
019	80560748	001	GOUPILLE AUTOMATIQUE	LINCH PIN	KLAPPSTECKER	SPINA DI FERMO	
020	82300123	003	COLLIER	COLLAR	HALTERUNG	COLLARE	
021	82200600	002	GRAISSEUR FE/ZNXC3	GREASE NIPPLE FE/ZNXC3	SCHMIERNIPPEL FE/ZNXC3	INGRASSATORE FE/ZNXC3	
022	83050032	001	POIGNEE	GRIP	GRIFF	MANIGLIA	
023	Z1507890	001	CHEVILLE	PIN	BOLZEN		
024	Z1524600	001	RAIL	RAIL	SCHIENE		
025	Z1028310	001	CHASSIS D'ATTACHE RAP. TRAIINE	FRAME, HITCH, TRAILED	RAHMEN, SCHNELLKUPPL.-, GEZOG.		
026	Z1026750	001	VIS D'AJUSTAGE	BOLT, ADJUSTMENT	STELLSCHRAUBE		
027	Z1026770	001	SECTEUR	ADJUSTER	RIEGELPLATTE	SETTORE	
028	Z1019480	002	AXE	PIN	ACHSE	ASSE	
029	Z1017390	001	CHAINE CPL.	CHAIN, CPL.	KETTE, VOLLST.		
030	Z1029460	001	CLE	WRENCH	SCHLUESSEL	CHIAVE	
031	Z1529150	001	BOITE A OUTILS	BOX, TOOL	KASTEN, WERKZEUG-	CASSETTO	





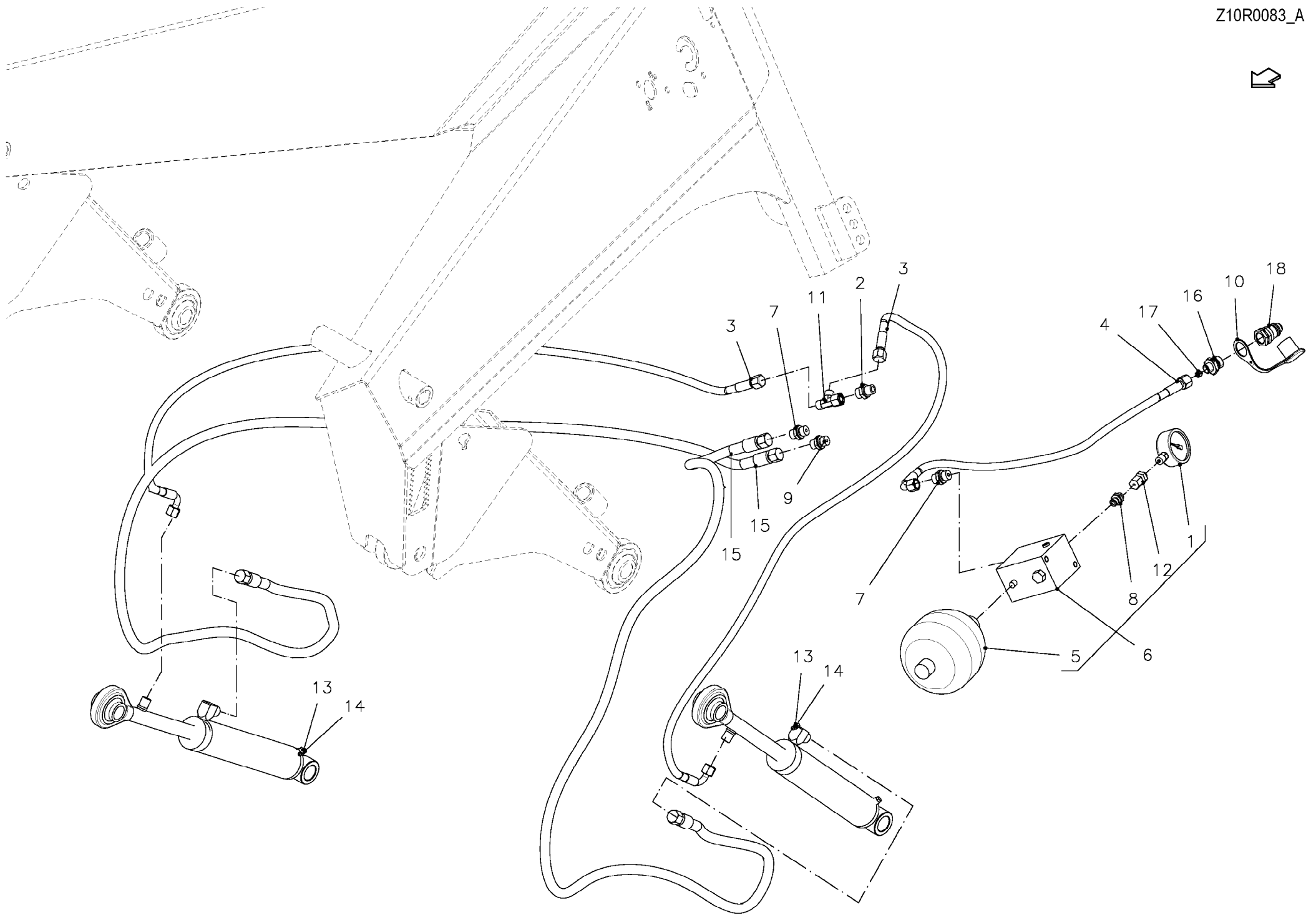
BRAS - RELEVAGE

ARM - LIFT

ARM - AUSHEBUNG

BRACCIO - SOLLEVAMENTO

Rep	Nr	Qt	Designation	Description	Bezeichnung	Referenza	Remarque - Remark - Bemerkung - Osservazioni
001	Z4204380	004	ANNEAU	RING	RING	ANELLO	
002	Z2000790	004	BOULON AJUSTE	BOLT, TIGHT-FIT	BOLZEN, PASS-		
003	80060835	002	VIS TETE HEXAGONALE FE/ZNXC3	HEXAGON HEAD SCREW FE/ZNXC3	SECHSKANTSCHRAUBE FE/ZNXC3	VITE TESTA ESAGONALE FE/ZNXC3	
004	80060820	002	VIS TETE HEXAGONALE FE/ZNXC3	HEXAGON HEAD SCREW FE/ZNXC3	SECHSKANTSCHRAUBE FE/ZNXC3	VITE TESTA ESAGONALE FE/ZNXC3	
005	80061073	006	VIS TETE HEXAGONALE FE/ZNXC3	HEXAGON HEAD SCREW FE/ZNXC3	SECHSKANTSCHRAUBE FE/ZNXC3	VITE TESTA ESAGONALE FE/ZNXC3	
007	80200817	004	ECROU HEX.BAS AUTOFR.FLZNNC	SELF-LOCKING NUT FLZNNC	SELBSTSICHERND.MUTTER FLZNNC	DADO AUTOBLOCCANTE FLZNNC	
008	80201005	008	ECROU HEX.BAS AUTOFR.FLZNNC	SELF-LOCKING NUT FLZNNC	SELBSTSICHERND.MUTTER FLZNNC	DADO AUTOBLOCCANTE FLZNNC	
009	80201248	004	ECROU HEX.BAS AUTOFR.FLZNNC	SELF-LOCKING NUT FLZNNC	SELBSTSICHERND.MUTTER FLZNNC	DADO AUTOBLOCCANTE FLZNNC	
010	80450631	001	GOUPILLE ELASTIQUE FLZNNC	ROLL PIN FLZNNC	SPANNHUELSE FLZNNC	SPINA ELASTICA FLZNNC	
011	80251430	008	RONDELLE PLATE FE/ZNXC3	PLAIN WASHER FE/ZNXC3	SCHEIBE FE/ZNXC3	RONDELLA PIATTA FE/ZNXC3	
012	80252026	004	RONDELLE PLATE FE/ZNXC3	PLAIN WASHER FE/ZNXC3	SCHEIBE FE/ZNXC3	RONDELLA PIATTA FE/ZNXC3	
013	80202042	004	ECROU HEX.BAS AUTOFR.FLZNNC	SELF-LOCKING NUT FLZNNC	SELBSTSICHERND.MUTTER FLZNNC	DADO AUTOBLOCCANTE FLZNNC	
014	Z1101040	004	BAGUE	BUSHING	HUELSE	BOCCOLA	
015	80071230	004	VIS AVEC REVÊTEMENT ADHÉSIF	SCREW WITH ADHESIVE COATING	KLEBE BESCHICHTETE SCHRAUBE	VITE FE/ZNXC3	
016	80191020	002	VIS AUTOTARAU.FE/ZNXC3 TAPTITE	SELF-CUTTING SCREW FE/ZNXC3	GEWINDE-SCHNEIDSCHRAU.FE/ZNXC3	BULLONE FE/ZNXC3	
017	80450637	001	GOUPILLE ELASTIQUE FLZNNC	ROLL PIN FLZNNC	SPANNHUELSE FLZNNC	SPINA ELASTICA FLZNNC	
018	81002529	004	BAGUE ROULEE	WRAPPED BUSH	GEROLLTE BUCHSE	ANELLO LUBRIFICATO	
019	82300123	002	COLLIER	COLLAR	HALTERUNG	COLLARE	
020	82200600	003	GRAISSEUR FE/ZNXC3	GREASE NIPPLE FE/ZNXC3	SCHMIERNIPPEL FE/ZNXC3	INGRASSATORE FE/ZNXC3	
021	82200606	004	GRAISSEUR FE/ZNXC3	GREASE NIPPLE FE/ZNXC3	SCHMIERNIPPEL FE/ZNXC3	ENGRASADEIRA FE/ZNXC3	
022	Z1017120	001	CHEVILLE CPL.	PIN ASSY	BOLZEN, VOLLST.		
023	Z1031080	002	BRAS	ARM	ARM	BRACCIO	
024	Z1027650	002	ETRIER	BRACE	BUEGEL	CAVALLOTTO	
025	Z1019470	001	SUPPORT	SUPPORT	STUETZE	SUPPORTO	
026	Z1026870	002	SUPPORT	SUPPORT	TRAEGER	SUPPORTO	
027	Z1032430	002	AXE	PIN	ACHSE	ASSE	
028	Z1021220	001	CHEVILLE	PIN	BOLZEN		
029	Z1026760	002	CHEVILLE	PIN	BOLZEN		
030	Z1019520	002	AXE	PIN	ACHSE	ASSE	
031	Z1019540	004	BAGUE	BUSHING	HUELSE	BOCCOLA	
032	Z1028150	004	COLLIER DE SERRAGE	BRACKET, CLAMP	BUEGEL, KLEMM-		
033	Z4517720	002	BUTOIR	BUFFER	PUFFER		
034	Z1020840	001	RESSORT A TORSION	SPRING, TORSION	FEDER, TORSIONS-		
035	80071231	002	VIS AVEC REVÊTEMENT ADHÉSIF	SCREW WITH ADHESIVE COATING	KLEBE BESCHICHTETE SCHRAUBE	VITE FE/ZNXC3	
036	Z1305560	002	ANNEAU	RING	RING	ANELLO	





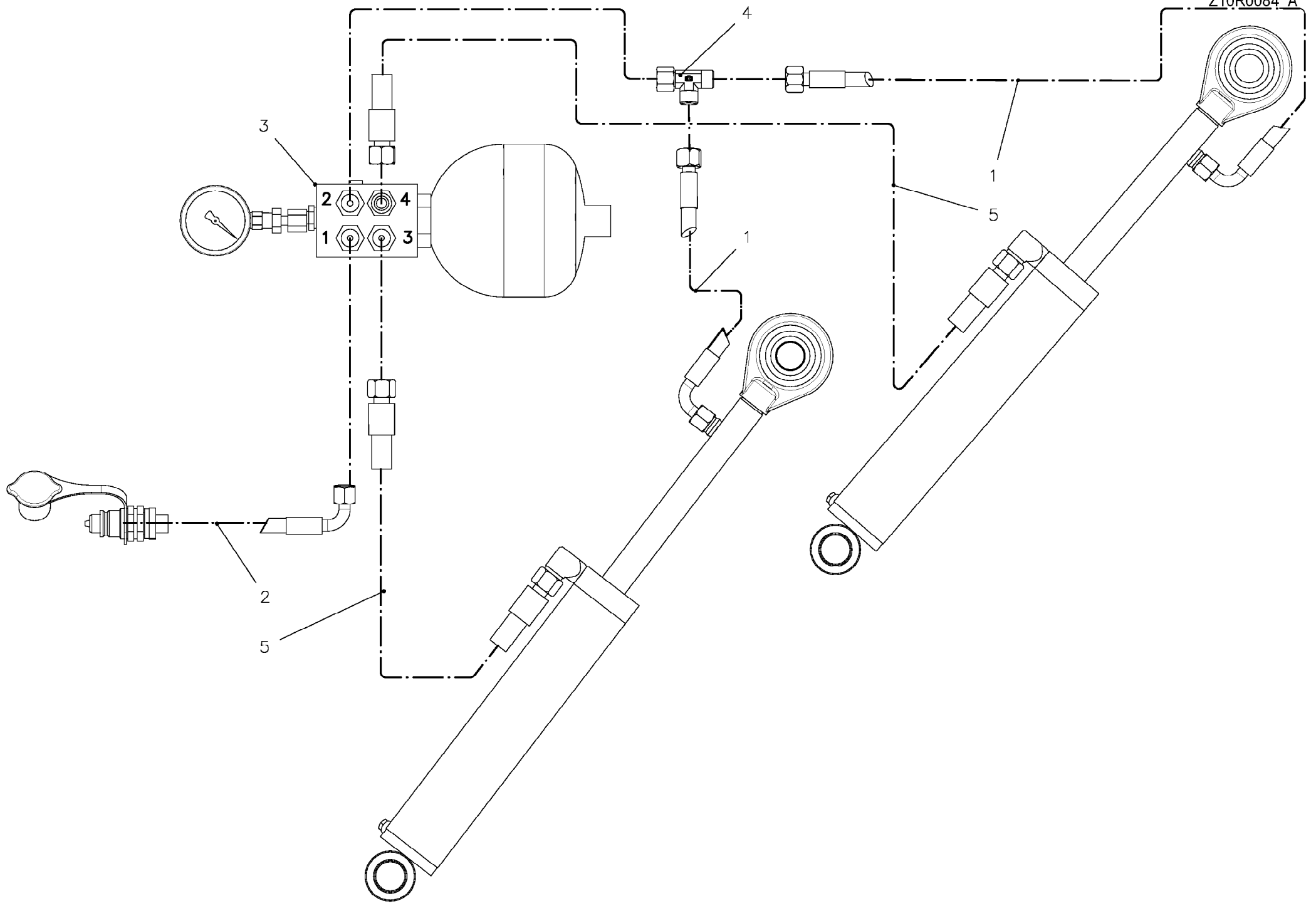
HYDRAULIQUE

HYDRAULIC

HYDRAULIK

IDRAULICO

Rep	Nr	Qt	Designation	Description	Bezeichnung	Referenza	Remarque - Remark - Bemerkung - Osservazioni
001	Z4011010	001	MANOMETRE	PRESSURE GAUGE	MANOMETER MA7U-250	MANOMETRO	
002	A4080415	001	UNION MALE	MALE STUD CONNECTOR	GERADER EINSCHRAUBSTUTZEN	GIUZIONE DIRITTA ZBC	
003	Z4205200	002	TUYAU HP	HOSE, HP	SCHLAUCH, HD		
004	Z1511480	001	TUYAU HP	HOSE, HP	SCHLAUCH, HD		
005	Z1512010	001	ACCUMULATEUR HYDR.	ACCUMULATOR, HYDR.	DRUCKSPEICHER, HYDR.		
006	Z1530200	001	BLOC HYDRAULIQUE	MANIFOLD, HYDRAULIC	HYDRAULIK-STEUERBLOCK	BLOCCO IDRAULICO	
007	A4080405	002	UNION MALE	MALE STUD CONNECTOR	GERADER EINSCHRAUBSTUTZEN	GIUZIONE DIRITTA ZBC	
008	A4080448	001	UNION MALE	MALE STUD CONNECTOR	GERADEREINSCHRAUBSTUTZEN	GIUZIONE DIRITTA ZBC	
009	A4080422	001	UNION MALE	MALE STUD CONNECTOR	GERADER EINSCHRAUBSTUTZEN	GIUZIONE DIRITTA ZBC	
010	82300026	001	CAPUCHON COUPLEUR MALE	CAP MALE CONNECTOR	KAPPE KUPPLUNGSSTECKER	TAPPO	
011	A4083100	001	TE ADAPTABLE RENVERSE FE/ZNXC3	ADJ.MALE STUD TEE-STU.FE/ZNXC3	EINSTELLB.T-VERSCHRAU.FE/ZNXC3	TERMINALE A T ORIENTA.FE/ZNXC3	
012	A4065041	001	RACCORD MANOMETRE	FITTING	VERBINDUNG	RACCORDO	
013	Z1016730	002	VERIN	CYLINDER, HYDRAULIC	HYDRAULIKZYLINDER	CILINDRO	
014	Z1017130	001	COLL.JOINTS-VERIN	KIT, SEAL, CYLINDER	SATZ DICHTUNGEN	SERIE GUARNIZIONI	
015	Z1024500	002	TUYAU HP	HOSE, HP	SCHLAUCH, HD		
016	A4080648	001	KOPPELING, SCHROEF	MALE STUD CONNECTOR	GERADER EINSCHRAUBSTUTZEN	GIUZIONE DIRITTA	
017	Z1017240	001	RESTRICTEUR	THROTTLE PLUG	DROSSEL		
018	Z2038990	001	RACCORD D'ACCOUPL. RAPIDE MALE	QUICK-DISCONNECT PLUG, MALE	STECKER, SCHNELLKUPPLUNGS-		





KUHNPZ320FC_____2011

VGRA000125 >

Z10R0084 A

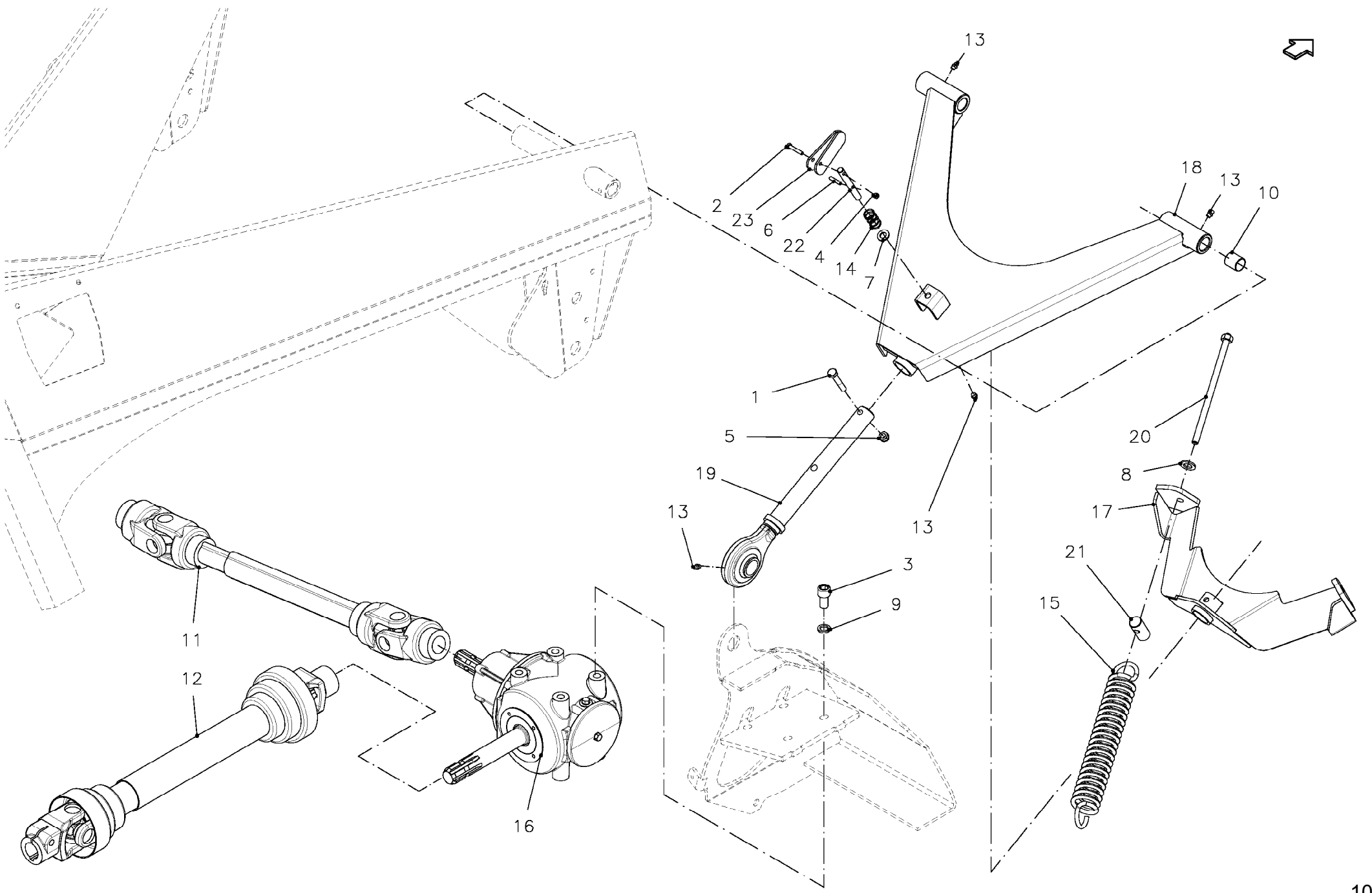
CIRCUIT HYDRAULIQUE (FLOATING)

HYDRAULIC CIRCUIT (FLOATING)

HYDRAULIKUMLAUF (FLOATING)

CIRCUITO IDRAULICO (FLOATING)

Rep	Nr	Qt	Designation	Description	Bezeichnung	Referenza	Remarque - Remark - Bemerkung - Osservazioni
001	Z4205200	002	TUYAU HP	HOSE, HP	SCHLAUCH, HD		
002	Z1511480	001	TUYAU HP	HOSE, HP	SCHLAUCH, HD		
003	Z1530200	001	BLOC HYDRAULIQUE	MANIFOLD, HYDRAULIC	HYDRAULIK-STUEBERBLOCK	BLOCCO IDRAULICO	
004	A4083100	001	TE ADAPTABLE RENVERSE FE/ZNXC3	ADJ.MALE STUD TEE-STU.FE/ZNXC3	EINSTELLB.T-VERSCHRAU.FE/ZNXC3	TERMINALE A T ORIENTA.FE/ZNXC3	
005	Z1024500	002	TUYAU HP	HOSE, HP	SCHLAUCH, HD		





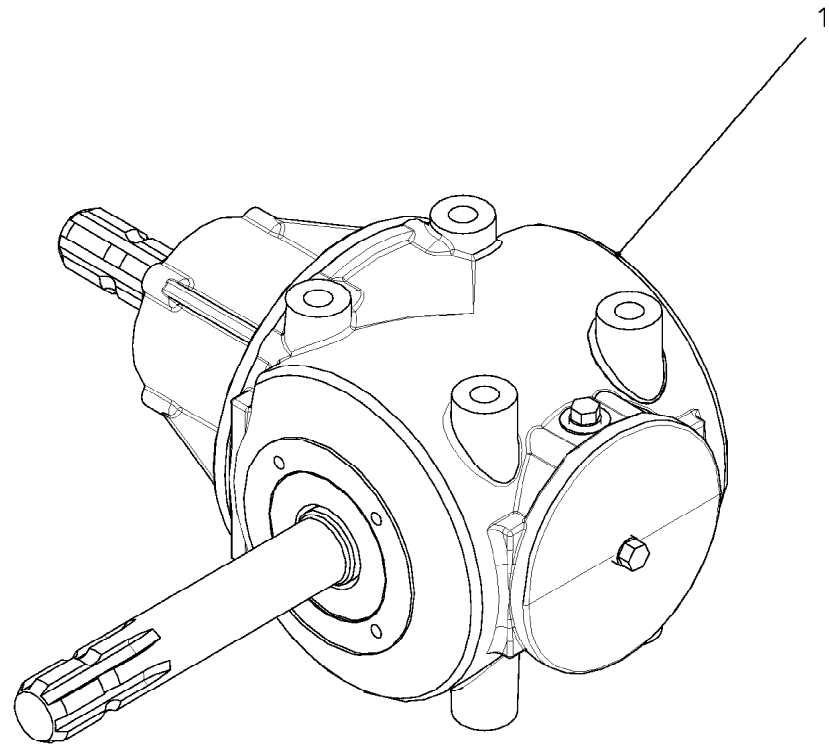
EQUIPEMENT "FLEXTOP"

EQUIPMENT "FLEXTOP"

AUSRÜSTUNG "FLEXTOP"

EQUIPAGGIAMENTO "FLEXTOP"

Rep	Nr	Qt	Designation	Description	Bezeichnung	Referenza	Remarque - Remark - Bemerkung - Osservazioni
001	80061082	001	VIS TETE HEXAGONALE	HEXAGON HEAD SCREW	SECHSKANTSCHRAUBE	VITE A TESTA ESAGONALE	
002	80060635	001	VIS TETE HEXAGONALE FE/ZNXC3	HEXAGON HEAD SCREW FE/ZNXC3	SECHSKANTSCHRAUBE FE/ZNXC3	VITE TESTA ESAGONALE FE/ZNXC3	
003	80081630	004	VIS TETE CYL.SIX P.CR.FLZNNC	HEX.SOCK.HEAD CAP SCR.FLZNNC	ZYLINDERSCHR.INNENSEC.FLZNNC	VITE A TESTA CILINDR.FLZNNC	
004	80200640	001	ECROU HEX.BAS AUTOFR.FE/ZNXC3	SELF-LOCKING NUT FE/ZNXC3	SELBSTSICHERND.MUTTER FE/ZNXC3	DADO AUTOBLOCCANTE FE/ZNXC3	
005	80201005	001	ECROU HEX.BAS AUTOFR.FLZNNC	SELF-LOCKING NUT FLZNNC	SELBSTSICHERND.MUTTER FLZNNC	DADO AUTOBLOCCANTE FLZNNC	
006	80450631	001	GOUPILLE ELASTIQUE FLZNNC	ROLL PIN FLZNNC	SPANNHUELSE FLZNNC	SPINA ELASTICA FLZNNC	
007	80251227	001	RONDELLE PLATE FE/ZNXC3	PLAIN WASHER FE/ZNXC3	SCHEIBE FE/ZNXC3	RONDELLA PIATTA FE/ZNXC3	
008	80251624	002	RONDELLE PLATE FE/ZNXC3	PLAIN WASHER FE/ZNXC3	SCHEIBE FE/ZNXC3	RONDELLA PIATTA FE/ZNXC3	
009	80271602	004	RONDELLE GROWER FE/ZNXC3	SPRING LOCK WASHER FE/ZNXC3	FEDERRING FE/ZNXC3	RONDELLA GROWER FE/ZNXC3	
010	81002527	002	BAGUE ROULEE	WRAPPED BUSH	GEROLLTE BUCHSE	ANELLO LUBRIFICATO	
011	4600457	001	TRAN.W2400	PTO-S.W2400	GELEN.W2400	CARDA.W2400	SEC.
012	4600479	001	TRAN.W2400	PTO-S.W2400	GELEN.W2400	CARDA.W2400	PRIM.
013	82200606	004	GRAISSEUR FE/ZNXC3	GREASE NIPPLE FE/ZNXC3	SCHMIERNIPPEL FE/ZNXC3	ENGRASADEIRA FE/ZNXC3	
014	Z3012060	001	RESSORT DE COMPRESSION	SPRING, COMPRESSION	DRUCKFEDER		
015	Z1101340	002	RESSORT A TRACTION	SPRING, TENSION	FEDER, ZUG-		
016	Z1026450	001	BOITE D'ENGRENAGE CPL.	GEARBOX ASSY	GETRIEBE		
017	Z1019270	001	SUPPORT	SUPPORT	STUETZE	SUPPORTO	
018	Z1019280	001	SUPPORT	HOLDER	HALTER	SUPPORTO	
019	Z1019290	001	CHEVILLE	PIN	BOLZEN		
020	Z1019400	002	VIS	BOLT, SCREW	SCHRAUBE	VITE	
021	Z1019510	002	AXE	PIN	ACHSE	ASSE	
022	Z1019660	001	AXE	PIN	ACHSE	ASSE	
023	Z1027690	001	LEVIER	HANDLE	HEBEL	LEVA	





KUHN_PZ320FC_____2011

VGRA000125 >

Z10R0177 A

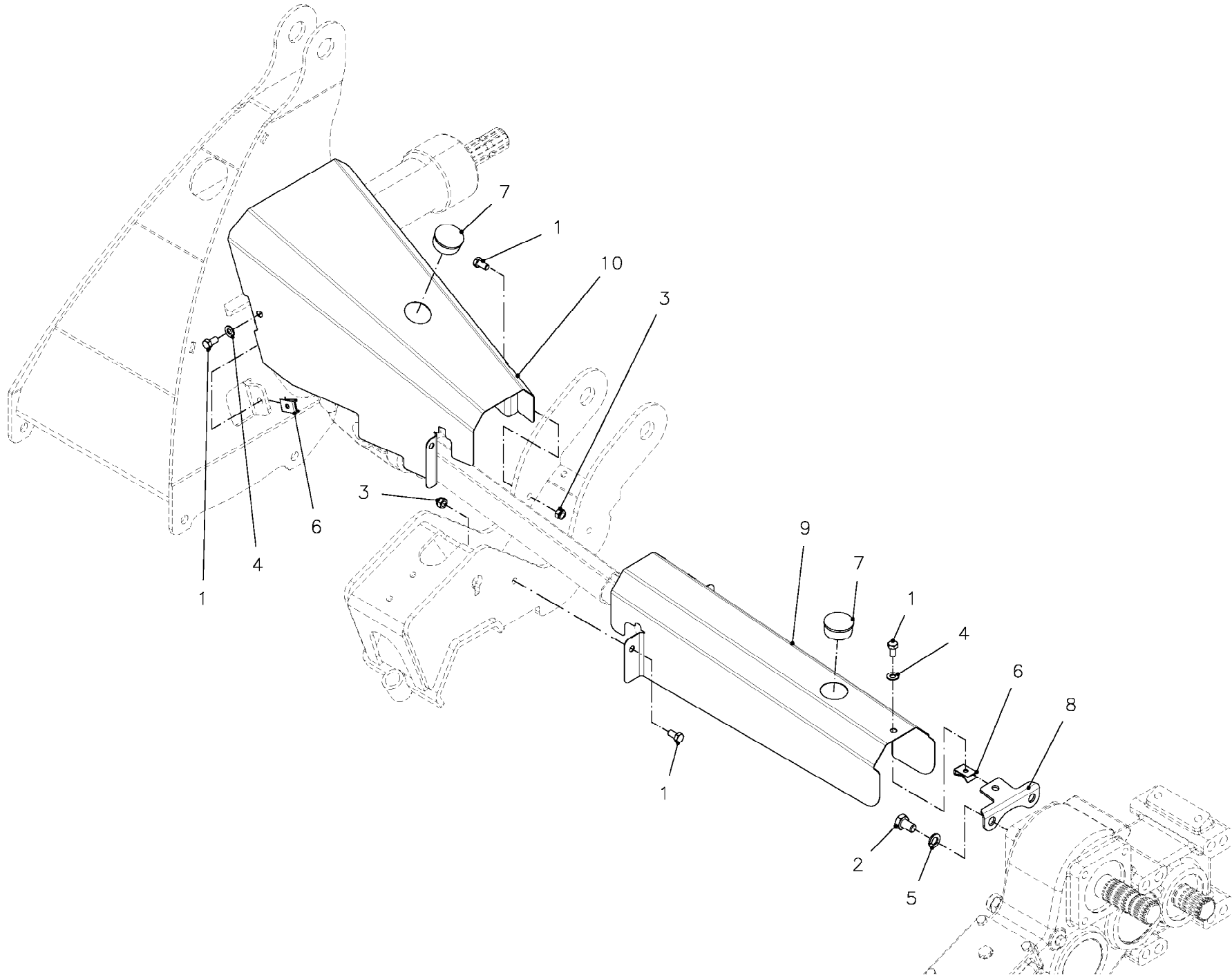
CARTER PRIMAIRE

HOUSING PRIMARY

GEHAEUSE /

SCATOLA PRIMARIO

Rep	Nr	Qt	Designation	Description	Bezeichnung	Referenza	Remarque - Remark - Bemerkung - Osservazioni
001	Z1026450	001	BOITE D'ENGRENAGE CPL.	GEARBOX ASSY	GETRIEBE		FOR SPARE-PARTS ASK YOUR DEALER





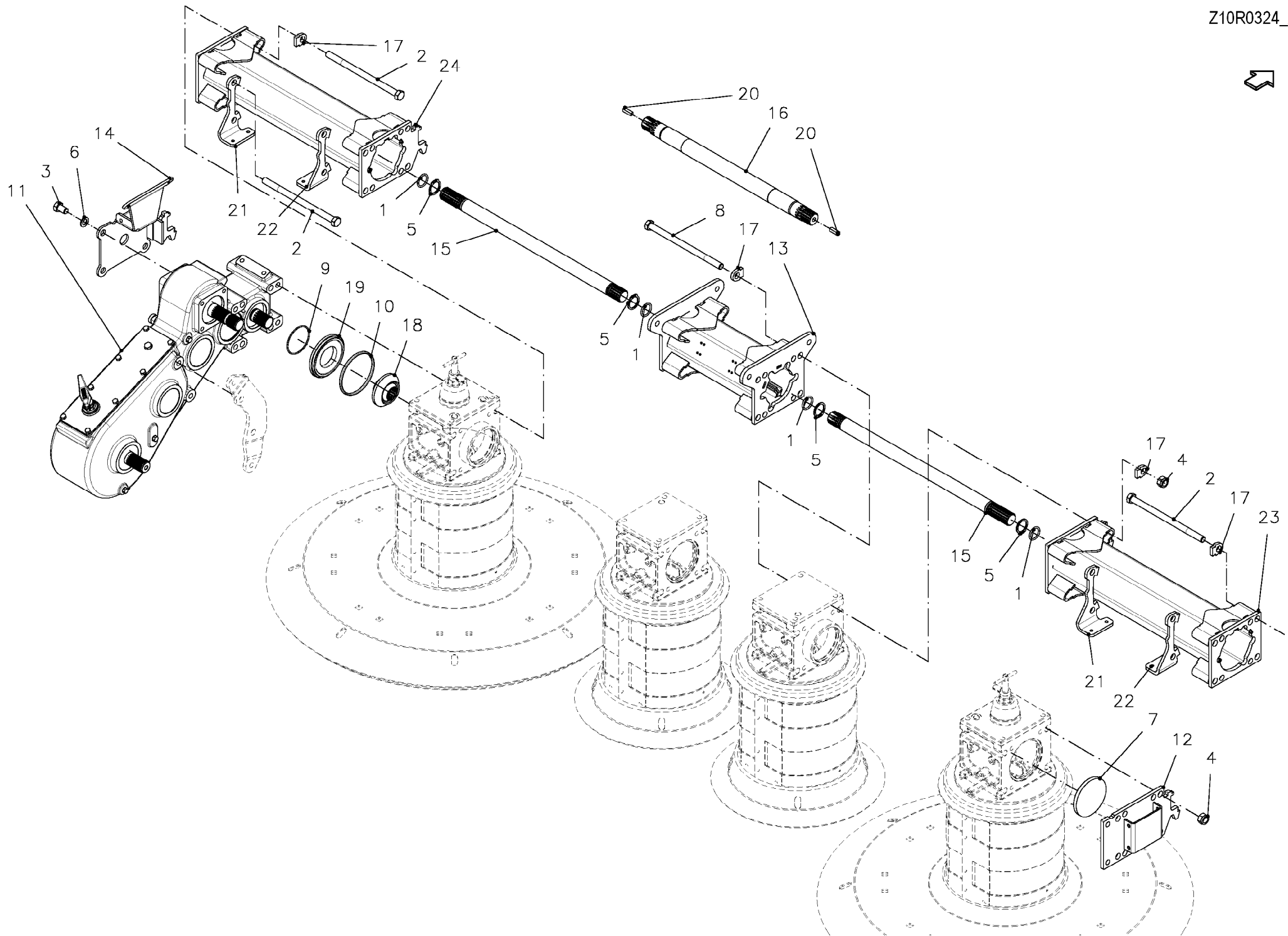
PROTECTEUR

SAFETY GUARDS

SCHUTZVORRICHTUNG

PARAPETTI

Rep	Nr	Qt	Designation	Description	Bezeichnung	Referenza	Remarque - Remark - Bemerkung - Osservazioni
001	80060816	005	VIS TETE HEXAGONALE FE/ZNXC3	HEXAGON HEAD SCREW FE/ZNXC3	SECHSKANTSCHRAUBE FE/ZNXC3	VITE TESTA ESAGONALE FE/ZNXC3	
002	80061216	002	VIS TETE HEXAGONALE FE/ZNXC3	HEXAGON HEAD SCREW FE/ZNXC3	SECHSKANTSCHRAUBE FE/ZNXC3	VITE TESTA ESAGONALE FE/ZNXC3	
003	80200817	002	ECROU HEX.BAS AUTOFR.FLZNNC	SELF-LOCKING NUT FLZNNC	SELBSTSICHERND.MUTTER FLZNNC	DADO AUTOBLOCCANTE FLZNNC	
004	80250823	003	RONDELLE PLATE FE/ZNXC3	PLAIN WASHER FE/ZNXC3	SCHEIBE FE/ZNXC3	RONDELLA PIATTA FE/ZNXC3	
005	80271203	002	RONDELLE GROWER FE/ZNXC3	SPRING LOCK WASHER FE/ZNXC3	FEDERRING FE/ZNXC3	RONDELLA GROWER FE/ZNXC3	
006	80200802	003	ECROU A Pincer FE/ZNXC3	NUT FE/ZNXC3	MUTTER FE/ZNXC3	DADO FE/ZNXC3	
007	83040240	002	BOUCHON D'OBTURATION	END PLUG	VERSCHLUSSSTOPFEN	TAPPO DI CHIUSURA	
008	Z1019560	001	TOLE	PLATE	BLECH	TELA	
009	Z1019860	001	CAPOT DE PROT., GAUCHE	COVER, LH	SCHUTZHAUBE, LINKS		
010	Z1019920	001	CAPOT DE PROT.,	COVER,	SCHUTZKAPPE		





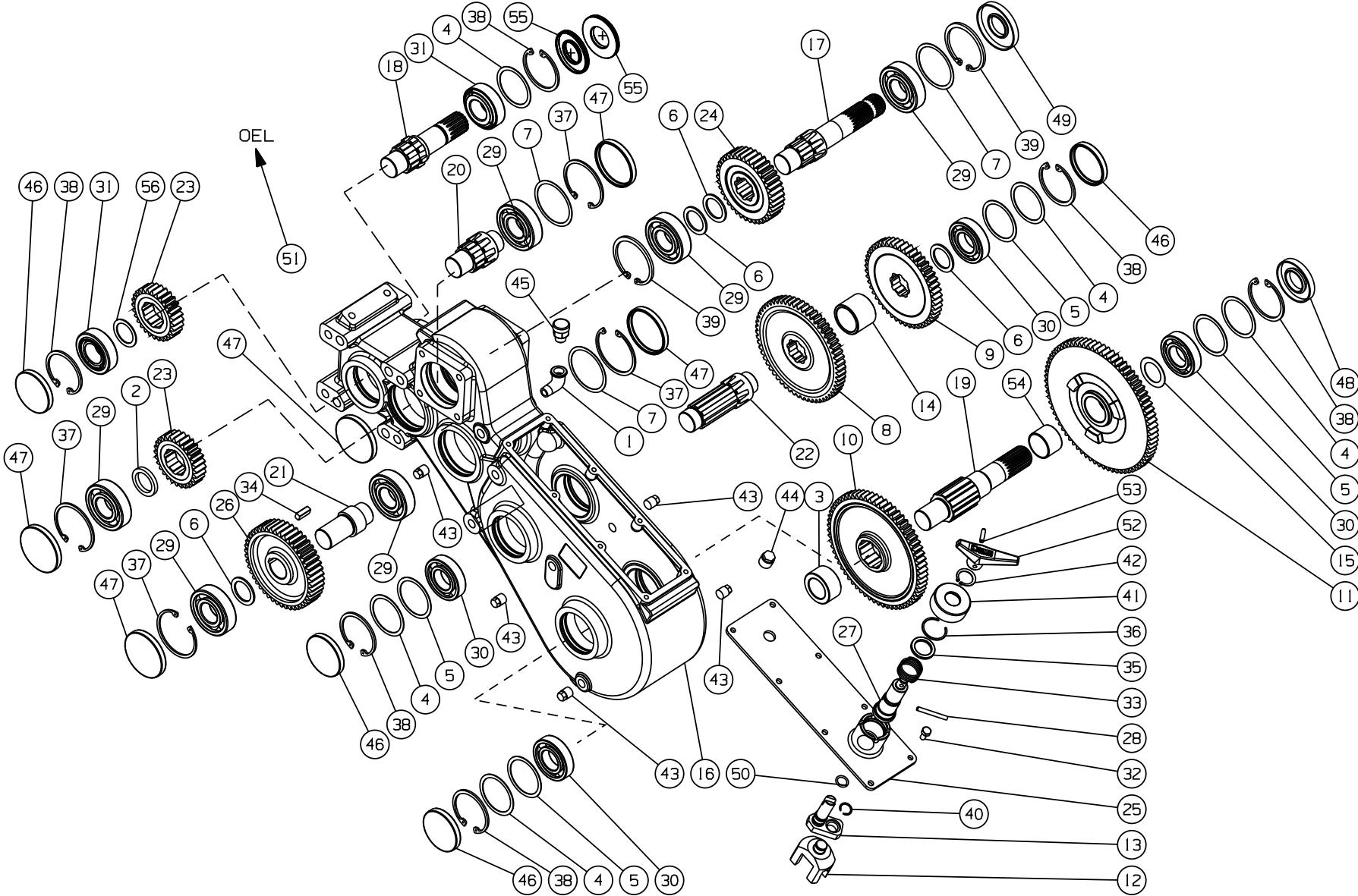
CADRE CENTRAL

MAIN FRAME

HAUPTTRAHMEN

TELAIO

Rep	Nr	Qt	Designation	Description	Bezeichnung	Referenza	Remarque - Remark - Bemerkung - Osservazioni
001	Z1511430	004	JOINT TORIQUE	O-RING	O-RING	GUARNIZIONE	
002	800616C8	008	VIS TETE HEXAGONALE FLZNNC	HEXAGON HEAD SCREW FLZNNC	SECHSKANTSCHRAUBE FLZNNC	VITE TESTA ESAGONALE FLZNNC	
003	80061625	004	VIS TETE HEXAGONALE FE/ZNXC3	HEXAGON HEAD SCREW FE/ZNXC3	SECHSKANTSCHRAUBE FE/ZNXC3	VITE TESTA ESAGONALE FE/ZNXC3	
004	80201648	012	ECROU HEX.BAS AUTOFR.FLZNNC	SELF-LOCKING NUT FLZNNC	SELBSTSICHERND.MUTTER FLZNNC	DADO AUTOBLOCCANTE FLZNNC	
005	80613500	004	CIRCLIP E	RETAINING RING	SICHERUNGSRING	ANELLO	
006	80271602	004	RONDELLE GROWER FE/ZNXC3	SPRING LOCK WASHER FE/ZNXC3	FEDERRING FE/ZNXC3	RONDELLA GROWER FE/ZNXC3	
007	83040120	001	BOUCHON CUVETTE	CAP PLUG	VERSCHLUSSDECKEL	TAPPO	
008	800616D0	008	VIS TETE HEXAGONALE FLZNNC	HEXAGON HEAD SCREW FLZNNC	SECHSKANTSCHRAUBE FLZNNC	VITE TESTA ESAGONALE FLZNNC	
009	82061619	001	JOINT TORIQUE	O-RING	O-RING	GUARNIZIONE	
010	82060085	001	JOINT TORIQUE	O-RING	O-RING	GUARNIZIONE	
011	Z1016780	001	BOITE D'ENGRENAGE CPL.	GEARBOX ASSY	GETRIEBE		
012	Z1019430	001	SUPPORT	SUPPORT	TRAEGER	SUPPORTO	
013	Z1028120	001	FOURREAU	SHEATH, RIGID	KULISSE	TUBO	
014	Z1018680	001	SUPPORT GAUCHE	SUPPORT, LH	STUETZE, LINKS		
015	Z1024440	002	ARBRE	SHAFT, DRIVE	WELLE	ALBERO	
016	Z1024470	001	AXE	AXLE	ACHSE	ASSE	
017	Z1019570	016	ANNEAU	RING	RING	ANELLO	
018	Z1018700	001	PIGNON CONIQUE	WHEEL, TOOTHED, BEVEL	KEGELZAHNRAD	PIGNONE CONICO	
019	Z1018710	001	ANNEAU	RING	RING	ANELLO	
020	Z1024520	002	RESSORT	SPRING	FEDER	MOLLA	
021	Z1028180	002	SUPPORT GAUCHE	SUPPORT, LH	STUETZE, LINKS		
022	Z1028190	002	SUPPORT DROIT	SUPPORT, RH	STUETZE, RECHTS		
023	Z1029890	001	FOURREAU	SHEATH, RIGID	KULISSE	TUBO	
024	Z1029900	001	FOURREAU	SHEATH, RIGID	KULISSE	TUBO	
025	Z1525280	002	LANGUETTE	STRIP	LASCHE	FAZZOLETTO	





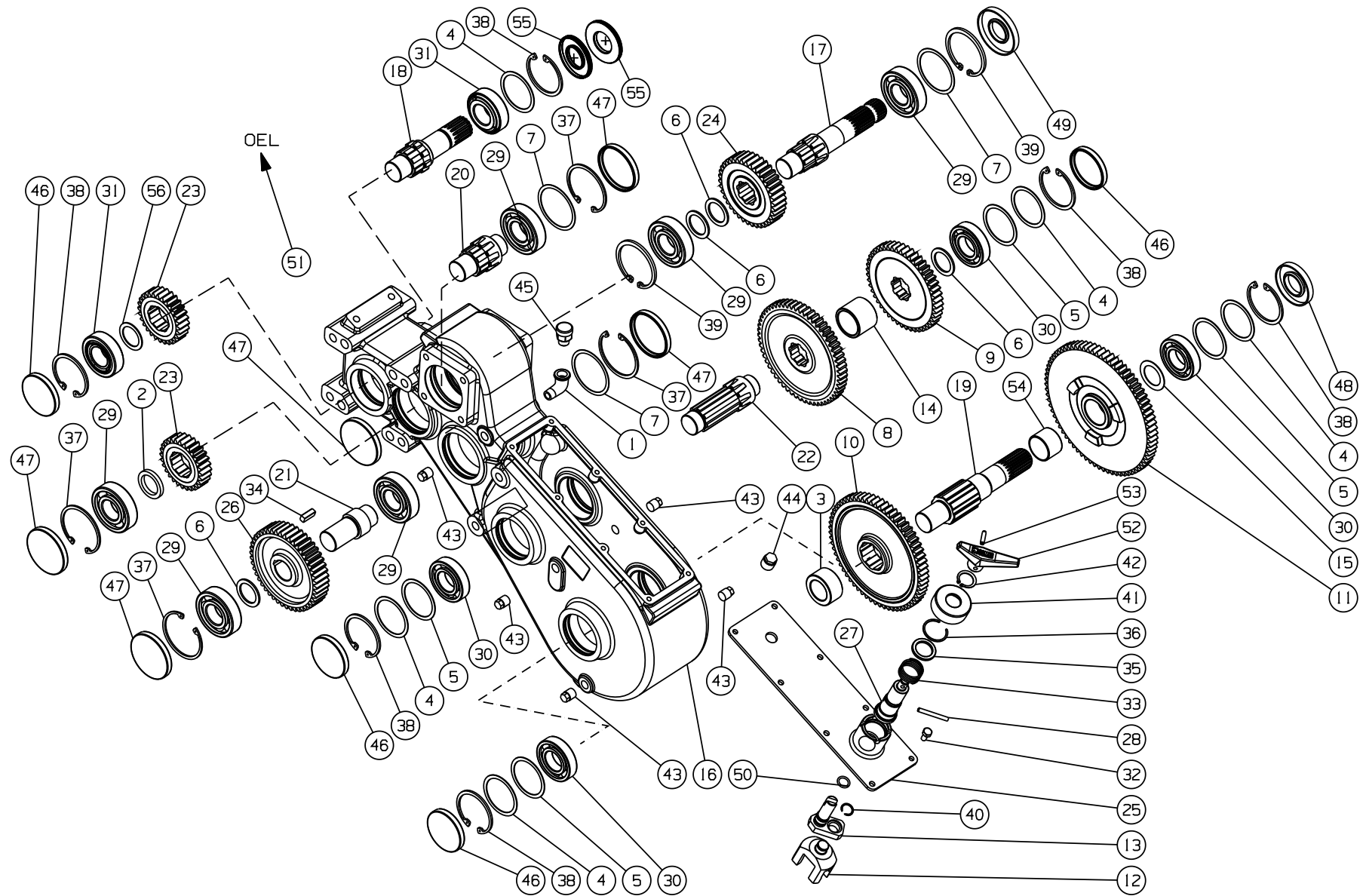
CARTER INTERNE SECONDAIRE

GEARBOX SECONDARY

INNERES GETRIEBE SEKUNDÄR

RIDUTTORE SECONDARIO

Rep	Nr	Qt	Designation	Description	Bezeichnung	Referenza	Remarque - Remark - Bemerkung - Osservazioni
002	Z1529600	001	BAGUE	RING	RING	BOCCOLA	
003	Z1529610	001	BAGUE	BUSHING	HUELSE	BOCCOLA	
004	Z3011890	005	RONDELLE D'AJUSTAGE	SHIM WASHER	PASSSCHEIBE	RONDELLA	
005	Z3012790	004	RONDELLE D'AJUSTAGE	SHIM WASHER	PASSSCHEIBE	RONDELLA	
006	80253549	004	RONDELLE D'APPUI SS 2,5	SUPPORTING RING SS 2,5	STUETZSCHEIBE SS 2,5	RONDELLA D'APPOGGIO	
007	Z1197540	003	RONDELLE D'AJUSTAGE	SHIM WASHER	PASSSCHEIBE	RONDELLA	
008	Z1529620	001	PIGNON	WHEEL, TOOTHED	ZAHNRAD	PIGNONE	
009	Z1529630	001	PIGNON	WHEEL, TOOTHED	ZAHNRAD	PIGNONE	
010	Z1529640	001	PIGNON	WHEEL, TOOTHED	ZAHNRAD	PIGNONE	
011	Z1529650	001	PIGNON	WHEEL, TOOTHED	ZAHNRAD	PIGNONE	
012	Z1529680	001	MACHOIRE	YOKE	GABEL	FORCELLA	
013	Z1529690	001	CHEVILLE SELECTEUR	PIN, SHIFT	BOLZEN, SCHALT-		
014	Z1529700	001	DOUILLE D ECARTEMENT	SLEEVE, SPACING	BUCHSE, DISTANZ-		
015	Z3017000	001	RONDELLE D'AJUSTAGE	SHIM WASHER	PASSSCHEIBE	RONDELLA	
016	Z1529710	001	BOITE D'ENGRENAGE	GEARBOX	GEHAEUSE, GETRIEBE-		
017	Z1029490	001	ARBRE	SHAFT	WELLE	ALBERO	
018	Z1531430	001	ARBRE	SHAFT	WELLE	ALBERO	
019	Z1529740	001	ARBRE	SHAFT	WELLE	ALBERO	
020	Z1529750	001	ARBRE	SHAFT	WELLE	ALBERO	
021	Z1529760	001	ARBRE	SHAFT	WELLE	ALBERO	
022	Z1029500	001	ARBRE	SHAFT	WELLE	ALBERO	
023	Z1529660	002	PIGNON	WHEEL, TOOTHED	ZAHNRAD	PIGNONE	
024	Z1029510	001	PIGNON	WHEEL, TOOTHED	ZAHNRAD	PIGNONE	
025	Z1529790	001	COUVERCLE	LID	DECKEL	COPERCHIO	
026	Z1529670	001	PIGNON	WHEEL, TOOTHED	ZAHNRAD	PIGNONE	
027	Z1529800	001	PIECE DE CONNECTION	PIECE, CONNECTING	STUECK, VERBINDUNGS-		
028	80450650	001	GOUPILLE ELASTIQUE FLZNNC	ROLL PIN FLZNNC	SPANNHUELSE FLZNNC	SPINA ELASTICA FLZNNC	
029	81003580	006	ROULEMENT A BILLES	BALL BEARING	KUGELLAGER	CUSCINETTO A SFERE	
030	81003572	004	ROULEMENT A BILLES	BALL BEARING	KUGELLAGER	CUSCINETTO A SFERE	
031	81303571	002	ROULEMENT A ROULEAUX CONIQUES	TAPERED ROLLER BEARING	KEGELROLLENLAGER	CUSCINETTO A RULLO	
032	80060816	008	VIS TETE HEXAGONALE FE/ZNXC3	HEXAGON HEAD SCREW FE/ZNXC3	SECHSKANTSCHRAUBE FE/ZNXC3	VITE TESTA ESAGONALE FE/ZNXC3	
033	Z1529810	001	RESSORT DE PRESSION	SPRING, COMPRESSION	FEDER, DRUCK		
034	80651025	001	CLAVETTE A	PARALLEL KEY A	PASSFEDER A	CHIAVETTA	
035	Z1529820	001	BAGUE	RING	RING	BOCCOLA	
036	80600039	001	ANNEAU EXPANSIF	RETAINING RING	SICHERUNGSRING	ANELLO D'ARRESTO	
037	80598000	004	CIRCLIP INTERIEUR	RETAINING RING	SICHERUNGSRING	ANELLO	
038	80627200	006	CIRCLIP I	RETAINING RING	SICHERUNGSRING	ANELLO	
039	80628000	002	CIRCLIP I	RETAINING RING	SICHERUNGSRING	ANELLO	
040	80601800	001	ANNEAU EXPANSIF SW	RETAINING RING SW	SICHERUNGSRING SW	ANELLO D'ARRESTO SW	
041	Z1529830	001	DOUILLE	BUSH	BUCHSE	CHIAVE	
042	80582502	001	CIRCLIP EXTERIEUR FLZNNC	RETAINING RING FLZNNC	SICHERUNGSRING FLZNNC	ANELLO FLZNNC	
043	A7011776	005	BOUCHON 3/8" GAZ	PLUG 3/8" G	STOPFEN 3/8" G	TAPPO	
044	A7011508	001	BOUCHON 1/2 GAZ	PLUG	STOPFEN	TAPPO	
045	82230029	001	RENIFLARD	PRESSURE RELIEF VALVE	ENTLUEFTUNGSSCHRAUBE	SFIATATOIO	
046	83040112	004	BOUCHON CUVETTE	CAP PLUG	VERSCHLUSSDECKEL	TAPPO	
047	83040113	005	BOUCHON CUVETTE	CAP PLUG	VERSCHLUSSDECKEL	TAPPO	
048	82013575	001	BAGUE D'ETANCHEITE	OIL SEAL	RADIALDICHRING	PARAOLIO	
049	82013581	001	BAGUE D'ETANCHEITE	OIL SEAL	RADIALDICHRING	PARAOLIO	





KUH_N_PZ320FC_____2011

VGRA000125 >

Z10R5798 A

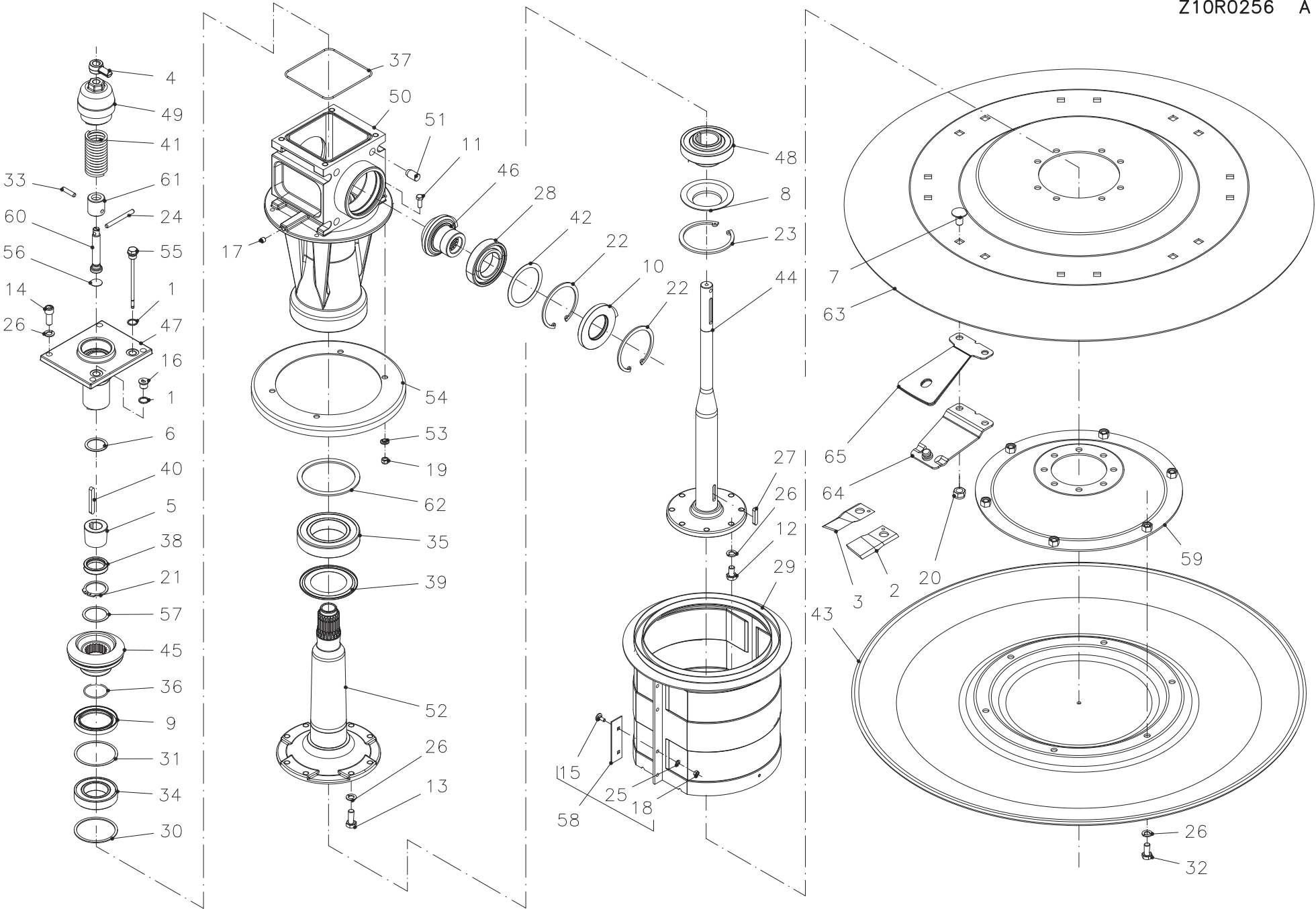
CARTER INTERNE SECONDAIRE

GEARBOX SECONDARY

INNERES GETRIEBE SEKUNDÄR

RIDUTTORE SECONDARIO

Rep	Nr	Qt	Designation	Description	Bezeichnung	Referenza	Remarque - Remark - Bemerkung - Osservazioni
050	82061534	001	JOINT TORIQUE	O-RING	O-RING	GUARNIZIONE	
052	Z1529780	001	POIGNEE	GRIP	GRIFF	MANIGLIA	
053	80450623	001	GOUPILLE ELASTIQUE FLZNNC	ROLL PIN FLZNNC	SPANNHUELSE FLZNNC	SPINA ELASTICA FLZNNC	
054	Z1529720	001	DOUILLE D ECARTEMENT	SLEEVE, SPACING	BUCHSE, DISTANZ-		
055	82013582	002	BAGUE D'ETANCHEITE	SEAL, OIL	RADIALDICHTRING	PARAOLIO	
056	Z3013810	001	RONDELLE D'AJUSTAGE	SHIM WASHER	PASSSCHEIBE	RONDELLA	





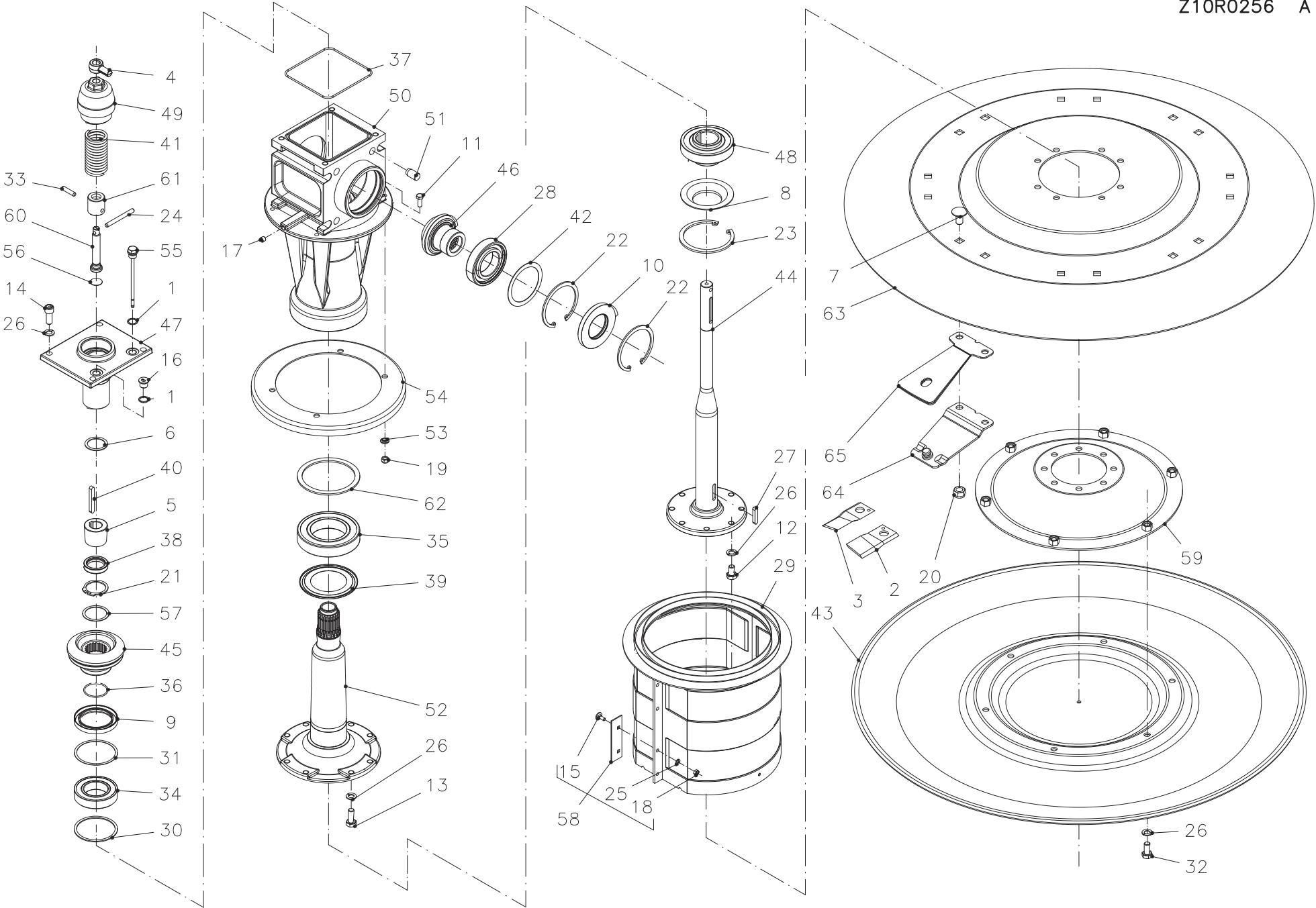
DISP. DE COUPE (EXTERIEUR)

CUTTING DEVICE (OUTER)

SCHNEIDVORRICHTUNG (AUSSEN)

##CUTTING DEVICE (ESTERNO)

Rep	Nr	Qt	Designation	Description	Bezeichnung	Referenza	Remarque - Remark - Bemerkung - Osservazioni
001	82101620	002	JOINT CUIVRE	SEALING RING CU	DICHTRING CU	PARAOLIO	
002	Z1199250	001	COUTEAU TOURNANT A GAUCHE	KNIFE, LEFT	MESSER LINKSDREHEND	COLTELLO GIRANDO A SINISTRA	
003	Z1199260	001	COUTEAU TOURNANT A DROITE	KNIFE, RIGHT	MESSER RECHTSDREHEND	COLTELLO GIRANDO A DESTRA	
004	Z1104620	001	ECROU	NUT	MUTTER	DADO	
005	Z1104640	001	TETE	HEAD	KOPFF		
006	Z1104650	001	ANNEAU	RING	RING	ANELLO	
007	Z1100040	008	VIS TETE BOMBEE COLLET CARRE	BOLT, CARRIAGE	FLACHRUNDSCHR.4KT ANSATZ	BULLONE	
008	Z1525050	001	CAPUCHON	CAP	KAPPE	CAPPUCCIO	
009	82016589	001	BAGUE D'ETANCHEITE	OIL SEAL	RADIALDICHTRING	PARAOLIO	
010	82015500	001	BAGUE D'ETANCHEITE	OIL SEAL	RADIALDICHTRING	PARAOLIO	
011	80060822	001	VIS TETE HEXAGONALE	HEXAGON HEAD SCREW	SECHSKANTSCHRAUBE	VITE A TESTA ESAGONALE	
012	80061221	016	VIS TETE HEXAGONALE FE/ZNXC3	HEXAGON HEAD SCREW FE/ZNXC3	SECHSKANTSCHRAUBE FE/ZNXC3	VITE TESTA ESAGONALE FE/ZNXC3	
013	80061271	008	VIS TETE HEXAGONALE FE/ZNXC3	HEXAGON HEAD SCREW FE/ZNXC3	SECHSKANTSCHRAUBE FE/ZNXC3	VITE TESTA ESAGONALE FE/ZNXC3	
014	50003700	004	VIS AVEC REVÊTEMENT ADHÉSIF	SCREW WITH ADHESIVE COATING	KLEBE BESCHICHTETE SCHRAUBE	BULLONE	
015	80030616	004	VIS J FE/ZNXC3	CUP SQUARE BOLT FE/ZNXC3	FLACHRUNDSCHRAUBE FE/ZNXC3	BULLONE FE/ZNXC3	
016	82230006	001	BOUCHON FE/ZNXC3	PLUG FE/ZNXC3	VERSCHLUSSSCHRAUBE FE/ZNXC3	TAPPO FE/ZNXC3	
017	82230033	002	BOUCHON FE/ZNXC3	PLUG FE/ZNXC3	VERSCHLUSSSCHRAUBE FE/ZNXC3	TAPPO FE/ZNXC3	
018	80200600	004	ECROU HEXAGONAL FE/ZNXC3	NUT FE/ZNXC3	SECHSKANTMUTTER FE/ZNXC3	DADO FE/ZNXC3	
019	80200817	004	ECROU HEX.BAS AUTOFR.FLZNNC	SELF-LOCKING NUT FLZNNC	SELBSTSICHERND.MUTTER FLZNNC	DADO AUTOBLOCCANTE FLZNNC	
020	80201447	008	ECROU HEX.BAS AUTOFR.FLZNNC	SELF-LOCKING NUT FLZNNC	SELBSTSICHERND.MUTTER FLZNNC	DADO AUTOBLOCCANTE FLZNNC	
021	80614500	001	CIRCLIP E	RETAINING RING 2,5	SICHERUNGSRING 2,5	ANELLO ELASTICO	
022	80590000	002	CIRCLIP INTERIEUR	RETAINING RING	SICHERUNGSRING	ANELLO	
023	80590002	001	CIRCLIP INTERIEUR	RETAINING RING	SICHERUNGSRING	ANELLO	
024	80450862	001	GOUPILLE ELASTIQUE FLZNNC	ROLL PIN FLZNNC	SPANNHUELSE FLZNNC	SPINA ELASTICA FLZNNC	
025	80270605	001	RONDELLE GROWER FE/ZNXC3	SPRING LOCK WASHER FE/ZNXC3	FEDERRING FE/ZNXC3	RONDELLA GROWER FE/ZNXC3	
026	80271203	004	RONDELLE GROWER FE/ZNXC3	SPRING LOCK WASHER FE/ZNXC3	FEDERRING FE/ZNXC3	RONDELLA GROWER FE/ZNXC3	
027	80650840	001	CLAVETTE A	PARALLEL KEY A	PASSFEDER A	CHIAVETTA	
028	81005500	001	ROULEMENT A BILLES	BALL BEARING	KUGELLAGER	CUSCINETTO A SFERE	
029	Z1101070	001	TAMBOUR	DRUM	TROMMEL	TAMBURO	
030	Z2034940	001	RONDELLE D'AJUSTAGE	SHIM WASHER	PASSSCHEIBE	RONDELLA	
031	Z2040600	001	RONDELLE D'AJUSTAGE	SHIM WASHER	PASSSCHEIBE	RONDELLA	
032	80071230	006	VIS AVEC REVÊTEMENT ADHÉSIF	SCREW WITH ADHESIVE COATING	KLEBE BESCHICHTETE SCHRAUBE	VITE FE/ZNXC3	
033	80450835	001	GOUPILLE ELASTIQUE FLZNNC	ROLL PIN FLZNNC	SPANNHUELSE FLZNNC	SPINA ELASTICA FLZNNC	
034	81005085	001	ROULEMENT A BILLES	BALL BEARING	KUGELLAGER	CUSCINETTO A SFERE	
035	81007592	001	ROULEMENT A BILLES	BALL BEARING	KUGELLAGER	CUSCINETTO A SFERE	
036	82064510	001	JOINT TORIQUE	O-RING	O-RING	GUARNIZIONE	
037	82060049	001	JOINT TORIQUE	O-RING	O-RING	GUARNIZIONE	
038	82013549	001	BAGUE D'ETANCHEITE	OIL SEAL	RADIALDICHTRING	PARAOLIO	
039	82157598	001	ANNEAU NILOS	FLEXIBLE AXIAL SEAL WASHER	FEDERENDE AXIALDICHTSCHEIBE	ANELLO	
040	80650865	001	CLAVETTE A	PARALLEL KEY A	PASSFEDER A	CHIAVETTA	
041	Z3012240	001	RESSORT DE PRESSION	SPRING, COMPRESSION	FEDER, DRUCK		
042	Z1017110	001	RONDELLE D'AJUSTAGE	SHIM WASHER	PASSSCHEIBE	RONDELLA	
043	Z1018660	001	PATIN ROTATIF	SUPPORT DISC	TRAEGERTELLER	SUPPORTO	
044	Z1000270	001	ARBRE	SHAFT	WELLE	ALBERO	
045	Z1024350	001	PIGNON	WHEEL, TOOTHED	ZAHNRAD	PIGNONE	
046	Z1024410	001	PIGNON	WHEEL, TOOTHED	ZAHNRAD	PIGNONE	
047	Z1024480	001	PIED	FOOT	FUSS	PIEDE	
048	Z1018720	001	ROULEMENT A BILLES	BEARING, BALL	KUGELLAGER	CUSCINETTO	





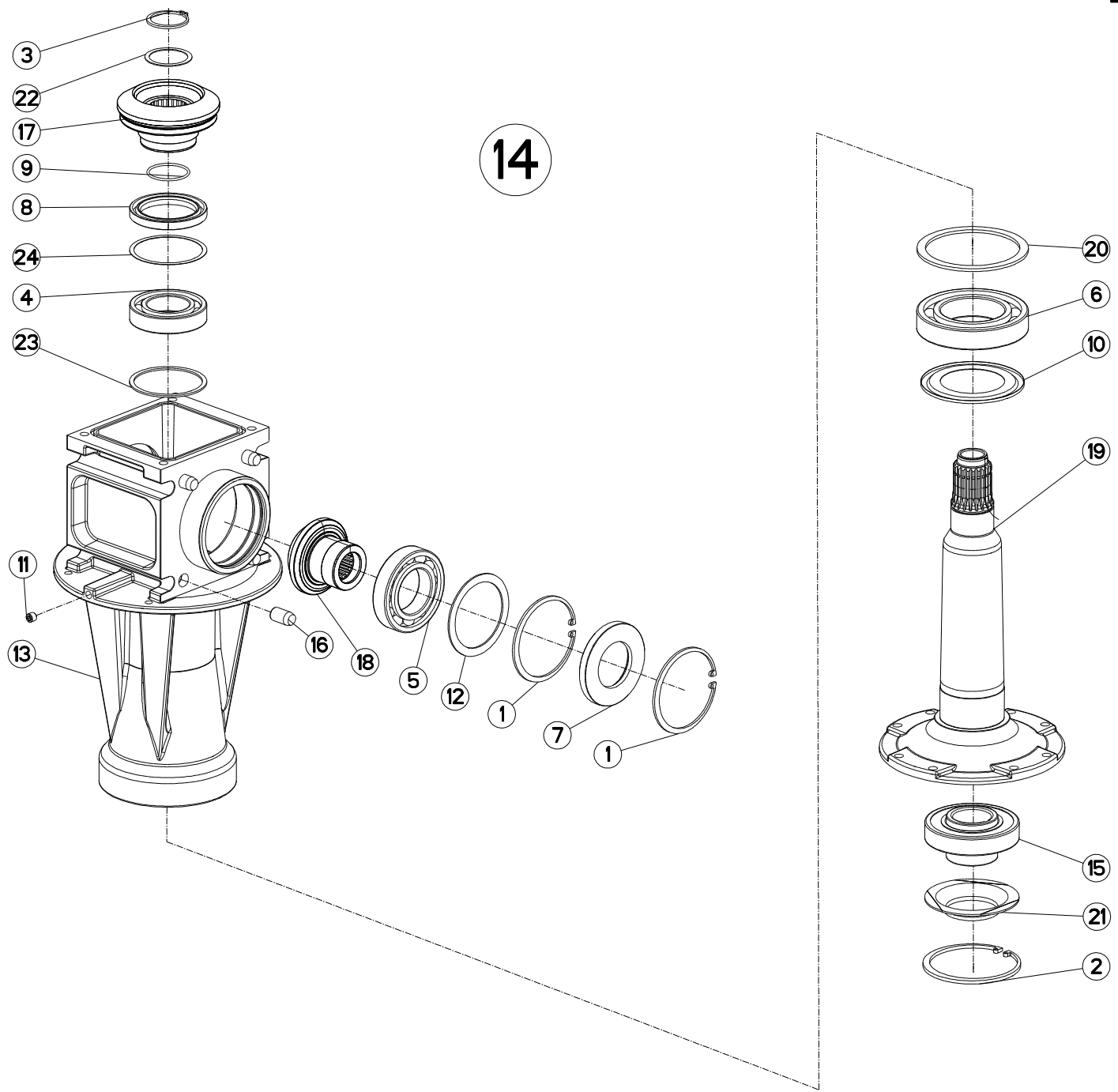
DISP. DE COUPE (EXTERIEUR)

CUTTING DEVICE (OUTER)

SCHNEIDVORRICHTUNG (AUSSEN)

##CUTTING DEVICE (ESTERNO)

Rep	Nr	Qt	Designation	Description	Bezeichnung	Referenza	Remarque - Remark - Bemerkung - Osservazioni
049	Z1017220	001	ECROU BORGNE	NUT, ACORN	HUTMUTTER	DADO	
050	Z1017230	001	CARTER	HOUSING	GEHAEUSE	SCATOLA	
051	Z1018760	008	CHEVILLE AJUSTE	PIN, TIGHT-FIT	STIFT, PASS-		
052	Z1026580	001	MOYEU	HUB	NABE	MOZZO	
053	Z1018850	001	ANNEAU	RING	RING	ANELLO	
054	Z1018860	001	CAPUCHON	CAP	KAPPE	CAPPUCCIO	
055	Z1026650	001	JAUGE DE NIVEAU	DIPSTICK	PEILSTAB		
056	Z1017700	001	DISQUE	DISC	SCHEIBE	DISCO	
057	Z2000000	001	RONDELLE D'AJUSTAGE	SHIM WASHER	PASSSCHEIBE	RONDELLA	
058	Z1101510	001	PLAQUES DE TRANSPORT, JEU	TRANSPORT STRIPS, SET	TRANSPORTLEISTEN, SATZ		
059	Z1100850	001	CONE	CONE	KEGEL	CONO	
060	Z1502070	001	VIS	SCREW	SCHRAUBE	VITE	
061	Z1502080	001	CHAPEAU	DUST CAP	KAPPE	CAPPELLO	
062	Z1502520	001	ANNEAU	RING	RING	ANELLO	
063	Z1029170	001	DISQUE PORTE-COUTEAUX	DRUM SKIRT	TELLER, MAEH-	DISCO PORTA LAME	
064	Z1029260	004	SUPPORT DE COUTEAU	BLADE SUPPORT	MESSERHALTER	PORTA COLTELLI	
065	Z1029270	004	DOUBLURE D'USURE	LINER	PLATTE, SCHLEISS-		





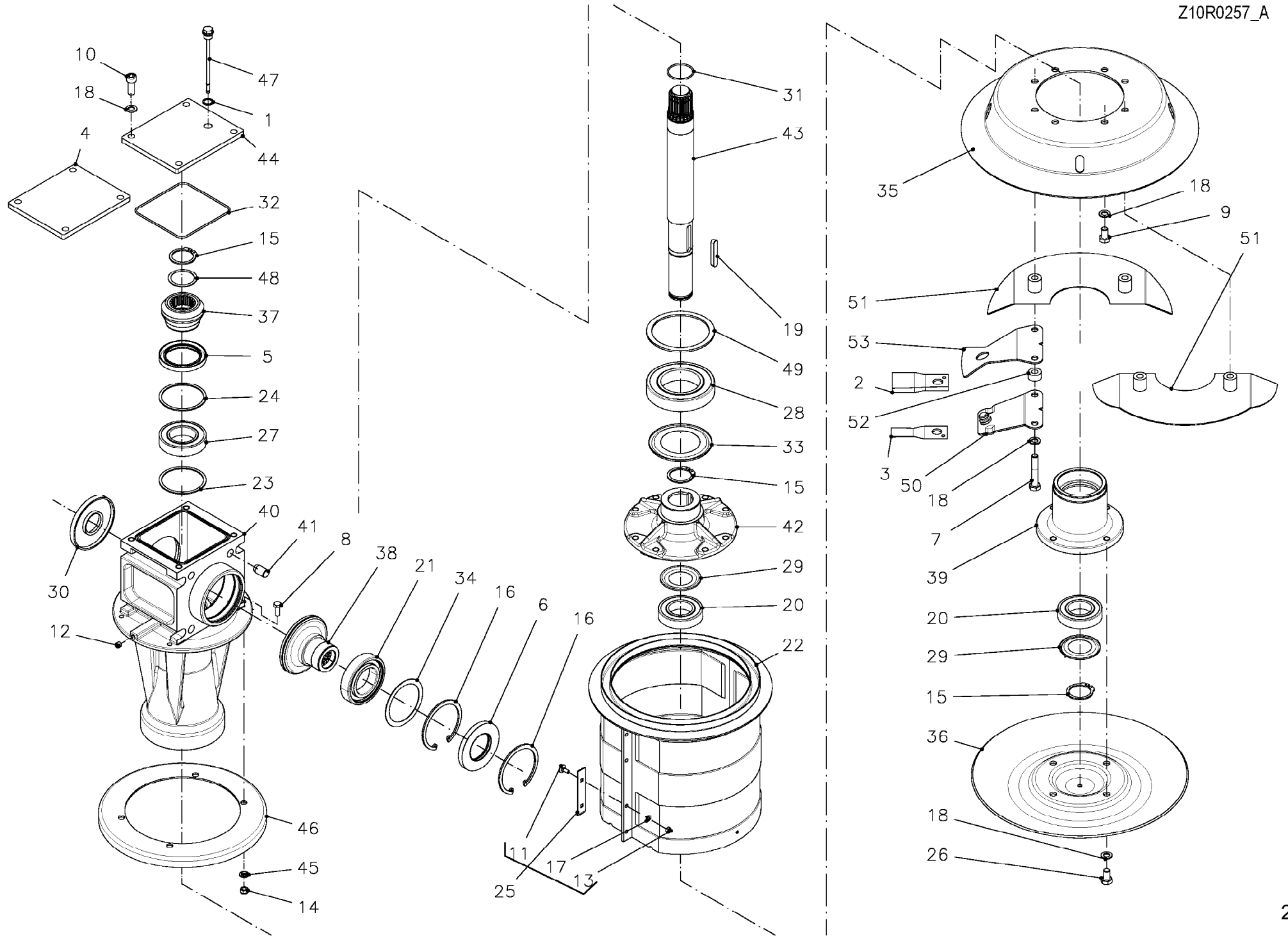
COLL.REPARATION

REPAIR KIT

REPARATURSATZ

RIPARAZIONE KIT

Rep	Nr	Qt	Designation	Description	Bezeichnung	Referenza	Remarque - Remark - Bemerkung - Osservazioni
001	80590000	002	CIRCLIP INTERIEUR	RETAINING RING	SICHERUNGSRING	ANELLO	
002	80590002	001	CIRCLIP INTERIEUR	RETAINING RING	SICHERUNGSRING	ANELLO	
003	80614500	001	CIRCLIP E	RETAINING RING 2,5	SICHERUNGSRING 2,5	ANELLO ELASTICO	
004	81005085	001	ROULEMENT A BILLES	BALL BEARING	KUGELLAGER	CUSCINETTO A SFERE	
005	81005500	001	ROULEMENT A BILLES	BALL BEARING	KUGELLAGER	CUSCINETTO A SFERE	
006	81007592	001	ROULEMENT A BILLES	BALL BEARING	KUGELLAGER	CUSCINETTO A SFERE	
007	82015500	001	BAGUE D'ETANCHEITE	OIL SEAL	RADIALDICHTRING	PARAOLIO	
008	82016589	001	BAGUE D'ETANCHEITE	OIL SEAL	RADIALDICHTRING	PARAOLIO	
009	82064510	001	JOINT TORIQUE	O-RING	O-RING	GUARNIZIONE	
010	82157598	001	ANNEAU NILOS	FLEXIBLE AXIAL SEAL WASHER	FEDERDE AXIALDICHTSCHEIBE	ANELLO	
011	82230033	002	BOUCHON FE/ZNXC3	PLUG FE/ZNXC3	VERSCHLUSSSCHRAUBE FE/ZNXC3	TAPPO FE/ZNXC3	
012	Z1017110	001	RONDELLE D'AJUSTAGE	SHIM WASHER	PASSSCHEIBE	RONDELLA	
013	Z1017231	001	CARTER	HOUSING	GEHAEUSE	SCATOLA	
014	Z1018650	001	PIECES, VERTIKAL	PARTS, VERTICAL	TEILE, VERTICAL		
015	Z1018720	001	ROULEMENT A BILLES	BEARING, BALL	KUGELLAGER	CUSCINETTO	
016	Z1018760	008	CHEVILLE AJUSTE	PIN, TIGHT-FIT	STIFT, PASS-		
017	Z1024350	001	PIGNON	WHEEL, TOOTHED	ZAHNRAD	PIGNONE	
018	Z1024410	001	PIGNON	WHEEL, TOOTHED	ZAHNRAD	PIGNONE	
019	Z1026580	001	MOYEU	HUB	NABE	MOZZO	
020	Z1502520	001	ANNEAU	RING	RING	ANELLO	
021	Z1525050	001	CAPUCHON	CAP	KAPPE	CAPPUCCIO	
022	Z2000000	001	RONDELLE D'AJUSTAGE	SHIM WASHER	PASSSCHEIBE	RONDELLA	
023	Z2034940	001	RONDELLE D'AJUSTAGE	SHIM WASHER	PASSSCHEIBE	RONDELLA	
024	Z2040600	001	RONDELLE D'AJUSTAGE	SHIM WASHER	PASSSCHEIBE	RONDELLA	





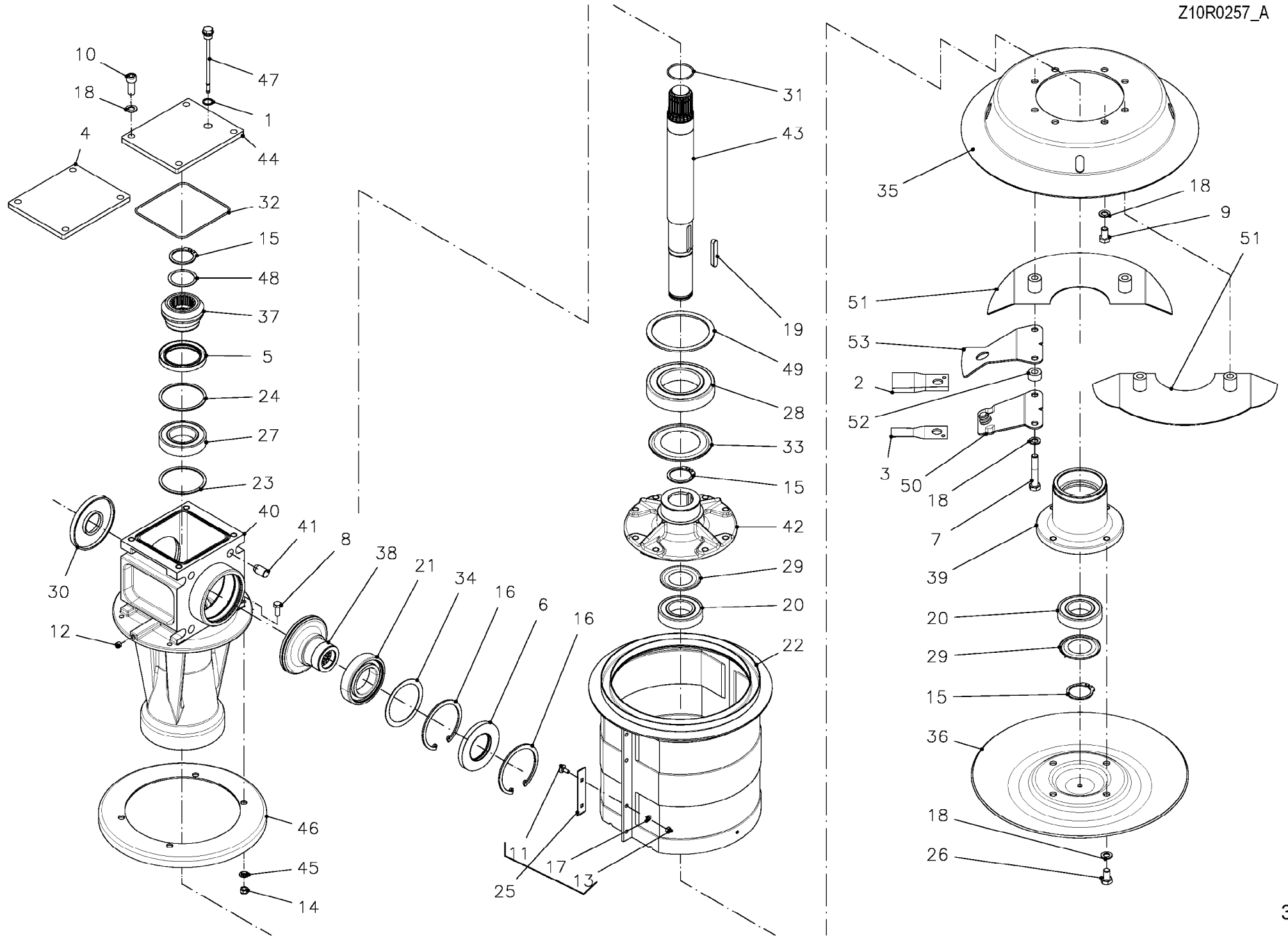
DISP. DE COUPE (INTERIEUR)

CUTTING DEVICE (INNER)

SCHNEIDVORRICHTUNG (INNEN)

##CUTTING DEVICE (INTERNO)

Rep	Nr	Qt	Designation	Description	Bezeichnung	Referenza	Remarque - Remark - Bemerkung - Osservazioni
001	82101620	001	JOINT CUIVRE	SEALING RING CU	DICHTRING CU	PARAOLIO	
002	Z1199250	001	COUTEAU TOURNANT A GAUCHE	KNIFE, LEFT	MESSER LINKSDREHEND	COLTELLO GIRANDO A SINISTRA	
003	Z1199260	001	COUTEAU TOURNANT A DROITE	KNIFE, RIGHT	MESSER RECHTSDREHEND	COLTELLO GIRANDO A DESTRA	
004	Z1019000	001	COUVERCLE	LID	DECKEL	COPERCHIO	
005	82016589	001	BAGUE D'ETANCHEITE	OIL SEAL	RADIALDICHTRING	PARAOLIO	
006	82015500	001	BAGUE D'ETANCHEITE	OIL SEAL	RADIALDICHTRING	PARAOLIO	
007	80061281	004	VIS TETE HEXAGONALE FE/ZNXC3	HEXAGON HEAD SCREW FE/ZNXC3	SECHSKANTSCHRAUBE FE/ZNXC3	VITE TESTA ESAGONALE FE/ZNXC3	
008	80060822	004	VIS TETE HEXAGONALE	HEXAGON HEAD SCREW	SECHSKANTSCHRAUBE	VITE A TESTA ESAGONALE	
009	80061221	008	VIS TETE HEXAGONALE FE/ZNXC3	HEXAGON HEAD SCREW FE/ZNXC3	SECHSKANTSCHRAUBE FE/ZNXC3	VITE TESTA ESAGONALE FE/ZNXC3	
010	50003700	004	VIS AVEC REVÊTEMENT ADHÉSIF	SCREW WITH ADHESIVE COATING	KLEBE BESCHICHTETE SCHRAUBE	BULLONE	
011	80030616	004	VIS J FE/ZNXC3	CUP SQUARE BOLT FE/ZNXC3	FLACHRUNDSCHRAUBE FE/ZNXC3	BULLONE FE/ZNXC3	
012	82230033	002	BOUCHON FE/ZNXC3	PLUG FE/ZNXC3	VERSCHLUSSSCHRAUBE FE/ZNXC3	TAPPO FE/ZNXC3	
013	80200600	004	ECROU HEXAGONAL FE/ZNXC3	NUT FE/ZNXC3	SECHSKANTMUTTER FE/ZNXC3	DADO FE/ZNXC3	
014	80200817	004	ECROU HEX.BAS AUTOFR.FLZNNC	SELF-LOCKING NUT FLZNNC	SELBSTSICHERND.MUTTER FLZNNC	DADO AUTOBLOCCANTE FLZNNC	
015	80614500	003	CIRCLIP E	RETAINING RING 2,5	SICHERUNGSRING 2,5	ANELLO ELASTICO	
016	80590000	002	CIRCLIP INTERIEUR	RETAINING RING	SICHERUNGSRING	ANELLO	
017	80270605	004	RONDELLE GROWER FE/ZNXC3	SPRING LOCK WASHER FE/ZNXC3	FEDERRING FE/ZNXC3	RONDELLA GROWER FE/ZNXC3	
018	80271203	016	RONDELLE GROWER FE/ZNXC3	SPRING LOCK WASHER FE/ZNXC3	FEDERRING FE/ZNXC3	RONDELLA GROWER FE/ZNXC3	
019	80651060	001	CLAVETTE A	PARALLEL KEY A	PASSFEDER A	CHIAVETTA	
020	81004588	002	ROULEMENT A BILLES	BALL BEARING	KUGELLAGER	CUSCINETTO A SFERE	
021	81005500	001	ROULEMENT A BILLES	BALL BEARING	KUGELLAGER	CUSCINETTO A SFERE	
022	Z1101070	001	TAMBOUR	DRUM	TROMMEL	TAMBURO	
023	Z2034940	001	RONDELLE D'AJUSTAGE	SHIM WASHER	PASSSCHEIBE	RONDELLA	
024	Z2034940	001	RONDELLE D'AJUSTAGE	SHIM WASHER	PASSSCHEIBE	RONDELLA	
025	Z1101230	001	PLAQUES DE TRANSPORT, JEU	STRIP SET, TRANSPORT	LEISTENSATZ, TRANSPORT-, VLST.		
026	80071236	004	VIS AVEC REVÊTEMENT ADHÉSIF	SCREW WITH ADHESIVE COATING	KLEBE BESCHICHTETE SCHRAUBE	VITE FE/ZNXC3	
027	81005085	001	ROULEMENT A BILLES	BALL BEARING	KUGELLAGER	CUSCINETTO A SFERE	
028	81007592	001	ROULEMENT A BILLES	BALL BEARING	KUGELLAGER	CUSCINETTO A SFERE	
029	82154578	002	ANNEAU NILOS	FLEXIBLE AXIAL SEAL WASHER	FEDERENDE AXIALDICHTSCHEIBE	ANELLO	
030	82014000	001	BAGUE D'ETANCHEITE	OIL SEAL	RADIALDICHTRING	PARAOLIO	
031	82064510	001	JOINT TORIQUE	O-RING	O-RING	GUARNIZIONE	
032	82060049	001	JOINT TORIQUE	O-RING	O-RING	GUARNIZIONE	
033	82157598	001	ANNEAU NILOS	FLEXIBLE AXIAL SEAL WASHER	FEDERENDE AXIALDICHTSCHEIBE	ANELLO	
034	Z1017110	001	RONDELLE D'AJUSTAGE	SHIM WASHER	PASSSCHEIBE	RONDELLA	
035	Z1019300	001	PLAQUE	PLATE	PLATTE	PIASTRA	
036	Z1000260	001	PATIN ROTATIF	SUPPORT DISC	TRAEGERTELLER	SUPPORTO	
037	Z1024370	001	PIGNON CONIQUE	WHEEL, TOOTHED, BEVEL	KEGELZAHNRAD	PIGNONE CONICO	
038	Z1030300	001	PIGNON	WHEEL, TOOTHED	ZAHNRAD	PIGNONE	
039	Z1024460	001	CARTER DE PALIER	HOUSING, CUSHION	GEHAEUSE, LAGER-		
040	Z1017230	001	CARTER	HOUSING	GEHAEUSE	SCATOLA	
041	Z1018760	008	CHEVILLE AJUSTE	PIN, TIGHT-FIT	STIFT, PASS-		
042	Z1018780	001	MOYEU	HUB	NABE	MOZZO	
043	Z1018790	001	ARBRE	SHAFT	WELLE	ALBERO	
044	Z1028160	001	COUVERCLE	LID	DECKEL	COPERCHIO	
045	Z1018850	004	ANNEAU	RING	RING	ANELLO	
046	Z1018860	001	CAPUCHON	CAP	KAPPE	CAPPUCCIO	
047	Z1026650	001	JAUGE DE NIVEAU	DIPSTICK	PEILSTAB		
048	Z2000000	001	RONDELLE D'AJUSTAGE	SHIM WASHER	PASSSCHEIBE	RONDELLA	





KUHN_PZ320FC_____2011

VGRA000125 >

Z10R0257 A

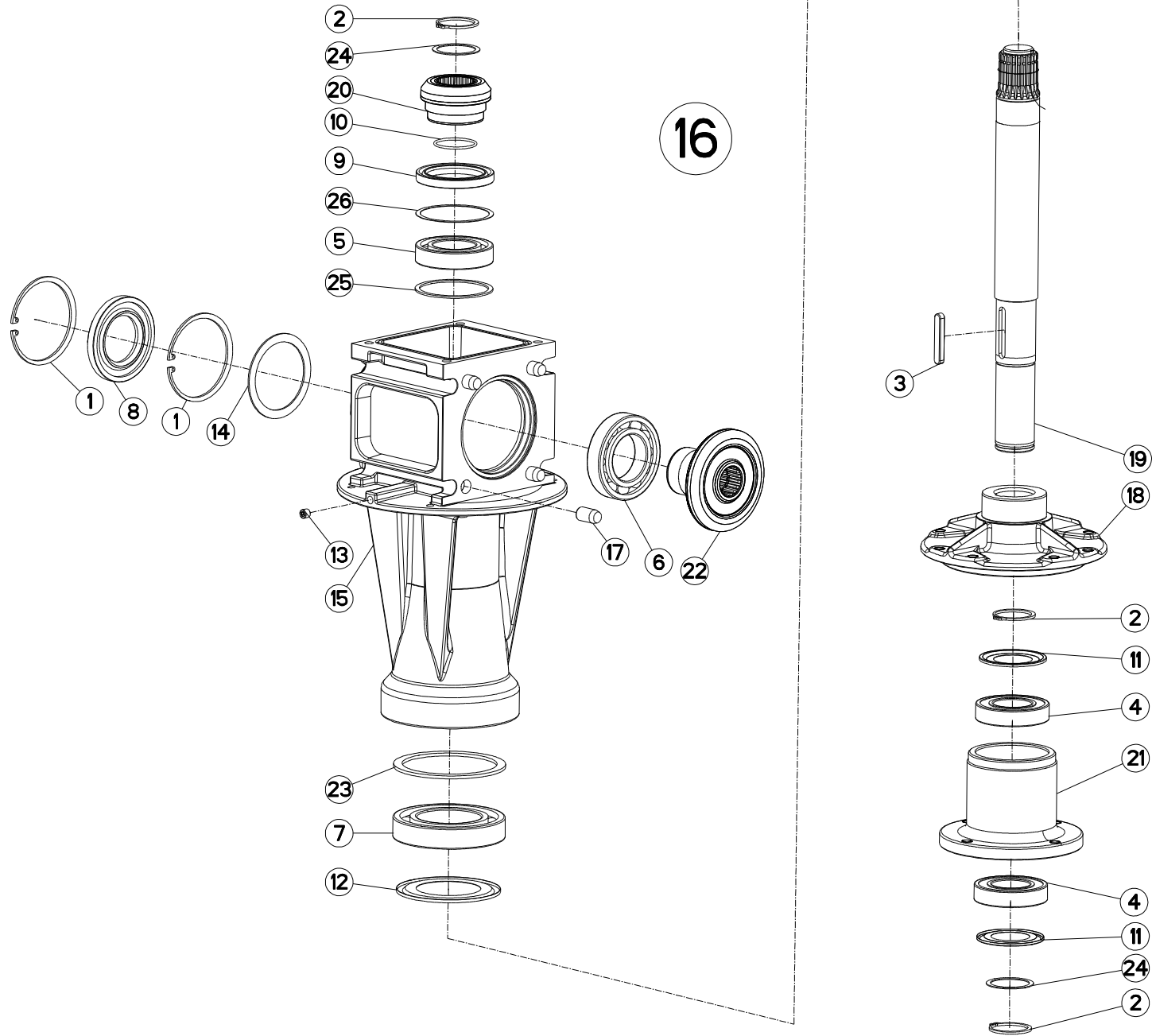
DISP. DE COUPE (INTERIEUR)

CUTTING DEVICE (INNER)

SCHNEIDVORRICHTUNG (INNEN)

##CUTTING DEVICE (INTERNO)

Rep	Nr	Qt	Designation	Description	Bezeichnung	Referenza	Remarque - Remark - Bemerkung - Osservazioni
049	Z1502520	001	ANNEAU	RING	RING	ANELLO	
050	Z1001730	002	SUPPORT DE COUPEAU	BLADE SUPPORT	MESSERHALTER	PORTA COLTELLI	
051	Z1029300	002	CAPOT ANTI-POUSSIERES	COVER, DUST	KAPPE, STAUB-		
052	Z1029310	004	DOUILLE	BUSH	BUCHSE	CHIAVE	
053	Z1029640	002	DOUBLURE D'USURE	LINER	PLATTE, SCHLEISS-	PIASTRA D'USURA	





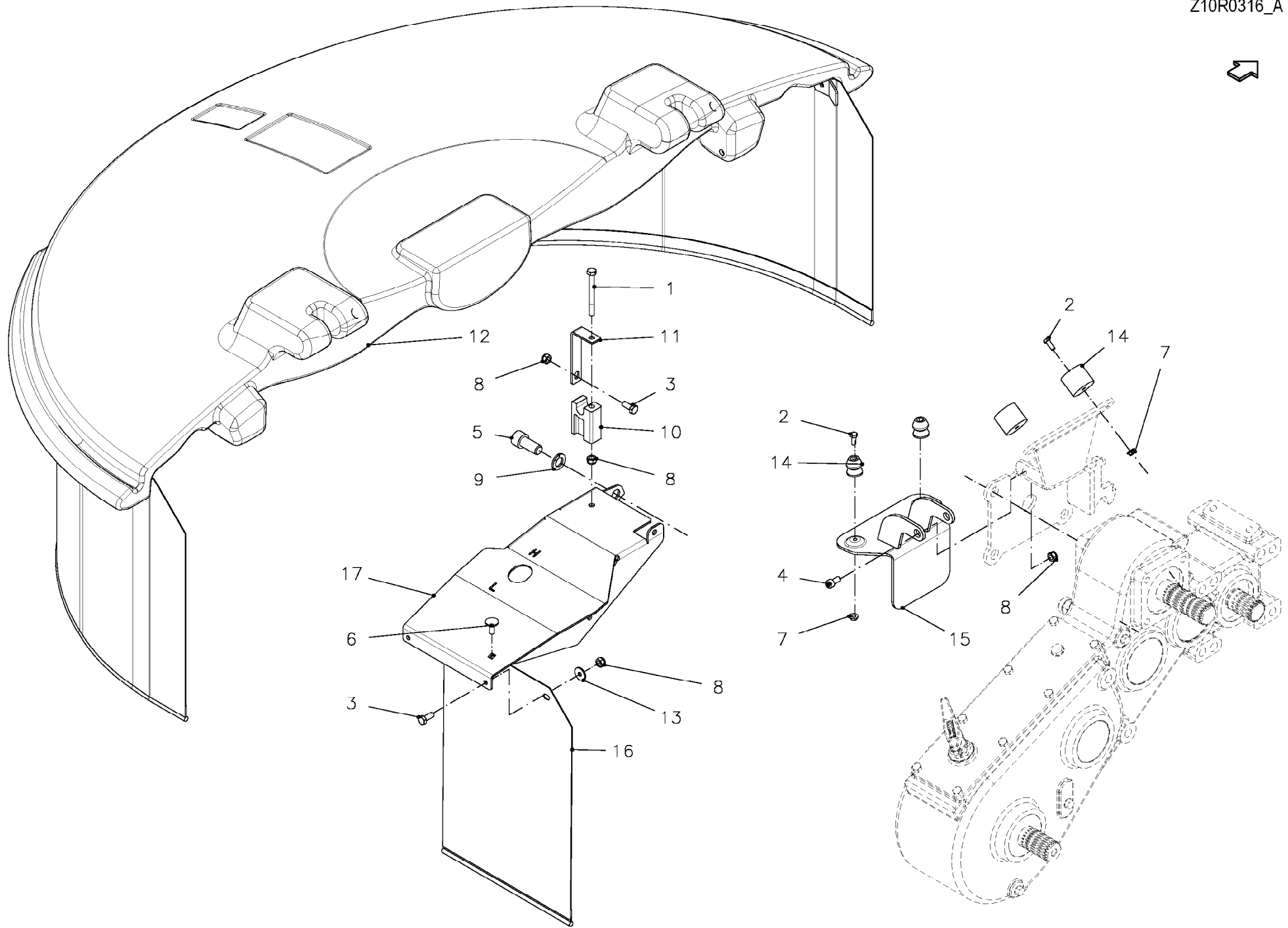
COLL.REPARATION

REPAIR KIT

REPARATURSATZ

RIPARAZIONE KIT

Rep	Nr	Qt	Designation	Description	Bezeichnung	Referenza	Remarque - Remark - Bemerkung - Osservazioni
001	80590000	002	CIRCLIP INTERIEUR	RETAINING RING	SICHERUNGSRING	ANELLO	
002	80614500	003	CIRCLIP E	RETAINING RING 2,5	SICHERUNGSRING 2,5	ANELLO ELASTICO	
003	80651060	001	CLAVETTE A	PARALLEL KEY A	PASSFEDER A	CHIAVETTA	
004	81004588	002	ROULEMENT A BILLES	BALL BEARING	KUGELLAGER	CUSCINETTO A SFERE	
005	81005085	001	ROULEMENT A BILLES	BALL BEARING	KUGELLAGER	CUSCINETTO A SFERE	
006	81005500	001	ROULEMENT A BILLES	BALL BEARING	KUGELLAGER	CUSCINETTO A SFERE	
007	81007592	001	ROULEMENT A BILLES	BALL BEARING	KUGELLAGER	CUSCINETTO A SFERE	
008	82015500	001	BAGUE D'ETANCHEITE	OIL SEAL	RADIALDICHRING	PARAOLIO	
009	82016589	001	BAGUE D'ETANCHEITE	OIL SEAL	RADIALDICHRING	PARAOLIO	
010	82064510	001	JOINT TORIQUE	O-RING	O-RING	GUARNIZIONE	
011	82154578	002	ANNEAU NILOS	FLEXIBLE AXIAL SEAL WASHER	FEDERnde AXIALDICHTSCHEIBE	ANELLO	
012	82157598	001	ANNEAU NILOS	FLEXIBLE AXIAL SEAL WASHER	FEDERnde AXIALDICHTSCHEIBE	ANELLO	
013	82230033	002	BOUCHON FE/ZNXC3	PLUG FE/ZNXC3	VERSCHLUSSSCHRAUBE FE/ZNXC3	TAPPO FE/ZNXC3	
014	Z1017110	001	RONDELLE D'AJUSTAGE	SHIM WASHER	PASSSCHEIBE	RONDELLA	
015	Z1017231	001	CARTER	HOUSING	GEHAEUSE	SCATOLA	
016	Z1018640	001	PIECES, VERTIKAL	PARTS, VERTICAL	TEILE, VERTICAL		
017	Z1018760	008	CHEVILLE AJUSTE	PIN, TIGHT-FIT	STIFT, PASS-		
018	Z1018780	001	MOYEU	HUB	NABE	MOZZO	
019	Z1018790	001	ARBRE	SHAFT	WELLE	ALBERO	
020	Z1024370	001	PIGNON CONIQUE	WHEEL, TOOTHED, BEVEL	KEGELZAHNRAD	PIGNONE CONICO	
021	Z1024460	001	CARTER DE PALIER	HOUSING, CUSHION	GEHAEUSE, LAGER-		
022	Z1030300	001	PIGNON	WHEEL, TOOTHED	ZAHNRAD	PIGNONE	
023	Z1502520	001	ANNEAU	RING	RING	ANELLO	
024	Z2000000	002	RONDELLE D'AJUSTAGE	SHIM WASHER	PASSSCHEIBE	RONDELLA	
025	Z2034940	001	RONDELLE D'AJUSTAGE	SHIM WASHER	PASSSCHEIBE	RONDELLA	
026	Z2040600	001	RONDELLE D'AJUSTAGE	SHIM WASHER	PASSSCHEIBE	RONDELLA	





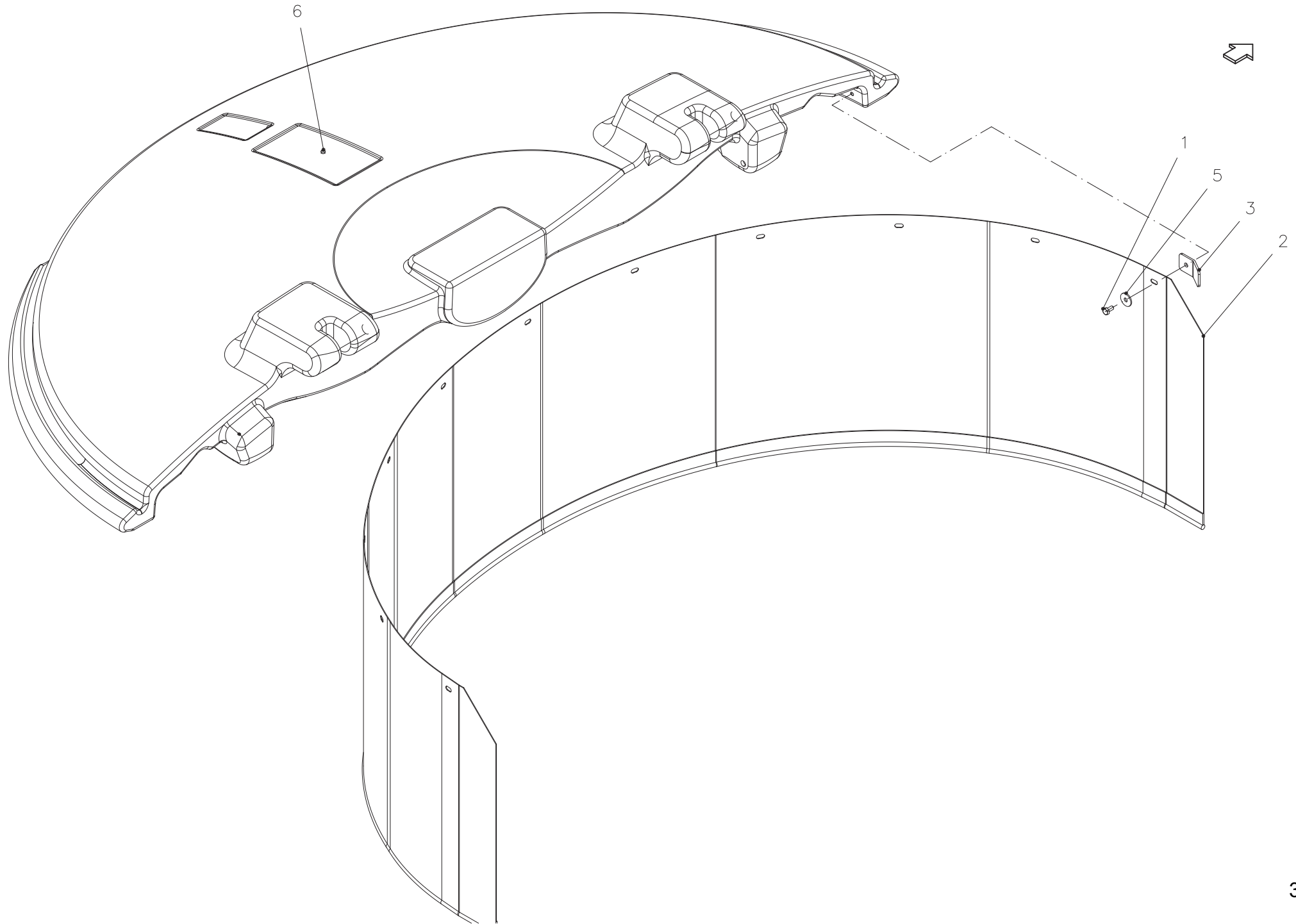
PROTECTEUR (GAUCHE)

SAFETY GUARDS (LEFT)

SCHUTZVORRICHTUNG (LINKS)

PARAPETTI (SX)

Rep	Nr	Qt	Designation	Description	Bezeichnung	Referenza	Remarque - Remark - Bemerkung - Osservazioni
001	80060857	002	VIS TETE HEXAGONALE FE/ZNXC3	HEXAGON HEAD SCREW FE/ZNXC3	SECHSKANTSCHRAUBE FE/ZNXC3	VITE TESTA ESAGONALE FE/ZNXC3	
002	80060619	004	VIS TETE HEXAGONALE	HEXAGON HEAD SCREW	SECHSKANTSCHRAUBE	VITE TESTA ESAGONALE	
003	80060820	004	VIS TETE HEXAGONALE FE/ZNXC3	HEXAGON HEAD SCREW FE/ZNXC3	SECHSKANTSCHRAUBE FE/ZNXC3	VITE TESTA ESAGONALE FE/ZNXC3	
004	80080819	002	VIS TETE CYL.SIX P.CREUX	HEX.SOCKET HEAD CAP SCREW	ZYLINDERSCHR.INNENSECHSK.	VITE A TESTA CILINDRICA	
005	80081635	001	VIS TETE CYL.SIX P.CR.FE/ZNXC3	HEX.SOCK.HEAD CAP SCR.FE/ZNXC3	ZYLINDERSCHR.INNENSEC.FE/ZNXC3	VITE A TESTA CILINDR. FE/ZNXC3	
006	80030821	001	VIS J FE/ZNXC3	CUP SQUARE BOLT FE/ZNXC3	FLACHRUNDSCHRAUBE FE/ZNXC3	BULLONE FE/ZNXC3	
007	80200665	004	ECROU HEXAG.AUTOBL.FE/ZNXC3	UNDERSERRAT.S.LOC.NUT FE/ZNXC3	SPERRZAHN-BUNDMUTTER FE/ZNXC3	DADO FE/ZNXC3	
008	80200817	009	ECROU HEX.BAS AUTOFR.FLZNNC	SELF-LOCKING NUT FLZNNC	SELBSTSICHERND.MUTTER FLZNNC	DADO AUTOBLOCCANTE FLZNNC	
009	80271602	001	RONDELLE GROWER FE/ZNXC3	SPRING LOCK WASHER FE/ZNXC3	FEDERRING FE/ZNXC3	RONDELLA GROWER FE/ZNXC3	
010	Z1016710	002	ARTICULATION	YOKE	GELENKSTUECK	ARTICOLAZIONE	
011	Z1028070	002	SUPPORT	SUPPORT	TRAEGER	SUPPORTO	
012	Z1018480	001	CAPOT DE PROT., GAUCHE, CPL.	COVER, LH, CPL.	SCHUTZHAUBE, LINKS, VOLLST.		
013	80250724	002	RONDELLE PLATE FE/ZNXC3	PLAIN WASHER FE/ZNXC3	SCHLEIBE FE/ZNXC3	RONDELLA PIATTA FE/ZNXC3	
014	83090198	002	ATTACHE CAOUTCHOU	LOCKING RUBBER	SCHLIESSGUMMI	ATTACCO DE GOMMA	
015	Z1019370	001	SUPPORT	SUPPORT	STUETZE	SUPPORTO	
016	Z1024710	001	TOILE DE PROT.	PROTECTION CURTAIN	SCHUTZTUCH		
017	Z1018820	001	TOLE	PLATE	BLECH	TELA	





KUHN_PZ320FC_____2011

VGRA000125 >

Z10R0021 A

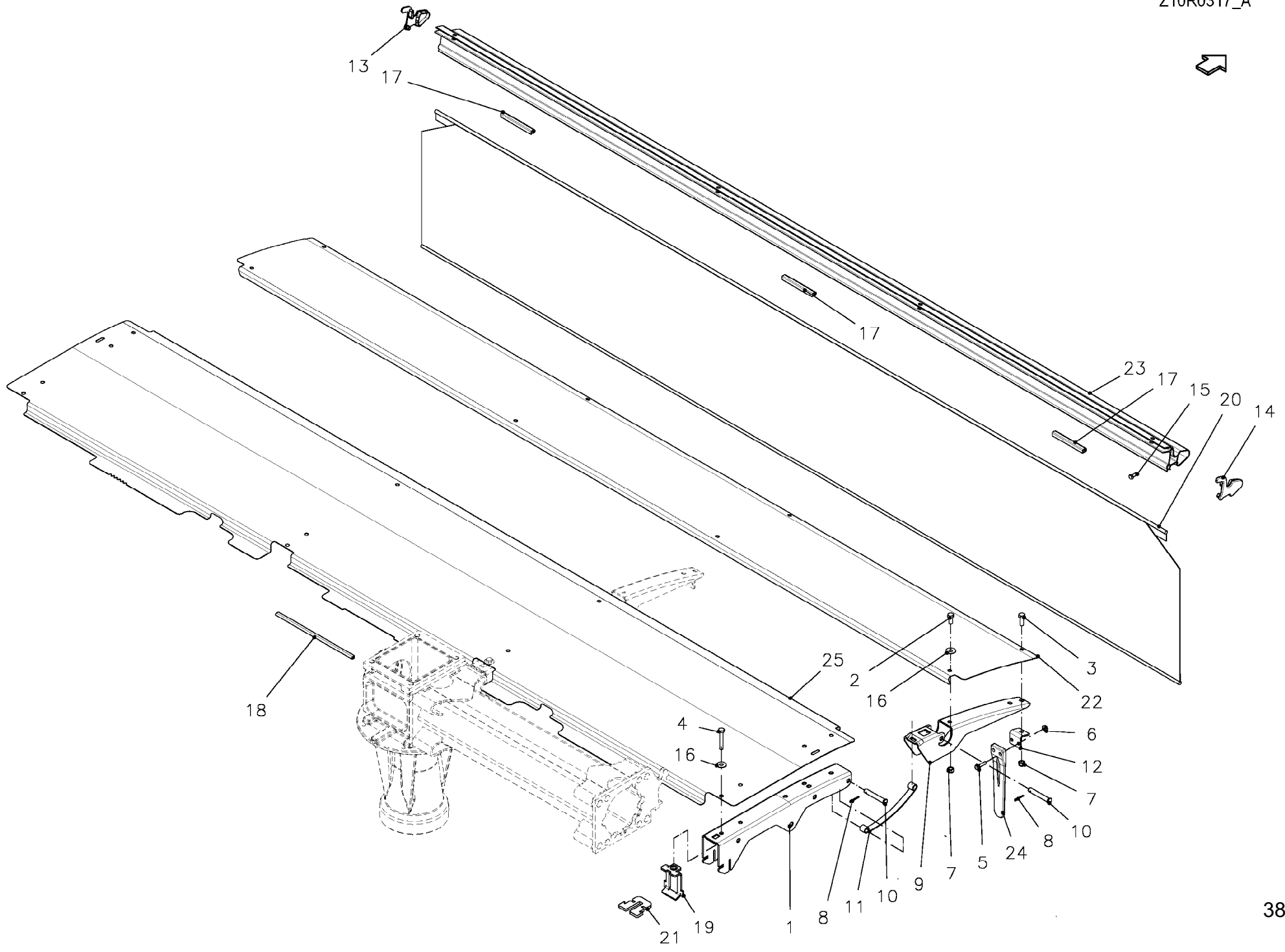
PROTECTEUR (GAUCHE)

SAFETY GUARDS (LEFT)

SCHUTZVORRICHTUNG (LINKS)

PARAPETTI (SX)

Rep	Nr	Qt	Designation	Description	Bezeichnung	Referenza	Remarque - Remark - Bemerkung - Osservazioni
001	80060612	011	VIS TETE HEXAGONALE FE/ZNXC3	HEXAGON HEAD SCREW FE/ZNXC3	SECHSKANTSCHRAUBE FE/ZNXC3	VITE TESTA ESAGONALE FE/ZNXC3	
002	Z1018590	001	TOILE	CURTAIN	SCHUTZTUCH	TELO POSTERIORE	
003	Z1027620	001	LANGUETTE	STRIP	LASCHE	FAZZOLETTO	
005	80250724	011	RONDELLE PLATE FE/ZNXC3	PLAIN WASHER FE/ZNXC3	SCHEIBE FE/ZNXC3	RONDELLA PIATTA FE/ZNXC3	
006	Z1005300	001	CAPOT DE PROT., GAUCHE	COVER, LH	SCHUTZHAUBE, LINKS		





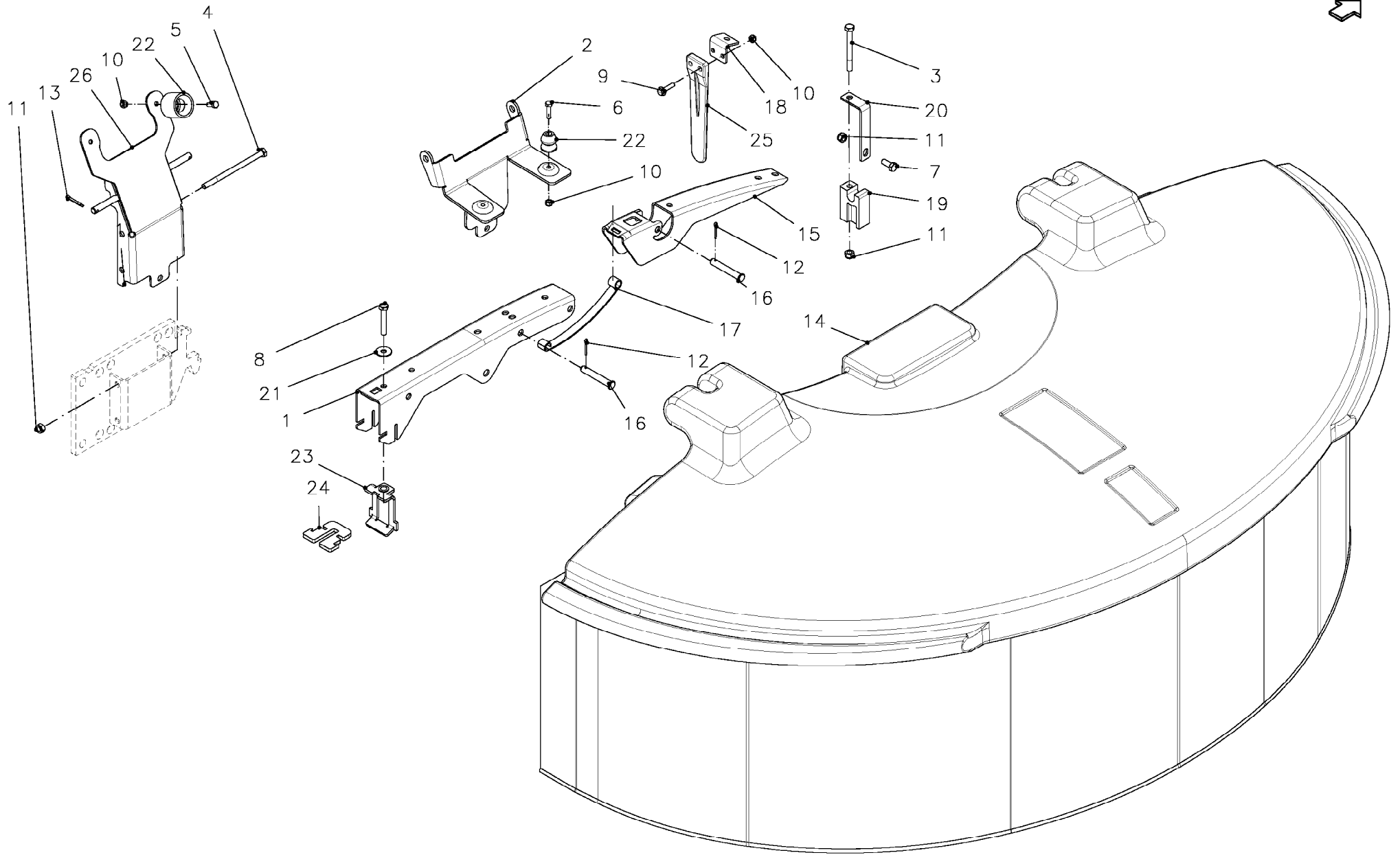
PROTECTEUR (AVANT)

SAFETY GUARDS (FRONT)

SCHUTZVORRICHTUNG (VORN)

PARAPETTI (ANTERIORE)

Rep	Nr	Qt	Designation	Description	Bezeichnung	Referenza	Remarque - Remark - Bemerkung - Osservazioni
001	Z1019060	003	SUPPORT	SUPPORT	TRAEGER	SUPPORTO	
002	80060820	012	VIS TETE HEXAGONALE FE/ZNXC3	HEXAGON HEAD SCREW FE/ZNXC3	SECHSKANTSCHRAUBE FE/ZNXC3	VITE TESTA ESAGONALE FE/ZNXC3	
003	80060826	004	VIS TETE HEXAGONALE FE/ZNXC3	HEXAGON HEAD SCREW FE/ZNXC3	SECHSKANTSCHRAUBE FE/ZNXC3	VITE TESTA ESAGONALE FE/ZNXC3	
004	80060883	003	VIS TETE HEXAGONALE FE/ZNXC3	HEXAGON HEAD SCREW FE/ZNXC3	SECHSKANTSCHRAUBE FE/ZNXC3	VITE TESTA ESAGONALE FE/ZNXC3	
005	80130625	002	VIS AUTOBLOQUANTE FLZNNC	UNDERSERR.S.LOC.SCREW FLZNNC	SPERRZAHN-BUNDSCHRAU.FLZNNC	VITE FLZNNC	
006	80200665	002	ECROU HEXAG.AUTOBL.FE/ZNXC3	UNDERSERRAT.S.LOC.NUT FE/ZNXC3	SPERRZAHN-BUNDMUTTER FE/ZNXC3	DADO FE/ZNXC3	
007	80200817	016	ECROU HEX.BAS AUTOFR.FLZNNC	SELF-LOCKING NUT FLZNNC	SELBSTSICHERND.MUTTER FLZNNC	DADO AUTOBLOCCANTE FLZNNC	
008	80500220	006	GOUPILLE FENDUE FE/ZNXC3	SPLIT PIN FE/ZNXC3	SPLINT FE/ZNXC3	COPPIGLIA FE/ZNXC3	
009	Z1016620	003	SUPPORT	SUPPORT	TRAEGER	SUPPORTO	
010	Z1000170	006	AXE	PIN	ACHSE	ASSE	
011	Z1000190	003	RESSORT	SPRING	FEDER	MOLLA	
012	Z1028060	003	LANGUETTE	STRIP	LASCHE	FAZZOLETTO	
013	Z1016820	001	CHAPEAU	DUST CAP	KAPPE	CAPPELLO	
014	Z1016830	001	CHAPEAU	DUST CAP	KAPPE	CAPPELLO	
015	80090300	002	VIS AUTO-PERCEUSE	SELF-DRILLINGSCREW	BOHRSCHRAUBE		
016	80250970	019	RONDELLE PLATE FE/ZNXC3	PLAIN WASHER FE/ZNXC3	SCHEIBE FE/ZNXC3	RONDELLA PIATTA FE/ZNXC3	
017	83090215	001	PROFIL DE PROTECTION	CORNER GUARD	KANTENSCHUTZ	COPRIBORDO	
018	83090213	001	PROFIL DE PROTECTION	CORNER GUARD	KANTENSCHUTZ	COPRIBORDO	
019	Z1018690	003	PLAQUE	PLATE	PLATTE	PIASTRA	
020	Z1024650	001	TOILE DE PROT.	PROTECTION CURTAIN	SCHUTZTUCH		
021	Z1019690	003	PLAQUE	PLATE	PLATTE	PIASTRA	
022	Z1019730	001	TOLE DE PROT., AVANT	GUARD, PROTECT., FRONT	SCHUTZBLECH, VORNE		
023	Z1024510	001	ETRIER DE PROT. AVANT	RAIL, GUARD, FRONT	SCHUTZBUEGEL, VORNE		
024	Z1017950	001	LANGUETTE	STRIP	LASCHE	FAZZOLETTO	
025	Z1029910	001	TOLE DE PROT., AVANT	GUARD, PROTECT., FRONT	SCHUTZBLECH, VORNE	TELA	





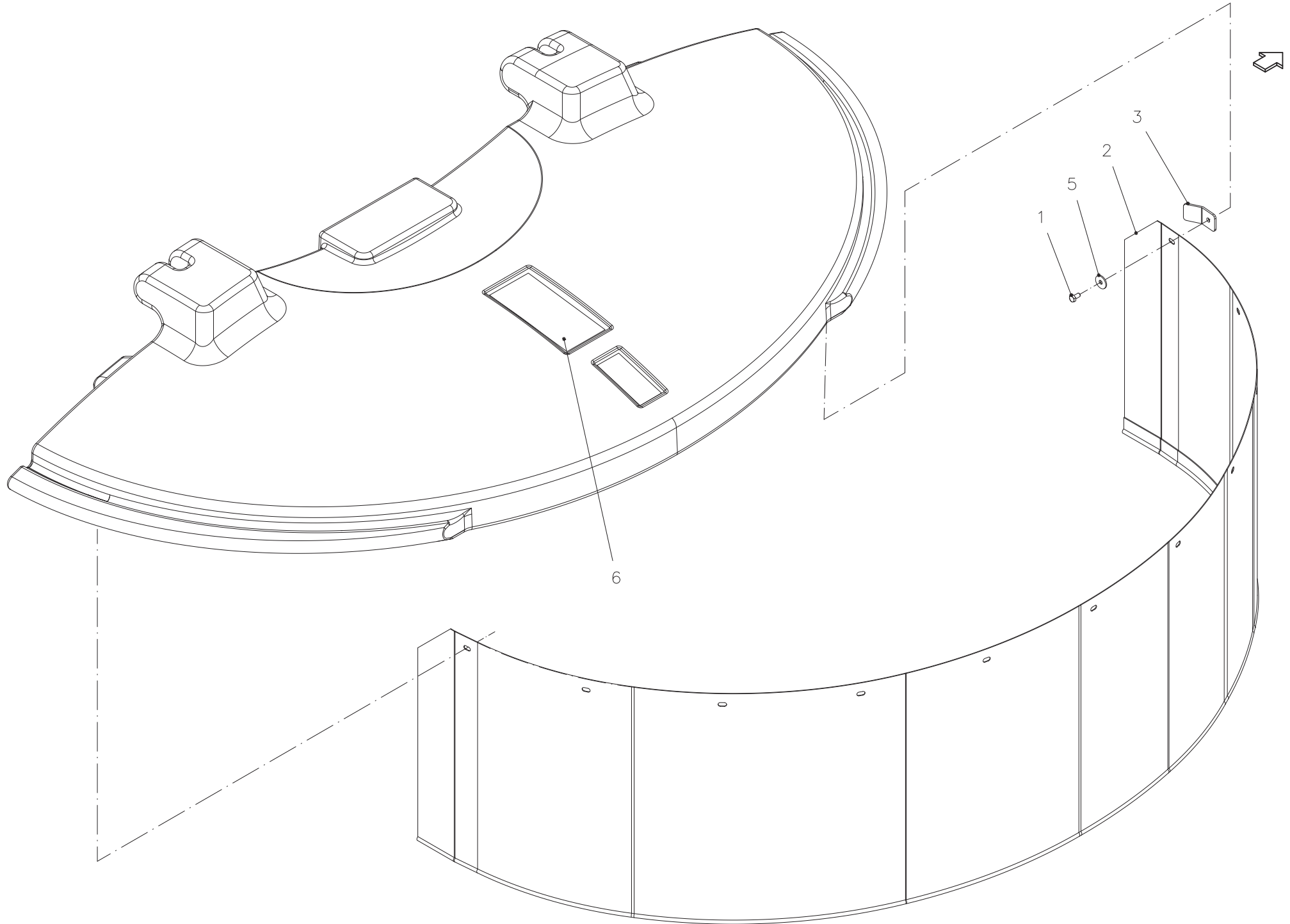
PROTECTEUR (DROIT)

SAFETY GUARDS (RIGHT)

SCHUTZVORRICHTUNG (RECHTS)

PARAPETTI (DESTRO)

Rep	Nr	Qt	Designation	Description	Bezeichnung	Referenza	Remarque - Remark - Bemerkung - Osservazioni
001	Z1019060	001	SUPPORT	SUPPORT	TRAEGER	SUPPORTO	
002	Z1019070	001	SUPPORT	SUPPORT	TRAEGER	SUPPORTO	
003	80060857	002	VIS TETE HEXAGONALE FE/ZNXC3	HEXAGON HEAD SCREW FE/ZNXC3	SECHSKANTSCHRAUBE FE/ZNXC3	VITE TESTA ESAGONALE FE/ZNXC3	
004	80060888	002	VIS TETE HEXAGONALE FE/ZNXC3	HEXAGON HEAD SCREW FE/ZNXC3	SECHSKANTSCHRAUBE FE/ZNXC3	VITE TESTA ESAGONALE FE/ZNXC3	
005	80060619	002	VIS TETE HEXAGONALE	HEXAGON HEAD SCREW	SECHSKANTSCHRAUBE	VITE TESTA ESAGONALE	
006	80060625	002	VIS TETE HEXAGONALE FE/ZNXC3	HEXAGON HEAD SCREW FE/ZNXC3	SECHSKANTSCHRAUBE FE/ZNXC3	VITE TESTA ESAGONALE FE/ZNXC3	
007	80060820	002	VIS TETE HEXAGONALE FE/ZNXC3	HEXAGON HEAD SCREW FE/ZNXC3	SECHSKANTSCHRAUBE FE/ZNXC3	VITE TESTA ESAGONALE FE/ZNXC3	
008	80060883	001	VIS TETE HEXAGONALE FE/ZNXC3	HEXAGON HEAD SCREW FE/ZNXC3	SECHSKANTSCHRAUBE FE/ZNXC3	VITE TESTA ESAGONALE FE/ZNXC3	
009	80130625	002	VIS AUTOBLOQUANTE FLZNNC	UNDERSERR.S.LOC.SCREW FLZNNC	SPERRZAHN-BUNDSCHRAU.FLZNNC	VITE FLZNNC	
010	80200640	006	ECROU HEX.BAS AUTOFR.FE/ZNXC3	SELF-LOCKING NUT FE/ZNXC3	SELBSTSICHERND.MUTTER FE/ZNXC3	DADO AUTOBLOCCANTE FE/ZNXC3	
011	80200817	006	ECROU HEX.BAS AUTOFR.FLZNNC	SELF-LOCKING NUT FLZNNC	SELBSTSICHERND.MUTTER FLZNNC	DADO AUTOBLOCCANTE FLZNNC	
012	80500220	002	GOUPILLE FENDUE FE/ZNXC3	SPLIT PIN FE/ZNXC3	SPLINT FE/ZNXC3	COPPIGLIA FE/ZNXC3	
013	80500328	001	GOUPILLE FENDUE FE/ZNXC3	SPLIT PIN FE/ZNXC3	SPLINT FE/ZNXC3	COPPIGLIA FE/ZNXC3	
014	Z1018490	001	CAPOT DE PROT., DROIT, CPL.	COVER, RH, CPL.	SCHUTZHAUBE, RECHTS, VOLLST.		
015	Z1016620	001	SUPPORT	SUPPORT	TRAEGER	SUPPORTO	
016	Z1000170	002	AXE	PIN	ACHSE	ASSE	
017	Z1000190	001	RESSORT	SPRING	FEDER	MOLLA	
018	Z1028060	001	LANGUETTE	STRIP	LASCHE	FAZZOLETTO	
019	Z1016710	002	ARTICULATION	YOKE	GELENKSTUECK	ARTICOLAZIONE	
020	Z1028070	002	SUPPORT	SUPPORT	TRAEGER	SUPPORTO	
021	80250970	001	RONDELLE PLATE FE/ZNXC3	PLAIN WASHER FE/ZNXC3	SCHEIBE FE/ZNXC3	RONDELLA PIATTA FE/ZNXC3	
022	83090198	002	ATTACHE CAOUTCHOUC	LOCKING RUBBER	SCHLIESSGUMMI	ATTACCO DE GOMMA	
023	Z1018690	001	PLAQUE	PLATE	PLATTE	PIASTRA	
024	Z1019690	001	PLAQUE	PLATE	PLATTE	PIASTRA	
025	Z1017950	001	LANGUETTE	STRIP	LASCHE	FAZZOLETTO	
026	Z1030060	001	SUPPORT	SUPPORT	TRAEGER	SUPPORTO	





KUHN_PZ320FC_____2011

VGRA000125 >

Z10R0018 A

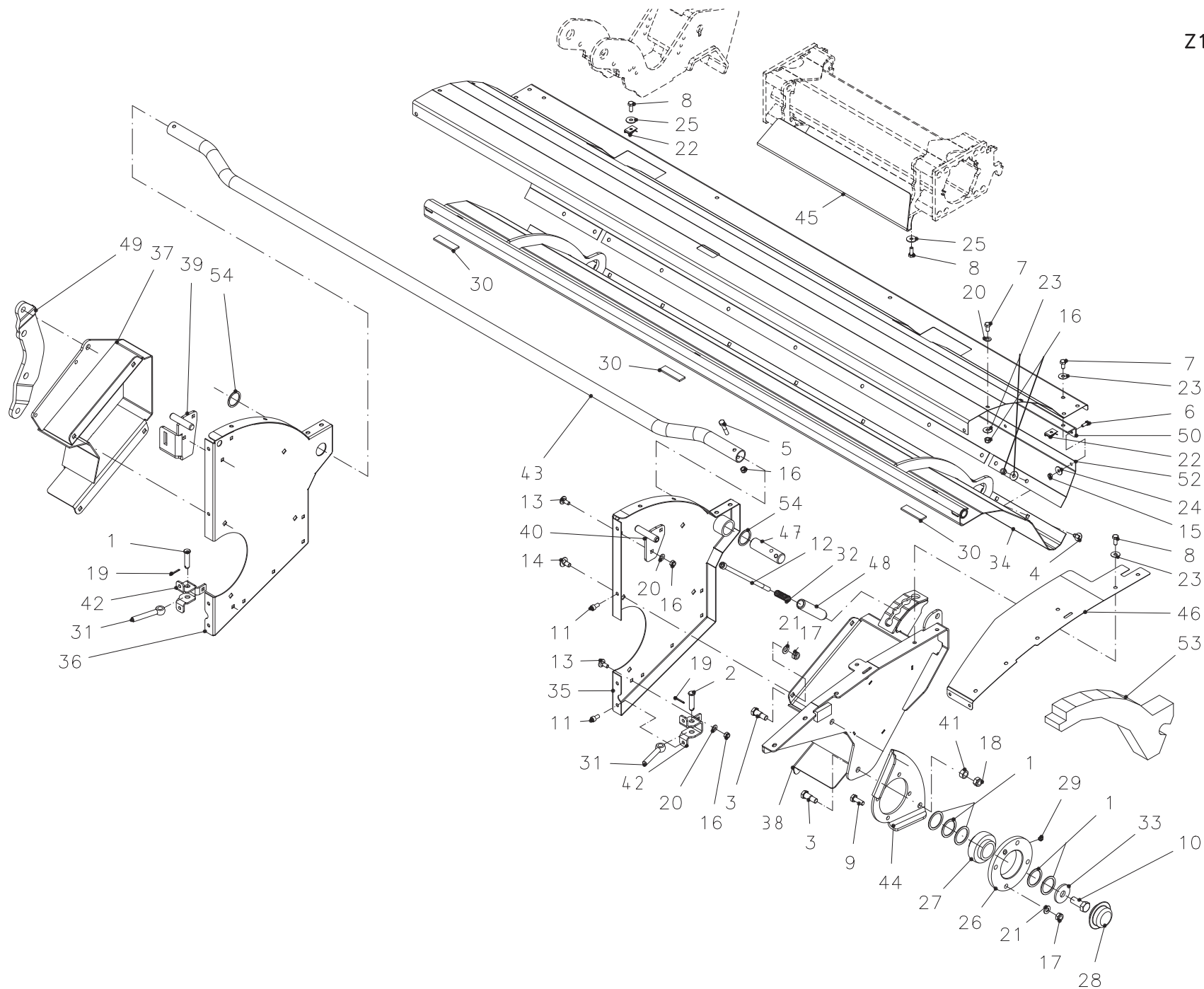
PROTECTEUR (DROIT)

SAFETY GUARDS (RIGHT)

SCHUTZVORRICHTUNG (RECHTS)

PARAPETTI (DESTRO)

Rep	Nr	Qt	Designation	Description	Bezeichnung	Referenza	Remarque - Remark - Bemerkung - Osservazioni
001	80060612	011	VIS TETE HEXAGONALE FE/ZNXC3	HEXAGON HEAD SCREW FE/ZNXC3	SECHSKANTSCHRAUBE FE/ZNXC3	VITE TESTA ESAGONALE FE/ZNXC3	
002	Z1018590	001	TOILE	CURTAIN	SCHUTZTUCH	TELO POSTERIORE	
003	Z1027620	001	LANGUETTE	STRIP	LASCHE	FAZZOLETTO	
005	80250724	011	RONDELLE PLATE FE/ZNXC3	PLAIN WASHER FE/ZNXC3	SCHEIBE FE/ZNXC3	RONDELLA PIATTA FE/ZNXC3	
006	Z1005290	001	CAPOT DE PROT., DROIT	COVER, RH	SCHUTZHAUBE, RECHTS		



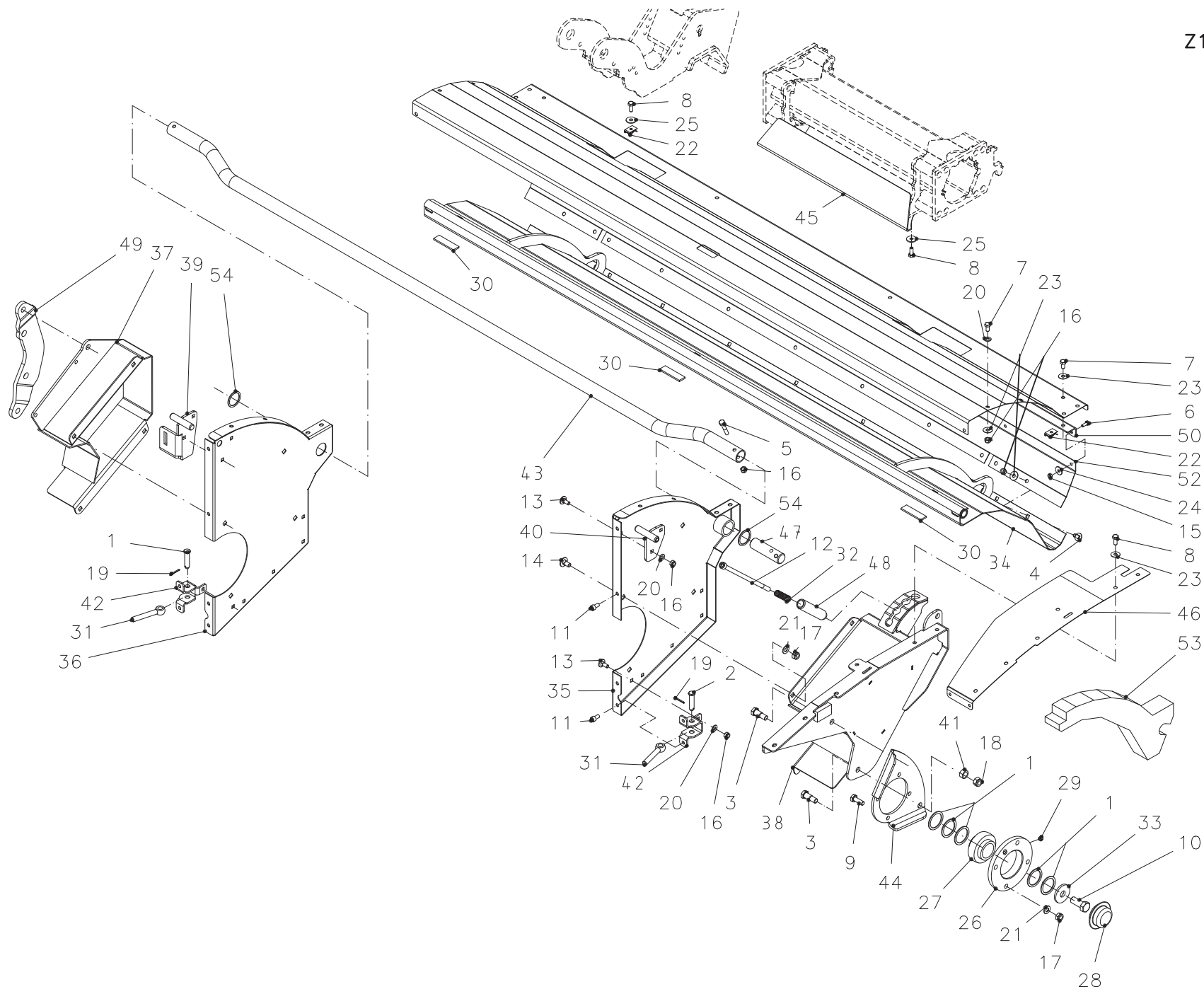


CARENAGE GARDE - FOUS

COWLING SAFETY GUARDS

VERKLEIDUNGEN SCHUTZVORRICHTUN CARENATURA PARAPETTI

Rep	Nr	Qt	Designation	Description	Bezeichnung	Referenza	Remarque - Remark - Bemerkung - Osservazioni
001	80254050	005	RONDELLE D'AJUSTAGE PS 2,0	SHIM RING PS 2,0	PASSSCHEIBE PS 2,0	SPESSORE	
002	Z4525130	002	CHEVILLE	PIN	BOLZEN		
003	Z2000790	002	BOULON AJUSTE	BOLT, TIGHT-FIT	BOLZEN, PASS-		
004	Z1100520	011	VIS TBCC COURT	BOLT, CARRIAGE, SHORT NECK	FLACHRUNDSCHR.4KT ANSATZ	BULLONE	
005	80060845	001	VIS TETE HEXAGONALE FE/ZNXC3	HEXAGON HEAD SCREW FE/ZNXC3	SECHSKANTSCHRAUBE FE/ZNXC3	VITE TESTA ESAGONALE FE/ZNXC3	
006	80060616	009	VIS TETE HEXAGONALE FE/ZNXC3	HEXAGON HEAD SCREW FE/ZNXC3	SECHSKANTSCHRAUBE FE/ZNXC3	VITE TESTA ESAGONALE FE/ZNXC3	
007	80060816	016	VIS TETE HEXAGONALE FE/ZNXC3	HEXAGON HEAD SCREW FE/ZNXC3	SECHSKANTSCHRAUBE FE/ZNXC3	VITE TESTA ESAGONALE FE/ZNXC3	
008	80060820	020	VIS TETE HEXAGONALE FE/ZNXC3	HEXAGON HEAD SCREW FE/ZNXC3	SECHSKANTSCHRAUBE FE/ZNXC3	VITE TESTA ESAGONALE FE/ZNXC3	
009	80061073	004	VIS TETE HEXAGONALE FE/ZNXC3	HEXAGON HEAD SCREW FE/ZNXC3	SECHSKANTSCHRAUBE FE/ZNXC3	VITE TESTA ESAGONALE FE/ZNXC3	
010	80061641	001	VIS TETE HEXAGONALE FE/ZNXC3	HEXAGON HEAD SCREW FE/ZNXC3	SECHSKANTSCHRAUBE FE/ZNXC3	VITE TESTA ESAGONALE FE/ZNXC3	
011	80080819	006	VIS TETE CYL.SIX P.CREUX	HEX.SOCKET HEAD CAP SCREW	ZYLINDERSCHR.INNENSECHSK.	VITE A TESTA CILINDRICA	
012	80081001	001	VIS TETE CYL.SIX P.CR.FE/ZNXC3	HEX.SOCK.HEAD CAP SCR.FE/ZNXC3	ZYLINDERSCHR.INNENSEC.FE/ZNXC3	VITE A TESTA CILINDR. FE/ZNXC3	
013	80030821	008	VIS J FE/ZNXC3	CUP SQUARE BOLT FE/ZNXC3	FLACHRUNDSCHRAUBE FE/ZNXC3	BULLONE FE/ZNXC3	
014	80031019	008	VIS J FE/ZNXC3	CUP SQUARE BOLT FE/ZNXC3	FLACHRUNDSCHRAUBE FE/ZNXC3	BULLONE FE/ZNXC3	
015	80200640	009	ECROU HEX.BAS AUTOFR.FE/ZNXC3	SELF-LOCKING NUT FE/ZNXC3	SELBSTSICHERND.MUTTER FE/ZNXC3	DADO AUTOBLOCCANTE FE/ZNXC3	
016	80200817	042	ECROU HEX.BAS AUTOFR.FLZNNC	SELF-LOCKING NUT FLZNNC	SELBSTSICHERND.MUTTER FLZNNC	DADO AUTOBLOCCANTE FLZNNC	
017	80201005	012	ECROU HEX.BAS AUTOFR.FLZNNC	SELF-LOCKING NUT FLZNNC	SELBSTSICHERND.MUTTER FLZNNC	DADO AUTOBLOCCANTE FLZNNC	
018	80201248	002	ECROU HEX.BAS AUTOFR.FLZNNC	SELF-LOCKING NUT FLZNNC	SELBSTSICHERND.MUTTER FLZNNC	DADO AUTOBLOCCANTE FLZNNC	
019	80500233	002	GOUPILLE FENDUE	SPLIT PIN	SPLINT	COPPIGLIA	
020	80250970	012	RONDELLE PLATE FE/ZNXC3	PLAIN WASHER FE/ZNXC3	SCHEIBE FE/ZNXC3	RONDELLA PIATTA FE/ZNXC3	
021	80251021	012	RONDELLE PLATE FE/ZNXC3	PLAIN WASHER FE/ZNXC3	SCHEIBE FE/ZNXC3	RONDELLA PIATTA FE/ZNXC3	
022	80200802	012	ECROU A PINCER FE/ZNXC3	NUT FE/ZNXC3	MUTTER FE/ZNXC3	DADO FE/ZNXC3	
023	80250970	044	RONDELLE PLATE FE/ZNXC3	PLAIN WASHER FE/ZNXC3	SCHEIBE FE/ZNXC3	RONDELLA PIATTA FE/ZNXC3	
024	80250724	009	RONDELLE PLATE FE/ZNXC3	PLAIN WASHER FE/ZNXC3	SCHEIBE FE/ZNXC3	RONDELLA PIATTA FE/ZNXC3	
025	80600085	002	ANNEAU D'ARRET FEZNX3	RETAINING RING FEZNX3	SICHERUNGSRING FEZNX3	ANELLO D'ARRESTO FEZNX3	
026	81504000	001	PALIER	FLANGE BEARING UNIT	FLANSHLAGERGEHAEUSE	FLANGIA	
027	81024081	001	ROULEMENT A BILLES	BALL BEARING	KUGELLAGER	CUSCINETTO A SFERE	
028	81504014	001	COUVERCLE PALIER APPLIQUE D40	COVER	DECKEL	COPERCHIO	
029	82200600	001	GRAISSEUR FE/ZNXC3	GREASE NIPPLE FE/ZNXC3	SCHMIERNIPPEL FE/ZNXC3	INGRASSATORE FE/ZNXC3	
030	83090207	001	PROFIL BUTOIR	STOP PROFIL	ANSCHLAGPROFIL PRO M (VE=5M)	PROFILATO LIMITATORE	
031	Z2036020	002	VIS A OEIL	BOLT, EYE	SCHRAUBE, AUGEN-		
032	Z1199210	001	RESSORT DE PRESSION	SPRING, COMPRESSION	FEDER, DRUCK		
033	80251750	001	RONDELLE PLATE FE/ZNXC3	PLAIN WASHER FE/ZNXC3	SCHEIBE FE/ZNXC3	RONDELLA PIATTA FE/ZNXC3	
034	Z1019340	001	TOLE DE CONDITIONNEMENT	SHIELD, BRUISING	BLECH, AUFBEREITUNGS-	PROTEZIONE CONDIZIONATORE	
035	Z1019350	001	TOLE LATER., DROIT	PLATE, SIDE, RH	BLECH, SEITEN-, RECHTS		
036	Z1019360	001	TOLE LATER., GAUCHE	PLATE, SIDE, LH	BLECH, SEITEN-, LINKS		
037	Z1028090	001	SUPPORT GAUCHE	SUPPORT, LH	STUETZE, LINKS		
038	Z1028100	001	SUPPORT DROIT	SUPPORT, RH	STUETZE, RECHTS		
039	Z1024800	001	SUPPORT	SUPPORT	STUETZE	SUPPORTO	
040	Z1024820	001	SUPPORT	SUPPORT	STUETZE	SUPPORTO	
041	Z1019500	001	BAGUE	BUSHING	HUELSE	BOCCOLA	
042	Z1019580	002	SUPPORT	SUPPORT	STUETZE	SUPPORTO	
043	Z1019600	001	TUBE	PIPE	ROHR	TUBO	
044	Z1019620	001	SUPPORT	SUPPORT	STUETZE	SUPPORTO	
045	Z1019740	002	TOLE DE PROT.	GUARD, PROTECT.	SCHUTZBLECH		
046	Z1019750	001	TOLE DE PROT.	GUARD, PROTECT.	SCHUTZBLECH		
047	Z1019770	001	AXE	PIN	ACHSE	ASSE	
048	Z1000300	001	TUBE	TUBE	ROHR	TUBO	





KUHN_PZ320FC_____2011

VGRA000125 >

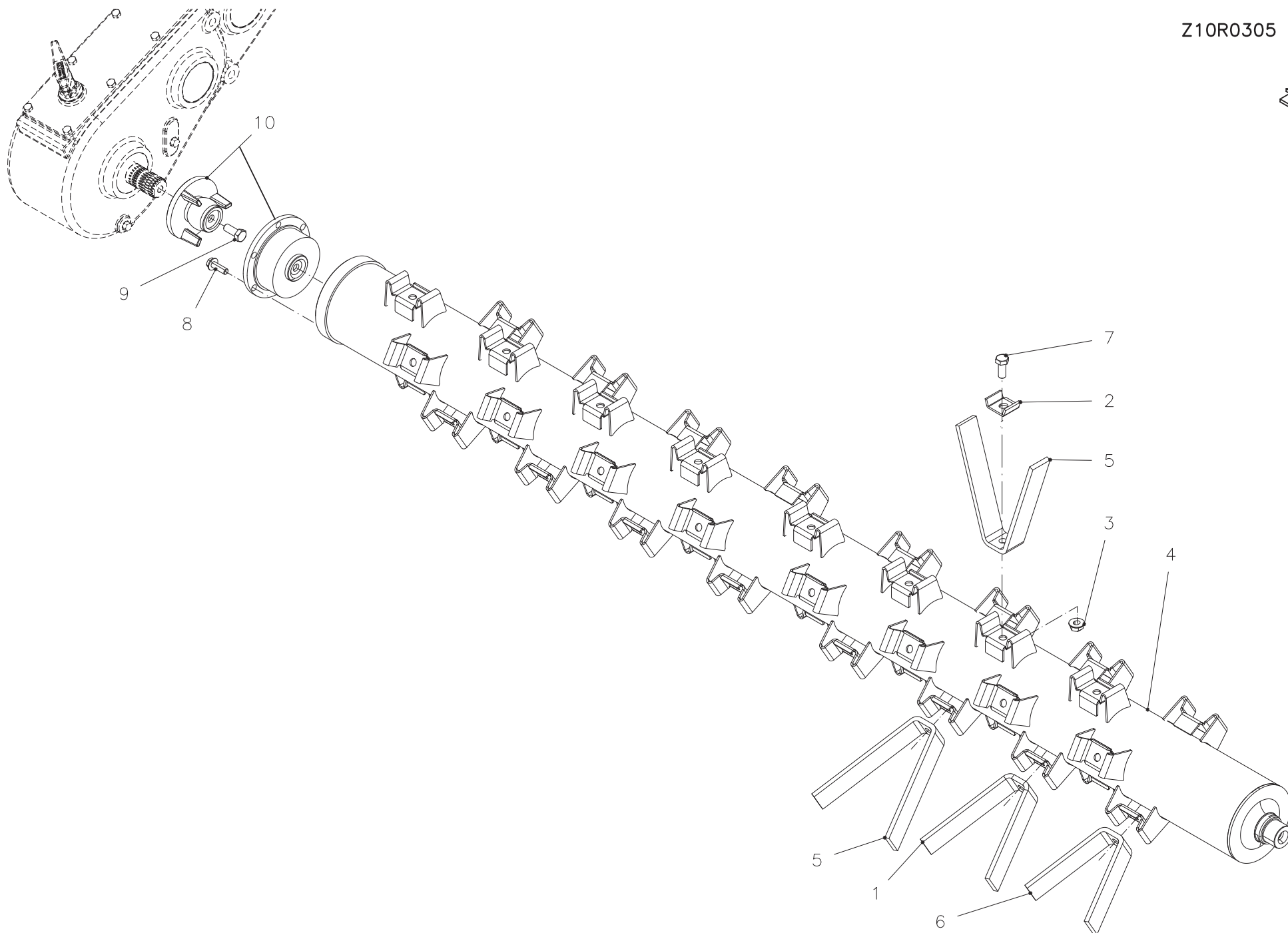
Z15R0035 A

CARENAGE GARDE - FOUS

COWLING SAFETY GUARDS

VERKLEIDUNGEN SCHUTZVORRICHTUN CARENATURA PARAPETTI

Rep	Nr	Qt	Designation	Description	Bezeichnung	Referenza	Remarque - Remark - Bemerkung - Osservazioni
049	Z1018830	001	SUPPORT	SUPPORT	STUETZE	SUPPORTO	
050	Z1021240	001	PROFIL EQUERRE	PROFILE, ANGLE	PROFIL, WINKEL-		
052	Z1029100	001	TOILE DE PROT.	PROTECTION CURTAIN	SCHUTZTUCH		
053	Z1029110	001	PIECE SUPLEMENTAIRE	FILLER	FUELLSTUECK		
054	Z3000410	002	RONDELLE D'AJUSTAGE	SHIM WASHER	PASSSCHEIBE	RONDELLA	





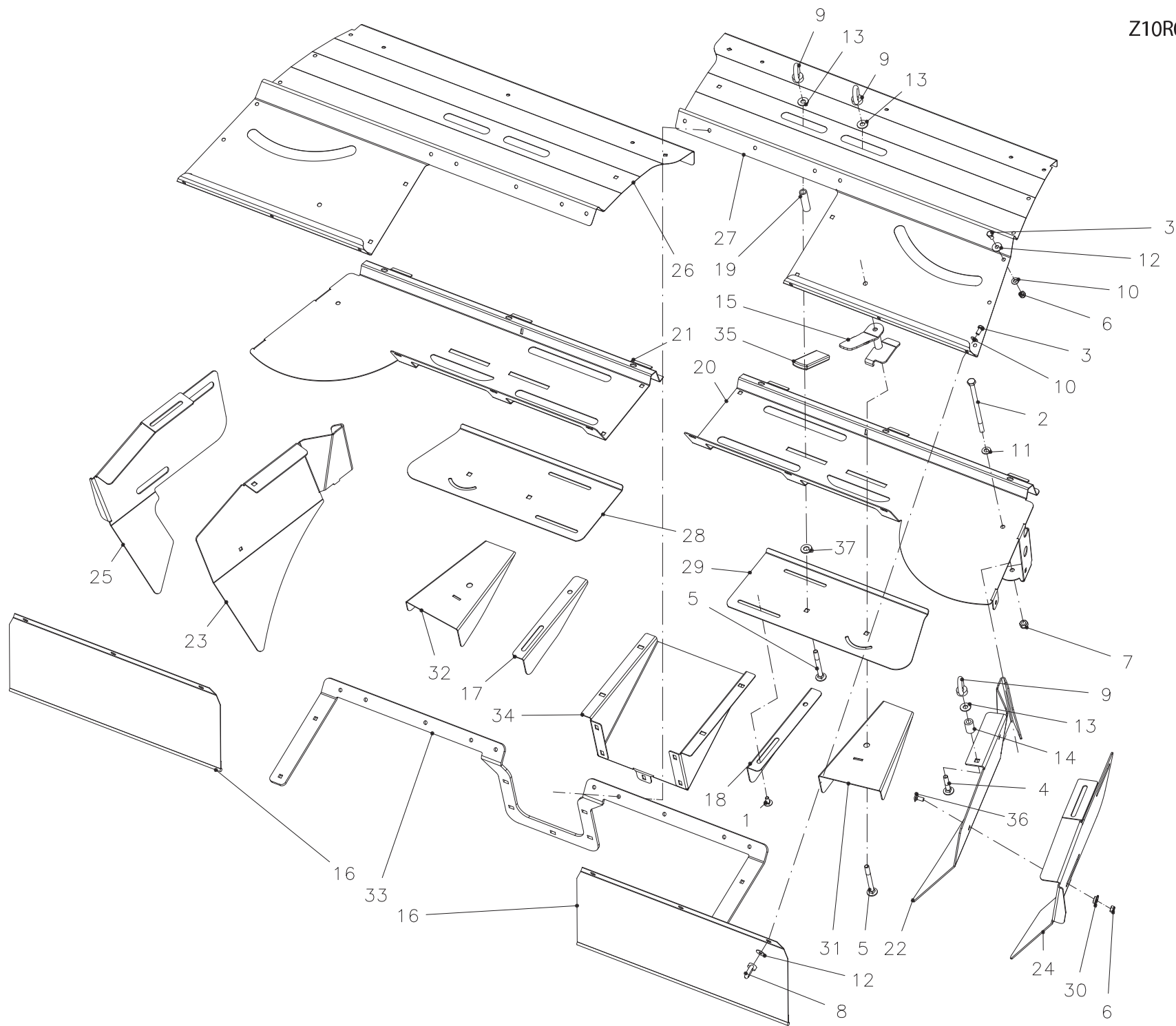
ROTOR (CONDITIONNEUR)

ROTOR (CONDITIONER)

ROTOR (AUFBEREITER)

ROTORE (CONDIZIONATORI)

Rep	Nr	Qt	Designation	Description	Bezeichnung	Referenza	Remarque - Remark - Bemerkung - Osservazioni
001	Z1406440	008	FLEAU	FLAIL	SCHLAEGEL	GIOGO	
002	Z1406660	048	PATTE	BRACKET	BEFESTIGUNGSEISEN	FAZZOLETTO	
003	80201265	048	ECROU HEWISTOP FE/ZNXC3	SELF-LOCKING NUT FE/ZNXC3	SELBSTSICHERNDE MUTT.FE/ZNXC	DADO FE/ZNXC3	
004	K6804790	001	ROTOR SOUDE	ROTOR	ROTOR	ROTORE	
005	Z1406230	032	FLEAU	FLAIL	SCHLAEGEL	GIOGO	
006	Z1406460	008	FLEAU	FLAIL	SCHLAEGEL	GIOGO	
007	80061241	048	VIS TETE HEXAGONALE FE/ZNXC3	HEXAGON HEAD SCREW FE/ZNXC3	SECHSKANTSCHRAUBE FE/ZNXC3	VITE TESTA ESAGONALE FE/ZNXC3	
008	80131026	006	VIS AUTOBLOQUANTE FLZNNC	UNDERSERR.S-LOC.SCREW FLZNNC	SPERRZAHN-BUNDSCHRAU.FLZNNC	VITE FLZNNC	
009	80071231	001	VIS AVEC REVÊTEMENT ADHÉSIF	SCREW WITH ADHESIVE COATING	KLEBE BESCHICHTETE SCHRAUBE	VITE FE/ZNXC3	
010	4610439	001	LIMITEUR	CLUTCH	KUPPLUNG		





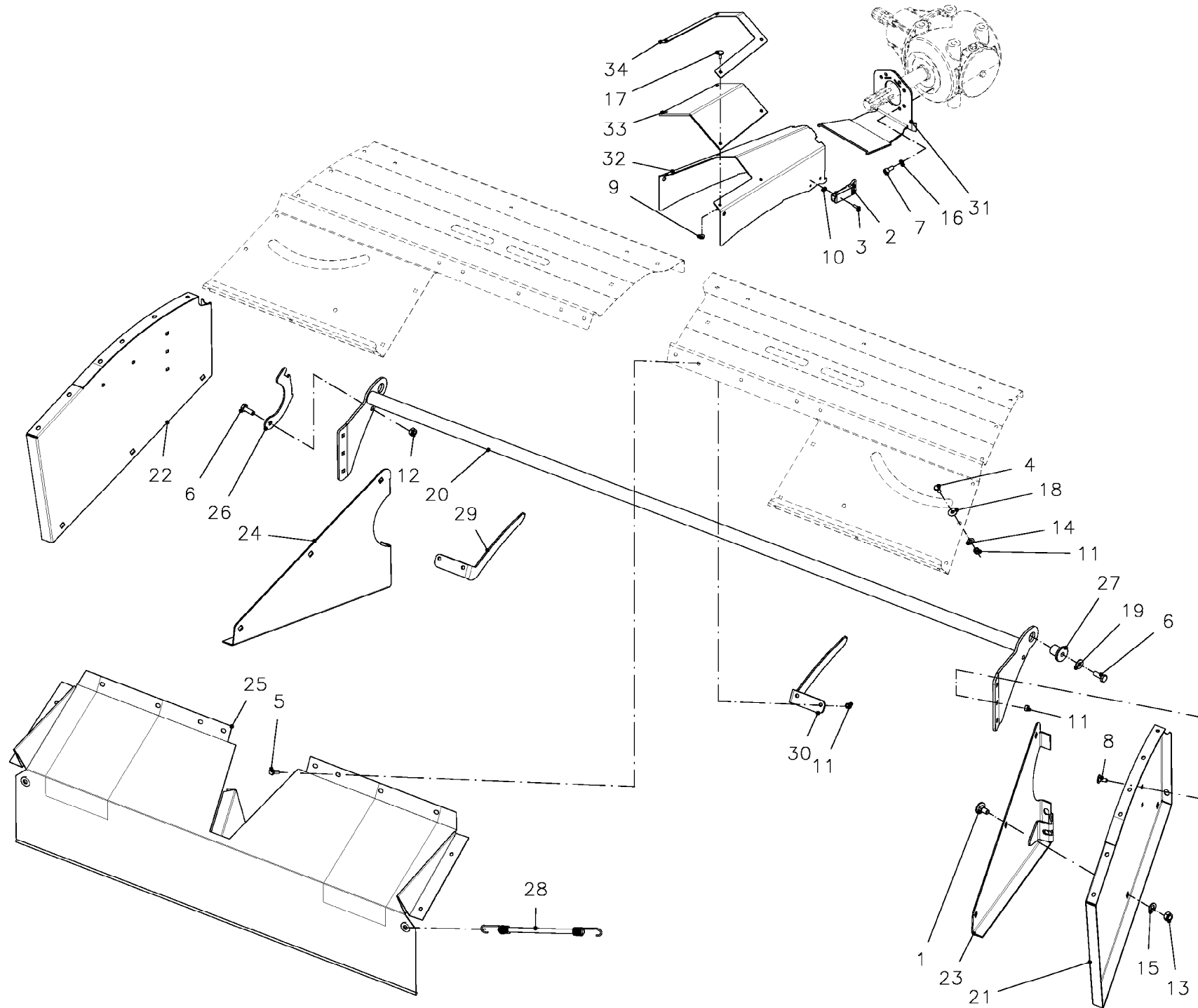
TOLES A ANDAINS

SWATH BOARDS

SCHWADBLECHE

LAMIERE PER ANDANE

Rep	Nr	Qt	Designation	Description	Bezeichnung	Referenza	Remarque - Remark - Bemerkung - Osservazioni
001	Z1100520	004	VIS TBCC COURT	BOLT, CARRIAGE, SHORT NECK	FLACHRUNDSCHR.4KT ANSATZ	BULLONE	
002	80061089	002	VIS TETE HEXAGONALE FE/ZNXC3	HEXAGON HEAD SCREW FE/ZNXC3	SECHSKANTSCHRAUBE FE/ZNXC3	VITE TESTA ESAGONALE FE/ZNXC3	
003	80060816	018	VIS TETE HEXAGONALE FE/ZNXC3	HEXAGON HEAD SCREW FE/ZNXC3	SECHSKANTSCHRAUBE FE/ZNXC3	VITE TESTA ESAGONALE FE/ZNXC3	
004	80031051	002	VIS J FE/ZNXC3	CUP SQUARE BOLT FE/ZNXC3	FLACHRUNDSCHRAUBE FE/ZNXC3	BULLONE FE/ZNXC3	
005	80031090	004	VIS J FE/ZNXC3	CUP SQUARE BOLT FE/ZNXC3	FLACHRUNDSCHRAUBE FE/ZNXC3	BULLONE FE/ZNXC3	
006	80200817	030	ECROU HEX.BAS AUTOFR.FLZNNC	SELF-LOCKING NUT FLZNNC	SELBSTSICHERND.MUTTER FLZNNC	DADO AUTOBLOCCANTE FLZNNC	
007	80201005	002	ECROU HEX.BAS AUTOFR.FLZNNC	SELF-LOCKING NUT FLZNNC	SELBSTSICHERND.MUTTER FLZNNC	DADO AUTOBLOCCANTE FLZNNC	
008	83070081	002	ANNEAU DE LEVAGE F.FE/ZNXC3	LIFTING EYE NUT FE/ZNXC3	RINGMUTTER FE/ZNXC3		
009	80221000	006	ECROU A ANNEAU FE/ZNXC3	LIFTING EYE NUT FE/ZNXC3	RINGMUTTER FE/ZNXC3	DADO FE/ZNXC3	
010	80250823	034	RONDELLE PLATE FE/ZNXC3	PLAIN WASHER FE/ZNXC3	SCHEIBE FE/ZNXC3	RONDELLA PIATTA FE/ZNXC3	
011	80251021	002	RONDELLE PLATE FE/ZNXC3	PLAIN WASHER FE/ZNXC3	SCHEIBE FE/ZNXC3	RONDELLA PIATTA FE/ZNXC3	
012	80250970	026	RONDELLE PLATE FE/ZNXC3	PLAIN WASHER FE/ZNXC3	SCHEIBE FE/ZNXC3	RONDELLA PIATTA FE/ZNXC3	
013	80600086	006	ANNEAU D'ARRET FEZNX3	RETAINING RING FEZNX3	SICHERUNGSRING FEZNX3	ANELLO D'ARRESTO FEZNX3	
014	Z4525150	002	DOUILLE	BUSH	BUCHSE	CHIAVE	
015	Z1027660	002	LEVIER	HANDLE	HEBEL	LEVA	
016	Z1024700	002	TOILE DE PROT.	PROTECTION CURTAIN	SCHUTZTUCH		
017	Z1019700	001	PALE, GAUCHE	SCOOP, LH	SCHAUFEL, WURF-, LINKS		
018	Z1019710	001	PALE, DROIT	SCOOP, RH	SCHAUFEL, WURF-, RECHTS		
019	Z1531830	002	TUBE	TUBE	ROHR	TUBO	
020	Z1018800	001	SUPPORT DROIT	SUPPORT, RH	STUETZE, RECHTS		
021	Z1019800	001	SUPPORT GAUCHE	SUPPORT, LH	STUETZE, LINKS		
022	Z1019810	001	DEFLECTEUR, DROITE	DEFLECTOR, RH	FUEHRUNG, SCHWAD-, RECHTS		
023	Z1019820	001	DEFLECTEUR, GAUCHE	DEFLECTOR, LH	FUEHRUNG, SCHWAD-, LINKS		
024	Z1019830	001	DEFLECTEUR, DROITE	DEFLECTOR, RH	FUEHRUNG, SCHWAD-, RECHTS		
025	Z1019840	001	DEFLECTEUR, GAUCHE	DEFLECTOR, LH	FUEHRUNG, SCHWAD-, LINKS		
026	Z1019870	001	TOLE DE PROT., GAUCHE	GUARD, PROTECT., LH	SCHUTZBLECH, LINKS		
027	Z1018810	001	TOLE DE PROT., DROIT	GUARD, PROTECT., RH	SCHUTZBLECH, RECHTS		
028	Z1019880	001	TOLE D'EPANDAGE, GAUCHE	PLATE, SPREADER, LH	BLECH, STREU-, LINKS		
029	Z1019890	001	TOLE D'EPANDAGE, DROIT	PLATE, SPREADER, RH	BLECH, STREU-, RECHTS		
030	Z1019900	004	ANNEAU	RING	RING	ANELLO	
031	Z1020720	001	PALE, DROIT	SCOOP, RH	SCHAUFEL, WURF-, RECHTS		
032	Z1020730	001	PALE, GAUCHE	SCOOP, LH	SCHAUFEL, WURF-, LINKS		
033	Z1028320	001	TOLE DE PROT.	GUARD, PROTECT.	SCHUTZBLECH		
034	Z1028330	001	TOLE DE PROT.	GUARD, PROTECT.	SCHUTZBLECH		
035	Z4503160	002	POIGNEE	HANDLE	HANDGRIFF	MANIGLIA	
036	50070300	004	VIS TBCC COURT	BOLT, CARRIAGE, SHORT NECK	FLACHRUNDSCHR.4KT ANSATZ	BULLONE	
037	80251237	002	RONDELLE PLATE FE/ZNXC3	PLAIN WASHER FE/ZNXC3	SCHEIBE FE/ZNXC3	RONDELLA PIATTA FE/ZNXC3	





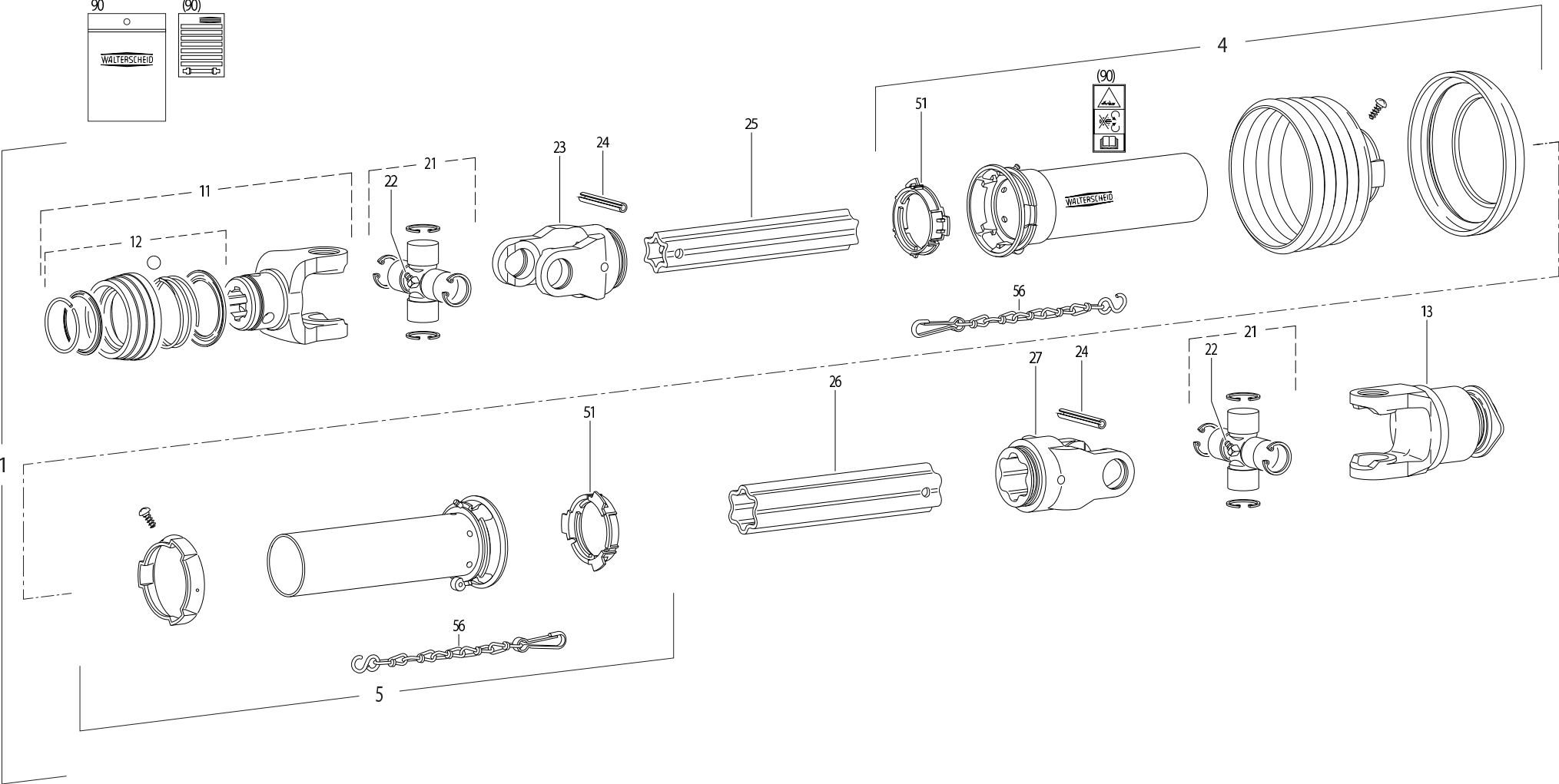
GUIDE (TOLES)

GUIDE (SWATH BOARDS)

FUEHRUNG (BLECHE)

##GUIDE (LAMIERE PER ANDANE)

Rep	Nr	Qt	Designation	Description	Bezeichnung	Referenza	Remarque - Remark - Bemerkung - Osservazioni
001	Z1017340	006	VIS J	SAUCER HEAD SCREW	SLOTBOUT M12X25 H.VIERKANT 3MM		
002	Z4204630	002	VERROU CPL.	LOCKING LEVER, ASSY	RIEGEL, VOLLST.		
003	80060515	004	VIS TETE HEXAGONALE FE/ZNXC3	HEXAGON HEAD SCREW FE/ZNXC3	SECHSKANTSCHRAUBE FE/ZNXC3	VITE TESTA ESAGONALE FE/ZNXC3	
004	80060816	010	VIS TETE HEXAGONALE FE/ZNXC3	HEXAGON HEAD SCREW FE/ZNXC3	SECHSKANTSCHRAUBE FE/ZNXC3	VITE TESTA ESAGONALE FE/ZNXC3	
005	80060820	004	VIS TETE HEXAGONALE FE/ZNXC3	HEXAGON HEAD SCREW FE/ZNXC3	SECHSKANTSCHRAUBE FE/ZNXC3	VITE TESTA ESAGONALE FE/ZNXC3	
006	80060826	010	VIS TETE HEXAGONALE FE/ZNXC3	HEXAGON HEAD SCREW FE/ZNXC3	SECHSKANTSCHRAUBE FE/ZNXC3	VITE TESTA ESAGONALE FE/ZNXC3	
007	80080820	004	VIS TETE CYL.SIX P.CR.FE/ZNXC3	HEX.SOCK.HEAD CAP SCR.FE/ZNXC3	ZYLINDERSCHR.INNENSEC.FE/ZNXC3	VITE A TESTA CILINDR. FE/ZNXC3	
008	80030821	019	VIS J FE/ZNXC3	CUP SQUARE BOLT FE/ZNXC3	FLACHRUNDSCHRAUBE FE/ZNXC3	BULLONE FE/ZNXC3	
009	80200640	004	ECROU HEX.BAS AUTOFR.FE/ZNXC3	SELF-LOCKING NUT FE/ZNXC3	SELBSTSICHERND.MUTTER FE/ZNXC3	DADO AUTOBLOCCANTE FE/ZNXC3	
010	80200540	004	ECROU HEX.BAS AUTOFR.FE/ZNXC3	SELF-LOCKING NUT FE/ZNXC3	SELBSTSICHERND.MUTTER FE/ZNXC3	DADO AUTOBLOCCANTE FE/ZNXC3	
011	80200817	036	ECROU HEX.BAS AUTOFR.FLZNNC	SELF-LOCKING NUT FLZNNC	SELBSTSICHERND.MUTTER FLZNNC	DADO AUTOBLOCCANTE FLZNNC	
012	80201005	001	ECROU HEX.BAS AUTOFR.FLZNNC	SELF-LOCKING NUT FLZNNC	SELBSTSICHERND.MUTTER FLZNNC	DADO AUTOBLOCCANTE FLZNNC	
013	80201248	006	ECROU HEX.BAS AUTOFR.FLZNNC	SELF-LOCKING NUT FLZNNC	SELBSTSICHERND.MUTTER FLZNNC	DADO AUTOBLOCCANTE FLZNNC	
014	80250823	012	RONDELLE PLATE FE/ZNXC3	PLAIN WASHER FE/ZNXC3	SCHEIBE FE/ZNXC3	RONDELLA PIATTA FE/ZNXC3	
015	80251227	006	RONDELLE PLATE FE/ZNXC3	PLAIN WASHER FE/ZNXC3	SCHEIBE FE/ZNXC3	RONDELLA PIATTA FE/ZNXC3	
016	80270803	004	RONDELLE GROWER FE/ZNXC3	SPRING LOCK WASHER FE/ZNXC3	FEDERRING FE/ZNXC3	RONDELLA GROWER FE/ZNXC3	
017	80030612	004	VIS J FE/ZNXC3	CUP SQUARE BOLT FE/ZNXC3	FLACHRUNDSCHRAUBE FE/ZNXC3	BULLONE FE/ZNXC3	
018	80250970	020	RONDELLE PLATE FE/ZNXC3	PLAIN WASHER FE/ZNXC3	SCHEIBE FE/ZNXC3	RONDELLA PIATTA FE/ZNXC3	
019	80600086	002	ANNEAU D'ARRET FEZNX3	RETAINING RING FEZNX3	SICHERUNGSRING FEZNX3	ANELLO D'ARRESTO FEZNX3	
020	Z1019330	001	SUPPORT	SUPPORT	STUETZE	SUPPORTO	
021	Z1019440	001	TOLE PAROI, DROIT	WALL, SIDE, RH,	WAND, SEITEN-, RECHTS		
022	Z1019450	001	TOLE PAROI, GAUCHE	WALL, SIDE, LH	WAND, SEITEN-, LINKS		
023	Z1019460	001	TOLE LATER., DROIT	PLATE, SIDE, RH	BLECH, SEITEN-, RECHTS		
024	Z1017160	001	TOLE LATER., GAUCHE	PLATE, SIDE, LH	BLECH, SEITEN-, LINKS		
025	Z1024630	001	TOILE DE PROT. CTR. ARR.	PROTECTION CURTAIN, CTR., REAR	SCHUTZTUCH, MITTE, HINTEN		
026	Z1024850	001	TOLE	PLATE	BLECH	TELA	
027	Z1018730	002	BAGUE	BUSHING	HUELSE	BOCCOLA	
028	Z1030330	002	ELASTIQUE	RUBBER	GUMMI		
029	Z1019780	001	SUPPORT GAUCHE	SUPPORT, LH	STUETZE, LINKS		
030	Z1019790	001	SUPPORT DROIT	SUPPORT, RH	STUETZE, RECHTS		
031	Z1019930	001	SUPPORT	SUPPORT	STUETZE	SUPPORTO	
032	Z1019940	001	CAPOT DE PROT.,	COVER,	SCHUTZKAPPE		
033	Z1026610	001	PROTECTION	PROTECTION	SCHUTZ	PROTEZIONE	
034	Z1020850	001	TOLE	PLATE	BLECH	TELA	





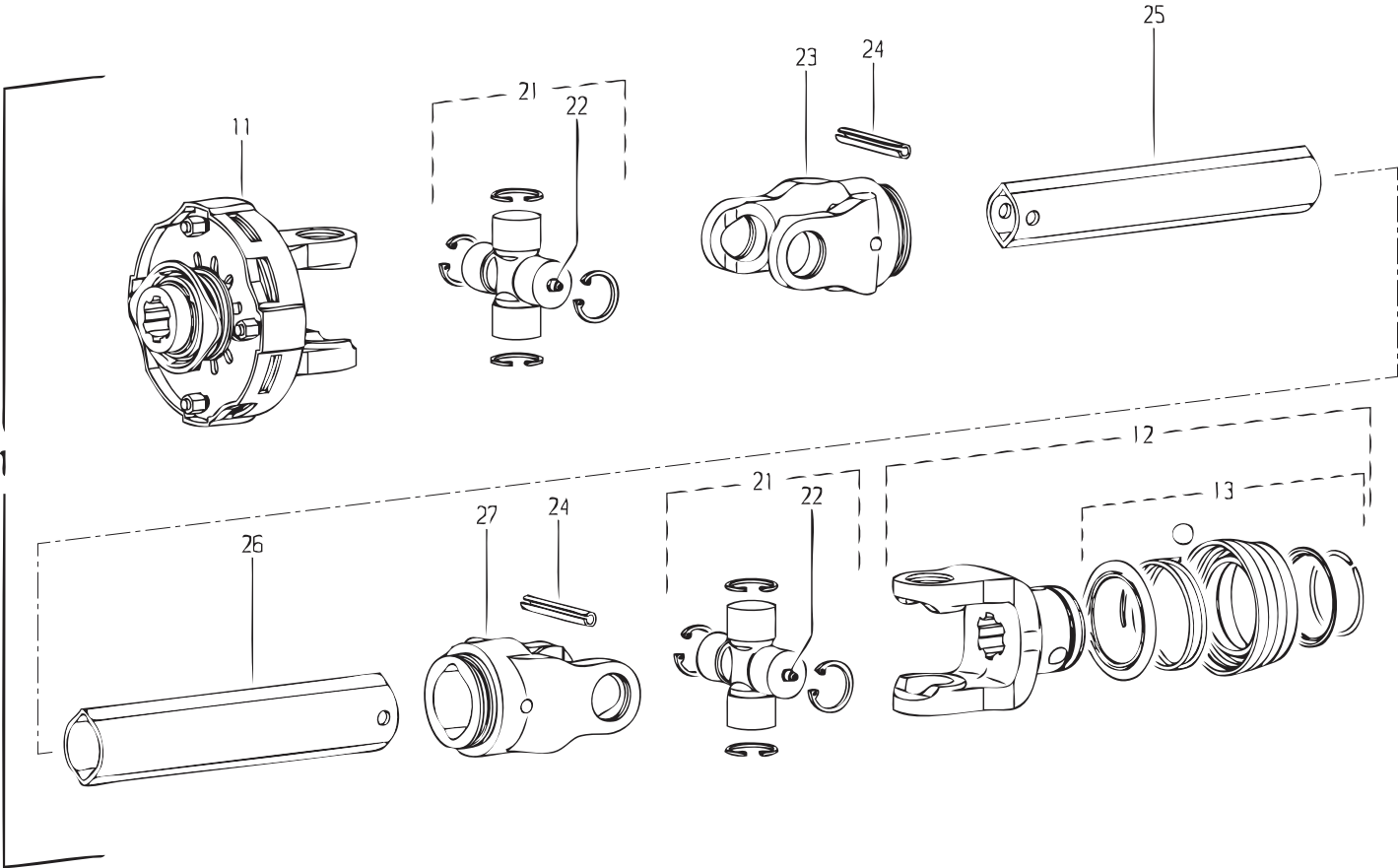
TRANSMISSION 4600479

TRANSMISSION 4600479

GELENKWELLE 4600479

TRANSMISSIONE 4600479

Rep	Nr	Qt	Designation	Description	Bezeichnung	Referenza	Remarque - Remark - Bemerkung - Osservazioni
001	4600479	001	TRAN.W2400	PTO-S.W2400	GELEN.W2400	CARDA.W2400	
004	4617469	001	1/2 PROT EXT SDH25 LG1000	OUTER GUARD HALF SDH25	AEUSSERE SCHUTZH.SDH25	1/2 PROTEZIONE ESTERNA	
005	4616254	001	1/2 PROTECTEUR INTERIEUR	INNER GUARD-HALF	INNERE SCHUTZHAELFTE	1/2 PROTEZIONE INTERNA	
011	4603133	001	MACHOIRE VERROUIL.ANNEAU CPLT	PULL TYPE LOCK YOKE CPLT	AUFSTECKGABEL ZIEHVERSCH.KPLT	FORCELLA ATTACCO A COLLARE QS	
012	4605105	001	VERROUILLAGE A BILLES CPLT	BALL COLLAR KIT CPLT	ZIEHVERSCHLUSS KPLT	KIT COLLARE A SFERE	
013	4610980	001	ROUE LIBRE A ROCHETS	KEY TYPE OVERRUNING CLUTCH	SPERKEILFREILAUF	RUOTA	
021	4605019	002	CROISILLON	CROSS JOURNAL	KREUZGARNITUR	CROCIERA	
022	82200806	002	GRAISSEUR FE/ZNXC3	GREASE NIPPLE FE/ZNXC3	SCHMIERNIPPEL FE/ZNXC3	ENGRASADEIRA FE/ZNXC3	
023	4603317	001	MACHOIRE	YOKE	GELENKGABEL	FORCELLA	
024	80451063	002	GOUPILLE ELASTIQUE FLZNNC	ROLL PIN FLZNNC	SPANNHUELSE FLZNNC	SPINA ELASTICA FLZNNC	
025	4608782	001	TUBE PROFILE	PROFILE TUBE	PROFILROHR	PROFILATO	
026	4608808	001	TUBE PROFILE	PROFIL TUBE	PROFILROHR	PROFILATO	
027	4603318	001	MACHOIRE	YOKE	GELENKGABEL	FORCELLA	
051	41550000	002	BAGUE DE GUIDAGE	RING	GLEITRING	ANELLO	
056	41660000	002	CHAINETTE	CHAIN	HALTEKETTE	CATENA	
090	4631000	001	COLL.PICTOGRAMMES ET NOTICE	SET PICTORIALS & INSTRUCTIONS	SATZ PIKTOGRAMME UND ANLEITUNG	SERIE ADESIVI + MANUALE	





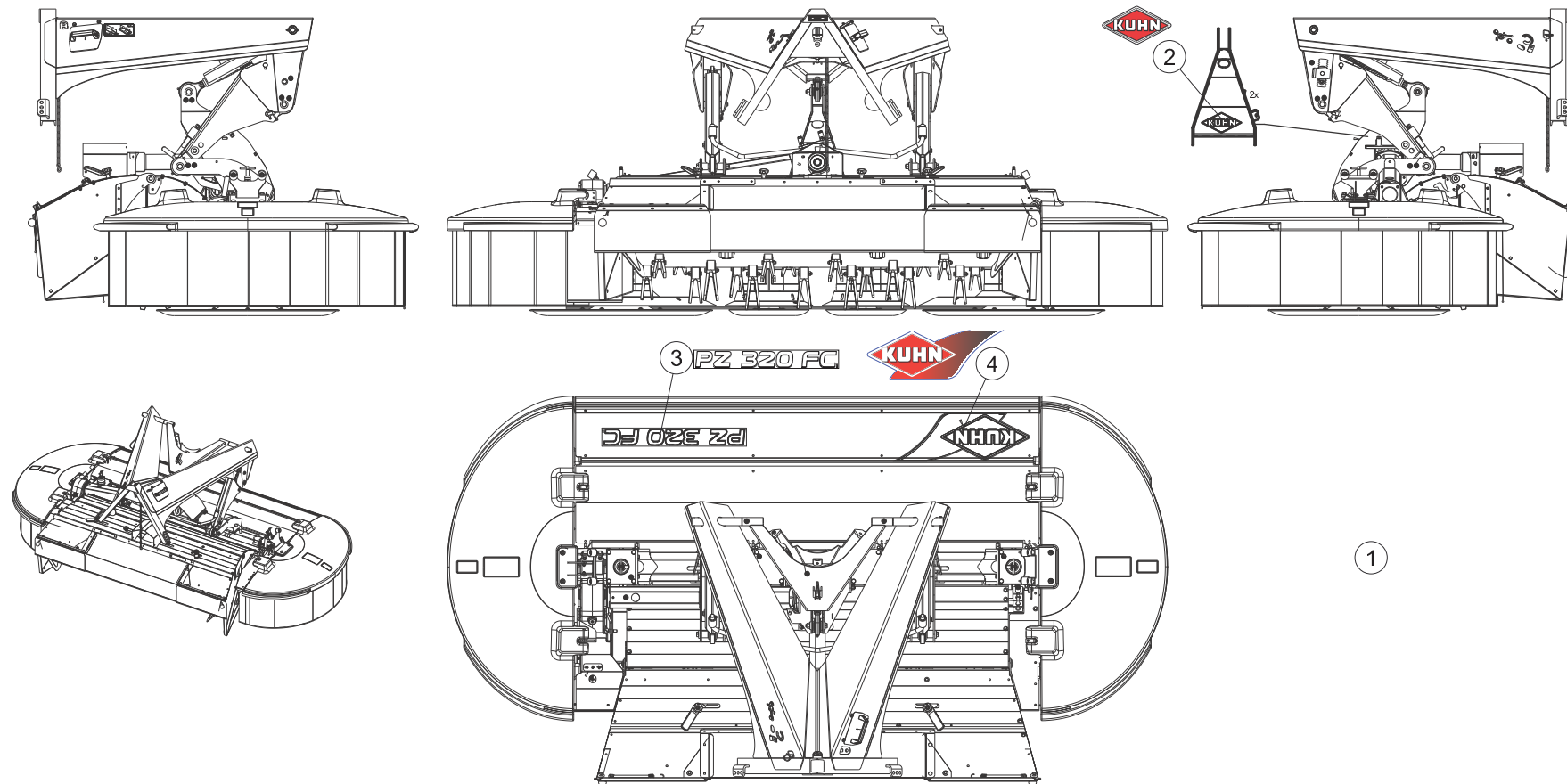
TRANSMISSION 4600457

TRANSMISSION 4600457

GELENKWELLE 4600457

TRANSMISSIONE 4600457

Rep	Nr	Qt	Designation	Description	Bezeichnung	Referenza	Remarque - Remark - Bemerkung - Osservazioni
001	4600457	001	TRAN.W2400	PTO-S.W2400	GELEN.W2400	CARDA.W2400	
011	4610466	001	LIMITEUR A FRICTION	CLUTCH	KUPPLUNG	FRIZIONE	
012	4603134	001	MACHOIRE VERROUIL.ANNEAU CPLT	PULL TYPE LOCK YOKE CPLT	AUFSTECKGABEL ZIEHVERSCH.KPLT	FORCELLA ATTACCO A COLLARE QS	
013	4605105	001	VERROUILLAGE A BILLES CPLT	BALL COLLAR KIT CPLT	ZIEHVERSCHLUSS KPLT	KIT COLLARE A SFERE	
021	4605037	002	CROISILLON	CROSS JOURNAL	KREUZGARNITUR	CROCIERA	
022	4605055	002	GRAISSEUR	GREASE NIPPLE	SCHMIERNIPPEL	INGRASSATORE	
023	4603315	001	MACHOIRE	YOKE	GELENKGABEL	FORCELLA	
024	80451063	002	GOUPILLE ELASTIQUE FLZNNC	ROLL PIN FLZNNC	SPANNHUELSE FLZNNC	SPINA ELASTICA FLZNNC	
025	70173868	001		PTO, INNER PROFILE,LEMON SHAPE			
026	70173869	001		PTO, OUTER PROFILE,LEMON SHAPE			
027	4603316	001	MACHOIRE	YOKE	GELENKGABEL	FORCELLA	





KUHN_PZ320FC_____2011

VGRA000125 >

Z10R5850 A

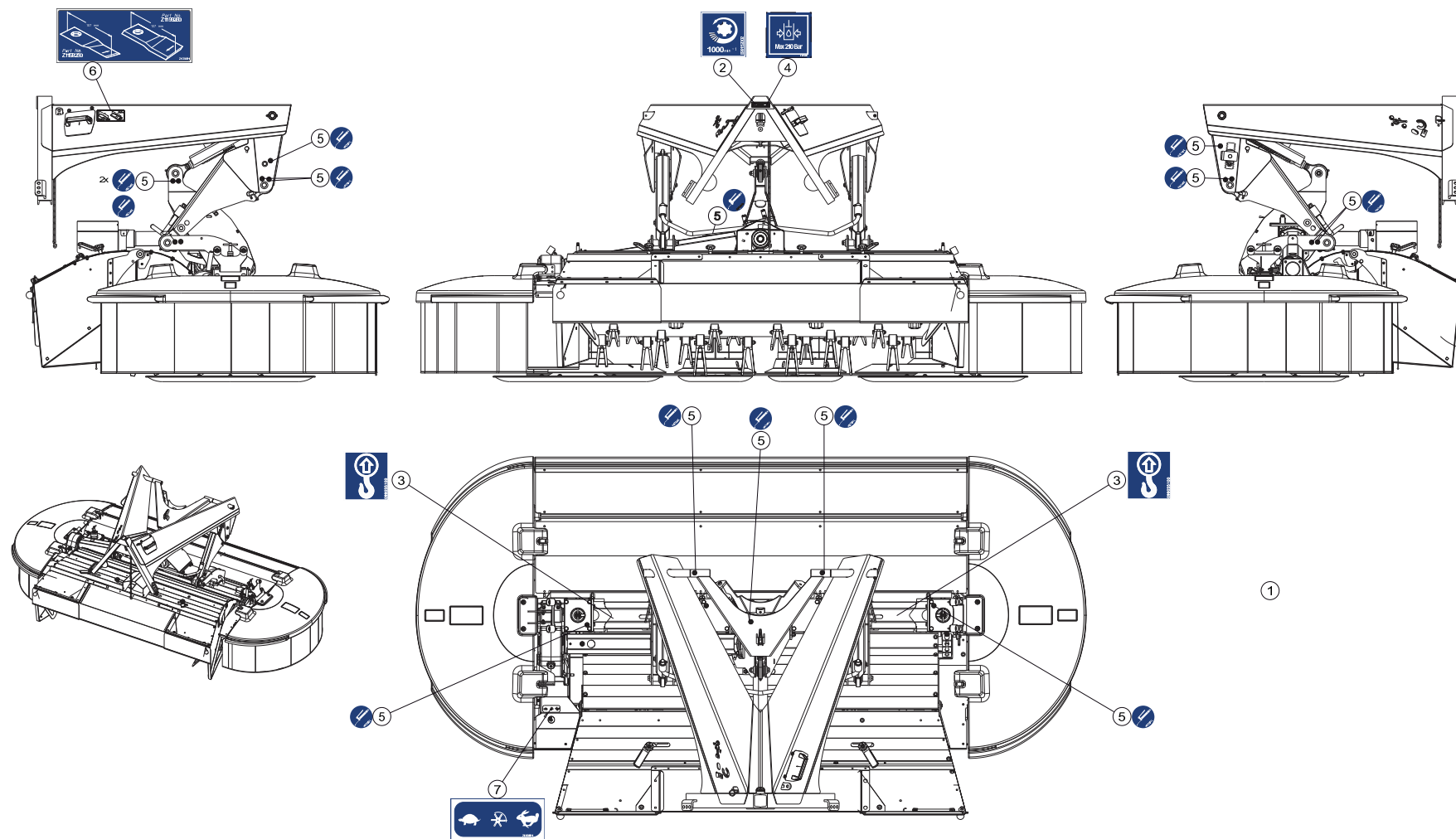
ETIQUETTES ADHESIVES (KUHN)

STICKERS (KUHN)

AUFKLEBER (KUHN)

ADESIVI (KUHN)

Rep	Nr	Qt	Designation	Description	Bezeichnung	Referenza	Remarque - Remark - Bemerkung - Osservazioni
001	Z1522750	001	ETIQUETTES, JEU	DECAL SET	AUFKLEBER, SATZ		
002	K9500080	001	LOGO KUHN 207R BLANC/ROUGE	LOGO KUHN 207R	LOGO KUHN 207R	LOGO KUHN 207R	
003	K9507570	001	ETIQ.ADH.	DECAL	AUFKLEBER	ADESIVO	
004	K9530110	001	ETIQ.ADH.	DECAL	AUFKLEBER	ADESIVO	





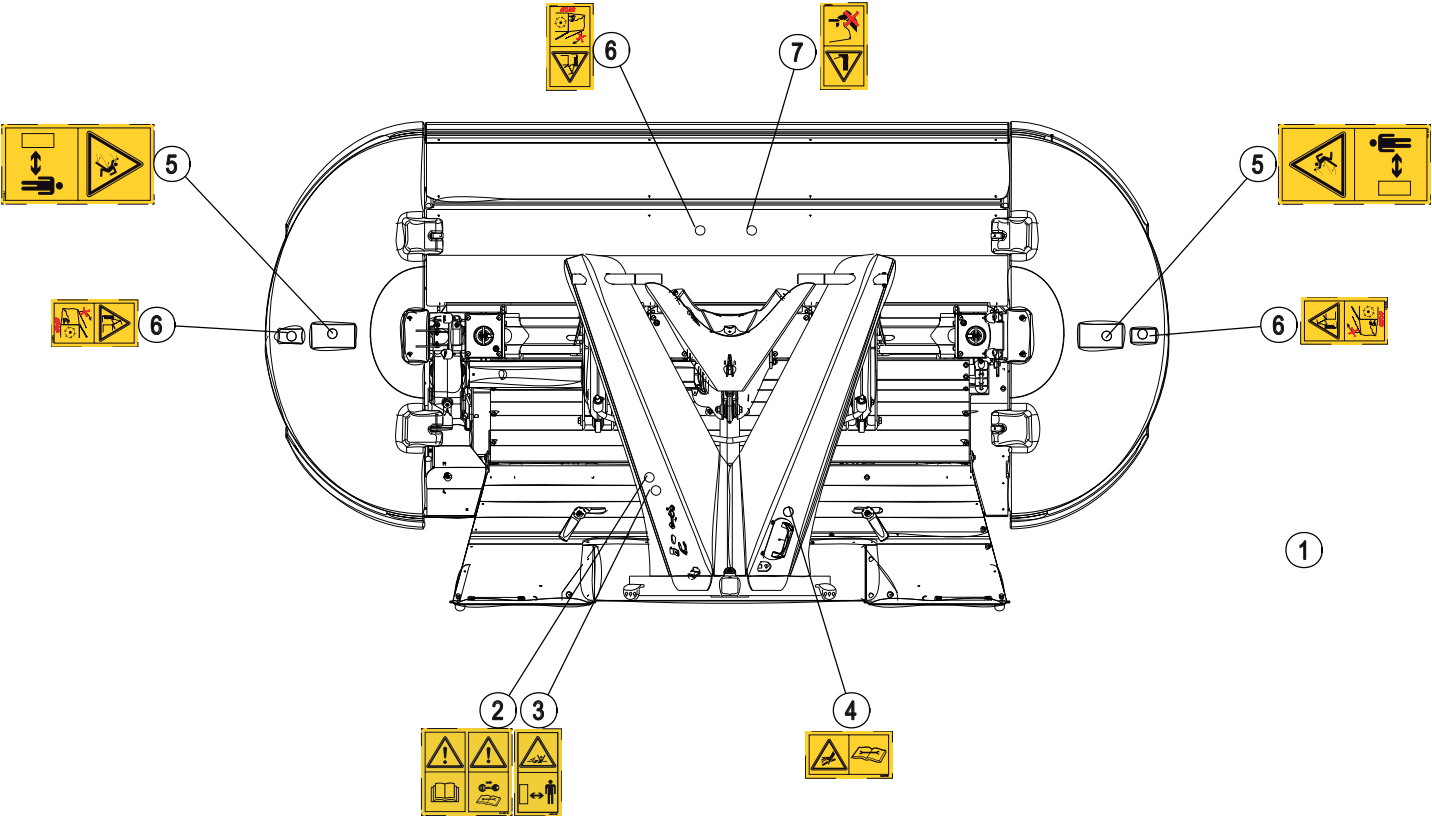
ETIQUETTES ADHESIVES (INSTRUCT

STICKERS (INSTRUCTIONS)

AUFKLEBER (INSTRUCTIONS)

ADESIVI (INSTRUCTIONS)

Rep	Nr	Qt	Designation	Description	Bezeichnung	Referenza	Remarque - Remark - Bemerkung - Osservazioni
001	Z1032900	001	COLL.ETIQ.ADHES.	KIT, DECAL	SATZ AUFKLEBER	SERIE ADESIVI	
002	09915100	001	ETIQ.ADHESIVE 1000 MIN-1 A D.	DECAL 1000 MIN-1 RI.	AUFKLEBER 1000 MIN-1 RE.	ADESIVO	
003	09905510	002	ETIQ.ADHESIVE POINT DE LEVAGE	DECAL LIFTING POINT	AUFKLEBER ANSCHLAGPUNKT	ADESIVO	
004	K9C103TL	001	PICTO.T MAX.PRESS.HYDR.210 BAR	PICTO.T MAX.HYDR.PRESS.210 BAR	ICTO.T MAX.HYDR.DRUCK 210 BAR		
005	K9C104TL	017	PICTO.T POINT DE GRAISSAGE	PICTO.T GREASE POINT	PICTO.T SCHMIER PUNKT		
006	Z1174120	001	ETIQUETTE	DECAL	AUFKLEBER		
007	Z1515960	001	ETIQUETTE	DECAL	AUFKLEBER		





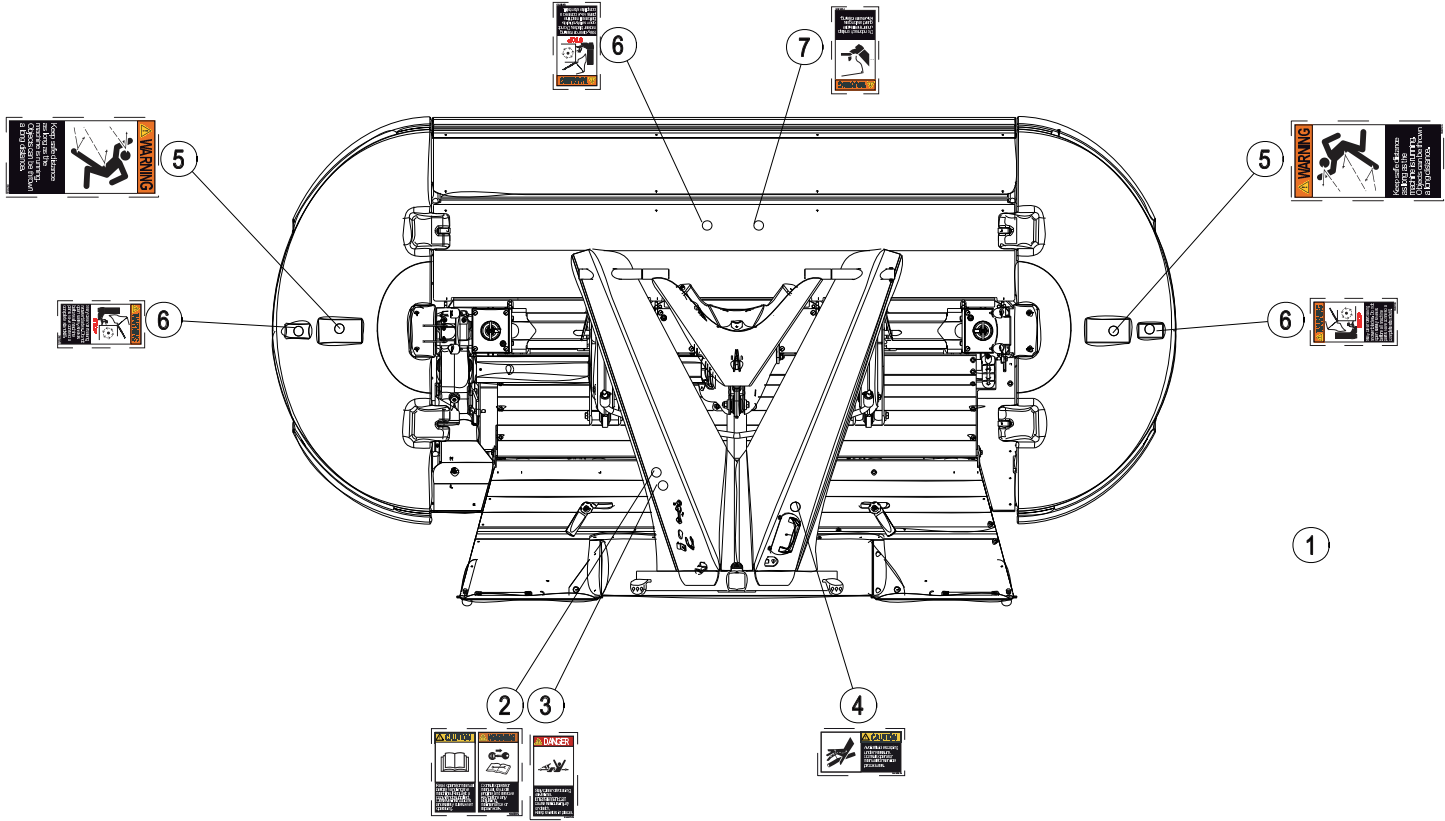
ETIQUETTES ADHESIVES SECURITE

STICKERS SAFETY

AUFKLEBER SICHERHEIT

ADESIVI SICUREZZA

Rep	Nr	Qt	Designation	Description	Bezeichnung	Referenza	Remarque - Remark - Bemerkung - Osservazioni
001	Z4089980	001	ETIQUETTE DE SECURITE JEU	SAFETY DECALS SET	WARNAUFKLEBER SATZ		
002	K9A067CE	001	PICTO.V NOT.INSTR/AR.MOTEUR CE	PICTO.V INSTRUC./STOP ENGIN.CE	PIKTO.V BETRIEBAN.MOTOR ABS.CE		
003	K9A071CE	001	PICTO.V TRANSMISSION CE	PICTO.V DANGER ROTATING CE	PIKTO.V CE		
004	K9A076CE	001	PICTO.H LIQUIDE S/PRESSION CE	PICTO.H FLUID INJECTION CE	PICTO.H FLUSICH.UNTER DRUCK CE		
005	K9A135CE	002	PICTO.V ZONE DE DANGER CE	PICTO.V FLYING OBJECT-BODY CE	PICTO.V GEFAHRZONE AND CE		
006	K9A137CE	003	PICTO.V COUPURE DES PIEDS CE	PICTO.V CUTTING OF FEED CE	PICTO.V SCHNEIDGEFAHR FÜSSE CE		
007	K9A139CE	001	PICTO.V COUPURE DES PIEDS CE	PICTO.V CUTTING OF FEED CE	PICTO.V SCHNEIDGEFAHR FÜSSE CE		





KUH_N_PZ320FC_____2011

VGRA000125 >

Z10R5853 A

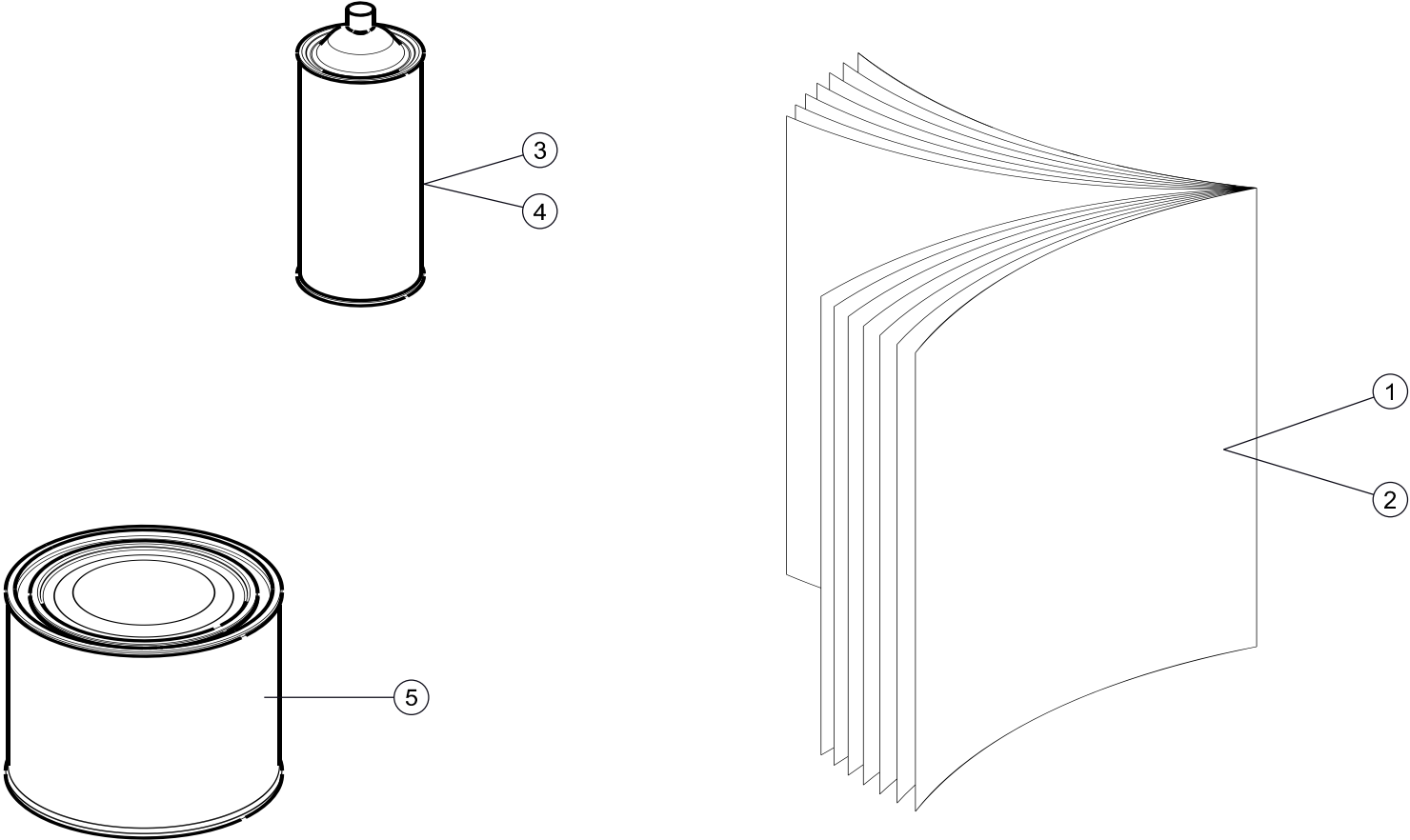
ETIQUETTES ADHESIVES (US) SECU

STICKERS (US) SAFETY

AUFKLEBER (US) SICHERHEIT

ADESIVI (US) SICUREZZA

Rep	Nr	Qt	Designation	Description	Bezeichnung	Referenza	Remarque - Remark - Bemerkung - Osservazioni
001	Z1032890	001	COLL.ETIQ.ADHES.	KIT, DECAL	SATZ AUFKLEBER	SERIE ADESIVI	
002	K9A067US	001	PICTO.V NOT.INSTR/AR.MOTEUR US	PICTO.V INSTRUC./STOP ENGIN.US	PIKTO.V BETRIEBAN.MOTOR ABS.US		
003	K9A071US	001	PICTO.V TRANSMISSION US	PICTO.V DANGER ROTATING US	PIKTO.V US		
004	K9A076US	001	PICTO.H LIQUIDE S/PRESSION US	PICTO.H FLUID INJECTION US	PICTO.H FLUSICH.UNTER DRUCK US		
005	K9A135US	002	PICTO.V ZONE DE DANGER US	PICTO.V FLYING OBJECT-BODY US	PICTO.V GEFahrZONE AND US		
006	K9A137US	003	PICTO.V COUPURE DES PIEDS US	PICTO.V CUTTING OF FEED US	PICTO.V SCHNEIDGEFAHR FÜSSE US		
007	K9A139US	001	PICTO.V COUPURE DES PIEDS US	PICTO.V CUTTING OF FEED US	PICTO.V SCHNEIDGEFAHR FÜSSE US		





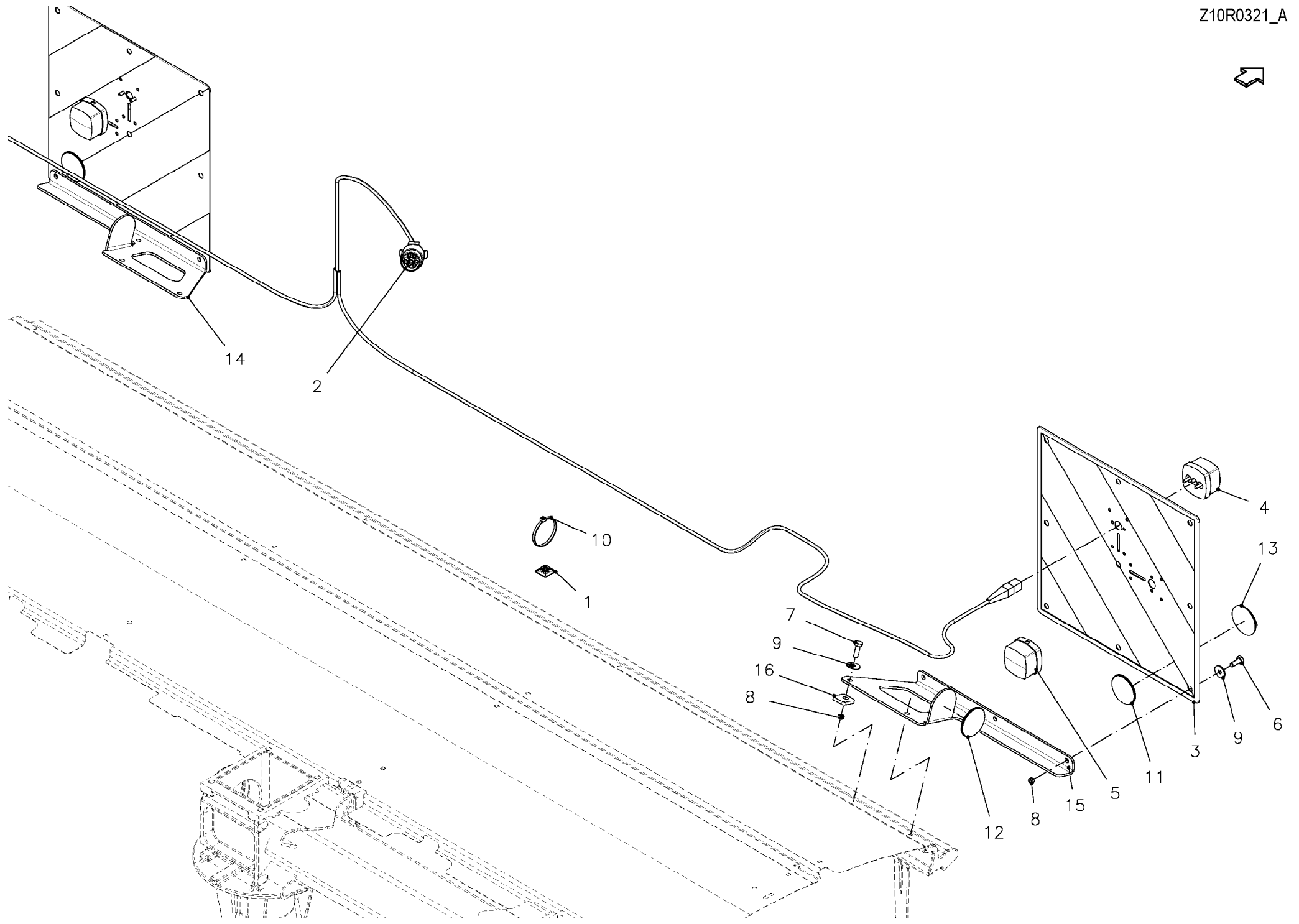
DOCUMENTATION

DOCUMENTATION

DOKUMENTATION

DOCUMENTAZIONE

Rep	Nr	Qt	Designation	Description	Bezeichnung	Referenza	Remarque - Remark - Bemerkung - Osservazioni
001	ZNA037	001	MANUEL D'UTILISATION	OPERATION MANUAL	BETRIEBSANLEITUNG		
002	ZRA078TL	001	LISTE DE PCS DE RECH.(RA)	PARTS BOOK (RA)	ERSATZTEILLISTE (RA)		
003	83503026	001	BOMBE AEROSOL ROUGE KUHN	RED SPRAY PAINT	FARBSPRUEHDOSE KUHN ROT	VERNICE SPRAY ROSSA	
004	83503034	001	BOMBE AEROSOL GRIS NOIR KUHN	BLACK SPRAY PAINT KUHN	FARBSPRUEHDOSE GR/SW HUA	VERNICE SPRAY GRIGIO KUHN	
005	83503018	001	BOITE 1L PEINT.ROUGE	1L RED PAINT CAN,	DOSE FARBE ROT,1L	VERNICE ROSSA KUHN	





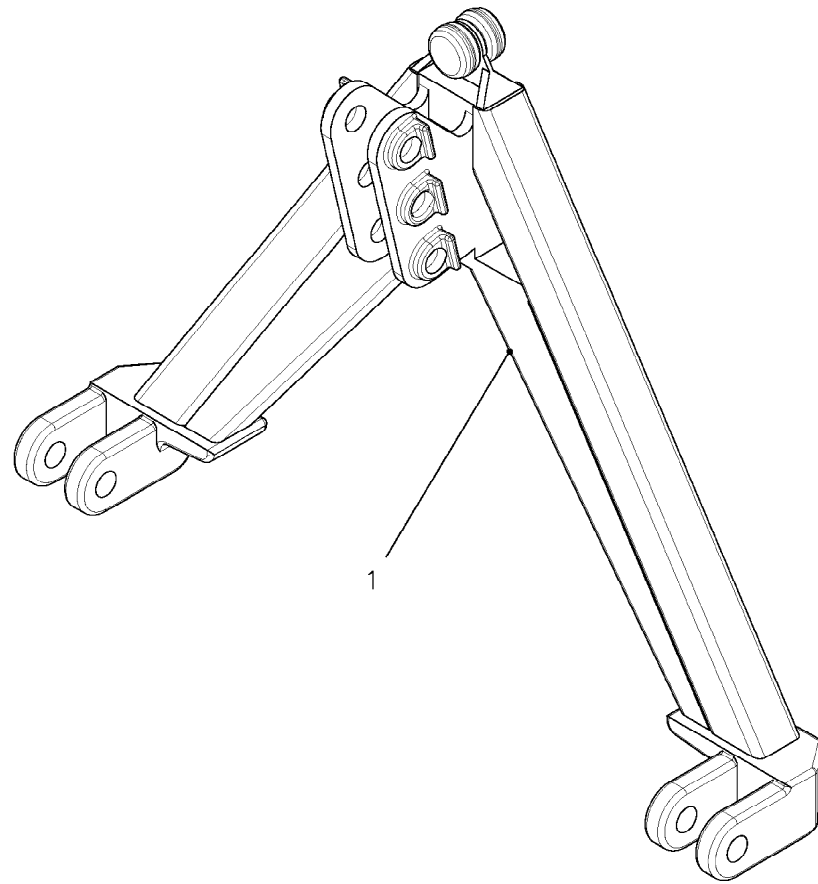
ECLAIRAGE - SIGNALISATION

LIGHTING EQUIPMENT

BELEUCHTUNG

ATTREZZATURA DI ILLUMINAZIONE

Rep	Nr	Qt	Designation	Description	Bezeichnung	Referenza	Remarque - Remark - Bemerkung - Osservazioni
001	Z4087790	006	ETRIER	CABLE RETAINER	KABELHALTER SN 2 SOCKEL 27X27	CAVALLOTTO	
002	56676800	001	FAISCEAU ELECTRIQUE	WIRING HARNESS	KABELNETZ	FASCIO DE CONDUTTORI	
003	83240202	002	PANNEAU DE SIGNAL.DOUBLE-FACE	WARNING PLATE	WARNTAFEL	PANNELLO DI SEGNALAZIONE	
004	83240404	002	FEU DE POSITION BLANC	FRONT LAMP WHITE	BEGRENZUNGLICHT WEISS	FANALINO BIANCO	
005	83240405	002	FEU DE POSITION ROUGE	RED TAIL LAMP	BEGRENZUNGLICHT ROT	FANALINO ROSSO	
006	80060820	006	VIS TETE HEXAGONALE FE/ZNXC3	HEXAGON HEAD SCREW FE/ZNXC3	SECHSKANTSCHRAUBE FE/ZNXC3	VITE TESTA ESAGONALE FE/ZNXC3	
007	80060826	002	VIS TETE HEXAGONALE FE/ZNXC3	HEXAGON HEAD SCREW FE/ZNXC3	SECHSKANTSCHRAUBE FE/ZNXC3	VITE TESTA ESAGONALE FE/ZNXC3	
008	80200817	008	ECROU HEX.BAS AUTOFR.FLZNNC	SELF-LOCKING NUT FLZNNC	SELBSTSICHERND.MUTTER FLZNNC	DADO AUTOBLOCCANTE FLZNNC	
009	80250970	008	RONDELLE PLATE FE/ZNXC3	PLAIN WASHER FE/ZNXC3	SCHEIBE FE/ZNXC3	RONDELLA PIATTA FE/ZNXC3	
010	83090093	006	COLLIER PLASTIQUE	CABLE TIE PLASTIC	KABELBINDER PLASTIK	FASCETTA	
011	83240011	002	CATADIOPTRE ROUGE 60 ADHESIF	REFLECTOR RED ADHESIVE	RUECKSTRAHLER ROT SELBSTKL.	CATADIOTRI	
012	83240023	002	CATADIOPTRE JAUNE	REFLECTOR YELLOW	RUECKSTRAHLER GELB	CATADIOTTRO	
013	Z5001360	002	CATADIOPTRE	REFLECTOR	RUECKSTRAHLER	CATADIOTTRO	
014	Z1030000	001	SUPPORT, GAUCHE	BRACKET, LH	HALTER, LINKS	SUPPORTO	
015	Z1030010	001	SUPPORT, DROIT	BRACKET, RH	HALTER, RECHTS	SUPPORTO	
016	Z1030020	002	TOLE	PLATE	BLECH	TELA	





KUHN_PZ320FC_____2011

VGRA000125 >

Z10R0322 A

ATTELAGE

CONNECTING FRAME

ANBAUBOCK

ATTACCO

Rep	Nr	Qt	Designation	Description	Bezeichnung	Referenza	Remarque - Remark - Bemerkung - Osservazioni
001	1276870	001	TRIANGLE D'ATTELAGE CAT 2S	TRACTOR A FRAME CAT.2S	SCHLEPPERDREIECK KAT.2S	ATT.TRIANGOLO CAT2S	



INDEX NUMERIQUE - NUMERICAL INDEX TEILENUMMERN-INDEX - INDICE NUMERICO

Nr	Page	Rep.	Nr	Page	Rep.	Nr	Page	Rep.	Nr	Page	Rep.	Nr	Page	Rep.	Nr	Page	Rep.	Nr	Page	Rep.	Nr	Page	Rep.
A4065041	007	012	Z1016780	017	011	Z1018820	035	017	Z1019800	051	021	Z1026650	025	055	Z1030330	053	028	Z1525050	023	008	Z2040600	033	026
A4080405	007	007	Z1016820	039	013	Z1018830	047	049	Z1019810	051	022	Z1026650	029	047	Z1031080	005	023	Z1525050	027	021	Z3000410	047	054
A4080415	007	002	Z1016830	039	014	Z1018850	025	053	Z1019820	051	023	Z1026750	003	026	Z1032390	003	001	Z1525280	017	025	Z3011890	019	004
A4080422	007	009	Z1017110	023	042	Z1018850	029	045	Z1019830	051	024	Z1026760	005	029	Z1032430	005	027	Z1529150	003	031	Z3012060	011	014
A4080448	007	008	Z1017110	027	012	Z1018860	025	054	Z1019840	051	025	Z1026770	003	027	Z1032890	065	001	Z1529600	019	002	Z3012240	023	041
A4080648	007	016	Z1017110	029	034	Z1018860	029	046	Z1019860	015	009	Z1026870	005	026	Z1032900	061	001	Z1529610	019	003	Z3012790	019	005
A4083100	007	011	Z1017110	033	014	Z1019000	029	004	Z1019870	051	026	Z1027620	037	003	Z1100040	023	007	Z1529620	019	008	Z3013810	021	056
A4083100	009	004	Z1017120	005	022	Z1019060	039	001	Z1019880	051	028	Z1027620	043	003	Z1100520	045	004	Z1529630	019	009	Z3017000	019	015
A7011508	019	044	Z1017130	007	014	Z1019060	041	001	Z1019890	051	029	Z1027650	005	024	Z1100520	051	001	Z1529640	019	010	Z4011010	007	001
A7011776	019	043	Z1017160	053	024	Z1019070	041	002	Z1019900	051	030	Z1027660	051	015	Z1100850	025	059	Z1529650	019	011	Z4087790	069	001
K6804790	049	004	Z1017220	025	049	Z1019270	011	017	Z1019920	015	010	Z1027690	011	023	Z1101040	005	014	Z1529660	019	023	Z4089980	063	001
K9A067CE	063	002	Z1017230	025	050	Z1019280	011	018	Z1019930	053	031	Z1028060	039	012	Z1101070	023	029	Z1529670	019	026	Z4204380	005	001
K9A067US	065	002	Z1017230	029	040	Z1019290	011	019	Z1019940	053	032	Z1028060	041	018	Z1101070	029	022	Z1529680	019	012	Z4204630	053	002
K9A071CE	063	003	Z1017231	027	013	Z1019300	029	035	Z1020720	051	031	Z1028070	035	011	Z1101230	029	025	Z1529690	019	013	Z4205200	007	003
K9A071US	065	003	Z1017231	033	015	Z1019330	053	020	Z1020730	051	032	Z1028070	041	020	Z1101340	011	015	Z1529700	019	014	Z4205200	009	001
K9A076CE	063	004	Z1017240	007	017	Z1019340	045	034	Z1020840	005	034	Z1028090	045	037	Z1101510	025	058	Z1529710	019	016	Z4503160	051	035
K9A076US	065	004	Z1017340	053	001	Z1019350	045	035	Z1020850	053	034	Z1028100	045	038	Z1104620	023	004	Z1529720	021	054	Z4517720	005	033
K9A135CE	063	005	Z1017390	003	029	Z1019360	045	036	Z1021220	005	028	Z1028120	017	013	Z1104640	023	005	Z1529740	019	019	Z4525130	045	002
K9A135US	065	005	Z1017700	025	056	Z1019370	035	015	Z1021240	047	050	Z1028150	005	032	Z1104650	023	006	Z1529750	019	020	Z4525150	051	014
K9A137CE	063	006	Z1017950	039	024	Z1019400	011	020	Z1024350	023	045	Z1028160	029	044	Z1174120	061	006	Z1529760	019	021	Z5001360	069	013
K9A137US	065	006	Z1017950	041	025	Z1019430	017	012	Z1024350	027	017	Z1028180	017	021	Z1197540	019	007	Z1529780	021	052	09905510	061	003
K9A139CE	063	007	Z1018480	035	012	Z1019440	053	021	Z1024370	029	037	Z1028190	017	022	Z1199210	045	032	Z1529790	019	025	09915100	061	002
K9A139US	065	007	Z1018490	041	014	Z1019450	053	022	Z1024370	033	020	Z1028310	003	025	Z1199250	023	002	Z1529800	019	027	1276870	071	001
K9C103TL	061	004	Z1018590	037	002	Z1019460	053	023	Z1024410	023	046	Z1028320	051	033	Z1199250	029	002	Z1529810	019	033	41550000	055	051
K9C104TL	061	005	Z1018590	043	002	Z1019470	005	025	Z1024410	027	018	Z1028330	051	034	Z1199260	023	003	Z1529820	019	035	41660000	055	056
K9500080	059	002	Z1018640	033	016	Z1019480	003	028	Z1024440	017	015	Z1029100	047	052	Z1199260	029	003	Z1529830	019	041	4600457	011	011
K9507570	059	003	Z1018650	027	014	Z1019500	045	041	Z1024460	029	039	Z1029110	047	053	Z1199270	003	016	Z1530200	003	015	4600457	057	001
K9530110	059	004	Z1018660	023	043	Z1019510	011	021	Z1024460	033	021	Z1029170	025	063	Z1305560	005	036	Z1530200	007	006	4600479	011	012
ZNA037	067	001	Z1018680	017	014	Z1019520	005	030	Z1024470	017	016	Z1029260	025	064	Z1406230	049	005	Z1530200	009	003	4600479	055	001
ZRA078TL	067	002	Z1018690	039	019	Z1019540	005	031	Z1024480	023	047	Z1029270	025	065	Z1406440	049	001	Z1531430	019	018	4603133	055	011
Z1000170	039	010	Z1018690	041	023	Z1019560	015	008	Z1024500	007	015	Z1029300	031	051	Z1406460	049	006	Z1531830	051	019	4603134	057	012
Z1000170	041	016	Z1018700	017	018	Z1019570	017	017	Z1024500	009	005	Z1029310	031	052	Z1406660	049	002	Z2000000	025	057	4603315	057	023
Z1000190	039	011	Z1018710	017	019	Z1019580	045	042	Z1024510	039	023	Z1029460	003	030	Z1502070	025	060	Z2000000	027	022	4603316	057	027
Z1000190	041	017	Z1018720	023	048	Z1019600	045	043	Z1024520	017	020	Z1029490	019	017	Z1502080	025	061	Z2000000	029	048	4603317	055	023
Z1000260	029	036	Z1018720	027	015	Z1019620	045	044	Z1024630	053	025	Z1029500	019	022	Z1502520	025	062	Z2000000	033	024	4603318	055	027
Z1000270	023	044	Z1018730	053	027	Z1019660	011	022	Z1024650	039	020	Z1029510	019	024	Z1502520	027	020	Z2000790	005	002	4605019	055	021
Z1000300	045	048	Z1018760	025	051	Z1019690	039	021	Z1024700	051	016	Z1029640	031	053	Z1502520	031	049	Z2000790	045	003	4605037	057	021
Z1000500	003	002	Z1018760	027	016	Z1019690	041	024	Z1024710	035	016	Z1029890	017	023	Z1502520	033	023	Z2034940	023	030	4605055	057	022
Z1001730	031	050	Z1018760	029	041	Z1019700	051	017	Z1024800	045	039	Z1029900	017	024	Z1507890	003	023	Z2034940	027	023	4605105	055	012
Z1005290	043	006	Z1018760	033	017	Z1019710	051	018	Z1024820	045	040	Z1029910	039	025	Z1511430	017	001	Z2034940	029	023	4605105	057	013
Z1005300	037	006	Z1018780	029	042	Z1019730	039	022	Z1024850	053	026	Z1030000	069	014	Z1511480	007	004	Z2034940	029	024	4608782	055	025
Z1016620	039	009	Z1018780	033	018	Z1019740	045	045	Z1026450	011	016	Z1030010	069	015	Z1511480	009	002	Z2034940	033	025	4608808	055	026
Z1016620	041	015	Z1018790	029	043	Z1019750	045	046	Z1026450	013	001	Z1030020	069	016	Z1512010	007	005	Z2036020	045	031	4610439	049	010
Z1016710	035	010	Z1018790	033	019	Z1019770	045	047	Z1026580	025	052	Z1030060	041	026	Z1515960	061	007	Z2038990	007	018	4610466	057	011
Z1016710	041	019	Z1018800	051	020	Z1019780	053	029	Z1026580	027	019	Z1030300	029	038	Z1522750	059	001	Z2040600	023	031	4610980	055	013
Z1016730	007	013	Z1018810	051	027	Z1019790	053	030	Z1026610	053	033	Z1030300	033	022	Z1524600	003	024	Z2040600	027	024	4616254	055	005



INDEX NUMERIQUE - NUMERICAL INDEX TEILENUMMERN-INDEX - INDICE NUMERICO

Nr	Page	Rep.	Nr	Page	Rep.	Nr	Page	Rep.	Nr	Page	Rep.	Nr	Page	Rep.	Nr	Page	Rep.	Nr	Page	Rep.	Nr	Page	Rep.
4617469	055	004	80060883	041	008	80200802	045	022	80251227	053	015	80614500	029	015	82061619	017	009						
4631000	055	090	80060888	041	004	80200817	003	010	80251237	051	037	80614500	033	002	82064510	023	036						
50003700	023	014	80061073	003	004	80200817	005	007	80251430	005	011	80627200	019	038	82064510	027	009						
50003700	029	010	80061073	005	005	80200817	015	003	80251624	011	008	80628000	019	039	82064510	029	031						
50070300	051	036	80061073	045	009	80200817	023	019	80251750	045	033	80650840	023	027	82064510	033	010						
56676800	069	002	80061082	011	001	80200817	029	014	80252026	005	012	80650865	023	040	82101620	023	001						
70173868	057	025	80061089	051	002	80200817	035	008	80253549	019	006	80651025	019	034	82101620	029	001						
70173869	057	026	80061216	015	002	80200817	039	007	80254050	045	001	80651060	029	019	82154578	029	029						
80030612	053	017	80061221	023	012	80200817	041	011	80270605	023	025	80651060	033	003	82154578	033	011						
80030616	023	015	80061221	029	009	80200817	045	016	80270605	029	017	81002527	011	010	82157598	023	039						
80030616	029	011	80061241	049	007	80200817	051	006	80270803	053	016	81002529	005	018	82157598	027	010						
80030821	035	006	80061271	023	013	80200817	053	011	80271203	015	005	81003572	019	030	82157598	029	033						
80030821	045	013	80061278	003	005	80200817	069	008	80271203	023	026	81003580	019	029	82157598	033	012						
80030821	053	008	80061281	029	007	80201005	003	011	80271203	029	018	81004588	029	020	82200600	003	021						
80031019	045	014	800616C8	017	002	80201005	005	008	80271602	011	009	81004588	033	004	82200600	005	020						
80031051	051	004	800616D0	017	008	80201005	011	005	80271602	017	006	81005085	023	034	82200600	045	029						
80031090	051	005	80061625	017	003	80201005	045	017	80271602	035	009	81005085	027	004	82200606	005	021						
80060515	053	003	80061641	045	010	80201005	051	007	80450623	021	053	81005085	029	027	82200606	011	013						
80060612	037	001	80071230	005	015	80201005	053	012	80450631	005	010	81005085	033	005	82200806	055	022						
80060612	043	001	80071230	023	032	80201248	003	012	80450631	011	006	81005500	023	028	82230006	023	016						
80060616	045	006	80071231	005	035	80201248	005	009	80450637	005	017	81005500	027	005	82230029	019	045						
80060619	035	002	80071231	049	009	80201248	045	018	80450650	019	028	81005500	029	021	82230033	023	017						
80060619	041	005	80071236	029	026	80201248	053	013	80450835	023	033	81005500	033	006	82230033	027	011						
80060625	041	006	80080805	003	006	80201265	049	003	80450862	023	024	81007592	023	035	82230033	029	012						
80060635	011	002	80080819	035	004	80201270	003	009	80451063	055	024	81007592	027	006	82230033	033	013						
80060816	015	001	80080819	045	011	80201447	023	020	80451063	057	024	81007592	029	028	82300026	007	010						
80060816	019	032	80080820	053	007	80201648	003	013	80500220	039	008	81007592	033	007	82300123	003	020						
80060816	045	007	80081001	045	012	80201648	017	004	80500220	041	012	81024081	045	027	82300123	005	019						
80060816	051	003	80081630	011	003	80202042	005	013	80500233	045	019	81303571	019	031	83040112	019	046						
80060816	053	004	80081635	035	005	80221000	051	009	80500328	041	013	81504000	045	026	83040113	019	047						
80060820	005	004	80090300	039	015	80250724	035	013	80560748	003	019	81504014	045	028	83040120	017	007						
80060820	035	003	80111235	003	007	80250724	037	005	80582502	019	042	82013549	023	038	83040240	015	007						
80060820	039	002	80130625	039	005	80250724	043	005	80590000	023	022	82013575	019	048	83050032	003	022						
80060820	041	007	80130625	041	009	80250724	045	024	80590000	027	001	82013581	019	049	83070081	051	008						
80060820	045	008	80130816	003	008	80250823	015	004	80590000	029	016	82013582	021	055	83090093	069	010						
80060820	053	005	80131026	049	008	80250823	051	010	80590000	033	001	82014000	029	030	83090198	035	014						
80060820	069	006	80191020	005	016	80250823	053	014	80590002	023	023	82015500	023	010	83090198	041	022						
80060822	023	011	80200540	053	010	80250970	039	016	80590002	027	002	82015500	027	007	83090207	045	030						
80060822	029	008	80200600	023	018	80250970	041	021	80598000	019	037	82015500	029	006	83090213	039	018						
80060826	039	003	80200600	029	013	80250970	045	020	80600039	019	036	82015500	033	008	83090215	039	017						
80060826	053	006	80200640	011	004	80250970	045	023	80600085	045	025	82016589	023	009	83240011	069	011						
80060826	069	007	80200640	041	010	80250970	051	012	80600086	003	018	82016589	027	008	83240023	069	012						
80060835	005	003	80200640	045	015	80250970	053	018	80600086	051	013	82016589	029	005	83240202	069	003						
80060845	045	005	80200640	053	009	80250970	069	009	80600086	053	019	82016589	033	009	83240404	069	004						
80060851	003	003	80200665	035	007	80251021	045	021	80601800	019	040	82060049	023	037	83240405	069	005						
80060857	035	001	80200665	039	006	80251021	051	011	80613500	017	005	82060049	029	032	83503018	067	005						
80060857	041	003	80200802	003	017	80251227	003	014	80614500	023	021	82060085	017	010	83503026	067	003						
80060883	039	004	80200802	015	006	80251227	011	007	80614500	027	003	82061534	021	050	83503034	067	004						

EXTRAIT DES CONDITIONS DE GARANTIE ET CONDITIONS SPECIFIQUES PIECES DE RECHANGE

Nous garantissons notre matériel durant une année à partir du jour de livraison, c'est-à-dire que nous nous engageons à rembourser les pièces qui auront été reconnues défectueuses en nos usines, par notre service technique.

Bien entendu, la garantie ne s'applique pas en cas d'usure normale, ni en cas de détériorations résultant de négligences ou de défauts de surveillance, d'un mauvais usage, d'un manque d'entretien ou d'un accident. La garantie ne s'applique pas non plus si la machine a été prêtée ou utilisée pour un usage non conforme à sa destination prévue par la société.

La garantie ne s'applique pas aux pièces d'usure.

Les pièces de rechange sont soumises aux mêmes conditions de garantie que le matériel sous réserve qu'elles aient été montées selon les règles de l'art et utilisées conformément à nos recommandations.

EXTRACT FROM OUR CONDITIONS OF LIMITED WARRANTY AND SPARE PARTS WARRANTY POLICY

Our equipment is warranted for a period of one year from the date of delivery. We guarantee the reimbursement of all parts proven to be faulty by our technical division in material or manufacturing.

The warranty is not applicable in the following cases : normal wear, accident or negligence in operation, repairs using parts other than genuine KUHN parts, products altered or modified without the expressed permission of the company or if the machine is not used and serviced in accordance with the recommendations of the operator's manual. Wearing items are not covered under these conditions of limited warranty.

Spare parts are subject to the same warranty conditions than the equipment providing they have been installed with proficiency and are used in accordance with our recommendations.

AUSZUG AUS UNSEREN GARANTIEBEDINGUNGEN UND SONDERBEDINGUNGEN FÜR ERSATZTEILE

Wir garantieren unsere Ware für ein Jahr ab dem Tag der Lieferung und verpflichten uns, die Teile zu ersetzen, die im Werk als fehlerhaft anerkannt wurden.

Die Garantie ist ausgeschlossen für Teile, die einem normalen Verschleiß unterliegen, sowie im Fall von nachlässiger Behandlung oder mangelhafter Wartung oder eines Unfalls. Die Garantie erlischt auch, wenn die Maschine ausgeliehen oder unter Umständen eingesetzt wurde, die dem ursprünglichen Verwendungszweck und den Hinweisen in der Betriebsanleitung nicht entsprechen.

Verschleißteile sind von der Garantie ausgeschlossen

Ersatzteile unterliegen den gleichen Garantiebedingungen wie komplette Maschinen, vorausgesetzt, dass sie sachgerecht eingebaut und entsprechend unseren Empfehlungen verwendet wurden.

ESTRATTO DELLE CONDIZIONI DI GARANZIA E CONDIZIONI SPECIFICHE GARANZIA RICAMBI

Le nostre macchine sono garantite per un anno a partire dal giorno della consegna: ci impegnamo a rimborsare i componenti che saranno riconosciuti difettosi dai nostri servizi tecnici presso le nostre officine.

La garanzia non è applicabile nei seguenti casi: usura normale, incidente o negligenza nell'impiego, riparazioni utilizzando ricambi non originali KUHN, prodotti alterati o modificati senza il permesso dell'azienda. La garanzia non viene riconosciuta se la macchina è stata prestata o non è utilizzata o mantenuta in conformità alle raccomandazioni previste dalla società. La garanzia non copre i componenti soggetti ad usura.

I pezzi di ricambio sono soggetti agli stessi termini di garanzia della macchina, purchè siano stati installati con competenza e utilizzati conformemente alle nostre raccomandazioni.



**Pour votre sécurité et le bon fonctionnement de votre machine,
utilisez uniquement des pièces d'origine KUHN**

**For your safety and to get the best from your machine,
use only genuine KUHN parts**

**Zu ihrer Sicherheit und zur einwandfreien Funktion Ihrer
Maschine sollten Sie nur Original-KUHN-Ersatzteile verwenden**

**Per la vostra sicurezza, e per il buon funzionamento della vostra macchina,
usate esclusivamente i ricambi originali KUHN**

**KUHN PARTS Parc de la Faisanderie F - 67700 MONSWILLER (FRANCE)
www.kuhn.com**

Imprimé en France par KUHN
Printed in France by KUHN