

**Pièces de rechange**  
**Spare parts list**  
**Ersatzteilliste**  
**Catalogo Pezzi di Ricambio**



Faucheuse-Conditionneuse  
 Mower Conditioner  
 Mähknickzetter  
 Falciacondizionatrice



\* KR366ETL A \*

A 0001 > . . . . .

**FC9530R/10030R**



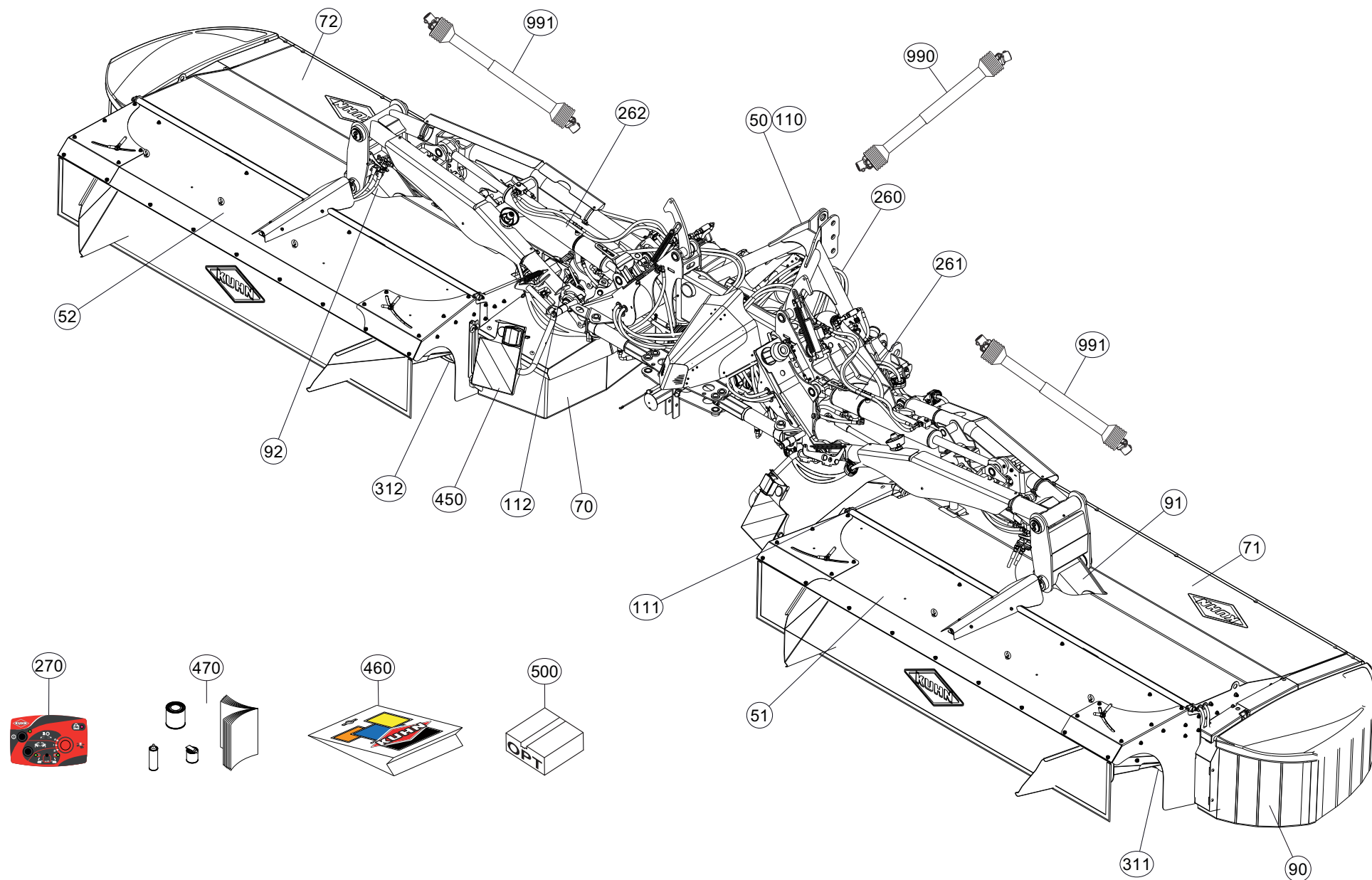




# SIGNES CODIFIÉS - STANDARD SYMBOLS - SYMBOLE - SIMBOLI CODIFICATI

	EN	FR	DE	IT	PT	ES	NL	PL
<b>OPT</b>	Optional equipment	Equipement optionnel	Sonderausrüstung	Attrezzatura opzionale	Equipamento opcional	Equipamiento opcional	Extra toebehoren	Wyposażenie dodatkowe
<b>STD</b>	Equipment supplied as standard	Equipement livré de série	Serienausrüstung	Attrezzatura fornita di serie	Equipamento fornecido como padrão	Equipamiento entregado de serie	Standaarduitrusting	Wyposażenie dostarczane w standardzie
<b>ESP</b>	Equipment delivered depending on country	Equipement livré suivant pays	Länderabhängige Ausrüstung	Attrezzatura fornita a seconda del paese	Equipamento fornecido consoante o país	Equipamiento entregado según el país	Geleverde uitrusting afhankelijk van land	Wyposażenie dostarczane w zależności od kraju
:	For ...	Pour ...	für ...	per ...	Por ...	Para ...	voor ...	Dla ...
>	From ... to ...	De ... à ...	Von ... bis ...	Da ... a ...	De ... a ...	De ... a ...	Van ... tot ...	Od ... do ...
<b>RPL</b>	Replaces ...	Remplace ...	Ersetzt ...	Sostituisce ...	Substituição ...	Sustitución ...	Vervangt ...	Zastępuje ...
∅	Diameter	Diamètre	Durchmesser	Diámetro	Diâmetro	Diámetro	Diameter	Średnica
>K	Thickness	Epaisseur	Stärke	Spessore	Espessura	Espesor	Dikte	Grubość
↔	Length	Longueur	Länge	Lunghezza	Comprimento	Longitud	Lengte	Długość
<m>	Sold by the metre	Vendu au mètre	Meterware	Venduto a metro	Vendido por metro	Vendido al metro	Verkoop per meter	Sprzedaż na metry
<b>Q?</b>	Quantity as required	Quantité selon besoin	Stückzahl nach Bedarf	Quantità richiesta	Quantidade conforme requerido	Cantidad según necesidad	Gewenste hoeveelheid	Wymagana ilość
*	See note	Voir note	Siehe Nota	Vedi nota	Veja a nota	Ver nota	Zie opmerking	Patrz uwaga
[n]	Items making up assembly	Composant d'un assemblage	Teil einer Baugruppe	Componente di un assieme	Componentes do uno montagem	Componente de un montaje	Onderdeel van een module	Elementy składowe Montaż
+ [n]	Assembly made up by items [n]	Assemblage comprenant les pièces [n]	Baugruppe bestehend aus den mit [n] bezeichneten	Assieme comprendente i componenti [n]	A montagem compreende as peças [n]	El montaje comprende las piezas [n]	Module bestaande uit alle onderdeel [n]	Elementy składowe zestawu montażowego części [n]
<-]	Left part	Pièce gauche	Linker Teil	Parte sinistra	Parte esquerda	Parte izquierda	Linker gedeelte	Lewa część
[->	Right part	Pièce droite	Rechter Teil	Parte destra	Parte direita	Parte derecha	Rechter gedeelte	Prawa część
z	Number of teeth	Nombre de dents	Anzahl der Zinken	Numero di denti	Número de dentes	Número de dientes	Aantal tanden	Liczba zębów

	<p><b>WHEN ORDERING SERVICE-PARTS, PLEASE MENTION:</b></p> <ul style="list-style-type: none"> <li>The machine type and serial number</li> <li>The part number</li> <li>The quantity of parts</li> </ul>	<p><b>POUR COMMANDER DES PIÈCES DE RECHANGE, VEUILLEZ INDIQUER:</b></p> <ul style="list-style-type: none"> <li>Le numéro de fabrication de la machine</li> <li>Le numéro de la pièce</li> <li>La quantité désirée</li> </ul>	<p><b>BEI DER BESTELLUNG VON ERSATZTEILEN IMMER ANGEBEN:</b></p> <ul style="list-style-type: none"> <li>Die Seriennummer der Maschine</li> <li>Die Nummer des Teiles</li> <li>Die gewünschte Stückzahl</li> </ul>	<p><b>NELL'ORDINARE I RICAMBI, SI PREGA DI INDICARE:</b></p> <ul style="list-style-type: none"> <li>Il tipo ed il numero di serie della macchina</li> <li>Il codice del componente</li> <li>La quantità desiderata</li> </ul>	<p><b>QUANDO PEDIR POR PEÇAS/SERVIÇOS, POR FAVOR INDIQUE:</b></p> <ul style="list-style-type: none"> <li>O tipo de máquina e número de série</li> <li>O código da peça</li> <li>A quantidade de peças</li> </ul>	<p><b>PARA PEDIR LAS PIEZAS DE REPUESTO, POR FAVOR INDIQUE:</b></p> <ul style="list-style-type: none"> <li>O número de fabricación de la máquina</li> <li>El número de la pieza</li> <li>La cantidad deseada</li> </ul>	<p><b>VERMELD BIJ HET BESTELLEN VAN ONDERDELEN ALTIJD:</b></p> <ul style="list-style-type: none"> <li>het serienummer van de machine</li> <li>het nummer van het onderdeel</li> <li>de gewenste hoeveelheid</li> </ul>	<p><b>PRZY ZAMAWIANIU CZĘŚCI SERWISOWYCH, PROSIMY PODAJ:</b></p> <ul style="list-style-type: none"> <li>Typ maszyny i numer seryjny</li> <li>Numer części</li> <li>Ilość części</li> </ul>
	<p>Service parts and service part assemblies are to be ordered through the spare parts department.</p> <ul style="list-style-type: none"> <li><b>Optional equipment (OPT) and assembly operator's manuals</b> should be ordered through the wholegood sales department.</li> </ul>	<p>Toutes les pièces détachées et sous-ensembles sont à commander au magasin pièces de rechange.</p> <ul style="list-style-type: none"> <li><b>Les équipements optionnels (OPT) ainsi que les notices d'instructions</b> sont à commander auprès des services commerciaux.</li> </ul>	<p>Bestellungen für Ersatzteile und Baugruppen sind an die Ersatzteilabteilung zu richten.</p> <ul style="list-style-type: none"> <li><b>Sonderausrüstungen (OPT) sowie Montage- und Betriebsanleitungen,</b> bestellen Sie bitte bei der Verkaufsabteilung für Maschinen.</li> </ul>	<p>I ricambi e i sotto-assieme devono essere ordinati al Magazzino Ricambi.</p> <ul style="list-style-type: none"> <li><b>Le attrezzature opzionali (OPT) ed i manuali dell'operatore</b> devono essere ordinati al Servizio Commerciale.</li> </ul>	<p>Peças e conjuntos de peças devem ser pedidos através do departamento de peças de reposição.</p> <ul style="list-style-type: none"> <li><b>Os equipamento opcionais (OPT) e manuais de montagem</b> devem ser pedidos através do departamento comercial.</li> </ul>	<p>Todas las piezas separadas y los sub-conjuntos tienen que pedirse en la tienda de recambios.</p> <ul style="list-style-type: none"> <li><b>Los equipamientos opcionales (OPT) y los manuales de uso</b> se piden en los servicios comerciales.</li> </ul>	<p>Bestellingen van onderdelen en modules moeten gericht worden aan de Onderdelenafdeling.</p> <ul style="list-style-type: none"> <li><b>Extra toebehoren (OPT) en handleidingen</b> kunt u bestellen bij de verkoopafdeling van machines.</li> </ul>	<p>Części serwisowe i montaż części serwisowych muszą być zamawiane za pośrednictwem działu części zamiennych.</p> <ul style="list-style-type: none"> <li>Wyposażenie <b>dotatkowe (OPT)</b> i instrukcje montażu powinny być zamawiane za pośrednictwem działu sprzedaży.</li> </ul>
	<p>When replacing or changing parts, be sure to also order and apply all decals required on them, especially those on safety procedures.</p>	<p>Lors du remplacement ou d'un changement de pièces, commander et apposer impérativement toutes les étiquettes et notamment de sécurité.</p>	<p>Wenn Sie Teile ersetzen oder auswechseln, bestellen Sie alle selbstklebenden Etiketten, insbesondere diejenigen, die die Sicherheit betreffen, und bringen Sie sie an.</p>	<p>In caso di sostituzione o cambio pezzi, ordinare e apporre imperativamente tutti gli autoadesivi, in particolare quelli relativi alla sicurezza.</p>	<p>Quando substituir ou trocar peças, encomende e certifique-se que são colocados os autocolantes, especialmente aqueles relacionados a segurança.</p>	<p>Al sustituir o cambiar piezas, encargar pegatinas autoadhesivas y asegurarse de pegarlas, especialmente las relativas a la seguridad.</p>	<p>Zorg er bij het vervangen of verwisselen van onderdelen voor dat alle stickers, vooral die de veiligheid betreffen, op de juiste plaats zitten, bestel zonodig nieuwe stickers.</p>	<p>Podczas montażu i wymiany części należy pamiętać o zamówieniu i założeniu wszystkich elementów samoprzylepnych, szczególnie jeśli stanowią one część zabezpieczeń maszyny.</p>





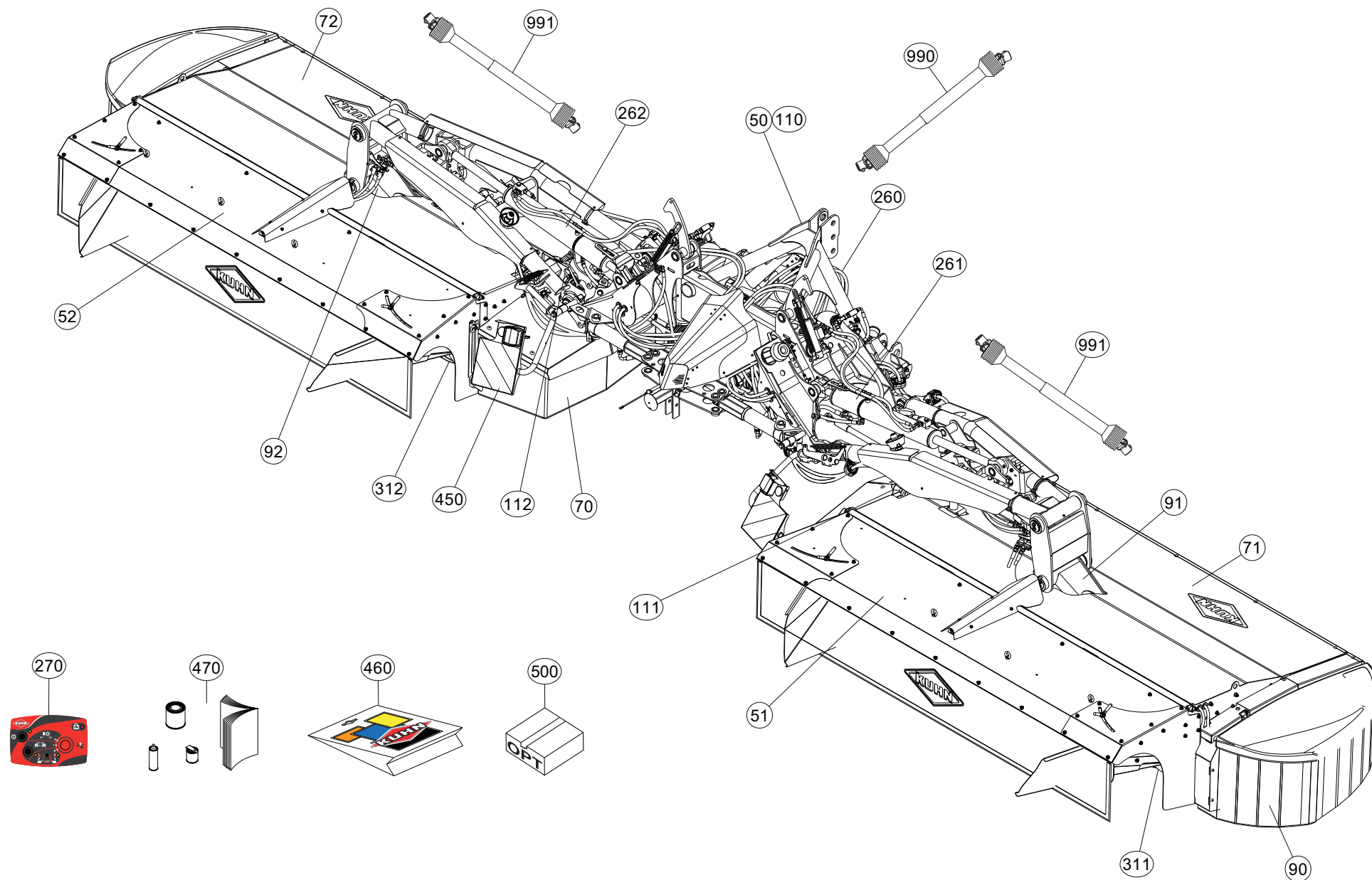
# TABLE DES MATIERES - TABLE OF CONTENTS - INHALTSVERZEICHNIS - INDICE

K56R0912 A

Catalogue P.D.R. - Spare parts list - Ersatzteilliste - Pezzi di Ricambio :

KR366ETL A

Grp	Page	Opt	Groupe de pièces	Parts group index	Teilegruppe	Gruppo di parti
050	003		CHASSIS CENTRAL	CENTRAL FRAME	MITTLERER RAHMEN	TELAIO CENTRALE
050	007		CHASSIS CENTRAL	CENTRAL FRAME	MITTLERER RAHMEN	TELAIO CENTRALE
050	011		CHASSIS	FRAME	RAHMEN	TELAIO
070	015		CAPOTS	BONNETS	HAUBEN	COFANI
070	017		CAPOTS	BONNETS	HAUBEN	COFANI
050	019		POTENCE	SUPPORT ARM	TRAGARM	ATTACCO ATTREZZO
110	023		CARTER K7043230	HOUSING K7043230	GEHAEUSE K7043230	SCATOLA K7043230
110	025		CARTER K7043220	HOUSING K7043220	GEHAEUSE K7043220	SCATOLA K7043220
070	027		PROTECTEUR	SAFETY GUARD	SCHUTZVORRICHTUNG	PARAPETTI
270	029		FAISCEAU ELECTRIQUE	WIRING HARNESS	KABELBAUM	CABLAGGIO
260	031		BLOC HYDRAULIQUE	HYDRAULIC BLOCK	STEUERBLOCK	BLOCCO IDRAULICO
260	033		HYDRAULIQUE AVANT	HYDRAULIC FRONT	HYDRAULIK VORN	IDRAULICO ANTERIORE
260	035		HYDRAULIQUE AVANT	HYDRAULIC FRONT	HYDRAULIK VORN	IDRAULICO ANTERIORE
262	037		HYDRAULIQUE DE RELEVAGE (GAUCH	LIFTING HYDRAULIC (LEFT)	HYDRAULIKELEMENTE AUSHEBUNG (L	SIST. IDRAULICO SOLLEVAMENTO (
262	039		HYDRAULIQUE DE RELEVAGE (GAUCH	LIFTING HYDRAULIC (LEFT)	HYDRAULIKELEMENTE AUSHEBUNG (L	SIST. IDRAULICO SOLLEVAMENTO (
261	041		HYDRAULIQUE DE RELEVAGE (DROIT	LIFTING HYDRAULIC (RIGHT)	HYDRAULIKELEMENTE AUSHEBUNG (R	SIST. IDRAULICO SOLLEVAMENTO (
261	043		HYDRAULIQUE DE RELEVAGE (DROIT	LIFTING HYDRAULIC (RIGHT)	HYDRAULIKELEMENTE AUSHEBUNG (R	SIST. IDRAULICO SOLLEVAMENTO (
260	045		RELEVAGE HYDRAULIQUE	HYDRAULIC LIFT	HYDRAULISCHE AUSHEBUNG	SOLLEVATORE IDRAULICO
262	047		RELEVAGE HYDRAULIQUE (GAUCHE)	HYDRAULIC LIFT (LEFT)	HYDRAULISCHE AUSHEBUNG (LINKS)	SOLLEVATORE IDRAULICO (SX)
262	049		RELEVAGE HYDRAULIQUE (GAUCHE)	HYDRAULIC LIFT (LEFT)	HYDRAULISCHE AUSHEBUNG (LINKS)	SOLLEVATORE IDRAULICO (SX)
261	051		RELEVAGE HYDRAULIQUE (DROIT)	HYDRAULIC LIFT (RIGHT)	HYDRAULISCHE AUSHEBUNG (RECHTS)	SOLLEVATORE IDRAULICO (DESTRO)
261	053		RELEVAGE HYDRAULIQUE (DROIT)	HYDRAULIC LIFT (RIGHT)	HYDRAULISCHE AUSHEBUNG (RECHTS)	SOLLEVATORE IDRAULICO (DESTRO)
311	055		ROULEAU 3,5M (DROIT)	ROLLER 3,5M (RIGHT)	WALZE 3,5M (RECHTS)	RULLO 3,5M (DESTRO)
312	059		ROULEAU 3,5M (GAUCHE)	ROLLER 3,5M (LEFT)	WALZE 3,5M (LINKS)	RULLO 3,5M (SX)
090	063		PORTE DISQUES 8 DISQUES	CUTTERBAR 8 DISCS	MÄHBALEN 8 SCHEIBEN	PORTADISCO 8 DISCHI
090	065		DISQUE-PATIN-SEMELLE 3,5M	DISC-DISC GUARD-SKID SHOE 3,5M	SCHEIBE-GLEITKUFE-SCHUTZKUFE 3	DISCO-PATTINO-SLITTA 3,5M
050	069		BEQUILLE	PARKING STAND	ABSTELLSTUETZE	PIEDINO D'APPOGGIO
111	071		CARTER LATERAL (DROIT)	SIDE GEARBOX (RIGHT)	SEITENGETRIEBE (RECHTS)	RIDUTTORE LATERALE (DESTRO)
112	075		CARTER LATERAL (GAUCHE)	SIDE GEARBOX (LEFT)	SEITENGETRIEBE (LINKS)	RIDUTTORE LATERALE (SX)
070	079		PROTECTEURS (LATERALE)	SAFETY GUARDS (LATERAL)	SCHUTZVORRICHTUNGEN (SEITLICH)	PARAPETTI (LATERALE)
091	081		TUBE PORTEUR (DROIT)	SUPPORT TUBE (RIGHT)	TRAGROHR (RECHTS)	TUBO SUPPORTO (DESTRO)
092	083		TUBE PORTEUR (GAUCHE)	SUPPORT TUBE (LEFT)	TRAGROHR (LINKS)	TUBO SUPPORTO (SX)
051	085		CAISSON (DROIT)	COVER (RIGHT)	ABDECKHAUBE (RECHTS)	CASSONCINO (DESTRO)
052	089		CAISSON (GAUCHE)	COVER (LEFT)	ABDECKHAUBE (LINKS)	CASSONCINO (SX)
070	093		TOLES A ANDAINS + TOILE DE PRO	SWATH BOARDS + PROTECTION COVE	SCHWADBLECHE + SCHUTZTUCH	LAMIERE PER ANDANE + COPERCHIO
070	095		CAPOT	HOOD	HAUBE	COFANO
071	097		TOILE DE PROTECTION AVANT-DROI	PROTECTION COVER FRONT-RIGHT	SCHUTZTUCH VORN-RECHTS	COPERCHIO DI PROTEZIONE ANTERI
072	099		TOILE DE PROTECTION AVANT-GAUC	PROTECTION COVER FRONT-LEFT	SCHUTZTUCH VORN-LINKS	COPERCHIO DI PROTEZIONE ANTERI
270	101		BOITIER DE COMMANDE	CONTROL BOX	STEUEREINHEIT	SCATOLA DI COMANDO
050	103		SUPPORT	SUPPORT	HALTERUNG	SUPPORTO





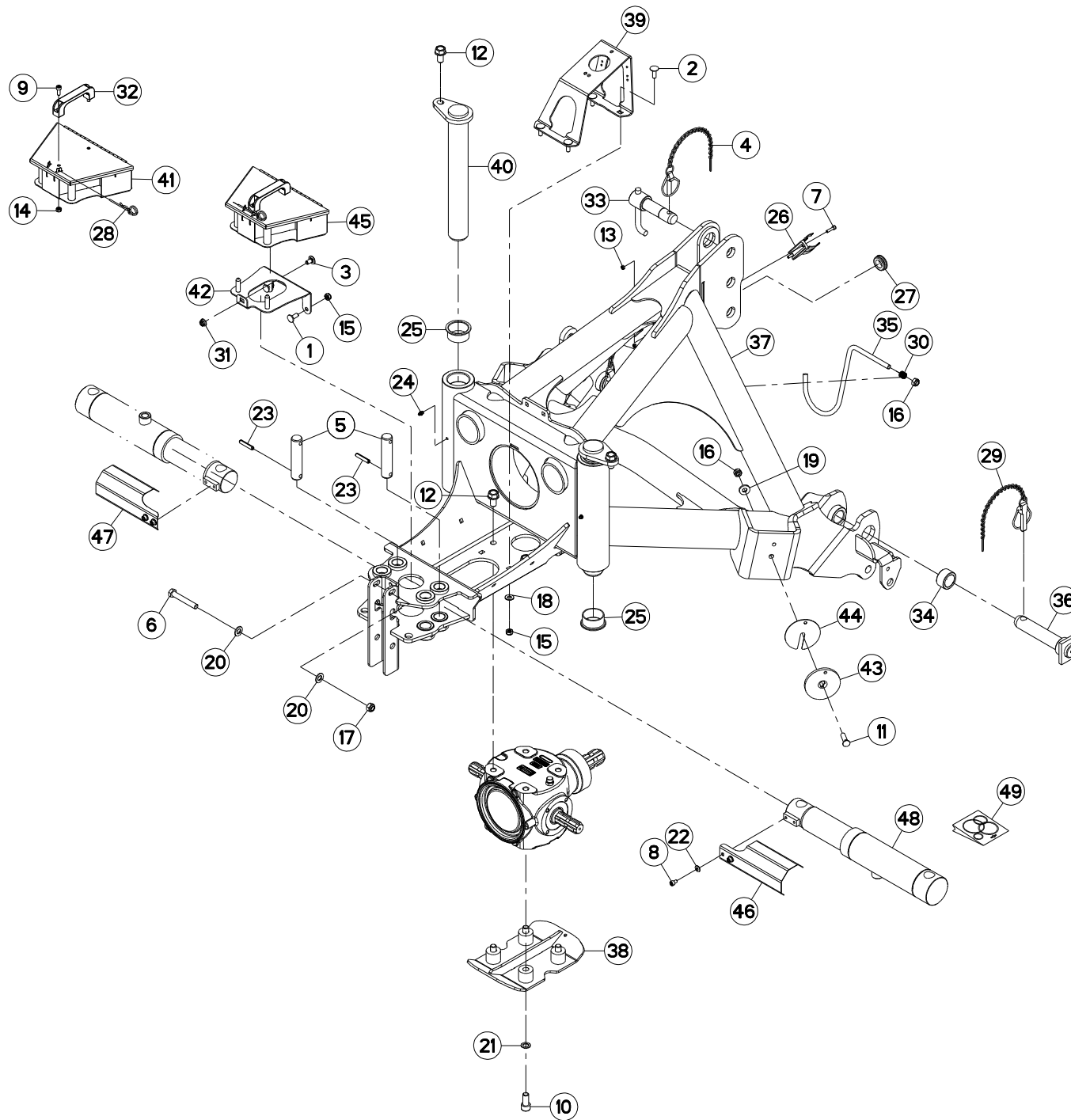
# TABLE DES MATIERES - TABLE OF CONTENTS - INHALTSVERZEICHNIS - INDICE

K56R0912 A

Catalogue P.D.R. - Spare parts list - Ersatzteilliste - Pezzi di Ricambio :

**KR366ETL A**

Grp	Page	Opt	Groupe de pièces	Parts group index	Teilegruppe	Gruppo di parti
270	105		FAISCEAU ELECTRIQUE 30A 3P EU-	WIRING HARNESS 30A 3P EU-US	KABELBAUM 30A 3P EU-US	CABLAGGIO 30A 3P EU-US
450	107		SIGNALISATION CE	SIGNALLING CE	BELEUCHTUNG U.WARNTAFELN CE	SEGNALAZIONE CE
450	109		SIGNALISATION US	SIGNALLING US	BELEUCHTUNG U.WARNTAFELN US	SEGNALAZIONE US
470	111		DIVERS	MISCELLANEOUS	VERSCHIEDENES	VARIE
460	113		COLL.ETIQUETTES ADHESIVES	SET OF STICKERS	SATZ AUFKLEBER	SERIE ADESIVI
460	115		COLL.ETIQUETTES ADHESIVES	SET OF STICKERS	SATZ AUFKLEBER	SERIE ADESIVI
500	117	OPT	COUTEAU 5MM FF	BLADE 5MM FF	MESSER 5MM FF	COLTELLO 5MM FF
500	119	OPT	COLL.TOURILLONS	SET PINS	SATZ ANBAUBOLZEN	KIT PERNO DI FISSAGGIO
500	121	OPT	DOUBLURE D'USURE	LINER	VERSCHLEISSPLATTE	FODERA DI CONSUMO
500	123	OPT	PATINS 45-85MM OPTIDISC2	SKIDS 45-85MM OPTIDISC2	GLEITKUFEN 45-85MM OPTIDISC2	LITTINI 45-85MM OPTIDISC2
500	125	OPT	LIFTER OPTIDISC 2	LIFTER OPTIDISC 2	LIFTER OPTIDISC 2	LIFTER OPTIDISC 2
500	127	OPT	SIGNALISATION LATERALE	SIDE SIGNALLING	SEITLICHE WARNTAFELN	SEGNALAZIONE LATERALI
500	129	OPT	FAISCEAU ELECTRIQUE SUPP. 30A	WIRING HARNESS SUPP. 30A	KABELBAUM SUPP. 30A	CABLAGGIO SUPP. 30A
990	131		TRANSMISSION 4800954	TRANSMISSION 4800954	GELENKWELLE 4800954	TRANSMISSIONE 4800954
990	133		TRANSMISSION 4800955	TRANSMISSION 4800955	GELENKWELLE 4800955	TRANSMISSIONE 4800955
990	135		TRANSMISSION 4800956	TRANSMISSION 4800956	GELENKWELLE 4800956	TRANSMISSIONE 4800956
990	137		TRANSMISSION 4800957	TRANSMISSION 4800957	GELENKWELLE 4800957	TRANSMISSIONE 4800957
991	139		TRANSMISSION 4800655	TRANSMISSION 4800655	GELENKWELLE 4800655	TRANSMISSIONE 4800655







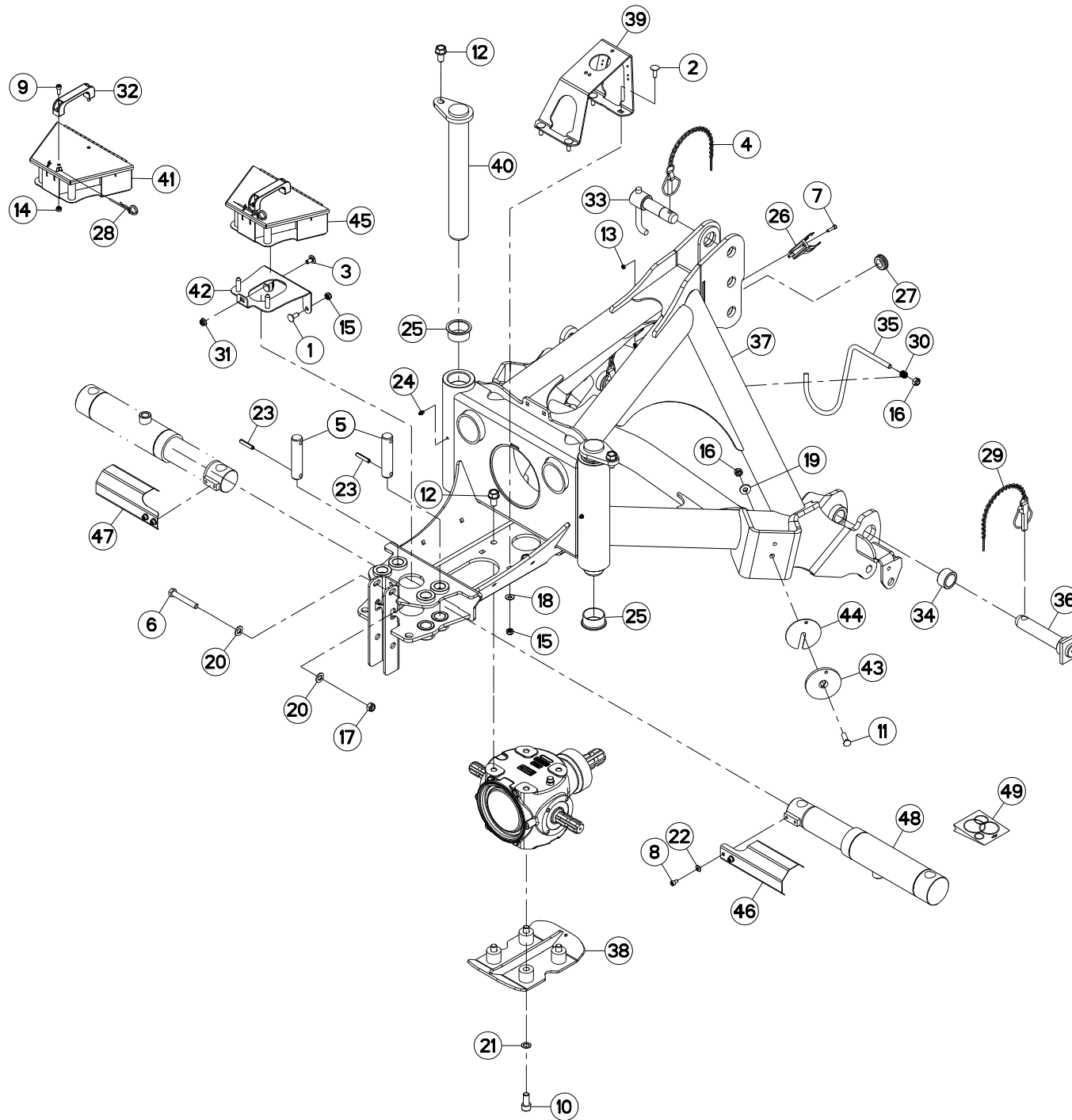
## CHASSIS CENTRAL

## CENTRAL FRAME

## MITTLERER RAHMEN

## TELAIO CENTRALE

Rep	Nr	Qt	Designation	Description	Bezeichnung	Referenza	Remarque - Remark - Bemerkung - Osservazioni
001	50002200	002	VIS TBCC COURT	BOLT, CARRIAGE, SHORT NECK	FLACHRUNDSCHR.4KT ANSATZ	BULLONE	
002	50002300	004	VIS TBCC COURT	BOLT, CARRIAGE, SHORT NECK	FLACHRUNDSCHR.4KT ANSATZ	BULLONE	
003	50003200	001	VIS TBCC COURT	BOLT, CARRIAGE, SHORT NECK	FLACHRUNDSCHR.4KT ANSATZ	BULLONE	
004	50086600	001	CHAINETTE+GOUPILLES FE/ZNXC3	CHAIN	KETTE	CATENETTA E COPPIGLIA	
005	52611910	002	AXE ZBC	AXLE	ACHSE	ASSE	
006	80061458	001	VIS TETE HEXAGONALE FE/ZNXC3	HEXAGON HEAD SCREW FE/ZNXC3	SECHSKANTSCHRAUBE FE/ZNXC3	VITE TESTA ESAGONALE FE/ZNXC3	
007	80080626	002	VIS TETE CYL.SIX P.CR.FE/ZNXC3	SCREW, SOCKET HEAD FE/ZNXC3	ZYLINDERSCHR.INNENSEC.FE/ZNXC3	VITE A TESTA CILINDR. FE/ZNXC3	
008	80080813	004	VIS TETE CYL.SIX P.CR.FE/ZNXC3	HEX.SOCK.HEAD CAP SCR.FE/ZNXC3	ZYLINDERSCHR.INNENSEC.FE/ZNXC3	VITE A TESTA CILINDR. FE/ZNXC3	
009	80080820	002	VIS TETE CYL.SIX P.CR.FE/ZNXC3	HEX.SOCK.HEAD CAP SCR.FE/ZNXC3	ZYLINDERSCHR.INNENSEC.FE/ZNXC3	VITE A TESTA CILINDR. FE/ZNXC3	[1]
010	80081635	004	VIS TETE CYL.SIX P.CR.FE/ZNXC3	HEX.SOCK.HEAD CAP SCR.FE/ZNXC3	ZYLINDERSCHR.INNENSEC.FE/ZNXC3	VITE A TESTA CILINDR. FE/ZNXC3	
011	80111245	002	VIS T.FRAI.2 ERGOTS FE/ZNXC3	COUNT HEAD SCREW FE/ZNXC3	SENKSCHRAU.M.2 NASEN FE/ZNXC3		
012	80131630	006	VIS AUTOBLOQUANTE FLZNNC	UNDERSERRATED S-LOCKING SCREW	SPERRZAHN-BUNDSCHRAUBE FLZNNC	VITE FLZNNC	
013	80200640	002	ECROU HEX.BAS AUTOFR.FE/ZNXC3	SELF-LOCKING NUT FE/ZNXC3	SELBSTSICHERND.MUTTER FE/ZNXC3	DADO AUTOBLOCCANTE FE/ZNXC3	
014	80200840	002	ECROU HEX.BAS AUTOFR.FE/ZNXC3	SELF-LOCKING NUT FE/ZNXC3	SELBSTSICHERND.MUTTER FE/ZNXC3	DADO AUTOBLOCCANTE FE/ZNXC3	[1]
015	80201040	006	ECROU HEX.BAS AUTOFR.FE/ZNXC3	SELF LOCKING NUT FE/ZNXC3	SELBSTSICHERND.MUTTER FE/ZNXC3	DADO AUTOBLOCCANTE FE/ZNXC3	
016	80201240	003	ECROU HEX.BAS AUTOFR.FE/ZNXC3	SELF-LOCKING NUT FE/ZNXC3	SELBSTSICHERND.MUTTER FE/ZNXC3	DADO AUTOBLOCCANTE FE/ZNXC3	
017	80201440	001	ECROU HEX.BAS AUTOFR.FE/ZNXC3	SELF-LOCKING NUT FE/ZNXC3	SELBSTSICHERND.MUTTER FE/ZNXC3	DADO AUTOBLOCCANTE FE/ZNXC3	
018	80251176	004	RONDELLE PLATE FE/ZNXC3	PLAIN WASHER FE/ZNXC3	SCHEIBE FE/ZNXC3	RONDELLA PIATTA FE/ZNXC3	
019	80251331	002	RONDELLE PLATE FE/ZNXC3	PLAIN WASHER FE/ZNXC3	SCHEIBE FE/ZNXC3	RONDELLA PIATTA FE/ZNXC3	
020	80251430	002	RONDELLE PLATE FE/ZNXC3	PLAIN WASHER M14	SCHEIBE FE/ZNXC3	RONDELLA PIATTA FE/ZNXC3	
021	80271600	004	RONDELLE EVENTAIL FE/ZNXC3	SERRATED LOCK WASHER FE/ZNXC3	FAECHERSCHEIBE FE/ZNXC3	RONDELLA VENTAGLIO FE/ZNXC3	
022	80280851	004	RONDELLE CONTACT BLOC.FLZNNC	CONICAL SPRING WASHER FLZNNC	SPERRZAHNSPANNSCHEIBE FLZNNC	RONDELLA BLOCCAGGIO FLZNNC	
023	80451050	002	GOUPILLE ELASTIQUE FLZNNC	ROLL PIN FLZNNC	SPANNHUELSE FLZNNC	SPINA ELASTICA FLZNNC	
024	82200800	002	GRAISSEUR A TETE SPHERIQUE	GREASE FITTING	KEGELSCHMIERNIPPEL	INGRASSATORE SFERICO	
025	83015561	004	BAGUE ROULEE A COLLERETTE	FLANGED WRAPPED BUSH	GEROLLTE BUCHSE MIT FLANSCH	ANELLO LUBRIFICATO	
026	83090037	001	SUPPORT DE PRISE 7 POLES	PLUG SUPPORT	STECKERHALTERUNG	SUPPORTO	
027	83200803	004	PASSE FIL	RUBBER PASS WIRE	GUMMI-TUELLE	PASSAFILO	
028	50080700	001	GOUPILLE BETA	PIN, HAIRPIN	FEDERSTECKER	COPPIGLIA	[1]
029	50086200	002	CHAINETTE+GOUPILLES FE/ZNXC3	CHAIN	KETTE	CATENETTA E COPPIGLIA	
030	58600200	001	RESSORT DE PRESSION ZBC	PRESSURE SPRING ZBC	DRUCKFEDER ZBC	MOLLA DI PRESSIONE ZBC	
031	80201064	001	ECROU AUTOBLOQUANT FLZNNC	UNDERSERRAT.S.LOC.NUT FLZNNC	SPERRZAHN-BUNDMUTTER FLZNNC	DADO FLZNNC	
032	A7250406	001	POIGNEE	HANDLE	HANDGRIFF	MANIGLIA	[1]
033	K1606861	001	TOURILLON	TRUNNION	DREHZAPFEN	PERNI	
034	K2501780	002	DOUILLE CHAPE D'ATTELAGE	BUSH	HUELSE	BUSSOLA	
035	K7008490	001	SUPPORT	SUPPORT	TRAEGER	SUPPORTO	
036	K7026820	002	TOURILLON	TRUNNION	DREHZAPFEN	PERNI	
037	K7027320	001	CHASSIS	CHASSIS	HAUPTRAHMEN	TELAIO	
038	K7029040	001	SEMELLE	SKID SHOE	SCHUTZKUFE	SLITTA	
039	K7029511	001	SUPPORT	SUPPORT	TRAEGER	SUPPORTO	
040	K7029831	002	AXE	PIN	ACHSE	ASSE	
041	K7030430	001	CAISSE	CRATE	LATTENVERSCHLAG	CASSA	[1]
042	K7030460	001	SUPPORT	SUPPORT	TRAEGER	SUPPORTO	
043	K7030990	002	RONDELLE	WASHER	SCHEIBE	RONDELLA PIATTA	
044	K7031000	002	RONDELLE	WASHER	SCHEIBE	RONDELLA PIATTA	
045	K7031440	001	CAISSE	CRATE	LATTENVERSCHLAG	CASSA	+ [1]
046	K7031830	001	CARENAGE	FAIRING	VERKLEIDUNG	COFANATURA	
047	K7031840	001	CARENAGE	FAIRING	VERKLEIDUNG	COFANATURA	
048	K7025870	002	VERIN	CYLINDER, HYDRAULIC	HYDRAULIKZYLINDER	CILINDRO	





FC9530R-FF

A 0001>

K56R0512 E

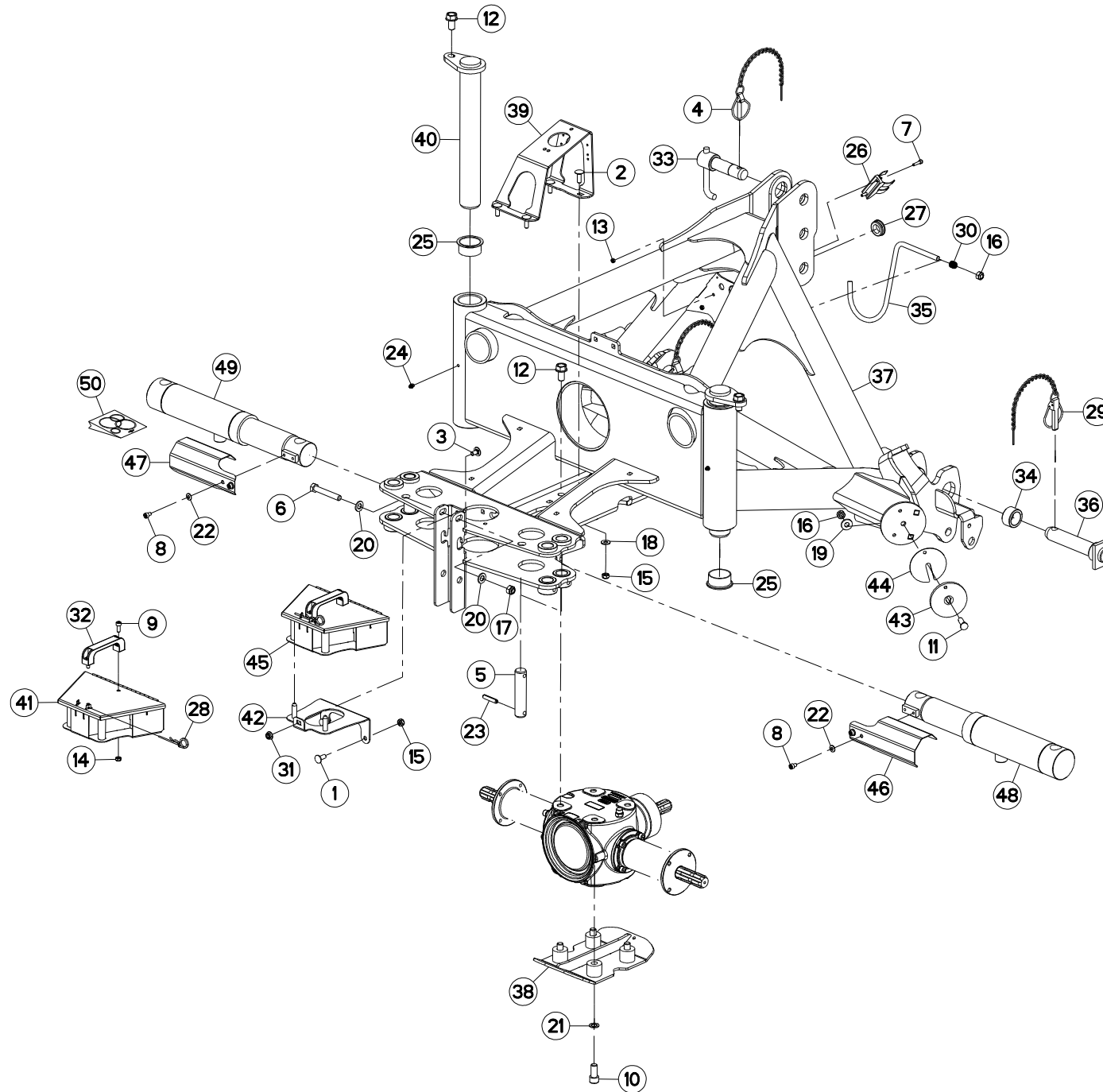
CHASSIS CENTRAL

CENTRAL FRAME

MITTLERER RAHMEN

TELAIO CENTRALE

Rep	Nr	Qt	Designation	Description	Bezeichnung	Referenza	Remarque - Remark - Bemerkung - Osservazioni
049	<b>K7032490</b>	001	COLL.JOINTS-VERIN K7025870	SET OF OIL SEALS	SATZ DICHTUNGEN	SERIE GUARNIZIONI	: K7025870





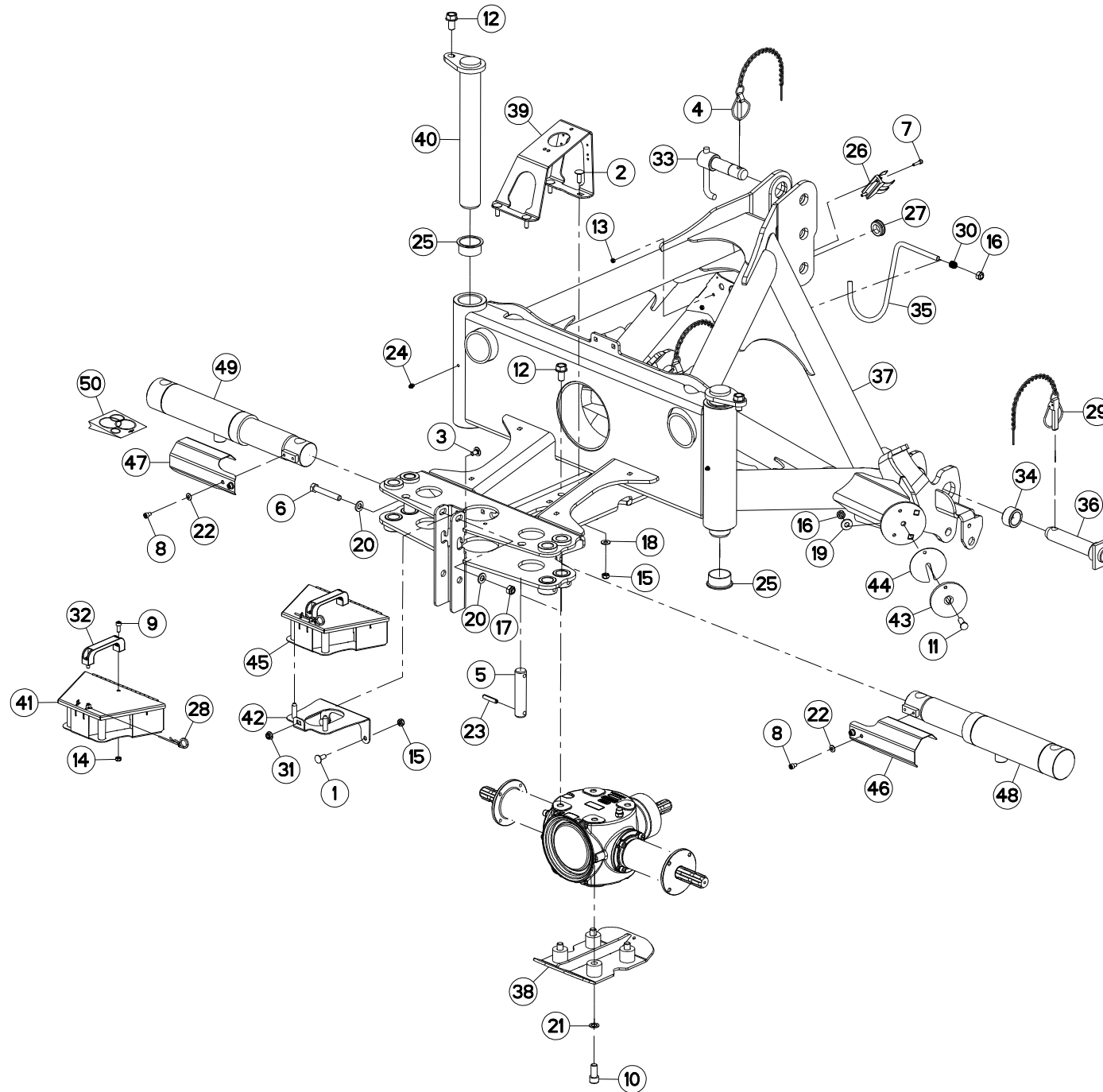
## CHASSIS CENTRAL

## CENTRAL FRAME

## MITTLERER RAHMEN

## TELAIO CENTRALE

Rep	Nr	Qt	Designation	Description	Bezeichnung	Referenza	Remarque - Remark - Bemerkung - Osservazioni
001	50002200	002	VIS TBCC COURT	BOLT, CARRIAGE, SHORT NECK	FLACHRUNDSCHR.4KT ANSATZ	BULLONE	
002	50002300	004	VIS TBCC COURT	BOLT, CARRIAGE, SHORT NECK	FLACHRUNDSCHR.4KT ANSATZ	BULLONE	
003	50003200	001	VIS TBCC COURT	BOLT, CARRIAGE, SHORT NECK	FLACHRUNDSCHR.4KT ANSATZ	BULLONE	
004	50086600	001	CHAINETTE+GOUPILLES FE/ZNXC3	CHAIN	KETTE	CATENETTA E COPPIGLIA	
005	52611910	002	AXE ZBC	AXLE	ACHSE	ASSE	
006	80061458	001	VIS TETE HEXAGONALE FE/ZNXC3	HEXAGON HEAD SCREW FE/ZNXC3	SECHSKANTSCHRAUBE FE/ZNXC3	VITE TESTA ESAGONALE FE/ZNXC3	
007	80080626	002	VIS TETE CYL.SIX P.CR.FE/ZNXC3	SCREW, SOCKET HEAD FE/ZNXC3	ZYLINDERSCHR.INNENSEC.FE/ZNXC3	VITE A TESTA CILINDR. FE/ZNXC3	
008	80080813	004	VIS TETE CYL.SIX P.CR.FE/ZNXC3	HEX.SOCK.HEAD CAP SCR.FE/ZNXC3	ZYLINDERSCHR.INNENSEC.FE/ZNXC3	VITE A TESTA CILINDR. FE/ZNXC3	
009	80080820	002	VIS TETE CYL.SIX P.CR.FE/ZNXC3	HEX.SOCK.HEAD CAP SCR.FE/ZNXC3	ZYLINDERSCHR.INNENSEC.FE/ZNXC3	VITE A TESTA CILINDR. FE/ZNXC3	[1]
010	80081635	004	VIS TETE CYL.SIX P.CR.FE/ZNXC3	HEX.SOCK.HEAD CAP SCR.FE/ZNXC3	ZYLINDERSCHR.INNENSEC.FE/ZNXC3	VITE A TESTA CILINDR. FE/ZNXC3	21 daN m (155 lbf ft)
011	80111245	002	VIS T.FRAI.2 ERGOTS FE/ZNXC3	COUNT HEAD SCREW FE/ZNXC3	SENKSCHRAU.M.2 NASEN FE/ZNXC3		
012	80131630	006	VIS AUTOBLOQUANTE FLZNNC	UNDERSERRATED S-LOCKING SCREW	SPERRZAHN-BUNDSCHRAUBE FLZNNC	VITE FLZNNC	36,5 daN m (269 lbf ft)
013	80200640	002	ECROU HEX.BAS AUTOFR.FE/ZNXC3	SELF-LOCKING NUT FE/ZNXC3	SELBSTSICHERND.MUTTER FE/ZNXC3	DADO AUTOBLOCCANTE FE/ZNXC3	
014	80200840	002	ECROU HEX.BAS AUTOFR.FE/ZNXC3	SELF-LOCKING NUT FE/ZNXC3	SELBSTSICHERND.MUTTER FE/ZNXC3	DADO AUTOBLOCCANTE FE/ZNXC3	[1]
015	80201040	006	ECROU HEX.BAS AUTOFR.FE/ZNXC3	SELF LOCKING NUT FE/ZNXC3	SELBSTSICHERND.MUTTER FE/ZNXC3	DADO AUTOBLOCCANTE FE/ZNXC3	
016	80201240	003	ECROU HEX.BAS AUTOFR.FE/ZNXC3	SELF-LOCKING NUT FE/ZNXC3	SELBSTSICHERND.MUTTER FE/ZNXC3	DADO AUTOBLOCCANTE FE/ZNXC3	
017	80201440	001	ECROU HEX.BAS AUTOFR.FE/ZNXC3	SELF-LOCKING NUT FE/ZNXC3	SELBSTSICHERND.MUTTER FE/ZNXC3	DADO AUTOBLOCCANTE FE/ZNXC3	
018	80251176	004	RONDELLE PLATE FE/ZNXC3	PLAIN WASHER FE/ZNXC3	SCHEIBE FE/ZNXC3	RONDELLA PIATTA FE/ZNXC3	
019	80251331	002	RONDELLE PLATE FE/ZNXC3	PLAIN WASHER FE/ZNXC3	SCHEIBE FE/ZNXC3	RONDELLA PIATTA FE/ZNXC3	
020	80251430	002	RONDELLE PLATE FE/ZNXC3	PLAIN WASHER M14	SCHEIBE FE/ZNXC3	RONDELLA PIATTA FE/ZNXC3	
021	80271600	004	RONDELLE EVENTAIL FE/ZNXC3	SERRATED LOCK WASHER FE/ZNXC3	FAECHERSCHEIBE FE/ZNXC3	RONDELLA VENTAGLIO FE/ZNXC3	
022	80280851	004	RONDELLE CONTACT BLOC.FLZNNC	CONICAL SPRING WASHER FLZNNC	SPERRZAHNSPANNSCHEIBE FLZNNC	RONDELLA BLOCCAGGIO FLZNNC	
023	80451050	002	GOUPILLE ELASTIQUE FLZNNC	ROLL PIN FLZNNC	SPANNHUELSE FLZNNC	SPINA ELASTICA FLZNNC	
024	82200800	002	GRAISSEUR A TETE SPHERIQUE	GREASE FITTING	KEGELSCHMIERNIPPEL	INGRASSATORE SFERICO	
025	83015561	004	BAGUE ROULEE A COLLERETTE	FLANGED WRAPPED BUSH	GEROLLTE BUCHSE MIT FLANSCH	ANELLO LUBRIFICATO	
026	83090037	001	SUPPORT DE PRISE 7 POLES	PLUG SUPPORT	STECKERHALTERUNG	SUPPORTO	
027	83200803	004	PASSE FIL	RUBBER PASS WIRE	GUMMI-TUELLE	PASSAFILO	
028	50080700	001	GOUPILLE BETA	PIN, HAIRPIN	FEDERSTECKER	COPPIGLIA	[1]
029	50086200	002	CHAINETTE+GOUPILLES FE/ZNXC3	CHAIN	KETTE	CATENETTA E COPPIGLIA	
030	58600200	001	RESSORT DE PRESSION ZBC	PRESSURE SPRING ZBC	DRUCKFEDER ZBC	MOLLA DI PRESSIONE ZBC	
031	80201064	001	ECROU AUTOBLOQUANT FLZNNC	UNDERSERRAT.S.LOC.NUT FLZNNC	SPERRZAHN-BUNDMUTTER FLZNNC	DADO FLZNNC	
032	A7250406	001	POIGNEE	HANDLE	HANDGRIFF	MANIGLIA	[1]
033	K1606861	001	TOURILLON	TRUNNION	DREHZAPFEN	PERNI	
034	K2501780	002	DOUILLE CHAPE D'ATTELAGE	BUSH	HUELSE	BUSSOLA	
035	K7008490	001	SUPPORT	SUPPORT	TRAEGER	SUPPORTO	
036	K7026820	002	TOURILLON	TRUNNION	DREHZAPFEN	PERNI	
037	K7028800	001	CHASSIS	CHASSIS	HAUPTRAHMEN	TELAIO	
038	K7029040	001	SEMELLE	SKID SHOE	SCHUTZKUFE	SLITTA	
039	K7029511	001	SUPPORT	SUPPORT	TRAEGER	SUPPORTO	
040	K7029831	002	AXE	PIN	ACHSE	ASSE	
041	K7030430	001	CAISSE	CRATE	LATTENVERSCHLAG	CASSA	[1]
042	K7030460	001	SUPPORT	SUPPORT	TRAEGER	SUPPORTO	
043	K7030990	002	RONDELLE	WASHER	SCHEIBE	RONDELLA PIATTA	
044	K7031000	002	RONDELLE	WASHER	SCHEIBE	RONDELLA PIATTA	
045	K7031440	001	CAISSE	CRATE	LATTENVERSCHLAG	CASSA	+{1}
046	K7031830	001	CARENAGE	FAIRING	VERKLEIDUNG	COFANATURA	
047	K7031840	001	CARENAGE	FAIRING	VERKLEIDUNG	COFANATURA	
048	K7025870	001	VERIN	CYLINDER, HYDRAULIC	HYDRAULIKZYLINDER	CILINDRO	



FC10030R-FF

A 0001&gt;



K56R0507 E

## CHASSIS CENTRAL

## CENTRAL FRAME

## MITTLERER RAHMEN

## TELAIO CENTRALE

Rep	Nr	Qt	Designation	Description	Bezeichnung	Referenza	Remarque - Remark - Bemerkung - Osservazioni
049	<b>K7025870</b>	001	VERIN	CYLINDER, HYDRAULIC	HYDRAULIKZYLINDER	CILINDRO	
050	<b>K7032490</b>	001	COLL.JOINTS-VERIN K7025870	SET OF OIL SEALS	SATZ DICHTUNGEN	SERIE GUARNIZIONI	: K7025870







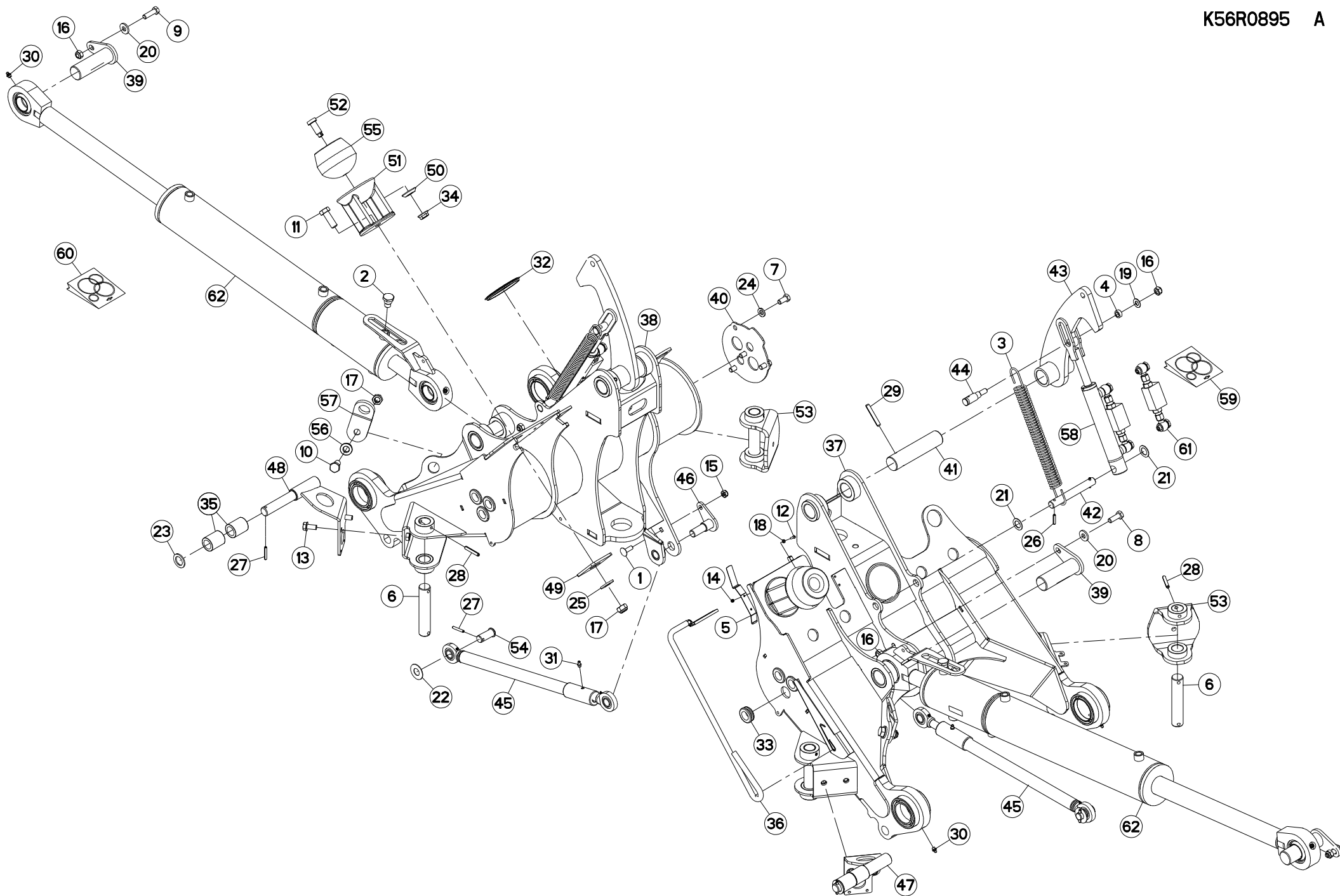
## CHASSIS

## FRAME

## RAHMEN

## TELAIO

Rep	Nr	Qt	Designation	Description	Bezeichnung	Referenza	Remarque - Remark - Bemerkung - Osservazioni
001	50002300	002	VIS TBCC COURT	BOLT, CARRIAGE, SHORT NECK	FLACHRUNDSCHR.4KT ANSATZ	BULLONE	
002	50003000	002	VIS AJUSTEE FE/ZNXC3	HEXAGON FIT BOLT FE/ZNXC3	SECHSKANT-PASSSCHRAU.FE/ZNXC3	BULLONE FE/ZNXC3	
003	55758300	002	RESSORT DE TRACTION	SPRING	ZUGFEDER	MOLLA DI TRAZIONE	
004	56544900	002	RONDELLE DE CENTRAGE ZBC	CENTER WASHER	ZENTRIERSCHEIBE	RONDELLA DI CENTRAGGIO	
005	57751000	001	RESSORT	SPRING	FEDER	MOLLA	
006	58730500	004	AXE	PIN	ACHSE	ASSE	
007	80061225	008	VIS TETE HEXAGONALE FE/ZNXC3	HEXAGON HEAD SCREW FE/ZNXC3	SECHSKANTSCHRAUBE FE/ZNXC3	VITE TESTA ESAGONALE FE/ZNXC3	
008	80061236	002	VIS TETE HEXAGONALE FE/ZNXC3	HEX BOLT FE/ZNXC3	SECHSKANTSCHRAUBE FE/ZNXC3	VITE TESTA ESAGONALE FE/ZNXC3	8,5 daN m (63 lbf ft)
009	80061241	002	VIS TETE HEXAGONALE FE/ZNXC3	HEXAGON HEAD SCREW FE/ZNXC3	SECHSKANTSCHRAUBE FE/ZNXC3	VITE TESTA ESAGONALE FE/ZNXC3	8,5 daN m (63 lbf ft)
010	80061641	002	VIS TETE HEXAGONALE FE/ZNXC3	HEXAGON HEAD SCREW FE/ZNXC3	SECHSKANTSCHRAUBE FE/ZNXC3	VITE TESTA ESAGONALE FE/ZNXC3	
011	80061646	002	ECROU HEX.BAS AUTOFR.FE/ZNXC3	HEXAGON HEAD SCREW FE/ZNXC3	SECHSKANTSCHRAUBE FE/ZNXC3	VITE TESTA ESAGONALE FE/ZNXC3	21 daN m (155 lbf ft)
012	80100403	002	VIS T.CY.BOMB.SIX P.C.FE/ZNXC3	HEX.SOC.BUTT.HEAD SCR.FE/ZNXC3	FLACHKOPFSCHR.INNENSE.FE/ZNXC3	VITE FE/ZNXC3	
013	80131225	004	VIS AUTOBLOQUANTE FLZNNC	UNDERSERR.S-LOC.SCREW FLZNNC	SPERRZAHN-BUNDSCHRAU.FLZNNC	VITE FLZNNC	
014	80200440	002	ECROU HEX.AUTOFREINE FE/ZNXC3	SELF LOCKING NUT FE/ZNXC3	SELBSTSICHERNDE MUTT.FE/ZNXC3	DADO AUTOBLOCCANTE FE/ZNXC3	
015	80201040	002	ECROU HEX.BAS AUTOFR.FE/ZNXC3	SELF LOCKING NUT FE/ZNXC3	SELBSTSICHERND.MUTTER FE/ZNXC3	DADO AUTOBLOCCANTE FE/ZNXC3	
016	80201240	006	ECROU HEX.BAS AUTOFR.FE/ZNXC3	SELF-LOCKING NUT FE/ZNXC3	SELBSTSICHERND.MUTTER FE/ZNXC3	DADO AUTOBLOCCANTE FE/ZNXC3	
017	80201640	004	ECROU HEX.BAS AUTOFR.FE/ZNXC3	SELF-LOCKING NUT FE/ZNXC3	SELBSTSICHERND.MUTTER FE/ZNXC3	DADO AUTOBLOCCANTE FE/ZNXC3	
018	80250408	002	RONDELLE PLATE FE/ZNXC3	PLAIN WASHER M4	SCHEIBE FE/ZNXC3	RONDELLA PIATTA FE/ZNXC3	
019	80251225	002	RONDELLE PLATE FE/ZNXC3	PLAIN WASHER FE/ZNXC3	SCHEIBE FE/ZNXC3	RONDELLA PIATTA FE/ZNXC3	
020	80251331	004	RONDELLE PLATE FE/ZNXC3	PLAIN WASHER FE/ZNXC3	SCHEIBE FE/ZNXC3	RONDELLA PIATTA FE/ZNXC3	
021	80252002	004	RONDELLE PLATE FE/ZNXC3	PLAIN WASHER FE/ZNXC3	SCHEIBE FE/ZNXC3	RONDELLA PIATTA FE/ZNXC3	
022	80252032	002	RONDELLE PLATE FE/ZNXC3	PLAIN WASHER FE/ZNXC3	SCHEIBE FE/ZNXC3	RONDELLA PIATTA FE/ZNXC3	
023	80252640	002	RONDELLE PLATE FE/ZNXC3	PLAIN WASHER FE/ZNXC3	SCHEIBE FE/ZNXC3	RONDELLA FE/ZNXC3	
024	80281254	008	RONDELLE CONIQUE BLOC.FLZNNC	CONICAL SPRING WASHER FLZNNC	SPANNSCHEIBE FLZNNC	RONDELLA CONICA FLZNNC	
025	80281639	002	RONDELLE RESSORT FLZNNC	CONICAL SPRING WASHER FLZNNC	SPANNSCHEIBE FLZNNC	RONDELLA A MOLLA FLZNNC	
026	80450631	004	GOUPILLE ELASTIQUE FLZNNC	ELASTIC PIN HEAVY CLASS	SPANNHUELSE FLZNNC	SPINA ELASTICA FLZNNC	
027	80450641	004	GOUPILLE ELASTIQUE FLZNNC	ELASTIC PIN HEAVY DUTY	SPANNHUELSE FLZNNC	SPINA ELASTICA FLZNNC	
028	80450851	004	GOUPILLE ELASTIQUE FLZNNC	ELASTIC PIN FLZNNC	SPANNHUELSE FLZNNC	SPINA ELASTICA FLZNNC	
029	80451057	002	GOUPILLE ELASTIQUE FLZNNC	ROLL PIN FLZNNC	SPANNHUELSE FLZNNC	SPINA ELASTICA FLZNNC	
030	82200800	008	GRAISSEUR A TETE SPHERIQUE	GREASE FITTING	KEGELSCHMIERNIPPEL	INGRASSATORE SFERICO	
031	82200807	002	GRAISSEUR A TETE SPHERIQUE	GREASE FITTING	KEGELSCHMIERNIPPEL	INGRASSATORE SFERICO	
032	83040205	002	BOUCHON D'OBTURATION	END PLUG	VERSCHLUSSSTOPFEN	TAPPO DI CHIUSURA	
033	83200804	010	PASSE FIL	RUBBER PASS WIRE	GUMMITUELLE	PASSAFILO	
034	80201655	002	ECROU AUTOBLOQUANT FLZNNC	UNDERSERRAT.S.LOC.NUT FLZNNC	SPERRZAHN-BUNDMUTTER FLZNNC	DADO FLZNNC	
035	K6004860	004	ENTRETOISE	SPACER	DISTANZHUELSE	DISTANZIALE	
036	K6809280	001	OUTIL		WERKZEUG	UTENSILE	
037	K7027291	001	ARTICULATION	YOKE	GELENKSTUECK	ARTICOLAZIONE	
038	K7027301	001	ARTICULATION	YOKE	GELENKSTUECK	ARTICOLAZIONE	
039	K7027491	004	AXE	PIN	ACHSE	ASSE	
040	K7027630	002	SUPPORT	SUPPORT	TRAEGER	SUPPORTO	
041	K7029490	002	AXE	PIN	ACHSE	ASSE	
042	K7029500	002	AXE	PIN	ACHSE	ASSE	
043	K7029540	002	VERROU	LATCH	RIEGEL	LEVA	
044	K7029550	002	AXE	PIN	ACHSE	ASSE	
045	K7029670	002	VERIN	CYLINDER, HYDRAULIC	HYDRAULIKZYLINDER	CILINDRO	
046	K7029750	002	AXE	PIN	ACHSE	ASSE	
047	K7029870	001	BUTEE	STOP	ANSCHLAG	LIMITATORE	
048	K7029880	001	BUTEE	STOP	ANSCHLAG	LIMITATORE	



FC10030R-FF  
FC9530R-FF

A 0001>  
A 0001>



K56R0895 A

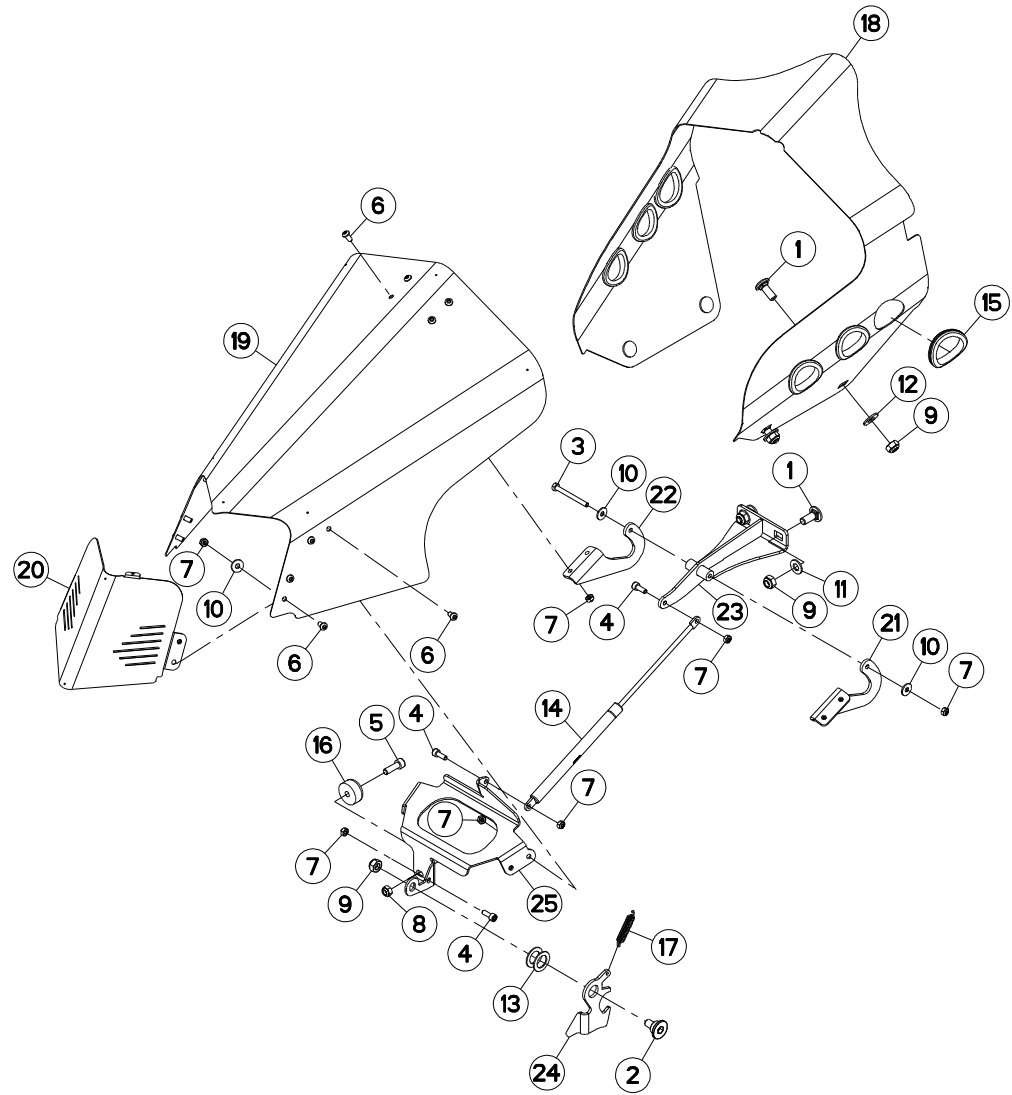
CHASSIS

FRAME

RAHMEN

TELAIO

Rep	Nr	Qt	Designation	Description	Bezeichnung	Referenza	Remarque - Remark - Bemerkung - Osservazioni
049	<b>K7029910</b>	002	PLAQUETTE	PLATE	PLATTE	PIATTO	
050	<b>K7031290</b>	002	RONDELLE	WASHER	SCHEIBE	RONDELLA PIATTA	
051	<b>K7031330</b>	002	SUPPORT	SUPPORT	TRAEGER	SUPPORTO	
052	<b>K7032920</b>	002	VIS	SCREW	SCHRAUBE	VITE	
053	<b>K7035860</b>	002	CHAPE	CLEVIS	GABEL	FORCELLA	
054	<b>K7037140</b>	002	AXE	PIN	ACHSE	ASSE	
055	<b>K7038500</b>	002	BUTEE ELASTIQUE	STOP, ELASTIC	GUMMIPUFFER	GOMMINO	
056	<b>K7040610</b>	002	ENTRETOISE	SPACER	DISTANZHUELSE	DISTANZIALE	
057	<b>K7040620</b>	002	CROCHET	HOOK	HAKEN	GANCIO	
058	<b>K7029530</b>	002	VERIN	CYLINDER, HYDRAULIC	HYDRAULIKZYLINDER	CILINDRO	
059	<b>K7032470</b>	001	COLL.JOINTS-VERIN K7029530	SET OF OIL SEALS	SATZ DICHTUNGEN	SERIE GUARNIZIONI	: K7029530
060	<b>K7032480</b>	001	COLL.JOINTS-VERIN K7025850	SET OF OIL SEALS	SATZ DICHTUNGEN	SERIE GUARNIZIONI	: K7025851
061	<b>K7032530</b>	002	LIGNE ANTI-RETOUR 3/8G	PIPE	ROHRLEITUNG	TUBO	: K7029530
062	<b>K7041290</b>	002	VERIN	CYLINDER, HYDRAULIC	HYDRAULIKZYLINDER	CILINDRO	





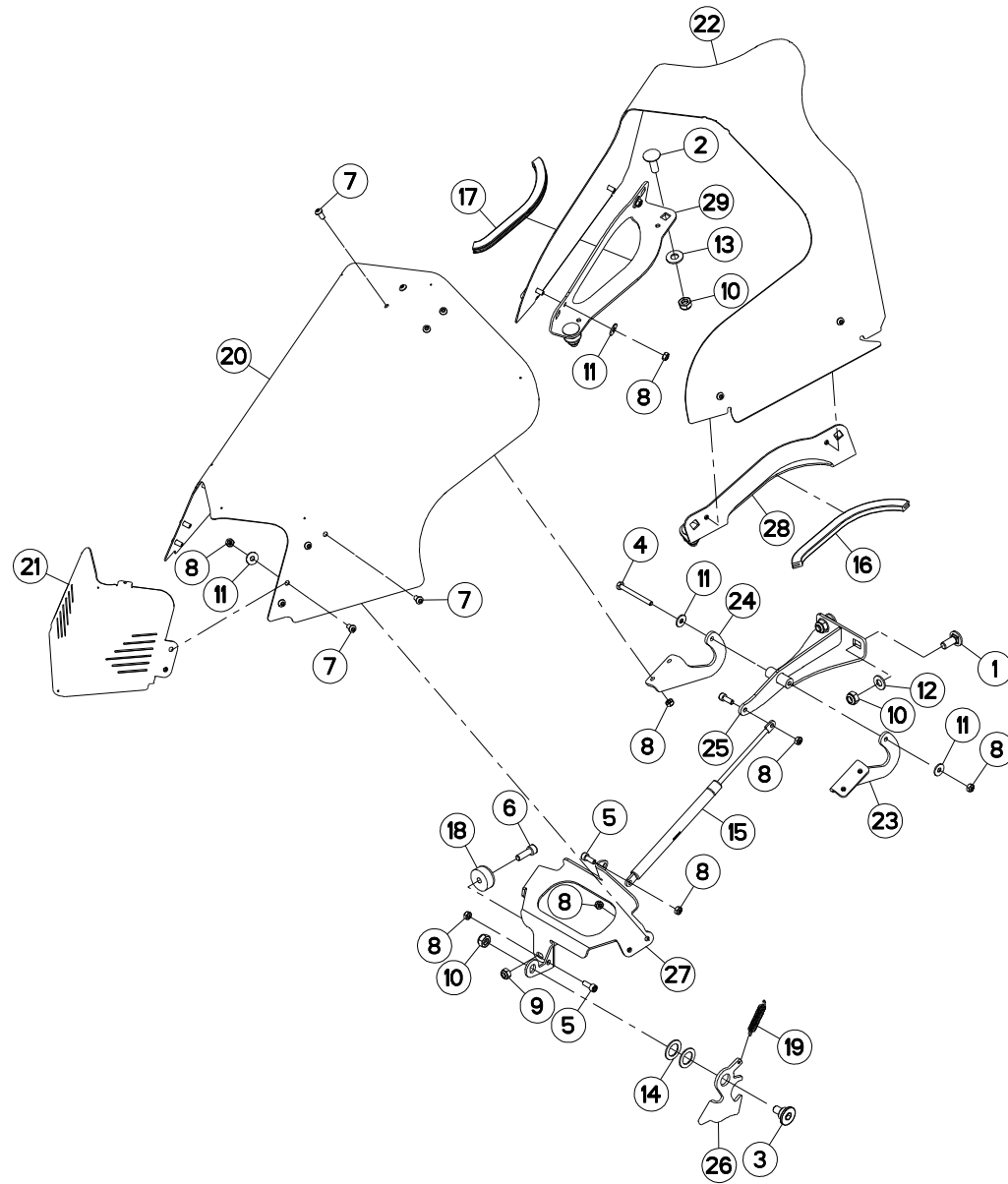
## CAPOTS

## BONNETS

## HAUBEN

## COFANI

Rep	Nr	Qt	Designation	Description	Bezeichnung	Referenza	Remarque - Remark - Bemerkung - Osservazioni
001	<b>50002200</b>	006	VIS TBCC COURT	BOLT, CARRIAGE, SHORT NECK	FLACHRUNDSCHR.4KT ANSATZ	BULLONE	
002	<b>50071400</b>	001	VIS AJUSTEE ZBC	HEXAGON FIT BOLT	SECHSKANT-PASSSCHRAUBE	BULLONE	
003	<b>80060660</b>	001	VIS TETE HEXAGONALE FE/ZNXC3	HEX BOLT FE/ZNXC3	SECHSKANTSCHRAUBE FE/ZNXC3	VITE TESTA ESAGONALE FE/ZNXC3	
004	<b>80080616</b>	003	VIS TETE CYL.SIX P.CR.FE/ZNXC3	HEX.SOCK.HEAD CAP SCR.FE/ZNXC3	ZYLINDERSCHR.INNENSEC.FE/ZNXC3	VITE A TESTA CILINDR. FE/ZNXC3	
005	<b>80080805</b>	001	VIS TETE CYL.SIX P.CR.FE/ZNXC3	HEX.SOCK.HEAD CAP SCR.FE/ZNXC3	ZYLINDERSCHR.INNENSEC.FE/ZNXC3	VITE A TESTA CILINDR. FE/ZNXC3	
006	<b>80190614</b>	012	VIS T.CY.BOMB.SIX P.C.FLZNNC	HEX.SOC.BUTT.HEAD SCR.FLZNNC	FLACHKOPFSCHR.INNENSE.FLZNNC	VITE FLZNNC	
007	<b>80200640</b>	016	ECROU HEX.BAS AUTOFR.FE/ZNXC3	SELF-LOCKING NUT FE/ZNXC3	SELBSTSICHERND.MUTTER FE/ZNXC3	DADO AUTOBLOCCANTE FE/ZNXC3	
008	<b>80200840</b>	001	ECROU HEX.BAS AUTOFR.FE/ZNXC3	SELF-LOCKING NUT FE/ZNXC3	SELBSTSICHERND.MUTTER FE/ZNXC3	DADO AUTOBLOCCANTE FE/ZNXC3	
009	<b>80201040</b>	007	ECROU HEX.BAS AUTOFR.FE/ZNXC3	SELF LOCKING NUT FE/ZNXC3	SELBSTSICHERND.MUTTER FE/ZNXC3	DADO AUTOBLOCCANTE FE/ZNXC3	
010	<b>80250613</b>	006	RONDELLE PLATE FE/ZNXC3	PLAIN WASHER M6 DIN 9021 (D18X	SCHEIBE FE/ZNXC3	RONDELLA PIATTA FE/ZNXC3	
011	<b>80251021</b>	002	RONDELLE PLATE FE/ZNXC3	PLAIN WASHER M10	SCHEIBE FE/ZNXC3	RONDELLA PIATTA FE/ZNXC3	
012	<b>80251176</b>	004	RONDELLE PLATE FE/ZNXC3	PLAIN WASHER FE/ZNXC3	SCHEIBE FE/ZNXC3	RONDELLA PIATTA FE/ZNXC3	
013	<b>80251932</b>	002	RONDELLE PLATE FE/ZNXC3	PLAIN WASHER FE/ZNXC3	SCHEIBE FE/ZNXC3	RONDELLA PIATTA FE/ZNXC3	
014	<b>83090517</b>	001	RESSORT A GAZ	AIR SPRING	GASDRUCKFEDER	AMMORTIZZATORE	
015	<b>83200806</b>	006	PASSE FIL	RUBBER PASS WIRE	GUMMI-TUELLE	PASSAFILO	
016	<b>A7251114</b>	001	BUTEE CAOUTCHOUC CHESTON SP14	SILENT BLOC	PUFFER	LIMITATORE	
017	<b>FLA1637A</b>	001	RESSORT	SPRING	FEDER	MOLLA	
018	<b>K7030110</b>	001	CAPOT	HOOD	HAUBE	COFANO	
019	<b>K7030180</b>	001	CAPOT	HOOD	HAUBE	COFANO	
020	<b>K7030210</b>	001	TOLE	SHEET	BLECH	TELA	
021	<b>K7030380</b>	001	CHARNIERE	HINGE	SCHARNIER	SNODO	
022	<b>K7030390</b>	001	CHARNIERE	HINGE	SCHARNIER	SNODO	
023	<b>K7030400</b>	001	SUPPORT	SUPPORT	TRAEGER	SUPPORTO	
024	<b>K7030670</b>	001	GACHE	CATCH	SCHLISSKLAPE	PATTA DI CHIUSURA	
025	<b>K7031462</b>	001	TOLE	SHEET	BLECH	TELA	





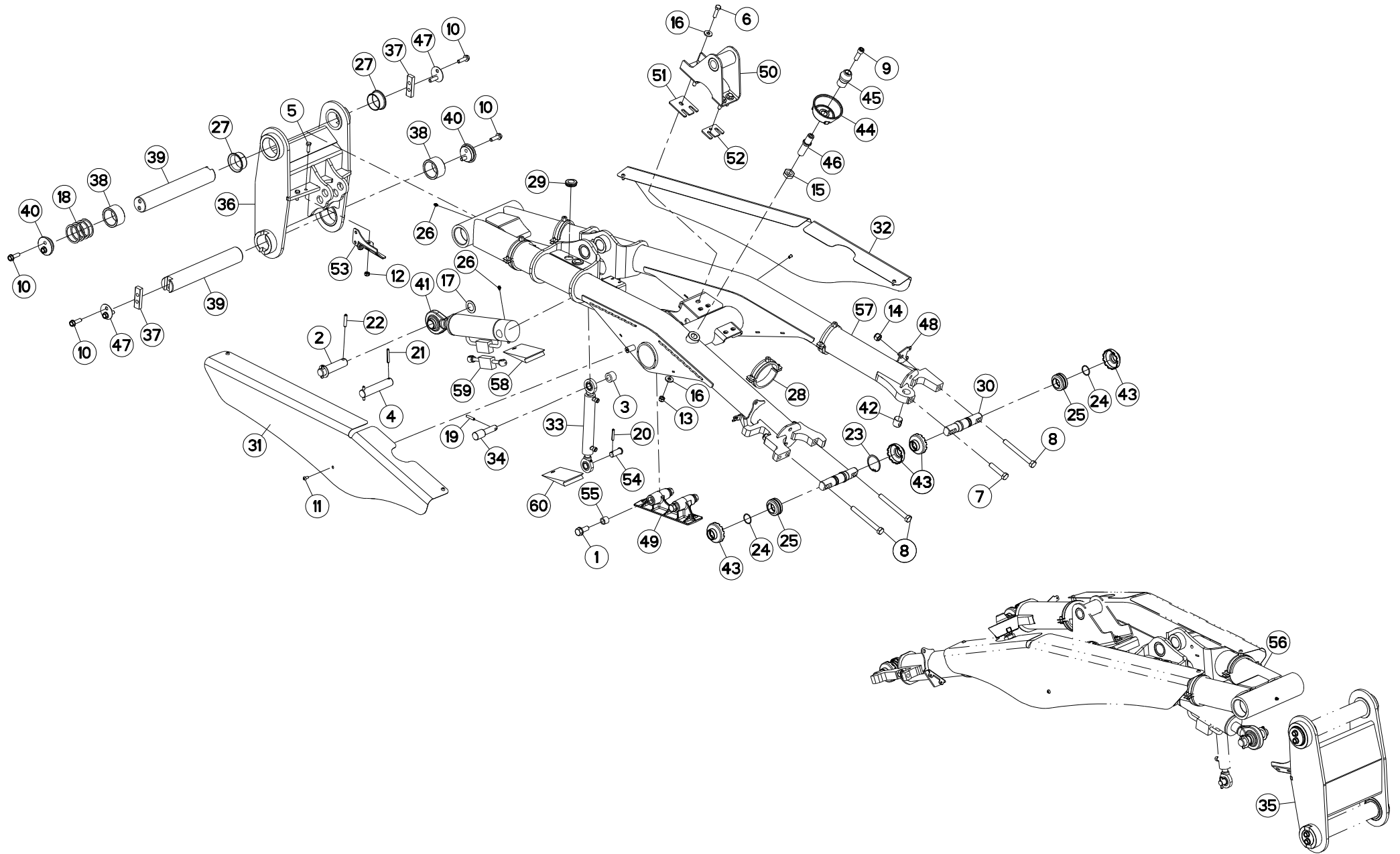
## CAPOTS

## BONNETS

## HAUBEN

## COFANI

Rep	Nr	Qt	Designation	Description	Bezeichnung	Referenza	Remarque - Remark - Bemerkung - Osservazioni
001	<b>50002200</b>	002	VIS TBCC COURT	BOLT, CARRIAGE, SHORT NECK	FLACHRUNDSCHR.4KT ANSATZ	BULLONE	
002	<b>50002300</b>	004	VIS TBCC COURT	BOLT, CARRIAGE, SHORT NECK	FLACHRUNDSCHR.4KT ANSATZ	BULLONE	
003	<b>50071400</b>	001	VIS AJUSTEE ZBC	HEXAGON FIT BOLT	SECHSKANT-PASSSCHRAUBE	BULLONE	
004	<b>80060660</b>	001	VIS TETE HEXAGONALE FE/ZNXC3	HEX BOLT FE/ZNXC3	SECHSKANTSCHRAUBE FE/ZNXC3	VITE TESTA ESAGONALE FE/ZNXC3	
005	<b>80080616</b>	002	VIS TETE CYL.SIX P.CR.FE/ZNXC3	HEX.SOCK.HEAD CAP SCR.FE/ZNXC3	ZYLINDERSCHR.INNENSEC.FE/ZNXC3	VITE A TESTA CILINDR. FE/ZNXC3	
006	<b>80080805</b>	001	VIS TETE CYL.SIX P.CR.FE/ZNXC3	HEX.SOCK.HEAD CAP SCR.FE/ZNXC3	ZYLINDERSCHR.INNENSEC.FE/ZNXC3	VITE A TESTA CILINDR. FE/ZNXC3	
007	<b>80190614</b>	016	VIS T.CY.BOMB.SIX P.C.FLZNNC	HEX.SOC.BUTT.HEAD SCR.FLZNNC	FLACHKOPFSCHR.INNENSE.FLZNNC	VITE FLZNNC	
008	<b>80200640</b>	020	ECROU HEX.BAS AUTOFR.FE/ZNXC3	SELF-LOCKING NUT FE/ZNXC3	SELBSTSICHERND.MUTTER FE/ZNXC3	DADO AUTOBLOCCANTE FE/ZNXC3	
009	<b>80200840</b>	001	ECROU HEX.BAS AUTOFR.FE/ZNXC3	SELF-LOCKING NUT FE/ZNXC3	SELBSTSICHERND.MUTTER FE/ZNXC3	DADO AUTOBLOCCANTE FE/ZNXC3	
010	<b>80201040</b>	007	ECROU HEX.BAS AUTOFR.FE/ZNXC3	SELF LOCKING NUT FE/ZNXC3	SELBSTSICHERND.MUTTER FE/ZNXC3	DADO AUTOBLOCCANTE FE/ZNXC3	
011	<b>80250613</b>	010	RONDELLE PLATE FE/ZNXC3	PLAIN WASHER M6 DIN 9021 (D18X)	SCHEIBE FE/ZNXC3	RONDELLA PIATTA FE/ZNXC3	
012	<b>80251021</b>	002	RONDELLE PLATE FE/ZNXC3	PLAIN WASHER M10	SCHEIBE FE/ZNXC3	RONDELLA PIATTA FE/ZNXC3	
013	<b>80251176</b>	004	RONDELLE PLATE FE/ZNXC3	PLAIN WASHER FE/ZNXC3	SCHEIBE FE/ZNXC3	RONDELLA PIATTA FE/ZNXC3	
014	<b>80251932</b>	002	RONDELLE PLATE FE/ZNXC3	PLAIN WASHER FE/ZNXC3	SCHEIBE FE/ZNXC3	RONDELLA PIATTA FE/ZNXC3	
015	<b>83090517</b>	001	RESSORT A GAZ	AIR SPRING	GASDRUCKFEDER	AMMORTIZZATORE	
016	<b>83090202</b>	001	PROFIL DE PROTECTION	CORNER GUARD	KANTENSCHUTZ	COPRIBORDO	
017	<b>83090202</b>	001	PROFIL DE PROTECTION	CORNER GUARD	KANTENSCHUTZ	COPRIBORDO	
018	<b>A7251114</b>	001	BUTEE CAOUTCHOUC CHESTON SP14	SILENT BLOC	PUFFER	LIMITATORE	
019	<b>FLA1637A</b>	001	RESSORT	SPRING	FEDER	MOLLA	
020	<b>K7030180</b>	001	CAPOT	HOOD	HAUBE	COFANO	
021	<b>K7030210</b>	001	TOLE	SHEET	BLECH	TELA	
022	<b>K7030310</b>	001	CAPOT	HOOD	HAUBE	COFANO	
023	<b>K7030380</b>	001	CHARNIERE	HINGE	SCHARNIER	SNODO	
024	<b>K7030390</b>	001	CHARNIERE	HINGE	SCHARNIER	SNODO	
025	<b>K7030400</b>	001	SUPPORT	SUPPORT	TRAEGER	SUPPORTO	
026	<b>K7030670</b>	001	GACHE	CATCH	SCHLISSKlappe	PATTA DI CHIUSURA	
027	<b>K7031462</b>	001	TOLE	SHEET	BLECH	TELA	
028	<b>K7031650</b>	001	SUPPORT	SUPPORT	TRAEGER	SUPPORTO	
029	<b>K7031650</b>	001	SUPPORT	SUPPORT	TRAEGER	SUPPORTO	







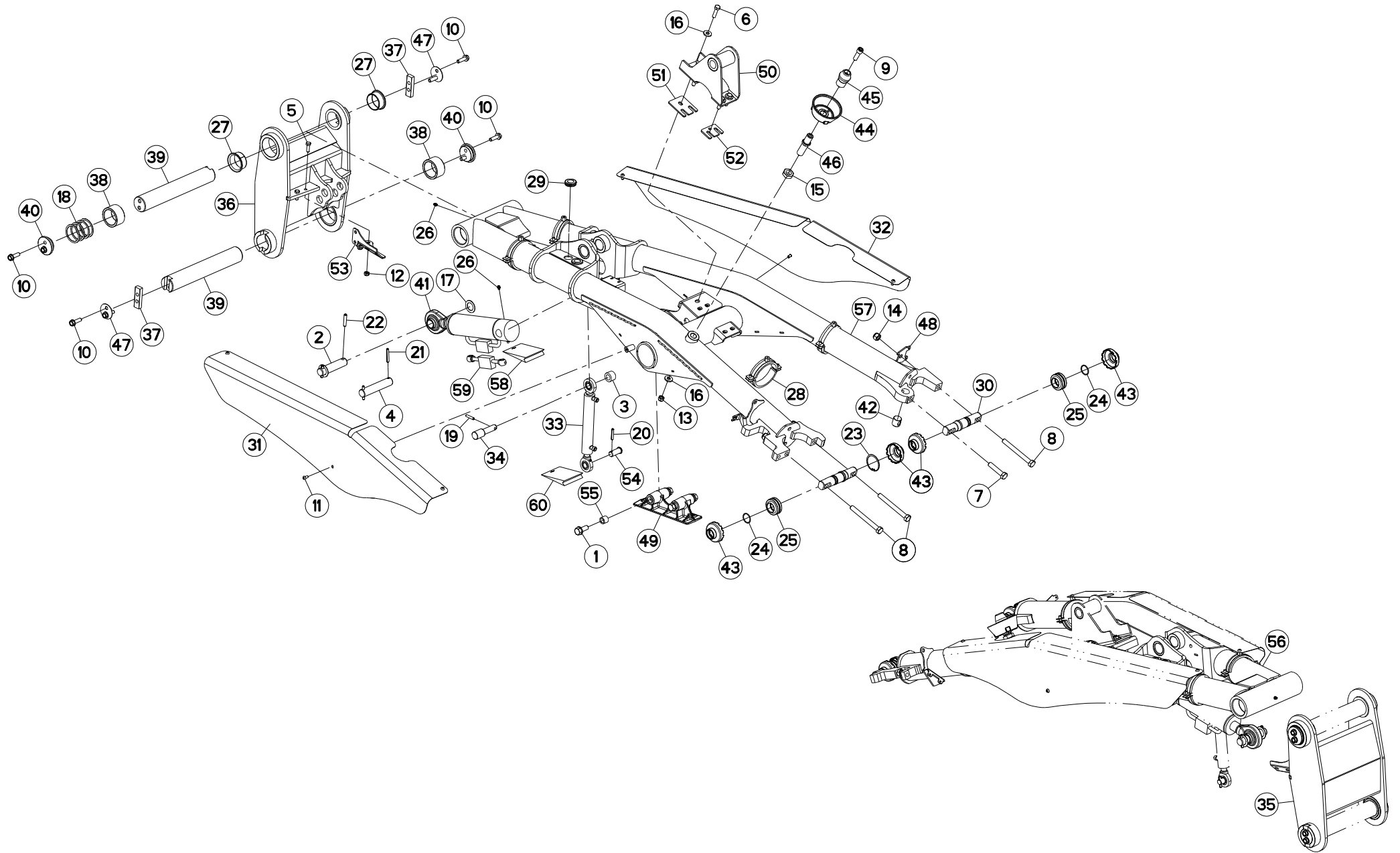
## POTENCE

## SUPPORT ARM

## TRAGARM

## ATTACCO ATTREZZO

Rep	Nr	Qt	Designation	Description	Bezeichnung	Referenza	Remarque - Remark - Bemerkung - Osservazioni
001	50002410	008	VIS AUTOFREINEE	SCREW, SELF-LOCKING	SELBSTSICHERNDE SCHRAUBE	VITE AUTOBLOCCANTE	
002	52611910	002	AXE ZBC	AXLE	ACHSE	ASSE	
003	57921200	002	ENTRETOISE ZBC	SPACER ZBC	DISTANZHUELSE ZBC	DISTANZIALE ZBC	
004	58730500	002	AXE	PIN	ACHSE	ASSE	
005	80061073	004	VIS TETE HEXAGONALE FE/ZNXC3	HEXAGON HEAD SCREW FE/ZNXC3	SECHSKANTSCHRAUBE FE/ZNXC3	VITE TESTA ESAGONALE FE/ZNXC3	
006	80061245	010	VIS TETE HEXAGONALE FE/ZNXC3	HEXAGON HEAD SCREW FE/ZNXC3	SECHSKANTSCHRAUBE FE/ZNXC3	VITE TESTA ESAGONALE FE/ZNXC3	8,5 daN m (63 lbf ft)
007	80061653	002	VIS TETE HEXAGONALE FE/ZNXC3	HEXAGON HEAD SCREW FE/ZNXC3	SECHSKANTSCHRAUBE FE/ZNXC3	VITE TESTA ESAGONALE FE/ZNXC3	
008	80061666	006	VIS TETE HEXAGONALE FE/ZNXC3	HEXAGON HEAD SCREW FE/ZNXC3	SECHSKANTSCHRAUBE FE/ZNXC3	VITE TESTA ESAGONALE FE/ZNXC3	
009	80081445	002	VIS TETE CYL.SIX P.CR.FE/ZNXC3	HEX.SOC.HEAD CAP SCREWFE/ZNXC3	ZYLINDERSCHR.INNENSECHSK.	VITE A TESTA CILINDR.FE/ZNXC3	
010	80131240	016	VIS AUTOBLOQUANTE FLZNNC	UNDERSERR.S-LOC.SCREW FLZNNC	SPERRZAHN-BUNDSCHRAU.FLZNNC	VITE FLZNNC	12,5 daN m (93 lbf ft)
011	80190817	012	VIS T.CY.BOMB.SIX P.C.FLZNNC	HEX.SOC.BUTT.HEAD SCR.FLZNNC	FLACHKOPFSCHR.INNENSE.FLZNNC	VITE FLZNNC	
012	80201040	004	ECROU HEX.BAS AUTOFR.FE/ZNXC3	SELF LOCKING NUT FE/ZNXC3	SELBSTSICHERND.MUTTER FE/ZNXC3	DADO AUTOBLOCCANTE FE/ZNXC3	
013	80201240	010	ECROU HEX.BAS AUTOFR.FE/ZNXC3	SELF-LOCKING NUT FE/ZNXC3	SELBSTSICHERND.MUTTER FE/ZNXC3	DADO AUTOBLOCCANTE FE/ZNXC3	
014	80201630	006	ECROU HEX.AUTOFREINE FE/ZNXC3	SELF-LOCKING NUT FE/ZNXC3	SELBSTSICH.MUTTER FE/ZNXC3	DADO AUTOBLOCCANTE FE/ZNXC3	21 daN m (155 lbf ft)
015	80202475	002	ECROU HEXAGONAL BAS FE/ZNXC3	NUT FE/ZNXC3	SECHSKANTMUTTER FE/ZNXC3	DADO FE/ZNXC3	
016	80251331	020	RONDELLE PLATE FE/ZNXC3	PLAIN WASHER FE/ZNXC3	SCHEIBE FE/ZNXC3	RONDELLA PIATTA FE/ZNXC3	
017	80253046	004	RONDELLE PLATE FE/ZNXC3	PLAIN WASHER FE/ZNXC3	SCHEIBE FE/ZNXC3	RONDELLA PIATTA FE/ZNXC3	
018	80256072	008	RONDELLE D'AJUSTAGE PS 0,5	SHIM RING PS 0,5	PASSSCHEIBE PS 0,5	SPESSORE	
019	80450841	002	GOUPILLE ELASTIQUE FLZNNC	ROLL PIN FLZNNC	SPANNHUELSE FLZNNC	SPINA ELASTICA FLZNNC	
020	80450845	002	GOUPILLE ELASTIQUE FLZNNC	ROLL PIN FLZNNC	SPANNHUELSE FLZNNC	SPINA ELASTICA FLZNNC	
021	80450856	004	GOUPILLE ELASTIQUE FLZNNC	ROLL PIN FLZNNC	SPANNHUELSE FLZNNC	SPINA ELASTICA FLZNNC	
022	80451050	004	GOUPILLE ELASTIQUE FLZNNC	ROLL PIN FLZNNC	SPANNHUELSE FLZNNC	SPINA ELASTICA FLZNNC	
023	80596200	002	CIRCLIP INTERIEUR	ELASTIC RING	SICHERUNGSRING	ANELLO	
024	80603500	004	ANNEAU EXPANSIF SW	RETAINING RING SW	SICHERUNGSRING SW	ANELLO D'ARRESTO SW	
025	81003561	004	ROTULE	BALL JOINT	KUGELGELENK	GINOCCHIERA	
026	82200800	004	GRAISSEUR A TETE SPHERIQUE	GREASE FITTING	KEGELSCHMIERNIPPEL	INGRASSATORE SFERICO	
027	83016065	004	BAGUE ROULEE A COLLERETTE	FLANGED WRAPPED BUSH	GEROLLTE BUCHSE MIT FLANSCH	ANELLO LUBRIFICATO	
028	83090294	008	COLLIER	COLLAR	SCHELLE	ANELLO	
029	83200803	008	PASSE FIL	RUBBER PASS WIRE	GUMMI-TUELLE	PASSAFILO	
030	K6701322	004	AXE	PIN	ACHSE	ASSE	
031	K7027262	002	CAPOT	HOOD	HAUBE	COFANO	
032	K7027282	002	CAPOT	HOOD	HAUBE	COFANO	
033	K7029622	002	VERIN	CYLINDER, HYDRAULIC	HYDRAULIKZYLINDER	CILINDRO	
034	K7029651	002	AXE	PIN	ACHSE	ASSE	
035	K7029930	001	BIELLE	LINK, CONNECTING	LENKER	BIELLA	
036	K7030020	001	BIELLE	LINK, CONNECTING	LENKER	BIELLA	
037	K7030040	004	CLAVETTE PARALLELE	KEY, PARALLEL	PASSFEDER	CHIAVETTA	
038	K7030050	004	ENTRETOISE	SPACER	DISTANZHUELSE	DISTANZIALE	
039	K7030060	004	AXE	PIN	ACHSE	ASSE	
040	K7030070	004	EMBOUT	END PIECE	ENDSTUECK	GIUNTO	
041	K7030830	002	VERIN	CYLINDER, HYDRAULIC	HYDRAULIKZYLINDER	CILINDRO	* +[1]
042	K7030940	002	ECROU	NUT	MUTTER	DADO	
043	K7030960	008	CAPUCHON	CAP	SCHUTZ	TAPPO	
044	K7031370	002	COUPELLE	CUP	SCHALE	COPPIGLIA	
045	K7031381	002	EMBOUT	END PIECE	ENDSTUECK	GIUNTO	
046	K7031420	002	EMBOUT	END PIECE	ENDSTUECK	GIUNTO	
047	K7031450	004	CACHE	COVER	SCHUTZ	PROTEZIONE	
048	K7031740	002	SUPPORT	SUPPORT	TRAEGER	SUPPORTO	





FC10030R-FF  
FC9530R-FF

A 0001>  
A 0001>

K70R0907 E

POTENCE

SUPPORT ARM

TRAGARM

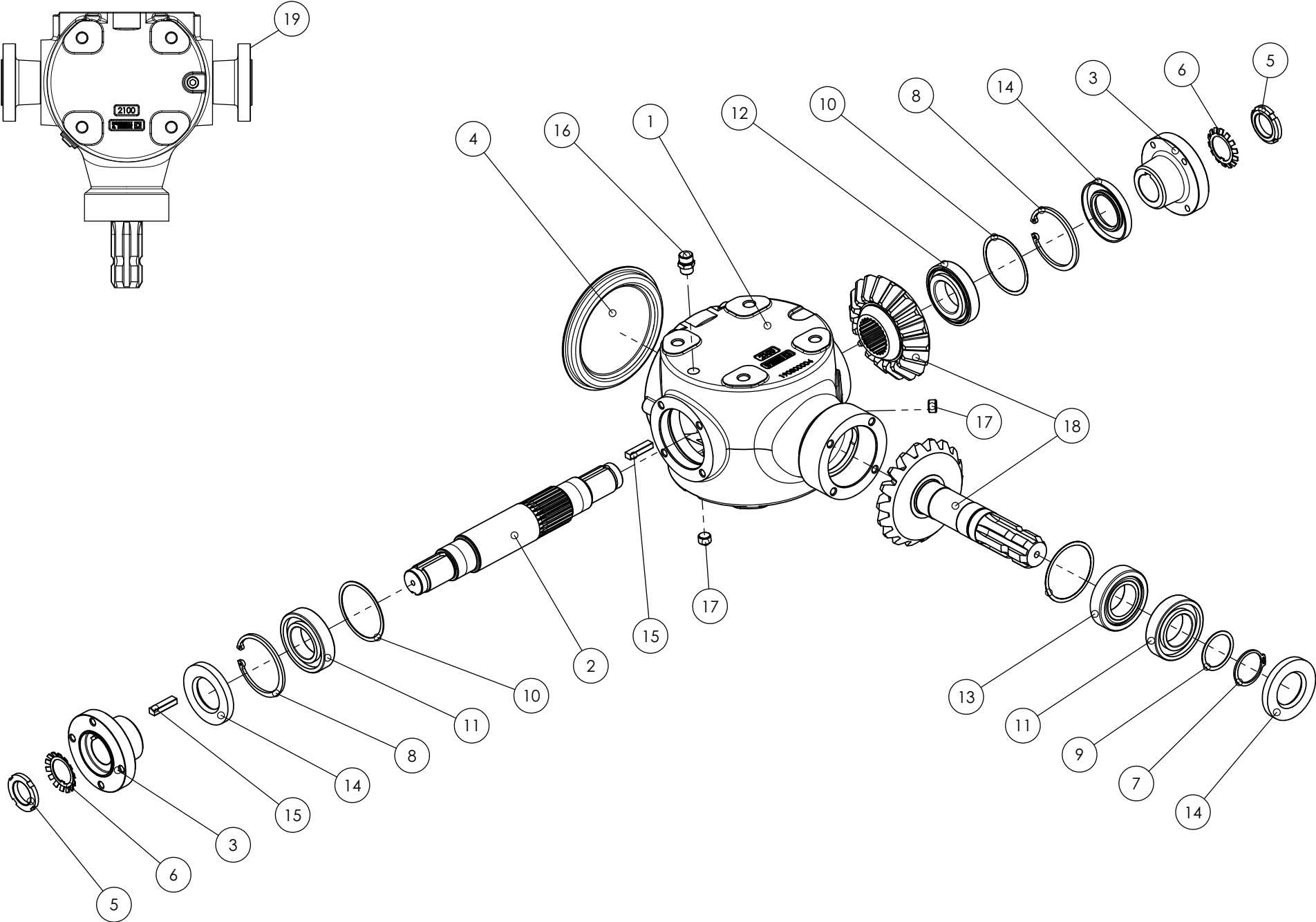
ATTACCO ATTREZZO

Rep	Nr	Qt	Designation	Description	Bezeichnung	Referenza	Remarque - Remark - Bemerkung - Osservazioni
049	<b>K7032250</b>	002	BUTEE	STOP	ANSCHLAG	LIMITATORE	
050	<b>K7032310</b>	002	CHAPE	CLEVIS	GABEL	FORCELLA	
051	<b>K7032420</b>	003	CALE	SHIM	DISTANZPLATTE	SPESSORE	
052	<b>K7032430</b>	003	CALE	SHIM	DISTANZPLATTE	SPESSORE	
053	<b>K7036160</b>	002	SUPPORT	SUPPORT	TRAEGER	SUPPORTO	
054	<b>K7037140</b>	002	AXE	PIN	ACHSE	ASSE	
055	<b>K8810810</b>	008	ENTRETOISE	SPACER	DISTANZHUELSE	DISTANZIALE	
056	<b>K7027231</b>	001	POTENCE	BOOM	TRAGARM	ATTACCO ATTREZZO	
057	<b>K7027241</b>	001	POTENCE	BOOM	TRAGARM	ATTACCO ATTREZZO	
058	<b>K7032510</b>	001	COLL.JOINTS-VERIN K7030830	SET OF OIL SEALS	SATZ DICHTUNGEN	SERIE GUARNIZIONI	[1] : K7030830
059	<b>K7032520</b>	001	LIGNE ANTI-RETOUR 3/8G	PIPE	ROHRLEITUNG	TUBO	[1]
060	<b>K7036820</b>	001	COLL.JOINTS-VERIN K7029622	SET OIL SEALS FOR K7029622	SATZ DICHTUNGEN F.K7029622	KIT GUARNIZ.PISTO.K7029622	: K7029622

\* : Voir Marquage

\* : See marking

\* : Siehe Kennzeichnung





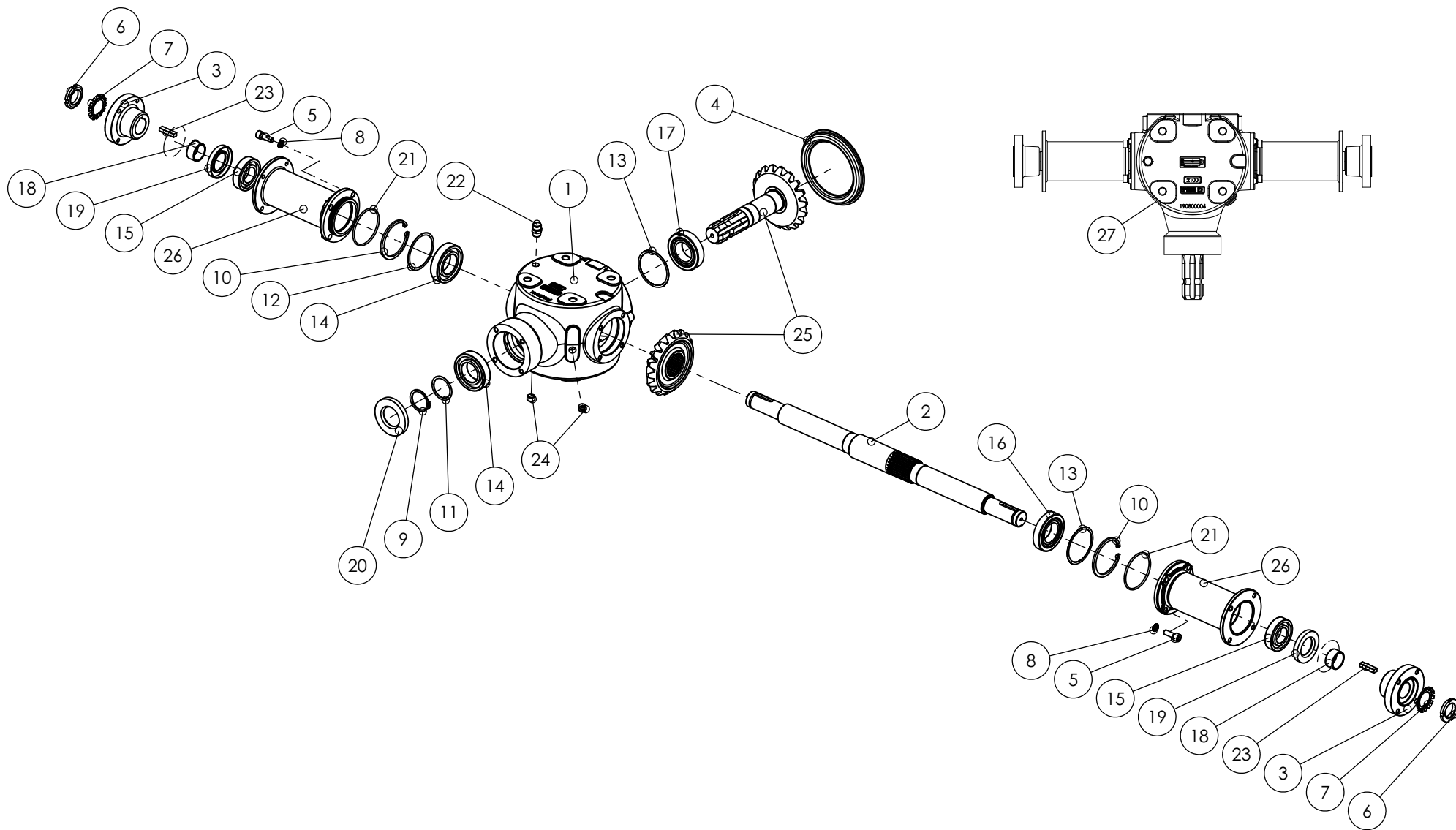
## CARTER K7043230

## HOUSING K7043230

## GEHAEUSE K7043230

## SCATOLA K7043230

Rep	Nr	Qt	Designation	Description	Bezeichnung	Referenza	Remarque - Remark - Bemerkung - Osservazioni
001	<b>K7033400</b>	001	CARTER	HOUSING	GEHAEUSE	SCATOLA	[1]
002	<b>K7043590</b>	001	ARBRE	SHAFT	WELLE	ALBERO	[1]
003	<b>K7043600</b>	002	RALLONGE	EXTENSION	VERLAENGERUNG	ESTENSIONE	[1]
004	<b>83045016</b>	001	BOUCHON D'OBTURATION	END PLUG	VERSCHLUSSSTOPFEN	TAPPO DI SICUREZZA	[1]
005	<b>80203518</b>	002	ECROU A ENCOCHES	SLOTTED ROUND NUT	NUTMUTTER	GHIERA	[1] 15daN m (111 lbf ft)
006	<b>80293557</b>	002	RONDELLE-FREIN	SPIDER WASHER	SICHERUNGSBLECH	RONDELLA-FRENO	[1]
007	<b>80614500</b>	001	CIRCLIP EXTERIEUR	RETAINING RING	SICHERUNGSRING	ANELLO ELASTICO	[1]
008	<b>80628500</b>	002	CIRCLIP INTERIEUR	RETAINING RING	SICHERUNGSRING	ANELLO ELASTICO	[1]
009	<b>K7033420</b>	001	COLL.RONDELLE D'AJUSTAGE	SHIM RING SET	PASSSCHEIBENSATZ	RONDELLA KIT	[1]
010	<b>K5704100</b>	003	COLL.RONDELLE D'AJUSTAGE	SHIM RING SET	PASSSCHEIBENSATZ	RONDELLA KIT	[1]
011	<b>81004588</b>	002	ROULEMENT A BILLES	BALL BEARING	KUGELLAGER	CUSCINETTO A SFERE	[1]
012	<b>81304585</b>	001	ROULEMENT A ROULEAUX CONIQUES	TAPERED ROLLER BEARING	KEGELROLLENLAGER	CUSCINETTO A RULLO	[1]
013	<b>81304587</b>	001	ROULEMENT A ROULEAUX CONIQUES	TAPERED ROLLER BEARING	KEGELROLLENLAGER	CUSCINETTO A RULLO	[1]
014	<b>82014586</b>	003	BAGUE D'ETANCHEITE	OIL SEAL	RADIALDICHRING	PARAOLIO	[1]
015	<b>80651041</b>	002	CLAVETTE PARALLELE	KEY, PARALLELE	PASSFEDER	CHIAVETTA	[1]
016	<b>A7011511</b>	001	RENIFLARD 3/8 GAZ	BREATHER	ENTLUEFTER	SFIATATOIO	[1]
017	<b>82230009</b>	002	BOUCHON	PLUG	VERSCHLUSSSCHRAUBE	TAPPO	[1]
018	<b>K7033430</b>	001	COUPLE CONIQUE	SET OF GEAR WHEELS	KEGELRADSATZ	COPPIA CONICA	[1]
019	<b>K7043230</b>	001	CARTER DE RENVOI	GEARBOX, RIGHT ANGLE	WINKELGETRIEBE	GRUPPO RINVIO	+{1}





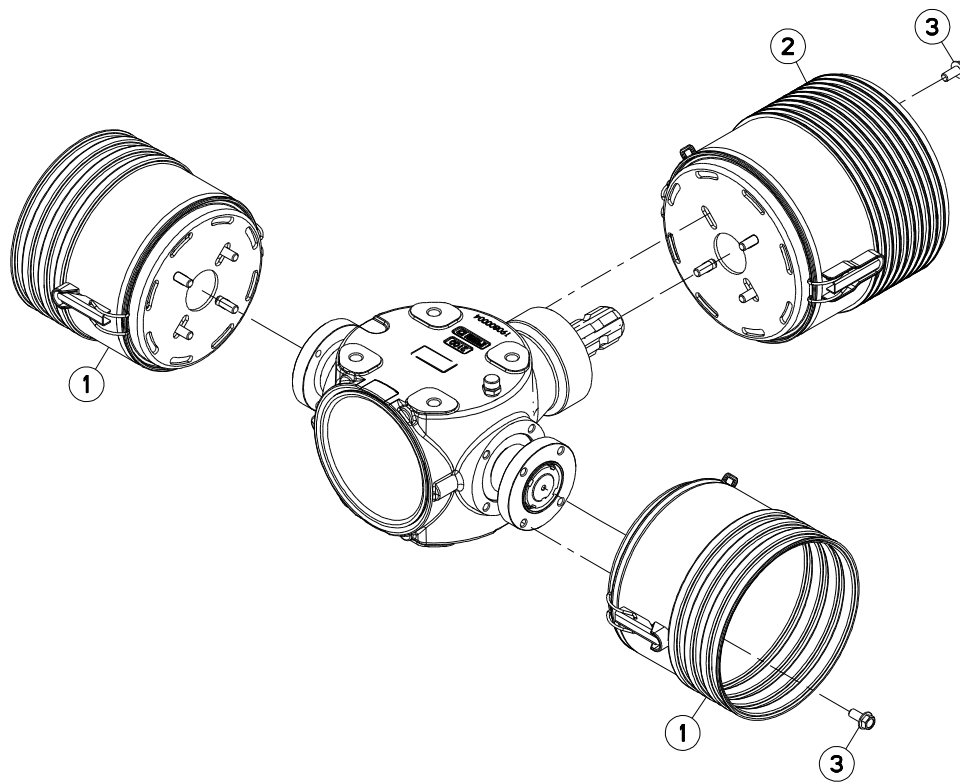
## CARTER K7043220

## HOUSING K7043220

## GEHAEUSE K7043220

## SCATOLA K7043220

Rep	Nr	Qt	Designation	Description	Bezeichnung	Referenza	Remarque - Remark - Bemerkung - Osservazioni
001	<b>K7033400</b>	001	CARTER	HOUSING	GEHAEUSE	SCATOLA	[1]
002	<b>K7043610</b>	001	ARBRE	SHAFT	WELLE	ALBERO	[1]
003	<b>K7043620</b>	002	RALLONGE	EXTENSION	VERLAENGERUNG	ESTENSIONE	[1]
004	<b>83045016</b>	001	BOUCHON D'OBTURATION	END PLUG	VERSCHLUSSSTOPFEN	TAPPO DI SICUREZZA	[1]
005	<b>80081009</b>	008	VIS TETE CYL.SIX P.CREUX	HEX.SOCKET HEAD CAP SCREW	ZYLINDERSCHR.INNENSECHSK.	VITE A TESTA CILINDRICA	[1]
006	<b>80203518</b>	002	ECROU A ENCOCHES	SLOTTED ROUND NUT	NUTMUTTER	GHIERA	[1] 15daN m (111 lbf ft)
007	<b>8029357</b>	002	RONDELLE-FREIN	SPIDER WASHER	SICHERUNGSBLECH	RONDELLA-FRENO	[1]
008	<b>K5704340</b>	008	RONDELLE	WASHER	SCHEIBE	RONDELLA	[1]
009	<b>80614500</b>	001	CIRCLIP EXTERIEUR	RETAINING RING	SICHERUNGSRING	ANELLO ELASTICO	[1]
010	<b>80628500</b>	002	CIRCLIP INTERIEUR	RETAINING RING	SICHERUNGSRING	ANELLO ELASTICO	[1]
011	<b>K7033420</b>	001	COLL.RONDELLE D'AJUSTAGE	SHIM RING SET	PASSSCHEIBENSATZ	RONDELLA KIT	[1]
012	<b>K5704100</b>	001	COLL.RONDELLE D'AJUSTAGE	SHIM RING SET	PASSSCHEIBENSATZ	RONDELLA KIT	[1]
013	<b>K5704100</b>	002	COLL.RONDELLE D'AJUSTAGE	SHIM RING SET	PASSSCHEIBENSATZ	RONDELLA KIT	[1]
014	<b>81004588</b>	002	ROULEMENT A BILLES	BALL BEARING	KUGELLAGER	CUSCINETTO A SFERE	[1]
015	<b>81003572</b>	002	ROULEMENT A BILLES	BALL BEARING	KUGELLAGER	CUSCINETTO A SFERE	[1]
016	<b>81304585</b>	001	ROULEMENT A ROULEAUX CONIQUES	TAPERED ROLLER BEARING	KEGELROLLENLAGER	CUSCINETTO A RULLO	[1]
017	<b>81304587</b>	001	ROULEMENT A ROULEAUX CONIQUES	TAPERED ROLLER BEARING	KEGELROLLENLAGER	CUSCINETTO A RULLO	[1]
018	<b>81243540</b>	002	BAGUE	SOCKET	HUELSE	BOCCOLA	[1]
019	<b>82014071</b>	002	BAGUE D'ETANCHEITE	OIL SEAL	RADIALDICHRING	PARAOLIO	[1]
020	<b>82014586</b>	001	BAGUE D'ETANCHEITE	OIL SEAL	RADIALDICHRING	PARAOLIO	[1]
021	<b>K7033450</b>	002	JOINT TORIQUE	O-RING	O-RING	GUARNIZIONE	[1]
022	<b>A7011511</b>	001	RENIFLARD 3/8 GAZ	BREATHER	ENTLUEFTER	SFIATATOIO	[1]
023	<b>80651041</b>	002	CLAVETTE PARALLELE	KEY, PARALLEL	PASSFEDER	CHIAVETTA	[1]
024	<b>82230009</b>	002	BOUCHON	PLUG	VERSCHLUSSSCHRAUBE	TAPPO	[1]
025	<b>K7033430</b>	001	COUPLE CONIQUE	SET OF GEAR WHEELS	KEGELRADSATZ	COPPIA CONICA	[1]
026	<b>K7033440</b>	002	RALLONGE	EXTENSION	VERLAENGERUNG	ESTENSIONE	[1]
027	<b>K7043220</b>	001	CARTER DE RENVOI	GEARBOX, RIGHT ANGLE	WINKELGETRIEBE	GRUPPO RINVIO	+ [1]







FC10030R-FF  
FC9530R-FF

A 0001>  
A 0001>

K56R0896 A

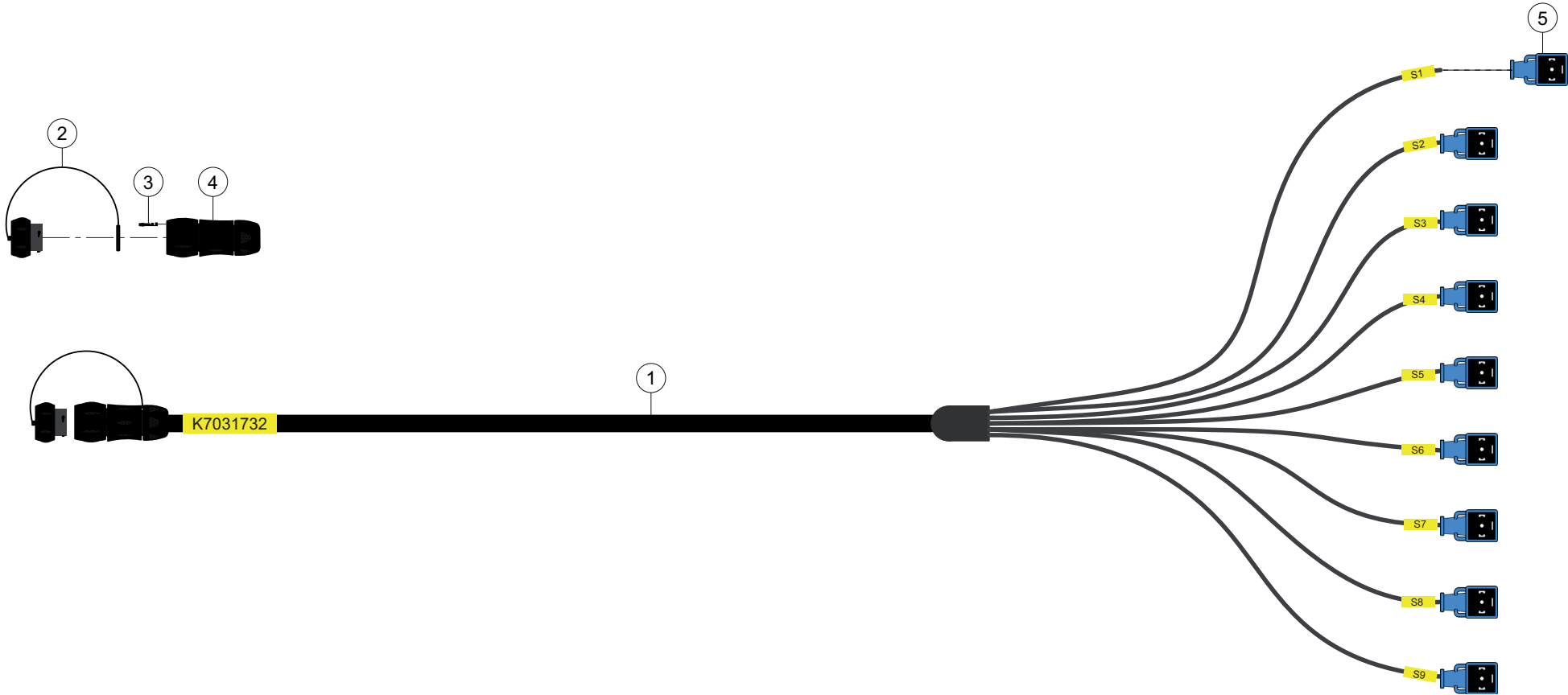
PROTECTEUR

SAFETY GUARD

SCHUTZVORRICHTUNG

PARAPETTI

Rep	Nr	Qt	Designation	Description	Bezeichnung	Referenza	Remarque - Remark - Bemerkung - Osservazioni
001	<b>4821000</b>	002	BOL DE PROTECTION CPLT	GUARD CONE CPLT	SCHUTZTRICHTER KPLT	CONTROCUFFIA COMPLETA	
002	<b>4821002</b>	001	BOL DE PROTECTION CPLT	GUARD CONE CPLT	SCHUTZTRICHTER KPLT	CONTROCUFFIA COMPLETA	
003	<b>80131022</b>	012	VIS AUTOBLOQUANTE FLZNNC	UNDERSERRATED S-LOCKING FLZNNC	SPERRZAHN-BUNDSCHRAUBE FLZNNC	VITE FLZNNC	





FC10030R-FF  
FC9530R-FF

A 0001>  
A 0001>

K56R0542 A

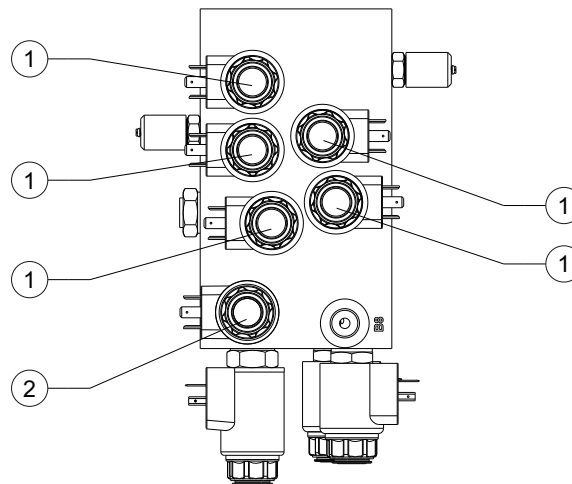
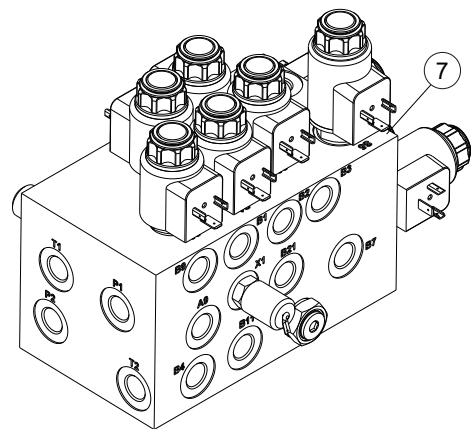
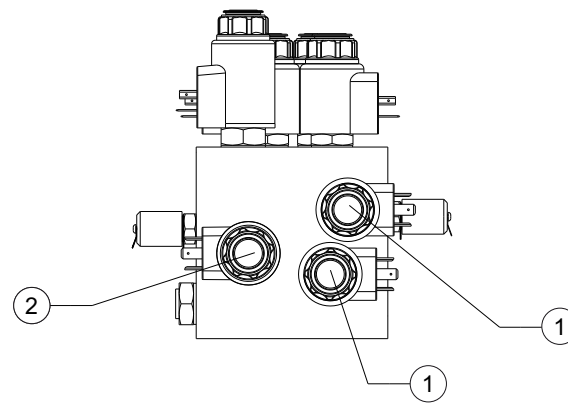
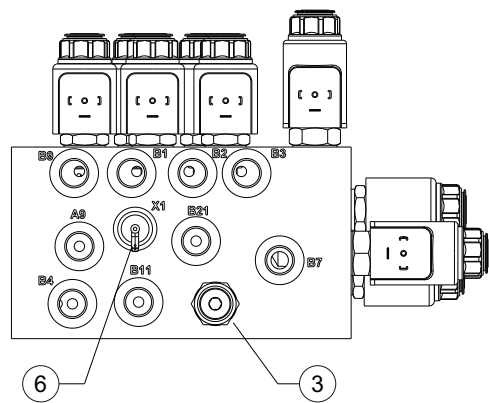
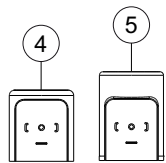
FAISCEAU ELECTRIQUE

WIRING HARNESS

KABELBAUM

CABLAGGIO

Rep	Nr	Qt	Designation	Description	Bezeichnung	Referenza	Remarque - Remark - Bemerkung - Osservazioni
001	<b>K7031732</b>	001	FAISCEAU	HARNESS	KABELBAUM	FASCIO	[1]
002	<b>83235233</b>	001	BOUCHON	PLUG	VERSCHLUSSSCHRAUBE	TAPPO	[1]
003	<b>83235010</b>	009	CONTACT SOURIAU	CONTACT SOURIAU	KONTAKT SOURIAU	CONTATTO SOURIAU	[1]
004	<b>83235227</b>	001	CONNECTEUR	CONNECTOR	STECKER	CONNETTORE	[1]
005	<b>83235021</b>	009	CONNECTEUR DIN43650-A	CONNECTOR DIN43650-A	VERBINDUNG DIN43650-A	CONNETTORE DIN43650-A	[1]





FC10030R-FF  
FC9530R-FF

A 0001>  
A 0001>

K70R0924 C

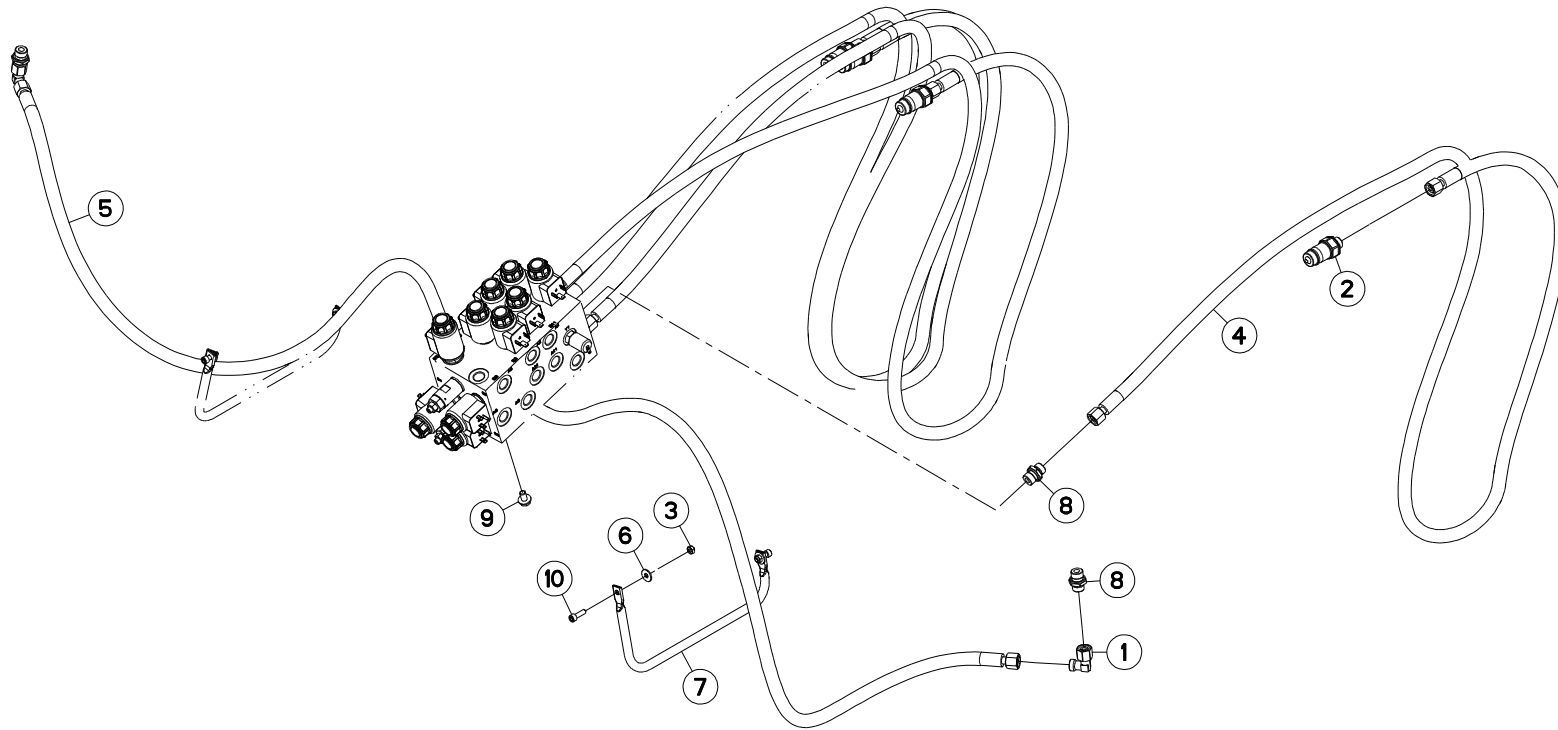
BLOC HYDRAULIQUE

HYDRAULIC BLOCK

STEUERBLOCK

BLOCCO IDRAULICO

Rep	Nr	Qt	Designation	Description	Bezeichnung	Referenza	Remarque - Remark - Bemerkung - Osservazioni
001	<b>A4056191</b>	007	DISTRIBUTEUR	VALVE, DIVERTER	VERTEILER	DISTRIBUTORE	[1]
002	<b>A4050015</b>	002	DISTRIBUTEUR	VALVE, DIVERTER	VERTEILER	DISTRIBUTORE	[1]
003	<b>A4056222</b>	001	CLAPET ANTI-RETOUR	VALVE, CHECK	RUECKSCHLAGVENTIL	VALVOLA ANTI-RITORNO	[1]
004	<b>A4054094</b>	007	BOBINE	COIL	SPULE	BIBINA	[1]
005	<b>A4054087</b>	002	BOBINE	COIL	SPULE	BIBINA	[1]
006	<b>A4065001</b>	002	PRISE DE PRESSION	PORT, PRESSURE	DRUCKANSCHLUSS	PRESA DI PRESSIONE	[1]
007	<b>K7028551</b>	001	BLOC HYDRAULIQUE	MANIFOLD, HYDRAULIC	HYDRAULIK-STEUERBLOCK	BLOCCO IDRAULICO	+ [1]





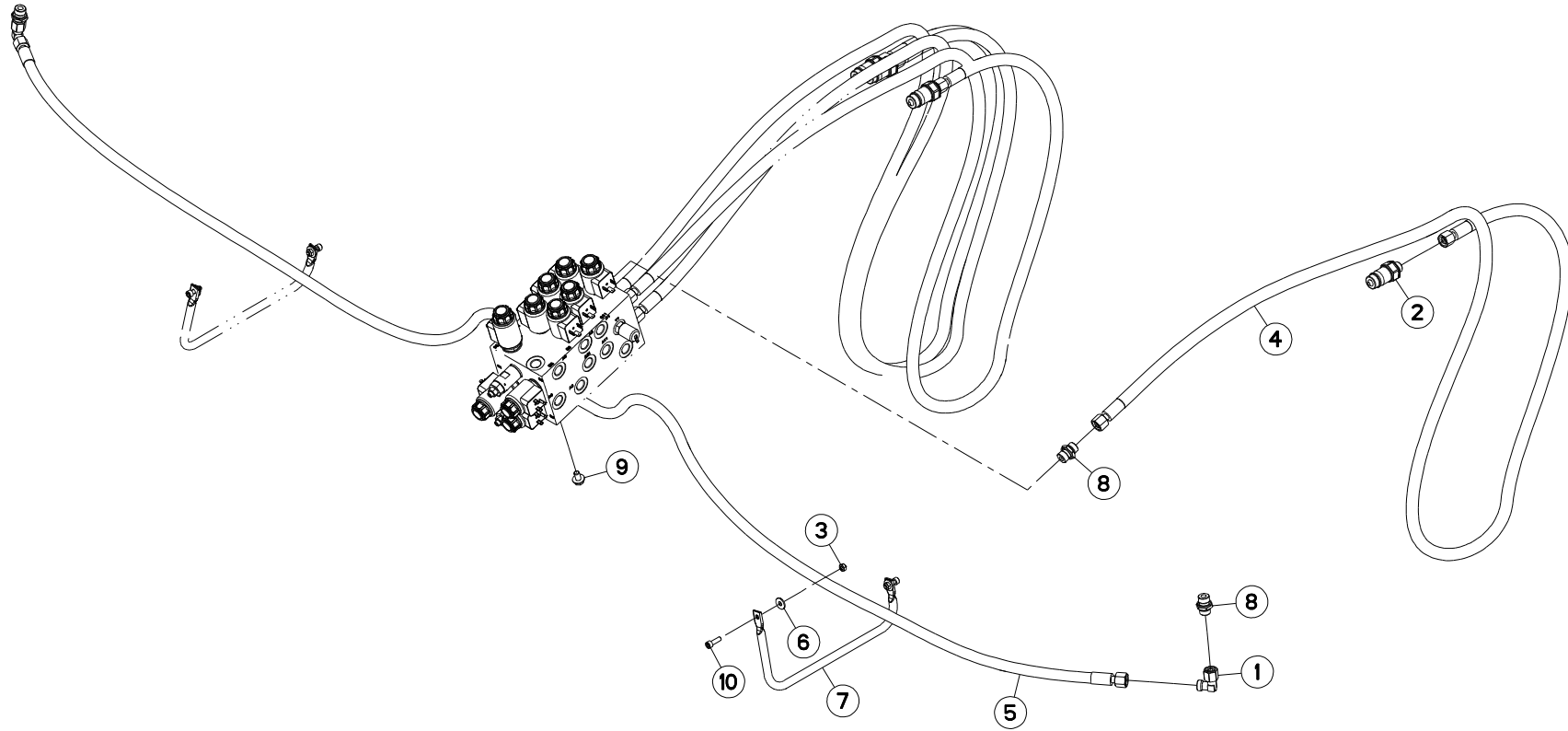
## HYDRAULIQUE AVANT

## HYDRAULIC FRONT

## HYDRAULIK VORN

## IDRAULICO ANTERIORE

Rep	Nr	Qt	Designation	Description	Bezeichnung	Referenza	Remarque - Remark - Bemerkung - Osservazioni
001	<b>A4082700</b>	002	COUDE TOURNANT	AJUSTABLE MALE STUD ELBOW	EINSTELLBARER WINKELSTUTZEN	GIUNZIONE A 90°ORIENTABILE	
002	<b>A4074017</b>	004	COUPLEUR MALE	CONNECTOR MALE	KUPPLUNGSTECKER	INNESTO M16X150	
003	<b>80200640</b>	004	ECROU HEX.BAS AUTOFR.FE/ZNXC3	SELF-LOCKING NUT FE/ZNXC3	SELBSTSICHERND.MUTTER FE/ZNXC3	DADO AUTOBLOCCANTE FE/ZNXC3	
004	<b>A4921039</b>	004	FLEXIBLE HYDRAULIQUE	HYDRAULIC HOSE	HYDRAULIKSCHLAUCH	TUBO GOMMA	<->2320 mm
005	<b>A4921040</b>	001	FLEXIBLE HYDRAULIQUE	HYDRAULIC HOSE	HYDRAULIKSCHLAUCH	TUBO GOMMA	<->2500 mm
006	<b>80250613</b>	004	RONDELLE PLATE FE/ZNXC3	PLAIN WASHER M6 DIN 9021 (D18X	SCHEIBE FE/ZNXC3	RONDELLA PIATTA FE/ZNXC3	
007	<b>K7032460</b>	002	SUPPORT	SUPPORT	TRAEGER	SUPPORTO	
008	<b>A4080401</b>	006	UNION MALE	MALE STUD CONNECTOR	GERADER EINSCHRAUBSTUTZEN	GIUZIONE DIRITTA ZBC	
009	<b>80130813</b>	002	VIS AUTOBLOQUANTE FLZNNC	UNDERSER.S-LOCK.SCREW FLZNNC	SPERRZAHN-BUNDSCHRAU.FLZNNC	VITE FLZNNC	
010	<b>80080620</b>	004	VIS TETE CYL.SIX P.CR.FE/ZNXC3	HEX.SOCK.HEAD CAP SCR.FE/ZNXC3	ZYLINDERSCHR.INNENSEC.FE/ZNXC3	VITE A TESTA CILINDR. FE/ZNXC3	







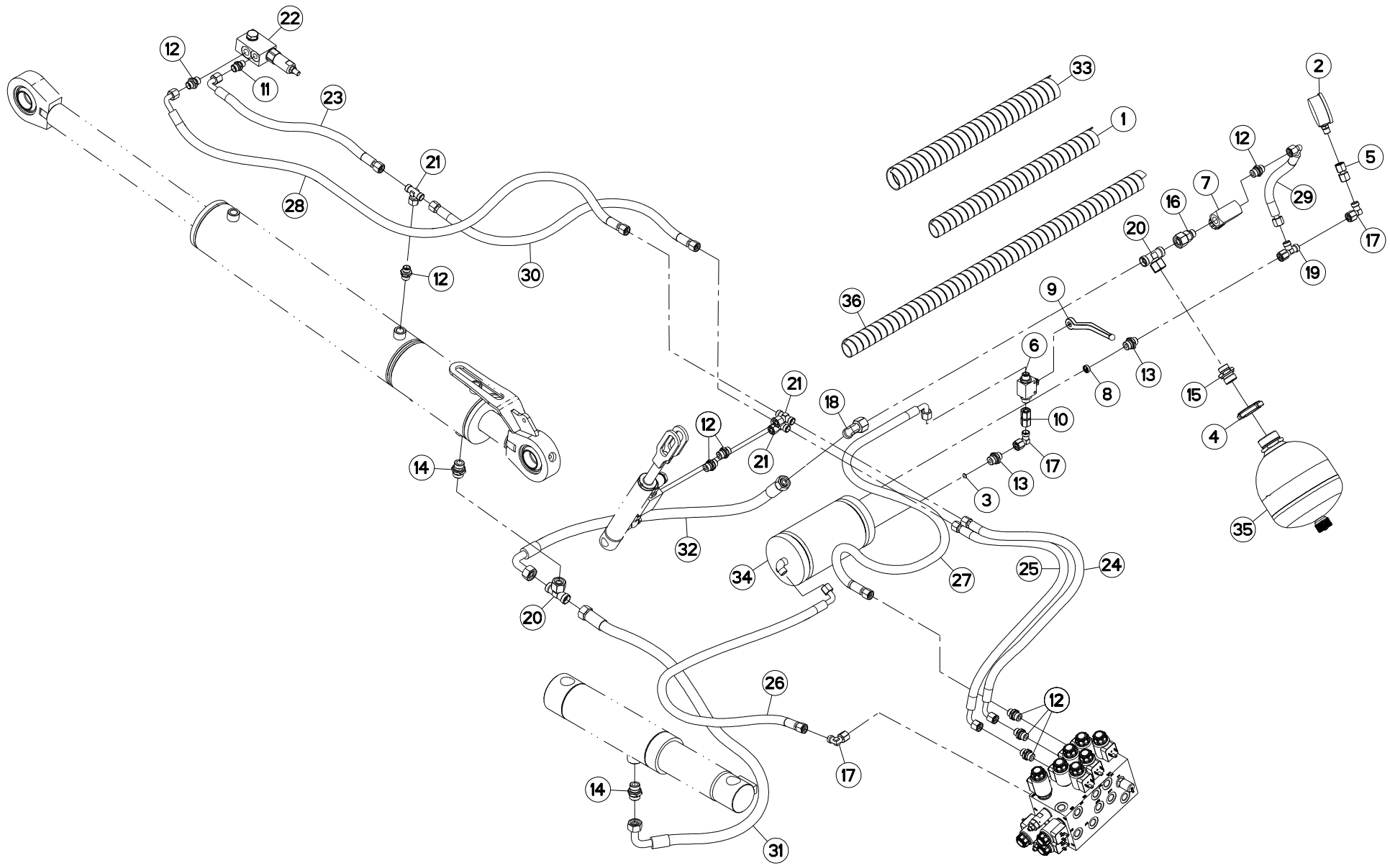
## HYDRAULIQUE AVANT

## HYDRAULIC FRONT

## HYDRAULIK VORN

## IDRAULICO ANTERIORE

Rep	Nr	Qt	Designation	Description	Bezeichnung	Referenza	Remarque - Remark - Bemerkung - Osservazioni
001	<b>A4082700</b>	002	COUDE TOURNANT	AJUSTABLE MALE STUD ELBOW	EINSTELLBARER WINKELSTUTZEN	GIUNZIONE A 90°ORIENTABILE	
002	<b>A4074017</b>	004	COUPLEUR MALE	CONNECTOR MALE	KUPPLUNGSTECKER	INNESTO M16X150	
003	<b>80200640</b>	004	ECROU HEX.BAS AUTOFR.FE/ZNXC3	SELF-LOCKING NUT FE/ZNXC3	SELBSTSICHERND.MUTTER FE/ZNXC3	DADO AUTOBLOCCANTE FE/ZNXC3	
004	<b>A4921039</b>	004	FLEXIBLE HYDRAULIQUE	HYDRAULIC HOSE	HYDRAULIKSCHLAUCH	TUBO GOMMA	<->2320 mm
005	<b>A4921043</b>	001	FLEXIBLE HYDRAULIQUE	HYDRAULIC HOSE	HYDRAULIKSCHLAUCH	TUBO GOMMA	<->2950 mm
006	<b>80250613</b>	004	RONDELLE PLATE FE/ZNXC3	PLAIN WASHER M6 DIN 9021 (D18X	SCHEIBE FE/ZNXC3	RONDELLA PIATTA FE/ZNXC3	
007	<b>K7032460</b>	002	SUPPORT	SUPPORT	TRAEGER	SUPPORTO	
008	<b>A4080401</b>	006	UNION MALE	MALE STUD CONNECTOR	GERADER EINSCHRAUBSTUTZEN	GIUZIONE DIRITTA ZBC	
009	<b>80130813</b>	002	VIS AUTOBLOQUANTE FLZNNC	UNDERSER.S-LOCK.SCREW FLZNNC	SPERRZAHN-BUNDSCHRAU.FLZNNC	VITE FLZNNC	
010	<b>80080620</b>	004	VIS TETE CYL.SIX P.CR.FE/ZNXC3	HEX.SOCK.HEAD CAP SCR.FE/ZNXC3	ZYLINDERSCHR.INNENSEC.FE/ZNXC3	VITE A TESTA CILINDR. FE/ZNXC3	

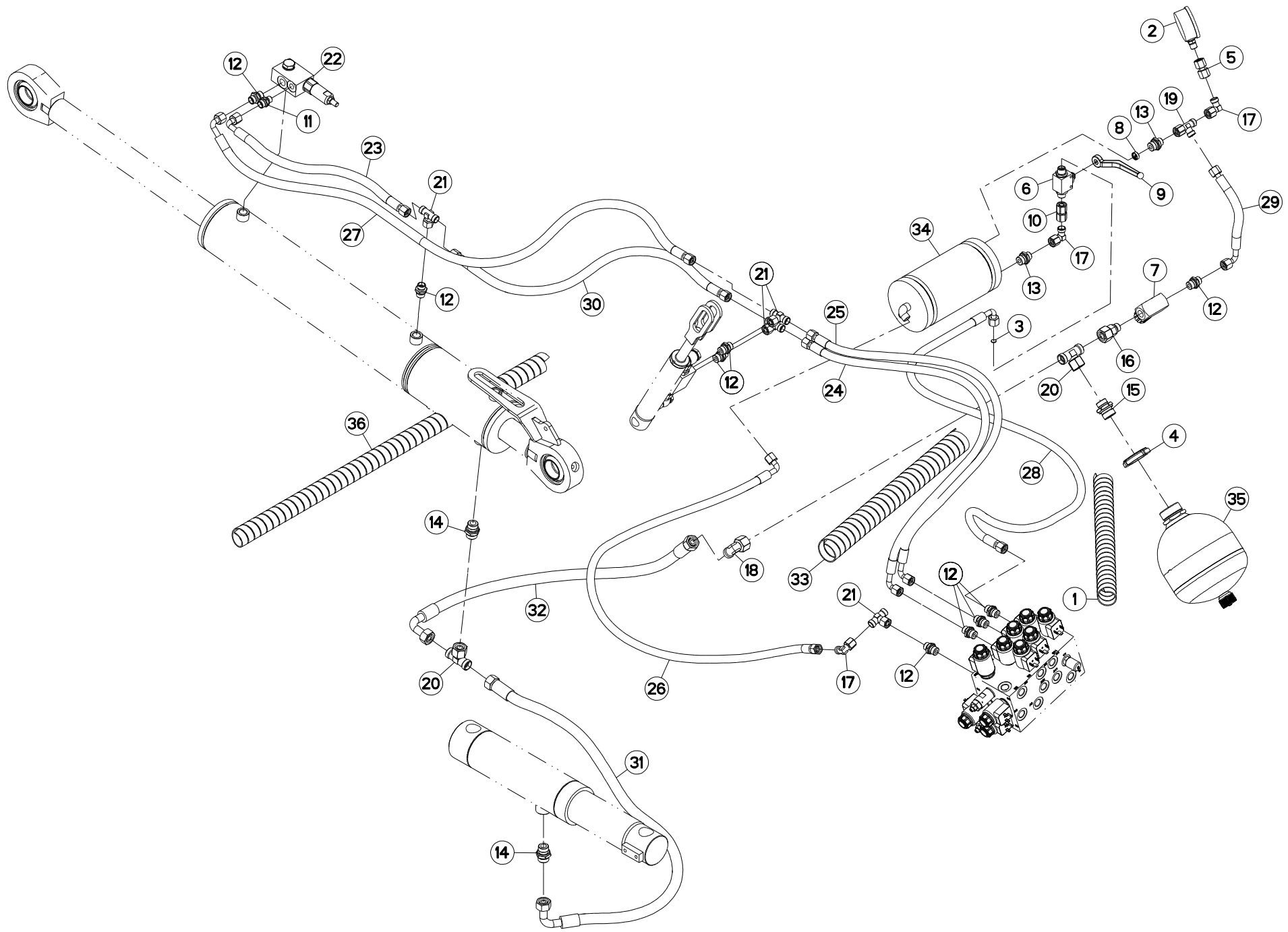




## HYDRAULIQUE DE RELEVAGE (GAUCH LIFTING HYDRAULIC (LEFT)

## HYDRAULIKELEMENTE AUSHEBUNG (L SIST. IDRAULICO SOLLEVAMENTO (

Rep	Nr	Qt	Designation	Description	Bezeichnung	Referenza	Remarque - Remark - Bemerkung - Osservazioni
001	56541100	007	GAINÉ	SHEATH, FLEXIBLE	SCHLAUCH	SUPPORTO	
002	56861110	001	MANOMETRE 250 BARS	MANOMETER	MANOMETER	MANOMETRO	
003	57912100	001	LIMITEUR DE DEBIT D.0,5	FLOW LIMITER	MENGENREGLER 0,5MM	LIMITATORE DI FLUSSO	
004	80204566	001	ECROU A ENCOCHES AUTOFREINE	SELF-LOCKING SLOTTED ROUND	SELBSTICHERND NUTMUTTER	BULLONE E DADO AUTOBLOCCANTE	
005	A4065040	001	ADAPTATEUR ORIENTABLE MANO	ADAPTER	GEWINDESTUTZEN	ADATTATORE+BOCCOLA	
006	56866200	001	ROBINET	VALVE, BALL	KUGELHAHN	ROBINETTO	
007	A4072017	001	LIMITEUR DEBIT UNIDIR. 3/8 REG	DELIVERY LIMITER	MENGEN BEGRENZER	LIMITATORE DI PORTATA 3/8	
008	A4072057	001	LIMITEUR DE DEBIT	FLOW LIMITER	MENGENREGLER	LIMITATORE DI FLUSSO	
009	A4075099	001	POIGNEE	HANDLE	HANDGRIFF	MANIGLIA	
010	A4080313	001	UNION DOUBLE FEMELLE FE/ZN	SWIVEL UNION FE/ZN	GERADE-VERBINDUNG FE/ZN	CONNETTORE	
011	A4080400	001	UNION MALE	MALE STUD CONNECTOR	GERADER EINSCHRAUBSTUTZEN	GIUZIONE DIRITTA FEZN/XC3	
012	A4080401	008	UNION MALE	MALE STUD CONNECTOR	GERADER EINSCHRAUBSTUTZEN	GIUZIONE DIRITTA ZBC	
013	A4080426	002	UNION MALE	MALE STUD CONNECTOR	GERADER EINSCHRAUBSTUTZEN	GIUZIONE DIRITTA ZBC	
014	A4080430	002	UNION MALE	MALE STUD CONNECTOR	GERADER EINSCHRAUBSTUTZEN	GIUZIONE DIRITTA ZBC	
015	A4080431	001	UNION MALE	MALE STUD CONNECTOR	GERADER EINSCHRAUBSTUTZEN	GIUZIONE DIRITTA ZBC	
016	A4080502	001	ADAPTATEUR	FITTING, HYDRAULIC, ADAPTER	ANBAUELEMENT	ADATTATORE	
017	A4082700	003	COUDE TOURNANT	AJUSTABLE MALE STUD ELBOW	EINSTELLBARER WINKELSTUTZEN	GIUNZIONE A 90°ORIENTABILE	
018	A4082703	001	COUDE TOURNANT	AJUSTABLE MALE STUD ELBOW	EINSTELLBARE WINKEL STUTZEN	GIUNZIONE A 90°ORIENTABILE ZBC	
019	A4083100	001	TE ADAPTABLE RENVERSE	ADJ.MALE STUD TEE-STU.	EINSTELLB.T-VERSCHRÄU.	TERMINALE A T ORIENTA.	
020	A4083201	002	TE TOURNANT NU FE/ZNXC3	ADJUSTABLE EQUAL TEE FE/ZNXC3	EINSTELLB.T VERSCHRÄU.FE/ZNXC3	RACCORDO ORIENT.A T FE/ZNXC3	
021	A4083206	003	TE TOURNANT NU FE/ZN	ADJUSTABLE EQUAL TEE FE/ZN	EINSTELLB.T VERSCHRÄU.FE/ZN	RACCORDO ORIENT.A T FE/ZN	
022	A4071305	001	VALVE	VALVE	VENTIL	VALVOLA	
023	A4921064	001	FLEXIBLE HYDRAULIQUE	HYDRAULIC HOSE	HYDRAULIKSCHLAUCH	TUBO GOMMA	<->470 mm
024	A4921068	001	FLEXIBLE HYDRAULIQUE	HYDRAULIC HOSE	HYDRAULIKSCHLAUCH	TUBO GOMMA	<->750 mm
025	A4921068	001	FLEXIBLE HYDRAULIQUE	HYDRAULIC HOSE	HYDRAULIKSCHLAUCH	TUBO GOMMA	<->750 mm
026	A4921071	001	FLEXIBLE HYDRAULIQUE	HYDRAULIC HOSE	HYDRAULIKSCHLAUCH	TUBO GOMMA	<->900 mm
027	A4921074	001	FLEXIBLE HYDRAULIQUE	HYDRAULIC HOSE	HYDRAULIKSCHLAUCH	TUBO GOMMA	<->1100 mm
028	A4921075	001	FLEXIBLE HYDRAULIQUE	HYDRAULIC HOSE	HYDRAULIKSCHLAUCH	TUBO GOMMA	<->1300 mm
029	A4921126	001	FLEXIBLE	HOSE, HYDRAULIC	HYDRAULIKSCHLAUCH	TUBO IN GOMMA	<->270 mm
030	A4921130	001	FLEXIBLE HYDRAULIQUE	HYDRAULIC HOSE	HYDRAULIKSCHLAUCH	TUBO GOMMA	<->700 mm
031	A4923031	001	FLEXIBLE HYDRAULIQUE	HYDRAULIC HOSE	HYDRAULIKSCHLAUCH	TUBO GOMMA	<->950 mm
032	A4923065	001	FLEXIBLE HYDRAULIQUE	HYDRAULIC HOSE	HYDRAULIKSCHLAUCH	TUBO GOMMA	<->850 mm
033	K5602910	002	GAINÉ SPIRALE	SPIRAL WRAP	SCHUTZSPIRALE	PROTEZIONE	
034	K7008450	001	POMPE	PUMP	PUMPE	POMPA	
035	K7031680	001	ACCUMULATEUR HYDRO-PNEUMATIQUE	ACCUMULATOR	DRUCKSPEICHER	ACCUMULATORE	
036	K8008320	004	GAINÉ SPIRALE	SPIRAL WRAP	SCHUTZSPIRALE	PROTEZIONE	

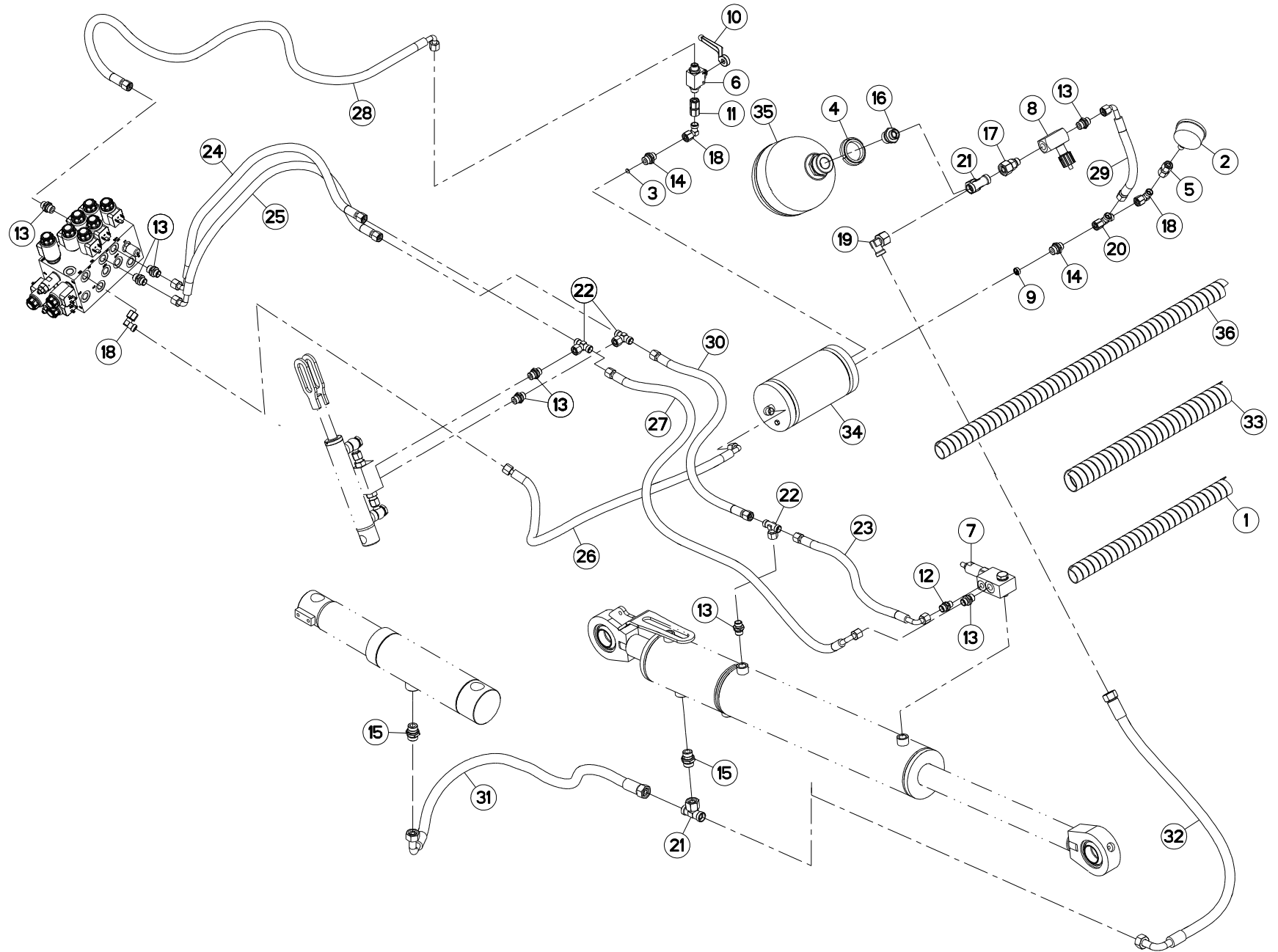




## HYDRAULIQUE DE RELEVAGE (GAUCH LIFTING HYDRAULIC (LEFT)

## HYDRAULIKELEMENTE AUSHEBUNG (L SIST. IDRAULICO SOLLEVAMENTO (

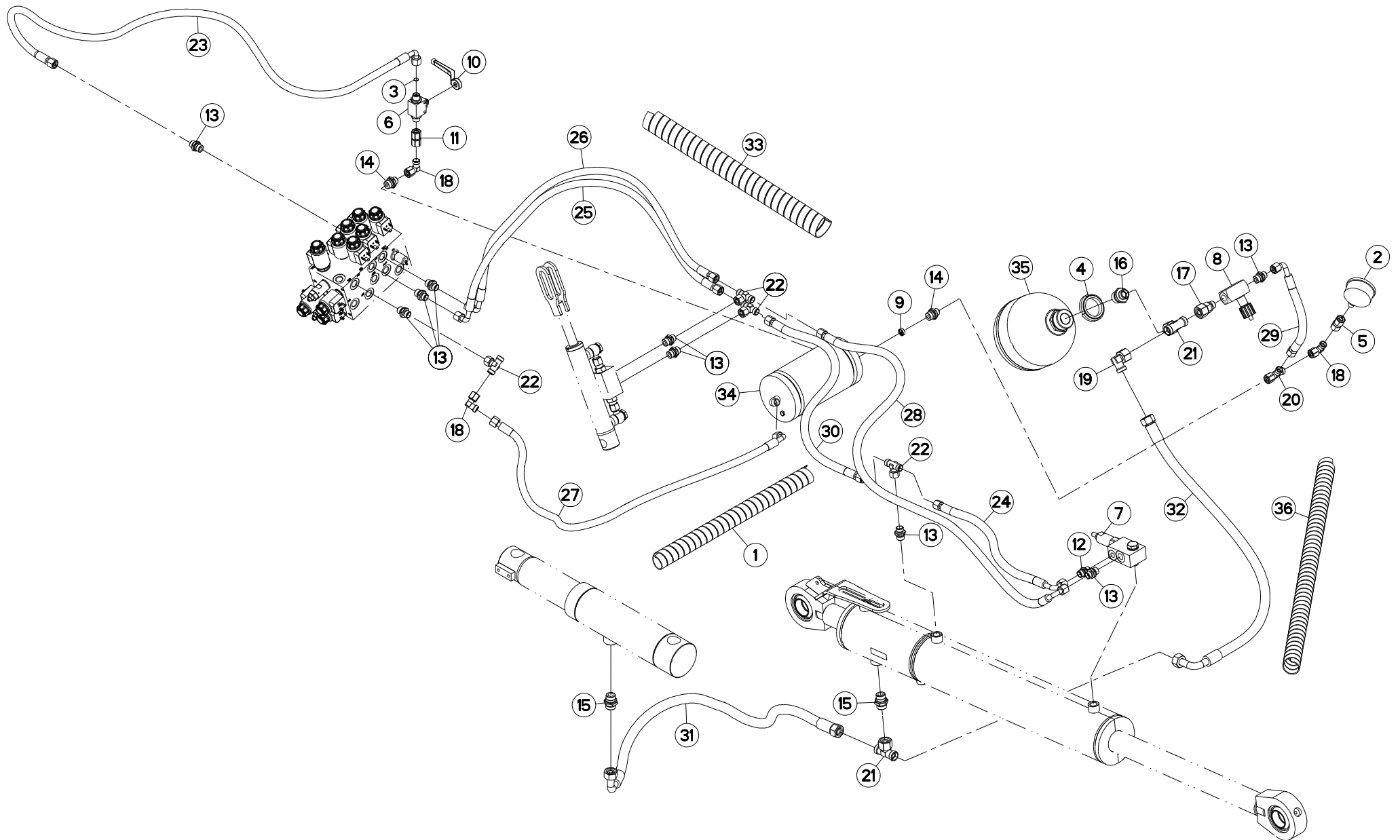
Rep	Nr	Qt	Designation	Description	Bezeichnung	Referenza	Remarque - Remark - Bemerkung - Osservazioni
001	56541100	006	GAINÉ	SHEATH, FLEXIBLE	SCHLAUCH	SUPPORTO	
002	56861110	001	MANOMETRE 250 BARS	MANOMETER	MANOMETER	MANOMETRO	
003	57912100	001	LIMITEUR DE DEBIT D.0,5	FLOW LIMITER	MENGENREGLER 0,5MM	LIMITATORE DI FLUSSO	
004	80204566	001	ECROU A ENCOCHES AUTOFREINE	SELF-LOCKING SLOTTED ROUND	SELBSTSICHERND NUTMUTTER	BULLONE E DADO AUTOBLOCCANTE	
005	A4065040	001	ADAPTATEUR ORIENTABLE MANO	ADAPTER	GEWINDESTUTZEN	ADATTATORE+BOCCOLA	
006	56866200	001	ROBINET	VALVE, BALL	KUGELHAHN	ROBINETTO	
007	A4072017	001	LIMITEUR DEBIT UNIDIR. 3/8 REG	DELIVERY LIMITER	MENGEN BEGRENZER	LIMITATORE DI PORTATA 3/8	
008	A4072057	001	LIMITEUR DE DEBIT	FLOW LIMITER	MENGENREGLER	LIMITATORE DI FLUSSO	
009	A4075099	001	POIGNEE	HANDLE	HANDGRIFF	MANIGLIA	
010	A4080313	001	UNION DOUBLE FEMELLE FE/ZN	SWIVEL UNION FE/ZN	GERADE-VERBINDUNG FE/ZN	CONNETTORE	
011	A4080400	001	UNION MALE	MALE STUD CONNECTOR	GERADER EINSCHRAUBSTUTZEN	GIUZIONE DIRITTA FEZN/XC3	
012	A4080401	009	UNION MALE	MALE STUD CONNECTOR	GERADER EINSCHRAUBSTUTZEN	GIUZIONE DIRITTA ZBC	
013	A4080426	002	UNION MALE	MALE STUD CONNECTOR	GERADER EINSCHRAUBSTUTZEN	GIUZIONE DIRITTA ZBC	
014	A4080430	002	UNION MALE	MALE STUD CONNECTOR	GERADER EINSCHRAUBSTUTZEN	GIUZIONE DIRITTA ZBC	
015	A4080431	001	UNION MALE	MALE STUD CONNECTOR	GERADER EINSCHRAUBSTUTZEN	GIUZIONE DIRITTA ZBC	
016	A4080502	001	ADAPTATEUR	FITTING, HYDRAULIC, ADAPTER	ANBAUELEMENT	ADATTATORE	
017	A4082700	003	COUDE TOURNANT	AJUSTABLE MALE STUD ELBOW	EINSTELLBARER WINKELSTUTZEN	GIUNZIONE A 90°ORIENTABILE	
018	A4082703	001	COUDE TOURNANT	AJUSTABLE MALE STUD ELBOW	EINSTELLBARE WINKEL STUTZEN	GIUNZIONE A 90°ORIENTABILE ZBC	
019	A4083100	001	TE ADAPTABLE RENVERSE	ADJ.MALE STUD TEE-STU.	EINSTELLB.T-VERSCHRAU.	TERMINALE A T ORIENTA.	
020	A4083201	002	TE TOURNANT NU FE/ZNXC3	ADJUSTABLE EQUAL TEE FE/ZNXC3	EINSTELLB.T VERSCHRAU.FE/ZNXC3	RACCORDO ORIENT.A T FE/ZNXC3	
021	A4083206	004	TE TOURNANT NU FE/ZN	ADJUSTABLE EQUAL TEE FE/ZN	EINSTELLB.T VERSCHRAU.FE/ZN	RACCORDO ORIENT.A T FE/ZN	
022	A4071305	001	VALVE	VALVE	VENTIL	VALVOLA	
023	A4921064	001	FLEXIBLE HYDRAULIQUE	HYDRAULIC HOSE	HYDRAULIKSCHLAUCH	TUBO GOMMA	<->470 mm
024	A4921072	001	FLEXIBLE HYDRAULIQUE	HYDRAULIC HOSE	HYDRAULIKSCHLAUCH	TUBO GOMMA	<->950 mm
025	A4921072	001	FLEXIBLE HYDRAULIQUE	HYDRAULIC HOSE	HYDRAULIKSCHLAUCH	TUBO GOMMA	<->950 mm
026	A4921074	001	FLEXIBLE HYDRAULIQUE	HYDRAULIC HOSE	HYDRAULIKSCHLAUCH	TUBO GOMMA	<->1100 mm
027	A4921075	001	FLEXIBLE HYDRAULIQUE	HYDRAULIC HOSE	HYDRAULIKSCHLAUCH	TUBO GOMMA	<->1300 mm
028	A4921075	001	FLEXIBLE HYDRAULIQUE	HYDRAULIC HOSE	HYDRAULIKSCHLAUCH	TUBO GOMMA	<->1300 mm
029	A4921126	001	FLEXIBLE	HOSE, HYDRAULIC	HYDRAULIKSCHLAUCH	TUBO IN GOMMA	<->250 mm
030	A4921130	001	FLEXIBLE HYDRAULIQUE	HYDRAULIC HOSE	HYDRAULIKSCHLAUCH	TUBO GOMMA	<->700 mm
031	A4923031	001	FLEXIBLE HYDRAULIQUE	HYDRAULIC HOSE	HYDRAULIKSCHLAUCH	TUBO GOMMA	<->950 mm
032	A4923065	001	FLEXIBLE HYDRAULIQUE	HYDRAULIC HOSE	HYDRAULIKSCHLAUCH	TUBO GOMMA	<->850 mm
033	K5602910	002	GAINÉ SPIRALE	SPIRAL WRAP	SCHUTZSPIRALE	PROTEZIONE	
034	K7008450	001	POMPE	PUMP	PUMPE	POMPA	
035	K7031680	001	ACCUMULATEUR HYDRO-PNEUMATIQUE	ACCUMULATOR	DRUCKSPEICHER	ACCUMULATORE	
036	K8008320	005	GAINÉ SPIRALE	SPIRAL WRAP	SCHUTZSPIRALE	PROTEZIONE	





## HYDRAULIQUE DE RELEVAGE (DROIT) LIFTING HYDRAULIC (RIGHT) HYDRAULIKELEMENTE AUSHEBUNG (R) SIST. IDRAULICO SOLLEVAMENTO (

Rep	Nr	Qt	Designation	Description	Bezeichnung	Referenza	Remarque - Remark - Bemerkung - Osservazioni
001	56541100	007	GAINÉ	SHEATH, FLEXIBLE	SCHLAUCH	SUPPORTO	
002	56861110	001	MANOMETRE 250 BARS	MANOMETER	MANOMETER	MANOMETRO	
003	57912100	001	LIMITEUR DE DEBIT D.0,5	FLOW LIMITER	MENGENREGLER 0,5MM	LIMITATORE DI FLUSSO	
004	80204566	001	ECROU A ENCOCHES AUTOFREINE	SELF-LOCKING SLOTTED ROUND	SELBSTICHERND NUTMUTTER	BULLONE E DADO AUTOBLOCCANTE	
005	A4065040	001	ADAPTATEUR ORIENTABLE MANO	ADAPTER	GEWINDESTUTZEN	ADATTATORE+BOCCOLA	
006	56866200	001	ROBINET	VALVE, BALL	KUGELHAHN	ROBINETTO	
007	A4071305	001	VALVE	VALVE	VENTIL	VALVOLA	
008	A4072017	001	LIMITEUR DEBIT UNIDIR. 3/8 REG	DELIVERY LIMITER	MENGEN BEGRENZER	LIMITATORE DI PORTATA 3/8	
009	A4072057	001	LIMITEUR DE DEBIT	FLOW LIMITER	MENGENREGLER	LIMITATORE DI FLUSSO	
010	A4075099	001	POIGNEE	HANDLE	HANDGRIFF	MANIGLIA	
011	A4080313	001	UNION DOUBLE FEMELLE FE/ZN	SWIVEL UNION FE/ZN	GERADE-VERBINDUNG FE/ZN	CONNETTORE	
012	A4080400	001	UNION MALE	MALE STUD CONNECTOR	GERADER EINSCHRAUBSTUTZEN	GIUZIONE DIRITTA FEZN/XC3	
013	A4080401	008	UNION MALE	MALE STUD CONNECTOR	GERADER EINSCHRAUBSTUTZEN	GIUZIONE DIRITTA ZBC	
014	A4080426	002	UNION MALE	MALE STUD CONNECTOR	GERADER EINSCHRAUBSTUTZEN	GIUZIONE DIRITTA ZBC	
015	A4080430	002	UNION MALE	MALE STUD CONNECTOR	GERADER EINSCHRAUBSTUTZEN	GIUZIONE DIRITTA ZBC	
016	A4080431	001	UNION MALE	MALE STUD CONNECTOR	GERADER EINSCHRAUBSTUTZEN	GIUZIONE DIRITTA ZBC	
017	A4080502	001	ADAPTATEUR	FITTING, HYDRAULIC, ADAPTER	ANBAUELEMENT	ADATTATORE	
018	A4082700	003	COUDE TOURNANT	AJUSTABLE MALE STUD ELBOW	EINSTELLBARER WINKELSTUTZEN	GIUNZIONE A 90°ORIENTABILE	
019	A4082703	001	COUDE TOURNANT	AJUSTABLE MALE STUD ELBOW	EINSTELLBARE WINKEL STUTZEN	GIUNZIONE A 90°ORIENTABILE ZBC	
020	A4083100	001	TE ADAPTABLE RENVERSE	ADJ.MALE STUD TEE-STU.	EINSTELLB.T-VERSCHRAU.	TERMINALE A T ORIENTA.	
021	A4083201	002	TE TOURNANT NU FE/ZNXC3	ADJUSTABLE EQUAL TEE FE/ZNXC3	EINSTELLB.T VERSCHRAU.FE/ZNXC3	RACCORDO ORIENT.A T FE/ZNXC3	
022	A4083206	003	TE TOURNANT NU FE/ZN	ADJUSTABLE EQUAL TEE FE/ZN	EINSTELLB.T VERSCHRAU.FE/ZN	RACCORDO ORIENT.A T FE/ZN	
023	A4921064	001	FLEXIBLE HYDRAULIQUE	HYDRAULIC HOSE	HYDRAULIKSCHLAUCH	TUBO GOMMA	<->470 mm
024	A4921068	001	FLEXIBLE HYDRAULIQUE	HYDRAULIC HOSE	HYDRAULIKSCHLAUCH	TUBO GOMMA	<->750 mm
025	A4921068	001	FLEXIBLE HYDRAULIQUE	HYDRAULIC HOSE	HYDRAULIKSCHLAUCH	TUBO GOMMA	<->750 mm
026	A4921071	001	FLEXIBLE HYDRAULIQUE	HYDRAULIC HOSE	HYDRAULIKSCHLAUCH	TUBO GOMMA	<->900 mm
027	A4921075	001	FLEXIBLE HYDRAULIQUE	HYDRAULIC HOSE	HYDRAULIKSCHLAUCH	TUBO GOMMA	<->1300 mm
028	A4921075	001	FLEXIBLE HYDRAULIQUE	HYDRAULIC HOSE	HYDRAULIKSCHLAUCH	TUBO GOMMA	<->1300 mm
029	A4921126	001	FLEXIBLE	HOSE, HYDRAULIC	HYDRAULIKSCHLAUCH	TUBO IN GOMMA	<->270 mm
030	A4921130	001	FLEXIBLE HYDRAULIQUE	HYDRAULIC HOSE	HYDRAULIKSCHLAUCH	TUBO GOMMA	<->700 mm
031	A4923031	001	FLEXIBLE HYDRAULIQUE	HYDRAULIC HOSE	HYDRAULIKSCHLAUCH	TUBO GOMMA	<->950 mm
032	A4923065	001	FLEXIBLE HYDRAULIQUE	HYDRAULIC HOSE	HYDRAULIKSCHLAUCH	TUBO GOMMA	<->850 mm
033	K5602910	002	GAINÉ SPIRALE	SPIRAL WRAP	SCHUTZSPIRALE	PROTEZIONE	
034	K7008450	001	POMPE	PUMP	PUMPE	POMPA	
035	K7031680	001	ACCUMULATEUR HYDRO-PNEUMATIQUE	ACCUMULATOR	DRUCKSPEICHER	ACCUMULATORE	
036	K8008320	004	GAINÉ SPIRALE	SPIRAL WRAP	SCHUTZSPIRALE	PROTEZIONE	

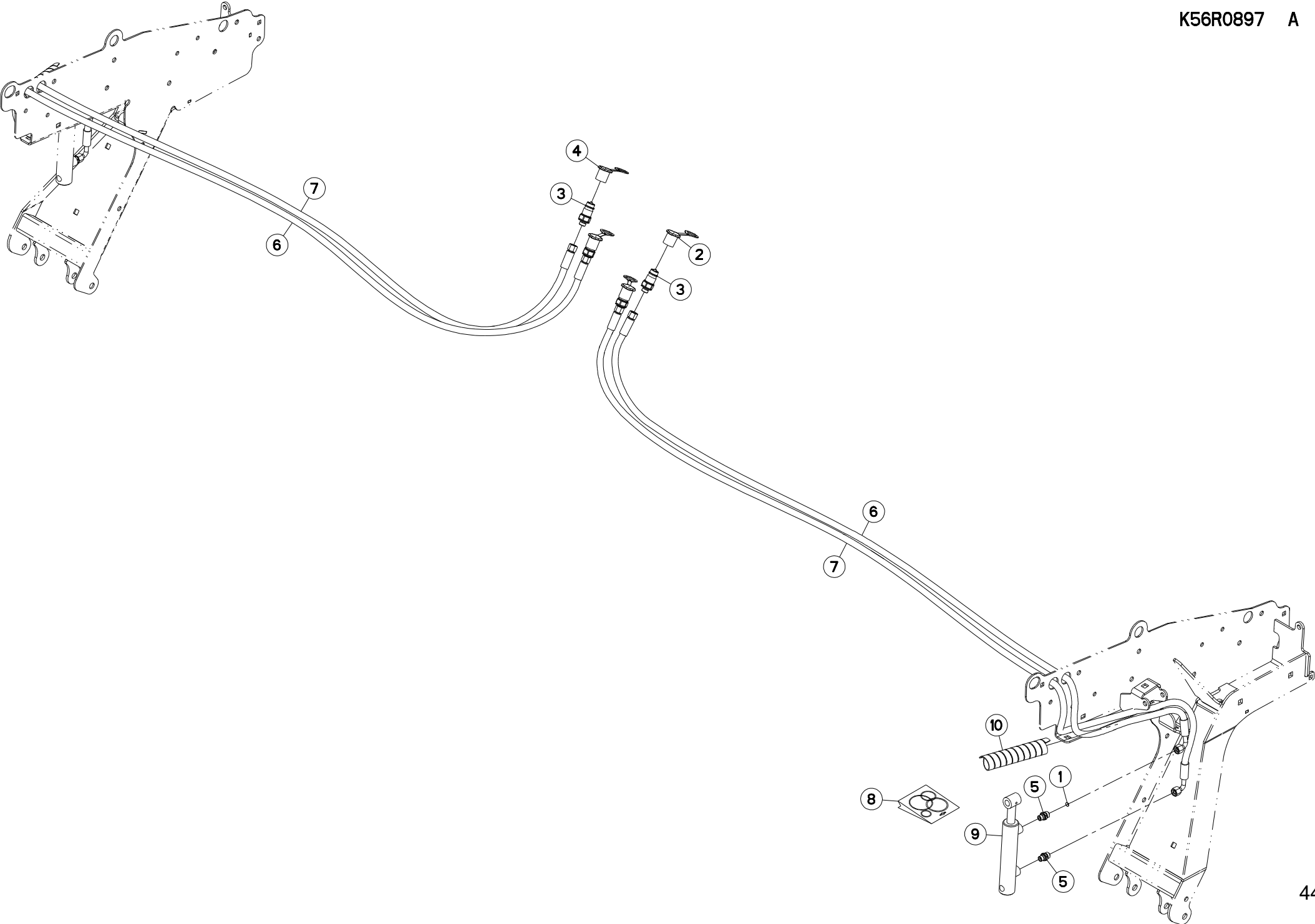






HYDRAULIQUE DE RELEVAGE (DROIT) LIFTING HYDRAULIC (RIGHT) HYDRAULIKELEMENTE AUSHEBUNG (R) SIST. IDRAULICO SOLLEVAMENTO (R)

Rep	Nr	Qt	Designation	Description	Bezeichnung	Referenza	Remarque - Remark - Bemerkung - Osservazioni
001	56541100	006	GAINÉ	SHEATH, FLEXIBLE	SCHLAUCH	SUPPORTO	
002	56861110	001	MANOMETRE 250 BARS	MANOMETER	MANOMETER	MANOMETRO	
003	57912100	001	LIMITEUR DE DEBIT D.0,5	FLOW LIMITER	MENGENREGLER 0,5MM	LIMITATORE DI FLUSSO	
004	80204566	001	ECROU A ENCOCHES AUTOFREINE	SELF-LOCKING SLOTTED ROUND	SELBSTICHERND NUTMUTTER	BULLONE E DADO AUTOBLOCCANTE	
005	A4065040	001	ADAPTATEUR ORIENTABLE MANO	ADAPTER	GEWINDESTUTZEN	ADATTATORE+BOCCOLA	
006	56866200	001	ROBINET	VALVE, BALL	KUGELHAHN	ROBINETTO	
007	A4071305	001	VALVE	VALVE	VENTIL	VALVOLA	
008	A4072017	001	LIMITEUR DEBIT UNIDIR. 3/8 REG	DELIVERY LIMITER	MENGEN BEGRENZER	LIMITATORE DI PORTATA 3/8	
009	A4072057	001	LIMITEUR DE DEBIT	FLOW LIMITER	MENGENREGLER	LIMITATORE DI FLUSSO	
010	A4075099	001	POIGNEE	HANDLE	HANDGRIFF	MANIGLIA	
011	A4080313	001	UNION DOUBLE FEMELLE FE/ZN	SWIVEL UNION FE/ZN	GERADE-VERBINDUNG FE/ZN	CONNETTORE	
012	A4080400	001	UNION MALE	MALE STUD CONNECTOR	GERADER EINSCHRAUBSTUTZEN	GIUZIONE DIRITTA FEZN/XC3	
013	A4080401	009	UNION MALE	MALE STUD CONNECTOR	GERADER EINSCHRAUBSTUTZEN	GIUZIONE DIRITTA ZBC	
014	A4080426	002	UNION MALE	MALE STUD CONNECTOR	GERADER EINSCHRAUBSTUTZEN	GIUZIONE DIRITTA ZBC	
015	A4080430	002	UNION MALE	MALE STUD CONNECTOR	GERADER EINSCHRAUBSTUTZEN	GIUZIONE DIRITTA ZBC	
016	A4080431	001	UNION MALE	MALE STUD CONNECTOR	GERADER EINSCHRAUBSTUTZEN	GIUZIONE DIRITTA ZBC	
017	A4080502	001	ADAPTATEUR	FITTING, HYDRAULIC, ADAPTER	ANBAUELEMENT	ADATTATORE	
018	A4082700	003	COUDE TOURNANT	AJUSTABLE MALE STUD ELBOW	EINSTELLBARER WINKELSTUTZEN	GIUNZIONE A 90°ORIENTABILE	
019	A4082703	001	COUDE TOURNANT	AJUSTABLE MALE STUD ELBOW	EINSTELLBARE WINKEL STUTZEN	GIUNZIONE A 90°ORIENTABILE ZBC	
020	A4083100	001	TE ADAPTABLE RENVERSE	ADJ.MALE STUD TEE-STU.	EINSTELLB.T-VERSCHRAU.	TERMINALE A T ORIENTA.	
021	A4083201	002	TE TOURNANT NU FE/ZNXC3	ADJUSTABLE EQUAL TEE FE/ZNXC3	EINSTELLB.T VERSCHRAU.FE/ZNXC3	RACCORDO ORIENT.A T FE/ZNXC3	
022	A4083206	004	TE TOURNANT NU FE/ZN	ADJUSTABLE EQUAL TEE FE/ZN	EINSTELLB.T VERSCHRAU.FE/ZN	RACCORDO ORIENT.A T FE/ZN	
023	A4921009	001	FLEXIBLE HYDRAULIQUE	HYDRAULIC HOSE	HYDRAULIKSCHLAUCH	TUBO GOMMA	<->1450 mm
024	A4921064	001	FLEXIBLE HYDRAULIQUE	HYDRAULIC HOSE	HYDRAULIKSCHLAUCH	TUBO GOMMA	<->470 mm
025	A4921072	001	FLEXIBLE HYDRAULIQUE	HYDRAULIC HOSE	HYDRAULIKSCHLAUCH	TUBO GOMMA	<->950 mm
026	A4921072	001	FLEXIBLE HYDRAULIQUE	HYDRAULIC HOSE	HYDRAULIKSCHLAUCH	TUBO GOMMA	<->950 mm
027	A4921074	001	FLEXIBLE HYDRAULIQUE	HYDRAULIC HOSE	HYDRAULIKSCHLAUCH	TUBO GOMMA	<->1100 mm
028	A4921075	001	FLEXIBLE HYDRAULIQUE	HYDRAULIC HOSE	HYDRAULIKSCHLAUCH	TUBO GOMMA	<->1300 mm
029	A4921126	001	FLEXIBLE	HOSE, HYDRAULIC	HYDRAULIKSCHLAUCH	TUBO IN GOMMA	<->270 mm
030	A4921130	001	FLEXIBLE HYDRAULIQUE	HYDRAULIC HOSE	HYDRAULIKSCHLAUCH	TUBO GOMMA	<->700 mm
031	A4923031	001	FLEXIBLE HYDRAULIQUE	HYDRAULIC HOSE	HYDRAULIKSCHLAUCH	TUBO GOMMA	<->950 mm
032	A4923065	001	FLEXIBLE HYDRAULIQUE	HYDRAULIC HOSE	HYDRAULIKSCHLAUCH	TUBO GOMMA	<->850 mm
033	K5602910	002	GAINÉ SPIRALE	SPIRAL WRAP	SCHUTZSPIRALE	PROTEZIONE	
034	K7008450	001	POMPE	PUMP	PUMPE	POMPA	
035	K7031680	001	ACCUMULATEUR HYDRO-PNEUMATIQUE	ACCUMULATOR	DRUCKSPEICHER	ACCUMULATORE	
036	K8008320	005	GAINÉ SPIRALE	SPIRAL WRAP	SCHUTZSPIRALE	PROTEZIONE	



FC10030R-FF  
FC9530R-FF

A 0001>  
A 0001>



K56R0897 A

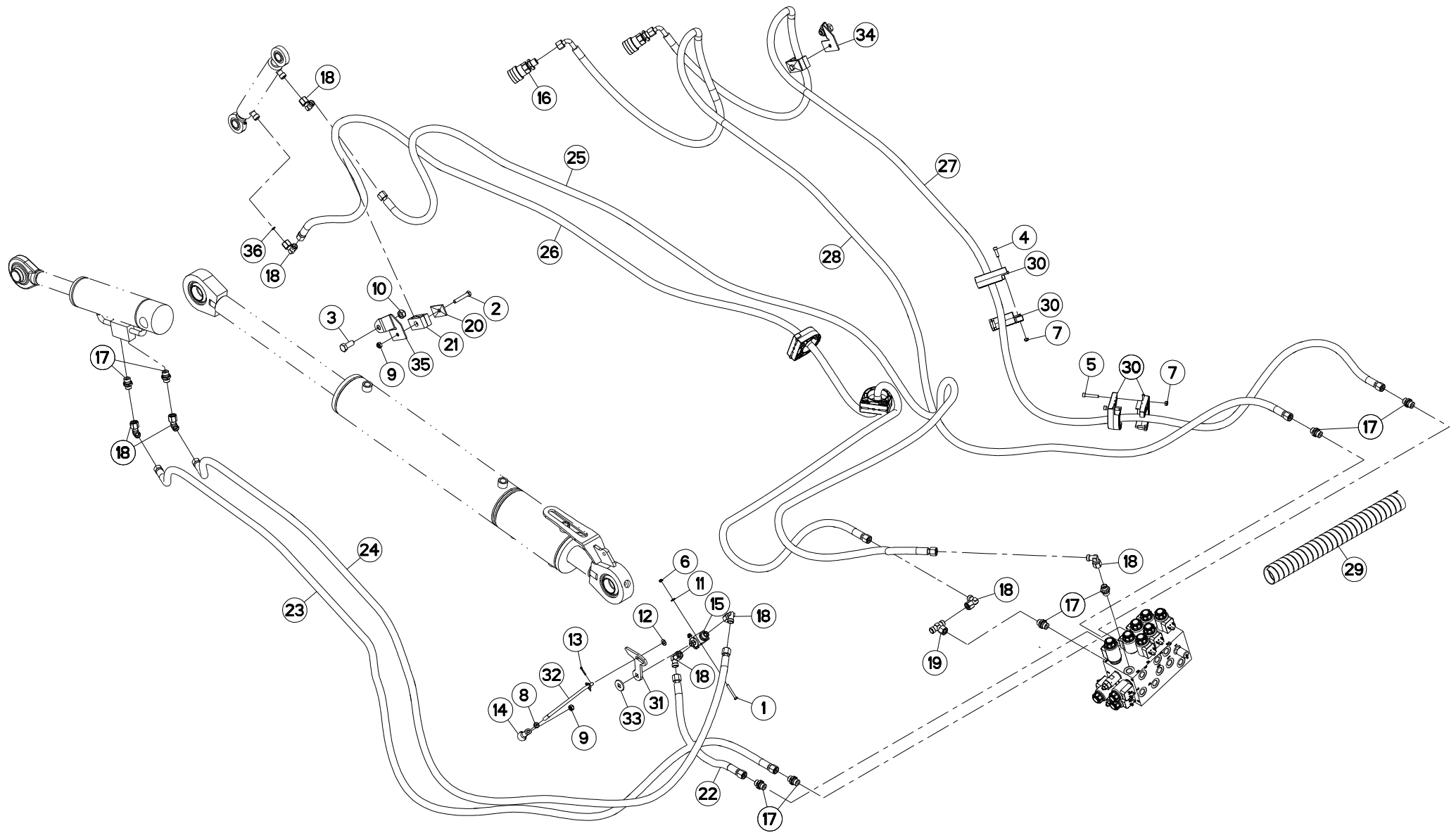
RELEVAGE HYDRAULIQUE

HYDRAULIC LIFT

HYDRAULISCHE AUSHEBUNG

SOLLEVATORE IDRAULICO

Rep	Nr	Qt	Designation	Description	Bezeichnung	Referenza	Remarque - Remark - Bemerkung - Osservazioni
001	<b>57912100</b>	002	LIMITEUR DE DEBIT D.0,5	FLOW LIMITER	MENGENREGLER 0,5MM	LIMITATORE DI FLUSSO	
002	<b>82300026</b>	002	CAPUCHON COUPLEUR MALE	CAP MALE CONNECTOR	KAPPE KUPPLUNGSSTECKER	TAPPO	
003	<b>A4074017</b>	004	COUPLEUR MALE	CONNECTOR MALE	KUPPLUNGSTECKER	INNESTO M16X150	
004	<b>A4074046</b>	002	CAPUCHON COUPLEUR MALE	CAP MALE CONNECTOR	KAPPE KUPPLUNG STECKER	TAPPO PLASTICA	
005	<b>A4080400</b>	004	UNION MALE	MALE STUD CONNECTOR	GERADER EINSCHRAUBSTUTZEN	GIUZIONE DIRITTA FEZN/XC3	
006	<b>A4921081</b>	002	FLEXIBLE HYDRAULIQUE	HYDRAULIC HOSE	HYDRAULIKSCHLAUCH	TUBO GOMMA	<->2500 mm
007	<b>A4921082</b>	002	FLEXIBLE HYDRAULIQUE	HYDRAULIC HOSE	HYDRAULIKSCHLAUCH	TUBO GOMMA	<->2650 mm
008	<b>K2501930</b>	001	COLL.JOINTS-VERIN K2501320	SET OIL SEALS FOR K2501320	SATZ DICHTUNGEN F.K2501320	KIT GUARNIZ.PISTO.K2501320	: K7043010
009	<b>K7043010</b>	002	VERIN	CYLINDER, HYDRAULIC	HYDRAULIKZYLINDER	CILINDRO	
010	<b>K8810050</b>	002	GAINÉ	SHEATH, FLEXIBLE	SCHLAUCH	SUPPORTO	





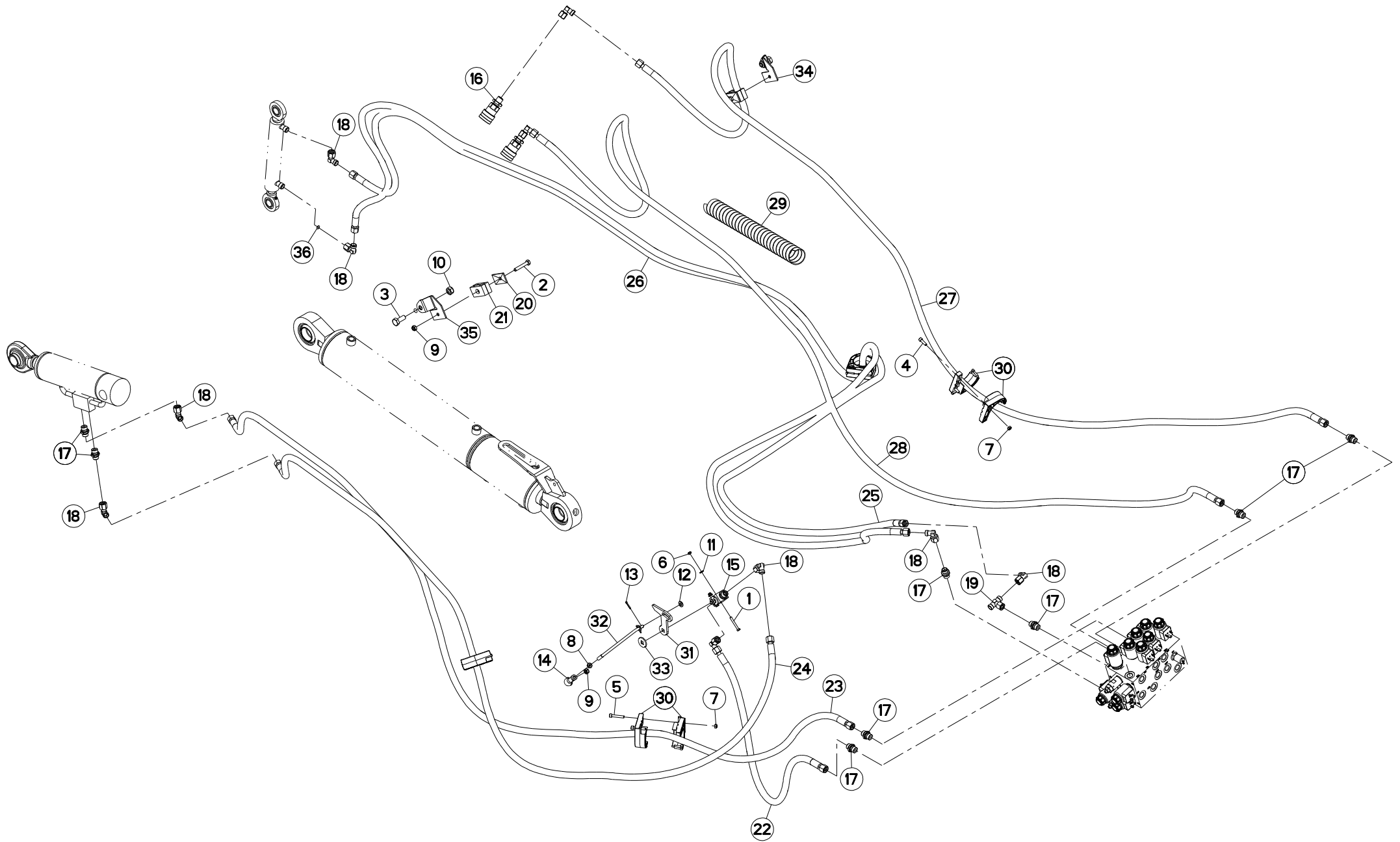
## RELEVAGE HYDRAULIQUE (GAUCHE)

## HYDRAULIC LIFT (LEFT)

## HYDRAULISCHE AUSHEBUNG (LINKS)

## SOLLEVATORE IDRAULICO (SX)

Rep	Nr	Qt	Designation	Description	Bezeichnung	Referenza	Remarque - Remark - Bemerkung - Osservazioni
001	80060541	002	VIS TETE HEXAGONALE FE/ZNXC3	HEXAGON HEAD SCREW FE/ZNXC3	SECHSKANTSCHRAUBE FE/ZNXC3	VITE TESTA ESAGONALE FE/ZNXC3	
002	80060850	002	VIS TETE HEXAGONALE FE/ZNXC3	HEXAGON HEAD SCREW FE/ZNXC3	SECHSKANTSCHRAUBE FE/ZNXC3	VITE TESTA ESAGONALE FE/ZNXC3	
003	80061271	002	VIS TETE HEXAGONALE FE/ZNXC3	HEX BOLT FE/ZNXC3	SECHSKANTSCHRAUBE FE/ZNXC3	VITE TESTA ESAGONALE FE/ZNXC3	
004	80080620	006	VIS TETE CYL.SIX P.CR.FE/ZNXC3	HEX.SOCK.HEAD CAP SCR.FE/ZNXC3	ZYLINDERSCHR.INNENSEC.FE/ZNXC3	VITE A TESTA CILINDR. FE/ZNXC3	
005	80080636	002	VIS TETE CYL.SIX P.CR.FE/ZNXC3	SCREW, SOCKET HEAD FE/ZNXC3	ZYLINDERSCHR.INNENSEC.FE/ZNXC3	VITE A TESTA CILINDR. FE/ZNXC3	
006	80200540	002	ECROU HEX.BAS AUTOFR.FE/ZNXC3	SELF-LOCKING NUT FE/ZNXC3	SELBSTSICHERND.MUTTER FE/ZNXC3	DADO AUTOBLOCCANTE FE/ZNXC3	
007	80200640	008	ECROU HEX.BAS AUTOFR.FE/ZNXC3	SELF-LOCKING NUT FE/ZNXC3	SELBSTSICHERND.MUTTER FE/ZNXC3	DADO AUTOBLOCCANTE FE/ZNXC3	
008	80200806	001	ECROU HEXAGONAL BAS FE/ZNXC3	NUT FE/ZNXC3	SECHSKANTMUTTER FE/ZNXC3	DADO FE/ZNXC3	
009	80200840	002	ECROU HEX.BAS AUTOFR.FE/ZNXC3	SELF-LOCKING NUT FE/ZNXC3	SELBSTSICHERND.MUTTER FE/ZNXC3	DADO AUTOBLOCCANTE FE/ZNXC3	
010	80201240	002	ECROU HEX.BAS AUTOFR.FE/ZNXC3	SELF-LOCKING NUT FE/ZNXC3	SELBSTSICHERND.MUTTER FE/ZNXC3	DADO AUTOBLOCCANTE FE/ZNXC3	
011	80250510	002	RONDELLE PLATE FE/ZNXC3	PLAIN WASHER FE/ZNXC3	SCHEIBE FE/ZNXC3	RONDELLA PIATTA FE/ZNXC3	
012	80250823	002	RONDELLE PLATE FE/ZNXC3	PLAIN WASHER FE/ZNXC3	SCHEIBE FE/ZNXC3	RONDELLA PIATTA FE/ZNXC3	
013	80500229	002	GOUPILLE FENDUE FE/ZNXC3	SPLIT PIN FE/ZNXC3	SPLINT FE/ZNXC3	COPPIGLIA FE/ZNXC3	
014	83090365	001	ROTULE A VISSER	BALL JOINT	KUGELGELENK	GIUNTO	
015	56866200	001	ROBINET	VALVE, BALL	KUGELHAHN	ROBINETTO	
016	A4074022	002	COUPLEUR FEMELLE	CONNECTOR FEMALE	KUPPLUNG MUFFE	GIUNTO	
017	A4080401	008	UNION MALE	MALE STUD CONNECTOR	GERADER EINSCHRAUBSTUTZEN	GIUZIONE DIRITTA ZBC	
018	A4082700	008	COUDE TOURNANT	AJUSTABLE MALE STUD ELBOW	EINSTELLBARER WINKELSTUTZEN	GIUNZIONE A 90°ORIENTABILE	
019	A4083206	001	TE TOURNANT NU FE/ZN	ADJUSTABLE EQUAL TEE FE/ZN	EINSTELLB.T VERSCHRAU.FE/ZN	RACCORDO ORIENT.A T FE/ZN	
020	A7260016	002	PLAQUE SUPERIEURE TAILLE 2	UPPER PLATE SIZE 2	DECKPLATTE SIZE 2	PIASTRA	
021	A7260043	002	COLLIER DOUBLE D16+D16	CLAMP D16+D16	KLEMMHÄLFTENPAAR D16+D16	COLLARE D.16	
022	A4921016	001	FLEXIBLE HYDRAULIQUE	HYDRAULIC HOSE	HYDRAULIKSCHLAUCH	TUBO GOMMA	<->450 mm
023	A4921043	001	FLEXIBLE HYDRAULIQUE	HYDRAULIC HOSE	HYDRAULIKSCHLAUCH	TUBO GOMMA	<->2950 mm
024	A4921043	001	FLEXIBLE HYDRAULIQUE	HYDRAULIC HOSE	HYDRAULIKSCHLAUCH	TUBO GOMMA	<->2950 mm
025	A4921047	001	FLEXIBLE HYDRAULIQUE	HYDRAULIC HOSE	HYDRAULIKSCHLAUCH	TUBO GOMMA	<->4000 mm
026	A4921047	001	FLEXIBLE HYDRAULIQUE	HYDRAULIC HOSE	HYDRAULIKSCHLAUCH	TUBO GOMMA	<->4000 mm
027	A4921085	001	FLEXIBLE HYDRAULIQUE	HYDRAULIC HOSE	HYDRAULIKSCHLAUCH	TUBO GOMMA	<->3200 mm
028	A4921085	001	FLEXIBLE HYDRAULIQUE	HYDRAULIC HOSE	HYDRAULIKSCHLAUCH	TUBO GOMMA	<->3200 mm
029	K5602910	002	GAINÉ SPIRALE	SPIRAL WRAP	SCHUTZSPIRALE	PROTEZIONE	
030	K7032450	008	DEMI-BRIDE	CLAMP, HALFT	BUEGELHÄLFTE	MEZZO STAFFA	
031	K7035771	001	LEVIER	LEVER	HEBEL	LEVA	
032	K7035780	001	TRINGLE	LINK	STREBE	TRIANGOLO	
033	K7038800	001	RONDELLE	WASHER	SCHEIBE	RONDELLA PIATTA	
034	K7040540	001	SUPPORT	SUPPORT	TRAEGER	SUPPORTO	
035	K7040550	001	SUPPORT	SUPPORT	TRAEGER	SUPPORTO	
036	K8015730	001	GICLEUR	JET	DÜSE	INIETTORE	





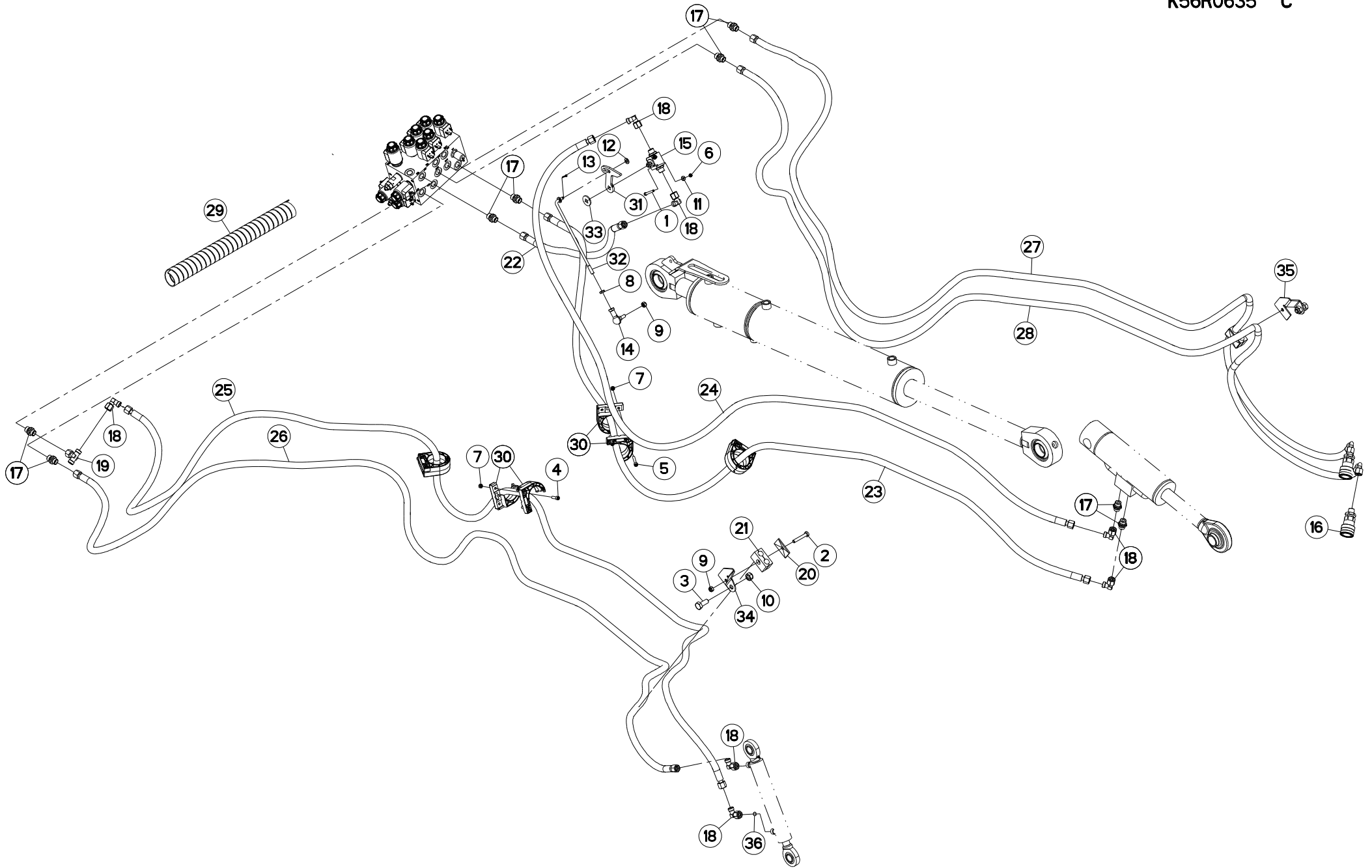
## RELEVAGE HYDRAULIQUE (GAUCHE)

## HYDRAULIC LIFT (LEFT)

## HYDRAULISCHE AUSHEBUNG (LINKS)

## SOLLEVATORE IDRAULICO (SX)

Rep	Nr	Qt	Designation	Description	Bezeichnung	Referenza	Remarque - Remark - Bemerkung - Osservazioni
001	80060541	002	VIS TETE HEXAGONALE FE/ZNXC3	HEXAGON HEAD SCREW FE/ZNXC3	SECHSKANTSCHRAUBE FE/ZNXC3	VITE TESTA ESAGONALE FE/ZNXC3	
002	80060850	002	VIS TETE HEXAGONALE FE/ZNXC3	HEXAGON HEAD SCREW FE/ZNXC3	SECHSKANTSCHRAUBE FE/ZNXC3	VITE TESTA ESAGONALE FE/ZNXC3	
003	80061271	002	VIS TETE HEXAGONALE FE/ZNXC3	HEX BOLT FE/ZNXC3	SECHSKANTSCHRAUBE FE/ZNXC3	VITE TESTA ESAGONALE FE/ZNXC3	
004	80080620	006	VIS TETE CYL.SIX P.CR.FE/ZNXC3	HEX.SOCK.HEAD CAP SCR.FE/ZNXC3	ZYLINDERSCHR.INNENSEC.FE/ZNXC3	VITE A TESTA CILINDR. FE/ZNXC3	
005	80080636	002	VIS TETE CYL.SIX P.CR.FE/ZNXC3	SCREW, SOCKET HEAD FE/ZNXC3	ZYLINDERSCHR.INNENSEC.FE/ZNXC3	VITE A TESTA CILINDR. FE/ZNXC3	
006	80200540	002	ECROU HEX.BAS AUTOFR.FE/ZNXC3	SELF-LOCKING NUT FE/ZNXC3	SELBSTSICHERND.MUTTER FE/ZNXC3	DADO AUTOBLOCCANTE FE/ZNXC3	
007	80200640	008	ECROU HEX.BAS AUTOFR.FE/ZNXC3	SELF-LOCKING NUT FE/ZNXC3	SELBSTSICHERND.MUTTER FE/ZNXC3	DADO AUTOBLOCCANTE FE/ZNXC3	
008	80200806	001	ECROU HEXAGONAL BAS FE/ZNXC3	NUT FE/ZNXC3	SECHSKANTMUTTER FE/ZNXC3	DADO FE/ZNXC3	
009	80200840	002	ECROU HEX.BAS AUTOFR.FE/ZNXC3	SELF-LOCKING NUT FE/ZNXC3	SELBSTSICHERND.MUTTER FE/ZNXC3	DADO AUTOBLOCCANTE FE/ZNXC3	
010	80201240	002	ECROU HEX.BAS AUTOFR.FE/ZNXC3	SELF-LOCKING NUT FE/ZNXC3	SELBSTSICHERND.MUTTER FE/ZNXC3	DADO AUTOBLOCCANTE FE/ZNXC3	
011	80250510	002	RONDELLE PLATE FE/ZNXC3	PLAIN WASHER FE/ZNXC3	SCHEIBE FE/ZNXC3	RONDELLA PIATTA FE/ZNXC3	
012	80250823	002	RONDELLE PLATE FE/ZNXC3	PLAIN WASHER FE/ZNXC3	SCHEIBE FE/ZNXC3	RONDELLA PIATTA FE/ZNXC3	
013	80500229	002	GOUPILLE FENDUE FE/ZNXC3	SPLIT PIN FE/ZNXC3	SPLINT FE/ZNXC3	COPPIGLIA FE/ZNXC3	
014	83090365	001	ROTULE A VISSER	BALL JOINT	KUGELGELENK	GIUNTO	
015	56866200	001	ROBINET	VALVE, BALL	KUGELHAHN	ROBINETTO	
016	A4074022	002	COUPLEUR FEMELLE	CONNECTOR FEMALE	KUPPLUNG MUFFE	GIUNTO	
017	A4080401	008	UNION MALE	MALE STUD CONNECTOR	GERADER EINSCHRAUBSTUTZEN	GIUZIONE DIRITTA ZBC	
018	A4082700	010	COUDE TOURNANT	AJUSTABLE MALE STUD ELBOW	EINSTELLBARER WINKELSTUTZEN	GIUNZIONE A 90°ORIENTABILE	
019	A4083206	001	TE TOURNANT NU FE/ZN	ADJUSTABLE EQUAL TEE FE/ZN	EINSTELLB.T VERSCHRAU.FE/ZN	RACCORDO ORIENT.A T FE/ZN	
020	A7260016	002	PLAQUE SUPERIEURE TAILLE 2	UPPER PLATE SIZE 2	DECKPLATTE SIZE 2	PIASTRA	
021	A7260043	002	COLLIER DOUBLE D16+D16	CLAMP D16+D16	KLEMMHÄLFTENPAAR D16+D16	COLLARE D.16	
022	A4921020	001	FLEXIBLE HYDRAULIQUE	HYDRAULIC HOSE	HYDRAULIKSCHLAUCH	TUBO GOMMA	<->850 mm
023	A4921045	001	FLEXIBLE HYDRAULIQUE	HYDRAULIC HOSE	HYDRAULIKSCHLAUCH	TUBO GOMMA	<->3100 mm
024	A4921045	001	FLEXIBLE HYDRAULIQUE	HYDRAULIC HOSE	HYDRAULIKSCHLAUCH	TUBO GOMMA	<->3100 mm
025	A4921048	001	FLEXIBLE HYDRAULIQUE	HYDRAULIC HOSE	HYDRAULIKSCHLAUCH	TUBO GOMMA	<->4200 mm
026	A4921048	001	FLEXIBLE HYDRAULIQUE	HYDRAULIC HOSE	HYDRAULIKSCHLAUCH	TUBO GOMMA	<->4200 mm
027	A4921111	001	FLEXIBLE HYDRAULIQUE	HYDRAULIC HOSE	HYDRAULIKSCHLAUCH	TUBO GOMMA	<->3500 mm
028	A4921111	001	FLEXIBLE HYDRAULIQUE	HYDRAULIC HOSE	HYDRAULIKSCHLAUCH	TUBO GOMMA	<->3500 mm
029	K5602910	002	GAINÉ SPIRALE	SPIRAL WRAP	SCHUTZSPIRALE	PROTEZIONE	
030	K7032450	008	DEMI-BRIDE	CLAMP, HALFT	BUEGELHÄLFTE	MEZZO STAFFA	
031	K7035771	001	LEVIER	LEVER	HEBEL	LEVA	
032	K7035780	001	TRINGLE	LINK	STREBE	TRIANGOLO	
033	K7038800	001	RONDELLE	WASHER	SCHEIBE	RONDELLA PIATTA	
034	K7040540	001	SUPPORT	SUPPORT	TRAEGER	SUPPORTO	
035	K7040550	001	SUPPORT	SUPPORT	TRAEGER	SUPPORTO	
036	K8015730	001	GICLEUR	JET	DÜSE	INIETTORE	





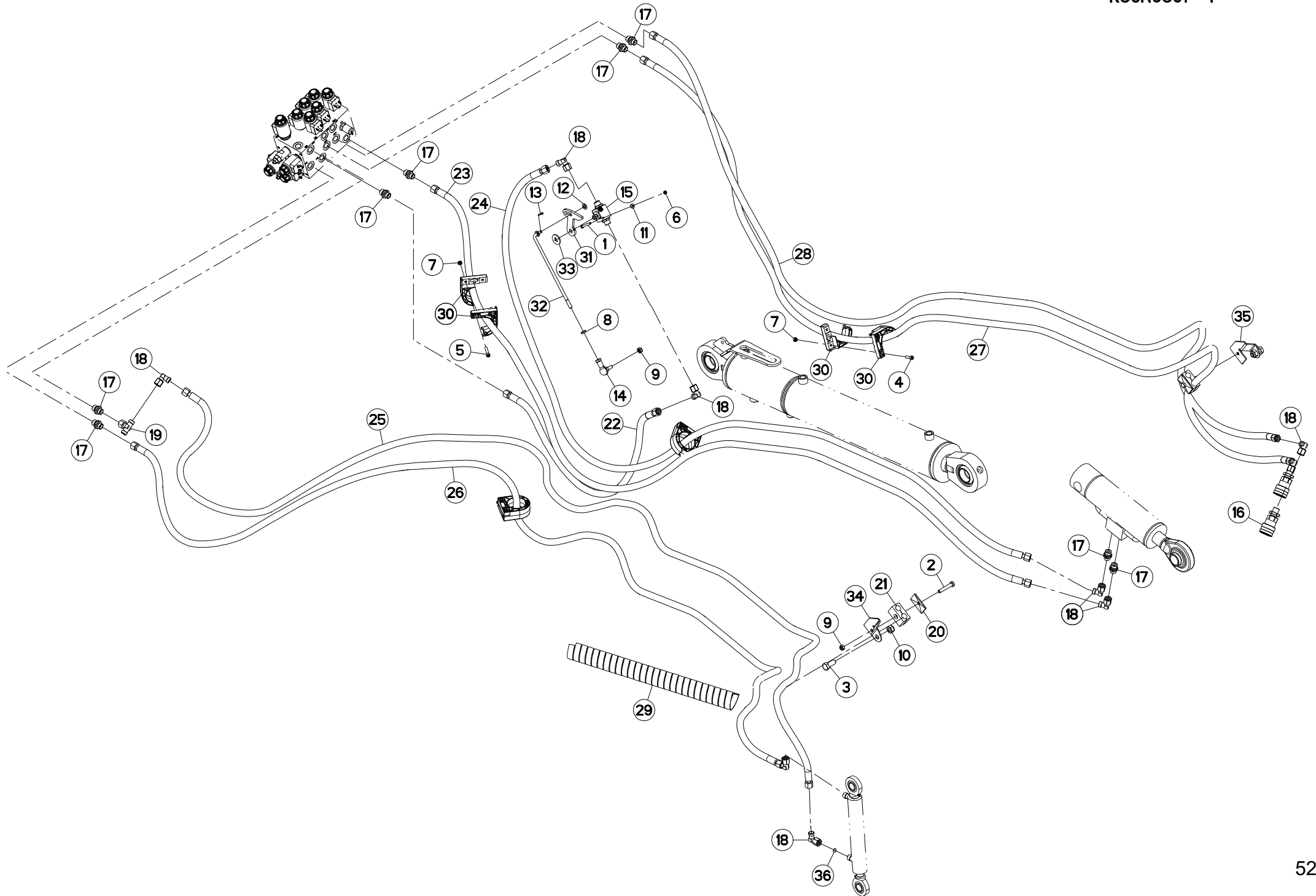


## RELEVAGE HYDRAULIQUE (DROIT)

## HYDRAULIC LIFT (RIGHT)

## HYDRAULISCHE AUSHEBUNG (RECHTS) SOLLEVATORE IDRAULICO (DESTRO)

Rep	Nr	Qt	Designation	Description	Bezeichnung	Referenza	Remarque - Remark - Bemerkung - Osservazioni
001	<b>80060541</b>	002	VIS TETE HEXAGONALE FE/ZNXC3	HEXAGON HEAD SCREW FE/ZNXC3	SECHSKANTSCHRAUBE FE/ZNXC3	VITE TESTA ESAGONALE FE/ZNXC3	
002	<b>80060850</b>	002	VIS TETE HEXAGONALE FE/ZNXC3	HEXAGON HEAD SCREW FE/ZNXC3	SECHSKANTSCHRAUBE FE/ZNXC3	VITE TESTA ESAGONALE FE/ZNXC3	
003	<b>80061271</b>	002	VIS TETE HEXAGONALE FE/ZNXC3	HEX BOLT FE/ZNXC3	SECHSKANTSCHRAUBE FE/ZNXC3	VITE TESTA ESAGONALE FE/ZNXC3	
004	<b>80080620</b>	006	VIS TETE CYL.SIX P.CR.FE/ZNXC3	HEX.SOCK.HEAD CAP SCR.FE/ZNXC3	ZYLINDERSCHR.INNENSEC.FE/ZNXC3	VITE A TESTA CILINDR. FE/ZNXC3	
005	<b>80080636</b>	002	VIS TETE CYL.SIX P.CR.FE/ZNXC3	SCREW, SOCKET HEAD FE/ZNXC3	ZYLINDERSCHR.INNENSEC.FE/ZNXC3	VITE A TESTA CILINDR. FE/ZNXC3	
006	<b>80200540</b>	002	ECROU HEX.BAS AUTOFR.FE/ZNXC3	SELF-LOCKING NUT FE/ZNXC3	SELBSTSICHERND.MUTTER FE/ZNXC3	DADO AUTOBLOCCANTE FE/ZNXC3	
007	<b>80200640</b>	008	ECROU HEX.BAS AUTOFR.FE/ZNXC3	SELF-LOCKING NUT FE/ZNXC3	SELBSTSICHERND.MUTTER FE/ZNXC3	DADO AUTOBLOCCANTE FE/ZNXC3	
008	<b>80200806</b>	001	ECROU HEXAGONAL BAS FE/ZNXC3	NUT FE/ZNXC3	SECHSKANTMUTTER FE/ZNXC3	DADO FE/ZNXC3	
009	<b>80200840</b>	002	ECROU HEX.BAS AUTOFR.FE/ZNXC3	SELF-LOCKING NUT FE/ZNXC3	SELBSTSICHERND.MUTTER FE/ZNXC3	DADO AUTOBLOCCANTE FE/ZNXC3	
010	<b>80201240</b>	002	ECROU HEX.BAS AUTOFR.FE/ZNXC3	SELF-LOCKING NUT FE/ZNXC3	SELBSTSICHERND.MUTTER FE/ZNXC3	DADO AUTOBLOCCANTE FE/ZNXC3	
011	<b>80250510</b>	002	RONDELLE PLATE FE/ZNXC3	PLAIN WASHER FE/ZNXC3	SCHEIBE FE/ZNXC3	RONDELLA PIATTA FE/ZNXC3	
012	<b>80250823</b>	002	RONDELLE PLATE FE/ZNXC3	PLAIN WASHER FE/ZNXC3	SCHEIBE FE/ZNXC3	RONDELLA PIATTA FE/ZNXC3	
013	<b>80500229</b>	002	GOUPILLE FENDUE FE/ZNXC3	SPLIT PIN FE/ZNXC3	SPLINT FE/ZNXC3	COPPIGLIA FE/ZNXC3	
014	<b>83090365</b>	001	ROTULE A VISSER	BALL JOINT	KUGELGELENK	GIUNTO	
015	<b>56866200</b>	001	ROBINET	VALVE, BALL	KUGELHAHN	ROBINETTO	
016	<b>A4074022</b>	002	COUPLEUR FEMELLE	CONNECTOR FEMALE	KUPPLUNG MUFFE	GIUNTO	
017	<b>A4080401</b>	008	UNION MALE	MALE STUD CONNECTOR	GERADER EINSCHRAUBSTUTZEN	GIUZIONE DIRITTA ZBC	
018	<b>A4082700</b>	007	COUDE TOURNANT	AJUSTABLE MALE STUD ELBOW	EINSTELLBARER WINKELSTUTZEN	GIUNZIONE A 90°ORIENTABILE	
019	<b>A4083206</b>	001	TE TOURNANT NU FE/ZN	ADJUSTABLE EQUAL TEE FE/ZN	EINSTELLB.T VERSCHRAU.FE/ZN	RACCORDO ORIENT.A T FE/ZN	
020	<b>A7260016</b>	002	PLAQUE SUPERIEURE TAILLE 2	UPPER PLATE SIZE 2	DECKPLATTE SIZE 2	PIASTRA	
021	<b>A7260043</b>	002	COLLIER DOUBLE D16+D16	CLAMP D16+D16	KLEMMHÄLFTENPAAR D16+D16	COLLARE D.16	
022	<b>A4921016</b>	001	FLEXIBLE HYDRAULIQUE	HYDRAULIC HOSE	HYDRAULIKSCHLAUCH	TUBO GOMMA	<->450 mm
023	<b>A4921043</b>	001	FLEXIBLE HYDRAULIQUE	HYDRAULIC HOSE	HYDRAULIKSCHLAUCH	TUBO GOMMA	<->2950 mm
024	<b>A4921043</b>	001	FLEXIBLE HYDRAULIQUE	HYDRAULIC HOSE	HYDRAULIKSCHLAUCH	TUBO GOMMA	<->2950 mm
025	<b>A4921047</b>	001	FLEXIBLE HYDRAULIQUE	HYDRAULIC HOSE	HYDRAULIKSCHLAUCH	TUBO GOMMA	<->4000 mm
026	<b>A4921047</b>	001	FLEXIBLE HYDRAULIQUE	HYDRAULIC HOSE	HYDRAULIKSCHLAUCH	TUBO GOMMA	<->4000 mm
027	<b>A4921085</b>	001	FLEXIBLE HYDRAULIQUE	HYDRAULIC HOSE	HYDRAULIKSCHLAUCH	TUBO GOMMA	<->3200 mm
028	<b>A4921085</b>	001	FLEXIBLE HYDRAULIQUE	HYDRAULIC HOSE	HYDRAULIKSCHLAUCH	TUBO GOMMA	<->3200 mm
029	<b>K5602910</b>	002	GAINÉ SPIRALE	SPIRAL WRAP	SCHUTZSPIRALE	PROTEZIONE	
030	<b>K7032450</b>	008	DEMI-BRIDE	CLAMP, HALFT	BUEGELHÄLFTE	MEZZO STAFFA	
031	<b>K7035771</b>	001	LEVIER	LEVER	HEBEL	LEVA	
032	<b>K7035780</b>	001	TRINGLE	LINK	STREBE	TRIANGOLO	
033	<b>K7038800</b>	001	RONDELLE	WASHER	SCHEIBE	RONDELLA PIATTA	
034	<b>K7040540</b>	001	SUPPORT	SUPPORT	TRAEGER	SUPPORTO	
035	<b>K7040550</b>	001	SUPPORT	SUPPORT	TRAEGER	SUPPORTO	
036	<b>K8015730</b>	001	GICLEUR	JET	DÜSE	INIETTORE	



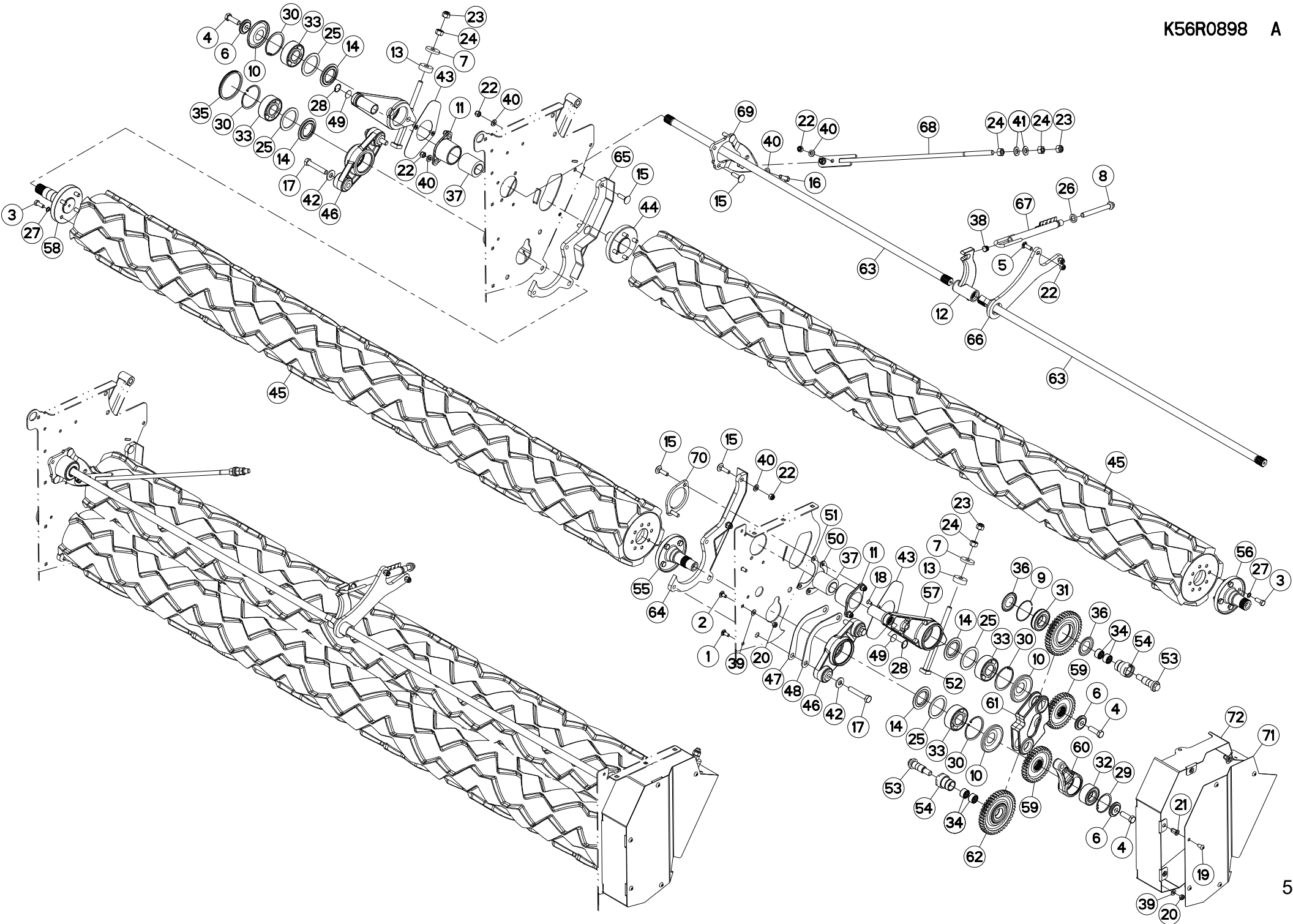


## RELEVAGE HYDRAULIQUE (DROIT)

## HYDRAULIC LIFT (RIGHT)

## HYDRAULISCHE AUSHEBUNG (RECHTS) SOLLEVATORE IDRAULICO (DESTRO)

Rep	Nr	Qt	Designation	Description	Bezeichnung	Referenza	Remarque - Remark - Bemerkung - Osservazioni
001	80060541	002	VIS TETE HEXAGONALE FE/ZNXC3	HEXAGON HEAD SCREW FE/ZNXC3	SECHSKANTSCHRAUBE FE/ZNXC3	VITE TESTA ESAGONALE FE/ZNXC3	
002	80060850	002	VIS TETE HEXAGONALE FE/ZNXC3	HEXAGON HEAD SCREW FE/ZNXC3	SECHSKANTSCHRAUBE FE/ZNXC3	VITE TESTA ESAGONALE FE/ZNXC3	
003	80061271	002	VIS TETE HEXAGONALE FE/ZNXC3	HEX BOLT FE/ZNXC3	SECHSKANTSCHRAUBE FE/ZNXC3	VITE TESTA ESAGONALE FE/ZNXC3	
004	80080620	006	VIS TETE CYL.SIX P.CR.FE/ZNXC3	HEX.SOCK.HEAD CAP SCR.FE/ZNXC3	ZYLINDERSCHR.INNENSEC.FE/ZNXC3	VITE A TESTA CILINDR. FE/ZNXC3	
005	80080636	002	VIS TETE CYL.SIX P.CR.FE/ZNXC3	SCREW, SOCKET HEAD FE/ZNXC3	ZYLINDERSCHR.INNENSEC.FE/ZNXC3	VITE A TESTA CILINDR. FE/ZNXC3	
006	80200540	002	ECROU HEX.BAS AUTOFR.FE/ZNXC3	SELF-LOCKING NUT FE/ZNXC3	SELBSTSICHERND.MUTTER FE/ZNXC3	DADO AUTOBLOCCANTE FE/ZNXC3	
007	80200640	008	ECROU HEX.BAS AUTOFR.FE/ZNXC3	SELF-LOCKING NUT FE/ZNXC3	SELBSTSICHERND.MUTTER FE/ZNXC3	DADO AUTOBLOCCANTE FE/ZNXC3	
008	80200806	001	ECROU HEXAGONAL BAS FE/ZNXC3	NUT FE/ZNXC3	SECHSKANTMUTTER FE/ZNXC3	DADO FE/ZNXC3	
009	80200840	002	ECROU HEX.BAS AUTOFR.FE/ZNXC3	SELF-LOCKING NUT FE/ZNXC3	SELBSTSICHERND.MUTTER FE/ZNXC3	DADO AUTOBLOCCANTE FE/ZNXC3	
010	80201240	002	ECROU HEX.BAS AUTOFR.FE/ZNXC3	SELF-LOCKING NUT FE/ZNXC3	SELBSTSICHERND.MUTTER FE/ZNXC3	DADO AUTOBLOCCANTE FE/ZNXC3	
011	80250510	002	RONDELLE PLATE FE/ZNXC3	PLAIN WASHER FE/ZNXC3	SCHEIBE FE/ZNXC3	RONDELLA PIATTA FE/ZNXC3	
012	80250823	002	RONDELLE PLATE FE/ZNXC3	PLAIN WASHER FE/ZNXC3	SCHEIBE FE/ZNXC3	RONDELLA PIATTA FE/ZNXC3	
013	80500229	002	GOUPILLE FENDUE FE/ZNXC3	SPLIT PIN FE/ZNXC3	SPLINT FE/ZNXC3	COPPIGLIA FE/ZNXC3	
014	83090365	001	ROTULE A VISSER	BALL JOINT	KUGELGELENK	GIUNTO	
015	56866200	001	ROBINET	VALVE, BALL	KUGELHAHN	ROBINETTO	
016	A4074022	002	COUPLEUR FEMELLE	CONNECTOR FEMALE	KUPPLUNG MUFFE	GIUNTO	
017	A4080401	008	UNION MALE	MALE STUD CONNECTOR	GERADER EINSCHRAUBSTUTZEN	GIUZIONE DIRITTA ZBC	
018	A4082700	009	COUDE TOURNANT	AJUSTABLE MALE STUD ELBOW	EINSTELLBARER WINKELSTUTZEN	GIUNZIONE A 90°ORIENTABILE	
019	A4083206	001	TE TOURNANT NU FE/ZN	ADJUSTABLE EQUAL TEE FE/ZN	EINSTELLB.T VERSCHRAU.FE/ZN	RACCORDO ORIENT.A T FE/ZN	
020	A7260016	002	PLAQUE SUPERIEURE TAILLE 2	UPPER PLATE SIZE 2	DECKPLATTE SIZE 2	PIASTRA	
021	A7260043	002	COLLIER DOUBLE D16+D16	CLAMP D16+D16	KLEMMHÄLFTENPAAR D16+D16	COLLARE D.16	
022	A4921020	001	FLEXIBLE HYDRAULIQUE	HYDRAULIC HOSE	HYDRAULIKSCHLAUCH	TUBO GOMMA	<->850 mm
023	A4921045	001	FLEXIBLE HYDRAULIQUE	HYDRAULIC HOSE	HYDRAULIKSCHLAUCH	TUBO GOMMA	<->300 mm
024	A4921045	001	FLEXIBLE HYDRAULIQUE	HYDRAULIC HOSE	HYDRAULIKSCHLAUCH	TUBO GOMMA	<->300 mm
025	A4921048	001	FLEXIBLE HYDRAULIQUE	HYDRAULIC HOSE	HYDRAULIKSCHLAUCH	TUBO GOMMA	<->4200 mm
026	A4921048	001	FLEXIBLE HYDRAULIQUE	HYDRAULIC HOSE	HYDRAULIKSCHLAUCH	TUBO GOMMA	<->4200 mm
027	A4921111	001	FLEXIBLE HYDRAULIQUE	HYDRAULIC HOSE	HYDRAULIKSCHLAUCH	TUBO GOMMA	<->3500 mm
028	A4921111	001	FLEXIBLE HYDRAULIQUE	HYDRAULIC HOSE	HYDRAULIKSCHLAUCH	TUBO GOMMA	<->3500 mm
029	K5602910	002	GAINÉ SPIRALE	SPIRAL WRAP	SCHUTZSPIRALE	PROTEZIONE	
030	K7032450	008	DEMI-BRIDE	CLAMP, HALFT	BUEGELHÄLFTE	MEZZO STAFFA	
031	K7035771	001	LEVIER	LEVER	HEBEL	LEVA	
032	K7035780	001	TRINGLE	LINK	STREBE	TRIANGOLO	
033	K7038800	001	RONDELLE	WASHER	SCHEIBE	RONDELLA PIATTA	
034	K7040540	001	SUPPORT	SUPPORT	TRAEGER	SUPPORTO	
035	K7040550	001	SUPPORT	SUPPORT	TRAEGER	SUPPORTO	
036	K8015730	001	GICLEUR	JET	DÜSE	INIETTORE	





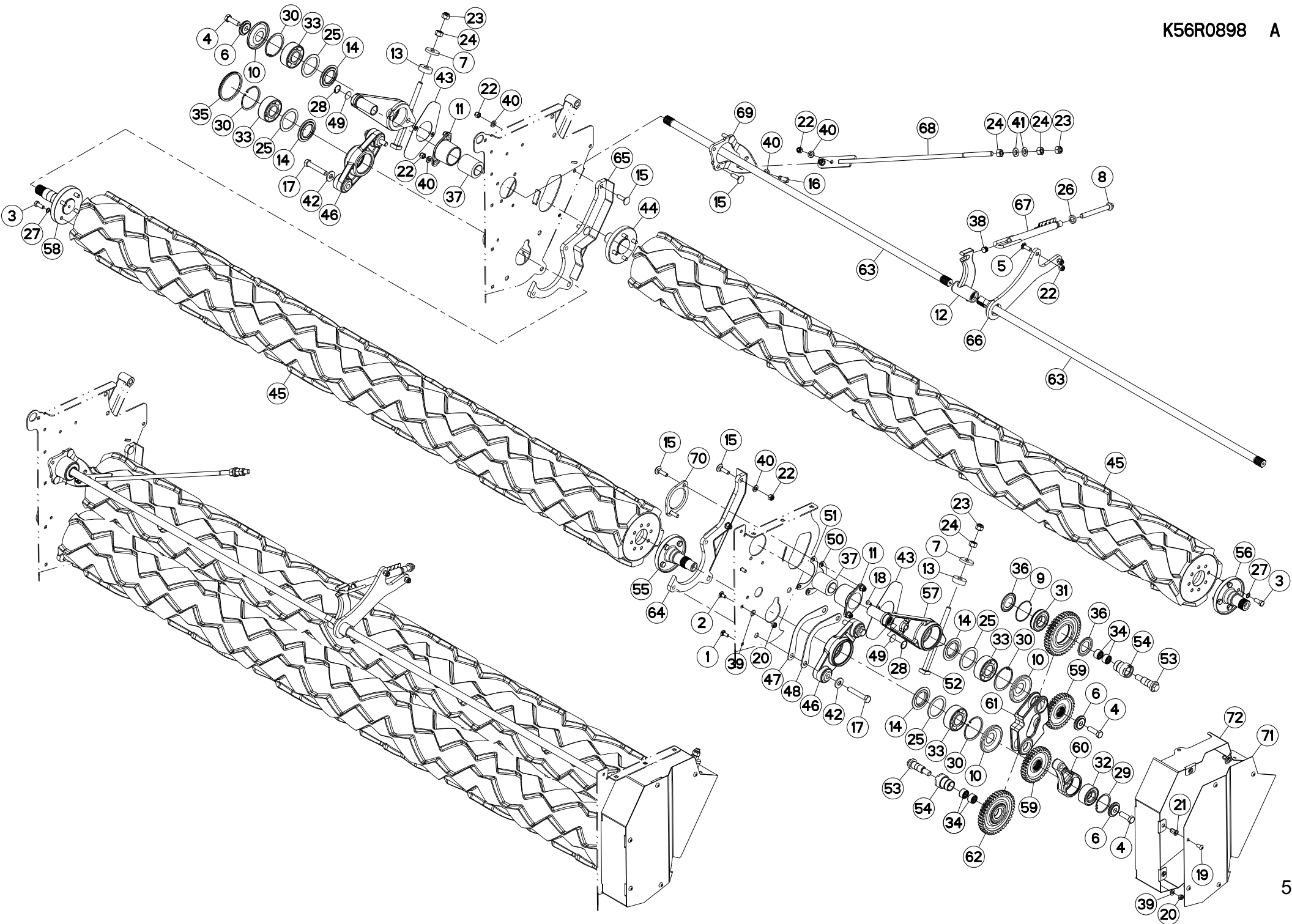
## ROULEAU 3,5M (DROIT)

## ROLLER 3,5M (RIGHT)

## WALZE 3,5M (RECHTS)

## RULLO 3,5M (DESTRO)

Rep	Nr	Qt	Designation	Description	Bezeichnung	Referenza	Remarque - Remark - Bemerkung - Osservazioni
001	50002200	002	VIS TBCC COURT	BOLT, CARRIAGE, SHORT NECK	FLACHRUNDSCHR.4KT ANSATZ	BULLONE	
002	50003200	001	VIS TBCC COURT	BOLT, CARRIAGE, SHORT NECK	FLACHRUNDSCHR.4KT ANSATZ	BULLONE	
003	50003600	016	VIS AVEC REVÊTEMENT ADHESIF	SCREW WITH ADHESIVE COATING	KLEBE BESCHICHTETE SCHRAUBE	VITE CON RIVETTAMENTO ADESIVO	
004	50005700	003	VIS AVEC REVÊTEMENT ADHESIF	SCREW WITH ADHESIVE COATING	KLEBE BESCHICHTETE SCHRAUBE	VITE CON RIVETTAMENTO ADESIVO	
005	50008800	002	VIS TBCC COURT	BOLT, CARRIAGE, SHORT NECK	FLACHRUNDSCHR.4KT ANSATZ	BULLONE	
006	50017900	003	RONDELLE	WASHER	SCHEIBE	RONDELLA PIATTA	
007	50019700	002	RONDELLE FE/ZN	WASHER FE/ZN	SCHEIBE FE/ZN	RONDELLA	
008	50068000	001	VIS	SCREW	SCHRAUBE	VITE	
009	50090210	002	ANNEAU D'ARRET	RETAINING RING	SICHERUNGSRING	ANELLO	[1]
010	55728400	003	ANNEAU DE PROTECTION	GUARD RING	SCHUTZRING	ANELLO DI PROTEZIONE	
011	55801500	002	PALIER INTERIEUR	BEARING HOUSING	LAGERGEHAEUSE	SUPPORTO	
012	55818000	001	LEVIER	LEVER	HEBEL	LEVA	
013	55836300	002	ENTRETOISE	SPACER	DISTANZHUELSE	DISTANZIALE	
014	56063810	004	FLASQUE D'ETANCHEITE INTERIEUR	FLANGE	FLANSCH	FLANGIA	
015	80031246	008	VIS J FLZNNC	CUP SQUARE BOLT FLZNNC	FLACHRUNDSCHRAUBE FLZNNC	BULLONE FLZNNC	
016	80061241	002	VIS TETE HEXAGONALE FE/ZNXC3	HEXAGON HEAD SCREW FE/ZNXC3	SECHSKANTSCHRAUBE FE/ZNXC3	VITE TESTA ESAGONALE FE/ZNXC3	
017	80061659	004	VIS TETE HEXAGONALE FLZNNC	SCREW, HEX HEAD FLZNNC	SECHSKANTSCHRAUBE FLZNNC	VITE A TESTA ESAGONALE FLZNNC	
018	80110806	004	VIS T.FRAI.SIX P.CR.FE/ZNXC3	HEX. SCREW WITH FLAT HEAD M8X1	SENKSCHRAUB.INNENSEC.FE/ZNXC3	VITE FE/ZNXC3	
019	80191021	005	VIS T.CY.BOMB.SIX P.C.FLZNNC	HEX.SOC.BUTT.HEAD SCR.FLZNNC	FLACHKOPFSCHR.INNENSE.FLZNNC	VITE FLZNNC	
020	80201040	003	ECROU HEX.BAS AUTOFR.FE/ZNXC3	SELF LOCKING NUT FE/ZNXC3	SELBSTSICHERND.MUTTER FE/ZNXC3	DADO AUTOBLOCCANTE FE/ZNXC3	
021	80201096	005	ECROU A SERTIR FE/ZNXC3	CRIMP NUT FE/ZNXC3	EINNIETMUTTER FE/ZNXC3	DADO FE/ZNXC3	[2]
022	80201230	012	ECROU HEX.AUTOFREINE FE/ZNXC3	SELF-LOCKING NUT FE/ZNXC3	SELBSTSICH.MUTTER FE/ZNXC3	DADO AUTOBLOCCANTE FE/ZNXC3	
023	80201647	003	ECROU HEX.AUTOFREINE FE/ZNXC3	SELF-LOCKING NUT FE/ZNXC3	SELBSTSICHERNDE MUTT.FE/ZNXC3	DADO AUTOBLOCCANTE FE/ZNXC3	
024	80201670	004	ECROU HEXAGONAL FE/ZNXC3	NUT FE/ZNXC3	SECHSKANTMUTTER FE/ZNXC3	DADO FE/ZNXC3	
025	80257078	004	RONDELLE D'APPUI SS 3,5	SUPPORTING RING SS 3,5	STUETZSCHEIBE SS 3,5	RONDELLA D'APPOGGIO	
026	80261930	001	RONDELLE CONCAVE FE/ZN	CONCAVE WASHER FE/ZN	KUGELSCHLEIBE FE/ZN	RONDELLA CONICA FE/ZN	
027	80281220	016	RONDELLE RESSORT CRANTEE	CONICAL SPRING WASHER	SPANNSCHLEIBE	RONDELLA A MOLLA	
028	80593000	002	CIRCLIP INTERIEUR	ELASTIC RING	SICHERUNGSRING	ANELLO	
029	80597200	001	CIRCLIP INTERIEUR	RETAINING RING	SICHERUNGSRING	ANELLO	
030	80599000	004	CIRCLIP INTERIEUR	ELASTIC RING	SICHERUNGSRING	ANELLO	
031	81004087	002	ROULEMENT A BILLES	BALL BEARING	KUGELLAGER	CUSCINETTO A SFERE	[1]
032	81103578	001	ROULEMENT 2 R.BILLES CONT.OBL	ANG.CONT.DOUBLE ROW B.BEARING	2-REIHIGES SCHRAEGKUGELLAGER	CUSCINETTO	
033	81124090	004	ROULEMENT A ROTULE 2 R.BILLES	SELF-ALIGNING BALL BEARING	PENDELKUGELLAGER	CUSCINETTO ORIENTABILI A SFERE	
034	81422532	004	DOUILLE A AIGUILLES	NEEDLE BEARING	NADELLAGER	BUSSOLA	
035	82049010	001	JOINT	V-RING	DICHTUNGSRING	ANELLO	
036	82154072	004	ANNEAU NILOS	FLEXIBLE AXIAL SEAL WASHER	FEDERDE AXIALDICHTSCHEIBE	ANELLO	[1]
037	83030020	002	ARTICULATION ELASTIQUE	ELASTIC-COUPLING	ELASTIK-GELENK	GOMMINO	
038	83040198	001	BOUCHON D'OBTURATION	END PLUG	ROHRSCHUTZKAPPE	TAPPO	
039	80281051	003	RONDELLE CONTACT BLOC.FLZNNC	CONICAL SPRING WASHER FLZNNC	SPERRZAHNSPANNSCHLEIBE FLZNNC	RONDELLA BLOCCAGGIO FLZNNC	
040	80281254	012	RONDELLE CONIQUE BLOC.FLZNNC	CONICAL SPRING WASHER FLZNNC	SPANNSCHLEIBE FLZNNC	RONDELLA CONICA FLZNNC	
041	80281600	002	RONDELLE CONIQUE BLOC.FLZNNC	CONICAL SPRING WASHER FLZNNC	SPANNSCHLEIBE FLZNNC	RONDELLA CONICA FLZNNC	
042	80281639	004	RONDELLE RESSORT FLZNNC	CONICAL SPRING WASHER FLZNNC	SPANNSCHLEIBE FLZNNC	RONDELLA A MOLLA FLZNNC	
043	K5602720	002	DEFLECTEUR	DEFLECTOR	ABWEISER	DEFLETTORE	
044	K5602730	001	EMBOUT	END PIECE	ENDSTUECK	GIUNTO	
045	K6003630	002	ROULEAU	ROLLER	ROLLE	RULLO	
046	K6006880	002	PALIER	BEARING, PILLOW BLOCK	LAGER	SUPPORTO	
047	K6007700	001	CALE	SHIM	DISTANZPLATTE	SPESSORE	
048	K6007710	001	CALE	SHIM	DISTANZPLATTE	SPESSORE	



FC10030R-FF  
FC9530R-FF

A 0001>  
A 0001>



K56R0898 A

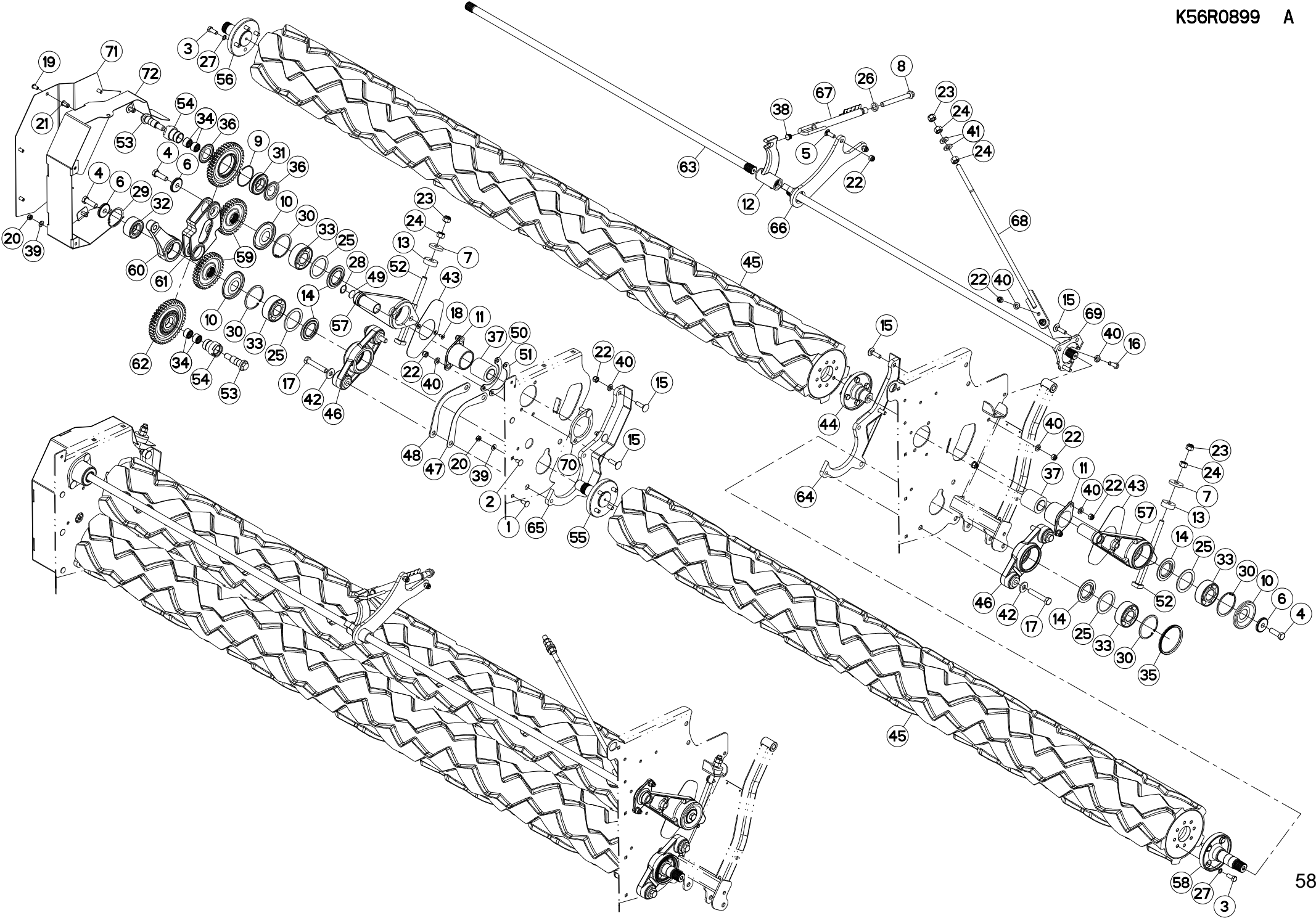
ROULEAU 3,5M (DROIT)

ROLLER 3,5M (RIGHT)

WALZE 3,5M (RECHTS)

RULLO 3,5M (DESTRO)

Rep	Nr	Qt	Designation	Description	Bezeichnung	Referenza	Remarque - Remark - Bemerkung - Osservazioni	
049	K6011110	002	RONDELLE PLATE	WASHER, FLAT	SCHEIBE	RONDELLA PIATTA		
050	K6015190	001	CALE	SHIM	DISTANZPLATTE	SPESSORE		
051	K6015200	001	CALE	SHIM	DISTANZPLATTE	SPESSORE		
052	K6705540	002	TIRANT	TIE ROD	ZUGSTANGE	TIRANTE		
053	K6705680	002	AXE	PIN	ACHSE	ASSE		
054	K6705690	002	AXE	PIN	ACHSE	ASSE		
055	K6705700	001	EMBOUT	END PIECE	ENDSTUECK	GIUNTO		
056	K6705710	001	EMBOUT	END PIECE	ENDSTUECK	GIUNTO		
057	K6705760	002	BRAS	ARM	ARM	BRACCIO		
058	K6705840	001	EMBOUT	END PIECE	ENDSTUECK	GIUNTO		
059	K6706080	002	ROUE DENTEE	GEAR	STIRNRAD	PINIONE		Z=33
060	K6706160	001	BIELLE	LINK, CONNECTING	LENKER	BIELLA		
061	K6706210	001	SUPPORT	SUPPORT	TRAEGER	SUPPORTO		
062	K6707260	002	ROUE DENTEE	GEAR	STIRNRAD	PINIONE		Z=41
063	K7041260	002	BARRE	BAR	BALKEN	BARRA		+ [1]
064	K7041390	001	DEFLECTEUR	DEFLECTOR	ABWEISER	DEFLETTORE		
065	K7041400	001	DEFLECTEUR	DEFLECTOR	ABWEISER	DEFLETTORE		
066	K7041510	001	SUPPORT	SUPPORT	TRAEGER	SUPPORTO		
067	K7041530	001	TIRANT	TIE ROD	ZUGSTANGE	TIRANTE		
068	K7041540	001	TIRANT	TIE ROD	ZUGSTANGE	TIRANTE		
069	K7041590	001	ATTACHE	ATTACHMENT	HALTERUNG	ATTACCO		
070	K7041640	001	DOUBLURE	DOUBLER	VERSTAERKUNGSPLATTE	PIASTRA DI RINFORZO		
071	K7041740	001	COUVERCLE	LID	DECKEL	COPERCHIO		
072	K7041760	001	PROTECTEUR	GUARD	SCHUTZ	PROTEZIONE		+ [2]







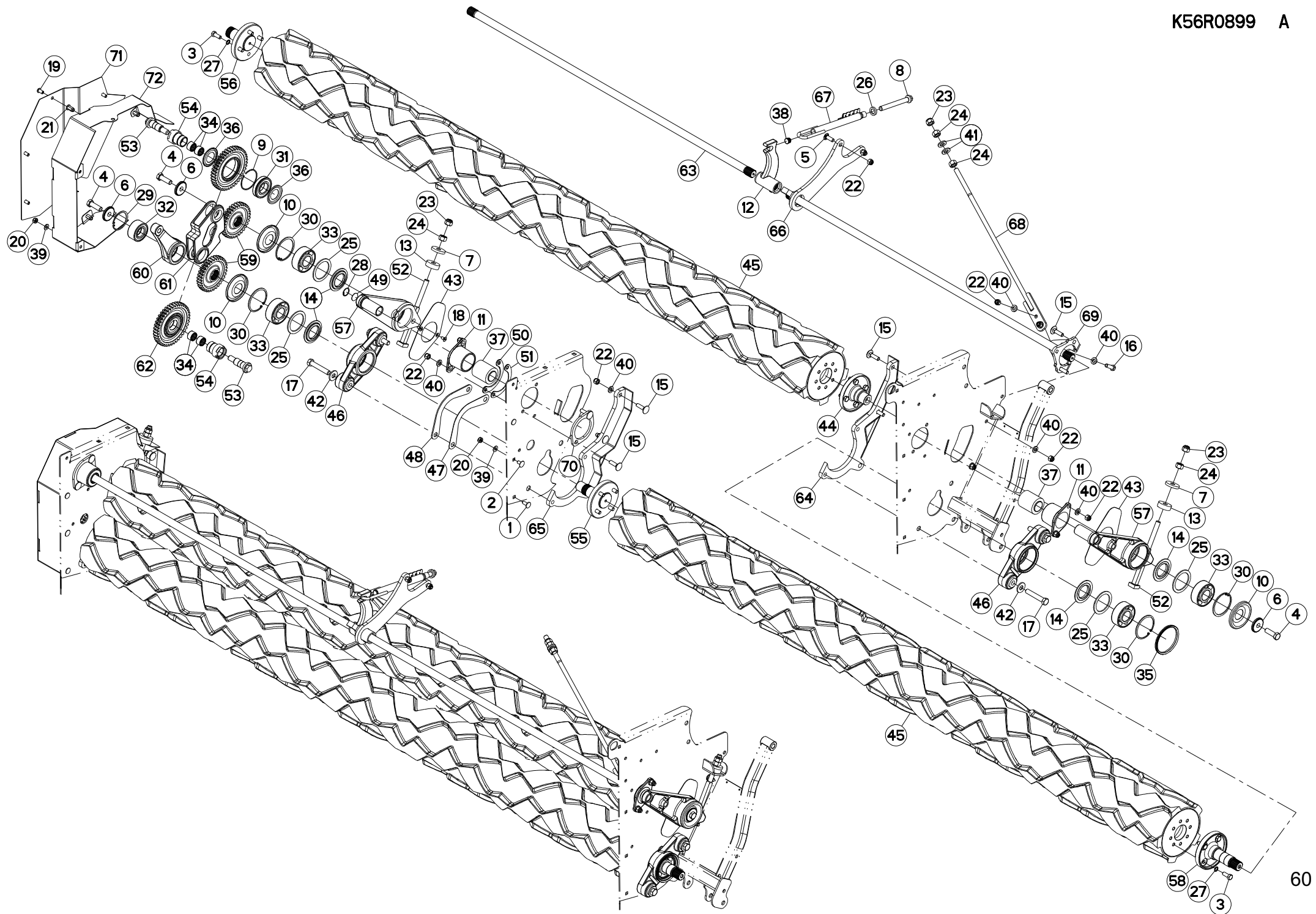
## ROULEAU 3,5M (GAUCHE)

## ROLLER 3,5M (LEFT)

## WALZE 3,5M (LINKS)

## RULLO 3,5M (SX)

Rep	Nr	Qt	Designation	Description	Bezeichnung	Referenza	Remarque - Remark - Bemerkung - Osservazioni
001	50002200	002	VIS TBCC COURT	BOLT, CARRIAGE, SHORT NECK	FLACHRUNDSCHR.4KT ANSATZ	BULLONE	
002	50003200	001	VIS TBCC COURT	BOLT, CARRIAGE, SHORT NECK	FLACHRUNDSCHR.4KT ANSATZ	BULLONE	
003	50003600	016	VIS AVEC REVÊTEMENT ADHESIF	SCREW WITH ADHESIVE COATING	KLEBE BESCHICHTETE SCHRAUBE	VITE CON RIVETTAMENTO ADESIVO	
004	50005700	003	VIS AVEC REVÊTEMENT ADHESIF	SCREW WITH ADHESIVE COATING	KLEBE BESCHICHTETE SCHRAUBE	VITE CON RIVETTAMENTO ADESIVO	
005	50008800	002	VIS TBCC COURT	BOLT, CARRIAGE, SHORT NECK	FLACHRUNDSCHR.4KT ANSATZ	BULLONE	
006	50017900	003	RONDELLE	WASHER	SCHEIBE	RONDELLA PIATTA	
007	50019700	002	RONDELLE FE/ZN	WASHER FE/ZN	SCHEIBE FE/ZN	RONDELLA	
008	50068000	001	VIS	SCREW	SCHRAUBE	VITE	
009	50090210	002	ANNEAU D'ARRET	RETAINING RING	SICHERUNGSRING	ANELLO	[1]
010	55728400	003	ANNEAU DE PROTECTION	GUARD RING	SCHUTZRING	ANELLO DI PROTEZIONE	
011	55801500	002	PALIER INTERIEUR	BEARING HOUSING	LAGERGEHAEUSE	SUPPORTO	
012	55818000	001	LEVIER	LEVER	HEBEL	LEVA	
013	55836300	002	ENTRETOISE	SPACER	DISTANZHUELSE	DISTANZIALE	
014	56063810	004	FLASQUE D'ETANCHEITE INTERIEUR	FLANGE	FLANSCH	FLANGIA	
015	80031246	008	VIS J FLZNNC	CUP SQUARE BOLT FLZNNC	FLACHRUNDSCHRAUBE FLZNNC	BULLONE FLZNNC	
016	80061241	002	VIS TETE HEXAGONALE FE/ZNXC3	HEXAGON HEAD SCREW FE/ZNXC3	SECHSKANTSCHRAUBE FE/ZNXC3	VITE TESTA ESAGONALE FE/ZNXC3	
017	80061659	004	VIS TETE HEXAGONALE FLZNNC	SCREW, HEX HEAD FLZNNC	SECHSKANTSCHRAUBE FLZNNC	VITE A TESTA ESAGONALE FLZNNC	
018	80110806	004	VIS T.FRAI.SIX P.CR.FE/ZNXC3	HEX. SCREW WITH FLAT HEAD M8X1	SENKSCHAUB.INNENSEC.FE/ZNXC3	VITE FE/ZNXC3	
019	80191021	005	VIS T.CY.BOMB.SIX P.C.FLZNNC	HEX.SOC.BUTT.HEAD SCR.FLZNNC	FLACHKOPFSCHR.INNENSE.FLZNNC	VITE FLZNNC	
020	80201040	003	ECROU HEX.BAS AUTOFR.FE/ZNXC3	SELF LOCKING NUT FE/ZNXC3	SELBSTSICHERND.MUTTER FE/ZNXC3	DADO AUTOBLOCCANTE FE/ZNXC3	
021	80201096	005	ECROU A SERTIR FE/ZNXC3	CRIMP NUT FE/ZNXC3	EINNIETMUTTER FE/ZNXC3	DADO FE/ZNXC3	[2]
022	80201230	012	ECROU HEX.AUTOFREINE FE/ZNXC3	SELF-LOCKING NUT FE/ZNXC3	SELBSTSICH.MUTTER FE/ZNXC3	DADO AUTOBLOCCANTE FE/ZNXC3	
023	80201647	003	ECROU HEX.AUTOFREINE FE/ZNXC3	SELF-LOCKING NUT FE/ZNXC3	SELBSTSICHERNDE MUTT.FE/ZNXC3	DADO AUTOBLOCCANTE FE/ZNXC3	
024	80201670	004	ECROU HEXAGONAL FE/ZNXC3	NUT FE/ZNXC3	SECHSKANTMUTTER FE/ZNXC3	DADO FE/ZNXC3	
025	80257078	004	RONDELLE D'APPUI SS 3,5	SUPPORTING RING SS 3,5	STUETZSCHEIBE SS 3,5	RONDELLA D'APPOGGIO	
026	80261930	001	RONDELLE CONCAVE FE/ZN	CONCAVE WASHER FE/ZN	KUGELSCHEIBE FE/ZN	RONDELLA CONICA FE/ZN	
027	80281220	016	RONDELLE RESSORT CRANTEE	CONICAL SPRING WASHER	SPANNSCHEIBE	RONDELLA A MOLLA	
028	80593000	002	CIRCLIP INTERIEUR	ELASTIC RING	SICHERUNGSRING	ANELLO	
029	80597200	001	CIRCLIP INTERIEUR	RETAINING RING	SICHERUNGSRING	ANELLO	
030	80599000	004	CIRCLIP INTERIEUR	ELASTIC RING	SICHERUNGSRING	ANELLO	
031	81004087	002	ROULEMENT A BILLES	BALL BEARING	KUGELLAGER	CUSCINETTO A SFERE	[1]
032	81103578	001	ROULEMENT 2 R.BILLES CONT.OBL	ANG.CONT.DOUBLE ROW B.BEARING	2-REIHIGES SCHRAEGKUGELLAGER	CUSCINETTO	
033	81124090	004	ROULEMENT A ROTULE 2 R.BILLES	SELF-ALIGNING BALL BEARING	PENDELKUGELLAGER	CUSCINETTO ORIENTABILI A SFERE	
034	81422532	004	DOUILLE A AIGUILLES	NEEDLE BEARING	NADELLAGER	BUSSOLA	
035	82049010	001	JOINT	V-RING	DICHTUNGSRING	ANELLO	
036	82154072	004	ANNEAU NILOS	FLEXIBLE AXIAL SEAL WASHER	FEDERDE AXIALDICHTSCHEIBE	ANELLO	[1]
037	83030020	002	ARTICULATION ELASTIQUE	ELASTIC-COUPLING	ELASTIK-GELENK	GOMMINO	
038	83040198	001	BOUCHON D'OBTURATION	END PLUG	ROHRSCHUTZKAPPE	TAPPO	
039	80281051	003	RONDELLE CONTACT BLOC.FLZNNC	CONICAL SPRING WASHER FLZNNC	SPERRZAHNSPANNSCHEIBE FLZNNC	RONDELLA BLOCCAGGIO FLZNNC	
040	80281254	012	RONDELLE CONIQUE BLOC.FLZNNC	CONICAL SPRING WASHER FLZNNC	SPANNSCHEIBE FLZNNC	RONDELLA CONICA FLZNNC	
041	80281600	002	RONDELLE CONIQUE BLOC.FLZNNC	CONICAL SPRING WASHER FLZNNC	SPANNSCHEIBE FLZNNC	RONDELLA CONICA FLZNNC	
042	80281639	004	RONDELLE RESSORT FLZNNC	CONICAL SPRING WASHER FLZNNC	SPANNSCHEIBE FLZNNC	RONDELLA A MOLLA FLZNNC	
043	K5602720	002	DEFLECTEUR	DEFLECTOR	ABWEISER	DEFLETTORE	
044	K5602730	001	EMBOUT	END PIECE	ENDSTUECK	GIUNTO	
045	K6003630	002	ROULEAU	ROLLER	ROLLE	RULLO	
046	K6006880	002	PALIER	BEARING, PILLOW BLOCK	LAGER	SUPPORTO	
047	K6007700	001	CALE	SHIM	DISTANZPLATTE	SPESSORE	
048	K6007710	001	CALE	SHIM	DISTANZPLATTE	SPESSORE	



FC10030R-FF  
FC9530R-FF

A 0001>  
A 0001>



K56R0899 A

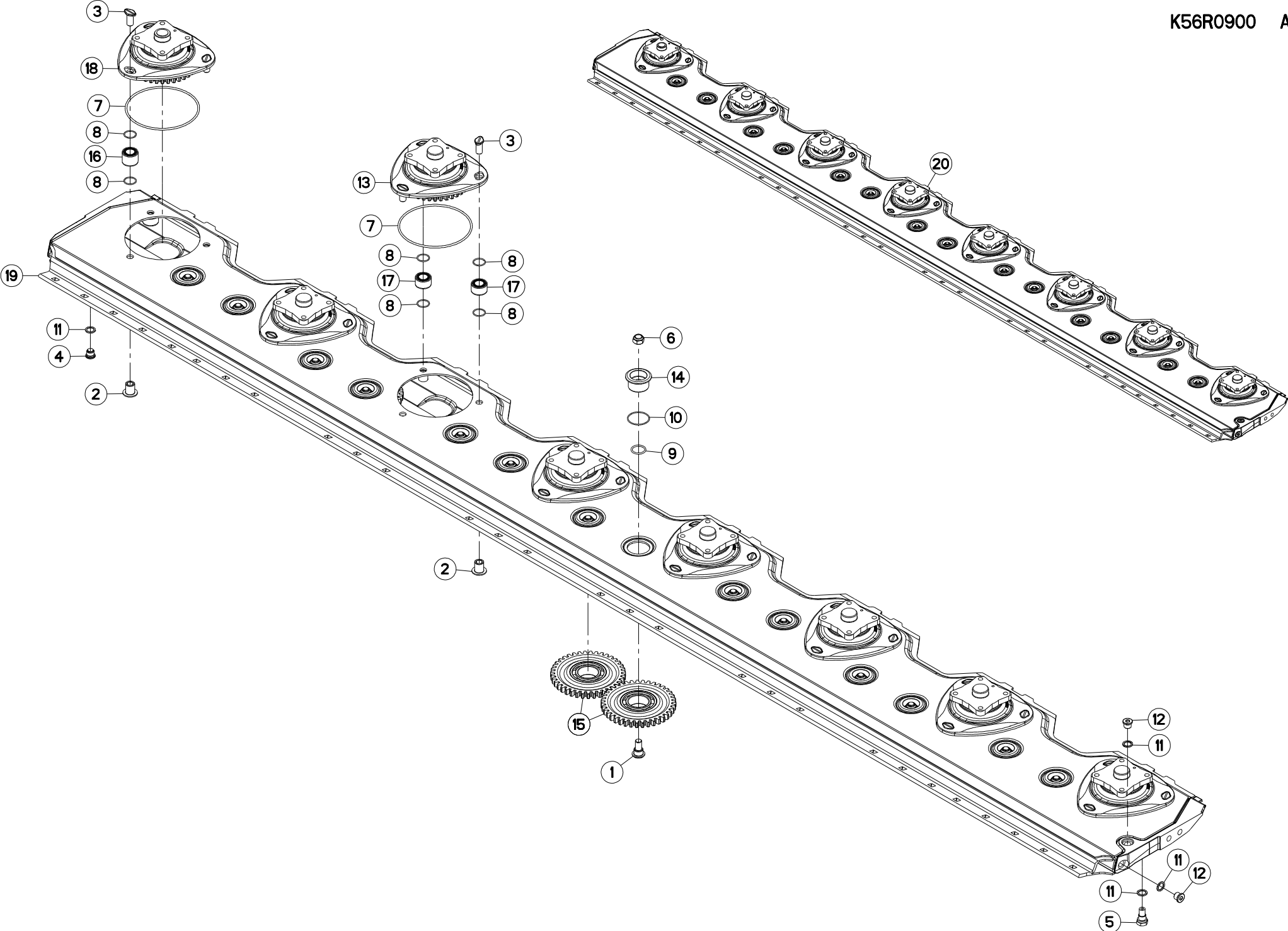
ROULEAU 3,5M (GAUCHE)

ROLLER 3,5M (LEFT)

WALZE 3,5M (LINKS)

RULLO 3,5M (SX)

Rep	Nr	Qt	Designation	Description	Bezeichnung	Referenza	Remarque - Remark - Bemerkung - Osservazioni	
049	K6011110	002	RONDELLE PLATE	WASHER, FLAT	SCHEIBE	RONDELLA PIATTA		
050	K6015190	001	CALE	SHIM	DISTANZPLATTE	SPESSORE		
051	K6015200	001	CALE	SHIM	DISTANZPLATTE	SPESSORE		
052	K6705540	002	TIRANT	TIE ROD	ZUGSTANGE	TIRANTE		
053	K6705680	002	AXE	PIN	ACHSE	ASSE		
054	K6705690	002	AXE	PIN	ACHSE	ASSE		
055	K6705700	001	EMBOUT	END PIECE	ENDSTUECK	GIUNTO		
056	K6705710	001	EMBOUT	END PIECE	ENDSTUECK	GIUNTO		
057	K6705760	002	BRAS	ARM	ARM	BRACCIO		
058	K6705840	001	EMBOUT	END PIECE	ENDSTUECK	GIUNTO		
059	K6706080	002	ROUE DENTEE	GEAR	STIRNRAD	PINIONE		Z=33
060	K6706160	001	BIELLE	LINK, CONNECTING	LENKER	BIELLA		
061	K6706210	001	SUPPORT	SUPPORT	TRAEGER	SUPPORTO		
062	K6707260	002	ROUE DENTEE	GEAR	STIRNRAD	PINIONE		Z=41
063	K7041260	002	BARRE	BAR	BALKEN	BARRA		+ [1]
064	K7041390	001	DEFLECTEUR	DEFLECTOR	ABWEISER	DEFLETTORE		
065	K7041400	001	DEFLECTEUR	DEFLECTOR	ABWEISER	DEFLETTORE		
066	K7041510	001	SUPPORT	SUPPORT	TRAEGER	SUPPORTO		
067	K7041530	001	TIRANT	TIE ROD	ZUGSTANGE	TIRANTE		
068	K7041540	001	TIRANT	TIE ROD	ZUGSTANGE	TIRANTE		
069	K7041590	001	ATTACHE	ATTACHMENT	HALTERUNG	ATTACCO		
070	K7041640	001	DOUBLURE	DOUBLER	VERSTAERKUNGSPLATTE	PIASTRA DI RINFORZO		
071	K7041750	001	COUVERCLE	LID	DECKEL	COPERCHIO		
072	K7041770	001	CAPOT	HOOD	HAUBE	COFANO		+ [2]



FC10030R-FF  
FC9530R-FF

A 0001>  
A 0001>



K56R0900 A

PORTE DISQUES 8 DISQUES

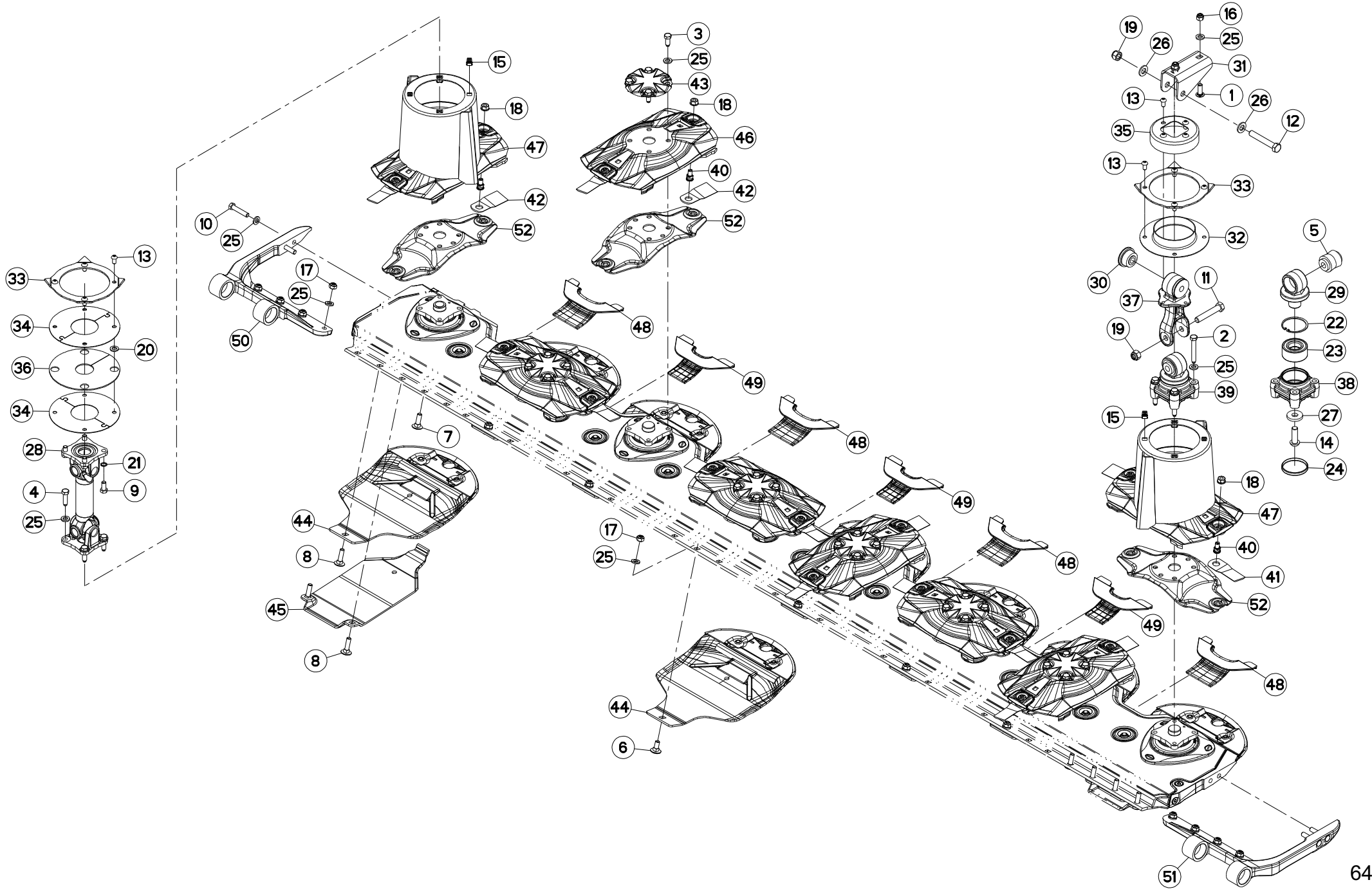
CUTTERBAR 8 DISCS

MÄHBALKEN 8 SCHEIBEN

PORTADISCO 8 DISCHI

Rep	Nr	Qt	Designation	Description	Bezeichnung	Referenza	Remarque - Remark - Bemerkung - Osservazioni
001	50052800	014	VIS TETE CYL.SIX P.CREUX	SCREW, SOCKET HEAD	ZYLINDERSCHR.INNENSECHSK.	VITE A TESTA CILINDRICA	[1]
002	50052900	024	ECROU	NUT	MUTTER	DADO	[1][2][3] 19 daN m (140 lbf ft)
003	50053000	024	VIS	SCREW	SCHRAUBE	VITE	[1][2][3]
004	56207000	001	BOUCHON MAGNETIQUE	PLUG, MAGNETIC	MAGNET-VERSCHLUSSSCHRAUBE	TAPPO CALAMITATO	[1]
005	56212300	001	BOUCHON TROP PLEIN/AERATION	OVERFLOW VALVE	ENTLUEFTUNGS-/UEBERLAUFSTOPFEN	TAPPO	[1]
006	80201448	014	ECROU HEX.BAS AUTOFR.FLZNNC	SELF-LOCKING NUT FLZNNC	SELBSTSICHERND.MUTTER FLZNNC	DADO AUTOBLOCCANTE FLZNNC	[1]19 daN m (140 lbf ft)
007	82060048	008	JOINT TORIQUE	O-RING	O-RING	GUARNIZIONE	[1][2][3]
008	82062425	048	JOINT TORIQUE	O-RING	O-RING	GUARNIZIONE	[1]
009	82062733	014	JOINT TORIQUE	O-RING	O-RING	GUARNIZIONE	[1]
010	82064550	014	JOINT TORIQUE	O-RING	O-RING	GUARNIZIONE	[1]
011	82101623	004	JOINT CUIVRE	SEALING RING	DICHTRING	RONDELLA RAME	[1]
012	82230006	002	BOUCHON FE/ZNXC3	PLUG FE/ZNXC3	VERSCHLUSSSCHRAUBE FE/ZNXC3	TAPPO FE/ZNXC3	[1]
013	K6808130	007	BOITIER	HOUSING	GEHAEUSE	SCATOLA	[1] +[2]
014	K6808800	014	AXE	PIN	ACHSE	ASSE	[1]
015	K6808810	014	ROUE DENTEE	GEAR	STIRNRAD	PINIONE	[1] Z=39
016	K6808830	008	ENTRETOISE	SPACER	DISTANZHUELSE	DISTANZIALE	[1]
017	K6808840	016	ENTRETOISE	SPACER	DISTANZHUELSE	DISTANZIALE	[1]
018	K6808870	001	BOITIER	HOUSING	GEHAEUSE	SCATOLA	[1] +[3]
019	K6809130	001	BARRE	BAR	BALKEN	BARRA	[1]
020	K6809550	001	PD RECH.8 DISQUES OPTIDISC 2	REPLACEMENT CUTTERBAR 8 DISCS	ERSATZBALKEN 8 SCHEIBEN	BARRA 8 DISCO	+ [1]

Nombre de composants sur l'ensemble de la machine = Quantité (Qt) x 002  
 Gesamtanzahl der in dieser Teilegruppe für die Maschine verwendeten Teile = Menge (Qt) x 002  
 Number of service parts and service parts assemblies used on the machine = Quantity (Qt) x 002  
 Quantita di componenti sul complessivo della macchina = Quantita (Qtà) x 002





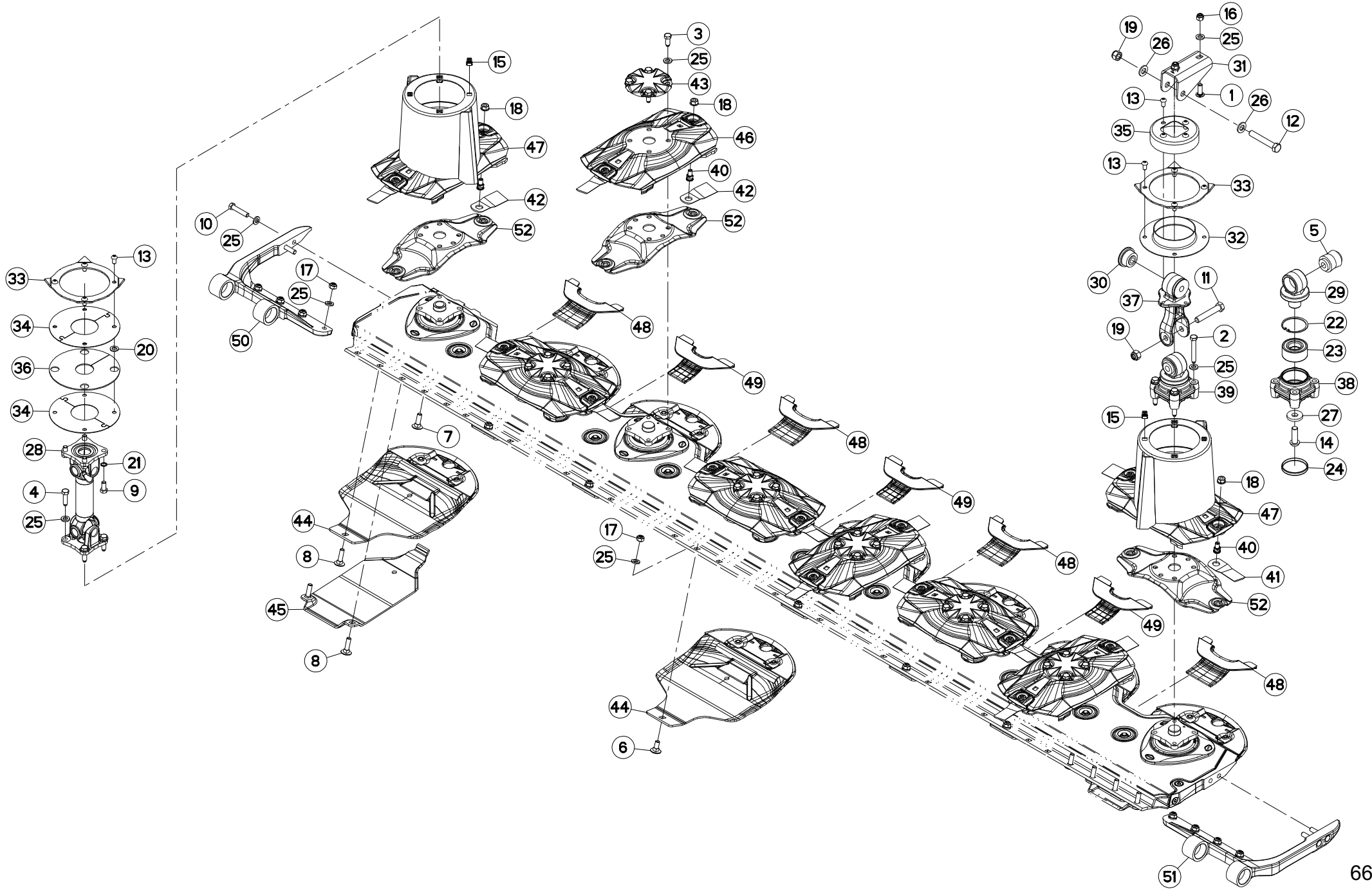
## DISQUE-PATIN-SEMELLE 3,5M

## DISC-DISC GUARD-SKID SHOE 3,5M

## SCHEIBE-GLEITKUFE-SCHUTZKUFE 3

## DISCO-PATTINO-SLITTA 3,5M

Rep	Nr	Qt	Designation	Description	Bezeichnung	Referenza	Remarque - Remark - Bemerkung - Osservazioni
001	50008800	002	VIS TBCC COURT	BOLT, CARRIAGE, SHORT NECK	FLACHRUNDSCHR.4KT ANSATZ	BULLONE	
002	50020700	004	VIS	SCREW	SCHRAUBE	VITE	
003	50086800	024	VIS	SCREW	SCHRAUBE	VITE	12 daN.m (89 lbf.ft)
004	50089500	004	VIS	SCREW	SCHRAUBE	VITE	12 daN.m (89 lbf.ft)
005	56568500	001	ARTICULATION ELASTIQUE	ELASTIC-COUPLING	ELASTIK-GELENK	SNODO ELASTICO	[1]
006	80031230	006	VIS J FE/ZNXC3	CUP SQUARE BOLT FE/ZNXC3	FLACHRUNDSCHRAUBE FE/ZNXC3	VITE FE/ZNXC3	
007	80031240	002	VIS J FLZNNC	CUP SQUARE BOLT FLZNNC	FLACHRUNDSCHRAUBE FLZNNC	BULLONE FLZNNC	
008	80031246	006	VIS J FLZNNC	CUP SQUARE BOLT FLZNNC	FLACHRUNDSCHRAUBE FLZNNC	BULLONE FLZNNC	
009	80061225	004	VIS TETE HEXAGONALE FE/ZNXC3	HEXAGON HEAD SCREW FE/ZNXC3	SECHSKANTSCHRAUBE FE/ZNXC3	VITE TESTA ESAGONALE FE/ZNXC3	
010	80061293	004	VIS TETE HEXAGONALE FLZNNC	HEXAGON HEAD SCREW FLZNNC	SECHSKANTSCHRAUBE FLZNNC	VITE TESTA ESAGONALE FLZNNC	12,5 daN.m (93 lbf.ft)
011	80061659	001	VIS TETE HEXAGONALE FLZNNC	SCREW, HEX HEAD FLZNNC	SECHSKANTSCHRAUBE FLZNNC	VITE A TESTA ESAGONALE FLZNNC	
012	80061681	001	VIS TETE HEXAGONALE FLZNNC	HEXAGON HEAD SCREW FLZNNC	SECHSKANTSCHRAUBE FLZNNC	VITE TESTA ESAGONALE FLZNNC	
013	80191021	012	VIS T.CY.BOMB.SIX P.C.FLZNNC	HEX.SOC.BUTT.HEAD SCR.FLZNNC	FLACHKOPFSCHR.INNENSE.FLZNNC	VITE FLZNNC	6 daN.m (44 lbf.ft)
014	80191650	001	VIS T.CY.BOMB.SIX P.C.FLZNNC	HEX.SOC.BUTT.HEAD SCR.FLZNNC	FLACHKOPFSCHR.INNENSE.FLZNNC	VITE FLZNNC	[1]21 daN.m (155 lbf.ft)
015	80201055	008	ECROU CAGE	CAGE NUT	KAEFIG MUTTER	DADO IN GABBIA	
016	80201230	002	ECROU HEX.AUTOFREINE FE/ZNXC3	SELF-LOCKING NUT FE/ZNXC3	SELBSTSICH.MUTTER FE/ZNXC3	DADO AUTOBLOCCANTE FE/ZNXC3	
017	80201248	014	ECROU HEX.BAS AUTOFR.FLZNNC	SELF-LOCKING NUT FLZNNC	SELBSTSICHERND.MUTTER FLZNNC	DADO AUTOBLOCCANTE FLZNNC	8,5 daN.m (63 lbf.ft)
018	80201262	016	ECROU TWOLOK FLZNNC	SELF-LOCKING NUT FLZNNC	SELBSTSICHERNDE MUTTER FLZNNC	DADO TWOLOCK FLZNNC	12 daN.m (89 lbf.ft)
019	80201647	002	ECROU HEX.AUTOFREINE FE/ZNXC3	SELF-LOCKING NUT FE/ZNXC3	SELBSTSICHERNDE MUTT.FE/ZNXC3	DADO AUTOBLOCCANTE FE/ZNXC3	
020	80251227	004	RONDELLE PLATE FE/ZNXC3	PLAIN WASHER FE/ZNXC3	SCHEIBE FE/ZNXC3	RONDELLA PIATTA FE/ZNXC3	
021	80281220	004	RONDELLE RESSORT CRANTEE	CONICAL SPRING WASHER	SPANNSCHEIBE	RONDELLA A MOLLA	
022	80597200	001	CIRCLIP INTERIEUR	RETAINING RING	SICHERUNGSRING	ANELLO	[1]
023	81103578	001	ROULEMENT 2 R.BILLES CONT.OBL	ANG.CONT.DOUBLE ROW B.BEARING	2-REIHIGES SCHRAEGKUGELLAGER	CUSCINETTO	[1]
024	83040305	001	BOUCHON D'OBTURATION	END PLUG	ROHRSCHUTZKAPPE	TAPPO	[1]
025	80281254	052	RONDELLE CONIQUE BLOC.FLZNNC	CONICAL SPRING WASHER FLZNNC	SPANNSCHEIBE FLZNNC	RONDELLA CONICA FLZNNC	
026	80281600	002	RONDELLE CONIQUE BLOC.FLZNNC	CONICAL SPRING WASHER FLZNNC	SPANNSCHEIBE FLZNNC	RONDELLA CONICA FLZNNC	
027	K5600330	001	RONDELLE PLATE	WASHER, FLAT	SCHEIBE	RONDELLA PIATTA	[1]
028	K6000020	001	TRANSMISSION	PTO SHAFT	GELENKWELLE	CARDANO	
029	K6000461	001	PALIER	BEARING, PILLOW BLOCK	LAGER	SUPPORTO	[1]
030	K6001540	002	SILENTBLOC	ISOLATOR	PUFFER	TAMPONE	
031	K6001550	001	CHAPE	CLEVIS	GABEL	FORCELLA	
032	K6005592	001	DISQUE	DISC	SCHEIBE	DISCO	
033	K6005600	002	RABATTEUR	DEFLECTOR	ABWEISBLECH	DEFLETTORE	
034	K6005611	004	DEMI-DISQUE	DISC, HALF	SCHEIBENHAELFTE	MEZZA DISCO	
035	K6006531	001	CAPUCHON	CAP	SCHUTZ	TAPPO	
036	K6006941	001	JOINT	SEAL	DICHTUNG	GUARNIZIONE	
037	K6014290	001	SUPPORT	SUPPORT	TRAEGER	SUPPORTO	
038	K6014790	001	PALIER	BEARING, PILLOW BLOCK	LAGER	SUPPORTO	[1]
039	K6015060	001	PALIER	BEARING, PILLOW BLOCK	LAGER	SUPPORTO	+1]
040	K6801011	016	VIS AUTOFREINEE	SCREW, SELF-LOCKING	SELBSTSICHERNDE SCHRAUBE	VITE AUTOBLOCCANTE	
041	K6804710	008	COUT.LONG 95 DIS.T.A.G.ISO5718	ANGLED BLADE - LEFT ISO5718	MAEHKLIN.GEDREHT-LINKS ISO5718	COLTEL.PIEGATO-SINIS. ISO5718	
042	K6804720	008	COUT.LONG 95 DIS.T.A.D.ISO5718	ANGLED BLADE - RIGHT ISO5718	MAEHKLI.GEDREHT-RECHTS ISO5718	COLTEL.PIEGATO-DESTRA ISO5718	
043	K6804980	006	CACHE	COVER	SCHUTZ	PROTEZIONE	
044	K6808990	008	PATIN	SKID	GLEITKUFE	PATTINO	
045	K6809000	002	DOUBLURE D'USURE	LINER	VERSCHLEISSPLATTE	FODERA DI CONSUMO	
046	K6809020	006	DISQUE	DISC	SCHEIBE	DISCO	
047	K6809040	002	CONE	CONE	KEGEL	CONO	
048	K6809290	004	PLAQUE INTERMEDIAIRE LARGE	SKID CONNECTING PIECE, LARGE	ZWISCHENPLATTE, BREIT	PLACCA INTERMEDIA, LARGO	







FC10030R-FF  
FC9530R-FF

A 0001>  
A 0001>

K56R0901 A

DISQUE-PATIN-SEMELLE 3,5M

DISC-DISC GUARD-SKID SHOE 3,5M

SCHEIBE-GLEITKUFE-SCHUTZKUFE 3

DISCO-PATTINO-SLITTA 3,5M

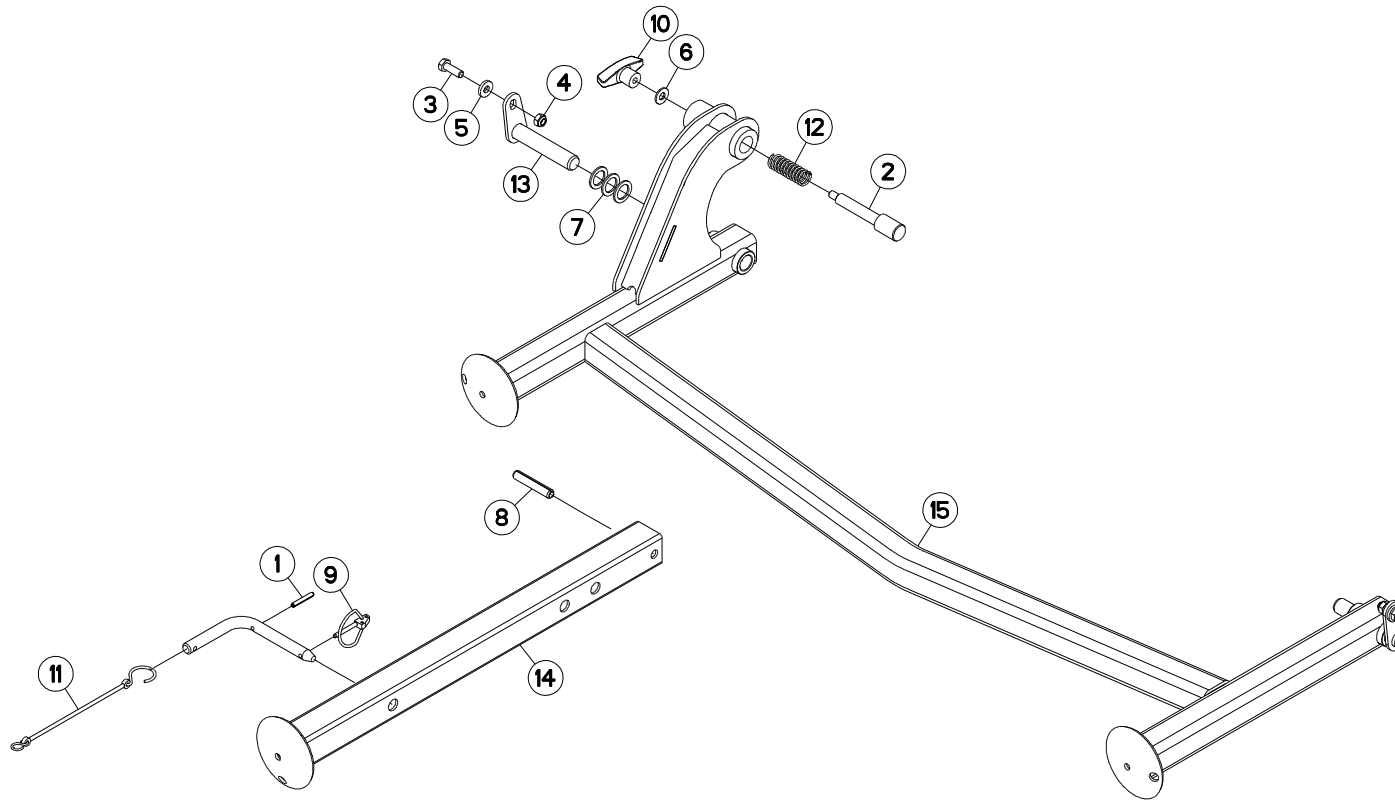
Rep	Nr	Qt	Designation	Description	Bezeichnung	Referenza	Remarque - Remark - Bemerkung - Osservazioni
049	<b>K6809300</b>	003	PLAQUE INTERMEDIAIRE ETROITE	SKID CONNECTING PIECE, NARROW	ZWISCHENPLATTE, SCHMAL	PLACCA INTERMEDIA, STRETTO	
050	<b>K6809340</b>	001	FIXATION	MOUNT	VERBINDUNGSSTUECK	ATTACCO GANCIO	
051	<b>K6809350</b>	001	FIXATION	MOUNT	VERBINDUNGSSTUECK	ATTACCO GANCIO	
052	<b>K6809010</b>	008	LAME	BLADE	MESSER	DENTE	

Nombre de composants sur l'ensemble de la machine = Quantité (Qt) x 002

Gesamtanzahl der in dieser Teilegruppe für die Maschine verwendeten Teile = Menge (Qt) x 002

Number of service parts and service parts assemblies used on the machine = Quantity (Qt) x 002

Quantità di componenti sul complessivo della macchina = Quantità (Qt) x 002



FC10030R-FF  
FC9530R-FF

A 0001>  
A 0001>



K70R0908 B

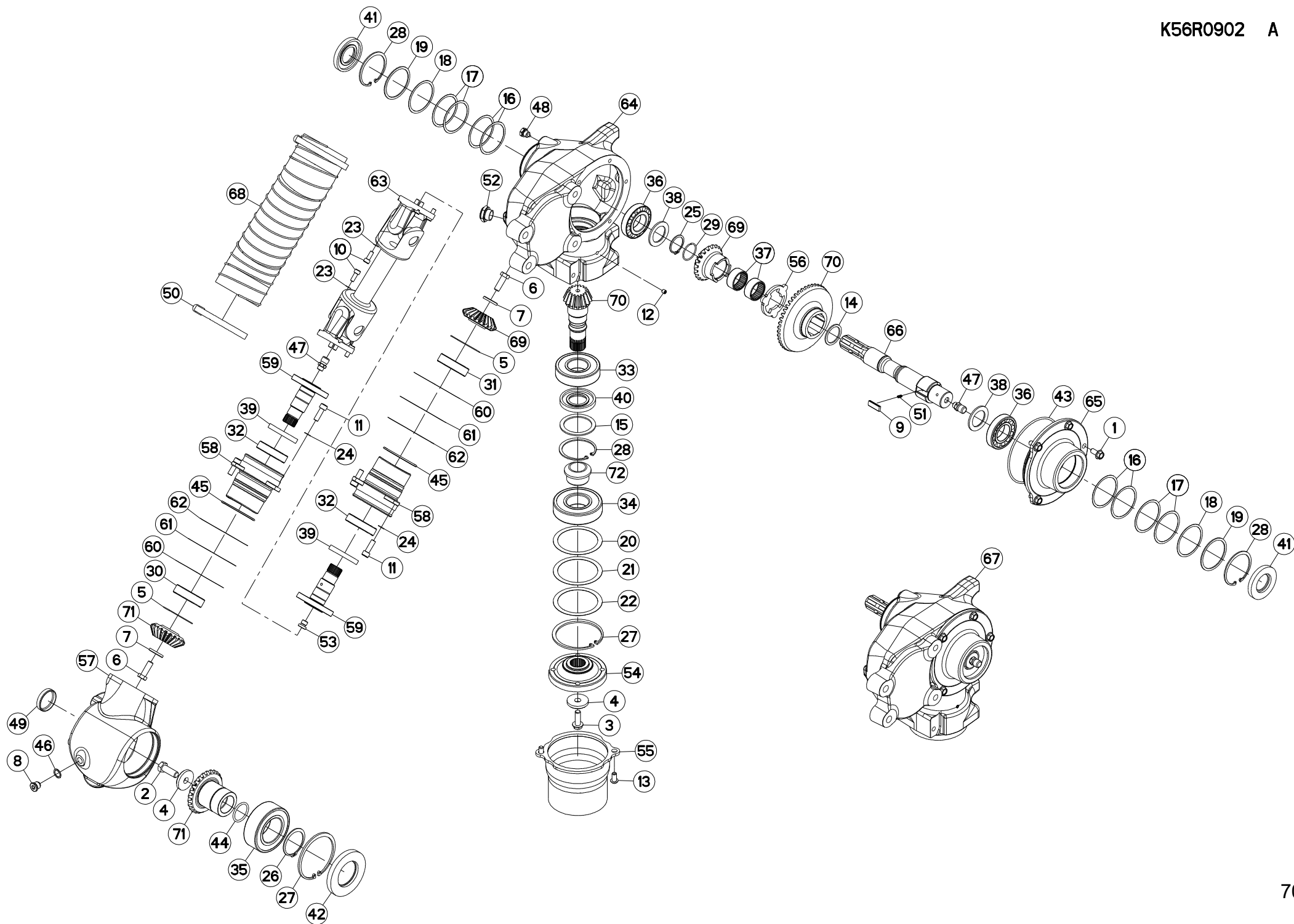
BEQUILLE

PARKING STAND

ABSTELLSTUETZE

PIEDINO D'APPOGGIO

Rep	Nr	Qt	Designation	Description	Bezeichnung	Referenza	Remarque - Remark - Bemerkung - Osservazioni
001	<b>52363600</b>	001	BROCHE	PIN, HITCH	ACHSE	PERNO	
002	<b>55736700</b>	001	VERROU	LATCH	RIEGEL	LEVA	
003	<b>80061073</b>	002	VIS TETE HEXAGONALE FE/ZNXC3	HEXAGON HEAD SCREW FE/ZNXC3	SECHSKANTSCHRAUBE FE/ZNXC3	VITE TESTA ESAGONALE FE/ZNXC3	
004	<b>80201040</b>	002	ECROU HEX.BAS AUTOFR.FE/ZNXC3	SELF LOCKING NUT FE/ZNXC3	SELBSTSICHERND.MUTTER FE/ZNXC3	DADO AUTOBLOCCANTE FE/ZNXC3	
005	<b>80251127</b>	002	RONDELLE PLATE FE/ZNXC3	PLAIN WASHER FE/ZNXC3	SCHEIBE FE/ZNXC3	RONDELLA PIATTA FE/ZNXC3	
006	<b>80251176</b>	001	RONDELLE PLATE FE/ZNXC3	PLAIN WASHER FE/ZNXC3	SCHEIBE FE/ZNXC3	RONDELLA PIATTA FE/ZNXC3	
007	<b>80252234</b>	003	RONDELLE PLATE FE/ZNXC3	PLAIN WASHER FE/ZNXC3	SCHEIBE FE/ZNXC3	RONDELLA PIATTA FE/ZNXC3	
008	<b>80451362</b>	001	GOUPILLE ELASTIQUE FLZNNC	ROLL PIN FLZNNC	SPANNHUELSE FLZNNC	SPINA ELASTICA FLZNNC	
009	<b>80560540</b>	001	GOUPILLE AUTOMATIQUE FE/ZNXC3	LINCH PIN FE/ZNXC3	KLAPPSTECKER FE/ZNXC3	COPPIGLIA FE/ZNXC3	
010	<b>83050010</b>	001	POIGNEE	HANDLE	HANDGRIFF	MANIGLIA	
011	<b>83070064</b>	001	LIEN PVC	PVC CORD	SICHERUNGSBAND	CAVO	
012	<b>58722600</b>	001	RESSORT DE PRESSION	PRESSURE SPRING	FEDER	MOLLA	
013	<b>A5200302</b>	002	AXE	PIN	ACHSE	ASSE	
014	<b>K1601340</b>	001	BEQUILLE	STAND	STAENDER	SUPPORTO	
015	<b>K7027370</b>	001	BEQUILLE	STAND	STAENDER	SUPPORTO	





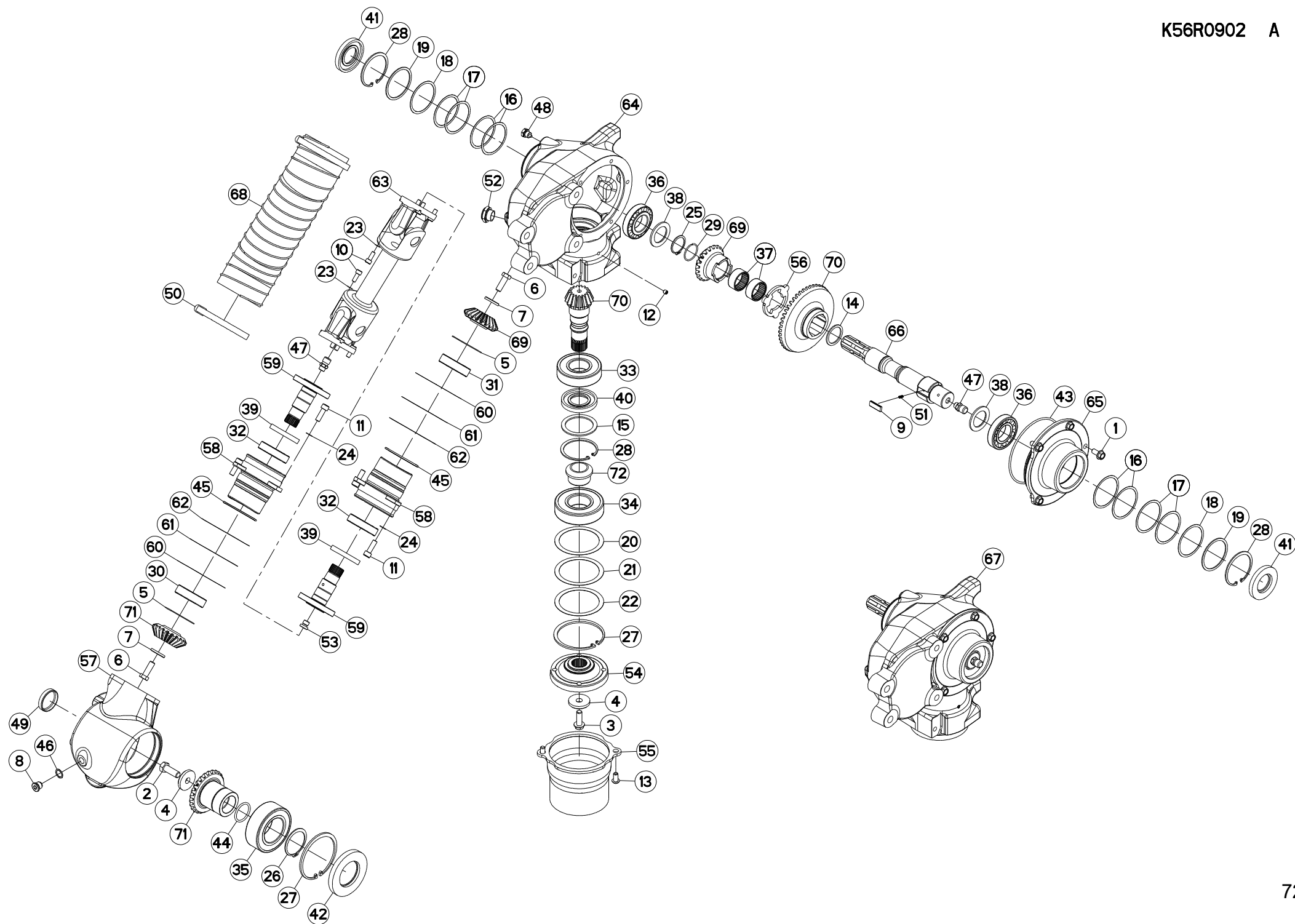
## CARTER LATERAL (DROIT)

## SIDE GEARBOX (RIGHT)

## SEITENGETRIEBE (RECHTS)

## RIDUTTORE LATERALE (DESTRO)

Rep	Nr	Qt	Designation	Description	Bezeichnung	Referenza	Remarque - Remark - Bemerkung - Osservazioni
001	50002100	005	VIS AUTOFREINÉE	SCREW, SELF-LOCKING	SELBSTSICHERNDE SCHRAUBE	VITE AUTOBLOCCANTE	[1]
002	50004500	001	VIS AVEC REVÊTEMENT ADHESIF	SCREW WITH ADHESIVE COATING	KLEBE BESCHICHTETE SCHRAUBE	VITE CON RIVETTAMENTO ADESIVO	
003	50007000	001	VIS AVEC REVÊTEMENT ADHESIF	SCREW WITH ADHESIVE COATING	KLEBE BESCHICHTETE SCHRAUBE	VITE CON RIVETTAMENTO ADESIVO	[1]
004	50019110	002	RONDELLE DACRO	WASHER	SCHEIBE	RONDELLA	[1]
005	50030200	002	SEGMENT D'ARRET	RETAINING RING	SICHERUNGSRING	ANELLO DI FERMO	[1]
006	50065000	002	VIS AVEC REVÊTEMENT ADHESIF	SCREW WITH ADHESIVE COATING	KLEBE BESCHICHTETE SCHRAUBE	VITE CON RIVETTAMENTO ADESIVO	[1]
007	50078000	002	RONDELLE	WASHER	SCHEIBE	RONDELLA PIATTA	[1]
008	56207000	002	BOUCHON MAGNETIQUE	PLUG, MAGNETIC	MAGNET-VERSCHLUSSSCHRAUBE	TAPPO CALAMITATO	
009	56548700	003	CLIQUET	RATCHET	SPERRKLINKE	NOTTOLINO	[1]
010	80070860	008	VIS AVEC REVÊTEMENT ADHESIF	SCREW WITH ADHESIVE COATING	KLEBE BESCHICHTETE SCHRAUBE	VITE CON RIVETTAMENTO ADESIVO	
011	80071062	006	VIS AVEC REVÊTEMENT ADHESIF	SCREW WITH ADHESIVE COATING	KLEBE BESCHICHTETE SCHRAUBE	VITE CON RIVETTAMENTO ADESIVO	[1]
012	80150811	001	VIS S/TETE B.CONIQ.HC	SOCKET SET SCREW	GEWINDESTIFT	VITE	[1]
013	80191021	002	VIS T.CY.BOMB.SIX P.C.FLZNNC	HEX.SOC.BUTT.HEAD SCR.FLZNNC	FLACHKOPFSCHR.INNENSE.FLZNNC	VITE FLZNNC	
014	80254043	001	RONDELLE D'APPUI SS 2,5	SUPPORTING RING SS 2,5	STUETZSCHEIBE SS 2,5	RONDELLA D'APPOGGIO	[1]
015	80256380	001	RONDELLE D'APPUI SS 3,0	SUPPORTING RING SS 3,0	STUETZSCHEIBE SS 3,0	RONDELLA D'APPOGGIO	[1]
016	80257055	004	RONDELLE D'AJUSTAGE PS 0,1	SHIM RING PS 0,1	PASSSCHEIBE PS 0,1	SPESSORE	[1]
017	80257056	004	RONDELLE D'AJUSTAGE PS 0,3	SHIM RING PS 0,3	PASSSCHEIBE PS 0,3	SPESSORE	[1]
018	80257057	002	RONDELLE D'AJUSTAGE PS 0,5	SHIM RING PS 0,5	PASSSCHEIBE PS 0,5	SPESSORE	[1]
019	80257059	002	RONDELLE D'APPUI SS 2	SUPPORTING RING SS 2	STUETZSCHEIBE SS 2	RONDELLA D'APPOGGIO	[1]
020	80259070	001	RONDELLE D'AJUSTAGE PS 0,1	SHIM RING PS 0,1	PASSSCHEIBE PS 0,1	SPESSORE PS 0,1	[1]
021	80259071	001	RONDELLE D'AJUSTAGE PS 0,3	SHIM RING PS 0,3	PASSSCHEIBE PS 0,3	SPESSORE	[1]
022	80259072	001	RONDELLE D'AJUSTAGE PS 0,5	SHIM RING PS 0,5	PASSSCHEIBE PS 0,5	SPESSORE	[1]
023	80280820	008	RONDELLE RESSORT CRANTEE	CONICAL SPRING WASHER	SPANNSCHEIBE	RONDELLA MOLLA	
024	80281020	006	RONDELLE RESSORT CRANTEE	CONICAL SPRING WASHER	SPANNSCHEIBE	RONDELLA CONICA	[1]
025	80584000	001	CIRCLIP EXTERIEUR	ELASTIC RING	SICHERUNGSRING	ANELLO	[1]
026	80586000	001	CIRCLIP EXTERIEUR	RETAINING RING	SICHERUNGSRING	ANELLO	
027	80590002	002	CIRCLIP INTERIEUR	RETAINING RING	SICHERUNGSRING	ANELLO	[1]
028	80598000	003	CIRCLIP INTERIEUR	ELASTIC RING	SICHERUNGSRING	ANELLO	[1]
029	80600027	001	ANNEAU EXPANSIF	RETAINING RING	SICHERUNGSRING	ANELLO DI FERMO	[1]
030	81003072	001	ROULEMENT A BILLES	BALL BEARING	KUGELLAGER	CUSCINETTO A SFERE	
031	81003075	001	ROULEMENT A BILLES	BALL BEARING	KUGELLAGER	CUSCINETTO A SFERE	[1]
032	81003572	002	ROULEMENT A BILLES	BALL BEARING	KUGELLAGER	CUSCINETTO A SFERE	[1]
033	81004507	001	ROULEMENT A BILLES	BALL BEARING	KUGELLAGER	CUSCINETTO A SFERE	[1]
034	81005096	001	ROULEMENT A BILLES	BALL BEARING	KUGELLAGER	CUSCINETTO A SFERE	[1]
035	81106000	001	ROULEMENT 2 R.BILLES CONT.OBL	ANG.CONT.DOUBLE ROW B.BEARING	2-REIHIGES SCHRAEGKUGELLAGER	CUSCINETTO	
036	81304079	002	ROULEMENT A ROULEAUX CONIQUES	ROLLER BEARING TAPERED	KEGELROLLENLAGER	CUSCINETTO A RULLO	[1]
037	81424047	002	DOUILLE A AIGUILLES	NADELLAGER	NADELLAGER	BUSSOLA	[1]
038	81434060	002	RONDELLE BUTEE	STOP WASHER	ANSCHLAGSCHEIBE	RONDELLA	[1]
039	82013571	002	BAGUE D'ETANCHEITE	OIL SEAL	RADIALDICHRING	PARAOLIO	[1]
040	82014079	001	BAGUE D'ETANCHEITE	OIL SEAL	RADIALDICHRING	PARAOLIO	[1]
041	82014081	002	BAGUE D'ETANCHEITE	OIL SEAL	RADIALDICHRING	PARAOLIO	[1]
042	82016010	001	BAGUE D'ETANCHEITE	OIL SEAL	RADIALDICHRING	PARAOLIO	
043	82060048	001	JOINT TORIQUE	O-RING	O-RING	GUARNIZIONE	[1]
044	82064048	001	JOINT TORIQUE	O-RING	O-RING	GUARNIZIONE	
045	82068085	002	JOINT TORIQUE	O-RING	O-RING	GUARNIZIONE	[1]
046	82101622	002	JOINT CUIVRE	SEALING RING	DICHRING	RONDELLA RAME	[1]
047	82230066	002	RENIFLARD	PRESSURE RELIEF VALVE	ENTLUEFTUNGSSCHRAUBE	SFIATATOIO	[1]
048	82230070	001	BOUCHON MAGNETIQUE	MAGNETIC DRAIN PLUG	MAGNETVERSCHLUSSSCHRAUBE	TAPPO	[1]



FC10030R-FF  
FC9530R-FF

A 0001>  
A 0001>



K56R0902 A

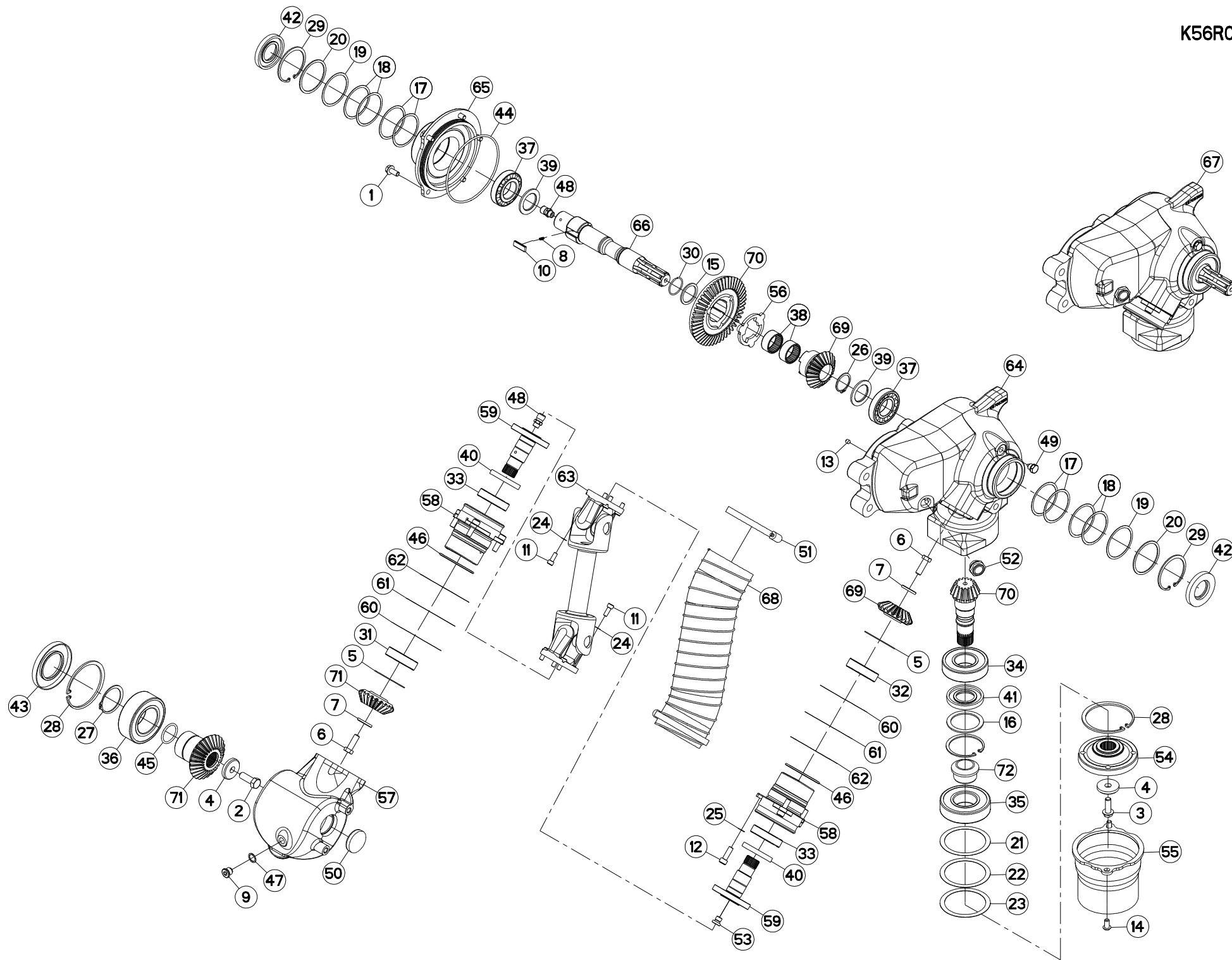
CARTER LATERAL (DROIT)

SIDE GEARBOX (RIGHT)

SEITENGETRIEBE (RECHTS)

RIDUTTORE LATERALE (DESTRO)

Rep	Nr	Qt	Designation	Description	Bezeichnung	Referenza	Remarque - Remark - Bemerkung - Osservazioni
049	<b>83040102</b>	001	BOUCHON D'OBTURATION	CAP PLUG	VERSCHLUSSDECKEL	TAPPO	
050	<b>83090082</b>	002	COLLIER VIS SANS FIN INOX W4	COLLAR	HALTEBAND	COLLARE	
051	<b>55745700</b>	003	RESSORT	SPRING	FEDER	MOLLA	[1]
052	<b>A4061807</b>	001	BOUCHON DE NIVEAU	PLUG OIL LEVEL	OELSTAND KONTROLSCHRAUBE		[1]
053	<b>A4061815</b>	002	BOUCHON CHC	PLUG INNER HEXAGON	STOPFEN INNENSECHSKANT		[1]
054	<b>K6009490</b>	001	FLASQUE	FLANGE	FLANSCH	FLANGIA	[1]
055	<b>K6704001</b>	001	PROTECTEUR	GUARD	SCHUTZ	PROTEZIONE	
056	<b>K6704750</b>	001	ENTRAINEUR	DRIVE PIECE	MITNEHMER	FLANGIA	[1]
057	<b>K6705560</b>	001	CARTER DE RENVOI	GEARBOX, RIGHT ANGLE	WINKELGETRIEBE	GRUPPO RINVIO	
058	<b>K6705570</b>	002	PALIER	BEARING, PILLOW BLOCK	LAGER	SUPPORTO	[1]
059	<b>K6705580</b>	002	ENTRAINEUR	DRIVE PIECE	MITNEHMER	FLANGIA	[1]
060	<b>K6705610</b>	002	CALE	SHIM	DISTANZPLATTE	SPESSORE	[1]
061	<b>K6705620</b>	002	CALE	SHIM	DISTANZPLATTE	SPESSORE	[1]
062	<b>K6705630</b>	002	CALE	SHIM	DISTANZPLATTE	SPESSORE	[1]
063	<b>K6706250</b>	001	TRANSMISSION	PTO SHAFT	GELENKWELLE	CARDANO	
064	<b>K6706350</b>	001	CARTER	HOUSING	GEHAUSE	SCATOLA	[1]
065	<b>K6706390</b>	001	COUVERCLE	LID	DECKEL	COPERCHIO	[1]
066	<b>K6706400</b>	001	ARBRE D'ENTRAINEMENT	SHAFT, DRIVE	ANTRIEBSWELLE	ALBERO	[1]
067	<b>K6706500</b>	001	CARTER DE RENVOI	GEARBOX, RIGHT ANGLE	WINKELGETRIEBE	GRUPPO RINVIO	+ [1]
068	<b>K6706640</b>	001	TUYAU	PIPE	ROHR	TUBO	
069	<b>K6706760</b>	001	COUPLE CONIQUE	KIT, GEAR, CONICAL	KEGELRADSATZ	COPPIA CONICA	[1] Z=21/21
070	<b>K6706770</b>	001	COUPLE CONIQUE	KIT, GEAR, CONICAL	KEGELRADSATZ	COPPIA CONICA	[1] Z=47/16
071	<b>K6707100</b>	001	COUPLE CONIQUE	KIT, GEAR, CONICAL	KEGELRADSATZ	COPPIA CONICA	Z=21/26
072	<b>K7021690</b>	001	ENTRETOISE	SPACER	DISTANZHUELSE	DISTANZIALE	[1]







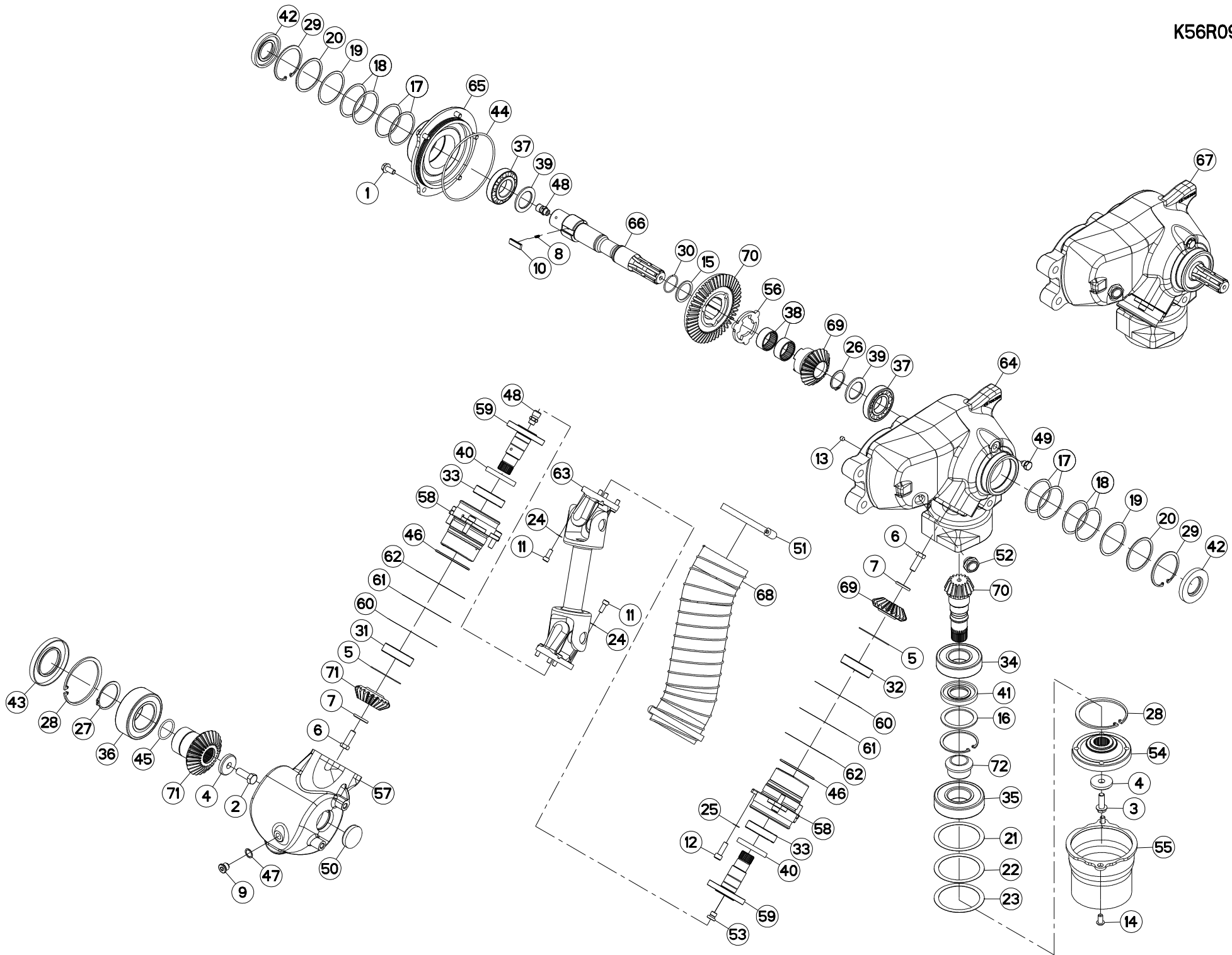
## CARTER LATERAL (GAUCHE)

## SIDE GEARBOX (LEFT)

## SEITENGETRIEBE (LINKS)

## RIDUTTORE LATERALE (SX)

Rep	Nr	Qt	Designation	Description	Bezeichnung	Referenza	Remarque - Remark - Bemerkung - Osservazioni
001	50002100	005	VIS AUTOFREINEE	SCREW, SELF-LOCKING	SELBSTSICHERNDE SCHRAUBE	VITE AUTOBLOCCANTE	[1]
002	50004500	001	VIS AVEC REVÊTEMENT ADHESIF	SCREW WITH ADHESIVE COATING	KLEBE BESCHICHTETE SCHRAUBE	VITE CON RIVETTAMENTO ADESIVO	
003	50007000	001	VIS AVEC REVÊTEMENT ADHESIF	SCREW WITH ADHESIVE COATING	KLEBE BESCHICHTETE SCHRAUBE	VITE CON RIVETTAMENTO ADESIVO	[1]
004	50019110	002	RONDELLE DACRO	WASHER	SCHEIBE	RONDELLA	[1]
005	50030200	002	SEGMENT D'ARRET	RETAINING RING	SICHERUNGSRING	ANELLO DI FERMO	[1]
006	50065000	002	VIS AVEC REVÊTEMENT ADHESIF	SCREW WITH ADHESIVE COATING	KLEBE BESCHICHTETE SCHRAUBE	VITE CON RIVETTAMENTO ADESIVO	[1]
007	50078000	002	RONDELLE	WASHER	SCHEIBE	RONDELLA PIATTA	[1]
008	55745700	003	RESSORT	SPRING	FEDER	MOLLA	[1]
009	56207000	002	BOUCHON MAGNETIQUE	PLUG, MAGNETIC	MAGNET-VERSCHLUSSSCHRAUBE	TAPPO CALAMITATO	
010	56548700	003	CLIQUET	RATCHET	SPERRKLINKE	NOTTOLINO	[1]
011	80070860	008	VIS AVEC REVÊTEMENT ADHESIF	SCREW WITH ADHESIVE COATING	KLEBE BESCHICHTETE SCHRAUBE	VITE CON RIVETTAMENTO ADESIVO	
012	80071062	006	VIS AVEC REVÊTEMENT ADHESIF	SCREW WITH ADHESIVE COATING	KLEBE BESCHICHTETE SCHRAUBE	VITE CON RIVETTAMENTO ADESIVO	[1]
013	80150811	001	VIS S/TETE B.CONIQ.HC	SOCKET SET SCREW	GEWINDESTIFT	VITE	[1]
014	80191021	002	VIS T.CY.BOMB.SIX P.C.FLZNNC	HEX.SOC.BUTT.HEAD SCR.FLZNNC	FLACHKOPFSCHR.INNENSE.FLZNNC	VITE FLZNNC	
015	80254043	001	RONDELLE D'APPUI SS 2,5	SUPPORTING RING SS 2,5	STUETZSCHEIBE SS 2,5	RONDELLA D'APPOGGIO	[1]
016	80256380	001	RONDELLE D'APPUI SS 3,0	SUPPORTING RING SS 3,0	STUETZSCHEIBE SS 3,0	RONDELLA D'APPOGGIO	[1]
017	80257055	004	RONDELLE D'AJUSTAGE PS 0,1	SHIM RING PS 0,1	PASSSCHEIBE PS 0,1	SPESSORE	[1]
018	80257056	004	RONDELLE D'AJUSTAGE PS 0,3	SHIM RING PS 0,3	PASSSCHEIBE PS 0,3	SPESSORE	[1]
019	80257057	002	RONDELLE D'AJUSTAGE PS 0,5	SHIM RING PS 0,5	PASSSCHEIBE PS 0,5	SPESSORE	[1]
020	80257059	002	RONDELLE D'APPUI SS 2	SUPPORTING RING SS 2	STUETZSCHEIBE SS 2	RONDELLA D'APPOGGIO	[1]
021	80259070	001	RONDELLE D'AJUSTAGE PS 0,1	SHIM RING PS 0,1	PASSSCHEIBE PS 0,1	SPESSORE PS 0,1	[1]
022	80259071	001	RONDELLE D'AJUSTAGE PS 0,3	SHIM RING PS 0,3	PASSSCHEIBE PS 0,3	SPESSORE	[1]
023	80259072	001	RONDELLE D'AJUSTAGE PS 0,5	SHIM RING PS 0,5	PASSSCHEIBE PS 0,5	SPESSORE	[1]
024	80280820	008	RONDELLE RESSORT CRANTEE	CONICAL SPRING WASHER	SPANNSCHEIBE	RONDELLA MOLLA	
025	80281020	006	RONDELLE RESSORT CRANTEE	CONICAL SPRING WASHER	SPANNSCHEIBE	RONDELLA CONICA	[1]
026	80584000	001	CIRCLIP EXTERIEUR	ELASTIC RING	SICHERUNGSRING	ANELLO	[1]
027	80586000	001	CIRCLIP EXTERIEUR	RETAINING RING	SICHERUNGSRING	ANELLO	
028	80590002	002	CIRCLIP INTERIEUR	RETAINING RING	SICHERUNGSRING	ANELLO	[1]
029	80598000	003	CIRCLIP INTERIEUR	ELASTIC RING	SICHERUNGSRING	ANELLO	[1]
030	80600027	001	ANNEAU EXPANSIF	RETAINING RING	SICHERUNGSRING	ANELLO DI FERMO	[1]
031	81003072	001	ROULEMENT A BILLES	BALL BEARING	KUGELLAGER	CUSCINETTO A SFERE	
032	81003075	001	ROULEMENT A BILLES	BALL BEARING	KUGELLAGER	CUSCINETTO A SFERE	[1]
033	81003572	002	ROULEMENT A BILLES	BALL BEARING	KUGELLAGER	CUSCINETTO A SFERE	[1]
034	81004507	001	ROULEMENT A BILLES	BALL BEARING	KUGELLAGER	CUSCINETTO A SFERE	[1]
035	81005096	001	ROULEMENT A BILLES	BALL BEARING	KUGELLAGER	CUSCINETTO A SFERE	[1]
036	81106000	001	ROULEMENT 2 R.BILLES CONT.OBL	ANG.CONT.DOUBLE ROW B.BEARING	2-REIHIGES SCHRAEGKUGELLAGER	CUSCINETTO	
037	81304079	002	ROULEMENT A ROULEAUX CONIQUES	ROLLER BEARING TAPERED	KEGELROLLENLAGER	CUSCINETTO A RULLO	[1]
038	81424047	002	DOUILLE A AIGUILLES	NADELLAGER	NADELLAGER	BUSSOLA	[1]
039	81434060	002	RONDELLE BUTEE	STOP WASHER	ANSCHLAGSCHEIBE	RONDELLA	[1]
040	82013571	002	BAGUE D'ETANCHEITE	OIL SEAL	RADIALDICHRING	PARAOLIO	
041	82014079	001	BAGUE D'ETANCHEITE	OIL SEAL	RADIALDICHRING	PARAOLIO	[1]
042	82014081	002	BAGUE D'ETANCHEITE	OIL SEAL	RADIALDICHRING	PARAOLIO	[1]
043	82016010	001	BAGUE D'ETANCHEITE	OIL SEAL	RADIALDICHRING	PARAOLIO	
044	82060048	001	JOINT TORIQUE	O-RING	O-RING	GUARNIZIONE	[1]
045	82064048	001	JOINT TORIQUE	O-RING	O-RING	GUARNIZIONE	
046	82068085	002	JOINT TORIQUE	O-RING	O-RING	GUARNIZIONE	[1]
047	82101622	002	JOINT CUIVRE	SEALING RING	DICHRING	RONDELLA RAME	
048	82230066	002	RENIFLARD	PRESSURE RELIEF VALVE	ENTLUEFTUNGSSCHRAUBE	SFIATATOIO	



FC10030R-FF  
FC9530R-FF

A 0001>  
A 0001>



K56R0903 A

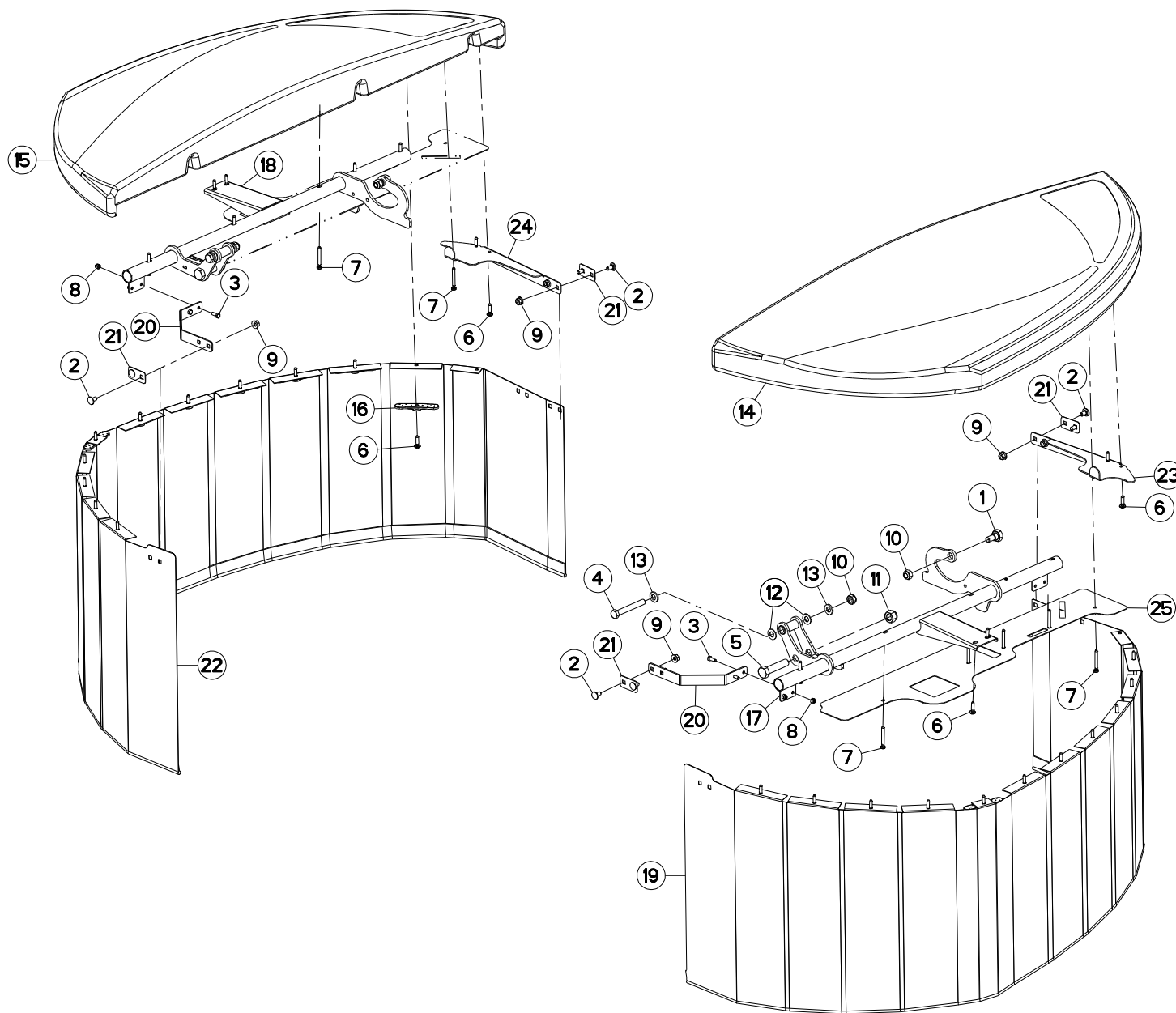
CARTER LATERAL (GAUCHE)

SIDE GEARBOX (LEFT)

SEITENGETRIEBE (LINKS)

RIDUTTORE LATERALE (SX)

Rep	Nr	Qt	Designation	Description	Bezeichnung	Referenza	Remarque - Remark - Bemerkung - Osservazioni
049	<b>82230070</b>	001	BOUCHON MAGNETIQUE	MAGNETIC DRAIN PLUG	MAGNETVERSCHLUSSSCHRAUBE	TAPPO	[1]
050	<b>83040102</b>	001	BOUCHON D'OBTURATION	CAP PLUG	VERSCHLUSSDECKEL	TAPPO	
051	<b>83090082</b>	002	COLLIER VIS SANS FIN INOX W4	COLLAR	HALTEBAND	COLLARE	
052	<b>A4061807</b>	001	BOUCHON DE NIVEAU	PLUG OIL LEVEL	OELSTAND KONTROLSCHRAUBE		[1]
053	<b>A4061815</b>	002	BOUCHON CHC	PLUG INNER HEXAGON	STOPFEN INNENSECHSKANT		[1]
054	<b>K6009490</b>	001	FLASQUE	FLANGE	FLANSCH	FLANGIA	[1]
055	<b>K6704001</b>	001	PROTECTEUR	GUARD	SCHUTZ	PROTEZIONE	
056	<b>K6704750</b>	001	ENTRAINEUR	DRIVE PIECE	MITNEHMER	FLANGIA	[1]
057	<b>K6705560</b>	001	CARTER DE RENVOI	GEARBOX, RIGHT ANGLE	WINKELGETRIEBE	GRUPPO RINVIO	
058	<b>K6705570</b>	002	PALIER	BEARING, PILLOW BLOCK	LAGER	SUPPORTO	[1]
059	<b>K6705580</b>	002	ENTRAINEUR	DRIVE PIECE	MITNEHMER	FLANGIA	[1]
060	<b>K6705610</b>	002	CALE	SHIM	DISTANZPLATTE	SPESSORE	[1]
061	<b>K6705620</b>	002	CALE	SHIM	DISTANZPLATTE	SPESSORE	[1]
062	<b>K6705630</b>	002	CALE	SHIM	DISTANZPLATTE	SPESSORE	[1]
063	<b>K6706250</b>	001	TRANSMISSION	PTO SHAFT	GELENKWELLE	CARDANO	
064	<b>K6706360</b>	001	CARTER	HOUSING	GEHAUSE	SCATOLA	[1]
065	<b>K6706390</b>	001	COUVERCLE	LID	DECKEL	COPERCHIO	[1]
066	<b>K6706410</b>	001	ARBRE D'ENTRAINEMENT	SHAFT, DRIVE	ANTRIEBSWELLE	ALBERO	[1]
067	<b>K6706510</b>	001	CARTER DE RENVOI	GEARBOX, RIGHT ANGLE	WINKELGETRIEBE	GRUPPO RINVIO	+ [1]
068	<b>K6706640</b>	001	TUYAU	PIPE	ROHR	TUBO	
069	<b>K6706760</b>	001	COUPLE CONIQUE	KIT, GEAR, CONICAL	KEGELRADSATZ	COPPIA CONICA	[1] Z=21/21
070	<b>K6706780</b>	001	COUPLE CONIQUE	KIT, GEAR, CONICAL	KEGELRADSATZ	COPPIA CONICA	[1] Z=47/16
071	<b>K6707100</b>	001	COUPLE CONIQUE	KIT, GEAR, CONICAL	KEGELRADSATZ	COPPIA CONICA	Z=21/26
072	<b>K7021690</b>	001	ENTRETOISE	SPACER	DISTANZHUELSE	DISTANZIALE	[1]



FC10030R-FF  
FC9530R-FF

A 0001>  
A 0001>



K70R0911 E

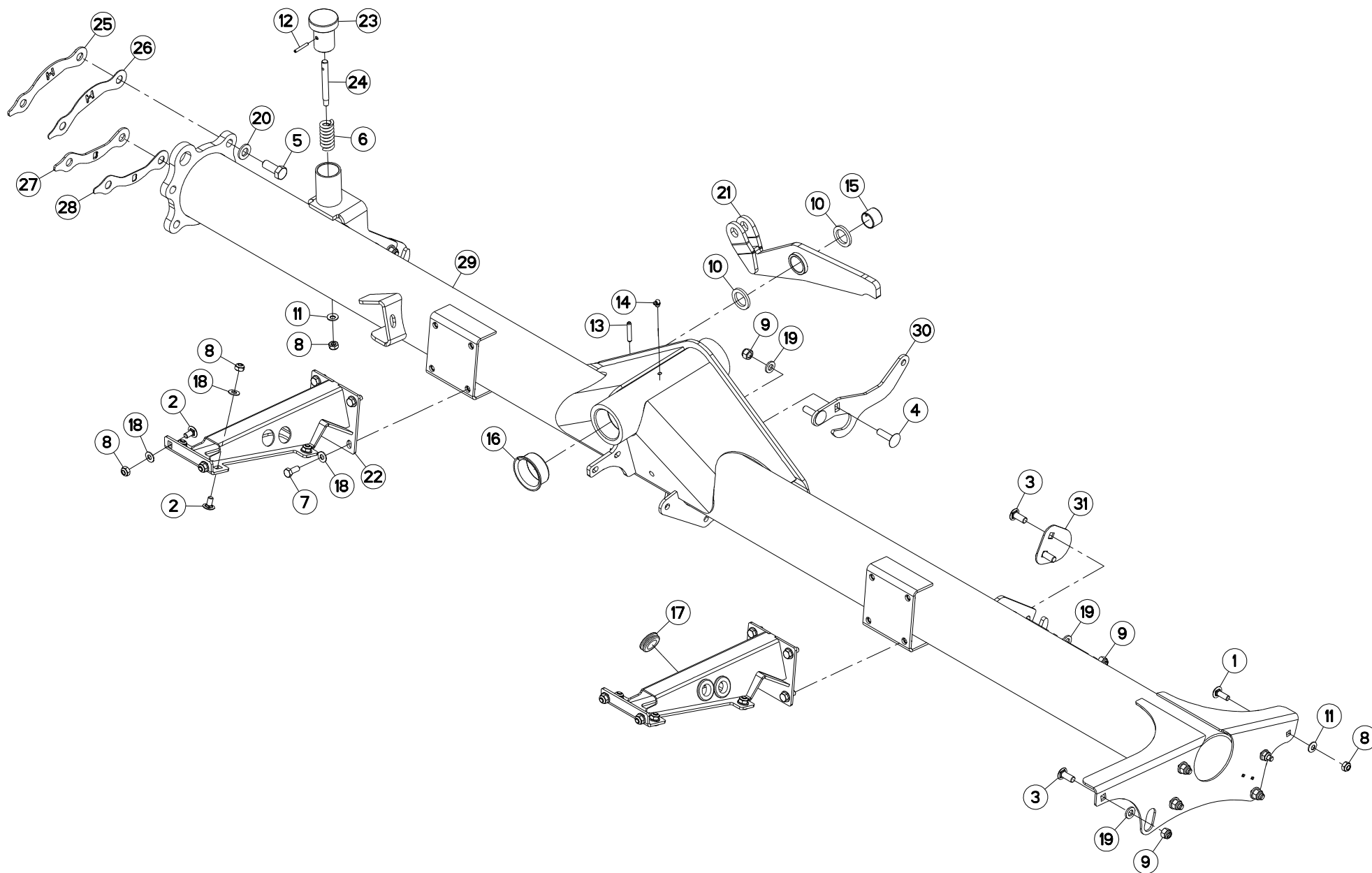
PROTECTEURS (LATERALE)

SAFETY GUARDS (LATERAL)

SCHUTZVORRICHTUNGEN (SEITLICH)

PARAPETTI (LATERALE)

Rep	Nr	Qt	Designation	Description	Bezeichnung	Referenza	Remarque - Remark - Bemerkung - Osservazioni
001	50066600	002	VIS	SCREW	SCHRAUBE	VITE	
002	50067100	008	VIS TBCC COURT	BOLT, CARRIAGE, SHORT NECK	FLACHRUNDSCHR.4KT ANSATZ	BULLONE	
003	80060616	004	VIS TETE HEXAGONALE FE/ZNXC3	HEXAGON HEAD SCREW FE/ZNXC3	SECHSKANTSCHRAUBE FE/ZNXC3	VITE TESTA ESAGONALE FE/ZNXC3	
004	80061267	002	VIS TETE HEXAGONALE FE/ZNXC3	HEX BOLT FE/ZNXC3	SECHSKANTSCHRAUBE FE/ZNXC3	VITE TESTA ESAGONALE FE/ZNXC3	
005	80061637	002	VIS TETE HEXAGONALE FLZNNC	HEXAGON HEAD SCREW FLZNNC	SECHSKANTSCHRAUBE FLZNNC	VITE TESTA ESAGONALE FLZNNC	
006	80190626	030	VIS TETE BOMBEE TORX FE/ZNXC3	PEN HEAD SCREW FE/ZNXC3	LINSEN-SCHRAUBE FE/ZNXC3		
007	80190651	012	VIS TETE BOMBEE TORX FE/ZNXC3	PEN HEAD SCREW FE/ZNXC3	LINSEN-SCHRAUBE FE/ZNXC3		
008	80200630	004	ECROU HEX.AUTOFREINE FE/ZNXC3	SELF LOCKING NUT FE/ZNXC3	SELBSTSICHERNDE MUTT.FE/ZNXC3	DADO AUTOBLOCCANTE FE/ZNXC3	
009	80200862	008	ECROU TWOLOK FE/ZNXC3	SELF-LOCKING NUT FE/ZNXC3	SELBSTSICHERNDE MUTT.FE/ZNXC3	DADO FE/ZNXC3	
010	80201240	004	ECROU HEX.BAS AUTOFR.FE/ZNXC3	SELF-LOCKING NUT FE/ZNXC3	SELBSTSICHERND.MUTTER FE/ZNXC3	DADO AUTOBLOCCANTE FE/ZNXC3	
011	80201630	002	ECROU HEX.AUTOFREINE FE/ZNXC3	SELF-LOCKING NUT FE/ZNXC3	SELBSTSICH.MUTTER FE/ZNXC3	DADO AUTOBLOCCANTE FE/ZNXC3	
012	80251225	004	RONDELLE PLATE FE/ZNXC3	PLAIN WASHER FE/ZNXC3	SCHEIBE FE/ZNXC3	RONDELLA PIATTA FE/ZNXC3	
013	80281254	004	RONDELLE CONIQUE BLOC.FLZNNC	CONICAL SPRING WASHER FLZNNC	SPANNSCHEIBE FLZNNC	RONDELLA CONICA FLZNNC	
014	K6703971	001	PROTECTEUR	GUARD	SCHUTZ	PROTEZIONE	
015	K6703981	001	PROTECTEUR	GUARD	SCHUTZ	PROTEZIONE	
016	K6704270	022	PINCE	CLAMP, MOUNT	ZANGE	PINZE	
017	K7031881	001	CHARNIERE	HINGE	SCHARNIER	SNODO	
018	K7031891	001	CHARNIERE	HINGE	SCHARNIER	SNODO	
019	K7035151	001	TOILE DE PROTECTION	CURTAIN, PROTECTIVE	SCHUTZTUCH	TELO DI PROTEZIONE	
020	K7035420	002	SUPPORT	SUPPORT	TRAEGER	SUPPORTO	
021	K7035890	004	CONTRE-PLAQUE	PLATE, BACKER	BEFESTIGUNGSPLATTE	PIASTRINA	
022	K7036981	001	TOILE DE PROTECTION	CURTAIN, PROTECTIVE	SCHUTZTUCH	TELO DI PROTEZIONE	
023	K7038560	001	SUPPORT	SUPPORT	TRAEGER	SUPPORTO	
024	K7038570	001	SUPPORT	SUPPORT	TRAEGER	SUPPORTO	
025	K7039401	002	DEFLECTEUR	DEFLECTOR	ABWEISER	DEFLETTORE	



FC10030R-FF  
FC9530R-FF

A 0001>  
A 0001>



K56R0904 A

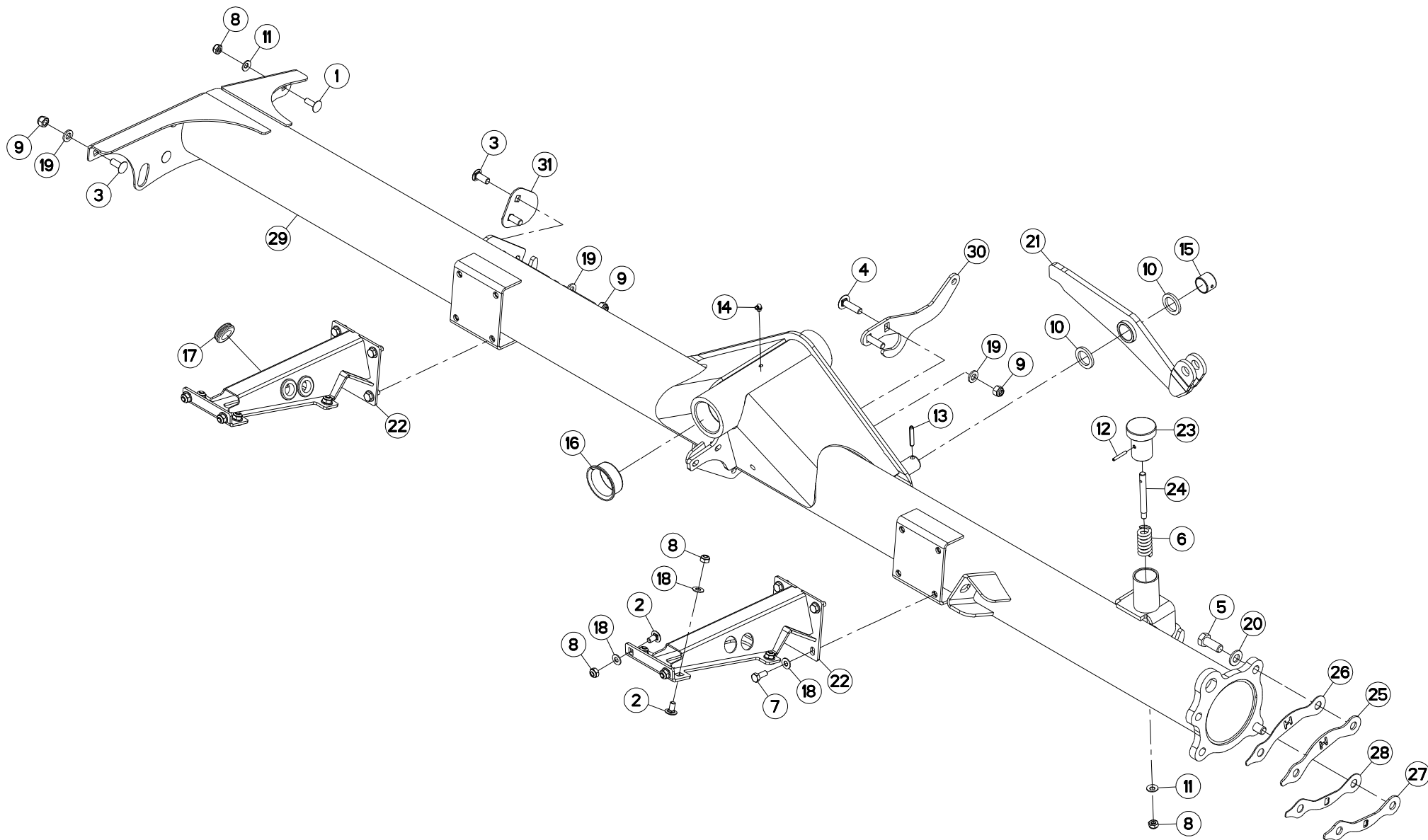
TUBE PORTEUR (DROIT)

SUPPORT TUBE (RIGHT)

TRAGROHR (RECHTS)

TUBO SUPPORTO (DESTRO)

Rep	Nr	Qt	Designation	Description	Bezeichnung	Referenza	Remarque - Remark - Bemerkung - Osservazioni
001	50002300	002	VIS TBCC COURT	BOLT, CARRIAGE, SHORT NECK	FLACHRUNDSCHR.4KT ANSATZ	BULLONE	
002	50003200	012	VIS TBCC COURT	BOLT, CARRIAGE, SHORT NECK	FLACHRUNDSCHR.4KT ANSATZ	BULLONE	
003	50068900	008	VIS TBCC COURT	BOLT, CARRIAGE, SHORT NECK	FLACHRUNDSCHR.4KT ANSATZ	BULLONE	
004	50073600	002	VIS TBCC COURT	BOLT, CARRIAGE, SHORT NECK	FLACHRUNDSCHR.4KT ANSATZ	BULLONE	
005	50076700	002	VIS AVEC REVÊTEMENT ADHESIF	SCREW WITH ADHESIVE COATING	KLEBE BESCHICHTETE SCHRAUBE	VITE CON RIVETTAMENTO ADESIVO	
006	51904300	001	RESSORT DE PRESSION	PRESSURE SPRING	DRUCKFEDER	MOLLA DI PRESSIONE	
007	80061026	008	VIS TETE HEXAGONALE FE/ZNXC3	HEXAGON HEAD SCREW FE/ZNXC3	SECHSKANTSCHRAUBE FE/ZNXC3	VITE TESTA ESAGONALE FE/ZNXC3	
008	80201040	015	ECROU HEX.BAS AUTOFR.FE/ZNXC3	SELF LOCKING NUT FE/ZNXC3	SELBSTSICHERND.MUTTER FE/ZNXC3	DADO AUTOBLOCCANTE FE/ZNXC3	
009	80201230	010	ECROU HEX.AUTOFREINE FE/ZNXC3	SELF-LOCKING NUT FE/ZNXC3	SELBSTSICH.MUTTER FE/ZNXC3	DADO AUTOBLOCCANTE FE/ZNXC3	
010	80253146	002	RONDELLE PLATE FE/ZNXC3	PLAIN WASHER FE/ZNXC3	SCHEIBE FE/ZNXC3	RONDELLA PIATTA FE/ZNXC3	
011	80281051	003	RONDELLE CONTACT BLOC.FLZNNC	CONICAL SPRING WASHER FLZNNC	SPERRZAHNSPANNSCHEIBE FLZNNC	RONDELLA BLOCCAGGIO FLZNNC	
012	80450535	001	GOUPILLE ELASTIQUE FLZNNC	ELASTIC PIN HEAVY DUTY	SPANNHUELSE FLZNNC	SPINA ELASTICA FLZNNC	
013	80450845	001	GOUPILLE ELASTIQUE FLZNNC	ROLL PIN FLZNNC	SPANNHUELSE FLZNNC	SPINA ELASTICA FLZNNC	
014	82200804	001	GRAISSEUR A TETE SPHERIQUE	GREASE FITTING	KEGELSCHMIERNIPPEL	INGRASSATORE SFERICO	
015	83013026	001	BAGUE ROULEE	WRAPPED BUSH	GEROLLTE BUCHSE	ANELLO LUBRIFICATO	
016	83016065	002	BAGUE ROULEE A COLLERETTE	FLANGED WRAPPED BUSH	GEROLLTE BUCHSE MIT FLANSCH	ANELLO LURBRIFICATO	
017	83200803	004	PASSE FIL	RUBBER PASS WIRE	GUMMI-TUELLE	PASSAFILO	
018	80281051	020	RONDELLE CONTACT BLOC.FLZNNC	CONICAL SPRING WASHER FLZNNC	SPERRZAHNSPANNSCHEIBE FLZNNC	RONDELLA BLOCCAGGIO FLZNNC	
019	80281254	010	RONDELLE CONIQUE BLOC.FLZNNC	CONICAL SPRING WASHER FLZNNC	SPANNSCHEIBE FLZNNC	RONDELLA CONICA FLZNNC	
020	80281600	002	RONDELLE CONIQUE BLOC.FLZNNC	CONICAL SPRING WASHER FLZNNC	SPANNSCHEIBE FLZNNC	RONDELLA CONICA FLZNNC	
021	K7029632	001	LEVIER	LEVER	HEBEL	LEVA	
022	K7034710	002	SUPPORT	SUPPORT	TRAEGER	SUPPORTO	
023	K7035560	001	BUTEE	STOP	ANSCHLAG	LIMITATORE	
024	K7035570	001	TIGE	STEM	STANGE	STELO	
025	K7038210	001	CALE	SHIM	DISTANZPLATTE	SPESSORE	
026	K7038220	001	CALE	SHIM	DISTANZPLATTE	SPESSORE	
027	K7038230	001	CALE	SHIM	DISTANZPLATTE	SPESSORE	
028	K7038240	001	CALE	SHIM	DISTANZPLATTE	SPESSORE	
029	K7041370	001	TUBE PORTEUR	LIFT TUBE	TRAGROHR	TUBO PORTANTE	
030	K7041890	001	PATTE	BRACKET	BEFESTIGUNGSEISEN	FAZZOLETTO	
031	K7043200	002	OBTURATEUR	COVER, PLUG	VERSCHLUSS	OTTURATORE	





FC10030R-FF  
FC9530R-FF

A 0001>  
A 0001>



K56R0905 A

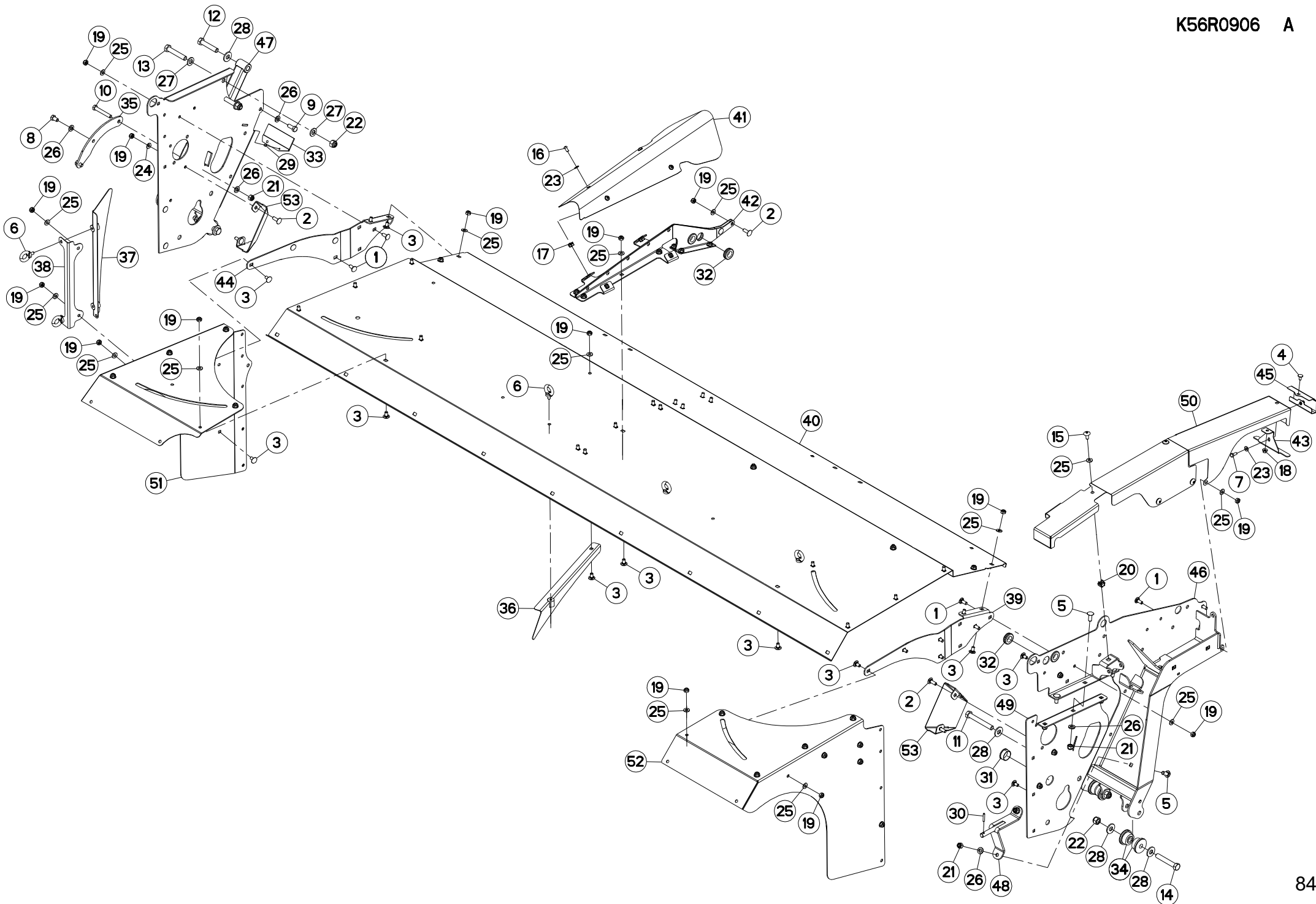
TUBE PORTEUR (GAUCHE)

SUPPORT TUBE (LEFT)

TRAGROHR (LINKS)

TUBO SUPPORTO (SX)

Rep	Nr	Qt	Designation	Description	Bezeichnung	Referenza	Remarque - Remark - Bemerkung - Osservazioni
001	50002300	002	VIS TBCC COURT	BOLT, CARRIAGE, SHORT NECK	FLACHRUNDSCHR.4KT ANSATZ	BULLONE	
002	50003200	012	VIS TBCC COURT	BOLT, CARRIAGE, SHORT NECK	FLACHRUNDSCHR.4KT ANSATZ	BULLONE	
003	50068900	008	VIS TBCC COURT	BOLT, CARRIAGE, SHORT NECK	FLACHRUNDSCHR.4KT ANSATZ	BULLONE	
004	50073600	002	VIS TBCC COURT	BOLT, CARRIAGE, SHORT NECK	FLACHRUNDSCHR.4KT ANSATZ	BULLONE	
005	50076700	002	VIS AVEC REVÊTEMENT ADHESIF	SCREW WITH ADHESIVE COATING	KLEBE BESCHICHTETE SCHRAUBE	VITE CON RIVETTAMENTO ADESIVO	
006	51904300	001	RESSORT DE PRESSION	PRESSURE SPRING	DRUCKFEDER	MOLLA DI PRESSIONE	
007	80061026	008	VIS TETE HEXAGONALE FE/ZNXC3	HEXAGON HEAD SCREW FE/ZNXC3	SECHSKANTSCHRAUBE FE/ZNXC3	VITE TESTA ESAGONALE FE/ZNXC3	
008	80201040	015	ECROU HEX.BAS AUTOFR.FE/ZNXC3	SELF LOCKING NUT FE/ZNXC3	SELBSTSICHERND.MUTTER FE/ZNXC3	DADO AUTOBLOCCANTE FE/ZNXC3	
009	80201230	010	ECROU HEX.AUTOFREINE FE/ZNXC3	SELF-LOCKING NUT FE/ZNXC3	SELBSTSICH.MUTTER FE/ZNXC3	DADO AUTOBLOCCANTE FE/ZNXC3	
010	80253146	002	RONDELLE PLATE FE/ZNXC3	PLAIN WASHER FE/ZNXC3	SCHEIBE FE/ZNXC3	RONDELLA PIATTA FE/ZNXC3	
011	80281051	003	RONDELLE CONTACT BLOC.FLZNNC	CONICAL SPRING WASHER FLZNNC	SPERRZAHNSPANNSCHEIBE FLZNNC	RONDELLA BLOCCAGGIO FLZNNC	
012	80450535	001	GOUPILLE ELASTIQUE FLZNNC	ELASTIC PIN HEAVY DUTY	SPANNHUELSE FLZNNC	SPINA ELASTICA FLZNNC	
013	80450845	001	GOUPILLE ELASTIQUE FLZNNC	ROLL PIN FLZNNC	SPANNHUELSE FLZNNC	SPINA ELASTICA FLZNNC	
014	82200804	001	GRAISSEUR A TETE SPHERIQUE	GREASE FITTING	KEGELSCHMIERNIPPEL	INGRASSATORE SFERICO	
015	83013026	001	BAGUE ROULEE	WRAPPED BUSH	GEROLLTE BUCHSE	ANELLO LUBRIFICATO	
016	83016065	002	BAGUE ROULEE A COLLERETTE	FLANGED WRAPPED BUSH	GEROLLTE BUCHSE MIT FLANSCH	ANELLO LUBRIFICATO	
017	83200803	004	PASSE FIL	RUBBER PASS WIRE	GUMMI-TUELLE	PASSAFILO	
018	80281051	020	RONDELLE CONTACT BLOC.FLZNNC	CONICAL SPRING WASHER FLZNNC	SPERRZAHNSPANNSCHEIBE FLZNNC	RONDELLA BLOCCAGGIO FLZNNC	
019	80281254	010	RONDELLE CONIQUE BLOC.FLZNNC	CONICAL SPRING WASHER FLZNNC	SPANNSCHEIBE FLZNNC	RONDELLA CONICA FLZNNC	
020	80281600	002	RONDELLE CONIQUE BLOC.FLZNNC	CONICAL SPRING WASHER FLZNNC	SPANNSCHEIBE FLZNNC	RONDELLA CONICA FLZNNC	
021	K7029632	001	LEVIER	LEVER	HEBEL	LEVA	
022	K7034710	002	SUPPORT	SUPPORT	TRAEGER	SUPPORTO	
023	K7035560	001	BUTEE	STOP	ANSCHLAG	LIMITATORE	
024	K7035570	001	TIGE	STEM	STANGE	STELO	
025	K7038210	001	CALE	SHIM	DISTANZPLATTE	SPESSORE	
026	K7038220	001	CALE	SHIM	DISTANZPLATTE	SPESSORE	
027	K7038230	001	CALE	SHIM	DISTANZPLATTE	SPESSORE	
028	K7038240	001	CALE	SHIM	DISTANZPLATTE	SPESSORE	
029	K7041380	001	TUBE PORTEUR	LIFT TUBE	TRAGROHR	TUBO PORTANTE	
030	K7041890	001	PATTE	BRACKET	BEFESTIGUNGSEISEN	FAZZOLETTO	
031	K7043200	002	OBTURATEUR	COVER, PLUG	VERSCHLUSS	OTTURATORE	





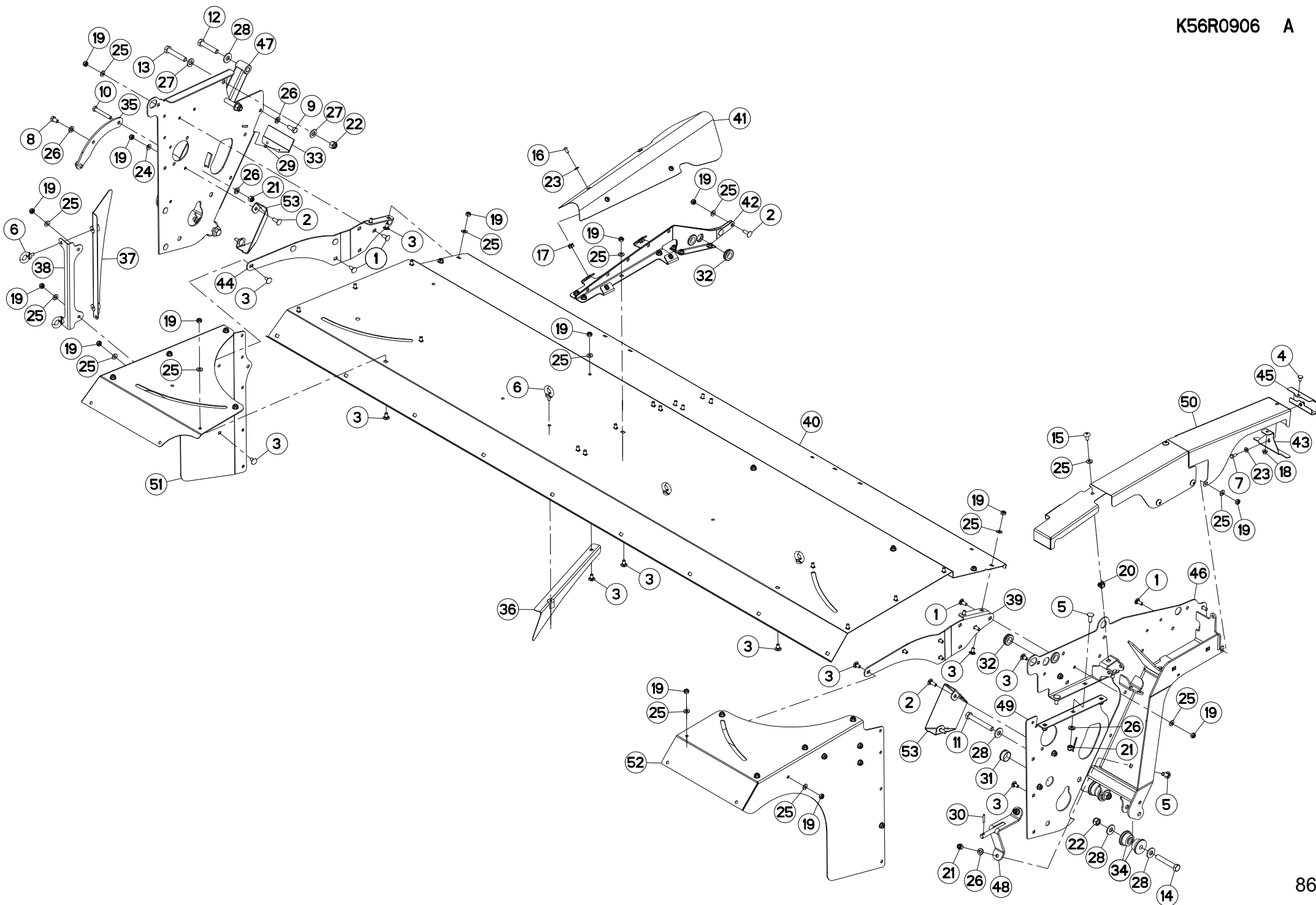
## CAISSON (DROIT)

## COVER (RIGHT)

## ABDECKHAUBE (RECHTS)

## CASSONCINO (DESTRO)

Rep	Nr	Qt	Designation	Description	Bezeichnung	Referenza	Remarque - Remark - Bemerkung - Osservazioni
001	50002200	007	VIS TBCC COURT	BOLT, CARRIAGE, SHORT NECK	FLACHRUNDSCHR.4KT ANSATZ	BULLONE	
002	50002300	006	VIS TBCC COURT	BOLT, CARRIAGE, SHORT NECK	FLACHRUNDSCHR.4KT ANSATZ	BULLONE	
003	50003200	039	VIS TBCC COURT	BOLT, CARRIAGE, SHORT NECK	FLACHRUNDSCHR.4KT ANSATZ	BULLONE	
004	50067100	001	VIS TBCC COURT	BOLT, CARRIAGE, SHORT NECK	FLACHRUNDSCHR.4KT ANSATZ	BULLONE	
005	50068900	005	VIS TBCC COURT	BOLT, CARRIAGE, SHORT NECK	FLACHRUNDSCHR.4KT ANSATZ	BULLONE	
006	80021000	005	VIS A ANNEAU FE/ZNXC3	LIFTING EYE BOLT FE/ZNXC3	RINGSCHRAUBE FE/ZNXC3	VITE FE/ZNXC3	
007	80060820	001	VIS TETE HEXAGONALE FE/ZNXC3	HEXAGON HEAD SCREW FE/ZNXC3	SECHSKANTSCHRAUBE FE/ZNXC3	VITE TESTA ESAGONALE FE/ZNXC3	
008	80061221	002	VIS TETE HEXAGONALE FE/ZNXC3	HEXAGON HEAD SCREW FE/ZNXC3	SECHSKANTSCHRAUBE FE/ZNXC3	VITE TESTA ESAGONALE FE/ZNXC3	
009	80061271	001	VIS TETE HEXAGONALE FE/ZNXC3	HEX BOLT FE/ZNXC3	SECHSKANTSCHRAUBE FE/ZNXC3	VITE TESTA ESAGONALE FE/ZNXC3	
010	80061291	001	VIS TETE HEXAGONALE FLZNNC	HEXAGON HEAD SCREW FLZNNC	SECHSKANTSCHRAUBE FLZNNC	VITE A TESTA ESAGONALE FLZNNC	
011	80061633	002	VIS TETE HEXAGONALE FLZNNC	HEXAGON HEAD SCREW FLZNNC	SECHSKANTSCHRAUBE FLZNNC	VITE TESTA ESAGONALE FLZNNC	
012	80061636	001	VIS TETE HEXAGONALE FLZNNC	HEXAGON HEAD SCREW FLZNNC	SECHSKANTSCHRAUBE FLZNNC	VITE TESTA ESAGONALE FLZNNC	
013	80061659	002	VIS TETE HEXAGONALE FLZNNC	SCREW, HEX HEAD FLZNNC	SECHSKANTSCHRAUBE FLZNNC	VITE A TESTA ESAGONALE FLZNNC	
014	80061681	002	VIS TETE HEXAGONALE FLZNNC	HEXAGON HEAD SCREW FLZNNC	SECHSKANTSCHRAUBE FLZNNC	VITE TESTA ESAGONALE FLZNNC	
015	80101025	004	VIS T.CY.BOMB.SIX P.C.FE/ZNXC3	HEX.SOC.BUTT.HEAD SCR.FE/ZNXC3	FLACHKOPFSCHR.INNENSE.FE/ZNXC3	VITE FE/ZNXC3	
016	80190817	004	VIS T.CY.BOMB.SIX P.C.FLZNNC	HEX.SOC.BUTT.HEAD SCR.FLZNNC	FLACHKOPFSCHR.INNENSE.FLZNNC	VITE FLZNNC	
017	80200852	004	ECROU CAGE	CAGE NUT	KAEFIG MUTTER	DADO IN GABBIA	
018	80200862	001	ECROU TWOLOK FE/ZNXC3	SELF-LOCKING NUT FE/ZNXC3	SELBSTSICHERNDE MUTT.FE/ZNXC3	DADO FE/ZNXC3	
019	80201040	052	ECROU HEX.BAS AUTOFR.FE/ZNXC3	SELF LOCKING NUT FE/ZNXC3	SELBSTSICHERNDE.MUTTER FE/ZNXC3	DADO AUTOBLOCCANTE FE/ZNXC3	
020	80201057	003	ECROU CAGE	CAGE NUT	KAEFIG MUTTER	DADO IN GABBIA	
021	80201230	006	ECROU HEX.AUTOFREINE FE/ZNXC3	SELF-LOCKING NUT FE/ZNXC3	SELBSTSICH.MUTTER FE/ZNXC3	DADO AUTOBLOCCANTE FE/ZNXC3	
022	80201647	006	ECROU HEX.AUTOFREINE FE/ZNXC3	SELF-LOCKING NUT FE/ZNXC3	SELBSTSICHERNDE MUTT.FE/ZNXC3	DADO AUTOBLOCCANTE FE/ZNXC3	
023	80280851	005	RONDELLE CONTACT BLOC.FLZNNC	CONICAL SPRING WASHER FLZNNC	SPERRZAHNSPANNSCHEIBE FLZNNC	RONDELLA BLOCCAGGIO FLZNNC	
024	80281051	004	RONDELLE CONTACT BLOC.FLZNNC	CONICAL SPRING WASHER FLZNNC	SPERRZAHNSPANNSCHEIBE FLZNNC	RONDELLA BLOCCAGGIO FLZNNC	
025	80281051	052	RONDELLE CONTACT BLOC.FLZNNC	CONICAL SPRING WASHER FLZNNC	SPERRZAHNSPANNSCHEIBE FLZNNC	RONDELLA BLOCCAGGIO FLZNNC	
026	80281254	009	RONDELLE CONIQUE BLOC.FLZNNC	CONICAL SPRING WASHER FLZNNC	SPANNSCHEIBE FLZNNC	RONDELLA CONICA FLZNNC	
027	80281600	004	RONDELLE CONIQUE BLOC.FLZNNC	CONICAL SPRING WASHER FLZNNC	SPANNSCHEIBE FLZNNC	RONDELLA CONICA FLZNNC	
028	80281639	009	RONDELLE RESSORT FLZNNC	CONICAL SPRING WASHER FLZNNC	SPANNSCHEIBE FLZNNC	RONDELLA A MOLLA FLZNNC	
029	80370408	002	RIVET CLOU	BLIND RIVET	BLINDNIETE	RIVETTO	
030	80450637	001	GOUPILLE ELASTIQUE FLZNNC	ROLL PIN FLZNNC	SPANNHUELSE FLZNNC	SPINA ELASTICA FLZNNC	
031	83040240	001	BOUCHON D'OBTURATION	END PLUG	VERSCHLUSSSTOPFEN	TAPPO DI CHIUSURA	
032	83200803	004	PASSE FIL	RUBBER PASS WIRE	GUMMI-TUELLE	PASSAFILO	
033	K5601570	001	BROSSE D'ETANCHEITE	BRUSH	BUERSTE	SPAZZOLA	
034	K6001540	008	SILENTBLOC	ISOLATOR	PUFFER	TAMPONE	
035	K6705830	001	LEVIER	LEVER	HEBEL	LEVA	
036	K7031231	003	AILETTE	FIN	FLUEGEL	ALETTA	
037	K7032561	001	AILETTE	FIN	FLUEGEL	ALETTA	
038	K7032570	001	SUPPORT	SUPPORT	TRAEGER	SUPPORTO	
039	K7035000	001	DOUBLURE	DOUBLER	VERSTAERKUNGSPLATTE	PIASTRA DI RINFORZO	
040	K7035030	001	TOLE	SHEET	BLECH	TELA	
041	K7035270	001	CAPOT	HOOD	HAUBE	COFANO	
042	K7035280	001	RENFORT	REINFORCEMENT	VERSTAERKUNG	RINFORZO	
043	K7035441	001	PATTE	BRACKET	BEFESTIGUNGSEISEN	FAZZOLETTO	
044	K7035700	001	DOUBLURE	DOUBLER	VERSTAERKUNGSPLATTE	PIASTRA DI RINFORZO	
045	K7037260	001	PROFIL	PROFILE	PROFIL	PROFILO	
046	K7041460	001	JAMBE	LEG	ARM	GAMBA	
047	K7041490	001	JAMBE	LEG	ARM	GAMBA	
048	K7041560	001	SUPPORT	SUPPORT	TRAEGER	SUPPORTO	





FC10030R-FF  
FC9530R-FF

A 0001>  
A 0001>

K56R0906 A

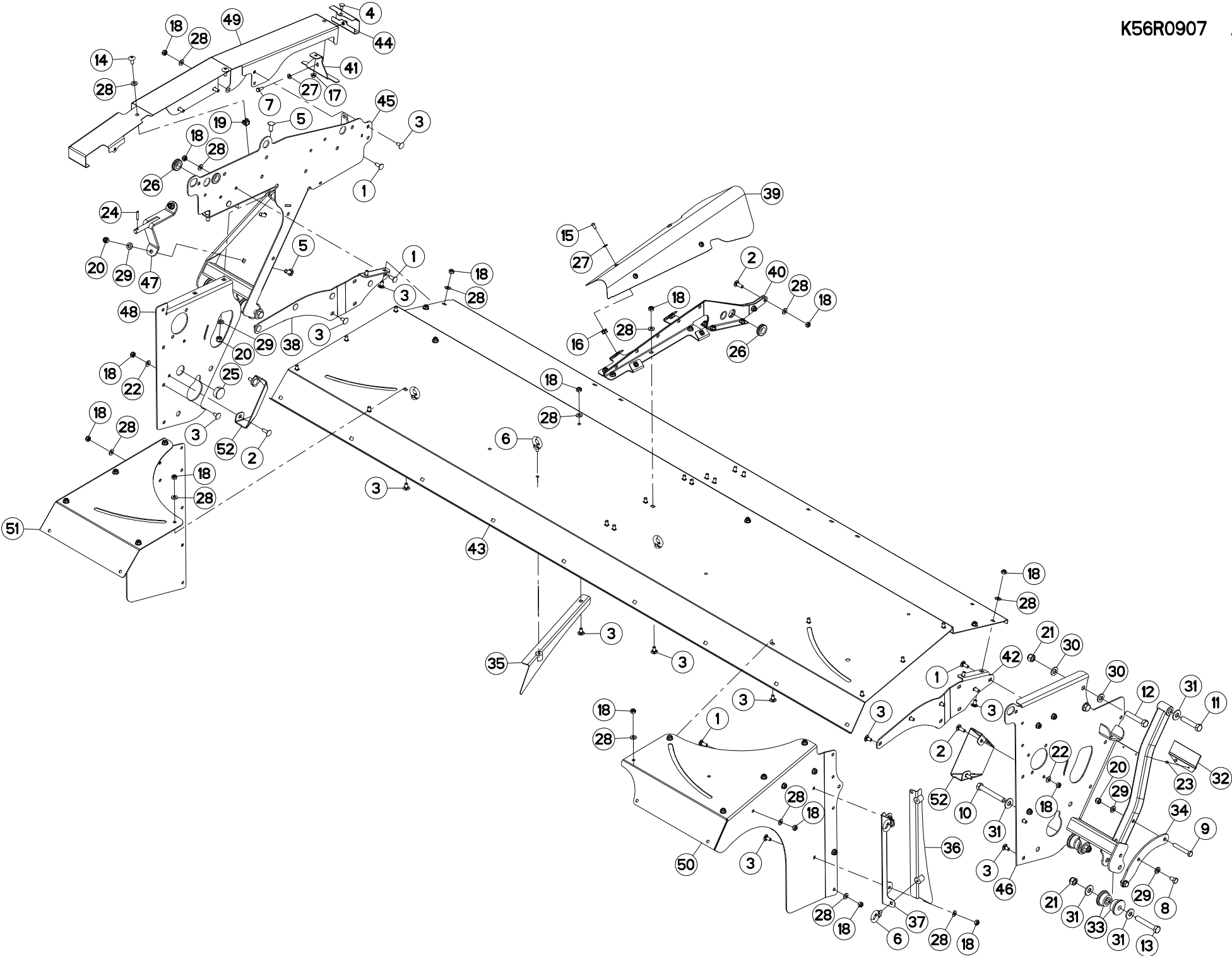
CAISSON (DROIT)

COVER (RIGHT)

ABDECKHAUBE (RECHTS)

CASSONCINO (DESTRO)

Rep	Nr	Qt	Designation	Description	Bezeichnung	Referenza	Remarque - Remark - Bemerkung - Osservazioni
049	<b>K7041570</b>	001	PAROI LATERALE	SIDE	SEITE	PARETE LATERALE	
050	<b>K7041720</b>	001	PROTECTEUR	GUARD	SCHUTZ	PROTEZIONE	
051	<b>K7041850</b>	001	TOLE	SHEET	BLECH	TELA	
052	<b>K7041860</b>	001	TOLE	SHEET	BLECH	TELA	
053	<b>K7042610</b>	002	DEFLECTEUR	DEFLECTOR	ABWEISER	DEFLETTORE	





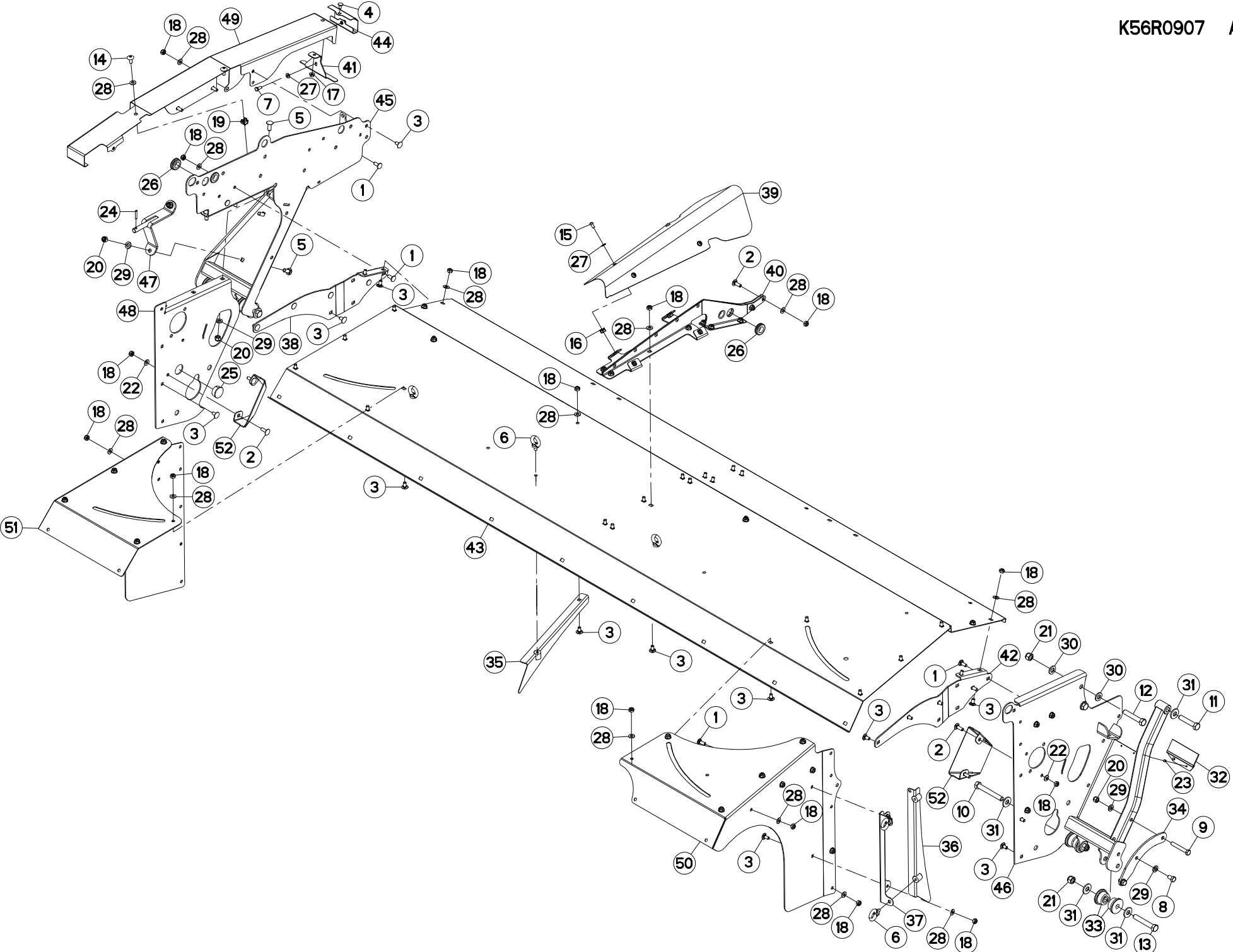
## CAISSON (GAUCHE)

## COVER (LEFT)

## ABDECKHAUBE (LINKS)

## CASSONCINO (SX)

Rep	Nr	Qt	Designation	Description	Bezeichnung	Referenza	Remarque - Remark - Bemerkung - Osservazioni
001	50002200	007	VIS TBCC COURT	BOLT, CARRIAGE, SHORT NECK	FLACHRUNDSCHR.4KT ANSATZ	BULLONE	
002	50002300	006	VIS TBCC COURT	BOLT, CARRIAGE, SHORT NECK	FLACHRUNDSCHR.4KT ANSATZ	BULLONE	
003	50003200	039	VIS TBCC COURT	BOLT, CARRIAGE, SHORT NECK	FLACHRUNDSCHR.4KT ANSATZ	BULLONE	
004	50067100	001	VIS TBCC COURT	BOLT, CARRIAGE, SHORT NECK	FLACHRUNDSCHR.4KT ANSATZ	BULLONE	
005	50068900	005	VIS TBCC COURT	BOLT, CARRIAGE, SHORT NECK	FLACHRUNDSCHR.4KT ANSATZ	BULLONE	
006	80021000	005	VIS A ANNEAU FE/ZNXC3	LIFTING EYE BOLT FE/ZNXC3	RINGSCHRAUBE FE/ZNXC3	VITE FE/ZNXC3	
007	80060820	001	VIS TETE HEXAGONALE FE/ZNXC3	HEXAGON HEAD SCREW FE/ZNXC3	SECHSKANTSCHRAUBE FE/ZNXC3	VITE TESTA ESAGONALE FE/ZNXC3	
008	80061221	002	VIS TETE HEXAGONALE FE/ZNXC3	HEXAGON HEAD SCREW FE/ZNXC3	SECHSKANTSCHRAUBE FE/ZNXC3	VITE TESTA ESAGONALE FE/ZNXC3	
009	80061291	001	VIS TETE HEXAGONALE FLZNNC	HEXAGON HEAD SCREW FLZNNC	SECHSKANTSCHRAUBE FLZNNC	VITE A TESTA ESAGONALE FLZNNC	
010	80061633	002	VIS TETE HEXAGONALE FLZNNC	HEXAGON HEAD SCREW FLZNNC	SECHSKANTSCHRAUBE FLZNNC	VITE TESTA ESAGONALE FLZNNC	
011	80061636	001	VIS TETE HEXAGONALE FLZNNC	HEXAGON HEAD SCREW FLZNNC	SECHSKANTSCHRAUBE FLZNNC	VITE TESTA ESAGONALE FLZNNC	
012	80061659	002	VIS TETE HEXAGONALE FLZNNC	SCREW, HEX HEAD FLZNNC	SECHSKANTSCHRAUBE FLZNNC	VITE A TESTA ESAGONALE FLZNNC	
013	80061681	002	VIS TETE HEXAGONALE FLZNNC	HEXAGON HEAD SCREW FLZNNC	SECHSKANTSCHRAUBE FLZNNC	VITE TESTA ESAGONALE FLZNNC	
014	80101025	004	VIS T.CY.BOMB.SIX P.C.FE/ZNXC3	HEX.SOC.BUTT.HEAD SCR.FE/ZNXC3	FLACHKOPFSCHR.INNENSE.FE/ZNXC3	VITE FE/ZNXC3	
015	80190817	004	VIS T.CY.BOMB.SIX P.C.FLZNNC	HEX.SOC.BUTT.HEAD SCR.FLZNNC	FLACHKOPFSCHR.INNENSE.FLZNNC	VITE FLZNNC	
016	80200852	004	ECROU CAGE	CAGE NUT	KAEFIG MUTTER	DADO IN GABBIA	
017	80200862	001	ECROU TWOLOK FE/ZNXC3	SELF-LOCKING NUT FE/ZNXC3	SELBSTSICHERNDE MUTT.FE/ZNXC3	DADO FE/ZNXC3	
018	80201040	052	ECROU HEX.BAS AUTOFR.FE/ZNXC3	SELF LOCKING NUT FE/ZNXC3	SELBSTSICHERND.MUTTER FE/ZNXC3	DADO AUTOBLOCCANTE FE/ZNXC3	
019	80201057	003	ECROU CAGE	CAGE NUT	KAEFIG MUTTER	DADO IN GABBIA	
020	80201230	006	ECROU HEX.AUTOFREINE FE/ZNXC3	SELF-LOCKING NUT FE/ZNXC3	SELBSTSICH.MUTTER FE/ZNXC3	DADO AUTOBLOCCANTE FE/ZNXC3	
021	80201647	006	ECROU HEX.AUTOFREINE FE/ZNXC3	SELF-LOCKING NUT FE/ZNXC3	SELBSTSICHERNDE MUTT.FE/ZNXC3	DADO AUTOBLOCCANTE FE/ZNXC3	
022	80281051	004	RONDELLE CONTACT BLOC.FLZNNC	CONICAL SPRING WASHER FLZNNC	SPERRZAHNSPANNSCHEIBE FLZNNC	RONDELLA BLOCCAGGIO FLZNNC	
023	80370408	002	RIVET CLOU	BLIND RIVET	BLINDNIETE	RIVETTO	
024	80450637	001	GOUPILLE ELASTIQUE FLZNNC	ROLL PIN FLZNNC	SPANNHUELSE FLZNNC	SPINA ELASTICA FLZNNC	
025	83040240	001	BOUCHON D'OBTURATION	END PLUG	VERSCHLUSSSTOPFEN	TAPPO DI CHIUSURA	
026	83200803	004	PASSE FIL	RUBBER PASS WIRE	GUMMI-TUELLE	PASSAFILO	
027	80280851	005	RONDELLE CONTACT BLOC.FLZNNC	CONICAL SPRING WASHER FLZNNC	SPERRZAHNSPANNSCHEIBE FLZNNC	RONDELLA BLOCCAGGIO FLZNNC	
028	80281051	052	RONDELLE CONTACT BLOC.FLZNNC	CONICAL SPRING WASHER FLZNNC	SPERRZAHNSPANNSCHEIBE FLZNNC	RONDELLA BLOCCAGGIO FLZNNC	
029	80281254	008	RONDELLE CONIQUE BLOC.FLZNNC	CONICAL SPRING WASHER FLZNNC	SPANNSCHEIBE FLZNNC	RONDELLA CONICA FLZNNC	
030	80281600	004	RONDELLE CONIQUE BLOC.FLZNNC	CONICAL SPRING WASHER FLZNNC	SPANNSCHEIBE FLZNNC	RONDELLA CONICA FLZNNC	
031	80281639	009	RONDELLE RESSORT FLZNNC	CONICAL SPRING WASHER FLZNNC	SPANNSCHEIBE FLZNNC	RONDELLA A MOLLA FLZNNC	
032	K5601570	001	BROSSE D'ETANCHEITE	BRUSH	BUERSTE	SPAZZOLA	
033	K6001540	008	SILENTBLOC	ISOLATOR	PUFFER	TAMPONE	
034	K6705830	001	LEVIER	LEVER	HEBEL	LEVA	
035	K7031231	003	AILETTE	FIN	FLUEGEL	ALETTA	
036	K7032561	001	AILETTE	FIN	FLUEGEL	ALETTA	
037	K7032580	001	SUPPORT	SUPPORT	TRAEGER	SUPPORTO	
038	K7034990	001	DOUBLURE	DOUBLER	VERSTAERKUNGSPLATTE	PIASTRA DI RINFORZO	
039	K7035270	001	CAPOT	HOOD	HAUBE	COFANO	
040	K7035280	001	RENFORT	REINFORCEMENT	VERSTAERKUNG	RINFORZO	
041	K7035441	001	PATTE	BRACKET	BEFESTIGUNGSEISEN	FAZZOLETTO	
042	K7035710	001	DOUBLURE	DOUBLER	VERSTAERKUNGSPLATTE	PIASTRA DI RINFORZO	
043	K7037020	001	TOLE	SHEET	BLECH	TELA	
044	K7037260	001	PROFIL	PROFIL	PROFILE	PROFILO	
045	K7041470	001	JAMBE	LEG	ARM	GAMBA	
046	K7041500	001	JAMBE	LEG	ARM	GAMBA	
047	K7041560	001	SUPPORT	SUPPORT	TRAEGER	SUPPORTO	
048	K7041580	001	PAROI LATERALE	SIDE	SEITE	PARETE LATERALE	







FC10030R-FF  
FC9530R-FF

A 0001>  
A 0001>

K56R0907 A

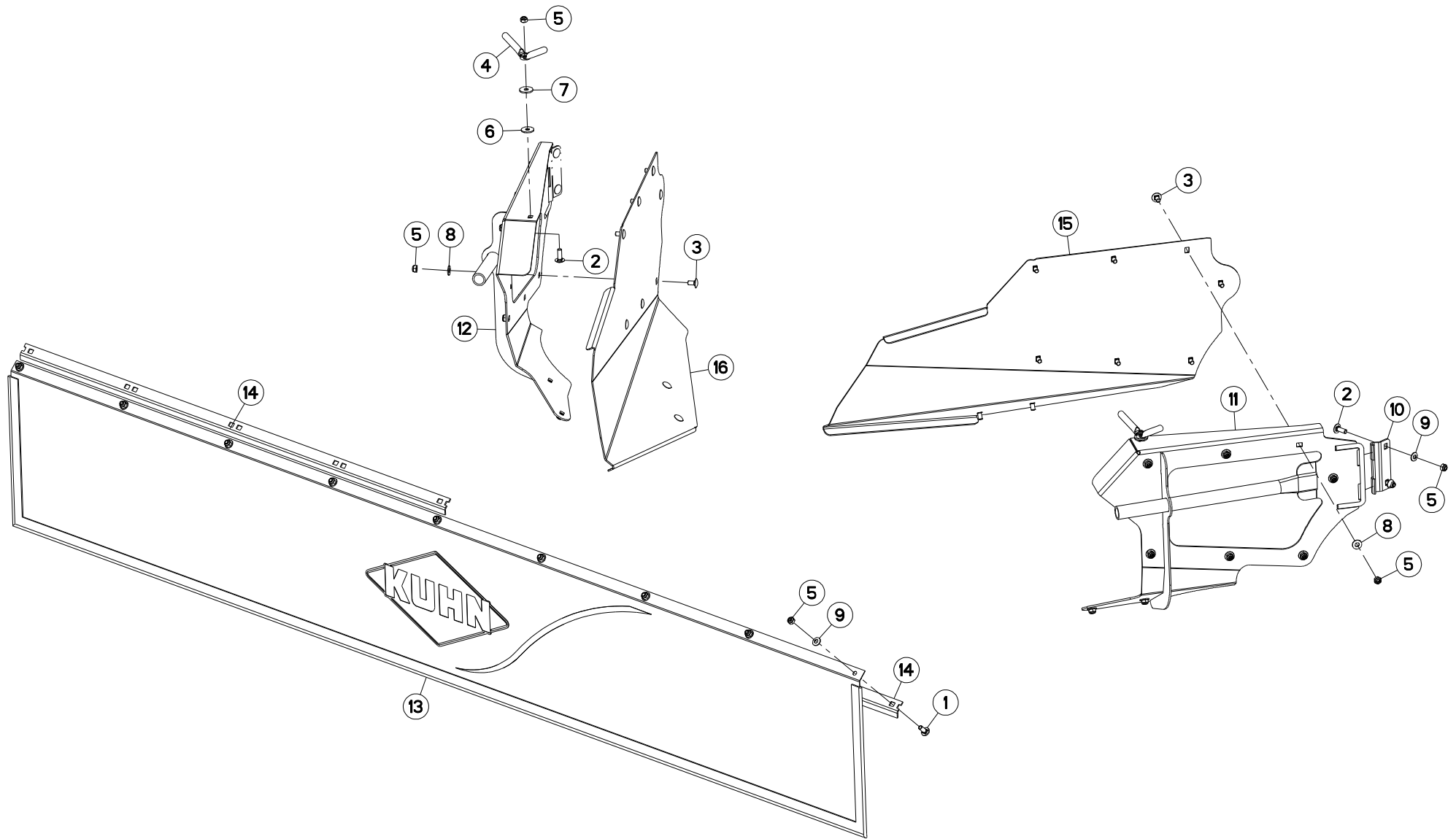
CAISSON (GAUCHE)

COVER (LEFT)

ABDECKHAUBE (LINKS)

CASSONCINO (SX)

Rep	Nr	Qt	Designation	Description	Bezeichnung	Referenza	Remarque - Remark - Bemerkung - Osservazioni
049	<b>K7041730</b>	001	PROTECTEUR	GUARD	SCHUTZ	PROTEZIONE	
050	<b>K7041870</b>	001	TOLE	SHEET	BLECH	TELA	
051	<b>K7041880</b>	001	TOLE	SHEET	BLECH	TELA	
052	<b>K7042610</b>	002	DEFLECTEUR	DEFLECTOR	ABWEISER	DEFLETTORE	



FC10030R-FF  
FC9530R-FF

A 0001>  
A 0001>



K56R0492 C

TOLES A ANDAINS + TOILE DE PRO

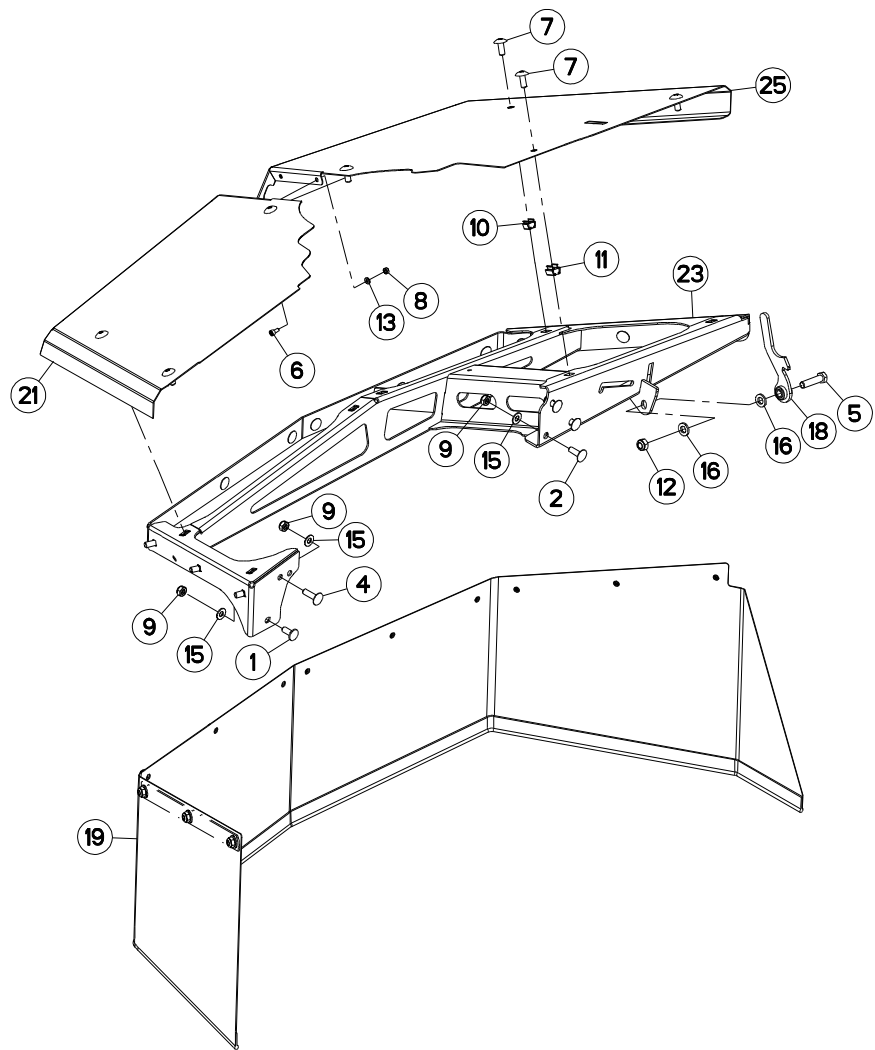
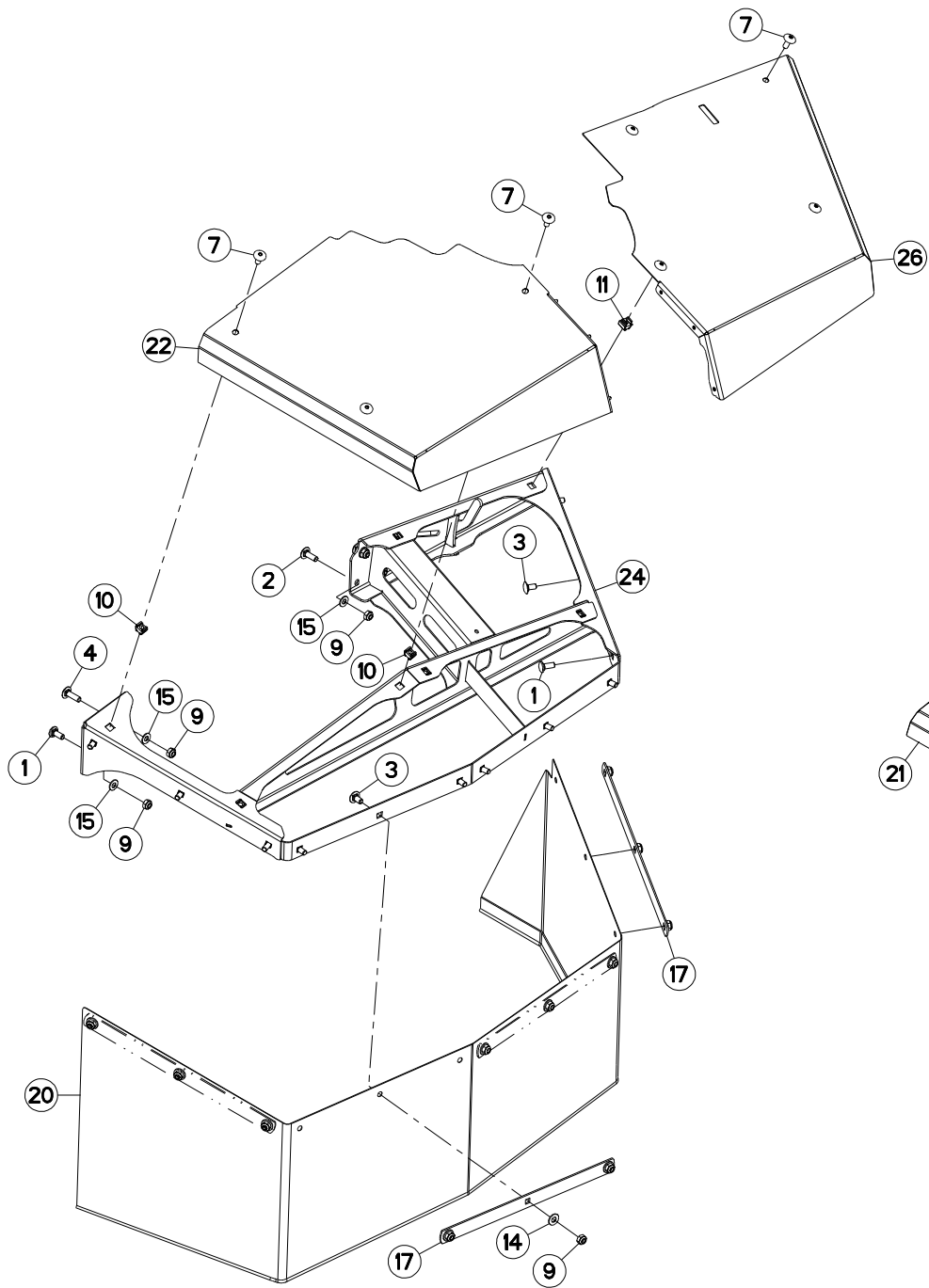
SWATH BOARDS + PROTECTION COVE

SCHWADBLECHE + SCHUTZTUCH

LAMIERE PER ANDANE + COPERCH

Rep	Nr	Qt	Designation	Description	Bezeichnung	Referenza	Remarque - Remark - Bemerkung - Osservazioni
001	<b>50002200</b>	004	VIS TBCC COURT	BOLT, CARRIAGE, SHORT NECK	FLACHRUNDSCHR.4KT ANSATZ	BULLONE	
002	<b>50002300</b>	006	VIS TBCC COURT	BOLT, CARRIAGE, SHORT NECK	FLACHRUNDSCHR.4KT ANSATZ	BULLONE	
003	<b>50003200</b>	023	VIS TBCC COURT	BOLT, CARRIAGE, SHORT NECK	FLACHRUNDSCHR.4KT ANSATZ	BULLONE	
004	<b>56529000</b>	002	POIGNEE	HANDLE	HANDGRIFF	MANIGLIA	
005	<b>80201040</b>	033	ECROU HEX.BAS AUTOFR.FE/ZNXC3	SELF LOCKING NUT FE/ZNXC3	SELBSTSICHERND.MUTTER FE/ZNXC3	DADO AUTOBLOCCANTE FE/ZNXC3	
006	<b>80251032</b>	002	RONDELLE PLATE	PLAIN WASHER	SCHEIBE	RONDELLA PIATTA	
007	<b>80251036</b>	002	RONDELLE PLATE FE/ZNXC3	PLAIN WASHER FE/ZNXC3	SCHEIBE FE/ZNXC3	RONDELLA PIATTA FE/ZNXC3	
008	<b>80251176</b>	018	RONDELLE PLATE FE/ZNXC3	PLAIN WASHER FE/ZNXC3	SCHEIBE FE/ZNXC3	RONDELLA PIATTA FE/ZNXC3	
009	<b>80281051</b>	013	RONDELLE CONTACT BLOC.FLZNNC	CONICAL SPRING WASHER FLZNNC	SPERRZAHNSPANNSCHEIBE FLZNNC	RONDELLA BLOCCAGGIO FLZNNC	
010	<b>K7031220</b>	002	CHARNIERE	HINGE	SCHARNIER	SNODO	
011	<b>K7031240</b>	001	CADRE	FRAME	RAHMEN	TELAIO	
012	<b>K7031250</b>	001	CADRE	FRAME	RAHMEN	TELAIO	
013	<b>K7034851</b>	001	TOILE DE PROTECTION	CURTAIN, PROTECTIVE	SCHUTZTUCH	TELO DI PROTEZIONE	
014	<b>K7035231</b>	002	CONTRE-PLAQUE	PLATE, BACKER	BEFESTIGUNGSPLATTE	PIASTRINA	
015	<b>K7037120</b>	001	TOLE A ANDAIN	SWATH BOARD	SCHWADBLECH	LAMIERA ANDANATRICE	
016	<b>K7037130</b>	001	TOLE A ANDAIN	SWATH BOARD	SCHWADBLECH	LAMIERA ANDANATRICE	

Nombre de composants sur l'ensemble de la machine = Quantité (Qt) x 002  
 Gesamtanzahl der in dieser Teilegruppe für die Maschine verwendeten Teile = Menge (Qt) x 002  
 Number of service parts and service parts assemblies used on the machine = Quantity (Qt) x 002  
 Quantita di componenti sul complessivo della macchina = Quantita (Qtà) x 002



FC10030R-FF  
FC9530R-FF

A 0001>  
A 0001>



K56R0908 A

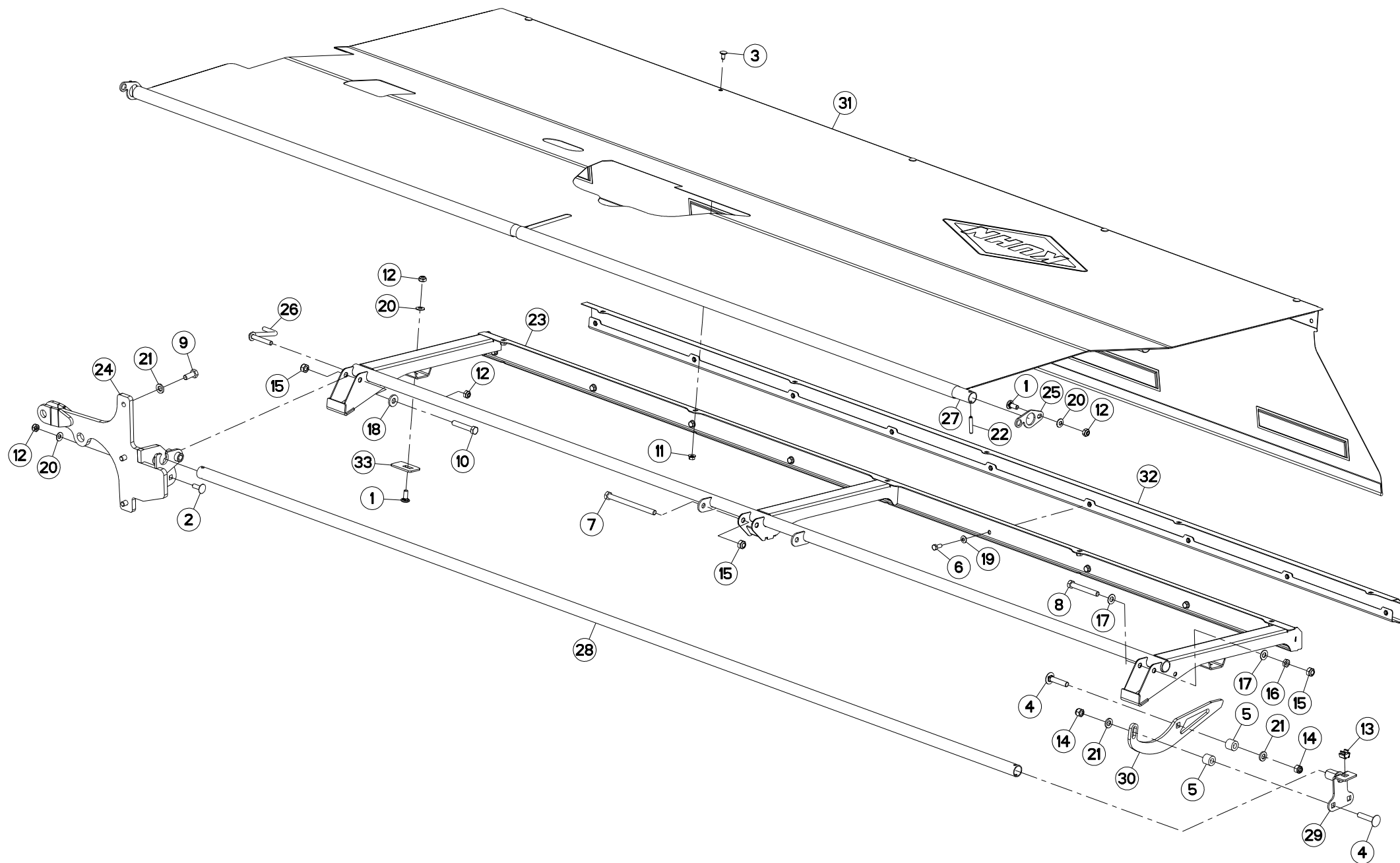
CAPOT

HOOD

HAUBE

COFANO

Rep	Nr	Qt	Designation	Description	Bezeichnung	Referenza	Remarque - Remark - Bemerkung - Osservazioni
001	<b>50002200</b>	006	VIS TBCC COURT	BOLT, CARRIAGE, SHORT NECK	FLACHRUNDSCHR.4KT ANSATZ	BULLONE	
002	<b>50002300</b>	006	VIS TBCC COURT	BOLT, CARRIAGE, SHORT NECK	FLACHRUNDSCHR.4KT ANSATZ	BULLONE	
003	<b>50003200</b>	020	VIS TBCC COURT	BOLT, CARRIAGE, SHORT NECK	FLACHRUNDSCHR.4KT ANSATZ	BULLONE	
004	<b>50007300</b>	002	VIS TBCC COURT	BOLT, CARRIAGE, SHORT NECK	FLACHRUNDSCHR.4KT ANSATZ	BULLONE	
005	<b>80061249</b>	002	VIS TETE HEXAGONALE FE/ZNXC3	HEXAGON HEAD SCREW FE/ZNXC3	SECHSKANTSCHRAUBE FE/ZNXC3	VITE TESTA ESAGONALE FE/ZNXC3	
006	<b>80080612</b>	006	VIS TETE CYL.SIX P.CR.FE/ZNXC3	HEX.SOCK.HEAD CAP SCR.FE/ZNXC3	ZYLINDERSCHR.INNENSEC.FE/ZNXC3	VITE A TESTA CILINDR. FE/ZNXC3	
007	<b>80101025</b>	014	VIS T.CY.BOMB.SIX P.C.FE/ZNXC3	HEX.SOC.BUTT.HEAD SCR.FE/ZNXC3	FLACHKOPFSCHR.INNENSE.FE/ZNXC3	VITE FE/ZNXC3	
008	<b>80200640</b>	006	ECROU HEX.BAS AUTOFR.FE/ZNXC3	SELF-LOCKING NUT FE/ZNXC3	SELBSTSICHERND.MUTTER FE/ZNXC3	DADO AUTOBLOCCANTE FE/ZNXC3	
009	<b>80201040</b>	034	ECROU HEX.BAS AUTOFR.FE/ZNXC3	SELF LOCKING NUT FE/ZNXC3	SELBSTSICHERND.MUTTER FE/ZNXC3	DADO AUTOBLOCCANTE FE/ZNXC3	
010	<b>80201055</b>	010	ECROU CAGE	CAGE NUT	KAEFIG MUTTER	DADO IN GABBIA	
011	<b>80201056</b>	004	ECROU CAGE	CAGE NUT	KAEFIG MUTTER	DADO IN GABBIA	
012	<b>80201240</b>	002	ECROU HEX.BAS AUTOFR.FE/ZNXC3	SELF-LOCKING NUT FE/ZNXC3	SELBSTSICHERND.MUTTER FE/ZNXC3	DADO AUTOBLOCCANTE FE/ZNXC3	
013	<b>80250611</b>	006	RONDELLE PLATE FE/ZNXC3	PLAIN WASHER M6 DIN 125 FE/ZNX	SCHEIBE FE/ZNXC3	RONDELLA PIATTA FE/ZNXC3	
014	<b>80251176</b>	024	RONDELLE PLATE FE/ZNXC3	PLAIN WASHER FE/ZNXC3	SCHEIBE FE/ZNXC3	RONDELLA PIATTA FE/ZNXC3	
015	<b>80281051</b>	010	RONDELLE CONTACT BLOC.FLZNNC	CONICAL SPRING WASHER FLZNNC	SPERRZAHNSPANNSCHEIBE FLZNNC	RONDELLA BLOCCAGGIO FLZNNC	
016	<b>80281254</b>	004	RONDELLE CONIQUE BLOC.FLZNNC	CONICAL SPRING WASHER FLZNNC	SPANNSCHEIBE FLZNNC	RONDELLA CONICA FLZNNC	
017	<b>K7027070</b>	008	CONTRE-PLAQUE	PLATE, BACKER	BEFESTIGUNGSPLATTE	PIASTRINA	
018	<b>K7032170</b>	002	VERROU	LATCH	RIEGEL	LEVA	
019	<b>K7035160</b>	001	TOILE DE PROTECTION	CURTAIN, PROTECTIVE	SCHUTZTUCH	TELO DI PROTEZIONE	
020	<b>K7036860</b>	001	TOILE DE PROTECTION	CURTAIN, PROTECTIVE	SCHUTZTUCH	TELO DI PROTEZIONE	
021	<b>K7041830</b>	001	CAPOT	HOOD	HAUBE	COFANO	
022	<b>K7041840</b>	001	CAPOT	HOOD	HAUBE	COFANO	
023	<b>K7043340</b>	001	SUPPORT	SUPPORT	TRAEGER	SUPPORTO	
024	<b>K7043350</b>	001	SUPPORT	SUPPORT	TRAEGER	SUPPORTO	
025	<b>K7043360</b>	001	CAPOT	HOOD	HAUBE	COFANO	
026	<b>K7043370</b>	001	CAPOT	HOOD	HAUBE	COFANO	



FC10030R-FF  
FC9530R-FF

A 0001>  
A 0001>



K56R0543 C

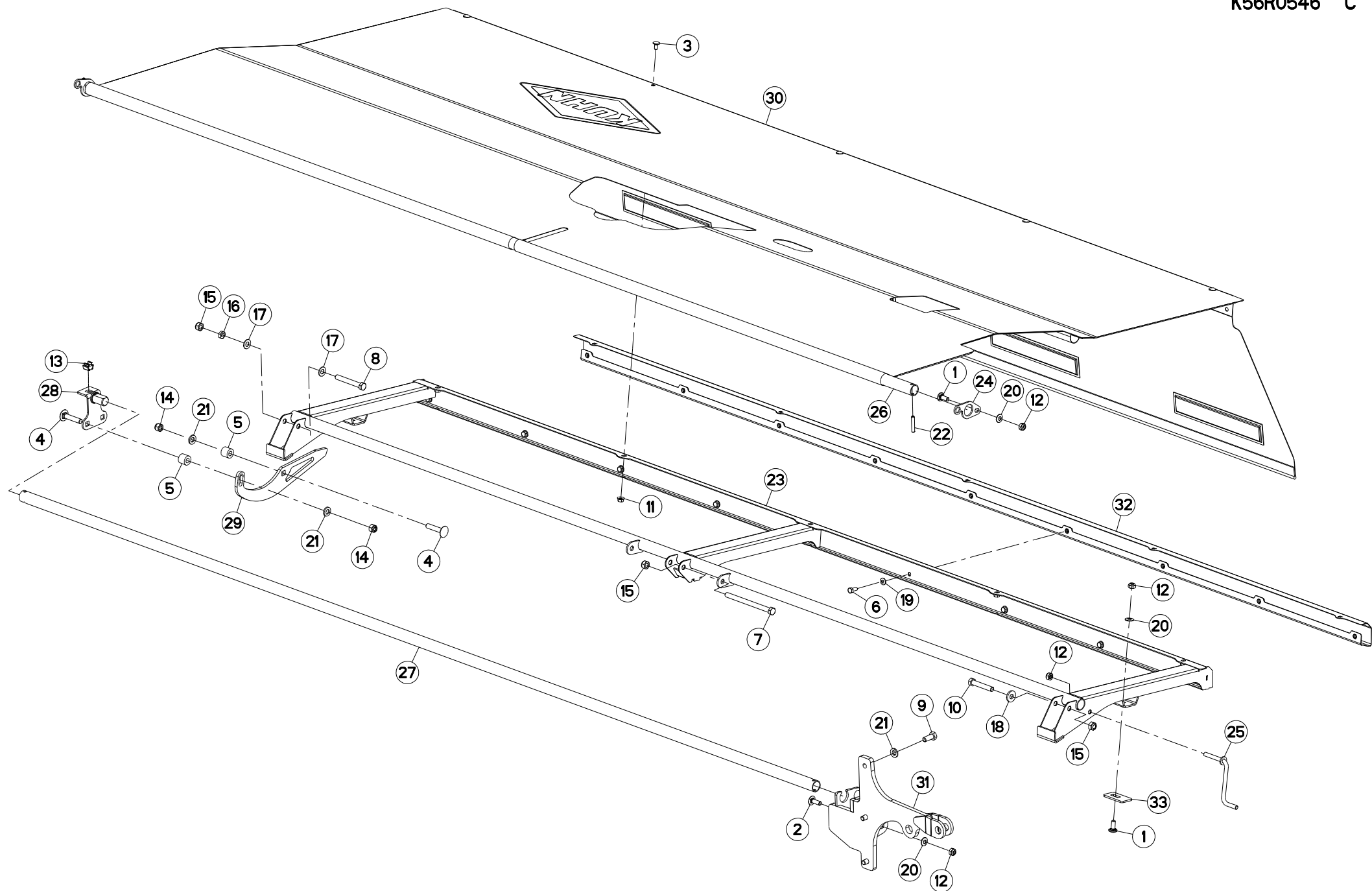
TOILE DE PROTECTION AVANT-DROI

PROTECTION COVER FRONT-RIGHT

SCHUTZTUCH VORN-RECHTS

COPERCHIO DI PROTEZIONE ANTEI

Rep	Nr	Qt	Designation	Description	Bezeichnung	Referenza	Remarque - Remark - Bemerkung - Osservazioni
001	50002200	003	VIS TBCC COURT	BOLT, CARRIAGE, SHORT NECK	FLACHRUNDSCHR.4KT ANSATZ	BULLONE	
002	50002300	003	VIS TBCC COURT	BOLT, CARRIAGE, SHORT NECK	FLACHRUNDSCHR.4KT ANSATZ	BULLONE	
003	50067100	005	VIS TBCC COURT	BOLT, CARRIAGE, SHORT NECK	FLACHRUNDSCHR.4KT ANSATZ	BULLONE	
004	50078800	002	VIS TBCC COURT	BOLT, CARRIAGE, SHORT NECK	FLACHRUNDSCHR.4KT ANSATZ	BULLONE	
005	56637100	002	ENTRETOISE ZBC	SPACER	DISTANZHUELSE	DISTANZIALE	
006	80060820	009	VIS TETE HEXAGONALE FE/ZNXC3	HEXAGON HEAD SCREW FE/ZNXC3	SECHSKANTSCHRAUBE FE/ZNXC3	VITE TESTA ESAGONALE FE/ZNXC3	
007	80061209	001	VIS TETE HEXAGONALE FE/ZNXC3	HEXAGON HEAD SCREW FE/ZNXC3	SECHSKANTSCHRAUBE FE/ZNXC3	VITE TESTA ESAGONALE FE/ZNXC3	
008	80061267	001	VIS TETE HEXAGONALE FE/ZNXC3	HEX BOLT FE/ZNXC3	SECHSKANTSCHRAUBE FE/ZNXC3	VITE TESTA ESAGONALE FE/ZNXC3	
009	80061271	003	VIS TETE HEXAGONALE FE/ZNXC3	HEX BOLT FE/ZNXC3	SECHSKANTSCHRAUBE FE/ZNXC3	VITE TESTA ESAGONALE FE/ZNXC3	
010	80061281	001	VIS TETE HEXAGONALE FE/ZNXC3	HEXAGON HEAD SCREW FE/ZNXC3	SECHSKANTSCHRAUBE FE/ZNXC3	VITE TESTA ESAGONALE FE/ZNXC3	
011	80200862	005	ECROU TWOLOK FE/ZNXC3	SELF-LOCKING NUT FE/ZNXC3	SELBSTSICHERNDE MUTT.FE/ZNXC3	DADO FE/ZNXC3	
012	80201040	007	ECROU HEX.BAS AUTOFR.FE/ZNXC3	SELF LOCKING NUT FE/ZNXC3	SELBSTSICHERND.MUTTER FE/ZNXC3	DADO AUTOBLOCCANTE FE/ZNXC3	
013	80201056	001	ECROU CAGE	CAGE NUT	KAEFIG MUTTER	DADO IN GABBIA	
014	80201230	002	ECROU HEX.AUTOFREINE FE/ZNXC3	SELF-LOCKING NUT FE/ZNXC3	SELBSTSICH.MUTTER FE/ZNXC3	DADO AUTOBLOCCANTE FE/ZNXC3	
015	80201240	003	ECROU HEX.BAS AUTOFR.FE/ZNXC3	SELF-LOCKING NUT FE/ZNXC3	SELBSTSICHERND.MUTTER FE/ZNXC3	DADO AUTOBLOCCANTE FE/ZNXC3	
016	80201271	001	ECROU HEXAGONAL BAS FE/ZNXC3	NUT FE/ZNXC3	SECHSKANTMUTTER FE/ZNXC3	DADO FE/ZNXC3	
017	80251225	002	RONDELLE PLATE FE/ZNXC3	PLAIN WASHER FE/ZNXC3	SCHEIBE FE/ZNXC3	RONDELLA PIATTA FE/ZNXC3	
018	80251331	001	RONDELLE PLATE FE/ZNXC3	PLAIN WASHER FE/ZNXC3	SCHEIBE FE/ZNXC3	RONDELLA PIATTA FE/ZNXC3	
019	80280851	009	RONDELLE CONTACT BLOC.FLZNNC	CONICAL SPRING WASHER FLZNNC	SPERRZAHNSPANNSCHEIBE FLZNNC	RONDELLA BLOCCAGGIO FLZNNC	
020	80281051	006	RONDELLE CONTACT BLOC.FLZNNC	CONICAL SPRING WASHER FLZNNC	SPERRZAHNSPANNSCHEIBE FLZNNC	RONDELLA BLOCCAGGIO FLZNNC	
021	80281254	005	RONDELLE CONIQUE BLOC.FLZNNC	CONICAL SPRING WASHER FLZNNC	SPANNSCHEIBE FLZNNC	RONDELLA CONICA FLZNNC	
022	80450845	002	GOUPILLE ELASTIQUE FLZNNC	ROLL PIN FLZNNC	SPANNHUELSE FLZNNC	SPINA ELASTICA FLZNNC	
023	K7035101	001	VOLET	LOUVER	KLAPPE	TRAPPOLA	
024	K7035250	001	SUPPORT	SUPPORT	TRAEGER	SUPPORTO	
025	K7035260	002	TIRETTE	PULLROD	ZUGSTANGE	TIRANTE DEL MARTINETTO	
026	K7035290	001	TRINGLE	LINK	STREBE	TRIANGOLO	
027	K7035340	001	TUBE	TUBE	ROHR	TUBO	
028	K7035350	001	TUBE	TUBE	ROHR	TUBO	
029	K7035480	001	AXE	PIN	ACHSE	ASSE	
030	K7035951	001	BUTEE	STOP	ANSCHLAG	LIMITATORE	
031	K7037071	001	TOILE DE PROTECTION	CURTAIN, PROTECTIVE	SCHUTZTUCH	TELO DI PROTEZIONE	
032	K7037241	001	PROFIL	PROFIL	PROFIL	PROFILO	
033	K7038620	001	PLAQUETTE	PLATE	PLATTE	PIATTO	





FC10030R-FF  
FC9530R-FF

A 0001>  
A 0001>



K56R0546 C

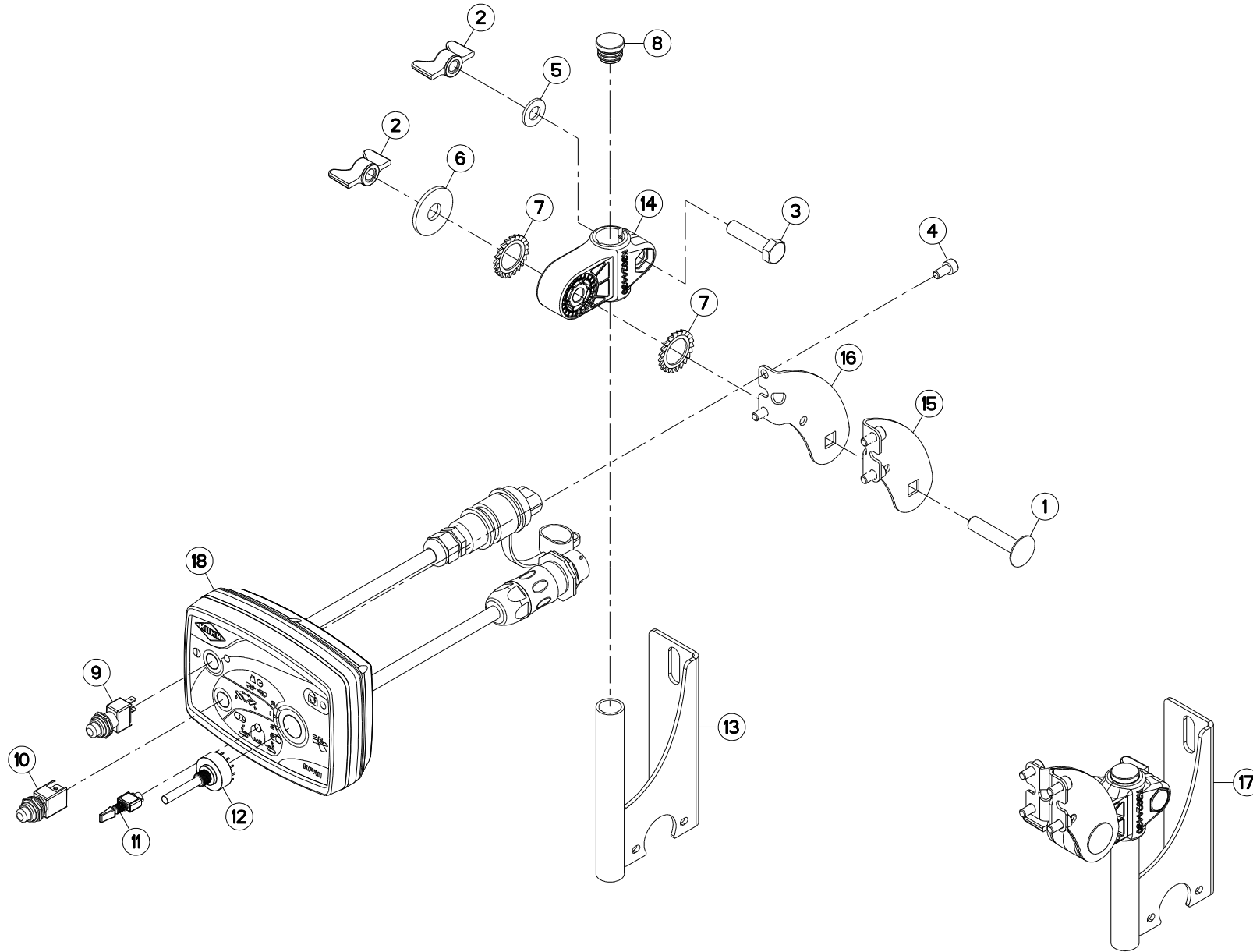
TOILE DE PROTECTION AVANT-GAUC

PROTECTION COVER FRONT-LEFT

SCHUTZTUCH VORN-LINKS

COPERCHIO DI PROTEZIONE ANTEI

Rep	Nr	Qt	Designation	Description	Bezeichnung	Referenza	Remarque - Remark - Bemerkung - Osservazioni
001	50002200	003	VIS TBCC COURT	BOLT, CARRIAGE, SHORT NECK	FLACHRUNDSCHR.4KT ANSATZ	BULLONE	
002	50002300	003	VIS TBCC COURT	BOLT, CARRIAGE, SHORT NECK	FLACHRUNDSCHR.4KT ANSATZ	BULLONE	
003	50067100	005	VIS TBCC COURT	BOLT, CARRIAGE, SHORT NECK	FLACHRUNDSCHR.4KT ANSATZ	BULLONE	
004	50078800	002	VIS TBCC COURT	BOLT, CARRIAGE, SHORT NECK	FLACHRUNDSCHR.4KT ANSATZ	BULLONE	
005	56637100	002	ENTRETOISE ZBC	SPACER	DISTANZHUELSE	DISTANZIALE	
006	80060820	009	VIS TETE HEXAGONALE FE/ZNXC3	HEXAGON HEAD SCREW FE/ZNXC3	SECHSKANTSCHRAUBE FE/ZNXC3	VITE TESTA ESAGONALE FE/ZNXC3	
007	80061209	001	VIS TETE HEXAGONALE FE/ZNXC3	HEXAGON HEAD SCREW FE/ZNXC3	SECHSKANTSCHRAUBE FE/ZNXC3	VITE TESTA ESAGONALE FE/ZNXC3	
008	80061267	001	VIS TETE HEXAGONALE FE/ZNXC3	HEX BOLT FE/ZNXC3	SECHSKANTSCHRAUBE FE/ZNXC3	VITE TESTA ESAGONALE FE/ZNXC3	
009	80061271	003	VIS TETE HEXAGONALE FE/ZNXC3	HEX BOLT FE/ZNXC3	SECHSKANTSCHRAUBE FE/ZNXC3	VITE TESTA ESAGONALE FE/ZNXC3	
010	80061281	001	VIS TETE HEXAGONALE FE/ZNXC3	HEXAGON HEAD SCREW FE/ZNXC3	SECHSKANTSCHRAUBE FE/ZNXC3	VITE TESTA ESAGONALE FE/ZNXC3	
011	80200862	005	ECROU TWOLOK FE/ZNXC3	SELF-LOCKING NUT FE/ZNXC3	SELBSTSICHERNDE MUTT.FE/ZNXC3	DADO FE/ZNXC3	
012	80201040	007	ECROU HEX.BAS AUTOFR.FE/ZNXC3	SELF LOCKING NUT FE/ZNXC3	SELBSTSICHERND.MUTTER FE/ZNXC3	DADO AUTOBLOCCANTE FE/ZNXC3	
013	80201056	001	ECROU CAGE	CAGE NUT	KAEFIG MUTTER	DADO IN GABBIA	
014	80201230	002	ECROU HEX.AUTOFREINE FE/ZNXC3	SELF-LOCKING NUT FE/ZNXC3	SELBSTSICH.MUTTER FE/ZNXC3	DADO AUTOBLOCCANTE FE/ZNXC3	
015	80201240	003	ECROU HEX.BAS AUTOFR.FE/ZNXC3	SELF-LOCKING NUT FE/ZNXC3	SELBSTSICHERND.MUTTER FE/ZNXC3	DADO AUTOBLOCCANTE FE/ZNXC3	
016	80201271	001	ECROU HEXAGONAL BAS FE/ZNXC3	NUT FE/ZNXC3	SECHSKANTMUTTER FE/ZNXC3	DADO FE/ZNXC3	
017	80251225	002	RONDELLE PLATE FE/ZNXC3	PLAIN WASHER FE/ZNXC3	SCHEIBE FE/ZNXC3	RONDELLA PIATTA FE/ZNXC3	
018	80251331	001	RONDELLE PLATE FE/ZNXC3	PLAIN WASHER FE/ZNXC3	SCHEIBE FE/ZNXC3	RONDELLA PIATTA FE/ZNXC3	
019	80280851	009	RONDELLE CONTACT BLOC.FLZNNC	CONICAL SPRING WASHER FLZNNC	SPERRZAHNSPANNSCHEIBE FLZNNC	RONDELLA BLOCCAGGIO FLZNNC	
020	80281051	006	RONDELLE CONTACT BLOC.FLZNNC	CONICAL SPRING WASHER FLZNNC	SPERRZAHNSPANNSCHEIBE FLZNNC	RONDELLA BLOCCAGGIO FLZNNC	
021	80281254	005	RONDELLE CONIQUE BLOC.FLZNNC	CONICAL SPRING WASHER FLZNNC	SPANNSCHEIBE FLZNNC	RONDELLA CONICA FLZNNC	
022	80450845	002	GOUPILLE ELASTIQUE FLZNNC	ROLL PIN FLZNNC	SPANNHUELSE FLZNNC	SPINA ELASTICA FLZNNC	
023	K7035101	001	VOLET	LOUVER	KLAPPE	TRAPPOLA	
024	K7035260	002	TIRETTE	PULLROD	ZUGSTANGE	TIRANTE DEL MARTINETTO	
025	K7035290	001	TRINGLE	LINK	STREBE	TRIANGOLO	
026	K7035340	001	TUBE	TUBE	ROHR	TUBO	
027	K7035350	001	TUBE	TUBE	ROHR	TUBO	
028	K7035480	001	AXE	PIN	ACHSE	ASSE	
029	K7035951	001	BUTEE	STOP	ANSCHLAG	LIMITATORE	
030	K7037081	001	TOILE DE PROTECTION	CURTAIN, PROTECTIVE	SCHUTZTUCH	TELO DI PROTEZIONE	
031	K7037110	001	SUPPORT	SUPPORT	TRAEGER	SUPPORTO	
032	K7037241	001	PROFIL	PROFIL	PROFIL	PROFILO	
033	K7038620	001	PLAQUETTE	PLATE	PLATTE	PIATTO	



FC10030R-FF  
FC9530R-FF

A 0001>  
A 0001>



K56R0496 C

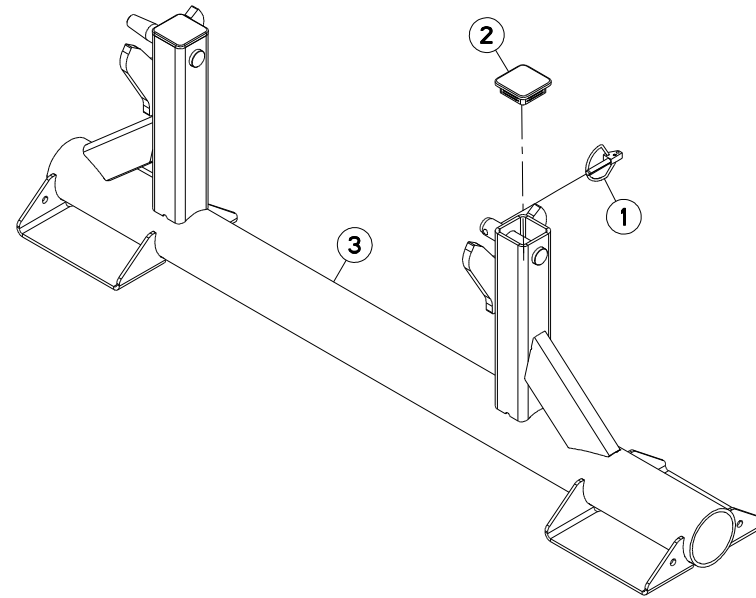
BOITIER DE COMMANDE

CONTROL BOX

STEUEREINHEIT

SCATOLA DI COMANDO

Rep	Nr	Qt	Designation	Description	Bezeichnung	Referenza	Remarque - Remark - Bemerkung - Osservazioni
001	<b>50008300</b>	001	VIS TBCC COURT	BOLT, CARRIAGE, SHORT NECK	FLACHRUNDSCHR.4KT ANSATZ	BULLONE	[1]
002	<b>50077700</b>	002	ECROU	NUT	MUTTER	DADO	[1]
003	<b>80061040</b>	001	VIS TETE HEXAGONALE FE/ZNXC3	HEXAGON HEAD SCREW FE/ZNXC3	SECHSKANTSCHRAUBE FE/ZNXC3	VITE TESTA ESAGONALE FE/ZNXC3	[1]
004	<b>80080612</b>	004	VIS TETE CYL.SIX P.CR.FE/ZNXC3	HEX.SOCK.HEAD CAP SCR.FE/ZNXC3	ZYLINDERSCHR.INNENSEC.FE/ZNXC3	VITE A TESTA CILINDR. FE/ZNXC3	[1]
005	<b>80251021</b>	001	RONDELLE PLATE FE/ZNXC3	PLAIN WASHER M10	SCHEIBE FE/ZNXC3	RONDELLA PIATTA FE/ZNXC3	[1]
006	<b>80251237</b>	001	RONDELLE PLATE FE/ZNXC3	PLAIN WASHER FE/ZNXC3	SCHEIBE FE/ZNXC3	RONDELLA PIATTA FE/ZNXC3	[1]
007	<b>80272000</b>	002	RONDELLE A DENTS FE/ZNXC3	SERRATED LOCK WASHER FE/ZNXC3	FAECHERSCHEIBE FE/ZNXC3	RONDELLA VENTAGLIO FE/ZNXC3	[1]
008	<b>83040198</b>	001	BOUCHON D'OBTURATION	END PLUG	ROHRSCHUTZKAPPE	TAPPO	[3]
009	<b>83236056</b>	001	INTER.POUSS ON-OFF UNIP	SWITCH	SCHALTER	INTERRUTTORE	[2]
010	<b>83236062</b>	001	INTERRUPTEUR	SWITCH	SCHALTER	INTERRUTTORE	[2]
011	<b>83236067</b>	001	INTERRUPTEUR	SWITCH	SCHALTER	INTERRUTTORE	[2]
012	<b>83236309</b>	001	INTERRUPTEUR	SWITCH	SCHALTER	INTERRUTTORE	[2]
013	<b>G0692385</b>	001	SUPPORT	SUPPORT	TRAEGER	SUPPORTO	[1] +[3]
014	<b>K3024430</b>	001	SUPPORT	SUPPORT	TRAEGER	SUPPORTO	[1]
015	<b>K3024501</b>	001	PATTE	BRACKET	BEFESTIGUNGSEISEN	FAZZOLETTO	[1]
016	<b>K3024511</b>	001	PATTE	BRACKET	BEFESTIGUNGSEISEN	FAZZOLETTO	[1]
017	<b>K3028230</b>	001	COLL.QUINCAILLERIE	KIT, HARDWARE	NORMTEILESATZ	BULLONERIA KIT	+ [1]
018	<b>K7031771</b>	001	BOITIER ELECTRONIQUE	CONTROL BOX, ELECTRONIC	ELEKTRONISCHE BEDIENKONSOLE	QUADRO CONTROLLO ELETTRONICO	+ [2]





FC10030R-FF  
FC9530R-FF

A 0001>  
A 0001>

K56R0482 B

SUPPORT

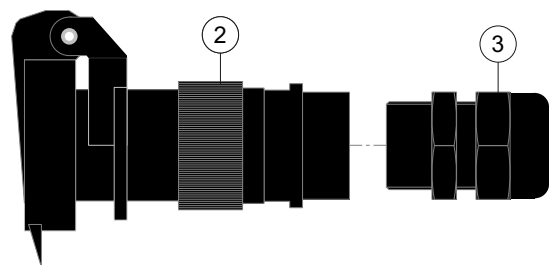
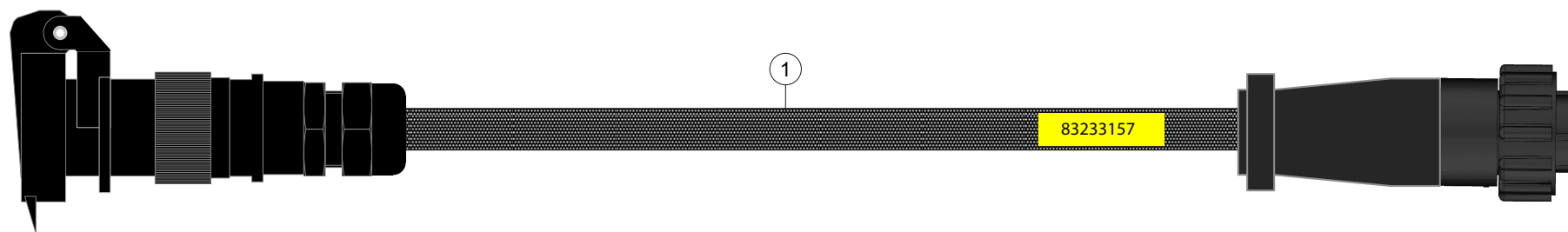
SUPPORT

HALTERUNG

SUPPORTO

Rep	Nr	Qt	Designation	Description	Bezeichnung	Referenza	Remarque - Remark - Bemerkung - Osservazioni
001	<b>80560748</b>	001	GOUPILLE AUTOMATIQUE	LINCH PIN	KLAPPSTECKER	SPINA DI FERMO	
002	<b>83040183</b>	002	BOUCHON D'OBTURATION	END PLUG	VERSCHLUSSSTOPFEN	TAPPO DI CHIUSURA	
003	<b>K7031781</b>	001	SUPPORT	SUPPORT	TRAEGER	SUPPORTO	

Nombre de composants sur l'ensemble de la machine = Quantité (Qt) x 002  
 Gesamtanzahl der in dieser Teilegruppe für die Maschine verwendeten Teile = Menge (Qt) x 002  
 Number of service parts and service parts assemblies used on the machine = Quantity (Qt) x 002  
 Quantita di componenti sul complessivo della macchina = Quantita (Qtà) x 002





FC10030R-FF  
FC9530R-FF

A 0001>  
A 0001>

K80R0826 A

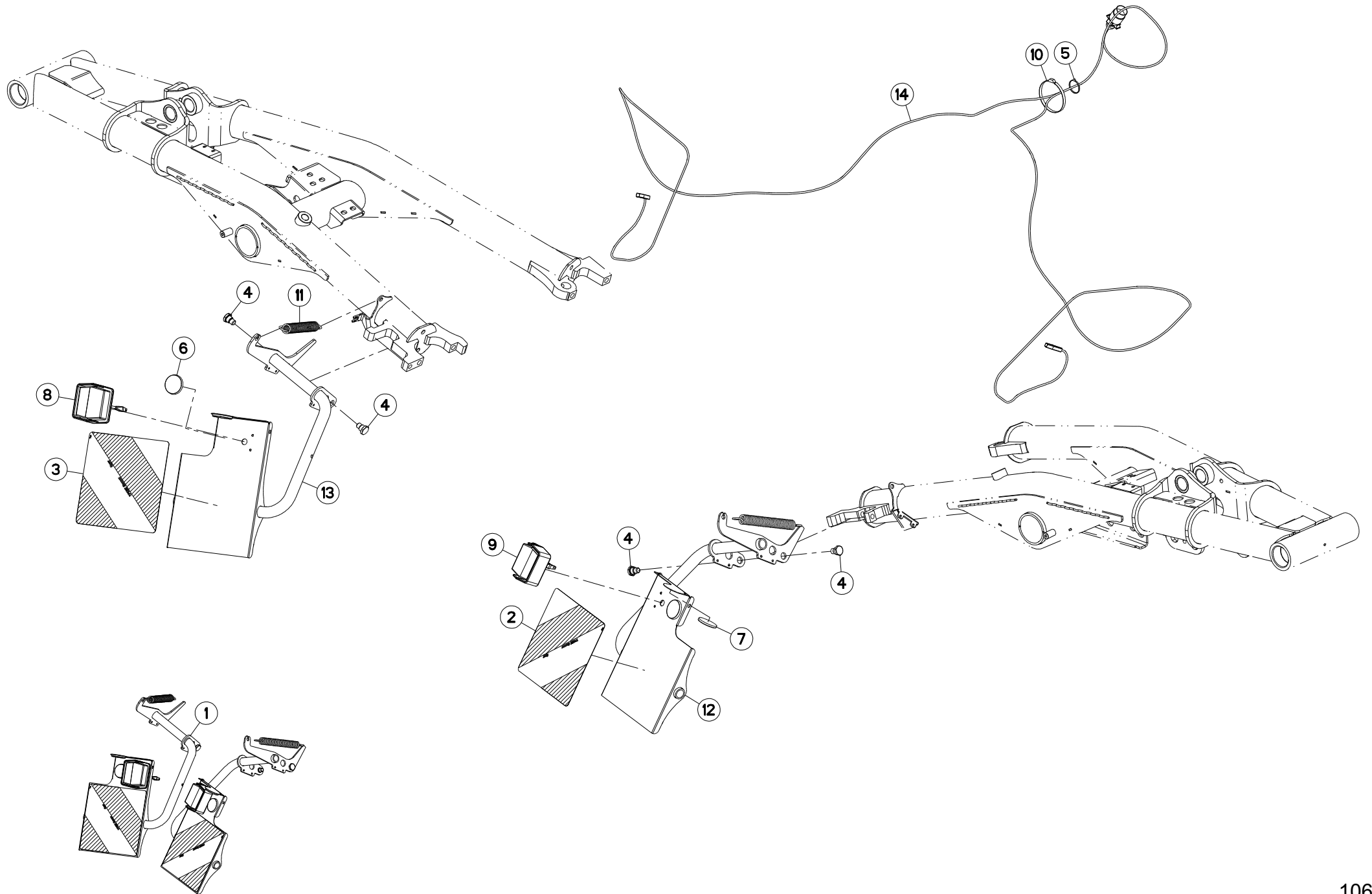
FAISCEAU ELECTRIQUE 30A 3P EU-

WIRING HARNESS 30A 3P EU-US

KABELBAUM 30A 3P EU-US

CABLAGGIO 30A 3P EU-US

Rep	Nr	Qt	Designation	Description	Bezeichnung	Referenza	Remarque - Remark - Bemerkung - Osservazioni
001	<b>83233157</b>	001	FAISCEAU	HARNESS	KABELBAUM	FASCIO	OPT +[1]
002	<b>83235000</b>	001	CONNECTEUR DIN9680	CONNECTOR DIN9680	VERBINDUNG DIN9680	CONNETTORE DIN9680	[1]
003	<b>83235037</b>	001	PRESSE-ETOUPE PG11	CABLE GLAND PG11	KABELSTOPFBUCHSE PG11	SERRACAVO PG11	[1]





FC10030R-FF  
FC9530R-FF

A 0001>  
A 0001>



K68R0455 A

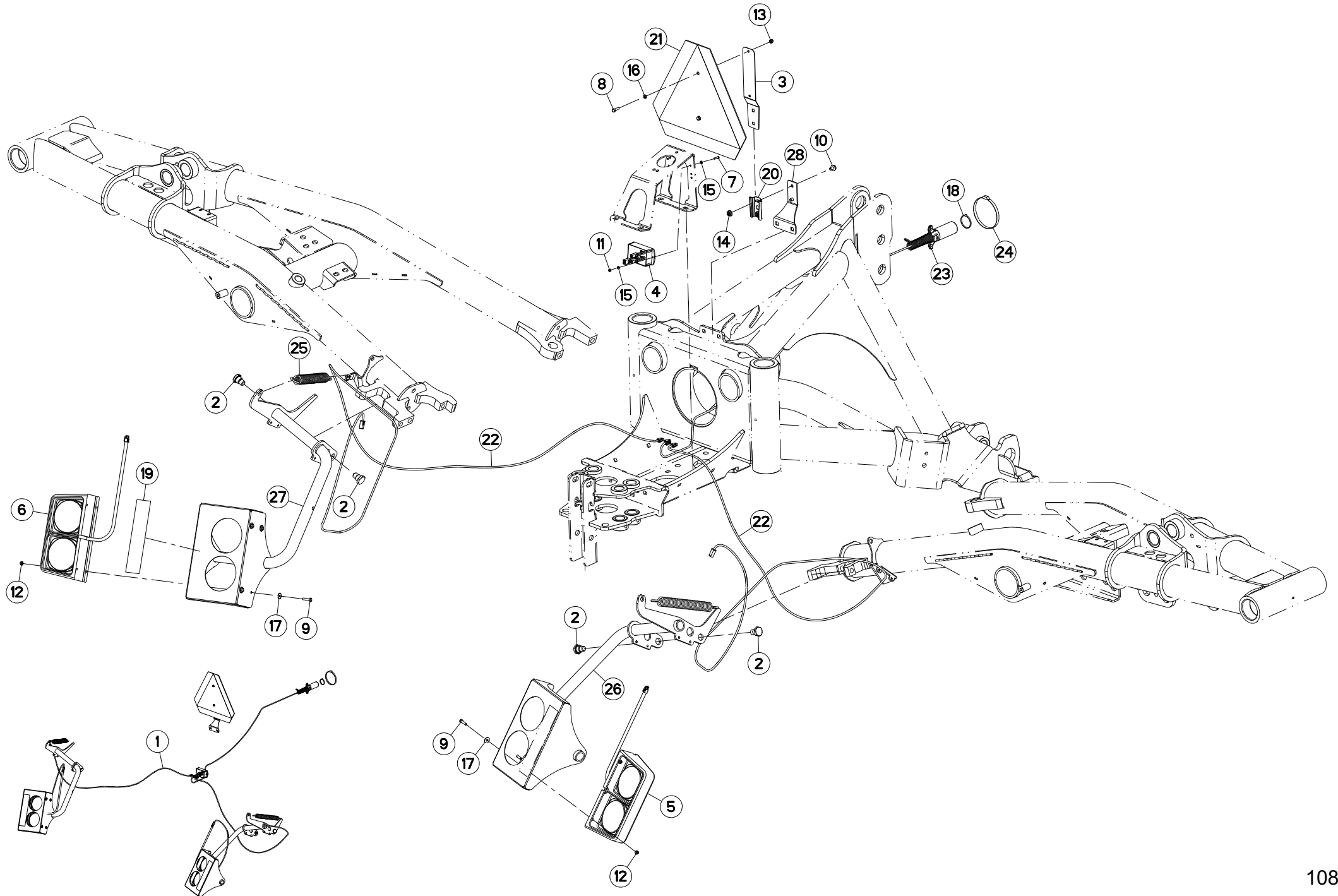
SIGNALISATION CE

SIGNALLING CE

BELEUCHTUNG U. WARNTAFELN CE

SEGNALAZIONE CE

Rep	Nr	Qt	Designation	Description	Bezeichnung	Referenza	Remarque - Remark - Bemerkung - Osservazioni
001	<b>1076880</b>	001	COLL.SIGN.CE GMD/FC TRIPLES	LIGHTS & SIGNALL.CE GMD/FC TRI	BELEUCHTUNG CE GMD/FC TRIPLES	KIT ILLUM. SEGN.CE	:CE +[1]
002	<b>09917600</b>	001	ETIQ.ADH.	DECAL	AUFKLEBER	ADESIVO	[1]
003	<b>09917700</b>	001	ETIQ.ADH.	DECAL	AUFKLEBER	ADESIVO	[1]
004	<b>50003000</b>	004	VIS AJUSTEE FE/ZNXC3	HEXAGON FIT BOLT FE/ZNXC3	SECHSKANT-PASSSCHRAU.FE/ZNXC3	BULLONE FE/ZNXC3	[1]
005	<b>83090039</b>	002	COLLIER PLASTIQUE	CABLE TIE PLASTIC	KABELBINDER PLASTIK	FASCETTE FERMACAVI	[1]
006	<b>83240011</b>	002	CATADIOPTRE ROUGE 60 ADHESIF	REFLECTOR RED ADHESIVE	RUECKSTRAHLER ROT SELBSTKL.	CATADIOTRI	[1]
007	<b>83240014</b>	002	CATADIOPTRE	REFLECTOR	RUECKSTRAHLER	CATADIOTTRO	[1]
008	<b>83240400</b>	001	FEU ARRIERE GAUCHE	REAR LAMP LEFT	RUECKLICHT LINKS	FANALINO COMPLETO POST. SX	[1]
009	<b>83240401</b>	001	FEU ARRIERE DROIT	REAR LAMP RIGHT	RUECKLICHT RECHTS	FANALINO COMPLETO POST. DX	[1]
010	<b>83090192</b>	006	COLLIER PLASTIQUE	CABLE TIE PLASTIC	KABELBINDER PLASTIK	FASCETTE FERMACAVI	[1]
011	<b>K3011491</b>	002	RESSORT	SPRING	FEDER	MOLLA	[1]
012	<b>K7029851</b>	001	SUPPORT DE FEUX	SUPPORT, LIGHT	LEUCHTENTRAEGER	SUPPORTO LUCI	[1]
013	<b>K7029861</b>	001	SUPPORT DE FEUX	SUPPORT, LIGHT	LEUCHTENTRAEGER	SUPPORTO LUCI	[1]
014	<b>N01814B0</b>	001	FAISCEAU ELECTRIQUE	HARNESS, WIRING	KABELBAUM	CAVO ELETTRICO	[1]



FC10030R-FF  
FC9530R-FF

A 0001>  
A 0001>



K68R0456 A

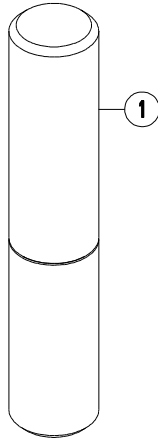
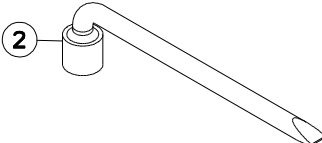
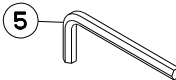
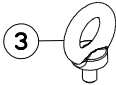
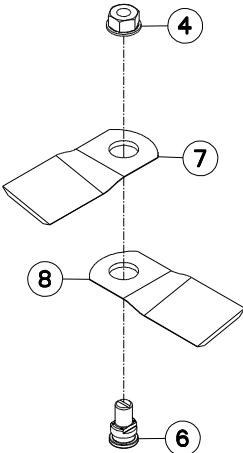
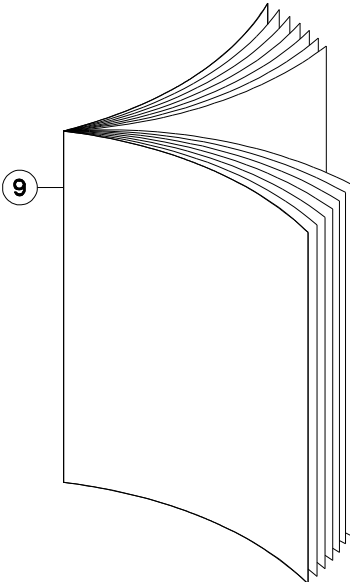
SIGNALISATION US

SIGNALLING US

BELEUCHTUNG U. WARNTAFELN US

SEGNALIZIONE US

Rep	Nr	Qt	Designation	Description	Bezeichnung	Referenza	Remarque - Remark - Bemerkung - Osservazioni
001	1076860	001	COLL.SIGN.US GMD/FC TRIPLES	LIGHTS & SIGNALL.US GMD/FC TRI	BELEUCHTUNG US GMD/FC TRIPLES	KIT ILLUM. SEGN.US	:US +[1]
002	50003000	004	VIS AJUSTEE FE/ZNXC3	HEXAGON FIT BOLT FE/ZNXC3	SECHSKANT-PASSSCHRAU.FE/ZNXC3	BULLONE FE/ZNXC3	[1]
003	70170896	001	PATTE	BRACKET	BEFESTIGUNGSEISEN	FAZZOLETTO	[1]
004	70178104	001	MODULE	MODULE	MODUL	MODULE	[1]
005	76057280	001	FEU ARRIERE	LIGHT, REAR	RUECKLICHT	FANALINO COMPLETO POST	[1]
006	76057290	001	FEU ARRIERE	LIGHT, REAR	RUECKLICHT	FANALINO COMPLETO POST	[1]
007	80060416	002	VIS TETE HEXAGONALE FE/ZNXC3	HEXAGON HEAD SCREW FE/ZNXC3	SECHSKANTSCHRAUBE FE/ZNXC3	VITE TESTA ESAGONALE FE/ZNXC3	[1]
008	80060620	002	VIS TETE HEXAGONALE FE/ZNXC3	HEX BOLT FE/ZNXC3	SECHSKANTSCHRAUBE FE/ZNXC3	VITE TESTA ESAGONALE FE/ZNXC3	[1]
009	80060625	008	VIS TETE HEXAGONALE FE/ZNXC3	HEX BOLT FE/ZNXC3	SECHSKANTSCHRAUBE FE/ZNXC3	VITE TESTA ESAGONALE FE/ZNXC3	[1]
010	80130812	002	VIS AUTOBLOQUANTE FLZNNC	UNDERSERR.S.LOC.SCREW FLZNNC	SPERRZAHN-BUNDSCHRAU.FLZNNC	VITE FLZNNC	[1]
011	80200440	002	ECROU HEX.AUTOFREINE FE/ZNXC3	SELF LOCKING NUT FE/ZNXC3	SELBSTSICHERNDE MUTT.FE/ZNXC3	DADO AUTOBLOCCANTE FE/ZNXC3	[1]
012	80200607	008	ECROU HEX.AUTOFREINE FE/ZNXC3	SELF-LOCKING NUT FE/ZNXC3	SELBSTSICH.MUTTER FE/ZNXC3	DADO AUTOBLOCCANTE FE/ZNXC3	[1]
013	80200630	002	ECROU HEX.AUTOFREINE FE/ZNXC3	SELF LOCKING NUT FE/ZNXC3	SELBSTSICHERNDE MUTT.FE/ZNXC3	DADO AUTOBLOCCANTE FE/ZNXC3	[1]
014	80200851	002	ECROU AUTOBLOQUANT FE/ZNXC3	UNDERSERRAT.S.LOC.NUT FE/ZNXC3	SPERRZAHN-BUNDMUTTER FE/ZNXC3	DADO FE/ZNXC3	[1]
015	80250408	004	RONDELLE PLATE FE/ZNXC3	PLAIN WASHER M4	SCHEIBE FE/ZNXC3	RONDELLA PIATTA FE/ZNXC3	[1]
016	80250611	002	RONDELLE PLATE FE/ZNXC3	PLAIN WASHER M6 DIN 125 FE/ZNX	SCHEIBE FE/ZNXC3	RONDELLA PIATTA FE/ZNXC3	[1]
017	80250613	008	RONDELLE PLATE FE/ZNXC3	PLAIN WASHER M6 DIN 9021 (D18X	SCHEIBE FE/ZNXC3	RONDELLA PIATTA FE/ZNXC3	[1]
018	83090039	002	COLLIER PLASTIQUE	CABLE TIE PLASTIC	KABELBINDER PLASTIK	FASCETTE FERMACAVI	[1]
019	83240021	002	CATADIOPTRE ADHESIF ROUGE	REFLECTOR RED	RUECKSTRAHLER ROT	CATADIOTTRO	[1]
020	83240200	001	SUPPORT TRIANGLE SMV FE/ZNXC3	BRACKET SMV EMBLEM FE/ZNXC3	SMV RUECKSTRAHLERHALT.FE/ZNXC3	SUPPORTO FE/ZNXC3	[1]
021	83240213	001	TRIANGLE SMV	SECURITY TRIANGLE	DREIECK SMV		[1]
022	70178241	002	FAISCEAU ELECTRIQUE	HARNESS, WIRING	KABELBAUM	CAVO ELETTRICO	[1]
023	70178254	001	FAISCEAU ELECTRIQUE	HARNESS, WIRING	KABELBAUM	CAVO ELETTRICO	[1]
024	83090192	006	COLLIER PLASTIQUE	CABLE TIE PLASTIC	KABELBINDER PLASTIK	FASCETTE FERMACAVI	[1]
025	K3011491	002	RESSORT	SPRING	FEDER	MOLLA	[1]
026	K7035120	001	SUPPORT DE FEUX	SUPPORT, LIGHT	LEUCHTENTRAEGER	SUPPORTO LUCI	[1]
027	K7035130	001	SUPPORT DE FEUX	SUPPORT, LIGHT	LEUCHTENTRAEGER	SUPPORTO LUCI	[1]
028	K7035740	001	SUPPORT	SUPPORT	TRAEGER	SUPPORTO	[1]



FC10030R-FF  
FC9530R-FF

A 0001>  
A 0001>



K56R0909 A

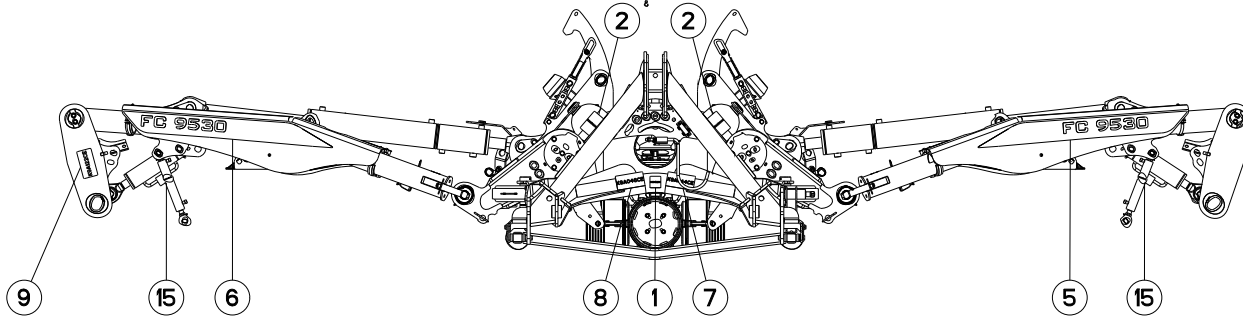
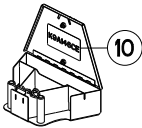
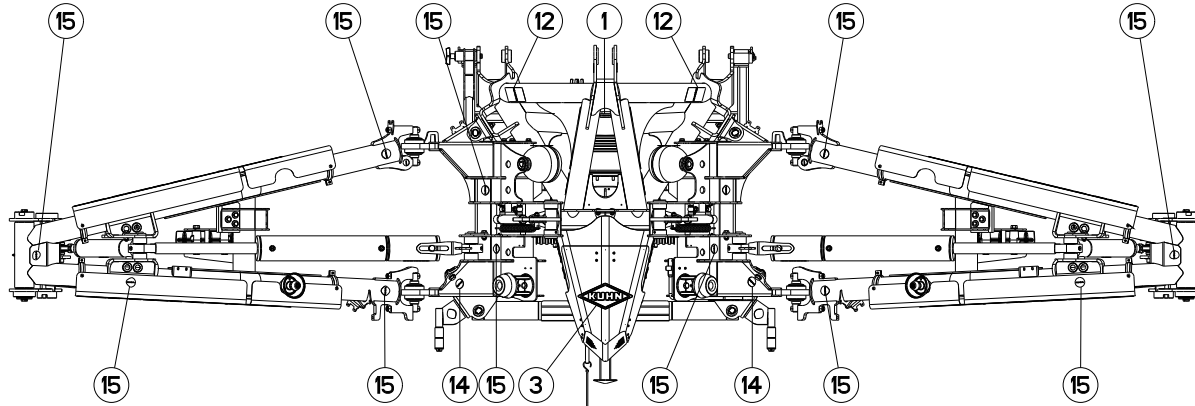
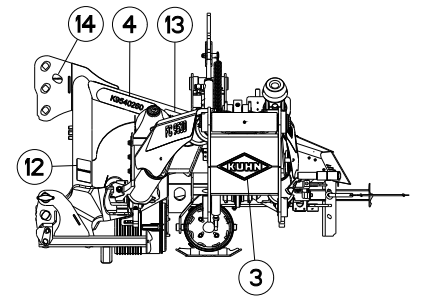
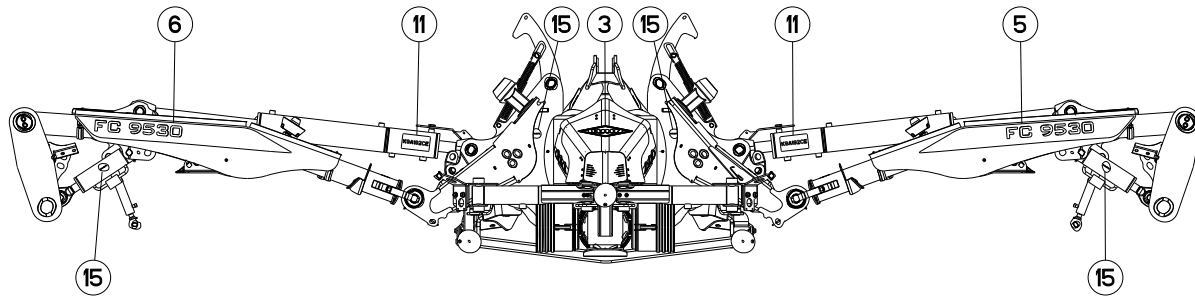
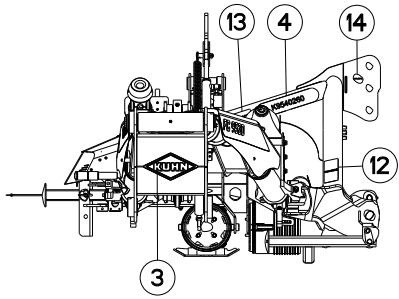
DIVERS

MISCELLANEOUS

VERSCHIEDENES

VARIE

Rep	Nr	Qt	Designation	Description	Bezeichnung	Referenza	Remarque - Remark - Bemerkung - Osservazioni
001	<b>9006600</b>	001	PORTE-DOCUMENTS TUBULAIRE	DOCUMENT BOX	GEWINDEPACK	PORTADUCOMANTI TUBOLARE	
002	<b>50080200</b>	001	CLE A PIPE DE 18 (12PANS)	BOX SPANNER 18	PFEIFENSCHLUESSEL 18	CHIAVE X FC 280F MATR.95	
003	<b>80021000</b>	002	VIS A ANNEAU FE/ZNXC3	LIFTING EYE BOLT FE/ZNXC3	RINGSCHRAUBE FE/ZNXC3	VITE FE/ZNXC3	
004	<b>80201262</b>	016	ECROU TWOLOK FLZNNC	SELF-LOCKING NUT FLZNNC	SELBSTSICHERNDE MUTTER FLZNNC	DADO TWOLOCK FLZNNC	
005	<b>83450005</b>	001	CLE MALE 8	ALLEN WRENCH 8	6KT.STIFTSCHLUESSEL 8	CHIAVE	
006	<b>K6801011</b>	016	VIS AUTOFREINEE	SCREW, SELF-LOCKING	SELBSTSICHERNDE SCHRAUBE	VITE AUTOBLOCCANTE	
007	<b>K6804710</b>	016	COUT.LONG 95 DIS.T.A.G.ISO5718	ANGLED BLADE - LEFT ISO5718	MAEHKLIN.GEDREHT-LINKS ISO5718	COLTEL.PIEGATO-SINIS. ISO5718	
008	<b>K6804720</b>	016	COUT.LONG 95 DIS.T.A D.ISO5718	ANGLED BLADE - RIGHT ISO5718	MAEHKLI.GEDREHT-RECHTS ISO5718	COLTEL.PIEGATO-DESTRA ISO5718	
009	<b>KN366E</b>	001	NOTICE D'INST.	OPERATOR'S MANUAL	BETRIEBSANLEITUNG	MANUALE D'USO E MANUTENZIONE	



1	2	3	4	5	6	7	8	9	10	11	12	13	14	15

															32



## COLL.ETIQUETTES ADHESIVES

## SET OF STICKERS

## SATZ AUFKLEBER

## SERIE ADESIVI

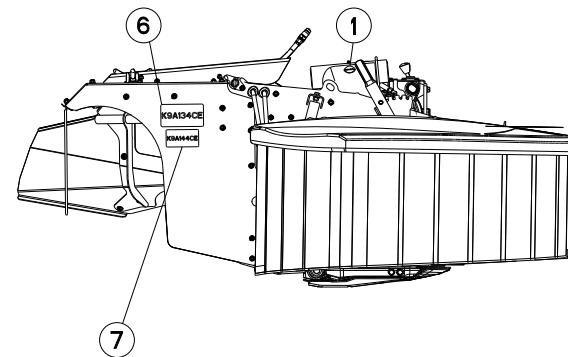
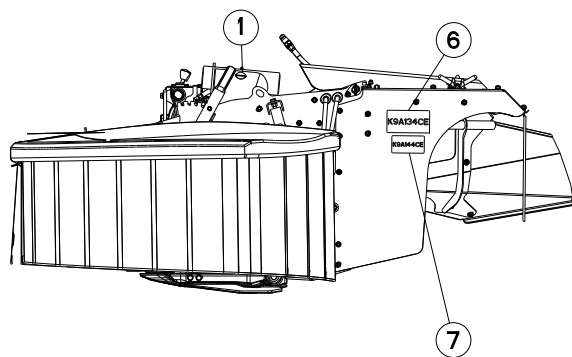
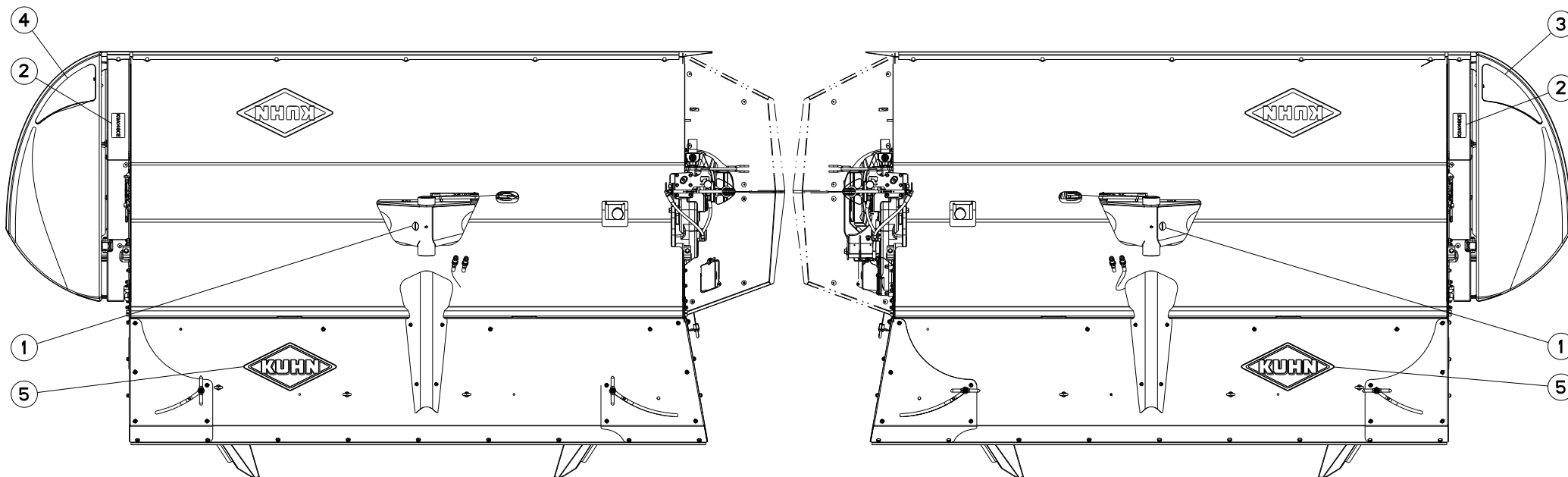
Rep	Nr	Qt	Designation	Description	Bezeichnung	Referenza	Remarque - Remark - Bemerkung - Osservazioni
001	<b>09915200</b>	001	ETIQ.ADHESIVE 1000 MIN-1 A G.	DECAL 1000 MIN-1 LE.	AUFKLEBER 1000 MIN-1 LI.	ADESIVO	[1][2][3]
002	<b>59951300</b>	002	PICTOGR.ROBINET O/F	PICTORIAL	PIKTOGRAM.	ADESIVO	[1][2][3]
003	<b>K9531150</b>	003	LOGO	DECAL, LOGO	LOGO	LOGO	[1][2][3]
004	<b>K9540260</b>	002	ETIQ.ADH.	DECAL	AUFKLEBER	ADESIVO	[1][2][3]
005	<b>K9550380</b>	002	ETIQ.ADH.	DECAL	AUFKLEBER	ADESIVO	[1][2][3] : FC9530R-FF
005	<b>K9550340</b>	002	ETIQ.ADH.	DECAL	AUFKLEBER	ADESIVO	[1][2][3] : FC10030R-FF
006	<b>K9550390</b>	002	ETIQ.ADH.	DECAL	AUFKLEBER	ADESIVO	[1][2][3] : FC9530R-FF
006	<b>K9550350</b>	002	ETIQ.ADH.	DECAL	AUFKLEBER	ADESIVO	[1][2][3] : FC10030R-FF
007	<b>K9A044CE</b>	001	PICTO.SECU.H	DECAL, SAFETY, H	PIKTOGR. SICHERHEITS, H	ADHESIVO DI SICUREZZA (ORIZ.)	: CE [1]
007	<b>K9A044CA</b>	001	PICTO.SECU.H	DECAL, SAFETY, H	PIKTOGR. SICHERHEITS, H	ADHESIVO DI SICUREZZA (ORIZ.)	: CA [2]
007	<b>K9A044US</b>	001	PICTO.SECU.H	DECAL, SAFETY, H	PIKTOGR. SICHERHEITS, H	ADHESIVO DI SICUREZZA (ORIZ.)	: US [3]
007	<b>K9A044JP</b>	001	PICTO.SECU.H	DECAL, SAFETY, H	PIKTOGR. SICHERHEITS, H	ADHESIVO DI SICUREZZA (ORIZ.)	: JP
008	<b>K9A046CE</b>	001	PICTO.SECU.H	DECAL, SAFETY, H	PIKTOGR. SICHERHEITS, H	ADHESIVO DI SICUREZZA (ORIZ.)	: CE [1]
008	<b>K9A046CA</b>	001	PICTO.SECU.H	DECAL, SAFETY, H	PIKTOGR. SICHERHEITS, H	ADHESIVO DI SICUREZZA (ORIZ.)	: CA [2]
008	<b>K9A046US</b>	001	PICTO.SECU.H	DECAL, SAFETY, H	PIKTOGR. SICHERHEITS, H	ADHESIVO DI SICUREZZA (ORIZ.)	: US [3]
008	<b>K9A046JP</b>	001	PICTO.SECU.H	DECAL, SAFETY, H	PIKTOGR. SICHERHEITS, H	ADHESIVO DI SICUREZZA (ORIZ.)	: JP
009	<b>K9A122CE</b>	001	PICTO.SECU.H	DECAL, SAFETY, H	PIKTOGR. SICHERHEITS, H	ADHESIVO DI SICUREZZA (ORIZ.)	: CE [1]
009	<b>K9A122CA</b>	001	PICTO.SECU.H	DECAL, SAFETY, H	PIKTOGR. SICHERHEITS, H	ADHESIVO DI SICUREZZA (ORIZ.)	: CA [2]
009	<b>K9A122US</b>	001	PICTO.SECU.H	DECAL, SAFETY, H	PIKTOGR. SICHERHEITS, H	ADHESIVO DI SICUREZZA (ORIZ.)	: US [3]
010	<b>K9A146CE</b>	001	PICTO.SECU.H	DECAL, SAFETY, H	PIKTOGR. SICHERHEITS, H	ADHESIVO DI SICUREZZA (ORIZ.)	: CE [1]
010	<b>K9A146CA</b>	001	PICTO.SECU.H	DECAL, SAFETY, H	PIKTOGR. SICHERHEITS, H	ADHESIVO DI SICUREZZA (ORIZ.)	: CA [2]
010	<b>K9A146US</b>	001	PICTO.SECU.H	DECAL, SAFETY, H	PIKTOGR. SICHERHEITS, H	ADHESIVO DI SICUREZZA (ORIZ.)	: US [3]
010	<b>K9A146JP</b>	001	PICTO.SECU.H	DECAL, SAFETY, H	PIKTOGR. SICHERHEITS, H	ADHESIVO DI SICUREZZA (ORIZ.)	: JP
011	<b>K9A192CE</b>	002	PICTO.SECU.H	DECAL, SAFETY, H	PIKTOGR. SICHERHEITS, H	ADHESIVO DI SICUREZZA (ORIZ.)	: CE [1]
011	<b>K9A192CA</b>	002	PICTO.SECU.H	DECAL, SAFETY, H	PIKTOGR. SICHERHEITS, H	ADHESIVO DI SICUREZZA (ORIZ.)	: CA [2]
011	<b>K9A192US</b>	002	PICTO.SECU.H	DECAL, SAFETY, H	PIKTOGR. SICHERHEITS, H	ADHESIVO DI SICUREZZA (ORIZ.)	: US [3]
011	<b>K9A192JP</b>	002	PICTO.SECU.H	DECAL, SAFETY, H	PIKTOGR. SICHERHEITS, H	ADHESIVO DI SICUREZZA (ORIZ.)	: JP
012	<b>K9A195CE</b>	002	PICTO.SECU.V	DECAL, SAFETY, V	PIKTOGR. SICHERHEITS, V	ADHESIVO DI SICUREZZA (VERT.)	: CE [1]
012	<b>K9A195CA</b>	002	PICTO.SECU.V	DECAL, SAFETY, V	PIKTOGR. SICHERHEITS, V	ADHESIVO DI SICUREZZA (VERT.)	: CA [2]
012	<b>K9A195US</b>	002	PICTO.SECU.V	DECAL, SAFETY, V	PIKTOGR. SICHERHEITS, V	ADHESIVO DI SICUREZZA (VERT.)	: US [3]
013	<b>K9A240CE</b>	002	PICTO.SECU.H	DECAL, SAFETY, H	PIKTOGR. SICHERHEITS, H	ADHESIVO DI SICUREZZA (ORIZ.)	: CE [1]
013	<b>K9A240CA</b>	002	PICTO.SECU.H	DECAL, SAFETY, H	PIKTOGR. SICHERHEITS, H	ADHESIVO DI SICUREZZA (ORIZ.)	: CA [2]
013	<b>K9A240US</b>	002	PICTO.SECU.H	DECAL, SAFETY, H	PIKTOGR. SICHERHEITS, H	ADHESIVO DI SICUREZZA (ORIZ.)	: US [3]
013	<b>K9A240JP</b>	002	PICTO.SECU.H	DECAL, SAFETY, H	PIKTOGR. SICHERHEITS, H	ADHESIVO DI SICUREZZA (ORIZ.)	: JP
014	<b>K9C455TL</b>	004	PICTO.T	DECAL INFO.	PIKTO.T	ADHESIVO TECNICO	[1][2][3]
015	<b>K9C456TL</b>	018	PICTO.T POINT DE GRAISSAGE	PICTO.T GREASE POINT	PICTO.T SCHMIER PUNKT	ADESIVO	[1][2][3]
032	<b>K7045280</b>	001	COLL.ETIQ.ADHES.	KIT, DECAL	SATZ AUFKLEBER	SERIE ADESIVI	CE * +[1] FC10030R-FF
032	<b>K7045287</b>	001	COLL.ETIQ.ADHES.	KIT, DECAL	SATZ AUFKLEBER	SERIE ADESIVI	CA * +[2] FC10030R-FF
032	<b>K7045288</b>	001	COLL.ETIQ.ADHES.	KIT, DECAL	SATZ AUFKLEBER	SERIE ADESIVI	US * +[3] FC10030R-FF
032	<b>K7045290</b>	001	COLL.ETIQ.ADHES.	KIT, DECAL	SATZ AUFKLEBER	SERIE ADESIVI	CE * +[1] : FC9530R-FF
032	<b>K7045297</b>	001	COLL.ETIQ.ADHES.	KIT, DECAL	SATZ AUFKLEBER	SERIE ADESIVI	CA * +[2] : FC9530R-FF
032	<b>K7045298</b>	001	COLL.ETIQ.ADHES.	KIT, DECAL	SATZ AUFKLEBER	SERIE ADESIVI	US * +[3] : FC9530R-FF

\*: Collection comprenant le groupe de pièces [n] des pages "COLL.ETIQUETTES ADHESIVES"

\*: Kit comprising the parts, marked [n] in remark section, of pages "SET OF STICKERS"

\*: Satz bestehend aus den mit [n] markierten Teilen die Seiten "SATZ AUFKLEBER"

\*: Kit comprendente il gruppo di pezzi [n] des pagina "SERIE ADESIVI"



1	2	3	4	5	6	7											

--	--	--	--	--	--	--	--	--	--	--	--	--	--	--	--	--	--	--



FC10030R-FF  
FC9530R-FF

A 0001>  
A 0001>



K56R0911 A

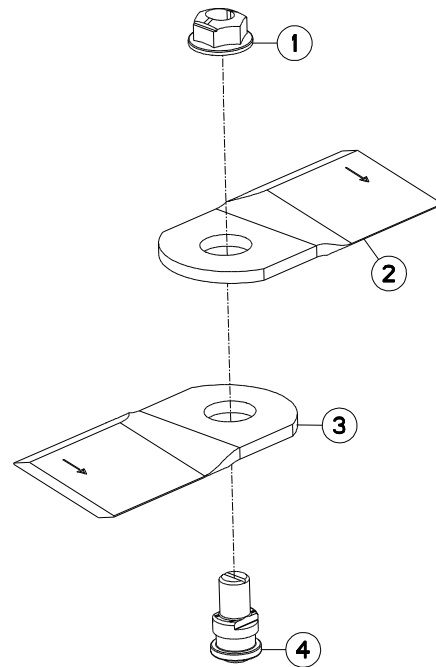
COLL.ETIQUETTES ADHESIVES

SET OF STICKERS

SATZ AUFKLEBER

SERIE ADESIVI

Rep	Nr	Qt	Designation	Description	Bezeichnung	Referenza	Remarque - Remark - Bemerkung - Osservazioni
001	<b>K9C456TL</b>	002	PICTO.T POINT DE GRAISSAGE	PICTO.T GREASE POINT	PICTO.T SCHMIER PUNKT	ADESIVO	[1][2][3]
002	<b>K9A148CE</b>	002	PICTO.SECU.H	DECAL, SAFETY, H	PIKTOGR. SICHERHEITS, H	ADHESIVO DI SICUREZZA (ORIZ.)	: CE [1]
002	<b>K9A148CA</b>	002	PICTO.SECU.H	DECAL, SAFETY, H	PIKTOGR. SICHERHEITS, H	ADHESIVO DI SICUREZZA (ORIZ.)	: CA [2]
002	<b>K9A148US</b>	002	PICTO.SECU.H	DECAL, SAFETY, H	PIKTOGR. SICHERHEITS, H	ADHESIVO DI SICUREZZA (ORIZ.)	: US [3]
002	<b>K9A148JP</b>	002	PICTO.SECU.H	DECAL, SAFETY, H	PIKTOGR. SICHERHEITS, H	ADHESIVO DI SICUREZZA (ORIZ.)	: JP
003	<b>K9512050</b>	001	ETIQ.ADH.	DECAL	AUFKLEBER	ADESIVO	[1][2][3]
004	<b>K9512060</b>	001	ETIQ.ADH.	DECAL	AUFKLEBER	ADESIVO	[1][2][3]
005	<b>K9531180</b>	002	LOGO	DECAL, LOGO	LOGO	LOGO	[1][2][3]
006	<b>K9A134CE</b>	002	PICTO.SECU.H	DECAL, SAFETY, H	PIKTOGR. SICHERHEITS, H	ADHESIVO DI SICUREZZA (ORIZ.)	: CE [1]
006	<b>K9A134CA</b>	002	PICTO.SECU.H	DECAL, SAFETY, H	PIKTOGR. SICHERHEITS, H	ADHESIVO DI SICUREZZA (ORIZ.)	: CA [2]
006	<b>K9A134US</b>	002	PICTO.SECU.H	DECAL, SAFETY, H	PIKTOGR. SICHERHEITS, H	ADHESIVO DI SICUREZZA (ORIZ.)	: US [3]
006	<b>K9A134JP</b>	002	PICTO.SECU.H	DECAL, SAFETY, H	PIKTOGR. SICHERHEITS, H	ADHESIVO DI SICUREZZA (ORIZ.)	: JP
007	<b>K9A144CE</b>	002	PICTO.SECU.H	DECAL, SAFETY, H	PIKTOGR. SICHERHEITS, H	ADHESIVO DI SICUREZZA (ORIZ.)	: CE [1]
007	<b>K9A144CA</b>	002	PICTO.SECU.H	DECAL, SAFETY, H	PIKTOGR. SICHERHEITS, H	ADHESIVO DI SICUREZZA (ORIZ.)	: CA [2]
007	<b>K9A144US</b>	002	PICTO.SECU.H	DECAL, SAFETY, H	PIKTOGR. SICHERHEITS, H	ADHESIVO DI SICUREZZA (ORIZ.)	: US [3]
007	<b>K9A144JP</b>	002	PICTO.SECU.H	DECAL, SAFETY, H	PIKTOGR. SICHERHEITS, H	ADHESIVO DI SICUREZZA (ORIZ.)	: JP





FC10030R-FF  
FC9530R-FF

A 0001>  
A 0001>

K56R0848 A

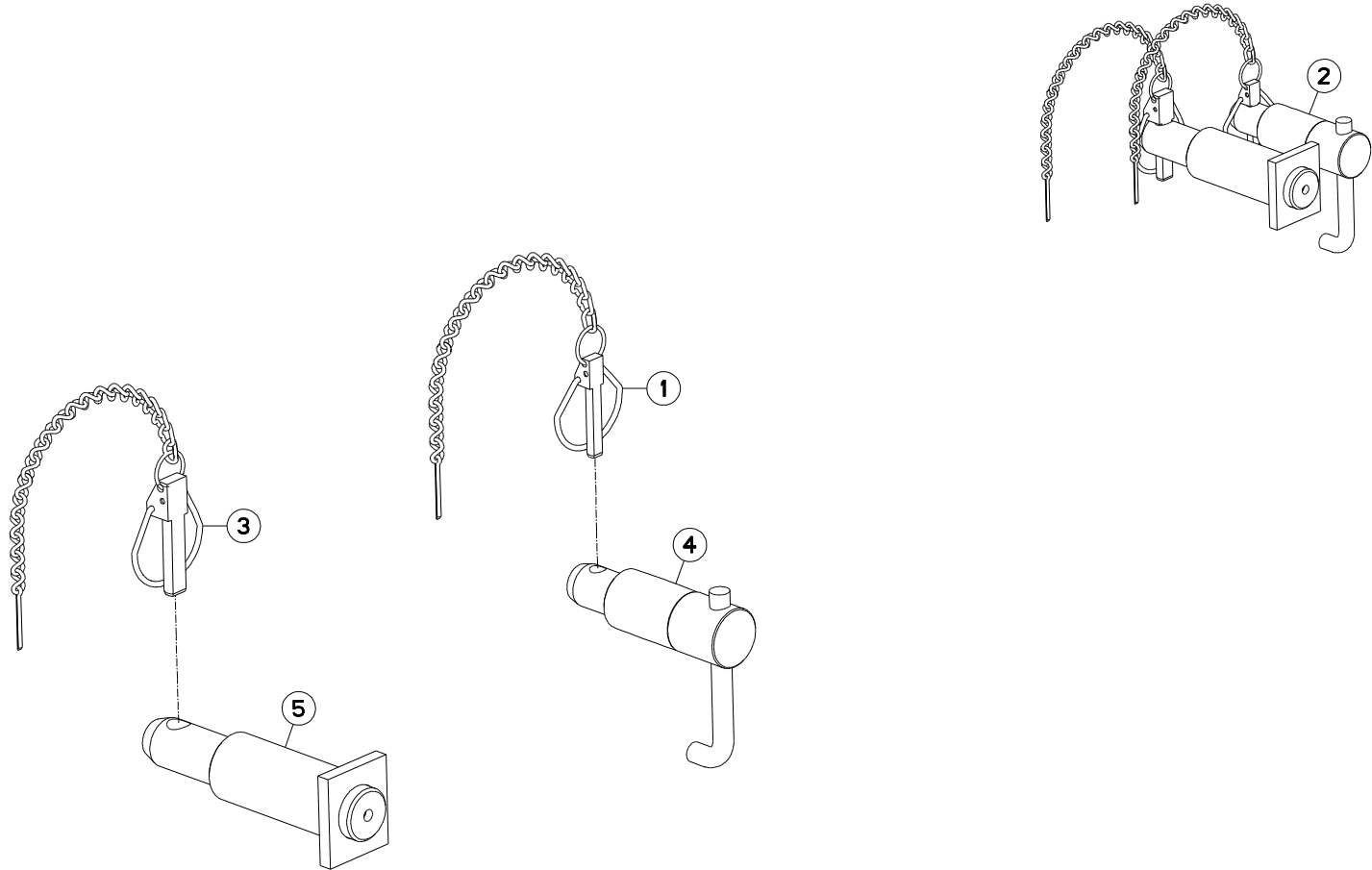
**COUTEAU 5MM FF**

**BLADE 5MM FF**

**MESSER 5MM FF**

**COLTELLO 5MM FF**

Rep	Nr	Qt	Designation	Description	Bezeichnung	Referenza	Remarque - Remark - Bemerkung - Osservazioni	
001	<b>80201265</b>	001	ECROU HEWISTOP FE/ZNXC3	SELF-LOCKING NUT FE/ZNXC3	SELBSTSICHERNDE MUTT.FE/ZNXC	DADO FE/ZNXC3	OPT	Q?
002	<b>K6807540</b>	001	COUT.LONG 95 DIS.T.A D.ISO5718	ANGLED BLADE - RIGHT ISO5718	MAEHKLI.GEDREHT-RECHTS ISO5718	COLTEL.PIEGATO-DESTRA ISO5718	OPT	Q?
003	<b>K6807550</b>	001	COUT.LONG 95 DIS.T.A.G.ISO5718	ANGLED BLADE - LEFT ISO5718	MAEHKLIN.GEDREHT-LINKS ISO5718	COLTEL.PIEGATO-SINIS. ISO5718	OPT	Q?
004	<b>K6807720</b>	001	VIS AUTOFREINEE	SCREW, SELF-LOCKING	SELBSTSICHERNDE SCHRAUBE	VITE AUTOBLOCCANTE	OPT	Q?





FC10030R-FF  
FC9530R-FF

A 0001>  
A 0001>

K56R0568 A

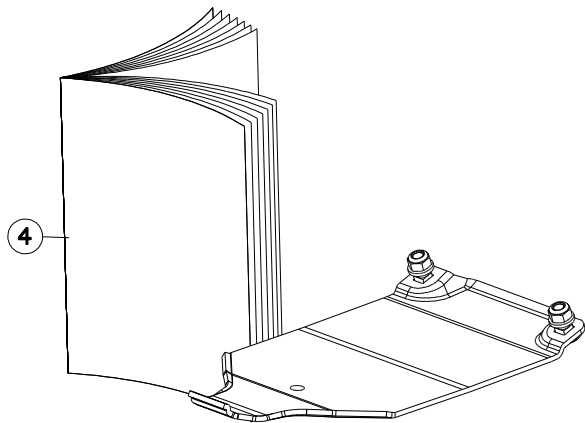
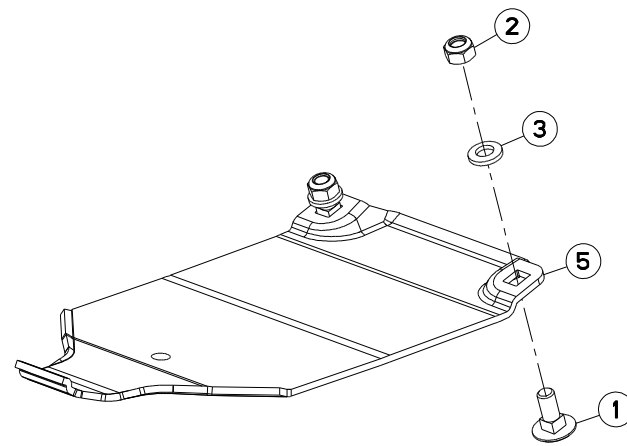
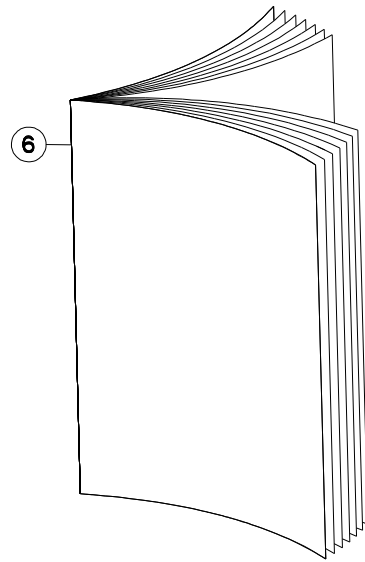
COLL.TOURILLONS

SET PINS

SATZ ANBAUBOLZEN

KIT PERNO DI FISSAGGIO

Rep	Nr	Qt	Designation	Description	Bezeichnung	Referenza	Remarque - Remark - Bemerkung - Osservazioni
001	<b>50086600</b>	001	CHAINETTE+GOUPILLES FE/ZNXC3	CHAIN	KETTE	CATENETTA E COPPIGLIA	[1]
002	<b>1076820</b>	001	COLL.TOURILLONS CAT.4N	SET PINS CAT.4N	SATZ ANBAUBOLZEN KAT.4N	KIT PERNO DI FISSAGGIO CAT.4N	[1]      +[1]
003	<b>50086200</b>	002	CHAINETTE+GOUPILLES FE/ZNXC3	CHAIN	KETTE	CATENETTA E COPPIGLIA	[1]
004	<b>K1606851</b>	001	TOURILLON	TRUNNION	DREHZAPFEN	PERNI	[1]
005	<b>K7026810</b>	002	TOURILLON	TRUNNION	DREHZAPFEN	PERNI	[1]





FC10030R-FF  
FC9530R-FF

A 0001>  
A 0001>

K56R0866 A

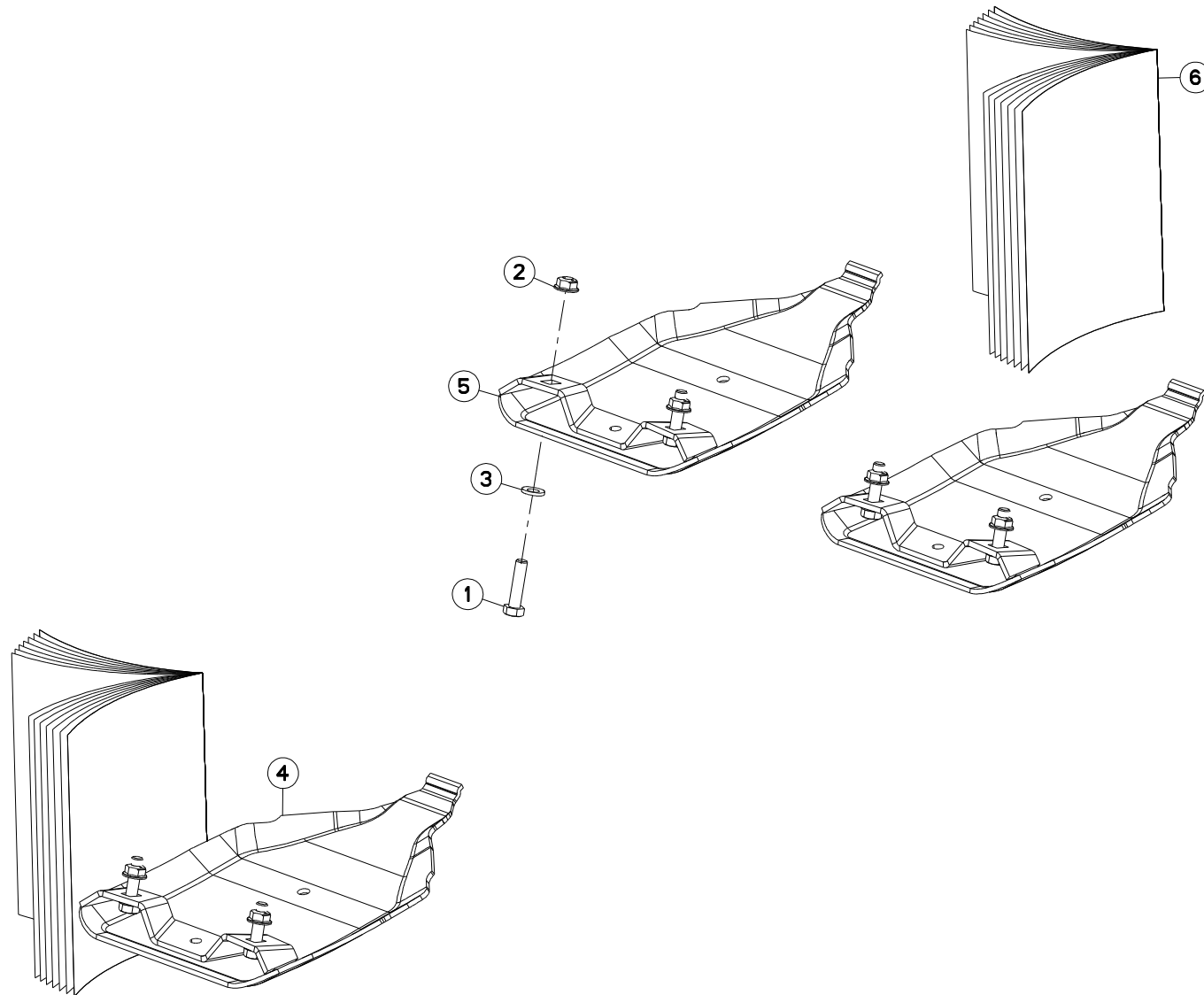
DOUBLURE D'USURE

LINER

VERSCHLEISSPLATTE

FODERA DI CONSUMO

Rep	Nr	Qt	Designation	Description	Bezeichnung	Referenza	Remarque - Remark - Bemerkung - Osservazioni
001	<b>80031230</b>	002	VIS J FE/ZNXC3	CUP SQUARE BOLT FE/ZNXC3	FLACHRUNDSCHRAUBE FE/ZNXC3	VITE FE/ZNXC3	[1]
002	<b>80201248</b>	002	ECROU HEX.BAS AUTOFR.FLZNNC	SELF-LOCKING NUT FLZNNC	SELBSTSICHERND.MUTTER FLZNNC	DADO AUTOBLOCCANTE FLZNNC	[1]
003	<b>80281254</b>	002	RONDELLE CONIQUE BLOC.FLZNNC	CONICAL SPRING WASHER FLZNNC	SPANNSCHEIBE FLZNNC	RONDELLA CONICA FLZNNC	[1]
004	<b>1066420</b>	001	COLL.DOUBLURE USURE OPTIDISC2	WEARSKID OPTIDISC2	VERSCHLEISSKUFE OPTIDISC2		OPT +[1]
005	<b>K6809000</b>	001	DOUBLURE D'USURE	LINER	VERSCHLEISSPLATTE	FODERA DI CONSUMO	[1]
006	<b>KE0624TL</b>	001	NOTICE D'EQUIP.COLL.1066420	OPTIONAL EQUIPMENT MANUAL	ANLEITUNG FÜR SONDERAUSRÜSTUNG	MANUALE EQUIPAGGIAMENTI OPZ.	[1]







FC10030R-FF  
FC9530R-FF

A 0001>  
A 0001>

K56R0864 A

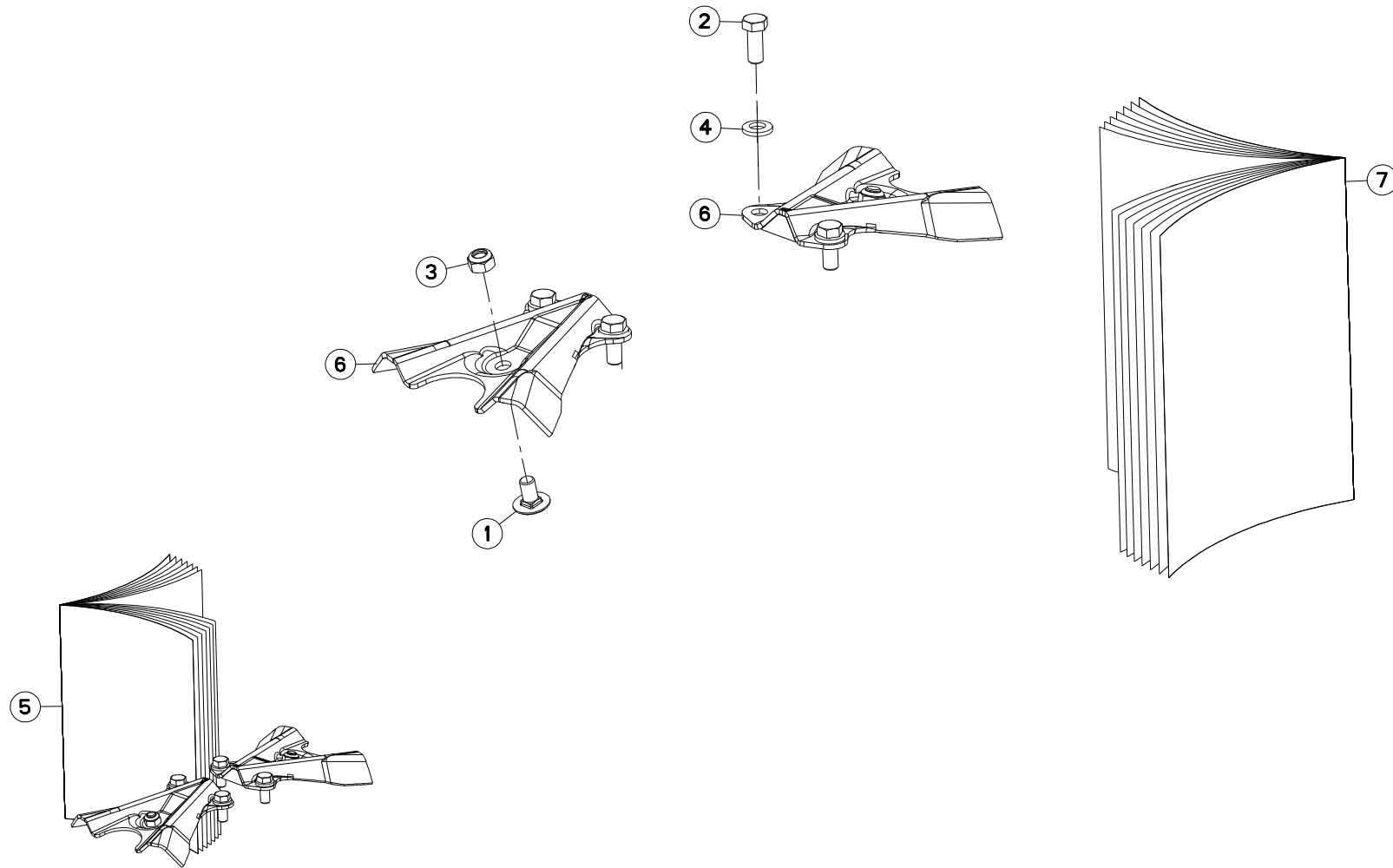
PATINS 45-85MM OPTIDISC2

SKIDS 45-85MM OPTIDISC2

GLEITKUFEN 45-85MM OPTIDISC2

LITTINI 45-85MM OPTIDISC2

Rep	Nr	Qt	Designation	Description	Bezeichnung	Referenza	Remarque - Remark - Bemerkung - Osservazioni
001	<b>80061211</b>	004	VIS TETE HEXAGONALE FLZNNC	HEXAGON HEAD SCREW FLZNNC	SECHSKANTSCHRAUBE FLZNNC	VITE TESTA ESAGONALE FLZNNC	[1]
002	<b>80201265</b>	004	ECROU HEWISTOP FE/ZNXC3	SELF-LOCKING NUT FE/ZNXC3	SELBSTSICHERNDE MUTT.FE/ZNXC	DADO FE/ZNXC3	[1]
003	<b>80281254</b>	004	RONDELLE CONIQUE BLOC.FLZNNC	CONICAL SPRING WASHER FLZNNC	SPANNSCHEIBE FLZNNC	RONDELLA CONICA FLZNNC	[1]
004	<b>1066430</b>	001	COL.2 PATINS 45-85MM OPTIDISC2	2 RAISED SKIDS 45-85MM OPTID.2	2HOCHSCHNITTKUF.45-85MM OPTID2		OPT+[1]
005	<b>K6809740</b>	002	PATIN	SKID	GLEITKUFE	PATTINO	[1]
006	<b>KE0601TL</b>	001	NOTICE D'EQUIP.COLL.1066430	OPTIONAL EQUIPMENT MANUAL	ANLEITUNG FÜR SONDERAUSRÜSTUNG	MANUALE EQUIPAGGIAMENTI OPZ.	[1]



FC10030R-FF  
FC9530R-FF

A 0001>  
A 0001>



K56R0865 A

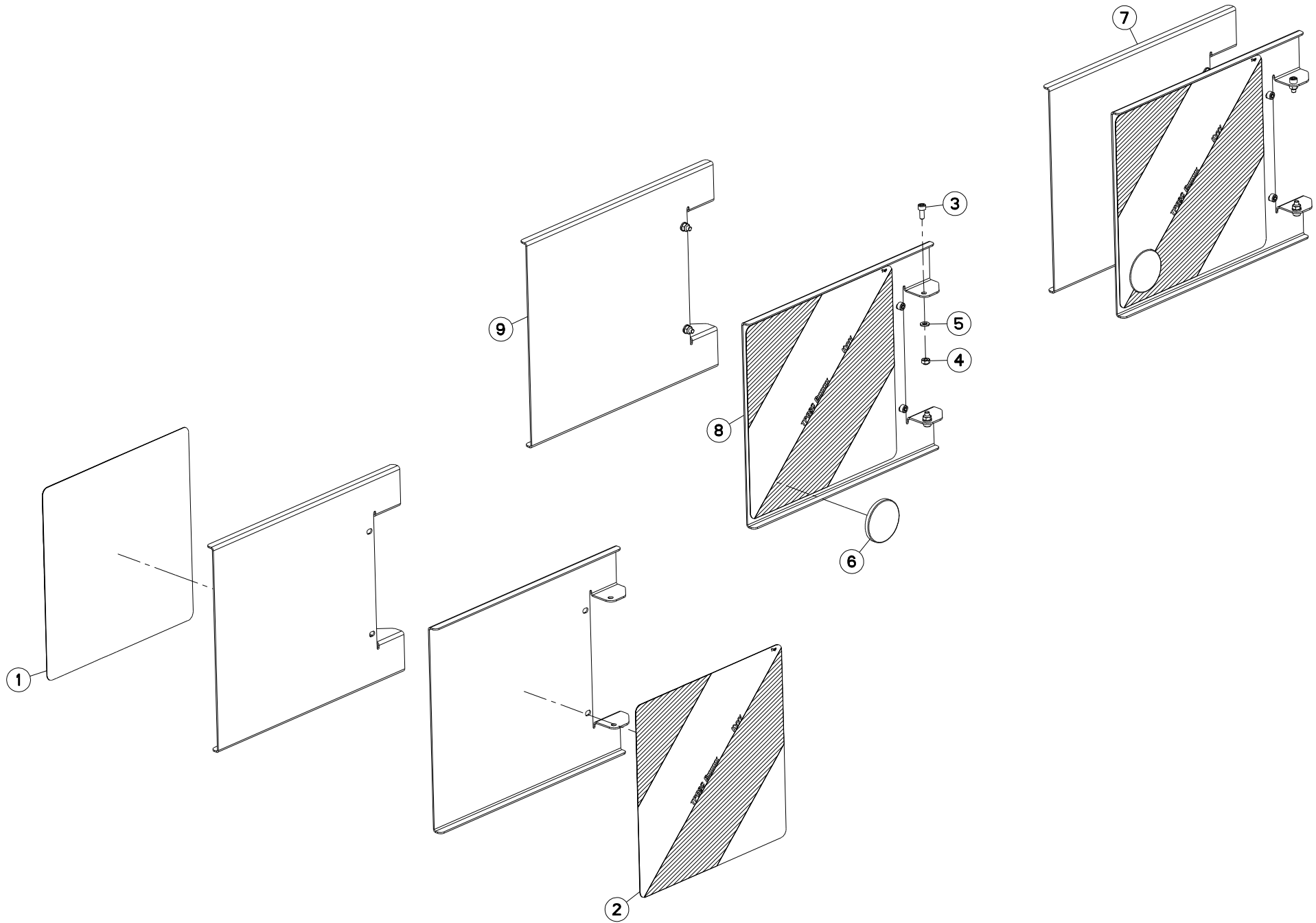
LIFTER OPTIDISC 2

LIFTER OPTIDISC 2

LIFTER OPTIDISC 2

LIFTER OPTIDISC 2

Rep	Nr	Qt	Designation	Description	Bezeichnung	Referenza	Remarque - Remark - Bemerkung - Osservazioni
001	<b>50006400</b>	002	VIS TBCC COURT	BOLT, CARRIAGE, SHORT NECK	FLACHRUNDSCHR.4KT ANSATZ	BULLONE	[1]
002	<b>50071100</b>	004	VIS AVEC REVÊTEMENT ADHESIF	SCREW WITH ADHESIVE COATING	KLEBE BESCHICHTETE SCHRAUBE	VITE CON RIVETTAMENTO ADESIVO	[1]
003	<b>80201248</b>	002	ECROU HEX.BAS AUTOFR.FLZNNC	SELF-LOCKING NUT FLZNNC	SELBSTSICHERND.MUTTER FLZNNC	DADO AUTOBLOCCANTE FLZNNC	[1]
004	<b>80281254</b>	004	RONDELLE CONIQUE BLOC.FLZNNC	CONICAL SPRING WASHER FLZNNC	SPANNSCHEIBE FLZNNC	RONDELLA CONICA FLZNNC	[1]
005	<b>1066440</b>	001	COL.LIFTER FC OPTIDISC2	SET 2 LIFTER FC OPTIDISC2	SATZ 2 LIFTER FC OPTIDISC2		OPT +[1]
006	<b>K6809500</b>	002	LIFTER	LIFTER	LIFTER	LIFTER	[1]
007	<b>KE0625TL</b>	001	NOTICE D'EQUIP.COL.1066440	OPTIONAL EQUIPMENT MANUAL	ANLEITUNG FÜR SONDERAUSRÜSTUNG	MANUALE EQUIPAGGIAMENTI OPZ.	[1]



FC10030R-FF  
FC9530R-FF

A 0001>  
A 0001>



K56R0567 A

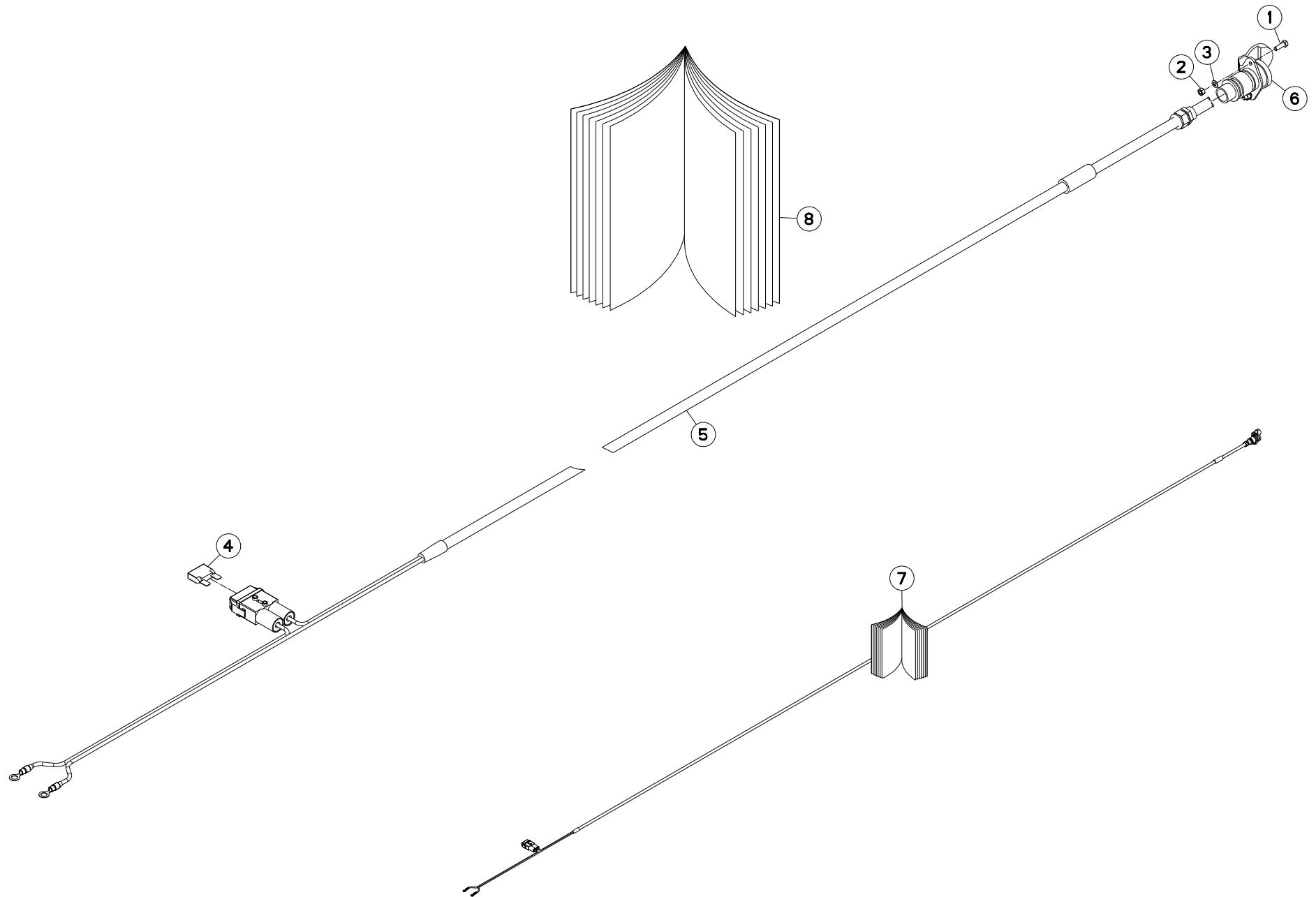
SIGNALISATION LATERALE

SIDE SIGNALLING

SEITLICHE WARNTAFELN

SEGNALAZIONE LATERALI

Rep	Nr	Qt	Designation	Description	Bezeichnung	Referenza	Remarque - Remark - Bemerkung - Osservazioni
001	<b>09917600</b>	001	ETIQ.ADH.	DECAL	AUFKLEBER	ADESIVO	[3]
002	<b>09917700</b>	001	ETIQ.ADH.	DECAL	AUFKLEBER	ADESIVO	[2]
003	<b>80080614</b>	008	VIS TETE CYL.SIX P.CR.FE/ZNXC3	HEX.SOCK.HEAD CAP SCR.FE/ZNXC3	ZYLINDERSCHR.INNENSEC.FE/ZNXC3	VITE A TESTA CILINDR. FE/ZNXC3	[1]
004	<b>80200640</b>	008	ECROU HEX.BAS AUTOFR.FE/ZNXC3	SELF-LOCKING NUT FE/ZNXC3	SELBSTSICHERND.MUTTER FE/ZNXC3	DADO AUTOBLOCCANTE FE/ZNXC3	[1]
005	<b>80250611</b>	008	RONDELLE PLATE FE/ZNXC3	PLAIN WASHER M6 DIN 125 FE/ZNX	SCHEIBE FE/ZNXC3	RONDELLA PIATTA FE/ZNXC3	[1]
006	<b>83240014</b>	002	CATADIOPTRE	REFLECTOR	RUECKSTRAHLER	CATADIOTTRO	[1]
007	<b>1016520</b>	001	COLL.SIGNALISA.LATERALE CDR FR	SET OF SIDE WARNING BOARDS FR	SATZ SEIT WARNTAFELN FR	IMP.PANN.SEGN. FR	[1] +[1]
008	<b>K7032611</b>	001	PANNEAU DE SIGNALISATION	SIGN, TRANSPORT	WARNTAFEL	PANNELLO DI SEGNALAZIONE	[1]+[2]
009	<b>K7032621</b>	001	PANNEAU DE SIGNALISATION	SIGN, TRANSPORT	WARNTAFEL	PANNELLO DI SEGNALAZIONE	[1]+[3]



FC10030R-FF  
FC9530R-FF

A 0001>  
A 0001>



K80R0799 A

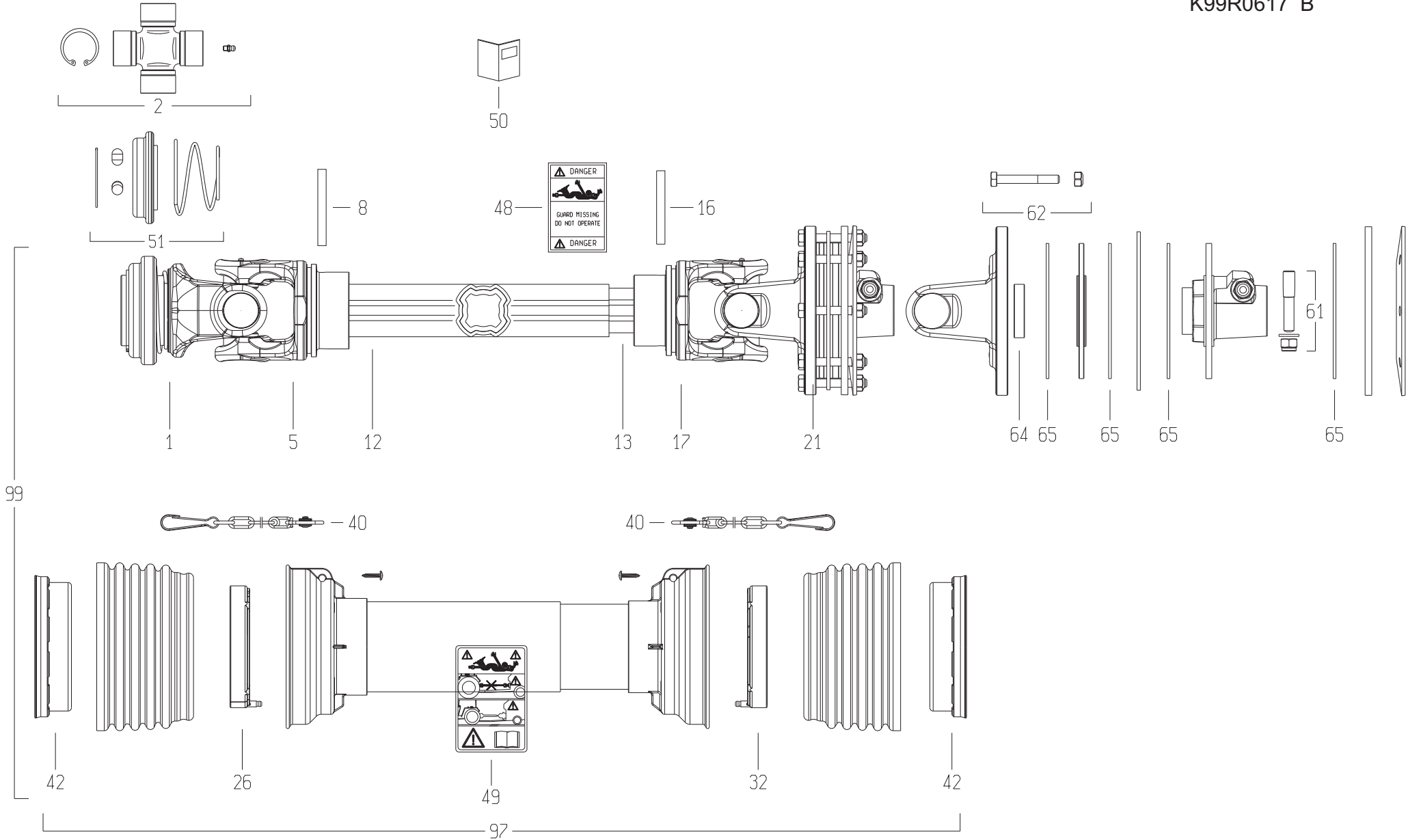
FAISCEAU ELECTRIQUE SUPP. 30A

WIRING HARNESS SUPP. 30A

KABELBAUM SUPP. 30A

CABLAGGIO SUPP. 30A

Rep	Nr	Qt	Designation	Description	Bezeichnung	Referenza	Remarque - Remark - Bemerkung - Osservazioni
001	<b>80060515</b>	002	VIS TETE HEXAGONALE FE/ZNXC3	HEXAGON HEAD SCREW FE/ZNXC3	SECHSKANTSCHRAUBE FE/ZNXC3	VITE TESTA ESAGONALE FE/ZNXC3	[2]
002	<b>80200500</b>	002	ECROU HEXAGONAL FE/ZNXC3	NUT FE/ZNXC3	SECHSKANTMUTTER FE/ZNXC3	DADO FE/ZNXC3	[2]
003	<b>80250512</b>	002	RONDELLE PLATE FE/ZNXC3	PLAIN WASHER M5 DIN-125	SCHEIBE FE/ZNXC3	RONDELLA PIATTA FE/ZNXC3	[2]
004	<b>83233031</b>	001	FUSIBLE MAXI 30 A VERT	FUSE MAXI 30A	SICHERUNG MAXI 30A	FUSIBILE MAXI 30A	[2]
005	<b>83233152</b>	001	FAISCEAU ELECTRIQUE	HARNES, WIRING	KABELBAUM	CAVO ELETTRICO	[1] +[2]
006	<b>83235000</b>	001	CONNECTEUR DIN9680	CONNECTOR DIN9680	VERBINDUNG DIN9680	CONNETTORE DIN9680	[2]
007	<b>1947786</b>	001	FAISCEAU SUPP. 30A	EXTRA HARNESS 30A WITH FUSE	ZUSAETZL. KABELBAUM 30A	CABLAGGIO CON SPINA 3 POLI	OPT +[1]
008	<b>KE0324TL</b>	001	NOTICE D'EQUIP.COLL.1947786	OPTIONAL EQUIPMENT MANUAL	ANLEITUNG FÜR SONDERAUSRÜSTUNG	MANUALE EQUIPAGGIAMENTI OPZ.	[1]





FC10030R-FF  
FC9530R-FF

A 0001>  
A 0001>



K99R0617 B

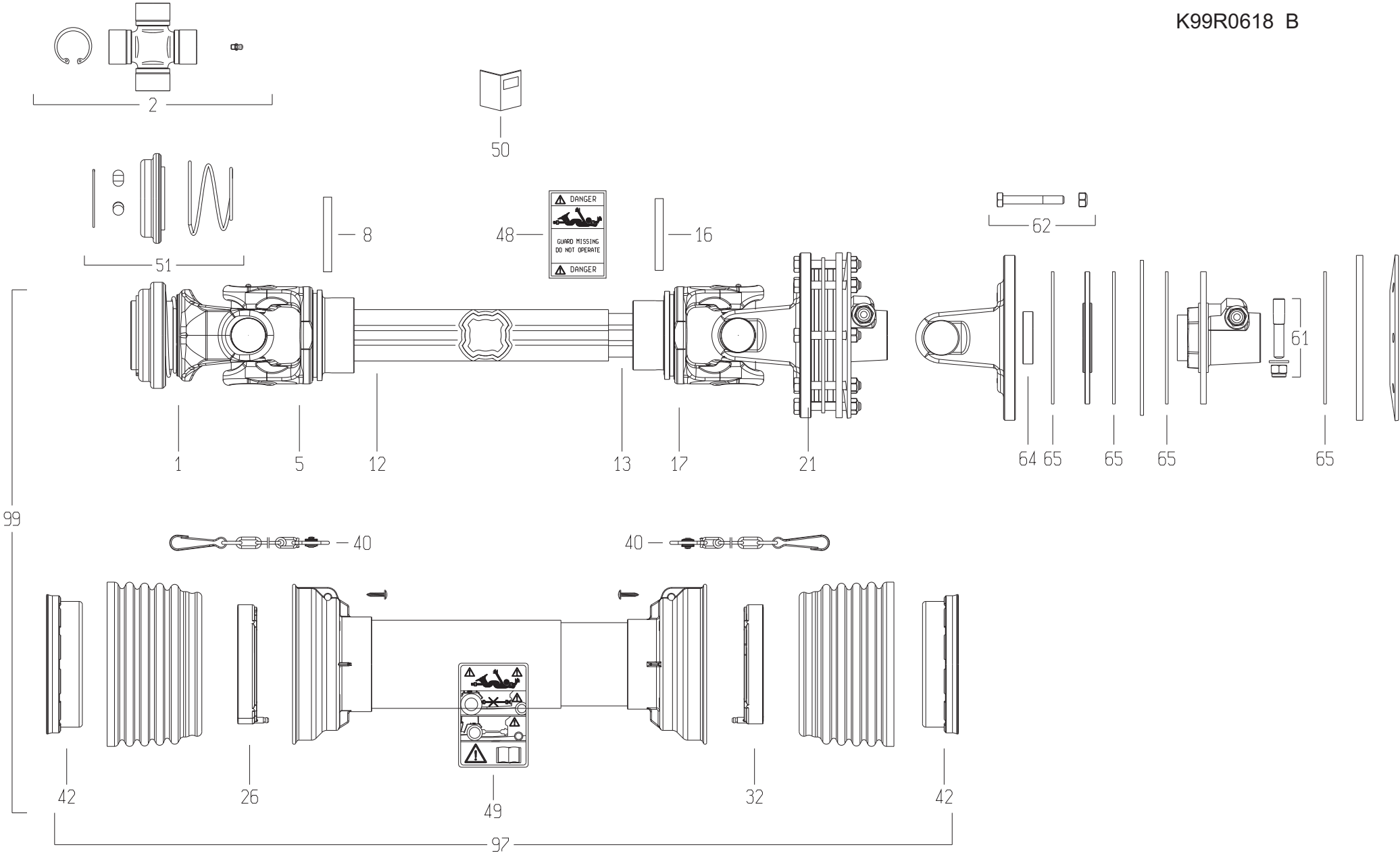
TRANSMISSION 4800954

TRANSMISSION 4800954

GELENKWELLE 4800954

TRANSMISSIONE 4800954

Rep	Nr	Qt	Designation	Description	Bezeichnung	Referenza	Remarque - Remark - Bemerkung - Osservazioni
001	<b>4803126</b>	001	MACHOIRE VERROUILLAGE A BILLES	BALL LOCKING YOKE	AUFSTECKGABEL MIT KUGELVERSCHL	FORCELLA CHIUSURA A BIGLIE	
002	<b>4805068</b>	002	CROISSILLON CPL	CROSS JOURNAL	KREUZGARNITUR	CROCIERA	
005	<b>4803033</b>	001	MACHOIRE TUBE EXTERIEUR	YOKE OUTER TUBE	RILLEGABEL AUSSENROHR	FORCELLA	
008	<b>4505120</b>	001	GOUPILLE ELASTIQUE	ROLL PIN	SPANNHUELSE	COPPIGLIA TUBOLARE	
012	<b>4808121</b>	001	TUBE PROFILE EXTERIEUR	PROFILE TUBE	PROFILROHR	PROFILATO	
013	<b>4808122</b>	001	TUBE PROFILE INTERIEUR	PROFILE TUBE	PROFILROHR	PROFILATO	
016	<b>4505119</b>	001	GOUPILLE ELASTIQUE	ROLL PIN	SPANNHUELSE	COPPIGLIA TUBOLARE	
017	<b>4803162</b>	001	MACHOIRE	YOKE	GELENKGABEL	FORCELLA	
021	<b>4810014</b>	001	LIMITEUR	CLUTCH	KUPPLUNG	FRIZIONE	
026	<b>4820110</b>	001	PALIER	SLIDING RING	GLEITRING	SUPPORTO	
032	<b>4820111</b>	001	PALIER	SLIDING RING	GLEITRING	SUPPORTO	
040	<b>4821024</b>	002	CHAINETTE	CHAIN	HALTEKETTE	CATENELLA	
042	<b>4820123</b>	002	PALIER	SLIDING RING	LAUFRING	SUPPORTO	
048	<b>A7926009</b>	001	ETIQUETTES	STICKER	AUFKLEBER	ADESIVO	
049	<b>4831002</b>	001	PICTOGRAMME	PICTORIAL	PIKTOGRAMM	ADESIVO	
050	<b>4831003</b>	001	COLL.PICTOGRAMMES ET NOTICE	SET PICTORIALS & INSTRUCTIONS	SATZ PIKTOGRAMME UND ANLEITUNG	SERIE ADESIVI E NOTIZIE	
051	<b>4805272</b>	001	VERROUILLAGE A BILLES	BALL COLLAR KIT	ZIEHVERSCHLUSS	KIT COLLARE A SFERE	
061	<b>4511055</b>	001	BOULON TANGENTIEL	SCREW WITH NUT	SCHRAUBE MIT MUTTER	BULLONE	
062	<b>4510174</b>	008	BOULON CPLT	SCREW CPL	SCHRAUBE KPT	DADO	
064	<b>4508336</b>	001	BAGUE	RING	LAUFRING	CASQUILL	
065	<b>A7910004</b>	004	DISQUE DE FRICTION DI85 DE163	DISQUE DE FRICTION DI85 DE163	REIBSCHEIBE DI185 DE163	DISCO	
097	<b>4819954</b>	001	PROTECTEUR COMPLET	GUARD COMPLET	SCHUTZ KOMPLET	PROTEZIONE	
099	<b>4800954</b>	001	TRAN.SFTSH 1 3/8-6 FV44 760	PTO-S.SFTSH 1 3/8-6 FV44 760	GELEN.SFTSH 1 3/8-6 FV44 760	CARDA.SFTSH 1 3/8-6 FV44 760	



FC10030R-FF  
FC9530R-FF

A 0001>  
A 0001>



K99R0618 B

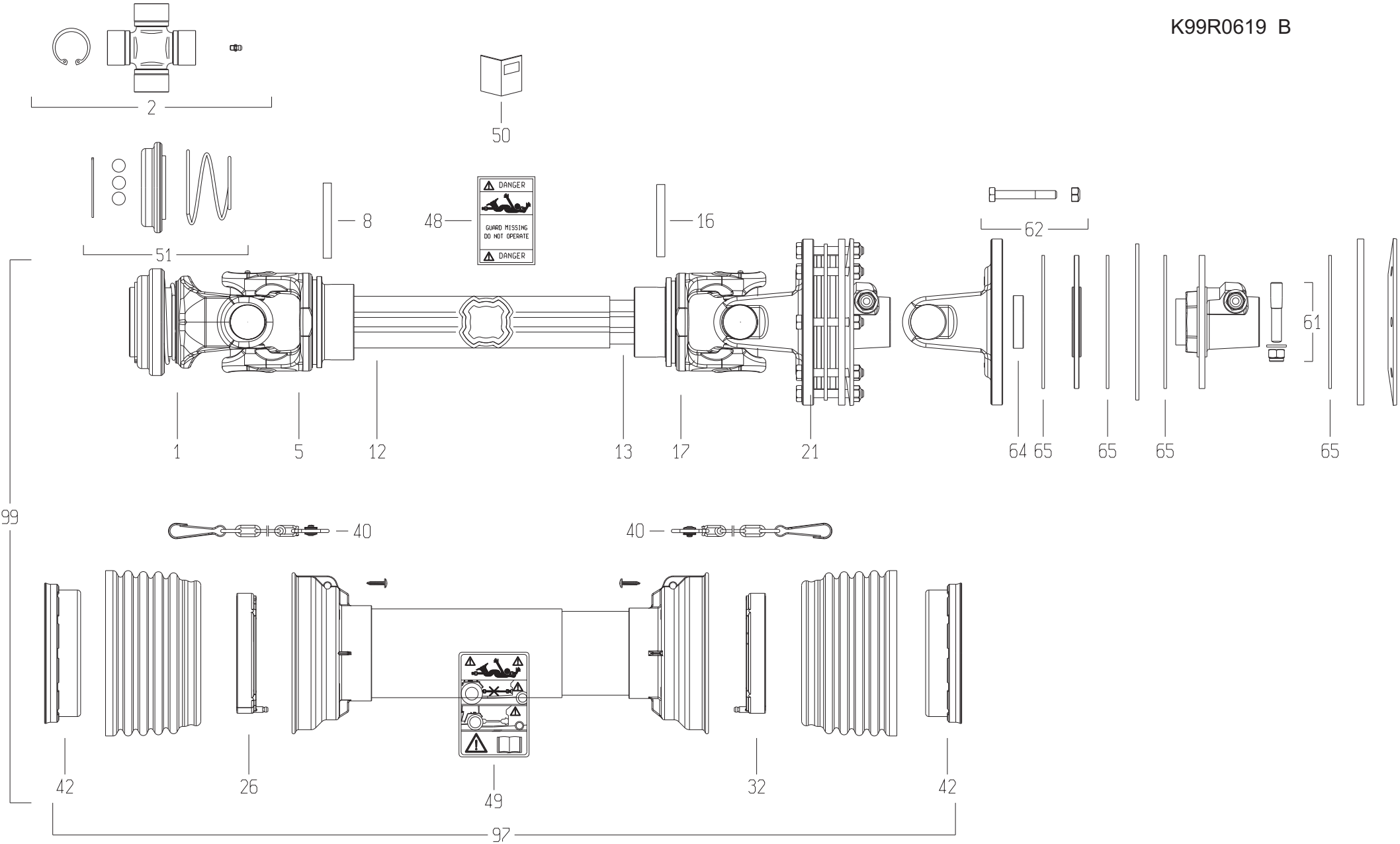
TRANSMISSION 4800955

TRANSMISSION 4800955

GELENKWELLE 4800955

TRANSMISSIONE 4800955

Rep	Nr	Qt	Designation	Description	Bezeichnung	Referenza	Remarque - Remark - Bemerkung - Osservazioni
001	<b>4803124</b>	001	MACHOIRE VERROUILLAGE A BILLES	BALL LOCKING YOKE	AUFSTECKGABEL MIT KUGELVERSCHL	FORCELLA CHIUSURA A BIGLIE	
002	<b>4805068</b>	002	CROISILLON CPL	CROSS JOURNAL	KREUZGARNITUR	CROCIERA	
005	<b>4803033</b>	001	MACHOIRE TUBE EXTERIEUR	YOKE OUTER TUBE	RILLEGABEL AUSSENROHR	FORCELLA	
008	<b>4505120</b>	001	GOUPILLE ELASTIQUE	ROLL PIN	SPANNHUELSE	COPPIGLIA TUBOLARE	
012	<b>4808121</b>	001	TUBE PROFILE EXTERIEUR	PROFILE TUBE	PROFILROHR	PROFILATO	
013	<b>4808122</b>	001	TUBE PROFILE INTERIEUR	PROFILE TUBE	PROFILROHR	PROFILATO	
016	<b>4505119</b>	001	GOUPILLE ELASTIQUE	ROLL PIN	SPANNHUELSE	COPPIGLIA TUBOLARE	
017	<b>4803162</b>	001	MACHOIRE	YOKE	GELENKGABEL	FORCELLA	
021	<b>4810014</b>	001	LIMITEUR	CLUTCH	KUPPLUNG	FRIZIONE	
026	<b>4820110</b>	001	PALIER	SLIDING RING	GLEITRING	SUPPORTO	
032	<b>4820111</b>	001	PALIER	SLIDING RING	GLEITRING	SUPPORTO	
040	<b>4821024</b>	002	CHAINETTE	CHAIN	HALTEKETTE	CATENELLA	
042	<b>4820123</b>	002	PALIER	SLIDING RING	LAUFRING	SUPPORTO	
048	<b>A7926009</b>	001	ETIQUETTES	STICKER	AUFKLEBER	ADESIVO	
049	<b>4831002</b>	001	PICTOGRAMME	PICTORIAL	PIKTOGRAMM	ADESIVO	
050	<b>4831003</b>	001	COLL.PICTOGRAMMES ET NOTICE	SET PICTORIALS & INSTRUCTIONS	SATZ PIKTOGRAMME UND ANLEITUNG	SERIE ADESIVI E NOTIZIE	
051	<b>4805272</b>	001	VERROUILLAGE A BILLES	BALL COLLAR KIT	ZIEHVERSCHLUSS	KIT COLLARE A SFERE	
061	<b>4511055</b>	001	BOULON TANGENTIEL	SCREW WITH NUT	SCHRAUBE MIT MUTTER	BULLONE	
062	<b>4510174</b>	008	BOULON CPLT	SCREW CPL	SCHRAUBE KPT	DADO	
064	<b>4508336</b>	001	BAGUE	RING	LAUFRING	CASQUILL	
065	<b>A7910004</b>	004	DISQUE DE FRICTION DI85 DE163	DISQUE DE FRICTION DI85 DE163	REIBSCHEIBE DI185 DE163	DISCO	
097	<b>4819954</b>	001	PROTECTEUR COMPLET	GUARD COMPLET	SCHUTZ KOMPLET	PROTEZIONE	
099	<b>4800955</b>	001	TRAN.SFTSH 1 3/8-21 FV44 760	PTO-S.SFTSH 1 3/8-21 FV44 760	GELEN.SFTSH 1 3/8-21 FV44 760	CARDA.SFTSH 1 3/8-21 FV44 760	



FC10030R-FF  
FC9530R-FF

A 0001>  
A 0001>



K99R0619 B

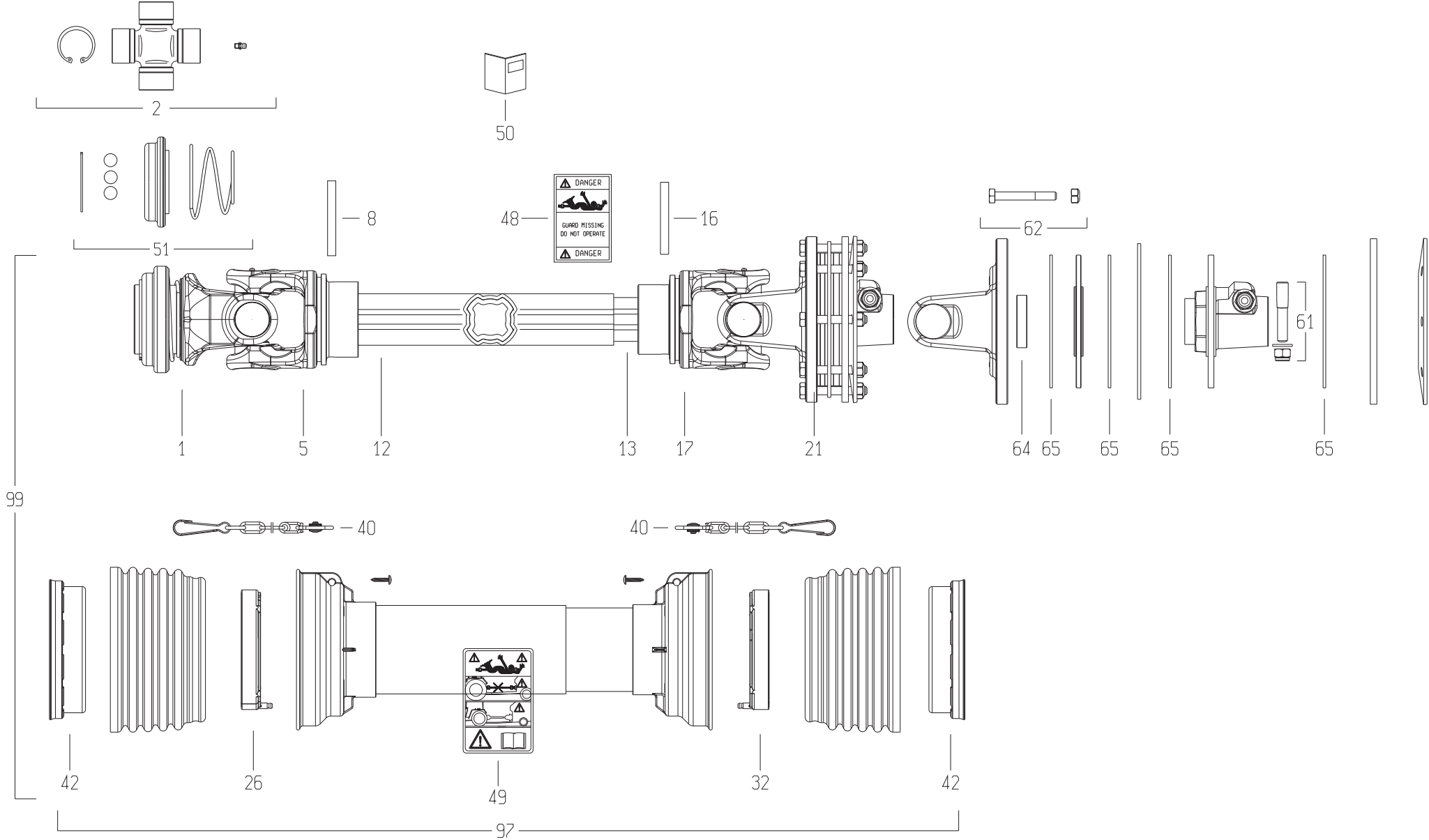
TRANSMISSION 4800956

TRANSMISSION 4800956

GELENKWELLE 4800956

TRANSMISSIONE 4800956

Rep	Nr	Qt	Designation	Description	Bezeichnung	Referenza	Remarque - Remark - Bemerkung - Osservazioni
001	<b>4803125</b>	001	MACHOIRE VERROUILLAGE A BILLES	BALL LOCKING YOKE	AUFSTECKGABEL MIT KUGELVERSCHL	FORCELLA CHIUSURA A BIGLIE	
002	<b>4805068</b>	002	CROISSILLON CPL	CROSS JOURNAL	KREUZGARNITUR	CROCIERA	
005	<b>4803033</b>	001	MACHOIRE TUBE EXTERIEUR	YOKE OUTER TUBE	RILLEGABEL AUSSENROHR	FORCELLA	
008	<b>4505120</b>	001	GOUPILLE ELASTIQUE	ROLL PIN	SPANNHUELSE	COPPIGLIA TUBOLARE	
012	<b>4808121</b>	001	TUBE PROFILE EXTERIEUR	PROFILE TUBE	PROFILROHR	PROFILATO	
013	<b>4808122</b>	001	TUBE PROFILE INTERIEUR	PROFILE TUBE	PROFILROHR	PROFILATO	
016	<b>4505119</b>	001	GOUPILLE ELASTIQUE	ROLL PIN	SPANNHUELSE	COPPIGLIA TUBOLARE	
017	<b>4803162</b>	001	MACHOIRE	YOKE	GELENKGABEL	FORCELLA	
021	<b>4810014</b>	001	LIMITEUR	CLUTCH	KUPPLUNG	FRIZIONE	
026	<b>4820110</b>	001	PALIER	SLIDING RING	GLEITRING	SUPPORTO	
032	<b>4820111</b>	001	PALIER	SLIDING RING	GLEITRING	SUPPORTO	
040	<b>4821024</b>	002	CHAINETTE	CHAIN	HALTEKETTE	CATENELLA	
042	<b>4820123</b>	002	PALIER	SLIDING RING	LAUFRING	SUPPORTO	
048	<b>A7926009</b>	001	ETIQUETTES	STICKER	AUFKLEBER	ADESIVO	
049	<b>4831002</b>	001	PICTOGRAMME	PICTORIAL	PIKTOGRAMM	ADESIVO	
050	<b>4831003</b>	001	COLL.PICTOGRAMMES ET NOTICE	SET PICTORIALS & INSTRUCTIONS	SATZ PIKTOGRAMME UND ANLEITUNG	SERIE ADESIVI E NOTIZIE	
051	<b>4805273</b>	001	VERROUILLAGE A BILLES	BALL COLLAR KIT	ZIEHVERSCHLUSS	KIT COLLARE A SFERE	
061	<b>4511055</b>	001	BOULON TANGENTIEL	SCREW WITH NUT	SCHRAUBE MIT MUTTER	BULLONE	
062	<b>4510174</b>	008	BOULON CPLT	SCREW CPL	SCHRAUBE KPT	DADO	
064	<b>4508336</b>	001	BAGUE	RING	LAUFRING	CASQUILL	
065	<b>A7910004</b>	004	DISQUE DE FRICTION DI85 DE163	DISQUE DE FRICTION DI85 DE163	REIBSCHEIBE DI185 DE163	DISCO	
097	<b>4819954</b>	001	PROTECTEUR COMPLET	GUARD COMPLET	SCHUTZ KOMPLET	PROTEZIONE	
099	<b>4800956</b>	001	TRAN.SFTSH 1 3/4-6 FV44 760	PTO-S.SFTSH 1 3/4-6 FV44 760	GELEN.SFTSH 1 3/4-6 FV44 760	CARDA.SFTSH 1 3/4-6 FV44 760	



FC10030R-FF  
FC9530R-FF

A 0001>  
A 0001>



K99R0620 B

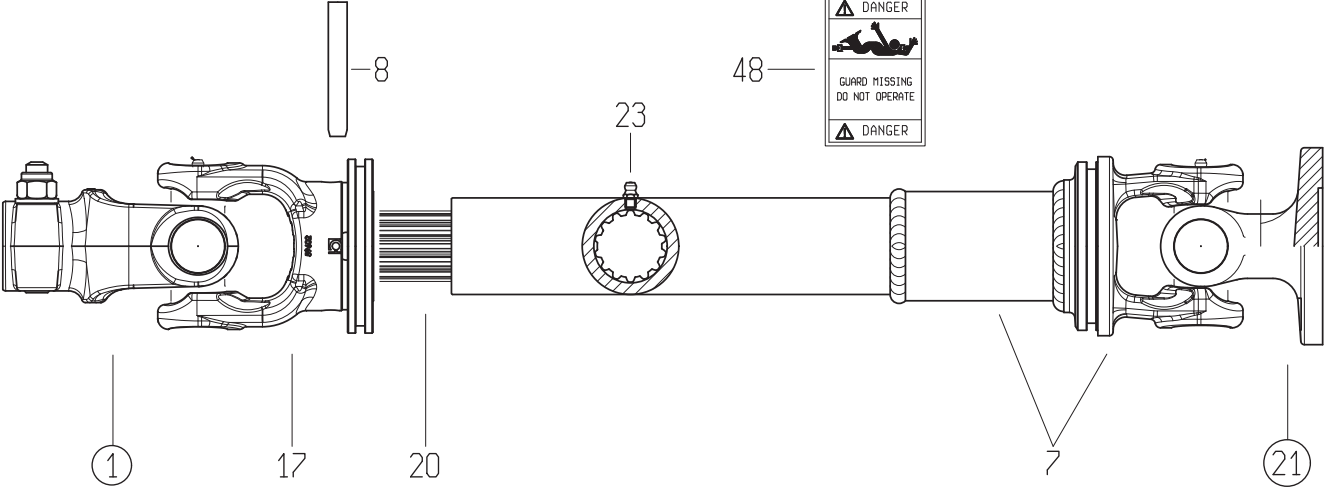
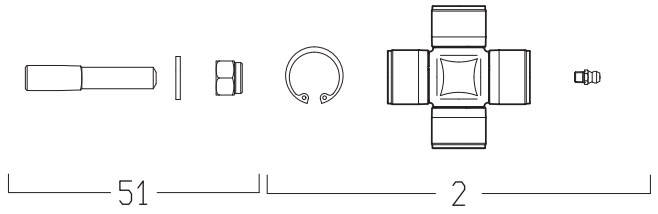
TRANSMISSION 4800957

TRANSMISSION 4800957

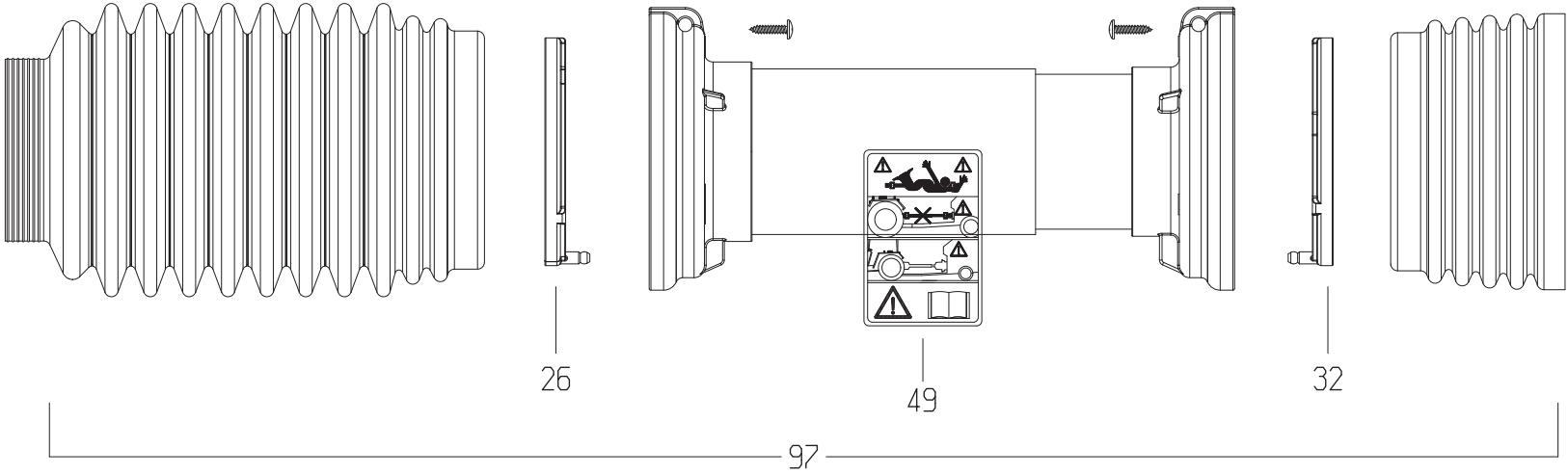
GELENKWELLE 4800957

TRANSMISSIONE 4800957

Rep	Nr	Qt	Designation	Description	Bezeichnung	Referenza	Remarque - Remark - Bemerkung - Osservazioni
001	<b>4803123</b>	001	MACHOIRE VERROUILLAGE A BILLES	BALL LOCKING YOKE	AUFSTECKGABEL MIT KUGELVERSCHL	FORCELLA CHIUSURA A BIGLIE	
002	<b>4805068</b>	002	CROISSILLON CPL	CROSS JOURNAL	KREUZGARNITUR	CROCIERA	
005	<b>4803033</b>	001	MACHOIRE TUBE EXTERIEUR	YOKE OUTER TUBE	RILLEGABEL AUSSENROHR	FORCELLA	
008	<b>4505120</b>	001	GOUPILLE ELASTIQUE	ROLL PIN	SPANNHUELSE	COPPIGLIA TUBOLARE	
012	<b>4808121</b>	001	TUBE PROFILE EXTERIEUR	PROFILE TUBE	PROFILROHR	PROFILATO	
013	<b>4808122</b>	001	TUBE PROFILE INTERIEUR	PROFILE TUBE	PROFILROHR	PROFILATO	
016	<b>4505119</b>	001	GOUPILLE ELASTIQUE	ROLL PIN	SPANNHUELSE	COPPIGLIA TUBOLARE	
017	<b>4803162</b>	001	MACHOIRE	YOKE	GELENKGABEL	FORCELLA	
021	<b>4810014</b>	001	LIMITEUR	CLUTCH	KUPPLUNG	FRIZIONE	
026	<b>4820110</b>	001	PALIER	SLIDING RING	GLEITRING	SUPPORTO	
032	<b>4820111</b>	001	PALIER	SLIDING RING	GLEITRING	SUPPORTO	
040	<b>4821024</b>	002	CHAINETTE	CHAIN	HALTEKETTE	CATENELLA	
042	<b>4820123</b>	002	PALIER	SLIDING RING	LAUFRING	SUPPORTO	
048	<b>A7926009</b>	001	ETIQUETTES	STICKER	AUFKLEBER	ADESIVO	
049	<b>4831002</b>	001	PICTOGRAMME	PICTORIAL	PIKTOGRAMM	ADESIVO	
050	<b>4831003</b>	001	COLL.PICTOGRAMMES ET NOTICE	SET PICTORIALS & INSTRUCTIONS	SATZ PIKTOGRAMME UND ANLEITUNG	SERIE ADESIVI E NOTIZIE	
051	<b>4805273</b>	001	VERROUILLAGE A BILLES	BALL COLLAR KIT	ZIEHVERSCHLUSS	KIT COLLARE A SFERE	
061	<b>4511055</b>	001	BOULON TANGENTIEL	SCREW WITH NUT	SCHRAUBE MIT MUTTER	BULLONE	
062	<b>4510174</b>	008	BOULON CPLT	SCREW CPL	SCHRAUBE KPT	DADO	
064	<b>4508336</b>	001	BAGUE	RING	LAUFRING	CASQUILL	
065	<b>A7910004</b>	004	DISQUE DE FRICTION DI85 DE163	DISQUE DE FRICTION DI85 DE163	REIBSCHEIBE DI185 DE163	DISCO	
097	<b>4819954</b>	001	PROTECTEUR COMPLET	GUARD COMPLET	SCHUTZ KOMPLET	PROTEZIONE	
099	<b>4800957</b>	001	TRAN.SFTSH 1 3/4-20 FV44 760	PTO-S.SFTSH 1 3/4-20 FV44 760	GELEN.SFTSH 1 3/4-20 FV44 760	CARDA.SFTSH 1 3/4-20 FV44 760	



99





FC10030R-FF  
FC9530R-FF

A 0001>  
A 0001>



K99R0874 A

TRANSMISSION 4800655

TRANSMISSION 4800655

GELENKWELLE 4800655

TRANSMISSIONE 4800655

Rep	Nr	Qt	Designation	Description	Bezeichnung	Referenza	Remarque - Remark - Bemerkung - Osservazioni
001	<b>4803136</b>	001	MACHOIRE A SERRAGE	YOKE CLAMP	GELENKGABEL KLEMMSCHR.	MANICOTTO DI SERRAGGIO	[1]+[2]
002	<b>4805078</b>	002	CROISILLON CPL	CROSS JOURNAL	KREUZGARNITUR	CROCIERA	[1]
007	<b>4803189</b>	001	MACHOIRE+TUBE	YOKE+PROFILE TUBE	GELENKGABEL+PROFILROHR	FORCELLA+PROFILATO	[1]
008	<b>4505118</b>	001	GOUPILLE ELASTIQUE	ROLL PIN	SPANNHUELSE	COPPIGLIA TUBOLARE	[1]
017	<b>4803137</b>	001	MACHOIRE CANNELEE	YOKE	GELENKGABEL	FORCELLA	[1]
020	<b>4808198</b>	001	PROFILE CANNELE	PROFILE SHAFT	PROFILWELLE		[1]
021	<b>4503536</b>	001	MACHOIRE A PLATEAU	FLANGE YOKE	FLANSCHGABEL	FORCELLA	[1]
023	<b>4505051</b>	001	GRAISSEUR	GREASE NIPPLE	SCHMIERNIPPEL	INGRASSATORE	[1]
026	<b>4820100</b>	001	PALIER	SLIDING RING	GLEITRING	SUPPORTO	[1]
032	<b>4820101</b>	001	PALIER	SLIDING RING	GLEITRING	SUPPORTO	[1]
040	<b>4821024</b>	002	CHAINETTE	CHAIN	HALTEKETTE	CATENELLA	[1]
048	<b>A7926009</b>	001	ETIQUETTES	STICKER	AUFKLEBER	ADESIVO	[1]
049	<b>4831002</b>	001	PICTOGRAMME	PICTORIAL	PIKTOGRAMM	ADESIVO	[1]
051	<b>4505223</b>	001	KIT AXES EXCENTRES	ECCENTRIC PIN KIT	SATZ EXZENTERSTIFTE	BULLONE CONICO CPLT	[1][2]
097	<b>4819655</b>	001	PROTECTEUR COMPLET	GUARD COMPLET	SCHUTZ KOMPLET	PROTEZIONE	[1]
099	<b>4800655</b>	001	TRAN.SFTS6 1 3/8-6 640	PTO-S.SFTS6 1 3/8-6 640	GELEN.SFTS6 1 3/8-6 640	CARDA.SFTS6 1 3/8-6 640	+ [1]

Nombre de composants sur l'ensemble de la machine = Quantité (Qt) x 002  
 Gesamtanzahl der in dieser Teilegruppe für die Maschine verwendeten Teile = Menge (Qt) x 002  
 Number of service parts and service parts assemblies used on the machine = Quantity (Qt) x 002  
 Quantita di componenti sul complessivo della macchina = Quantita (Qtà) x 002



# INDEX NUMERIQUE - NUMERICAL INDEX

## TEILENUMMERN-INDEX - INDICE NUMERICO

Nr	Page	Rep.	Nr	Page	Rep.	Nr	Page	Rep.	Nr	Page	Rep.	Nr	Page	Rep.	Nr	Page	Rep.	Nr	Page	Rep.	Nr	Page	Rep.
A4050015	031	002	A4080400	045	005	A4083201	039	020	A4921072	039	024	A7260016	047	020	K5602910	039	033	K6704001	077	055	K6706500	073	067
A4054087	031	005	A4080401	033	008	A4083201	041	021	A4921072	039	025	A7260016	049	020	K5602910	041	033	K6704270	079	016	K6706510	077	067
A4054094	031	004	A4080401	035	008	A4083201	043	021	A4921072	043	025	A7260016	051	020	K5602910	043	033	K6704750	073	056	K6706640	073	068
A4056191	031	001	A4080401	037	012	A4083206	037	021	A4921072	043	026	A7260016	053	020	K5602910	047	029	K6704750	077	056	K6706640	077	068
A4056222	031	003	A4080401	039	012	A4083206	039	021	A4921074	037	027	A7260043	047	021	K5602910	049	029	K6705540	057	052	K6706760	073	069
A4061807	073	052	A4080401	041	013	A4083206	041	022	A4921074	039	026	A7260043	049	021	K5602910	051	029	K6705540	061	052	K6706760	077	069
A4061807	077	052	A4080401	043	013	A4083206	043	022	A4921074	043	027	A7260043	051	021	K5602910	053	029	K6705560	073	057	K6706770	073	070
A4061815	073	053	A4080401	047	017	A4083206	047	019	A4921075	037	028	A7260043	053	021	K5704100	023	010	K6705560	077	057	K6706780	077	070
A4061815	077	053	A4080401	049	017	A4083206	049	019	A4921075	039	027	A7910004	131	065	K5704100	025	012	K6705570	073	058	K6707100	073	071
A4065001	031	006	A4080401	051	017	A4083206	051	019	A4921075	039	028	A7910004	133	065	K5704100	025	013	K6705570	077	058	K6707100	077	071
A4065040	037	005	A4080401	053	017	A4083206	053	019	A4921075	041	027	A7910004	135	065	K5704340	025	008	K6705580	073	059	K6707260	057	062
A4065040	039	005	A4080426	037	013	A4921009	043	023	A4921075	041	028	A7910004	137	065	K6000202	065	028	K6705580	077	059	K6707260	061	062
A4065040	041	005	A4080426	039	013	A4921016	047	022	A4921075	043	028	A7926009	131	048	K6000461	065	029	K6705610	073	060	K6801011	065	040
A4065040	043	005	A4080426	041	014	A4921016	051	022	A4921081	045	006	A7926009	133	048	K6001540	065	030	K6705610	077	060	K6801011	111	006
A4071305	037	022	A4080426	043	014	A4921020	049	022	A4921082	045	007	A7926009	135	048	K6001540	085	034	K6705620	073	061	K6804710	065	041
A4071305	039	022	A4080430	037	014	A4921020	053	022	A4921085	047	027	A7926009	137	048	K6001540	089	033	K6705620	077	061	K6804710	111	007
A4071305	041	007	A4080430	039	014	A4921039	033	004	A4921085	047	028	A7926009	139	048	K6001550	065	031	K6705630	073	062	K6804720	065	042
A4071305	043	007	A4080430	041	015	A4921039	035	004	A4921085	051	027	FLA1637A	015	017	K6003630	055	045	K6705630	077	062	K6804720	111	008
A4072017	037	007	A4080430	043	015	A4921040	033	005	A4921085	051	028	FLA1637A	017	019	K6003630	059	045	K6705680	057	053	K6804980	065	043
A4072017	039	007	A4080431	037	015	A4921043	035	005	A4921111	049	027	G0692385	101	013	K6004860	011	035	K6705680	061	053	K6807540	117	002
A4072017	041	008	A4080431	039	015	A4921043	047	023	A4921111	049	028	KE0324TL	129	008	K6005592	065	032	K6705690	057	054	K6807550	117	003
A4072017	043	008	A4080431	041	016	A4921043	047	024	A4921111	053	027	KE0601TL	123	006	K6005600	065	033	K6705690	061	054	K6807720	117	004
A4072057	037	008	A4080431	043	016	A4921043	051	023	A4921111	053	028	KE0624TL	121	006	K6005611	065	034	K6705700	057	055	K6808130	063	013
A4072057	039	008	A4080502	037	016	A4921043	051	024	A4921126	037	029	KE0625TL	125	007	K6006531	065	035	K6705700	061	055	K6808800	063	014
A4072057	041	009	A4080502	039	016	A4921045	049	023	A4921126	039	029	KN366E	111	009	K6006880	055	046	K6705710	057	056	K6808810	063	015
A4072057	043	009	A4080502	041	017	A4921045	049	024	A4921126	041	029	K1601340	069	014	K6006880	059	046	K6705710	061	056	K6808830	063	016
A4074017	033	002	A4080502	043	017	A4921045	053	023	A4921126	043	029	K1606851	119	004	K6006941	065	036	K6705760	057	057	K6808840	063	017
A4074017	035	002	A4082700	033	001	A4921045	053	024	A4921130	037	030	K1606861	003	033	K6007700	055	047	K6705760	061	057	K6808870	063	018
A4074017	045	003	A4082700	035	001	A4921047	047	025	A4921130	039	030	K1606861	007	033	K6007700	059	047	K6705830	085	035	K6808990	065	044
A4074022	047	016	A4082700	037	017	A4921047	047	026	A4921130	041	030	K2501780	003	034	K6007710	055	048	K6705830	089	034	K6809000	065	045
A4074022	049	016	A4082700	039	017	A4921047	051	025	A4921130	043	030	K2501780	007	034	K6007710	059	048	K6705840	057	058	K6809000	121	005
A4074022	051	016	A4082700	041	018	A4921047	051	026	A4923031	037	031	K2501930	045	008	K6009490	073	054	K6705840	061	058	K6809010	067	052
A4074022	053	016	A4082700	043	018	A4921048	049	025	A4923031	039	031	K3011491	107	011	K6009490	077	054	K6706080	057	059	K6809020	065	046
A4074046	045	004	A4082700	047	018	A4921048	049	026	A4923031	041	031	K3011491	109	025	K6011110	057	049	K6706080	061	059	K6809040	065	047
A4075099	037	009	A4082700	049	018	A4921048	053	025	A4923031	043	031	K3024430	101	014	K6011110	061	049	K6706160	057	060	K6809130	063	019
A4075099	039	009	A4082700	051	018	A4921048	053	026	A4923065	037	032	K3024501	101	015	K6014290	065	037	K6706160	061	060	K6809280	011	036
A4075099	041	010	A4082700	053	018	A4921064	037	023	A4923065	039	032	K3024511	101	016	K6014790	065	038	K6706210	057	061	K6809290	065	048
A4075099	043	010	A4082703	037	018	A4921064	039	023	A4923065	041	032	K3028230	101	017	K6015060	065	039	K6706210	061	061	K6809300	067	049
A4080313	037	010	A4082703	039	018	A4921064	041	023	A4923065	043	032	K5600330	065	027	K6015190	057	050	K6706250	073	063	K6809340	067	050
A4080313	039	010	A4082703	041	019	A4921064	043	024	A5200302	069	013	K5601570	085	033	K6015190	061	050	K6706250	077	063	K6809350	067	051
A4080313	041	011	A4082703	043	019	A4921068	037	024	A7011511	023	016	K5601570	089	032	K6015200	057	051	K6706350	073	064	K6809500	125	006
A4080313	043	011	A4083100	037	019	A4921068	037	025	A7011511	025	022	K5602720	055	043	K6015200	061	051	K6706360	077	064	K6809550	063	020
A4080400	037	011	A4083100	039	019	A4921068	041	024	A7250406	003	032	K5602720	059	043	K6701322	019	030	K6706390	073	065	K6809740	123	005
A4080400	039	011	A4083100	041	020	A4921068	041	025	A7250406	007	032	K5602730	055	044	K6703971	079	014	K6706390	077	065	K7008450	037	034
A4080400	041	012	A4083100	043	020	A4921071	037	026	A7251114	015	016	K5602730	059	044	K6703981	079	015	K6706400	073	066	K7008450	039	034
A4080400	043	012	A4083201	037	020	A4921071	041	026	A7251114	017	018	K5602910	037	033	K6704001	073	055	K6706410	077	066	K7008450	041	034



# INDEX NUMERIQUE - NUMERICAL INDEX

## TEILENUMMERN-INDEX - INDICE NUMERICO

Nr	Page	Rep.	Nr	Page	Rep.	Nr	Page	Rep.	Nr	Page	Rep.	Nr	Page	Rep.	Nr	Page	Rep.	Nr	Page	Rep.	Nr	Page	Rep.
K7008450	043	034	K7030040	019	037	K7031680	041	035	K7034990	089	038	K7036820	021	060	K7041390	057	064	K7043600	023	003	K9A192JP	113	011
K7008490	003	035	K7030050	019	038	K7031680	043	035	K7035000	085	039	K7036860	095	020	K7041390	061	064	K7043610	025	002	K9A192US	113	011
K7008490	007	035	K7030060	019	039	K7031732	029	001	K7035030	085	040	K7036981	079	022	K7041400	057	065	K7043620	025	003	K9A195CA	113	012
K7021690	073	072	K7030070	019	040	K7031740	019	048	K7035101	097	023	K7037020	089	043	K7041400	061	065	K7045280	113	032	K9A195CE	113	012
K7021690	077	072	K7030110	015	018	K7031771	101	018	K7035101	099	023	K7037071	097	031	K7041460	085	046	K7045287	113	032	K9A195US	113	012
K7025870	003	048	K7030180	015	019	K7031781	103	003	K7035120	109	026	K7037081	099	030	K7041470	089	045	K7045288	113	032	K9A240CA	113	013
K7025870	007	048	K7030180	017	020	K7031830	003	046	K7035130	109	027	K7037110	099	031	K7041490	085	047	K7045290	113	032	K9A240CE	113	013
K7025870	009	049	K7030210	015	020	K7031830	007	046	K7035151	079	019	K7037120	093	015	K7041500	089	046	K7045297	113	032	K9A240JP	113	013
K7026810	119	005	K7030210	017	021	K7031840	003	047	K7035160	095	019	K7037130	093	016	K7041510	057	066	K7045298	113	032	K9A240US	113	013
K7026820	003	036	K7030310	017	022	K7031840	007	047	K7035231	093	014	K7037140	013	054	K7041510	061	066	K8008320	037	036	K9C455TL	113	014
K7026820	007	036	K7030380	015	021	K7031881	079	017	K7035250	097	024	K7037140	021	054	K7041530	057	067	K8008320	039	036	K9C456TL	113	015
K7027070	095	017	K7030380	017	023	K7031891	079	018	K7035260	097	025	K7037241	097	032	K7041530	061	067	K8008320	041	036	K8008320	041	001
K7027231	021	056	K7030390	015	022	K7032170	095	018	K7035260	099	024	K7037241	099	032	K7041540	057	068	K8008320	043	036	K9512050	115	003
K7027241	021	057	K7030390	017	024	K7032250	021	049	K7035270	085	041	K7037260	085	045	K7041540	061	068	K8015730	047	036	K9512060	115	004
K7027262	019	031	K7030400	015	023	K7032310	021	050	K7035270	089	039	K7037260	089	044	K7041560	085	048	K8015730	049	036	K9531150	113	003
K7027282	019	032	K7030400	017	025	K7032420	021	051	K7035280	085	042	K7038210	081	025	K7041560	089	047	K8015730	051	036	K9531180	115	005
K7027291	011	037	K7030430	003	041	K7032430	021	052	K7035280	089	040	K7038210	083	025	K7041570	087	049	K8015730	053	036	K9540260	113	004
K7027301	011	038	K7030430	007	041	K7032450	047	030	K7035290	097	026	K7038220	081	026	K7041580	089	048	K8810050	045	010	K9550340	113	005
K7027320	003	037	K7030460	003	042	K7032450	049	030	K7035290	099	025	K7038220	083	026	K7041590	057	069	K8810810	021	055	K9550350	113	006
K7027370	069	015	K7030460	007	042	K7032450	051	030	K7035340	097	027	K7038230	081	027	K7041590	061	069	K9A044CA	113	007	K9550380	113	005
K7027491	011	039	K7030670	015	024	K7032450	053	030	K7035340	099	026	K7038230	083	027	K7041640	057	070	K9A044CE	113	007	K9550390	113	006
K7027630	011	040	K7030670	017	026	K7032460	033	007	K7035350	097	028	K7038240	081	028	K7041640	061	070	K9A044JP	113	007	N01814B0	107	014
K7028551	031	007	K7030830	019	041	K7032460	035	007	K7035350	099	027	K7038240	083	028	K7041720	087	050	K9A044US	113	007	09915200	113	001
K7028800	007	037	K7030940	019	042	K7032470	013	059	K7035420	079	020	K7038500	013	055	K7041730	091	049	K9A046CA	113	008	09917600	107	002
K7029040	003	038	K7030960	019	043	K7032480	013	060	K7035441	085	043	K7038560	079	023	K7041740	057	071	K9A046CE	113	008	09917600	127	001
K7029040	007	038	K7030990	003	043	K7032490	005	049	K7035441	089	041	K7038570	079	024	K7041750	061	071	K9A046JP	113	008	09917700	107	003
K7029490	011	041	K7030990	007	043	K7032490	009	050	K7035480	097	029	K7038620	097	033	K7041760	057	072	K9A046US	113	008	09917700	127	002
K7029500	011	042	K7031000	003	044	K7032510	021	058	K7035480	099	028	K7038620	099	033	K7041770	061	072	K9A122CA	113	009	1016520	127	007
K7029511	003	039	K7031000	007	044	K7032520	021	059	K7035560	081	023	K7038800	047	033	K7041830	095	021	K9A122CE	113	009	1066420	121	004
K7029511	007	039	K7031220	093	010	K7032530	013	061	K7035560	083	023	K7038800	049	033	K7041840	095	022	K9A122US	113	009	1066430	123	004
K7029530	013	058	K7031231	085	036	K7032561	085	037	K7035570	081	024	K7038800	051	033	K7041850	087	051	K9A134CA	115	006	1066440	125	005
K7029540	011	043	K7031231	089	035	K7032561	089	036	K7035570	083	024	K7038800	053	033	K7041860	087	052	K9A134CE	115	006	1076820	119	002
K7029550	011	044	K7031240	093	011	K7032570	085	038	K7035700	085	044	K7039401	079	025	K7041870	091	050	K9A134JP	115	006	1076860	109	001
K7029622	019	033	K7031250	093	012	K7032580	089	037	K7035710	089	042	K7040540	047	034	K7041880	091	051	K9A134US	115	006	1076880	107	001
K7029632	081	021	K7031290	013	050	K7032611	127	008	K7035740	109	028	K7040540	049	034	K7041890	081	030	K9A144CA	115	007	1947786	129	007
K7029632	083	021	K7031330	013	051	K7032621	127	009	K7035771	047	031	K7040540	051	034	K7041890	083	030	K9A144CE	115	007	4503536	139	021
K7029651	019	034	K7031370	019	044	K7032920	013	052	K7035771	049	031	K7040540	053	034	K7042610	087	053	K9A144JP	115	007	4505051	139	023
K7029670	011	045	K7031381	019	045	K7033400	023	001	K7035771	051	031	K7040550	047	035	K7042610	091	052	K9A144US	115	007	4505118	139	008
K7029750	011	046	K7031420	019	046	K7033400	025	001	K7035771	053	031	K7040550	049	035	K7043010	045	009	K9A146CA	113	010	4505119	131	016
K7029831	003	040	K7031440	003	045	K7033420	023	009	K7035780	047	032	K7040550	051	035	K7043200	081	031	K9A146CE	113	010	4505119	133	016
K7029831	007	040	K7031440	007	045	K7033420	025	011	K7035780	049	032	K7040550	053	035	K7043200	083	031	K9A146JP	113	010	4505119	135	016
K7029851	107	012	K7031450	019	047	K7033430	023	018	K7035780	051	032	K7040610	013	056	K7043220	025	027	K9A146US	113	010	4505119	137	016
K7029861	107	013	K7031462	015	025	K7033430	025	025	K7035780	053	032	K7040620	013	057	K7043230	023	019	K9A148CA	115	002	4505120	131	008
K7029870	011	047	K7031462	017	027	K7033440	025	026	K7035860	013	053	K7041260	057	063	K7043340	095	023	K9A148CE	115	002	4505120	133	008
K7029880	011	048	K7031650	017	028	K7033450	025	021	K7035890	079	021	K7041260	061	063	K7043350	095	024	K9A148JP	115	002	4505120	135	008
K7029910	013	049	K7031650	017	029	K7034710	081	022	K7035951	097	030	K7041290	013	062	K7043360	095	025	K9A148US	115	002	4505120	137	008
K7029930	019	035	K7031680	037	035	K7034710	083	022	K7035951	099	029	K7041370	081	029	K7043370	095	026	K9A192CA	113	011	4505223	139	051
K7030020	019	036	K7031680	039	035	K7034851	093	013	K7036160	021	053	K7041380	083	029	K7043590	023	002	K9A192CE	113	011	4508336	131	064



# INDEX NUMERIQUE - NUMERICAL INDEX TEILENUMMERN-INDEX - INDICE NUMERICO

Nr	Page	Rep.	Nr	Page	Rep.	Nr	Page	Rep.	Nr	Page	Rep.	Nr	Page	Rep.	Nr	Page	Rep.	Nr	Page	Rep.	Nr	Page	Rep.
4508336	133	064	4808122	135	013	50002200	015	001	50008300	101	001	50086200	007	029	56861110	041	002	80060625	109	009	80061633	085	011
4508336	135	064	4808122	137	013	50002200	017	001	50008800	055	005	50086200	119	003	56861110	043	002	80060660	015	003	80061633	089	010
4508336	137	064	4808198	139	020	50002200	055	001	50008800	059	005	50086600	003	004	56866200	037	006	80060660	017	004	80061636	085	012
4510174	131	062	4810014	131	021	50002200	059	001	50008800	065	001	50086600	007	004	56866200	039	006	80060820	085	007	80061636	089	011
4510174	133	062	4810014	133	021	50002200	085	001	50017900	055	006	50086600	119	001	56866200	041	006	80060820	089	007	80061637	079	005
4510174	135	062	4810014	135	021	50002200	089	001	50017900	059	006	50086800	065	003	56866200	043	006	80060820	097	006	80061641	011	010
4510174	137	062	4810014	137	021	50002200	093	001	50019110	071	004	50089500	065	004	56866200	047	015	80060820	099	006	80061646	011	011
4511055	131	061	4819655	139	097	50002200	095	001	50019110	075	004	50090210	055	009	56866200	049	015	80060850	047	002	80061653	019	007
4511055	133	061	4819954	131	097	50002200	097	001	50019700	055	007	50090210	059	009	56866200	051	015	80060850	049	002	80061659	055	017
4511055	135	061	4819954	133	097	50002200	099	001	50019700	059	007	51904300	081	006	56866200	053	015	80060850	051	002	80061659	059	017
4511055	137	061	4819954	135	097	50002300	003	002	50020700	065	002	51904300	083	006	57751000	011	005	80060850	053	002	80061659	065	011
4800655	139	099	4819954	137	097	50002300	007	002	50030200	071	005	52363600	069	001	57912100	037	003	80061026	081	007	80061659	085	013
4800954	131	099	4820100	139	026	50002300	011	001	50030200	075	005	52611910	003	005	57912100	039	003	80061026	083	007	80061659	089	012
4800955	133	099	4820101	139	032	50002300	017	002	50052800	063	001	52611910	007	005	57912100	041	003	80061040	101	003	80061666	019	008
4800956	135	099	4820110	131	026	50002300	081	001	50052900	063	002	52611910	019	002	57912100	043	003	80061073	019	005	80061681	065	012
4800957	137	099	4820110	133	026	50002300	083	001	50053000	063	003	55728400	055	010	57912100	045	001	80061073	069	003	80061681	085	014
4803033	131	005	4820110	135	026	50002300	085	002	50065000	071	006	55728400	059	010	57921200	019	003	80061209	097	007	80061681	089	013
4803033	133	005	4820110	137	026	50002300	089	002	50065000	075	006	55736700	069	002	58600200	003	030	80061209	099	007	80070860	071	010
4803033	135	005	4820111	131	032	50002300	093	002	50066600	079	001	55745700	073	051	58600200	007	030	80061211	123	001	80070860	075	011
4803033	137	005	4820111	133	032	50002300	095	002	50067100	079	002	55745700	075	008	58722600	069	012	80061221	085	008	80071062	071	011
4803123	137	001	4820111	135	032	50002300	097	002	50067100	085	004	55758300	011	003	58730500	011	006	80061221	089	008	80071062	075	012
4803124	133	001	4820111	137	032	50002300	099	002	50067100	089	004	55801500	055	011	58730500	019	004	80061225	011	007	80080612	095	006
4803125	135	001	4820123	131	042	50002410	019	001	50067100	097	003	55801500	059	011	59951300	113	002	80061225	065	009	80080612	101	004
4803126	131	001	4820123	133	042	50003000	011	002	50067100	099	003	55818000	055	012	70170896	109	003	80061236	011	008	80080614	127	003
4803136	139	001	4820123	135	042	50003000	107	004	50068000	055	008	55818000	059	012	70178104	109	004	80061241	011	009	80080616	015	004
4803137	139	017	4820123	137	042	50003000	109	002	50068000	059	008	55836300	055	013	70178241	109	022	80061241	055	016	80080616	017	005
4803162	131	017	4821000	027	001	50003200	003	003	50068900	081	003	55836300	059	013	70178254	109	023	80061241	059	016	80080620	033	010
4803162	133	017	4821002	027	002	50003200	007	003	50068900	083	003	56063810	055	014	76057280	109	005	80061245	019	006	80080620	035	010
4803162	135	017	4821024	131	040	50003200	055	002	50068900	085	005	56063810	059	014	76057290	109	006	80061249	095	005	80080620	047	004
4803162	137	017	4821024	133	040	50003200	059	002	50068900	089	005	56207000	063	004	80021000	085	006	80061267	079	004	80080620	049	004
4803189	139	007	4821024	135	040	50003200	081	002	50071100	125	002	56207000	071	008	80021000	089	006	80061267	097	008	80080620	051	004
4805068	131	002	4821024	137	040	50003200	083	002	50071400	015	002	56207000	075	009	80021000	111	003	80061267	099	008	80080620	053	004
4805068	133	002	4821024	139	040	50003200	085	003	50071400	017	003	56212300	063	005	80031230	065	006	80061271	047	003	80080626	003	007
4805068	135	002	4831002	131	049	50003200	089	003	50073600	081	004	56529000	093	004	80031230	121	001	80061271	049	003	80080626	007	007
4805068	137	002	4831002	133	049	50003200	093	003	50073600	083	004	56541100	037	001	80031240	065	007	80061271	051	003	80080636	047	005
4805078	139	002	4831002	135	049	50003200	095	003	50076700	081	005	56541100	039	001	80031246	055	015	80061271	053	003	80080636	049	005
4805272	131	051	4831002	137	049	50003600	055	003	50076700	083	005	56541100	041	001	80031246	059	015	80061271	085	009	80080636	051	005
4805272	133	051	4831002	139	049	50003600	059	003	50077700	101	002	56541100	043	001	80031246	065	008	80061271	097	009	80080636	053	005
4805273	135	051	4831003	131	050	50004500	071	002	50078000	071	007	56544900	011	004	80060416	109	007	80061271	099	009	80080805	015	005
4805273	137	051	4831003	133	050	50004500	075	002	50078000	075	007	56548700	071	009	80060515	129	001	80061281	097	010	80080805	017	006
4808121	131	012	4831003	135	050	50005700	055	004	50078800	097	004	56548700	075	010	80060541	047	001	80061281	099	010	80080813	003	008
4808121	133	012	4831003	137	050	50005700	059	004	50078800	099	004	56568500	065	005	80060541	049	001	80061291	085	010	80080813	007	008
4808121	135	012	50002100	071	001	50006400	125	001	50080200	111	002	56637100	097	005	80060541	051	001	80061291	089	009	80080820	003	009
4808121	137	012	50002100	075	001	50007000	071	003	50080700	003	028	56637100	099	005	80060541	053	001	80061293	065	010	80080820	007	009
4808122	131	013	50002200	003	001	50007000	075	003	50080700	007	028	56861110	037	002	80060616	079	003	80061458	003	006	80081009	025	005
4808122	133	013	50002200	007	001	50007300	095	004	50086200	003	029	56861110	039	002	80060620	109	008	80061458	007	006	80081445	019	009



# INDEX NUMERIQUE - NUMERICAL INDEX

## TEILENUMMERN-INDEX - INDICE NUMERICO

Nr	Page	Rep.	Nr	Page	Rep.	Nr	Page	Rep.	Nr	Page	Rep.	Nr	Page	Rep.	Nr	Page	Rep.	Nr	Page	Rep.	Nr	Page	Rep.
80081635	003	010	80200640	035	003	80201056	099	013	80201655	011	034	80251331	003	019	80280851	089	027	80281639	089	031	80603500	019	024
80081635	007	010	80200640	047	007	80201057	085	020	80201670	055	024	80251331	007	019	80280851	097	019	80293557	023	006	80614500	023	007
80100403	011	012	80200640	049	007	80201057	089	019	80201670	059	024	80251331	011	020	80280851	099	019	80293557	025	007	80614500	025	009
80101025	085	015	80200640	051	007	80201064	003	031	80202475	019	015	80251331	019	016	80281020	071	024	80370408	085	029	80628500	023	008
80101025	089	014	80200640	053	007	80201064	007	031	80203518	023	005	80251331	097	018	80281020	075	025	80370408	089	023	80628500	025	010
80101025	095	007	80200640	095	008	80201096	055	021	80203518	025	006	80251331	099	018	80281051	055	039	80450535	081	012	80651041	023	015
80110806	055	018	80200640	127	004	80201096	059	021	80204566	037	004	80251430	003	020	80281051	059	039	80450535	083	012	80651041	025	023
80110806	059	018	80200806	047	008	80201230	055	022	80204566	039	004	80251430	007	020	80281051	081	011	80450631	011	026	81003072	071	030
80111245	003	011	80200806	049	008	80201230	059	022	80204566	041	004	80251932	015	013	80281051	081	018	80450637	085	030	81003072	075	031
80111245	007	011	80200806	051	008	80201230	065	016	80204566	043	004	80251932	017	014	80281051	083	011	80450637	089	024	81003075	071	031
80130812	109	010	80200806	053	008	80201230	081	009	80250408	011	018	80252002	011	021	80281051	083	018	80450641	011	027	81003075	075	032
80130813	033	009	80200840	003	014	80201230	083	009	80250408	109	015	80252032	011	022	80281051	085	024	80450841	019	019	81003561	019	025
80130813	035	009	80200840	007	014	80201230	085	021	80250510	047	011	80252234	069	007	80281051	085	025	80450845	019	020	81003572	025	015
80131022	027	003	80200840	015	008	80201230	089	020	80250510	049	011	80252640	011	023	80281051	089	022	80450845	081	013	81003572	071	032
80131225	011	013	80200840	017	009	80201230	097	014	80250510	051	011	80253046	019	017	80281051	089	028	80450845	083	013	81003572	075	033
80131240	019	010	80200840	047	009	80201230	099	014	80250510	053	011	80253146	081	010	80281051	093	009	80450845	097	022	81004087	055	031
80131630	003	012	80200840	049	009	80201240	003	016	80250512	129	003	80253146	083	010	80281051	095	015	80450845	099	022	81004087	059	031
80131630	007	012	80200840	051	009	80201240	007	016	80250611	095	013	80254043	071	014	80281051	097	020	80450851	011	028	81004507	071	033
80150811	071	012	80200840	053	009	80201240	011	016	80250611	109	016	80254043	075	015	80281051	099	020	80450856	019	021	81004507	075	034
80150811	075	013	80200851	109	014	80201240	019	013	80250611	127	005	80256072	019	018	80281220	055	027	80451050	003	023	81004588	023	011
80190614	015	006	80200852	085	017	80201240	047	010	80250613	015	010	80256380	071	015	80281220	059	027	80451050	007	023	81004588	025	014
80190614	017	007	80200852	089	016	80201240	049	010	80250613	017	011	80256380	075	016	80281220	065	021	80451050	019	022	81005096	071	034
80190626	079	006	80200862	079	009	80201240	051	010	80250613	033	006	80257055	071	016	80281254	011	024	80451057	011	029	81005096	075	035
80190651	079	007	80200862	085	018	80201240	053	010	80250613	035	006	80257055	075	017	80281254	055	040	80451362	069	008	81103578	055	032
80190817	019	011	80200862	089	017	80201240	079	010	80250613	109	017	80257056	071	017	80281254	059	040	80500229	047	013	81103578	059	032
80190817	085	016	80200862	097	011	80201240	095	012	80250823	047	012	80257056	075	018	80281254	065	025	80500229	049	013	81103578	065	023
80190817	089	015	80200862	099	011	80201240	097	015	80250823	049	012	80257057	071	018	80281254	079	013	80500229	051	013	81106000	071	035
80191021	055	019	80201040	003	015	80201240	099	015	80250823	051	012	80257057	075	019	80281254	081	019	80500229	053	013	81106000	075	036
80191021	059	019	80201040	007	015	80201248	065	017	80250823	053	012	80257059	071	019	80281254	083	019	80560540	069	009	81124090	055	033
80191021	065	013	80201040	011	015	80201248	121	002	80251021	015	011	80257059	075	020	80281254	085	026	80560748	103	001	81124090	059	033
80191021	071	013	80201040	015	009	80201248	125	003	80251021	017	012	80257078	055	025	80281254	089	029	80584000	071	025	81243540	025	018
80191021	075	014	80201040	017	010	80201262	065	018	80251021	101	005	80257078	059	025	80281254	095	016	80584000	075	026	81304079	071	036
80191650	065	014	80201040	019	012	80201262	111	004	80251032	093	006	80259070	071	020	80281254	097	021	80586000	071	026	81304079	075	037
80200440	011	014	80201040	055	020	80201265	117	001	80251036	093	007	80259070	075	021	80281254	099	021	80586000	075	027	81304585	023	012
80200440	109	011	80201040	059	020	80201265	123	002	80251127	069	005	80259071	071	021	80281254	121	003	80590002	071	027	81304585	025	016
80200500	129	002	80201040	069	004	80201271	097	016	80251176	003	018	80259071	075	022	80281254	123	003	80590002	075	028	81304587	023	013
80200540	047	006	80201040	081	008	80201271	099	016	80251176	007	018	80259072	071	022	80281254	125	004	80593000	055	028	81304587	025	017
80200540	049	006	80201040	083	008	80201440	003	017	80251176	015	012	80259072	075	023	80281600	055	041	80593000	059	028	81422532	055	034
80200540	051	006	80201040	085	019	80201440	007	017	80251176	017	013	80261930	055	026	80281600	059	041	80596200	019	023	81422532	059	034
80200540	053	006	80201040	089	018	80201448	063	006	80251176	069	006	80261930	059	026	80281600	065	026	80597200	055	029	81424047	071	037
80200607	109	012	80201040	093	005	80201630	019	014	80251176	093	008	80271600	003	021	80281600	081	020	80597200	059	029	81424047	075	038
80200630	079	008	80201040	095	009	80201630	079	011	80251176	095	014	80271600	007	021	80281600	083	020	80597200	065	022	81434060	071	038
80200630	109	013	80201040	097	012	80201640	011	017	80251225	011	019	80272000	101	007	80281600	085	027	80598000	071	028	81434060	075	039
80200640	003	013	80201040	099	012	80201647	055	023	80251225	079	012	80280820	071	023	80281600	089	030	80598000	075	029	82013571	071	039
80200640	007	013	80201055	065	015	80201647	059	023	80251225	097	017	80280820	075	024	80281639	011	025	80599000	055	030	82013571	075	040
80200640	015	007	80201055	095	010	80201647	065	019	80251225	099	017	80280851	003	022	80281639	055	042	80599000	059	030	82014071	025	019
80200640	017	008	80201056	095	011	80201647	085	022	80251227	065	020	80280851	007	022	80281639	059	042	80600027	071	029	82014079	071	040
80200640	033	003	80201056	097	013	80201647	089	021	80251237	101	006	80280851	085	023	80281639	085	028	80600027	075	030	82014079	075	041



# INDEX NUMERIQUE - NUMERICAL INDEX TEILENUMMERN-INDEX - INDICE NUMERICO

Nr	Page	Rep.	Nr	Page	Rep.	Nr	Page	Rep.	Nr	Page	Rep.	Nr	Page	Rep.	Nr	Page	Rep.	Nr	Page	Rep.
82014081	071	041	83030020	059	037	83235010	029	003												
82014081	075	042	83040102	073	049	83235021	029	005												
82014586	023	014	83040102	077	050	83235037	105	003												
82014586	025	020	83040183	103	002	83235227	029	004												
82016010	071	042	83040198	055	038	83235233	029	002												
82016010	075	043	83040198	059	038	83236056	101	009												
82049010	055	035	83040198	101	008	83236062	101	010												
82049010	059	035	83040205	011	032	83236067	101	011												
82060048	063	007	83040240	085	031	83236309	101	012												
82060048	071	043	83040240	089	025	83240011	107	006												
82060048	075	044	83040305	065	024	83240014	107	007												
82062425	063	008	83045016	023	004	83240014	127	006												
82062733	063	009	83045016	025	004	83240021	109	019												
82064048	071	044	83050010	069	010	83240200	109	020												
82064048	075	045	83070064	069	011	83240213	109	021												
82064550	063	010	83090037	003	026	83240400	107	008												
82068085	071	045	83090037	007	026	83240401	107	009												
82068085	075	046	83090039	107	005	83450005	111	005												
82101622	071	046	83090039	109	018	9006600	111	001												
82101622	075	047	83090082	073	050															
82101623	063	011	83090082	077	051															
82154072	055	036	83090192	107	010															
82154072	059	036	83090192	109	024															
82200800	003	024	83090202	017	016															
82200800	007	024	83090202	017	017															
82200800	011	030	83090294	019	028															
82200800	019	026	83090365	047	014															
82200804	081	014	83090365	049	014															
82200804	083	014	83090365	051	014															
82200807	011	031	83090365	053	014															
82230006	063	012	83090517	015	014															
82230009	023	017	83090517	017	015															
82230009	025	024	83200803	003	027															
82230066	071	047	83200803	007	027															
82230066	075	048	83200803	019	029															
82230070	071	048	83200803	081	017															
82230070	077	049	83200803	083	017															
82300026	045	002	83200803	085	032															
83013026	081	015	83200803	089	026															
83013026	083	015	83200804	011	033															
83015561	003	025	83200806	015	015															
83015561	007	025	83233031	129	004															
83016065	019	027	83233152	129	005															
83016065	081	016	83233157	105	001															
83016065	083	016	83235000	105	002															
83030020	055	037	83235000	129	006															

## **EXTRAIT DES CONDITIONS DE GARANTIE ET CONDITIONS SPECIFIQUES PIECES DE RECHANGE**

Nous garantissons notre matériel durant une année à partir du jour de livraison, c'est-à-dire que nous nous engageons à rembourser les pièces qui auront été reconnues défectueuses en nos usines, par notre service technique.

Bien entendu, la garantie ne s'applique pas en cas d'usure normale, ni en cas de détériorations résultant de négligences ou de défauts de surveillance, d'un mauvais usage, d'un manque d'entretien ou d'un accident. La garantie ne s'applique pas non plus si la machine a été prêtée ou utilisée pour un usage non conforme à sa destination prévue par la société.

La garantie ne s'applique pas aux pièces d'usure.

Les pièces de rechange sont soumises aux mêmes conditions de garantie que le matériel sous réserve qu'elles aient été montées selon les règles de l'art et utilisées conformément à nos recommandations.

## **EXTRACT FROM OUR CONDITIONS OF LIMITED WARRANTY AND SPARE PARTS WARRANTY POLICY**

Our equipment is warranted for a period of one year from the date of delivery. We guarantee the reimbursement of all parts proven to be faulty by our technical division in material or manufacturing.

The warranty is not applicable in the following cases : normal wear, accident or negligence in operation, repairs using parts other than genuine KUHN parts, products altered or modified without the expressed permission of the company or if the machine is not used and serviced in accordance with the recommendations of the operator's manual. Wearing items are not covered under these conditions of limited warranty.

Spare parts are subject to the same warranty conditions than the equipment providing they have been installed with proficiency and are used in accordance with our recommendations.

## **AUSZUG AUS UNSEREN GARANTIEBEDINGUNGEN UND SONDERBEDINGUNGEN FÜR ERSATZTEILE**

Wir garantieren unsere Ware für ein Jahr ab dem Tag der Lieferung und verpflichten uns, die Teile zu ersetzen, die im Werk als fehlerhaft anerkannt wurden.

Die Garantie ist ausgeschlossen für Teile, die einem normalen Verschleiß unterliegen, sowie im Fall von nachlässiger Behandlung oder mangelhafter Wartung oder eines Unfalls. Die Garantie erlischt auch, wenn die Maschine ausgeliehen oder unter Umständen eingesetzt wurde, die dem ursprünglichen Verwendungszweck und den Hinweisen in der Betriebsanleitung nicht entsprechen.

Verschleißteile sind von der Garantie ausgeschlossen

Ersatzteile unterliegen den gleichen Garantiebedingungen wie komplette Maschinen, vorausgesetzt, dass sie sachgerecht eingebaut und entsprechend unseren Empfehlungen verwendet wurden.

## **ESTRATTO DELLE CONDIZIONI DI GARANZIA E CONDIZIONI SPECIFICHE GARANZIA RICAMBI**

Le nostre macchine sono garantite per un anno a partire dal giorno della consegna: ci impegnamo a rimborsare i componenti che saranno riconosciuti difettosi dai nostri servizi tecnici presso le nostre officine.

La garanzia non è applicabile nei seguenti casi: usura normale, incidente o negligenza nell'impiego, riparazioni utilizzando ricambi non originali KUHN, prodotti alterati o modificati senza il permesso dell'azienda. La garanzia non viene riconosciuta se la macchina è stata prestata o non è utilizzata o mantenuta in conformità alle raccomandazioni previste dalla società. La garanzia non copre i componenti soggetti ad usura.

I pezzi di ricambio sono soggetti agli stessi termini di garanzia della macchina, purchè siano stati installati con competenza e utilizzati conformemente alle nostre raccomandazioni.



**Pour votre sécurité et le bon fonctionnement de votre machine,  
utilisez uniquement des pièces d'origine KUHN**

---

**For your safety and to get the best from your machine,  
use only genuine KUHN parts**

---

**Zu ihrer Sicherheit und zur einwandfreien Funktion Ihrer  
Maschine sollten Sie nur Original-KUHN-Ersatzteile verwenden**

---

**Per la vostra sicurezza, e per il buon funzionamento della vostra macchina,  
usate esclusivamente i ricambi originali KUHN**

**KUHN PARTS Parc de la Faisanderie F - 67700 MONSWILLER (FRANCE)  
[www.kuhn.com](http://www.kuhn.com)**

Imprimé en France par KUHN  
Printed in France by KUHN