

Pièces de rechange
Spare parts list
Ersatzteilliste
Catalogo Pezzi di Ricambio

Giro-Andaineur
 Gyrorake
 Giroschwader
 Giro-Andanatore

FC883 RA



* KR081CTL J *


C 0001 > L 0000







SIGNES CODIFIÉS - STANDARD SYMBOLS - SYMBOLE - SIMBOLI CODIFICATI

	EN	FR	DE	IT	PT	ES	NL	PL
OPT	Optional equipment	Equipement optionnel	Sonderausrüstung	Attrezzatura opzionale	Equipamento opcional	Equipamiento opcional	Extra toebehoren	Wyposażenie dodatkowe
STD	Equipment supplied as standard	Equipement livré de série	Serienausrüstung	Attrezzatura fornita di serie	Equipamento fornecido como padrão	Equipamiento entregado de serie	Standaarduitrusting	Wyposażenie dostarczane w standardzie
ESP	Equipment delivered depending on country	Equipement livré suivant pays	Länderabhängige Ausrüstung	Attrezzatura fornita a seconda del paese	Equipamento fornecido consoante o país	Equipamiento entregado según el país	Geleverde uitrusting afhankelijk van land	Wyposażenie dostarczane w zależności od kraju
:	For ...	Pour ...	für ...	per ...	Por ...	Para ...	voor ...	Dla ...
>	From ... to ...	De ... à ...	Von ... bis ...	Da ... a ...	De ... a ...	De ... a ...	Van ... tot ...	Od ... do ...
RPL	Replaces ...	Remplace ...	Ersetzt ...	Sostituisce ...	Substituição ...	Sustitución ...	Vervangt ...	Zastępuje ...
∅	Diameter	Diamètre	Durchmesser	Diametro	Diâmetro	Diámetro	Diameter	Średnica
>K	Thickness	Epaisseur	Stärke	Spessore	Espessura	Espesor	Dikte	Grubość
↔	Length	Longueur	Länge	Lunghezza	Comprimento	Longitud	Lengte	Długość
<m>	Sold by the metre	Vendu au mètre	Meterware	Venduto a metro	Vendido por metro	Vendido al metro	Verkoop per meter	Sprzedaż na metry
Q?	Quantity as required	Quantité selon besoin	Stückzahl nach Bedarf	Quantità richiesta	Quantidade conforme requerido	Cantidad según necesidad	Gewenste hoeveelheid	Wymagana ilość
*	See note	Voir note	Siehe Nota	Vedi nota	Veja a nota	Ver nota	Zie opmerking	Patrz uwaga
[n]	Items making up assembly	Composant d'un assemblage	Teil einer Baugruppe	Componente di un assieme	Componentes do uno montagem	Componente de un montaje	Onderdeel van een module	Elementy składowe Montaż
+ [n]	Assembly made up by items [n]	Assemblage comprenant les pièces [n]	Baugruppe bestehend aus den mit [n] bezeichneten	Assieme comprendente i componenti [n]	A montagem compreende as peças [n]	El montaje comprende las piezas [n]	Module bestaande uit alle onderdeel [n]	Elementy składowe zestawu montażowego części [n]
<-]	Left part	Pièce gauche	Linker Teil	Parte sinistra	Parte esquerda	Parte izquierda	Linker gedeelte	Lewa część
[>	Right part	Pièce droite	Rechter Teil	Parte destra	Parte direita	Parte derecha	Rechter gedeelte	Prawa część
z	Number of teeth	Nombre de dents	Anzahl der Zinken	Numero di denti	Número de dentes	Número de dientes	Aantal tanden	Liczba zębów

	EN	FR	DE	IT	PT	ES	NL	PL
	WHEN ORDERING SERVICE-PARTS, PLEASE MENTION: <ul style="list-style-type: none"> The machine type and serial number The part number The quantity of parts 	POUR COMMANDER DES PIÈCES DE RECHANGE, VEUILLEZ INDIQUER: <ul style="list-style-type: none"> Le numéro de fabrication de la machine Le numéro de la pièce La quantité désirée 	BEI DER BESTELLUNG VON ERSATZTEILEN IMMER ANGEBEN: <ul style="list-style-type: none"> Die Seriennummer der Maschine Die Nummer des Teiles Die gewünschte Stückzahl 	NELL'ORDINARE I RICAMBI, SI PREGA DI INDICARE: <ul style="list-style-type: none"> Il tipo ed il numero di serie della macchina Il codice del componente La quantità desiderata 	QUANDO PEDIR POR PEÇAS/SERVIÇOS, POR FAVOR INDIQUE: <ul style="list-style-type: none"> O tipo de máquina e número de série O código da peça A quantidade de peças 	PARA PEDIR LAS PIEZAS DE REPUESTO, POR FAVOR INDIQUE: <ul style="list-style-type: none"> O número de fabricación de la máquina El número de la pieza La cantidad deseada 	VERMELD BIJ HET BESTELLEN VAN ONDERDELEN ALTIJD: <ul style="list-style-type: none"> het serienummer van de machine het nummer van het onderdeel de gewenste hoeveelheid 	PRZY ZAMAWIANIU CZĘŚCI SERWISOWYCH, PROSIMY PODAJ: <ul style="list-style-type: none"> Typ maszyny i numer seryjny Numer części Ilość części

	<ul style="list-style-type: none"> Service parts and service part assemblies are to be ordered through the spare parts department. Optional equipment (OPT) and assembly operator's manuals should be ordered through the wholegood sales department. 	<ul style="list-style-type: none"> Toutes les pièces détachées et sous-ensembles sont à commander au magasin pièces de rechange. Les équipements optionnels (OPT) ainsi que les notices d'instructions sont à commander auprès des services commerciaux. 	<ul style="list-style-type: none"> Bestellungen für Ersatzteile und Baugruppen sind an die Ersatzteilabteilung zu richten. Sonderausrüstungen (OPT) sowie Montage- und Betriebsanleitungen, bestellen Sie bitte bei der Verkaufsabteilung für Maschinen. 	<ul style="list-style-type: none"> I ricambi e i sotto-assiemi devono essere ordinati al Magazzino Ricambi. Le attrezzature opzionali (OPT) ed i manuali dell'operatore devono essere ordinati al Servizio Commerciale. 	<ul style="list-style-type: none"> Peças e conjuntos de peças devem ser pedidos através do departamento de peças de reposição. Os equipamento opcionais (OPT) e manuais de montagem devem ser pedidos através do departamento comercial. 	<ul style="list-style-type: none"> Todas las piezas separadas y los sub-conjuntos tienen que pedirse en la tienda de recambios. Los equipamientos opcionales (OPT) y los manuales de uso se piden en los servicios comerciales. 	<ul style="list-style-type: none"> Bestellingen van onderdelen en modules moeten gericht worden aan de Onderdelenafdeling. Extra toebehoren (OPT) en handleidingen kunt u bestellen bij de verkoopafdeling van machines. 	<ul style="list-style-type: none"> Części serwisowe i montaż części serwisowych muszą być zamawiane za pośrednictwem działu części zamiennych. Wyposażenie dodatkowe (OPT) i instrukcje montażu powinny być zamawiane za pośrednictwem działu sprzedaży.
--	--	---	---	--	---	--	---	---

	When replacing or changing parts, be sure to also order and apply all decals required on them, especially those on safety procedures.	Lors du remplacement ou d'un changement de pièces, commander et apposer impérativement toutes les étiquettes et notamment de sécurité.	Wenn Sie Teile ersetzen oder auswechseln, bestellen Sie alle selbstklebenden Etiketten, insbesondere diejenigen, die die Sicherheit betreffen, und bringen Sie sie an.	In caso di sostituzione o cambio pezzi, ordinare e apporre imperativamente tutti gli autoadesivi, in particolare quelli relativi alla sicurezza.	Quando substituir ou trocar peças, encomende e certifique-se que são colocados os autocolantes, especialmente aqueles relacionados à segurança.	Al sustituir o cambiar piezas, encargar pegatinas autoadhesivas y asegurarse de pegarlas, especialmente las relativas a la seguridad.	Zorg er bij het vervangen of verwisselen van onderdelen voor dat alle stickers, vooral die de veiligheid betreffen, op de juiste plaats zitten, bestel zonodig nieuwe stickers.	Podczas montażu i wymiany części należy pamiętać o zamówieniu i założeniu wszystkich elementów samoprzylepnych, szczególnie jeśli stanowią one część zabezpieczeń maszyny.
--	---	--	--	--	---	---	---	--

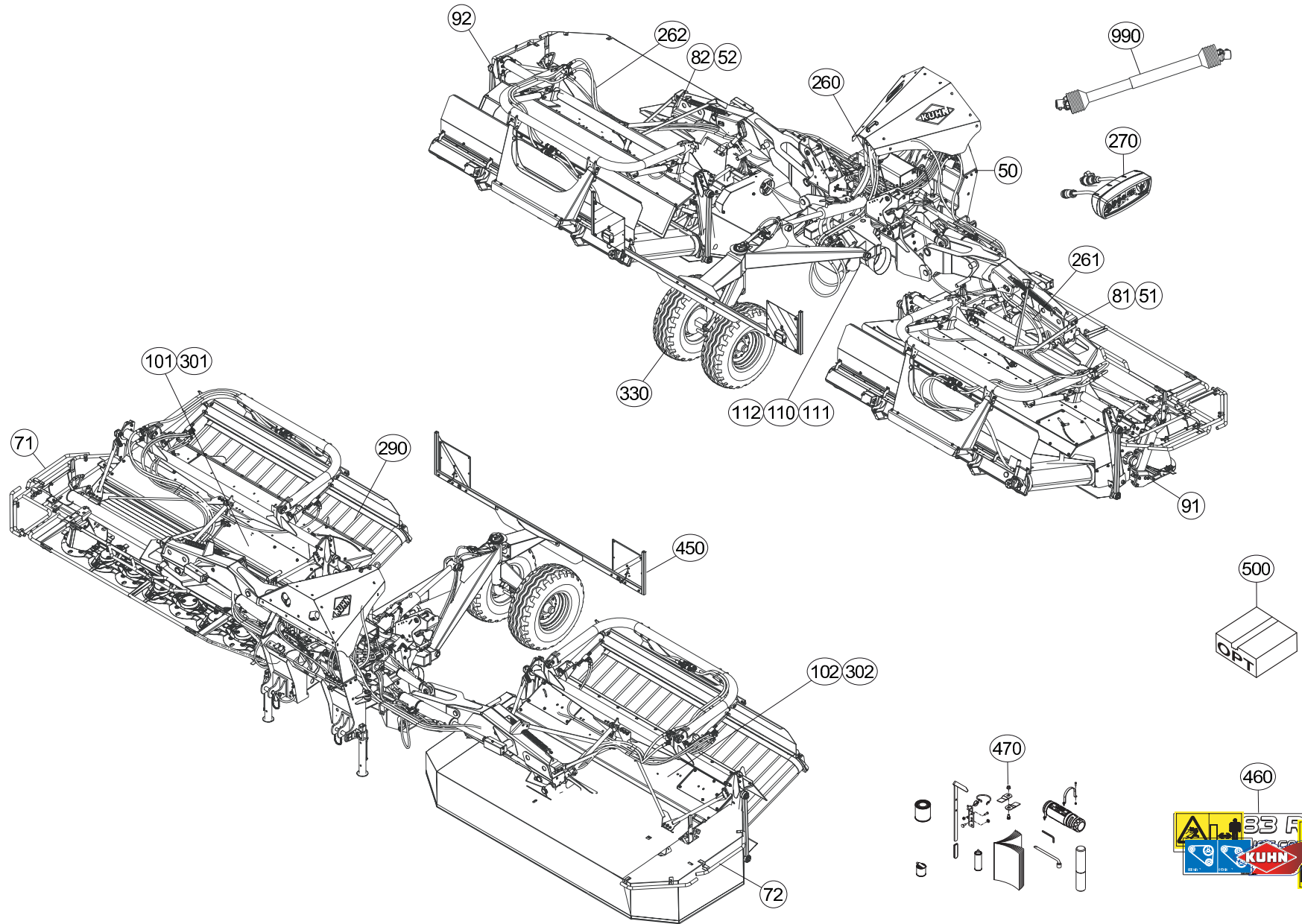




TABLE DES MATIERES - TABLE OF CONTENTS - INHALTSVERZEICHNIS - INDICE

K70R0651 C

Catalogue P.D.R. - Spare parts list - Ersatzteilliste - Pezzi di Ricambio :

KR081CTL J

Annule et remplace - Cancels and replaces - Annulliert und ersetzt - Annulla e sostituisce :

KR081CTL_H

Grp	Page	Opt	Groupe de pièces	Parts group index	Teilegruppe	Gruppo di parti
050	003		CHASSIS	FRAME	RAHMEN	TELAIO
260	005		RESERVOIR	TANK	TANK	SERBATOIO
051	009		ADAPTATION (TAPIS DROIT)	ADAPTATION (RIGHT CONVEYOR)	ANBAUSATZ (FÖRDERBAND RECHTS)	ADATTAMENTO (TAPPETO DX)
260	011		POMPE	PUMP	PUMPE	POMPA
260	013		BLOC HYDRAULIQUE	HYDRAULIC BLOCK	STEUERBLOCK	BLOCCO IDRAULICO
260	017		BLOC HYDRAULIQUE	HYDRAULIC BLOCK	STEUERBLOCK	BLOCCO IDRAULICO
270	021		BOITIER DE COMMANDE	CONTROL BOX	STEUEREINHEIT	SCATOLA DI COMANDO
260	023		FLEXIBLES (AVANT)	HYDRAULIC HOSES (FRONT)	HYDRAULIKSCHLÄUCHE (VORN)	TUBI FLESSIBILI IDRAULICI (ANT)
261	025		FLEXIBLES (DROITE)	HYDRAULIC HOSES (RIGHT)	HYDRAULIKSCHLÄUCHE (RECHTS)	TUBI FLESSIBILI IDRAULICI (DX)
262	029		FLEXIBLES (GAUCHE)	HYDRAULIC HOSES (LEFT)	HYDRAULIKSCHLÄUCHE (LINKS)	TUBI FLESSIBILI IDRAULICI (SX)
260	033		FLEXIBLES DE RACCORDEMENT	HYDRAULIC HOSES	HYDRAULIKSCHLÄUCHE	FLESSIBILI DI COLLEGAMENTO
081	035		POTENCE (DROITE)	SUPPORT ARM (RIGHT)	TRAGARM (RECHTS)	ATTACCO ATTREZZO (DX)
082	039		POTENCE (GAUCHE)	SUPPORT ARM (LEFT)	TRAGARM (LINKS)	ATTACCO ATTREZZO (SX)
110	043		CARTER CENTRAL	CENTRAL GEARBOX	HAUPTGETRIEBE	SCATOLA CENTRALE
091	045		TUBE PORTEUR (DROITE)	SUPPORT TUBE (RIGHT)	TRAGROHR (RECHTS)	TUBO SUPPORTO (DX)
092	049		TUBE PORTEUR (GAUCHE)	SUPPORT TUBE (LEFT)	TRAGROHR (LINKS)	TUBO SUPPORTO (SX)
111	053		CARTER LATERAL DROIT	SIDE GEARBOX RIGHT	SEITENGETRIEBE RECHTS	CARTER LATERALE DESTRO
112	055		CARTER LATERAL GAUCHE	SIDE GEARBOX LEFT	SEITENGETRIEBE LINKS	CARTER LATERALE SINISTRO
091	057		CARTER DU PORTE - DISQUES (DRO)	CUTTERBAR GEAR CASE (RIGHT)	MÄHBALKEN (RECHTS)	SCATOLA INGRAN. BARRA COLTELLI
092	059		CARTER DU PORTE - DISQUES (GAU)	CUTTERBAR GEAR CASE (LEFT)	MÄHBALKEN (LINKS)	SCATOLA INGRAN. BARRA COLTELLI
091	061		DISQUES (DROIT)	DISCS (RIGHT)	SCHEIBEN (RECHTS)	DISCI (DX)
092	063		DISQUES (GAUCHE)	DISCS (LEFT)	SCHEIBEN (LINKS)	DISCI (SX)
111	065		TENDEUR DE COURROIES (DROITE)	TIGHTENER (RIGHT)	RIEMENSPANNER (RECHTS)	TENDICINGHIA (DX)
112	067		TENDEUR DE COURROIES (GAUCHE)	TIGHTENER (LEFT)	RIEMENSPANNER (LINKS)	TENDICINGHIA (SX)
091	069		PEIGNE, DEFLECTEUR DROIT	COMB, DEFLECTOR RIGHT	KAMM, PRALLBLECH RECHTS	
091	071		PEIGNE (DROIT)	COMB (RIGHT)	KAMM (RECHTS)	PETTINE (DESTRO)
092	073		PEIGNE, DEFLECTEUR GAUCHE	COMB, DEFLECTOR LEFT	KAMM, PRALLBLECH LINKS	
092	075		PEIGNE (GAUCHE)	COMB (LEFT)	KAMM (LINKS)	PETTINE (SX)
101	077		CAISSON (DROITE)	COVER (RIGHT)	ABDECKHAUBE (RECHTS)	CASSONCINO (DX)
102	079		CAISSON (GAUCHE)	COVER (LEFT)	ABDECKHAUBE (LINKS)	CASSONCINO (SX)
301	081		ROTOR A DOIGTS (DROITE)	FINGER ROTOR (RIGHT)	FINGERROTOR (RECHTS)	ROTORE A DITA (DX)
302	083		ROTOR A DOIGTS (GAUCHE)	FINGER ROTOR (LEFT)	FINGERROTOR (LINKS)	ROTORE A DITA (SX)
071	085		OSSATURE DU PROTECTEUR (DROIT)	FRAME (RIGHT)	SCHUTZRAHMEN (RECHTS)	TELAIO (DX)
072	087		OSSATURE DU PROTECTEUR (GAUCHE)	FRAME (LEFT)	SCHUTZRAHMEN (LINKS)	TELAIO (SX)
071	089		TOILE DE PROTECTION DROITE	PROTECTION COVER RIGHT	SCHUTZTUCH RECHTS	
072	091		TOILE DE PROTECTION GAUCHE	PROTECTION COVER LEFT	SCHUTZTUCH LINKS	
051	093		RELEVAGE (DROITE)	LIFT (RIGHT)	AUSHEBUNG (RECHTS)	SOLLEVAMENTO (DX)
051	095		RELEVAGE (DROITE)	LIFT (RIGHT)	AUSHEBUNG (RECHTS)	SOLLEVAMENTO (DX)
052	097		RELEVAGE (GAUCHE)	LIFT (LEFT)	AUSHEBUNG (LINKS)	SOLLEVAMENTO (SX)
052	099		RELEVAGE (GAUCHE)	LIFT (LEFT)	AUSHEBUNG (LINKS)	SOLLEVAMENTO (SX)

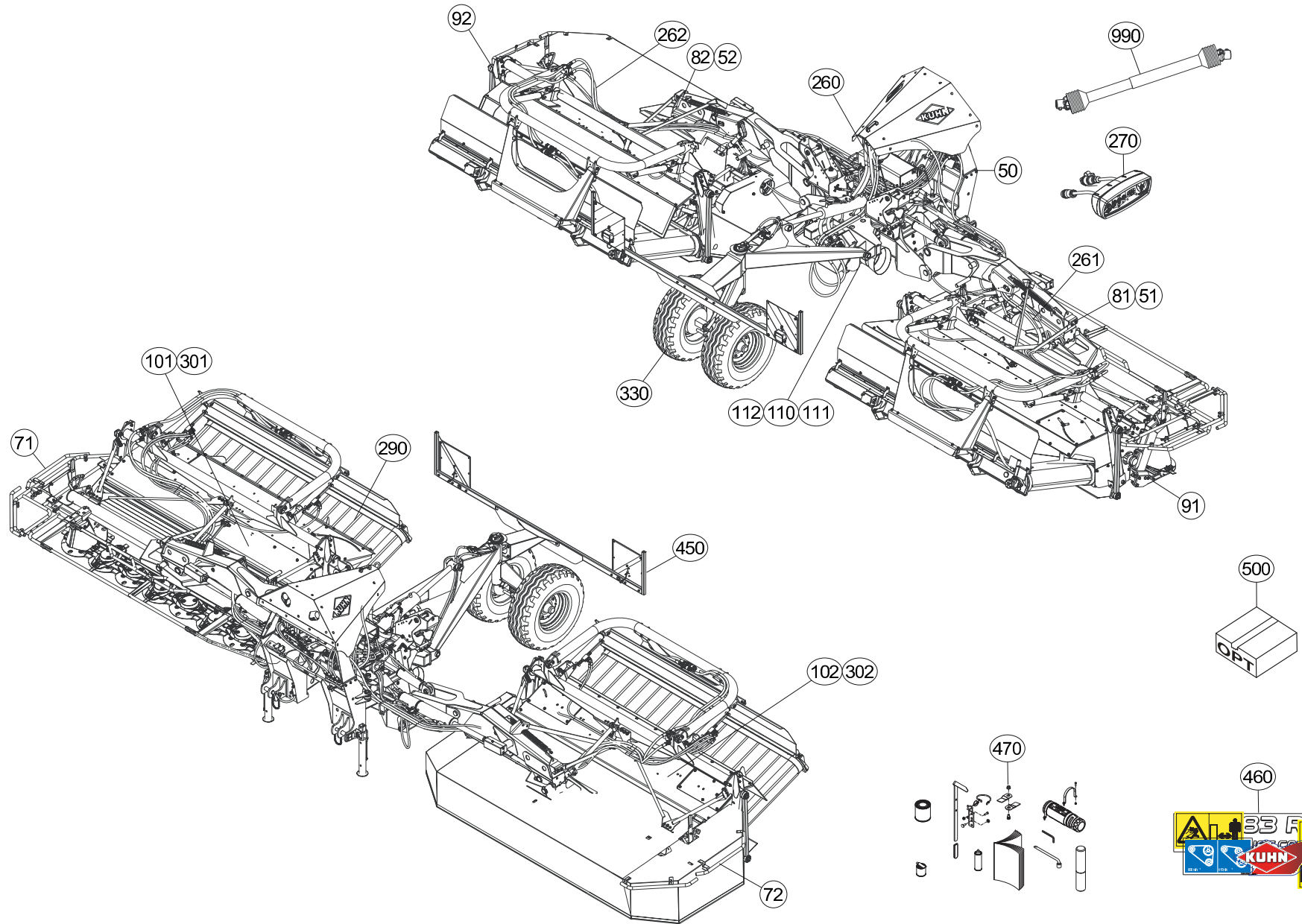




TABLE DES MATIERES - TABLE OF CONTENTS - INHALTSVERZEICHNIS - INDICE

K70R0651 C

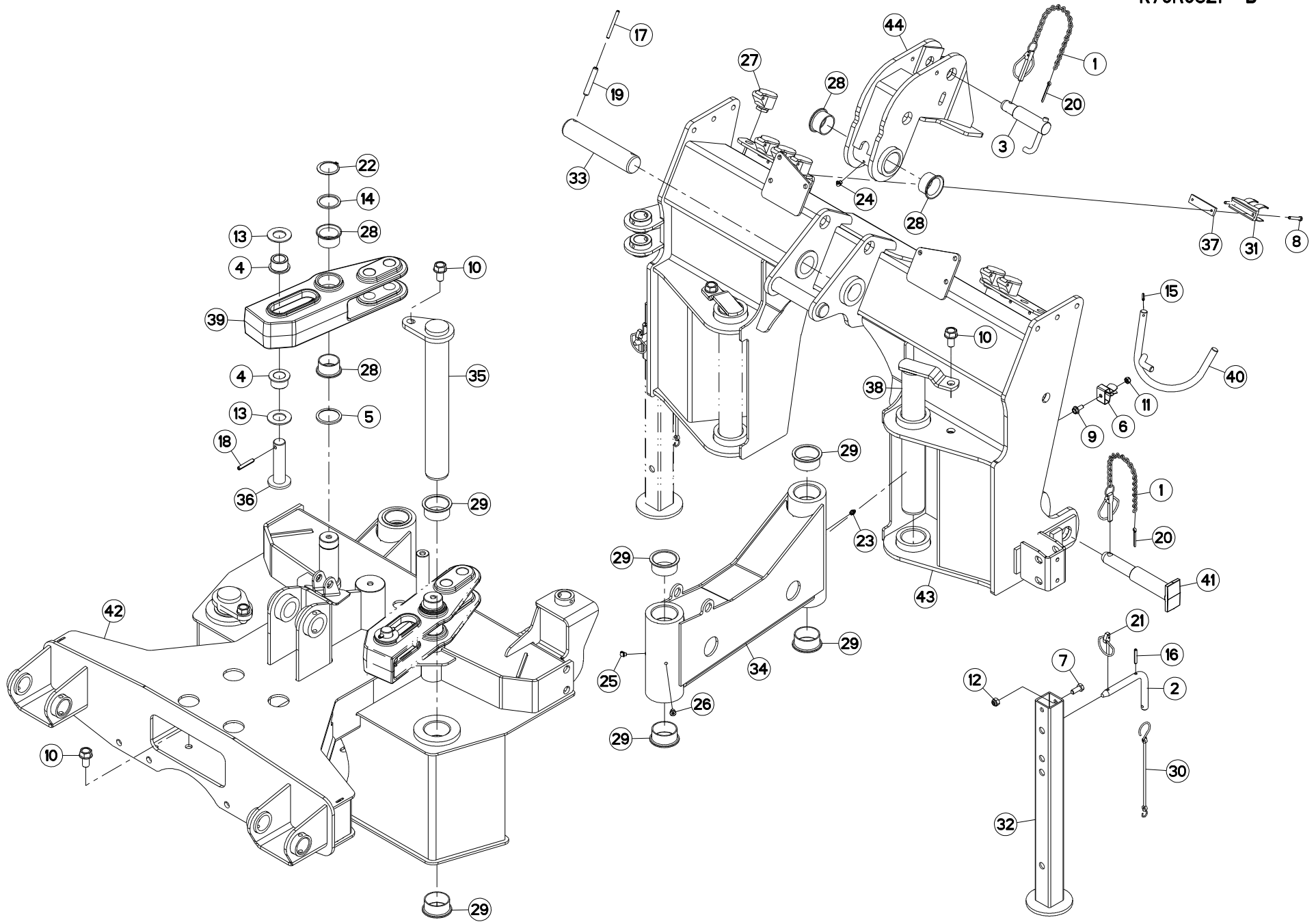
Catalogue P.D.R. - Spare parts list - Ersatzteilliste - Pezzi di Ricambio :

KR081CTL J

Anulle et remplace - Cancels and replaces - Annulliert und ersetzt - Annulla e sostituisce :

KR081CTL_H

Grp	Page	Opt	Groupe de pièces	Parts group index	Teilegruppe	Gruppo di parti
330	101		SUPPORT ROUE DE TRANSPORT	BRACKET TRANSPORT WHEEL	HALTERUNG TRANSPORTRAD	SUPPORTO RUOTA TRASPORTO
330	103		ESSIEU	AXLE	ACHSE	ASSALE
330	105		ROUE DE TRANSPORT	TRANSPORT WHEEL	TRANSPORTRAD	RUOTA DI TRASPORTO
051	107		ADAPTATION (TAPIS DROIT)	ADAPTATION (RIGHT CONVEYOR)	ANBAUSATZ (FÖRDERBAND RECHTS)	ADATTAMENTO (TAPPETO DX)
052	109		ADAPTATION (TAPIS GAUCHE)	ADAPTATION (LEFT CONVEYOR)	ANBAUSATZ (FÖRDERBAND LINKS)	ADATTAMENTO (TAPPETO SX)
052	111		ADAPTATION (TAPIS GAUCHE)	ADAPTATION (LEFT CONVEYOR)	ANBAUSATZ (FÖRDERBAND LINKS)	ADATTAMENTO (TAPPETO SX)
290	113		CONVOYEUR (ARBRE DE TRANSMISSI)	CONVEYOR (TRANSMISSION SHAFT)	BANDFÖRDERER (ANTRIEBSWELLE)	CONVOGLIATORE (ALBERO DI TRASM)
290	115		CONVOYEUR (TENDEUR DU TAPIS)	CONVEYOR (CANVAS TIGHTENER)	BANDFÖRDERER (KRATZBODENSPANNE)	CONVOGLIATORE (TENDITAPPETO)
290	117		CONVOYEUR (2475)	CONVEYOR (2475)	BANDFÖRDERER (2475)	CONVOGLIATORE (2475)
290	119		CONVOYEUR (2475)	CONVEYOR (2475)	BANDFÖRDERER (2475)	CONVOGLIATORE (2475)
290	121		CONVOYEUR (2475)	CONVEYOR (2475)	BANDFÖRDERER (2475)	CONVOGLIATORE (2475)
500	123	OPT	CONVOYEUR (2045)	CONVEYOR (2045)	BANDFÖRDERER (2045)	CONVOGLIATORE (2045)
500	125	OPT	CONVOYEUR (2045)	CONVEYOR (2045)	BANDFÖRDERER (2045)	CONVOGLIATORE (2045)
500	127	OPT	CONVOYEUR (2045)	CONVEYOR (2045)	BANDFÖRDERER (2045)	CONVOGLIATORE (2045)
500	129	OPT	ADAPTATION TAPIS COURT	ADAPTATION CONVEYOR SHORT	ANBAUSATZ KRATZBODEN KURZ	ADATTAMENTO FONDO MOBILE BREVE
500	131	OPT	ADAPTATION TAPIS COURT	ADAPTATION CONVEYOR SHORT	ANBAUSATZ KRATZBODEN KURZ	ADATTAMENTO FONDO MOBILE BREVE
450	133		SIGNALISATION	SIGNALLING	BELEUCHTUNG U.WARNTAFELN	SEGNALAZIONE
500	135	OPT	SIGNALISATION LATERALE	SIDE SIGNALLING	SEITLICHE WARNTAFELN	SEGNALAZIONE LATERALI
460	137		ETIQUETTES ADHESIVES	STICKERS	AUFKLEBER	ADESIVI
460	139		ETIQUETTES ADHESIVES	STICKERS	AUFKLEBER	ADESIVI
470	141		DIVERS	MISCELLANEOUS	VERSCHIEDENES	VARIE
500	143	OPT	COLL.SEMELLES SURELEVEES	RAISED SKID SHOE SET	SATZ HOCHSCHNITTKUFEN	KIT SLITTE RIALZATE
500	145	OPT	RABATTEUR	DEFLECTOR	ABWEISBLECH	DEFLETTORE
500	147	OPT	FREINAGE HYDRAULIQUE	HYDRAULIC BRAKE	HYDRAULISCHE BREMSANLAGE	FRENO IDRAULICO
500	149	OPT	FAISCEAU ELECTRIQUE D'ALIMENTA	POWER SUPPLY CABLE	ANSCHLUSSKABEL	CAVO ELETTRICO D'ALIMENTAZIONE
500	151	OPT	DEPORT 224MM CONVOYEUR	OFF SETTING 224MM CONVEYOR	VERSATZSTUECK 224MM BANDFÖRDER	SFALSAMENTO 224MM CONVOGLIATOR
500	153	OPT	ENTRAINEMENT 1000 MIN-1	DRIVE 1000 MIN-1	ANTRIEB 1000 MIN-1	TRASCINAMENTO 1000 MIN-1
500	155	OPT	AMORTISSEUR CONVOYEUR	DAMPER CONVEYOR	STOSSDÄMPFER BANDFÖRDERER	AMMORTIZZATORE CONVOGLIATORE
990	157		TRANSMISSION 4600650	TRANSMISSION 4600650	GELENKWELLE 4600650	TRANSMISSIONE 4600650
990	159		TRANSMISSION 4600661	TRANSMISSION 4600661	GELENKWELLE 4600661	TRANSMISSIONE 4600661
500	161	OPT	TRANSMISSION 4600651	TRANSMISSION 4600651	GELENKWELLE 4600651	TRANSMISSIONE 4600651
500	163	OPT	TRANSMISSION 4600660	TRANSMISSION 4600660	GELENKWELLE 4600660	TRANSMISSIONE 4600660
500	165	OPT	TRANSMISSION 4600652	TRANSMISSION 4600652	GELENKWELLE 4600652	TRANSMISSIONE 4600652
500	167	OPT	TRANSMISSION 4600662	TRANSMISSION 4600662	GELENKWELLE 4600662	TRANSMISSIONE 4600662
500	169	OPT	TRANSMISSION 4600653	TRANSMISSION 4600653	GELENKWELLE 4600653	TRANSMISSIONE 4600653
500	171	OPT	TRANSMISSION 4600663	TRANSMISSION 4600663	GELENKWELLE 4600663	TRANSMISSIONE 4600663
990	173		TRANSMISSION 4600349	TRANSMISSION 4600349	GELENKWELLE 4600349	TRANSMISSIONE 4600349





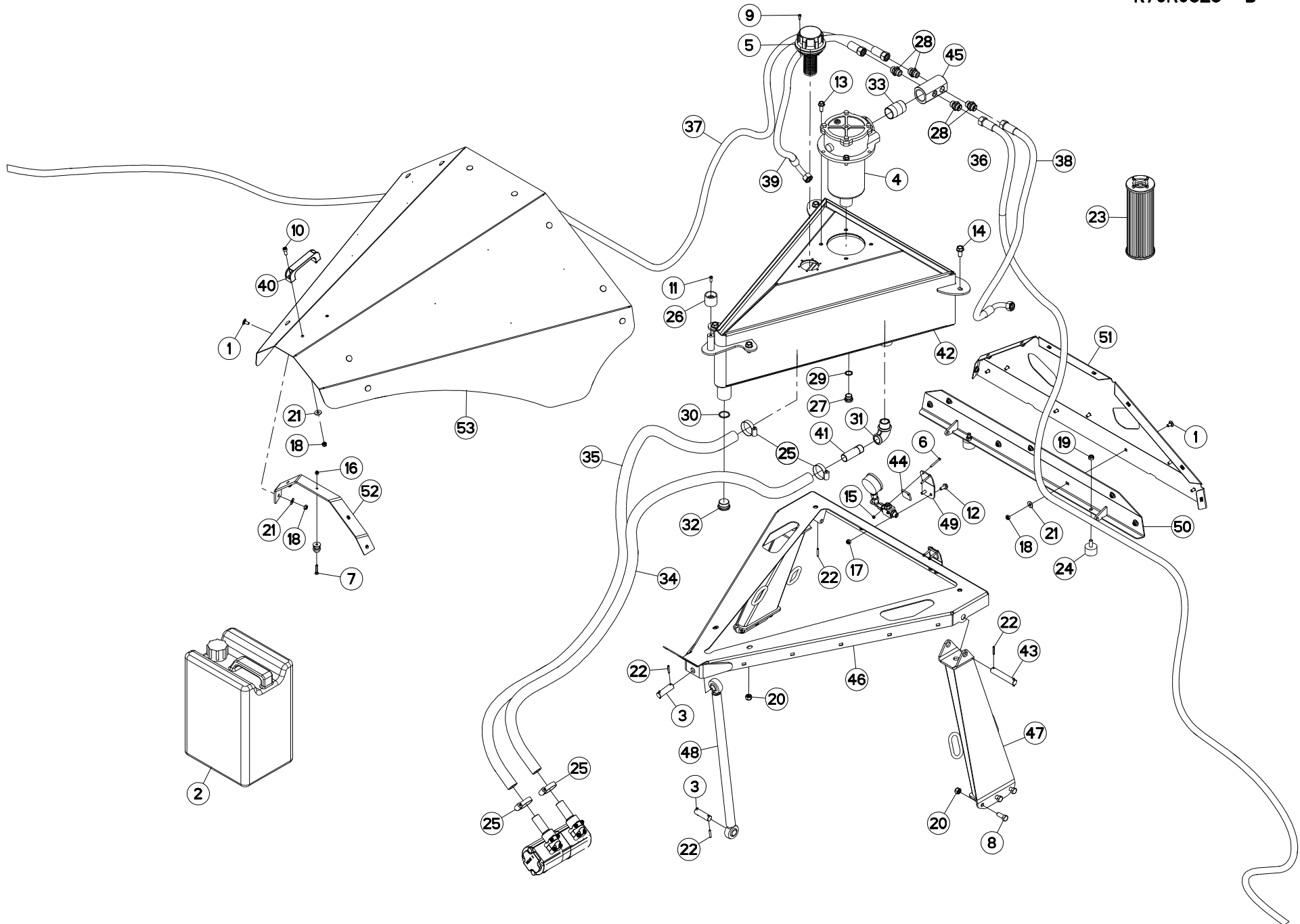
CHASSIS

FRAME

RAHMEN

TELAIO

Rep	Nr	Qt	Designation	Description	Bezeichnung	Referenza	Remarque - Remark - Bemerkung - Osservazioni
001	50085400	003	CHAINETTE+GOUPILLE FE/ZNXC3	CHAIN	KETTE	CATENELLA	
002	52363600	002	BROCHE	PIN, HITCH	ACHSE	PERNO	
003	52597000	001	TOURILLON	TRUNNION	DREHZAPFEN	PERNI	
004	56859100	004	GALET	ROLLER	ROLLE	RULLO	
005	56859200	002	RONDELLE D'APPUI	SUPPORTING RING	SCHEIBE	RONDELLA	
006	59402900	001	RESSORT	SPRING	FEDER	MOLLA	
007	80061026	002	VIS TETE HEXAGONALE FE/ZNXC3	HEXAGON HEAD SCREW FE/ZNXC3	SECHSKANTSCHRAUBE FE/ZNXC3	VITE TESTA ESAGONALE FE/ZNXC3	
008	80080640	002	VIS TETE CYL.SIX P.CR.FE/ZNXC3	HEX CYL HEAD BOLT M6X40 DIN 91	ZYLINDERSCHR.INNENSEC.FE/ZNXC3	VITE A TESTA CILINDR. FE/ZNXC3	
009	80130820	001	VIS AUTOBLOQUANTE FLZNNC	UNDERSERR.S-LOC.SCREW FLZNNC	SPERRZAHN-BUNDSCHRAU.FLZNNC	VITE FLZNNC	
010	80131630	008	VIS AUTOBLOQUANTE FLZNNC	UNDERSERRATED S-LOCKING SCREW	SPERRZAHN-BUNDSCHRAUBE FLZNNC	VITE FLZNNC	
011	80200840	001	ECROU HEX.BAS AUTOFR.FE/ZNXC3	SELF-LOCKING NUT FE/ZNXC3	SELBSTSICHERND.MUTTER FE/ZNXC3	DADO AUTOBLOCCANTE FE/ZNXC3	
012	80201030	002	ECROU HEX.AUTOFREINE FE/ZNXC3	SELF-LOCKING NUT FE/ZNXC3	SELBSTSICH.MUTTER FE/ZNXC3	DADO AUTOBLOCCANTE FE/ZNXC3	
013	80253059	004	RONDELLE PLATE	PLAIN WASHER	SCHEIBE	RONDELLA PIATTA	
014	80254552	002	RONDELLE D'APPUI	SUPPORTING RING	STUETZSCHEIBE	RONDELLA DI SPINTA	
015	80450529	001	GOUPILLE ELASTIQUE FLZNNC	ROLL PIN FLZNNC	SPANNHUELSE FLZNNC	SPINA ELASTICA FLZNNC	
016	80450641	002	GOUPILLE ELASTIQUE FLZNNC	ELASTIC PIN HEAVY DUTY	SPANNHUELSE FLZNNC	SPINA ELASTICA FLZNNC	
017	80450770	001	GOUPILLE ELASTIQUE FLZNNC	ROLL PIN FLZNNC	SPANNHUELSE FLZNNC	SPINA ELASTICA FLZNNC	
018	80450851	002	GOUPILLE ELASTIQUE FLZNNC	ELASTIC PIN FLZNNC	SPANNHUELSE FLZNNC	SPINA ELASTICA FLZNNC	
019	80451270	001	GOUPILLE ELASTIQUE FLZNNC	ROLL PIN FLZNNC	SPANNHUELSE FLZNNC	SPINA ELASTICA FLZNNC	
020	80500470	003	GOUPILLE FENDUE FE/ZNXC3	SPLIT PIN FE/ZNXC3	SPLINT FE/ZNXC3	COPPIGLIA FE/ZNXC3	
021	80560540	002	GOUPILLE AUTOMATIQUE FE/ZNXC3	LINCH PIN FE/ZNXC3	KLAPPSTECKER FE/ZNXC3	COPPIGLIA FE/ZNXC3	
022	80584500	002	CIRCLIP EXTERIEUR	RETAINING RING	SICHERUNGSRING	ANELLO	
023	82200800	002	GRAISSEUR A TETE SPHERIQUE	LUBRICATING NIPPLE: CONE TYPE	KEGELSCHMIERNIPPEL	INGRASSATORE SFERICO	
024	82200804	001	GRAISSEUR A TETE SPHERIQUE	CURVED GREASER 90 DEGREES M 8X	KEGELSCHMIERNIPPEL	INGRASSATORE FE/ZNXC3	
025	82200914	002	GRAISSEUR A TETE SPHERIQUE	LUBRICATING NIPPLE: CONE TYPE	KEGELSCHMIERNIPPEL	INGRASSATORE	
026	A4061830	002	BOUCHON	PLUG	VERSCHLUSSSCHRAUBE	TAPPO	
027	82300066	006	SUPPORT COUPLEUR MALE	ANCHOR BRACKET FOR MALE TIP	STECKERHALTER	SUPPORTO	
028	83014555	006	BAGUE ROULEE A COLLERETTE	FLANGED WRAPPED BUSH	GEROLLTE BUCHSE MIT FLANSCH	ANELLO LUBRIFICATO	
029	83015561	012	BAGUE ROULEE A COLLERETTE	FLANGED WRAPPED BUSH	GEROLLTE BUCHSE MIT FLANSCH	ANELLO LUBRIFICATO	
030	83070064	002	LIEN PVC	PVC CORD	SICHERUNGSBAND	CAVO	
031	83090037	001	SUPPORT DE PRISE 7 POLES	PLUG SUPPORT	STECKERHALTERUNG	SUPPORTO	
032	K1630880	002	BEQUILLE SOUDEE	STAND	STAENDER	SUPPORTO	
033	K2501610	001	AXE	PIN	ACHSE	ASSE	
034	K7001720	002	BIELLE	LINK, CONNECTING	LENKER	BIELLA	
035	K7001911	002	AXE	PIN	ACHSE	ASSE	
036	K7001940	002	AXE ZBC	AXLE ZBC	ACHSE ZBC	ASSE	
037	K7003820	001	BARRETTE TARAUDEE	BAR	FLACHEISEN	BARRETTA	
038	K7004870	002	AXE	PIN	ACHSE	ASSE	
039	K7006211	002	BIELLE ALLEGEMENT FC 813 / 883	PULL BAR	LENKER	BIELLA	
040	K7007170	001	SUPPORT	SUPPORT	TRAEGER	SUPPORTO	
041	K7007680	002	TOURILLON	TRUNNION	DREHZAPFEN	PERNI	
042	K7013660	001	CHASSIS	CHASSIS	HAUPTRAHMEN	TELAIO	
043	K7013870	001	CHASSIS	CHASSIS	HAUPTRAHMEN	TELAIO	
044	K7015770	001	CHAPE	CLEVIS	GABEL	FORCELLA	





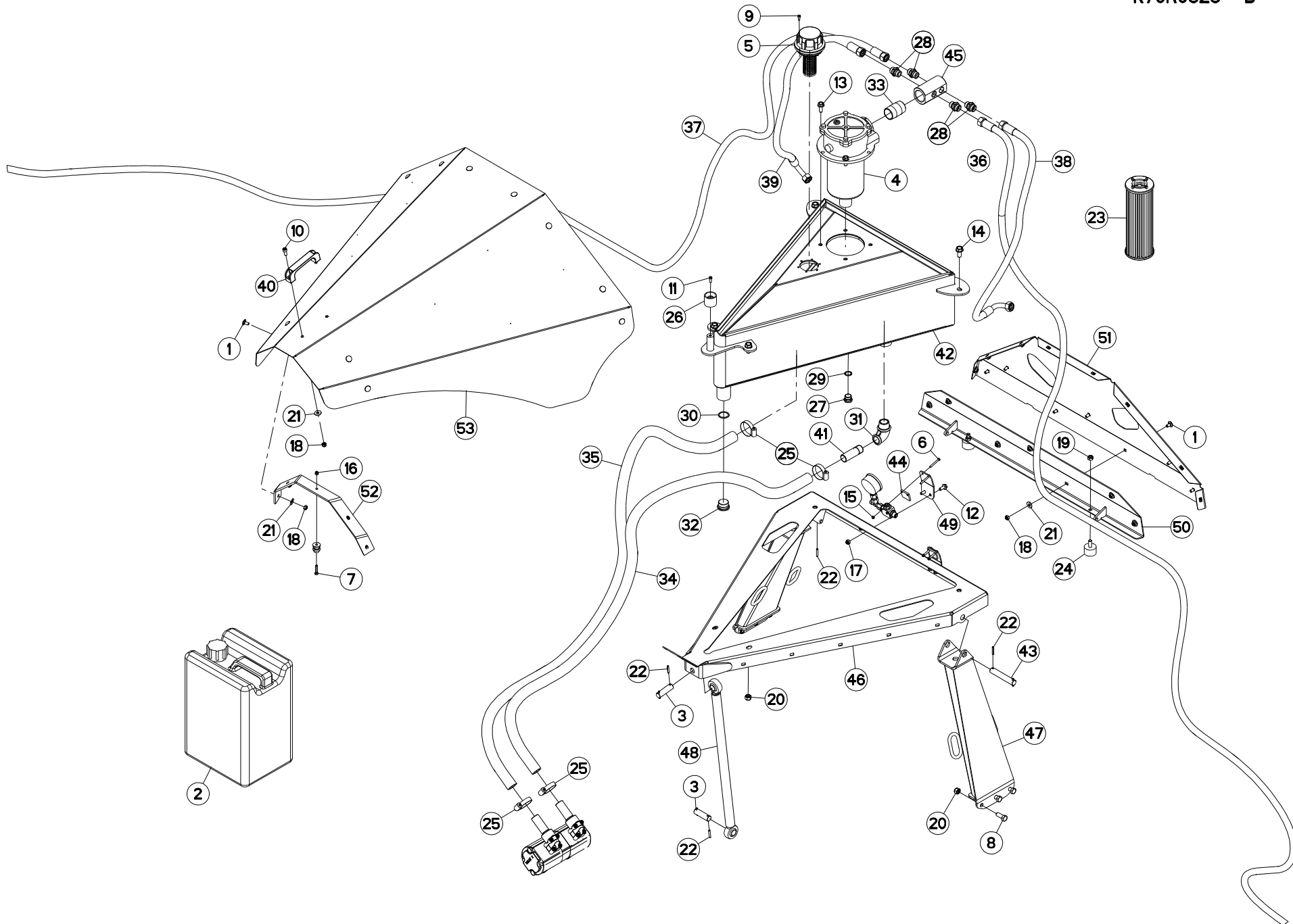
RESERVOIR

TANK

TANK

SERBATOIO

Rep	Nr	Qt	Designation	Description	Bezeichnung	Referenza	Remarque - Remark - Bemerkung - Osservazioni
001	50067100	019	VIS TBCC COURT	BOLT, CARRIAGE, SHORT NECK	FLACHRUNDSCHR.4KT ANSATZ	BULLONE	
002	56553200	003	BIDON 20L HUILE AZOLLA ZS46	OIL CAN 20L	ÖL KANISTER 20L	BIDONE D'OLIO 20L	
003	57749700	002	AXE LONG ZBC	PIN	BOLZEN	ASSE	
004	57865800	001	FILTRE	FILTER	FILTERPATRONE	FILTRO	
005	57866400	001	BOUCHON	PLUG	VERSCHLUSSSCHRAUBE	TAPPO	
006	80060541	002	VIS TETE HEXAGONALE FE/ZNXC3	HEXAGON HEAD SCREW FE/ZNXC3	SECHSKANTSCHRAUBE FE/ZNXC3	VITE TESTA ESAGONALE FE/ZNXC3	
007	80060630	001	VIS TETE HEXAGONALE FE/ZNXC3	HEX BOLT FE/ZNXC3	SECHSKANTSCHRAUBE FE/ZNXC3	VITE TESTA ESAGONALE FE/ZNXC3	
008	80061241	006	VIS TETE HEXAGONALE FE/ZNXC3	HEXAGON HEAD SCREW FE/ZNXC3	SECHSKANTSCHRAUBE FE/ZNXC3	VITE TESTA ESAGONALE FE/ZNXC3	
009	80080512	006	VIS TETE CYL.SIX P.CR.FE/ZNXC3	HEX.SOCK.HEAD CAP SCR.FE/ZNXC3	ZYLINDERSCHR.INNENSEC.FE/ZNXC3	VITE A TESTA CILINDR. FE/ZNXC3	
010	80080820	002	VIS TETE CYL.SIX P.CR.FE/ZNXC3	HEX.SOCK.HEAD CAP SCR.FE/ZNXC3	ZYLINDERSCHR.INNENSEC.FE/ZNXC3	VITE A TESTA CILINDR. FE/ZNXC3	
011	80100603	001	VIS CL FE/ZNXC3	PAN HEAD SCREW FE/ZNXC3	FLACHKOPFSCHRAUBE FE/ZNXC3	VITE FE/ZNXC3	
012	80130820	004	VIS AUTOBLOQUANTE FLZNNC	UNDERSERR.S-LOC.SCREW FLZNNC	SPERRZAHN-BUNDSCHRAU.FLZNNC	VITE FLZNNC	
013	80131026	004	VIS AUTOBLOQUANTE FLZNNC	UNDERSERR.S-LOC.SCREW FLZNNC	SPERRZAHN-BUNDSCHRAU.FLZNNC	VITE FLZNNC	
014	80131225	004	VIS AUTOBLOQUANTE FLZNNC	UNDERSERR.S-LOC.SCREW FLZNNC	SPERRZAHN-BUNDSCHRAU.FLZNNC	VITE FLZNNC	
015	80200540	002	ECROU HEX.BAS AUTOFR.FE/ZNXC3	SELF-LOCKING NUT FE/ZNXC3	SELBSTSICHERND.MUTTER FE/ZNXC3	DADO AUTOBLOCCANTE FE/ZNXC3	
016	80200630	001	ECROU HEX.AUTOFREINE FE/ZNXC3	SELF LOCKING NUT FE/ZNXC3	SELBSTSICHERNDE MUTT.FE/ZNXC3	DADO AUTOBLOCCANTE FE/ZNXC3	
017	80200830	004	ECROU HEX.AUTOFREINE FE/ZNXC3	SELFLOCKING NUT FE/ZNXC3	SELBSTSICHERNDE MUTT.FE/ZNXC3	DADO AUTOBLOCCANTE FE/ZNXC3	
018	80200840	021	ECROU HEX.BAS AUTOFR.FE/ZNXC3	SELF-LOCKING NUT FE/ZNXC3	SELBSTSICHERND.MUTTER FE/ZNXC3	DADO AUTOBLOCCANTE FE/ZNXC3	
019	80201040	002	ECROU HEX.BAS AUTOFR.FE/ZNXC3	SELF LOCKING NUT FE/ZNXC3	SELBSTSICHERND.MUTTER FE/ZNXC3	DADO AUTOBLOCCANTE FE/ZNXC3	
020	80201240	008	ECROU HEX.BAS AUTOFR.FE/ZNXC3	SELF-LOCKING NUT FE/ZNXC3	SELBSTSICHERND.MUTTER FE/ZNXC3	DADO AUTOBLOCCANTE FE/ZNXC3	
021	80250970	021	RONDELLE PLATE FE/ZNXC3	PLAIN WASHER M8 DIN125	SCHEIBE FE/ZNXC3	RONDELLA PIATTA FE/ZNXC3	
022	80450530	010	GOUPILLE ELASTIQUE FLZNNC	ROLL PIN FLZNNC	SPANNHUELSE FLZNNC	SPINA ELASTICA FLZNNC	
023	82340002	001	CARTOUCHE FILTRANTE	FILTER ELEMENT	FILTERELEMENT	FILTRO	
024	83030000	002	BUTEE ELASTIQUE	RUBBER STOP	GUMMIPUFFER	GOMMINO	
025	83090075	004	COLLIER VIS SANS FIN INOX W4	COLLAR	HALTEBAND	COLLARE	
026	83090198	001	ATTACHE CAOUTCHOUC	LOCKING RUBBER	SCHLIESSGUMMI	ATTACCO DE GOMMA	
027	A4061803	001	BOUCHON	PLUG	VERSCHLUSSSCHRAUBE	TAPPO	
028	A4080430	004	UNION MALE	MALE STUD CONNECTOR	GERADER EINSCHRAUBSTUTZEN	GIUZIONE DIRITTA ZBC	
029	A4085406	001	JOINT FORME E 1/2G	SEAL	DICHTRING	GIUNTO	
030	A4085409	001	JOINT FORME E M33X2 ET 1"G	SEAL	DICHTRING	GIUNTO	
031	A4089806	002	COUDE 90° MALE/FEMELLE GALVA	ELBOW	WINKELSTUECK	GOMITO	
032	A4061806	001	BOUCHON	PLUG	VERSCHLUSSSCHRAUBE	TAPPO	
033	A4089808	001	MAMELON	NIPPLE	REDUZIERSTUTZEN	NIPPLIO	
034	A4906005	001	TUYAU	PIPE	ROHR	TUBO	<-> 2310 mm
035	A4906005	001	TUYAU	PIPE	ROHR	TUBO	<-> 2310 mm
036	A4913595	001	FLEXIBLE HYDRAULIQUE	HYDRAULIC HOSE	HYDRAULIKSCHLAUCH	TUBO GOMMA	<->500 mm
037	A4913595	001	FLEXIBLE HYDRAULIQUE	HYDRAULIC HOSE	HYDRAULIKSCHLAUCH	TUBO GOMMA	<->500 mm
038	A4923033	001	FLEXIBLE HYDRAULIQUE	HYDRAULIC HOSE	HYDRAULIKSCHLAUCH	TUBO GOMMA	<->1300 mm
039	A4923033	001	FLEXIBLE HYDRAULIQUE	HYDRAULIC HOSE	HYDRAULIKSCHLAUCH	TUBO GOMMA	<->1300 mm
040	A7250406	001	POIGNEE	HANDLE	HANDGRIFF	MANIGLIA	
041	K5606620	002	TUBE	TUBE	ROHR	TUBO	
042	K5702280	001	RESERVOIR	RESERVOIR	TANK	SERBATOIO	
043	K7006250	002	AXE INFERIEUR DU VERIN	PIN	BOLZEN	PERNO INFERIORE PISTONE	
044	K7007550	002	ENTRETOISE	SPACER	DISTANZHUELSE	DISTANZIALE	
045	K7011860	001	BLOC HYDRAULIQUE	MANIFOLD, HYDRAULIC	HYDRAULIK-STEUERBLOCK	BLOCCO IDRAULICO	
046	K7014050	001	CADRE	FRAME	RAHMEN	TELAIO	
047	K7014060	002	MONTANT	STAKE	STREBE	MONTANTE	
048	K7014150	001	CHANDELLE	STAND	STAENDER	SUPPORTO	





FC883 RA

C 0001 > L 0000

K70R0523 B

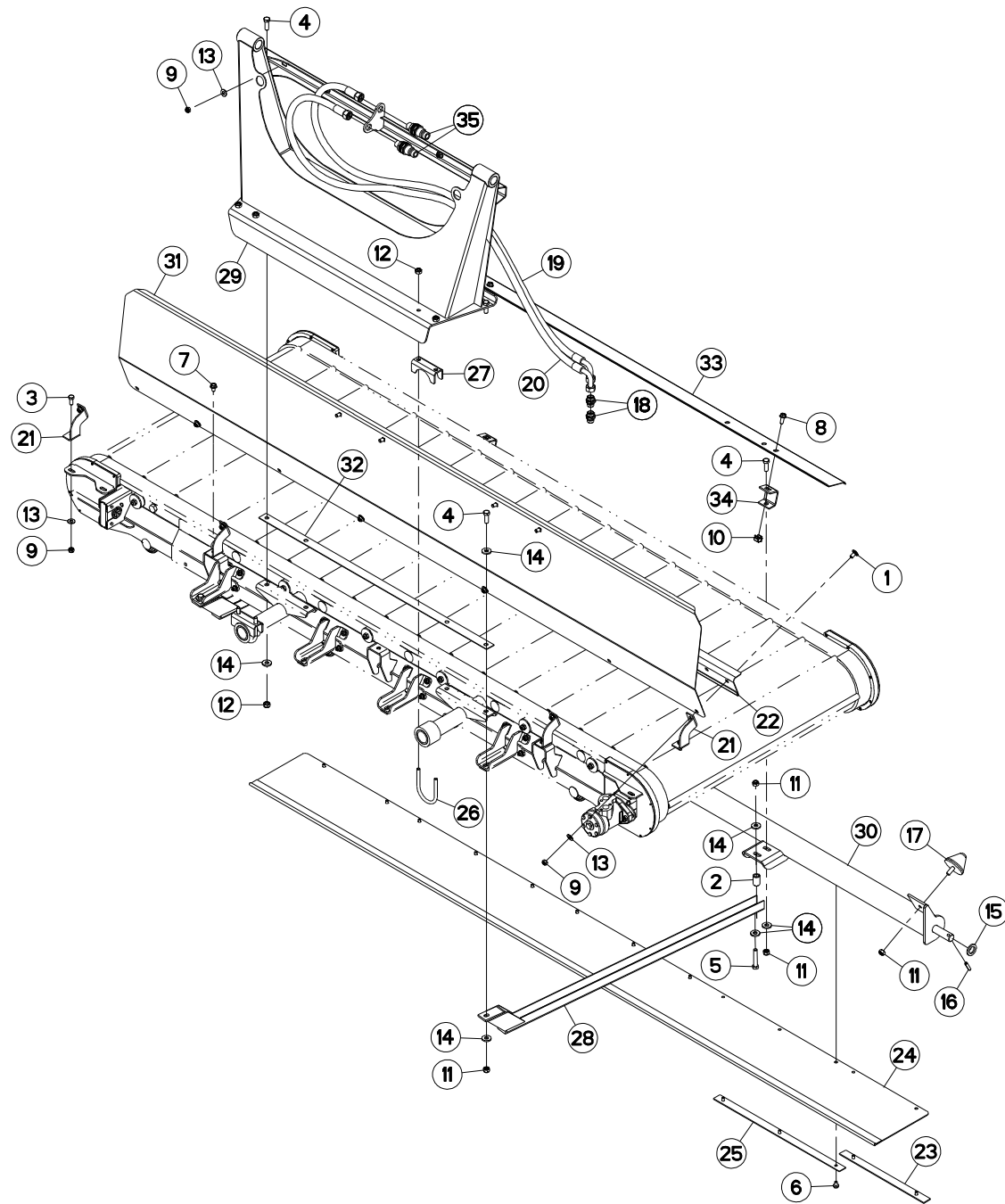
RESERVOIR

TANK

TANK

SERBATOIO

Rep	Nr	Qt	Designation	Description	Bezeichnung	Referenza	Remarque - Remark - Bemerkung - Osservazioni
049	K7014420	002	SUPPORT	SUPPORT	TRAEGER	SUPPORTO	
050	K7015820	001	CHARNIERE	HINGE	SCHARNIER	SNODO	
051	K7015830	001	TOLE	SHEET	BLECH	TELA	
052	K7015840	001	RAIDISSEUR	STIFFENER	VERSTEIFUNGSPLATTE	BALESTRA	
053	K7015850	001	CAPOT	HOOD	HAUBE	COFANO	





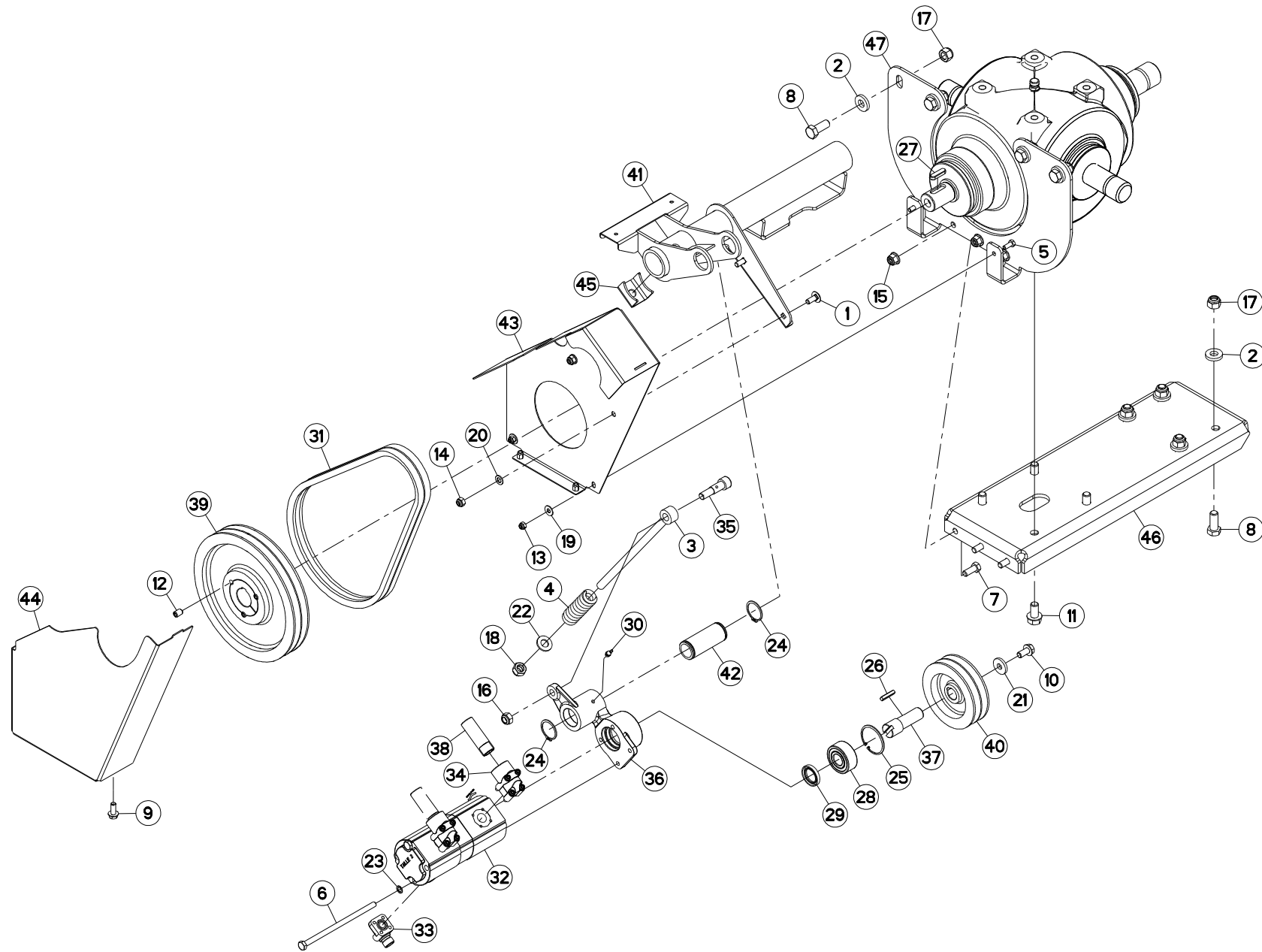
ADAPTATION (TAPIS DROIT)

ADAPTATION (RIGHT CONVEYOR)

ANBAUSATZ (FÖRDERBAND RECHTS)

ADATTAMENTO (TAPPETO DX)

Rep	Nr	Qt	Designation	Description	Bezeichnung	Referenza	Remarque - Remark - Bemerkung - Osservazioni
001	50003200	011	VIS TBCC COURT	BOLT, CARRIAGE, SHORT NECK	FLACHRUNDSCHR.4KT ANSATZ	BULLONE	
002	55747400	002	TUBE ZBC	SPACER ZBC	DISTANZRING ZBC	TUBO ZBC	
003	80061026	002	VIS TETE HEXAGONALE FE/ZNXC3	HEXAGON HEAD SCREW FE/ZNXC3	SECHSKANTSCHRAUBE FE/ZNXC3	VITE TESTA ESAGONALE FE/ZNXC3	
004	80061236	008	VIS TETE HEXAGONALE FE/ZNXC3	HEX BOLT FE/ZNXC3	SECHSKANTSCHRAUBE FE/ZNXC3	VITE TESTA ESAGONALE FE/ZNXC3	
005	80061279	002	VIS TETE HEXAGONALE FE/ZNXC3	HEXAGON HEAD SCREW FE/ZNXC3	SECHSKANTSCHRAUBE FE/ZNXC3	VITE TESTA ESAGONALE FE/ZNXC3	
006	80130813	013	VIS AUTOBLOQUANTE FLZNNC	UNDERSER.S-LOCK.SCREW FLZNNC	SPERRZAHN-BUNDSCHRAU.FLZNNC	VITE FLZNNC	
007	80131017	002	VIS AUTOBLOQUANTE FLZNNC	UNDERSERR.S-LOC.SCREW FLZNNC	SPERRZAHN-BUNDSCHRAU.FLZNNC	VITE FLZNNC	
008	80131026	002	VIS AUTOBLOQUANTE FLZNNC	UNDERSERR.S-LOC.SCREW FLZNNC	SPERRZAHN-BUNDSCHRAU.FLZNNC	VITE FLZNNC	
009	80201040	013	ECROU HEX.BAS AUTOFR.FE/ZNXC3	SELF LOCKING NUT FE/ZNXC3	SELBSTSICHERND.MUTTER FE/ZNXC3	DADO AUTOBLOCCANTE FE/ZNXC3	
010	80201056	002	ECROU CAGE	CAGE NUT	KAEFIG MUTTER	DADO IN GABBIA	
011	80201240	008	ECROU HEX.BAS AUTOFR.FE/ZNXC3	SELF-LOCKING NUT FE/ZNXC3	SELBSTSICHERND.MUTTER FE/ZNXC3	DADO AUTOBLOCCANTE FE/ZNXC3	
012	80201248	008	ECROU HEX.BAS AUTOFR.FLZNNC	SELF-LOCKING NUT FLZNNC	SELBSTSICHERND.MUTTER FLZNNC	DADO AUTOBLOCCANTE FLZNNC	
013	80251176	013	RONDELLE PLATE FE/ZNXC3	PLAIN WASHER FE/ZNXC3	SCHEIBE FE/ZNXC3	RONDELLA PIATTA FE/ZNXC3	
014	80251331	015	RONDELLE PLATE FE/ZNXC3	PLAIN WASHER FE/ZNXC3	SCHEIBE FE/ZNXC3	RONDELLA PIATTA FE/ZNXC3	
015	80252539	002	RONDELLE PLATE FE/ZNXC3	PLAIN WASHER FE/ZNXC3	SCHEIBE FE/ZNXC3	RONDELLA PIATTA FE/ZNXC3	
016	80450841	002	GOUPILLE ELASTIQUE FLZNNC	ROLL PIN FLZNNC	SPANNHUELSE FLZNNC	SPINA ELASTICA FLZNNC	
017	83030008	002	BUTEE ELASTIQUE CONIQUE	RUBBER STOP	GUMMIPUFFER	GOMMINO	
018	A4080430	002	UNION MALE	MALE STUD CONNECTOR	GERADER EINSCHRAUBSTUTZEN	GIUZIONE DIRITTA ZBC	
019	A4923160	001	FLEXIBLE HYDRAULIQUE	HYDRAULIC HOSE	HYDRAULIKSCHLAUCH	TUBO GOMMA	<-> 1600 mm
020	A4923160	001	FLEXIBLE HYDRAULIQUE	HYDRAULIC HOSE	HYDRAULIKSCHLAUCH	TUBO GOMMA	<-> 1600 mm
021	K5605571	004	SUPPORT	SUPPORT	TRAEGER	SUPPORTO	
022	K5608822	001	ATTACHE	ATTACHMENT	HALTERUNG	ATTACCO	
023	K5704610	002	GOUSSET	GUSSET	BEFESTIGUNGSBLECH	BRACCIOLO FISSAGGIO	
024	K5704620	001	TOILE DE PROTECTION	CURTAIN, PROTECTIVE	SCHUTZTUCH	TELO DI PROTEZIONE	
025	K5704640	003	GOUSSET	GUSSET	BEFESTIGUNGSBLECH	BRACCIOLO FISSAGGIO	
026	K7010560	002	ETRIER	U-BOLT	BUEGEL	CAVALLOTTO	
027	K7010570	002	ETRIER	U-BOLT	BUEGEL	CAVALLOTTO	
028	K7016430	002	TRAVERSE	TUBE, CROSS	QUERTRAEGER	TRAVERSA	
029	K7018410	001	COLONNE	COLUMN	SAEULE	COLONNA	
030	K7018591	001	TUBE	TUBE	ROHR	TUBO	
031	K7018610	001	TOLE	SHEET	BLECH	TELA	
032	K7018620	001	TOLE	SHEET	BLECH	TELA	
033	K7018631	001	DEFLECTEUR	DEFLECTOR	ABWEISER	DEFLETTORE	
034	K7020390	002	PATTE	PLATE	LASCHE	FAZZOLETTO	
035	A4074041	002	COUPLEUR MALE FF	CONNECTOR MALE	KUPPLUNGSTECKER	GIUNTO	





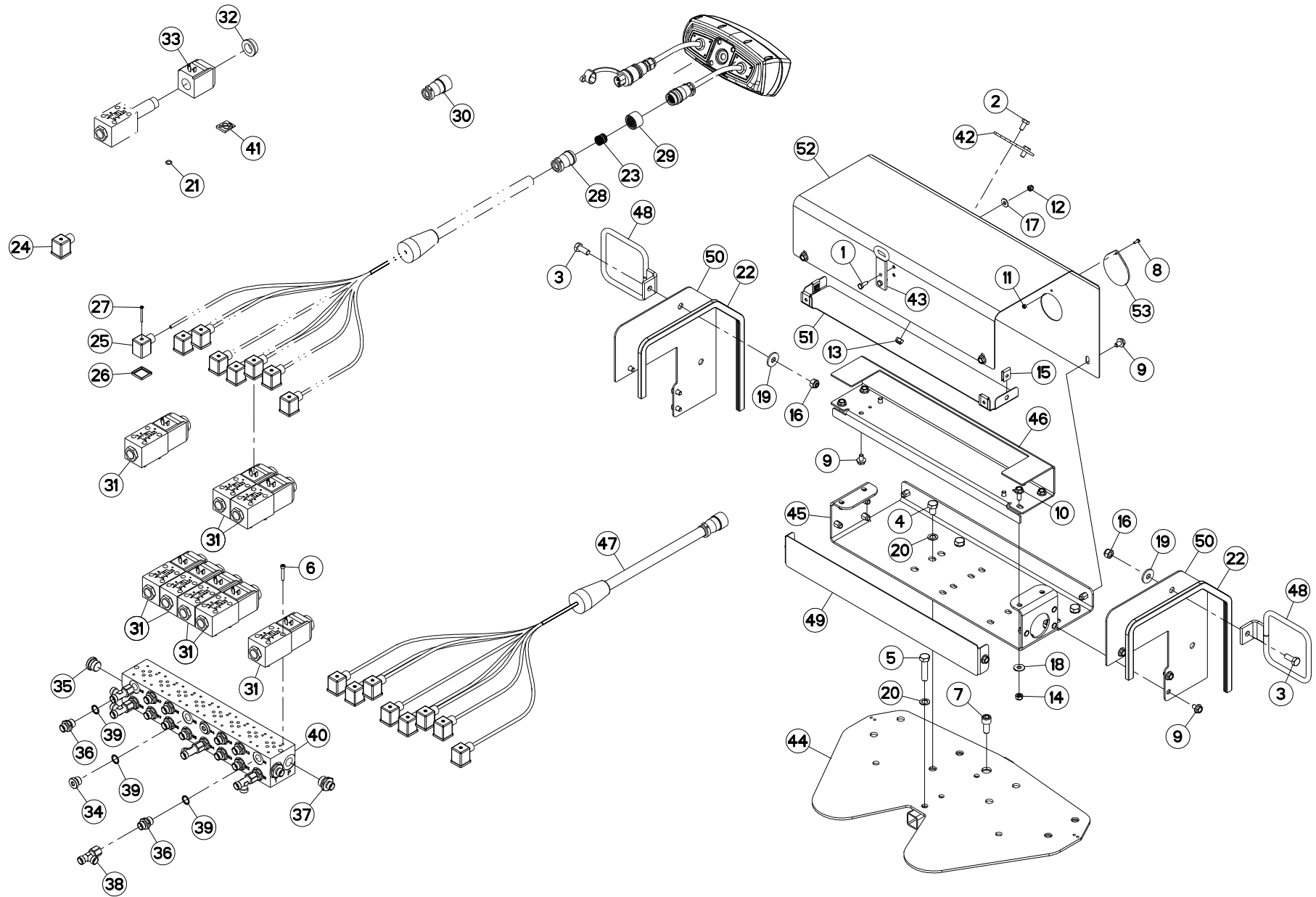
POMPE

PUMP

PUMPE

POMPA

Rep	Nr	Qt	Designation	Description	Bezeichnung	Referenza	Remarque - Remark - Bemerkung - Osservazioni
001	50002200	002	VIS TBCC COURT	BOLT, CARRIAGE, SHORT NECK	FLACHRUNDSCHR.4KT ANSATZ	BULLONE	
002	50014600	008	RONDELLE	WASHER	SCHEIBE	RONDELLA PIATTA	
003	55729010	001	TIGE	STEM	STANGE	STELO	
004	59401420	001	RESSORT DU VERROU	PRESSURE SPRING	RIEGELFEDER	MOLLA DI PRESSIONE	
005	80060820	002	VIS TETE HEXAGONALE FE/ZNXC3	HEXAGON HEAD SCREW FE/ZNXC3	SECHSKANTSCHRAUBE FE/ZNXC3	VITE TESTA ESAGONALE FE/ZNXC3	
006	80061088	002	VIS TETE HEXAGONALE FE/ZNXC3	HEXAGON HEAD SCREW FE/ZNXC3	SECHSKANTSCHRAUBE FE/ZNXC3	VITE TESTA ESAGONALE FE/ZNXC3	
007	80061230	003	VIS TETE HEXAGONALE	HEXAGON HEAD SCREW	SECHSKANTSCHRAUBE	VITE A TESTA ESAGONALE	
008	80061641	008	VIS TETE HEXAGONALE FE/ZNXC3	HEXAGON HEAD SCREW FE/ZNXC3	SECHSKANTSCHRAUBE FE/ZNXC3	VITE TESTA ESAGONALE FE/ZNXC3	
009	80131026	002	VIS AUTOBLOQUANTE FLZNNC	UNDERSERR.S-LOC.SCREW FLZNNC	SPERRZAHN-BUNDSCHRAU.FLZNNC	VITE FLZNNC	
010	80131225	001	VIS AUTOBLOQUANTE FLZNNC	UNDERSERR.S-LOC.SCREW FLZNNC	SPERRZAHN-BUNDSCHRAU.FLZNNC	VITE FLZNNC	
011	80131630	008	VIS AUTOBLOQUANTE FLZNNC	UNDERSERRATED S-LOCKING SCREW	SPERRZAHN-BUNDSCHRAUBE FLZNNC	VITE FLZNNC	
012	80151220	003	VIS S/TETE B.CONIQ.HC	SET SCREW WITH CONE	GEWINDESTIFT MIT SPITZE		
013	80200830	002	ECROU HEX.AUTOFREINE FE/ZNXC3	SELFLOCKING NUT FE/ZNXC3	SELBSTSICHERNDE MUTT.FE/ZNXC3	DADO AUTOBLOCCANTE FE/ZNXC3	
014	80201030	002	ECROU HEX.AUTOFREINE FE/ZNXC3	SELF-LOCKING NUT FE/ZNXC3	SELBSTSICH.MUTTER FE/ZNXC3	DADO AUTOBLOCCANTE FE/ZNXC3	
015	80201260	003	ECROU HEX.EMB.AUTOFR.FE/ZNXC3	NUT FE/ZNXC3	SELBSTSICH.FLANSCH-MUTTER	DADO FE/ZNXC3	
016	80201440	001	ECROU HEX.BAS AUTOFR.FE/ZNXC3	SELF-LOCKING NUT FE/ZNXC3	SELBSTSICHERND.MUTTER FE/ZNXC3	DADO AUTOBLOCCANTE FE/ZNXC3	
017	80201630	008	ECROU HEX.AUTOFREINE FE/ZNXC3	SELF-LOCKING NUT FE/ZNXC3	SELBSTSICH.MUTTER FE/ZNXC3	DADO AUTOBLOCCANTE FE/ZNXC3	
018	80201640	001	ECROU HEX.BAS AUTOFR.FE/ZNXC3	SELF-LOCKING NUT FE/ZNXC3	SELBSTSICHERND.MUTTER FE/ZNXC3	DADO AUTOBLOCCANTE FE/ZNXC3	
019	80250970	002	RONDELLE PLATE FE/ZNXC3	PLAIN WASHER M8 DIN125	SCHEIBE FE/ZNXC3	RONDELLA PIATTA FE/ZNXC3	
020	80251021	002	RONDELLE PLATE FE/ZNXC3	PLAIN WASHER M10	SCHEIBE FE/ZNXC3	RONDELLA PIATTA FE/ZNXC3	
021	80251340	001	RONDELLE PLATE FE/ZNXC3	PLAIN WASHER FE/ZNXC3	SCHEIBE FE/ZNXC3	RONDELLA PIATTA FE/ZNXC3	
022	80251624	001	RONDELLE PLATE FE/ZNXC3	PLAIN WASHER M16	SCHEIBE FE/ZNXC3	RONDELLA PIATTA FE/ZNXC3	
023	80281020	002	RONDELLE RESSORT CRANTEE	CONICAL SPRING WASHER	SPANNSCHEIBE	RONDELLA CONICA	
024	80584000	002	CIRCLIP EXTERIEUR	ELASTIC RING	SICHERUNGSRING	ANELLO	
025	80596200	001	CIRCLIP INTERIEUR	ELASTIC RING	SICHERUNGSRING	ANELLO	
026	80650836	001	CLAVETTE PARALLELE	KEY, PARALLEL	PASSFEDER	CHIAVETTA	
027	80651240	001	CLAVETTE PARALLELE	KEY, PARALLEL	PASSFEDER	CHIAVETTA	
028	81102562	001	ROULEMENT 2 R.BILLES CONT.OBL	ANG.CONT.DOUBLE ROW B.BEARING	2-REIHIGES SCHRAEGKUGELLAGER	CUSCINETTO	
029	82013045	001	BAGUE D'ETANCHEITE	OIL SEAL	RADIALDICHRING	PARAOLIO	
030	82200802	001	GRAISSEUR A TETE SPHERIQUE	GREASER CURVA 45GRAUS M 8X1,25	KEGELSCHMIERNIPPEL	INGRASSATORE FE/ZNXC3	
031	83101764	001	JEU 2 COURROIES TRAPEZOIDALES	SET OF 2 V-BELTS	SATZ 2 KEILRIEMEN	SERIE 2 CINGHIE	
032	A4042036	001	POMPE	PUMP	PUMPE	POMPA	
033	A4069812	002	BRIDE 90° BOSCH 15L D35	FLANGE 90° BOSCH	FLANSCH 90° BOSCH	STAFFA	
034	A4069816	002	BRIDE HYDRAULIQUE	FLANGE	FLANSCH	STAFFA	
035	K5603490	001	VIS	SCREW	SCHRAUBE	VITE	
036	K5603530	001	PALIER DE POMPE	HOUSING	PUMPENLAGERUNG	SUPPORTO	
037	K5603571	001	AXE	PIN	ACHSE	ASSE	
038	K5606620	002	TUBE	TUBE	ROHR	TUBO	
039	K7011190	001	POULIE	PULLEY	RIEMENSCHLEIBE	PULEGGIA	
040	K7011200	001	POULIE	PULLEY	RIEMENSCHLEIBE	PULEGGIA	
041	K7011220	001	SUPPORT	SUPPORT	TRAEGER	SUPPORTO	
042	K7011230	001	AXE	PIN	ACHSE	ASSE	
043	K7011240	001	DEMI-CAPOT	HOOD, HALF	HAUBENHÄLFTE	COFANO	
044	K7011250	001	DEMI-CAPOT	HOOD, HALF	HAUBENHÄLFTE	COFANO	
045	K7011290	001	ETRIER	U-BOLT	BUEGEL	CAVALLOTTO	
046	K7015240	001	PLATINE	PLATE, MOUNTING	TRAGPLATTE	PIASTRA-SUPPORTO	
047	K7015390	001	PLAQUE	PLATE	PLATTE	PIASTRA	





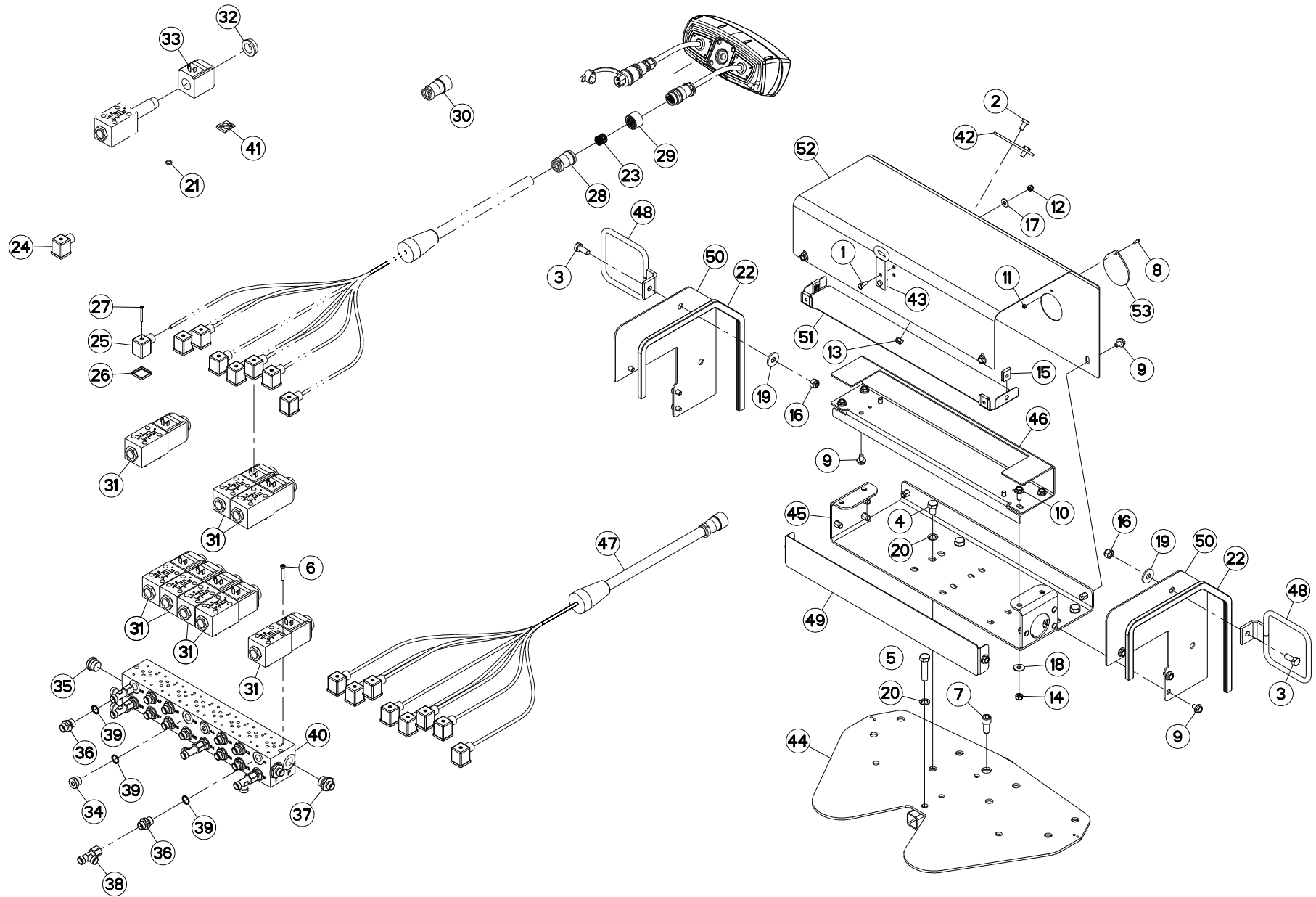
BLOC HYDRAULIQUE

HYDRAULIC BLOCK

STUEBERBLOCK

BLOCCO IDRAULICO

Rep	Nr	Qt	Designation	Description	Bezeichnung	Referenza	Remarque - Remark - Bemerkung - Osservazioni
001	80060616	002	VIS TETE HEXAGONALE FE/ZNXC3	HEXAGON HEAD SCREW FE/ZNXC3	SECHSKANTSCHRAUBE FE/ZNXC3	VITE TESTA ESAGONALE FE/ZNXC3	
002	80060816	002	VIS TETE HEXAGONALE FE/ZNXC3	HEX. SCREW FE/ZNXC3	SECHSKANTSCHRAUBE FE/ZNXC3	VITE TESTA ESAGONALE FE/ZNXC3	
003	80061026	002	VIS TETE HEXAGONALE FE/ZNXC3	HEXAGON HEAD SCREW FE/ZNXC3	SECHSKANTSCHRAUBE FE/ZNXC3	VITE TESTA ESAGONALE FE/ZNXC3	
004	80061219	004	VIS TETE HEXAGONALE FE/ZNXC3	HEXAGON HEAD SCREW FE/ZNXC3	SECHSKANTSCHRAUBE FE/ZNXC3	VITE TESTA ESAGONALE FE/ZNXC3	
005	80061249	001	VIS TETE HEXAGONALE FE/ZNXC3	HEXAGON HEAD SCREW FE/ZNXC3	SECHSKANTSCHRAUBE FE/ZNXC3	VITE TESTA ESAGONALE FE/ZNXC3	
006	80080530	032	VIS TETE CYL.SIX P.CR.FE/ZNXC3	HEX.SOCK.HEAD CAP SCR.FE/ZNXC3	ZYLINDERSCHR.INNENSEC.FE/ZNXC3	VITE A TESTA CILINDR. FE/ZNXC3	
007	80081203	001	VIS TETE CYL.SIX P.CR.FE/ZNXC3	HEX.SOCK.HEAD CAP SCR.FE/ZNXC3	ZYLINDERSCHR.INNENSEC.FE/ZNXC3	VITE A TESTA CILINDR. FE/ZNXC3	
008	80100410	001	VIS TETE CYL.FENDUE FE/ZNXC3	SLOT.CHEES.HEAD SCREW FE/ZNXC3	ZYLINDERSCHAU.SCHLITZ FE/ZNXC3	VITE TESTA CILINDR.FE/ZNXC3	
009	80130812	014	VIS AUTOBLOQUANTE FLZNNC	UNDERSERR.S-LOC.SCREW FLZNNC	SPERRZAHN-BUNDSCHRAU.FLZNNC	VITE FLZNNC	
010	80130820	006	VIS AUTOBLOQUANTE FLZNNC	UNDERSERR.S-LOC.SCREW FLZNNC	SPERRZAHN-BUNDSCHRAU.FLZNNC	VITE FLZNNC	
011	80200440	001	ECROU HEX.AUTOFREINE FE/ZNXC3	SELF LOCKING NUT FE/ZNXC3	SELBSTSICHERNDE MUTT.FE/ZNXC3	DADO AUTOBLOCCANTE FE/ZNXC3	
012	80200630	002	ECROU HEX.AUTOFREINE FE/ZNXC3	SELF LOCKING NUT FE/ZNXC3	SELBSTSICHERNDE MUTT.FE/ZNXC3	DADO AUTOBLOCCANTE FE/ZNXC3	
013	80200830	002	ECROU HEX.AUTOFREINE FE/ZNXC3	SELFLOCKING NUT FE/ZNXC3	SELBSTSICHERNDE MUTT.FE/ZNXC3	DADO AUTOBLOCCANTE FE/ZNXC3	
014	80200840	004	ECROU HEX.BAS AUTOFR.FE/ZNXC3	SELF-LOCKING NUT FE/ZNXC3	SELBSTSICHERNDE.MUTTER FE/ZNXC3	DADO AUTOBLOCCANTE FE/ZNXC3	
015	80200855	004	ECROU FE/ZNXC3	CLAMP NUT FE/ZNXC3	MUTTER FE/ZNXC3	PIASTRINA FE/ZNXC3	
016	80201030	002	ECROU HEX.AUTOFREINE FE/ZNXC3	SELF-LOCKING NUT FE/ZNXC3	SELBSTSICH.MUTTER FE/ZNXC3	DADO AUTOBLOCCANTE FE/ZNXC3	
017	80250613	002	RONDELLE PLATE FE/ZNXC3	PLAIN WASHER M6 DIN 9021 (D18X	SCHEIBE FE/ZNXC3	RONDELLA PIATTA FE/ZNXC3	
018	80250970	004	RONDELLE PLATE FE/ZNXC3	PLAIN WASHER M8 DIN125	SCHEIBE FE/ZNXC3	RONDELLA PIATTA FE/ZNXC3	
019	80251130	002	RONDELLE PLATE	PLAIN WASHER	SCHEIBE	RONDELLA PIATTA	
020	80271201	005	RONDELLE EVENTAIL FLZNNC	SERRATED LOCK WASHER FLZNNC	FAECHERSCHEIBE FLZNNC	RONDELLA VENTAGLIO FLZNNC	
021	82060914	001	JOINT TORIQUE VITON VERT	O-RING	O-RING	GUARNIZIONE	
022	83090202	002	PROFIL DE PROTECTION	CORNER GUARD	KANTENSCHUTZ	COPRIBORDO	
023	83235010	019	CONTACT SOURIAU	CONTACT SOURIAU	KONTAKT SOURIAU	CONTATTO SOURIAU	
024	83235021	008	CONNECTEUR DIN43650-A	CONNECTOR DIN43650-A	VERBINDUNG DIN43650-A	CONNETTORE DIN43650-A	
025	83235066	008	CONNECTEUR DIN43650-A	CONNECTOR DIN43650-A	VERBINDUNG DIN43650-A	CONNETTORE DIN43650-A	
026	83235067	008	JOINT PROFILE DIN43650-A	PROFILED GASKET DIN43650-A	PROFILDICHTUNG DIN43650-A	UNITO PIATTO DIN43650-A	
027	83235068	008	VIS INOX DIN43650	STAINLESS STEEL SCREW DIN43650	EDELSTAHLSCHEUBE DIN43650	VITE INOX DIN43650	
028	83235156	002	SERRE-CABLE SOURIAU	GREENHOUSE-CABLE SOURIAU	KABELKLEMME IP65 SOURIAU	SERRE-CÂBLE SOURIAU	
029	83235161	001	FICHE SOURIAU	PLUG SOURIAU	STECKER SOURIAU	SCHEDA SOURIAU	
030	83235167	001	CONNECTEUR TRIM-TRIO	CONNECTOR TRIM-TRIO	STECKER TRIM-TRIO	CONNETTORE TRIM-TRIO	
031	A4050030	008	DISTRIBUTEUR CETOP DG4V3 2BL	DISTRIBUTOR CETOP	STUEBERBLOCK CETOP	DISTRIBUTORE CETOP DG4V3 2BL	
032	A4054098	008	ECROU	NUT	MUTTER	DADO	
033	A4054099	008	BOBINE	COIL	SPULE	BIBINA	
034	A4061802	002	BOUCHON 3/8G CHC F.E FE/ZNXC3	PLUG 3/8G CHC F.E FE/ZNXC3	VERSCHLUSSSCHRAUBE 3/8G CHC F.	TAPPO 3/8G CHC F.E FE/ZNXC3	
035	A4061803	002	BOUCHON	PLUG	VERSCHLUSSSCHRAUBE	TAPPO	
036	A4080401	014	UNION MALE	MALE STUD CONNECTOR	GERADER EINSCHRAUBSTUTZEN	GIUZIONE DIRITTA ZBC	
037	A4080402	002	UNION MALE	MALE STUD CONNECTOR	GERADER EINSCHRAUBSTUTZEN	GIUZIONE DIRITTA ZBC	
038	A4083100	005	TE ADAPTABLE RENVERSE	ADJ.MALE STUD TEE-STU.	EINSTELLB.T-VERSCHRAU.	TERMINALE A T ORIENTA.	
039	A4085404	016	JOINT FORME E 3/8G	SEAL	DICHTRING	GIUNTO	
040	A4101008	001	EMBASE	BASE	GRUNDPLATTE	BASE	
041	A4200007	001	POCHETTE DE JTS D'ELECTROVANNE	SEAL KIT	DICHTUNGSSATZ	SERIE GUARNIZIONI	
042	K7008160	001	PLAQUETTE D'INDEXAGE	PLAQUE	PLATTE	PIASTRINA	
043	K7009330	001	GUIDE CORDE	GUIDE	FUEHRUNG	GUIDA	
044	K7012710	001	SUPPORT	SUPPORT	TRAEGER	SUPPORTO	
045	K7015870	001	SUPPORT	SUPPORT	TRAEGER	SUPPORTO	
046	K7016140	001	SUPPORT	SUPPORT	TRAEGER	SUPPORTO	
047	K7016270	001	FAISCEAU	HARNESS	KABELBAUM	FASCIO	
048	K7018710	002	GUIDE	GUIDE	FUEHRUNG	GUIDA	





FC883 RA

C 0001 > C 0020

K70R0519 B

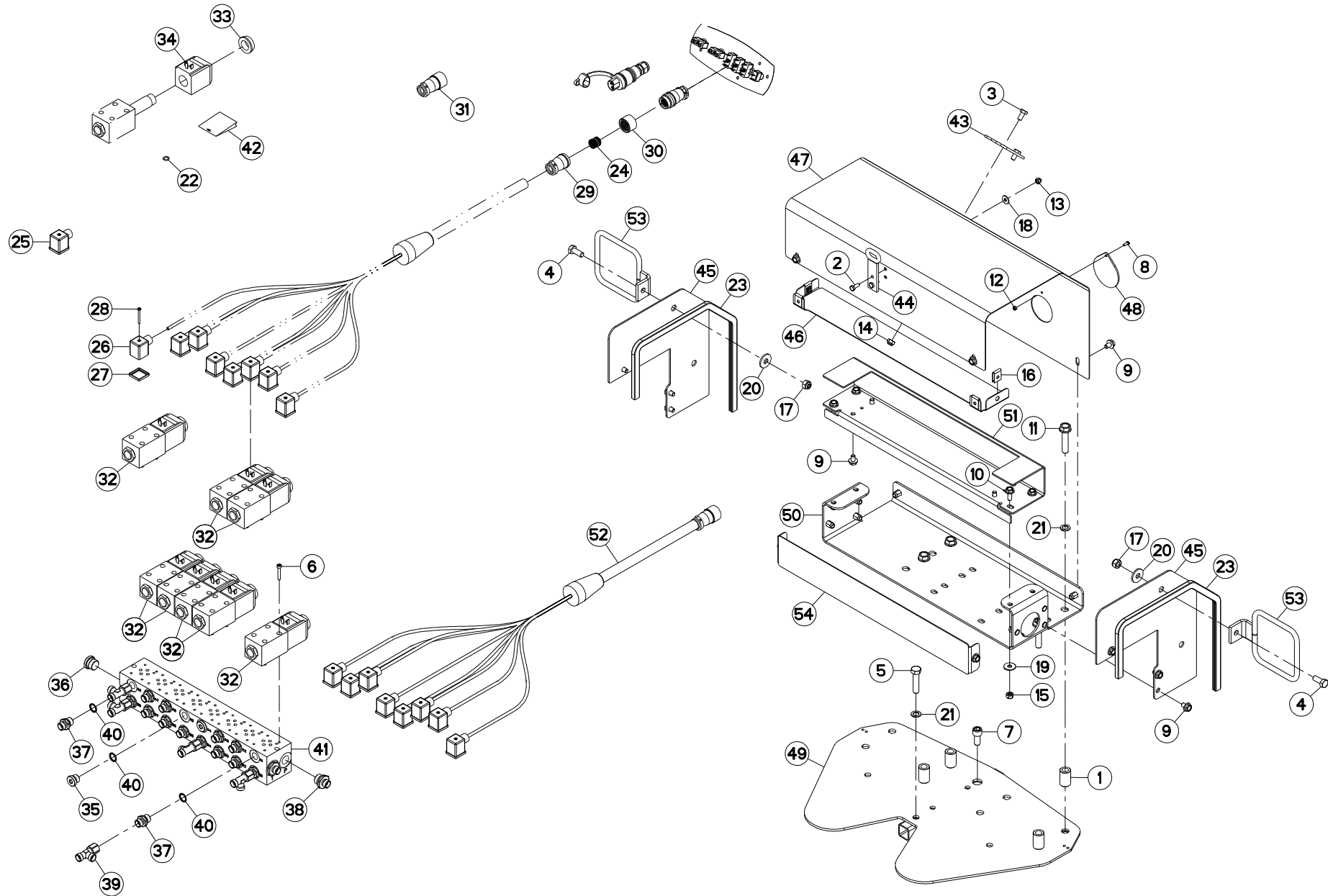
BLOC HYDRAULIQUE

HYDRAULIC BLOCK

STEUERBLOCK

BLOCCO IDRAULICO

Rep	Nr	Qt	Designation	Description	Bezeichnung	Referenza	Remarque - Remark - Bemerkung - Osservazioni
049	K8006050	001	CAPOT	HOOD	HAUBE	COFANO	
050	K7012660	002	PAROI	PARTITION	BLECH	TELA	
051	K7012670	001	CAPOT	HOOD	HAUBE	COFANO	
052	K7012680	001	CAPOT	HOOD	HAUBE	COFANO	
053	K7012690	001	OEILLET	EYELET	GATCHEN	OCCHIELLO	





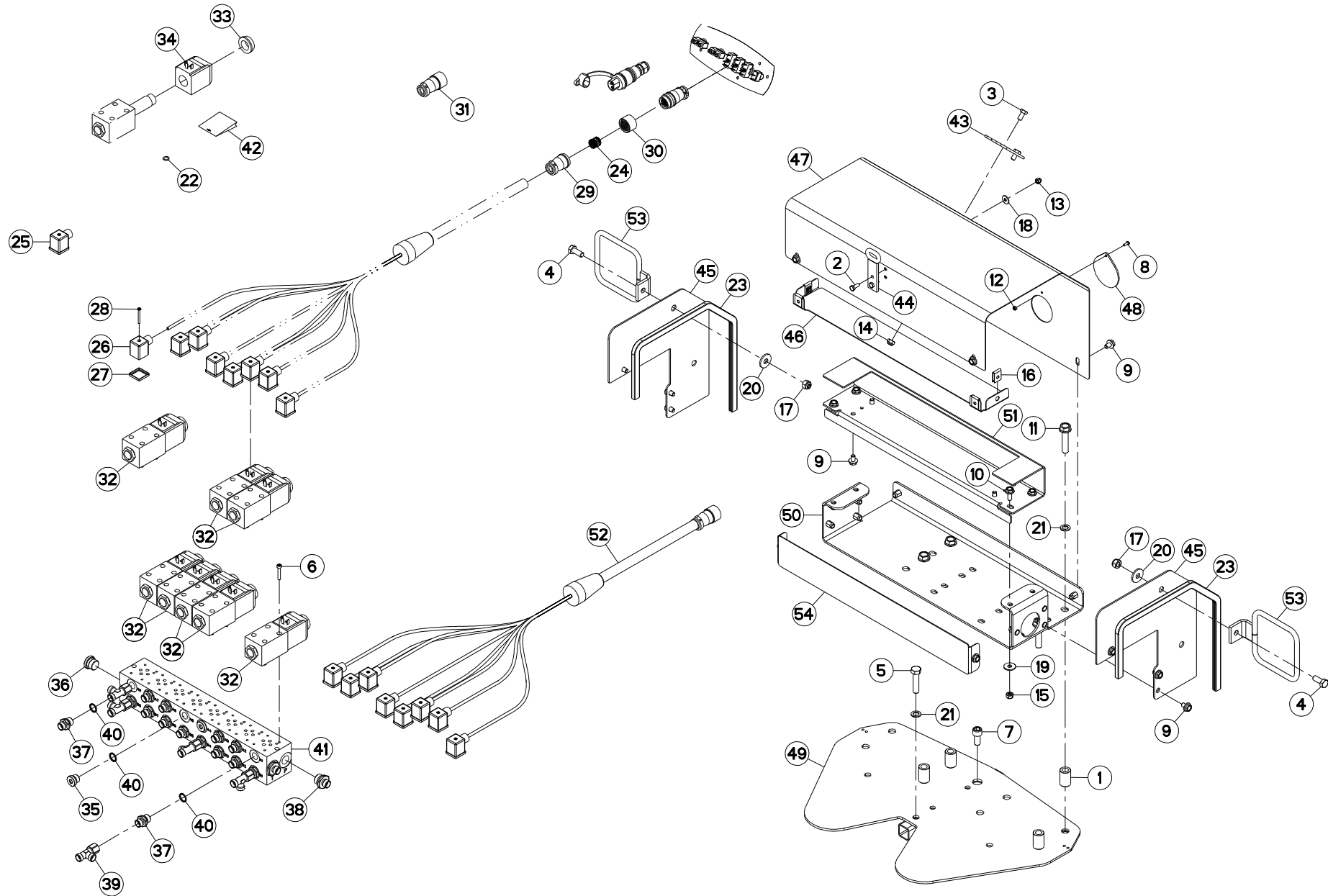
BLOC HYDRAULIQUE

HYDRAULIC BLOCK

STUEBERBLOCK

BLOCCO IDRAULICO

Rep	Nr	Qt	Designation	Description	Bezeichnung	Referenza	Remarque - Remark - Bemerkung - Osservazioni
001	55747400	004	TUBE ZBC	SPACER ZBC	DISTANZRING ZBC	TUBO ZBC	
002	80060616	002	VIS TETE HEXAGONALE FE/ZNXC3	HEXAGON HEAD SCREW FE/ZNXC3	SECHSKANTSCHRAUBE FE/ZNXC3	VITE TESTA ESAGONALE FE/ZNXC3	
003	80060816	002	VIS TETE HEXAGONALE FE/ZNXC3	HEX. SCREW FE/ZNXC3	SECHSKANTSCHRAUBE FE/ZNXC3	VITE TESTA ESAGONALE FE/ZNXC3	
004	80061026	002	VIS TETE HEXAGONALE FE/ZNXC3	HEXAGON HEAD SCREW FE/ZNXC3	SECHSKANTSCHRAUBE FE/ZNXC3	VITE TESTA ESAGONALE FE/ZNXC3	
005	80061249	001	VIS TETE HEXAGONALE FE/ZNXC3	HEXAGON HEAD SCREW FE/ZNXC3	SECHSKANTSCHRAUBE FE/ZNXC3	VITE TESTA ESAGONALE FE/ZNXC3	
006	80080530	032	VIS TETE CYL.SIX P.CR.FE/ZNXC3	HEX.SOCK.HEAD CAP SCR.FE/ZNXC3	ZYLINDERSCHR.INNENSEC.FE/ZNXC3	VITE A TESTA CILINDR. FE/ZNXC3	
007	80081203	002	VIS TETE CYL.SIX P.CR.FE/ZNXC3	HEX.SOCK.HEAD CAP SCR.FE/ZNXC3	ZYLINDERSCHR.INNENSEC.FE/ZNXC3	VITE A TESTA CILINDR. FE/ZNXC3	
008	80100410	001	VIS TETE CYL.FENDUE FE/ZNXC3	SLOT.CHEES.HEAD SCREW FE/ZNXC3	ZYLINDERSCHAU.SCHLITZ FE/ZNXC3	VITE TESTA CILINDR.FE/ZNXC3	
009	80130812	014	VIS AUTOBLOQUANTE FLZNNC	UNDERSERR.S-LOC.SCREW FLZNNC	SPERRZAHN-BUNDSCHRAU.FLZNNC	VITE FLZNNC	
010	80130820	006	VIS AUTOBLOQUANTE FLZNNC	UNDERSERR.S-LOC.SCREW FLZNNC	SPERRZAHN-BUNDSCHRAU.FLZNNC	VITE FLZNNC	
011	80131255	004	VIS AUTOBLOQUANTE FLZNNC	UNDERSERR.S-LOC.SCREW FLZNNC	SPERRZAHN-BUNDSCHRAU.FLZNNC	VITE FLZNNC	
012	80200440	001	ECROU HEX.AUTOFREINE FE/ZNXC3	SELF LOCKING NUT FE/ZNXC3	SELBSTSICHERNDE MUTT.FE/ZNXC3	DADO AUTOBLOCCANTE FE/ZNXC3	
013	80200630	002	ECROU HEX.AUTOFREINE FE/ZNXC3	SELF LOCKING NUT FE/ZNXC3	SELBSTSICHERNDE MUTT.FE/ZNXC3	DADO AUTOBLOCCANTE FE/ZNXC3	
014	80200830	002	ECROU HEX.AUTOFREINE FE/ZNXC3	SELFLOCKING NUT FE/ZNXC3	SELBSTSICHERNDE MUTT.FE/ZNXC3	DADO AUTOBLOCCANTE FE/ZNXC3	
015	80200840	004	ECROU HEX.BAS AUTOFR.FE/ZNXC3	SELF-LOCKING NUT FE/ZNXC3	SELBSTSICHERND.MUTTER FE/ZNXC3	DADO AUTOBLOCCANTE FE/ZNXC3	
016	80200855	004	ECROU FE/ZNXC3	CLAMP NUT FE/ZNXC3	MUTTER FE/ZNXC3	PIASTRINA FE/ZNXC3	
017	80201030	002	ECROU HEX.AUTOFREINE FE/ZNXC3	SELF-LOCKING NUT FE/ZNXC3	SELBSTSICH.MUTTER FE/ZNXC3	DADO AUTOBLOCCANTE FE/ZNXC3	
018	80250613	002	RONDELLE PLATE FE/ZNXC3	PLAIN WASHER M6 DIN 9021 (D18X	SCHEIBE FE/ZNXC3	RONDELLA PIATTA FE/ZNXC3	
019	80250970	004	RONDELLE PLATE FE/ZNXC3	PLAIN WASHER M8 DIN125	SCHEIBE FE/ZNXC3	RONDELLA PIATTA FE/ZNXC3	
020	80251130	002	RONDELLE PLATE	PLAIN WASHER	SCHEIBE	RONDELLA PIATTA	
021	80271201	005	RONDELLE EVENTAIL FLZNNC	SERRATED LOCK WASHER FLZNNC	FAECHERSCHEIBE FLZNNC	RONDELLA VENTAGLIO FLZNNC	
022	82060914	001	JOINT TORIQUE VITON VERT	O-RING	O-RING	GUARNIZIONE	: A4050030 Q?
023	83090202	002	PROFIL DE PROTECTION	CORNER GUARD	KANTENSCHUTZ	COPRIBORDO	
024	83235010	019	CONTACT SOURIAU	CONTACT SOURIAU	KONTAKT SOURIAU	CONTATTO SOURIAU	[3]
025	83235021	008	CONNECTEUR DIN43650-A	CONNECTOR DIN43650-A	VERBINDUNG DIN43650-A	CONNETTORE DIN43650-A	[1] +[2]
026	83235066	008	CONNECTEUR DIN43650-A	CONNECTOR DIN43650-A	VERBINDUNG DIN43650-A	CONNETTORE DIN43650-A	[2]
027	83235067	008	JOINT PROFILE DIN43650-A	PROFILED GASKET DIN43650-A	PROFILDICHTUNG DIN43650-A	UNITO PIATTO DIN43650-A	[2]
028	83235068	008	VIS INOX DIN43650	STAINLESS STEEL SCREW DIN43650	EDELSTAHLSCHRAUBE DIN43650	VITE INOX DIN43650	[2]
029	83235156	002	SERRE-CABLE SOURIAU	GREENHOUSE-CABLE SOURIAU	KABELKLEMME IP65 SOURIAU	SERRE-CÂBLE SOURIAU	[3]
030	83235161	001	FICHE SOURIAU	PLUG SOURIAU	STECKER SOURIAU	SCHEDA SOURIAU	[3]
031	83235167	001	CONNECTEUR TRIM-TRIO	CONNECTOR TRIM-TRIO	STECKER TRIM-TRIO	CONNETTORE TRIM-TRIO	[1] +[3]
032	A4050030	008	DISTRIBUTEUR CETOP DG4V3 2BL	DISTRIBUTOR CETOP	STUEBERBLOCK CETOP	DISTRIBUTORE CETOP DG4V3 2BL	[4]
033	A4054098	008	ECROU	NUT	MUTTER	DADO	[4]
034	A4054099	008	BOBINE	COIL	SPULE	BIBINA	[4]
035	A4061802	002	BOUCHON 3/8G CHC F.E FE/ZNXC3	PLUG 3/8G CHC F.E FE/ZNXC3	VERSCHLUSSSCHRAUBE 3/8G CHC F.	TAPPO 3/8G CHC F.E FE/ZNXC3	
036	A4061803	002	BOUCHON	PLUG	VERSCHLUSSSCHRAUBE	TAPPO	
037	A4080401	014	UNION MALE	MALE STUD CONNECTOR	GERADER EINSCHRAUBSTUTZEN	GIUZIONE DIRITTA ZBC	
038	A4080402	002	UNION MALE	MALE STUD CONNECTOR	GERADER EINSCHRAUBSTUTZEN	GIUZIONE DIRITTA ZBC	
039	A4083100	005	TE ADAPTABLE RENVERSE	ADJ.MALE STUD TEE-STU.	EINSTELLB.T-VERSCHRAU.	TERMINALE A T ORIENTA.	
040	A4085404	016	JOINT FORME E 3/8G	SEAL	DICHTRING	GIUNTO	
041	A4101008	001	EMBASSE	BASE	GRUNDPLATTE	BASE	
042	A4200007	001	POCHETTE DE JTS D'ELECTROVANNE	SEAL KIT	DICHTUNGSSATZ	SERIE GUARNIZIONI	[4]
043	K7008160	001	PLAQUETTE D'INDEXAGE	PLAQUE	PLATTE	PIASTRINA	
044	K7009330	001	GUIDE CORDE	GUIDE	FUEHRUNG	GUIDA	
045	K7012660	002	PAROI	PARTITION	BLECH	TELA	
046	K7012670	001	CAPOT	HOOD	HAUBE	COFANO	
047	K7012680	001	CAPOT	HOOD	HAUBE	COFANO	
048	K7012690	001	OEILLET	EYELET	GATCHEN	OCCHIELLO	





FC883 RA

C 0021 > L 0000

K70R0519 C

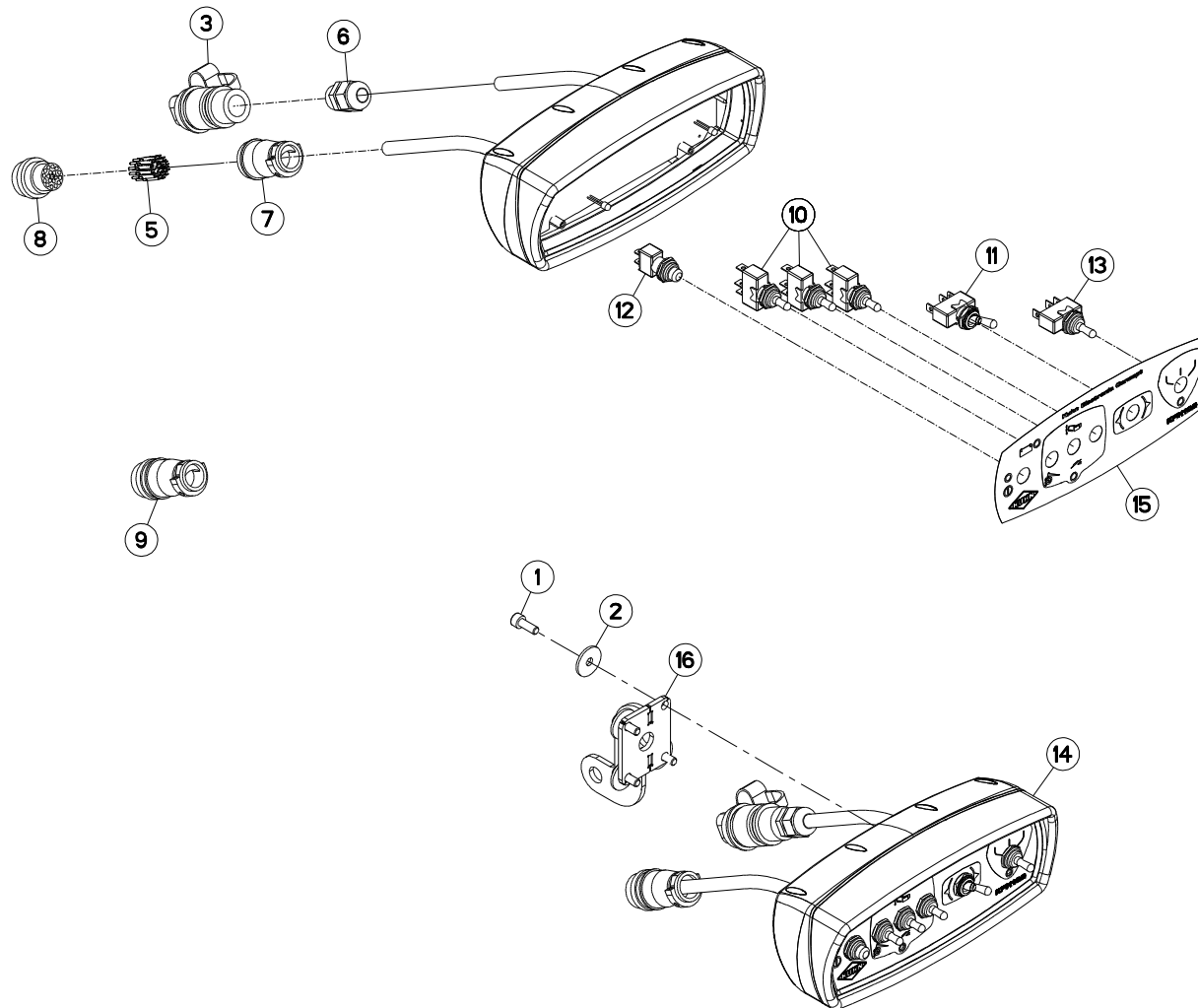
BLOC HYDRAULIQUE

HYDRAULIC BLOCK

STEUERBLOCK

BLOCCO IDRAULICO

Rep	Nr	Qt	Designation	Description	Bezeichnung	Referenza	Remarque - Remark - Bemerkung - Osservazioni
049	K7012710	001	SUPPORT	SUPPORT	TRAEGER	SUPPORTO	
050	K7015870	001	SUPPORT	SUPPORT	TRAEGER	SUPPORTO	
051	K7016140	001	SUPPORT	SUPPORT	TRAEGER	SUPPORTO	
052	K7016270	001	FAISCEAU	HARNES	KABELBAUM	FASCIO	
053	K7018710	002	GUIDE	GUIDE	FUEHRUNG	GUIDA	
054	K8006050	001	CAPOT	HOOD	HAUBE	COFANO	





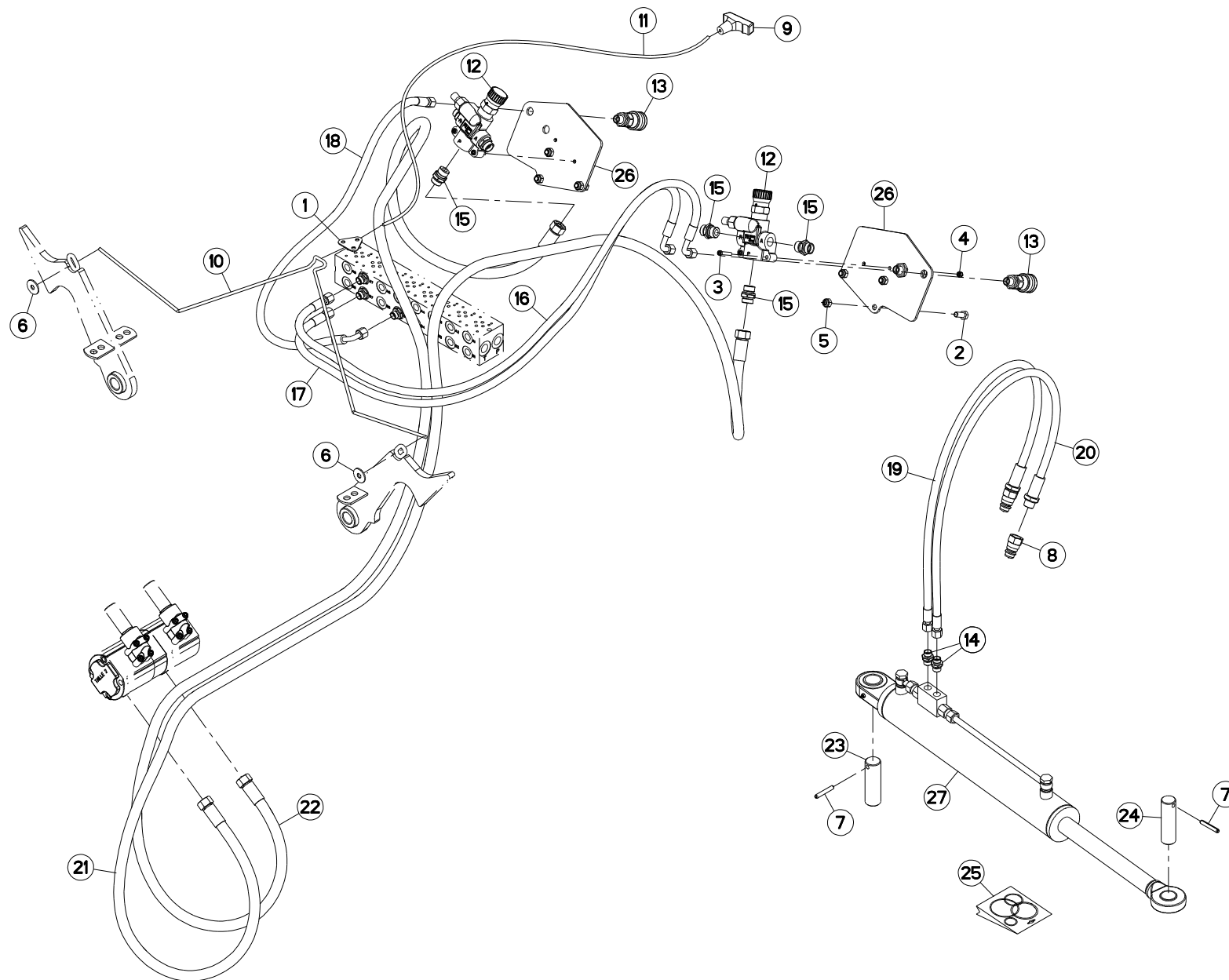
BOITIER DE COMMANDE

CONTROL BOX

STEUEREINHEIT

SCATOLA DI COMANDO

Rep	Nr	Qt	Designation	Description	Bezeichnung	Referenza	Remarque - Remark - Bemerkung - Osservazioni
001	80080616	004	VIS TETE CYL.SIX P.CR.FE/ZNXC3	HEX.SOCK.HEAD CAP SCR.FE/ZNXC3	ZYLINDERSCHR.INNENSEC.FE/ZNXC3	VITE A TESTA CILINDR. FE/ZNXC3	
002	80250624	004	RONDELLE PLATE INOX A2	PLAIN WASHER INOX A2	SCHEIBE INOX A2	RONDELLA PIATTALA INOX A2	
003	83235003	001	CONNECTEUR DIN9680	CONNECTOR DIN9680	VERBINDUNG DIN9680	CONNETTORE DIN9680	[1]
005	83235011	019	CONTACT SOURIAU	CONTACT SOURIAU	KONTAKT SOURIAU	CONTATTO SOURIAU	[1]
006	83235037	001	PRESSE-ETOUPE PG11	CABLE GLAND PG11	KABELSTOPFBUCHSE PG11	SERRACAVO PG11	[1]
007	83235156	001	SERRE-CABLE SOURIAU	GREENHOUSE-CABLE SOURIAU	KABELKLEMME IP65 SOURIAU	SERRE-CÂBLE SOURIAU	[1]
008	83235160	001	PROLONGATEUR SOURIAU	EXTENSION CABLE SOURIAU	VERLAENGERUNG SOURIAU	PROLUNGATORE SOURIAU	[1]
009	83235162	001	PROLONGATEUR TRIM-TRIO	EXTENSION CABLE TRIM-TRIO	VERLAENGERUNG TRIM-TRIO	PROLUNGATORE TRIM-TRIO	
010	83236050	003	INTER.LEV C MOM-OFF-MOM UNIP	SWITCH	SCHALTER C TAST-OFF-TAST	INTERRUTTORE	[1]
011	83236052	001	INTER.LEV C ON-ON UNIP	SWITCH	SCHALTER C ON-ON	INTERRUTTORE+CAPP+ROND	[1]
012	83236056	001	INTER.POUSS ON-OFF UNIP	SWITCH	SCHALTER	INTERRUTTORE	[1]
013	83236059	001	INTER.LEV C ON-OFF-ON UNIP	SWITCH	SCHALTER	INTERRUTTORE	[1]
014	K7016220	001	BOITIER	HOUSING	GEHAEUSE	SCATOLA	+ [1]
015	K7016230	001	FACADE	FRONT PANEL	FRONTPLATTE	PANNELLO FRONTALE	[1]
016	N1504120	001	SUPPORT	SUPPORT	TRAEGER	SUPPORTO	





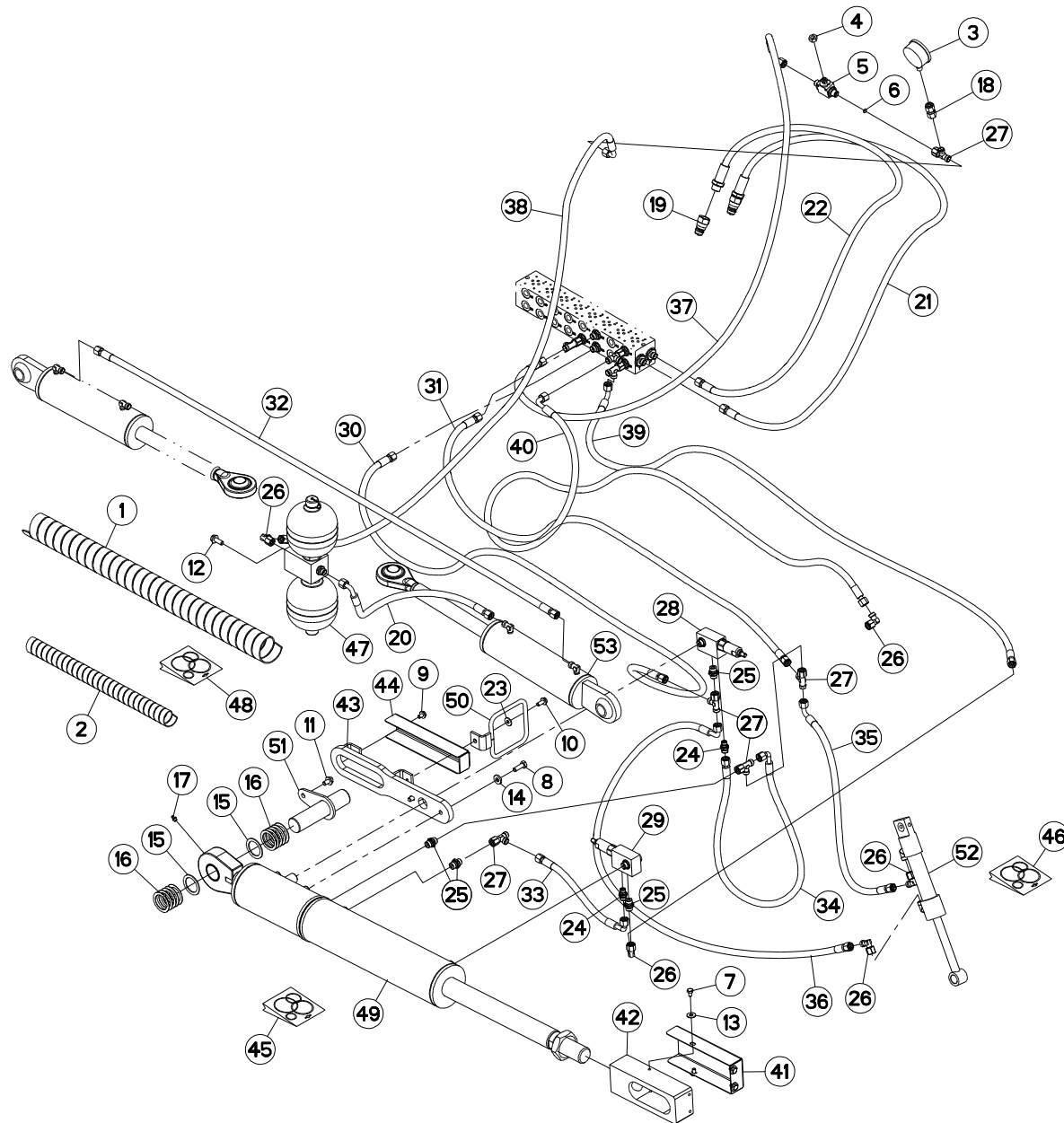
FLEXIBLES (AVANT)

HYDRAULIC HOSES (FRONT)

HYDRAULIKSCHLÄUCHE (VORN)

TUBI FLESSIBILI IDRAULICI (ANT)

Rep	Nr	Qt	Designation	Description	Bezeichnung	Referenza	Remarque - Remark - Bemerkung - Osservazioni
001	58754500	001	PLAQUETTE	BRACKET	LASCHE	PIASTRINA	
002	80061026	006	VIS TETE HEXAGONALE FE/ZNXC3	HEXAGON HEAD SCREW FE/ZNXC3	SECHSKANTSCHRAUBE FE/ZNXC3	VITE TESTA ESAGONALE FE/ZNXC3	
003	80080636	004	VIS TETE CYL.SIX P.CR.FE/ZNXC3	SCREW, SOCKET HEAD FE/ZNXC3	ZYLINDERSCHR.INNENSEC.FE/ZNXC3	VITE A TESTA CILINDR. FE/ZNXC3	
004	80200630	004	ECROU HEX.AUTOFREINE FE/ZNXC3	SELF LOCKING NUT FE/ZNXC3	SELBSTSICHERNDE MUTT.FE/ZNXC3	DADO AUTOBLOCCANTE FE/ZNXC3	
005	80201030	006	ECROU HEX.AUTOFREINE FE/ZNXC3	SELF-LOCKING NUT FE/ZNXC3	SELBSTSICH.MUTTER FE/ZNXC3	DADO AUTOBLOCCANTE FE/ZNXC3	
006	80251032	002	RONDELLE PLATE	PLAIN WASHER	SCHEIBE	RONDELLA PIATTA	
007	80450851	002	GOUPILLE ELASTIQUE FLZNNC	ELASTIC PIN FLZNNC	SPANNHUELSE FLZNNC	SPINA ELASTICA FLZNNC	
008	A4074001	002	COUPLEUR	COUPLER	KUPPLER	GIUNTO	
009	83050012	001	POIGNEE POUR CORDE	HANDLE	HANDGRIFF	MANIGLIA	
010	57743300	001	CORDE NYLON	CORD	SEIL	CORDA NYLON	
011	58831100	001	CORDE NYLON	CORD	NYLONSEIL	CORDA NYLON	
012	A4073031	002	REGULATEUR	REGULATOR	STEUERVORRICHTUNG	CORRETTORE	
013	A4074022	003	COUPLEUR FEMELLE	CONNECTOR FEMALE	KUPPLUNG MUFFE	GIUNTO	
014	A4080401	005	UNION MALE	MALE STUD CONNECTOR	GERADER EINSCHRAUBSTUTZEN	GIUZIONE DIRITTA ZBC	
015	A4080466	006	UNION MALE	M 22 X 1,5 PLUG STEEL ADAPTER	GERADER EINSCHRAUBSTUTZEN	GIUZIONE DIRITTA ZBC	
016	A4921009	001	FLEXIBLE HYDRAULIQUE	HYDRAULIC HOSE	HYDRAULIKSCHLAUCH	TUBO GOMMA	<-> 1450 mm
017	A4921009	001	FLEXIBLE HYDRAULIQUE	HYDRAULIC HOSE	HYDRAULIKSCHLAUCH	TUBO GOMMA	<-> 1450 mm
018	A4921075	001	FLEXIBLE HYDRAULIQUE	HYDRAULIC HOSE	HYDRAULIKSCHLAUCH	TUBO GOMMA	<-> 1300 mm
019	A4921134	001	FLEXIBLE	HOSE, HYDRAULIC	HYDRAULIKSCHLAUCH	TUBO IN GOMMA	<-> 2320 mm
020	A4921134	001	FLEXIBLE	HOSE, HYDRAULIC	HYDRAULIKSCHLAUCH	TUBO IN GOMMA	<-> 2320 mm
021	A4923021	001	FLEXIBLE HYDRAULIQUE	HYDRAULIC HOSE	HYDRAULIKSCHLAUCH	TUBO GOMMA	<-> 3650 mm
022	A4923021	001	FLEXIBLE HYDRAULIQUE	HYDRAULIC HOSE	HYDRAULIKSCHLAUCH	TUBO GOMMA	<-> 3650 mm
023	K7004990	001	AXE ZBC	AXLE ZBC	ACHSE ZBC	ASSE	
024	K7005000	001	AXE ZBC	AXLE ZBC	ACHSE ZBC	ASSE	
025	K7009270	001	COLL.JOINTS-VERIN K7001760	SET OIL SEALS FOR K7001760	SATZ DICHTUNGEN F.K7001760	KIT GUARNIZ.PISTO.K7001760	
026	K7016150	002	SUPPORT	SUPPORT	TRAEGER	SUPPORTO	
027	K7001760	001	VERIN	CYLINDER, HYDRAULIC	HYDRAULIKZYLINDER	CILINDRO	





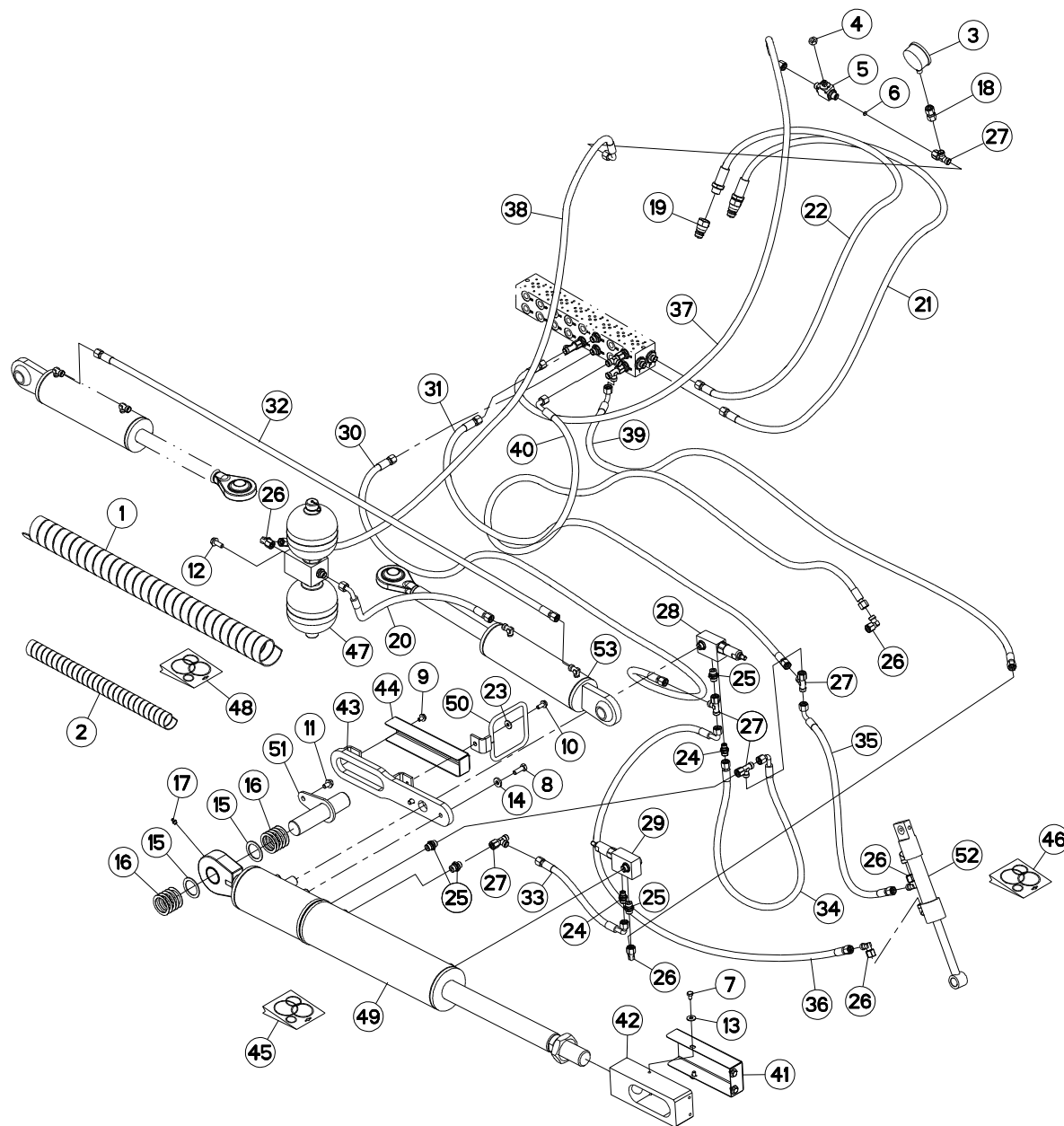
FLEXIBLES (DROITE)

HYDRAULIC HOSES (RIGHT)

HYDRAULIKSCHLÄUCHE (RECHTS)

TUBI FLESSIBILI IDRAULICI (DX)

Rep	Nr	Qt	Designation	Description	Bezeichnung	Referenza	Remarque - Remark - Bemerkung - Osservazioni
001	55725710	001	GAINÉ SPIRALE	SPIRAL WRAP	SCHUTZSPIRALE	PROTEZIONE	
002	56541100	008	GAINÉ SPIRALE	SPIRAL WRAP	SCHUTZSPIRALE	PROTEZIONE	
003	56861110	001	MANOMETRE 250 BARS	MANOMETER	MANOMETER	MANOMETRO	
004	56866000	001	ECROU DE MANIPULATION ZBC	NUT ZBC	MUTTER ZBC	DADO	
005	56866200	001	ROBINET	VALVE, BALL	KUGELHAHN	ROBINETTO	
006	57912100	001	LIMITEUR DE DEBIT D.0,5	FLOW LIMITER	MENGENREGLER	LIMITATORE DI FLUSSO	
007	80060812	004	VIS TETE HEXAGONALE FE/ZNXC3	HEXAGON HEAD SCREW FE/ZNXC3	SECHSKANTSCHRAUBE FE/ZNXC3	VITE TESTA ESAGONALE FE/ZNXC3	
008	80061073	002	VIS TETE HEXAGONALE FE/ZNXC3	HEXAGON HEAD SCREW FE/ZNXC3	SECHSKANTSCHRAUBE FE/ZNXC3	VITE TESTA ESAGONALE FE/ZNXC3	
009	80130812	001	VIS AUTOBLOQUANTE FLZNNC	UNDERSERR.S-LOC.SCREW FLZNNC	SPERRZAHN-BUNDSCHRAU.FLZNNC	VITE FLZNNC	
010	80130820	001	VIS AUTOBLOQUANTE FLZNNC	UNDERSERR.S-LOC.SCREW FLZNNC	SPERRZAHN-BUNDSCHRAU.FLZNNC	VITE FLZNNC	
011	80131017	001	VIS AUTOBLOQUANTE FLZNNC	UNDERSERR.S-LOC.SCREW FLZNNC	SPERRZAHN-BUNDSCHRAU.FLZNNC	VITE FLZNNC	
012	80131026	002	VIS AUTOBLOQUANTE FLZNNC	UNDERSERR.S-LOC.SCREW FLZNNC	SPERRZAHN-BUNDSCHRAU.FLZNNC	VITE FLZNNC	
013	80250970	004	RONDELLE PLATE FE/ZNXC3	PLAIN WASHER M8 DIN125	SCHEIBE FE/ZNXC3	RONDELLA PIATTA FE/ZNXC3	
014	80251127	002	RONDELLE PLATE FE/ZNXC3	PLAIN WASHER FE/ZNXC3	SCHEIBE FE/ZNXC3	RONDELLA PIATTA FE/ZNXC3	
015	80254055	002	RONDELLE PLATE	PLAIN WASHER	SCHEIBE	RONDELLA PIATTA	
016	80254059	010	RONDELLE PLATE	PLAIN WASHER	SCHEIBE	RONDELLA PIATTA	
017	82200815	001	GRAISSEUR A TETE SPHERIQUE	LUBRICATING NIPPLE: CONE TYPE	KEGELSCHMIERNIPPEL	INGRASSATORE SFERICO	
018	82300090	001	ADAPTATEUR+BAGUE DE MANOMETRE	ADAPTER	GEWINDESTUTZEN	ADATTATORE+BOCCOLA	
019	A4074001	002	COUPLEUR	COUPLER	KUPPLER	GIUNTO	
020	A4921071	001	FLEXIBLE HYDRAULIQUE	HYDRAULIC HOSE	HYDRAULIKSCHLAUCH	TUBO GOMMA	<-> 900 mm
021	58741400	001	FLEXIBLE	HYDRAULIC HOSE	HYDRAULIKSCHLAUCH	TUBO IN GOMMA	<-> 3000 mm
022	58741400	001	FLEXIBLE	HYDRAULIC HOSE	HYDRAULIKSCHLAUCH	TUBO IN GOMMA	<-> 3000 mm
023	80280850	001	RONDELLE CONIQUE BLOC.FLZNNC	CONICAL SPRING WASHER FLZNNC	SPANNSCHEIBE FLZNNC	RONDELLA CONICA FLZNNC	
024	A4080400	002	UNION MALE	MALE STUD CONNECTOR	GERADER EINSCHRAUBSTUTZEN	GIUZIONE DIRITTA FEZN/XC3	
025	A4080401	009	UNION MALE	MALE STUD CONNECTOR	GERADER EINSCHRAUBSTUTZEN	GIUZIONE DIRITTA ZBC	
026	A4082700	009	COUDE TOURNANT	AJUSTABLE MALE STUD ELBOW	EINSTELLBARER WINKELSTUTZEN	GIUNZIONE A 90°ORIENTABILE	
027	A4083100	008	TE ADAPTABLE RENVERSE	ADJ.MALE STUD TEE-STU.	EINSTELLB.T.-VERSCHRAU.	TERMINALE A T ORIENTA.	
028	A4071305	001	VALVE	VALVE	VENTIL	VALVOLA	
029	A4071305	001	VALVE	VALVE	VENTIL	VALVOLA	
030	A4921032	001	FLEXIBLE HYDRAULIQUE	HYDRAULIC HOSE	HYDRAULIKSCHLAUCH	TUBO GOMMA	<-> 1670 mm
031	A4921032	001	FLEXIBLE HYDRAULIQUE	HYDRAULIC HOSE	HYDRAULIKSCHLAUCH	TUBO GOMMA	<-> 1670 mm
032	A4921036	001	FLEXIBLE HYDRAULIQUE	HYDRAULIC HOSE	HYDRAULIKSCHLAUCH	TUBO GOMMA	<-> 2000 mm
033	A4921062	001	FLEXIBLE HYDRAULIQUE	HYDRAULIC HOSE	HYDRAULIKSCHLAUCH	TUBO GOMMA	<->350 mm
034	A4921062	001	FLEXIBLE HYDRAULIQUE	HYDRAULIC HOSE	HYDRAULIKSCHLAUCH	TUBO GOMMA	<->350 mm
035	A4921074	001	FLEXIBLE HYDRAULIQUE	HYDRAULIC HOSE	HYDRAULIKSCHLAUCH	TUBO GOMMA	<-> 1100 mm
036	A4921075	001	FLEXIBLE HYDRAULIQUE	HYDRAULIC HOSE	HYDRAULIKSCHLAUCH	TUBO GOMMA	<-> 1300 mm
037	A4921077	001	FLEXIBLE HYDRAULIQUE	HYDRAULIC HOSE	HYDRAULIKSCHLAUCH	TUBO GOMMA	<-> 1700 mm
038	A4921078	001	FLEXIBLE HYDRAULIQUE	HYDRAULIC HOSE	HYDRAULIKSCHLAUCH	TUBO GOMMA	<-> 1800 mm
039	A4921081	001	FLEXIBLE HYDRAULIQUE	HYDRAULIC HOSE	HYDRAULIKSCHLAUCH	TUBO GOMMA	<->2500 mm
040	A4921081	001	FLEXIBLE HYDRAULIQUE	HYDRAULIC HOSE	HYDRAULIKSCHLAUCH	TUBO GOMMA	<->2500 mm
041	K7002830	001	CAPOT	HOOD	HAUBE	COFANO	
042	K7004570	001	EMBOUT	END PIECE	ENDSTUECK	GIUNTO	
043	K7007801	001	GUIDE	GUIDE	FUEHRUNG	GUIDA	
044	K7007811	001	CAPOT	HOOD	HAUBE	COFANO	
045	K7009250	001	COLL.JOINTS-VERIN K7001740	SET OIL SEALS FOR K7001740	SATZ DICHTUNGEN F.K7001740	KIT GUARNIZ.PISTO.K7001740	
046	K7009280	001	COLL.JOINTS-VERIN K7007960	SET OIL SEALS FOR K7007960	SATZ DICHTUNGEN F.K7007960	KIT GUARNIZ.PISTO.K7007960	
047	K7013850	001	ACCUMULATEUR HYDRO-PNEUMATIQUE	ACCUMULATOR	DRUCKSPEICHER	ACCUMULATORE	
048	K7016670	001	COLL.JOINTS-VERIN K7012280	SET OIL SEALS FOR K7012280	SATZ DICHTUNGEN F.K7012280	KIT GUARNIZ.PISTO.K7012280	





FC883 RA

C 0001 > L 0000

K70R0534 B

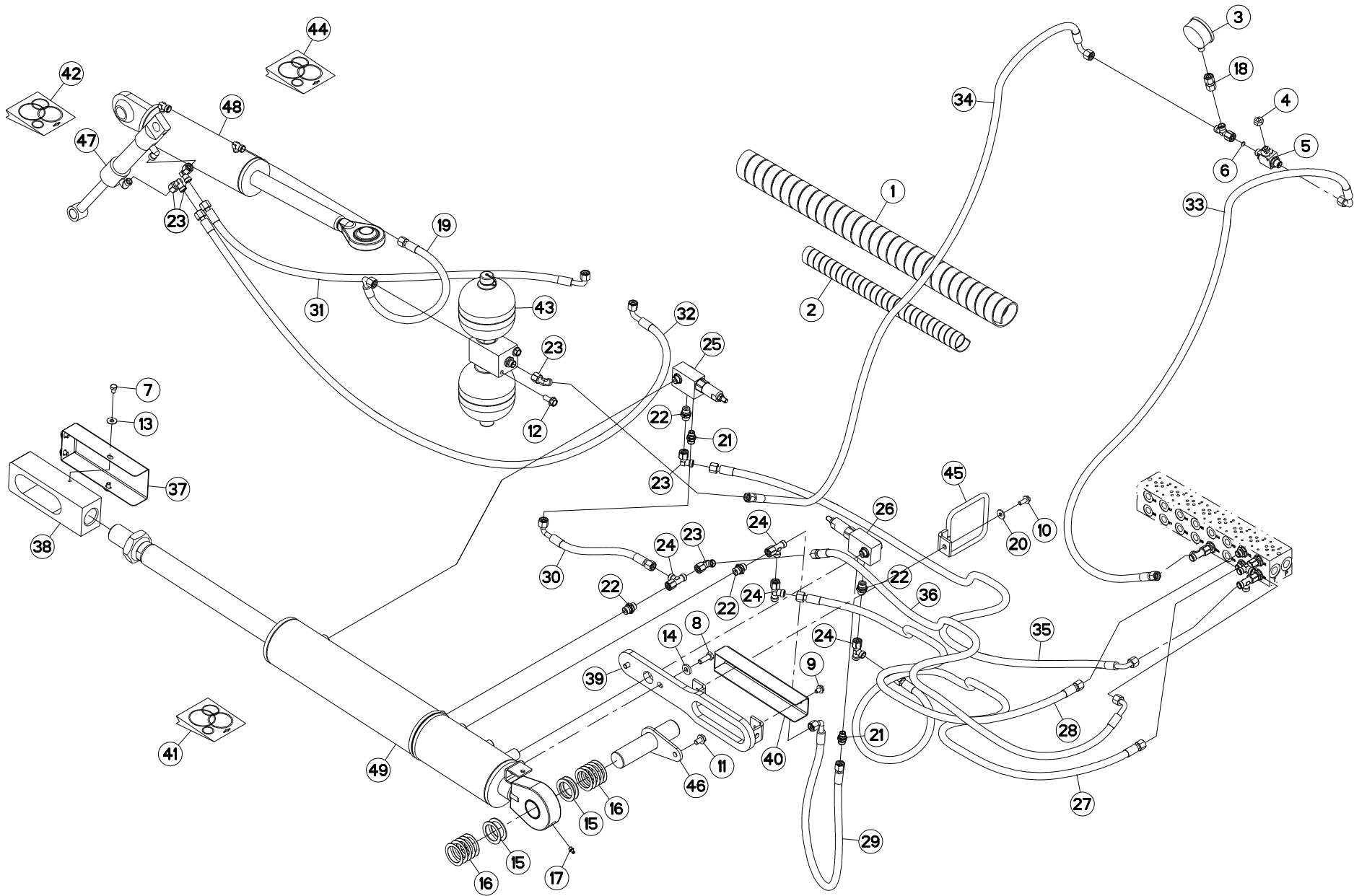
FLEXIBLES (DROITE)

HYDRAULIC HOSES (RIGHT)

HYDRAULIKSCHLÄUCHE (RECHTS)

TUBI FLESSIBILI IDRAULICI (DX)

Rep	Nr	Qt	Designation	Description	Bezeichnung	Referenza	Remarque - Remark - Bemerkung - Osservazioni
049	K7017730	001	VERIN	CYLINDER, HYDRAULIC	HYDRAULIKZYLINDER	CILINDRO	
050	K7018710	001	GUIDE	GUIDE	FUEHRUNG	GUIDA	
051	K7004540	001	AXE	PIN	ACHSE	ASSE	
052	K7007960	001	VERIN	CYLINDER, HYDRAULIC	HYDRAULIKZYLINDER	CILINDRO	
053	K7012280	001	VERIN	CYLINDER, HYDRAULIC	HYDRAULIKZYLINDER	CILINDRO	





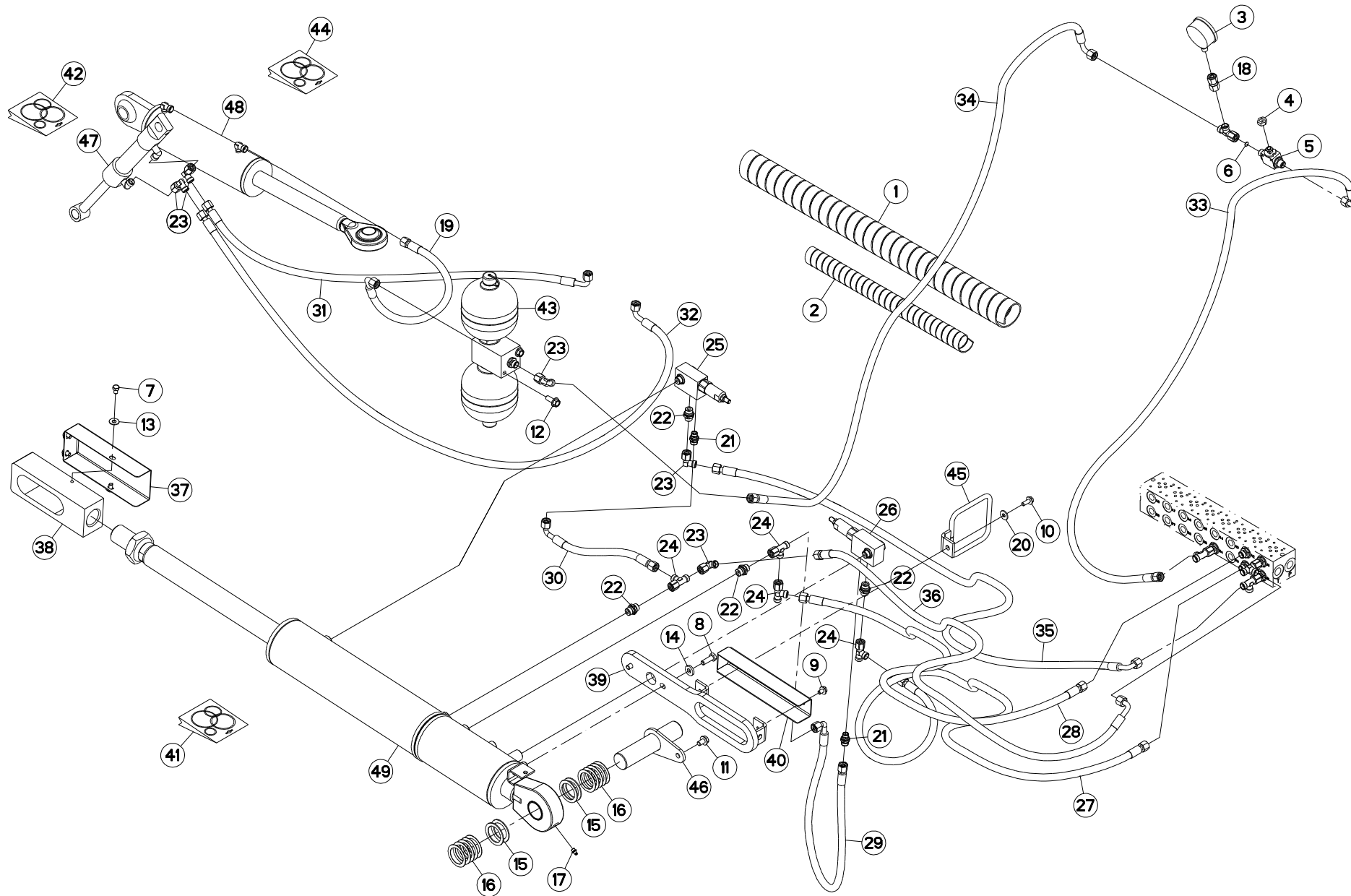
FLEXIBLES (GAUCHE)

HYDRAULIC HOSES (LEFT)

HYDRAULIKSCHLÄUCHE (LINKS)

TUBI FLESSIBILI IDRAULICI (SX)

Rep	Nr	Qt	Designation	Description	Bezeichnung	Referenza	Remarque - Remark - Bemerkung - Osservazioni
001	55725710	001	GAINÉ SPIRALE	SPIRAL WRAP	SCHUTZSPIRALE	PROTEZIONE	
002	56541100	001	GAINÉ SPIRALE	SPIRAL WRAP	SCHUTZSPIRALE	PROTEZIONE	
003	56861110	001	MANOMETRE 250 BARS	MANOMETER	MANOMETER	MANOMETRO	
004	56866000	001	ECROU DE MANIPULATION ZBC	NUT ZBC	MUTTER ZBC	DADO	
005	56866200	001	ROBINET	VALVE, BALL	KUGELHAHN	ROBINETTO	
006	57912100	001	LIMITEUR DE DEBIT D.0,5	FLOW LIMITER	MENGENREGLER	LIMITATORE DI FLUSSO	
007	80060812	004	VIS TETE HEXAGONALE FE/ZNXC3	HEXAGON HEAD SCREW FE/ZNXC3	SECHSKANTSCHRAUBE FE/ZNXC3	VITE TESTA ESAGONALE FE/ZNXC3	
008	80061073	002	VIS TETE HEXAGONALE FE/ZNXC3	HEXAGON HEAD SCREW FE/ZNXC3	SECHSKANTSCHRAUBE FE/ZNXC3	VITE TESTA ESAGONALE FE/ZNXC3	
009	80130812	001	VIS AUTOBLOQUANTE FLZNNC	UNDERSERR.S-LOC.SCREW FLZNNC	SPERRZAHN-BUNDSCHRAU.FLZNNC	VITE FLZNNC	
010	80130820	001	VIS AUTOBLOQUANTE FLZNNC	UNDERSERR.S-LOC.SCREW FLZNNC	SPERRZAHN-BUNDSCHRAU.FLZNNC	VITE FLZNNC	
011	80131017	001	VIS AUTOBLOQUANTE FLZNNC	UNDERSERR.S-LOC.SCREW FLZNNC	SPERRZAHN-BUNDSCHRAU.FLZNNC	VITE FLZNNC	
012	80131026	002	VIS AUTOBLOQUANTE FLZNNC	UNDERSERR.S-LOC.SCREW FLZNNC	SPERRZAHN-BUNDSCHRAU.FLZNNC	VITE FLZNNC	
013	80250970	004	RONDELLE PLATE FE/ZNXC3	PLAIN WASHER M8 DIN125	SCHEIBE FE/ZNXC3	RONDELLA PIATTA FE/ZNXC3	
014	80251127	002	RONDELLE PLATE FE/ZNXC3	PLAIN WASHER FE/ZNXC3	SCHEIBE FE/ZNXC3	RONDELLA PIATTA FE/ZNXC3	
015	80254055	004	RONDELLE PLATE	PLAIN WASHER	SCHEIBE	RONDELLA PIATTA	
016	80254059	010	RONDELLE PLATE	PLAIN WASHER	SCHEIBE	RONDELLA PIATTA	
017	82200815	001	GRAISSEUR A TETE SPHERIQUE	LUBRICATING NIPPLE: CONE TYPE	KEGELSCHMIERNIPPEL	INGRASSATORE SFERICO	
018	82300090	001	ADAPTATEUR+BAGUE DE MANOMETRE	ADAPTER	GEWINDESTUTZEN	ADATTATORE+BOCCOLA	
019	A4921071	001	FLEXIBLE HYDRAULIQUE	HYDRAULIC HOSE	HYDRAULIKSCHLAUCH	TUBO GOMMA	
020	80280850	001	RONDELLE CONIQUE BLOC.FLZNNC	CONICAL SPRING WASHER FLZNNC	SPANNSCHEIBE FLZNNC	RONDELLA CONICA FLZNNC	
021	A4080400	002	UNION MALE	MALE STUD CONNECTOR	GERADER EINSCHRAUBSTUTZEN	GIUZIONE DIRITTA FEZN/XC3	
022	A4080401	009	UNION MALE	MALE STUD CONNECTOR	GERADER EINSCHRAUBSTUTZEN	GIUZIONE DIRITTA ZBC	
023	A4082700	007	COUDE TOURNANT	AJUSTABLE MALE STUD ELBOW	EINSTELLBARER WINKELSTUTZEN	GIUNZIONE A 90°ORIENTABILE	
024	A4083100	008	TE ADAPTABLE RENVERSE	ADJ.MALE STUD TEE-STU.	EINSTELLB.T-VERSCHRAU.	TERMINALE A T ORIENTA.	
025	A4071305	001	VALVE	VALVE	VENTIL	VALVOLA	
026	A4071305	001	VALVE	VALVE	VENTIL	VALVOLA	
027	A4921037	001	FLEXIBLE HYDRAULIQUE	HYDRAULIC HOSE	HYDRAULIKSCHLAUCH	TUBO GOMMA	<->2150 mm
028	A4921037	001	FLEXIBLE HYDRAULIQUE	HYDRAULIC HOSE	HYDRAULIKSCHLAUCH	TUBO GOMMA	<->2150 mm
029	A4921062	001	FLEXIBLE HYDRAULIQUE	HYDRAULIC HOSE	HYDRAULIKSCHLAUCH	TUBO GOMMA	<->350 mm
030	A4921062	001	FLEXIBLE HYDRAULIQUE	HYDRAULIC HOSE	HYDRAULIKSCHLAUCH	TUBO GOMMA	<->350 mm
031	A4921074	001	FLEXIBLE HYDRAULIQUE	HYDRAULIC HOSE	HYDRAULIKSCHLAUCH	TUBO GOMMA	<->1100 mm
032	A4921075	001	FLEXIBLE HYDRAULIQUE	HYDRAULIC HOSE	HYDRAULIKSCHLAUCH	TUBO GOMMA	<->1300 mm
033	A4921077	001	FLEXIBLE HYDRAULIQUE	HYDRAULIC HOSE	HYDRAULIKSCHLAUCH	TUBO GOMMA	<->1700 mm
034	A4921078	001	FLEXIBLE HYDRAULIQUE	HYDRAULIC HOSE	HYDRAULIKSCHLAUCH	TUBO GOMMA	<->1800 mm
035	A4921084	001	FLEXIBLE HYDRAULIQUE	HYDRAULIC HOSE	HYDRAULIKSCHLAUCH	TUBO GOMMA	<->2950 mm
036	A4921084	001	FLEXIBLE HYDRAULIQUE	HYDRAULIC HOSE	HYDRAULIKSCHLAUCH	TUBO GOMMA	<->2950 mm
037	K7002830	001	CAPOT	HOOD	HAUBE	COFANO	
038	K7004570	001	EMBOUT	END PIECE	ENDSTUECK	GIUNTO	
039	K7007801	001	GUIDE	GUIDE	FUEHRUNG	GUIDA	
040	K7007811	001	CAPOT	HOOD	HAUBE	COFANO	
041	K7009250	001	COLL.JOINTS-VERIN K7001740	SET OIL SEALS FOR K7001740	SATZ DICHTUNGEN F.K7001740	KIT GUARNIZ.PISTO.K7001740	
042	K7009280	001	COLL.JOINTS-VERIN K7007960	SET OIL SEALS FOR K7007960	SATZ DICHTUNGEN F.K7007960	KIT GUARNIZ.PISTO.K7007960	
043	K7013850	001	ACCUMULATEUR HYDRO-PNEUMATIQUE	ACCUMULATOR	DRUCKSPEICHER	ACCUMULATORE	
044	K7016670	001	COLL.JOINTS-VERIN K7012280	SET OIL SEALS FOR K7012280	SATZ DICHTUNGEN F.K7012280	KIT GUARNIZ.PISTO.K7012280	
045	K7018710	001	GUIDE	GUIDE	FUEHRUNG	GUIDA	
046	K7004540	001	AXE	PIN	ACHSE	ASSE	
047	K7007960	001	VERIN	CYLINDER, HYDRAULIC	HYDRAULIKZYLINDER	CILINDRO	
048	K7012280	001	VERIN	CYLINDER, HYDRAULIC	HYDRAULIKZYLINDER	CILINDRO	





FC883 RA

C 0001 > L 0000

K70R0535 B

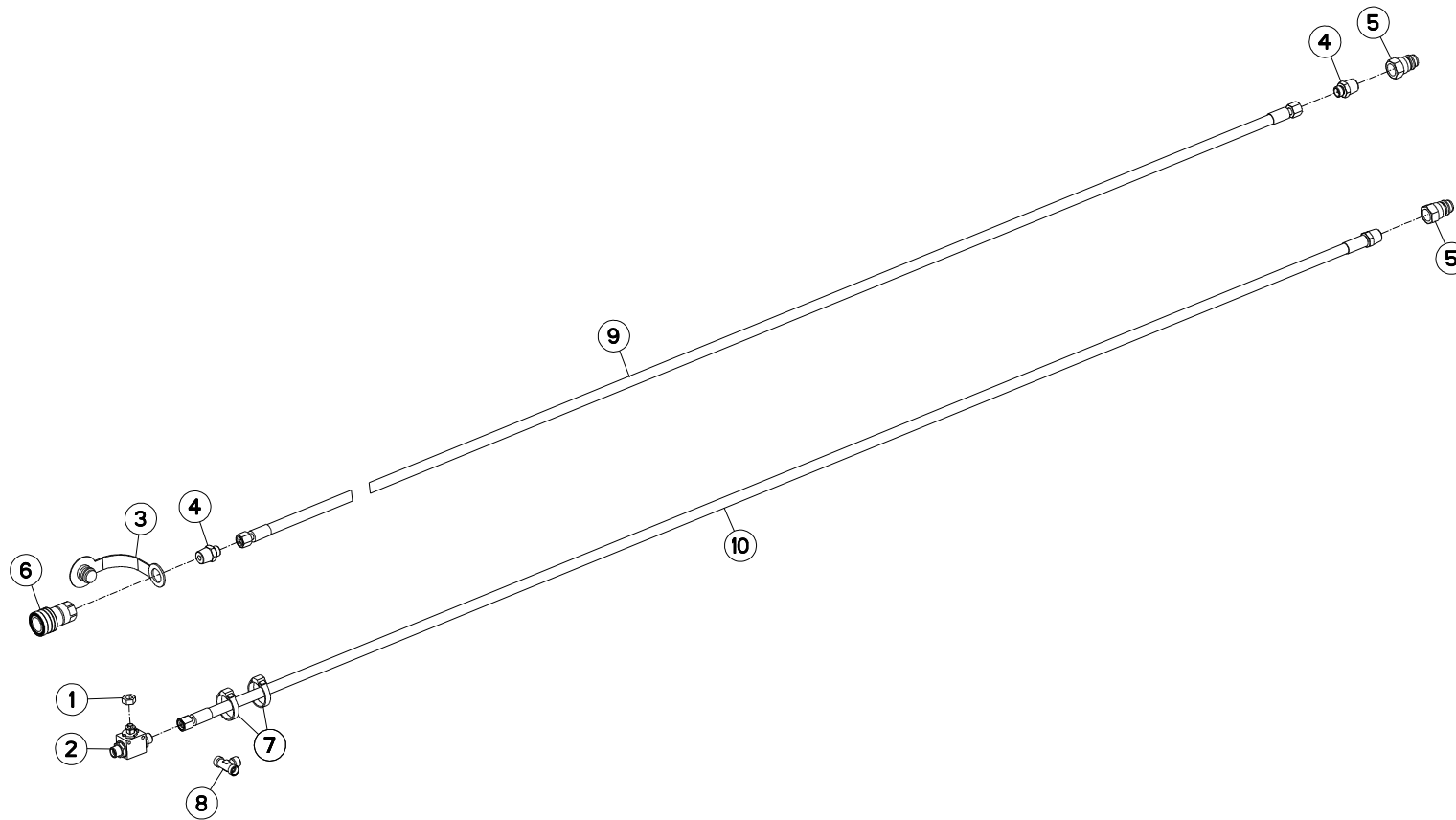
FLEXIBLES (GAUCHE)

HYDRAULIC HOSES (LEFT)

HYDRAULIKSCHLÄUCHE (LINKS)

TUBI FLESSIBILI IDRAULICI (SX)

Rep	Nr	Qt	Designation	Description	Bezeichnung	Referenza	Remarque - Remark - Bemerkung - Osservazioni
049	K7017730	001	VERIN	CYLINDER, HYDRAULIC	HYDRAULIKZYLINDER	CILINDRO	





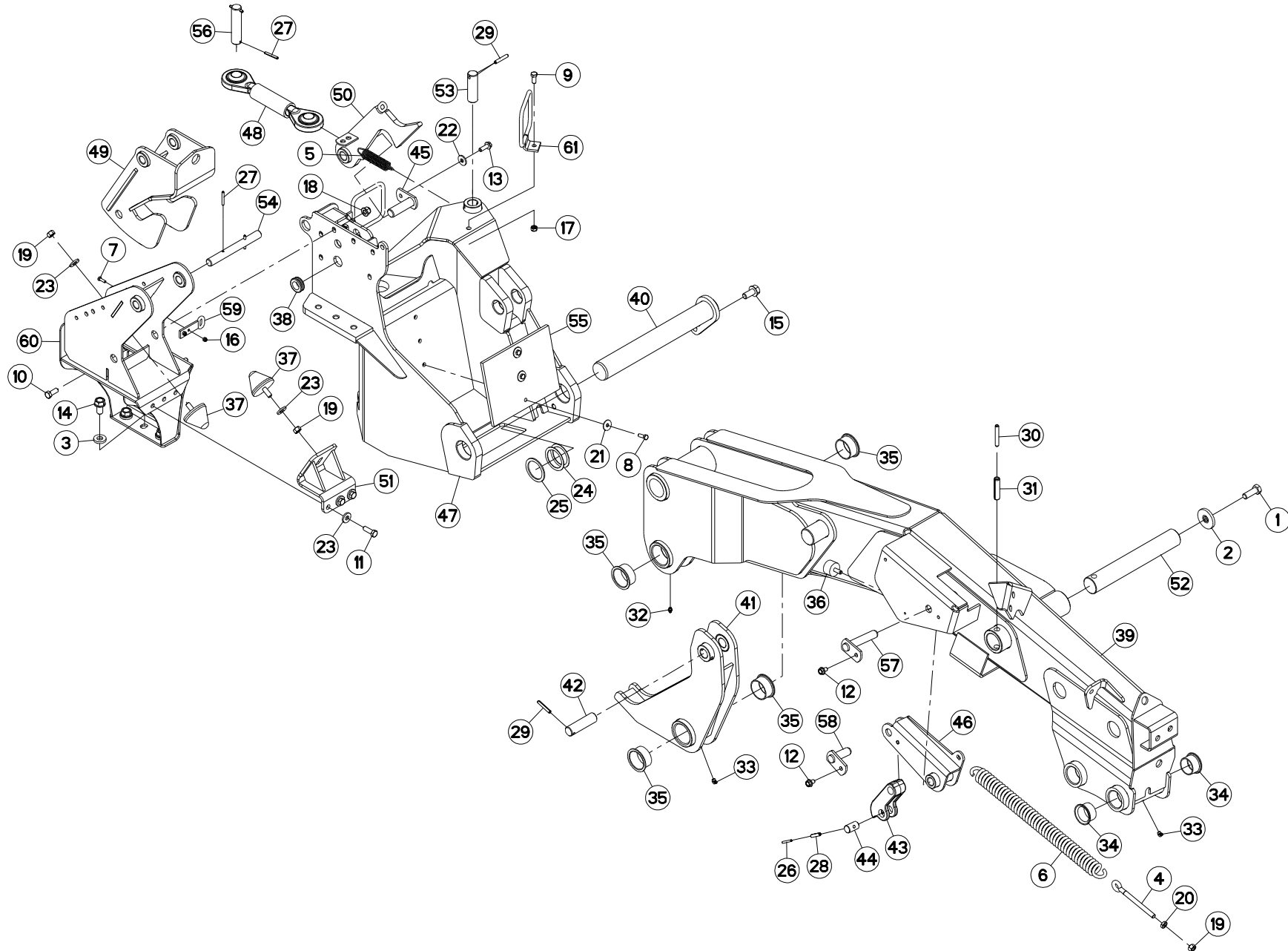
FLEXIBLES DE RACCORDEMENT

HYDRAULIC HOSES

HYDRAULIKSCHLÄUCHE

FLESSIBILI DI COLLEGAMENTO

Rep	Nr	Qt	Designation	Description	Bezeichnung	Referenza	Remarque - Remark - Bemerkung - Osservazioni
001	56866000	001	ECROU DE MANIPULATION ZBC	NUT ZBC	MUTTER ZBC	DADO	
002	56866200	001	ROBINET	VALVE, BALL	KUGELHAHN	ROBINETTO	
003	A4074032	001	CAPUCHON COUPLEUR FEMELLE	CAP FEMALE CONNECTOR	KAPPE KUPPLUNGSMUFFE	CAPPUCCIO	
004	82301205	003	ADAPTATEUR FE/ZNXC3	ADAPTOR FE/ZNXC3	GEWINDESTUTZEN FE/ZNXC3	RACCORDO FE/ZNXC3	
005	A4074001	002	COUPLEUR	COUPLER	KUPPLER	GIUNTO	
006	A4074000	001	COUPLEUR	COUPLER	KUPPLER	GIUNTO	
007	83090086	002	COLLIER PLASTIQUE	CABLE TIE PLASTIC	KABELBINDER PLASTIK	FASCETTE FERMACAVI	
008	A4081002	001	TE EGAL	EQUAL TEE	T-VERSCHRAUBUNG	GIUNZIONE A T	
009	A4921118	001	FLEXIBLE HYDRAULIQUE	HYDRAULIC HOSE	HYDRAULIKSCHLAUCH	TUBO GOMMA	<-> 8400 mm
010	A4921134	001	FLEXIBLE	HOSE, HYDRAULIC	HYDRAULIKSCHLAUCH	TUBO IN GOMMA	<-> 2320 mm





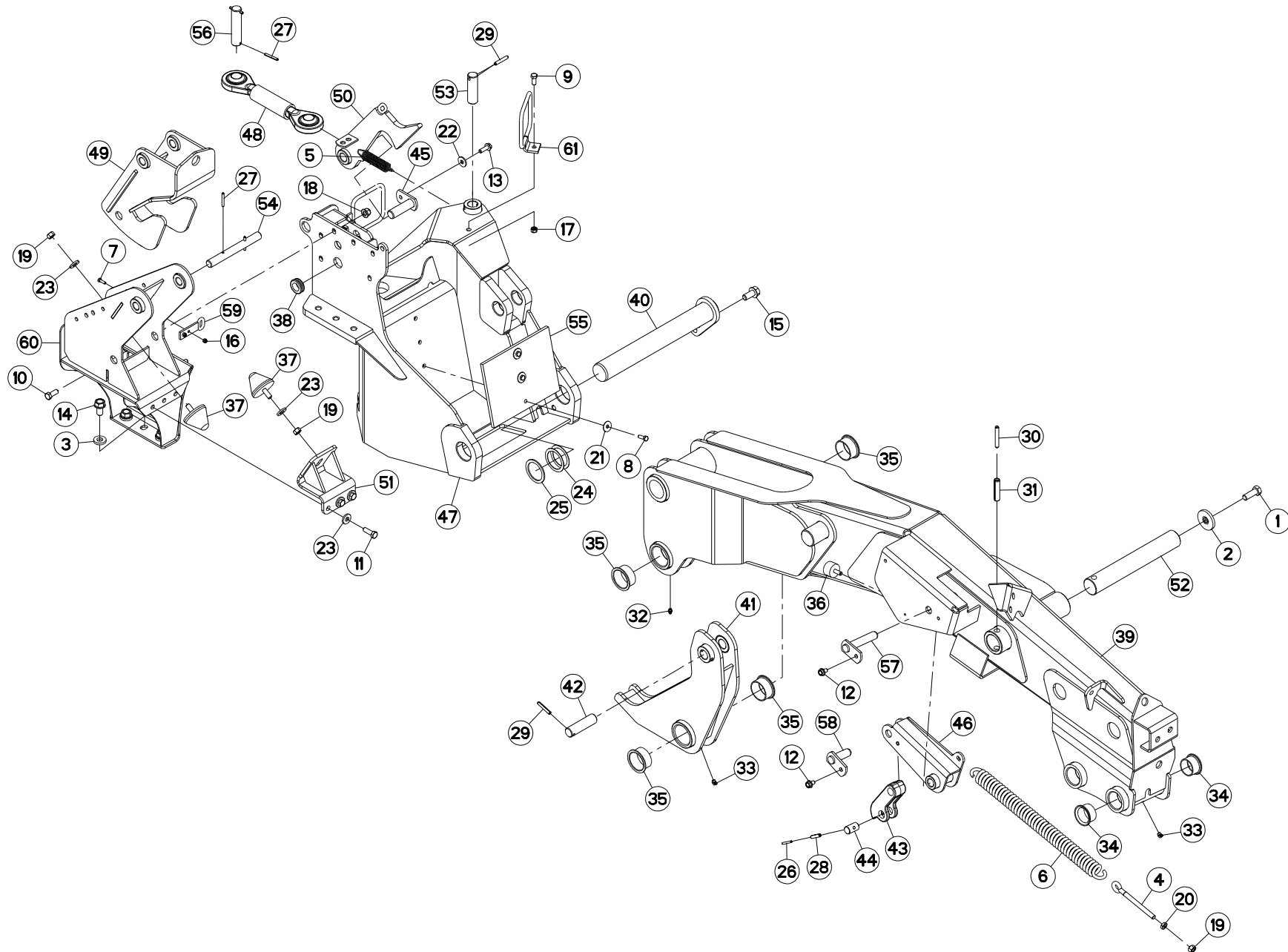
POTENCE (DROITE)

SUPPORT ARM (RIGHT)

TRAGARM (RECHTS)

ATTACCO ATTREZZO (DX)

Rep	Nr	Qt	Designation	Description	Bezeichnung	Referenza	Remarque - Remark - Bemerkung - Osservazioni
001	50004800	001	VIS AUTOFREINEE H	SELF-LOCKING SCREW	SELBSTSICHERNDE SCHRAUBE	VITE AUTOBLOCCANTE	
002	50013100	001	RONDELLE	WASHER	SCHEIBE	RONDELLA PIATTA	
003	50014600	003	RONDELLE	WASHER	SCHEIBE	RONDELLA PIATTA	
004	56245100	001	TENDEUR	TENSIONER	SPANNER	TENDITORE	
005	57716000	001	RESSORT DE TRACTION	SPRING, EXTENSION	ZUGFEDER	MOLLA DI TRAZIONE	
006	59003800	001	RESSORT DU RELEVAGE ZBC	SPRING ZBC	ZUGFEDER ZBC	MOLLA DI TRAZIONE ZBC	
007	80060620	002	VIS TETE HEXAGONALE FE/ZNXC3	HEX BOLT FE/ZNXC3	SECHSKANTSCHRAUBE FE/ZNXC3	VITE TESTA ESAGONALE FE/ZNXC3	
008	80060826	003	VIS TETE HEXAGONALE FE/ZNXC3	HEAD HEX SCREW FE/ZNXC3	SECHSKANTSCHRAUBE FE/ZNXC3	VITE TESTA ESAGONALE FE/ZNXC3	
009	80061026	001	VIS TETE HEXAGONALE FE/ZNXC3	HEXAGON HEAD SCREW FE/ZNXC3	SECHSKANTSCHRAUBE FE/ZNXC3	VITE TESTA ESAGONALE FE/ZNXC3	
010	80061230	005	VIS TETE HEXAGONALE	HEXAGON HEAD SCREW	SECHSKANTSCHRAUBE	VITE A TESTA ESAGONALE	
011	80061236	003	VIS TETE HEXAGONALE FE/ZNXC3	HEX BOLT FE/ZNXC3	SECHSKANTSCHRAUBE FE/ZNXC3	VITE TESTA ESAGONALE FE/ZNXC3	
012	80131017	002	VIS AUTOBLOQUANTE FLZNNC	UNDERSERR.S-LOC.SCREW FLZNNC	SPERRZAHN-BUNDSCHRAU.FLZNNC	VITE FLZNNC	
013	80131031	001	VIS AUTOBLOQUANTE FLZNNC	UNDERSERR.S-LOC.SCREW FLZNNC	SPERRZAHN-BUNDSCHRAU.FLZNNC	VITE FLZNNC	
014	80131630	003	VIS AUTOBLOQUANTE FLZNNC	UNDERSERRATED S-LOCKING SCREW	SPERRZAHN-BUNDSCHRAUBE FLZNNC	VITE FLZNNC	
015	80131635	001	VIS AUTOBLOQUANTE	UNDERSERRATED S-LOCKING SCREW	SPERRZAHN-BUNDSCHRAUBE	VITE	
016	80200630	002	ECROU HEX.AUTOFREINE FE/ZNXC3	SELF LOCKING NUT FE/ZNXC3	SELBSTSICHERNDE MUTT.FE/ZNXC3	DADO AUTOBLOCCANTE FE/ZNXC3	
017	80201040	001	ECROU HEX.BAS AUTOFR.FE/ZNXC3	SELF LOCKING NUT FE/ZNXC3	SELBSTSICHERND.MUTTER FE/ZNXC3	DADO AUTOBLOCCANTE FE/ZNXC3	
018	80201260	005	ECROU HEX.EMB.AUTOFR.FE/ZNXC3	NUT FE/ZNXC3	SELBSTSICH.FLANSCH-MUTTER	DADO FE/ZNXC3	
019	80201270	003	ECROU HEXAGONAL FE/ZNXC3	NUT FE/ZNXC3	SECHSKANTMUTTER FE/ZNXC3	DADO FE/ZNXC3	
020	80201271	001	ECROU HEXAGONAL BAS FE/ZNXC3	NUT FE/ZNXC3	SECHSKANTMUTTER FE/ZNXC3	DADO FE/ZNXC3	
021	80250830	003	RONDELLE PLATE FE/ZNXC3	PLAIN WASHER FE/ZNXC3	SCHEIBE FE/ZNXC3	RONDELLA PIATTA FE/ZNXC3	
022	80251130	001	RONDELLE PLATE	PLAIN WASHER	SCHEIBE	RONDELLA PIATTA	
023	80251331	005	RONDELLE PLATE FE/ZNXC3	PLAIN WASHER FE/ZNXC3	SCHEIBE FE/ZNXC3	RONDELLA PIATTA FE/ZNXC3	
024	80255072	002	RONDELLE D'AJUSTAGE PS 1	SHIM RING PS 1	PASSSCHEIBE PS 1	SPESSORE	
025	80255677	001	RONDELLE D'AJUSTAGE SS 3,0	SUPPORTING RING SS 3,0	STUETZSCHEIBE SS 3,0	SPESSORE	
026	80450540	001	GOUPILLE ELASTIQUE FLZNNC	ROLL PIN FLZNNC	SPANNHUELSE FLZNNC	SPINA ELASTICA FLZNNC	
027	80450645	004	GOUPILLE ELASTIQUE FLZNNC	ROLL PIN FLZNNC	SPANNHUELSE FLZNNC	SPINA ELASTICA FLZNNC	
028	80450841	001	GOUPILLE ELASTIQUE FLZNNC	ROLL PIN FLZNNC	SPANNHUELSE FLZNNC	SPINA ELASTICA FLZNNC	
029	80450851	002	GOUPILLE ELASTIQUE FLZNNC	ELASTIC PIN FLZNNC	SPANNHUELSE FLZNNC	SPINA ELASTICA FLZNNC	
030	80451059	001	GOUPILLE ELASTIQUE FLZNNC	ROLL PIN FLZNNC	SPANNHUELSE FLZNNC	SPINA ELASTICA FLZNNC	
031	80451655	001	GOUPILLE ELASTIQUE FLZNNC	ROLL PIN FLZNNC	SPANNHUELSE FLZNNC	SPINA ELASTICA FLZNNC	
032	82200800	002	GRAISSEUR A TETE SPHERIQUE	LUBRICATING NIPPLE: CONE TYPE	KEGELSCHMIERNIPPEL	INGRASSATORE SFERICO	
033	82200804	003	GRAISSEUR A TETE SPHERIQUE	CURVED GREASER 90 DEGREES M 8X	KEGELSCHMIERNIPPEL	INGRASSATORE FE/ZNXC3	
034	83014555	002	BAGUE ROULEE A COLLERETTE	FLANGED WRAPPED BUSH	GEROLLTE BUCHSE MIT FLANSCH	ANELLO LUBRIFICATO	
035	83015561	004	BAGUE ROULEE A COLLERETTE	FLANGED WRAPPED BUSH	GEROLLTE BUCHSE MIT FLANSCH	ANELLO LUBRIFICATO	
036	83030000	001	BUTEE ELASTIQUE	RUBBER STOP	GUMMIPUFFER	GOMMINO	
037	83030008	002	BUTEE ELASTIQUE CONIQUE	RUBBER STOP	GUMMIPUFFER	GOMMINO	
038	83200804	001	PASSE FIL	RUBBER PASS WIRE	GUMMITUELLE	PASSAFILO	
039	K7001811	001	POTENCE	BOOM	TRAGARM	ATTACCO ATTREZZO	
040	K7001902	001	AXE	PIN	ACHSE	ASSE	
041	K7001921	001	LEVIER	LEVER	HEBEL	LEVA	
042	K7001930	001	AXE ZBC	AXLE ZBC	ACHSE ZBC	ASSE	
043	K7002210	001	BIELLETTE DU LIMITEUR	PULL BAR	LENKER	BIELLA	
044	K7002230	001	AXE	PIN	ACHSE	ASSE	
045	K7003130	001	AXE	PIN	ACHSE	ASSE	
046	K7003970	001	LEVIER DROIT	LEVER	HEBEL	LEVA	
047	K7004191	001	ARTICULATION	YOKE	GELENKSTUECK	ARTICOLAZIONE	
048	K7004350	001	BIELLETTE DE DECLENCHEMENT	PULL BAR	LENKER	BIELLA	





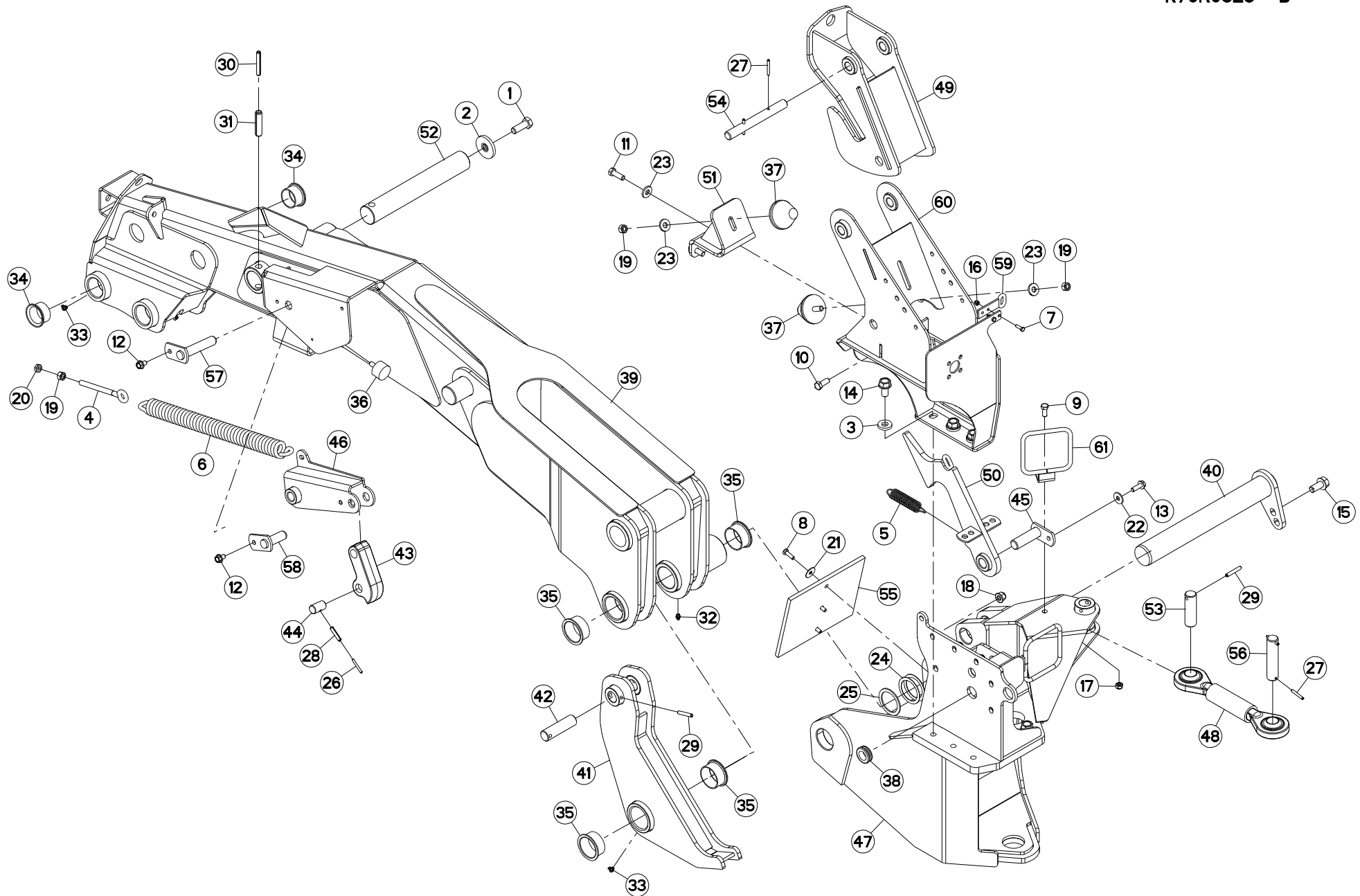
POTENCE (DROITE)

SUPPORT ARM (RIGHT)

TRAGARM (RECHTS)

ATTACCO ATTREZZO (DX)

Rep	Nr	Qt	Designation	Description	Bezeichnung	Referenza	Remarque - Remark - Bemerkung - Osservazioni
049	K7004390	001	BUTEE AMORTISSEMENT	STOP	ANSCHLAG	LIMITATORE	
050	K7004400	001	VERROU	LATCH	RIEGEL	LEVA	
051	K7004420	001	SUPPORT SILENTBLOCK	SUPPORT	HALTERUNG	SUPPORTO	
052	K7004490	001	AXE	PIN	ACHSE	ASSE	
053	K7004520	001	AXE ZBC	AXLE ZBC	ACHSE ZBC	ASSE	
054	K7004550	001	AXE ZBC	AXLE ZBC	ACHSE ZBC	ASSE	
055	K7005260	001	BUTEE	STOP	ANSCHLAG	LIMITATORE	
056	K7007230	001	AXE	PIN	ACHSE	ASSE	
057	K7007240	001	AXE	PIN	ACHSE	ASSE	
058	K7007730	001	AXE	PIN	ACHSE	ASSE	
059	K7009330	001	GUIDE CORDE	GUIDE	FUEHRUNG	GUIDA	
060	K7016460	001	BUTEE	STOP	ANSCHLAG	LIMITATORE	
061	K7018710	002	GUIDE	GUIDE	FUEHRUNG	GUIDA	





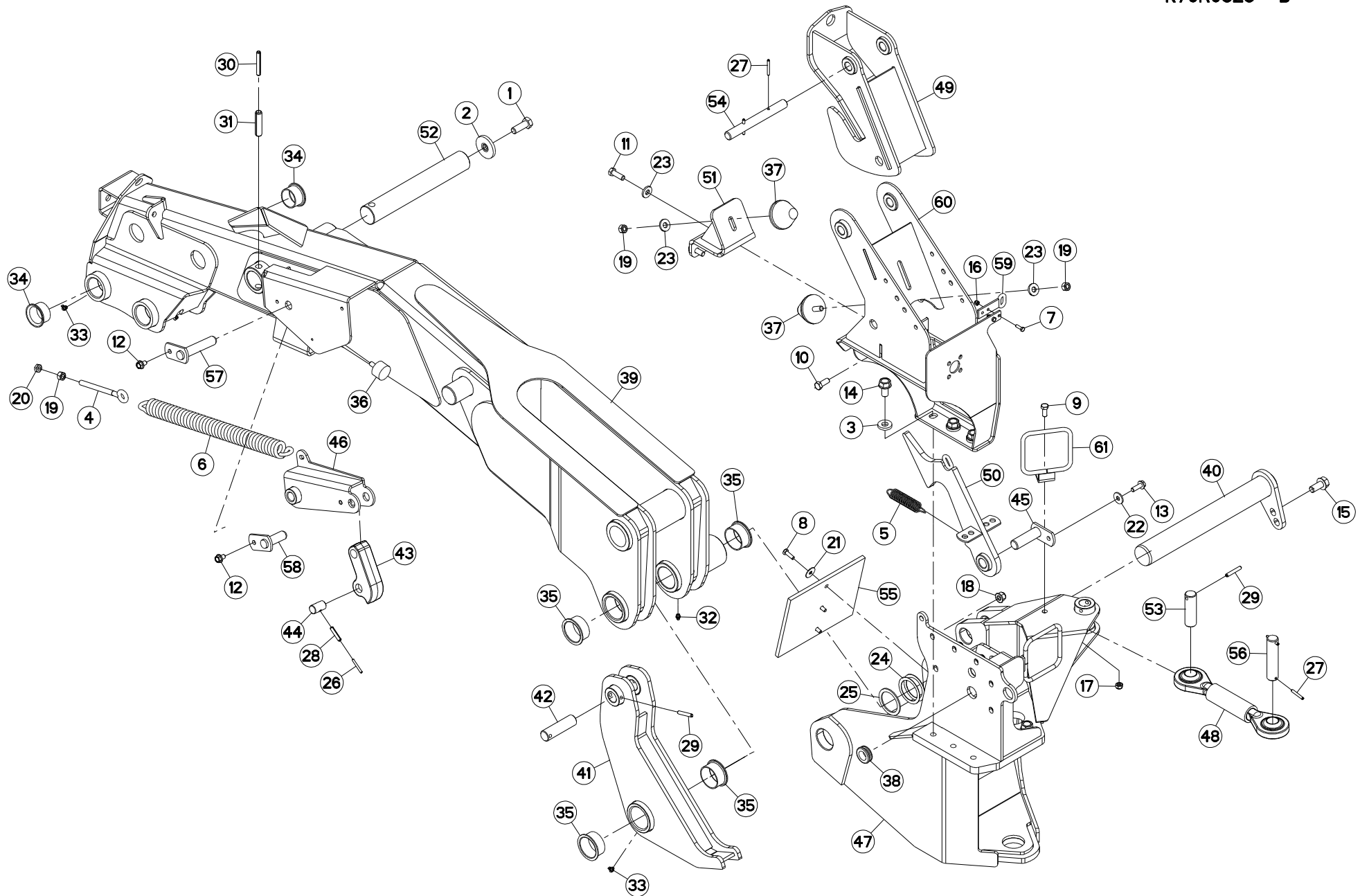
POTENCE (GAUCHE)

SUPPORT ARM (LEFT)

TRAGARM (LINKS)

ATTACCO ATTREZZO (SX)

Rep	Nr	Qt	Designation	Description	Bezeichnung	Referenza	Remarque - Remark - Bemerkung - Osservazioni
001	50004800	001	VIS AUTOFREINEE H	SELF-LOCKING SCREW	SELBSTSICHERNDE SCHRAUBE	VITE AUTOBLOCCANTE	
002	50013100	001	RONDELLE	WASHER	SCHEIBE	RONDELLA PIATTA	
003	50014600	003	RONDELLE	WASHER	SCHEIBE	RONDELLA PIATTA	
004	56245100	001	TENDEUR	TENSIONER	SPANNER	TENDITORE	
005	57716000	001	RESSORT DE TRACTION	SPRING, EXTENSION	ZUGFEDER	MOLLA DI TRAZIONE	
006	59003800	001	RESSORT DU RELEVAGE ZBC	SPRING ZBC	ZUGFEDER ZBC	MOLLA DI TRAZIONE ZBC	
007	80060620	002	VIS TETE HEXAGONALE FE/ZNXC3	HEX BOLT FE/ZNXC3	SECHSKANTSCHRAUBE FE/ZNXC3	VITE TESTA ESAGONALE FE/ZNXC3	
008	80060826	003	VIS TETE HEXAGONALE FE/ZNXC3	HEAD HEX SCREW FE/ZNXC3	SECHSKANTSCHRAUBE FE/ZNXC3	VITE TESTA ESAGONALE FE/ZNXC3	
009	80061026	001	VIS TETE HEXAGONALE FE/ZNXC3	HEXAGON HEAD SCREW FE/ZNXC3	SECHSKANTSCHRAUBE FE/ZNXC3	VITE TESTA ESAGONALE FE/ZNXC3	
010	80061230	005	VIS TETE HEXAGONALE	HEXAGON HEAD SCREW	SECHSKANTSCHRAUBE	VITE A TESTA ESAGONALE	
011	80061236	003	VIS TETE HEXAGONALE FE/ZNXC3	HEX BOLT FE/ZNXC3	SECHSKANTSCHRAUBE FE/ZNXC3	VITE TESTA ESAGONALE FE/ZNXC3	
012	80131017	002	VIS AUTOBLOQUANTE FLZNNC	UNDERSERR.S-LOC.SCREW FLZNNC	SPERRZAHN-BUNDSCHRAU.FLZNNC	VITE FLZNNC	
013	80131031	001	VIS AUTOBLOQUANTE FLZNNC	UNDERSERR.S-LOC.SCREW FLZNNC	SPERRZAHN-BUNDSCHRAU.FLZNNC	VITE FLZNNC	
014	80131630	003	VIS AUTOBLOQUANTE FLZNNC	UNDERSERRATED S-LOCKING SCREW	SPERRZAHN-BUNDSCHRAUBE FLZNNC	VITE FLZNNC	
015	80131635	001	VIS AUTOBLOQUANTE	UNDERSERRATED S-LOCKING SCREW	SPERRZAHN-BUNDSCHRAUBE	VITE	
016	80200630	002	ECROU HEX.AUTOFREINE FE/ZNXC3	SELF LOCKING NUT FE/ZNXC3	SELBSTSICHERNDE MUTT.FE/ZNXC3	DADO AUTOBLOCCANTE FE/ZNXC3	
017	80201040	001	ECROU HEX.BAS AUTOFR.FE/ZNXC3	SELF LOCKING NUT FE/ZNXC3	SELBSTSICHERND.MUTTER FE/ZNXC3	DADO AUTOBLOCCANTE FE/ZNXC3	
018	80201260	005	ECROU HEX.EMB.AUTOFR.FE/ZNXC3	NUT FE/ZNXC3	SELBSTSICH.FLANSCH-MUTTER	DADO FE/ZNXC3	
019	80201270	003	ECROU HEXAGONAL FE/ZNXC3	NUT FE/ZNXC3	SECHSKANTMUTTER FE/ZNXC3	DADO FE/ZNXC3	
020	80201271	001	ECROU HEXAGONAL BAS FE/ZNXC3	NUT FE/ZNXC3	SECHSKANTMUTTER FE/ZNXC3	DADO FE/ZNXC3	
021	80250830	003	RONDELLE PLATE FE/ZNXC3	PLAIN WASHER FE/ZNXC3	SCHEIBE FE/ZNXC3	RONDELLA PIATTA FE/ZNXC3	
022	80251130	001	RONDELLE PLATE	PLAIN WASHER	SCHEIBE	RONDELLA PIATTA	
023	80251331	005	RONDELLE PLATE FE/ZNXC3	PLAIN WASHER FE/ZNXC3	SCHEIBE FE/ZNXC3	RONDELLA PIATTA FE/ZNXC3	
024	80255072	002	RONDELLE D'AJUSTAGE PS 1	SHIM RING PS 1	PASSSCHEIBE PS 1	SPESSORE	
025	80255677	001	RONDELLE D'AJUSTAGE SS 3,0	SUPPORTING RING SS 3,0	STUETZSCHEIBE SS 3,0	SPESSORE	
026	80450540	001	GOUPILLE ELASTIQUE FLZNNC	ROLL PIN FLZNNC	SPANNHUELSE FLZNNC	SPINA ELASTICA FLZNNC	
027	80450645	004	GOUPILLE ELASTIQUE FLZNNC	ROLL PIN FLZNNC	SPANNHUELSE FLZNNC	SPINA ELASTICA FLZNNC	
028	80450841	001	GOUPILLE ELASTIQUE FLZNNC	ROLL PIN FLZNNC	SPANNHUELSE FLZNNC	SPINA ELASTICA FLZNNC	
029	80450851	002	GOUPILLE ELASTIQUE FLZNNC	ELASTIC PIN FLZNNC	SPANNHUELSE FLZNNC	SPINA ELASTICA FLZNNC	
030	80451059	001	GOUPILLE ELASTIQUE FLZNNC	ROLL PIN FLZNNC	SPANNHUELSE FLZNNC	SPINA ELASTICA FLZNNC	
031	80451655	001	GOUPILLE ELASTIQUE FLZNNC	ROLL PIN FLZNNC	SPANNHUELSE FLZNNC	SPINA ELASTICA FLZNNC	
032	82200800	002	GRAISSEUR A TETE SPHERIQUE	LUBRICATING NIPPLE: CONE TYPE	KEGELSCHMIERNIPPEL	INGRASSATORE SFERICO	
033	82200804	003	GRAISSEUR A TETE SPHERIQUE	CURVED GREASER 90 DEGREES M 8X	KEGELSCHMIERNIPPEL	INGRASSATORE FE/ZNXC3	
034	83014555	002	BAGUE ROULEE A COLLERETTE	FLANGED WRAPPED BUSH	GEROLLTE BUCHSE MIT FLANSCH	ANELLO LUBRIFICATO	
035	83015561	004	BAGUE ROULEE A COLLERETTE	FLANGED WRAPPED BUSH	GEROLLTE BUCHSE MIT FLANSCH	ANELLO LUBRIFICATO	
036	83030000	001	BUTEE ELASTIQUE	RUBBER STOP	GUMMIPUFFER	GOMMINO	
037	83030008	002	BUTEE ELASTIQUE CONIQUE	RUBBER STOP	GUMMIPUFFER	GOMMINO	
038	83200804	001	PASSE FIL	RUBBER PASS WIRE	GUMMITUELLE	PASSAFILO	
039	K7001831	001	POTENCE	BOOM	TRAGARM	ATTACCO ATTREZZO	
040	K7001902	001	AXE	PIN	ACHSE	ASSE	
041	K7001921	001	LEVIER	LEVER	HEBEL	LEVA	
042	K7001930	001	AXE ZBC	AXLE ZBC	ACHSE ZBC	ASSE	
043	K7002210	001	BIELLETTE DU LIMITEUR	PULL BAR	LENKER	BIELLA	
044	K7002230	001	AXE	PIN	ACHSE	ASSE	
045	K7003130	001	AXE	PIN	ACHSE	ASSE	
046	K7003980	001	LEVIER GAUCHE	LEVER	HEBEL	LEVA	
047	K7004201	001	ARTICULATION	YOKE	GELENKSTUECK	ARTICOLAZIONE	
048	K7004350	001	BIELLETTE DE DECLENCHEMENT	PULL BAR	LENKER	BIELLA	





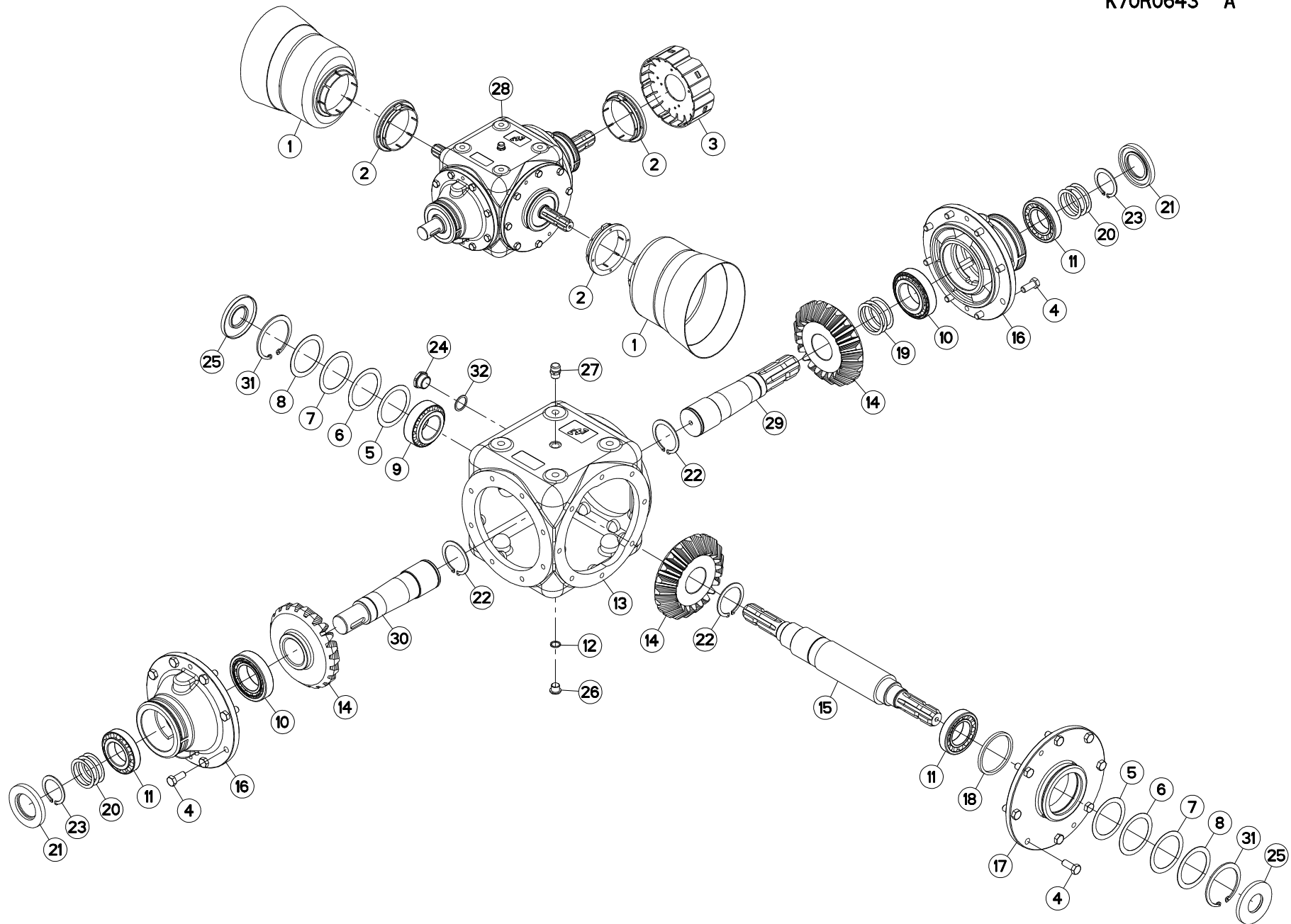
POTENCE (GAUCHE)

SUPPORT ARM (LEFT)

TRAGARM (LINKS)

ATTACCO ATTREZZO (SX)

Rep	Nr	Qt	Designation	Description	Bezeichnung	Referenza	Remarque - Remark - Bemerkung - Osservazioni
049	K7004390	001	BUTEE AMORTISSEMENT	STOP	ANSCHLAG	LIMITATORE	
050	K7004400	001	VERROU	LATCH	RIEGEL	LEVA	
051	K7004420	001	SUPPORT SILENTBLOCK	SUPPORT	HALTERUNG	SUPPORTO	
052	K7004490	001	AXE	PIN	ACHSE	ASSE	
053	K7004520	001	AXE ZBC	AXLE ZBC	ACHSE ZBC	ASSE	
054	K7004550	001	AXE ZBC	AXLE ZBC	ACHSE ZBC	ASSE	
055	K7005260	001	BUTEE	STOP	ANSCHLAG	LIMITATORE	
056	K7007230	001	AXE	PIN	ACHSE	ASSE	
057	K7007240	001	AXE	PIN	ACHSE	ASSE	
058	K7007730	001	AXE	PIN	ACHSE	ASSE	
059	K7009330	001	GUIDE CORDE	GUIDE	FUEHRUNG	GUIDA	
060	K7016470	001	BUTEE	STOP	ANSCHLAG	LIMITATORE	
061	K7018710	002	GUIDE	GUIDE	FUEHRUNG	GUIDA	





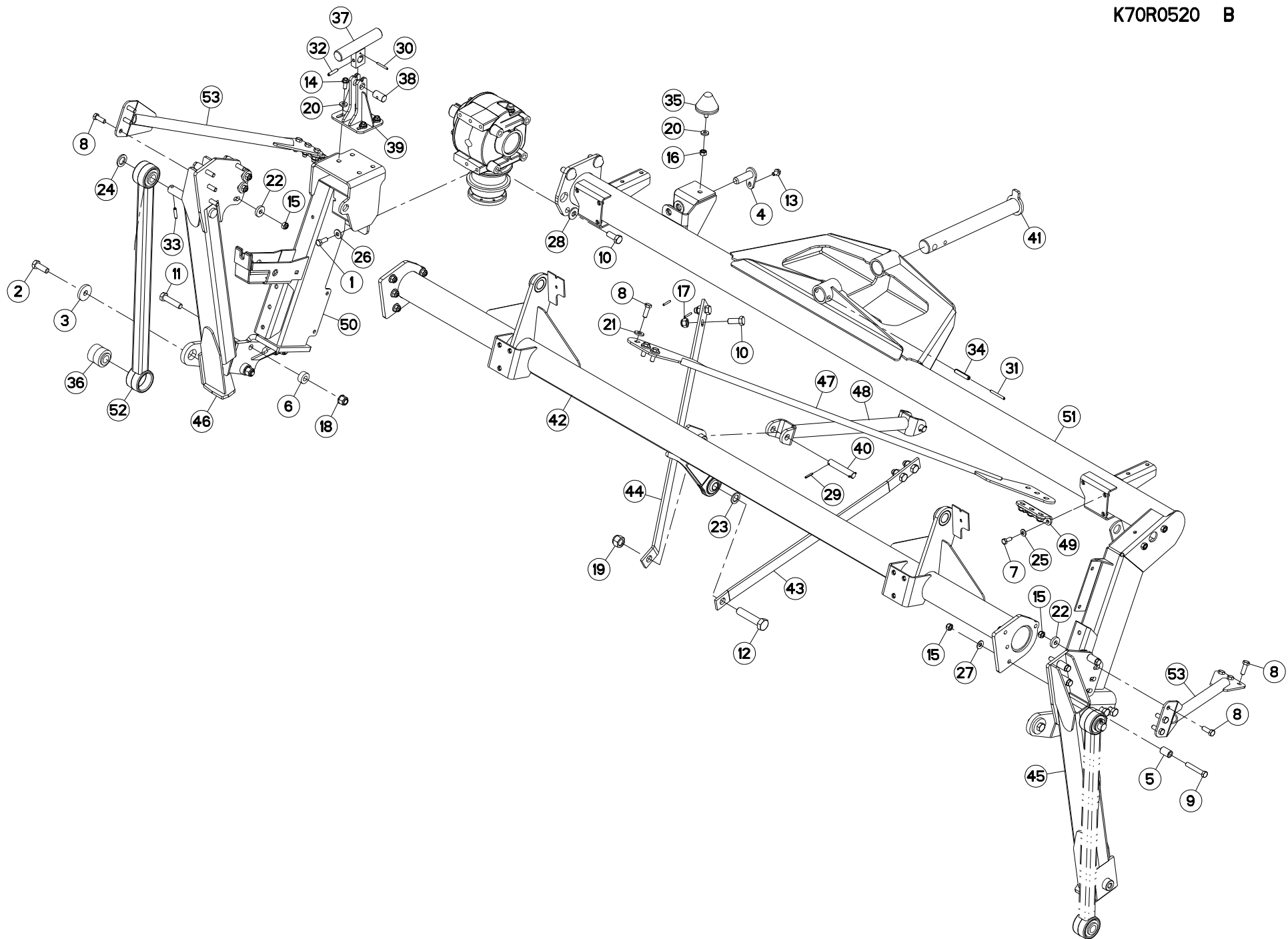
CARTER CENTRAL

CENTRAL GEARBOX

HAUPTGETRIEBE

SCATOLA CENTRALE

Rep	Nr	Qt	Designation	Description	Bezeichnung	Referenza	Remarque - Remark - Bemerkung - Osservazioni
001	4618122	002	BOL PROTECTEUR	SAFETY SHIELD	SCHUTZTOPF		
002	4618123	003	ADAPTATEUR BOL PROTECTEUR	ADAPTER SAFETY SHIELD	SCHUTZTOPFANBAUELEMENT	ADATTATORE	
003	4618124	001	ADAPTATEUR	ADAPTER	ANBAUELEMENT	ADATTATORE	
004	80061230	024	VIS TETE HEXAGONALE	HEXAGON HEAD SCREW	SECHSKANTSCHRAUBE	VITE A TESTA ESAGONALE	[1]
005	80257070	002	RONDELLE D'AJUSTAGE PS 0,1	SHIM RING PS 0,1	PASSSCHEIBE PS 0,1	SPESSORE	[1] Q?
006	80257071	002	RONDELLE D'AJUSTAGE PS 0,2	SHIM RING PS 0,2	PASSSCHEIBE PS 0,2	SPESSORE	[1] Q?
007	80257073	002	RONDELLE D'AJUSTAGE PS 0,5	SHIM RING PS 0,5	PASSSCHEIBE PS 0,5	SPESSORE	[1] Q?
008	80257075	002	RONDELLE D'AJUSTAGE PS 1,0	SHIM RING PS 1,0	PASSSCHEIBE PS 1,0	SPESSORE	[1] Q?
009	81305095	001	ROULEMENT A ROULEAUX CONIQUES	TAPERED ROLLER BEARING	KEGELROLLENLAGER	CUSCINETTO A RULLI	[1]
010	81305501	002	ROULEMENT A ROULEAUX CONIQUES	TAPERED ROLLER BEARING	KEGELROLLENLAGER	CUSCINETTO A RULLI	[1]
011	81305090	003	ROULEMENT A ROULEAUX CONIQUES	ROLLER BEARING 30210 TAPERED	KEGELROLLENLAGER	CUSCINETTO A RULLI	[1]
012	82101623	001	JOINT CUIVRE	SEALING RING	DICHTRING	RONDELLA RAME	[1]
013	K7017890	001	CARTER	HOUSING	GEHAEUSE	SCATOLA	[1]
014	K7017900	003	PIGNON CONIQUE 21 DENTS	BEVEL GEAR	KEGELRAD Z=21	PIGNONE CONICO	[1] Z=21
015	K7017930	001	ARBRE	SHAFT	WELLE	ALBERO	[1]
016	K7017940	002	COUVERCLE	COVER	DECKEL	COPERCHIO	[1]
017	K7017950	001	COUVERCLE	COVER	DECKEL	COPERCHIO	[1]
018	K7017960	001	ENTRETOISE	SPACER	DISTANZHUELSE	DISTANZIALE	[1]
019	K7017970	001	COLL.RONDELLE D'AJUSTAGE	SHIM RING SET	PASSSCHEIBENSATZ	RONDELLA KIT	[1]
020	K7017980	002	COLL.RONDELLE D'AJUSTAGE	SHIM RING SET	PASSSCHEIBENSATZ	RONDELLA KIT	[1]
021	K7017990	002	BAGUE D'ETANCHEITE	OIL SEAL	RADIALDICHTRING	PARAOLIO	[1]
022	K7018010	003	CIRCLIP	RETAINING RING	SICHERUNGSRING	ANNELLO ELASTICO	[1]
023	K7018020	002	CIRCLIP	RETAINING RING	SICHERUNGSRING	ANNELLO ELASTICO	[1]
024	K7018030	001	BOUCHON	PLUG	VERSCHLUSSSCHRAUBE	TAPPO	[1]
025	K7018040	002	BAGUE D'ETANCHEITE	OIL SEAL	RADIALDICHTRING	PARAOLIO	[1]
026	K7018070	001	BOUCHON	PLUG	VERSCHLUSSSCHRAUBE	TAPPO	[1]
027	K7018080	001	BOUCHON D'AERATION	PRESSURE RELIEF VALVE	ENTLUEFTUNGSSCHRAUBE	TAPPO SFIATO	[1]
028	K7010660	001	CARTER DE RENVOI	GEARBOX, RIGHT ANGLE	WINKELGETRIEBE	GRUPPO RINVIO	[1] +[1]
029	K7017910	001	ARBRE	SHAFT	WELLE	ALBERO	[1]
030	K7017920	001	ARBRE	SHAFT	WELLE	ALBERO	[1]
031	K7018000	002	CIRCLIP	RETAINING RING	SICHERUNGSRING	ANNELLO ELASTICO	[1]
032	K7020840	001	JOINT CUIVRE	SEALING RING	DICHTRING	RONDELLA RAME	[1]





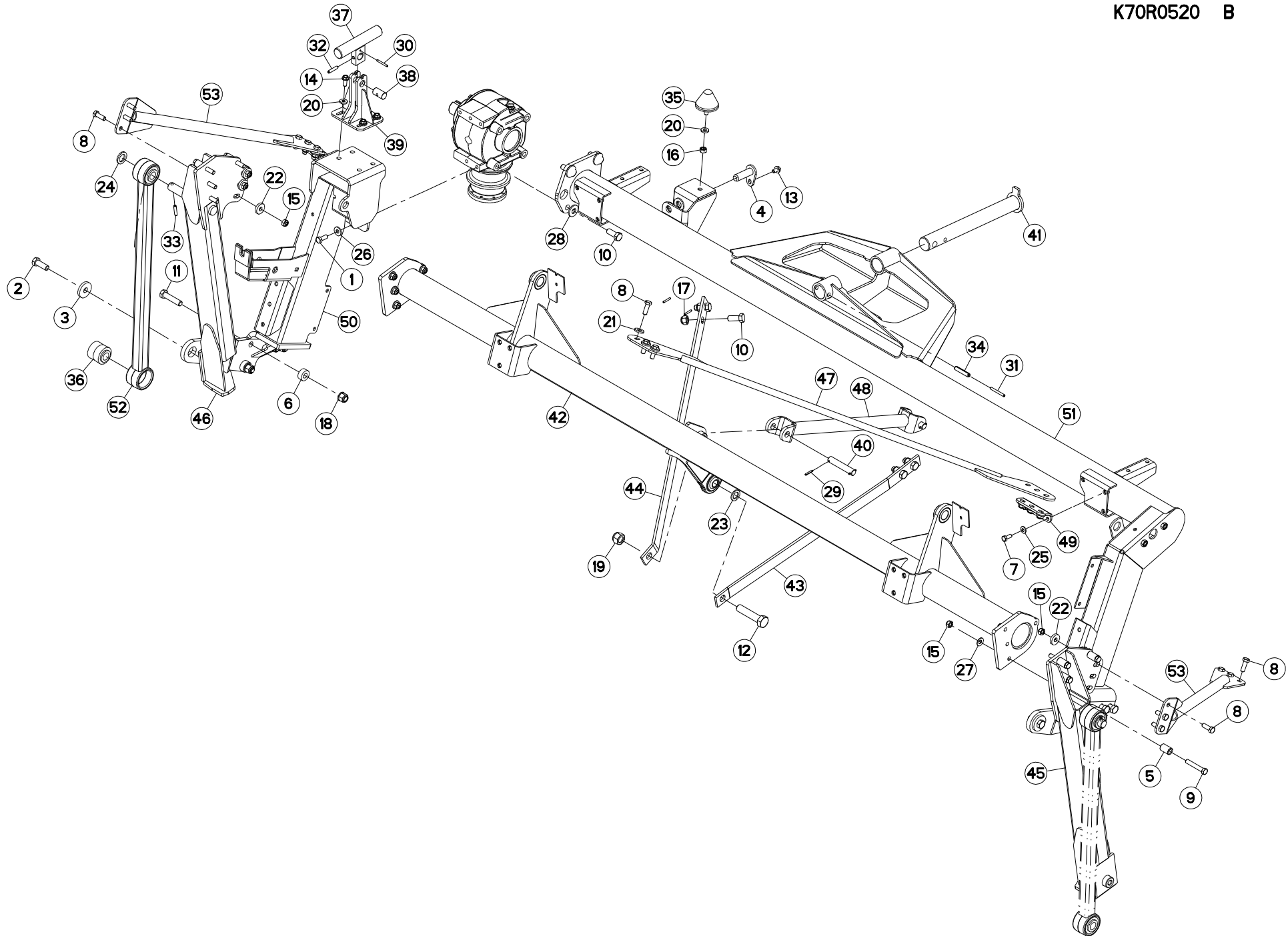
TUBE PORTEUR (DROITE)

SUPPORT TUBE (RIGHT)

TRAGROHR (RECHTS)

TUBO SUPPORTO (DX)

Rep	Nr	Qt	Designation	Description	Bezeichnung	Referenza	Remarque - Remark - Bemerkung - Osservazioni
001	50003600	005	VIS AVEC REVÊTEMENT ADHESIF	SCREW WITH ADHESIVE COATING	KLEBE BESCHICHTETE SCHRAUBE	VITE CON RIVETTAMENTO ADESIVO	14 daN m (103 lbf ft)
002	50004800	002	VIS AUTOFREINEE H	SELF-LOCKING SCREW	SELBSTSICHERNDE SCHRAUBE	VITE AUTOBLOCCANTE	33 daN m (244 lbf ft)
003	50019700	002	RONDELLE FE/ZN	WASHER FE/ZN	SCHEIBE FE/ZN	RONDELLA	
004	52329300	001	AXE	PIN	ACHSE	ASSE	
005	55747400	008	TUBE ZBC	SPACER ZBC	DISTANZRING ZBC	TUBO ZBC	
006	56202300	008	DOUILLE	WASHER	DISTANZSCHEIBE	RONDELLA	
007	80061026	004	VIS TETE HEXAGONALE FE/ZNXC3	HEXAGON HEAD SCREW FE/ZNXC3	SECHSKANTSCHRAUBE FE/ZNXC3	VITE TESTA ESAGONALE FE/ZNXC3	
008	80061236	015	VIS TETE HEXAGONALE FE/ZNXC3	HEX BOLT FE/ZNXC3	SECHSKANTSCHRAUBE FE/ZNXC3	VITE TESTA ESAGONALE FE/ZNXC3	
009	80061280	008	VIS TETE HEXAGONALE FE/ZNXC3	HEXAGON HEAD SCREW FE/ZNXC3	SECHSKANTSCHRAUBE FE/ZNXC3	VITE TESTA ESAGONALE FE/ZNXC3	
010	80061641	008	VIS TETE HEXAGONALE FE/ZNXC3	HEXAGON HEAD SCREW FE/ZNXC3	SECHSKANTSCHRAUBE FE/ZNXC3	VITE TESTA ESAGONALE FE/ZNXC3	20 daN m (148 lbf ft)
011	80061683	008	VIS TETE HEXAGONALE	HEXAGON HEAD SCREW	SECHSKANTSCHRAUBE	VITE A TESTA ESAGONALE	35 daN m (258 lbf ft)
012	80062287	001	VIS TETE HEXAGONALE FE/ZNXC3	HEXAGON HEAD SCREW FE/ZNXC3	SECHSKANTSCHRAUBE FE/ZNXC3	VITE TESTA ESAGONALE FE/ZNXC3	
013	80131017	001	VIS AUTOBLOQUANTE FLZNNC	UNDERSERR.S-LOC.SCREW FLZNNC	SPERRZAHN-BUNDSCHRAU.FLZNNC	VITE FLZNNC	
014	80131026	004	VIS AUTOBLOQUANTE FLZNNC	UNDERSERR.S-LOC.SCREW FLZNNC	SPERRZAHN-BUNDSCHRAU.FLZNNC	VITE FLZNNC	
015	80201248	023	ECROU HEX.BAS AUTOFR.FLZNNC	SELF-LOCKING NUT FLZNNC	SELBSTSICHERND.MUTTER FLZNNC	DADO AUTOBLOCCANTE FLZNNC	
016	80201270	001	ECROU HEXAGONAL FE/ZNXC3	NUT FE/ZNXC3	SECHSKANTMUTTER FE/ZNXC3	DADO FE/ZNXC3	
017	80201630	004	ECROU HEX.AUTOFREINE FE/ZNXC3	SELF-LOCKING NUT FE/ZNXC3	SELBSTSICH.MUTTER FE/ZNXC3	DADO AUTOBLOCCANTE FE/ZNXC3	
018	80201662	008	ECROU HEXAG.EMBASE POLYSTOP	SELF-LOCKING NUT W.COLLAR	SELBSTSICHERNDE BUNDMUTTER	DADO AUTOBLOCCANTE	
019	80202230	001	ECROU HEX.AUTOFREINE FE/ZNXC3	SELF-LOCKING NUT FE/ZNXC3	SELBSTSICHERNDE MUTT.FE/ZNXC3	DADO AUTOBLOCCANTE FE/ZNXC3	
020	80251127	005	RONDELLE PLATE FE/ZNXC3	PLAIN WASHER FE/ZNXC3	SCHEIBE FE/ZNXC3	RONDELLA PIATTA FE/ZNXC3	
021	80251331	009	RONDELLE PLATE FE/ZNXC3	PLAIN WASHER FE/ZNXC3	SCHEIBE FE/ZNXC3	RONDELLA PIATTA FE/ZNXC3	
022	80251336	006	RONDELLE PLATE FE/ZNXC3	PLAIN WASHER FE/ZNXC3	SCHEIBE FE/ZNXC3	RONDELLA PIATTA FE/ZNXC3	
023	80252336	002	RONDELLE PLATE FE/ZNXC3	PLAIN WASHER FE/ZNXC3	SCHEIBE FE/ZNXC3	RONDELLA PIATTA FE/ZNXC3	
024	80252539	002	RONDELLE PLATE FE/ZNXC3	PLAIN WASHER FE/ZNXC3	SCHEIBE FE/ZNXC3	RONDELLA PIATTA FE/ZNXC3	
025	80281051	004	RONDELLE CONTACT BLOC.FLZNNC	CONICAL SPRING WASHER FLZNNC	SPERRZAHNSPANNSCHEIBE FLZNNC	RONDELLA BLOCCAGGIO FLZNNC	
026	80281230	005	RONDELLE RESSORT FLZNNC	CONICAL SPRING WASHER FLZNNC	SPANNSCHEIBE FLZNNC	RONDELLA MOLLA FLZNNC	
027	80281250	008	RONDELLE CONTACT BLOC.FLZNNC	CONICAL SPRING WASHER FLZNNC	SPANNSCHEIBE FLZNNC	RONDELLA BLOCCAGGIO FLZNNC	
028	80281639	004	RONDELLE RESSORT FLZNNC	CONICAL SPRING WASHER FLZNNC	SPANNSCHEIBE FLZNNC	RONDELLA A MOLLA FLZNNC	
029	80450530	006	GOUPILLE ELASTIQUE FLZNNC	ROLL PIN FLZNNC	SPANNHUELSE FLZNNC	SPINA ELASTICA FLZNNC	
030	80450546	001	GOUPILLE ELASTIQUE FLZNNC	ELASTIC PIN HEAVY DUTY	SPANNHUELSE FLZNNC	SPINA ELASTICA FLZNNC	
031	80450762	001	GOUPILLE ELASTIQUE FLZNNC	ROLL PIN FLZNNC	SPANNHUELSE FLZNNC	SPINA ELASTICA FLZNNC	
032	80450841	001	GOUPILLE ELASTIQUE FLZNNC	ROLL PIN FLZNNC	SPANNHUELSE FLZNNC	SPINA ELASTICA FLZNNC	
033	80450841	002	GOUPILLE ELASTIQUE FLZNNC	ROLL PIN FLZNNC	SPANNHUELSE FLZNNC	SPINA ELASTICA FLZNNC	
034	80451261	001	GOUPILLE ELASTIQUE FLZNNC	ROLL PIN FLZNNC	SPANNHUELSE FLZNNC	SPINA ELASTICA FLZNNC	
035	83030008	001	BUTEE ELASTIQUE CONIQUE	RUBBER STOP	GUMMIPUFFER	GOMMINO	
036	K5600690	004	ARTICULATION	ARTICULATION	GELENKSTUECK	ARTICOLAZIONE	
037	K7004660	001	DOIGT	FINGER	FINGER	DENTE	
038	K7004670	001	AXE	PIN	ACHSE	ASSE	
039	K7004700	001	CHAPE	CLEVIS	GABEL	FORCELLA	
040	K7006250	002	AXE INFERIEUR DU VERIN	PIN	BOLZEN	PERNO INFERIORE PISTONE	
041	K7010740	001	AXE	PIN	ACHSE	ASSE	
042	K7010830	001	TUBE	TUBE	ROHR	TUBO	
043	K7011680	001	PLAT	FLAT	FLACHEISEN	PIATTO	
044	K7011690	001	PLAT	FLAT	FLACHEISEN	PIATTO	
045	K7012381	001	MONTANT	STAKE	STREBE	MONTANTE	
046	K7012391	001	MONTANT	STAKE	STREBE	MONTANTE	
047	K7012470	001	TIRANT	TIE ROD	ZUGSTANGE	TIRANTE	
048	K7013700	001	TIRANT	TIE ROD	ZUGSTANGE	TIRANTE	





FC883 RA

C 0001 > L 0000

K70R0520 B

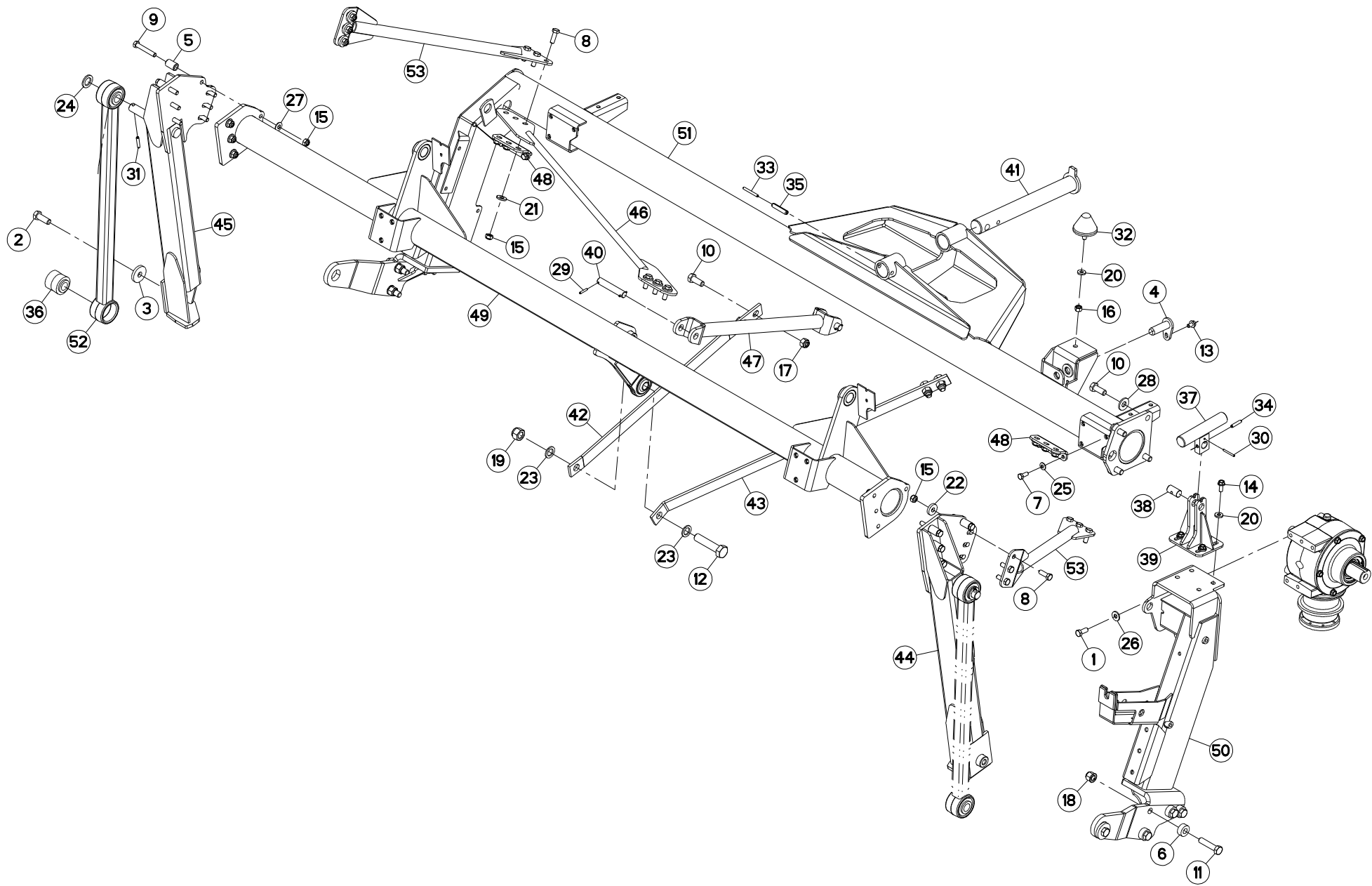
TUBE PORTEUR (DROITE)

SUPPORT TUBE (RIGHT)

TRAGROHR (RECHTS)

TUBO SUPPORTO (DX)

Rep	Nr	Qt	Designation	Description	Bezeichnung	Referenza	Remarque - Remark - Bemerkung - Osservazioni
049	K7013720	002	PATTE	PLATE	LASCHE	FAZZOLETTO	
050	K7016440	001	JAMBE	LEG	ARM	GAMBA	
051	K7016500	001	TUBE	TUBE	ROHR	TUBO	
052	K7018530	002	BIELLE	LINK, CONNECTING	LENKER	BIELLA	
053	K7018660	002	TIRANT	TIE ROD	ZUGSTANGE	TIRANTE	





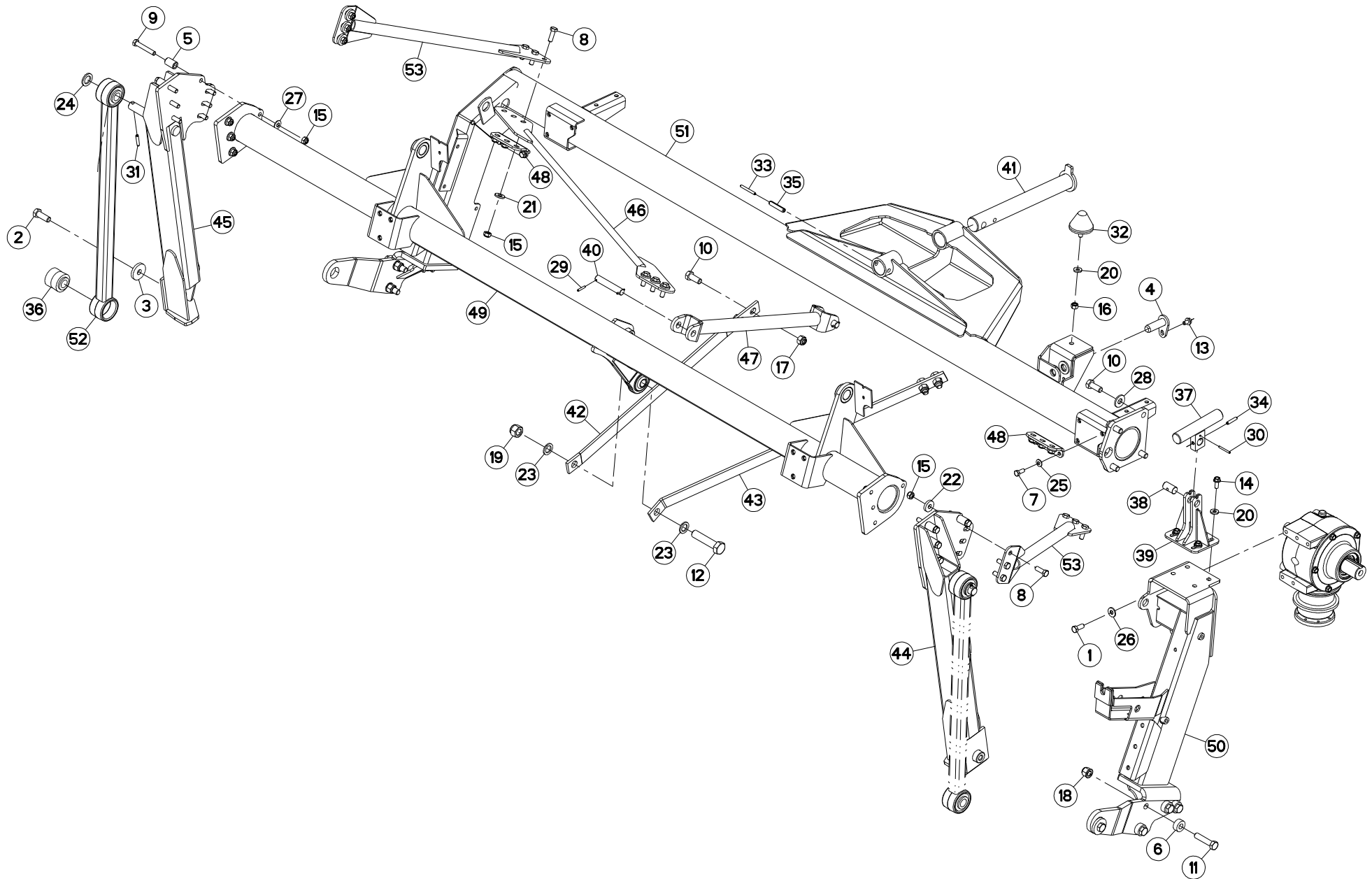
TUBE PORTEUR (GAUCHE)

SUPPORT TUBE (LEFT)

TRAGROHR (LINKS)

TUBO SUPPORTO (SX)

Rep	Nr	Qt	Designation	Description	Bezeichnung	Referenza	Remarque - Remark - Bemerkung - Osservazioni
001	50003600	005	VIS AVEC REVÊTEMENT ADHESIF	SCREW WITH ADHESIVE COATING	KLEBE BESCHICHTETE SCHRAUBE	VITE CON RIVETTAMENTO ADESIVO	14 daN m (103 lbf ft)
002	50004800	002	VIS AUTOFREINEE H	SELF-LOCKING SCREW	SELBSTSICHERNDE SCHRAUBE	VITE AUTOBLOCCANTE	33 daN m (244 lbf ft)
003	50019700	002	RONDELLE FE/ZN	WASHER FE/ZN	SCHEIBE FE/ZN	RONDELLA	
004	52329300	001	AXE	PIN	ACHSE	ASSE	
005	55747400	008	TUBE ZBC	SPACER ZBC	DISTANZRING ZBC	TUBO ZBC	
006	56202300	008	DOUILLE	WASHER	DISTANZSCHEIBE	RONDELLA	
007	80061026	004	VIS TETE HEXAGONALE FE/ZNXC3	HEXAGON HEAD SCREW FE/ZNXC3	SECHSKANTSCHRAUBE FE/ZNXC3	VITE TESTA ESAGONALE FE/ZNXC3	
008	80061236	015	VIS TETE HEXAGONALE FE/ZNXC3	HEX BOLT FE/ZNXC3	SECHSKANTSCHRAUBE FE/ZNXC3	VITE TESTA ESAGONALE FE/ZNXC3	
009	80061280	008	VIS TETE HEXAGONALE FE/ZNXC3	HEXAGON HEAD SCREW FE/ZNXC3	SECHSKANTSCHRAUBE FE/ZNXC3	VITE TESTA ESAGONALE FE/ZNXC3	
010	80061641	008	VIS TETE HEXAGONALE FE/ZNXC3	HEXAGON HEAD SCREW FE/ZNXC3	SECHSKANTSCHRAUBE FE/ZNXC3	VITE TESTA ESAGONALE FE/ZNXC3	20 daN m (148 lbf ft)
011	80061683	008	VIS TETE HEXAGONALE	HEXAGON HEAD SCREW	SECHSKANTSCHRAUBE	VITE A TESTA ESAGONALE	35 daN m (258 lbf ft)
012	80062287	001	VIS TETE HEXAGONALE FE/ZNXC3	HEXAGON HEAD SCREW FE/ZNXC3	SECHSKANTSCHRAUBE FE/ZNXC3	VITE TESTA ESAGONALE FE/ZNXC3	
013	80131017	001	VIS AUTOBLOQUANTE FLZNNC	UNDERSERR.S-LOC.SCREW FLZNNC	SPERRZAHN-BUNDSCHRAU.FLZNNC	VITE FLZNNC	
014	80131026	004	VIS AUTOBLOQUANTE FLZNNC	UNDERSERR.S-LOC.SCREW FLZNNC	SPERRZAHN-BUNDSCHRAU.FLZNNC	VITE FLZNNC	
015	80201248	023	ECROU HEX.BAS AUTOFR.FLZNNC	SELF-LOCKING NUT FLZNNC	SELBSTSICHERND.MUTTER FLZNNC	DADO AUTOBLOCCANTE FLZNNC	
016	80201270	001	ECROU HEXAGONAL FE/ZNXC3	NUT FE/ZNXC3	SECHSKANTMUTTER FE/ZNXC3	DADO FE/ZNXC3	
017	80201630	004	ECROU HEX.AUTOFREINE FE/ZNXC3	SELF-LOCKING NUT FE/ZNXC3	SELBSTSICH.MUTTER FE/ZNXC3	DADO AUTOBLOCCANTE FE/ZNXC3	
018	80201662	008	ECROU HEXAG.EMBASE POLYSTOP	SELF-LOCKING NUT W.COLLAR	SELBSTSICHERNDE BUNDMUTTER	DADO AUTOBLOCCANTE	
019	80202230	001	ECROU HEX.AUTOFREINE FE/ZNXC3	SELF-LOCKING NUT FE/ZNXC3	SELBSTSICHERNDE MUTT.FE/ZNXC3	DADO AUTOBLOCCANTE FE/ZNXC3	
020	80251127	005	RONDELLE PLATE FE/ZNXC3	PLAIN WASHER FE/ZNXC3	SCHEIBE FE/ZNXC3	RONDELLA PIATTA FE/ZNXC3	
021	80251331	009	RONDELLE PLATE FE/ZNXC3	PLAIN WASHER FE/ZNXC3	SCHEIBE FE/ZNXC3	RONDELLA PIATTA FE/ZNXC3	
022	80251336	006	RONDELLE PLATE FE/ZNXC3	PLAIN WASHER FE/ZNXC3	SCHEIBE FE/ZNXC3	RONDELLA PIATTA FE/ZNXC3	
023	80252336	002	RONDELLE PLATE FE/ZNXC3	PLAIN WASHER FE/ZNXC3	SCHEIBE FE/ZNXC3	RONDELLA PIATTA FE/ZNXC3	
024	80252539	002	RONDELLE PLATE FE/ZNXC3	PLAIN WASHER FE/ZNXC3	SCHEIBE FE/ZNXC3	RONDELLA PIATTA FE/ZNXC3	
025	80281051	004	RONDELLE CONTACT BLOC.FLZNNC	CONICAL SPRING WASHER FLZNNC	SPERRZAHNSPANNSCHEIBE FLZNNC	RONDELLA BLOCCAGGIO FLZNNC	
026	80281230	005	RONDELLE RESSORT FLZNNC	CONICAL SPRING WASHER FLZNNC	SPANNSCHEIBE FLZNNC	RONDELLA MOLLA FLZNNC	
027	80281250	008	RONDELLE CONTACT BLOC.FLZNNC	CONICAL SPRING WASHER FLZNNC	SPANNSCHEIBE FLZNNC	RONDELLA BLOCCAGGIO FLZNNC	
028	80281639	004	RONDELLE RESSORT FLZNNC	CONICAL SPRING WASHER FLZNNC	SPANNSCHEIBE FLZNNC	RONDELLA A MOLLA FLZNNC	
029	80450530	004	GOUPILLE ELASTIQUE FLZNNC	ROLL PIN FLZNNC	SPANNHUELSE FLZNNC	SPINA ELASTICA FLZNNC	
030	80450546	001	GOUPILLE ELASTIQUE FLZNNC	ELASTIC PIN HEAVY DUTY	SPANNHUELSE FLZNNC	SPINA ELASTICA FLZNNC	
031	80450841	002	GOUPILLE ELASTIQUE FLZNNC	ROLL PIN FLZNNC	SPANNHUELSE FLZNNC	SPINA ELASTICA FLZNNC	
032	83030008	001	BUTEE ELASTIQUE CONIQUE	RUBBER STOP	GUMMIPUFFER	GOMMINO	
033	80450762	001	GOUPILLE ELASTIQUE FLZNNC	ROLL PIN FLZNNC	SPANNHUELSE FLZNNC	SPINA ELASTICA FLZNNC	
034	80450841	001	GOUPILLE ELASTIQUE FLZNNC	ROLL PIN FLZNNC	SPANNHUELSE FLZNNC	SPINA ELASTICA FLZNNC	
035	80451261	001	GOUPILLE ELASTIQUE FLZNNC	ROLL PIN FLZNNC	SPANNHUELSE FLZNNC	SPINA ELASTICA FLZNNC	
036	K5600690	004	ARTICULATION	ARTICULATION	GELENKSTUECK	ARTICOLAZIONE	
037	K7004660	001	DOIGT	FINGER	FINGER	DENTE	
038	K7004670	001	AXE	PIN	ACHSE	ASSE	
039	K7004700	001	CHAPE	CLEVIS	GABEL	FORCELLA	
040	K7006250	002	AXE INFERIEUR DU VERIN	PIN	BOLZEN	PERNO INFERIORE PISTONE	
041	K7010740	001	AXE	PIN	ACHSE	ASSE	
042	K7011680	001	PLAT	FLAT	FLACHEISEN	PIATTO	
043	K7011690	001	PLAT	FLAT	FLACHEISEN	PIATTO	
044	K7012381	001	MONTANT	STAKE	STREBE	MONTANTE	
045	K7012391	001	MONTANT	STAKE	STREBE	MONTANTE	
046	K7012470	001	TIRANT	TIE ROD	ZUGSTANGE	TIRANTE	
047	K7013700	001	TIRANT	TIE ROD	ZUGSTANGE	TIRANTE	
048	K7013720	002	PATTE	PLATE	LASCHE	FAZZOLETTO	





FC883 RA

C 0001 > L 0000

K70R0511 B

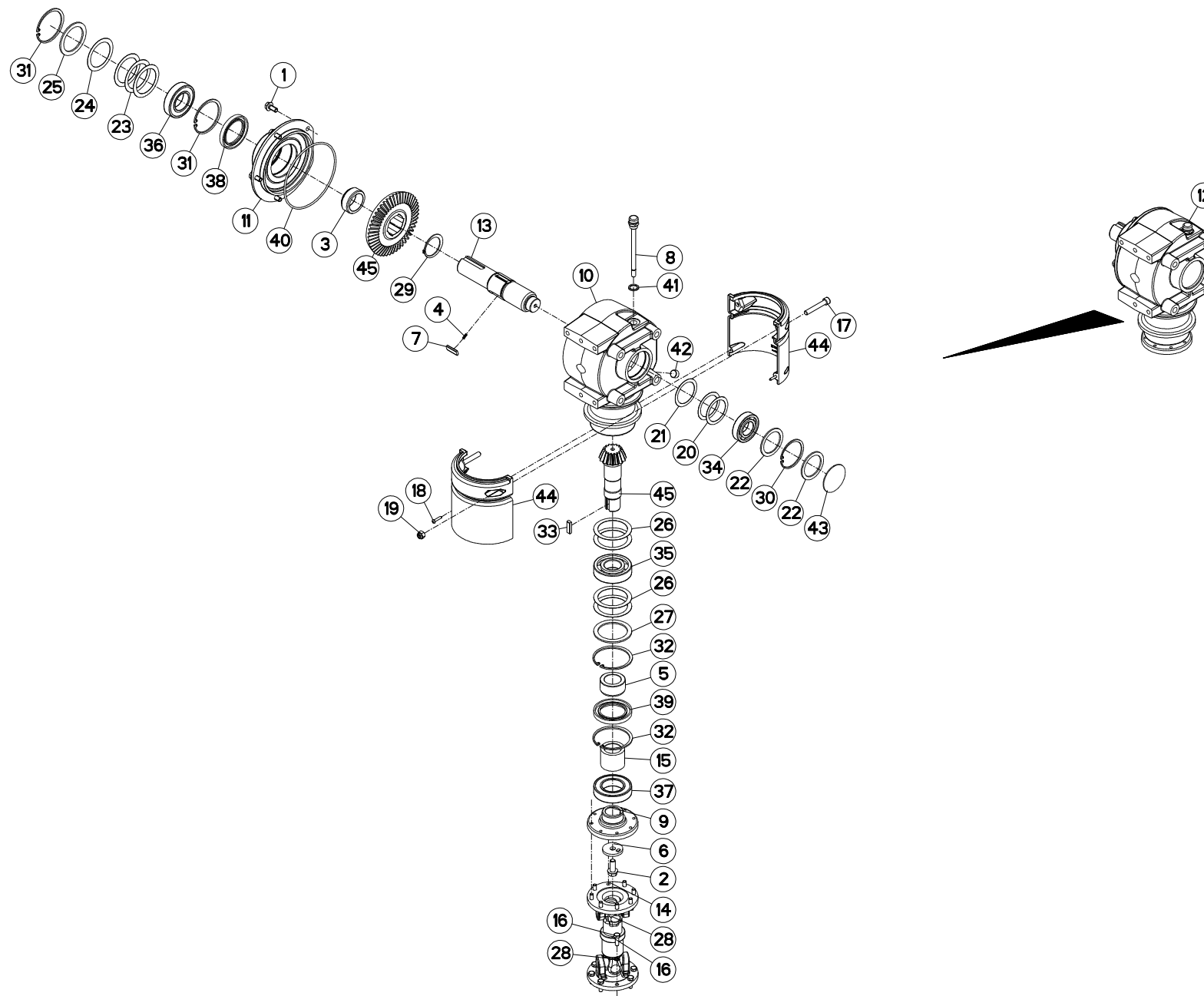
TUBE PORTEUR (GAUCHE)

SUPPORT TUBE (LEFT)

TRAGROHR (LINKS)

TUBO SUPPORTO (SX)

Rep	Nr	Qt	Designation	Description	Bezeichnung	Referenza	Remarque - Remark - Bemerkung - Osservazioni
049	K7013730	001	TUBE	TUBE	ROHR	TUBO	
050	K7016480	001	JAMBE	LEG	ARM	GAMBA	
051	K7016510	001	TUBE	TUBE	ROHR	TUBO	
052	K7018530	002	BIELLE	LINK, CONNECTING	LENKER	BIELLA	
053	K7018660	002	TIRANT	TIE ROD	ZUGSTANGE	TIRANTE	





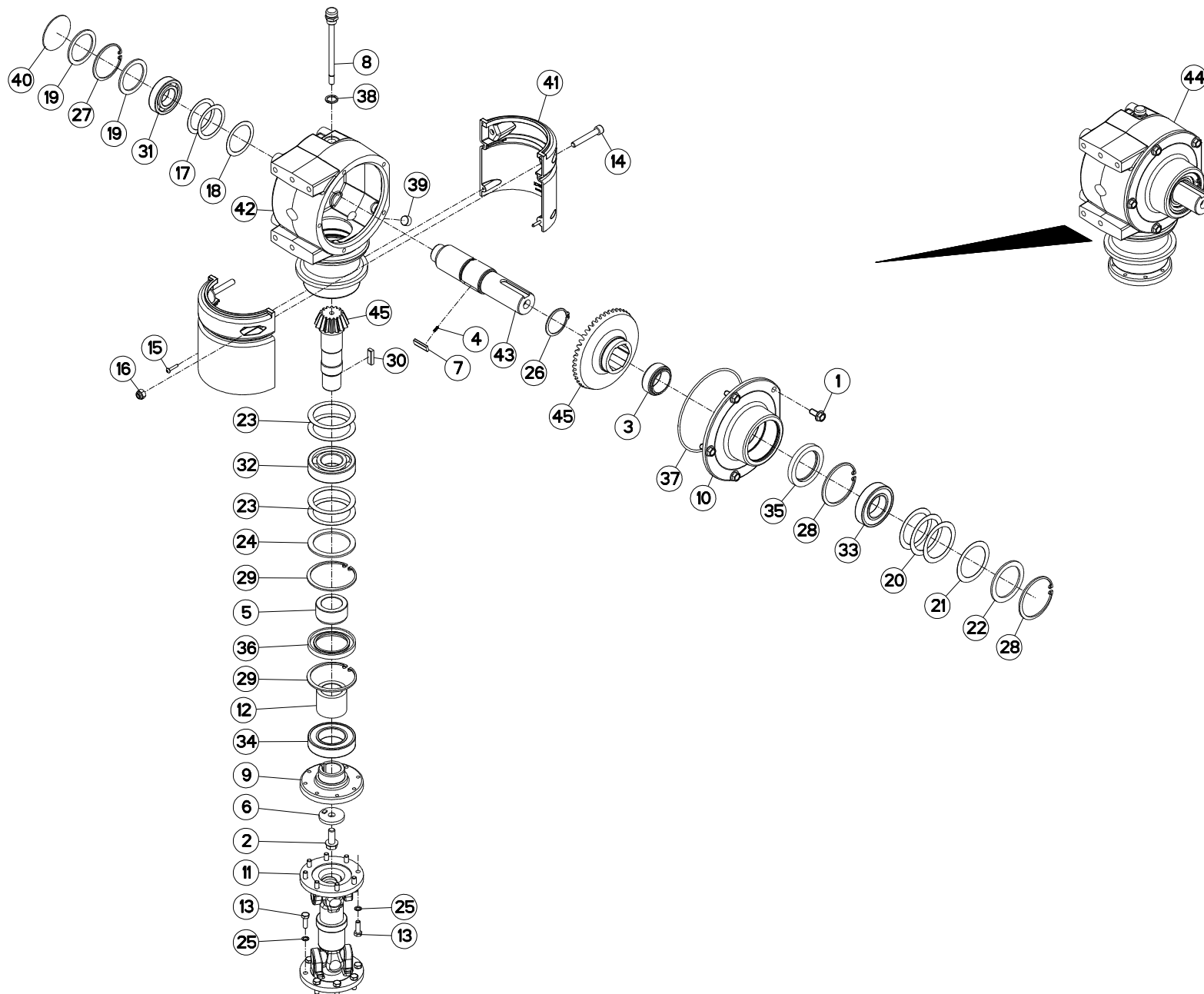
CARTER LATERAL DROIT

SIDE GEARBOX RIGHT

SEITENGETRIEBE RECHTS

CARTER LATERALE DESTRO

Rep	Nr	Qt	Designation	Description	Bezeichnung	Referenza	Remarque - Remark - Bemerkung - Osservazioni
001	50002100	005	VIS AUTOFREINEE	SCREW, SELF-LOCKING	SELBSTSICHERNDE SCHRAUBE	VITE AUTOBLOCCANTE	[1] 7 daN m (52 lbf ft)
002	50006200	001	VIS	SCREW	SCHRAUBE	VITE	[1] 12 daN m (89 lbf ft)
003	52527600	001	ENTRETOISE	SPACER	DISTANZHUELSE	DISTANZIALE	[1]
004	55745700	003	RESSORT	SPRING	FEDER	MOLLA	[1]
005	56009200	001	ENTRETOISE	SPACER	DISTANZHUELSE	DISTANZIALE	[1]
006	56145200	001	RONDELLE BUTEE	LOCK WASHER	SICHERUNGSSCHEIBE	RONDELLA	[1]
007	56548700	003	CLIQUET	RATCHET	SPERRKLINKE	NOTTOLINO	[1]
008	55764900	001	RENIFLARD-JAUGE	BREATHER W/ GAUGE	ENTLUEFTUNG/MESSSTAB	ASTINA	[1]
009	56630200	001	FLASQUE	FLANGE	FLANSCH	FLANGIA	[1]
010	56655030	001	CARTER	HOUSING	GEHAEUSE	SCATOLA	[1]
011	56655120	001	FLASQUE	FLANGE	FLANSCH	FLANGIA	[1]
012	56657220	001	CARTER DE RENVOI	GEARBOX, RIGHT ANGLE	WINKELGETRIEBE	GRUPPO RINVIO	+ [1]
013	56657310	001	ARBRE D'ENTRAINEMENT DU CARTER	DRIVE SHAFT	ANTRIEBSWELLE	ALBERO	[1]
014	56806510	001	TRANSMISSION	PTO SHAFT	GELENKWELLE	CARDANO	
015	56856700	001	ENTRETOISE	SPACER	DISTANZHUELSE	DISTANZIALE	[1]
016	80060826	016	VIS TETE HEXAGONALE FE/ZNXC3	HEAD HEX SCREW FE/ZNXC3	SECHSKANTSCHRAUBE FE/ZNXC3	VITE TESTA ESAGONALE FE/ZNXC3	2,5 daN m (19 lbf ft)
017	80081065	002	VIS TETE CYL.SIX P.CR.FE/ZNXC3	SCREW, SOCKET HEAD FE/ZNXC3	ZYLINDERSCHR.INNENSEC.FE/ZNXC3	VITE A TESTA CILINDR. FE/ZNXC3	
018	80190425	002	VIS A TOLE T/CYL.BOMB.INOX	PEN HEAD TAPPING SCREW INOX	LINSEN-BLECHSCHRAUBE INOX	VITE INOX	
019	80201030	002	ECROU HEX.AUTOFREINE FE/ZNXC3	SELF-LOCKING NUT FE/ZNXC3	SELBSTSICH.MUTTER FE/ZNXC3	DADO AUTOBLOCCANTE FE/ZNXC3	
020	80255670	002	RONDELLE D'AJUSTAGE PS 0,1	SHIM RING PS 0,1	PASSSCHEIBE PS 0,1	SPESSORE	[1]
021	80255671	001	RONDELLE D'AJUSTAGE PS 0,3	SHIM RING PS 0,3	PASSSCHEIBE PS 0,3	SPESSORE PS 0,3	[1]
022	80255677	002	RONDELLE D'AJUSTAGE SS 3,0	SUPPORTING RING SS 3,0	STUETZSCHEIBE SS 3,0	SPESSORE	[1]
023	80256565	003	RONDELLE D'AJUSTAGE PS 0,1	SHIM RING PS 0,1	PASSSCHEIBE PS 0,1	SPESSORE	[1]
024	80256566	001	RONDELLE D'AJUSTAGE PS 0,2	SHIM RING PS 0,2	PASSSCHEIBE PS 0,2	SPESSORE	[1]
025	80256570	001	RONDELLE D'APPUI SS 3,5	SUPPORTING RING SS 3,5	STUETZSCHEIBE SS 3,5	RONDELLA D'APPOGGIO	[1]
026	80257070	004	RONDELLE D'AJUSTAGE PS 0,1	SHIM RING PS 0,1	PASSSCHEIBE PS 0,1	SPESSORE	[1]
027	80257078	001	RONDELLE D'APPUI SS 3,5	SUPPORTING RING SS 3,5	STUETZSCHEIBE SS 3,5	RONDELLA D'APPOGGIO	[1]
028	80280820	016	RONDELLE RESSORT CRANTEE	CONICAL SPRING WASHER	SPANNSCHEIBE	RONDELLA MOLLA	
029	80585200	001	CIRCLIP EXTERIEUR	RETAINING RING	SICHERUNGSRING	ANELLO	[1]
030	80597200	001	CIRCLIP INTERIEUR	RETAINING RING	SICHERUNGSRING	ANELLO	[1]
031	80598500	002	CIRCLIP INTERIEUR	RETAINING RING	SICHERUNGSRING	ANELLO	[1]
032	80599000	002	CIRCLIP INTERIEUR	ELASTIC RING	SICHERUNGSRING	ANELLO	[1]
033	80651031	001	CLAVETTE PARALLELE	KEY, PARALLEL	PASSFEDER	CHIAVETTA	[1]
034	81003572	001	ROULEMENT A BILLES	BALL BEARING	KUGELLAGER	CUSCINETTO A SFERE	[1]
035	81004090	001	ROULEMENT A BILLES	BALL BEARING	KUGELLAGER	CUSCINETTO A SFERE	[1]
036	81004588	001	ROULEMENT A BILLES	BALL BEARING	KUGELLAGER	CUSCINETTO A SFERE	[1]
037	81005091	001	ROULEMENT A BILLES	BALL BEARING	KUGELLAGER	CUSCINETTO A SFERE	[1]
038	82016087	001	BAGUE D'ETANCHEITE	OIL SEAL	RADIALDICHRING	PARAOLIO	[1]
039	82016090	001	BAGUE D'ETANCHEITE	OIL SEAL	RADIALDICHRING	PARAOLIO	[1]
040	82060050	001	JOINT TORIQUE	JOINT TORIQUE	O-RING	GUARNIZIONE	[1]
041	82131824	001	JOINT CUIVRE	SEALING RING	DICHRING	RONDELLA RAME	[1]
042	82230003	001	BOUCHON FE/ZNXC3	PLUG FE/ZNXC3	VERSCHLUSSSCHRAUBE FE/ZNXC3	TAPPO FE/ZNXC3	[1]
043	83040002	001	BOUCHON EXPANSIBLE	EXPANDING CAP	VERSCHLUSSSCHEIBE	TAPPO	[1]
044	K7003170	002	COQUILLE DE PROTECTION	COVER	SCHALE	LAMIERA	
045	K7006731	001	COUPLE CONIQUE 16/47 DENTS	GEAR WHEEL AND PINION Z.16/47	KEGELRADPAAR Z.16/47	COPPIA CONICA 16/47D	[1]





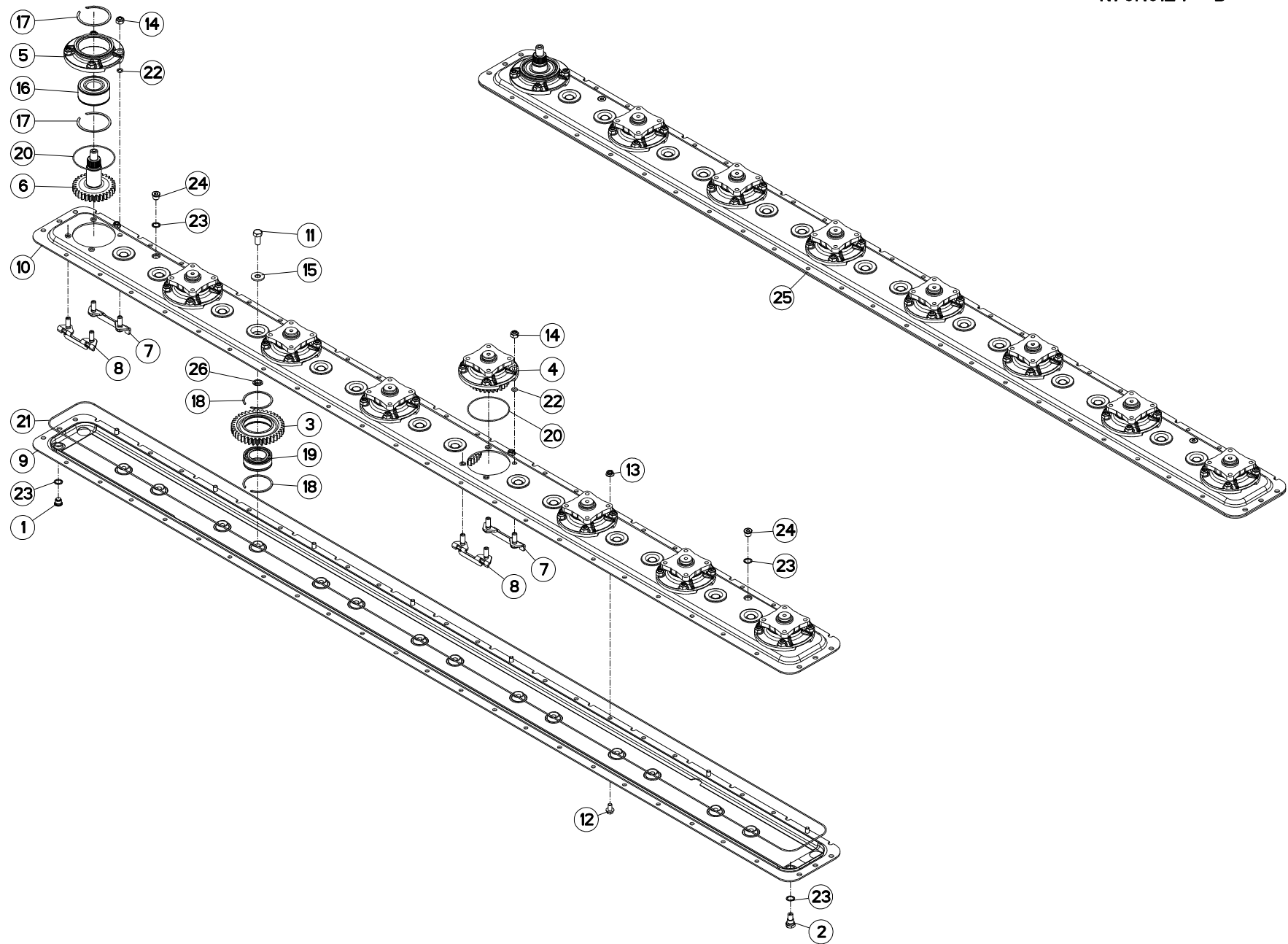
CARTER LATERAL GAUCHE

SIDE GEARBOX LEFT

SEITENGETRIEBE LINKS

CARTER LATERALE SINISTRO

Rep	Nr	Qt	Designation	Description	Bezeichnung	Referenza	Remarque - Remark - Bemerkung - Osservazioni
001	50002100	005	VIS AUTOFREINEE	SCREW, SELF-LOCKING	SELBSTSICHERNDE SCHRAUBE	VITE AUTOBLOCCANTE	[1] 7 daN m (52 lbf ft)
002	50006200	001	VIS	SCREW	SCHRAUBE	VITE	[1] 12 daN m (89 lbf ft)
003	52527600	001	ENTRETOISE	SPACER	DISTANZHUELSE	DISTANZIALE	[1]
004	55745700	003	RESSORT	SPRING	FEDER	MOLLA	[1]
005	56009200	001	ENTRETOISE	SPACER	DISTANZHUELSE	DISTANZIALE	[1]
006	56145200	001	RONDELLE BUTEE	LOCK WASHER	SICHERUNGSSCHEIBE	RONDELLA	[1]
007	56548700	003	CLIQUET	RATCHET	SPERRKLINKE	NOTTOLINO	[1]
008	55764900	001	RENIFLARD-JAUGE	BREATHER W/ GAUGE	ENTLUEFTUNG/MESSSTAB	ASTINA	[1]
009	56630200	001	FLASQUE	FLANGE	FLANSCH	FLANGIA	[1]
010	56655120	001	FLASQUE	FLANGE	FLANSCH	FLANGIA	[1]
011	56806510	001	TRANSMISSION	PTO SHAFT	GELENKWELLE	CARDANO	[1]
012	56856700	001	ENTRETOISE	SPACER	DISTANZHUELSE	DISTANZIALE	[1]
013	80060826	016	VIS TETE HEXAGONALE FE/ZNXC3	HEAD HEX SCREW FE/ZNXC3	SECHSKANTSCHRAUBE FE/ZNXC3	VITE TESTA ESAGONALE FE/ZNXC3	2,5 daN m (19 lbf ft)
014	80081065	002	VIS TETE CYL.SIX P.CR.FE/ZNXC3	SCREW, SOCKET HEAD FE/ZNXC3	ZYLINDERSCHR.INNENSEC.FE/ZNXC3	VITE A TESTA CILINDR. FE/ZNXC3	
015	80190425	002	VIS A TOLE T/CYL.BOMB.INOX	PEN HEAD TAPPING SCREW INOX	LINSEN-BLECHSCHRAUBE INOX	VITE INOX	
016	80201030	002	ECROU HEX.AUTOFREINE FE/ZNXC3	SELF-LOCKING NUT FE/ZNXC3	SELBSTSICH.MUTTER FE/ZNXC3	DADO AUTOBLOCCANTE FE/ZNXC3	
017	80255670	002	RONDELLE D'AJUSTAGE PS 0,1	SHIM RING PS 0,1	PASSSCHEIBE PS 0,1	SPESSORE	[1]
018	80255671	001	RONDELLE D'AJUSTAGE PS 0,3	SHIM RING PS 0,3	PASSSCHEIBE PS 0,3	SPESSORE PS 0,3	[1]
019	80255677	002	RONDELLE D'AJUSTAGE SS 3,0	SUPPORTING RING SS 3,0	STUETZSCHEIBE SS 3,0	SPESSORE	[1]
020	80256565	003	RONDELLE D'AJUSTAGE PS 0,1	SHIM RING PS 0,1	PASSSCHEIBE PS 0,1	SPESSORE	[1]
021	80256566	001	RONDELLE D'AJUSTAGE PS 0,2	SHIM RING PS 0,2	PASSSCHEIBE PS 0,2	SPESSORE	[1]
022	80256570	001	RONDELLE D'APPUI SS 3,5	SUPPORTING RING SS 3,5	STUETZSCHEIBE SS 3,5	RONDELLE D'APPOGGIO	[1]
023	80257070	004	RONDELLE D'AJUSTAGE PS 0,1	SHIM RING PS 0,1	PASSSCHEIBE PS 0,1	SPESSORE	[1]
024	80257078	001	RONDELLE D'APPUI SS 3,5	SUPPORTING RING SS 3,5	STUETZSCHEIBE SS 3,5	RONDELLE D'APPOGGIO	[1]
025	80280820	016	RONDELLE RESSORT CRANTEE	CONICAL SPRING WASHER	SPANNSCHEIBE	RONDELLE MOLLA	[1]
026	80585200	001	CIRCLIP EXTERIEUR	RETAINING RING	SICHERUNGSRING	ANELLO	[1]
027	80597200	001	CIRCLIP INTERIEUR	RETAINING RING	SICHERUNGSRING	ANELLO	[1]
028	80598500	002	CIRCLIP INTERIEUR	RETAINING RING	SICHERUNGSRING	ANELLO	[1]
029	80599000	002	CIRCLIP INTERIEUR	ELASTIC RING	SICHERUNGSRING	ANELLO	[1]
030	80651031	001	CLAVETTE PARALLELE	KEY, PARALLEL	PASSFEDER	CHIAVETTA	[1]
031	81003572	001	ROULEMENT A BILLES	BALL BEARING	KUGELLAGER	CUSCINETTO A SFERE	[1]
032	81004090	001	ROULEMENT A BILLES	BALL BEARING	KUGELLAGER	CUSCINETTO A SFERE	[1]
033	81004588	001	ROULEMENT A BILLES	BALL BEARING	KUGELLAGER	CUSCINETTO A SFERE	[1]
034	81005091	001	ROULEMENT A BILLES	BALL BEARING	KUGELLAGER	CUSCINETTO A SFERE	[1]
035	82016087	001	BAGUE D'ETANCHEITE	OIL SEAL	RADIALDICHRING	PARAOLIO	[1]
036	82016090	001	BAGUE D'ETANCHEITE	OIL SEAL	RADIALDICHRING	PARAOLIO	[1]
037	82060050	001	JOINT TORIQUE	O-RING	O-RING	GUARNIZIONE	[1]
038	82131824	001	JOINT CUIVRE	SEALING RING	DICHRING	RONDELLE RAME	[1]
039	82230003	001	BOUCHON FE/ZNXC3	PLUG FE/ZNXC3	VERSCHLUSSSCHRAUBE FE/ZNXC3	TAPPO FE/ZNXC3	[1]
040	83040002	001	BOUCHON EXPANSIBLE	EXPANDING CAP	VERSCHLUSSSCHEIBE	TAPPO	[1]
041	K7003170	002	COQUILLE DE PROTECTION	COVER	SCHALE	LAMIERA	
042	K7006130	001	CARTER	HOUSING	GEHAEUSE	SCATOLA	[1]
043	K7006310	001	ARBRE D'ENTRAINEMENT DU CARTER	DRIVE SHAFT	ANTRIEBSWELLE	ALBERO	[1]
044	K7006330	001	CARTER DE RENVOI	GEARBOX, RIGHT ANGLE	WINKELGETRIEBE	GRUPPO RINVIO	[1]
045	K7006721	001	COUPLE CONIQUE 16/47 DENTS	GEAR WHEEL AND PINION Z.16/47	KEGELRADPAAR Z.16/47		+ [1] [1]





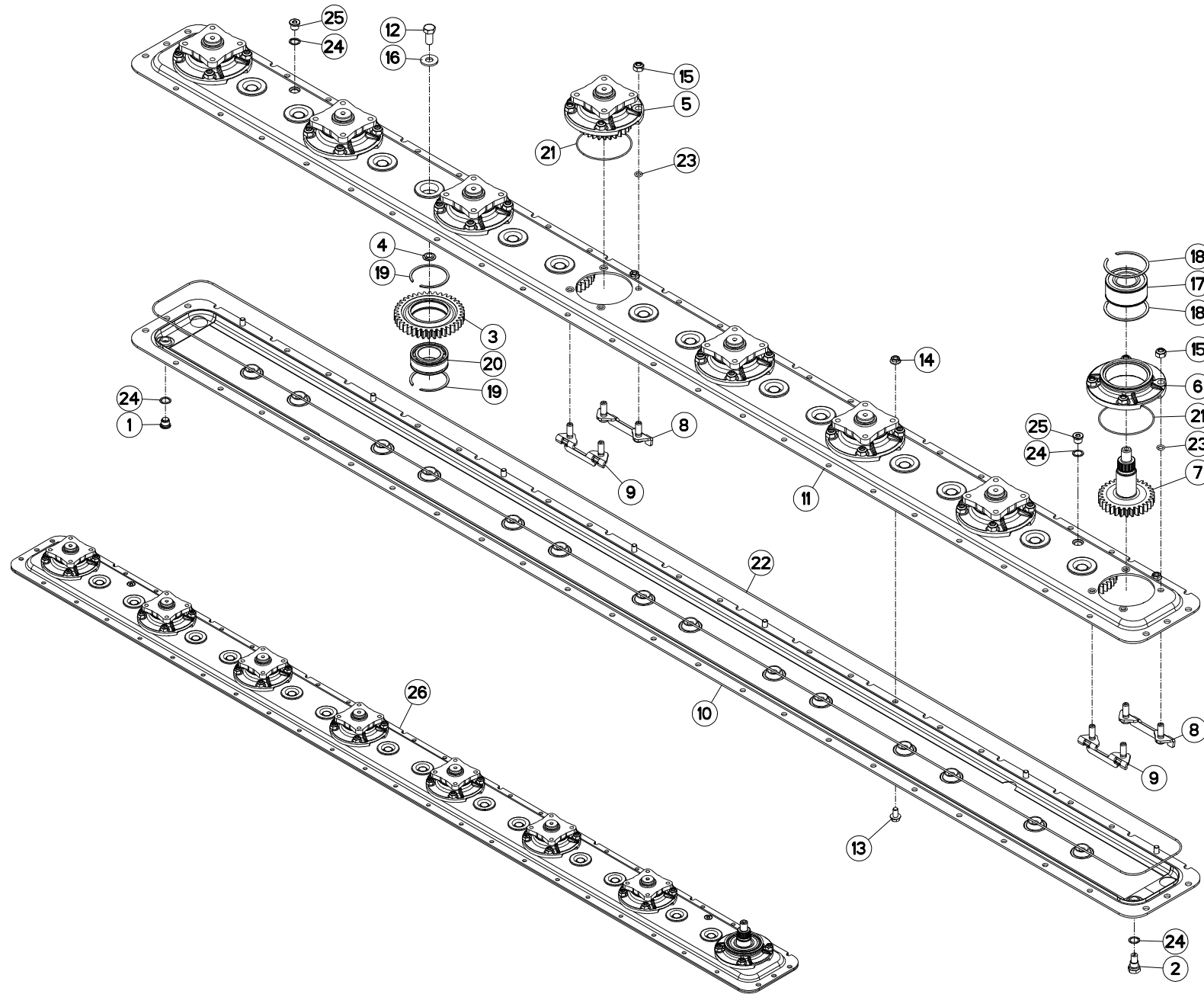
CARTER DU PORTE - DISQUES (DRO

CUTTERBAR GEAR CASE (RIGHT)

MÄHBALKEN (RECHTS)

SCATOLA INGRAN. BARRA COLTELI

Rep	Nr	Qt	Designation	Description	Bezeichnung	Referenza	Remarque - Remark - Bemerkung - Osservazioni
001	56207000	001	BOUCHON MAGNETIQUE	PLUG, MAGNETIC	MAGNET-VERSCHLUSSSCHRAUBE	TAPPO CALAMITATO	[1]
002	56212300	001	BOUCHON TROP PLEIN/AERATION	OVERFLOW VALVE	ENTLUEFTUNGS-/UEBERLAUFSTOPFEN	TAPPO	[1]
003	56800600	014	ROUE DENTEE	GEAR	STIRNRAD	PINIONE	[1]
004	56803940	007	BOITIER DE DISQUE CPLT	DISC HOUSING UNIT CPLT	SCHEIBENLAGERGEHAEUSE KPLT	MODULO DEL DISCO CPLT	[1] +[2]
005	56809700	001	BOITIER DE DISQUE	DISC BEARING HOUSING	LAGERGEHAEUSE	SCATOLA DISCHI	[1]
006	56809800	001	PIGNON	GEAR, PINION	RITZEL	PIGNONE	[1]
007	56814600	008	PLAQUETTE AVANT	STUD BRACKET FRONT	LASCHE VORN	PIASTRA ANTERIORE	[1]
008	56814700	008	PLAQUETTE ARRIERE	STUD BRACKET REAR	LASCHE HINTEN	PIASTRA POSTERIORE	[1]
009	56833010	001	DEMI-CARTER INFERIEUR	GEARBOX, BOTTOM	UNTERES MAEHBALKENGEHAEUSE	MEZZO-CARTER INFERIORE	[1]
010	56833110	001	DEMI-CARTER SUPERIEUR	GEARBOX, TOP	OBERES MAEHBALKENGEHAEUSE	COPERCHIO SUPERIORE	[1]
011	80061431	014	VIS TETE HEXAGONALE FLZNNC	SCREW, HEX HEAD FLZNNC	SECHSKANTSCHRAUBE FLZNNC	VITE A TESTA ESAGONALE FLZNNC	[1] 21 daN m (155 lbf ft)
012	80131018	008	VIS AUTOBLOQUANTE	UNDERSERRATED S-LOCKING SCREW	SPERRZAHN-BUNDSCHRAUBE	VITE	[1] 8,5 daN m (63 lbf ft)
013	80201053	008	ECROU AUTOBLOQUANT FE/ZNXC3	UNDERSERRAT.S.LOC.NUT FE/ZNXC3	SPERRZAHN-BUNDMUTTER FE/ZNXC3	DADO FE/ZNXC3	[1]
014	80201248	032	ECROU HEX.BAS AUTOFR.FLZNNC	SELF-LOCKING NUT FLZNNC	SELBSTSICHERND.MUTTER FLZNNC	DADO AUTOBLOCCANTE FLZNNC	[1] 12 daN m (89 lbf ft)
015	80281414	014	RONDELLE RESSORT FLZNNC	CONICAL SPRING WASHER FLZNNC	SPANNSCHEIBE FLZNNC	RONDELLA MOLLA FLZNNC	[1]
016	81104083	001	ROULEMENT 2 R.B.C.OBL.SPECIAL	ANG.CONT.DOUBLE ROW B.BEARING	ZWEIREIHIGES SCHRAEGKUGELLAGER	CUSCINETTO SPECIALE	[1]
017	81104084	002	SEGMENT D'ARRET SPECIAL	SNAP RING	SPRENGRING	SPESSORE	[1]
018	81104576	028	SEGMENT D'ARRET SPECIAL	SNAP RING	SPRENGRING	SEGMENTO	[1]
019	81104577	014	ROULEMENT 2 R.B.C.OBL.SPECIAL	ANG.CONT.DOUBLE ROW B.BEARING	ZWEIREIHIGES SCHRAEGKUGELLAGER	CUSCINETTO SPECIALE	[1]
020	82060007	008	JOINT TORIQUE	O-RING	O-RING	GUARNIZIONE	[2]
021	82060094	001	JOINT TORIQUE	O-RING	O-RING	GUARNIZIONE	[1]
022	82061015	032	JOINT TORIQUE	O-RING	O-RING	GUARNIZIONE	[2]
023	82101622	004	JOINT CUIVRE	SEALING RING	DICHTRING	RONDELLA RAME	[1]
024	82230006	002	BOUCHON FE/ZNXC3	PLUG FE/ZNXC3	VERSCHLUSSSCHRAUBE FE/ZNXC3	TAPPO FE/ZNXC3	[1]
025	1045410	001	PD RECH.GMD801/802/FC313/883	REPLACEMENT CUTTER BAR	ERSATZBALKEN GMD801/802/FC313	PR BARRA	+[1]
026	56801000	014	BAGUE PLASTIQUE	NYLON BEARING	KUNSTSTOFF-GLEITLAGER	ANELLO PLASTICA	[1]





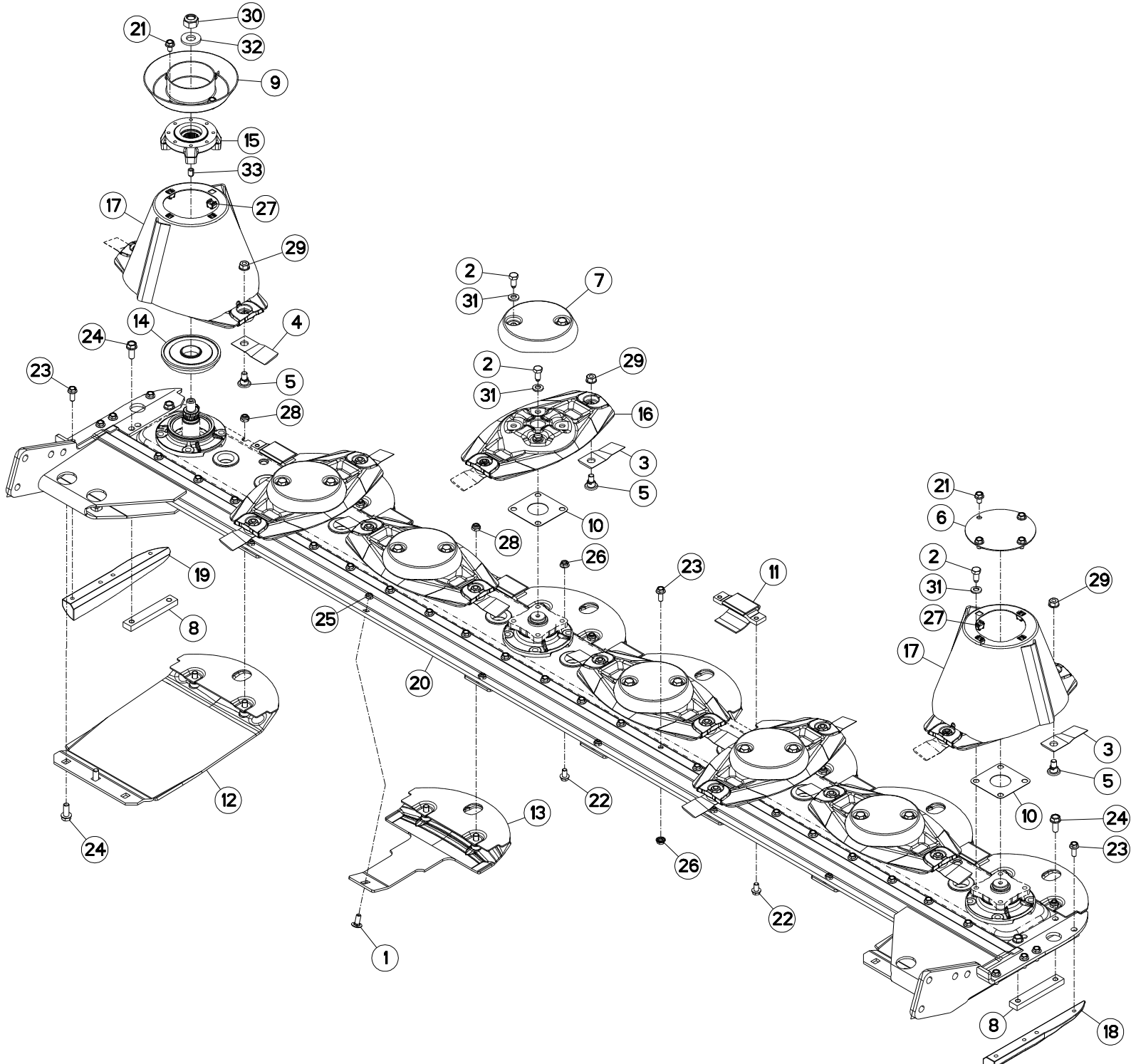
CARTER DU PORTE - DISQUES (GAU

CUTTERBAR GEAR CASE (LEFT)

MÄHBALKEN (LINKS)

SCATOLA INGRAN. BARRA COLTELI

Rep	Nr	Qt	Designation	Description	Bezeichnung	Referenza	Remarque - Remark - Bemerkung - Osservazioni
001	56207000	001	BOUCHON MAGNETIQUE	PLUG, MAGNETIC	MAGNET-VERSCHLUSSSCHRAUBE	TAPPO CALAMITATO	[1]
002	56212300	001	BOUCHON TROP PLEIN/AERATION	OVERFLOW VALVE	ENTLUEFTUNGS-/UEBERLAUFSTOPFEN	TAPPO	[1]
003	56800600	014	ROUE DENTEE	GEAR	STIRNRAD	PINIONE	[1]
004	56801000	014	BAGUE PLASTIQUE	NYLON BEARING	KUNSTSTOFF-GLEITLAGER	ANELLO PLASTICA	[1]
005	56803940	007	BOITIER DE DISQUE CPLT	DISC HOUSING UNIT CPLT	SCHEIBENLAGERGEHAEUSE KPLT	MODULO DEL DISCO CPLT	[1] +[2]
006	56809700	001	BOITIER DE DISQUE	DISC BEARING HOUSING	LAGERGEHAEUSE	SCATOLA DISCHI	[1]
007	56809800	001	PIGNON	GEAR, PINION	RITZEL	PIGNONE	[1]
008	56814600	008	PLAQUETTE AVANT	STUD BRACKET FRONT	LASCHE VORN	PIASTRA ANTERIORE	[1]
009	56814700	008	PLAQUETTE ARRIERE	STUD BRACKET REAR	LASCHE HINTEN	PIASTRA POSTERIORE	[1]
010	56833010	001	DEMI-CARTER INFERIEUR	GEARBOX, BOTTOM	UNTERES MAEHBALKENGEHAEUSE	MEZZO-CARTER INFERIORE	[1]
011	56833110	001	DEMI-CARTER SUPERIEUR	GEARBOX, TOP	OBERES MAEHBALKENGEHAEUSE	COPERCHIO SUPERIORE	[1]
012	80061431	014	VIS TETE HEXAGONALE FLZNNC	SCREW, HEX HEAD FLZNNC	SECHSKANTSCHRAUBE FLZNNC	VITE A TESTA ESAGONALE FLZNNC	[1] 21 daN m (155 lbf ft)
013	80131018	008	VIS AUTOBLOQUANTE	UNDERSERRATED S-LOCKING SCREW	SPERRZAHN-BUNDSCHRAUBE	VITE	[1] 8,5 daN m (63 lbf ft)
014	80201053	008	ECROU AUTOBLOQUANT FE/ZNXC3	UNDERSERRAT.S.LOC.NUT FE/ZNXC3	SPERRZAHN-BUNDMUTTER FE/ZNXC3	DADO FE/ZNXC3	[1]
015	80201248	032	ECROU HEX.BAS AUTOFR.FLZNNC	SELF-LOCKING NUT FLZNNC	SELBSTSICHERND.MUTTER FLZNNC	DADO AUTOBLOCCANTE FLZNNC	[1] 12 daN m (89 lbf ft)
016	80281414	014	RONDELLE RESSORT FLZNNC	CONICAL SPRING WASHER FLZNNC	SPANNSCHEIBE FLZNNC	RONDELLA MOLLA FLZNNC	[1]
017	81104083	001	ROULEMENT 2 R.B.C.OBL.SPECIAL	ANG.CONT.DOUBLE ROW B.BEARING	ZWEIREIHIGES SCHRAEGKUGELLAGER	CUSCINETTO SPECIALE	[1]
018	81104084	002	SEGMENT D'ARRET SPECIAL	SNAP RING	SPRENGRING	SPESSORE	[1]
019	81104576	028	SEGMENT D'ARRET SPECIAL	SNAP RING	SPRENGRING	SEGMENTO	[1]
020	81104577	014	ROULEMENT 2 R.B.C.OBL.SPECIAL	ANG.CONT.DOUBLE ROW B.BEARING	ZWEIREIHIGES SCHRAEGKUGELLAGER	CUSCINETTO SPECIALE	[1]
021	82060007	008	JOINT TORIQUE	O-RING	O-RING	GUARNIZIONE	[2]
022	82060094	001	JOINT TORIQUE	O-RING	O-RING	GUARNIZIONE	[1]
023	82061015	032	JOINT TORIQUE	O-RING	O-RING	GUARNIZIONE	[2]
024	82101622	004	JOINT CUIVRE	SEALING RING	DICHTRING	RONDELLA RAME	[1]
025	82230006	002	BOUCHON FE/ZNXC3	PLUG FE/ZNXC3	VERSCHLUSSSCHRAUBE FE/ZNXC3	TAPPO FE/ZNXC3	[1]
026	1045410	001	PD RECH.GMD801/802/FC313/883	REPLACEMENT CUTTER BAR	ERSATZBALKEN GMD801/802/FC313	PR BARRA	+ [1]





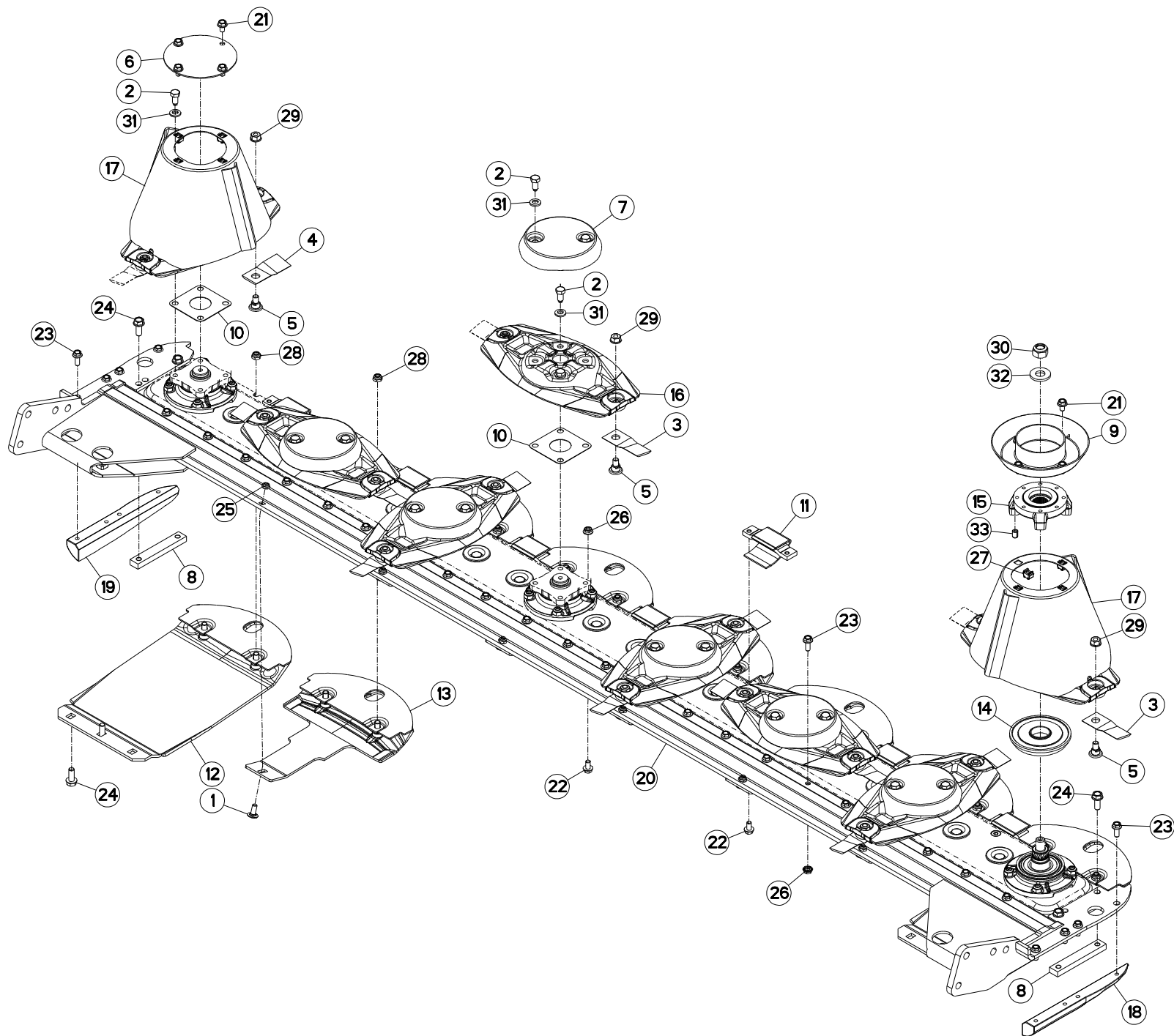
DISQUES (DROIT)

DISCS (RIGHT)

SCHEIBEN (RECHTS)

DISCI (DX)

Rep	Nr	Qt	Designation	Description	Bezeichnung	Referenza	Remarque - Remark - Bemerkung - Osservazioni
001	50002200	006	VIS TBCC COURT	BOLT, CARRIAGE, SHORT NECK	FLACHRUNDSCHR.4KT ANSATZ	BULLONE	
002	50068500	028	VIS	SCREW	SCHRAUBE	VITE	12daNm(89ft.lbs)
003	55903210	008	COUTEAU VRILLE T.A.G ISO5718	ANGLED BLADE LEFT TURN.ISO5718	GEKROEP.MESS.LINKSDREH.ISO5718	COLTEL.PIEGATO STD-SX ISO5718	
004	55903310	008	COUTEAU VRILLE T.A.D ISO5718	ANGLED BLAD.RIGHT TURN.ISO5718	GEKROEP.MESS.RECHTSDRE.ISO5718	COLTEL.PIEGATO STD-DX ISO5718	
005	56115800	016	VIS AUTOFREINEE	SCREW, SELF-LOCKING	SELBSTSICHERNDE SCHRAUBE	VITE AUTOBLOCCANTE	
006	56803400	001	VIROLE DU CONE EXTERIEUR	DISC COVER, OUTER	SCHEIBENDECKEL, AUSSEN	COPERCHIO	
007	56804510	006	CACHE DE DISQUE PLAT	COVER FOR FLAT DISC	KAPPE FUER FLACHE MAEHSCHIEBE	COPERCHIO DISCHIO PIATTO	
008	56806310	002	RENFORT	REINFORCEMENT	VERSTAERKUNG	RINFORZO	
009	56806610	001	VIROLE	DISC COVER	SCHEIBENDECKEL	COPERCHIO DEL CONO	
010	56807100	007	ENTRETOISE	SPACER	DISTANZSCHEIBE	DISTANZIALE	[1]
011	56808510	002	PATIN D'USURE COURT	WEAR PLATE, SHORT	VERSCHLEISSSCHUTZBRUECKE,KURZ	PATTINO USURA CORTO	
012	56809020	002	SEMELLE EXTERIEURE SOUDEE	OUTER SKID SHOE	SCHUTZKUFE AUSSEN	SLITTE ESTERNA	
013	56809300	006	PATIN DE DISQUE 5MM	DISC GUARD	SCHUTZKUFE	PATTINO DEL DISCO	
014	56809510	001	FLASQUE INFERIEUR	FLANGE LOWER	FLANSCH UNTEN	FLENGIA INFERIORE	
015	56809610	001	FLASQUE	FLANGE	FLANSCH	FLANGIA	
016	56812600	006	DISQUE PLAT	DISC FLAT	MAEHSCHIEBE FLACH	DISCO PIATTO	+ [1]
017	56812010	002	DISQUE CONE LARGE CPLT	DISC WITH LARGE CONE	SCHEIBE MIT KONUS BREIT	DISCO CONO LARGO	+ [1]
018	56812300	001	PATIN LATERAL DROIT	LATERAL SKID RIGHT	SEITENKUFE RECHTS	PATTINO LATERALE DX	
019	56812400	001	PATIN LATERAL GAUCHE	LATERAL SKID LEFT	SEITENKUFE LINKS	PATTINO LATERALE SX	
020	56814500	001	RAIDISSEUR	STIFFENER	VERSTEIFUNGSPLATTE	BALESTRA	
021	80131017	008	VIS AUTOBLOQUANTE FLZNNC	UNDERSERR.S-LOC.SCREW FLZNNC	SPERRZAHN-BUNDSCHRAU.FLZNNC	VITE FLZNNC	6 daN m (44 lbf ft)
022	80131018	022	VIS AUTOBLOQUANTE	UNDERSERRATED S-LOCKING SCREW	SPERRZAHN-BUNDSCHRAUBE	VITE	8,5daNm(63ft.lbs)
023	80131026	030	VIS AUTOBLOQUANTE FLZNNC	UNDERSERR.S-LOC.SCREW FLZNNC	SPERRZAHN-BUNDSCHRAU.FLZNNC	VITE FLZNNC	8,5daNm(63ft.lbs)
024	80131232	008	VIS AUTOBLOQUANTE FLZNNC KL105	UNDERSERR.S-LOC.SCREW FLZNNC	SPERRZAHN-BUNDSCHRAU.FLZNNC	VITE FLZNNC KL105	10,5daNm(78ft.lbs)
025	80201040	006	ECROU HEX.BAS AUTOFR.FE/ZNXC3	SELF LOCKING NUT FE/ZNXC3	SELBSTSICHERND.MUTTER FE/ZNXC3	DADO AUTOBLOCCANTE FE/ZNXC3	6daNm(44ft.lbs)
026	80201053	030	ECROU AUTOBLOQUANT FE/ZNXC3	UNDERSERRAT.S.LOC.NUT FE/ZNXC3	SPERRZAHN-BUNDMUTTER FE/ZNXC3	DADO FE/ZNXC3	
027	80201055	008	ECROU CAGE	CAGE NUT	KAEFIG MUTTER	DADO IN GABBIA	
028	80201240	016	ECROU HEX.BAS AUTOFR.FE/ZNXC3	SELF-LOCKING NUT FE/ZNXC3	SELBSTSICHERND.MUTTER FE/ZNXC3	DADO AUTOBLOCCANTE FE/ZNXC3	
029	80201262	016	ECROU TWOLOCK FLZNNC	SELF-LOCKING NUT FLZNNC	SELBSTSICHERNDE MUTTER FLZNNC	DADO TWOLOCK FLZNNC	12daNm(89ft.lbs)
030	80202048	001	ECROU AUTOFREINE FE/ZNXC3	SELF-LOCKING NUT FE/ZNXC3	SELBSTSICHERND.MUTTER FE/ZNXC3	DADO AUTOBLOCCANTE FE/ZNXC3	30daNm(211ft.lbs)
031	80281254	028	RONDELLE CONIQUE BLOC.FLZNNC	CONICAL SPRING WASHER FLZNNC	SPANNSCHIEBE FLZNNC	RONDELLA CONICA FLZNNC	
032	80282045	001	RONDELLE RESSORT FLZNNC	CONICAL SPRING WASHER FLZNNC	SPANNSCHIEBE FLZNNC	RONDELLA A MOLLA FLZNNC	
033	80451216	002	GOUPILLE ELASTIQUE FLZNNC	ROLL PIN FLZNNC	SPANNHUELSE FLZNNC	SPINA ELASTICA FLZNNC	





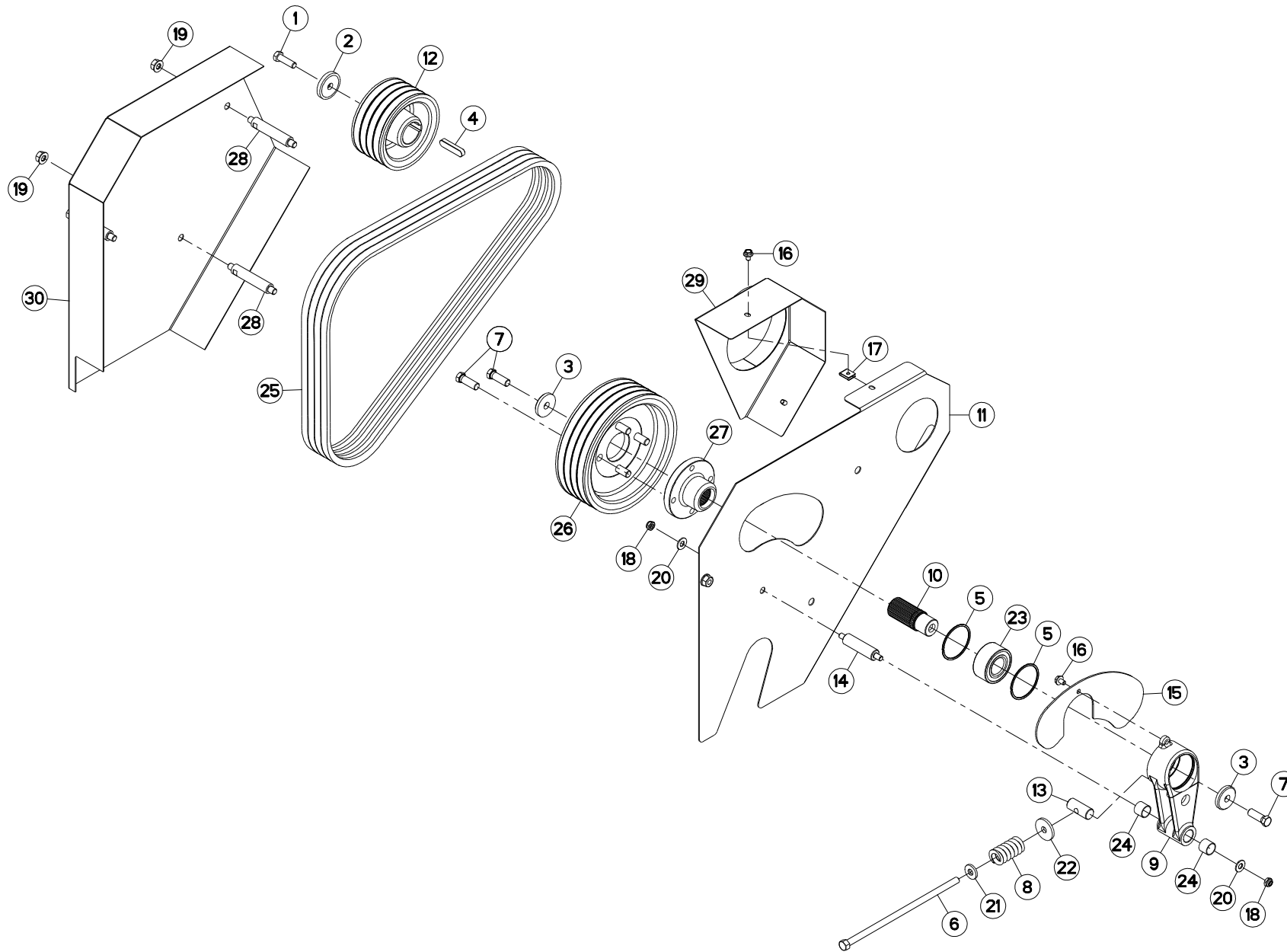
DISQUES (GAUCHE)

DISCS (LEFT)

SCHEIBEN (LINKS)

DISCI (SX)

Rep	Nr	Qt	Designation	Description	Bezeichnung	Referenza	Remarque - Remark - Bemerkung - Osservazioni
001	50002200	006	VIS TBCC COURT	BOLT, CARRIAGE, SHORT NECK	FLACHRUNDSCHR.4KT ANSATZ	BULLONE	
002	50068500	028	VIS	SCREW	SCHRAUBE	VITE	12 daN m (89 lbf ft)
003	55903210	008	COUTEAU VRILLE T.A.G ISO5718	ANGLED BLADE LEFT TURN.ISO5718	GEKROEP.MESS.LINKSDREH.ISO5718	COLTEL.PIEGATO STD-SX ISO5718	
004	55903310	008	COUTEAU VRILLE T.A.D ISO5718	ANGLED BLAD.RIGHT TURN.ISO5718	GEKROEP.MESS.RECHTSDRE.ISO5718	COLTEL.PIEGATO STD-DX ISO5718	
005	56115800	016	VIS AUTOFREINEE	SCREW, SELF-LOCKING	SELBSTSICHERNDE SCHRAUBE	VITE AUTOBLOCCANTE	
006	56803400	001	VIROLE DU CONE EXTERIEUR	DISC COVER, OUTER	SCHEIBENDECKEL, AUSSEN	COPERCHIO	
007	56804510	006	CACHE DE DISQUE PLAT	COVER FOR FLAT DISC	KAPPE FUER FLACHE MAEHSCHIEBE	COPERCHIO DISCHIO PIATTO	
008	56806310	002	RENFORT	REINFORCEMENT	VERSTAERKUNG	RINFORZO	
009	56806610	001	VIROLE	DISC COVER	SCHEIBENDECKEL	COPERCHIO DEL CONO	
010	56807100	007	ENTRETOISE	SPACER	DISTANZSCHEIBE	DISTANZIALE	[1]
011	56808510	007	PATIN D'USURE COURT	WEAR PLATE, SHORT	VERSCHLEISSSCHUTZBRUECKE,KURZ	PATTINO USURA CORTO	
012	56809020	002	SEMELLE EXTERIEURE SOUDEE	OUTER SKID SHOE	SCHUTZKUFE AUSSEN	SLITTE ESTERNA	
013	56809300	006	PATIN DE DISQUE 5MM	DISC GUARD	SCHUTZKUFE	PATTINO DEL DISCO	
014	56809510	001	FLASQUE INFERIEUR	FLANGE LOWER	FLANSCH UNTEN	FLENGIA INFERIORE	
015	56809610	001	FLASQUE	FLANGE	FLANSCH	FLANGIA	
016	56812600	008	DISQUE PLAT	DISC FLAT	MAEHSCHIEBE FLACH	DISCO PIATTO	+ [1]
017	56812010	002	DISQUE CONE LARGE CPLT	DISC WITH LARGE CONE	SCHIEBE MIT KONUS BREIT	DISCO CONO LARGO	+ [1]
018	56812300	001	PATIN LATERAL DROIT	LATERAL SKID RIGHT	SEITENKUFE RECHTS	PATTINO LATERALE DX	
019	56812400	001	PATIN LATERAL GAUCHE	LATERAL SKID LEFT	SEITENKUFE LINKS	PATTINO LATERALE SX	
020	56814500	001	RAIDISSEUR	STIFFENER	VERSTEIFUNGSPLATTE	BALESTRA	
021	80131017	008	VIS AUTOBLOQUANTE FLZNNC	UNDERSERR.S-LOC.SCREW FLZNNC	SPERRZAHN-BUNDSCHRAU.FLZNNC	VITE FLZNNC	6 daN m (44 lbf ft)
022	80131018	022	VIS AUTOBLOQUANTE	UNDERSERRATED S-LOCKING SCREW	SPERRZAHN-BUNDSCHRAUBE	VITE	8,5 daN m (63 lbf ft)
023	80131026	030	VIS AUTOBLOQUANTE FLZNNC	UNDERSERR.S-LOC.SCREW FLZNNC	SPERRZAHN-BUNDSCHRAU.FLZNNC	VITE FLZNNC	8,5 daN m (63 lbf ft)
024	80131232	008	VIS AUTOBLOQUANTE FLZNNC KL105	UNDERSERR.S-LOC.SCREW FLZNNC	SPERRZAHN-BUNDSCHRAU.FLZNNC	VITE FLZNNC KL105	10,5 daN m (78 lbf ft)
025	80201040	006	ECROU HEX.BAS AUTOFR.FE/ZNXC3	SELF LOCKING NUT FE/ZNXC3	SELBSTSICHERND.MUTTER FE/ZNXC3	DADO AUTOBLOCCANTE FE/ZNXC3	6 daN m (44 lbf ft)
026	80201053	030	ECROU AUTOBLOQUANT FE/ZNXC3	UNDERSERRAT.S.LOC.NUT FE/ZNXC3	SPERRZAHN-BUNDMUTTER FE/ZNXC3	DADO FE/ZNXC3	8,5 daN m (63 lbf ft)
027	80201055	008	ECROU CAGE	CAGE NUT	KAEFIG MUTTER	DADO IN GABBIA	
028	80201240	016	ECROU HEX.BAS AUTOFR.FE/ZNXC3	SELF-LOCKING NUT FE/ZNXC3	SELBSTSICHERND.MUTTER FE/ZNXC3	DADO AUTOBLOCCANTE FE/ZNXC3	8,5 daN m (63 lbf ft)
029	80201262	016	ECROU TWOLOCK FLZNNC	SELF-LOCKING NUT FLZNNC	SELBSTSICHERNDE MUTTER FLZNNC	DADO TWOLOCK FLZNNC	12 daN m (89 lbf ft)
030	80202048	001	ECROU AUTOFREINE FE/ZNXC3	SELF-LOCKING NUT FE/ZNXC3	SELBSTSICHERND.MUTTER FE/ZNXC3	DADO AUTOBLOCCANTE FE/ZNXC3	30 daN m (211 lbf ft)
031	80281254	028	RONDELLE CONIQUE BLOC.FLZNNC	CONICAL SPRING WASHER FLZNNC	SPANNSCHIEBE FLZNNC	RONDELLA CONICA FLZNNC	
032	80282045	001	RONDELLE RESSORT FLZNNC	CONICAL SPRING WASHER FLZNNC	SPANNSCHIEBE FLZNNC	RONDELLA A MOLLA FLZNNC	
033	80451216	002	GOUPILLE ELASTIQUE FLZNNC	ROLL PIN FLZNNC	SPANNHUELSE FLZNNC	SPINA ELASTICA FLZNNC	





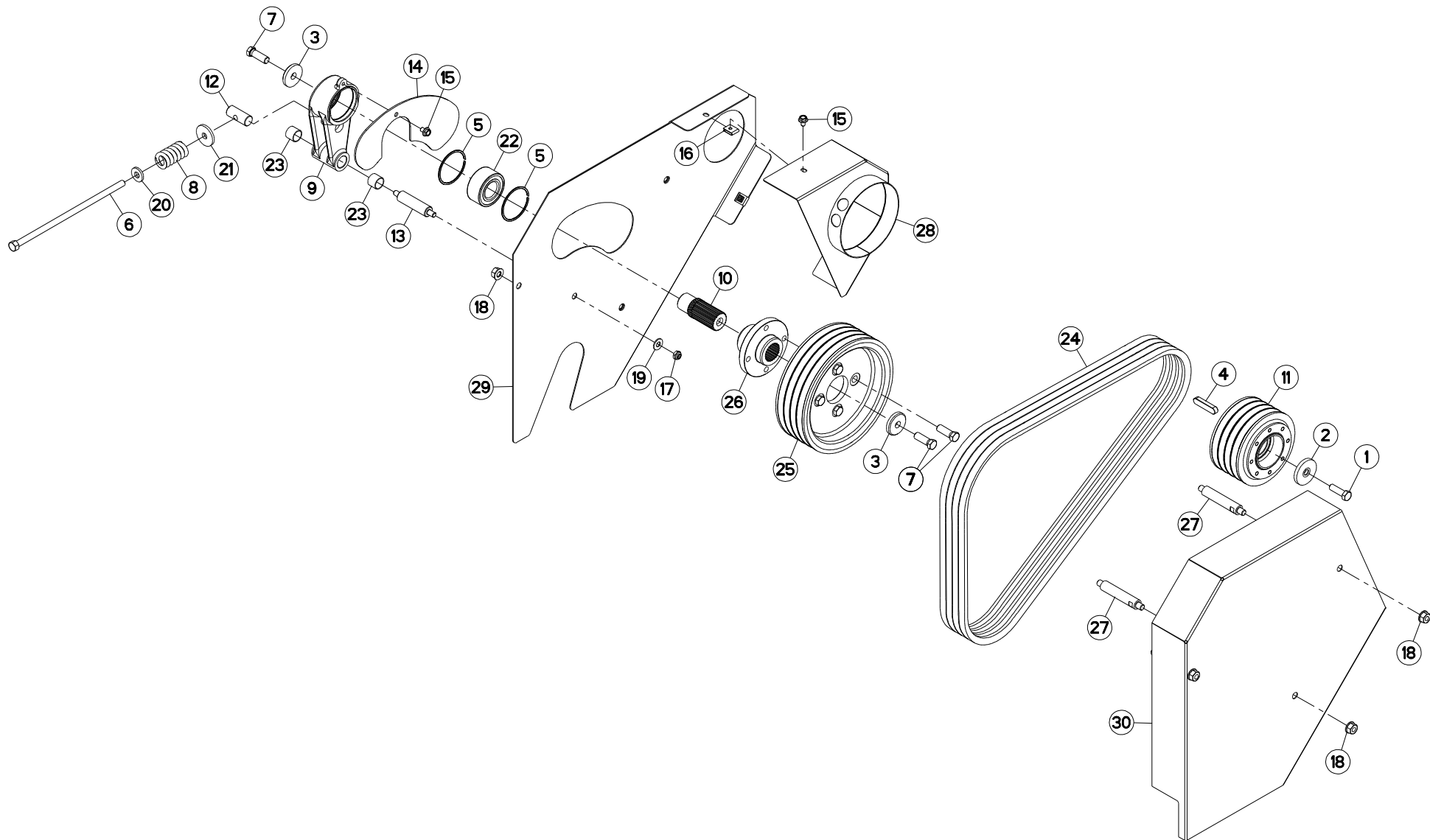
TENDEUR DE COURROIES (DROITE)

TIGHTENER (RIGHT)

RIEMENSPANNER (RECHTS)

TENDICINGHIA (DX)

Rep	Nr	Qt	Designation	Description	Bezeichnung	Referenza	Remarque - Remark - Bemerkung - Osservazioni
001	80071233	001	VIS AVEC REVÊTEMENT ADHESIF	SCREW WITH ADHESIVE COATING	KLEBE BESCHICHTETE SCHRAUBE	VITE CON RIVETTAMENTO ADESIVO	12 daN m (89 lbf ft)
002	50015100	001	RONDELLE	WASHER	SCHEIBE	RONDELLA PIATTA	
003	50019110	002	RONDELLE DACRO	WASHER	SCHEIBE	RONDELLA	
004	50020200	001	CLAVETTE PARALLELE	KEY, PARALLEL	PASSFEDER	CHIAVETTA	
005	50030200	002	SEGMENT D'ARRET	RETAINING RING	SICHERUNGSRING	ANELLO DI FERMO	
006	50069500	001	VIS SPECIALE H ZBC	SPECIAL SCREW	SPEZIALSCHRAUBE	BULLONE	
007	50069600	006	VIS	SCREW	SCHRAUBE	VITE	12 daN m (89 lbf ft)
008	56532800	001	RESSORT DE PRESSION ZBC	PRESSURE SPRING ZBC	FEDER ZBC	MOLLE PER PULEGGIA ZBC	
009	56656820	001	CORPS DU TENDEUR DE COURROIES	TENSIONER	SPANNER	CORPO	
010	56656910	001	ARBRE CANNELE	SPLINED SHAFT	PROFILWELLE	ALBERO CALETTATO	
011	56659700	001	PROTECTEUR ARRIERE	REAR GUARD	SCHUTZ HINTEN	PROTEZIONE POSTERIORE	
012	56680300	001	POULIE	PULLEY	KEILRIEMENSCHLEIBE	PULEGGIA	
013	56692300	001	ECROU ARTICULE	NUT	MUTTER	DADO	
014	56692410	001	AXE DU TENDEUR	PIN	BOLZEN	ASSE	
015	56694200	001	PLAQUE DE PROTECTION	GUARD	SCHUTZ	PIASTRA	
016	80130812	003	VIS AUTOBLOQUANTE FLZNNC	UNDERSERR.S-LOC.SCREW FLZNNC	SPERRZAHN-BUNDSCHRAU.FLZNNC	VITE FLZNNC	
017	80200855	002	ECROU FE/ZNXC3	CLAMP NUT FE/ZNXC3	MUTTER FE/ZNXC3	PIASTRINA FE/ZNXC3	
018	80201040	002	ECROU HEX.BAS AUTOFR.FE/ZNXC3	SELF LOCKING NUT FE/ZNXC3	SELBSTSICHERND.MUTTER FE/ZNXC3	DADO AUTOBLOCCANTE FE/ZNXC3	
019	80201262	004	ECROU TWOLOK FLZNNC	SELF-LOCKING NUT FLZNNC	SELBSTSICHERNDE MUTTER FLZNNC	DADO TWOLOCK FLZNNC	
020	80251176	002	RONDELLE PLATE FE/ZNXC3	PLAIN WASHER FE/ZNXC3	SCHEIBE FE/ZNXC3	RONDELLA PIATTA FE/ZNXC3	
021	80251331	001	RONDELLE PLATE FE/ZNXC3	PLAIN WASHER FE/ZNXC3	SCHEIBE FE/ZNXC3	RONDELLA PIATTA FE/ZNXC3	
022	80251345	001	RONDELLE PLATE FE/ZNXC3	PLAIN WASHER FE/ZNXC3	SCHEIBE FE/ZNXC3	RONDELLA PIATTA FE/ZNXC3	
023	81103578	001	ROULEMENT 2 R.BILLES CONT.OBL	ANG.CONT.DOUBLE ROW B.BEARING	2-REIHIGES SCHRAEGKUGELLAGER	CUSCINETTO	
024	83012225	002	BAGUE ROULEE	WRAPPED BUSH	GEROLLTE BUCHSE	ANELLO LUBRIFICATO	
025	83101688	001	JEU 4 COURROIES TRAPEZOIDALES	SET OF 4 V-BELTS	SATZ 4 KEILRIEMEN	SERIE 4 CINGHIE	
026	K7001700	001	POULIE DP246 - 4G	PULLEY	KEILRIEMENSCHLEIBE	PULEGGIA	
027	K7001710	001	MOYEU	HUB	NABE	MOZZO	
028	K7002270	003	ENTRETOISE	SPACER	DISTANZHUELSE	DISTANZIALE	
029	K7006640	001	PROTECTEUR FIXE	GUARD	SCHUTZ	PROTEZIONE	
030	K7015760	001	PROTECTEUR	GUARD	SCHUTZ	PROTEZIONE	





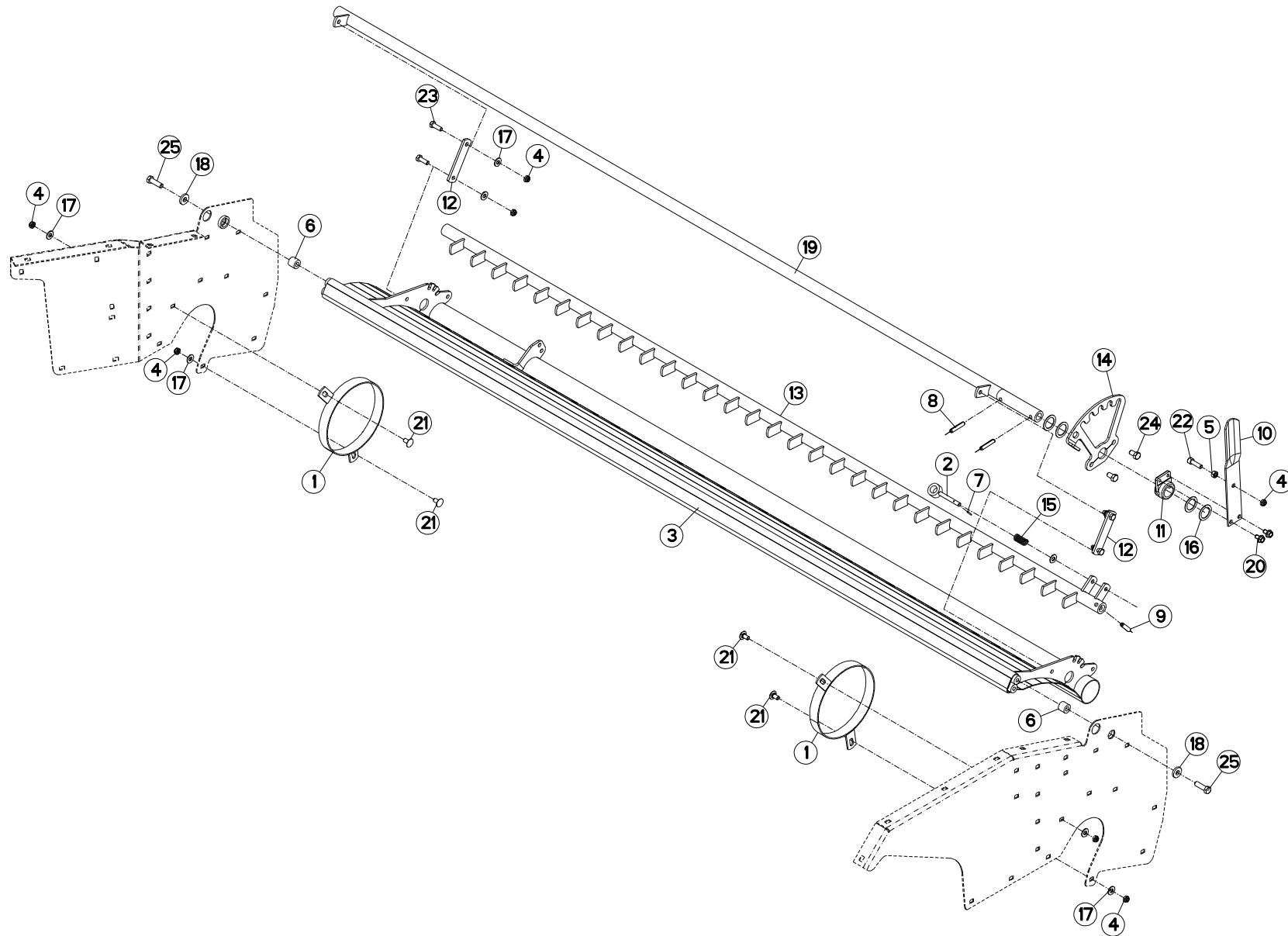
TENDEUR DE COURROIES (GAUCHE)

TIGHTENER (LEFT)

RIEMENSANNER (LINKS)

TENDICINGHIA (SX)

Rep	Nr	Qt	Designation	Description	Bezeichnung	Referenza	Remarque - Remark - Bemerkung - Osservazioni
001	80071233	001	VIS AVEC REVÊTEMENT ADHESIF	SCREW WITH ADHESIVE COATING	KLEBE BESCHICHTETE SCHRAUBE	VITE CON RIVETTAMENTO ADESIVO	
002	50015100	001	RONDELLE	WASHER	SCHEIBE	RONDELLA PIATTA	
003	50019110	002	RONDELLE DACRO	WASHER	SCHEIBE	RONDELLA	
004	50020200	001	CLAVETTE PARALLELE	KEY, PARALLEL	PASSFEDER	CHIAVETTA	
005	50030200	002	SEGMENT D'ARRET	RETAINING RING	SICHERUNGSRING	ANELLO DI FERMO	
006	50069500	001	VIS SPECIALE H ZBC	SPECIAL SCREW	SPEZIALSCHRAUBE	BULLONE	
007	50069600	006	VIS	SCREW	SCHRAUBE	VITE	
008	56532800	001	RESSORT DE PRESSION ZBC	PRESSURE SPRING ZBC	FEDER ZBC	MOLLE PER PULEGGIA ZBC	
009	56656820	001	CORPS DU TENDEUR DE COURROIES	TENSIONER	SPANNER	CORPO	
010	56656910	001	ARBRE CANNELE	SPLINED SHAFT	PROFILWELLE	ALBERO CALETTATO	
011	56680300	001	POULIE	PULLEY	KEILRIEMENSCHLEIBE	PULEGGIA	
012	56692300	001	ECROU ARTICULE	NUT	MUTTER	DADO	
013	56692410	001	AXE DU TENDEUR	PIN	BOLZEN	ASSE	
014	56694200	001	PLAQUE DE PROTECTION	GUARD	SCHUTZ	PIASTRA	
015	80130812	003	VIS AUTOBLOQUANTE FLZNNC	UNDERSERR.S-LOC.SCREW FLZNNC	SPERRZAHN-BUNDSCHRAU.FLZNNC	VITE FLZNNC	
016	80200855	002	ECROU FE/ZNXC3	CLAMP NUT FE/ZNXC3	MUTTER FE/ZNXC3	PIASTRINA FE/ZNXC3	
017	80201040	002	ECROU HEX.BAS AUTOFR.FE/ZNXC3	SELF LOCKING NUT FE/ZNXC3	SELBSTSICHERND.MUTTER FE/ZNXC3	DADO AUTOBLOCCANTE FE/ZNXC3	
018	80201262	006	ECROU TWOLOK FLZNNC	SELF-LOCKING NUT FLZNNC	SELBSTSICHERNDE MUTTER FLZNNC	DADO TWOLOCK FLZNNC	
019	80251176	002	RONDELLE PLATE FE/ZNXC3	PLAIN WASHER FE/ZNXC3	SCHEIBE FE/ZNXC3	RONDELLA PIATTA FE/ZNXC3	
020	80251331	001	RONDELLE PLATE FE/ZNXC3	PLAIN WASHER FE/ZNXC3	SCHEIBE FE/ZNXC3	RONDELLA PIATTA FE/ZNXC3	
021	80251345	001	RONDELLE PLATE FE/ZNXC3	PLAIN WASHER FE/ZNXC3	SCHEIBE FE/ZNXC3	RONDELLA PIATTA FE/ZNXC3	
022	81103578	001	ROULEMENT 2 R.BILLES CONT.OBL	ANG.CONT.DOUBLE ROW B.BEARING	2-REIHIGES SCHRAEGKUGELLAGER	CUSCINETTO	
023	83012225	002	BAGUE ROULEE	WRAPPED BUSH	GEROLLTE BUCHSE	ANELLO LUBRIFICATO	
024	83101688	001	JEU 4 COURROIES TRAPEZOIDALES	SET OF 4 V-BELTS	SATZ 4 KEILRIEMEN	SERIE 4 CINGHIE	
025	K7001700	001	POULIE DP246 - 4G	PULLEY	KEILRIEMENSCHLEIBE	PULEGGIA	
026	K7001710	001	MOYEU	HUB	NABE	MOZZO	
027	K7002270	003	ENTRETOISE	SPACER	DISTANZHUELSE	DISTANZIALE	
028	K7006360	001	PROTECTEUR FIXE	GUARD	SCHUTZ	PROTEZIONE	
029	K7006390	001	PROTECTEUR	GUARD	SCHUTZ	PROTEZIONE	
030	K7015750	001	PROTECTEUR	GUARD	SCHUTZ	PROTEZIONE	



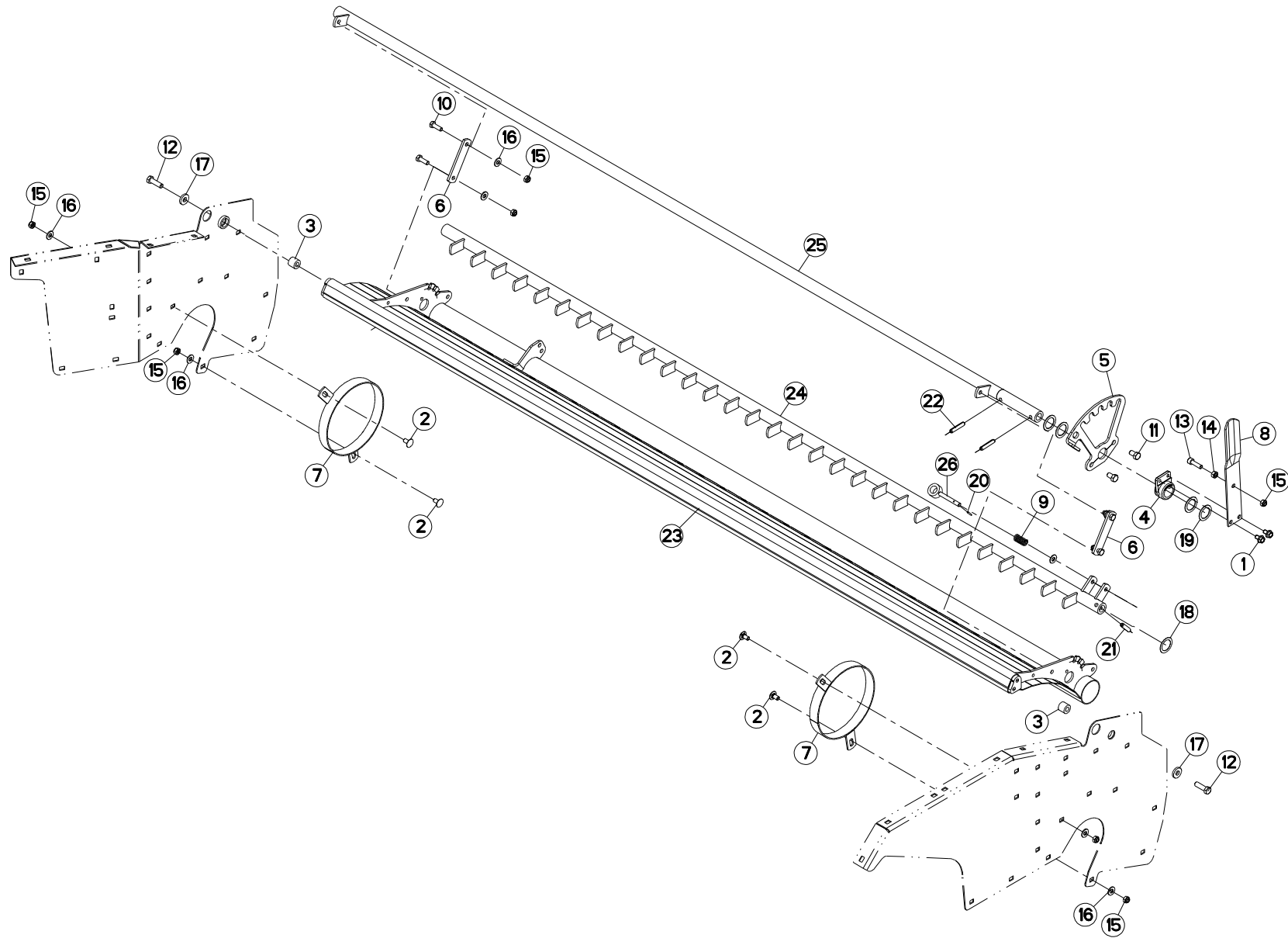


PEIGNE, DEFLECTEUR DROIT

COMB, DEFLECTOR RIGHT

KAMM, PRALLBLECH RECHTS

Rep	Nr	Qt	Designation	Description	Bezeichnung	Referenza	Remarque - Remark - Bemerkung - Osservazioni
001	56699310	002	ANNEAU	RING	RING	ANELLO	
002	K7002980	001	AXE ZBC	AXLE ZBC	ACHSE ZBC	ASSE	
003	K7000311	001	DEFLECTEUR	DEFLECTOR	ABWEISER	DEFLETTORE	
004	80201040	009	ECROU HEX.BAS AUTOFR.FE/ZNXC3	SELF LOCKING NUT FE/ZNXC3	SELBSTSICHERND.MUTTER FE/ZNXC3	DADO AUTOBLOCCANTE FE/ZNXC3	
005	80201000	001	ECROU HEXAGONAL	BLACK NUT	SECHSKANTMUTTER	DADO	
006	56637100	002	ENTRETOISE ZBC	SPACER	DISTANZHUELSE	DISTANZIALE	
007	80450320	001	GOUPILLE ELASTIQUE INOX	ROLL PIN INOX	SPANNHUELSE INOX	SPINA ELASTICA INOX	
008	80451050	002	GOUPILLE ELASTIQUE FLZNNC	ROLL PIN FLZNNC	SPANNHUELSE FLZNNC	SPINA ELASTICA FLZNNC	
009	80451046	001	GOUPILLE ELASTIQUE FLZNNC	ROLL PIN FLZNNC	SPANNHUELSE FLZNNC	SPINA ELASTICA FLZNNC	
010	56699500	001	LEVIER DE REGLAGE DEFLECTEUR	ADJUSTING LEVER	STELLHEBEL	LEVA	
011	56656710	001	MOYEU	HUB	NABE	MOZZO	
012	56691300	002	PATTE	BRACKET	BEFESTIGUNGSEISEN	FAZZOLETTO	
013	K7002121	001	PEIGNE	COMB	KAMM	PETTINE	
014	56690900	001	PLAQUE	PLATE	PLATTE	PIASTRA	
015	58527300	001	RESSORT	SPRING	FEDER	MOLLA	
016	80253245	004	RONDELLE PLATE FE/ZNXC3	PLAIN WASHER FE/ZNXC3	SCHEIBE FE/ZNXC3	RONDELLA PIATTA FE/ZNXC3	
017	80251176	009	RONDELLE PLATE FE/ZNXC3	PLAIN WASHER FE/ZNXC3	SCHEIBE FE/ZNXC3	RONDELLA PIATTA FE/ZNXC3	
018	80251338	002	RONDELLE PLATE FE/ZNXC3	PLAIN WASHER FE/ZNXC3	SCHEIBE FE/ZNXC3	RONDELLA PIATTA FE/ZNXC3	
019	K7002130	001	TUBE	TUBE	ROHR	TUBO	
020	50000900	002	VIS	SCREW	SCHRAUBE	VITE	
021	50003200	004	VIS TBCC COURT	BOLT, CARRIAGE, SHORT NECK	FLACHRUNDSCHR.4KT ANSATZ	BULLONE	
022	80081008	001	VIS TETE CYL.SIX P.CR.FE/ZNXC3	HEX.SOCK.HEAD CAP SCR.FE/ZNXC3	ZYLINDERSCHR.INNENSEC.FE/ZNXC3	VITE A TESTA CILINDR. FE/ZNXC3	
023	80061073	004	VIS TETE HEXAGONALE FE/ZNXC3	HEXAGON HEAD SCREW FE/ZNXC3	SECHSKANTSCHRAUBE FE/ZNXC3	VITE TESTA ESAGONALE FE/ZNXC3	
024	80061220	002	VIS TETE HEXAGONALE FLZNNC	HEX BOLT FE/ZNXC3	SECHSKANTSCHRAUBE FLZNNC	VITE TESTA ESAGONALE FLZNNC	
025	80061242	002	VIS TETE HEXAGONALE FLZNNC	HEXAGON HEAD SCREW FLZNNC	SECHSKANTSCHRAUBE FLZNNC	VITE TESTA ESAGONALE FLZNNC	





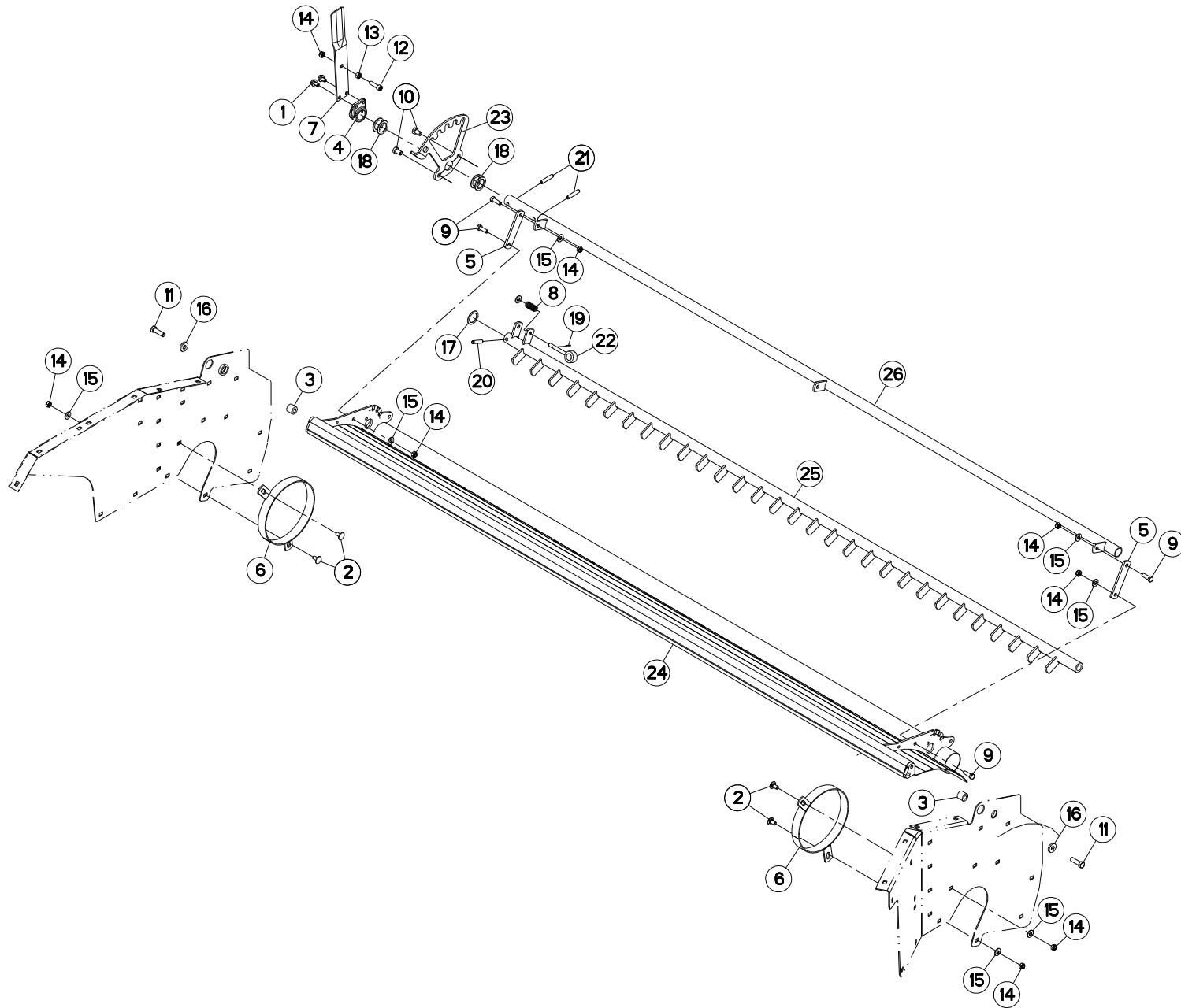
PEIGNE (DROIT)

COMB (RIGHT)

KAMM (RECHTS)

PETTINE (DESTRO)

Rep	Nr	Qt	Designation	Description	Bezeichnung	Referenza	Remarque - Remark - Bemerkung - Osservazioni
001	5000900	002	VIS	SCREW	SCHRAUBE	VITE	
002	50003200	004	VIS TBCC COURT	BOLT, CARRIAGE, SHORT NECK	FLACHRUNDSCHR.4KT ANSATZ	BULLONE	
003	56637100	002	ENTRETOISE ZBC	SPACER	DISTANZHUELSE	DISTANZIALE	
004	56656710	001	MOYEU	HUB	NABE	MOZZO	
005	56690900	001	PLAQUE	PLATE	PLATTE	PIASTRA	
006	56691300	002	PATTE	BRACKET	BEFESTIGUNGSEISEN	FAZZOLETTO	
007	56699310	002	ANNEAU	RING	RING	ANELLO	
008	56699500	001	LEVIER DE REGLAGE DEFLECTEUR	ADJUSTING LEVER	STELLHEBEL	LEVA	
009	58527300	001	RESSORT	SPRING	FEDER	MOLLA	
010	80061073	004	VIS TETE HEXAGONALE FE/ZNXC3	HEXAGON HEAD SCREW FE/ZNXC3	SECHSKANTSCHRAUBE FE/ZNXC3	VITE TESTA ESAGONALE FE/ZNXC3	
011	80061220	002	VIS TETE HEXAGONALE FLZNNC	HEX BOLT FE/ZNXC3	SECHSKANTSCHRAUBE FLZNNC	VITE TESTA ESAGONALE FLZNNC	
012	80061242	002	VIS TETE HEXAGONALE FLZNNC	HEXAGON HEAD SCREW FLZNNC	SECHSKANTSCHRAUBE FLZNNC	VITE TESTA ESAGONALE FLZNNC	
013	80081008	001	VIS TETE CYL.SIX P.CR.FE/ZNXC3	HEX.SOCK.HEAD CAP SCR.FE/ZNXC3	ZYLINDERSCHR.INNENSEC.FE/ZNXC3	VITE A TESTA CILINDR. FE/ZNXC3	
014	80201000	001	ECROU HEXAGONAL	BLACK NUT	SECHSKANTMUTTER	DADO	
015	80201040	009	ECROU HEX.BAS AUTOFR.FE/ZNXC3	SELF LOCKING NUT FE/ZNXC3	SELBSTSICHERND.MUTTER FE/ZNXC3	DADO AUTOBLOCCANTE FE/ZNXC3	
016	80251176	009	RONDELLE PLATE FE/ZNXC3	PLAIN WASHER FE/ZNXC3	SCHEIBE FE/ZNXC3	RONDELLA PIATTA FE/ZNXC3	
017	80251338	002	RONDELLE PLATE FE/ZNXC3	PLAIN WASHER FE/ZNXC3	SCHEIBE FE/ZNXC3	RONDELLA PIATTA FE/ZNXC3	
018	80253244	001	RONDELLE PLATE	PLAIN WASHER	SCHEIBE	RONDELLA PIATTA	
019	80253245	004	RONDELLE PLATE FE/ZNXC3	PLAIN WASHER FE/ZNXC3	SCHEIBE FE/ZNXC3	RONDELLA PIATTA FE/ZNXC3	
020	80450320	001	GOUPILLE ELASTIQUE INOX	ROLL PIN INOX	SPANNHUELSE INOX	SPINA ELASTICA INOX	
021	80451046	001	GOUPILLE ELASTIQUE FLZNNC	ROLL PIN FLZNNC	SPANNHUELSE FLZNNC	SPINA ELASTICA FLZNNC	
022	80451050	002	GOUPILLE ELASTIQUE FLZNNC	ROLL PIN FLZNNC	SPANNHUELSE FLZNNC	SPINA ELASTICA FLZNNC	
023	K7000311	001	DEFLECTEUR	DEFLECTOR	ABWEISER	DEFLETTORE	
024	K7002121	001	PEIGNE	COMB	KAMM	PETTINE	
025	K7002130	001	TUBE	TUBE	ROHR	TUBO	
026	K7002980	001	AXE ZBC	AXLE ZBC	ACHSE ZBC	ASSE	



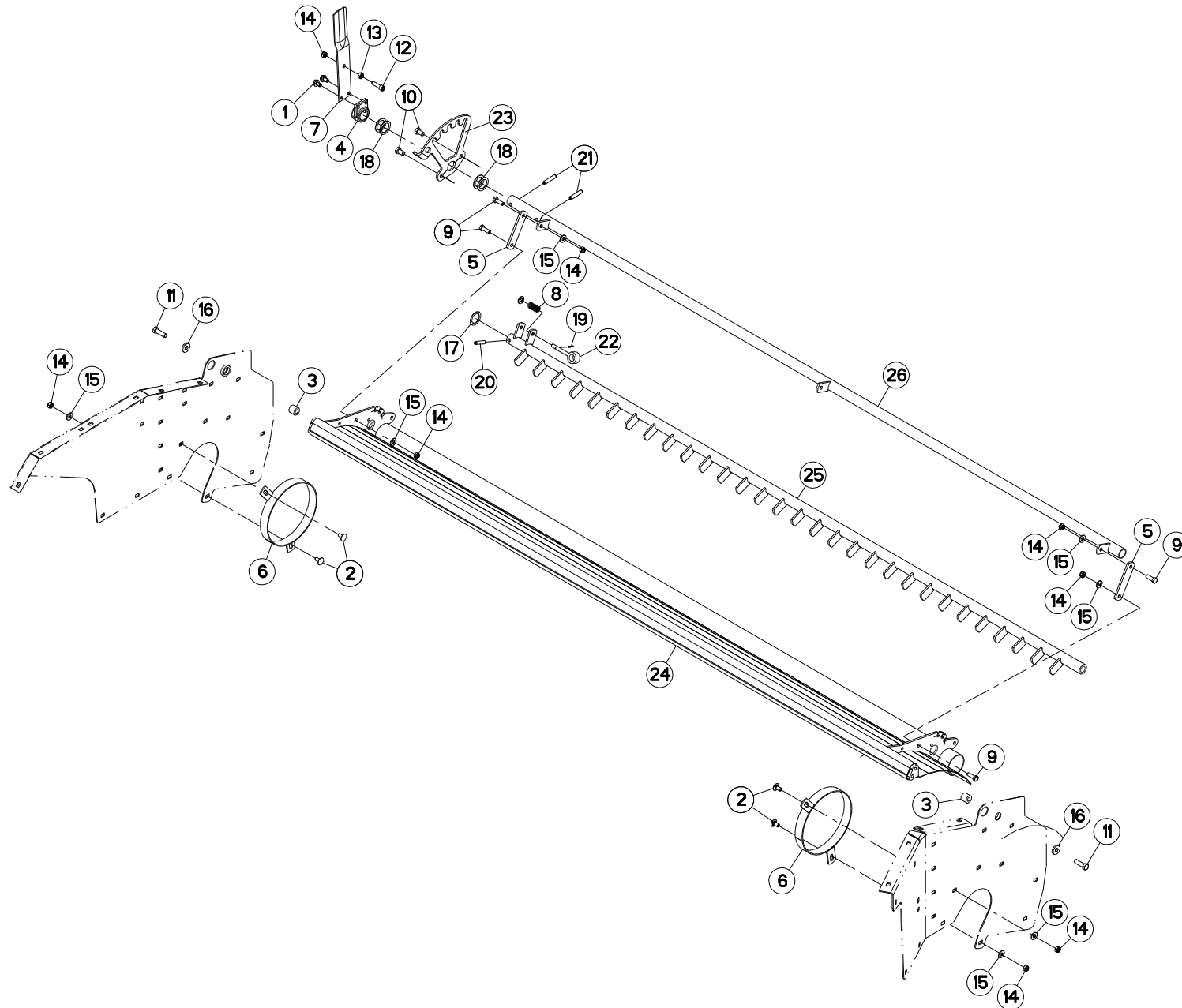


PEIGNE, DEFLECTEUR GAUCHE

COMB, DEFLECTOR LEFT

KAMM, PRALLBLECH LINKS

Rep	Nr	Qt	Designation	Description	Bezeichnung	Referenza	Remarque - Remark - Bemerkung - Osservazioni
001	56699310	002	ANNEAU	RING	RING	ANELLO	
002	K7002980	001	AXE ZBC	AXLE ZBC	ACHSE ZBC	ASSE	
003	K7006370	001	DEFLECTEUR	DEFLECTOR	ABWEISER	DEFLETTORE	
004	80201040	009	ECROU HEX.BAS AUTOFR.FE/ZNXC3	SELF LOCKING NUT FE/ZNXC3	SELBSTSICHERND.MUTTER FE/ZNXC3	DADO AUTOBLOCCANTE FE/ZNXC3	
005	80201000	001	ECROU HEXAGONAL	BLACK NUT	SECHSKANTMUTTER	DADO	
006	56637100	002	ENTRETOISE ZBC	SPACER	DISTANZHUELSE	DISTANZIALE	
007	80450320	001	GOUPILLE ELASTIQUE INOX	ROLL PIN INOX	SPANNHUELSE INOX	SPINA ELASTICA INOX	
008	80451050	002	GOUPILLE ELASTIQUE FLZNNC	ROLL PIN FLZNNC	SPANNHUELSE FLZNNC	SPINA ELASTICA FLZNNC	
009	80451046	001	GOUPILLE ELASTIQUE FLZNNC	ROLL PIN FLZNNC	SPANNHUELSE FLZNNC	SPINA ELASTICA FLZNNC	
010	56699500	001	LEVIER DE REGLAGE DEFLECTEUR	ADJUSTING LEVER	STELLHEBEL	LEVA	
011	56656710	001	MOYEU	HUB	NABE	MOZZO	
012	56691300	002	PATTE	BRACKET	BEFESTIGUNGSEISEN	FAZZOLETTO	
013	K7006380	001	PEIGNE	COMB	KAMM	PETTINE	
014	K7006350	001	PLAQUE	PLATE	PLATTE	PIASTRA	
015	58527300	001	RESSORT	SPRING	FEDER	MOLLA	
016	80253245	004	RONDELLE PLATE FE/ZNXC3	PLAIN WASHER FE/ZNXC3	SCHEIBE FE/ZNXC3	RONDELLA PIATTA FE/ZNXC3	
017	80251176	009	RONDELLE PLATE FE/ZNXC3	PLAIN WASHER FE/ZNXC3	SCHEIBE FE/ZNXC3	RONDELLA PIATTA FE/ZNXC3	
018	80251338	002	RONDELLE PLATE FE/ZNXC3	PLAIN WASHER FE/ZNXC3	SCHEIBE FE/ZNXC3	RONDELLA PIATTA FE/ZNXC3	
019	K7006410	001	TUBE	TUBE	ROHR	TUBO	
020	50000900	002	VIS	SCREW	SCHRAUBE	VITE	
021	50003200	004	VIS TBCC COURT	BOLT, CARRIAGE, SHORT NECK	FLACHRUNDSCHR.4KT ANSATZ	BULLONE	
022	80081008	001	VIS TETE CYL.SIX P.CR.FE/ZNXC3	HEX.SOCK.HEAD CAP SCR.FE/ZNXC3	ZYLINDERSCHR.INNENSEC.FE/ZNXC3	VITE A TESTA CILINDR. FE/ZNXC3	
023	80061073	004	VIS TETE HEXAGONALE FE/ZNXC3	HEXAGON HEAD SCREW FE/ZNXC3	SECHSKANTSCHRAUBE FE/ZNXC3	VITE TESTA ESAGONALE FE/ZNXC3	
024	80061220	002	VIS TETE HEXAGONALE FLZNNC	HEX BOLT FE/ZNXC3	SECHSKANTSCHRAUBE FLZNNC	VITE TESTA ESAGONALE FLZNNC	
025	80061220	002	VIS TETE HEXAGONALE FLZNNC	HEX BOLT FE/ZNXC3	SECHSKANTSCHRAUBE FLZNNC	VITE TESTA ESAGONALE FLZNNC	





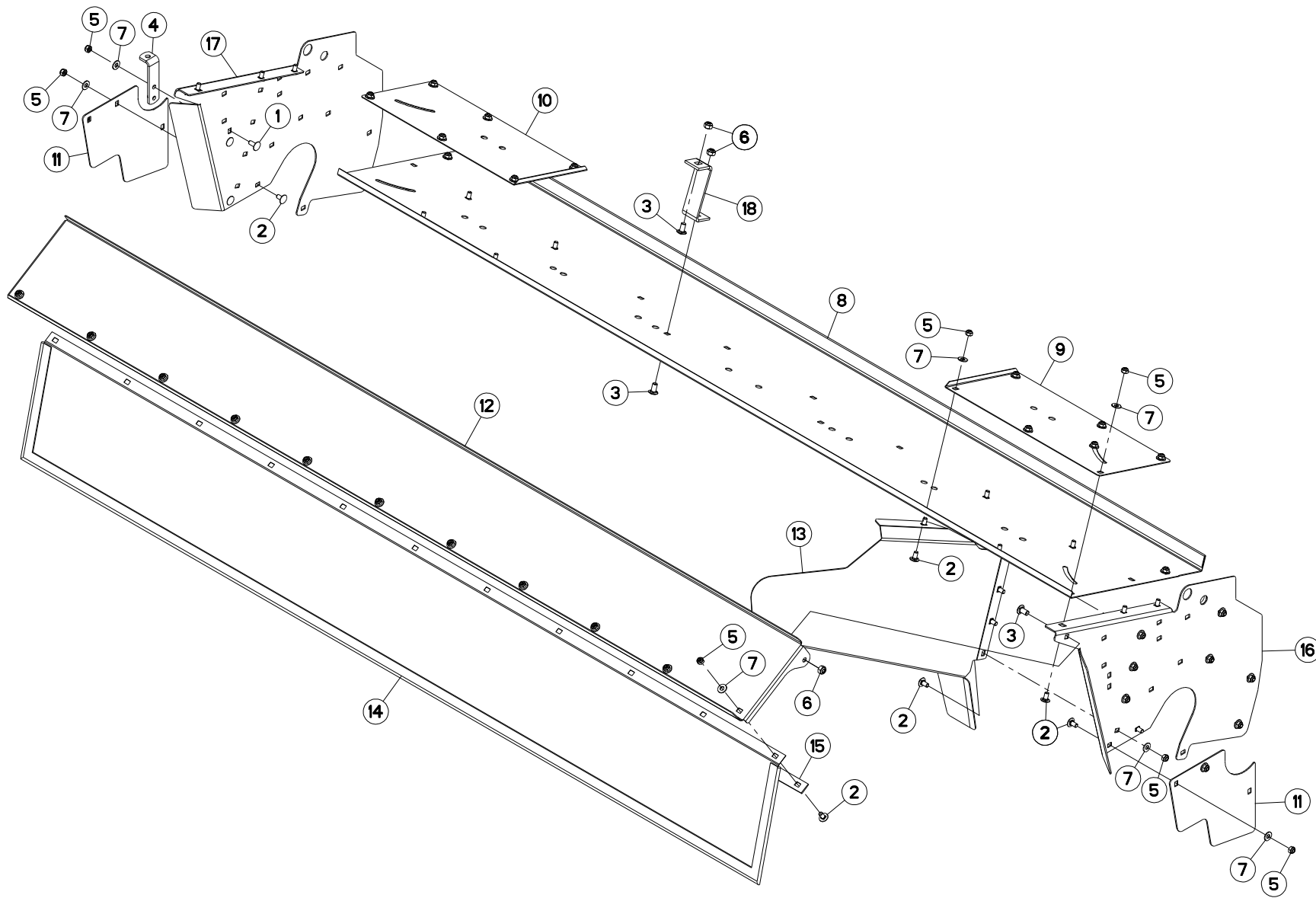
PEIGNE (GAUCHE)

COMB (LEFT)

KAMM (LINKS)

PETTINE (SX)

Rep	Nr	Qt	Designation	Description	Bezeichnung	Referenza	Remarque - Remark - Bemerkung - Osservazioni
001	5000900	002	VIS	SCREW	SCHRAUBE	VITE	
002	50003200	004	VIS TBCC COURT	BOLT, CARRIAGE, SHORT NECK	FLACHRUNDSCHR.4KT ANSATZ	BULLONE	
003	56637100	002	ENTRETOISE ZBC	SPACER	DISTANZHUELSE	DISTANZIALE	
004	56656710	001	MOYEU	HUB	NABE	MOZZO	
005	56691300	002	PATTE	BRACKET	BEFESTIGUNGSEISEN	FAZZOLETTO	
006	56699310	002	ANNEAU	RING	RING	ANELLO	
007	56699500	001	LEVIER DE REGLAGE DEFLECTEUR	ADJUSTING LEVER	STELLHEBEL	LEVA	
008	58527300	001	RESSORT	SPRING	FEDER	MOLLA	
009	80061073	004	VIS TETE HEXAGONALE FE/ZNXC3	HEXAGON HEAD SCREW FE/ZNXC3	SECHSKANTSCHRAUBE FE/ZNXC3	VITE TESTA ESAGONALE FE/ZNXC3	
010	80061220	002	VIS TETE HEXAGONALE FLZNNC	HEX BOLT FE/ZNXC3	SECHSKANTSCHRAUBE FLZNNC	VITE TESTA ESAGONALE FLZNNC	
011	80061242	002	VIS TETE HEXAGONALE FLZNNC	HEXAGON HEAD SCREW FLZNNC	SECHSKANTSCHRAUBE FLZNNC	VITE TESTA ESAGONALE FLZNNC	
012	80081008	001	VIS TETE CYL.SIX P.CR.FE/ZNXC3	HEX.SOCK.HEAD CAP SCR.FE/ZNXC3	ZYLINDERSCHR.INNENSEC.FE/ZNXC3	VITE A TESTA CILINDR. FE/ZNXC3	
013	80201000	001	ECROU HEXAGONAL	BLACK NUT	SECHSKANTMUTTER	DADO	
014	80201040	009	ECROU HEX.BAS AUTOFR.FE/ZNXC3	SELF LOCKING NUT FE/ZNXC3	SELBSTSICHERND.MUTTER FE/ZNXC3	DADO AUTOBLOCCANTE FE/ZNXC3	
015	80251176	009	RONDELLE PLATE FE/ZNXC3	PLAIN WASHER FE/ZNXC3	SCHEIBE FE/ZNXC3	RONDELLA PIATTA FE/ZNXC3	
016	80251338	002	RONDELLE PLATE FE/ZNXC3	PLAIN WASHER FE/ZNXC3	SCHEIBE FE/ZNXC3	RONDELLA PIATTA FE/ZNXC3	
017	80253244	001	RONDELLE PLATE	PLAIN WASHER	SCHEIBE	RONDELLA PIATTA	
018	80253245	004	RONDELLE PLATE FE/ZNXC3	PLAIN WASHER FE/ZNXC3	SCHEIBE FE/ZNXC3	RONDELLA PIATTA FE/ZNXC3	
019	80450320	001	GOUPILLE ELASTIQUE INOX	ROLL PIN INOX	SPANNHUELSE INOX	SPINA ELASTICA INOX	
020	80451046	001	GOUPILLE ELASTIQUE FLZNNC	ROLL PIN FLZNNC	SPANNHUELSE FLZNNC	SPINA ELASTICA FLZNNC	
021	80451050	002	GOUPILLE ELASTIQUE FLZNNC	ROLL PIN FLZNNC	SPANNHUELSE FLZNNC	SPINA ELASTICA FLZNNC	
022	K7002980	001	AXE ZBC	AXLE ZBC	ACHSE ZBC	ASSE	
023	K7006350	001	PLAQUE	PLATE	PLATTE	PIASTRA	
024	K7006370	001	DEFLECTEUR	DEFLECTOR	ABWEISER	DEFLETTORE	
025	K7006380	001	PEIGNE	COMB	KAMM	PETTINE	
026	K7006410	001	TUBE	TUBE	ROHR	TUBO	





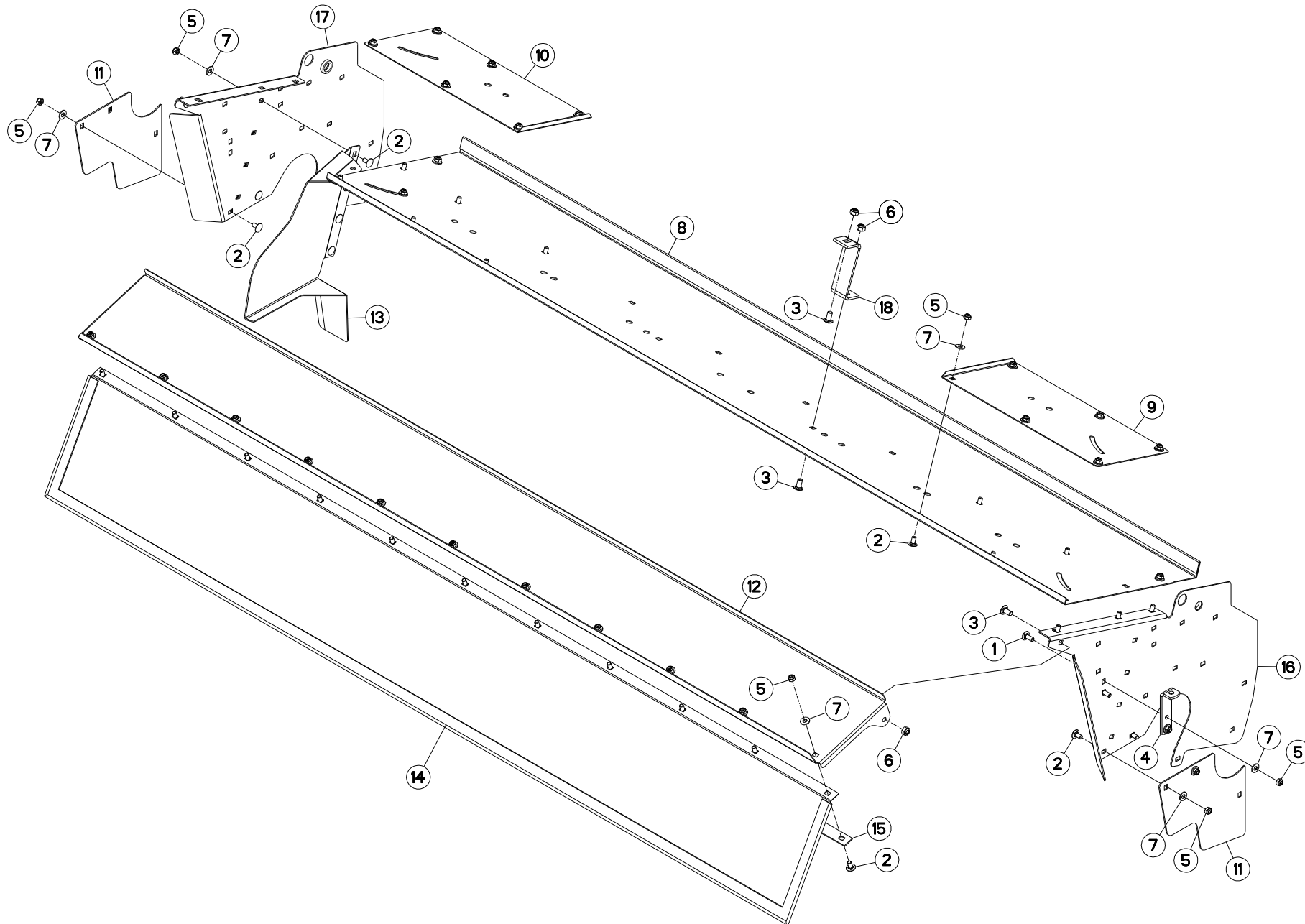
CAISSON (DROITE)

COVER (RIGHT)

ABDECKHAUBE (RECHTS)

CASSONCINO (DX)

Rep	Nr	Qt	Designation	Description	Bezeichnung	Referenza	Remarque - Remark - Bemerkung - Osservazioni
001	50002200	002	VIS TBCC COURT	BOLT, CARRIAGE, SHORT NECK	FLACHRUNDSCHR.4KT ANSATZ	BULLONE	
002	50003200	042	VIS TBCC COURT	BOLT, CARRIAGE, SHORT NECK	FLACHRUNDSCHR.4KT ANSATZ	BULLONE	
003	50066700	004	VIS TBCC COURT	BOLT, CARRIAGE, SHORT NECK	FLACHRUNDSCHR.4KT ANSATZ	BULLONE	
004	56691800	001	PLAT	FLAT	FLACHEISEN	PIATTO	
005	80201040	044	ECROU HEX.BAS AUTOFR.FE/ZNXC3	SELF LOCKING NUT FE/ZNXC3	SELBSTSICHERND.MUTTER FE/ZNXC3	DADO AUTOBLOCCANTE FE/ZNXC3	
006	80201248	004	ECROU HEX.BAS AUTOFR.FLZNNC	SELF-LOCKING NUT FLZNNC	SELBSTSICHERND.MUTTER FLZNNC	DADO AUTOBLOCCANTE FLZNNC	
007	80251176	044	RONDELLE PLATE FE/ZNXC3	PLAIN WASHER FE/ZNXC3	SCHEIBE FE/ZNXC3	RONDELLA PIATTA FE/ZNXC3	
008	K7011490	001	RABAT	COVER PLATE	ABDECKBLECH	PROTEZIONE	
009	K7011500	001	DOUBLURE	DOUBLER	VERSTAERKUNGSPLATTE	PIASTRA DI RINFORZO	
010	K7011510	001	DOUBLURE	DOUBLER	VERSTAERKUNGSPLATTE	PIASTRA DI RINFORZO	
011	K7011521	002	TOLE	SHEET	BLECH	TELA	
012	K7011550	001	VOLET	LOUVER	KLAPPE	TRAPPOLA	
013	K7012431	001	TOLE A ANDAIN	SWATH BOARD	SCHWADBLECH	LAMIERA ANDANATRICE	
014	K7014560	001	TOILE DE PROTECTION	CURTAIN, PROTECTIVE	SCHUTZTUCH	TELO DI PROTEZIONE	
015	K7014570	001	PLAT	FLAT	FLACHEISEN	PIATTO	
016	K7015580	001	PAROI	PARTITION	BLECH	TELA	
017	K7015590	001	PAROI	PARTITION	BLECH	TELA	
018	K7015660	001	SUPPORT	SUPPORT	TRAEGER	SUPPORTO	





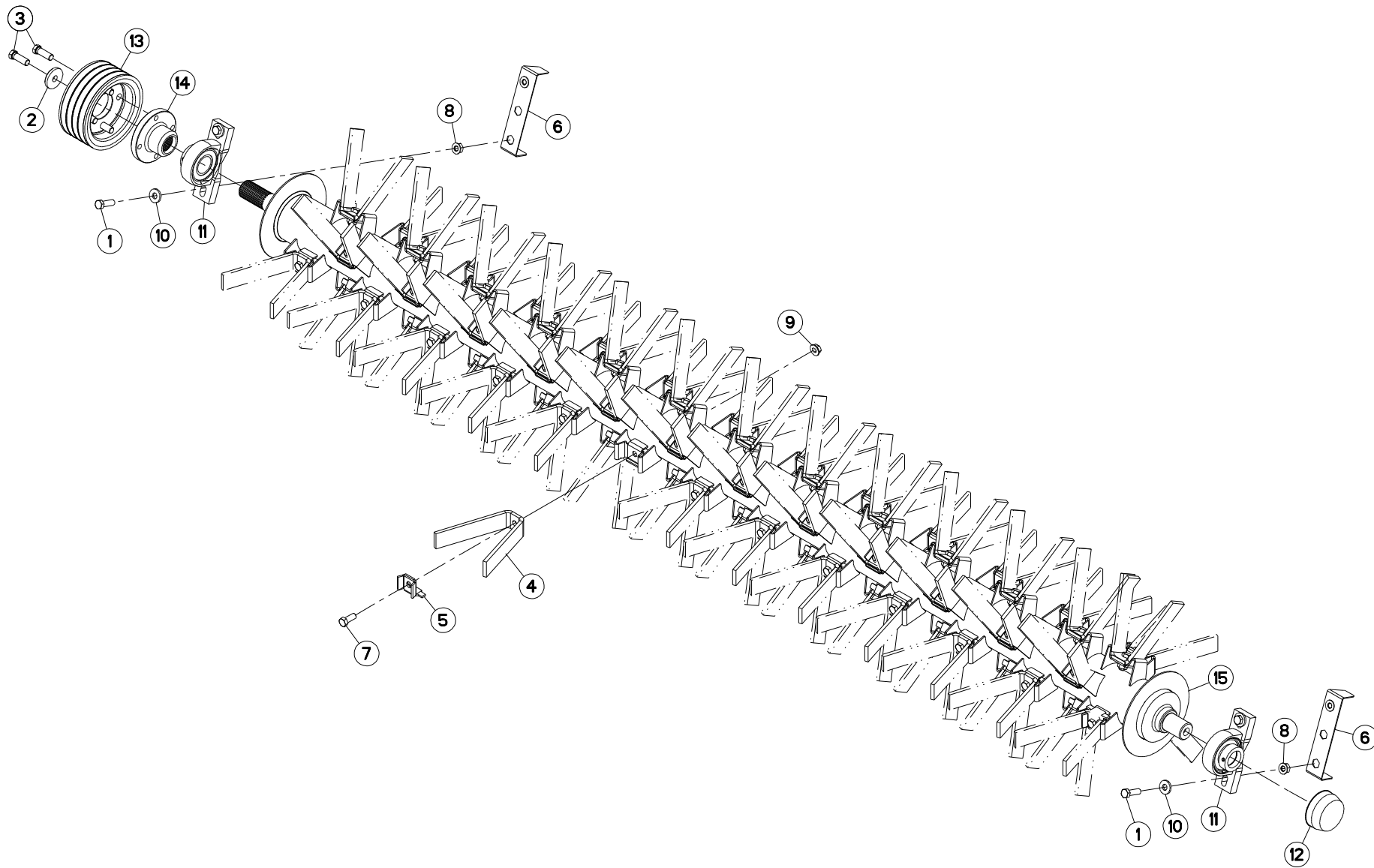
CAISSON (GAUCHE)

COVER (LEFT)

ABDECKHAUBE (LINKS)

CASSONCINO (SX)

Rep	Nr	Qt	Designation	Description	Bezeichnung	Referenza	Remarque - Remark - Bemerkung - Osservazioni
001	50002200	002	VIS TBCC COURT	BOLT, CARRIAGE, SHORT NECK	FLACHRUNDSCHR.4KT ANSATZ	BULLONE	
002	50003200	034	VIS TBCC COURT	BOLT, CARRIAGE, SHORT NECK	FLACHRUNDSCHR.4KT ANSATZ	BULLONE	
003	50066700	004	VIS TBCC COURT	BOLT, CARRIAGE, SHORT NECK	FLACHRUNDSCHR.4KT ANSATZ	BULLONE	
004	56691800	001	PLAT	FLAT	FLACHEISEN	PIATTO	
005	80201040	036	ECROU HEX.BAS AUTOFR.FE/ZNXC3	SELF LOCKING NUT FE/ZNXC3	SELBSTSICHERND.MUTTER FE/ZNXC3	DADO AUTOBLOCCANTE FE/ZNXC3	
006	80201248	004	ECROU HEX.BAS AUTOFR.FLZNNC	SELF-LOCKING NUT FLZNNC	SELBSTSICHERND.MUTTER FLZNNC	DADO AUTOBLOCCANTE FLZNNC	
007	80251176	036	RONDELLE PLATE FE/ZNXC3	PLAIN WASHER FE/ZNXC3	SCHEIBE FE/ZNXC3	RONDELLA PIATTA FE/ZNXC3	
008	K7011490	001	RABAT	COVER PLATE	ABDECKBLECH	PROTEZIONE	
009	K7011500	001	DOUBLURE	DOUBLER	VERSTAERKUNGSPLATTE	PIASTRA DI RINFORZO	
010	K7011510	001	DOUBLURE	DOUBLER	VERSTAERKUNGSPLATTE	PIASTRA DI RINFORZO	
011	K7011521	002	TOLE	SHEET	BLECH	TELA	
012	K7011550	001	VOLET	LOUVER	KLAPPE	TRAPPOLA	
013	K7012441	001	TOLE A ANDAIN	SWATH BOARD	SCHWADBLECH	LAMIERA ANDANATRICE	
014	K7014560	001	TOILE DE PROTECTION	CURTAIN, PROTECTIVE	SCHUTZTUCH	TELO DI PROTEZIONE	
015	K7014570	001	PLAT	FLAT	FLACHEISEN	PIATTO	
016	K7015580	001	PAROI	PARTITION	BLECH	TELA	
017	K7015590	001	PAROI	PARTITION	BLECH	TELA	
018	K7015660	001	SUPPORT	SUPPORT	TRAEGER	SUPPORTO	





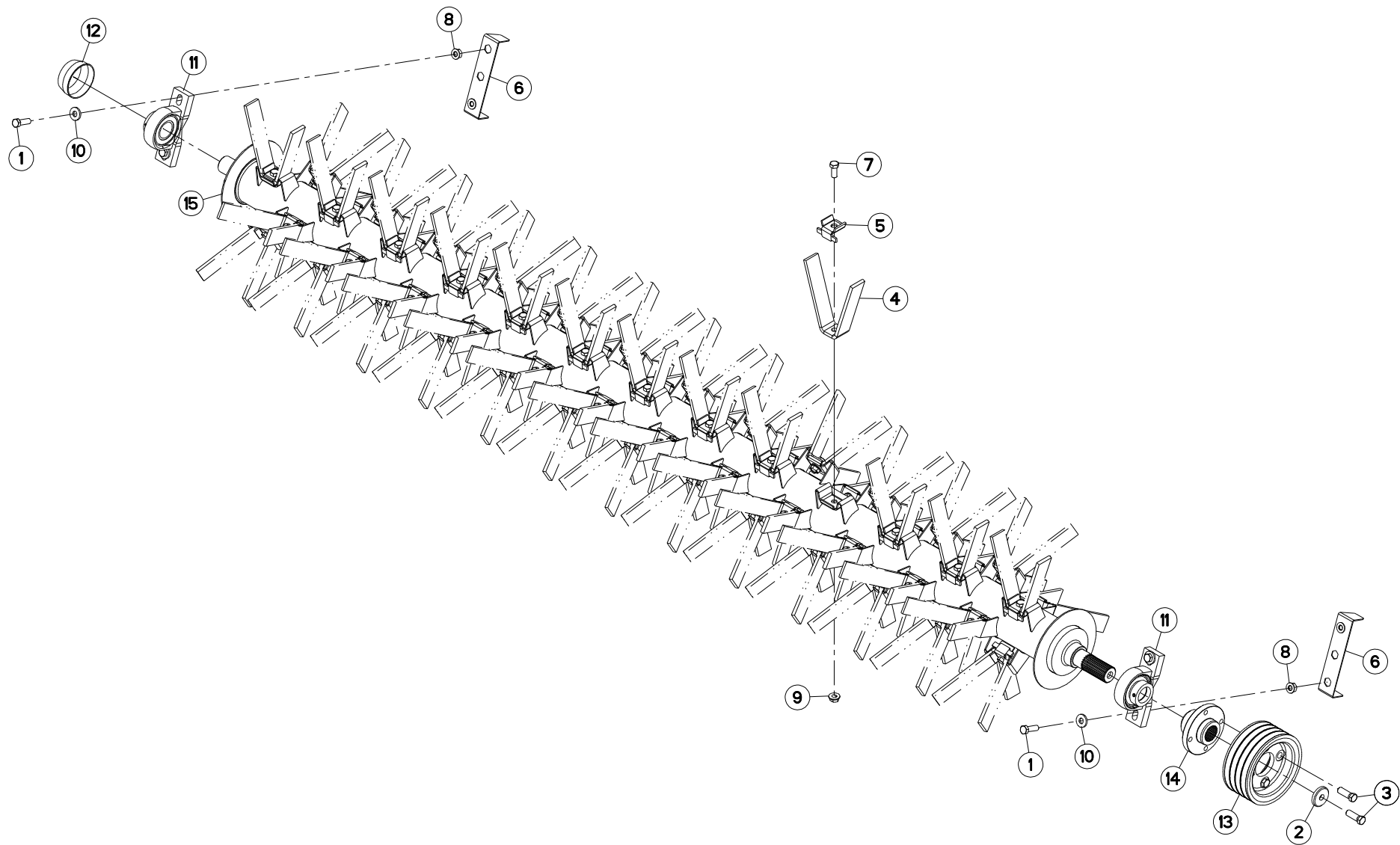
ROTOR A DOIGTS (DROITE)

FINGER ROTOR (RIGHT)

FINGERROTOR (RECHTS)

ROTORE A DITA (DX)

Rep	Nr	Qt	Designation	Description	Bezeichnung	Referenza	Remarque - Remark - Bemerkung - Osservazioni
001	80071233	004	VIS AVEC REVÊTEMENT ADHESIF	SCREW WITH ADHESIVE COATING	KLEBE BESCHICHTETE SCHRAUBE	VITE CON RIVETTAMENTO ADESIVO	12 daN m (89 lbf ft)
002	50019110	001	RONDELLE DACRO	WASHER	SCHEIBE	RONDELLA	
003	50069600	005	VIS	SCREW	SCHRAUBE	VITE	12 daN m (89 lbf ft)
004	56600110	075	DOIGT	FINGER	FINGER	DENTE	
005	56601300	075	CONTRE PLAQUETTE ZBC	BRACKET	BEFESTIGUNGSPLATTE	PIASTRINA	
006	56690820	002	TOLE SUPPORT D'ECROUS	SUPPORT	HALTERUNG	PELA	
007	80061271	075	VIS TETE HEXAGONALE FE/ZNXC3	HEX BOLT FE/ZNXC3	SECHSKANTSCHRAUBE FE/ZNXC3	VITE TESTA ESAGONALE FE/ZNXC3	
008	80201262	004	ECROU TWOLOCK FLZNNC	SELF-LOCKING NUT FLZNNC	SELBSTSICHERNDE MUTTER FLZNNC	DADO TWOLOCK FLZNNC	8,5 daN m (63 lbf ft)
009	80201265	075	ECROU HEWISTOP FE/ZNXC3	SELF-LOCKING NUT FE/ZNXC3	SELBSTSICHERNDE MUTT.FE/ZNXC	DADO FE/ZNXC3	8,5 daN m (63 lbf ft)
010	80251331	004	RONDELLE PLATE FE/ZNXC3	PLAIN WASHER FE/ZNXC3	SCHEIBE FE/ZNXC3	RONDELLA PIATTA FE/ZNXC3	
011	81504010	002	PALIER A SEMELLE	FLANGE BEARING UNIT	FLANSLAGER	FLANGIA	
012	81504011	001	COUVERCLE DE PROTECTION	PROTECTION COVER	SCHUTZHAUBE	COPERCHIO DI PROTEZIONE	
013	K7001690	001	POULIE DP 174 - 4G	PULLEY	KEILRIEMENSCHIEBE	PULEGGIA	
014	K7001710	001	MOYEU	HUB	NABE	MOZZO	
015	K7013531	001	ROTOR	ROTOR	ROTOR	ROTORE	





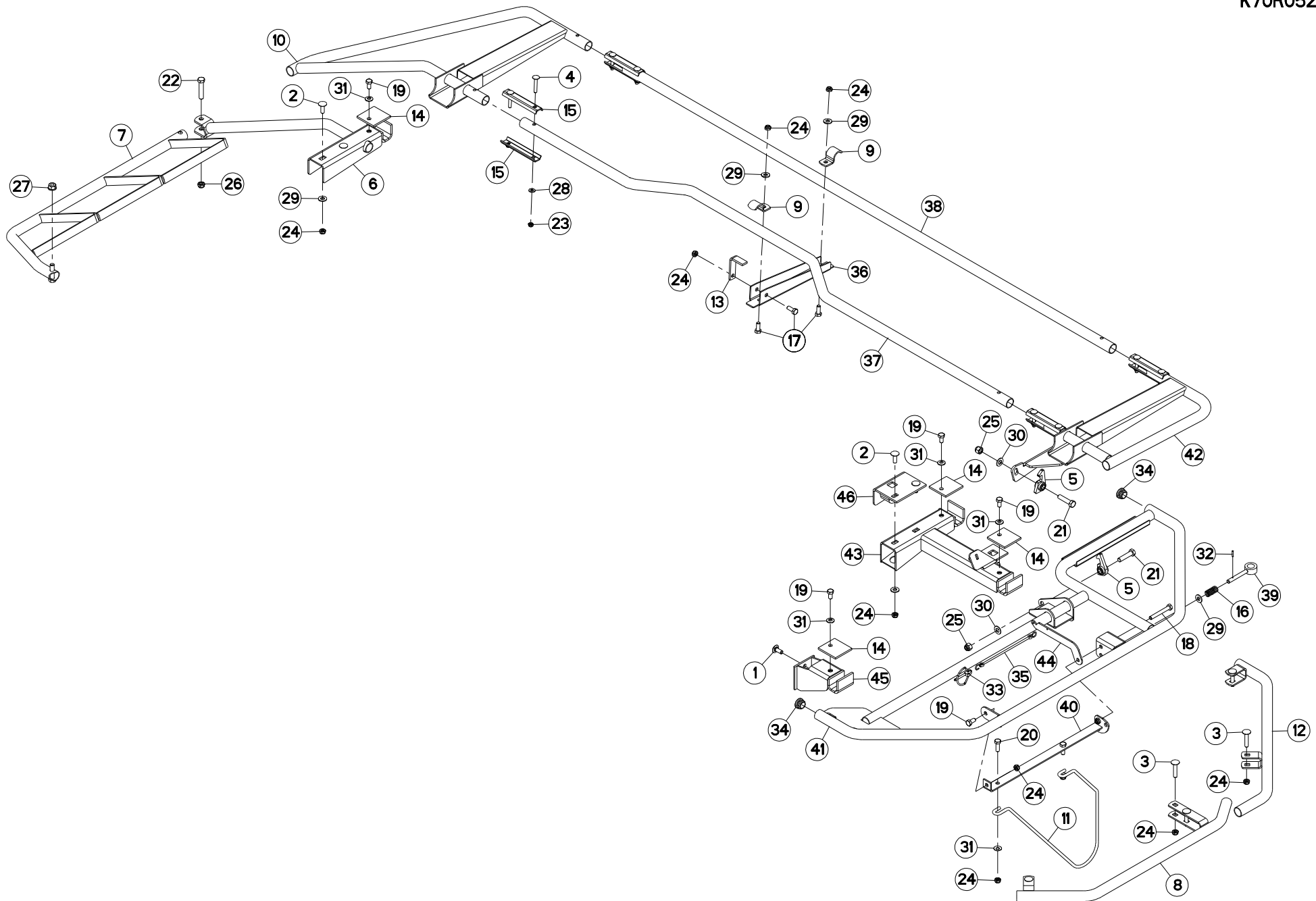
ROTOR A DOIGTS (GAUCHE)

FINGER ROTOR (LEFT)

FINGERROTOR (LINKS)

ROTORE A DITA (SX)

Rep	Nr	Qt	Designation	Description	Bezeichnung	Referenza	Remarque - Remark - Bemerkung - Osservazioni
001	80071233	004	VIS AVEC REVÊTEMENT ADHESIF	SCREW WITH ADHESIVE COATING	KLEBE BESCHICHTETE SCHRAUBE	VITE CON RIVETTAMENTO ADESIVO	12 daN m (89 lbf ft)
002	50019110	001	RONDELLE DACRO	WASHER	SCHEIBE	RONDELLA	
003	50069600	005	VIS	SCREW	SCHRAUBE	VITE	12 daN m (89 lbf ft)
004	56600110	075	DOIGT	FINGER	FINGER	DENTE	
005	56601300	075	CONTRE PLAQUETTE ZBC	BRACKET	BEFESTIGUNGSPLATTE	PIASTRINA	
006	56690820	002	TOLE SUPPORT D'ECROUS	SUPPORT	HALTERUNG	PELA	
007	80061271	075	VIS TETE HEXAGONALE FE/ZNXC3	HEX BOLT FE/ZNXC3	SECHSKANTSCHRAUBE FE/ZNXC3	VITE TESTA ESAGONALE FE/ZNXC3	
008	80201262	004	ECROU TWOLOCK FLZNNC	SELF-LOCKING NUT FLZNNC	SELBSTSICHERNDE MUTTER FLZNNC	DADO TWOLOCK FLZNNC	8,5 daN m (63 lbf ft)
009	80201265	075	ECROU HEWISTOP FE/ZNXC3	SELF-LOCKING NUT FE/ZNXC3	SELBSTSICHERNDE MUTT.FE/ZNXC	DADO FE/ZNXC3	8,5 daN m (63 lbf ft)
010	80251331	004	RONDELLE PLATE FE/ZNXC3	PLAIN WASHER FE/ZNXC3	SCHEIBE FE/ZNXC3	RONDELLA PIATTA FE/ZNXC3	
011	81504010	002	PALIER A SEMELLE	FLANGE BEARING UNIT	FLANSLAGER	FLANGIA	
012	81504011	001	COUVERCLE DE PROTECTION	PROTECTION COVER	SCHUTZHAUBE	COPERCHIO DI PROTEZIONE	
013	K7001690	001	POULIE DP 174 - 4G	PULLEY	KEILRIEMENSCHIEBE	PULEGGIA	
014	K7001710	001	MOYEU	HUB	NABE	MOZZO	
015	K7015691	001	ROTOR	ROTOR	ROTOR	ROTORE	



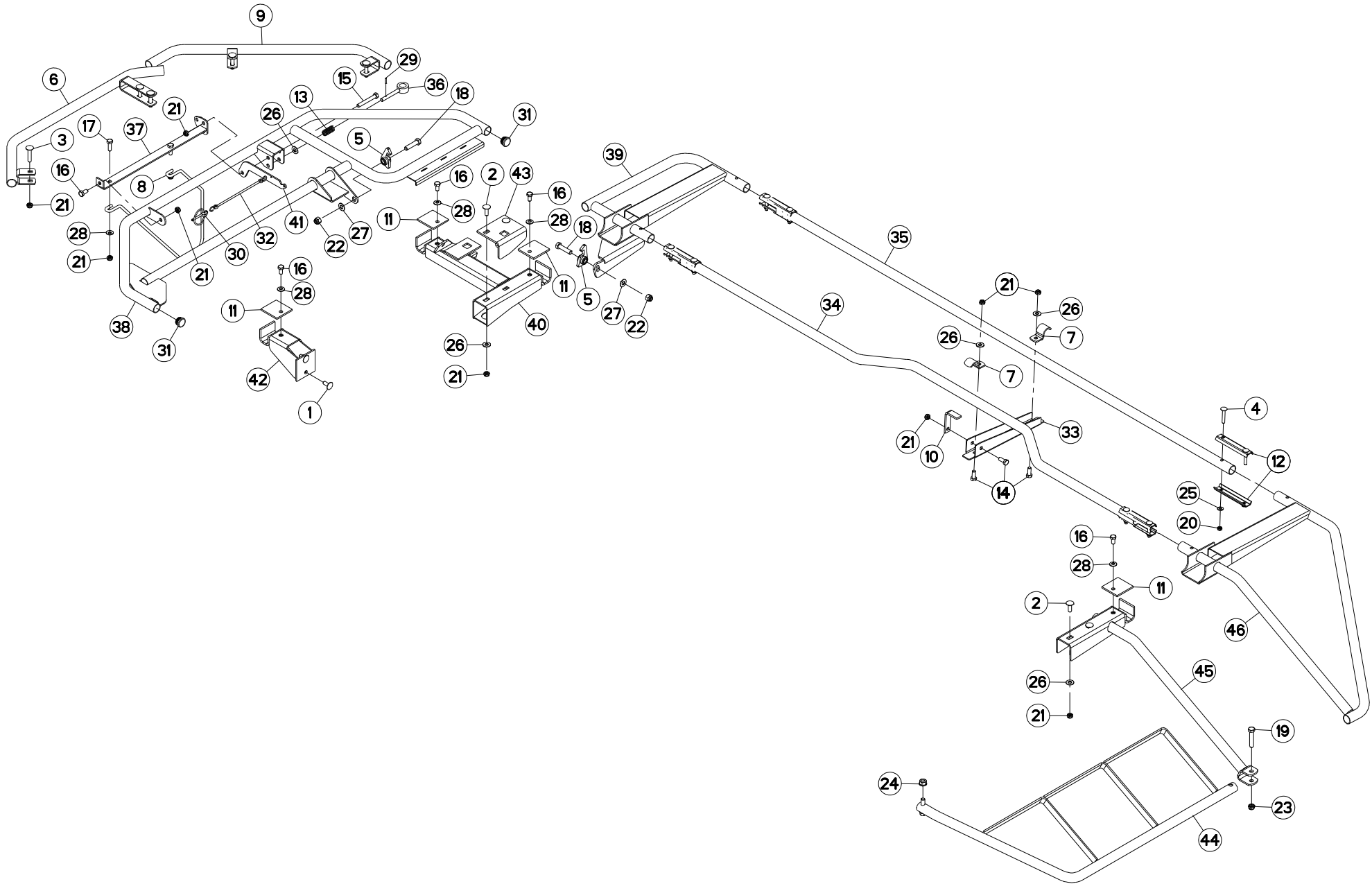


OSSATURE DU PROTECTEUR (DROIT) FRAME (RIGHT)

SCHUTZRAHMEN (RECHTS)

TELAIO (DX)

Rep	Nr	Qt	Designation	Description	Bezeichnung	Referenza	Remarque - Remark - Bemerkung - Osservazioni
001	50002200	002	VIS TBCC COURT	BOLT, CARRIAGE, SHORT NECK	FLACHRUNDSCHR.4KT ANSATZ	BULLONE	
002	50002300	004	VIS TBCC COURT	BOLT, CARRIAGE, SHORT NECK	FLACHRUNDSCHR.4KT ANSATZ	BULLONE	
003	50008300	005	VIS TBCC COURT	BOLT, CARRIAGE, SHORT NECK	FLACHRUNDSCHR.4KT ANSATZ	BULLONE	
004	50070600	008	VIS TBCC COURT	BOLT, CARRIAGE, SHORT NECK	FLACHRUNDSCHR.4KT ANSATZ	BULLONE	
005	55749800	002	VERROU	LATCH	RIEGEL	LEVA	
006	56691600	001	RAMBARDE INTERIEURE	INNER GUARD	SCHUTZ INNEN	PROTEZIONE	
007	56691700	001	RAMBARDE AMOVIBLE	GUARD	SCHUTZ	PROTEZIONE AMOVIBILE	
008	56696600	001	PROTECTEUR EXTERIEUR	OUTER GUARD	AEUSSERER SCHUTZ	PROTEZIONE	
009	56698600	002	PATTE DE RETENUE ZBC	BRACKET ZBC	LASCHE ZBC	PIASTRA DI FISSAGGIO	
010	56698900	001	RAMBARDE	HAND RAIL	SCHUTZ	PROTEZIONE	
011	56826200	001	TIGE	STEM	STANGE	STELO	
012	56858600	001	GARDE-FOU	SAFETY-GUARD	SCHUTZBUEGEL	PROTEZIONE	
013	56860200	001	PATTE D'ACCROCHAGE ZBC	LINKAGE PLATE ZBC	VERRIEGELUNGSHAKEN ZBC	ANGOLARE	
014	56860400	004	PATTE DE RECOUVREMENT ZBC	BRACKET ZBC	LASCHE ZBC	FAZZOLETTO	
015	57530410	008	BARRETTE ZBC	BRACKET ZBC	BEFESTIGUNGSPLATTE ZBC	PIASTRINA ZBC	
016	58527300	001	RESSORT	SPRING	FEDER	MOLLA	
017	80061026	003	VIS TETE HEXAGONALE FE/ZNXC3	HEXAGON HEAD SCREW FE/ZNXC3	SECHSKANTSCHRAUBE FE/ZNXC3	VITE TESTA ESAGONALE FE/ZNXC3	
018	80061058	001	VIS TETE HEXAGONALE FE/ZNXC3	HEX BOLT FE/ZNXC3	SECHSKANTSCHRAUBE FE/ZNXC3	VITE TESTA ESAGONALE FE/ZNXC3	
019	80061020	005	VIS TETE HEXAGONALE FE/ZNXC3	HEX. HEAD SCREW FE/ZNXC3	SECHSKANTSCHRAUBE FE/ZNXC3	VITE A TESTA ESAGONALE FE/ZNXC3	
020	80061073	002	VIS TETE HEXAGONALE FE/ZNXC3	HEXAGON HEAD SCREW FE/ZNXC3	SECHSKANTSCHRAUBE FE/ZNXC3	VITE TESTA ESAGONALE FE/ZNXC3	
021	80061249	002	VIS TETE HEXAGONALE FE/ZNXC3	HEXAGON HEAD SCREW FE/ZNXC3	SECHSKANTSCHRAUBE FE/ZNXC3	VITE TESTA ESAGONALE FE/ZNXC3	
022	80061278	001	VIS TETE HEXAGONALE FE/ZNXC3	HEXAGON HEAD SCREW FE/ZNXC3	SECHSKANTSCHRAUBE FE/ZNXC3	VITE TESTA ESAGONALE FE/ZNXC3	
023	80200840	008	ECROU HEX.BAS AUTOFR.FE/ZNXC3	SELF-LOCKING NUT FE/ZNXC3	SELBSTSICHERND.MUTTER FE/ZNXC3	DADO AUTOBLOCCANTE FE/ZNXC3	
024	80201040	016	ECROU HEX.BAS AUTOFR.FE/ZNXC3	SELF LOCKING NUT FE/ZNXC3	SELBSTSICHERND.MUTTER FE/ZNXC3	DADO AUTOBLOCCANTE FE/ZNXC3	
025	80201230	002	ECROU HEX.AUTOFREINE FE/ZNXC3	SELF-LOCKING NUT FE/ZNXC3	SELBSTSICH.MUTTER FE/ZNXC3	DADO AUTOBLOCCANTE FE/ZNXC3	
026	80201240	001	ECROU HEX.BAS AUTOFR.FE/ZNXC3	SELF-LOCKING NUT FE/ZNXC3	SELBSTSICHERND.MUTTER FE/ZNXC3	DADO AUTOBLOCCANTE FE/ZNXC3	
027	80201262	001	ECROU TWOLOCK FLZNNC	SELF-LOCKING NUT FLZNNC	SELBSTSICHERNDE MUTTER FLZNNC	DADO TWOLOCK FLZNNC	
028	80250823	008	RONDELLE PLATE FE/ZNXC3	PLAIN WASHER FE/ZNXC3	SCHEIBE FE/ZNXC3	RONDELLA PIATTA FE/ZNXC3	
029	80251176	007	RONDELLE PLATE FE/ZNXC3	PLAIN WASHER FE/ZNXC3	SCHEIBE FE/ZNXC3	RONDELLA PIATTA FE/ZNXC3	
030	80251225	002	RONDELLE PLATE FE/ZNXC3	PLAIN WASHER FE/ZNXC3	SCHEIBE FE/ZNXC3	RONDELLA PIATTA FE/ZNXC3	
031	80281051	006	RONDELLE CONTACT BLOC.FLZNNC	CONICAL SPRING WASHER FLZNNC	SPERRZAHNSPANNSCHEIBE FLZNNC	RONDELLA BLOCCAGGIO FLZNNC	
032	80450320	001	GOUPILLE ELASTIQUE INOX	ROLL PIN INOX	SPANNHUELSE INOX	SPINA ELASTICA INOX	
033	80560540	001	GOUPILLE AUTOMATIQUE FE/ZNXC3	LINCH PIN FE/ZNXC3	KLAPPSTECKER FE/ZNXC3	COPPIGLIA FE/ZNXC3	
034	83040099	002	BOUCHON D'OBTURATION	END PLUG	ROHRSCHUTZKAPPE	TAPPO	
035	83070063	001	LIEN PVC	PVC CORD	SICHERUNGSBAND	CAVETTO	
036	K7001770	001	BUTEE REGLABLE	STOP	ANSCHLAG	LIMITATORE	
037	K7001781	001	TUBE INTERMEDIAIRE COUDE	INTERMEDIATE TUBE	ZWISCHENROHR	TUBO	
038	K7002070	001	TUBE INTERMEDIAIRE	INTERMEDIATE TUBE	ZWISCHENROHR	TUBO	
039	K7002980	001	AXE ZBC	AXLE ZBC	ACHSE ZBC	ASSE	
040	K7003620	001	CHARNIERE DROITE SOUDEE	HINGE	SCHARNIER	CERNIERA	
041	K7003641	001	RAMBARDE	HAND RAIL	SCHUTZ	PROTEZIONE	
042	K7003680	001	RAMBARDE	HAND RAIL	SCHUTZ	PROTEZIONE	
043	K7003690	001	BRAS	ARM	ARM	BRACCIO	
044	K7003770	001	PLAT D'ACCROCHAGE	PLATE	FLACHEISEN	PIATTO	
045	K7003780	001	SUPPORT SOUDE	SUPPORT	TRAEGER	SUPPORTO	
046	K7006500	001	PATTE	BRACKET	BEFESTIGUNGSEISEN	FAZZOLETTO	



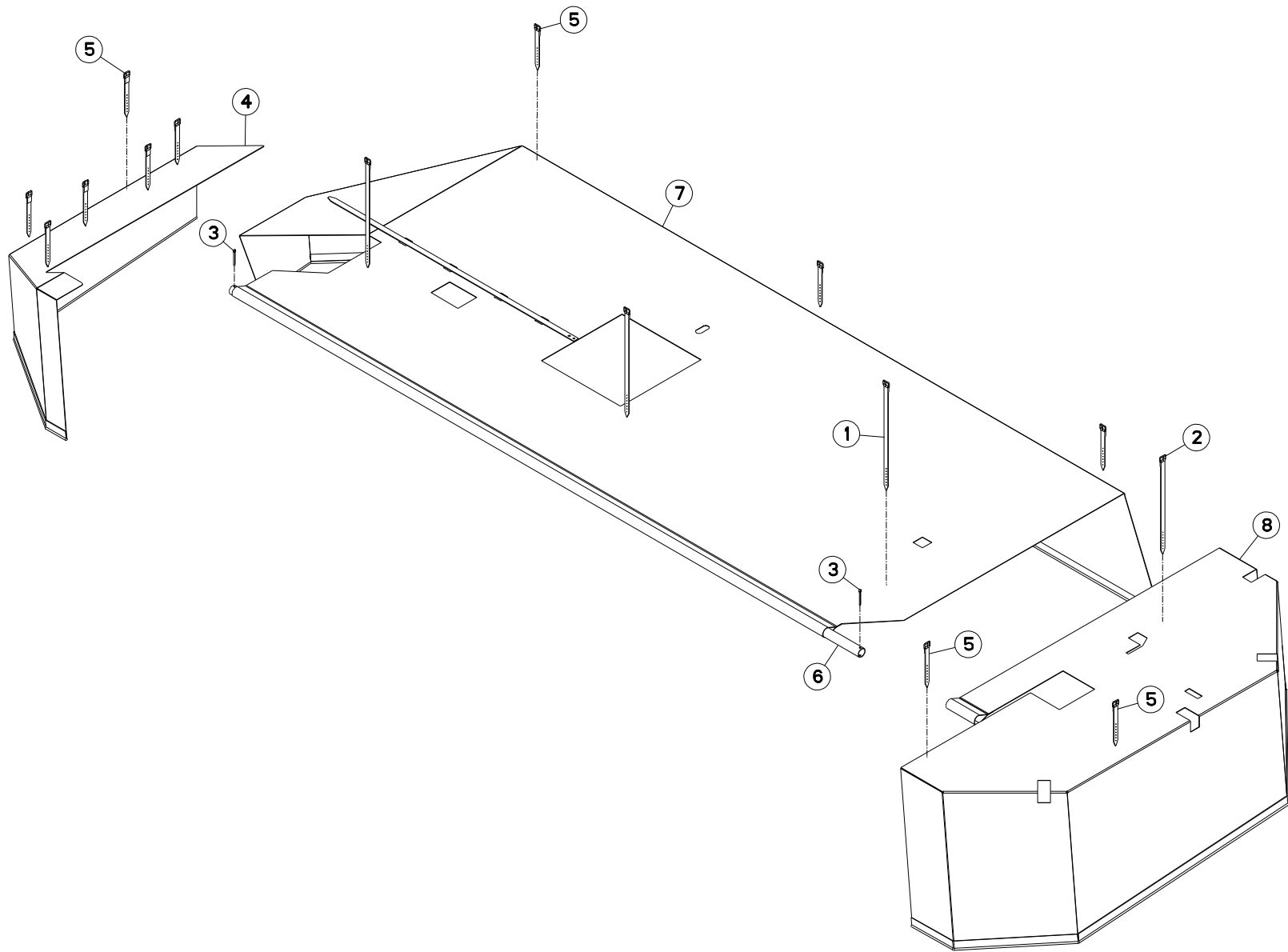


OSSATURE DU PROTECTEUR (GAUCHE FRAME (LEFT))

SCHUTZRAHMEN (LINKS)

TELAIO (SX)

Rep	Nr	Qt	Designation	Description	Bezeichnung	Referenza	Remarque - Remark - Bemerkung - Osservazioni
001	50002200	002	VIS TBCC COURT	BOLT, CARRIAGE, SHORT NECK	FLACHRUNDSCHR.4KT ANSATZ	BULLONE	
002	50002300	004	VIS TBCC COURT	BOLT, CARRIAGE, SHORT NECK	FLACHRUNDSCHR.4KT ANSATZ	BULLONE	
003	50008300	005	VIS TBCC COURT	BOLT, CARRIAGE, SHORT NECK	FLACHRUNDSCHR.4KT ANSATZ	BULLONE	
004	50070600	008	VIS TBCC COURT	BOLT, CARRIAGE, SHORT NECK	FLACHRUNDSCHR.4KT ANSATZ	BULLONE	
005	55749800	002	VERROU	LATCH	RIEGEL	LEVA	
006	56696600	001	PROTECTEUR EXTERIEUR	OUTER GUARD	AEUSSERER SCHUTZ	PROTEZIONE	
007	56698600	002	PATTE DE RETENUE ZBC	BRACKET ZBC	LASCHE ZBC	PIASTRA DI FISSAGGIO	
008	56826200	001	TIGE	STEM	STANGE	STELO	
009	56858600	001	GARDE-FOU	SAFETY-GUARD	SCHUTZBUEGEL	PROTEZIONE	
010	56860200	001	PATTE D'ACCROCHAGE ZBC	LINKAGE PLATE ZBC	VERRIEGELUNGSHAKEN ZBC	ANGOLARE	
011	56860400	004	PATTE DE RECOUVREMENT ZBC	BRACKET ZBC	LASCHE ZBC	FAZZOLETTO	
012	57530410	008	BARRETTE ZBC	BRACKET ZBC	BEFESTIGUNGSPLATTE ZBC	PIASTRINA ZBC	
013	58527300	001	RESSORT	SPRING	FEDER	MOLLA	
014	80061026	003	VIS TETE HEXAGONALE FE/ZNXC3	HEXAGON HEAD SCREW FE/ZNXC3	SECHSKANTSCHRAUBE FE/ZNXC3	VITE TESTA ESAGONALE FE/ZNXC3	
015	80061058	001	VIS TETE HEXAGONALE FE/ZNXC3	HEX BOLT FE/ZNXC3	SECHSKANTSCHRAUBE FE/ZNXC3	VITE TESTA ESAGONALE FE/ZNXC3	
016	80061020	005	VIS TETE HEXAGONALE FE/ZNXC3	HEX. HEAD SCREW FE/ZNXC3	SECHSKANTSCHRAUBE FE/ZNXC3	VITE A TESTA ESAGONALE FE/ZNXC	
017	80061073	002	VIS TETE HEXAGONALE FE/ZNXC3	HEXAGON HEAD SCREW FE/ZNXC3	SECHSKANTSCHRAUBE FE/ZNXC3	VITE TESTA ESAGONALE FE/ZNXC3	
018	80061249	002	VIS TETE HEXAGONALE FE/ZNXC3	HEXAGON HEAD SCREW FE/ZNXC3	SECHSKANTSCHRAUBE FE/ZNXC3	VITE TESTA ESAGONALE FE/ZNXC3	
019	80061278	001	VIS TETE HEXAGONALE FE/ZNXC3	HEXAGON HEAD SCREW FE/ZNXC3	SECHSKANTSCHRAUBE FE/ZNXC3	VITE TESTA ESAGONALE FE/ZNXC3	
020	80200840	008	ECROU HEX.BAS AUTOFR.FE/ZNXC3	SELF-LOCKING NUT FE/ZNXC3	SELBSTSICHERND.MUTTER FE/ZNXC3	DADO AUTOBLOCCANTE FE/ZNXC3	
021	80201040	018	ECROU HEX.BAS AUTOFR.FE/ZNXC3	SELF LOCKING NUT FE/ZNXC3	SELBSTSICHERND.MUTTER FE/ZNXC3	DADO AUTOBLOCCANTE FE/ZNXC3	
022	80201230	002	ECROU HEX.AUTOFREINE FE/ZNXC3	SELF-LOCKING NUT FE/ZNXC3	SELBSTSICH.MUTTER FE/ZNXC3	DADO AUTOBLOCCANTE FE/ZNXC3	
023	80201240	001	ECROU HEX.BAS AUTOFR.FE/ZNXC3	SELF-LOCKING NUT FE/ZNXC3	SELBSTSICHERND.MUTTER FE/ZNXC3	DADO AUTOBLOCCANTE FE/ZNXC3	
024	80201262	001	ECROU TWOLOK FLZNNC	SELF-LOCKING NUT FLZNNC	SELBSTSICHERNDE MUTTER FLZNNC	DADO TWOLOCK FLZNNC	
025	80250823	008	RONDELLE PLATE FE/ZNXC3	PLAIN WASHER FE/ZNXC3	SCHEIBE FE/ZNXC3	RONDELLA PIATTA FE/ZNXC3	
026	80251176	009	RONDELLE PLATE FE/ZNXC3	PLAIN WASHER FE/ZNXC3	SCHEIBE FE/ZNXC3	RONDELLA PIATTA FE/ZNXC3	
027	80251225	002	RONDELLE PLATE FE/ZNXC3	PLAIN WASHER FE/ZNXC3	SCHEIBE FE/ZNXC3	RONDELLA PIATTA FE/ZNXC3	
028	80281051	006	RONDELLE CONTACT BLOC.FLZNNC	CONICAL SPRING WASHER FLZNNC	SPERRZAHNSPANNSCHEIBE FLZNNC	RONDELLA BLOCCAGGIO FLZNNC	
029	80450320	001	GOUPILLE ELASTIQUE INOX	ROLL PIN INOX	SPANNHUELSE INOX	SPINA ELASTICA INOX	
030	80560540	001	GOUPILLE AUTOMATIQUE FE/ZNXC3	LINCH PIN FE/ZNXC3	KLAPPSTECKER FE/ZNXC3	COPPIGLIA FE/ZNXC3	
031	83040099	002	BOUCHON D'OBTURATION	END PLUG	ROHRSCHUTZKAPPE	TAPPO	
032	83070063	001	LIEN PVC	PVC CORD	SICHERUNGSBAND	CAVETTO	
033	K7001770	001	BUTEE REGLABLE	STOP	ANSCHLAG	LIMITATORE	
034	K7001781	001	TUBE INTERMEDIAIRE COUDE	INTERMEDIATE TUBE	ZWISCHENROHR	TUBO	
035	K7002070	001	TUBE INTERMEDIAIRE	INTERMEDIATE TUBE	ZWISCHENROHR	TUBO	
036	K7002980	001	AXE ZBC	AXE ZBC	ACHSE ZBC	ASSE	
037	K7003630	001	CHARNIERE GAUCHE SOUDEE	HINGE	SCHARNIER	CERNIERA	
038	K7003661	001	RAMBARDE	HAND RAIL	SCHUTZ	PROTEZIONE	
039	K7003730	001	RAMBARDE	HAND RAIL	SCHUTZ	PROTEZIONE	
040	K7003740	001	BRAS	ARM	ARM	BRACCIO	
041	K7003770	001	PLAT D'ACCROCHAGE	PLATE	FLACHEISEN	PIATTO	
042	K7003780	001	SUPPORT SOUDE	SUPPORT	TRAEGER	SUPPORTO	
043	K7006440	001	PATTE	BRACKET	BEFESTIGUNGSEISEN	FAZZOLETTO	
044	K7006470	001	RAMBARDE	HAND RAIL	SCHUTZ	PROTEZIONE	
045	K7006480	001	RAMBARDE INTERIEURE	INNER GUARD	SCHUTZ INNEN	PROTEZIONE	
046	K7006510	001	RAMBARDE	HAND RAIL	SCHUTZ	PROTEZIONE	





FC883 RA

C 0001 > L 0000

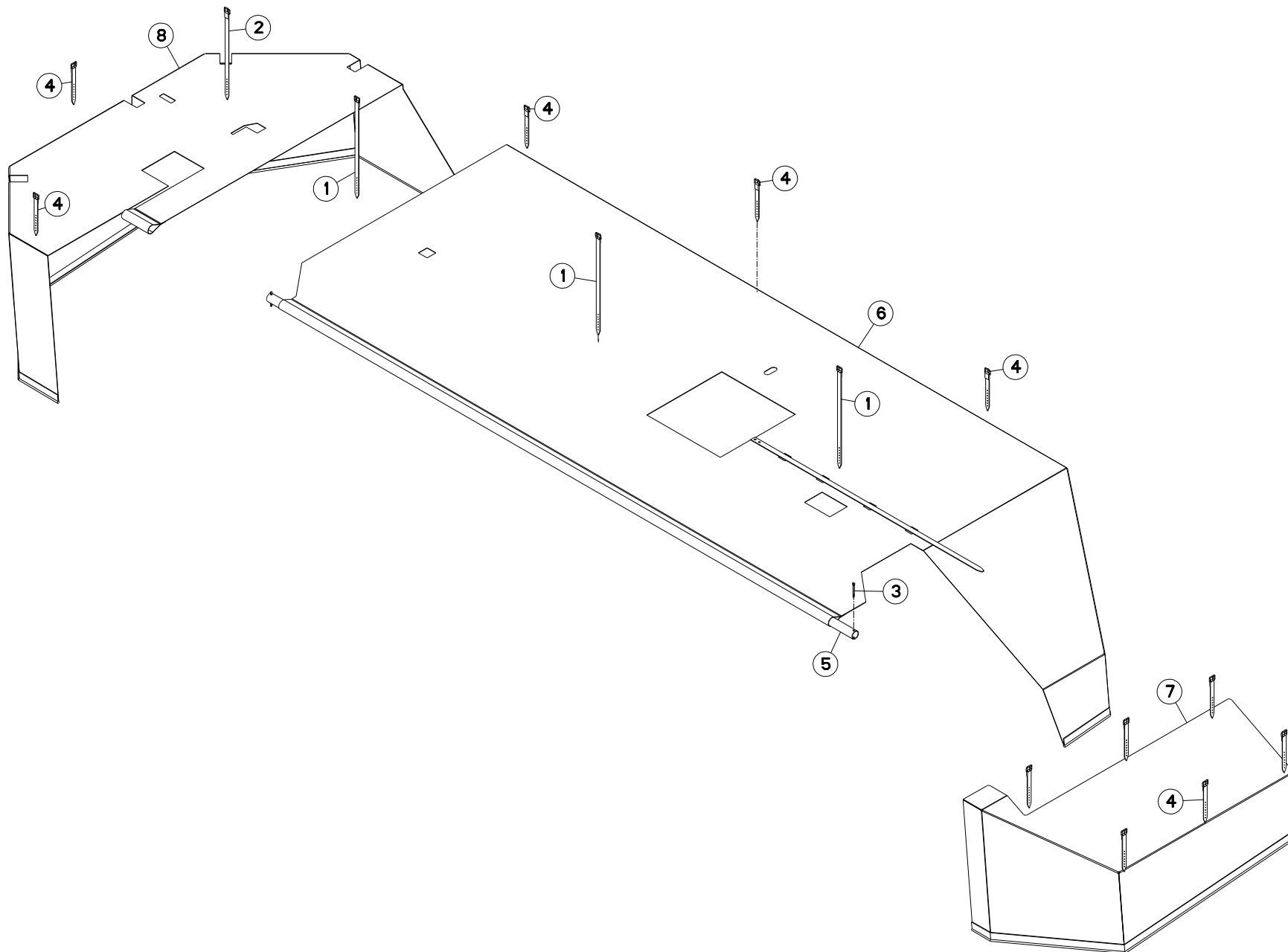
K70R0118 A

TOILE DE PROTECTION DROITE

PROTECTION COVER RIGHT

SCHUTZTUCH RECHTS

Rep	Nr	Qt	Designation	Description	Bezeichnung	Referenza	Remarque - Remark - Bemerkung - Osservazioni
001	56693600	003	LANIERE PLASTIQUE	STRAP	BEFESTIGUNGSRIEMEN	CINGHIETTA	
002	56847600	001	LANIERE PLASTIQUE	STRAP	BEFESTIGUNGSRIEMEN	CINGHIETTA	
003	80500445	002	GOUPILLE FENDUE FE/ZNXC3	SPLIT PIN FE/ZNXC3	SPLINT FE/ZNXC3	COPPIGLIA FE/ZNXC3	
004	56655410	001	TOILE DE PROTECTION LATERALE	SIDE PROTECTION COVER	SEITENSCHUTZTUCH	TELA	
005	56847700	011	LANIERE PLASTIQUE	STRAP	BEFESTIGUNGSRIEMEN	CINGHIETTA	
006	K7002050	001	TUBE DE FIXATION DE LA TOILE	TUBE	ROHR	TUBO	
007	K7006681	001	TOILE DE PROTECTION	CURTAIN, PROTECTIVE	SCHUTZTUCH	TELO DI PROTEZIONE	
008	K7007920	001	TOILE DE PROTECTION	CURTAIN, PROTECTIVE	SCHUTZTUCH	TELO DI PROTEZIONE	





FC883 RA

C 0001 > L 0000

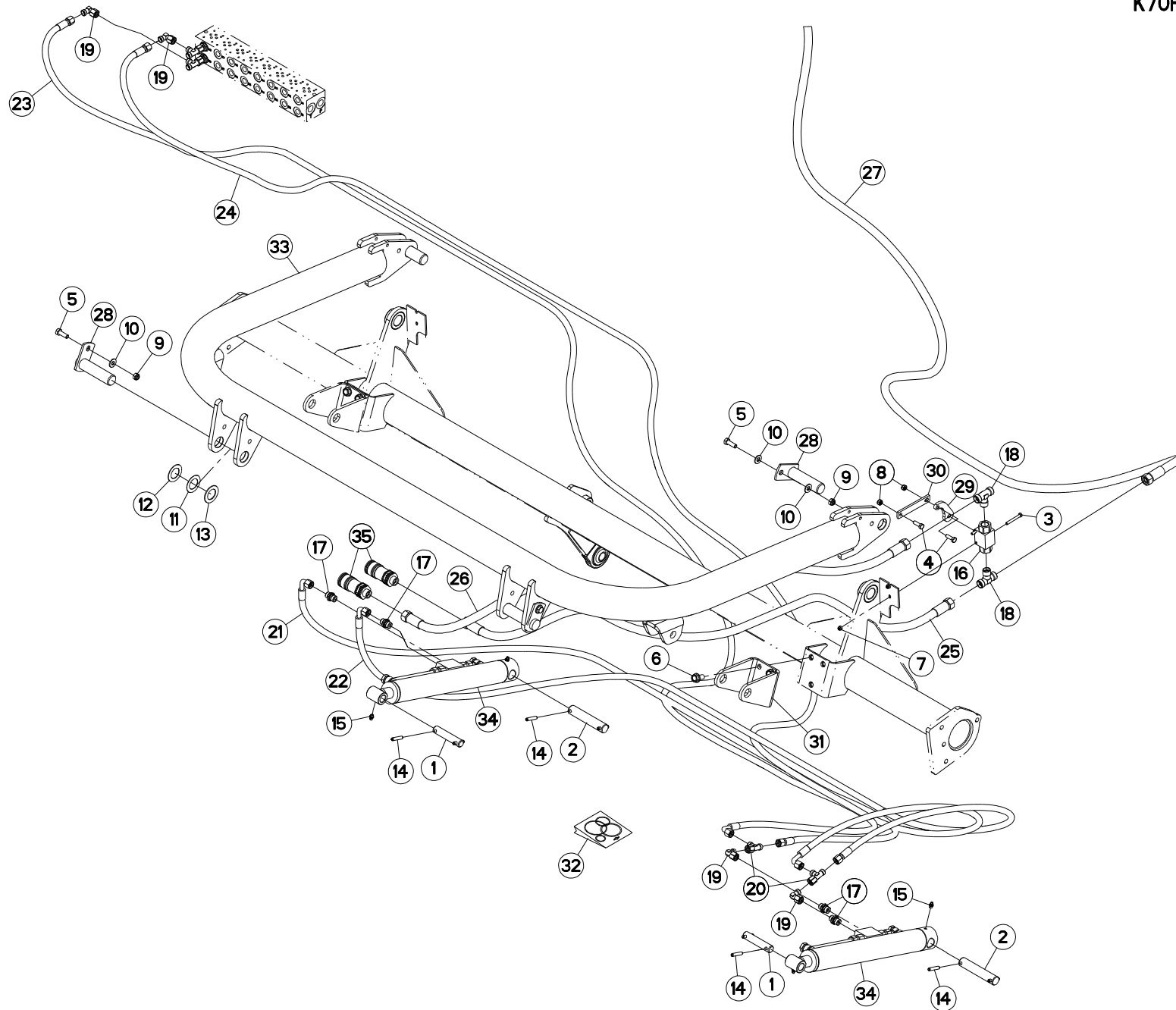
K70R0152 A

TOILE DE PROTECTION GAUCHE

PROTECTION COVER LEFT

SCHUTZTUCH LINKS

Rep	Nr	Qt	Designation	Description	Bezeichnung	Referenza	Remarque - Remark - Bemerkung - Osservazioni
001	56693600	003	LANIERE PLASTIQUE	STRAP	BEFESTIGUNGSRIEMEN	CINGHIETTA	
002	56847600	001	LANIERE PLASTIQUE	STRAP	BEFESTIGUNGSRIEMEN	CINGHIETTA	
003	80500445	002	GOUPILLE FENDUE FE/ZNXC3	SPLIT PIN FE/ZNXC3	SPLINT FE/ZNXC3	COPPIGLIA FE/ZNXC3	
004	56847700	011	LANIERE PLASTIQUE	STRAP	BEFESTIGUNGSRIEMEN	CINGHIETTA	
005	K7002050	001	TUBE DE FIXATION DE LA TOILE	TUBE	ROHR	TUBO	
006	K7006661	001	TOILE DE PROTECTION	CURTAIN, PROTECTIVE	SCHUTZTUCH	TELO DI PROTEZIONE	
007	K7006710	001	TOILE DE PROTECTION	CURTAIN, PROTECTIVE	SCHUTZTUCH	TELO DI PROTEZIONE	
008	K7007930	001	TOILE DE PROTECTION	CURTAIN, PROTECTIVE	SCHUTZTUCH	TELO DI PROTEZIONE	





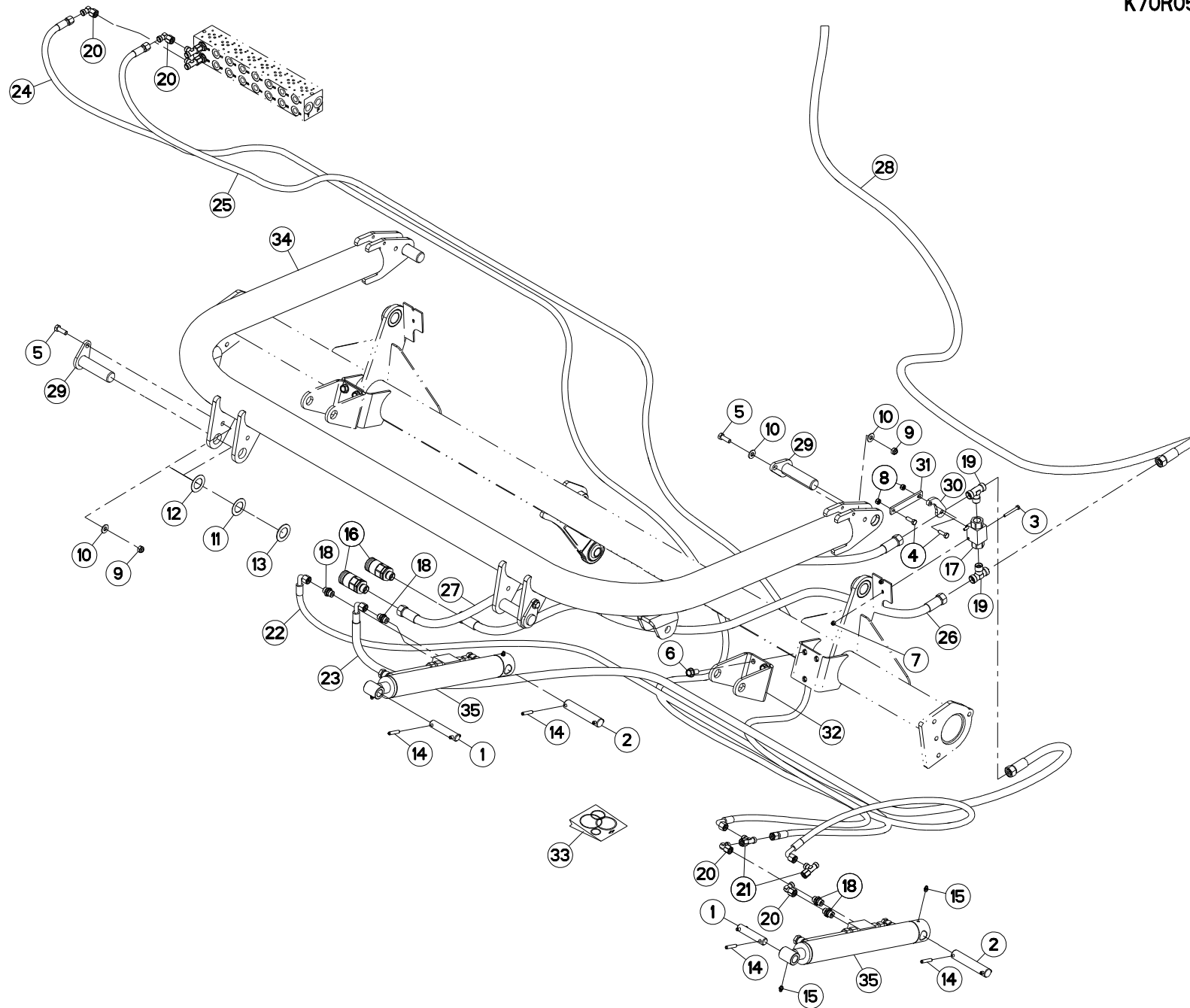
RELEVAGE (DROITE)

LIFT (RIGHT)

AUSHEBUNG (RECHTS)

SOLLEVAMENTO (DX)

Rep	Nr	Qt	Designation	Description	Bezeichnung	Referenza	Remarque - Remark - Bemerkung - Osservazioni
001	53038200	002	AXE	PIN	ACHSE	ASSE	
002	58742110	002	AXE ZBC	PIN	BOLZEN	ASSE	
003	80060650	002	VIS TETE HEXAGONALE FE/ZNXC3	HEX. HEAD SCREW FE/ZNXC3	SECHSKANTSCHRAUBE FE/ZNXC3	VITE TESTA ESAGONALE FE/ZNXC3	
004	80060826	002	VIS TETE HEXAGONALE FE/ZNXC3	HEAD HEX SCREW FE/ZNXC3	SECHSKANTSCHRAUBE FE/ZNXC3	VITE TESTA ESAGONALE FE/ZNXC3	
005	80061073	004	VIS TETE HEXAGONALE FE/ZNXC3	HEXAGON HEAD SCREW FE/ZNXC3	SECHSKANTSCHRAUBE FE/ZNXC3	VITE TESTA ESAGONALE FE/ZNXC3	
006	80131225	006	VIS AUTOBLOQUANTE FLZNNC	UNDERSERR.S-LOC.SCREW FLZNNC	SPERRZAHN-BUNDSCHRAU.FLZNNC	VITE FLZNNC	
007	80200630	002	ECROU HEX.AUTOFREINE FE/ZNXC3	SELF LOCKING NUT FE/ZNXC3	SELBSTSICHERNDE MUTT.FE/ZNXC3	DADO AUTOBLOCCANTE FE/ZNXC3	
008	80200840	002	ECROU HEX.BAS AUTOFR.FE/ZNXC3	SELF-LOCKING NUT FE/ZNXC3	SELBSTSICHERND.MUTTER FE/ZNXC3	DADO AUTOBLOCCANTE FE/ZNXC3	
009	80201040	004	ECROU HEX.BAS AUTOFR.FE/ZNXC3	SELF LOCKING NUT FE/ZNXC3	SELBSTSICHERND.MUTTER FE/ZNXC3	DADO AUTOBLOCCANTE FE/ZNXC3	
010	80251176	008	RONDELLE PLATE FE/ZNXC3	PLAIN WASHER FE/ZNXC3	SCHEIBE FE/ZNXC3	RONDELLA PIATTA FE/ZNXC3	
011	80253000	002	RONDELLE PLATE	PLAIN WASHER	SCHEIBE	SPESSORE	
012	80253003	002	RONDELLE PLATE	PLAIN WASHER	SCHEIBE	SPESSORE	
013	80253006	002	RONDELLE PLATE	PLAIN WASHER	SCHEIBE	RONDELLA PIATTA	
014	80450841	008	GOUPILLE ELASTIQUE FLZNNC	ROLL PIN FLZNNC	SPANNHUELSE FLZNNC	SPINA ELASTICA FLZNNC	
015	82200800	004	GRAISSEUR A TETE SPHERIQUE	LUBRICATING NIPPLE: CONE TYPE	KEGELSCHMIERNIPPEL	INGRASSATORE SFERICO	
016	A4075013	001	ROBINET 2 VOIES	TWO-WAY VALVE	ZWEI-WEGE-HAHN	RUBINETTO	
017	A4080401	006	UNION MALE	MALE STUD CONNECTOR	GERADER EINSCHRAUBSTUTZEN	GIUZIONE DIRITTA ZBC	
018	A4080850	002	TE MALE	T SCREW IN SCREW JOINT FE/ZNXC	T-EINSCHRAUBVERSCHRAUBUNG FE/Z	TERMINALE A T FE/ZNXC3	
019	A4082700	004	COUDE TOURNANT	AJUSTABLE MALE STUD ELBOW	EINSTELLBARER WINKELSTUTZEN	GIUNZIONE A 90°ORIENTABILE	
020	A4083100	004	TE ADAPTABLE RENVERSE	ADJ.MALE STUD TEE-STU.	EINSTELLB.T-VERSCHRAU.	TERMINALE A T ORIENTA.	
021	A4921084	001	FLEXIBLE HYDRAULIQUE	HYDRAULIC HOSE	HYDRAULIKSCHLAUCH	TUBO GOMMA	<-> 2950 mm
022	A4921086	001	FLEXIBLE HYDRAULIQUE	HYDRAULIC HOSE	HYDRAULIKSCHLAUCH	TUBO GOMMA	<->3600 mm
023	A4921093	001	FLEXIBLE HYDRAULIQUE	HYDRAULIC HOSE	HYDRAULIKSCHLAUCH	TUBO GOMMA	<-> 6500 mm
024	A4921094	001	FLEXIBLE HYDRAULIQUE	HYDRAULIC HOSE	HYDRAULIKSCHLAUCH	TUBO GOMMA	<-> 6800 mm
025	A4923018	001	FLEXIBLE HYDRAULIQUE	HYDRAULIC HOSE	HYDRAULIKSCHLAUCH	TUBO GOMMA	<-> 1650 mm
026	A4923018	001	FLEXIBLE HYDRAULIQUE	HYDRAULIC HOSE	HYDRAULIKSCHLAUCH	TUBO GOMMA	<-> 1650 mm
027	A4923039	001	FLEXIBLE HYDRAULIQUE	HYDRAULIC HOSE	HYDRAULIKSCHLAUCH	TUBO GOMMA	<-> 5200 mm
028	K5602610	004	AXE	PIN	ACHSE	ASSE	
029	K5605870	001	LEVIER	LEVER	HEBEL	LEVA	
030	K7010730	001	PLAT	FLAT	FLACHEISEN	PIATTO	
031	K7013710	002	CHAPE	CLEVIS	GABEL	FORCELLA	
032	K7017560	001	COLL.JOINTS-VERIN K7017550	SET OIL SEALS FOR K7017550	SATZ DICHTUNGEN F.K7017550	KIT GUARNIZ.PISTO.K7017550	
033	K7018570	001	CINTRE	TUBE, FORMED	BOGEN	STAFFA	
034	K7017550	002	VERIN	CYLINDER, HYDRAULIC	HYDRAULIKZYLINDER	CILINDRO	
035	A4074040	002	COUPLEUR FEMELLE FF	CONNECTOR FEMALE	KUPPLUNG MUFFE	GIUNTO	





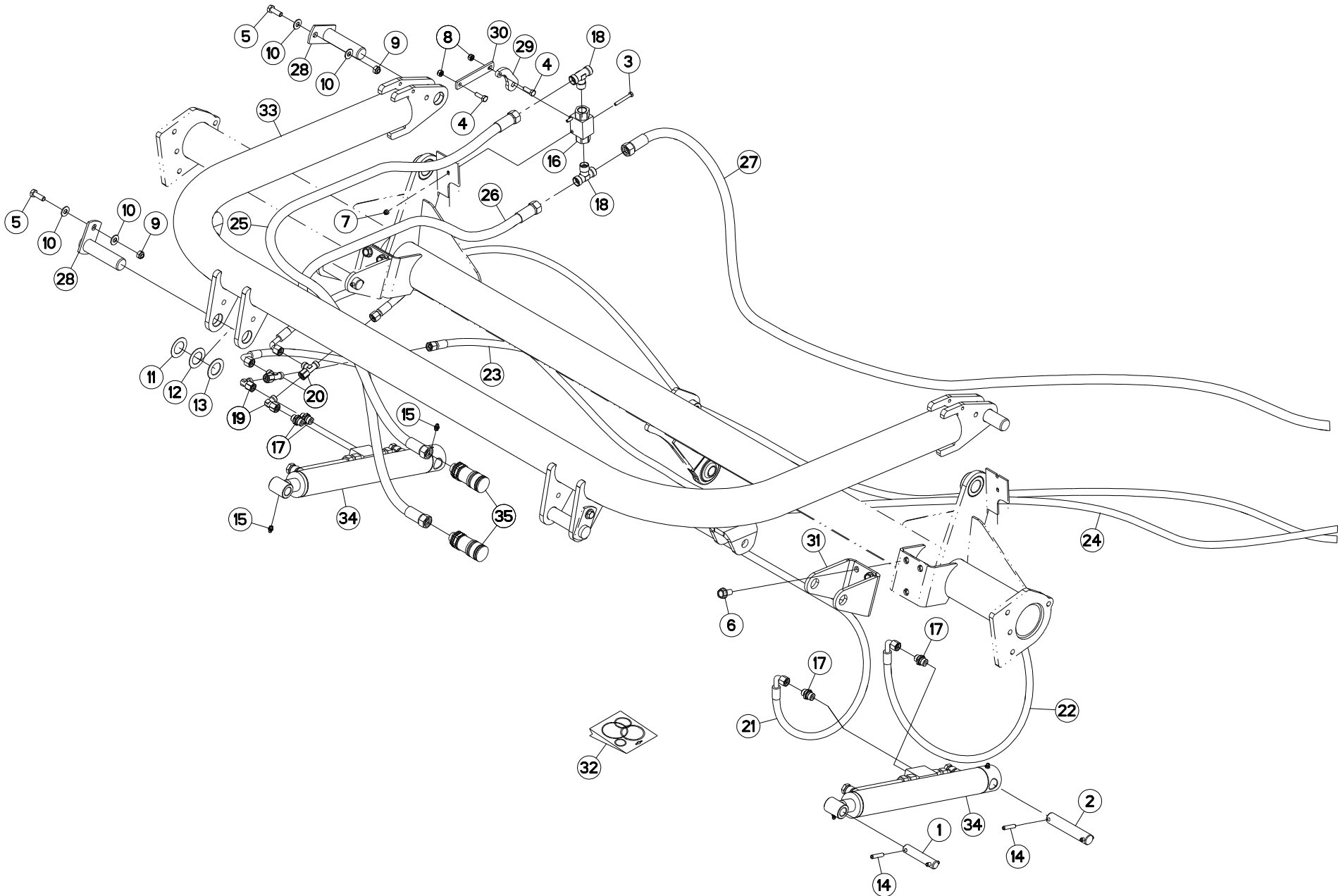
RELEVAGE (DROITE)

LIFT (RIGHT)

AUSHEBUNG (RECHTS)

SOLLEVAMENTO (DX)

Rep	Nr	Qt	Designation	Description	Bezeichnung	Referenza	Remarque - Remark - Bemerkung - Osservazioni
001	53038200	002	AXE	PIN	ACHSE	ASSE	
002	58742110	002	AXE ZBC	PIN	BOLZEN	ASSE	
003	80060650	002	VIS TETE HEXAGONALE FE/ZNXC3	HEX. HEAD SCREW FE/ZNXC3	SECHSKANTSCHRAUBE FE/ZNXC3	VITE TESTA ESAGONALE FE/ZNXC3	
004	80060826	002	VIS TETE HEXAGONALE FE/ZNXC3	HEAD HEX SCREW FE/ZNXC3	SECHSKANTSCHRAUBE FE/ZNXC3	VITE TESTA ESAGONALE FE/ZNXC3	
005	80061073	004	VIS TETE HEXAGONALE FE/ZNXC3	HEXAGON HEAD SCREW FE/ZNXC3	SECHSKANTSCHRAUBE FE/ZNXC3	VITE TESTA ESAGONALE FE/ZNXC3	
006	80131225	006	VIS AUTOBLOQUANTE FLZNNC	UNDERSERR.S-LOC.SCREW FLZNNC	SPERRZAHN-BUNDSCHRAU.FLZNNC	VITE FLZNNC	
007	80200630	002	ECROU HEX.AUTOFREINE FE/ZNXC3	SELF LOCKING NUT FE/ZNXC3	SELBSTSICHERNDE MUTT.FE/ZNXC3	DADO AUTOBLOCCANTE FE/ZNXC3	
008	80200840	002	ECROU HEX.BAS AUTOFR.FE/ZNXC3	SELF-LOCKING NUT FE/ZNXC3	SELBSTSICHERND.MUTTER FE/ZNXC3	DADO AUTOBLOCCANTE FE/ZNXC3	
009	80201040	004	ECROU HEX.BAS AUTOFR.FE/ZNXC3	SELF LOCKING NUT FE/ZNXC3	SELBSTSICHERND.MUTTER FE/ZNXC3	DADO AUTOBLOCCANTE FE/ZNXC3	
010	80251176	008	RONDELLE PLATE FE/ZNXC3	PLAIN WASHER FE/ZNXC3	SCHEIBE FE/ZNXC3	RONDELLA PIATTA FE/ZNXC3	
011	80253000	002	RONDELLE PLATE	PLAIN WASHER	SCHEIBE	SPESSORE	
012	80253003	002	RONDELLE PLATE	PLAIN WASHER	SCHEIBE	SPESSORE	
013	80253006	002	RONDELLE PLATE	PLAIN WASHER	SCHEIBE	RONDELLA PIATTA	
014	80450841	008	GOUPILLE ELASTIQUE FLZNNC	ROLL PIN FLZNNC	SPANNHUELSE FLZNNC	SPINA ELASTICA FLZNNC	
015	82200800	004	GRAISSEUR A TETE SPHERIQUE	LUBRICATING NIPPLE: CONE TYPE	KEGELSCHMIERNIPPEL	INGRASSATORE SFERICO	
016	A4074040	002	COUPLEUR FEMELLE FF	CONNECTOR FEMALE	KUPPLUNG MUFFE	GIUNTO	
017	A4075013	001	ROBINET 2 VOIES	TWO-WAY VALVE	ZWEI-WEGE-HAHN	RUBINETTO	
018	A4080401	006	UNION MALE	MALE STUD CONNECTOR	GERADER EINSCHRAUBSTUTZEN	GIUZIONE DIRITTA ZBC	
019	A4080850	002	TE MALE	T SCREW IN SCREW JOINT FE/ZNXC	T-EINSCHRAUBVERSCHRAUBUNG FE/Z	TERMINALE A T FE/ZNXC3	
020	A4082700	004	COUDE TOURNANT	AJUSTABLE MALE STUD ELBOW	EINSTELLBARER WINKELSTUTZEN	GIUNZIONE A 90°ORIENTABILE	
021	A4083100	004	TE ADAPTABLE RENVERSE	ADJ.MALE STUD TEE-STU.	EINSTELLB.T-VERSCHRAU.	TERMINALE A T ORIENTA.	
022	A4921084	001	FLEXIBLE HYDRAULIQUE	HYDRAULIC HOSE	HYDRAULIKSCHLAUCH	TUBO GOMMA	<->2950 mm
023	A4921084	001	FLEXIBLE HYDRAULIQUE	HYDRAULIC HOSE	HYDRAULIKSCHLAUCH	TUBO GOMMA	<->2950 mm
024	A4921093	001	FLEXIBLE HYDRAULIQUE	HYDRAULIC HOSE	HYDRAULIKSCHLAUCH	TUBO GOMMA	<->6500 mm
025	A4921094	001	FLEXIBLE HYDRAULIQUE	HYDRAULIC HOSE	HYDRAULIKSCHLAUCH	TUBO GOMMA	<->6800 mm
026	A4923018	001	FLEXIBLE HYDRAULIQUE	HYDRAULIC HOSE	HYDRAULIKSCHLAUCH	TUBO GOMMA	<->1650 mm
027	A4923018	001	FLEXIBLE HYDRAULIQUE	HYDRAULIC HOSE	HYDRAULIKSCHLAUCH	TUBO GOMMA	<->1650 mm
028	A4923039	001	FLEXIBLE HYDRAULIQUE	HYDRAULIC HOSE	HYDRAULIKSCHLAUCH	TUBO GOMMA	<->5200 mm
029	K5602610	004	AXE	PIN	ACHSE	ASSE	
030	K5605870	001	LEVIER	LEVER	HEBEL	LEVA	
031	K7010730	001	PLAT	FLAT	FLACHEISEN	PIATTO	
032	K7013710	002	CHAPE	CLEVIS	GABEL	FORCELLA	
033	K7017560	001	COLL.JOINTS-VERIN K7017550	SET OIL SEALS FOR K7017550	SATZ DICHTUNGEN F.K7017550	KIT GUARNIZ.PISTO.K7017550	
034	K7018570	001	CINTRE	TUBE, FORMED	BOGEN	STAFFA	
035	K7017550	002	VERIN	CYLINDER, HYDRAULIC	HYDRAULIKZYLINDER	CILINDRO	





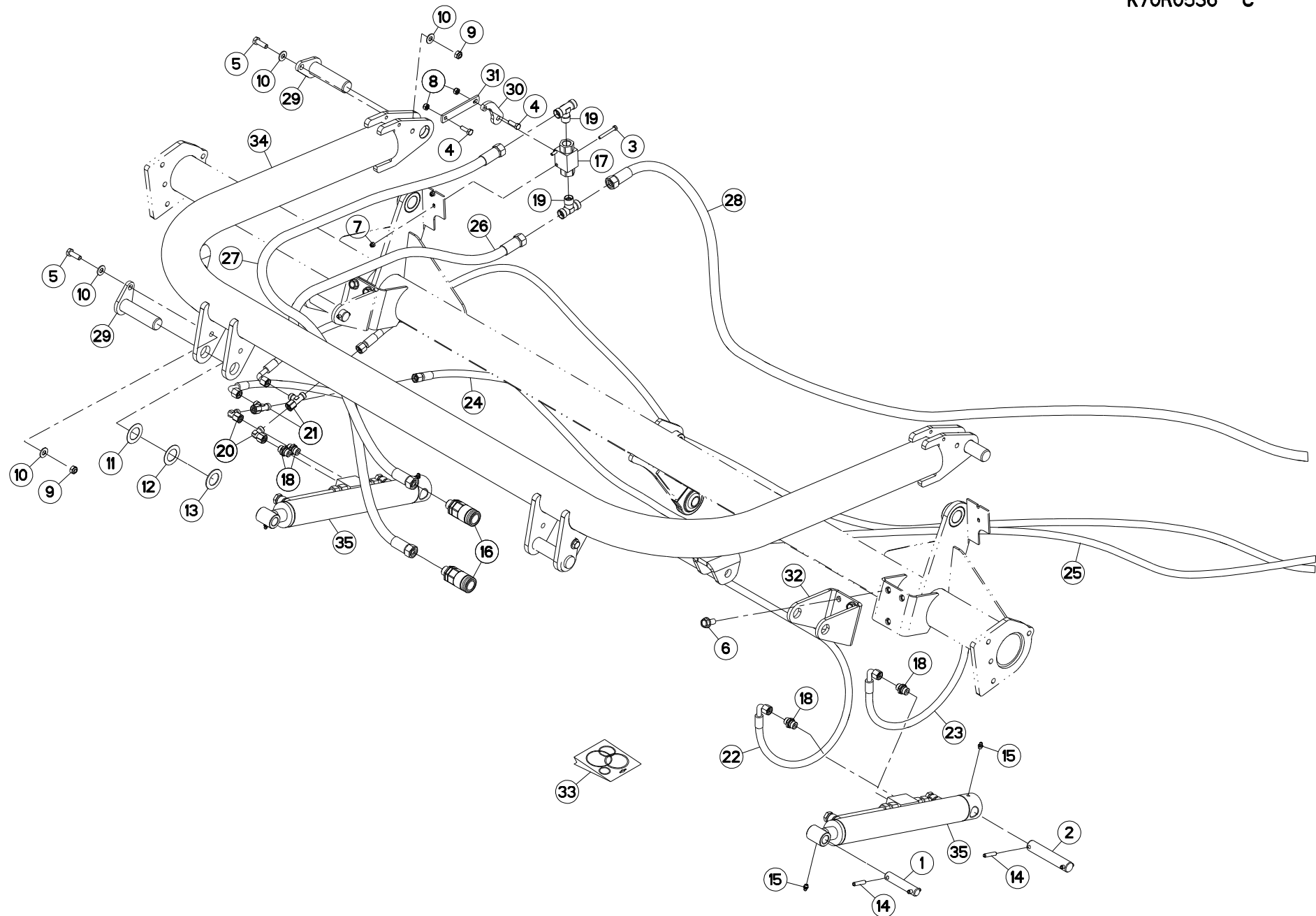
RELEVAGE (GAUCHE)

LIFT (LEFT)

AUSHEBUNG (LINKS)

SOLLEVAMENTO (SX)

Rep	Nr	Qt	Designation	Description	Bezeichnung	Referenza	Remarque - Remark - Bemerkung - Osservazioni
001	53038200	002	AXE	PIN	ACHSE	ASSE	
002	58742110	002	AXE ZBC	PIN	BOLZEN	ASSE	
003	80060650	002	VIS TETE HEXAGONALE FE/ZNXC3	HEX. HEAD SCREW FE/ZNXC3	SECHSKANTSCHRAUBE FE/ZNXC3	VITE TESTA ESAGONALE FE/ZNXC3	
004	80060826	002	VIS TETE HEXAGONALE FE/ZNXC3	HEAD HEX SCREW FE/ZNXC3	SECHSKANTSCHRAUBE FE/ZNXC3	VITE TESTA ESAGONALE FE/ZNXC3	
005	80061073	004	VIS TETE HEXAGONALE FE/ZNXC3	HEXAGON HEAD SCREW FE/ZNXC3	SECHSKANTSCHRAUBE FE/ZNXC3	VITE TESTA ESAGONALE FE/ZNXC3	
006	80131225	006	VIS AUTOBLOQUANTE FLZNNC	UNDERSERR.S-LOC.SCREW FLZNNC	SPERRZAHN-BUNDSCHRAU.FLZNNC	VITE FLZNNC	
007	80200630	002	ECROU HEX.AUTOFREINE FE/ZNXC3	SELF LOCKING NUT FE/ZNXC3	SELBSTSICHERNDE MUTT.FE/ZNXC3	DADO AUTOBLOCCANTE FE/ZNXC3	
008	80200840	002	ECROU HEX.BAS AUTOFR.FE/ZNXC3	SELF-LOCKING NUT FE/ZNXC3	SELBSTSICHERND.MUTTER FE/ZNXC3	DADO AUTOBLOCCANTE FE/ZNXC3	
009	80201040	004	ECROU HEX.BAS AUTOFR.FE/ZNXC3	SELF LOCKING NUT FE/ZNXC3	SELBSTSICHERND.MUTTER FE/ZNXC3	DADO AUTOBLOCCANTE FE/ZNXC3	
010	80251176	008	RONDELLE PLATE FE/ZNXC3	PLAIN WASHER FE/ZNXC3	SCHEIBE FE/ZNXC3	RONDELLA PIATTA FE/ZNXC3	
011	80253000	002	RONDELLE PLATE	PLAIN WASHER	SCHEIBE	SPESSORE	
012	80253003	002	RONDELLE PLATE	PLAIN WASHER	SCHEIBE	SPESSORE	
013	80253006	002	RONDELLE PLATE	PLAIN WASHER	SCHEIBE	RONDELLA PIATTA	
014	80450841	008	GOUPILLE ELASTIQUE FLZNNC	ROLL PIN FLZNNC	SPANNHUELSE FLZNNC	SPINA ELASTICA FLZNNC	
015	82200800	004	GRAISSEUR A TETE SPHERIQUE	LUBRICATING NIPPLE: CONE TYPE	KEGELSCHMIERNIPPEL	INGRASSATORE SFERICO	
016	A4075013	001	ROBINET 2 VOIES	TWO-WAY VALVE	ZWEI-WEGE-HAHN	RUBINETTO	
017	A4080401	006	UNION MALE	MALE STUD CONNECTOR	GERADER EINSCHRAUBSTUTZEN	GIUZIONE DIRITTA ZBC	
018	A4080850	002	TE MALE	T SCREW IN SCREW JOINT FE/ZNXC	T-EINSCHRAUBVERSCHRAUBUNG FE/Z	TERMINALE A T FE/ZNXC3	
019	A4082700	002	COUDE TOURNANT	AJUSTABLE MALE STUD ELBOW	EINSTELLBARER WINKELSTUTZEN	GIUNZIONE A 90°ORIENTABILE	
020	A4083100	004	TE ADAPTABLE RENVERSE	ADJ.MALE STUD TEE-STU.	EINSTELLB.T-VERSCHRAU.	TERMINALE A T ORIENTA.	
021	A4921084	001	FLEXIBLE HYDRAULIQUE	HYDRAULIC HOSE	HYDRAULIKSCHLAUCH	TUBO GOMMA	<-> 2950 mm
022	A4921086	001	FLEXIBLE HYDRAULIQUE	HYDRAULIC HOSE	HYDRAULIKSCHLAUCH	TUBO GOMMA	<->3600 mm
023	A4921093	001	FLEXIBLE HYDRAULIQUE	HYDRAULIC HOSE	HYDRAULIKSCHLAUCH	TUBO GOMMA	<-> 6500 mm
024	A4921094	001	FLEXIBLE HYDRAULIQUE	HYDRAULIC HOSE	HYDRAULIKSCHLAUCH	TUBO GOMMA	<-> 6800 mm
025	A4923018	001	FLEXIBLE HYDRAULIQUE	HYDRAULIC HOSE	HYDRAULIKSCHLAUCH	TUBO GOMMA	<-> 1650 mm
026	A4923018	001	FLEXIBLE HYDRAULIQUE	HYDRAULIC HOSE	HYDRAULIKSCHLAUCH	TUBO GOMMA	<-> 1650 mm
027	A4923039	001	FLEXIBLE HYDRAULIQUE	HYDRAULIC HOSE	HYDRAULIKSCHLAUCH	TUBO GOMMA	<-> 5200 mm
028	K5602610	004	AXE	PIN	ACHSE	ASSE	
029	K5605870	001	LEVIER	LEVER	HEBEL	LEVA	
030	K7010730	001	PLAT	FLAT	FLACHEISEN	PIATTO	
031	K7013710	002	CHAPE	CLEVIS	GABEL	FORCELLA	
032	K7017560	001	COLL.JOINTS-VERIN K7017550	SET OIL SEALS FOR K7017550	SATZ DICHTUNGEN F.K7017550	KIT GUARNIZ.PISTO.K7017550	
033	K7018570	001	CINTRE	TUBE, FORMED	BOGEN	STAFFA	
034	K7017550	002	VERIN	CYLINDER, HYDRAULIC	HYDRAULIKZYLINDER	CILINDRO	
035	A4074040	002	COUPLEUR FEMELLE FF	CONNECTOR FEMALE	KUPPLUNG MUFFE	GIUNTO	





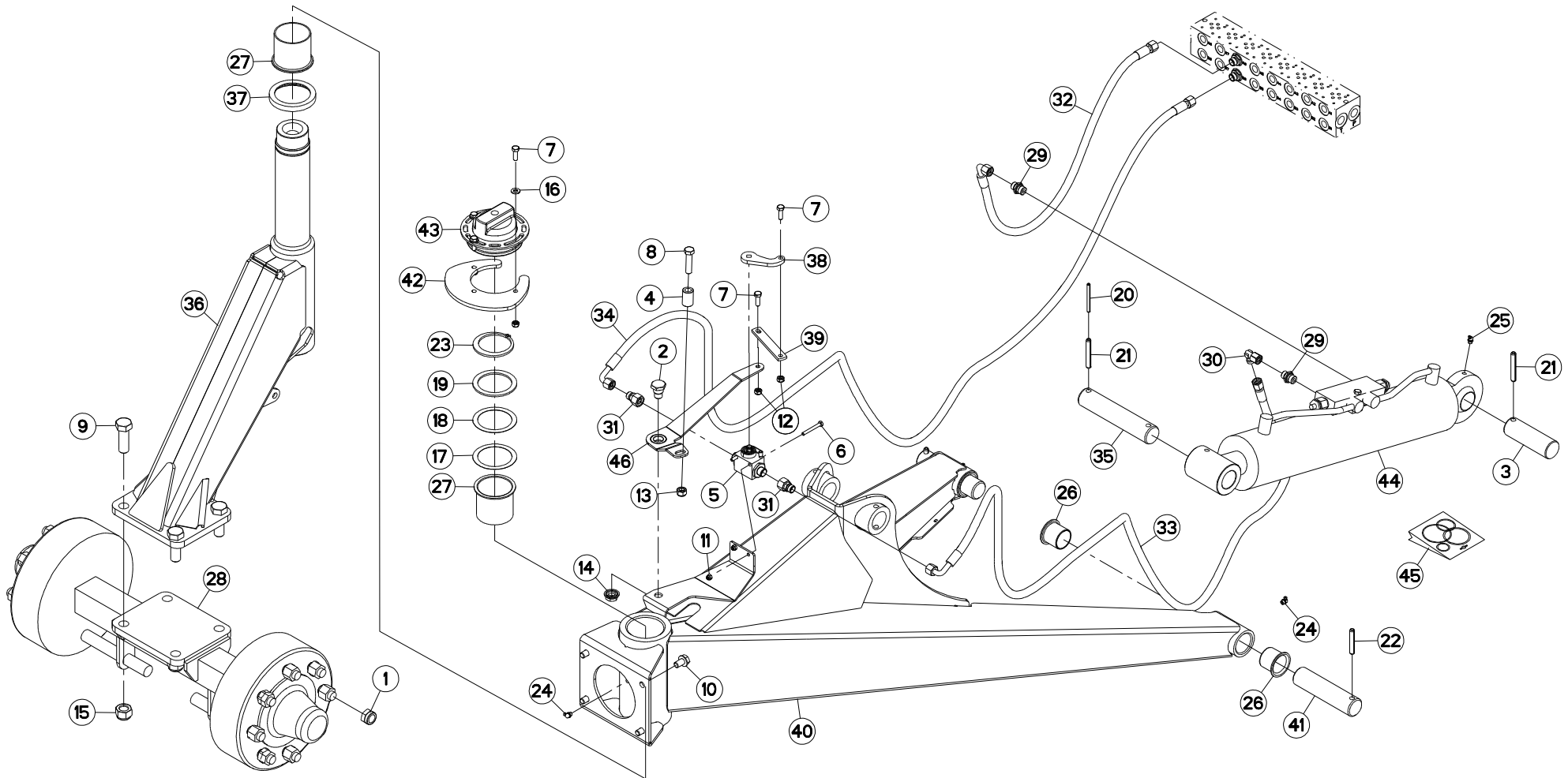
RELEVAGE (GAUCHE)

LIFT (LEFT)

AUSHEBUNG (LINKS)

SOLLEVAMENTO (SX)

Rep	Nr	Qt	Designation	Description	Bezeichnung	Referenza	Remarque - Remark - Bemerkung - Osservazioni
001	53038200	002	AXE	PIN	ACHSE	ASSE	
002	58742110	002	AXE ZBC	PIN	BOLZEN	ASSE	
003	80060650	002	VIS TETE HEXAGONALE FE/ZNXC3	HEX. HEAD SCREW FE/ZNXC3	SECHSKANTSCHRAUBE FE/ZNXC3	VITE TESTA ESAGONALE FE/ZNXC3	
004	80060826	002	VIS TETE HEXAGONALE FE/ZNXC3	HEAD HEX SCREW FE/ZNXC3	SECHSKANTSCHRAUBE FE/ZNXC3	VITE TESTA ESAGONALE FE/ZNXC3	
005	80061073	004	VIS TETE HEXAGONALE FE/ZNXC3	HEXAGON HEAD SCREW FE/ZNXC3	SECHSKANTSCHRAUBE FE/ZNXC3	VITE TESTA ESAGONALE FE/ZNXC3	
006	80131225	006	VIS AUTOBLOQUANTE FLZNNC	UNDERSERR.S-LOC.SCREW FLZNNC	SPERRZAHN-BUNDSCHRAU.FLZNNC	VITE FLZNNC	
007	80200630	002	ECROU HEX.AUTOFREINE FE/ZNXC3	SELF LOCKING NUT FE/ZNXC3	SELBSTSICHERNDE MUTT.FE/ZNXC3	DADO AUTOBLOCCANTE FE/ZNXC3	
008	80200840	002	ECROU HEX.BAS AUTOFR.FE/ZNXC3	SELF-LOCKING NUT FE/ZNXC3	SELBSTSICHERND.MUTTER FE/ZNXC3	DADO AUTOBLOCCANTE FE/ZNXC3	
009	80201040	004	ECROU HEX.BAS AUTOFR.FE/ZNXC3	SELF LOCKING NUT FE/ZNXC3	SELBSTSICHERND.MUTTER FE/ZNXC3	DADO AUTOBLOCCANTE FE/ZNXC3	
010	80251176	008	RONDELLE PLATE FE/ZNXC3	PLAIN WASHER FE/ZNXC3	SCHEIBE FE/ZNXC3	RONDELLA PIATTA FE/ZNXC3	
011	80253000	002	RONDELLE PLATE	PLAIN WASHER	SCHEIBE	SPESSORE	
012	80253003	002	RONDELLE PLATE	PLAIN WASHER	SCHEIBE	SPESSORE	
013	80253006	002	RONDELLE PLATE	PLAIN WASHER	SCHEIBE	RONDELLA PIATTA	
014	80450841	004	GOUPILLE ELASTIQUE FLZNNC	ROLL PIN FLZNNC	SPANNHUELSE FLZNNC	SPINA ELASTICA FLZNNC	
015	82200800	008	GRAISSEUR A TETE SPHERIQUE	LUBRICATING NIPPLE: CONE TYPE	KEGELSCHMIERNIPPEL	INGRASSATORE SFERICO	
016	A4074040	002	COUPLEUR FEMELLE FF	CONNECTOR FEMALE	KUPPLUNG MUFFE	GIUNTO	
017	A4075013	001	ROBINET 2 VOIES	TWO-WAY VALVE	ZWEI-WEGE-HAHN	RUBINETTO	
018	A4080401	004	UNION MALE	MALE STUD CONNECTOR	GERADER EINSCHRAUBSTUTZEN	GIUZIONE DIRITTA ZBC	
019	A4080850	002	TE MALE	T SCREW IN SCREW JOINT FE/ZNXC	T-EINSCHRAUBVERSCHRAUBUNG FE/Z	TERMINALE A T FE/ZNXC3	
020	A4082700	002	COUDE TOURNANT	AJUSTABLE MALE STUD ELBOW	EINSTELLBARER WINKELSTUTZEN	GIUNZIONE A 90°ORIENTABILE	
021	A4083100	002	TE ADAPTABLE RENVERSE	ADJ.MALE STUD TEE-STU.	EINSTELLB.T-VERSCHRAU.	TERMINALE A T ORIENTA.	
022	A4921084	001	FLEXIBLE HYDRAULIQUE	HYDRAULIC HOSE	HYDRAULIKSCHLAUCH	TUBO GOMMA	<->2950 mm
023	A4921084	001	FLEXIBLE HYDRAULIQUE	HYDRAULIC HOSE	HYDRAULIKSCHLAUCH	TUBO GOMMA	<->2950 mm
024	A4921093	001	FLEXIBLE HYDRAULIQUE	HYDRAULIC HOSE	HYDRAULIKSCHLAUCH	TUBO GOMMA	<->6500 mm
025	A4921094	001	FLEXIBLE HYDRAULIQUE	HYDRAULIC HOSE	HYDRAULIKSCHLAUCH	TUBO GOMMA	<->6800 mm
026	A4923018	001	FLEXIBLE HYDRAULIQUE	HYDRAULIC HOSE	HYDRAULIKSCHLAUCH	TUBO GOMMA	<->1650 mm
027	A4923018	001	FLEXIBLE HYDRAULIQUE	HYDRAULIC HOSE	HYDRAULIKSCHLAUCH	TUBO GOMMA	<->1650 mm
028	A4923039	001	FLEXIBLE HYDRAULIQUE	HYDRAULIC HOSE	HYDRAULIKSCHLAUCH	TUBO GOMMA	<->5200 mm
029	K5602610	004	AXE	PIN	ACHSE	ASSE	
030	K5605870	001	LEVIER	LEVER	HEBEL	LEVA	
031	K7010730	001	PLAT	FLAT	FLACHEISEN	PIATTO	
032	K7013710	002	CHAPE	CLEVIS	GABEL	FORCELLA	
033	K7017560	001	COLL.JOINTS-VERIN K7017550	SET OIL SEALS FOR K7017550	SATZ DICHTUNGEN F.K7017550	KIT GUARNIZ.PISTO.K7017550	
034	K7018570	001	CINTRE	TUBE, FORMED	BOGEN	STAFFA	
035	K7017550	002	VERIN	CYLINDER, HYDRAULIC	HYDRAULIKZYLINDER	CILINDRO	





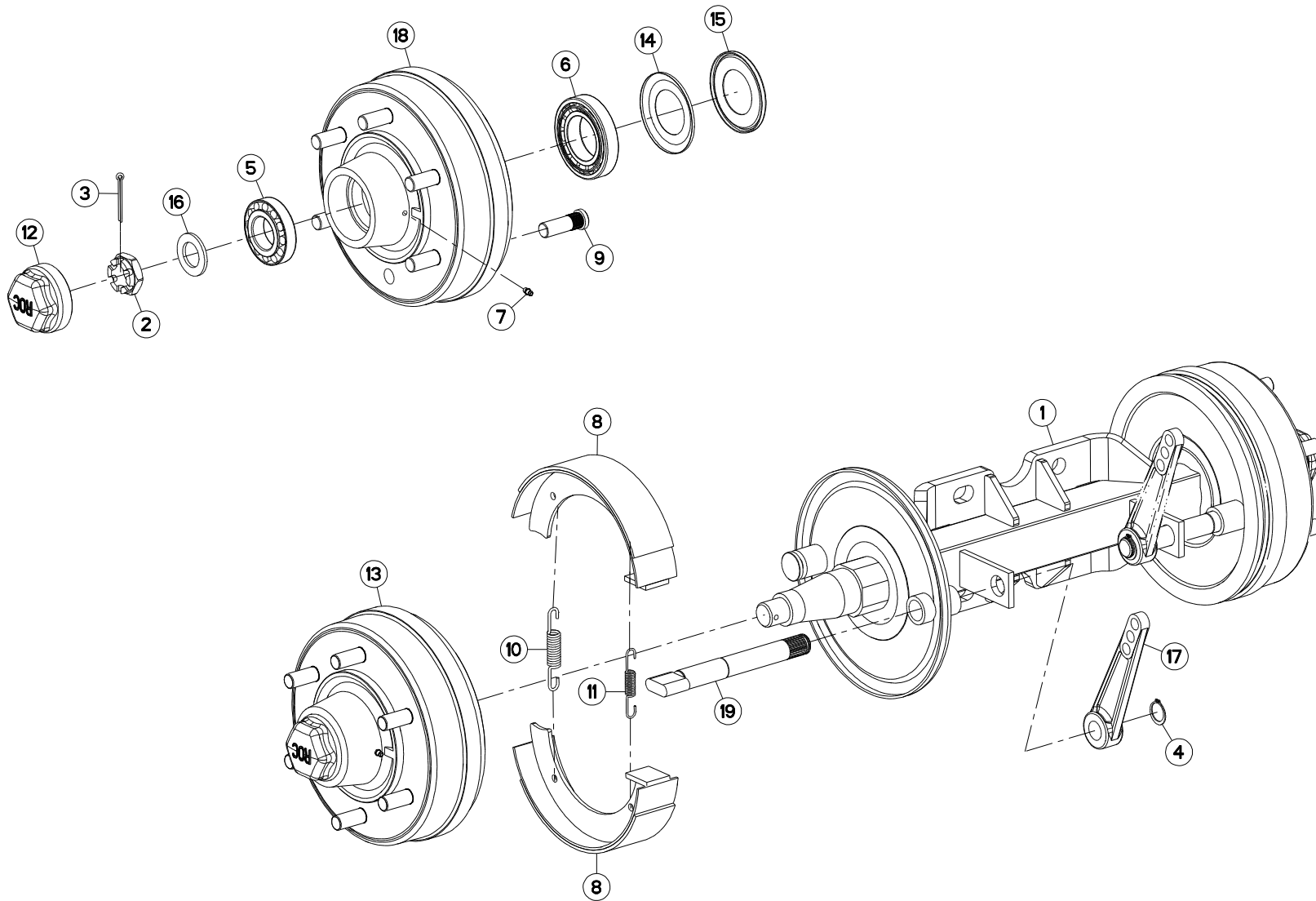
SUPPORT ROUE DE TRANSPORT

BRACKET TRANSPORT WHEEL

HALTERUNG TRANSPORTRAD

SUPPORTO RUOTA TRASPORTO

Rep	Nr	Qt	Designation	Description	Bezeichnung	Referenza	Remarque - Remark - Bemerkung - Osservazioni
001	80201850	016	ECROU PORTEE SPHER.FE/ZNXC3	WHEEL NUT FE/ZNXC3	RADMUTTER FE/ZNXC3	DADO FE/ZNXC3	[1] 24 daN m (177 lbf ft)
002	50003000	001	VIS AJUSTEE FE/ZNXC3	HEXAGON FIT BOLT FE/ZNXC3	SECHSKANT-PASSSCHRAU.FE/ZNXC3	BULLONE FE/ZNXC3	
003	52589610	001	AXE SUPERIEUR DU VERIN	PIN FE/ZN	BOLZEN FE/ZN	ASSE FE/ZN	
004	55747400	001	TUBE ZBC	SPACER ZBC	DISTANZRING ZBC	TUBO ZBC	
005	56864200	001	ROBINET	VALVE, BALL	KUGELHAHN	ROBINETTO	
006	80060650	002	VIS TETE HEXAGONALE FE/ZNXC3	HEX. HEAD SCREW FE/ZNXC3	SECHSKANTSCHRAUBE FE/ZNXC3	VITE TESTA ESAGONALE FE/ZNXC3	
007	80060826	005	VIS TETE HEXAGONALE FE/ZNXC3	HEAD HEX SCREW FE/ZNXC3	SECHSKANTSCHRAUBE FE/ZNXC3	VITE TESTA ESAGONALE FE/ZNXC3	
008	80061249	001	VIS TETE HEXAGONALE FE/ZNXC3	HEXAGON HEAD SCREW FE/ZNXC3	SECHSKANTSCHRAUBE FE/ZNXC3	VITE TESTA ESAGONALE FE/ZNXC3	
009	80062055	004	VIS TETE HEXAGONALE FE/ZNXC3	HEXAGON HEAD SCREW FE/ZNXC3	SECHSKANTSCHRAUBE FE/ZNXC3	VITE TESTA ESAGONALE FE/ZNXC3	
010	80131220	004	VIS AUTOBLOQUANTE FLZNNC	UNDERSERR.S-LOC.SCREW FLZNNC	SPERRZAHN-BUNDSCHRAU.FLZNNC	VITE FLZNNC	
011	80200630	002	ECROU HEX.AUTOFREINE FE/ZNXC3	SELF LOCKING NUT FE/ZNXC3	SELBSTSICHERNDE MUTT.FE/ZNXC3	DADO AUTOBLOCCANTE FE/ZNXC3	
012	80200840	005	ECROU HEX.BAS AUTOFR.FE/ZNXC3	SELF-LOCKING NUT FE/ZNXC3	SELBSTSICHERND.MUTTER FE/ZNXC3	DADO AUTOBLOCCANTE FE/ZNXC3	
013	80201240	001	ECROU HEX.BAS AUTOFR.FE/ZNXC3	SELF-LOCKING NUT FE/ZNXC3	SELBSTSICHERND.MUTTER FE/ZNXC3	DADO AUTOBLOCCANTE FE/ZNXC3	
014	80201651	001	ECROU AUTOBLOQUANT FE/ZNXC3	UNDERSERRAT.S.LOC.NUT FE/ZNXC3	SPERRZAHN-BUNDMUTTER FE/ZNXC3	DADO FE/ZNXC3	
015	80202030	003	ECROU HEX.AUTOFREINE FE/ZNXC3	SELF-LOCKING NUT FE/ZNXC3	SELBSTSICH.MUTTER FE/ZNXC3	DADO AUTOBLOCCANTE FE/ZNXC3	
016	80250920	003	RONDELLE PLATE FE/ZNXC3	PLAIN WASHER FE/ZNXC3	SCHIEBE FE/ZNXC3	RONDELLA PIATTA FE/ZNXC3	
017	80257070	001	RONDELLE D'AJUSTAGE PS 0,1	SHIM RING PS 0,1	PASSSCHEIBE PS 0,1	SPESSORE	
018	80257071	001	RONDELLE D'AJUSTAGE PS 0,2	SHIM RING PS 0,2	PASSSCHEIBE PS 0,2	SPESSORE	
019	80257078	001	RONDELLE D'APPUI SS 3,5	SUPPORTING RING SS 3,5	STUETZSCHEIBE SS 3,5	RONDELLA D'APPOGGIO	
020	80450666	001	GOUPILLE ELASTIQUE FLZNNC	ROLL PIN FLZNNC	SPANNHUELSE FLZNNC	SPINA ELASTICA FLZNNC	
021	80451059	002	GOUPILLE ELASTIQUE FLZNNC	ROLL PIN FLZNNC	SPANNHUELSE FLZNNC	SPINA ELASTICA FLZNNC	
022	80451061	002	GOUPILLE ELASTIQUE FLZNNC	ROLL PIN FLZNNC	SPANNHUELSE FLZNNC	SPINA ELASTICA FLZNNC	
023	80617000	001	CIRCLIP E	RETAINING RING	SICHERUNGSRING	ANELLO	
024	82200804	003	GRAISSEUR A TETE SPHERIQUE	CURVED GREASER 90 DEGREES M 8X	KEGELSCHMIERNIPPEL	INGRASSATORE FE/ZNXC3	
025	82200912	001	GRAISSEUR A TETE SPHERIQUE	LUBRICATING NIPPLE: CONE TYPE	KEGELSCHMIERNIPPEL	INGRASSATORE	
026	83014045	004	BAGUE ROULEE A COLLERETTE	FLANGED WRAPPED BUSH	GEROLLTE BUCHSE MIT FLANSCH	ANELLO LUBRIFICATO	
027	83017070	002	BAGUE ROULEE A COLLERETTE	FLANGED WRAPPED BUSH	GEROLLTE BUCHSE MIT FLANSCH	ANELLO LUBRIFICATO	
028	500333	001	ESSIEU	AXLE	RADACHSE	ASSALE	+ [1]
029	A4080401	004	UNION MALE	MALE STUD CONNECTOR	GERADER EINSCHRAUBSTUTZEN	GIUZIONE DIRITTA ZBC	
030	A4082700	001	COUDE TOURNANT	AJUSTABLE MALE STUD ELBOW	EINSTELLBARER WINKELSTUTZEN	GIUNZIONE A 90° ORIENTABILE	
031	A4085309	002	ADAPTATEUR REDUCTION FE/ZN	SWIVEL FITTING REDUCER FE/ZN	GERADE REDUZIER STUETZE FE/ZN		
032	A4921069	001	FLEXIBLE	HOSE, HYDRAULIC	HYDRAULIKSCHLAUCH	TUBO IN GOMMA	<-> 790 mm
033	A4921080	001	FLEXIBLE HYDRAULIQUE	HYDRAULIC HOSE	HYDRAULIKSCHLAUCH	TUBO GOMMA	<-> 2200 mm
034	A4921081	001	FLEXIBLE HYDRAULIQUE	HYDRAULIC HOSE	HYDRAULIKSCHLAUCH	TUBO GOMMA	<-> 2500 mm
035	K2501640	001	AXE	PIN	ACHSE	ASSE	
036	K2501760	001	BRAS DE ROUE	ARM, WHEEL	RADARM	BRACCIO PER RUOTA	
037	K2501810	001	BAGUE DE LA ROUE	BUSH	HUELSE	BOCCOLA	
038	K5605870	001	LEVIER	LEVER	HEBEL	LEVA	
039	K7010730	001	PLAT	FLAT	FLACHEISEN	PIATTO	
040	K7013810	001	STRUCTURE	STRUCTURE	STRUKTURTEIL	STRUTTURA	
041	K7013820	002	AXE	PIN	ACHSE	ASSE	
042	K7018790	001	CAME	CAM	STEUERSCHEIBE	CAMMA	
043	K7018810	001	ECROU	NUT	MUTTER	DADO	
044	K8003500	001	VERIN	CYLINDER, HYDRAULIC	HYDRAULIKZYLINDER	CILINDRO	
045	K8007090	001	COLL.JOINTS-VERIN K8003500	SET OIL SEALS FOR K8003500	SATZ DICHTUNGEN F.K8003500	KIT GUARNIZ.PISTO.K8003500	
046	K7018800	001	LEVIER	LEVER	HEBEL	LEVA	





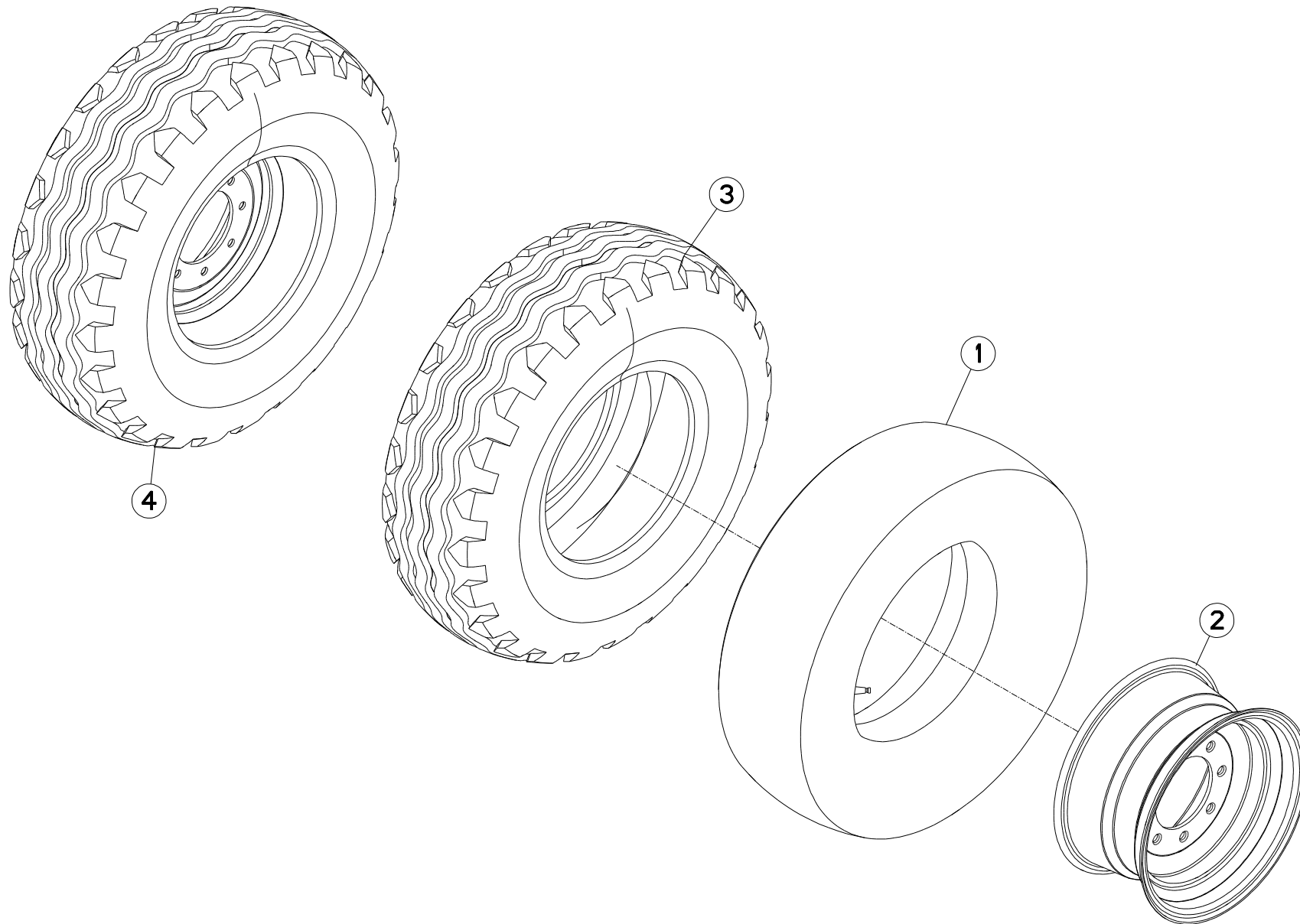
ESSIEU

AXLE

ACHSE

ASSALE

Rep	Nr	Qt	Designation	Description	Bezeichnung	Referenza	Remarque - Remark - Bemerkung - Osservazioni
001	582799	001	FUSEE DE ROUE	SPINDLE, WHEEL	RADACHSE	FUSELLO DELLA RUOTA	
002	80203017	002	ECROU HK BAS FE/ZNXC3	HEXAGON CASTLE NUT FE/ZNXC3	FLACHE KRONENMUTTER FE/ZNXC3	DADO FE/ZNXC3	[1]
003	80500451	002	GOUVILLE FENDUE FE/ZNXC3	SPLIT PIN FE/ZNXC3	SPLINT FE/ZNXC3	COPPIGLIA FE/ZNXC3	[1]
004	80582400	002	CIRCLIP EXTERIEUR	RETAINING RING	SICHERUNGSRING	ANELLO	
005	81304079	002	ROULEMENT A ROULEAUX CONIQUES	ROLLER BEARING TAPERED	KEGELROLLENLAGER	CUSCINETTO A RULLO	[1]
006	81305504	002	ROULEMENT A ROULEAUX CONIQUES	TAPERED ROLLER BEARING	KEGELROLLENLAGER	CUSCINETTO A RULLI	[1]
007	82200616	002	GRAISSEUR A TETE SPHERIQUE	LUBRICATING NIPPLE: CONE TYPE	KEGELSCHMIERNIPPEL	INGRASSATORE SFERICO	[1]
008	A7039011	004	MACHOIRES+GARNNITURES ALT/ME	JAM	BREMSBACKE	FORCELLA	
009	50079600	012	GOUJON	STUD, THREADED	GEWINDESTIFT	SPINA	[1]
010	A7039026	002	RESSORT	SPRING	FEDER	MOLLA	
011	A7039027	002	RESSORT	SPRING	FEDER	MOLLA	
012	A7039042	002	CHAPEAU DE PROTECTION D81,5	CAP	KAPPE	CAPPELLO	[1]
013	H2401150	002	MOYEU COMPLET REF MONROC 54130	HUB	NABE	MOZZO	+ [1]
014	H2401170	002	JOINT	SEAL	DICHTUNG	GUARNIZIONE	[1]
015	K5609110	002	RONDELLE	WASHER	SCHEIBE	RONDELLA	[1]
016	80253034	002	RONDELLE PLATE FE/ZNXC3	PLAIN WASHER FE/ZNXC3	SCHEIBE FE/ZNXC3	RONDELLA PIATTA FE/ZNXC3	[1]
017	H2401210	002	BIELLETTE 3 TROUS REF MONROC 4	LINK	SHUBSTANGE	BIELLETTA	
018	H2401220	002	MOYEU REF MONROC 4419055100	HUB	NABE	MOZZO	[1]
019	H2901770	002	CAME	CAM	STEUERSCHEIBE	CAMMA	





FC883 RA

C 0001 > L 0000

K25R0076 A

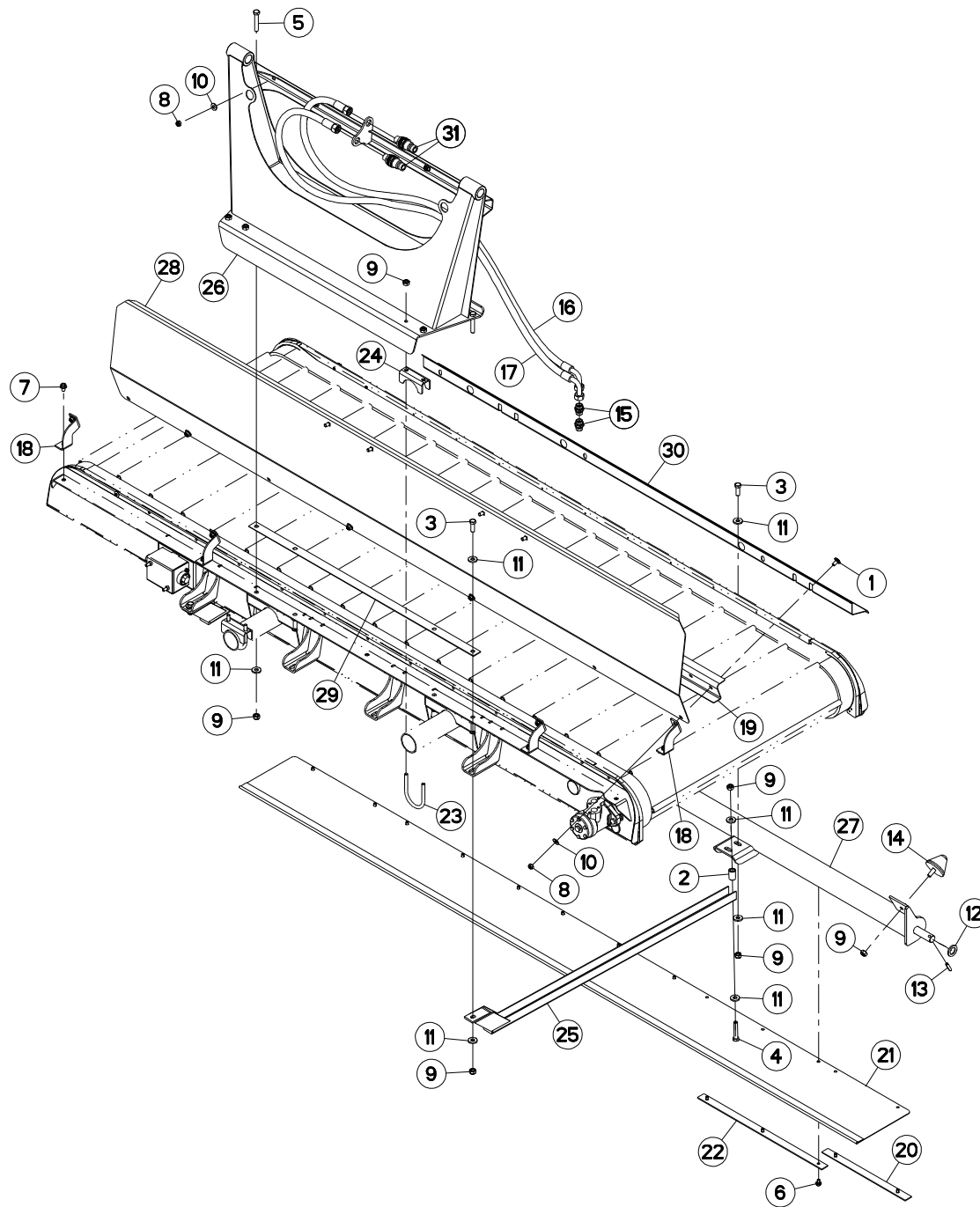
ROUE DE TRANSPORT

TRANSPORT WHEEL

TRANSPORTRAD

RUOTA DI TRASPORTO

Rep	Nr	Qt	Designation	Description	Bezeichnung	Referenza	Remarque - Remark - Bemerkung - Osservazioni
001	951396	002	CHAMBRE A AIR ROUE 569112	INNER TUBE WHEEL 569112	SCHLAUCH	CAMERA D'ARIA	[1]
002	951397	002	JANTE ROUE 569112	WHEEL RIM 569112	FELGE 569112	CERCHIONE RUOTA	[1]
003	951395	002	PNEU 11,5/80-15 12PR /569112	TYRE WHEEL 569112	REIFEN 11.5/80-15 12PR	PNEUMATICO 11,5/80-15PR	[1]
004	569112	002	ROUE D 868-11,5/80-15,3	WHEEL	RAD	RUOTA	+ [1]





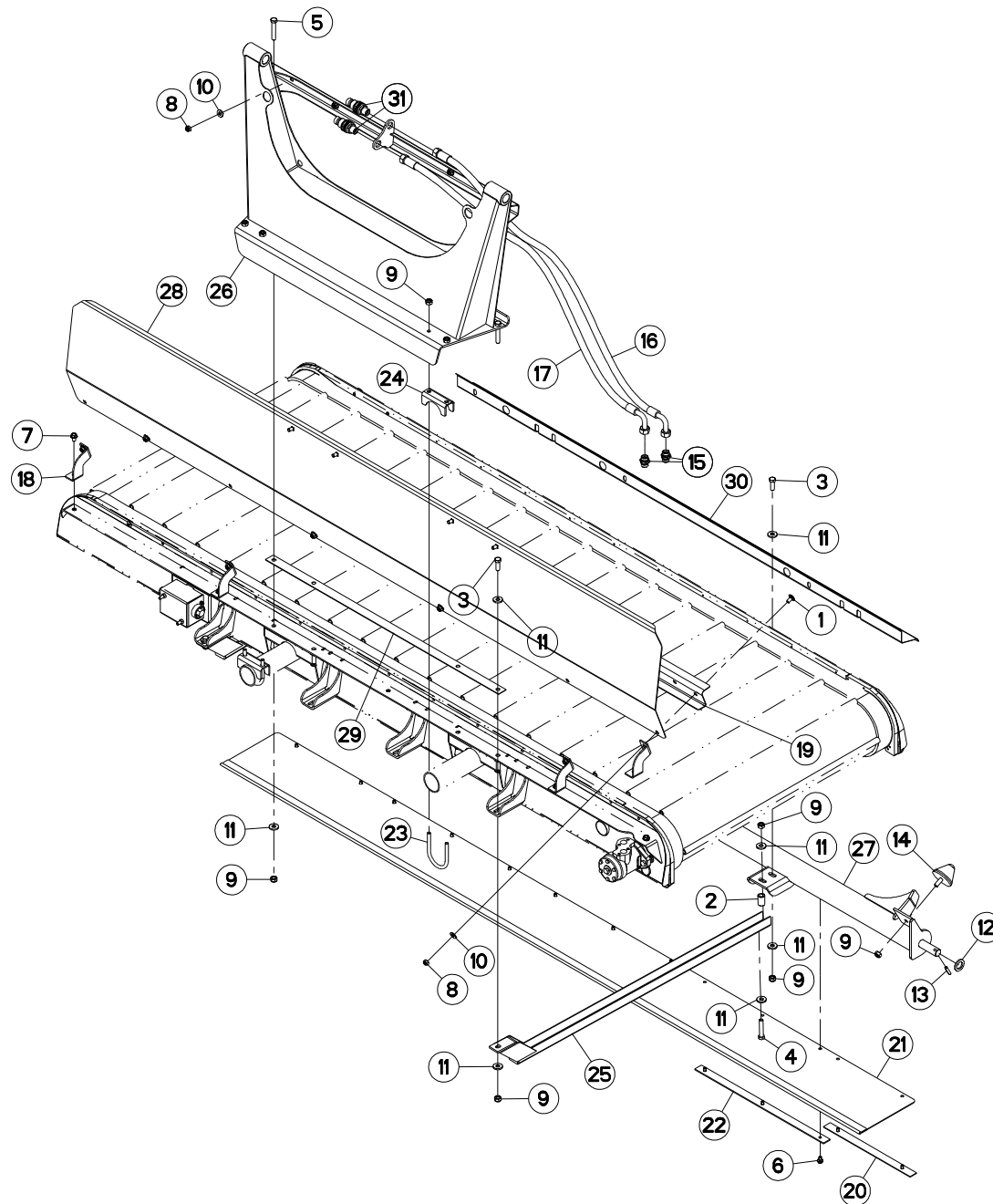
ADAPTATION (TAPIS DROIT)

ADAPTATION (RIGHT CONVEYOR)

ANBAUSATZ (FÖRDERBAND RECHTS)

ADATTAMENTO (TAPPETO DX)

Rep	Nr	Qt	Designation	Description	Bezeichnung	Referenza	Remarque - Remark - Bemerkung - Osservazioni
001	50003200	011	VIS TBCC COURT	BOLT, CARRIAGE, SHORT NECK	FLACHRUNDSCHR.4KT ANSATZ	BULLONE	
002	55747400	002	TUBE ZBC	SPACER ZBC	DISTANZRING ZBC	TUBO ZBC	
003	80061236	004	VIS TETE HEXAGONALE FE/ZNXC3	HEX BOLT FE/ZNXC3	SECHSKANTSCHRAUBE FE/ZNXC3	VITE TESTA ESAGONALE FE/ZNXC3	
004	80061279	002	VIS TETE HEXAGONALE FE/ZNXC3	HEXAGON HEAD SCREW FE/ZNXC3	SECHSKANTSCHRAUBE FE/ZNXC3	VITE TESTA ESAGONALE FE/ZNXC3	
005	80061281	004	VIS TETE HEXAGONALE FE/ZNXC3	HEXAGON HEAD SCREW FE/ZNXC3	SECHSKANTSCHRAUBE FE/ZNXC3	VITE TESTA ESAGONALE FE/ZNXC3	
006	80130813	013	VIS AUTOBLOQUANTE FLZNNC	UNDERSER.S-LOCK.SCREW FLZNNC	SPERRZAHN-BUNDSCHRAU.FLZNNC	VITE FLZNNC	
007	80131017	004	VIS AUTOBLOQUANTE FLZNNC	UNDERSERR.S-LOC.SCREW FLZNNC	SPERRZAHN-BUNDSCHRAU.FLZNNC	VITE FLZNNC	
008	80201040	011	ECROU HEX.BAS AUTOFR.FE/ZNXC3	SELF LOCKING NUT FE/ZNXC3	SELBSTSICHERND.MUTTER FE/ZNXC3	DADO AUTOBLOCCANTE FE/ZNXC3	
009	80201248	016	ECROU HEX.BAS AUTOFR.FLZNNC	SELF-LOCKING NUT FLZNNC	SELBSTSICHERND.MUTTER FLZNNC	DADO AUTOBLOCCANTE FLZNNC	
010	80251176	011	RONDELLE PLATE FE/ZNXC3	PLAIN WASHER FE/ZNXC3	SCHEIBE FE/ZNXC3	RONDELLA PIATTA FE/ZNXC3	
011	80251331	016	RONDELLE PLATE FE/ZNXC3	PLAIN WASHER FE/ZNXC3	SCHEIBE FE/ZNXC3	RONDELLA PIATTA FE/ZNXC3	
012	80252539	002	RONDELLE PLATE FE/ZNXC3	PLAIN WASHER FE/ZNXC3	SCHEIBE FE/ZNXC3	RONDELLA PIATTA FE/ZNXC3	
013	80450841	002	GOUPILLE ELASTIQUE FLZNNC	ROLL PIN FLZNNC	SPANNHUELSE FLZNNC	SPINA ELASTICA FLZNNC	
014	83030008	002	BUTEE ELASTIQUE CONIQUE	RUBBER STOP	GUMMIPUFFER	GOMMINO	
015	A4080430	002	UNION MALE	MALE STUD CONNECTOR	GERADER EINSCHRAUBSTUTZEN	GIUZIONE DIRITTA ZBC	
016	A4923160	001	FLEXIBLE HYDRAULIQUE	HYDRAULIC HOSE	HYDRAULIKSCHLAUCH	TUBO GOMMA	<-> 1600 mm
017	A4923160	001	FLEXIBLE HYDRAULIQUE	HYDRAULIC HOSE	HYDRAULIKSCHLAUCH	TUBO GOMMA	<-> 1600 mm
018	K5605571	004	SUPPORT	SUPPORT	TRAEGER	SUPPORTO	
019	K5608821	001	ATTACHE	ATTACHMENT	HALTERUNG	ATTACCO	
020	K5704610	002	GOUSSET	GUSSET	BEFESTIGUNGSBLECH	BRACCIOLO FISSAGGIO	
021	K5704620	001	TOILE DE PROTECTION	CURTAIN, PROTECTIVE	SCHUTZTUCH	TELO DI PROTEZIONE	
022	K5704640	003	GOUSSET	GUSSET	BEFESTIGUNGSBLECH	BRACCIOLO FISSAGGIO	
023	K7010560	002	ETRIER	U-BOLT	BUEGEL	CAVALLOTTO	
024	K7010570	002	ETRIER	U-BOLT	BUEGEL	CAVALLOTTO	
025	K7016430	002	TRAVERSE	TUBE, CROSS	QUERTRAEGER	TRAVERSA	
026	K7018410	001	COLONNE	COLUMN	SAEULE	COLONNA	
027	K7018590	001	TUBE	TUBE	ROHR	TUBO	
028	K7018610	001	TOLE	SHEET	BLECH	TELA	
029	K7018620	001	TOLE	SHEET	BLECH	TELA	
030	K7018630	001	DEFLECTEUR	DEFLECTOR	ABWEISER	DEFLETTORE	
031	A4074041	002	COUPLEUR MALE FF	CONNECTOR MALE	KUPPLUNGSTECKER	GIUNTO	





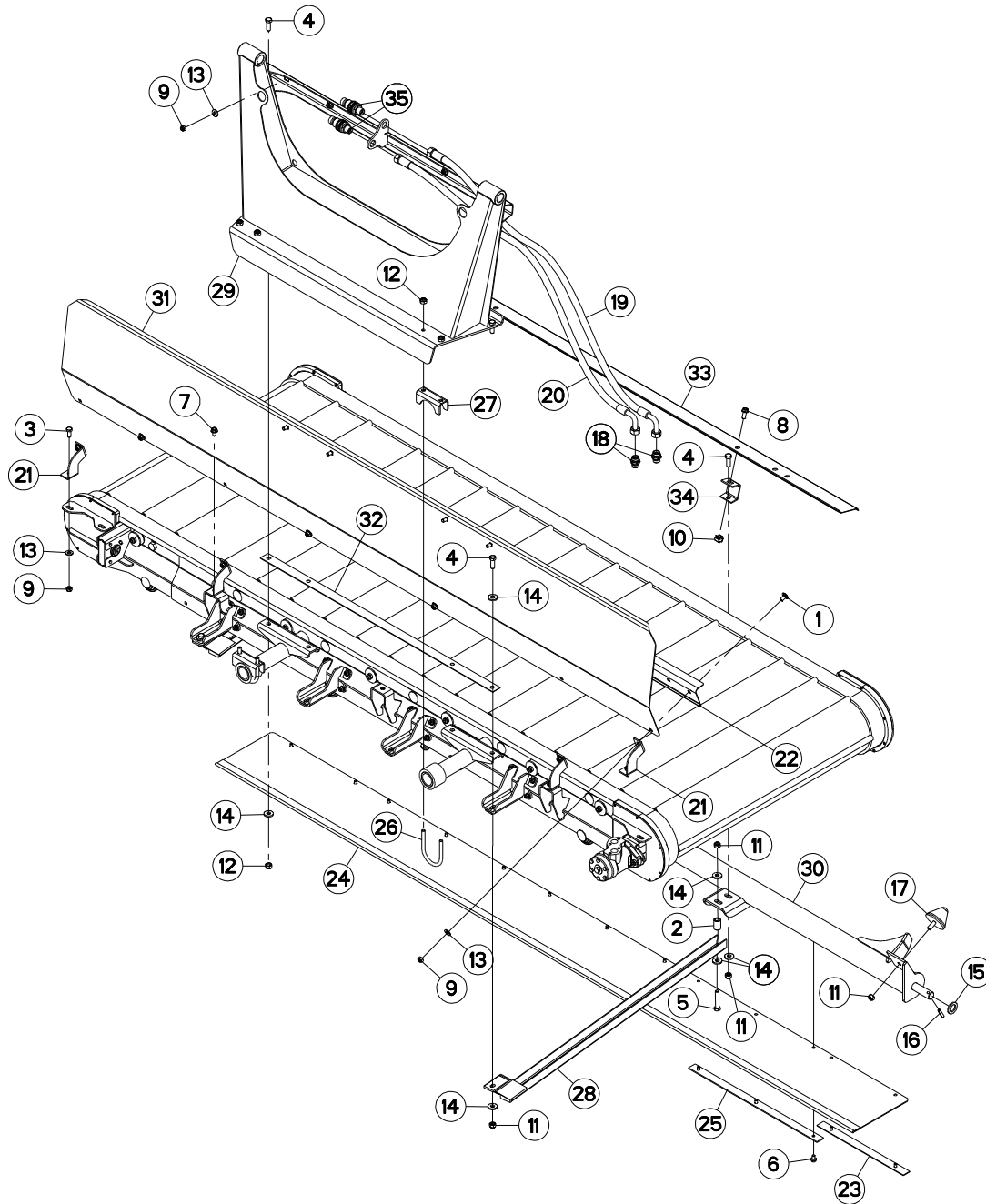
ADAPTATION (TAPIS GAUCHE)

ADAPTATION (LEFT CONVEYOR)

ANBAUSATZ (FÖRDERBAND LINKS)

ADATTAMENTO (TAPPETO SX)

Rep	Nr	Qt	Designation	Description	Bezeichnung	Referenza	Remarque - Remark - Bemerkung - Osservazioni
001	50003200	011	VIS TBCC COURT	BOLT, CARRIAGE, SHORT NECK	FLACHRUNDSCHR.4KT ANSATZ	BULLONE	
002	55747400	002	TUBE ZBC	SPACER ZBC	DISTANZRING ZBC	TUBO ZBC	
003	80061236	004	VIS TETE HEXAGONALE FE/ZNXC3	HEX BOLT FE/ZNXC3	SECHSKANTSCHRAUBE FE/ZNXC3	VITE TESTA ESAGONALE FE/ZNXC3	
004	80061279	002	VIS TETE HEXAGONALE FE/ZNXC3	HEXAGON HEAD SCREW FE/ZNXC3	SECHSKANTSCHRAUBE FE/ZNXC3	VITE TESTA ESAGONALE FE/ZNXC3	
005	80061281	004	VIS TETE HEXAGONALE FE/ZNXC3	HEXAGON HEAD SCREW FE/ZNXC3	SECHSKANTSCHRAUBE FE/ZNXC3	VITE TESTA ESAGONALE FE/ZNXC3	
006	80130813	013	VIS AUTOBLOQUANTE FLZNNC	UNDERSER.S-LOCK.SCREW FLZNNC	SPERRZAHN-BUNDSCHRAU.FLZNNC	VITE FLZNNC	
007	80131017	004	VIS AUTOBLOQUANTE FLZNNC	UNDERSERR.S-LOC.SCREW FLZNNC	SPERRZAHN-BUNDSCHRAU.FLZNNC	VITE FLZNNC	
008	80201040	011	ECROU HEX.BAS AUTOFR.FE/ZNXC3	SELF LOCKING NUT FE/ZNXC3	SELBSTSICHERND.MUTTER FE/ZNXC3	DADO AUTOBLOCCANTE FE/ZNXC3	
009	80201248	016	ECROU HEX.BAS AUTOFR.FLZNNC	SELF-LOCKING NUT FLZNNC	SELBSTSICHERND.MUTTER FLZNNC	DADO AUTOBLOCCANTE FLZNNC	
010	80251176	011	RONDELLE PLATE FE/ZNXC3	PLAIN WASHER FE/ZNXC3	SCHEIBE FE/ZNXC3	RONDELLA PIATTA FE/ZNXC3	
011	80251331	016	RONDELLE PLATE FE/ZNXC3	PLAIN WASHER FE/ZNXC3	SCHEIBE FE/ZNXC3	RONDELLA PIATTA FE/ZNXC3	
012	80252539	002	RONDELLE PLATE FE/ZNXC3	PLAIN WASHER FE/ZNXC3	SCHEIBE FE/ZNXC3	RONDELLA PIATTA FE/ZNXC3	
013	80450841	002	GOUPILLE ELASTIQUE FLZNNC	ROLL PIN FLZNNC	SPANNHUELSE FLZNNC	SPINA ELASTICA FLZNNC	
014	83030008	002	BUTEE ELASTIQUE CONIQUE	RUBBER STOP	GUMMIPUFFER	GOMMINO	
015	A4080430	002	UNION MALE	MALE STUD CONNECTOR	GERADER EINSCHRAUBSTUTZEN	GIUZIONE DIRITTA ZBC	
016	A4923160	001	FLEXIBLE HYDRAULIQUE	HYDRAULIC HOSE	HYDRAULIKSCHLAUCH	TUBO GOMMA	<-> 1600 mm
017	A4923160	001	FLEXIBLE HYDRAULIQUE	HYDRAULIC HOSE	HYDRAULIKSCHLAUCH	TUBO GOMMA	<-> 1600 mm
018	K5605571	004	SUPPORT	SUPPORT	TRAEGER	SUPPORTO	
019	K5608821	001	ATTACHE	ATTACHMENT	HALTERUNG	ATTACCO	
020	K5704610	002	GOUSSET	GUSSET	BEFESTIGUNGSBLECH	BRACCIOLO FISSAGGIO	
021	K5704620	001	TOILE DE PROTECTION	CURTAIN, PROTECTIVE	SCHUTZTUCH	TELO DI PROTEZIONE	
022	K5704640	003	GOUSSET	GUSSET	BEFESTIGUNGSBLECH	BRACCIOLO FISSAGGIO	
023	K7010560	002	ETRIER	U-BOLT	BUEGEL	CAVALLOTTO	
024	K7010570	002	ETRIER	U-BOLT	BUEGEL	CAVALLOTTO	
025	K7016430	002	TRAVERSE	TUBE, CROSS	QUERTRAEGER	TRAVERSA	
026	K7018410	001	COLONNE	COLUMN	SAEULE	COLONNA	
027	K7018600	001	TUBE	TUBE	ROHR	TUBO	
028	K7018610	001	TOLE	SHEET	BLECH	TELA	
029	K7018620	001	TOLE	SHEET	BLECH	TELA	
030	K7018630	001	DEFLECTEUR	DEFLECTOR	ABWEISER	DEFLETTORE	
031	A4074041	002	COUPLEUR MALE FF	CONNECTOR MALE	KUPPLUNGSTECKER	GIUNTO	





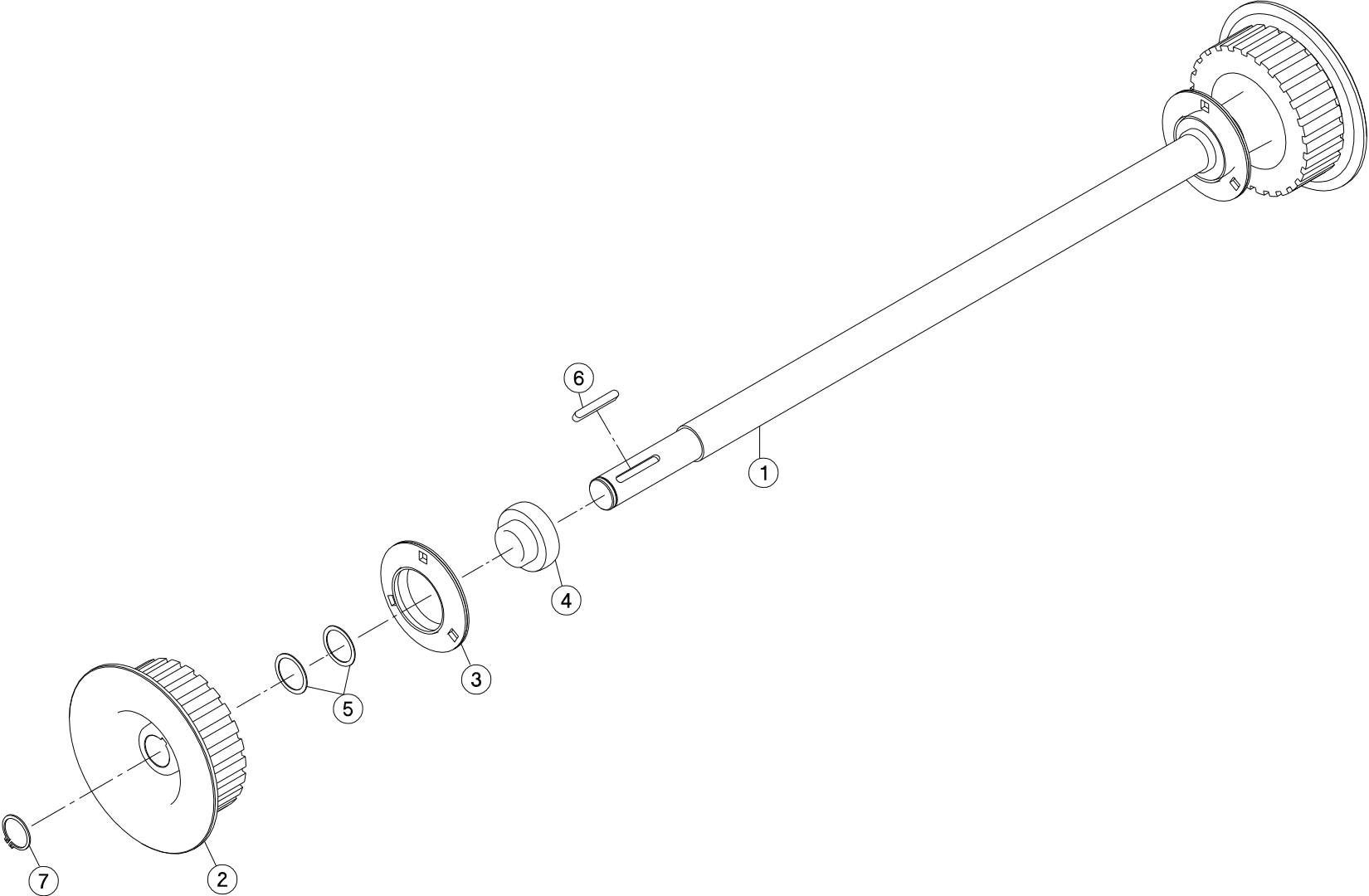
ADAPTATION (TAPIS GAUCHE)

ADAPTATION (LEFT CONVEYOR)

ANBAUSATZ (FÖRDERBAND LINKS)

ADATTAMENTO (TAPPETO SX)

Rep	Nr	Qt	Designation	Description	Bezeichnung	Referenza	Remarque - Remark - Bemerkung - Osservazioni
001	50003200	011	VIS TBCC COURT	BOLT, CARRIAGE, SHORT NECK	FLACHRUNDSCHR.4KT ANSATZ	BULLONE	
002	55747400	002	TUBE ZBC	SPACER ZBC	DISTANZRING ZBC	TUBO ZBC	
003	80061026	002	VIS TETE HEXAGONALE FE/ZNXC3	HEXAGON HEAD SCREW FE/ZNXC3	SECHSKANTSCHRAUBE FE/ZNXC3	VITE TESTA ESAGONALE FE/ZNXC3	
004	80061236	008	VIS TETE HEXAGONALE FE/ZNXC3	HEX BOLT FE/ZNXC3	SECHSKANTSCHRAUBE FE/ZNXC3	VITE TESTA ESAGONALE FE/ZNXC3	
005	80061279	002	VIS TETE HEXAGONALE FE/ZNXC3	HEXAGON HEAD SCREW FE/ZNXC3	SECHSKANTSCHRAUBE FE/ZNXC3	VITE TESTA ESAGONALE FE/ZNXC3	
006	80130813	013	VIS AUTOBLOQUANTE FLZNNC	UNDERSER.S-LOCK.SCREW FLZNNC	SPERRZAHN-BUNDSCHRAU.FLZNNC	VITE FLZNNC	
007	80131017	002	VIS AUTOBLOQUANTE FLZNNC	UNDERSERR.S-LOC.SCREW FLZNNC	SPERRZAHN-BUNDSCHRAU.FLZNNC	VITE FLZNNC	
008	80131026	002	VIS AUTOBLOQUANTE FLZNNC	UNDERSERR.S-LOC.SCREW FLZNNC	SPERRZAHN-BUNDSCHRAU.FLZNNC	VITE FLZNNC	
009	80201040	013	ECROU HEX.BAS AUTOFR.FE/ZNXC3	SELF LOCKING NUT FE/ZNXC3	SELBSTSICHERND.MUTTER FE/ZNXC3	DADO AUTOBLOCCANTE FE/ZNXC3	
010	80201056	002	ECROU CAGE	CAGE NUT	KAEFIG MUTTER	DADO IN GABBIA	
011	80201240	008	ECROU HEX.BAS AUTOFR.FE/ZNXC3	SELF-LOCKING NUT FE/ZNXC3	SELBSTSICHERND.MUTTER FE/ZNXC3	DADO AUTOBLOCCANTE FE/ZNXC3	
012	80201248	008	ECROU HEX.BAS AUTOFR.FLZNNC	SELF-LOCKING NUT FLZNNC	SELBSTSICHERND.MUTTER FLZNNC	DADO AUTOBLOCCANTE FLZNNC	
013	80251176	013	RONDELLE PLATE FE/ZNXC3	PLAIN WASHER FE/ZNXC3	SCHEIBE FE/ZNXC3	RONDELLA PIATTA FE/ZNXC3	
014	80251331	015	RONDELLE PLATE FE/ZNXC3	PLAIN WASHER FE/ZNXC3	SCHEIBE FE/ZNXC3	RONDELLA PIATTA FE/ZNXC3	
015	80252539	002	RONDELLE PLATE FE/ZNXC3	PLAIN WASHER FE/ZNXC3	SCHEIBE FE/ZNXC3	RONDELLA PIATTA FE/ZNXC3	
016	80450841	002	GOUPILLE ELASTIQUE FLZNNC	ROLL PIN FLZNNC	SPANNHUELSE FLZNNC	SPINA ELASTICA FLZNNC	
017	83030008	002	BUTEE ELASTIQUE CONIQUE	RUBBER STOP	GUMMIPUFFER	GOMMINO	
018	A4080430	002	UNION MALE	MALE STUD CONNECTOR	GERADER EINSCHRAUBSTUTZEN	GIUZIONE DIRITTA ZBC	
019	A4923160	001	FLEXIBLE HYDRAULIQUE	HYDRAULIC HOSE	HYDRAULIKSCHLAUCH	TUBO GOMMA	<-> 1600 mm
020	A4923160	001	FLEXIBLE HYDRAULIQUE	HYDRAULIC HOSE	HYDRAULIKSCHLAUCH	TUBO GOMMA	<-> 1600 mm
021	K5605571	004	SUPPORT	SUPPORT	TRAEGER	SUPPORTO	
022	K5608822	001	ATTACHE	ATTACHMENT	HALTERUNG	ATTACCO	
023	K5704610	002	GOUSSET	GUSSET	BEFESTIGUNGSBLECH	BRACCIOLO FISSAGGIO	
024	K5704620	001	TOILE DE PROTECTION	CURTAIN, PROTECTIVE	SCHUTZTUCH	TELO DI PROTEZIONE	
025	K5704640	003	GOUSSET	GUSSET	BEFESTIGUNGSBLECH	BRACCIOLO FISSAGGIO	
026	K7010560	002	ETRIER	U-BOLT	BUEGEL	CAVALLOTTO	
027	K7010570	002	ETRIER	U-BOLT	BUEGEL	CAVALLOTTO	
028	K7016430	002	TRAVERSE	TUBE, CROSS	QUERTRAEGER	TRAVERSA	
029	K7018410	001	COLONNE	COLUMN	SAEULE	COLONNA	
030	K7018601	001	TUBE	TUBE	ROHR	TUBO	
031	K7018610	001	TOLE	SHEET	BLECH	TELA	
032	K7018620	001	TOLE	SHEET	BLECH	TELA	
033	K7018631	001	DEFLECTEUR	DEFLECTOR	ABWEISER	DEFLETTORE	
034	K7020390	002	PATTE	PLATE	LASCHE	FAZZOLETTO	
035	A4074041	002	COUPLEUR MALE FF	CONNECTOR MALE	KUPPLUNGSTECKER	GIUNTO	





CONVOYEUR (ARBRE DE TRANSMISSION) CONVEYOR (TRANSMISSION SHAFT) BANDFÖRDERER (ANTRIEBSWELLE) CONVOGLIATORE (ALBERO DI TRASMISSIONE)

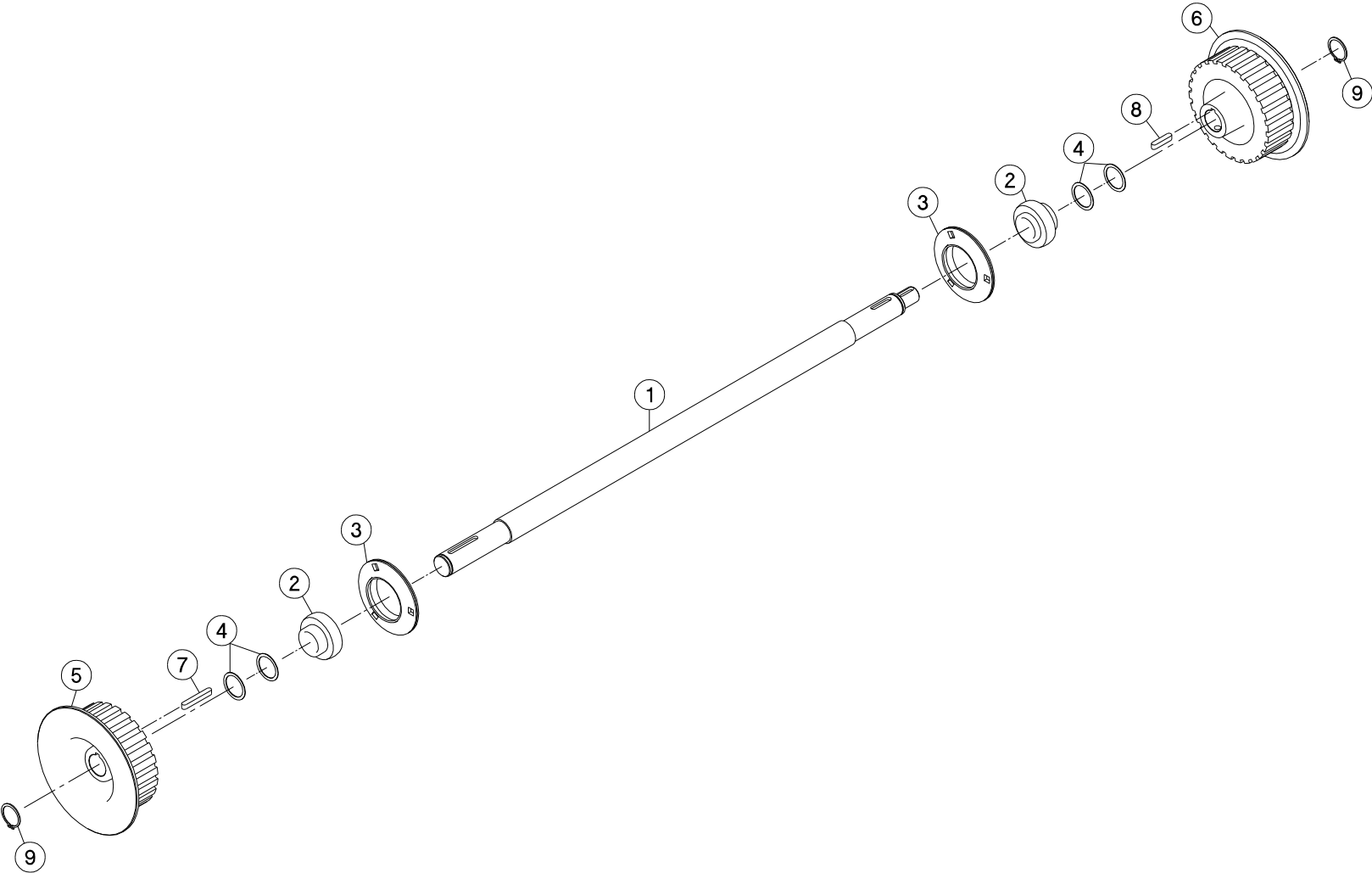
Rep	Nr	Qt	Designation	Description	Bezeichnung	Referenza	Remarque - Remark - Bemerkung - Osservazioni
001	6170133	001	ARBRE	SHAFT	WELLE	ALBERO	
002	6170051	002	ENTRAINEUR	DRIVE PIECE	ANTRIEBSRING	FLANGIA	
003	6170132	002	FLASQUE	FLANGE	FLANSCH	FLANGIA	
004	6170129	002	ROULEMENT AUTO-ALIGNEUR	BALL BEARING	KUGELLAGER	CUSCINETTO	
005	6170130	004	RONDELLE D'AJUSTAGE	SHIM RING	PASSSCHEIBE	RONDELLA	
006	6170053	002	CLAVETTE A	PARALLEL KEY A	PASSFEDER A	CHIAVETTA A	
007	6170131	002	CIRCLIP	SNAP RING	SICHERUNGSRING	ANNELLO ELASTICO	

Nombre de composants sur l'ensemble de la machine = Quantité (Qt) x 002

Gesamtanzahl der in dieser Teilegruppe für die Maschine verwendeten Teile = Menge (Qt) x 002

Number of service parts and service parts assemblies used on the machine = Quantity (Qt) x 002

Quantita di componenti sul complessivo della macchina = Quantita (Qtà) x 002





CONVOYEUR (TENDEUR DU TAPIS)

CONVEYOR (CANVAS TIGHTENER)

BANDFÖRDERER (KRATZBODENSPANNECONVOGLIATORE (TENDITAPPETO)

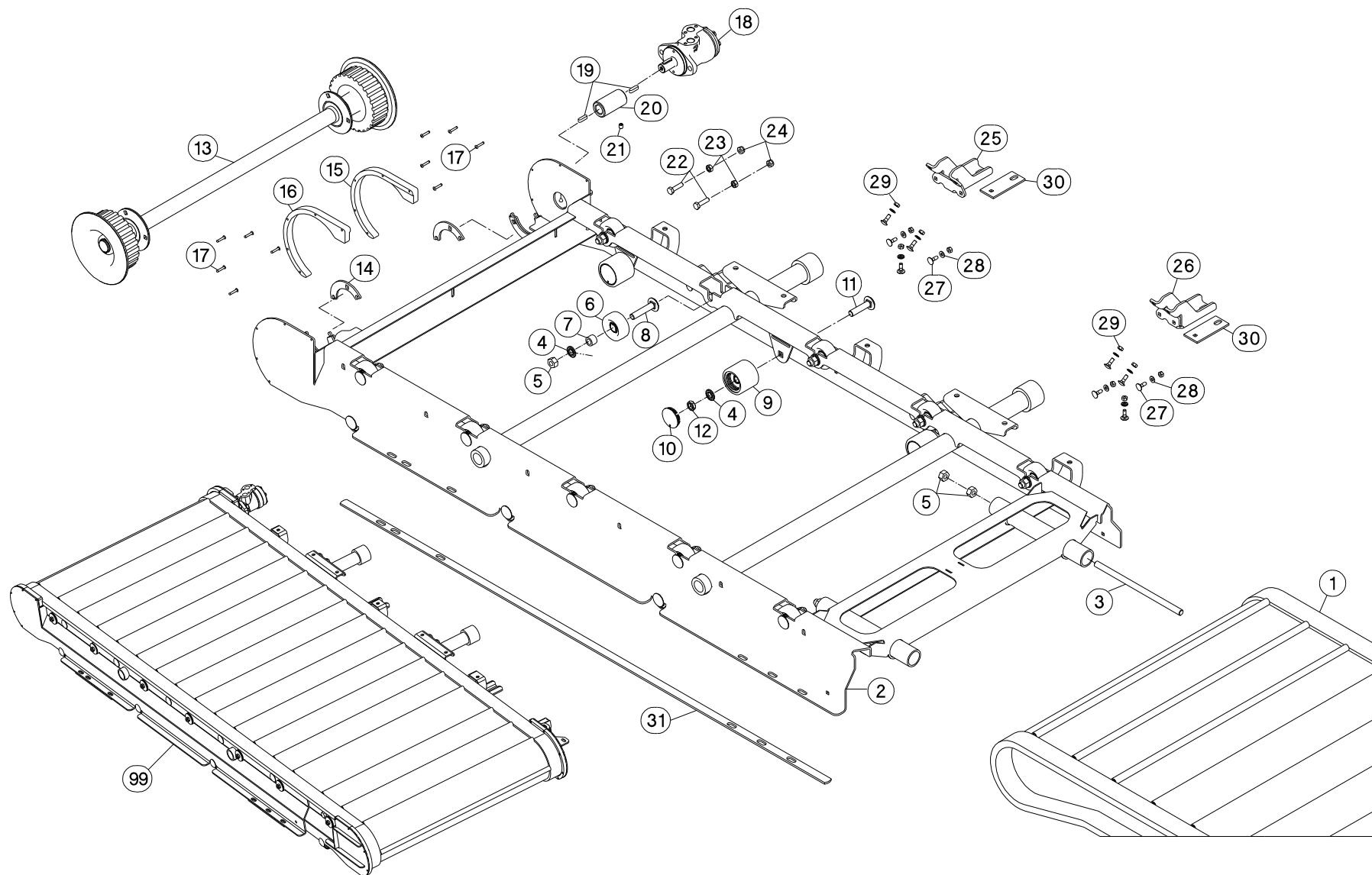
Rep	Nr	Qt	Designation	Description	Bezeichnung	Referenza	Remarque - Remark - Bemerkung - Osservazioni
001	6170195	001	ARBRE	SHAFT	WELLE	ALBERO	
002	6170129	002	ROULEMENT AUTO-ALIGNEUR	BALL BEARING	KUGELLAGER	CUSCINETTO	
003	6170132	002	FLASQUE	FLANGE	FLANSCH	FLANGIA	
004	6170130	004	RONDELLE D'AJUSTAGE	SHIM RING	PASSSCHEIBE	RONDELLA	
005	6170051	001	ENTRAINEUR	DRIVE PIECE	ANTRIEBSRING	FLANGIA	
006	6170193	001	ENTRAINEUR	DRIVE PIECE	MITNEHMER	FLANGIA	
007	6170053	001	CLAVETTE A	PARALLEL KEY A	PASSFEDER A	CHIAVETTA A	
008	6170194	001	CLAVETTE A	KEY, PARALLEL	PASSFEDER A	CHIAVETTA A	
009	6170131	002	CIRCLIP	SNAP RING	SICHERUNGSRING	ANNELLO ELASTICO	

Nombre de composants sur l'ensemble de la machine = Quantité (Qt) x 002

Gesamtanzahl der in dieser Teilegruppe für die Maschine verwendeten Teile = Menge (Qt) x 002

Number of service parts and service parts assemblies used on the machine = Quantity (Qt) x 002

Quantita di componenti sul complessivo della macchina = Quantita (Qtà) x 002





CONVOYEUR (2475)

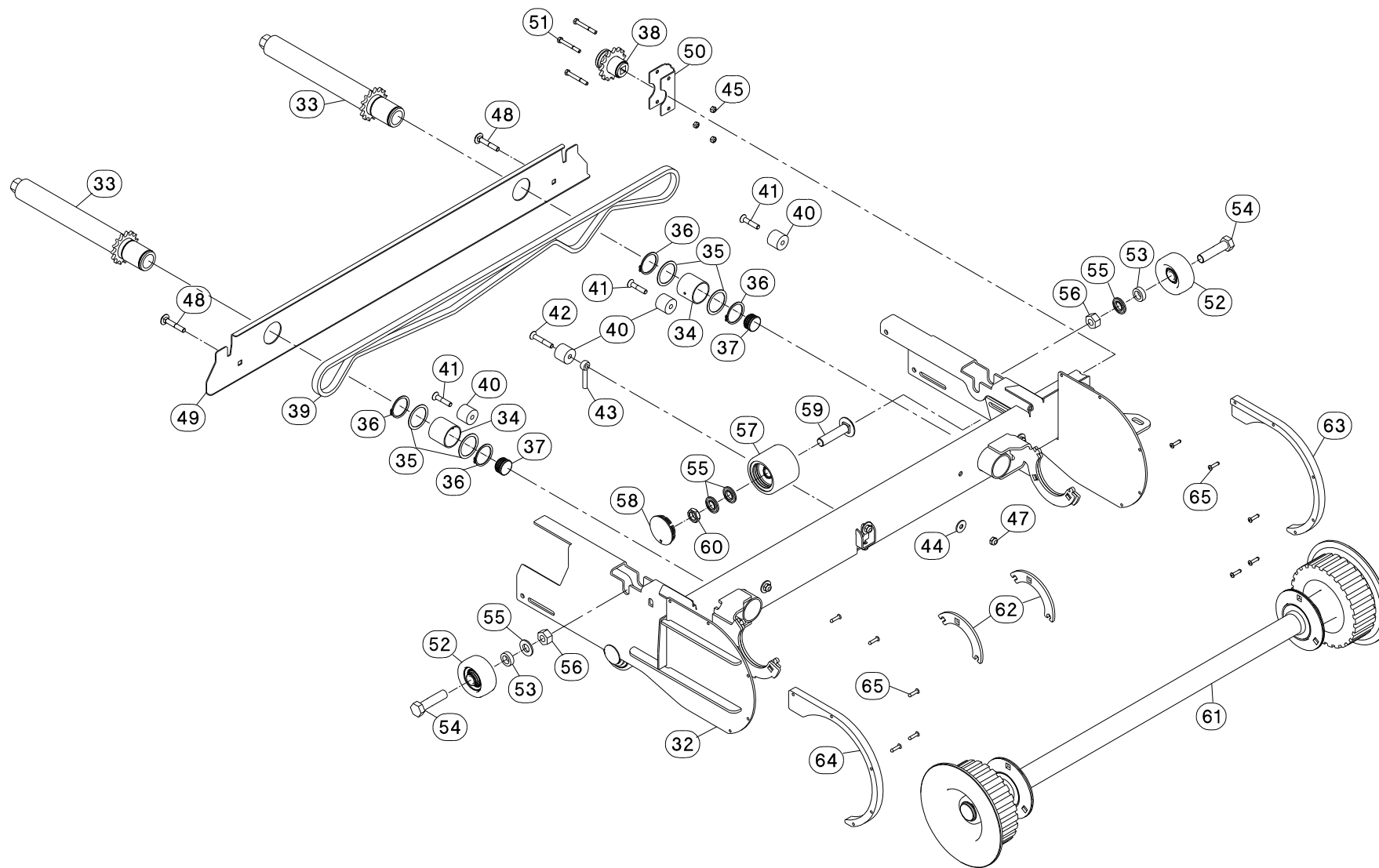
CONVEYOR (2475)

BANDFÖRDERER (2475)

CONVOGLIATORE (2475)

Rep	Nr	Qt	Designation	Description	Bezeichnung	Referenza	Remarque - Remark - Bemerkung - Osservazioni
001	6170073	001	TAPIS CPLT	CONVEYOR BELT CPLT	ABLEGEBAND KPLT	CONVOGLIATORE	[1]
002	6170192	001	CHASSIS	CHASSIS	HAUPTRAHMEN	TELAIO	[1]
003	6170156	002	TIGE FILETEE	ROD, THREADED	SPINDELGEWINDE	ASTA FILETTATA	[1]
004	80281600	017	RONDELLE CONIQUE BLOC.FLZNNC	CONICAL SPRING WASHER FLZNNC	SPANNSCHEIBE FLZNNC	RONDELLA CONICA FLZNNC	[1]
005	80201670	014	ECROU HEXAGONAL FE/ZNXC3	NUT FE/ZNXC3	SECHSKANTMUTTER FE/ZNXC3	DADO FE/ZNXC3	[1]
006	6170098	010	GALET	ROLLER	ROLLE	RULLO	[1]
007	6170144	010	ENTRETOISE	SPACER	DISTANZHUELSE	DISTANZIALE	[1]
008	6170150	010	VIS TETE BOMBEE COLLET CARRE	BOLT, CARRIAGE	FLACHRUNDSCHR.4KT ANSATZ	BULLONE	[1]
009	6170047	006	ROULEAU	ROLL	ROLLE	RULLO	[1]
010	6170048	006	COUVERCLE	COVER	DECKEL	COPERCHIO	[1]
011	6170149	006	VIS TETE BOMBEE COLLET CARRE	BOLT, CARRIAGE	FLACHRUNDSCHR.4KT ANSATZ	BULLONE	[1]
012	80201601	006	ECROU HEXAGONAL BAS	HEXAGON THIN NUT	FLACHE SECHSKANTMUTTER	DADO	[1]
013	6170216	001	ARBRE	SHAFT	WELLE	ALBERO	[1] 1*
014	6170175	002	TOLE	SHEET	BLECH	TELA	[1]
015	6170162	001	OBTURATEUR	COVER, PLUG	VERSCHLUSS	OTTURATORE	[1]
016	6170161	001	OBTURATEUR	COVER, PLUG	VERSCHLUSS	OTTURATORE	[1]
017	6170155	010	RIVET	RIVET	NIETE	RIVETTO	[1]
018	6170049	001	MOTEUR HYDRAULIQUE	HYDRAULIC MOTOR	HYDRAULIKMOTOR	MOTORE IDRAULICO	[1]
019	6170052	002	CLAVETTE A	PARALLEL KEY A	PASSFEDER A	CHIAVETTA A	[1]
020	6170143	001	MANCHON	SLEEVE	MUFFE	MANICOTTO	[1]
021	80151015	001	VIS S/TETE B.CUVET.HC	SOCKET SET SCREW	GEWINDESTIFT MIT RINGSCHNEIDE		[1]
022	80061041	002	VIS TETE HEXAGONALE FE/ZNXC3	HEXAGON HEAD SCREW FE/ZNXC3	SECHSKANTSCHRAUBE FE/ZNXC3	VITE TESTA ESAGONALE FE/ZNXC3	[1]
023	80201070	002	ECROU HEXAGONAL FE/ZNXC3	NUT FE/ZNXC3	SECHSKANTMUTTER FE/ZNXC3	DADO FE/ZNXC3	[1]
024	80201040	002	ECROU HEX.BAS AUTOFR.FE/ZNXC3	SELF LOCKING NUT FE/ZNXC3	SELBSTSICHERND.MUTTER FE/ZNXC3	DADO AUTOBLOCCANTE FE/ZNXC3	[1]
025	6170178	003	SUPPORT	SUPPORT	TRAEGER	SUPPORTO	[1]
026	6170190	001	SUPPORT	SUPPORT	TRAEGER	SUPPORTO	[1]
027	80030825	020	VIS J FE/ZNXC3	CUP SQUARE BOLT FE/ZNXC3	FLACHRUNDSCHRAUBE FE/ZNXC3	BULLONE FE/ZNXC3	[1]
028	6170145	020	RONDELLE PLATE	WASHER, FLAT	SCHEIBE	RONDELLA PIATTA	[1]
029	80200870	020	ECROU HEXAGONAL FE/ZNXC3	NUT FE/ZNXC3	SECHSKANTMUTTER FE/ZNXC3	DADO FE/ZNXC3	[1]
030	6170185	004	CALE	SHIM	DISTANZPLATTE	SPESSORE	[1]
031	6170191	001	PLAT	FLAT	FLACHEISEN	PIATTO	[1]
099	K5608612	001	CONVOYEUR	CONVEYOR	FOEDERER	CONVOGLIATORE	2* +[1]

Nombre de composants sur l'ensemble de la machine = Quantité (Qt) x 002
 Gesamtanzahl der in dieser Teilegruppe für die Maschine verwendeten Teile = Menge (Qt) x 002
 Number of service parts and service parts assemblies used on the machine = Quantity (Qt) x 002
 Quantita di componenti sul complessivo della macchina = Quantita (Qt) x 002
 1*: Voir page "CONVOYEUR (TENDEUR DU TAPIS)".
 1*: See page "CONVEYOR (CANVAS TIGHTENER)".
 1*: Siehe Seite "BANDFÖRDERER (KRATZBODENSANNER)".
 1*: Vedi pagina "CONVOGLIATORE (TENDITAPPETO)".
 2*: Collection comprenant le groupe de pièces [1] "CONVOYEUR (2475)".
 2*: Kit comprising the parts, marked [1] in remark section, of page "CONVEYOR (2475)".
 2*: Satz bestehend aus den Teilen [1] Teilegruppe "BANDFÖRDERER (2475)".





CONVOYEUR (2475)

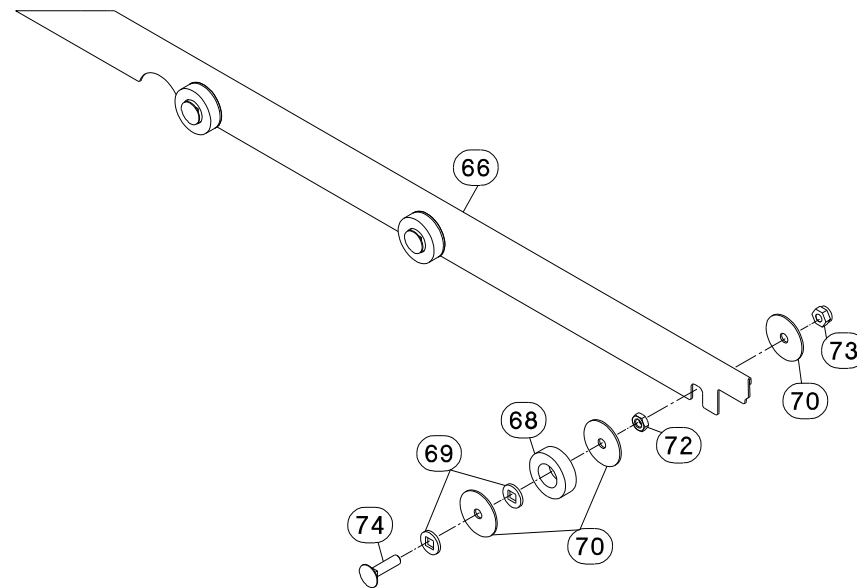
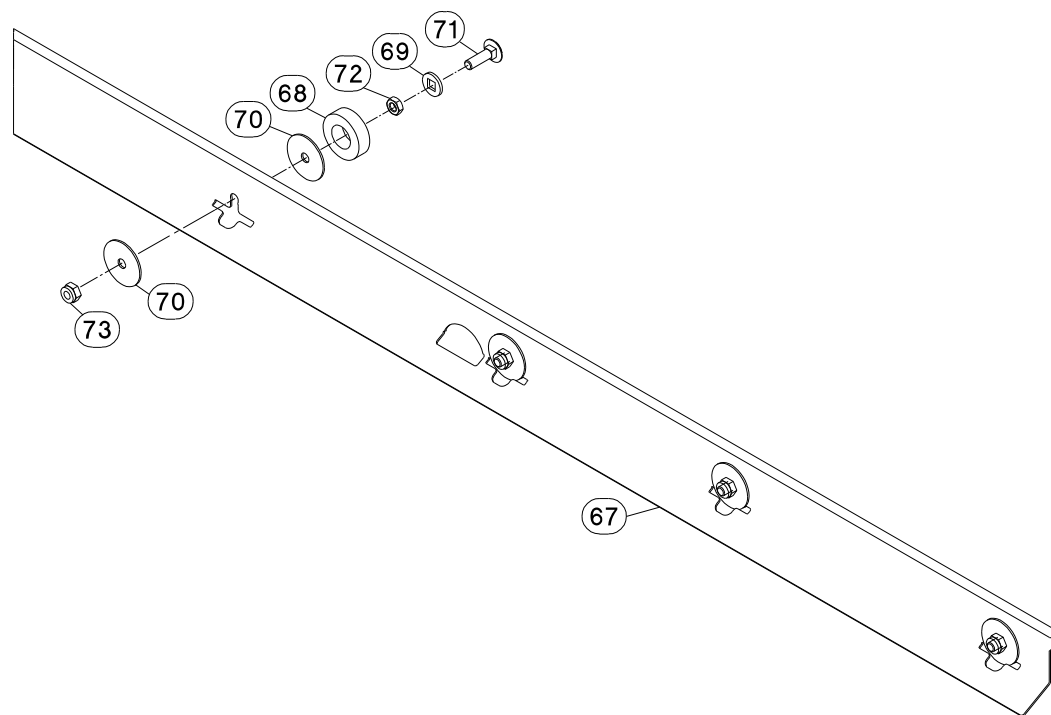
CONVEYOR (2475)

BANDFÖRDERER (2475)

CONVOGLIATORE (2475)

Rep	Nr	Qt	Designation	Description	Bezeichnung	Referenza	Remarque - Remark - Bemerkung - Osservazioni
032	6170180	001	SUPPORT	SUPPORT	TRAEGER	SUPPORTO	[1]
033	6170171	002	TENDEUR	TENSIONER	SPANNER	TENDITORE	[1]
034	6170153	002	BAGUE DE GUIDAGE	BUSHING, GUIDE	GLEITLAGER	BOCCOLA DI GUIDA	[1]
035	80254054	004	RONDELLE D'AJUSTAGE PS 1,0	SHIM RING PS 1,0	PASSSCHEIBE PS 1,0	SPESSORE	[1]
036	6170166	004	CIRCLIP	SNAP RING	SICHERUNGSRING	ANNELLO ELASTICO	[1]
037	6170159	002	BOUCHON	PLUG	VERSCHLUSSSCHRAUBE	TAPPO	[1]
038	6170158	001	PIGNON	GEAR, PINION	RITZEL	PIGNONE	[1]
039	6170164	001	CHAINE	CHAIN	KETTE	CATENA	[1]
040	6170096	004	GALET	ROLLER	ROLLE	RULLO	[1]
041	80110840	003	VIS T.FRAI.SIX P.CR.FE/ZNXC3	HEX.SOC.COUNT.HEAD SC.FE/ZNXC3	SENKSCHRAUB.INNENSEC.FE/ZNXC3	VITE FE/ZNXC3	[1]
042	6170165	001	VIS T.FRAI.SIX P.CREU FE/ZNXC3	SCREW, FLAT HEAD FE/ZNXC3	SENKSCHRAUB.INNENSECH.FE/ZNXC3	VITE FHC/90 FE/ZNXC3	[1]
043	6170136	001	TIRANT	TIE ROD	ZUGSTANGE	TIRANTE	[1]
044	80251601	001	RONDELLE PLATE INOX A2	PLAIN WASHER INOX A2	SCHEIBE INOX A2	RONDELLA PIATTALA INOX A2	[1]
045	80200640	004	ECROU HEX.BAS AUTOFR.FE/ZNXC3	SELF-LOCKING NUT FE/ZNXC3	SELBSTSICHERND.MUTTER FE/ZNXC3	DADO AUTOBLOCCANTE FE/ZNXC3	[1]
046	6170145	006	RONDELLE PLATE	WASHER, FLAT	SCHEIBE	RONDELLA PIATTA	[1]
047	80200870	006	ECROU HEXAGONAL FE/ZNXC3	NUT FE/ZNXC3	SECHSKANTMUTTER FE/ZNXC3	DADO FE/ZNXC3	[1]
048	6170147	002	VIS TETE BOMBEE COLLET CARRE	BOLT, CARRIAGE	FLACHRUNDSCHR.4KT ANSATZ	BULLONE	[1]
049	6170137	001	PROTECTEUR	GUARD	SCHUTZ	PROTEZIONE	[1]
050	6170140	001	CACHE	COVER	SCHUTZ	PROTEZIONE	[1]
051	80060650	003	VIS TETE HEXAGONALE FE/ZNXC3	HEX. HEAD SCREW FE/ZNXC3	SECHSKANTSCHRAUBE FE/ZNXC3	VITE TESTA ESAGONALE FE/ZNXC3	[1]
052	6170098	002	GALET	ROLLER	ROLLE	RULLO	[1]
053	6170169	002	ENTRETOISE	SPACER	DISTANZHUELSE	DISTANZIALE	[1]
054	80061638	002	VIS TETE HEXAGONALE FE/ZNXC3	HEXAGON HEAD SCREW FE/ZNXC3	SECHSKANTSCHRAUBE FE/ZNXC3	VITE TESTA ESAGONALE FE/ZNXC3	[1]
055	80281600	006	RONDELLE CONIQUE BLOC.FLZNNC	CONICAL SPRING WASHER FLZNNC	SPANNSCHEIBE FLZNNC	RONDELLA CONICA FLZNNC	[1]
056	80201670	002	ECROU HEXAGONAL FE/ZNXC3	NUT FE/ZNXC3	SECHSKANTMUTTER FE/ZNXC3	DADO FE/ZNXC3	[1]
057	6170047	002	ROULEAU	ROLL	ROLLE	RULLO	[1]
058	6170048	002	COUVERCLE	COVER	DECKEL	COPERCHIO	[1]
059	6170149	002	VIS TETE BOMBEE COLLET CARRE	BOLT, CARRIAGE	FLACHRUNDSCHR.4KT ANSATZ	BULLONE	[1]
060	80201601	002	ECROU HEXAGONAL BAS	HEXAGON THIN NUT	FLACHE SECHSKANTMUTTER	DADO	[1]
061	6170109	001	ARBRE DE TRANSMISSION	TRANSMISSION SHAFT	ANTRIEBSWELLE	ALBERO DI TRASMISSIONE	[1] *
062	6170175	002	TOLE	SHEET	BLECH	TELA	[1]
063	6170163	001	OBTURATEUR	COVER, PLUG	VERSCHLUSS	OTTURATORE	[1]
064	6170160	001	OBTURATEUR	COVER, PLUG	VERSCHLUSS	OTTURATORE	[1]
065	6170154	010	RIVET	RIVET	NIETE	RIVETTO	[1]

Nombre de composants sur l'ensemble de la machine = Quantité (Qt) x 002
 Gesamtanzahl der in dieser Teilegruppe für die Maschine verwendeten Teile = Menge (Qt) x 002
 Number of service parts and service parts assemblies used on the machine = Quantity (Qt) x 002
 Quantita di componenti sul complessivo della macchina = Quantita (Qtà) x 002
 *: Voir page "CONVOYEUR (ARBRE DE TRANSMISSI.)".
 *: See page "CONVEYOR (TRANSMISSION SHAFT)".
 *: Siehe Seite "BANDFÖRDERER (ANTRIEBSWELLE)".
 *: Vedi pagina "CONVOGLIATORE (ALBERO DI TRASM.)".





CONVOYEUR (2475)

CONVEYOR (2475)

BANDFÖRDERER (2475)

CONVOGLIATORE (2475)

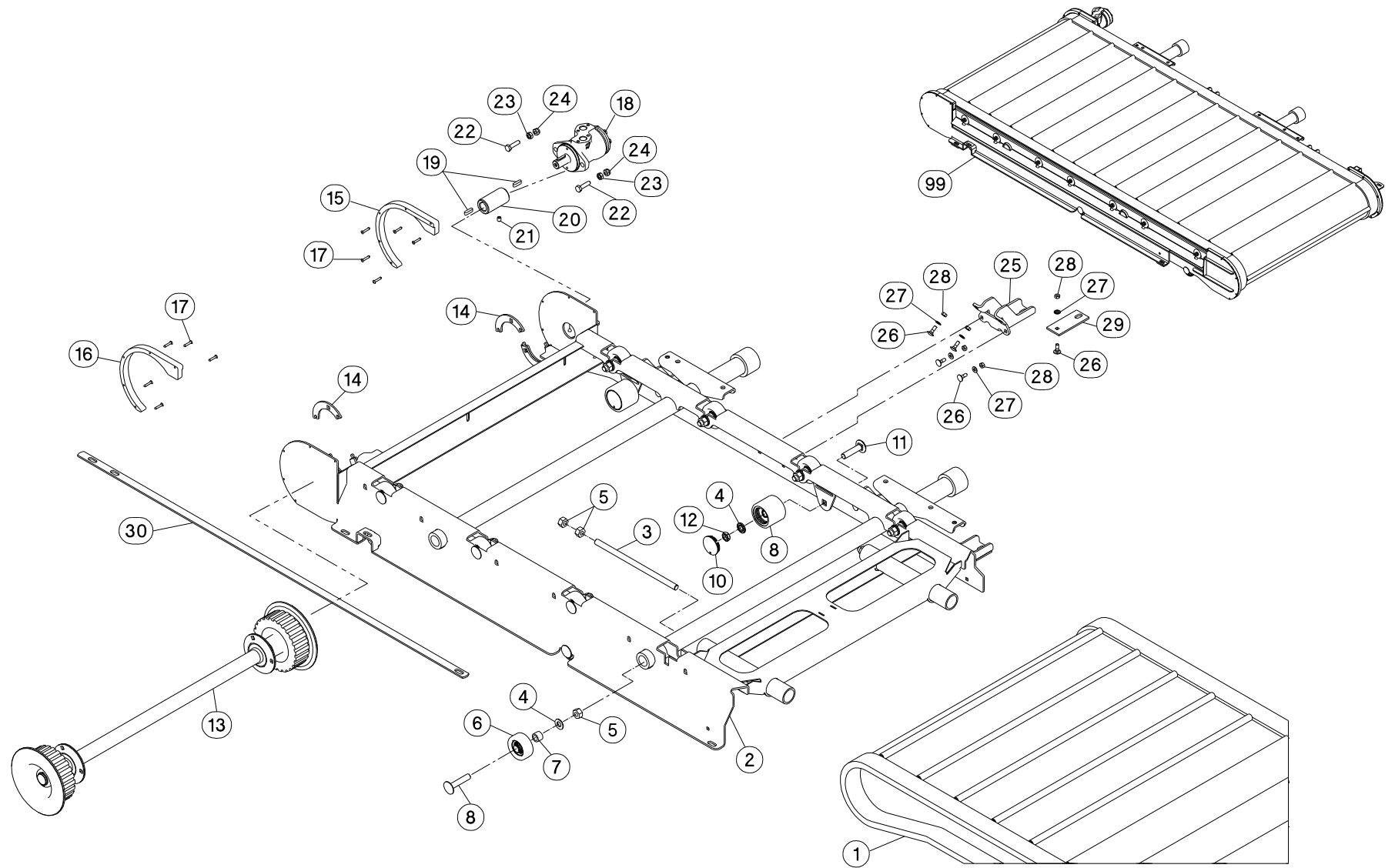
Rep	Nr	Qt	Designation	Description	Bezeichnung	Referenza	Remarque - Remark - Bemerkung - Osservazioni
066	6170188	001	PROTECTEUR	GUARD	SCHUTZ	PROTEZIONE	[1]
067	6170189	001	PROTECTEUR	GUARD	SCHUTZ	PROTEZIONE	[1]
068	6170168	014	ENTRETOISE	SPACER	DISTANZHUELSE	DISTANZIALE	[1]
069	6170170	016	RONDELLE PLATE	WASHER, FLAT	SCHEIBE	RONDELLA PIATTA	[1]
070	6170174	030	RONDELLE PLATE	WASHER, FLAT	SCHEIBE	RONDELLA PIATTA	[1]
071	6170146	012	VIS TETE BOMBEE COLLET CARRE	BOLT, CARRIAGE	FLACHRUNDSCHR.4KT ANSATZ	BULLONE	[1]
072	80201001	014	ECROU HEXAGONAL BAS FE/ZNXC3	NUT FE/ZNXC3	SECHSKANTMUTTER FE/ZNXC3	DADO FE/ZNXC3	[1]
073	80201040	014	ECROU HEX.BAS AUTOFR.FE/ZNXC3	SELF LOCKING NUT FE/ZNXC3	SELBSTSICHERND.MUTTER FE/ZNXC3	DADO AUTOBLOCCANTE FE/ZNXC3	[1]
074	6170151	002	VIS TETE BOMBEE COLLET CARRE	BOLT, CARRIAGE	FLACHRUNDSCHR.4KT ANSATZ	BULLONE	[1]

Nombre de composants sur l'ensemble de la machine = Quantité (Qt) x 002

Gesamtanzahl der in dieser Teilegruppe für die Maschine verwendeten Teile = Menge (Qt) x 002

Number of service parts and service parts assemblies used on the machine = Quantity (Qt) x 002

Quantita di componenti sul complessivo della macchina = Quantita (Qtà) x 002





CONVOYEUR (2045)

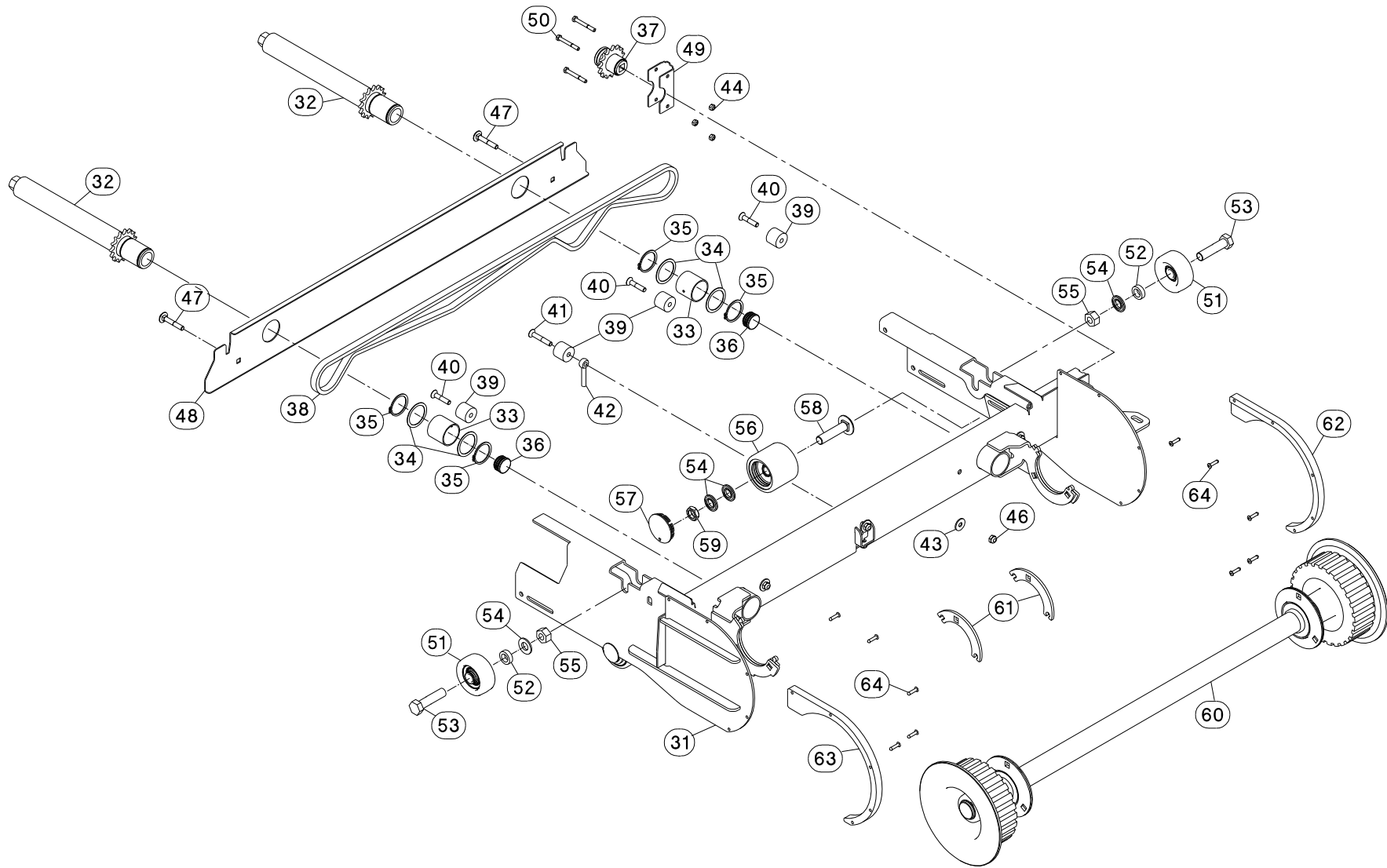
CONVEYOR (2045)

BANDFÖRDERER (2045)

CONVOGLIATORE (2045)

Rep	Nr	Qt	Designation	Description	Bezeichnung	Referenza	Remarque - Remark - Bemerkung - Osservazioni
001	6170072	001	TAPIS CPLT	CONVEYOR BELT CPLT	ABLEGEBAND KPLT	CONVOGLIATORE	[1]
002	6170186	001	CHASSIS	CHASSIS	HAUPTRAHMEN	TELAIO	[1]
003	6170156	002	TIGE FILETEE	ROD, THREADED	SPINDELGEWINDE	ASTA FILETTATA	[1]
004	80281600	013	RONDELLE CONIQUE BLOC.FLZNNC	CONICAL SPRING WASHER FLZNNC	SPANNSCHEIBE FLZNNC	RONDELLA CONICA FLZNNC	[1]
005	80201670	012	ECROU HEXAGONAL FE/ZNXC3	NUT FE/ZNXC3	SECHSKANTMUTTER FE/ZNXC3	DADO FE/ZNXC3	[1]
006	6170098	008	GALET	ROLLER	ROLLE	RULLO	[1]
007	6170144	008	ENTRETOISE	SPACER	DISTANZHUELSE	DISTANZIALE	[1]
008	6170150	008	VIS TETE BOMBEE COLLET CARRE	BOLT, CARRIAGE	FLACHRUNDSCHR.4KT ANSATZ	BULLONE	[1]
009	6170047	004	ROULEAU	ROLL	ROLLE	RULLO	[1]
010	6170048	004	COUVERCLE	COVER	DECKEL	COPERCHIO	[1]
011	6170149	004	VIS TETE BOMBEE COLLET CARRE	BOLT, CARRIAGE	FLACHRUNDSCHR.4KT ANSATZ	BULLONE	[1]
012	80201601	004	ECROU HEXAGONAL BAS	HEXAGON THIN NUT	FLACHE SECHSKANTMUTTER	DADO	[1]
013	6170216	001	ARBRE	SHAFT	WELLE	ALBERO	[1] 1*
014	6170175	002	TOLE	SHEET	BLECH	TELA	[1]
015	6170162	001	OBTURATEUR	COVER, PLUG	VERSCHLUSS	OTTURATORE	[1]
016	6170161	001	OBTURATEUR	COVER, PLUG	VERSCHLUSS	OTTURATORE	[1]
017	6170155	010	RIVET	RIVET	NIETE	RIVETTO	[1]
018	6170049	001	MOTEUR HYDRAULIQUE	HYDRAULIC MOTOR	HYDRAULIKMOTOR	MOTORE IDRAULICO	[1]
019	6170052	002	CLAVETTE A	PARALLEL KEY A	PASSFEDER A	CHIAVETTA A	[1]
020	6170143	001	MANCHON	SLEEVE	MUFFE	MANICOTTO	[1]
021	80151015	001	VIS S/TETE B.CUVET.HC	SOCKET SET SCREW	GEWINDESTIFT MIT RINGSCHNEIDE		[1]
022	80061041	002	VIS TETE HEXAGONALE FE/ZNXC3	HEXAGON HEAD SCREW FE/ZNXC3	SECHSKANTSCHRAUBE FE/ZNXC3	VITE TESTA ESAGONALE FE/ZNXC3	[1]
023	80201070	002	ECROU HEXAGONAL FE/ZNXC3	NUT FE/ZNXC3	SECHSKANTMUTTER FE/ZNXC3	DADO FE/ZNXC3	[1]
024	80201040	002	ECROU HEX.BAS AUTOFR.FE/ZNXC3	SELF LOCKING NUT FE/ZNXC3	SELBSTSICHERND.MUTTER FE/ZNXC3	DADO AUTOBLOCCANTE FE/ZNXC3	[1]
025	6170178	003	SUPPORT	SUPPORT	TRAEGER	SUPPORTO	[1]
026	80030825	016	VIS J FE/ZNXC3	CUP SQUARE BOLT FE/ZNXC3	FLACHRUNDSCHRAUBE FE/ZNXC3	BULLONE FE/ZNXC3	[1]
027	6170145	016	RONDELLE PLATE	WASHER, FLAT	SCHEIBE	RONDELLA PIATTA	[1]
028	80200870	016	ECROU HEXAGONAL FE/ZNXC3	NUT FE/ZNXC3	SECHSKANTMUTTER FE/ZNXC3	DADO FE/ZNXC3	[1]
029	6170185	004	CALE	SHIM	DISTANZPLATTE	SPESSORE	[1]
030	6170184	001	PLAT	FLAT	FLACHEISEN	PIATTO	[1]
099	K5608602	001	CONVOYEUR	CONVEYOR	FOEDERER	CONVOGLIATORE	2* +[1]

Nombre de composants sur l'ensemble de la machine = Quantité (Qt) x 002
 Gesamtanzahl der in dieser Teilegruppe für die Maschine verwendeten Teile = Menge (Qt) x 002
 Number of service parts and service parts assemblies used on the machine = Quantity (Qt) x 002
 Quantita di componenti sul complessivo della macchina = Quantita (Qt) x 002
 1*: Voir page "CONVOYEUR (TENDEUR DU TAPIS)".
 1*: See page "CONVEYOR (CANVAS TIGHTENER)".
 1*: Siehe Seite "BANDFÖRDERER (KRATZBODENSPELLER)".
 1*: Vedi pagina "CONVOGLIATORE (TENDITAPPETO)".
 2*: Collection comprenant le groupe de pièces [1] "CONVOYEUR (2045)".
 2*: Kit comprising the parts, marked [1] in remarksection.of page "CONVEYOR (2045)".
 2*: Satz bestehend aus den Teilen [1] Teilegruppe "BANDFÖRDERER (2045)".





CONVOYEUR (2045)

CONVEYOR (2045)

BANDFÖRDERER (2045)

CONVOGLIATORE (2045)

Rep	Nr	Qt	Designation	Description	Bezeichnung	Referenza	Remarque - Remark - Bemerkung - Osservazioni
025	6170109	001	ARBRE DE TRANSMISSION	TRANSMISSION SHAFT	ANTRIEBSWELLE	ALBERO DI TRASMISSIONE	[1] *
026	6170218	001	SUPPORT	SUPPORT	TRAEGER	SUPPORTO	[1]
027	6170171	002	TENDEUR	TENSIONER	SPANNER	TENDITORE	[1]
028	80450860	002	GOUPILLE ELASTIQUE FLZNNC	ROLL PIN FLZNNC	SPANNHUELSE FLZNNC	SPINA ELASTICA FLZNNC	[1]
029	6170158	001	PIGNON	GEAR, PINION	RITZEL	PIGNONE	[1]
030	6170160	001	OBTURATEUR	COVER, PLUG	VERSCHLUSS	OTTURATORE	[1]
031	6170163	001	OBTURATEUR	COVER, PLUG	VERSCHLUSS	OTTURATORE	[1]
032	6170154	010	RIVET	RIVET	NIETE	RIVETTO	[1]
033	6170175	002	TOLE	SHEET	BLECH	TELA	[1]
034	6170153	002	BAGUE DE GUIDAGE	BUSHING, GUIDE	GLEITLAGER	BOCCOLA DI GUIDA	[1]
035	80254054	004	RONDELLE D'AJUSTAGE PS 1,0	SHIM RING PS 1,0	PASSSCHEIBE PS 1,0	SPESORE	[1]
036	6170166	004	CIRCLIP	SNAP RING	SICHERUNGSRING	ANNELLO ELASTICO	[1]
037	6170159	002	BOUCHON	PLUG	VERSCHLUSSSCHRAUBE	TAPPO	[1]
038	6170096	004	GALET	ROLLER	ROLLE	RULLO	[1]
039	6170164	001	CHAINE	CHAIN	KETTE	CATENA	[1]
040	6170241	001	PROTECTEUR	GUARD	SCHUTZ	PROTEZIONE	[1]
041	6170140	001	CACHE	COVER	SCHUTZ	PROTEZIONE	[1]
042	6170147	002	VIS TETE BOMBEE COLLET CARRE	BOLT, CARRIAGE	FLACHRUNDSCHR.4KT ANSATZ	BULLONE	[1]
043	6170165	004	VIS T.FRAI.SIX P.CREU FE/ZNXC3	SCREW, FLAT HEAD FE/ZNXC3	SENKSCHRAUB.INNENSECH.FE/ZNXC3	VITE FHC/90 FE/ZNXC3	[1]
044	6170213	004	RONDELLE	WASHER	SCHIEBE	RONDELLA	[1]
046	80250823	007	RONDELLE PLATE FE/ZNXC3	PLAIN WASHER FE/ZNXC3	SCHIEBE FE/ZNXC3	RONDELLA PIATTA FE/ZNXC3	[1]
047	80200840	007	ECROU HEX.BAS AUTOFR.FE/ZNXC3	SELF-LOCKING NUT FE/ZNXC3	SELBSTSICHERND.MUTTER FE/ZNXC3	DADO AUTOBLOCCANTE FE/ZNXC3	[1]
048	6170136	001	TIRANT	TIE ROD	ZUGSTANGE	TIRANTE	[1]
049	80060650	003	VIS TETE HEXAGONALE FE/ZNXC3	HEX. HEAD SCREW FE/ZNXC3	SECHSKANTSCHRAUBE FE/ZNXC3	VITE TESTA ESAGONALE FE/ZNXC3	[1]
050	80200640	003	ECROU HEX.BAS AUTOFR.FE/ZNXC3	SELF-LOCKING NUT FE/ZNXC3	SELBSTSICHERND.MUTTER FE/ZNXC3	DADO AUTOBLOCCANTE FE/ZNXC3	[1]
051	6170047	002	ROULEAU	ROLL	ROLLE	RULLO	[1]
052	6170048	002	COUVERCLE	COVER	DECKEL	COPERCHIO	[1]
053	6170098	002	GALET	ROLLER	ROLLE	RULLO	[1]
054	80031670	002	VIS J FE/ZNXC3	CUP SQUARE BOLT FE/ZNXC3	FLACHRUNDSCHRAUBE FE/ZNXC3	BULLONE FE/ZNXC3	[1]
055	80061638	002	VIS TETE HEXAGONALE FE/ZNXC3	HEXAGON HEAD SCREW FE/ZNXC3	SECHSKANTSCHRAUBE FE/ZNXC3	VITE TESTA ESAGONALE FE/ZNXC3	[1]
056	6170169	002	ENTRETOISE	SPACER	DISTANZHUELSE	DISTANZIALE	[1]
057	80281600	004	RONDELLE CONIQUE BLOC.FLZNNC	CONICAL SPRING WASHER FLZNNC	SPANNSCHIEBE FLZNNC	RONDELLA CONICA FLZNNC	[1]
058	80201601	002	ECROU HEXAGONAL BAS	HEXAGON THIN NUT	FLACHE SECHSKANTMUTTER	DADO	[1]
059	80201670	002	ECROU HEXAGONAL FE/ZNXC3	NUT FE/ZNXC3	SECHSKANTMUTTER FE/ZNXC3	DADO FE/ZNXC3	[1]
060	6170215	001	GUIDE DE CHAINE	CHAIN GUIDE	KETTENFUEHRUNG	GUIDA CATENA	[1]

Nombre de composants sur l'ensemble de la machine = Quantité (Qt) x 002

Gesamtanzahl der in dieser Teilegruppe für die Maschine verwendeten Teile = Menge (Qt) x 002

Number of service parts and service parts assemblies used on the machine = Quantity (Qt) x 002

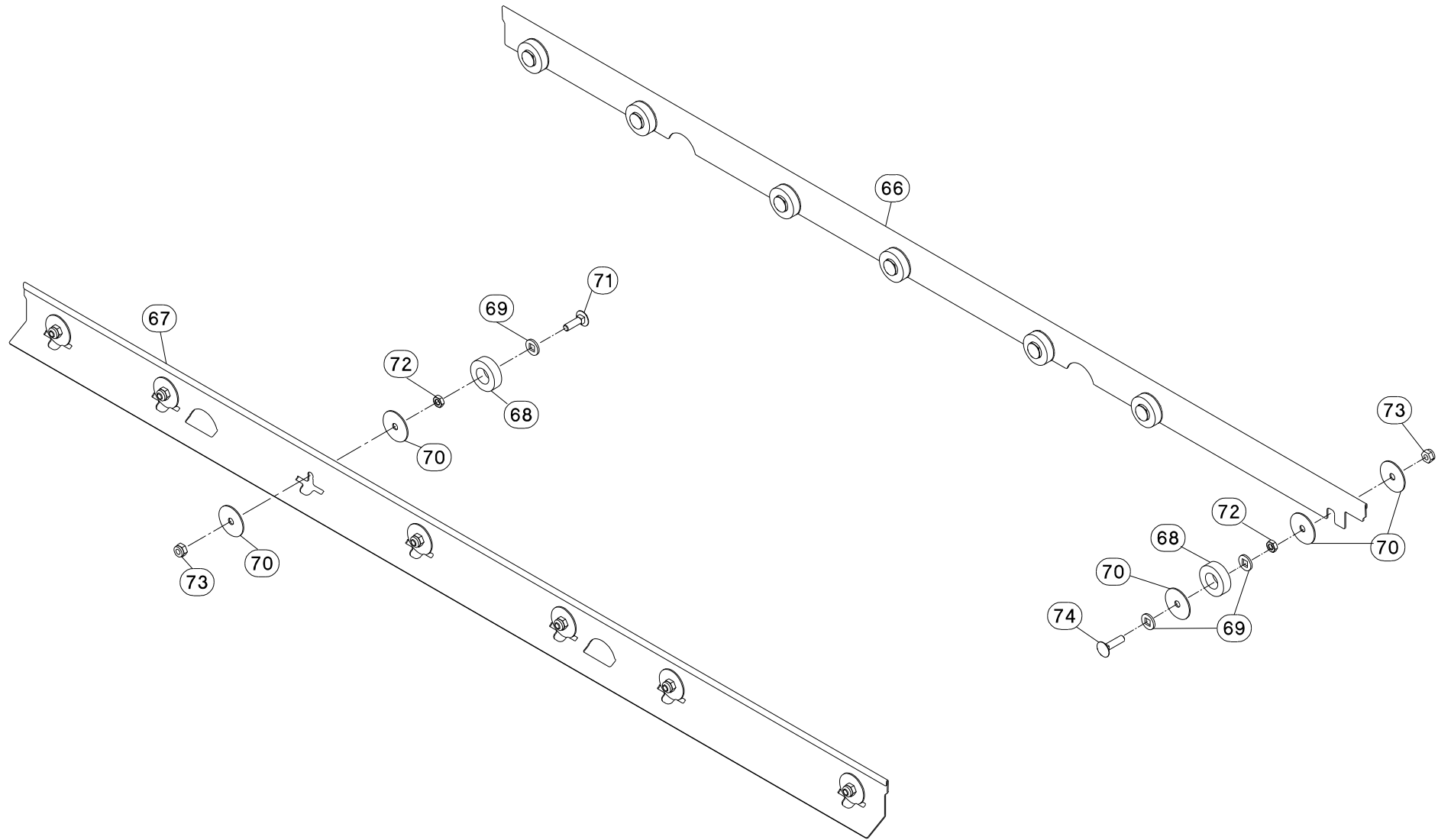
Quantita di componenti sul complessivo della macchina = Quantita (Qt) x 002

*: Voir page "CONVOYEUR (ARBRE DE TRANSMISSI.).".

: See page "CONVEYOR (TRANSMISSION SHAFT)".

*: Siehe Seite "BANDFÖRDERER (ANTRIEBSWELLE)".

*: Vedi pagina "CONVOGLIATORE (ALBERO DI TRASM.).".





CONVOYEUR (2045)

CONVEYOR (2045)

BANDFÖRDERER (2045)

CONVOGLIATORE (2045)

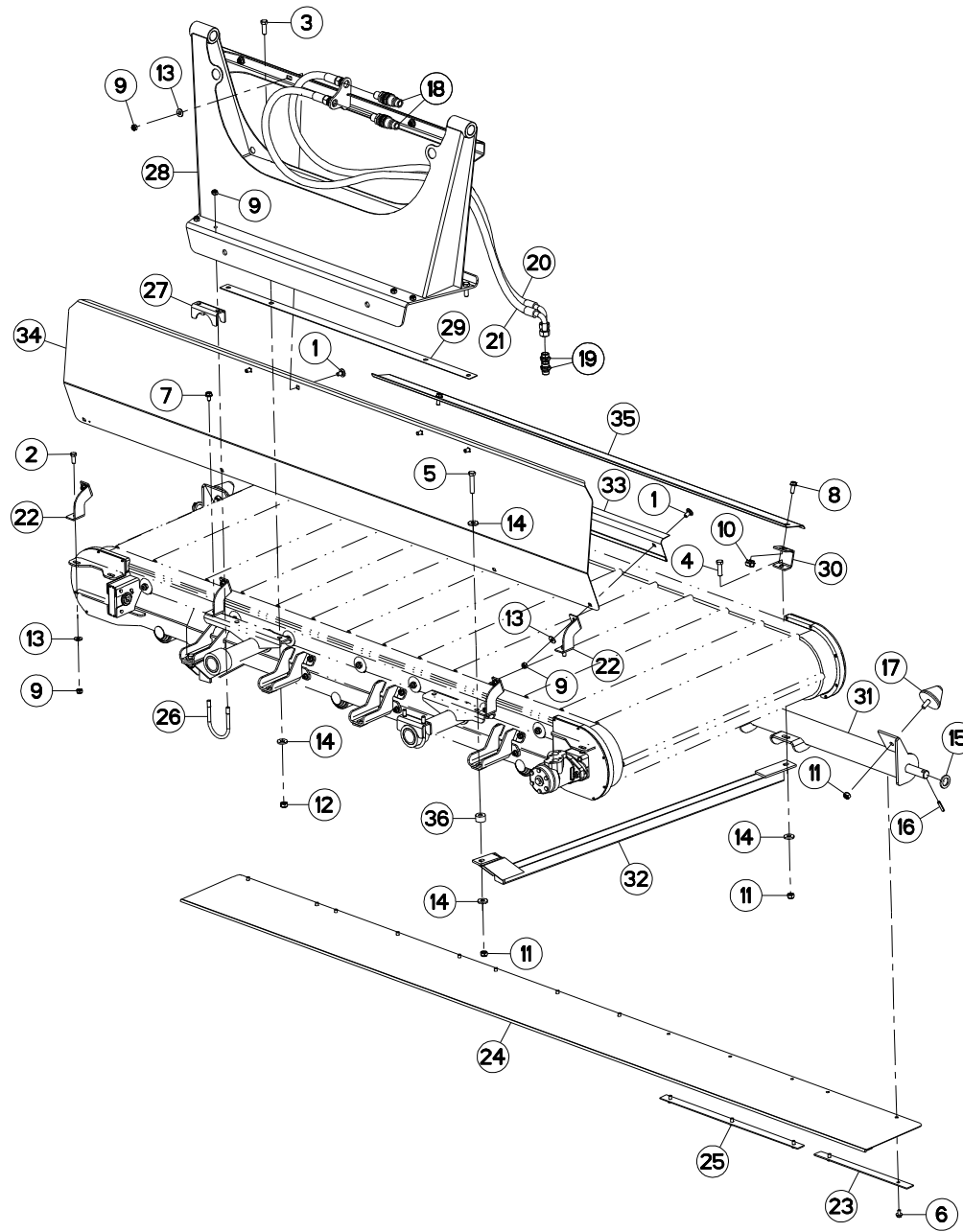
Rep	Nr	Qt	Designation	Description	Bezeichnung	Referenza	Remarque - Remark - Bemerkung - Osservazioni
061	6170229	001	PROTECTEUR	GUARD	SCHUTZ	PROTEZIONE	[1]
062	6170230	001	PROTECTEUR	GUARD	SCHUTZ	PROTEZIONE	[1]
063	6170231	001	PROTECTEUR	GUARD	SCHUTZ	PROTEZIONE	[1]
064	6170232	001	PROTECTEUR	GUARD	SCHUTZ	PROTEZIONE	[1]
065	6170168	022	ENTRETOISE	SPACER	DISTANZHUELSE	DISTANZIALE	[1]
066	6170174	046	RONDELLE PLATE	WASHER, FLAT	SCHEIBE	RONDELLA PIATTA	[1]
067	6170146	020	VIS TETE BOMBEE COLLET CARRE	BOLT, CARRIAGE	FLACHRUNDSCHR.4KT ANSATZ	BULLONE	[1]
068	6170170	024	RONDELLE PLATE	WASHER, FLAT	SCHEIBE	RONDELLA PIATTA	[1]
069	80201001	022	ECROU HEXAGONAL BAS FE/ZNXC3	NUT FE/ZNXC3	SECHSKANTMUTTER FE/ZNXC3	DADO FE/ZNXC3	[1]
070	80201040	022	ECROU HEX.BAS AUTOFR.FE/ZNXC3	SELF LOCKING NUT FE/ZNXC3	SELBSTSICHERND.MUTTER FE/ZNXC3	DADO AUTOBLOCCANTE FE/ZNXC3	[1]
071	6170151	002	VIS TETE BOMBEE COLLET CARRE	BOLT, CARRIAGE	FLACHRUNDSCHR.4KT ANSATZ	BULLONE	[1]

Nombre de composants sur l'ensemble de la machine = Quantité (Qt) x 002

Gesamtanzahl der in dieser Teilegruppe für die Maschine verwendeten Teile = Menge (Qt) x 002

Number of service parts and service parts assemblies used on the machine = Quantity (Qt) x 002

Quantita di componenti sul complessivo della macchina = Quantita (Qtà) x 002





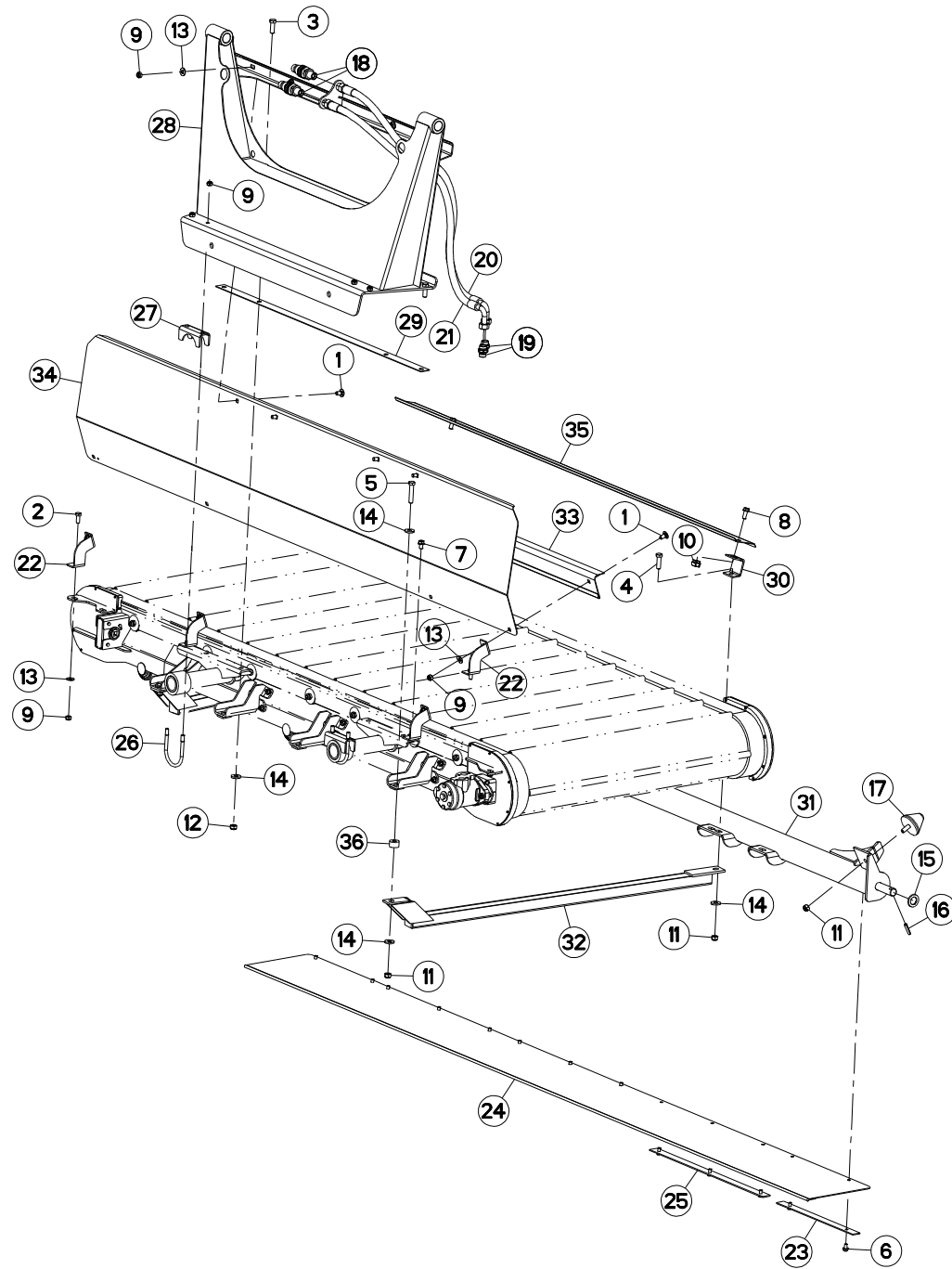
ADAPTATION TAPIS COURT

ADAPTATION CONVEYOR SHORT

ANBAUSATZ KRATZBODEN KURZ

ADATTAMENTO FONDO MOBILE BR

Rep	Nr	Qt	Designation	Description	Bezeichnung	Referenza	Remarque - Remark - Bemerkung - Osservazioni
001	50003200	008	VIS TBCC COURT	BOLT, CARRIAGE, SHORT NECK	FLACHRUNDSCHR.4KT ANSATZ	BULLONE	
002	80061026	002	VIS TETE HEXAGONALE FE/ZNXC3	HEXAGON HEAD SCREW FE/ZNXC3	SECHSKANTSCHRAUBE FE/ZNXC3	VITE TESTA ESAGONALE FE/ZNXC3	
003	80061236	005	VIS TETE HEXAGONALE FE/ZNXC3	HEX BOLT FE/ZNXC3	SECHSKANTSCHRAUBE FE/ZNXC3	VITE TESTA ESAGONALE FE/ZNXC3	
004	80061241	002	VIS TETE HEXAGONALE FE/ZNXC3	HEXAGON HEAD SCREW FE/ZNXC3	SECHSKANTSCHRAUBE FE/ZNXC3	VITE TESTA ESAGONALE FE/ZNXC3	
005	80061278	001	VIS TETE HEXAGONALE FE/ZNXC3	HEXAGON HEAD SCREW FE/ZNXC3	SECHSKANTSCHRAUBE FE/ZNXC3	VITE TESTA ESAGONALE FE/ZNXC3	
006	80130813	013	VIS AUTOBLOQUANTE FLZNNC	UNDERSER.S-LOCK.SCREW FLZNNC	SPERRZAHN-BUNDSCHRAU.FLZNNC	VITE FLZNNC	
007	80131017	002	VIS AUTOBLOQUANTE FLZNNC	UNDERSERR.S-LOC.SCREW FLZNNC	SPERRZAHN-BUNDSCHRAU.FLZNNC	VITE FLZNNC	
008	80131026	002	VIS AUTOBLOQUANTE FLZNNC	UNDERSERR.S-LOC.SCREW FLZNNC	SPERRZAHN-BUNDSCHRAU.FLZNNC	VITE FLZNNC	
009	80201040	014	ECROU HEX.BAS AUTOFR.FE/ZNXC3	SELF LOCKING NUT FE/ZNXC3	SELBSTSICHERND.MUTTER FE/ZNXC3	DADO AUTOBLOCCANTE FE/ZNXC3	
010	80201056	002	ECROU CAGE	CAGE NUT	KAEFIG MUTTER	DADO IN GABBIA	
011	80201240	006	ECROU HEX.BAS AUTOFR.FE/ZNXC3	SELF-LOCKING NUT FE/ZNXC3	SELBSTSICHERND.MUTTER FE/ZNXC3	DADO AUTOBLOCCANTE FE/ZNXC3	
012	80201248	004	ECROU HEX.BAS AUTOFR.FLZNNC	SELF-LOCKING NUT FLZNNC	SELBSTSICHERND.MUTTER FLZNNC	DADO AUTOBLOCCANTE FLZNNC	
013	80251176	010	RONDELLE PLATE FE/ZNXC3	PLAIN WASHER FE/ZNXC3	SCHEIBE FE/ZNXC3	RONDELLA PIATTA FE/ZNXC3	
014	80251331	010	RONDELLE PLATE FE/ZNXC3	PLAIN WASHER FE/ZNXC3	SCHEIBE FE/ZNXC3	RONDELLA PIATTA FE/ZNXC3	
015	80252539	002	RONDELLE PLATE FE/ZNXC3	PLAIN WASHER FE/ZNXC3	SCHEIBE FE/ZNXC3	RONDELLA PIATTA FE/ZNXC3	
016	80450841	002	GOUPILLE ELASTIQUE FLZNNC	ROLL PIN FLZNNC	SPANNHUELSE FLZNNC	SPINA ELASTICA FLZNNC	
017	83030008	002	BUTEE ELASTIQUE CONIQUE	RUBBER STOP	GUMMIPUFFER	GOMMINO	
018	A4074041	002	COUPLEUR MALE FF	CONNECTOR MALE	KUPPLUNGSTECKER	GIUNTO	
019	A4080430	002	UNION MALE	MALE STUD CONNECTOR	GERADER EINSCHRAUBSTUTZEN	GIUZIONE DIRITTA ZBC	
020	A4923145	001	FLEXIBLE HYDRAULIQUE	HYDRAULIC HOSE	HYDRAULIKSCHLAUCH	TUBO GOMMA	<->1450 mm
021	A4923145	001	FLEXIBLE HYDRAULIQUE	HYDRAULIC HOSE	HYDRAULIKSCHLAUCH	TUBO GOMMA	<->1450 mm
022	K5605571	004	SUPPORT	SUPPORT	TRAEGER	SUPPORTO	
023	K5704610	002	GOUSSET	GUSSET	BEFESTIGUNGSBLECH	BRACCIOLO FISSAGGIO	
024	K5704620	001	TOILE DE PROTECTION	CURTAIN, PROTECTIVE	SCHUTZTUCH	TELO DI PROTEZIONE	
025	K5704640	003	GOUSSET	GUSSET	BEFESTIGUNGSBLECH	BRACCIOLO FISSAGGIO	
026	K7010560	002	ETRIER	U-BOLT	BUEGEL	CAVALLOTTO	
027	K7010570	002	ETRIER	U-BOLT	BUEGEL	CAVALLOTTO	
028	K7018410	001	COLONNE	COLUMN	SAEULE	COLONNA	
029	K7018620	001	TOLE	SHEET	BLECH	TELA	
030	K7020390	002	PATTE	PLATE	LASCHE	FAZZOLETTO	
031	K7020820	001	TUBE	TUBE	ROHR	TUBO	
032	K7020910	002	TRAVERSE	TUBE, CROSS	QUERTRAEGER	TRAVERSA	
033	K7024630	001	ATTACHE	ATTACHMENT	HALTERUNG	ATTACCO	
034	K7024640	001	TOLE	SHEET	BLECH	TELA	
035	K7024650	001	DEFLECTEUR	DEFLECTOR	ABWEISER	DEFLETTORE	
036	K8808190	001	ENTRETOISE	SPACER	DISTANZHUELSE	DISTANZIALE	





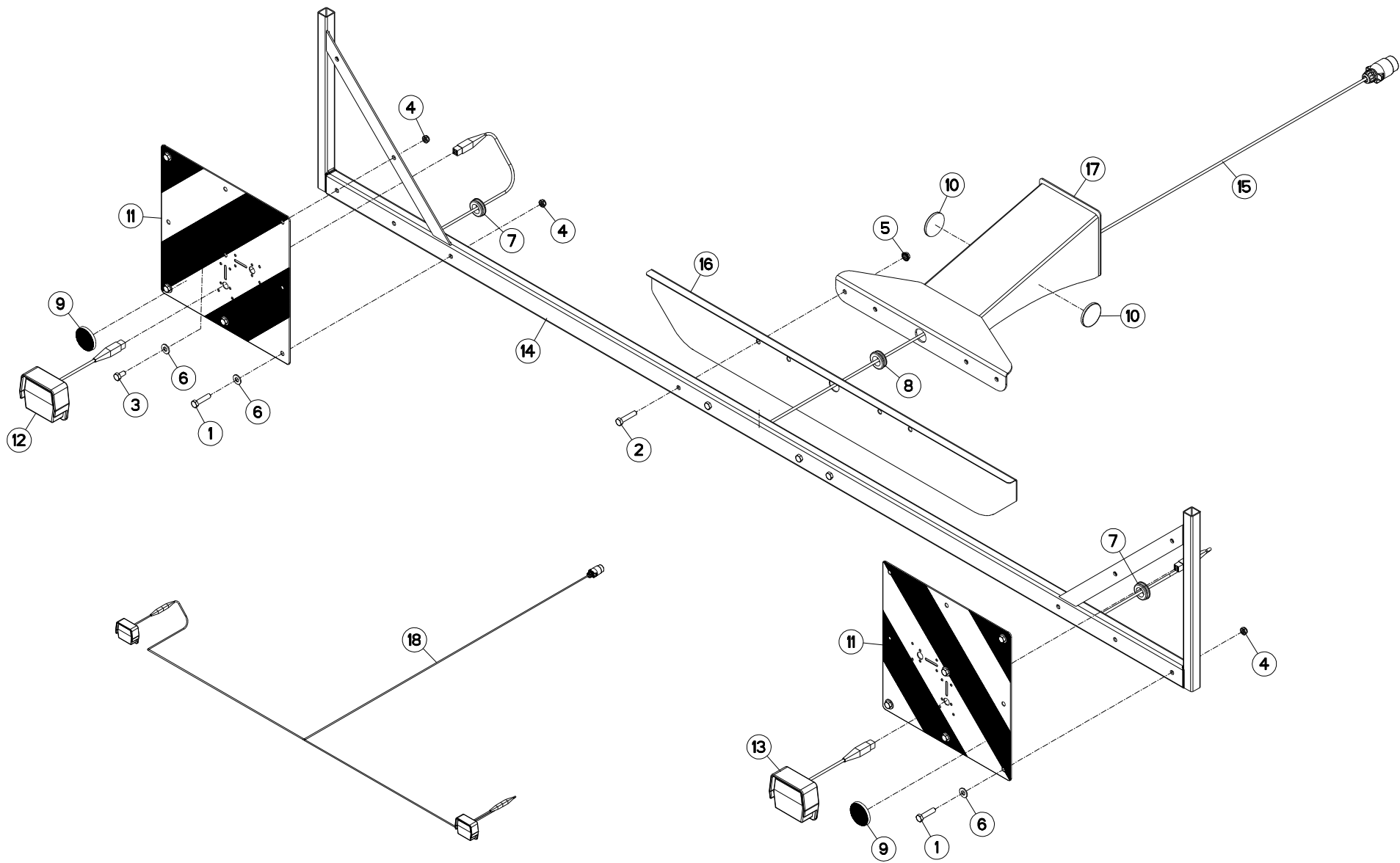
ADAPTATION TAPIS COURT

ADAPTATION CONVEYOR SHORT

ANBAUSATZ KRATZBODEN KURZ

ADATTAMENTO FONDO MOBILE BR

Rep	Nr	Qt	Designation	Description	Bezeichnung	Referenza	Remarque - Remark - Bemerkung - Osservazioni
001	50003200	008	VIS TBCC COURT	BOLT, CARRIAGE, SHORT NECK	FLACHRUNDSCHR.4KT ANSATZ	BULLONE	
002	80061026	002	VIS TETE HEXAGONALE FE/ZNXC3	HEXAGON HEAD SCREW FE/ZNXC3	SECHSKANTSCHRAUBE FE/ZNXC3	VITE TESTA ESAGONALE FE/ZNXC3	
003	80061236	005	VIS TETE HEXAGONALE FE/ZNXC3	HEX BOLT FE/ZNXC3	SECHSKANTSCHRAUBE FE/ZNXC3	VITE TESTA ESAGONALE FE/ZNXC3	
004	80061241	002	VIS TETE HEXAGONALE FE/ZNXC3	HEXAGON HEAD SCREW FE/ZNXC3	SECHSKANTSCHRAUBE FE/ZNXC3	VITE TESTA ESAGONALE FE/ZNXC3	
005	80061278	001	VIS TETE HEXAGONALE FE/ZNXC3	HEXAGON HEAD SCREW FE/ZNXC3	SECHSKANTSCHRAUBE FE/ZNXC3	VITE TESTA ESAGONALE FE/ZNXC3	
006	80130813	013	VIS AUTOBLOQUANTE FLZNNC	UNDERSER.S-LOCK.SCREW FLZNNC	SPERRZAHN-BUNDSCHRAU.FLZNNC	VITE FLZNNC	
007	80131017	002	VIS AUTOBLOQUANTE FLZNNC	UNDERSERR.S-LOC.SCREW FLZNNC	SPERRZAHN-BUNDSCHRAU.FLZNNC	VITE FLZNNC	
008	80131026	002	VIS AUTOBLOQUANTE FLZNNC	UNDERSERR.S-LOC.SCREW FLZNNC	SPERRZAHN-BUNDSCHRAU.FLZNNC	VITE FLZNNC	
009	80201040	014	ECROU HEX.BAS AUTOFR.FE/ZNXC3	SELF LOCKING NUT FE/ZNXC3	SELBSTSICHERND.MUTTER FE/ZNXC3	DADO AUTOBLOCCANTE FE/ZNXC3	
010	80201056	002	ECROU CAGE	CAGE NUT	KAEFIG MUTTER	DADO IN GABBIA	
011	80201240	006	ECROU HEX.BAS AUTOFR.FE/ZNXC3	SELF-LOCKING NUT FE/ZNXC3	SELBSTSICHERND.MUTTER FE/ZNXC3	DADO AUTOBLOCCANTE FE/ZNXC3	
012	80201248	004	ECROU HEX.BAS AUTOFR.FLZNNC	SELF-LOCKING NUT FLZNNC	SELBSTSICHERND.MUTTER FLZNNC	DADO AUTOBLOCCANTE FLZNNC	
013	80251176	010	RONDELLE PLATE FE/ZNXC3	PLAIN WASHER FE/ZNXC3	SCHEIBE FE/ZNXC3	RONDELLA PIATTA FE/ZNXC3	
014	80251331	010	RONDELLE PLATE FE/ZNXC3	PLAIN WASHER FE/ZNXC3	SCHEIBE FE/ZNXC3	RONDELLA PIATTA FE/ZNXC3	
015	80252539	002	RONDELLE PLATE FE/ZNXC3	PLAIN WASHER FE/ZNXC3	SCHEIBE FE/ZNXC3	RONDELLA PIATTA FE/ZNXC3	
016	80450841	002	GOUPILLE ELASTIQUE FLZNNC	ROLL PIN FLZNNC	SPANNHUELSE FLZNNC	SPINA ELASTICA FLZNNC	
017	83030008	002	BUTEE ELASTIQUE CONIQUE	RUBBER STOP	GUMMIPUFFER	GOMMINO	
018	A4074041	002	COUPLEUR MALE FF	CONNECTOR MALE	KUPPLUNGSTECKER	GIUNTO	
019	A4080430	002	UNION MALE	MALE STUD CONNECTOR	GERADER EINSCHRAUBSTUTZEN	GIUZIONE DIRITTA ZBC	
020	A4923145	001	FLEXIBLE HYDRAULIQUE	HYDRAULIC HOSE	HYDRAULIKSCHLAUCH	TUBO GOMMA	<->1450 mm
021	A4923145	001	FLEXIBLE HYDRAULIQUE	HYDRAULIC HOSE	HYDRAULIKSCHLAUCH	TUBO GOMMA	<->1450 mm
022	K5605571	004	SUPPORT	SUPPORT	TRAEGER	SUPPORTO	
023	K5704610	002	GOUSSET	GUSSET	BEFESTIGUNGSBLECH	BRACCIOLO FISSAGGIO	
024	K5704620	001	TOILE DE PROTECTION	CURTAIN, PROTECTIVE	SCHUTZTUCH	TELO DI PROTEZIONE	
025	K5704640	003	GOUSSET	GUSSET	BEFESTIGUNGSBLECH	BRACCIOLO FISSAGGIO	
026	K7010560	002	ETRIER	U-BOLT	BUEGEL	CAVALLOTTO	
027	K7010570	002	ETRIER	U-BOLT	BUEGEL	CAVALLOTTO	
028	K7018410	001	COLONNE	COLUMN	SAEULE	COLONNA	
029	K7018620	001	TOLE	SHEET	BLECH	TELA	
030	K7020390	002	PATTE	PLATE	LASCHE	FAZZOLETTO	
031	K7020830	001	TUBE	TUBE	ROHR	TUBO	
032	K7020910	002	TRAVERSE	TUBE, CROSS	QUERTRAEGER	TRAVERSA	
033	K7024630	001	ATTACHE	ATTACHMENT	HALTERUNG	ATTACCO	
034	K7024640	001	TOLE	SHEET	BLECH	TELA	
035	K7024650	001	DEFLECTEUR	DEFLECTOR	ABWEISER	DEFLETTORE	
036	K8808190	001	ENTRETOISE	SPACER	DISTANZHUELSE	DISTANZIALE	





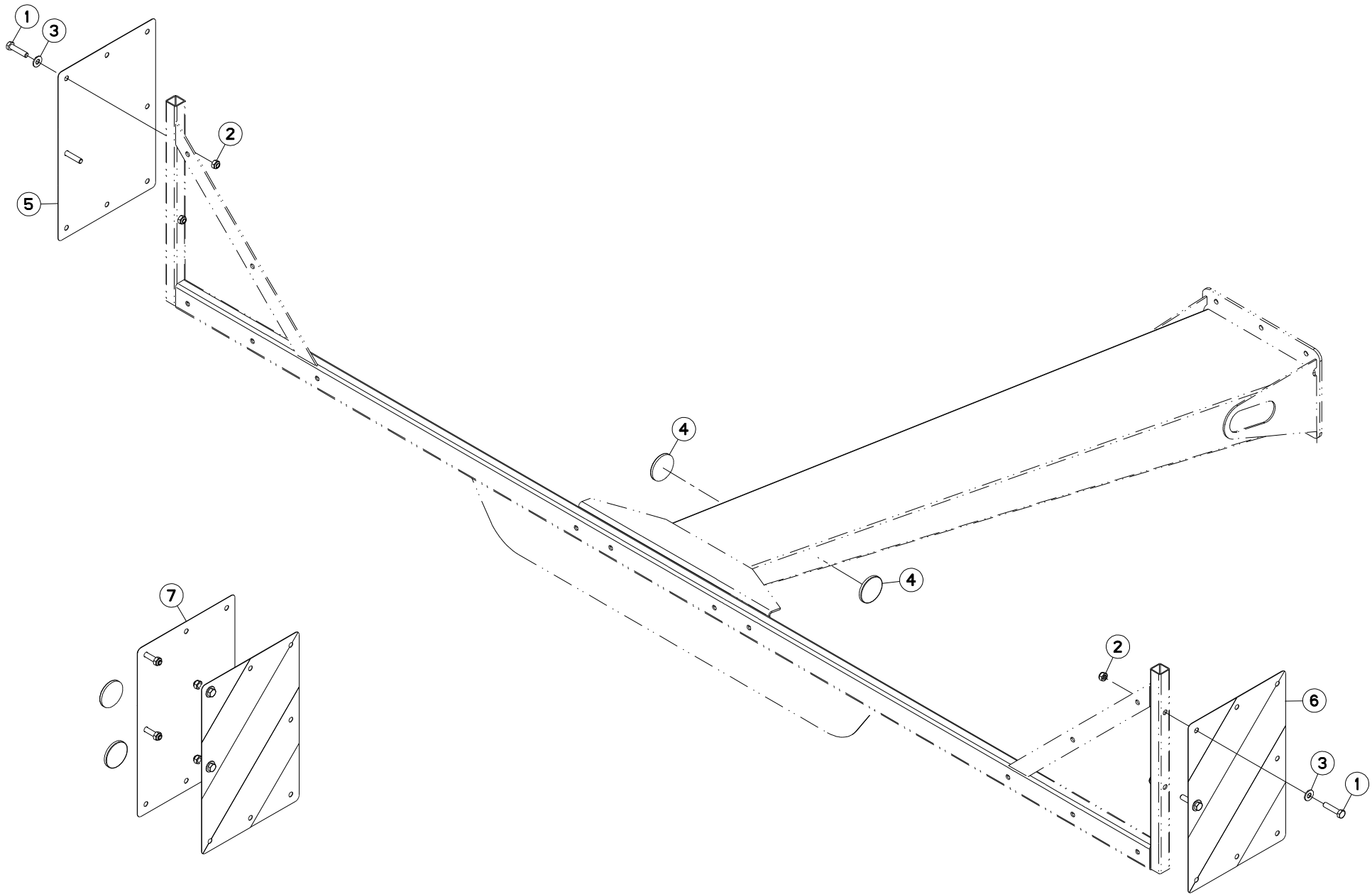
SIGNALISATION

SIGNALLING

BELEUCHTUNG U. WARNTAFELN

SEGNALAZIONE

Rep	Nr	Qt	Designation	Description	Bezeichnung	Referenza	Remarque - Remark - Bemerkung - Osservazioni
001	80061046	006	VIS TETE HEXAGONALE FE/ZNXC3	HEXAGON HEAD SCREW FE/ZNXC3	SECHSKANTSCHRAUBE FE/ZNXC3	VITE TESTA ESAGONALE FE/ZNXC3	
002	80061049	004	VIS TETE HEXAGONALE FE/ZNXC3	HEXAGON HEAD SCREW FE/ZNXC3	SECHSKANTSCHRAUBE FE/ZNXC3	VITE TESTA ESAGONALE FE/ZNXC3	
003	80061020	004	VIS TETE HEXAGONALE FE/ZNXC3	HEX. HEAD SCREW FE/ZNXC3	SECHSKANTSCHRAUBE FE/ZNXC3	VITE A TESTA ESAGONALE FE/ZNXC3	
004	80201040	010	ECROU HEX.BAS AUTOFR.FE/ZNXC3	SELF LOCKING NUT FE/ZNXC3	SELBSTSICHERND.MUTTER FE/ZNXC3	DADO AUTOBLOCCANTE FE/ZNXC3	
005	80201053	004	ECROU AUTOBLOQUANT FE/ZNXC3	UNDERSERRAT.S.LOC.NUT FE/ZNXC3	SPERRZAHN-BUNDMUTTER FE/ZNXC3	DADO FE/ZNXC3	
006	80251176	010	RONDELLE PLATE FE/ZNXC3	PLAIN WASHER FE/ZNXC3	SCHEIBE FE/ZNXC3	RONDELLA PIATTA FE/ZNXC3	
007	83200803	002	PASSE FIL	RUBBER PASS WIRE	GUMMI-TUELLE	PASSAFILO	
008	83200804	001	PASSE FIL	RUBBER PASS WIRE	GUMMITUELLE	PASSAFILO	
009	83240011	002	CATADIOPTRE ROUGE 60 ADHESIF	REFLECTOR RED ADHESIVE	RUECKSTRAHLER ROT SELBSTKL.	CATADIOTRI	
010	83240014	002	CATADIOPTRE	REFLECTOR	RUECKSTRAHLER	CATADIOTTRO	
011	83240212	002	PANNEAU CARRE SIMPLE-FACE	WARNING PLATE	WARNTAFEL	PANNELLO B/R ANT.	
012	83240400	001	FEU ARRIERE GAUCHE	REAR LAMP LEFT	RUECKLICHT LINKS	FANALINO COMPLETO POST. SX	[1]
013	83240401	001	FEU ARRIERE DROIT	REAR LAMP RIGHT	RUECKLICHT RECHTS	FANALINO COMPLETO POST. DX	[1]
014	K7001850	001	SUPPORT	SUPPORT	TRAEGER	SUPPORTO	
015	K7006790	001	COLL.FEUX DE SIGNALISATION	LIGHT SET	BELEUCHTUNG	SET LUCI	+ [1]
016	K7007910	001	SUPPORT	SUPPORT	TRAEGER	SUPPORTO	
017	K7015450	001	SUPPORT	SUPPORT	TRAEGER	SUPPORTO	
018	N01602A0	001	FAISCEAU ELECTRIQUE	WIRING HARNESS	KABEL FUER BELEUCHTUNG	FASCIO DE CONDUTTORI	[1]





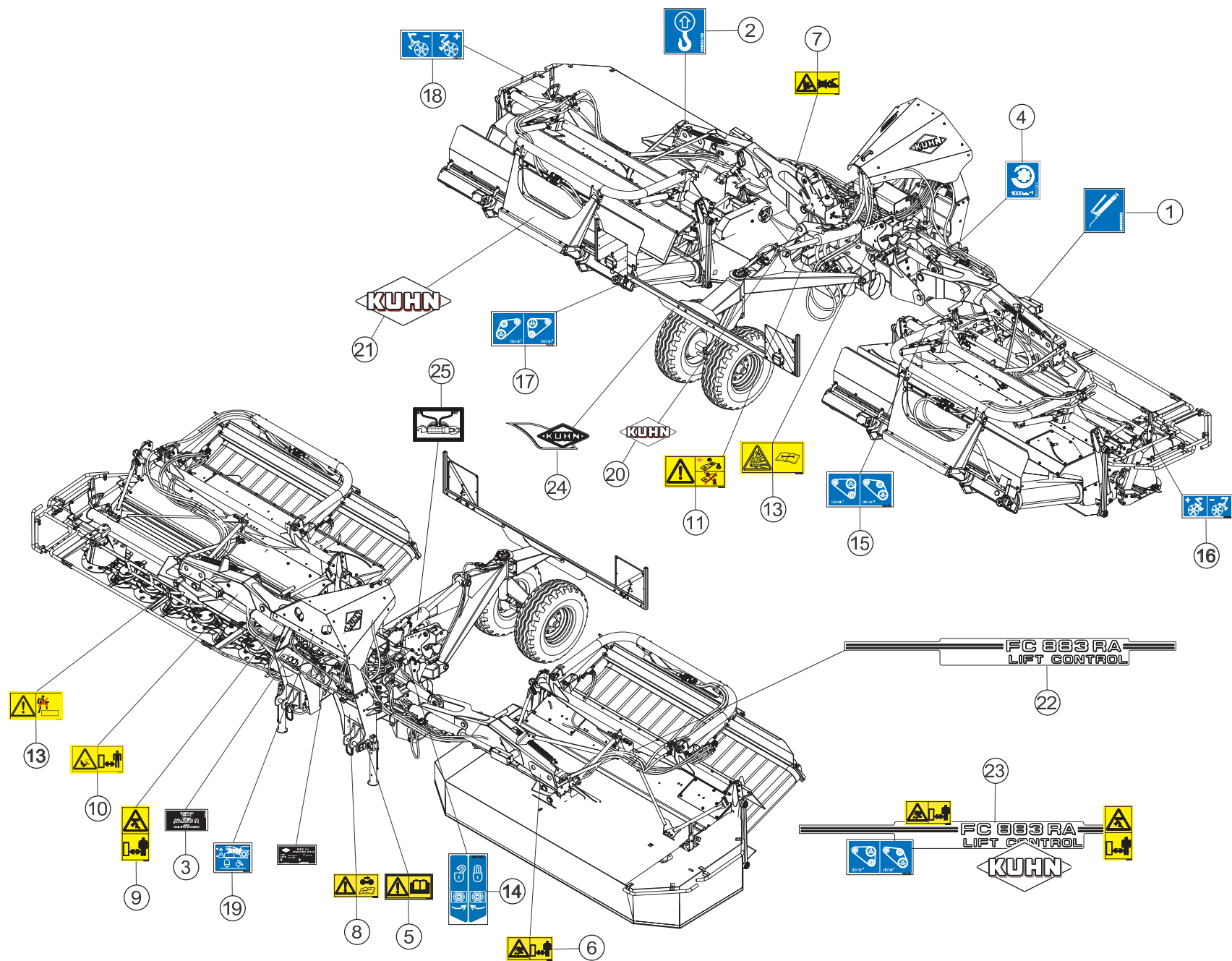
SIGNALISATION LATERALE

SIDE SIGNALLING

SEITLICHE WARNTAFELN

SEGNALAZIONE LATERALI

Rep	Nr	Qt	Designation	Description	Bezeichnung	Referenza	Remarque - Remark - Bemerkung - Osservazioni
001	80061046	004	VIS TETE HEXAGONALE FE/ZNXC3	HEXAGON HEAD SCREW FE/ZNXC3	SECHSKANTSCHRAUBE FE/ZNXC3	VITE TESTA ESAGONALE FE/ZNXC3	[1]
002	80201040	004	ECROU HEX.BAS AUTOFR.FE/ZNXC3	SELF LOCKING NUT FE/ZNXC3	SELBSTSICHERND.MUTTER FE/ZNXC3	DADO AUTOBLOCCANTE FE/ZNXC3	[1]
003	80251176	004	RONDELLE PLATE FE/ZNXC3	PLAIN WASHER FE/ZNXC3	SCHEIBE FE/ZNXC3	RONDELLA PIATTA FE/ZNXC3	[1]
004	83240014	002	CATADIOPTRE	REFLECTOR	RUECKSTRAHLER	CATADIOTTRO	[1]
005	83240209	001	PANNEAU DE SIGNAL.RECT.ARD-AVG	WARNING PLATE	WARNTAFEL HI-RE + VO-LI	PANNELLO	[1]
006	83240210	001	PANNEAU DE SIGNAL.RECT.ARG-AVD	WARNING PLATE	WARNTAFEL HI-LI + VO-RE	PANNELLO	[1]
007	1016430	001	COLL.SIGNALISA.LATERALE CDR FR	SET OF SIDE WARNING BOARDS FR	SATZ SEITL.WARNTAFELN FR	IMP.PANN.SEGN. FR	OPT +[1]





ETIQUETTES ADHESIVES

STICKERS

AUFKLEBER

ADESIVI

Rep	Nr	Qt	Designation	Description	Bezeichnung	Referenza	Remarque - Remark - Bemerkung - Osservazioni
001	09905400	017	PICTO.T POINT DE GRAISSAGE	PICTO.T GREASE POINT	PICTO.T SCHMIER PUNKT		[1]
002	09905510	004	ETIQ.ADHESIVE POINT DE LEVAGE	DECAL LIFTING POINT	AUFKLEBER ANSCHLAGPUNKT	ADESIVO	[1]
003	09906910	001	ETIQ.ADHESIVE GRAISS.SHELL GMD	TRANSFER	AUFKLEBER	ADESIVO	[1]
004	09915200	001	ETIQ.ADHESIVE 1000 MIN-1 A G.	DECAL 1000 MIN-1 LE.	AUFKLEBER 1000 MIN-1 LI.	ADESIVO	[1]
005	59900000	001	PICTOGR.H NOTICE D'INSTR	PICTORIAL H INSTRUCTIONS	PIKTOGR.H BETRIEBSANLEITUNG	ADESIVO	[1] *
006	59900200	006	PICTOGR.H DANGER PROJEC	PICTORIAL H DANGER PROJECTION	PIKTOGR.H GEFAHR FORTGESCHL.	ADESIVO	[1] *
007	59900300	006	PICTOGR.H ECRASEM.MAIN	PICTORIAL H CRUSH.DANGER HAND	PIKTOGR.H QUETSCHGEFAHR HAND	ADESIVO	[1] *
008	59900400	001	PICTOGR.H ARRETER MOTEUR	PICTORIAL H STOP ENGINE	PIKTOGR.H MOTOR ABSTELLEN	ADESIVO	[1] *
009	59900550	008	PICTOGR.V ECRASEM.CORPS	PICTORIAL V CRUSH. DANGER BODY	PIKTOGR.V QUETSCHGEF.KOERPER	ADESIVO	[1] *
010	59900800	008	PICTOGR.H BLESSURE PIED	PICTORIAL H SEVERING OF FOOT	PIKTOGR.H FUSSVERLETZUNG	ADESIVO	[1] *
011	59901100	001	PICTOGR.H PIECES D'ORIGINE	PICTORIAL GENNINE PARTS	PIKTOGR.H ORIGINALTEILE	ADESIVO PEZZI ORIGINAL	[1] *
012	59901200	006	PICTOGR.H NE PAS MONTER	PICTORIAL H DO NOT STEP	PIKTOGR.H NICHT AUFSTEIGEN	ADESIVO	[1] *
013	59901300	001	PICTOGR.H DANGER ACCUMULAT	PICTORIAL H DANGER ACCUMULATOR	PIKTOGR.H GEFAHR HYDROSPEICHER	ADESIVO	[1] *
014	59951300	002	PICTOGR.ROBINET O/F	PICTORIAL	PIKTOGRAM.	ADESIVO	[1] *
015	59951700	001	PICTOGR.H REGL.VITESSE ROTOR	PICTOR.POSITION	PIKTOGR.EINSTELLUNG	ADESIVO	[1] *
016	59951800	001	PICTOGR.H REGLAGE TOLE DEFLECT	PICTOR.POSITION	PIKTOGR.EINSTELLUNG	ADESIVO	[1] *
017	59954100	001	PICTOGR.H REGLAGE VITESSE DU R	PICTOR.POSITION	PIKTOGR.EINSTELLUNG	ADESIVO	[1] *
018	59954200	001	PICTOGR.H REGLAGE TOLE DEFLECT	PICTOR.POSITION	PIKTOGR.EINSTELLUNG	ADESIVO	[1] *
019	59954600	001	PICTO.H	DECAL, SAFETY	PIKTOGR.H	ADESIVO	[1] *
020	K9500070	002	LOGO KUHN 207 BLANC/TRANSP.	LOGO KUHN 207	LOGO KUHN 207 WEISS/TRANSP.	LOGO KUHN 207 BIANCO TRASP.	[1]
021	K9500110	002	ETIQ.ADHESIVE KUHN 414 BLANC/T	LOGO KUHN 414	LOGO KUHN 414	LOGO KUHN 414	[1]
022	K9500531	001	ETIQ.ADH.	DECAL	AUFKLEBER	ADESIVO	[1]
023	K7016201	001	COLL.ETIQ.ADHES.FC883 RA	SET OF STICKERS	SATZ AUFKLEBER	SERIE ADESIVI	+{1}
023	K7016207	001	COLL.ETIQ.ADHES.FC883 RA CA	SET OF STICKERS CA	SATZ AUFKLEBER CA	SERIE ADESIVI CA	: CA
023	K7016208	001	COLL.ETIQ.ADHES.FC883 RA US	SET OF STICKERS US	SATZ AUFKLEBER US	SERIE ADESIVI US	: US
024	K9530020	002	ETIQ.ADH.	DECAL	AUFKLEBER	ADESIVO	
025	09975000	001	ETIQ.ADH.	DECAL	AUFKLEBER	ADESIVO	

Pour les pictogrammes sans texte (standard CE) dont le code commence par 599xxxxx, le 7° chiffre est 0 ou 5.

Pour les pictogrammes avec texte, le 7° chiffre est respectivement:

- 1 ou 6 pour les pictogrammes avec texte français (standard du Canada francophone).
- 2 ou 7 pour les pictogrammes avec texte anglais (standard de pays anglophones non européens).

Safety pictorials without text (CE standard) with part no. starting with 599xxxxx, use 0 or 5 as the 7th digit of the number.

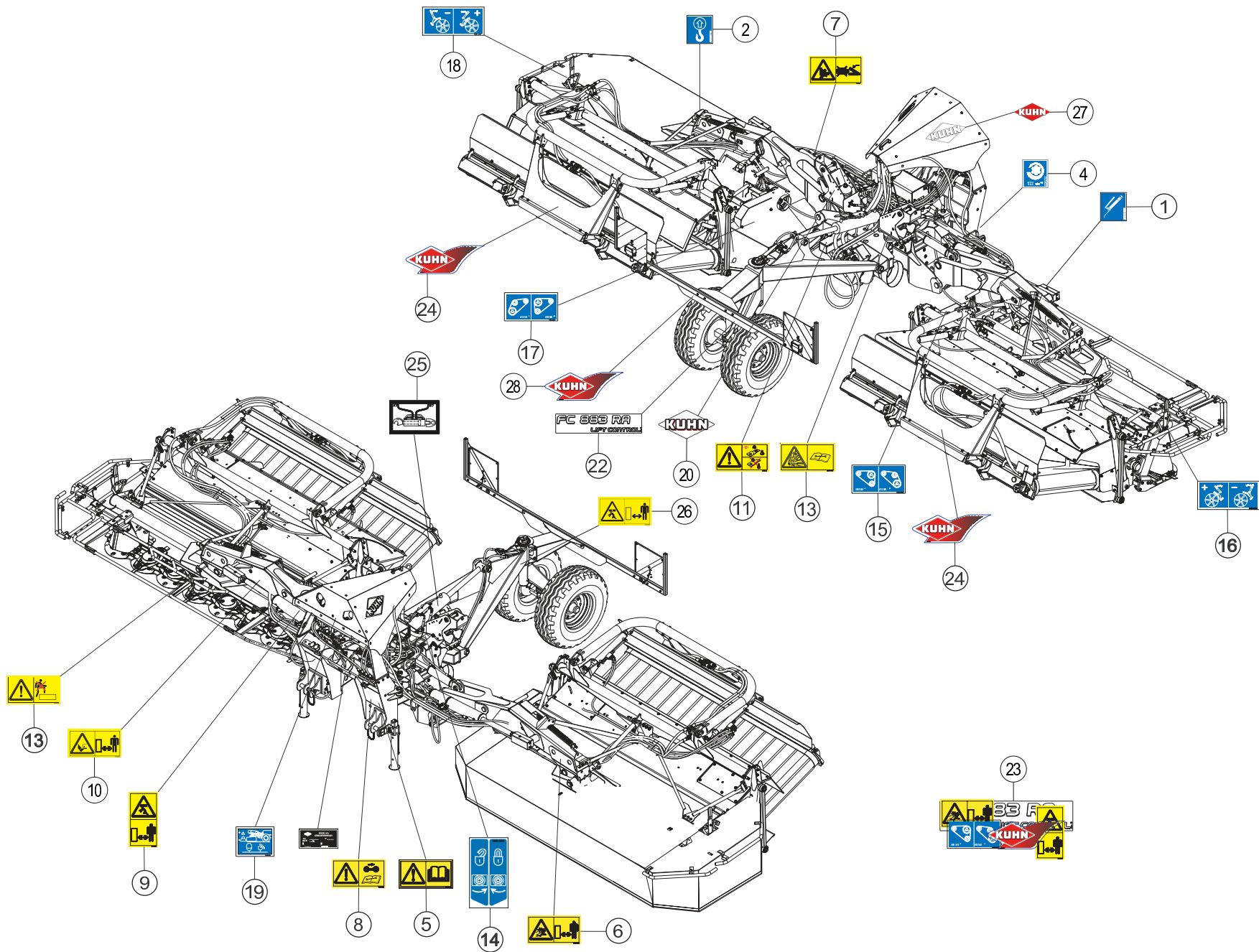
In the corresponding pictorials with text the 7th digit of the number is :

- 1 or 6 respectively for pictorials with French text as used in French Canada.
- 2 or 7 respectively for pictorials with English text as used in non-European English speaking countries.

Bei Sicherheitsaufklebern/Piktogrammen ohne Text (CE-Standard) mit Art.-Nr. 599xxxxx ist die 7. Ziffer 0 oder 5.

Bei den entsprechenden Sicherheitsaufklebern/Piktogrammen mit Text ist die 7. Ziffer:

- 1 oder 6 für Sicherheitsaufkleber/Piktogramme mit französischem Text (Serie im französischsprachigem Kanada)
- 2 oder 7 für Sicherheitsaufkleber/Piktogramme mit englischem Text (Serie in außereuropäischen englischsprachigen Ländern)





ETIQUETTES ADHESIVES

STICKERS

AUFKLEBER

ADESIVI

Rep	Nr	Qt	Designation	Description	Bezeichnung	Referenza	Remarque - Remark - Bemerkung - Osservazioni
001	09905400	026	PICTO.T POINT DE GRAISSAGE	PICTO.T GREASE POINT	PICTO.T SCHMIER PUNKT		[1]
002	09905510	004	ETIQ.ADHESIVE POINT DE LEVAGE	DECAL LIFTING POINT	AUFKLEBER ANSCHLAGPUNKT	ADESIVO	[1]
004	09915200	001	ETIQ.ADHESIVE 1000 MIN-1 A G.	DECAL 1000 MIN-1 LE.	AUFKLEBER 1000 MIN-1 LI.	ADESIVO	[1]
005	59900000	001	PICTOGR.H NOTICE D'INSTR	PICTORIAL H INSTRUCTIONS	PIKTOGR.H BETRIEBSANLEITUNG	ADESIVO	[1] *
006	59900200	006	PICTOGR.H DANGER PROJEC	PICTORIAL H DANGER PROJECTION	PIKTOGR.H GEFAHR FORTGESCHL.	ADESIVO	[1] *
007	59900300	006	PICTOGR.H ECRASEM.MAIN	PICTORIAL H CRUSH.DANGER HAND	PIKTOGR.H QUETSCHGEFAHR HAND	ADESIVO	[1] *
008	59900400	001	PICTOGR.H ARRETER MOTEUR	PICTORIAL H STOP ENGINE	PIKTOGR.H MOTOR ABSTELLEN	ADESIVO	[1] *
009	59900550	006	PICTOGR.V ECRASEM.CORPS	PICTORIAL V CRUSH. DANGER BODY	PIKTOGR.V QUETSCHGEF.KOERPER	ADESIVO	[1] *
010	59900800	004	PICTOGR.H BLESSURE PIED	PICTORIAL H SEVERING OF FOOT	PIKTOGR.H FUSSVERLETZUNG	ADESIVO	[1] *
011	59901100	001	PICTOGR.H PIECES D'ORIGINE	PICTORIAL H GENUINE PARTS	PIKTOGR.H ORIGINALTEILE	ADESIVO PEZZI ORIGINAL	[1] *
012	59901200	006	PICTOGR.H NE PAS MONTER	PICTORIAL H DO NOT STEP	PIKTOGR.H NICHT AUFSTEIGEN	ADESIVO	[1] *
013	59901300	002	PICTOGR.H DANGER ACCUMULAT	PICTORIAL H DANGER ACCUMULATOR	PIKTOGR.H GEFAHR HYDROSPEICHER	ADESIVO	[1] *
014	59951300	002	PICTOGR.ROBINET O/F	PICTORIAL	PIKTOGRAM.	ADESIVO	[1] *
015	59951700	001	PICTOGR.H REGL.VITESSE ROTOR	PICTOR.POSITION	PIKTOGR.EINSTELLUNG	ADESIVO	[1] *
016	59951800	001	PICTOGR.H REGLAGE TOLE DEFLECT	PICTOR.POSITION	PIKTOGR.EINSTELLUNG	ADESIVO	[1] *
017	59954100	001	PICTOGR.H REGLAGE VITESSE DU R	PICTOR.POSITION	PIKTOGR.EINSTELLUNG	ADESIVO	[1] *
018	59954200	001	PICTOGR.H REGLAGE TOLE DEFLECT	PICTOR.POSITION	PIKTOGR.EINSTELLUNG	ADESIVO	[1] *
019	59954600	001	PICTO.H	DECAL, SAFETY	PIKTOGR.H	ADESIVO	[1] *
020	K9500070	002	LOGO KUHN 207 BLANC/TRANSP.	LOGO KUHN 207	LOGO KUHN 207 WEISS/TRANSP.	LOGO KUHN 207 BIANCO TRASP.	[1]
022	K9500531	001	ETIQ.ADH.	DECAL	AUFKLEBER	ADESIVO	[1]
023	K7016201	001	COLL.ETIQ.ADHES.FC883 RA	SET OF STICKERS	SATZ AUFKLEBER	SERIE ADESIVI	+ [1]
023	K7016207	001	COLL.ETIQ.ADHES.FC883 RA CA	SET OF STICKERS CA	SATZ AUFKLEBER CA	SERIE ADESIVI CA	+ [1]
023	K7016208	001	COLL.ETIQ.ADHES.FC883 RA US	SET OF STICKERS US	SATZ AUFKLEBER US	SERIE ADESIVI US	+ [1]
024	K9530020	002	ETIQ.ADH.	DECAL	AUFKLEBER	ADESIVO	[1]
025	09975000	001	ETIQ.ADH.	DECAL	AUFKLEBER	ADESIVO	[1]
026	59900500	002	PICTOGR.H ECRASEM.CORPS	PICTORIAL H CRUSH. DANGER BODY	PIKTOGR.H QUETSCHGEF.KOERPER	ADESIVO	[1]
027	K9500120	002	LOGO KUHN 414R BLANC/ROUGE	LOGO KUHN 414R	LOGO KUHN 414R	LOGO KUHN 414R ROSSO-BIANCO	[1]
028	K9530260	001	ETIQ.ADH.	DECAL	AUFKLEBER	ADESIVO	[1]

Pour les pictogrammes sans texte (standard CE) dont le code commence par 599xxxxx, le 7^e chiffre est 0 ou 5.

Pour les pictogrammes avec texte, le 7^e chiffre est respectivement:

1 ou 6 pour les pictogrammes avec texte français (standard du Canada francophone).

2 ou 7 pour les pictogrammes avec texte anglais (standard de pays anglophones non européens).

Safety pictorials without text (CE standard) with part no. starting with 599xxxxx, use 0 or 5 as the 7th digit of the number.

In the corresponding pictorials with text the 7th digit of the number is :

1 or 6 respectively for pictorials with French text as used in French Canada.

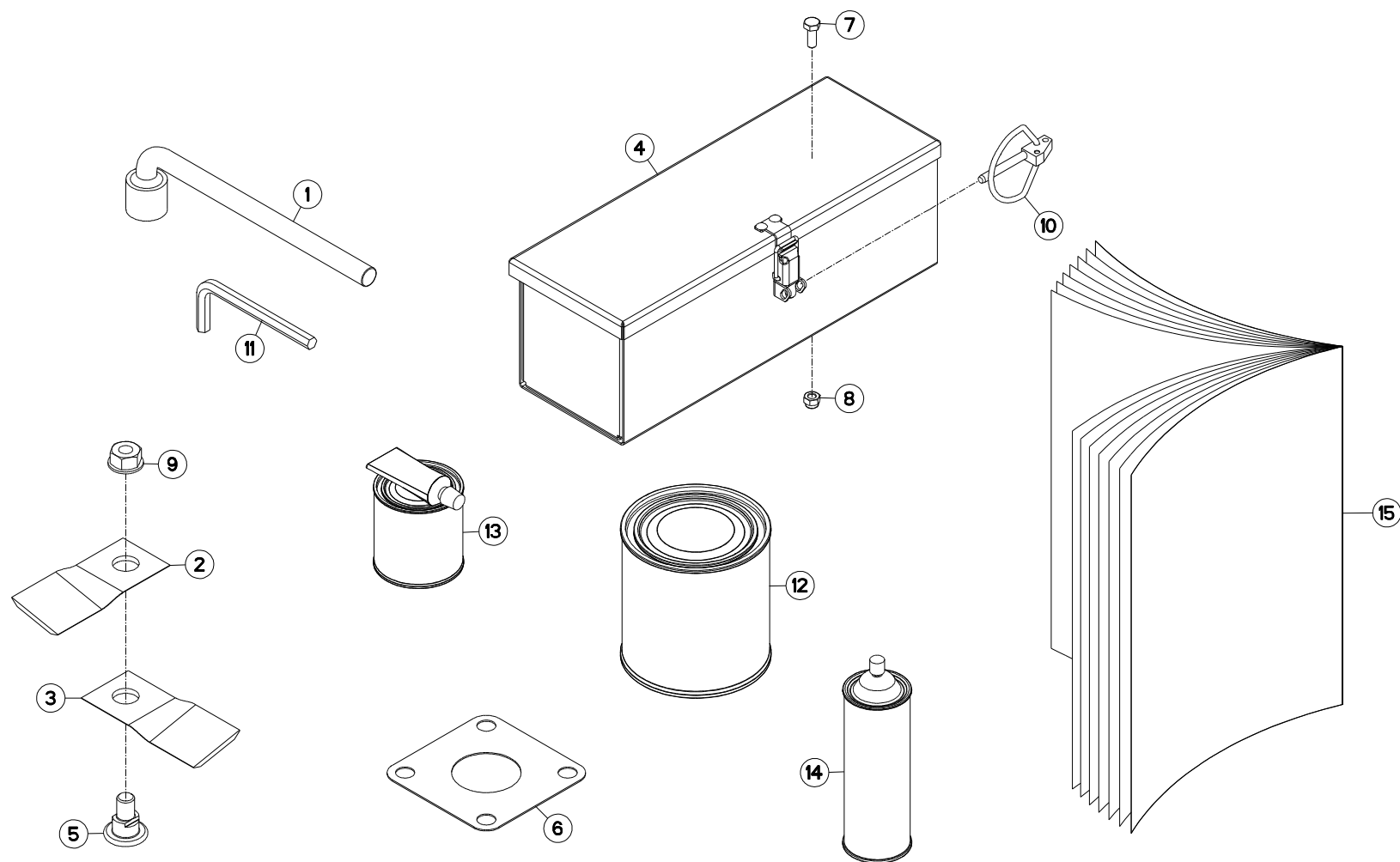
2 or 7 respectively for pictorials with English text as used in non-European English speaking countries.

Bei Sicherheitsaufklebern/Piktogrammen ohne Text (CE-Standard) mit Art.-Nr. 599xxxxx ist die 7. Ziffer 0 oder 5.

Bei den entsprechenden Sicherheitsaufklebern/Piktogrammen mit Text ist die 7. Ziffer:

1 oder 6 für Sicherheitsaufkleber/Piktogramme mit französischem Text (Serie im französischsprachigem Kanada)

2 oder 7 für Sicherheitsaufkleber/Piktogramme mit englischem Text (Serie in außereuropäischen englischsprachigen Ländern)





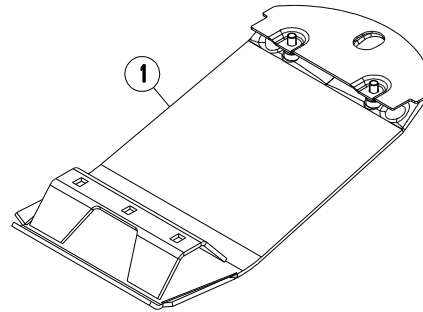
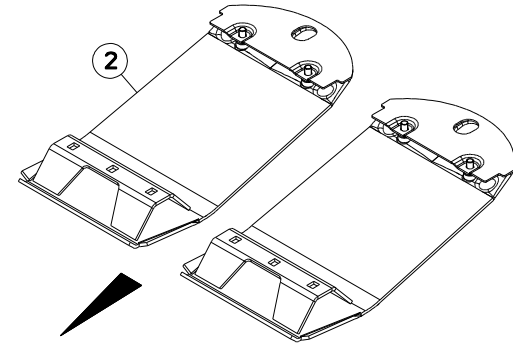
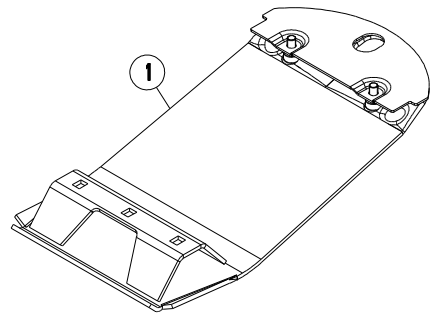
DIVERS

MISCELLANEOUS

VERSCHIEDENES

VARIE

Rep	Nr	Qt	Designation	Description	Bezeichnung	Referenza	Remarque - Remark - Bemerkung - Osservazioni
001	50080000	001	CLE A PIPE DE 18 (12PANS)	BOX SPANNER 18 ZBC	PFEIFENSCHLUESSEL 18 ZBC	CHIAVE	
002	55903210	016	COUTEAU VRILLE T.A.G ISO5718	ANGLED BLADE LEFT TURN.ISO5718	GEKROEP.MESS.LINKSDREH.ISO5718	COLTEL.PIEGATO STD-SX ISO5718	
003	55903310	016	COUTEAU VRILLE T.A.D ISO5718	ANGLED BLAD.RIGHT TURN.ISO5718	GEKROEP.MESS.RECHTSDRE.ISO5718	COLTEL.PIEGATO STD-DX ISO5718	
004	56019000	001	BOITE A OUTILS	TOOLBOX	WERKZEUGKASTEN	CASSETTO	
005	56115800	016	VIS AUTOFREINEE	SCREW, SELF-LOCKING	SELBSTSICHERNDE SCHRAUBE	VITE AUTOBLOCCANTE	
006	56807100	008	ENTRETOISE	SPACER	DISTANZSCHEIBE	DISTANZIALE	
007	80060616	002	VIS TETE HEXAGONALE FE/ZNXC3	HEXAGON HEAD SCREW FE/ZNXC3	SECHSKANTSCHRAUBE FE/ZNXC3	VITE TESTA ESAGONALE FE/ZNXC3	
008	80200630	002	ECROU HEX.AUTOFREINE FE/ZNXC3	SELF LOCKING NUT FE/ZNXC3	SELBSTSICHERNDE MUTT.FE/ZNXC3	DADO AUTOBLOCCANTE FE/ZNXC3	
009	80201262	016	ECROU TWOLOCK FLZNNC	SELF-LOCKING NUT FLZNNC	SELBSTSICHERNDE MUTTER FLZNNC	DADO TWOLOCK FLZNNC	
010	80560540	001	GOUPILLE AUTOMATIQUE FE/ZNXC3	LINCH PIN FE/ZNXC3	KLAPPSTECKER FE/ZNXC3	COPPIGLIA FE/ZNXC3	
011	83450005	001	CLE MALE 8	ALLEN WRENCH 8	6KT.STIFTSCHLUESSEL 8	CHIAVE	
012	83503018	001	BOITE 1L PEINT.ROUGE	1L RED PAINT CAN,	DOSE FARBE ROT,1L	VERNICE ROSSA KUHN	OPT
013	83503019	001	KIT RAL2002 0,5+0,1 KG BICOMP	KIT RAL2002 0,5+0,1 KG 2 COMP	KIT RAL2002 0,5+0,1 KG 2KOMP	VERNICE RAL2002 2K 0,5+0,1 KG	OPT
014	83503026	001	AEROSOL ROUGE RAL2002 BR.	RED SPRAY PAINT	FARBSPRUEHDOSE KUHN ROT	VERNICE SPRAY ROSSA	OPT
015	KN081C	001	NOTICE D'INST.FC883RA	OPERATORS MANUAL FC883RA	BETR-ANL.FC883RA	MAN.USO MANUT.FC883RA	





FC883 RA

C 0001 > L 0000

K70R0234 A

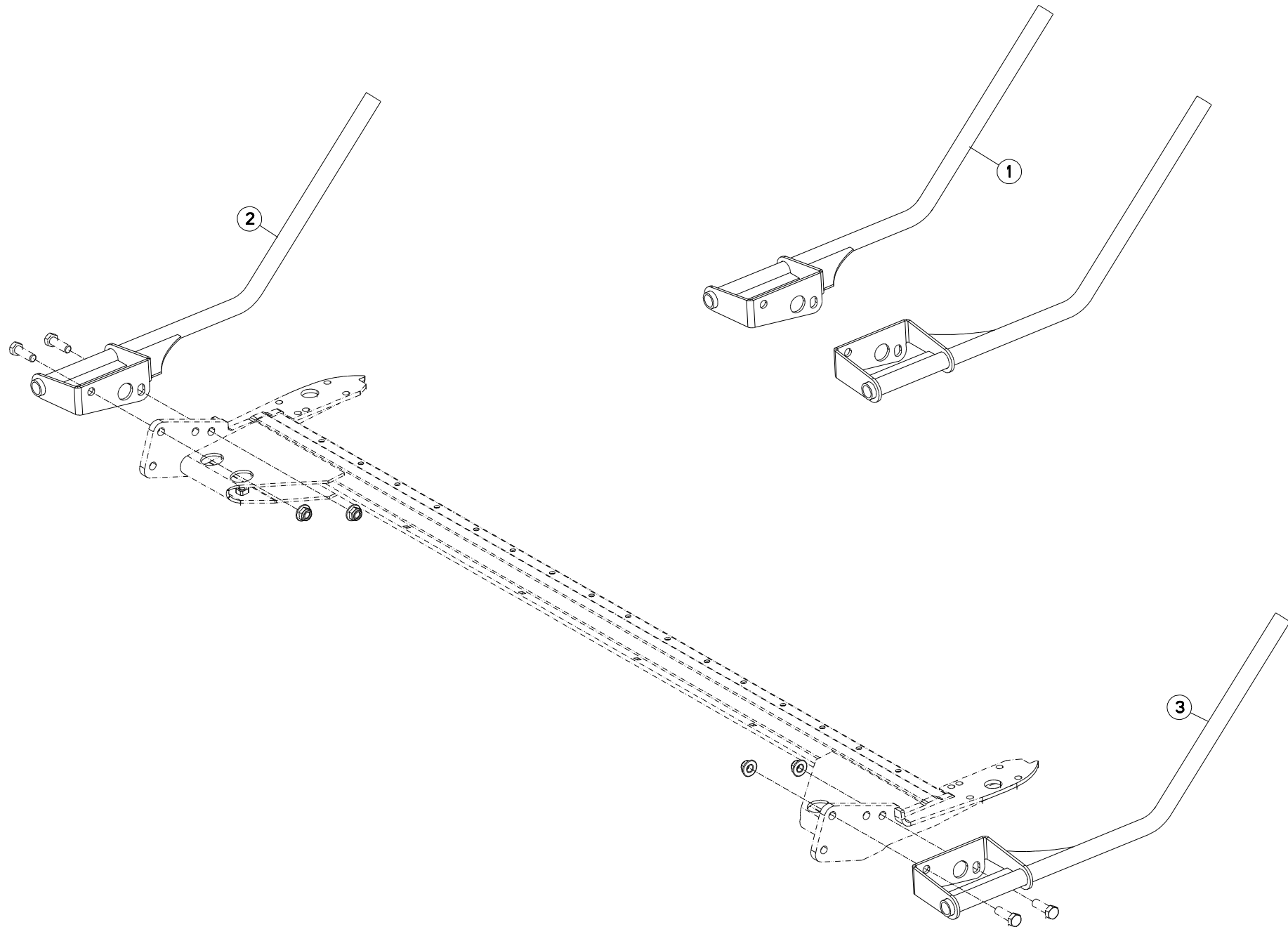
COLL.SEMELLES SURELEVEES

RAISED SKID SHOE SET

SATZ HOCHSCHNITTKUFEN

KIT SLITTE RIALZATE

Rep	Nr	Qt	Designation	Description	Bezeichnung	Referenza	Remarque - Remark - Bemerkung - Osservazioni
001	56835920	002	SEMELLE SURELEVÉE SOUDEE	RAISED SKID SHOE	HOCHSCHNITT-SCHUTZKUFE	SLITTE RIALZATE	[1]
002	1076440	001	COLL.SEMELLES SUREL.120MM	RAISED SKID SET 120 MM	SATZ HOCHSCHNITTKUFEN 120 MM	KIT SLITTE RIALZATE	OPT +[1]





FC883 RA

C 0001 > L 0000

K70R0262 B

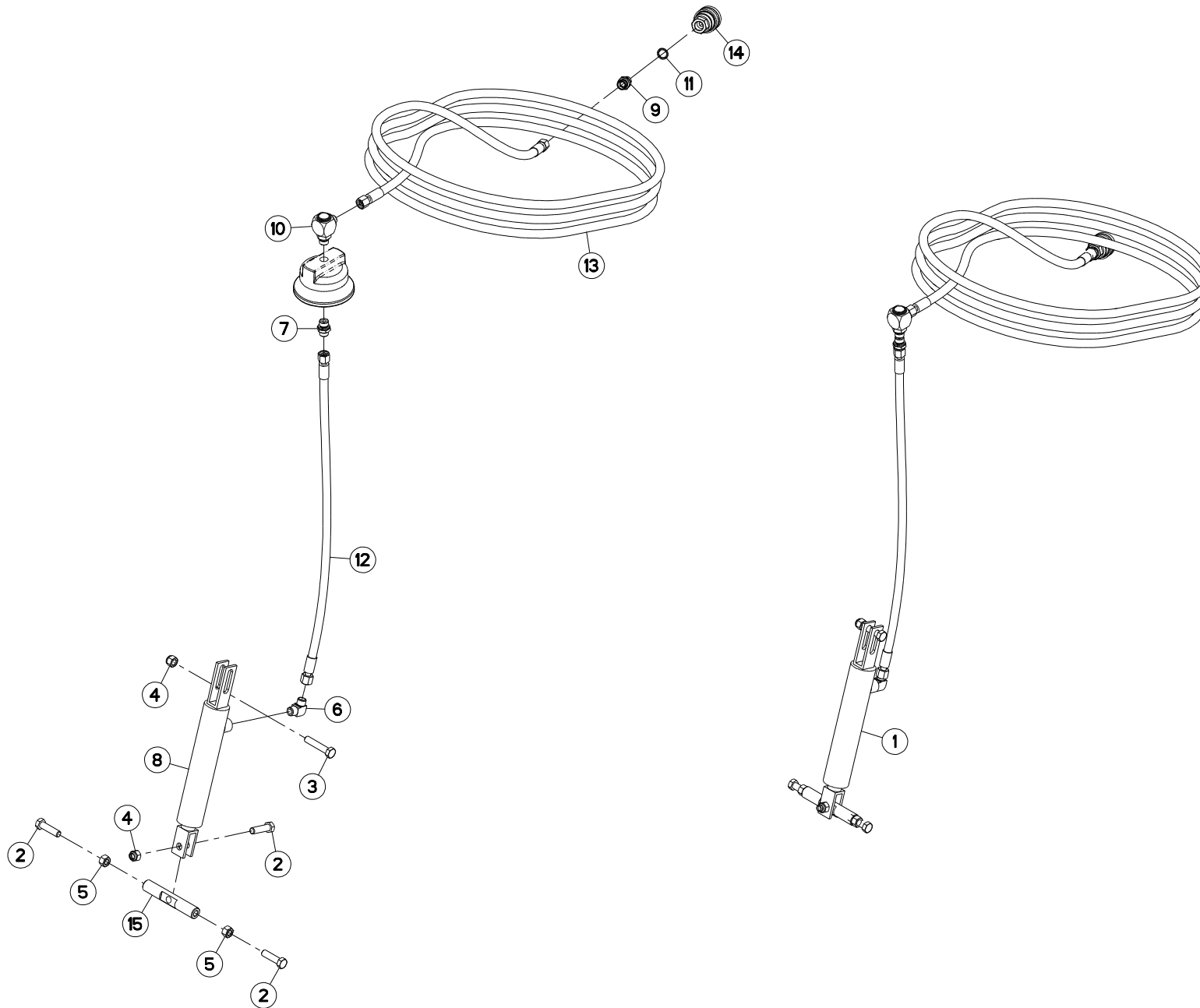
RABATTEUR

DEFLECTOR

ABWEISBLECH

DEFLETTORE

Rep	Nr	Qt	Designation	Description	Bezeichnung	Referenza	Remarque - Remark - Bemerkung - Osservazioni
001	1036330	001	COLL.2 RABATT.LAT.GMD CDE DIR.	SIDE DEFLECT.SET GMD6/7/8/902	SEIT.GRASAB.SATZ GMD6/7/8/902	KIT ANTI AVVOLG. GMD6/7/8/902	OPT +[1] ESP
002	K7013580	001	RABATTEUR	DEFLECTOR	ABWEISBLECH	DEFLETTORE	[1]
003	K7013620	001	RABATTEUR	DEFLECTOR	ABWEISBLECH	DEFLETTORE	[1]





FC883 RA

C 0001 > L 0000

K70R0548 A

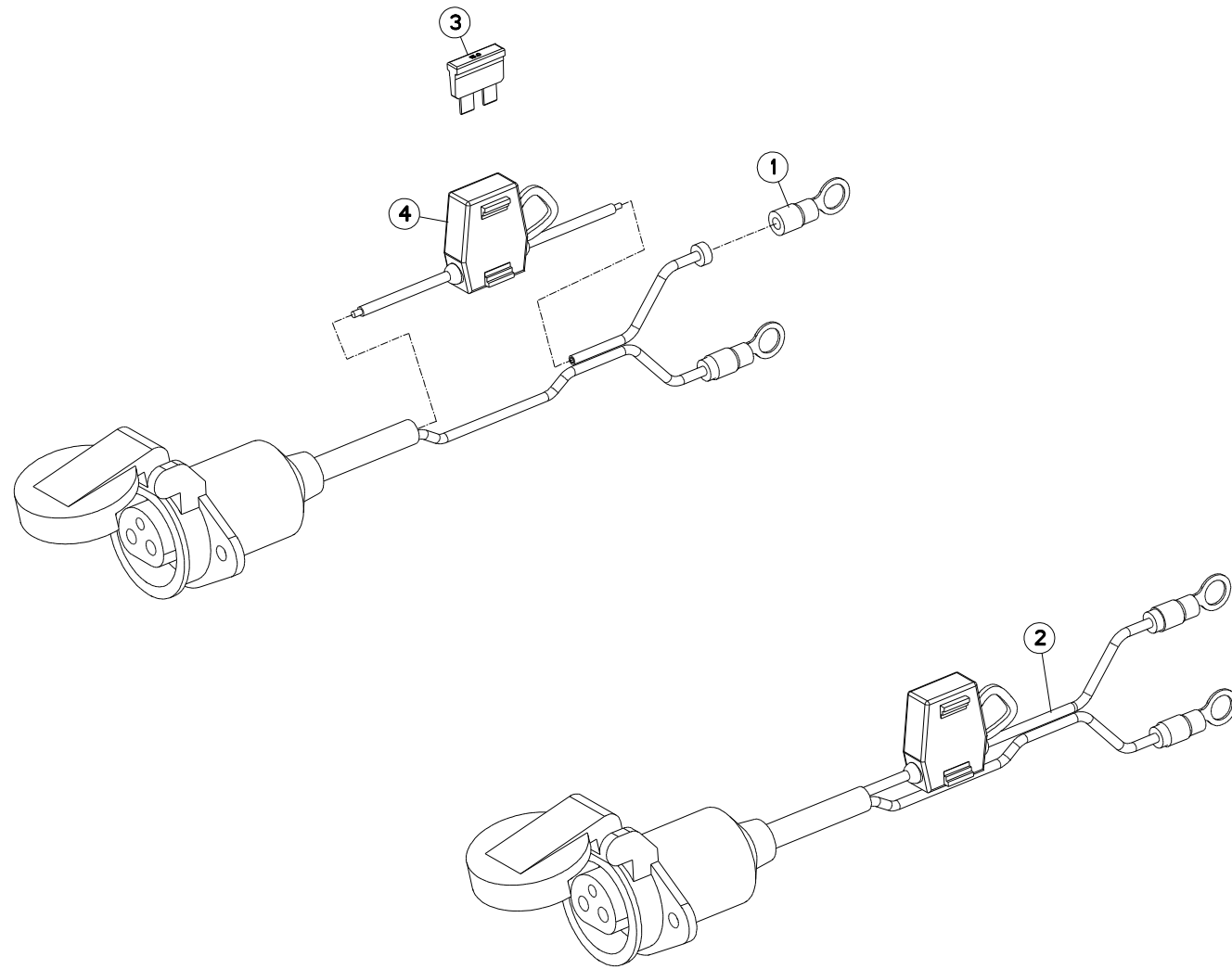
FREINAGE HYDRAULIQUE

HYDRAULIC BRAKE

HYDRAULISCHE BREMSANLAGE

FRENO IDRAULICO

Rep	Nr	Qt	Designation	Description	Bezeichnung	Referenza	Remarque - Remark - Bemerkung - Osservazioni
001	1076560	001	COLL.FREIN HYDRAUL.FC883RA	HYDRAULIC BRAKE SET FC883RA	HYDRAULISC.BREMSESATZ FC883RA	KIT FRENAT.IDR. FC883RA	OPT +[1]
002	80061245	003	VIS TETE HEXAGONALE FE/ZNXC3	HEXAGON HEAD SCREW FE/ZNXC3	SECHSKANTSCHRAUBE FE/ZNXC3	VITE TESTA ESAGONALE FE/ZNXC3	[1]
003	80061278	001	VIS TETE HEXAGONALE FE/ZNXC3	HEXAGON HEAD SCREW FE/ZNXC3	SECHSKANTSCHRAUBE FE/ZNXC3	VITE TESTA ESAGONALE FE/ZNXC3	[1]
004	80201230	002	ECROU HEX.AUTOFREINE FE/ZNXC3	SELF-LOCKING NUT FE/ZNXC3	SELBSTSICH.MUTTER FE/ZNXC3	DADO AUTOBLOCCANTE FE/ZNXC3	[1]
005	80201270	002	ECROU HEXAGONAL FE/ZNXC3	NUT FE/ZNXC3	SECHSKANTMUTTER FE/ZNXC3	DADO FE/ZNXC3	[1]
006	82301002	001	EQUERRE MALE NUE FE/ZNXC3	MALE CONNECTOR FE/ZNXC3	VERBINDUNGSSCHRAUBE FE/ZNXC3	RACCORDO FE/ZNXC3	[1]
007	A4080401	001	UNION MALE	MALE STUD CONNECTOR	GERADER EINSCHRAUBSTUTZEN	GIUZIONE DIRITTA ZBC	[1]
008	A4010004	001	VERIN SE 25 C108 EAF329	HYDRAULIC CYLINDER	HYDRAULIKZYLINDER	CILINDRO	[1]
009	A4080413	001	UNION MALE	MALE STUD CONNECTOR	GERADER EINSCHRAUBSTUTZEN	GIUZIONE DIRITTA ZBC	[1]
010	A4082900	001	COUDE TOURNANT NU ZBC	ELBOW	DREHBARES WINKELSTUECK	GOMITO	[1]
011	A4085405	001	JOINT FORME E M18X1,5	SEAL	DICHTRING	GIUNTO	[1]
012	A4921019	001	FLEXIBLE HYDRAULIQUE	HYDRAULIC HOSE	HYDRAULIKSCHLAUCH	TUBO GOMMA	[1] <-> 760 mm
013	A4921050	001	FLEXIBLE HYDRAULIQUE	HYDRAULIC HOSE	HYDRAULIKSCHLAUCH	TUBO GOMMA	[1] <-> 4650 mm
014	A7181002	001	VALVE	VALVE	VENTIL	VALVOLA	[1]
015	K2501500	001	BIELLETTE DE LIAISON DES FREIN	LINK	SCHUBSTANGE	BIELLETTA	[1]





FC883 RA

C 0001 > L 0000

K70R0230 A

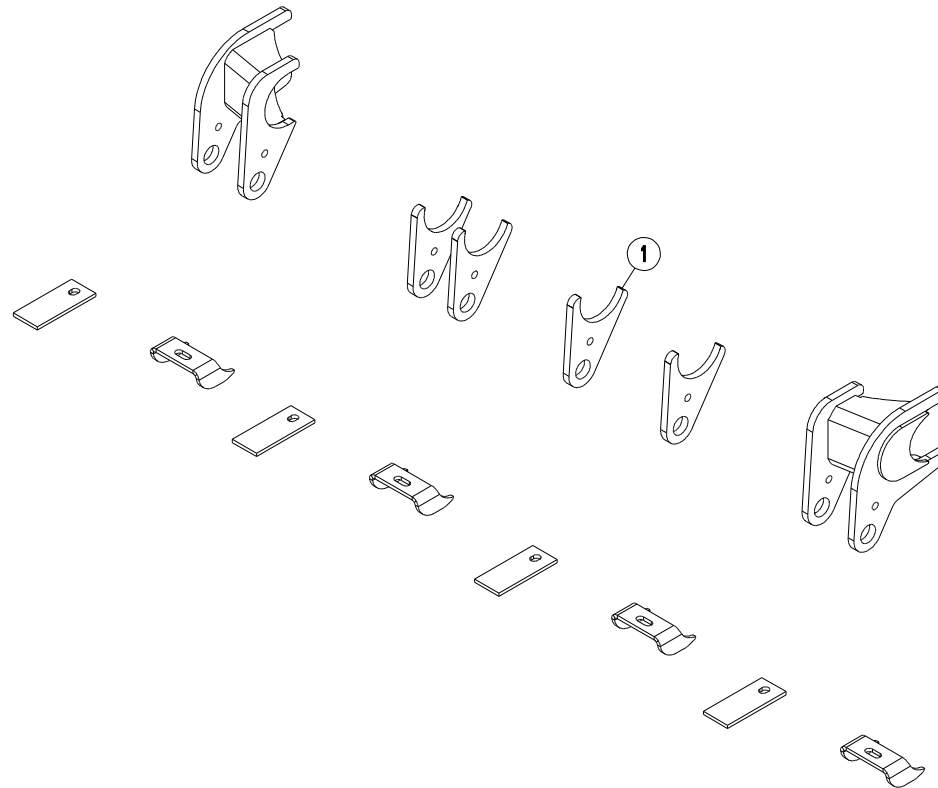
FAISCEAU ELECTRIQUE D'ALIMENTA

POWER SUPPLY CABLE

ANSCHLUSSKABEL

CAVO ELETTRICO D'ALIMENTAZION

Rep	Nr	Qt	Designation	Description	Bezeichnung	Referenza	Remarque - Remark - Bemerkung - Osservazioni
001	83233200	002	COSSE OEILLET ROUGE M8	LUG RED M8	KABELSCHUH ROT M8	TERMINALE ROSSO M8	[1]
002	83233002	001	FAISCEAU ELECTRIQUE	HARNESS, WIRING	KABELBAUM	CAVO ELETTRICO	ESP :US +[1]
003	83233017	001	FUSIBLE ATO 15 A BLEU	FUSE ATO 15 A	SICHERUNG ATO 15 A	FUSIBILE ATO 15 A	
004	83233003	001	PORTE FUSIBLE LITTLEFUSE	FUSE HOLDER	SICHERUNGSHALTER	SUPPORTO DEL FUSIBILE	[1]





FC883 RA

C 0001 > L 0000

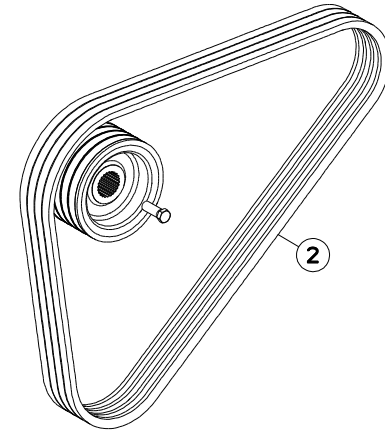
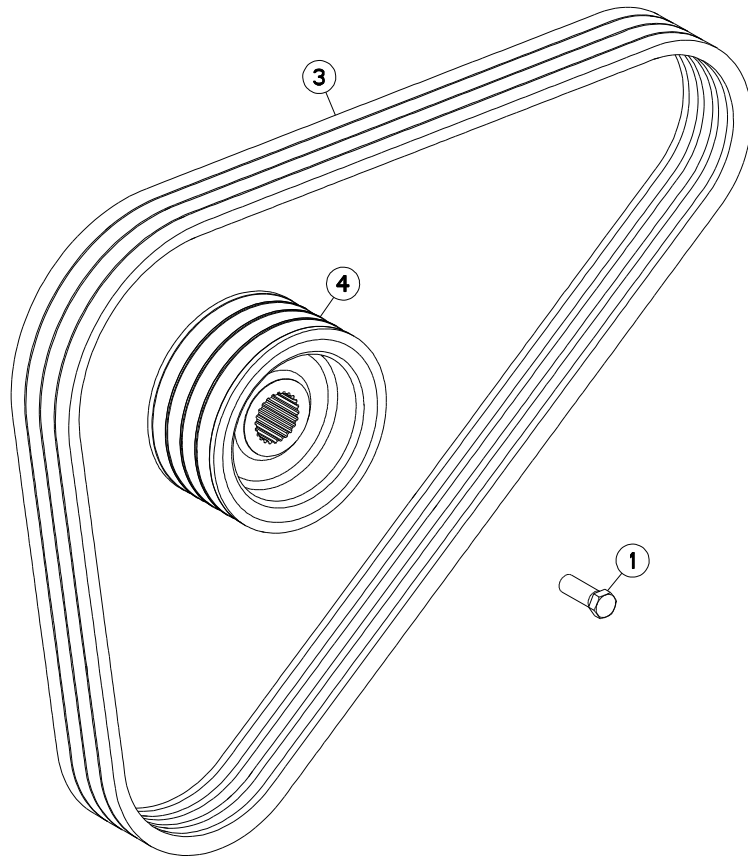
K70R0849 A

DEPORT 224MM CONVOYEUR

OFF SETTING 224MM CONVEYOR

VERSATZSTUECK 224MM BANDFÖRDER SFALSAMENTO 224MM CONVOGLIA

Rep	Nr	Qt	Designation	Description	Bezeichnung	Referenza	Remarque - Remark - Bemerkung - Osservazioni
001	1076720	001	COLL.DEPORT CONVOYEUR 224MM	CONVEYOR OFF SET KIT 224MM	FOEDERER VERSATZ 224MM		OPT





FC883 RA

C 0001 > L 0000

K70R0850 A

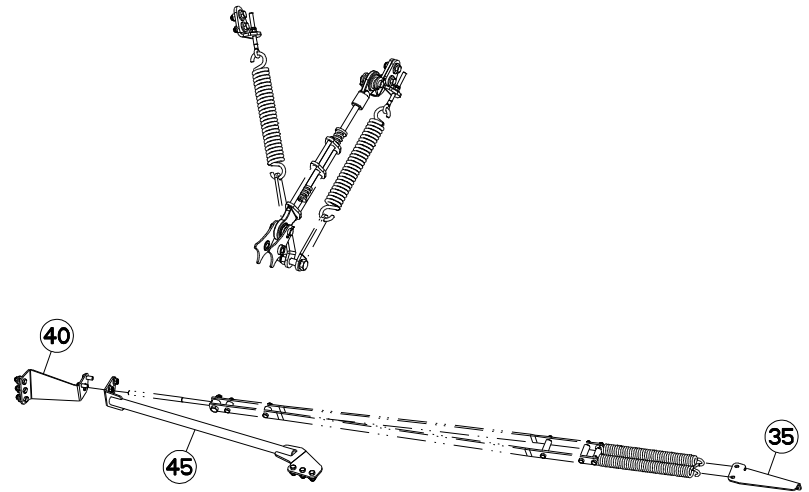
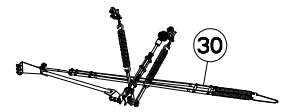
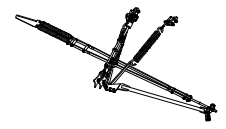
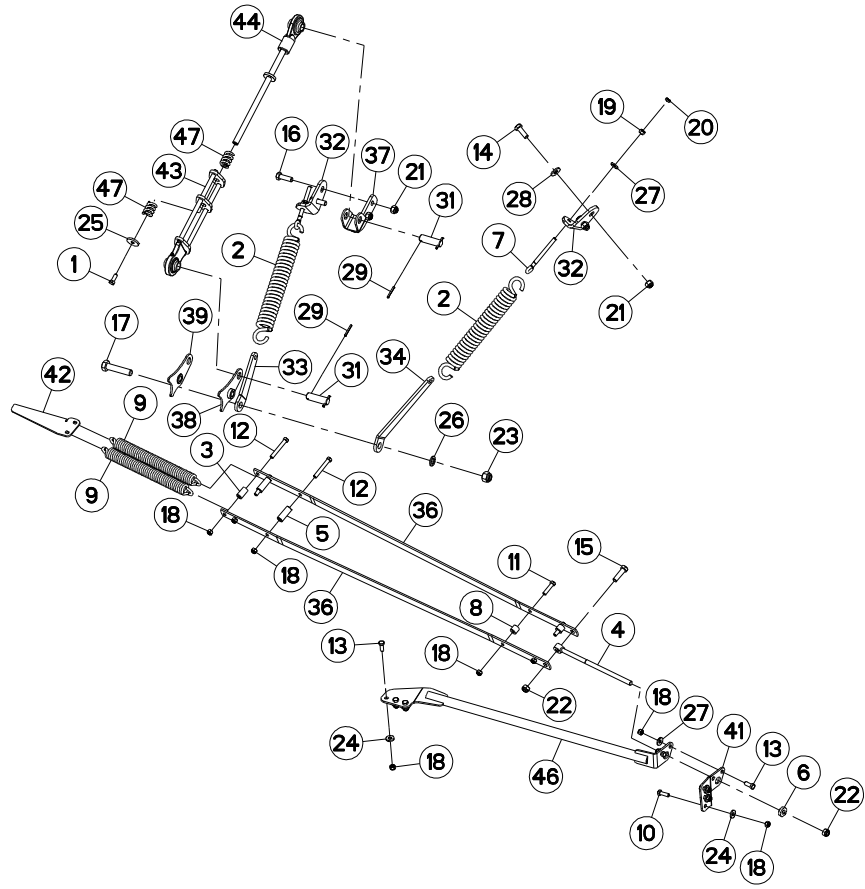
ENTRAINEMENT 1000 MIN-1

DRIVE 1000 MIN-1

ANTRIEB 1000 MIN-1

TRASCINAMENTO 1000 MIN-1

Rep	Nr	Qt	Designation	Description	Bezeichnung	Referenza	Remarque - Remark - Bemerkung - Osservazioni
001	50069600	004	VIS	SCREW	SCHRAUBE	VITE	[1]
002	1076630	001	COLL.ENTRAI.1000 MIN-1 FC883RA	KIT 1000RPM PTO DRIVE FC883RA	ANTRIEBSATZ 1000 U/MIN FC883RA		OPT +[1]
003	83101686	002	JEU 4 COURROIES TRAPEZOIDALES	SET OF 4 V-BELTS	SATZ 4 KEILRIEMEN	SERIE 4 CINGHIE	[1]
004	K7020130	004	POULIE	PULLEY	RIEMENSCHLEIBE	PULEGGIA	[1]





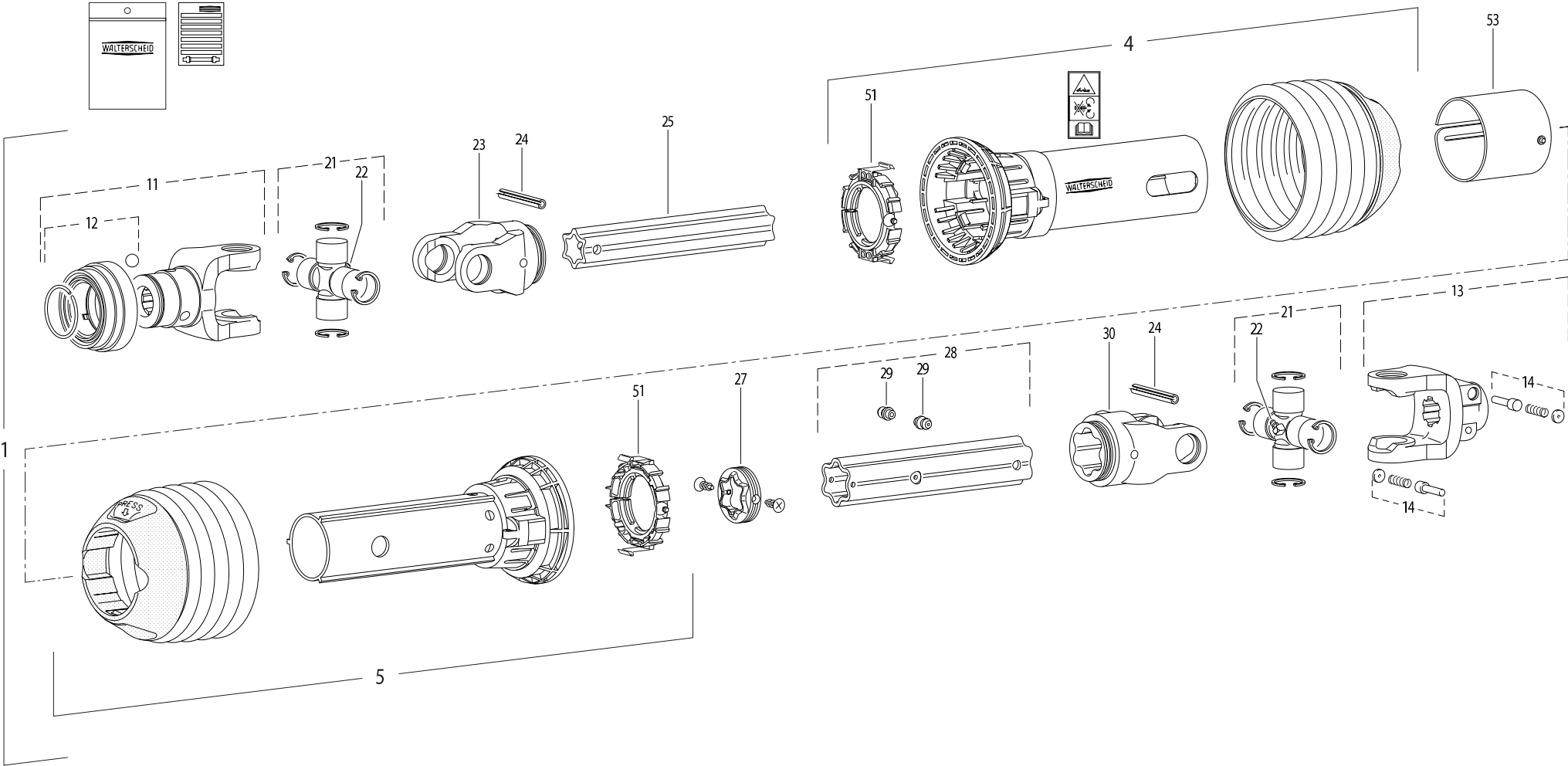
AMORTISSEUR CONVOYEUR

DAMPER CONVEYOR

STOSSDÄMPFER BANDFÖRDERER

AMMORTIZZATORE CONVOGLIATO

Rep	Nr	Qt	Designation	Description	Bezeichnung	Referenza	Remarque - Remark - Bemerkung - Osservazioni
001	80071231	002	VIS AVEC REVÊTEMENT ADHESIF	SCREW WITH ADHESIVE COATING	KLEBE BESCHICHTETE SCHRAUBE	VITE CON RIVETTAMENTO ADESIVO	[1]
002	51710300	004	RESSORT DE TRACTION	SPRING	ZUGFEDER	MOLLA DI TRAZIONE	[1]
003	55725400	002	ENTRETOISE ZBC	SPACER	DISTANZRING	DISTANZIALE	[1]
004	55729010	002	TIGE	STEM	STANGE	STELO	[1]
005	55747500	004	TUBE	TUBE	ROHR	TUBO	[1]
006	55749310	002	RONDELLE EPAULEE ZBC	WASHER	SCHEIBE	RONDELLA	[1]
007	56245100	004	TENDEUR	TENSIONER	SPANNER	TENDITORE	[1]
008	56637100	004	ENTRETOISE ZBC	SPACER	DISTANZHUELSE	DISTANZIALE	[1]
009	59003800	004	RESSORT DU RELEVAGE ZBC	SPRING ZBC	ZUGFEDER ZBC	MOLLA DI TRAZIONE ZBC	[1]
010	80061236	006	VIS TETE HEXAGONALE FE/ZNXC3	HEX BOLT FE/ZNXC3	SECHSKANTSCHRAUBE FE/ZNXC3	VITE TESTA ESAGONALE FE/ZNXC3	[1]
011	80061249	004	VIS TETE HEXAGONALE FE/ZNXC3	HEXAGON HEAD SCREW FE/ZNXC3	SECHSKANTSCHRAUBE FE/ZNXC3	VITE TESTA ESAGONALE FE/ZNXC3	[1]
012	80061266	006	VIS TETE HEXAGONALE FE/ZNXC3	HEXAGON HEAD SCREW FE/ZNXC3	SECHSKANTSCHRAUBE FE/ZNXC3	VITE TESTA ESAGONALE FE/ZNXC3	[1]
013	80061271	010	VIS TETE HEXAGONALE FE/ZNXC3	HEX BOLT FE/ZNXC3	SECHSKANTSCHRAUBE FE/ZNXC3	VITE TESTA ESAGONALE FE/ZNXC3	[1]
014	80061646	004	VIS TETE HEXAGONALE FE/ZNXC3	HEXAGON HEAD SCREW FE/ZNXC3	SECHSKANTSCHRAUBE FE/ZNXC3	VITE TESTA ESAGONALE FE/ZNXC3	[1]
015	80061647	002	VIS TETE HEXAGONALE FE/ZNXC3	HEXAGON HEAD SCREW FE/ZNXC3	SECHSKANTSCHRAUBE FE/ZNXC3	VITE TESTA ESAGONALE FE/ZNXC3	[1]
016	80061648	004	VIS TETE HEXAGONALE FE/ZNXC3	HEX. SCREW FE/ZNXC3	SECHSKANTSCHRAUBE FE/ZNXC3	VITE TESTA ESAGONALE FE/ZNXC3	[1]
017	80062287	002	VIS TETE HEXAGONALE FE/ZNXC3	HEXAGON HEAD SCREW FE/ZNXC3	SECHSKANTSCHRAUBE FE/ZNXC3	VITE TESTA ESAGONALE FE/ZNXC3	[1]
018	80201240	026	ECROU HEX.BAS AUTOFR.FE/ZNXC3	SELF-LOCKING NUT FE/ZNXC3	SELBSTSICHERND.MUTTER FE/ZNXC3	DADO AUTOBLOCCANTE FE/ZNXC3	[1]
019	80201270	004	ECROU HEXAGONAL FE/ZNXC3	NUT FE/ZNXC3	SECHSKANTMUTTER FE/ZNXC3	DADO FE/ZNXC3	[1]
020	80201271	004	ECROU HEXAGONAL BAS FE/ZNXC3	NUT FE/ZNXC3	SECHSKANTMUTTER FE/ZNXC3	DADO FE/ZNXC3	[1]
021	80201630	008	ECROU HEX.AUTOFREINE FE/ZNXC3	SELF-LOCKING NUT FE/ZNXC3	SELBSTSICH.MUTTER FE/ZNXC3	DADO AUTOBLOCCANTE FE/ZNXC3	[1]
022	80201640	004	ECROU HEX.BAS AUTOFR.FE/ZNXC3	SELF-LOCKING NUT FE/ZNXC3	SELBSTSICHERND.MUTTER FE/ZNXC3	DADO AUTOBLOCCANTE FE/ZNXC3	[1]
023	80202230	002	ECROU HEX.AUTOFREINE FE/ZNXC3	SELF-LOCKING NUT FE/ZNXC3	SELBSTSICHERNDE MUTT.FE/ZNXC3	DADO AUTOBLOCCANTE FE/ZNXC3	[1]
024	80251331	012	RONDELLE PLATE FE/ZNXC3	PLAIN WASHER FE/ZNXC3	SCHEIBE FE/ZNXC3	RONDELLA PIATTA FE/ZNXC3	[1]
025	80251346	002	RONDELLE PLATE	PLAIN WASHER	SCHEIBE	RONDELLA PIATTA	[1]
026	80252336	004	RONDELLE PLATE FE/ZNXC3	PLAIN WASHER FE/ZNXC3	SCHEIBE FE/ZNXC3	RONDELLA PIATTA FE/ZNXC3	[1]
027	80281252	008	RONDELLE CONIQUE BLOC.FLZNNC	CONICAL SPRING WASHER FLZNNC	SPANNSCHEIBE FLZNNC	RONDELLA CONICA FLZNNC	[1]
028	80281639	008	RONDELLE RESSORT FLZNNC	CONICAL SPRING WASHER FLZNNC	SPANNSCHEIBE FLZNNC	RONDELLA A MOLLA FLZNNC	[1]
029	80450650	008	GOUPILLE ELASTIQUE FLZNNC	ROLL PIN FLZNNC	SPANNHUELSE FLZNNC	SPINA ELASTICA FLZNNC	[1]
030	1076780	001	COLL.AMORTISSEMENT CONVOYEURS	DAMPER KIT	SCHWINGUNGSDAEMPERSATZ	KIT AMM. TESTATA	OPT +[1]
031	K5604920	004	AXE DE BIELLETTE	AXLE	ACHSE	ASSE	[1]
032	K7023700	004	PATTE	BRACKET	BEFESTIGUNGSEISEN	FAZZOLETTO	[1]
033	K7023710	002	ATTACHE	ATTACHMENT	HALTERUNG	ATTACCO	[1]
034	K7023720	002	ATTACHE	ATTACHMENT	HALTERUNG	ATTACCO	[1]
035	K7023730	001	PATTE	BRACKET	BEFESTIGUNGSEISEN	FAZZOLETTO	[1]
036	K7023740	004	BARRE	BAR	BALKEN	BARRA	[1]
037	K7023760	002	CHAPE	CLEVIS	GABEL	FORCELLA	[1]
038	K7023770	002	PATTE	BRACKET	BEFESTIGUNGSEISEN	FAZZOLETTO	[1]
039	K7023780	002	PATTE	BRACKET	BEFESTIGUNGSEISEN	FAZZOLETTO	[1]
040	K7023790	001	SUPPORT	SUPPORT	TRAEGER	SUPPORTO	[1]
041	K7023800	001	SUPPORT	SUPPORT	TRAEGER	SUPPORTO	[1]
042	K7023810	001	PATTE	BRACKET	BEFESTIGUNGSEISEN	FAZZOLETTO	[1]
043	K7023820	001	BUTEE	STOP	ANSCHLAG	LIMITATORE	[1]
044	K7023830	001	BUTEE	STOP	ANSCHLAG	LIMITATORE	[1]
045	K7023850	001	BARRE	BAR	BALKEN	BARRA	[1]
046	K7025130	001	BARRE	BAR	BALKEN	BARRA	[1]
047	K1600730	004	RESSORT	SPRING	FEDER	MOLLA	[1]





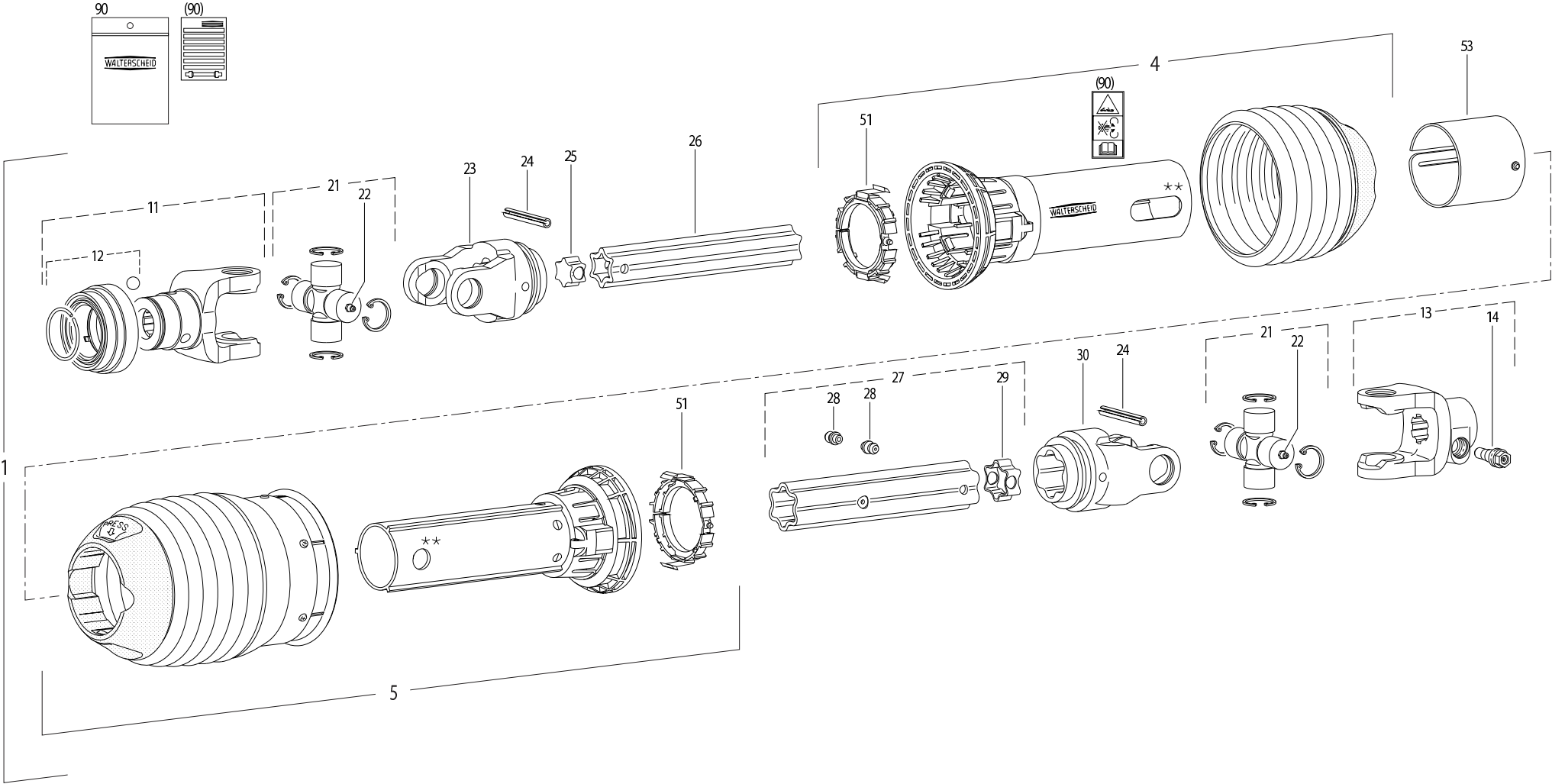
TRANSMISSION 4600650

TRANSMISSION 4600650

GELENKWELLE 4600650

TRANSMISSIONE 4600650

Rep	Nr	Qt	Designation	Description	Bezeichnung	Referenza	Remarque - Remark - Bemerkung - Osservazioni
001	4600650	001	TRAN.P600-PG30 1 3/4-6 910	PTO-S.P600-PG30 1 3/4-6 910	GELEN.P600-PG30 1 3/4-6 910	CARDA.P600-PG30 1 3/4-6 910	
004	4617650	001	1/2 PROTECTEUR EXTERIEUR	OUTER GUARD-HALF	AEUSSERE SCHUTZHAELFTE	1/2 PROTEZIONE ESTERNA	
005	4616650	001	1/2 PROTECTEUR INTERIEUR	INNER GUARD-HALF	INNERE SCHUTZHAELFTE	1/2 PROTEZIONE INTERNA	
011	4604602	001	MACHOIRE QS	QS-YOKE	QS-AUFSTECKGABEL	FORCELLA	
012	4605103	001	VERROUILLAGE QS C	QS-LOCK C	QS-VERSCHLUSS C	KIT PULSANTE FORCELLA	
013	4603603	001	MACHOIRE VERROUILLAGE RAPIDE	QUICK-DISCONNECT YOKE	AUFSTECKGABEL MIT SCHIEBESTIFT	FORCELLA D'ATTACCO PULSANTE	
014	41330110	002	POUSSOIR CPLT	PUSH BUTTON CPLT	SCHIEBESTIFT KPLT	SPINA CPLT	
021	4605030	002	CROISILLON	CROSS JOURNAL	KREUZGARNITUR	CROCIERA	
022	82200806	002	GRAISSEUR A TETE SPHERIQUE	LUBRICATING NIPPLE: CONE TYPE	KEGELSCHMIERNIPPEL	INGRASSATORE SFERICO	
023	4603610	001	MACHOIRE	INBOARD YOKE	RILLEGABEL	FORCELLA	
024	4605060	002	GOUPILLE E	ROLL PIN	SPANNSTIFT	COPPIGLIA	
025	4608838	001	TUBE PROFILE	PROFILE TUBE	PROFILROHR	TUBO	
027	4608999	001	JOINT DE PROFILE	SEALING RING	DICHTRING FUER AUSSENPROFIL	GUARNIZIONE	
028	4608862	001	TUBE PROFILE	PROFIL TUBE	PROFILROHR	PROFILATO	
029	4605051	002	GRAISSEUR A FRAPPER	DRIVE IN GREASE NIPPLE	EINPRESSCHMIERNIPPEL	INGRASSATORE	
030	4603611	001	MACHOIRE	INBOARD YOKE	RILLEGABEL	FORCELLA	
051	4620021	002	BAGUE DE GUIDAGE	SLIDING RING	GLEITRING	BOCCOLA GUIDA	
053	4621010	001	OBTURATEUR	COVER	ABDECKUNG	COFANO	





TRANSMISSION 4600661

TRANSMISSION 4600661

GELENKWELLE 4600661

TRANSMISSIONE 4600661

Rep	Nr	Qt	Designation	Description	Bezeichnung	Referenza	Remarque - Remark - Bemerkung - Osservazioni
001	4600661	001	TRAN.P600-PG30 1 3/4-6 1010	PTO-S.P600-PG30 1 3/4-6 1010	GELEN.P600-PG30 1 3/4-6 1010	CARDA.P600-PG30 1 3/4-6 1010	
004	4617666	001	1/2 PROTECTEUR EXTERIEUR	OUTER GUARD-HALF	AEUSSERE SCHUTZHAELFTE	1/2 PROTEZIONE ESTERNA	
005	4616660	001	1/2 PROTECTEUR INTERIEUR	INNER GUARD-HALF	INNERE SCHUTZHAELFTE	1/2 PROTEZIONE INTERNA	
011	4604602	001	MACHOIRE QS	QS-YOKE	QS-AUFSTECKGABEL	FORCELLA	
012	4605103	001	VERROUILLAGE QS C	QS-LOCK C	QS-VERSCHLUSS C	KIT PULSANTE FORCELLA	
013	4603390	001	MACHOIRE	INBOARD YOKE	RILLENGABEL	FORCELLA	
014	4612024	001	CONE DE CONTRAINTE	CLAMPING CONE	KLEMM-KONUS	BULLONE	
021	4605033	002	CROISILLON	CROSS JOURNAL	KREUZGARNITUR	CROCIERA	
022	4605058	002	GRAISSEUR	GREASE NIPPLE	SCHMIERNIPPEL	INGRASSATORE	
023	4603610	001	MACHOIRE	INBOARD YOKE	RILLENGABEL	FORCELLA	
024	4605060	002	GOUPILLE E	ROLL PIN	SPANNSTIFT	COPPIGLIA	
025	4608835	001	TUBE PROFILE	PROFILE TUBE	PROFILROHR	PROFILATO	
026	4612050	001	BOUCHON D'OBTURATION	CONICAL END PLUG	KEGELSTOPFEN	TAPPO	
027	4608860	001	PROFIL S6 LG 810	PROFILE TUBE S6 LG 810	PROFILROHR S6 LG 810		
028	4605051	002	GRAISSEUR A FRAPPER	DRIVE IN GREASE NIPPLE	EINPRESSSCHMIERNIPPEL	INGRASSATORE	
029	4612051	001	BOUCHON D'OBTURATION	CONICAL END PLUG	KEGELSTOPFEN	TAPPO	
030	4603611	001	MACHOIRE	INBOARD YOKE	RILLENGABEL	FORCELLA	
051	4620021	002	BAGUE DE GUIDAGE	SLIDING RING	GLEITRING	BOCCOLA GUIDA	
053	4621010	001	OBTURATEUR	COVER	ABDECKUNG	COFANO	
090	4631003	001	COLL.PICTOGRAMMES ET NOTICE	SET PICTORIALS & INSTRUCTIONS	SATZ PIKTOGRAMME UND BETR-ANL.	SERIE ADESIVI + MANUALE	



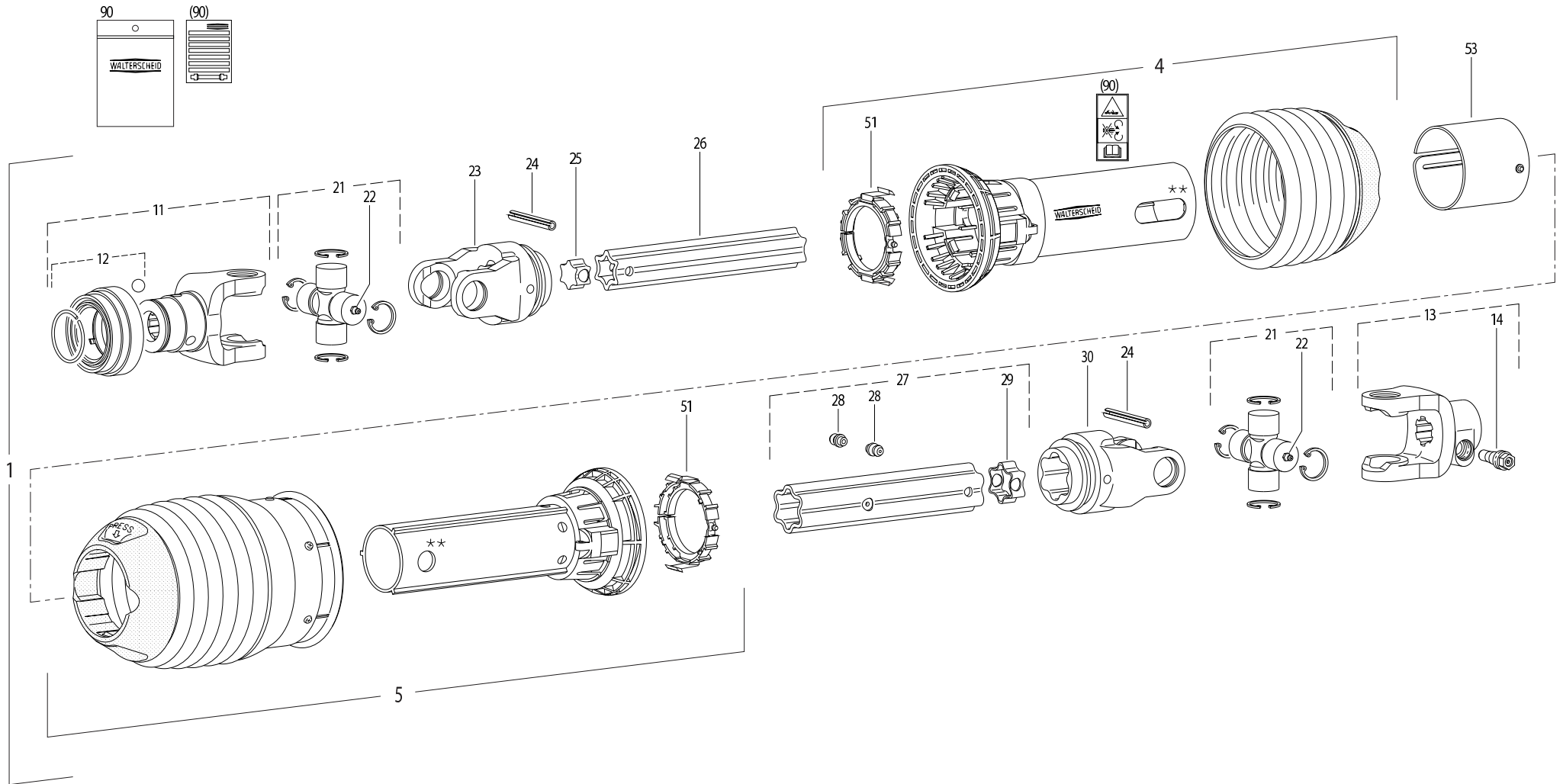
TRANSMISSION 4600651

TRANSMISSION 4600651

GELENKWELLE 4600651

TRANSMISSIONE 4600651

Rep	Nr	Qt	Designation	Description	Bezeichnung	Referenza	Remarque - Remark - Bemerkung - Osservazioni
001	4600651	001	TRAN.P600-PG30 1 3/4-20 910	PTO-S.P600-PG30 1 3/4-20 910	GELEN.P600-PG30 1 3/4-20 910	CARDA.P600-PG30 1 3/4-20 910	
004	4617650	001	1/2 PROTECTEUR EXTERIEUR	OUTER GUARD-HALF	AEUSSERE SCHUTZHAELFTE	1/2 PROTEZIONE ESTERNA	
005	4616650	001	1/2 PROTECTEUR INTERIEUR	INNER GUARD-HALF	INNERE SCHUTZHAELFTE	1/2 PROTEZIONE INTERNA	
011	4604603	001	MACHOIRE QS	QS-YOKE	QS-AUFSTECKGABEL	FORCELLA	
012	4605103	001	VERROUILLAGE QS C	QS-LOCK C	QS-VERSCHLUSS C	KIT PULSANTE FORCELLA	
013	4603603	001	MACHOIRE VERROUILLAGE RAPIDE	QUICK-DISCONNECT YOKE	AUFSTECKGABEL MIT SCHIEBESTIFT	FORCELLA D'ATTACCO PULSANTE	
014	41330110	002	POUSSOIR CPLT	PUSH BUTTON CPLT	SCHIEBESTIFT KPLT	SPINA CPLT	
021	4605030	002	CROISILLON	CROSS JOURNAL	KREUZGARNITUR	CROCIERA	
022	82200806	002	GRAISSEUR A TETE SPHERIQUE	LUBRICATING NIPPLE: CONE TYPE	KEGELSCHMIERNIPPEL	INGRASSATORE SFERICO	
023	4603610	001	MACHOIRE	INBOARD YOKE	RILLEGABEL	FORCELLA	
024	4605060	002	GOUPILLE E	ROLL PIN	SPANNSTIFT	COPPIGLIA	
025	4608838	001	TUBE PROFILE	PROFILE TUBE	PROFILROHR	TUBO	
027	4608999	001	JOINT DE PROFILE	SEALING RING	DICHTRING FUER AUSSENPROFIL	GUARNIZIONE	
028	4608862	001	TUBE PROFILE	PROFIL TUBE	PROFILROHR	PROFILATO	
029	4605051	002	GRAISSEUR A FRAPPER	DRIVE IN GREASE NIPPLE	EINPRESSCHMIERNIPPEL	INGRASSATORE	
030	4603611	001	MACHOIRE	INBOARD YOKE	RILLEGABEL	FORCELLA	
051	4620021	002	BAGUE DE GUIDAGE	SLIDING RING	GLEITRING	BOCCOLA GUIDA	
053	4621010	001	OBTURATEUR	COVER	ABDECKUNG	COFANO	





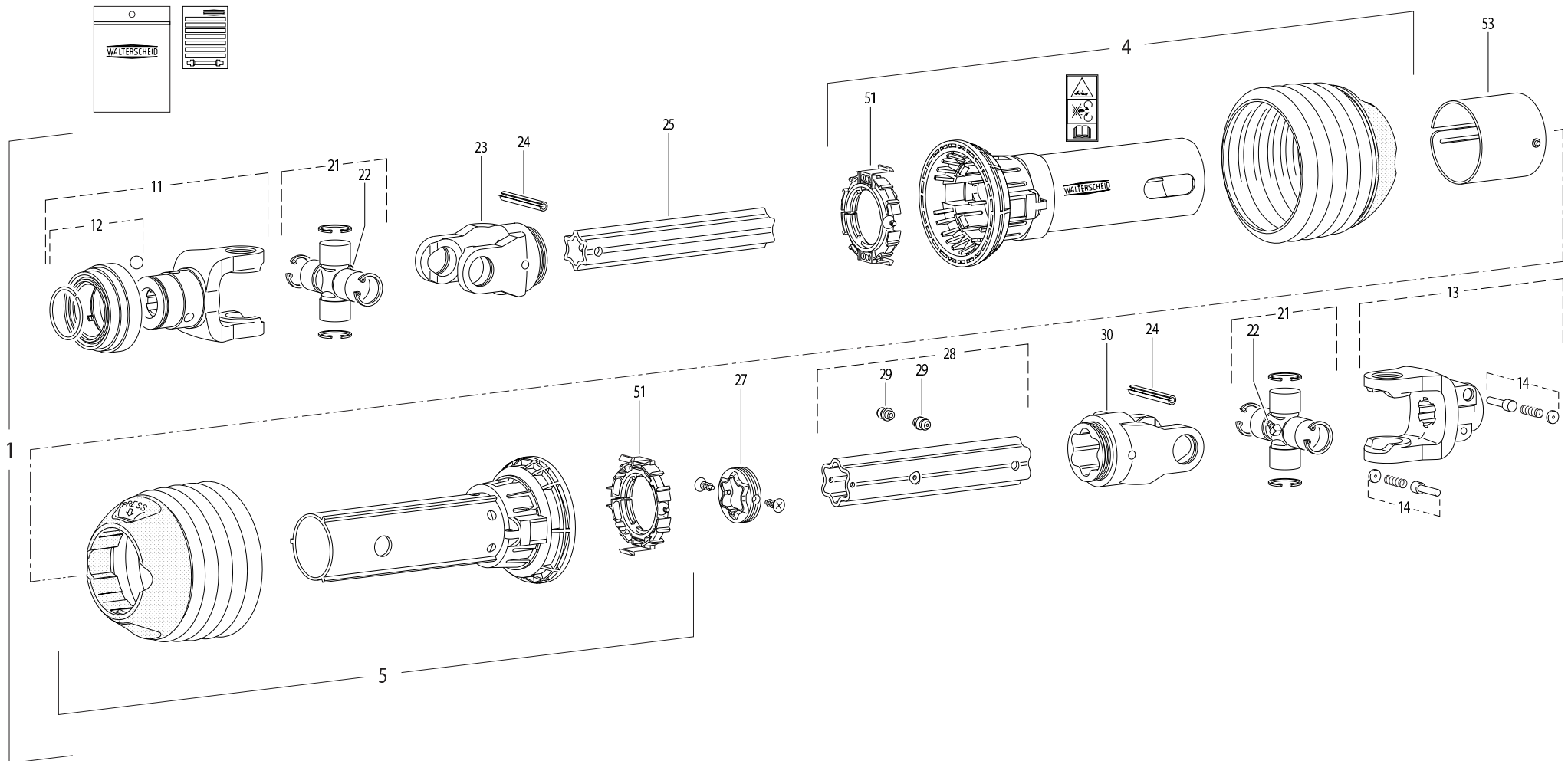
TRANSMISSION 4600660

TRANSMISSION 4600660

GELENKWELLE 4600660

TRANSMISSIONE 4600660

Rep	Nr	Qt	Designation	Description	Bezeichnung	Referenza	Remarque - Remark - Bemerkung - Osservazioni
001	4600660	001	TRAN.P600-PG30 1 3/4-20 1010	PTO-S.P600-PG30 1 3/4-20 1010	GELEN.P600-PG30 1 3/4-20 1010	CARDA.P600-PG30 1 3/4-20 1010	
004	4617666	001	1/2 PROTECTEUR EXTERIEUR	OUTER GUARD-HALF	AEUSSERE SCHUTZHAELFTE	1/2 PROTEZIONE ESTERNA	
005	4616660	001	1/2 PROTECTEUR INTERIEUR	INNER GUARD-HALF	INNERE SCHUTZHAELFTE	1/2 PROTEZIONE INTERNA	
011	4604603	001	MACHOIRE QS	QS-YOKE	QS-AUFSTECKGABEL	FORCELLA	
012	4605103	001	VERROUILLAGE QS C	QS-LOCK C	QS-VERSCHLUSS C	KIT PULSANTE FORCELLA	
013	4603390	001	MACHOIRE	INBOARD YOKE	RILLENGABEL	FORCELLA	
014	4612024	001	CONE DE CONTRAINTE	CLAMPING CONE	KLEMM-KONUS	BULLONE	
021	4605033	002	CROISILLON	CROSS JOURNAL	KREUZGARNITUR	CROCIERA	
022	4605055	002	GRAISSEUR	GREASE NIPPLE	SCHMIERNIPPEL	INGRASSATORE	
023	4603610	001	MACHOIRE	INBOARD YOKE	RILLENGABEL	FORCELLA	
024	4605060	002	GOUPILLE E	ROLL PIN	SPANNSTIFT	COPPIGLIA	
025	4608835	001	TUBE PROFILE	PROFILE TUBE	PROFILROHR	PROFILATO	
026	4612050	001	BOUCHON D'OBTURATION	CONICAL END PLUG	KEGELSTOPFEN	TAPPO	
027	4608860	001	PROFIL S6 LG 810	PROFILE TUBE S6 LG 810	PROFILROHR S6 LG 810		
028	4605051	002	GRAISSEUR A FRAPPER	DRIVE IN GREASE NIPPLE	EINPRESSSCHMIERNIPPEL	INGRASSATORE	
029	4612051	001	BOUCHON D'OBTURATION	CONICAL END PLUG	KEGELSTOPFEN	TAPPO	
030	4603611	001	MACHOIRE	INBOARD YOKE	RILLENGABEL	FORCELLA	
051	4620021	002	BAGUE DE GUIDAGE	SLIDING RING	GLEITRING	BOCCOLA GUIDA	
053	4621010	001	OBTURATEUR	COVER	ABDECKUNG	COFANO	
090	4631003	001	COLL.PICTOGRAMMES ET NOTICE	SET PICTORIALS & INSTRUCTIONS	SATZ PIKTOGRAMME UND BETR-ANL.	SERIE ADESIVI + MANUALE	





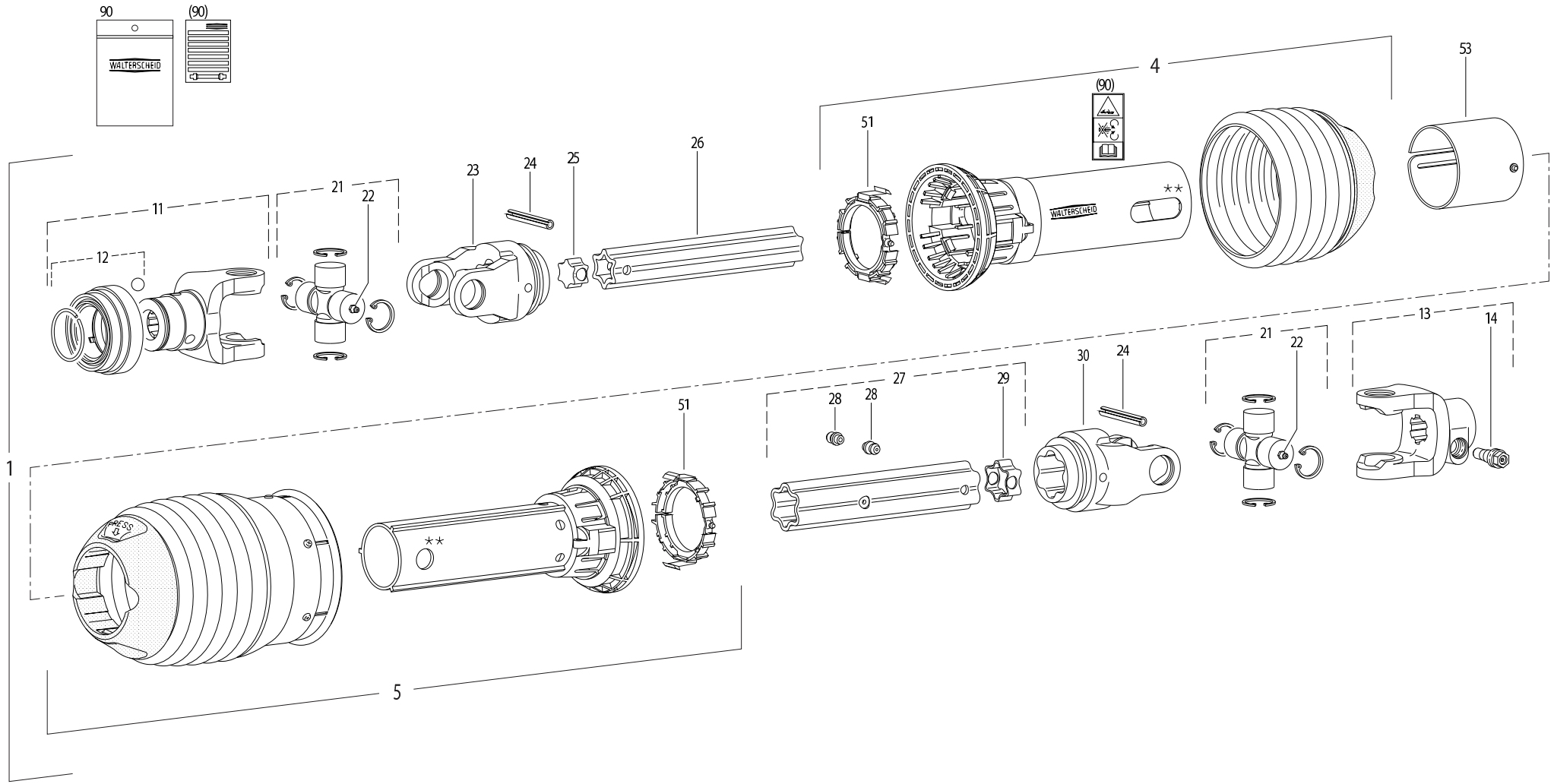
TRANSMISSION 4600652

TRANSMISSION 4600652

GELENKWELLE 4600652

TRANSMISSIONE 4600652

Rep	Nr	Qt	Designation	Description	Bezeichnung	Referenza	Remarque - Remark - Bemerkung - Osservazioni
001	4600652	001	TRAN.P600-PG30 1 3/8-21 910	PTO-S.P600-PG30 1 3/8-21 910	GELEN.P600-PG30 1 3/8-21 910	CARDA.P600-PG30 1 3/8-21 910	
004	4617650	001	1/2 PROTECTEUR EXTERIEUR	OUTER GUARD-HALF	AEUSSERE SCHUTZHAELFTE	1/2 PROTEZIONE ESTERNA	
005	4616650	001	1/2 PROTECTEUR INTERIEUR	INNER GUARD-HALF	INNERE SCHUTZHAELFTE	1/2 PROTEZIONE INTERNA	
011	4604601	001	MACHOIRE QS	QS-YOKE	QS-AUFSTECKGABEL	MANICOTTO QS	
012	4605102	001	VERROUILLAGE QS C	QS-LOCK C	QS-VERSCHLUSS C	BLOCCO FORCELLA	
013	4603603	001	MACHOIRE VERROUILLAGE RAPIDE	QUICK-DISCONNECT YOKE	AUFSTECKGABEL MIT SCHIEBESTIFT	FORCELLA D'ATTACCO PULSANTE	
014	41330110	002	POUSSOIR CPLT	PUSH BUTTON CPLT	SCHIEBESTIFT KPLT	SPINA CPLT	
021	4605030	002	CROISILLON	CROSS JOURNAL	KREUZGARNITUR	CROCIERA	
022	82200806	002	GRAISSEUR A TETE SPHERIQUE	LUBRICATING NIPPLE: CONE TYPE	KEGELSCHMIERNIPPEL	INGRASSATORE SFERICO	
023	4603610	001	MACHOIRE	INBOARD YOKE	RILLEGABEL	FORCELLA	
024	4605060	002	GOUPILLE E	ROLL PIN	SPANNSTIFT	COPPIGLIA	
025	4608838	001	TUBE PROFILE	PROFILE TUBE	PROFILROHR	TUBO	
027	4608999	001	JOINT DE PROFILE	SEALING RING	DICHTRING FUER AUSSENPROFIL	GUARNIZIONE	
028	4608862	001	TUBE PROFILE	PROFIL TUBE	PROFILROHR	PROFILATO	
029	4605051	002	GRAISSEUR A FRAPPER	DRIVE IN GREASE NIPPLE	EINPRESSCHMIERNIPPEL	INGRASSATORE	
030	4603611	001	MACHOIRE	INBOARD YOKE	RILLEGABEL	FORCELLA	
051	4620021	002	BAGUE DE GUIDAGE	SLIDING RING	GLEITRING	BOCCOLA GUIDA	
053	4621010	001	OBTURATEUR	COVER	ABDECKUNG	COFANO	





TRANSMISSION 4600662

TRANSMISSION 4600662

GELENKWELLE 4600662

TRANSMISSIONE 4600662

Rep	Nr	Qt	Designation	Description	Bezeichnung	Referenza	Remarque - Remark - Bemerkung - Osservazioni
001	4600662	001	TRAN.P600-PG30 1 3/8-21 1010	PTO-S.P600-PG30 1 3/8-21 1010	GELEN.P600-PG30 1 3/8-21 1010	CARDA.P600-PG30 1 3/8-21 1010	
004	4617666	001	1/2 PROTECTEUR EXTERIEUR	OUTER GUARD-HALF	AEUSSERE SCHUTZHAELFTE	1/2 PROTEZIONE ESTERNA	
005	4616650	001	1/2 PROTECTEUR INTERIEUR	INNER GUARD-HALF	INNERE SCHUTZHAELFTE	1/2 PROTEZIONE INTERNA	
011	4604601	001	MACHOIRE QS	QS-YOKE	QS-AUFSTECKGABEL	MANICOTTO QS	
012	4605102	001	VERROUILLAGE QS C	QS-LOCK C	QS-VERSCHLUSS C	BLOCCO FORCELLA	
013	4603390	001	MACHOIRE	INBOARD YOKE	RILLENGABEL	FORCELLA	
014	4612024	001	CONE DE CONTRAINTE	CLAMPING CONE	KLEMM-KONUS	BULLONE	
021	4605033	002	CROISILLON	CROSS JOURNAL	KREUZGARNITUR	CROCIERA	
022	4605055	002	GRAISSEUR	GREASE NIPPLE	SCHMIERNIPPEL	INGRASSATORE	
023	4603610	001	MACHOIRE	INBOARD YOKE	RILLENGABEL	FORCELLA	
024	4605060	002	GOUPILLE E	ROLL PIN	SPANNSTIFT	COPPIGLIA	
025	4608835	001	TUBE PROFILE	PROFILE TUBE	PROFILROHR	PROFILATO	
026	4612050	001	BOUCHON D'OBTURATION	CONICAL END PLUG	KEGELSTOPFEN	TAPPO	
027	4608860	001	PROFIL S6 LG 810	PROFILE TUBE S6 LG 810	PROFILROHR S6 LG 810		
028	4605051	002	GRAISSEUR A FRAPPER	DRIVE IN GREASE NIPPLE	EINPRESSSCHMIERNIPPEL	INGRASSATORE	
029	4612051	001	BOUCHON D'OBTURATION	CONICAL END PLUG	KEGELSTOPFEN	TAPPO	
030	4603611	001	MACHOIRE	INBOARD YOKE	RILLENGABEL	FORCELLA	
051	4620021	002	BAGUE DE GUIDAGE	SLIDING RING	GLEITRING	BOCCOLA GUIDA	
053	4621010	001	OBTURATEUR	COVER	ABDECKUNG	COFANO	
090	4631003	001	COLL.PICTOGRAMMES ET NOTICE	SET PICTORIALS & INSTRUCTIONS	SATZ PIKTOGRAMME UND BETR-ANL.	SERIE ADESIVI + MANUALE	



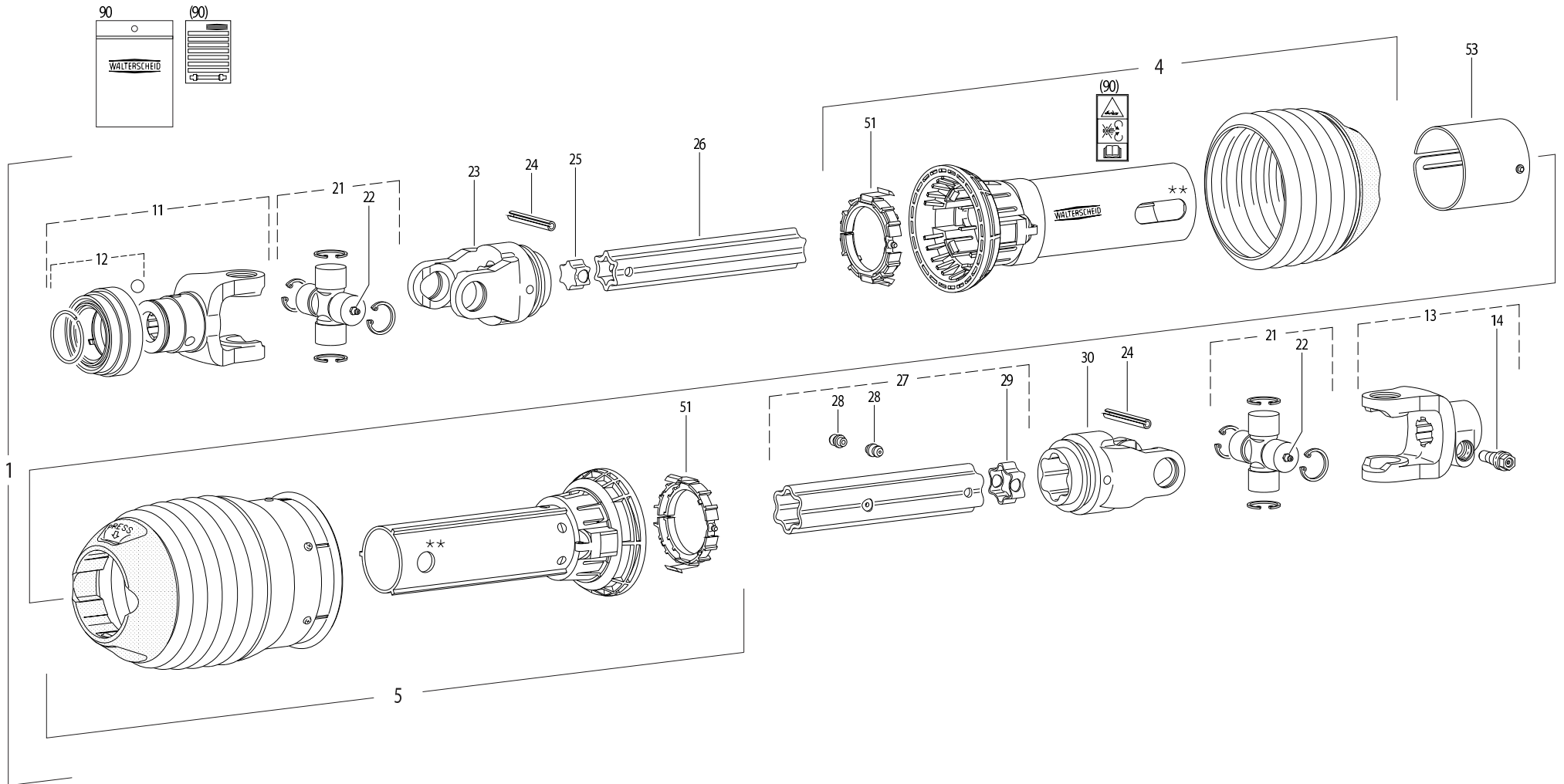
TRANSMISSION 4600653

TRANSMISSION 4600653

GELENKWELLE 4600653

TRANSMISSIONE 4600653

Rep	Nr	Qt	Designation	Description	Bezeichnung	Referenza	Remarque - Remark - Bemerkung - Osservazioni
001	4600653	001	TRAN.P600-PG30 1 3/8-6 910	PTO-S.P600-PG30 1 3/8-6 910	GELEN.P600-PG30 1 3/8-6 910	CARDA.P600-PG30 1 3/8-6 910	
004	4617650	001	1/2 PROTECTEUR EXTERIEUR	OUTER GUARD-HALF	AEUSSERE SCHUTZHAELFTE	1/2 PROTEZIONE ESTERNA	
005	4616650	001	1/2 PROTECTEUR INTERIEUR	INNER GUARD-HALF	INNERE SCHUTZHAELFTE	1/2 PROTEZIONE INTERNA	
011	4604604	001	MACHOIRE 1 3/8-6 CANNELURES	1 3/8-6 SPLINE YOKE	GELENGABEL 1 3/8-6 NUTEN	FORCELLA 1 3/8-6	
012	4605102	001	VERROUILLAGE QS C	QS-LOCK C	QS-VERSCHLUSS C	BLOCCO FORCELLA	
013	4603603	001	MACHOIRE VERROUILLAGE RAPIDE	QUICK-DISCONNECT YOKE	AUFSTECKGABEL MIT SCHIEBESTIFT	FORCELLA D'ATTACCO PULSANTE	
014	41330110	002	POUSSOIR CPLT	PUSH BUTTON CPLT	SCHIEBESTIFT KPLT	SPINA CPLT	
021	4605030	002	CROISILLON	CROSS JOURNAL	KREUZGARNITUR	CROCIERA	
022	82200806	002	GRAISSEUR A TETE SPHERIQUE	LUBRICATING NIPPLE: CONE TYPE	KEGELSCHMIERNIPPEL	INGRASSATORE SFERICO	
023	4603610	001	MACHOIRE	INBOARD YOKE	RILLEGABEL	FORCELLA	
024	4605060	002	GOUPILLE E	ROLL PIN	SPANNSTIFT	COPPIGLIA	
025	4608838	001	TUBE PROFILE	PROFILE TUBE	PROFILROHR	TUBO	
027	4608999	001	JOINT DE PROFILE	SEALING RING	DICHTRING FUER AUSSENPROFIL	GUARNIZIONE	
028	4608862	001	TUBE PROFILE	PROFIL TUBE	PROFILROHR	PROFILATO	
029	4605051	002	GRAISSEUR A FRAPPER	DRIVE IN GREASE NIPPLE	EINPRESSCHMIERNIPPEL	INGRASSATORE	
030	4603611	001	MACHOIRE	INBOARD YOKE	RILLEGABEL	FORCELLA	
051	4620021	002	BAGUE DE GUIDAGE	SLIDING RING	GLEITRING	BOCCOLA GUIDA	
053	4621010	001	OBTURATEUR	COVER	ABDECKUNG	COFANO	





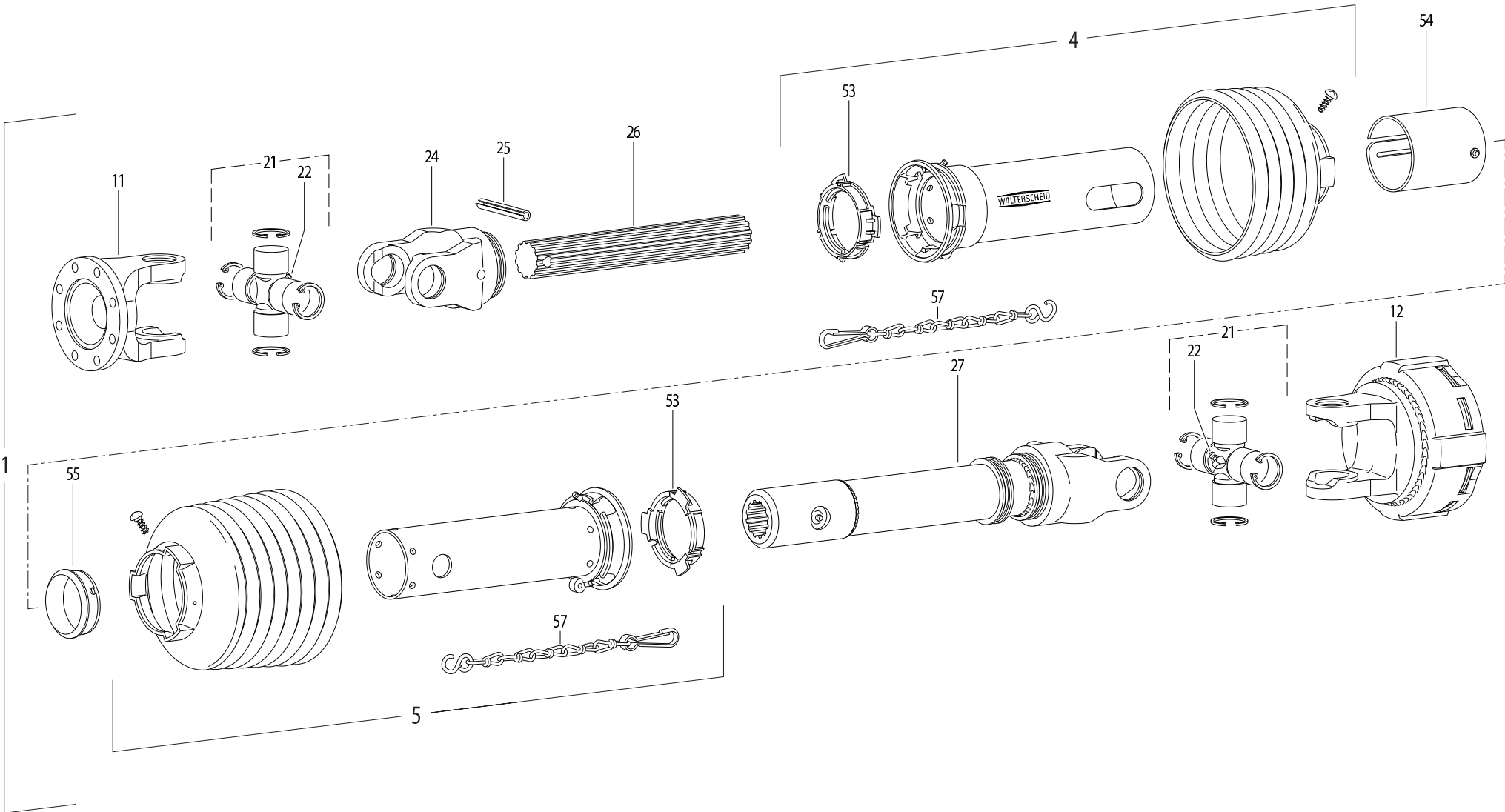
TRANSMISSION 4600663

TRANSMISSION 4600663

GELENKWELLE 4600663

TRANSMISSIONE 4600663

Rep	Nr	Qt	Designation	Description	Bezeichnung	Referenza	Remarque - Remark - Bemerkung - Osservazioni
001	4600663	001	TRAN.P600-PG30 1 3/8-6 1010	PTO-S.P600-PG30 1 3/8-6 1010	GELEN.P600-PG30 1 3/8-6 1010	CARDA.P600-PG30 1 3/8-6 1010	
004	4617666	001	1/2 PROTECTEUR EXTERIEUR	OUTER GUARD-HALF	AEUSSERE SCHUTZHAELFTE	1/2 PROTEZIONE ESTERNA	
005	4616660	001	1/2 PROTECTEUR INTERIEUR	INNER GUARD-HALF	INNERE SCHUTZHAELFTE	1/2 PROTEZIONE INTERNA	
011	4604604	001	MACHOIRE 1 3/8-6 CANNELURES	1 3/8-6 SPLINE YOKE	GELENKGABEL 1 3/8-6 NUTEN	FORCELLA 1 3/8-6	
012	4605102	001	VERROUILLAGE QS C	QS-LOCK C	QS-VERSCHLUSS C	BLOCCO FORCELLA	
013	4603390	001	MACHOIRE	INBOARD YOKE	RILLENGABEL	FORCELLA	
014	4612024	001	CONE DE CONTRAINTE	CLAMPING CONE	KLEMM-KONUS	BULLONE	
021	4605033	002	CROISILLON	CROSS JOURNAL	KREUZGARNITUR	CROCIERA	
022	4605058	002	GRAISSEUR	GREASE NIPPLE	SCHMIERNIPPEL	INGRASSATORE	
023	4603610	001	MACHOIRE	INBOARD YOKE	RILLENGABEL	FORCELLA	
024	4605060	002	GOUPILLE E	ROLL PIN	SPANNSTIFT	COPPIGLIA	
025	4608835	001	TUBE PROFILE	PROFILE TUBE	PROFILROHR	PROFILATO	
026	4612050	001	BOUCHON D'OBTURATION	CONICAL END PLUG	KEGELSTOPFEN	TAPPO	
027	4608860	001	PROFIL S6 LG 810	PROFILE TUBE S6 LG 810	PROFILROHR S6 LG 810		
028	4605051	002	GRAISSEUR A FRAPPER	DRIVE IN GREASE NIPPLE	EINPRESSSCHMIERNIPPEL	INGRASSATORE	
029	4612051	001	BOUCHON D'OBTURATION	CONICAL END PLUG	KEGELSTOPFEN	TAPPO	
030	4603611	001	MACHOIRE	INBOARD YOKE	RILLENGABEL	FORCELLA	
051	4620021	002	BAGUE DE GUIDAGE	SLIDING RING	GLEITRING	BOCCOLA GUIDA	
053	4621010	001	OBTURATEUR	COVER	ABDECKUNG	COFANO	
090	4631003	001	COLL.PICTOGRAMMES ET NOTICE	SET PICTORIALS & INSTRUCTIONS	SATZ PIKTOGRAMME UND BETR-ANL.	SERIE ADESIVI + MANUALE	





TRANSMISSION 4600349

TRANSMISSION 4600349

GELENKWELLE 4600349

TRANSMISSIONE 4600349

Rep	Nr	Qt	Designation	Description	Bezeichnung	Referenza	Remarque - Remark - Bemerkung - Osservazioni
001	4600349	001	TRAN.W2300P PL.8TR.K92/4 600	PTO-S.W2300P PL.8TR.K92/4 600	GELEN.W2300P PL.8TR.K92/4 600	CARDA.W2300P PL.8TR.K92/4 600	
004	4617375	001	1/2 PROT EXT SDH15SW	OUTER GUARD HALF SDH15SW	EUSSERE SCHUTZH.SDH15SW	1/2 PROTEZ.ESTERNA	
005	4616359	001	1/2 PROT INT SDH15	INNER GUARD HALF SDH15	INNERE SCHUTZH.SDH15		
011	4603200	001	MACHOIRE A BRIDE	FLANGE YOKE	FLANSCHGABEL	FORCELLA	
012	4610445	001	LIMITEUR	CLUTCH	KUPPLUNG	FRIZIONE	
021	4605031	002	CROISILLON	CROSS JOURNAL	KREUZGARNITUR	CROCIERA	
022	82200806	002	GRAISSEUR A TETE SPHERIQUE	LUBRICATING NIPPLE: CONE TYPE	KEGELSCHMIERNIPPEL	INGRASSATORE SFERICO	
024	4603210	001	MACHOIRE	YOKE	GELENKGABEL	FORCELLA	
025	80451059	001	GOUPILLE ELASTIQUE FLZNNC	ROLL PIN FLZNNC	SPANNHUELSE FLZNNC	SPINA ELASTICA FLZNNC	
026	4608951	001	ARBRE PROFILE	PROFILE	PROFILWELLE	PROFILATO	
027	4609283	001	ARBRE PROFILE	PROFILE	PROFILWELLE	PROFILATO	
053	41550010	002	BAGUE DE GUIDAGE	SLIDING RING	GLEITRING	ANELLO	
054	4621007	001	OBTURATEUR	COVER	ABDECKUNG	COFANO	
055	4618920	001	BAGUE	RING	GLEITRING SC15Z	BOCCOLA	
057	41660000	002	CHAINETTE	CHAIN	HALTEKETTE	CATENA	

Nombre de composants sur l'ensemble de la machine = Quantité (Qt) x 002

Gesamtanzahl der in dieser Teilegruppe für die Maschine verwendeten Teile = Menge (Qt) x 002

Number of service parts and service parts assemblies used on the machine = Quantity (Qt) x 002

Quantita di componenti sul complessivo della macchina = Quantita (Qtà) x 002



INDEX NUMERIQUE - NUMERICAL INDEX TEILENUMMERN-INDEX - INDICE NUMERICO

Nr	Page	Rep.	Nr	Page	Rep.	Nr	Page	Rep.	Nr	Page	Rep.	Nr	Page	Rep.	Nr	Page	Rep.	Nr	Page	Rep.	Nr	Page	Rep.
A4010004	147	008	A4080401	023	014	A4085409	005	030	A4921084	099	022	A7039027	103	011	K5609110	103	015	K7001940	003	036	K7004390	037	049
A4042036	011	032	A4080401	025	025	A4089806	005	031	A4921084	099	023	A7039042	103	012	K5702280	005	042	K7002050	089	006	K7004390	041	049
A4050030	013	031	A4080401	029	022	A4089808	005	033	A4921086	093	022	A7181002	147	014	K5704610	009	023	K7002050	091	005	K7004400	037	050
A4050030	017	032	A4080401	093	017	A4101008	013	040	A4921086	097	022	A7250406	005	040	K5704610	107	020	K7002070	085	038	K7004400	041	050
A4054098	013	032	A4080401	095	018	A4101008	017	041	A4921093	093	023	H2401150	103	013	K5704610	109	020	K7002070	087	035	K7004420	037	051
A4054098	017	033	A4080401	097	017	A4200007	013	041	A4921093	095	024	H2401170	103	014	K5704610	111	023	K7002121	069	013	K7004420	041	051
A4054099	013	033	A4080401	099	018	A4200007	017	042	A4921093	097	023	H2401210	103	017	K5704610	129	023	K7002121	071	024	K7004490	037	052
A4054099	017	034	A4080401	101	029	A4906005	005	034	A4921093	099	024	H2401220	103	018	K5704610	131	023	K7002130	069	019	K7004490	041	052
A4061802	013	034	A4080401	147	007	A4906005	005	035	A4921094	093	024	H2901770	103	019	K5704620	009	024	K7002130	071	025	K7004520	037	053
A4061802	017	035	A4080402	013	037	A4913595	005	036	A4921094	095	025	KN081C	141	015	K5704620	107	021	K7002210	035	043	K7004520	041	053
A4061803	005	027	A4080402	017	038	A4913595	005	037	A4921094	097	024	K1600730	155	047	K5704620	109	021	K7002210	039	043	K7004540	027	051
A4061803	013	035	A4080413	147	009	A4921009	023	016	A4921094	099	025	A1630880	003	032	K5704620	111	024	K7002230	035	044	K7004540	029	046
A4061803	017	036	A4080430	005	028	A4921009	023	017	A4921118	033	009	K2501500	147	015	K5704620	129	024	K7002230	039	044	K7004550	037	054
A4061806	005	032	A4080430	009	018	A4921019	147	012	A4921134	023	019	K2501610	003	033	K5704620	131	024	K7002270	065	028	K7004550	041	054
A4061830	003	026	A4080430	107	015	A4921032	025	030	A4921134	023	020	K2501640	101	035	K5704640	009	025	K7002270	067	027	K7004570	025	042
A4069812	011	033	A4080430	109	015	A4921032	025	031	A4921134	033	010	K2501760	101	036	K5704640	107	022	K7002830	025	041	K7004570	029	038
A4069816	011	034	A4080430	111	018	A4921036	025	032	A4923018	093	025	K2501810	101	037	K5704640	109	022	K7002830	029	037	K7004660	045	037
A4071305	025	028	A4080430	129	019	A4921037	029	027	A4923018	093	026	K5600690	045	036	K5704640	111	025	K7002980	069	002	K7004660	049	037
A4071305	025	029	A4080430	131	019	A4921037	029	028	A4923018	095	026	K5600690	049	036	K5704640	129	025	K7002980	071	026	K7004670	045	038
A4071305	029	025	A4080466	023	015	A4921050	147	013	A4923018	095	027	K5602610	093	028	K5704640	131	025	K7002980	073	002	K7004670	049	038
A4071305	029	026	A4080850	093	018	A4921062	025	033	A4923018	097	025	K5602610	095	029	K7000311	069	003	K7002980	075	022	K7004700	045	039
A4073031	023	012	A4080850	095	019	A4921062	025	034	A4923018	097	026	K5602610	097	028	K7000311	071	023	K7002980	085	039	K7004700	049	039
A4074000	033	006	A4080850	097	018	A4921062	029	029	A4923018	099	026	K5602610	099	029	K7001690	081	013	K7002980	087	036	K7004870	003	038
A4074001	023	008	A4080850	099	019	A4921062	029	030	A4923018	099	027	K5603490	011	035	K7001690	083	013	K7003130	035	045	K7004990	023	023
A4074001	025	019	A4081002	033	008	A4921069	101	032	A4923021	023	021	K5603530	011	036	K7001700	065	026	K7003130	039	045	K7005000	023	024
A4074001	033	005	A4082700	025	026	A4921071	025	020	A4923021	023	022	K5603571	011	037	K7001700	067	025	K7003170	053	044	K7005260	037	055
A4074022	023	013	A4082700	029	023	A4921071	029	019	A4923033	005	038	K5604920	155	031	K7001710	065	027	K7003170	055	041	K7005260	041	055
A4074032	033	003	A4082700	093	019	A4921074	025	035	A4923033	005	039	K5605571	009	021	K7001710	067	026	K7003620	085	040	K7006130	055	042
A4074040	093	035	A4082700	095	020	A4921074	029	031	A4923039	093	027	K5605571	107	018	K7001710	081	014	K7003630	087	037	K7006211	003	039
A4074040	095	016	A4082700	097	019	A4921075	023	018	A4923039	095	028	K5605571	109	018	K7001710	083	014	K7003641	085	041	K7006250	005	043
A4074040	097	035	A4082700	099	020	A4921075	025	036	A4923039	097	027	K5605571	111	021	K7001720	003	034	K7003661	087	038	K7006250	045	040
A4074040	099	016	A4082700	101	030	A4921075	029	032	A4923039	099	028	K5605571	129	022	K7001760	023	027	K7003680	085	042	K7006250	049	040
A4074041	009	035	A4082900	147	010	A4921077	025	037	A4923145	129	020	K5605571	131	022	K7001770	085	036	K7003690	085	043	K7006310	055	043
A4074041	107	031	A4083100	013	038	A4921077	029	033	A4923145	129	021	K5605870	093	029	K7001770	087	033	K7003730	087	039	K7006330	055	044
A4074041	109	031	A4083100	017	039	A4921078	025	038	A4923145	131	020	K5605870	095	030	K7001781	085	037	K7003740	087	040	K7006350	073	014
A4074041	111	035	A4083100	025	027	A4921078	029	034	A4923145	131	021	K5605870	097	029	K7001781	087	034	K7003770	085	044	K7006350	075	023
A4074041	129	018	A4083100	029	024	A4921080	101	033	A4923160	009	019	K5605870	099	030	K7001811	035	039	K7003770	087	041	K7006360	067	028
A4074041	131	018	A4083100	093	020	A4921081	025	039	A4923160	009	020	K5605870	101	038	K7001831	039	039	K7003780	085	045	K7006370	073	003
A4075013	093	016	A4083100	095	021	A4921081	025	040	A4923160	107	016	K5606620	005	041	K7001850	133	014	K7003780	087	042	K7006370	075	024
A4075013	095	017	A4083100	097	020	A4921081	101	034	A4923160	107	017	K5606620	011	038	K7001902	035	040	K7003820	003	037	K7006380	073	013
A4075013	097	016	A4083100	099	021	A4921084	029	035	A4923160	109	016	K5608602	123	099	K7001902	039	040	K7003970	035	046	K7006380	075	025
A4075013	099	017	A4085309	101	031	A4921084	029	036	A4923160	109	017	K5608612	117	099	K7001911	003	035	K7003980	039	046	K7006390	067	029
A4080400	025	024	A4085404	013	039	A4921084	093	021	A4923160	111	019	K5608821	107	019	K7001921	035	041	K7004191	035	047	K7006410	073	019
A4080400	029	021	A4085404	017	040	A4921084	095	022	A4923160	111	020	K5608821	109	019	K7001921	039	041	K7004201	039	047	K7006410	075	026
A4080401	013	036	A4085405	147	011	A4921084	095	023	A7039011	103	008	K5608822	009	022	K7001930	035	042	K7004350	035	048	K7006440	087	043
A4080401	017	037	A4085406	005	029	A4921084	097	021	A7039026	103	010	K5608822	111	022	K7001930	039	042	K7004350	039	048	K7006470	087	044



INDEX NUMERIQUE - NUMERICAL INDEX

TEILENUMMERN-INDEX - INDICE NUMERICO

Nr	Page	Rep.	Nr	Page	Rep.	Nr	Page	Rep.	Nr	Page	Rep.	Nr	Page	Rep.	Nr	Page	Rep.	Nr	Page	Rep.	Nr	Page	Rep.
K7006480	087	045	K7010570	111	027	K7012680	015	052	K7015850	007	053	K7017990	043	021	K7018810	101	043	N1504120	021	016	4603610	165	023
K7006500	085	046	K7010570	129	027	K7012680	017	047	K7015870	013	045	K7018000	043	031	K7020130	153	004	09905400	137	001	4603610	167	023
K7006510	087	046	K7010570	131	027	K7012690	015	053	K7015870	019	050	K7018010	043	022	K7020390	009	034	09905400	139	001	4603610	169	023
K7006640	065	029	K7010660	043	028	K7012690	017	048	K7016140	013	046	K7018020	043	023	K7020390	111	034	09905510	137	002	4603610	171	023
K7006661	091	006	K7010730	093	030	K7012710	013	044	K7016140	019	051	K7018030	043	024	K7020390	129	030	09905510	139	002	4603611	157	030
K7006681	089	007	K7010730	095	031	K7012710	019	049	K7016150	023	026	K7018040	043	025	K7020390	131	030	09906910	137	003	4603611	159	030
K7006710	091	007	K7010730	097	030	K7013531	081	015	K7016201	137	023	K7018070	043	026	K7020820	129	031	09915200	137	004	4603611	161	030
K7006721	055	045	K7010730	099	031	K7013580	145	002	K7016201	139	023	K7018080	043	027	K7020830	131	031	09915200	139	004	4603611	163	030
K7006731	053	045	K7010730	101	039	K7013620	145	003	K7016207	137	023	K7018410	009	029	K7020840	043	032	09975000	137	025	4603611	165	030
K7006790	133	015	K7010740	045	041	K7013660	003	042	K7016207	139	023	K7018410	107	026	K7020910	129	032	09975000	139	025	4603611	167	030
K7007170	003	040	K7010740	049	041	K7013700	045	048	K7016208	137	023	K7018410	109	026	K7020910	131	032	1016430	135	007	4603611	169	030
K7007230	037	056	K7010830	045	042	K7013700	049	047	K7016208	139	023	K7018410	111	029	K7023700	155	032	1036330	145	001	4603611	171	030
K7007230	041	056	K7011190	011	039	K7013710	093	031	K7016220	021	014	K7018410	129	028	K7023710	155	033	1045410	057	025	4604601	165	011
K7007240	037	057	K7011200	011	040	K7013710	095	032	K7016230	021	015	K7018410	131	028	K7023720	155	034	1045410	059	026	4604601	167	011
K7007240	041	057	K7011220	011	041	K7013710	097	031	K7016270	013	047	K7018530	047	052	K7023730	155	035	1076440	143	002	4604602	157	011
K7007550	005	044	K7011230	011	042	K7013710	099	032	K7016270	019	052	K7018530	051	052	K7023740	155	036	1076560	147	001	4604602	159	011
K7007680	003	041	K7011240	011	043	K7013720	047	049	K7016430	009	028	K7018570	093	033	K7023760	155	037	1076630	153	002	4604603	161	011
K7007730	037	058	K7011250	011	044	K7013720	049	048	K7016430	107	025	K7018570	095	034	K7023770	155	038	1076720	151	001	4604603	163	011
K7007730	041	058	K7011290	011	045	K7013730	051	049	K7016430	109	025	K7018570	097	033	K7023780	155	039	1076780	155	030	4604604	169	011
K7007801	025	043	K7011490	077	008	K7013810	101	040	K7016430	111	028	K7018570	099	034	K7023790	155	040	41330110	157	014	4604604	171	011
K7007801	029	039	K7011490	079	008	K7013820	101	041	K7016440	047	050	K7018590	107	027	K7023800	155	041	41330110	161	014	4605030	157	021
K7007811	025	044	K7011500	077	009	K7013850	025	047	K7016460	037	060	K7018591	009	030	K7023810	155	042	41330110	165	014	4605030	161	021
K7007811	029	040	K7011500	079	009	K7013850	029	043	K7016470	041	060	K7018600	109	027	K7023820	155	043	41330110	169	014	4605030	165	021
K7007910	133	016	K7011510	077	010	K7013870	003	043	K7016480	051	050	K7018601	111	030	K7023830	155	044	41550010	173	053	4605030	169	021
K7007920	089	008	K7011510	079	010	K7014050	005	046	K7016500	047	051	K7018610	009	031	K7023850	155	045	41660000	173	057	4605031	173	021
K7007930	091	008	K7011521	077	011	K7014060	005	047	K7016510	051	051	K7018610	107	028	K7024630	129	033	4600349	173	001	4605033	159	021
K7007960	027	052	K7011521	079	011	K7014150	005	048	K7016670	025	048	K7018610	109	028	K7024630	131	033	4600650	157	001	4605033	163	021
K7007960	029	047	K7011550	077	012	K7014420	007	049	K7016670	029	044	K7018610	111	031	K7024640	129	034	4600651	161	001	4605033	167	021
K7008160	013	042	K7011550	079	012	K7014560	077	014	K7017550	093	034	K7018620	009	032	K7024640	131	034	4600652	165	001	4605033	171	021
K7008160	017	043	K7011680	045	043	K7014560	079	014	K7017550	095	035	K7018620	107	029	K7024650	129	035	4600653	169	001	4605051	157	029
K7009250	025	045	K7011680	049	042	K7014570	077	015	K7017550	097	034	K7018620	109	029	K7024650	131	035	4600660	163	001	4605051	159	028
K7009250	029	041	K7011690	045	044	K7014570	079	015	K7017550	099	035	K7018620	111	032	K7025130	155	046	4600661	159	001	4605051	161	029
K7009270	023	025	K7011690	049	043	K7015240	011	046	K7017560	093	032	K7018620	129	029	K8003500	101	044	4600662	167	001	4605051	163	028
K7009280	025	046	K7011860	005	045	K7015390	011	047	K7017560	095	033	K7018620	131	029	K8006050	015	049	4600663	171	001	4605051	165	029
K7009280	029	042	K7012280	027	053	K7015450	133	017	K7017560	097	032	K7018630	107	030	K8006050	019	054	4603200	173	011	4605051	167	028
K7009330	013	043	K7012280	029	048	K7015580	077	016	K7017560	099	033	K7018630	109	030	K8007090	101	045	4603210	173	024	4605051	169	029
K7009330	017	044	K7012381	045	045	K7015580	079	016	K7017730	027	049	K7018631	009	033	K8808190	129	036	4603390	159	013	4605051	171	028
K7009330	037	059	K7012381	049	044	K7015590	077	017	K7017730	031	049	K7018631	111	033	K8808190	131	036	4603390	163	013	4605055	163	022
K7009330	041	059	K7012391	045	046	K7015590	079	017	K7017890	043	013	K7018660	047	053	K9500070	137	020	4603390	167	013	4605055	167	022
K7010560	009	026	K7012391	049	045	K7015660	077	018	K7017900	043	014	K7018660	051	053	K9500070	139	020	4603390	171	013	4605058	159	022
K7010560	107	023	K7012431	077	013	K7015660	079	018	K7017910	043	029	K7018710	013	048	K9500110	137	021	4603603	157	013	4605058	171	022
K7010560	109	023	K7012441	079	013	K7015691	083	015	K7017920	043	030	K7018710	019	053	K9500120	139	027	4603603	161	013	4605060	157	024
K7010560	111	026	K7012470	045	047	K7015750	067	030	K7017930	043	015	K7018710	027	050	K9500531	137	022	4603603	165	013	4605060	159	024
K7010560	129	026	K7012470	049	046	K7015760	065	030	K7017940	043	016	K7018710	029	045	K9500531	139	022	4603603	169	013	4605060	161	024
K7010560	131	026	K7012660	015	050	K7015770	003	044	K7017950	043	017	K7018710	037	061	K9530020	137	024	4603610	157	023	4605060	163	024
K7010570	009	027	K7012660	017	045	K7015820	007	050	K7017960	043	018	K7018710	041	061	K9530020	139	024	4603610	159	023	4605060	165	024
K7010570	107	024	K7012670	015	051	K7015830	007	051	K7017970	043	019	K7018790	101	042	K9530260	139	028	4603610	161	023	4605060	167	024
K7010570	109	024	K7012670	017	046	K7015840	007	052	K7017980	043	020	K7018800	101	046	N01602A0	133	018	4603610	163	023	4605060	169	024



INDEX NUMERIQUE - NUMERICAL INDEX TEILENUMMERN-INDEX - INDICE NUMERICO

Nr	Page	Rep.	Nr	Page	Rep.	Nr	Page	Rep.	Nr	Page	Rep.	Nr	Page	Rep.	Nr	Page	Rep.	Nr	Page	Rep.	Nr	Page	Rep.
4605060	171	024	4616650	161	005	50002100	055	001	50020200	065	004	55747400	107	002	56637100	071	003	56699310	069	001	56812400	063	019
4605102	165	012	4616650	165	005	50002200	011	001	50020200	067	004	55747400	109	002	56637100	073	006	56699310	071	007	56812600	061	016
4605102	167	012	4616650	167	005	50002200	061	001	50030200	065	005	55747400	111	002	56637100	075	003	56699310	073	001	56812600	063	016
4605102	169	012	4616650	169	005	50002200	063	001	50030200	067	005	55747500	155	005	56637100	155	008	56699310	075	006	56814500	061	020
4605102	171	012	4616660	159	005	50002200	077	001	500333	101	028	55749310	155	006	56655030	053	010	56699500	069	010	56814500	063	020
4605103	157	012	4616660	163	005	50002200	079	001	50066700	077	003	55749800	085	005	56655120	053	011	56699500	071	008	56814600	057	007
4605103	159	012	4616660	171	005	50002200	085	001	50066700	079	003	55749800	087	005	56655120	055	010	56699500	073	010	56814600	059	008
4605103	161	012	4617375	173	004	50002200	087	001	50067100	005	001	55764900	053	008	56655410	089	004	56699500	075	007	56814700	057	008
4605103	163	012	4617650	157	004	50002300	085	002	50068500	061	002	55764900	055	008	56656710	069	011	56800600	057	003	56814700	059	009
4608835	159	025	4617650	161	004	50002300	087	002	50068500	063	002	55903210	061	003	56656710	071	004	56800600	059	003	56826200	085	011
4608835	163	025	4617650	165	004	50003000	101	002	50069500	065	006	55903210	063	003	56656710	073	011	56801000	057	026	56826200	087	008
4608835	167	025	4617650	169	004	50003200	009	001	50069500	067	006	55903210	141	002	56656710	075	004	56801000	059	004	56833010	057	009
4608835	171	025	4617666	159	004	50003200	069	021	50069600	065	007	55903310	061	004	56656820	065	009	56803400	061	006	56833010	059	010
4608838	157	025	4617666	163	004	50003200	071	002	50069600	067	007	55903310	063	004	56656820	067	009	56803400	063	006	56833110	057	010
4608838	161	025	4617666	167	004	50003200	073	021	50069600	081	003	55903310	141	003	56656910	065	010	56803940	057	004	56833110	059	011
4608838	165	025	4617666	171	004	50003200	075	002	50069600	083	003	56009200	053	005	56656910	067	010	56803940	059	005	56835920	143	001
4608838	169	025	4618122	043	001	50003200	077	002	50069600	153	001	56009200	055	005	56657220	053	012	56804510	061	007	56847600	089	002
4608860	159	027	4618123	043	002	50003200	079	002	50070600	085	004	56019000	141	004	56657310	053	013	56804510	063	007	56847600	091	002
4608860	163	027	4618124	043	003	50003200	107	001	50070600	087	004	56115800	061	005	56659700	065	011	56806310	061	008	56847700	089	005
4608860	167	027	4618920	173	055	50003200	109	001	50079600	103	009	56115800	063	005	56680300	065	012	56806310	063	008	56847700	091	004
4608860	171	027	4620021	157	051	50003200	111	001	50080000	141	001	56115800	141	005	56680300	067	011	56806510	053	014	56856700	053	015
4608862	157	028	4620021	159	051	50003200	129	001	50085400	003	001	56145200	053	006	56690820	081	006	56806510	055	011	56856700	055	012
4608862	161	028	4620021	161	051	50003200	131	001	51710300	155	002	56145200	055	006	56690820	083	006	56806610	061	009	56858600	085	012
4608862	165	028	4620021	163	051	50003600	045	001	52329300	045	004	56202300	045	006	56690900	069	014	56806610	063	009	56858600	087	009
4608862	169	028	4620021	165	051	50003600	049	001	52329300	049	004	56202300	049	006	56690900	071	005	56807100	061	010	56859100	003	004
4608951	173	026	4620021	167	051	50004800	035	001	52363600	003	002	56207000	057	001	56691300	069	012	56807100	063	010	56859200	003	005
4608999	157	027	4620021	169	051	50004800	039	001	52527600	053	003	56207000	059	001	56691300	071	006	56807100	141	006	56860200	085	013
4608999	161	027	4620021	171	051	50004800	045	002	52527600	055	003	56212300	057	002	56691300	073	012	56808510	061	011	56860200	087	010
4608999	165	027	4621007	173	054	50004800	049	002	52589610	101	003	56212300	059	002	56691300	075	005	56808510	063	011	56860400	085	014
4608999	169	027	4621010	157	053	50006200	053	002	52597000	003	003	56245100	035	004	56691600	085	006	56809020	061	012	56860400	087	011
4609283	173	027	4621010	159	053	50006200	055	002	53038200	093	001	56245100	039	004	56691700	085	007	56809020	063	012	56861110	025	003
4610445	173	012	4621010	161	053	50008300	085	003	53038200	095	001	56245100	155	007	56691800	077	004	56809300	061	013	56861110	029	003
4612024	159	014	4621010	163	053	50008300	087	003	53038200	097	001	56532800	065	008	56691800	079	004	56809300	063	013	56864200	101	005
4612024	163	014	4621010	165	053	50013100	035	002	53038200	099	001	56532800	067	008	56692300	065	013	56809510	061	014	56866000	025	004
4612024	167	014	4621010	167	053	50013100	039	002	55725400	155	003	56541100	025	002	56692300	067	012	56809510	063	014	56866000	029	004
4612024	171	014	4621010	169	053	50014600	011	002	55725710	025	001	56541100	029	002	56692410	065	014	56809610	061	015	56866000	033	001
4612050	159	026	4621010	171	053	50014600	035	003	55725710	029	001	56548700	053	007	56692410	067	013	56809610	063	015	56866200	025	005
4612050	163	026	4631003	159	090	50014600	039	003	55729010	011	003	56548700	055	007	56693600	089	001	56809700	057	005	56866200	029	005
4612050	167	026	4631003	163	090	50015100	065	002	55729010	155	004	56553200	005	002	56693600	091	001	56809700	059	006	56866200	033	002
4612050	171	026	4631003	167	090	50015100	067	002	55745700	053	004	56600110	081	004	56694200	065	015	56809800	057	006	569112	105	004
4612051	159	029	4631003	171	090	50019110	065	003	55745700	055	004	56600110	083	004	56694200	067	014	56809800	059	007	57530410	085	015
4612051	163	029	50000900	069	020	50019110	067	003	55747400	009	002	56601300	081	005	56696600	085	008	56812010	061	017	57530410	087	012
4612051	167	029	50000900	071	001	50019110	081	002	55747400	017	001	56601300	083	005	56696600	087	006	56812010	063	017	57716000	035	005
4612051	171	029	50000900	073	020	50019110	083	002	55747400	045	005	56630200	053	009	56698600	085	009	56812300	061	018	57716000	039	005
4616359	173	005	50000900	075	001	50019700	045	003	55747400	049	005	56630200	055	009	56698600	087	007	56812300	063	018	57743300	023	010
4616650	157	005	50002100	053	001	50019700	049	003	55747400	101	004	56637100	069	006	56698900	085	010	56812400	061	019	57749700	005	003



INDEX NUMERIQUE - NUMERICAL INDEX TEILENUMMERN-INDEX - INDICE NUMERICO

Nr	Page	Rep.	Nr	Page	Rep.	Nr	Page	Rep.	Nr	Page	Rep.	Nr	Page	Rep.	Nr	Page	Rep.	Nr	Page	Rep.	Nr	Page	Rep.
57865800	005	004	59951800	139	016	6170143	123	020	6170170	127	068	80060650	101	006	80061073	087	017	80061278	147	003	80110840	119	041
57866400	005	005	59954100	137	017	6170144	117	007	6170171	119	033	80060650	119	051	80061073	093	005	80061279	009	005	80130812	013	009
57912100	025	006	59954100	139	017	6170144	123	007	6170171	125	027	80060650	125	049	80061073	095	005	80061279	107	004	80130812	017	009
57912100	029	006	59954200	137	018	6170145	117	028	6170174	121	070	80060812	025	007	80061073	097	005	80061279	109	004	80130812	025	009
582799	103	001	59954200	139	018	6170145	119	046	6170174	127	066	80060812	029	007	80061073	099	005	80061279	111	005	80130812	029	009
58527300	069	015	59954600	137	019	6170145	123	027	6170175	117	014	80060816	013	002	80061088	011	006	80061280	045	009	80130812	065	016
58527300	071	009	59954600	139	019	6170146	121	071	6170175	119	062	80060816	017	003	80061219	013	004	80061280	049	009	80130812	067	015
58527300	073	015	6170047	117	009	6170146	127	067	6170175	123	014	80060820	011	005	80061220	069	024	80061281	107	005	80130813	009	006
58527300	075	008	6170047	119	057	6170147	119	048	6170175	125	033	80060826	035	008	80061220	071	011	80061281	109	005	80130813	107	006
58527300	085	016	6170047	123	009	6170147	125	042	6170178	117	025	80060826	039	008	80061220	073	024	80061431	057	011	80130813	109	006
58527300	087	013	6170047	125	051	6170149	117	011	6170178	123	025	80060826	053	016	80061220	073	025	80061431	059	012	80130813	111	006
58741400	025	021	6170048	117	010	6170149	119	059	6170180	119	032	80060826	055	013	80061220	075	010	80061638	119	054	80130813	129	006
58741400	025	022	6170048	119	058	6170149	123	011	6170184	123	030	80060826	093	004	80061230	011	007	80061638	125	055	80130813	131	006
58742110	093	002	6170048	123	010	6170150	117	008	6170185	117	030	80060826	095	004	80061230	035	010	80061641	011	008	80130820	003	009
58742110	095	002	6170048	125	052	6170150	123	008	6170185	123	029	80060826	097	004	80061230	039	010	80061641	045	010	80130820	005	012
58742110	097	002	6170049	117	018	6170151	121	074	6170186	123	002	80060826	099	004	80061230	043	004	80061641	049	010	80130820	013	010
58742110	099	002	6170049	123	018	6170151	127	071	6170188	121	066	80060826	101	007	80061236	009	004	80061646	155	014	80130820	017	010
58754500	023	001	6170051	113	002	6170153	119	034	6170189	121	067	80061020	085	019	80061236	035	011	80061647	155	015	80130820	025	010
58831100	023	011	6170051	115	005	6170153	125	034	6170190	117	026	80061020	087	016	80061236	039	011	80061648	155	016	80130820	029	010
59003800	035	006	6170052	117	019	6170154	119	065	6170191	117	031	80061020	133	003	80061236	045	008	80061683	045	011	80131017	009	007
59003800	039	006	6170052	123	019	6170154	125	032	6170192	117	002	80061026	003	007	80061236	049	008	80061683	049	011	80131017	025	011
59003800	155	009	6170053	113	006	6170155	117	017	6170193	115	006	80061026	009	003	80061236	107	003	80062055	101	009	80131017	029	011
59401420	011	004	6170053	115	007	6170155	123	017	6170194	115	008	80061026	013	003	80061236	109	003	80062287	045	012	80131017	035	012
59402900	003	006	6170072	123	001	6170156	117	003	6170195	115	001	80061026	017	004	80061236	111	004	80062287	049	012	80131017	039	012
59900000	137	005	6170073	117	001	6170156	123	003	6170213	125	044	80061026	023	002	80061236	129	003	80062287	155	017	80131017	045	013
59900000	139	005	6170096	119	040	6170158	119	038	6170215	125	060	80061026	035	009	80061236	131	003	80071231	155	001	80131017	049	013
59900200	137	006	6170096	125	038	6170158	125	029	6170216	117	013	80061026	039	009	80061236	155	010	80071233	065	001	80131017	061	021
59900200	139	006	6170098	117	006	6170159	119	037	6170216	123	013	80061026	045	007	80061241	005	008	80071233	067	001	80131017	063	021
59900300	137	007	6170098	119	052	6170159	125	037	6170218	125	026	80061026	049	007	80061241	129	004	80071233	081	001	80131017	107	007
59900300	139	007	6170098	123	006	6170160	119	064	6170229	127	061	80061026	085	017	80061241	131	004	80071233	083	001	80131017	109	007
59900400	137	008	6170098	125	053	6170160	125	030	6170230	127	062	80061026	087	014	80061242	069	025	80080512	005	009	80131017	111	007
59900400	139	008	6170109	119	061	6170161	117	016	6170231	127	063	80061026	111	003	80061242	071	012	80080530	013	006	80131017	129	007
59900500	139	026	6170109	125	025	6170161	123	016	6170232	127	064	80061026	129	002	80061242	075	011	80080530	017	006	80131017	131	007
59900550	137	009	6170129	113	004	6170162	117	015	6170241	125	040	80061026	131	002	80061245	147	002	80080616	021	001	80131018	057	012
59900550	139	009	6170129	115	002	6170162	123	015	80030825	117	027	80061041	117	022	80061249	013	005	80080636	023	003	80131018	059	013
59900800	137	010	6170130	113	005	6170163	119	063	80030825	123	026	80061041	123	022	80061249	017	005	80080640	003	008	80131018	061	022
59900800	139	010	6170130	115	004	6170163	125	031	80031670	125	054	80061046	133	001	80061249	085	021	80080820	005	010	80131018	063	022
59901100	137	011	6170131	113	007	6170164	119	039	80060541	005	006	80061046	135	001	80061249	087	018	80081008	069	022	80131026	005	013
59901100	139	011	6170131	115	009	6170164	125	039	80060616	013	001	80061049	133	002	80061249	101	008	80081008	071	013	80131026	009	008
59901200	137	012	6170132	113	003	6170165	119	042	80060616	017	002	80061058	085	018	80061249	155	011	80081008	073	022	80131026	011	009
59901200	139	012	6170132	115	003	6170165	125	043	80060616	141	007	80061058	087	015	80061266	155	012	80081008	075	012	80131026	025	012
59901300	137	013	6170133	113	001	6170166	119	036	80060620	035	007	80061073	025	008	80061271	081	007	80081065	053	017	80131026	029	012
59901300	139	013	6170136	119	043	6170166	125	036	80060620	039	007	80061073	029	008	80061271	083	007	80081065	055	014	80131026	045	014
59951300	137	014	6170136	125	048	6170168	121	068	80060630	005	007	80061073	069	023	80061271	155	013	80081203	013	007	80131026	049	014
59951300	139	014	6170137	119	049	6170168	127	065	80060650	093	003	80061073	071	010	80061278	085	022	80081203	017	007	80131026	061	023
59951700	137	015	6170140	119	050	6170169	119	053	80060650	095	003	80061073	073	023	80061278	087	019	80100410	013	008	80131026	063	023
59951700	139	015	6170140	125	041	6170169	125	056	80060650	097	003	80061073	075	009	80061278	129	005	80100410	017	008	80131026	111	008
59951800	137	016	6170143	117	020	6170170	121	069	80060650	099	003	80061073	085	020	80061278	131	005	80100603	005	011	80131026	129	008



INDEX NUMERIQUE - NUMERICAL INDEX TEILENUMMERN-INDEX - INDICE NUMERICO

Nr	Page	Rep.	Nr	Page	Rep.	Nr	Page	Rep.	Nr	Page	Rep.	Nr	Page	Rep.	Nr	Page	Rep.	Nr	Page	Rep.	Nr	Page	Rep.
80131026	131	008	80200840	005	018	80201040	087	021	80201248	057	014	80201670	117	005	80251176	085	029	80252539	045	024	80256566	053	024
80131031	035	013	80200840	013	014	80201040	093	009	80201248	059	015	80201670	119	056	80251176	087	026	80252539	049	024	80256566	055	021
80131031	039	013	80200840	017	015	80201040	095	009	80201248	077	006	80201670	123	005	80251176	093	010	80252539	107	012	80256570	053	025
80131220	101	010	80200840	085	023	80201040	097	009	80201248	079	006	80201670	125	059	80251176	095	010	80252539	109	012	80256570	055	022
80131225	005	014	80200840	087	020	80201040	099	009	80201248	107	009	80201850	101	001	80251176	097	010	80252539	111	015	80257070	043	005
80131225	011	010	80200840	093	008	80201040	107	008	80201248	109	009	80202030	101	015	80251176	099	010	80252539	129	015	80257070	053	026
80131225	093	006	80200840	095	008	80201040	109	008	80201248	111	012	80202048	061	030	80251176	107	010	80252539	131	015	80257070	055	023
80131225	095	006	80200840	097	008	80201040	111	009	80201248	129	012	80202048	063	030	80251176	109	010	80253000	093	011	80257070	101	017
80131225	097	006	80200840	099	008	80201040	117	024	80201248	131	012	80202230	045	019	80251176	111	013	80253000	095	011	80257071	043	006
80131225	099	006	80200840	101	012	80201040	121	073	80201260	011	015	80202230	049	019	80251176	129	013	80253000	097	011	80257071	101	018
80131232	061	024	80200840	125	047	80201040	123	024	80201260	035	018	80202230	155	023	80251176	131	013	80253000	099	011	80257073	043	007
80131232	063	024	80200855	013	015	80201040	127	070	80201260	039	018	80203017	103	002	80251176	133	006	80253003	093	012	80257075	043	008
80131255	017	011	80200855	017	016	80201040	129	009	80201262	061	029	80250613	013	017	80251176	135	003	80253003	095	012	80257078	053	027
80131630	003	010	80200855	065	017	80201040	131	009	80201262	063	029	80250613	017	018	80251225	085	030	80253003	097	012	80257078	055	024
80131630	011	011	80200855	067	016	80201040	133	004	80201262	065	019	80250624	021	002	80251225	087	027	80253003	099	012	80257078	101	019
80131630	035	014	80200870	117	029	80201040	135	002	80201262	067	018	80250823	085	028	80251331	009	014	80253006	093	013	80271201	013	020
80131630	039	014	80200870	119	047	80201053	057	013	80201262	081	008	80250823	087	025	80251331	035	023	80253006	095	013	80271201	017	021
80131635	035	015	80200870	123	028	80201053	059	014	80201262	083	008	80250823	125	046	80251331	039	023	80253006	097	013	80280820	053	028
80131635	039	015	80201000	069	005	80201053	061	026	80201262	085	027	80250830	035	021	80251331	045	021	80253006	099	013	80280820	055	025
80151015	117	021	80201000	071	014	80201053	063	026	80201262	087	024	80250830	039	021	80251331	049	021	80253034	103	016	80280850	025	023
80151015	123	021	80201000	073	005	80201053	133	005	80201262	141	009	80250920	101	016	80251331	065	021	80253059	003	013	80280850	029	020
80151220	011	012	80201000	075	013	80201055	061	027	80201265	081	009	80250970	005	021	80251331	067	020	80253244	071	018	80281020	011	023
80190425	053	018	80201001	121	072	80201055	063	027	80201265	083	009	80250970	011	019	80251331	081	010	80253244	075	017	80281051	045	025
80190425	055	015	80201001	127	069	80201056	009	010	80201270	035	019	80250970	013	018	80251331	083	010	80253245	069	016	80281051	049	025
80200440	013	011	80201030	003	012	80201056	111	010	80201270	039	019	80250970	017	019	80251331	107	011	80253245	071	019	80281051	085	031
80200440	017	012	80201030	011	014	80201056	129	010	80201270	045	016	80250970	025	013	80251331	109	011	80253245	073	016	80281051	087	028
80200540	005	015	80201030	013	016	80201056	131	010	80201270	049	016	80250970	029	013	80251331	111	014	80253245	075	018	80281230	045	026
80200630	005	016	80201030	017	017	80201070	117	023	80201270	147	005	80251021	011	020	80251331	129	014	80254054	119	035	80281230	049	026
80200630	013	012	80201030	023	005	80201070	123	023	80201270	155	019	80251032	023	006	80251331	131	014	80254054	125	035	80281250	045	027
80200630	017	013	80201030	053	019	80201230	085	025	80201271	035	020	80251127	025	014	80251331	155	024	80254055	025	015	80281250	049	027
80200630	023	004	80201030	055	016	80201230	087	022	80201271	039	020	80251127	029	014	80251336	045	022	80254055	029	015	80281252	155	027
80200630	035	016	80201040	005	019	80201230	147	004	80201271	155	020	80251127	045	020	80251336	049	022	80254059	025	016	80281254	061	031
80200630	039	016	80201040	009	009	80201240	005	020	80201440	011	016	80251127	049	020	80251338	069	018	80254059	029	016	80281254	063	031
80200630	093	007	80201040	035	017	80201240	009	011	80201601	117	012	80251130	013	019	80251338	071	017	80254552	003	014	80281414	057	015
80200630	095	007	80201040	039	017	80201240	061	028	80201601	119	060	80251130	017	020	80251338	073	018	80255072	035	024	80281414	059	016
80200630	097	007	80201040	061	025	80201240	063	028	80201601	123	012	80251130	035	022	80251338	075	016	80255072	039	024	80281600	117	004
80200630	099	007	80201040	063	025	80201240	085	026	80201601	125	058	80251130	039	022	80251340	011	021	80255670	053	020	80281600	119	055
80200630	101	011	80201040	065	018	80201240	087	023	80201630	011	017	80251176	009	013	80251345	065	022	80255670	055	017	80281600	123	004
80200630	141	008	80201040	067	017	80201240	101	013	80201630	045	017	80251176	065	020	80251345	067	021	80255671	053	021	80281600	125	057
80200640	119	045	80201040	069	004	80201240	111	011	80201630	049	017	80251176	067	019	80251346	155	025	80255671	055	018	80281639	045	028
80200640	125	050	80201040	071	015	80201240	129	011	80201630	155	021	80251176	069	017	80251601	119	044	80255677	035	025	80281639	049	028
80200830	005	017	80201040	073	004	80201240	131	011	80201640	011	018	80251176	071	016	80251624	011	022	80255677	039	025	80281639	155	028
80200830	011	013	80201040	075	014	80201240	155	018	80201640	155	022	80251176	073	017	80252336	045	023	80255677	053	022	80282045	061	032
80200830	013	013	80201040	077	005	80201248	009	012	80201651	101	014	80251176	075	015	80252336	049	023	80255677	055	019	80282045	063	032
80200830	017	014	80201040	079	005	80201248	045	015	80201662	045	018	80251176	077	007	80252336	155	026	80256565	053	023	80450320	069	007
80200840	003	011	80201040	085	024	80201248	049	015	80201662	049	018	80251176	079	007	80252539	009	015	80256565	055	020	80450320	071	020



INDEX NUMERIQUE - NUMERICAL INDEX TEILENUMMERN-INDEX - INDICE NUMERICO

Nr	Page	Rep.	Nr	Page	Rep.	Nr	Page	Rep.	Nr	Page	Rep.	Nr	Page	Rep.	Nr	Page	Rep.	Nr	Page	Rep.	Nr	Page	Rep.
80450320	073	007	80451050	075	021	81103578	067	022	82200804	035	033	83040099	087	031	83236059	021	013						
80450320	075	019	80451059	035	030	81104083	057	016	82200804	039	033	83050012	023	009	83240011	133	009						
80450320	085	032	80451059	039	030	81104083	059	017	82200804	101	024	83070063	085	035	83240014	133	010						
80450320	087	029	80451059	101	021	81104084	057	017	82200806	157	022	83070063	087	032	83240014	135	004						
80450529	003	015	80451059	173	025	81104084	059	018	82200806	161	022	83070064	003	030	83240209	135	005						
80450530	005	022	80451061	101	022	81104576	057	018	82200806	165	022	83090037	003	031	83240210	135	006						
80450530	045	029	80451216	061	033	81104576	059	019	82200806	169	022	83090075	005	025	83240212	133	011						
80450530	049	029	80451216	063	033	81104577	057	019	82200806	173	022	83090086	033	007	83240400	133	012						
80450540	035	026	80451261	045	034	81104577	059	020	82200815	025	017	83090198	005	026	83240401	133	013						
80450540	039	026	80451261	049	035	81304079	103	005	82200815	029	017	83090202	013	022	83450005	141	011						
80450546	045	030	80451270	003	019	81305090	043	011	82200912	101	025	83090202	017	023	83503018	141	012						
80450546	049	030	80451655	035	031	81305095	043	009	82200914	003	025	83101686	153	003	83503019	141	013						
80450641	003	016	80451655	039	031	81305501	043	010	82230003	053	042	83101688	065	025	83503026	141	014						
80450645	035	027	80500445	089	003	81305504	103	006	82230003	055	039	83101688	067	024	951395	105	003						
80450645	039	027	80500445	091	003	81504010	081	011	82230006	057	024	83101764	011	031	951396	105	001						
80450650	155	029	80500451	103	003	81504010	083	011	82230006	059	025	83200803	133	007	951397	105	002						
80450666	101	020	80500470	003	020	81504011	081	012	82300066	003	027	83200804	035	038									
80450762	045	031	80560540	003	021	81504011	083	012	82300090	025	018	83200804	039	038									
80450762	049	033	80560540	085	033	82013045	011	029	82300090	029	018	83200804	133	008									
80450770	003	017	80560540	087	030	82016087	053	038	82301002	147	006	83233002	149	002									
80450841	009	016	80560540	141	010	82016087	055	035	82301205	033	004	83233003	149	004									
80450841	035	028	80582400	103	004	82016090	053	039	82340002	005	023	83233017	149	003									
80450841	039	028	80584000	011	024	82016090	055	036	83012225	065	024	83233200	149	001									
80450841	045	032	80584500	003	022	82060007	057	020	83012225	067	023	83235003	021	003									
80450841	045	033	80585200	053	029	82060007	059	021	83014045	101	026	83235010	013	023									
80450841	049	031	80585200	055	026	82060050	053	040	83014555	003	028	83235010	017	024									
80450841	049	034	80596200	011	025	82060050	055	037	83014555	035	034	83235011	021	005									
80450841	093	014	80597200	053	030	82060094	057	021	83014555	039	034	83235021	013	024									
80450841	095	014	80597200	055	027	82060094	059	022	83015561	003	029	83235021	017	025									
80450841	097	014	80598500	053	031	82060914	013	021	83015561	035	035	83235037	021	006									
80450841	099	014	80598500	055	028	82060914	017	022	83015561	039	035	83235066	013	025									
80450841	107	013	80599000	053	032	82061015	057	022	83017070	101	027	83235066	017	026									
80450841	109	013	80599000	055	029	82061015	059	023	83030000	005	024	83235067	013	026									
80450841	111	016	80617000	101	023	82101622	057	023	83030000	035	036	83235067	017	027									
80450841	129	016	80650836	011	026	82101622	059	024	83030000	039	036	83235068	013	027									
80450841	131	016	80651031	053	033	82101623	043	012	83030008	009	017	83235068	017	028									
80450851	003	018	80651031	055	030	82131824	053	041	83030008	035	037	83235156	013	028									
80450851	023	007	80651240	011	027	82131824	055	038	83030008	039	037	83235156	017	029									
80450851	035	029	81003572	053	034	82200616	103	007	83030008	045	035	83235156	021	007									
80450851	039	029	81003572	055	031	82200800	003	023	83030008	049	032	83235160	021	008									
80450860	125	028	81004090	053	035	82200800	035	032	83030008	107	014	83235161	013	029									
80451046	069	009	81004090	055	032	82200800	039	032	83030008	109	014	83235161	017	030									
80451046	071	021	81004588	053	036	82200800	093	015	83030008	111	017	83235162	021	009									
80451046	073	009	81004588	055	033	82200800	095	015	83030008	129	017	83235167	013	030									
80451046	075	020	81005091	053	037	82200800	097	015	83030008	131	017	83235167	017	031									
80451050	069	008	81005091	055	034	82200800	099	015	83040002	053	043	83236050	021	010									
80451050	071	022	81102562	011	028	82200802	011	030	83040002	055	040	83236052	021	011									
80451050	073	008	81103578	065	023	82200804	003	024	83040099	085	034	83236056	021	012									

EXTRAIT DES CONDITIONS DE GARANTIE ET CONDITIONS SPECIFIQUES PIECES DE RECHANGE

Nous garantissons notre matériel durant une année à partir du jour de livraison, c'est-à-dire que nous nous engageons à rembourser les pièces qui auront été reconnues défectueuses en nos usines, par notre service technique.

Bien entendu, la garantie ne s'applique pas en cas d'usure normale, ni en cas de détériorations résultant de négligences ou de défauts de surveillance, d'un mauvais usage, d'un manque d'entretien ou d'un accident. La garantie ne s'applique pas non plus si la machine a été prêtée ou utilisée pour un usage non conforme à sa destination prévue par la société.

La garantie ne s'applique pas aux pièces d'usure.

Les pièces de rechange sont soumises aux mêmes conditions de garantie que le matériel sous réserve qu'elles aient été montées selon les règles de l'art et utilisées conformément à nos recommandations.

EXTRACT FROM OUR CONDITIONS OF LIMITED WARRANTY AND SPARE PARTS WARRANTY POLICY

Our equipment is warranted for a period of one year from the date of delivery. We guarantee the reimbursement of all parts proven to be faulty by our technical division in material or manufacturing.

The warranty is not applicable in the following cases : normal wear, accident or negligence in operation, repairs using parts other than genuine KUHN parts, products altered or modified without the expressed permission of the company or if the machine is not used and serviced in accordance with the recommendations of the operator's manual. Wearing items are not covered under these conditions of limited warranty.

Spare parts are subject to the same warranty conditions than the equipment providing they have been installed with proficiency and are used in accordance with our recommendations.

AUSZUG AUS UNSEREN GARANTIEBEDINGUNGEN UND SONDERBEDINGUNGEN FÜR ERSATZTEILE

Wir garantieren unsere Ware für ein Jahr ab dem Tag der Lieferung und verpflichten uns, die Teile zu ersetzen, die im Werk als fehlerhaft anerkannt wurden.

Die Garantie ist ausgeschlossen für Teile, die einem normalen Verschleiß unterliegen, sowie im Fall von nachlässiger Behandlung oder mangelhafter Wartung oder eines Unfalls. Die Garantie erlischt auch, wenn die Maschine ausgeliehen oder unter Umständen eingesetzt wurde, die dem ursprünglichen Verwendungszweck und den Hinweisen in der Betriebsanleitung nicht entsprechen.

Verschleißteile sind von der Garantie ausgeschlossen

Ersatzteile unterliegen den gleichen Garantiebedingungen wie komplette Maschinen, vorausgesetzt, dass sie sachgerecht eingebaut und entsprechend unseren Empfehlungen verwendet wurden.

ESTRATTO DELLE CONDIZIONI DI GARANZIA E CONDIZIONI SPECIFICHE GARANZIA RICAMBI

Le nostre macchine sono garantite per un anno a partire dal giorno della consegna: ci impegnamo a rimborsare i componenti che saranno riconosciuti difettosi dai nostri servizi tecnici presso le nostre officine.

La garanzia non è applicabile nei seguenti casi: usura normale, incidente o negligenza nell'impiego, riparazioni utilizzando ricambi non originali KUHN, prodotti alterati o modificati senza il permesso dell'azienda. La garanzia non viene riconosciuta se la macchina è stata prestata o non è utilizzata o mantenuta in conformità alle raccomandazioni previste dalla società. La garanzia non copre i componenti soggetti ad usura.

I pezzi di ricambio sono soggetti agli stessi termini di garanzia della macchina, purchè siano stati installati con competenza e utilizzati conformemente alle nostre raccomandazioni.



**Pour votre sécurité et le bon fonctionnement de votre machine,
utilisez uniquement des pièces d'origine KUHN**

**For your safety and to get the best from your machine,
use only genuine KUHN parts**

**Zu ihrer Sicherheit und zur einwandfreien Funktion Ihrer
Maschine sollten Sie nur Original-KUHN-Ersatzteile verwenden**

**Per la vostra sicurezza, e per il buon funzionamento della vostra macchina,
usate esclusivamente i ricambi originali KUHN**

**KUHN PARTS Parc de la Faisanderie F - 67700 MONSWILLER (FRANCE)
www.kuhn.com**

Imprimé en France par KUHN
Printed in France by KUHN