

Pièces de rechange
Spare parts list
Ersatzteilliste
Catalogo Pezzi di Ricambio



Faucheuse-Conditionneuse
Mower Conditioner
Mähknickzetter
Falciacondizionatrice



* KR081ATL_C *

A 0001 > C 0000

FC883 RA



SIGNES CODIFIÉS - STANDARD SYMBOLS - SYMBOLE - SIMBOLI CODIFICATI

	EN	FR	DE	IT	PT	ES	NL	PL
OPT	Optional equipment	Équipement optionnel	Sonderausrüstung	Attrezzatura opzionale	Equipamento opcional	Equipamiento opcional	Extra toebehoren	Wyposażenie dodatkowe
STD	Equipment supplied as standard	Équipement livré de série	Serienausrüstung	Attrezzatura fornita di serie	Equipamento fornecido como padrão	Equipamiento entregado de serie	Standaarduitrusting	Wyposażenie dostarczane w standardzie
ESP	Equipment delivered depending on country	Équipement livré suivant pays	Länderabhängige Ausrüstung	Attrezzatura fornita a seconda del paese	Equipamento fornecido consoante o país	Equipamiento entregado según el país	Geleverde uitrusting afhankelijk van land	Wyposażenie dostarczane w zależności od kraju
:	For ...	Pour ...	für ...	per ...	Por ...	Para ...	voor ...	Dla ...
>	From ... to ...	De ... à ...	Von ... bis ...	Da ... a ...	De ... a ...	De ... a ...	Van ... tot ...	Od ... do ...
RPL	Replaces ...	Remplace ...	Ersetzt ...	Sostituisce ...	Substituição ...	Sustitución ...	Vervangt ...	Zastępuje ...
∅	Diameter	Diamètre	Durchmesser	Diametro	Diâmetro	Diámetro	Diameter	Średnica
>K	Thickness	Épaisseur	Stärke	Spessore	Espessura	Espesor	Dikte	Grubość
↔	Length	Longueur	Länge	Lunghezza	Comprimento	Longitud	Lengte	Długość
<m>	Sold by the metre	Vendu au mètre	Meterware	Venduto a metro	Vendido por metro	Vendido al metro	Verkoop per meter	Sprzedaż na metry
Q?	Quantity as required	Quantité selon besoin	Stückzahl nach Bedarf	Quantità richiesta	Quantidade conforme requerido	Cantidad según necesidad	Gewenste hoeveelheid	Wymagana ilość
*	See note	Voir note	Siehe Nota	Vedi nota	Veja a nota	Ver nota	Zie opmerking	Patrz uwaga
[n]	Items making up assembly	Composant d'un assemblage	Teil einer Baugruppe	Componente di un assieme	Componentes do uno montagem	Componente de un montaje	Onderdeel van een module	Elementy składowe Montaż
+ [n]	Assembly made up by items [n]	Assemblage comprenant les pièces [n]	Baugruppe bestehend aus den mit [n] bezeichneten	Assieme comprendente i componenti [n]	A montagem compreende as peças [n]	El montaje comprende las piezas [n]	Module bestaande uit alle onderdeel [n]	Elementy składowe zestawu montażowego części [n]
<-]	Left part	Pièce gauche	Linker Teil	Parte sinistra	Parte esquerda	Parte izquierda	Linker gedeelte	Lewa część
[->	Right part	Pièce droite	Rechter Teil	Parte destra	Parte direita	Parte derecha	Rechter gedeelte	Prawa część
z	Number of teeth	Nombre de dents	Anzahl der Zinken	Numero di denti	Número de dentes	Número de dientes	Aantal tanden	Liczba zębów

	<p>WHEN ORDERING SERVICE-PARTS, PLEASE MENTION:</p> <ul style="list-style-type: none"> The machine type and serial number The part number The quantity of parts 	<p>POUR COMMANDER DES PIÈCES DE RECHANGE, VEUILLEZ INDIQUER:</p> <ul style="list-style-type: none"> Le numéro de fabrication de la machine Le numéro de la pièce La quantité désirée 	<p>BEI DER BESTELLUNG VON ERSATZTEILEN IMMER ANGEBEN:</p> <ul style="list-style-type: none"> Die Seriennummer der Maschine Die Nummer des Teiles Die gewünschte Stückzahl 	<p>NELL'ORDINARE I RICAMBI, SI PREGA DI INDICARE:</p> <ul style="list-style-type: none"> Il tipo ed il numero di serie della macchina Il codice del componente La quantità desiderata 	<p>QUANDO PEDIR POR PEÇAS/SERVIÇOS, POR FAVOR INDIQUE:</p> <ul style="list-style-type: none"> O tipo de máquina e número de série O código da peça A quantidade de peças 	<p>PARA PEDIR LAS PIEZAS DE REPUESTO, POR FAVOR INDIQUE:</p> <ul style="list-style-type: none"> O número de fabricación de la máquina El número de la pieza La cantidad deseada 	<p>VERMELD BIJ HET BESTELLEN VAN ONDERDELEN ALTIJD:</p> <ul style="list-style-type: none"> het serienummer van de machine het nummer van het onderdeel de gewenste hoeveelheid 	<p>PRZY ZAMAWIANIU CZĘŚCI SERWISOWYCH, PROSIMY PODAJ:</p> <ul style="list-style-type: none"> Typ maszyny i numer seryjny Numer części Ilość części
--	---	--	---	---	--	---	--	--

	<p>Service parts and service part assemblies are to be ordered through the spare parts department.</p> <ul style="list-style-type: none"> Optional equipment (OPT) and assembly operator's manuals should be ordered through the wholegood sales department. 	<p>Toutes les pièces détachées et sous-ensembles sont à commander au magasin pièces de rechange.</p> <ul style="list-style-type: none"> Les équipements optionnels (OPT) ainsi que les notices d'instructions sont à commander auprès des services commerciaux. 	<p>Bestellungen für Ersatzteile und Baugruppen sind an die Ersatzteilabteilung zu richten.</p> <ul style="list-style-type: none"> Sonderausrüstungen (OPT) sowie Montage- und Betriebsanleitungen, bestellen Sie bitte bei der Verkaufsabteilung für Maschinen. 	<p>I ricambi e i sotto-assiemi devono essere ordinati al Magazzino Ricambi.</p> <ul style="list-style-type: none"> Le attrezzature opzionali (OPT) ed i manuali dell'operatore devono essere ordinati al Servizio Commerciale. 	<p>Peças e conjuntos de peças devem ser pedidos através do departamento de peças de reposição.</p> <ul style="list-style-type: none"> Os equipamento opcionais (OPT) e manuais de montagem devem ser pedidos através do departamento comercial. 	<p>Todas las piezas separadas y los sub-conjuntos tienen que pedirse en la tienda de recambios.</p> <ul style="list-style-type: none"> Los equipamientos opcionales (OPT) y los manuales de uso se piden en los servicios comerciales. 	<p>Bestellingen van onderdelen en modules moeten gericht worden aan de Onderdelenafdeling.</p> <ul style="list-style-type: none"> Extra toebehoren (OPT) en handleidingen kunt u bestellen bij de verkoopafdeling van machines. 	<p>Części serwisowe i montaż części serwisowych muszą być zamawiane za pośrednictwem działu części zamiennych.</p> <ul style="list-style-type: none"> Wyposażenie dodatkowe (OPT) i instrukcje montażu powinny być zamawiane za pośrednictwem działu sprzedaży.
--	--	---	---	--	---	--	---	---

	<p>When replacing or changing parts, be sure to also order and apply all decals required on them, especially those on safety procedures.</p>	<p>Lors du remplacement ou d'un changement de pièces, commander et apposer impérativement toutes les étiquettes et notamment de sécurité.</p>	<p>Wenn Sie Teile ersetzen oder auswechseln, bestellen Sie alle selbstklebenden Etiketten, insbesondere diejenigen, die die Sicherheit betreffen, und bringen Sie sie an.</p>	<p>In caso di sostituzione o cambio pezzi, ordinare e apporre imperativamente tutti gli autoadesivi, in particolare quelli relativi alla sicurezza.</p>	<p>Quando substituir ou trocar peças, encomende e certifique-se que são colocados os autocolantes, especialmente aqueles relacionados a segurança.</p>	<p>Al sustituir o cambiar piezas, encargar pegatinas autoadhesivas y asegurarse de pegarlas, especialmente las relativas a la seguridad.</p>	<p>Zorg er bij het vervangen of verwisselen van onderdelen voor dat alle stickers, vooral die de veiligheid betreffen, op de juiste plaats zitten, bestel zonodig nieuwe stickers.</p>	<p>Podczas montażu i wymiany części należy pamiętać o zamówieniu i założeniu wszystkich elementów samoprzylepnych, szczególnie jeśli stanowią one część zabezpieczeń maszyny.</p>
--	--	---	---	---	--	--	--	---

K70R0543 A

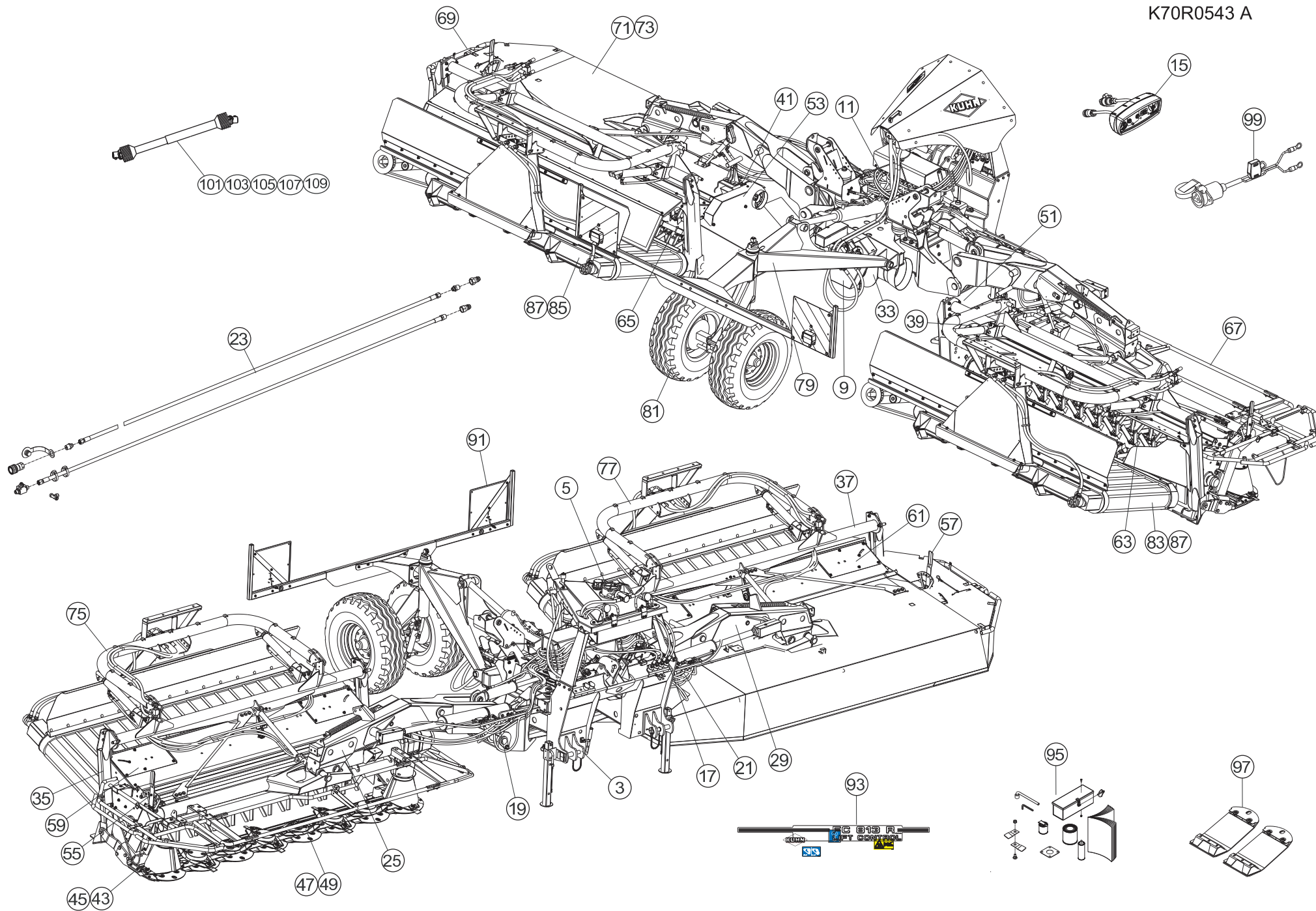




TABLE DES MATIERES - TABLE OF CONTENTS - INHALTSVERZEICHNIS - INDICE

K70R0543 A

Catalogue P.D.R. - Spare parts list - Ersatzteilliste - Pezzi di Ricambio :

KR081ATL C

Anulle et remplace - Cancels and replaces - Annulliert und ersetzt - Annulla e sostituisce :

KR081ATL_B

Grp	Page	Opt	Groupe de pièces	Parts group index	Teilegruppe	Gruppo di parti
003	003		CHASSIS	FRAME	RAHMEN	TELAIO
005	005		RESERVOIR	TANK	TANK	SERBATOIO
009	009		POMPE	PUMP	PUMPE	POMPA
011	011		BLOC HYDRAULIQUE	HYDRAULIC BLOCK	STEUERBLOCK	BLOCCO IDRAULICO
015	015		BOITIER DE COMMANDE	CONTROL BOX	STEUEREINHEIT	SCATOLA DI COMANDO
017	017		FLEXIBLES (AVANT)	HYDRAULIC HOSES (FRONT)	HYDRAULIKSCHLÄUCHE (VORN)	TUBI FLESSIBILI IDRAULICI (ANT)
019	019		FLEXIBLES (DROITE)	HYDRAULIC HOSES (RIGHT)	HYDRAULIKSCHLÄUCHE (RECHTS)	TUBI FLESSIBILI IDRAULICI (DX)
021	021		FLEXIBLES (GAUCHE)	HYDRAULIC HOSES (LEFT)	HYDRAULIKSCHLÄUCHE (LINKS)	TUBI FLESSIBILI IDRAULICI (SX)
023	023		FLEXIBLES DE RACCORDEMENT	HYDRAULIC HOSES	HYDRAULIKSCHLÄUCHE	FLESSIBILI DI COLLEGAMENTO
025	025		POTENCE (DROITE)	SUPPORT ARM (RIGHT)	TRAGARM (RECHTS)	ATTACCO ATTREZZO (DX)
029	029		POTENCE (GAUCHE)	SUPPORT ARM (LEFT)	TRAGARM (LINKS)	ATTACCO ATTREZZO (SX)
033	033		CARTER CENTRAL	CENTRAL GEARBOX	HAUPTGETRIEBE	SCATOLA CENTRALE
035	035		TUBE PORTEUR (DROITE)	SUPPORT TUBE (RIGHT)	TRAGROHR (RECHTS)	TUBO SUPPORTO (DX)
037	037		TUBE PORTEUR (GAUCHE)	SUPPORT TUBE (LEFT)	TRAGROHR (LINKS)	TUBO SUPPORTO (SX)
039	039		CARTER LATERAL DROIT	SIDE GEARBOX RIGHT	SEITENGETRIEBE RECHTS	CARTER LATERALE DESTRO
041	041		CARTER LATERAL GAUCHE	SIDE GEARBOX LEFT	SEITENGETRIEBE LINKS	CARTER LATERALE SINISTRO
043	043		CARTER DU PORTE - DISQUES (DRO)	CUTTERBAR GEAR CASE (RIGHT)	MÄHBALKEN (RECHTS)	SCATOLA INGRAN. BARRA COLTELLI
045	045		CARTER DU PORTE - DISQUES (GAU)	CUTTERBAR GEAR CASE (LEFT)	MÄHBALKEN (LINKS)	SCATOLA INGRAN. BARRA COLTELLI
047	047		DISQUES (DROIT)	DISCS (RIGHT)	SCHEIBEN (RECHTS)	DISCI (DX)
049	049		DISQUES (GAUCHE)	DISCS (LEFT)	SCHEIBEN (LINKS)	DISCI (SX)
051	051		TENDEUR DE COURROIES (DROITE)	TIGHTENER (RIGHT)	RIEMENSPANNER (RECHTS)	TENDICINGHIA (DX)
053	053		TENDEUR DE COURROIES (GAUCHE)	TIGHTENER (LEFT)	RIEMENSPANNER (LINKS)	TENDICINGHIA (SX)
055	055		PEIGNE, DEFLECTEUR DROIT	COMB, DEFLECTOR RIGHT	KAMM, PRALLBLECH RECHTS	
057	057		PEIGNE, DEFLECTEUR GAUCHE	COMB, DEFLECTOR LEFT	KAMM, PRALLBLECH LINKS	
059	059		CAISSON (DROITE)	COVER (RIGHT)	ABDECKHAUBE (RECHTS)	CASSONCINO (DX)
061	061		CAISSON (GAUCHE)	COVER (LEFT)	ABDECKHAUBE (LINKS)	CASSONCINO (SX)
063	063		ROTOR A DOIGTS (DROITE)	FINGER ROTOR (RIGHT)	FINGERROTOR (RECHTS)	ROTORE A DITA (DX)
065	065		ROTOR A DOIGTS (GAUCHE)	FINGER ROTOR (LEFT)	FINGERROTOR (LINKS)	ROTORE A DITA (SX)
067	067		OSSATURE DU PROTECTEUR (DROIT)	FRAME (RIGHT)	SCHUTZRAHMEN (RECHTS)	TELAIO (DX)
069	069		OSSATURE DU PROTECTEUR (GAUCHE)	FRAME (LEFT)	SCHUTZRAHMEN (LINKS)	TELAIO (SX)
071	071		TOILE DE PROTECTION DROITE	PROTECTION COVER RIGHT	SCHUTZTUCH RECHTS	
073	073		TOILE DE PROTECTION GAUCHE	PROTECTION COVER LEFT	SCHUTZTUCH LINKS	
075	075		RELEVAGE (DROITE)	LIFT (RIGHT)	AUSHEBUNG (RECHTS)	SOLLEVAMENTO (DX)
077	077		RELEVAGE (GAUCHE)	LIFT (LEFT)	AUSHEBUNG (LINKS)	SOLLEVAMENTO (SX)
079	079		SUPPORT ROUE DE TRANSPORT	BRACKET TRANSPORT WHEEL	HALTERUNG TRANSPORTRAD	SUPPORTO RUOTA TRASPORTO
081	081		ROUE DE TRANSPORT	TRANSPORT WHEEL	TRANSPORTRAD	RUOTA DI TRASPORTO
083	083		TAPIS DROIT	RIGHT CONVEYOR	FÖRDERBAND RECHTS	TAPPETO DX
085	085		TAPIS GAUCHE	LEFT CONVEYOR	FÖRDERBAND LINKS	TAPPETO SX
087	087		CONVOYEUR	CONVEYOR	BANDFÖRDERER	CONVOGLIATORE
091	091		SIGNALISATION	SIGNALLING	BELEUCHTUNG U. WARNTAFELN	SEGNALAZIONE

K70R0543 A

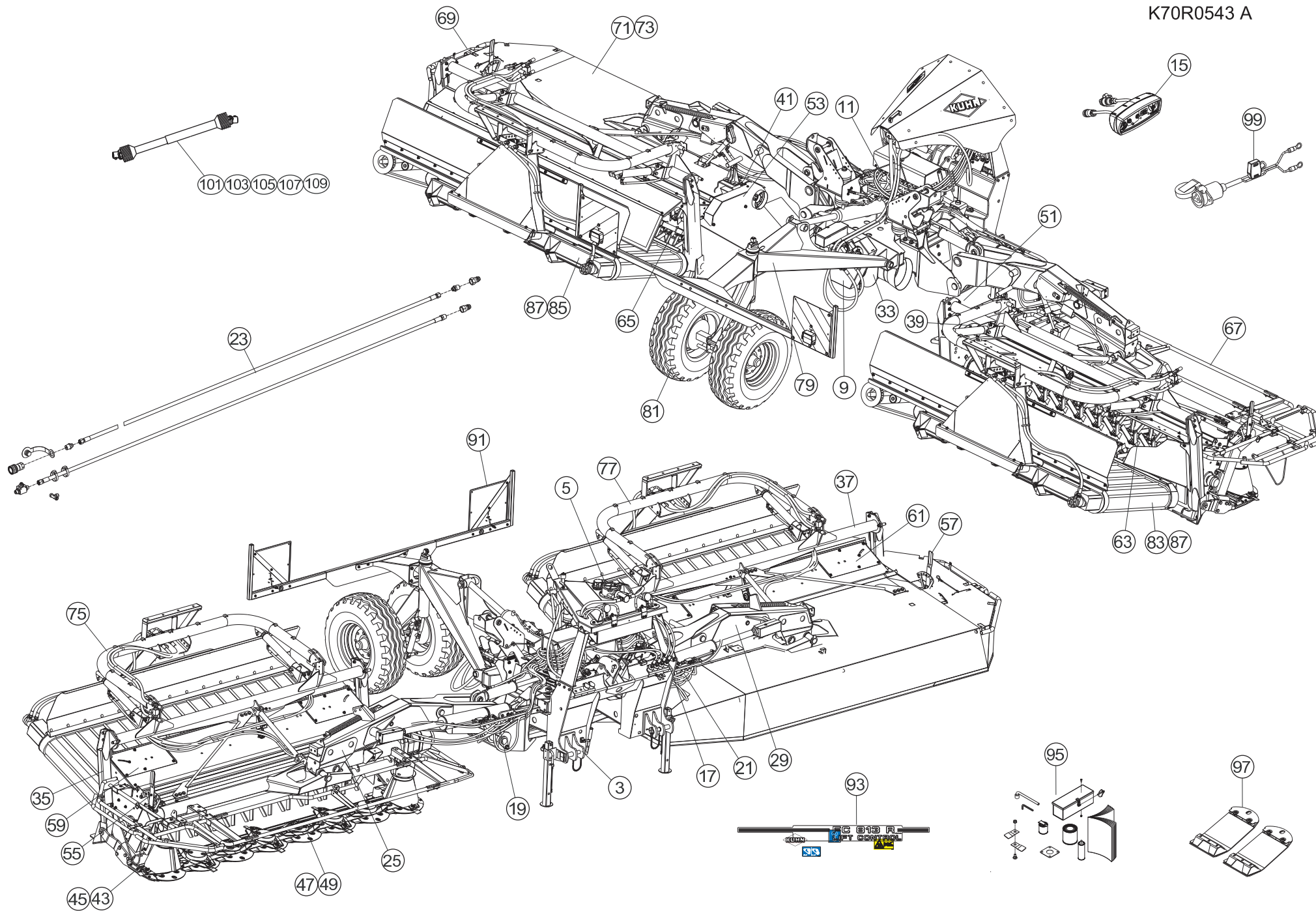




TABLE DES MATIERES - TABLE OF CONTENTS - INHALTSVERZEICHNIS - INDICE

K70R0543 A

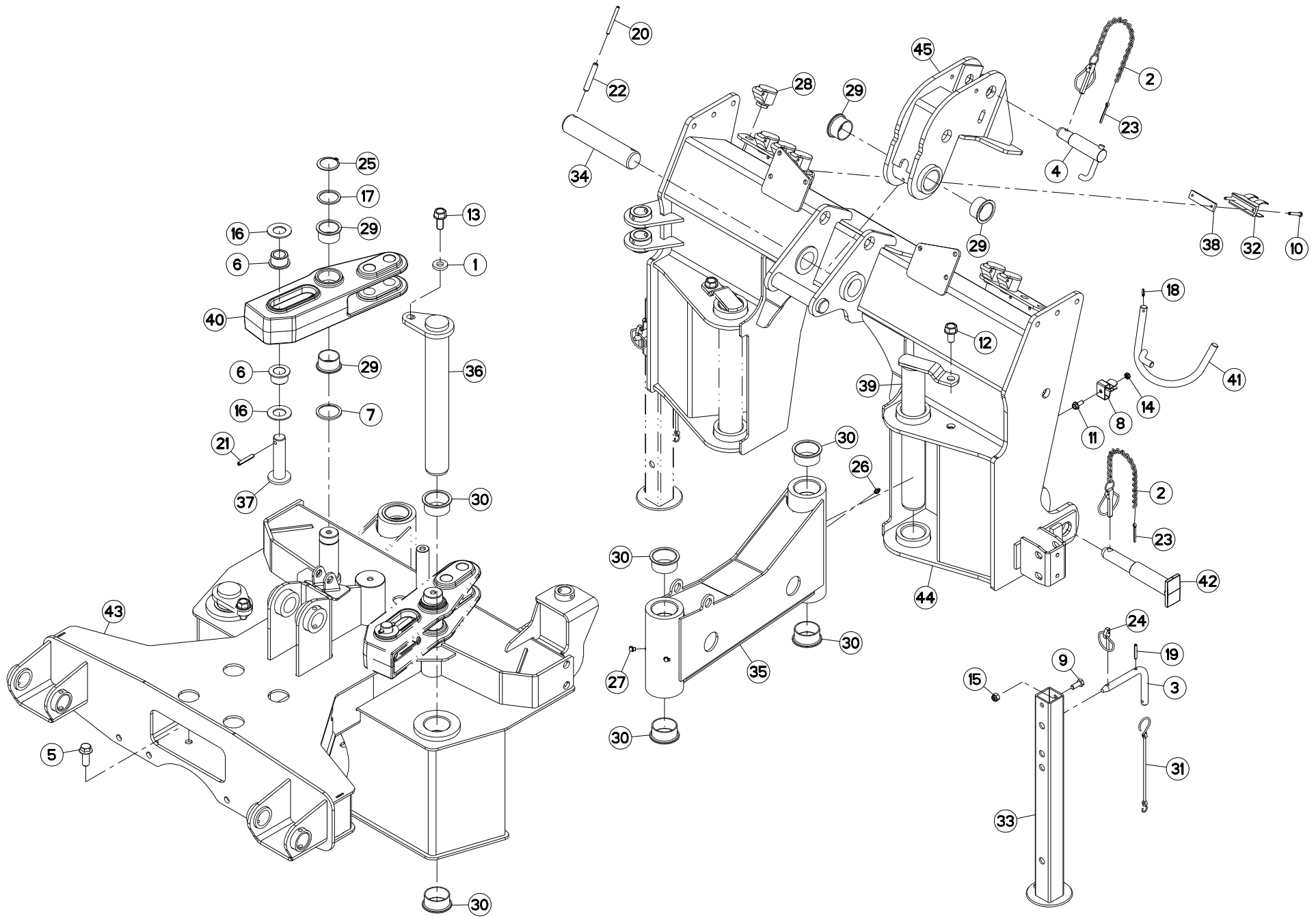
Catalogue P.D.R. - Spare parts list - Ersatzteilliste - Pezzi di Ricambio :

KR081ATL C

Annule et remplace - Cancels and replaces - Annulliert und ersetzt - Annulla e sostituisce :

KR081ATL_B

Grp	Page	Opt	Groupe de pièces	Parts group index	Teilegruppe	Gruppo di parti
093	093		ETIQUETTES ADHESIVES	STICKERS	AUFKLEBER	ADESIVI
095	095		DIVERS	MISCELLANEOUS	VERSCHIEDENES	VARIE
097	097	OPT	COLL.SEMELLES SURELEVEES	RAISED SKID SHOE SET	SATZ HOCHSCHNITTKUFEN	KIT SLITTE RIALZATE
099	099	OPT	FAISCEAU ELECTRIQUE D'ALIMENTA	POWER SUPPLY CABLE	ANSCHLUSSKABEL	CAVO ELETTRICO D'ALIMENTAZIONE
101	101		TRANSMISSION 4600650	TRANSMISSION 4600650	GELENKWELLE 4600650	TRANSMISSIONE 4600650
103	103	OPT	TRANSMISSION 4600651	TRANSMISSION 4600651	GELENKWELLE 4600651	TRANSMISSIONE 4600651
105	105	OPT	TRANSMISSION 4600652	TRANSMISSION 4600652	GELENKWELLE 4600652	TRANSMISSIONE 4600652
107	107	OPT	TRANSMISSION 4600653	TRANSMISSION 4600653	GELENKWELLE 4600653	TRANSMISSIONE 4600653
109	109		TRANSMISSION 4600349	TRANSMISSION 4600349	GELENKWELLE 4600349	TRANSMISSIONE 4600349





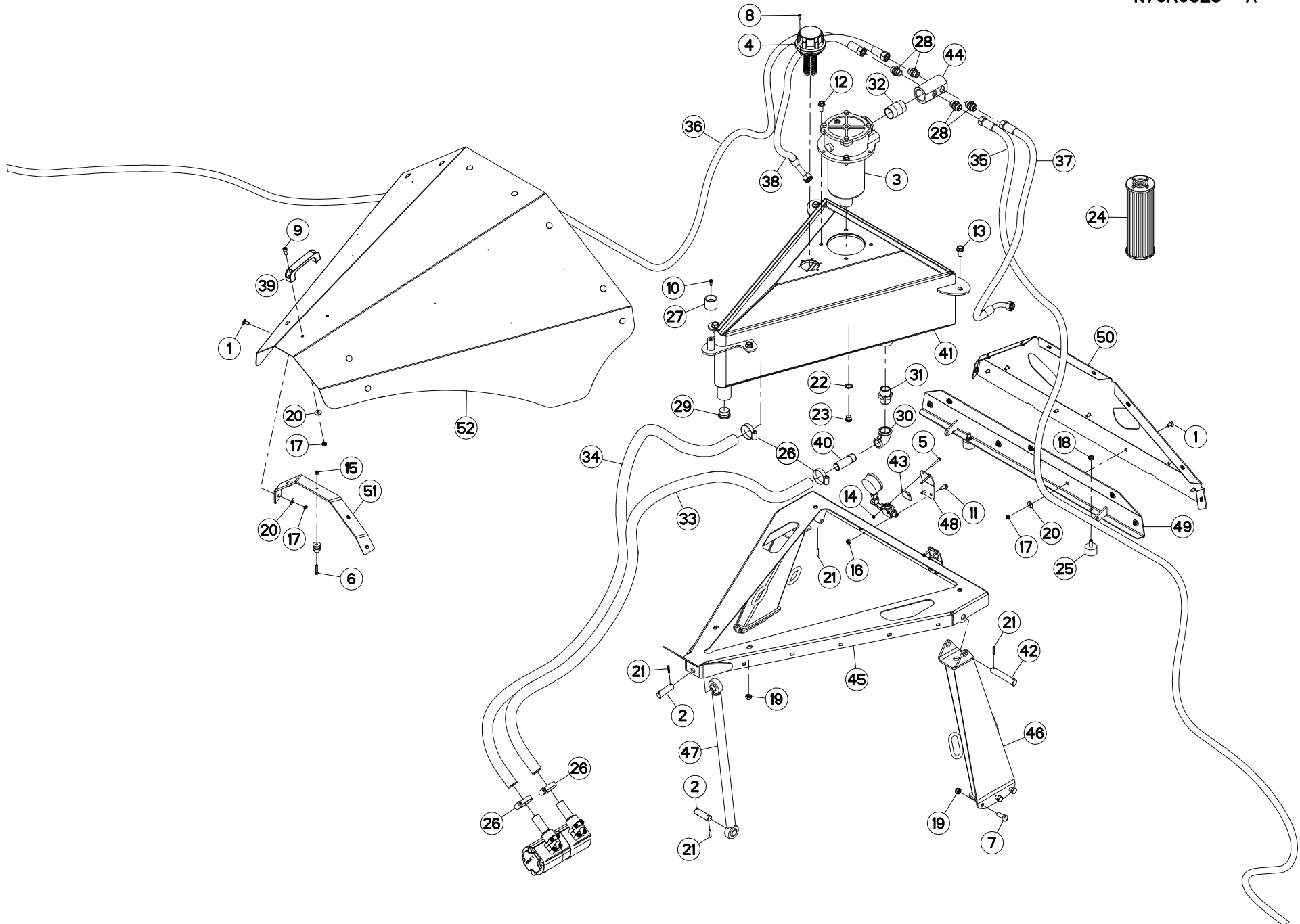
CHASSIS

FRAME

RAHMEN

TELAIO

Rep	Nr	Qt	Designation	Description	Bezeichnung	Referenza	Remarque - Remark - Bemerkung - Osservazioni
001	50014600	002	RONDELLE	WASHER	SCHEIBE	RONDELLA PIATTA	
002	50085400	003	CHAINETTE+GOUPILLE FE/ZNXC3	CHAIN	KETTE	CATENELLA	
003	52363600	002	BROCHE	PIN, HITCH	ACHSE	PERNO	
004	52597000	001	TOURILLON	TRUNNION	DREHZAPFEN	PERNI	
005	55907500	004	VIS AUTOFREINEE H A EMBASE	SELF-LOCKING SCREW	SELBSTSICHERNDE SCHRAUBE	VITE AUTOBLOCCANTE	
006	56859100	004	GALET	ROLLER	ROLLE	RULLO	
007	56859200	002	RONDELLE D'APPUI	SUPPORTING RING	SCHEIBE	RONDELLA	
008	59402900	001	RESSORT	SPRING	FEDER	MOLLA	
009	80061026	002	VIS TETE HEXAGONALE FE/ZNXC3	HEXAGON HEAD SCREW FE/ZNXC3	SECHSKANTSCHRAUBE FE/ZNXC3	VITE TESTA ESAGONALE FE/ZNXC3	
010	80080640	002	VIS TETE CYL.SIX P.CR.FE/ZNXC3	HEX CYL HEAD BOLT M6X40 DIN 91	ZYLINDERSCHR.INNENSEC.FE/ZNXC3	VITE A TESTA CILINDR. FE/ZNXC3	
011	80130820	001	VIS AUTOBLOQUANTE FLZNNC	UNDERSERR.S-LOC.SCREW FLZNNC	SPERRZAHN-BUNDSCHRAU.FLZNNC	VITE FLZNNC	
012	80131630	002	VIS AUTOBLOQUANTE FLZNNC	UNDERSERRATED S-LOCKING SCREW	SPERRZAHN-BUNDSCHRAUBE FLZNNC	VITE FLZNNC	
013	80131635	002	VIS AUTOBLOQUANTE	UNDERSERRATED S-LOCKING SCREW	SPERRZAHN-BUNDSCHRAUBE	VITE	
014	80200840	001	ECROU HEX.BAS AUTOFR.FE/ZNXC3	SELF-LOCKING NUT FE/ZNXC3	SELBSTSICHERND.MUTTER FE/ZNXC3	DADO AUTOBLOCCANTE FE/ZNXC3	
015	80201030	002	ECROU HEX.AUTOFREINE FE/ZNXC3	SELF-LOCKING NUT FE/ZNXC3	SELBSTSICH.MUTTER FE/ZNXC3	DADO AUTOBLOCCANTE FE/ZNXC3	
016	80253059	004	RONDELLE PLATE	PLAIN WASHER	SCHEIBE	RONDELLA PIATTA	
017	80254552	002	RONDELLE D'APPUI	SUPPORTING RING	STUETZSCHEIBE	RONDELLA DI SPINTA	
018	80450529	001	GOUPILLE ELASTIQUE FLZNNC	ROLL PIN FLZNNC	SPANNHUELSE FLZNNC	SPINA ELASTICA FLZNNC	
019	80450641	002	GOUPILLE ELASTIQUE FLZNNC	ELASTIC PIN HEAVY DUTY	SPANNHUELSE FLZNNC	SPINA ELASTICA FLZNNC	
020	80450770	001	GOUPILLE ELASTIQUE FLZNNC	ROLL PIN FLZNNC	SPANNHUELSE FLZNNC	SPINA ELASTICA FLZNNC	
021	80450851	002	GOUPILLE ELASTIQUE FLZNNC	ELASTIC PIN FLZNNC	SPANNHUELSE FLZNNC	SPINA ELASTICA FLZNNC	
022	80451270	001	GOUPILLE ELASTIQUE FLZNNC	ROLL PIN FLZNNC	SPANNHUELSE FLZNNC	SPINA ELASTICA FLZNNC	
023	80500470	003	GOUPILLE FENDUE FE/ZNXC3	SPLIT PIN FE/ZNXC3	SPLINT FE/ZNXC3	COPPIGLIA FE/ZNXC3	
024	80560540	002	GOUPILLE AUTOMATIQUE FE/ZNXC3	LINCH PIN FE/ZNXC3	KLAPPSTECKER FE/ZNXC3	COPPIGLIA FE/ZNXC3	
025	80584500	002	CIRCLIP EXTERIEUR	RETAINING RING	SICHERUNGSRING	ANELLO	
026	82200800	002	GRAISSEUR A TETE SPHERIQUE	LUBRICATING NIPPLE: CONE TYPE	KEGELSCHMIERNIPPEL	INGRASSATORE SFERICO	
027	82200804	004	GRAISSEUR A TETE SPHERIQUE	CURVED GREASER 90 DEGREES M 8X	KEGELSCHMIERNIPPEL	INGRASSATORE FE/ZNXC3	
028	82300066	006	SUPPORT COUPLEUR MALE	ANCHOR BRACKET FOR MALE TIP	STECKERHALTER	SUPPORTO	
029	83014555	006	BAGUE ROULEE A COLLERETTE	FLANGED WRAPPED BUSH	GEROLLTE BUCHSE MIT FLANSCH	ANELLO LUBRIFICATO	
030	83015561	012	BAGUE ROULEE A COLLERETTE	FLANGED WRAPPED BUSH	GEROLLTE BUCHSE MIT FLANSCH	ANELLO LUBRIFICATO	
031	83070064	002	LIEN PVC	PVC CORD	SICHERUNGSBAND	CAVO	
032	83090037	001	SUPPORT DE PRISE 7 POLES	PLUG SUPPORT	STECKERHALTERUNG	SUPPORTO	
033	K1630880	002	BEQUILLE SOUDEE	STAND	STAENDER	SUPPORTO	
034	K2501610	001	AXE	PIN	ACHSE	ASSE	
035	K7001720	002	BIELLE	LINK, CONNECTING	LENKER	BIELLA	
036	K7001911	002	AXE	PIN	ACHSE	ASSE	
037	K7001940	002	AXE ZBC	AXLE ZBC	ACHSE ZBC	ASSE	
038	K7003820	001	BARRETTE TARAUEE	BAR	FLACHEISEN	BARRETTA	
039	K7004870	002	AXE	PIN	ACHSE	ASSE	
040	K7006211	002	BIELLE ALLEGEMENT FC 813 / 883	PULL BAR	LENKER	BIELLA	
041	K7007170	001	SUPPORT	SUPPORT	TRAEGER	SUPPORTO	
042	K7007680	002	TOURILLON	TRUNNION	DREHZAPFEN	PERNI	
043	K7013660	001	CHASSIS	CHASSIS	HAUPTRAHMEN	TELAIO	
044	K7013870	001	CHASSIS	CHASSIS	HAUPTRAHMEN	TELAIO	
045	K7015770	001	CHAPE	CLEVIS	GABEL	FORCELLA	





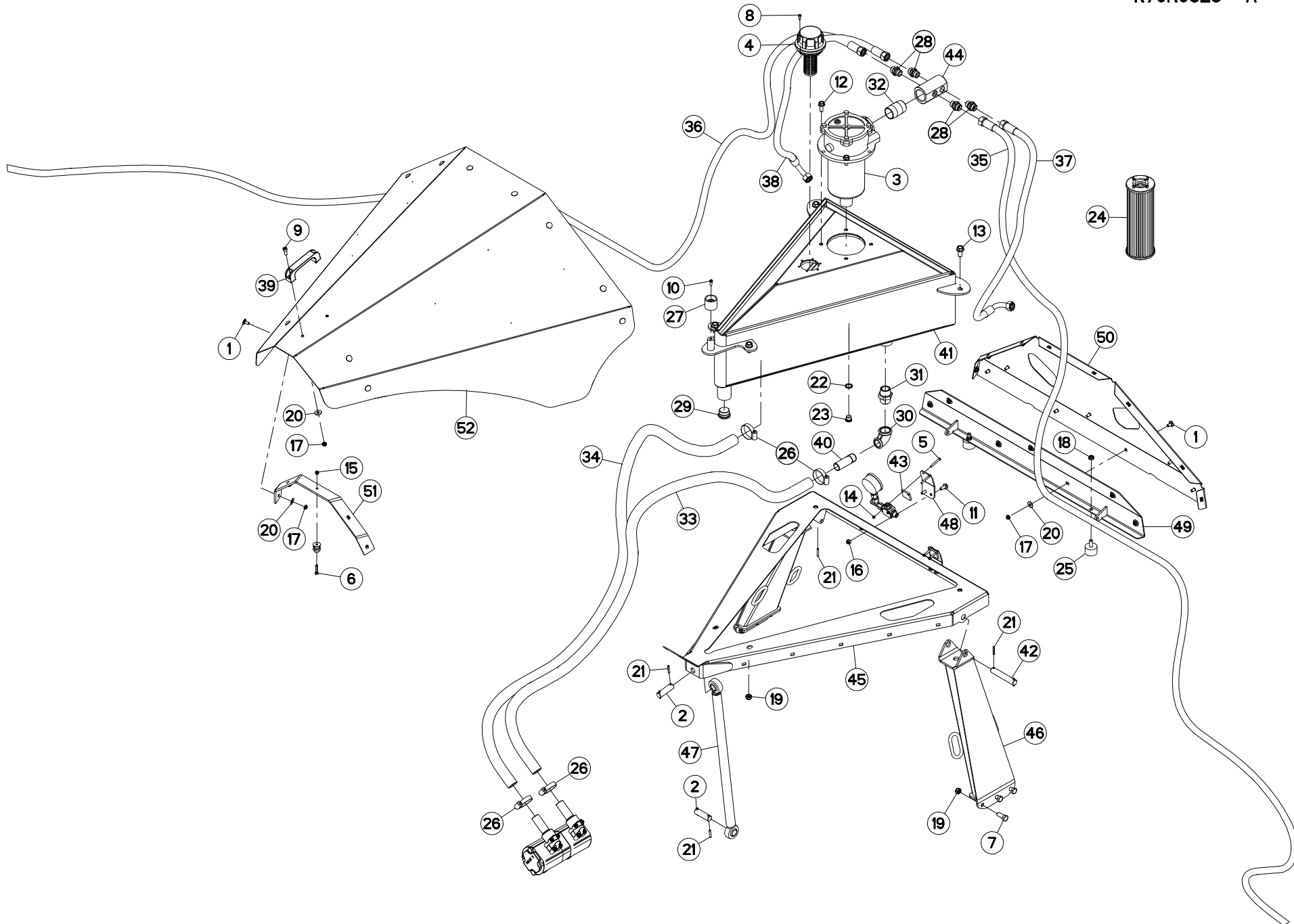
RESERVOIR

TANK

TANK

SERBATOIO

Rep	Nr	Qt	Designation	Description	Bezeichnung	Referenza	Remarque - Remark - Bemerkung - Osservazioni
001	50067100	019	VIS TBCC COURT	BOLT, CARRIAGE, SHORT NECK	FLACHRUNDSCHR.4KT ANSATZ	BULLONE	
002	57749700	002	AXE LONG ZBC	PIN	BOLZEN	ASSE	
003	57865800	001	FILTRE	FILTER	FILTERPATRONE	FILTRO	
004	57866400	001	BOUCHON	PLUG	VERSCHLUSSSCHRAUBE	TAPPO	
005	80060541	002	VIS TETE HEXAGONALE FE/ZNXC3	HEXAGON HEAD SCREW FE/ZNXC3	SECHSKANTSCHRAUBE FE/ZNXC3	VITE TESTA ESAGONALE FE/ZNXC3	
006	80060630	001	VIS TETE HEXAGONALE FE/ZNXC3	HEX BOLT FE/ZNXC3	SECHSKANTSCHRAUBE FE/ZNXC3	VITE TESTA ESAGONALE FE/ZNXC3	
007	80061271	006	VIS TETE HEXAGONALE FE/ZNXC3	HEX BOLT FE/ZNXC3	SECHSKANTSCHRAUBE FE/ZNXC3	VITE TESTA ESAGONALE FE/ZNXC3	
008	80080512	006	VIS TETE CYL.SIX P.CR.FE/ZNXC3	HEX.SOCK.HEAD CAP SCR.FE/ZNXC3	ZYLINDERSCHR.INNENSEC.FE/ZNXC3	VITE A TESTA CILINDR. FE/ZNXC3	
009	80080820	002	VIS TETE CYL.SIX P.CR.FE/ZNXC3	HEX.SOCK.HEAD CAP SCR.FE/ZNXC3	ZYLINDERSCHR.INNENSEC.FE/ZNXC3	VITE A TESTA CILINDR. FE/ZNXC3	
010	80100603	001	VIS CL FE/ZNXC3	PAN HEAD SCREW FE/ZNXC3	FLACHKOPFSCHRAUBE FE/ZNXC3	VITE FE/ZNXC3	
011	80130820	004	VIS AUTOBLOQUANTE FLZNNC	UNDERSERR.S-LOC.SCREW FLZNNC	SPERRZAHN-BUNDSCHRAU.FLZNNC	VITE FLZNNC	
012	80131026	004	VIS AUTOBLOQUANTE FLZNNC	UNDERSERR.S-LOC.SCREW FLZNNC	SPERRZAHN-BUNDSCHRAU.FLZNNC	VITE FLZNNC	
013	80131225	004	VIS AUTOBLOQUANTE FLZNNC	UNDERSERR.S-LOC.SCREW FLZNNC	SPERRZAHN-BUNDSCHRAU.FLZNNC	VITE FLZNNC	
014	80200540	002	ECROU HEX.BAS AUTOFR.FE/ZNXC3	SELF-LOCKING NUT FE/ZNXC3	SELBSTSICHERND.MUTTER FE/ZNXC3	DADO AUTOBLOCCANTE FE/ZNXC3	
015	80200630	001	ECROU HEX.AUTOFREINE FE/ZNXC3	SELF LOCKING NUT FE/ZNXC3	SELBSTSICHERNDE MUTT.FE/ZNXC3	DADO AUTOBLOCCANTE FE/ZNXC3	
016	80200830	004	ECROU HEX.AUTOFREINE FE/ZNXC3	SELFLOCKING NUT FE/ZNXC3	SELBSTSICHERNDE MUTT.FE/ZNXC3	DADO AUTOBLOCCANTE FE/ZNXC3	
017	80200840	021	ECROU HEX.BAS AUTOFR.FE/ZNXC3	SELF-LOCKING NUT FE/ZNXC3	SELBSTSICHERND.MUTTER FE/ZNXC3	DADO AUTOBLOCCANTE FE/ZNXC3	
018	80201040	002	ECROU HEX.BAS AUTOFR.FE/ZNXC3	SELF LOCKING NUT FE/ZNXC3	SELBSTSICHERND.MUTTER FE/ZNXC3	DADO AUTOBLOCCANTE FE/ZNXC3	
019	80201240	008	ECROU HEX.BAS AUTOFR.FE/ZNXC3	SELF-LOCKING NUT FE/ZNXC3	SELBSTSICHERND.MUTTER FE/ZNXC3	DADO AUTOBLOCCANTE FE/ZNXC3	
020	80250970	021	RONDELLE PLATE FE/ZNXC3	PLAIN WASHER M8 DIN125	SCHHEIBE FE/ZNXC3	RONDELLA PIATTA FE/ZNXC3	
021	80450530	010	GOUPILLE ELASTIQUE FLZNNC	ROLL PIN FLZNNC	SPANNHUELSE FLZNNC	SPINA ELASTICA FLZNNC	
022	82131824	001	JOINT CUIVRE	SEALING RING	DICHTRING	RONDELLA RAME	
023	82230006	001	BOUCHON FE/ZNXC3	PLUG FE/ZNXC3	VERSCHLUSSSCHRAUBE FE/ZNXC3	TAPPO FE/ZNXC3	
024	82340002	001	CARTOUCHE FILTRANTE	FILTER ELEMENT	FILTERELEMENT	FILTRO	
025	83030000	002	BUTEE ELASTIQUE	RUBBER STOP	GUMMIPUFFER	GOMMINO	
026	83090075	004	COLLIER VIS SANS FIN INOX W4	COLLAR	HALTEBAND	COLLARE	
027	83090198	001	ATTACHE CAOUTCHOUC	LOCKING RUBBER	SCHLIESSGUMMI	ATTACCO DE GOMMA	
028	A4080430	004	UNION MALE	MALE STUD CONNECTOR	GERADER EINSCHRAUBSTUTZEN	GIUZIONE DIRITTA ZBC	
029	A4061806	001	BOUCHON	PLUG	VERSCHLUSSSCHRAUBE	TAPPO	
030	A4089806	002	COUDE 90° MALE/FEMELLE GALVA	ELBOW	WINKELSTUECK	GOMITO	
031	A4089807	002	UNION DOUBLE MALE GALVA	STRAIGHT COUPLING	GERADE VERSCHRAUBUNG	GIUZIONE DIRITTA	
032	A4089808	001	MAMELON	NIPPLE	REDUZIERSTUTZEN	NIPPLIO	
033	A4906005	001	TUYAU	PIPE	ROHR	TUBO	<-> 2310 mm
034	A4906005	001	TUYAU	PIPE	ROHR	TUBO	<-> 2310 mm
035	A4913595	001	FLEXIBLE HYDRAULIQUE	HYDRAULIC HOSE	HYDRAULIKSCHLAUCH	TUBO GOMMA	<->500 mm
036	A4913595	001	FLEXIBLE HYDRAULIQUE	HYDRAULIC HOSE	HYDRAULIKSCHLAUCH	TUBO GOMMA	<->500 mm
037	A4923033	001	FLEXIBLE HYDRAULIQUE	HYDRAULIC HOSE	HYDRAULIKSCHLAUCH	TUBO GOMMA	<->1300 mm
038	A4923033	001	FLEXIBLE HYDRAULIQUE	HYDRAULIC HOSE	HYDRAULIKSCHLAUCH	TUBO GOMMA	<->1300 mm
039	A7250406	001	POIGNEE	HANDLE	HANDGRIFF	MANIGLIA	
040	K5606620	002	TUBE	TUBE	ROHR	TUBO	
041	K5702280	001	RESERVOIR	RESERVOIR	TANK	SERBATOIO	
042	K7006250	002	AXE INFERIEUR DU VERIN	PIN	BOLZEN	PERNO INFERIORE PISTONE	
043	K7007550	001	ENTRETOISE	SPACER	DISTANZHUELSE	DISTANZIALE	
044	K7011860	001	BLOC HYDRAULIQUE	MANIFOLD, HYDRAULIC	HYDRAULIK-STEUERBLOCK	BLOCCO IDRAULICO	
045	K7014050	001	CADRE	FRAME	RAHMEN	TELAIO	
046	K7014060	002	MONTANT	STAKE	STREBE	MONTANTE	
047	K7014150	001	CHANDELLE	STAND	STAENDER	SUPPORTO	
048	K7014420	001	SUPPORT	SUPPORT	TRAEGER	SUPPORTO	





FC883 RA

A 0001 > C 0000

K70R0523 A

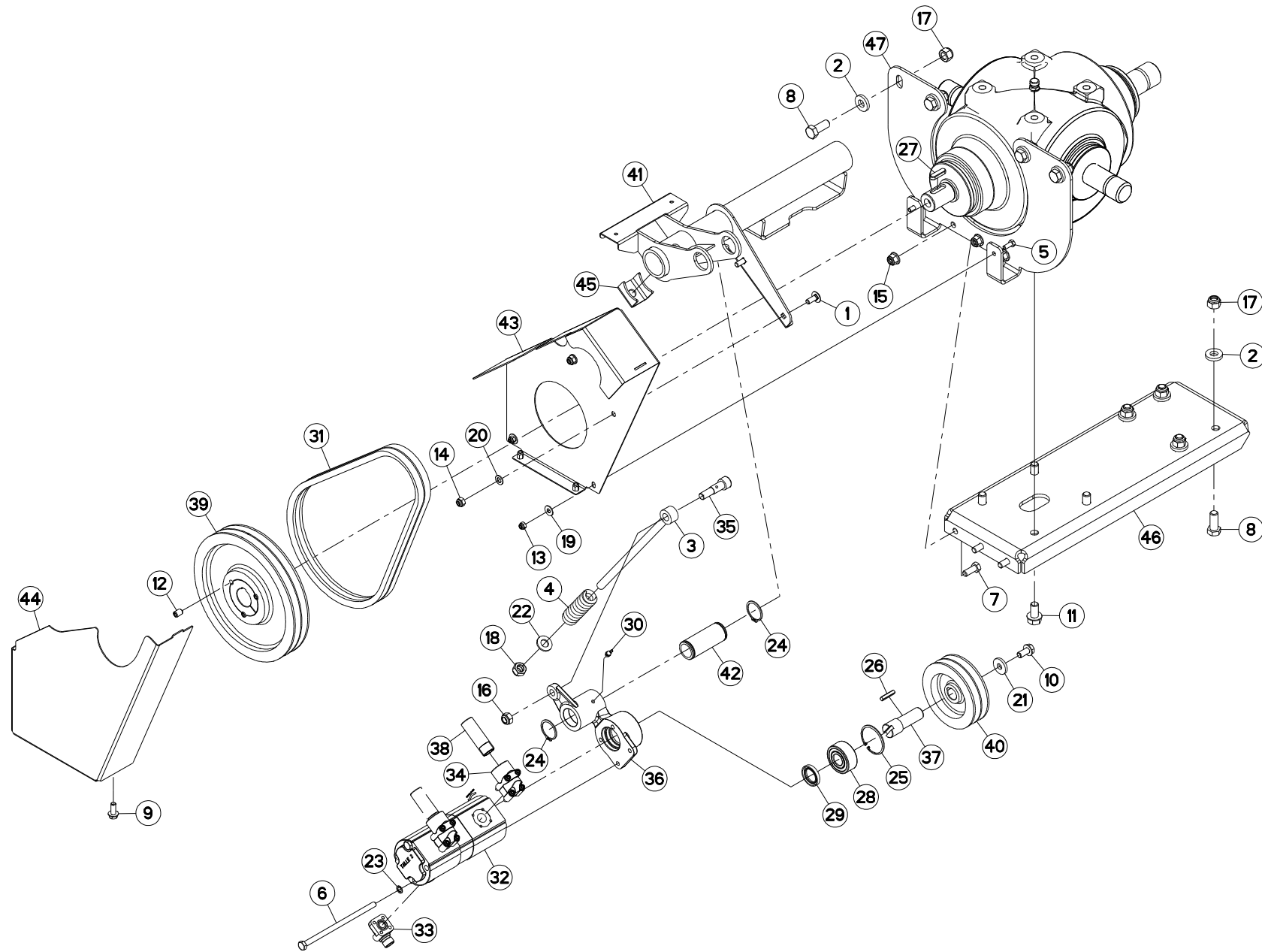
RESERVOIR

TANK

TANK

SERBATOIO

Rep	Nr	Qt	Designation	Description	Bezeichnung	Referenza	Remarque - Remark - Bemerkung - Osservazioni
049	K7015820	001	CHARNIERE	HINGE	SCHARNIER	SNODO	
050	K7015830	001	TOLE	SHEET	BLECH	TELA	
051	K7015840	001	RAIDISSEUR	STIFFENER	VERSTEIFUNGSPLATTE	BALESTRA	
052	K7015850	001	CAPOT	HOOD	HAUBE	COFANO	





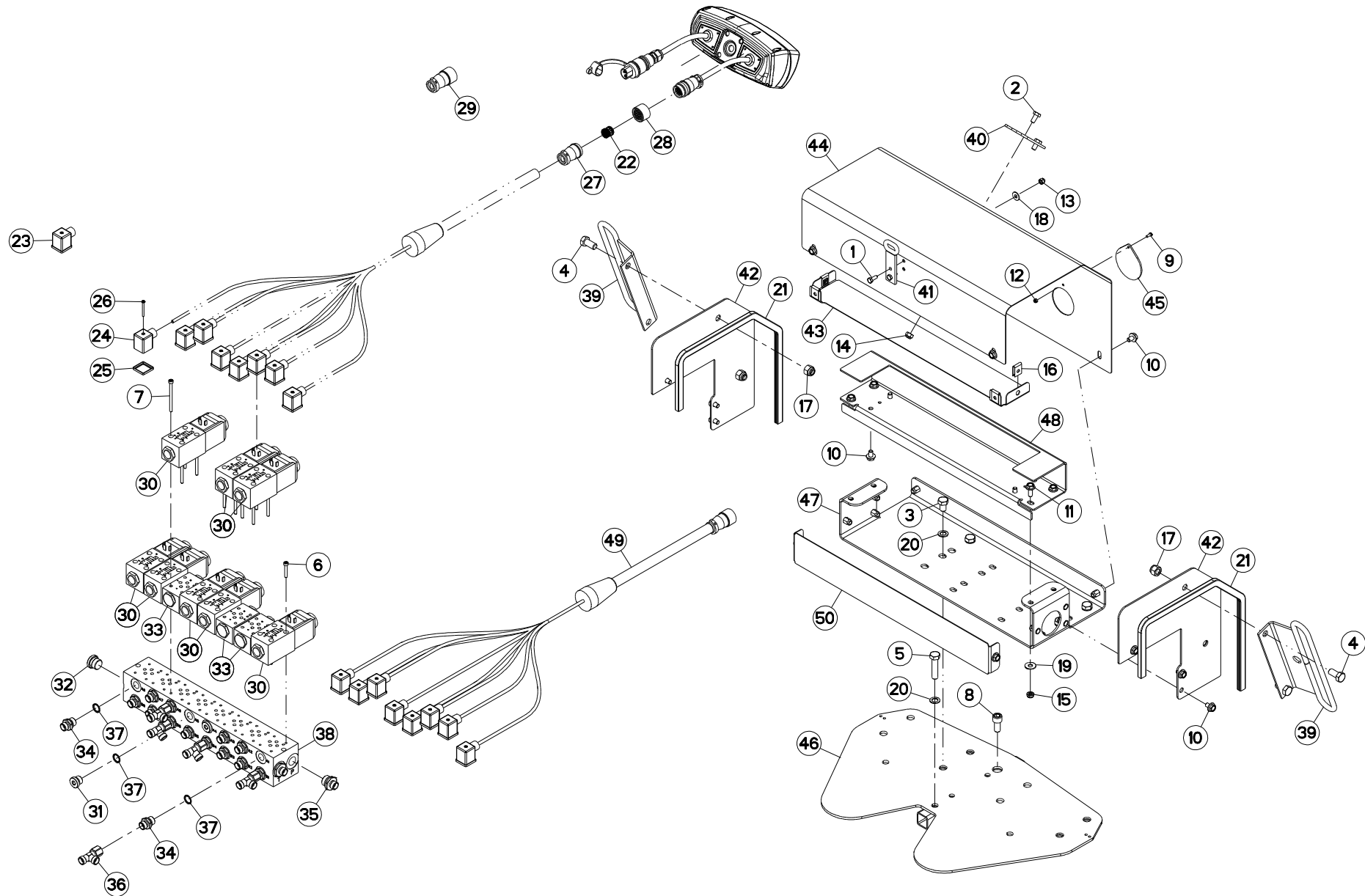
POMPE

PUMP

PUMPE

POMPA

Rep	Nr	Qt	Designation	Description	Bezeichnung	Referenza	Remarque - Remark - Bemerkung - Osservazioni
001	50002200	002	VIS TBCC COURT	BOLT, CARRIAGE, SHORT NECK	FLACHRUNDSCHR.4KT ANSATZ	BULLONE	
002	50014600	008	RONDELLE	WASHER	SCHEIBE	RONDELLA PIATTA	
003	55729010	001	TIGE	STEM	STANGE	STELO	
004	59401420	001	RESSORT DU VERROU	PRESSURE SPRING	RIEGELFEDER	MOLLA DI PRESSIONE	
005	80060820	002	VIS TETE HEXAGONALE FE/ZNXC3	HEXAGON HEAD SCREW FE/ZNXC3	SECHSKANTSCHRAUBE FE/ZNXC3	VITE TESTA ESAGONALE FE/ZNXC3	
006	80061088	002	VIS TETE HEXAGONALE FE/ZNXC3	HEXAGON HEAD SCREW FE/ZNXC3	SECHSKANTSCHRAUBE FE/ZNXC3	VITE TESTA ESAGONALE FE/ZNXC3	
007	80061230	003	VIS TETE HEXAGONALE	HEXAGON HEAD SCREW	SECHSKANTSCHRAUBE	VITE A TESTA ESAGONALE	
008	80061641	008	VIS TETE HEXAGONALE FE/ZNXC3	HEXAGON HEAD SCREW FE/ZNXC3	SECHSKANTSCHRAUBE FE/ZNXC3	VITE TESTA ESAGONALE FE/ZNXC3	
009	80131026	002	VIS AUTOBLOQUANTE FLZNNC	UNDERSERR.S-LOC.SCREW FLZNNC	SPERRZAHN-BUNDSCHRAU.FLZNNC	VITE FLZNNC	
010	80131225	001	VIS AUTOBLOQUANTE FLZNNC	UNDERSERR.S-LOC.SCREW FLZNNC	SPERRZAHN-BUNDSCHRAU.FLZNNC	VITE FLZNNC	
011	80131630	008	VIS AUTOBLOQUANTE FLZNNC	UNDERSERRATED S-LOCKING SCREW	SPERRZAHN-BUNDSCHRAUBE FLZNNC	VITE FLZNNC	
012	80151220	003	VIS S/TETE B.CONIQ.HC	SET SCREW WITH CONE	GEWINDESTIFT MIT SPITZE		
013	80200830	002	ECROU HEX.AUTOFREINE FE/ZNXC3	SELFLOCKING NUT FE/ZNXC3	SELBSTSICHERNDE MUTT.FE/ZNXC3	DADO AUTOBLOCCANTE FE/ZNXC3	
014	80201030	002	ECROU HEX.AUTOFREINE FE/ZNXC3	SELF-LOCKING NUT FE/ZNXC3	SELBSTSICH.MUTTER FE/ZNXC3	DADO AUTOBLOCCANTE FE/ZNXC3	
015	80201260	003	ECROU HEX.EMB.AUTOFR.FE/ZNXC3	NUT FE/ZNXC3	SELBSTSICH.FLANSCH-MUTTER	DADO FE/ZNXC3	
016	80201440	001	ECROU HEX.BAS AUTOFR.FE/ZNXC3	SELF-LOCKING NUT FE/ZNXC3	SELBSTSICHERND.MUTTER FE/ZNXC3	DADO AUTOBLOCCANTE FE/ZNXC3	
017	80201630	008	ECROU HEX.AUTOFREINE FE/ZNXC3	SELF-LOCKING NUT FE/ZNXC3	SELBSTSICH.MUTTER FE/ZNXC3	DADO AUTOBLOCCANTE FE/ZNXC3	
018	80201640	001	ECROU HEX.BAS AUTOFR.FE/ZNXC3	SELF-LOCKING NUT FE/ZNXC3	SELBSTSICHERND.MUTTER FE/ZNXC3	DADO AUTOBLOCCANTE FE/ZNXC3	
019	80250970	002	RONDELLE PLATE FE/ZNXC3	PLAIN WASHER M8 DIN125	SCHEIBE FE/ZNXC3	RONDELLA PIATTA FE/ZNXC3	
020	80251021	002	RONDELLE PLATE FE/ZNXC3	PLAIN WASHER M10	SCHEIBE FE/ZNXC3	RONDELLA PIATTA FE/ZNXC3	
021	80251340	001	RONDELLE PLATE FE/ZNXC3	PLAIN WASHER FE/ZNXC3	SCHEIBE FE/ZNXC3	RONDELLA PIATTA FE/ZNXC3	
022	80251624	001	RONDELLE PLATE FE/ZNXC3	PLAIN WASHER M16	SCHEIBE FE/ZNXC3	RONDELLA PIATTA FE/ZNXC3	
023	80281020	002	RONDELLE RESSORT CRANTEE	CONICAL SPRING WASHER	SPANNSCHEIBE	RONDELLA CONICA	
024	80584000	002	CIRCLIP EXTERIEUR	ELASTIC RING	SICHERUNGSRING	ANELLO	
025	80596200	001	CIRCLIP INTERIEUR	ELASTIC RING	SICHERUNGSRING	ANELLO	
026	80650836	001	CLAVETTE PARALLELE	KEY, PARALLEL	PASSFEDER	CHIAVETTA	
027	80651240	001	CLAVETTE PARALLELE	KEY, PARALLEL	PASSFEDER	CHIAVETTA	
028	81102562	001	ROULEMENT 2 R.BILLES CONT.OBL	ANG.CONT.DOUBLE ROW B.BEARING	2-REIHIGES SCHRAEGKUGELLAGER	CUSCINETTO	
029	82013045	001	BAGUE D'ETANCHEITE	OIL SEAL	RADIALDICHRING	PARAOLIO	
030	82200802	001	GRAISSEUR A TETE SPHERIQUE	GREASER CURVA 45GRAUS M 8X1,25	KEGELSCHMIERNIPPEL	INGRASSATORE FE/ZNXC3	
031	83101764	001	JEU 2 COURROIES TRAPEZOIDALES	SET OF 2 V-BELTS	SATZ 2 KEILRIEMEN	SERIE 2 CINGHIE	
032	A4042036	001	POMPE	PUMP	PUMPE	POMPA	
033	A4069812	002	BRIDE 90° BOSCH 15L D35	FLANGE 90° BOSCH	FLANSCH 90° BOSCH	STAFFA	
034	A4069816	002	BRIDE HYDRAULIQUE	FLANGE	FLANSCH	STAFFA	
035	K5603490	001	VIS	SCREW	SCHRAUBE	VITE	
036	K5603530	001	PALIER DE POMPE	HOUSING	PUMPENLAGERUNG	SUPPORTO	
037	K5603571	001	AXE	PIN	ACHSE	ASSE	
038	K5606620	002	TUBE	TUBE	ROHR	TUBO	
039	K7011190	001	POULIE	PULLEY	RIEMENSCHLEIBE	PULEGGIA	
040	K7011200	001	POULIE	PULLEY	RIEMENSCHLEIBE	PULEGGIA	
041	K7011220	001	SUPPORT	SUPPORT	TRAEGER	SUPPORTO	
042	K7011230	001	AXE	PIN	ACHSE	ASSE	
043	K7011240	001	DEMI-CAPOT	HOOD, HALF	HAUBENHÄLFTE	COFANO	
044	K7011250	001	DEMI-CAPOT	HOOD, HALF	HAUBENHÄLFTE	COFANO	
045	K7011290	001	ETRIER	U-BOLT	BUEGEL	CAVALLOTTO	
046	K7015240	001	PLATINE	PLATE, MOUNTING	TRAGPLATTE	PIASTRA-SUPPORTO	
047	K7015390	001	PLAQUE	PLATE	PLATTE	PIASTRA	





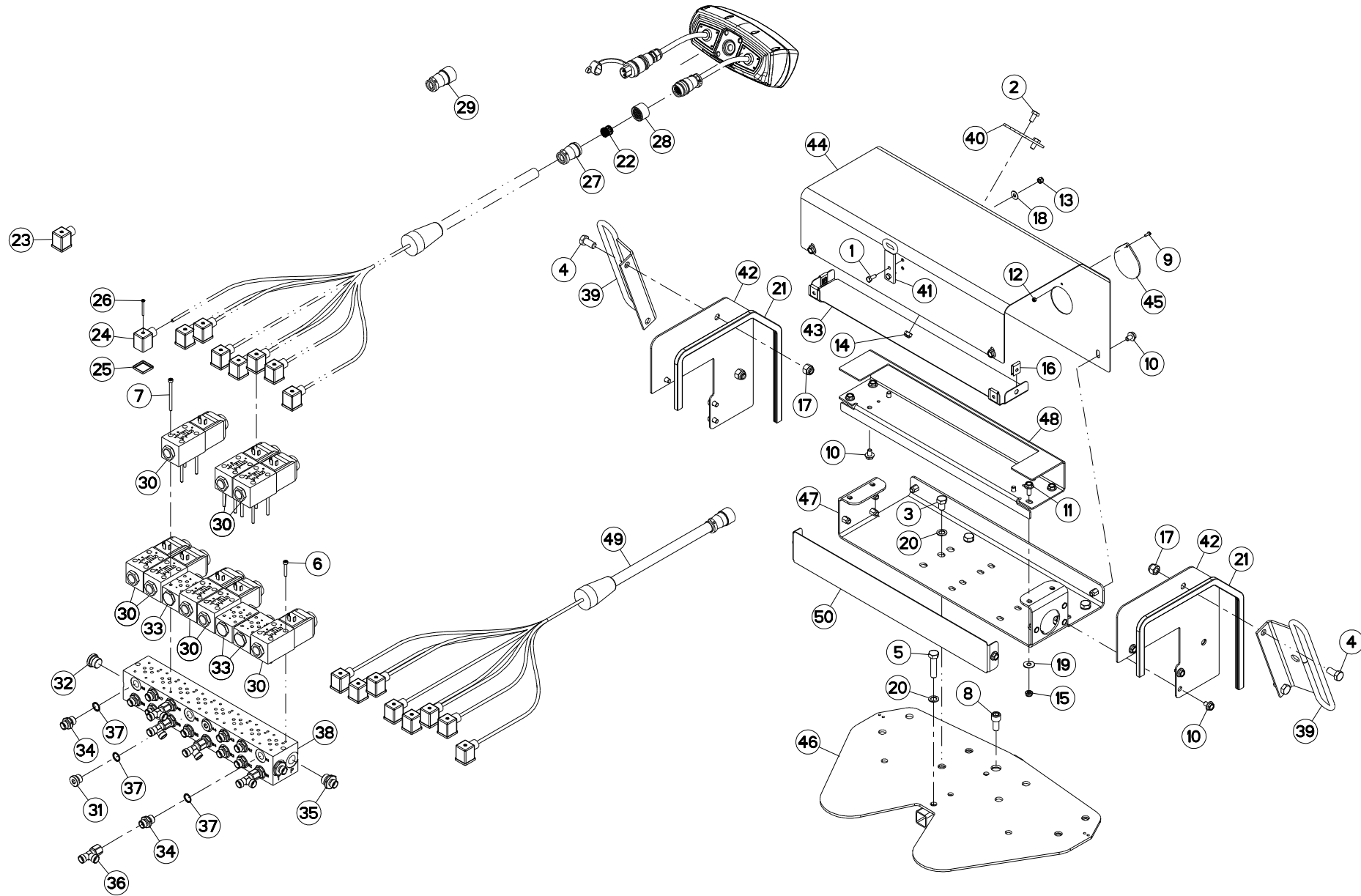
BLOC HYDRAULIQUE

HYDRAULIC BLOCK

STUEBERBLOCK

BLOCCO IDRAULICO

Rep	Nr	Qt	Designation	Description	Bezeichnung	Referenza	Remarque - Remark - Bemerkung - Osservazioni
001	80060616	002	VIS TETE HEXAGONALE FE/ZNXC3	HEXAGON HEAD SCREW FE/ZNXC3	SECHSKANTSCHRAUBE FE/ZNXC3	VITE TESTA ESAGONALE FE/ZNXC3	
002	80060816	002	VIS TETE HEXAGONALE FE/ZNXC3	HEX. SCREW FE/ZNXC3	SECHSKANTSCHRAUBE FE/ZNXC3	VITE TESTA ESAGONALE FE/ZNXC3	
003	80061219	004	VIS TETE HEXAGONALE FE/ZNXC3	HEXAGON HEAD SCREW FE/ZNXC3	SECHSKANTSCHRAUBE FE/ZNXC3	VITE TESTA ESAGONALE FE/ZNXC3	
004	80061225	004	VIS TETE HEXAGONALE FE/ZNXC3	HEXAGON HEAD SCREW FE/ZNXC3	SECHSKANTSCHRAUBE FE/ZNXC3	VITE TESTA ESAGONALE FE/ZNXC3	
005	80061249	001	VIS TETE HEXAGONALE FE/ZNXC3	HEXAGON HEAD SCREW FE/ZNXC3	SECHSKANTSCHRAUBE FE/ZNXC3	VITE TESTA ESAGONALE FE/ZNXC3	
006	80080530	020	VIS TETE CYL.SIX P.CR.FE/ZNXC3	HEX.SOCK.HEAD CAP SCR.FE/ZNXC3	ZYLINDERSCHR.INNENSEC.FE/ZNXC3	VITE A TESTA CILINDR. FE/ZNXC3	
007	80080570	012	VIS TETE CYL.SIX P.CR.FE/ZNXC3	HEX.SOCK.HEAD CAP SCR.FE/ZNXC3	ZYLINDERSCHR.INNENSEC.FE/ZNXC3	VITE A TESTA CILINDR. FE/ZNXC3	
008	80081203	001	VIS TETE CYL.SIX P.CR.FE/ZNXC3	HEX.SOCK.HEAD CAP SCR.FE/ZNXC3	ZYLINDERSCHR.INNENSEC.FE/ZNXC3	VITE A TESTA CILINDR. FE/ZNXC3	
009	80100410	001	VIS TETE CYL.FENDUE FE/ZNXC3	SLOT.CHEES.HEAD SCREW FE/ZNXC3	ZYLINDERSCHAU.SCHLITZ FE/ZNXC3	VITE TESTA CILINDR.FE/ZNXC3	
010	80130812	014	VIS AUTOBLOQUANTE FLZNNC	UNDERSERR.S-LOC.SCREW FLZNNC	SPERRZAHN-BUNDSCHRAU.FLZNNC	VITE FLZNNC	
011	80130820	006	VIS AUTOBLOQUANTE FLZNNC	UNDERSERR.S-LOC.SCREW FLZNNC	SPERRZAHN-BUNDSCHRAU.FLZNNC	VITE FLZNNC	
012	80200440	001	ECROU HEX.AUTOFREINE FE/ZNXC3	SELF LOCKING NUT FE/ZNXC3	SELBSTSICHERNDE MUTT.FE/ZNXC3	DADO AUTOBLOCCANTE FE/ZNXC3	
013	80200630	002	ECROU HEX.AUTOFREINE FE/ZNXC3	SELF LOCKING NUT FE/ZNXC3	SELBSTSICHERNDE MUTT.FE/ZNXC3	DADO AUTOBLOCCANTE FE/ZNXC3	
014	80200830	002	ECROU HEX.AUTOFREINE FE/ZNXC3	SELFLOCKING NUT FE/ZNXC3	SELBSTSICHERNDE MUTT.FE/ZNXC3	DADO AUTOBLOCCANTE FE/ZNXC3	
015	80200840	004	ECROU HEX.BAS AUTOFR.FE/ZNXC3	SELF-LOCKING NUT FE/ZNXC3	SELBSTSICHERND.MUTTER FE/ZNXC3	DADO AUTOBLOCCANTE FE/ZNXC3	
016	80200855	004	ECROU FE/ZNXC3	CLAMP NUT FE/ZNXC3	MUTTER FE/ZNXC3	PIASTRINA FE/ZNXC3	
017	80201230	004	ECROU HEX.AUTOFREINE FE/ZNXC3	SELF-LOCKING NUT FE/ZNXC3	SELBSTSICH.MUTTER FE/ZNXC3	DADO AUTOBLOCCANTE FE/ZNXC3	
018	80250613	002	RONDELLE PLATE FE/ZNXC3	PLAIN WASHER M6 DIN 9021 (D18X	SCHEIBE FE/ZNXC3	RONDELLA PIATTA FE/ZNXC3	
019	80250970	004	RONDELLE PLATE FE/ZNXC3	PLAIN WASHER M8 DIN125	SCHEIBE FE/ZNXC3	RONDELLA PIATTA FE/ZNXC3	
020	80271201	005	RONDELLE EVENTAIL FLZNNC	SERRATED LOCK WASHER FLZNNC	FAECHERSCHEIBE FLZNNC	RONDELLA VENTAGLIO FLZNNC	
021	83090202	002	PROFIL DE PROTECTION	CORNER GUARD	KANTENSCHUTZ	COPRIBORDO	
022	83235010	019	CONTACT SOURIAU	CONTACT SOURIAU	KONTAKT SOURIAU	CONTATTO SOURIAU	[3]
023	83235021	008	CONNECTEUR DIN43650-A	CONNECTOR DIN43650-A	VERBINDUNG DIN43650-A	CONNETTORE DIN43650-A	[1] +[2]
024	83235066	008	CONNECTEUR DIN43650-A	CONNECTOR DIN43650-A	VERBINDUNG DIN43650-A	CONNETTORE DIN43650-A	[2]
025	83235067	008	JOINT PROFILE DIN43650-A	PROFILED GASKET DIN43650-A	PROFILDICHTUNG DIN43650-A	UNITO PIATTO DIN43650-A	[2]
026	83235068	008	VIS INOX DIN43650	STAINLESS STEEL SCREW DIN43650	EDELSTAHLSCHEIBE DIN43650	VITE INOX DIN43650	[2]
027	83235156	002	SERRE-CABLE SOURIAU	GREENHOUSE-CABLE SOURIAU	KABELKLEMME IP65 SOURIAU	SERRE-CÂBLE SOURIAU	[3]
028	83235161	001	FICHE SOURIAU	PLUG SOURIAU	STECKER SOURIAU	SCHEDA SOURIAU	[3]
029	83235167	001	CONNECTEUR TRIM-TRIO	CONNECTOR TRIM-TRIO	STECKER TRIM-TRIO	CONNETTORE TRIM-TRIO	[1] +[3]
030	A4050030	008	DISTRIBUTEUR CETOP DG4V3 2BL	DISTRIBUTOR CETOP	STUEBERBLOCK CETOP	DISTRIBUTORE CETOP DG4V3 2BL	
031	A4061802	002	BOUCHON 3/8G CHC F.E FE/ZNXC3	PLUG 3/8G CHC F.E FE/ZNXC3	VERSCHLUSSSCHRAUBE 3/8G CHC F.	TAPPO 3/8G CHC F.E FE/ZNXC3	
032	A4061803	002	BOUCHON	PLUG	VERSCHLUSSSCHRAUBE	TAPPO	
033	A4071207	003	CLAPET	VALVE, FLAP	RUECKSCHLAGVENTIL	VALVOLA	
034	A4080401	014	UNION MALE	MALE STUD CONNECTOR	GERADER EINSCHRAUBSTUTZEN	GIUZIONE DIRITTA ZBC	
035	A4080402	002	UNION MALE	MALE STUD CONNECTOR	GERADER EINSCHRAUBSTUTZEN	GIUZIONE DIRITTA ZBC	
036	A4083100	005	TE ADAPTABLE RENVERSE	ADJ.MALE STUD TEE-STU.	EINSTELLB.T-VERSCHRAU.	TERMINALE A T ORIENTA.	
037	A4085404	016	JOINT FORME E 3/8G	SEAL	DICHTRING	GIUNTO	
038	A4101008	001	EMBASE	BASE	GRUNDPLATTE	BASE	
039	K5608510	002	GUIDE	GUIDE	FUEHRUNG	GUIDA	
040	K7008160	001	PLAQUETTE D'INDEXAGE	PLAQUE	PLATTE	PIASTRINA	
041	K7009330	001	GUIDE CORDE	GUIDE	FUEHRUNG	GUIDA	
042	K7012660	002	PAROI	PARTITION	BLECH	TELA	
043	K7012670	001	CAPOT	HOOD	HAUBE	COFANO	
044	K7012680	001	CAPOT	HOOD	HAUBE	COFANO	
045	K7012690	001	OEILLET	EYELET	GATCHEN	OCCHIELLO	
046	K7012710	001	SUPPORT	SUPPORT	TRAEGER	SUPPORTO	
047	K7015870	001	SUPPORT	SUPPORT	TRAEGER	SUPPORTO	
048	K7016140	001	SUPPORT	SUPPORT	TRAEGER	SUPPORTO	





FC883 RA

A 0001 > C 0000

K70R0519 A

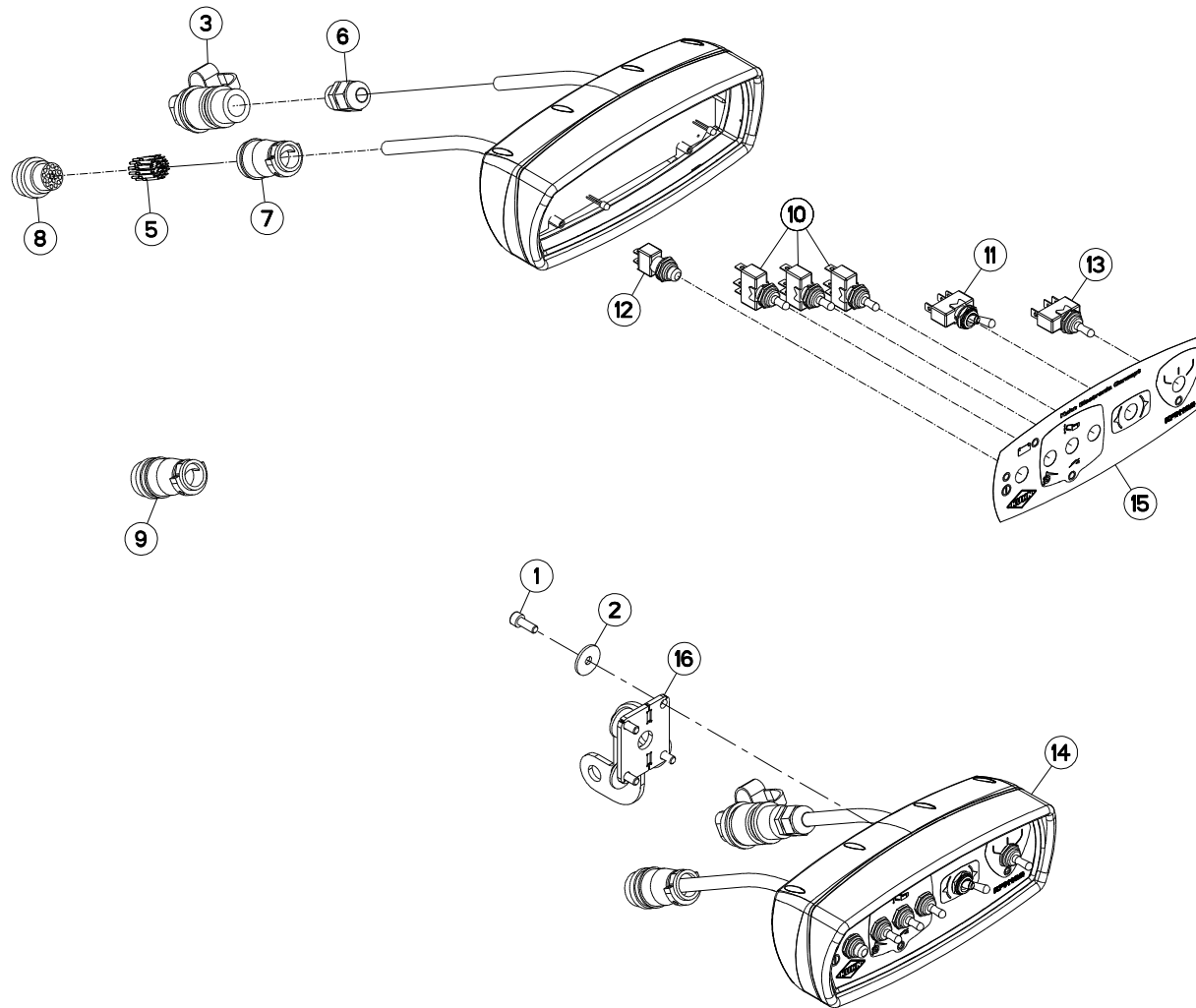
BLOC HYDRAULIQUE

HYDRAULIC BLOCK

STEUERBLOCK

BLOCCO IDRAULICO

Rep	Nr	Qt	Designation	Description	Bezeichnung	Referenza	Remarque - Remark - Bemerkung - Osservazioni
049	K7016270	001	FAISCEAU	HARNESSE	KABELBAUM	FASCIO	+[1]
050	K8006050	001	CAPOT	HOOD	HAUBE	COFANO	





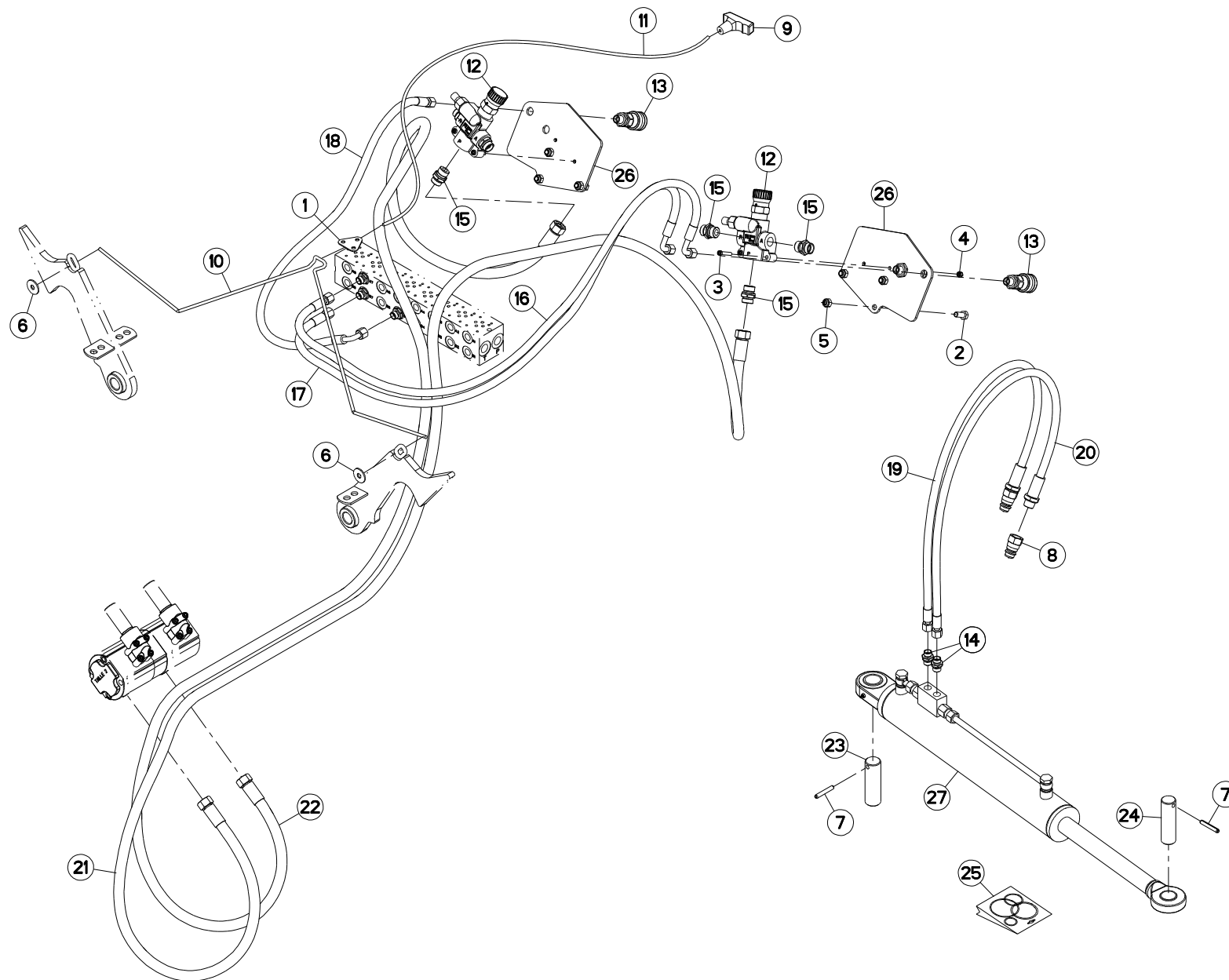
BOITIER DE COMMANDE

CONTROL BOX

STEUEREINHEIT

SCATOLA DI COMANDO

Rep	Nr	Qt	Designation	Description	Bezeichnung	Referenza	Remarque - Remark - Bemerkung - Osservazioni
001	80080616	004	VIS TETE CYL.SIX P.CR.FE/ZNXC3	HEX.SOCK.HEAD CAP SCR.FE/ZNXC3	ZYLINDERSCHR.INNENSEC.FE/ZNXC3	VITE A TESTA CILINDR. FE/ZNXC3	
002	80250624	004	RONDELLE PLATE INOX A2	PLAIN WASHER INOX A2	SCHEIBE INOX A2	RONDELLA PIATTALA INOX A2	
003	83235003	001	CONNECTEUR DIN9680	CONNECTOR DIN9680	VERBINDUNG DIN9680	CONNETTORE DIN9680	[1]
005	83235011	019	CONTACT SOURIAU	CONTACT SOURIAU	KONTAKT SOURIAU	CONTATTO SOURIAU	[1]
006	83235037	001	PRESSE-ETOUPE PG11	CABLE GLAND PG11	KABELSTOPFBUCHSE PG11	SERRACAVO PG11	[1]
007	83235156	001	SERRE-CABLE SOURIAU	GREENHOUSE-CABLE SOURIAU	KABELKLEMME IP65 SOURIAU	SERRE-CÂBLE SOURIAU	[1]
008	83235160	001	PROLONGATEUR SOURIAU	EXTENSION CABLE SOURIAU	VERLAENGERUNG SOURIAU	PROLUNGATORE SOURIAU	[1]
009	83235162	001	PROLONGATEUR TRIM-TRIO	EXTENSION CABLE TRIM-TRIO	VERLAENGERUNG TRIM-TRIO	PROLUNGATORE TRIM-TRIO	
010	83236050	003	INTER.LEV C MOM-OFF-MOM UNIP	SWITCH	SCHALTER C TAST-OFF-TAST	INTERRUTTORE	[1]
011	83236052	001	INTER.LEV C ON-ON UNIP	SWITCH	SCHALTER C ON-ON	INTERRUTTORE+CAPP+ROND	[1]
012	83236056	001	INTER.POUSS ON-OFF UNIP	SWITCH	SCHALTER	INTERRUTTORE	[1]
013	83236059	001	INTER.LEV C ON-OFF-ON UNIP	SWITCH	SCHALTER	INTERRUTTORE	[1]
014	K7016220	001	BOITIER	HOUSING	GEHAEUSE	SCATOLA	+ [1]
015	K7016230	001	FACADE	FRONT PANEL	FRONTPLATTE	PANNELLO FRONTALE	[1]
016	N1504120	001	SUPPORT	SUPPORT	TRAEGER	SUPPORTO	





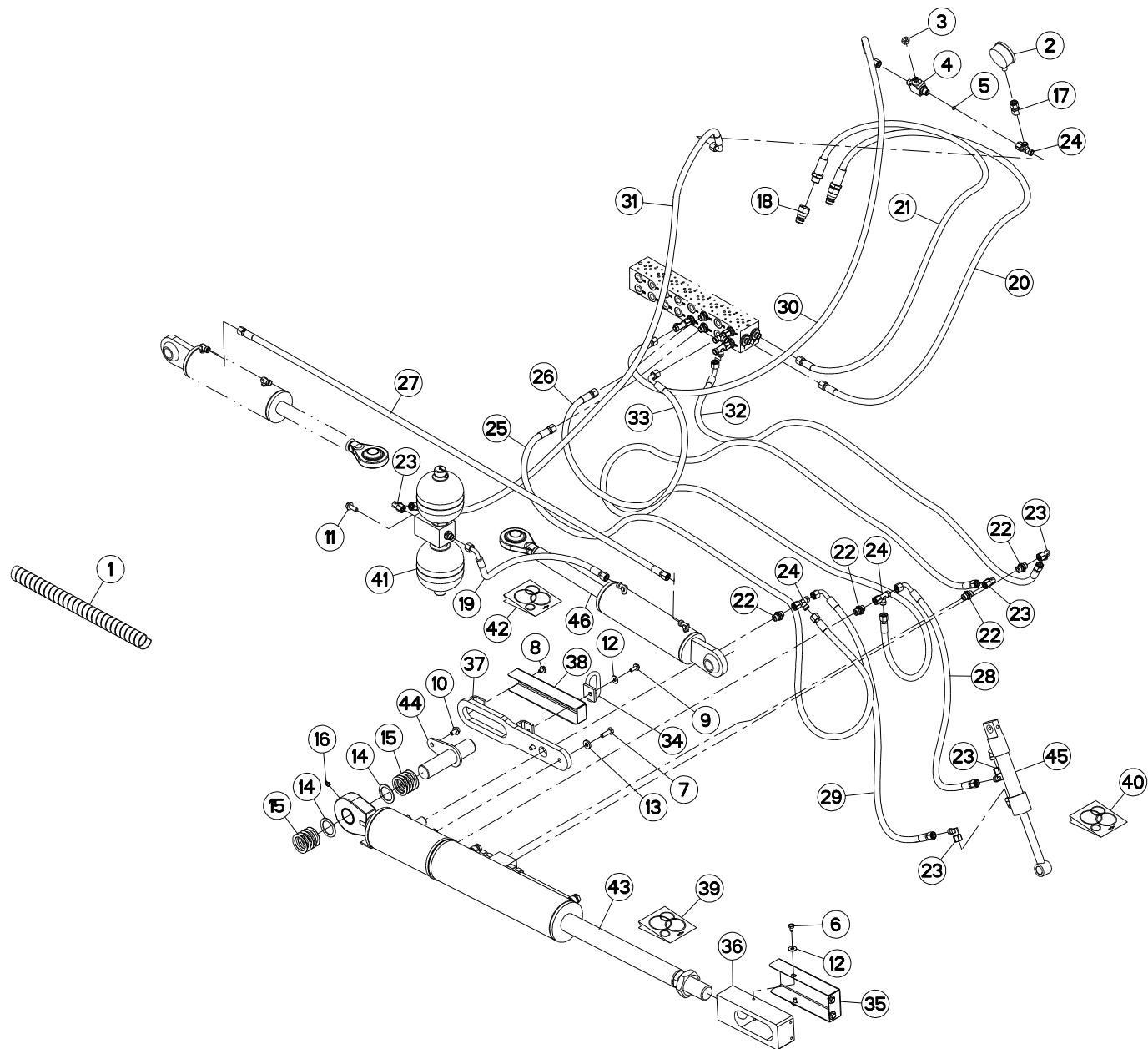
FLEXIBLES (AVANT)

HYDRAULIC HOSES (FRONT)

HYDRAULIKSCHLÄUCHE (VORN)

TUBI FLESSIBILI IDRAULICI (ANT)

Rep	Nr	Qt	Designation	Description	Bezeichnung	Referenza	Remarque - Remark - Bemerkung - Osservazioni
001	58754500	001	PLAQUETTE	BRACKET	LASCHE	PIASTRINA	
002	80061026	006	VIS TETE HEXAGONALE FE/ZNXC3	HEXAGON HEAD SCREW FE/ZNXC3	SECHSKANTSCHRAUBE FE/ZNXC3	VITE TESTA ESAGONALE FE/ZNXC3	
003	80080636	004	VIS TETE CYL.SIX P.CR.FE/ZNXC3	SCREW, SOCKET HEAD FE/ZNXC3	ZYLINDERSCHR.INNENSEC.FE/ZNXC3	VITE A TESTA CILINDR. FE/ZNXC3	
004	80200630	004	ECROU HEX.AUTOFREINE FE/ZNXC3	SELF LOCKING NUT FE/ZNXC3	SELBSTSICHERNDE MUTT.FE/ZNXC3	DADO AUTOBLOCCANTE FE/ZNXC3	
005	80201030	006	ECROU HEX.AUTOFREINE FE/ZNXC3	SELF-LOCKING NUT FE/ZNXC3	SELBSTSICH.MUTTER FE/ZNXC3	DADO AUTOBLOCCANTE FE/ZNXC3	
006	80251032	002	RONDELLE PLATE	PLAIN WASHER	SCHEIBE	RONDELLA PIATTA	
007	80450851	002	GOUPILLE ELASTIQUE FLZNNC	ELASTIC PIN FLZNNC	SPANNHUELSE FLZNNC	SPINA ELASTICA FLZNNC	
008	A4074001	002	COUPLEUR	COUPLER	KUPPLER	GIUNTO	
009	83050012	001	POIGNEE POUR CORDE	HANDLE	HANDGRIFF	MANIGLIA	
010	57743300	001	CORDE NYLON	CORD	SEIL	CORDA NYLON	
011	58831100	001	CORDE NYLON	CORD	NYLONSEIL	CORDA NYLON	
012	A4073031	002	REGULATEUR	REGULATOR	STEUERVORRICHTUNG	CORRETTORE	
013	A4074022	003	COUPLEUR FEMELLE	CONNECTOR FEMALE	KUPPLUNG MUFFE	GIUNTO	
014	A4080401	005	UNION MALE	MALE STUD CONNECTOR	GERADER EINSCHRAUBSTUTZEN	GIUZIONE DIRITTA ZBC	
015	A4080466	006	UNION MALE	M 22 X 1,5 PLUG STEEL ADAPTER	GERADER EINSCHRAUBSTUTZEN	GIUZIONE DIRITTA ZBC	
016	A4921009	001	FLEXIBLE HYDRAULIQUE	HYDRAULIC HOSE	HYDRAULIKSCHLAUCH	TUBO GOMMA	<-> 1450 mm
017	A4921009	001	FLEXIBLE HYDRAULIQUE	HYDRAULIC HOSE	HYDRAULIKSCHLAUCH	TUBO GOMMA	<-> 1450 mm
018	A4921075	001	FLEXIBLE HYDRAULIQUE	HYDRAULIC HOSE	HYDRAULIKSCHLAUCH	TUBO GOMMA	<-> 1300 mm
019	A4921134	001	FLEXIBLE	HOSE, HYDRAULIC	HYDRAULIKSCHLAUCH	TUBO IN GOMMA	<-> 2320 mm
020	A4921134	001	FLEXIBLE	HOSE, HYDRAULIC	HYDRAULIKSCHLAUCH	TUBO IN GOMMA	<-> 2320 mm
021	A4923021	001	FLEXIBLE HYDRAULIQUE	HYDRAULIC HOSE	HYDRAULIKSCHLAUCH	TUBO GOMMA	<-> 3650 mm
022	A4923021	001	FLEXIBLE HYDRAULIQUE	HYDRAULIC HOSE	HYDRAULIKSCHLAUCH	TUBO GOMMA	<-> 3650 mm
023	K7004990	001	AXE ZBC	AXLE ZBC	ACHSE ZBC	ASSE	
024	K7005000	001	AXE ZBC	AXLE ZBC	ACHSE ZBC	ASSE	
025	K7009270	001	COLL.JOINTS-VERIN K7001760	SET OIL SEALS FOR K7001760	SATZ DICHTUNGEN F.K7001760	KIT GUARNIZ.PISTO.K7001760	
026	K7016150	002	SUPPORT	SUPPORT	TRAEGER	SUPPORTO	
027	K7001760	001	VERIN	CYLINDER, HYDRAULIC	HYDRAULIKZYLINDER	CILINDRO	





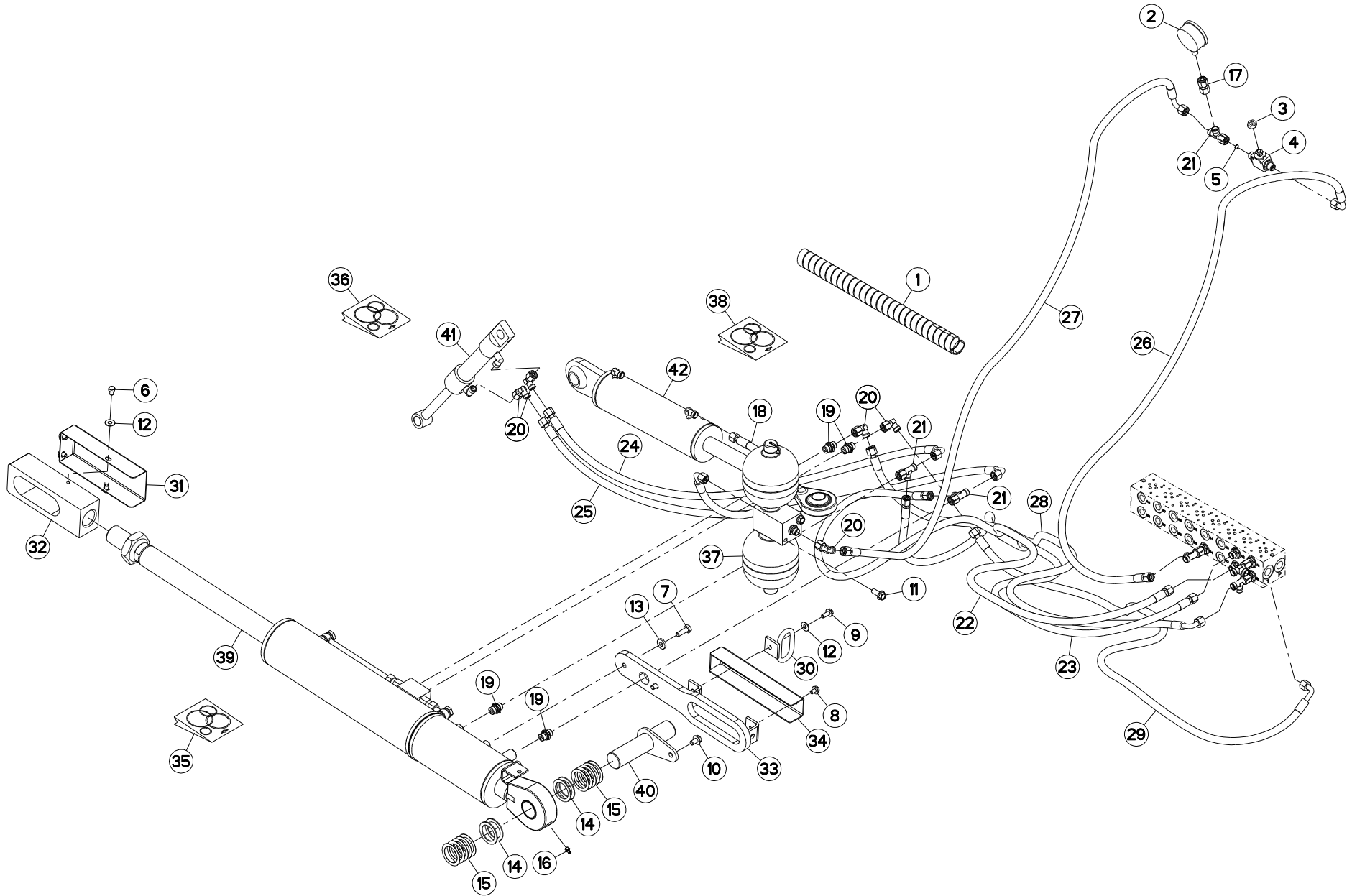
FLEXIBLES (DROITE)

HYDRAULIC HOSES (RIGHT)

HYDRAULIKSCHLÄUCHE (RECHTS)

TUBI FLESSIBILI IDRAULICI (DX)

Rep	Nr	Qt	Designation	Description	Bezeichnung	Referenza	Remarque - Remark - Bemerkung - Osservazioni
001	56541100	008	GAINÉ SPIRALE	SPIRAL WRAP	SCHUTZSPIRALE	PROTEZIONE	
002	56861110	001	MANOMETRE 250 BARS	MANOMETER	MANOMETER	MANOMETRO	
003	56866000	001	ECROU DE MANIPULATION ZBC	NUT ZBC	MUTTER ZBC	DADO	
004	56866200	001	ROBINET	VALVE, BALL	KUGELHAHN	ROBINETTO	
005	57912100	001	LIMITEUR DE DEBIT D.0,5	FLOW LIMITER	MENGENREGLER	LIMITATORE DI FLUSSO	
006	80060812	004	VIS TETE HEXAGONALE FE/ZNXC3	HEXAGON HEAD SCREW FE/ZNXC3	SECHSKANTSCHRAUBE FE/ZNXC3	VITE TESTA ESAGONALE FE/ZNXC3	
007	80061073	002	VIS TETE HEXAGONALE FE/ZNXC3	HEXAGON HEAD SCREW FE/ZNXC3	SECHSKANTSCHRAUBE FE/ZNXC3	VITE TESTA ESAGONALE FE/ZNXC3	
008	80130812	001	VIS AUTOBLOQUANTE FLZNNC	UNDERSERR.S-LOC.SCREW FLZNNC	SPERRZAHN-BUNDSCHRAU.FLZNNC	VITE FLZNNC	
009	80130820	001	VIS AUTOBLOQUANTE FLZNNC	UNDERSERR.S-LOC.SCREW FLZNNC	SPERRZAHN-BUNDSCHRAU.FLZNNC	VITE FLZNNC	
010	80131017	001	VIS AUTOBLOQUANTE FLZNNC	UNDERSERR.S-LOC.SCREW FLZNNC	SPERRZAHN-BUNDSCHRAU.FLZNNC	VITE FLZNNC	
011	80131026	002	VIS AUTOBLOQUANTE FLZNNC	UNDERSERR.S-LOC.SCREW FLZNNC	SPERRZAHN-BUNDSCHRAU.FLZNNC	VITE FLZNNC	
012	80250970	005	RONDELLE PLATE FE/ZNXC3	PLAIN WASHER M8 DIN125	SCHEIBE FE/ZNXC3	RONDELLA PIATTA FE/ZNXC3	
013	80251127	002	RONDELLE PLATE FE/ZNXC3	PLAIN WASHER FE/ZNXC3	SCHEIBE FE/ZNXC3	RONDELLA PIATTA FE/ZNXC3	
014	80254055	002	RONDELLE PLATE	PLAIN WASHER	SCHEIBE	RONDELLA PIATTA	
015	80254059	010	RONDELLE PLATE	PLAIN WASHER	SCHEIBE	RONDELLA PIATTA	
016	82200815	001	GRAISSEUR A TETE SPHERIQUE	LUBRICATING NIPPLE: CONE TYPE	KEGELSCHMIERNIPPEL	INGRASSATORE SFERICO	
017	82300090	001	ADAPTATEUR+BAGUE DE MANOMETRE	ADAPTER	GEWINDESTUTZEN	ADATTATORE+BOCCOLA	
018	A4074001	002	COUPLEUR	COUPLER	KUPPLER	GIUNTO	
019	A4921071	001	FLEXIBLE HYDRAULIQUE	HYDRAULIC HOSE	HYDRAULIKSCHLAUCH	TUBO GOMMA	<-> 900 mm
020	58741400	001	FLEXIBLE	HYDRAULIC HOSE	HYDRAULIKSCHLAUCH	TUBO IN GOMMA	<-> 3000 mm
021	58741400	001	FLEXIBLE	HYDRAULIC HOSE	HYDRAULIKSCHLAUCH	TUBO IN GOMMA	<-> 3000 mm
022	A4080401	009	UNION MALE	MALE STUD CONNECTOR	GERADER EINSCHRAUBSTUTZEN	GIUZIONE DIRITTA ZBC	
023	A4082700	009	COUDE TOURNANT	AJUSTABLE MALE STUD ELBOW	EINSTELLBARER WINKELSTUTZEN	GIUNZIONE A 90°ORIENTABILE	
024	A4083100	006	TE ADAPTABLE RENVERSE	ADJ.MALE STUD TEE-STU.	EINSTELLB.T-VERSCHRAU.	TERMINALE A T ORIENTA.	
025	A4921032	001	FLEXIBLE HYDRAULIQUE	HYDRAULIC HOSE	HYDRAULIKSCHLAUCH	TUBO GOMMA	<-> 1670 mm
026	A4921032	001	FLEXIBLE HYDRAULIQUE	HYDRAULIC HOSE	HYDRAULIKSCHLAUCH	TUBO GOMMA	<-> 1670 mm
027	A4921036	001	FLEXIBLE HYDRAULIQUE	HYDRAULIC HOSE	HYDRAULIKSCHLAUCH	TUBO GOMMA	<-> 2000 mm
028	A4921074	001	FLEXIBLE HYDRAULIQUE	HYDRAULIC HOSE	HYDRAULIKSCHLAUCH	TUBO GOMMA	<-> 1100 mm
029	A4921075	001	FLEXIBLE HYDRAULIQUE	HYDRAULIC HOSE	HYDRAULIKSCHLAUCH	TUBO GOMMA	<-> 1300 mm
030	A4921077	001	FLEXIBLE HYDRAULIQUE	HYDRAULIC HOSE	HYDRAULIKSCHLAUCH	TUBO GOMMA	<-> 1700 mm
031	A4921078	001	FLEXIBLE HYDRAULIQUE	HYDRAULIC HOSE	HYDRAULIKSCHLAUCH	TUBO GOMMA	<-> 1800 mm
032	A4921079	001	FLEXIBLE HYDRAULIQUE	HYDRAULIC HOSE	HYDRAULIKSCHLAUCH	TUBO GOMMA	<-> 2000 mm
033	A4921079	001	FLEXIBLE HYDRAULIQUE	HYDRAULIC HOSE	HYDRAULIKSCHLAUCH	TUBO GOMMA	<-> 2000 mm
034	K5608720	001	SUPPORT	SUPPORT	TRAEGER	SUPPORTO	
035	K7002830	001	CAPOT	HOOD	HAUBE	COFANO	
036	K7004570	001	EMBOUT	END PIECE	ENDSTUECK	GIUNTO	
037	K7007801	001	GUIDE	GUIDE	FUEHRUNG	GUIDA	
038	K7007811	001	CAPOT	HOOD	HAUBE	COFANO	
039	K7009250	001	COLL.JOINTS-VERIN K7001740	SET OIL SEALS FOR K7001740	SATZ DICHTUNGEN F.K7001740	KIT GUARNIZ.PISTO.K7001740	
040	K7009280	001	COLL.JOINTS-VERIN K7007960	SET OIL SEALS FOR K7007960	SATZ DICHTUNGEN F.K7007960	KIT GUARNIZ.PISTO.K7007960	
041	K7013850	001	ACCUMULATEUR HYDRO-PNEUMATIQUE	ACCUMULATOR	DRUCKSPEICHER	ACCUMULATORE	
042	K7016670	001	COLL.JOINTS-VERIN K7012280	SET OIL SEALS FOR K7012280	SATZ DICHTUNGEN F.K7012280	KIT GUARNIZ.PISTO.K7012280	
043	K7001742	001	VERIN	CYLINDER, HYDRAULIC	HYDRAULIKZYLINDER	CILINDRO	
044	K7004540	001	AXE	PIN	ACHSE	ASSE	
045	K7007960	001	VERIN	CYLINDER, HYDRAULIC	HYDRAULIKZYLINDER	CILINDRO	
046	K7012280	001	VERIN	CYLINDER, HYDRAULIC	HYDRAULIKZYLINDER	CILINDRO	





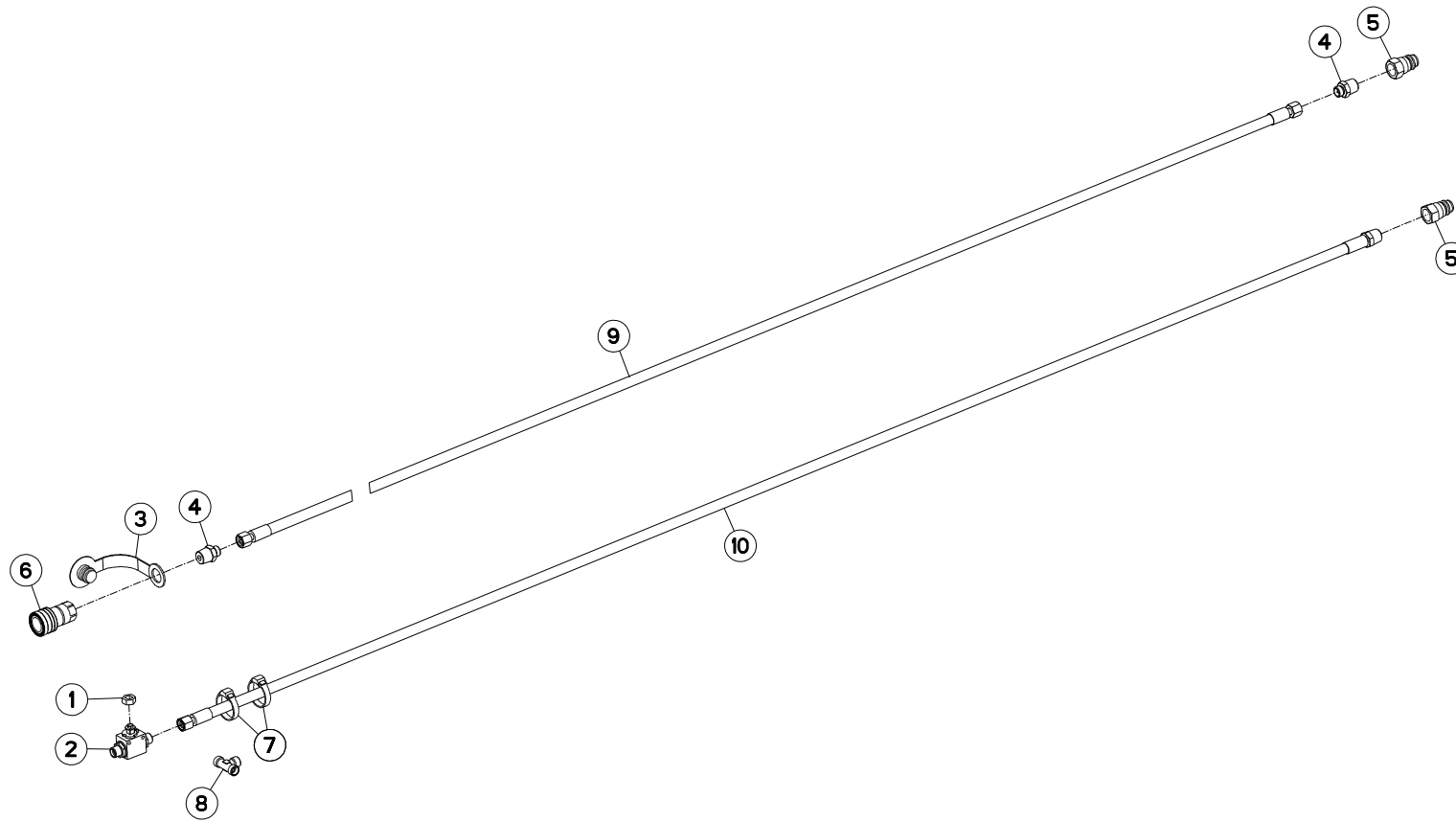
FLEXIBLES (GAUCHE)

HYDRAULIC HOSES (LEFT)

HYDRAULIKSCHLÄUCHE (LINKS)

TUBI FLESSIBILI IDRAULICI (SX)

Rep	Nr	Qt	Designation	Description	Bezeichnung	Referenza	Remarque - Remark - Bemerkung - Osservazioni
001	56541100	009	GAINÉ SPIRALE	SPIRAL WRAP	SCHUTZSPIRALE	PROTEZIONE	
002	56861110	001	MANOMETRE 250 BARS	MANOMETER	MANOMETER	MANOMETRO	
003	56866000	001	ECROU DE MANIPULATION ZBC	NUT ZBC	MUTTER ZBC	DADO	
004	56866200	001	ROBINET	VALVE, BALL	KUGELHAHN	ROBINETTO	
005	57912100	001	LIMITEUR DE DEBIT D.0,5	FLOW LIMITER	MENGENREGLER	LIMITATORE DI FLUSSO	
006	80060812	004	VIS TETE HEXAGONALE FE/ZNXC3	HEXAGON HEAD SCREW FE/ZNXC3	SECHSKANTSCHRAUBE FE/ZNXC3	VITE TESTA ESAGONALE FE/ZNXC3	
007	80061073	002	VIS TETE HEXAGONALE FE/ZNXC3	HEXAGON HEAD SCREW FE/ZNXC3	SECHSKANTSCHRAUBE FE/ZNXC3	VITE TESTA ESAGONALE FE/ZNXC3	
008	80130812	001	VIS AUTOBLOQUANTE FLZNNC	UNDERSERR.S-LOC.SCREW FLZNNC	SPERRZAHN-BUNDSCHRAU.FLZNNC	VITE FLZNNC	
009	80130820	001	VIS AUTOBLOQUANTE FLZNNC	UNDERSERR.S-LOC.SCREW FLZNNC	SPERRZAHN-BUNDSCHRAU.FLZNNC	VITE FLZNNC	
010	80131017	001	VIS AUTOBLOQUANTE FLZNNC	UNDERSERR.S-LOC.SCREW FLZNNC	SPERRZAHN-BUNDSCHRAU.FLZNNC	VITE FLZNNC	
011	80131026	002	VIS AUTOBLOQUANTE FLZNNC	UNDERSERR.S-LOC.SCREW FLZNNC	SPERRZAHN-BUNDSCHRAU.FLZNNC	VITE FLZNNC	
012	80250970	005	RONDELLE PLATE FE/ZNXC3	PLAIN WASHER M8 DIN125	SCHEIBE FE/ZNXC3	RONDELLA PIATTA FE/ZNXC3	
013	80251127	002	RONDELLE PLATE FE/ZNXC3	PLAIN WASHER FE/ZNXC3	SCHEIBE FE/ZNXC3	RONDELLA PIATTA FE/ZNXC3	
014	80254055	004	RONDELLE PLATE	PLAIN WASHER	SCHEIBE	RONDELLA PIATTA	
015	80254059	010	RONDELLE PLATE	PLAIN WASHER	SCHEIBE	RONDELLA PIATTA	
016	82200815	001	GRAISSEUR A TETE SPHERIQUE	LUBRICATING NIPPLE: CONE TYPE	KEGELSCHMIERNIPPEL	INGRASSATORE SFERICO	
017	82300090	001	ADAPTATEUR+BAGUE DE MANOMETRE	ADAPTER	GEWINDESTUTZEN	ADATTATORE+BOCCOLA	
018	A4921071	001	FLEXIBLE HYDRAULIQUE	HYDRAULIC HOSE	HYDRAULIKSCHLAUCH	TUBO GOMMA	<-> 900 mm
019	A4080401	009	UNION MALE	MALE STUD CONNECTOR	GERADER EINSCHRAUBSTUTZEN	GIUNZIONE DIRITTA ZBC	
020	A4082700	007	COUDE TOURNANT	AJUSTABLE MALE STUD ELBOW	EINSTELLBARER WINKELSTUTZEN	GIUNZIONE A 90°ORIENTABILE	
021	A4083100	006	TE ADAPTABLE RENVERSE	ADJ.MALE STUD TEE-STU.	EINSTELLB.T-VERSCHRAU.	TERMINALE A T ORIENTA.	
022	A4921037	001	FLEXIBLE HYDRAULIQUE	HYDRAULIC HOSE	HYDRAULIKSCHLAUCH	TUBO GOMMA	<-> 2150 mm
023	A4921037	001	FLEXIBLE HYDRAULIQUE	HYDRAULIC HOSE	HYDRAULIKSCHLAUCH	TUBO GOMMA	<-> 2150 mm
024	A4921074	001	FLEXIBLE HYDRAULIQUE	HYDRAULIC HOSE	HYDRAULIKSCHLAUCH	TUBO GOMMA	<-> 1100 mm
025	A4921075	001	FLEXIBLE HYDRAULIQUE	HYDRAULIC HOSE	HYDRAULIKSCHLAUCH	TUBO GOMMA	<-> 1300 mm
026	A4921077	001	FLEXIBLE HYDRAULIQUE	HYDRAULIC HOSE	HYDRAULIKSCHLAUCH	TUBO GOMMA	<-> 1700 mm
027	A4921078	001	FLEXIBLE HYDRAULIQUE	HYDRAULIC HOSE	HYDRAULIKSCHLAUCH	TUBO GOMMA	<-> 1800 mm
028	A4921080	001	FLEXIBLE HYDRAULIQUE	HYDRAULIC HOSE	HYDRAULIKSCHLAUCH	TUBO GOMMA	<-> 2200 mm
029	A4921080	001	FLEXIBLE HYDRAULIQUE	HYDRAULIC HOSE	HYDRAULIKSCHLAUCH	TUBO GOMMA	<-> 2200 mm
030	K5608720	001	SUPPORT	SUPPORT	TRAEGER	SUPPORTO	
031	K7002830	001	CAPOT	HOOD	HAUBE	COFANO	
032	K7004570	001	EMBOUT	END PIECE	ENDSTUECK	GIUNTO	
033	K7007801	001	GUIDE	GUIDE	FUEHRUNG	GUIDA	
034	K7007811	001	CAPOT	HOOD	HAUBE	COFANO	
035	K7009250	001	COLL.JOINTS-VERIN K7001740	SET OIL SEALS FOR K7001740	SATZ DICHTUNGEN F.K7001740	KIT GUARNIZ.PISTO.K7001740	
036	K7009280	001	COLL.JOINTS-VERIN K7007960	SET OIL SEALS FOR K7007960	SATZ DICHTUNGEN F.K7007960	KIT GUARNIZ.PISTO.K7007960	
037	K7013850	001	ACCUMULATEUR HYDRO-PNEUMATIQUE	ACCUMULATOR	DRUCKSPEICHER	ACCUMULATORE	
038	K7016670	001	COLL.JOINTS-VERIN K7012280	SET OIL SEALS FOR K7012280	SATZ DICHTUNGEN F.K7012280	KIT GUARNIZ.PISTO.K7012280	
039	K7001742	001	VERIN	CYLINDER, HYDRAULIC	HYDRAULIKZYLINDER	CILINDRO	
040	K7004540	001	AXE	PIN	ACHSE	ASSE	
041	K7007960	001	VERIN	CYLINDER, HYDRAULIC	HYDRAULIKZYLINDER	CILINDRO	
042	K7012280	001	VERIN	CYLINDER, HYDRAULIC	HYDRAULIKZYLINDER	CILINDRO	





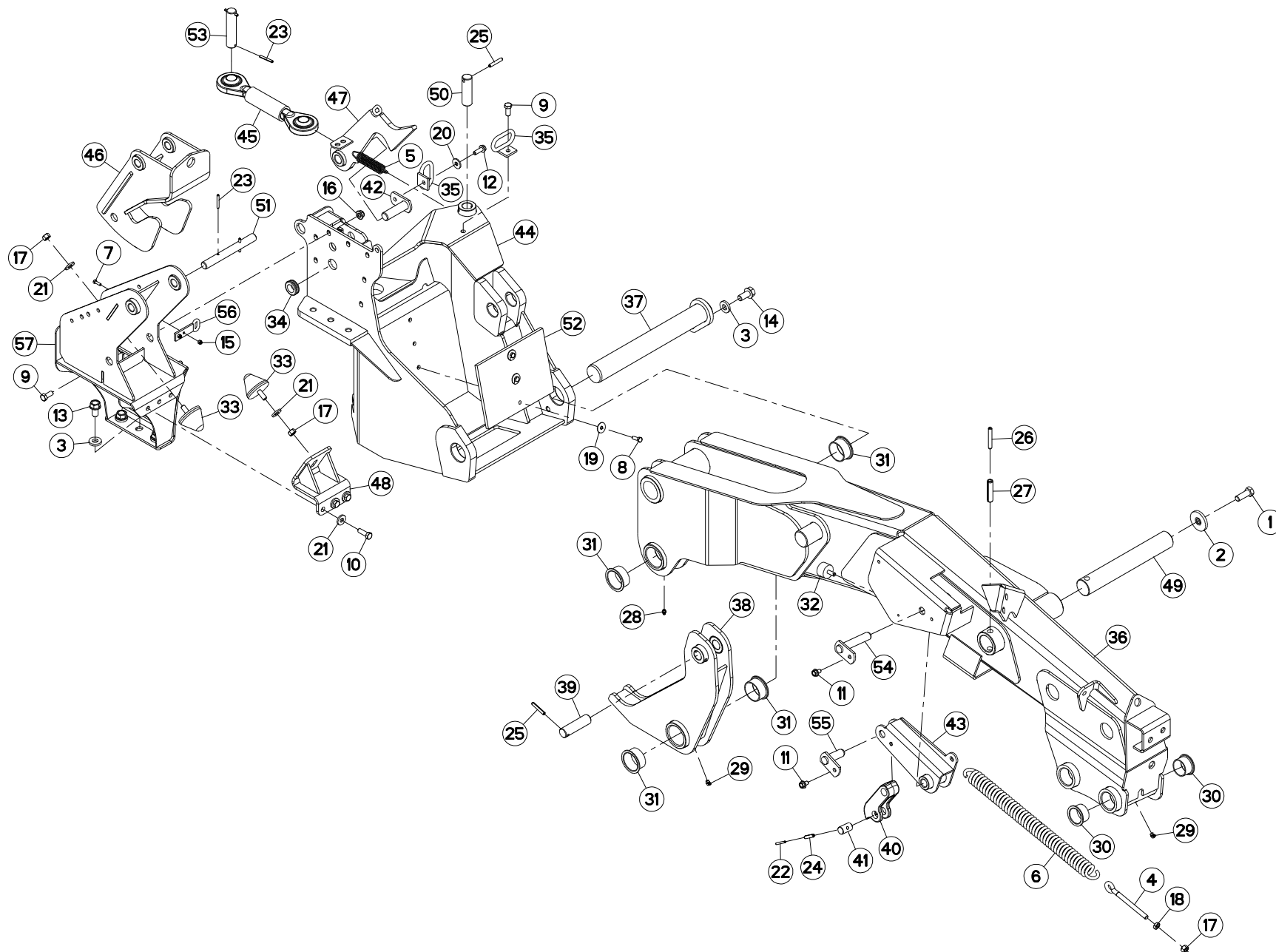
FLEXIBLES DE RACCORDEMENT

HYDRAULIC HOSES

HYDRAULIKSCHLÄUCHE

FLESSIBILI DI COLLEGAMENTO

Rep	Nr	Qt	Designation	Description	Bezeichnung	Referenza	Remarque - Remark - Bemerkung - Osservazioni
001	56866000	001	ECROU DE MANIPULATION ZBC	NUT ZBC	MUTTER ZBC	DADO	
002	56866200	001	ROBINET	VALVE, BALL	KUGELHAHN	ROBINETTO	
003	A4074032	001	CAPUCHON COUPLEUR FEMELLE	CAP FEMALE CONNECTOR	KAPPE KUPPLUNGSMUFFE	CAPPUCCIO	
004	82301205	003	ADAPTATEUR FE/ZNXC3	ADAPTOR FE/ZNXC3	GEWINDESTUTZEN FE/ZNXC3	RACCORDO FE/ZNXC3	
005	A4074001	002	COUPLEUR	COUPLER	KUPPLER	GIUNTO	
006	A4074000	001	COUPLEUR	COUPLER	KUPPLER	GIUNTO	
007	83090086	002	COLLIER PLASTIQUE	CABLE TIE PLASTIC	KABELBINDER PLASTIK	FASCETTE FERMACAVI	
008	A4081002	001	TE EGAL	EQUAL TEE	T-VERSCHRAUBUNG	GIUNZIONE A T	
009	A4921118	001	FLEXIBLE HYDRAULIQUE	HYDRAULIC HOSE	HYDRAULIKSCHLAUCH	TUBO GOMMA	<-> 8400 mm
010	A4921134	001	FLEXIBLE	HOSE, HYDRAULIC	HYDRAULIKSCHLAUCH	TUBO IN GOMMA	<-> 2320 mm





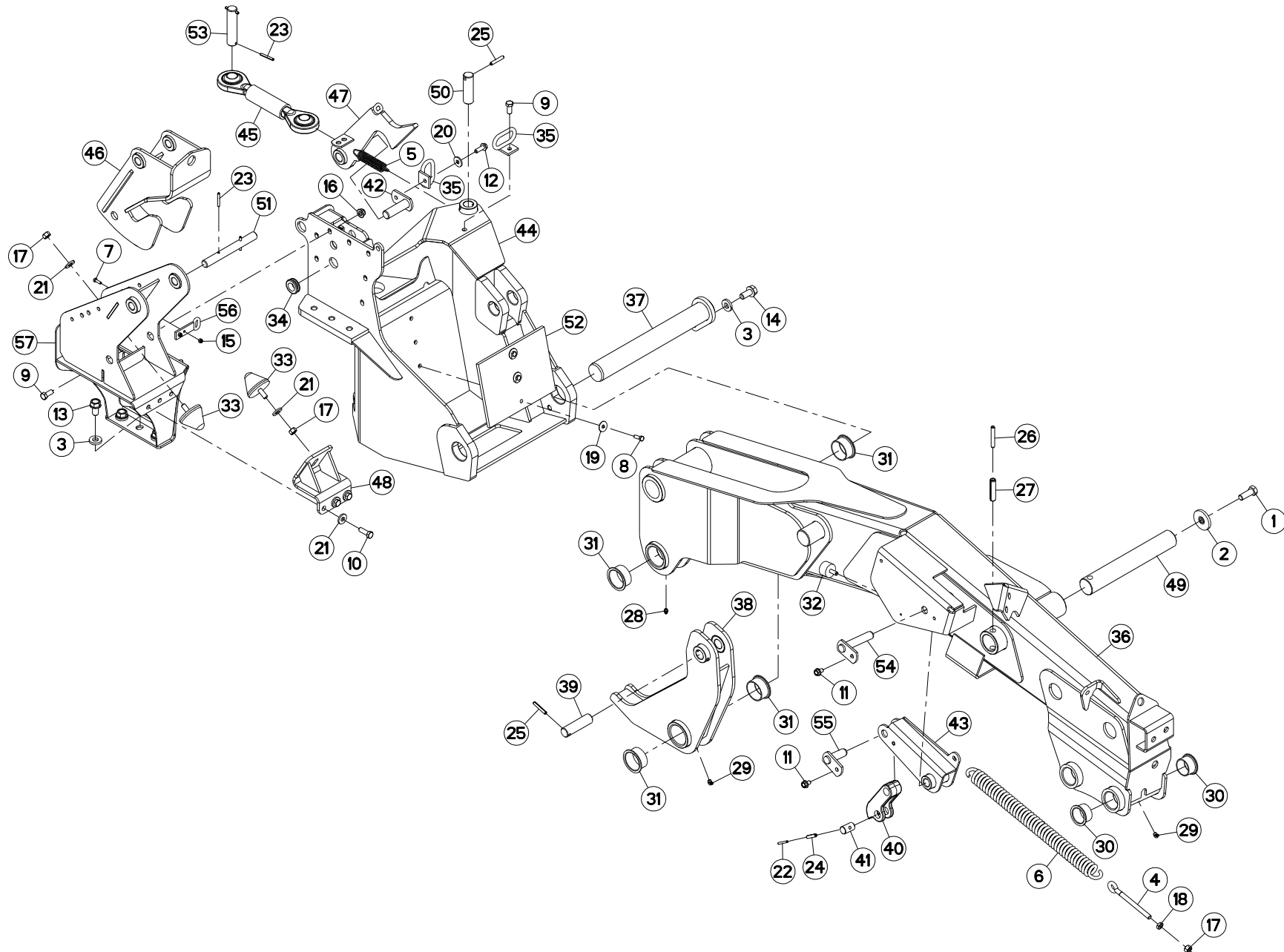
POTENCE (DROITE)

SUPPORT ARM (RIGHT)

TRAGARM (RECHTS)

ATTACCO ATTREZZO (DX)

Rep	Nr	Qt	Designation	Description	Bezeichnung	Referenza	Remarque - Remark - Bemerkung - Osservazioni
001	50004800	001	VIS AUTOFREINEE H	SELF-LOCKING SCREW	SELBSTSICHERNDE SCHRAUBE	VITE AUTOBLOCCANTE	
002	50013100	001	RONDELLE	WASHER	SCHEIBE	RONDELLA PIATTA	
003	50014600	004	RONDELLE	WASHER	SCHEIBE	RONDELLA PIATTA	
004	56245100	001	TENDEUR	TENSIONER	SPANNER	TENDITORE	
005	57716000	001	RESSORT DE TRACTION	SPRING, EXTENSION	ZUGFEDER	MOLLA DI TRAZIONE	
006	59003800	001	RESSORT DU RELEVAGE ZBC	SPRING ZBC	ZUGFEDER ZBC	MOLLA DI TRAZIONE ZBC	
007	80060620	002	VIS TETE HEXAGONALE FE/ZNXC3	HEX BOLT FE/ZNXC3	SECHSKANTSCHRAUBE FE/ZNXC3	VITE TESTA ESAGONALE FE/ZNXC3	
008	80060826	003	VIS TETE HEXAGONALE FE/ZNXC3	HEAD HEX SCREW FE/ZNXC3	SECHSKANTSCHRAUBE FE/ZNXC3	VITE TESTA ESAGONALE FE/ZNXC3	
009	80061228	008	VIS TETE HEXAGONALE	HEXAGON HEAD SCREW	SECHSKANTSCHRAUBE	VITE A TESTA ESAGONALE	
010	80061236	003	VIS TETE HEXAGONALE FE/ZNXC3	HEX BOLT FE/ZNXC3	SECHSKANTSCHRAUBE FE/ZNXC3	VITE TESTA ESAGONALE FE/ZNXC3	
011	80131017	002	VIS AUTOBLOQUANTE FLZNNC	UNDERSERR.S-LOC.SCREW FLZNNC	SPERRZAHN-BUNDSCHRAU.FLZNNC	VITE FLZNNC	
012	80131031	001	VIS AUTOBLOQUANTE FLZNNC	UNDERSERR.S-LOC.SCREW FLZNNC	SPERRZAHN-BUNDSCHRAU.FLZNNC	VITE FLZNNC	
013	80131630	003	VIS AUTOBLOQUANTE FLZNNC	UNDERSERRATED S-LOCKING SCREW	SPERRZAHN-BUNDSCHRAUBE FLZNNC	VITE FLZNNC	
014	80131635	001	VIS AUTOBLOQUANTE	UNDERSERRATED S-LOCKING SCREW	SPERRZAHN-BUNDSCHRAUBE	VITE	
015	80200630	002	ECROU HEX.AUTOFREINE FE/ZNXC3	SELF LOCKING NUT FE/ZNXC3	SELBSTSICHERNDE MUTT.FE/ZNXC3	DADO AUTOBLOCCANTE FE/ZNXC3	
016	80201260	008	ECROU HEX.EMB.AUTOFR.FE/ZNXC3	NUT FE/ZNXC3	SELBSTSICH.FLANSCH-MUTTER	DADO FE/ZNXC3	
017	80201270	003	ECROU HEXAGONAL FE/ZNXC3	NUT FE/ZNXC3	SECHSKANTMUTTER FE/ZNXC3	DADO FE/ZNXC3	
018	80201271	001	ECROU HEXAGONAL BAS FE/ZNXC3	NUT FE/ZNXC3	SECHSKANTMUTTER FE/ZNXC3	DADO FE/ZNXC3	
019	80250830	003	RONDELLE PLATE FE/ZNXC3	PLAIN WASHER FE/ZNXC3	SCHEIBE FE/ZNXC3	RONDELLA PIATTA FE/ZNXC3	
020	80251130	001	RONDELLE PLATE	PLAIN WASHER	SCHEIBE	RONDELLA PIATTA	
021	80251331	005	RONDELLE PLATE FE/ZNXC3	PLAIN WASHER FE/ZNXC3	SCHEIBE FE/ZNXC3	RONDELLA PIATTA FE/ZNXC3	
022	80450540	001	GOUPILLE ELASTIQUE FLZNNC	ROLL PIN FLZNNC	SPANNHUELSE FLZNNC	SPINA ELASTICA FLZNNC	
023	80450645	004	GOUPILLE ELASTIQUE FLZNNC	ROLL PIN FLZNNC	SPANNHUELSE FLZNNC	SPINA ELASTICA FLZNNC	
024	80450841	001	GOUPILLE ELASTIQUE FLZNNC	ROLL PIN FLZNNC	SPANNHUELSE FLZNNC	SPINA ELASTICA FLZNNC	
025	80450851	002	GOUPILLE ELASTIQUE FLZNNC	ELASTIC PIN FLZNNC	SPANNHUELSE FLZNNC	SPINA ELASTICA FLZNNC	
026	80451059	001	GOUPILLE ELASTIQUE FLZNNC	ROLL PIN FLZNNC	SPANNHUELSE FLZNNC	SPINA ELASTICA FLZNNC	
027	80451655	001	GOUPILLE ELASTIQUE FLZNNC	ROLL PIN FLZNNC	SPANNHUELSE FLZNNC	SPINA ELASTICA FLZNNC	
028	82200800	002	GRAISSEUR A TETE SPHERIQUE	LUBRICATING NIPPLE: CONE TYPE	KEGELSCHMIERNIPPEL	INGRASSATORE SFERICO	
029	82200804	003	GRAISSEUR A TETE SPHERIQUE	CURVED GREASER 90 DEGREES M 8X	KEGELSCHMIERNIPPEL	INGRASSATORE FE/ZNXC3	
030	83014555	002	BAGUE ROULEE A COLLERETTE	FLANGED WRAPPED BUSH	GEROLLTE BUCHSE MIT FLANSCH	ANELLO LUBRIFICATO	
031	83015561	004	BAGUE ROULEE A COLLERETTE	FLANGED WRAPPED BUSH	GEROLLTE BUCHSE MIT FLANSCH	ANELLO LUBRIFICATO	
032	83030000	001	BUTEE ELASTIQUE	RUBBER STOP	GUMMIPUFFER	GOMMINO	
033	83030008	002	BUTEE ELASTIQUE CONIQUE	RUBBER STOP	GUMMIPUFFER	GOMMINO	
034	83200804	001	PASSE FIL	RUBBER PASS WIRE	GUMMITUELLE	PASSAFILO	
035	K5608720	002	SUPPORT	SUPPORT	TRAEGER	SUPPORTO	
036	K7001811	001	POTENCE	BOOM	TRAGARM	ATTACCO ATTREZZO	
037	K7001901	001	AXE	PIN	ACHSE	ASSE	
038	K7001921	001	LEVIER	LEVER	HEBEL	LEVA	
039	K7001930	001	AXE ZBC	AXLE ZBC	ACHSE ZBC	ASSE	
040	K7002210	001	BIELLETTE DU LIMITEUR	PULL BAR	LENKER	BIELLA	
041	K7002230	001	AXE	PIN	ACHSE	ASSE	
042	K7003130	001	AXE	PIN	ACHSE	ASSE	
043	K7003970	001	LEVIER DROIT	LEVER	HEBEL	LEVA	
044	K7004191	001	ARTICULATION	YOKE	GELENKSTUECK	ARTICOLAZIONE	
045	K7004350	001	BIELLETTE DE DECLENCHEMENT	PULL BAR	LENKER	BIELLA	
046	K7004390	001	BUTEE AMORTISSEMENT	STOP	ANSCHLAG	LIMITATORE	
047	K7004400	001	VERROU	LATCH	RIEGEL	LEVA	
048	K7004420	001	SUPPORT SILENTBLOCK	SUPPORT	HALTERUNG	SUPPORTO	





FC883 RA

A 0001 > C 0000

K70R0524 A

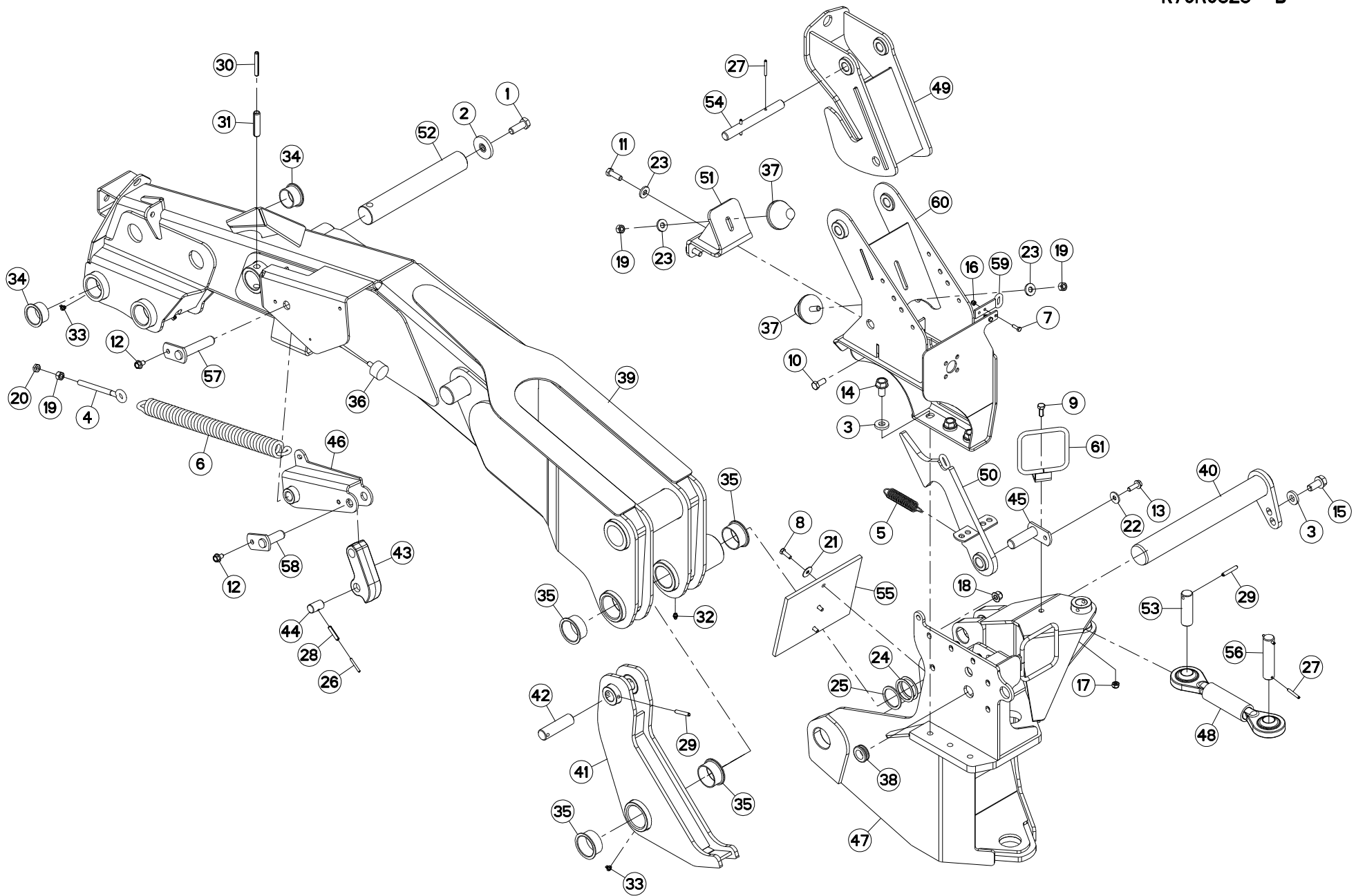
POTENCE (DROITE)

SUPPORT ARM (RIGHT)

TRAGARM (RECHTS)

ATTACCO ATTREZZO (DX)

Rep	Nr	Qt	Designation	Description	Bezeichnung	Referenza	Remarque - Remark - Bemerkung - Osservazioni
049	K7004490	001	AXE	PIN	ACHSE	ASSE	
050	K7004520	001	AXE ZBC	AXLE ZBC	ACHSE ZBC	ASSE	
051	K7004550	001	AXE ZBC	AXLE ZBC	ACHSE ZBC	ASSE	
052	K7005260	001	BUTEE	STOP	ANSCHLAG	LIMITATORE	
053	K7007230	001	AXE	PIN	ACHSE	ASSE	
054	K7007240	001	AXE	PIN	ACHSE	ASSE	
055	K7007730	001	AXE	PIN	ACHSE	ASSE	
056	K7009330	001	GUIDE CORDE	GUIDE	FUEHRUNG	GUIDA	
057	K7016460	001	BUTEE	STOP	ANSCHLAG	LIMITATORE	





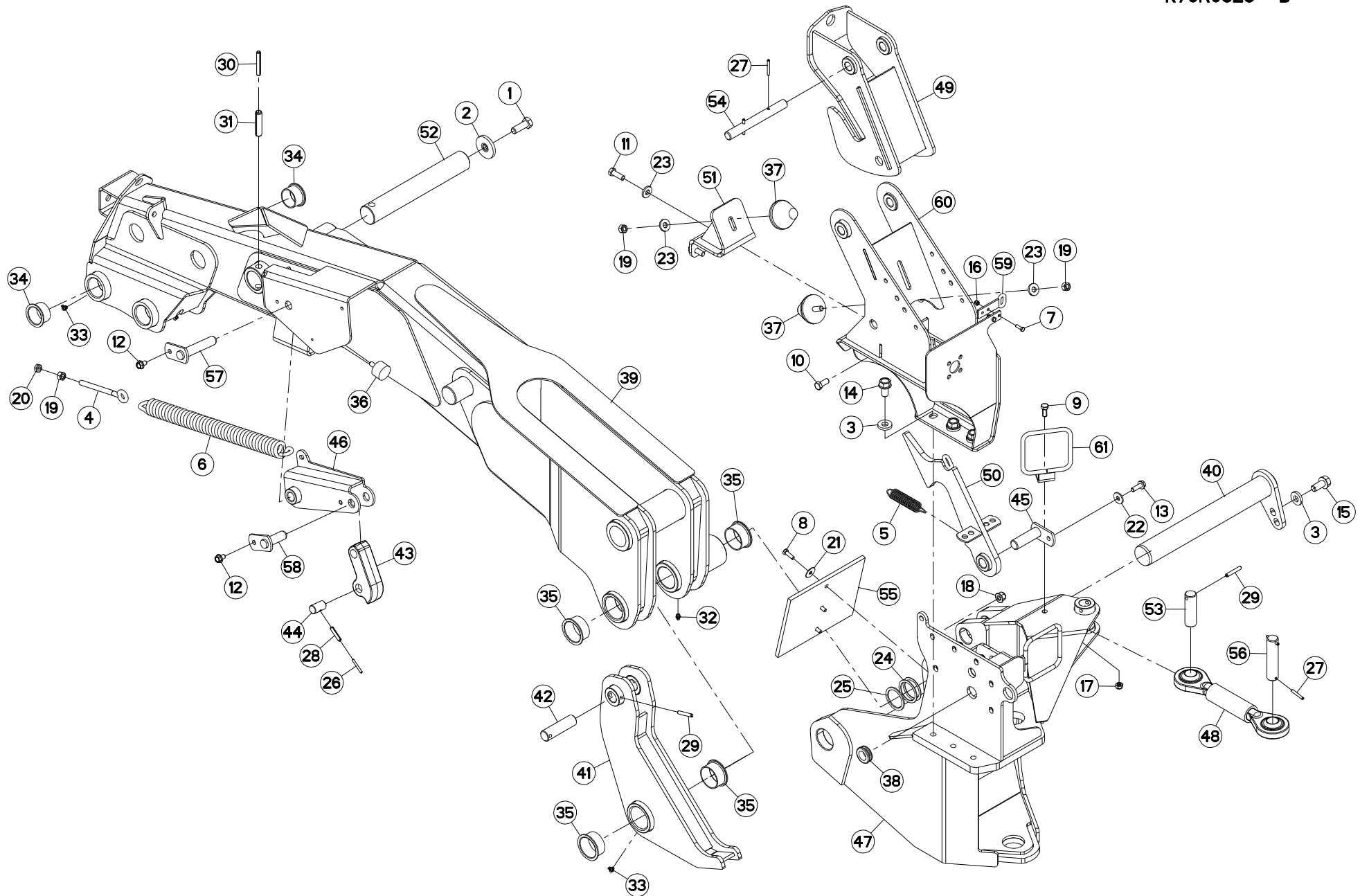
POTENCE (GAUCHE)

SUPPORT ARM (LEFT)

TRAGARM (LINKS)

ATTACCO ATTREZZO (SX)

Rep	Nr	Qt	Designation	Description	Bezeichnung	Referenza	Remarque - Remark - Bemerkung - Osservazioni
001	50004800	001	VIS AUTOFREINEE H	SELF-LOCKING SCREW	SELBSTSICHERNDE SCHRAUBE	VITE AUTOBLOCCANTE	
002	50013100	001	RONDELLE	WASHER	SCHEIBE	RONDELLA PIATTA	
003	50014600	004	RONDELLE	WASHER	SCHEIBE	RONDELLA PIATTA	
004	56245100	001	TENDEUR	TENSIONER	SPANNER	TENDITORE	
005	57716000	001	RESSORT DE TRACTION	SPRING, EXTENSION	ZUGFEDER	MOLLA DI TRAZIONE	
006	59003800	001	RESSORT DU RELEVAGE ZBC	SPRING ZBC	ZUGFEDER ZBC	MOLLA DI TRAZIONE ZBC	
007	80060620	002	VIS TETE HEXAGONALE FE/ZNXC3	HEX BOLT FE/ZNXC3	SECHSKANTSCHRAUBE FE/ZNXC3	VITE TESTA ESAGONALE FE/ZNXC3	
008	80060826	003	VIS TETE HEXAGONALE FE/ZNXC3	HEAD HEX SCREW FE/ZNXC3	SECHSKANTSCHRAUBE FE/ZNXC3	VITE TESTA ESAGONALE FE/ZNXC3	
009	80061228	008	VIS TETE HEXAGONALE	HEXAGON HEAD SCREW	SECHSKANTSCHRAUBE	VITE A TESTA ESAGONALE	
010	80061236	003	VIS TETE HEXAGONALE FE/ZNXC3	HEX BOLT FE/ZNXC3	SECHSKANTSCHRAUBE FE/ZNXC3	VITE TESTA ESAGONALE FE/ZNXC3	
011	80131017	002	VIS AUTOBLOQUANTE FLZNNC	UNDERSERR.S-LOC.SCREW FLZNNC	SPERRZAHN-BUNDSCHRAU.FLZNNC	VITE FLZNNC	
012	80131031	001	VIS AUTOBLOQUANTE FLZNNC	UNDERSERR.S-LOC.SCREW FLZNNC	SPERRZAHN-BUNDSCHRAU.FLZNNC	VITE FLZNNC	
013	80131630	003	VIS AUTOBLOQUANTE FLZNNC	UNDERSERRATED S-LOCKING SCREW	SPERRZAHN-BUNDSCHRAUBE FLZNNC	VITE FLZNNC	
014	80131635	001	VIS AUTOBLOQUANTE	UNDERSERRATED S-LOCKING SCREW	SPERRZAHN-BUNDSCHRAUBE	VITE	
015	80200630	002	ECROU HEX.AUTOFREINE FE/ZNXC3	SELF LOCKING NUT FE/ZNXC3	SELBSTSICHERNDE MUTT.FE/ZNXC3	DADO AUTOBLOCCANTE FE/ZNXC3	
016	80201260	008	ECROU HEX.EMB.AUOFR.FE/ZNXC3	NUT FE/ZNXC3	SELBSTSICH.FLANSCH-MUTTER	DADO FE/ZNXC3	
017	80201270	003	ECROU HEXAGONAL FE/ZNXC3	NUT FE/ZNXC3	SECHSKANTMUTTER FE/ZNXC3	DADO FE/ZNXC3	
018	80201271	001	ECROU HEXAGONAL BAS FE/ZNXC3	NUT FE/ZNXC3	SECHSKANTMUTTER FE/ZNXC3	DADO FE/ZNXC3	
019	80250830	003	RONDELLE PLATE FE/ZNXC3	PLAIN WASHER FE/ZNXC3	SCHEIBE FE/ZNXC3	RONDELLA PIATTA FE/ZNXC3	
020	80251130	001	RONDELLE PLATE	PLAIN WASHER	SCHEIBE	RONDELLA PIATTA	
021	80251331	005	RONDELLE PLATE FE/ZNXC3	PLAIN WASHER FE/ZNXC3	SCHEIBE FE/ZNXC3	RONDELLA PIATTA FE/ZNXC3	
022	80450540	001	GOUPILLE ELASTIQUE FLZNNC	ROLL PIN FLZNNC	SPANNHUELSE FLZNNC	SPINA ELASTICA FLZNNC	
023	80450645	004	GOUPILLE ELASTIQUE FLZNNC	ROLL PIN FLZNNC	SPANNHUELSE FLZNNC	SPINA ELASTICA FLZNNC	
024	80450841	001	GOUPILLE ELASTIQUE FLZNNC	ROLL PIN FLZNNC	SPANNHUELSE FLZNNC	SPINA ELASTICA FLZNNC	
025	80450851	002	GOUPILLE ELASTIQUE FLZNNC	ELASTIC PIN FLZNNC	SPANNHUELSE FLZNNC	SPINA ELASTICA FLZNNC	
026	80451059	001	GOUPILLE ELASTIQUE FLZNNC	ROLL PIN FLZNNC	SPANNHUELSE FLZNNC	SPINA ELASTICA FLZNNC	
027	80451655	001	GOUPILLE ELASTIQUE FLZNNC	ROLL PIN FLZNNC	SPANNHUELSE FLZNNC	SPINA ELASTICA FLZNNC	
028	82200800	002	GRAISSEUR A TETE SPHERIQUE	LUBRICATING NIPPLE: CONE TYPE	KEGELSCHMIERNIPPEL	INGRASSATORE SFERICO	
029	82200804	003	GRAISSEUR A TETE SPHERIQUE	CURVED GREASER 90 DEGREES M 8X	KEGELSCHMIERNIPPEL	INGRASSATORE FE/ZNXC3	
030	83014555	002	BAGUE ROULEE A COLLERETTE	FLANGED WRAPPED BUSH	GEROLLTE BUCHSE MIT FLANSCH	ANELLO LUBRIFICATO	
031	83015561	004	BAGUE ROULEE A COLLERETTE	FLANGED WRAPPED BUSH	GEROLLTE BUCHSE MIT FLANSCH	ANELLO LUBRIFICATO	
032	83030000	001	BUTEE ELASTIQUE	RUBBER STOP	GUMMIPUFFER	GOMMINO	
033	83030008	002	BUTEE ELASTIQUE CONIQUE	RUBBER STOP	GUMMIPUFFER	GOMMINO	
034	83200804	001	PASSE FIL	RUBBER PASS WIRE	GUMMITUELLE	PASSAFILO	
035	K5608720	002	SUPPORT	SUPPORT	TRAEGER	SUPPORTO	
036	K7001831	001	POTENCE	BOOM	TRAGARM	ATTACCO ATTREZZO	
037	K7001901	001	AXE	PIN	ACHSE	ASSE	
038	K7001921	001	LEVIER	LEVER	HEBEL	LEVA	
039	K7001930	001	AXE ZBC	AXLE ZBC	ACHSE ZBC	ASSE	
040	K7002210	001	BIELLETTE DU LIMITEUR	PULL BAR	LENKER	BIELLA	
041	K7002230	001	AXE	PIN	ACHSE	ASSE	
042	K7003130	001	AXE	PIN	ACHSE	ASSE	
043	K7003980	001	LEVIER GAUCHE	LEVER	HEBEL	LEVA	
044	K7004201	001	ARTICULATION	YOKE	GELENKSTUECK	ARTICOLAZIONE	
045	K7004350	001	BIELLETTE DE DECLENCHEMENT	PULL BAR	LENKER	BIELLA	
046	K7004390	001	BUTEE AMORTISSEMENT	STOP	ANSCHLAG	LIMITATORE	
047	K7004400	001	VERROU	LATCH	RIEGEL	LEVA	
048	K7004420	001	SUPPORT SILENTBLOCK	SUPPORT	HALTERUNG	SUPPORTO	





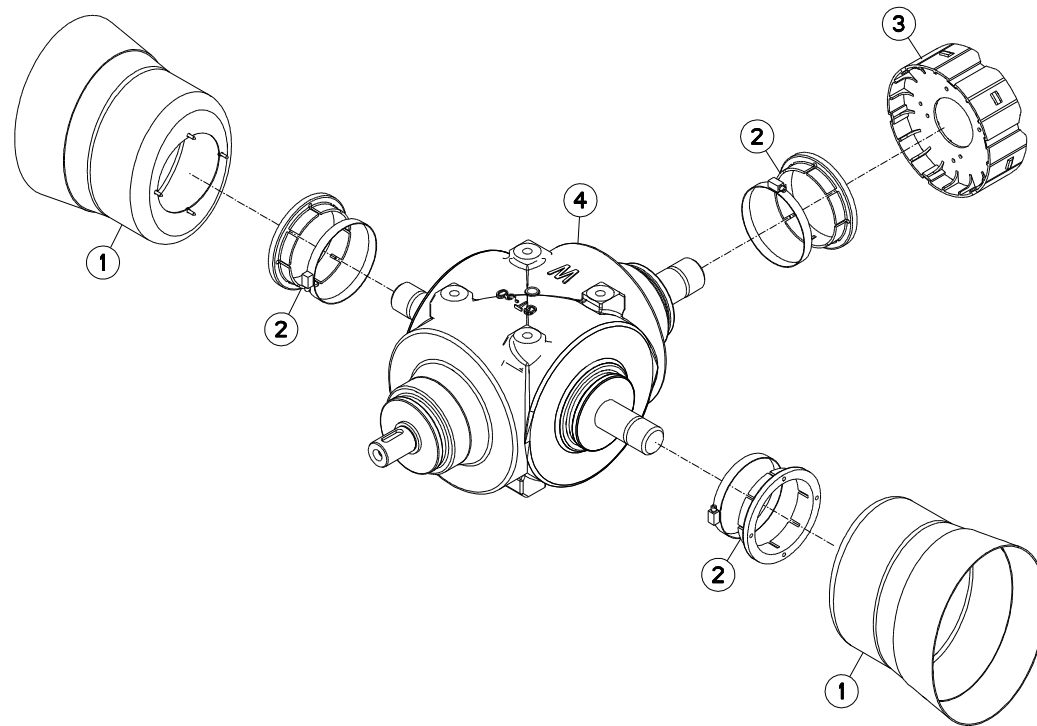
POTENCE (GAUCHE)

SUPPORT ARM (LEFT)

TRAGARM (LINKS)

ATTACCO ATTREZZO (SX)

Rep	Nr	Qt	Designation	Description	Bezeichnung	Referenza	Remarque - Remark - Bemerkung - Osservazioni
049	K7004490	001	AXE	PIN	ACHSE	ASSE	
050	K7004520	001	AXE ZBC	AXLE ZBC	ACHSE ZBC	ASSE	
051	K7004550	001	AXE ZBC	AXLE ZBC	ACHSE ZBC	ASSE	
052	K7005260	001	BUTEE	STOP	ANSCHLAG	LIMITATORE	
053	K7007230	001	AXE	PIN	ACHSE	ASSE	
054	K7007240	001	AXE	PIN	ACHSE	ASSE	
055	K7007730	001	AXE	PIN	ACHSE	ASSE	
056	K7009330	001	GUIDE CORDE	GUIDE	FUEHRUNG	GUIDA	
057	K7016470	001	BUTEE	STOP	ANSCHLAG	LIMITATORE	





FC883 RA

A 0001 > C 0000

K70R0540 A

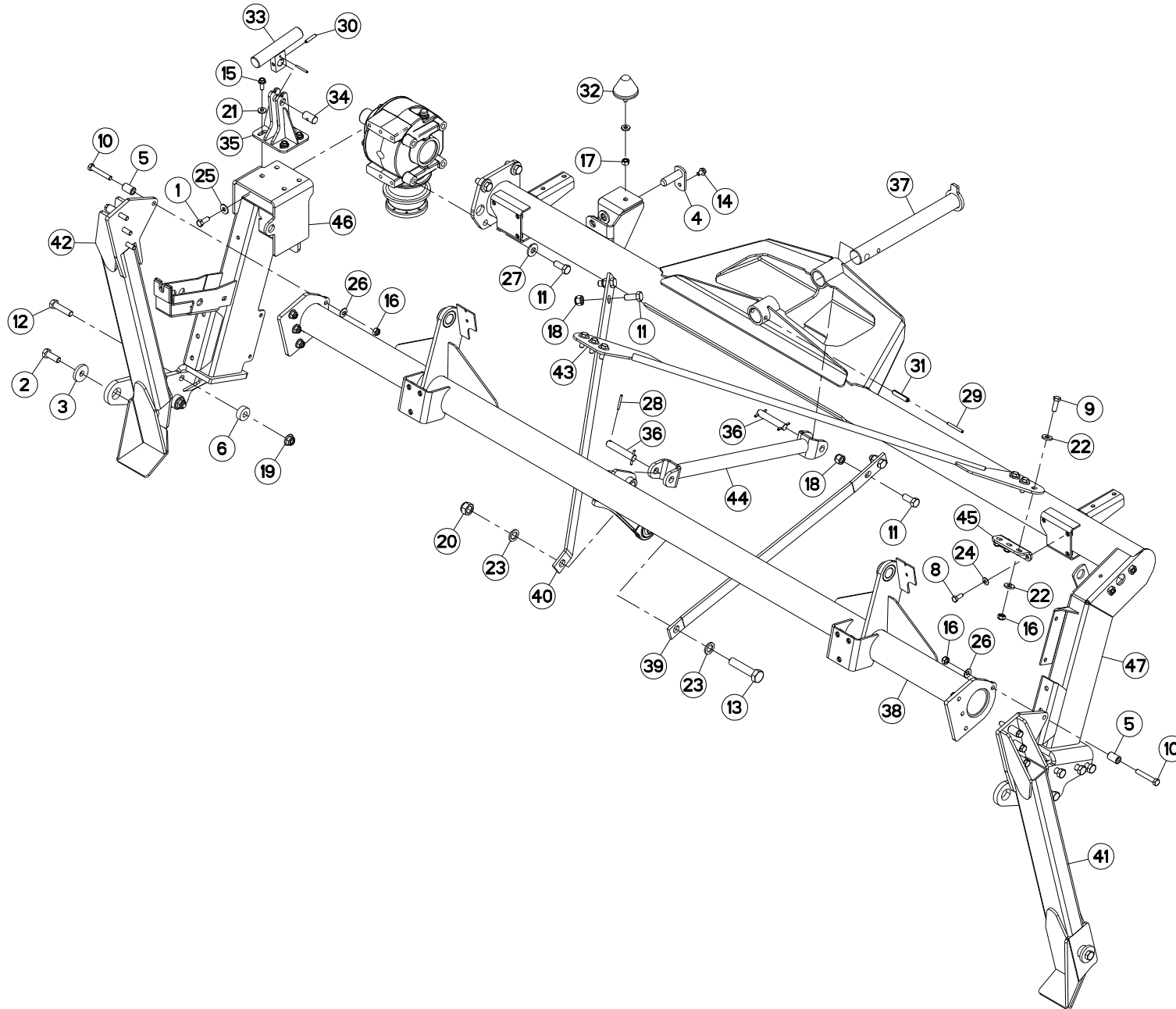
CARTER CENTRAL

CENTRAL GEARBOX

HAUPTGETRIEBE

SCATOLA CENTRALE

Rep	Nr	Qt	Designation	Description	Bezeichnung	Referenza	Remarque - Remark - Bemerkung - Osservazioni
001	4618122	002	BOL PROTECTEUR	SAFETY SHIELD	SCHUTZTOPF		
002	4618123	003	ADAPTATEUR BOL PROTECTEUR	ADAPTER SAFETY SHIELD	SCHUTZTOPFANBAUELEMENT	ADATTATORE	
003	4618124	001	ADAPTATEUR	ADAPTER	ANBAUELEMENT	ADATTATORE	
004	K7010660	001	CARTER DE RENVOI	GEARBOX, RIGHT ANGLE	WINKELGETRIEBE	GRUPPO RINVIO	





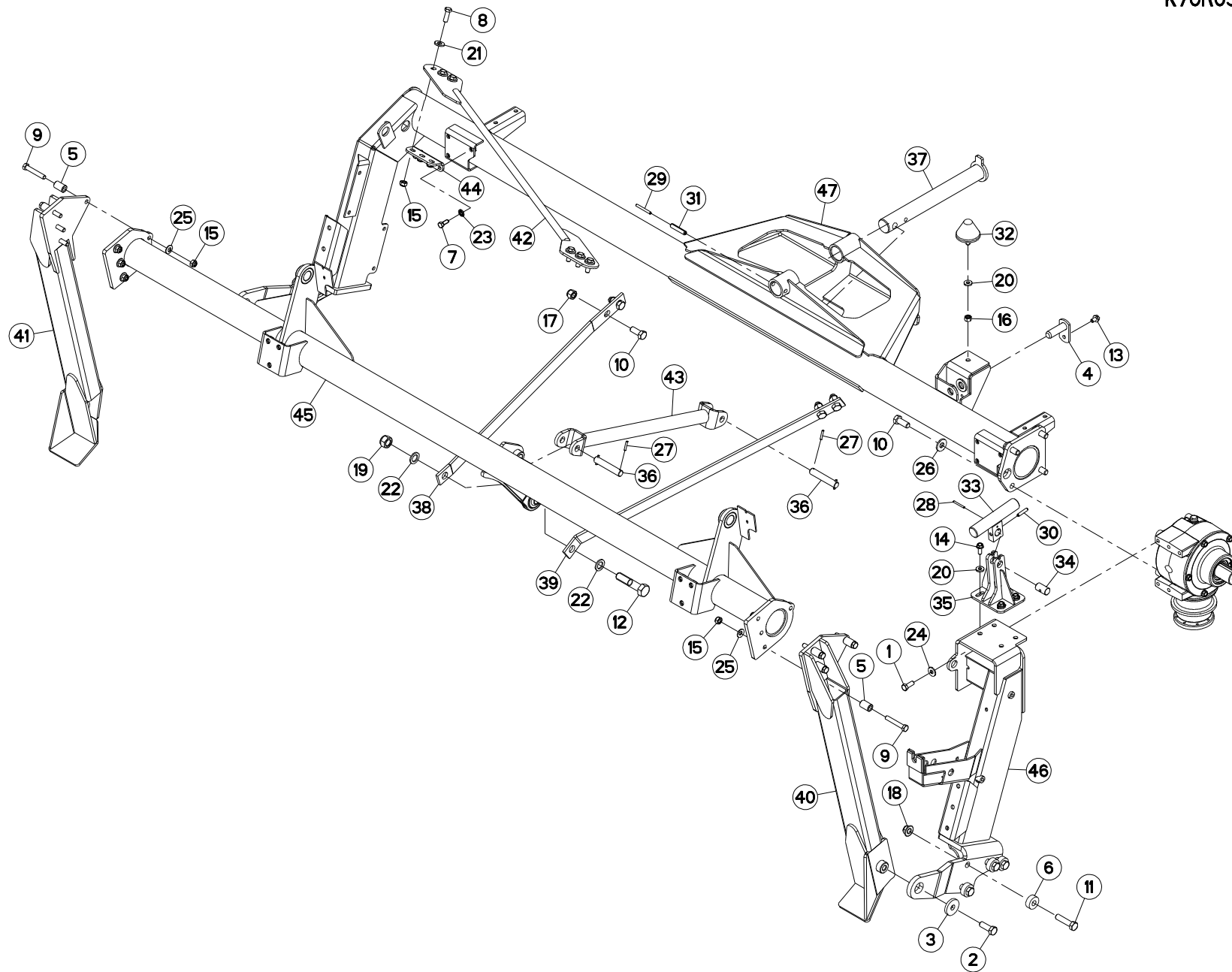
TUBE PORTEUR (DROITE)

SUPPORT TUBE (RIGHT)

TRAGROHR (RECHTS)

TUBO SUPPORTO (DX)

Rep	Nr	Qt	Designation	Description	Bezeichnung	Referenza	Remarque - Remark - Bemerkung - Osservazioni
001	50003600	005	VIS AVEC REVÊTEMENT ADHESIF	SCREW WITH ADHESIVE COATING	KLEBE BESCHICHTETE SCHRAUBE	VITE CON RIVETTAMENTO ADESIVO	14 daN m (103 lbf ft)
002	50004800	002	VIS AUTOFREINEE H	SELF-LOCKING SCREW	SELBSTSICHERNDE SCHRAUBE	VITE AUTOBLOCCANTE	33 daN m (244 lbf ft)
003	50019700	002	RONDELLE FE/ZN	WASHER FE/ZN	SCHEIBE FE/ZN	RONDELLA	
004	52329300	001	AXE	PIN	ACHSE	ASSE	
005	55747400	008	TUBE ZBC	SPACER ZBC	DISTANZRING ZBC	TUBO ZBC	
006	56202300	008	DOUILLE	WASHER	DISTANZSCHEIBE	RONDELLA	
007	56804510	002	CACHE DE DISQUE PLAT	COVER FOR FLAT DISC	KAPPE FUER FLACHE MAEHSCHIEBE	COPERCHIO DISCHIO PIATTO	
008	80061026	002	VIS TETE HEXAGONALE FE/ZNXC3	HEXAGON HEAD SCREW FE/ZNXC3	SECHSKANTSCHRAUBE FE/ZNXC3	VITE TESTA ESAGONALE FE/ZNXC3	
009	80061236	006	VIS TETE HEXAGONALE FE/ZNXC3	HEX BOLT FE/ZNXC3	SECHSKANTSCHRAUBE FE/ZNXC3	VITE TESTA ESAGONALE FE/ZNXC3	
010	80061280	008	VIS TETE HEXAGONALE FE/ZNXC3	HEXAGON HEAD SCREW FE/ZNXC3	SECHSKANTSCHRAUBE FE/ZNXC3	VITE TESTA ESAGONALE FE/ZNXC3	
011	80061641	008	VIS TETE HEXAGONALE FE/ZNXC3	HEXAGON HEAD SCREW FE/ZNXC3	SECHSKANTSCHRAUBE FE/ZNXC3	VITE TESTA ESAGONALE FE/ZNXC3	20 daN m (148 lbf ft)
012	80061683	008	VIS TETE HEXAGONALE	HEXAGON HEAD SCREW	SECHSKANTSCHRAUBE	VITE A TESTA ESAGONALE	35 daN m (258 lbf ft)
013	80062287	001	VIS TETE HEXAGONALE FE/ZNXC3	HEXAGON HEAD SCREW FE/ZNXC3	SECHSKANTSCHRAUBE FE/ZNXC3	VITE TESTA ESAGONALE FE/ZNXC3	
014	80131017	001	VIS AUTOBLOQUANTE FLZNNC	UNDERSERR.S-LOC.SCREW FLZNNC	SPERRZAHN-BUNDSCHRAU.FLZNNC	VITE FLZNNC	
015	80131026	004	VIS AUTOBLOQUANTE FLZNNC	UNDERSERR.S-LOC.SCREW FLZNNC	SPERRZAHN-BUNDSCHRAU.FLZNNC	VITE FLZNNC	
016	80201248	014	ECROU HEX.BAS AUTOFR.FLZNNC	SELF-LOCKING NUT FLZNNC	SELBSTSICHERND.MUTTER FLZNNC	DADO AUTOBLOCCANTE FLZNNC	
017	80201270	001	ECROU HEXAGONAL FE/ZNXC3	NUT FE/ZNXC3	SECHSKANTMUTTER FE/ZNXC3	DADO FE/ZNXC3	
018	80201630	004	ECROU HEX.AUTOFREINE FE/ZNXC3	SELF-LOCKING NUT FE/ZNXC3	SELBSTSICH.MUTTER FE/ZNXC3	DADO AUTOBLOCCANTE FE/ZNXC3	
019	80201662	008	ECROU HEXAG.EMBASE POLYSTOP	SELF-LOCKING NUT W.COLLAR	SELBSTSICHERNDE BUNDMUTTER	DADO AUTOBLOCCANTE	
020	80202230	001	ECROU HEX.AUTOFREINE FE/ZNXC3	SELF-LOCKING NUT FE/ZNXC3	SELBSTSICHERNDE MUTT.FE/ZNXC3	DADO AUTOBLOCCANTE FE/ZNXC3	
021	80251127	005	RONDELLE PLATE FE/ZNXC3	PLAIN WASHER FE/ZNXC3	SCHEIBE FE/ZNXC3	RONDELLA PIATTA FE/ZNXC3	
022	80251331	012	RONDELLE PLATE FE/ZNXC3	PLAIN WASHER FE/ZNXC3	SCHEIBE FE/ZNXC3	RONDELLA PIATTA FE/ZNXC3	
023	80252336	002	RONDELLE PLATE FE/ZNXC3	PLAIN WASHER FE/ZNXC3	SCHEIBE FE/ZNXC3	RONDELLA PIATTA FE/ZNXC3	
024	80281051	002	RONDELLE CONTACT BLOC.FLZNNC	CONICAL SPRING WASHER FLZNNC	SPERRZAHNSPANNSCHEIBE FLZNNC	RONDELLA BLOCCAGGIO FLZNNC	
025	80281230	005	RONDELLE RESSORT FLZNNC	CONICAL SPRING WASHER FLZNNC	SPANNSCHEIBE FLZNNC	RONDELLA MOLLA FLZNNC	
026	80281250	008	RONDELLE CONTACT BLOC.FLZNNC	CONICAL SPRING WASHER FLZNNC	SPANNSCHEIBE FLZNNC	RONDELLA BLOCCAGGIO FLZNNC	
027	80281639	004	RONDELLE RESSORT FLZNNC	CONICAL SPRING WASHER FLZNNC	SPANNSCHEIBE FLZNNC	RONDELLA A MOLLA FLZNNC	
028	80450546	005	GOUPILLE ELASTIQUE FLZNNC	ELASTIC PIN HEAVY DUTY	SPANNHUELSE FLZNNC	SPINA ELASTICA FLZNNC	
029	80450762	001	GOUPILLE ELASTIQUE FLZNNC	ROLL PIN FLZNNC	SPANNHUELSE FLZNNC	SPINA ELASTICA FLZNNC	
030	80450841	001	GOUPILLE ELASTIQUE FLZNNC	ROLL PIN FLZNNC	SPANNHUELSE FLZNNC	SPINA ELASTICA FLZNNC	
031	80451261	001	GOUPILLE ELASTIQUE FLZNNC	ROLL PIN FLZNNC	SPANNHUELSE FLZNNC	SPINA ELASTICA FLZNNC	
032	83030008	001	BUTEE ELASTIQUE CONIQUE	RUBBER STOP	GUMMIPUFFER	GOMMINO	
033	K7004660	001	DOIGT	FINGER	FINGER	DENTE	
034	K7004670	001	AXE	PIN	ACHSE	ASSE	
035	K7004700	001	CHAPE	CLEVIS	GABEL	FORCELLA	
036	K7006250	002	AXE INFERIEUR DU VERIN	PIN	BOLZEN	PERNO INFERIORE PISTONE	
037	K7010740	001	AXE	PIN	ACHSE	ASSE	
038	K7010830	001	TUBE	TUBE	ROHR	TUBO	
039	K7011680	001	PLAT	FLAT	FLACHEISEN	PIATTO	
040	K7011690	001	PLAT	FLAT	FLACHEISEN	PIATTO	
041	K7012380	001	MONTANT	STAKE	STREBE	MONTANTE	
042	K7012390	001	MONTANT	STAKE	STREBE	MONTANTE	
043	K7012470	001	TIRANT	TIE ROD	ZUGSTANGE	TIRANTE	
044	K7013700	001	TIRANT	TIE ROD	ZUGSTANGE	TIRANTE	
045	K7013720	001	PATTE	PLATE	LASCHE	FAZZOLETTO	
046	K7016440	001	JAMBE	LEG	ARM	GAMBA	
047	K7016500	001	TUBE	TUBE	ROHR	TUBO	





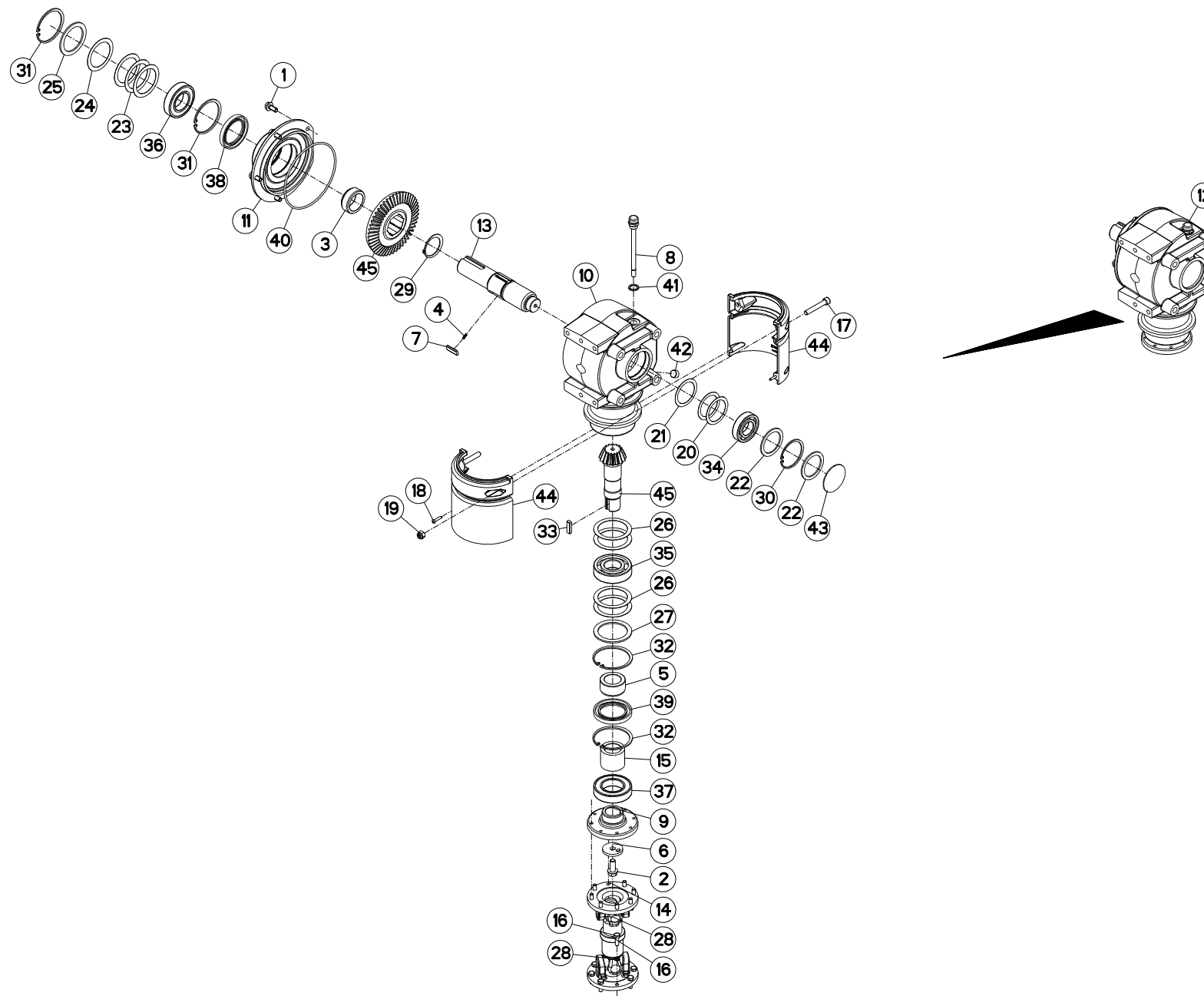
TUBE PORTEUR (GAUCHE)

SUPPORT TUBE (LEFT)

TRAGROHR (LINKS)

TUBO SUPPORTO (SX)

Rep	Nr	Qt	Designation	Description	Bezeichnung	Referenza	Remarque - Remark - Bemerkung - Osservazioni
001	50003600	005	VIS AVEC REVÊTEMENT ADHESIF	SCREW WITH ADHESIVE COATING	KLEBE BESCHICHTETE SCHRAUBE	VITE CON RIVETTAMENTO ADESIVO	14 daN m (103 lbf ft)
002	50004800	002	VIS AUTOFREINEE H	SELF-LOCKING SCREW	SELBSTSICHERNDE SCHRAUBE	VITE AUTOBLOCCANTE	33 daN m (244 lbf ft)
003	50019700	002	RONDELLE FE/ZN	WASHER FE/ZN	SCHEIBE FE/ZN	RONDELLA	
004	52329300	001	AXE	PIN	ACHSE	ASSE	
005	55747400	008	TUBE ZBC	SPACER ZBC	DISTANZRING ZBC	TUBO ZBC	
006	56202300	008	DOUILLE	WASHER	DISTANZSCHEIBE	RONDELLA	
007	80061026	002	VIS TETE HEXAGONALE FE/ZNXC3	HEXAGON HEAD SCREW FE/ZNXC3	SECHSKANTSCHRAUBE FE/ZNXC3	VITE TESTA ESAGONALE FE/ZNXC3	
008	80061236	006	VIS TETE HEXAGONALE FE/ZNXC3	HEX BOLT FE/ZNXC3	SECHSKANTSCHRAUBE FE/ZNXC3	VITE TESTA ESAGONALE FE/ZNXC3	
009	80061280	008	VIS TETE HEXAGONALE FE/ZNXC3	HEXAGON HEAD SCREW FE/ZNXC3	SECHSKANTSCHRAUBE FE/ZNXC3	VITE TESTA ESAGONALE FE/ZNXC3	
010	80061641	008	VIS TETE HEXAGONALE FE/ZNXC3	HEXAGON HEAD SCREW FE/ZNXC3	SECHSKANTSCHRAUBE FE/ZNXC3	VITE TESTA ESAGONALE FE/ZNXC3	20 daN m (148 lbf ft)
011	80061683	008	VIS TETE HEXAGONALE	HEXAGON HEAD SCREW	SECHSKANTSCHRAUBE	VITE A TESTA ESAGONALE	35 daN m (258 lbf ft)
012	80062287	001	VIS TETE HEXAGONALE FE/ZNXC3	HEXAGON HEAD SCREW FE/ZNXC3	SECHSKANTSCHRAUBE FE/ZNXC3	VITE TESTA ESAGONALE FE/ZNXC3	
013	80131017	001	VIS AUTOBLOQUANTE FLZNNC	UNDERSERR.S-LOC.SCREW FLZNNC	SPERRZAHN-BUNDSCHRAU.FLZNNC	VITE FLZNNC	
014	80131026	004	VIS AUTOBLOQUANTE FLZNNC	UNDERSERR.S-LOC.SCREW FLZNNC	SPERRZAHN-BUNDSCHRAU.FLZNNC	VITE FLZNNC	
015	80201248	014	ECROU HEX.BAS AUTOFR.FLZNNC	SELF-LOCKING NUT FLZNNC	SELBSTSICHERND.MUTTER FLZNNC	DADO AUTOBLOCCANTE FLZNNC	
016	80201270	001	ECROU HEXAGONAL FE/ZNXC3	NUT FE/ZNXC3	SECHSKANTMUTTER FE/ZNXC3	DADO FE/ZNXC3	
017	80201630	004	ECROU HEX.AUTOFREINE FE/ZNXC3	SELF-LOCKING NUT FE/ZNXC3	SELBSTSICH.MUTTER FE/ZNXC3	DADO AUTOBLOCCANTE FE/ZNXC3	
018	80201662	008	ECROU HEXAG.EMBASE POLYSTOP	SELF-LOCKING NUT W.COLLAR	SELBSTSICHERNDE BUNDMUTTER	DADO AUTOBLOCCANTE	
019	80202230	001	ECROU HEX.AUTOFREINE FE/ZNXC3	SELF-LOCKING NUT FE/ZNXC3	SELBSTSICHERNDE MUTT.FE/ZNXC3	DADO AUTOBLOCCANTE FE/ZNXC3	
020	80251127	005	RONDELLE PLATE FE/ZNXC3	PLAIN WASHER FE/ZNXC3	SCHEIBE FE/ZNXC3	RONDELLA PIATTA FE/ZNXC3	
021	80251331	006	RONDELLE PLATE FE/ZNXC3	PLAIN WASHER FE/ZNXC3	SCHEIBE FE/ZNXC3	RONDELLA PIATTA FE/ZNXC3	
022	80252336	002	RONDELLE PLATE FE/ZNXC3	PLAIN WASHER FE/ZNXC3	SCHEIBE FE/ZNXC3	RONDELLA PIATTA FE/ZNXC3	
023	80281051	002	RONDELLE CONTACT BLOC.FLZNNC	CONICAL SPRING WASHER FLZNNC	SPERRZAHNSPANNSCHEIBE FLZNNC	RONDELLA BLOCCAGGIO FLZNNC	
024	80281230	005	RONDELLE RESSORT FLZNNC	CONICAL SPRING WASHER FLZNNC	SPANNSCHEIBE FLZNNC	RONDELLA MOLLA FLZNNC	
025	80281250	008	RONDELLE CONTACT BLOC.FLZNNC	CONICAL SPRING WASHER FLZNNC	SPANNSCHEIBE FLZNNC	RONDELLA BLOCCAGGIO FLZNNC	
026	80281639	004	RONDELLE RESSORT FLZNNC	CONICAL SPRING WASHER FLZNNC	SPANNSCHEIBE FLZNNC	RONDELLA A MOLLA FLZNNC	
027	80450530	004	GOUPILLE ELASTIQUE FLZNNC	ROLL PIN FLZNNC	SPANNHUELSE FLZNNC	SPINA ELASTICA FLZNNC	
028	80450546	001	GOUPILLE ELASTIQUE FLZNNC	ELASTIC PIN HEAVY DUTY	SPANNHUELSE FLZNNC	SPINA ELASTICA FLZNNC	
029	80450762	001	GOUPILLE ELASTIQUE FLZNNC	ROLL PIN FLZNNC	SPANNHUELSE FLZNNC	SPINA ELASTICA FLZNNC	
030	80450841	001	GOUPILLE ELASTIQUE FLZNNC	ROLL PIN FLZNNC	SPANNHUELSE FLZNNC	SPINA ELASTICA FLZNNC	
031	80451261	001	GOUPILLE ELASTIQUE FLZNNC	ROLL PIN FLZNNC	SPANNHUELSE FLZNNC	SPINA ELASTICA FLZNNC	
032	83030008	001	BUTEE ELASTIQUE CONIQUE	RUBBER STOP	GUMMIPUFFER	GOMMINO	
033	K7004660	001	DOIGT	FINGER	FINGER	DENTE	
034	K7004670	001	AXE	PIN	ACHSE	ASSE	
035	K7004700	001	CHAPE	CLEVIS	GABEL	FORCELLA	
036	K7006250	002	AXE INFERIEUR DU VERIN	PIN	BOLZEN	PERNO INFERIORE PISTONE	
037	K7010740	001	AXE	PIN	ACHSE	ASSE	
038	K7011680	001	PLAT	FLAT	FLACHEISEN	PIATTO	
039	K7011690	001	PLAT	FLAT	FLACHEISEN	PIATTO	
040	K7012380	001	MONTANT	STAKE	STREBE	MONTANTE	
041	K7012390	001	MONTANT	STAKE	STREBE	MONTANTE	
042	K7012470	001	TIRANT	TIE ROD	ZUGSTANGE	TIRANTE	
043	K7013700	001	TIRANT	TIE ROD	ZUGSTANGE	TIRANTE	
044	K7013720	001	PATTE	PLATE	LASCHE	FAZZOLETTO	
045	K7013730	001	TUBE	TUBE	ROHR	TUBO	
046	K7016480	001	JAMBE	LEG	ARM	GAMBA	
047	K7016510	001	TUBE	TUBE	ROHR	TUBO	





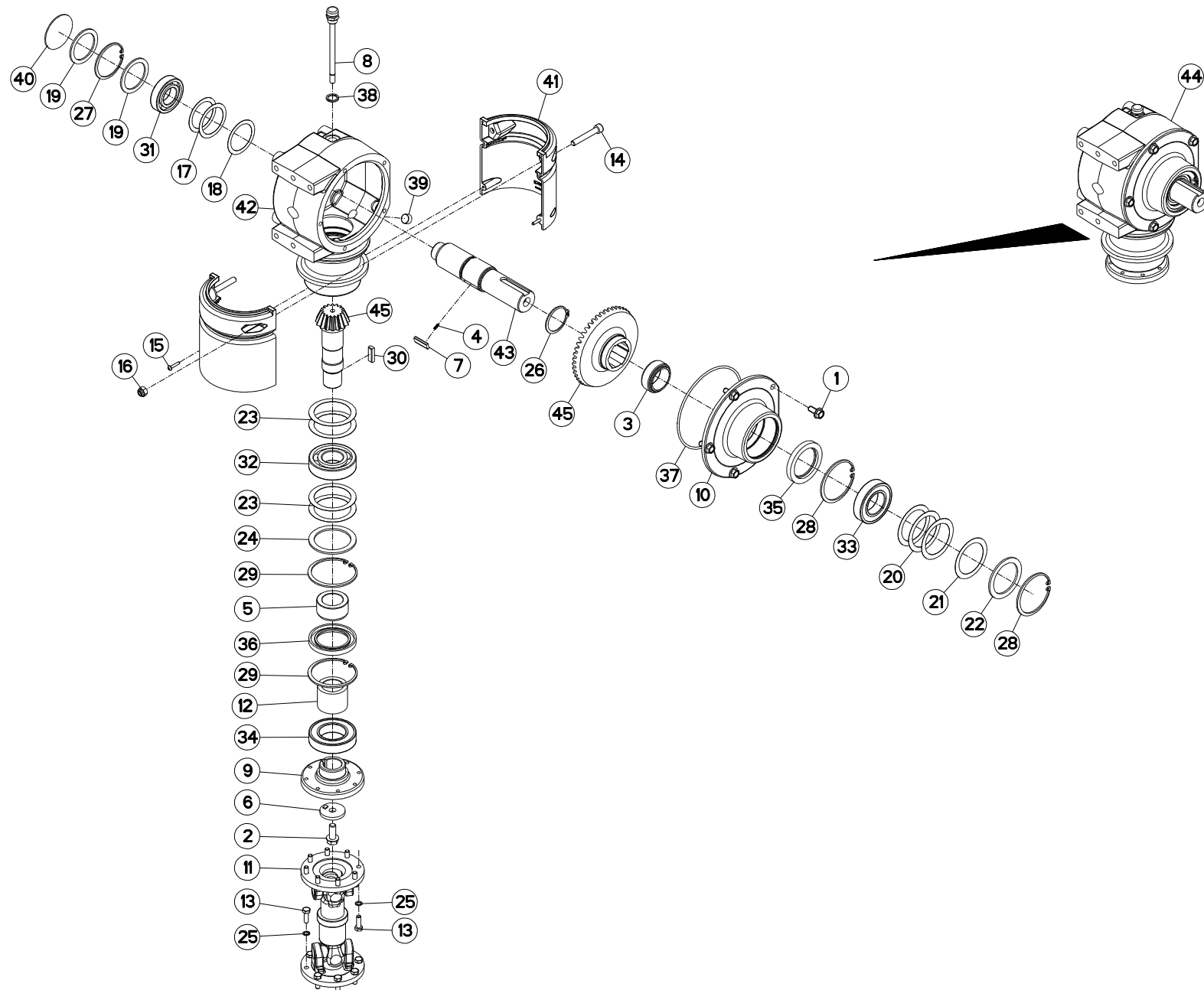
CARTER LATERAL DROIT

SIDE GEARBOX RIGHT

SEITENGETRIEBE RECHTS

CARTER LATERALE DESTRO

Rep	Nr	Qt	Designation	Description	Bezeichnung	Referenza	Remarque - Remark - Bemerkung - Osservazioni
001	50002100	005	VIS AUTOFREINEE	SCREW, SELF-LOCKING	SELBSTSICHERNDE SCHRAUBE	VITE AUTOBLOCCANTE	[1] 7 daN m (52 lbf ft)
002	50006200	001	VIS	SCREW	SCHRAUBE	VITE	[1] 12 daN m (89 lbf ft)
003	52527600	001	ENTRETOISE	SPACER	DISTANZHUELSE	DISTANZIALE	[1]
004	55745700	003	RESSORT	SPRING	FEDER	MOLLA	[1]
005	56009200	001	ENTRETOISE	SPACER	DISTANZHUELSE	DISTANZIALE	[1]
006	56145200	001	RONDELLE BUTEE	LOCK WASHER	SICHERUNGSSCHEIBE	RONDELLA	[1]
007	56548700	003	CLIQUET	RATCHET	SPERRKLINKE	NOTTOLINO	[1]
008	55764900	001	RENIFLARD-JAUGE	BREATHER W/ GAUGE	ENTLUEFTUNG/MESSSTAB	ASTINA	[1]
009	56630200	001	FLASQUE	FLANGE	FLANSCH	FLANGIA	[1]
010	56655030	001	CARTER	HOUSING	GEHAEUSE	SCATOLA	[1]
011	56655120	001	FLASQUE	FLANGE	FLANSCH	FLANGIA	[1]
012	56657220	001	CARTER DE RENVOI	GEARBOX, RIGHT ANGLE	WINKELGETRIEBE	GRUPPO RINVIO	+ [1]
013	56657310	001	ARBRE D'ENTRAINEMENT DU CARTER	DRIVE SHAFT	ANTRIEBSWELLE	ALBERO	[1]
014	56806510	001	TRANSMISSION	PTO SHAFT	GELENKWELLE	CARDANO	
015	56856700	001	ENTRETOISE	SPACER	DISTANZHUELSE	DISTANZIALE	[1]
016	80060826	016	VIS TETE HEXAGONALE FE/ZNXC3	HEAD HEX SCREW FE/ZNXC3	SECHSKANTSCHRAUBE FE/ZNXC3	VITE TESTA ESAGONALE FE/ZNXC3	2,5 daN m (19 lbf ft)
017	80081065	002	VIS TETE CYL.SIX P.CR.FE/ZNXC3	SCREW, SOCKET HEAD FE/ZNXC3	ZYLINDERSCHR.INNENSEC.FE/ZNXC3	VITE A TESTA CILINDR. FE/ZNXC3	
018	80190425	002	VIS A TOLE T/CYL.BOMB.INOX	PEN HEAD TAPPING SCREW INOX	LINSEN-BLECHSCHRAUBE INOX	VITE INOX	
019	80201030	002	ECROU HEX.AUTOFREINE FE/ZNXC3	SELF-LOCKING NUT FE/ZNXC3	SELBSTSICH.MUTTER FE/ZNXC3	DADO AUTOBLOCCANTE FE/ZNXC3	
020	80255670	002	RONDELLE D'AJUSTAGE PS 0,1	SHIM RING PS 0,1	PASSSCHEIBE PS 0,1	SPESSORE	[1]
021	80255671	001	RONDELLE D'AJUSTAGE PS 0,3	SHIM RING PS 0,3	PASSSCHEIBE PS 0,3	SPESSORE PS 0,3	[1]
022	80255677	002	RONDELLE D'AJUSTAGE SS 3,0	SUPPORTING RING SS 3,0	STUETZSCHEIBE SS 3,0	SPESSORE	[1]
023	80256565	003	RONDELLE D'AJUSTAGE PS 0,1	SHIM RING PS 0,1	PASSSCHEIBE PS 0,1	SPESSORE	[1]
024	80256566	001	RONDELLE D'AJUSTAGE PS 0,2	SHIM RING PS 0,2	PASSSCHEIBE PS 0,2	SPESSORE	[1]
025	80256570	001	RONDELLE D'APPUI SS 3,5	SUPPORTING RING SS 3,5	STUETZSCHEIBE SS 3,5	RONDELLA D'APPOGGIO	[1]
026	80257070	004	RONDELLE D'AJUSTAGE PS 0,1	SHIM RING PS 0,1	PASSSCHEIBE PS 0,1	SPESSORE	[1]
027	80257078	001	RONDELLE D'APPUI SS 3,5	SUPPORTING RING SS 3,5	STUETZSCHEIBE SS 3,5	RONDELLA D'APPOGGIO	[1]
028	80280820	016	RONDELLE RESSORT CRANTEE	CONICAL SPRING WASHER	SPANNSCHEIBE	RONDELLA MOLLA	
029	80585200	001	CIRCLIP EXTERIEUR	RETAINING RING	SICHERUNGSRING	ANELLO	[1]
030	80597200	001	CIRCLIP INTERIEUR	RETAINING RING	SICHERUNGSRING	ANELLO	[1]
031	80598500	002	CIRCLIP INTERIEUR	RETAINING RING	SICHERUNGSRING	ANELLO	[1]
032	80599000	002	CIRCLIP INTERIEUR	ELASTIC RING	SICHERUNGSRING	ANELLO	[1]
033	80651031	001	CLAVETTE PARALLELE	KEY, PARALLEL	PASSFEDER	CHIAVETTA	[1]
034	81003572	001	ROULEMENT A BILLES	BALL BEARING	KUGELLAGER	CUSCINETTO A SFERE	[1]
035	81004090	001	ROULEMENT A BILLES	BALL BEARING	KUGELLAGER	CUSCINETTO A SFERE	[1]
036	81004588	001	ROULEMENT A BILLES	BALL BEARING	KUGELLAGER	CUSCINETTO A SFERE	[1]
037	81005091	001	ROULEMENT A BILLES	BALL BEARING	KUGELLAGER	CUSCINETTO A SFERE	[1]
038	82016087	001	BAGUE D'ETANCHEITE	OIL SEAL	RADIALDICHRING	PARAOLIO	[1]
039	82016090	001	BAGUE D'ETANCHEITE	OIL SEAL	RADIALDICHRING	PARAOLIO	[1]
040	82060050	001	JOINT TORIQUE	JOINT TORIQUE	O-RING	GUARNIZIONE	[1]
041	82131824	001	JOINT CUIVRE	SEALING RING	DICHRING	RONDELLA RAME	[1]
042	82230003	001	BOUCHON FE/ZNXC3	PLUG FE/ZNXC3	VERSCHLUSSSCHRAUBE FE/ZNXC3	TAPPO FE/ZNXC3	[1]
043	83040002	001	BOUCHON EXPANSIBLE	EXPANDING CAP	VERSCHLUSSSCHEIBE	TAPPO	[1]
044	K7003170	002	COQUILLE DE PROTECTION	COVER	SCHALE	LAMIERA	
045	K7006731	001	COUPLE CONIQUE 16/47 DENTS	GEAR WHEEL AND PINION Z.16/47	KEGELRADPAAR Z.16/47	COPPIA CONICA 16/47D	[1]





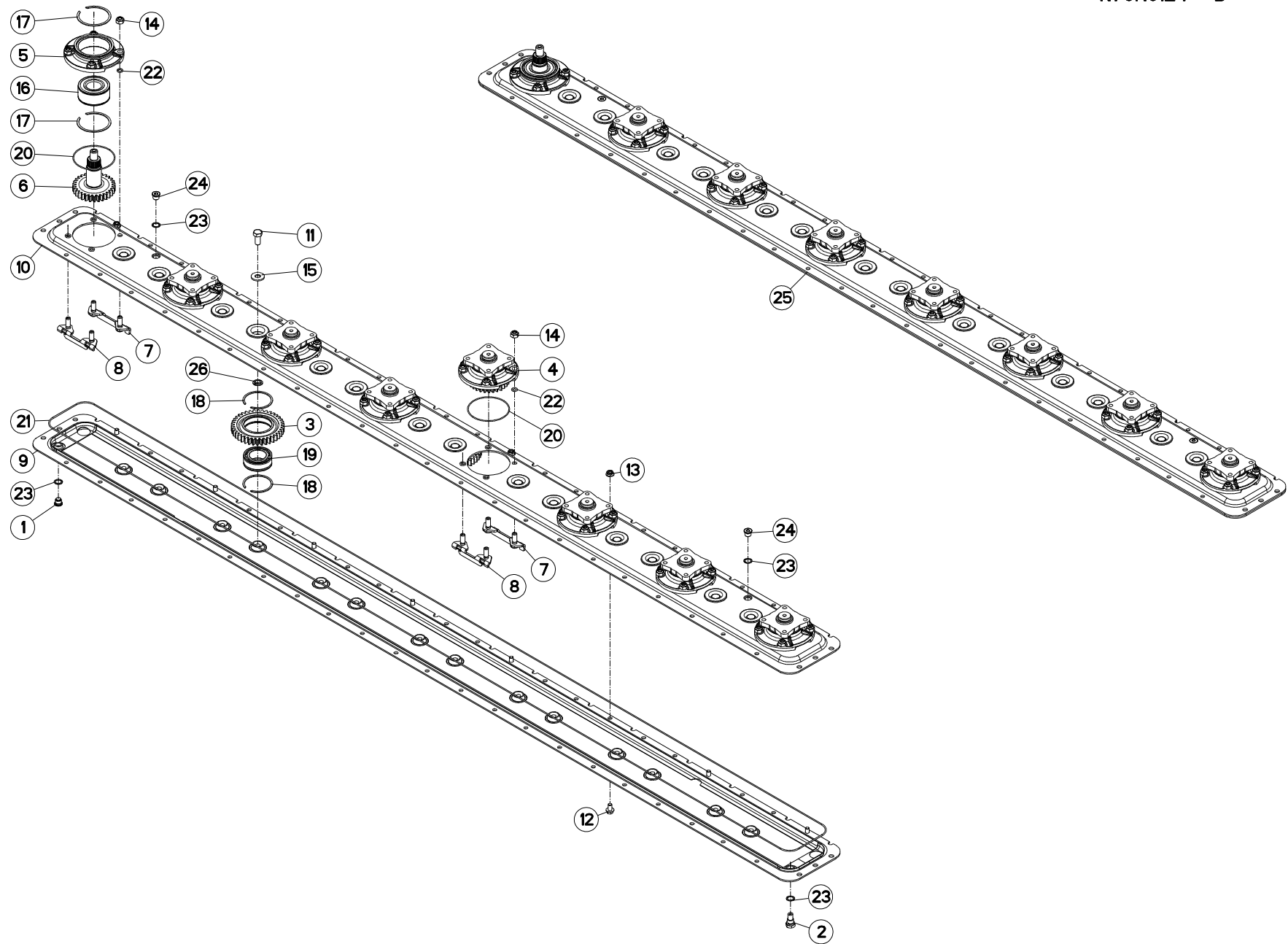
CARTER LATERAL GAUCHE

SIDE GEARBOX LEFT

SEITENGETRIEBE LINKS

CARTER LATERALE SINISTRO

Rep	Nr	Qt	Designation	Description	Bezeichnung	Referenza	Remarque - Remark - Bemerkung - Osservazioni
001	50002100	005	VIS AUTOFREINEE	SCREW, SELF-LOCKING	SELBSTSICHERNDE SCHRAUBE	VITE AUTOBLOCCANTE	[1] 7 daN m (52 lbf ft)
002	50006200	001	VIS	SCREW	SCHRAUBE	VITE	[1] 12 daN m (89 lbf ft)
003	52527600	001	ENTRETOISE	SPACER	DISTANZHUELSE	DISTANZIALE	[1]
004	55745700	003	RESSORT	SPRING	FEDER	MOLLA	[1]
005	56009200	001	ENTRETOISE	SPACER	DISTANZHUELSE	DISTANZIALE	[1]
006	56145200	001	RONDELLE BUTEE	LOCK WASHER	SICHERUNGSSCHEIBE	RONDELLA	[1]
007	56548700	003	CLIQUET	RATCHET	SPERRKLINKE	NOTTOLINO	[1]
008	55764900	001	RENIFLARD-JAUGE	BREATHER W/ GAUGE	ENTLUEFTUNG/MESSSTAB	ASTINA	[1]
009	56630200	001	FLASQUE	FLANGE	FLANSCH	FLANGIA	[1]
010	56655120	001	FLASQUE	FLANGE	FLANSCH	FLANGIA	[1]
011	56806510	001	TRANSMISSION	PTO SHAFT	GELENKWELLE	CARDANO	[1]
012	56856700	001	ENTRETOISE	SPACER	DISTANZHUELSE	DISTANZIALE	[1]
013	80060826	016	VIS TETE HEXAGONALE FE/ZNXC3	HEAD HEX SCREW FE/ZNXC3	SECHSKANTSCHRAUBE FE/ZNXC3	VITE TESTA ESAGONALE FE/ZNXC3	2,5 daN m (19 lbf ft)
014	80081065	002	VIS TETE CYL.SIX P.CR.FE/ZNXC3	SCREW, SOCKET HEAD FE/ZNXC3	ZYLINDERSCHR.INNENSEC.FE/ZNXC3	VITE A TESTA CILINDR. FE/ZNXC3	
015	80190425	002	VIS A TOLE T/CYL.BOMB.INOX	PEN HEAD TAPPING SCREW INOX	LINSEN-BLECHSCHRAUBE INOX	VITE INOX	
016	80201030	002	ECROU HEX.AUTOFREINE FE/ZNXC3	SELF-LOCKING NUT FE/ZNXC3	SELBSTSICH.MUTTER FE/ZNXC3	DADO AUTOBLOCCANTE FE/ZNXC3	
017	80255670	002	RONDELLE D'AJUSTAGE PS 0,1	SHIM RING PS 0,1	PASSSCHEIBE PS 0,1	SPESSORE	[1]
018	80255671	001	RONDELLE D'AJUSTAGE PS 0,3	SHIM RING PS 0,3	PASSSCHEIBE PS 0,3	SPESSORE PS 0,3	[1]
019	80255677	002	RONDELLE D'AJUSTAGE SS 3,0	SUPPORTING RING SS 3,0	STUETZSCHEIBE SS 3,0	SPESSORE	[1]
020	80256565	003	RONDELLE D'AJUSTAGE PS 0,1	SHIM RING PS 0,1	PASSSCHEIBE PS 0,1	SPESSORE	[1]
021	80256566	001	RONDELLE D'AJUSTAGE PS 0,2	SHIM RING PS 0,2	PASSSCHEIBE PS 0,2	SPESSORE	[1]
022	80256570	001	RONDELLE D'APPUI SS 3,5	SUPPORTING RING SS 3,5	STUETZSCHEIBE SS 3,5	RONDELLE D'APPOGGIO	[1]
023	80257070	004	RONDELLE D'AJUSTAGE PS 0,1	SHIM RING PS 0,1	PASSSCHEIBE PS 0,1	SPESSORE	[1]
024	80257078	001	RONDELLE D'APPUI SS 3,5	SUPPORTING RING SS 3,5	STUETZSCHEIBE SS 3,5	RONDELLE D'APPOGGIO	[1]
025	80280820	016	RONDELLE RESSORT CRANTEE	CONICAL SPRING WASHER	SPANNSCHEIBE	RONDELLE MOLLA	[1]
026	80585200	001	CIRCLIP EXTERIEUR	RETAINING RING	SICHERUNGSRING	ANELLO	[1]
027	80597200	001	CIRCLIP INTERIEUR	RETAINING RING	SICHERUNGSRING	ANELLO	[1]
028	80598500	002	CIRCLIP INTERIEUR	RETAINING RING	SICHERUNGSRING	ANELLO	[1]
029	80599000	002	CIRCLIP INTERIEUR	ELASTIC RING	SICHERUNGSRING	ANELLO	[1]
030	80651031	001	CLAVETTE PARALLELE	KEY, PARALLEL	PASSFEDER	CHIAVETTA	[1]
031	81003572	001	ROULEMENT A BILLES	BALL BEARING	KUGELLAGER	CUSCINETTO A SFERE	[1]
032	81004090	001	ROULEMENT A BILLES	BALL BEARING	KUGELLAGER	CUSCINETTO A SFERE	[1]
033	81004588	001	ROULEMENT A BILLES	BALL BEARING	KUGELLAGER	CUSCINETTO A SFERE	[1]
034	81005091	001	ROULEMENT A BILLES	BALL BEARING	KUGELLAGER	CUSCINETTO A SFERE	[1]
035	82016087	001	BAGUE D'ETANCHEITE	OIL SEAL	RADIALDICHRING	PARAOLIO	[1]
036	82016090	001	BAGUE D'ETANCHEITE	OIL SEAL	RADIALDICHRING	PARAOLIO	[1]
037	82060050	001	JOINT TORIQUE	O-RING	O-RING	GUARNIZIONE	[1]
038	82131824	001	JOINT CUIVRE	SEALING RING	DICHRING	RONDELLE RAME	[1]
039	82230003	001	BOUCHON FE/ZNXC3	PLUG FE/ZNXC3	VERSCHLUSSSCHRAUBE FE/ZNXC3	TAPPO FE/ZNXC3	[1]
040	83040002	001	BOUCHON EXPANSIBLE	EXPANDING CAP	VERSCHLUSSSCHEIBE	TAPPO	[1]
041	K7003170	002	COQUILLE DE PROTECTION	COVER	SCHALE	LAMIERA	
042	K7006130	001	CARTER	HOUSING	GEHAEUSE	SCATOLA	[1]
043	K7006310	001	ARBRE D'ENTRAINEMENT DU CARTER	DRIVE SHAFT	ANTRIEBSWELLE	ALBERO	[1]
044	K7006330	001	CARTER DE RENVOI	GEARBOX, RIGHT ANGLE	WINKELGETRIEBE	GRUPPO RINVIO	[1]
045	K7006721	001	COUPLE CONIQUE 16/47 DENTS	GEAR WHEEL AND PINION Z.16/47	KEGELRADPAAR Z.16/47		+ [1] [1]





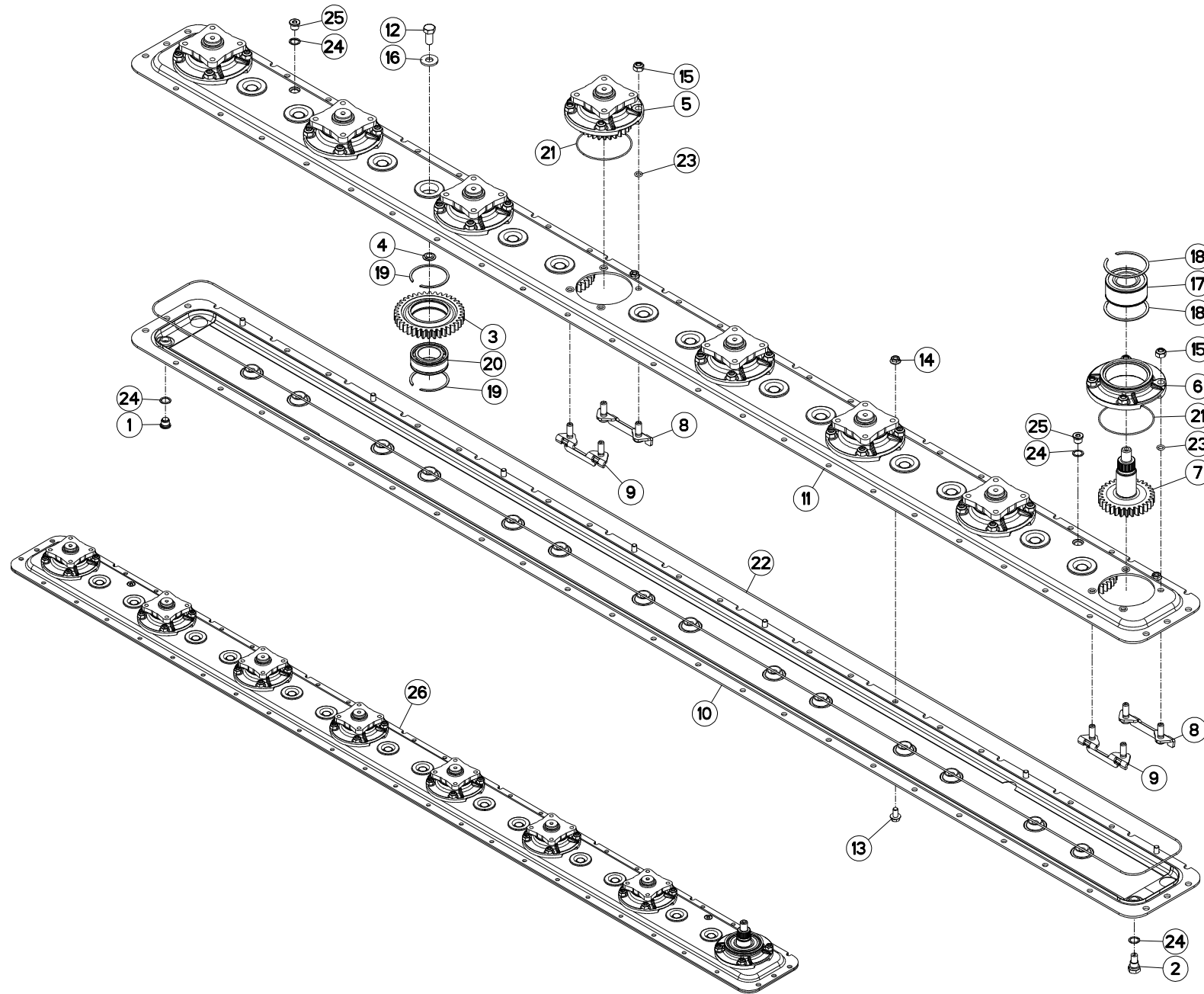
CARTER DU PORTE - DISQUES (DRO

CUTTERBAR GEAR CASE (RIGHT)

MÄHBALKEN (RECHTS)

SCATOLA INGRAN. BARRA COLTELI

Rep	Nr	Qt	Designation	Description	Bezeichnung	Referenza	Remarque - Remark - Bemerkung - Osservazioni
001	56207000	001	BOUCHON MAGNETIQUE	PLUG, MAGNETIC	MAGNET-VERSCHLUSSSCHRAUBE	TAPPO CALAMITATO	[1]
002	56212300	001	BOUCHON TROP PLEIN/AERATION	OVERFLOW VALVE	ENTLUEFTUNGS-/UEBERLAUFSTOPFEN	TAPPO	[1]
003	56800600	014	ROUE DENTEE	GEAR	STIRNRAD	PINIONE	[1]
004	56803940	007	BOITIER DE DISQUE CPLT	DISC HOUSING UNIT CPLT	SCHEIBENLAGERGEHAEUSE KPLT	MODULO DEL DISCO CPLT	[1] +[2]
005	56809700	001	BOITIER DE DISQUE	DISC BEARING HOUSING	LAGERGEHAEUSE	SCATOLA DISCHI	[1]
006	56809800	001	PIGNON	GEAR, PINION	RITZEL	PIGNONE	[1]
007	56814600	008	PLAQUETTE AVANT	STUD BRACKET FRONT	LASCHE VORN	PIASTRA ANTERIORE	[1]
008	56814700	008	PLAQUETTE ARRIERE	STUD BRACKET REAR	LASCHE HINTEN	PIASTRA POSTERIORE	[1]
009	56833010	001	DEMI-CARTER INFERIEUR	GEARBOX, BOTTOM	UNTERES MAEHBALKENGEHAEUSE	MEZZO-CARTER INFERIORE	[1]
010	56833110	001	DEMI-CARTER SUPERIEUR	GEARBOX, TOP	OBERES MAEHBALKENGEHAEUSE	COPERCHIO SUPERIORE	[1]
011	80061431	014	VIS TETE HEXAGONALE FLZNNC	SCREW, HEX HEAD FLZNNC	SECHSKANTSCHRAUBE FLZNNC	VITE A TESTA ESAGONALE FLZNNC	[1] 21 daN m (155 lbf ft)
012	80131018	008	VIS AUTOBLOQUANTE	UNDERSERRATED S-LOCKING SCREW	SPERRZAHN-BUNDSCHRAUBE	VITE	[1] 8,5 daN m (63 lbf ft)
013	80201053	008	ECROU AUTOBLOQUANT FE/ZNXC3	UNDERSERRAT.S.LOC.NUT FE/ZNXC3	SPERRZAHN-BUNDMUTTER FE/ZNXC3	DADO FE/ZNXC3	[1]
014	80201248	032	ECROU HEX.BAS AUTOFR.FLZNNC	SELF-LOCKING NUT FLZNNC	SELBSTSICHERND.MUTTER FLZNNC	DADO AUTOBLOCCANTE FLZNNC	[1] 12 daN m (89 lbf ft)
015	80281414	014	RONDELLE RESSORT FLZNNC	CONICAL SPRING WASHER FLZNNC	SPANNSCHEIBE FLZNNC	RONDELLA MOLLA FLZNNC	[1]
016	81104083	001	ROULEMENT 2 R.B.C.OBL.SPECIAL	ANG.CONT.DOUBLE ROW B.BEARING	ZWEIREIHIGES SCHRAEGKUGELLAGER	CUSCINETTO SPECIALE	[1]
017	81104084	002	SEGMENT D'ARRET SPECIAL	SNAP RING	SPRENGRING	SPESSORE	[1]
018	81104576	028	SEGMENT D'ARRET SPECIAL	SNAP RING	SPRENGRING	SEGMENTO	[1]
019	81104577	014	ROULEMENT 2 R.B.C.OBL.SPECIAL	ANG.CONT.DOUBLE ROW B.BEARING	ZWEIREIHIGES SCHRAEGKUGELLAGER	CUSCINETTO SPECIALE	[1]
020	82060007	008	JOINT TORIQUE	O-RING	O-RING	GUARNIZIONE	[2]
021	82060094	001	JOINT TORIQUE	O-RING	O-RING	GUARNIZIONE	[1]
022	82061015	032	JOINT TORIQUE	O-RING	O-RING	GUARNIZIONE	[2]
023	82101622	004	JOINT CUIVRE	SEALING RING	DICHTRING	RONDELLA RAME	[1]
024	82230006	002	BOUCHON FE/ZNXC3	PLUG FE/ZNXC3	VERSCHLUSSSCHRAUBE FE/ZNXC3	TAPPO FE/ZNXC3	[1]
025	1045410	001	PD RECH.GMD801/802/FC313/883	REPLACEMENT CUTTER BAR	ERSATZBALKEN GMD801/802/FC313	PR BARRA	+ [1]
026	56801000	014	BAGUE PLASTIQUE	NYLON BEARING	KUNSTSTOFF-GLEITLAGER	ANELLO PLASTICA	[1]





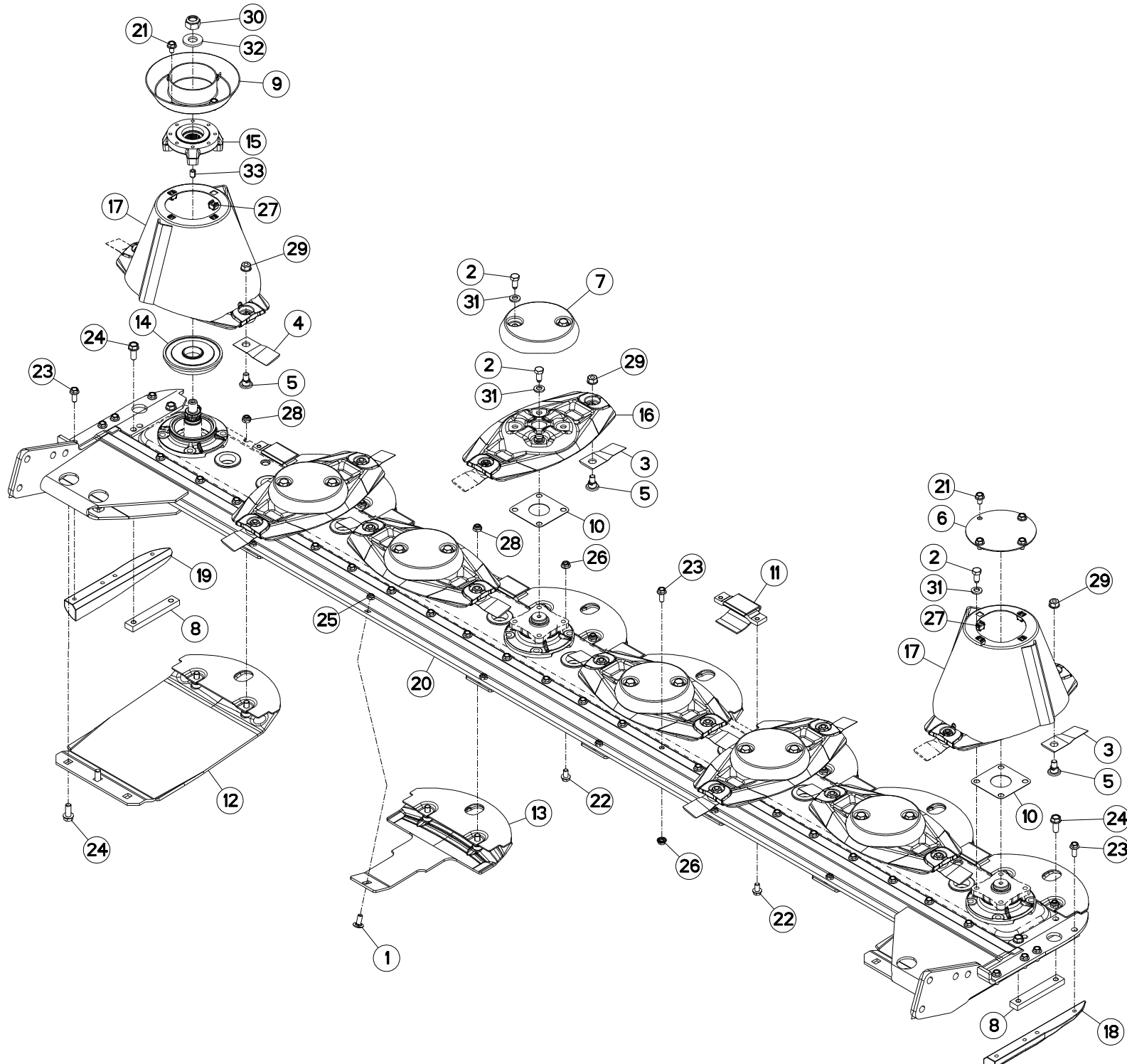
CARTER DU PORTE - DISQUES (GAU

CUTTERBAR GEAR CASE (LEFT)

MÄHBALKEN (LINKS)

SCATOLA INGRAN. BARRA COLTELI

Rep	Nr	Qt	Designation	Description	Bezeichnung	Referenza	Remarque - Remark - Bemerkung - Osservazioni
001	56207000	001	BOUCHON MAGNETIQUE	PLUG, MAGNETIC	MAGNET-VERSCHLUSSSCHRAUBE	TAPPO CALAMITATO	[1]
002	56212300	001	BOUCHON TROP PLEIN/AERATION	OVERFLOW VALVE	ENTLUEFTUNGS-/UEBERLAUFSTOPFEN	TAPPO	[1]
003	56800600	014	ROUE DENTEE	GEAR	STIRNRAD	PINIONE	[1]
004	56801000	014	BAGUE PLASTIQUE	NYLON BEARING	KUNSTSTOFF-GLEITLAGER	ANELLO PLASTICA	[1]
005	56803940	007	BOITIER DE DISQUE CPLT	DISC HOUSING UNIT CPLT	SCHEIBENLAGERGEHAEUSE KPLT	MODULO DEL DISCO CPLT	[1] +[2]
006	56809700	001	BOITIER DE DISQUE	DISC BEARING HOUSING	LAGERGEHAEUSE	SCATOLA DISCHI	[1]
007	56809800	001	PIGNON	GEAR, PINION	RITZEL	PIGNONE	[1]
008	56814600	008	PLAQUETTE AVANT	STUD BRACKET FRONT	LASCHE VORN	PIASTRA ANTERIORE	[1]
009	56814700	008	PLAQUETTE ARRIERE	STUD BRACKET REAR	LASCHE HINTEN	PIASTRA POSTERIORE	[1]
010	56833010	001	DEMI-CARTER INFERIEUR	GEARBOX, BOTTOM	UNTERES MAEHBALKENGEHAEUSE	MEZZO-CARTER INFERIORE	[1]
011	56833110	001	DEMI-CARTER SUPERIEUR	GEARBOX, TOP	OBERES MAEHBALKENGEHAEUSE	COPERCHIO SUPERIORE	[1]
012	80061431	014	VIS TETE HEXAGONALE FLZNNC	SCREW, HEX HEAD FLZNNC	SECHSKANTSCHRAUBE FLZNNC	VITE A TESTA ESAGONALE FLZNNC	[1] 21 daN m (155 lbf ft)
013	80131018	008	VIS AUTOBLOQUANTE	UNDERSERRATED S-LOCKING SCREW	SPERRZAHN-BUNDSCHRAUBE	VITE	[1] 8,5 daN m (63 lbf ft)
014	80201053	008	ECROU AUTOBLOQUANT FE/ZNXC3	UNDERSERRAT.S.LOC.NUT FE/ZNXC3	SPERRZAHN-BUNDMUTTER FE/ZNXC3	DADO FE/ZNXC3	[1]
015	80201248	032	ECROU HEX.BAS AUTOFR.FLZNNC	SELF-LOCKING NUT FLZNNC	SELBSTSICHERND.MUTTER FLZNNC	DADO AUTOBLOCCANTE FLZNNC	[1] 12 daN m (89 lbf ft)
016	80281414	014	RONDELLE RESSORT FLZNNC	CONICAL SPRING WASHER FLZNNC	SPANNSCHEIBE FLZNNC	RONDELLA MOLLA FLZNNC	[1]
017	81104083	001	ROULEMENT 2 R.B.C.OBL.SPECIAL	ANG.CONT.DOUBLE ROW B.BEARING	ZWEIREIHIGES SCHRAEGKUGELLAGER	CUSCINETTO SPECIALE	[1]
018	81104084	002	SEGMENT D'ARRET SPECIAL	SNAP RING	SPRENGRING	SPESSORE	[1]
019	81104576	028	SEGMENT D'ARRET SPECIAL	SNAP RING	SPRENGRING	SEGMENTO	[1]
020	81104577	014	ROULEMENT 2 R.B.C.OBL.SPECIAL	ANG.CONT.DOUBLE ROW B.BEARING	ZWEIREIHIGES SCHRAEGKUGELLAGER	CUSCINETTO SPECIALE	[1]
021	82060007	008	JOINT TORIQUE	O-RING	O-RING	GUARNIZIONE	[2]
022	82060094	001	JOINT TORIQUE	O-RING	O-RING	GUARNIZIONE	[1]
023	82061015	032	JOINT TORIQUE	O-RING	O-RING	GUARNIZIONE	[2]
024	82101622	004	JOINT CUIVRE	SEALING RING	DICHTRING	RONDELLA RAME	[1]
025	82230006	002	BOUCHON FE/ZNXC3	PLUG FE/ZNXC3	VERSCHLUSSSCHRAUBE FE/ZNXC3	TAPPO FE/ZNXC3	[1]
026	1045410	001	PD RECH.GMD801/802/FC313/883	REPLACEMENT CUTTER BAR	ERSATZBALKEN GMD801/802/FC313	PR BARRA	+ [1]





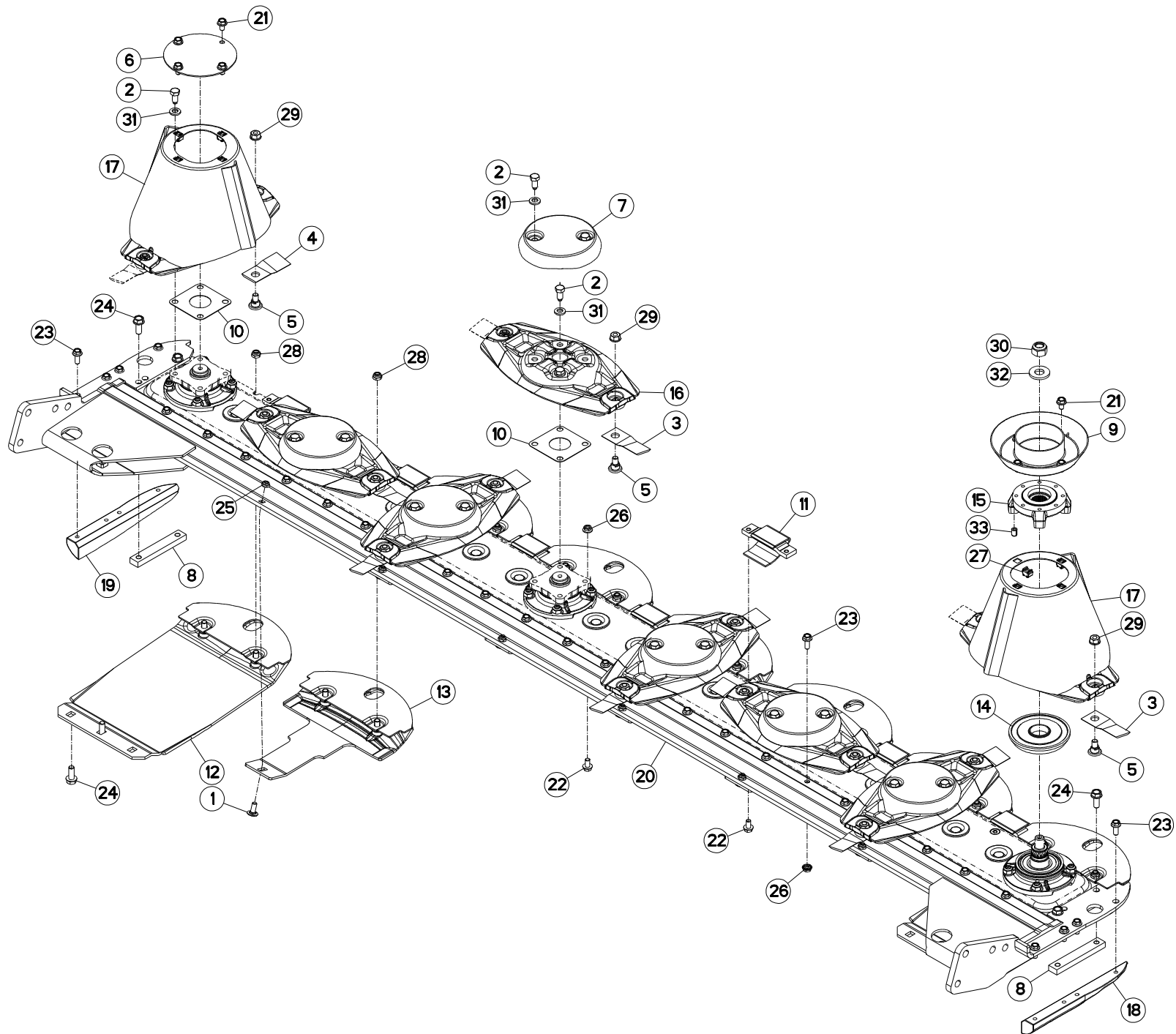
DISQUES (DROIT)

DISCS (RIGHT)

SCHEIBEN (RECHTS)

DISCI (DX)

Rep	Nr	Qt	Designation	Description	Bezeichnung	Referenza	Remarque - Remark - Bemerkung - Osservazioni
001	50002200	006	VIS TBCC COURT	BOLT, CARRIAGE, SHORT NECK	FLACHRUNDSCHR.4KT ANSATZ	BULLONE	
002	50068500	028	VIS	SCREW	SCHRAUBE	VITE	12daNm(89ft.lbs)
003	55903210	008	COUTEAU VRILLE T.A.G ISO5718	ANGLED BLADE LEFT TURN.ISO5718	GEKROEP.MESS.LINKSDREH.ISO5718	COLTEL.PIEGATO STD-SX ISO5718	
004	55903310	008	COUTEAU VRILLE T.A.D ISO5718	ANGLED BLAD.RIGHT TURN.ISO5718	GEKROEP.MESS.RECHTSDRE.ISO5718	COLTEL.PIEGATO STD-DX ISO5718	
005	56115800	016	VIS AUTOFREINEE	SCREW, SELF-LOCKING	SELBSTSICHERNDE SCHRAUBE	VITE AUTOBLOCCANTE	
006	56803400	001	VIROLE DU CONE EXTERIEUR	DISC COVER, OUTER	SCHEIBENDECKEL, AUSSEN	COPERCHIO	
007	56804510	006	CACHE DE DISQUE PLAT	COVER FOR FLAT DISC	KAPPE FUER FLACHE MAEHSCHIEBE	COPERCHIO DISCHIO PIATTO	
008	56806310	002	RENFORT	REINFORCEMENT	VERSTAERKUNG	RINFORZO	
009	56806610	001	VIROLE	DISC COVER	SCHEIBENDECKEL	COPERCHIO DEL CONO	
010	56807100	007	ENTRETOISE	SPACER	DISTANZSCHEIBE	DISTANZIALE	[1]
011	56808510	007	PATIN D'USURE COURT	WEAR PLATE, SHORT	VERSCHLEISSSCHUTZBRUECKE,KURZ	PATTINO USURA CORTO	
012	56809020	002	SEMELLE EXTERIEURE SOUDEE	OUTER SKID SHOE	SCHUTZKUFE AUSSEN	SLITTE ESTERNA	
013	56809300	006	PATIN DE DISQUE 5MM	DISC GUARD	SCHUTZKUFE	PATTINO DEL DISCO	
014	56809510	001	FLASQUE INFERIEUR	FLANGE LOWER	FLANSCH UNTEN	FLENGIA INFERIORE	
015	56809610	001	FLASQUE	FLANGE	FLANSCH	FLANGIA	
016	56812600	006	DISQUE PLAT	DISC FLAT	MAEHSCHIEBE FLACH	DISCO PIATTO	+ [1]
017	56812010	002	DISQUE CONE LARGE CPLT	DISC WITH LARGE CONE	SCHEIBE MIT KONUS BREIT	DISCO CONO LARGO	+ [1]
018	56812300	001	PATIN LATERAL DROIT	LATERAL SKID RIGHT	SEITENKUFE RECHTS	PATTINO LATERALE DX	
019	56812400	001	PATIN LATERAL GAUCHE	LATERAL SKID LEFT	SEITENKUFE LINKS	PATTINO LATERALE SX	
020	56814500	001	RAIDISSEUR	STIFFENER	VERSTEIFUNGSPLATTE	BALESTRA	
021	80131017	008	VIS AUTOBLOQUANTE FLZNNC	UNDERSERR.S-LOC.SCREW FLZNNC	SPERRZAHN-BUNDSCHRAU.FLZNNC	VITE FLZNNC	6 daN m (44 lbf ft)
022	80131018	022	VIS AUTOBLOQUANTE	UNDERSERRATED S-LOCKING SCREW	SPERRZAHN-BUNDSCHRAUBE	VITE	8,5daNm(63ft.lbs)
023	80131026	030	VIS AUTOBLOQUANTE FLZNNC	UNDERSERR.S-LOC.SCREW FLZNNC	SPERRZAHN-BUNDSCHRAU.FLZNNC	VITE FLZNNC	8,5daNm(63ft.lbs)
024	80131232	008	VIS AUTOBLOQUANTE FLZNNC KL105	UNDERSERR.S-LOC.SCREW FLZNNC	SPERRZAHN-BUNDSCHRAU.FLZNNC	VITE FLZNNC KL105	10,5daNm(78ft.lbs)
025	80201040	006	ECROU HEX.BAS AUTOFR.FE/ZNXC3	SELF LOCKING NUT FE/ZNXC3	SELBSTSICHERND.MUTTER FE/ZNXC3	DADO AUTOBLOCCANTE FE/ZNXC3	6daNm(44ft.lbs)
026	80201053	030	ECROU AUTOBLOQUANT FE/ZNXC3	UNDERSERRAT.S.LOC.NUT FE/ZNXC3	SPERRZAHN-BUNDMUTTER FE/ZNXC3	DADO FE/ZNXC3	
027	80201055	008	ECROU CAGE	CAGE NUT	KAEFIG MUTTER	DADO IN GABBIA	
028	80201240	016	ECROU HEX.BAS AUTOFR.FE/ZNXC3	SELF-LOCKING NUT FE/ZNXC3	SELBSTSICHERND.MUTTER FE/ZNXC3	DADO AUTOBLOCCANTE FE/ZNXC3	
029	80201262	016	ECROU TWOLOCK FLZNNC	SELF-LOCKING NUT FLZNNC	SELBSTSICHERNDE MUTTER FLZNNC	DADO TWOLOCK FLZNNC	12daNm(89ft.lbs)
030	80202048	001	ECROU AUTOFREINE FE/ZNXC3	SELF-LOCKING NUT FE/ZNXC3	SELBSTSICHERND.MUTTER FE/ZNXC3	DADO AUTOBLOCCANTE FE/ZNXC3	30daNm(211ft.lbs)
031	80281254	028	RONDELLE CONIQUE BLOC.FLZNNC	CONICAL SPRING WASHER FLZNNC	SPANNSCHIEBE FLZNNC	RONDELLA CONICA FLZNNC	
032	80282045	001	RONDELLE RESSORT FLZNNC	CONICAL SPRING WASHER FLZNNC	SPANNSCHIEBE FLZNNC	RONDELLA A MOLLA FLZNNC	
033	80451216	002	GOUPILLE ELASTIQUE FLZNNC	ROLL PIN FLZNNC	SPANNHUELSE FLZNNC	SPINA ELASTICA FLZNNC	





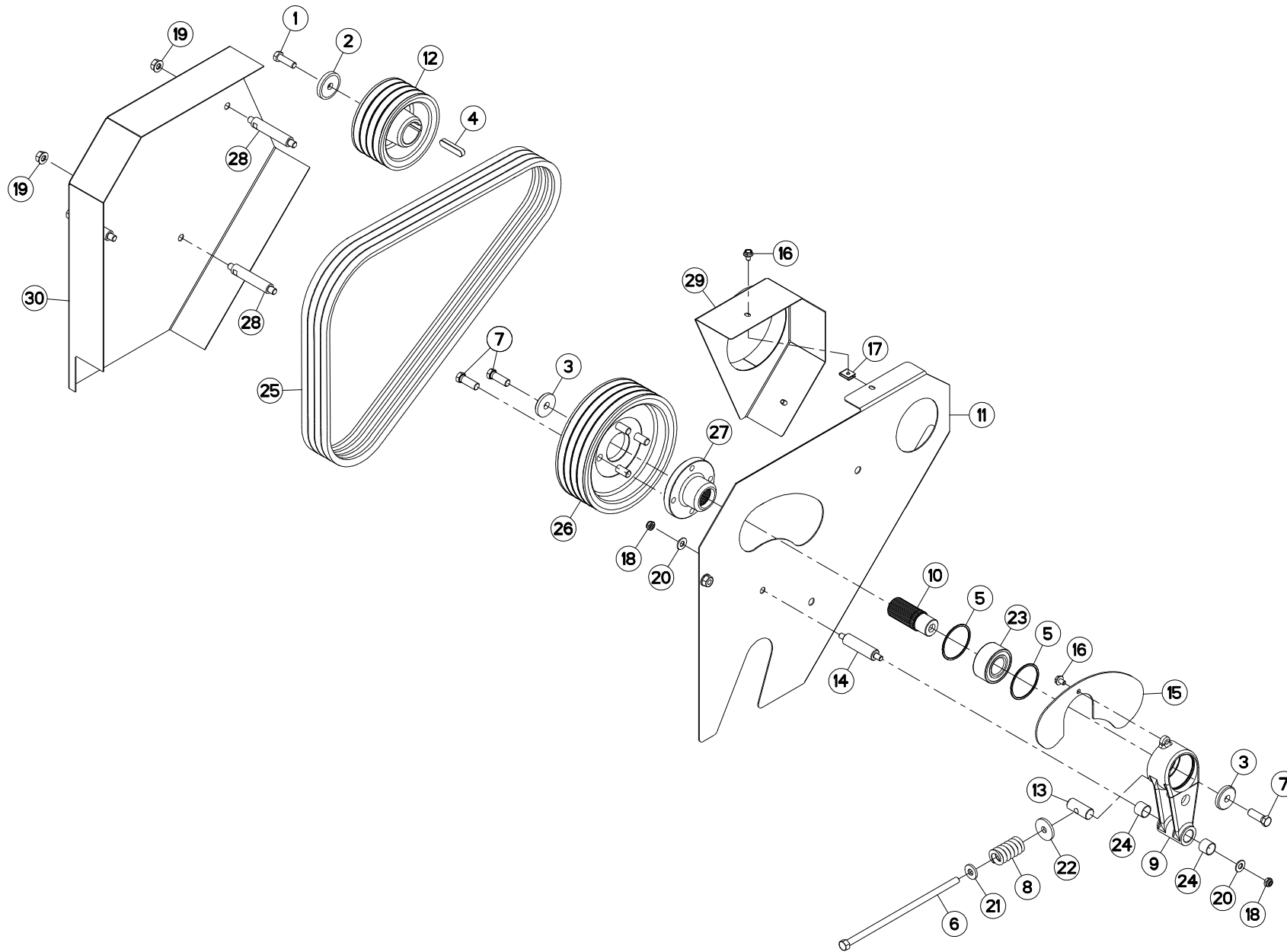
DISQUES (GAUCHE)

DISCS (LEFT)

SCHEIBEN (LINKS)

DISCI (SX)

Rep	Nr	Qt	Designation	Description	Bezeichnung	Referenza	Remarque - Remark - Bemerkung - Osservazioni
001	50002200	006	VIS TBCC COURT	BOLT, CARRIAGE, SHORT NECK	FLACHRUNDSCHR.4KT ANSATZ	BULLONE	
002	50068500	028	VIS	SCREW	SCHRAUBE	VITE	12 daN m (89 lbf ft)
003	55903210	008	COUTEAU VRILLE T.A.G ISO5718	ANGLED BLADE LEFT TURN.ISO5718	GEKROEP.MESS.LINKSDREH.ISO5718	COLTEL.PIEGATO STD-SX ISO5718	
004	55903310	008	COUTEAU VRILLE T.A.D ISO5718	ANGLED BLAD.RIGHT TURN.ISO5718	GEKROEP.MESS.RECHTSDRE.ISO5718	COLTEL.PIEGATO STD-DX ISO5718	
005	56115800	016	VIS AUTOFREINEE	SCREW, SELF-LOCKING	SELBSTSICHERNDE SCHRAUBE	VITE AUTOBLOCCANTE	
006	56803400	001	VIROLE DU CONE EXTERIEUR	DISC COVER, OUTER	SCHEIBENDECKEL, AUSSEN	COPERCHIO	
007	56804510	006	CACHE DE DISQUE PLAT	COVER FOR FLAT DISC	KAPPE FUER FLACHE MAEHSCHIEBE	COPERCHIO DISCHIO PIATTO	
008	56806310	002	RENFORT	REINFORCEMENT	VERSTAERKUNG	RINFORZO	
009	56806610	001	VIROLE	DISC COVER	SCHEIBENDECKEL	COPERCHIO DEL CONO	
010	56807100	007	ENTRETOISE	SPACER	DISTANZSCHEIBE	DISTANZIALE	[1]
011	56808510	002	PATIN D'USURE COURT	WEAR PLATE, SHORT	VERSCHLEISSSCHUTZBRUECKE,KURZ	PATTINO USURA CORTO	
012	56809020	002	SEMELLE EXTERIEURE SOUDEE	OUTER SKID SHOE	SCHUTZKUFE AUSSEN	SLITTE ESTERNA	
013	56809300	006	PATIN DE DISQUE 5MM	DISC GUARD	SCHUTZKUFE	PATTINO DEL DISCO	
014	56809510	001	FLASQUE INFERIEUR	FLANGE LOWER	FLANSCH UNTEN	FLENGIA INFERIORE	
015	56809610	001	FLASQUE	FLANGE	FLANSCH	FLANGIA	
016	56812600	008	DISQUE PLAT	DISC FLAT	MAEHSCHIEBE FLACH	DISCO PIATTO	+ [1]
017	56812010	002	DISQUE CONE LARGE CPLT	DISC WITH LARGE CONE	SCHEIBE MIT KONUS BREIT	DISCO CONO LARGO	+ [1]
018	56812300	001	PATIN LATERAL DROIT	LATERAL SKID RIGHT	SEITENKUFE RECHTS	PATTINO LATERALE DX	
019	56812400	001	PATIN LATERAL GAUCHE	LATERAL SKID LEFT	SEITENKUFE LINKS	PATTINO LATERALE SX	
020	56814500	001	RAIDISSEUR	STIFFENER	VERSTEIFUNGSPLATTE	BALESTRA	
021	80131017	008	VIS AUTOBLOQUANTE FLZNNC	UNDERSERR.S-LOC.SCREW FLZNNC	SPERRZAHN-BUNDSCHRAU.FLZNNC	VITE FLZNNC	6 daN m (44 lbf ft)
022	80131018	022	VIS AUTOBLOQUANTE	UNDERSERRATED S-LOCKING SCREW	SPERRZAHN-BUNDSCHRAUBE	VITE	8,5 daN m (63 lbf ft)
023	80131026	030	VIS AUTOBLOQUANTE FLZNNC	UNDERSERR.S-LOC.SCREW FLZNNC	SPERRZAHN-BUNDSCHRAU.FLZNNC	VITE FLZNNC	8,5 daN m (63 lbf ft)
024	80131232	008	VIS AUTOBLOQUANTE FLZNNC KL105	UNDERSERR.S-LOC.SCREW FLZNNC	SPERRZAHN-BUNDSCHRAU.FLZNNC	VITE FLZNNC KL105	10,5 daN m (78 lbf ft)
025	80201040	006	ECROU HEX.BAS AUTOFR.FE/ZNXC3	SELF LOCKING NUT FE/ZNXC3	SELBSTSICHERND.MUTTER FE/ZNXC3	DADO AUTOBLOCCANTE FE/ZNXC3	6 daN m (44 lbf ft)
026	80201053	030	ECROU AUTOBLOQUANT FE/ZNXC3	UNDERSERRAT.S.LOC.NUT FE/ZNXC3	SPERRZAHN-BUNDMUTTER FE/ZNXC3	DADO FE/ZNXC3	8,5 daN m (63 lbf ft)
027	80201055	008	ECROU CAGE	CAGE NUT	KAEFIG MUTTER	DADO IN GABBIA	
028	80201240	016	ECROU HEX.BAS AUTOFR.FE/ZNXC3	SELF-LOCKING NUT FE/ZNXC3	SELBSTSICHERND.MUTTER FE/ZNXC3	DADO AUTOBLOCCANTE FE/ZNXC3	8,5 daN m (63 lbf ft)
029	80201262	016	ECROU TWOLOCK FLZNNC	SELF-LOCKING NUT FLZNNC	SELBSTSICHERNDE MUTTER FLZNNC	DADO TWOLOCK FLZNNC	12 daN m (89 lbf ft)
030	80202048	001	ECROU AUTOFREINE FE/ZNXC3	SELF-LOCKING NUT FE/ZNXC3	SELBSTSICHERND.MUTTER FE/ZNXC3	DADO AUTOBLOCCANTE FE/ZNXC3	30 daN m (211 lbf ft)
031	80281254	028	RONDELLE CONIQUE BLOC.FLZNNC	CONICAL SPRING WASHER FLZNNC	SPANNSCHIEBE FLZNNC	RONDELLA CONICA FLZNNC	
032	80282045	001	RONDELLE RESSORT FLZNNC	CONICAL SPRING WASHER FLZNNC	SPANNSCHIEBE FLZNNC	RONDELLA A MOLLA FLZNNC	
033	80451216	002	GOUPILLE ELASTIQUE FLZNNC	ROLL PIN FLZNNC	SPANNHUELSE FLZNNC	SPINA ELASTICA FLZNNC	





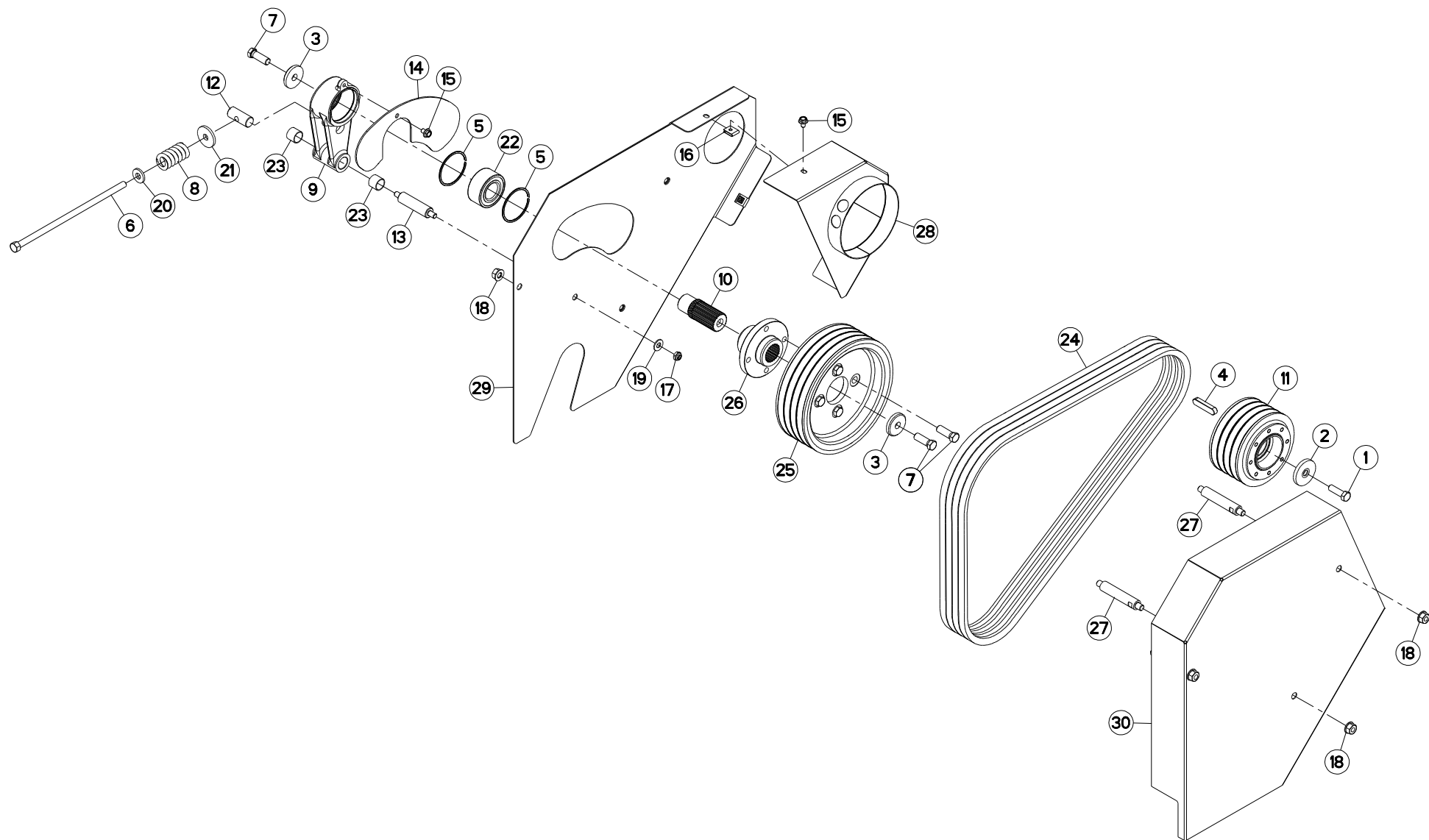
TENDEUR DE COURROIES (DROITE)

TIGHTENER (RIGHT)

RIEMENSPANNER (RECHTS)

TENDICINGHIA (DX)

Rep	Nr	Qt	Designation	Description	Bezeichnung	Referenza	Remarque - Remark - Bemerkung - Osservazioni
001	80071233	001	VIS AVEC REVÊTEMENT ADHESIF	SCREW WITH ADHESIVE COATING	KLEBE BESCHICHTETE SCHRAUBE	VITE CON RIVETTAMENTO ADESIVO	12 daN m (89 lbf ft)
002	50015100	001	RONDELLE	WASHER	SCHEIBE	RONDELLA PIATTA	
003	50019110	002	RONDELLE DACRO	WASHER	SCHEIBE	RONDELLA	
004	50020200	001	CLAVETTE PARALLELE	KEY, PARALLEL	PASSFEDER	CHIAVETTA	
005	50030200	002	SEGMENT D'ARRET	RETAINING RING	SICHERUNGSRING	ANELLO DI FERMO	
006	50069500	001	VIS SPECIALE H ZBC	SPECIAL SCREW	SPEZIALSCHRAUBE	BULLONE	
007	50069600	006	VIS	SCREW	SCHRAUBE	VITE	12 daN m (89 lbf ft)
008	56532800	001	RESSORT DE PRESSION ZBC	PRESSURE SPRING ZBC	FEDER ZBC	MOLLE PER PULEGGIA ZBC	
009	56656820	001	CORPS DU TENDEUR DE COURROIES	TENSIONER	SPANNER	CORPO	
010	56656910	001	ARBRE CANNELE	SPLINED SHAFT	PROFILWELLE	ALBERO CALETTATO	
011	56659700	001	PROTECTEUR ARRIERE	REAR GUARD	SCHUTZ HINTEN	PROTEZIONE POSTERIORE	
012	56680300	001	POULIE	PULLEY	KEILRIEMENSCHLEIBE	PULEGGIA	
013	56692300	001	ECROU ARTICULE	NUT	MUTTER	DADO	
014	56692410	001	AXE DU TENDEUR	PIN	BOLZEN	ASSE	
015	56694200	001	PLAQUE DE PROTECTION	GUARD	SCHUTZ	PIASTRA	
016	80130812	003	VIS AUTOBLOQUANTE FLZNNC	UNDERSERR.S-LOC.SCREW FLZNNC	SPERRZAHN-BUNDSCHRAU.FLZNNC	VITE FLZNNC	
017	80200855	002	ECROU FE/ZNXC3	CLAMP NUT FE/ZNXC3	MUTTER FE/ZNXC3	PIASTRINA FE/ZNXC3	
018	80201040	002	ECROU HEX.BAS AUTOFR.FE/ZNXC3	SELF LOCKING NUT FE/ZNXC3	SELBSTSICHERND.MUTTER FE/ZNXC3	DADO AUTOBLOCCANTE FE/ZNXC3	
019	80201262	004	ECROU TWOLOCK FLZNNC	SELF-LOCKING NUT FLZNNC	SELBSTSICHERNDE MUTTER FLZNNC	DADO TWOLOCK FLZNNC	
020	80251176	002	RONDELLE PLATE FE/ZNXC3	PLAIN WASHER FE/ZNXC3	SCHEIBE FE/ZNXC3	RONDELLA PIATTA FE/ZNXC3	
021	80251331	001	RONDELLE PLATE FE/ZNXC3	PLAIN WASHER FE/ZNXC3	SCHEIBE FE/ZNXC3	RONDELLA PIATTA FE/ZNXC3	
022	80251345	001	RONDELLE PLATE FE/ZNXC3	PLAIN WASHER FE/ZNXC3	SCHEIBE FE/ZNXC3	RONDELLA PIATTA FE/ZNXC3	
023	81103578	001	ROULEMENT 2 R.BILLES CONT.OBL	ANG.CONT.DOUBLE ROW B.BEARING	2-REIHIGES SCHRAEGKUGELLAGER	CUSCINETTO	
024	83012225	002	BAGUE ROULEE	WRAPPED BUSH	GEROLLTE BUCHSE	ANELLO LUBRIFICATO	
025	83101688	001	JEU 4 COURROIES TRAPEZOIDALES	SET OF 4 V-BELTS	SATZ 4 KEILRIEMEN	SERIE 4 CINGHIE	
026	K7001700	001	POULIE DP246 - 4G	PULLEY	KEILRIEMENSCHLEIBE	PULEGGIA	
027	K7001710	001	MOYEU	HUB	NABE	MOZZO	
028	K7002270	003	ENTRETOISE	SPACER	DISTANZHUELSE	DISTANZIALE	
029	K7006640	001	PROTECTEUR FIXE	GUARD	SCHUTZ	PROTEZIONE	
030	K7015760	001	PROTECTEUR	GUARD	SCHUTZ	PROTEZIONE	





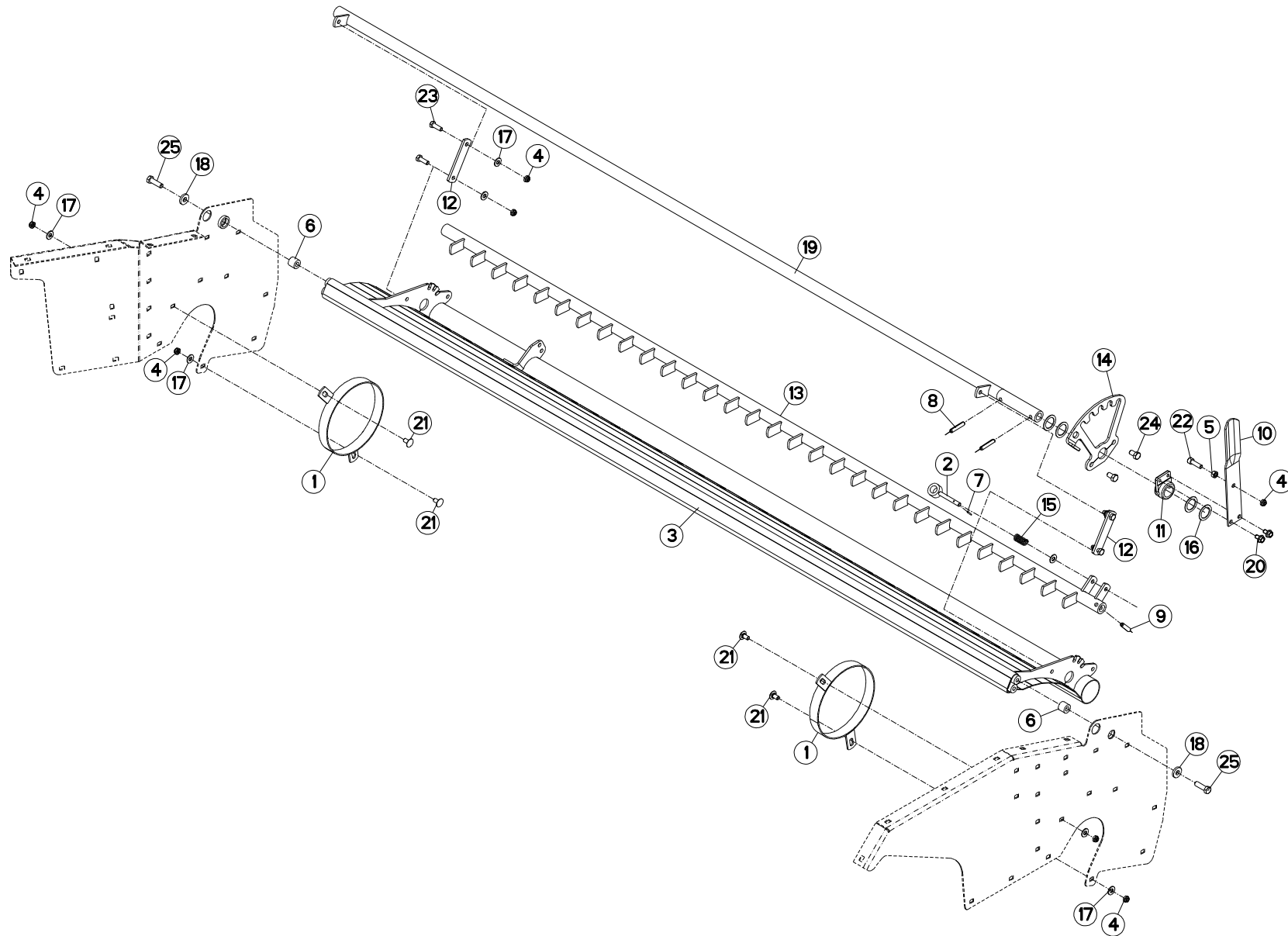
TENDEUR DE COURROIES (GAUCHE)

TIGHTENER (LEFT)

RIEMENSANNER (LINKS)

TENDICINGHIA (SX)

Rep	Nr	Qt	Designation	Description	Bezeichnung	Referenza	Remarque - Remark - Bemerkung - Osservazioni
001	80071233	001	VIS AVEC REVÊTEMENT ADHESIF	SCREW WITH ADHESIVE COATING	KLEBE BESCHICHTETE SCHRAUBE	VITE CON RIVETTAMENTO ADESIVO	
002	50015100	001	RONDELLE	WASHER	SCHEIBE	RONDELLA PIATTA	
003	50019110	002	RONDELLE DACRO	WASHER	SCHEIBE	RONDELLA	
004	50020200	001	CLAVETTE PARALLELE	KEY, PARALLEL	PASSFEDER	CHIAVETTA	
005	50030200	002	SEGMENT D'ARRET	RETAINING RING	SICHERUNGSRING	ANELLO DI FERMO	
006	50069500	001	VIS SPECIALE H ZBC	SPECIAL SCREW	SPEZIALSCHRAUBE	BULLONE	
007	50069600	006	VIS	SCREW	SCHRAUBE	VITE	
008	56532800	001	RESSORT DE PRESSION ZBC	PRESSURE SPRING ZBC	FEDER ZBC	MOLLE PER PULEGGIA ZBC	
009	56656820	001	CORPS DU TENDEUR DE COURROIES	TENSIONER	SPANNER	CORPO	
010	56656910	001	ARBRE CANNELE	SPLINED SHAFT	PROFILWELLE	ALBERO CALETTATO	
011	56680300	001	POULIE	PULLEY	KEILRIEMENSCHLEIBE	PULEGGIA	
012	56692300	001	ECROU ARTICULE	NUT	MUTTER	DADO	
013	56692410	001	AXE DU TENDEUR	PIN	BOLZEN	ASSE	
014	56694200	001	PLAQUE DE PROTECTION	GUARD	SCHUTZ	PIASTRA	
015	80130812	003	VIS AUTOBLOQUANTE FLZNNC	UNDERSERR.S-LOC.SCREW FLZNNC	SPERRZAHN-BUNDSCHRAU.FLZNNC	VITE FLZNNC	
016	80200855	002	ECROU FE/ZNXC3	CLAMP NUT FE/ZNXC3	MUTTER FE/ZNXC3	PIASTRINA FE/ZNXC3	
017	80201040	002	ECROU HEX.BAS AUTOFR.FE/ZNXC3	SELF LOCKING NUT FE/ZNXC3	SELBSTSICHERND.MUTTER FE/ZNXC3	DADO AUTOBLOCCANTE FE/ZNXC3	
018	80201262	006	ECROU TWOLOK FLZNNC	SELF-LOCKING NUT FLZNNC	SELBSTSICHERNDE MUTTER FLZNNC	DADO TWOLOCK FLZNNC	
019	80251176	002	RONDELLE PLATE FE/ZNXC3	PLAIN WASHER FE/ZNXC3	SCHEIBE FE/ZNXC3	RONDELLA PIATTA FE/ZNXC3	
020	80251331	001	RONDELLE PLATE FE/ZNXC3	PLAIN WASHER FE/ZNXC3	SCHEIBE FE/ZNXC3	RONDELLA PIATTA FE/ZNXC3	
021	80251345	001	RONDELLE PLATE FE/ZNXC3	PLAIN WASHER FE/ZNXC3	SCHEIBE FE/ZNXC3	RONDELLA PIATTA FE/ZNXC3	
022	81103578	001	ROULEMENT 2 R.BILLES CONT.OBL	ANG.CONT.DOUBLE ROW B.BEARING	2-REIHIGES SCHRAEGKUGELLAGER	CUSCINETTO	
023	83012225	002	BAGUE ROULEE	WRAPPED BUSH	GEROLLTE BUCHSE	ANELLO LUBRIFICATO	
024	83101688	001	JEU 4 COURROIES TRAPEZOIDALES	SET OF 4 V-BELTS	SATZ 4 KEILRIEMEN	SERIE 4 CINGHIE	
025	K7001700	001	POULIE DP246 - 4G	PULLEY	KEILRIEMENSCHLEIBE	PULEGGIA	
026	K7001710	001	MOYEU	HUB	NABE	MOZZO	
027	K7002270	003	ENTRETOISE	SPACER	DISTANZHUELSE	DISTANZIALE	
028	K7006360	001	PROTECTEUR FIXE	GUARD	SCHUTZ	PROTEZIONE	
029	K7006390	001	PROTECTEUR	GUARD	SCHUTZ	PROTEZIONE	
030	K7015750	001	PROTECTEUR	GUARD	SCHUTZ	PROTEZIONE	



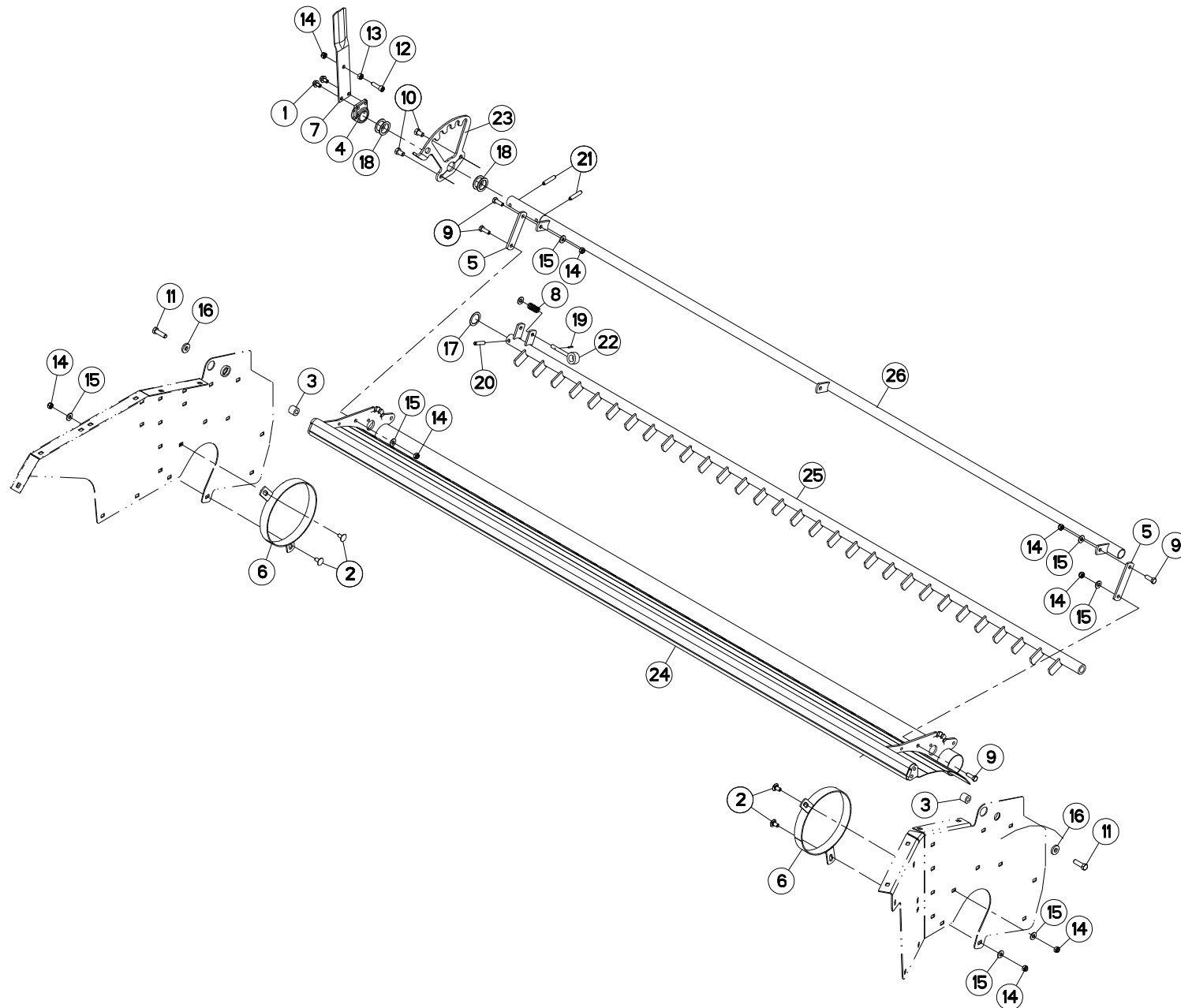


PEIGNE, DEFLECTEUR DROIT

COMB, DEFLECTOR RIGHT

KAMM, PRALLBLECH RECHTS

Rep	Nr	Qt	Designation	Description	Bezeichnung	Referenza	Remarque - Remark - Bemerkung - Osservazioni
001	56699310	002	ANNEAU	RING	RING	ANELLO	
002	K7002980	001	AXE ZBC	AXLE ZBC	ACHSE ZBC	ASSE	
003	K7000311	001	DEFLECTEUR	DEFLECTOR	ABWEISER	DEFLETTORE	
004	80201040	009	ECROU HEX.BAS AUTOFR.FE/ZNXC3	SELF LOCKING NUT FE/ZNXC3	SELBSTSICHERND.MUTTER FE/ZNXC3	DADO AUTOBLOCCANTE FE/ZNXC3	
005	80201000	001	ECROU HEXAGONAL	BLACK NUT	SECHSKANTMUTTER	DADO	
006	56637100	002	ENTRETOISE ZBC	SPACER	DISTANZHUELSE	DISTANZIALE	
007	80450320	001	GOUPILLE ELASTIQUE INOX	ROLL PIN INOX	SPANNHUELSE INOX	SPINA ELASTICA INOX	
008	80451050	002	GOUPILLE ELASTIQUE FLZNNC	ROLL PIN FLZNNC	SPANNHUELSE FLZNNC	SPINA ELASTICA FLZNNC	
009	80451046	001	GOUPILLE ELASTIQUE FLZNNC	ROLL PIN FLZNNC	SPANNHUELSE FLZNNC	SPINA ELASTICA FLZNNC	
010	56699500	001	LEVIER DE REGLAGE DEFLECTEUR	ADJUSTING LEVER	STELLHEBEL	LEVA	
011	56656710	001	MOYEU	HUB	NABE	MOZZO	
012	56691300	002	PATTE	BRACKET	BEFESTIGUNGSEISEN	FAZZOLETTO	
013	K7002121	001	PEIGNE	COMB	KAMM	PETTINE	
014	56690900	001	PLAQUE	PLATE	PLATTE	PIASTRA	
015	58527300	001	RESSORT	SPRING	FEDER	MOLLA	
016	80253245	004	RONDELLE PLATE FE/ZNXC3	PLAIN WASHER FE/ZNXC3	SCHEIBE FE/ZNXC3	RONDELLA PIATTA FE/ZNXC3	
017	80251176	009	RONDELLE PLATE FE/ZNXC3	PLAIN WASHER FE/ZNXC3	SCHEIBE FE/ZNXC3	RONDELLA PIATTA FE/ZNXC3	
018	80251338	002	RONDELLE PLATE FE/ZNXC3	PLAIN WASHER FE/ZNXC3	SCHEIBE FE/ZNXC3	RONDELLA PIATTA FE/ZNXC3	
019	K7002130	001	TUBE	TUBE	ROHR	TUBO	
020	50000900	002	VIS	SCREW	SCHRAUBE	VITE	
021	50003200	004	VIS TBCC COURT	BOLT, CARRIAGE, SHORT NECK	FLACHRUNDSCHR.4KT ANSATZ	BULLONE	
022	80081008	001	VIS TETE CYL.SIX P.CR.FE/ZNXC3	HEX.SOCK.HEAD CAP SCR.FE/ZNXC3	ZYLINDERSCHR.INNENSEC.FE/ZNXC3	VITE A TESTA CILINDR. FE/ZNXC3	
023	80061073	004	VIS TETE HEXAGONALE FE/ZNXC3	HEXAGON HEAD SCREW FE/ZNXC3	SECHSKANTSCHRAUBE FE/ZNXC3	VITE TESTA ESAGONALE FE/ZNXC3	
024	80061220	002	VIS TETE HEXAGONALE FLZNNC	HEX BOLT FE/ZNXC3	SECHSKANTSCHRAUBE FLZNNC	VITE TESTA ESAGONALE FLZNNC	
025	80061242	002	VIS TETE HEXAGONALE FLZNNC	HEXAGON HEAD SCREW FLZNNC	SECHSKANTSCHRAUBE FLZNNC	VITE TESTA ESAGONALE FLZNNC	



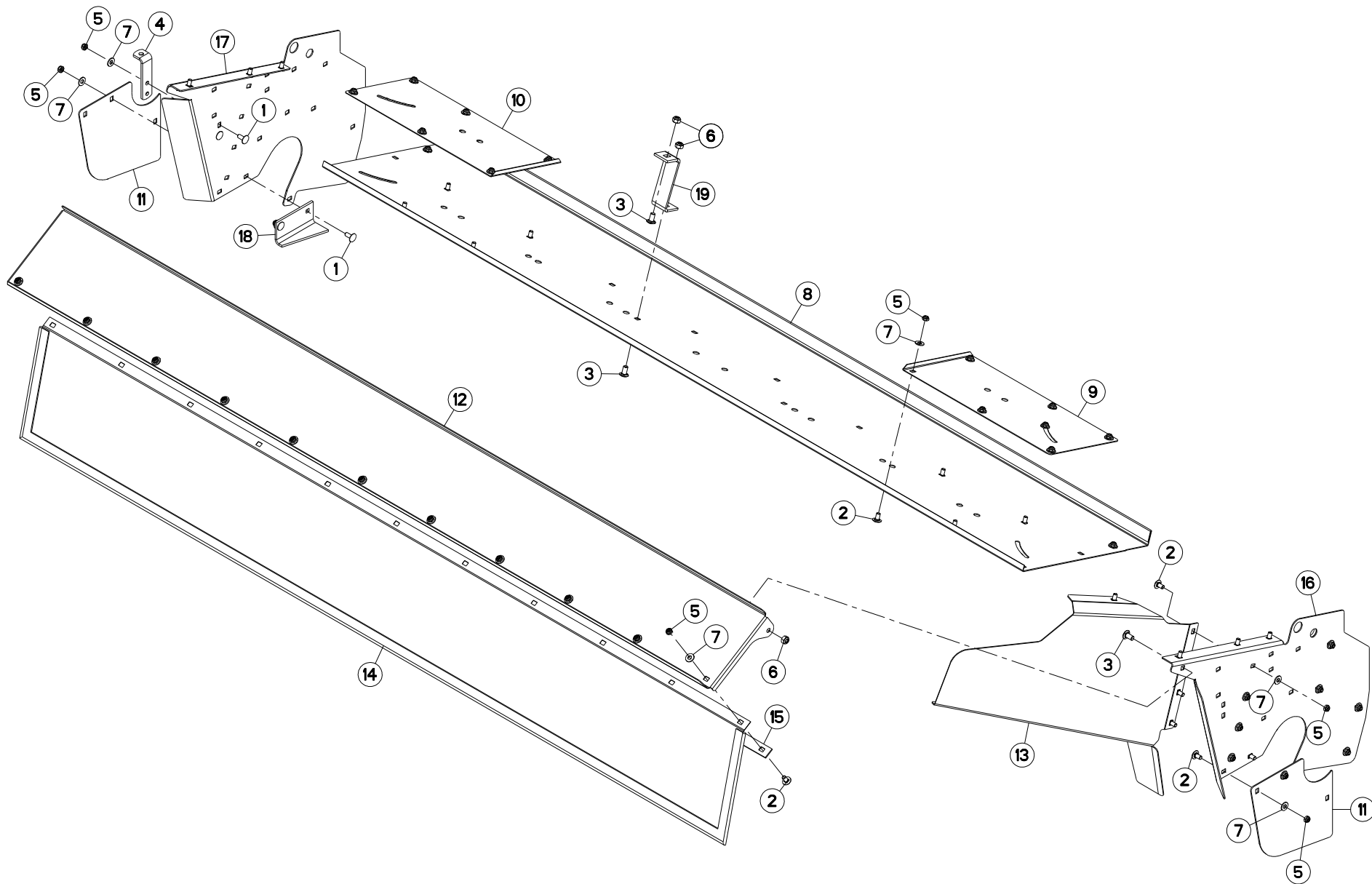


PEIGNE, DEFLECTEUR GAUCHE

COMB, DEFLECTOR LEFT

KAMM, PRALLBLECH LINKS

Rep	Nr	Qt	Designation	Description	Bezeichnung	Referenza	Remarque - Remark - Bemerkung - Osservazioni
001	56699310	002	ANNEAU	RING	RING	ANELLO	
002	K7002980	001	AXE ZBC	AXLE ZBC	ACHSE ZBC	ASSE	
003	K7006370	001	DEFLECTEUR	DEFLECTOR	ABWEISER	DEFLETTORE	
004	80201040	009	ECROU HEX.BAS AUTOFR.FE/ZNXC3	SELF LOCKING NUT FE/ZNXC3	SELBSTSICHERND.MUTTER FE/ZNXC3	DADO AUTOBLOCCANTE FE/ZNXC3	
005	80201000	001	ECROU HEXAGONAL	BLACK NUT	SECHSKANTMUTTER	DADO	
006	56637100	002	ENTRETOISE ZBC	SPACER	DISTANZHUELSE	DISTANZIALE	
007	80450320	001	GOUPILLE ELASTIQUE INOX	ROLL PIN INOX	SPANNHUELSE INOX	SPINA ELASTICA INOX	
008	80451050	002	GOUPILLE ELASTIQUE FLZNNC	ROLL PIN FLZNNC	SPANNHUELSE FLZNNC	SPINA ELASTICA FLZNNC	
009	80451046	001	GOUPILLE ELASTIQUE FLZNNC	ROLL PIN FLZNNC	SPANNHUELSE FLZNNC	SPINA ELASTICA FLZNNC	
010	56699500	001	LEVIER DE REGLAGE DEFLECTEUR	ADJUSTING LEVER	STELLHEBEL	LEVA	
011	56656710	001	MOYEU	HUB	NABE	MOZZO	
012	56691300	002	PATTE	BRACKET	BEFESTIGUNGSEISEN	FAZZOLETTO	
013	K7006380	001	PEIGNE	COMB	KAMM	PETTINE	
014	K7006350	001	PLAQUE	PLATE	PLATTE	PIASTRA	
015	58527300	001	RESSORT	SPRING	FEDER	MOLLA	
016	80253245	004	RONDELLE PLATE FE/ZNXC3	PLAIN WASHER FE/ZNXC3	SCHEIBE FE/ZNXC3	RONDELLA PIATTA FE/ZNXC3	
017	80251176	009	RONDELLE PLATE FE/ZNXC3	PLAIN WASHER FE/ZNXC3	SCHEIBE FE/ZNXC3	RONDELLA PIATTA FE/ZNXC3	
018	80251338	002	RONDELLE PLATE FE/ZNXC3	PLAIN WASHER FE/ZNXC3	SCHEIBE FE/ZNXC3	RONDELLA PIATTA FE/ZNXC3	
019	K7006410	001	TUBE	TUBE	ROHR	TUBO	
020	50000900	002	VIS	SCREW	SCHRAUBE	VITE	
021	50003200	004	VIS TBCC COURT	BOLT, CARRIAGE, SHORT NECK	FLACHRUNDSCHR.4KT ANSATZ	BULLONE	
022	80081008	001	VIS TETE CYL.SIX P.CR.FE/ZNXC3	HEX.SOCK.HEAD CAP SCR.FE/ZNXC3	ZYLINDERSCHR.INNENSEC.FE/ZNXC3	VITE A TESTA CILINDR. FE/ZNXC3	
023	80061073	004	VIS TETE HEXAGONALE FE/ZNXC3	HEXAGON HEAD SCREW FE/ZNXC3	SECHSKANTSCHRAUBE FE/ZNXC3	VITE TESTA ESAGONALE FE/ZNXC3	
024	80061220	002	VIS TETE HEXAGONALE FLZNNC	HEX BOLT FE/ZNXC3	SECHSKANTSCHRAUBE FLZNNC	VITE TESTA ESAGONALE FLZNNC	
025	80061220	002	VIS TETE HEXAGONALE FLZNNC	HEX BOLT FE/ZNXC3	SECHSKANTSCHRAUBE FLZNNC	VITE TESTA ESAGONALE FLZNNC	





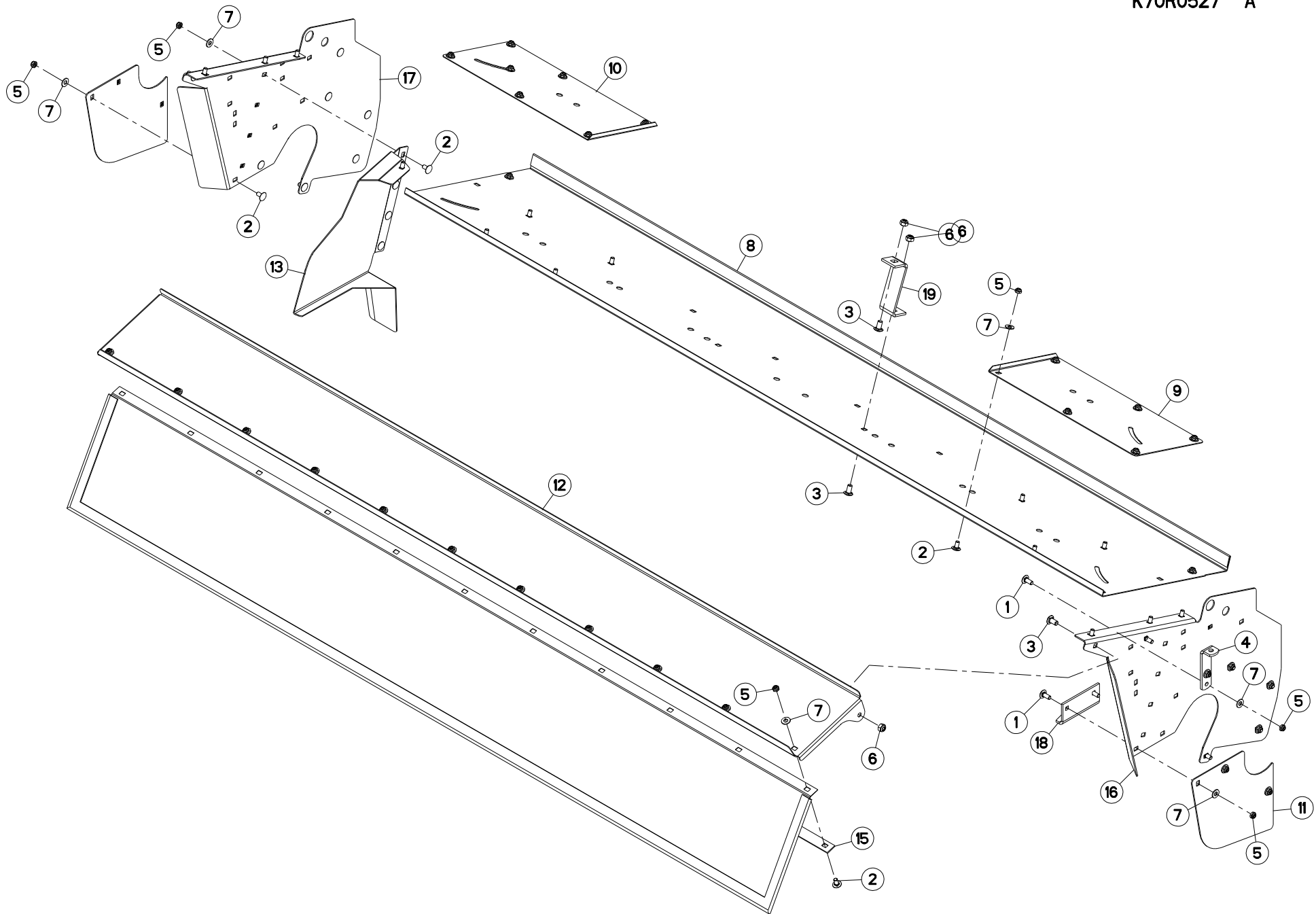
CAISSON (DROITE)

COVER (RIGHT)

ABDECKHAUBE (RECHTS)

CASSONCINO (DX)

Rep	Nr	Qt	Designation	Description	Bezeichnung	Referenza	Remarque - Remark - Bemerkung - Osservazioni
001	50002200	004	VIS TBCC COURT	BOLT, CARRIAGE, SHORT NECK	FLACHRUNDSCHR.4KT ANSATZ	BULLONE	
002	50003200	040	VIS TBCC COURT	BOLT, CARRIAGE, SHORT NECK	FLACHRUNDSCHR.4KT ANSATZ	BULLONE	
003	50066700	004	VIS TBCC COURT	BOLT, CARRIAGE, SHORT NECK	FLACHRUNDSCHR.4KT ANSATZ	BULLONE	
004	56691800	001	PLAT	FLAT	FLACHEISEN	PIATTO	
005	80201040	044	ECROU HEX.BAS AUTOFR.FE/ZNXC3	SELF LOCKING NUT FE/ZNXC3	SELBSTSICHERND.MUTTER FE/ZNXC3	DADO AUTOBLOCCANTE FE/ZNXC3	
006	80201248	004	ECROU HEX.BAS AUTOFR.FLZNNC	SELF-LOCKING NUT FLZNNC	SELBSTSICHERND.MUTTER FLZNNC	DADO AUTOBLOCCANTE FLZNNC	
007	80251176	044	RONDELLE PLATE FE/ZNXC3	PLAIN WASHER FE/ZNXC3	SCHEIBE FE/ZNXC3	RONDELLA PIATTA FE/ZNXC3	
008	K7011490	001	RABAT	COVER PLATE	ABDECKBLECH	PROTEZIONE	
009	K7011500	001	DOUBLURE	DOUBLER	VERSTAERKUNGSPLATTE	PIASTRA DI RINFORZO	
010	K7011510	001	DOUBLURE	DOUBLER	VERSTAERKUNGSPLATTE	PIASTRA DI RINFORZO	
011	K7011520	002	TOLE	SHEET	BLECH	TELA	
012	K7011550	001	VOLET	LOUVER	KLAPPE	TRAPPOLA	
013	K7012430	001	TOLE A ANDAIN	SWATH BOARD	SCHWADBLECH	LAMIERA ANDANATRICE	
014	K7014560	001	TOILE DE PROTECTION	CURTAIN, PROTECTIVE	SCHUTZTUCH	TELO DI PROTEZIONE	
015	K7014570	001	PLAT	FLAT	FLACHEISEN	PIATTO	
016	K7015580	001	PAROI	PARTITION	BLECH	TELA	
017	K7015590	001	PAROI	PARTITION	BLECH	TELA	
018	K7015630	001	DEFLECTEUR	DEFLECTOR	ABWEISER	DEFLETTORE	
019	K7015660	001	SUPPORT	SUPPORT	TRAEGER	SUPPORTO	





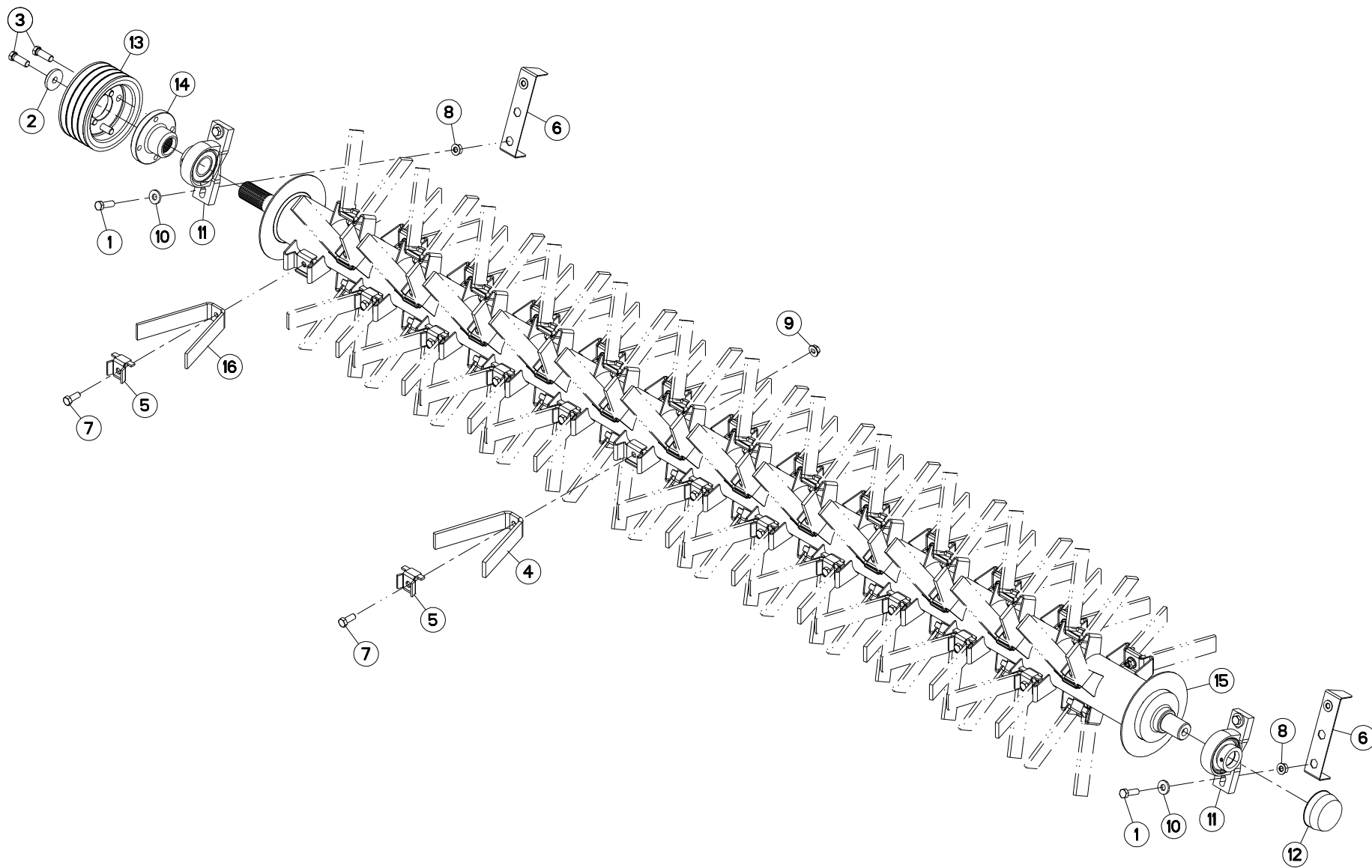
CAISSON (GAUCHE)

COVER (LEFT)

ABDECKHAUBE (LINKS)

CASSONCINO (SX)

Rep	Nr	Qt	Designation	Description	Bezeichnung	Referenza	Remarque - Remark - Bemerkung - Osservazioni
001	50002200	004	VIS TBCC COURT	BOLT, CARRIAGE, SHORT NECK	FLACHRUNDSCHR.4KT ANSATZ	BULLONE	
002	50003200	041	VIS TBCC COURT	BOLT, CARRIAGE, SHORT NECK	FLACHRUNDSCHR.4KT ANSATZ	BULLONE	
003	50066700	004	VIS TBCC COURT	BOLT, CARRIAGE, SHORT NECK	FLACHRUNDSCHR.4KT ANSATZ	BULLONE	
004	56691800	001	PLAT	FLAT	FLACHEISEN	PIATTO	
005	80201040	046	ECROU HEX.BAS AUTOFR.FE/ZNXC3	SELF LOCKING NUT FE/ZNXC3	SELBSTSICHERND.MUTTER FE/ZNXC3	DADO AUTOBLOCCANTE FE/ZNXC3	
006	80201248	004	ECROU HEX.BAS AUTOFR.FLZNNC	SELF-LOCKING NUT FLZNNC	SELBSTSICHERND.MUTTER FLZNNC	DADO AUTOBLOCCANTE FLZNNC	
007	80251176	046	RONDELLE PLATE FE/ZNXC3	PLAIN WASHER FE/ZNXC3	SCHEIBE FE/ZNXC3	RONDELLA PIATTA FE/ZNXC3	
008	K7011490	001	RABAT	COVER PLATE	ABDECKBLECH	PROTEZIONE	
009	K7011500	001	DOUBLURE	DOUBLER	VERSTAERKUNGSPLATTE	PIASTRA DI RINFORZO	
010	K7011510	001	DOUBLURE	DOUBLER	VERSTAERKUNGSPLATTE	PIASTRA DI RINFORZO	
011	K7011520	002	TOLE	SHEET	BLECH	TELA	
012	K7011550	001	VOLET	LOUVER	KLAPPE	TRAPPOLA	
013	K7012440	001	TOLE A ANDAIN	SWATH BOARD	SCHWADBLECH	LAMIERA ANDANATRICE	
014	K7014560	001	TOILE DE PROTECTION	CURTAIN, PROTECTIVE	SCHUTZTUCH	TELO DI PROTEZIONE	
015	K7014570	001	PLAT	FLAT	FLACHEISEN	PIATTO	
016	K7015580	001	PAROI	PARTITION	BLECH	TELA	
017	K7015590	001	PAROI	PARTITION	BLECH	TELA	
018	K7015640	001	DEFLECTEUR	DEFLECTOR	ABWEISER	DEFLETTORE	
019	K7015660	001	SUPPORT	SUPPORT	TRAEGER	SUPPORTO	





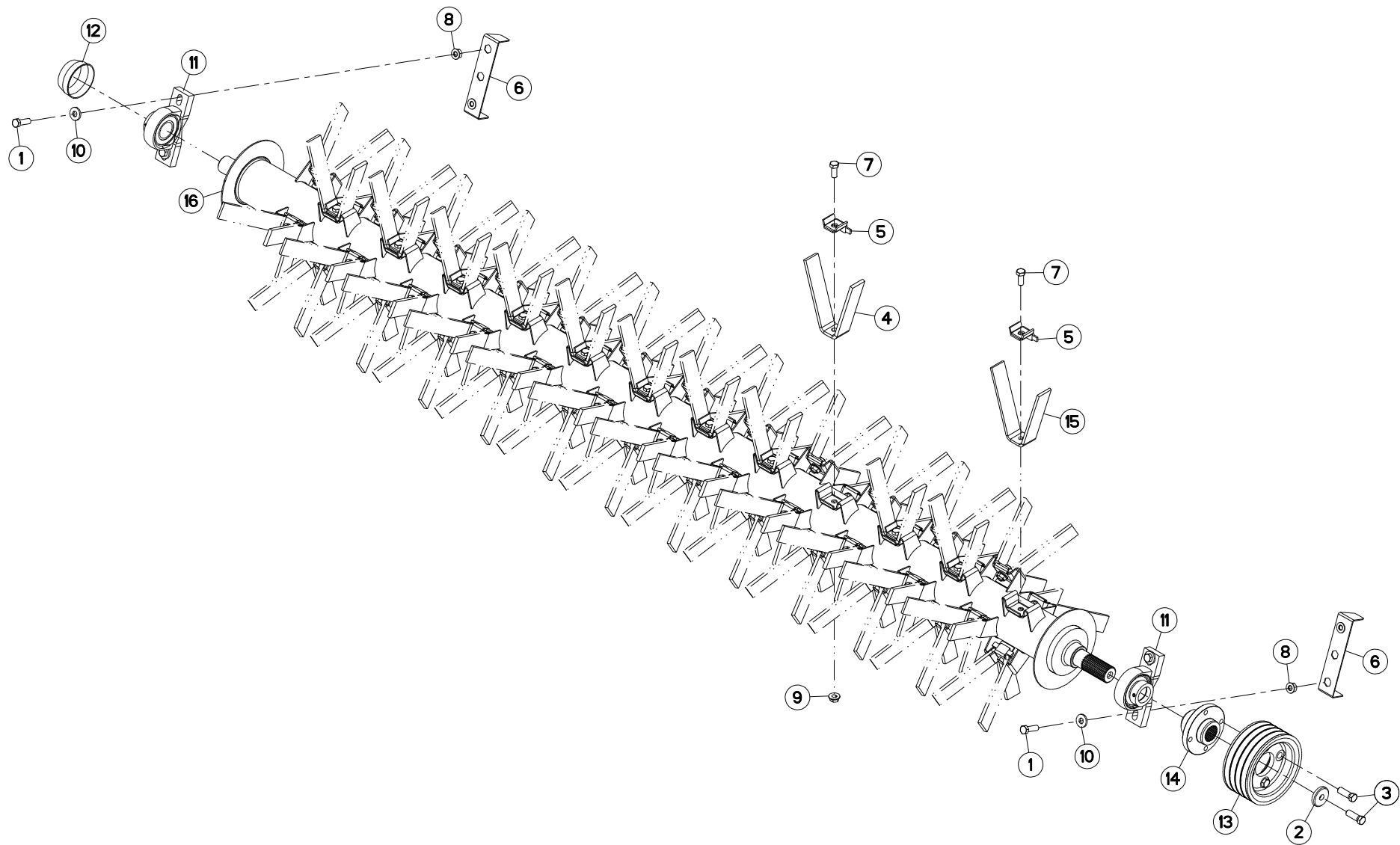
ROTOR A DOIGTS (DROITE)

FINGER ROTOR (RIGHT)

FINGERROTOR (RECHTS)

ROTORE A DITA (DX)

Rep	Nr	Qt	Designation	Description	Bezeichnung	Referenza	Remarque - Remark - Bemerkung - Osservazioni
001	80071233	004	VIS AVEC REVÊTEMENT ADHESIF	SCREW WITH ADHESIVE COATING	KLEBE BESCHICHTETE SCHRAUBE	VITE CON RIVETTAMENTO ADESIVO	12 daN m (89 lbf ft)
002	50019110	001	RONDELLE DACRO	WASHER	SCHEIBE	RONDELLA	
003	50069600	005	VIS	SCREW	SCHRAUBE	VITE	12 daN m (89 lbf ft)
004	56600110	071	DOIGT	FINGER	FINGER	DENTE	
005	56601300	072	CONTRE PLAQUETTE ZBC	BRACKET	BEFESTIGUNGSPLATTE	PIASTRINA	
006	56690820	002	TOLE SUPPORT D'ECROUS	SUPPORT	HALTERUNG	PELA	
007	80061271	072	VIS TETE HEXAGONALE FE/ZNXC3	HEX BOLT FE/ZNXC3	SECHSKANTSCHRAUBE FE/ZNXC3	VITE TESTA ESAGONALE FE/ZNXC3	
008	80201262	004	ECROU TWOLOK FLZNNC	SELF-LOCKING NUT FLZNNC	SELBSTSICHERNDE MUTTER FLZNNC	DADO TWOLOCK FLZNNC	8,5 daN m (63 lbf ft)
009	80201265	072	ECROU HEWISTOP FE/ZNXC3	SELF-LOCKING NUT FE/ZNXC3	SELBSTSICHERNDE MUTT.FE/ZNXC	DADO FE/ZNXC3	8,5 daN m (63 lbf ft)
010	80251331	004	RONDELLE PLATE FE/ZNXC3	PLAIN WASHER FE/ZNXC3	SCHEIBE FE/ZNXC3	RONDELLA PIATTA FE/ZNXC3	
011	81504010	002	PALIER A SEMELLE	FLANGE BEARING UNIT	FLANSLAGER	FLANGIA	
012	81504011	001	COUVERCLE DE PROTECTION	PROTECTION COVER	SCHUTZHAUBE	COPERCHIO DI PROTEZIONE	
013	K7001690	001	POULIE DP 174 - 4G	PULLEY	KEILRIEMENSCHIEBE	PULEGGIA	
014	K7001710	001	MOYEU	HUB	NABE	MOZZO	
015	K7013530	001	ROTOR	ROTOR	ROTOR	ROTORE	
016	K7014590	001	DOIGT	FINGER	FINGER	DENTE	





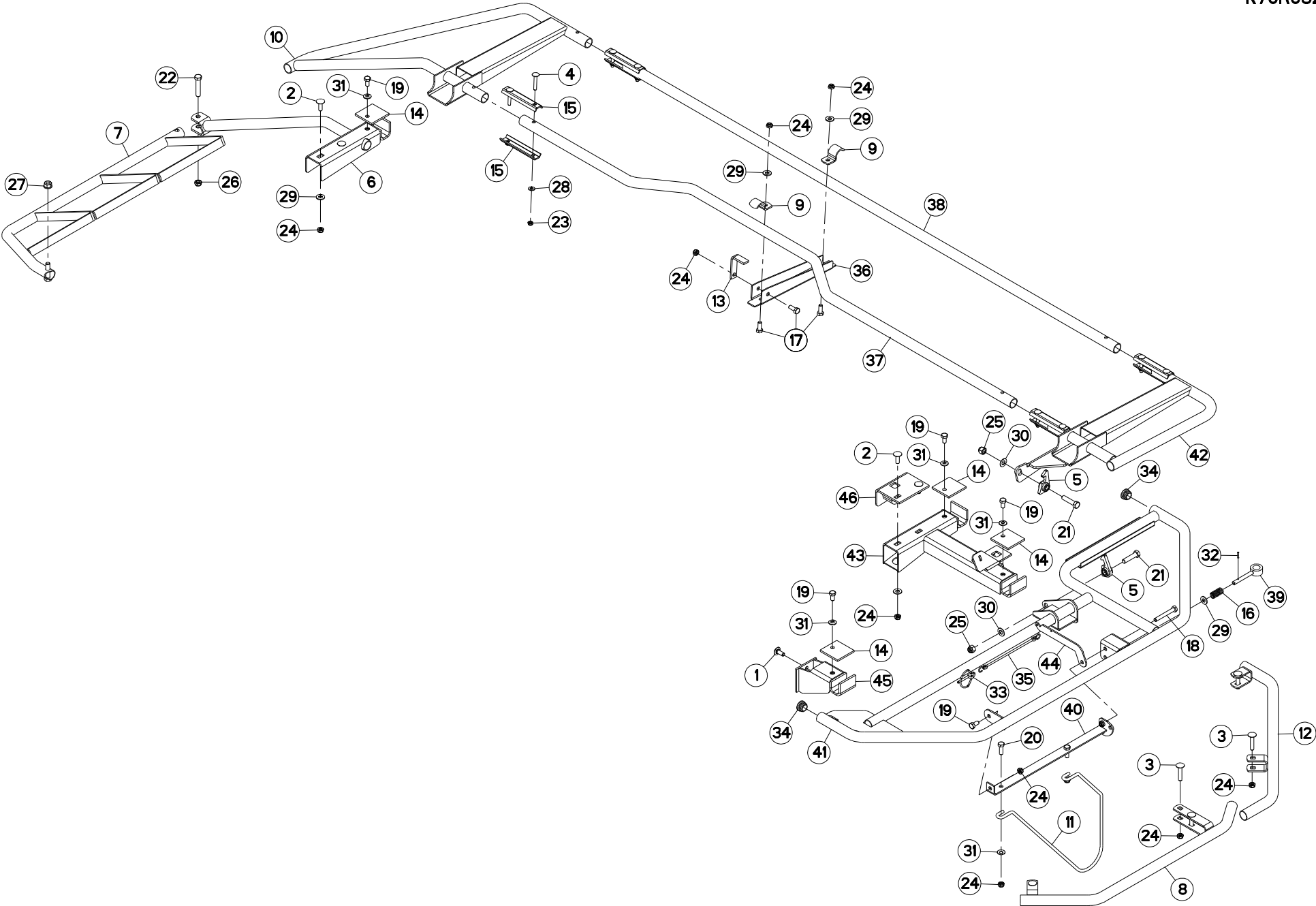
ROTOR A DOIGTS (GAUCHE)

FINGER ROTOR (LEFT)

FINGERROTOR (LINKS)

ROTORE A DITA (SX)

Rep	Nr	Qt	Designation	Description	Bezeichnung	Referenza	Remarque - Remark - Bemerkung - Osservazioni
001	80071233	004	VIS AVEC REVÊTEMENT ADHESIF	SCREW WITH ADHESIVE COATING	KLEBE BESCHICHTETE SCHRAUBE	VITE CON RIVETTAMENTO ADESIVO	12 daN m (89 lbf ft)
002	50019110	001	RONDELLE DACRO	WASHER	SCHEIBE	RONDELLA	
003	50069600	005	VIS	SCREW	SCHRAUBE	VITE	12 daN m (89 lbf ft)
004	56600110	071	DOIGT	FINGER	FINGER	DENTE	
005	56601300	072	CONTRE PLAQUETTE ZBC	BRACKET	BEFESTIGUNGSPLATTE	PIASTRINA	
006	56690820	002	TOLE SUPPORT D'ECROUS	SUPPORT	HALTERUNG	PELA	
007	80061271	072	VIS TETE HEXAGONALE FE/ZNXC3	HEX BOLT FE/ZNXC3	SECHSKANTSCHRAUBE FE/ZNXC3	VITE TESTA ESAGONALE FE/ZNXC3	
008	80201262	004	ECROU TWOLOCK FLZNNC	SELF-LOCKING NUT FLZNNC	SELBSTSICHERNDE MUTTER FLZNNC	DADO TWOLOCK FLZNNC	8,5 daN m (63 lbf ft)
009	80201265	072	ECROU HEWISTOP FE/ZNXC3	SELF-LOCKING NUT FE/ZNXC3	SELBSTSICHERNDE MUTT.FE/ZNXC	DADO FE/ZNXC3	8,5 daN m (63 lbf ft)
010	80251331	004	RONDELLE PLATE FE/ZNXC3	PLAIN WASHER FE/ZNXC3	SCHEIBE FE/ZNXC3	RONDELLA PIATTA FE/ZNXC3	
011	81504010	002	PALIER A SEMELLE	FLANGE BEARING UNIT	FLANSLAGER	FLANGIA	
012	81504011	001	COUVERCLE DE PROTECTION	PROTECTION COVER	SCHUTZHAUBE	COPERCHIO DI PROTEZIONE	
013	K7001690	001	POULIE DP 174 - 4G	PULLEY	KEILRIEMENSCHIEBE	PULEGGIA	
014	K7001710	001	MOYEU	HUB	NABE	MOZZO	
015	K7014590	001	DOIGT	FINGER	FINGER	DENTE	
016	K7015690	001	ROTOR	ROTOR	ROTOR	ROTORE	



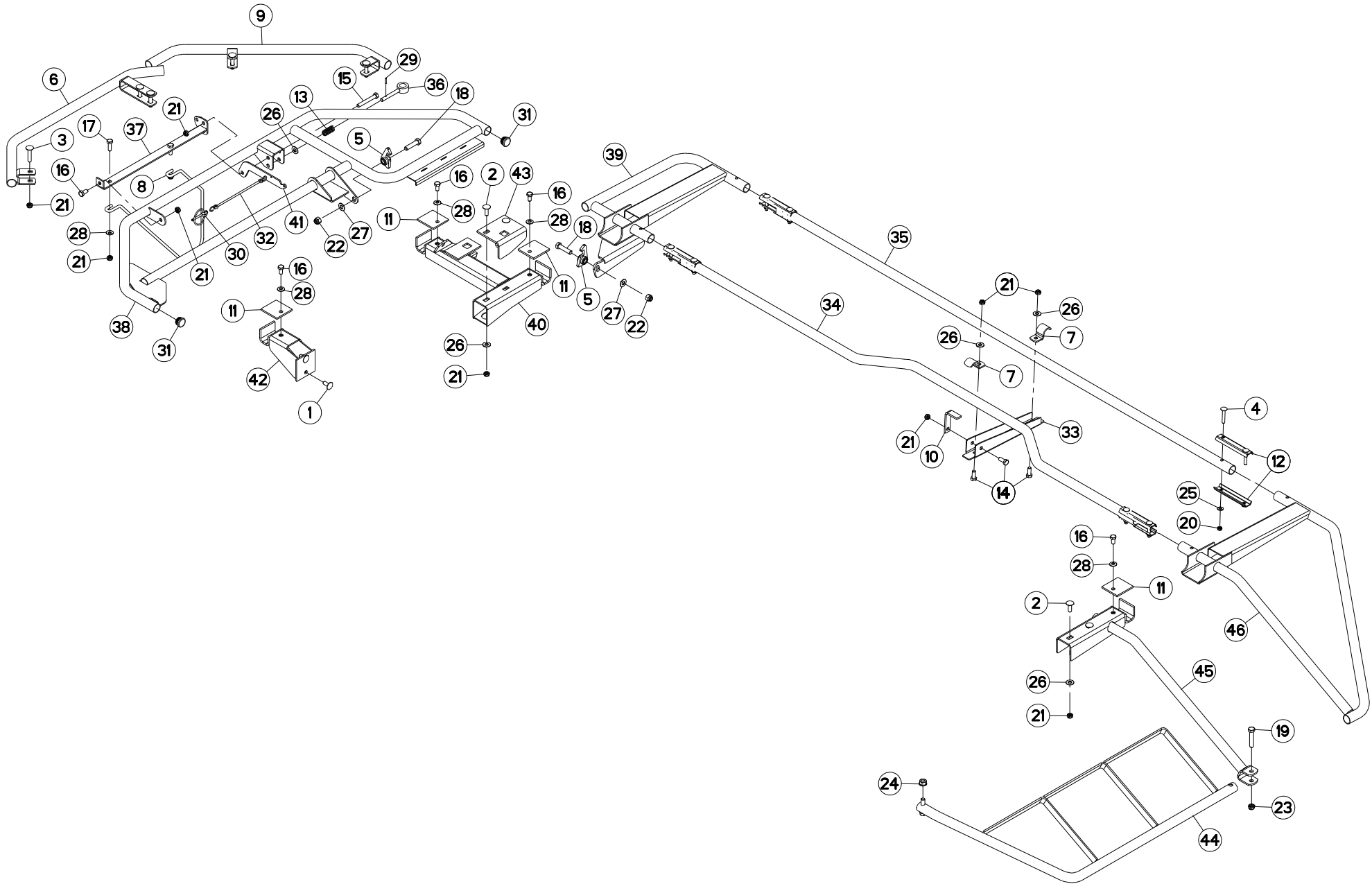


OSSATURE DU PROTECTEUR (DROIT) FRAME (RIGHT)

SCHUTZRAHMEN (RECHTS)

TELAIO (DX)

Rep	Nr	Qt	Designation	Description	Bezeichnung	Referenza	Remarque - Remark - Bemerkung - Osservazioni
001	50002200	002	VIS TBCC COURT	BOLT, CARRIAGE, SHORT NECK	FLACHRUNDSCHR.4KT ANSATZ	BULLONE	
002	50002300	004	VIS TBCC COURT	BOLT, CARRIAGE, SHORT NECK	FLACHRUNDSCHR.4KT ANSATZ	BULLONE	
003	50008300	005	VIS TBCC COURT	BOLT, CARRIAGE, SHORT NECK	FLACHRUNDSCHR.4KT ANSATZ	BULLONE	
004	50070600	008	VIS TBCC COURT	BOLT, CARRIAGE, SHORT NECK	FLACHRUNDSCHR.4KT ANSATZ	BULLONE	
005	55749800	002	VERROU	LATCH	RIEGEL	LEVA	
006	56691600	001	RAMBARDE INTERIEURE	INNER GUARD	SCHUTZ INNEN	PROTEZIONE	
007	56691700	001	RAMBARDE AMOVIBLE	GUARD	SCHUTZ	PROTEZIONE AMOVIBILE	
008	56696600	001	PROTECTEUR EXTERIEUR	OUTER GUARD	AEUSSERER SCHUTZ	PROTEZIONE	
009	56698600	002	PATTE DE RETENUE ZBC	BRACKET ZBC	LASCHE ZBC	PIASTRA DI FISSAGGIO	
010	56698900	001	RAMBARDE	HAND RAIL	SCHUTZ	PROTEZIONE	
011	56826200	001	TIGE	STEM	STANGE	STELO	
012	56858600	001	GARDE-FOU	SAFETY-GUARD	SCHUTZBUEGEL	PROTEZIONE	
013	56860200	001	PATTE D'ACCROCHAGE ZBC	LINKAGE PLATE ZBC	VERRIEGELUNGSHAKEN ZBC	ANGOLARE	
014	56860400	004	PATTE DE RECOUVREMENT ZBC	BRACKET ZBC	LASCHE ZBC	FAZZOLETTO	
015	57530410	008	BARRETTE ZBC	BRACKET ZBC	BEFESTIGUNGSPLATTE ZBC	PIASTRINA ZBC	
016	58527300	001	RESSORT	SPRING	FEDER	MOLLA	
017	80061026	003	VIS TETE HEXAGONALE FE/ZNXC3	HEXAGON HEAD SCREW FE/ZNXC3	SECHSKANTSCHRAUBE FE/ZNXC3	VITE TESTA ESAGONALE FE/ZNXC3	
018	80061058	001	VIS TETE HEXAGONALE FE/ZNXC3	HEX BOLT FE/ZNXC3	SECHSKANTSCHRAUBE FE/ZNXC3	VITE TESTA ESAGONALE FE/ZNXC3	
019	80061020	005	VIS TETE HEXAGONALE FE/ZNXC3	HEX. HEAD SCREW FE/ZNXC3	SECHSKANTSCHRAUBE FE/ZNXC3	VITE A TESTA ESAGONALE FE/ZNXC3	
020	80061073	002	VIS TETE HEXAGONALE FE/ZNXC3	HEXAGON HEAD SCREW FE/ZNXC3	SECHSKANTSCHRAUBE FE/ZNXC3	VITE TESTA ESAGONALE FE/ZNXC3	
021	80061249	002	VIS TETE HEXAGONALE FE/ZNXC3	HEXAGON HEAD SCREW FE/ZNXC3	SECHSKANTSCHRAUBE FE/ZNXC3	VITE TESTA ESAGONALE FE/ZNXC3	
022	80061278	001	VIS TETE HEXAGONALE FE/ZNXC3	HEXAGON HEAD SCREW FE/ZNXC3	SECHSKANTSCHRAUBE FE/ZNXC3	VITE TESTA ESAGONALE FE/ZNXC3	
023	80200840	008	ECROU HEX.BAS AUTOFR.FE/ZNXC3	SELF-LOCKING NUT FE/ZNXC3	SELBSTSICHERND.MUTTER FE/ZNXC3	DADO AUTOBLOCCANTE FE/ZNXC3	
024	80201040	016	ECROU HEX.BAS AUTOFR.FE/ZNXC3	SELF LOCKING NUT FE/ZNXC3	SELBSTSICHERND.MUTTER FE/ZNXC3	DADO AUTOBLOCCANTE FE/ZNXC3	
025	80201230	002	ECROU HEX.AUTOFREINE FE/ZNXC3	SELF-LOCKING NUT FE/ZNXC3	SELBSTSICH.MUTTER FE/ZNXC3	DADO AUTOBLOCCANTE FE/ZNXC3	
026	80201240	001	ECROU HEX.BAS AUTOFR.FE/ZNXC3	SELF-LOCKING NUT FE/ZNXC3	SELBSTSICHERND.MUTTER FE/ZNXC3	DADO AUTOBLOCCANTE FE/ZNXC3	
027	80201262	001	ECROU TWOLOK FLZNNC	SELF-LOCKING NUT FLZNNC	SELBSTSICHERNDE MUTTER FLZNNC	DADO TWOLOCK FLZNNC	
028	80250823	008	RONDELLE PLATE FE/ZNXC3	PLAIN WASHER FE/ZNXC3	SCHEIBE FE/ZNXC3	RONDELLA PIATTA FE/ZNXC3	
029	80251176	007	RONDELLE PLATE FE/ZNXC3	PLAIN WASHER FE/ZNXC3	SCHEIBE FE/ZNXC3	RONDELLA PIATTA FE/ZNXC3	
030	80251225	002	RONDELLE PLATE FE/ZNXC3	PLAIN WASHER FE/ZNXC3	SCHEIBE FE/ZNXC3	RONDELLA PIATTA FE/ZNXC3	
031	80281051	006	RONDELLE CONTACT BLOC.FLZNNC	CONICAL SPRING WASHER FLZNNC	SPERRZAHNSPANNSCHEIBE FLZNNC	RONDELLA BLOCCAGGIO FLZNNC	
032	80450320	001	GOUPILLE ELASTIQUE INOX	ROLL PIN INOX	SPANNHUELSE INOX	SPINA ELASTICA INOX	
033	80560540	001	GOUPILLE AUTOMATIQUE FE/ZNXC3	LINCH PIN FE/ZNXC3	KLAPPSTECKER FE/ZNXC3	COPPIGLIA FE/ZNXC3	
034	83040099	002	BOUCHON D'OBTURATION	END PLUG	ROHRSCHUTZKAPPE	TAPPO	
035	83070063	001	LIEN PVC	PVC CORD	SICHERUNGSBAND	CAVETTO	
036	K7001770	001	BUTEE REGLABLE	STOP	ANSCHLAG	LIMITATORE	
037	K7001781	001	TUBE INTERMEDIAIRE COUDE	INTERMEDIATE TUBE	ZWISCHENROHR	TUBO	
038	K7002070	001	TUBE INTERMEDIAIRE	INTERMEDIATE TUBE	ZWISCHENROHR	TUBO	
039	K7002980	001	AXE ZBC	AXLE ZBC	ACHSE ZBC	ASSE	
040	K7003620	001	CHARNIERE DROITE SOUDEE	HINGE	SCHARNIER	CERNIERA	
041	K7003641	001	RAMBARDE	HAND RAIL	SCHUTZ	PROTEZIONE	
042	K7003680	001	RAMBARDE	HAND RAIL	SCHUTZ	PROTEZIONE	
043	K7003690	001	BRAS	ARM	ARM	BRACCIO	
044	K7003770	001	PLAT D'ACCROCHAGE	PLATE	FLACHEISEN	PIATTO	
045	K7003780	001	SUPPORT SOUDE	SUPPORT	TRAEGER	SUPPORTO	
046	K7006500	001	PATTE	BRACKET	BEFESTIGUNGSEISEN	FAZZOLETTO	



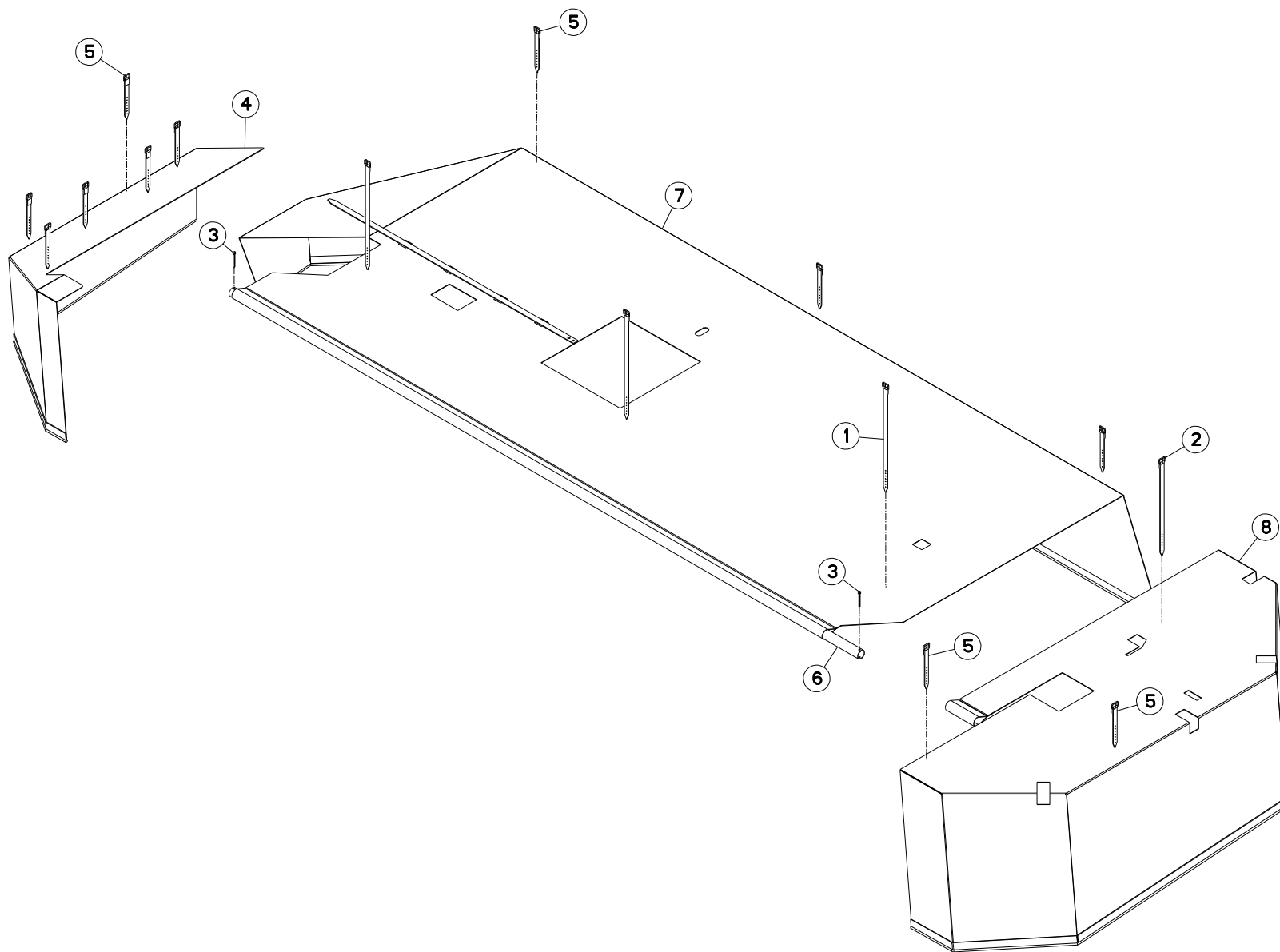


OSSATURE DU PROTECTEUR (GAUCHE FRAME (LEFT))

SCHUTZRAHMEN (LINKS)

TELAIO (SX)

Rep	Nr	Qt	Designation	Description	Bezeichnung	Referenza	Remarque - Remark - Bemerkung - Osservazioni
001	50002200	002	VIS TBCC COURT	BOLT, CARRIAGE, SHORT NECK	FLACHRUNDSCHR.4KT ANSATZ	BULLONE	
002	50002300	004	VIS TBCC COURT	BOLT, CARRIAGE, SHORT NECK	FLACHRUNDSCHR.4KT ANSATZ	BULLONE	
003	50008300	005	VIS TBCC COURT	BOLT, CARRIAGE, SHORT NECK	FLACHRUNDSCHR.4KT ANSATZ	BULLONE	
004	50070600	008	VIS TBCC COURT	BOLT, CARRIAGE, SHORT NECK	FLACHRUNDSCHR.4KT ANSATZ	BULLONE	
005	55749800	002	VERROU	LATCH	RIEGEL	LEVA	
006	56696600	001	PROTECTEUR EXTERIEUR	OUTER GUARD	AEUSSERER SCHUTZ	PROTEZIONE	
007	56698600	002	PATTE DE RETENUE ZBC	BRACKET ZBC	LASCHE ZBC	PIASTRA DI FISSAGGIO	
008	56826200	001	TIGE	STEM	STANGE	STELO	
009	56858600	001	GARDE-FOU	SAFETY-GUARD	SCHUTZBUEGEL	PROTEZIONE	
010	56860200	001	PATTE D'ACCROCHAGE ZBC	LINKAGE PLATE ZBC	VERRIEGELUNGSHAKEN ZBC	ANGOLARE	
011	56860400	004	PATTE DE RECOUVREMENT ZBC	BRACKET ZBC	LASCHE ZBC	FAZZOLETTO	
012	57530410	008	BARRETTE ZBC	BRACKET ZBC	BEFESTIGUNGSPLATTE ZBC	PIASTRINA ZBC	
013	58527300	001	RESSORT	SPRING	FEDER	MOLLA	
014	80061026	003	VIS TETE HEXAGONALE FE/ZNXC3	HEXAGON HEAD SCREW FE/ZNXC3	SECHSKANTSCHRAUBE FE/ZNXC3	VITE TESTA ESAGONALE FE/ZNXC3	
015	80061058	001	VIS TETE HEXAGONALE FE/ZNXC3	HEX BOLT FE/ZNXC3	SECHSKANTSCHRAUBE FE/ZNXC3	VITE TESTA ESAGONALE FE/ZNXC3	
016	80061020	005	VIS TETE HEXAGONALE FE/ZNXC3	HEX. HEAD SCREW FE/ZNXC3	SECHSKANTSCHRAUBE FE/ZNXC3	VITE A TESTA ESAGONALE FE/ZNXC	
017	80061073	002	VIS TETE HEXAGONALE FE/ZNXC3	HEXAGON HEAD SCREW FE/ZNXC3	SECHSKANTSCHRAUBE FE/ZNXC3	VITE TESTA ESAGONALE FE/ZNXC3	
018	80061249	002	VIS TETE HEXAGONALE FE/ZNXC3	HEXAGON HEAD SCREW FE/ZNXC3	SECHSKANTSCHRAUBE FE/ZNXC3	VITE TESTA ESAGONALE FE/ZNXC3	
019	80061278	001	VIS TETE HEXAGONALE FE/ZNXC3	HEXAGON HEAD SCREW FE/ZNXC3	SECHSKANTSCHRAUBE FE/ZNXC3	VITE TESTA ESAGONALE FE/ZNXC3	
020	80200840	008	ECROU HEX.BAS AUTOFR.FE/ZNXC3	SELF-LOCKING NUT FE/ZNXC3	SELBSTSICHERND.MUTTER FE/ZNXC3	DADO AUTOBLOCCANTE FE/ZNXC3	
021	80201040	018	ECROU HEX.BAS AUTOFR.FE/ZNXC3	SELF LOCKING NUT FE/ZNXC3	SELBSTSICHERND.MUTTER FE/ZNXC3	DADO AUTOBLOCCANTE FE/ZNXC3	
022	80201230	002	ECROU HEX.AUTOFREINE FE/ZNXC3	SELF-LOCKING NUT FE/ZNXC3	SELBSTSICH.MUTTER FE/ZNXC3	DADO AUTOBLOCCANTE FE/ZNXC3	
023	80201240	001	ECROU HEX.BAS AUTOFR.FE/ZNXC3	SELF-LOCKING NUT FE/ZNXC3	SELBSTSICHERND.MUTTER FE/ZNXC3	DADO AUTOBLOCCANTE FE/ZNXC3	
024	80201262	001	ECROU TWOLOCK FLZNNC	SELF-LOCKING NUT FLZNNC	SELBSTSICHERNDE MUTTER FLZNNC	DADO TWOLOCK FLZNNC	
025	80250823	008	RONDELLE PLATE FE/ZNXC3	PLAIN WASHER FE/ZNXC3	SCHEIBE FE/ZNXC3	RONDELLA PIATTA FE/ZNXC3	
026	80251176	009	RONDELLE PLATE FE/ZNXC3	PLAIN WASHER FE/ZNXC3	SCHEIBE FE/ZNXC3	RONDELLA PIATTA FE/ZNXC3	
027	80251225	002	RONDELLE PLATE FE/ZNXC3	PLAIN WASHER FE/ZNXC3	SCHEIBE FE/ZNXC3	RONDELLA PIATTA FE/ZNXC3	
028	80281051	006	RONDELLE CONTACT BLOC.FLZNNC	CONICAL SPRING WASHER FLZNNC	SPERRZAHNSPANNSCHEIBE FLZNNC	RONDELLA BLOCCAGGIO FLZNNC	
029	80450320	001	GOUPILLE ELASTIQUE INOX	ROLL PIN INOX	SPANNHUELSE INOX	SPINA ELASTICA INOX	
030	80560540	001	GOUPILLE AUTOMATIQUE FE/ZNXC3	LINCH PIN FE/ZNXC3	KLAPPSTECKER FE/ZNXC3	COPPIGLIA FE/ZNXC3	
031	83040099	002	BOUCHON D'OBTURATION	END PLUG	ROHRSCHUTZKAPPE	TAPPO	
032	83070063	001	LIEN PVC	PVC CORD	SICHERUNGSBAND	CAVETTO	
033	K7001770	001	BUTEE REGLABLE	STOP	ANSCHLAG	LIMITATORE	
034	K7001781	001	TUBE INTERMEDIAIRE COUDE	INTERMEDIATE TUBE	ZWISCHENROHR	TUBO	
035	K7002070	001	TUBE INTERMEDIAIRE	INTERMEDIATE TUBE	ZWISCHENROHR	TUBO	
036	K7002980	001	AXE ZBC	AXE ZBC	ACHSE ZBC	ASSE	
037	K7003630	001	CHARNIERE GAUCHE SOUDEE	HINGE	SCHARNIER	CERNIERA	
038	K7003661	001	RAMBARDE	HAND RAIL	SCHUTZ	PROTEZIONE	
039	K7003730	001	RAMBARDE	HAND RAIL	SCHUTZ	PROTEZIONE	
040	K7003740	001	BRAS	ARM	ARM	BRACCIO	
041	K7003770	001	PLAT D'ACCROCHAGE	PLATE	FLACHEISEN	PIATTO	
042	K7003780	001	SUPPORT SOUDE	SUPPORT	TRAEGER	SUPPORTO	
043	K7006440	001	PATTE	BRACKET	BEFESTIGUNGSEISEN	FAZZOLETTO	
044	K7006470	001	RAMBARDE	HAND RAIL	SCHUTZ	PROTEZIONE	
045	K7006480	001	RAMBARDE INTERIEURE	INNER GUARD	SCHUTZ INNEN	PROTEZIONE	
046	K7006510	001	RAMBARDE	HAND RAIL	SCHUTZ	PROTEZIONE	



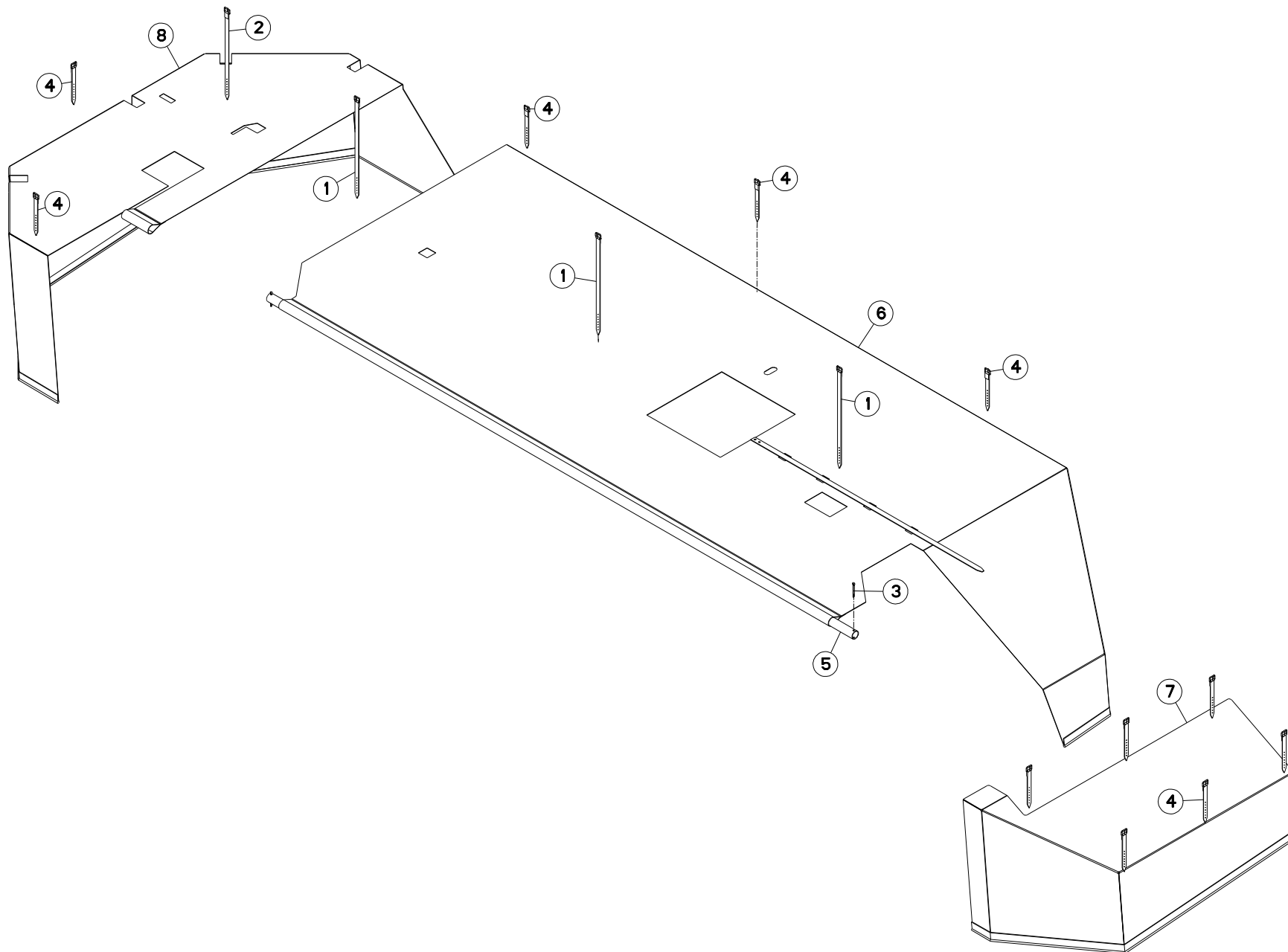


TOILE DE PROTECTION DROITE

PROTECTION COVER RIGHT

SCHUTZTUCH RECHTS

Rep	Nr	Qt	Designation	Description	Bezeichnung	Referenza	Remarque - Remark - Bemerkung - Osservazioni
001	56693600	003	LANIERE PLASTIQUE	STRAP	BEFESTIGUNGSRIEMEN	CINGHIETTA	
002	56847600	001	LANIERE PLASTIQUE	STRAP	BEFESTIGUNGSRIEMEN	CINGHIETTA	
003	80500445	002	GOUPILLE FENDUE FE/ZNXC3	SPLIT PIN FE/ZNXC3	SPLINT FE/ZNXC3	COPPIGLIA FE/ZNXC3	
004	56655410	001	TOILE DE PROTECTION LATERALE	SIDE PROTECTION COVER	SEITENSCHUTZTUCH	TELA	
005	56847700	011	LANIERE PLASTIQUE	STRAP	BEFESTIGUNGSRIEMEN	CINGHIETTA	
006	K7002050	001	TUBE DE FIXATION DE LA TOILE	TUBE	ROHR	TUBO	
007	K7006681	001	TOILE DE PROTECTION	CURTAIN, PROTECTIVE	SCHUTZTUCH	TELO DI PROTEZIONE	
008	K7007920	001	TOILE DE PROTECTION	CURTAIN, PROTECTIVE	SCHUTZTUCH	TELO DI PROTEZIONE	



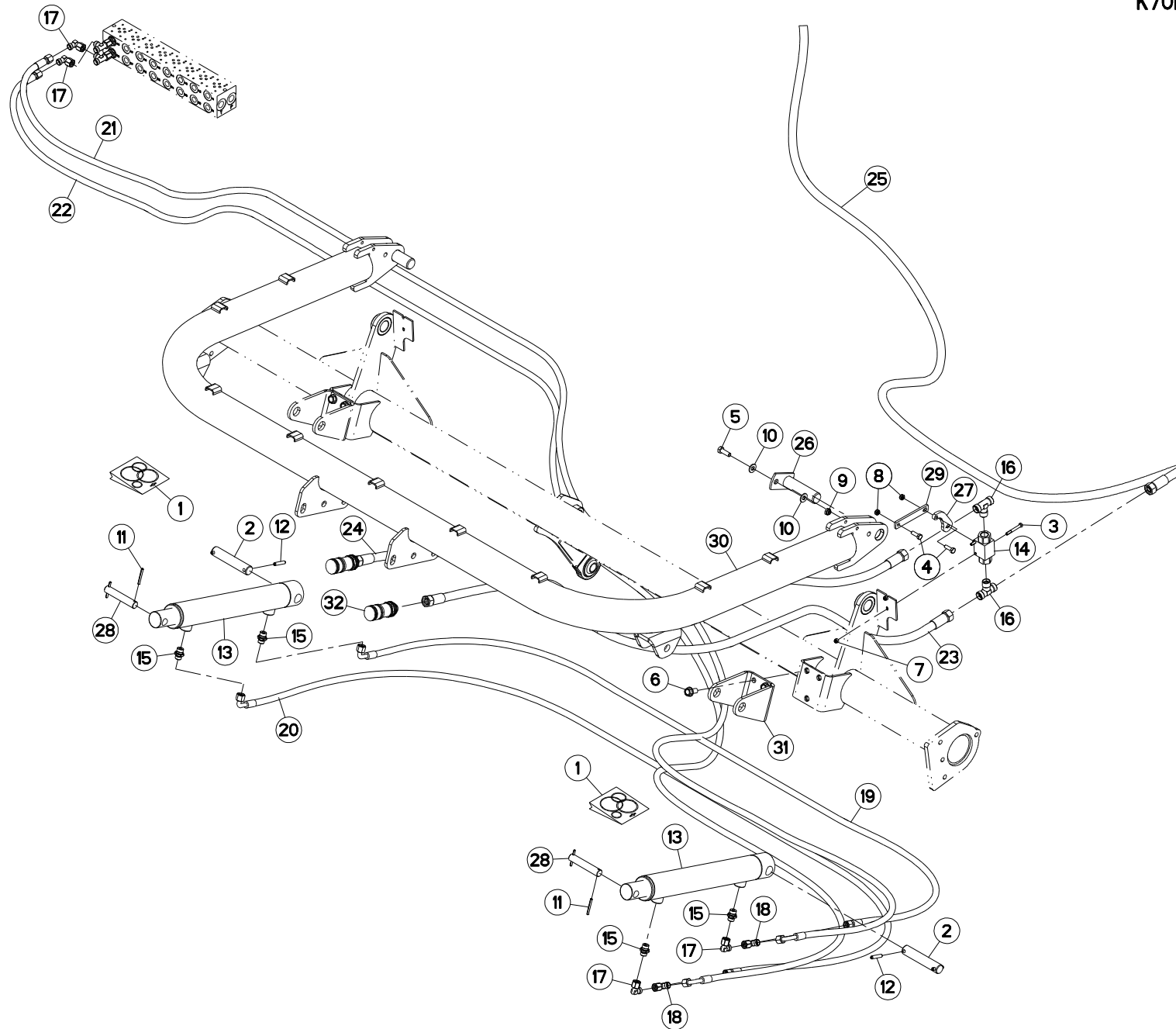


TOILE DE PROTECTION GAUCHE

PROTECTION COVER LEFT

SCHUTZTUCH LINKS

Rep	Nr	Qt	Designation	Description	Bezeichnung	Referenza	Remarque - Remark - Bemerkung - Osservazioni
001	56693600	003	LANIERE PLASTIQUE	STRAP	BEFESTIGUNGSRIEMEN	CINGHIETTA	
002	56847600	001	LANIERE PLASTIQUE	STRAP	BEFESTIGUNGSRIEMEN	CINGHIETTA	
003	80500445	002	GOUPILLE FENDUE FE/ZNXC3	SPLIT PIN FE/ZNXC3	SPLINT FE/ZNXC3	COPPIGLIA FE/ZNXC3	
004	56847700	011	LANIERE PLASTIQUE	STRAP	BEFESTIGUNGSRIEMEN	CINGHIETTA	
005	K7002050	001	TUBE DE FIXATION DE LA TOILE	TUBE	ROHR	TUBO	
006	K7006661	001	TOILE DE PROTECTION	CURTAIN, PROTECTIVE	SCHUTZTUCH	TELO DI PROTEZIONE	
007	K7006710	001	TOILE DE PROTECTION	CURTAIN, PROTECTIVE	SCHUTZTUCH	TELO DI PROTEZIONE	
008	K7007930	001	TOILE DE PROTECTION	CURTAIN, PROTECTIVE	SCHUTZTUCH	TELO DI PROTEZIONE	





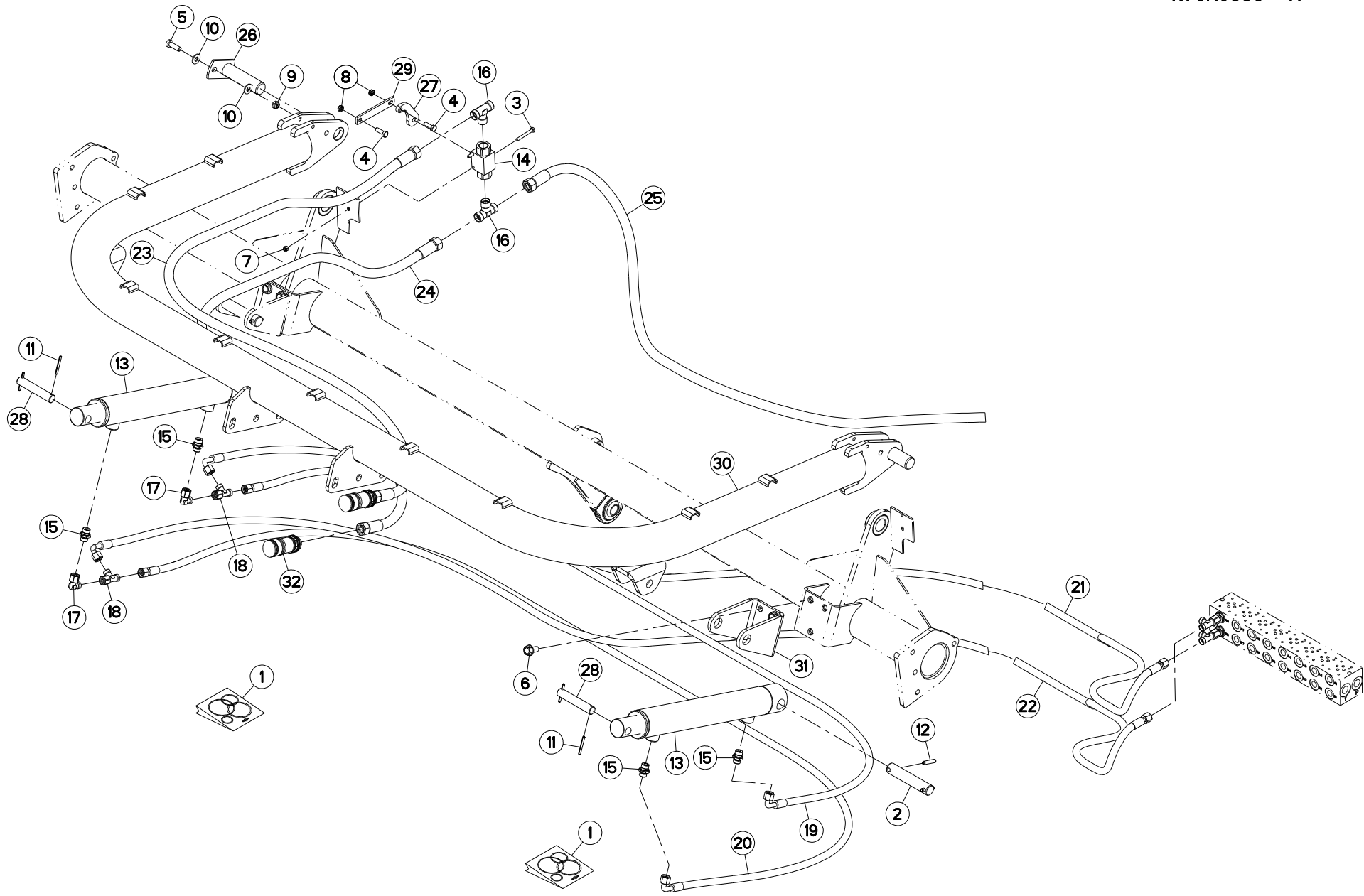
RELEVAGE (DROITE)

LIFT (RIGHT)

AUSHEBUNG (RECHTS)

SOLLEVAMENTO (DX)

Rep	Nr	Qt	Designation	Description	Bezeichnung	Referenza	Remarque - Remark - Bemerkung - Osservazioni
001	56046420	002	COLL.JOINTS-VERIN 55830220	OIL SEAL SET	SATZ DICHTUNGEN	SERIE GUARNIZIONI	
002	58742110	002	AXE ZBC	PIN	BOLZEN	ASSE	
003	80060650	002	VIS TETE HEXAGONALE FE/ZNXC3	HEX. HEAD SCREW FE/ZNXC3	SECHSKANTSCHRAUBE FE/ZNXC3	VITE TESTA ESAGONALE FE/ZNXC3	
004	80060826	002	VIS TETE HEXAGONALE FE/ZNXC3	HEAD HEX SCREW FE/ZNXC3	SECHSKANTSCHRAUBE FE/ZNXC3	VITE TESTA ESAGONALE FE/ZNXC3	
005	80061073	002	VIS TETE HEXAGONALE FE/ZNXC3	HEXAGON HEAD SCREW FE/ZNXC3	SECHSKANTSCHRAUBE FE/ZNXC3	VITE TESTA ESAGONALE FE/ZNXC3	
006	80131225	006	VIS AUTOBLOQUANTE FLZNNC	UNDERSERR.S-LOC.SCREW FLZNNC	SPERRZAHN-BUNDSCHRAU.FLZNNC	VITE FLZNNC	
007	80200630	002	ECROU HEX.AUTOFREINE FE/ZNXC3	SELF LOCKING NUT FE/ZNXC3	SELBSTSICHERNDE MUTT.FE/ZNXC3	DADO AUTOBLOCCANTE FE/ZNXC3	
008	80200840	002	ECROU HEX.BAS AUTOFR.FE/ZNXC3	SELF-LOCKING NUT FE/ZNXC3	SELBSTSICHERND.MUTTER FE/ZNXC3	DADO AUTOBLOCCANTE FE/ZNXC3	
009	80201040	002	ECROU HEX.BAS AUTOFR.FE/ZNXC3	SELF LOCKING NUT FE/ZNXC3	SELBSTSICHERND.MUTTER FE/ZNXC3	DADO AUTOBLOCCANTE FE/ZNXC3	
010	80251176	004	RONDELLE PLATE FE/ZNXC3	PLAIN WASHER FE/ZNXC3	SCHEIBE FE/ZNXC3	RONDELLA PIATTA FE/ZNXC3	
011	80450546	004	GOUPILLE ELASTIQUE FLZNNC	ELASTIC PIN HEAVY DUTY	SPANNHUELSE FLZNNC	SPINA ELASTICA FLZNNC	
012	80450841	004	GOUPILLE ELASTIQUE FLZNNC	ROLL PIN FLZNNC	SPANNHUELSE FLZNNC	SPINA ELASTICA FLZNNC	
013	55830220	002	VERIN	CYLINDER, HYDRAULIC	HYDRAULIKZYLINDER	CILINDRO	
014	A4075013	001	ROBINET 2 VOIES	TWO-WAY VALVE	ZWEI-WEGE-HAHN	RUBINETTO	
015	A4080401	006	UNION MALE	MALE STUD CONNECTOR	GERADER EINSCHRAUBSTUTZEN	GIUZIONE DIRITTA ZBC	
016	A4080850	002	TE MALE	T SCREW IN SCREW JOINT FE/ZNXC	T-EINSCHRAUBVERSCHRAUBUNG FE/Z	TERMINALE A T FE/ZNXC3	
017	A4082700	004	COUDE TOURNANT	AJUSTABLE MALE STUD ELBOW	EINSTELLBARER WINKELSTUTZEN	GIUNZIONE A 90°ORIENTABILE	
018	A4083100	004	TE ADAPTABLE RENVERSE	ADJ.MALE STUD TEE-STU.	EINSTELLB.T-VERSCHRAU.	TERMINALE A T ORIENTA.	
019	A4921084	001	FLEXIBLE HYDRAULIQUE	HYDRAULIC HOSE	HYDRAULIKSCHLAUCH	TUBO GOMMA	<-> 2950 mm
020	A4921086	001	FLEXIBLE HYDRAULIQUE	HYDRAULIC HOSE	HYDRAULIKSCHLAUCH	TUBO GOMMA	<-> 3600 mm
021	A4921093	001	FLEXIBLE HYDRAULIQUE	HYDRAULIC HOSE	HYDRAULIKSCHLAUCH	TUBO GOMMA	<-> 6500 mm
022	A4921094	001	FLEXIBLE HYDRAULIQUE	HYDRAULIC HOSE	HYDRAULIKSCHLAUCH	TUBO GOMMA	<-> 6800 mm
023	A4923018	001	FLEXIBLE HYDRAULIQUE	HYDRAULIC HOSE	HYDRAULIKSCHLAUCH	TUBO GOMMA	<-> 1650 mm
024	A4923018	001	FLEXIBLE HYDRAULIQUE	HYDRAULIC HOSE	HYDRAULIKSCHLAUCH	TUBO GOMMA	<-> 1650 mm
025	A4923039	001	FLEXIBLE HYDRAULIQUE	HYDRAULIC HOSE	HYDRAULIKSCHLAUCH	TUBO GOMMA	<-> 5200 mm
026	K5602610	002	AXE	PIN	ACHSE	ASSE	
027	K5605870	001	LEVIER	LEVER	HEBEL	LEVA	
028	K7006250	002	AXE INFERIEUR DU VERIN	PIN	BOLZEN	PERNO INFERIORE PISTONE	
029	K7010730	001	PLAT	FLAT	FLACHEISEN	PIATTO	
030	K7010750	001	CINTRE	TUBE, FORMED	BOGEN	STAFFA	
031	K7013710	002	CHAPE	CLEVIS	GABEL	FORCELLA	
032	A4074040	002	COUPLEUR FEMELLE FF	CONNECTOR FEMALE	KUPPLUNG MUFFE	GIUNTO	





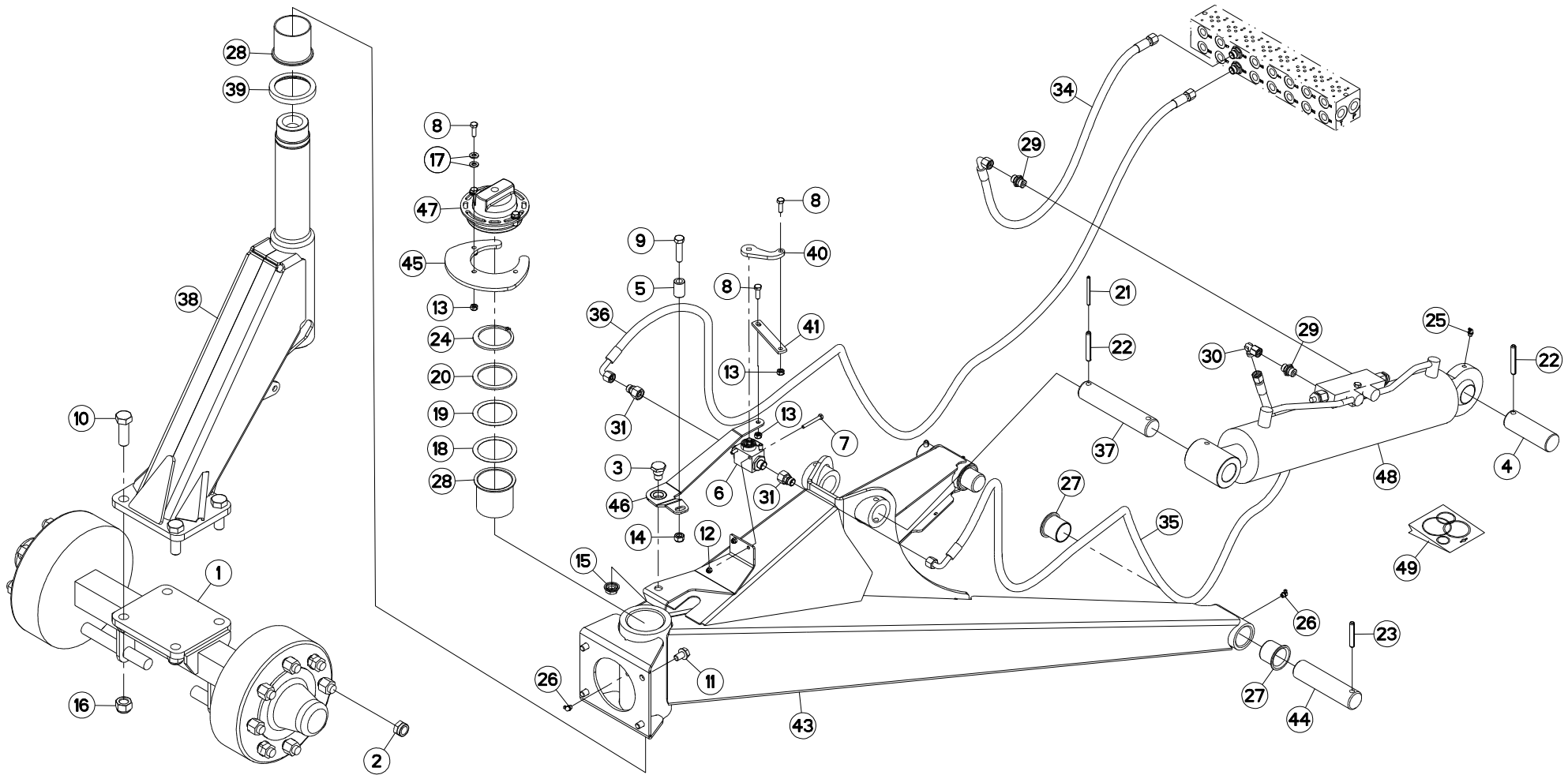
RELEVAGE (GAUCHE)

LIFT (LEFT)

AUSHEBUNG (LINKS)

SOLLEVAMENTO (SX)

Rep	Nr	Qt	Designation	Description	Bezeichnung	Referenza	Remarque - Remark - Bemerkung - Osservazioni
001	56046420	002	COLL.JOINTS-VERIN 55830220	OIL SEAL SET	SATZ DICHTUNGEN	SERIE GUARNIZIONI	
002	58742110	002	AXE ZBC	PIN	BOLZEN	ASSE	
003	80060650	002	VIS TETE HEXAGONALE FE/ZNXC3	HEX. HEAD SCREW FE/ZNXC3	SECHSKANTSCHRAUBE FE/ZNXC3	VITE TESTA ESAGONALE FE/ZNXC3	
004	80060826	002	VIS TETE HEXAGONALE FE/ZNXC3	HEAD HEX SCREW FE/ZNXC3	SECHSKANTSCHRAUBE FE/ZNXC3	VITE TESTA ESAGONALE FE/ZNXC3	
005	80061073	002	VIS TETE HEXAGONALE FE/ZNXC3	HEXAGON HEAD SCREW FE/ZNXC3	SECHSKANTSCHRAUBE FE/ZNXC3	VITE TESTA ESAGONALE FE/ZNXC3	
006	80131225	006	VIS AUTOBLOQUANTE FLZNNC	UNDERSERR.S-LOC.SCREW FLZNNC	SPERRZAHN-BUNDSCHRAU.FLZNNC	VITE FLZNNC	
007	80200630	002	ECROU HEX.AUTOFREINE FE/ZNXC3	SELF LOCKING NUT FE/ZNXC3	SELBSTSICHERNDE MUTT.FE/ZNXC3	DADO AUTOBLOCCANTE FE/ZNXC3	
008	80200840	002	ECROU HEX.BAS AUTOFR.FE/ZNXC3	SELF-LOCKING NUT FE/ZNXC3	SELBSTSICHERND.MUTTER FE/ZNXC3	DADO AUTOBLOCCANTE FE/ZNXC3	
009	80201040	002	ECROU HEX.BAS AUTOFR.FE/ZNXC3	SELF LOCKING NUT FE/ZNXC3	SELBSTSICHERND.MUTTER FE/ZNXC3	DADO AUTOBLOCCANTE FE/ZNXC3	
010	80251176	004	RONDELLE PLATE FE/ZNXC3	PLAIN WASHER FE/ZNXC3	SCHEIBE FE/ZNXC3	RONDELLA PIATTA FE/ZNXC3	
011	80450546	004	GOUPILLE ELASTIQUE FLZNNC	ELASTIC PIN HEAVY DUTY	SPANNHUELSE FLZNNC	SPINA ELASTICA FLZNNC	
012	80450841	004	GOUPILLE ELASTIQUE FLZNNC	ROLL PIN FLZNNC	SPANNHUELSE FLZNNC	SPINA ELASTICA FLZNNC	
013	55830220	002	VERIN	CYLINDER, HYDRAULIC	HYDRAULIKZYLINDER	CILINDRO	
014	A4075013	001	ROBINET 2 VOIES	TWO-WAY VALVE	ZWEI-WEGE-HAHN	RUBINETTO	
015	A4080401	006	UNION MALE	MALE STUD CONNECTOR	GERADER EINSCHRAUBSTUTZEN	GIUZIONE DIRITTA ZBC	
016	A4080850	002	TE MALE	T SCREW IN SCREW JOINT FE/ZNXC	T-EINSCHRAUBVERSCHRAUBUNG FE/Z	TERMINALE A T FE/ZNXC3	
017	A4082700	002	COUDE TOURNANT	AJUSTABLE MALE STUD ELBOW	EINSTELLBARER WINKELSTUTZEN	GIUNZIONE A 90°ORIENTABILE	
018	A4083100	004	TE ADAPTABLE RENVERSE	ADJ.MALE STUD TEE-STU.	EINSTELLB.T-VERSCHRAU.	TERMINALE A T ORIENTA.	
019	A4921084	001	FLEXIBLE HYDRAULIQUE	HYDRAULIC HOSE	HYDRAULIKSCHLAUCH	TUBO GOMMA	<-> 2950 mm
020	A4921086	001	FLEXIBLE HYDRAULIQUE	HYDRAULIC HOSE	HYDRAULIKSCHLAUCH	TUBO GOMMA	<-> 3600 mm
021	A4921093	001	FLEXIBLE HYDRAULIQUE	HYDRAULIC HOSE	HYDRAULIKSCHLAUCH	TUBO GOMMA	<-> 6500 mm
022	A4921094	001	FLEXIBLE HYDRAULIQUE	HYDRAULIC HOSE	HYDRAULIKSCHLAUCH	TUBO GOMMA	<-> 6800 mm
023	A4923018	001	FLEXIBLE HYDRAULIQUE	HYDRAULIC HOSE	HYDRAULIKSCHLAUCH	TUBO GOMMA	<-> 1650 mm
024	A4923018	001	FLEXIBLE HYDRAULIQUE	HYDRAULIC HOSE	HYDRAULIKSCHLAUCH	TUBO GOMMA	<-> 1650 mm
025	A4923039	001	FLEXIBLE HYDRAULIQUE	HYDRAULIC HOSE	HYDRAULIKSCHLAUCH	TUBO GOMMA	<-> 5200 mm
026	K5602610	002	AXE	PIN	ACHSE	ASSE	
027	K5605870	001	LEVIER	LEVER	HEBEL	LEVA	
028	K7006250	002	AXE INFERIEUR DU VERIN	PIN	BOLZEN	PERNO INFERIORE PISTONE	
029	K7010730	001	PLAT	FLAT	FLACHEISEN	PIATTO	
030	K7010750	001	CINTRE	TUBE, FORMED	BOGEN	STAFFA	
031	K7013710	002	CHAPE	CLEVIS	GABEL	FORCELLA	
032	A4074040	002	COUPLEUR FEMELLE FF	CONNECTOR FEMALE	KUPPLUNG MUFFE	GIUNTO	





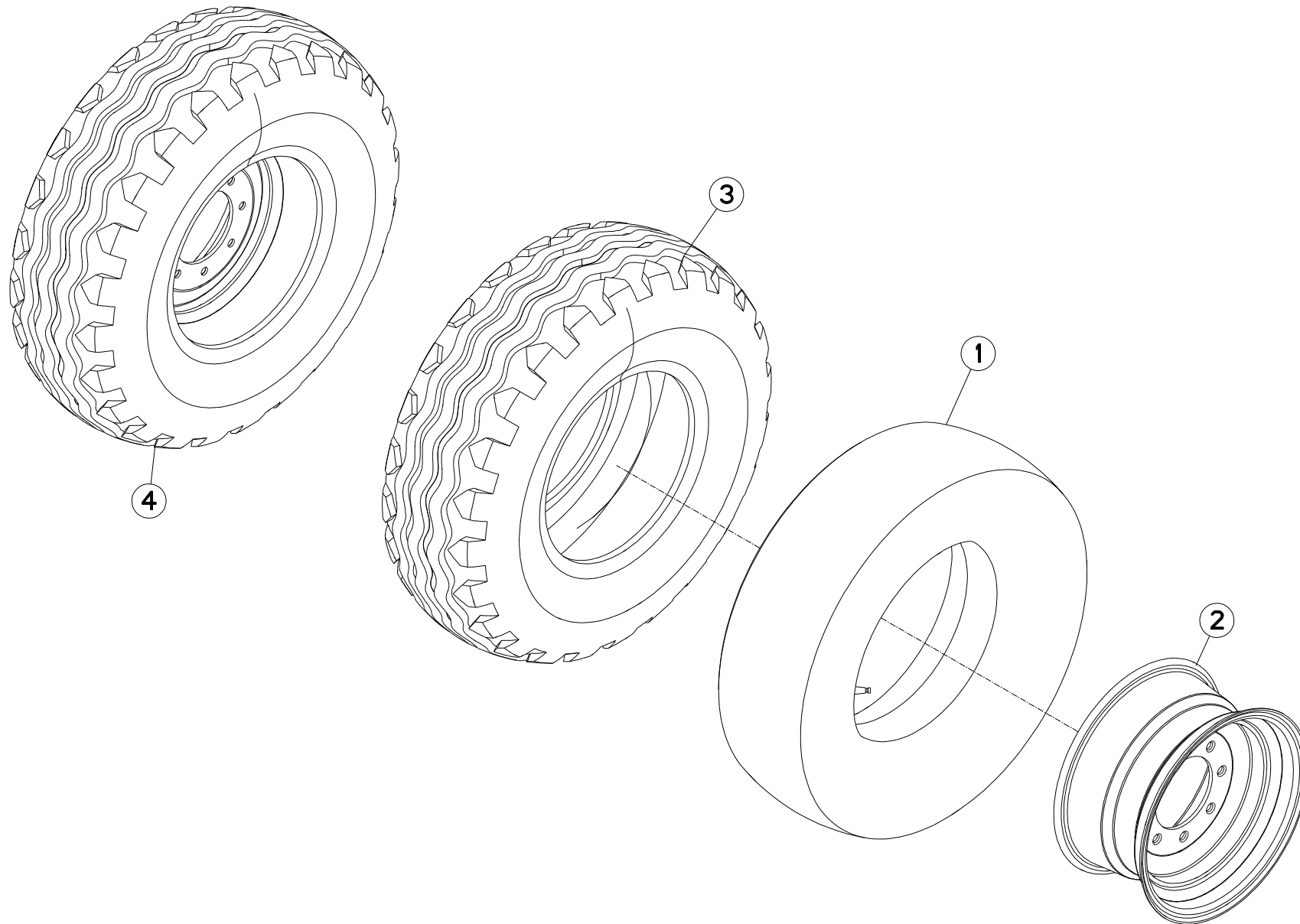
SUPPORT ROUE DE TRANSPORT

BRACKET TRANSPORT WHEEL

HALTERUNG TRANSPORTRAD

SUPPORTO RUOTA TRASPORTO

Rep	Nr	Qt	Designation	Description	Bezeichnung	Referenza	Remarque - Remark - Bemerkung - Osservazioni
001	500333	001	ESSIEU	AXLE	RADACHSE	ASSALE	
002	80201850	016	ECROU PORTEE SPHER.FE/ZNXC3	WHEEL NUT FE/ZNXC3	RADMUTTER FE/ZNXC3	DADO FE/ZNXC3	
003	52589610	001	AXE SUPERIEUR DU VERIN	PIN FE/ZN	BOLZEN FE/ZN	ASSE FE/ZN	
004	80061245	003	VIS TETE HEXAGONALE FE/ZNXC3	HEXAGON HEAD SCREW FE/ZNXC3	SECHSKANTSCHRAUBE FE/ZNXC3	VITE TESTA ESAGONALE FE/ZNXC3	
005	80061278	001	VIS TETE HEXAGONALE FE/ZNXC3	HEXAGON HEAD SCREW FE/ZNXC3	SECHSKANTSCHRAUBE FE/ZNXC3	VITE TESTA ESAGONALE FE/ZNXC3	
006	80062055	004	VIS TETE HEXAGONALE FE/ZNXC3	HEXAGON HEAD SCREW FE/ZNXC3	SECHSKANTSCHRAUBE FE/ZNXC3	VITE TESTA ESAGONALE FE/ZNXC3	
007	80131220	004	VIS AUTOBLOQUANTE FLZNNC	UNDERSERR.S-LOC.SCREW FLZNNC	SPERRZAHN-BUNDSCHRAU.FLZNNC	VITE FLZNNC	
008	80201230	002	ECROU HEX.AUTOFREINE FE/ZNXC3	SELF-LOCKING NUT FE/ZNXC3	SELBSTSICH.MUTTER FE/ZNXC3	DADO AUTOBLOCCANTE FE/ZNXC3	
009	80201270	002	ECROU HEXAGONAL FE/ZNXC3	NUT FE/ZNXC3	SECHSKANTMUTTER FE/ZNXC3	DADO FE/ZNXC3	
010	80202030	004	ECROU HEX.AUTOFREINE FE/ZNXC3	SELF-LOCKING NUT FE/ZNXC3	SELBSTSICH.MUTTER FE/ZNXC3	DADO AUTOBLOCCANTE FE/ZNXC3	
011	80257070	001	RONDELLE D'AJUSTAGE PS 0,1	SHIM RING PS 0,1	PASSSCHEIBE PS 0,1	SPESSORE	
012	80257071	001	RONDELLE D'AJUSTAGE PS 0,2	SHIM RING PS 0,2	PASSSCHEIBE PS 0,2	SPESSORE	
013	80257078	001	RONDELLE D'APPUI SS 3,5	SUPPORTING RING SS 3,5	STUETZSCHEIBE SS 3,5	RONDELLA D'APPOGGIO	
014	80450666	001	GOUPILLE ELASTIQUE FLZNNC	ROLL PIN FLZNNC	SPANNHUELSE FLZNNC	SPINA ELASTICA FLZNNC	
015	80451059	002	GOUPILLE ELASTIQUE FLZNNC	ROLL PIN FLZNNC	SPANNHUELSE FLZNNC	SPINA ELASTICA FLZNNC	
016	80451061	002	GOUPILLE ELASTIQUE FLZNNC	ROLL PIN FLZNNC	SPANNHUELSE FLZNNC	SPINA ELASTICA FLZNNC	
017	80617000	001	CIRCLIP E	RETAINING RING	SICHERUNGSRING	ANELLO	
018	82200802	001	GRAISSEUR A TETE SPHERIQUE	GREASER CURVA 45GRAUS M 8X1,25	KEGELSCHMIERNIPPEL	INGRASSATORE FE/ZNXC3	
019	82200804	002	GRAISSEUR A TETE SPHERIQUE	CURVED GREASER 90 DEGREES M 8X	KEGELSCHMIERNIPPEL	INGRASSATORE FE/ZNXC3	
020	82200815	001	GRAISSEUR A TETE SPHERIQUE	LUBRICATING NIPPLE: CONE TYPE	KEGELSCHMIERNIPPEL	INGRASSATORE SFERICO	
021	82301002	001	EQUERRE MALE NUE FE/ZNXC3	MALE CONNECTOR FE/ZNXC3	VERBINDUNGSSCHRAUBE FE/ZNXC3	RACCORDO FE/ZNXC3	
022	A4080401	001	UNION MALE	MALE STUD CONNECTOR	GERADER EINSCHRAUBSTUTZEN	GIUZIONE DIRITTA ZBC	
023	83014045	004	BAGUE ROULEE A COLLERETTE	FLANGED WRAPPED BUSH	GEROLLTE BUCHSE MIT FLANSCH	ANELLO LUBRIFICATO	
024	83017070	002	BAGUE ROULEE A COLLERETTE	FLANGED WRAPPED BUSH	GEROLLTE BUCHSE MIT FLANSCH	ANELLO LUBRIFICATO	
025	A4921050	001	FLEXIBLE HYDRAULIQUE	HYDRAULIC HOSE	HYDRAULIKSCHLAUCH	TUBO GOMMA	<-> 4650 mm
026	A4080401	004	UNION MALE	MALE STUD CONNECTOR	GERADER EINSCHRAUBSTUTZEN	GIUZIONE DIRITTA ZBC	
027	A4080413	001	UNION MALE	MALE STUD CONNECTOR	GERADER EINSCHRAUBSTUTZEN	GIUZIONE DIRITTA ZBC	
028	A4082900	001	COUDE TOURNANT NU ZBC	ELBOW	DREHBARES WINKELSTUECK	GOMITO	
029	A4085405	001	JOINT FORME E M18X1,5	SEAL	DICHTRING	GIUNTO	
030	A7181002	001	VALVE	VALVE	VENTIL	VALVOLA	
031	A4010004	001	VERIN SE 25 C108 EAF329	HYDRAULIC CYLINDER	HYDRAULIKZYLINDER	CILINDRO	
032	A4921019	001	FLEXIBLE HYDRAULIQUE	HYDRAULIC HOSE	HYDRAULIKSCHLAUCH	TUBO GOMMA	<-> 760 mm
033	A4921069	001	FLEXIBLE	HOSE, HYDRAULIC	HYDRAULIKSCHLAUCH	TUBO IN GOMMA	<-> 790 mm
034	A4921069	001	FLEXIBLE	HOSE, HYDRAULIC	HYDRAULIKSCHLAUCH	TUBO IN GOMMA	<-> 790 mm
035	K2501500	001	BIELLETTA DE LIAISON DES FREIN	LINK	SHUBSTANGE	BIELLETTA	
036	K2501640	001	AXE	AXE	ACHSE	ASSE	
037	K2501760	001	BRAS DE ROUE	ARM, WHEEL	RADARM	BRACCIO PER RUOTA	
038	K2501770	001	ECROU	NUT	MUTTER	DADO	
039	K2501810	001	BAGUE DE LA ROUE	BUSH	HUELSE	BOCCOLA	
040	K7013810	001	STRUCTURE	STRUCTURE	STRUKTURTEIL	STRUTTURA	
041	K7013820	002	AXE	PIN	ACHSE	ASSE	
042	K8003500	001	VERIN	CYLINDER, HYDRAULIC	HYDRAULIKZYLINDER	CILINDRO	
043	K8007090	001	COLL.JOINTS-VERIN K8003500	SET OIL SEALS FOR K8003500	SATZ DICHTUNGEN F.K8003500	KIT GUARNIZ.PISTO.K8003500	





FC883 RA

A 0001 > C 0000

K25R0076 A

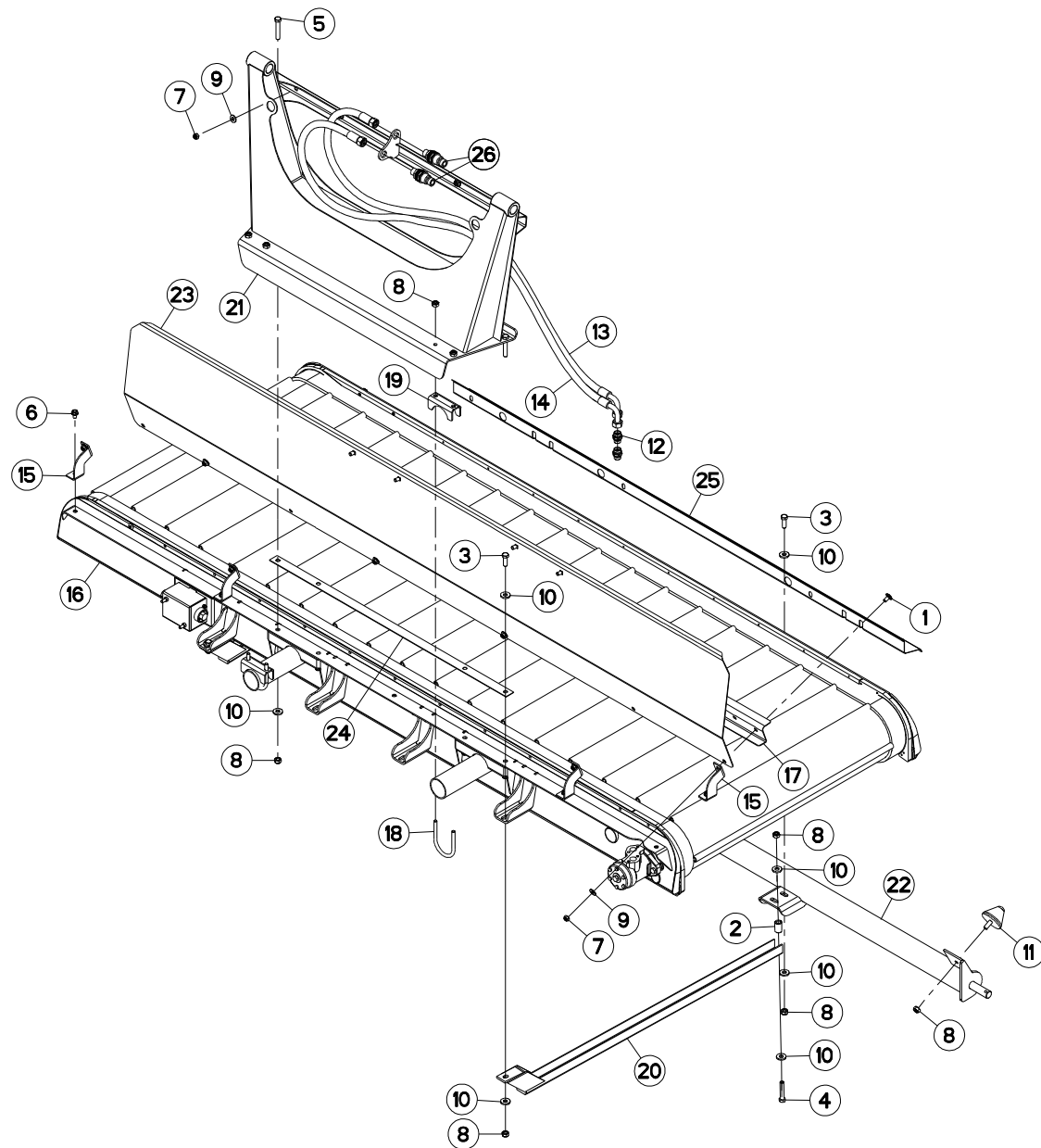
ROUE DE TRANSPORT

TRANSPORT WHEEL

TRANSPORTRAD

RUOTA DI TRASPORTO

Rep	Nr	Qt	Designation	Description	Bezeichnung	Referenza	Remarque - Remark - Bemerkung - Osservazioni
001	951396	002	CHAMBRE A AIR ROUE 569112	INNER TUBE WHEEL 569112	SCHLAUCH	CAMERA D'ARIA	[1]
002	951397	002	JANTE ROUE 569112	WHEEL RIM 569112	FELGE 569112	CERCHIONE RUOTA	[1]
003	951395	002	PNEU 11,5/80-15 12PR /569112	TYRE WHEEL 569112	REIFEN 11.5/80-15 12PR	PNEUMATICO 11,5/80-15PR	[1]
004	569112	002	ROUE D 868-11,5/80-15,3	WHEEL	RAD	RUOTA	+ [1]





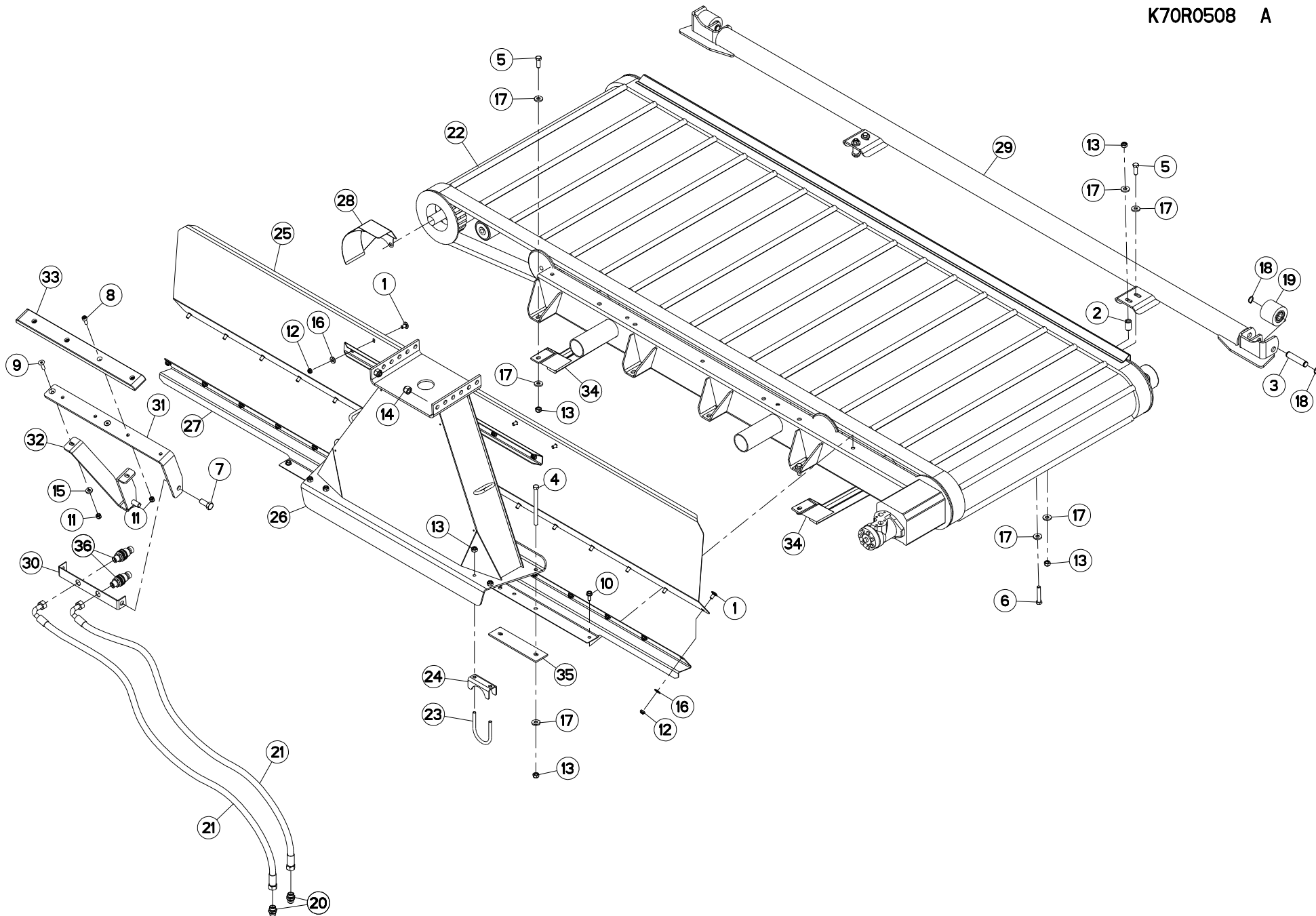
TAPIS DROIT

RIGHT CONVEYOR

FÖRDERBAND RECHTS

TAPPETO DX

Rep	Nr	Qt	Designation	Description	Bezeichnung	Referenza	Remarque - Remark - Bemerkung - Osservazioni
001	50003200	019	VIS TBCC COURT	BOLT, CARRIAGE, SHORT NECK	FLACHRUNDSCHR.4KT ANSATZ	BULLONE	
002	55747400	002	TUBE ZBC	SPACER ZBC	DISTANZRING ZBC	TUBO ZBC	
003	56541800	002	ACCESSOIRE	ACCESSORY	AUSRÜSTUNG	ACCESSORI	
004	80061209	004	VIS TETE HEXAGONALE FE/ZNXC3	HEXAGON HEAD SCREW FE/ZNXC3	SECHSKANTSCHRAUBE FE/ZNXC3	VITE TESTA ESAGONALE FE/ZNXC3	
005	80061236	004	VIS TETE HEXAGONALE FE/ZNXC3	HEX BOLT FE/ZNXC3	SECHSKANTSCHRAUBE FE/ZNXC3	VITE TESTA ESAGONALE FE/ZNXC3	
006	80061279	002	VIS TETE HEXAGONALE FE/ZNXC3	HEXAGON HEAD SCREW FE/ZNXC3	SECHSKANTSCHRAUBE FE/ZNXC3	VITE TESTA ESAGONALE FE/ZNXC3	
007	80061641	002	VIS TETE HEXAGONALE FE/ZNXC3	HEXAGON HEAD SCREW FE/ZNXC3	SECHSKANTSCHRAUBE FE/ZNXC3	VITE TESTA ESAGONALE FE/ZNXC3	
008	80081025	004	VIS TETE CYL.SIX P.CR.FE/ZNXC3	HEX.SOCK.HEAD CAP SCR.FE/ZNXC3	ZYLINDERSCHR.INNENSEC.FE/ZNXC3	VITE A TESTA CILINDR. FE/ZNXC3	
009	80111035	002	VIS T.FRAI.SIX P.CR.FE/ZNXC3	HEX.SOC.COUNT.HEAD SC.FE/ZNXC3	SENKSCHRAUB.INNENSEC.FE/ZNXC3	VITE FE/ZNXC3	
010	80131026	002	VIS AUTOBLOQUANTE FLZNNC	UNDERSERR.S-LOC.SCREW FLZNNC	SPERRZAHN-BUNDSCHRAU.FLZNNC	VITE FLZNNC	
011	80201030	006	ECROU HEX.AUTOFREINE FE/ZNXC3	SELF-LOCKING NUT FE/ZNXC3	SELBSTSICH.MUTTER FE/ZNXC3	DADO AUTOBLOCCANTE FE/ZNXC3	
012	80201040	019	ECROU HEX.BAS AUTOFR.FE/ZNXC3	SELF LOCKING NUT FE/ZNXC3	SELBSTSICHERND.MUTTER FE/ZNXC3	DADO AUTOBLOCCANTE FE/ZNXC3	
013	80201248	014	ECROU HEX.BAS AUTOFR.FLZNNC	SELF-LOCKING NUT FLZNNC	SELBSTSICHERND.MUTTER FLZNNC	DADO AUTOBLOCCANTE FLZNNC	
014	80201630	002	ECROU HEX.AUTOFREINE FE/ZNXC3	SELF-LOCKING NUT FE/ZNXC3	SELBSTSICH.MUTTER FE/ZNXC3	DADO AUTOBLOCCANTE FE/ZNXC3	
015	80251127	002	RONDELLE PLATE FE/ZNXC3	PLAIN WASHER FE/ZNXC3	SCHIBE FE/ZNXC3	RONDELLA PIATTA FE/ZNXC3	
016	80251176	019	RONDELLE PLATE FE/ZNXC3	PLAIN WASHER FE/ZNXC3	SCHIBE FE/ZNXC3	RONDELLA PIATTA FE/ZNXC3	
017	80251331	016	RONDELLE PLATE FE/ZNXC3	PLAIN WASHER FE/ZNXC3	SCHIBE FE/ZNXC3	RONDELLA PIATTA FE/ZNXC3	
018	80582000	004	CIRCLIP EXTERIEUR	RETAINING RING	SICHERUNGSRING	ANELLO	
019	81242000	002	GALET BILLES BANDAGE POLYURET.	GUIDE ROLLER	LAUFROLLE	RULLO	
020	A4080430	002	UNION MALE	MALE STUD CONNECTOR	GERADER EINSCHRAUBSTUTZEN	GIUZIONE DIRITTA ZBC	
021	A4923160	002	FLEXIBLE HYDRAULIQUE	HYDRAULIC HOSE	HYDRAULIKSCHLAUCH	TUBO GOMMA	<-> 1600 mm
022	K5608610	001	CONVOYEUR	CONVEYOR	FOEDERER	CONVOGLIATORE	
023	K7010560	002	ETRIER	U-BOLT	BUEGEL	CAVALLOTTO	
024	K7010570	002	ETRIER	U-BOLT	BUEGEL	CAVALLOTTO	
025	K7010590	001	TOLE	SHEET	BLECH	TELA	
026	K7010940	001	COLONNE	COLUMN	SAEULE	COLONNA	
027	K7011560	001	ATTACHE	ATTACHMENT	HALTERUNG	ATTACCO	
028	K7011960	001	PROTECTEUR	GUARD	SCHUTZ	PROTEZIONE	
029	K7014730	001	TUBE	TUBE	ROHR	TUBO	
030	K7016030	001	SUPPORT	SUPPORT	TRAEGER	SUPPORTO	
031	K7016040	001	BUTEE	STOP	ANSCHLAG	LIMITATORE	
032	K7016050	001	BUTEE	STOP	ANSCHLAG	LIMITATORE	
033	K7016160	001	BUTEE	STOP	ANSCHLAG	LIMITATORE	
034	K7016430	002	TRAVERSE	TUBE, CROSS	QUERTRAEGER	TRAVERSA	
035	K7016570	002	RENFORT	REINFORCEMENT	VERSTAERKUNG	RINFORZO	
036	A4074041	002	COUPLEUR MALE FF	CONNECTOR MALE	KUPPLUNGSTECKER	GIUNTO	





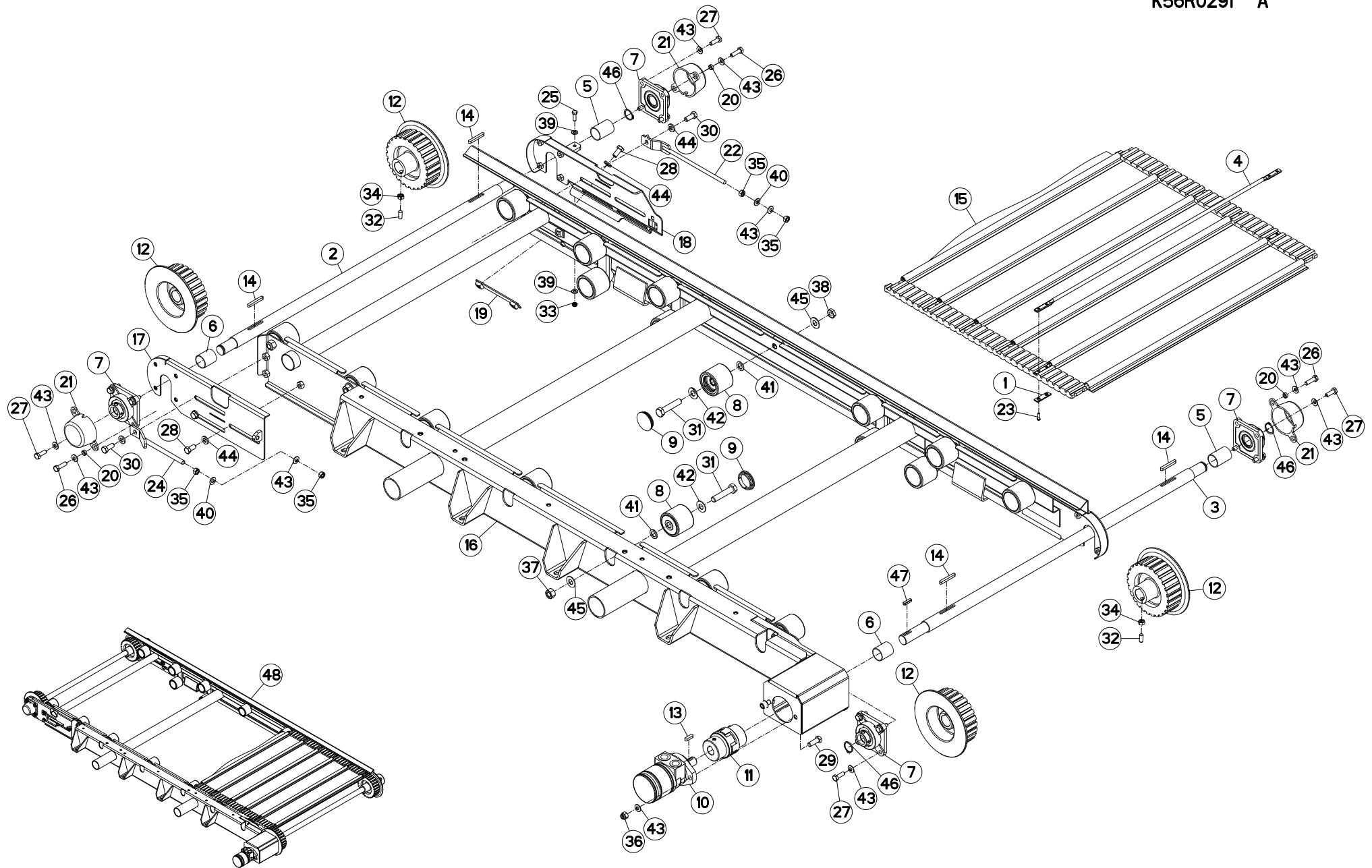
TAPIS GAUCHE

LEFT CONVEYOR

FÖRDERBAND LINKS

TAPPETO SX

Rep	Nr	Qt	Designation	Description	Bezeichnung	Referenza	Remarque - Remark - Bemerkung - Osservazioni
001	50003200	019	VIS TBCC COURT	BOLT, CARRIAGE, SHORT NECK	FLACHRUNDSCHR.4KT ANSATZ	BULLONE	
002	55747400	002	TUBE ZBC	SPACER ZBC	DISTANZRING ZBC	TUBO ZBC	
003	56541800	002	ACCESSOIRE	ACCESSORY	AUSRÜSTUNG	ACCESSORI	
004	80061209	004	VIS TETE HEXAGONALE FE/ZNXC3	HEXAGON HEAD SCREW FE/ZNXC3	SECHSKANTSCHRAUBE FE/ZNXC3	VITE TESTA ESAGONALE FE/ZNXC3	
005	80061236	004	VIS TETE HEXAGONALE FE/ZNXC3	HEX BOLT FE/ZNXC3	SECHSKANTSCHRAUBE FE/ZNXC3	VITE TESTA ESAGONALE FE/ZNXC3	
006	80061279	002	VIS TETE HEXAGONALE FE/ZNXC3	HEXAGON HEAD SCREW FE/ZNXC3	SECHSKANTSCHRAUBE FE/ZNXC3	VITE TESTA ESAGONALE FE/ZNXC3	
007	80061641	002	VIS TETE HEXAGONALE FE/ZNXC3	HEXAGON HEAD SCREW FE/ZNXC3	SECHSKANTSCHRAUBE FE/ZNXC3	VITE TESTA ESAGONALE FE/ZNXC3	
008	80081025	004	VIS TETE CYL.SIX P.CR.FE/ZNXC3	HEX.SOCK.HEAD CAP SCR.FE/ZNXC3	ZYLINDERSCHR.INNENSEC.FE/ZNXC3	VITE A TESTA CILINDR. FE/ZNXC3	
009	80111035	002	VIS T.FRAI.SIX P.CR.FE/ZNXC3	HEX.SOC.COUNT.HEAD SC.FE/ZNXC3	SENKSCHRAUB.INNENSEC.FE/ZNXC3	VITE FE/ZNXC3	
010	80131026	002	VIS AUTOBLOQUANTE FLZNNC	UNDERSERR.S-LOC.SCREW FLZNNC	SPERRZAHN-BUNDSCHRAU.FLZNNC	VITE FLZNNC	
011	80201030	006	ECROU HEX.AUTOFREINE FE/ZNXC3	SELF-LOCKING NUT FE/ZNXC3	SELBSTSICH.MUTTER FE/ZNXC3	DADO AUTOBLOCCANTE FE/ZNXC3	
012	80201040	019	ECROU HEX.BAS AUTOFR.FE/ZNXC3	SELF LOCKING NUT FE/ZNXC3	SELBSTSICHERND.MUTTER FE/ZNXC3	DADO AUTOBLOCCANTE FE/ZNXC3	
013	80201248	014	ECROU HEX.BAS AUTOFR.FLZNNC	SELF-LOCKING NUT FLZNNC	SELBSTSICHERND.MUTTER FLZNNC	DADO AUTOBLOCCANTE FLZNNC	
014	80201630	002	ECROU HEX.AUTOFREINE FE/ZNXC3	SELF-LOCKING NUT FE/ZNXC3	SELBSTSICH.MUTTER FE/ZNXC3	DADO AUTOBLOCCANTE FE/ZNXC3	
015	80251127	002	RONDELLE PLATE FE/ZNXC3	PLAIN WASHER FE/ZNXC3	SCHIBE FE/ZNXC3	RONDELLA PIATTA FE/ZNXC3	
016	80251176	019	RONDELLE PLATE FE/ZNXC3	PLAIN WASHER FE/ZNXC3	SCHIBE FE/ZNXC3	RONDELLA PIATTA FE/ZNXC3	
017	80251331	016	RONDELLE PLATE FE/ZNXC3	PLAIN WASHER FE/ZNXC3	SCHIBE FE/ZNXC3	RONDELLA PIATTA FE/ZNXC3	
018	80582000	004	CIRCLIP EXTERIEUR	RETAINING RING	SICHERUNGSRING	ANELLO	
019	81242000	002	GALET BILLES BANDAGE POLYURET.	GUIDE ROLLER	LAUFROLLE	RULLO	
020	A4080430	002	UNION MALE	MALE STUD CONNECTOR	GERADER EINSCHRAUBSTUTZEN	GIUZIONE DIRITTA ZBC	
021	A4923160	002	FLEXIBLE HYDRAULIQUE	HYDRAULIC HOSE	HYDRAULIKSCHLAUCH	TUBO GOMMA	<-> 1600 mm
022	K5608610	001	CONVOYEUR	CONVEYOR	FOEDERER	CONVOGLIATORE	
023	K7010560	002	ETRIER	U-BOLT	BUEGEL	CAVALLOTTO	
024	K7010570	002	ETRIER	U-BOLT	BUEGEL	CAVALLOTTO	
025	K7010590	001	TOLE	SHEET	BLECH	TELA	
026	K7010940	001	COLONNE	COLUMN	SAEULE	COLONNA	
027	K7011560	001	ATTACHE	ATTACHMENT	HALTERUNG	ATTACCO	
028	K7011970	001	PROTECTEUR	GUARD	SCHUTZ	PROTEZIONE	
029	K7015520	001	TUBE	TUBE	ROHR	TUBO	
030	K7016030	001	SUPPORT	SUPPORT	TRAEGER	SUPPORTO	
031	K7016040	001	BUTEE	STOP	ANSCHLAG	LIMITATORE	
032	K7016050	001	BUTEE	STOP	ANSCHLAG	LIMITATORE	
033	K7016160	001	BUTEE	STOP	ANSCHLAG	LIMITATORE	
034	K7016430	002	TRAVERSE	TUBE, CROSS	QUERTRAEGER	TRAVERSA	
035	K7016570	002	RENFORT	REINFORCEMENT	VERSTAERKUNG	RINFORZO	
036	A4074041	002	COUPLEUR MALE FF	CONNECTOR MALE	KUPPLUNGSTECKER	GIUNTO	





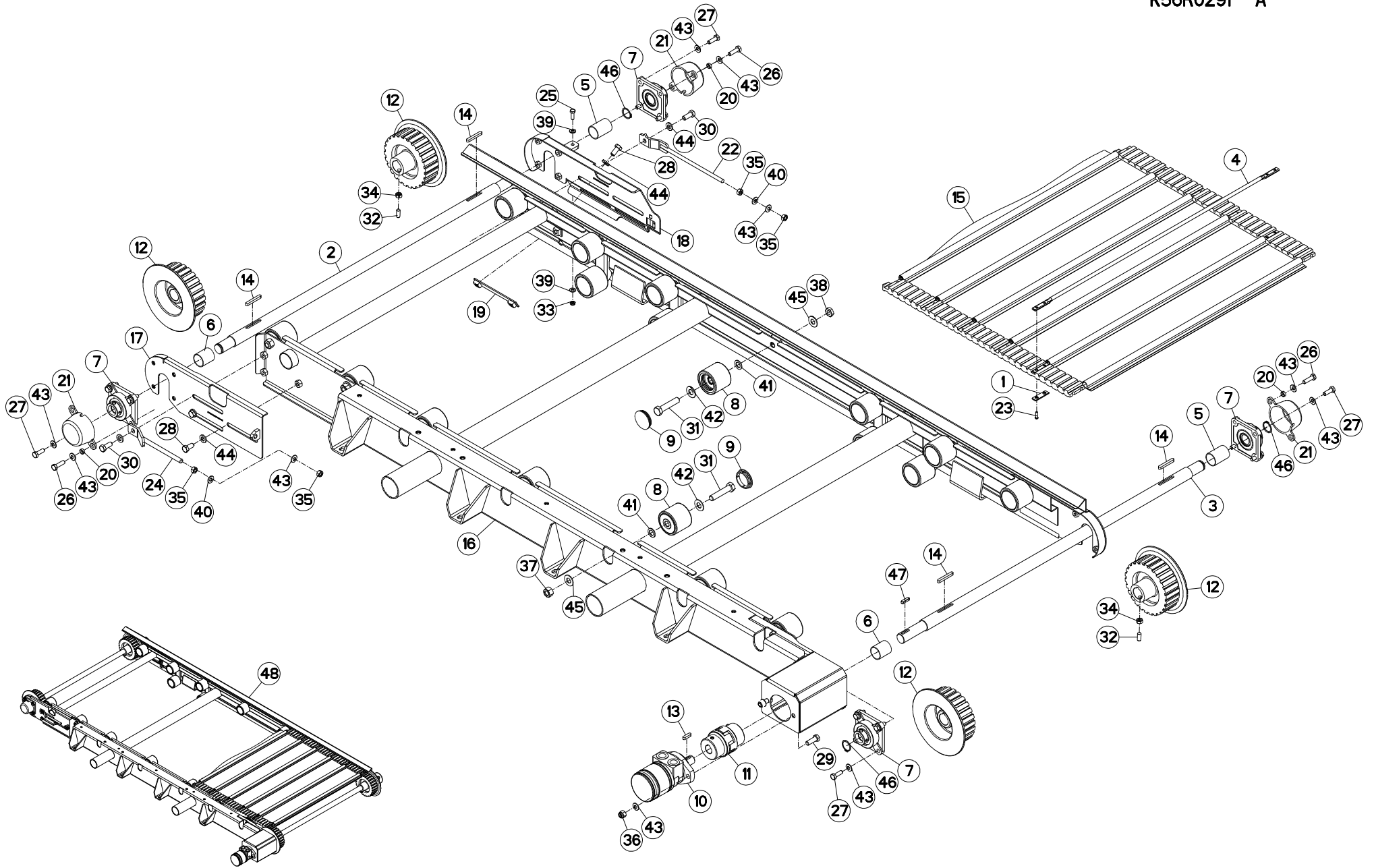
CONVOYEUR

CONVEYOR

BANDFÖRDERER

CONVOGLIATORE

Rep	Nr	Qt	Designation	Description	Bezeichnung	Referenza	Remarque - Remark - Bemerkung - Osservazioni
001	6170029	037	PLAQUE	PLATE	PLATTE	PIASTRA	[1] [2]
002	6170030	001	ARBRE	SHAFT	WELLE	ALBERO	[1]
003	6170031	001	ARBRE	SHAFT	WELLE	ALBERO	[1]
004	6170032	037	TUBE SUPPORT	SUPPORT TUBE	ROHRSTAB	TUBO	[1] [2]
005	6170033	002	TUBE ENTRETOISE	SPACER TUBE	DISTANZROHR	TUBO	[1]
006	6170034	002	TUBE ENTRETOISE	SPACER TUBE	DISTANZROHR	TUBO	[1]
007	6170042	004	PALIER	FLANGE BEARING UNIT	FLANSCHLAGER	SUPPORTO CON CUSCINETTO	[1]
008	6170047	022	ROULEAU	ROLL	ROLLE	RULLO	[1]
009	6170048	022	COUVERCLE	COVER	DECKEL	COPERCHIO	[1]
010	6170049	001	MOTEUR HYDRAULIQUE	HYDRAULIC MOTOR	HYDRAULIKMOTOR	MOTORE IDRAULICO	[1]
011	6170050	001	ACCOUPEMENT	COUPLING	KUPPLUNG	ACCOPIAMENTO	[1]
012	6170051	004	ENTRAINEUR	DRIVE PIECE	ANTRIEBSRING	FLANGIA	[1]
013	6170052	001	CLAVETTE A	PARALLEL KEY A	PASSFEDER A	CHIAVETTA A	[1]
014	6170053	004	CLAVETTE A	PARALLEL KEY A	PASSFEDER A	CHIAVETTA A	[1]
015	6170059	001	TAPIS CPLT	CONVEYOR BELT CPLT	ABLEGEKPLT	CONVOGLIATORE	[1] +[2]
016	6170061	001	CHASSIS	FRAME	RAHMEN	TELAIO	[1]
017	6170062	001	SUPPORT	SUPPORT	TRAEGER	SUPPORTO	[1]
018	6170063	001	SUPPORT	SUPPORT	TRAEGER	SUPPORTO	[1]
019	6170064	002	PATTE	PLATE	LASCHE	FAZZOLETTO	[1]
020	6170065	006	ENTRETOISE	SPACER	DISTANZHUELSE	DISTANZIALE	[1]
021	6170066	003	COUVERCLE	COVER	DECKEL	COPERCHIO	[1]
022	6170067	001	PATTE	PLATE	LASCHE	FAZZOLETTO	[1]
023	6170068	074	RIVET	RIVET	NIETE	RIVETTO	[1] [2]
024	6170069	001	PATTE	PLATE	LASCHE	FAZZOLETTO	[1]
025	80060826	001	VIS TETE HEXAGONALE FE/ZNXC3	HEAD HEX SCREW FE/ZNXC3	SECHSKANTSCHRAUBE FE/ZNXC3	VITE TESTA ESAGONALE FE/ZNXC3	[1]
026	80061035	006	VIS TETE HEXAGONALE FE/ZNXC3	HEX. HEAD SCREW FE/ZNXC3	SECHSKANTSCHRAUBE FE/ZNXC3	VITE TESTA ESAGONALE FE/ZNXC3	[1]
027	80061073	010	VIS TETE HEXAGONALE FE/ZNXC3	HEXAGON HEAD SCREW FE/ZNXC3	SECHSKANTSCHRAUBE FE/ZNXC3	VITE TESTA ESAGONALE FE/ZNXC3	[1]
028	80061225	005	VIS TETE HEXAGONALE FE/ZNXC3	HEXAGON HEAD SCREW FE/ZNXC3	SECHSKANTSCHRAUBE FE/ZNXC3	VITE TESTA ESAGONALE FE/ZNXC3	[1]
029	80061236	002	VIS TETE HEXAGONALE FE/ZNXC3	HEX BOLT FE/ZNXC3	SECHSKANTSCHRAUBE FE/ZNXC3	VITE TESTA ESAGONALE FE/ZNXC3	[1]
030	80061271	002	VIS TETE HEXAGONALE FE/ZNXC3	HEX BOLT FE/ZNXC3	SECHSKANTSCHRAUBE FE/ZNXC3	VITE TESTA ESAGONALE FE/ZNXC3	[1]
031	80061653	022	VIS TETE HEXAGONALE FE/ZNXC3	HEXAGON HEAD SCREW FE/ZNXC3	SECHSKANTSCHRAUBE FE/ZNXC3	VITE TESTA ESAGONALE FE/ZNXC3	[1]
032	80151026	004	VIS S/TETE B.CONIQ.HC	SET SCREW WITH CONE	GEWINDESTIFT MIT SPITZE	VITE	[1]
033	80200840	001	ECROU HEX.BAS AUTOFR.FE/ZNXC3	SELF-LOCKING NUT FE/ZNXC3	SELBSTSICHERND.MUTTER FE/ZNXC3	DADO AUTOBLOCCANTE FE/ZNXC3	[1]
034	80201000	004	ECROU HEXAGONAL	BLACK NUT	SECHSKANTMUTTER	DADO	[1]
035	80201070	004	ECROU HEXAGONAL FE/ZNXC3	NUT FE/ZNXC3	SECHSKANTMUTTER FE/ZNXC3	DADO FE/ZNXC3	[1]
036	80201230	002	ECROU HEX.AUTOFREINE FE/ZNXC3	SELF-LOCKING NUT FE/ZNXC3	SELBSTSICH.MUTTER FE/ZNXC3	DADO AUTOBLOCCANTE FE/ZNXC3	[1]
037	80201670	018	ECROU HEXAGONAL FE/ZNXC3	NUT FE/ZNXC3	SECHSKANTMUTTER FE/ZNXC3	DADO FE/ZNXC3	[1]
038	80201601	004	ECROU HEXAGONAL BAS	HEXAGON THIN NUT	FLACHE SECHSKANTMUTTER	DADO	[1]
039	80250823	002	RONDELLE PLATE FE/ZNXC3	PLAIN WASHER FE/ZNXC3	SCHEIBE FE/ZNXC3	RONDELLA PIATTA FE/ZNXC3	[1]
040	80251021	002	RONDELLE PLATE FE/ZNXC3	PLAIN WASHER M10	SCHEIBE FE/ZNXC3	RONDELLA PIATTA FE/ZNXC3	[1]
041	80251728	022	RONDELLE PLATE FE/ZNXC3	PLAIN WASHER FE/ZNXC3	SCHEIBE FE/ZNXC3	RONDELLA PIATTA FE/ZNXC3	[1]
042	80251728	022	RONDELLE PLATE FE/ZNXC3	PLAIN WASHER FE/ZNXC3	SCHEIBE FE/ZNXC3	RONDELLA PIATTA FE/ZNXC3	[1]
043	80281051	020	RONDELLE CONTACT BLOC.FLZNNC	CONICAL SPRING WASHER FLZNNC	SPERRZAHNSPANNSCHEIBE FLZNNC	RONDELLA BLOCCAGGIO FLZNNC	[1]
044	80281254	007	RONDELLE CONIQUE BLOC.FLZNNC	CONICAL SPRING WASHER FLZNNC	SPANNSCHEIBE FLZNNC	RONDELLA CONICA FLZNNC	[1]
045	80281605	019	RONDELLE RESSORT	DISC SPRING	TELLERFEDER	RONDELLA A MOLLA	[1]
046	80583000	004	CIRCLIP EXTERIEUR	ELASTIC RING	SICHERUNGSRING	ANELLO	[1]
047	80650830	001	CLAVETTE PARALLELE	KEY, PARALLEL	PASSFEDER	CHIAVETTA	[1]
048	K5608610	001	CONVOYEUR	CONVEYOR	FOEDERER	CONVOGLIATORE	+ [1]





FC883 RA

A 0001 > C 0000

K56R0291 A

CONVOYEUR

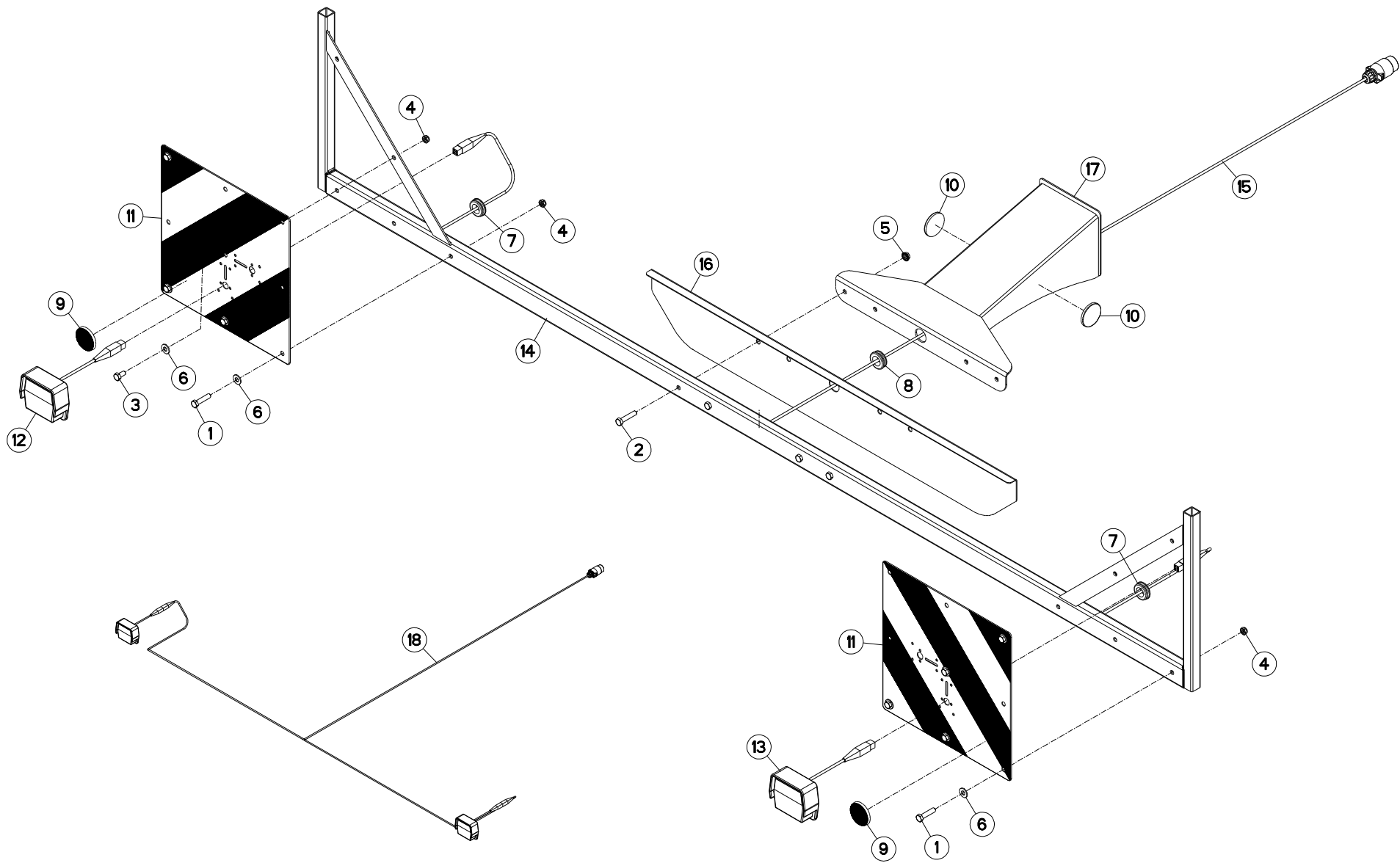
CONVEYOR

BANDFÖRDERER

CONVOGLIATORE

Rep	Nr	Qt	Designation	Description	Bezeichnung	Referenza	Remarque - Remark - Bemerkung - Osservazioni
-----	----	----	-------------	-------------	-------------	-----------	--

Nombre de composants sur l'ensemble de la machine = Quantité (Qt) x 002
Gesamtanzahl der in dieser Teilegruppe für die Maschine verwendeten Teile = Menge (Qt) x 002
Number of service parts and service parts assemblies used on the machine = Quantity (Qt) x 002
Quantità di componenti sul complessivo della macchina = Quantità (Qtà) x 002





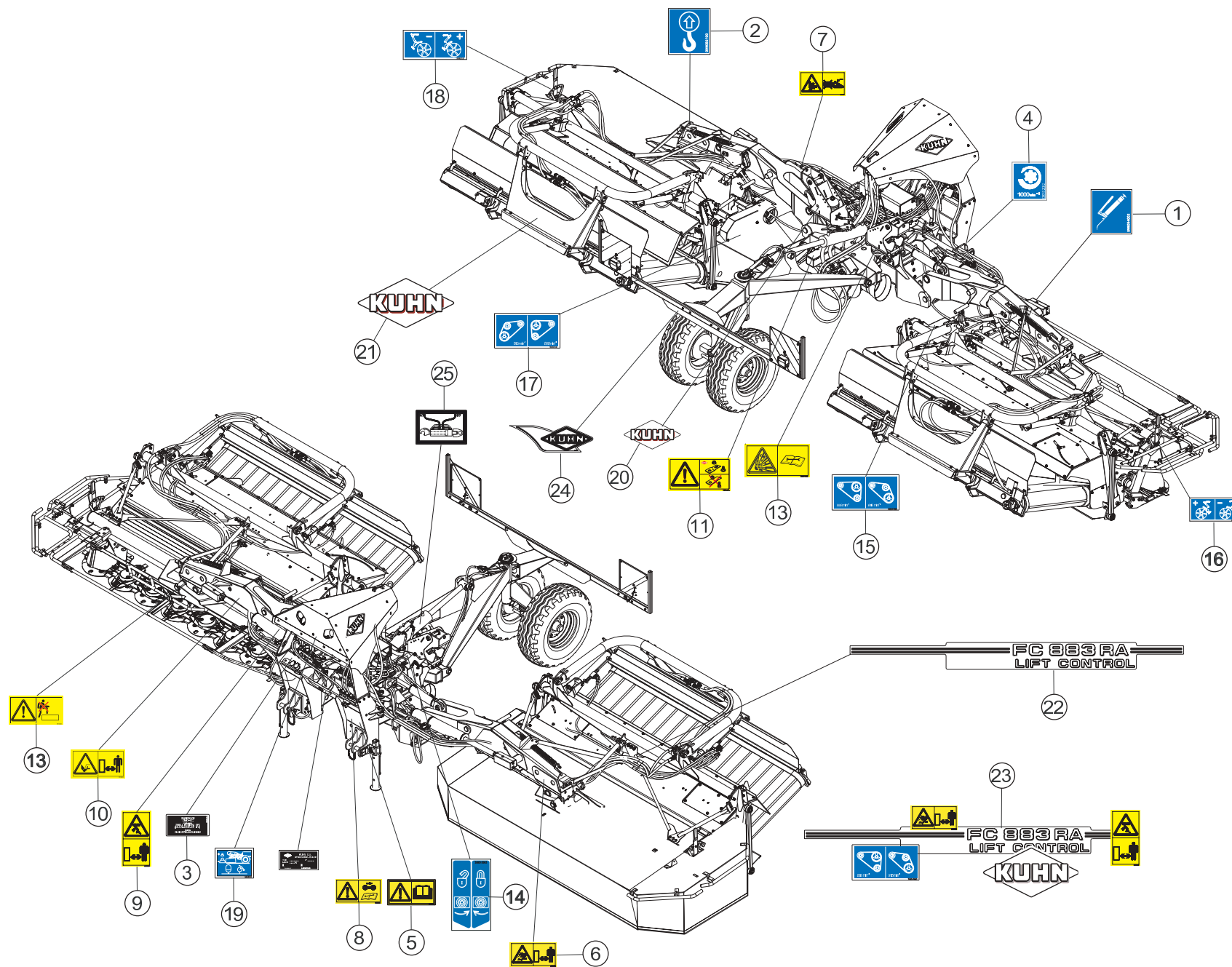
SIGNALISATION

SIGNALLING

BELEUCHTUNG U. WARNTAFELN

SEGNALAZIONE

Rep	Nr	Qt	Designation	Description	Bezeichnung	Referenza	Remarque - Remark - Bemerkung - Osservazioni
001	80061046	006	VIS TETE HEXAGONALE FE/ZNXC3	HEXAGON HEAD SCREW FE/ZNXC3	SECHSKANTSCHRAUBE FE/ZNXC3	VITE TESTA ESAGONALE FE/ZNXC3	
002	80061049	004	VIS TETE HEXAGONALE FE/ZNXC3	HEXAGON HEAD SCREW FE/ZNXC3	SECHSKANTSCHRAUBE FE/ZNXC3	VITE TESTA ESAGONALE FE/ZNXC3	
003	80061020	004	VIS TETE HEXAGONALE FE/ZNXC3	HEX. HEAD SCREW FE/ZNXC3	SECHSKANTSCHRAUBE FE/ZNXC3	VITE A TESTA ESAGONALE FE/ZNXC3	
004	80201040	010	ECROU HEX.BAS AUTOFR.FE/ZNXC3	SELF LOCKING NUT FE/ZNXC3	SELBSTSICHERND.MUTTER FE/ZNXC3	DADO AUTOBLOCCANTE FE/ZNXC3	
005	80201053	004	ECROU AUTOBLOQUANT FE/ZNXC3	UNDERSERRAT.S.LOC.NUT FE/ZNXC3	SPERRZAHN-BUNDMUTTER FE/ZNXC3	DADO FE/ZNXC3	
006	80251176	010	RONDELLE PLATE FE/ZNXC3	PLAIN WASHER FE/ZNXC3	SCHEIBE FE/ZNXC3	RONDELLA PIATTA FE/ZNXC3	
007	83200803	002	PASSE FIL	RUBBER PASS WIRE	GUMMI-TUELLE	PASSAFILO	
008	83200804	001	PASSE FIL	RUBBER PASS WIRE	GUMMITUELLE	PASSAFILO	
009	83240011	002	CATADIOPTRE ROUGE 60 ADHESIF	REFLECTOR RED ADHESIVE	RUECKSTRAHLER ROT SELBSTKL.	CATADIOTRI	
010	83240014	002	CATADIOPTRE	REFLECTOR	RUECKSTRAHLER	CATADIOTTRO	
011	83240212	002	PANNEAU CARRE SIMPLE-FACE	WARNING PLATE	WARNTAFEL	PANNELLO B/R ANT.	
012	83240400	001	FEU ARRIERE GAUCHE	REAR LAMP LEFT	RUECKLICHT LINKS	FANALINO COMPLETO POST. SX	[1]
013	83240401	001	FEU ARRIERE DROIT	REAR LAMP RIGHT	RUECKLICHT RECHTS	FANALINO COMPLETO POST. DX	[1]
014	K7001850	001	SUPPORT	SUPPORT	TRAEGER	SUPPORTO	
015	K7006790	001	COLL.FEUX DE SIGNALISATION	LIGHT SET	BELEUCHTUNG	SET LUCI	+ [1]
016	K7007910	001	SUPPORT	SUPPORT	TRAEGER	SUPPORTO	
017	K7015450	001	SUPPORT	SUPPORT	TRAEGER	SUPPORTO	
018	N01602A0	001	FAISCEAU ELECTRIQUE	WIRING HARNESS	KABEL FUER BELEUCHTUNG	FASCIO DE CONDUTTORI	[1]





ETIQUETTES ADHESIVES

STICKERS

AUFKLEBER

ADESIVI

Rep	Nr	Qt	Designation	Description	Bezeichnung	Referenza	Remarque - Remark - Bemerkung - Osservazioni
001	09905400	017	PICTO.T POINT DE GRAISSAGE	PICTO.T GREASE POINT	PICTO.T SCHMIER PUNKT		[1]
002	09905510	004	ETIQ.ADHESIVE POINT DE LEVAGE	DECAL LIFTING POINT	AUFKLEBER ANSCHLAGPUNKT	ADESIVO	[1]
003	09906910	001	ETIQ.ADHESIVE GRAISS.SHELL GMD	TRANSFER	AUFKLEBER	ADESIVO	[1]
004	09915200	001	ETIQ.ADHESIVE 1000 MIN-1 A G.	DECAL 1000 MIN-1 LE.	AUFKLEBER 1000 MIN-1 LI.	ADESIVO	[1]
005	59900000	001	PICTOGR.H NOTICE D'INSTR	PICTORIAL H INSTRUCTIONS	PIKTOGR.H BETRIEBSANLEITUNG	ADESIVO	[1] *
006	59900200	006	PICTOGR.H DANGER PROJEC	PICTORIAL H DANGER PROJECTION	PIKTOGR.H GEFAHR FORTGESCHL.	ADESIVO	[1] *
007	59900300	006	PICTOGR.H ECRASEM.MAIN	PICTORIAL H CRUSH.DANGER HAND	PIKTOGR.H QUETSCHGEFAHR HAND	ADESIVO	[1] *
008	59900400	001	PICTOGR.H ARRETER MOTEUR	PICTORIAL H STOP ENGINE	PIKTOGR.H MOTOR ABSTELLEN	ADESIVO	[1] *
009	59900550	008	PICTOGR.V ECRASEM.CORPS	PICTORIAL V CRUSH. DANGER BODY	PIKTOGR.V QUETSCHGEF.KOERPER	ADESIVO	[1] *
010	59900800	008	PICTOGR.H BLESSURE PIED	PICTORIAL H SEVERING OF FOOT	PIKTOGR.H FUSSVERLETZUNG	ADESIVO	[1] *
011	59901100	001	PICTOGR.H PIECES D'ORIGINE	PICTORIAL GENNINE PARTS	PIKTOGR.H ORIGINALTEILE	ADESIVO PEZZI ORIGINAL	[1] *
012	59901200	006	PICTOGR.H NE PAS MONTER	PICTORIAL H DO NOT STEP	PIKTOGR.H NICHT AUFSTEIGEN	ADESIVO	[1] *
013	59901300	001	PICTOGR.H DANGER ACCUMULAT	PICTORIAL H DANGER ACCUMULATOR	PIKTOGR.H GEFAHR HYDROSPEICHER	ADESIVO	[1] *
014	59951300	002	PICTOGR.ROBINET O/F	PICTORIAL	PIKTOGRAM.	ADESIVO	[1] *
015	59951700	001	PICTOGR.H REGL.VITESSE ROTOR	PICTOR.POSITION	PIKTOGR.EINSTELLUNG	ADESIVO	[1] *
016	59951800	001	PICTOGR.H REGLAGE TOLE DEFLECT	PICTOR.POSITION	PIKTOGR.EINSTELLUNG	ADESIVO	[1] *
017	59954100	001	PICTOGR.H REGLAGE VITESSE DU R	PICTOR.POSITION	PIKTOGR.EINSTELLUNG	ADESIVO	[1] *
018	59954200	001	PICTOGR.H REGLAGE TOLE DEFLECT	PICTOR.POSITION	PIKTOGR.EINSTELLUNG	ADESIVO	[1] *
019	59954600	001	PICTO.H	DECAL, SAFETY	PIKTOGR.H	ADESIVO	[1] *
020	K9500070	002	LOGO KUHN 207 BLANC/TRANSP.	LOGO KUHN 207	LOGO KUHN 207 WEISS/TRANSP.	LOGO KUHN 207 BIANCO TRASP.	[1]
021	K9500110	002	ETIQ.ADHESIVE KUHN 414 BLANC/T	LOGO KUHN 414	LOGO KUHN 414	LOGO KUHN 414	[1]
022	K9500531	001	ETIQ.ADH.	DECAL	AUFKLEBER	ADESIVO	[1]
023	K7016201	001	COLL.ETIQ.ADHES.FC883 RA	SET OF STICKERS	SATZ AUFKLEBER	SERIE ADESIVI	+{1}
023	K7016207	001	COLL.ETIQ.ADHES.FC883 RA CA	SET OF STICKERS CA	SATZ AUFKLEBER CA	SERIE ADESIVI CA	: CA
023	K7016208	001	COLL.ETIQ.ADHES.FC883 RA US	SET OF STICKERS US	SATZ AUFKLEBER US	SERIE ADESIVI US	: US
024	K9530020	002	ETIQ.ADH.	DECAL	AUFKLEBER	ADESIVO	
025	09975000	001	ETIQ.ADH.	DECAL	AUFKLEBER	ADESIVO	

Pour les pictogrammes sans texte (standard CE) dont le code commence par 599xxxxx, le 7° chiffre est 0 ou 5.

Pour les pictogrammes avec texte, le 7° chiffre est respectivement:

- 1 ou 6 pour les pictogrammes avec texte français (standard du Canada francophone).
- 2 ou 7 pour les pictogrammes avec texte anglais (standard de pays anglophones non européens).

Safety pictorials without text (CE standard) with part no. starting with 599xxxxx, use 0 or 5 as the 7th digit of the number.

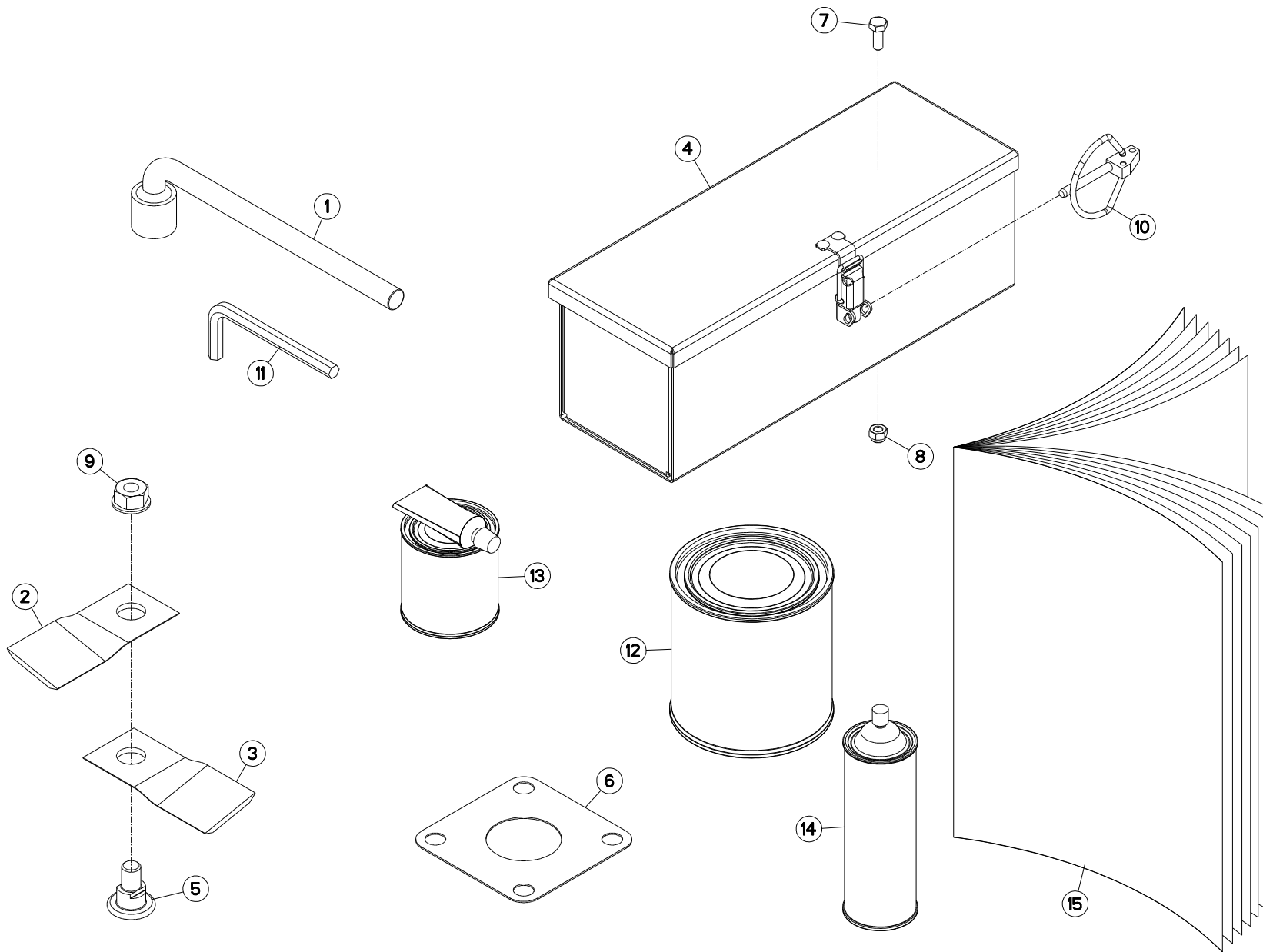
In the corresponding pictorials with text the 7th digit of the number is :

- 1 or 6 respectively for pictorials with French text as used in French Canada.
- 2 or 7 respectively for pictorials with English text as used in non-European English speaking countries.

Bei Sicherheitsaufklebern/Piktogrammen ohne Text (CE-Standard) mit Art.-Nr. 599xxxxx ist die 7. Ziffer 0 oder 5.

Bei den entsprechenden Sicherheitsaufklebern/Piktogrammen mit Text ist die 7. Ziffer:

- 1 oder 6 für Sicherheitsaufkleber/Piktogramme mit französischem Text (Serie im französischsprachigem Kanada)
- 2 oder 7 für Sicherheitsaufkleber/Piktogramme mit englischem Text (Serie in außereuropäischen englischsprachigen Ländern)





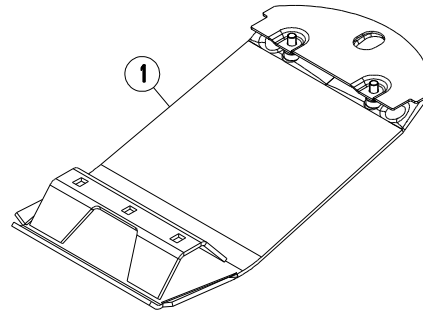
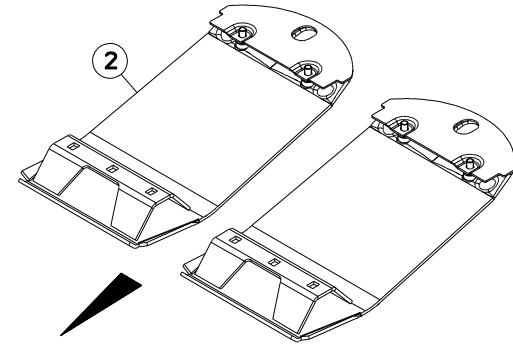
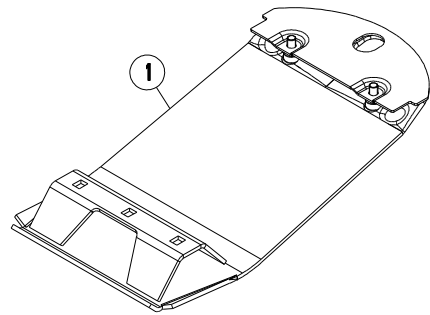
DIVERS

MISCELLANEOUS

VERSCHIEDENES

VARIE

Rep	Nr	Qt	Designation	Description	Bezeichnung	Referenza	Remarque - Remark - Bemerkung - Osservazioni
001	50080000	001	CLE A PIPE DE 18 (12PANS)	BOX SPANNER 18 ZBC	PFEIFENSCHLUESSEL 18 ZBC	CHIAVE	
002	55903210	016	COUTEAU VRILLE T.A.G ISO5718	ANGLED BLADE LEFT TURN.ISO5718	GEKROEP.MESS.LINKSDREH.ISO5718	COLTEL.PIEGATO STD-SX ISO5718	
003	55903310	016	COUTEAU VRILLE T.A.D ISO5718	ANGLED BLAD.RIGHT TURN.ISO5718	GEKROEP.MESS.RECHTSDRE.ISO5718	COLTEL.PIEGATO STD-DX ISO5718	
004	56019000	001	BOITE A OUTILS	TOOLBOX	WERKZEUGKASTEN	CASSETTO	
005	56115800	016	VIS AUTOFREINEE	SCREW, SELF-LOCKING	SELBSTSICHERNDE SCHRAUBE	VITE AUTOBLOCCANTE	
006	56807100	008	ENTRETOISE	SPACER	DISTANZSCHEIBE	DISTANZIALE	
007	80060616	002	VIS TETE HEXAGONALE FE/ZNXC3	HEXAGON HEAD SCREW FE/ZNXC3	SECHSKANTSCHRAUBE FE/ZNXC3	VITE TESTA ESAGONALE FE/ZNXC3	
008	80200630	002	ECROU HEX.AUTOFREINE FE/ZNXC3	SELF LOCKING NUT FE/ZNXC3	SELBSTSICHERNDE MUTT.FE/ZNXC3	DADO AUTOBLOCCANTE FE/ZNXC3	
009	80201262	016	ECROU TWOLOCK FLZNNC	SELF-LOCKING NUT FLZNNC	SELBSTSICHERNDE MUTTER FLZNNC	DADO TWOLOCK FLZNNC	
010	80560540	001	GOUPILLE AUTOMATIQUE FE/ZNXC3	LINCH PIN FE/ZNXC3	KLAPPSTECKER FE/ZNXC3	COPPIGLIA FE/ZNXC3	
011	83450005	001	CLE MALE 8	ALLEN WRENCH 8	6KT.STIFTSCHLUESSEL 8	CHIAVE	
012	83503018	001	BOITE 1L PEINT.ROUGE	1L RED PAINT CAN,	DOSE FARBE ROT,1L	VERNICE ROSSA KUHN	OPT
013	83503019	001	KIT RAL2002 0,5+0,1 KG BICOMP	KIT RAL2002 0,5+0,1 KG 2 COMP	KIT RAL2002 0,5+0,1 KG 2KOMP	VERNICE RAL2002 2K 0,5+0,1 KG	OPT
014	83503026	001	AEROSOL ROUGE RAL2002 BR.	RED SPRAY PAINT	FARBSPRUEHDOSE KUHN ROT	VERNICE SPRAY ROSSA	OPT
015	KN081C	001	NOTICE D'INST.FC883RA	OPERATORS MANUAL FC883RA	BETR-ANL.FC883RA	MAN.USO MANUT.FC883RA	





FC883 RA

A 0001 > C 0000

K70R0234 A

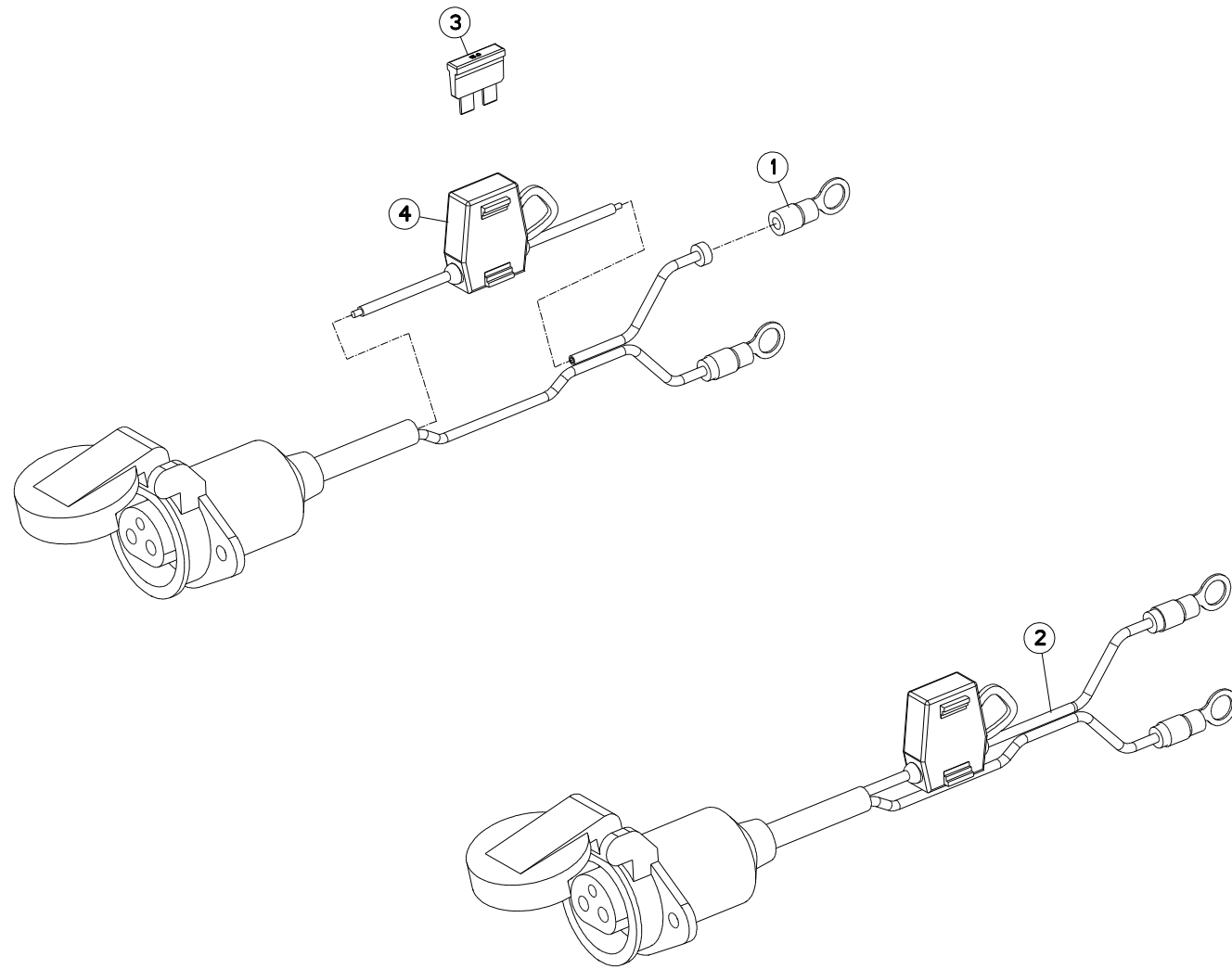
COLL.SEMELLES SURELEVEES

RAISED SKID SHOE SET

SATZ HOCHSCHNITTKUFEN

KIT SLITTE RIALZATE

Rep	Nr	Qt	Designation	Description	Bezeichnung	Referenza	Remarque - Remark - Bemerkung - Osservazioni
001	56835920	002	SEMELLE SURELEVÉE SOUDEE	RAISED SKID SHOE	HOCHSCHNITT-SCHUTZKUFE	SLITTE RIALZATE	[1]
002	1076440	001	COLL.SEMELLES SUREL.120MM	RAISED SKID SET 120 MM	SATZ HOCHSCHNITTKUFEN 120 MM	KIT SLITTE RIALZATE	OPT +[1]





FC883 RA

A 0001 > C 0000

K70R0230 A

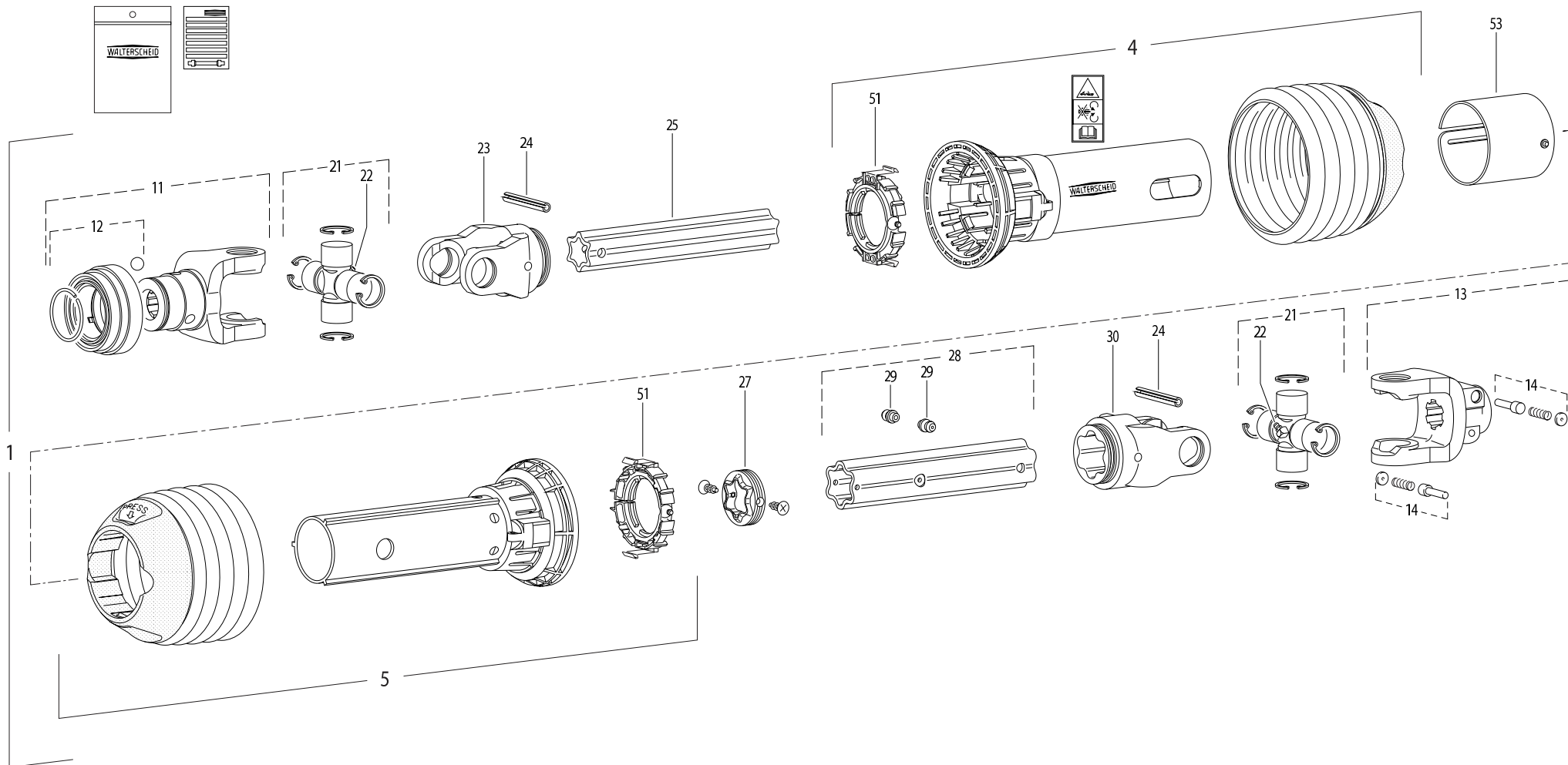
FAISCEAU ELECTRIQUE D'ALIMENTA

POWER SUPPLY CABLE

ANSCHLUSSKABEL

CAVO ELETTRICO D'ALIMENTAZION

Rep	Nr	Qt	Designation	Description	Bezeichnung	Referenza	Remarque - Remark - Bemerkung - Osservazioni
001	83233200	002	COSSE OEILLET ROUGE M8	LUG RED M8	KABELSCHUH ROT M8	TERMINALE ROSSO M8	[1]
002	83233002	001	FAISCEAU ELECTRIQUE	HARNESS, WIRING	KABELBAUM	CAVO ELETTRICO	ESP :US +[1]
003	83233017	001	FUSIBLE ATO 15 A BLEU	FUSE ATO 15 A	SICHERUNG ATO 15 A	FUSIBILE ATO 15 A	
004	83233003	001	PORTE FUSIBLE LITTLEFUSE	FUSE HOLDER	SICHERUNGSHALTER	SUPPORTO DEL FUSIBILE	[1]





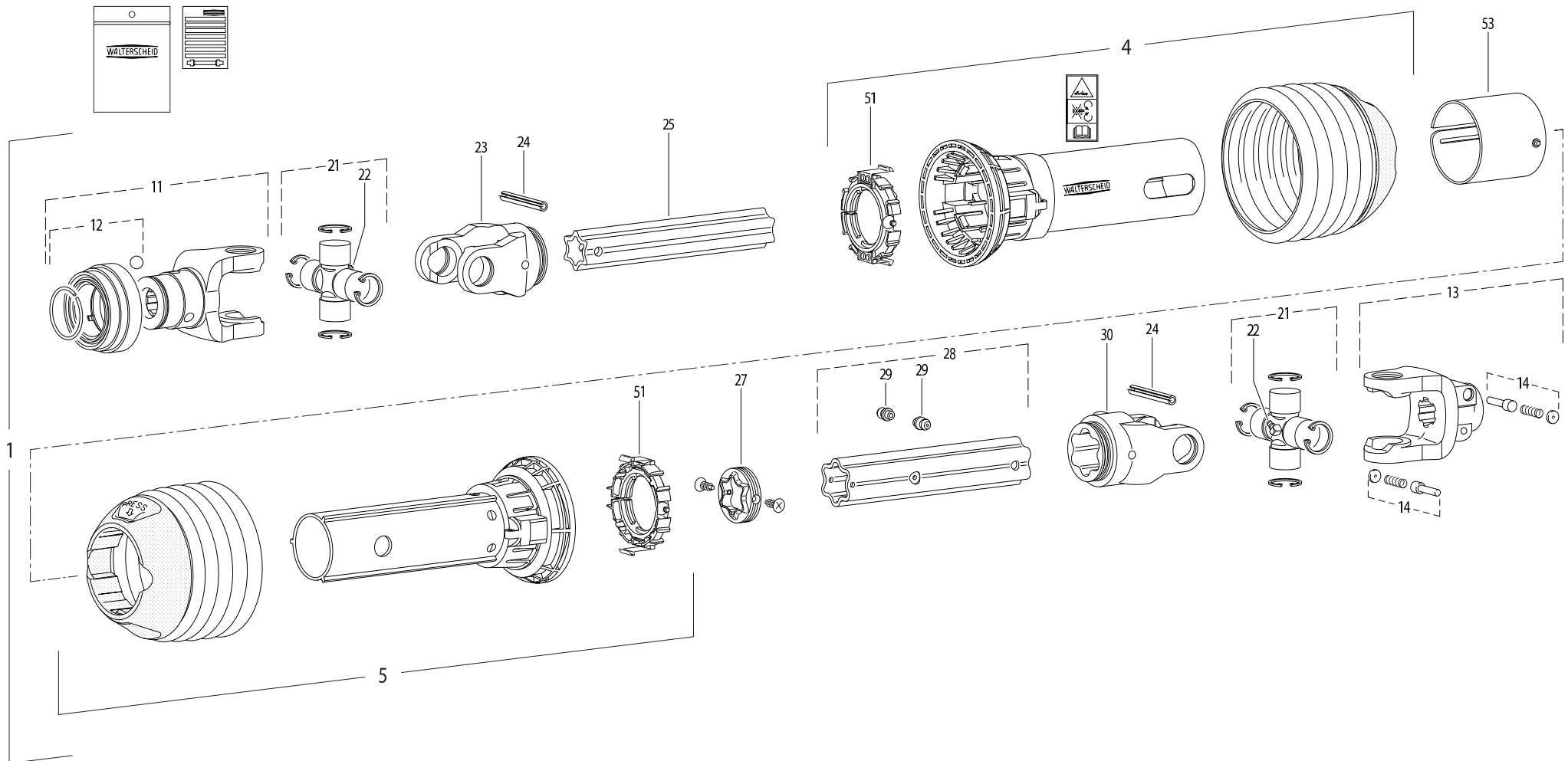
TRANSMISSION 4600650

TRANSMISSION 4600650

GELENKWELLE 4600650

TRANSMISSIONE 4600650

Rep	Nr	Qt	Designation	Description	Bezeichnung	Referenza	Remarque - Remark - Bemerkung - Osservazioni
001	4600650	001	TRAN.P600-PG30 1 3/4-6 910	PTO-S.P600-PG30 1 3/4-6 910	GELEN.P600-PG30 1 3/4-6 910	CARDA.P600-PG30 1 3/4-6 910	
004	4617650	001	1/2 PROTECTEUR EXTERIEUR	OUTER GUARD-HALF	AEUSSERE SCHUTZHAELFTE	1/2 PROTEZIONE ESTERNA	
005	4616650	001	1/2 PROTECTEUR INTERIEUR	INNER GUARD-HALF	INNERE SCHUTZHAELFTE	1/2 PROTEZIONE INTERNA	
011	4604602	001	MACHOIRE QS	QS-YOKE	QS-AUFSTECKGABEL	FORCELLA	
012	4605103	001	VERROUILLAGE QS C	QS-LOCK C	QS-VERSCHLUSS C	KIT PULSANTE FORCELLA	
013	4603603	001	MACHOIRE VERROUILLAGE RAPIDE	QUICK-DISCONNECT YOKE	AUFSTECKGABEL MIT SCHIEBESTIFT	FORCELLA D'ATTACCO PULSANTE	
014	41330110	002	POUSSOIR CPLT	PUSH BUTTON CPLT	SCHIEBESTIFT KPLT	SPINA CPLT	
021	4605030	002	CROISILLON	CROSS JOURNAL	KREUZGARNITUR	CROCIERA	
022	82200806	002	GRAISSEUR A TETE SPHERIQUE	LUBRICATING NIPPLE: CONE TYPE	KEGELSCHMIERNIPPEL	INGRASSATORE SFERICO	
023	4603610	001	MACHOIRE	INBOARD YOKE	RILLEGABEL	FORCELLA	
024	4605060	002	GOUPILLE E	ROLL PIN	SPANNSTIFT	COPPIGLIA	
025	4608838	001	TUBE PROFILE	PROFILE TUBE	PROFILROHR	TUBO	
027	4608999	001	JOINT DE PROFILE	SEALING RING	DICHTRING FUER AUSSENPROFIL	GUARNIZIONE	
028	4608862	001	TUBE PROFILE	PROFIL TUBE	PROFILROHR	PROFILATO	
029	4605051	002	GRAISSEUR A FRAPPER	DRIVE IN GREASE NIPPLE	EINPRESSCHMIERNIPPEL	INGRASSATORE	
030	4603611	001	MACHOIRE	INBOARD YOKE	RILLEGABEL	FORCELLA	
051	4620021	002	BAGUE DE GUIDAGE	SLIDING RING	GLEITRING	BOCCOLA GUIDA	
053	4621010	001	OBTURATEUR	COVER	ABDECKUNG	COFANO	





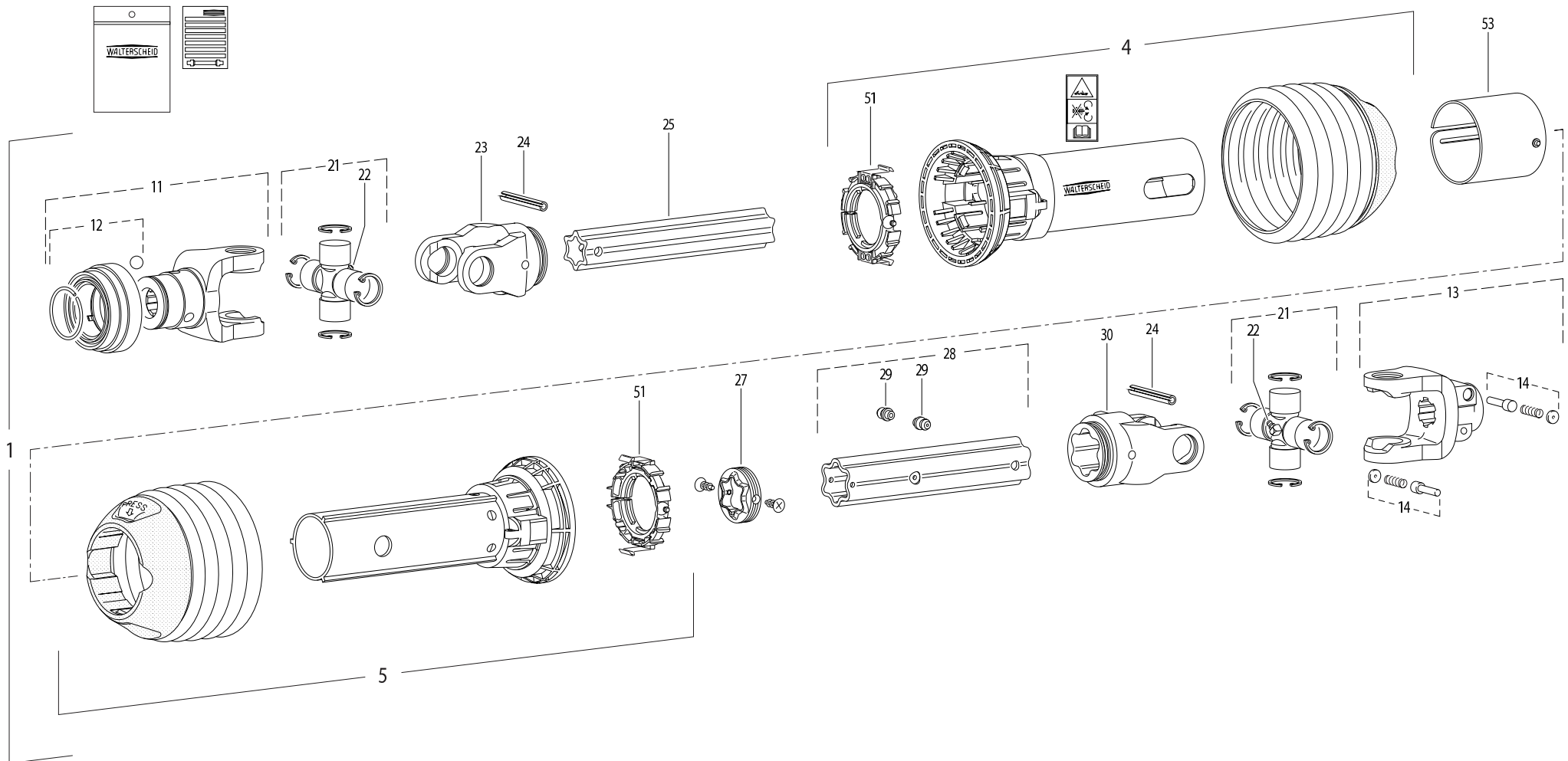
TRANSMISSION 4600651

TRANSMISSION 4600651

GELENKWELLE 4600651

TRANSMISSIONE 4600651

Rep	Nr	Qt	Designation	Description	Bezeichnung	Referenza	Remarque - Remark - Bemerkung - Osservazioni
001	4600651	001	TRAN.P600-PG30 1 3/4-20 910	PTO-S.P600-PG30 1 3/4-20 910	GELEN.P600-PG30 1 3/4-20 910	CARDA.P600-PG30 1 3/4-20 910	
004	4617650	001	1/2 PROTECTEUR EXTERIEUR	OUTER GUARD-HALF	AEUSSERE SCHUTZHAELFTE	1/2 PROTEZIONE ESTERNA	
005	4616650	001	1/2 PROTECTEUR INTERIEUR	INNER GUARD-HALF	INNERE SCHUTZHAELFTE	1/2 PROTEZIONE INTERNA	
011	4604603	001	MACHOIRE QS	QS-YOKE	QS-AUFSTECKGABEL	FORCELLA	
012	4605103	001	VERROUILLAGE QS C	QS-LOCK C	QS-VERSCHLUSS C	KIT PULSANTE FORCELLA	
013	4603603	001	MACHOIRE VERROUILLAGE RAPIDE	QUICK-DISCONNECT YOKE	AUFSTECKGABEL MIT SCHIEBESTIFT	FORCELLA D'ATTACCO PULSANTE	
014	41330110	002	POUSSOIR CPLT	PUSH BUTTON CPLT	SCHIEBESTIFT KPLT	SPINA CPLT	
021	4605030	002	CROISILLON	CROSS JOURNAL	KREUZGARNITUR	CROCIERA	
022	82200806	002	GRAISSEUR A TETE SPHERIQUE	LUBRICATING NIPPLE: CONE TYPE	KEGELSCHMIERNIPPEL	INGRASSATORE SFERICO	
023	4603610	001	MACHOIRE	INBOARD YOKE	RILLEGABEL	FORCELLA	
024	4605060	002	GOUPILLE E	ROLL PIN	SPANNSTIFT	COPPIGLIA	
025	4608838	001	TUBE PROFILE	PROFILE TUBE	PROFILROHR	TUBO	
027	4608999	001	JOINT DE PROFILE	SEALING RING	DICHTRING FUER AUSSENPROFIL	GUARNIZIONE	
028	4608862	001	TUBE PROFILE	PROFIL TUBE	PROFILROHR	PROFILATO	
029	4605051	002	GRAISSEUR A FRAPPER	DRIVE IN GREASE NIPPLE	EINPRESSCHMIERNIPPEL	INGRASSATORE	
030	4603611	001	MACHOIRE	INBOARD YOKE	RILLEGABEL	FORCELLA	
051	4620021	002	BAGUE DE GUIDAGE	SLIDING RING	GLEITRING	BOCCOLA GUIDA	
053	4621010	001	OBTURATEUR	COVER	ABDECKUNG	COFANO	





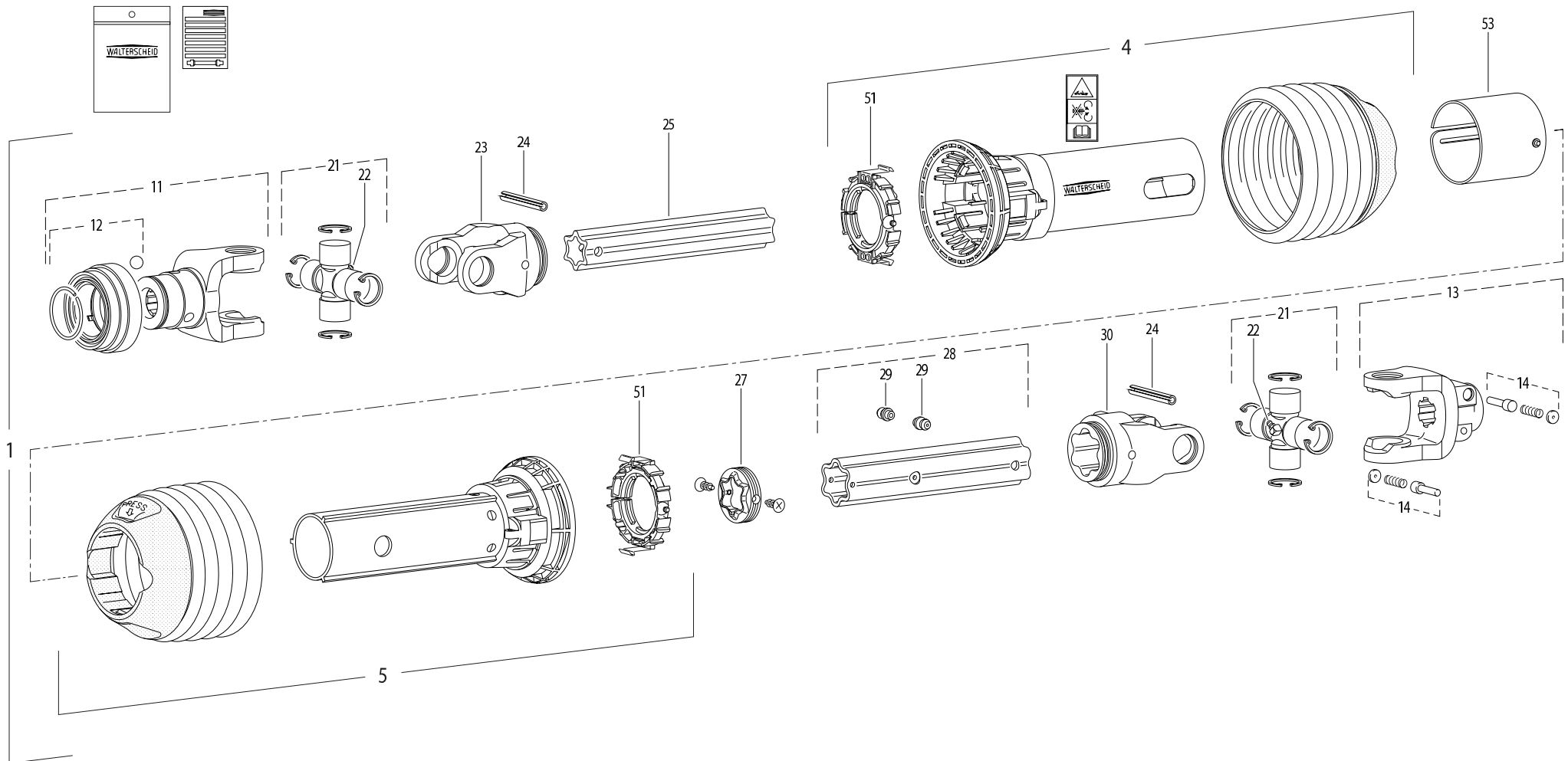
TRANSMISSION 4600652

TRANSMISSION 4600652

GELENKWELLE 4600652

TRANSMISSIONE 4600652

Rep	Nr	Qt	Designation	Description	Bezeichnung	Referenza	Remarque - Remark - Bemerkung - Osservazioni
001	4600652	001	TRAN.P600-PG30 1 3/8-21 910	PTO-S.P600-PG30 1 3/8-21 910	GELEN.P600-PG30 1 3/8-21 910	CARDA.P600-PG30 1 3/8-21 910	
004	4617650	001	1/2 PROTECTEUR EXTERIEUR	OUTER GUARD-HALF	AEUSSERE SCHUTZHAELFTE	1/2 PROTEZIONE ESTERNA	
005	4616650	001	1/2 PROTECTEUR INTERIEUR	INNER GUARD-HALF	INNERE SCHUTZHAELFTE	1/2 PROTEZIONE INTERNA	
011	4604601	001	MACHOIRE QS	QS-YOKE	QS-AUFSTECKGABEL	MANICOTTO QS	
012	4605102	001	VERROUILLAGE QS C	QS-LOCK C	QS-VERSCHLUSS C	BLOCCO FORCELLA	
013	4603603	001	MACHOIRE VERROUILLAGE RAPIDE	QUICK-DISCONNECT YOKE	AUFSTECKGABEL MIT SCHIEBESTIFT	FORCELLA D'ATTACCO PULSANTE	
014	41330110	002	POUSSOIR CPLT	PUSH BUTTON CPLT	SCHIEBESTIFT KPLT	SPINA CPLT	
021	4605030	002	CROISILLON	CROSS JOURNAL	KREUZGARNITUR	CROCIERA	
022	82200806	002	GRAISSEUR A TETE SPHERIQUE	LUBRICATING NIPPLE: CONE TYPE	KEGELSCHMIERNIPPEL	INGRASSATORE SFERICO	
023	4603610	001	MACHOIRE	INBOARD YOKE	RILLEGABEL	FORCELLA	
024	4605060	002	GOUPILLE E	ROLL PIN	SPANNSTIFT	COPPIGLIA	
025	4608838	001	TUBE PROFILE	PROFILE TUBE	PROFILROHR	TUBO	
027	4608999	001	JOINT DE PROFILE	SEALING RING	DICHTRING FUER AUSSENPROFIL	GUARNIZIONE	
028	4608862	001	TUBE PROFILE	PROFIL TUBE	PROFILROHR	PROFILATO	
029	4605051	002	GRAISSEUR A FRAPPER	DRIVE IN GREASE NIPPLE	EINPRESSCHMIERNIPPEL	INGRASSATORE	
030	4603611	001	MACHOIRE	INBOARD YOKE	RILLEGABEL	FORCELLA	
051	4620021	002	BAGUE DE GUIDAGE	SLIDING RING	GLEITRING	BOCCOLA GUIDA	
053	4621010	001	OBTURATEUR	COVER	ABDECKUNG	COFANO	





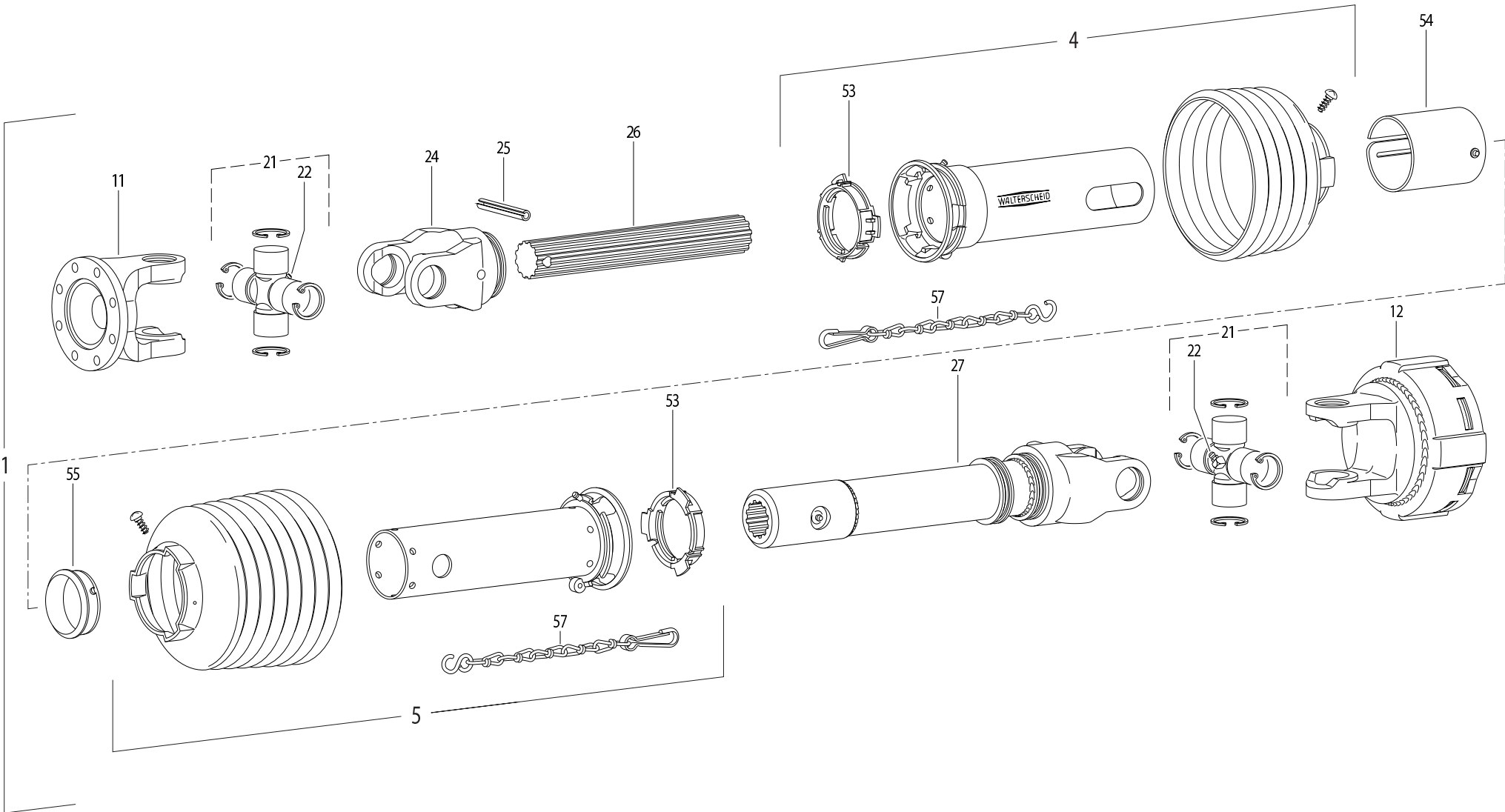
TRANSMISSION 4600653

TRANSMISSION 4600653

GELENKWELLE 4600653

TRANSMISSIONE 4600653

Rep	Nr	Qt	Designation	Description	Bezeichnung	Referenza	Remarque - Remark - Bemerkung - Osservazioni
001	4600653	001	TRAN.P600-PG30 1 3/8-6 910	PTO-S.P600-PG30 1 3/8-6 910	GELEN.P600-PG30 1 3/8-6 910	CARDA.P600-PG30 1 3/8-6 910	
004	4617650	001	1/2 PROTECTEUR EXTERIEUR	OUTER GUARD-HALF	AEUSSERE SCHUTZHAELFTE	1/2 PROTEZIONE ESTERNA	
005	4616650	001	1/2 PROTECTEUR INTERIEUR	INNER GUARD-HALF	INNERE SCHUTZHAELFTE	1/2 PROTEZIONE INTERNA	
011	4604604	001	MACHOIRE 1 3/8-6 CANNELURES	1 3/8-6 SPLINE YOKE	GELENGABEL 1 3/8-6 NUTEN	FORCELLA 1 3/8-6	
012	4605102	001	VERROUILLAGE QS C	QS-LOCK C	QS-VERSCHLUSS C	BLOCCO FORCELLA	
013	4603603	001	MACHOIRE VERROUILLAGE RAPIDE	QUICK-DISCONNECT YOKE	AUFSTECKGABEL MIT SCHIEBESTIFT	FORCELLA D'ATTACCO PULSANTE	
014	41330110	002	POUSSOIR CPLT	PUSH BUTTON CPLT	SCHIEBESTIFT KPLT	SPINA CPLT	
021	4605030	002	CROISILLON	CROSS JOURNAL	KREUZGARNITUR	CROCIERA	
022	82200806	002	GRAISSEUR A TETE SPHERIQUE	LUBRICATING NIPPLE: CONE TYPE	KEGELSCHMIERNIPPEL	INGRASSATORE SFERICO	
023	4603610	001	MACHOIRE	INBOARD YOKE	RILLEGABEL	FORCELLA	
024	4605060	002	GOUPILLE E	ROLL PIN	SPANNSTIFT	COPPIGLIA	
025	4608838	001	TUBE PROFILE	PROFILE TUBE	PROFILROHR	TUBO	
027	4608999	001	JOINT DE PROFILE	SEALING RING	DICHTRING FUER AUSSENPROFIL	GUARNIZIONE	
028	4608862	001	TUBE PROFILE	PROFIL TUBE	PROFILROHR	PROFILATO	
029	4605051	002	GRAISSEUR A FRAPPER	DRIVE IN GREASE NIPPLE	EINPRESSCHMIERNIPPEL	INGRASSATORE	
030	4603611	001	MACHOIRE	INBOARD YOKE	RILLEGABEL	FORCELLA	
051	4620021	002	BAGUE DE GUIDAGE	SLIDING RING	GLEITRING	BOCCOLA GUIDA	
053	4621010	001	OBTURATEUR	COVER	ABDECKUNG	COFANO	





TRANSMISSION 4600349

TRANSMISSION 4600349

GELENKWELLE 4600349

TRANSMISSIONE 4600349

Rep	Nr	Qt	Designation	Description	Bezeichnung	Referenza	Remarque - Remark - Bemerkung - Osservazioni
001	4600349	001	TRAN.W2300P PL.8TR.K92/4 600	PTO-S.W2300P PL.8TR.K92/4 600	GELEN.W2300P PL.8TR.K92/4 600	CARDA.W2300P PL.8TR.K92/4 600	
004	4617375	001	1/2 PROT EXT SDH15SW	OUTER GUARD HALF SDH15SW	EUSSERE SCHUTZH.SDH15SW	1/2 PROTEZ.ESTERNA	
005	4616359	001	1/2 PROT INT SDH15	INNER GUARD HALF SDH15	INNERE SCHUTZH.SDH15		
011	4603200	001	MACHOIRE A BRIDE	FLANGE YOKE	FLANSCHGABEL	FORCELLA	
012	4610445	001	LIMITEUR	CLUTCH	KUPPLUNG	FRIZIONE	
021	4605031	002	CROISILLON	CROSS JOURNAL	KREUZGARNITUR	CROCIERA	
022	82200806	002	GRAISSEUR A TETE SPHERIQUE	LUBRICATING NIPPLE: CONE TYPE	KEGELSCHMIERNIPPEL	INGRASSATORE SFERICO	
024	4603210	001	MACHOIRE	YOKE	GELENKGABEL	FORCELLA	
025	80451059	001	GOUPILLE ELASTIQUE FLZNNC	ROLL PIN FLZNNC	SPANNHUELSE FLZNNC	SPINA ELASTICA FLZNNC	
026	4608951	001	ARBRE PROFILE	PROFILE	PROFILWELLE	PROFILATO	
027	4609283	001	ARBRE PROFILE	PROFILE	PROFILWELLE	PROFILATO	
053	41550010	002	BAGUE DE GUIDAGE	SLIDING RING	GLEITRING	ANELLO	
054	4621007	001	OBTURATEUR	COVER	ABDECKUNG	COFANO	
055	4618920	001	BAGUE	RING	GLEITRING SC15Z	BOCCOLA	
057	41660000	002	CHAINETTE	CHAIN	HALTEKETTE	CATENA	

Nombre de composants sur l'ensemble de la machine = Quantité (Qt) x 002

Gesamtanzahl der in dieser Teilegruppe für die Maschine verwendeten Teile = Menge (Qt) x 002

Number of service parts and service parts assemblies used on the machine = Quantity (Qt) x 002

Quantita di componenti sul complessivo della macchina = Quantita (Qtà) x 002



INDEX NUMERIQUE - NUMERICAL INDEX

TEILENUMMERN-INDEX - INDICE NUMERICO

Nr	Page	Rep.	Nr	Page	Rep.	Nr	Page	Rep.	Nr	Page	Rep.	Nr	Page	Rep.	Nr	Page	Rep.	Nr	Page	Rep.	Nr	Page	Rep.
A4010004	079	031	A4083100	021	021	A4921094	077	022	K7001690	063	013	K7003130	029	042	K7005000	017	024	K7007960	019	045	K7011680	035	039
A4042036	009	032	A4083100	075	018	A4921118	023	009	K7001690	065	013	K7003170	039	044	K7005260	027	052	K7007960	021	041	K7011680	037	038
A4050030	011	030	A4083100	077	018	A4921134	017	019	K7001700	051	026	K7003170	041	041	K7005260	031	052	K7008160	011	040	K7011690	035	040
A4061802	011	031	A4085404	011	037	A4921134	017	020	K7001700	053	025	K7003620	067	040	K7006130	041	042	K7009250	019	039	K7011690	037	039
A4061803	011	032	A4085405	079	029	A4921134	023	010	K7001710	051	027	K7003630	069	037	K7006211	003	040	K7009250	021	035	K7011860	005	044
A4061806	005	029	A4089806	005	030	A4923018	075	023	K7001710	053	026	K7003641	067	041	K7006250	005	042	K7009270	017	025	K7011960	083	028
A4069812	009	033	A4089807	005	031	A4923018	075	024	K7001710	063	014	K7003661	069	038	K7006250	035	036	K7009280	019	040	K7011970	085	028
A4069816	009	034	A4089808	005	032	A4923018	077	023	K7001710	065	014	K7003680	067	042	K7006250	037	036	K7009280	021	036	K7012280	019	046
A4071207	011	033	A4101008	011	038	A4923018	077	024	K7001720	003	035	K7003690	067	043	K7006250	075	028	K7009330	011	041	K7012280	021	042
A4073031	017	012	A4906005	005	033	A4923021	017	021	K7001742	019	043	K7003730	069	039	K7006250	077	028	K7009330	027	056	K7012380	035	041
A4074000	023	006	A4906005	005	034	A4923021	017	022	K7001742	021	039	K7003740	069	040	K7006310	041	043	K7009330	031	056	K7012380	037	040
A4074001	017	008	A4913595	005	035	A4923033	005	037	K7001760	017	027	K7003770	067	044	K7006330	041	044	K7010560	083	023	K7012390	035	042
A4074001	019	018	A4913595	005	036	A4923033	005	038	K7001770	067	036	K7003770	069	041	K7006350	057	014	K7010560	085	023	K7012390	037	041
A4074001	023	005	A4921009	017	016	A4923039	075	025	K7001770	069	033	K7003780	067	045	K7006360	053	028	K7010570	083	024	K7012430	059	013
A4074022	017	013	A4921009	017	017	A4923039	077	025	K7001781	067	037	K7003780	069	042	K7006370	057	003	K7010570	085	024	K7012440	061	013
A4074032	023	003	A4921019	079	032	A4923160	083	021	K7001781	069	034	K7003820	003	038	K7006380	057	013	K7010590	083	025	K7012470	035	043
A4074040	075	032	A4921032	019	025	A4923160	085	021	K7001811	025	036	K7003970	025	043	K7006390	053	029	K7010590	085	025	K7012470	037	042
A4074040	077	032	A4921032	019	026	A7181002	079	030	K7001831	029	036	K7003980	029	043	K7006410	057	019	K7010660	033	004	K7012660	011	042
A4074041	083	036	A4921036	019	027	A7250406	005	039	K7001850	091	014	K7004191	025	044	K7006440	069	043	K7010730	075	029	K7012670	011	043
A4074041	085	036	A4921037	021	022	KN081C	095	015	K7001901	025	037	K7004201	029	044	K7006470	069	044	K7010730	077	029	K7012680	011	044
A4075013	075	014	A4921037	021	023	K1630880	003	033	K7001901	029	037	K7004350	025	045	K7006480	069	045	K7010740	035	037	K7012690	011	045
A4075013	077	014	A4921050	079	025	K2501500	079	035	K7001911	003	036	K7004350	029	045	K7006500	067	046	K7010740	037	037	K7012710	011	046
A4080401	011	034	A4921069	079	033	K2501610	003	034	K7001921	025	038	K7004390	025	046	K7006510	069	046	K7010750	075	030	K7013530	063	015
A4080401	017	014	A4921069	079	034	K2501640	079	036	K7001921	029	038	K7004390	029	046	K7006640	051	029	K7010750	077	030	K7013660	003	043
A4080401	019	022	A4921071	019	019	K2501760	079	037	K7001930	025	039	K7004400	025	047	K7006661	073	006	K7010830	035	038	K7013700	035	044
A4080401	021	019	A4921071	021	018	K2501770	079	038	K7001930	029	039	K7004400	029	047	K7006681	071	007	K7010940	083	026	K7013700	037	043
A4080401	075	015	A4921074	019	028	K2501810	079	039	K7001940	003	037	K7004420	025	048	K7006710	073	007	K7010940	085	026	K7013710	075	031
A4080401	077	015	A4921074	021	024	K5602610	075	026	K7002050	071	006	K7004420	029	048	K7006721	041	045	K7011190	009	039	K7013710	077	031
A4080401	079	022	A4921075	017	018	K5602610	077	026	K7002050	073	005	K7004490	027	049	K7006731	039	045	K7011200	009	040	K7013720	035	045
A4080401	079	026	A4921075	019	029	K5603490	009	035	K7002070	067	038	K7004490	031	049	K7006790	091	015	K7011220	009	041	K7013720	037	044
A4080402	011	035	A4921075	021	025	K5603530	009	036	K7002070	069	035	K7004520	027	050	K7007170	003	041	K7011230	009	042	K7013730	037	045
A4080413	079	027	A4921077	019	030	K5603571	009	037	K7002121	055	013	K7004520	031	050	K7007230	027	053	K7011240	009	043	K7013810	079	040
A4080430	005	028	A4921077	021	026	K5605870	075	027	K7002130	055	019	K7004540	019	044	K7007230	031	053	K7011250	009	044	K7013820	079	041
A4080430	083	020	A4921078	019	031	K5605870	077	027	K7002210	025	040	K7004540	021	040	K7007240	027	054	K7011290	009	045	K7013850	019	041
A4080430	085	020	A4921078	021	027	K5606620	005	040	K7002210	029	040	K7004550	027	051	K7007240	031	054	K7011490	059	008	K7013850	021	037
A4080466	017	015	A4921079	019	032	K5606620	009	038	K7002230	025	041	K7004550	031	051	K7007550	005	043	K7011490	061	008	K7013870	003	044
A4080850	075	016	A4921079	019	033	K5608510	011	039	K7002230	029	041	K7004570	019	036	K7007680	003	042	K7011500	059	009	K7014050	005	045
A4080850	077	016	A4921080	021	028	K5608610	083	022	K7002270	051	028	K7004570	021	032	K7007730	027	055	K7011500	061	009	K7014060	005	046
A4081002	023	008	A4921080	021	029	K5608610	085	022	K7002270	053	027	K7004660	035	033	K7007730	031	055	K7011510	059	010	K7014150	005	047
A4082700	019	023	A4921084	075	019	K5608610	087	048	K7002830	019	035	K7004660	037	033	K7007801	019	037	K7011510	061	010	K7014420	005	048
A4082700	021	020	A4921084	077	019	K5608720	019	034	K7002830	021	031	K7004670	035	034	K7007801	021	033	K7011520	059	011	K7014560	059	014
A4082700	075	017	A4921086	075	020	K5608720	021	030	K7002980	055	002	K7004670	037	034	K7007811	019	038	K7011520	061	011	K7014560	061	014
A4082700	077	017	A4921086	077	020	K5608720	025	035	K7002980	057	002	K7004700	035	035	K7007811	021	034	K7011550	059	012	K7014570	059	015
A4082900	079	028	A4921093	075	021	K5608720	029	035	K7002980	067	039	K7004700	037	035	K7007910	091	016	K7011550	061	012	K7014570	061	015
A4083100	011	036	A4921093	077	021	K5702280	005	041	K7002980	069	036	K7004870	003	039	K7007920	071	008	K7011560	083	027	K7014590	063	016
A4083100	019	024	A4921094	075	022	K7000311	055	003	K7003130	025	042	K7004990	017	023	K7007930	073	008	K7011560	085	027	K7014590	065	015



INDEX NUMERIQUE - NUMERICAL INDEX

TEILENUMMERN-INDEX - INDICE NUMERICO

Nr	Page	Rep.	Nr	Page	Rep.	Nr	Page	Rep.	Nr	Page	Rep.	Nr	Page	Rep.	Nr	Page	Rep.	Nr	Page	Rep.	Nr	Page	Rep.
K7014730	083	029	K7016670	019	042	4605030	101	021	4620021	105	051	50019700	035	003	55907500	003	005	56680300	051	012	56808510	047	011
K7015240	009	046	K7016670	021	038	4605030	103	021	4620021	107	051	50019700	037	003	56009200	039	005	56680300	053	011	56808510	049	011
K7015390	009	047	K8003500	079	042	4605030	105	021	4621007	109	054	50020200	051	004	56009200	041	005	56690820	063	006	56809020	047	012
K7015450	091	017	K8006050	013	050	4605030	107	021	4621010	101	053	50020200	053	004	56019000	095	005	56690820	065	006	56809020	049	012
K7015520	085	029	K8007090	079	043	4605031	109	021	4621010	103	053	50030200	051	005	56046420	075	001	56690900	055	014	56809300	047	013
K7015580	059	016	K9500070	093	020	4605051	101	029	4621010	105	053	50030200	053	005	56046420	077	001	56691300	055	012	56809300	049	013
K7015580	061	016	K9500110	093	021	4605051	103	029	4621010	107	053	500333	079	001	56115800	047	005	56691300	057	012	56809510	047	014
K7015590	059	017	K9500531	093	022	4605051	105	029	50000900	055	020	50066700	059	003	56115800	049	005	56691600	067	006	56809510	049	014
K7015590	061	017	K9530020	093	024	4605051	107	029	50000900	057	020	50066700	061	003	56115800	095	005	56691700	067	007	56809610	047	015
K7015630	059	018	N01602A0	091	018	4605060	101	024	50002100	039	001	50067100	005	001	56145200	039	006	56691800	059	004	56809610	049	015
K7015640	061	018	N1504120	015	016	4605060	103	024	50002100	041	001	50068500	047	002	56145200	041	006	56691800	061	004	56809700	043	005
K7015660	059	019	09905400	093	001	4605060	105	024	50002200	009	001	50068500	049	002	56202300	035	006	56692300	051	013	56809700	045	006
K7015660	061	019	09905510	093	002	4605060	107	024	50002200	047	001	50069500	051	006	56202300	037	006	56692300	053	012	56809800	043	006
K7015690	065	016	09906910	093	003	4605102	105	012	50002200	049	001	50069500	053	006	56207000	043	001	56692410	051	014	56809800	045	007
K7015750	053	030	09915200	093	004	4605102	107	012	50002200	059	001	50069600	051	007	56207000	045	001	56692410	053	013	56812010	047	017
K7015760	051	030	09975000	093	025	4605103	101	012	50002200	061	001	50069600	053	007	56212300	043	002	56693600	071	001	56812010	049	017
K7015770	003	045	1045410	043	025	4605103	103	012	50002200	067	001	50069600	063	003	56212300	045	002	56693600	073	001	56812300	047	018
K7015820	007	049	1045410	045	026	4608838	101	025	50002200	069	001	50069600	065	003	56245100	025	004	56694200	051	015	56812300	049	018
K7015830	007	050	1076440	097	002	4608838	103	025	50002300	067	002	50070600	067	004	56245100	029	004	56694200	053	014	56812400	047	019
K7015840	007	051	41330110	101	014	4608838	105	025	50002300	069	002	50070600	069	004	56532800	051	008	56696600	067	008	56812400	049	019
K7015850	007	052	41330110	103	014	4608838	107	025	50003200	055	021	50080000	095	001	56532800	053	008	56696600	069	006	56812600	047	016
K7015870	011	047	41330110	105	014	4608862	101	028	50003200	057	021	50085400	003	002	56541100	019	001	56698600	067	009	56812600	049	016
K7016030	083	030	41330110	107	014	4608862	103	028	50003200	059	002	52329300	035	004	56541100	021	001	56698600	069	007	56814500	047	020
K7016030	085	030	41550010	109	053	4608862	105	028	50003200	061	002	52329300	037	004	56541800	083	003	56698900	067	010	56814500	049	020
K7016040	083	031	41660000	109	057	4608862	107	028	50003200	083	001	52363600	003	003	56541800	085	003	56699310	055	001	56814600	043	007
K7016040	085	031	4600349	109	001	4608951	109	026	50003200	085	001	52527600	039	003	56548700	039	007	56699310	057	001	56814600	045	008
K7016050	083	032	4600650	101	001	4608999	101	027	50003600	035	001	52527600	041	003	56548700	041	007	56699500	055	010	56814700	043	008
K7016050	085	032	4600651	103	001	4608999	103	027	50003600	037	001	52589610	079	003	56600110	063	004	56699500	057	010	56814700	045	009
K7016140	011	048	4600652	105	001	4608999	105	027	50004800	025	001	52597000	003	004	56600110	065	004	56800600	043	003	56826200	067	011
K7016150	017	026	4600653	107	001	4608999	107	027	50004800	029	001	55729010	009	003	56601300	063	005	56800600	045	003	56826200	069	008
K7016160	083	033	4603200	109	011	4609283	109	027	50004800	035	002	55745700	039	004	56601300	065	005	56801000	043	026	56833010	043	009
K7016160	085	033	4603210	109	024	4610445	109	012	50004800	037	002	55745700	041	004	56630200	039	009	56801000	045	004	56833010	045	010
K7016201	093	023	4603603	101	013	4616359	109	005	50006200	039	002	55747400	035	005	56630200	041	009	56803400	047	006	56833110	043	010
K7016207	093	023	4603603	103	013	4616650	101	005	50006200	041	002	55747400	037	005	56637100	055	006	56803400	049	006	56833110	045	011
K7016208	093	023	4603603	105	013	4616650	103	005	50008300	067	003	55747400	083	002	56637100	057	006	56803940	043	004	56835920	097	001
K7016220	015	014	4603603	107	013	4616650	105	005	50008300	069	003	55747400	085	002	56655030	039	010	56803940	045	005	56847600	071	002
K7016230	015	015	4603610	101	023	4616650	107	005	50013100	025	002	55749800	067	005	56655120	039	011	56804510	035	007	56847600	073	002
K7016270	013	049	4603610	103	023	4617375	109	004	50013100	029	002	55749800	069	005	56655120	041	010	56804510	047	007	56847700	071	005
K7016430	083	034	4603610	105	023	4617650	101	004	50014600	003	001	55764900	039	008	56655410	071	004	56804510	049	007	56847700	073	004
K7016430	085	034	4603610	107	023	4617650	103	004	50014600	009	002	55764900	041	008	56656710	055	011	56806310	047	008	56856700	039	015
K7016440	035	046	4603611	101	030	4617650	105	004	50014600	025	003	55830220	075	013	56656710	057	011	56806310	049	008	56856700	041	012
K7016460	027	057	4603611	103	030	4617650	107	004	50014600	029	003	55830220	077	013	56656820	051	009	56806510	039	014	56858600	067	012
K7016470	031	057	4603611	105	030	4618122	033	001	50015100	051	002	55903210	047	003	56656820	053	009	56806510	041	011	56858600	069	009
K7016480	037	046	4603611	107	030	4618123	033	002	50015100	053	002	55903210	049	003	56656910	051	010	56806610	047	009	56859100	003	006
K7016500	035	047	4604601	105	011	4618124	033	003	50019110	051	003	55903210	095	002	56656910	053	010	56806610	049	009	56859200	003	007
K7016510	037	047	4604602	101	011	4618920	109	055	50019110	053	003	55903310	047	004	56657220	039	012	56807100	047	010	56860200	067	013
K7016570	083	035	4604603	103	011	4620021	101	051	50019110	063	002	55903310	049	004	56657310	039	013	56807100	049	010	56860200	069	010
K7016570	085	035	4604604	107	011	4620021	103	051	50019110	065	002	55903310	095	003	56659700	051	011	56807100	095	006	56860400	067	014



INDEX NUMERIQUE - NUMERICAL INDEX TEILENUMMERN-INDEX - INDICE NUMERICO

Nr	Page	Rep.	Nr	Page	Rep.	Nr	Page	Rep.	Nr	Page	Rep.	Nr	Page	Rep.	Nr	Page	Rep.	Nr	Page	Rep.	Nr	Page	Rep.
56860400	069	011	59954100	093	017	80061020	067	019	80061249	069	018	80111035	085	009	80131635	003	013	80201040	055	004	80201262	067	027
56861110	019	002	59954200	093	018	80061020	069	016	80061271	005	007	80130812	011	010	80131635	025	014	80201040	057	004	80201262	069	024
56861110	021	002	59954600	093	019	80061020	091	003	80061271	063	007	80130812	019	008	80131635	029	014	80201040	059	005	80201262	095	009
56866000	019	003	6170029	087	001	80061026	003	009	80061271	065	007	80130812	021	008	80151026	087	032	80201040	061	005	80201265	063	009
56866000	021	003	6170030	087	002	80061026	017	002	80061271	087	030	80130812	051	016	80151220	009	012	80201040	067	024	80201265	065	009
56866000	023	001	6170031	087	003	80061026	035	008	80061278	067	022	80130812	053	015	80190425	039	018	80201040	069	021	80201270	025	017
56866200	019	004	6170032	087	004	80061026	037	007	80061278	069	019	80130820	003	011	80190425	041	015	80201040	075	009	80201270	029	017
56866200	021	004	6170033	087	005	80061026	067	017	80061278	079	005	80130820	005	011	80200440	011	012	80201040	077	009	80201270	035	017
56866200	023	002	6170034	087	006	80061026	069	014	80061279	083	006	80130820	011	011	80200540	005	014	80201040	083	012	80201270	037	016
569112	081	004	6170042	087	007	80061035	087	026	80061279	085	006	80130820	019	009	80200630	005	015	80201040	085	012	80201270	079	009
57530410	067	015	6170047	087	008	80061046	091	001	80061280	035	010	80130820	021	009	80200630	011	013	80201040	091	004	80201271	025	018
57530410	069	012	6170048	087	009	80061049	091	002	80061280	037	009	80131017	019	010	80200630	017	004	80201053	043	013	80201271	029	018
57716000	025	005	6170049	087	010	80061058	067	018	80061431	043	011	80131017	021	010	80200630	025	015	80201053	045	014	80201440	009	016
57716000	029	005	6170050	087	011	80061058	069	015	80061431	045	012	80131017	025	011	80200630	029	015	80201053	047	026	80201601	087	038
57743300	017	010	6170051	087	012	80061073	019	007	80061641	009	008	80131017	029	011	80200630	075	007	80201053	049	026	80201630	009	017
57749700	005	002	6170052	087	013	80061073	021	007	80061641	035	011	80131017	035	014	80200630	077	007	80201053	091	005	80201630	035	018
57865800	005	003	6170053	087	014	80061073	055	023	80061641	037	010	80131017	037	013	80200630	095	008	80201055	047	027	80201630	037	017
57866400	005	004	6170059	087	015	80061073	057	023	80061641	083	007	80131017	047	021	80200830	005	016	80201055	049	027	80201630	083	014
57912100	019	005	6170061	087	016	80061073	067	020	80061641	085	007	80131017	049	021	80200830	009	013	80201070	087	035	80201630	085	014
57912100	021	005	6170062	087	017	80061073	069	017	80061653	087	031	80131018	043	012	80200830	011	014	80201230	011	017	80201640	009	018
58527300	055	015	6170063	087	018	80061073	075	005	80061683	035	012	80131018	045	013	80200840	003	014	80201230	067	025	80201662	035	019
58527300	057	015	6170064	087	019	80061073	077	005	80061683	037	011	80131018	047	022	80200840	005	017	80201230	069	022	80201662	037	018
58527300	067	016	6170065	087	020	80061073	087	027	80062055	079	006	80131018	049	022	80200840	011	015	80201230	079	008	80201670	087	037
58527300	069	013	6170066	087	021	80061088	009	006	80062287	035	013	80131026	005	012	80200840	067	023	80201230	087	036	80201850	079	002
58741400	019	020	6170067	087	022	80061209	083	004	80062287	037	012	80131026	009	009	80200840	069	020	80201240	005	019	80202030	079	010
58741400	019	021	6170068	087	023	80061209	085	004	80071233	051	001	80131026	019	011	80200840	075	008	80201240	047	028	80202048	047	030
58742110	075	002	6170069	087	024	80061219	011	003	80071233	053	001	80131026	021	011	80200840	077	008	80201240	049	028	80202048	049	030
58742110	077	002	80060541	005	005	80061220	055	024	80071233	063	001	80131026	035	015	80200840	087	033	80201240	067	026	80202230	035	020
58754500	017	001	80060616	011	001	80061220	057	024	80071233	065	001	80131026	037	014	80200855	011	016	80201240	069	023	80202230	037	019
58831100	017	011	80060616	095	007	80061220	057	025	80080512	005	008	80131026	047	023	80200855	051	017	80201248	035	016	80250613	011	018
59003800	025	006	80060620	025	007	80061225	011	004	80080530	011	006	80131026	049	023	80200855	053	016	80201248	037	015	80250624	015	002
59003800	029	006	80060620	029	007	80061225	087	028	80080570	011	007	80131026	083	010	80201000	055	005	80201248	043	014	80250823	067	028
59401420	009	004	80060630	005	006	80061228	025	009	80080616	015	001	80131026	085	010	80201000	057	005	80201248	045	015	80250823	069	025
59402900	003	008	80060650	075	003	80061228	029	009	80080636	017	003	80131031	025	012	80201000	087	034	80201248	059	006	80250823	087	039
59900000	093	005	80060650	077	003	80061230	009	007	80080640	003	010	80131031	029	012	80201030	003	015	80201248	061	006	80250830	025	019
59900200	093	006	80060812	019	006	80061236	025	010	80080820	005	009	80131220	079	007	80201030	009	014	80201248	083	013	80250830	029	019
59900300	093	007	80060812	021	006	80061236	029	010	80081008	055	022	80131225	005	013	80201030	017	005	80201248	085	013	80250970	005	020
59900400	093	008	80060816	011	002	80061236	035	009	80081008	057	022	80131225	009	010	80201030	039	019	80201260	009	015	80250970	009	019
59900550	093	009	80060820	009	005	80061236	037	008	80081025	083	008	80131225	075	006	80201030	041	016	80201260	025	016	80250970	011	019
59900800	093	010	80060826	025	008	80061236	083	005	80081025	085	008	80131225	077	006	80201030	083	011	80201260	029	016	80250970	019	012
59901100	093	011	80060826	029	008	80061236	085	005	80081065	039	017	80131232	047	024	80201030	085	011	80201262	047	029	80250970	021	012
59901200	093	012	80060826	039	016	80061236	087	029	80081065	041	014	80131232	049	024	80201040	005	018	80201262	049	029	80251021	009	020
59901300	093	013	80060826	041	013	80061242	055	025	80081203	011	008	80131630	003	012	80201040	047	025	80201262	051	019	80251021	087	040
59951300	093	014	80060826	075	004	80061245	079	004	80100410	011	009	80131630	009	011	80201040	049	025	80201262	053	018	80251032	017	006
59951700	093	015	80060826	077	004	80061249	011	005	80100603	005	010	80131630	025	013	80201040	051	018	80201262	063	008	80251127	019	013
59951800	093	016	80060826	087	025	80061249	067	021	80111035	083	009	80131630	029	013	80201040	053	017	80201262	065	008	80251127	021	013



INDEX NUMERIQUE - NUMERICAL INDEX TEILENUMMERN-INDEX - INDICE NUMERICO

Nr	Page	Rep.	Nr	Page	Rep.	Nr	Page	Rep.	Nr	Page	Rep.	Nr	Page	Rep.	Nr	Page	Rep.	Nr	Page	Rep.	Nr	Page	Rep.
80251127	035	021	80254552	003	017	80450530	005	021	80582000	083	018	82016090	039	039	83014555	029	030	83235162	015	009			
80251127	037	020	80255670	039	020	80450530	037	027	80582000	085	018	82016090	041	036	83015561	003	030	83235167	011	029			
80251127	083	015	80255670	041	017	80450540	025	022	80583000	087	046	82060007	043	020	83015561	025	031	83236050	015	010			
80251127	085	015	80255671	039	021	80450540	029	022	80584000	009	024	82060007	045	021	83015561	029	031	83236052	015	011			
80251130	025	020	80255671	041	018	80450546	035	028	80584500	003	025	82060050	039	040	83017070	079	024	83236056	015	012			
80251130	029	020	80255677	039	022	80450546	037	028	80585200	039	029	82060050	041	037	83030000	005	025	83236059	015	013			
80251176	051	020	80255677	041	019	80450546	075	011	80585200	041	026	82060094	043	021	83030000	025	032	83240011	091	009			
80251176	053	019	80256565	039	023	80450546	077	011	80596200	009	025	82060094	045	022	83030000	029	032	83240014	091	010			
80251176	055	017	80256565	041	020	80450641	003	019	80597200	039	030	82061015	043	022	83030008	025	033	83240212	091	011			
80251176	057	017	80256566	039	024	80450645	025	023	80597200	041	027	82061015	045	023	83030008	029	033	83240400	091	012			
80251176	059	007	80256566	041	021	80450645	029	023	80598500	039	031	82101622	043	023	83030008	035	032	83240401	091	013			
80251176	061	007	80256570	039	025	80450666	079	014	80598500	041	028	82101622	045	024	83030008	037	032	83450005	095	011			
80251176	067	029	80256570	041	022	80450762	035	029	80599000	039	032	82131824	005	022	83040002	039	043	83503018	095	012			
80251176	069	026	80257070	039	026	80450762	037	029	80599000	041	029	82131824	039	041	83040002	041	040	83503019	095	013			
80251176	075	010	80257070	041	023	80450770	003	020	80617000	079	017	82131824	041	038	83040099	067	034	83503026	095	014			
80251176	077	010	80257070	079	011	80450841	025	024	80650830	087	047	82200800	003	026	83040099	069	031	951395	081	003			
80251176	083	016	80257071	079	012	80450841	029	024	80650836	009	026	82200800	025	028	83050012	017	009	951396	081	001			
80251176	085	016	80257078	039	027	80450841	035	030	80651031	039	033	82200800	029	028	83070063	067	035	951397	081	002			
80251176	091	006	80257078	041	024	80450841	037	030	80651031	041	030	82200802	009	030	83070063	069	032						
80251225	067	030	80257078	079	013	80450841	075	012	80651240	009	027	82200802	079	018	83070064	003	031						
80251225	069	027	80271201	011	020	80450841	077	012	81003572	039	034	82200804	003	027	83090037	003	032						
80251331	025	021	80280820	039	028	80450851	003	021	81003572	041	031	82200804	025	029	83090075	005	026						
80251331	029	021	80280820	041	025	80450851	017	007	81004090	039	035	82200804	029	029	83090086	023	007						
80251331	035	022	80281020	009	023	80450851	025	025	81004090	041	032	82200804	079	019	83090198	005	027						
80251331	037	021	80281051	035	024	80450851	029	025	81004588	039	036	82200806	101	022	83090202	011	021						
80251331	051	021	80281051	037	023	80451046	055	009	81004588	041	033	82200806	103	022	83101688	051	025						
80251331	053	020	80281051	067	031	80451046	057	009	81005091	039	037	82200806	105	022	83101688	053	024						
80251331	063	010	80281051	069	028	80451050	055	008	81005091	041	034	82200806	107	022	83101764	009	031						
80251331	065	010	80281051	087	043	80451050	057	008	81102562	009	028	82200806	109	022	83200803	091	007						
80251331	083	017	80281230	035	025	80451059	025	026	81103578	051	023	82200815	019	016	83200804	025	034						
80251331	085	017	80281230	037	024	80451059	029	026	81103578	053	022	82200815	021	016	83200804	029	034						
80251338	055	018	80281250	035	026	80451059	079	015	81104083	043	016	82200815	079	020	83200804	091	008						
80251338	057	018	80281250	037	025	80451059	109	025	81104083	045	017	82230003	039	042	83233002	099	002						
80251340	009	021	80281254	047	031	80451061	079	016	81104084	043	017	82230003	041	039	83233003	099	004						
80251345	051	022	80281254	049	031	80451216	047	033	81104084	045	018	82230006	005	023	83233017	099	003						
80251345	053	021	80281254	087	044	80451216	049	033	81104576	043	018	82230006	043	024	83233200	099	001						
80251624	009	022	80281414	043	015	80451261	035	031	81104576	045	019	82230006	045	025	83235003	015	003						
80251728	087	041	80281414	045	016	80451261	037	031	81104577	043	019	82300066	003	028	83235010	011	022						
80251728	087	042	80281605	087	045	80451270	003	022	81104577	045	020	82300090	019	017	83235011	015	005						
80252336	035	023	80281639	035	027	80451655	025	027	81242000	083	019	82300090	021	017	83235021	011	023						
80252336	037	022	80281639	037	026	80451655	029	027	81242000	085	019	82301002	079	021	83235037	015	006						
80253059	003	016	80282045	047	032	80500445	071	003	81504010	063	011	82301205	023	004	83235066	011	024						
80253245	055	016	80282045	049	032	80500445	073	003	81504010	065	011	82340002	005	024	83235067	011	025						
80253245	057	016	80450320	055	007	80500470	003	023	81504011	063	012	83012225	051	024	83235068	011	026						
80254055	019	014	80450320	057	007	80560540	003	024	81504011	065	012	83012225	053	023	83235156	011	027						
80254055	021	014	80450320	067	032	80560540	067	033	82013045	009	029	83014045	079	023	83235156	015	007						
80254059	019	015	80450320	069	029	80560540	069	030	82016087	039	038	83014555	003	029	83235160	015	008						
80254059	021	015	80450529	003	018	80560540	095	010	82016087	041	035	83014555	025	030	83235161	011	028						

EXTRAIT DES CONDITIONS DE GARANTIE ET CONDITIONS SPECIFIQUES PIECES DE RECHANGE

Nous garantissons notre matériel durant une année à partir du jour de livraison, c'est-à-dire que nous nous engageons à rembourser les pièces qui auront été reconnues défectueuses en nos usines, par notre service technique.

Bien entendu, la garantie ne s'applique pas en cas d'usure normale, ni en cas de détériorations résultant de négligences ou de défauts de surveillance, d'un mauvais usage, d'un manque d'entretien ou d'un accident. La garantie ne s'applique pas non plus si la machine a été prêtée ou utilisée pour un usage non conforme à sa destination prévue par la société.

La garantie ne s'applique pas aux pièces d'usure.

Les pièces de rechange sont soumises aux mêmes conditions de garantie que le matériel sous réserve qu'elles aient été montées selon les règles de l'art et utilisées conformément à nos recommandations.

EXTRACT FROM OUR CONDITIONS OF LIMITED WARRANTY AND SPARE PARTS WARRANTY POLICY

Our equipment is warranted for a period of one year from the date of delivery. We guarantee the reimbursement of all parts proven to be faulty by our technical division in material or manufacturing.

The warranty is not applicable in the following cases : normal wear, accident or negligence in operation, repairs using parts other than genuine KUHN parts, products altered or modified without the expressed permission of the company or if the machine is not used and serviced in accordance with the recommendations of the operator's manual. Wearing items are not covered under these conditions of limited warranty.

Spare parts are subject to the same warranty conditions than the equipment providing they have been installed with proficiency and are used in accordance with our recommendations.

AUSZUG AUS UNSEREN GARANTIEBEDINGUNGEN UND SONDERBEDINGUNGEN FÜR ERSATZTEILE

Wir garantieren unsere Ware für ein Jahr ab dem Tag der Lieferung und verpflichten uns, die Teile zu ersetzen, die im Werk als fehlerhaft anerkannt wurden.

Die Garantie ist ausgeschlossen für Teile, die einem normalen Verschleiß unterliegen, sowie im Fall von nachlässiger Behandlung oder mangelhafter Wartung oder eines Unfalls. Die Garantie erlischt auch, wenn die Maschine ausgeliehen oder unter Umständen eingesetzt wurde, die dem ursprünglichen Verwendungszweck und den Hinweisen in der Betriebsanleitung nicht entsprechen.

Verschleißteile sind von der Garantie ausgeschlossen

Ersatzteile unterliegen den gleichen Garantiebedingungen wie komplette Maschinen, vorausgesetzt, dass sie sachgerecht eingebaut und entsprechend unseren Empfehlungen verwendet wurden.

ESTRATTO DELLE CONDIZIONI DI GARANZIA E CONDIZIONI SPECIFICHE GARANZIA RICAMBI

Le nostre macchine sono garantite per un anno a partire dal giorno della consegna: ci impegnamo a rimborsare i componenti che saranno riconosciuti difettosi dai nostri servizi tecnici presso le nostre officine.

La garanzia non è applicabile nei seguenti casi: usura normale, incidente o negligenza nell'impiego, riparazioni utilizzando ricambi non originali KUHN, prodotti alterati o modificati senza il permesso dell'azienda. La garanzia non viene riconosciuta se la macchina è stata prestata o non è utilizzata o mantenuta in conformità alle raccomandazioni previste dalla società. La garanzia non copre i componenti soggetti ad usura.

I pezzi di ricambio sono soggetti agli stessi termini di garanzia della macchina, purchè siano stati installati con competenza e utilizzati conformemente alle nostre raccomandazioni.



**Pour votre sécurité et le bon fonctionnement de votre machine,
utilisez uniquement des pièces d'origine KUHN**

**For your safety and to get the best from your machine,
use only genuine KUHN parts**

**Zu ihrer Sicherheit und zur einwandfreien Funktion Ihrer
Maschine sollten Sie nur Original-KUHN-Ersatzteile verwenden**

**Per la vostra sicurezza, e per il buon funzionamento della vostra macchina,
usate esclusivamente i ricambi originali KUHN**

**KUHN PARTS Parc de la Faisanderie F - 67700 MONSWILLER (FRANCE)
www.kuhn.com**

Imprimé en France par KUHN
Printed in France by KUHN