

Pièces de rechange
Spare parts list
Ersatzteilliste
Catalogo Pezzi di Ricambio



Faucheuse-Conditionneuse
 Mower Conditioner
 Mähknickzetter
 Falciacondizionatrice



* KR081MTL A *

M0001 >

FC883-FF RA





SIGNES CODIFIÉS - STANDARD SYMBOLS - SYMBOLE - SIMBOLI CODIFICATI

| | EN | FR | DE | IT | PT | ES | NL | PL |
|------------|--|--------------------------------------|--|--|--|--------------------------------------|---|--|
| OPT | Optional equipment | Équipement optionnel | Sonderausrüstung | Attrezzatura opzionale | Equipamento opcional | Equipamiento opcional | Extra toebehoren | Wyposażenie dodatkowe |
| STD | Equipment supplied as standard | Équipement livré de série | Serienausrüstung | Attrezzatura fornita di serie | Equipamento fornecido como padrão | Equipamiento entregado de serie | Standaarduitrusting | Wyposażenie dostarczane w standardzie |
| ESP | Equipment delivered depending on country | Équipement livré suivant pays | Länderabhängige Ausrüstung | Attrezzatura fornita a seconda del paese | Equipamento fornecido consoante o país | Equipamiento entregado según el país | Geleverde uitrusting afhankelijk van land | Wyposażenie dostarczane w zależności od kraju |
| : | For ... | Pour ... | für ... | per ... | Por ... | Para ... | voor ... | Dla ... |
| > | From ... to ... | De ... à ... | Von ... bis ... | Da ... a ... | De ... a ... | De ... a ... | Van ... tot ... | Od ... do ... |
| RPL | Replaces ... | Remplace ... | Ersetzt ... | Sostituisce ... | Substituição ... | Sustitución ... | Vervangt ... | Zastępuje ... |
| ∅ | Diameter | Diamètre | Durchmesser | Diámetro | Diâmetro | Diámetro | Diameter | Średnica |
| >K | Thickness | Épaisseur | Stärke | Spessore | Espessura | Espesor | Dikte | Grubość |
| ↔ | Length | Longueur | Länge | Lunghezza | Comprimento | Longitud | Lengte | Długość |
| <m> | Sold by the metre | Vendu au mètre | Meterware | Venduto a metro | Vendido por metro | Vendido al metro | Verkoop per meter | Sprzedaż na metry |
| Q? | Quantity as required | Quantité selon besoin | Stückzahl nach Bedarf | Quantità richiesta | Quantidade conforme requerido | Cantidad según necesidad | Gewenste hoeveelheid | Wymagana ilość |
| * | See note | Voir note | Siehe Nota | Vedi nota | Veja a nota | Ver nota | Zie opmerking | Patrz uwaga |
| [n] | Items making up assembly | Composant d'un assemblage | Teil einer Baugruppe | Componente di un assieme | Componentes do uno montagem | Componente de un montaje | Onderdeel van een module | Elementy składowe Montaż |
| + [n] | Assembly made up by items [n] | Assemblage comprenant les pièces [n] | Baugruppe bestehend aus den mit [n] bezeichneten | Assieme comprendente i componenti [n] | A montagem compreende as peças [n] | El montaje comprende las piezas [n] | Module bestaande uit alle onderdeel [n] | Elementy składowe zestawu montażowego części [n] |
| <-] | Left part | Pièce gauche | Linker Teil | Parte sinistra | Parte esquerda | Parte izquierda | Linker gedeelte | Lewa część |
| [-> | Right part | Pièce droite | Rechter Teil | Parte destra | Parte direita | Parte derecha | Rechter gedeelte | Prawa część |
| z | Number of teeth | Nombre de dents | Anzahl der Zinken | Numero di denti | Número de dentes | Número de dientes | Aantal tanden | Liczba zębów |

| | | | | | | | | |
|--|--|---|---|--|---|--|---|---|
| | <p>WHEN ORDERING SERVICE-PARTS, PLEASE MENTION:</p> <ul style="list-style-type: none"> The machine type and serial number The part number The quantity of parts | <p>POUR COMMANDER DES PIÈCES DE RECHANGE, VEUILLEZ INDIQUER:</p> <ul style="list-style-type: none"> Le numéro de fabrication de la machine Le numéro de la pièce La quantité désirée | <p>BEI DER BESTELLUNG VON ERSATZTEILEN IMMER ANGEBEN:</p> <ul style="list-style-type: none"> Die Seriennummer der Maschine Die Nummer des Teiles Die gewünschte Stückzahl | <p>NELL'ORDINARE I RICAMBI, SI PREGA DI INDICARE:</p> <ul style="list-style-type: none"> Il tipo ed il numero di serie della macchina Il codice del componente La quantità desiderata | <p>QUANDO PEDIR POR PEÇAS/SERVIÇOS, POR FAVOR INDIQUE:</p> <ul style="list-style-type: none"> O tipo de máquina e número de série O código da peça A quantidade de peças | <p>PARA PEDIR LAS PIEZAS DE REPUESTO, POR FAVOR INDIQUE:</p> <ul style="list-style-type: none"> O número de fabricación de la máquina El número de la pieza La cantidad deseada | <p>VERMELD BIJ HET BESTELLEN VAN ONDERDELEN ALTIJD:</p> <ul style="list-style-type: none"> het serienummer van de machine het nummer van het onderdeel de gewenste hoeveelheid | <p>PRZY ZAMAWIANIU CZĘŚCI SERWISOWYCH, PROSIMY PODAJ:</p> <ul style="list-style-type: none"> Typ maszyny i numer seryjny Numer części Ilość części |
| | <p>Service parts and service part assemblies are to be ordered through the spare parts department.</p> <ul style="list-style-type: none"> Optional equipment (OPT) and assembly operator's manuals should be ordered through the wholegood sales department. | <p>Toutes les pièces détachées et sous-ensembles sont à commander au magasin pièces de rechange.</p> <ul style="list-style-type: none"> Les équipements optionnels (OPT) ainsi que les notices d'instructions sont à commander auprès des services commerciaux. | <p>Bestellungen für Ersatzteile und Baugruppen sind an die Ersatzteilabteilung zu richten.</p> <ul style="list-style-type: none"> Sonderausrüstungen (OPT) sowie Montage- und Betriebsanleitungen, bestellen Sie bitte bei der Verkaufsabteilung für Maschinen. | <p>I ricambi e i sotto-assiemi devono essere ordinati al Magazzino Ricambi.</p> <ul style="list-style-type: none"> Le attrezzature opzionali (OPT) ed i manuali dell'operatore devono essere ordinati al Servizio Commerciale. | <p>Peças e conjuntos de peças devem ser pedidos através do departamento de peças de reposição.</p> <ul style="list-style-type: none"> Os equipamento opcionais (OPT) e manuais de montagem devem ser pedidos através do departamento comercial. | <p>Todas las piezas separadas y los sub-conjuntos tienen que pedirse en la tienda de recambios.</p> <ul style="list-style-type: none"> Los equipamientos opcionales (OPT) y los manuales de uso se piden en los servicios comerciales. | <p>Bestellingen van onderdelen en modules moeten gericht worden aan de Onderdelenafdeling.</p> <ul style="list-style-type: none"> Extra toebehoren (OPT) en handleidingen kunt u bestellen bij de verkoopafdeling van machines. | <p>Części serwisowe i montaż części serwisowych muszą być zamawiane za pośrednictwem działu części zamiennych.</p> <ul style="list-style-type: none"> Wyposażenie dodatkowe (OPT) i instrukcje montażu powinny być zamawiane za pośrednictwem działu sprzedaży. |
| | <p>When replacing or changing parts, be sure to also order and apply all decals required on them, especially those on safety procedures.</p> | <p>Lors du remplacement ou d'un changement de pièces, commander et apposer impérativement toutes les étiquettes et notamment de sécurité.</p> | <p>Wenn Sie Teile ersetzen oder auswechseln, bestellen Sie alle selbstklebenden Etiketten, insbesondere diejenigen, die die Sicherheit betreffen, und bringen Sie sie an.</p> | <p>In caso di sostituzione o cambio pezzi, ordinare e apporre imperativamente tutti gli autoadesivi, in particolare quelli relativi alla sicurezza.</p> | <p>Quando substituir ou trocar peças, encomende e certifique-se que são colocados os autocolantes, especialmente aqueles relacionados à segurança.</p> | <p>Al sustituir o cambiar piezas, encargar pegatinas autoadhesivas y asegurarse de pegarlas, especialmente las relativas a la seguridad.</p> | <p>Zorg er bij het vervangen of verwisselen van onderdelen voor dat alle stickers, vooral die de veiligheid betreffen, op de juiste plaats zitten, bestel zonodig nieuwe stickers.</p> | <p>Podczas montażu i wymiany części należy pamiętać o zamówieniu i założeniu wszystkich elementów samoprzylepnych, szczególnie jeśli stanowią one część zabezpieczeń maszyny.</p> |

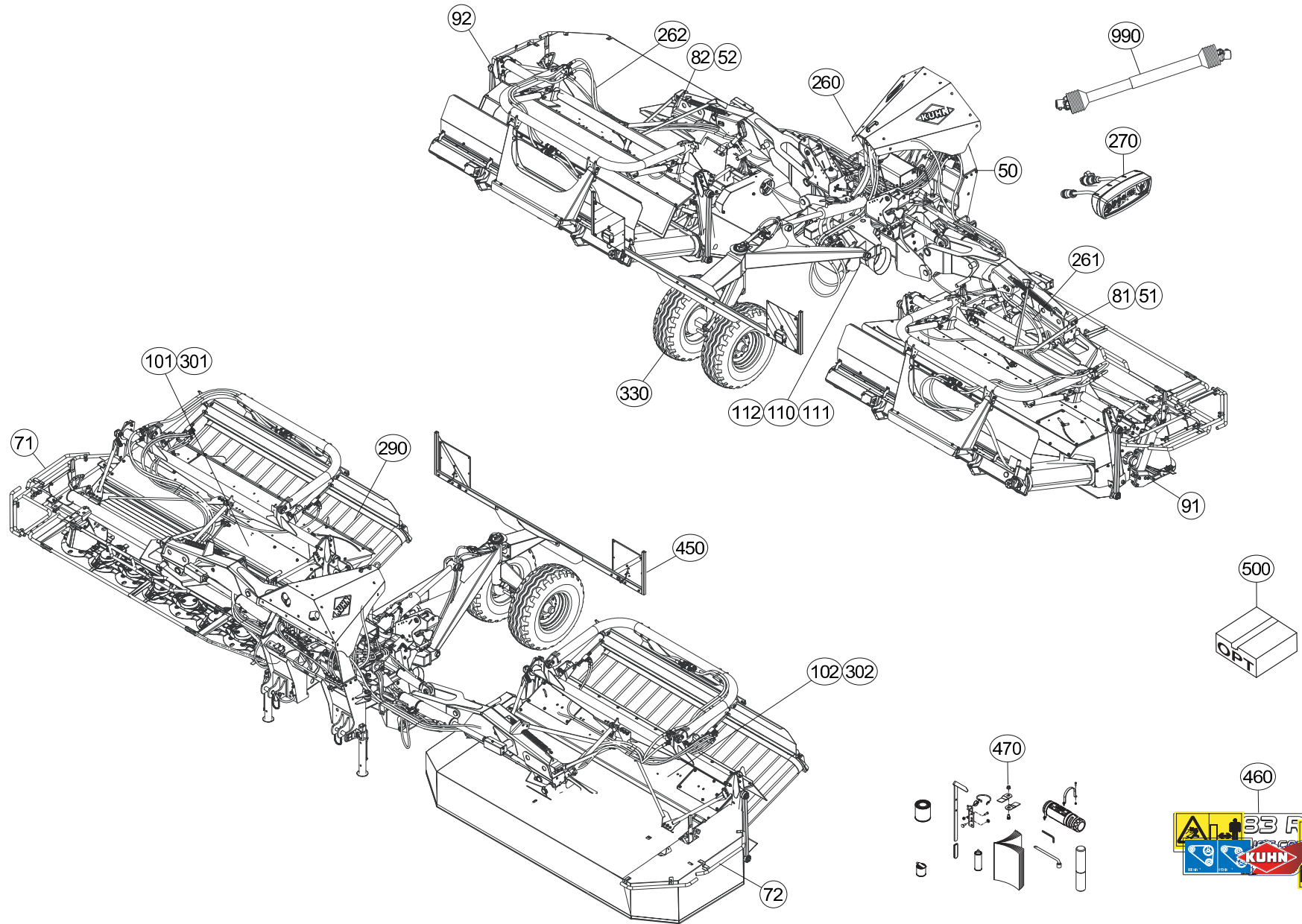




TABLE DES MATIERES - TABLE OF CONTENTS - INHALTSVERZEICHNIS - INDICE

K70R0651 C

Catalogue P.D.R. - Spare parts list - Ersatzteilliste - Pezzi di Ricambio :

KR081MTL A

Anulle et remplace - Cancels and replaces - Annulliert und ersetzt - Annulla e sostituisce :

KR081LTL F

| Grp | Page | Opt | Groupe de pièces | Parts group index | Teilegruppe | Gruppo di parti |
|-----|------|-----|---------------------------------|---------------------------------|--------------------------------|---------------------------------|
| 050 | 003 | | CHASSIS | FRAME | RAHMEN | TELAIO |
| 050 | 007 | | RESERVOIR | TANK | TANK | SERBATOIO |
| 260 | 011 | | POMPE | PUMP | PUMPE | POMPA |
| 260 | 013 | | BLOC HYDRAULIQUE | HYDRAULIC BLOCK | STEUERBLOCK | BLOCCO IDRAULICO |
| 270 | 017 | | BOITIER DE COMMANDE | CONTROL BOX | STEUEREINHEIT | SCATOLA DI COMANDO |
| 260 | 019 | | FLEXIBLES (AVANT) | HYDRAULIC HOSES (FRONT) | HYDRAULIKSCHLAEUCHE (VORN) | TUBI FLESSIBILI IDRAULICI (ANT) |
| 261 | 021 | | FLEXIBLES (DROITE) | HYDRAULIC HOSES (RIGHT) | HYDRAULIKSCHLAEUCHE (RECHTS) | TUBI FLESSIBILI IDRAULICI (DX) |
| 262 | 025 | | FLEXIBLES (GAUCHE) | HYDRAULIC HOSES (LEFT) | HYDRAULIKSCHLAEUCHE (LINKS) | TUBI FLESSIBILI IDRAULICI (SX) |
| 260 | 029 | | FLEXIBLES DE RACCORDEMENT | HYDRAULIC HOSES | HYDRAULIKSCHLÄUCHE | FLESSIBILI DI COLLEGAMENTO |
| 081 | 031 | | POTENCE (DROITE) | SUPPORT ARM (RIGHT) | TRAGARM (RECHTS) | ATTACCO ATTREZZO (DX) |
| 082 | 035 | | POTENCE (GAUCHE) | SUPPORT ARM (LEFT) | TRAGARM (LINKS) | ATTACCO ATTREZZO (SX) |
| 110 | 039 | | CARTER CENTRAL | CENTRAL GEARBOX | HAUPTGETRIEBE | SCATOLA CENTRALE |
| 091 | 041 | | TUBE PORTEUR (DROITE) | SUPPORT TUBE (RIGHT) | TRAGROHR (RECHTS) | TUBO SUPPORTO (DX) |
| 092 | 043 | | TUBE PORTEUR (GAUCHE) | SUPPORT TUBE (LEFT) | TRAGROHR (LINKS) | TUBO SUPPORTO (SX) |
| 050 | 045 | | AMORTISSEUR CONVOYEUR | DAMPER CONVEYOR | STOSSDÄMPFER BANDFÖRDERER | AMMORTIZZATORE CONVOGLIATORE |
| 111 | 049 | | CARTER LATERAL (DROIT) | SIDE GEARBOX (RIGHT) | SEITENGETRIEBE (RECHTS) | RIDUTTORE LATERALE (DESTRO) |
| 112 | 051 | | CARTER LATERAL (GAUCHE) | SIDE GEARBOX (LEFT) | SEITENGETRIEBE (LINKS) | RIDUTTORE LATERALE (SX) |
| 091 | 053 | | CARTER DU PORTE - DISQUES (DRO) | CUTTERBAR GEAR CASE (RIGHT) | MÄHBALKEN (RECHTS) | SCATOLA INGRAN. BARRA COLTELLI |
| 092 | 055 | | CARTER DU PORTE - DISQUES (GAU) | CUTTERBAR GEAR CASE (LEFT) | MÄHBALKEN (LINKS) | SCATOLA INGRAN. BARRA COLTELLI |
| 091 | 057 | | DISQUE-PATIN-SEMELLE (DROIT) | DISC-DISC GUARD-SKID SHOE (RIG) | SCHEIBE-GLEITKUFE-SCHUTZKUFE (| DISCO-PATTINO-SLITTA (DESTRO) |
| 092 | 059 | | DISQUE-PATIN-SEMELLE (GAUCHE) | DISC-DISC GUARD-SKID SHOE (LEF) | SCHEIBE-GLEITKUFE-SCHUTZKUFE (| DISCO-PATTINO-SLITTA (SX) |
| 111 | 061 | | TENDEUR DE COURROIES (DROITE) | TIGHTENER (RIGHT) | RIEMENSPANNER (RECHTS) | TENDICINGHIA (DX) |
| 112 | 063 | | TENDEUR DE COURROIES (GAUCHE) | TIGHTENER (LEFT) | RIEMENSPANNER (LINKS) | TENDICINGHIA (SX) |
| 091 | 065 | | PEIGNE (DROIT) | COMB (RIGHT) | KAMM (RECHTS) | PETTINE (DESTRO) |
| 092 | 067 | | PEIGNE (GAUCHE) | COMB (LEFT) | KAMM (LINKS) | PETTINE (SX) |
| 101 | 069 | | CAISSON (DROITE) | COVER (RIGHT) | ABDECKHAUBE (RECHTS) | CASSONCINO (DX) |
| 102 | 071 | | CAISSON (GAUCHE) | COVER (LEFT) | ABDECKHAUBE (LINKS) | CASSONCINO (SX) |
| 301 | 073 | | ROTOR A DOIGTS (DROITE) | FINGER ROTOR (RIGHT) | FINGERROTOR (RECHTS) | ROTORE A DITA (DX) |
| 302 | 075 | | ROTOR A DOIGTS (GAUCHE) | FINGER ROTOR (LEFT) | FINGERROTOR (LINKS) | ROTORE A DITA (SX) |
| 071 | 077 | | OSSATURE DU PROTECTEUR (DROIT) | FRAME (RIGHT) | SCHUTZRAHMEN (RECHTS) | TELAIO (DX) |
| 072 | 079 | | OSSATURE DU PROTECTEUR (GAUCHE) | FRAME (LEFT) | SCHUTZRAHMEN (LINKS) | TELAIO (SX) |
| 071 | 081 | | TOILE DE PROTECTION DROITE | PROTECTION COVER RIGHT | SCHUTZTUCH RECHTS | |
| 072 | 083 | | TOILE DE PROTECTION GAUCHE | PROTECTION COVER LEFT | SCHUTZTUCH LINKS | |
| 051 | 085 | | RELEVAGE (DROITE) | LIFT (RIGHT) | AUSHEBUNG (RECHTS) | SOLLEVAMENTO (DX) |
| 052 | 087 | | RELEVAGE (GAUCHE) | LIFT (LEFT) | AUSHEBUNG (LINKS) | SOLLEVAMENTO (SX) |
| 330 | 089 | | SUPPORT ROUE DE TRANSPORT | BRACKET TRANSPORT WHEEL | HALTERUNG TRANSPORTRAD | SUPPORTO RUOTA TRASPORTO |
| 330 | 093 | | ESSIEU | AXLE | ACHSE | ASSALE |
| 330 | 095 | | ROUE DE TRANSPORT | TRANSPORT WHEEL | TRANSPORTRAD | RUOTA DI TRASPORTO |
| 051 | 097 | | ADAPTATION (TAPIS DROIT) | ADAPTATION (RIGHT CONVEYOR) | ANBAUSATZ (FÖRDERBAND RECHTS) | ADATTAMENTO (TAPPETO DX) |
| 052 | 099 | | ADAPTATION (TAPIS GAUCHE) | ADAPTATION (LEFT CONVEYOR) | ANBAUSATZ (FÖRDERBAND LINKS) | ADATTAMENTO (TAPPETO SX) |

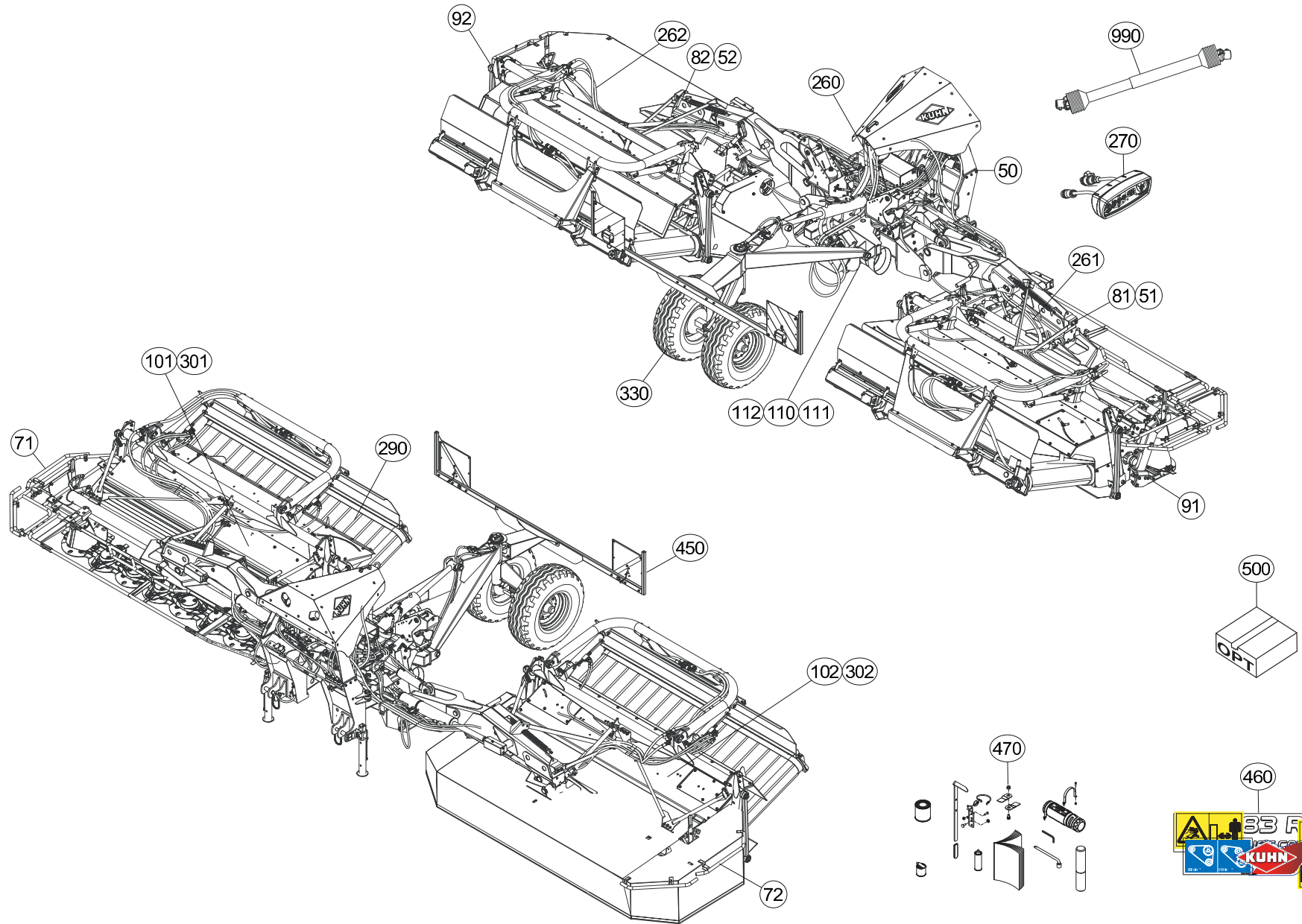




TABLE DES MATIERES - TABLE OF CONTENTS - INHALTSVERZEICHNIS - INDICE

K70R0651 C

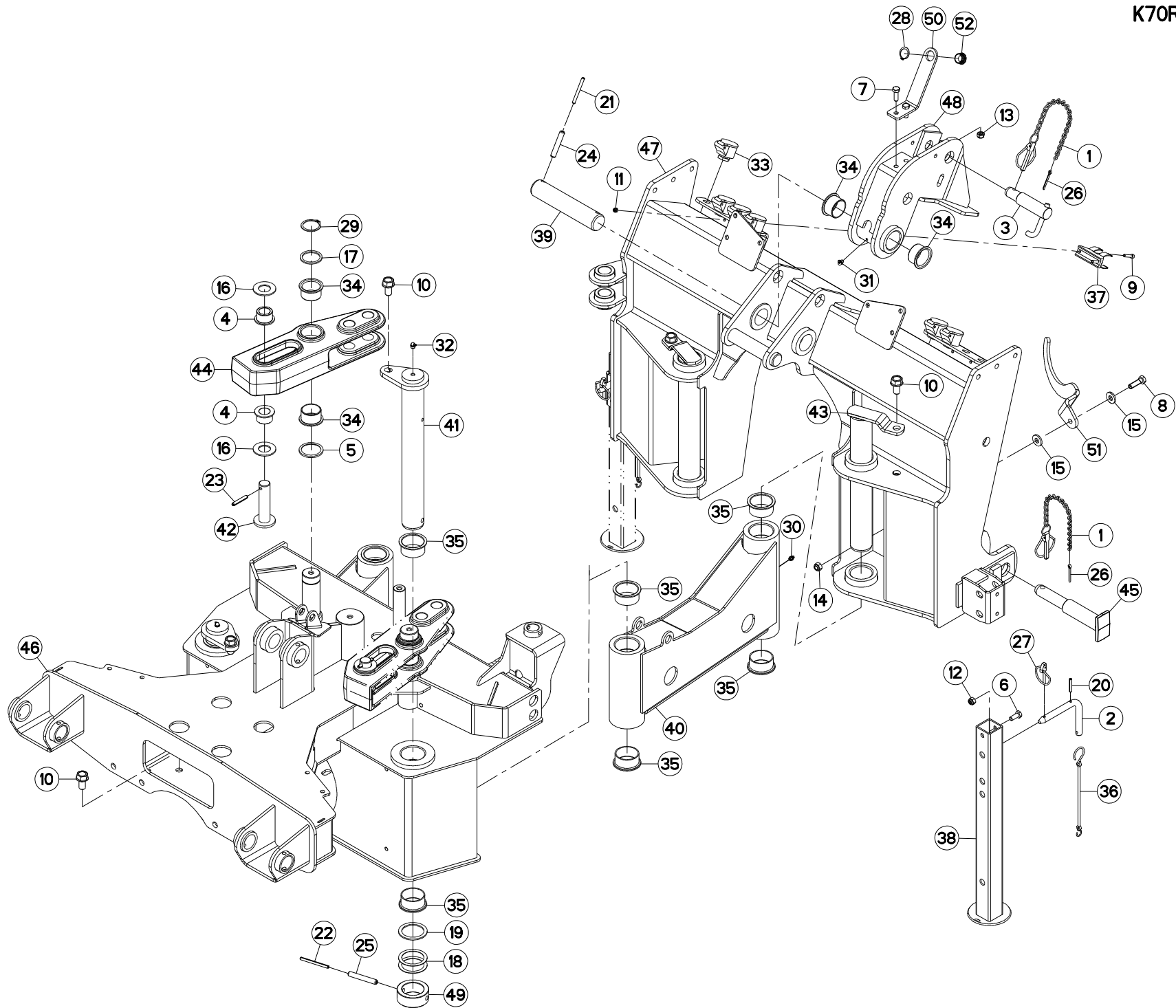
Catalogue P.D.R. - Spare parts list - Ersatzteilliste - Pezzi di Ricambio :

KR081MTL A

Annule et remplace - Cancels and replaces - Annulliert und ersetzt - Annulla e sostituisce :

KR081LTL F

| Grp | Page | Opt | Groupe de pièces | Parts group index | Teilegruppe | Gruppo di parti |
|-----|------|-----|-------------------------------|--------------------------|------------------------------|----------------------------|
| 290 | 101 | | CONVOYEUR WCCO | CONVEYOR WCCO | BANDFÖRDERER WCCO | CONVOGLIATORE WCCO |
| 450 | 105 | | SIGNALISATION | SIGNALLING | BELEUCHTUNG U. WARNTAFELN | SEGNALAZIONE |
| 500 | 107 | OPT | SIGNALISATION LATERALE | SIDE SIGNALLING | SEITLICHE WARNTAFELN | SEGNALAZIONE LATERALI |
| 460 | 109 | | ETIQUETTES ADHESIVES | STICKERS | AUFKLEBER | ADESIVI |
| 470 | 111 | | DIVERS FF | MISCELLANEOUS FF | VERSCHIEDENES FF | VARIE FF |
| 500 | 113 | OPT | COLL.SEMELLES SURELEVEES | RAISED SKID SHOE SET | SATZ HOCHSCHNITTKUFEN | KIT SLITTE RIALZATE |
| 500 | 115 | OPT | FREINAGE HYDRAULIQUE | HYDRAULIC BRAKE | HYDRAULISCHE BREMSANLAGE | FRENO IDRAULICO |
| 500 | 117 | OPT | RABATTEUR | DEFLECTOR | ABWEISBLECH | DEFLETTORE |
| 500 | 119 | OPT | VALVE DE SÉQUENCE | SEQUENCE VALVE | AUTOMATISCHES UMSTEUERVENTIL | VALVOLA DI SEQUENZA |
| 500 | 121 | OPT | ADAPTATION QUICK HITCH | QUICK HITCH ADAPTATION | QUICK HITCH ANBAUSATZ | KIT ADAPTATORE QUICK HITCH |
| 500 | 123 | OPT | SIGNALISATION LATERALE | SIDE SIGNALLING | SEITLICHE WARNTAFELN | SEGNALAZIONE LATERALI |
| 500 | 125 | OPT | COLL.EPANDAGE LARGE | WIDE SPREAD SET | BREITSTREUSATZ | KIT ANDANA LARGA |
| 500 | 127 | OPT | FAISCEAU ELECTRIQUE SUPP. 30A | WIRING HARNESS SUPP. 30A | KABELBAUM SUPP. 30A | CABLAGGIO SUPP. 30A |
| 990 | 129 | | TRANSMISSION 4600661 | TRANSMISSION 4600661 | GELENKWELLE 4600661 | TRANSMISSIONE 4600661 |
| 500 | 131 | OPT | TRANSMISSION 4600660 | TRANSMISSION 4600660 | GELENKWELLE 4600660 | TRANSMISSIONE 4600660 |
| 500 | 133 | OPT | TRANSMISSION 4600662 | TRANSMISSION 4600662 | GELENKWELLE 4600662 | TRANSMISSIONE 4600662 |
| 500 | 135 | OPT | TRANSMISSION 4600663 | TRANSMISSION 4600663 | GELENKWELLE 4600663 | TRANSMISSIONE 4600663 |
| 990 | 137 | | TRANSMISSION 4600349 | TRANSMISSION 4600349 | GELENKWELLE 4600349 | TRANSMISSIONE 4600349 |





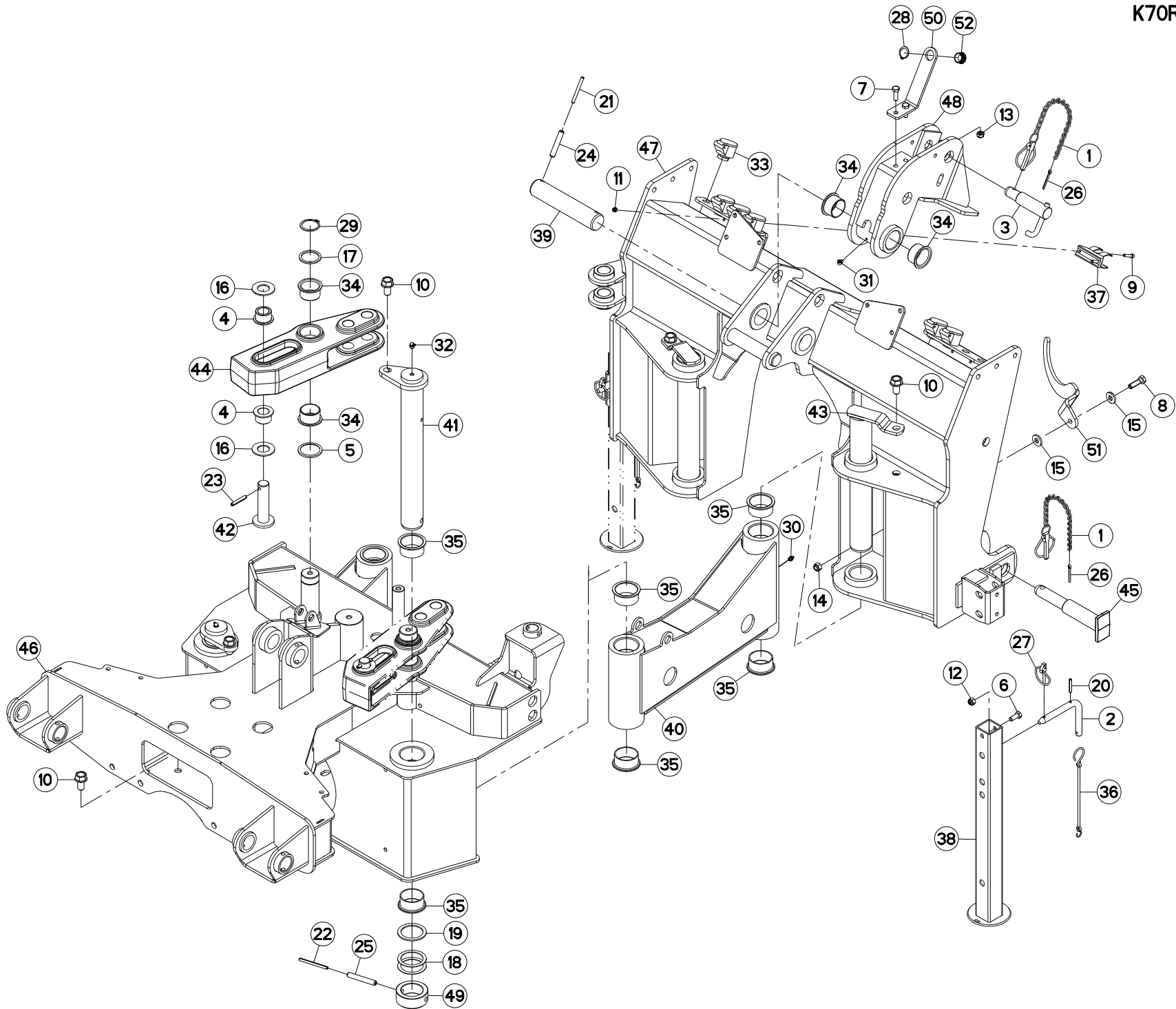
CHASSIS

FRAME

RAHMEN

TELAIO

| Rep | Nr | Qt | Designation | Description | Bezeichnung | Referenza | Remarque - Remark - Bemerkung - Osservazioni |
|-----|----------|-----|--------------------------------|--------------------------------|--------------------------------|--------------------------------|--|
| 001 | 50085400 | 003 | CHAINETTE+GOUPILLE FE/ZNXC3 | CHAIN | KETTE | CATENELLA | |
| 002 | 52363600 | 002 | BROCHE | PIN, HITCH | ACHSE | PERNO | |
| 003 | 52597000 | 001 | TOURILLON | TRUNNION | DREHZAPFEN | PERNI | |
| 004 | 56859100 | 004 | GALET | ROLLER | ROLLE | RULLO | |
| 005 | 56859200 | 002 | RONDELLE D'APPUI | SUPPORTING RING | SCHEIBE | RONDELLA | |
| 006 | 80061026 | 002 | VIS TETE HEXAGONALE FE/ZNXC3 | HEXAGON HEAD SCREW FE/ZNXC3 | SECHSKANTSCHRAUBE FE/ZNXC3 | VITE TESTA ESAGONALE FE/ZNXC3 | |
| 007 | 80061073 | 002 | VIS TETE HEXAGONALE FE/ZNXC3 | HEXAGON HEAD SCREW FE/ZNXC3 | SECHSKANTSCHRAUBE FE/ZNXC3 | VITE TESTA ESAGONALE FE/ZNXC3 | |
| 008 | 80061241 | 001 | VIS TETE HEXAGONALE FE/ZNXC3 | HEXAGON HEAD SCREW FE/ZNXC3 | SECHSKANTSCHRAUBE FE/ZNXC3 | VITE TESTA ESAGONALE FE/ZNXC3 | |
| 009 | 80080630 | 002 | VIS TETE CYL.SIX P.CR.FE/ZNXC3 | HEX.SOCK.HEAD CAP SCR.FE/ZNXC3 | ZYLINDERSCHR.INNENSEC.FE/ZNXC3 | VITE A TESTA CILINDR. FE/ZNXC3 | |
| 010 | 80131630 | 008 | VIS AUTOBLOQUANTE FLZNNC | UNDERSERRATED S-LOCKING SCREW | SPERRZAHN-BUNDSCHRAUBE FLZNNC | VITE FLZNNC | |
| 011 | 80200630 | 002 | ECROU HEX.AUTOFREINE FE/ZNXC3 | SELF LOCKING NUT FE/ZNXC3 | SELBSTSICHERNDE MUTT.FE/ZNXC3 | DADO AUTOBLOCCANTE FE/ZNXC3 | |
| 012 | 80201030 | 002 | ECROU HEX.AUTOFREINE FE/ZNXC3 | SELF-LOCKING NUT FE/ZNXC3 | SELBSTSICH.MUTTER FE/ZNXC3 | DADO AUTOBLOCCANTE FE/ZNXC3 | |
| 013 | 80201040 | 002 | ECROU HEX.BAS AUTOFR.FE/ZNXC3 | SELF LOCKING NUT FE/ZNXC3 | SELBSTSICHERND.MUTTER FE/ZNXC3 | DADO AUTOBLOCCANTE FE/ZNXC3 | |
| 014 | 80201240 | 001 | ECROU HEX.BAS AUTOFR.FE/ZNXC3 | SELF-LOCKING NUT FE/ZNXC3 | SELBSTSICHERND.MUTTER FE/ZNXC3 | DADO AUTOBLOCCANTE FE/ZNXC3 | |
| 015 | 80251331 | 002 | RONDELLE PLATE FE/ZNXC3 | PLAIN WASHER FE/ZNXC3 | SCHEIBE FE/ZNXC3 | RONDELLA PIATTA FE/ZNXC3 | |
| 016 | 80253059 | 004 | RONDELLE PLATE | PLAIN WASHER | SCHEIBE | RONDELLA PIATTA | |
| 017 | 80254552 | 002 | RONDELLE D'APPUI | SUPPORTING RING | STUETZSCHEIBE | RONDELLA DI SPINTA | |
| 018 | 80255072 | 004 | RONDELLE D'AJUSTAGE PS 1 | SHIM RING PS 1 | PASSSCHEIBE PS 1 | SPESSORE | Q? |
| 019 | 80255677 | 002 | RONDELLE D'AJUSTAGE SS 3,0 | SUPPORTING RING SS 3,0 | STUETZSCHEIBE SS 3,0 | SPESSORE | |
| 020 | 80450641 | 002 | GOUPILLE ELASTIQUE FLZNNC | ELASTIC PIN HEAVY DUTY | SPANNHUELSE FLZNNC | SPINA ELASTICA FLZNNC | |
| 021 | 80450770 | 001 | GOUPILLE ELASTIQUE FLZNNC | ROLL PIN FLZNNC | SPANNHUELSE FLZNNC | SPINA ELASTICA FLZNNC | |
| 022 | 80450780 | 002 | GOUPILLE ELASTIQUE FLZNNC | ROLL PIN FLZNNC | SPANNHUELSE FLZNNC | SPINA ELASTICA FLZNNC | |
| 023 | 80450851 | 002 | GOUPILLE ELASTIQUE FLZNNC | ELASTIC PIN FLZNNC | SPANNHUELSE FLZNNC | SPINA ELASTICA FLZNNC | |
| 024 | 80451270 | 001 | GOUPILLE ELASTIQUE FLZNNC | ROLL PIN FLZNNC | SPANNHUELSE FLZNNC | SPINA ELASTICA FLZNNC | |
| 025 | 80451280 | 002 | GOUPILLE ELASTIQUE FLZNNC | ROLL PIN FLZNNC | SPANNHUELSE FLZNNC | SPINA ELASTICA FLZNNC | |
| 026 | 80500470 | 003 | GOUPILLE FENDUE FE/ZNXC3 | SPLIT PIN FE/ZNXC3 | SPLINT FE/ZNXC3 | COPPIGLIA FE/ZNXC3 | |
| 027 | 80560540 | 002 | GOUPILLE AUTOMATIQUE FE/ZNXC3 | LINCH PIN FE/ZNXC3 | KLAPPSTECKER FE/ZNXC3 | COPPIGLIA FE/ZNXC3 | |
| 028 | 80582500 | 001 | CIRCLIP EXTERIEUR | ELASTIC RING | SICHERUNGSRING | ANELLO | |
| 029 | 80584500 | 002 | CIRCLIP EXTERIEUR | RETAINING RING | SICHERUNGSRING | ANELLO | |
| 030 | 82200800 | 002 | GRAISSEUR A TETE SPHERIQUE | LUBRICATING NIPPLE: CONE TYPE | KEGELSCHMIERNIPPEL | INGRASSATORE SFERICO | |
| 031 | 82200804 | 001 | GRAISSEUR A TETE SPHERIQUE | CURVED GREASER 90 DEGREES M 8X | KEGELSCHMIERNIPPEL | INGRASSATORE FE/ZNXC3 | |
| 032 | 82201004 | 002 | GRAISSEUR A TETE SPHERIQUE | LUBRICATING NIPPLE: CONE TYPE | KEGELSCHMIERNIPPEL | INGRASSATORE | |
| 033 | 82300066 | 006 | SUPPORT COUPLEUR MALE | ANCHOR BRACKET FOR MALE TIP | STECKERHALTER | SUPPORTO | |
| 034 | 83014555 | 006 | BAGUE ROULEE A COLLERETTE | FLANGED WRAPPED BUSH | GEROLLTE BUCHSE MIT FLANSCH | ANELLO LUBRIFICATO | |
| 035 | 83015561 | 002 | BAGUE ROULEE A COLLERETTE | FLANGED WRAPPED BUSH | GEROLLTE BUCHSE MIT FLANSCH | ANELLO LUBRIFICATO | |
| 036 | 83070064 | 012 | LIEN PVC | PVC CORD | SICHERUNGSBAND | CAVO | |
| 037 | 83090037 | 001 | SUPPORT DE PRISE 7 POLES | PLUG SUPPORT | STECKERHALTERUNG | SUPPORTO | |
| 038 | K1630880 | 002 | BEQUILLE SOUDEE | STAND | STAENDER | SUPPORTO | |
| 039 | K2501610 | 001 | AXE | PIN | ACHSE | ASSE | |
| 040 | K7001721 | 002 | BIELLE | LINK, CONNECTING | LENKER | BIELLA | |
| 041 | K7001913 | 002 | AXE | PIN | ACHSE | ASSE | |
| 042 | K7001940 | 002 | AXE ZBC | AXLE ZBC | ACHSE ZBC | ASSE | |
| 043 | K7004870 | 002 | AXE | PIN | ACHSE | ASSE | |
| 044 | K7006211 | 002 | BIELLE ALLEGEMENT FC 813 / 883 | PULL BAR | LENKER | BIELLA | |
| 045 | K7007681 | 002 | TOURILLON | TRUNNION | DREHZAPFEN | PERNI | |
| 046 | K7013660 | 001 | CHASSIS | CHASSIS | HAUPTRAHMEN | TELAIO | |
| 047 | K7013870 | 001 | CHASSIS | CHASSIS | HAUPTRAHMEN | TELAIO | |
| 048 | K7015771 | 001 | CHAPE | CLEVIS | GABEL | FORCELLA | |





FC883-FF RA

M 0001 >

K70R0521 D

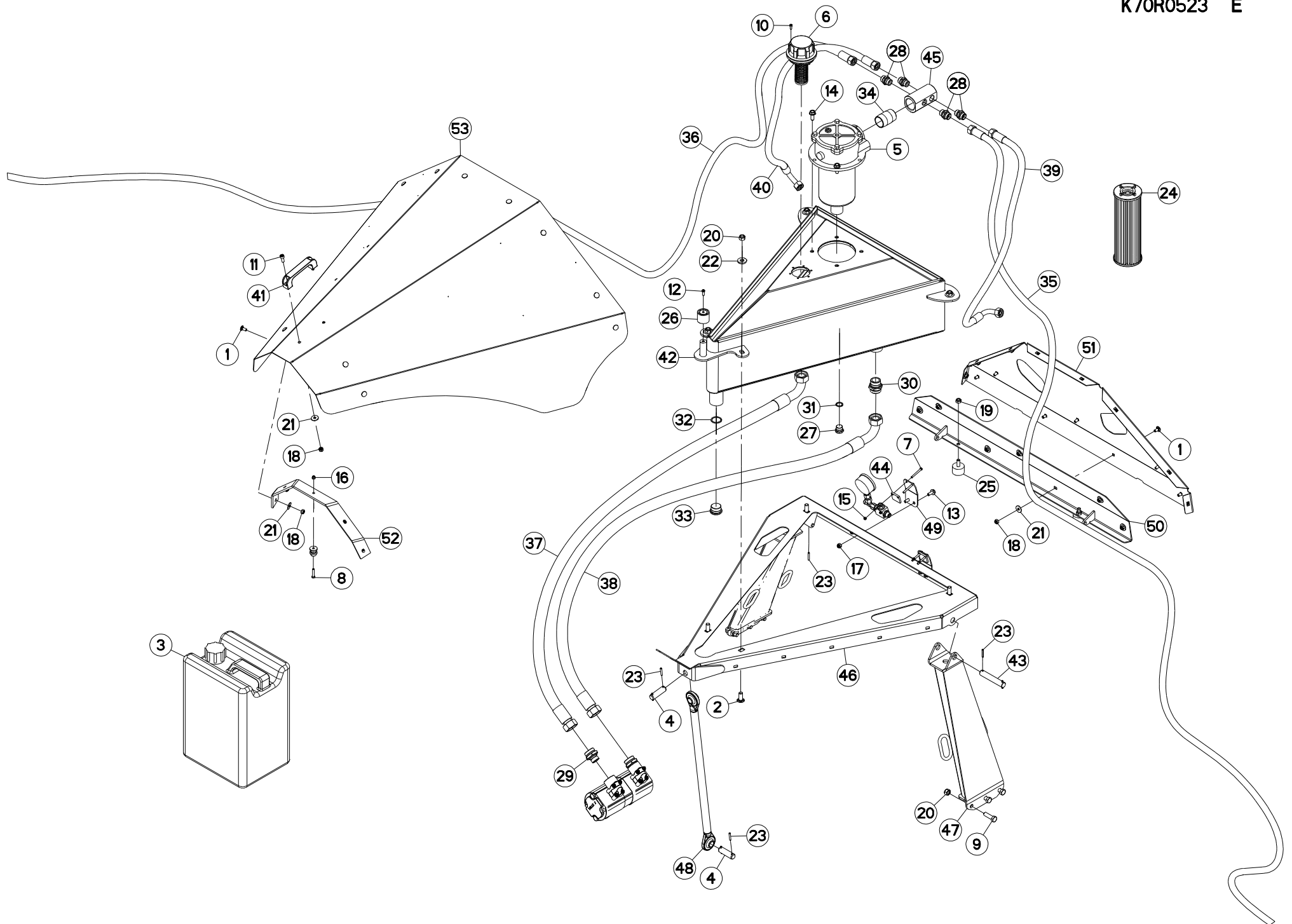
CHASSIS

FRAME

RAHMEN

TELAIO

| Rep | Nr | Qt | Designation | Description | Bezeichnung | Referenza | Remarque - Remark - Bemerkung - Osservazioni |
|-----|-----------------|-----|-------------|-------------|-------------|-----------|--|
| 049 | K7021050 | 002 | BAGUE | BUSHING | HUELSE | BOCCOLA | |
| 050 | K7024610 | 001 | SUPPORT | SUPPORT | TRAEGER | SUPPORTO | |
| 051 | K7028730 | 001 | SUPPORT | SUPPORT | TRAEGER | SUPPORTO | |
| 052 | Z4200040 | 001 | GUIDE | GUIDE | FUEHRUNG | GUIDA | |





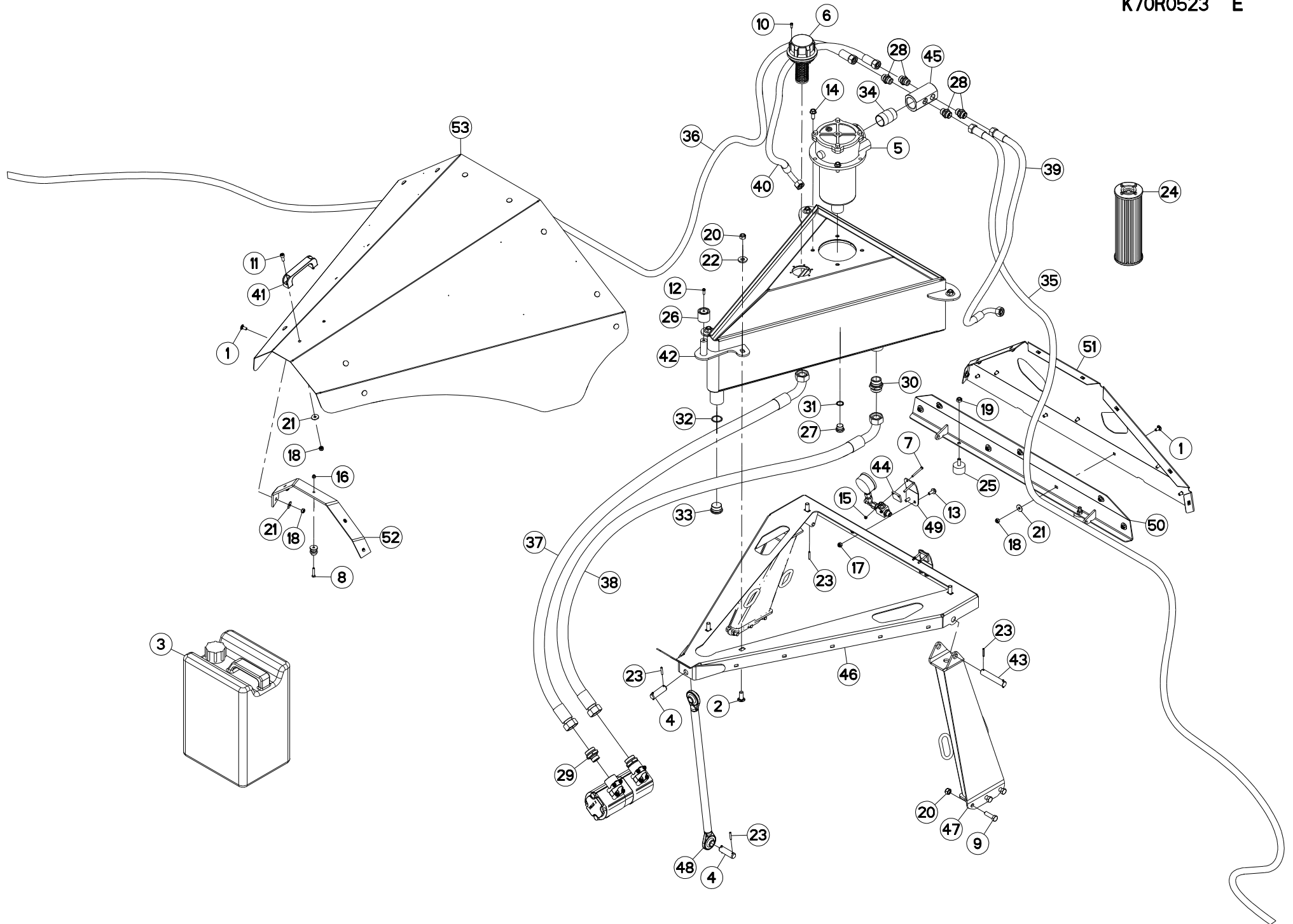
RESERVOIR

TANK

TANK

SERBATOIO

| Rep | Nr | Qt | Designation | Description | Bezeichnung | Referenza | Remarque - Remark - Bemerkung - Osservazioni |
|-----|----------|-----|--------------------------------|--------------------------------|---------------------------------|--------------------------------|--|
| 001 | 50067100 | 019 | VIS TBCC COURT | BOLT, CARRIAGE, SHORT NECK | FLACHRUNDSCHR.4KT ANSATZ | BULLONE | |
| 002 | 50068900 | 004 | VIS TBCC COURT | BOLT, CARRIAGE, SHORT NECK | FLACHRUNDSCHR.4KT ANSATZ | BULLONE | |
| 003 | 56553200 | 003 | BIDON 20L HUILE AZOLLA ZS46 | OIL CAN 20L | ÖL KANISTER 20L | BIDONE D'OLIO 20L | |
| 004 | 57749700 | 002 | AXE LONG ZBC | PIN | BOLZEN | ASSE | |
| 005 | 57865800 | 001 | FILTRE | FILTER | FILTERPATRONE | FILTRO | |
| 006 | 57866400 | 001 | BOUCHON | PLUG | VERSCHLUSSSCHRAUBE | TAPPO | |
| 007 | 80060545 | 004 | VIS TETE HEXAGONALE FE/ZNXC3 | HEXAGON HEAD SCREW FE/ZNXC3 | SECHSKANTSCHRAUBE FE/ZNXC3 | VITE TESTA ESAGONALE FE/ZNXC3 | |
| 008 | 80060630 | 001 | VIS TETE HEXAGONALE FE/ZNXC3 | HEX BOLT FE/ZNXC3 | SECHSKANTSCHRAUBE FE/ZNXC3 | VITE TESTA ESAGONALE FE/ZNXC3 | |
| 009 | 80061241 | 006 | VIS TETE HEXAGONALE FE/ZNXC3 | HEXAGON HEAD SCREW FE/ZNXC3 | SECHSKANTSCHRAUBE FE/ZNXC3 | VITE TESTA ESAGONALE FE/ZNXC3 | |
| 010 | 80080512 | 006 | VIS TETE CYL.SIX P.CR.FE/ZNXC3 | HEX.SOCK.HEAD CAP SCR.FE/ZNXC3 | ZYLINDERSCHR.INNENSEC.FE/ZNXC3 | VITE A TESTA CILINDR. FE/ZNXC3 | |
| 011 | 80080820 | 002 | VIS TETE CYL.SIX P.CR.FE/ZNXC3 | HEX.SOCK.HEAD CAP SCR.FE/ZNXC3 | ZYLINDERSCHR.INNENSEC.FE/ZNXC3 | VITE A TESTA CILINDR. FE/ZNXC3 | |
| 012 | 80100603 | 001 | VIS CL FE/ZNXC3 | PAN HEAD SCREW FE/ZNXC3 | FLACHKOPFSCHRAUBE FE/ZNXC3 | VITE FE/ZNXC3 | |
| 013 | 80130820 | 004 | VIS AUTOBLOQUANTE FLZNNC | UNDERSERR.S-LOC.SCREW FLZNNC | SPERRZAHN-BUNDSCHRAU.FLZNNC | VITE FLZNNC | |
| 014 | 80131026 | 004 | VIS AUTOBLOQUANTE FLZNNC | UNDERSERR.S-LOC.SCREW FLZNNC | SPERRZAHN-BUNDSCHRAU.FLZNNC | VITE FLZNNC | |
| 015 | 80200540 | 004 | ECROU HEX.BAS AUTOFR.FE/ZNXC3 | SELF-LOCKING NUT FE/ZNXC3 | SELBSTSICHERND.MUTTER FE/ZNXC3 | DADO AUTOBLOCCANTE FE/ZNXC3 | |
| 016 | 80200630 | 001 | ECROU HEX.AUTOFREINE FE/ZNXC3 | SELF LOCKING NUT FE/ZNXC3 | SELBSTSICHERNDE MUTT.FE/ZNXC3 | DADO AUTOBLOCCANTE FE/ZNXC3 | |
| 017 | 80200830 | 004 | ECROU HEX.AUTOFREINE FE/ZNXC3 | SELFLOCKING NUT FE/ZNXC3 | SELBSTSICHERNDE MUTT.FE/ZNXC3 | DADO AUTOBLOCCANTE FE/ZNXC3 | |
| 018 | 80200840 | 021 | ECROU HEX.BAS AUTOFR.FE/ZNXC3 | SELF-LOCKING NUT FE/ZNXC3 | SELBSTSICHERND.MUTTER FE/ZNXC3 | DADO AUTOBLOCCANTE FE/ZNXC3 | |
| 019 | 80201040 | 002 | ECROU HEX.BAS AUTOFR.FE/ZNXC3 | SELF LOCKING NUT FE/ZNXC3 | SELBSTSICHERND.MUTTER FE/ZNXC3 | DADO AUTOBLOCCANTE FE/ZNXC3 | |
| 020 | 80201240 | 010 | ECROU HEX.BAS AUTOFR.FE/ZNXC3 | SELF-LOCKING NUT FE/ZNXC3 | SELBSTSICHERND.MUTTER FE/ZNXC3 | DADO AUTOBLOCCANTE FE/ZNXC3 | |
| 021 | 80250970 | 021 | RONDELLE PLATE FE/ZNXC3 | PLAIN WASHER M8 DIN125 | SCHEIBE FE/ZNXC3 | RONDELLA PIATTA FE/ZNXC3 | |
| 022 | 80251331 | 004 | RONDELLE PLATE FE/ZNXC3 | PLAIN WASHER FE/ZNXC3 | SCHEIBE FE/ZNXC3 | RONDELLA PIATTA FE/ZNXC3 | |
| 023 | 80450530 | 010 | GOUPILLE ELASTIQUE FLZNNC | ROLL PIN FLZNNC | SPANNHUELSE FLZNNC | SPINA ELASTICA FLZNNC | |
| 024 | 82340002 | 001 | CARTOUCHE FILTRANTE | FILTER ELEMENT | FILTERELEMENT | FILTRO | |
| 025 | 83030000 | 002 | BUTEE ELASTIQUE | RUBBER STOP | GUMMIPUFFER | GOMMINO | |
| 026 | 83090198 | 001 | ATTACHE CAOUTCHOUC | LOCKING RUBBER | SCHLIESSGUMMI | ATTACCO DE GOMMA | |
| 027 | A4061803 | 001 | BOUCHON | PLUG | VERSCHLUSSSCHRAUBE | TAPPO | |
| 028 | A4080430 | 004 | UNION MALE | MALE STUD CONNECTOR | GERADER EINSCHRAUBSTUTZEN | GIUZIONE DIRITTA ZBC | |
| 029 | A4080493 | 002 | UNION MALE | MALE STUD CONNECTOR | GERADER EINSCHRAUBSTUTZEN | GIUZIONE DIRITTA FEZN/XC3 | |
| 030 | A4080494 | 002 | UNION MALE NUE ZBC | MALE SUTD COUPLING ZBC | GERADE EINSCHRAUBVERSCHR.AU.ZBC | GIUZIONE DIRITTA ZBC | |
| 031 | A4085406 | 001 | JOINT FORME E 1/2G | SEAL | DICHTRING | GIUNTO | |
| 032 | A4085409 | 001 | JOINT FORME E M33X2 ET 1"G | SEAL | DICHTRING | GIUNTO | |
| 033 | A4061806 | 001 | BOUCHON | PLUG | VERSCHLUSSSCHRAUBE | TAPPO | |
| 034 | A4089808 | 001 | MAMELON | NIPPLE | REDUZIERSTUTZEN | NIPPLO | |
| 035 | A4913595 | 001 | FLEXIBLE HYDRAULIQUE | HYDRAULIC HOSE | HYDRAULIKSCHLAUCH | TUBO GOMMA | <->5950 mm |
| 036 | A4913595 | 001 | FLEXIBLE HYDRAULIQUE | HYDRAULIC HOSE | HYDRAULIKSCHLAUCH | TUBO GOMMA | <->5950 mm |
| 037 | A4916021 | 001 | FLEXIBLE | HOSE, HYDRAULIC | HYDRAULIKSCHLAUCH | TUBO IN GOMMA | <->600 mm |
| 038 | A4916021 | 001 | FLEXIBLE | HOSE, HYDRAULIC | HYDRAULIKSCHLAUCH | TUBO IN GOMMA | <->600 mm |
| 039 | A4923033 | 001 | FLEXIBLE HYDRAULIQUE | HYDRAULIC HOSE | HYDRAULIKSCHLAUCH | TUBO GOMMA | <->1300 mm |
| 040 | A4923033 | 001 | FLEXIBLE HYDRAULIQUE | HYDRAULIC HOSE | HYDRAULIKSCHLAUCH | TUBO GOMMA | <->1300 mm |
| 041 | A7250406 | 001 | POIGNEE | HANDLE | HANDGRIFF | MANIGLIA | |
| 042 | K5702280 | 001 | RESERVOIR | RESERVOIR | TANK | SERBATOIO | |
| 043 | K7006250 | 002 | AXE INFERIEUR DU VERIN | PIN | BOLZEN | PERNO INFERIORE PISTONE | |
| 044 | K7007550 | 002 | ENTRETOISE | SPACER | DISTANZHUELSE | DISTANZIALE | |
| 045 | K7011860 | 001 | BLOC HYDRAULIQUE | MANIFOLD, HYDRAULIC | HYDRAULIK-STEUERBLOCK | BLOCCO IDRAULICO | |
| 046 | K7014050 | 001 | CADRE | FRAME | RAHMEN | TELAIO | |
| 047 | K7014060 | 002 | MONTANT | STAKE | STREBE | MONTANTE | |
| 048 | K7014150 | 001 | CHANDELLE | STAND | STAENDER | SUPPORTO | |





FC883-FF RA

M 0001 >

K70R0523 E

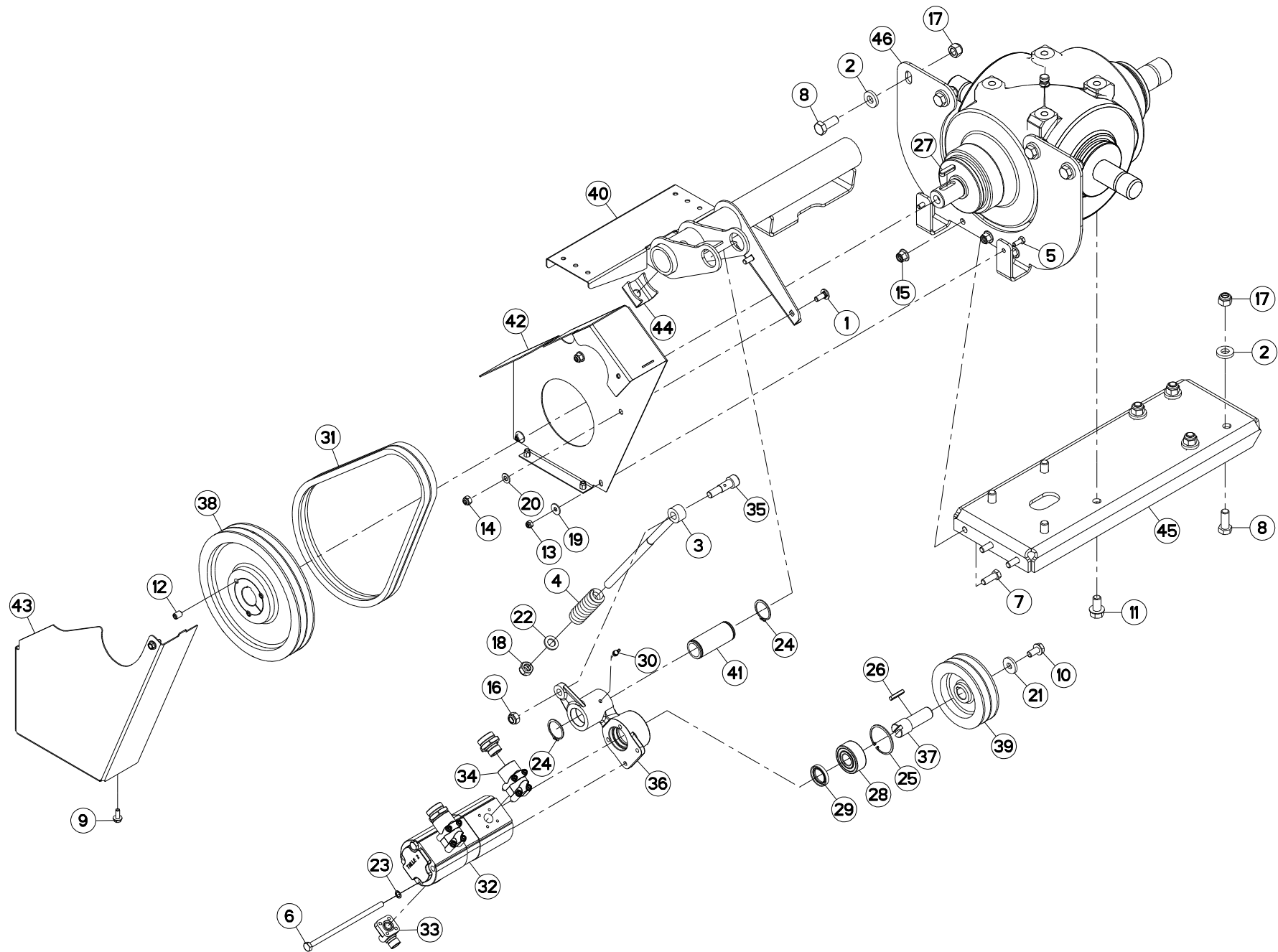
RESERVOIR

TANK

TANK

SERBATOIO

| Rep | Nr | Qt | Designation | Description | Bezeichnung | Referenza | Remarque - Remark - Bemerkung - Osservazioni |
|-----|-----------------|-----|-------------|-------------|--------------------|-----------|--|
| 049 | K7014420 | 002 | SUPPORT | SUPPORT | TRAEGER | SUPPORTO | |
| 050 | K7015820 | 001 | CHARNIERE | HINGE | SCHARNIER | SNODO | |
| 051 | K7015830 | 001 | TOLE | SHEET | BLECH | TELA | |
| 052 | K7015840 | 001 | RAIDISSEUR | STIFFENER | VERSTEIFUNGSPLATTE | BALESTRA | |
| 053 | K7015852 | 001 | CAPOT | HOOD | HAUBE | COFANO | |





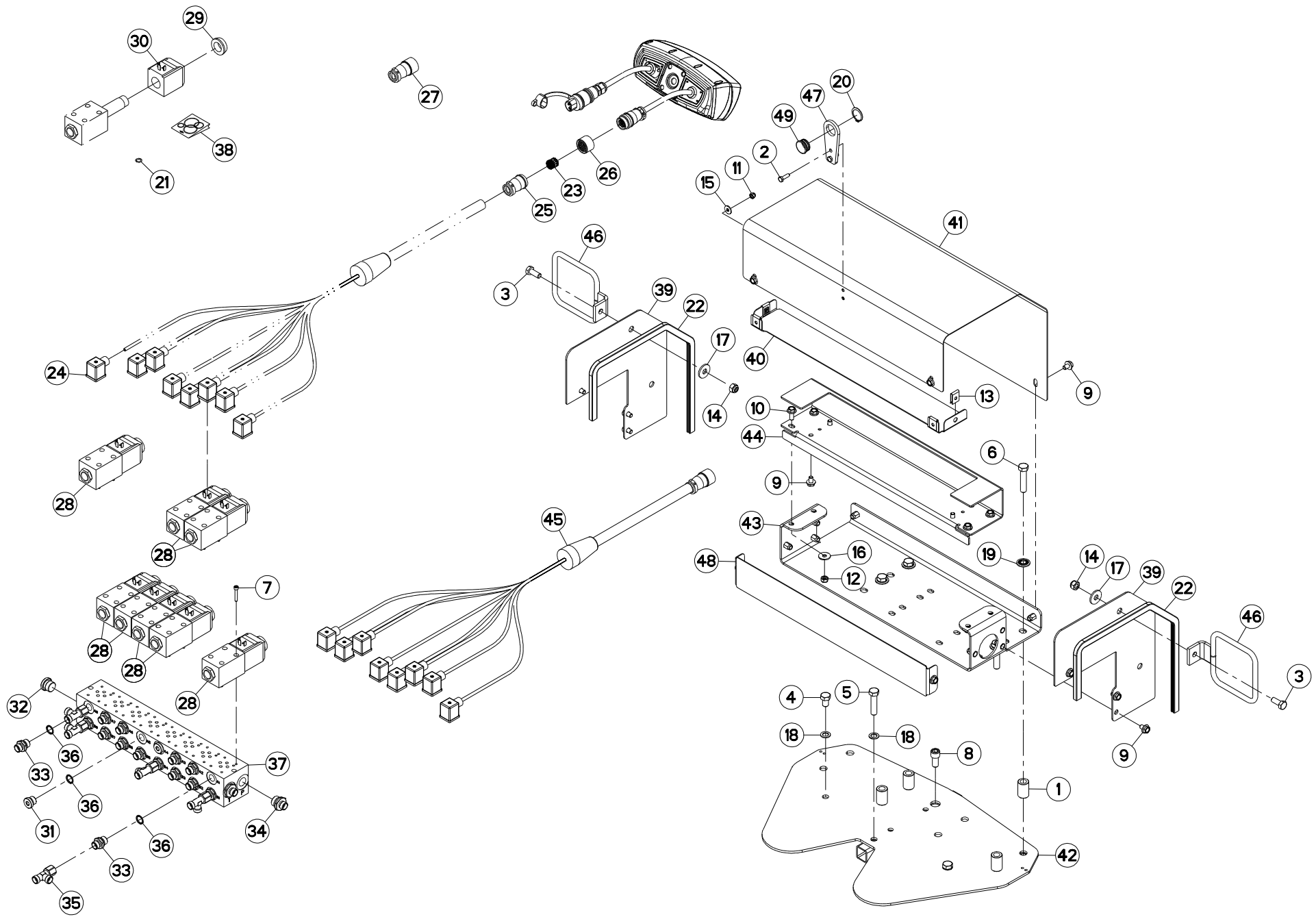
POMPE

PUMP

PUMPE

POMPA

| Rep | Nr | Qt | Designation | Description | Bezeichnung | Referenza | Remarque - Remark - Bemerkung - Osservazioni |
|-----|----------|-----|-------------------------------|--------------------------------|--------------------------------|-------------------------------|--|
| 001 | 50002200 | 002 | VIS TBCC COURT | BOLT, CARRIAGE, SHORT NECK | FLACHRUNDSCHR.4KT ANSATZ | BULLONE | |
| 002 | 50014600 | 008 | RONDELLE | WASHER | SCHEIBE | RONDELLA PIATTA | |
| 003 | 55729010 | 001 | TIGE | STEM | STANGE | STELO | |
| 004 | 59401420 | 001 | RESSORT DU VERROU | PRESSURE SPRING | RIEGELFEDER | MOLLA DI PRESSIONE | |
| 005 | 80060820 | 002 | VIS TETE HEXAGONALE FE/ZNXC3 | HEXAGON HEAD SCREW FE/ZNXC3 | SECHSKANTSCHRAUBE FE/ZNXC3 | VITE TESTA ESAGONALE FE/ZNXC3 | |
| 006 | 80061088 | 002 | VIS TETE HEXAGONALE FE/ZNXC3 | HEXAGON HEAD SCREW FE/ZNXC3 | SECHSKANTSCHRAUBE FE/ZNXC3 | VITE TESTA ESAGONALE FE/ZNXC3 | |
| 007 | 80061236 | 003 | VIS TETE HEXAGONALE FE/ZNXC3 | HEX BOLT FE/ZNXC3 | SECHSKANTSCHRAUBE FE/ZNXC3 | VITE TESTA ESAGONALE FE/ZNXC3 | |
| 008 | 80061641 | 008 | VIS TETE HEXAGONALE FE/ZNXC3 | HEXAGON HEAD SCREW FE/ZNXC3 | SECHSKANTSCHRAUBE FE/ZNXC3 | VITE TESTA ESAGONALE FE/ZNXC3 | |
| 009 | 80130820 | 003 | VIS AUTOBLOQUANTE FLZNNC | UNDERSERR.S-LOC.SCREW FLZNNC | SPERRZAHN-BUNDSCHRAU.FLZNNC | VITE FLZNNC | |
| 010 | 80131225 | 001 | VIS AUTOBLOQUANTE FLZNNC | UNDERSERR.S-LOC.SCREW FLZNNC | SPERRZAHN-BUNDSCHRAU.FLZNNC | VITE FLZNNC | |
| 011 | 80131630 | 004 | VIS AUTOBLOQUANTE FLZNNC | UNDERSERRATED S-LOCKING SCREW | SPERRZAHN-BUNDSCHRAUBE FLZNNC | VITE FLZNNC | |
| 012 | 80151220 | 003 | VIS S/TETE B.CONIQ.HC | SET SCREW WITH CONE | GEWINDESTIFT MIT SPITZE | | |
| 013 | 80200830 | 002 | ECROU HEX.AUTOFREINE FE/ZNXC3 | SELFLOCKING NUT FE/ZNXC3 | SELBSTSICHERNDE MUTT.FE/ZNXC3 | DADO AUTOBLOCCANTE FE/ZNXC3 | |
| 014 | 80201030 | 002 | ECROU HEX.AUTOFREINE FE/ZNXC3 | SELF-LOCKING NUT FE/ZNXC3 | SELBSTSICH.MUTTER FE/ZNXC3 | DADO AUTOBLOCCANTE FE/ZNXC3 | |
| 015 | 80201260 | 003 | ECROU HEX.EMB.AUTOFR.FE/ZNXC3 | NUT FE/ZNXC3 | SELBSTSICH.FLANSCH-MUTTER | DADO FE/ZNXC3 | |
| 016 | 80201440 | 001 | ECROU HEX.BAS AUTOFR.FE/ZNXC3 | SELF-LOCKING NUT FE/ZNXC3 | SELBSTSICHERND.MUTTER FE/ZNXC3 | DADO AUTOBLOCCANTE FE/ZNXC3 | |
| 017 | 80201630 | 008 | ECROU HEX.AUTOFREINE FE/ZNXC3 | SELF-LOCKING NUT FE/ZNXC3 | SELBSTSICH.MUTTER FE/ZNXC3 | DADO AUTOBLOCCANTE FE/ZNXC3 | |
| 018 | 80201640 | 001 | ECROU HEX.BAS AUTOFR.FE/ZNXC3 | SELF-LOCKING NUT FE/ZNXC3 | SELBSTSICHERND.MUTTER FE/ZNXC3 | DADO AUTOBLOCCANTE FE/ZNXC3 | |
| 019 | 80250970 | 002 | RONDELLE PLATE FE/ZNXC3 | PLAIN WASHER M8 DIN125 | SCHEIBE FE/ZNXC3 | RONDELLA PIATTA FE/ZNXC3 | |
| 020 | 80251021 | 002 | RONDELLE PLATE FE/ZNXC3 | PLAIN WASHER M10 | SCHEIBE FE/ZNXC3 | RONDELLA PIATTA FE/ZNXC3 | |
| 021 | 80251340 | 001 | RONDELLE PLATE FE/ZNXC3 | PLAIN WASHER FE/ZNXC3 | SCHEIBE FE/ZNXC3 | RONDELLA PIATTA FE/ZNXC3 | |
| 022 | 80251624 | 001 | RONDELLE PLATE FE/ZNXC3 | PLAIN WASHER M16 | SCHEIBE FE/ZNXC3 | RONDELLA PIATTA FE/ZNXC3 | |
| 023 | 80281020 | 002 | RONDELLE RESSORT CRANTEE | CONICAL SPRING WASHER | SPANNSCHEIBE | RONDELLA CONICA | |
| 024 | 80584000 | 002 | CIRCLIP EXTERIEUR | ELASTIC RING | SICHERUNGSRING | ANELLO | |
| 025 | 80596200 | 001 | CIRCLIP INTERIEUR | ELASTIC RING | SICHERUNGSRING | ANELLO | |
| 026 | 80650836 | 001 | CLAVETTE PARALLELE | KEY, PARALLEL | PASSFEDER | CHIAVETTA | |
| 027 | 80651240 | 001 | CLAVETTE PARALLELE | KEY, PARALLEL | PASSFEDER | CHIAVETTA | |
| 028 | 81102562 | 001 | ROULEMENT 2 R.BILLES CONT.OBL | ANG.CONT.DOUBLE ROW B.BEARING | 2-REIHIGES SCHRAEGKUGELLAGER | CUSCINETTO | |
| 029 | 82013045 | 001 | BAGUE D'ETANCHEITE | OIL SEAL | RADIALDICHRING | PARAOLIO | |
| 030 | 82200802 | 001 | GRAISSEUR A TETE SPHERIQUE | GREASER CURVA 45GRAUS M 8X1,25 | KEGELSCHMIERNIPPEL | INGRASSATORE FE/ZNXC3 | |
| 031 | 83101764 | 001 | JEU 2 COURROIES TRAPEZOIDALES | SET OF 2 V-BELTS | SATZ 2 KEILRIEMEN | SERIE 2 CINGHIE | |
| 032 | A4042036 | 001 | POMPE | PUMP | PUMPE | POMPA | |
| 033 | A4069812 | 002 | BRIDE 90° BOSCH 15L D35 | FLANGE 90° BOSCH | FLANSCH 90° BOSCH | STAFFA | |
| 034 | A4069816 | 002 | BRIDE HYDRAULIQUE | FLANGE | FLANSCH | STAFFA | |
| 035 | K5603490 | 001 | VIS | SCREW | SCHRAUBE | VITE | |
| 036 | K5603530 | 001 | PALIER DE POMPE | HOUSING | PUMPENLAGERUNG | SUPPORTO | |
| 037 | K5603571 | 001 | AXE | PIN | ACHSE | ASSE | |
| 038 | K7011190 | 001 | POULIE | PULLEY | RIEMENSCHLEIBE | PULEGGIA | |
| 039 | K7011200 | 001 | POULIE | PULLEY | RIEMENSCHLEIBE | PULEGGIA | |
| 040 | K7011221 | 001 | SUPPORT | SUPPORT | TRAEGER | SUPPORTO | |
| 041 | K7011230 | 001 | AXE | PIN | ACHSE | ASSE | |
| 042 | K7011240 | 001 | DEMI-CAPOT | HOOD, HALF | HAUBENHÄLFTE | COFANO | |
| 043 | K7011250 | 001 | DEMI-CAPOT | HOOD, HALF | HAUBENHÄLFTE | COFANO | |
| 044 | K7011290 | 001 | ETRIER | U-BOLT | BUEGEL | CAVALLOTTO | |
| 045 | K7015240 | 001 | PLATINE | PLATE, MOUNTING | TRAGPLATTE | PIASTRA-SUPPORTO | |
| 046 | K7015390 | 001 | PLAQUE | PLATE | PLATTE | PIASTRA | |





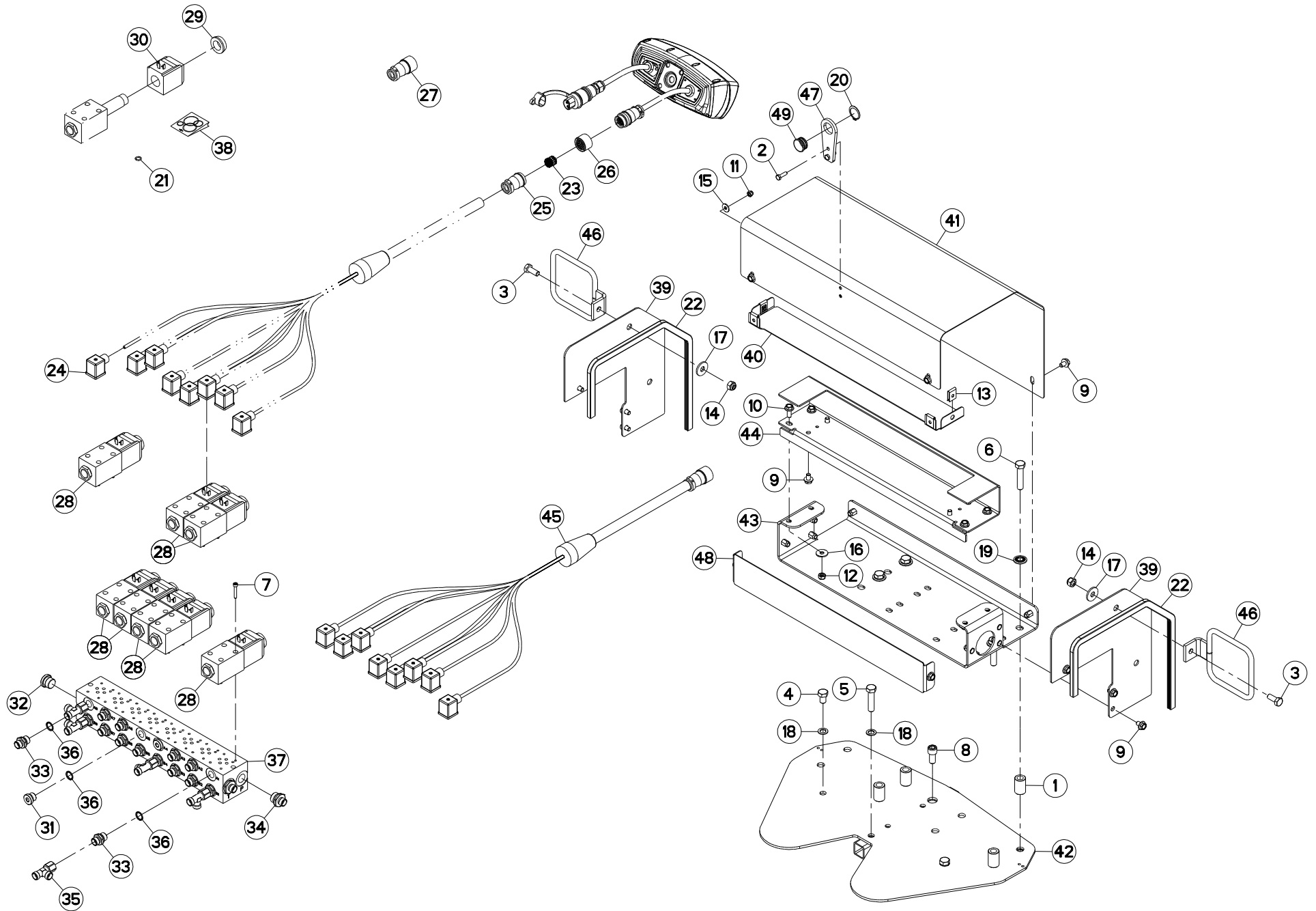
BLOC HYDRAULIQUE

HYDRAULIC BLOCK

STUEBERBLOCK

BLOCCO IDRAULICO

| Rep | Nr | Qt | Designation | Description | Bezeichnung | Referenza | Remarque - Remark - Bemerkung - Osservazioni |
|-----|----------|-----|--------------------------------|--------------------------------|--------------------------------|--------------------------------|--|
| 001 | 55747400 | 004 | TUBE ZBC | SPACER ZBC | DISTANZRING ZBC | TUBO ZBC | |
| 002 | 80060620 | 002 | VIS TETE HEXAGONALE FE/ZNXC3 | HEX BOLT FE/ZNXC3 | SECHSKANTSCHRAUBE FE/ZNXC3 | VITE TESTA ESAGONALE FE/ZNXC3 | |
| 003 | 80061026 | 002 | VIS TETE HEXAGONALE FE/ZNXC3 | HEXAGON HEAD SCREW FE/ZNXC3 | SECHSKANTSCHRAUBE FE/ZNXC3 | VITE TESTA ESAGONALE FE/ZNXC3 | |
| 004 | 80061219 | 002 | VIS TETE HEXAGONALE FE/ZNXC3 | HEXAGON HEAD SCREW FE/ZNXC3 | SECHSKANTSCHRAUBE FE/ZNXC3 | VITE TESTA ESAGONALE FE/ZNXC3 | |
| 005 | 80061249 | 001 | VIS TETE HEXAGONALE FE/ZNXC3 | HEXAGON HEAD SCREW FE/ZNXC3 | SECHSKANTSCHRAUBE FE/ZNXC3 | VITE TESTA ESAGONALE FE/ZNXC3 | |
| 006 | 80061296 | 004 | VIS TETE HEXAGONALE FE/ZNXC3 | HEXAGON HEAD SCREW FE/ZNXC3 | SECHSKANTSCHRAUBE FE/ZNXC3 | VITE TESTA ESAGONALE FE/ZNXC3 | |
| 007 | 80080530 | 032 | VIS TETE CYL.SIX P.CR.FE/ZNXC3 | HEX.SOCK.HEAD CAP SCR.FE/ZNXC3 | ZYLINDERSCHR.INNENSEC.FE/ZNXC3 | VITE A TESTA CILINDR. FE/ZNXC3 | |
| 008 | 80081203 | 001 | VIS TETE CYL.SIX P.CR.FE/ZNXC3 | HEX.SOCK.HEAD CAP SCR.FE/ZNXC3 | ZYLINDERSCHR.INNENSEC.FE/ZNXC3 | VITE A TESTA CILINDR. FE/ZNXC3 | |
| 009 | 80130812 | 014 | VIS AUTOBLOQUANTE FLZNNC | UNDERSERR.S-LOC.SCREW FLZNNC | SPERRZAHN-BUNDSCHRAU.FLZNNC | VITE FLZNNC | |
| 010 | 80130820 | 006 | VIS AUTOBLOQUANTE FLZNNC | UNDERSERR.S-LOC.SCREW FLZNNC | SPERRZAHN-BUNDSCHRAU.FLZNNC | VITE FLZNNC | |
| 011 | 80200630 | 002 | ECROU HEX.AUTOFREINE FE/ZNXC3 | SELF LOCKING NUT FE/ZNXC3 | SELBSTSICHERNDE MUTT.FE/ZNXC3 | DADO AUTOBLOCCANTE FE/ZNXC3 | |
| 012 | 80200840 | 004 | ECROU HEX.BAS AUTOFR.FE/ZNXC3 | SELF-LOCKING NUT FE/ZNXC3 | SELBSTSICHERND.MUTTER FE/ZNXC3 | DADO AUTOBLOCCANTE FE/ZNXC3 | |
| 013 | 80200855 | 004 | ECROU FE/ZNXC3 | CLAMP NUT FE/ZNXC3 | MUTTER FE/ZNXC3 | PIASTRINA FE/ZNXC3 | |
| 014 | 80201030 | 002 | ECROU HEX.AUTOFREINE FE/ZNXC3 | SELF-LOCKING NUT FE/ZNXC3 | SELBSTSICH.MUTTER FE/ZNXC3 | DADO AUTOBLOCCANTE FE/ZNXC3 | |
| 015 | 80250613 | 002 | RONDELLE PLATE FE/ZNXC3 | PLAIN WASHER M6 DIN 9021 (D18X | SCHIBE FE/ZNXC3 | RONDELLA PIATTA FE/ZNXC3 | |
| 016 | 80250970 | 004 | RONDELLE PLATE FE/ZNXC3 | PLAIN WASHER M8 DIN125 | SCHIBE FE/ZNXC3 | RONDELLA PIATTA FE/ZNXC3 | |
| 017 | 80251003 | 002 | RONDELLE PLATE FE/ZNXC3 | PLAIN WASHER FE/ZNXC3 | SCHIBE FE/ZNXC3 | RONDELLA PIATTA FE/ZNXC3 | |
| 018 | 80271201 | 003 | RONDELLE EVENTAIL FLZNNC | SERRATED LOCK WASHER FLZNNC | FAECHERSCHIBE FLZNNC | RONDELLA VENTAGLIO FLZNNC | |
| 019 | 80281250 | 004 | RONDELLE CONTACT BLOC.FLZNNC | CONICAL SPRING WASHER FLZNNC | SPANNSCHIBE FLZNNC | RONDELLA BLOCCAGGIO FLZNNC | |
| 020 | 80582500 | 001 | CIRCLIP EXTERIEUR | ELASTIC RING | SICHERUNGSRING | ANELLO | |
| 021 | 82060914 | 001 | JOINT TORIQUE VITON VERT | O-RING | O-RING | GUARNIZIONE | : A4050030 Q? |
| 022 | 83090202 | 002 | PROFIL DE PROTECTION | CORNER GUARD | KANTENSCHUTZ | COPRIBORDO | |
| 023 | 83235010 | 019 | CONTACT SOURIAU | CONTACT SOURIAU | KONTAKT SOURIAU | CONTATTO SOURIAU | [3] |
| 024 | 83235021 | 008 | CONNECTEUR DIN43650-A | CONNECTOR DIN43650-A | VERBINDUNG DIN43650-A | CONNETTORE DIN43650-A | [1] +[2] |
| 025 | 83235156 | 002 | SERRE-CABLE SOURIAU | GREENHOUSE-CABLE SOURIAU | KABELKLEMME IP65 SOURIAU | SERRE-CÂBLE SOURIAU | [3] |
| 026 | 83235161 | 001 | FICHE SOURIAU | PLUG SOURIAU | STECKER SOURIAU | SCHEDA SOURIAU | [3] |
| 027 | 83235167 | 001 | CONNECTEUR TRIM-TRIO | CONNECTOR TRIM-TRIO | STECKER TRIM-TRIO | CONNETTORE TRIM-TRIO | [1] +[3] |
| 028 | A4050030 | 008 | DISTRIBUTEUR CETOP DG4V3 2BL | DISTRIBUTOR CETOP | STUEBERBLOCK CETOP | DISTRIBUTORE CETOP DG4V3 2BL | [4] |
| 029 | A4054098 | 008 | ECROU | NUT | MUTTER | DADO | [4] |
| 030 | A4054099 | 008 | BOBINE | COIL | SPULE | BIBINA | [4] |
| 031 | A4061802 | 002 | BOUCHON 3/8G CHC F.E FE/ZNXC3 | PLUG 3/8G CHC F.E FE/ZNXC3 | VERSCHLUSSSCHRAUBE 3/8G CHC F. | TAPPO 3/8G CHC F.E FE/ZNXC3 | |
| 032 | A4061803 | 002 | BOUCHON | PLUG | VERSCHLUSSSCHRAUBE | TAPPO | |
| 033 | A4080401 | 014 | UNION MALE | MALE STUD CONNECTOR | GERADER EINSCHRAUBSTUTZEN | GIUZIONE DIRITTA ZBC | |
| 034 | A4080402 | 002 | UNION MALE | MALE STUD CONNECTOR | GERADER EINSCHRAUBSTUTZEN | GIUZIONE DIRITTA ZBC | |
| 035 | A4083100 | 005 | TE ADAPTABLE RENVERSE | ADJ.MALE STUD TEE-STU. | EINSTELLB.T-VERSCHRAU. | TERMINALE A T ORIENTA. | |
| 036 | A4085404 | 016 | JOINT FORME E 3/8G | SEAL | DICHTRING | GIUNTO | |
| 037 | A4101008 | 001 | EMBASE | BASE | GRUNDPLATTE | BASE | |
| 038 | A4200007 | 001 | POCHETTE DE JTS D'ELECTROVANNE | SEAL KIT | DICHTUNGSSATZ | SERIE GUARNIZIONI | [4] |
| 039 | K7012660 | 002 | PAROI | PARTITION | BLECH | TELA | |
| 040 | K7012670 | 001 | CAPOT | HOOD | HAUBE | COFANO | |
| 041 | K7012681 | 001 | CAPOT | HOOD | HAUBE | COFANO | |
| 042 | K7012710 | 001 | SUPPORT | SUPPORT | TRAEGER | SUPPORTO | |
| 043 | K7015870 | 001 | SUPPORT | SUPPORT | TRAEGER | SUPPORTO | |
| 044 | K7016140 | 001 | SUPPORT | SUPPORT | TRAEGER | SUPPORTO | |
| 045 | K7016270 | 001 | FAISCEAU | HARNESS | KABELBAUM | FASCIO | + [1] |
| 046 | K7018710 | 002 | GUIDE | GUIDE | FUEHRUNG | GUIDA | |
| 047 | K7024600 | 001 | SUPPORT | SUPPORT | TRAEGER | SUPPORTO | |
| 048 | K8006050 | 001 | CAPOT | HOOD | HAUBE | COFANO | |





FC883-FF RA

M 0001 >

K70R0519 E

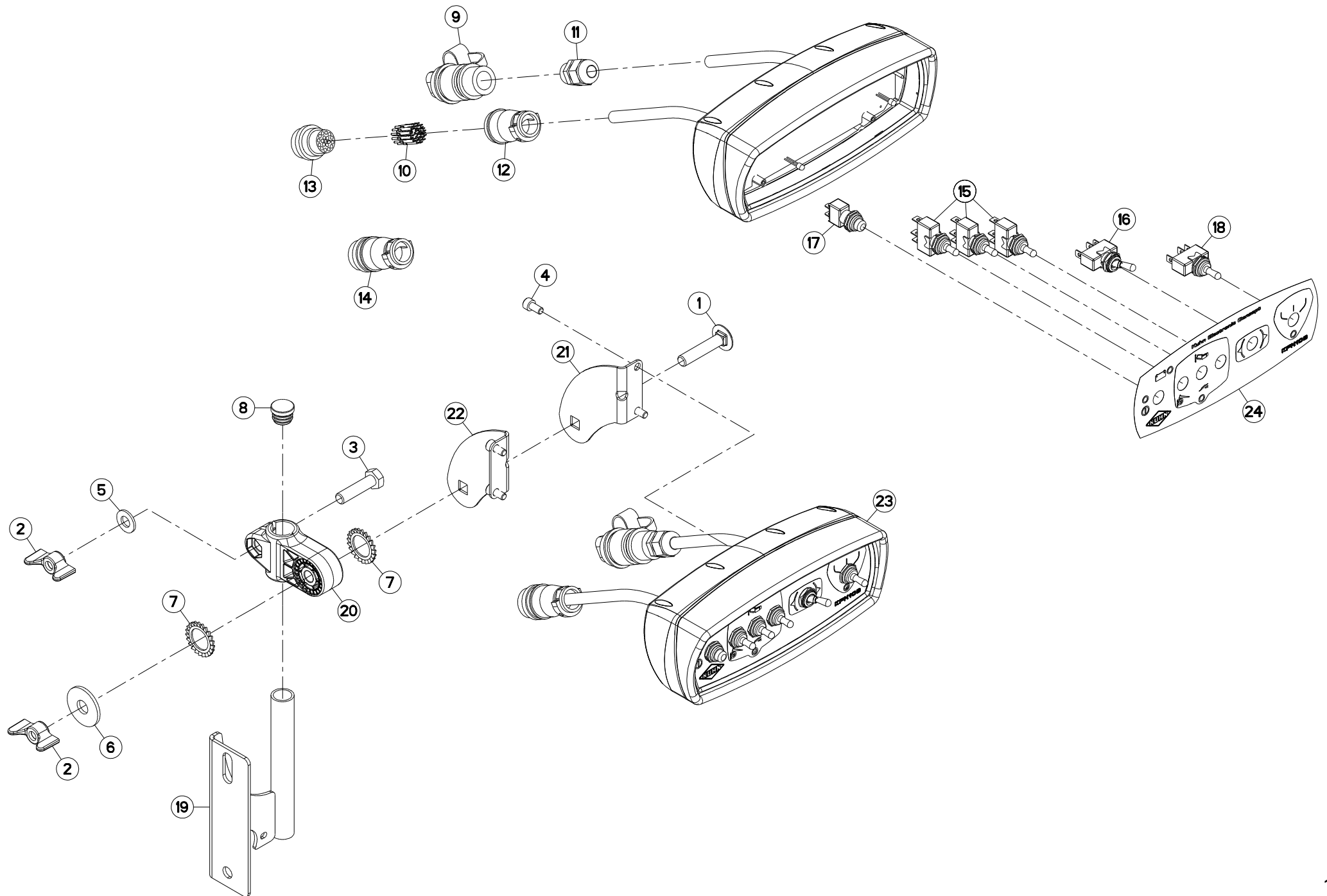
BLOC HYDRAULIQUE

HYDRAULIC BLOCK

STEUERBLOCK

BLOCCO IDRAULICO

| Rep | Nr | Qt | Designation | Description | Bezeichnung | Referenza | Remarque - Remark - Bemerkung - Osservazioni |
|-----|----------|-----|-------------|-------------|-------------|-----------|--|
| 049 | Z4200040 | 001 | GUIDE | GUIDE | FUEHRUNG | GUIDA | |





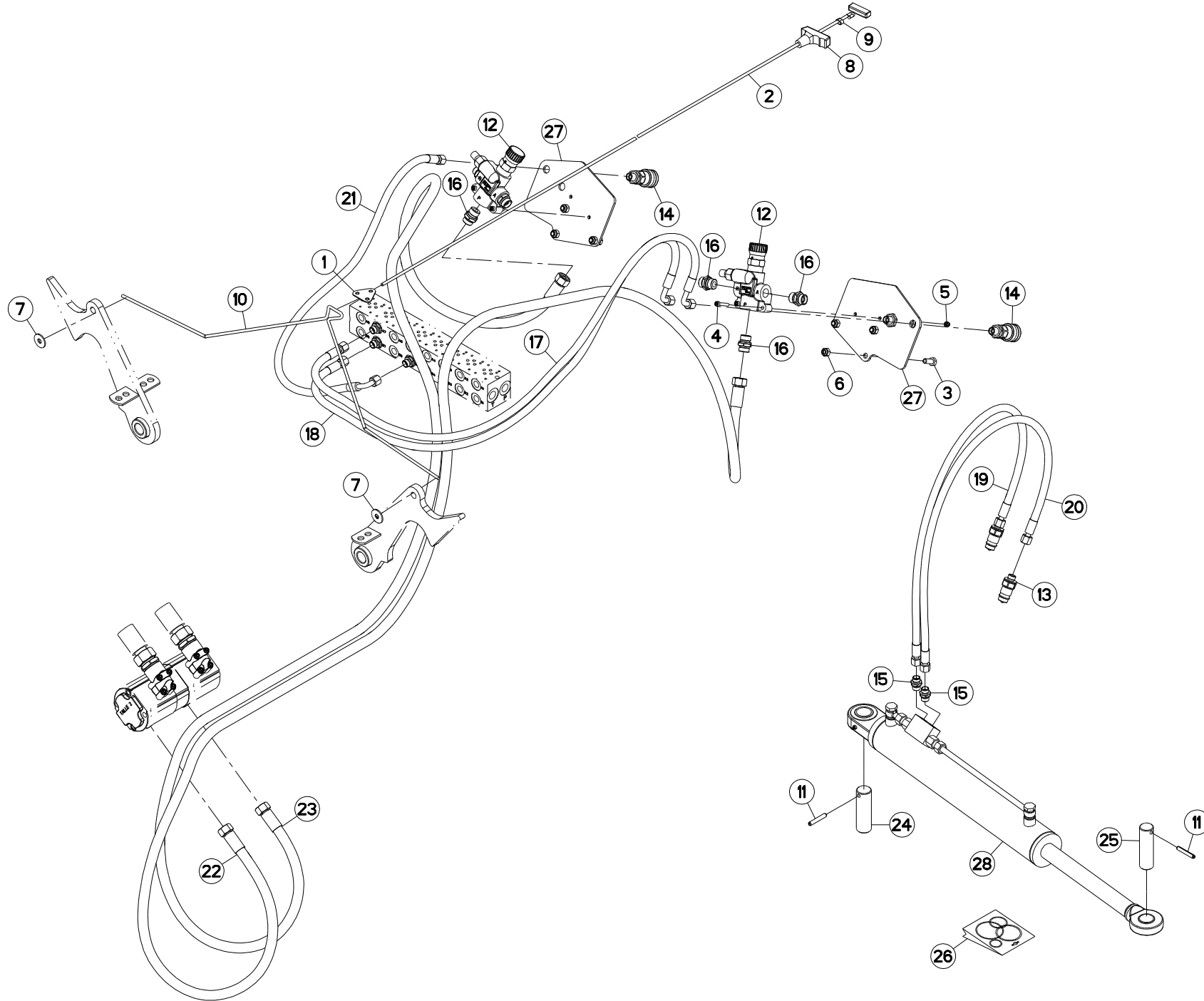
BOITIER DE COMMANDE

CONTROL BOX

STEUEREINHEIT

SCATOLA DI COMANDO

| Rep | Nr | Qt | Designation | Description | Bezeichnung | Referenza | Remarque - Remark - Bemerkung - Osservazioni |
|-----|----------|-----|--------------------------------|--------------------------------|--------------------------------|--------------------------------|--|
| 001 | 50008300 | 001 | VIS TBCC COURT | BOLT, CARRIAGE, SHORT NECK | FLACHRUNDSCHR.4KT ANSATZ | BULLONE | |
| 002 | 50077700 | 002 | ECROU | NUT | MUTTER | DADO | |
| 003 | 80061040 | 001 | VIS TETE HEXAGONALE FE/ZNXC3 | HEXAGON HEAD SCREW FE/ZNXC3 | SECHSKANTSCHRAUBE FE/ZNXC3 | VITE TESTA ESAGONALE FE/ZNXC3 | |
| 004 | 80080612 | 004 | VIS TETE CYL.SIX P.CR.FE/ZNXC3 | HEX.SOCK.HEAD CAP SCR.FE/ZNXC3 | ZYLINDERSCHR.INNENSEC.FE/ZNXC3 | VITE A TESTA CILINDR. FE/ZNXC3 | |
| 005 | 80251021 | 001 | RONDELLE PLATE FE/ZNXC3 | PLAIN WASHER M10 | SCHEIBE FE/ZNXC3 | RONDELLA PIATTA FE/ZNXC3 | |
| 006 | 80251237 | 001 | RONDELLE PLATE FE/ZNXC3 | PLAIN WASHER FE/ZNXC3 | SCHEIBE FE/ZNXC3 | RONDELLA PIATTA FE/ZNXC3 | |
| 007 | 80272000 | 002 | RONDELLE A DENTS FE/ZNXC3 | SERRATED LOCK WASHER FE/ZNXC3 | FAECHERSCHEIBE FE/ZNXC3 | RONDELLA VENTAGLIO FE/ZNXC3 | |
| 008 | 83040198 | 001 | BOUCHON D'OBTURATION | END PLUG | ROHRSCHUTZKAPPE | TAPPO | |
| 009 | 83235003 | 001 | CONNECTEUR DIN9680 | CONNECTOR DIN9680 | VERBINDUNG DIN9680 | CONNETTORE DIN9680 | [1] |
| 010 | 83235011 | 019 | CONTACT SOURIAU | CONTACT SOURIAU | KONTAKT SOURIAU | CONTATTO SOURIAU | [1] |
| 011 | 83235037 | 001 | PRESSE-ETOUPE PG11 | CABLE GLAND PG11 | KABELSTOPFBUCHSE PG11 | SERRACAVO PG11 | [1] |
| 012 | 83235156 | 001 | SERRE-CABLE SOURIAU | GREENHOUSE-CABLE SOURIAU | KABELKLEMME IP65 SOURIAU | SERRE-CÂBLE SOURIAU | [1] |
| 013 | 83235160 | 001 | PROLONGATEUR SOURIAU | EXTENSION CABLE SOURIAU | VERLAENGERUNG SOURIAU | PROLUNGATORE SOURIAU | [1] |
| 014 | 83235162 | 001 | PROLONGATEUR TRIM-TRIO | EXTENSION CABLE TRIM-TRIO | VERLAENGERUNG TRIM-TRIO | PROLUNGATORE TRIM-TRIO | |
| 015 | 83236050 | 003 | INTER.LEV C MOM-OFF-MOM UNIP | SWITCH | SCHALTER C TAST-OFF-TAST | INTERRUTTORE | [1] |
| 016 | 83236052 | 001 | INTER.LEV C ON-ON UNIP | SWITCH | SCHALTER C ON-ON | INTERRUTTORE+CAPP+ROND | [1] |
| 017 | 83236056 | 001 | INTER.POUSS ON-OFF UNIP | SWITCH | SCHALTER | INTERRUTTORE | [1] |
| 018 | 83236059 | 001 | INTER.LEV C ON-OFF-ON UNIP | SWITCH | SCHALTER | INTERRUTTORE | [1] |
| 019 | G0692385 | 001 | SUPPORT | SUPPORT | TRAEGER | SUPPORTO | |
| 020 | K3024430 | 001 | SUPPORT | SUPPORT | TRAEGER | SUPPORTO | |
| 021 | K3024520 | 001 | PATTE | BRACKET | BEFESTIGUNGSEISEN | FAZZOLETTO | |
| 022 | K3024530 | 001 | PATTE | BRACKET | BEFESTIGUNGSEISEN | FAZZOLETTO | |
| 023 | K7016220 | 001 | BOITIER | HOUSING | GEHAUSE | SCATOLA | + [1] |
| 024 | K7016230 | 001 | FACADE | FRONT PANEL | FRONTPLATTE | PANNELLO FRONTALE | [1] |





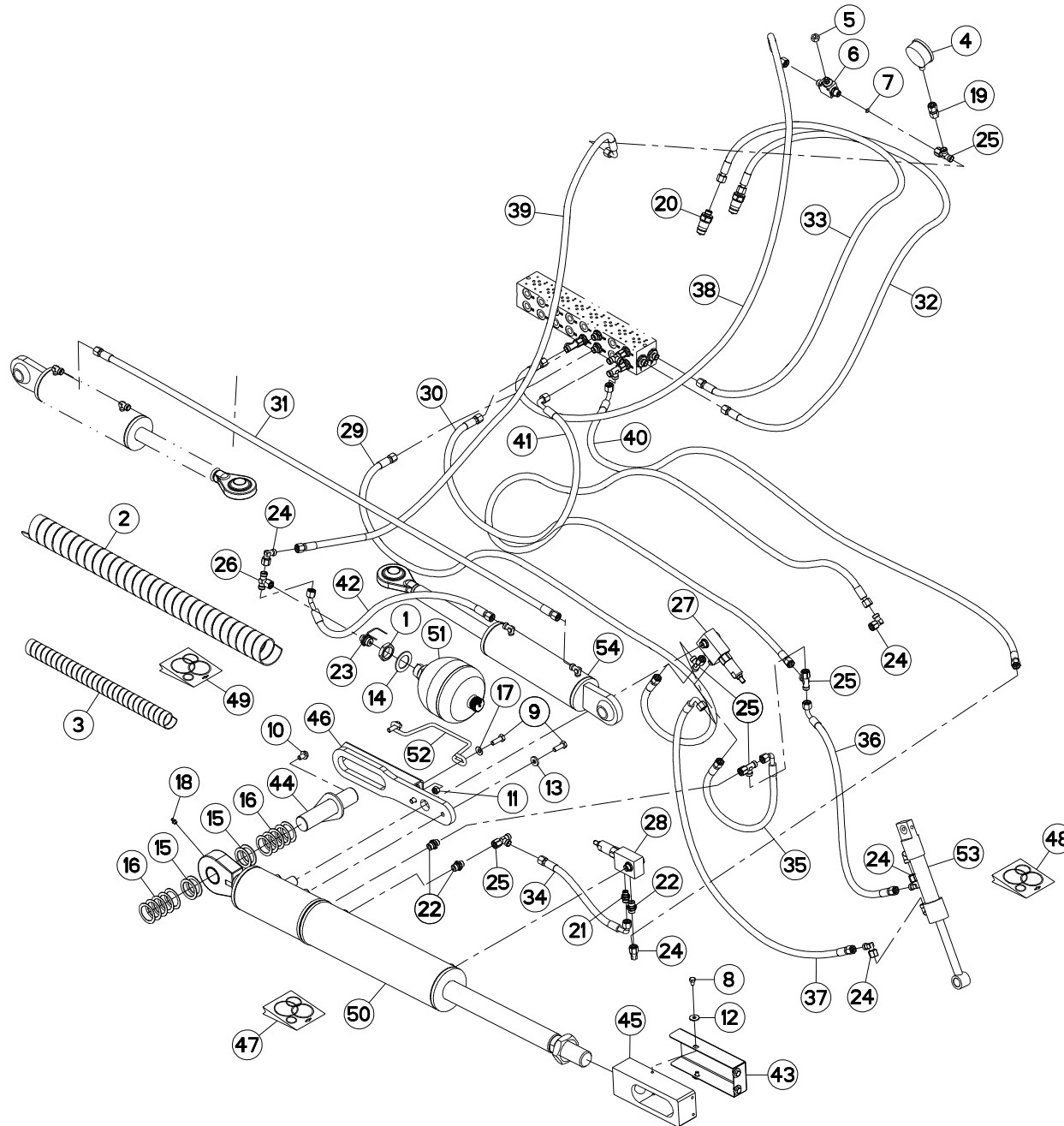
FLEXIBLES (AVANT)

HYDRAULIC HOSES (FRONT)

HYDRAULIKSCHLAEUCHE (VORN)

TUBI FLESSIBILI IDRAULICI (ANT)

| Rep | Nr | Qt | Designation | Description | Bezeichnung | Referenza | Remarque - Remark - Bemerkung - Osservazioni |
|-----|----------|-----|--------------------------------|-------------------------------|--------------------------------|--------------------------------|--|
| 001 | 58754500 | 001 | PLAQUETTE | BRACKET | LASCHE | PIASTRINA | |
| 002 | 58831100 | 001 | CORDE NYLON | CORD | NYLONSEIL | CORDA NYLON | |
| 003 | 80061026 | 006 | VIS TETE HEXAGONALE FE/ZNXC3 | HEXAGON HEAD SCREW FE/ZNXC3 | SECHSKANTSCHRAUBE FE/ZNXC3 | VITE TESTA ESAGONALE FE/ZNXC3 | |
| 004 | 80080636 | 004 | VIS TETE CYL.SIX P.CR.FE/ZNXC3 | SCREW, SOCKET HEAD FE/ZNXC3 | ZYLINDERSCHR.INNENSEC.FE/ZNXC3 | VITE A TESTA CILINDR. FE/ZNXC3 | |
| 005 | 80200630 | 004 | ECROU HEX.AUTOFREINE FE/ZNXC3 | SELF LOCKING NUT FE/ZNXC3 | SELBSTSICHERNDE MUTT.FE/ZNXC3 | DADO AUTOBLOCCANTE FE/ZNXC3 | |
| 006 | 80201030 | 006 | ECROU HEX.AUTOFREINE FE/ZNXC3 | SELF-LOCKING NUT FE/ZNXC3 | SELBSTSICH.MUTTER FE/ZNXC3 | DADO AUTOBLOCCANTE FE/ZNXC3 | |
| 007 | 80251032 | 002 | RONDELLE PLATE | PLAIN WASHER | SCHEIBE | RONDELLA PIATTA | |
| 008 | 83050012 | 001 | POIGNEE POUR CORDE | HANDLE | HANDGRIFF | MANIGLIA | |
| 009 | 83090054 | 001 | COLLIER A SERTIR FE/ZNXC3 | COLLAR FE/ZNXC3 | WURGELKLEMMME FE/ZNXC3 | ANELLO FE/ZNXC3 | |
| 010 | 57743300 | 001 | CORDE NYLON | CORD | SEIL | CORDA NYLON | |
| 011 | 80450851 | 002 | GOUPILLE ELASTIQUE FLZNNC | ELASTIC PIN FLZNNC | SPANNHUELSE FLZNNC | SPINA ELASTICA FLZNNC | |
| 012 | A4073031 | 002 | REGULATEUR | REGULATOR | STEUERVORRICHTUNG | CORRETTORE | |
| 013 | A4074017 | 002 | COUPLEUR MALE | CONNECTOR MALE | KUPPLUNGSTECKER | INNESTO M16X150 | |
| 014 | A4074022 | 003 | COUPLEUR FEMELLE | CONNECTOR FEMALE | KUPPLUNG MUFFE | GIUNTO | |
| 015 | A4080401 | 005 | UNION MALE | MALE STUD CONNECTOR | GERADER EINSCHRAUBSTUTZEN | GIUZIONE DIRITTA ZBC | |
| 016 | A4080466 | 006 | UNION MALE | M 22 X 1,5 PLUG STEEL ADAPTER | GERADER EINSCHRAUBSTUTZEN | GIUZIONE DIRITTA ZBC | |
| 017 | A4921009 | 001 | FLEXIBLE HYDRAULIQUE | HYDRAULIC HOSE | HYDRAULIKSCHLAUCH | TUBO GOMMA | <->1450 mm |
| 018 | A4921009 | 001 | FLEXIBLE HYDRAULIQUE | HYDRAULIC HOSE | HYDRAULIKSCHLAUCH | TUBO GOMMA | <->1450 mm |
| 019 | A4921039 | 001 | FLEXIBLE HYDRAULIQUE | HYDRAULIC HOSE | HYDRAULIKSCHLAUCH | TUBO GOMMA | <->2320 mm |
| 020 | A4921039 | 001 | FLEXIBLE HYDRAULIQUE | HYDRAULIC HOSE | HYDRAULIKSCHLAUCH | TUBO GOMMA | <->2320 mm |
| 021 | A4921075 | 001 | FLEXIBLE HYDRAULIQUE | HYDRAULIC HOSE | HYDRAULIKSCHLAUCH | TUBO GOMMA | <->1300 mm |
| 022 | A4923021 | 001 | FLEXIBLE HYDRAULIQUE | HYDRAULIC HOSE | HYDRAULIKSCHLAUCH | TUBO GOMMA | <->3650 mm |
| 023 | A4923021 | 001 | FLEXIBLE HYDRAULIQUE | HYDRAULIC HOSE | HYDRAULIKSCHLAUCH | TUBO GOMMA | <->3650 mm |
| 024 | K7004990 | 001 | AXE ZBC | AXLE ZBC | ACHSE ZBC | ASSE | |
| 025 | K7005000 | 001 | AXE ZBC | AXLE ZBC | ACHSE ZBC | ASSE | |
| 026 | K7009270 | 001 | COLL.JOINTS-VERIN K7001760 | SET OIL SEALS FOR K7001760 | SATZ DICHTUNGEN F.K7001760 | KIT GUARNIZ.PISTO.K7001760 | |
| 027 | K7016150 | 002 | SUPPORT | SUPPORT | TRAEGER | SUPPORTO | |
| 028 | K7001760 | 001 | VERIN | CYLINDER, HYDRAULIC | HYDRAULIKZYLINDER | CILINDRO | |





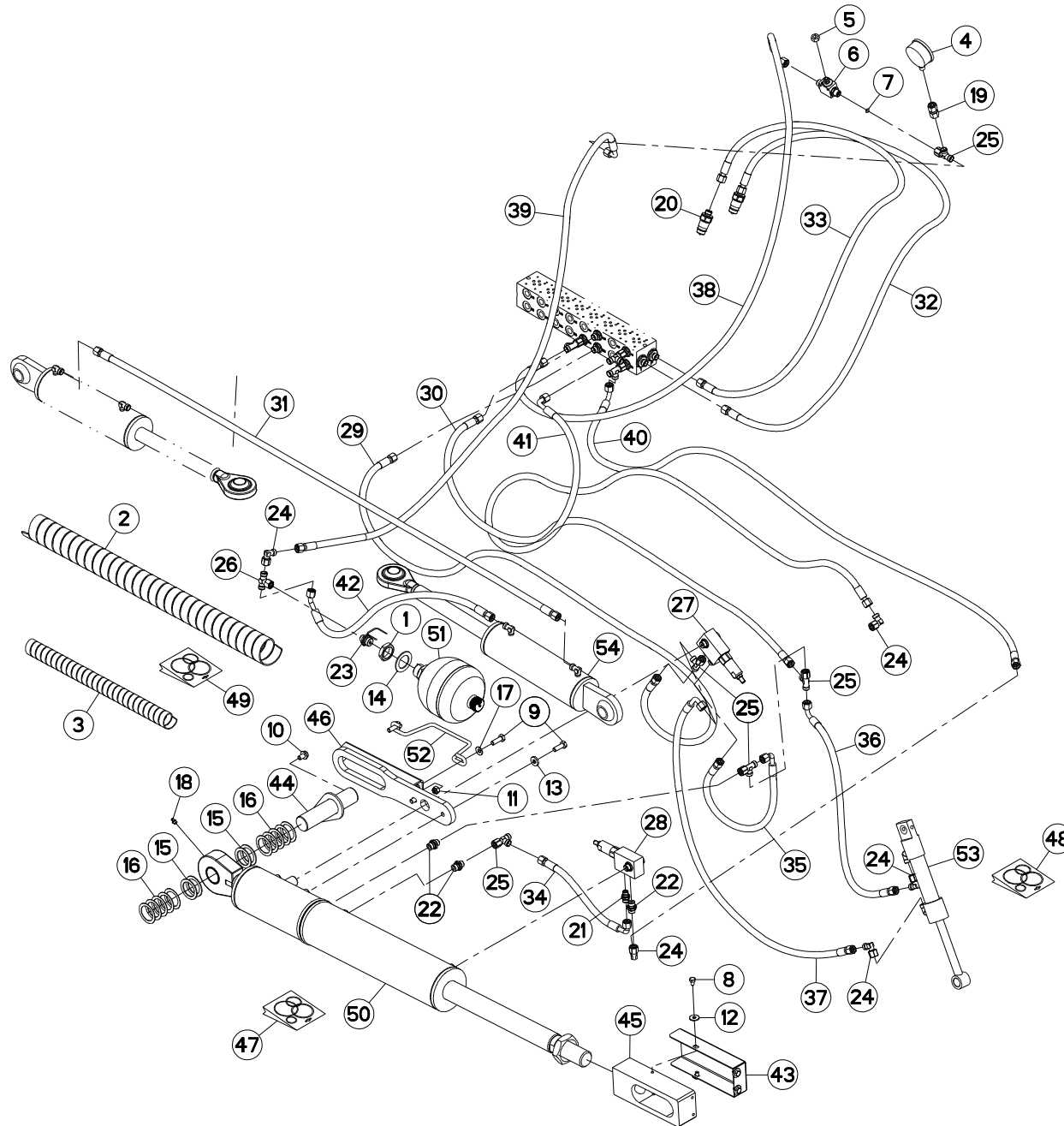
FLEXIBLES (DROITE)

HYDRAULIC HOSES (RIGHT)

HYDRAULIKSCHLAEUCHE (RECHTS)

TUBI FLESSIBILI IDRAULICI (DX)

| Rep | Nr | Qt | Designation | Description | Bezeichnung | Referenza | Remarque - Remark - Bemerkung - Osservazioni |
|-----|----------|-----|-------------------------------|-------------------------------|--------------------------------|-------------------------------|--|
| 001 | 50072300 | 001 | ECROU EXTRA-PLAT FE/ZNXC3 | HEXAGON THIN NUT FE/ZNXC3 | FLACHE SECHSKANTMUTTER | DADO | |
| 002 | 55725710 | 005 | GAINÉ SPIRALE | SPIRAL WRAP | SCHUTZSPIRALE | PROTEZIONE | |
| 003 | 56541100 | 008 | GAINÉ SPIRALE | SPIRAL WRAP | SCHUTZSPIRALE | PROTEZIONE | |
| 004 | 56861110 | 001 | MANOMETRE 250 BARS | MANOMETER | MANOMETER | MANOMETRO | |
| 005 | 56866000 | 001 | ECROU DE MANIPULATION ZBC | NUT ZBC | MUTTER ZBC | DADO | |
| 006 | 56866200 | 001 | ROBINET | VALVE, BALL | KUGELHAHN | ROBINETTO | |
| 007 | 57912100 | 001 | LIMITEUR DE DEBIT D.0,5 | FLOW LIMITER | MENGENREGLER | LIMITATORE DI FLUSSO | |
| 008 | 80060812 | 004 | VIS TETE HEXAGONALE FE/ZNXC3 | HEXAGON HEAD SCREW FE/ZNXC3 | SECHSKANTSCHRAUBE FE/ZNXC3 | VITE TESTA ESAGONALE FE/ZNXC3 | |
| 009 | 80061073 | 004 | VIS TETE HEXAGONALE FE/ZNXC3 | HEXAGON HEAD SCREW FE/ZNXC3 | SECHSKANTSCHRAUBE FE/ZNXC3 | VITE TESTA ESAGONALE FE/ZNXC3 | |
| 010 | 80131017 | 001 | VIS AUTOBLOQUANTE FLZNNC | UNDERSERR.S-LOC.SCREW FLZNNC | SPERRZAHN-BUNDSCHRAU.FLZNNC | VITE FLZNNC | |
| 011 | 80201030 | 002 | ECROU HEX.AUTOFREINE FE/ZNXC3 | SELF-LOCKING NUT FE/ZNXC3 | SELBSTSICH.MUTTER FE/ZNXC3 | DADO AUTOBLOCCANTE FE/ZNXC3 | |
| 012 | 80250970 | 004 | RONDELLE PLATE FE/ZNXC3 | PLAIN WASHER M8 DIN125 | SCHEIBE FE/ZNXC3 | RONDELLA PIATTA FE/ZNXC3 | |
| 013 | 80251127 | 002 | RONDELLE PLATE FE/ZNXC3 | PLAIN WASHER FE/ZNXC3 | SCHEIBE FE/ZNXC3 | RONDELLA PIATTA FE/ZNXC3 | |
| 014 | 80253554 | 001 | RONDELLE PLATE FE/ZNXC3 | PLAIN WASHER FE/ZNXC3 | SCHEIBE FE/ZNXC3 | RONDELLA PIATTA FE/ZNXC3 | |
| 015 | 80254055 | 004 | RONDELLE PLATE | PLAIN WASHER | SCHEIBE | RONDELLA PIATTA | Q? |
| 016 | 80254059 | 010 | RONDELLE PLATE | PLAIN WASHER | SCHEIBE | RONDELLA PIATTA | Q? |
| 017 | 80281051 | 002 | RONDELLE CONTACT BLOC.FLZNNC | CONICAL SPRING WASHER FLZNNC | SPERRZAHNSPANNSCHEIBE FLZNNC | RONDELLA BLOCCAGGIO FLZNNC | |
| 018 | 82200815 | 001 | GRAISSEUR A TETE SPHERIQUE | LUBRICATING NIPPLE: CONE TYPE | KEGELSCHMIERNIPPEL | INGRASSATORE SFERICO | |
| 019 | 82300090 | 001 | ADAPTATEUR+BAGUE DE MANOMETRE | ADAPTER | GEWINDESTUTZEN | ADATTATORE+BOCCOLA | |
| 020 | A4074017 | 002 | COUPLEUR MALE | CONNECTOR MALE | KUPPLUNGSTECKER | INNESTO M16X150 | |
| 021 | A4080400 | 002 | UNION MALE | MALE STUD CONNECTOR | GERADER EINSCHRAUBSTUTZEN | GIUZIONE DIRITTA FEZN/XC3 | |
| 022 | A4080401 | 004 | UNION MALE | MALE STUD CONNECTOR | GERADER EINSCHRAUBSTUTZEN | GIUZIONE DIRITTA ZBC | |
| 023 | A4080402 | 001 | UNION MALE | MALE STUD CONNECTOR | GERADER EINSCHRAUBSTUTZEN | GIUZIONE DIRITTA ZBC | |
| 024 | A4082700 | 009 | COUDE TOURNANT | AJUSTABLE MALE STUD ELBOW | EINSTELLBARER WINKELSTUTZEN | GIUNZIONE A 90°ORIENTABILE | |
| 025 | A4083100 | 005 | TE ADAPTABLE RENVERSE | ADJ.MALE STUD TEE-STU. | EINSTELLB.T-VERSCHRAU. | TERMINALE A T ORIENTA. | |
| 026 | A4083206 | 001 | TE TOURNANT NU FE/ZNXC3 | ADJUSTABLE EQUAL TEE FE/ZNXC3 | EINSTELLB.T VERSCHRAU.FE/ZNXC3 | RACCORDO ORIENT.A T FE/ZNXC3 | |
| 027 | A4071305 | 001 | VALVE | VALVE | VENTIL | VALVOLA | |
| 028 | A4071305 | 001 | VALVE | VALVE | VENTIL | VALVOLA | |
| 029 | A4921032 | 001 | FLEXIBLE HYDRAULIQUE | HYDRAULIC HOSE | HYDRAULIKSCHLAUCH | TUBO GOMMA | <->1670 mm |
| 030 | A4921032 | 001 | FLEXIBLE HYDRAULIQUE | HYDRAULIC HOSE | HYDRAULIKSCHLAUCH | TUBO GOMMA | <->1670 mm |
| 031 | A4921036 | 001 | FLEXIBLE HYDRAULIQUE | HYDRAULIC HOSE | HYDRAULIKSCHLAUCH | TUBO GOMMA | <->2000 mm |
| 032 | A4921044 | 001 | FLEXIBLE HYDRAULIQUE | HYDRAULIC HOSE | HYDRAULIKSCHLAUCH | TUBO GOMMA | <->3000 mm |
| 033 | A4921044 | 001 | FLEXIBLE HYDRAULIQUE | HYDRAULIC HOSE | HYDRAULIKSCHLAUCH | TUBO GOMMA | <->3000 mm |
| 034 | A4921062 | 001 | FLEXIBLE HYDRAULIQUE | HYDRAULIC HOSE | HYDRAULIKSCHLAUCH | TUBO GOMMA | <->350 mm |
| 035 | A4921062 | 001 | FLEXIBLE HYDRAULIQUE | HYDRAULIC HOSE | HYDRAULIKSCHLAUCH | TUBO GOMMA | <->350 mm |
| 036 | A4921074 | 001 | FLEXIBLE HYDRAULIQUE | HYDRAULIC HOSE | HYDRAULIKSCHLAUCH | TUBO GOMMA | <->1100 mm |
| 037 | A4921075 | 001 | FLEXIBLE HYDRAULIQUE | HYDRAULIC HOSE | HYDRAULIKSCHLAUCH | TUBO GOMMA | <->1300 mm |
| 038 | A4921077 | 001 | FLEXIBLE HYDRAULIQUE | HYDRAULIC HOSE | HYDRAULIKSCHLAUCH | TUBO GOMMA | <->1700 mm |
| 039 | A4921078 | 001 | FLEXIBLE HYDRAULIQUE | HYDRAULIC HOSE | HYDRAULIKSCHLAUCH | TUBO GOMMA | <->1800 mm |
| 040 | A4921079 | 001 | FLEXIBLE HYDRAULIQUE | HYDRAULIC HOSE | HYDRAULIKSCHLAUCH | TUBO GOMMA | <->2000 mm |
| 041 | A4921079 | 001 | FLEXIBLE HYDRAULIQUE | HYDRAULIC HOSE | HYDRAULIKSCHLAUCH | TUBO GOMMA | <->2000 mm |
| 042 | A4921105 | 001 | FLEXIBLE HYDRAULIQUE | HYDRAULIC HOSE | HYDRAULIKSCHLAUCH | TUBO GOMMA | <->1120 mm |
| 043 | K7002830 | 001 | CAPOT | HOOD | HAUBE | COFANO | |
| 044 | K7004540 | 001 | AXE | PIN | ACHSE | ASSE | |
| 045 | K7004570 | 001 | EMBOUT | END PIECE | ENDSTUECK | GIUNTO | |
| 046 | K7007802 | 001 | GUIDE | GUIDE | FUEHRUNG | GUIDA | |
| 047 | K7009250 | 001 | COLL.JOINTS-VERIN K7001740 | SET OIL SEALS FOR K7001740 | SATZ DICHTUNGEN F.K7001740 | KIT GUARNIZ.PISTO.K7001740 | |
| 048 | K7009280 | 001 | COLL.JOINTS-VERIN K7007960 | SET OIL SEALS FOR K7007960 | SATZ DICHTUNGEN F.K7007960 | KIT GUARNIZ.PISTO.K7007960 | |





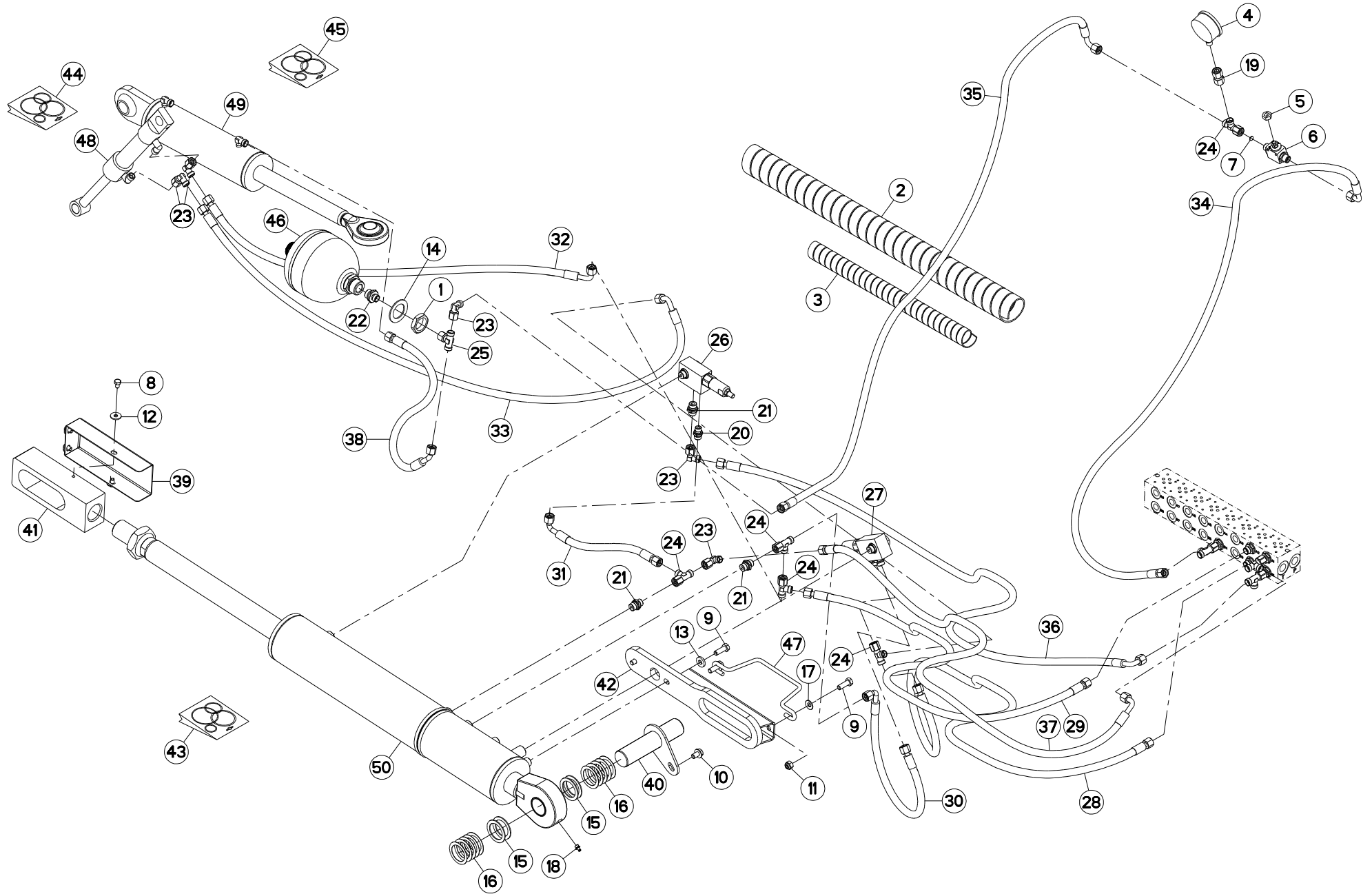
FLEXIBLES (DROITE)

HYDRAULIC HOSES (RIGHT)

HYDRAULIKSCHLAEUCHE (RECHTS)

TUBI FLESSIBILI IDRAULICI (DX)

| Rep | Nr | Qt | Designation | Description | Bezeichnung | Referenza | Remarque - Remark - Bemerkung - Osservazioni |
|-----|-----------------|-----|--------------------------------|----------------------------|----------------------------|----------------------------|--|
| 049 | K7016670 | 001 | COLL.JOINTS-VERIN K7012280 | SET OIL SEALS FOR K7012280 | SATZ DICHTUNGEN F.K7012280 | KIT GUARNIZ.PISTO.K7012280 | |
| 050 | K7017730 | 001 | VERIN | CYLINDER, HYDRAULIC | HYDRAULIKZYLINDER | CILINDRO | |
| 051 | K7023070 | 001 | ACCUMULATEUR HYDRO-PNEUMATIQUE | ACCUMULATOR | DRUCKSPEICHER | ACCUMULATORE | |
| 052 | K7024620 | 001 | GUIDE | GUIDE | FUEHRUNG | GUIDA | |
| 053 | K7007960 | 001 | VERIN | CYLINDER, HYDRAULIC | HYDRAULIKZYLINDER | CILINDRO | |
| 054 | K7012280 | 001 | VERIN | CYLINDER, HYDRAULIC | HYDRAULIKZYLINDER | CILINDRO | |





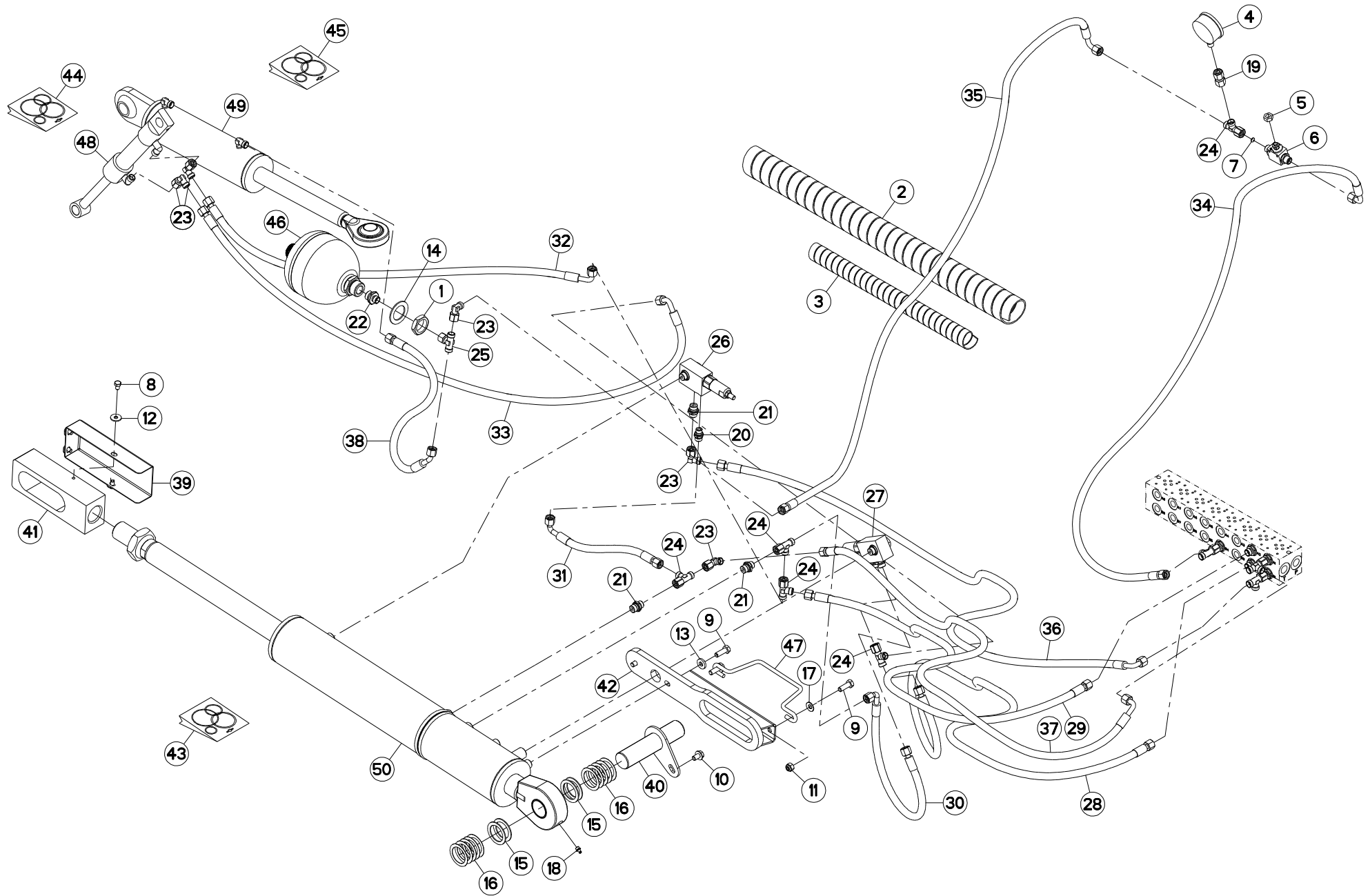
FLEXIBLES (GAUCHE)

HYDRAULIC HOSES (LEFT)

HYDRAULIKSCHLAEUCHE (LINKS)

TUBI FLESSIBILI IDRAULICI (SX)

| Rep | Nr | Qt | Designation | Description | Bezeichnung | Referenza | Remarque - Remark - Bemerkung - Osservazioni |
|-----|----------|-----|--------------------------------|-------------------------------|--------------------------------|-------------------------------|--|
| 001 | 50072300 | 001 | ECROU EXTRA-PLAT FE/ZNXC3 | HEXAGON THIN NUT FE/ZNXC3 | FLACHE SECHSKANTMUTTER | DADO | |
| 002 | 55725710 | 005 | GAINÉ SPIRALE | SPIRAL WRAP | SCHUTZSPIRALE | PROTEZIONE | |
| 003 | 56541100 | 009 | GAINÉ SPIRALE | SPIRAL WRAP | SCHUTZSPIRALE | PROTEZIONE | |
| 004 | 56861110 | 001 | MANOMETRE 250 BARS | MANOMETER | MANOMETER | MANOMETRO | |
| 005 | 56866000 | 001 | ECROU DE MANIPULATION ZBC | NUT ZBC | MUTTER ZBC | DADO | |
| 006 | 56866200 | 001 | ROBINET | VALVE, BALL | KUGELHAHN | ROBINETTO | |
| 007 | 57912100 | 001 | LIMITEUR DE DEBIT D.0,5 | FLOW LIMITER | MENGENREGLER | LIMITATORE DI FLUSSO | |
| 008 | 80060812 | 004 | VIS TETE HEXAGONALE FE/ZNXC3 | HEXAGON HEAD SCREW FE/ZNXC3 | SECHSKANTSCHRAUBE FE/ZNXC3 | VITE TESTA ESAGONALE FE/ZNXC3 | |
| 009 | 80061073 | 004 | VIS TETE HEXAGONALE FE/ZNXC3 | HEXAGON HEAD SCREW FE/ZNXC3 | SECHSKANTSCHRAUBE FE/ZNXC3 | VITE TESTA ESAGONALE FE/ZNXC3 | |
| 010 | 80131017 | 001 | VIS AUTOBLOQUANTE FLZNNC | UNDERSERR.S-LOC.SCREW FLZNNC | SPERRZAHN-BUNDSCHRAU.FLZNNC | VITE FLZNNC | |
| 011 | 80201030 | 002 | ECROU HEX.AUTOFREINE FE/ZNXC3 | SELF-LOCKING NUT FE/ZNXC3 | SELBSTSICH.MUTTER FE/ZNXC3 | DADO AUTOBLOCCANTE FE/ZNXC3 | |
| 012 | 80250970 | 004 | RONDELLE PLATE FE/ZNXC3 | PLAIN WASHER M8 DIN125 | SCHEIBE FE/ZNXC3 | RONDELLA PIATTA FE/ZNXC3 | |
| 013 | 80251127 | 002 | RONDELLE PLATE FE/ZNXC3 | PLAIN WASHER FE/ZNXC3 | SCHEIBE FE/ZNXC3 | RONDELLA PIATTA FE/ZNXC3 | |
| 014 | 80253554 | 001 | RONDELLE PLATE FE/ZNXC3 | PLAIN WASHER FE/ZNXC3 | SCHEIBE FE/ZNXC3 | RONDELLA PIATTA FE/ZNXC3 | |
| 015 | 80254055 | 004 | RONDELLE PLATE | PLAIN WASHER | SCHEIBE | RONDELLA PIATTA | Q? |
| 016 | 80254059 | 010 | RONDELLE PLATE | PLAIN WASHER | SCHEIBE | RONDELLA PIATTA | Q? |
| 017 | 80281051 | 002 | RONDELLE CONTACT BLOC.FLZNNC | CONICAL SPRING WASHER FLZNNC | SPERRZAHNSPANNSCHEIBE FLZNNC | RONDELLA BLOCCAGGIO FLZNNC | |
| 018 | 82200815 | 001 | GRAISSEUR A TETE SPHERIQUE | LUBRICATING NIPPLE: CONE TYPE | KEGELSCHMIERNIPPEL | INGRASSATORE SFERICO | |
| 019 | 82300090 | 001 | ADAPTATEUR+BAGUE DE MANOMETRE | ADAPTER | GEWINDESTUTZEN | ADATTATORE+BOCCOLA | |
| 020 | A4080400 | 002 | UNION MALE | MALE STUD CONNECTOR | GERADER EINSCHRAUBSTUTZEN | GIUZIONE DIRITTA FEZNX/3 | |
| 021 | A4080401 | 009 | UNION MALE | MALE STUD CONNECTOR | GERADER EINSCHRAUBSTUTZEN | GIUZIONE DIRITTA ZBC | |
| 022 | A4080402 | 001 | UNION MALE | MALE STUD CONNECTOR | GERADER EINSCHRAUBSTUTZEN | GIUZIONE DIRITTA ZBC | |
| 023 | A4082700 | 007 | COUDE TOURNANT | AJUSTABLE MALE STUD ELBOW | EINSTELLBARER WINKELSTUTZEN | GIUNZIONE A 90°ORIENTABILE | |
| 024 | A4083100 | 008 | TE ADAPTABLE RENVERSE | ADJ.MALE STUD TEE-STU. | EINSTELLB.T-VERSCHRAU. | TERMINALE A T ORIENTA. | |
| 025 | A4083206 | 001 | TE TOURNANT NU FE/ZNXC3 | ADJUSTABLE EQUAL TEE FE/ZNXC3 | EINSTELLB.T VERSCHRAU.FE/ZNXC3 | RACCORDO ORIENT.A T FE/ZNXC3 | |
| 026 | A4071305 | 001 | VALVE | VALVE | VENTIL | VALVOLA | |
| 027 | A4071305 | 001 | VALVE | VALVE | VENTIL | VALVOLA | |
| 028 | A4921037 | 001 | FLEXIBLE HYDRAULIQUE | HYDRAULIC HOSE | HYDRAULIKSCHLAUCH | TUBO GOMMA | <->2150 mm |
| 029 | A4921037 | 001 | FLEXIBLE HYDRAULIQUE | HYDRAULIC HOSE | HYDRAULIKSCHLAUCH | TUBO GOMMA | <->2150 mm |
| 030 | A4921062 | 001 | FLEXIBLE HYDRAULIQUE | HYDRAULIC HOSE | HYDRAULIKSCHLAUCH | TUBO GOMMA | <->350 mm |
| 031 | A4921062 | 001 | FLEXIBLE HYDRAULIQUE | HYDRAULIC HOSE | HYDRAULIKSCHLAUCH | TUBO GOMMA | <->350 mm |
| 032 | A4921074 | 001 | FLEXIBLE HYDRAULIQUE | HYDRAULIC HOSE | HYDRAULIKSCHLAUCH | TUBO GOMMA | <->1100 mm |
| 033 | A4921075 | 001 | FLEXIBLE HYDRAULIQUE | HYDRAULIC HOSE | HYDRAULIKSCHLAUCH | TUBO GOMMA | <->1300 mm |
| 034 | A4921077 | 001 | FLEXIBLE HYDRAULIQUE | HYDRAULIC HOSE | HYDRAULIKSCHLAUCH | TUBO GOMMA | <->1700 mm |
| 035 | A4921078 | 001 | FLEXIBLE HYDRAULIQUE | HYDRAULIC HOSE | HYDRAULIKSCHLAUCH | TUBO GOMMA | <->1800 mm |
| 036 | A4921080 | 001 | FLEXIBLE HYDRAULIQUE | HYDRAULIC HOSE | HYDRAULIKSCHLAUCH | TUBO GOMMA | <->2200 mm |
| 037 | A4921080 | 001 | FLEXIBLE HYDRAULIQUE | HYDRAULIC HOSE | HYDRAULIKSCHLAUCH | TUBO GOMMA | <->2200 mm |
| 038 | A4921105 | 001 | FLEXIBLE HYDRAULIQUE | HYDRAULIC HOSE | HYDRAULIKSCHLAUCH | TUBO GOMMA | <->1120 mm |
| 039 | K7002830 | 001 | CAPOT | HOOD | HAUBE | COFANO | |
| 040 | K7004540 | 001 | AXE | PIN | ACHSE | ASSE | |
| 041 | K7004570 | 001 | EMBOUT | END PIECE | ENDSTUECK | GIUNTO | |
| 042 | K7007802 | 001 | GUIDE | GUIDE | FUEHRUNG | GUIDA | |
| 043 | K7009250 | 001 | COLL.JOINTS-VERIN K7001740 | SET OIL SEALS FOR K7001740 | SATZ DICHTUNGEN F.K7001740 | KIT GUARNIZ.PISTO.K7001740 | |
| 044 | K7009280 | 001 | COLL.JOINTS-VERIN K7007960 | SET OIL SEALS FOR K7007960 | SATZ DICHTUNGEN F.K7007960 | KIT GUARNIZ.PISTO.K7007960 | |
| 045 | K7016670 | 001 | COLL.JOINTS-VERIN K7012280 | SET OIL SEALS FOR K7012280 | SATZ DICHTUNGEN F.K7012280 | KIT GUARNIZ.PISTO.K7012280 | |
| 046 | K7023070 | 001 | ACCUMULATEUR HYDRO-PNEUMATIQUE | ACCUMULATOR | DRUCKSPEICHER | ACCUMULATORE | |
| 047 | K7024620 | 001 | GUIDE | GUIDE | FUEHRUNG | GUIDA | |
| 048 | K7007960 | 001 | VERIN | CYLINDER, HYDRAULIC | HYDRAULIKZYLINDER | CILINDRO | |





FC883-FF RA

M 0001 >

K70R0535 C

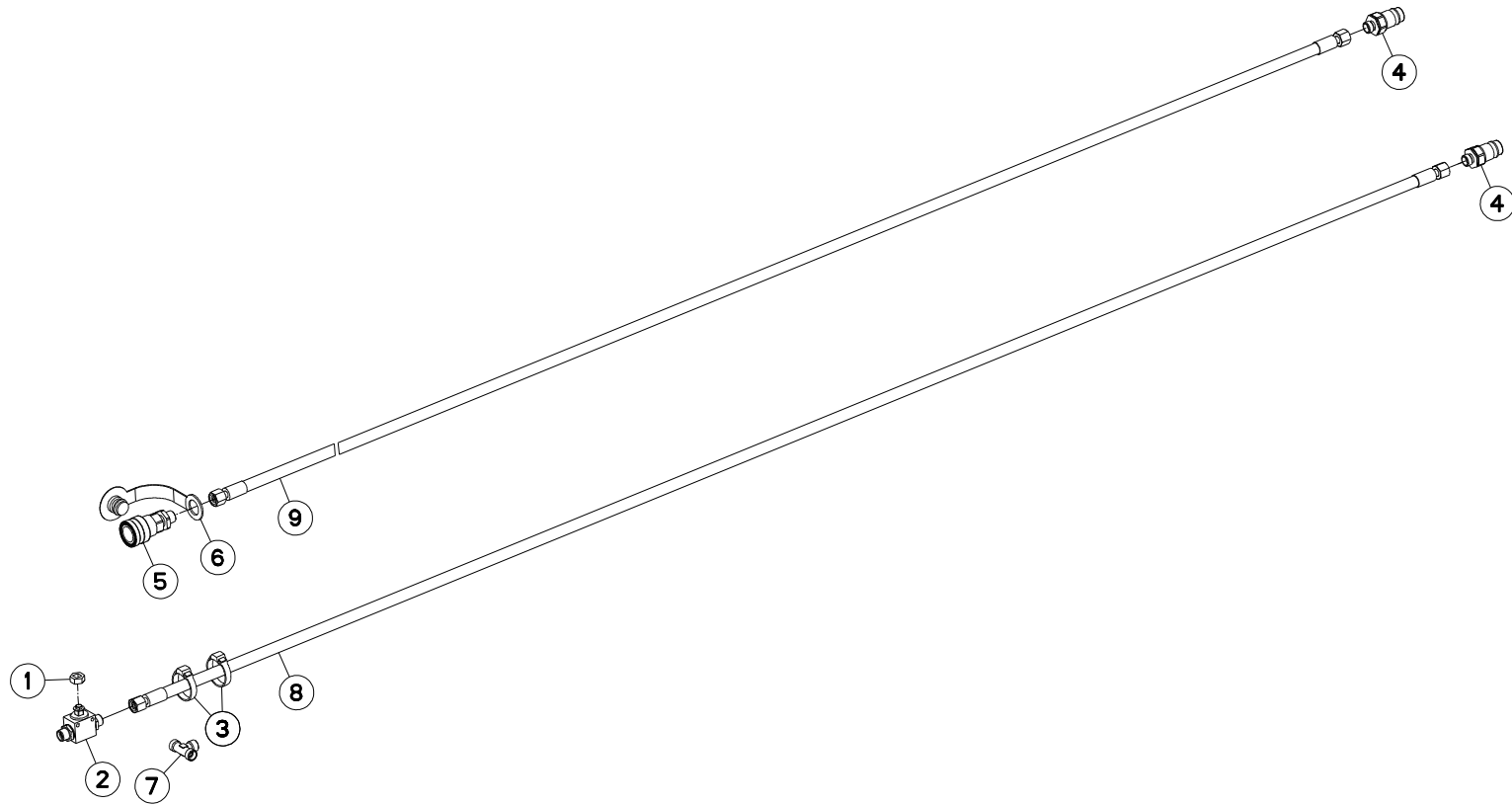
FLEXIBLES (GAUCHE)

HYDRAULIC HOSES (LEFT)

HYDRAULIKSCHLAEUCHE (LINKS)

TUBI FLESSIBILI IDRAULICI (SX)

| Rep | Nr | Qt | Designation | Description | Bezeichnung | Referenza | Remarque - Remark - Bemerkung - Osservazioni |
|-----|-----------------|-----|-------------|---------------------|-------------------|-----------|--|
| 049 | K7012280 | 001 | VERIN | CYLINDER, HYDRAULIC | HYDRAULIKZYLINDER | CILINDRO | |
| 050 | K7017730 | 001 | VERIN | CYLINDER, HYDRAULIC | HYDRAULIKZYLINDER | CILINDRO | |





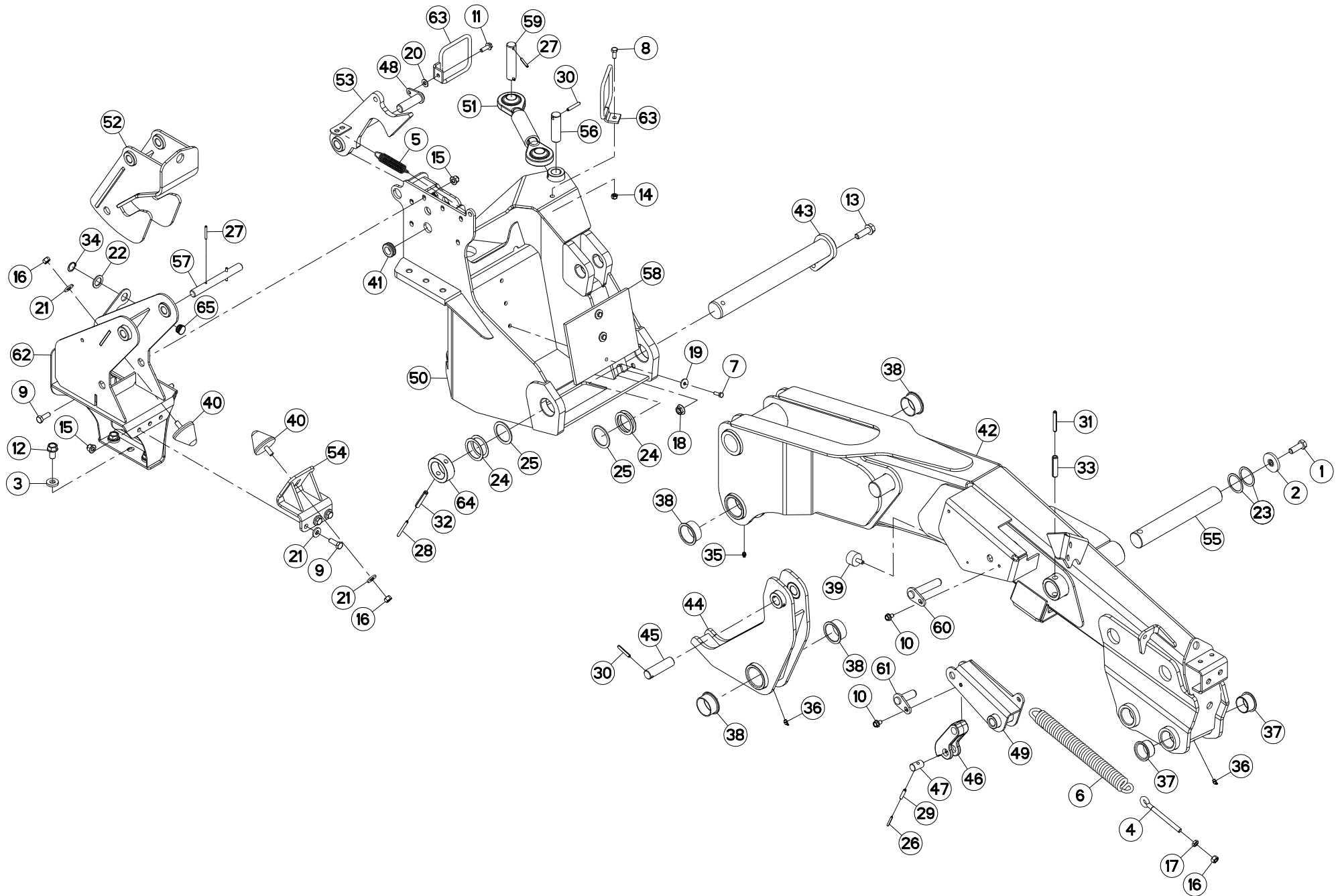
FLEXIBLES DE RACCORDEMENT

HYDRAULIC HOSES

HYDRAULIKSCHLÄUCHE

FLESSIBILI DI COLLEGAMENTO

| Rep | Nr | Qt | Designation | Description | Bezeichnung | Referenza | Remarque - Remark - Bemerkung - Osservazioni |
|-----|-----------------|-----|---------------------------|----------------------|----------------------|--------------------|--|
| 001 | 56866000 | 001 | ECROU DE MANIPULATION ZBC | NUT ZBC | MUTTER ZBC | DADO | |
| 002 | 56866200 | 001 | ROBINET | VALVE, BALL | KUGELHAHN | ROBINETTO | |
| 003 | 83090086 | 002 | COLLIER PLASTIQUE | CABLE TIE PLASTIC | KABELBINDER PLASTIK | FASCETTE FERMACAVI | |
| 004 | A4074017 | 002 | COUPLEUR MALE | CONNECTOR MALE | KUPPLUNGSTECKER | INNESTO M16X150 | |
| 005 | A4074022 | 001 | COUPLEUR FEMELLE | CONNECTOR FEMALE | KUPPLUNG MUFFE | GIUNTO | |
| 006 | A4074032 | 001 | CAPUCHON COUPLEUR FEMELLE | CAP FEMALE CONNECTOR | KAPPE KUPPLUNGSMUFFE | CAPPUCCIO | |
| 007 | A4081002 | 001 | TE EGAL | EQUAL TEE | T-VERSCHRÄUBUNG | GIUNZIONE A T | |
| 008 | A4921039 | 001 | FLEXIBLE HYDRAULIQUE | HYDRAULIC HOSE | HYDRAULIKSCHLAUCH | TUBO GOMMA | <->2320 mm |
| 009 | A4921118 | 001 | FLEXIBLE HYDRAULIQUE | HYDRAULIC HOSE | HYDRAULIKSCHLAUCH | TUBO GOMMA | <->8400 mm |





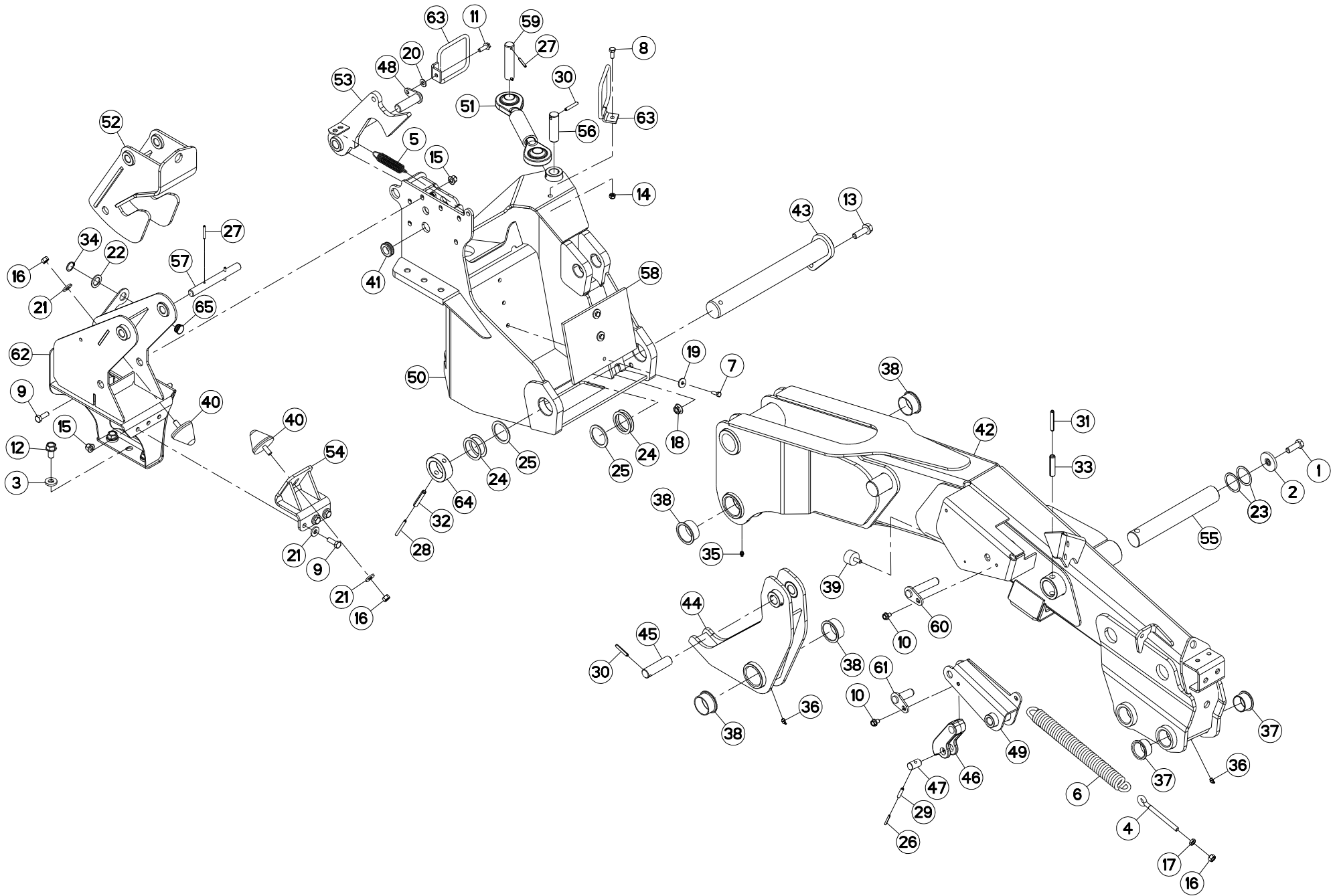
POTENCE (DROITE)

SUPPORT ARM (RIGHT)

TRAGARM (RECHTS)

ATTACCO ATTREZZO (DX)

| Rep | Nr | Qt | Designation | Description | Bezeichnung | Referenza | Remarque - Remark - Bemerkung - Osservazioni |
|-----|----------|-----|-------------------------------|--------------------------------|--------------------------------|-------------------------------|--|
| 001 | 50004800 | 001 | VIS AUTOFREINEE H | SELF-LOCKING SCREW | SELBSTSICHERNDE SCHRAUBE | VITE AUTOBLOCCANTE | 31 daN m (229 lbf ft) |
| 002 | 50013100 | 001 | RONDELLE | WASHER | SCHEIBE | RONDELLA PIATTA | |
| 003 | 50014600 | 003 | RONDELLE | WASHER | SCHEIBE | RONDELLA PIATTA | |
| 004 | 56245100 | 001 | TENDEUR | TENSIONER | SPANNER | TENDITORE | |
| 005 | 57716000 | 001 | RESSORT DE TRACTION | SPRING, EXTENSION | ZUGFEDER | MOLLA DI TRAZIONE | |
| 006 | 59003800 | 001 | RESSORT DU RELEVAGE ZBC | SPRING ZBC | ZUGFEDER ZBC | MOLLA DI TRAZIONE ZBC | |
| 007 | 80060826 | 003 | VIS TETE HEXAGONALE FE/ZNXC3 | HEAD HEX SCREW FE/ZNXC3 | SECHSKANTSCHRAUBE FE/ZNXC3 | VITE TESTA ESAGONALE FE/ZNXC3 | |
| 008 | 80061026 | 001 | VIS TETE HEXAGONALE FE/ZNXC3 | HEXAGON HEAD SCREW FE/ZNXC3 | SECHSKANTSCHRAUBE FE/ZNXC3 | VITE TESTA ESAGONALE FE/ZNXC3 | |
| 009 | 80061236 | 008 | VIS TETE HEXAGONALE FE/ZNXC3 | HEX BOLT FE/ZNXC3 | SECHSKANTSCHRAUBE FE/ZNXC3 | VITE TESTA ESAGONALE FE/ZNXC3 | 8,5 daN m (63 lbf ft) |
| 010 | 80131017 | 002 | VIS AUTOBLOQUANTE FLZNNC | UNDERSERR.S-LOC.SCREW FLZNNC | SPERRZAHN-BUNDSCHRAU.FLZNNC | VITE FLZNNC | |
| 011 | 80131031 | 001 | VIS AUTOBLOQUANTE FLZNNC | UNDERSERR.S-LOC.SCREW FLZNNC | SPERRZAHN-BUNDSCHRAU.FLZNNC | VITE FLZNNC | |
| 012 | 80131630 | 003 | VIS AUTOBLOQUANTE FLZNNC | UNDERSERRATED S-LOCKING SCREW | SPERRZAHN-BUNDSCHRAUBE FLZNNC | VITE FLZNNC | 35 daN m (258 lbf ft) |
| 013 | 80131650 | 001 | VIS AUTOBLOQUANTE FLZNNC | UNDERSERR.S-LOC.SCREW FLZNNC | SPERRZAHN-BUNDSCHRAU.FLZNNC | VITE FLZNNC | |
| 014 | 80201040 | 001 | ECROU HEX.BAS AUTOFR.FE/ZNXC3 | SELF LOCKING NUT FE/ZNXC3 | SELBSTSICHERND.MUTTER FE/ZNXC3 | DADO AUTOBLOCCANTE FE/ZNXC3 | |
| 015 | 80201260 | 008 | ECROU HEX.EMB.AUTOFR.FE/ZNXC3 | NUT FE/ZNXC3 | SELBSTSICH.FLANSCH-MUTTER | DADO FE/ZNXC3 | |
| 016 | 80201270 | 003 | ECROU HEXAGONAL FE/ZNXC3 | NUT FE/ZNXC3 | SECHSKANTMUTTER FE/ZNXC3 | DADO FE/ZNXC3 | |
| 017 | 80201271 | 001 | ECROU HEXAGONAL BAS FE/ZNXC3 | NUT FE/ZNXC3 | SECHSKANTMUTTER FE/ZNXC3 | DADO FE/ZNXC3 | |
| 018 | 80201651 | 001 | ECROU AUTOBLOQUANT FE/ZNXC3 | UNDERSERRAT.S.LOC.NUT FE/ZNXC3 | SPERRZAHN-BUNDMUTTER FE/ZNXC3 | DADO FE/ZNXC3 | |
| 019 | 80250830 | 003 | RONDELLE PLATE FE/ZNXC3 | PLAIN WASHER FE/ZNXC3 | SCHEIBE FE/ZNXC3 | RONDELLA PIATTA FE/ZNXC3 | |
| 020 | 80251176 | 001 | RONDELLE PLATE FE/ZNXC3 | PLAIN WASHER FE/ZNXC3 | SCHEIBE FE/ZNXC3 | RONDELLA PIATTA FE/ZNXC3 | |
| 021 | 80251331 | 005 | RONDELLE PLATE FE/ZNXC3 | PLAIN WASHER FE/ZNXC3 | SCHEIBE FE/ZNXC3 | RONDELLA PIATTA FE/ZNXC3 | |
| 022 | 80252640 | 001 | RONDELLE PLATE FE/ZNXC3 | PLAIN WASHER FE/ZNXC3 | SCHEIBE FE/ZNXC3 | RONDELLA FE/ZNXC3 | |
| 023 | 80255070 | 002 | RONDELLE D'AJUSTAGE PS 1,0 | SHIM RING PS 1,0 | PASSSCHEIBE PS 1,0 | SPESSORE | Q? |
| 024 | 80255072 | 004 | RONDELLE D'AJUSTAGE PS 1 | SHIM RING PS 1 | PASSSCHEIBE PS 1 | SPESSORE | Q? |
| 025 | 80255677 | 002 | RONDELLE D'AJUSTAGE SS 3,0 | SUPPORTING RING SS 3,0 | STUETZSCHEIBE SS 3,0 | SPESSORE | |
| 026 | 80450540 | 001 | GOUPILLE ELASTIQUE FLZNNC | ROLL PIN FLZNNC | SPANNHUELSE FLZNNC | SPINA ELASTICA FLZNNC | |
| 027 | 80450645 | 004 | GOUPILLE ELASTIQUE FLZNNC | ROLL PIN FLZNNC | SPANNHUELSE FLZNNC | SPINA ELASTICA FLZNNC | |
| 028 | 80450780 | 001 | GOUPILLE ELASTIQUE FLZNNC | ROLL PIN FLZNNC | SPANNHUELSE FLZNNC | SPINA ELASTICA FLZNNC | |
| 029 | 80450841 | 001 | GOUPILLE ELASTIQUE FLZNNC | ROLL PIN FLZNNC | SPANNHUELSE FLZNNC | SPINA ELASTICA FLZNNC | |
| 030 | 80450851 | 002 | GOUPILLE ELASTIQUE FLZNNC | ELASTIC PIN FLZNNC | SPANNHUELSE FLZNNC | SPINA ELASTICA FLZNNC | |
| 031 | 80451059 | 001 | GOUPILLE ELASTIQUE FLZNNC | ROLL PIN FLZNNC | SPANNHUELSE FLZNNC | SPINA ELASTICA FLZNNC | |
| 032 | 80451280 | 001 | GOUPILLE ELASTIQUE FLZNNC | ROLL PIN FLZNNC | SPANNHUELSE FLZNNC | SPINA ELASTICA FLZNNC | |
| 033 | 80451655 | 001 | GOUPILLE ELASTIQUE FLZNNC | ROLL PIN FLZNNC | SPANNHUELSE FLZNNC | SPINA ELASTICA FLZNNC | |
| 034 | 80582500 | 001 | CIRCLIP EXTERIEUR | ELASTIC RING | SICHERUNGSRING | ANELLO | |
| 035 | 82200800 | 002 | GRAISSEUR A TETE SPHERIQUE | LUBRICATING NIPPLE: CONE TYPE | KEGELSCHMIERNIPPEL | INGRASSATORE SFERICO | |
| 036 | 82200802 | 003 | GRAISSEUR A TETE SPHERIQUE | GREASER CURVA 45GRAUS M 8X1,25 | KEGELSCHMIERNIPPEL | INGRASSATORE FE/ZNXC3 | |
| 037 | 83014555 | 002 | BAGUE ROULEE A COLLERETTE | FLANGED WRAPPED BUSH | GEROLLTE BUCHSE MIT FLANSCH | ANELLO LUBRIFICATO | |
| 038 | 83015561 | 004 | BAGUE ROULEE A COLLERETTE | FLANGED WRAPPED BUSH | GEROLLTE BUCHSE MIT FLANSCH | ANELLO LUBRIFICATO | |
| 039 | 83030000 | 001 | BUTEE ELASTIQUE | RUBBER STOP | GUMMIPUFFER | GOMMINO | |
| 040 | 83030008 | 002 | BUTEE ELASTIQUE CONIQUE | RUBBER STOP | GUMMIPUFFER | GOMMINO | |
| 041 | 83200804 | 001 | PASSE FIL | RUBBER PASS WIRE | GUMMITUELLE | PASSAFILO | |
| 042 | K7001813 | 001 | POTENCE | BOOM | TRAGARM | ATTACCO ATTREZZO | |
| 043 | K7001903 | 001 | AXE | PIN | ACHSE | ASSE | |
| 044 | K7001921 | 001 | LEVIER | LEVER | HEBEL | LEVA | |
| 045 | K7001930 | 001 | AXE ZBC | AXLE ZBC | ACHSE ZBC | ASSE | |
| 046 | K7002210 | 001 | BIELLETTE DU LIMITEUR | PULL BAR | LENKER | BIELLA | |
| 047 | K7002230 | 001 | AXE | PIN | ACHSE | ASSE | |
| 048 | K7003130 | 001 | AXE | PIN | ACHSE | ASSE | |





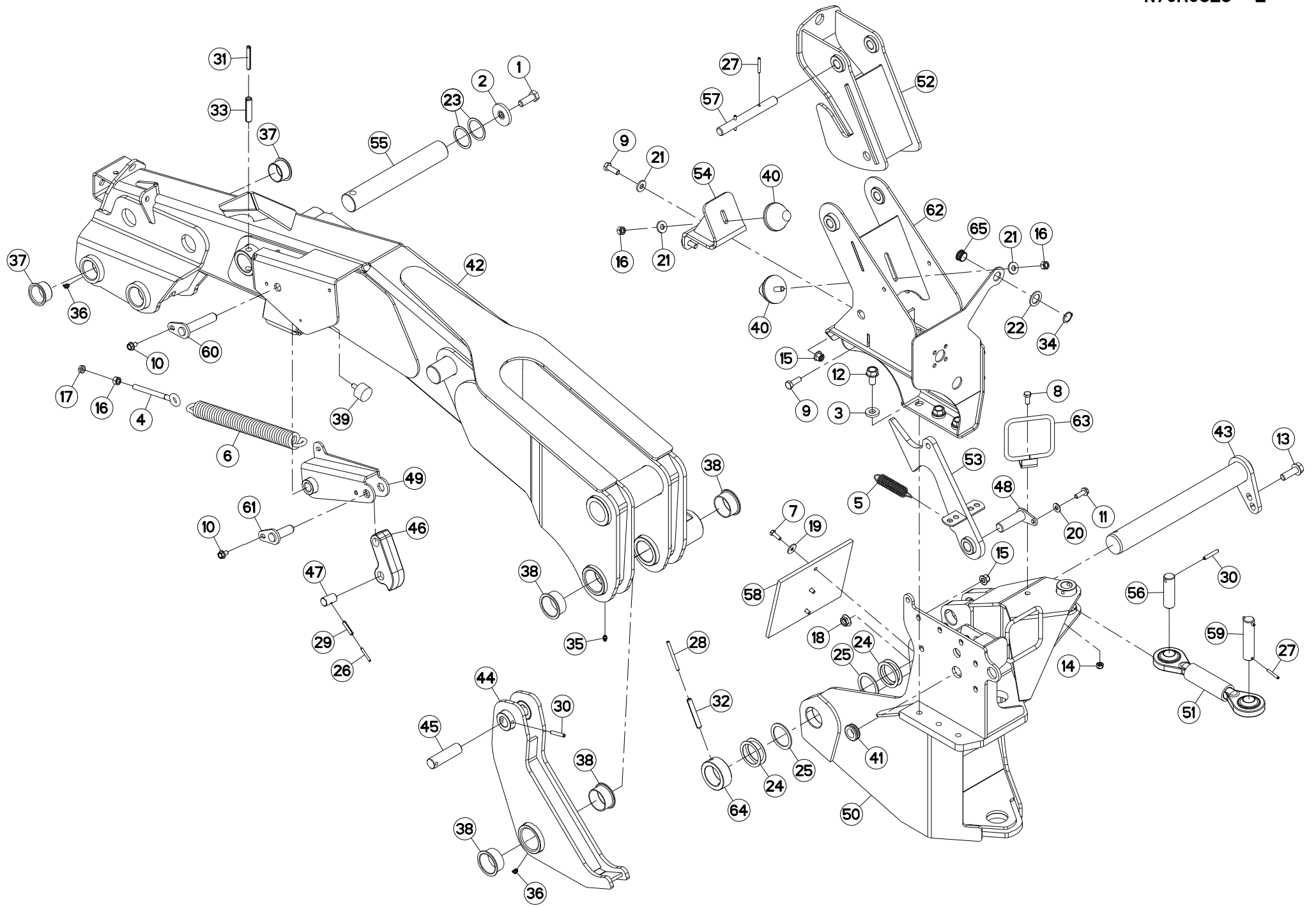
POTENCE (DROITE)

SUPPORT ARM (RIGHT)

TRAGARM (RECHTS)

ATTACCO ATTREZZO (DX)

| Rep | Nr | Qt | Designation | Description | Bezeichnung | Referenza | Remarque - Remark - Bemerkung - Osservazioni |
|-----|-----------------|-----|----------------------------|-------------|--------------|---------------|--|
| 049 | K7003970 | 001 | LEVIER DROIT | LEVER | HEBEL | LEVA | |
| 050 | K7004191 | 001 | ARTICULATION | YOKE | GELENKSTUECK | ARTICOLAZIONE | |
| 051 | K7004350 | 001 | BIELLETTE DE DECLENCHEMENT | PULL BAR | LENKER | BIELLA | |
| 052 | K7004390 | 001 | BUTEE AMORTISSEMENT | STOP | ANSCHLAG | LIMITATORE | |
| 053 | K7004401 | 001 | VERROU | LATCH | RIEGEL | LEVA | |
| 054 | K7004420 | 001 | SUPPORT SILENTBLOCK | SUPPORT | HALTERUNG | SUPPORTO | |
| 055 | K7004490 | 001 | AXE | PIN | ACHSE | ASSE | |
| 056 | K7004520 | 001 | AXE ZBC | AXLE ZBC | ACHSE ZBC | ASSE | |
| 057 | K7004550 | 001 | AXE ZBC | AXLE ZBC | ACHSE ZBC | ASSE | |
| 058 | K7005260 | 001 | BUTEE | STOP | ANSCHLAG | LIMITATORE | |
| 059 | K7007230 | 001 | AXE | PIN | ACHSE | ASSE | |
| 060 | K7007240 | 001 | AXE | PIN | ACHSE | ASSE | |
| 061 | K7007730 | 001 | AXE | PIN | ACHSE | ASSE | |
| 062 | K7016461 | 001 | BUTEE | STOP | ANSCHLAG | LIMITATORE | |
| 063 | K7018710 | 002 | GUIDE | GUIDE | FUEHRUNG | GUIDA | |
| 064 | K7021050 | 001 | BAGUE | BUSHING | HUELSE | BOCCOLA | |
| 065 | Z4200040 | 001 | GUIDE | GUIDE | FUEHRUNG | GUIDA | |





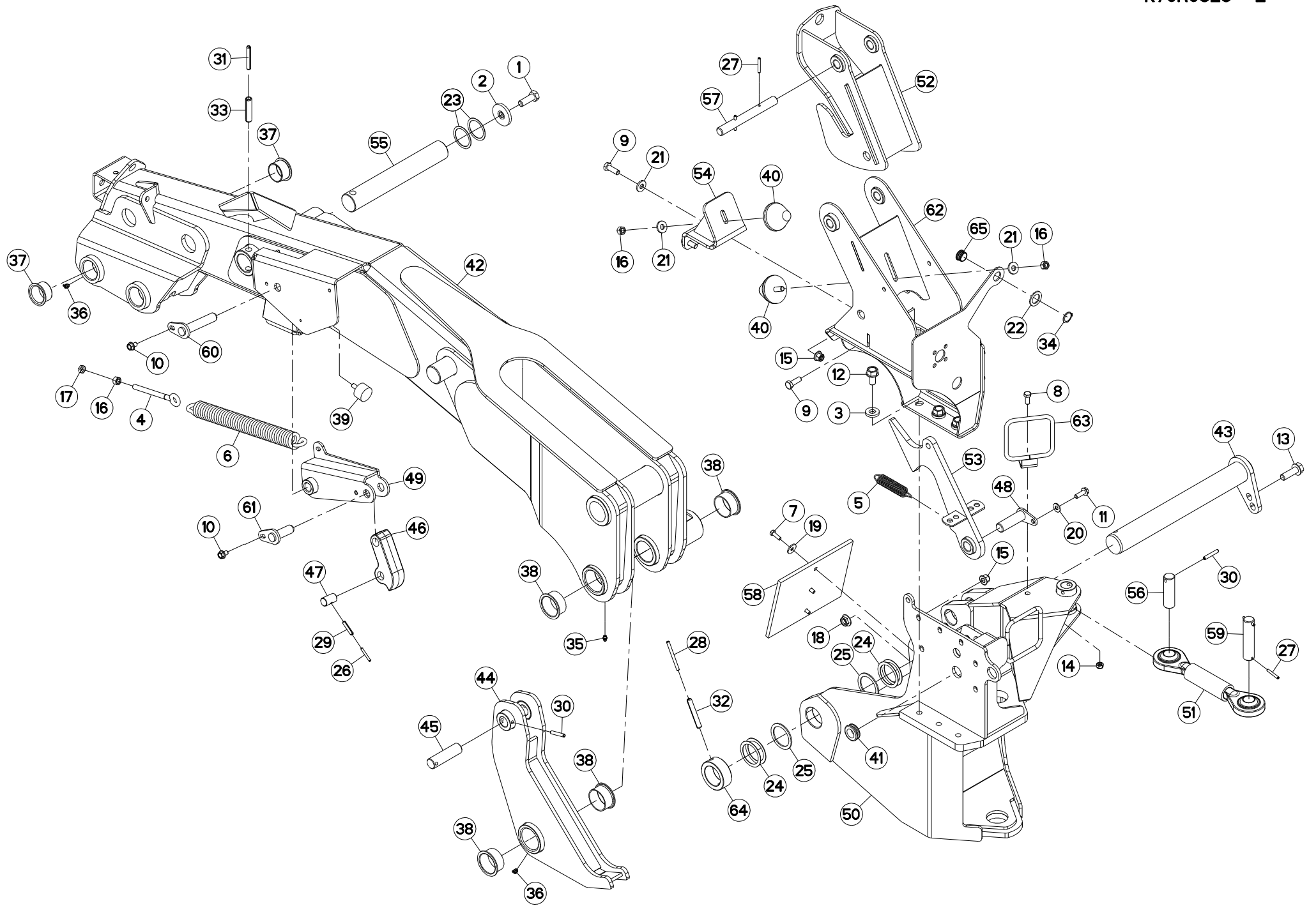
POTENCE (GAUCHE)

SUPPORT ARM (LEFT)

TRAGARM (LINKS)

ATTACCO ATTREZZO (SX)

| Rep | Nr | Qt | Designation | Description | Bezeichnung | Referenza | Remarque - Remark - Bemerkung - Osservazioni |
|-----|----------|-----|-------------------------------|--------------------------------|--------------------------------|-------------------------------|--|
| 001 | 50004800 | 001 | VIS AUTOFREINEE H | SELF-LOCKING SCREW | SELBSTSICHERNDE SCHRAUBE | VITE AUTOBLOCCANTE | 31 daN m (229 lbf ft) |
| 002 | 50013100 | 001 | RONDELLE | WASHER | SCHEIBE | RONDELLA PIATTA | |
| 003 | 50014600 | 003 | RONDELLE | WASHER | SCHEIBE | RONDELLA PIATTA | |
| 004 | 56245100 | 001 | TENDEUR | TENSIONER | SPANNER | TENDITORE | |
| 005 | 57716000 | 001 | RESSORT DE TRACTION | SPRING, EXTENSION | ZUGFEDER | MOLLA DI TRAZIONE | |
| 006 | 59003800 | 001 | RESSORT DU RELEVAGE ZBC | SPRING ZBC | ZUGFEDER ZBC | MOLLA DI TRAZIONE ZBC | |
| 007 | 80060826 | 003 | VIS TETE HEXAGONALE FE/ZNXC3 | HEAD HEX SCREW FE/ZNXC3 | SECHSKANTSCHRAUBE FE/ZNXC3 | VITE TESTA ESAGONALE FE/ZNXC3 | |
| 008 | 80061026 | 001 | VIS TETE HEXAGONALE FE/ZNXC3 | HEXAGON HEAD SCREW FE/ZNXC3 | SECHSKANTSCHRAUBE FE/ZNXC3 | VITE TESTA ESAGONALE FE/ZNXC3 | |
| 009 | 80061236 | 008 | VIS TETE HEXAGONALE FE/ZNXC3 | HEX BOLT FE/ZNXC3 | SECHSKANTSCHRAUBE FE/ZNXC3 | VITE TESTA ESAGONALE FE/ZNXC3 | 8,5 daN m (63 lbf ft) |
| 010 | 80131017 | 002 | VIS AUTOBLOQUANTE FLZNNC | UNDERSERR.S-LOC.SCREW FLZNNC | SPERRZAHN-BUNDSCHRAU.FLZNNC | VITE FLZNNC | |
| 011 | 80131031 | 001 | VIS AUTOBLOQUANTE FLZNNC | UNDERSERR.S-LOC.SCREW FLZNNC | SPERRZAHN-BUNDSCHRAU.FLZNNC | VITE FLZNNC | |
| 012 | 80131630 | 003 | VIS AUTOBLOQUANTE FLZNNC | UNDERSERRATED S-LOCKING SCREW | SPERRZAHN-BUNDSCHRAUBE FLZNNC | VITE FLZNNC | 35 daN m (258 lbf ft) |
| 013 | 80131650 | 001 | VIS AUTOBLOQUANTE FLZNNC | UNDERSERR.S-LOC.SCREW FLZNNC | SPERRZAHN-BUNDSCHRAU.FLZNNC | VITE FLZNNC | |
| 014 | 80201040 | 001 | ECROU HEX.BAS AUTOFR.FE/ZNXC3 | SELF LOCKING NUT FE/ZNXC3 | SELBSTSICHERND.MUTTER FE/ZNXC3 | DADO AUTOBLOCCANTE FE/ZNXC3 | |
| 015 | 80201260 | 008 | ECROU HEX.EMB.AUTOFR.FE/ZNXC3 | NUT FE/ZNXC3 | SELBSTSICH.FLANSCH-MUTTER | DADO FE/ZNXC3 | |
| 016 | 80201270 | 003 | ECROU HEXAGONAL FE/ZNXC3 | NUT FE/ZNXC3 | SECHSKANTMUTTER FE/ZNXC3 | DADO FE/ZNXC3 | |
| 017 | 80201271 | 001 | ECROU HEXAGONAL BAS FE/ZNXC3 | NUT FE/ZNXC3 | SECHSKANTMUTTER FE/ZNXC3 | DADO FE/ZNXC3 | |
| 018 | 80201651 | 001 | ECROU AUTOBLOQUANT FE/ZNXC3 | UNDERSERRAT.S.LOC.NUT FE/ZNXC3 | SPERRZAHN-BUNDMUTTER FE/ZNXC3 | DADO FE/ZNXC3 | |
| 019 | 80250830 | 003 | RONDELLE PLATE FE/ZNXC3 | PLAIN WASHER FE/ZNXC3 | SCHEIBE FE/ZNXC3 | RONDELLA PIATTA FE/ZNXC3 | |
| 020 | 80251176 | 001 | RONDELLE PLATE FE/ZNXC3 | PLAIN WASHER FE/ZNXC3 | SCHEIBE FE/ZNXC3 | RONDELLA PIATTA FE/ZNXC3 | |
| 021 | 80251331 | 005 | RONDELLE PLATE FE/ZNXC3 | PLAIN WASHER FE/ZNXC3 | SCHEIBE FE/ZNXC3 | RONDELLA PIATTA FE/ZNXC3 | |
| 022 | 80252640 | 001 | RONDELLE PLATE FE/ZNXC3 | PLAIN WASHER FE/ZNXC3 | SCHEIBE FE/ZNXC3 | RONDELLA FE/ZNXC3 | |
| 023 | 80255070 | 002 | RONDELLE D'AJUSTAGE PS 1,0 | SHIM RING PS 1,0 | PASSSCHEIBE PS 1,0 | SPESSORE | Q? |
| 024 | 80255072 | 004 | RONDELLE D'AJUSTAGE PS 1 | SHIM RING PS 1 | PASSSCHEIBE PS 1 | SPESSORE | Q? |
| 025 | 80255677 | 002 | RONDELLE D'AJUSTAGE SS 3,0 | SUPPORTING RING SS 3,0 | STUETZSCHEIBE SS 3,0 | SPESSORE | |
| 026 | 80450540 | 001 | GOUPILLE ELASTIQUE FLZNNC | ROLL PIN FLZNNC | SPANNHUELSE FLZNNC | SPINA ELASTICA FLZNNC | |
| 027 | 80450645 | 004 | GOUPILLE ELASTIQUE FLZNNC | ROLL PIN FLZNNC | SPANNHUELSE FLZNNC | SPINA ELASTICA FLZNNC | |
| 028 | 80450780 | 001 | GOUPILLE ELASTIQUE FLZNNC | ROLL PIN FLZNNC | SPANNHUELSE FLZNNC | SPINA ELASTICA FLZNNC | |
| 029 | 80450841 | 001 | GOUPILLE ELASTIQUE FLZNNC | ROLL PIN FLZNNC | SPANNHUELSE FLZNNC | SPINA ELASTICA FLZNNC | |
| 030 | 80450851 | 002 | GOUPILLE ELASTIQUE FLZNNC | ELASTIC PIN FLZNNC | SPANNHUELSE FLZNNC | SPINA ELASTICA FLZNNC | |
| 031 | 80451059 | 001 | GOUPILLE ELASTIQUE FLZNNC | ROLL PIN FLZNNC | SPANNHUELSE FLZNNC | SPINA ELASTICA FLZNNC | |
| 032 | 80451280 | 001 | GOUPILLE ELASTIQUE FLZNNC | ROLL PIN FLZNNC | SPANNHUELSE FLZNNC | SPINA ELASTICA FLZNNC | |
| 033 | 80451655 | 001 | GOUPILLE ELASTIQUE FLZNNC | ROLL PIN FLZNNC | SPANNHUELSE FLZNNC | SPINA ELASTICA FLZNNC | |
| 034 | 80582500 | 001 | CIRCLIP EXTERIEUR | ELASTIC RING | SICHERUNGSRING | ANELLO | |
| 035 | 82200800 | 002 | GRAISSEUR A TETE SPHERIQUE | LUBRICATING NIPPLE: CONE TYPE | KEGELSCHMIERNIPPEL | INGRASSATORE SFERICO | |
| 036 | 82200802 | 003 | GRAISSEUR A TETE SPHERIQUE | GREASER CURVA 45GRAUS M 8X1,25 | KEGELSCHMIERNIPPEL | INGRASSATORE FE/ZNXC3 | |
| 037 | 83014555 | 002 | BAGUE ROULEE A COLLERETTE | FLANGED WRAPPED BUSH | GEROLLTE BUCHSE MIT FLANSCH | ANELLO LUBRIFICATO | |
| 038 | 83015561 | 004 | BAGUE ROULEE A COLLERETTE | FLANGED WRAPPED BUSH | GEROLLTE BUCHSE MIT FLANSCH | ANELLO LUBRIFICATO | |
| 039 | 83030000 | 001 | BUTEE ELASTIQUE | RUBBER STOP | GUMMIPUFFER | GOMMINO | |
| 040 | 83030008 | 002 | BUTEE ELASTIQUE CONIQUE | RUBBER STOP | GUMMIPUFFER | GOMMINO | |
| 041 | 83200804 | 001 | PASSE FIL | RUBBER PASS WIRE | GUMMITUELLE | PASSAFILO | |
| 042 | K7001833 | 001 | POTENCE | BOOM | TRAGARM | ATTACCO ATTREZZO | |
| 043 | K7001903 | 001 | AXE | PIN | ACHSE | ASSE | |
| 044 | K7001921 | 001 | LEVIER | LEVER | HEBEL | LEVA | |
| 045 | K7001930 | 001 | AXE ZBC | AXLE ZBC | ACHSE ZBC | ASSE | |
| 046 | K7002210 | 001 | BIELLETTE DU LIMITEUR | PULL BAR | LENKER | BIELLA | |
| 047 | K7002230 | 001 | AXE | PIN | ACHSE | ASSE | |
| 048 | K7003130 | 001 | AXE | PIN | ACHSE | ASSE | |





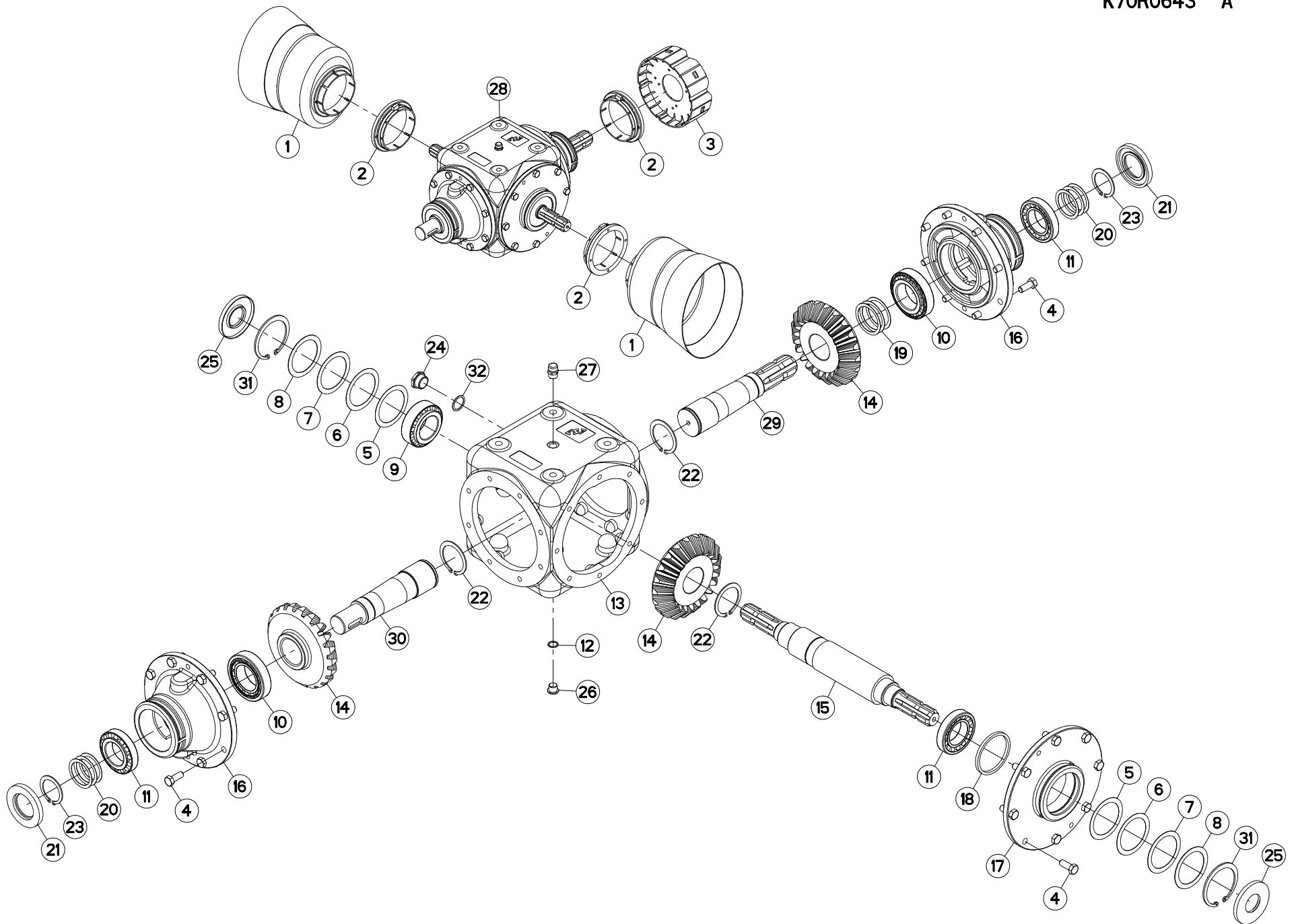
POTENCE (GAUCHE)

SUPPORT ARM (LEFT)

TRAGARM (LINKS)

ATTACCO ATTREZZO (SX)

| Rep | Nr | Qt | Designation | Description | Bezeichnung | Referenza | Remarque - Remark - Bemerkung - Osservazioni |
|-----|-----------------|-----|----------------------------|-------------|--------------|---------------|--|
| 049 | K7003980 | 001 | LEVIER GAUCHE | LEVER | HEBEL | LEVA | |
| 050 | K7004201 | 001 | ARTICULATION | YOKE | GELENKSTUECK | ARTICOLAZIONE | |
| 051 | K7004350 | 001 | BIELLETTE DE DECLENCHEMENT | PULL BAR | LENKER | BIELLA | |
| 052 | K7004390 | 001 | BUTEE AMORTISSEMENT | STOP | ANSCHLAG | LIMITATORE | |
| 053 | K7004401 | 001 | VERROU | LATCH | RIEGEL | LEVA | |
| 054 | K7004420 | 001 | SUPPORT SILENTBLOCK | SUPPORT | HALTERUNG | SUPPORTO | |
| 055 | K7004490 | 001 | AXE | PIN | ACHSE | ASSE | |
| 056 | K7004520 | 001 | AXE ZBC | AXLE ZBC | ACHSE ZBC | ASSE | |
| 057 | K7004550 | 001 | AXE ZBC | AXLE ZBC | ACHSE ZBC | ASSE | |
| 058 | K7005260 | 001 | BUTEE | STOP | ANSCHLAG | LIMITATORE | |
| 059 | K7007230 | 001 | AXE | PIN | ACHSE | ASSE | |
| 060 | K7007240 | 001 | AXE | PIN | ACHSE | ASSE | |
| 061 | K7007730 | 001 | AXE | PIN | ACHSE | ASSE | |
| 062 | K7016471 | 001 | BUTEE | STOP | ANSCHLAG | LIMITATORE | |
| 063 | K7018710 | 002 | GUIDE | GUIDE | FUEHRUNG | GUIDA | |
| 064 | K7021050 | 001 | BAGUE | BUSHING | HUELSE | BOCCOLA | |
| 065 | Z4200040 | 001 | GUIDE | GUIDE | FUEHRUNG | GUIDA | |





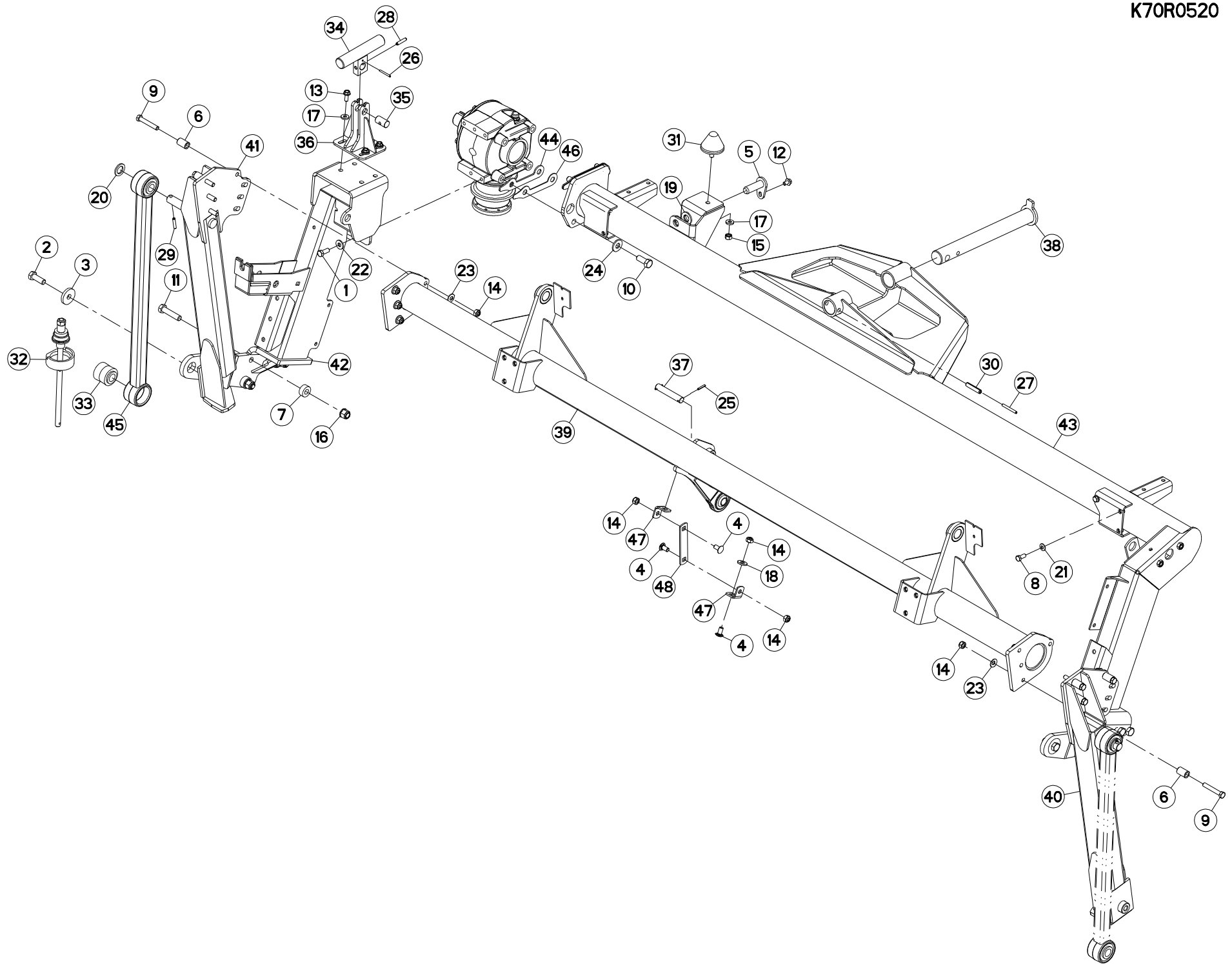
CARTER CENTRAL

CENTRAL GEARBOX

HAUPTGETRIEBE

SCATOLA CENTRALE

| Rep | Nr | Qt | Designation | Description | Bezeichnung | Referenza | Remarque - Remark - Bemerkung - Osservazioni |
|-----|----------|-----|-------------------------------|------------------------------|------------------------|------------------------|--|
| 001 | 4618122 | 002 | BOL PROTECTEUR | SAFETY SHIELD | SCHUTZTOPF | | |
| 002 | 4618123 | 003 | ADAPTATEUR BOL PROTECTEUR | ADAPTER SAFETY SHIELD | SCHUTZTOPFANBAUELEMENT | ADATTATORE | |
| 003 | 4618124 | 001 | ADAPTATEUR | ADAPTER | ANBAUELEMENT | ADATTATORE | |
| 004 | 80061230 | 024 | VIS TETE HEXAGONALE | HEXAGON HEAD SCREW | SECHSKANTSCHRAUBE | VITE A TESTA ESAGONALE | [1] |
| 005 | 80257070 | 002 | RONDELLE D'AJUSTAGE PS 0,1 | SHIM RING PS 0,1 | PASSSCHEIBE PS 0,1 | SPESSORE | [1] Q? |
| 006 | 80257071 | 002 | RONDELLE D'AJUSTAGE PS 0,2 | SHIM RING PS 0,2 | PASSSCHEIBE PS 0,2 | SPESSORE | [1] Q? |
| 007 | 80257073 | 002 | RONDELLE D'AJUSTAGE PS 0,5 | SHIM RING PS 0,5 | PASSSCHEIBE PS 0,5 | SPESSORE | [1] Q? |
| 008 | 80257075 | 002 | RONDELLE D'AJUSTAGE PS 1,0 | SHIM RING PS 1,0 | PASSSCHEIBE PS 1,0 | SPESSORE | [1] Q? |
| 009 | 81305095 | 001 | ROULEMENT A ROULEAUX CONIQUES | TAPERED ROLLER BEARING | KEGELROLLENLAGER | CUSCINETTO A RULLI | [1] |
| 010 | 81305501 | 002 | ROULEMENT A ROULEAUX CONIQUES | TAPERED ROLLER BEARING | KEGELROLLENLAGER | CUSCINETTO A RULLI | [1] |
| 011 | 81305090 | 003 | ROULEMENT A ROULEAUX CONIQUES | ROLLER BEARING 30210 TAPERED | KEGELROLLENLAGER | CUSCINETTO A RULLI | [1] |
| 012 | 82101623 | 001 | JOINT CUIVRE | SEALING RING | DICHTRING | RONDELLA RAME | [1] |
| 013 | K7017890 | 001 | CARTER | HOUSING | GEHAEUSE | SCATOLA | [1] |
| 014 | K7017900 | 003 | PIGNON CONIQUE 21 DENTS | BEVEL GEAR | KEGELRAD Z=21 | PIGNONE CONICO | [1] Z=21 |
| 015 | K7017930 | 001 | ARBRE | SHAFT | WELLE | ALBERO | [1] |
| 016 | K7017940 | 002 | COUVERCLE | COVER | DECKEL | COPERCHIO | [1] |
| 017 | K7017950 | 001 | COUVERCLE | COVER | DECKEL | COPERCHIO | [1] |
| 018 | K7017960 | 001 | ENTRETOISE | SPACER | DISTANZHUELSE | DISTANZIALE | [1] |
| 019 | K7017970 | 001 | COLL.RONDELLE D'AJUSTAGE | SHIM RING SET | PASSSCHEIBENSATZ | RONDELLA KIT | [1] |
| 020 | K7017980 | 002 | COLL.RONDELLE D'AJUSTAGE | SHIM RING SET | PASSSCHEIBENSATZ | RONDELLA KIT | [1] |
| 021 | K7017990 | 002 | BAGUE D'ETANCHEITE | OIL SEAL | RADIALDICHTRING | PARAOLIO | [1] |
| 022 | K7018010 | 003 | CIRCLIP | RETAINING RING | SICHERUNGSRING | ANNELLO ELASTICO | [1] |
| 023 | K7018020 | 002 | CIRCLIP | RETAINING RING | SICHERUNGSRING | ANNELLO ELASTICO | [1] |
| 024 | K7018030 | 001 | BOUCHON | PLUG | VERSCHLUSSSCHRAUBE | TAPPO | [1] |
| 025 | K7018040 | 002 | BAGUE D'ETANCHEITE | OIL SEAL | RADIALDICHTRING | PARAOLIO | [1] |
| 026 | K7018070 | 001 | BOUCHON | PLUG | VERSCHLUSSSCHRAUBE | TAPPO | [1] |
| 027 | K7018080 | 001 | BOUCHON D'AERATION | PRESSURE RELIEF VALVE | ENTLUEFTUNGSSCHRAUBE | TAPPO SFIATO | [1] |
| 028 | K7010660 | 001 | CARTER DE RENVOI | GEARBOX, RIGHT ANGLE | WINKELGETRIEBE | GRUPPO RINVIO | [1] +[1] |
| 029 | K7017910 | 001 | ARBRE | SHAFT | WELLE | ALBERO | [1] |
| 030 | K7017920 | 001 | ARBRE | SHAFT | WELLE | ALBERO | [1] |
| 031 | K7018000 | 002 | CIRCLIP | RETAINING RING | SICHERUNGSRING | ANNELLO ELASTICO | [1] |
| 032 | K7020840 | 001 | JOINT CUIVRE | SEALING RING | DICHTRING | RONDELLA RAME | [1] |





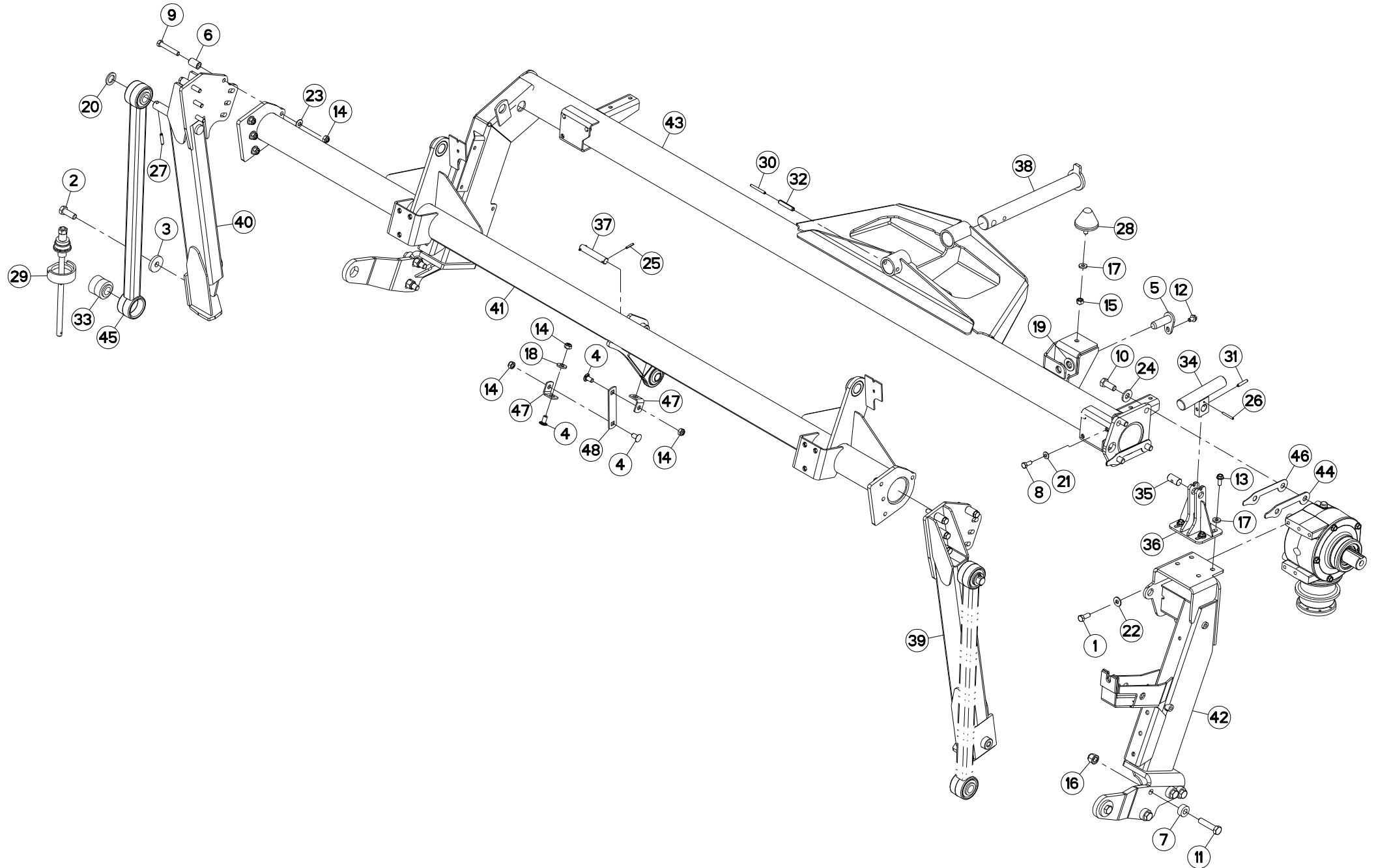
TUBE PORTEUR (DROITE)

SUPPORT TUBE (RIGHT)

TRAGROHR (RECHTS)

TUBO SUPPORTO (DX)

| Rep | Nr | Qt | Designation | Description | Bezeichnung | Referenza | Remarque - Remark - Bemerkung - Osservazioni |
|-----|----------|-----|------------------------------|------------------------------|------------------------------|-------------------------------|--|
| 001 | 50003600 | 005 | VIS AVEC REVÊTEMENT ADHESIF | SCREW WITH ADHESIVE COATING | KLEBE BESCHICHTETE SCHRAUBE | VITE AUTOBLOCCANTE | 14 daN m (103 lbf ft) |
| 002 | 50004800 | 002 | VIS AUTOFREINEE H | SELF-LOCKING SCREW | SELBSTSICHERNDE SCHRAUBE | VITE AUTOBLOCCANTE | 33 daN m (244 lbf ft) |
| 003 | 50019700 | 002 | RONDELLE FE/ZN | WASHER FE/ZN | SCHIBE FE/ZN | RONDELLA | |
| 004 | 50066700 | 003 | VIS TBCC COURT | BOLT, CARRIAGE, SHORT NECK | FLACHRUNDSCHR.4KT ANSATZ | BULLONE | |
| 005 | 52329300 | 001 | AXE | PIN | ACHSE | ASSE | |
| 006 | 55747400 | 008 | TUBE ZBC | SPACER ZBC | DISTANZRING ZBC | TUBO ZBC | |
| 007 | 56202300 | 008 | DOUILLE | WASHER | DISTANZSCHEIBE | RONDELLA | |
| 008 | 80061026 | 004 | VIS TETE HEXAGONALE FE/ZNXC3 | HEXAGON HEAD SCREW FE/ZNXC3 | SECHSKANTSCHRAUBE FE/ZNXC3 | VITE TESTA ESAGONALE FE/ZNXC3 | |
| 009 | 80061280 | 008 | VIS TETE HEXAGONALE FE/ZNXC3 | HEXAGON HEAD SCREW FE/ZNXC3 | SECHSKANTSCHRAUBE FE/ZNXC3 | VITE TESTA ESAGONALE FE/ZNXC3 | |
| 010 | 80061641 | 004 | VIS TETE HEXAGONALE FE/ZNXC3 | HEXAGON HEAD SCREW FE/ZNXC3 | SECHSKANTSCHRAUBE FE/ZNXC3 | VITE TESTA ESAGONALE FE/ZNXC3 | 20 daN m (148 lbf ft) |
| 011 | 80061683 | 008 | VIS TETE HEXAGONALE | HEXAGON HEAD SCREW | SECHSKANTSCHRAUBE | VITE A TESTA ESAGONALE | 35 daN m (258 lbf ft) |
| 012 | 80131017 | 001 | VIS AUTOBLOQUANTE FLZNNC | UNDERSERR.S-LOC.SCREW FLZNNC | SPERRZAHN-BUNDSCHRAU.FLZNNC | VITE FLZNNC | |
| 013 | 80131026 | 004 | VIS AUTOBLOQUANTE FLZNNC | UNDERSERR.S-LOC.SCREW FLZNNC | SPERRZAHN-BUNDSCHRAU.FLZNNC | VITE FLZNNC | |
| 014 | 80201248 | 011 | ECROU HEX.BAS AUTOFR.FLZNNC | SELF-LOCKING NUT FLZNNC | SELBSTSICHERND.MUTTER FLZNNC | DADO AUTOBLOCCANTE FLZNNC | |
| 015 | 80201270 | 001 | ECROU HEXAGONAL FE/ZNXC3 | NUT FE/ZNXC3 | SECHSKANTMUTTER FE/ZNXC3 | DADO FE/ZNXC3 | |
| 016 | 80201662 | 008 | ECROU HEXAG.EMBASE POLYSTOP | SELF-LOCKING NUT W.COLLAR | SELBSTSICHERNDE BUNDMUTTER | DADO AUTOBLOCCANTE | |
| 017 | 80251127 | 005 | RONDELLE PLATE FE/ZNXC3 | PLAIN WASHER FE/ZNXC3 | SCHIBE FE/ZNXC3 | RONDELLA PIATTA FE/ZNXC3 | |
| 018 | 80251331 | 001 | RONDELLE PLATE FE/ZNXC3 | PLAIN WASHER FE/ZNXC3 | SCHIBE FE/ZNXC3 | RONDELLA PIATTA FE/ZNXC3 | |
| 019 | 80252240 | 002 | RONDELLE PLATE | PLAIN WASHER | SCHIBE | RONDELLA PIATTA | |
| 020 | 80252539 | 002 | RONDELLE PLATE FE/ZNXC3 | PLAIN WASHER FE/ZNXC3 | SCHIBE FE/ZNXC3 | RONDELLA PIATTA FE/ZNXC3 | |
| 021 | 80281051 | 004 | RONDELLE CONTACT BLOC.FLZNNC | CONICAL SPRING WASHER FLZNNC | SPERRZAHNSPANNSCHEIBE FLZNNC | RONDELLA BLOCCAGGIO FLZNNC | |
| 022 | 80281230 | 005 | RONDELLE RESSORT FLZNNC | CONICAL SPRING WASHER FLZNNC | SPANNSCHEIBE FLZNNC | RONDELLA MOLLA FLZNNC | |
| 023 | 80281250 | 008 | RONDELLE CONTACT BLOC.FLZNNC | CONICAL SPRING WASHER FLZNNC | SPANNSCHEIBE FLZNNC | RONDELLA BLOCCAGGIO FLZNNC | |
| 024 | 80281639 | 004 | RONDELLE RESSORT FLZNNC | CONICAL SPRING WASHER FLZNNC | SPANNSCHEIBE FLZNNC | RONDELLA A MOLLA FLZNNC | |
| 025 | 80450530 | 002 | GOUPILLE ELASTIQUE FLZNNC | ROLL PIN FLZNNC | SPANNHUELSE FLZNNC | SPINA ELASTICA FLZNNC | |
| 026 | 80450546 | 001 | GOUPILLE ELASTIQUE FLZNNC | ELASTIC PIN HEAVY DUTY | SPANNHUELSE FLZNNC | SPINA ELASTICA FLZNNC | |
| 027 | 80450762 | 001 | GOUPILLE ELASTIQUE FLZNNC | ROLL PIN FLZNNC | SPANNHUELSE FLZNNC | SPINA ELASTICA FLZNNC | |
| 028 | 80450841 | 001 | GOUPILLE ELASTIQUE FLZNNC | ROLL PIN FLZNNC | SPANNHUELSE FLZNNC | SPINA ELASTICA FLZNNC | |
| 029 | 80450841 | 002 | GOUPILLE ELASTIQUE FLZNNC | ROLL PIN FLZNNC | SPANNHUELSE FLZNNC | SPINA ELASTICA FLZNNC | |
| 030 | 80451261 | 001 | GOUPILLE ELASTIQUE FLZNNC | ROLL PIN FLZNNC | SPANNHUELSE FLZNNC | SPINA ELASTICA FLZNNC | |
| 031 | 83030008 | 001 | BUTEE ELASTIQUE CONIQUE | RUBBER STOP | GUMMIPUFFER | GOMMINO | |
| 032 | 3156097 | 001 | DISPOSITIF DE MONTAGE | ASSEMBLY KIT | MONTEGESATZ | KIT DI MONTAGGIO | OPT : K5600690 |
| 033 | K5600690 | 004 | ARTICULATION | ARTICULATION | GELENKSTUECK | ARTICOLAZIONE | |
| 034 | K7004660 | 001 | DOIGT | FINGER | FINGER | DENTE | |
| 035 | K7004670 | 001 | AXE | PIN | ACHSE | ASSE | |
| 036 | K7004700 | 001 | CHAPE | CLEVIS | GABEL | FORCELLA | |
| 037 | K7006250 | 001 | AXE INFERIEUR DU VERIN | PIN | BOLZEN | PERNO INFERIORE PISTONE | |
| 038 | K7010740 | 001 | AXE | PIN | ACHSE | ASSE | |
| 039 | K7010830 | 001 | TUBE | TUBE | ROHR | TUBO | |
| 040 | K7012381 | 001 | MONTANT | STAKE | STREBE | MONTANTE | |
| 041 | K7012391 | 001 | MONTANT | STAKE | STREBE | MONTANTE | |
| 042 | K7016442 | 001 | JAMBE | LEG | ARM | GAMBA | |
| 043 | K7016502 | 001 | TUBE | TUBE | ROHR | TUBO | |
| 044 | K7018490 | 002 | CALE | SHIM | DISTANZPLATTE | SPESSORE | |
| 045 | K7018530 | 002 | BIELLE | LINK, CONNECTING | LENKER | BIELLA | |
| 046 | K7019770 | 002 | CALE | SHIM | DISTANZPLATTE | SPESSORE | |
| 047 | K7028630 | 002 | EQUERRE | GUSSET, CORNER | WINKEL | SQUADRA | |
| 048 | K7028640 | 001 | BIELLETTA | LINK | SHUBSTANGE | BIELLETTA | |





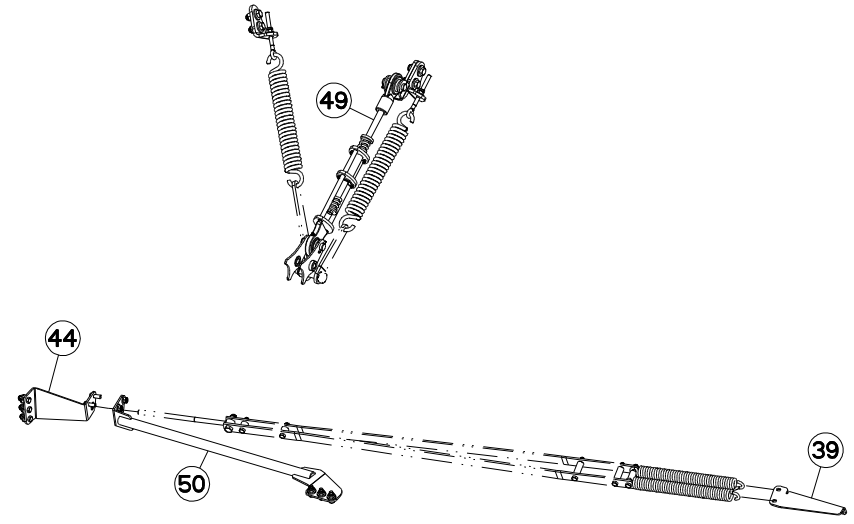
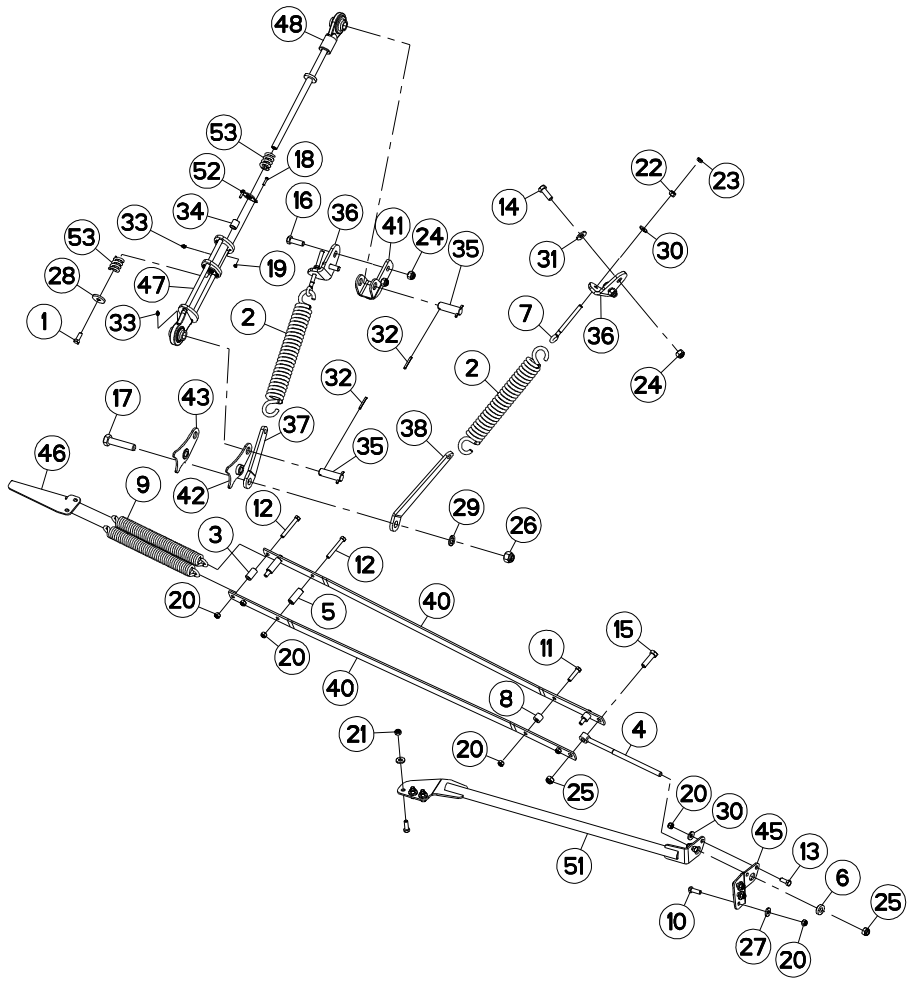
TUBE PORTEUR (GAUCHE)

SUPPORT TUBE (LEFT)

TRAGROHR (LINKS)

TUBO SUPPORTO (SX)

| Rep | Nr | Qt | Designation | Description | Bezeichnung | Referenza | Remarque - Remark - Bemerkung - Osservazioni |
|-----|----------|-----|------------------------------|------------------------------|------------------------------|-------------------------------|--|
| 001 | 50003600 | 005 | VIS AVEC REVÊTEMENT ADHESIF | SCREW WITH ADHESIVE COATING | KLEBE BESCHICHTETE SCHRAUBE | VITE AUTOBLOCCANTE | 14 daN m (103 lbf ft) |
| 002 | 50004800 | 002 | VIS AUTOFREINEE H | SELF-LOCKING SCREW | SELBSTSICHERNDE SCHRAUBE | VITE AUTOBLOCCANTE | 33 daN m (244 lbf ft) |
| 003 | 50019700 | 002 | RONDELLE FE/ZN | WASHER FE/ZN | SCHIBE FE/ZN | RONDELLA | |
| 004 | 50066700 | 003 | VIS TBCC COURT | BOLT, CARRIAGE, SHORT NECK | FLACHRUNDSCHR.4KT ANSATZ | BULLONE | |
| 005 | 52329300 | 001 | AXE | PIN | ACHSE | ASSE | |
| 006 | 55747400 | 008 | TUBE ZBC | SPACER ZBC | DISTANZRING ZBC | TUBO ZBC | |
| 007 | 56202300 | 008 | DOUILLE | WASHER | DISTANZSCHEIBE | RONDELLA | |
| 008 | 80061026 | 004 | VIS TETE HEXAGONALE FE/ZNXC3 | HEXAGON HEAD SCREW FE/ZNXC3 | SECHSKANTSCHRAUBE FE/ZNXC3 | VITE TESTA ESAGONALE FE/ZNXC3 | |
| 009 | 80061280 | 008 | VIS TETE HEXAGONALE FE/ZNXC3 | HEXAGON HEAD SCREW FE/ZNXC3 | SECHSKANTSCHRAUBE FE/ZNXC3 | VITE TESTA ESAGONALE FE/ZNXC3 | |
| 010 | 80061641 | 004 | VIS TETE HEXAGONALE FE/ZNXC3 | HEXAGON HEAD SCREW FE/ZNXC3 | SECHSKANTSCHRAUBE FE/ZNXC3 | VITE TESTA ESAGONALE FE/ZNXC3 | 20 daN m (148 lbf ft) |
| 011 | 80061683 | 008 | VIS TETE HEXAGONALE | HEXAGON HEAD SCREW | SECHSKANTSCHRAUBE | VITE A TESTA ESAGONALE | 35 daN m (258 lbf ft) |
| 012 | 80131017 | 001 | VIS AUTOBLOQUANTE FLZNNC | UNDERSERR.S-LOC.SCREW FLZNNC | SPERRZAHN-BUNDSCHRAU.FLZNNC | VITE FLZNNC | |
| 013 | 80131026 | 004 | VIS AUTOBLOQUANTE FLZNNC | UNDERSERR.S-LOC.SCREW FLZNNC | SPERRZAHN-BUNDSCHRAU.FLZNNC | VITE FLZNNC | |
| 014 | 80201248 | 011 | ECROU HEX.BAS AUTOFR.FLZNNC | SELF-LOCKING NUT FLZNNC | SELBSTSICHERND.MUTTER FLZNNC | DADO AUTOBLOCCANTE FLZNNC | |
| 015 | 80201270 | 001 | ECROU HEXAGONAL FE/ZNXC3 | NUT FE/ZNXC3 | SECHSKANTMUTTER FE/ZNXC3 | DADO FE/ZNXC3 | |
| 016 | 80201662 | 008 | ECROU HEXAG.EMBASE POLYSTOP | SELF-LOCKING NUT W.COLLAR | SELBSTSICHERNDE BUNDMUTTER | DADO AUTOBLOCCANTE | |
| 017 | 80251127 | 005 | RONDELLE PLATE FE/ZNXC3 | PLAIN WASHER FE/ZNXC3 | SCHIBE FE/ZNXC3 | RONDELLA PIATTA FE/ZNXC3 | |
| 018 | 80251331 | 001 | RONDELLE PLATE FE/ZNXC3 | PLAIN WASHER FE/ZNXC3 | SCHIBE FE/ZNXC3 | RONDELLA PIATTA FE/ZNXC3 | |
| 019 | 80252240 | 002 | RONDELLE PLATE | PLAIN WASHER | SCHIBE | RONDELLA PIATTA | |
| 020 | 80252539 | 002 | RONDELLE PLATE FE/ZNXC3 | PLAIN WASHER FE/ZNXC3 | SCHIBE FE/ZNXC3 | RONDELLA PIATTA FE/ZNXC3 | |
| 021 | 80281051 | 004 | RONDELLE CONTACT BLOC.FLZNNC | CONICAL SPRING WASHER FLZNNC | SPERRZAHNSPANNSCHEIBE FLZNNC | RONDELLA BLOCCAGGIO FLZNNC | |
| 022 | 80281230 | 005 | RONDELLE RESSORT FLZNNC | CONICAL SPRING WASHER FLZNNC | SPANNSCHEIBE FLZNNC | RONDELLA MOLLA FLZNNC | |
| 023 | 80281250 | 008 | RONDELLE CONTACT BLOC.FLZNNC | CONICAL SPRING WASHER FLZNNC | SPANNSCHEIBE FLZNNC | RONDELLA BLOCCAGGIO FLZNNC | |
| 024 | 80281639 | 004 | RONDELLE RESSORT FLZNNC | CONICAL SPRING WASHER FLZNNC | SPANNSCHEIBE FLZNNC | RONDELLA A MOLLA FLZNNC | |
| 025 | 80450530 | 002 | GOUPILLE ELASTIQUE FLZNNC | ROLL PIN FLZNNC | SPANNHUELSE FLZNNC | SPINA ELASTICA FLZNNC | |
| 026 | 80450546 | 001 | GOUPILLE ELASTIQUE FLZNNC | ELASTIC PIN HEAVY DUTY | SPANNHUELSE FLZNNC | SPINA ELASTICA FLZNNC | |
| 027 | 80450841 | 002 | GOUPILLE ELASTIQUE FLZNNC | ROLL PIN FLZNNC | SPANNHUELSE FLZNNC | SPINA ELASTICA FLZNNC | |
| 028 | 83030008 | 001 | BUTEE ELASTIQUE CONIQUE | RUBBER STOP | GUMMIPUFFER | GOMMINO | |
| 029 | 3156097 | 001 | DISPOSITIF DE MONTAGE | ASSEMBLY KIT | MONTEGESATZ | KIT DI MONTAGGIO | OPT : K5600690 |
| 030 | 80450762 | 001 | GOUPILLE ELASTIQUE FLZNNC | ROLL PIN FLZNNC | SPANNHUELSE FLZNNC | SPINA ELASTICA FLZNNC | |
| 031 | 80450841 | 001 | GOUPILLE ELASTIQUE FLZNNC | ROLL PIN FLZNNC | SPANNHUELSE FLZNNC | SPINA ELASTICA FLZNNC | |
| 032 | 80451261 | 001 | GOUPILLE ELASTIQUE FLZNNC | ROLL PIN FLZNNC | SPANNHUELSE FLZNNC | SPINA ELASTICA FLZNNC | |
| 033 | K5600690 | 004 | ARTICULATION | ARTICULATION | GELENKSTUECK | ARTICOLAZIONE | |
| 034 | K7004660 | 001 | DOIGT | FINGER | FINGER | DENTE | |
| 035 | K7004670 | 001 | AXE | PIN | ACHSE | ASSE | |
| 036 | K7004700 | 001 | CHAPE | CLEVIS | GABEL | FORCELLA | |
| 037 | K7006250 | 001 | AXE INFERIEUR DU VERIN | PIN | BOLZEN | PERNO INFERIORE PISTONE | |
| 038 | K7010740 | 001 | AXE | PIN | ACHSE | ASSE | |
| 039 | K7012381 | 001 | MONTANT | STAKE | STREBE | MONTANTE | |
| 040 | K7012391 | 001 | MONTANT | STAKE | STREBE | MONTANTE | |
| 041 | K7013730 | 001 | TUBE | TUBE | ROHR | TUBO | |
| 042 | K7016482 | 001 | JAMBE | LEG | ARM | GAMBA | |
| 043 | K7016512 | 001 | TUBE | TUBE | ROHR | TUBO | |
| 044 | K7018490 | 002 | CALE | SHIM | DISTANZPLATTE | SPESSORE | |
| 045 | K7018530 | 002 | BIELLE | LINK, CONNECTING | LENKER | BIELLA | |
| 046 | K7019770 | 002 | CALE | SHIM | DISTANZPLATTE | SPESSORE | |
| 047 | K7028630 | 002 | EQUERRE | GUSSET, CORNER | WINKEL | SQUADRA | |
| 048 | K7028640 | 001 | BIELLETTA | LINK | SHUBSTANGE | BIELLETTA | |





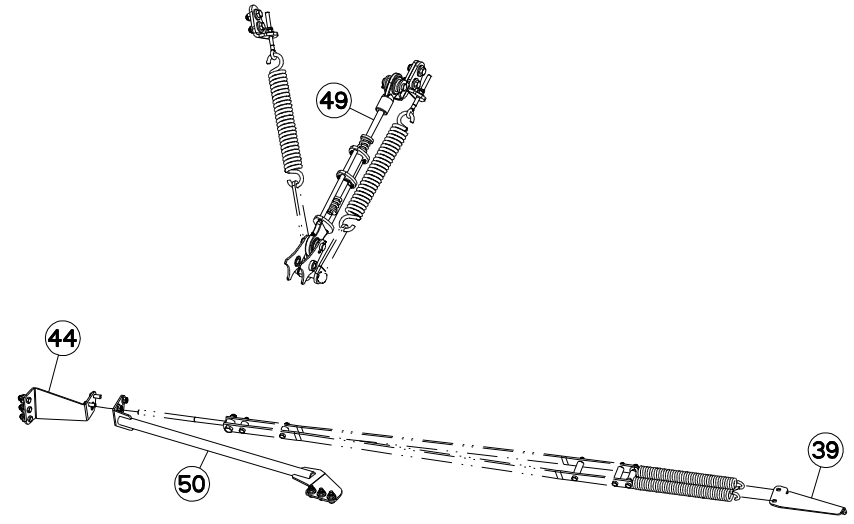
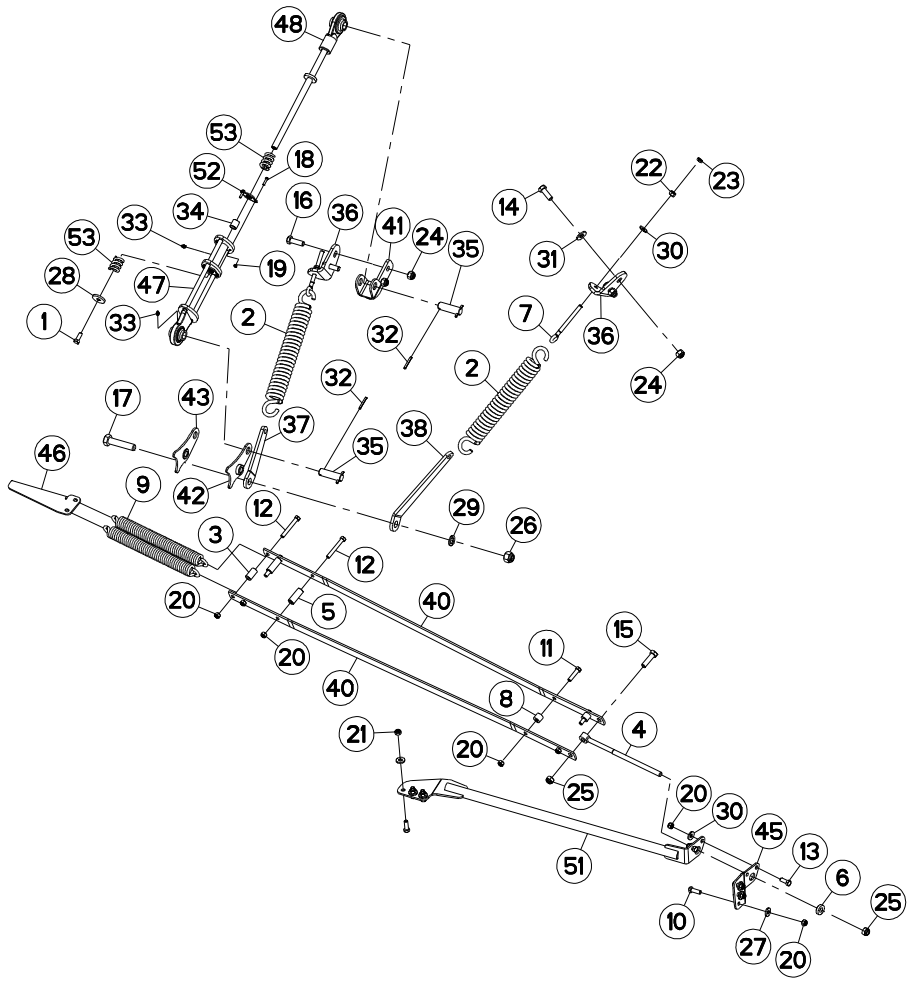
AMORTISSEUR CONVOYEUR

DAMPER CONVEYOR

STOSSDÄMPFER BANDFÖRDERER

AMMORTIZZATORE CONVOGLIATO

| Rep | Nr | Qt | Designation | Description | Bezeichnung | Referenza | Remarque - Remark - Bemerkung - Osservazioni |
|-----|----------|-----|--------------------------------|-------------------------------|--------------------------------|--------------------------------|--|
| 001 | 80071231 | 002 | VIS AVEC REVÊTEMENT ADHESIF | SCREW WITH ADHESIVE COATING | KLEBE BESCHICHTETE SCHRAUBE | VITE CON RIVETTAMENTO ADESIVO | [1] |
| 002 | 51710300 | 004 | RESSORT DE TRACTION | SPRING | ZUGFEDER | MOLLA DI TRAZIONE | [1] |
| 003 | 55725400 | 002 | ENTRETOISE ZBC | SPACER | DISTANZRING | DISTANZIALE | [1] |
| 004 | 55729010 | 002 | TIGE | STEM | STANGE | STELO | [1] |
| 005 | 55747500 | 004 | TUBE | TUBE | ROHR | TUBO | [1] |
| 006 | 55749310 | 002 | RONDELLE EPAULEE ZBC | WASHER | SCHEIBE | RONDELLA | [1] |
| 007 | 56245100 | 004 | TENDEUR | TENSIONER | SPANNER | TENDITORE | [1] |
| 008 | 56637100 | 004 | ENTRETOISE ZBC | SPACER | DISTANZHUELSE | DISTANZIALE | [1] |
| 009 | 59003800 | 004 | RESSORT DU RELEVAGE ZBC | SPRING ZBC | ZUGFEDER ZBC | MOLLA DI TRAZIONE ZBC | [1] |
| 010 | 80061236 | 012 | VIS TETE HEXAGONALE FE/ZNXC3 | HEX BOLT FE/ZNXC3 | SECHSKANTSCHRAUBE FE/ZNXC3 | VITE TESTA ESAGONALE FE/ZNXC3 | [1] |
| 011 | 80061249 | 004 | VIS TETE HEXAGONALE FE/ZNXC3 | HEXAGON HEAD SCREW FE/ZNXC3 | SECHSKANTSCHRAUBE FE/ZNXC3 | VITE TESTA ESAGONALE FE/ZNXC3 | [1] |
| 012 | 80061266 | 006 | VIS TETE HEXAGONALE FE/ZNXC3 | HEXAGON HEAD SCREW FE/ZNXC3 | SECHSKANTSCHRAUBE FE/ZNXC3 | VITE TESTA ESAGONALE FE/ZNXC3 | [1] |
| 013 | 80061271 | 004 | VIS TETE HEXAGONALE FE/ZNXC3 | HEX BOLT FE/ZNXC3 | SECHSKANTSCHRAUBE FE/ZNXC3 | VITE TESTA ESAGONALE FE/ZNXC3 | [1] |
| 014 | 80061646 | 004 | VIS TETE HEXAGONALE FE/ZNXC3 | HEXAGON HEAD SCREW FE/ZNXC3 | SECHSKANTSCHRAUBE FE/ZNXC3 | VITE TESTA ESAGONALE FE/ZNXC3 | [1] |
| 015 | 80061647 | 002 | VIS TETE HEXAGONALE FE/ZNXC3 | HEXAGON HEAD SCREW FE/ZNXC3 | SECHSKANTSCHRAUBE FE/ZNXC3 | VITE TESTA ESAGONALE FE/ZNXC3 | [1] |
| 016 | 80061648 | 004 | VIS TETE HEXAGONALE FE/ZNXC3 | HEX. SCREW FE/ZNXC3 | SECHSKANTSCHRAUBE FE/ZNXC3 | VITE TESTA ESAGONALE FE/ZNXC3 | [1] |
| 017 | 80062287 | 002 | VIS TETE HEXAGONALE FE/ZNXC3 | HEXAGON HEAD SCREW FE/ZNXC3 | SECHSKANTSCHRAUBE FE/ZNXC3 | VITE TESTA ESAGONALE FE/ZNXC3 | [1] |
| 018 | 80080626 | 008 | VIS TETE CYL.SIX P.CR.FE/ZNXC3 | SCREW, SOCKET HEAD FE/ZNXC3 | ZYLINDERSCHR.INNENSEC.FE/ZNXC3 | VITE A TESTA CILINDR. FE/ZNXC3 | |
| 019 | 80200640 | 008 | ECROU HEX.BAS AUTOFR.FE/ZNXC3 | SELF-LOCKING NUT FE/ZNXC3 | SELBSTSICHERND.MUTTER FE/ZNXC3 | DADO AUTOBLOCCANTE FE/ZNXC3 | |
| 020 | 80201240 | 020 | ECROU HEX.BAS AUTOFR.FE/ZNXC3 | SELF-LOCKING NUT FE/ZNXC3 | SELBSTSICHERND.MUTTER FE/ZNXC3 | DADO AUTOBLOCCANTE FE/ZNXC3 | [1] |
| 021 | 80201248 | 006 | ECROU HEX.BAS AUTOFR.FLZNNC | SELF-LOCKING NUT FLZNNC | SELBSTSICHERND.MUTTER FLZNNC | DADO AUTOBLOCCANTE FLZNNC | |
| 022 | 80201270 | 004 | ECROU HEXAGONAL FE/ZNXC3 | NUT FE/ZNXC3 | SECHSKANTMUTTER FE/ZNXC3 | DADO FE/ZNXC3 | [1] |
| 023 | 80201271 | 004 | ECROU HEXAGONAL BAS FE/ZNXC3 | NUT FE/ZNXC3 | SECHSKANTMUTTER FE/ZNXC3 | DADO FE/ZNXC3 | [1] |
| 024 | 80201630 | 008 | ECROU HEX.AUTOFREINE FE/ZNXC3 | SELF-LOCKING NUT FE/ZNXC3 | SELBSTSICH.MUTTER FE/ZNXC3 | DADO AUTOBLOCCANTE FE/ZNXC3 | [1] |
| 025 | 80201640 | 004 | ECROU HEX.BAS AUTOFR.FE/ZNXC3 | SELF-LOCKING NUT FE/ZNXC3 | SELBSTSICHERND.MUTTER FE/ZNXC3 | DADO AUTOBLOCCANTE FE/ZNXC3 | [1] |
| 026 | 80202230 | 002 | ECROU HEX.AUTOFREINE FE/ZNXC3 | SELF-LOCKING NUT FE/ZNXC3 | SELBSTSICHERNDE MUTT.FE/ZNXC3 | DADO AUTOBLOCCANTE FE/ZNXC3 | [1] |
| 027 | 80251331 | 012 | RONDELLE PLATE FE/ZNXC3 | PLAIN WASHER FE/ZNXC3 | SCHEIBE FE/ZNXC3 | RONDELLA PIATTA FE/ZNXC3 | [1] |
| 028 | 80251346 | 002 | RONDELLE PLATE | PLAIN WASHER | SCHEIBE | RONDELLA PIATTA | [1] |
| 029 | 80252336 | 004 | RONDELLE PLATE FE/ZNXC3 | PLAIN WASHER FE/ZNXC3 | SCHEIBE FE/ZNXC3 | RONDELLA PIATTA FE/ZNXC3 | [1] |
| 030 | 80281252 | 008 | RONDELLE CONIQUE BLOC.FLZNNC | CONICAL SPRING WASHER FLZNNC | SPANNSCHEIBE FLZNNC | RONDELLA CONICA FLZNNC | [1] |
| 031 | 80281639 | 008 | RONDELLE RESSORT FLZNNC | CONICAL SPRING WASHER FLZNNC | SPANNSCHEIBE FLZNNC | RONDELLA A MOLLA FLZNNC | [1] |
| 032 | 80450650 | 008 | GOUVILLE ELASTIQUE FLZNNC | ROLL PIN FLZNNC | SPANNHUELSE FLZNNC | SPINA ELASTICA FLZNNC | [1] |
| 033 | 82200800 | 002 | GRAISSEUR A TETE SPHERIQUE | LUBRICATING NIPPLE: CONE TYPE | KEGELSCHMIERNIPPEL | INGRASSATORE SFERICO | |
| 034 | 83012027 | 004 | BAGUE AUTOLUBRIFIANTE | SELF LUBRICATING BEARING | SELBSTSCHMIEREND.GLEITLAGER | ANELLO LUBRIFICATO | |
| 035 | K5604920 | 004 | AXE DE BIELLETTE | AXLE | ACHSE | ASSE | [1] |
| 036 | K7023700 | 004 | PATTE | BRACKET | BEFESTIGUNGSEISEN | FAZZOLETTO | [1] |
| 037 | K7023710 | 002 | ATTACHE | ATTACHMENT | HALTERUNG | ATTACCO | [1] |
| 038 | K7023720 | 002 | ATTACHE | ATTACHMENT | HALTERUNG | ATTACCO | [1] |
| 039 | K7023730 | 001 | PATTE | BRACKET | BEFESTIGUNGSEISEN | FAZZOLETTO | [1] |
| 040 | K7023740 | 004 | BARRE | BAR | BALKEN | BARRA | [1] |
| 041 | K7023760 | 002 | CHAPE | CLEVIS | GABEL | FORCELLA | [1] |
| 042 | K7023770 | 002 | PATTE | BRACKET | BEFESTIGUNGSEISEN | FAZZOLETTO | [1] |
| 043 | K7023780 | 002 | PATTE | BRACKET | BEFESTIGUNGSEISEN | FAZZOLETTO | [1] |
| 044 | K7023790 | 001 | SUPPORT | SUPPORT | TRAEGER | SUPPORTO | [1] |
| 045 | K7023800 | 001 | SUPPORT | SUPPORT | TRAEGER | SUPPORTO | [1] |
| 046 | K7023810 | 001 | PATTE | BRACKET | BEFESTIGUNGSEISEN | FAZZOLETTO | [1] |
| 047 | K7023821 | 002 | BUTEE | STOP | ANSCHLAG | LIMITATORE | |
| 048 | K7023831 | 002 | BUTEE | STOP | ANSCHLAG | LIMITATORE | |





FC883-FF RA

M 0001 >

K70R0851 B

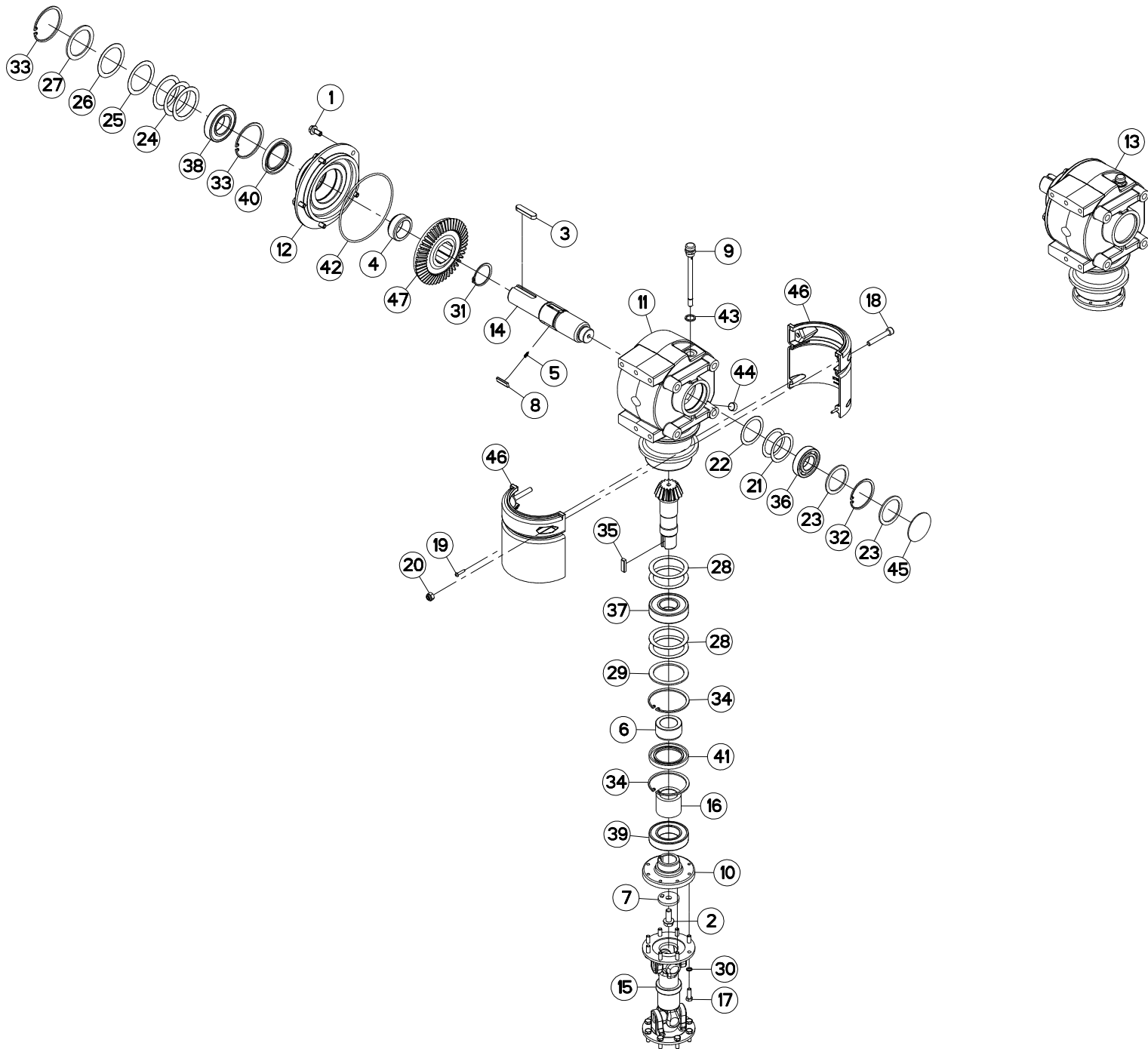
AMORTISSEUR CONVOYEUR

DAMPER CONVEYOR

STOSSDÄMPFER BANDFÖRDERER

AMMORTIZZATORE CONVOGLIATO

| Rep | Nr | Qt | Designation | Description | Bezeichnung | Referenza | Remarque - Remark - Bemerkung - Osservazioni |
|-----|-----------------|-----|-------------|-------------|-------------|------------|--|
| 049 | K7023841 | 002 | BUTEE | STOP | ANSCHLAG | LIMITATORE | |
| 050 | K7023850 | 001 | BARRE | BAR | BALKEN | BARRA | [1] |
| 051 | K7025130 | 001 | BARRE | BAR | BALKEN | BARRA | [1] |
| 052 | K7028570 | 004 | PLAQUETTE | PLATE | PLATTE | PIATTO | |
| 053 | K1600730 | 004 | RESSORT | SPRING | FEDER | MOLLA | [1] |





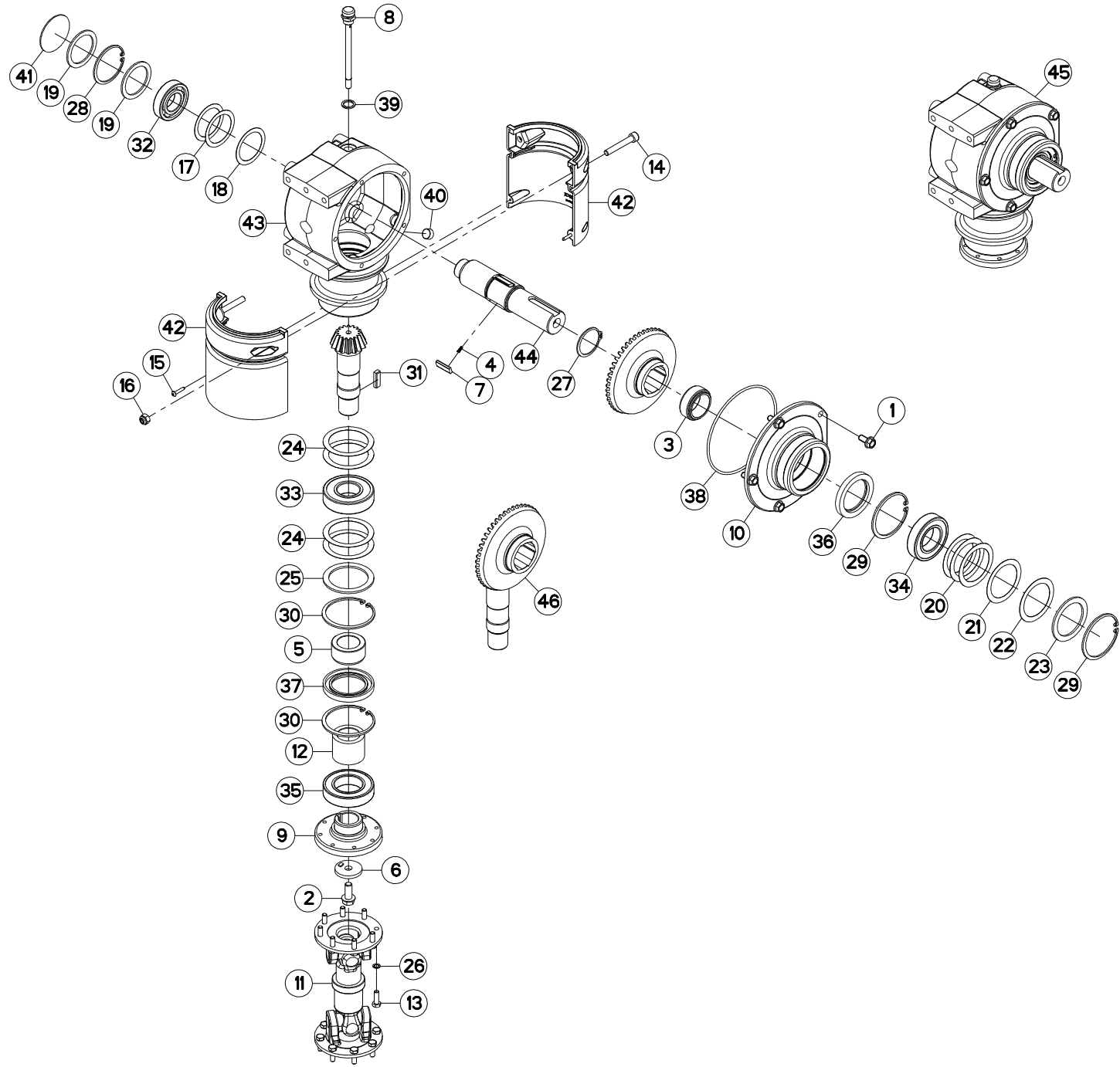
CARTER LATERAL (DROIT)

SIDE GEARBOX (RIGHT)

SEITENGETRIEBE (RECHTS)

RIDUTTORE LATERALE (DESTRO)

| Rep | Nr | Qt | Designation | Description | Bezeichnung | Referenza | Remarque - Remark - Bemerkung - Osservazioni |
|-----|----------|-----|--------------------------------|-------------------------------|--------------------------------|--------------------------------|--|
| 001 | 50002100 | 005 | VIS AUTOFREINEE | SCREW, SELF-LOCKING | SELBSTSICHERNDE SCHRAUBE | VITE AUTOBLOCCANTE | [1] 7 daN m (52 lbf ft) |
| 002 | 50006200 | 001 | VIS | SCREW | SCHRAUBE | VITE | [1] 12 daN m (89 lbf ft) |
| 003 | 50020200 | 001 | CLAVETTE PARALLELE | KEY, PARALLEL | PASSFEDER | CHIAVETTA | |
| 004 | 52527600 | 001 | ENTRETOISE | SPACER | DISTANZHUELSE | DISTANZIALE | [1] |
| 005 | 55745700 | 003 | RESSORT | SPRING | FEDER | MOLLA | [1] |
| 006 | 56009200 | 001 | ENTRETOISE | SPACER | DISTANZHUELSE | DISTANZIALE | [1] |
| 007 | 56145200 | 001 | RONDELLE BUTEE | LOCK WASHER | SICHERUNGSSCHEIBE | RONDELLA | [1] |
| 008 | 56548700 | 003 | CLIQUET | RATCHET | SPERRKLINKE | NOTTOLINO | [1] |
| 009 | 55764900 | 001 | RENIFLARD-JAUGE | BREATHER W/ GAUGE | ENTLUEFTUNG/MESSSTAB | ASTINA | [1] |
| 010 | 56630200 | 001 | FLASQUE | FLANGE | FLANSCH | FLANGIA | [1] |
| 011 | 56655030 | 001 | CARTER | HOUSING | GEHAEUSE | SCATOLA | [1] |
| 012 | 56655130 | 001 | FLASQUE | FLANGE | FLANSCH | FLANGIA | |
| 013 | 56657220 | 001 | CARTER DE RENVOI | GEARBOX, RIGHT ANGLE | WINKELGETRIEBE | GRUPPO RINVIO | + [1] |
| 014 | 56657310 | 001 | ARBRE D'ENTRAINEMENT DU CARTER | DRIVE SHAFT | ANTRIEBSWELLE | ALBERO | [1] |
| 015 | 56806510 | 001 | TRANSMISSION | PTO SHAFT | GELENKWELLE | CARDANO | |
| 016 | 56856700 | 001 | ENTRETOISE | SPACER | DISTANZHUELSE | DISTANZIALE | [1] |
| 017 | 80060826 | 016 | VIS TETE HEXAGONALE FE/ZNXC3 | HEAD HEX SCREW FE/ZNXC3 | SECHSKANTSCHRAUBE FE/ZNXC3 | VITE TESTA ESAGONALE FE/ZNXC3 | 2,5 daN m (19 lbf ft) |
| 018 | 80081065 | 002 | VIS TETE CYL.SIX P.CR.FE/ZNXC3 | SCREW, SOCKET HEAD FE/ZNXC3 | ZYLINDERSCHR.INNENSEC.FE/ZNXC3 | VITE A TESTA CILINDR. FE/ZNXC3 | |
| 019 | 80190425 | 002 | VIS A TOLE T/CYL.BOMB.INOX | PEN HEAD TAPPING SCREW INOX | LINSEN-BLECHSCHRAUBE INOX | VITE INOX | |
| 020 | 80201030 | 002 | ECROU HEX.AUTOFREINE FE/ZNXC3 | SELF-LOCKING NUT FE/ZNXC3 | SELBSTSICH.MUTTER FE/ZNXC3 | DADO AUTOBLOCCANTE FE/ZNXC3 | |
| 021 | 80255670 | 002 | RONDELLE D'AJUSTAGE PS 0,1 | SHIM RING PS 0,1 | PASSSCHEIBE PS 0,1 | SPESSORE | [1] Q? |
| 022 | 80255671 | 001 | RONDELLE D'AJUSTAGE PS 0,3 | SHIM RING PS 0,3 | PASSSCHEIBE PS 0,3 | SPESSORE PS 0,3 | [1] |
| 023 | 80255677 | 002 | RONDELLE D'AJUSTAGE SS 3,0 | SUPPORTING RING SS 3,0 | STUETZSCHEIBE SS 3,0 | SPESSORE | [1] |
| 024 | 80256565 | 003 | RONDELLE D'AJUSTAGE PS 0,1 | SHIM RING PS 0,1 | PASSSCHEIBE PS 0,1 | SPESSORE | [1] Q? |
| 025 | 80256566 | 001 | RONDELLE D'AJUSTAGE PS 0,2 | SHIM RING PS 0,2 | PASSSCHEIBE PS 0,2 | SPESSORE | [1] |
| 026 | 80256567 | 001 | RONDELLE D'AJUSTAGE PS 0,5 | SHIM RING PS 0,5 | PASSSCHEIBE PS 0,5 | SPESSORE | |
| 027 | 80256570 | 001 | RONDELLE D'APPUI SS 3,5 | SUPPORTING RING SS 3,5 | STUETZSCHEIBE SS 3,5 | RONDELLA D'APPOGGIO | [1] |
| 028 | 80257070 | 004 | RONDELLE D'AJUSTAGE PS 0,1 | SHIM RING PS 0,1 | PASSSCHEIBE PS 0,1 | SPESSORE | [1] Q? |
| 029 | 80257078 | 001 | RONDELLE D'APPUI SS 3,5 | SUPPORTING RING SS 3,5 | STUETZSCHEIBE SS 3,5 | RONDELLA D'APPOGGIO | [1] |
| 030 | 80280820 | 016 | RONDELLE RESSORT CRANTEE | CONICAL SPRING WASHER | SPANNSCHEIBE | RONDELLA MOLLA | |
| 031 | 80585200 | 001 | CIRCLIP EXTERIEUR | RETAINING RING | SICHERUNGSRING | ANELLO | [1] |
| 032 | 80597200 | 001 | CIRCLIP INTERIEUR | RETAINING RING | SICHERUNGSRING | ANELLO | [1] |
| 033 | 80598500 | 002 | CIRCLIP INTERIEUR | RETAINING RING | SICHERUNGSRING | ANELLO | [1] |
| 034 | 80599000 | 002 | CIRCLIP INTERIEUR | ELASTIC RING | SICHERUNGSRING | ANELLO | [1] |
| 035 | 80651031 | 001 | CLAVETTE PARALLELE | KEY, PARALLEL | PASSFEDER | CHIAVETTA | [1] |
| 036 | 81003572 | 001 | ROULEMENT A BILLES | BALL BEARING | KUGELLAGER | CUSCINETTO A SFERE | [1] |
| 037 | 81004093 | 001 | ROULEMENT A BILLES | BALL BEARING | KUGELLAGER | CUSCINETTO A SFERE | [1] |
| 038 | 81004588 | 001 | ROULEMENT A BILLES | BALL BEARING | KUGELLAGER | CUSCINETTO A SFERE | [1] |
| 039 | 81005091 | 001 | ROULEMENT A BILLES | BALL BEARING | KUGELLAGER | CUSCINETTO A SFERE | [1] |
| 040 | 82016087 | 001 | BAGUE D'ETANCHEITE | OIL SEAL | RADIALDICHTRING | PARAOLIO | [1] |
| 041 | 82016090 | 001 | BAGUE D'ETANCHEITE | OIL SEAL | RADIALDICHTRING | PARAOLIO | [1] |
| 042 | 82060050 | 001 | JOINT TORIQUE | O-RING | O-RING | GUARNIZIONE | [1] |
| 043 | 82131824 | 001 | JOINT CUIVRE | SEALING RING | DICHTRING | RONDELLA RAME | [1] |
| 044 | 82230003 | 001 | BOUCHON FE/ZNXC3 | PLUG FE/ZNXC3 | VERSCHLUSSSCHRAUBE FE/ZNXC3 | TAPPO FE/ZNXC3 | [1] |
| 045 | 83040002 | 001 | BOUCHON EXPANSIBLE | EXPANDING CAP | VERSCHLUSSSCHEIBE | TAPPO | [1] |
| 046 | K7003170 | 002 | COQUILLE DE PROTECTION | COVER | SCHALE | LAMIERA | |
| 047 | K7006731 | 001 | COUPLE CONIQUE 16/47 DENTS | GEAR WHEEL AND PINION Z.16/47 | KEGELRADPAAR Z.16/47 | COPPIA CONICA 16/47D | [1] |





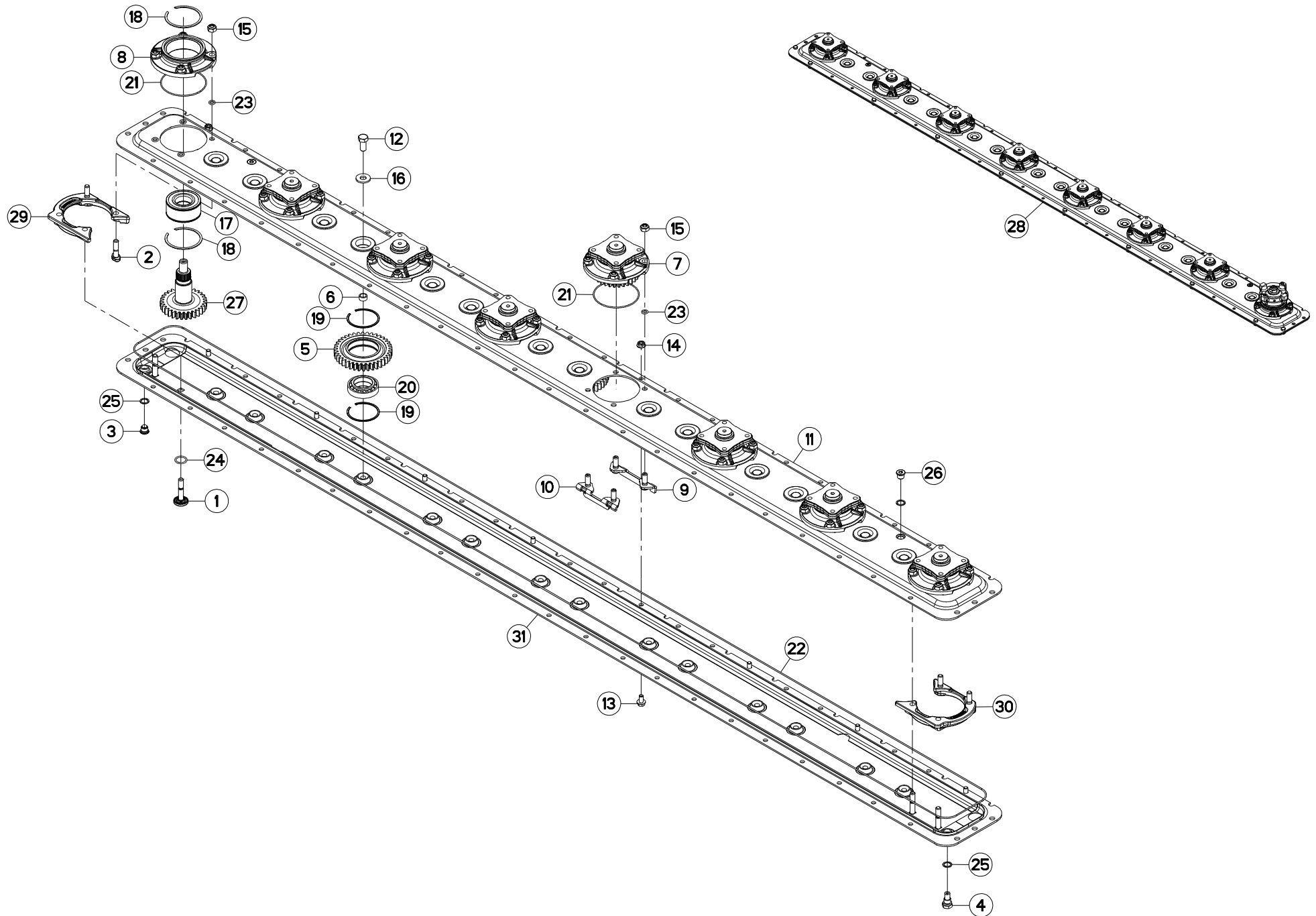
CARTER LATERAL (GAUCHE)

SIDE GEARBOX (LEFT)

SEITENGETRIEBE (LINKS)

RIDUTTORE LATERALE (SX)

| Rep | Nr | Qt | Designation | Description | Bezeichnung | Referenza | Remarque - Remark - Bemerkung - Osservazioni |
|-----|----------|-----|--------------------------------|-------------------------------|--------------------------------|--------------------------------|--|
| 001 | 50002100 | 005 | VIS AUTOFREINEE | SCREW, SELF-LOCKING | SELBSTSICHERNDE SCHRAUBE | VITE AUTOBLOCCANTE | [1] 7 daN m (52 lbf ft) |
| 002 | 50006200 | 001 | VIS | SCREW | SCHRAUBE | VITE | [1] 12 daN m (89 lbf) |
| 003 | 52527600 | 001 | ENTRETOISE | SPACER | DISTANZHUELSE | DISTANZIALE | [1] |
| 004 | 55745700 | 003 | RESSORT | SPRING | FEDER | MOLLA | [1] |
| 005 | 56009200 | 001 | ENTRETOISE | SPACER | DISTANZHUELSE | DISTANZIALE | [1] |
| 006 | 56145200 | 001 | RONDELLE BUTEE | LOCK WASHER | SICHERUNGSSCHEIBE | RONDELLA | [1] |
| 007 | 56548700 | 003 | CLIQUET | RATCHET | SPERRKLINKE | NOTTOLINO | [1] |
| 008 | 55764900 | 001 | RENIFLARD-JAUGE | BREATHER W/ GAUGE | ENTLUEFTUNG/MESSSTAB | ASTINA | [1] |
| 009 | 56630200 | 001 | FLASQUE | FLANGE | FLANSCH | FLANGIA | [1] |
| 010 | 56655130 | 001 | FLASQUE | FLANGE | FLANSCH | FLANGIA | |
| 011 | 56806510 | 001 | TRANSMISSION | PTO SHAFT | GELENKWELLE | CARDANO | |
| 012 | 56856700 | 001 | ENTRETOISE | SPACER | DISTANZHUELSE | DISTANZIALE | [1] |
| 013 | 80060826 | 016 | VIS TETE HEXAGONALE FE/ZNXC3 | HEAD HEX SCREW FE/ZNXC3 | SECHSKANTSCHRAUBE FE/ZNXC3 | VITE TESTA ESAGONALE FE/ZNXC3 | 2,5 daN m (19 lbf ft) |
| 014 | 80081065 | 002 | VIS TETE CYL.SIX P.CR.FE/ZNXC3 | SCREW, SOCKET HEAD FE/ZNXC3 | ZYLINDERSCHR.INNENSEC.FE/ZNXC3 | VITE A TESTA CILINDR. FE/ZNXC3 | |
| 015 | 80190425 | 002 | VIS A TOLE T/CYL.BOMB.INOX | PEN HEAD TAPPING SCREW INOX | LINSEN-BLECHSCHRAUBE INOX | VITE INOX | |
| 016 | 80201030 | 002 | ECROU HEX.AUTOFREINE FE/ZNXC3 | SELF-LOCKING NUT FE/ZNXC3 | SELBSTSICH.MUTTER FE/ZNXC3 | DADO AUTOBLOCCANTE FE/ZNXC3 | |
| 017 | 80255670 | 002 | RONDELLE D'AJUSTAGE PS 0,1 | SHIM RING PS 0,1 | PASSSCHEIBE PS 0,1 | SPESSORE | [1] Q? |
| 018 | 80255671 | 001 | RONDELLE D'AJUSTAGE PS 0,3 | SHIM RING PS 0,3 | PASSSCHEIBE PS 0,3 | SPESSORE PS 0,3 | [1] |
| 019 | 80255677 | 002 | RONDELLE D'AJUSTAGE SS 3,0 | SUPPORTING RING SS 3,0 | STUETZSCHEIBE SS 3,0 | SPESSORE | [1] |
| 020 | 80256565 | 003 | RONDELLE D'AJUSTAGE PS 0,1 | SHIM RING PS 0,1 | PASSSCHEIBE PS 0,1 | SPESSORE | [1] Q? |
| 021 | 80256566 | 001 | RONDELLE D'AJUSTAGE PS 0,2 | SHIM RING PS 0,2 | PASSSCHEIBE PS 0,2 | SPESSORE | [1] Q? |
| 022 | 80256567 | 001 | RONDELLE D'AJUSTAGE PS 0,5 | SHIM RING PS 0,5 | PASSSCHEIBE PS 0,5 | SPESSORE | |
| 023 | 80256570 | 001 | RONDELLE D'APPUI SS 3,5 | SUPPORTING RING SS 3,5 | STUETZSCHEIBE SS 3,5 | RONDELLA D'APPOGGIO | [1] |
| 024 | 80257070 | 004 | RONDELLE D'AJUSTAGE PS 0,1 | SHIM RING PS 0,1 | PASSSCHEIBE PS 0,1 | SPESSORE | [1] Q? |
| 025 | 80257078 | 001 | RONDELLE D'APPUI SS 3,5 | SUPPORTING RING SS 3,5 | STUETZSCHEIBE SS 3,5 | RONDELLA D'APPOGGIO | [1] |
| 026 | 80280820 | 016 | RONDELLE RESSORT CRANTEE | CONICAL SPRING WASHER | SPANNSCHEIBE | RONDELLA MOLLA | [1] |
| 027 | 80585200 | 001 | CIRCLIP EXTERIEUR | RETAINING RING | SICHERUNGSRING | ANELLO | [1] |
| 028 | 80597200 | 001 | CIRCLIP INTERIEUR | RETAINING RING | SICHERUNGSRING | ANELLO | [1] |
| 029 | 80598500 | 002 | CIRCLIP INTERIEUR | RETAINING RING | SICHERUNGSRING | ANELLO | [1] |
| 030 | 80599000 | 002 | CIRCLIP INTERIEUR | ELASTIC RING | SICHERUNGSRING | ANELLO | [1] |
| 031 | 80651031 | 001 | CLAVETTE PARALLELE | KEY, PARALLEL | PASSFEDER | CHIAVETTA | [1] |
| 032 | 81003572 | 001 | ROULEMENT A BILLES | BALL BEARING | KUGELLAGER | CUSCINETTO A SFERE | [1] |
| 033 | 81004093 | 001 | ROULEMENT A BILLES | BALL BEARING | KUGELLAGER | CUSCINETTO A SFERE | [1] |
| 034 | 81004588 | 001 | ROULEMENT A BILLES | BALL BEARING | KUGELLAGER | CUSCINETTO A SFERE | [1] |
| 035 | 81005091 | 001 | ROULEMENT A BILLES | BALL BEARING | KUGELLAGER | CUSCINETTO A SFERE | [1] |
| 036 | 82016087 | 001 | BAGUE D'ETANCHEITE | OIL SEAL | RADIALDICHTRING | PARAOILIO | [1] |
| 037 | 82016090 | 001 | BAGUE D'ETANCHEITE | OIL SEAL | RADIALDICHTRING | PARAOILIO | [1] |
| 038 | 82060050 | 001 | JOINT TORIQUE | O-RING | O-RING | GUARNIZIONE | [1] |
| 039 | 82131824 | 001 | JOINT CUIVRE | SEALING RING | DICHTRING | RONDELLA RAME | [1] |
| 040 | 82230003 | 001 | BOUCHON FE/ZNXC3 | PLUG FE/ZNXC3 | VERSCHLUSSSCHRAUBE FE/ZNXC3 | TAPPO FE/ZNXC3 | [1] |
| 041 | 83040002 | 001 | BOUCHON EXPANSIBLE | EXPANDING CAP | VERSCHLUSSSCHEIBE | TAPPO | [1] |
| 042 | K7003170 | 002 | COQUILLE DE PROTECTION | COVER | SCHALE | LAMIERA | |
| 043 | K7006130 | 001 | CARTER | HOUSING | GEHAEUSE | SCATOLA | [1] |
| 044 | K7006310 | 001 | ARBRE D'ENTRAINEMENT DU CARTER | DRIVE SHAFT | ANTRIEBSWELLE | ALBERO | [1] |
| 045 | K7006330 | 001 | CARTER DE RENVOI | GEARBOX, RIGHT ANGLE | WINKELGETRIEBE | GRUPPO RINVIO | + [1] |
| 046 | K7006721 | 001 | COUPLE CONIQUE 16/47 DENTS | GEAR WHEEL AND PINION Z.16/47 | KEGELRADPAAR Z.16/47 | | |





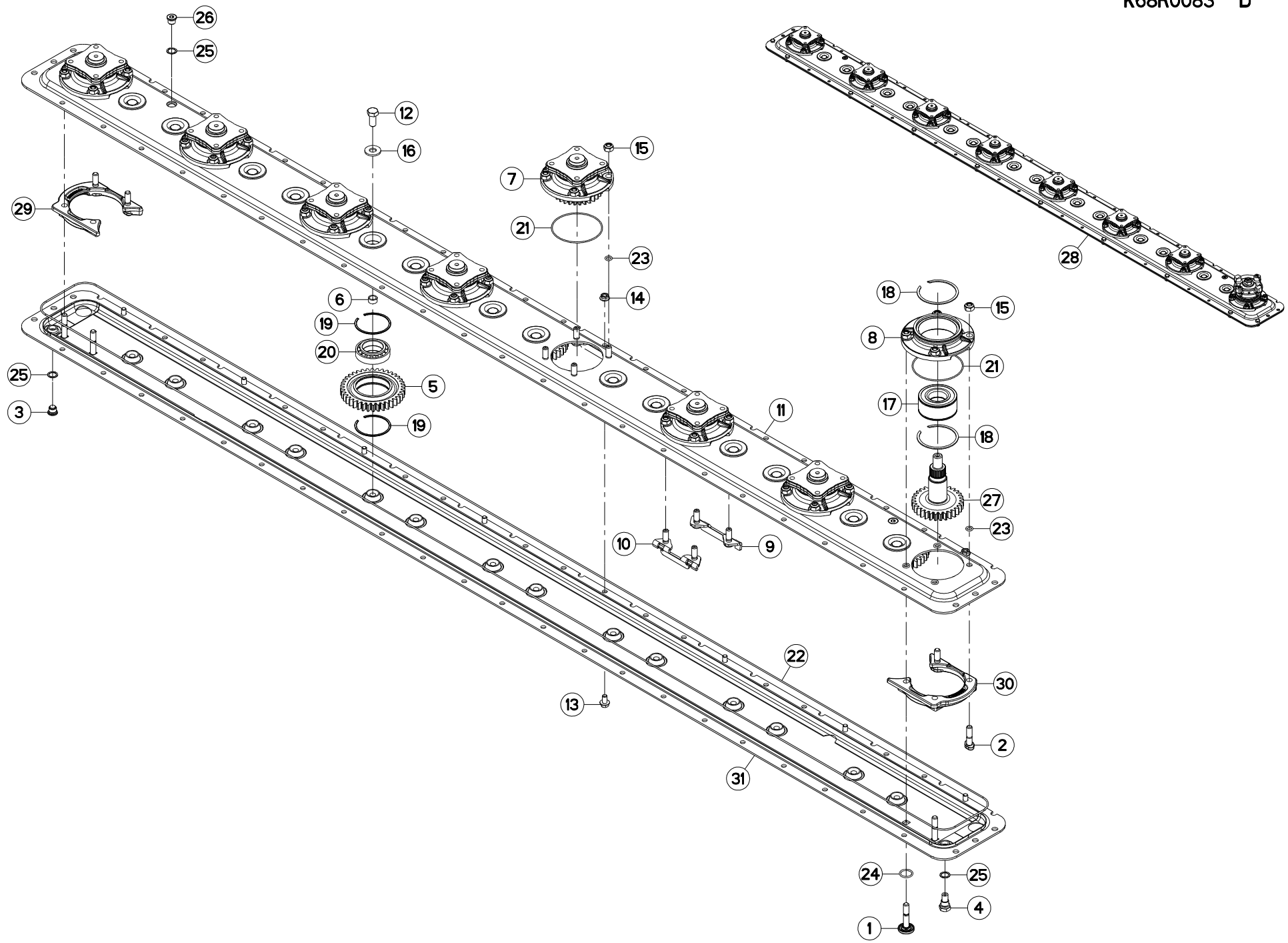
CARTER DU PORTE - DISQUES (DRO

CUTTERBAR GEAR CASE (RIGHT)

MÄHBALKEN (RECHTS)

SCATOLA INGRAN. BARRA COLTELI

| Rep | Nr | Qt | Designation | Description | Bezeichnung | Referenza | Remarque - Remark - Bemerkung - Osservazioni |
|-----|----------|-----|--------------------------------|--------------------------------|--------------------------------|-------------------------------|--|
| 001 | 50077400 | 004 | VIS | SCREW | SCHRAUBE | VITE | [1] |
| 002 | 50077500 | 004 | VIS | SCREW | SCHRAUBE | VITE | [1] |
| 003 | 56207000 | 001 | BOUCHON MAGNETIQUE | PLUG, MAGNETIC | MAGNET-VERSCHLUSSSCHRAUBE | TAPPO CALAMITATO | [1] |
| 004 | 56212300 | 001 | BOUCHON TROP PLEIN/AERATION | OVERFLOW VALVE | ENTLUEFTUNGS-/UEBERLAUFSTOPFEN | TAPPO | [1] |
| 005 | 56800600 | 014 | ROUE DENTEE | GEAR | STIRNRAD | PINIONE | [1] Z=38 |
| 006 | 56801000 | 014 | BAGUE PLASTIQUE | NYLON BEARING | KUNSTSTOFF-GLEITLAGER | ANELLO PLASTICA | [1] |
| 007 | 56803940 | 007 | BOITIER DE DISQUE CPLT | DISC HOUSING UNIT CPLT | SCHLEIBENLAGERGEHAEUSE KPLT | MODULO DEL DISCO CPLT | [1] +[2] |
| 008 | 56809700 | 001 | BOITIER DE DISQUE | DISC BEARING HOUSING | LAGERGEHAEUSE | SCATOLA DISCHI | [1] |
| 009 | 56814600 | 006 | PLAQUETTE AVANT | STUD BRACKET FRONT | LASCHE VORN | PIASTRA ANTERIORE | [1] |
| 010 | 56814700 | 006 | PLAQUETTE ARRIERE | STUD BRACKET REAR | LASCHE HINTEN | PIASTRA POSTERIORE | [1] |
| 011 | 56833110 | 001 | DEMI-CARTER SUPERIEUR | GEARBOX, TOP | OBERES MAEBALKENGEHAEUSE | COPERCHIO SUPERIORE | [1] |
| 012 | 80061431 | 014 | VIS TETE HEXAGONALE FLZNNC | SCREW, HEX HEAD FLZNNC | SECHSKANTSCHRAUBE FLZNNC | VITE A TESTA ESAGONALE FLZNNC | [1] 21 daN m (155 lbf ft) |
| 013 | 80131018 | 008 | VIS AUTOBLOQUANTE | UNDERSERRATED S-LOCKING SCREW | SPERRZAHN-BUNDSCHRAUBE | VITE | [1] 8,5 daN m (63 lbf ft) |
| 014 | 80201053 | 008 | ECROU AUTOBLOQUANT FE/ZNXC3 | UNDERSERRAT.S.LOC.NUT FE/ZNXC3 | SPERRZAHN-BUNDMUTTER FE/ZNXC3 | DADO FE/ZNXC3 | [1] |
| 015 | 80201248 | 032 | ECROU HEX.BAS AUTOFR.FLZNNC | SELF-LOCKING NUT FLZNNC | SELBSTSICHERND.MUTTER FLZNNC | DADO AUTOBLOCCANTE FLZNNC | [1] 12 daN m (89 lbf ft) |
| 016 | 80281414 | 014 | RONDELLE RESSORT FLZNNC | CONICAL SPRING WASHER FLZNNC | SPANNSCHEIBE FLZNNC | RONDELLA MOLLA FLZNNC | [1] |
| 017 | 81104083 | 001 | ROULEMENT 2 R.B.C.OBL.SPECIAL | ANG.CONT.DOUBLE ROW B.BEARING | ZWEIREIHIGES SCHRAEGKUGELLAGER | CUSCINETTO SPECIALE | [1] |
| 018 | 81104084 | 002 | SEGMENT D'ARRET SPECIAL | SNAP RING | SPRENGRING | SPESSORE | [1] |
| 019 | 81104576 | 028 | SEGMENT D'ARRET SPECIAL | SNAP RING | SPRENGRING | SEGMENTO | [1] |
| 020 | 81104577 | 014 | ROULEMENT 2 R.B.C.OBL.SPECIAL | ANG.CONT.DOUBLE ROW B.BEARING | ZWEIREIHIGES SCHRAEGKUGELLAGER | CUSCINETTO SPECIALE | [1] |
| 021 | 82060007 | 008 | JOINT TORIQUE | O-RING | O-RING | GUARNIZIONE | [2] |
| 022 | 82060094 | 001 | JOINT TORIQUE | O-RING | O-RING | GUARNIZIONE | [1] |
| 023 | 82061015 | 032 | JOINT TORIQUE | O-RING | O-RING | GUARNIZIONE | [2] |
| 024 | 82062430 | 004 | JOINT TORIQUE | O-RING | O-RING | GUARNIZIONE | [1] |
| 025 | 82101622 | 004 | JOINT CUIVRE | SEALING RING | DICHTRING | RONDELLA RAME | [1] |
| 026 | 82230006 | 002 | BOUCHON FE/ZNXC3 | PLUG FE/ZNXC3 | VERSCHLUSSSCHRAUBE FE/ZNXC3 | TAPPO FE/ZNXC3 | [1] |
| 027 | K6800811 | 001 | PIGNON | GEAR, PINION | RITZEL | PIGNONE | [1] Z=30 |
| 028 | K6808430 | 001 | PD RECH.8 DISQ.RENF.GMD/FC 102 | REPLACEMENT CUTTER BAR | ERSATZBALKEN 8 DISC | | [1] +[1] |
| 029 | K6806840 | 001 | RENFORT | REINFORCEMENT | VERSTAERKUNG | RINFORZO | [1] |
| 030 | K6806850 | 001 | RENFORT | REINFORCEMENT | VERSTAERKUNG | RINFORZO | [1] |
| 031 | K6807170 | 001 | DEMI-CARTER INFERIEUR | GEARBOX, BOTTOM | UNTERES MAEBALKENGEHAEUSE | MEZZO-CARTER INFERIORE | [1] |





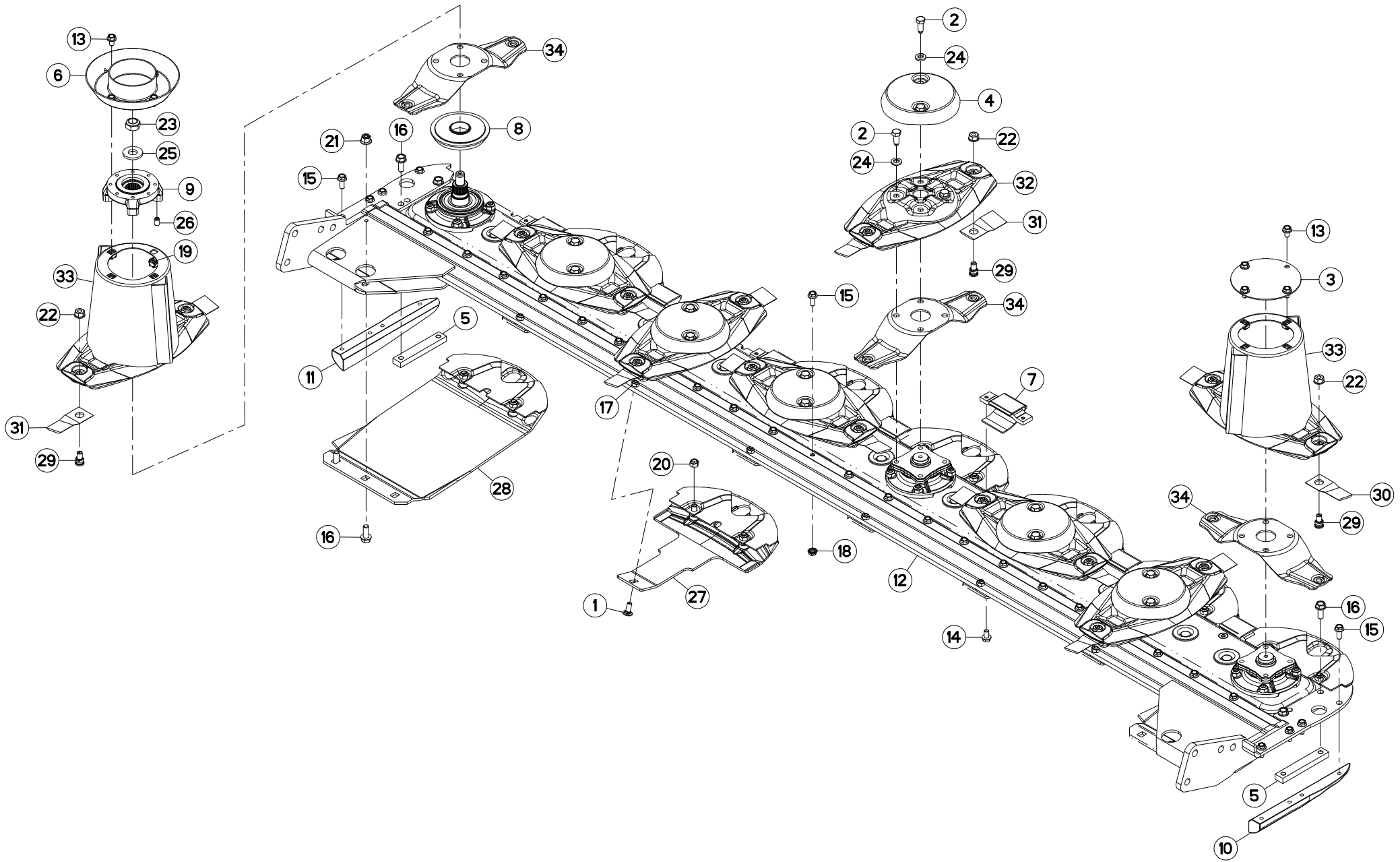
CARTER DU PORTE - DISQUES (GAU

CUTTERBAR GEAR CASE (LEFT)

MÄHBALKEN (LINKS)

SCATOLA INGRAN. BARRA COLTELI

| Rep | Nr | Qt | Designation | Description | Bezeichnung | Referenza | Remarque - Remark - Bemerkung - Osservazioni |
|-----|----------|-----|--------------------------------|--------------------------------|--------------------------------|-------------------------------|--|
| 001 | 50077400 | 004 | VIS | SCREW | SCHRAUBE | VITE | [1] |
| 002 | 50077500 | 004 | VIS | SCREW | SCHRAUBE | VITE | [1] |
| 003 | 56207000 | 001 | BOUCHON MAGNETIQUE | PLUG, MAGNETIC | MAGNET-VERSCHLUSSSCHRAUBE | TAPPO CALAMITATO | [1] |
| 004 | 56212300 | 001 | BOUCHON TROP PLEIN/AERATION | OVERFLOW VALVE | ENTLUEFTUNGS-/UEBERLAUFSTOPFEN | TAPPO | [1] |
| 005 | 56800600 | 014 | ROUE DENTEE | GEAR | STIRNRAD | PINIONE | [1] |
| 006 | 56801000 | 014 | BAGUE PLASTIQUE | NYLON BEARING | KUNSTSTOFF-GLEITLAGER | ANELLO PLASTICA | [1] |
| 007 | 56803940 | 007 | BOITIER DE DISQUE CPLT | DISC HOUSING UNIT CPLT | SCHLEIBENLAGERGEHAEUSE KPLT | MODULO DEL DISCO CPLT | [1] +[2] |
| 008 | 56809700 | 001 | BOITIER DE DISQUE | DISC BEARING HOUSING | LAGERGEHAEUSE | SCATOLA DISCHI | [1] |
| 009 | 56814600 | 006 | PLAQUETTE AVANT | STUD BRACKET FRONT | LASCHE VORN | PIASTRA ANTERIORE | [1] |
| 010 | 56814700 | 006 | PLAQUETTE ARRIERE | STUD BRACKET REAR | LASCHE HINTEN | PIASTRA POSTERIORE | [1] |
| 011 | 56833110 | 001 | DEMI-CARTER SUPERIEUR | GEARBOX, TOP | OBERES MAEBALKENGEHAEUSE | COPERCHIO SUPERIORE | [1] |
| 012 | 80061431 | 014 | VIS TETE HEXAGONALE FLZNNC | SCREW, HEX HEAD FLZNNC | SECHSKANTSCHRAUBE FLZNNC | VITE A TESTA ESAGONALE FLZNNC | [1] 21 daN m (155 lbf ft) |
| 013 | 80131018 | 008 | VIS AUTOBLOQUANTE | UNDERSERRATED S-LOCKING SCREW | SPERRZAHN-BUNDSCHRAUBE | VITE | [1] 8,5 daN m (63 lbf ft) |
| 014 | 80201053 | 008 | ECROU AUTOBLOQUANT FE/ZNXC3 | UNDERSERRAT.S.LOC.NUT FE/ZNXC3 | SPERRZAHN-BUNDMUTTER FE/ZNXC3 | DADO FE/ZNXC3 | [1] |
| 015 | 80201248 | 032 | ECROU HEX.BAS AUTOFR.FLZNNC | SELF-LOCKING NUT FLZNNC | SELBSTSICHERND.MUTTER FLZNNC | DADO AUTOBLOCCANTE FLZNNC | [1] 12 daN m (89 lbf ft) |
| 016 | 80281414 | 014 | RONDELLE RESSORT FLZNNC | CONICAL SPRING WASHER FLZNNC | SPANNSCHEIBE FLZNNC | RONDELLA MOLLA FLZNNC | [1] |
| 017 | 81104083 | 001 | ROULEMENT 2 R.B.C.OBL.SPECIAL | ANG.CONT.DOUBLE ROW B.BEARING | ZWEIREIHIGES SCHRAEGKUGELLAGER | CUSCINETTO SPECIALE | [1] |
| 018 | 81104084 | 002 | SEGMENT D'ARRET SPECIAL | SNAP RING | SPRENGRING | SPESSORE | [1] |
| 019 | 81104576 | 028 | SEGMENT D'ARRET SPECIAL | SNAP RING | SPRENGRING | SEGMENTO | [1] |
| 020 | 81104577 | 014 | ROULEMENT 2 R.B.C.OBL.SPECIAL | ANG.CONT.DOUBLE ROW B.BEARING | ZWEIREIHIGES SCHRAEGKUGELLAGER | CUSCINETTO SPECIALE | [1] |
| 021 | 82060007 | 008 | JOINT TORIQUE | O-RING | O-RING | GUARNIZIONE | [2] |
| 022 | 82060094 | 001 | JOINT TORIQUE | O-RING | O-RING | GUARNIZIONE | [1] |
| 023 | 82061015 | 032 | JOINT TORIQUE | O-RING | O-RING | GUARNIZIONE | [2] |
| 024 | 82062430 | 004 | JOINT TORIQUE | O-RING | O-RING | GUARNIZIONE | [1] |
| 025 | 82101622 | 004 | JOINT CUIVRE | SEALING RING | DICHTRING | RONDELLA RAME | [1] |
| 026 | 82230006 | 002 | BOUCHON FE/ZNXC3 | PLUG FE/ZNXC3 | VERSCHLUSSSCHRAUBE FE/ZNXC3 | TAPPO FE/ZNXC3 | [1] |
| 027 | K6800811 | 001 | PIGNON | GEAR, PINION | RITZEL | PIGNONE | [1] |
| 028 | K6808430 | 001 | PD RECH.8 DISQ.RENF.GMD/FC 102 | REPLACEMENT CUTTER BAR | ERSATZBALKEN 8 DISC | | [1] +[1] |
| 029 | K6806840 | 001 | RENFORT | REINFORCEMENT | VERSTAERKUNG | RINFORZO | [1] |
| 030 | K6806850 | 001 | RENFORT | REINFORCEMENT | VERSTAERKUNG | RINFORZO | [1] |
| 031 | K6807170 | 001 | DEMI-CARTER INFERIEUR | GEARBOX, BOTTOM | UNTERES MAEBALKENGEHAEUSE | MEZZO-CARTER INFERIORE | [1] |





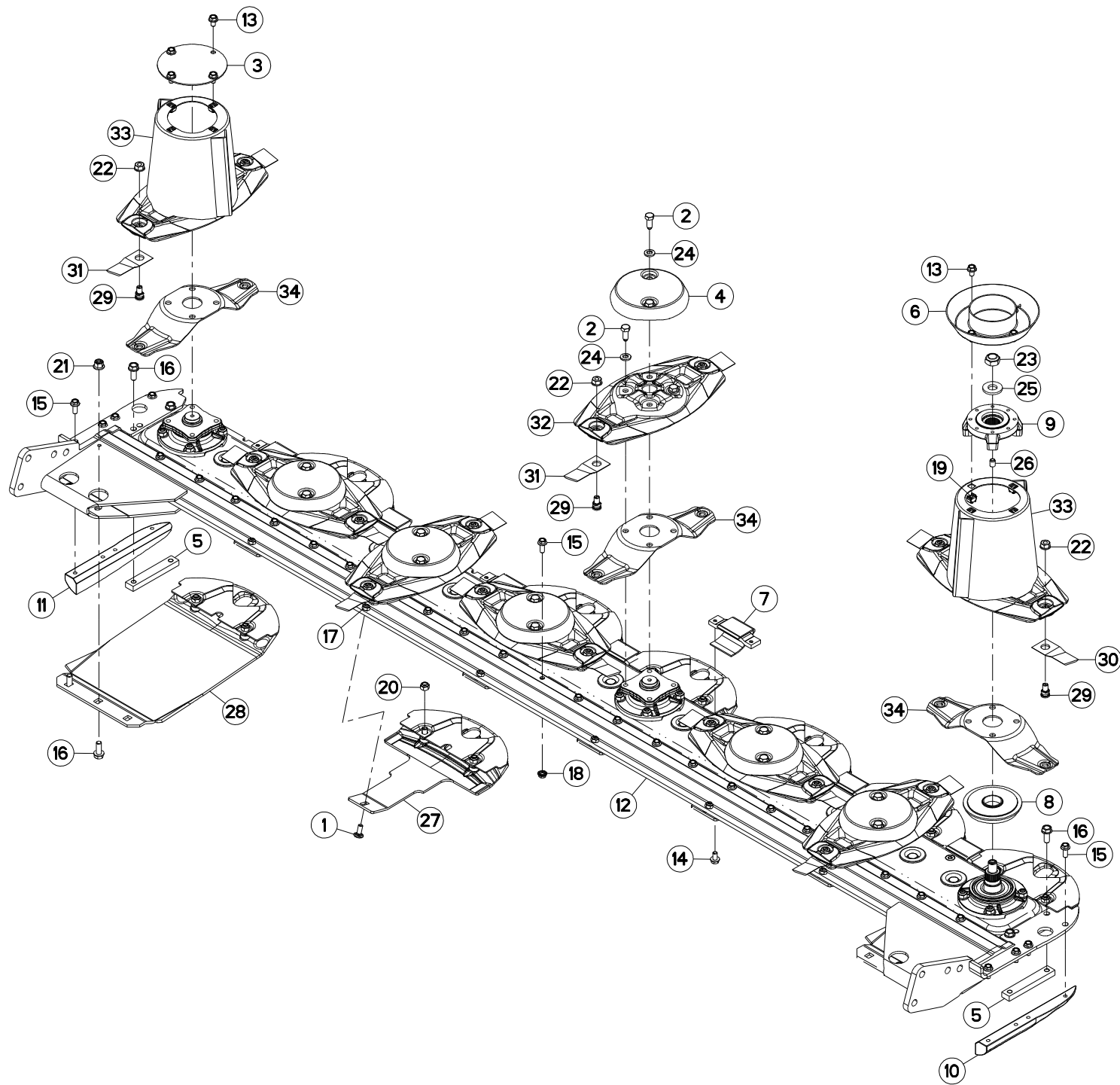
DISQUE-PATIN-SEMELLE (DROIT)

DISC-DISC GUARD-SKID SHOE (RIG

SCHEIBE-GLEITKUFE-SCHUTZKUFE (

DISCO-PATTINO-SLITTA (DESTRO)

| Rep | Nr | Qt | Designation | Description | Bezeichnung | Referenza | Remarque - Remark - Bemerkung - Osservazioni |
|-----|----------|-----|--------------------------------|--------------------------------|--------------------------------|--------------------------------|--|
| 001 | 50002200 | 006 | VIS TBCC COURT | BOLT, CARRIAGE, SHORT NECK | FLACHRUNDSCHR.4KT ANSATZ | BULLONE | |
| 002 | 50086800 | 028 | VIS | SCREW | SCHRAUBE | VITE | 12 daN m (89 lbf ft) |
| 003 | 56803400 | 001 | VIROLE DU CONE EXTERIEUR | DISC COVER, OUTER | SCHEIBENDECKEL, AUSSEN | COPERCHIO | |
| 004 | 56804510 | 006 | CACHE DE DISQUE PLAT | COVER FOR FLAT DISC | KAPPE FUER FLACHE MAEHSCHIEBE | COPERCHIO DISCHIO PIATTO | |
| 005 | 56806310 | 002 | RENFORT | REINFORCEMENT | VERSTAERKUNG | RINFORZO | |
| 006 | 56806610 | 001 | VIROLE | DISC COVER | SCHEIBENDECKEL | COPERCHIO DEL CONO | |
| 007 | 56808510 | 007 | PATIN D'USURE COURT | WEAR PLATE, SHORT | VERSCHLEISSSCHUTZBRUECKE,KURZ | PATTINO USURA CORTO | |
| 008 | 56809520 | 001 | FLASQUE | FLANGE | FLANSCH | FLANGIA | |
| 009 | 56809620 | 001 | FLASQUE | FLANGE | FLANSCH | FLANGIA | |
| 010 | 56812300 | 001 | PATIN LATERAL DROIT | LATERAL SKID RIGHT | SEITENKUFE RECHTS | PATTINO LATERALE DX | |
| 011 | 56812400 | 001 | PATIN LATERAL GAUCHE | LATERAL SKID LEFT | SEITENKUFE LINKS | PATTINO LATERALE SX | |
| 012 | 56814500 | 001 | RAIDISSEUR | STIFFENER | VERSTEIFUNGSPLATTE | BALESTRA | |
| 013 | 80131017 | 008 | VIS AUTOBLOQUANTE FLZNNC | UNDERSERR.S-LOC.SCREW FLZNNC | SPERRZAHN-BUNDSCHRAU.FLZNNC | VITE FLZNNC | 6 daN m (44 lbf ft) |
| 014 | 80131018 | 014 | VIS AUTOBLOQUANTE | UNDERSERRATED S-LOCKING SCREW | SPERRZAHN-BUNDSCHRAUBE | VITE | 8,5 daN m (63 lbf ft) |
| 015 | 80131026 | 030 | VIS AUTOBLOQUANTE FLZNNC | UNDERSERR.S-LOC.SCREW FLZNNC | SPERRZAHN-BUNDSCHRAU.FLZNNC | VITE FLZNNC | 8,5 daN m (63 lbf ft) |
| 016 | 80131232 | 008 | VIS AUTOBLOQUANTE FLZNNC KL105 | UNDERSERR.S-LOC.SCREW FLZNNC | SPERRZAHN-BUNDSCHRAU.FLZNNC | VITE FLZNNC KL105 | 10,5 daN m (78 lbf ft) |
| 017 | 80201040 | 006 | ECROU HEX.BAS AUTOFR.FE/ZNXC3 | SELF LOCKING NUT FE/ZNXC3 | SELBSTSICHERND.MUTTER FE/ZNXC3 | DADO AUTOBLOCCANTE FE/ZNXC3 | 6 daN m (44 lbf ft) |
| 018 | 80201053 | 022 | ECROU AUTOBLOQUANT FE/ZNXC3 | UNDERSERRAT.S.LOC.NUT FE/ZNXC3 | SPERRZAHN-BUNDMUTTER FE/ZNXC3 | DADO FE/ZNXC3 | |
| 019 | 80201055 | 008 | ECROU CAGE | CAGE NUT | KAEFIG MUTTER | DADO IN GABBIA | |
| 020 | 80201240 | 016 | ECROU HEX.BAS AUTOFR.FE/ZNXC3 | SELF-LOCKING NUT FE/ZNXC3 | SELBSTSICHERND.MUTTER FE/ZNXC3 | DADO AUTOBLOCCANTE FE/ZNXC3 | |
| 021 | 80201260 | 004 | ECROU HEX.EMB.AUTOFR.FE/ZNXC3 | NUT FE/ZNXC3 | SELBSTSICH.FLANSCH-MUTTER | DADO FE/ZNXC3 | |
| 022 | 80201262 | 016 | ECROU TWOLOK FLZNNC | SELF-LOCKING NUT FLZNNC | SELBSTSICHERNDE MUTTER FLZNNC | DADO TWOLOCK FLZNNC | 12 daN m (89 lbf ft) |
| 023 | 80202048 | 001 | ECROU AUTOFREINE FE/ZNXC3 | SELF-LOCKING NUT FE/ZNXC3 | SELBSTSICHERND.MUTTER FE/ZNXC3 | DADO AUTOBLOCCANTE FE/ZNXC3 | 30 daN m (221 lbf ft) |
| 024 | 80281254 | 028 | RONDELLE CONIQUE BLOC.FLZNNC | CONICAL SPRING WASHER FLZNNC | SPANNSCHIEBE FLZNNC | RONDELLA CONICA FLZNNC | |
| 025 | 80282045 | 001 | RONDELLE RESSORT FLZNNC | CONICAL SPRING WASHER FLZNNC | SPANNSCHIEBE FLZNNC | RONDELLA A MOLLA FLZNNC | |
| 026 | 80451216 | 002 | GOUPILLE ELASTIQUE FLZNNC | ROLL PIN FLZNNC | SPANNHUELSE FLZNNC | SPINA ELASTICA FLZNNC | |
| 027 | K6800590 | 006 | PATIN | SKID | GLEITKUFE | PATTINO | |
| 028 | K6800830 | 002 | SEMELLE | SKID SHOE | SCHUTZKUFE | SLITTA | |
| 029 | K6801011 | 016 | VIS AUTOFREINEE | SCREW, SELF-LOCKING | SELBSTSICHERNDE SCHRAUBE | VITE AUTOBLOCCANTE | |
| 030 | K6801410 | 008 | COUTEAU FF T.A.G. ISO5718 | FF KNIFE, LEFT ISO5718 | FF MESSER LINKSDREHEND ISO5718 | COLTE.FF GIRAN.A SINIS.ISO5718 | |
| 031 | K6801420 | 008 | COUTEAU FF T.A.D. ISO5718 | FF KNIFE, RIGHT ISO5718 | FF MESSER RECHTSDREHEN.ISO5718 | COLTE.FF GIRAN.A DESTR.ISO5718 | |
| 032 | K6801430 | 006 | DISQUE | DISC | SCHEIBE | DISCO | |
| 033 | K6801450 | 002 | DISQUE | DISC | SCHEIBE | DISCO | |
| 034 | K6803410 | 008 | LAME RESSORT | SPRING PLATE | FEDERPLATTE | LAMA A MOLLA | |





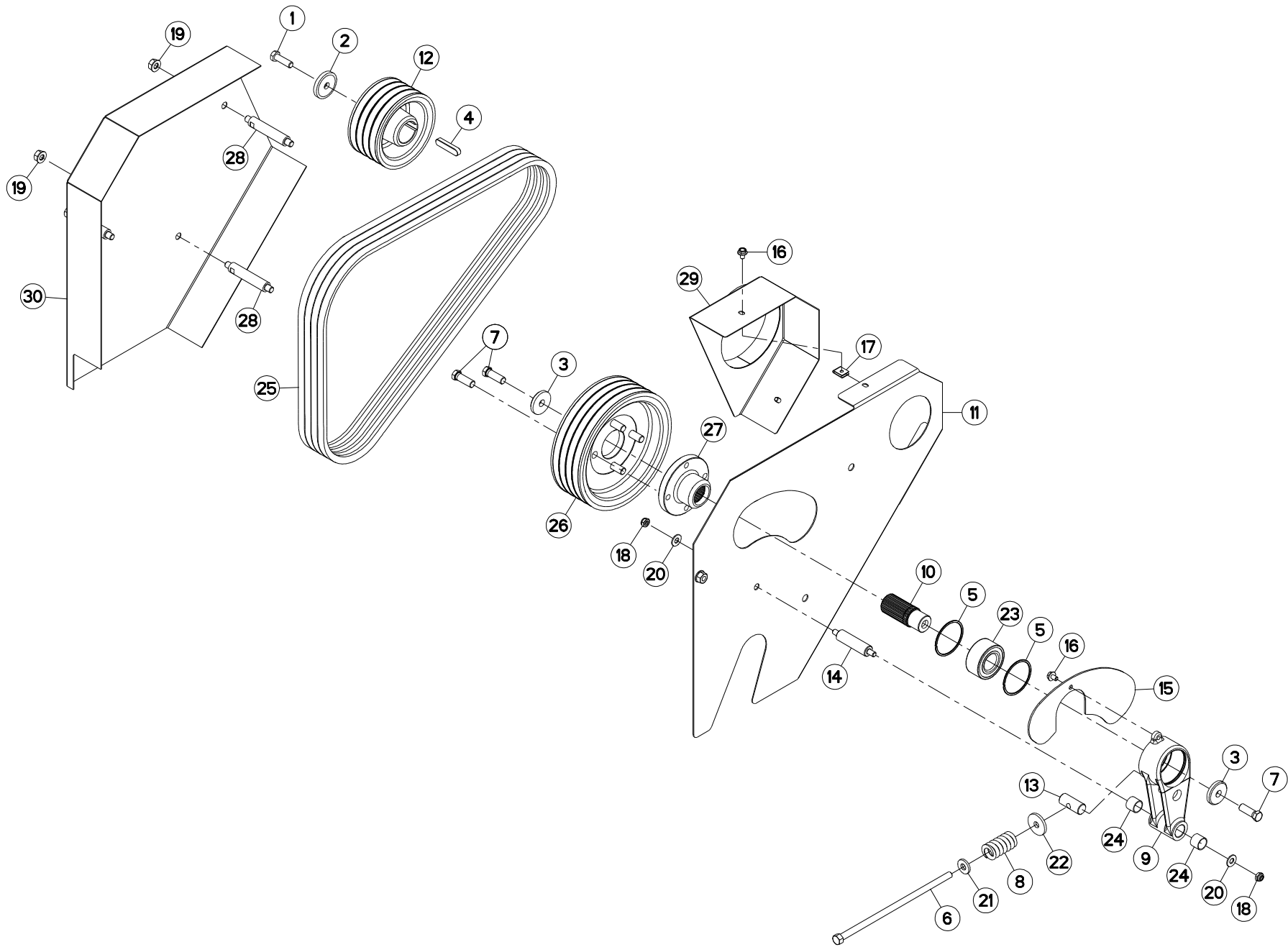
DISQUE-PATIN-SEMELLE (GAUCHE)

DISC-DISC GUARD-SKID SHOE (LEF

SCHEIBE-GLEITKUFE-SCHUTZKUFE (

DISCO-PATTINO-SLITTA (SX)

| Rep | Nr | Qt | Designation | Description | Bezeichnung | Referenza | Remarque - Remark - Bemerkung - Osservazioni |
|-----|----------|-----|--------------------------------|--------------------------------|--------------------------------|--------------------------------|--|
| 001 | 50002200 | 006 | VIS TBCC COURT | BOLT, CARRIAGE, SHORT NECK | FLACHRUNDSCHR.4KT ANSATZ | BULLONE | |
| 002 | 50086800 | 028 | VIS | SCREW | SCHRAUBE | VITE | 12 daN m (89 lbf ft) |
| 003 | 56803400 | 001 | VIROLE DU CONE EXTERIEUR | DISC COVER, OUTER | SCHEIBENDECKEL, AUSSEN | COPERCHIO | |
| 004 | 56804510 | 006 | CACHE DE DISQUE PLAT | COVER FOR FLAT DISC | KAPPE FUER FLACHE MAEHSCHIEBE | COPERCHIO DISCHIO PIATTO | |
| 005 | 56806310 | 002 | RENFORT | REINFORCEMENT | VERSTAERKUNG | RINFORZO | |
| 006 | 56806610 | 001 | VIROLE | DISC COVER | SCHEIBENDECKEL | COPERCHIO DEL CONO | |
| 007 | 56808510 | 007 | PATIN D'USURE COURT | WEAR PLATE, SHORT | VERSCHLEISSSCHUTZBRUECKE,KURZ | PATTINO USURA CORTO | |
| 008 | 56809520 | 001 | FLASQUE | FLANGE | FLANSCH | FLANGIA | |
| 009 | 56809620 | 001 | FLASQUE | FLANGE | FLANSCH | FLANGIA | |
| 010 | 56812300 | 001 | PATIN LATERAL DROIT | LATERAL SKID RIGHT | SEITENKUFE RECHTS | PATTINO LATERALE DX | |
| 011 | 56812400 | 001 | PATIN LATERAL GAUCHE | LATERAL SKID LEFT | SEITENKUFE LINKS | PATTINO LATERALE SX | |
| 012 | 56814500 | 001 | RAIDISSEUR | STIFFENER | VERSTEIFUNGSPLATTE | BALESTRA | |
| 013 | 80131017 | 008 | VIS AUTOBLOQUANTE FLZNNC | UNDERSERR.S-LOC.SCREW FLZNNC | SPERRZAHN-BUNDSCHRAU.FLZNNC | VITE FLZNNC | 6 daN m (44 lbf ft) |
| 014 | 80131018 | 014 | VIS AUTOBLOQUANTE | UNDERSERRATED S-LOCKING SCREW | SPERRZAHN-BUNDSCHRAUBE | VITE | 8,5 daN m (63 lbf ft) |
| 015 | 80131026 | 030 | VIS AUTOBLOQUANTE FLZNNC | UNDERSERR.S-LOC.SCREW FLZNNC | SPERRZAHN-BUNDSCHRAU.FLZNNC | VITE FLZNNC | 8,5 daN m (63 lbf ft) |
| 016 | 80131232 | 008 | VIS AUTOBLOQUANTE FLZNNC KL105 | UNDERSERR.S-LOC.SCREW FLZNNC | SPERRZAHN-BUNDSCHRAU.FLZNNC | VITE FLZNNC KL105 | 10,5 daN m (78 lbf ft) |
| 017 | 80201040 | 006 | ECROU HEX.BAS AUTOFR.FE/ZNXC3 | SELF LOCKING NUT FE/ZNXC3 | SELBSTSICHERND.MUTTER FE/ZNXC3 | DADO AUTOBLOCCANTE FE/ZNXC3 | 6 daN m (44 lbf ft) |
| 018 | 80201053 | 022 | ECROU AUTOBLOQUANT FE/ZNXC3 | UNDERSERRAT.S.LOC.NUT FE/ZNXC3 | SPERRZAHN-BUNDMUTTER FE/ZNXC3 | DADO FE/ZNXC3 | |
| 019 | 80201055 | 008 | ECROU CAGE | CAGE NUT | KAEFIG MUTTER | DADO IN GABBIA | |
| 020 | 80201240 | 016 | ECROU HEX.BAS AUTOFR.FE/ZNXC3 | SELF-LOCKING NUT FE/ZNXC3 | SELBSTSICHERND.MUTTER FE/ZNXC3 | DADO AUTOBLOCCANTE FE/ZNXC3 | |
| 021 | 80201260 | 004 | ECROU HEX.EMB.AUTOFR.FE/ZNXC3 | NUT FE/ZNXC3 | SELBSTSICH.FLANSCH-MUTTER | DADO FE/ZNXC3 | |
| 022 | 80201262 | 016 | ECROU TWOLOK FLZNNC | SELF-LOCKING NUT FLZNNC | SELBSTSICHERNDE MUTTER FLZNNC | DADO TWOLOCK FLZNNC | 12 daN m (89 lbf ft) |
| 023 | 80202048 | 001 | ECROU AUTOFREINE FE/ZNXC3 | SELF-LOCKING NUT FE/ZNXC3 | SELBSTSICHERND.MUTTER FE/ZNXC3 | DADO AUTOBLOCCANTE FE/ZNXC3 | 30 daN m (221 lbf ft) |
| 024 | 80281254 | 028 | RONDELLE CONIQUE BLOC.FLZNNC | CONICAL SPRING WASHER FLZNNC | SPANNSCHIEBE FLZNNC | RONDELLA CONICA FLZNNC | |
| 025 | 80282045 | 001 | RONDELLE RESSORT FLZNNC | CONICAL SPRING WASHER FLZNNC | SPANNSCHIEBE FLZNNC | RONDELLA A MOLLA FLZNNC | |
| 026 | 80451216 | 002 | GOUPILLE ELASTIQUE FLZNNC | ROLL PIN FLZNNC | SPANNHUELSE FLZNNC | SPINA ELASTICA FLZNNC | |
| 027 | K6800590 | 006 | PATIN | SKID | GLEITKUFE | PATTINO | |
| 028 | K6800830 | 002 | SEMELLE | SKID SHOE | SCHUTZKUFE | SLITTA | |
| 029 | K6801011 | 016 | VIS AUTOFREINEE | SCREW, SELF-LOCKING | SELBSTSICHERNDE SCHRAUBE | VITE AUTOBLOCCANTE | |
| 030 | K6801410 | 008 | COUTEAU FF T.A.G. ISO5718 | FF KNIFE, LEFT ISO5718 | FF MESSER LINKSDREHEND ISO5718 | COLTE.FF GIRAN.A SINIS.ISO5718 | |
| 031 | K6801420 | 008 | COUTEAU FF T.A.D. ISO5718 | FF KNIFE, RIGHT ISO5718 | FF MESSER RECHTSDREHEN.ISO5718 | COLTE.FF GIRAN.A DESTR.ISO5718 | |
| 032 | K6801430 | 006 | DISQUE | DISC | SCHEIBE | DISCO | |
| 033 | K6801450 | 002 | DISQUE | DISC | SCHEIBE | DISCO | |
| 034 | K6803410 | 008 | LAME RESSORT | SPRING PLATE | FEDERPLATTE | LAMA A MOLLA | |





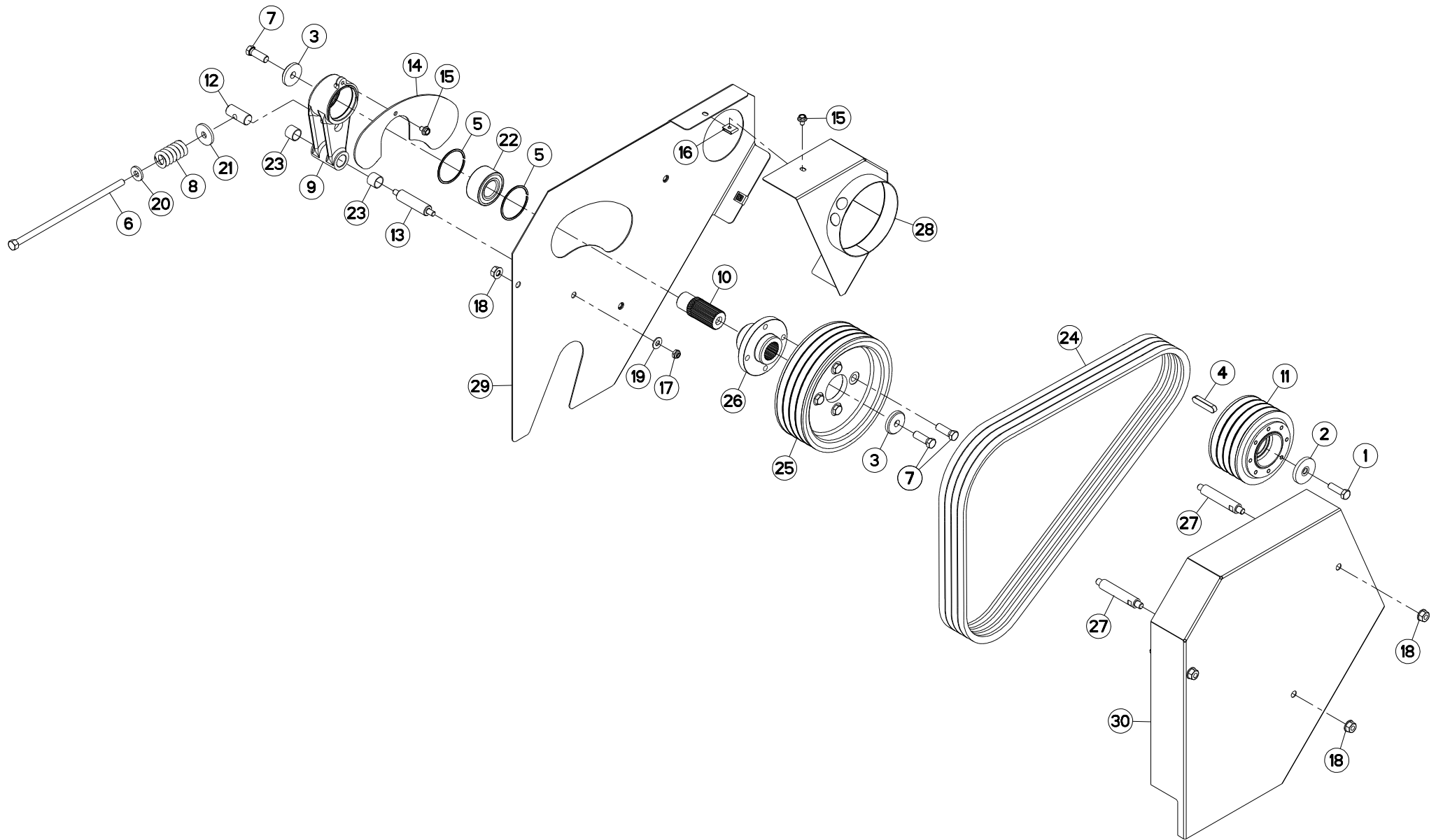
TENDEUR DE COURROIES (DROITE)

TIGHTENER (RIGHT)

RIEMENSPANNER (RECHTS)

TENDICINGHIA (DX)

| Rep | Nr | Qt | Designation | Description | Bezeichnung | Referenza | Remarque - Remark - Bemerkung - Osservazioni |
|-----|-----------------|-----|-------------------------------|-------------------------------|--------------------------------|-------------------------------|--|
| 001 | 80071233 | 001 | VIS AVEC REVÊTEMENT ADHESIF | SCREW WITH ADHESIVE COATING | KLEBE BESCHICHTETE SCHRAUBE | VITE CON RIVETTAMENTO ADESIVO | 12 daN m (89 lbf ft) |
| 002 | 50015100 | 001 | RONDELLE | WASHER | SCHEIBE | RONDELLA PIATTA | |
| 003 | 50019110 | 002 | RONDELLE DACRO | WASHER | SCHEIBE | RONDELLA | |
| 004 | 50020200 | 001 | CLAVETTE PARALLELE | KEY, PARALLEL | PASSFEDER | CHIAVETTA | |
| 005 | 50030200 | 002 | SEGMENT D'ARRET | RETAINING RING | SICHERUNGSRING | ANELLO DI FERMO | |
| 006 | 50069500 | 001 | VIS SPECIALE H ZBC | SPECIAL SCREW | SPEZIALSCHRAUBE | BULLONE | |
| 007 | 50069600 | 006 | VIS | SCREW | SCHRAUBE | VITE | 12 daN m (89 lbf ft) |
| 008 | 56532800 | 001 | RESSORT DE PRESSION ZBC | PRESSURE SPRING ZBC | FEDER ZBC | MOLLE PER PULEGGIA ZBC | |
| 009 | 56656820 | 001 | CORPS DU TENDEUR DE COURROIES | TENSIONER | SPANNER | CORPO | |
| 010 | 56656910 | 001 | ARBRE CANNELE | SPLINED SHAFT | PROFILWELLE | ALBERO CALETTATO | |
| 011 | 56659700 | 001 | PROTECTEUR ARRIERE | REAR GUARD | SCHUTZ HINTEN | PROTEZIONE POSTERIORE | |
| 012 | 56680300 | 001 | POULIE | PULLEY | KEILRIEMENSCHLEIBE | PULEGGIA | |
| 013 | 56692300 | 001 | ECROU ARTICULE | NUT | MUTTER | DADO | |
| 014 | 56692410 | 001 | AXE DU TENDEUR | PIN | BOLZEN | ASSE | |
| 015 | 56694200 | 001 | PLAQUE DE PROTECTION | GUARD | SCHUTZ | PIASTRA | |
| 016 | 80130812 | 003 | VIS AUTOBLOQUANTE FLZNNC | UNDERSERR.S-LOC.SCREW FLZNNC | SPERRZAHN-BUNDSCHRAU.FLZNNC | VITE FLZNNC | |
| 017 | 80200855 | 002 | ECROU FE/ZNXC3 | CLAMP NUT FE/ZNXC3 | MUTTER FE/ZNXC3 | PIASTRINA FE/ZNXC3 | |
| 018 | 80201040 | 002 | ECROU HEX.BAS AUTOFR.FE/ZNXC3 | SELF LOCKING NUT FE/ZNXC3 | SELBSTSICHERND.MUTTER FE/ZNXC3 | DADO AUTOBLOCCANTE FE/ZNXC3 | |
| 019 | 80201262 | 004 | ECROU TWOLOK FLZNNC | SELF-LOCKING NUT FLZNNC | SELBSTSICHERNDE MUTTER FLZNNC | DADO TWOLOCK FLZNNC | |
| 020 | 80251176 | 002 | RONDELLE PLATE FE/ZNXC3 | PLAIN WASHER FE/ZNXC3 | SCHEIBE FE/ZNXC3 | RONDELLA PIATTA FE/ZNXC3 | |
| 021 | 80251331 | 001 | RONDELLE PLATE FE/ZNXC3 | PLAIN WASHER FE/ZNXC3 | SCHEIBE FE/ZNXC3 | RONDELLA PIATTA FE/ZNXC3 | |
| 022 | 80251345 | 001 | RONDELLE PLATE FE/ZNXC3 | PLAIN WASHER FE/ZNXC3 | SCHEIBE FE/ZNXC3 | RONDELLA PIATTA FE/ZNXC3 | |
| 023 | 81103578 | 001 | ROULEMENT 2 R.BILLES CONT.OBL | ANG.CONT.DOUBLE ROW B.BEARING | 2-REIHIGES SCHRAEGKUGELLAGER | CUSCINETTO | |
| 024 | 83012225 | 002 | BAGUE ROULEE | WRAPPED BUSH | GEROLLTE BUCHSE | ANELLO LUBRIFICATO | |
| 025 | 83101688 | 001 | JEU 4 COURROIES TRAPEZOIDALES | SET OF 4 V-BELTS | SATZ 4 KEILRIEMEN | SERIE 4 CINGHIE | |
| 026 | K7001700 | 001 | POULIE DP246 - 4G | PULLEY | KEILRIEMENSCHLEIBE | PULEGGIA | |
| 027 | K7001710 | 001 | MOYEU | HUB | NABE | MOZZO | |
| 028 | K7002270 | 003 | ENTRETOISE | SPACER | DISTANZHUELSE | DISTANZIALE | |
| 029 | K7006640 | 001 | PROTECTEUR FIXE | GUARD | SCHUTZ | PROTEZIONE | |
| 030 | K7015760 | 001 | PROTECTEUR | GUARD | SCHUTZ | PROTEZIONE | |





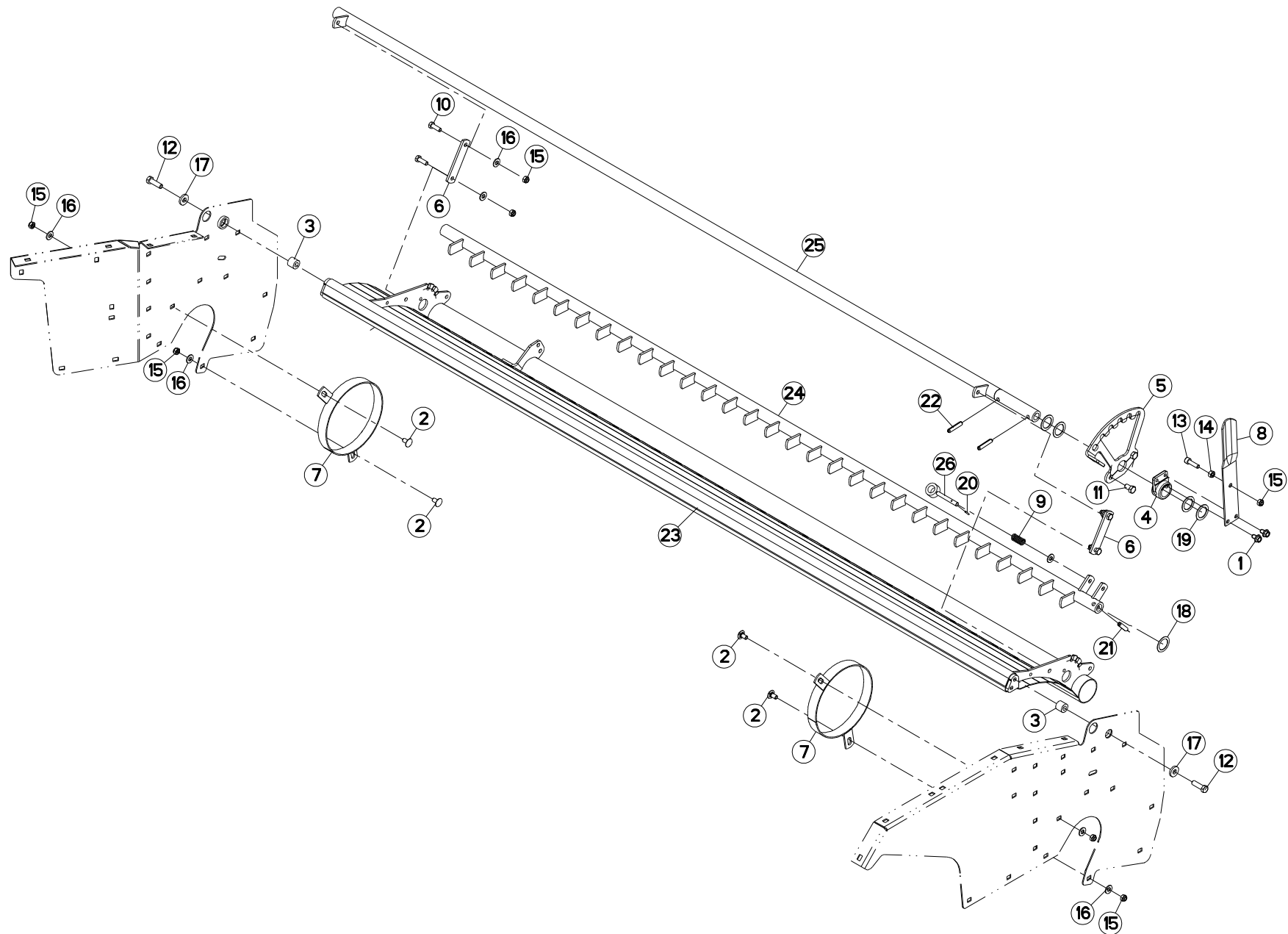
TENDEUR DE COURROIES (GAUCHE)

TIGHTENER (LEFT)

RIEMENSPANNER (LINKS)

TENDICINGHIA (SX)

| Rep | Nr | Qt | Designation | Description | Bezeichnung | Referenza | Remarque - Remark - Bemerkung - Osservazioni |
|-----|----------|-----|-------------------------------|-------------------------------|--------------------------------|-------------------------------|--|
| 001 | 80071233 | 001 | VIS AVEC REVÊTEMENT ADHESIF | SCREW WITH ADHESIVE COATING | KLEBE BESCHICHTETE SCHRAUBE | VITE CON RIVETTAMENTO ADESIVO | |
| 002 | 50015100 | 001 | RONDELLE | WASHER | SCHEIBE | RONDELLA PIATTA | |
| 003 | 50019110 | 002 | RONDELLE DACRO | WASHER | SCHEIBE | RONDELLA | |
| 004 | 50020200 | 001 | CLAVETTE PARALLELE | KEY, PARALLEL | PASSFEDER | CHIAVETTA | |
| 005 | 50030200 | 002 | SEGMENT D'ARRET | RETAINING RING | SICHERUNGSRING | ANELLO DI FERMO | |
| 006 | 50069500 | 001 | VIS SPECIALE H ZBC | SPECIAL SCREW | SPEZIALSCHRAUBE | BULLONE | |
| 007 | 50069600 | 006 | VIS | SCREW | SCHRAUBE | VITE | |
| 008 | 56532800 | 001 | RESSORT DE PRESSION ZBC | PRESSURE SPRING ZBC | FEDER ZBC | MOLLE PER PULEGGIA ZBC | |
| 009 | 56656820 | 001 | CORPS DU TENDEUR DE COURROIES | TENSIONER | SPANNER | CORPO | |
| 010 | 56656910 | 001 | ARBRE CANNELE | SPLINED SHAFT | PROFILWELLE | ALBERO CALETTATO | |
| 011 | 56680300 | 001 | POULIE | PULLEY | KEILRIEMENSCHLEIBE | PULEGGIA | |
| 012 | 56692300 | 001 | ECROU ARTICULE | NUT | MUTTER | DADO | |
| 013 | 56692410 | 001 | AXE DU TENDEUR | PIN | BOLZEN | ASSE | |
| 014 | 56694200 | 001 | PLAQUE DE PROTECTION | GUARD | SCHUTZ | PIASTRA | |
| 015 | 80130812 | 003 | VIS AUTOBLOQUANTE FLZNNC | UNDERSERR.S-LOC.SCREW FLZNNC | SPERRZAHN-BUNDSCHRAU.FLZNNC | VITE FLZNNC | |
| 016 | 80200855 | 002 | ECROU FE/ZNXC3 | CLAMP NUT FE/ZNXC3 | MUTTER FE/ZNXC3 | PIASTRINA FE/ZNXC3 | |
| 017 | 80201040 | 002 | ECROU HEX.BAS AUTOFR.FE/ZNXC3 | SELF LOCKING NUT FE/ZNXC3 | SELBSTSICHERND.MUTTER FE/ZNXC3 | DADO AUTOBLOCCANTE FE/ZNXC3 | |
| 018 | 80201262 | 006 | ECROU TWOLOK FLZNNC | SELF-LOCKING NUT FLZNNC | SELBSTSICHERNDE MUTTER FLZNNC | DADO TWOLOCK FLZNNC | |
| 019 | 80251176 | 002 | RONDELLE PLATE FE/ZNXC3 | PLAIN WASHER FE/ZNXC3 | SCHEIBE FE/ZNXC3 | RONDELLA PIATTA FE/ZNXC3 | |
| 020 | 80251331 | 001 | RONDELLE PLATE FE/ZNXC3 | PLAIN WASHER FE/ZNXC3 | SCHEIBE FE/ZNXC3 | RONDELLA PIATTA FE/ZNXC3 | |
| 021 | 80251345 | 001 | RONDELLE PLATE FE/ZNXC3 | PLAIN WASHER FE/ZNXC3 | SCHEIBE FE/ZNXC3 | RONDELLA PIATTA FE/ZNXC3 | |
| 022 | 81103578 | 001 | ROULEMENT 2 R.BILLES CONT.OBL | ANG.CONT.DOUBLE ROW B.BEARING | 2-REIHIGES SCHRAEGKUGELLAGER | CUSCINETTO | |
| 023 | 83012225 | 002 | BAGUE ROULEE | WRAPPED BUSH | GEROLLTE BUCHSE | ANELLO LUBRIFICATO | |
| 024 | 83101688 | 001 | JEU 4 COURROIES TRAPEZOIDALES | SET OF 4 V-BELTS | SATZ 4 KEILRIEMEN | SERIE 4 CINGHIE | |
| 025 | K7001700 | 001 | POULIE DP246 - 4G | PULLEY | KEILRIEMENSCHLEIBE | PULEGGIA | |
| 026 | K7001710 | 001 | MOYEU | HUB | NABE | MOZZO | |
| 027 | K7002270 | 003 | ENTRETOISE | SPACER | DISTANZHUELSE | DISTANZIALE | |
| 028 | K7006360 | 001 | PROTECTEUR FIXE | GUARD | SCHUTZ | PROTEZIONE | |
| 029 | K7006390 | 001 | PROTECTEUR | GUARD | SCHUTZ | PROTEZIONE | |
| 030 | K7015750 | 001 | PROTECTEUR | GUARD | SCHUTZ | PROTEZIONE | |





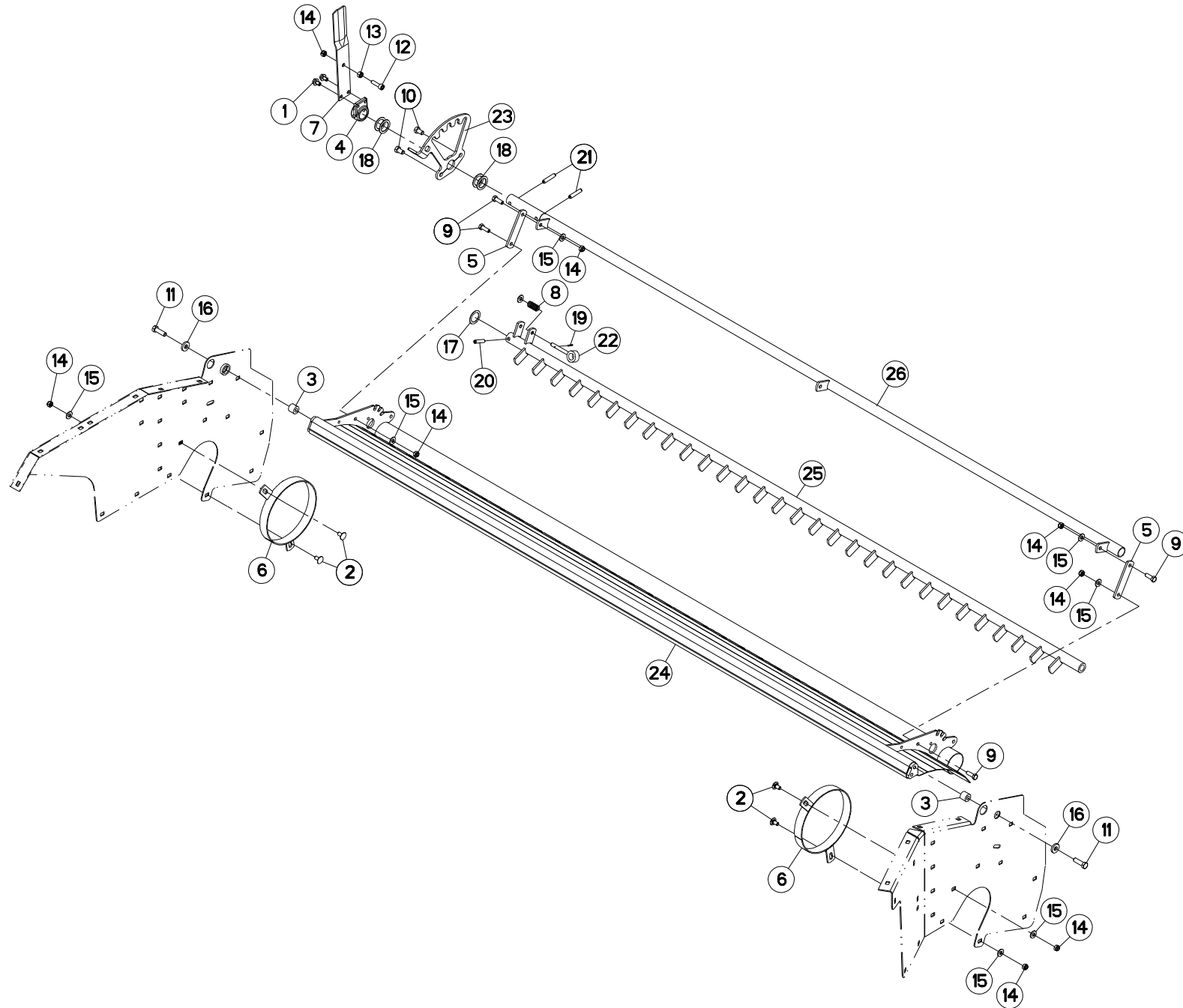
PEIGNE (DROIT)

COMB (RIGHT)

KAMM (RECHTS)

PETTINE (DESTRO)

| Rep | Nr | Qt | Designation | Description | Bezeichnung | Referenza | Remarque - Remark - Bemerkung - Osservazioni |
|-----|----------|-----|--------------------------------|--------------------------------|--------------------------------|--------------------------------|--|
| 001 | 5000900 | 002 | VIS | SCREW | SCHRAUBE | VITE | |
| 002 | 50003200 | 004 | VIS TBCC COURT | BOLT, CARRIAGE, SHORT NECK | FLACHRUNDSCHR.4KT ANSATZ | BULLONE | |
| 003 | 56637100 | 002 | ENTRETOISE ZBC | SPACER | DISTANZHUELSE | DISTANZIALE | |
| 004 | 56656710 | 001 | MOYEU | HUB | NABE | MOZZO | |
| 005 | 56690910 | 001 | PLAQUE | PLATE | PLATTE | PIASTRA | |
| 006 | 56691300 | 002 | PATTE | BRACKET | BEFESTIGUNGSEISEN | FAZZOLETTO | |
| 007 | 56699310 | 002 | ANNEAU | RING | RING | ANELLO | |
| 008 | 56699500 | 001 | LEVIER DE REGLAGE DEFLECTEUR | ADJUSTING LEVER | STELLHEBEL | LEVA | |
| 009 | 58527300 | 001 | RESSORT | SPRING | FEDER | MOLLA | |
| 010 | 80061073 | 004 | VIS TETE HEXAGONALE FE/ZNXC3 | HEXAGON HEAD SCREW FE/ZNXC3 | SECHSKANTSCHRAUBE FE/ZNXC3 | VITE TESTA ESAGONALE FE/ZNXC3 | |
| 011 | 80061220 | 002 | VIS TETE HEXAGONALE FLZNNC | HEX BOLT FE/ZNXC3 | SECHSKANTSCHRAUBE FLZNNC | VITE TESTA ESAGONALE FLZNNC | |
| 012 | 80061242 | 002 | VIS TETE HEXAGONALE FLZNNC | HEXAGON HEAD SCREW FLZNNC | SECHSKANTSCHRAUBE FLZNNC | VITE TESTA ESAGONALE FLZNNC | |
| 013 | 80081008 | 001 | VIS TETE CYL.SIX P.CR.FE/ZNXC3 | HEX.SOCK.HEAD CAP SCR.FE/ZNXC3 | ZYLINDERSCHR.INNENSEC.FE/ZNXC3 | VITE A TESTA CILINDR. FE/ZNXC3 | |
| 014 | 80201000 | 001 | ECROU HEXAGONAL | BLACK NUT | SECHSKANTMUTTER | DADO | |
| 015 | 80201040 | 009 | ECROU HEX.BAS AUTOFR.FE/ZNXC3 | SELF LOCKING NUT FE/ZNXC3 | SELBSTSICHERND.MUTTER FE/ZNXC3 | DADO AUTOBLOCCANTE FE/ZNXC3 | |
| 016 | 80251176 | 009 | RONDELLE PLATE FE/ZNXC3 | PLAIN WASHER FE/ZNXC3 | SCHEIBE FE/ZNXC3 | RONDELLA PIATTA FE/ZNXC3 | |
| 017 | 80251338 | 002 | RONDELLE PLATE FE/ZNXC3 | PLAIN WASHER FE/ZNXC3 | SCHEIBE FE/ZNXC3 | RONDELLA PIATTA FE/ZNXC3 | |
| 018 | 80253244 | 001 | RONDELLE PLATE | PLAIN WASHER | SCHEIBE | RONDELLA PIATTA | |
| 019 | 80253245 | 004 | RONDELLE PLATE FE/ZNXC3 | PLAIN WASHER FE/ZNXC3 | SCHEIBE FE/ZNXC3 | RONDELLA PIATTA FE/ZNXC3 | |
| 020 | 80450320 | 001 | GOUPILLE ELASTIQUE INOX | ROLL PIN INOX | SPANNHUELSE INOX | SPINA ELASTICA INOX | |
| 021 | 80451046 | 001 | GOUPILLE ELASTIQUE FLZNNC | ROLL PIN FLZNNC | SPANNHUELSE FLZNNC | SPINA ELASTICA FLZNNC | |
| 022 | 80451050 | 002 | GOUPILLE ELASTIQUE FLZNNC | ROLL PIN FLZNNC | SPANNHUELSE FLZNNC | SPINA ELASTICA FLZNNC | |
| 023 | K7000311 | 001 | DEFLECTEUR | DEFLECTOR | ABWEISER | DEFLETTORE | |
| 024 | K7002121 | 001 | PEIGNE | COMB | KAMM | PETTINE | |
| 025 | K7002130 | 001 | TUBE | TUBE | ROHR | TUBO | |
| 026 | K7002980 | 001 | AXE ZBC | AXLE ZBC | ACHSE ZBC | ASSE | |





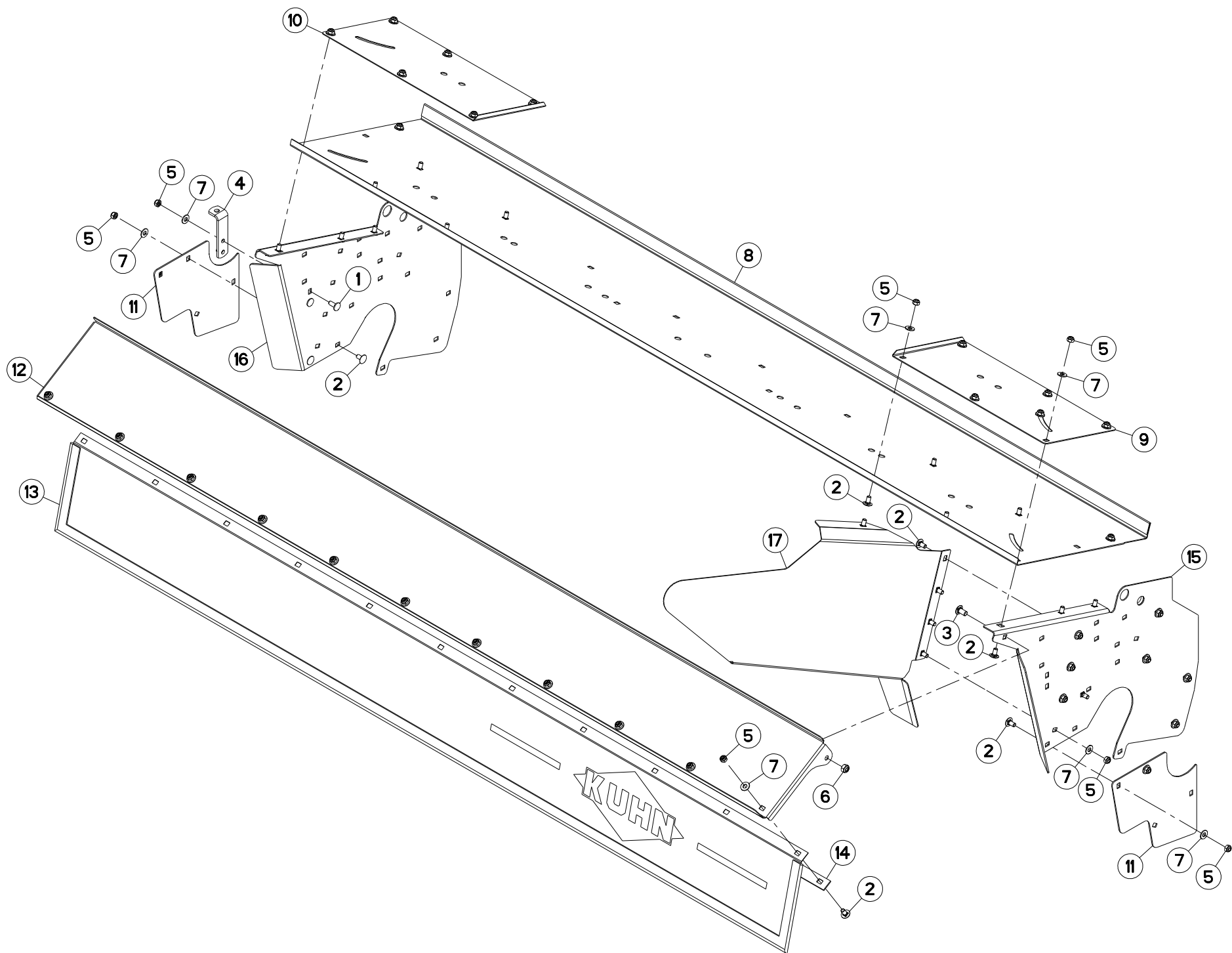
PEIGNE (GAUCHE)

COMB (LEFT)

KAMM (LINKS)

PETTINE (SX)

| Rep | Nr | Qt | Designation | Description | Bezeichnung | Referenza | Remarque - Remark - Bemerkung - Osservazioni |
|-----|----------|-----|--------------------------------|--------------------------------|--------------------------------|--------------------------------|--|
| 001 | 50000900 | 002 | VIS | SCREW | SCHRAUBE | VITE | |
| 002 | 50003200 | 004 | VIS TBCC COURT | BOLT, CARRIAGE, SHORT NECK | FLACHRUNDSCHR.4KT ANSATZ | BULLONE | |
| 003 | 56637100 | 002 | ENTRETOISE ZBC | SPACER | DISTANZHUELSE | DISTANZIALE | |
| 004 | 56656710 | 001 | MOYEU | HUB | NABE | MOZZO | |
| 005 | 56691300 | 002 | PATTE | BRACKET | BEFESTIGUNGSEISEN | FAZZOLETTO | |
| 006 | 56699310 | 002 | ANNEAU | RING | RING | ANELLO | |
| 007 | 56699500 | 001 | LEVIER DE REGLAGE DEFLECTEUR | ADJUSTING LEVER | STELLHEBEL | LEVA | |
| 008 | 58527300 | 001 | RESSORT | SPRING | FEDER | MOLLA | |
| 009 | 80061073 | 004 | VIS TETE HEXAGONALE FE/ZNXC3 | HEXAGON HEAD SCREW FE/ZNXC3 | SECHSKANTSCHRAUBE FE/ZNXC3 | VITE TESTA ESAGONALE FE/ZNXC3 | |
| 010 | 80061220 | 002 | VIS TETE HEXAGONALE FLZNNC | HEX BOLT FE/ZNXC3 | SECHSKANTSCHRAUBE FLZNNC | VITE TESTA ESAGONALE FLZNNC | |
| 011 | 80061242 | 002 | VIS TETE HEXAGONALE FLZNNC | HEXAGON HEAD SCREW FLZNNC | SECHSKANTSCHRAUBE FLZNNC | VITE TESTA ESAGONALE FLZNNC | |
| 012 | 80081008 | 001 | VIS TETE CYL.SIX P.CR.FE/ZNXC3 | HEX.SOCK.HEAD CAP SCR.FE/ZNXC3 | ZYLINDERSCHR.INNENSEC.FE/ZNXC3 | VITE A TESTA CILINDR. FE/ZNXC3 | |
| 013 | 80201000 | 001 | ECROU HEXAGONAL | BLACK NUT | SECHSKANTMUTTER | DADO | |
| 014 | 80201040 | 009 | ECROU HEX.BAS AUTOFR.FE/ZNXC3 | SELF LOCKING NUT FE/ZNXC3 | SELBSTSICHERND.MUTTER FE/ZNXC3 | DADO AUTOBLOCCANTE FE/ZNXC3 | |
| 015 | 80251176 | 009 | RONDELLE PLATE FE/ZNXC3 | PLAIN WASHER FE/ZNXC3 | SCHEIBE FE/ZNXC3 | RONDELLA PIATTA FE/ZNXC3 | |
| 016 | 80251338 | 002 | RONDELLE PLATE FE/ZNXC3 | PLAIN WASHER FE/ZNXC3 | SCHEIBE FE/ZNXC3 | RONDELLA PIATTA FE/ZNXC3 | |
| 017 | 80253244 | 001 | RONDELLE PLATE | PLAIN WASHER | SCHEIBE | RONDELLA PIATTA | |
| 018 | 80253245 | 004 | RONDELLE PLATE FE/ZNXC3 | PLAIN WASHER FE/ZNXC3 | SCHEIBE FE/ZNXC3 | RONDELLA PIATTA FE/ZNXC3 | |
| 019 | 80450320 | 001 | GOUPILLE ELASTIQUE INOX | ROLL PIN INOX | SPANNHUELSE INOX | SPINA ELASTICA INOX | |
| 020 | 80451046 | 001 | GOUPILLE ELASTIQUE FLZNNC | ROLL PIN FLZNNC | SPANNHUELSE FLZNNC | SPINA ELASTICA FLZNNC | |
| 021 | 80451050 | 002 | GOUPILLE ELASTIQUE FLZNNC | ROLL PIN FLZNNC | SPANNHUELSE FLZNNC | SPINA ELASTICA FLZNNC | |
| 022 | K7002980 | 001 | AXE ZBC | AXLE ZBC | ACHSE ZBC | ASSE | |
| 023 | K7006351 | 001 | PLAQUE | PLATE | PLATTE | PIASTRA | |
| 024 | K7006370 | 001 | DEFLECTEUR | DEFLECTOR | ABWEISER | DEFLETTORE | |
| 025 | K7006380 | 001 | PEIGNE | COMB | KAMM | PETTINE | |
| 026 | K7006410 | 001 | TUBE | TUBE | ROHR | TUBO | |





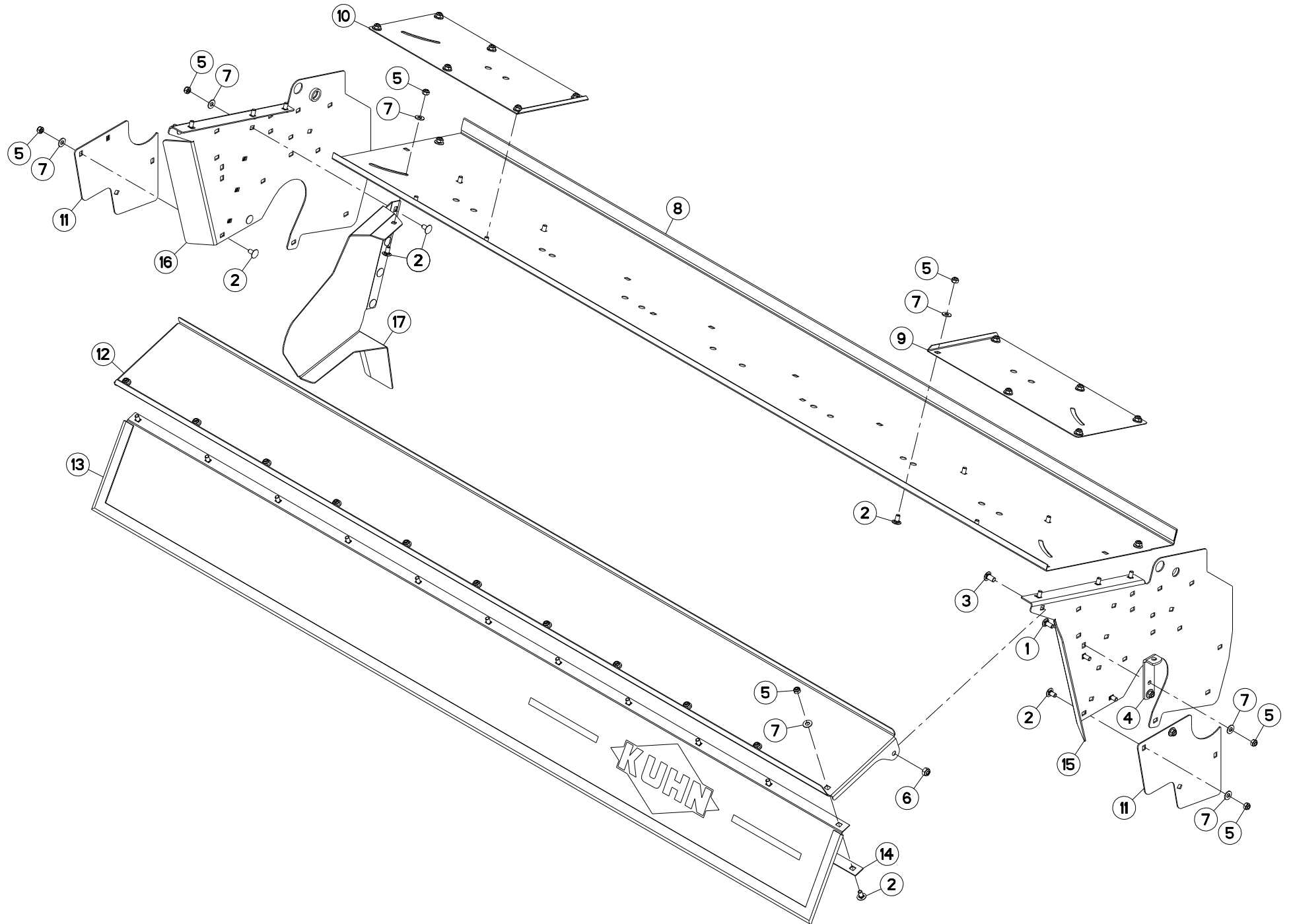
CAISSON (DROITE)

COVER (RIGHT)

ABDECKHAUBE (RECHTS)

CASSONCINO (DX)

| Rep | Nr | Qt | Designation | Description | Bezeichnung | Referenza | Remarque - Remark - Bemerkung - Osservazioni |
|-----|----------|-----|-------------------------------|----------------------------|--------------------------------|-----------------------------|--|
| 001 | 50002200 | 002 | VIS TBCC COURT | BOLT, CARRIAGE, SHORT NECK | FLACHRUNDSCHR.4KT ANSATZ | BULLONE | |
| 002 | 50003200 | 038 | VIS TBCC COURT | BOLT, CARRIAGE, SHORT NECK | FLACHRUNDSCHR.4KT ANSATZ | BULLONE | |
| 003 | 50066700 | 002 | VIS TBCC COURT | BOLT, CARRIAGE, SHORT NECK | FLACHRUNDSCHR.4KT ANSATZ | BULLONE | |
| 004 | 56691800 | 001 | PLAT | FLAT | FLACHEISEN | PIATTO | |
| 005 | 80201040 | 040 | ECROU HEX.BAS AUTOFR.FE/ZNXC3 | SELF LOCKING NUT FE/ZNXC3 | SELBSTSICHERND.MUTTER FE/ZNXC3 | DADO AUTOBLOCCANTE FE/ZNXC3 | |
| 006 | 80201248 | 002 | ECROU HEX.BAS AUTOFR.FLZNNC | SELF-LOCKING NUT FLZNNC | SELBSTSICHERND.MUTTER FLZNNC | DADO AUTOBLOCCANTE FLZNNC | |
| 007 | 80251176 | 040 | RONDELLE PLATE FE/ZNXC3 | PLAIN WASHER FE/ZNXC3 | SCHEIBE FE/ZNXC3 | RONDELLA PIATTA FE/ZNXC3 | |
| 008 | K7011490 | 001 | RABAT | COVER PLATE | ABDECKBLECH | PROTEZIONE | |
| 009 | K7011500 | 001 | DOUBLURE | DOUBLER | VERSTAERKUNGSPLATTE | PIASTRA DI RINFORZO | |
| 010 | K7011510 | 001 | DOUBLURE | DOUBLER | VERSTAERKUNGSPLATTE | PIASTRA DI RINFORZO | |
| 011 | K7011521 | 002 | TOLE | SHEET | BLECH | TELA | |
| 012 | K7011550 | 001 | VOLET | LOUVER | KLAPPE | TRAPPOLA | |
| 013 | K7014561 | 001 | TOILE DE PROTECTION | CURTAIN, PROTECTIVE | SCHUTZTUCH | TELO DI PROTEZIONE | |
| 014 | K7014570 | 001 | PLAT | FLAT | FLACHEISEN | PIATTO | |
| 015 | K7015580 | 001 | PAROI | PARTITION | BLECH | TELA | |
| 016 | K7015590 | 001 | PAROI | PARTITION | BLECH | TELA | |
| 017 | K7039170 | 001 | TOLE A ANDAIN | SWATH BOARD | SCHWADBLECH | LAMIERA ANDANATRICE | |





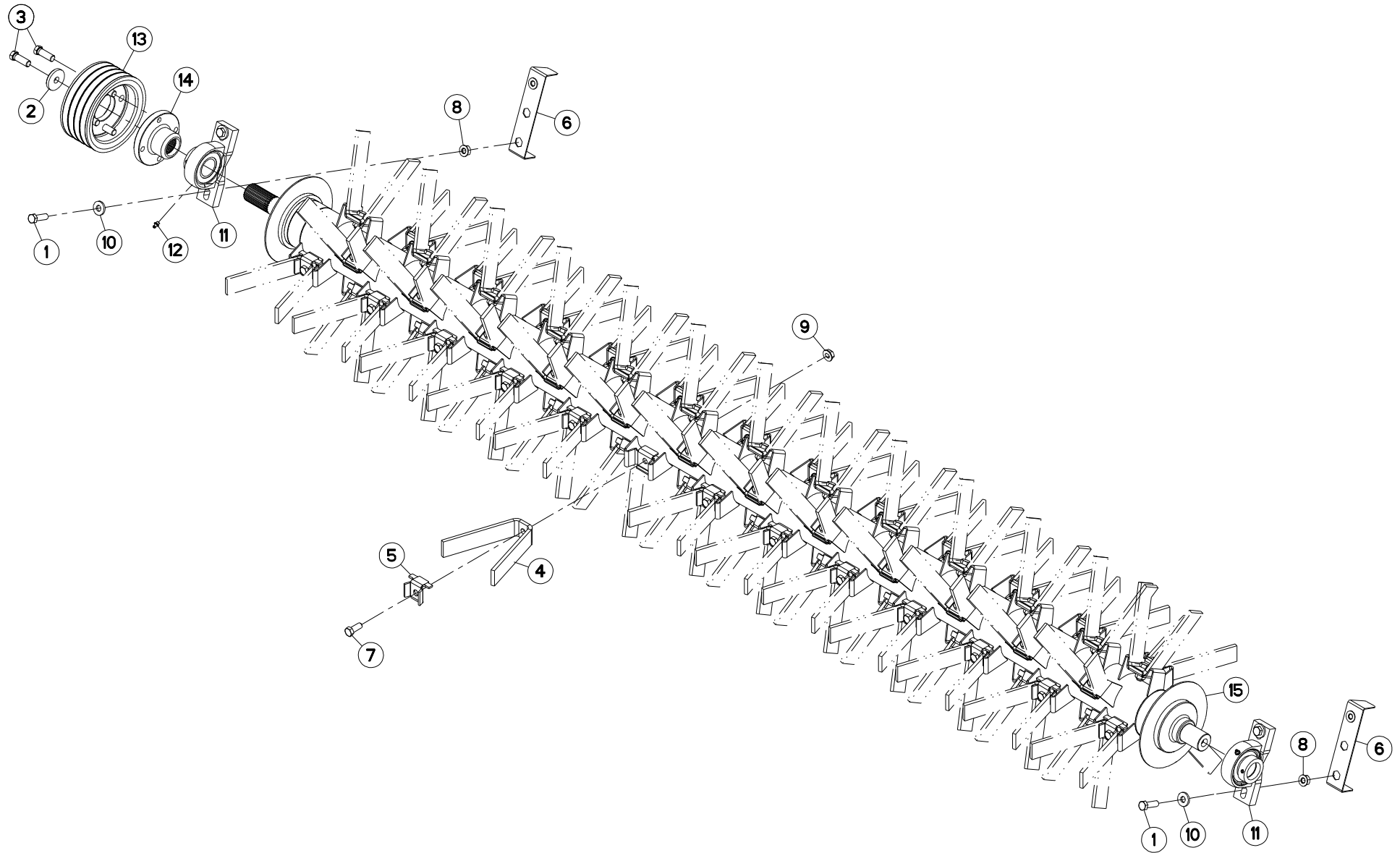
CAISSON (GAUCHE)

COVER (LEFT)

ABDECKHAUBE (LINKS)

CASSONCINO (SX)

| Rep | Nr | Qt | Designation | Description | Bezeichnung | Referenza | Remarque - Remark - Bemerkung - Osservazioni |
|-----|-----------------|-----|-------------------------------|----------------------------|--------------------------------|-----------------------------|--|
| 001 | 50002200 | 002 | VIS TBCC COURT | BOLT, CARRIAGE, SHORT NECK | FLACHRUNDSCHR.4KT ANSATZ | BULLONE | |
| 002 | 50003200 | 034 | VIS TBCC COURT | BOLT, CARRIAGE, SHORT NECK | FLACHRUNDSCHR.4KT ANSATZ | BULLONE | |
| 003 | 50066700 | 002 | VIS TBCC COURT | BOLT, CARRIAGE, SHORT NECK | FLACHRUNDSCHR.4KT ANSATZ | BULLONE | |
| 004 | 56691800 | 001 | PLAT | FLAT | FLACHEISEN | PIATTO | |
| 005 | 80201040 | 036 | ECROU HEX.BAS AUTOFR.FE/ZNXC3 | SELF LOCKING NUT FE/ZNXC3 | SELBSTSICHERND.MUTTER FE/ZNXC3 | DADO AUTOBLOCCANTE FE/ZNXC3 | |
| 006 | 80201248 | 002 | ECROU HEX.BAS AUTOFR.FLZNNC | SELF-LOCKING NUT FLZNNC | SELBSTSICHERND.MUTTER FLZNNC | DADO AUTOBLOCCANTE FLZNNC | |
| 007 | 80251176 | 036 | RONDELLE PLATE FE/ZNXC3 | PLAIN WASHER FE/ZNXC3 | SCHEIBE FE/ZNXC3 | RONDELLA PIATTA FE/ZNXC3 | |
| 008 | K7011490 | 001 | RABAT | COVER PLATE | ABDECKBLECH | PROTEZIONE | |
| 009 | K7011500 | 001 | DOUBLURE | DOUBLER | VERSTAERKUNGSPLATTE | PIASTRA DI RINFORZO | |
| 010 | K7011510 | 001 | DOUBLURE | DOUBLER | VERSTAERKUNGSPLATTE | PIASTRA DI RINFORZO | |
| 011 | K7011521 | 002 | TOLE | SHEET | BLECH | TELA | |
| 012 | K7011550 | 001 | VOLET | LOUVER | KLAPPE | TRAPPOLA | |
| 013 | K7014561 | 001 | TOILE DE PROTECTION | CURTAIN, PROTECTIVE | SCHUTZTUCH | TELO DI PROTEZIONE | |
| 014 | K7014570 | 001 | PLAT | FLAT | FLACHEISEN | PIATTO | |
| 015 | K7015580 | 001 | PAROI | PARTITION | BLECH | TELA | |
| 016 | K7015590 | 001 | PAROI | PARTITION | BLECH | TELA | |
| 017 | K7039180 | 001 | TOLE A ANDAIN | SWATH BOARD | SCHWADBLECH | LAMIERA ANDANATRICE | |





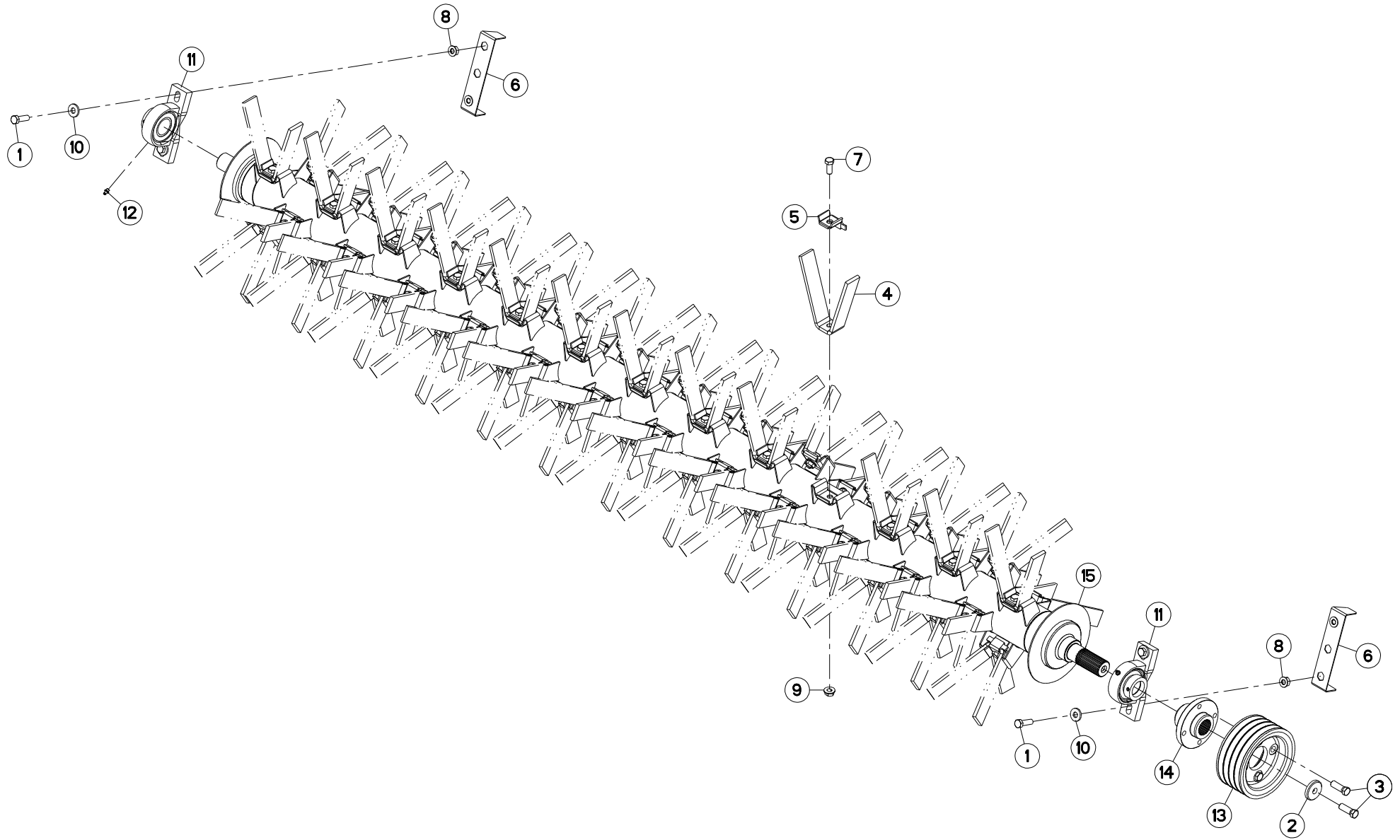
ROTOR A DOIGTS (DROITE)

FINGER ROTOR (RIGHT)

FINGERROTOR (RECHTS)

ROTORE A DITA (DX)

| Rep | Nr | Qt | Designation | Description | Bezeichnung | Referenza | Remarque - Remark - Bemerkung - Osservazioni |
|-----|-----------------|-----|------------------------------|-------------------------------|-------------------------------|-------------------------------|--|
| 001 | 80071233 | 004 | VIS AVEC REVÊTEMENT ADHESIF | SCREW WITH ADHESIVE COATING | KLEBE BESCHICHTETE SCHRAUBE | VITE CON RIVETTAMENTO ADESIVO | 12 daN m (89 lbf ft) |
| 002 | 50019110 | 001 | RONDELLE DACRO | WASHER | SCHEIBE | RONDELLA | |
| 003 | 50069600 | 005 | VIS | SCREW | SCHRAUBE | VITE | 12 daN m (89 lbf ft) |
| 004 | 56600110 | 075 | DOIGT | FINGER | FINGER | DENTE | |
| 005 | 56601300 | 075 | CONTRE PLAQUETTE ZBC | BRACKET | BEFESTIGUNGSPLATTE | PIASTRINA | |
| 006 | 56690820 | 002 | TOLE SUPPORT D'ECROUS | SUPPORT | HALTERUNG | PELA | |
| 007 | 80061271 | 075 | VIS TETE HEXAGONALE FE/ZNXC3 | HEX BOLT FE/ZNXC3 | SECHSKANTSCHRAUBE FE/ZNXC3 | VITE TESTA ESAGONALE FE/ZNXC3 | |
| 008 | 80201262 | 004 | ECROU TWOLOK FLZNNC | SELF-LOCKING NUT FLZNNC | SELBSTSICHERNDE MUTTER FLZNNC | DADO TWOLOCK FLZNNC | 8,5 daN m (63 lbf ft) |
| 009 | 80201265 | 075 | ECROU HEWISTOP FE/ZNXC3 | SELF-LOCKING NUT FE/ZNXC3 | SELBSTSICHERNDE MUTT.FE/ZNXC | DADO FE/ZNXC3 | 8,5 daN m (63 lbf ft) |
| 010 | 80251331 | 004 | RONDELLE PLATE FE/ZNXC3 | PLAIN WASHER FE/ZNXC3 | SCHEIBE FE/ZNXC3 | RONDELLA PIATTA FE/ZNXC3 | |
| 011 | 81504010 | 002 | PALIER A SEMELLE | FLANGE BEARING UNIT | FLANSCHLAGER | FLANGIA | |
| 012 | 82200910 | 002 | GRAISSEUR A TETE SPHERIQUE | LUBRICATING NIPPLE: CONE TYPE | KEGELSCHMIERNIPPEL | INGRASSATORE | |
| 013 | K7001690 | 001 | POULIE DP 174 - 4G | PULLEY | KEILRIEMENSCHIEBE | PULEGGIA | |
| 014 | K7001710 | 001 | MOYEU | HUB | NABE | MOZZO | |
| 015 | K7028920 | 001 | ROTOR | ROTOR | ROTOR | ROTORE | |





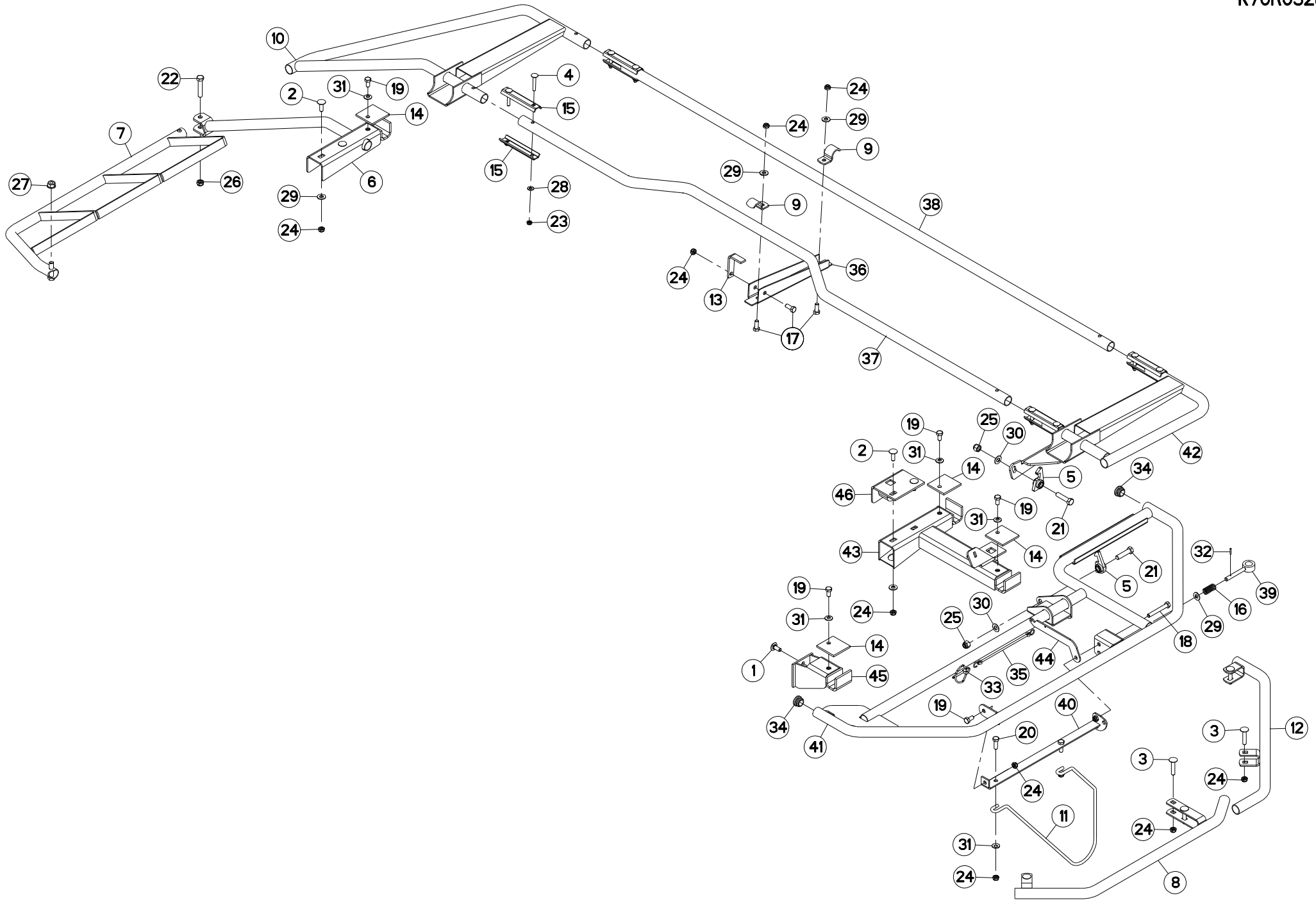
ROTOR A DOIGTS (GAUCHE)

FINGER ROTOR (LEFT)

FINGERROTOR (LINKS)

ROTORE A DITA (SX)

| Rep | Nr | Qt | Designation | Description | Bezeichnung | Referenza | Remarque - Remark - Bemerkung - Osservazioni |
|-----|-----------------|-----|------------------------------|-------------------------------|-------------------------------|-------------------------------|--|
| 001 | 80071233 | 004 | VIS AVEC REVÊTEMENT ADHESIF | SCREW WITH ADHESIVE COATING | KLEBE BESCHICHTETE SCHRAUBE | VITE CON RIVETTAMENTO ADESIVO | 12 daN m (89 lbf ft) |
| 002 | 50019110 | 001 | RONDELLE DACRO | WASHER | SCHEIBE | RONDELLA | |
| 003 | 50069600 | 005 | VIS | SCREW | SCHRAUBE | VITE | 12 daN m (89 lbf ft) |
| 004 | 56600110 | 075 | DOIGT | FINGER | FINGER | DENTE | |
| 005 | 56601300 | 075 | CONTRE PLAQUETTE ZBC | BRACKET | BEFESTIGUNGSPLATTE | PIASTRINA | |
| 006 | 56690820 | 002 | TOLE SUPPORT D'ECROUS | SUPPORT | HALTERUNG | PELA | |
| 007 | 80061271 | 075 | VIS TETE HEXAGONALE FE/ZNXC3 | HEX BOLT FE/ZNXC3 | SECHSKANTSCHRAUBE FE/ZNXC3 | VITE TESTA ESAGONALE FE/ZNXC3 | |
| 008 | 80201262 | 004 | ECROU TWOLOCK FLZNNC | SELF-LOCKING NUT FLZNNC | SELBSTSICHERNDE MUTTER FLZNNC | DADO TWOLOCK FLZNNC | 8,5 daN m (63 lbf ft) |
| 009 | 80201265 | 075 | ECROU HEWISTOP FE/ZNXC3 | SELF-LOCKING NUT FE/ZNXC3 | SELBSTSICHERNDE MUTT.FE/ZNXC | DADO FE/ZNXC3 | 8,5 daN m (63 lbf ft) |
| 010 | 80251331 | 004 | RONDELLE PLATE FE/ZNXC3 | PLAIN WASHER FE/ZNXC3 | SCHEIBE FE/ZNXC3 | RONDELLA PIATTA FE/ZNXC3 | |
| 011 | 81504010 | 002 | PALIER A SEMELLE | FLANGE BEARING UNIT | FLANSCHLAGER | FLANGIA | |
| 012 | 82200910 | 002 | GRAISSEUR A TETE SPHERIQUE | LUBRICATING NIPPLE: CONE TYPE | KEGELSCHMIERNIPPEL | INGRASSATORE | |
| 013 | K7001690 | 001 | POULIE DP 174 - 4G | PULLEY | KEILRIEMENSCHIEBE | PULEGGIA | |
| 014 | K7001710 | 001 | MOYEU | HUB | NABE | MOZZO | |
| 015 | K7028930 | 001 | ROTOR | ROTOR | ROTOR | ROTORE | |



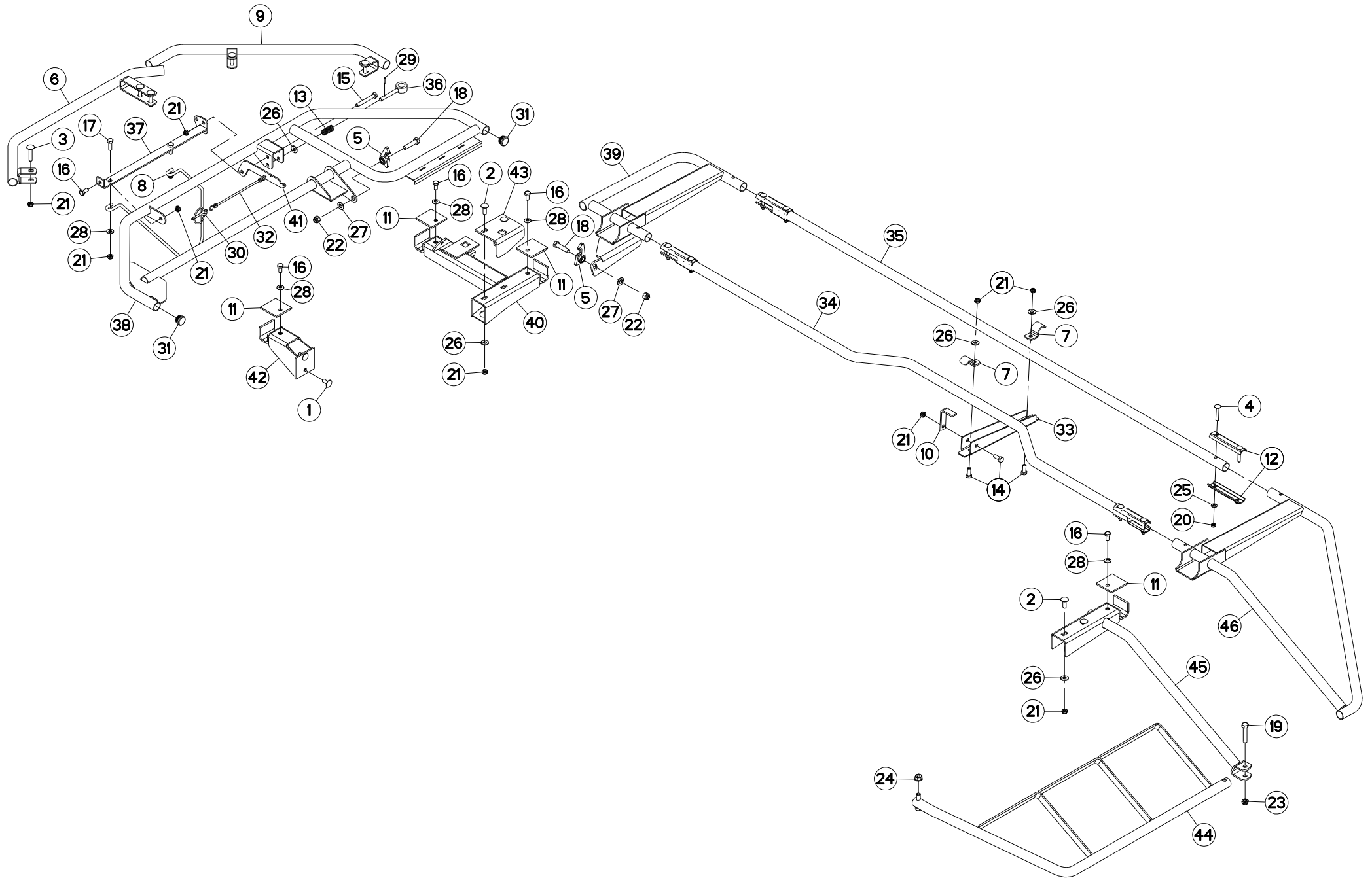


OSSATURE DU PROTECTEUR (DROIT) FRAME (RIGHT)

SCHUTZRAHMEN (RECHTS)

TELAIO (DX)

| Rep | Nr | Qt | Designation | Description | Bezeichnung | Referenza | Remarque - Remark - Bemerkung - Osservazioni |
|-----|----------|-----|-------------------------------|------------------------------|--------------------------------|--------------------------------|--|
| 001 | 50002200 | 002 | VIS TBCC COURT | BOLT, CARRIAGE, SHORT NECK | FLACHRUNDSCHR.4KT ANSATZ | BULLONE | |
| 002 | 50002300 | 004 | VIS TBCC COURT | BOLT, CARRIAGE, SHORT NECK | FLACHRUNDSCHR.4KT ANSATZ | BULLONE | |
| 003 | 50008300 | 005 | VIS TBCC COURT | BOLT, CARRIAGE, SHORT NECK | FLACHRUNDSCHR.4KT ANSATZ | BULLONE | |
| 004 | 50070600 | 008 | VIS TBCC COURT | BOLT, CARRIAGE, SHORT NECK | FLACHRUNDSCHR.4KT ANSATZ | BULLONE | |
| 005 | 55749800 | 002 | VERROU | LATCH | RIEGEL | LEVA | |
| 006 | 56691600 | 001 | RAMBARDE INTERIEURE | INNER GUARD | SCHUTZ INNEN | PROTEZIONE | |
| 007 | 56691700 | 001 | RAMBARDE AMOVIBLE | GUARD | SCHUTZ | PROTEZIONE AMOVIBILE | |
| 008 | 56696600 | 001 | PROTECTEUR EXTERIEUR | OUTER GUARD | AEUSSERER SCHUTZ | PROTEZIONE | |
| 009 | 56698600 | 002 | PATTE DE RETENUE ZBC | BRACKET ZBC | LASCHE ZBC | PIASTRA DI FISSAGGIO | |
| 010 | 56698900 | 001 | RAMBARDE | HAND RAIL | SCHUTZ | PROTEZIONE | |
| 011 | 56826200 | 001 | TIGE | STEM | STANGE | STELO | |
| 012 | 56858600 | 001 | GARDE-FOU | SAFETY-GUARD | SCHUTZBUEGEL | PROTEZIONE | |
| 013 | 56860200 | 001 | PATTE D'ACCROCHAGE ZBC | LINKAGE PLATE ZBC | VERRIEGELUNGSHAKEN ZBC | ANGOLARE | |
| 014 | 56860400 | 004 | PATTE DE RECOUVREMENT ZBC | BRACKET ZBC | LASCHE ZBC | FAZZOLETTO | |
| 015 | 57530410 | 008 | BARRETTE ZBC | BRACKET ZBC | BEFESTIGUNGSPLATTE ZBC | PIASTRINA ZBC | |
| 016 | 58527300 | 001 | RESSORT | SPRING | FEDER | MOLLA | |
| 017 | 80061026 | 003 | VIS TETE HEXAGONALE FE/ZNXC3 | HEXAGON HEAD SCREW FE/ZNXC3 | SECHSKANTSCHRAUBE FE/ZNXC3 | VITE TESTA ESAGONALE FE/ZNXC3 | |
| 018 | 80061058 | 001 | VIS TETE HEXAGONALE FE/ZNXC3 | HEX BOLT FE/ZNXC3 | SECHSKANTSCHRAUBE FE/ZNXC3 | VITE TESTA ESAGONALE FE/ZNXC3 | |
| 019 | 80061020 | 005 | VIS TETE HEXAGONALE FE/ZNXC3 | HEX. HEAD SCREW FE/ZNXC3 | SECHSKANTSCHRAUBE FE/ZNXC3 | VITE A TESTA ESAGONALE FE/ZNXC | |
| 020 | 80061073 | 002 | VIS TETE HEXAGONALE FE/ZNXC3 | HEXAGON HEAD SCREW FE/ZNXC3 | SECHSKANTSCHRAUBE FE/ZNXC3 | VITE TESTA ESAGONALE FE/ZNXC3 | |
| 021 | 80061249 | 002 | VIS TETE HEXAGONALE FE/ZNXC3 | HEXAGON HEAD SCREW FE/ZNXC3 | SECHSKANTSCHRAUBE FE/ZNXC3 | VITE TESTA ESAGONALE FE/ZNXC3 | |
| 022 | 80061278 | 001 | VIS TETE HEXAGONALE FE/ZNXC3 | HEXAGON HEAD SCREW FE/ZNXC3 | SECHSKANTSCHRAUBE FE/ZNXC3 | VITE TESTA ESAGONALE FE/ZNXC3 | |
| 023 | 80200840 | 008 | ECROU HEX.BAS AUTOFR.FE/ZNXC3 | SELF-LOCKING NUT FE/ZNXC3 | SELBSTSICHERND.MUTTER FE/ZNXC3 | DADO AUTOBLOCCANTE FE/ZNXC3 | |
| 024 | 80201040 | 016 | ECROU HEX.BAS AUTOFR.FE/ZNXC3 | SELF LOCKING NUT FE/ZNXC3 | SELBSTSICHERND.MUTTER FE/ZNXC3 | DADO AUTOBLOCCANTE FE/ZNXC3 | |
| 025 | 80201230 | 002 | ECROU HEX.AUTOFREINE FE/ZNXC3 | SELF-LOCKING NUT FE/ZNXC3 | SELBSTSICH.MUTTER FE/ZNXC3 | DADO AUTOBLOCCANTE FE/ZNXC3 | |
| 026 | 80201240 | 001 | ECROU HEX.BAS AUTOFR.FE/ZNXC3 | SELF-LOCKING NUT FE/ZNXC3 | SELBSTSICHERND.MUTTER FE/ZNXC3 | DADO AUTOBLOCCANTE FE/ZNXC3 | |
| 027 | 80201262 | 001 | ECROU TWOLOK FLZNNC | SELF-LOCKING NUT FLZNNC | SELBSTSICHERNDE MUTTER FLZNNC | DADO TWOLOCK FLZNNC | |
| 028 | 80250823 | 008 | RONDELLE PLATE FE/ZNXC3 | PLAIN WASHER FE/ZNXC3 | SCHEIBE FE/ZNXC3 | RONDELLA PIATTA FE/ZNXC3 | |
| 029 | 80251176 | 007 | RONDELLE PLATE FE/ZNXC3 | PLAIN WASHER FE/ZNXC3 | SCHEIBE FE/ZNXC3 | RONDELLA PIATTA FE/ZNXC3 | |
| 030 | 80251225 | 002 | RONDELLE PLATE FE/ZNXC3 | PLAIN WASHER FE/ZNXC3 | SCHEIBE FE/ZNXC3 | RONDELLA PIATTA FE/ZNXC3 | |
| 031 | 80281051 | 006 | RONDELLE CONTACT BLOC.FLZNNC | CONICAL SPRING WASHER FLZNNC | SPERRZAHNSPANNSCHEIBE FLZNNC | RONDELLA BLOCCAGGIO FLZNNC | |
| 032 | 80450320 | 001 | GOUPILLE ELASTIQUE INOX | ROLL PIN INOX | SPANNHUELSE INOX | SPINA ELASTICA INOX | |
| 033 | 80560540 | 001 | GOUPILLE AUTOMATIQUE FE/ZNXC3 | LINCH PIN FE/ZNXC3 | KLAPPSTECKER FE/ZNXC3 | COPPIGLIA FE/ZNXC3 | |
| 034 | 83040099 | 002 | BOUCHON D'OBTURATION | END PLUG | ROHRSCHUTZKAPPE | TAPPO | |
| 035 | 83070063 | 001 | LIEN PVC | PVC CORD | SICHERUNGSBAND | CAVETTO | |
| 036 | K7001770 | 001 | BUTEE REGLABLE | STOP | ANSCHLAG | LIMITATORE | |
| 037 | K7001781 | 001 | TUBE INTERMEDIAIRE COUDE | INTERMEDIATE TUBE | ZWISCHENROHR | TUBO | |
| 038 | K7002070 | 001 | TUBE INTERMEDIAIRE | INTERMEDIATE TUBE | ZWISCHENROHR | TUBO | |
| 039 | K7002980 | 001 | AXE ZBC | AXLE ZBC | ACHSE ZBC | ASSE | |
| 040 | K7003620 | 001 | CHARNIERE DROITE SOUDEE | HINGE | SCHARNIER | CERNIERA | |
| 041 | K7003641 | 001 | RAMBARDE | HAND RAIL | SCHUTZ | PROTEZIONE | |
| 042 | K7003680 | 001 | RAMBARDE | HAND RAIL | SCHUTZ | PROTEZIONE | |
| 043 | K7003690 | 001 | BRAS | ARM | ARM | BRACCIO | |
| 044 | K7003770 | 001 | PLAT D'ACCROCHAGE | PLATE | FLACHEISEN | PIATTO | |
| 045 | K7003780 | 001 | SUPPORT SOUDE | SUPPORT | TRAEGER | SUPPORTO | |
| 046 | K7006500 | 001 | PATTE | BRACKET | BEFESTIGUNGSEISEN | FAZZOLETTO | |



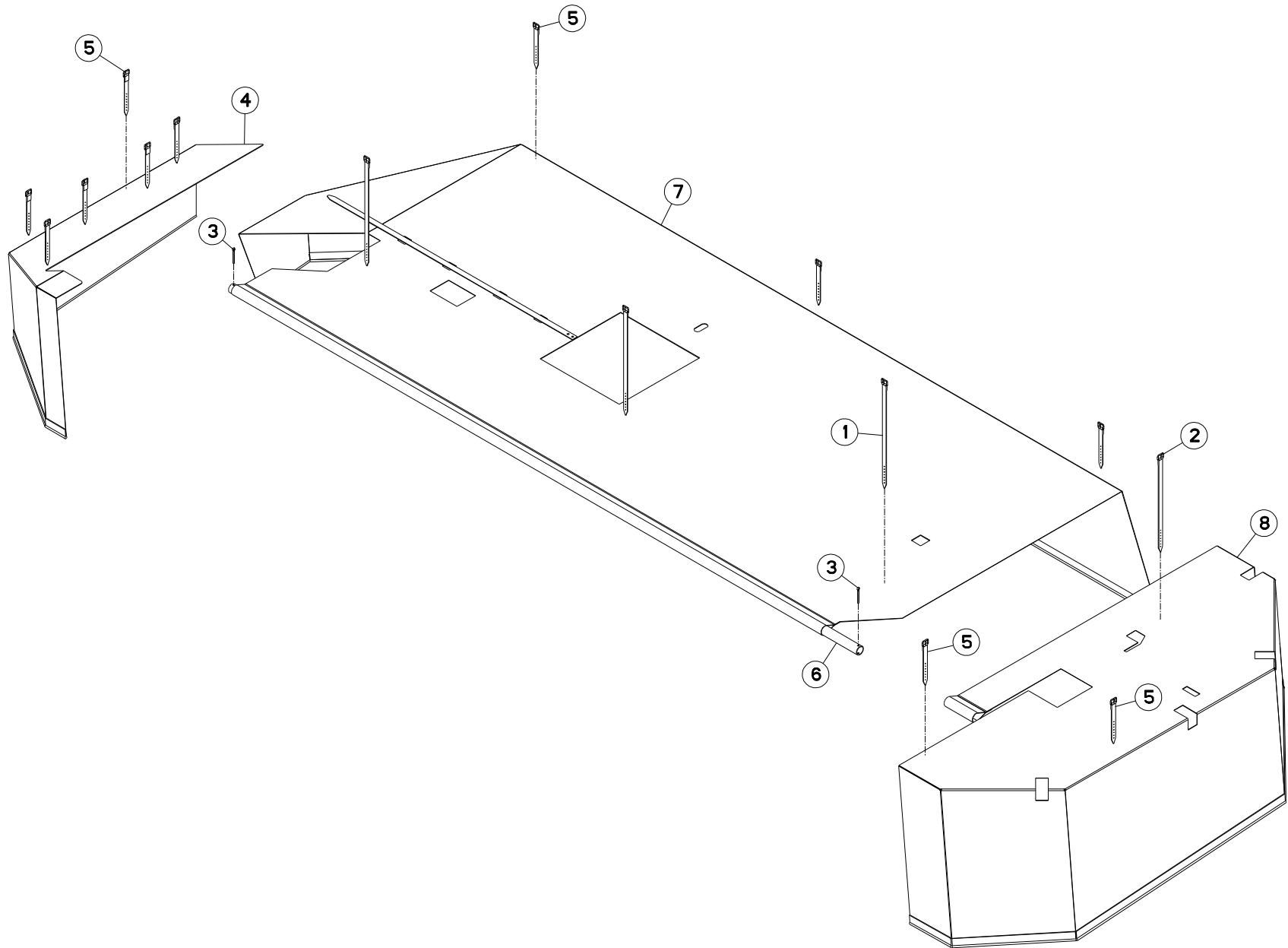


OSSATURE DU PROTECTEUR (GAUCHE FRAME (LEFT))

SCHUTZRAHMEN (LINKS)

TELAIO (SX)

| Rep | Nr | Qt | Designation | Description | Bezeichnung | Referenza | Remarque - Remark - Bemerkung - Osservazioni |
|-----|----------|-----|-------------------------------|------------------------------|--------------------------------|--------------------------------|--|
| 001 | 50002200 | 002 | VIS TBCC COURT | BOLT, CARRIAGE, SHORT NECK | FLACHRUNDSCHR.4KT ANSATZ | BULLONE | |
| 002 | 50002300 | 004 | VIS TBCC COURT | BOLT, CARRIAGE, SHORT NECK | FLACHRUNDSCHR.4KT ANSATZ | BULLONE | |
| 003 | 50008300 | 005 | VIS TBCC COURT | BOLT, CARRIAGE, SHORT NECK | FLACHRUNDSCHR.4KT ANSATZ | BULLONE | |
| 004 | 50070600 | 008 | VIS TBCC COURT | BOLT, CARRIAGE, SHORT NECK | FLACHRUNDSCHR.4KT ANSATZ | BULLONE | |
| 005 | 55749800 | 002 | VERROU | LATCH | RIEGEL | LEVA | |
| 006 | 56696600 | 001 | PROTECTEUR EXTERIEUR | OUTER GUARD | AEUSSERER SCHUTZ | PROTEZIONE | |
| 007 | 56698600 | 002 | PATTE DE RETENUE ZBC | BRACKET ZBC | LASCHE ZBC | PIASTRA DI FISSAGGIO | |
| 008 | 56826200 | 001 | TIGE | STEM | STANGE | STELO | |
| 009 | 56858600 | 001 | GARDE-FOU | SAFETY-GUARD | SCHUTZBUEGEL | PROTEZIONE | |
| 010 | 56860200 | 001 | PATTE D'ACCROCHAGE ZBC | LINKAGE PLATE ZBC | VERRIEGELUNGSHAKEN ZBC | ANGOLARE | |
| 011 | 56860400 | 004 | PATTE DE RECOUVREMENT ZBC | BRACKET ZBC | LASCHE ZBC | FAZZOLETTO | |
| 012 | 57530410 | 008 | BARRETTE ZBC | BRACKET ZBC | BEFESTIGUNGSPLATTE ZBC | PIASTRINA ZBC | |
| 013 | 58527300 | 001 | RESSORT | SPRING | FEDER | MOLLA | |
| 014 | 80061026 | 003 | VIS TETE HEXAGONALE FE/ZNXC3 | HEXAGON HEAD SCREW FE/ZNXC3 | SECHSKANTSCHRAUBE FE/ZNXC3 | VITE TESTA ESAGONALE FE/ZNXC3 | |
| 015 | 80061058 | 001 | VIS TETE HEXAGONALE FE/ZNXC3 | HEX BOLT FE/ZNXC3 | SECHSKANTSCHRAUBE FE/ZNXC3 | VITE TESTA ESAGONALE FE/ZNXC3 | |
| 016 | 80061020 | 005 | VIS TETE HEXAGONALE FE/ZNXC3 | HEX. HEAD SCREW FE/ZNXC3 | SECHSKANTSCHRAUBE FE/ZNXC3 | VITE A TESTA ESAGONALE FE/ZNXC | |
| 017 | 80061073 | 002 | VIS TETE HEXAGONALE FE/ZNXC3 | HEXAGON HEAD SCREW FE/ZNXC3 | SECHSKANTSCHRAUBE FE/ZNXC3 | VITE TESTA ESAGONALE FE/ZNXC3 | |
| 018 | 80061249 | 002 | VIS TETE HEXAGONALE FE/ZNXC3 | HEXAGON HEAD SCREW FE/ZNXC3 | SECHSKANTSCHRAUBE FE/ZNXC3 | VITE TESTA ESAGONALE FE/ZNXC3 | |
| 019 | 80061278 | 001 | VIS TETE HEXAGONALE FE/ZNXC3 | HEXAGON HEAD SCREW FE/ZNXC3 | SECHSKANTSCHRAUBE FE/ZNXC3 | VITE TESTA ESAGONALE FE/ZNXC3 | |
| 020 | 80200840 | 008 | ECROU HEX.BAS AUTOFR.FE/ZNXC3 | SELF-LOCKING NUT FE/ZNXC3 | SELBSTSICHERND.MUTTER FE/ZNXC3 | DADO AUTOBLOCCANTE FE/ZNXC3 | |
| 021 | 80201040 | 018 | ECROU HEX.BAS AUTOFR.FE/ZNXC3 | SELF LOCKING NUT FE/ZNXC3 | SELBSTSICHERND.MUTTER FE/ZNXC3 | DADO AUTOBLOCCANTE FE/ZNXC3 | |
| 022 | 80201230 | 002 | ECROU HEX.AUTOFREINE FE/ZNXC3 | SELF-LOCKING NUT FE/ZNXC3 | SELBSTSICH.MUTTER FE/ZNXC3 | DADO AUTOBLOCCANTE FE/ZNXC3 | |
| 023 | 80201240 | 001 | ECROU HEX.BAS AUTOFR.FE/ZNXC3 | SELF-LOCKING NUT FE/ZNXC3 | SELBSTSICHERND.MUTTER FE/ZNXC3 | DADO AUTOBLOCCANTE FE/ZNXC3 | |
| 024 | 80201262 | 001 | ECROU TWOLOCK FLZNNC | SELF-LOCKING NUT FLZNNC | SELBSTSICHERNDE MUTTER FLZNNC | DADO TWOLOCK FLZNNC | |
| 025 | 80250823 | 008 | RONDELLE PLATE FE/ZNXC3 | PLAIN WASHER FE/ZNXC3 | SCHEIBE FE/ZNXC3 | RONDELLA PIATTA FE/ZNXC3 | |
| 026 | 80251176 | 009 | RONDELLE PLATE FE/ZNXC3 | PLAIN WASHER FE/ZNXC3 | SCHEIBE FE/ZNXC3 | RONDELLA PIATTA FE/ZNXC3 | |
| 027 | 80251225 | 002 | RONDELLE PLATE FE/ZNXC3 | PLAIN WASHER FE/ZNXC3 | SCHEIBE FE/ZNXC3 | RONDELLA PIATTA FE/ZNXC3 | |
| 028 | 80281051 | 006 | RONDELLE CONTACT BLOC.FLZNNC | CONICAL SPRING WASHER FLZNNC | SPERRZAHNSPANNSCHEIBE FLZNNC | RONDELLA BLOCCAGGIO FLZNNC | |
| 029 | 80450320 | 001 | GOUPILLE ELASTIQUE INOX | ROLL PIN INOX | SPANNHUELSE INOX | SPINA ELASTICA INOX | |
| 030 | 80560540 | 001 | GOUPILLE AUTOMATIQUE FE/ZNXC3 | LINCH PIN FE/ZNXC3 | KLAPPSTECKER FE/ZNXC3 | COPPIGLIA FE/ZNXC3 | |
| 031 | 83040099 | 002 | BOUCHON D'OBTURATION | END PLUG | ROHRSCHUTZKAPPE | TAPPO | |
| 032 | 83070063 | 001 | LIEN PVC | PVC CORD | SICHERUNGSBAND | CAVETTO | |
| 033 | K7001770 | 001 | BUTEE REGLABLE | STOP | ANSCHLAG | LIMITATORE | |
| 034 | K7001781 | 001 | TUBE INTERMEDIAIRE COUDE | INTERMEDIATE TUBE | ZWISCHENROHR | TUBO | |
| 035 | K7002070 | 001 | TUBE INTERMEDIAIRE | INTERMEDIATE TUBE | ZWISCHENROHR | TUBO | |
| 036 | K7002980 | 001 | AXE ZBC | AXE ZBC | ACHSE ZBC | ASSE | |
| 037 | K7003630 | 001 | CHARNIERE GAUCHE SOUDEE | HINGE | SCHARNIER | CERNIERA | |
| 038 | K7003661 | 001 | RAMBARDE | HAND RAIL | SCHUTZ | PROTEZIONE | |
| 039 | K7003730 | 001 | RAMBARDE | HAND RAIL | SCHUTZ | PROTEZIONE | |
| 040 | K7003740 | 001 | BRAS | ARM | ARM | BRACCIO | |
| 041 | K7003770 | 001 | PLAT D'ACCROCHAGE | PLATE | FLACHEISEN | PIATTO | |
| 042 | K7003780 | 001 | SUPPORT SOUDE | SUPPORT | TRAEGER | SUPPORTO | |
| 043 | K7006440 | 001 | PATTE | BRACKET | BEFESTIGUNGSEISEN | FAZZOLETTO | |
| 044 | K7006470 | 001 | RAMBARDE | HAND RAIL | SCHUTZ | PROTEZIONE | |
| 045 | K7006480 | 001 | RAMBARDE INTERIEURE | INNER GUARD | SCHUTZ INNEN | PROTEZIONE | |
| 046 | K7006510 | 001 | RAMBARDE | HAND RAIL | SCHUTZ | PROTEZIONE | |



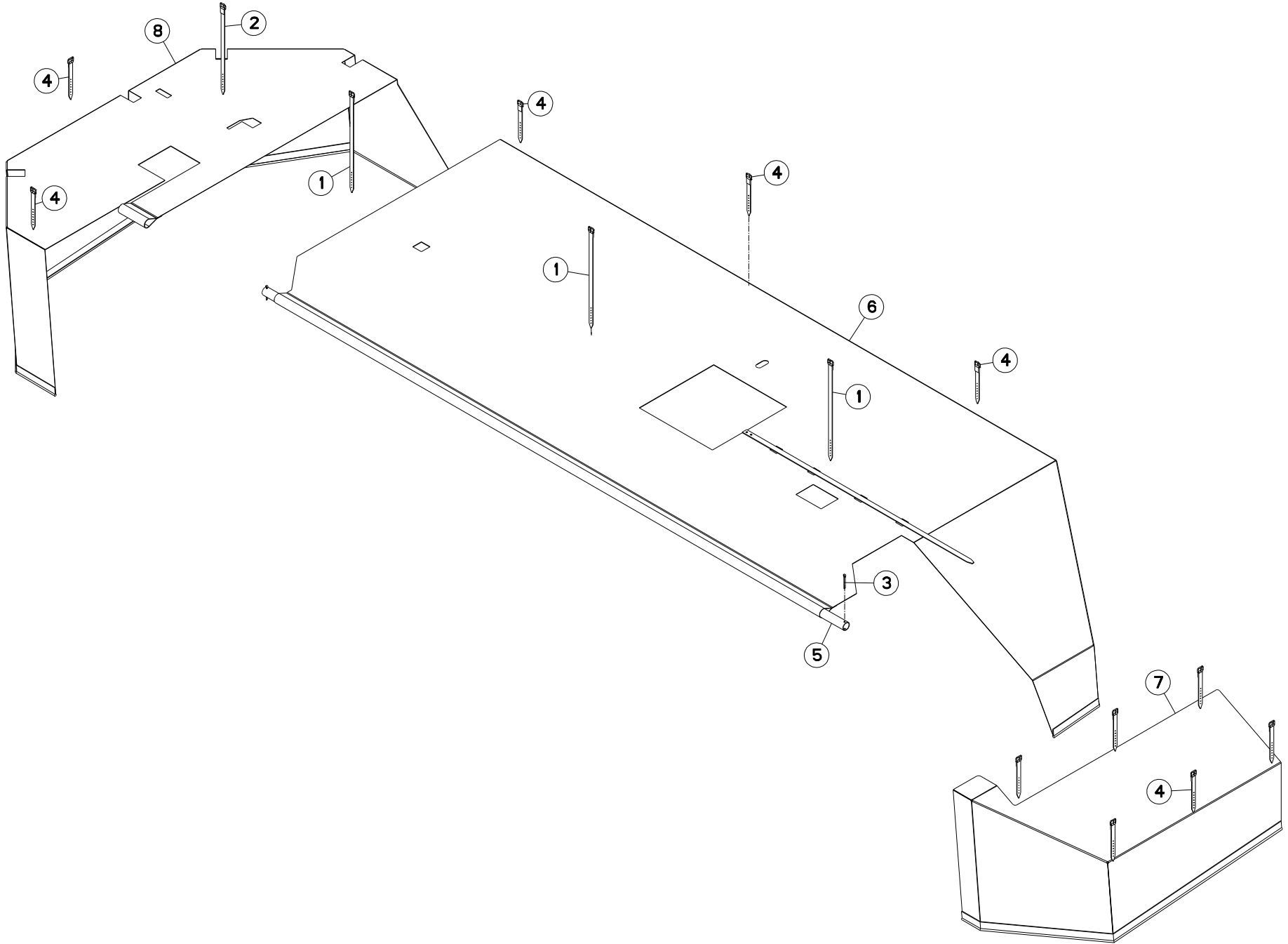


TOILE DE PROTECTION DROITE

PROTECTION COVER RIGHT

SCHUTZTUCH RECHTS

| Rep | Nr | Qt | Designation | Description | Bezeichnung | Referenza | Remarque - Remark - Bemerkung - Osservazioni |
|-----|-----------------|-----|------------------------------|-----------------------|--------------------|--------------------|--|
| 001 | 56693600 | 003 | LANIERE PLASTIQUE | STRAP | BEFESTIGUNGSRIEMEN | CINGHIETTA | |
| 002 | 56847600 | 001 | LANIERE PLASTIQUE | STRAP | BEFESTIGUNGSRIEMEN | CINGHIETTA | |
| 003 | 80500445 | 002 | GOUPILLE FENDUE FE/ZNXC3 | SPLIT PIN FE/ZNXC3 | SPLINT FE/ZNXC3 | COPPIGLIA FE/ZNXC3 | |
| 004 | 56655410 | 001 | TOILE DE PROTECTION LATERALE | SIDE PROTECTION COVER | SEITENSCHUTZTUCH | TELA | |
| 005 | 56847700 | 011 | LANIERE PLASTIQUE | STRAP | BEFESTIGUNGSRIEMEN | CINGHIETTA | |
| 006 | K7002050 | 001 | TUBE DE FIXATION DE LA TOILE | TUBE | ROHR | TUBO | |
| 007 | K7006681 | 001 | TOILE DE PROTECTION | CURTAIN, PROTECTIVE | SCHUTZTUCH | TELO DI PROTEZIONE | |
| 008 | K7007920 | 001 | TOILE DE PROTECTION | CURTAIN, PROTECTIVE | SCHUTZTUCH | TELO DI PROTEZIONE | |



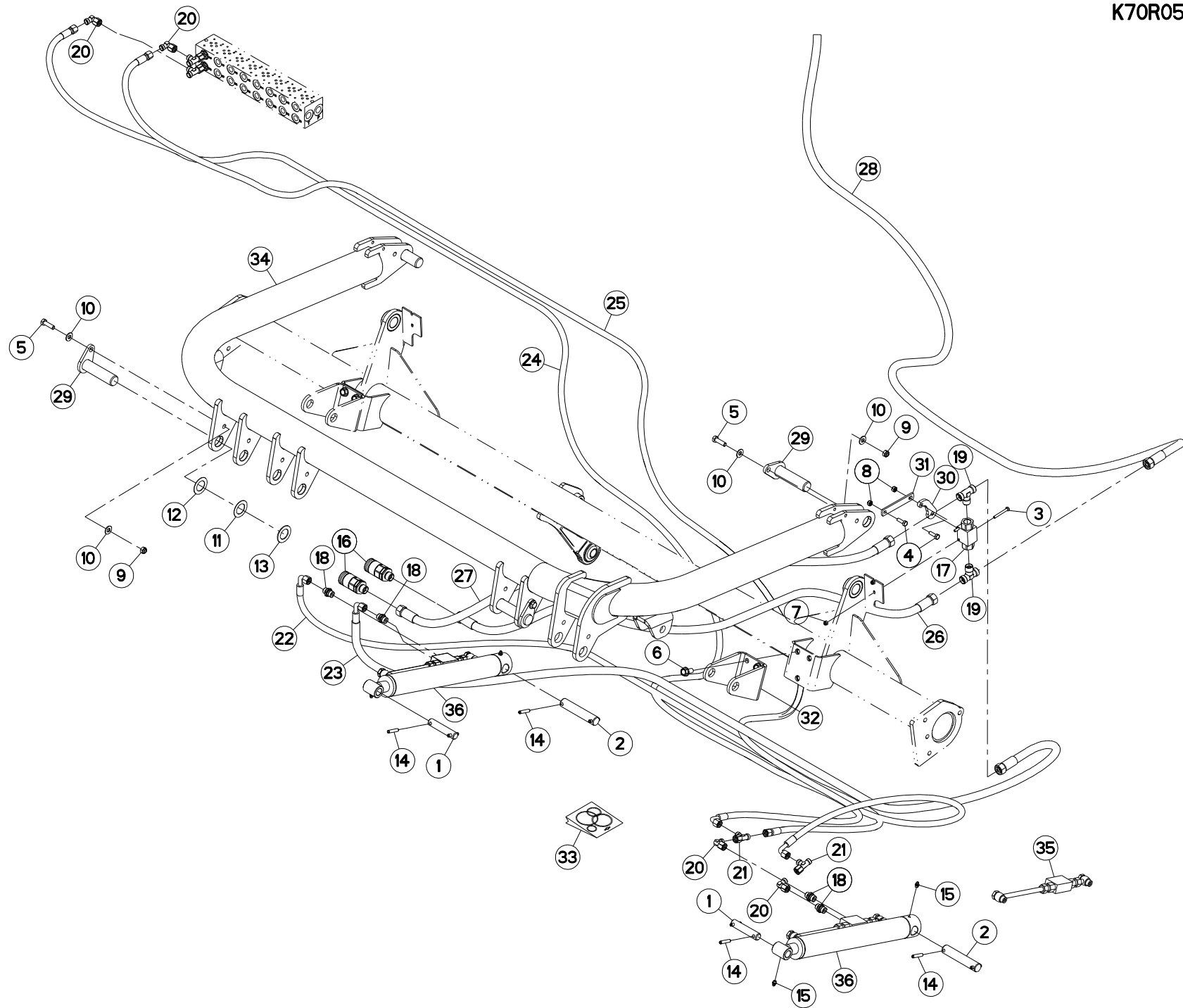


TOILE DE PROTECTION GAUCHE

PROTECTION COVER LEFT

SCHUTZTUCH LINKS

| Rep | Nr | Qt | Designation | Description | Bezeichnung | Referenza | Remarque - Remark - Bemerkung - Osservazioni |
|-----|-----------------|-----|------------------------------|---------------------|--------------------|--------------------|--|
| 001 | 56693600 | 003 | LANIERE PLASTIQUE | STRAP | BEFESTIGUNGSRIEMEN | CINGHIETTA | |
| 002 | 56847600 | 001 | LANIERE PLASTIQUE | STRAP | BEFESTIGUNGSRIEMEN | CINGHIETTA | |
| 003 | 80500445 | 002 | GOUPILLE FENDUE FE/ZNXC3 | SPLIT PIN FE/ZNXC3 | SPLINT FE/ZNXC3 | COPPIGLIA FE/ZNXC3 | |
| 004 | 56847700 | 011 | LANIERE PLASTIQUE | STRAP | BEFESTIGUNGSRIEMEN | CINGHIETTA | |
| 005 | K7002050 | 001 | TUBE DE FIXATION DE LA TOILE | TUBE | ROHR | TUBO | |
| 006 | K7006661 | 001 | TOILE DE PROTECTION | CURTAIN, PROTECTIVE | SCHUTZTUCH | TELO DI PROTEZIONE | |
| 007 | K7006710 | 001 | TOILE DE PROTECTION | CURTAIN, PROTECTIVE | SCHUTZTUCH | TELO DI PROTEZIONE | |
| 008 | K7007930 | 001 | TOILE DE PROTECTION | CURTAIN, PROTECTIVE | SCHUTZTUCH | TELO DI PROTEZIONE | |





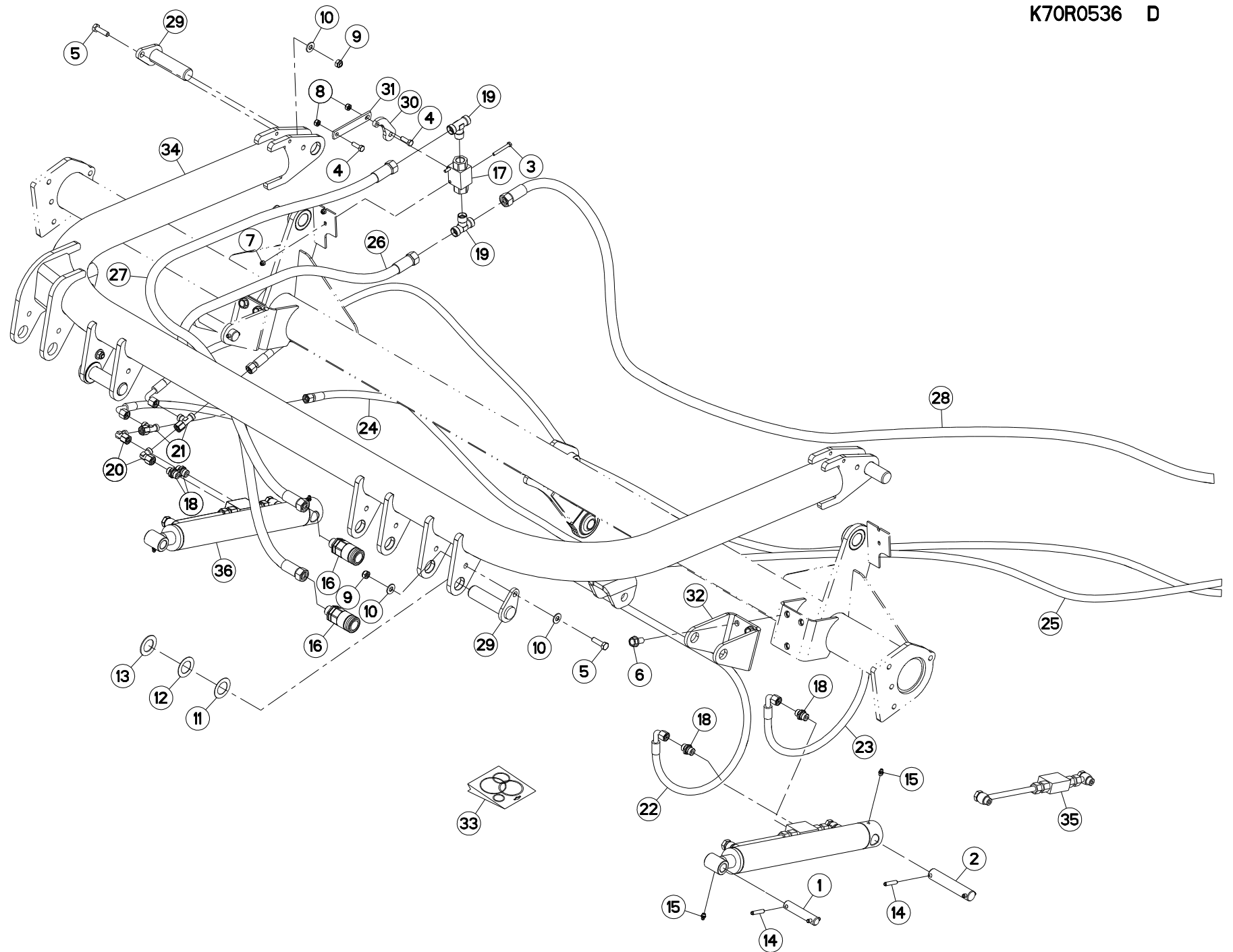
RELEVAGE (DROITE)

LIFT (RIGHT)

AUSHEBUNG (RECHTS)

SOLLEVAMENTO (DX)

| Rep | Nr | Qt | Designation | Description | Bezeichnung | Referenza | Remarque - Remark - Bemerkung - Osservazioni |
|-----|----------|-----|-------------------------------|--------------------------------|--------------------------------|-------------------------------|--|
| 001 | 53038200 | 002 | AXE | PIN | ACHSE | ASSE | |
| 002 | 58742110 | 002 | AXE ZBC | PIN | BOLZEN | ASSE | |
| 003 | 80060650 | 002 | VIS TETE HEXAGONALE FE/ZNXC3 | HEX. HEAD SCREW FE/ZNXC3 | SECHSKANTSCHRAUBE FE/ZNXC3 | VITE TESTA ESAGONALE FE/ZNXC3 | |
| 004 | 80060826 | 002 | VIS TETE HEXAGONALE FE/ZNXC3 | HEAD HEX SCREW FE/ZNXC3 | SECHSKANTSCHRAUBE FE/ZNXC3 | VITE TESTA ESAGONALE FE/ZNXC3 | |
| 005 | 80061036 | 004 | VIS TETE HEXAGONALE FE/ZNXC3 | HEXAGON HEAD SCREW FE/ZNXC3 | SECHSKANTSCHRAUBE FE/ZNXC3 | VITE TESTA ESAGONALE FE/ZNXC3 | |
| 006 | 80131225 | 006 | VIS AUTOBLOQUANTE FLZNNC | UNDERSERR.S-LOC.SCREW FLZNNC | SPERRZAHN-BUNDSCHRAU.FLZNNC | VITE FLZNNC | |
| 007 | 80200630 | 002 | ECROU HEX.AUTOFREINE FE/ZNXC3 | SELF LOCKING NUT FE/ZNXC3 | SELBSTSICHERNDE MUTT.FE/ZNXC3 | DADO AUTOBLOCCANTE FE/ZNXC3 | |
| 008 | 80200840 | 002 | ECROU HEX.BAS AUTOFR.FE/ZNXC3 | SELF-LOCKING NUT FE/ZNXC3 | SELBSTSICHERND.MUTTER FE/ZNXC3 | DADO AUTOBLOCCANTE FE/ZNXC3 | |
| 009 | 80201040 | 004 | ECROU HEX.BAS AUTOFR.FE/ZNXC3 | SELF LOCKING NUT FE/ZNXC3 | SELBSTSICHERND.MUTTER FE/ZNXC3 | DADO AUTOBLOCCANTE FE/ZNXC3 | |
| 010 | 80251176 | 008 | RONDELLE PLATE FE/ZNXC3 | PLAIN WASHER FE/ZNXC3 | SCHEIBE FE/ZNXC3 | RONDELLA PIATTA FE/ZNXC3 | |
| 011 | 80253000 | 002 | RONDELLE PLATE | PLAIN WASHER | SCHEIBE | SPESSORE | |
| 012 | 80253003 | 002 | RONDELLE PLATE | PLAIN WASHER | SCHEIBE | SPESSORE | |
| 013 | 80253006 | 002 | RONDELLE PLATE | PLAIN WASHER | SCHEIBE | RONDELLA PIATTA | |
| 014 | 80450841 | 008 | GOUPILLE ELASTIQUE FLZNNC | ROLL PIN FLZNNC | SPANNHUELSE FLZNNC | SPINA ELASTICA FLZNNC | |
| 015 | 82200800 | 004 | GRAISSEUR A TETE SPHERIQUE | LUBRICATING NIPPLE: CONE TYPE | KEGELSCHIERNIPPEL | INGRASSATORE SFERICO | |
| 016 | A4074040 | 002 | COUPLEUR FEMELLE FF | CONNECTOR FEMALE | KUPPLUNG MUFFE | GIUNTO | |
| 017 | A4075013 | 001 | ROBINET 2 VOIES | TWO-WAY VALVE | ZWEI-WEGE-HAHN | RUBINETTO | |
| 018 | A4080401 | 006 | UNION MALE | MALE STUD CONNECTOR | GERADER EINSCHRAUBSTUTZEN | GIUZIONE DIRITTA ZBC | |
| 019 | A4080850 | 002 | TE MALE | T SCREW IN SCREW JOINT FE/ZNXC | T-EINSCHRAUBVERSCHRAUBUNG FE/Z | TERMINALE A T FE/ZNXC3 | |
| 020 | A4082700 | 004 | COUDE TOURNANT | AJUSTABLE MALE STUD ELBOW | EINSTELLBARER WINKELSTUTZEN | GIUNZIONE A 90°ORIENTABILE | |
| 021 | A4083100 | 004 | TE ADAPTABLE RENVERSE | ADJ.MALE STUD TEE-STU. | EINSTELLB.T-VERSCHRAU. | TERMINALE A T ORIENTA. | |
| 022 | A4921084 | 001 | FLEXIBLE HYDRAULIQUE | HYDRAULIC HOSE | HYDRAULIKSCHLAUCH | TUBO GOMMA | <->2950 mm |
| 023 | A4921084 | 001 | FLEXIBLE HYDRAULIQUE | HYDRAULIC HOSE | HYDRAULIKSCHLAUCH | TUBO GOMMA | <->2950 mm |
| 024 | A4921093 | 001 | FLEXIBLE HYDRAULIQUE | HYDRAULIC HOSE | HYDRAULIKSCHLAUCH | TUBO GOMMA | <->6500 mm |
| 025 | A4921094 | 001 | FLEXIBLE HYDRAULIQUE | HYDRAULIC HOSE | HYDRAULIKSCHLAUCH | TUBO GOMMA | <->6800 mm |
| 026 | A4923018 | 001 | FLEXIBLE HYDRAULIQUE | HYDRAULIC HOSE | HYDRAULIKSCHLAUCH | TUBO GOMMA | <->1650 mm |
| 027 | A4923018 | 001 | FLEXIBLE HYDRAULIQUE | HYDRAULIC HOSE | HYDRAULIKSCHLAUCH | TUBO GOMMA | <->1650 mm |
| 028 | A4923039 | 001 | FLEXIBLE HYDRAULIQUE | HYDRAULIC HOSE | HYDRAULIKSCHLAUCH | TUBO GOMMA | <->5200 mm |
| 029 | K5602610 | 004 | AXE | PIN | ACHSE | ASSE | |
| 030 | K5605870 | 001 | LEVIER | LEVER | HEBEL | LEVA | |
| 031 | K7010730 | 001 | PLAT | FLAT | FLACHEISEN | PIATTO | |
| 032 | K7013710 | 002 | CHAPE | CLEVIS | GABEL | FORCELLA | |
| 033 | K7017560 | 001 | COLL.JOINTS-VERIN K7017550 | SET OIL SEALS FOR K7017550 | SATZ DICHTUNGEN F.K7017550 | KIT GUARNIZ.PISTO.K7017550 | |
| 034 | K7020790 | 001 | CINTRE | TUBE, FORMED | BOGEN | STAFFA | |
| 035 | K7031410 | 002 | CLAPET ANTI-RETOUR | VALVE, CHECK | RUECKSCHLAGVENTIL | VALVOLA ANTI-RITORNO | [1] |
| 036 | K7017550 | 002 | VERIN | CYLINDER, HYDRAULIC | HYDRAULIKZYLINDER | CILINDRO | + [1] |





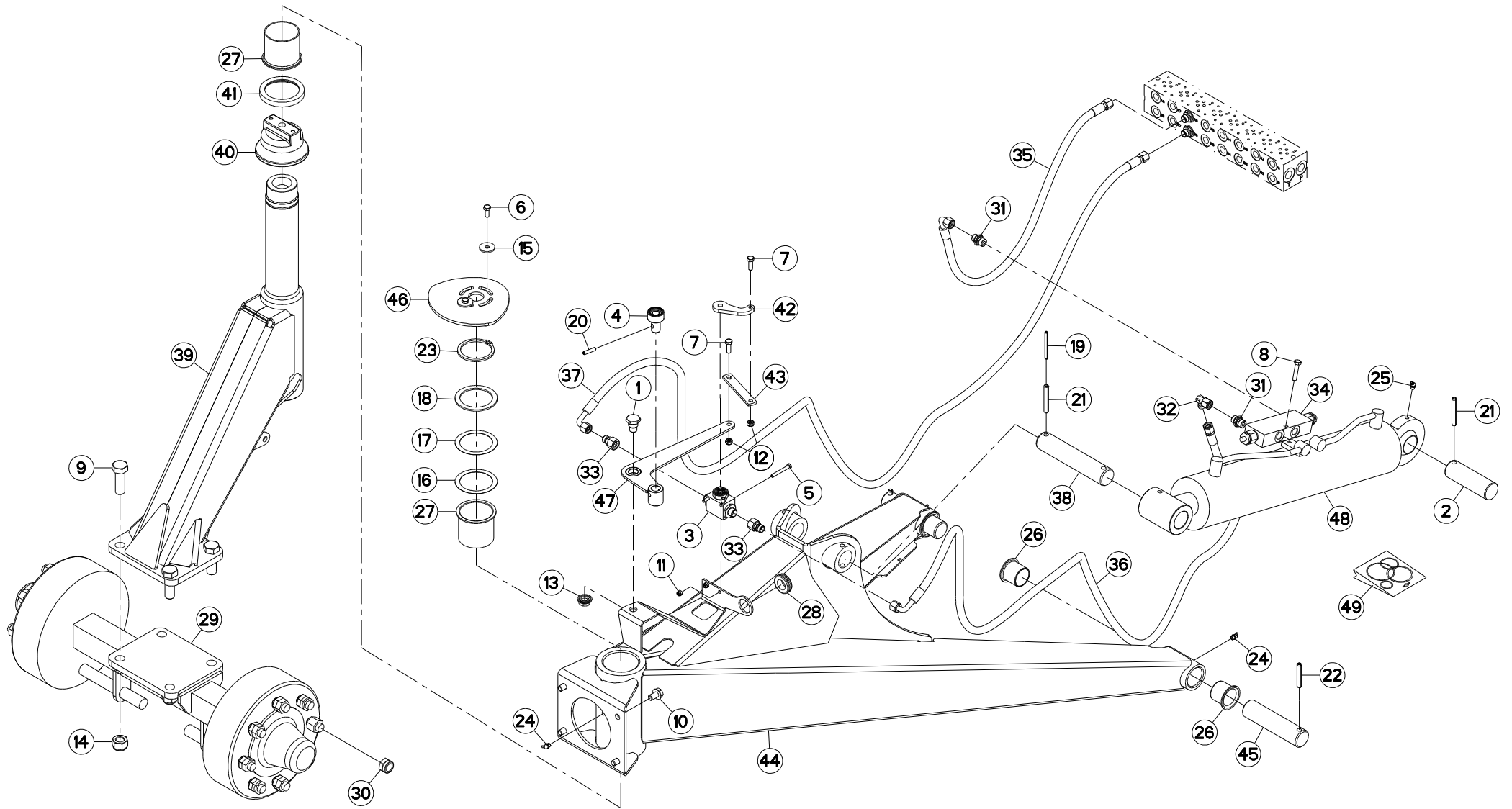
RELEVAGE (GAUCHE)

LIFT (LEFT)

AUSHEBUNG (LINKS)

SOLLEVAMENTO (SX)

| Rep | Nr | Qt | Designation | Description | Bezeichnung | Referenza | Remarque - Remark - Bemerkung - Osservazioni |
|-----|----------|-----|-------------------------------|--------------------------------|--------------------------------|-------------------------------|--|
| 001 | 53038200 | 002 | AXE | PIN | ACHSE | ASSE | |
| 002 | 58742110 | 002 | AXE ZBC | PIN | BOLZEN | ASSE | |
| 003 | 80060650 | 002 | VIS TETE HEXAGONALE FE/ZNXC3 | HEX. HEAD SCREW FE/ZNXC3 | SECHSKANTSCHRAUBE FE/ZNXC3 | VITE TESTA ESAGONALE FE/ZNXC3 | |
| 004 | 80060826 | 002 | VIS TETE HEXAGONALE FE/ZNXC3 | HEAD HEX SCREW FE/ZNXC3 | SECHSKANTSCHRAUBE FE/ZNXC3 | VITE TESTA ESAGONALE FE/ZNXC3 | |
| 005 | 80061036 | 004 | VIS TETE HEXAGONALE FE/ZNXC3 | HEXAGON HEAD SCREW FE/ZNXC3 | SECHSKANTSCHRAUBE FE/ZNXC3 | VITE TESTA ESAGONALE FE/ZNXC3 | |
| 006 | 80131225 | 006 | VIS AUTOBLOQUANTE FLZNNC | UNDERSERR.S-LOC.SCREW FLZNNC | SPERRZAHN-BUNDSCHRAU.FLZNNC | VITE FLZNNC | |
| 007 | 80200630 | 002 | ECROU HEX.AUTOFREINE FE/ZNXC3 | SELF LOCKING NUT FE/ZNXC3 | SELBSTSICHERNDE MUTT.FE/ZNXC3 | DADO AUTOBLOCCANTE FE/ZNXC3 | |
| 008 | 80200840 | 002 | ECROU HEX.BAS AUTOFR.FE/ZNXC3 | SELF-LOCKING NUT FE/ZNXC3 | SELBSTSICHERND.MUTTER FE/ZNXC3 | DADO AUTOBLOCCANTE FE/ZNXC3 | |
| 009 | 80201040 | 004 | ECROU HEX.BAS AUTOFR.FE/ZNXC3 | SELF LOCKING NUT FE/ZNXC3 | SELBSTSICHERND.MUTTER FE/ZNXC3 | DADO AUTOBLOCCANTE FE/ZNXC3 | |
| 010 | 80251176 | 008 | RONDELLE PLATE FE/ZNXC3 | PLAIN WASHER FE/ZNXC3 | SCHEIBE FE/ZNXC3 | RONDELLA PIATTA FE/ZNXC3 | |
| 011 | 80253000 | 002 | RONDELLE PLATE | PLAIN WASHER | SCHEIBE | SPESSORE | |
| 012 | 80253003 | 002 | RONDELLE PLATE | PLAIN WASHER | SCHEIBE | SPESSORE | |
| 013 | 80253006 | 002 | RONDELLE PLATE | PLAIN WASHER | SCHEIBE | RONDELLA PIATTA | |
| 014 | 80450841 | 008 | GOUPILLE ELASTIQUE FLZNNC | ROLL PIN FLZNNC | SPANNHUELSE FLZNNC | SPINA ELASTICA FLZNNC | |
| 015 | 82200800 | 004 | GRAISSEUR A TETE SPHERIQUE | LUBRICATING NIPPLE: CONE TYPE | KEGELSCHMIERNIPPEL | INGRASSATORE SFERICO | |
| 016 | A4074040 | 002 | COUPLEUR FEMELLE FF | CONNECTOR FEMALE | KUPPLUNG MUFFE | GIUNTO | |
| 017 | A4075013 | 001 | ROBINET 2 VOIES | TWO-WAY VALVE | ZWEI-WEGE-HAHN | RUBINETTO | |
| 018 | A4080401 | 004 | UNION MALE | MALE STUD CONNECTOR | GERADER EINSCHRAUBSTUTZEN | GIUZIONE DIRITTA ZBC | |
| 019 | A4080850 | 002 | TE MALE | T SCREW IN SCREW JOINT FE/ZNXC | T-EINSCHRAUBVERSCHRAUBUNG FE/Z | TERMINALE A T FE/ZNXC3 | |
| 020 | A4082700 | 002 | COUDE TOURNANT | AJUSTABLE MALE STUD ELBOW | EINSTELLBARER WINKELSTUTZEN | GIUNZIONE A 90°ORIENTABILE | |
| 021 | A4083100 | 002 | TE ADAPTABLE RENVERSE | ADJ.MALE STUD TEE-STU. | EINSTELLB.T-VERSCHRAU. | TERMINALE A T ORIENTA. | |
| 022 | A4921084 | 001 | FLEXIBLE HYDRAULIQUE | HYDRAULIC HOSE | HYDRAULIKSCHLAUCH | TUBO GOMMA | <->2950 mm |
| 023 | A4921084 | 001 | FLEXIBLE HYDRAULIQUE | HYDRAULIC HOSE | HYDRAULIKSCHLAUCH | TUBO GOMMA | <->2950 mm |
| 024 | A4921093 | 001 | FLEXIBLE HYDRAULIQUE | HYDRAULIC HOSE | HYDRAULIKSCHLAUCH | TUBO GOMMA | <->6500 mm |
| 025 | A4921094 | 001 | FLEXIBLE HYDRAULIQUE | HYDRAULIC HOSE | HYDRAULIKSCHLAUCH | TUBO GOMMA | <->6800 mm |
| 026 | A4923018 | 001 | FLEXIBLE HYDRAULIQUE | HYDRAULIC HOSE | HYDRAULIKSCHLAUCH | TUBO GOMMA | <->1650 mm |
| 027 | A4923018 | 001 | FLEXIBLE HYDRAULIQUE | HYDRAULIC HOSE | HYDRAULIKSCHLAUCH | TUBO GOMMA | <->1650 mm |
| 028 | A4923039 | 001 | FLEXIBLE HYDRAULIQUE | HYDRAULIC HOSE | HYDRAULIKSCHLAUCH | TUBO GOMMA | <->5200 mm |
| 029 | K5602610 | 004 | AXE | PIN | ACHSE | ASSE | |
| 030 | K5605870 | 001 | LEVIER | LEVER | HEBEL | LEVA | |
| 031 | K7010730 | 001 | PLAT | FLAT | FLACHEISEN | PIATTO | |
| 032 | K7013710 | 002 | CHAPE | CLEVIS | GABEL | FORCELLA | |
| 033 | K7017560 | 001 | COLL.JOINTS-VERIN K7017550 | SET OIL SEALS FOR K7017550 | SATZ DICHTUNGEN F.K7017550 | KIT GUARNIZ.PISTO.K7017550 | |
| 034 | K7019960 | 001 | CINTRE | TUBE, FORMED | BOGEN | STAFFA | |
| 035 | K7031410 | 002 | CLAPET ANTI-RETOUR | VALVE, CHECK | RUECKSCHLAGVENTIL | VALVOLA ANTI-RITORNO | |
| 036 | K7017550 | 002 | VERIN | CYLINDER, HYDRAULIC | HYDRAULIKZYLINDER | CILINDRO | |





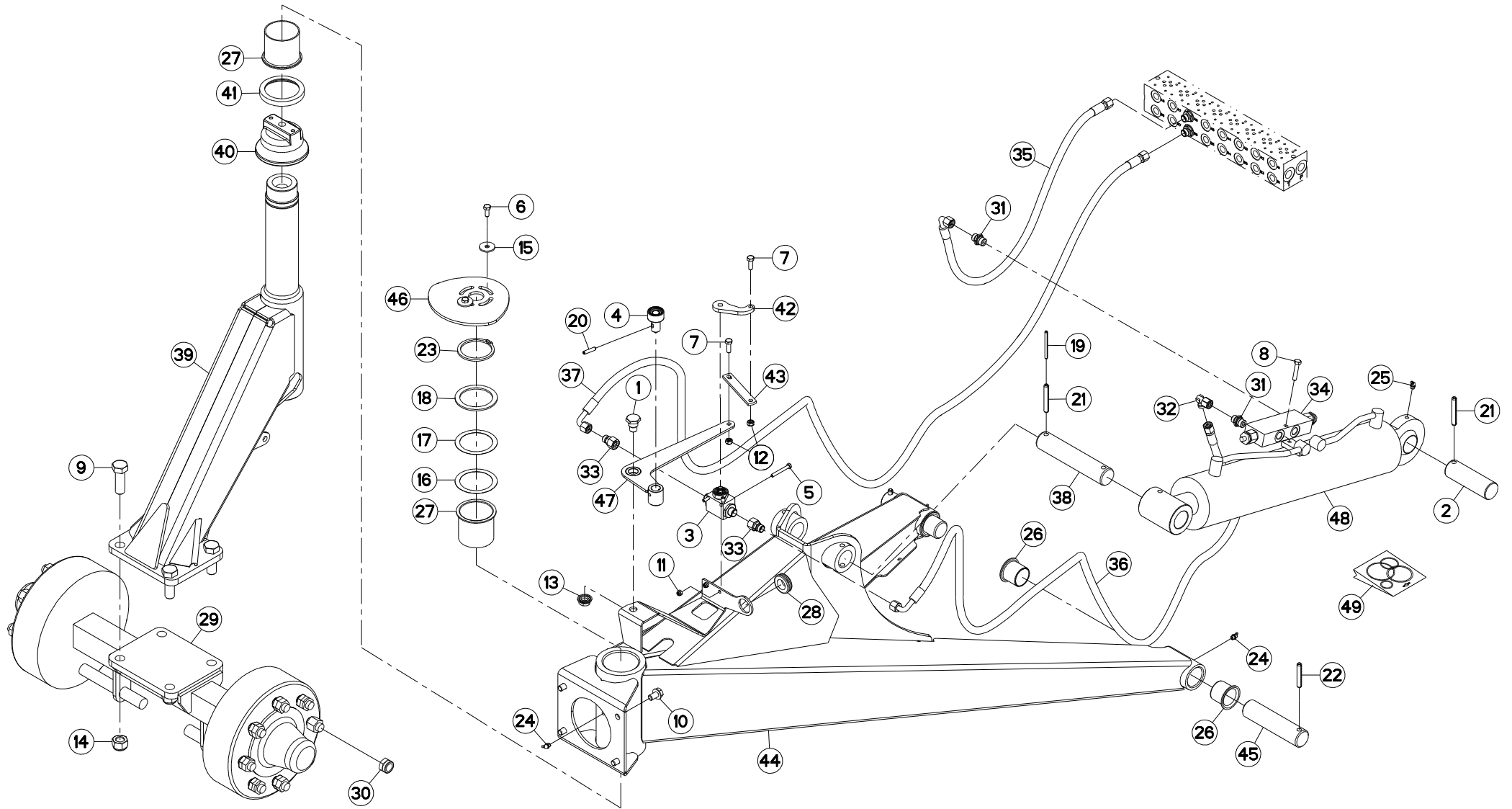
SUPPORT ROUE DE TRANSPORT

BRACKET TRANSPORT WHEEL

HALTERUNG TRANSPORTRAD

SUPPORTO RUOTA TRASPORTO

| Rep | Nr | Qt | Designation | Description | Bezeichnung | Referenza | Remarque - Remark - Bemerkung - Osservazioni |
|-----|----------|-----|-------------------------------|--------------------------------|--------------------------------|-------------------------------|--|
| 001 | 50003000 | 001 | VIS AJUSTEE FE/ZNXC3 | HEXAGON FIT BOLT FE/ZNXC3 | SECHSKANT-PASSSCHRAU.FE/ZNXC3 | BULLONE FE/ZNXC3 | |
| 002 | 52589610 | 001 | AXE SUPERIEUR DU VERIN | PIN FE/ZN | BOLZEN FE/ZN | ASSE FE/ZN | |
| 003 | 56864200 | 001 | ROBINET | VALVE, BALL | KUGELHAHN | ROBINETTO | |
| 004 | 57533300 | 001 | GALET DE CAME RENFORCE | CAM ROLLER | ROLLE | CUSCINETTO | |
| 005 | 80060650 | 002 | VIS TETE HEXAGONALE FE/ZNXC3 | HEX. HEAD SCREW FE/ZNXC3 | SECHSKANTSCHRAUBE FE/ZNXC3 | VITE TESTA ESAGONALE FE/ZNXC3 | |
| 006 | 80060820 | 002 | VIS TETE HEXAGONALE FE/ZNXC3 | HEXAGON HEAD SCREW FE/ZNXC3 | SECHSKANTSCHRAUBE FE/ZNXC3 | VITE TESTA ESAGONALE FE/ZNXC3 | |
| 007 | 80060826 | 002 | VIS TETE HEXAGONALE FE/ZNXC3 | HEAD HEX SCREW FE/ZNXC3 | SECHSKANTSCHRAUBE FE/ZNXC3 | VITE TESTA ESAGONALE FE/ZNXC3 | |
| 008 | 80060840 | 001 | VIS TETE HEXAGONALE FE/ZNXC3 | HEX BOLT FE/ZNXC3 | SECHSKANTSCHRAUBE FE/ZNXC3 | VITE TESTA ESAGONALE FE/ZNXC3 | |
| 009 | 80062055 | 004 | VIS TETE HEXAGONALE FE/ZNXC3 | HEXAGON HEAD SCREW FE/ZNXC3 | SECHSKANTSCHRAUBE FE/ZNXC3 | VITE TESTA ESAGONALE FE/ZNXC3 | |
| 010 | 80131220 | 004 | VIS AUTOBLOQUANTE FLZNNC | UNDERSERR.S.LOC.SCREW FLZNNC | SPERRZAHN-BUNDSCHRAU.FLZNNC | VITE FLZNNC | |
| 011 | 80200630 | 002 | ECROU HEX.AUTOFREINE FE/ZNXC3 | SELF LOCKING NUT FE/ZNXC3 | SELBSTSICHERNDE MUTT.FE/ZNXC3 | DADO AUTOBLOCCANTE FE/ZNXC3 | |
| 012 | 80200840 | 002 | ECROU HEX.BAS AUTOFR.FE/ZNXC3 | SELF-LOCKING NUT FE/ZNXC3 | SELBSTSICHERND.MUTTER FE/ZNXC3 | DADO AUTOBLOCCANTE FE/ZNXC3 | |
| 013 | 80201651 | 001 | ECROU AUTOBLOQUANT FE/ZNXC3 | UNDERSERRAT.S.LOC.NUT FE/ZNXC3 | SPERRZAHN-BUNDMUTTER FE/ZNXC3 | DADO FE/ZNXC3 | |
| 014 | 80202030 | 004 | ECROU HEX.AUTOFREINE FE/ZNXC3 | SELF-LOCKING NUT FE/ZNXC3 | SELBSTSICH.MUTTER FE/ZNXC3 | DADO AUTOBLOCCANTE FE/ZNXC3 | |
| 015 | 80250934 | 002 | RONDELLE PLATE FE/ZNXC3 | PLAIN WASHER FE/ZNXC3 | SCHIEBE FE/ZNXC3 | RONDELLA PIATTA FE/ZNXC3 | |
| 016 | 80257070 | 001 | RONDELLE D'AJUSTAGE PS 0,1 | SHIM RING PS 0,1 | PASSSCHEIBE PS 0,1 | SPESSORE | |
| 017 | 80257071 | 001 | RONDELLE D'AJUSTAGE PS 0,2 | SHIM RING PS 0,2 | PASSSCHEIBE PS 0,2 | SPESSORE | |
| 018 | 80257078 | 001 | RONDELLE D'APPUI SS 3,5 | SUPPORTING RING SS 3,5 | STUETZSCHEIBE SS 3,5 | RONDELLA D'APPOGGIO | |
| 019 | 80450666 | 001 | GOUPILLE ELASTIQUE FLZNNC | ROLL PIN FLZNNC | SPANNHUELSE FLZNNC | SPINA ELASTICA FLZNNC | |
| 020 | 80450730 | 001 | GOUPILLE ELASTIQUE FLZNNC | ROLL PIN FLZNNC | SPANNHUELSE FLZNNC | SPINA ELASTICA FLZNNC | |
| 021 | 80451059 | 002 | GOUPILLE ELASTIQUE FLZNNC | ROLL PIN FLZNNC | SPANNHUELSE FLZNNC | SPINA ELASTICA FLZNNC | |
| 022 | 80451061 | 002 | GOUPILLE ELASTIQUE FLZNNC | ROLL PIN FLZNNC | SPANNHUELSE FLZNNC | SPINA ELASTICA FLZNNC | |
| 023 | 80617000 | 001 | CIRCLIP E | RETAINING RING | SICHERUNGSRING | ANELLO | |
| 024 | 82200802 | 003 | GRAISSEUR A TETE SPHERIQUE | GREASER CUV 45GRAUS M 8X1,25 | KEGELSCHMIERNIPPEL | INGRASSATORE FE/ZNXC3 | |
| 025 | 82200912 | 001 | GRAISSEUR A TETE SPHERIQUE | LUBRICATING NIPPLE: CONE TYPE | KEGELSCHMIERNIPPEL | INGRASSATORE | |
| 026 | 83014045 | 004 | BAGUE ROULEE A COLLERETTE | FLANGED WRAPPED BUSH | GEROLLTE BUCHSE MIT FLANSCH | ANELLO LURBRIFICATO | |
| 027 | 83017070 | 002 | BAGUE ROULEE A COLLERETTE | FLANGED WRAPPED BUSH | GEROLLTE BUCHSE MIT FLANSCH | ANELLO LURBRIFICATO | |
| 028 | 83200803 | 001 | PASSE FIL | RUBBER PASS WIRE | GUMMI-TUELLE | PASSAFILO | |
| 029 | 500333 | 001 | ESSIEU | AXLE | RADACHSE | ASSALE | |
| 030 | 80201850 | 016 | ECROU PORTEE SPHER.FE/ZNXC3 | WHEEL NUT FE/ZNXC3 | RADMUTTER FE/ZNXC3 | DADO FE/ZNXC3 | |
| 031 | A4080401 | 004 | UNION MALE | MALE STUD CONNECTOR | GERADER EINSCHRAUBSTUTZEN | GIUNZIONE DIRITTA ZBC | |
| 032 | A4082700 | 001 | COUDE TOURNANT | AJUSTABLE MALE STUD ELBOW | EINSTELLBARER WINKELSTUTZEN | GIUNZIONE A 90°ORIENTABILE | |
| 033 | A4085309 | 002 | ADAPTATEUR REDUCTION FE/ZN | SWIVEL FITTING REDUCER FE/ZN | GERADE REDUZIER STUETZE FE/ZN | | |
| 034 | A4056170 | 001 | VALVE | VALVE | VENTIL | VALVOLA | |
| 035 | A4921069 | 001 | FLEXIBLE | HOSE, HYDRAULIC | HYDRAULIKSCHLAUCH | TUBO IN GOMMA | <->810 mm |
| 036 | A4921080 | 001 | FLEXIBLE HYDRAULIQUE | HYDRAULIC HOSE | HYDRAULIKSCHLAUCH | TUBO GOMMA | <->2200 mm |
| 037 | A4921081 | 001 | FLEXIBLE HYDRAULIQUE | HYDRAULIC HOSE | HYDRAULIKSCHLAUCH | TUBO GOMMA | <->2500 mm |
| 038 | K2501640 | 001 | AXE | PIN | ACHSE | ASSE | |
| 039 | K2501760 | 001 | BRAS DE ROUE | ARM, WHEEL | RADARM | BRACCIO PER RUOTA | |
| 040 | K2501770 | 001 | ECROU | NUT | MUTTER | DADO | |
| 041 | K2501810 | 001 | BAGUE DE LA ROUE | BUSH | HUELSE | BOCCOLA | |
| 042 | K5605870 | 001 | LEVIER | LEVER | HEBEL | LEVA | |
| 043 | K7010730 | 001 | PLAT | FLAT | FLACHEISEN | PIATTO | |
| 044 | K7013811 | 001 | ACCESSOIRE | ACCESSORY | AUSRÜSTUNG | ACCESSORI | |
| 045 | K7013820 | 002 | AXE | PIN | ACHSE | ASSE | |
| 046 | K7018791 | 001 | CAME | CAM | STEUERSCHEIBE | CAMMA | |
| 047 | K7020780 | 001 | LEVIER | LEVER | HEBEL | LEVA | |
| 048 | K8003500 | 001 | VERIN | CYLINDER, HYDRAULIC | HYDRAULIKZYLINDER | CILINDRO | |





FC883-FF RA

M 0001 >

K70R0506 C

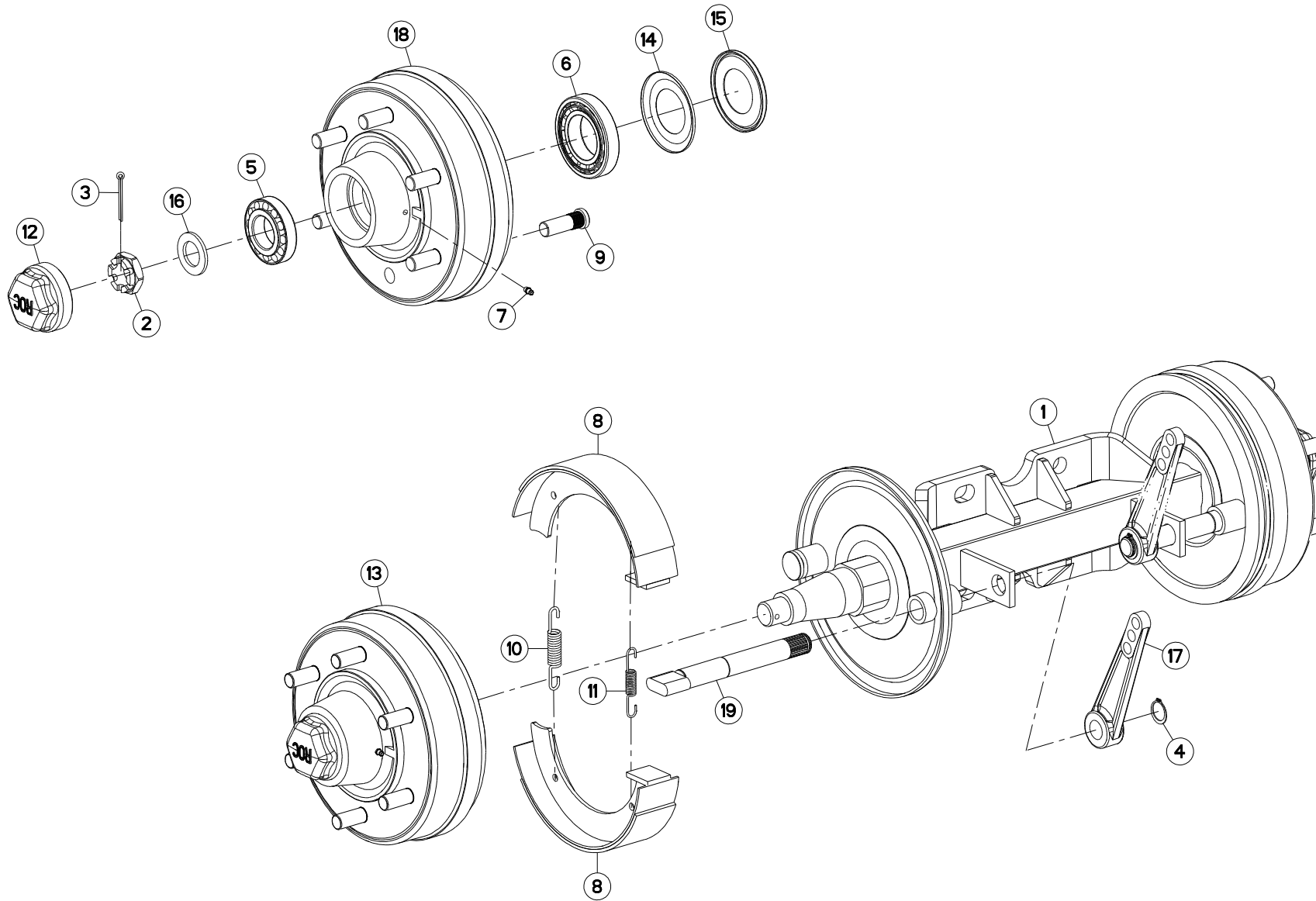
SUPPORT ROUE DE TRANSPORT

BRACKET TRANSPORT WHEEL

HALTERUNG TRANSPORTRAD

SUPPORTO RUOTA TRASPORTO

| Rep | Nr | Qt | Designation | Description | Bezeichnung | Referenza | Remarque - Remark - Bemerkung - Osservazioni |
|-----|-----------------|-----|----------------------------|----------------------------|----------------------------|----------------------------|--|
| 049 | K8007090 | 001 | COLL.JOINTS-VERIN K8003500 | SET OIL SEALS FOR K8003500 | SATZ DICHTUNGEN F.K8003500 | KIT GUARNIZ.PISTO.K8003500 | |





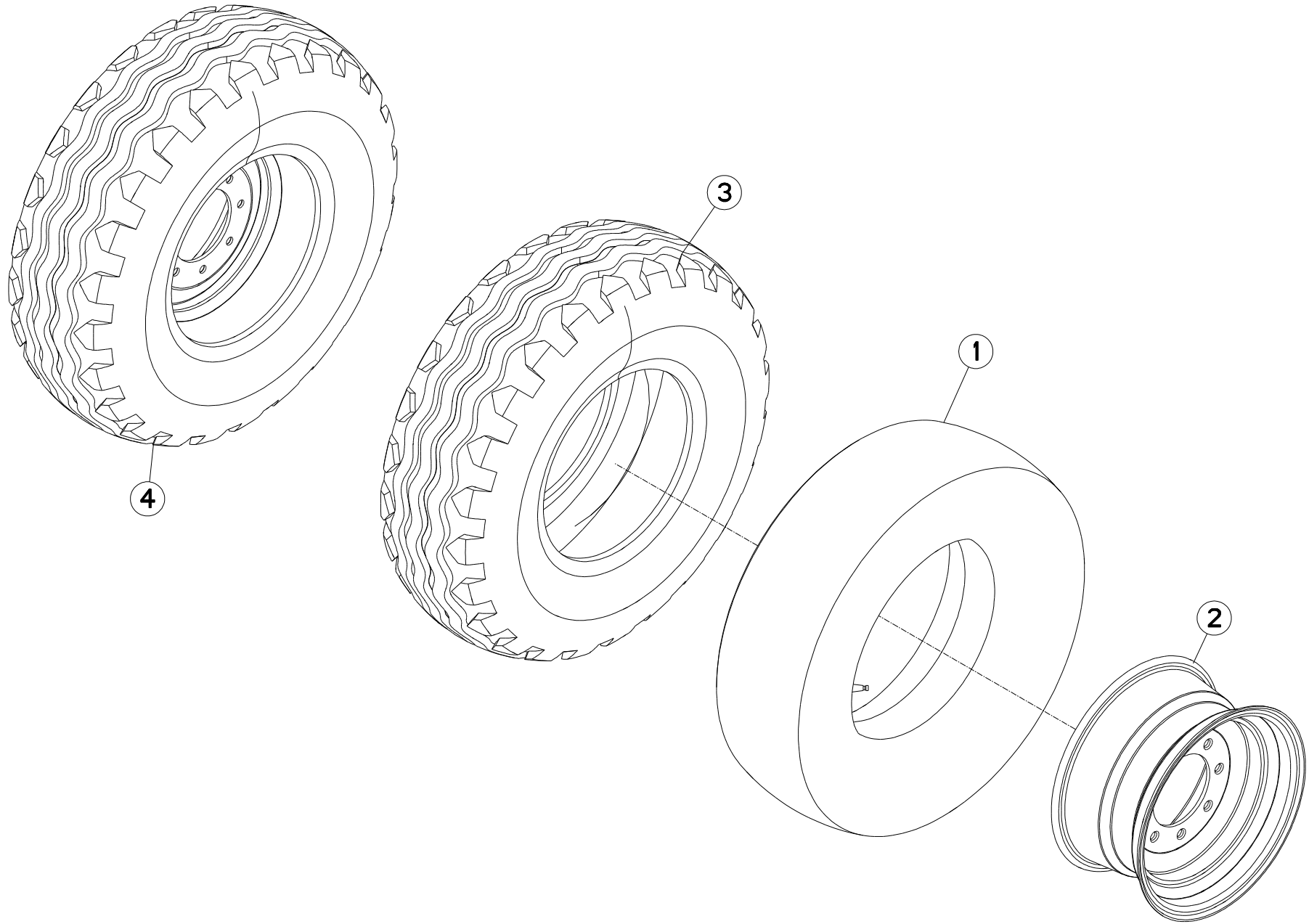
ESSIEU

AXLE

ACHSE

ASSALE

| Rep | Nr | Qt | Designation | Description | Bezeichnung | Referenza | Remarque - Remark - Bemerkung - Osservazioni |
|-----|-----------------|-----|--------------------------------|-------------------------------|------------------------------|--------------------------|--|
| 001 | 582799 | 001 | FUSEE DE ROUE | SPINDLE, WHEEL | RADACHSE | FUSELLO DELLA RUOTA | |
| 002 | 80203017 | 002 | ECROU HK BAS FE/ZNXC3 | HEXAGON CASTLE NUT FE/ZNXC3 | FLACHE KRONENMUTTER FE/ZNXC3 | DADO FE/ZNXC3 | [1] |
| 003 | 80500451 | 002 | GOUVILLE FENDUE FE/ZNXC3 | SPLIT PIN FE/ZNXC3 | SPLINT FE/ZNXC3 | COPPIGLIA FE/ZNXC3 | [1] |
| 004 | 80582400 | 002 | CIRCLIP EXTERIEUR | RETAINING RING | SICHERUNGSRING | ANELLO | |
| 005 | 81304079 | 002 | ROULEMENT A ROULEAUX CONIQUES | ROLLER BEARING TAPERED | KEGELROLLENLAGER | CUSCINETTO A RULLO | [1] |
| 006 | 81305504 | 002 | ROULEMENT A ROULEAUX CONIQUES | TAPERED ROLLER BEARING | KEGELROLLENLAGER | CUSCINETTO A RULLI | [1] |
| 007 | 82200616 | 002 | GRAISSEUR A TETE SPHERIQUE | LUBRICATING NIPPLE: CONE TYPE | KEGELSCHMIERNIPPEL | INGRASSATORE SFERICO | [1] |
| 008 | A7039011 | 004 | MACHOIRES+GARNNITURES ALT/ME | JAM | BREMSBACKE | FORCELLA | |
| 009 | 50079600 | 012 | GOUJON | STUD, THREADED | GEWINDESTIFT | SPINA | [1] |
| 010 | A7039026 | 002 | RESSORT | SPRING | FEDER | MOLLA | |
| 011 | A7039027 | 002 | RESSORT | SPRING | FEDER | MOLLA | |
| 012 | A7039042 | 002 | CHAPEAU DE PROTECTION D81,5 | CAP | KAPPE | CAPPELLO | [1] |
| 013 | H2401150 | 002 | MOYEU COMPLET REF MONROC 54130 | HUB | NABE | MOZZO | + [1] |
| 014 | H2401170 | 002 | JOINT | SEAL | DICHTUNG | GUARNIZIONE | [1] |
| 015 | K5609110 | 002 | RONDELLE | WASHER | SCHEIBE | RONDELLA | [1] |
| 016 | 80253034 | 002 | RONDELLE PLATE FE/ZNXC3 | PLAIN WASHER FE/ZNXC3 | SCHEIBE FE/ZNXC3 | RONDELLA PIATTA FE/ZNXC3 | [1] |
| 017 | H2401210 | 002 | BIELLETTE 3 TROUS REF MONROC 4 | LINK | SHUBSTANGE | BIELLETTA | |
| 018 | H2401220 | 002 | MOYEU REF MONROC 4419055100 | HUB | NABE | MOZZO | [1] |
| 019 | H2901770 | 002 | CAME | CAM | STEUERSCHEIBE | CAMMA | |





FC883-FF RA

M 0001 >

K25R0076 A

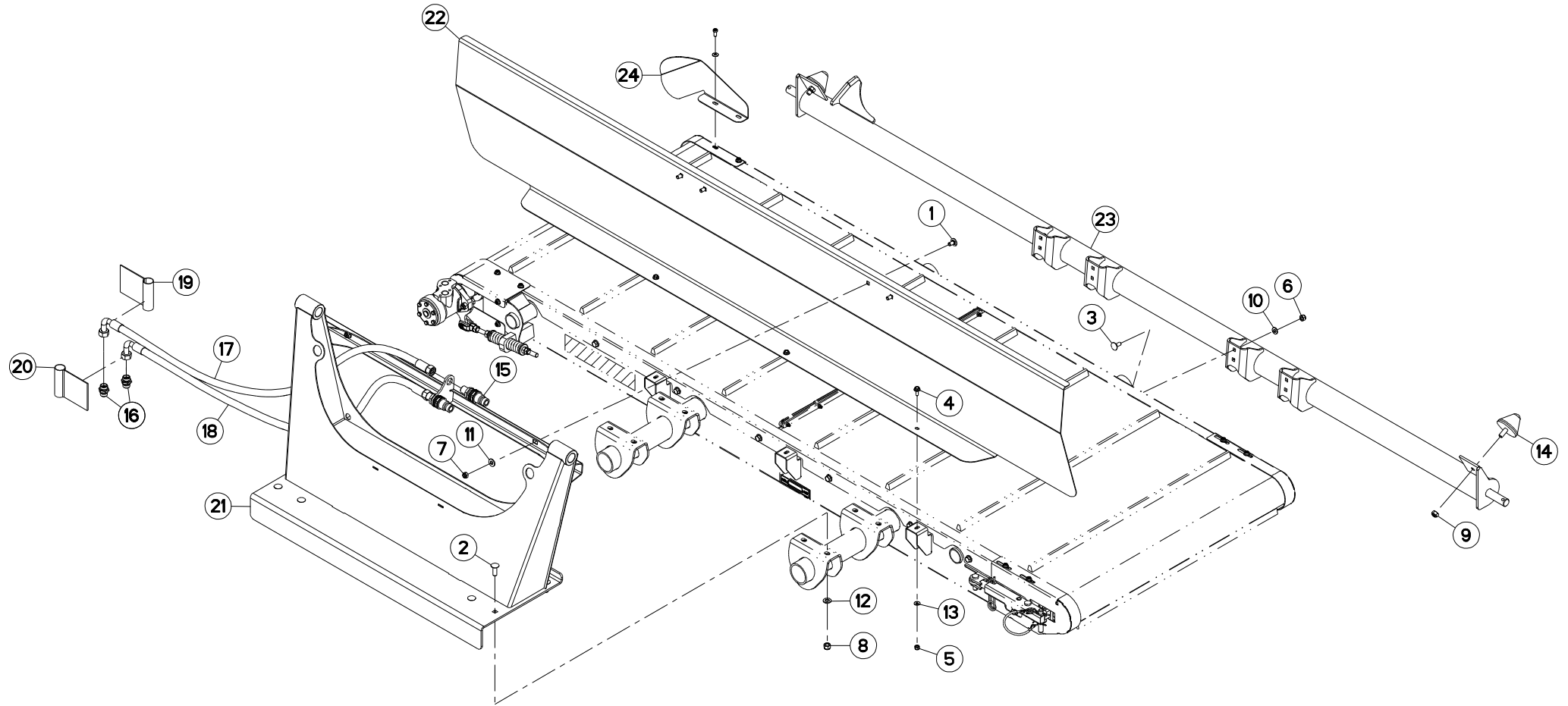
ROUE DE TRANSPORT

TRANSPORT WHEEL

TRANSPORTRAD

RUOTA DI TRASPORTO

| Rep | Nr | Qt | Designation | Description | Bezeichnung | Referenza | Remarque - Remark - Bemerkung - Osservazioni |
|-----|---------------|-----|------------------------------|-------------------------|------------------------|-------------------------|--|
| 001 | 951396 | 002 | CHAMBRE A AIR ROUE 569112 | INNER TUBE WHEEL 569112 | SCHLAUCH | CAMERA D'ARIA | [1] |
| 002 | 951397 | 002 | JANTE ROUE 569112 | WHEEL RIM 569112 | FELGE 569112 | CERCHIONE RUOTA | [1] |
| 003 | 951395 | 002 | PNEU 11,5/80-15 12PR /569112 | TYRE WHEEL 569112 | REIFEN 11.5/80-15 12PR | PNEUMATICO 11,5/80-15PR | [1] |
| 004 | 569112 | 002 | ROUE D 868-11,5/80-15,3 | WHEEL | RAD | RUOTA | + [1] |





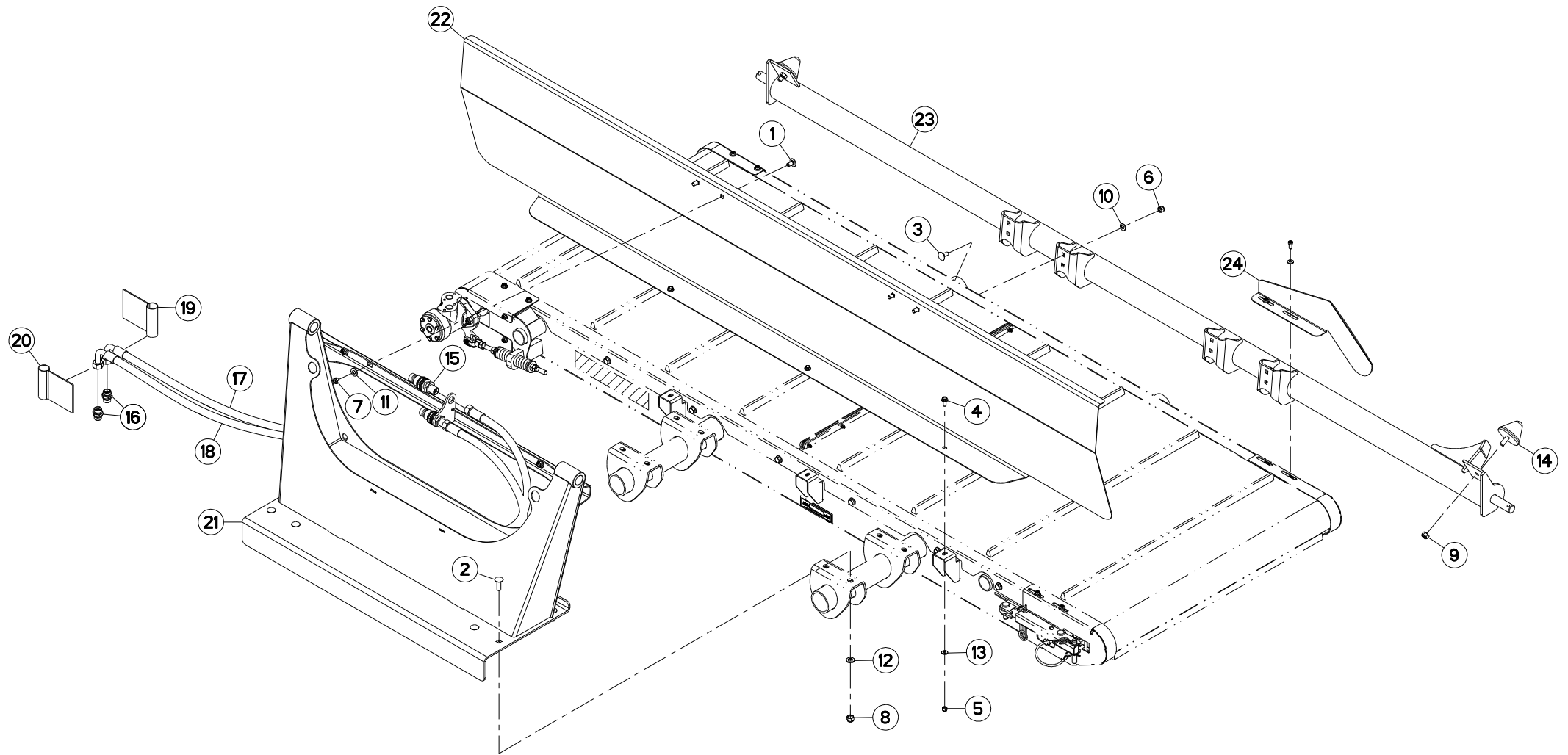
ADAPTATION (TAPIS DROIT)

ADAPTATION (RIGHT CONVEYOR)

ANBAUSATZ (FÖRDERBAND RECHTS)

ADATTAMENTO (TAPPETO DX)

| Rep | Nr | Qt | Designation | Description | Bezeichnung | Referenza | Remarque - Remark - Bemerkung - Osservazioni |
|-----|----------|-----|-------------------------------|------------------------------|--------------------------------|-----------------------------|--|
| 001 | 50003200 | 004 | VIS TBCC COURT | BOLT, CARRIAGE, SHORT NECK | FLACHRUNDSCHR.4KT ANSATZ | BULLONE | |
| 002 | 50008800 | 008 | VIS TBCC COURT | BOLT, CARRIAGE, SHORT NECK | FLACHRUNDSCHR.4KT ANSATZ | BULLONE | |
| 003 | 80031028 | 004 | VIS J FE/ZNXC3 | CUP SQUARE BOLT FE/ZNXC3 | FLACHRUNDSCHRAUBE FE/ZNXC3 | BULLONE FE/ZNXC3 | |
| 004 | 80130820 | 003 | VIS AUTOBLOQUANTE FLZNNC | UNDERSERR.S-LOC.SCREW FLZNNC | SPERRZAHN-BUNDSCHRAU.FLZNNC | VITE FLZNNC | |
| 005 | 80200830 | 003 | ECROU HEX.AUTOFREINE FE/ZNXC3 | SELFLOCKING NUT FE/ZNXC3 | SELBSTSICHERNDE MUTT.FE/ZNXC3 | DADO AUTOBLOCCANTE FE/ZNXC3 | |
| 006 | 80201030 | 004 | ECROU HEX.AUTOFREINE FE/ZNXC3 | SELF-LOCKING NUT FE/ZNXC3 | SELBSTSICH.MUTTER FE/ZNXC3 | DADO AUTOBLOCCANTE FE/ZNXC3 | |
| 007 | 80201040 | 004 | ECROU HEX.BAS AUTOFR.FE/ZNXC3 | SELF LOCKING NUT FE/ZNXC3 | SELBSTSICHERND.MUTTER FE/ZNXC3 | DADO AUTOBLOCCANTE FE/ZNXC3 | |
| 008 | 80201230 | 008 | ECROU HEX.AUTOFREINE FE/ZNXC3 | SELF-LOCKING NUT FE/ZNXC3 | SELBSTSICH.MUTTER FE/ZNXC3 | DADO AUTOBLOCCANTE FE/ZNXC3 | |
| 009 | 80201240 | 002 | ECROU HEX.BAS AUTOFR.FE/ZNXC3 | SELF-LOCKING NUT FE/ZNXC3 | SELBSTSICHERND.MUTTER FE/ZNXC3 | DADO AUTOBLOCCANTE FE/ZNXC3 | |
| 010 | 80251021 | 004 | RONDELLE PLATE FE/ZNXC3 | PLAIN WASHER M10 | SCHEIBE FE/ZNXC3 | RONDELLA PIATTA FE/ZNXC3 | |
| 011 | 80251176 | 004 | RONDELLE PLATE FE/ZNXC3 | PLAIN WASHER FE/ZNXC3 | SCHEIBE FE/ZNXC3 | RONDELLA PIATTA FE/ZNXC3 | |
| 012 | 80251227 | 008 | RONDELLE PLATE FE/ZNXC3 | PLAIN WASHER M12 | SCHEIBE FE/ZNXC3 | RONDELLA PIATTA FE/ZNXC3 | |
| 013 | 80280851 | 003 | RONDELLE CONTACT BLOC.FLZNNC | CONICAL SPRING WASHER FLZNNC | SPERRZAHNSPANNSCHEIBE FLZNNC | RONDELLA BLOCCAGGIO FLZNNC | |
| 014 | 83030008 | 002 | BUTEE ELASTIQUE CONIQUE | RUBBER STOP | GUMMIPUFFER | GOMMINO | |
| 015 | A4074041 | 002 | COUPLEUR MALE FF | CONNECTOR MALE | KUPPLUNGSTECKER | GIUNTO | |
| 016 | A4080430 | 002 | UNION MALE | MALE STUD CONNECTOR | GERADER EINSCHRAUBSTUTZEN | GIUZIONE DIRITTA ZBC | |
| 017 | A4923160 | 001 | FLEXIBLE HYDRAULIQUE | HYDRAULIC HOSE | HYDRAULIKSCHLAUCH | TUBO GOMMA | <->1600 mm |
| 018 | A4923160 | 001 | FLEXIBLE HYDRAULIQUE | HYDRAULIC HOSE | HYDRAULIKSCHLAUCH | TUBO GOMMA | <->1600 mm |
| 019 | A7300013 | 001 | ETIQ.ADH. | DECAL | AUFKLEBER | ADESIVO | |
| 020 | A7300014 | 001 | ETIQ.ADH. | DECAL | AUFKLEBER | ADESIVO | |
| 021 | K7035640 | 001 | SUPPORT | SUPPORT | TRAEGER | SUPPORTO | |
| 022 | K7035650 | 001 | TOLE BUTEE FOURRAGE | BACKSTOP | ANSCHLAGPLATTE | LAMIERA FORATA FORAGGIO | |
| 023 | K7035660 | 001 | TUBE | TUBE | ROHR | TUBO | |
| 024 | K7039150 | 001 | DEFLECTEUR | DEFLECTOR | ABWEISER | DEFLETTORE | |





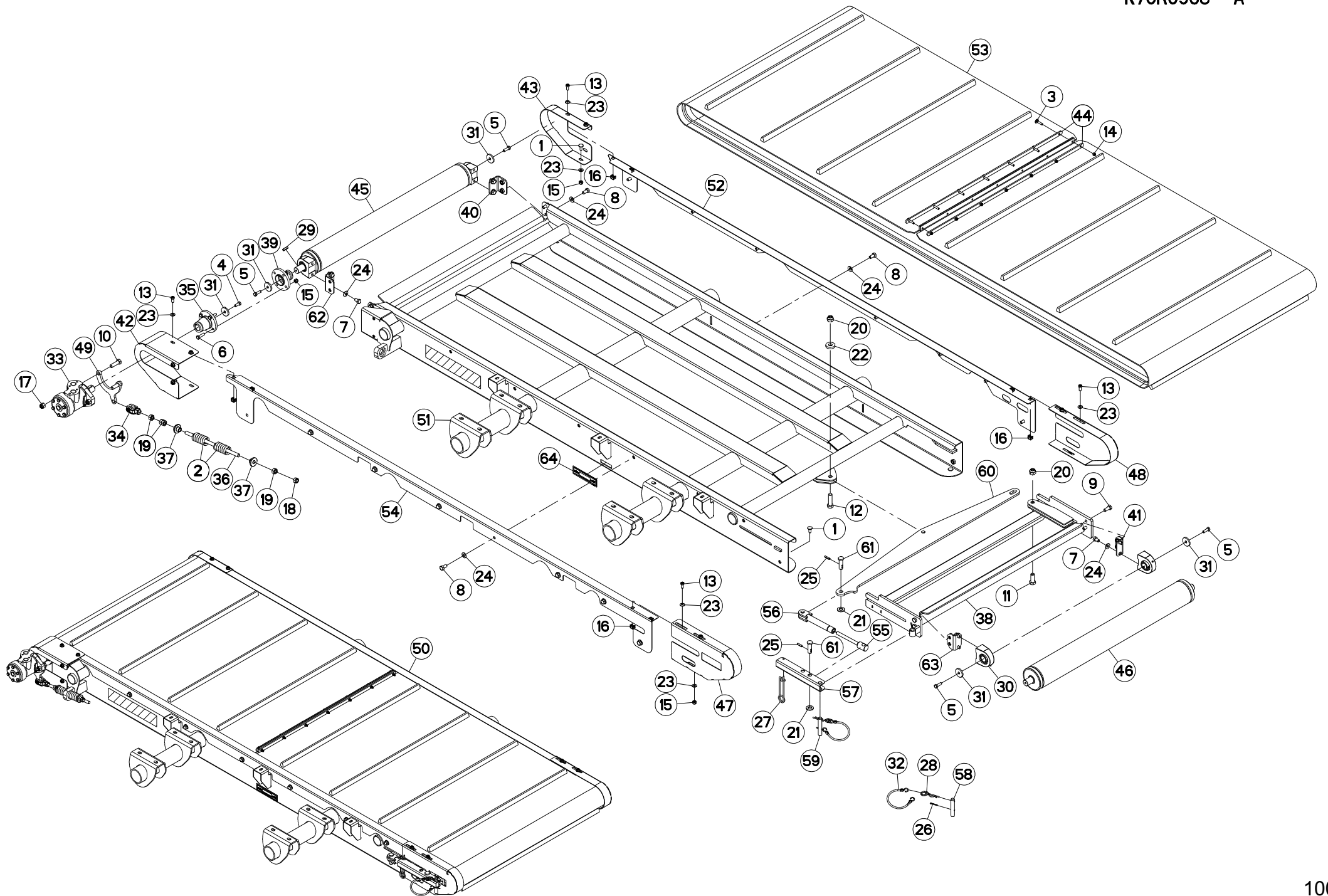
ADAPTATION (TAPIS GAUCHE)

ADAPTATION (LEFT CONVEYOR)

ANBAUSATZ (FÖRDERBAND LINKS)

ADATTAMENTO (TAPPETO SX)

| Rep | Nr | Qt | Designation | Description | Bezeichnung | Referenza | Remarque - Remark - Bemerkung - Osservazioni |
|-----|----------|-----|-------------------------------|------------------------------|--------------------------------|-----------------------------|--|
| 001 | 50003200 | 004 | VIS TBCC COURT | BOLT, CARRIAGE, SHORT NECK | FLACHRUNDSCHR.4KT ANSATZ | BULLONE | |
| 002 | 50008800 | 008 | VIS TBCC COURT | BOLT, CARRIAGE, SHORT NECK | FLACHRUNDSCHR.4KT ANSATZ | BULLONE | |
| 003 | 80031028 | 004 | VIS J FE/ZNXC3 | CUP SQUARE BOLT FE/ZNXC3 | FLACHRUNDSCHRAUBE FE/ZNXC3 | BULLONE FE/ZNXC3 | |
| 004 | 80130820 | 003 | VIS AUTOBLOQUANTE FLZNNC | UNDERSERR.S-LOC.SCREW FLZNNC | SPERRZAHN-BUNDSCHRAU.FLZNNC | VITE FLZNNC | |
| 005 | 80200830 | 003 | ECROU HEX.AUTOFREINE FE/ZNXC3 | SELFLOCKING NUT FE/ZNXC3 | SELBSTSICHERNDE MUTT.FE/ZNXC3 | DADO AUTOBLOCCANTE FE/ZNXC3 | |
| 006 | 80201030 | 004 | ECROU HEX.AUTOFREINE FE/ZNXC3 | SELF-LOCKING NUT FE/ZNXC3 | SELBSTSICH.MUTTER FE/ZNXC3 | DADO AUTOBLOCCANTE FE/ZNXC3 | |
| 007 | 80201040 | 004 | ECROU HEX.BAS AUTOFR.FE/ZNXC3 | SELF LOCKING NUT FE/ZNXC3 | SELBSTSICHERND.MUTTER FE/ZNXC3 | DADO AUTOBLOCCANTE FE/ZNXC3 | |
| 008 | 80201230 | 008 | ECROU HEX.AUTOFREINE FE/ZNXC3 | SELF-LOCKING NUT FE/ZNXC3 | SELBSTSICH.MUTTER FE/ZNXC3 | DADO AUTOBLOCCANTE FE/ZNXC3 | |
| 009 | 80201240 | 002 | ECROU HEX.BAS AUTOFR.FE/ZNXC3 | SELF-LOCKING NUT FE/ZNXC3 | SELBSTSICHERND.MUTTER FE/ZNXC3 | DADO AUTOBLOCCANTE FE/ZNXC3 | |
| 010 | 80251021 | 004 | RONDELLE PLATE FE/ZNXC3 | PLAIN WASHER M10 | SCHEIBE FE/ZNXC3 | RONDELLA PIATTA FE/ZNXC3 | |
| 011 | 80251176 | 004 | RONDELLE PLATE FE/ZNXC3 | PLAIN WASHER FE/ZNXC3 | SCHEIBE FE/ZNXC3 | RONDELLA PIATTA FE/ZNXC3 | |
| 012 | 80251227 | 008 | RONDELLE PLATE FE/ZNXC3 | PLAIN WASHER M12 | SCHEIBE FE/ZNXC3 | RONDELLA PIATTA FE/ZNXC3 | |
| 013 | 80280851 | 003 | RONDELLE CONTACT BLOC.FLZNNC | CONICAL SPRING WASHER FLZNNC | SPERRZAHNSPANNSCHEIBE FLZNNC | RONDELLA BLOCCAGGIO FLZNNC | |
| 014 | 83030008 | 002 | BUTEE ELASTIQUE CONIQUE | RUBBER STOP | GUMMIPUFFER | GOMMINO | |
| 015 | A4074041 | 002 | COUPLEUR MALE FF | CONNECTOR MALE | KUPPLUNGSTECKER | GIUNTO | |
| 016 | A4080430 | 002 | UNION MALE | MALE STUD CONNECTOR | GERADER EINSCHRAUBSTUTZEN | GIUZIONE DIRITTA ZBC | |
| 017 | A4923074 | 001 | FLEXIBLE HYDRAULIQUE | HYDRAULIC HOSE | HYDRAULIKSCHLAUCH | TUBO GOMMA | <->1900 mm |
| 018 | A4923074 | 001 | FLEXIBLE HYDRAULIQUE | HYDRAULIC HOSE | HYDRAULIKSCHLAUCH | TUBO GOMMA | <->1900 mm |
| 019 | A7300013 | 001 | ETIQ.ADH. | DECAL | AUFKLEBER | ADESIVO | |
| 020 | A7300014 | 001 | ETIQ.ADH. | DECAL | AUFKLEBER | ADESIVO | |
| 021 | K7035640 | 001 | SUPPORT | SUPPORT | TRAEGER | SUPPORTO | |
| 022 | K7035650 | 001 | TOLE BUTEE FOURRAGE | BACKSTOP | ANSCHLAGPLATTE | LAMIERA FORATA FORAGGIO | |
| 023 | K7035670 | 001 | TUBE | TUBE | ROHR | TUBO | |
| 024 | K7039160 | 001 | DEFLECTEUR | DEFLECTOR | ABWEISER | DEFLETTORE | |





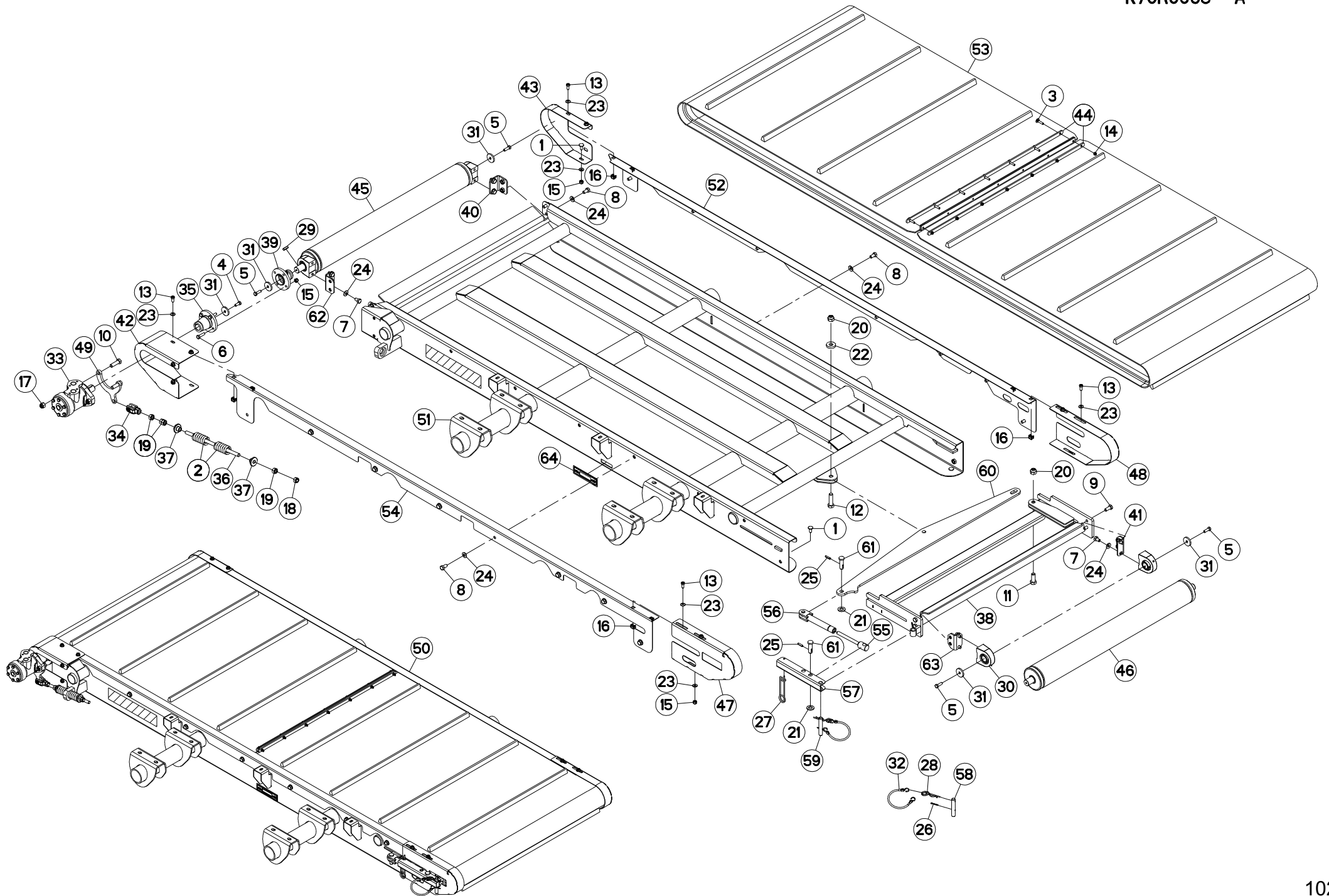
CONVOYEUR WCCO

CONVEYOR WCCO

BANDFÖRDERER WCCO

CONVOGLIATORE WCCO

| Rep | Nr | Qt | Designation | Description | Bezeichnung | Referenza | Remarque - Remark - Bemerkung - Osservazioni |
|-----|----------|-----|--------------------------------|--------------------------------|--------------------------------|---------------------------------|--|
| 001 | 50070300 | 004 | VIS TBCC COURT | BOLT, CARRIAGE, SHORT NECK | FLACHRUNDSCHR.4KT ANSATZ | BULLONE | [1] |
| 002 | 56532800 | 002 | RESSORT DE PRESSION ZBC | PRESSURE SPRING ZBC | FEDER ZBC | MOLLE PER PULEGGIA ZBC | [1] |
| 003 | 80030630 | 007 | VIS J FE/ZNXC3 | CUP SQUARE BOLT FE/ZNXC3 | FLACHRUNDSCHRAUBE FE/ZNXC3 | BULLONE FE/ZNXC3 | [1] |
| 004 | 80060820 | 001 | VIS TETE HEXAGONALE FE/ZNXC3 | HEXAGON HEAD SCREW FE/ZNXC3 | SECHSKANTSCHRAUBE FE/ZNXC3 | VITE TESTA ESAGONALE FE/ZNXC3 | [1] |
| 005 | 80060826 | 004 | VIS TETE HEXAGONALE FE/ZNXC3 | HEAD HEX SCREW FE/ZNXC3 | SECHSKANTSCHRAUBE FE/ZNXC3 | VITE TESTA ESAGONALE FE/ZNXC3 | [1] |
| 006 | 80060830 | 004 | VIS TETE HEXAGONALE FE/ZNXC3 | HEXAGON HEAD SCREW FE/ZNXC3 | SECHSKANTSCHRAUBE FE/ZNXC3 | VITE TESTA ESAGONALE FE/ZNXC3 | [1] |
| 007 | 80061016 | 008 | VIS TETE HEXAGONALE FE/ZNXC3 | HEXAGON HEAD SCREW FE/ZNXC3 | SECHSKANTSCHRAUBE FE/ZNXC3 | VITE TESTA ESAGONALE FE/ZNXC3 | [1] LOCTITE 243 |
| 008 | 80061020 | 020 | VIS TETE HEXAGONALE FE/ZNXC3 | HEX. HEAD SCREW FE/ZNXC3 | SECHSKANTSCHRAUBE FE/ZNXC3 | VITE A TESTA ESAGONALE FE/ZNXC3 | [1] |
| 009 | 80061026 | 004 | VIS TETE HEXAGONALE FE/ZNXC3 | HEXAGON HEAD SCREW FE/ZNXC3 | SECHSKANTSCHRAUBE FE/ZNXC3 | VITE TESTA ESAGONALE FE/ZNXC3 | [1] |
| 010 | 80061241 | 002 | VIS TETE HEXAGONALE FE/ZNXC3 | HEXAGON HEAD SCREW FE/ZNXC3 | SECHSKANTSCHRAUBE FE/ZNXC3 | VITE TESTA ESAGONALE FE/ZNXC3 | [1] |
| 011 | 80061435 | 001 | VIS TETE HEXAGONALE FE/ZNXC3 | HEX BOLT FE/ZNXC3 | SECHSKANTSCHRAUBE FE/ZNXC3 | VITE TESTA ESAGONALE FE/ZNXC3 | [1] |
| 012 | 80061449 | 001 | VIS TETE HEXAGONALE FE/ZNXC3 | HEXAGON HEAD SCREW FE/ZNXC3 | SECHSKANTSCHRAUBE FE/ZNXC3 | VITE TESTA ESAGONALE FE/ZNXC3 | [1] |
| 013 | 80080832 | 010 | VIS T.CYL.BAS.SIX P.C.FE/ZNXC3 | HEX.SOCK.HEAD CAP SCR.FE/ZNXC3 | ZYLINDERSCHR.INNENSEC.FE/ZNXC3 | VITE A TESTA CILINDR. FE/ZNXC3 | [1] |
| 014 | 80200630 | 007 | ECROU HEX.AUTOFREINE FE/ZNXC3 | SELF LOCKING NUT FE/ZNXC3 | SELBSTSICHERNDE MUTT.FE/ZNXC3 | DADO AUTOBLOCCANTE FE/ZNXC3 | [1] |
| 015 | 80200830 | 008 | ECROU HEX.AUTOFREINE FE/ZNXC3 | SELFLOCKING NUT FE/ZNXC3 | SELBSTSICHERNDE MUTT.FE/ZNXC3 | DADO AUTOBLOCCANTE FE/ZNXC3 | [1] |
| 016 | 80200852 | 008 | ECROU CAGE | CAGE NUT | KAEFIG MUTTER | DADO IN GABBIA | [1] |
| 017 | 80201230 | 002 | ECROU HEX.AUTOFREINE FE/ZNXC3 | SELF-LOCKING NUT FE/ZNXC3 | SELBSTSICH.MUTTER FE/ZNXC3 | DADO AUTOBLOCCANTE FE/ZNXC3 | [1] |
| 018 | 80201240 | 001 | ECROU HEX.BAS AUTOFR.FE/ZNXC3 | SELF-LOCKING NUT FE/ZNXC3 | SELBSTSICHERND.MUTTER FE/ZNXC3 | DADO AUTOBLOCCANTE FE/ZNXC3 | [1] |
| 019 | 80201269 | 004 | ECROU HEXAGONAL FE/ZNXC3 | NUT FE/ZNXC3 | SECHSKANTMUTTER FE/ZNXC3 | DADO FE/ZNXC3 | [1] |
| 020 | 80201430 | 002 | ECROU HEX.AUTOFREINE FE/ZNXC3 | SELF-LOCKING NUT FE/ZNXC3 | SELBSTSICHERNDE MUTT.FE/ZNXC3 | DADO AUTOBLOCCANTE FE/ZNXC3 | [1] |
| 021 | 80251430 | 002 | RONDELLE PLATE FE/ZNXC3 | PLAIN WASHER M14 | SCHEIBE FE/ZNXC3 | RONDELLA PIATTA FE/ZNXC3 | [1] |
| 022 | 80251435 | 001 | RONDELLE PLATE FE/ZNXC3 | PLAIN WASHER FE/ZNXC3 | SCHEIBE FE/ZNXC3 | RONDELLA PIATTA FE/ZNXC3 | [1] |
| 023 | 80280851 | 014 | RONDELLE CONTACT BLOC.FLZNNC | CONICAL SPRING WASHER FLZNNC | SPERRZAHNSPANNSCHEIBE FLZNNC | RONDELLA BLOCCAGGIO FLZNNC | [1] |
| 024 | 80281051 | 028 | RONDELLE CONTACT BLOC.FLZNNC | CONICAL SPRING WASHER FLZNNC | SPERRZAHNSPANNSCHEIBE FLZNNC | RONDELLA BLOCCAGGIO FLZNNC | [1] |
| 025 | 80450623 | 002 | GOUPILLE ELASTIQUE FLZNNC | ROLL PIN FLZNNC | SPANNHUELSE FLZNNC | SPINA ELASTICA FLZNNC | [1] |
| 026 | 80500232 | 001 | GOUPILLE FENDUE FE/ZNXC3 | SPLIT PIN FE/ZNXC3 | SPLINT FE/ZNXC3 | COPPIGLIA FE/ZNXC3 | [2] |
| 027 | 80510460 | 001 | GOUPILLE DE SECURITE FE/ZNXC3 | SAFETY PIN FE/ZNXC3 | SICHERHEITSNADEL FE/ZNXC3 | COPPIGLIA FE/ZNXC3 | [1] |
| 028 | 80570303 | 001 | GOUPILLE BETA DOUBLE FE/ZNXC3 | SPRING COTTER PIN R.FE/ZNXC3 | FEDERSTECKER RECHTS FE/ZNXC3 | MOLLA FE/ZNXC3 | [2] |
| 029 | 80650823 | 001 | CLAVETTE PARALLELE | KEY, PARALLEL | PASSFEDER | CHIAVETTA | [1] |
| 030 | 81502510 | 004 | PALIER | BEARING, PILLOW BLOCK | LAGER | SUPPORTO | [1] |
| 031 | 50077600 | 005 | RONDELLE | WASHER | SCHEIBE | RONDELLA PIATTA | [1] |
| 032 | 83070063 | 001 | LIEN PVC | PVC CORD | SICHERUNGSBAND | CAVETTO | [2] |
| 033 | A4020120 | 001 | MOTEUR HYDRAULIQUE | MOTOR, HYDRAULIC | MOTOR | MOTORE | [1] |
| 034 | K5606590 | 001 | CHAPE | CLEVIS | GABEL | FORCELLA | [1] |
| 035 | K6009950 | 001 | ACCOUPLLEMENT | COUPLING | KUPPLUNG | ACCOPIAMENTO | [1] |
| 036 | K6009960 | 001 | TIGE FILETEE | ROD, THREADED | SPINDELGEWINDE | ASTA FILETTATA | [1] |
| 037 | K6009970 | 002 | ENTRETOISE | SPACER | DISTANZHUELSE | DISTANZIALE | [1] |
| 038 | K6010730 | 001 | CHARIOT | TRAILER | SCHUBRAHMEN | CARRELLO | [1] |
| 039 | K6010740 | 001 | ACCOUPLLEMENT | COUPLING | KUPPLUNG | ACCOPIAMENTO | [1] |
| 040 | K6010800 | 001 | SUPPORT | SUPPORT | TRAEGER | SUPPORTO | [1] |
| 041 | K6010830 | 001 | SUPPORT | SUPPORT | TRAEGER | SUPPORTO | [1] |
| 042 | K6011660 | 001 | EMBOUT | END PIECE | ENDSTUECK | GIUNTO | [1] |
| 043 | K6011671 | 001 | EMBOUT | END PIECE | ENDSTUECK | GIUNTO | [1] |
| 044 | K6011940 | 002 | PLAT | FLAT | FLACHEISEN | PIATTO | [1] |
| 045 | K6012000 | 001 | ROULEAU | ROLLER | ROLLE | RULLO | [1] |
| 046 | K6012010 | 001 | ROULEAU | ROLLER | ROLLE | RULLO | [1] |
| 047 | K6012141 | 001 | EMBOUT | END PIECE | ENDSTUECK | GIUNTO | [1] |
| 048 | K6012151 | 001 | EMBOUT | END PIECE | ENDSTUECK | GIUNTO | [1] |





CONVOYEUR WCCO

CONVEYOR WCCO

BANDFÖRDERER WCCO

CONVOGLIATORE WCCO

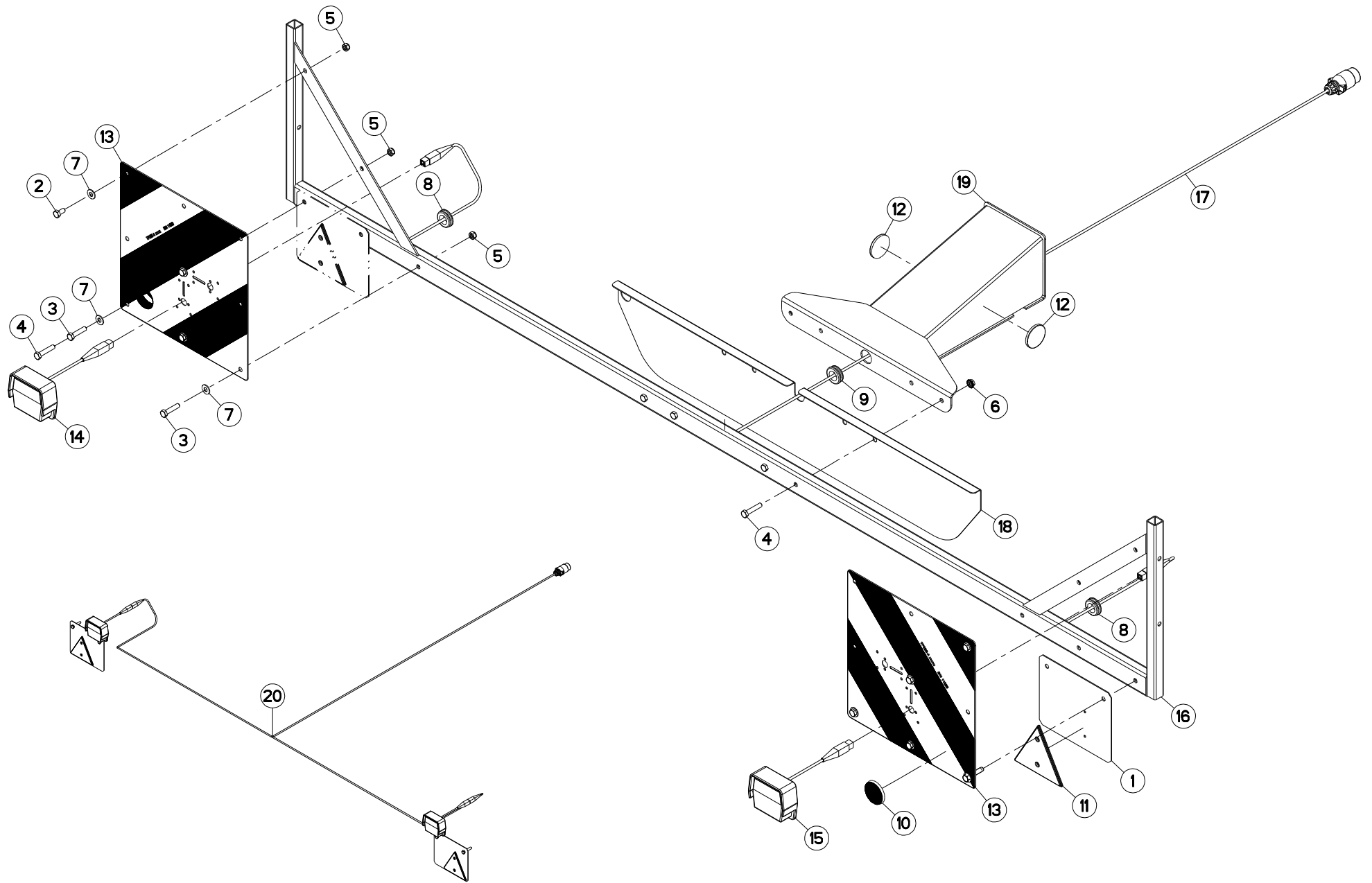
| Rep | Nr | Qt | Designation | Description | Bezeichnung | Referenza | Remarque - Remark - Bemerkung - Osservazioni |
|-----|-----------------|-----|---------------|------------------|-------------|----------------|--|
| 049 | K6700350 | 001 | SUPPORT | SUPPORT | TRAEGER | SUPPORTO | [1] |
| 050 | K7035610 | 001 | CONVOYEUR | CONVEYOR | FOEDERER | CONVOGLIATORE | +[1] |
| 051 | K7035620 | 001 | SUPPORT | SUPPORT | TRAEGER | SUPPORTO | [1] |
| 052 | K7035630 | 001 | TOLE | SHEET | BLECH | TELA | [1] |
| 053 | K7035680 | 001 | TAPIS | BELT, CONVEYOR | TEPPICH | TAPPETO | [1] |
| 054 | K7035720 | 001 | TOLE | SHEET | BLECH | TELA | [1] |
| 055 | K8407671 | 001 | AXE | PIN | ACHSE | ASSE | [1] |
| 056 | K8407680 | 001 | TIRANT | TIE ROD | ZUGSTANGE | TIRANTE | [1] |
| 057 | K8407690 | 001 | TOLE PERFOREE | GRATING | ROST | LAMIERA FORATA | [1] |
| 058 | K8407710 | 001 | AXE | PIN | ACHSE | ASSE | [2] |
| 059 | K8407720 | 001 | VERROU | LATCH | RIEGEL | LEVA | [1] +[2] |
| 060 | K8410730 | 001 | BIELLE | LINK, CONNECTING | LENKER | BIELLA | [1] |
| 061 | K8411671 | 002 | AXE | PIN | ACHSE | ASSE | [1] |
| 062 | K8412510 | 001 | SUPPORT | SUPPORT | TRAEGER | SUPPORTO | [1] |
| 063 | K8412520 | 001 | SUPPORT | SUPPORT | TRAEGER | SUPPORTO | [1] |
| 064 | K9C392TL | 001 | ETIQ.ADH. | DECAL | AUFKLEBER | ADESIVO | [1] |

Nombre de composants sur l'ensemble de la machine = Quantité (Qt) x 002

Gesamtanzahl der in dieser Teilegruppe für die Maschine verwendeten Teile = Menge (Qt) x 002

Number of service parts and service parts assemblies used on the machine = Quantity (Qt) x 002

Quantita di componenti sul complessivo della macchina = Quantita (Qtà) x 002





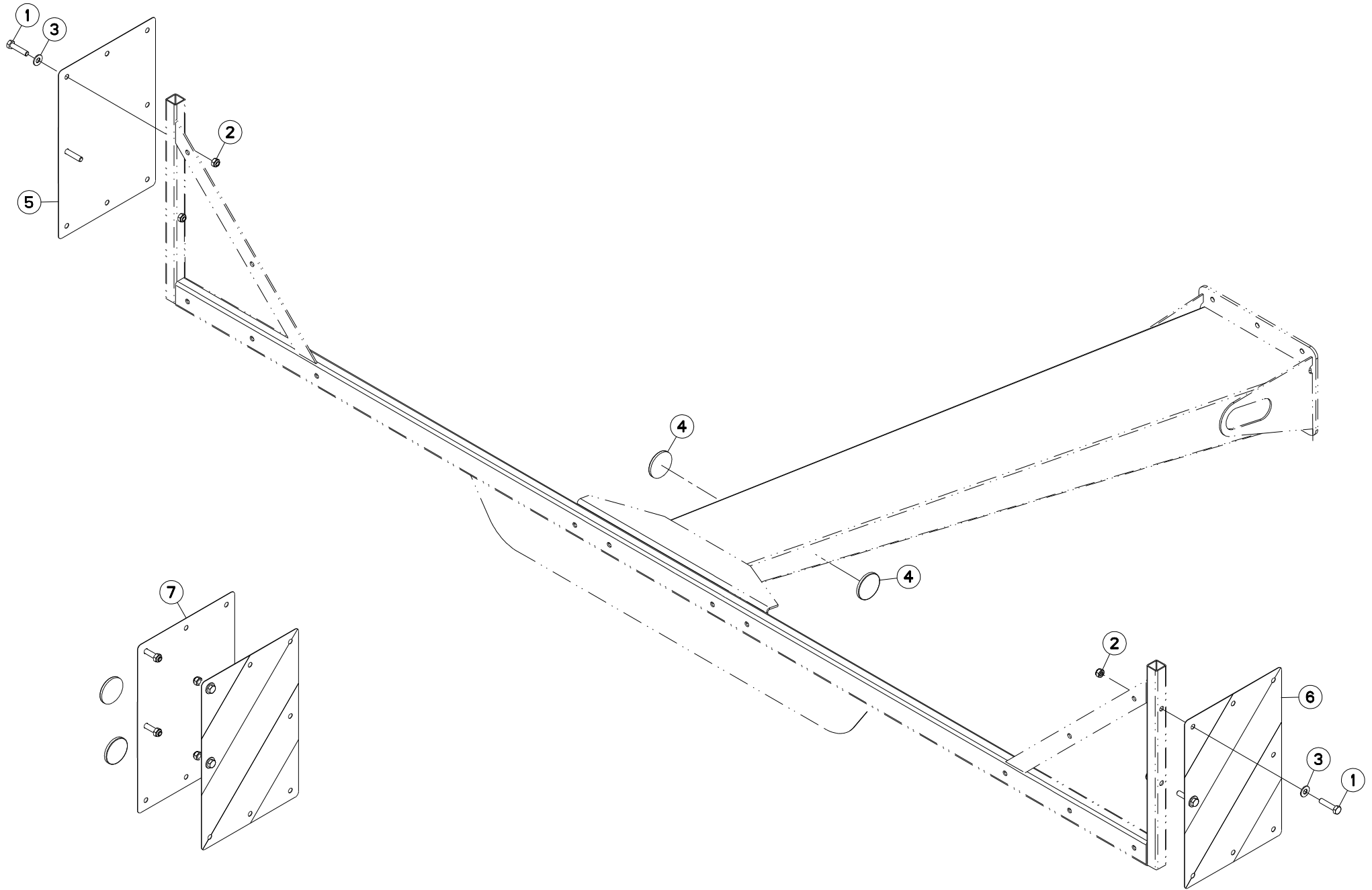
SIGNALISATION

SIGNALLING

BELEUCHTUNG U. WARNTAFELN

SEGNALAZIONE

| Rep | Nr | Qt | Designation | Description | Bezeichnung | Referenza | Remarque - Remark - Bemerkung - Osservazioni | |
|-----|----------|-----|--------------------------------|--------------------------------|--------------------------------|--------------------------------|--|----------|
| 001 | 58743000 | 002 | SUPPORT | SUPPORT | TRAEGER | SUPPORTO | OPT | ESP : DE |
| 002 | 80061020 | 004 | VIS TETE HEXAGONALE FE/ZNXC3 | HEX. HEAD SCREW FE/ZNXC3 | SECHSKANTSCHRAUBE FE/ZNXC3 | VITE A TESTA ESAGONALE FE/ZNXC | | |
| 003 | 80061046 | 006 | VIS TETE HEXAGONALE FE/ZNXC3 | HEXAGON HEAD SCREW FE/ZNXC3 | SECHSKANTSCHRAUBE FE/ZNXC3 | VITE TESTA ESAGONALE FE/ZNXC3 | | |
| 004 | 80061049 | 008 | VIS TETE HEXAGONALE FE/ZNXC3 | HEXAGON HEAD SCREW FE/ZNXC3 | SECHSKANTSCHRAUBE FE/ZNXC3 | VITE TESTA ESAGONALE FE/ZNXC3 | | |
| 005 | 80201040 | 010 | ECROU HEX.BAS AUTOFR.FE/ZNXC3 | SELF LOCKING NUT FE/ZNXC3 | SELBSTSICHERND.MUTTER FE/ZNXC3 | DADO AUTOBLOCCANTE FE/ZNXC3 | | |
| 006 | 80201053 | 004 | ECROU AUTOBLOQUANT FE/ZNXC3 | UNDERSERRAT.S.LOC.NUT FE/ZNXC3 | SPERRZAHN-BUNDMUTTER FE/ZNXC3 | DADO FE/ZNXC3 | | |
| 007 | 80251176 | 010 | RONDELLE PLATE FE/ZNXC3 | PLAIN WASHER FE/ZNXC3 | SCHEIBE FE/ZNXC3 | RONDELLA PIATTA FE/ZNXC3 | | |
| 008 | 83200803 | 002 | PASSE FIL | RUBBER PASS WIRE | GUMMI-TUELLE | PASSAFILO | | |
| 009 | 83200804 | 001 | PASSE FIL | RUBBER PASS WIRE | GUMMITUELLE | PASSAFILO | | |
| 010 | 83240011 | 002 | CATADIOPTRE ROUGE 60 ADHESIF | REFLECTOR RED ADHESIVE | RUECKSTRAHLER ROT SELBSTKL. | CATADIOTRI | | |
| 011 | 83240013 | 002 | CATADIOP.TRIAN.ROUGE 160 ADHES | REFLECTOR RED 160 SELF-ADHES. | RUECKSTRAHLER ROT 160 SELBSTKL | CATADIOTTRO 160 | OPT | ESP : DE |
| 012 | 83240014 | 002 | CATADIOPTRE | REFLECTOR | RUECKSTRAHLER | CATADIOTTRO | | |
| 013 | 83240212 | 002 | PANNEAU CARRE SIMPLE-FACE | WARNING PLATE | WARNTAFEL | PANNELLO B/R ANT. | | |
| 014 | 83240400 | 001 | FEU ARRIERE GAUCHE | REAR LAMP LEFT | RUECKLICHT LINKS | FANALINO COMPLETO POST. SX | [1] | |
| 015 | 83240401 | 001 | FEU ARRIERE DROIT | REAR LAMP RIGHT | RUECKLICHT RECHTS | FANALINO COMPLETO POST. DX | [1] | |
| 016 | K7001850 | 001 | SUPPORT | SUPPORT | TRAEGER | SUPPORTO | | |
| 017 | K7006790 | 001 | COLL.FEUX DE SIGNALISATION | LIGHT SET | BELEUCHTUNG | SET LUCI | + [1] | |
| 018 | K7007910 | 001 | SUPPORT | SUPPORT | TRAEGER | SUPPORTO | | |
| 019 | K7015450 | 001 | SUPPORT | SUPPORT | TRAEGER | SUPPORTO | | |
| 020 | N01602A0 | 001 | FAISCEAU ELECTRIQUE | WIRING HARNESS | KABEL FUER BELEUCHTUNG | FASCIO DE CONDUTTORI | [1] | |





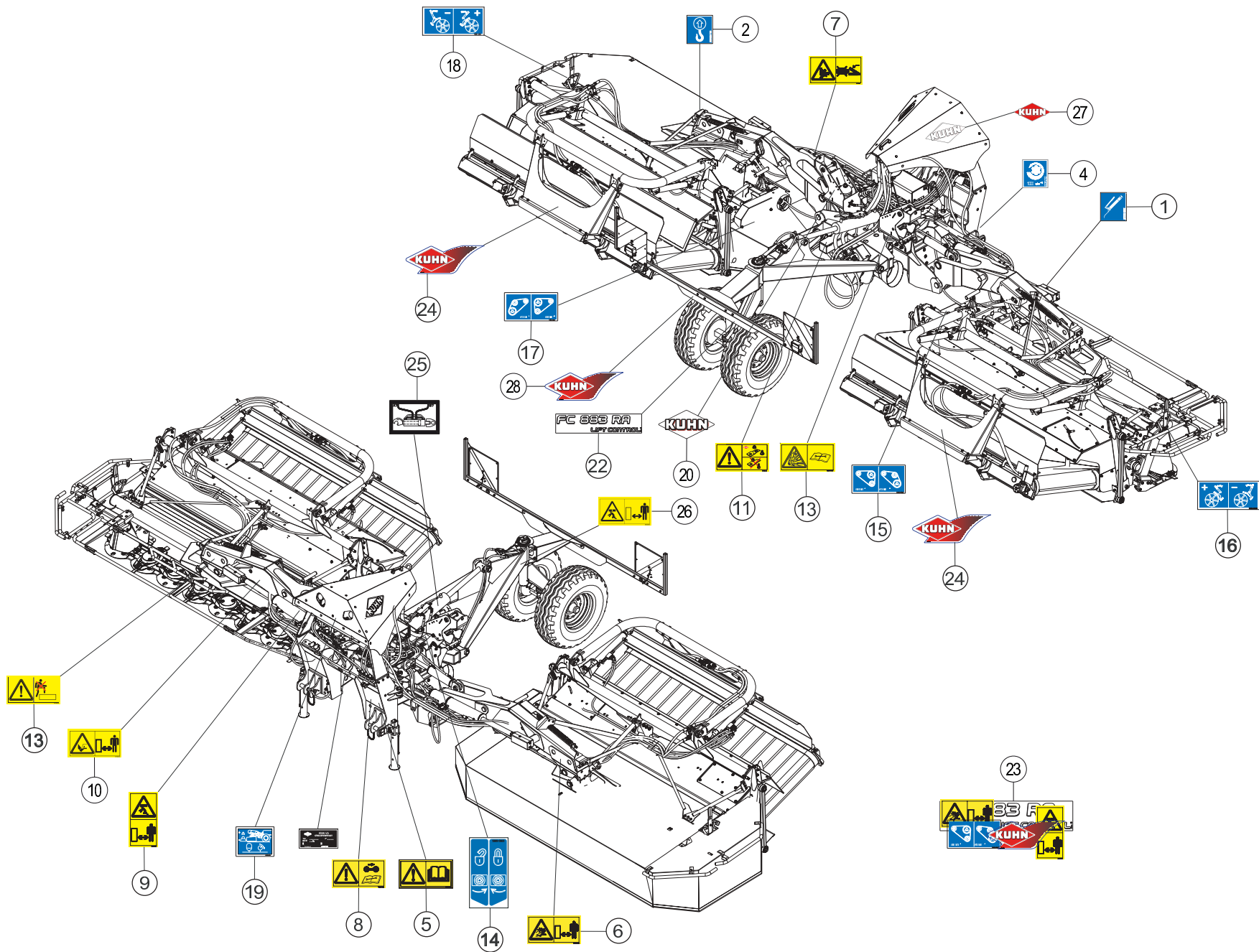
SIGNALISATION LATERALE

SIDE SIGNALLING

SEITLICHE WARNTAFELN

SEGNALAZIONE LATERALI

| Rep | Nr | Qt | Designation | Description | Bezeichnung | Referenza | Remarque - Remark - Bemerkung - Osservazioni |
|-----|-----------------|-----|--------------------------------|-------------------------------|--------------------------------|-------------------------------|--|
| 001 | 80061046 | 004 | VIS TETE HEXAGONALE FE/ZNXC3 | HEXAGON HEAD SCREW FE/ZNXC3 | SECHSKANTSCHRAUBE FE/ZNXC3 | VITE TESTA ESAGONALE FE/ZNXC3 | [1] |
| 002 | 80201040 | 004 | ECROU HEX.BAS AUTOFR.FE/ZNXC3 | SELF LOCKING NUT FE/ZNXC3 | SELBSTSICHERND.MUTTER FE/ZNXC3 | DADO AUTOBLOCCANTE FE/ZNXC3 | [1] |
| 003 | 80251176 | 004 | RONDELLE PLATE FE/ZNXC3 | PLAIN WASHER FE/ZNXC3 | SCHEIBE FE/ZNXC3 | RONDELLA PIATTA FE/ZNXC3 | [1] |
| 004 | 83240014 | 002 | CATADIOPTRE | REFLECTOR | RUECKSTRAHLER | CATADIOTTRO | [1] |
| 005 | 83240209 | 001 | PANNEAU DE SIGNAL.RECT.ARD-AVG | WARNING PLATE | WARNTAFEL HI-RE + VO-LI | PANNELLO | [1] |
| 006 | 83240210 | 001 | PANNEAU DE SIGNAL.RECT.ARG-AVD | WARNING PLATE | WARNTAFEL HI-LI + VO-RE | PANNELLO | [1] |
| 007 | 1016430 | 001 | COLL.SIGNALISA.LATERALE CDR FR | SET OF SIDE WARNING BOARDS FR | SATZ SEITL.WARNTAFELN FR | IMP.PANN.SEGN. FR | OPT +[1] |





ETIQUETTES ADHESIVES

STICKERS

AUFKLEBER

ADESIVI

| Rep | Nr | Qt | Designation | Description | Bezeichnung | Referenza | Remarque - Remark - Bemerkung - Osservazioni |
|-----|----------|-----|--------------------------------|--------------------------------|--------------------------------|-----------------------------|--|
| 001 | 09905400 | 026 | PICTO.T POINT DE GRAISSAGE | PICTO.T GREASE POINT | PICTO.T SCHMIER PUNKT | | [1] |
| 002 | 09905510 | 004 | ETIQ.ADHESIVE POINT DE LEVAGE | DECAL LIFTING POINT | AUFKLEBER ANSCHLAGPUNKT | ADESIVO | [1] |
| 004 | 09915200 | 001 | ETIQ.ADHESIVE 1000 MIN-1 A G. | DECAL 1000 MIN-1 LE. | AUFKLEBER 1000 MIN-1 LI. | ADESIVO | [1] |
| 005 | 59900000 | 001 | PICTOGR.H NOTICE D'INSTR | PICTORIAL H INSTRUCTIONS | PIKTOGR.H BETRIEBSANLEITUNG | ADESIVO | [1] * |
| 006 | 59900200 | 006 | PICTOGR.H DANGER PROJEC | PICTORIAL H DANGER PROJECTION | PIKTOGR.H GEFAHR FORTGESCHL. | ADESIVO | [1] * |
| 007 | 59900300 | 006 | PICTOGR.H ECRASEM.MAIN | PICTORIAL H CRUSH.DANGER HAND | PIKTOGR.H QUETSCHGEFAHR HAND | ADESIVO | [1] * |
| 008 | 59900400 | 001 | PICTOGR.H ARRETER MOTEUR | PICTORIAL H STOP ENGINE | PIKTOGR.H MOTOR ABSTELLEN | ADESIVO | [1] * |
| 009 | 59900550 | 006 | PICTOGR.V ECRASEM.CORPS | PICTORIAL V CRUSH. DANGER BODY | PIKTOGR.V QUETSCHGEF.KOERPER | ADESIVO | [1] * |
| 010 | 59900800 | 004 | PICTOGR.H BLESSURE PIED | PICTORIAL H SEVERING OF FOOT | PIKTOGR.H FUSSVERLETZUNG | ADESIVO | [1] * |
| 011 | 59901100 | 001 | PICTOGR.H PIECES D'ORIGINE | PICTORIAL H GENUINE PARTS | PIKTOGR.H ORIGINALTEILE | ADESIVO PEZZI ORIGINAL | [1] * |
| 012 | 59901200 | 006 | PICTOGR.H NE PAS MONTER | PICTORIAL H DO NOT STEP | PIKTOGR.H NICHT AUFSTEIGEN | ADESIVO | [1] * |
| 013 | 59901300 | 002 | PICTOGR.H DANGER ACCUMULAT | PICTORIAL H DANGER ACCUMULATOR | PIKTOGR.H GEFAHR HYDROSPEICHER | ADESIVO | [1] * |
| 014 | 59951300 | 002 | PICTOGR.ROBINET O/F | PICTORIAL | PIKTOGRAM. | ADESIVO | [1] * |
| 015 | 59951700 | 001 | PICTOGR.H REGL.VITESSE ROTOR | PICTOR.POSITION | PIKTOGR.EINSTELLUNG | ADESIVO | [1] * |
| 016 | 59951800 | 001 | PICTOGR.H REGLAGE TOLE DEFLECT | PICTOR.POSITION | PIKTOGR.EINSTELLUNG | ADESIVO | [1] * |
| 017 | 59954100 | 001 | PICTOGR.H REGLAGE VITESSE DU R | PICTOR.POSITION | PIKTOGR.EINSTELLUNG | ADESIVO | [1] * |
| 018 | 59954200 | 001 | PICTOGR.H REGLAGE TOLE DEFLECT | PICTOR.POSITION | PIKTOGR.EINSTELLUNG | ADESIVO | [1] * |
| 019 | 59954600 | 001 | PICTO.H | DECAL, SAFETY | PIKTOGR.H | ADESIVO | [1] * |
| 020 | K9500070 | 002 | LOGO KUHN 207 BLANC/TRANSP. | LOGO KUHN 207 | LOGO KUHN 207 WEISS/TRANSP. | LOGO KUHN 207 BIANCO TRASP. | [1] |
| 022 | K9500531 | 001 | ETIQ.ADH. | DECAL | AUFKLEBER | ADESIVO | [1] |
| 023 | K7016201 | 001 | COLL.ETIQ.ADHES.FC883 RA | SET OF STICKERS | SATZ AUFKLEBER | SERIE ADESIVI | + [1] |
| 023 | K7016207 | 001 | COLL.ETIQ.ADHES.FC883 RA CA | SET OF STICKERS CA | SATZ AUFKLEBER CA | SERIE ADESIVI CA | + [1] |
| 023 | K7016208 | 001 | COLL.ETIQ.ADHES.FC883 RA US | SET OF STICKERS US | SATZ AUFKLEBER US | SERIE ADESIVI US | + [1] |
| 024 | K9530020 | 002 | ETIQ.ADH. | DECAL | AUFKLEBER | ADESIVO | [1] |
| 025 | 09975000 | 001 | ETIQ.ADH. | DECAL | AUFKLEBER | ADESIVO | [1] |
| 026 | 59900500 | 002 | PICTOGR.H ECRASEM.CORPS | PICTORIAL H CRUSH. DANGER BODY | PIKTOGR.H QUETSCHGEF.KOERPER | ADESIVO | [1] |
| 027 | K9500120 | 002 | LOGO KUHN 414R BLANC/ROUGE | LOGO KUHN 414R | LOGO KUHN 414R | LOGO KUHN 414R ROSSO-BIANCO | [1] |
| 028 | K9530260 | 001 | ETIQ.ADH. | DECAL | AUFKLEBER | ADESIVO | [1] |

Pour les pictogrammes sans texte (standard CE) dont le code commence par 599xxxxx, le 7° chiffre est 0 ou 5.

Pour les pictogrammes avec texte, le 7° chiffre est respectivement:

1 ou 6 pour les pictogrammes avec texte français (standard du Canada francophone).

2 ou 7 pour les pictogrammes avec texte anglais (standard de pays anglophones non européens).

Safety pictorials without text (CE standard) with part no. starting with 599xxxxx, use 0 or 5 as the 7th digit of the number.

In the corresponding pictorials with text the 7th digit of the number is :

1 or 6 respectively for pictorials with French text as used in French Canada.

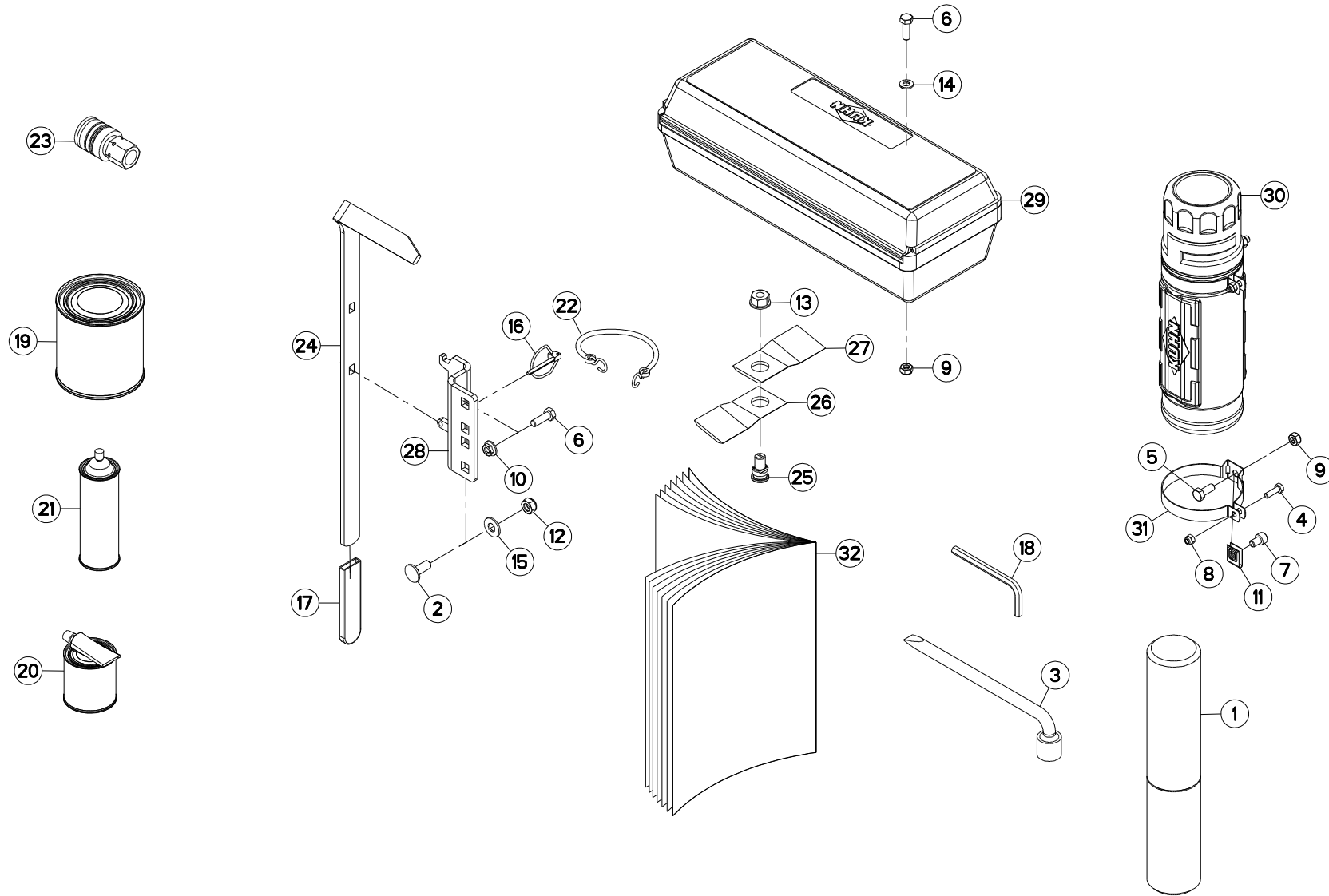
2 or 7 respectively for pictorials with English text as used in non-European English speaking countries.

Bei Sicherheitsaufklebern/Piktogrammen ohne Text (CE-Standard) mit Art.-Nr. 599xxxxx ist die 7. Ziffer 0 oder 5.

Bei den entsprechenden Sicherheitsaufklebern/Piktogrammen mit Text ist die 7. Ziffer:

1 oder 6 für Sicherheitsaufkleber/Piktogramme mit französischem Text (Serie im französischsprachigem Kanada)

2 oder 7 für Sicherheitsaufkleber/Piktogramme mit englischem Text (Serie in außereuropäischen englischsprachigen Ländern)





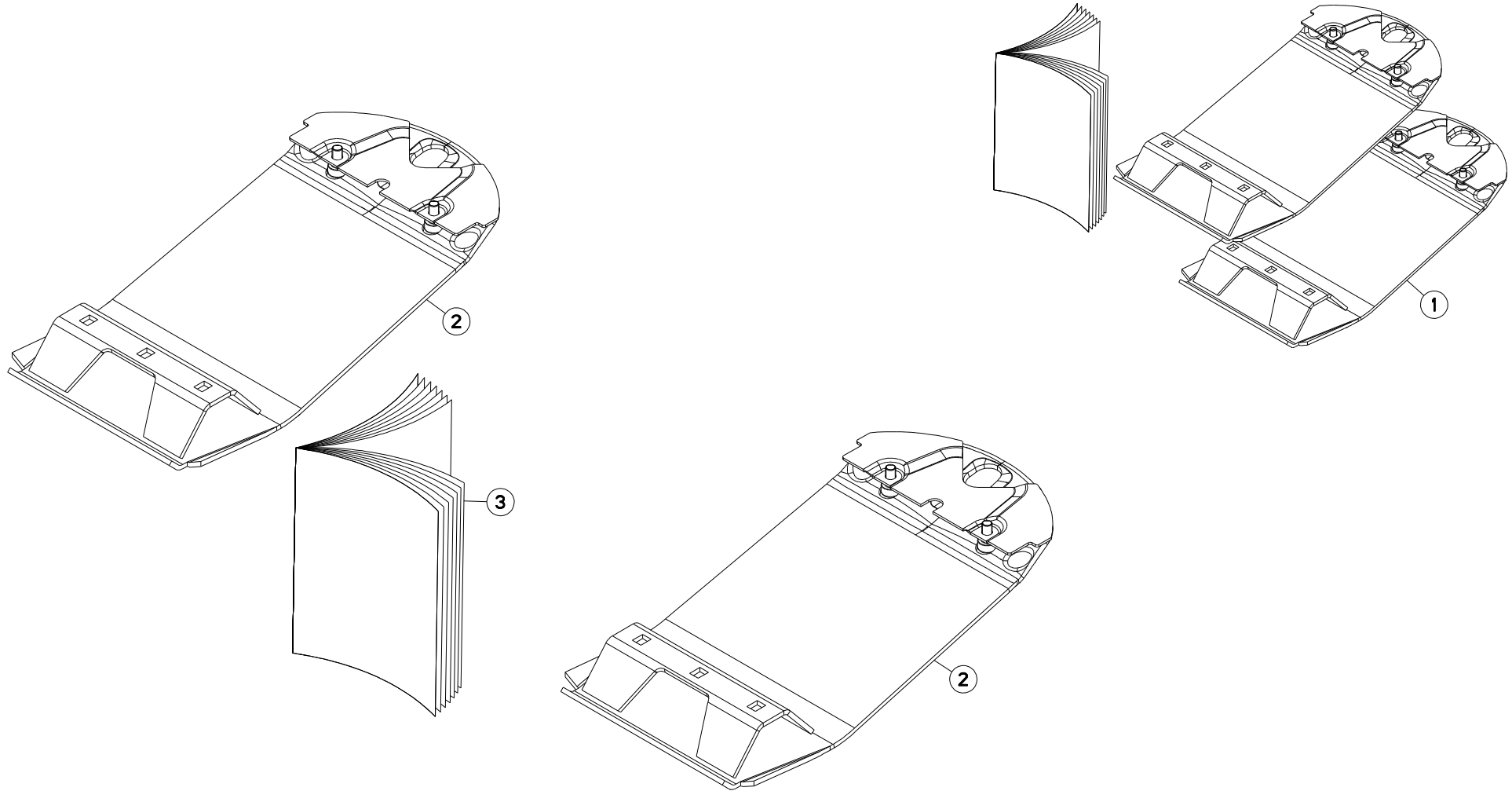
DIVERS FF

MISCELLANEOUS FF

VERSCHIEDENES FF

VARIE FF

| Rep | Nr | Qt | Designation | Description | Bezeichnung | Referenza | Remarque - Remark - Bemerkung - Osservazioni |
|-----|----------|-----|--------------------------------|--------------------------------|--------------------------------|--------------------------------|--|
| 001 | 9006600 | 002 | PORTE-DOCUMENTS TUBULAIRE | DOCUMENT BOX | GEWINDEPACK | PORTADUCOMANTI TUBOLARE | |
| 002 | 50002200 | 002 | VIS TBCC COURT | BOLT, CARRIAGE, SHORT NECK | FLACHRUNDSCHR.4KT ANSATZ | BULLONE | |
| 003 | 50080200 | 001 | CLE A PIPE DE 18 (12PANS) | BOX SPANNER 18 | PFEIFENSCHLUESSEL 18 | CHIAVE X FC 280F MATR.95 | |
| 004 | 80060620 | 002 | VIS TETE HEXAGONALE FE/ZNXC3 | HEX BOLT FE/ZNXC3 | SECHSKANTSCHRAUBE FE/ZNXC3 | VITE TESTA ESAGONALE FE/ZNXC3 | |
| 005 | 80060820 | 002 | VIS TETE HEXAGONALE FE/ZNXC3 | HEXAGON HEAD SCREW FE/ZNXC3 | SECHSKANTSCHRAUBE FE/ZNXC3 | VITE TESTA ESAGONALE FE/ZNXC3 | |
| 006 | 80060826 | 005 | VIS TETE HEXAGONALE FE/ZNXC3 | HEAD HEX SCREW FE/ZNXC3 | SECHSKANTSCHRAUBE FE/ZNXC3 | VITE TESTA ESAGONALE FE/ZNXC3 | |
| 007 | 80080813 | 002 | VIS TETE CYL.SIX P.CR.FE/ZNXC3 | HEX.SOCK.HEAD CAP SCR.FE/ZNXC3 | ZYLINDERSCHR.INNENSEC.FE/ZNXC3 | VITE A TESTA CILINDR. FE/ZNXC3 | |
| 008 | 80200630 | 002 | ECROU HEX.AUTOFREINE FE/ZNXC3 | SELF LOCKING NUT FE/ZNXC3 | SELBSTSICHERNDE MUTT.FE/ZNXC3 | DADO AUTOBLOCCANTE FE/ZNXC3 | |
| 009 | 80200840 | 006 | ECROU HEX.BAS AUTOFR.FE/ZNXC3 | SELF-LOCKING NUT FE/ZNXC3 | SELBSTSICHERND.MUTTER FE/ZNXC3 | DADO AUTOBLOCCANTE FE/ZNXC3 | |
| 010 | 80200851 | 001 | ECROU AUTOBLOQUANT FE/ZNXC3 | UNDERSERRAT.S.LOC.NUT FE/ZNXC3 | SPERRZAHN-BUNDMUTTER FE/ZNXC3 | DADO FE/ZNXC3 | |
| 011 | 80200855 | 002 | ECROU FE/ZNXC3 | CLAMP NUT FE/ZNXC3 | MUTTER FE/ZNXC3 | PIASTRINA FE/ZNXC3 | |
| 012 | 80201040 | 002 | ECROU HEX.BAS AUTOFR.FE/ZNXC3 | SELF LOCKING NUT FE/ZNXC3 | SELBSTSICHERND.MUTTER FE/ZNXC3 | DADO AUTOBLOCCANTE FE/ZNXC3 | |
| 013 | 80201262 | 016 | ECROU TWOLOCK FLZNNC | SELF-LOCKING NUT FLZNNC | SELBSTSICHERNDE MUTTER FLZNNC | DADO TWOLOCK FLZNNC | |
| 014 | 80250823 | 004 | RONDELLE PLATE FE/ZNXC3 | PLAIN WASHER FE/ZNXC3 | SCHEIBE FE/ZNXC3 | RONDELLA PIATTA FE/ZNXC3 | |
| 015 | 80251176 | 002 | RONDELLE PLATE FE/ZNXC3 | PLAIN WASHER FE/ZNXC3 | SCHEIBE FE/ZNXC3 | RONDELLA PIATTA FE/ZNXC3 | |
| 016 | 80560440 | 001 | GOUPILLE AUTOMATIQUE FE/ZNXC3 | LINCH PIN FE/ZNXC3 | KLAPPSTECKER FE/ZNXC3 | COPPIGLIA FE/ZNXC3 | |
| 017 | 83040234 | 001 | EMBOU PLASTIQUE | END PIECE | ENDSTUECK | GIUNTO | |
| 018 | 83450005 | 001 | CLE MALE 8 | ALLEN WRENCH 8 | 6KT.STIFTSCHLUESSEL 8 | CHIAVE | |
| 019 | 83503018 | 001 | BOITE 1L PEINT.ROUGE | 1L RED PAINT CAN, | DOSE FARBE ROT,1L | VERNICE ROSSA KUHN | OPT |
| 020 | 83503019 | 001 | BOITE 0,6L PEIN.ROU.2K+DURCIS | 0,6L RED PAINT CAN,+HARDENER | DOSE 0,6L FARBE ROT, 2KOMP. | VERNICE ROSSA KUHN 2K 0,6L | OPT |
| 021 | 83503026 | 001 | AEROSOL ROUGE RAL2002 BR. | RED SPRAY PAINT | FARBSPRUEHDOSE KUHN ROT | VERNICE SPRAY ROSSA | OPT |
| 022 | 83070063 | 001 | LIEN PVC | PVC CORD | SICHERUNGSBAND | CAVETTO | |
| 023 | A4074000 | 001 | COUPLEUR | COUPLER | KUPPLER | GIUNTO | |
| 024 | K6800821 | 001 | OUTIL SPECIAL | TOOL, SPECIAL | SPEZIALWERKZEUG | ATTREZZO SPECIALE | |
| 025 | K6801011 | 016 | VIS AUTOFREINEE | SCREW, SELF-LOCKING | SELBSTSICHERNDE SCHRAUBE | VITE AUTOBLOCCANTE | |
| 026 | K6801410 | 016 | COUTEAU FF T.A.G. ISO5718 | FF KNIFE, LEFT ISO5718 | FF MESSER LINKSDREHEND ISO5718 | COLTE.FF GIRAN.A SINIS.ISO5718 | |
| 027 | K6801420 | 016 | COUTEAU FF T.A.D. ISO5718 | FF KNIFE, RIGHT ISO5718 | FF MESSER RECHTSDREHEN.ISO5718 | COLTE.FF GIRAN.A DESTR.ISO5718 | |
| 028 | K7014870 | 001 | SUPPORT | SUPPORT | TRAEGER | SUPPORTO | |
| 029 | K7024080 | 001 | BOITE A OUTILS | TOOLBOX | WERKZEUGKASTEN | CASSETTO | |
| 030 | K7024100 | 001 | BOITE | BOX | KASTEN | SCATOLA | |
| 031 | K8018350 | 002 | COLLIER | CLAMP, HOSE | SCHLAUCHSCHELLE | COLLARE | |
| 032 | KN081M | 001 | NOTICE D'INST. | OPERATOR'S MANUAL | BETRIEBSANLEITUNG | MANUALE D'USO E MANUTENZIONE | |





FC883-FF RA

M 0001 >

K70R0662 A

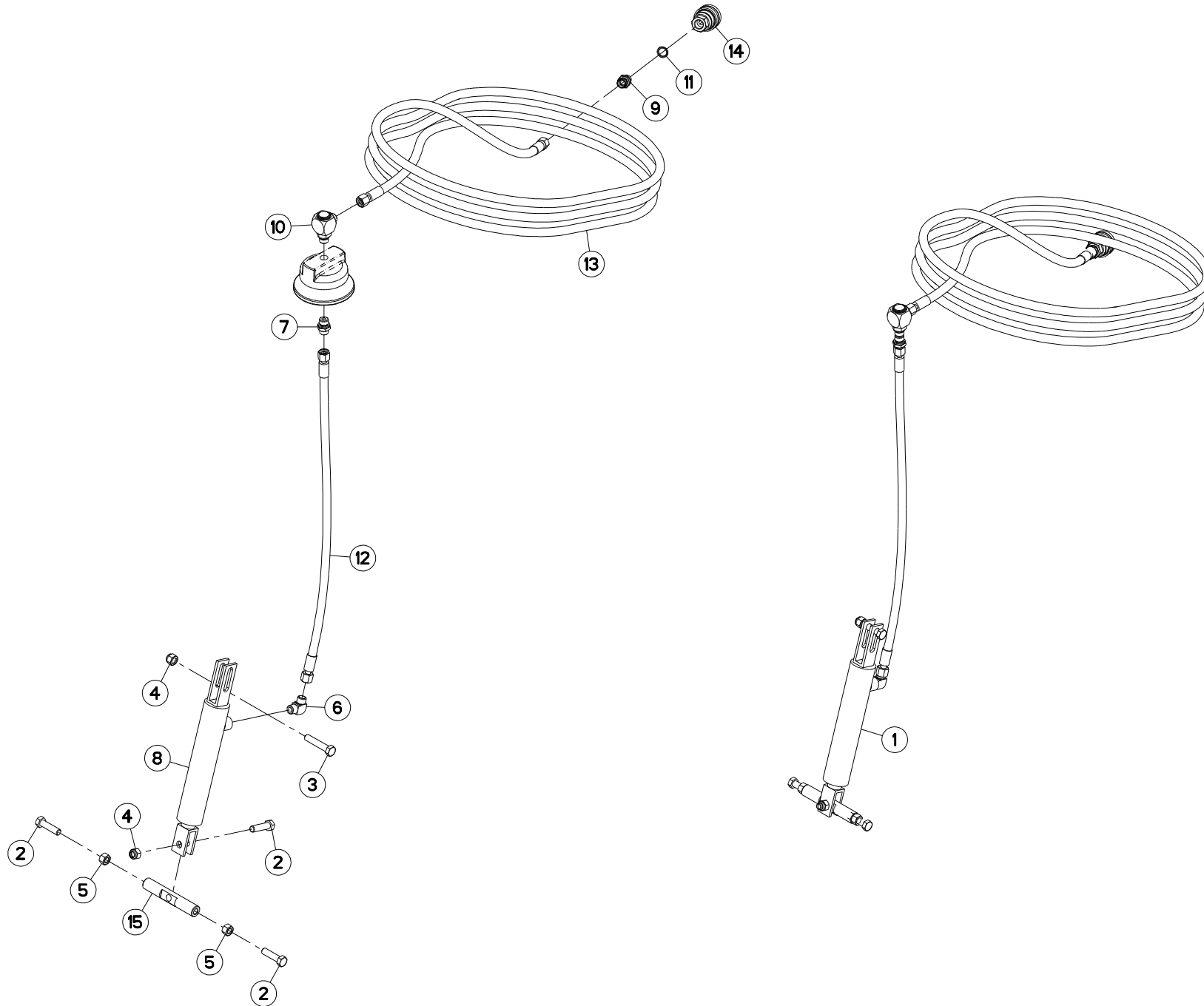
COLL.SEMELLES SURELEVEES

RAISED SKID SHOE SET

SATZ HOCHSCHNITTKUFEN

KIT SLITTE RIALZATE

| Rep | Nr | Qt | Designation | Description | Bezeichnung | Referenza | Remarque - Remark - Bemerkung - Osservazioni |
|-----|-----------------|-----|------------------------------|---------------------------|--------------------------------|------------------------------|--|
| 001 | 1076640 | 001 | COLL.SEMELLES SUREL.120MM FF | RAISED SKID SET 120MM FF | SATZ HOCHSCHNITTKUFEN 120MM FF | KIT SLITTE RIALZATE FF | OPT +[1] |
| 002 | 56835930 | 002 | SEMELLE | SKID SHOE | SCHUTZKUFE | SLITTA | [1] |
| 003 | KE0129TL | 001 | NOTICE D'EQUIP.COLL.1076640 | MANUAL OPTIONAL EQUIPMENT | ANLEITUNG SONDERAUSRÜSTUNG | MAN. EQUIPAGGIAMENTI OPZIONE | [1] |





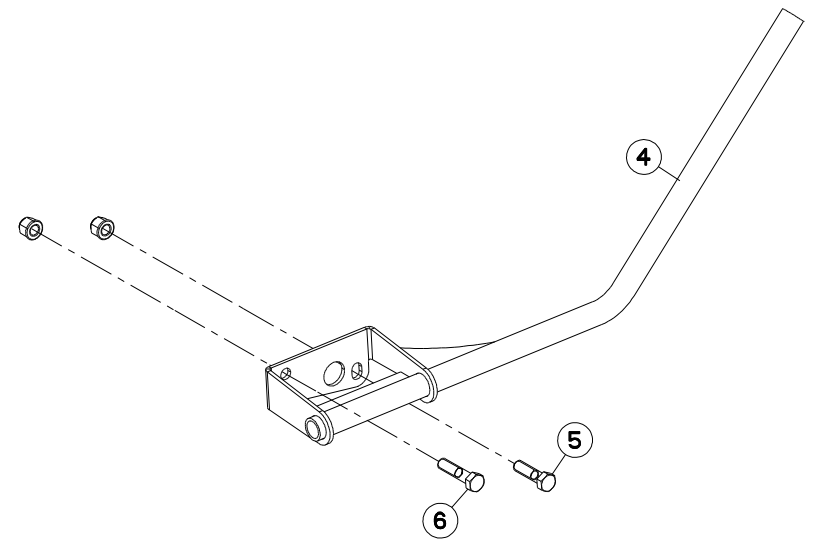
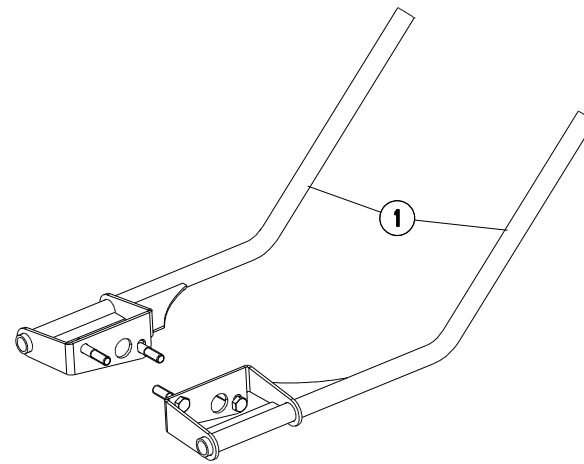
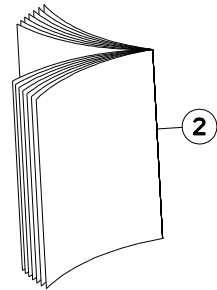
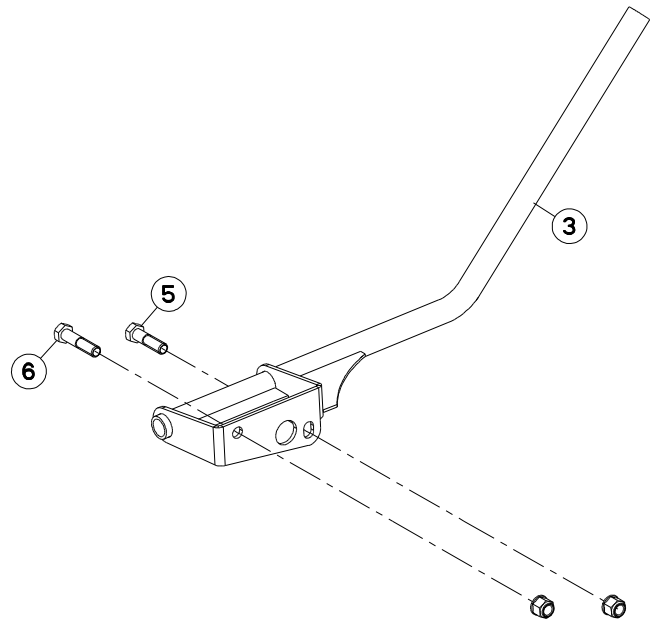
FREINAGE HYDRAULIQUE

HYDRAULIC BRAKE

HYDRAULISCHE BREMSANLAGE

FRENO IDRAULICO

| Rep | Nr | Qt | Designation | Description | Bezeichnung | Referenza | Remarque - Remark - Bemerkung - Osservazioni |
|-----|-----------------|-----|--------------------------------|-----------------------------|-------------------------------|-------------------------------|--|
| 001 | 1076560 | 001 | COLL.FREIN HYDRAUL.FC883RA | HYDRAULIC BRAKE SET FC883RA | HYDRAULISC.BREMSESATZ FC883RA | KIT FRENAT.IDR. FC883RA | OPT +[1] |
| 002 | 80061245 | 003 | VIS TETE HEXAGONALE FE/ZNXC3 | HEXAGON HEAD SCREW FE/ZNXC3 | SECHSKANTSCHRAUBE FE/ZNXC3 | VITE TESTA ESAGONALE FE/ZNXC3 | [1] |
| 003 | 80061278 | 001 | VIS TETE HEXAGONALE FE/ZNXC3 | HEXAGON HEAD SCREW FE/ZNXC3 | SECHSKANTSCHRAUBE FE/ZNXC3 | VITE TESTA ESAGONALE FE/ZNXC3 | [1] |
| 004 | 80201230 | 002 | ECROU HEX.AUTOFREINE FE/ZNXC3 | SELF-LOCKING NUT FE/ZNXC3 | SELBSTSICH.MUTTER FE/ZNXC3 | DADO AUTOBLOCCANTE FE/ZNXC3 | [1] |
| 005 | 80201270 | 002 | ECROU HEXAGONAL FE/ZNXC3 | NUT FE/ZNXC3 | SECHSKANTMUTTER FE/ZNXC3 | DADO FE/ZNXC3 | [1] |
| 006 | 82301002 | 001 | EQUERRE MALE NUE FE/ZNXC3 | MALE CONNECTOR FE/ZNXC3 | VERBINDUNGSSCHRAUBE FE/ZNXC3 | RACCORDO FE/ZNXC3 | [1] |
| 007 | A4080401 | 001 | UNION MALE | MALE STUD CONNECTOR | GERADER EINSCHRAUBSTUTZEN | GIUZIONE DIRITTA ZBC | [1] |
| 008 | A4010004 | 001 | VERIN SE 25 C108 EAF329 | HYDRAULIC CYLINDER | HYDRAULIKZYLINDER | CILINDRO | [1] |
| 009 | A4080413 | 001 | UNION MALE | MALE STUD CONNECTOR | GERADER EINSCHRAUBSTUTZEN | GIUZIONE DIRITTA ZBC | [1] |
| 010 | A4082900 | 001 | COUDE TOURNANT NU ZBC | ELBOW | DREHBARES WINKELSTUECK | GOMITO | [1] |
| 011 | A4085405 | 001 | JOINT FORME E M18X1,5 | SEAL | DICHTRING | GIUNTO | [1] |
| 012 | A4921019 | 001 | FLEXIBLE HYDRAULIQUE | HYDRAULIC HOSE | HYDRAULIKSCHLAUCH | TUBO GOMMA | [1] <-> 760 mm |
| 013 | A4921050 | 001 | FLEXIBLE HYDRAULIQUE | HYDRAULIC HOSE | HYDRAULIKSCHLAUCH | TUBO GOMMA | [1] <-> 4650 mm |
| 014 | A7181002 | 001 | VALVE | VALVE | VENTIL | VALVOLA | [1] |
| 015 | K2501500 | 001 | BIELLETTE DE LIAISON DES FREIN | LINK | SCHUBSTANGE | BIELLETTA | [1] |





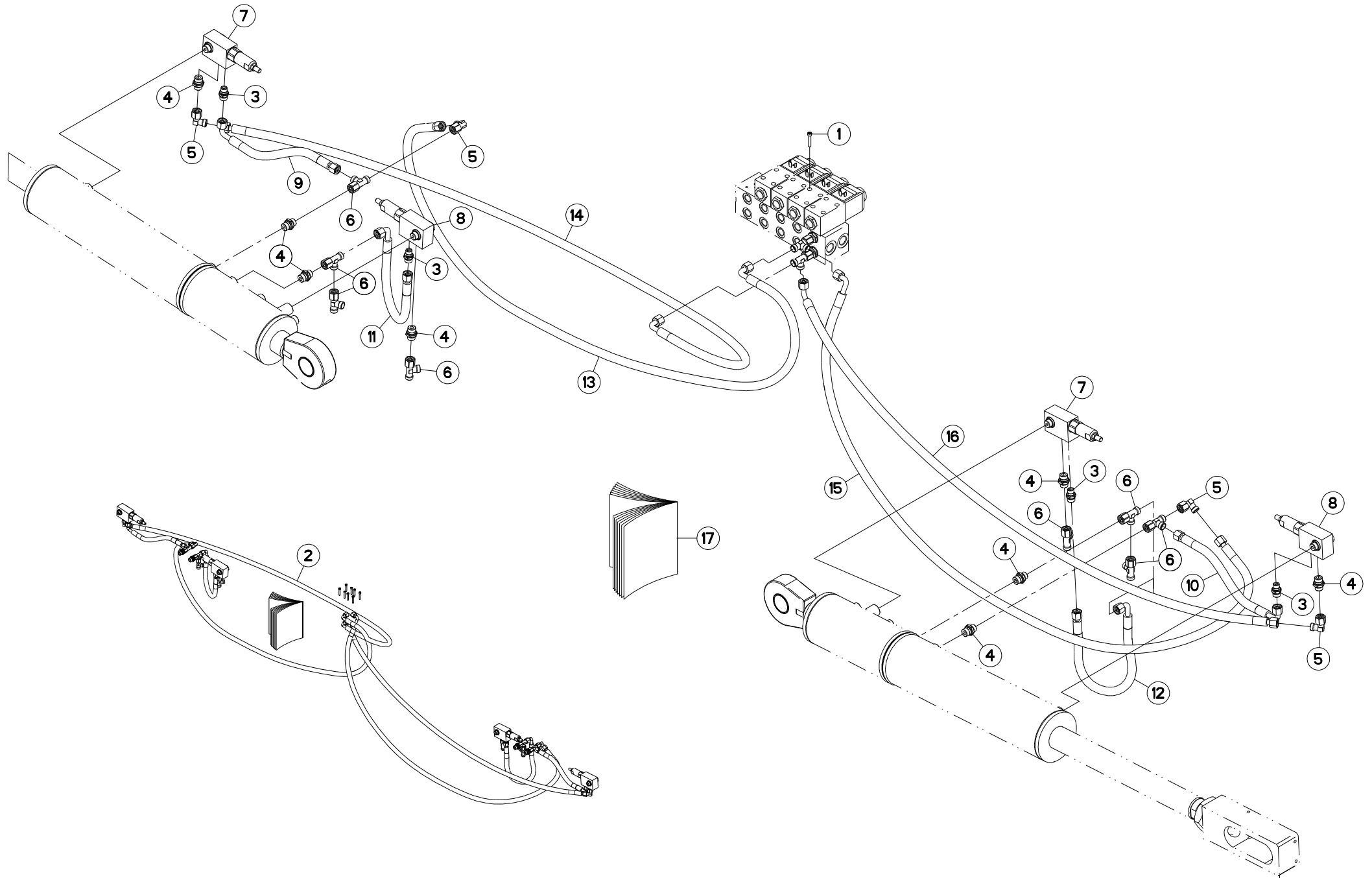
RABATTEUR

DEFLECTOR

ABWEISBLECH

DEFLETTORE

| Rep | Nr | Qt | Designation | Description | Bezeichnung | Referenza | Remarque - Remark - Bemerkung - Osservazioni |
|-----|-----------------|-----|--------------------------------|-------------------------------|--------------------------------|-------------------------------|--|
| 001 | 1036330 | 001 | COLL.2 RABATT.LAT.GMD CDE DIR. | SIDE DEFLECT.SET GMD6/7/8/902 | SEIT.GRASAB.SATZ GMD6/7/8/902 | KIT ANTI AVVOLG. GMD6/7/8/902 | |
| 002 | KE0010TL | 001 | NOTICE D'EQUIP.COLL.1036330 | OPTIONAL EQUIPMENT MANUAL | ANLEITUNG FÜR SONDERAUSRÜSTUNG | MANUALE EQUIPAGGIAMENTI OPZ. | |
| 003 | K7013580 | 001 | RABATTEUR | DEFLECTOR | ABWEISBLECH | DEFLETTORE | |
| 004 | K7013620 | 001 | RABATTEUR | DEFLECTOR | ABWEISBLECH | DEFLETTORE | |
| 005 | 800616D8 | 002 | VIS TETE HEXAGONALE FLZNNC | HEXAGON HEAD SCREW FLZNNC | SECHSKANTSCHRAUBE FLZNNC | VITE A TESTA ESAGONALE FLZNNC | 33 daN m (243 lbf ft) |
| 006 | 800616D9 | 002 | VIS TETE HEXAGONALE FLZNNC | HEXAGON HEAD SCREW FLZNNC | SECHSKANTSCHRAUBE FLZNNC | VITE A TESTA ESAGONALE FLZNNC | 33 daN m (243 lbf ft) |





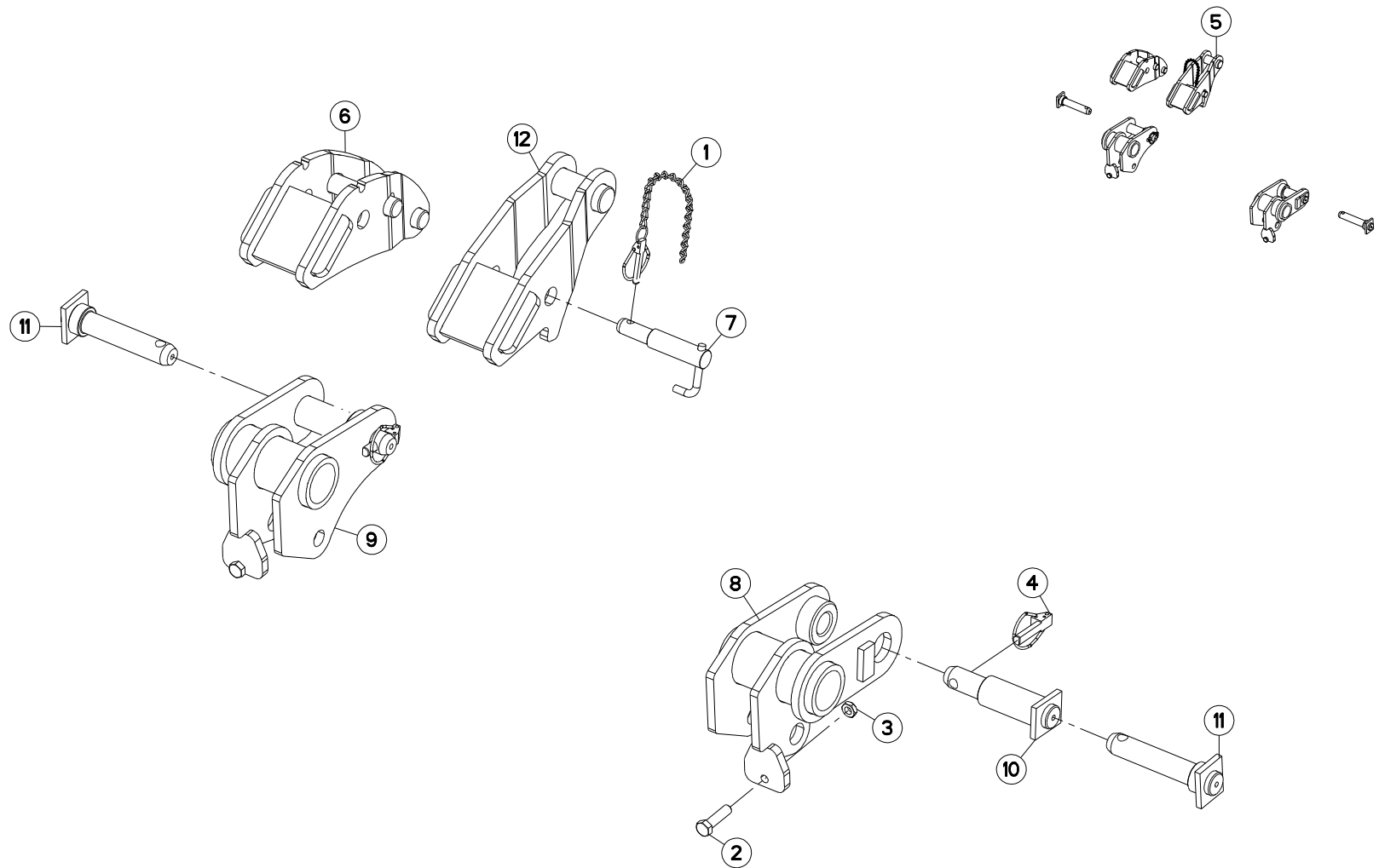
VALVE DE SÉQUENCE

SEQUENCE VALVE

AUTOMATISCHES UMSTEUERVENTIL

VALVOLA DI SEQUENZA

| Rep | Nr | Qt | Designation | Description | Bezeichnung | Referenza | Remarque - Remark - Bemerkung - Osservazioni | |
|-----|-----------------|-----|--------------------------------|--------------------------------|--------------------------------|--------------------------------|--|------|
| 001 | 80080530 | 012 | VIS TETE CYL.SIX P.CR.FE/ZNXC3 | HEX.SOCK.HEAD CAP SCR.FE/ZNXC3 | ZYLINDERSCHR.INNENSEC.FE/ZNXC3 | VITE A TESTA CILINDR. FE/ZNXC3 | [1] | |
| 002 | 1076730 | 001 | COLL.VALVES EQUILIBRAGE | VALVE KIT | VENTIL VERSATZ | | OPT | +{1} |
| 003 | A4080400 | 004 | UNION MALE | MALE STUD CONNECTOR | GERADER EINSCHRAUBSTUTZEN | GIUZIONE DIRITTA FEZN/XC3 | [1] | |
| 004 | A4080401 | 008 | UNION MALE | MALE STUD CONNECTOR | GERADER EINSCHRAUBSTUTZEN | GIUZIONE DIRITTA ZBC | [1] | |
| 005 | A4082700 | 004 | COUDE TOURNANT | AJUSTABLE MALE STUD ELBOW | EINSTELLBARER WINKELSTUTZEN | GIUNZIONE A 90°ORIENTABILE | [1] | |
| 006 | A4083100 | 008 | TE ADAPTABLE RENVERSE | ADJ.MALE STUD TEE-STU. | EINTELLB.T-VERSCHRAU. | TERMINALE A T ORIENTA. | [1] | |
| 007 | A4071305 | 002 | VALVE | VALVE | VENTIL | VALVOLA | [1] | |
| 008 | A4071305 | 002 | VALVE | VALVE | VENTIL | VALVOLA | [1] | |
| 009 | A4921062 | 001 | FLEXIBLE HYDRAULIQUE | HYDRAULIC HOSE | HYDRAULIKSCHLAUCH | TUBO GOMMA | [1] | |
| 010 | A4921062 | 001 | FLEXIBLE HYDRAULIQUE | HYDRAULIC HOSE | HYDRAULIKSCHLAUCH | TUBO GOMMA | [1] | |
| 011 | A4921062 | 001 | FLEXIBLE HYDRAULIQUE | HYDRAULIC HOSE | HYDRAULIKSCHLAUCH | TUBO GOMMA | [1] | |
| 012 | A4921062 | 001 | FLEXIBLE HYDRAULIQUE | HYDRAULIC HOSE | HYDRAULIKSCHLAUCH | TUBO GOMMA | [1] | |
| 013 | A4921079 | 001 | FLEXIBLE HYDRAULIQUE | HYDRAULIC HOSE | HYDRAULIKSCHLAUCH | TUBO GOMMA | [1] | |
| 014 | A4921079 | 001 | FLEXIBLE HYDRAULIQUE | HYDRAULIC HOSE | HYDRAULIKSCHLAUCH | TUBO GOMMA | [1] | |
| 015 | A4921080 | 001 | FLEXIBLE HYDRAULIQUE | HYDRAULIC HOSE | HYDRAULIKSCHLAUCH | TUBO GOMMA | [1] | |
| 016 | A4921080 | 001 | FLEXIBLE HYDRAULIQUE | HYDRAULIC HOSE | HYDRAULIKSCHLAUCH | TUBO GOMMA | [1] | |
| 017 | KE0155TL | 001 | NOTICE D'EQUIP.COLL.1076730 | MANUAL OPTIONAL EQUIPMENT | ANLEITUNG SONDERAUSRÜSTUNG | MAN.USO MANUT. | [1] | |





ADAPTATION QUICK HITCH

QUICK HITCH ADAPTATION

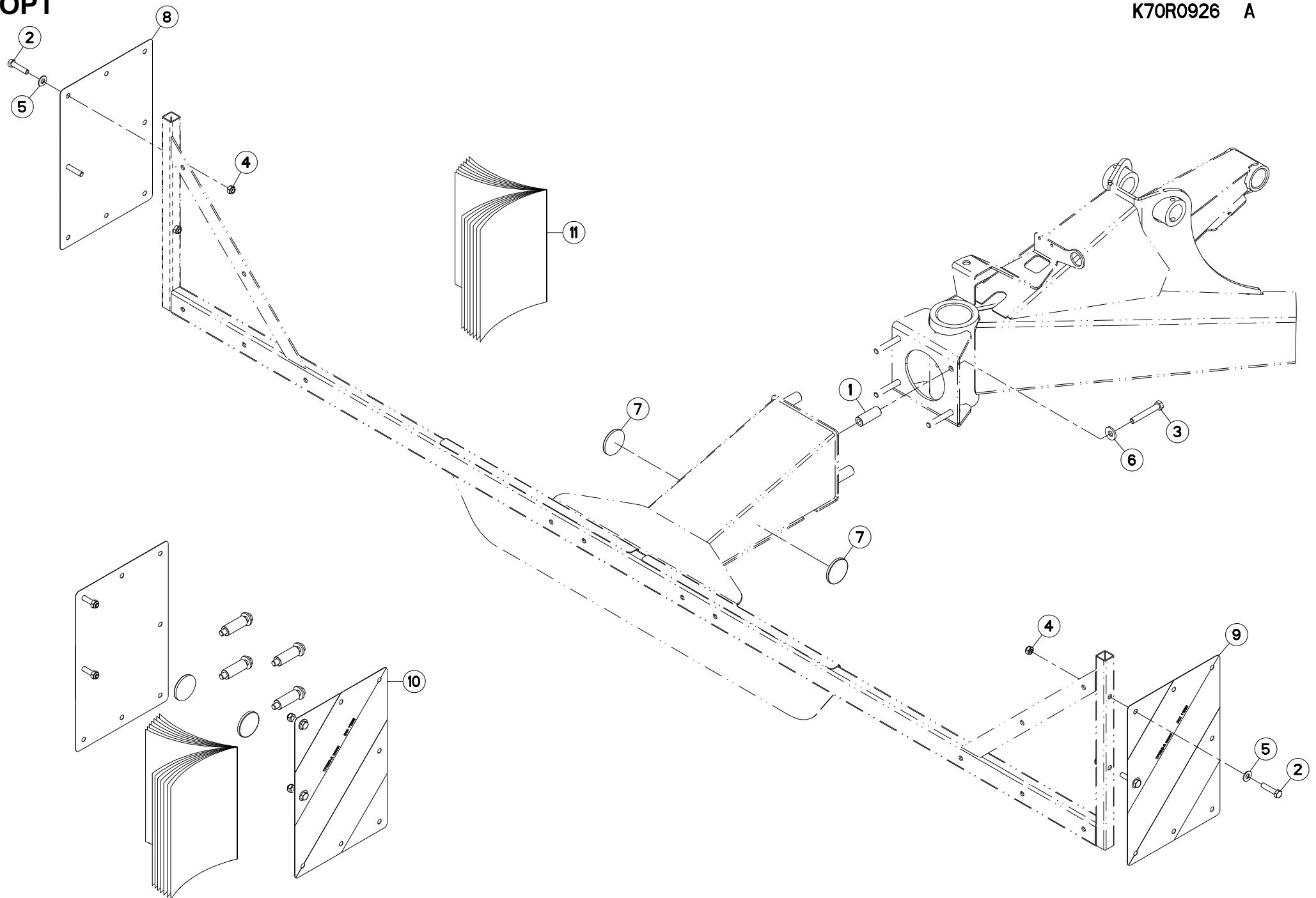
QUICK HITCH ANBAUSATZ

KIT ADAPTATORE QUICK HITCH

| Rep | Nr | Qt | Designation | Description | Bezeichnung | Referenza | Remarque - Remark - Bemerkung - Osservazioni | |
|-----|-----------------|-----|--------------------------------|-----------------------------|----------------------------|-------------------------------|--|-------|
| 001 | 50085400 | 001 | CHAINETTE+GOUPILLE FE/ZNXC3 | CHAIN | KETTE | CATENELLA | [1] | [2] |
| 002 | 80061651 | 002 | VIS TETE HEXAGONALE FE/ZNXC3 | HEXAGON HEAD SCREW FE/ZNXC3 | SECHSKANTSCHRAUBE FE/ZNXC3 | VITE TESTA ESAGONALE FE/ZNXC3 | [1] | |
| 003 | 80201602 | 002 | ECROU HEXAGONAL BAS FE/ZNXC3 | NUT FE/ZNXC3 | SECHSKANTMUTTER FE/ZNXC3 | DADO FE/ZNXC3 | [1] | |
| 004 | 80561760 | 002 | GOUPILLE AUTOMATIQUE | LINCH PIN | KLAPPSTECKER | COPPIGLIA | [1] | |
| 005 | 1076790 | 001 | COLL.ADAP.QUICK HITCH CAT.3/4N | QUICK HITCH ADAPT.CAT.3/4N | | | OPT | + [1] |
| 006 | K7026770 | 001 | ATTACHE | ATTACHMENT | HALTERUNG | ATTACCO | [1] | |
| 007 | K7026780 | 001 | TOURILLON | TRUNNION | DREHZAPFEN | PERNI | [1] | + [2] |
| 008 | K7026790 | 001 | ATTACHE | ATTACHMENT | HALTERUNG | ATTACCO | [1] | |
| 009 | K7026800 | 001 | ATTACHE | ATTACHMENT | HALTERUNG | ATTACCO | [1] | |
| 010 | K7026810 | 002 | TOURILLON | TRUNNION | DREHZAPFEN | PERNI | [1] | |
| 011 | K7026820 | 002 | TOURILLON | TRUNNION | DREHZAPFEN | PERNI | [1] | |
| 012 | K7026830 | 001 | ATTACHE | ATTACHMENT | HALTERUNG | ATTACCO | [1] | |

OPT

K70R0926 A





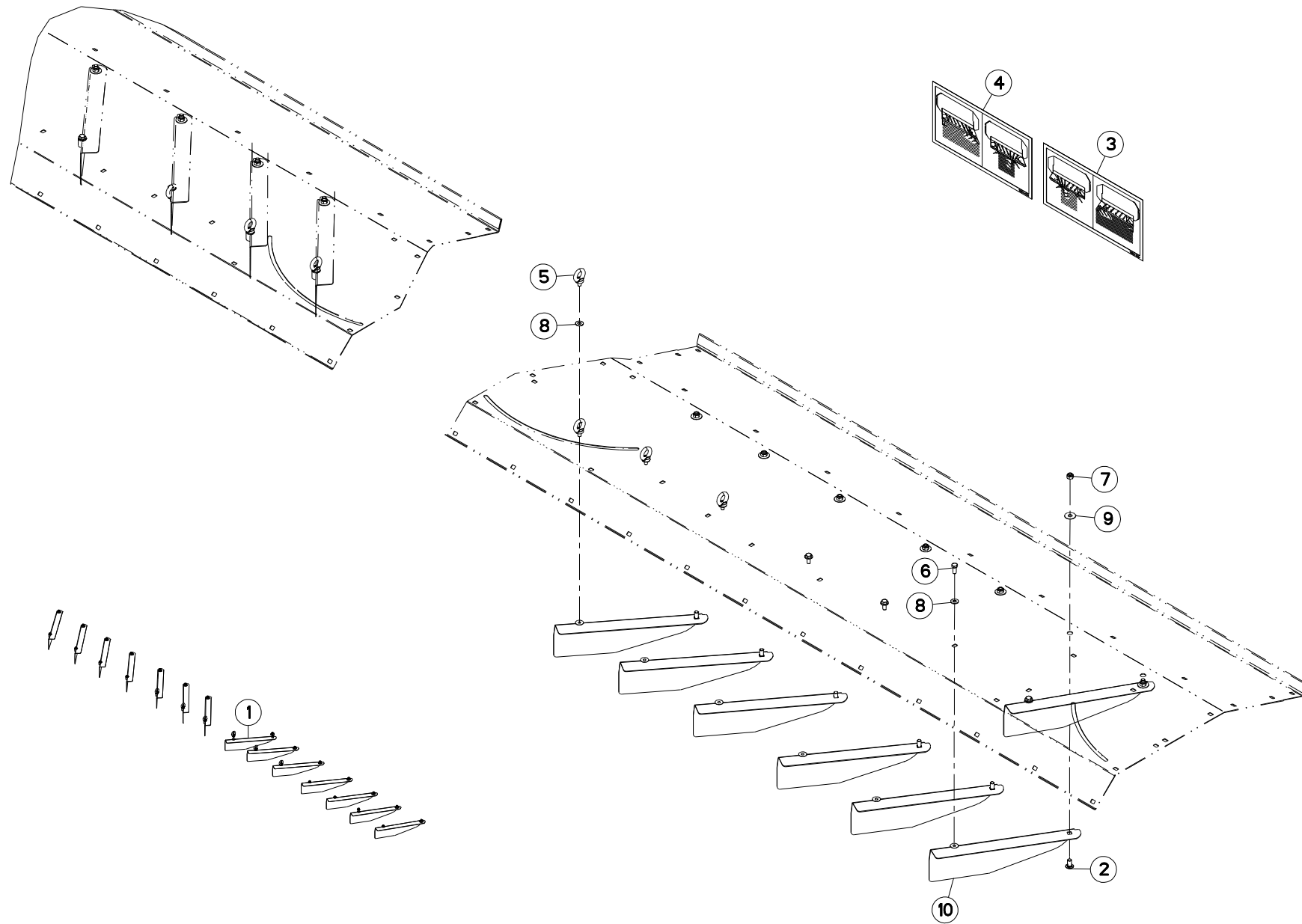
SIGNALISATION LATERALE

SIDE SIGNALLING

SEITLICHE WARNTAFELN

SEGNALAZIONE LATERALI

| Rep | Nr | Qt | Designation | Description | Bezeichnung | Referenza | Remarque - Remark - Bemerkung - Osservazioni |
|-----|----------|-----|--------------------------------|-------------------------------|--------------------------------|-------------------------------|--|
| 001 | 55747500 | 004 | TUBE | TUBE | ROHR | TUBO | |
| 002 | 80061046 | 004 | VIS TETE HEXAGONALE FE/ZNXC3 | HEXAGON HEAD SCREW FE/ZNXC3 | SECHSKANTSCHRAUBE FE/ZNXC3 | VITE TESTA ESAGONALE FE/ZNXC3 | [1] |
| 003 | 80061265 | 004 | VIS TETE HEXAGONALE FE/ZNXC3 | HEX BOLT FE/ZNXC3 | SECHSKANTSCHRAUBE FE/ZNXC3 | VITE TESTA ESAGONALE FE/ZNXC3 | |
| 004 | 80201040 | 004 | ECROU HEX.BAS AUTOFR.FE/ZNXC3 | SELF LOCKING NUT FE/ZNXC3 | SELBSTSICHERND.MUTTER FE/ZNXC3 | DADO AUTOBLOCCANTE FE/ZNXC3 | [1] |
| 005 | 80251176 | 004 | RONDELLE PLATE FE/ZNXC3 | PLAIN WASHER FE/ZNXC3 | SCHEIBE FE/ZNXC3 | RONDELLA PIATTA FE/ZNXC3 | [1] |
| 006 | 80281252 | 004 | RONDELLE CONIQUE BLOC.FLZNNC | CONICAL SPRING WASHER FLZNNC | SPANNSCHEIBE FLZNNC | RONDELLA CONICA FLZNNC | |
| 007 | 83240014 | 002 | CATADIOPTRE | REFLECTOR | RUECKSTRAHLER | CATADIOTTRO | [1] |
| 008 | 83240209 | 001 | PANNEAU DE SIGNAL.RECT.ARD-AVG | WARNING PLATE | WARNTAFEL HI-RE + VO-LI | PANNELLO | [1] |
| 009 | 83240210 | 001 | PANNEAU DE SIGNAL.RECT.ARG-AVD | WARNING PLATE | WARNTAFEL HI-LI + VO-RE | PANNELLO | [1] |
| 010 | 1016490 | 001 | COLL.SIGNALISA.LATERALE CDR FR | SET OF SIDE WARNING BOARDS FR | SATZ SEIT WARNTAFELN FR | IMP.PANN.SEGN. FR | |
| 011 | KE0110TL | 001 | NOTICE D'EQUIP.COLL.1016490 | MANUAL OPTIONAL EQUIPMENT | ANLEITUNG SONDERAUSRÜSTUNG | MAN. EQUIPAGGIAMENTI OPZIONE | |





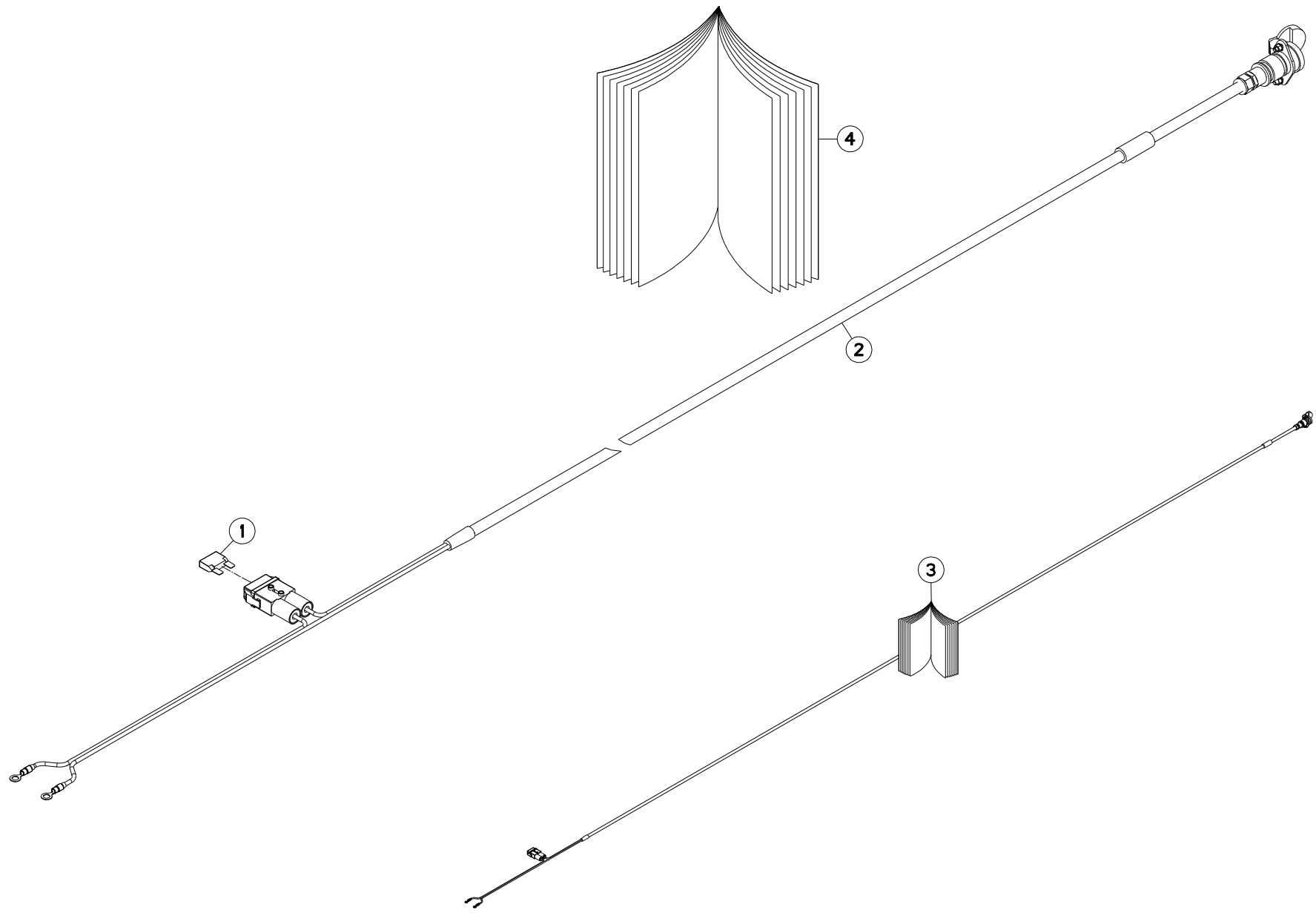
COLL.EPANDAGE LARGE

WIDE SPREAD SET

BREITSTREUSATZ

KIT ANDANA LARGA

| Rep | Nr | Qt | Designation | Description | Bezeichnung | Referenza | Remarque - Remark - Bemerkung - Osservazioni |
|-----|-----------------|-----|-------------------------------|------------------------------|--------------------------------|-------------------------------|--|
| 001 | 1076270 | 001 | COLL.EPANDAGE LARGE FC813/883 | WIDE SPREAD SET FC813/883 | BREITSTREUSATZ FC813/883 | | OPT +[1] |
| 002 | 50066700 | 014 | VIS TBCC COURT | BOLT, CARRIAGE, SHORT NECK | FLACHRUNDSCHR.4KT ANSATZ | BULLONE | [1] |
| 003 | 59954300 | 001 | PICTOGR.H STRUCTURE D' ANDAIN | PICTORIAL | PIKTOGR.SCHWADSTRUCTUR | ADESIVO | [1] |
| 004 | 59954400 | 001 | PICTOGR.H STRUCTURE D' ANDAIN | PICTORIAL | PIKTOGR.SCHWADSTRUCTUR | ADESIVO | [1] |
| 005 | 80021000 | 008 | VIS A ANNEAU FE/ZNXC3 | LIFTING EYE BOLT FE/ZNXC3 | RINGSCHRAUBE FE/ZNXC3 | VITE FE/ZNXC3 | [1] |
| 006 | 80061026 | 008 | VIS TETE HEXAGONALE FE/ZNXC3 | HEXAGON HEAD SCREW FE/ZNXC3 | SECHSKANTSCHRAUBE FE/ZNXC3 | VITE TESTA ESAGONALE FE/ZNXC3 | [1] |
| 007 | 80201240 | 014 | ECROU HEX.BAS AUTOFR.FE/ZNXC3 | SELF-LOCKING NUT FE/ZNXC3 | SELBSTSICHERND.MUTTER FE/ZNXC3 | DADO AUTOBLOCCANTE FE/ZNXC3 | [1] |
| 008 | 80251176 | 014 | RONDELLE PLATE FE/ZNXC3 | PLAIN WASHER FE/ZNXC3 | SCHEIBE FE/ZNXC3 | RONDELLA PIATTA FE/ZNXC3 | [1] |
| 009 | 80281234 | 014 | RONDELLE RESSORT FLZNNC | CONICAL SPRING WASHER FLZNNC | SPANNSCHEIBE FLZNNC | RONDELLA MOLLA FLZNNC | [1] |
| 010 | K7005470 | 014 | DEFLECTEUR | DEFLECTOR | ABWEISER | DEFLETTORE | [1] |





FC883-FF RA

M 0001 >

K80R0799 A

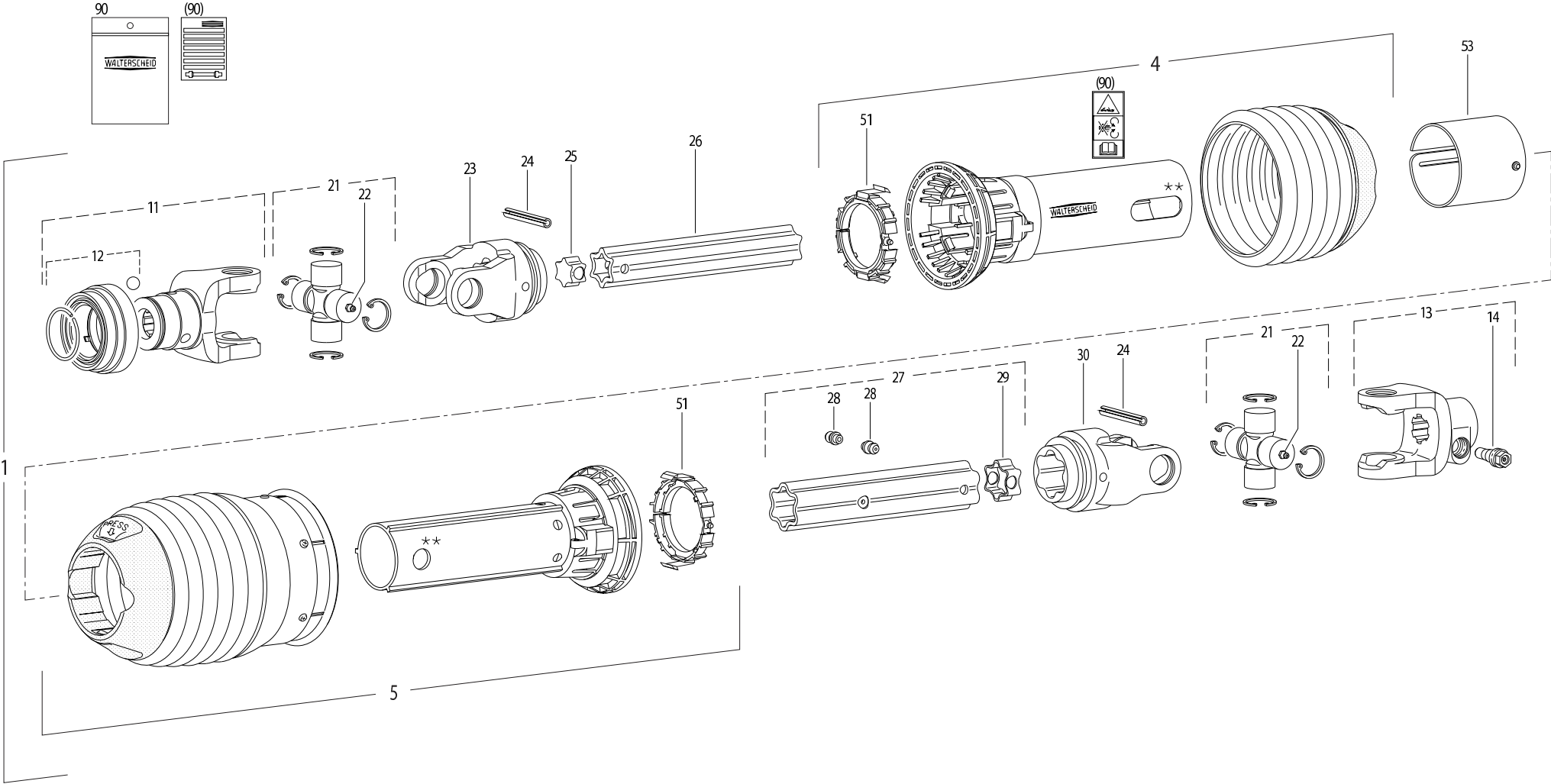
FAISCEAU ELECTRIQUE SUPP. 30A

WIRING HARNESS SUPP. 30A

KABELBAUM SUPP. 30A

CABLAGGIO SUPP. 30A

| Rep | Nr | Qt | Designation | Description | Bezeichnung | Referenza | Remarque - Remark - Bemerkung - Osservazioni |
|-----|-----------------|-----|-----------------------------|-----------------------------|--------------------------------|------------------------------|--|
| 001 | 83233031 | 001 | FUSIBLE MAXI 30 A VERT | FUSE MAXI 30A | SICHERUNG MAXI 30A | FUSIBILE MAXI 30A | [2] |
| 002 | 83233152 | 001 | FAISCEAU ELECTRIQUE | HARNESS, WIRING | KABELBAUM | CAVO ELETTRICO | [1] +[2] |
| 003 | 1947786 | 001 | FAISCEAU SUPP. 30A | EXTRA HARNESS 30A WITH FUSE | ZUSAETZL. KABELBAUM 30A | CABLAGGIO CON SPINA 3 POLI | OPT +[1] |
| 004 | KE0324TL | 001 | NOTICE D'EQUIP.COLL.1947786 | OPTIONAL EQUIPMENT MANUAL | ANLEITUNG FÜR SONDERAUSRÜSTUNG | MANUALE EQUIPAGGIAMENTI OPZ. | [1] |





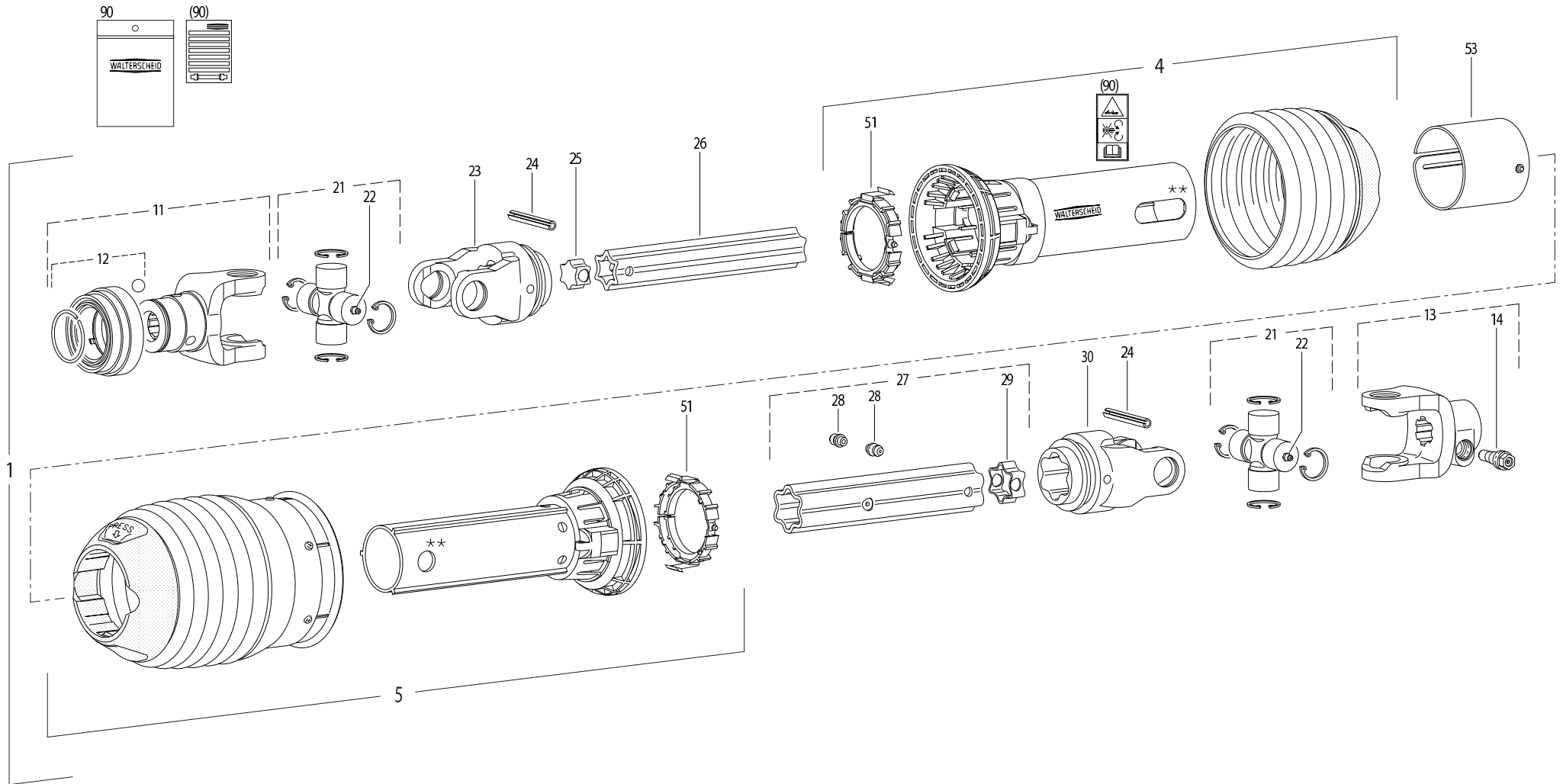
TRANSMISSION 4600661

TRANSMISSION 4600661

GELENKWELLE 4600661

TRANSMISSIONE 4600661

| Rep | Nr | Qt | Designation | Description | Bezeichnung | Referenza | Remarque - Remark - Bemerkung - Osservazioni |
|-----|----------------|-----|-----------------------------|-------------------------------|--------------------------------|------------------------------|--|
| 001 | 4600661 | 001 | TRAN.P600-PG30 1 3/4-6 1010 | PTO-S.P600-PG30 1 3/4-6 1010 | GELEN.P600-PG30 1 3/4-6 1010 | CARDA.P600-PG30 1 3/4-6 1010 | |
| 004 | 4617666 | 001 | 1/2 PROTECTEUR EXTERIEUR | OUTER GUARD-HALF | AEUSSERE SCHUTZHAELFTE | 1/2 PROTEZIONE ESTERNA | |
| 005 | 4616660 | 001 | 1/2 PROTECTEUR INTERIEUR | INNER GUARD-HALF | INNERE SCHUTZHAELFTE | 1/2 PROTEZIONE INTERNA | |
| 011 | 4604602 | 001 | MACHOIRE QS | QS-YOKE | QS-AUFSTECKGABEL | FORCELLA | |
| 012 | 4605103 | 001 | VERROUILLAGE QS C | QS-LOCK C | QS-VERSCHLUSS C | KIT PULSANTE FORCELLA | |
| 013 | 4603390 | 001 | MACHOIRE | INBOARD YOKE | RILLENGABEL | FORCELLA | |
| 014 | 4612024 | 001 | CONE DE CONTRAINTE | CLAMPING CONE | KLEMM-KONUS | BULLONE | |
| 021 | 4605033 | 002 | CROISILLON | CROSS JOURNAL | KREUZGARNITUR | CROCIERA | |
| 022 | 4605058 | 002 | GRAISSEUR | GREASE NIPPLE | SCHMIERNIPPEL | INGRASSATORE | |
| 023 | 4603610 | 001 | MACHOIRE | INBOARD YOKE | RILLENGABEL | FORCELLA | |
| 024 | 4605060 | 002 | GOUPILLE E | ROLL PIN | SPANNSTIFT | COPPIGLIA | |
| 025 | 4608835 | 001 | TUBE PROFILE | PROFILE TUBE | PROFILROHR | PROFILATO | |
| 026 | 4612050 | 001 | BOUCHON D'OBTURATION | CONICAL END PLUG | KEGELSTOPFEN | TAPPO | |
| 027 | 4608860 | 001 | PROFIL S6 LG 810 | PROFILE TUBE S6 LG 810 | PROFILROHR S6 LG 810 | | |
| 028 | 4605051 | 002 | GRAISSEUR A FRAPPER | DRIVE IN GREASE NIPPLE | EINPRESSSCHMIERNIPPEL | INGRASSATORE | |
| 029 | 4612051 | 001 | BOUCHON D'OBTURATION | CONICAL END PLUG | KEGELSTOPFEN | TAPPO | |
| 030 | 4603611 | 001 | MACHOIRE | INBOARD YOKE | RILLENGABEL | FORCELLA | |
| 051 | 4620021 | 002 | BAGUE DE GUIDAGE | SLIDING RING | GLEITRING | BOCCOLA GUIDA | |
| 053 | 4621010 | 001 | OBTURATEUR | COVER | ABDECKUNG | COFANO | |
| 090 | 4631003 | 001 | COLL.PICTOGRAMMES ET NOTICE | SET PICTORIALS & INSTRUCTIONS | SATZ PIKTOGRAMME UND BETR-ANL. | SERIE ADESIVI + MANUALE | |





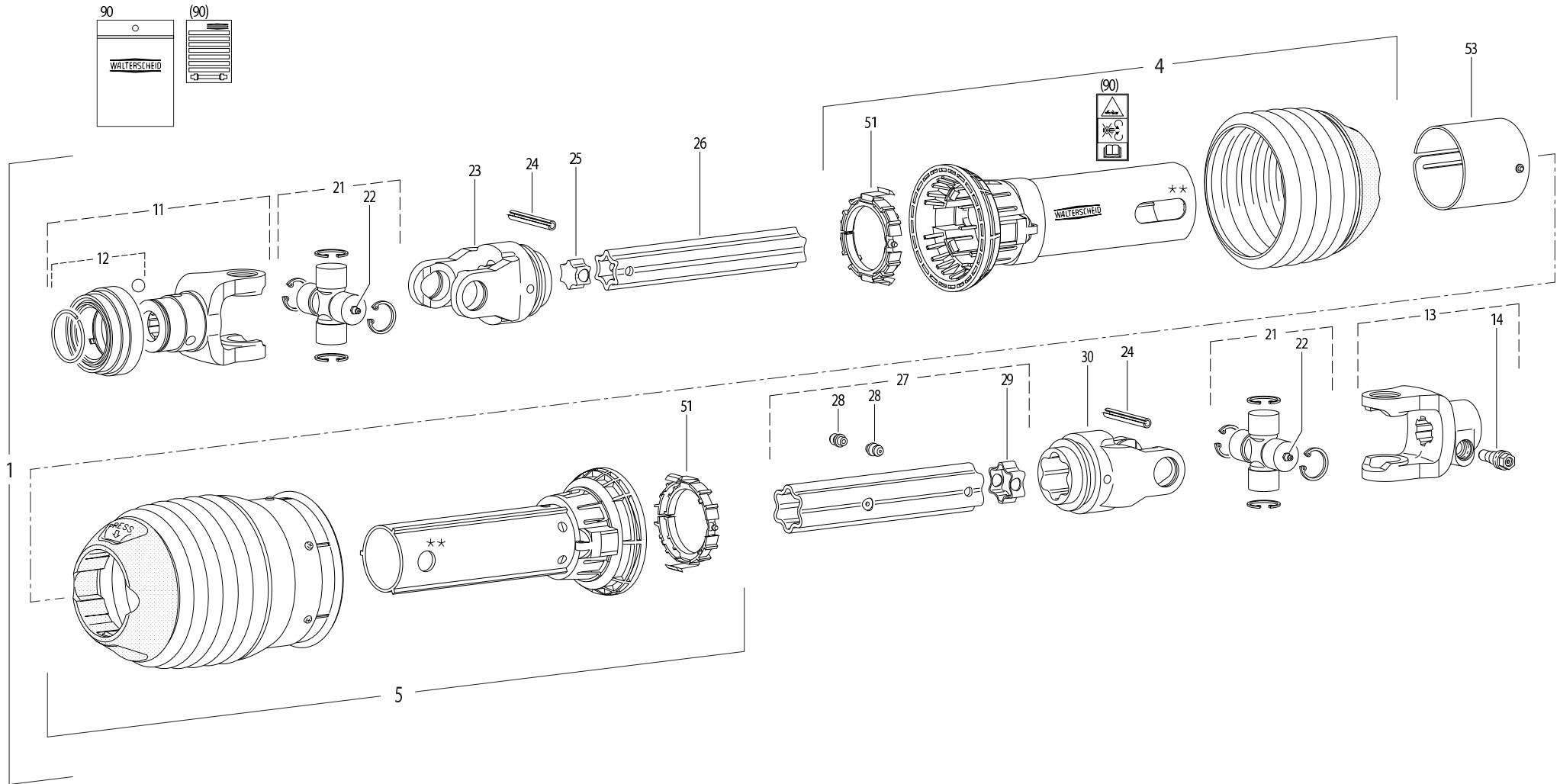
TRANSMISSION 4600660

TRANSMISSION 4600660

GELENKWELLE 4600660

TRANSMISSIONE 4600660

| Rep | Nr | Qt | Designation | Description | Bezeichnung | Referenza | Remarque - Remark - Bemerkung - Osservazioni |
|-----|----------------|-----|------------------------------|-------------------------------|--------------------------------|-------------------------------|--|
| 001 | 4600660 | 001 | TRAN.P600-PG30 1 3/4-20 1010 | PTO-S.P600-PG30 1 3/4-20 1010 | GELEN.P600-PG30 1 3/4-20 1010 | CARDA.P600-PG30 1 3/4-20 1010 | |
| 004 | 4617666 | 001 | 1/2 PROTECTEUR EXTERIEUR | OUTER GUARD-HALF | AEUSSERE SCHUTZHAELFTE | 1/2 PROTEZIONE ESTERNA | |
| 005 | 4616660 | 001 | 1/2 PROTECTEUR INTERIEUR | INNER GUARD-HALF | INNERE SCHUTZHAELFTE | 1/2 PROTEZIONE INTERNA | |
| 011 | 4604603 | 001 | MACHOIRE QS | QS-YOKE | QS-AUFSTECKGABEL | FORCELLA | |
| 012 | 4605103 | 001 | VERROUILLAGE QS C | QS-LOCK C | QS-VERSCHLUSS C | KIT PULSANTE FORCELLA | |
| 013 | 4603390 | 001 | MACHOIRE | INBOARD YOKE | RILLENGABEL | FORCELLA | |
| 014 | 4612024 | 001 | CONE DE CONTRAINTE | CLAMPING CONE | KLEMM-KONUS | BULLONE | |
| 021 | 4605033 | 002 | CROISILLON | CROSS JOURNAL | KREUZGARNITUR | CROCIERA | |
| 022 | 4605055 | 002 | GRAISSEUR | GREASE NIPPLE | SCHMIERNIPPEL | INGRASSATORE | |
| 023 | 4603610 | 001 | MACHOIRE | INBOARD YOKE | RILLENGABEL | FORCELLA | |
| 024 | 4605060 | 002 | GOUPILLE E | ROLL PIN | SPANNSTIFT | COPPIGLIA | |
| 025 | 4608835 | 001 | TUBE PROFILE | PROFILE TUBE | PROFILROHR | PROFILATO | |
| 026 | 4612050 | 001 | BOUCHON D'OBTURATION | CONICAL END PLUG | KEGELSTOPFEN | TAPPO | |
| 027 | 4608860 | 001 | PROFIL S6 LG 810 | PROFILE TUBE S6 LG 810 | PROFILROHR S6 LG 810 | | |
| 028 | 4605051 | 002 | GRAISSEUR A FRAPPER | DRIVE IN GREASE NIPPLE | EINPRESSSCHMIERNIPPEL | INGRASSATORE | |
| 029 | 4612051 | 001 | BOUCHON D'OBTURATION | CONICAL END PLUG | KEGELSTOPFEN | TAPPO | |
| 030 | 4603611 | 001 | MACHOIRE | INBOARD YOKE | RILLENGABEL | FORCELLA | |
| 051 | 4620021 | 002 | BAGUE DE GUIDAGE | SLIDING RING | GLEITRING | BOCCOLA GUIDA | |
| 053 | 4621010 | 001 | OBTURATEUR | COVER | ABDECKUNG | COFANO | |
| 090 | 4631003 | 001 | COLL.PICTOGRAMMES ET NOTICE | SET PICTORIALS & INSTRUCTIONS | SATZ PIKTOGRAMME UND BETR-ANL. | SERIE ADESIVI + MANUALE | |





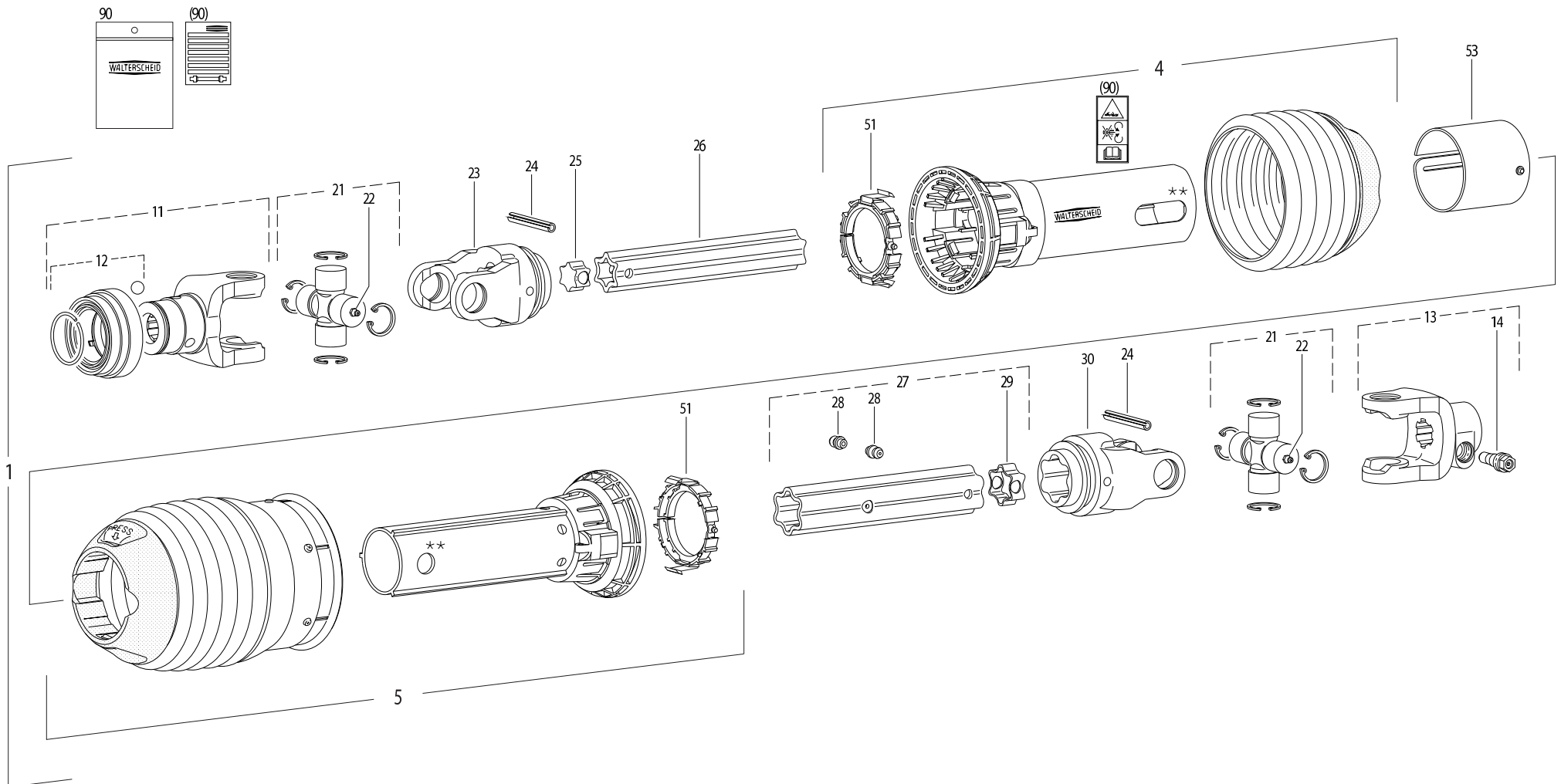
TRANSMISSION 4600662

TRANSMISSION 4600662

GELENKWELLE 4600662

TRANSMISSIONE 4600662

| Rep | Nr | Qt | Designation | Description | Bezeichnung | Referenza | Remarque - Remark - Bemerkung - Osservazioni |
|-----|----------------|-----|------------------------------|-------------------------------|--------------------------------|-------------------------------|--|
| 001 | 4600662 | 001 | TRAN.P600-PG30 1 3/8-21 1010 | PTO-S.P600-PG30 1 3/8-21 1010 | GELEN.P600-PG30 1 3/8-21 1010 | CARDA.P600-PG30 1 3/8-21 1010 | |
| 004 | 4617666 | 001 | 1/2 PROTECTEUR EXTERIEUR | OUTER GUARD-HALF | AEUSSERE SCHUTZHAELFTE | 1/2 PROTEZIONE ESTERNA | |
| 005 | 4616650 | 001 | 1/2 PROTECTEUR INTERIEUR | INNER GUARD-HALF | INNERE SCHUTZHAELFTE | 1/2 PROTEZIONE INTERNA | |
| 011 | 4604601 | 001 | MACHOIRE QS | QS-YOKE | QS-AUFSTECKGABEL | MANICOTTO QS | |
| 012 | 4605102 | 001 | VERROUILLAGE QS C | QS-LOCK C | QS-VERSCHLUSS C | BLOCCO FORCELLA | |
| 013 | 4603390 | 001 | MACHOIRE | INBOARD YOKE | RILLENGABEL | FORCELLA | |
| 014 | 4612024 | 001 | CONE DE CONTRAINTE | CLAMPING CONE | KLEMM-KONUS | BULLONE | |
| 021 | 4605033 | 002 | CROISILLON | CROSS JOURNAL | KREUZGARNITUR | CROCIERA | |
| 022 | 4605055 | 002 | GRAISSEUR | GREASE NIPPLE | SCHMIERNIPPEL | INGRASSATORE | |
| 023 | 4603610 | 001 | MACHOIRE | INBOARD YOKE | RILLENGABEL | FORCELLA | |
| 024 | 4605060 | 002 | GOUPILLE E | ROLL PIN | SPANNSTIFT | COPPIGLIA | |
| 025 | 4608835 | 001 | TUBE PROFILE | PROFILE TUBE | PROFILROHR | PROFILATO | |
| 026 | 4612050 | 001 | BOUCHON D'OBTURATION | CONICAL END PLUG | KEGELSTOPFEN | TAPPO | |
| 027 | 4608860 | 001 | PROFIL S6 LG 810 | PROFILE TUBE S6 LG 810 | PROFILROHR S6 LG 810 | | |
| 028 | 4605051 | 002 | GRAISSEUR A FRAPPER | DRIVE IN GREASE NIPPLE | EINPRESSSCHMIERNIPPEL | INGRASSATORE | |
| 029 | 4612051 | 001 | BOUCHON D'OBTURATION | CONICAL END PLUG | KEGELSTOPFEN | TAPPO | |
| 030 | 4603611 | 001 | MACHOIRE | INBOARD YOKE | RILLENGABEL | FORCELLA | |
| 051 | 4620021 | 002 | BAGUE DE GUIDAGE | SLIDING RING | GLEITRING | BOCCOLA GUIDA | |
| 053 | 4621010 | 001 | OBTURATEUR | COVER | ABDECKUNG | COFANO | |
| 090 | 4631003 | 001 | COLL.PICTOGRAMMES ET NOTICE | SET PICTORIALS & INSTRUCTIONS | SATZ PIKTOGRAMME UND BETR-ANL. | SERIE ADESIVI + MANUALE | |





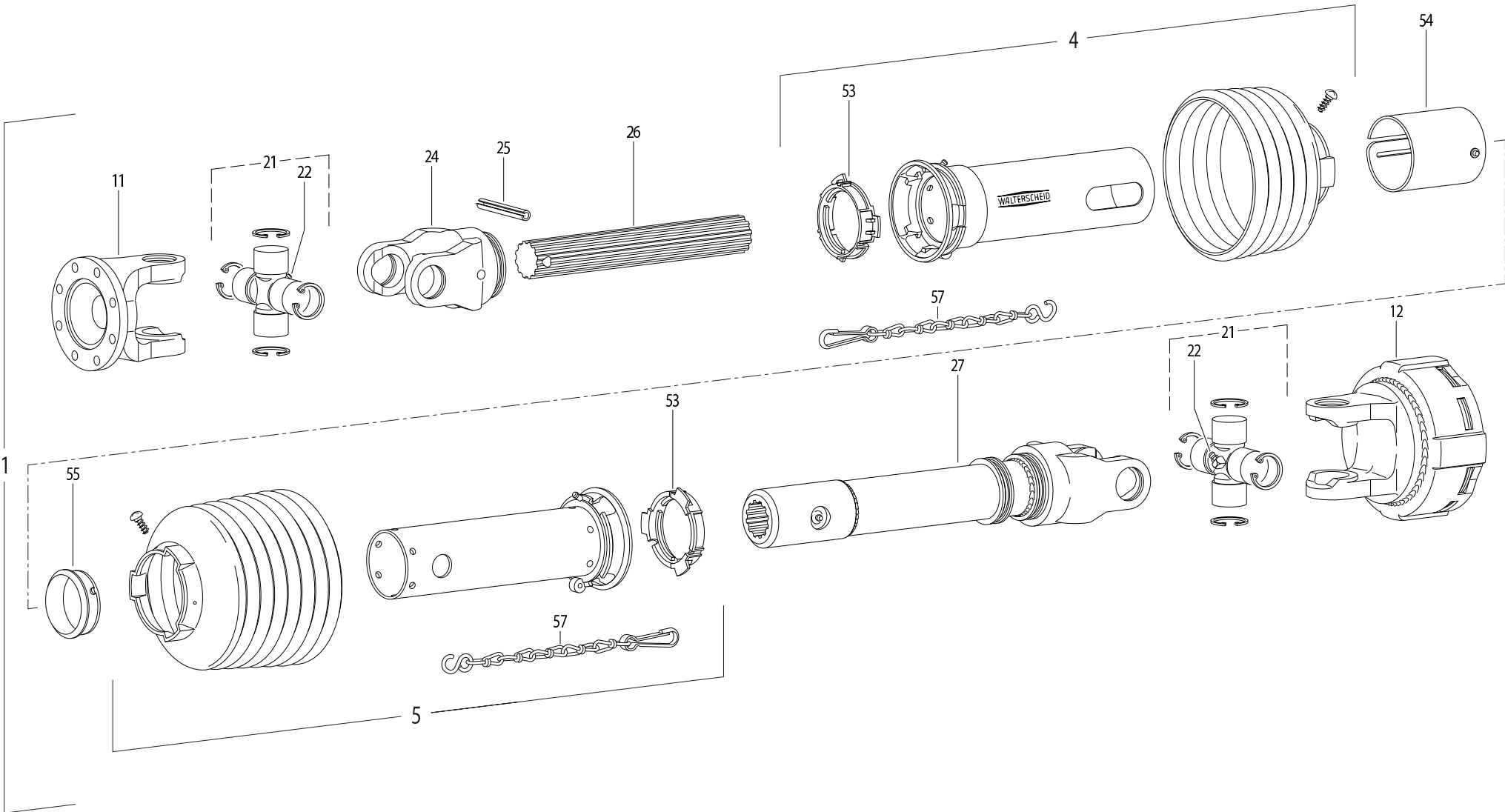
TRANSMISSION 4600663

TRANSMISSION 4600663

GELENKWELLE 4600663

TRANSMISSIONE 4600663

| Rep | Nr | Qt | Designation | Description | Bezeichnung | Referenza | Remarque - Remark - Bemerkung - Osservazioni |
|-----|----------------|-----|-----------------------------|-------------------------------|--------------------------------|------------------------------|--|
| 001 | 4600663 | 001 | TRAN.P600-PG30 1 3/8-6 1010 | PTO-S.P600-PG30 1 3/8-6 1010 | GELEN.P600-PG30 1 3/8-6 1010 | CARDA.P600-PG30 1 3/8-6 1010 | |
| 004 | 4617666 | 001 | 1/2 PROTECTEUR EXTERIEUR | OUTER GUARD-HALF | AEUSSERE SCHUTZHAELFTE | 1/2 PROTEZIONE ESTERNA | |
| 005 | 4616660 | 001 | 1/2 PROTECTEUR INTERIEUR | INNER GUARD-HALF | INNERE SCHUTZHAELFTE | 1/2 PROTEZIONE INTERNA | |
| 011 | 4604604 | 001 | MACHOIRE 1 3/8-6 CANNELURES | 1 3/8-6 SPLINE YOKE | GELENKGABEL 1 3/8-6 NUTEN | FORCELLA 1 3/8-6 | |
| 012 | 4605102 | 001 | VERROUILLAGE QS C | QS-LOCK C | QS-VERSCHLUSS C | BLOCCO FORCELLA | |
| 013 | 4603390 | 001 | MACHOIRE | INBOARD YOKE | RILLENGABEL | FORCELLA | |
| 014 | 4612024 | 001 | CONE DE CONTRAINTE | CLAMPING CONE | KLEMM-KONUS | BULLONE | |
| 021 | 4605033 | 002 | CROISILLON | CROSS JOURNAL | KREUZGARNITUR | CROCIERA | |
| 022 | 4605058 | 002 | GRAISSEUR | GREASE NIPPLE | SCHMIERNIPPEL | INGRASSATORE | |
| 023 | 4603610 | 001 | MACHOIRE | INBOARD YOKE | RILLENGABEL | FORCELLA | |
| 024 | 4605060 | 002 | GOUPILLE E | ROLL PIN | SPANNSTIFT | COPPIGLIA | |
| 025 | 4608835 | 001 | TUBE PROFILE | PROFILE TUBE | PROFILROHR | PROFILATO | |
| 026 | 4612050 | 001 | BOUCHON D'OBTURATION | CONICAL END PLUG | KEGELSTOPFEN | TAPPO | |
| 027 | 4608860 | 001 | PROFIL S6 LG 810 | PROFILE TUBE S6 LG 810 | PROFILROHR S6 LG 810 | | |
| 028 | 4605051 | 002 | GRAISSEUR A FRAPPER | DRIVE IN GREASE NIPPLE | EINPRESSSCHMIERNIPPEL | INGRASSATORE | |
| 029 | 4612051 | 001 | BOUCHON D'OBTURATION | CONICAL END PLUG | KEGELSTOPFEN | TAPPO | |
| 030 | 4603611 | 001 | MACHOIRE | INBOARD YOKE | RILLENGABEL | FORCELLA | |
| 051 | 4620021 | 002 | BAGUE DE GUIDAGE | SLIDING RING | GLEITRING | BOCCOLA GUIDA | |
| 053 | 4621010 | 001 | OBTURATEUR | COVER | ABDECKUNG | COFANO | |
| 090 | 4631003 | 001 | COLL.PICTOGRAMMES ET NOTICE | SET PICTORIALS & INSTRUCTIONS | SATZ PIKTOGRAMME UND BETR-ANL. | SERIE ADESIVI + MANUALE | |





TRANSMISSION 4600349

TRANSMISSION 4600349

GELENKWELLE 4600349

TRANSMISSIONE 4600349

| Rep | Nr | Qt | Designation | Description | Bezeichnung | Referenza | Remarque - Remark - Bemerkung - Osservazioni |
|-----|-----------------|-----|------------------------------|-------------------------------|-------------------------------|-------------------------------|--|
| 001 | 4600349 | 001 | TRAN.W2300P PL.8TR.K92/4 600 | PTO-S.W2300P PL.8TR.K92/4 600 | GELEN.W2300P PL.8TR.K92/4 600 | CARDA.W2300P PL.8TR.K92/4 600 | |
| 004 | 4617375 | 001 | 1/2 PROT EXT SDH15SW | OUTER GUARD HALF SDH15SW | EUSSERE SCHUTZH.SDH15SW | 1/2 PROTEZ.ESTERNA | |
| 005 | 4616359 | 001 | 1/2 PROT INT SDH15 | INNER GUARD HALF SDH15 | INNERE SCHUTZH.SDH15 | | |
| 011 | 4603200 | 001 | MACHOIRE A BRIDE | FLANGE YOKE | FLANSCHGABEL | FORCELLA | |
| 012 | 4610445 | 001 | LIMITEUR | CLUTCH | KUPPLUNG | FRIZIONE | |
| 021 | 4605031 | 002 | CROISSILLON | CROSS JOURNAL | KREUZGARNITUR | CROCIERA | |
| 022 | 82200806 | 002 | GRAISSEUR A TETE SPHERIQUE | LUBRICATING NIPPLE: CONE TYPE | KEGELSCHMIERNIPPEL | INGRASSATORE SFERICO | |
| 024 | 4603210 | 001 | MACHOIRE | YOKE | GELENKGABEL | FORCELLA | |
| 025 | 80451059 | 001 | GOUPILLE ELASTIQUE FLZNNC | ROLL PIN FLZNNC | SPANNHUELSE FLZNNC | SPINA ELASTICA FLZNNC | |
| 026 | 4608951 | 001 | ARBRE PROFILE | PROFILE | PROFILWELLE | PROFILATO | |
| 027 | 4609283 | 001 | ARBRE PROFILE | PROFILE | PROFILWELLE | PROFILATO | |
| 053 | 41550010 | 002 | BAGUE DE GUIDAGE | SLIDING RING | GLEITRING | ANELLO | |
| 054 | 4621007 | 001 | OBTURATEUR | COVER | ABDECKUNG | COFANO | |
| 055 | 4618920 | 001 | BAGUE | RING | GLEITRING SC15Z | BOCCOLA | |
| 057 | 41660000 | 002 | CHAINETTE | CHAIN | HALTEKETTE | CATENA | |

Nombre de composants sur l'ensemble de la machine = Quantité (Qt) x 002

Gesamtanzahl der in dieser Teilegruppe für die Maschine verwendeten Teile = Menge (Qt) x 002

Number of service parts and service parts assemblies used on the machine = Quantity (Qt) x 002

Quantita di componenti sul complessivo della macchina = Quantita (Qtà) x 002



INDEX NUMERIQUE - NUMERICAL INDEX TEILENUMMERN-INDEX - INDICE NUMERICO

| Nr | Page | Rep. | Nr | Page | Rep. | Nr | Page | Rep. | Nr | Page | Rep. | Nr | Page | Rep. | Nr | Page | Rep. | Nr | Page | Rep. | Nr | Page | Rep. |
|----------|------|------|----------|------|------|----------|------|------|----------|------|------|----------|------|------|----------|------|------|----------|------|------|----------|------|------|
| A4010004 | 115 | 008 | A4080402 | 021 | 023 | A4921037 | 025 | 029 | A4923018 | 085 | 026 | K3024530 | 017 | 022 | K6801430 | 057 | 032 | K7002210 | 031 | 046 | K7004550 | 033 | 057 |
| A4020120 | 101 | 033 | A4080402 | 025 | 022 | A4921039 | 019 | 019 | A4923018 | 085 | 027 | K5600690 | 041 | 033 | K6801430 | 059 | 032 | K7002210 | 035 | 046 | K7004550 | 037 | 057 |
| A4042036 | 011 | 032 | A4080413 | 115 | 009 | A4921039 | 019 | 020 | A4923018 | 087 | 026 | K5600690 | 043 | 033 | K6801450 | 057 | 033 | K7002230 | 031 | 047 | K7004570 | 021 | 045 |
| A4050030 | 013 | 028 | A4080430 | 007 | 028 | A4921039 | 029 | 008 | A4923018 | 087 | 027 | K5602610 | 085 | 029 | K6801450 | 059 | 033 | K7002230 | 035 | 047 | K7004570 | 025 | 041 |
| A4054098 | 013 | 029 | A4080430 | 097 | 016 | A4921044 | 021 | 032 | A4923021 | 019 | 022 | K5602610 | 087 | 029 | K6803410 | 057 | 034 | K7002270 | 061 | 028 | K7004660 | 041 | 034 |
| A4054099 | 013 | 030 | A4080430 | 099 | 016 | A4921044 | 021 | 033 | A4923021 | 019 | 023 | K5603490 | 011 | 035 | K6803410 | 059 | 034 | K7002270 | 063 | 027 | K7004660 | 043 | 034 |
| A4056170 | 089 | 034 | A4080466 | 019 | 016 | A4921050 | 115 | 013 | A4923033 | 007 | 039 | K5603530 | 011 | 036 | K6806840 | 053 | 029 | K7002830 | 021 | 043 | K7004670 | 041 | 035 |
| A4061802 | 013 | 031 | A4080493 | 007 | 029 | A4921062 | 021 | 034 | A4923033 | 007 | 040 | K5603571 | 011 | 037 | K6806840 | 055 | 029 | K7002830 | 025 | 039 | K7004670 | 043 | 035 |
| A4061803 | 007 | 027 | A4080494 | 007 | 030 | A4921062 | 021 | 035 | A4923039 | 085 | 028 | K5604920 | 045 | 035 | K6806850 | 053 | 030 | K7002980 | 065 | 026 | K7004700 | 041 | 036 |
| A4061803 | 013 | 032 | A4080850 | 085 | 019 | A4921062 | 025 | 030 | A4923039 | 087 | 028 | K5605870 | 085 | 030 | K6806850 | 055 | 030 | K7002980 | 067 | 022 | K7004700 | 043 | 036 |
| A4061806 | 007 | 033 | A4080850 | 087 | 019 | A4921062 | 025 | 031 | A4923074 | 099 | 017 | K5605870 | 087 | 030 | K6807170 | 053 | 031 | K7002980 | 077 | 039 | K7004870 | 003 | 043 |
| A4069812 | 011 | 033 | A4081002 | 029 | 007 | A4921062 | 119 | 009 | A4923074 | 099 | 018 | K5605870 | 089 | 042 | K6807170 | 055 | 031 | K7002980 | 079 | 036 | K7004990 | 019 | 024 |
| A4069816 | 011 | 034 | A4082700 | 021 | 024 | A4921062 | 119 | 010 | A4923160 | 097 | 017 | K5606590 | 101 | 034 | K6808430 | 053 | 028 | K7003130 | 031 | 048 | K7005000 | 019 | 025 |
| A4071305 | 021 | 027 | A4082700 | 025 | 023 | A4921062 | 119 | 011 | A4923160 | 097 | 018 | K5609110 | 093 | 015 | K6808430 | 055 | 028 | K7003130 | 035 | 048 | K7005260 | 033 | 058 |
| A4071305 | 021 | 028 | A4082700 | 085 | 020 | A4921062 | 119 | 012 | A7039011 | 093 | 008 | K5702280 | 007 | 042 | K7000311 | 065 | 023 | K7003170 | 049 | 046 | K7005260 | 037 | 058 |
| A4071305 | 025 | 026 | A4082700 | 087 | 020 | A4921069 | 089 | 035 | A7039026 | 093 | 010 | K6009950 | 101 | 035 | K7001690 | 073 | 013 | K7003170 | 051 | 042 | K7005470 | 125 | 010 |
| A4071305 | 025 | 027 | A4082700 | 089 | 032 | A4921074 | 021 | 036 | A7039027 | 093 | 011 | K6009960 | 101 | 036 | K7001690 | 075 | 013 | K7003620 | 077 | 040 | K7006130 | 051 | 043 |
| A4071305 | 119 | 007 | A4082700 | 119 | 005 | A4921074 | 025 | 032 | A7039042 | 093 | 012 | K6009970 | 101 | 037 | K7001700 | 061 | 026 | K7003630 | 079 | 037 | K7006211 | 003 | 044 |
| A4071305 | 119 | 008 | A4082900 | 115 | 010 | A4921075 | 019 | 021 | A7181002 | 115 | 014 | K6010730 | 101 | 038 | K7001700 | 063 | 025 | K7003641 | 077 | 041 | K7006250 | 007 | 043 |
| A4073031 | 019 | 012 | A4083100 | 013 | 035 | A4921075 | 021 | 037 | A7250406 | 007 | 041 | K6010740 | 101 | 039 | K7001710 | 061 | 027 | K7003661 | 079 | 038 | K7006250 | 041 | 037 |
| A4074000 | 111 | 023 | A4083100 | 021 | 025 | A4921075 | 025 | 033 | A7300013 | 097 | 019 | K6010800 | 101 | 040 | K7001710 | 063 | 026 | K7003680 | 077 | 042 | K7006250 | 043 | 037 |
| A4074017 | 019 | 013 | A4083100 | 025 | 024 | A4921077 | 021 | 038 | A7300013 | 099 | 019 | K6010830 | 101 | 041 | K7001710 | 073 | 014 | K7003690 | 077 | 043 | K7006310 | 051 | 044 |
| A4074017 | 021 | 020 | A4083100 | 085 | 021 | A4921077 | 025 | 034 | A7300014 | 097 | 020 | K6011660 | 101 | 042 | K7001710 | 075 | 014 | K7003730 | 079 | 039 | K7006330 | 051 | 045 |
| A4074017 | 029 | 004 | A4083100 | 087 | 021 | A4921078 | 021 | 039 | A7300014 | 099 | 020 | K6011671 | 101 | 043 | K7001721 | 003 | 040 | K7003740 | 079 | 040 | K7006351 | 067 | 023 |
| A4074022 | 019 | 014 | A4083100 | 119 | 006 | A4921078 | 025 | 035 | G0692385 | 017 | 019 | K6011940 | 101 | 044 | K7001760 | 019 | 028 | K7003770 | 077 | 044 | K7006360 | 063 | 028 |
| A4074022 | 029 | 005 | A4083206 | 021 | 026 | A4921079 | 021 | 040 | H2401150 | 093 | 013 | K6012000 | 101 | 045 | K7001770 | 077 | 036 | K7003770 | 079 | 041 | K7006370 | 067 | 024 |
| A4074032 | 029 | 006 | A4083206 | 025 | 025 | A4921079 | 021 | 041 | H2401170 | 093 | 014 | K6012010 | 101 | 046 | K7001770 | 079 | 033 | K7003780 | 077 | 045 | K7006380 | 067 | 025 |
| A4074040 | 085 | 016 | A4085309 | 089 | 033 | A4921079 | 119 | 013 | H2401210 | 093 | 017 | K6012141 | 101 | 047 | K7001781 | 077 | 037 | K7003780 | 079 | 042 | K7006390 | 063 | 029 |
| A4074040 | 087 | 016 | A4085404 | 013 | 036 | A4921079 | 119 | 014 | H2401220 | 093 | 018 | K6012151 | 101 | 048 | K7001781 | 079 | 034 | K7003970 | 033 | 049 | K7006410 | 067 | 026 |
| A4074041 | 097 | 015 | A4085405 | 115 | 011 | A4921080 | 025 | 036 | H2901770 | 093 | 019 | K6700350 | 103 | 049 | K7001813 | 031 | 042 | K7003980 | 037 | 049 | K7006440 | 079 | 043 |
| A4074041 | 099 | 015 | A4085406 | 007 | 031 | A4921080 | 025 | 037 | KE0010TL | 117 | 002 | K6800590 | 057 | 027 | K7001833 | 035 | 042 | K7004191 | 033 | 050 | K7006470 | 079 | 044 |
| A4075013 | 085 | 017 | A4085409 | 007 | 032 | A4921080 | 089 | 036 | KE0110TL | 123 | 011 | K6800590 | 059 | 027 | K7001850 | 105 | 016 | K7004201 | 037 | 050 | K7006480 | 079 | 045 |
| A4075013 | 087 | 017 | A4089808 | 007 | 034 | A4921080 | 119 | 015 | KE0129TL | 113 | 003 | K6800811 | 053 | 027 | K7001903 | 031 | 043 | K7004350 | 033 | 051 | K7006500 | 077 | 046 |
| A4080400 | 021 | 021 | A4101008 | 013 | 037 | A4921080 | 119 | 016 | KE0155TL | 119 | 017 | K6800811 | 055 | 027 | K7001903 | 035 | 043 | K7004350 | 037 | 051 | K7006510 | 079 | 046 |
| A4080400 | 025 | 020 | A4200007 | 013 | 038 | A4921081 | 089 | 037 | KE0324TL | 127 | 004 | K6800821 | 111 | 024 | K7001913 | 003 | 041 | K7004390 | 033 | 052 | K7006640 | 061 | 029 |
| A4080400 | 119 | 003 | A4913595 | 007 | 035 | A4921084 | 085 | 022 | KN081M | 111 | 032 | K6800830 | 057 | 028 | K7001921 | 031 | 044 | K7004390 | 037 | 052 | K7006661 | 083 | 006 |
| A4080401 | 013 | 033 | A4913595 | 007 | 036 | A4921084 | 085 | 023 | K1600730 | 047 | 053 | K6800830 | 059 | 028 | K7001921 | 035 | 044 | K7004401 | 033 | 053 | K7006681 | 081 | 007 |
| A4080401 | 019 | 015 | A4916021 | 007 | 037 | A4921084 | 087 | 022 | K1630880 | 003 | 038 | K6801011 | 057 | 029 | K7001930 | 031 | 045 | K7004401 | 037 | 053 | K7006710 | 083 | 007 |
| A4080401 | 021 | 022 | A4916021 | 007 | 038 | A4921084 | 087 | 023 | K2501500 | 115 | 015 | K6801011 | 059 | 029 | K7001930 | 035 | 045 | K7004420 | 033 | 054 | K7006721 | 051 | 046 |
| A4080401 | 025 | 021 | A4921009 | 019 | 017 | A4921093 | 085 | 024 | K2501610 | 003 | 039 | K6801011 | 111 | 025 | K7001940 | 003 | 042 | K7004420 | 037 | 054 | K7006731 | 049 | 047 |
| A4080401 | 085 | 018 | A4921009 | 019 | 018 | A4921093 | 087 | 024 | K2501640 | 089 | 038 | K6801410 | 057 | 030 | K7002050 | 081 | 006 | K7004490 | 033 | 055 | K7006790 | 105 | 017 |
| A4080401 | 087 | 018 | A4921019 | 115 | 012 | A4921094 | 085 | 025 | K2501760 | 089 | 039 | K6801410 | 059 | 030 | K7002050 | 083 | 005 | K7004490 | 037 | 055 | K7007230 | 033 | 059 |
| A4080401 | 089 | 031 | A4921032 | 021 | 029 | A4921094 | 087 | 025 | K2501770 | 089 | 040 | K6801410 | 111 | 026 | K7002070 | 077 | 038 | K7004520 | 033 | 056 | K7007230 | 037 | 059 |
| A4080401 | 115 | 007 | A4921032 | 021 | 030 | A4921105 | 021 | 042 | K2501810 | 089 | 041 | K6801420 | 057 | 031 | K7002070 | 079 | 035 | K7004520 | 037 | 056 | K7007240 | 033 | 060 |
| A4080401 | 119 | 004 | A4921036 | 021 | 031 | A4921105 | 025 | 038 | K3024430 | 017 | 020 | K6801420 | 059 | 031 | K7002121 | 065 | 024 | K7004540 | 021 | 044 | K7007240 | 037 | 060 |
| A4080402 | 013 | 034 | A4921037 | 025 | 028 | A4921118 | 029 | 009 | K3024520 | 017 | 021 | K6801420 | 111 | 027 | K7002130 | 065 | 025 | K7004540 | 025 | 040 | K7007550 | 007 | 044 |



INDEX NUMERIQUE - NUMERICAL INDEX

TEILENUMMERN-INDEX - INDICE NUMERICO

| Nr | Page | Rep. | Nr | Page | Rep. | Nr | Page | Rep. | Nr | Page | Rep. | Nr | Page | Rep. | Nr | Page | Rep. | Nr | Page | Rep. | Nr | Page | Rep. |
|----------|------|------|----------|------|------|----------|------|------|----------|------|------|----------|------|------|---------|------|------|----------|------|------|----------|------|------|
| K7007681 | 003 | 045 | K7012681 | 013 | 041 | K7016512 | 043 | 043 | K7023720 | 045 | 038 | K7039150 | 097 | 024 | 4600662 | 133 | 001 | 4608860 | 135 | 027 | 50002200 | 057 | 001 |
| K7007730 | 033 | 061 | K7012710 | 013 | 042 | K7016670 | 023 | 049 | K7023730 | 045 | 039 | K7039160 | 099 | 024 | 4600663 | 135 | 001 | 4608951 | 137 | 026 | 50002200 | 059 | 001 |
| K7007730 | 037 | 061 | K7013580 | 117 | 003 | K7016670 | 025 | 045 | K7023740 | 045 | 040 | K7039170 | 069 | 017 | 4603200 | 137 | 011 | 4609283 | 137 | 027 | 50002200 | 069 | 001 |
| K7007802 | 021 | 046 | K7013620 | 117 | 004 | K7017550 | 085 | 036 | K7023760 | 045 | 041 | K7039180 | 071 | 017 | 4603210 | 137 | 024 | 4610445 | 137 | 012 | 50002200 | 071 | 001 |
| K7007802 | 025 | 042 | K7013660 | 003 | 046 | K7017550 | 087 | 036 | K7023770 | 045 | 042 | K8003500 | 089 | 048 | 4603390 | 129 | 013 | 4612024 | 129 | 014 | 50002200 | 077 | 001 |
| K7007910 | 105 | 018 | K7013710 | 085 | 032 | K7017560 | 085 | 033 | K7023780 | 045 | 043 | K8006050 | 013 | 048 | 4603390 | 131 | 013 | 4612024 | 131 | 014 | 50002200 | 079 | 001 |
| K7007920 | 081 | 008 | K7013710 | 087 | 032 | K7017560 | 087 | 033 | K7023790 | 045 | 044 | K8007090 | 091 | 049 | 4603390 | 133 | 013 | 4612024 | 133 | 014 | 50002200 | 111 | 002 |
| K7007930 | 083 | 008 | K7013730 | 043 | 041 | K7017730 | 023 | 050 | K7023800 | 045 | 045 | K8018350 | 111 | 031 | 4603390 | 135 | 013 | 4612024 | 135 | 014 | 50002300 | 077 | 002 |
| K7007960 | 023 | 053 | K7013811 | 089 | 044 | K7017730 | 027 | 050 | K7023810 | 045 | 046 | K8407671 | 103 | 055 | 4603610 | 129 | 023 | 4612050 | 129 | 026 | 50002300 | 079 | 002 |
| K7007960 | 025 | 048 | K7013820 | 089 | 045 | K7017890 | 039 | 013 | K7023821 | 045 | 047 | K8407680 | 103 | 056 | 4603610 | 131 | 023 | 4612050 | 131 | 026 | 50003000 | 089 | 001 |
| K7009250 | 021 | 047 | K7013870 | 003 | 047 | K7017900 | 039 | 014 | K7023831 | 045 | 048 | K8407690 | 103 | 057 | 4603610 | 133 | 023 | 4612050 | 133 | 026 | 50003200 | 065 | 002 |
| K7009250 | 025 | 043 | K7014050 | 007 | 046 | K7017910 | 039 | 029 | K7023841 | 047 | 049 | K8407710 | 103 | 058 | 4603610 | 135 | 023 | 4612050 | 135 | 026 | 50003200 | 067 | 002 |
| K7009270 | 019 | 026 | K7014060 | 007 | 047 | K7017920 | 039 | 030 | K7023850 | 047 | 050 | K8407720 | 103 | 059 | 4603611 | 129 | 030 | 4612051 | 129 | 029 | 50003200 | 069 | 002 |
| K7009280 | 021 | 048 | K7014150 | 007 | 048 | K7017930 | 039 | 015 | K7024080 | 111 | 029 | K8410730 | 103 | 060 | 4603611 | 131 | 030 | 4612051 | 131 | 029 | 50003200 | 071 | 002 |
| K7009280 | 025 | 044 | K7014420 | 009 | 049 | K7017940 | 039 | 016 | K7024100 | 111 | 030 | K8411671 | 103 | 061 | 4603611 | 133 | 030 | 4612051 | 133 | 029 | 50003200 | 097 | 001 |
| K7010660 | 039 | 028 | K7014561 | 069 | 013 | K7017950 | 039 | 017 | K7024600 | 013 | 047 | K8412510 | 103 | 062 | 4603611 | 135 | 030 | 4612051 | 135 | 029 | 50003200 | 099 | 001 |
| K7010730 | 085 | 031 | K7014561 | 071 | 013 | K7017960 | 039 | 018 | K7024610 | 005 | 050 | K8412520 | 103 | 063 | 4604601 | 133 | 011 | 4616359 | 137 | 005 | 50003600 | 041 | 001 |
| K7010730 | 087 | 031 | K7014570 | 069 | 014 | K7017970 | 039 | 019 | K7024620 | 023 | 052 | K9C392TL | 103 | 064 | 4604602 | 129 | 011 | 4616650 | 133 | 005 | 50003600 | 043 | 001 |
| K7010730 | 089 | 043 | K7014570 | 071 | 014 | K7017980 | 039 | 020 | K7024620 | 025 | 047 | K9500070 | 109 | 020 | 4604603 | 131 | 011 | 4616660 | 129 | 005 | 50004800 | 031 | 001 |
| K7010740 | 041 | 038 | K7014870 | 111 | 028 | K7017990 | 039 | 021 | K7025130 | 047 | 051 | K9500120 | 109 | 027 | 4604604 | 135 | 011 | 4616660 | 131 | 005 | 50004800 | 035 | 001 |
| K7010740 | 043 | 038 | K7015240 | 011 | 045 | K7018000 | 039 | 031 | K7026770 | 121 | 006 | K9500531 | 109 | 022 | 4605031 | 137 | 021 | 4616660 | 135 | 005 | 50004800 | 041 | 002 |
| K7010830 | 041 | 039 | K7015390 | 011 | 046 | K7018010 | 039 | 022 | K7026780 | 121 | 007 | K9530020 | 109 | 024 | 4605033 | 129 | 021 | 4617375 | 137 | 004 | 50004800 | 043 | 002 |
| K7011190 | 011 | 038 | K7015450 | 105 | 019 | K7018020 | 039 | 023 | K7026790 | 121 | 008 | K9530260 | 109 | 028 | 4605033 | 131 | 021 | 4617666 | 129 | 004 | 50006200 | 049 | 002 |
| K7011200 | 011 | 039 | K7015580 | 069 | 015 | K7018030 | 039 | 024 | K7026800 | 121 | 009 | N01602A0 | 105 | 020 | 4605033 | 133 | 021 | 4617666 | 131 | 004 | 50006200 | 051 | 002 |
| K7011221 | 011 | 040 | K7015580 | 071 | 015 | K7018040 | 039 | 025 | K7026810 | 121 | 010 | Z4200040 | 005 | 052 | 4605033 | 135 | 021 | 4617666 | 133 | 004 | 50008300 | 017 | 001 |
| K7011230 | 011 | 041 | K7015590 | 069 | 016 | K7018070 | 039 | 026 | K7026820 | 121 | 011 | Z4200040 | 015 | 049 | 4605051 | 129 | 028 | 4617666 | 135 | 004 | 50008300 | 077 | 003 |
| K7011240 | 011 | 042 | K7015590 | 071 | 016 | K7018080 | 039 | 027 | K7026830 | 121 | 012 | Z4200040 | 033 | 065 | 4605051 | 131 | 028 | 4618122 | 039 | 001 | 50008300 | 079 | 003 |
| K7011250 | 011 | 043 | K7015750 | 063 | 030 | K7018490 | 041 | 044 | K7028570 | 047 | 052 | Z4200040 | 037 | 065 | 4605051 | 133 | 028 | 4618123 | 039 | 002 | 50008800 | 097 | 002 |
| K7011290 | 011 | 044 | K7015760 | 061 | 030 | K7018490 | 043 | 044 | K7028630 | 041 | 047 | 09905400 | 109 | 001 | 4605051 | 135 | 028 | 4618124 | 039 | 003 | 50008800 | 099 | 002 |
| K7011490 | 069 | 008 | K7015771 | 003 | 048 | K7018530 | 041 | 045 | K7028630 | 043 | 047 | 09905510 | 109 | 002 | 4605055 | 131 | 022 | 4618920 | 137 | 055 | 50013100 | 031 | 002 |
| K7011490 | 071 | 008 | K7015820 | 009 | 050 | K7018530 | 043 | 045 | K7028640 | 041 | 048 | 09915200 | 109 | 004 | 4605055 | 133 | 022 | 4620021 | 129 | 051 | 50013100 | 035 | 002 |
| K7011500 | 069 | 009 | K7015830 | 009 | 051 | K7018710 | 013 | 046 | K7028640 | 043 | 048 | 09975000 | 109 | 025 | 4605058 | 129 | 022 | 4620021 | 131 | 051 | 50014600 | 011 | 002 |
| K7011500 | 071 | 009 | K7015840 | 009 | 052 | K7018710 | 033 | 063 | K7028730 | 005 | 051 | 1016430 | 107 | 007 | 4605058 | 135 | 022 | 4620021 | 133 | 051 | 50014600 | 031 | 003 |
| K7011510 | 069 | 010 | K7015852 | 009 | 053 | K7018710 | 037 | 063 | K7028920 | 073 | 015 | 1016490 | 123 | 010 | 4605060 | 129 | 024 | 4620021 | 135 | 051 | 50014600 | 035 | 003 |
| K7011510 | 071 | 010 | K7015870 | 013 | 043 | K7018791 | 089 | 046 | K7028930 | 075 | 015 | 1036330 | 117 | 001 | 4605060 | 131 | 024 | 4621007 | 137 | 054 | 50015100 | 061 | 002 |
| K7011521 | 069 | 011 | K7016140 | 013 | 044 | K7019770 | 041 | 046 | K7031410 | 085 | 035 | 1076270 | 125 | 001 | 4605060 | 133 | 024 | 4621010 | 129 | 053 | 50015100 | 063 | 002 |
| K7011521 | 071 | 011 | K7016150 | 019 | 027 | K7019770 | 043 | 046 | K7031410 | 087 | 035 | 1076560 | 115 | 001 | 4605060 | 135 | 024 | 4621010 | 131 | 053 | 50019110 | 061 | 003 |
| K7011550 | 069 | 012 | K7016201 | 109 | 023 | K7019960 | 087 | 034 | K7035610 | 103 | 050 | 1076640 | 113 | 001 | 4605102 | 133 | 012 | 4621010 | 133 | 053 | 50019110 | 063 | 003 |
| K7011550 | 071 | 012 | K7016207 | 109 | 023 | K7020780 | 089 | 047 | K7035620 | 103 | 051 | 1076730 | 119 | 002 | 4605102 | 135 | 012 | 4621010 | 135 | 053 | 50019110 | 073 | 002 |
| K7011860 | 007 | 045 | K7016208 | 109 | 023 | K7020790 | 085 | 034 | K7035630 | 103 | 052 | 1076790 | 121 | 005 | 4605103 | 129 | 012 | 4631003 | 129 | 090 | 50019110 | 075 | 002 |
| K7012280 | 023 | 054 | K7016220 | 017 | 023 | K7020840 | 039 | 032 | K7035640 | 097 | 021 | 1947786 | 127 | 003 | 4605103 | 131 | 012 | 4631003 | 131 | 090 | 50019700 | 041 | 003 |
| K7012280 | 027 | 049 | K7016230 | 017 | 024 | K7021050 | 005 | 049 | K7035640 | 099 | 021 | 3156097 | 041 | 032 | 4608835 | 129 | 025 | 4631003 | 133 | 090 | 50019700 | 043 | 003 |
| K7012381 | 041 | 040 | K7016270 | 013 | 045 | K7021050 | 033 | 064 | K7035650 | 097 | 022 | 3156097 | 043 | 029 | 4608835 | 131 | 025 | 4631003 | 135 | 090 | 50020200 | 049 | 003 |
| K7012381 | 043 | 039 | K7016442 | 041 | 042 | K7021050 | 037 | 064 | K7035650 | 099 | 022 | 41550010 | 137 | 053 | 4608835 | 133 | 025 | 50000900 | 065 | 001 | 50020200 | 061 | 004 |
| K7012391 | 041 | 041 | K7016461 | 033 | 062 | K7023070 | 023 | 051 | K7035660 | 097 | 023 | 41660000 | 137 | 057 | 4608835 | 135 | 025 | 50000900 | 067 | 001 | 50020200 | 063 | 004 |
| K7012391 | 043 | 040 | K7016471 | 037 | 062 | K7023070 | 025 | 046 | K7035670 | 099 | 023 | 4600349 | 137 | 001 | 4608860 | 129 | 027 | 50002100 | 049 | 001 | 50030200 | 061 | 005 |
| K7012660 | 013 | 039 | K7016482 | 043 | 042 | K7023700 | 045 | 036 | K7035680 | 103 | 053 | 4600660 | 131 | 001 | 4608860 | 131 | 027 | 50002100 | 051 | 001 | 50030200 | 063 | 005 |
| K7012670 | 013 | 040 | K7016502 | 041 | 043 | K7023710 | 045 | 037 | K7035720 | 103 | 054 | 4600661 | 129 | 001 | 4608860 | 133 | 027 | 50002200 | 011 | 001 | 500333 | 089 | 029 |



INDEX NUMERIQUE - NUMERICAL INDEX TEILENUMMERN-INDEX - INDICE NUMERICO

| Nr | Page | Rep. | Nr | Page | Rep. | Nr | Page | Rep. | Nr | Page | Rep. | Nr | Page | Rep. | Nr | Page | Rep. | Nr | Page | Rep. | Nr | Page | Rep. |
|----------|------|------|----------|------|------|----------|------|------|----------|------|------|----------|------|------|----------|------|------|----------|------|------|----------|------|------|
| 50066700 | 041 | 004 | 55745700 | 051 | 004 | 56656710 | 067 | 004 | 56806310 | 057 | 005 | 56866000 | 021 | 005 | 59954200 | 109 | 018 | 80061026 | 101 | 009 | 80061280 | 043 | 009 |
| 50066700 | 043 | 004 | 55747400 | 013 | 001 | 56656820 | 061 | 009 | 56806310 | 059 | 005 | 56866000 | 025 | 005 | 59954300 | 125 | 003 | 80061026 | 125 | 006 | 80061296 | 013 | 006 |
| 50066700 | 069 | 003 | 55747400 | 041 | 006 | 56656820 | 063 | 009 | 56806510 | 049 | 015 | 56866000 | 029 | 001 | 59954400 | 125 | 004 | 80061036 | 085 | 005 | 80061431 | 053 | 012 |
| 50066700 | 071 | 003 | 55747400 | 043 | 006 | 56656910 | 061 | 010 | 56806510 | 051 | 011 | 56866200 | 021 | 006 | 59954600 | 109 | 019 | 80061036 | 087 | 005 | 80061431 | 055 | 012 |
| 50066700 | 125 | 002 | 55747500 | 045 | 005 | 56656910 | 063 | 010 | 56806610 | 057 | 006 | 56866200 | 025 | 006 | 80021000 | 125 | 005 | 80061040 | 017 | 003 | 80061435 | 101 | 011 |
| 50067100 | 007 | 001 | 55747500 | 123 | 001 | 56657220 | 049 | 013 | 56806610 | 059 | 006 | 56866200 | 029 | 002 | 80030630 | 101 | 003 | 80061046 | 105 | 003 | 80061449 | 101 | 012 |
| 50068900 | 007 | 002 | 55749310 | 045 | 006 | 56657310 | 049 | 014 | 56808510 | 057 | 007 | 569112 | 095 | 004 | 80031028 | 097 | 003 | 80061046 | 107 | 001 | 800616D8 | 117 | 005 |
| 50069500 | 061 | 006 | 55749800 | 077 | 005 | 56659700 | 061 | 011 | 56808510 | 059 | 007 | 57530410 | 077 | 015 | 80031028 | 099 | 003 | 80061046 | 123 | 002 | 800616D9 | 117 | 006 |
| 50069500 | 063 | 006 | 55749800 | 079 | 005 | 56680300 | 061 | 012 | 56809520 | 057 | 008 | 57530410 | 079 | 012 | 80060545 | 007 | 007 | 80061049 | 105 | 004 | 80061641 | 011 | 008 |
| 50069600 | 061 | 007 | 55764900 | 049 | 009 | 56680300 | 063 | 011 | 56809520 | 059 | 008 | 57533300 | 089 | 004 | 80060620 | 013 | 002 | 80061058 | 077 | 018 | 80061641 | 041 | 010 |
| 50069600 | 063 | 007 | 55764900 | 051 | 008 | 56690820 | 073 | 006 | 56809620 | 057 | 009 | 57716000 | 031 | 005 | 80060620 | 111 | 004 | 80061058 | 079 | 015 | 80061641 | 043 | 010 |
| 50069600 | 073 | 003 | 56009200 | 049 | 006 | 56690820 | 075 | 006 | 56809620 | 059 | 009 | 57716000 | 035 | 005 | 80060630 | 007 | 008 | 80061073 | 003 | 007 | 80061646 | 045 | 014 |
| 50069600 | 075 | 003 | 56009200 | 051 | 005 | 56690910 | 065 | 005 | 56809700 | 053 | 008 | 57743300 | 019 | 010 | 80060650 | 085 | 003 | 80061073 | 021 | 009 | 80061647 | 045 | 015 |
| 50070300 | 101 | 001 | 56145200 | 049 | 007 | 56691300 | 065 | 006 | 56809700 | 055 | 008 | 57749700 | 007 | 004 | 80060650 | 087 | 003 | 80061073 | 025 | 009 | 80061648 | 045 | 016 |
| 50070600 | 077 | 004 | 56145200 | 051 | 006 | 56691300 | 067 | 005 | 56812300 | 057 | 010 | 57865800 | 007 | 005 | 80060650 | 089 | 005 | 80061073 | 065 | 010 | 80061651 | 121 | 002 |
| 50070600 | 079 | 004 | 56202300 | 041 | 007 | 56691600 | 077 | 006 | 56812300 | 059 | 010 | 57866400 | 007 | 006 | 80060812 | 021 | 008 | 80061073 | 067 | 009 | 80061683 | 041 | 011 |
| 50072300 | 021 | 001 | 56202300 | 043 | 007 | 56691700 | 077 | 007 | 56812400 | 057 | 011 | 57912100 | 021 | 007 | 80060812 | 025 | 008 | 80061073 | 077 | 020 | 80061683 | 043 | 011 |
| 50072300 | 025 | 001 | 56207000 | 053 | 003 | 56691800 | 069 | 004 | 56812400 | 059 | 011 | 57912100 | 025 | 007 | 80060820 | 011 | 005 | 80061073 | 079 | 017 | 80062055 | 089 | 009 |
| 50077400 | 053 | 001 | 56207000 | 055 | 003 | 56691800 | 071 | 004 | 56814500 | 057 | 012 | 582799 | 093 | 001 | 80060820 | 089 | 006 | 80061088 | 011 | 006 | 80062287 | 045 | 017 |
| 50077400 | 055 | 001 | 56212300 | 053 | 004 | 56692300 | 061 | 013 | 56814500 | 059 | 012 | 58527300 | 065 | 009 | 80060820 | 101 | 004 | 80061219 | 013 | 004 | 80071231 | 045 | 001 |
| 50077500 | 053 | 002 | 56212300 | 055 | 004 | 56692300 | 063 | 012 | 56814600 | 053 | 009 | 58527300 | 067 | 008 | 80060820 | 111 | 005 | 80061220 | 065 | 011 | 80071233 | 061 | 001 |
| 50077500 | 055 | 002 | 56245100 | 031 | 004 | 56692410 | 061 | 014 | 56814600 | 055 | 009 | 58527300 | 077 | 016 | 80060826 | 031 | 007 | 80061220 | 067 | 010 | 80071233 | 063 | 001 |
| 50077600 | 101 | 031 | 56245100 | 035 | 004 | 56692410 | 063 | 013 | 56814700 | 053 | 010 | 58527300 | 079 | 013 | 80060826 | 035 | 007 | 80061230 | 039 | 004 | 80071233 | 073 | 001 |
| 50077700 | 017 | 002 | 56245100 | 045 | 007 | 56693600 | 081 | 001 | 56814700 | 055 | 010 | 58742110 | 085 | 002 | 80060826 | 049 | 017 | 80061236 | 011 | 007 | 80071233 | 075 | 001 |
| 50079600 | 093 | 009 | 56532800 | 061 | 008 | 56693600 | 083 | 001 | 56826200 | 077 | 011 | 58742110 | 087 | 002 | 80060826 | 051 | 013 | 80061236 | 031 | 009 | 80080512 | 007 | 010 |
| 50080200 | 111 | 003 | 56532800 | 063 | 008 | 56694200 | 061 | 015 | 56826200 | 079 | 008 | 58743000 | 105 | 001 | 80060826 | 085 | 004 | 80061236 | 035 | 009 | 80080530 | 013 | 007 |
| 50085400 | 003 | 001 | 56532800 | 101 | 002 | 56694200 | 063 | 014 | 56833110 | 053 | 011 | 58754500 | 019 | 001 | 80060826 | 087 | 004 | 80061236 | 045 | 010 | 80080530 | 119 | 001 |
| 50085400 | 121 | 001 | 56541100 | 021 | 003 | 56696600 | 077 | 008 | 56833110 | 055 | 011 | 58831100 | 019 | 002 | 80060826 | 089 | 007 | 80061241 | 003 | 008 | 80080612 | 017 | 004 |
| 50086800 | 057 | 002 | 56541100 | 025 | 003 | 56696600 | 079 | 006 | 56835930 | 113 | 002 | 59003800 | 031 | 006 | 80060826 | 101 | 005 | 80061241 | 007 | 009 | 80080626 | 045 | 018 |
| 50086800 | 059 | 002 | 56548700 | 049 | 008 | 56698600 | 077 | 009 | 56847600 | 081 | 002 | 59003800 | 035 | 006 | 80060826 | 111 | 006 | 80061241 | 101 | 010 | 80080630 | 003 | 009 |
| 51710300 | 045 | 002 | 56548700 | 051 | 007 | 56698600 | 079 | 007 | 56847600 | 083 | 002 | 59003800 | 045 | 009 | 80060830 | 101 | 006 | 80061242 | 065 | 012 | 80080636 | 019 | 004 |
| 52329300 | 041 | 005 | 56553200 | 007 | 003 | 56698900 | 077 | 010 | 56847700 | 081 | 005 | 59401420 | 011 | 004 | 80060840 | 089 | 008 | 80061242 | 067 | 011 | 80080813 | 111 | 007 |
| 52329300 | 043 | 005 | 56600110 | 073 | 004 | 56699310 | 065 | 007 | 56847700 | 083 | 004 | 59900000 | 109 | 005 | 80061016 | 101 | 007 | 80061245 | 115 | 002 | 80080820 | 007 | 011 |
| 52363600 | 003 | 002 | 56600110 | 075 | 004 | 56699310 | 067 | 006 | 56856700 | 049 | 016 | 59900200 | 109 | 006 | 80061020 | 077 | 019 | 80061249 | 013 | 005 | 80080832 | 101 | 013 |
| 52527600 | 049 | 004 | 56601300 | 073 | 005 | 56699500 | 065 | 008 | 56856700 | 051 | 012 | 59900300 | 109 | 007 | 80061020 | 079 | 016 | 80061249 | 045 | 011 | 80081008 | 065 | 013 |
| 52527600 | 051 | 003 | 56601300 | 075 | 005 | 56699500 | 067 | 007 | 56858600 | 077 | 012 | 59900400 | 109 | 008 | 80061020 | 101 | 008 | 80061249 | 077 | 021 | 80081008 | 067 | 012 |
| 52589610 | 089 | 002 | 56630200 | 049 | 010 | 56800600 | 053 | 005 | 56858600 | 079 | 009 | 59900500 | 109 | 026 | 80061020 | 105 | 002 | 80061249 | 079 | 018 | 80081065 | 049 | 018 |
| 52597000 | 003 | 003 | 56630200 | 051 | 009 | 56800600 | 055 | 005 | 56859100 | 003 | 004 | 59900550 | 109 | 009 | 80061026 | 003 | 006 | 80061265 | 123 | 003 | 80081065 | 051 | 014 |
| 53038200 | 085 | 001 | 56637100 | 045 | 008 | 56801000 | 053 | 006 | 56859200 | 003 | 005 | 59900800 | 109 | 010 | 80061026 | 013 | 003 | 80061266 | 045 | 012 | 80081203 | 013 | 008 |
| 53038200 | 087 | 001 | 56637100 | 065 | 003 | 56801000 | 055 | 006 | 56860200 | 077 | 013 | 59901100 | 109 | 011 | 80061026 | 019 | 003 | 80061271 | 045 | 013 | 80100603 | 007 | 012 |
| 55725400 | 045 | 003 | 56637100 | 067 | 003 | 56803400 | 057 | 003 | 56860200 | 079 | 010 | 59901200 | 109 | 012 | 80061026 | 031 | 008 | 80061271 | 073 | 007 | 80130812 | 013 | 009 |
| 55725710 | 021 | 002 | 56655030 | 049 | 011 | 56803400 | 059 | 003 | 56860400 | 077 | 014 | 59901300 | 109 | 013 | 80061026 | 035 | 008 | 80061271 | 075 | 007 | 80130812 | 061 | 016 |
| 55725710 | 025 | 002 | 56655130 | 049 | 012 | 56803940 | 053 | 007 | 56860400 | 079 | 011 | 59951300 | 109 | 014 | 80061026 | 041 | 008 | 80061278 | 077 | 022 | 80130812 | 063 | 015 |
| 55729010 | 011 | 003 | 56655130 | 051 | 010 | 56803940 | 055 | 007 | 56861110 | 021 | 004 | 59951700 | 109 | 015 | 80061026 | 043 | 008 | 80061278 | 079 | 019 | 80130820 | 007 | 013 |
| 55729010 | 045 | 004 | 56655410 | 081 | 004 | 56804510 | 057 | 004 | 56861110 | 025 | 004 | 59951800 | 109 | 016 | 80061026 | 077 | 017 | 80061278 | 115 | 003 | 80130820 | 011 | 009 |
| 55745700 | 049 | 005 | 56656710 | 065 | 004 | 56804510 | 059 | 004 | 56864200 | 089 | 003 | 59954100 | 109 | 017 | 80061026 | 079 | 014 | 80061280 | 041 | 009 | 80130820 | 013 | 010 |



INDEX NUMERIQUE - NUMERICAL INDEX

TEILENUMMERN-INDEX - INDICE NUMERICO

| Nr | Page | Rep. | Nr | Page | Rep. | Nr | Page | Rep. | Nr | Page | Rep. | Nr | Page | Rep. | Nr | Page | Rep. | Nr | Page | Rep. | Nr | Page | Rep. |
|----------|------|------|----------|------|------|----------|------|------|----------|------|------|----------|------|------|----------|------|------|----------|------|------|----------|------|------|
| 80130820 | 097 | 004 | 80200830 | 011 | 013 | 80201040 | 105 | 005 | 80201262 | 111 | 013 | 80251032 | 019 | 007 | 80251624 | 011 | 022 | 80256570 | 051 | 023 | 80450530 | 007 | 023 |
| 80130820 | 099 | 004 | 80200830 | 097 | 005 | 80201040 | 107 | 002 | 80201265 | 073 | 009 | 80251127 | 021 | 013 | 80252240 | 041 | 019 | 80257070 | 039 | 005 | 80450530 | 041 | 025 |
| 80131017 | 021 | 010 | 80200830 | 099 | 005 | 80201040 | 111 | 012 | 80201265 | 075 | 009 | 80251127 | 025 | 013 | 80252240 | 043 | 019 | 80257070 | 049 | 028 | 80450530 | 043 | 025 |
| 80131017 | 025 | 010 | 80200830 | 101 | 015 | 80201040 | 123 | 004 | 80201269 | 101 | 019 | 80251127 | 041 | 017 | 80252336 | 045 | 029 | 80257070 | 051 | 024 | 80450540 | 031 | 026 |
| 80131017 | 031 | 010 | 80200840 | 007 | 018 | 80201053 | 053 | 014 | 80201270 | 031 | 016 | 80251127 | 043 | 017 | 80252539 | 041 | 020 | 80257070 | 089 | 016 | 80450540 | 035 | 026 |
| 80131017 | 035 | 010 | 80200840 | 013 | 012 | 80201053 | 055 | 014 | 80201270 | 035 | 016 | 80251176 | 031 | 020 | 80252539 | 043 | 020 | 80257071 | 039 | 006 | 80450546 | 041 | 026 |
| 80131017 | 041 | 012 | 80200840 | 077 | 023 | 80201053 | 057 | 018 | 80201270 | 041 | 015 | 80251176 | 035 | 020 | 80252640 | 031 | 022 | 80257071 | 089 | 017 | 80450546 | 043 | 026 |
| 80131017 | 043 | 012 | 80200840 | 079 | 020 | 80201053 | 059 | 018 | 80201270 | 043 | 015 | 80251176 | 061 | 020 | 80252640 | 035 | 022 | 80257073 | 039 | 007 | 80450623 | 101 | 025 |
| 80131017 | 057 | 013 | 80200840 | 085 | 008 | 80201053 | 105 | 006 | 80201270 | 045 | 022 | 80251176 | 063 | 019 | 80253000 | 085 | 011 | 80257075 | 039 | 008 | 80450641 | 003 | 020 |
| 80131017 | 059 | 013 | 80200840 | 087 | 008 | 80201055 | 057 | 019 | 80201270 | 115 | 005 | 80251176 | 065 | 016 | 80253000 | 087 | 011 | 80257078 | 049 | 029 | 80450645 | 031 | 027 |
| 80131018 | 053 | 013 | 80200840 | 089 | 012 | 80201055 | 059 | 019 | 80201271 | 031 | 017 | 80251176 | 067 | 015 | 80253003 | 085 | 012 | 80257078 | 051 | 025 | 80450645 | 035 | 027 |
| 80131018 | 055 | 013 | 80200840 | 111 | 009 | 80201230 | 077 | 025 | 80201271 | 035 | 017 | 80251176 | 069 | 007 | 80253003 | 087 | 012 | 80257078 | 089 | 018 | 80450650 | 045 | 032 |
| 80131018 | 057 | 014 | 80200851 | 111 | 010 | 80201230 | 079 | 022 | 80201271 | 045 | 023 | 80251176 | 071 | 007 | 80253006 | 085 | 013 | 80271201 | 013 | 018 | 80450666 | 089 | 019 |
| 80131018 | 059 | 014 | 80200852 | 101 | 016 | 80201230 | 097 | 008 | 80201430 | 101 | 020 | 80251176 | 077 | 029 | 80253006 | 087 | 013 | 80272000 | 017 | 007 | 80450730 | 089 | 020 |
| 80131026 | 007 | 014 | 80200855 | 013 | 013 | 80201230 | 099 | 008 | 80201440 | 011 | 016 | 80251176 | 079 | 026 | 80253034 | 093 | 016 | 80280820 | 049 | 030 | 80450762 | 041 | 027 |
| 80131026 | 041 | 013 | 80200855 | 061 | 017 | 80201230 | 101 | 017 | 80201602 | 121 | 003 | 80251176 | 085 | 010 | 80253059 | 003 | 016 | 80280820 | 051 | 026 | 80450762 | 043 | 030 |
| 80131026 | 043 | 013 | 80200855 | 063 | 016 | 80201230 | 115 | 004 | 80201630 | 011 | 017 | 80251176 | 087 | 010 | 80253244 | 065 | 018 | 80280851 | 097 | 013 | 80450770 | 003 | 021 |
| 80131026 | 057 | 015 | 80200855 | 111 | 011 | 80201240 | 003 | 014 | 80201630 | 045 | 024 | 80251176 | 097 | 011 | 80253244 | 067 | 017 | 80280851 | 099 | 013 | 80450780 | 003 | 022 |
| 80131026 | 059 | 015 | 80201000 | 065 | 014 | 80201240 | 007 | 020 | 80201640 | 011 | 018 | 80251176 | 099 | 011 | 80253245 | 065 | 019 | 80280851 | 101 | 023 | 80450780 | 031 | 028 |
| 80131031 | 031 | 011 | 80201000 | 067 | 013 | 80201240 | 045 | 020 | 80201640 | 045 | 025 | 80251176 | 105 | 007 | 80253245 | 067 | 018 | 80281020 | 011 | 023 | 80450780 | 035 | 028 |
| 80131031 | 035 | 011 | 80201030 | 003 | 012 | 80201240 | 057 | 020 | 80201651 | 031 | 018 | 80251176 | 107 | 003 | 80253554 | 021 | 014 | 80281051 | 021 | 017 | 80450841 | 031 | 029 |
| 80131220 | 089 | 010 | 80201030 | 011 | 014 | 80201240 | 059 | 020 | 80201651 | 035 | 018 | 80251176 | 111 | 015 | 80253554 | 025 | 014 | 80281051 | 025 | 017 | 80450841 | 035 | 029 |
| 80131225 | 011 | 010 | 80201030 | 013 | 014 | 80201240 | 077 | 026 | 80201651 | 089 | 013 | 80251176 | 123 | 005 | 80254055 | 021 | 015 | 80281051 | 041 | 021 | 80450841 | 041 | 028 |
| 80131225 | 085 | 006 | 80201030 | 019 | 006 | 80201240 | 079 | 023 | 80201662 | 041 | 016 | 80251176 | 125 | 008 | 80254055 | 025 | 015 | 80281051 | 043 | 021 | 80450841 | 041 | 029 |
| 80131225 | 087 | 006 | 80201030 | 021 | 011 | 80201240 | 097 | 009 | 80201662 | 043 | 016 | 80251225 | 077 | 030 | 80254059 | 021 | 016 | 80281051 | 077 | 031 | 80450841 | 043 | 027 |
| 80131232 | 057 | 016 | 80201030 | 025 | 011 | 80201240 | 099 | 009 | 80201850 | 089 | 030 | 80251225 | 079 | 027 | 80254059 | 025 | 016 | 80281051 | 079 | 028 | 80450841 | 043 | 031 |
| 80131232 | 059 | 016 | 80201030 | 049 | 020 | 80201240 | 101 | 018 | 80202030 | 089 | 014 | 80251227 | 097 | 012 | 80254552 | 003 | 017 | 80281051 | 101 | 024 | 80450841 | 085 | 014 |
| 80131630 | 003 | 010 | 80201030 | 051 | 016 | 80201240 | 125 | 007 | 80202048 | 057 | 023 | 80251227 | 099 | 012 | 80255070 | 031 | 023 | 80281230 | 041 | 022 | 80450841 | 087 | 014 |
| 80131630 | 011 | 011 | 80201030 | 097 | 006 | 80201248 | 041 | 014 | 80202048 | 059 | 023 | 80251237 | 017 | 006 | 80255070 | 035 | 023 | 80281230 | 043 | 022 | 80450851 | 003 | 023 |
| 80131630 | 031 | 012 | 80201030 | 099 | 006 | 80201248 | 043 | 014 | 80202230 | 045 | 026 | 80251331 | 003 | 015 | 80255072 | 003 | 018 | 80281234 | 125 | 009 | 80450851 | 019 | 011 |
| 80131630 | 035 | 012 | 80201040 | 003 | 013 | 80201248 | 045 | 021 | 80203017 | 093 | 002 | 80251331 | 007 | 022 | 80255072 | 031 | 024 | 80281250 | 013 | 019 | 80450851 | 031 | 030 |
| 80131650 | 031 | 013 | 80201040 | 007 | 019 | 80201248 | 053 | 015 | 80250613 | 013 | 015 | 80251331 | 031 | 021 | 80255072 | 035 | 024 | 80281250 | 041 | 023 | 80450851 | 035 | 030 |
| 80131650 | 035 | 013 | 80201040 | 031 | 014 | 80201248 | 055 | 015 | 80250823 | 077 | 028 | 80251331 | 035 | 021 | 80255670 | 049 | 021 | 80281250 | 043 | 023 | 80451046 | 065 | 021 |
| 80151220 | 011 | 012 | 80201040 | 035 | 014 | 80201248 | 069 | 006 | 80250823 | 079 | 025 | 80251331 | 041 | 018 | 80255670 | 051 | 017 | 80281252 | 045 | 030 | 80451046 | 067 | 020 |
| 80190425 | 049 | 019 | 80201040 | 057 | 017 | 80201248 | 071 | 006 | 80250823 | 111 | 014 | 80251331 | 043 | 018 | 80255671 | 049 | 022 | 80281252 | 123 | 006 | 80451050 | 065 | 022 |
| 80190425 | 051 | 015 | 80201040 | 059 | 017 | 80201260 | 011 | 015 | 80250830 | 031 | 019 | 80251331 | 045 | 027 | 80255671 | 051 | 018 | 80281254 | 057 | 024 | 80451050 | 067 | 021 |
| 80200540 | 007 | 015 | 80201040 | 061 | 018 | 80201260 | 031 | 015 | 80250830 | 035 | 019 | 80251331 | 061 | 021 | 80255677 | 003 | 019 | 80281254 | 059 | 024 | 80451059 | 031 | 031 |
| 80200630 | 003 | 011 | 80201040 | 063 | 017 | 80201260 | 035 | 015 | 80250934 | 089 | 015 | 80251331 | 063 | 020 | 80255677 | 031 | 025 | 80281414 | 053 | 016 | 80451059 | 035 | 031 |
| 80200630 | 007 | 016 | 80201040 | 065 | 015 | 80201260 | 057 | 021 | 80250970 | 007 | 021 | 80251331 | 073 | 010 | 80255677 | 035 | 025 | 80281414 | 055 | 016 | 80451059 | 089 | 021 |
| 80200630 | 013 | 011 | 80201040 | 067 | 014 | 80201260 | 059 | 021 | 80250970 | 011 | 019 | 80251331 | 075 | 010 | 80255677 | 049 | 023 | 80281639 | 041 | 024 | 80451059 | 137 | 025 |
| 80200630 | 019 | 005 | 80201040 | 069 | 005 | 80201262 | 057 | 022 | 80250970 | 013 | 016 | 80251338 | 065 | 017 | 80255677 | 051 | 019 | 80281639 | 043 | 024 | 80451061 | 089 | 022 |
| 80200630 | 085 | 007 | 80201040 | 071 | 005 | 80201262 | 059 | 022 | 80250970 | 021 | 012 | 80251338 | 067 | 016 | 80256565 | 049 | 024 | 80281639 | 045 | 031 | 80451216 | 057 | 026 |
| 80200630 | 087 | 007 | 80201040 | 077 | 024 | 80201262 | 061 | 019 | 80250970 | 025 | 012 | 80251340 | 011 | 021 | 80256565 | 051 | 020 | 80282045 | 057 | 025 | 80451216 | 059 | 026 |
| 80200630 | 089 | 011 | 80201040 | 079 | 021 | 80201262 | 063 | 018 | 80251003 | 013 | 017 | 80251345 | 061 | 022 | 80256566 | 049 | 025 | 80282045 | 059 | 025 | 80451261 | 041 | 030 |
| 80200630 | 101 | 014 | 80201040 | 085 | 009 | 80201262 | 073 | 008 | 80251021 | 011 | 020 | 80251345 | 063 | 021 | 80256566 | 051 | 021 | 80450320 | 065 | 020 | 80451261 | 043 | 032 |
| 80200630 | 111 | 008 | 80201040 | 087 | 009 | 80201262 | 075 | 008 | 80251021 | 017 | 005 | 80251346 | 045 | 028 | 80256567 | 049 | 026 | 80450320 | 067 | 019 | 80451270 | 003 | 024 |
| 80200640 | 045 | 019 | 80201040 | 097 | 007 | 80201262 | 077 | 027 | 80251021 | 097 | 010 | 80251430 | 101 | 021 | 80256567 | 051 | 022 | 80450320 | 077 | 032 | 80451280 | 003 | 025 |
| 80200830 | 007 | 017 | 80201040 | 099 | 007 | 80201262 | 079 | 024 | 80251021 | 099 | 010 | 80251435 | 101 | 022 | 80256570 | 049 | 027 | 80450320 | 079 | 029 | 80451280 | 031 | 032 |



INDEX NUMERIQUE - NUMERICAL INDEX TEILENUMMERN-INDEX - INDICE NUMERICO

| Nr | Page | Rep. | Nr | Page | Rep. | Nr | Page | Rep. | Nr | Page | Rep. | Nr | Page | Rep. | Nr | Page | Rep. | Nr | Page | Rep. | Nr | Page | Rep. |
|----------|------|------|----------|------|------|----------|------|------|----------|------|------|----------|------|------|----|------|------|----|------|------|----|------|------|
| 80451280 | 035 | 032 | 81103578 | 061 | 023 | 82200802 | 011 | 030 | 83040234 | 111 | 017 | 83240212 | 105 | 013 | | | | | | | | | |
| 80451655 | 031 | 033 | 81103578 | 063 | 022 | 82200802 | 031 | 036 | 83050012 | 019 | 008 | 83240400 | 105 | 014 | | | | | | | | | |
| 80451655 | 035 | 033 | 81104083 | 053 | 017 | 82200802 | 035 | 036 | 83070063 | 077 | 035 | 83240401 | 105 | 015 | | | | | | | | | |
| 80500232 | 101 | 026 | 81104083 | 055 | 017 | 82200802 | 089 | 024 | 83070063 | 079 | 032 | 83450005 | 111 | 018 | | | | | | | | | |
| 80500445 | 081 | 003 | 81104084 | 053 | 018 | 82200804 | 003 | 031 | 83070063 | 101 | 032 | 83503018 | 111 | 019 | | | | | | | | | |
| 80500445 | 083 | 003 | 81104084 | 055 | 018 | 82200806 | 137 | 022 | 83070063 | 111 | 022 | 83503019 | 111 | 020 | | | | | | | | | |
| 80500451 | 093 | 003 | 81104576 | 053 | 019 | 82200815 | 021 | 018 | 83070064 | 003 | 036 | 83503026 | 111 | 021 | | | | | | | | | |
| 80500470 | 003 | 026 | 81104576 | 055 | 019 | 82200815 | 025 | 018 | 83090037 | 003 | 037 | 9006600 | 111 | 001 | | | | | | | | | |
| 80510460 | 101 | 027 | 81104577 | 053 | 020 | 82200910 | 073 | 012 | 83090054 | 019 | 009 | 951395 | 095 | 003 | | | | | | | | | |
| 80560440 | 111 | 016 | 81104577 | 055 | 020 | 82200910 | 075 | 012 | 83090086 | 029 | 003 | 951396 | 095 | 001 | | | | | | | | | |
| 80560540 | 003 | 027 | 81304079 | 093 | 005 | 82200912 | 089 | 025 | 83090198 | 007 | 026 | 951397 | 095 | 002 | | | | | | | | | |
| 80560540 | 077 | 033 | 81305090 | 039 | 011 | 82201004 | 003 | 032 | 83090202 | 013 | 022 | | | | | | | | | | | | |
| 80560540 | 079 | 030 | 81305095 | 039 | 009 | 82230003 | 049 | 044 | 83101688 | 061 | 025 | | | | | | | | | | | | |
| 80561760 | 121 | 004 | 81305501 | 039 | 010 | 82230003 | 051 | 040 | 83101688 | 063 | 024 | | | | | | | | | | | | |
| 80570303 | 101 | 028 | 81305504 | 093 | 006 | 82230006 | 053 | 026 | 83101764 | 011 | 031 | | | | | | | | | | | | |
| 80582400 | 093 | 004 | 81502510 | 101 | 030 | 82230006 | 055 | 026 | 83200803 | 089 | 028 | | | | | | | | | | | | |
| 80582500 | 003 | 028 | 81504010 | 073 | 011 | 82300066 | 003 | 033 | 83200803 | 105 | 008 | | | | | | | | | | | | |
| 80582500 | 013 | 020 | 81504010 | 075 | 011 | 82300090 | 021 | 019 | 83200804 | 031 | 041 | | | | | | | | | | | | |
| 80582500 | 031 | 034 | 82013045 | 011 | 029 | 82300090 | 025 | 019 | 83200804 | 035 | 041 | | | | | | | | | | | | |
| 80582500 | 035 | 034 | 82016087 | 049 | 040 | 82301002 | 115 | 006 | 83200804 | 105 | 009 | | | | | | | | | | | | |
| 80584000 | 011 | 024 | 82016087 | 051 | 036 | 82340002 | 007 | 024 | 83233031 | 127 | 001 | | | | | | | | | | | | |
| 80584500 | 003 | 029 | 82016090 | 049 | 041 | 83012027 | 045 | 034 | 83233152 | 127 | 002 | | | | | | | | | | | | |
| 80585200 | 049 | 031 | 82016090 | 051 | 037 | 83012225 | 061 | 024 | 83235003 | 017 | 009 | | | | | | | | | | | | |
| 80585200 | 051 | 027 | 82060007 | 053 | 021 | 83012225 | 063 | 023 | 83235010 | 013 | 023 | | | | | | | | | | | | |
| 80596200 | 011 | 025 | 82060007 | 055 | 021 | 83014045 | 089 | 026 | 83235011 | 017 | 010 | | | | | | | | | | | | |
| 80597200 | 049 | 032 | 82060050 | 049 | 042 | 83014555 | 003 | 034 | 83235021 | 013 | 024 | | | | | | | | | | | | |
| 80597200 | 051 | 028 | 82060050 | 051 | 038 | 83014555 | 031 | 037 | 83235037 | 017 | 011 | | | | | | | | | | | | |
| 80598500 | 049 | 033 | 82060094 | 053 | 022 | 83014555 | 035 | 037 | 83235156 | 013 | 025 | | | | | | | | | | | | |
| 80598500 | 051 | 029 | 82060094 | 055 | 022 | 83015561 | 003 | 035 | 83235156 | 017 | 012 | | | | | | | | | | | | |
| 80599000 | 049 | 034 | 82060914 | 013 | 021 | 83015561 | 031 | 038 | 83235160 | 017 | 013 | | | | | | | | | | | | |
| 80599000 | 051 | 030 | 82061015 | 053 | 023 | 83015561 | 035 | 038 | 83235161 | 013 | 026 | | | | | | | | | | | | |
| 80617000 | 089 | 023 | 82061015 | 055 | 023 | 83017070 | 089 | 027 | 83235162 | 017 | 014 | | | | | | | | | | | | |
| 80650823 | 101 | 029 | 82062430 | 053 | 024 | 83030000 | 007 | 025 | 83235167 | 013 | 027 | | | | | | | | | | | | |
| 80650836 | 011 | 026 | 82062430 | 055 | 024 | 83030000 | 031 | 039 | 83236050 | 017 | 015 | | | | | | | | | | | | |
| 80651031 | 049 | 035 | 82101622 | 053 | 025 | 83030000 | 035 | 039 | 83236052 | 017 | 016 | | | | | | | | | | | | |
| 80651031 | 051 | 031 | 82101622 | 055 | 025 | 83030008 | 031 | 040 | 83236056 | 017 | 017 | | | | | | | | | | | | |
| 80651240 | 011 | 027 | 82101623 | 039 | 012 | 83030008 | 035 | 040 | 83236059 | 017 | 018 | | | | | | | | | | | | |
| 81003572 | 049 | 036 | 82131824 | 049 | 043 | 83030008 | 041 | 031 | 83240011 | 105 | 010 | | | | | | | | | | | | |
| 81003572 | 051 | 032 | 82131824 | 051 | 039 | 83030008 | 043 | 028 | 83240013 | 105 | 011 | | | | | | | | | | | | |
| 81004093 | 049 | 037 | 82200616 | 093 | 007 | 83030008 | 097 | 014 | 83240014 | 105 | 012 | | | | | | | | | | | | |
| 81004093 | 051 | 033 | 82200800 | 003 | 030 | 83030008 | 099 | 014 | 83240014 | 107 | 004 | | | | | | | | | | | | |
| 81004588 | 049 | 038 | 82200800 | 031 | 035 | 83040002 | 049 | 045 | 83240014 | 123 | 007 | | | | | | | | | | | | |
| 81004588 | 051 | 034 | 82200800 | 035 | 035 | 83040002 | 051 | 041 | 83240209 | 107 | 005 | | | | | | | | | | | | |
| 81005091 | 049 | 039 | 82200800 | 045 | 033 | 83040099 | 077 | 034 | 83240209 | 123 | 008 | | | | | | | | | | | | |
| 81005091 | 051 | 035 | 82200800 | 085 | 015 | 83040099 | 079 | 031 | 83240210 | 107 | 006 | | | | | | | | | | | | |
| 81102562 | 011 | 028 | 82200800 | 087 | 015 | 83040198 | 017 | 008 | 83240210 | 123 | 009 | | | | | | | | | | | | |

EXTRAIT DES CONDITIONS DE GARANTIE ET CONDITIONS SPECIFIQUES PIECES DE RECHANGE

Nous garantissons notre matériel durant une année à partir du jour de livraison, c'est-à-dire que nous nous engageons à rembourser les pièces qui auront été reconnues défectueuses en nos usines, par notre service technique.

Bien entendu, la garantie ne s'applique pas en cas d'usure normale, ni en cas de détériorations résultant de négligences ou de défauts de surveillance, d'un mauvais usage, d'un manque d'entretien ou d'un accident. La garantie ne s'applique pas non plus si la machine a été prêtée ou utilisée pour un usage non conforme à sa destination prévue par la société.

La garantie ne s'applique pas aux pièces d'usure.

Les pièces de rechange sont soumises aux mêmes conditions de garantie que le matériel sous réserve qu'elles aient été montées selon les règles de l'art et utilisées conformément à nos recommandations.

EXTRACT FROM OUR CONDITIONS OF LIMITED WARRANTY AND SPARE PARTS WARRANTY POLICY

Our equipment is warranted for a period of one year from the date of delivery. We guarantee the reimbursement of all parts proven to be faulty by our technical division in material or manufacturing.

The warranty is not applicable in the following cases : normal wear, accident or negligence in operation, repairs using parts other than genuine KUHN parts, products altered or modified without the expressed permission of the company or if the machine is not used and serviced in accordance with the recommendations of the operator's manual. Wearing items are not covered under these conditions of limited warranty.

Spare parts are subject to the same warranty conditions than the equipment providing they have been installed with proficiency and are used in accordance with our recommendations.

AUSZUG AUS UNSEREN GARANTIEBEDINGUNGEN UND SONDERBEDINGUNGEN FÜR ERSATZTEILE

Wir garantieren unsere Ware für ein Jahr ab dem Tag der Lieferung und verpflichten uns, die Teile zu ersetzen, die im Werk als fehlerhaft anerkannt wurden.

Die Garantie ist ausgeschlossen für Teile, die einem normalen Verschleiß unterliegen, sowie im Fall von nachlässiger Behandlung oder mangelhafter Wartung oder eines Unfalls. Die Garantie erlischt auch, wenn die Maschine ausgeliehen oder unter Umständen eingesetzt wurde, die dem ursprünglichen Verwendungszweck und den Hinweisen in der Betriebsanleitung nicht entsprechen.

Verschleißteile sind von der Garantie ausgeschlossen

Ersatzteile unterliegen den gleichen Garantiebedingungen wie komplette Maschinen, vorausgesetzt, dass sie sachgerecht eingebaut und entsprechend unseren Empfehlungen verwendet wurden.

ESTRATTO DELLE CONDIZIONI DI GARANZIA E CONDIZIONI SPECIFICHE GARANZIA RICAMBI

Le nostre macchine sono garantite per un anno a partire dal giorno della consegna: ci impegnamo a rimborsare i componenti che saranno riconosciuti difettosi dai nostri servizi tecnici presso le nostre officine.

La garanzia non è applicabile nei seguenti casi: usura normale, incidente o negligenza nell'impiego, riparazioni utilizzando ricambi non originali KUHN, prodotti alterati o modificati senza il permesso dell'azienda. La garanzia non viene riconosciuta se la macchina è stata prestata o non è utilizzata o mantenuta in conformità alle raccomandazioni previste dalla società. La garanzia non copre i componenti soggetti ad usura.

I pezzi di ricambio sono soggetti agli stessi termini di garanzia della macchina, purchè siano stati installati con competenza e utilizzati conformemente alle nostre raccomandazioni.



**Pour votre sécurité et le bon fonctionnement de votre machine,
utilisez uniquement des pièces d'origine KUHN**

**For your safety and to get the best from your machine,
use only genuine KUHN parts**

**Zu ihrer Sicherheit und zur einwandfreien Funktion Ihrer
Maschine sollten Sie nur Original-KUHN-Ersatzteile verwenden**

**Per la vostra sicurezza, e per il buon funzionamento della vostra macchina,
usate esclusivamente i ricambi originali KUHN**

**KUHN PARTS Parc de la Faisanderie F - 67700 MONSWILLER (FRANCE)
www.kuhn.com**

Imprimé en France par KUHN
Printed in France by KUHN