

**Pièces de rechange**  
**Spare parts list**  
**Ersatzteilliste**  
**Catalogo Pezzi di Ricambio**



Faucheuse-Conditionneuse  
Mower Conditioner  
Mähknickzetter  
Falciacondizionatrice



D 00001 > L 00000

**FC883**







## SIGNES CODIFIÉS - STANDARD SYMBOLS - SYMBOLE - SIMBOLI CODIFICATI

<b>OPT</b>	Equipement optionnel
<b>STD</b>	Equipement livré de série
<b>ESP</b>	Equipement livré suivant pays
:	Pour ...
>	De ... à ...
<b>RPL</b>	Remplace ...
∅	Diamètre
> <	Epaisseur
<->	Longueur
<m>	Vendu au mètre
<b>Q?</b>	Quantité selon besoin
*	Voir note
[n]	Composant d'un assemblage
+ [n]	Assemblage comprenant les pièces [n]
<-]	Pièce gauche
[->	Pièce droite

<b>OPT</b>	Optional equipment
<b>STD</b>	Equipment supplied as standard
<b>ESP</b>	Equipment supplied for specific countries
:	For ...
>	From ... to ...
<b>RPL</b>	Replaces ...
∅	Diameter
> <	Thickness
<->	Length
<m>	Sold by the metre
<b>Q?</b>	Quantity as required
*	See note
[n]	Items making up assembly
+ [n]	Assembly made up by items [n]
<-]	Left part
[->	Right part

<b>OPT</b>	Sonderausrüstung
<b>STD</b>	Serienausrüstung
<b>ESP</b>	Länderabhängige Ausrüstung
:	Für ...
>	Von ... bis ...
<b>RPL</b>	Ersetzt ...
∅	Durchmesser
> <	Stärke
<->	Länge
<m>	Meterware
<b>Q?</b>	Stückzahl nach Bedarf
*	Siehe Nota
[n]	Teil einer Baugruppe
+ [n]	Baugruppe bestehend aus den mit [n] bezeichneten Teilen
<-]	Links Teil
[->	Rechts Teil

<b>OPT</b>	Attrezzatura opzionale
<b>STD</b>	Attrezzatura fornita di serie
<b>ESP</b>	Attrezzatura fornita secondo il paese
:	Per ...
>	Da ... A ...
<b>RPL</b>	Sostituisce ...
∅	Diametro
> <	Spessore
<->	Lunghezza
<m>	venduto a metro
<b>Q?</b>	Quantità richiesta
*	Vedi nota
[n]	Componente di un assieme
+ [n]	Assieme comprendente i componenti [n]
<-]	Sx componente
[->	Dx componente

### POUR COMMANDER DES PIÈCES DE RECHANGE, VEUILLEZ INDIQUER:

- Le numéro de fabrication de la machine
- Le numéro de la pièce
- La quantité désirée

### WHEN ORDERING SERVICE-PARTS, WILL YOU PLEASE MENTION:

- The machine type and serial number
- The part number
- The quantity of parts

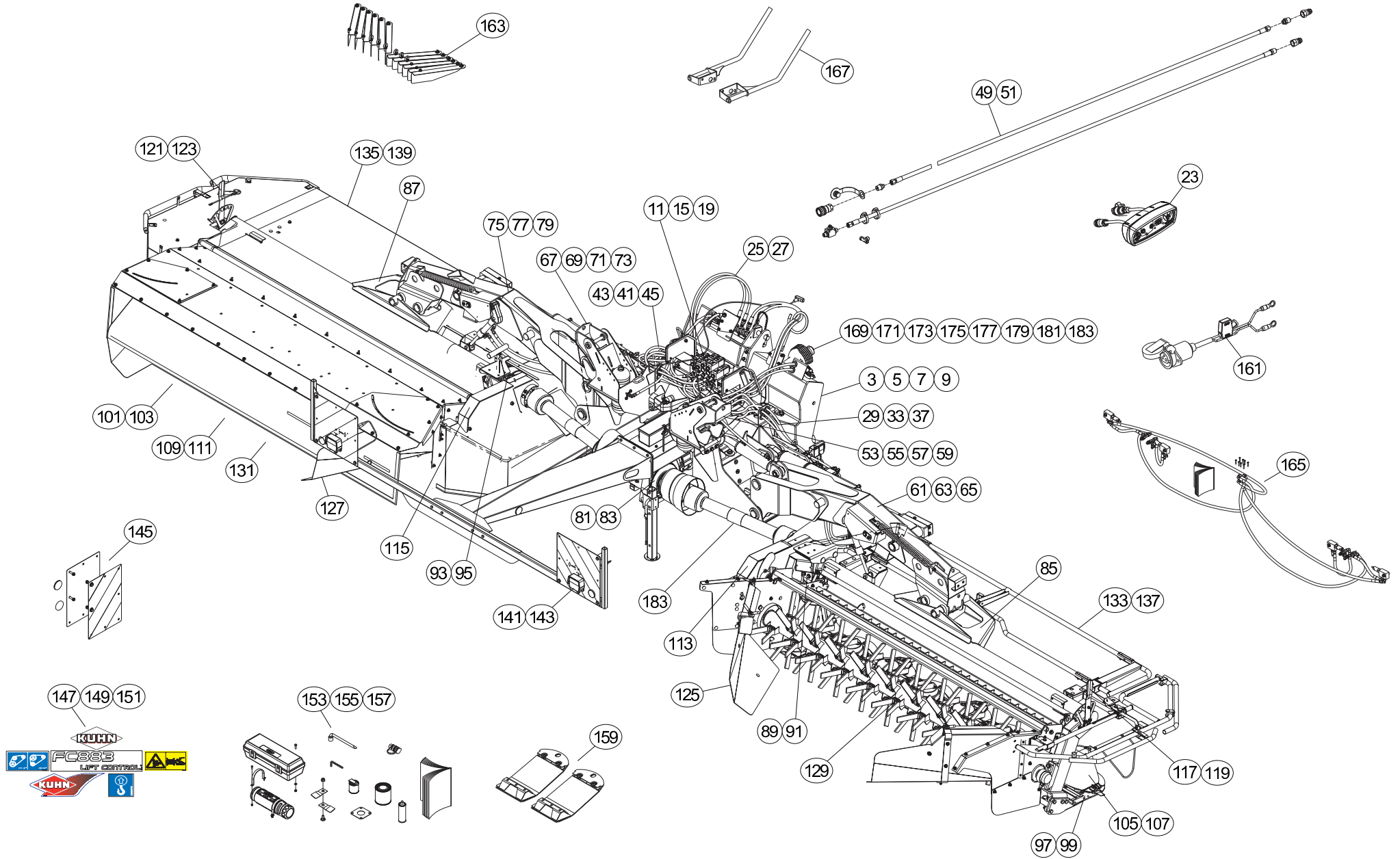
### BEI DER BESTELLUNG VON ERSATZTEILEN IMMER ANGEBEN:

- Die Seriennummer der Maschine
- Die Nummer des Teiles
- Die gewünschte Stückzahl

### NELL'ORDINARE I RICAMBI, SI PREGA DI INDICARE:

- Il tipo ed il numero di serie della macchina
- Il codice del componente
- La quantità desiderata

- Toutes les pièces détachées et sous-ensembles sont à commander au magasin pièces de rechange.
- **Les équipements optionnels (OPT)** ainsi que les **notices d'instructions** sont à commander auprès des **services commerciaux**.
- Service parts and service part assemblies are to be ordered through the spare parts department.
- **Optional equipment (OPT)** and **assembly operator's manuals** should be ordered through the **wholegood sales department**.
- Bestellungen für Ersatzteile und Baugruppen sind an die Ersatzteilabteilung zu richten.
- **Sonderausrüstungen (OPT)** sowie **Montage- und Betriebsanleitungen**, bestellen Sie bitte bei der **Verkaufsabteilung für Maschinen**.
- I ricambi e i sotto-assiemi devono essere ordinati al Magazzino Ricambi.
- **Le attrezzature opzionali (OPT)** ed i **manuali dell'operatore** devono essere ordinati al **Servizio Commerciale**.





# TABLE DES MATIERES - TABLE OF CONTENTS - INHALTSVERZEICHNIS - INDICE

K70R0517 D

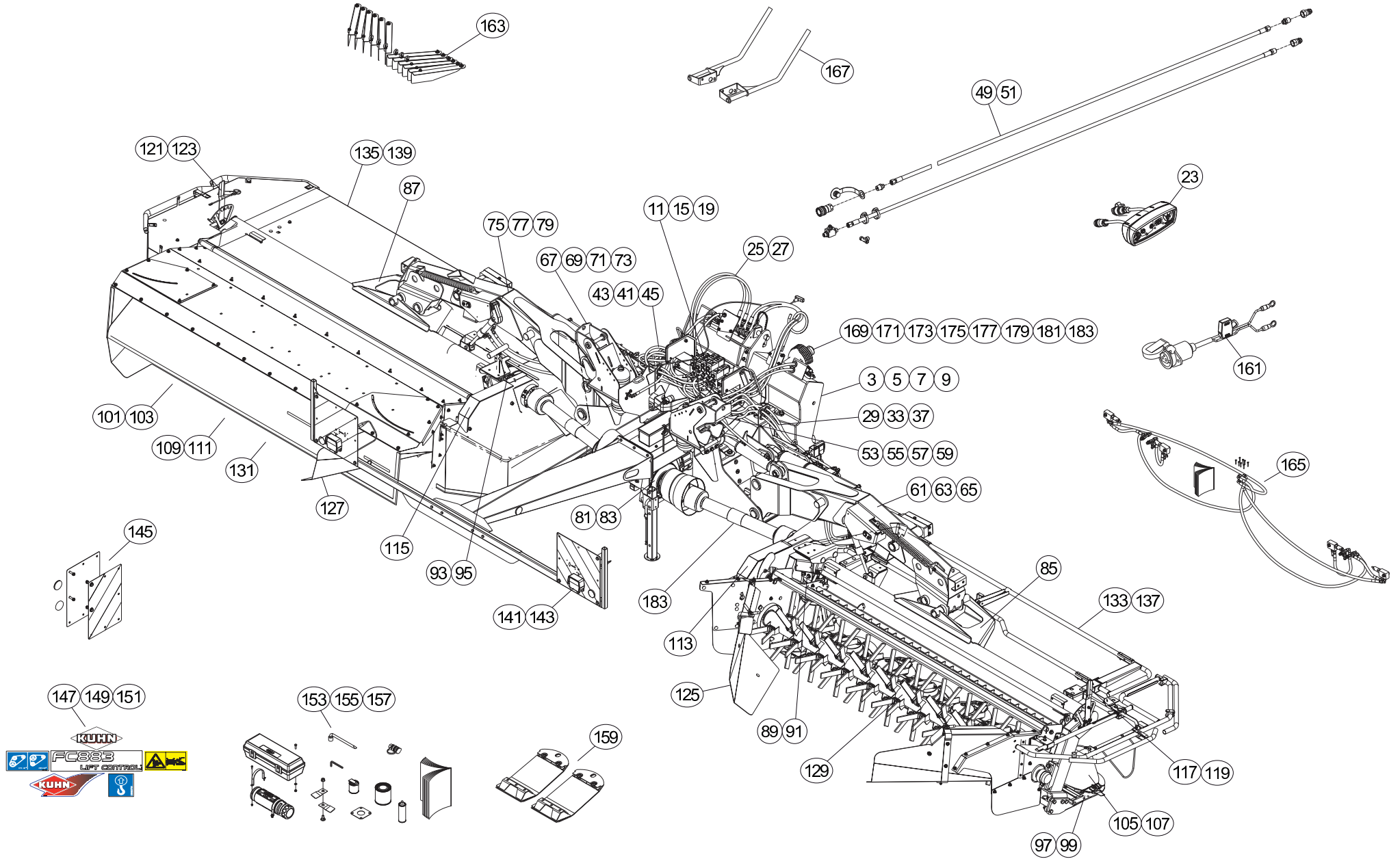
Catalogue P.D.R. - Spare parts list - Ersatzteilliste - Pezzi di Ricambio :

**KR015DTL H**

Annule et remplace - Cancels and replaces - Annulliert und ersetzt - Annulla e sostituisce :

**KR015DTL G**

Grp	Page	Opt	Groupe de pièces	Parts group index	Teilegruppe	Gruppo di parti
003	003		CHASSIS	FRAME	RAHMEN	TELAIO
005	005		CHASSIS	FRAME	RAHMEN	TELAIO
007	007		CHASSIS	FRAME	RAHMEN	TELAIO
009	009		CHASSIS	FRAME	RAHMEN	TELAIO
011	011		BLOC HYDRAULIQUE	HYDRAULIC BLOCK	STUEBERBLOCK	BLOCCO IDRAULICO
015	015		BLOC HYDRAULIQUE	HYDRAULIC BLOCK	STUEBERBLOCK	BLOCCO IDRAULICO
019	019		BLOC HYDRAULIQUE	HYDRAULIC BLOCK	STUEBERBLOCK	BLOCCO IDRAULICO
023	021		BOITIER DE COMMANDE	CONTROL BOX	STUEBEREINHEIT	SCATOLA DI COMANDO
025	023		FLEXIBLES (AVANT)	HYDRAULIC HOSES (FRONT)	HYDRAULIKSCHLÄUCHE (VORN)	TUBI FLESSIBILI IDRAULICI (ANT)
027	025		FLEXIBLES (AVANT)	HYDRAULIC HOSES (FRONT)	HYDRAULIKSCHLÄUCHE (VORN)	TUBI FLESSIBILI IDRAULICI (ANT)
029	027		FLEXIBLES (DROITE)	HYDRAULIC HOSES (RIGHT)	HYDRAULIKSCHLÄUCHE (RECHTS)	TUBI FLESSIBILI IDRAULICI (DX)
033	031		FLEXIBLES (DROITE)	HYDRAULIC HOSES (RIGHT)	HYDRAULIKSCHLÄUCHE (RECHTS)	TUBI FLESSIBILI IDRAULICI (DX)
037	035		FLEXIBLES (DROITE)	HYDRAULIC HOSES (RIGHT)	HYDRAULIKSCHLÄUCHE (RECHTS)	TUBI FLESSIBILI IDRAULICI (DX)
041	039		FLEXIBLES (GAUCHE)	HYDRAULIC HOSES (LEFT)	HYDRAULIKSCHLÄUCHE (LINKS)	TUBI FLESSIBILI IDRAULICI (SX)
043	041		FLEXIBLES (GAUCHE)	HYDRAULIC HOSES (LEFT)	HYDRAULIKSCHLÄUCHE (LINKS)	TUBI FLESSIBILI IDRAULICI (SX)
045	043		FLEXIBLES (GAUCHE)	HYDRAULIC HOSES (LEFT)	HYDRAULIKSCHLÄUCHE (LINKS)	TUBI FLESSIBILI IDRAULICI (SX)
049	047		FLEXIBLES DE RACCORDEMENT	HYDRAULIC HOSES	HYDRAULIKSCHLÄUCHE	FLESSIBILI DI COLLEGAMENTO
051	049		FLEXIBLES DE RACCORDEMENT	HYDRAULIC HOSES	HYDRAULIKSCHLÄUCHE	FLESSIBILI DI COLLEGAMENTO
053	051		POTENCE (DROITE)	SUPPORT ARM (RIGHT)	TRAGARM (RECHTS)	ATTACCO ATTREZZO (DX)
055	053		CHASSIS (POTENCE)	FRAME (SUPPORT ARM)	RAHMEN (TRAGARM)	TELAIO (ATTACCO ATTREZZO)
057	055		CHASSIS (POTENCE)	FRAME (SUPPORT ARM)	RAHMEN (TRAGARM)	TELAIO (ATTACCO ATTREZZO)
059	057		CHASSIS (POTENCE)	FRAME (SUPPORT ARM)	RAHMEN (TRAGARM)	TELAIO (ATTACCO ATTREZZO)
061	059		POTENCE (DROITE)	SUPPORT ARM (RIGHT)	TRAGARM (RECHTS)	ATTACCO ATTREZZO (DX)
063	061		POTENCE (DROITE)	SUPPORT ARM (RIGHT)	TRAGARM (RECHTS)	ATTACCO ATTREZZO (DX)
065	063		POTENCE (DROITE)	SUPPORT ARM (RIGHT)	TRAGARM (RECHTS)	ATTACCO ATTREZZO (DX)
067	065		POTENCE (GAUCHE)	SUPPORT ARM (LEFT)	TRAGARM (LINKS)	ATTACCO ATTREZZO (SX)
069	067		CHASSIS (POTENCE)	FRAME (SUPPORT ARM)	RAHMEN (TRAGARM)	TELAIO (ATTACCO ATTREZZO)
071	069		CHASSIS (POTENCE)	FRAME (SUPPORT ARM)	RAHMEN (TRAGARM)	TELAIO (ATTACCO ATTREZZO)
073	071		CHASSIS (POTENCE)	FRAME (SUPPORT ARM)	RAHMEN (TRAGARM)	TELAIO (ATTACCO ATTREZZO)
075	073		POTENCE (GAUCHE)	SUPPORT ARM (LEFT)	TRAGARM (LINKS)	ATTACCO ATTREZZO (SX)
077	075		POTENCE (GAUCHE)	SUPPORT ARM (LEFT)	TRAGARM (LINKS)	ATTACCO ATTREZZO (SX)
079	077		POTENCE (GAUCHE)	SUPPORT ARM (LEFT)	TRAGARM (LINKS)	ATTACCO ATTREZZO (SX)
081	079		CARTER CENTRAL 1000 min-1	CENTRAL GEARBOX 1000 min-1	HAUPTGETRIEBE 1000 min-1	CARTER CENTRALE 1000 MIN-1
083	081		CARTER CENTRAL	CENTRAL GEARBOX	HAUPTGETRIEBE	SCATOLA CENTRALE
085	083		TUBE PORTEUR (DROIT)	SUPPORT TUBE (RIGHT)	TRAGROHR (RECHTS)	TUBO SUPPORTO (DESTRO)
087	085		TUBE PORTEUR (GAUCHE)	SUPPORT TUBE (LEFT)	TRAGROHR (LINKS)	TUBO SUPPORTO (SX)
089	087		CARTER LATERAL DROIT	SIDE GEARBOX RIGHT	SEITENGETRIEBE RECHTS	CARTER LATERALE DESTRO
091	089		CARTER LATERAL (DROIT)	SIDE GEARBOX (RIGHT)	SEITENGETRIEBE (RECHTS)	RIDUTTORE LATERALE (DESTRO)
093	091		CARTER LATERAL GAUCHE	SIDE GEARBOX LEFT	SEITENGETRIEBE LINKS	CARTER LATERALE SINISTRO
095	093		CARTER LATERAL (GAUCHE)	SIDE GEARBOX (LEFT)	SEITENGETRIEBE (LINKS)	RIDUTTORE LATERALE (SX)





# TABLE DES MATIERES - TABLE OF CONTENTS - INHALTSVERZEICHNIS - INDICE

K70R0517 D

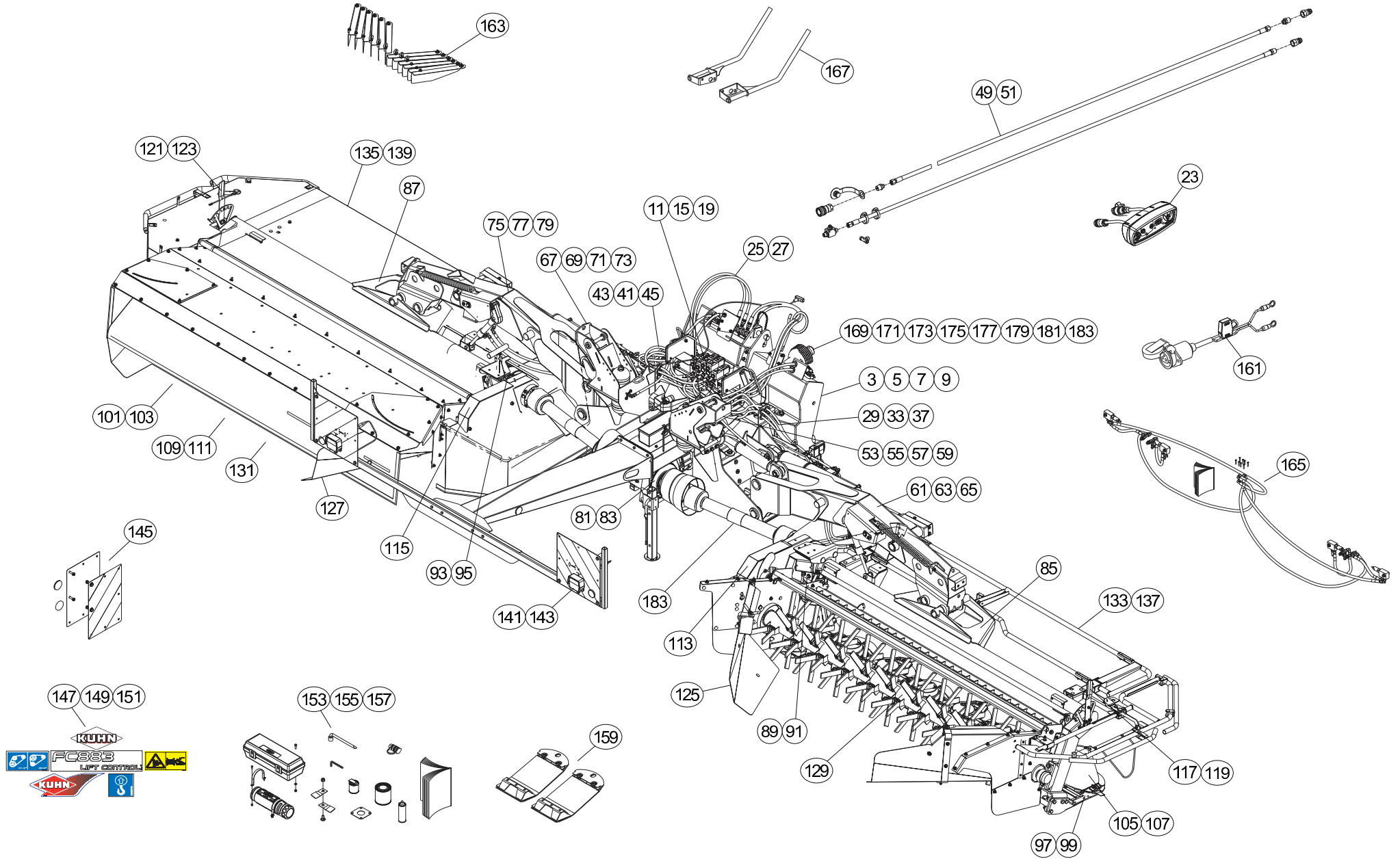
Catalogue P.D.R. - Spare parts list - Ersatzteilliste - Pezzi di Ricambio :

**KR015DTL H**

Annule et remplace - Cancels and replaces - Annulliert und ersetzt - Annulla e sostituisce :

**KR015DTL G**

Grp	Page	Opt	Groupe de pièces	Parts group index	Teilegruppe	Gruppo di parti
097	095		CARTER DU PORTE - DISQUES (DRO	CUTTERBAR GEAR CASE (RIGHT)	MÄHBALKEN (RECHTS)	SCATOLA INGRAN. BARRA COLTELLI
099	097		CARTER DU PORTE - DISQUES	CUTTERBAR GEAR CASE	MÄHBALKEN	SCATOLA INGRAN. BARRA COLTELLI
101	099		CARTER DU PORTE - DISQUES (GAU	CUTTERBAR GEAR CASE (LEFT)	MÄHBALKEN (LINKS)	SCATOLA INGRAN. BARRA COLTELLI
103	101		CARTER DU PORTE - DISQUES	CUTTERBAR GEAR CASE	MÄHBALKEN	SCATOLA INGRAN. BARRA COLTELLI
105	103		DISQUES (DROIT)	DISCS (RIGHT)	SCHEIBEN (RECHTS)	DISCI (DX)
107	105		DISQUE-PATIN-SEMELLE (DROIT)	DISC-DISC GUARD-SKID SHOE (RIG	SCHEIBE-GLEITKUFE-SCHUTZKUFE (	DISCO-PATTINO-SLITTA (DESTRO)
109	107		DISQUES (GAUCHE)	DISCS (LEFT)	SCHEIBEN (LINKS)	DISCI (SX)
111	109		DISQUE-PATIN-SEMELLE (GAUCHE)	DISC-DISC GUARD-SKID SHOE (LEF	SCHEIBE-GLEITKUFE-SCHUTZKUFE (	DISCO-PATTINO-SLITTA (SX)
113	111		TENDEUR DE COURROIES (DROIT)	TIGHTENER (RIGHT)	RIEMENSPANNER (RECHTS)	TENDICINGHIA (DX)
115	113		TENDEUR DE COURROIES (GAUCHE)	TIGHTENER (LEFT)	RIEMENSPANNER (LINKS)	TENDICINGHIA (SX)
117	115		PEIGNE, DEFLECTEUR DROIT	COMB, DEFLECTOR RIGHT	KAMM, PRALLBLECH RECHTS	
119	117		PEIGNE (DROIT)	COMB (RIGHT)	KAMM (RECHTS)	PETTINE (DESTRO)
121	119		PEIGNE, DEFLECTEUR GAUCHE	COMB, DEFLECTOR LEFT	KAMM, PRALLBLECH LINKS	
123	121		PEIGNE (GAUCHE)	COMB (LEFT)	KAMM (LINKS)	PETTINE (SX)
125	123		CAISSON DROIT	COVERS RIGHT	ABDECKHAUBE RECHTS	
127	125		CAISSON GAUCHE	COVERS LEFT	ABDECKHAUBE LINKS	
129	127		ROTOR A DOIGTS DROIT	FINGER ROTOR RIGHT	FINGERROTOR RECHTS	
131	129		ROTOR A DOIGTS GAUCHE	FINGER ROTOR LEFT	FINGERROTOR LINKS	
133	131		OSSATURE DU PROTECTEUR DROIT	FRAME RIGHT	RAHMEN RECHTS	
135	133		OSSATURE DU PROTECTEUR GAUCHE	FRAME LEFT	RAHMEN LINKS	
137	135		TOILE DE PROTECTION DROITE	PROTECTION COVER RIGHT	SCHUTZTUCH RECHTS	
139	137		TOILE DE PROTECTION GAUCHE	PROTECTION COVER LEFT	SCHUTZTUCH LINKS	
141	139		SIGNALISATION	SIGNALLING	BELEUCHTUNG U.WARNTAFELN	SEGNALAZIONE
143	141		SIGNALISATION	SIGNALLING	BELEUCHTUNG U.WARNTAFELN	SEGNALAZIONE
145	143	OPT	SIGNALISATION LATERALE	SIDE SIGNALLING	SEITLICHE WARNTAFELN	SEGNALAZIONE LATERALI
147	145		ETIQUETTES ADHESIVES	STICKERS	AUFKLEBER	ETICHETTE ADESIVE
149	147		ETIQUETTES ADHESIVES	STICKERS	AUFKLEBER	ADESIVI
151	149		ETIQUETTES ADHESIVES	STICKERS	AUFKLEBER	ADESIVI
153	151		DIVERS	MISCELLANEOUS	VERSCHIEDENES	VARIE
155	153		DIVERS	MISCELLANEOUS	VERSCHIEDENES	VARIE
157	155		DIVERS	MISCELLANEOUS	VERSCHIEDENES	VARIE
159	157	OPT	COLL.SEMELLES SURELEVEES	RAISED SKID SHOE SET	SATZ HOCHSCHNITTKUFEN	KIT SLITTE RIALZATE
161	159	OPT	FAISCEAU ELECTRIQUE D'ALIMENTA	POWER SUPPLY CABLE	ANSCHLUSSKABEL	CAVO ELETTRICO D'ALIMENTAZIONE
163	161	OPT	COLL.EPANDAGE LARGE	WIDE SPREAD SET	BREITSTREUSATZ	KIT ANDANA LARGA
165	163	OPT	VALVE DE SÉQUENCE	SEQUENCE VALVE	AUTOMATISCHES UMSTEUERVENTIL	VALVOLA DI SEQUENZA
167	165	OPT	RABATTEUR	DEFLECTOR	ABWEISBLECH	DEFLETTORE
169	167		TRANSMISSION 4600650	TRANSMISSION 4600650	GELENKWELLE 4600650	TRANSMISSIONE 4600650
171	169	OPT	TRANSMISSION 4600661	TRANSMISSION 4600661	GELENKWELLE 4600661	TRANSMISSIONE 4600661
173	171	OPT	TRANSMISSION 4600651	TRANSMISSION 4600651	GELENKWELLE 4600651	TRANSMISSIONE 4600651
175	173	OPT	TRANSMISSION 4600660	TRANSMISSION 4600660	GELENKWELLE 4600660	TRANSMISSIONE 4600660







# TABLE DES MATIERES - TABLE OF CONTENTS - INHALTSVERZEICHNIS - INDICE

K70R0517 D

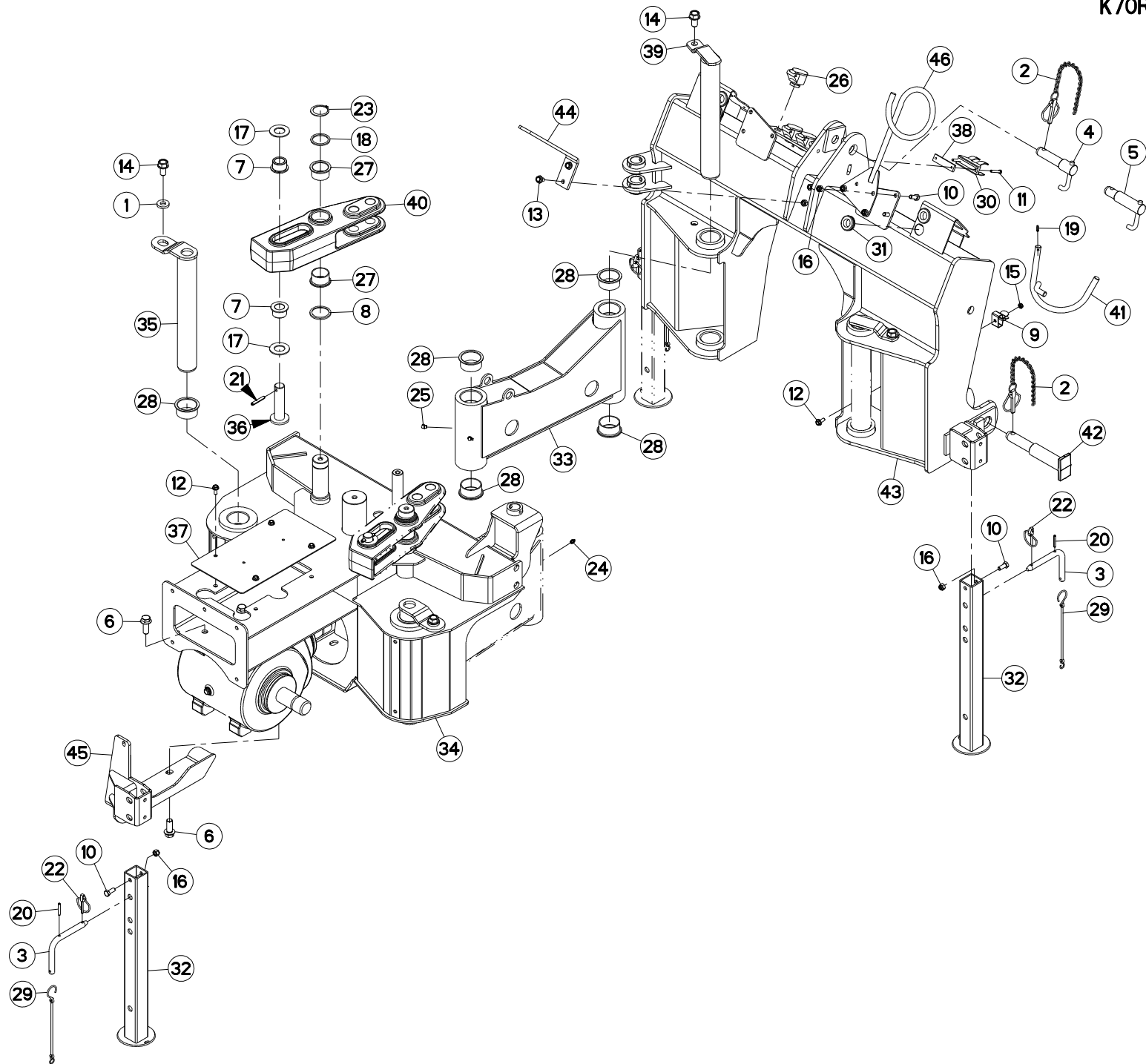
Catalogue P.D.R. - Spare parts list - Ersatzteilliste - Pezzi di Ricambio :

**KR015DTL H**

Annule et remplace - Cancels and replaces - Annulliert und ersetzt - Annulla e sostituisce :

**KR015DTL G**

Grp	Page	Opt	Groupe de pièces	Parts group index	Teilegruppe	Gruppo di parti
177	175	OPT	TRANSMISSION 4600652	TRANSMISSION 4600652	GELENKWELLE 4600652	TRANSMISSIONE 4600652
179	177	OPT	TRANSMISSION 4600662	TRANSMISSION 4600662	GELENKWELLE 4600662	TRANSMISSIONE 4600662
181	179	OPT	TRANSMISSION 4600653	TRANSMISSION 4600653	GELENKWELLE 4600653	TRANSMISSIONE 4600653
183	181	OPT	TRANSMISSION 4600663	TRANSMISSION 4600663	GELENKWELLE 4600663	TRANSMISSIONE 4600663
185	183		TRANSMISSION 4600349	TRANSMISSION 4600349	GELENKWELLE 4600349	TRANSMISSIONE 4600349





FC883

D 0001 &gt; D 0076

K70R0481 A

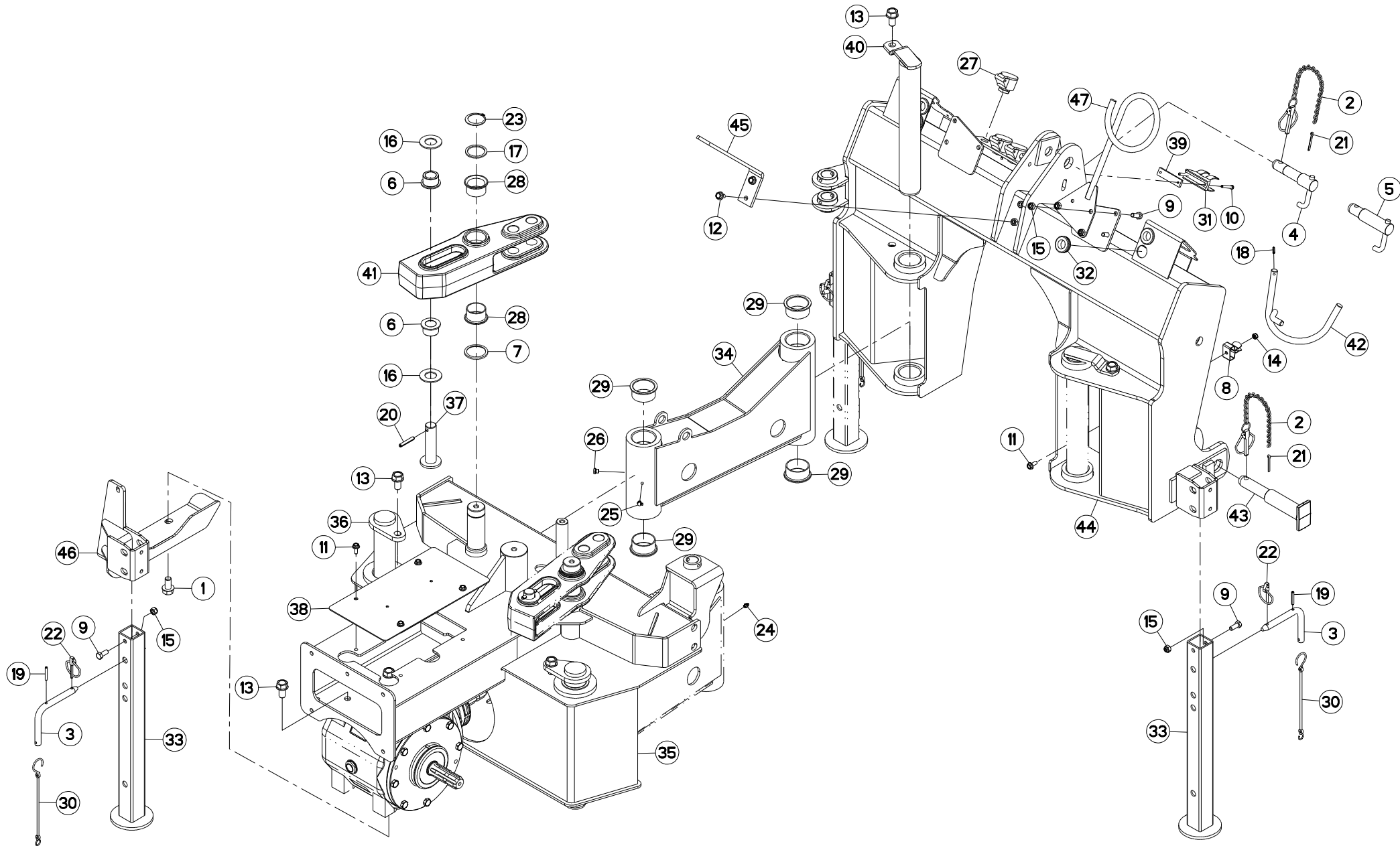
## CHASSIS

## FRAME

## RAHMEN

## TELAIO

Rep	Nr	Qt	Designation	Description	Bezeichnung	Referenza	Remarque - Remark - Bemerkung - Osservazioni
001	50014600	002	RONDELLE	WASHER	SCHEIBE	RONDELLA PIATTA	
002	50085400	003	CHAINETTE+GOUPILLE FE/ZNXC3	CHAIN	KETTE	CATENELLA	
003	52363600	003	BROCHE	PIN, HITCH	ACHSE	PERNO	+ [1]
004	52596900	001	TOURILLON	TRUNNION	DREHZAPFEN	PERNO 2° CAT.ZBC	
005	52597000	001	TOURILLON	TRUNNION	DREHZAPFEN	PERNO 3° CAT.ZBC	
006	55907500	006	VIS AUTOFREINEE H A EMBASE	SELF-LOCKING SCREW	SELBSTSICHERNDE SCHRAUBE	VITE AUTOBLOCCANTE	
007	56859100	004	GALET	ROLLER	ROLLE	GALLETTO	
008	56859200	002	RONDELLE D'APPUI	SUPPORTING RING	SCHEIBE	RONDELLA	
009	59402900	001	RESSORT	SPRING	FEDER	MOLLA	
010	80061026	006	VIS TETE HEXAGONALE FE/ZNXC3	HEXAGON HEAD SCREW FE/ZNXC3	SECHSKANTSCHRAUBE FE/ZNXC3	VITE TESTA ESAGONALE FE/ZNXC3	
011	80080640	002	VIS TETE CYL.SIX P.CR.FE/ZNXC3	HEX CYL HEAD BOLT M6X40 DIN 91	ZYLINDERSCHR.INNENSEC.FE/ZNXC3	VITE A TESTA CILINDR. FE/ZNXC3	
012	80130820	005	VIS AUTOBLOQUANTE FLZNNC	UNDERSERR.S-LOC.SCREW FLZNNC	SPERRZAHN-BUNDSCHRAU.FLZNNC	VITE FLZNNC	
013	80131017	002	VIS AUTOBLOQUANTE FLZNNC	UNDERSERR.S-LOC.SCREW FLZNNC	SPERRZAHN-BUNDSCHRAU.FLZNNC	VITE FLZNNC	
014	80131630	005	VIS AUTOBLOQUANTE FLZNNC	UNDERSERRATED S-LOCKING SCREW	SPERRZAHN-BUNDSCHRAUBE FLZNNC	VITE FLZNNC	
015	80200840	001	ECROU HEX.BAS AUTOFR.FE/ZNXC3	SELF-LOCKING NUT FE/ZNXC3	SELBSTSICHERND.MUTTER FE/ZNXC3	DADO AUTOBLOCCANTE FE/ZNXC3	
016	80201030	006	ECROU HEX.AUTOFREINE FE/ZNXC3	SELF-LOCKING NUT FE/ZNXC3	SELBSTSICH.MUTTER FE/ZNXC3	DADO AUTOBLOCCANTE FE/ZNXC3	
017	80253059	004	RONDELLE PLATE	PLAIN WASHER	SCHEIBE	RONDELLA PIATTA	
018	80254552	002	RONDELLE D'APPUI	SUPPORTING RING	STUETZSCHEIBE	RONDELLA DI SPINTA	
019	80450529	001	GOUPILLE ELASTIQUE FLZNNC	ROLL PIN FLZNNC	SPANNHUELSE FLZNNC	SPINA ELASTICA FLZNNC	
020	80450641	003	GOUPILLE ELASTIQUE FLZNNC	ELASTIC PIN 6X40 HEAVY DUTY	SPANNHUELSE FLZNNC	SPINA ELASTICA FLZNNC	[1]
021	80450851	002	GOUPILLE ELASTIQUE FLZNNC	ELASTIC PIN 8X50	SPANNHUELSE FLZNNC	SPINA ELASTICA FLZNNC	
022	80560540	003	GOUPILLE AUTOMATIQUE FE/ZNXC3	LINCH PIN FE/ZNXC3	KLAPPSTECKER FE/ZNXC3	COPPIGLIA FE/ZNXC3	
023	80584500	002	CIRCLIP EXTERIEUR	RETAINING RING	SICHERUNGSRING	ANELLO	
024	82200800	002	GRAISSEUR A TETE SPHERIQUE	GRESE NIPPLE B M8X1,25	KEGELSCHMIERNIPPEL	INGRASSATORE FE/ZNXC3	
025	82200804	004	GRAISSEUR A TETE SPHERIQUE	CURVED GREASER 90 DEGREES M 8X	KEGELSCHMIERNIPPEL	INGRASSATORE FE/ZNXC3	
026	82300066	004	SUPPORT COUPLEUR MALE	ANCHOR BRACKET FOR MALE TIP	STECKERHALTER	SUPPORTO	
027	83014555	004	BAGUE ROULEE A COLLERETTE	FLANGED WRAPPED BUSH	GEROLLTE BUCHSE MIT FLANSCH	ANELLO LURBRIFICATO	
028	83015561	012	BAGUE ROULEE A COLLERETTE	FLANGED WRAPPED BUSH	GEROLLTE BUCHSE MIT FLANSCH	ANELLO LURBRIFICATO	
029	83070064	003	LIEN PVC	PVC CORD	SICHERUNGSBAND	CAVO	
030	83090037	001	SUPPORT DE PRISE 7 POLES	PLUG SUPPORT	STECKERHALTERUNG	SUPPORTO	
031	83200803	004	PASSE FIL	RUBBER PASS WIRE	GUMMI-TUELLE	PASSAFILO	
032	K1630880	003	BEQUILLE SOUDEE	STAND	STAENDER	SUPPORTO	
033	K7001720	002	BIELLE	LINK, CONNECTING	LENKER	BIELLA	
034	K7001840	001	CHASSIS	CHASSIS	HAUPTRAHMEN	TELAIO	
035	K7001910	002	AXE	PIN	ACHSE	ASSE	
036	K7001940	002	AXE ZBC	AXLE ZBC	ACHSE ZBC	ASSE	
037	K7003810	001	SUPPORT	SUPPORT	TRAEGER	SUPPORTO	
038	K7003820	001	BARRETTE TARAUEE	BAR	FLACHEISEN	BARRETTA	
039	K7004870	002	AXE	PIN	ACHSE	ASSE	
040	K7006211	002	BIELLE ALLEGEMENT FC 813 / 883	PULL BAR	LENKER	BIELLA	
041	K7007170	001	SUPPORT	SUPPORT	TRAEGER	SUPPORTO	
042	K7007680	002	TOURILLON	TRUNNION	DREHZAPFEN	PERNO	
043	K7009900	001	CHASSIS	CHASSIS	HAUPTRAHMEN	TELAIO	
044	K7009910	001	INDEX	POINTER	ZEIGER		
045	K7016120	001	SUPPORT	SUPPORT	TRAEGER	SUPPORTO	
046	K8005560	001	SUPPORT DE FLEXIBLES	HYDRAULIC HOSE SUPPORT	SCHLAUCHHALTERUNG	SUPPORTO	





FC883

D 0077 &gt; D 0119

K70R0481 B

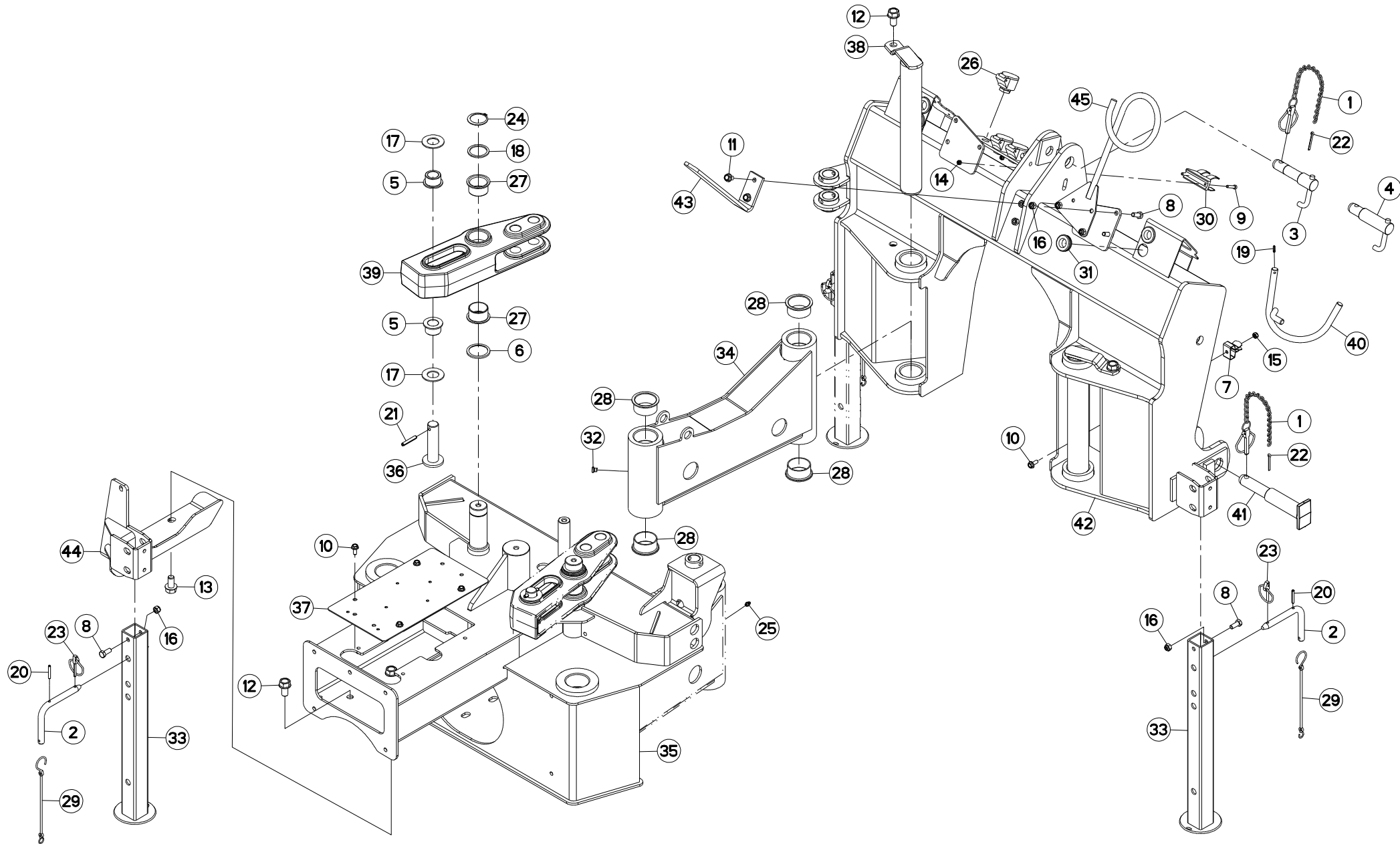
## CHASSIS

## FRAME

## RAHMEN

## TELAIO

Rep	Nr	Qt	Designation	Description	Bezeichnung	Referenza	Remarque - Remark - Bemerkung - Osservazioni
001	50065600	002	VIS AUTOFREINEE H A EMBASE ZBC	SELF-LOCKING SCREW	SELBSTSICHERNDE SCHRAUBE	VITE AUTOBLOCCANTE	
002	50085400	003	CHAINETTE+GOUPILLE FE/ZNXC3	CHAIN	KETTE	CATENELLA	
003	52363600	003	BROCHE	PIN, HITCH	ACHSE	PERNO	+ [1]
004	52596900	001	TOURILLON	TRUNNION	DREHZAPFEN	PERNO 2° CAT.ZBC	
005	52597000	001	TOURILLON	TRUNNION	DREHZAPFEN	PERNO 3° CAT.ZBC	
006	56859100	004	GALET	ROLLER	ROLLE	GALLETTO	
007	56859200	002	RONDELLE D'APPUI	SUPPORTING RING	SCHEIBE	RONDELLA	
008	59402900	001	RESSORT	SPRING	FEDER	MOLLA	
009	80061026	006	VIS TETE HEXAGONALE FE/ZNXC3	HEXAGON HEAD SCREW FE/ZNXC3	SECHSKANTSCHRAUBE FE/ZNXC3	VITE TESTA ESAGONALE FE/ZNXC3	
010	80080640	002	VIS TETE CYL.SIX P.CR.FE/ZNXC3	HEX CYL HEAD BOLT M6X40 DIN 91	ZYLINDERSCHR.INNENSEC.FE/ZNXC3	VITE A TESTA CILINDR. FE/ZNXC3	
011	80130820	005	VIS AUTOBLOQUANTE FLZNNC	UNDERSERR.S-LOC.SCREW FLZNNC	SPERRZAHN-BUNDSCHRAU.FLZNNC	VITE FLZNNC	
012	80131017	002	VIS AUTOBLOQUANTE FLZNNC	UNDERSERR.S-LOC.SCREW FLZNNC	SPERRZAHN-BUNDSCHRAU.FLZNNC	VITE FLZNNC	
013	80131630	008	VIS AUTOBLOQUANTE FLZNNC	UNDERSERRATED S-LOCKING SCREW	SPERRZAHN-BUNDSCHRAUBE FLZNNC	VITE FLZNNC	
014	80200840	001	ECROU HEX.BAS AUTOFR.FE/ZNXC3	SELF-LOCKING NUT FE/ZNXC3	SELBSTSICHERND.MUTTER FE/ZNXC3	DADO AUTOBLOCCANTE FE/ZNXC3	
015	80201030	006	ECROU HEX.AUTOFREINE FE/ZNXC3	SELF-LOCKING NUT FE/ZNXC3	SELBSTSICH.MUTTER FE/ZNXC3	DADO AUTOBLOCCANTE FE/ZNXC3	
016	80253059	004	RONDELLE PLATE	PLAIN WASHER	SCHLEIFE	RONDELLA PIATTA	
017	80254552	002	RONDELLE D'APPUI	SUPPORTING RING	STUETZSCHEIBE	RONDELLA DI SPINTA	
018	80450529	001	GOUPILLE ELASTIQUE FLZNNC	ROLL PIN FLZNNC	SPANNHUELSE FLZNNC	SPINA ELASTICA FLZNNC	
019	80450641	003	GOUPILLE ELASTIQUE FLZNNC	ELASTIC PIN 6X40 HEAVY DUTY	SPANNHUELSE FLZNNC	SPINA ELASTICA FLZNNC	[1]
020	80450851	002	GOUPILLE ELASTIQUE FLZNNC	ELASTIC PIN 8X50	SPANNHUELSE FLZNNC	SPINA ELASTICA FLZNNC	
021	80500470	003	GOUPILLE FENDUE FE/ZNXC3	SPLIT PIN FE/ZNXC3	SPLINT FE/ZNXC3	COPPIGLIA FE/ZNXC3	
022	80560540	003	GOUPILLE AUTOMATIQUE FE/ZNXC3	LINCH PIN FE/ZNXC3	KLAPPSTECKER FE/ZNXC3	COPPIGLIA FE/ZNXC3	
023	80584500	002	CIRCLIP EXTERIEUR	RETAINING RING	SICHERUNGSRING	ANELLO	
024	82200800	002	GRAISSEUR A TETE SPHERIQUE	GRESE NIPPLE B M8X1,25	KEGELSCHMIERNIPPEL	INGRASSATORE FE/ZNXC3	
025	82200914	002	GRAISSEUR A TETE SPHERIQUE	LUBRICATING NIPPLE: CONE TYPE	KEGELSCHMIERNIPPEL	INGRASSATORE	
026	A4061830	002	BOUCHON	PLUG	VERSCHLUSSSCHRAUBE	TAPPO	
027	82300066	004	SUPPORT COUPLEUR MALE	ANCHOR BRACKET FOR MALE TIP	STECKERHALTER	SUPPORTO	
028	83014555	004	BAGUE ROULEE A COLLERETTE	FLANGED WRAPPED BUSH	GEROLLTE BUCHSE MIT FLANSCH	ANELLO LUBRIFICATO	
029	83015561	012	BAGUE ROULEE A COLLERETTE	FLANGED WRAPPED BUSH	GEROLLTE BUCHSE MIT FLANSCH	ANELLO LUBRIFICATO	
030	83070064	003	LIEN PVC	PVC CORD	SICHERUNGSBAND	CAVO	
031	83090037	001	SUPPORT DE PRISE 7 POLES	PLUG SUPPORT	STECKERHALTERUNG	SUPPORTO	
032	83200803	004	PASSE FIL	RUBBER PASS WIRE	GUMMI-TUELLE	PASSAFILO	
033	K1630880	003	BEQUILLE SOUDEE	STAND	STAENDER	SUPPORTO	
034	K7001720	002	BIELLE	LINK, CONNECTING	LENKER	BIELLA	
035	K7001841	001	CHASSIS	CHASSIS	HAUPTRAHMEN	TELAIO	
036	K7001911	002	AXE	PIN	ACHSE	ASSE	
037	K7001940	002	AXE ZBC	AXLE ZBC	ACHSE ZBC	ASSE	
038	K7003810	001	SUPPORT	SUPPORT	TRAEGER	SUPPORTO	
039	K7003820	001	BARRETTE TARAUEE	BAR	FLACHEISEN	BARRETTA	
040	K7004870	002	AXE	PIN	ACHSE	ASSE	
041	K7006211	002	BIELLE ALLEGEMENT FC 813 / 883	PULL BAR	LENKER	BIELLA	
042	K7007170	001	SUPPORT	SUPPORT	TRAEGER	SUPPORTO	
043	K7007680	002	TOURILLON	TRUNNION	DREHZAPFEN	PERNO	
044	K7009900	001	CHASSIS	CHASSIS	HAUPTRAHMEN	TELAIO	
045	K7009910	001	INDEX	POINTER	ZEIGER		
046	K7016120	001	SUPPORT	SUPPORT	TRAEGER	SUPPORTO	
047	K8005560	001	SUPPORT DE FLEXIBLES	HYDRAULIC HOSE SUPPORT	SCHLAUCHHALTERUNG	SUPPORTO	





FC883

D 0120 &gt; D 0162

K70R0481 C

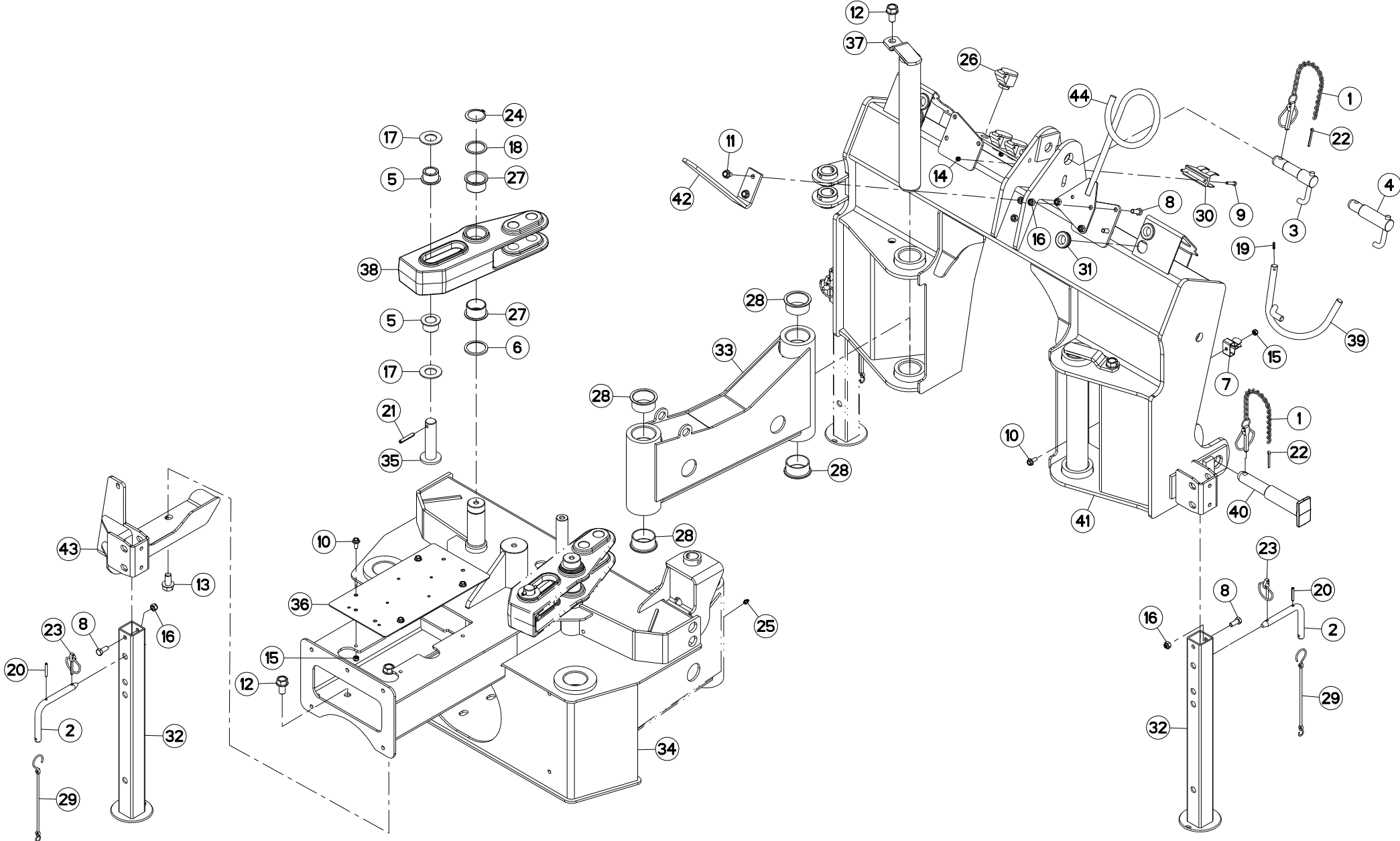
## CHASSIS

## FRAME

## RAHMEN

## TELAIO

Rep	Nr	Qt	Designation	Description	Bezeichnung	Referenza	Remarque - Remark - Bemerkung - Osservazioni
001	50085400	003	CHAINETTE+GOUPILLE FE/ZNXC3	CHAIN	KETTE	CATENELLA	
002	52363600	003	BROCHE	PIN, HITCH	ACHSE	PERNO	[1]
003	52596900	001	TOURILLON	TRUNNION	DREHZAPFEN	PERNO 2° CAT.ZBC	
004	52597000	001	TOURILLON	TRUNNION	DREHZAPFEN	PERNO 3° CAT.ZBC	
005	56859100	004	GALET	ROLLER	ROLLE	GALLETTO	
006	56859200	002	RONDELLE D'APPUI	SUPPORTING RING	SCHEIBE	RONDELLA	
007	59402900	001	RESSORT	SPRING	FEDER	MOLLA	
008	80061026	006	VIS TETE HEXAGONALE FE/ZNXC3	HEXAGON HEAD SCREW FE/ZNXC3	SECHSKANTSCHRAUBE FE/ZNXC3	VITE TESTA ESAGONALE FE/ZNXC3	
009	80080630	002	VIS TETE CYL.SIX P.CR.FE/ZNXC3	HEX.SOCK.HEAD CAP SCR.FE/ZNXC3	ZYLINDERSCHR.INNENSEC.FE/ZNXC3	VITE A TESTA CILINDR. FE/ZNXC3	
010	80130820	005	VIS AUTOBLOQUANTE FLZNNC	UNDERSERR.S-LOC.SCREW FLZNNC	SPERRZAHN-BUNDSCHRAU.FLZNNC	VITE FLZNNC	
011	80131017	002	VIS AUTOBLOQUANTE FLZNNC	UNDERSERR.S-LOC.SCREW FLZNNC	SPERRZAHN-BUNDSCHRAU.FLZNNC	VITE FLZNNC	
012	80131630	006	VIS AUTOBLOQUANTE FLZNNC	UNDERSERRATED S-LOCKING SCREW	SPERRZAHN-BUNDSCHRAUBE FLZNNC	VITE FLZNNC	
013	80131630	002	VIS AUTOBLOQUANTE FLZNNC	UNDERSERRATED S-LOCKING SCREW	SPERRZAHN-BUNDSCHRAUBE FLZNNC	VITE FLZNNC	
014	80200630	002	ECROU HEX.AUTOFREINE FE/ZNXC3	SELF LOCKING NUT M6 DIN 982	SELBSTSICHERNDE MUTT.FE/ZNXC3	DADO AUTOBLOCCANTE FE/ZNXC3	
015	80200840	005	ECROU HEX.BAS AUTOFR.FE/ZNXC3	SELF-LOCKING NUT FE/ZNXC3	SELBSTSICHERND.MUTTER FE/ZNXC3	DADO AUTOBLOCCANTE FE/ZNXC3	
016	80201030	006	ECROU HEX.AUTOFREINE FE/ZNXC3	SELF-LOCKING NUT FE/ZNXC3	SELBSTSICH.MUTTER FE/ZNXC3	DADO AUTOBLOCCANTE FE/ZNXC3	
017	80253059	004	RONDELLE PLATE	PLAIN WASHER	SCHEIBE	RONDELLA PIATTA	
018	80254552	002	RONDELLE D'APPUI	SUPPORTING RING	STUETZSCHEIBE	RONDELLA DI SPINTA	
019	80450529	001	GOUPILLE ELASTIQUE FLZNNC	ROLL PIN FLZNNC	SPANNHUELSE FLZNNC	SPINA ELASTICA FLZNNC	
020	80450641	003	GOUPILLE ELASTIQUE FLZNNC	ELASTIC PIN 6X40 HEAVY DUTY	SPANNHUELSE FLZNNC	SPINA ELASTICA FLZNNC	[1]
021	80450851	002	GOUPILLE ELASTIQUE FLZNNC	ELASTIC PIN 8X50	SPANNHUELSE FLZNNC	SPINA ELASTICA FLZNNC	
022	80500470	003	GOUPILLE FENDUE FE/ZNXC3	SPLIT PIN FE/ZNXC3	SPLINT FE/ZNXC3	COPPIGLIA FE/ZNXC3	
023	80560540	003	GOUPILLE AUTOMATIQUE FE/ZNXC3	LINCH PIN FE/ZNXC3	KLAPPSTECKER FE/ZNXC3	COPPIGLIA FE/ZNXC3	
024	80584500	002	CIRCLIP EXTERIEUR	RETAINING RING	SICHERUNGSRING	ANELLO	
025	82200800	002	GRAISSEUR A TETE SPHERIQUE	GRESE NIPPLE B M8X1,25	KEGELSCHMIERNIPPEL	INGRASSATORE FE/ZNXC3	
026	82300066	004	SUPPORT COUPLEUR MALE	ANCHOR BRACKET FOR MALE TIP	STECKERHALTER	SUPPORTO	
027	83014555	004	BAGUE ROULEE A COLLERETTE	FLANGED WRAPPED BUSH	GEROLLTE BUCHSE MIT FLANSCH	ANELLO LURBRIFICATO	
028	83015561	012	BAGUE ROULEE A COLLERETTE	FLANGED WRAPPED BUSH	GEROLLTE BUCHSE MIT FLANSCH	ANELLO LURBRIFICATO	
029	83070064	003	LIEN PVC	PVC CORD	SICHERUNGSBAND	CAVO	
030	83090037	001	SUPPORT DE PRISE 7 POLES	PLUG SUPPORT	STECKERHALTERUNG	SUPPORTO	
031	83200803	004	PASSE FIL	RUBBER PASS WIRE	GUMMI-TUELLE	PASSAFILO	
032	A4061830	002	BOUCHON	PLUG	VERSCHLUSSSCHRAUBE	TAPPO	
033	K1630880	003	BEQUILLE SOUDEE	STAND	STAENDER	SUPPORTO	
034	K7001721	002	BIELLE	LINK, CONNECTING	LENKER	BIELLA	
035	K7001841	001	CHASSIS	CHASSIS	HAUPTRAHMEN	TELAIO	
036	K7001940	002	AXE ZBC	AXLE ZBC	ACHSE ZBC	ASSE	
037	K7003811	001	SUPPORT	SUPPORT	TRAEGER	SUPPORTO	
038	K7004870	002	AXE	PIN	ACHSE	ASSE	
039	K7006211	002	BIELLE ALLEGEMENT FC 813 / 883	PULL BAR	LENKER	BIELLA	
040	K7007170	001	SUPPORT	SUPPORT	TRAEGER	SUPPORTO	
041	K7007681	002	TOURILLON	TRUNNION	DREHZAPFEN	PERNO	
042	K7009900	001	CHASSIS	CHASSIS	HAUPTRAHMEN	TELAIO	
043	K7009910	001	INDEX	POINTER	ZEIGER		
044	K7016120	001	SUPPORT	SUPPORT	TRAEGER	SUPPORTO	
045	K8005560	001	SUPPORT DE FLEXIBLES	HYDRAULIC HOSE SUPPORT	SCHLAUCHHALTERUNG	SUPPORTO	







FC883

D 0163 &gt; L 0000

K70R0481 D

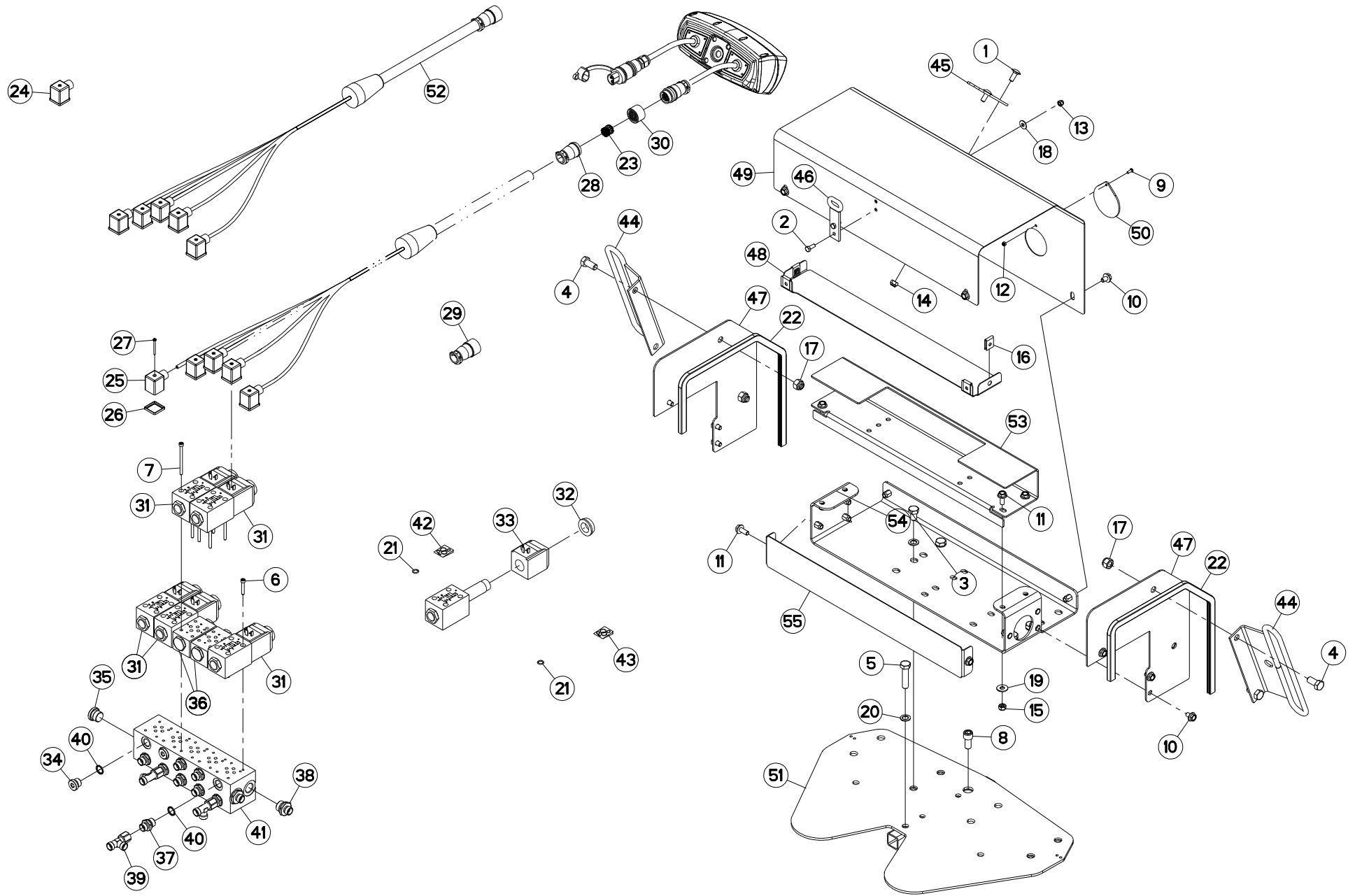
## CHASSIS

## FRAME

## RAHMEN

## TELAIO

Rep	Nr	Qt	Designation	Description	Bezeichnung	Referenza	Remarque - Remark - Bemerkung - Osservazioni
001	50085400	003	CHAINETTE+GOUPILLE FE/ZNXC3	CHAIN	KETTE	CATENELLA	
002	52363600	003	BROCHE	PIN, HITCH	ACHSE	PERNO	+{1}
003	52596900	001	TOURILLON	TRUNNION	DREHZAPFEN	PERNO 2° CAT.ZBC	
004	52597000	001	TOURILLON	TRUNNION	DREHZAPFEN	PERNO 3° CAT.ZBC	
005	56859100	004	GALET	ROLLER	ROLLE	GALLETTO	
006	56859200	002	RONDELLE D'APPUI	SUPPORTING RING	SCHEIBE	RONDELLA	
007	59402900	001	RESSORT	SPRING	FEDER	MOLLA	
008	80061026	006	VIS TETE HEXAGONALE FE/ZNXC3	HEXAGON HEAD SCREW FE/ZNXC3	SECHSKANTSCHRAUBE FE/ZNXC3	VITE TESTA ESAGONALE FE/ZNXC3	
009	80080630	002	VIS TETE CYL.SIX P.CR.FE/ZNXC3	HEX.SOCK.HEAD CAP SCR.FE/ZNXC3	ZYLINDERSCHR.INNENSEC.FE/ZNXC3	VITE A TESTA CILINDR. FE/ZNXC3	
010	80130820	005	VIS AUTOBLOQUANTE FLZNNC	UNDERSERR.S-LOC.SCREW FLZNNC	SPERRZAHN-BUNDSCHRAU.FLZNNC	VITE FLZNNC	
011	80131017	002	VIS AUTOBLOQUANTE FLZNNC	UNDERSERR.S-LOC.SCREW FLZNNC	SPERRZAHN-BUNDSCHRAU.FLZNNC	VITE FLZNNC	
012	80131630	006	VIS AUTOBLOQUANTE FLZNNC	UNDERSERRATED S-LOCKING SCREW	SPERRZAHN-BUNDSCHRAUBE FLZNNC	VITE FLZNNC	
013	80131630	002	VIS AUTOBLOQUANTE FLZNNC	UNDERSERRATED S-LOCKING SCREW	SPERRZAHN-BUNDSCHRAUBE FLZNNC	VITE FLZNNC	
014	80200630	002	ECROU HEX.AUTOFREINE FE/ZNXC3	SELF LOCKING NUT M6 DIN 982	SELBSTSICHERNDE MUTT.FE/ZNXC3	DADO AUTOBLOCCANTE FE/ZNXC3	
015	80200840	005	ECROU HEX.BAS AUTOFR.FE/ZNXC3	SELF-LOCKING NUT FE/ZNXC3	SELBSTSICHERND.MUTTER FE/ZNXC3	DADO AUTOBLOCCANTE FE/ZNXC3	
016	80201030	006	ECROU HEX.AUTOFREINE FE/ZNXC3	SELF-LOCKING NUT FE/ZNXC3	SELBSTSICH.MUTTER FE/ZNXC3	DADO AUTOBLOCCANTE FE/ZNXC3	
017	80253059	004	RONDELLE PLATE	PLAIN WASHER	SCHEIBE	RONDELLA PIATTA	
018	80254552	002	RONDELLE D'APPUI	SUPPORTING RING	STUETZSCHEIBE	RONDELLA DI SPINTA	
019	80450529	001	GOUPILLE ELASTIQUE FLZNNC	ROLL PIN FLZNNC	SPANNHUELSE FLZNNC	SPINA ELASTICA FLZNNC	
020	80450641	003	GOUPILLE ELASTIQUE FLZNNC	ELASTIC PIN 6X40 HEAVY DUTY	SPANNHUELSE FLZNNC	SPINA ELASTICA FLZNNC	[1]
021	80450851	002	GOUPILLE ELASTIQUE FLZNNC	ELASTIC PIN 8X50	SPANNHUELSE FLZNNC	SPINA ELASTICA FLZNNC	
022	80500470	003	GOUPILLE FENDUE FE/ZNXC3	SPLIT PIN FE/ZNXC3	SPLINT FE/ZNXC3	COPPIGLIA FE/ZNXC3	
023	80560540	003	GOUPILLE AUTOMATIQUE FE/ZNXC3	LINCH PIN FE/ZNXC3	KLAPPSTECKER FE/ZNXC3	COPPIGLIA FE/ZNXC3	
024	80584500	002	CIRCLIP EXTERIEUR	RETAINING RING	SICHERUNGSRING	ANELLO	
025	82200800	002	GRAISSEUR A TETE SPHERIQUE	GRESE NIPPLE B M8X1,25	KEGELSCHMIERNIPPEL	INGRASSATORE FE/ZNXC3	
026	82300066	004	SUPPORT COUPLEUR MALE	ANCHOR BRACKET FOR MALE TIP	STECKERHALTER	SUPPORTO	
027	83014555	004	BAGUE ROULEE A COLLERETTE	FLANGED WRAPPED BUSH	GEROLLTE BUCHSE MIT FLANSCH	ANELLO LURBRIFICATO	
028	83015561	008	BAGUE ROULEE A COLLERETTE	FLANGED WRAPPED BUSH	GEROLLTE BUCHSE MIT FLANSCH	ANELLO LURBRIFICATO	
029	83070064	003	LIEN PVC	PVC CORD	SICHERUNGSBAND	CAVO	
030	83090037	001	SUPPORT DE PRISE 7 POLES	PLUG SUPPORT	STECKERHALTERUNG	SUPPORTO	
031	83200803	004	PASSE FIL	RUBBER PASS WIRE	GUMMI-TUELLE	PASSAFILO	
032	K1630880	003	BEQUILLE SOUDEE	STAND	STAENDER	SUPPORTO	
033	K7001721	002	BIELLE	LINK, CONNECTING	LENKER	BIELLA	
034	K7001841	001	CHASSIS	CHASSIS	HAUPTRAHMEN	TELAIO	
035	K7001940	002	AXE ZBC	AXLE ZBC	ACHSE ZBC	ASSE	
036	K7003811	001	SUPPORT	SUPPORT	TRAEGER	SUPPORTO	
037	K7004870	002	AXE	PIN	ACHSE	ASSE	
038	K7006211	002	BIELLE ALLEGEMENT FC 813 / 883	PULL BAR	LENKER	BIELLA	
039	K7007170	001	SUPPORT	SUPPORT	TRAEGER	SUPPORTO	
040	K7007681	002	TOURILLON	TRUNNION	DREHZAPFEN	PERNO	
041	K7009900	001	CHASSIS	CHASSIS	HAUPTRAHMEN	TELAIO	
042	K7009910	001	INDEX	POINTER	ZEIGER		
043	K7016120	001	SUPPORT	SUPPORT	TRAEGER	SUPPORTO	
044	K8005560	001	SUPPORT DE FLEXIBLES	HYDRAULIC HOSE SUPPORT	SCHLAUCHHALTERUNG	SUPPORTO	





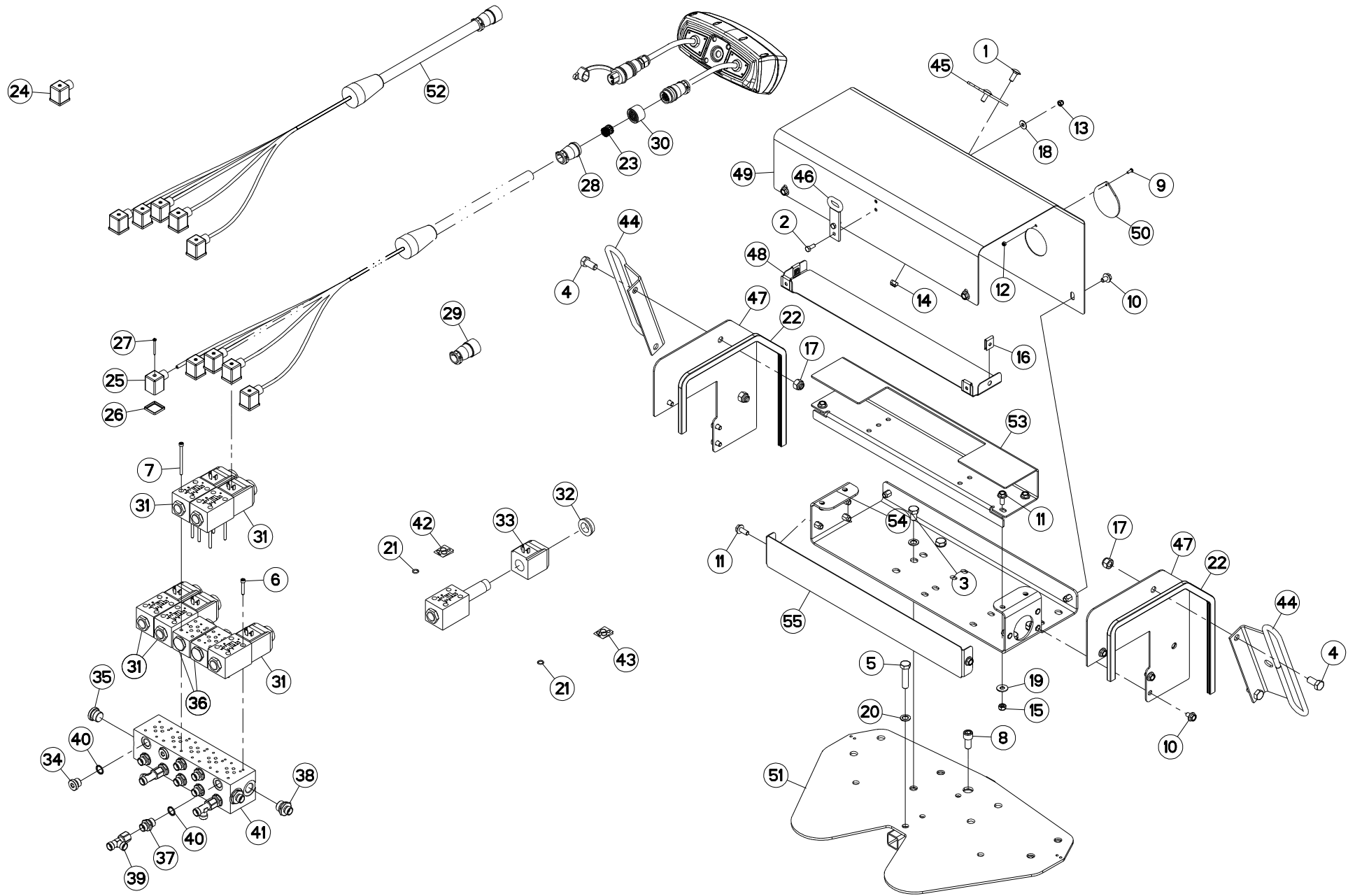
## BLOC HYDRAULIQUE

## HYDRAULIC BLOCK

## STUEBERBLOCK

## BLOCCO IDRAULICO

Rep	Nr	Qt	Designation	Description	Bezeichnung	Referenza	Remarque - Remark - Bemerkung - Osservazioni
001	50070300	002	VIS TBCC COURT	BOLT, CARRIAGE, SHORT NECK	FLACHRUNDSCHR.4KT ANSATZ	BULLONE	
002	80060616	002	VIS TETE HEXAGONALE FE/ZNXC3	HEXAGON HEAD SCREW FE/ZNXC3	SECHSKANTSCHRAUBE FE/ZNXC3	VITE TESTA ESAGONALE FE/ZNXC3	
003	80061219	004	VIS TETE HEXAGONALE FE/ZNXC3	HEXAGON HEAD SCREW FE/ZNXC3	SECHSKANTSCHRAUBE FE/ZNXC3	VITE TESTA ESAGONALE FE/ZNXC3	
004	80061225	004	VIS TETE HEXAGONALE FE/ZNXC3	HEXAGON HEAD SCREW FE/ZNXC3	SECHSKANTSCHRAUBE FE/ZNXC3	VITE TESTA ESAGONALE FE/ZNXC3	
005	80061249	001	VIS TETE HEXAGONALE FE/ZNXC3	HEXAGON HEAD SCREW FE/ZNXC3	SECHSKANTSCHRAUBE FE/ZNXC3	VITE TESTA ESAGONALE FE/ZNXC3	
006	80080530	012	VIS TETE CYL.SIX P.CR.FE/ZNXC3	HEX.SOCK.HEAD CAP SCR.FE/ZNXC3	ZYLINDERSCHR.INNENSEC.FE/ZNXC3	VITE A TESTA CILINDR. FE/ZNXC3	
007	80080570	008	VIS TETE CYL.SIX P.CR.FE/ZNXC3	HEX.SOCK.HEAD CAP SCR.FE/ZNXC3	ZYLINDERSCHR.INNENSEC.FE/ZNXC3	VITE A TESTA CILINDR. FE/ZNXC3	
008	80081203	001	VIS TETE CYL.SIX P.CR.FE/ZNXC3	HEX.SOCK.HEAD CAP SCR.FE/ZNXC3	ZYLINDERSCHR.INNENSEC.FE/ZNXC3	VITE A TESTA CILINDR. FE/ZNXC3	
009	80100410	001	VIS TETE CYL.FENDUE FE/ZNXC3	SLOT.CHEES.HEAD SCREW FE/ZNXC3	ZYLINDERSCHAU.SCHLITZ FE/ZNXC3	VITE TESTA CILINDR.FE/ZNXC3	
010	80130812	010	VIS AUTOBLOQUANTE FLZNNC	UNDERSERR.S-LOC.SCREW FLZNNC	SPERRZAHN-BUNDSCHRAU.FLZNNC	VITE FLZNNC	
011	80130820	006	VIS AUTOBLOQUANTE FLZNNC	UNDERSERR.S-LOC.SCREW FLZNNC	SPERRZAHN-BUNDSCHRAU.FLZNNC	VITE FLZNNC	
012	80200440	001	ECROU HEX.AUTOFREINE FE/ZNXC3	SELF LOCKING NUT M4 DIN 982	SELBSTSICHERNDE MUTT.FE/ZNXC3	DADO AUTOBLOCCANTE FE/ZNXC3	
013	80200630	002	ECROU HEX.AUTOFREINE FE/ZNXC3	SELF LOCKING NUT M6 DIN 982	SELBSTSICHERNDE MUTT.FE/ZNXC3	DADO AUTOBLOCCANTE FE/ZNXC3	
014	80200830	002	ECROU HEX.AUTOFREINE FE/ZNXC3	SELFLOCKING NUT M8 DIN 982	SELBSTSICHERNDE MUTT.FE/ZNXC3	DADO AUTOBLOCCANTE FE/ZNXC3	
015	80200840	004	ECROU HEX.BAS AUTOFR.FE/ZNXC3	SELF-LOCKING NUT FE/ZNXC3	SELBSTSICHERND.MUTTER FE/ZNXC3	DADO AUTOBLOCCANTE FE/ZNXC3	
016	80200855	004	ECROU FE/ZNXC3	CLAMP NUT FE/ZNXC3	MUTTER FE/ZNXC3	PIASTRINA FE/ZNXC3	
017	80201230	004	ECROU HEX.AUTOFREINE FE/ZNXC3	SELF-LOCKING NUT FE/ZNXC3	SELBSTSICH.MUTTER FE/ZNXC3	DADO AUTOBLOCCANTE FE/ZNXC3	
018	80250613	002	RONDELLE PLATE FE/ZNXC3	PLAIN WASHER M6 DIN 9021 (D18X	SCHEIBE FE/ZNXC3	RONDELLA PIATTA FE/ZNXC3	
019	80250970	004	RONDELLE PLATE FE/ZNXC3	PLAIN WASHER M8 DIN125	SCHEIBE FE/ZNXC3	RONDELLA PIATTA FE/ZNXC3	
020	80271201	007	RONDELLE EVENTAIL FLZNNC	SERRATED LOCK WASHER FLZNNC	FAECHERSCHEIBE FLZNNC	RONDELLA VENTAGLIO FLZNNC	
021	82060914	002	JOINT TORIQUE VITON VERT	O-RING	O-RING	GUARNIZIONE	: A4071207 & A4050030 Q?
022	83090202	002	PROFIL DE PROTECTION	CORNER GUARD	KANTENSCHUTZ	COPRIBORDO	
023	83235010	019	CONTACT SOURIAU	CONTACT SOURIAU	KONTAKT SOURIAU	CONTATTO SOURIAU	[3]
024	83235021	005	CONNECTEUR DIN43650-A	CONNECTOR DIN43650-A	VERBINDUNG DIN43650-A	CONNETTORE DIN43650-A	[1] +[2]
025	83235066	005	CONNECTEUR DIN43650-A	CONNECTOR DIN43650-A	VERBINDUNG DIN43650-A	CONNETTORE DIN43650-A	[2]
026	83235067	005	JOINT PROFILE DIN43650-A	PROFILED GASKET DIN43650-A	PROFILDICHTUNG DIN43650-A	UNITO PIATTO DIN43650-A	[2]
027	83235068	005	VIS INOX DIN43650	STAINLESS STEEL SCREW DIN43650	EDELSTAHLSCHRAUBE DIN43650	VITE INOX DIN43650	[2]
028	83235156	001	SERRE-CABLE SOURIAU	GREENHOUSE-CABLE SOURIAU	KABELKLEMME IP65 SOURIAU	SERRE-CÂBLE SOURIAU	[3]
029	83235161	001	FICHE SOURIAU	PLUG SOURIAU	STECKER SOURIAU	SCHEDA SOURIAU	[3]
030	83235167	001	CONNECTEUR TRIM-TRIO	CONNECTOR TRIM-TRIO	STECKER TRIM-TRIO	CONNETTORE TRIM-TRIO	[1] +[3]
031	A4050030	005	DISTRIBUTEUR CETOP DG4V3 2BL	DISTRIBUTOR CETOP	STUEBERBLOCK CETOP	DISTRIBUTORE CETOP DG4V3 2BL	+ [4]
032	A4054098	005	ECROU	NUT	MUTTER	DADO	[4]
033	A4054099	005	BOBINE	COIL	SPULE	BIBINA	[4]
034	A4061802	002	BOUCHON 3/8G CHC F.E FE/ZNXC3	PLUG 3/8G CHC F.E FE/ZNXC3	VERSCHLUSSSCHRAUBE 3/8G CHC F.	TAPPO 3/8G CHC F.E FE/ZNXC3	
035	A4061803	002	BOUCHON	PLUG	VERSCHLUSSSCHRAUBE	TAPPO	
036	A4071207	002	CLAPET	VALVE, FLAP	RUECKSCHLAGVENTIL	VALVOLA	
037	A4080401	008	UNION MALE	MALE STUD CONNECTOR	GERADER EINSCHRAUBSTUTZEN	GIUZIONE DIRITTA ZBC	
038	A4080402	002	UNION MALE	MALE STUD CONNECTOR	GERADER EINSCHRAUBSTUTZEN	GIUZIONE DIRITTA ZBC	
039	A4083100	003	TE ADAPTABLE RENVERSE FE/ZNXC3	ADJ.MALE STUD TEE-STU.FE/ZNXC3	EINSTELLB.T-VERSCHRAU.FE/ZNXC3	TERMINALE A T ORIENTA.FE/ZNXC3	
040	A4085404	010	JOINT FORME E 3/8G	SEAL	DICHRING	GIUNTO	
041	A4101002	001	EMBASE	BASE	GRUNDPLATTE	BASE	
042	A4200007	001	POCHETTE DE JTS D'ELECTROVANNE	SEAL KIT	DICHTUNGSSATZ	SERIE GUARNIZIONI	
043	A4200140	001	POCHETTE DE JOINTS	KIT, SEAL	TACHE	SACCHE	: A4071207
044	K5608510	002	GUIDE	GUIDE	FUEHRUNG	GUIDA	
045	K7008160	001	PLAQUETTE D'INDEXAGE	PLAQUE	PLATTE	PIASTRINA	
046	K7009330	001	GUIDE CORDE	GUIDE	FUEHRUNG	GUIDA	
047	K7012660	002	PAROI	PARTITION	BLECH	TELA	
048	K7012670	001	CAPOT	HOOD	HAUBE	COFANO	





FC883

D 0001 &gt; D 0119

K70R0503 A

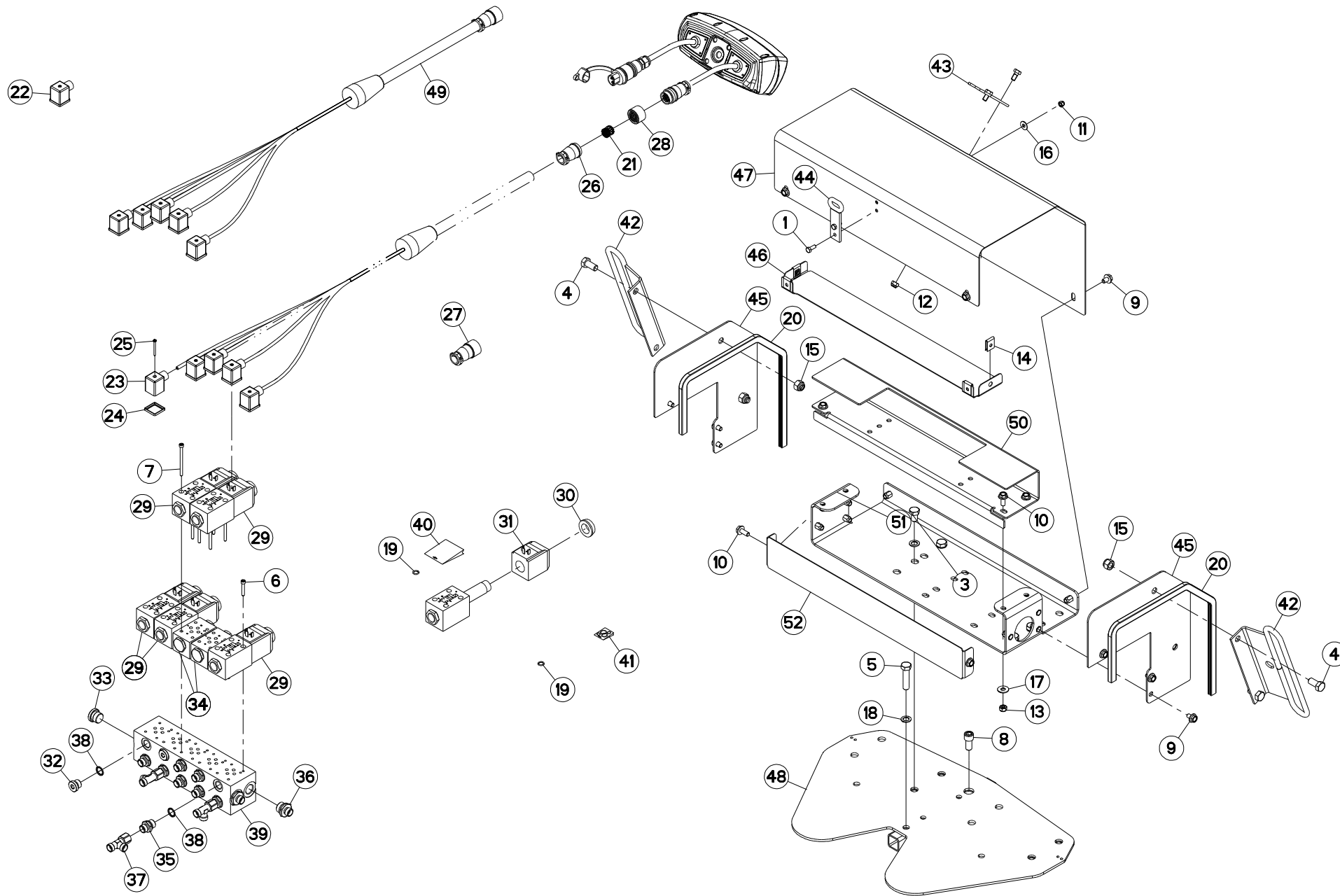
## BLOC HYDRAULIQUE

## HYDRAULIC BLOCK

## STEUERBLOCK

## BLOCCO IDRAULICO

Rep	Nr	Qt	Designation	Description	Bezeichnung	Referenza	Remarque - Remark - Bemerkung - Osservazioni
049	<b>K7012680</b>	001	CAPOT	HOOD	HAUBE	COFANO	
050	<b>K7012690</b>	001	OEILLET	EYELET	GATCHEN	GAROFANO	
051	<b>K7012710</b>	001	SUPPORT	SUPPORT	TRAEGER	SUPPORTO	
052	<b>K7015780</b>	001	FAISCEAU	HARNESS	KABELBAUM	FASCIO	
053	<b>K7015860</b>	001	SUPPORT	SUPPORT	TRAEGER	SUPPORTO	
054	<b>K7015870</b>	001	SUPPORT	SUPPORT	TRAEGER	SUPPORTO	
055	<b>K8006050</b>	001	CAPOT	HOOD	HAUBE	COFANO	





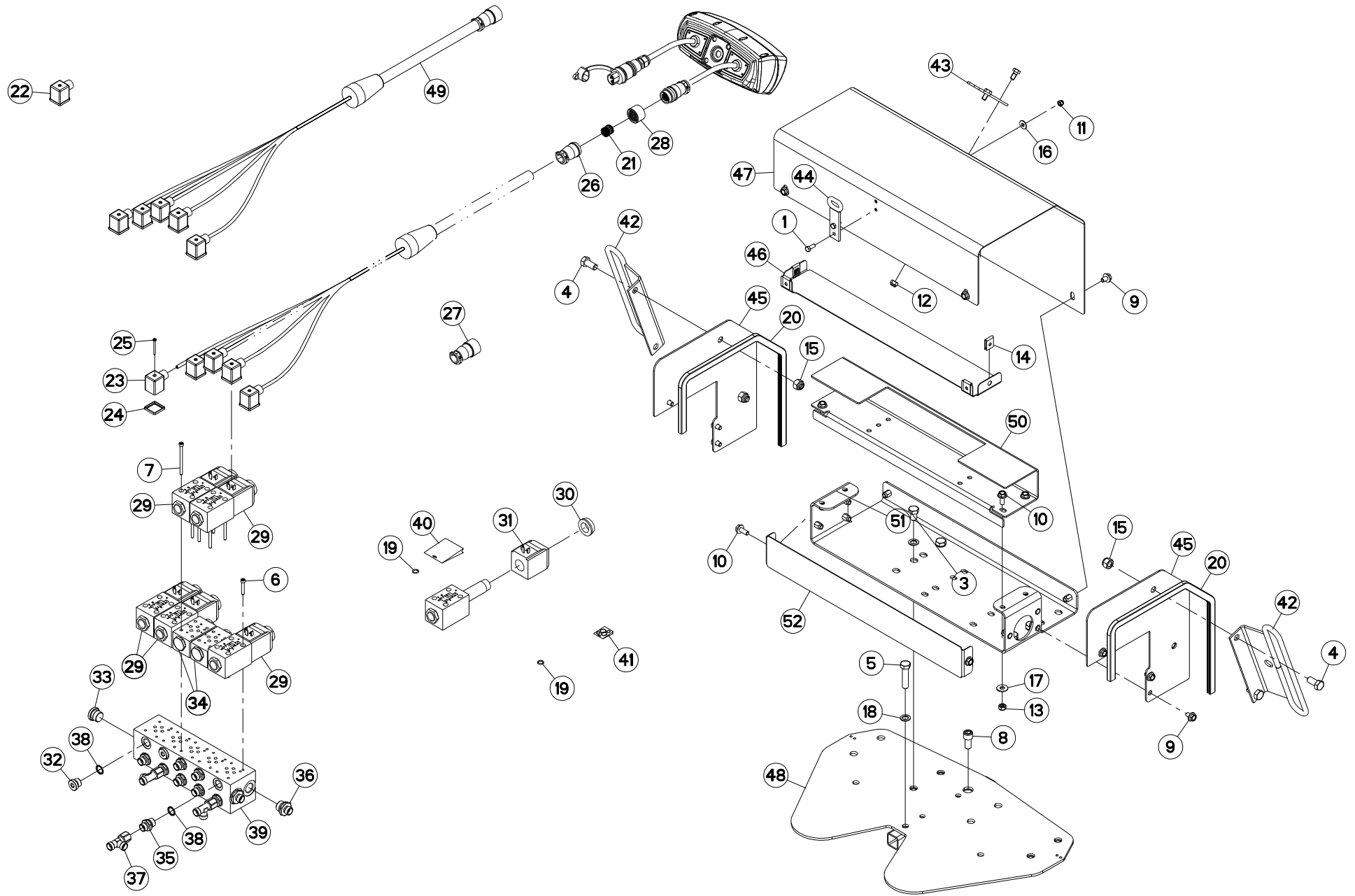
## BLOC HYDRAULIQUE

## HYDRAULIC BLOCK

## STUEBERBLOCK

## BLOCCO IDRAULICO

Rep	Nr	Qt	Designation	Description	Bezeichnung	Referenza	Remarque - Remark - Bemerkung - Osservazioni
001	80060616	002	VIS TETE HEXAGONALE FE/ZNXC3	HEXAGON HEAD SCREW FE/ZNXC3	SECHSKANTSCHRAUBE FE/ZNXC3	VITE TESTA ESAGONALE FE/ZNXC3	
002	80060816	002	VIS TETE HEXAGONALE FE/ZNXC3	HEX. SCREW M8X16 CL.8.8 DIN 93	SECHSKANTSCHRAUBE FE/ZNXC3	VITE TESTA ESAGONALE FE/ZNXC3	
003	80061219	004	VIS TETE HEXAGONALE FE/ZNXC3	HEXAGON HEAD SCREW FE/ZNXC3	SECHSKANTSCHRAUBE FE/ZNXC3	VITE TESTA ESAGONALE FE/ZNXC3	
004	80061225	004	VIS TETE HEXAGONALE FE/ZNXC3	HEXAGON HEAD SCREW FE/ZNXC3	SECHSKANTSCHRAUBE FE/ZNXC3	VITE TESTA ESAGONALE FE/ZNXC3	
005	80061249	001	VIS TETE HEXAGONALE FE/ZNXC3	HEXAGON HEAD SCREW FE/ZNXC3	SECHSKANTSCHRAUBE FE/ZNXC3	VITE TESTA ESAGONALE FE/ZNXC3	
006	80080530	012	VIS TETE CYL.SIX P.CR.FE/ZNXC3	HEX.SOCK.HEAD CAP SCR.FE/ZNXC3	ZYLINDERSCHR.INNENSEC.FE/ZNXC3	VITE A TESTA CILINDR. FE/ZNXC3	
007	80080570	008	VIS TETE CYL.SIX P.CR.FE/ZNXC3	HEX.SOCK.HEAD CAP SCR.FE/ZNXC3	ZYLINDERSCHR.INNENSEC.FE/ZNXC3	VITE A TESTA CILINDR. FE/ZNXC3	
008	80081203	001	VIS TETE CYL.SIX P.CR.FE/ZNXC3	HEX.SOCK.HEAD CAP SCR.FE/ZNXC3	ZYLINDERSCHR.INNENSEC.FE/ZNXC3	VITE A TESTA CILINDR. FE/ZNXC3	
009	80130812	010	VIS AUTOBLOQUANTE FLZNNC	UNDERSERR.S-LOC.SCREW FLZNNC	SPERRZAHN-BUNDSCHRAU.FLZNNC	VITE FLZNNC	
010	80130820	006	VIS AUTOBLOQUANTE FLZNNC	UNDERSERR.S-LOC.SCREW FLZNNC	SPERRZAHN-BUNDSCHRAU.FLZNNC	VITE FLZNNC	
011	80200630	002	ECROU HEX.AUTOFREINE FE/ZNXC3	SELF LOCKING NUT M6 DIN 982	SELBSTSICHERNDE MUTT.FE/ZNXC3	DADO AUTOBLOCCANTE FE/ZNXC3	
012	80200830	002	ECROU HEX.AUTOFREINE FE/ZNXC3	SELFLOCKING NUT M8 DIN 982	SELBSTSICHERNDE MUTT.FE/ZNXC3	DADO AUTOBLOCCANTE FE/ZNXC3	
013	80200840	004	ECROU HEX.BAS AUTOFR.FE/ZNXC3	SELF-LOCKING NUT FE/ZNXC3	SELBSTSICHERND.MUTTER FE/ZNXC3	DADO AUTOBLOCCANTE FE/ZNXC3	
014	80200855	004	ECROU FE/ZNXC3	CLAMP NUT FE/ZNXC3	MUTTER FE/ZNXC3	PIASTRINA FE/ZNXC3	
015	80201230	004	ECROU HEX.AUTOFREINE FE/ZNXC3	SELF-LOCKING NUT FE/ZNXC3	SELBSTSICH.MUTTER FE/ZNXC3	DADO AUTOBLOCCANTE FE/ZNXC3	
016	80250613	002	RONDELLE PLATE FE/ZNXC3	PLAIN WASHER M6 DIN 9021 (D18X	SCHEIBE FE/ZNXC3	RONDELLA PIATTA FE/ZNXC3	
017	80250970	004	RONDELLE PLATE FE/ZNXC3	PLAIN WASHER M8 DIN125	SCHEIBE FE/ZNXC3	RONDELLA PIATTA FE/ZNXC3	
018	80271201	007	RONDELLE EVENTAIL FLZNNC	SERRATED LOCK WASHER FLZNNC	FAECHERSCHEIBE FLZNNC	RONDELLA VENTAGLIO FLZNNC	
019	82060914	002	JOINT TORIQUE VITON VERT	O-RING	O-RING	GUARNIZIONE	: A4071207 & A4050030 Q?
020	83090202	002	PROFIL DE PROTECTION	CORNER GUARD	KANTENSCHUTZ	COPRIBORDO	
021	83235010	019	CONTACT SOURIAU	CONTACT SOURIAU	KONTAKT SOURIAU	CONTATTO SOURIAU	[3]
022	83235021	005	CONNECTEUR DIN43650-A	CONNECTOR DIN43650-A	VERBINDUNG DIN43650-A	CONNETTORE DIN43650-A	[1] +[2]
023	83235066	005	CONNECTEUR DIN43650-A	CONNECTOR DIN43650-A	VERBINDUNG DIN43650-A	CONNETTORE DIN43650-A	[2]
024	83235067	005	JOINT PROFILE DIN43650-A	PROFILED GASKET DIN43650-A	PROFILDICHTUNG DIN43650-A	UNITO PIATTO DIN43650-A	[2]
025	83235068	005	VIS INOX DIN43650	STAINLESS STEEL SCREW DIN43650	EDELSTAHLSCHEIBE DIN43650	VITE INOX DIN43650	[2]
026	83235156	001	SERRE-CABLE SOURIAU	GREENHOUSE-CABLE SOURIAU	KABELKLEMME IP65 SOURIAU	SERRE-CÂBLE SOURIAU	[3]
027	83235161	001	FICHE SOURIAU	PLUG SOURIAU	STECKER SOURIAU	SCHEDA SOURIAU	[3]
028	83235167	001	CONNECTEUR TRIM-TRIO	CONNECTOR TRIM-TRIO	STECKER TRIM-TRIO	CONNETTORE TRIM-TRIO	[1] +[3]
029	A4050030	005	DISTRIBUTEUR CETOP DG4V3 2BL	DISTRIBUTOR CETOP	STUEBERBLOCK CETOP	DISTRIBUTORE CETOP DG4V3 2BL	+ [4]
030	A4054098	005	ECROU	NUT	MUTTER	DADO	[4]
031	A4054099	005	BOBINE	COIL	SPULE	BIBINA	[4]
032	A4061802	002	BOUCHON 3/8G CHC F.E FE/ZNXC3	PLUG 3/8G CHC F.E FE/ZNXC3	VERSCHLUSSSCHRAUBE 3/8G CHC F.	TAPPO 3/8G CHC F.E FE/ZNXC3	
033	A4061803	002	BOUCHON	PLUG	VERSCHLUSSSCHRAUBE	TAPPO	
034	A4071207	002	CLAPET	VALVE, FLAP	RUECKSCHLAGVENTIL	VALVOLA	
035	A4080401	008	UNION MALE	MALE STUD CONNECTOR	GERADER EINSCHRAUBSTUTZEN	GIUZIONE DIRITTA ZBC	
036	A4080402	002	UNION MALE	MALE STUD CONNECTOR	GERADER EINSCHRAUBSTUTZEN	GIUZIONE DIRITTA ZBC	
037	A4083100	003	TE ADAPTABLE RENVERSE FE/ZNXC3	ADJ.MALE STUD TEE-STU.FE/ZNXC3	EINSTELLB.T-VERSCHRAU.FE/ZNXC3	TERMINALE A T ORIENTA.FE/ZNXC3	
038	A4085404	010	JOINT FORME E 3/8G	SEAL	DICHTRING	GIUNTO	
039	A4101002	001	EMBASE	BASE	GRUNDPLATTE	BASE	
040	A4200007	001	POCHETTE DE JTS D'ELECTROVANNE	SEAL KIT	DICHTUNGSSATZ	SERIE GUARNIZIONI	
041	A4200140	001	POCHETTE DE JOINTS	KIT, SEAL	TACHE	SACCHE	: A4071207
042	K5608510	002	GUIDE	GUIDE	FUEHRUNG	GUIDA	
043	K7008160	001	PLAQUETTE D'INDEXAGE	PLAQUE	PLATTE	PIASTRINA	
044	K7009330	001	GUIDE CORDE	GUIDE	FUEHRUNG	GUIDA	
045	K7012660	002	PAROI	PARTITION	BLECH	TELA	
046	K7012670	001	CAPOT	HOOD	HAUBE	COFANO	
047	K7012681	001	CAPOT	HOOD	HAUBE	COFANO	
048	K7012710	001	SUPPORT	SUPPORT	TRAEGER	SUPPORTO	







FC883

D 0120 &gt; D 0162

K70R0503 B

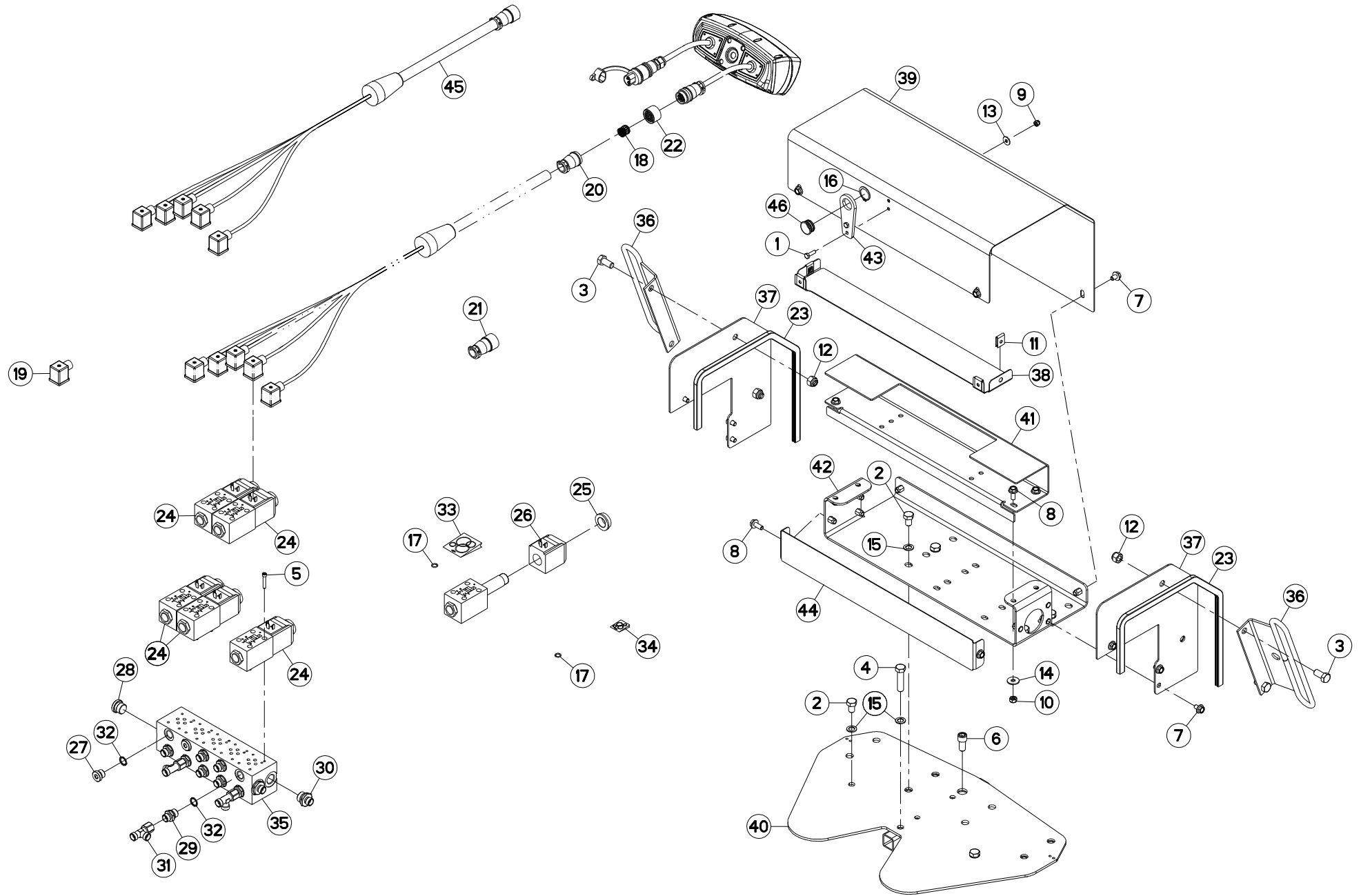
## BLOC HYDRAULIQUE

## HYDRAULIC BLOCK

## STEUERBLOCK

## BLOCCO IDRAULICO

Rep	Nr	Qt	Designation	Description	Bezeichnung	Referenza	Remarque - Remark - Bemerkung - Osservazioni
049	<b>K7015780</b>	001	FAISCEAU	HARNESSE	KABELBAUM	FASCIO	[1]
050	<b>K7015860</b>	001	SUPPORT	SUPPORT	TRAEGER	SUPPORTO	
051	<b>K7015870</b>	001	SUPPORT	SUPPORT	TRAEGER	SUPPORTO	
052	<b>K8006050</b>	001	CAPOT	HOOD	HAUBE	COFANO	





FC883

D 0163 &gt; L 0000

K70R0503 C

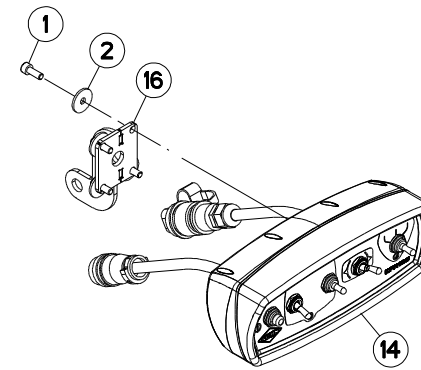
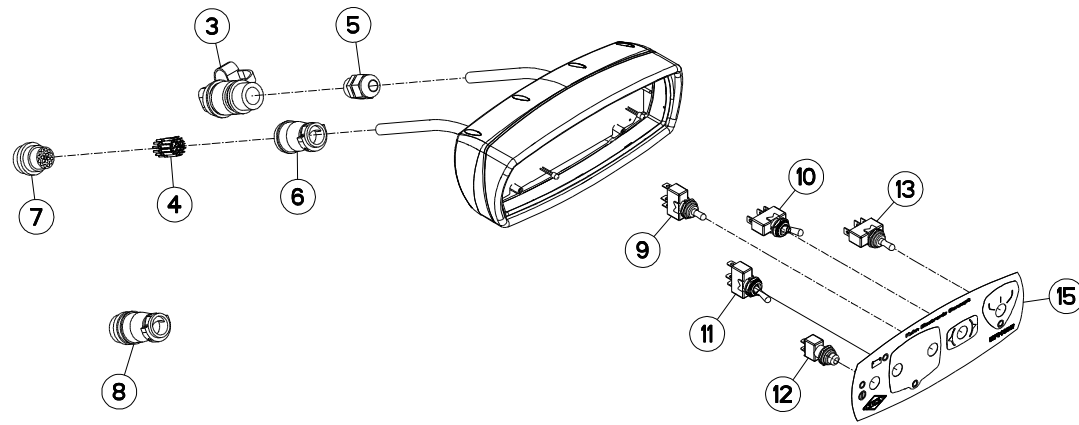
## BLOC HYDRAULIQUE

## HYDRAULIC BLOCK

## STEUERBLOCK

## BLOCCO IDRAULICO

Rep	Nr	Qt	Designation	Description	Bezeichnung	Referenza	Remarque - Remark - Bemerkung - Osservazioni
001	80060620	002	VIS TETE HEXAGONALE FE/ZNXC3	HEX BOLT M6X20 CL5.8 DIN933 R.	SECHSKANTSCHRAUBE FE/ZNXC3	VITE TESTA ESAGONALE FE/ZNXC3	
002	80061219	006	VIS TETE HEXAGONALE FE/ZNXC3	HEXAGON HEAD SCREW FE/ZNXC3	SECHSKANTSCHRAUBE FE/ZNXC3	VITE TESTA ESAGONALE FE/ZNXC3	
003	80061225	004	VIS TETE HEXAGONALE FE/ZNXC3	HEXAGON HEAD SCREW FE/ZNXC3	SECHSKANTSCHRAUBE FE/ZNXC3	VITE TESTA ESAGONALE FE/ZNXC3	
004	80061249	001	VIS TETE HEXAGONALE FE/ZNXC3	HEXAGON HEAD SCREW FE/ZNXC3	SECHSKANTSCHRAUBE FE/ZNXC3	VITE TESTA ESAGONALE FE/ZNXC3	
005	80080530	020	VIS TETE CYL.SIX P.CR.FE/ZNXC3	HEX.SOCK.HEAD CAP SCR.FE/ZNXC3	ZYLINDERSCHR.INNENSEC.FE/ZNXC3	VITE A TESTA CILINDR. FE/ZNXC3	
006	80081203	001	VIS TETE CYL.SIX P.CR.FE/ZNXC3	HEX.SOCK.HEAD CAP SCR.FE/ZNXC3	ZYLINDERSCHR.INNENSEC.FE/ZNXC3	VITE A TESTA CILINDR. FE/ZNXC3	
007	80130812	010	VIS AUTOBLOQUANTE FLZNNC	UNDERSERR.S-LOC.SCREW FLZNNC	SPERRZAHN-BUNDSCHRAU.FLZNNC	VITE FLZNNC	
008	80130820	006	VIS AUTOBLOQUANTE FLZNNC	UNDERSERR.S-LOC.SCREW FLZNNC	SPERRZAHN-BUNDSCHRAU.FLZNNC	VITE FLZNNC	
009	80200630	002	ECROU HEX.AUTOFREINE FE/ZNXC3	SELF LOCKING NUT M6 DIN 982	SELBSTSICHERNDE MUTT.FE/ZNXC3	DADO AUTOBLOCCANTE FE/ZNXC3	
010	80200840	004	ECROU HEX.BAS AUTOFR.FE/ZNXC3	SELF-LOCKING NUT FE/ZNXC3	SELBSTSICHERND.MUTTER FE/ZNXC3	DADO AUTOBLOCCANTE FE/ZNXC3	
011	80200855	004	ECROU FE/ZNXC3	CLAMP NUT FE/ZNXC3	MUTTER FE/ZNXC3	PIASTRINA FE/ZNXC3	
012	80201230	004	ECROU HEX.AUTOFREINE FE/ZNXC3	SELF-LOCKING NUT FE/ZNXC3	SELBSTSICH.MUTTER FE/ZNXC3	DADO AUTOBLOCCANTE FE/ZNXC3	
013	80250613	002	RONDELLE PLATE FE/ZNXC3	PLAIN WASHER M6 DIN 9021 (D18X	SCHEIBE FE/ZNXC3	RONDELLA PIATTA FE/ZNXC3	
014	80250970	004	RONDELLE PLATE FE/ZNXC3	PLAIN WASHER M8 DIN125	SCHEIBE FE/ZNXC3	RONDELLA PIATTA FE/ZNXC3	
015	80271201	007	RONDELLE EVENTAIL FLZNNC	SERRATED LOCK WASHER FLZNNC	FAECHERSCHEIBE FLZNNC	RONDELLA VENTAGLIO FLZNNC	
016	80582500	001	CIRCLIP EXTERIEUR	ELASTIC RING E 25 DIN 471	SICHERUNGSRING	ANELLO	
017	82060914	002	JOINT TORIQUE VITON VERT	O-RING	O-RING	GUARNIZIONE	: A4071207 & A4050030 Q?
018	83235010	019	CONTACT SOURIAU	CONTACT SOURIAU	KONTAKT SOURIAU	CONTATTO SOURIAU	[3]
019	83235021	005	CONNECTEUR DIN43650-A	CONNECTOR DIN43650-A	VERBINDUNG DIN43650-A	CONNETTORE DIN43650-A	[1] +[2]
020	83235156	001	SERRE-CABLE SOURIAU	GREENHOUSE-CABLE SOURIAU	KABELKLEMMEN IP65 SOURIAU	SERRE-CÂBLE SOURIAU	[3]
021	83235161	001	FICHE SOURIAU	PLUG SOURIAU	STECKER SOURIAU	SCHEDA SOURIAU	[1][3]
022	83235167	001	CONNECTEUR TRIM-TRIO	CONNECTOR TRIM-TRIO	STECKER TRIM-TRIO	CONNETTORE TRIM-TRIO	+[3]
023	83090202	002	PROFIL DE PROTECTION	CORNER GUARD	KANTENSCHUTZ	COPRIBORDO	
024	A4050030	005	DISTRIBUTEUR CETOP DG4V3 2BL	DISTRIBUTOR CETOP	STEUERBLOCK CETOP	DISTRIBUTORE CETOP DG4V3 2BL	+[4]
025	A4054098	005	ECROU	NUT	MUTTER	DADO	[4]
026	A4054099	005	BOBINE	COIL	SPULE	BIBINA	[4]
027	A4061802	002	BOUCHON 3/8G CHC F.E FE/ZNXC3	PLUG 3/8G CHC F.E FE/ZNXC3	VERSCHLUSSSCHRAUBE 3/8G CHC F.	TAPPO 3/8G CHC F.E FE/ZNXC3	
028	A4061803	002	BOUCHON	PLUG	VERSCHLUSSSCHRAUBE	TAPPO	
029	A4080401	008	UNION MALE	MALE STUD CONNECTOR	GERADER EINSCHRAUBSTUTZEN	GIUZIONE DIRITTA ZBC	
030	A4080402	002	UNION MALE	MALE STUD CONNECTOR	GERADER EINSCHRAUBSTUTZEN	GIUZIONE DIRITTA ZBC	
031	A4083100	003	TE ADAPTABLE RENVERSE FE/ZNXC3	ADJ.MALE STUD TEE-STU.FE/ZNXC3	EINSTELLB.T-VERSCHRAU.FE/ZNXC3	TERMINALE A T ORIENTA.FE/ZNXC3	
032	A4085404	010	JOINT FORME E 3/8G	SEAL	DICHTRING	GIUNTO	
033	A4200007	001	POCHETTE DE JTS D'ELECTROVANNE	SEAL KIT	DICHTUNGSSATZ	SERIE GUARNIZIONI	
034	A4200140	001	POCHETTE DE JOINTS	KIT, SEAL	TACHE	SACCHE	: A4071207
035	A4101002	001	EMBASE	BASE	GRUNDPLATTE	BASE	
036	K5608510	002	GUIDE	GUIDE	FUEHRUNG	GUIDA	
037	K7012660	002	PAROI	PARTITION	BLECH	TELA	
038	K7012670	001	CAPOT	HOOD	HAUBE	COFANO	
039	K7012681	001	CAPOT	HOOD	HAUBE	COFANO	
040	K7012710	001	SUPPORT	SUPPORT	TRAEGER	SUPPORTO	
041	K7015860	001	SUPPORT	SUPPORT	TRAEGER	SUPPORTO	
042	K7015870	001	SUPPORT	SUPPORT	TRAEGER	SUPPORTO	
043	K7024600	001	SUPPORT	SUPPORT	TRAEGER	SUPPORTO	
044	K8006050	001	CAPOT	HOOD	HAUBE	COFANO	
045	K7015780	001	FAISCEAU	HARNESS	KABELBAUM	FASCIO	+[1]
046	Z4200040	001	GUIDE	GUIDE	FUEHRUNG	GUIDA	





FC883

D 0001 &gt; L 0000

K70R0478 A

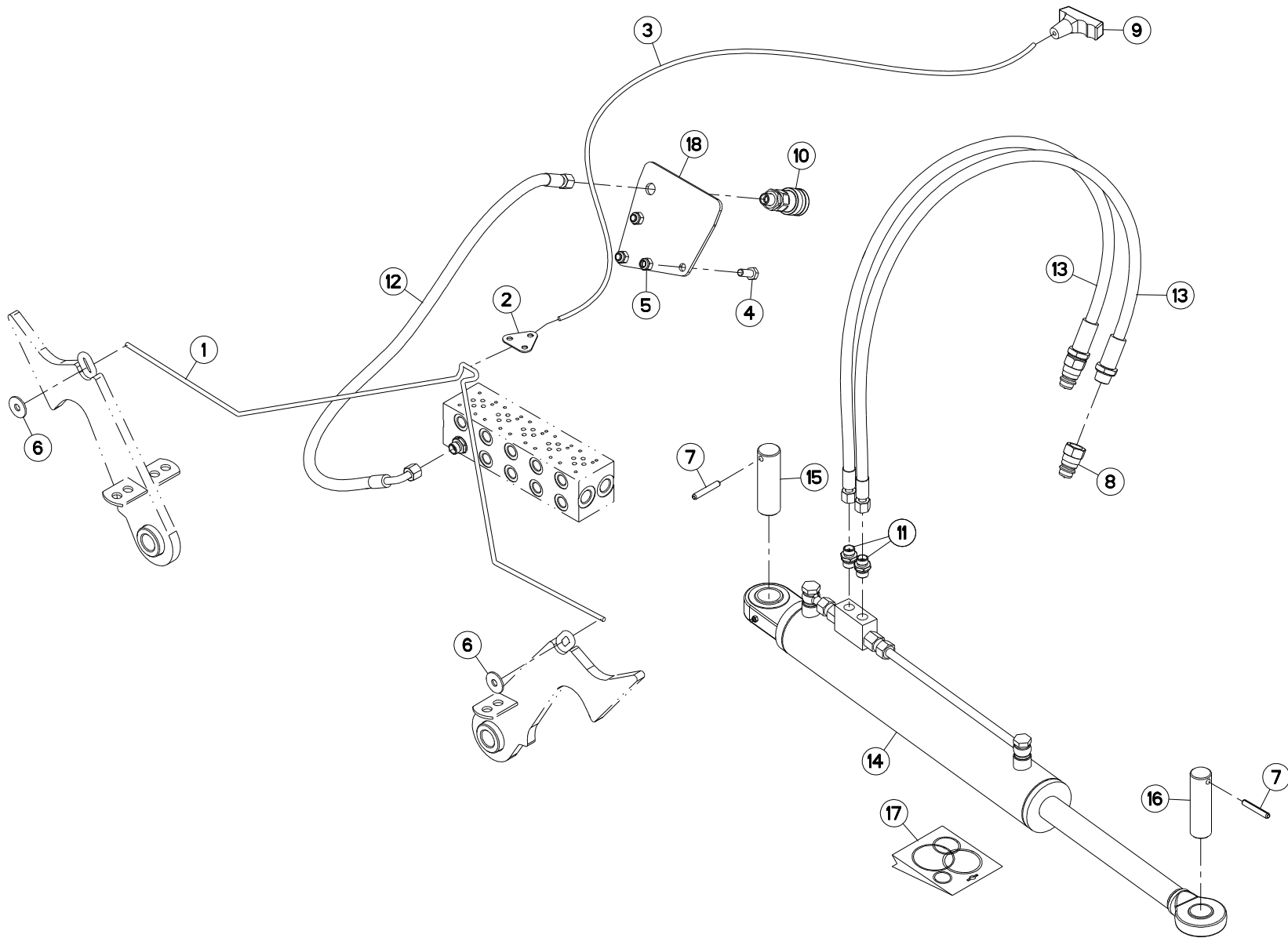
## BOITIER DE COMMANDE

## CONTROL BOX

## STEUEREINHEIT

## SCATOLA DI COMANDO

Rep	Nr	Qt	Designation	Description	Bezeichnung	Referenza	Remarque - Remark - Bemerkung - Osservazioni
001	<b>80080616</b>	004	VIS TETE CYL.SIX P.CR.FE/ZNXC3	HEX.SOCK.HEAD CAP SCR.FE/ZNXC3	ZYLINDERSCHR.INNENSEC.FE/ZNXC3	VITE A TESTA CILINDR. FE/ZNXC3	
002	<b>80250624</b>	004	RONDELLE PLATE INOX A2	PLAIN WASHER INOX A2	SCHEIBE INOX A2	RONDELLA PIATTALA INOX A2	
003	<b>83235003</b>	001	CONNECTEUR DIN9680	CONNECTOR DIN9680	VERBINDUNG DIN9680	CONNETTORE DIN9680	[1]
004	<b>83235011</b>	019	CONTACT SOURIAU	CONTACT SOURIAU	KONTAKT SOURIAU	CONTATTO SOURIAU	[2]
005	<b>83235037</b>	001	PRESSE-ETOUPE PG11	CABLE GLAND PG11	KABELSTOPFBUCHSE PG11	SERRACAVO PG11	[1]
006	<b>83235156</b>	001	SERRE-CABLE SOURIAU	GREENHOUSE-CABLE SOURIAU	KABELKLEMME IP65 SOURIAU	SERRE-CÂBLE SOURIAU	[2]
007	<b>83235160</b>	001	PROLONGATEUR SOURIAU	EXTENSION CABLE SOURIAU	VERLAENGERUNG SOURIAU	PROLUNGATORE SOURIAU	[2]
008	<b>83235162</b>	001	PROLONGATEUR TRIM-TRIO	EXTENSION CABLE TRIM-TRIO	VERLAENGERUNG TRIM-TRIO	PROLUNGATORE TRIM-TRIO	+ [2]
009	<b>83236050</b>	001	INTER.LEV C MOM-OFF-MOM UNIP	SWITCH	SCHALTER C TAST-OFF-TAST	INTERRUTTORE	[1]
010	<b>83236052</b>	001	INTER.LEV C ON-ON UNIP	SWITCH	SCHALTER C ON-ON	INTERRUTTORE+CAPP+ROND	[1]
011	<b>83236053</b>	001	INTER.LEV C MOM-ON UNIP	SWITCH	SCHALTER C TAST-ON		[1]
012	<b>83236056</b>	001	INTER.POUSS ON-OFF UNIP	SWITCH	SCHALTER	INTERRUTTORE	[1]
013	<b>83236059</b>	001	INTER.LEV C ON-OFF-ON UNIP	SWITCH	SCHALTER	INTERRUTTORE	[1]
014	<b>K7015790</b>	001	BOITIER ELECTRONIQUE	CONTROL BOX, ELECTRONIC	ELEKTRONISCHE BEDIENKONSOLE	QUADRO CONTROLLO ELETTRONICO	+ [1]
015	<b>K7015880</b>	001	FACADE	FRONT PANEL	FRONTPLATTE	PANNELLO FRONTALE	[1]
016	<b>N1504120</b>	001	SUPPORT	SUPPORT	TRAEGER	SUPPORTO	





FC883

D 0001 &gt; D 0162

K70R0515 A

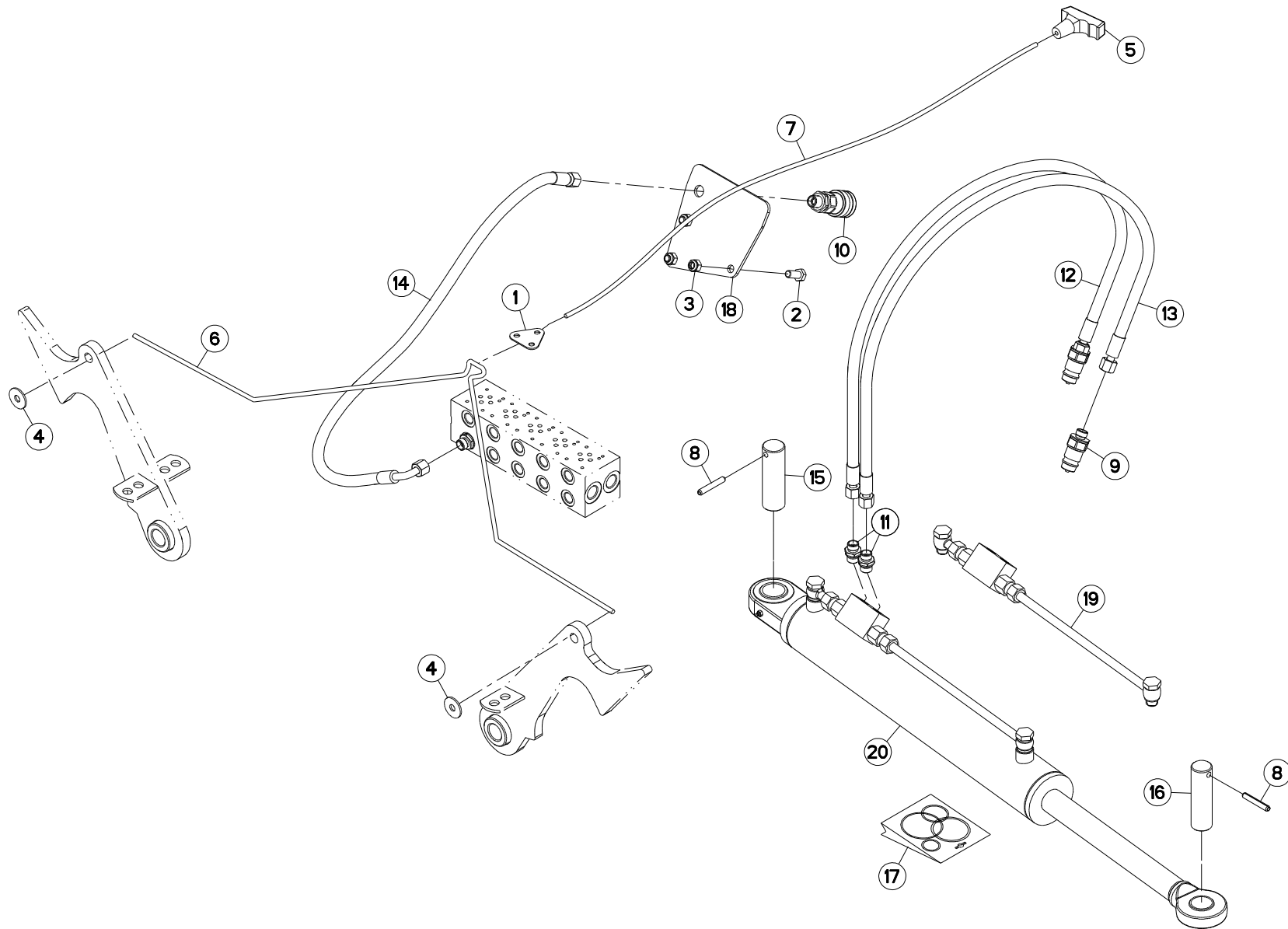
## FLEXIBLES (AVANT)

## HYDRAULIC HOSES (FRONT)

## HYDRAULIKSCHLÄUCHE (VORN)

## TUBI FLESSIBILI IDRAULICI (ANT)

Rep	Nr	Qt	Designation	Description	Bezeichnung	Referenza	Remarque - Remark - Bemerkung - Osservazioni
001	<b>57743300</b>	001	CORDE NYLON	CORD	SEIL	CORDA NYLON	
002	<b>58754500</b>	001	PLAQUETTE	BRACKET	LASCHE	PIASTRINA	
003	<b>58831100</b>	001	CORDE NYLON	CORD	NYLONSEIL	CORDA NYLON	
004	<b>80061026</b>	003	VIS TETE HEXAGONALE FE/ZNXC3	HEXAGON HEAD SCREW FE/ZNXC3	SECHSKANTSCHRAUBE FE/ZNXC3	VITE TESTA ESAGONALE FE/ZNXC3	
005	<b>80201030</b>	003	ECROU HEX.AUTOFREINE FE/ZNXC3	SELF-LOCKING NUT FE/ZNXC3	SELBSTSICH.MUTTER FE/ZNXC3	DADO AUTOBLOCCANTE FE/ZNXC3	
006	<b>80251032</b>	002	RONDELLE PLATE	PLAIN WASHER	SCHEIBE	RONDELLA PIATTA	
007	<b>80450851</b>	002	GOUPILLE ELASTIQUE FLZNNC	ELASTIC PIN 8X50	SPANNHUELSE FLZNNC	SPINA ELASTICA FLZNNC	
008	<b>A4074001</b>	002	COUPLEUR	COUPLER	KUPPLER	GIUNTO	
009	<b>83050012</b>	001	POIGNEE POUR CORDE	HANDLE	HANDGRIFF	MANIGLIA	
010	<b>A4074022</b>	001	COUPLEUR FEMELLE	CONNECTOR FEMALE	KUPPLUNG MUFFE	GIUNTO	
011	<b>A4080401</b>	003	UNION MALE	MALE STUD CONNECTOR	GERADER EINSCHRAUBSTUTZEN	GIUZIONE DIRITTA ZBC	
012	<b>A4921075</b>	001	FLEXIBLE HYDRAULIQUE	HYDRAULIC HOSE	HYDRAULIKSCHLAUCH	TUBO GOMMA	<-> 1300 mm
013	<b>A4921134</b>	002	FLEXIBLE	HOSE, HYDRAULIC	HYDRAULIKSCHLAUCH	TUBO IN GOMMA	<-> 2320 mm
014	<b>K7001760</b>	001	VERIN	CYLINDER, HYDRAULIC	HYDRAULIKZYLINDER	CILINDRO	
015	<b>K7004990</b>	001	AXE ZBC	AXLE ZBC	ACHSE ZBC	ASSE	
016	<b>K7005000</b>	001	AXE ZBC	AXLE ZBC	ACHSE ZBC	ASSE	
017	<b>K7009270</b>	001	COLL.JOINTS-VERIN K7001760	SET OIL SEALS FOR K7001760	SATZ DICHTUNGEN F.K7001760	KIT GUARNIZ.PISTO.K7001760	
018	<b>K7012630</b>	001	SUPPORT	SUPPORT	TRAEGER	SUPPORTO	







FC883

D 0163 &gt; L 0000

K70R0515 C

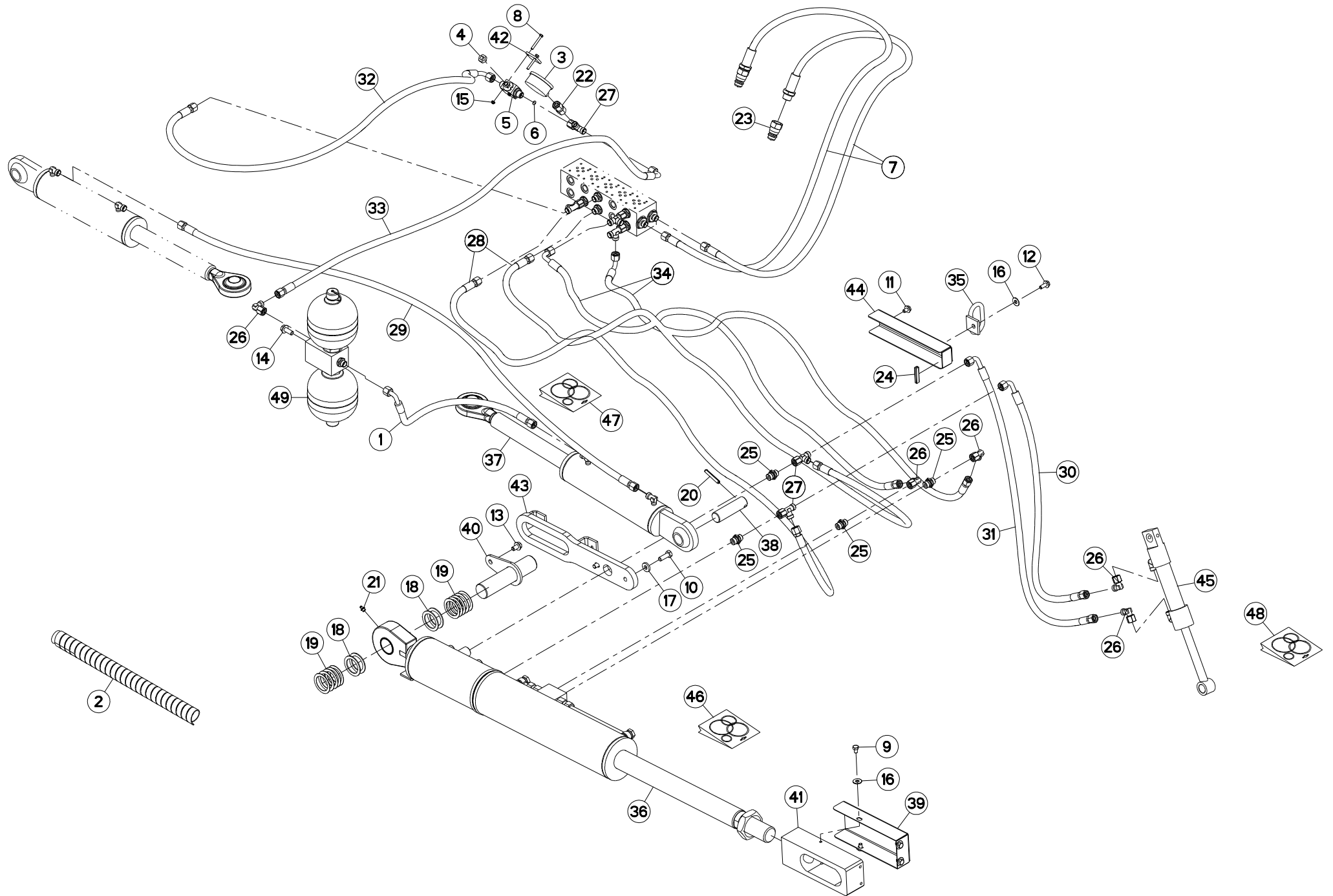
## FLEXIBLES (AVANT)

## HYDRAULIC HOSES (FRONT)

## HYDRAULIKSCHLÄUCHE (VORN)

## TUBI FLESSIBILI IDRAULICI (ANT)

Rep	Nr	Qt	Designation	Description	Bezeichnung	Referenza	Remarque - Remark - Bemerkung - Osservazioni
001	58754500	001	PLAQUETTE	BRACKET	LASCHE	PIASTRINA	
002	80061026	003	VIS TETE HEXAGONALE FE/ZNXC3	HEXAGON HEAD SCREW FE/ZNXC3	SECHSKANTSCHRAUBE FE/ZNXC3	VITE TESTA ESAGONALE FE/ZNXC3	
003	80201030	003	ECROU HEX.AUTOFREINE FE/ZNXC3	SELF-LOCKING NUT FE/ZNXC3	SELBSTSICH.MUTTER FE/ZNXC3	DADO AUTOBLOCCANTE FE/ZNXC3	
004	80251032	002	RONDELLE PLATE	PLAIN WASHER	SCHEIBE	RONDELLA PIATTA	
005	83050012	001	POIGNEE POUR CORDE	HANDLE	HANDGRIFF	MANIGLIA	
006	57743300	001	CORDE NYLON	CORD	SEIL	CORDA NYLON	
007	58831100	001	CORDE NYLON	CORD	NYLONSEIL	CORDA NYLON	
008	80450851	002	GOUPILLE ELASTIQUE FLZNNC	ELASTIC PIN 8X50	SPANNHUELSE FLZNNC	SPINA ELASTICA FLZNNC	
009	A4074017	002	COUPLEUR MALE	CONNECTOR MALE	KUPPLUNGSTECKER	INNESTO M16X150	
010	A4074022	001	COUPLEUR FEMELLE	CONNECTOR FEMALE	KUPPLUNG MUFFE	GIUNTO	
011	A4080401	002	UNION MALE	MALE STUD CONNECTOR	GERADER EINSCHRAUBSTUTZEN	GIUZIONE DIRITTA ZBC	
012	A4921039	001	FLEXIBLE HYDRAULIQUE	HYDRAULIC HOSE	HYDRAULIKSCHLAUCH	TUBO GOMMA	<->2320 mm
013	A4921039	001	FLEXIBLE HYDRAULIQUE	HYDRAULIC HOSE	HYDRAULIKSCHLAUCH	TUBO GOMMA	<->2320 mm
014	A4921075	001	FLEXIBLE HYDRAULIQUE	HYDRAULIC HOSE	HYDRAULIKSCHLAUCH	TUBO GOMMA	<-> 1300 mm
015	K7004990	001	AXE ZBC	AXLE ZBC	ACHSE ZBC	ASSE	
016	K7005000	001	AXE ZBC	AXLE ZBC	ACHSE ZBC	ASSE	
017	K7009270	001	COLL.JOINTS-VERIN K7001760	SET OIL SEALS FOR K7001760	SATZ DICHTUNGEN F.K7001760	KIT GUARNIZ.PISTO.K7001760	: K7001760
018	K7012630	001	SUPPORT	SUPPORT	TRAEGER	SUPPORTO	
019	K7031400	001	CLAPET ANTI-RETOUR	VALVE, CHECK	RUECKSCHLAGVENTIL	VALVOLA ANTI-RITORNO	
020	K7001760	001	VERIN	CYLINDER, HYDRAULIC	HYDRAULIKZYLINDER	CILINDRO	





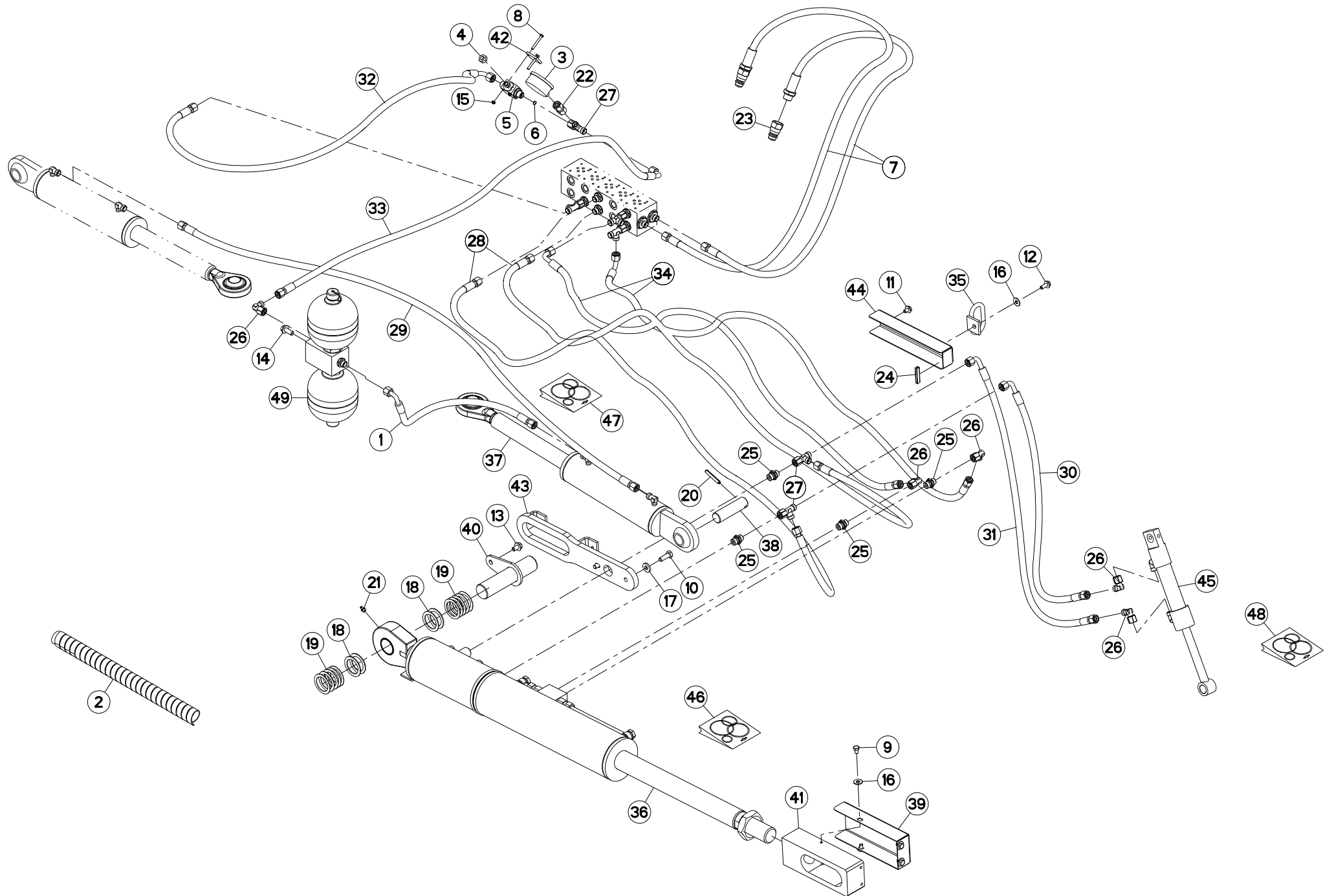
## FLEXIBLES (DROITE)

## HYDRAULIC HOSES (RIGHT)

## HYDRAULIKSCHLÄUCHE (RECHTS)

## TUBI FLESSIBILI IDRAULICI (DX)

Rep	Nr	Qt	Designation	Description	Bezeichnung	Referenza	Remarque - Remark - Bemerkung - Osservazioni
001	A4921071	001	FLEXIBLE HYDRAULIQUE	HYDRAULIC HOSE	HYDRAULIKSCHLAUCH	TUBO GOMMA	
002	56541100	008	GAINÉ SPIRALE	SPIRAL WRAP	SCHUTZSPIRALE	PROTEZIONE	
003	56861110	001	MANOMETRE 250 BARS	MANOMETER	MANOMETER	MANOMETRO	
004	56866000	001	ECROU DE MANIPULATION ZBC	NUT ZBC	MUTTER ZBC	DADO	
005	56866200	001	ROBINET	VALVE, BALL	KUGELHAHN	ROBINETTO	
006	57912100	001	LIMITEUR DE DEBIT D.0,5	FLOW LIMITER	MENGENREGLER	LIMITATORE DI FLUSSO	
007	58741400	002	FLEXIBLE	HYDRAULIC HOSE	HYDRAULIKSCHLAUCH	TUBO IN GOMMA	
008	80060541	002	VIS TETE HEXAGONALE FE/ZNXC3	HEXAGON HEAD SCREW FE/ZNXC3	SECHSKANTSCHRAUBE FE/ZNXC3	VITE TESTA ESAGONALE FE/ZNXC3	
009	80060812	004	VIS TETE HEXAGONALE FE/ZNXC3	HEXAGON HEAD SCREW FE/ZNXC3	SECHSKANTSCHRAUBE FE/ZNXC3	VITE TESTA ESAGONALE FE/ZNXC3	
010	80061073	002	VIS TETE HEXAGONALE FE/ZNXC3	HEXAGON HEAD SCREW FE/ZNXC3	SECHSKANTSCHRAUBE FE/ZNXC3	VITE TESTA ESAGONALE FE/ZNXC3	
011	80130812	001	VIS AUTOBLOQUANTE FLZNNC	UNDERSERR.S-LOC.SCREW FLZNNC	SPERRZAHN-BUNDSCHRAU.FLZNNC	VITE FLZNNC	
012	80130820	001	VIS AUTOBLOQUANTE FLZNNC	UNDERSERR.S-LOC.SCREW FLZNNC	SPERRZAHN-BUNDSCHRAU.FLZNNC	VITE FLZNNC	
013	80131017	001	VIS AUTOBLOQUANTE FLZNNC	UNDERSERR.S-LOC.SCREW FLZNNC	SPERRZAHN-BUNDSCHRAU.FLZNNC	VITE FLZNNC	
014	80131026	002	VIS AUTOBLOQUANTE FLZNNC	UNDERSERR.S-LOC.SCREW FLZNNC	SPERRZAHN-BUNDSCHRAU.FLZNNC	VITE FLZNNC	
015	80200540	002	ECROU HEX.BAS AUTOFR.FE/ZNXC3	SELF-LOCKING NUT FE/ZNXC3	SELBSTSICHERND.MUTTER FE/ZNXC3	DADO AUTOBLOCCANTE FE/ZNXC3	
016	80250970	005	RONDELLE PLATE FE/ZNXC3	PLAIN WASHER M8 DIN125	SCHEIBE FE/ZNXC3	RONDELLA PIATTA FE/ZNXC3	
017	80251127	002	RONDELLE PLATE FE/ZNXC3	PLAIN WASHER FE/ZNXC3	SCHEIBE FE/ZNXC3	RONDELLA PIATTA FE/ZNXC3	
018	80254055	004	RONDELLE PLATE	PLAIN WASHER	SCHEIBE	RONDELLA PIATTA	
019	80254059	010	RONDELLE PLATE	PLAIN WASHER	SCHEIBE	RONDELLA PIATTA	
020	80450851	001	GOUPILLE ELASTIQUE FLZNNC	ELASTIC PIN 8X50	SPANNHUELSE FLZNNC	SPINA ELASTICA FLZNNC	
021	82200815	001	GRAISSEUR A TETE SPHERIQUE	LUBRICATING NIPPLE: CONE TYPE	KEGELSCHMIERNIPPEL	INGRASSATORE FE/ZNXC3	
022	82300090	001	ADAPTATEUR+BAGUE DE MANOMETRE	ADAPTER	GEWINDESTUTZEN	ADATTATORE+BOCCOLA	
023	A4074001	002	COUPLEUR	COUPLER	KUPPLER	GIUNTO	
024	83090200	001	PROFIL DE PROTECTION	CORNER GUARD	KANTENSCHUTZ	COPROBORDO	
025	A4080401	009	UNION MALE	MALE STUD CONNECTOR	GERADER EINSCHRAUBSTUTZEN	GIUZIONE DIRITTA ZBC	
026	A4082700	009	COUDE TOURNANT	AJUSTABLE MALE STUD ELBOW	EINSTELLBARER WINKELSTUTZEN	GIUNZIONE A 90°ORIENTABILE	
027	A4083100	006	TE ADAPTABLE RENVERSE FE/ZNXC3	ADJ.MALE STUD TEE-STU.FE/ZNXC3	EINSTELLB.T.-VERSCHRAU.FE/ZNXC3	TERMINALE A T ORIENTA.FE/ZNXC3	
028	A4921032	002	FLEXIBLE HYDRAULIQUE	HYDRAULIC HOSE	HYDRAULIKSCHLAUCH	TUBO GOMMA	<->1670 mm
029	A4921036	001	FLEXIBLE HYDRAULIQUE	HYDRAULIC HOSE	HYDRAULIKSCHLAUCH	TUBO GOMMA	<->2000 mm
030	A4921074	001	FLEXIBLE HYDRAULIQUE	HYDRAULIC HOSE	HYDRAULIKSCHLAUCH	TUBO GOMMA	<->1100 mm
031	A4921075	001	FLEXIBLE HYDRAULIQUE	HYDRAULIC HOSE	HYDRAULIKSCHLAUCH	TUBO GOMMA	<->1300 mm
032	A4921077	001	FLEXIBLE HYDRAULIQUE	HYDRAULIC HOSE	HYDRAULIKSCHLAUCH	TUBO GOMMA	<->1700 mm
033	A4921078	001	FLEXIBLE HYDRAULIQUE	HYDRAULIC HOSE	HYDRAULIKSCHLAUCH	TUBO GOMMA	<->1800 mm
034	A4921079	002	FLEXIBLE HYDRAULIQUE	HYDRAULIC HOSE	HYDRAULIKSCHLAUCH	TUBO GOMMA	<->2000 mm
035	K5608720	001	SUPPORT	SUPPORT	TRAEGER	SUPPORTO	
036	K7001742	001	VERIN	CYLINDER, HYDRAULIC	HYDRAULIKZYLINDER	CILINDRO	
037	K7001750	001	VERIN	CYLINDER, HYDRAULIC	HYDRAULIKZYLINDER	CILINDRO	
038	K7001930	001	AXE ZBC	AXLE ZBC	ACHSE ZBC	ASSE	
039	K7002830	001	CAPOT	HOOD	HAUBE	COFANO	
040	K7004540	001	AXE	AXLE	ACHSE	ASSE	
041	K7004570	001	EMBOUT	END PIECE	ENDSTUECK	GIUNTO	
042	K7007550	001	ENTRETOISE	SPACER	DISTANZHUELSE	DISTANZIALE	
043	K7007801	001	GUIDE	GUIDE	FUEHRUNG	GUIDA	
044	K7007811	001	CAPOT	HOOD	HAUBE	COFANO	
045	K7007960	001	VERIN	CYLINDER, HYDRAULIC	HYDRAULIKZYLINDER	CILINDRO	
046	K7009250	001	COLL.JOINTS-VERIN K7001740	SET OIL SEALS FOR K7001740	SATZ DICHTUNGEN F.K7001740	KIT GUARNIZ.PISTO.K7001740	
047	K7009260	001	COLL.JOINTS-VERIN K7001750	SET OIL SEALS FOR K7001750	SATZ DICHTUNGEN F.K7001750	KIT GUARNIZ.PISTO.K7001750	
048	K7009280	001	COLL.JOINTS-VERIN K7007960	SET OIL SEALS FOR K7007960	SATZ DICHTUNGEN F.K7007960	KIT GUARNIZ.PISTO.K7007960	





FC883

D 0001 > D 0119

K70R0513 A

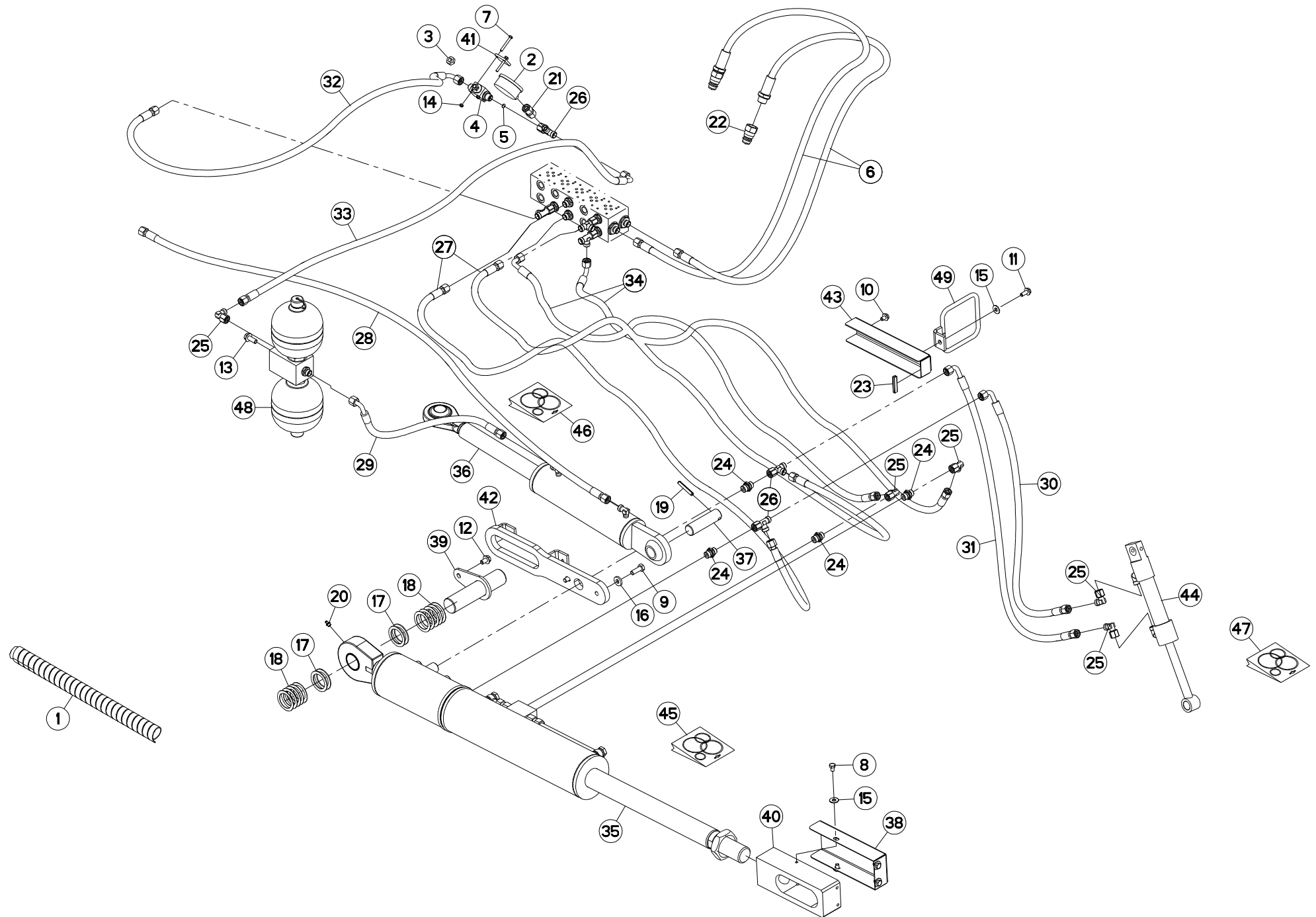
FLEXIBLES (DROITE)

HYDRAULIC HOSES (RIGHT)

HYDRAULIKSCHLÄUCHE (RECHTS)

TUBI FLESSIBILI IDRAULICI (DX)

Rep	Nr	Qt	Designation	Description	Bezeichnung	Referenza	Remarque - Remark - Bemerkung - Osservazioni
049	<b>K7013850</b>	001	ACCUMULATEUR HYDRO-PNEUMATIQUE	ACCUMULATOR	DRUCKSPEICHER	ACCUMULATORE	





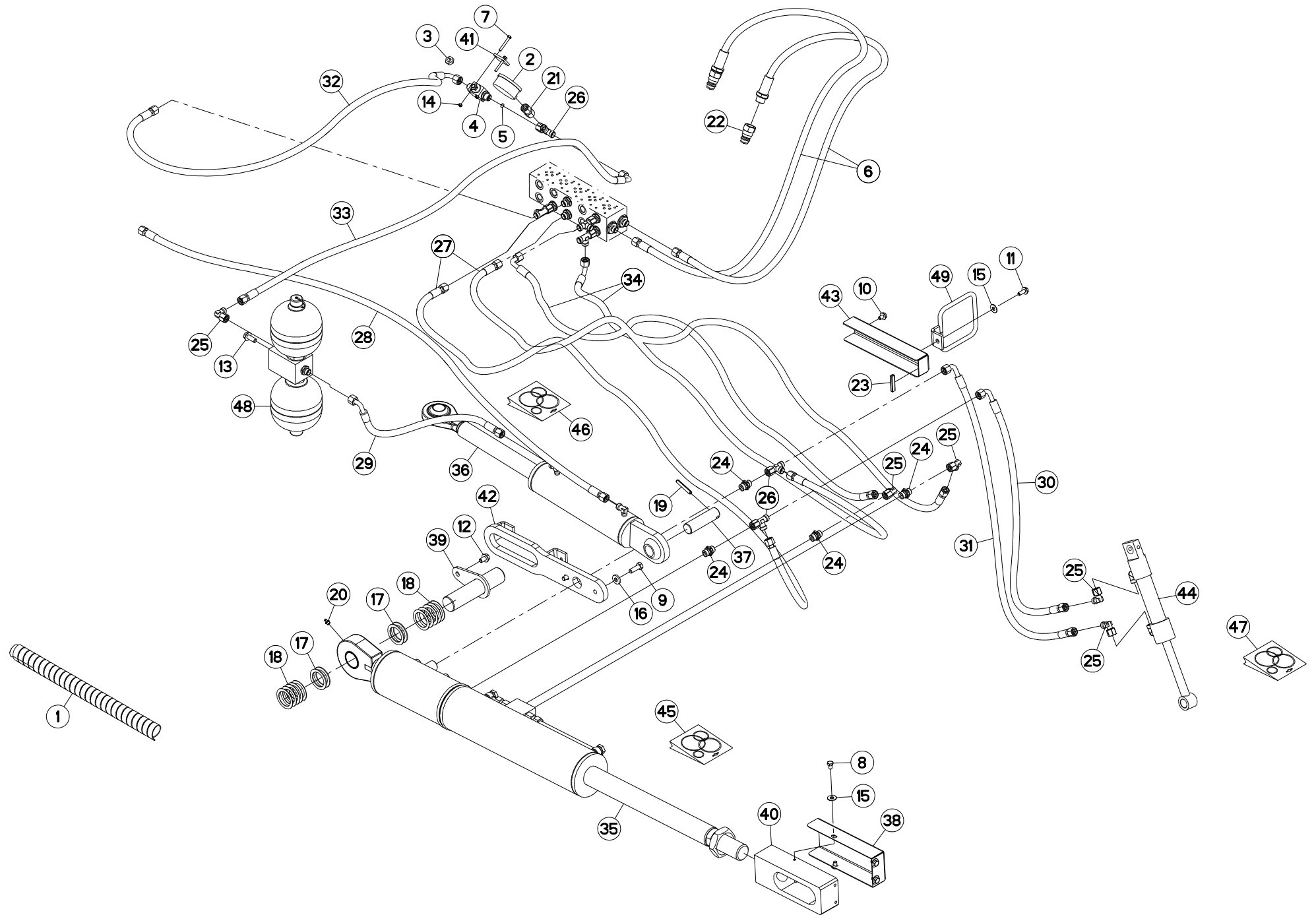
## FLEXIBLES (DROITE)

## HYDRAULIC HOSES (RIGHT)

## HYDRAULIKSCHLÄUCHE (RECHTS)

## TUBI FLESSIBILI IDRAULICI (DX)

Rep	Nr	Qt	Designation	Description	Bezeichnung	Referenza	Remarque - Remark - Bemerkung - Osservazioni
001	56541100	008	GAINÉ SPIRALE	SPIRAL WRAP	SCHUTZSPIRALE	PROTEZIONE	
002	56861110	001	MANOMETRE 250 BARS	MANOMETER	MANOMETER	MANOMETRO	
003	56866000	001	ECROU DE MANIPULATION ZBC	NUT ZBC	MUTTER ZBC	DADO	
004	56866200	001	ROBINET	VALVE, BALL	KUGELHAHN	ROBINETTO	
005	57912100	001	LIMITEUR DE DEBIT D.0,5	FLOW LIMITER	MENGENREGLER	LIMITATORE DI FLUSSO	
006	58741400	002	FLEXIBLE	HYDRAULIC HOSE	HYDRAULIKSCHLAUCH	TUBO IN GOMMA	
007	80060541	002	VIS TETE HEXAGONALE FE/ZNXC3	HEXAGON HEAD SCREW FE/ZNXC3	SECHSKANTSCHRAUBE FE/ZNXC3	VITE TESTA ESAGONALE FE/ZNXC3	
008	80060812	004	VIS TETE HEXAGONALE FE/ZNXC3	HEXAGON HEAD SCREW FE/ZNXC3	SECHSKANTSCHRAUBE FE/ZNXC3	VITE TESTA ESAGONALE FE/ZNXC3	
009	80061073	002	VIS TETE HEXAGONALE FE/ZNXC3	HEXAGON HEAD SCREW FE/ZNXC3	SECHSKANTSCHRAUBE FE/ZNXC3	VITE TESTA ESAGONALE FE/ZNXC3	
010	80130812	001	VIS AUTOBLOQUANTE FLZNNC	UNDERSERR.S-LOC.SCREW FLZNNC	SPERRZAHN-BUNDSCHRAU.FLZNNC	VITE FLZNNC	
011	80130820	001	VIS AUTOBLOQUANTE FLZNNC	UNDERSERR.S-LOC.SCREW FLZNNC	SPERRZAHN-BUNDSCHRAU.FLZNNC	VITE FLZNNC	
012	80131017	001	VIS AUTOBLOQUANTE FLZNNC	UNDERSERR.S-LOC.SCREW FLZNNC	SPERRZAHN-BUNDSCHRAU.FLZNNC	VITE FLZNNC	
013	80131026	002	VIS AUTOBLOQUANTE FLZNNC	UNDERSERR.S-LOC.SCREW FLZNNC	SPERRZAHN-BUNDSCHRAU.FLZNNC	VITE FLZNNC	
014	80200540	002	ECROU HEX.BAS AUTOFR.FE/ZNXC3	SELF-LOCKING NUT FE/ZNXC3	SELBSTSICHERND.MUTTER FE/ZNXC3	DADO AUTOBLOCCANTE FE/ZNXC3	
015	80250970	005	RONDELLE PLATE FE/ZNXC3	PLAIN WASHER M8 DIN125	SCHIEBE FE/ZNXC3	RONDELLA PIATTA FE/ZNXC3	
016	80251127	002	RONDELLE PLATE FE/ZNXC3	PLAIN WASHER FE/ZNXC3	SCHIEBE FE/ZNXC3	RONDELLA PIATTA FE/ZNXC3	
017	80254055	004	RONDELLE PLATE	PLAIN WASHER	SCHIEBE	RONDELLA PIATTA	
018	80254059	010	RONDELLE PLATE	PLAIN WASHER	SCHIEBE	RONDELLA PIATTA	
019	80450851	001	GOUPILLE ELASTIQUE FLZNNC	ELASTIC PIN 8X50	SPANNHUELSE FLZNNC	SPINA ELASTICA FLZNNC	
020	82200815	001	GRAISSEUR A TETE SPHERIQUE	LUBRICATING NIPPLE: CONE TYPE	KEGELSCHMIERNIPPEL	INGRASSATORE FE/ZNXC3	
021	82300090	001	ADAPTATEUR+BAGUE DE MANOMETRE	ADAPTER	GEWINDESTUTZEN	ADATTATORE+BOCCOLA	
022	A4074001	002	COUPLEUR	COUPLER	KUPPLER	GIUNTO	
023	83090200	001	PROFIL DE PROTECTION	CORNER GUARD	KANTENSCHUTZ	COPROBORDO	
024	A4080401	009	UNION MALE	MALE STUD CONNECTOR	GERADER EINSCHRAUBSTUTZEN	GIUZIONE DIRITTA ZBC	
025	A4082700	007	COUDE TOURNANT	AJUSTABLE MALE STUD ELBOW	EINSTELLBARER WINKELSTUTZEN	GIUNZIONE A 90°ORIENTABILE	
026	A4083100	006	TE ADAPTABLE RENVERSE FE/ZNXC3	ADJ.MALE STUD TEE-STU.FE/ZNXC3	EINSTELLB.T-VERSCHRAU.FE/ZNXC3	TERMINALE A T ORIENTA.FE/ZNXC3	
027	A4921032	002	FLEXIBLE HYDRAULIQUE	HYDRAULIC HOSE	HYDRAULIKSCHLAUCH	TUBO GOMMA	<->1670 mm
028	A4921036	001	FLEXIBLE HYDRAULIQUE	HYDRAULIC HOSE	HYDRAULIKSCHLAUCH	TUBO GOMMA	<->2000 mm
029	A4921071	001	FLEXIBLE HYDRAULIQUE	HYDRAULIC HOSE	HYDRAULIKSCHLAUCH	TUBO GOMMA	<->900 mm
030	A4921074	001	FLEXIBLE HYDRAULIQUE	HYDRAULIC HOSE	HYDRAULIKSCHLAUCH	TUBO GOMMA	<->1100 mm
031	A4921075	001	FLEXIBLE HYDRAULIQUE	HYDRAULIC HOSE	HYDRAULIKSCHLAUCH	TUBO GOMMA	<->1300 mm
032	A4921077	001	FLEXIBLE HYDRAULIQUE	HYDRAULIC HOSE	HYDRAULIKSCHLAUCH	TUBO GOMMA	<->1700 mm
033	A4921078	001	FLEXIBLE HYDRAULIQUE	HYDRAULIC HOSE	HYDRAULIKSCHLAUCH	TUBO GOMMA	<->1800 mm
034	A4921079	002	FLEXIBLE HYDRAULIQUE	HYDRAULIC HOSE	HYDRAULIKSCHLAUCH	TUBO GOMMA	<->2000 mm
035	K7001742	001	VERIN	CYLINDER, HYDRAULIC	HYDRAULIKZYLINDER	CILINDRO	
036	K7001750	001	VERIN	CYLINDER, HYDRAULIC	HYDRAULIKZYLINDER	CILINDRO	
037	K7001930	001	AXE ZBC	AXLE ZBC	ACHSE ZBC	ASSE	
038	K7002830	001	CAPOT	HOOD	HAUBE	COFANO	
039	K7004540	001	AXE	PIN	ACHSE	ASSE	
040	K7004570	001	EMBOUT	END PIECE	ENDSTUECK	GIUNTO	
041	K7007550	001	ENTRETOISE	SPACER	DISTANZHUELSE	DISTANZIALE	
042	K7007801	001	GUIDE	GUIDE	FUEHRUNG	GUIDA	
043	K7007811	001	CAPOT	HOOD	HAUBE	COFANO	
044	K7007960	001	VERIN	CYLINDER, HYDRAULIC	HYDRAULIKZYLINDER	CILINDRO	
045	K7009250	001	COLL.JOINTS-VERIN K7001740	SET OIL SEALS FOR K7001740	SATZ DICHTUNGEN F.K7001740	KIT GUARNIZ.PISTO.K7001740	
046	K7009260	001	COLL.JOINTS-VERIN K7001750	SET OIL SEALS FOR K7001750	SATZ DICHTUNGEN F.K7001750	KIT GUARNIZ.PISTO.K7001750	
047	K7009280	001	COLL.JOINTS-VERIN K7007960	SET OIL SEALS FOR K7007960	SATZ DICHTUNGEN F.K7007960	KIT GUARNIZ.PISTO.K7007960	
048	K7013850	001	ACCUMULATEUR HYDRO-PNEUMATIQUE	ACCUMULATOR	DRUCKSPEICHER	ACCUMULATORE	







FC883

D 0120 > D 0162

K70R0513 B

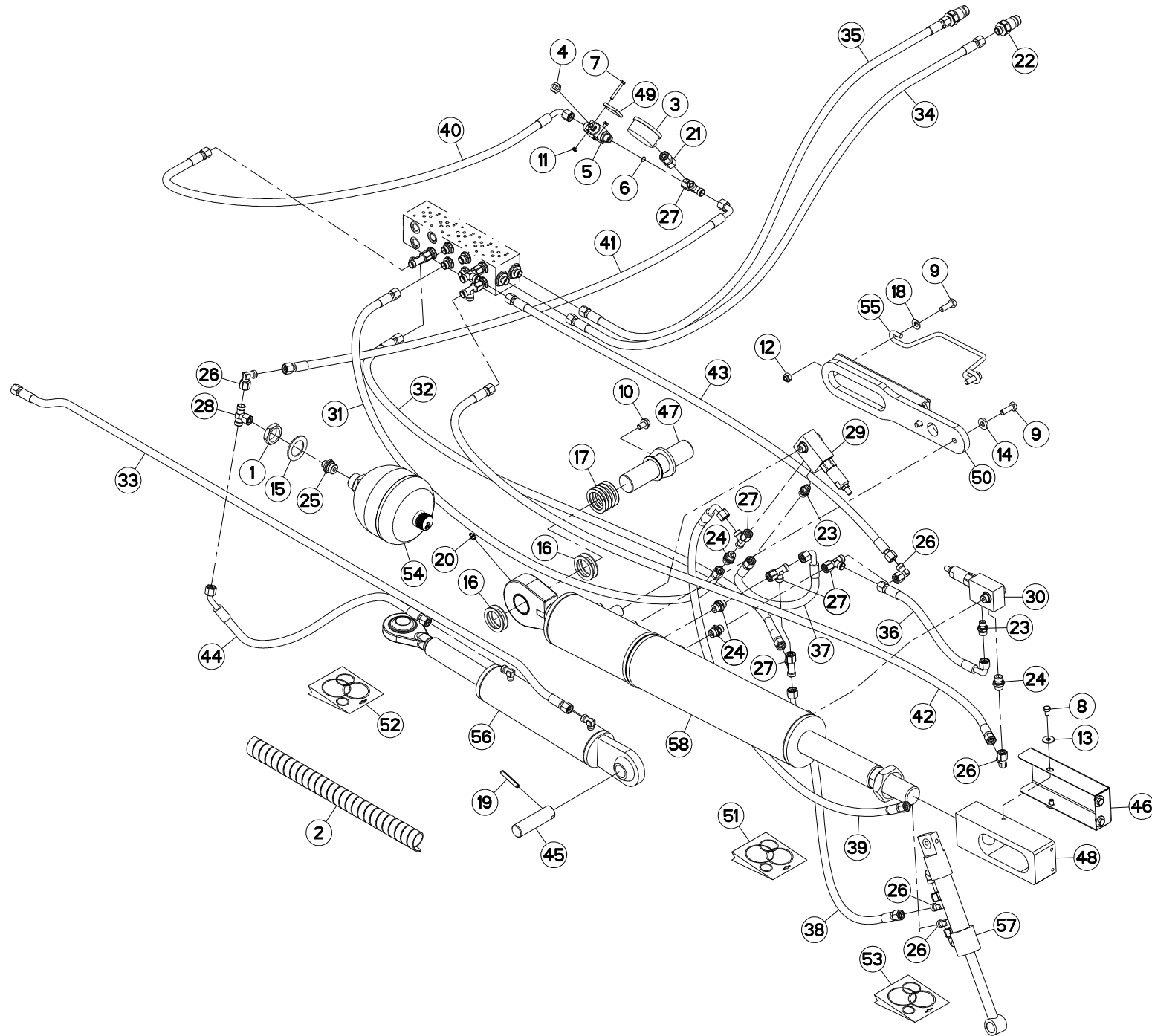
FLEXIBLES (DROITE)

HYDRAULIC HOSES (RIGHT)

HYDRAULIKSCHLÄUCHE (RECHTS)

TUBI FLESSIBILI IDRAULICI (DX)

Rep	Nr	Qt	Designation	Description	Bezeichnung	Referenza	Remarque - Remark - Bemerkung - Osservazioni
049	K7018710	001	GUIDE	GUIDE	FUEHRUNG	GUIDA	





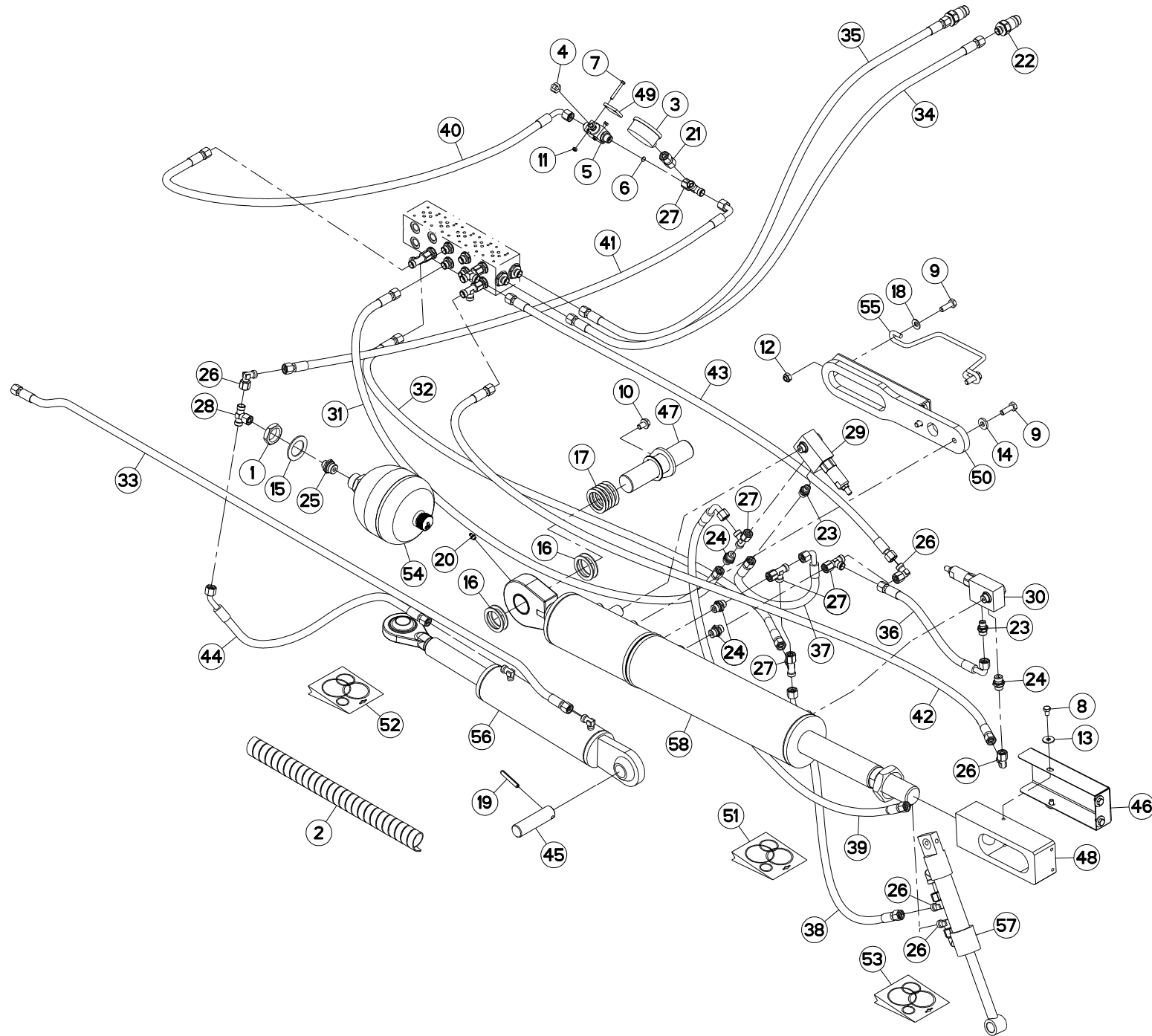
## FLEXIBLES (DROITE)

## HYDRAULIC HOSES (RIGHT)

## HYDRAULIKSCHLÄUCHE (RECHTS)

## TUBI FLESSIBILI IDRAULICI (DX)

Rep	Nr	Qt	Designation	Description	Bezeichnung	Referenza	Remarque - Remark - Bemerkung - Osservazioni
001	50072300	001	ECROU EXTRA-PLAT FE/ZNXC3	HEXAGON THIN NUT FE/ZNXC3	FLACHE SECHSKANTMUTTER	DADO	
002	56541100	008	GAINÉ SPIRALE	SPIRAL WRAP	SCHUTZSPIRALE	PROTEZIONE	
003	56861110	001	MANOMETRE 250 BARS	MANOMETER	MANOMETER	MANOMETRO	
004	56866000	001	ECROU DE MANIPULATION ZBC	NUT ZBC	MUTTER ZBC	DADO	
005	56866200	001	ROBINET	VALVE, BALL	KUGELHAHN	ROBINETTO	
006	57912100	001	LIMITEUR DE DEBIT D.0,5	FLOW LIMITER	MENGENREGLER	LIMITATORE DI FLUSSO	
007	80060541	002	VIS TETE HEXAGONALE FE/ZNXC3	HEXAGON HEAD SCREW FE/ZNXC3	SECHSKANTSCHRAUBE FE/ZNXC3	VITE TESTA ESAGONALE FE/ZNXC3	
008	80060812	004	VIS TETE HEXAGONALE FE/ZNXC3	HEXAGON HEAD SCREW FE/ZNXC3	SECHSKANTSCHRAUBE FE/ZNXC3	VITE TESTA ESAGONALE FE/ZNXC3	
009	80061073	004	VIS TETE HEXAGONALE FE/ZNXC3	HEXAGON HEAD SCREW FE/ZNXC3	SECHSKANTSCHRAUBE FE/ZNXC3	VITE TESTA ESAGONALE FE/ZNXC3	
010	80131017	001	VIS AUTOBLOQUANTE FLZNNC	UNDERSERR.S-LOC.SCREW FLZNNC	SPERRZAHN-BUNDSCHRAU.FLZNNC	VITE FLZNNC	
011	80200540	002	ECROU HEX.BAS AUTOFR.FE/ZNXC3	SELF-LOCKING NUT FE/ZNXC3	SELBSTSICHERND.MUTTER FE/ZNXC3	DADO AUTOBLOCCANTE FE/ZNXC3	
012	80201040	002	ECROU HEX.BAS AUTOFR.FE/ZNXC3	SELF LOCKING NUT M10 DIN 985	SELBSTSICHERND.MUTTER FE/ZNXC3	DADO AUTOBLOCCANTE FE/ZNXC3	
013	80250970	004	RONDELLE PLATE FE/ZNXC3	PLAIN WASHER M8 DIN125	SCHEIBE FE/ZNXC3	RONDELLA PIATTA FE/ZNXC3	
014	80251127	002	RONDELLE PLATE FE/ZNXC3	PLAIN WASHER FE/ZNXC3	SCHEIBE FE/ZNXC3	RONDELLA PIATTA FE/ZNXC3	
015	80253554	001	RONDELLE PLATE FE/ZNXC3	PLAIN WASHER FE/ZNXC3	SCHEIBE FE/ZNXC3	RONDELLA PIATTA FE/ZNXC3	
016	80254055	004	RONDELLE PLATE	PLAIN WASHER	SCHEIBE	RONDELLA PIATTA	
017	80254059	010	RONDELLE PLATE	PLAIN WASHER	SCHEIBE	RONDELLA PIATTA	
018	80281051	002	RONDELLE CONTACT BLOC.FLZNNC	CONICAL SPRING WASHER FLZNNC	SPERRZAHNSPANNSCHEIBE FLZNNC	RONDELLA BLOCCAGGIO FLZNNC	
019	80450851	001	GOUPILLE ELASTIQUE FLZNNC	ELASTIC PIN 8X50	SPANNHUELSE FLZNNC	SPINA ELASTICA FLZNNC	
020	82200815	001	GRAISSEUR A TETE SPHERIQUE	LUBRICATING NIPPLE: CONE TYPE	KEGELSCHMIERNIPPEL	INGRASSATORE FE/ZNXC3	
021	82300090	001	ADAPTATEUR+BAGUE DE MANOMETRE	ADAPTER	GEWINDESTUTZEN	ADATTATORE+BOCCOLA	
022	A4074017	002	COUPLEUR MALE	CONNECTOR MALE	KUPPLUNGSTECKER	INNESTO M16X150	
023	A4080400	002	UNION MALE	MALE STUD CONNECTOR	GERADER EINSCHRAUBSTUTZEN	GIUZIONE DIRITTA FEZN/XC3	
024	A4080401	004	UNION MALE	MALE STUD CONNECTOR	GERADER EINSCHRAUBSTUTZEN	GIUZIONE DIRITTA ZBC	
025	A4080402	001	UNION MALE	MALE STUD CONNECTOR	GERADER EINSCHRAUBSTUTZEN	GIUZIONE DIRITTA ZBC	
026	A4082700	005	COUDE TOURNANT	AJUSTABLE MALE STUD ELBOW	EINSTELLBARER WINKELSTUTZEN	GIUNZIONE A 90°ORIENTABILE	
027	A4083100	005	TE ADAPTABLE RENVERSE FE/ZNXC3	ADJ.MALE STUD TEE-STU.FE/ZNXC3	EINSTELLB.T-Verschrau.FE/ZNXC3	TERMINALE A T ORIENTA.FE/ZNXC3	
028	A4083206	001	TE TOURNANT NU FE/ZNXC3	ADJUSTABLE EQUAL TEE FE/ZNXC3	EINSTELLB.T Verschrau.FE/ZNXC3	RACCORDO ORIENT.A T FE/ZNXC3	
029	A4071305	001	VALVE	VALVE	VENTIL	VALVOLA	
030	A4071305	001	VALVE	VALVE	VENTIL	VALVOLA	
031	A4921032	001	FLEXIBLE HYDRAULIQUE	HYDRAULIC HOSE	HYDRAULIKSCHLAUCH	TUBO GOMMA	<->1670 mm
032	A4921032	001	FLEXIBLE HYDRAULIQUE	HYDRAULIC HOSE	HYDRAULIKSCHLAUCH	TUBO GOMMA	<->1670 mm
033	A4921036	001	FLEXIBLE HYDRAULIQUE	HYDRAULIC HOSE	HYDRAULIKSCHLAUCH	TUBO GOMMA	<->2000 mm
034	A4921044	001	FLEXIBLE HYDRAULIQUE	HYDRAULIC HOSE	HYDRAULIKSCHLAUCH	TUBO GOMMA	<->3000 mm
035	A4921044	001	FLEXIBLE HYDRAULIQUE	HYDRAULIC HOSE	HYDRAULIKSCHLAUCH	TUBO GOMMA	<->3000 mm
036	A4921062	001	FLEXIBLE HYDRAULIQUE	HYDRAULIC HOSE	HYDRAULIKSCHLAUCH	TUBO GOMMA	<->350 mm
037	A4921062	001	FLEXIBLE HYDRAULIQUE	HYDRAULIC HOSE	HYDRAULIKSCHLAUCH	TUBO GOMMA	<->350 mm
038	A4921074	001	FLEXIBLE HYDRAULIQUE	HYDRAULIC HOSE	HYDRAULIKSCHLAUCH	TUBO GOMMA	<->1100 mm
039	A4921075	001	FLEXIBLE HYDRAULIQUE	HYDRAULIC HOSE	HYDRAULIKSCHLAUCH	TUBO GOMMA	<->1300 mm
040	A4921077	001	FLEXIBLE HYDRAULIQUE	HYDRAULIC HOSE	HYDRAULIKSCHLAUCH	TUBO GOMMA	<->1700 mm
041	A4921078	001	FLEXIBLE HYDRAULIQUE	HYDRAULIC HOSE	HYDRAULIKSCHLAUCH	TUBO GOMMA	<->1800 mm
042	A4921079	001	FLEXIBLE HYDRAULIQUE	HYDRAULIC HOSE	HYDRAULIKSCHLAUCH	TUBO GOMMA	<->2000 mm
043	A4921079	001	FLEXIBLE HYDRAULIQUE	HYDRAULIC HOSE	HYDRAULIKSCHLAUCH	TUBO GOMMA	<->2000 mm
044	A4921105	001	FLEXIBLE HYDRAULIQUE	HYDRAULIC HOSE	HYDRAULIKSCHLAUCH	TUBO GOMMA	<->1120 mm
045	K7001930	001	AXE ZBC	AXLE ZBC	ACHSE ZBC	ASSE	
046	K7002830	001	CAPOT	HOOD	HAUBE	COFANO	
047	K7004540	001	AXE	PIN	ACHSE	ASSE	
048	K7004570	001	EMBOUT	END PIECE	ENDSTUECK	GIUNTO	





FC883

D 0163 &gt; L 0000

K70R0829 A

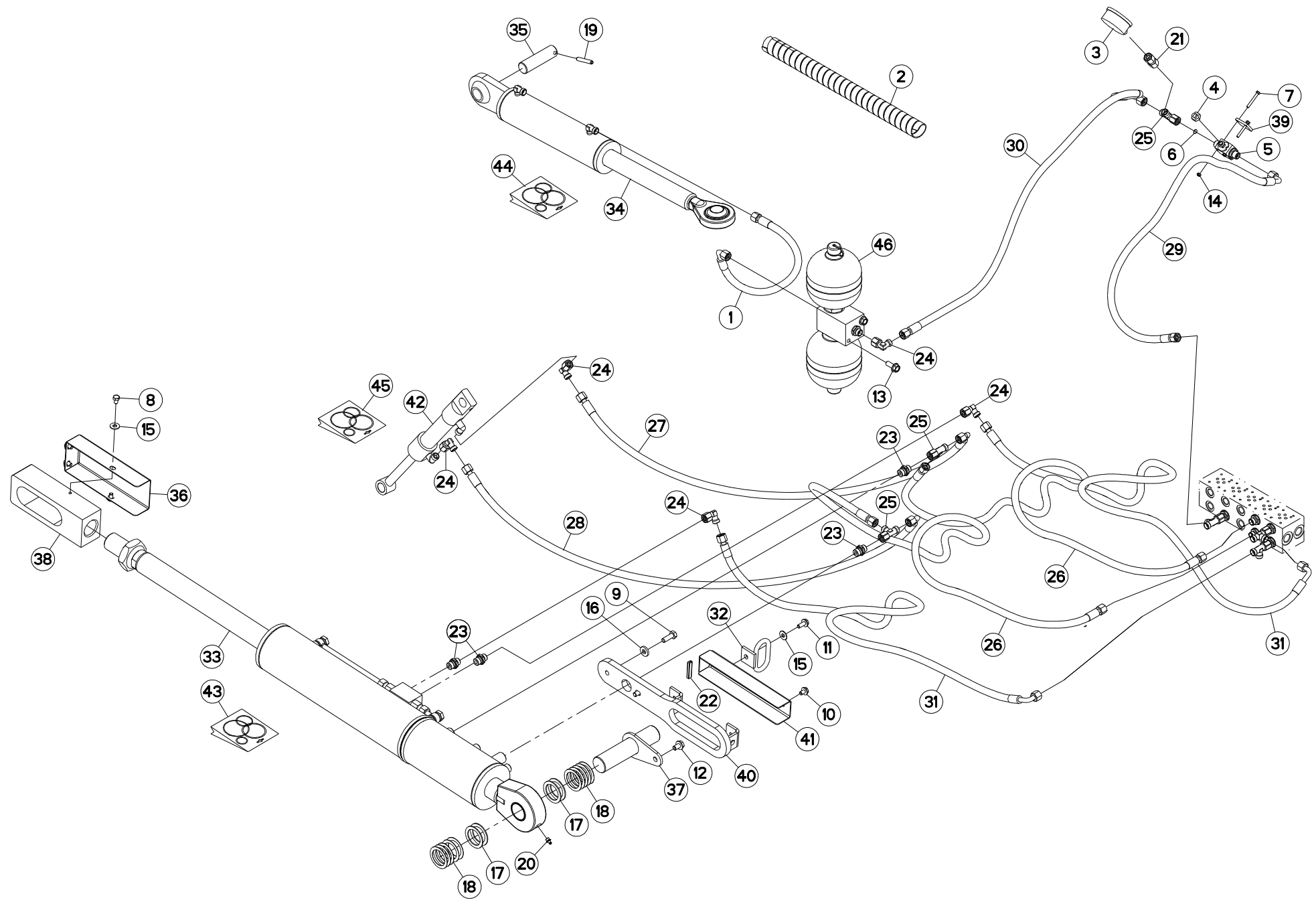
## FLEXIBLES (DROITE)

## HYDRAULIC HOSES (RIGHT)

## HYDRAULIKSCHLÄUCHE (RECHTS)

## TUBI FLESSIBILI IDRAULICI (DX)

Rep	Nr	Qt	Designation	Description	Bezeichnung	Referenza	Remarque - Remark - Bemerkung - Osservazioni
049	<b>K7007550</b>	001	ENTRETOISE	SPACER	DISTANZHUELSE	DISTANZIALE	
050	<b>K7007802</b>	001	GUIDE	GUIDE	FUEHRUNG	GUIDA	
051	<b>K7009250</b>	001	COLL.JOINTS-VERIN K7001740	SET OIL SEALS FOR K7001740	SATZ DICHTUNGEN F.K7001740	KIT GUARNIZ.PISTO.K7001740	: K7017730
052	<b>K7009260</b>	001	COLL.JOINTS-VERIN K7001750	SET OIL SEALS FOR K7001750	SATZ DICHTUNGEN F.K7001750	KIT GUARNIZ.PISTO.K7001750	: K7001750
053	<b>K7009280</b>	001	COLL.JOINTS-VERIN K7007960	SET OIL SEALS FOR K7007960	SATZ DICHTUNGEN F.K7007960	KIT GUARNIZ.PISTO.K7007960	: K7007960
054	<b>K7023070</b>	001	ACCUMULATEUR HYDRO-PNEUMATIQUE	ACCUMULATOR	DRUCKSPEICHER	ACCUMULATORE	
055	<b>K7024620</b>	001	GUIDE	GUIDE	FUEHRUNG	GUIDA	
056	<b>K7001750</b>	001	VERIN	CYLINDER, HYDRAULIC	HYDRAULIKZYLINDER	CILINDRO	
057	<b>K7007960</b>	001	VERIN	CYLINDER, HYDRAULIC	HYDRAULIKZYLINDER	CILINDRO	
058	<b>K7017730</b>	001	VERIN	CYLINDER, HYDRAULIC	HYDRAULIKZYLINDER	CILINDRO	





FC883

D 0001 &gt; D 0119

K70R0514 A

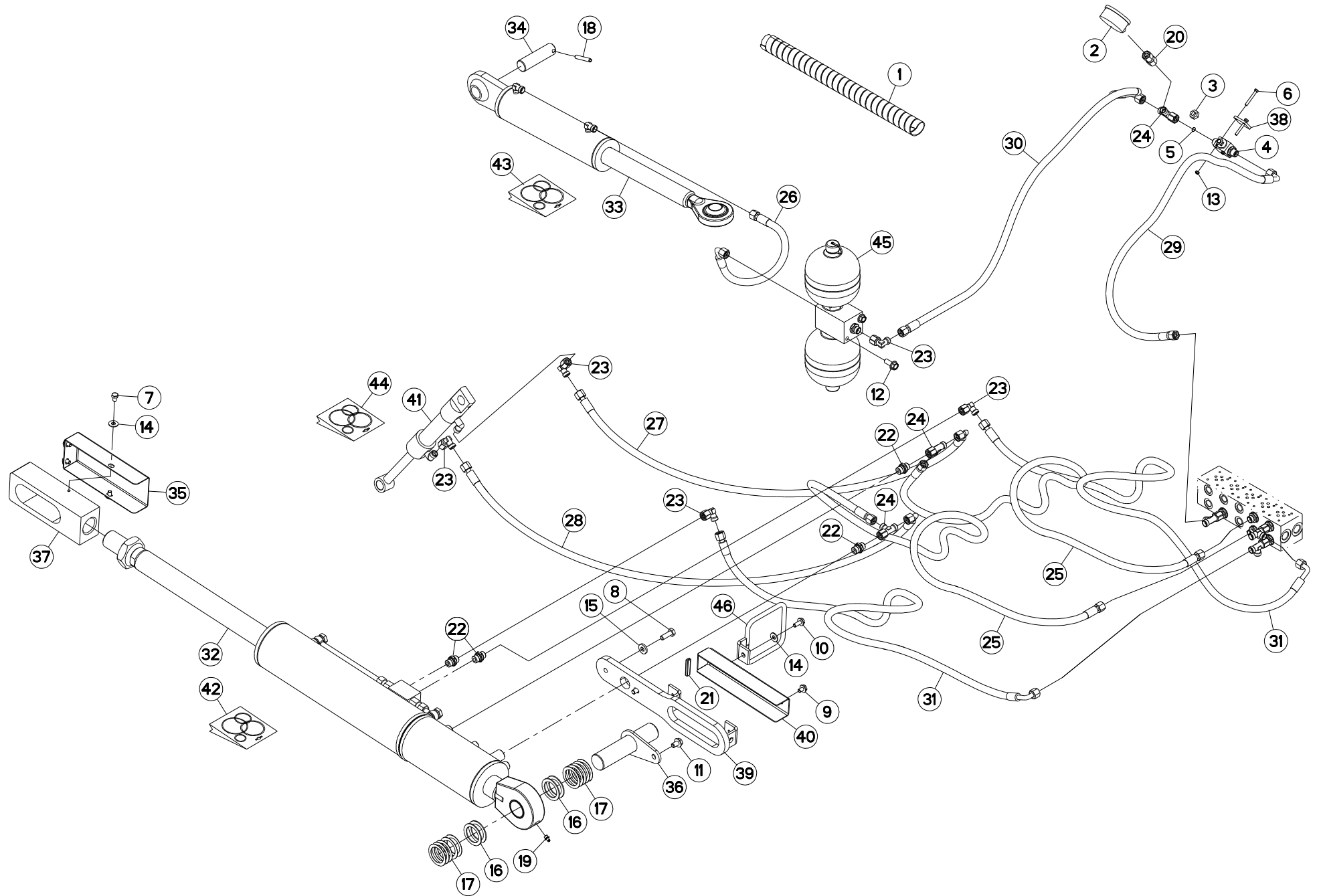
## FLEXIBLES (GAUCHE)

## HYDRAULIC HOSES (LEFT)

## HYDRAULIKSCHLÄUCHE (LINKS)

## TUBI FLESSIBILI IDRAULICI (SX)

Rep	Nr	Qt	Designation	Description	Bezeichnung	Referenza	Remarque - Remark - Bemerkung - Osservazioni
001	A4921071	001	FLEXIBLE HYDRAULIQUE	HYDRAULIC HOSE	HYDRAULIKSCHLAUCH	TUBO GOMMA	<-> 900 mm
002	56541100	009	GAINE SPIRALE	SPIRAL WRAP	SCHUTZSPIRALE	PROTEZIONE	
003	56861110	001	MANOMETRE 250 BARS	MANOMETER	MANOMETER	MANOMETRO	
004	56866000	001	ECROU DE MANIPULATION ZBC	NUT ZBC	MUTTER ZBC	DADO	
005	56866200	001	ROBINET	VALVE, BALL	KUGELHAHN	ROBINETTO	
006	57912100	001	LIMITEUR DE DEBIT D.0,5	FLOW LIMITER	MENGENREGLER	LIMITATORE DI FLUSSO	
007	80060541	002	VIS TETE HEXAGONALE FE/ZNXC3	HEXAGON HEAD SCREW FE/ZNXC3	SECHSKANTSCHRAUBE FE/ZNXC3	VITE TESTA ESAGONALE FE/ZNXC3	
008	80060812	004	VIS TETE HEXAGONALE FE/ZNXC3	HEXAGON HEAD SCREW FE/ZNXC3	SECHSKANTSCHRAUBE FE/ZNXC3	VITE TESTA ESAGONALE FE/ZNXC3	
009	80061073	002	VIS TETE HEXAGONALE FE/ZNXC3	HEXAGON HEAD SCREW FE/ZNXC3	SECHSKANTSCHRAUBE FE/ZNXC3	VITE TESTA ESAGONALE FE/ZNXC3	
010	80130812	001	VIS AUTOBLOQUANTE FLZNNC	UNDERSERR.S-LOC.SCREW FLZNNC	SPERRZAHN-BUNDSCHRAU.FLZNNC	VITE FLZNNC	
011	80130820	001	VIS AUTOBLOQUANTE FLZNNC	UNDERSERR.S-LOC.SCREW FLZNNC	SPERRZAHN-BUNDSCHRAU.FLZNNC	VITE FLZNNC	
012	80131017	001	VIS AUTOBLOQUANTE FLZNNC	UNDERSERR.S-LOC.SCREW FLZNNC	SPERRZAHN-BUNDSCHRAU.FLZNNC	VITE FLZNNC	
013	80131026	002	VIS AUTOBLOQUANTE FLZNNC	UNDERSERR.S-LOC.SCREW FLZNNC	SPERRZAHN-BUNDSCHRAU.FLZNNC	VITE FLZNNC	
014	80200540	002	ECROU HEX.BAS AUTOFR.FE/ZNXC3	SELF-LOCKING NUT FE/ZNXC3	SELBSTSICHERND.MUTTER FE/ZNXC3	DADO AUTOBLOCCANTE FE/ZNXC3	
015	80250970	005	RONDELLE PLATE FE/ZNXC3	PLAIN WASHER M8 DIN125	SCHEIBE FE/ZNXC3	RONDELLA PIATTA FE/ZNXC3	
016	80251127	002	RONDELLE PLATE FE/ZNXC3	PLAIN WASHER FE/ZNXC3	SCHEIBE FE/ZNXC3	RONDELLA PIATTA FE/ZNXC3	
017	80254055	004	RONDELLE PLATE	PLAIN WASHER	SCHEIBE	RONDELLA PIATTA	
018	80254059	010	RONDELLE PLATE	PLAIN WASHER	SCHEIBE	RONDELLA PIATTA	
019	80450851	001	GOUPILLE ELASTIQUE FLZNNC	ELASTIC PIN 8X50	SPANNHUELSE FLZNNC	SPINA ELASTICA FLZNNC	
020	82200815	001	GRAISSEUR A TETE SPHERIQUE	LUBRICATING NIPPLE: CONE TYPE	KEGELSCHMIERNIPPEL	INGRASSATORE FE/ZNXC3	
021	82300090	001	ADAPTATEUR+BAGUE DE MANOMETRE	ADAPTER	GEWINDESTUTZEN	ADATTATORE+BOCCOLA	
022	83090200	001	PROFIL DE PROTECTION	CORNER GUARD	KANTENSCHUTZ	COPROBORDO	
023	A4080401	009	UNION MALE	MALE STUD CONNECTOR	GERADER EINSCHRAUBSTUTZEN	GIUNZIONE DIRITTA ZBC	
024	A4082700	007	COUDE TOURNANT	AJUSTABLE MALE STUD ELBOW	EINSTELLBARER WINKELSTUTZEN	GIUNZIONE A 90°ORIENTABILE	
025	A4083100	006	TE ADAPTABLE RENVERSE FE/ZNXC3	ADJ.MALE STUD TEE-STU.FE/ZNXC3	EINSTELLB.T-VERSCHRAU.FE/ZNXC3	TERMINALE A T ORIENTA.FE/ZNXC3	
026	A4921037	002	FLEXIBLE HYDRAULIQUE	HYDRAULIC HOSE	HYDRAULIKSCHLAUCH	TUBO GOMMA	<-> 2150 mm
027	A4921074	001	FLEXIBLE HYDRAULIQUE	HYDRAULIC HOSE	HYDRAULIKSCHLAUCH	TUBO GOMMA	<-> 1100 mm
028	A4921075	001	FLEXIBLE HYDRAULIQUE	HYDRAULIC HOSE	HYDRAULIKSCHLAUCH	TUBO GOMMA	<-> 1300 mm
029	A4921077	001	FLEXIBLE HYDRAULIQUE	HYDRAULIC HOSE	HYDRAULIKSCHLAUCH	TUBO GOMMA	<-> 1700 mm
030	A4921078	001	FLEXIBLE HYDRAULIQUE	HYDRAULIC HOSE	HYDRAULIKSCHLAUCH	TUBO GOMMA	<-> 1800 mm
031	A4921080	002	FLEXIBLE HYDRAULIQUE	HYDRAULIC HOSE	HYDRAULIKSCHLAUCH	TUBO GOMMA	<-> 2200 mm
032	K5608720	003	SUPPORT	SUPPORT	TRAEGER	SUPPORTO	
033	K7001742	001	VERIN	CYLINDER, HYDRAULIC	HYDRAULIKZYLINDER	CILINDRO	
034	K7001750	001	VERIN	CYLINDER, HYDRAULIC	HYDRAULIKZYLINDER	CILINDRO	
035	K7001930	001	AXE ZBC	AXLE ZBC	ACHSE ZBC	ASSE	
036	K7002830	001	CAPOT	HOOD	HAUBE	COFANO	
037	K7004540	001	AXE	PIN	ACHSE	ASSE	
038	K7004570	001	EMBOUT	END PIECE	ENDSTUECK	GIUNTO	
039	K7007550	001	ENTRETOISE	SPACER	DISTANZHUELSE	DISTANZIALE	
040	K7007801	001	GUIDE	GUIDE	FUEHRUNG	GUIDA	
041	K7007811	001	CAPOT	HOOD	HAUBE	COFANO	
042	K7007960	001	VERIN	CYLINDER, HYDRAULIC	HYDRAULIKZYLINDER	CILINDRO	
043	K7009250	001	COLL.JOINTS-VERIN K7001740	SET OIL SEALS FOR K7001740	SATZ DICHTUNGEN F.K7001740	KIT GUARNIZ.PISTO.K7001740	
044	K7009260	001	COLL.JOINTS-VERIN K7001750	SET OIL SEALS FOR K7001750	SATZ DICHTUNGEN F.K7001750	KIT GUARNIZ.PISTO.K7001750	
045	K7009280	001	COLL.JOINTS-VERIN K7007960	SET OIL SEALS FOR K7007960	SATZ DICHTUNGEN F.K7007960	KIT GUARNIZ.PISTO.K7007960	
046	K7013850	001	ACCUMULATEUR HYDRO-PNEUMATIQUE	ACCUMULATOR	DRUCKSPEICHER	ACCUMULATORE	







FC883

D 0120 &gt; D 0162

K70R0514 B

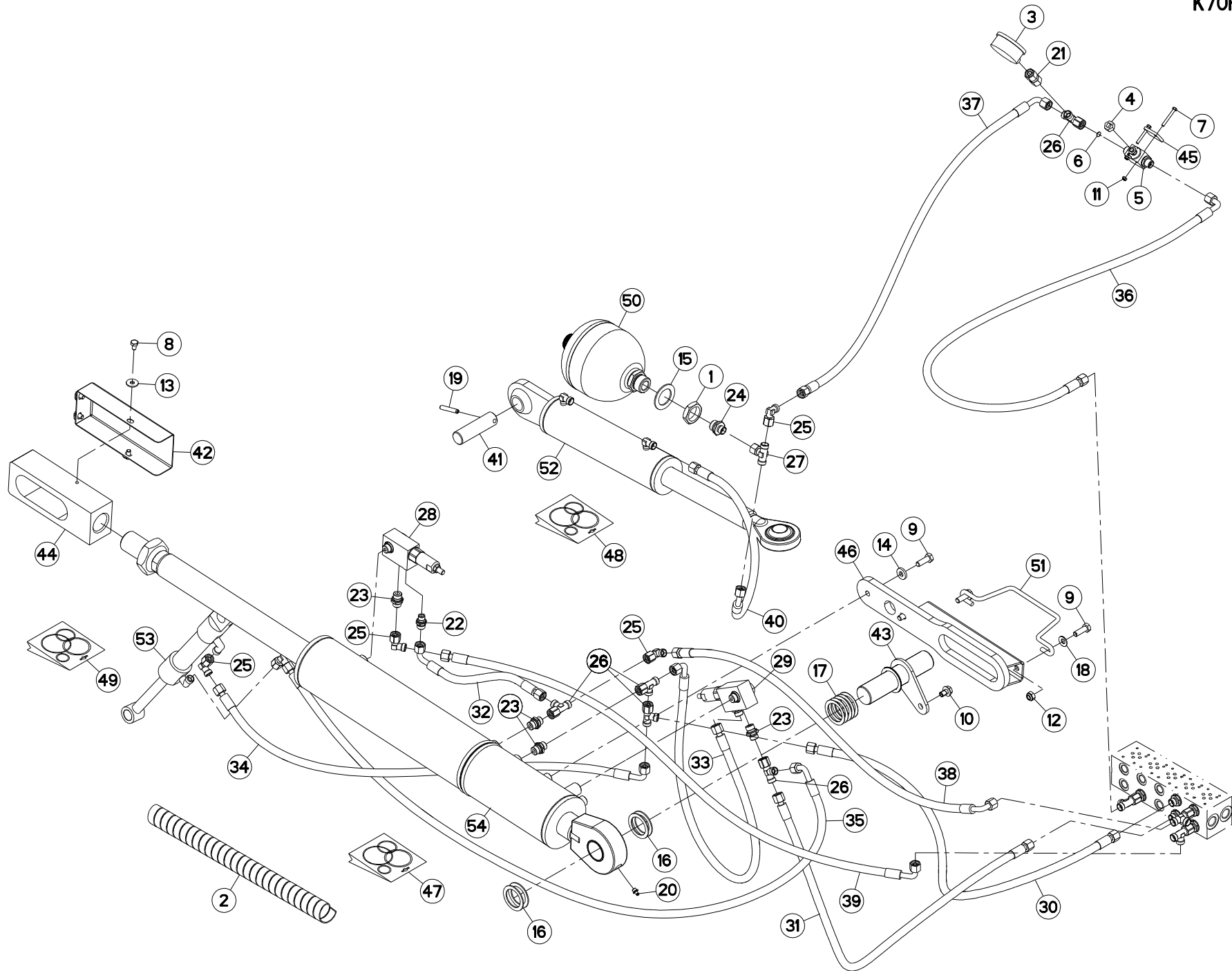
## FLEXIBLES (GAUCHE)

## HYDRAULIC HOSES (LEFT)

## HYDRAULIKSCHLÄUCHE (LINKS)

## TUBI FLESSIBILI IDRAULICI (SX)

Rep	Nr	Qt	Designation	Description	Bezeichnung	Referenza	Remarque - Remark - Bemerkung - Osservazioni
001	56541100	009	GAINÉ SPIRALE	SPIRAL WRAP	SCHUTZSPIRALE	PROTEZIONE	
002	56861110	001	MANOMETRE 250 BARS	MANOMETER	MANOMETER	MANOMETRO	
003	56866000	001	ECROU DE MANIPULATION ZBC	NUT ZBC	MUTTER ZBC	DADO	
004	56866200	001	ROBINET	VALVE, BALL	KUGELHAHN	ROBINETTO	
005	57912100	001	LIMITEUR DE DEBIT D.0,5	FLOW LIMITER	MENGENREGLER	LIMITATORE DI FLUSSO	
006	80060541	002	VIS TETE HEXAGONALE FE/ZNXC3	HEXAGON HEAD SCREW FE/ZNXC3	SECHSKANTSCHRAUBE FE/ZNXC3	VITE TESTA ESAGONALE FE/ZNXC3	
007	80060812	004	VIS TETE HEXAGONALE FE/ZNXC3	HEXAGON HEAD SCREW FE/ZNXC3	SECHSKANTSCHRAUBE FE/ZNXC3	VITE TESTA ESAGONALE FE/ZNXC3	
008	80061073	002	VIS TETE HEXAGONALE FE/ZNXC3	HEXAGON HEAD SCREW FE/ZNXC3	SECHSKANTSCHRAUBE FE/ZNXC3	VITE TESTA ESAGONALE FE/ZNXC3	
009	80130812	001	VIS AUTOBLOQUANTE FLZNNC	UNDERSERR.S-LOC.SCREW FLZNNC	SPERRZAHN-BUNDSCHRAU.FLZNNC	VITE FLZNNC	
010	80130820	001	VIS AUTOBLOQUANTE FLZNNC	UNDERSERR.S-LOC.SCREW FLZNNC	SPERRZAHN-BUNDSCHRAU.FLZNNC	VITE FLZNNC	
011	80131017	001	VIS AUTOBLOQUANTE FLZNNC	UNDERSERR.S-LOC.SCREW FLZNNC	SPERRZAHN-BUNDSCHRAU.FLZNNC	VITE FLZNNC	
012	80131026	002	VIS AUTOBLOQUANTE FLZNNC	UNDERSERR.S-LOC.SCREW FLZNNC	SPERRZAHN-BUNDSCHRAU.FLZNNC	VITE FLZNNC	
013	80200540	002	ECROU HEX.BAS AUTOFR.FE/ZNXC3	SELF-LOCKING NUT FE/ZNXC3	SELBSTSICHERND.MUTTER FE/ZNXC3	DADO AUTOBLOCCANTE FE/ZNXC3	
014	80250970	005	RONDELLE PLATE FE/ZNXC3	PLAIN WASHER M8 DIN125	SCHEIBE FE/ZNXC3	RONDELLA PIATTA FE/ZNXC3	
015	80251127	002	RONDELLE PLATE FE/ZNXC3	PLAIN WASHER FE/ZNXC3	SCHEIBE FE/ZNXC3	RONDELLA PIATTA FE/ZNXC3	
016	80254055	004	RONDELLE PLATE	PLAIN WASHER	SCHEIBE	RONDELLA PIATTA	
017	80254059	010	RONDELLE PLATE	PLAIN WASHER	SCHEIBE	RONDELLA PIATTA	
018	80450851	001	GOUPILLE ELASTIQUE FLZNNC	ELASTIC PIN 8X50	SPANNHUELSE FLZNNC	SPINA ELASTICA FLZNNC	
019	82200815	001	GRAISSEUR A TETE SPHERIQUE	LUBRICATING NIPPLE: CONE TYPE	KEGELSCHMIERNIPPEL	INGRASSATORE FE/ZNXC3	
020	82300090	001	ADAPTATEUR+BAGUE DE MANOMETRE	ADAPTER	GEWINDESTUTZEN	ADATTATORE+BOCCOLA	
021	83090200	001	PROFIL DE PROTECTION	CORNER GUARD	KANTENSCHUTZ	COPROBORDO	
022	A4080401	009	UNION MALE	MALE STUD CONNECTOR	GERADER EINSCHRAUBSTUTZEN	GIUNZIONE DIRITTA ZBC	
023	A4082700	007	COUDE TOURNANT	AJUSTABLE MALE STUD ELBOW	EINSTELLBARER WINKELSTUTZEN	GIUNZIONE A 90° ORIENTABILE	
024	A4083100	006	TE ADAPTABLE RENVERSE FE/ZNXC3	ADJ.MALE STUD TEE-STU.FE/ZNXC3	EINSTELLB.T-VERSCHRAU.FE/ZNXC3	TERMINALE A T ORIENTA.FE/ZNXC3	
025	A4921037	002	FLEXIBLE HYDRAULIQUE	HYDRAULIC HOSE	HYDRAULIKSCHLAUCH	TUBO GOMMA	<-> 2150 mm
026	A4921071	001	FLEXIBLE HYDRAULIQUE	HYDRAULIC HOSE	HYDRAULIKSCHLAUCH	TUBO GOMMA	<-> 900 mm
027	A4921074	001	FLEXIBLE HYDRAULIQUE	HYDRAULIC HOSE	HYDRAULIKSCHLAUCH	TUBO GOMMA	<-> 1100 mm
028	A4921075	001	FLEXIBLE HYDRAULIQUE	HYDRAULIC HOSE	HYDRAULIKSCHLAUCH	TUBO GOMMA	<-> 1300 mm
029	A4921077	001	FLEXIBLE HYDRAULIQUE	HYDRAULIC HOSE	HYDRAULIKSCHLAUCH	TUBO GOMMA	<-> 1700 mm
030	A4921078	001	FLEXIBLE HYDRAULIQUE	HYDRAULIC HOSE	HYDRAULIKSCHLAUCH	TUBO GOMMA	<-> 1800 mm
031	A4921080	002	FLEXIBLE HYDRAULIQUE	HYDRAULIC HOSE	HYDRAULIKSCHLAUCH	TUBO GOMMA	<-> 2200 mm
032	K7001742	001	VERIN	CYLINDER, HYDRAULIC	HYDRAULIKZYLINDER	CILINDRO	
033	K7001750	001	VERIN	CYLINDER, HYDRAULIC	HYDRAULIKZYLINDER	CILINDRO	
034	K7001930	001	AXE ZBC	AXLE ZBC	ACHSE ZBC	ASSE	
035	K7002830	001	CAPOT	HOOD	HAUBE	COFANO	
036	K7004540	001	AXE	PIN	ACHSE	ASSE	
037	K7004570	001	EMBOUT	END PIECE	ENDSTUECK	GIUNTO	
038	K7007550	001	ENTRETOISE	SPACER	DISTANZHUELSE	DISTANZIALE	
039	K7007801	001	GUIDE	GUIDE	FUEHRUNG	GUIDA	
040	K7007811	001	CAPOT	HOOD	HAUBE	COFANO	
041	K7007960	001	VERIN	CYLINDER, HYDRAULIC	HYDRAULIKZYLINDER	CILINDRO	
042	K7009250	001	COLL.JOINTS-VERIN K7001740	SET OIL SEALS FOR K7001740	SATZ DICHTUNGEN F.K7001740	KIT GUARNIZ.PISTO.K7001740	
043	K7009260	001	COLL.JOINTS-VERIN K7001750	SET OIL SEALS FOR K7001750	SATZ DICHTUNGEN F.K7001750	KIT GUARNIZ.PISTO.K7001750	
044	K7009280	001	COLL.JOINTS-VERIN K7007960	SET OIL SEALS FOR K7007960	SATZ DICHTUNGEN F.K7007960	KIT GUARNIZ.PISTO.K7007960	
045	K7013850	001	ACCUMULATEUR HYDRO-PNEUMATIQUE	ACCUMULATOR	DRUCKSPEICHER	ACCUMULATORE	
046	K7018710	001	GUIDE	GUIDE	FUEHRUNG	GUIDA	





FC883

D 0163 &gt; L 0000

K70R0830 A

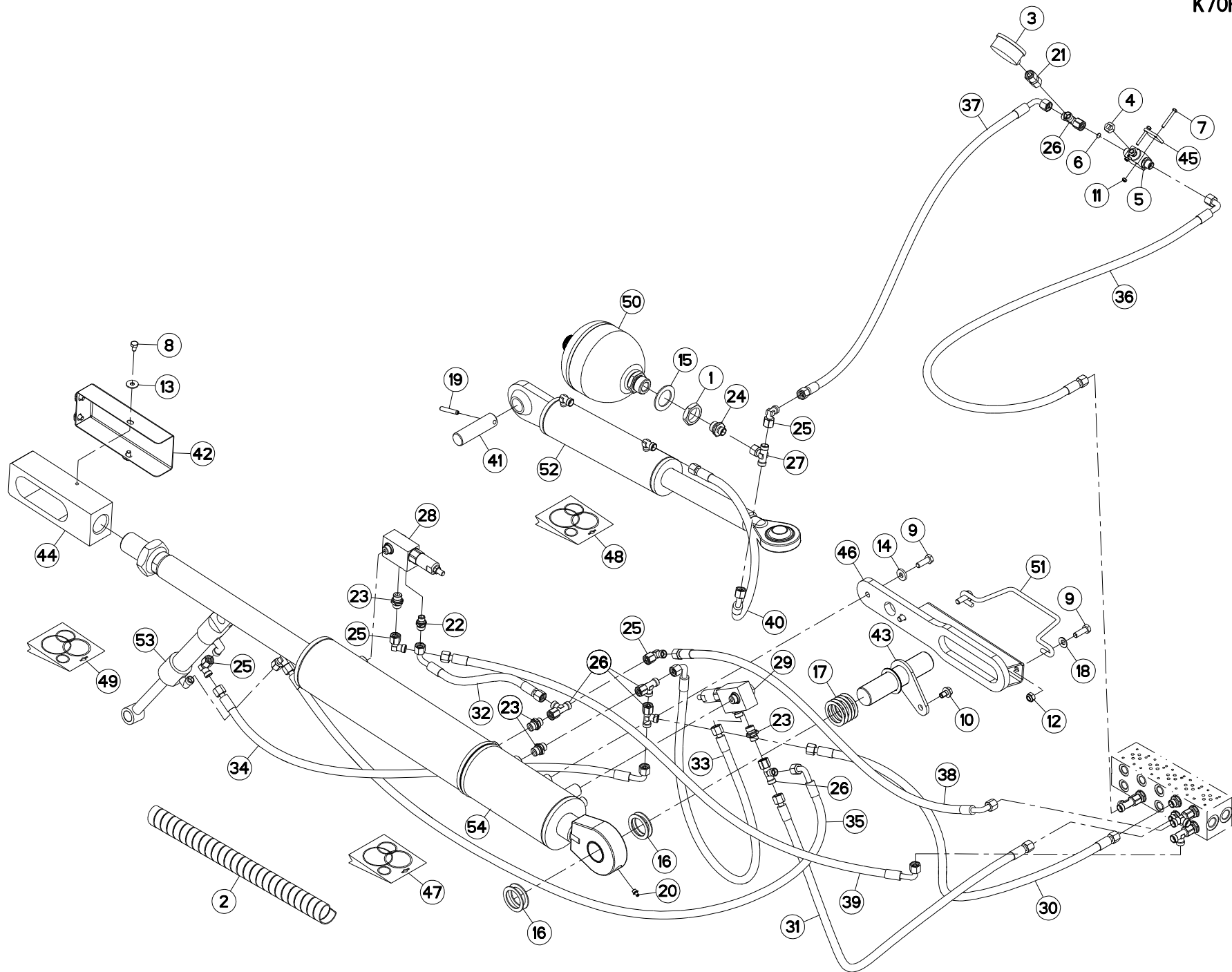
## FLEXIBLES (GAUCHE)

## HYDRAULIC HOSES (LEFT)

## HYDRAULIKSCHLÄUCHE (LINKS)

## TUBI FLESSIBILI IDRAULICI (SX)

Rep	Nr	Qt	Designation	Description	Bezeichnung	Referenza	Remarque - Remark - Bemerkung - Osservazioni
001	50072300	001	ECROU EXTRA-PLAT FE/ZNXC3	HEXAGON THIN NUT FE/ZNXC3	FLACHE SECHSKANTMUTTER	DADO	
002	56541100	009	GAINE SPIRALE	SPIRAL WRAP	SCHUTZSPIRALE	PROTEZIONE	
003	56861110	001	MANOMETRE 250 BARS	MANOMETER	MANOMETER	MANOMETRO	
004	56866000	001	ECROU DE MANIPULATION ZBC	NUT ZBC	MUTTER ZBC	DADO	
005	56866200	001	ROBINET	VALVE, BALL	KUGELHAHN	ROBINETTO	
006	57912100	001	LIMITEUR DE DEBIT D.0,5	FLOW LIMITER	MENGENREGLER	LIMITATORE DI FLUSSO	
007	80060541	002	VIS TETE HEXAGONALE FE/ZNXC3	HEXAGON HEAD SCREW FE/ZNXC3	SECHSKANTSCHRAUBE FE/ZNXC3	VITE TESTA ESAGONALE FE/ZNXC3	
008	80060812	004	VIS TETE HEXAGONALE FE/ZNXC3	HEXAGON HEAD SCREW FE/ZNXC3	SECHSKANTSCHRAUBE FE/ZNXC3	VITE TESTA ESAGONALE FE/ZNXC3	
009	80061073	004	VIS TETE HEXAGONALE FE/ZNXC3	HEXAGON HEAD SCREW FE/ZNXC3	SECHSKANTSCHRAUBE FE/ZNXC3	VITE TESTA ESAGONALE FE/ZNXC3	
010	80131017	001	VIS AUTOBLOQUANTE FLZNNC	UNDERSERR.S-LOC.SCREW FLZNNC	SPERRZAHN-BUNDSCHRAU.FLZNNC	VITE FLZNNC	
011	80200540	002	ECROU HEX.BAS AUTOFR.FE/ZNXC3	SELF-LOCKING NUT FE/ZNXC3	SELBSTSICHERND.MUTTER FE/ZNXC3	DADO AUTOBLOCCANTE FE/ZNXC3	
012	80201040	002	ECROU HEX.BAS AUTOFR.FE/ZNXC3	SELF LOCKING NUT M10 DIN 985	SELBSTSICHERND.MUTTER FE/ZNXC3	DADO AUTOBLOCCANTE FE/ZNXC3	
013	80250970	004	RONDELLE PLATE FE/ZNXC3	PLAIN WASHER M8 DIN125	SCHEIBE FE/ZNXC3	RONDELLA PIATTA FE/ZNXC3	
014	80251127	002	RONDELLE PLATE FE/ZNXC3	PLAIN WASHER FE/ZNXC3	SCHEIBE FE/ZNXC3	RONDELLA PIATTA FE/ZNXC3	
015	80253554	001	RONDELLE PLATE FE/ZNXC3	PLAIN WASHER FE/ZNXC3	SCHEIBE FE/ZNXC3	RONDELLA PIATTA FE/ZNXC3	
016	80254055	004	RONDELLE PLATE	PLAIN WASHER	SCHEIBE	RONDELLA PIATTA	
017	80254059	010	RONDELLE PLATE	PLAIN WASHER	SCHEIBE	RONDELLA PIATTA	
018	80281051	002	RONDELLE CONTACT BLOC.FLZNNC	CONICAL SPRING WASHER FLZNNC	SPERRZAHNSPANNSCHEIBE FLZNNC	RONDELLA BLOCCAGGIO FLZNNC	
019	80450851	001	GOUPILLE ELASTIQUE FLZNNC	ELASTIC PIN 8X50	SPANNHUELSE FLZNNC	SPINA ELASTICA FLZNNC	
020	82200815	001	GRAISSEUR A TETE SPHERIQUE	LUBRICATING NIPPLE: CONE TYPE	KEGELSCHMIERNIPPEL	INGRASSATORE FE/ZNXC3	
021	82300090	001	ADAPTATEUR+BAGUE DE MANOMETRE	ADAPTER	GEWINDESTUTZEN	ADATTATORE+BOCCOLA	
022	A4080400	002	UNION MALE	MALE STUD CONNECTOR	GERADER EINSCHRAUBSTUTZEN	GIUZIONE DIRITTA FEZNX/3	
023	A4080401	004	UNION MALE	MALE STUD CONNECTOR	GERADER EINSCHRAUBSTUTZEN	GIUZIONE DIRITTA ZBC	
024	A4080402	001	UNION MALE	MALE STUD CONNECTOR	GERADER EINSCHRAUBSTUTZEN	GIUZIONE DIRITTA ZBC	
025	A4082700	005	COUDE TOURNANT	AJUSTABLE MALE STUD ELBOW	EINSTELLBARER WINKELSTUTZEN	GIUNZIONE A 90°ORIENTABILE	
026	A4083100	005	TE ADAPTABLE RENVERSE FE/ZNXC3	ADJ.MALE STUD TEE-STU.FE/ZNXC3	EINSTELLB.T-VERSCHRAU.FE/ZNXC3	TERMINALE A T ORIENTA.FE/ZNXC3	
027	A4083206	001	TE TOURNANT NU FE/ZNXC3	ADJUSTABLE EQUAL TEE FE/ZNXC3	EINSTELLB.T VERSCHRAU.FE/ZNXC3	RACCORDO ORIENT.A T FE/ZNXC3	
028	A4071305	001	VALVE	VALVE	VENTIL	VALVOLA	
029	A4071305	001	VALVE	VALVE	VENTIL	VALVOLA	
030	A4921037	001	FLEXIBLE HYDRAULIQUE	HYDRAULIC HOSE	HYDRAULIKSCHLAUCH	TUBO GOMMA	<-> 2150 mm
031	A4921037	001	FLEXIBLE HYDRAULIQUE	HYDRAULIC HOSE	HYDRAULIKSCHLAUCH	TUBO GOMMA	<-> 2150 mm
032	A4921062	001	FLEXIBLE HYDRAULIQUE	HYDRAULIC HOSE	HYDRAULIKSCHLAUCH	TUBO GOMMA	<->350 mm
033	A4921062	001	FLEXIBLE HYDRAULIQUE	HYDRAULIC HOSE	HYDRAULIKSCHLAUCH	TUBO GOMMA	<->350 mm
034	A4921074	001	FLEXIBLE HYDRAULIQUE	HYDRAULIC HOSE	HYDRAULIKSCHLAUCH	TUBO GOMMA	<-> 1100 mm
035	A4921075	001	FLEXIBLE HYDRAULIQUE	HYDRAULIC HOSE	HYDRAULIKSCHLAUCH	TUBO GOMMA	<-> 1300 mm
036	A4921077	001	FLEXIBLE HYDRAULIQUE	HYDRAULIC HOSE	HYDRAULIKSCHLAUCH	TUBO GOMMA	<-> 1700 mm
037	A4921078	001	FLEXIBLE HYDRAULIQUE	HYDRAULIC HOSE	HYDRAULIKSCHLAUCH	TUBO GOMMA	<-> 1800 mm
038	A4921080	001	FLEXIBLE HYDRAULIQUE	HYDRAULIC HOSE	HYDRAULIKSCHLAUCH	TUBO GOMMA	<-> 2200 mm
039	A4921080	001	FLEXIBLE HYDRAULIQUE	HYDRAULIC HOSE	HYDRAULIKSCHLAUCH	TUBO GOMMA	<-> 2200 mm
040	A4921105	001	FLEXIBLE HYDRAULIQUE	HYDRAULIC HOSE	HYDRAULIKSCHLAUCH	TUBO GOMMA	<->1120 mm
041	K7001930	001	AXE ZBC	AXLE ZBC	ACHSE ZBC	ASSE	
042	K7002830	001	CAPOT	HOOD	HAUBE	COFANO	
043	K7004540	001	AXE	PIN	ACHSE	ASSE	
044	K7004570	001	EMBOUT	END PIECE	ENDSTUECK	GIUNTO	
045	K7007550	001	ENTRETOISE	SPACER	DISTANZHUELSE	DISTANZIALE	
046	K7007802	001	GUIDE	GUIDE	FUEHRUNG	GUIDA	
047	K7009250	001	COLL.JOINTS-VERIN K7001740	SET OIL SEALS FOR K7001740	SATZ DICHTUNGEN F.K7001740	KIT GUARNIZ.PISTO.K7001740	: K7017730
048	K7009260	001	COLL.JOINTS-VERIN K7001750	SET OIL SEALS FOR K7001750	SATZ DICHTUNGEN F.K7001750	KIT GUARNIZ.PISTO.K7001750	: K7001750





FC883

D 0163 &gt; L 0000

K70R0830 A

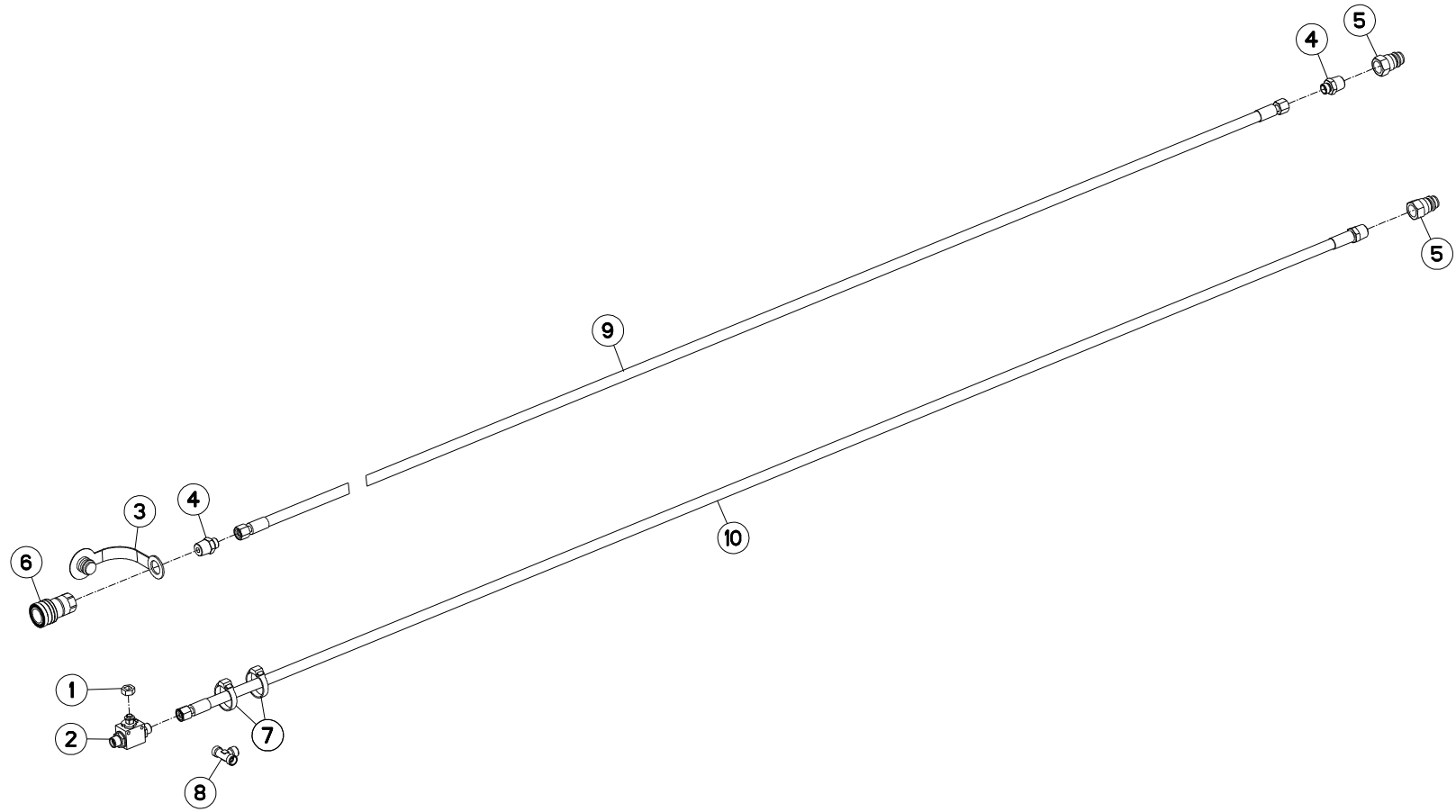
## FLEXIBLES (GAUCHE)

## HYDRAULIC HOSES (LEFT)

## HYDRAULIKSCHLÄUCHE (LINKS)

## TUBI FLESSIBILI IDRAULICI (SX)

Rep	Nr	Qt	Designation	Description	Bezeichnung	Referenza	Remarque - Remark - Bemerkung - Osservazioni
049	<b>K7009280</b>	001	COLL.JOINTS-VERIN K7007960	SET OIL SEALS FOR K7007960	SATZ DICHTUNGEN F.K7007960	KIT GUARNIZ.PISTO.K7007960	: K7007960
050	<b>K7023070</b>	001	ACCUMULATEUR HYDRO-PNEUMATIQUE	ACCUMULATOR	DRUCKSPEICHER	ACCUMULATORE	
051	<b>K7024620</b>	001	GUIDE	GUIDE	FUEHRUNG	GUIDA	
052	<b>K7001750</b>	001	VERIN	CYLINDER, HYDRAULIC	HYDRAULIKZYLINDER	CILINDRO	
053	<b>K7007960</b>	001	VERIN	CYLINDER, HYDRAULIC	HYDRAULIKZYLINDER	CILINDRO	
054	<b>K7017730</b>	001	VERIN	CYLINDER, HYDRAULIC	HYDRAULIKZYLINDER	CILINDRO	





FC883

D 0001 &gt; D 0162

K70R0193 B

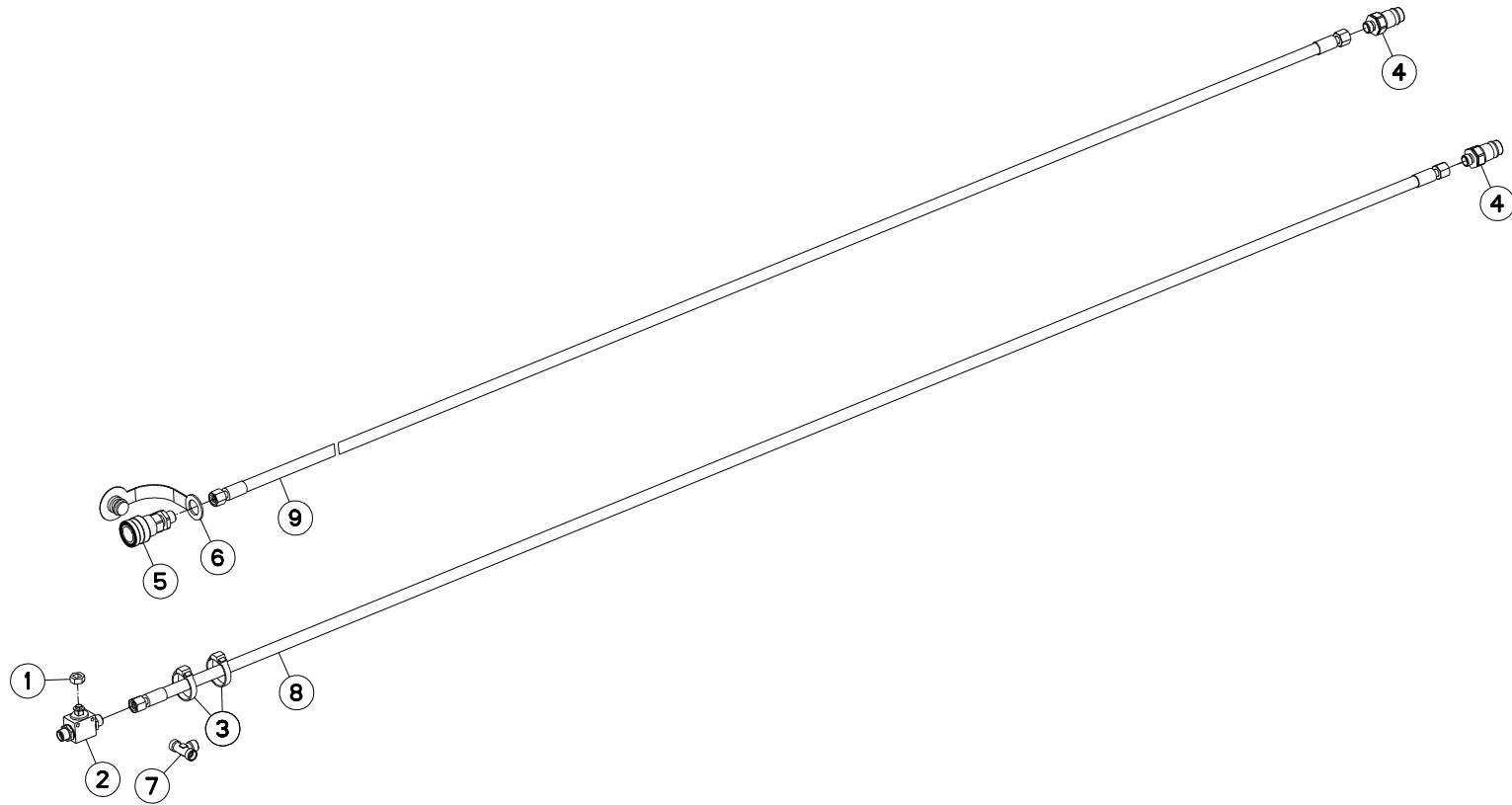
## FLEXIBLES DE RACCORDEMENT

## HYDRAULIC HOSES

## HYDRAULIKSCHLÄUCHE

## FLESSIBILI DI COLLEGAMENTO

Rep	Nr	Qt	Designation	Description	Bezeichnung	Referenza	Remarque - Remark - Bemerkung - Osservazioni
001	56866000	001	ECROU DE MANIPULATION ZBC	NUT ZBC	MUTTER ZBC	DADO	
002	56866200	001	ROBINET	VALVE, BALL	KUGELHAHN	ROBINETTO	
003	A4074032	001	CAPUCHON COUPLEUR FEMELLE	CAP FEMALE CONNECTOR	KAPPE KUPPLUNGSMUFFE	CAPPUCCIO	
004	82301205	003	ADAPTATEUR FE/ZNXC3	ADAPTOR FE/ZNXC3	GEWINDESTUTZEN FE/ZNXC3	RACCORDO FE/ZNXC3	
005	A4074001	002	COUPLEUR	COUPLER	KUPPLER	GIUNTO	
006	A4074000	001	COUPLEUR	COUPLER	KUPPLER	GIUNTO	
007	83090086	002	COLLIER PLASTIQUE	CABLE TIE PLASTIC	KABELBINDER PLASTIK	FASCETTA	
008	A4081002	001	TE EGAL NU ZBC	EQUAL TEE ZBC	T-VERSCHRAUBUNG ZBC	GIUNZIONE A T ZBC	
009	A4921118	001	FLEXIBLE HYDRAULIQUE	HYDRAULIC HOSE	HYDRAULIKSCHLAUCH	TUBO GOMMA	<-> 8400 mm
010	A4921134	001	FLEXIBLE	HOSE, HYDRAULIC	HYDRAULIKSCHLAUCH	TUBO IN GOMMA	<-> 2320 mm







FC883

D 0163 &gt; L 0000

K70R0193 C

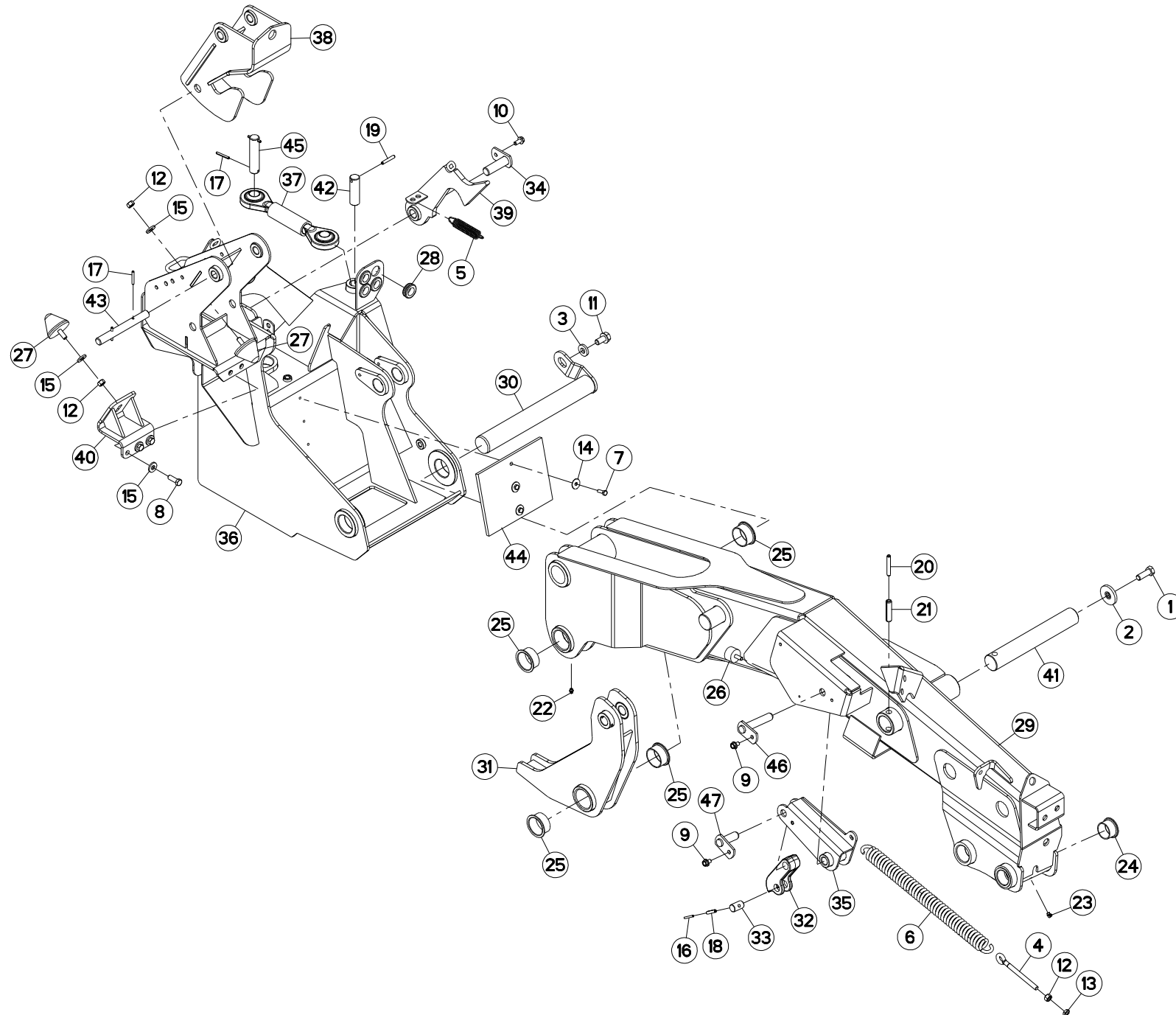
## FLEXIBLES DE RACCORDEMENT

## HYDRAULIC HOSES

## HYDRAULIKSCHLÄUCHE

## FLESSIBILI DI COLLEGAMENTO

Rep	Nr	Qt	Designation	Description	Bezeichnung	Referenza	Remarque - Remark - Bemerkung - Osservazioni
001	<b>56866000</b>	001	ECROU DE MANIPULATION ZBC	NUT ZBC	MUTTER ZBC	DADO	
002	<b>56866200</b>	001	ROBINET	VALVE, BALL	KUGELHAHN	ROBINETTO	
003	<b>83090086</b>	002	COLLIER PLASTIQUE	CABLE TIE PLASTIC	KABELBINDER PLASTIK	FASCETTA	
004	<b>A4074017</b>	002	COUPLEUR MALE	CONNECTOR MALE	KUPPLUNGSTECKER	INNESTO M16X150	
005	<b>A4074022</b>	001	COUPLEUR FEMELLE	CONNECTOR FEMALE	KUPPLUNG MUFFE	GIUNTO	
006	<b>A4074032</b>	001	CAPUCHON COUPLEUR FEMELLE	CAP FEMALE CONNECTOR	KAPPE KUPPLUNGSMUFFE	CAPPUCCIO	
007	<b>A4081002</b>	001	TE EGAL NU ZBC	EQUAL TEE ZBC	T-VERSCHRAUBUNG ZBC	GIUNZIONE A T ZBC	
008	<b>A4921039</b>	001	FLEXIBLE HYDRAULIQUE	HYDRAULIC HOSE	HYDRAULIKSCHLAUCH	TUBO GOMMA	<->2320 mm
009	<b>A4921118</b>	001	FLEXIBLE HYDRAULIQUE	HYDRAULIC HOSE	HYDRAULIKSCHLAUCH	TUBO GOMMA	<->8400 mm





FC883

D 0001 &gt; D 0076

K70R0482 A

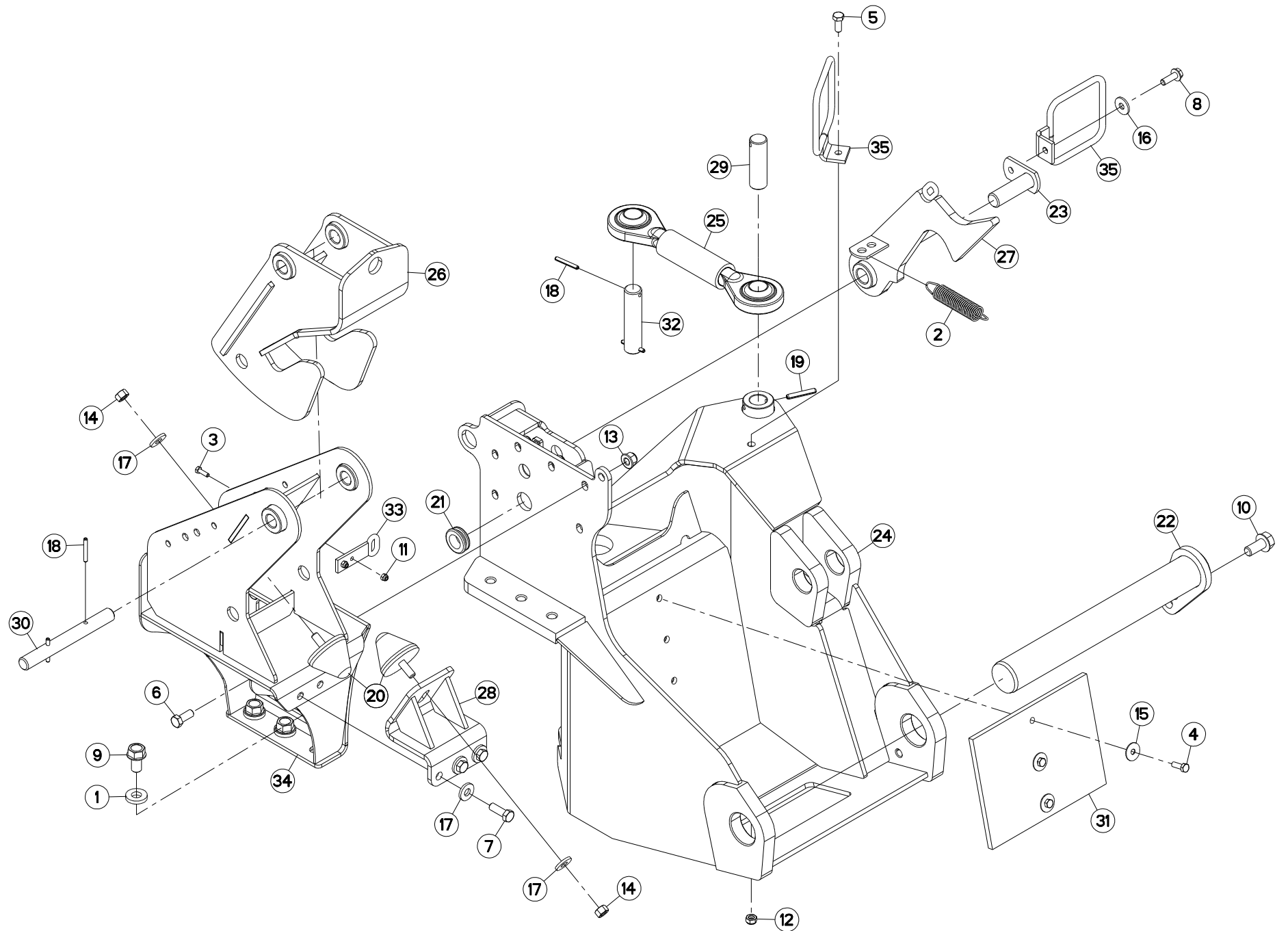
## POTENCE (DROITE)

## SUPPORT ARM (RIGHT)

## TRAGARM (RECHTS)

## ATTACCO ATTREZZO (DX)

Rep	Nr	Qt	Designation	Description	Bezeichnung	Referenza	Remarque - Remark - Bemerkung - Osservazioni
001	50004800	001	VIS AUTOFREINEE H	SELF-LOCKING SCREW	SELBSTSICHERNDE SCHRAUBE	VITE AUTOBLOCCANTE	
002	50013100	001	RONDELLE	WASHER	SCHEIBE	RONDELLA PIATTA	
003	50014600	001	RONDELLE	WASHER	SCHEIBE	RONDELLA PIATTA	
004	56245100	001	TENDEUR	TENSIONER	SPANNER	TENDITORE	
005	57716000	001	RESSORT DE TRACTION	SPRING, EXTENSION	ZUGFEDER	MOLLA DI TRAZIONE	
006	59003800	001	RESSORT DU RELEVAGE ZBC	SPRING ZBC	ZUGFEDER ZBC	MOLLA DI TRAZIONE ZBC	
007	80060826	003	VIS TETE HEXAGONALE FE/ZNXC3	HEAD HEX SCREW M8X25 CL8.8 DIN	SECHSKANTSCHRAUBE FE/ZNXC3	VITE TESTA ESAGONALE FE/ZNXC3	
008	80061236	003	VIS TETE HEXAGONALE FE/ZNXC3	HEX BOLT M12X35 CL8.8 DIN933 R	SECHSKANTSCHRAUBE FE/ZNXC3	VITE TESTA ESAGONALE FE/ZNXC3	
009	80131017	002	VIS AUTOBLOQUANTE FLZNNC	UNDERSERR.S-LOC.SCREW FLZNNC	SPERRZAHN-BUNDSCHRAU.FLZNNC	VITE FLZNNC	
010	80131022	001	VIS AUTOBLOQUANTE FLZNNC	UNDERSERRATED S-LOCKING FLZNNC	SPERRZAHN-BUNDSCHRAUBE FLZNNC	VITE FLZNNC	
011	80131630	001	VIS AUTOBLOQUANTE FLZNNC	UNDERSERRATED S-LOCKING SCREW	SPERRZAHN-BUNDSCHRAUBE FLZNNC	VITE FLZNNC	
012	80201270	003	ECROU HEXAGONAL FE/ZNXC3	NUT FE/ZNXC3	SECHSKANTMUTTER FE/ZNXC3	DADO FE/ZNXC3	
013	80201271	001	ECROU HEXAGONAL BAS FE/ZNXC3	NUT SEXT. M 12 - BAIXA 6MM	SECHSKANTMUTTER FE/ZNXC3	DADO FE/ZNXC3	
014	80250830	003	RONDELLE PLATE FE/ZNXC3	PLAIN WASHER FE/ZNXC3	SCHEIBE FE/ZNXC3	RONDELLA PIATTA FE/ZNXC3	
015	80251331	005	RONDELLE PLATE FE/ZNXC3	PLAIN WASHER FE/ZNXC3	SCHEIBE FE/ZNXC3	RONDELLA PIATTA FE/ZNXC3	
016	80450540	001	GOUPILLE ELASTIQUE FLZNNC	ROLL PIN FLZNNC	SPANNHUELSE FLZNNC	SPINA ELASTICA FLZNNC	
017	80450645	004	GOUPILLE ELASTIQUE FLZNNC	ROLL PIN FLZNNC	SPANNHUELSE FLZNNC	SPINA ELASTICA FLZNNC	
018	80450841	001	GOUPILLE ELASTIQUE FLZNNC	ROLL PIN FLZNNC	SPANNHUELSE FLZNNC	SPINA ELASTICA FLZNNC	
019	80450851	001	GOUPILLE ELASTIQUE FLZNNC	ELASTIC PIN 8X50	SPANNHUELSE FLZNNC	SPINA ELASTICA FLZNNC	
020	80451059	001	GOUPILLE ELASTIQUE FLZNNC	ROLL PIN FLZNNC	SPANNHUELSE FLZNNC	SPINA ELASTICA FLZNNC	
021	80451655	001	GOUPILLE ELASTIQUE FLZNNC	ROLL PIN FLZNNC	SPANNHUELSE FLZNNC	SPINA ELASTICA FLZNNC	
022	82200800	002	GRAISSEUR A TETE SPHERIQUE	GRESE NIPPLE B M8X1,25	KEGELSCHMIERNIPPEL	INGRASSATORE FE/ZNXC3	
023	82200804	002	GRAISSEUR A TETE SPHERIQUE	CURVED GREASER 90 DEGREES M 8X	KEGELSCHMIERNIPPEL	INGRASSATORE FE/ZNXC3	
024	83014555	002	BAGUE ROULEE A COLLERETTE	FLANGED WRAPPED BUSH	GEROLLTE BUCHSE MIT FLANSCH	ANELLO LURBRIFICATO	
025	83015561	004	BAGUE ROULEE A COLLERETTE	FLANGED WRAPPED BUSH	GEROLLTE BUCHSE MIT FLANSCH	ANELLO LURBRIFICATO	
026	83030000	001	BUTEE ELASTIQUE	RUBBER STOP	GUMMIPUFFER	GOMMINO	
027	83030008	002	BUTEE ELASTIQUE CONIQUE	RUBBER STOP	GUMMIPUFFER	GOMMINO	
028	83200804	009	PASSE FIL	RUBBER PASS WIRE	GUMMITUELLE	PASSAFILO	
029	K7001811	001	POTENCE	BOOM	TRAGARM	ATTACCO ATTREZZO	
030	K7001900	001	AXE	PIN	ACHSE	ASSE	
031	K7001920	001	LEVIER D'ALLEGEMENT	LEVER	HEBEL	LEVA	
032	K7002210	001	BIELLETTE DU LIMITEUR	PULL BAR	LENKER	BIELLA	
033	K7002230	001	AXE	PIN	ACHSE	ASSE	
034	K7003130	001	AXE	PIN	ACHSE	ASSE	
035	K7003970	001	LEVIER DROIT	LEVER	HEBEL	LEVA	
036	K7004190	001	ARTICULATION	YOKE	GELENKSTUECK	ARTICOLAZIONE	
037	K7004350	001	BIELLETTE DE DECLENCHEMENT	PULL BAR	LENKER	BIELLA	
038	K7004390	001	BUTEE AMORTISSEMENT	STOP	ANSCHLAG	LIMITATORE	
039	K7004400	001	VERROU	LATCH	RIEGEL	LEVA	
040	K7004420	001	SUPPORT SILENTBLOCK	SUPPORT	HALTERUNG	SUPPORTO	
041	K7004490	001	AXE	PIN	ACHSE	ASSE	
042	K7004520	001	AXE ZBC	AXLE ZBC	ACHSE ZBC	ASSE	
043	K7004550	001	AXE ZBC	AXLE ZBC	ACHSE ZBC	ASSE	
044	K7005260	001	BUTEE	STOP	ANSCHLAG	LIMITATORE	
045	K7007230	001	AXE BIELLETTE	AXLE	ACHSE	ASSE	
046	K7007240	001	AXE	PIN	ACHSE	ASSE	
047	K7007730	001	AXE	PIN	ACHSE	ASSE	





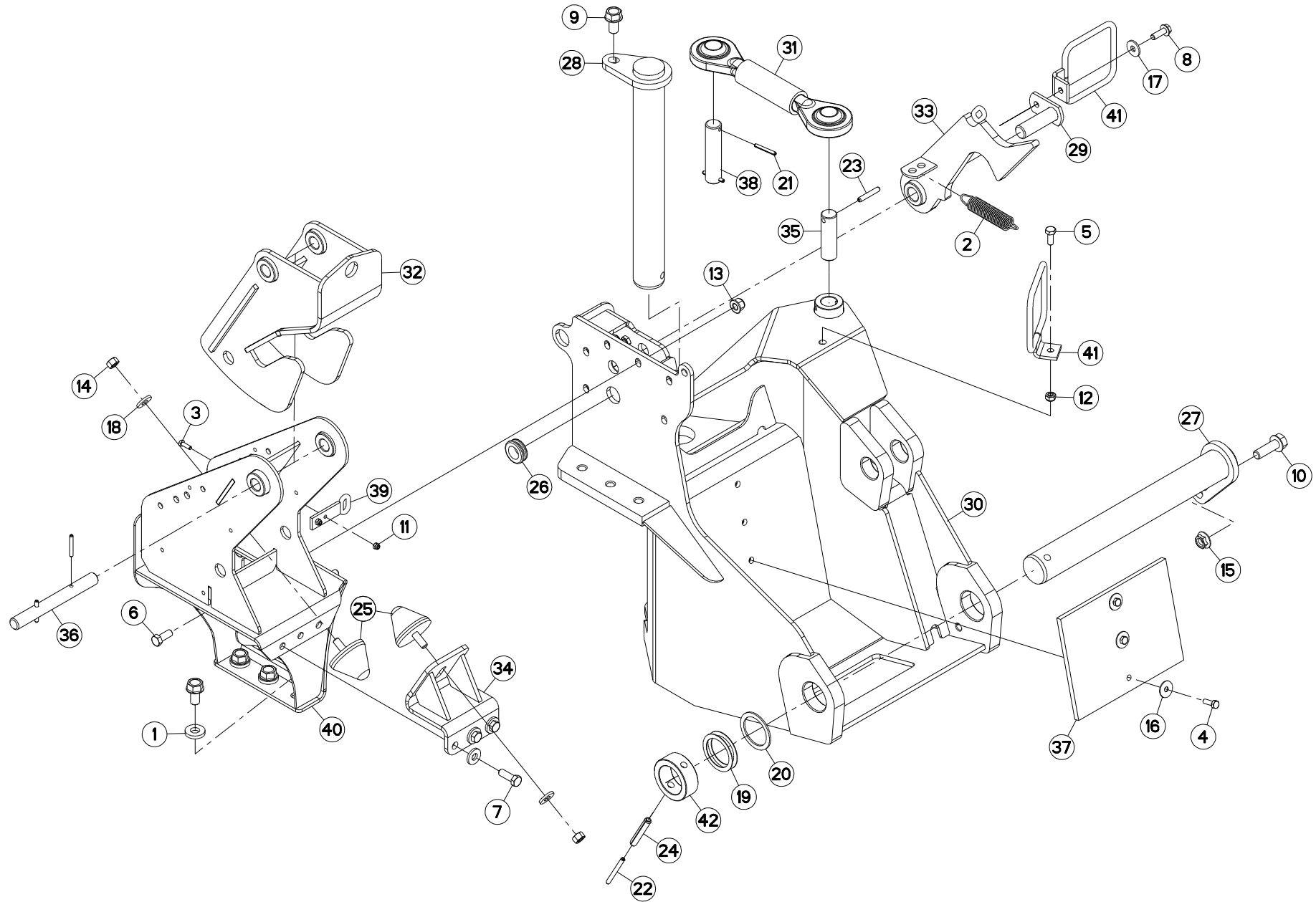
## CHASSIS (POTENCE)

## FRAME (SUPPORT ARM)

## RAHMEN (TRAGARM)

## TELAIO (ATTACCO ATTREZZO)

Rep	Nr	Qt	Designation	Description	Bezeichnung	Referenza	Remarque - Remark - Bemerkung - Osservazioni
001	50014600	003	RONDELLE	WASHER	SCHEIBE	RONDELLA PIATTA	
002	57716000	001	RESSORT DE TRACTION	SPRING, EXTENSION	ZUGFEDER	MOLLA DI TRAZIONE	
003	80060620	002	VIS TETE HEXAGONALE FE/ZNXC3	HEX BOLT M6X20 CL5.8 DIN933 R.	SECHSKANTSCHRAUBE FE/ZNXC3	VITE TESTA ESAGONALE FE/ZNXC3	
004	80060826	003	VIS TETE HEXAGONALE FE/ZNXC3	HEAD HEX SCREW M8X25 CL8.8 DIN	SECHSKANTSCHRAUBE FE/ZNXC3	VITE TESTA ESAGONALE FE/ZNXC3	
005	80061026	001	VIS TETE HEXAGONALE FE/ZNXC3	HEXAGON HEAD SCREW FE/ZNXC3	SECHSKANTSCHRAUBE FE/ZNXC3	VITE TESTA ESAGONALE FE/ZNXC3	
006	80061230	005	VIS TETE HEXAGONALE	HEXAGON HEAD SCREW	SECHSKANTSCHRAUBE	VITE A TESTA ESAGONALE	
007	80061236	003	VIS TETE HEXAGONALE FE/ZNXC3	HEX BOLT M12X35 CL8.8 DIN933 R	SECHSKANTSCHRAUBE FE/ZNXC3	VITE TESTA ESAGONALE FE/ZNXC3	
008	80131031	001	VIS AUTOBLOQUANTE FLZNNC	UNDERSERR.S-LOC.SCREW FLZNNC	SPERRZAHN-BUNDSCHRAU.FLZNNC	VITE FLZNNC	
009	80131630	003	VIS AUTOBLOQUANTE FLZNNC	UNDERSERRATED S-LOCKING SCREW	SPERRZAHN-BUNDSCHRAUBE FLZNNC	VITE FLZNNC	
010	80131635	001	VIS AUTOBLOQUANTE	UNDERSERRATED S-LOCKING SCREW	SPERRZAHN-BUNDSCHRAUBE	VITE	
011	80200630	002	ECROU HEX.AUTOFREINE FE/ZNXC3	SELF LOCKING NUT M6 DIN 982	SELBSTSICHERNDE MUTT.FE/ZNXC3	DADO AUTOBLOCCANTE FE/ZNXC3	
012	80201040	001	ECROU HEX.BAS AUTOFR.FE/ZNXC3	SELF LOCKING NUT M10 DIN 985	SELBSTSICHERND.MUTTER FE/ZNXC3	DADO AUTOBLOCCANTE FE/ZNXC3	
013	80201260	005	ECROU HEX.EMB.AUTOFR.FE/ZNXC3	NUT M12 DIN 6926-10	SELBSTSICHERNDE FLANSCH-MUTTER	DADO	
014	80201270	002	ECROU HEXAGONAL FE/ZNXC3	NUT FE/ZNXC3	SECHSKANTMUTTER FE/ZNXC3	DADO FE/ZNXC3	
015	80250830	003	RONDELLE PLATE FE/ZNXC3	PLAIN WASHER FE/ZNXC3	SCHEIBE FE/ZNXC3	RONDELLA PIATTA FE/ZNXC3	
016	80251130	001	RONDELLE PLATE	PLAIN WASHER	SCHEIBE	RONDELLA PIATTA	
017	80251331	005	RONDELLE PLATE FE/ZNXC3	PLAIN WASHER FE/ZNXC3	SCHEIBE FE/ZNXC3	RONDELLA PIATTA FE/ZNXC3	
018	80450645	004	GOUPILLE ELASTIQUE FLZNNC	ROLL PIN FLZNNC	SPANNHUELSE FLZNNC	SPINA ELASTICA FLZNNC	
019	80450851	001	GOUPILLE ELASTIQUE FLZNNC	ELASTIC PIN 8X50	SPANNHUELSE FLZNNC	SPINA ELASTICA FLZNNC	
020	83030008	002	BUTEE ELASTIQUE CONIQUE	RUBBER STOP	GUMMIPUFFER	GOMMINO	
021	83200804	001	PASSE FIL	RUBBER PASS WIRE	GUMMITUELLE	PASSAFILO	
022	K7001902	001	AXE	PIN	ACHSE	ASSE	
023	K7003130	001	AXE	PIN	ACHSE	ASSE	
024	K7004191	001	ARTICULATION	YOKE	GELENKSTUECK	ARTICOLAZIONE	
025	K7004350	001	BIELLETTE DE DECLENCHEMENT	PULL BAR	LENKER	BIELLA	
026	K7004390	001	BUTEE AMORTISSEMENT	STOP	ANSCHLAG	LIMITATORE	
027	K7004400	001	VERROU	LATCH	RIEGEL	LEVA	
028	K7004420	001	SUPPORT SILENTBLOCK	SUPPORT	HALTERUNG	SUPPORTO	
029	K7004520	001	AXE ZBC	AXLE ZBC	ACHSE ZBC	ASSE	
030	K7004550	001	AXE ZBC	AXLE ZBC	ACHSE ZBC	ASSE	
031	K7005260	001	BUTEE	STOP	ANSCHLAG	LIMITATORE	
032	K7007230	001	AXE BIELLETTE	AXLE	ACHSE	ASSE	
033	K7009330	001	GUIDE CORDE	GUIDE	FUEHRUNG	GUIDA	
034	K7016460	001	BUTEE	STOP	ANSCHLAG	LIMITATORE	
035	K7018710	002	GUIDE	GUIDE	FUEHRUNG	GUIDA	





FC883

D 0120 &gt; D 0162

K70R0482 C

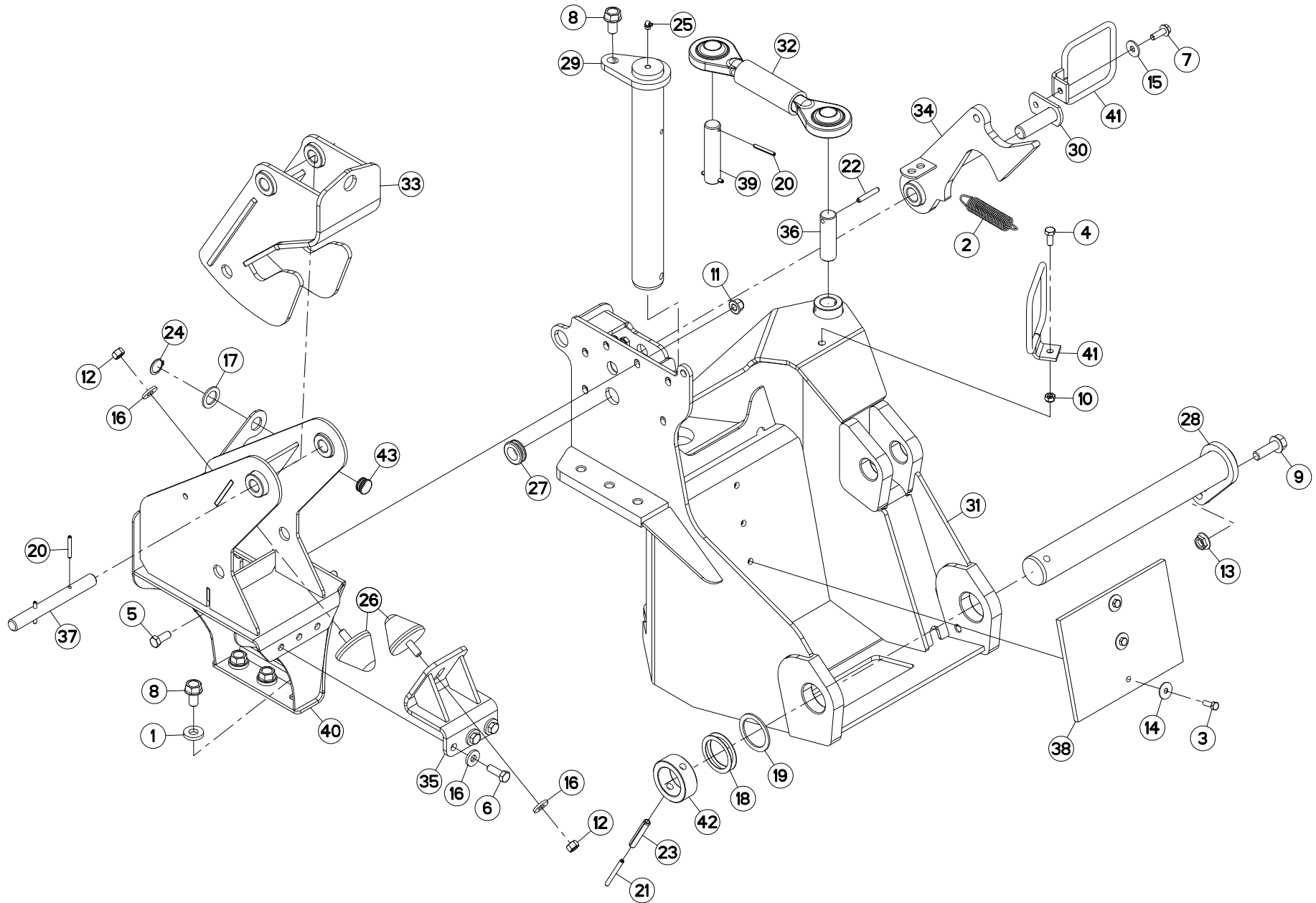
## CHASSIS (POTENCE)

## FRAME (SUPPORT ARM)

## RAHMEN (TRAGARM)

## TELAIO (ATTACCO ATTREZZO)

Rep	Nr	Qt	Designation	Description	Bezeichnung	Referenza	Remarque - Remark - Bemerkung - Osservazioni
001	50014600	003	RONDELLE	WASHER	SCHEIBE	RONDELLA PIATTA	
002	57716000	001	RESSORT DE TRACTION	SPRING, EXTENSION	ZUGFEDER	MOLLA DI TRAZIONE	
003	80060620	002	VIS TETE HEXAGONALE FE/ZNXC3	HEX BOLT M6X20 CL.8 DIN933 R.	SECHSKANTSCHRAUBE FE/ZNXC3	VITE TESTA ESAGONALE FE/ZNXC3	
004	80060826	003	VIS TETE HEXAGONALE FE/ZNXC3	HEAD HEX SCREW M8X25 CL.8 DIN	SECHSKANTSCHRAUBE FE/ZNXC3	VITE TESTA ESAGONALE FE/ZNXC3	
005	80061026	001	VIS TETE HEXAGONALE FE/ZNXC3	HEXAGON HEAD SCREW FE/ZNXC3	SECHSKANTSCHRAUBE FE/ZNXC3	VITE TESTA ESAGONALE FE/ZNXC3	
006	80061230	005	VIS TETE HEXAGONALE	HEXAGON HEAD SCREW	SECHSKANTSCHRAUBE	VITE A TESTA ESAGONALE	
007	80061236	003	VIS TETE HEXAGONALE FE/ZNXC3	HEX BOLT M12X35 CL.8 DIN933 R	SECHSKANTSCHRAUBE FE/ZNXC3	VITE TESTA ESAGONALE FE/ZNXC3	
008	80131031	001	VIS AUTOBLOQUANTE FLZNNC	UNDERSERR.S-LOC.SCREW FLZNNC	SPERRZAHN-BUNDSCHRAU.FLZNNC	VITE FLZNNC	
009	80131630	004	VIS AUTOBLOQUANTE FLZNNC	UNDERSERRATED S-LOCKING SCREW	SPERRZAHN-BUNDSCHRAUBE FLZNNC	VITE FLZNNC	
010	80131650	001	VIS AUTOBLOQUANTE FLZNNC	UNDERSERR.S-LOC.SCREW FLZNNC	SPERRZAHN-BUNDSCHRAU.FLZNNC	VITE FLZNNC	
011	80200630	002	ECROU HEX.AUTOFREINE FE/ZNXC3	SELF LOCKING NUT M6 DIN 982	SELBSTSICHERNDE MUTT.FE/ZNXC3	DADO AUTOBLOCCANTE FE/ZNXC3	
012	80201040	001	ECROU HEX.BAS AUTOFR.FE/ZNXC3	SELF LOCKING NUT M10 DIN 985	SELBSTSICHERND.MUTTER FE/ZNXC3	DADO AUTOBLOCCANTE FE/ZNXC3	
013	80201260	005	ECROU HEX.EMB.AUTOFR.FE/ZNXC3	NUT M12 DIN 6926-10	SELBSTSICHERNDE FLANSCH-MUTTER	DADO	
014	80201270	002	ECROU HEXAGONAL FE/ZNXC3	NUT FE/ZNXC3	SECHSKANTMUTTER FE/ZNXC3	DADO FE/ZNXC3	
015	80201651	001	ECROU AUTOBLOQUANT FE/ZNXC3	UNDERSERRAT.S.LOC.NUT FE/ZNXC3	SPERRZAHN-BUNDMUTTER FE/ZNXC3	DADO FE/ZNXC3	
016	80250830	003	RONDELLE PLATE FE/ZNXC3	PLAIN WASHER FE/ZNXC3	SCHEIBE FE/ZNXC3	RONDELLA PIATTA FE/ZNXC3	
017	80251130	001	RONDELLE PLATE	PLAIN WASHER	SCHEIBE	RONDELLA PIATTA	
018	80251331	005	RONDELLE PLATE FE/ZNXC3	PLAIN WASHER FE/ZNXC3	SCHEIBE FE/ZNXC3	RONDELLA PIATTA FE/ZNXC3	
019	80255072	004	RONDELLE D'AJUSTAGE PS 1	SHIM RING PS 1	PASSSCHEIBE PS 1	SPESSORE	
020	80255677	002	RONDELLE D'AJUSTAGE SS 3,0	SUPPORTING RING SS 3,0	STUETZSCHEIBE SS 3,0	SPESSORE	
021	80450645	004	GOUPILLE ELASTIQUE FLZNNC	ROLL PIN FLZNNC	SPANNHUELSE FLZNNC	SPINA ELASTICA FLZNNC	
022	80450780	002	GOUPILLE ELASTIQUE FLZNNC	ROLL PIN FLZNNC	SPANNHUELSE FLZNNC	SPINA ELASTICA FLZNNC	
023	80450851	001	GOUPILLE ELASTIQUE FLZNNC	ELASTIC PIN 8X50	SPANNHUELSE FLZNNC	SPINA ELASTICA FLZNNC	
024	80451280	002	GOUPILLE ELASTIQUE FLZNNC	ROLL PIN FLZNNC	SPANNHUELSE FLZNNC	SPINA ELASTICA FLZNNC	
025	83030008	002	BUTEE ELASTIQUE CONIQUE	RUBBER STOP	GUMMIPUFFER	GOMMINO	
026	83200804	001	PASSE FIL	RUBBER PASS WIRE	GUMMITUELLE	PASSAFILO	
027	K7001903	001	AXE	PIN	ACHSE	ASSE	
028	K7001912	001	AXE	PIN	ACHSE	ASSE	
029	K7003130	001	AXE	PIN	ACHSE	ASSE	
030	K7004191	001	ARTICULATION	YOKE	GELENKSTUECK	ARTICOLAZIONE	
031	K7004350	001	BIELLETTE DE DECLENCHEMENT	PULL BAR	LENKER	BIELLA	
032	K7004390	001	BUTEE AMORTISSEMENT	STOP	ANSCHLAG	LIMITATORE	
033	K7004400	001	VERROU	LATCH	RIEGEL	LEVA	
034	K7004420	001	SUPPORT SILENTBLOCK	SUPPORT	HALTERUNG	SUPPORTO	
035	K7004520	001	AXE ZBC	AXLE ZBC	ACHSE ZBC	ASSE	
036	K7004550	001	AXE ZBC	AXLE ZBC	ACHSE ZBC	ASSE	
037	K7005260	001	BUTEE	STOP	ANSCHLAG	LIMITATORE	
038	K7007230	001	AXE BIELLETTE	AXLE	ACHSE	ASSE	
039	K7009330	001	GUIDE CORDE	GUIDE	FUEHRUNG	GUIDA	
040	K7016460	001	BUTEE	STOP	ANSCHLAG	LIMITATORE	
041	K7018710	002	GUIDE	GUIDE	FUEHRUNG	GUIDA	
042	K7021050	002	BAGUE	BUSHING	HUELSE	BOCCOLA	







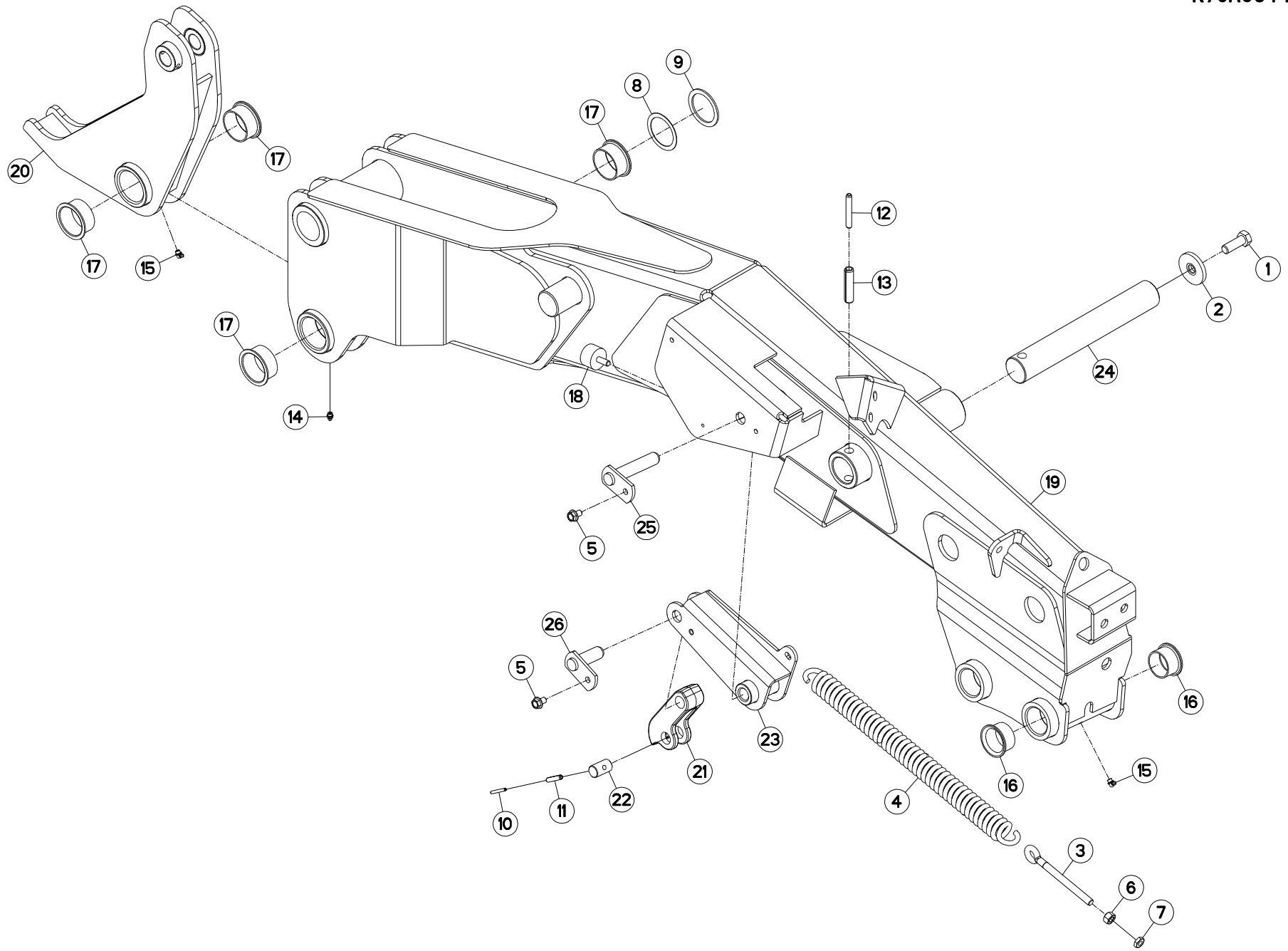
## CHASSIS (POTENCE)

## FRAME (SUPPORT ARM)

## RAHMEN (TRAGARM)

## TELAIO (ATTACCO ATTREZZO)

Rep	Nr	Qt	Designation	Description	Bezeichnung	Referenza	Remarque - Remark - Bemerkung - Osservazioni
001	50014600	003	RONDELLE	WASHER	SCHEIBE	RONDELLA PIATTA	
002	57716000	001	RESSORT DE TRACTION	SPRING, EXTENSION	ZUGFEDER	MOLLA DI TRAZIONE	
003	80060826	003	VIS TETE HEXAGONALE FE/ZNXC3	HEAD HEX SCREW M8X25 CL8.8 DIN	SECHSKANTSCHRAUBE FE/ZNXC3	VITE TESTA ESAGONALE FE/ZNXC3	
004	80061026	001	VIS TETE HEXAGONALE FE/ZNXC3	HEXAGON HEAD SCREW FE/ZNXC3	SECHSKANTSCHRAUBE FE/ZNXC3	VITE TESTA ESAGONALE FE/ZNXC3	
005	80061230	005	VIS TETE HEXAGONALE	HEXAGON HEAD SCREW	SECHSKANTSCHRAUBE	VITE A TESTA ESAGONALE	
006	80061236	003	VIS TETE HEXAGONALE FE/ZNXC3	HEX BOLT M12X35 CL8.8 DIN933 R	SECHSKANTSCHRAUBE FE/ZNXC3	VITE TESTA ESAGONALE FE/ZNXC3	8,5 daN m (63 lbf ft)
007	80131031	001	VIS AUTOBLOQUANTE FLZNNC	UNDERSERR.S.LOC.SCREW FLZNNC	SPERRZAHN-BUNDSCHRAU.FLZNNC	VITE FLZNNC	
008	80131630	004	VIS AUTOBLOQUANTE FLZNNC	UNDERSERRATED S-LOCKING SCREW	SPERRZAHN-BUNDSCHRAUBE FLZNNC	VITE FLZNNC	36,5 daN m (270 lbf ft)
009	80131650	001	VIS AUTOBLOQUANTE FLZNNC	UNDERSERR.S.LOC.SCREW FLZNNC	SPERRZAHN-BUNDSCHRAU.FLZNNC	VITE FLZNNC	
010	80201040	001	ECROU HEX.BAS AUTOFR.FE/ZNXC3	SELF LOCKING NUT M10 DIN 985	SELBSTSICHERND.MUTTER FE/ZNXC3	DADO AUTOBLOCCANTE FE/ZNXC3	
011	80201260	005	ECROU HEX.EMB.AUTOFR.FE/ZNXC3	NUT M12 DIN 6926-10	SELBSTSICHERNDE FLANSCH-MUTTER	DADO	
012	80201270	002	ECROU HEXAGONAL FE/ZNXC3	NUT FE/ZNXC3	SECHSKANTMUTTER FE/ZNXC3	DADO FE/ZNXC3	
013	80201651	001	ECROU AUTOBLOQUANT FE/ZNXC3	UNDERSERRAT.S.LOC.NUT FE/ZNXC3	SPERRZAHN-BUNDMUTTER FE/ZNXC3	DADO FE/ZNXC3	
014	80250830	003	RONDELLE PLATE FE/ZNXC3	PLAIN WASHER FE/ZNXC3	SCHEIBE FE/ZNXC3	RONDELLA PIATTA FE/ZNXC3	
015	80251130	001	RONDELLE PLATE	PLAIN WASHER	SCHEIBE	RONDELLA PIATTA	
016	80251331	005	RONDELLE PLATE FE/ZNXC3	PLAIN WASHER FE/ZNXC3	SCHEIBE FE/ZNXC3	RONDELLA PIATTA FE/ZNXC3	
017	80252640	001	RONDELLE PLATE FE/ZNXC3	PLAIN WASHER FE/ZNXC3	SCHEIBE FE/ZNXC3	RONDELLA FE/ZNXC3	
018	80255072	004	RONDELLE D'AJUSTAGE PS 1	SHIM RING PS 1	PASSSCHEIBE PS 1	SPESSORE	Q?
019	80255677	002	RONDELLE D'AJUSTAGE SS 3,0	SUPPORTING RING SS 3,0	STUETZSCHEIBE SS 3,0	SPESSORE	
020	80450645	004	GOUPILLE ELASTIQUE FLZNNC	ROLL PIN FLZNNC	SPANNHUELSE FLZNNC	SPINA ELASTICA FLZNNC	
021	80450780	002	GOUPILLE ELASTIQUE FLZNNC	ROLL PIN FLZNNC	SPANNHUELSE FLZNNC	SPINA ELASTICA FLZNNC	
022	80450851	001	GOUPILLE ELASTIQUE FLZNNC	ELASTIC PIN 8X50	SPANNHUELSE FLZNNC	SPINA ELASTICA FLZNNC	
023	80451280	002	GOUPILLE ELASTIQUE FLZNNC	ROLL PIN FLZNNC	SPANNHUELSE FLZNNC	SPINA ELASTICA FLZNNC	
024	80582500	001	CIRCLIP EXTERIEUR	ELASTIC RING E 25 DIN 471	SICHERUNGSRING	ANELLO	
025	82201004	001	GRAISSEUR A TETE SPHERIQUE	LUBRICATING NIPPLE: CONE TYPE	KEGELSCHMIERNIPPEL	INGRASSATORE	
026	83030008	002	BUTEE ELASTIQUE CONIQUE	RUBBER STOP	GUMMIPUFFER	GOMMINO	
027	83200804	001	PASSE FIL	RUBBER PASS WIRE	GUMMITUELLE	PASSAFILO	
028	K7001903	001	AXE	PIN	ACHSE	ASSE	
029	K7001913	001	AXE	PIN	ACHSE	ASSE	
030	K7003130	001	AXE	PIN	ACHSE	ASSE	
031	K7004191	001	ARTICULATION	YOKE	GELENKSTUECK	ARTICOLAZIONE	
032	K7004350	001	BIELLETTE DE DECLENCHEMENT	PULL BAR	LENKER	BIELLA	
033	K7004390	001	BUTEE AMORTISSEMENT	STOP	ANSCHLAG	LIMITATORE	
034	K7004401	001	VERROU	LATCH	RIEGEL	LEVA	
035	K7004420	001	SUPPORT SILENTBLOCK	SUPPORT	HALTERUNG	SUPPORTO	
036	K7004520	001	AXE ZBC	AXLE ZBC	ACHSE ZBC	ASSE	
037	K7004550	001	AXE ZBC	AXLE ZBC	ACHSE ZBC	ASSE	
038	K7005260	001	BUTEE	STOP	ANSCHLAG	LIMITATORE	
039	K7007230	001	AXE BIELLETTE	AXLE	ACHSE	ASSE	
040	K7016461	001	BUTEE	STOP	ANSCHLAG	LIMITATORE	
041	K7018710	002	GUIDE	GUIDE	FUEHRUNG	GUIDA	
042	K7021050	002	BAGUE	BUSHING	HUELSE	BOCCOLA	
043	Z4200040	001	GUIDE	GUIDE	FUEHRUNG	GUIDA	





FC883

D 0001 &gt; D 0076

K70R0644 A

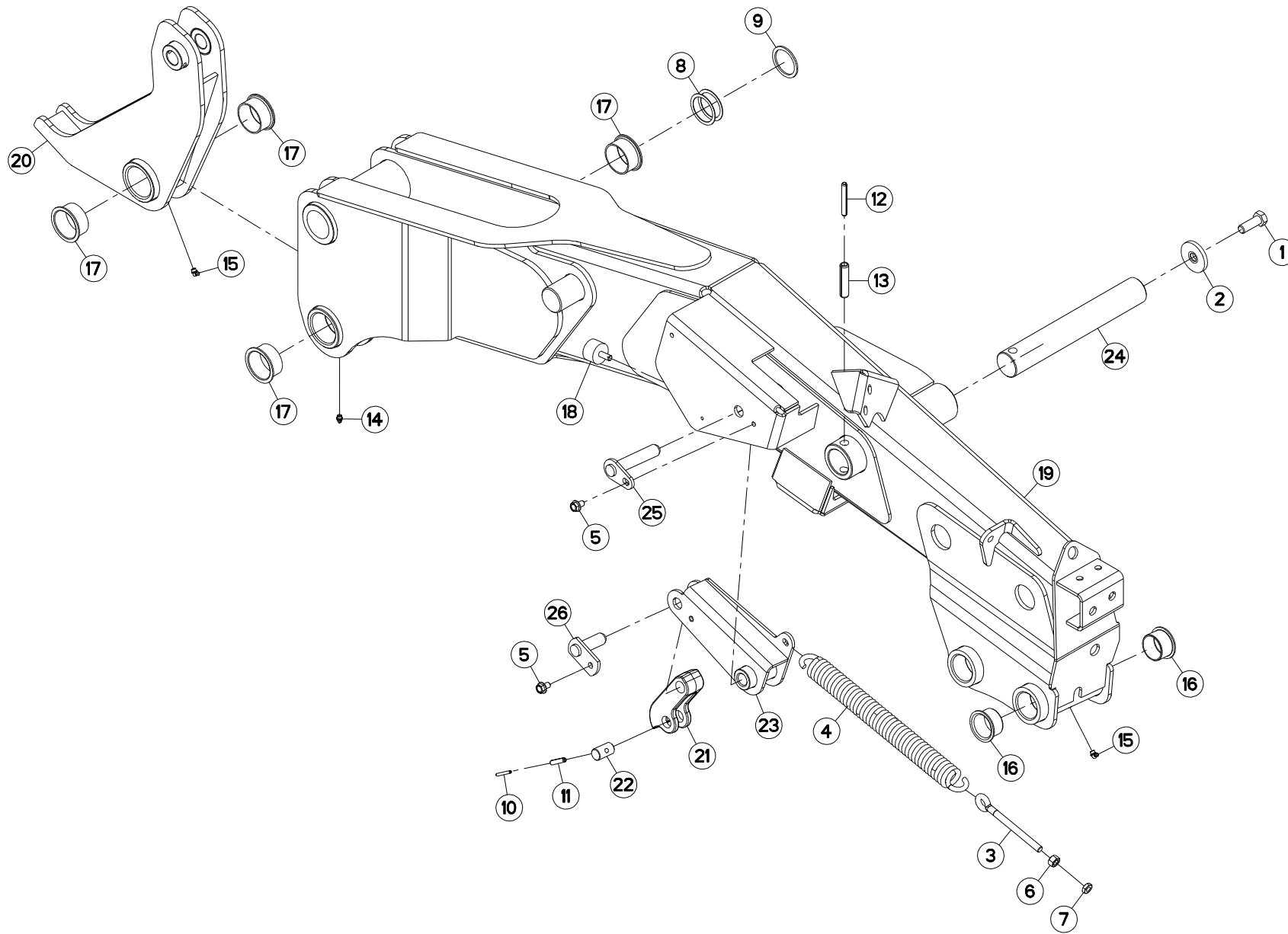
## POTENCE (DROITE)

## SUPPORT ARM (RIGHT)

## TRAGARM (RECHTS)

## ATTACCO ATTREZZO (DX)

Rep	Nr	Qt	Designation	Description	Bezeichnung	Referenza	Remarque - Remark - Bemerkung - Osservazioni
001	50004800	001	VIS AUTOFREINEE H	SELF-LOCKING SCREW	SELBSTSICHERNDE SCHRAUBE	VITE AUTOBLOCCANTE	
002	50013100	001	RONDELLE	WASHER	SCHEIBE	RONDELLA PIATTA	
003	56245100	001	TENDEUR	TENSIONER	SPANNER	TENDITORE	
004	59003800	001	RESSORT DU RELEVAGE ZBC	SPRING ZBC	ZUGFEDER ZBC	MOLLA DI TRAZIONE ZBC	
005	80131017	002	VIS AUTOBLOQUANTE FLZNNC	UNDERSERR.S-LOC.SCREW FLZNNC	SPERRZAHN-BUNDSCHRAU.FLZNNC	VITE FLZNNC	
006	80201270	001	ECROU HEXAGONAL FE/ZNXC3	NUT FE/ZNXC3	SECHSKANTMUTTER FE/ZNXC3	DADO FE/ZNXC3	
007	80201271	001	ECROU HEXAGONAL BAS FE/ZNXC3	NUT SEXT. M 12 - BAIXA 6MM	SECHSKANTMUTTER FE/ZNXC3	DADO FE/ZNXC3	
008	80255072	002	RONDELLE D'AJUSTAGE PS 1	SHIM RING PS 1	PASSSCHEIBE PS 1	SPESSORE	
009	80255677	001	RONDELLE D'AJUSTAGE SS 3,0	SUPPORTING RING SS 3,0	STUETZSCHEIBE SS 3,0	SPESSORE	
010	80450540	001	GOUPILLE ELASTIQUE FLZNNC	ROLL PIN FLZNNC	SPANNHUELSE FLZNNC	SPINA ELASTICA FLZNNC	
011	80450841	001	GOUPILLE ELASTIQUE FLZNNC	ROLL PIN FLZNNC	SPANNHUELSE FLZNNC	SPINA ELASTICA FLZNNC	
012	80451059	001	GOUPILLE ELASTIQUE FLZNNC	ROLL PIN FLZNNC	SPANNHUELSE FLZNNC	SPINA ELASTICA FLZNNC	
013	80451655	001	GOUPILLE ELASTIQUE FLZNNC	ROLL PIN FLZNNC	SPANNHUELSE FLZNNC	SPINA ELASTICA FLZNNC	
014	82200800	002	GRAISSEUR A TETE SPHERIQUE	GRESE NIPPLE B M8X1,25	KEGELSCHMIERNIPPEL	INGRASSATORE FE/ZNXC3	
015	82200804	003	GRAISSEUR A TETE SPHERIQUE	CURVED GREASER 90 DEGREES M 8X	KEGELSCHMIERNIPPEL	INGRASSATORE FE/ZNXC3	
016	83014555	002	BAGUE ROULEE A COLLERETTE	FLANGED WRAPPED BUSH	GEROLLTE BUCHSE MIT FLANSCH	ANELLO LUBRIFICATO	
017	83015561	004	BAGUE ROULEE A COLLERETTE	FLANGED WRAPPED BUSH	GEROLLTE BUCHSE MIT FLANSCH	ANELLO LUBRIFICATO	
018	83030000	001	BUTEE ELASTIQUE	RUBBER STOP	GUMMIPUFFER	GOMMINO	
019	K7001811	001	POTENCE	BOOM	TRAGARM	ATTACCO ATTREZZO	
020	K7001921	001	LEVIER	LEVER	HEBEL	LEVA	
021	K7002210	001	BIELLETTE DU LIMITEUR	PULL BAR	LENKER	BIELLA	
022	K7002230	001	AXE	PIN	ACHSE	ASSE	
023	K7003970	001	LEVIER DROIT	LEVER	HEBEL	LEVA	
024	K7004490	001	AXE	PIN	ACHSE	ASSE	
025	K7007240	001	AXE	PIN	ACHSE	ASSE	
026	K7007730	001	AXE	PIN	ACHSE	ASSE	





FC883

D 0077 &gt; D 0119

K70R0644 C

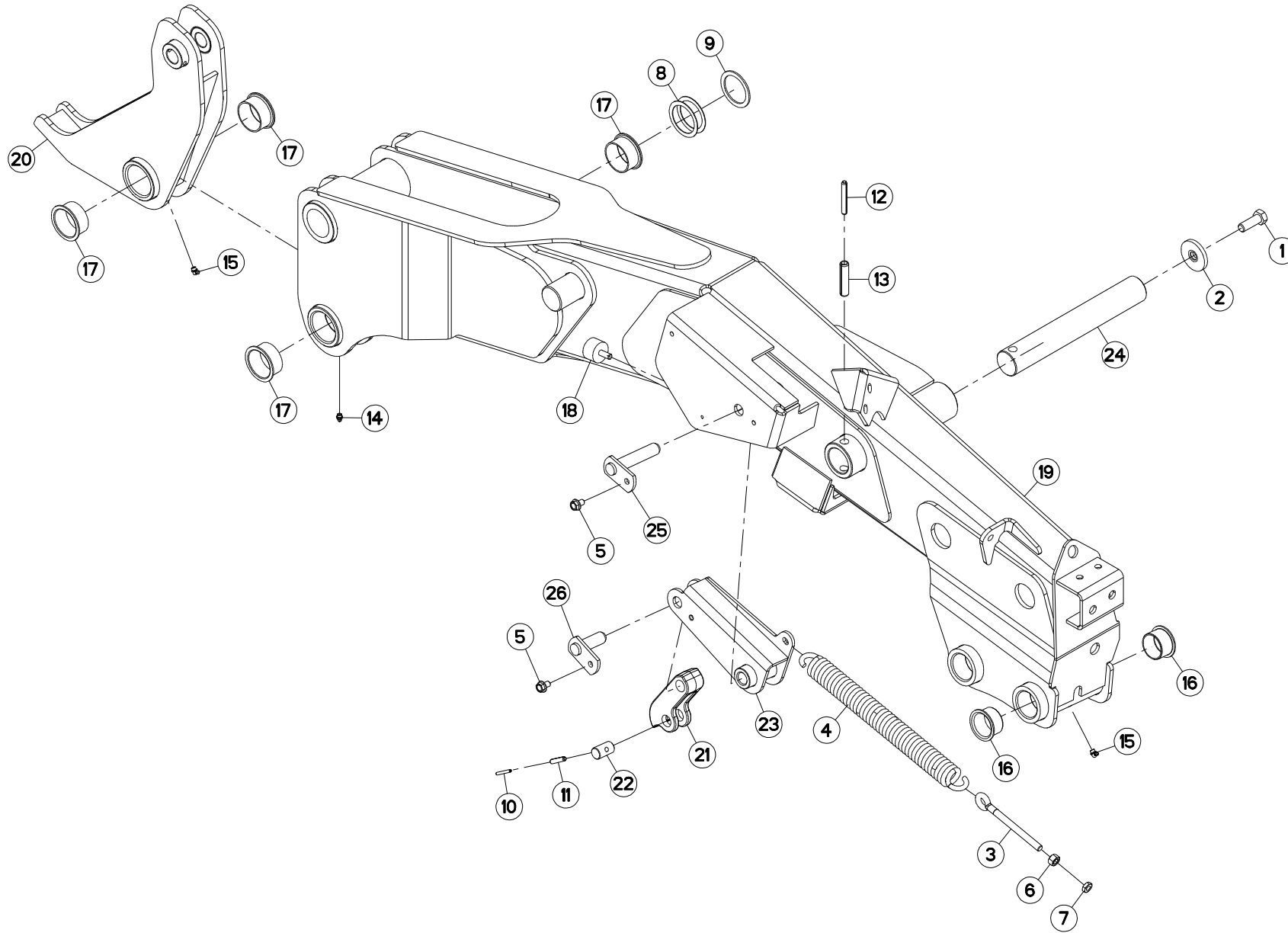
## POTENCE (DROITE)

## SUPPORT ARM (RIGHT)

## TRAGARM (RECHTS)

## ATTACCO ATTREZZO (DX)

Rep	Nr	Qt	Designation	Description	Bezeichnung	Referenza	Remarque - Remark - Bemerkung - Osservazioni
001	50004800	001	VIS AUTOFREINEE H	SELF-LOCKING SCREW	SELBSTSICHERNDE SCHRAUBE	VITE AUTOBLOCCANTE	
002	50013100	001	RONDELLE	WASHER	SCHEIBE	RONDELLA PIATTA	
003	56245100	001	TENDEUR	TENSIONER	SPANNER	TENDITORE	
004	59003800	001	RESSORT DU RELEVAGE ZBC	SPRING ZBC	ZUGFEDER ZBC	MOLLA DI TRAZIONE ZBC	
005	80131017	002	VIS AUTOBLOQUANTE FLZNNC	UNDERSERR.S-LOC.SCREW FLZNNC	SPERRZAHN-BUNDSCHRAU.FLZNNC	VITE FLZNNC	
006	80201270	001	ECROU HEXAGONAL FE/ZNXC3	NUT FE/ZNXC3	SECHSKANTMUTTER FE/ZNXC3	DADO FE/ZNXC3	
007	80201271	001	ECROU HEXAGONAL BAS FE/ZNXC3	NUT SEXT. M 12 - BAIXA 6MM	SECHSKANTMUTTER FE/ZNXC3	DADO FE/ZNXC3	
008	80255070	002	RONDELLE D'AJUSTAGE PS 1,0	SHIM RING PS 1,0	PASSSCHEIBE PS 1,0	SPESSORE	
009	80255071	001	RONDELLE D'AJUSTAGE SS 3,0	SUPPORTING RING SS 3,0	STUETZSCHEIBE SS 3,0	SPESSORE	
010	80450540	001	GOUPILLE ELASTIQUE FLZNNC	ROLL PIN FLZNNC	SPANNHUELSE FLZNNC	SPINA ELASTICA FLZNNC	
011	80450841	001	GOUPILLE ELASTIQUE FLZNNC	ROLL PIN FLZNNC	SPANNHUELSE FLZNNC	SPINA ELASTICA FLZNNC	
012	80451059	001	GOUPILLE ELASTIQUE FLZNNC	ROLL PIN FLZNNC	SPANNHUELSE FLZNNC	SPINA ELASTICA FLZNNC	
013	80451655	001	GOUPILLE ELASTIQUE FLZNNC	ROLL PIN FLZNNC	SPANNHUELSE FLZNNC	SPINA ELASTICA FLZNNC	
014	82200800	002	GRAISSEUR A TETE SPHERIQUE	GRESE NIPPLE B M8X1,25	KEGELSCHMIERNIPPEL	INGRASSATORE FE/ZNXC3	
015	82200804	003	GRAISSEUR A TETE SPHERIQUE	CURVED GREASER 90 DEGREES M 8X	KEGELSCHMIERNIPPEL	INGRASSATORE FE/ZNXC3	
016	83014555	002	BAGUE ROULEE A COLLERETTE	FLANGED WRAPPED BUSH	GEROLLTE BUCHSE MIT FLANSCH	ANELLO LUBRIFICATO	
017	83015561	004	BAGUE ROULEE A COLLERETTE	FLANGED WRAPPED BUSH	GEROLLTE BUCHSE MIT FLANSCH	ANELLO LUBRIFICATO	
018	83030000	001	BUTEE ELASTIQUE	RUBBER STOP	GUMMIPUFFER	GOMMINO	
019	K7001811	001	POTENCE	BOOM	TRAGARM	ATTACCO ATTREZZO	
020	K7001921	001	LEVIER	LEVER	HEBEL	LEVA	
021	K7002210	001	BIELLETTE DU LIMITEUR	PULL BAR	LENKER	BIELLA	
022	K7002230	001	AXE	PIN	ACHSE	ASSE	
023	K7003970	001	LEVIER DROIT	LEVER	HEBEL	LEVA	
024	K7004490	001	AXE	PIN	ACHSE	ASSE	
025	K7007240	001	AXE	PIN	ACHSE	ASSE	
026	K7007730	001	AXE	PIN	ACHSE	ASSE	





FC883

D 0120 &gt; L 0000

K70R0644 B

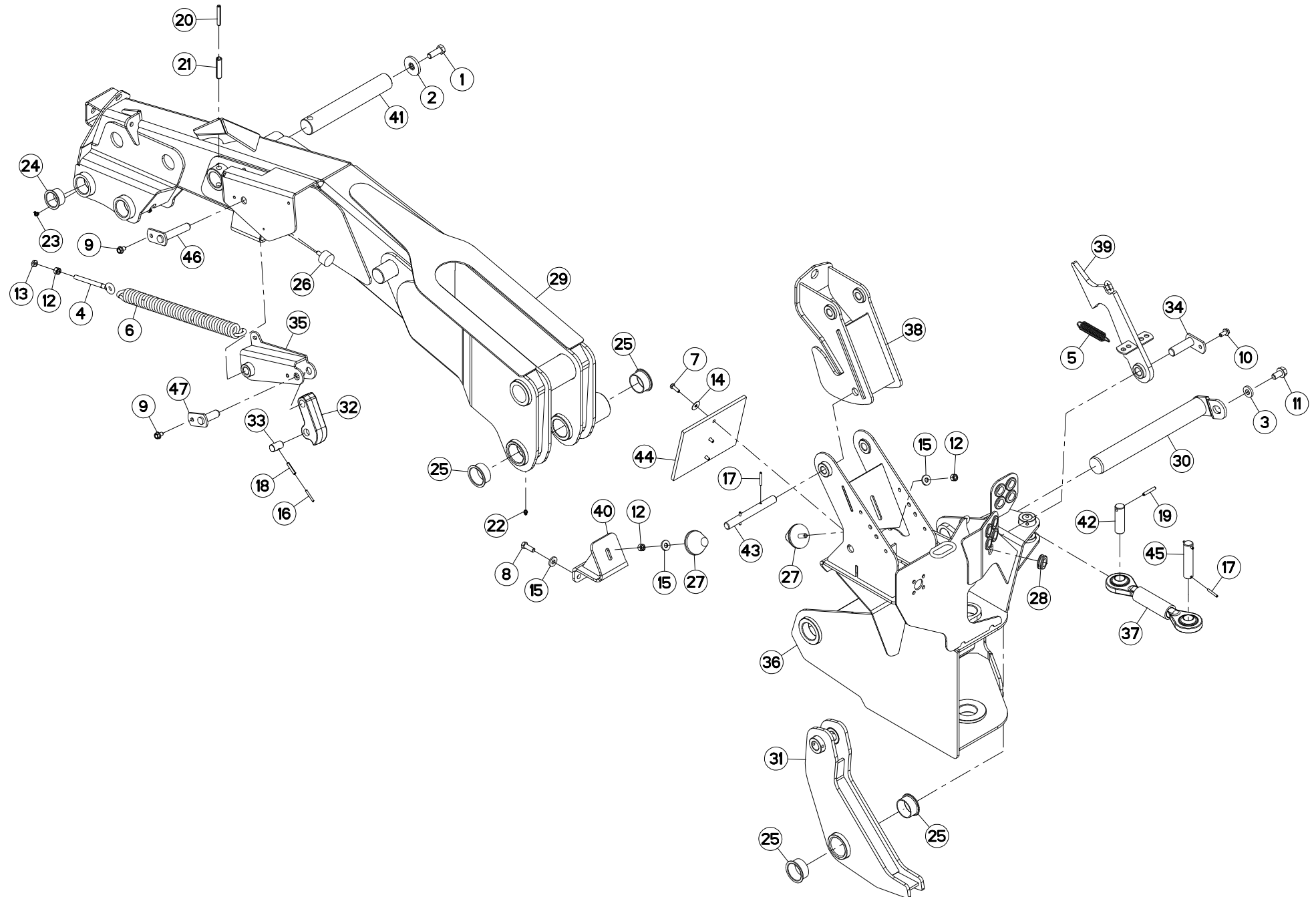
## POTENCE (DROITE)

## SUPPORT ARM (RIGHT)

## TRAGARM (RECHTS)

## ATTACCO ATTREZZO (DX)

Rep	Nr	Qt	Designation	Description	Bezeichnung	Referenza	Remarque - Remark - Bemerkung - Osservazioni
001	50004800	001	VIS AUTOFREINEE H	SELF-LOCKING SCREW	SELBSTSICHERNDE SCHRAUBE	VITE AUTOBLOCCANTE	31 daN m (229 lbf ft)
002	50013100	001	RONDELLE	WASHER	SCHEIBE	RONDELLA PIATTA	
003	56245100	001	TENDEUR	TENSIONER	SPANNER	TENDITORE	
004	59003800	001	RESSORT DU RELEVAGE ZBC	SPRING ZBC	ZUGFEDER ZBC	MOLLA DI TRAZIONE ZBC	
005	80131017	002	VIS AUTOBLOQUANTE FLZNNC	UNDERSERR.S-LOC.SCREW FLZNNC	SPERRZAHN-BUNDSCHRAU.FLZNNC	VITE FLZNNC	
006	80201270	001	ECROU HEXAGONAL FE/ZNXC3	NUT FE/ZNXC3	SECHSKANTMUTTER FE/ZNXC3	DADO FE/ZNXC3	
007	80201271	001	ECROU HEXAGONAL BAS FE/ZNXC3	NUT SEXT. M 12 - BAIXA 6MM	SECHSKANTMUTTER FE/ZNXC3	DADO FE/ZNXC3	
008	80255072	002	RONDELLE D'AJUSTAGE PS 1	SHIM RING PS 1	PASSSCHEIBE PS 1	SPESSORE	Q?
009	80255677	001	RONDELLE D'AJUSTAGE SS 3,0	SUPPORTING RING SS 3,0	STUETZSCHEIBE SS 3,0	SPESSORE	
010	80450540	001	GOUPILLE ELASTIQUE FLZNNC	ROLL PIN FLZNNC	SPANNHUELSE FLZNNC	SPINA ELASTICA FLZNNC	
011	80450841	001	GOUPILLE ELASTIQUE FLZNNC	ROLL PIN FLZNNC	SPANNHUELSE FLZNNC	SPINA ELASTICA FLZNNC	
012	80451059	001	GOUPILLE ELASTIQUE FLZNNC	ROLL PIN FLZNNC	SPANNHUELSE FLZNNC	SPINA ELASTICA FLZNNC	
013	80451655	001	GOUPILLE ELASTIQUE FLZNNC	ROLL PIN FLZNNC	SPANNHUELSE FLZNNC	SPINA ELASTICA FLZNNC	
014	82200800	002	GRAISSEUR A TETE SPHERIQUE	GRESE NIPPLE B M8X1,25	KEGELSCHMIERNIPPEL	INGRASSATORE FE/ZNXC3	
015	82200804	003	GRAISSEUR A TETE SPHERIQUE	CURVED GREASER 90 DEGREES M 8X	KEGELSCHMIERNIPPEL	INGRASSATORE FE/ZNXC3	
016	83014555	002	BAGUE ROULEE A COLLERETTE	FLANGED WRAPPED BUSH	GEROLLTE BUCHSE MIT FLANSCH	ANELLO LUBRIFICATO	
017	83015561	004	BAGUE ROULEE A COLLERETTE	FLANGED WRAPPED BUSH	GEROLLTE BUCHSE MIT FLANSCH	ANELLO LUBRIFICATO	
018	83030000	001	BUTEE ELASTIQUE	RUBBER STOP	GUMMIPUFFER	GOMMINO	
019	K7001812	001	POTENCE	BOOM	TRAGARM	ATTACCO ATTREZZO	
020	K7001921	001	LEVIER	LEVER	HEBEL	LEVA	
021	K7002210	001	BIELLETTE DU LIMITEUR	PULL BAR	LENKER	BIELLA	
022	K7002230	001	AXE	PIN	ACHSE	ASSE	
023	K7003970	001	LEVIER DROIT	LEVER	HEBEL	LEVA	
024	K7004490	001	AXE	PIN	ACHSE	ASSE	
025	K7007240	001	AXE	PIN	ACHSE	ASSE	
026	K7007730	001	AXE	PIN	ACHSE	ASSE	







FC883

D 0001 &gt; D 0076

K70R0483 A

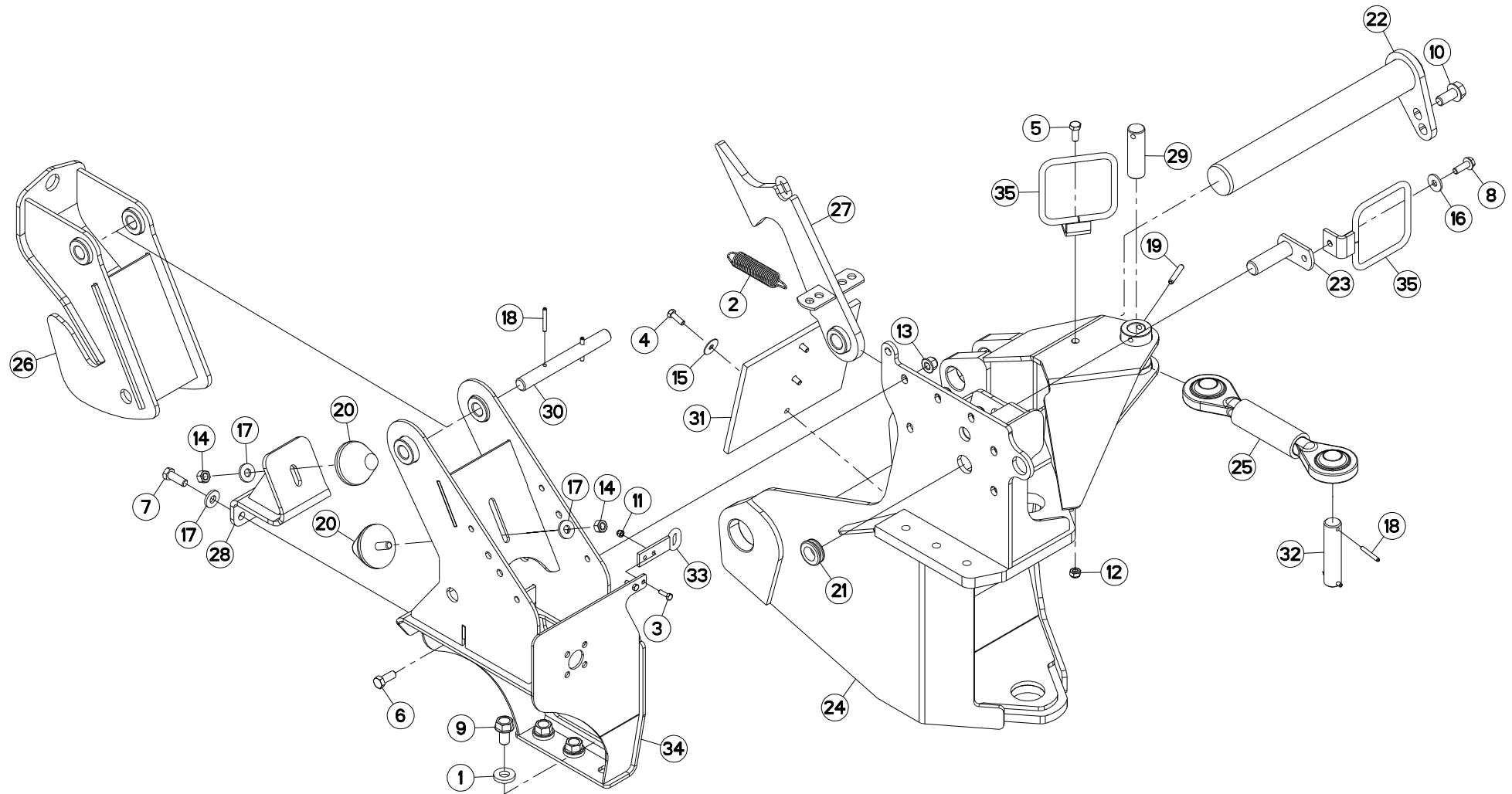
## POTENCE (GAUCHE)

## SUPPORT ARM (LEFT)

## TRAGARM (LINKS)

## ATTACCO ATTREZZO (SX)

Rep	Nr	Qt	Designation	Description	Bezeichnung	Referenza	Remarque - Remark - Bemerkung - Osservazioni
001	50004800	001	VIS AUTOFREINEE H	SELF-LOCKING SCREW	SELBSTSICHERNDE SCHRAUBE	VITE AUTOBLOCCANTE	
002	50013100	001	RONDELLE	WASHER	SCHEIBE	RONDELLA PIATTA	
003	50014600	001	RONDELLE	WASHER	SCHEIBE	RONDELLA PIATTA	
004	56245100	001	TENDEUR	TENSIONER	SPANNER	TENDITORE	
005	57716000	001	RESSORT DE TRACTION	SPRING, EXTENSION	ZUGFEDER	MOLLA DI TRAZIONE	
006	59003800	001	RESSORT DU RELEVAGE ZBC	SPRING ZBC	ZUGFEDER ZBC	MOLLA DI TRAZIONE ZBC	
007	80060826	003	VIS TETE HEXAGONALE FE/ZNXC3	HEAD HEX SCREW M8X25 CL8.8 DIN	SECHSKANTSCHRAUBE FE/ZNXC3	VITE TESTA ESAGONALE FE/ZNXC3	
008	80061236	003	VIS TETE HEXAGONALE FE/ZNXC3	HEX BOLT M12X35 CL8.8 DIN933 R	SECHSKANTSCHRAUBE FE/ZNXC3	VITE TESTA ESAGONALE FE/ZNXC3	
009	80131017	002	VIS AUTOBLOQUANTE FLZNNC	UNDERSERR.S-LOC.SCREW FLZNNC	SPERRZAHN-BUNDSCHRAU.FLZNNC	VITE FLZNNC	
010	80131022	001	VIS AUTOBLOQUANTE FLZNNC	UNDERSERRATED S-LOCKING FLZNNC	SPERRZAHN-BUNDSCHRAUBE FLZNNC	VITE FLZNNC	
011	80131630	001	VIS AUTOBLOQUANTE FLZNNC	UNDERSERRATED S-LOCKING SCREW	SPERRZAHN-BUNDSCHRAUBE FLZNNC	VITE FLZNNC	
012	80201270	003	ECROU HEXAGONAL FE/ZNXC3	NUT FE/ZNXC3	SECHSKANTMUTTER FE/ZNXC3	DADO FE/ZNXC3	
013	80201271	001	ECROU HEXAGONAL BAS FE/ZNXC3	NUT SEXT. M 12 - BAIXA 6MM	SECHSKANTMUTTER FE/ZNXC3	DADO FE/ZNXC3	
014	80250830	003	RONDELLE PLATE FE/ZNXC3	PLAIN WASHER FE/ZNXC3	SCHEIBE FE/ZNXC3	RONDELLA PIATTA FE/ZNXC3	
015	80251331	005	RONDELLE PLATE FE/ZNXC3	PLAIN WASHER FE/ZNXC3	SCHEIBE FE/ZNXC3	RONDELLA PIATTA FE/ZNXC3	
016	80450540	001	GOUPILLE ELASTIQUE FLZNNC	ROLL PIN FLZNNC	SPANNHUELSE FLZNNC	SPINA ELASTICA FLZNNC	
017	80450645	004	GOUPILLE ELASTIQUE FLZNNC	ROLL PIN FLZNNC	SPANNHUELSE FLZNNC	SPINA ELASTICA FLZNNC	
018	80450841	001	GOUPILLE ELASTIQUE FLZNNC	ROLL PIN FLZNNC	SPANNHUELSE FLZNNC	SPINA ELASTICA FLZNNC	
019	80450851	001	GOUPILLE ELASTIQUE FLZNNC	ELASTIC PIN 8X50	SPANNHUELSE FLZNNC	SPINA ELASTICA FLZNNC	
020	80451059	001	GOUPILLE ELASTIQUE FLZNNC	ROLL PIN FLZNNC	SPANNHUELSE FLZNNC	SPINA ELASTICA FLZNNC	
021	80451655	001	GOUPILLE ELASTIQUE FLZNNC	ROLL PIN FLZNNC	SPANNHUELSE FLZNNC	SPINA ELASTICA FLZNNC	
022	82200800	002	GRAISSEUR A TETE SPHERIQUE	GRESE NIPPLE B M8X1,25	KEGELSCHMIERNIPPEL	INGRASSATORE FE/ZNXC3	
023	82200804	003	GRAISSEUR A TETE SPHERIQUE	CURVED GREASER 90 DEGREES M 8X	KEGELSCHMIERNIPPEL	INGRASSATORE FE/ZNXC3	
024	83014555	002	BAGUE ROULEE A COLLERETTE	FLANGED WRAPPED BUSH	GEROLLTE BUCHSE MIT FLANSCH	ANELLO LURBRIFICATO	
025	83015561	004	BAGUE ROULEE A COLLERETTE	FLANGED WRAPPED BUSH	GEROLLTE BUCHSE MIT FLANSCH	ANELLO LURBRIFICATO	
026	83030000	001	BUTEE ELASTIQUE	RUBBER STOP	GUMMIPUFFER	GOMMINO	
027	83030008	002	BUTEE ELASTIQUE CONIQUE	RUBBER STOP	GUMMIPUFFER	GOMMINO	
028	83200804	009	PASSE FIL	RUBBER PASS WIRE	GUMMITUELLE	PASSAFILO	
029	K7001831	001	POTENCE	BOOM	TRAGARM	ATTACCO ATTREZZO	
030	K7001900	001	AXE	PIN	ACHSE	ASSE	
031	K7001920	001	LEVIER D'ALLEGEMENT	LEVER	HEBEL	LEVA	
032	K7002210	001	BIELLETTTE DU LIMITEUR	PULL BAR	LENKER	BIELLA	
033	K7002230	001	AXE	PIN	ACHSE	ASSE	
034	K7003130	001	AXE	PIN	ACHSE	ASSE	
035	K7003980	001	LEVIER GAUCHE	LEVER	HEBEL	LEVA	
036	K7004200	001	ARTICULATION	YOKE	GELENKSTUECK	ARTICOLAZIONE	
037	K7004350	001	BIELLETTTE DE DECLENCHEMENT	PULL BAR	LENKER	BIELLA	
038	K7004390	001	BUTEE AMORTISSEMENT	STOP	ANSCHLAG	LIMITATORE	
039	K7004400	001	VERROU	LATCH	RIEGEL	LEVA	
040	K7004420	001	SUPPORT SILENTBLOCK	SUPPOT	HALTERUNG	SUPPORTO	
041	K7004490	001	AXE	PIN	ACHSE	ASSE	
042	K7004520	001	AXE ZBC	AXLE ZBC	ACHSE ZBC	ASSE	
043	K7004550	001	AXE ZBC	AXLE ZBC	ACHSE ZBC	ASSE	
044	K7005260	001	BUTEE	STOP	ANSCHLAG	LIMITATORE	
045	K7007230	001	AXE BIELLETTE	AXLE	ACHSE	ASSE	
046	K7007240	001	AXE	PIN	ACHSE	ASSE	
047	K7007730	001	AXE	PIN	ACHSE	ASSE	





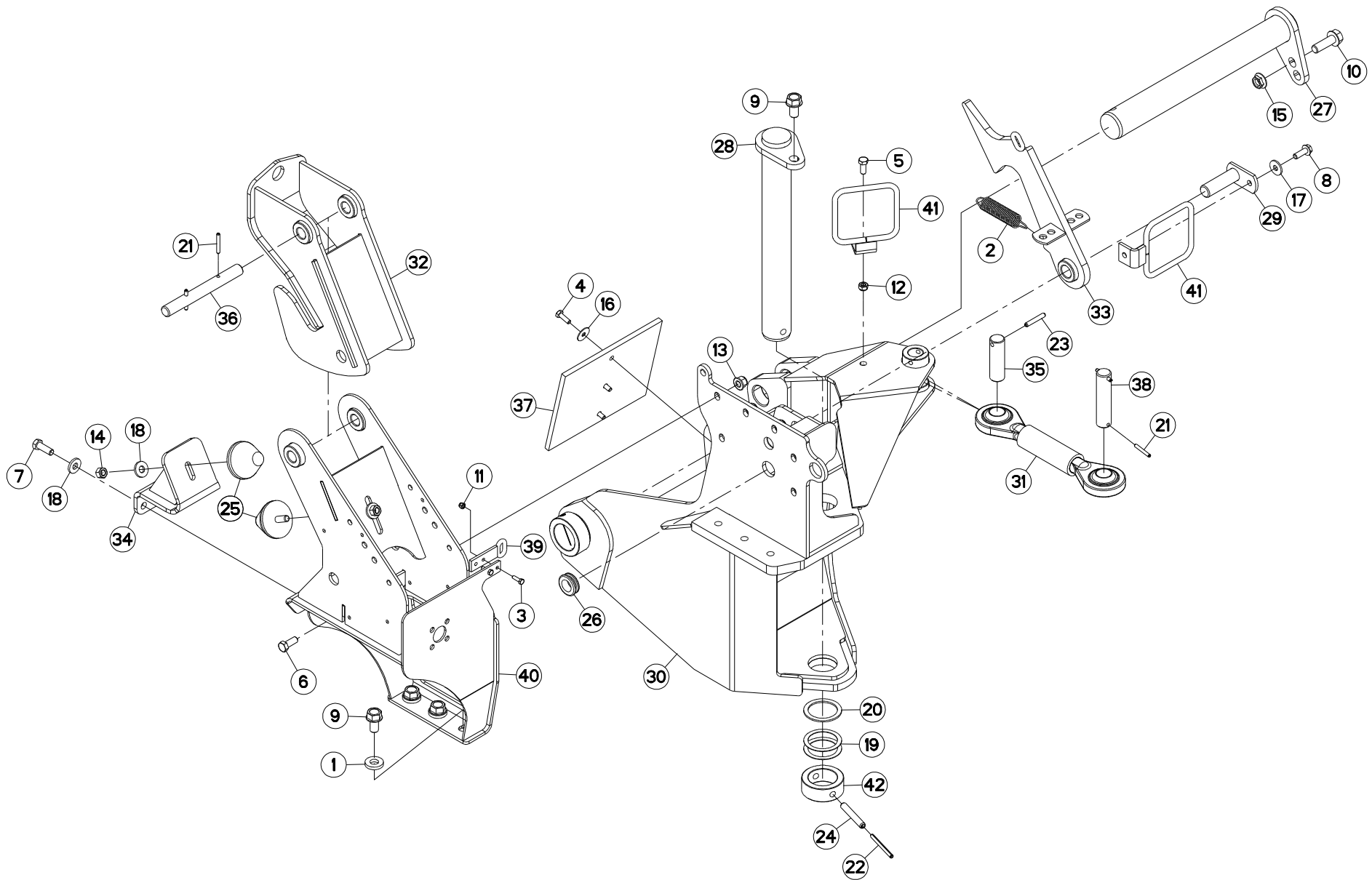
## CHASSIS (POTENCE)

## FRAME (SUPPORT ARM)

## RAHMEN (TRAGARM)

## TELAIO (ATTACCO ATTREZZO)

Rep	Nr	Qt	Designation	Description	Bezeichnung	Referenza	Remarque - Remark - Bemerkung - Osservazioni
001	50014600	003	RONDELLE	WASHER	SCHEIBE	RONDELLA PIATTA	
002	57716000	001	RESSORT DE TRACTION	SPRING, EXTENSION	ZUGFEDER	MOLLA DI TRAZIONE	
003	80060620	002	VIS TETE HEXAGONALE FE/ZNXC3	HEX BOLT M6X20 CL5.8 DIN933 R.	SECHSKANTSCHRAUBE FE/ZNXC3	VITE TESTA ESAGONALE FE/ZNXC3	
004	80060826	003	VIS TETE HEXAGONALE FE/ZNXC3	HEAD HEX SCREW M8X25 CL8.8 DIN	SECHSKANTSCHRAUBE FE/ZNXC3	VITE TESTA ESAGONALE FE/ZNXC3	
005	80061026	001	VIS TETE HEXAGONALE FE/ZNXC3	HEXAGON HEAD SCREW FE/ZNXC3	SECHSKANTSCHRAUBE FE/ZNXC3	VITE TESTA ESAGONALE FE/ZNXC3	
006	80061230	005	VIS TETE HEXAGONALE	HEXAGON HEAD SCREW	SECHSKANTSCHRAUBE	VITE A TESTA ESAGONALE	
007	80061236	003	VIS TETE HEXAGONALE FE/ZNXC3	HEX BOLT M12X35 CL8.8 DIN933 R	SECHSKANTSCHRAUBE FE/ZNXC3	VITE TESTA ESAGONALE FE/ZNXC3	
008	80131031	001	VIS AUTOBLOQUANTE FLZNNC	UNDERSERR.S-LOC.SCREW FLZNNC	SPERRZAHN-BUNDSCHRAU.FLZNNC	VITE FLZNNC	
009	80131630	003	VIS AUTOBLOQUANTE FLZNNC	UNDERSERRATED S-LOCKING SCREW	SPERRZAHN-BUNDSCHRAUBE FLZNNC	VITE FLZNNC	
010	80131635	001	VIS AUTOBLOQUANTE	UNDERSERRATED S-LOCKING SCREW	SPERRZAHN-BUNDSCHRAUBE	VITE	
011	80200630	002	ECROU HEX.AUTOFREINE FE/ZNXC3	SELF LOCKING NUT M6 DIN 982	SELBSTSICHERNDE MUTT.FE/ZNXC3	DADO AUTOBLOCCANTE FE/ZNXC3	
012	80201040	001	ECROU HEX.BAS AUTOFR.FE/ZNXC3	SELF LOCKING NUT M10 DIN 985	SELBSTSICHERND.MUTTER FE/ZNXC3	DADO AUTOBLOCCANTE FE/ZNXC3	
013	80201260	005	ECROU HEX.EMB.AUTOFR.FE/ZNXC3	NUT M12 DIN 6926-10	SELBSTSICHERNDE FLANSCH-MUTTER	DADO	
014	80201270	002	ECROU HEXAGONAL FE/ZNXC3	NUT FE/ZNXC3	SECHSKANTMUTTER FE/ZNXC3	DADO FE/ZNXC3	
015	80250830	003	RONDELLE PLATE FE/ZNXC3	PLAIN WASHER FE/ZNXC3	SCHEIBE FE/ZNXC3	RONDELLA PIATTA FE/ZNXC3	
016	80251130	001	RONDELLE PLATE	PLAIN WASHER	SCHEIBE	RONDELLA PIATTA	
017	80251331	005	RONDELLE PLATE FE/ZNXC3	PLAIN WASHER FE/ZNXC3	SCHEIBE FE/ZNXC3	RONDELLA PIATTA FE/ZNXC3	
018	80450645	004	GOUPILLE ELASTIQUE FLZNNC	ROLL PIN FLZNNC	SPANNHUELSE FLZNNC	SPINA ELASTICA FLZNNC	
019	80450851	001	GOUPILLE ELASTIQUE FLZNNC	ELASTIC PIN 8X50	SPANNHUELSE FLZNNC	SPINA ELASTICA FLZNNC	
020	83030008	002	BUTEE ELASTIQUE CONIQUE	RUBBER STOP	GUMMIPUFFER	GOMMINO	
021	83200804	001	PASSE FIL	RUBBER PASS WIRE	GUMMITUELLE	PASSAFILO	
022	K7001902	001	AXE	PIN	ACHSE	ASSE	
023	K7003130	001	AXE	PIN	ACHSE	ASSE	
024	K7004201	001	ARTICULATION	YOKE	GELENKSTUECK	ARTICOLAZIONE	
025	K7004350	001	BIELLETTE DE DECLENCHEMENT	PULL BAR	LENKER	BIELLA	
026	K7004390	001	BUTEE AMORTISSEMENT	STOP	ANSCHLAG	LIMITATORE	
027	K7004400	001	VERROU	LATCH	RIEGEL	LEVA	
028	K7004420	001	SUPPORT SILENTBLOCK	SUPPORT	HALTERUNG	SUPPORTO	
029	K7004520	001	AXE ZBC	AXLE ZBC	ACHSE ZBC	ASSE	
030	K7004550	001	AXE ZBC	AXLE ZBC	ACHSE ZBC	ASSE	
031	K7005260	001	BUTEE	STOP	ANSCHLAG	LIMITATORE	
032	K7007230	001	AXE BIELLETTE	AXLE	ACHSE	ASSE	
033	K7009330	001	GUIDE CORDE	GUIDE	FUEHRUNG	GUIDA	
034	K7016470	001	BUTEE	STOP	ANSCHLAG	LIMITATORE	
035	K7018710	002	GUIDE	GUIDE	FUEHRUNG	GUIDA	





FC883

D 0120 &gt; D 0162

K70R0483 C

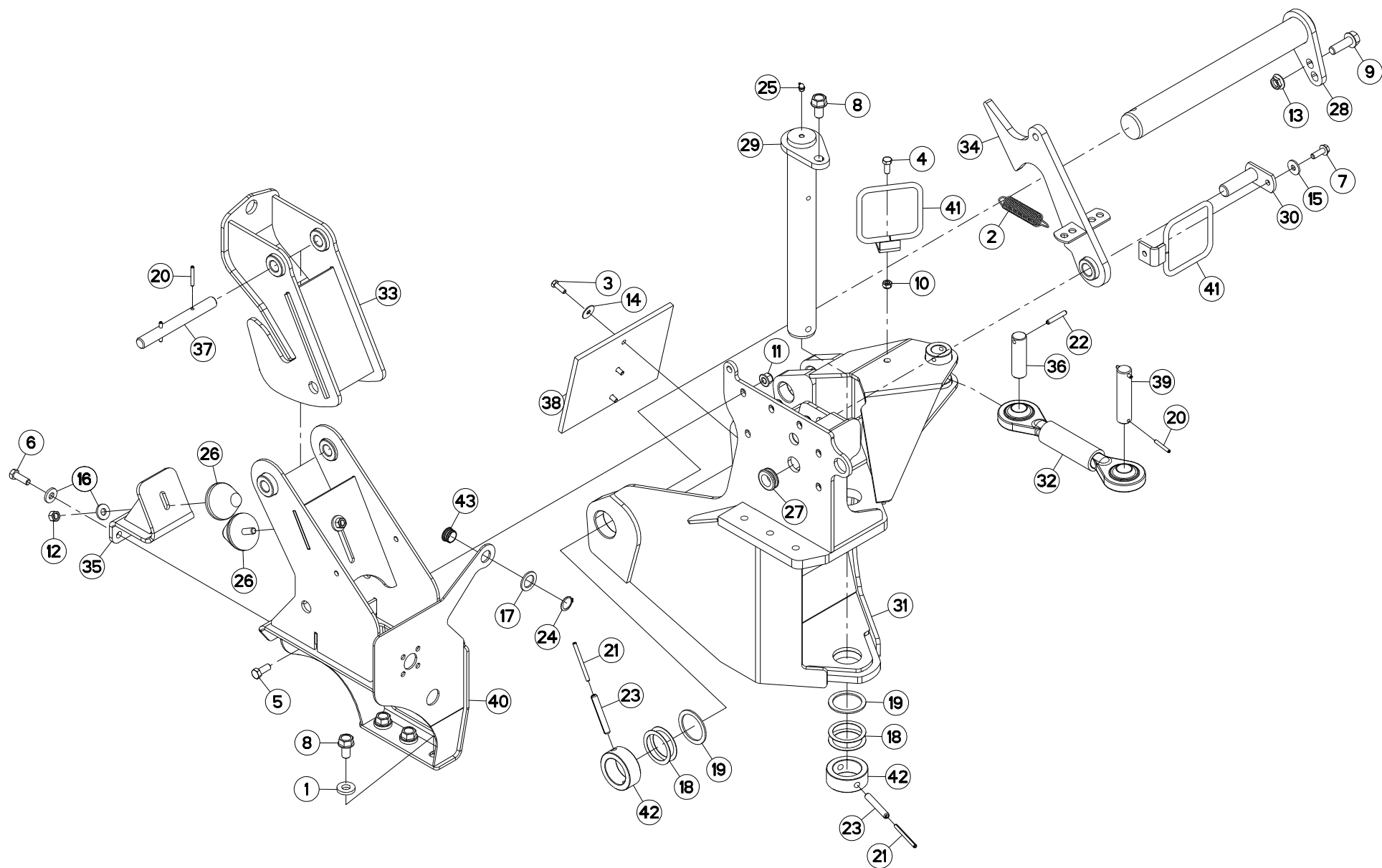
## CHASSIS (POTENCE)

## FRAME (SUPPORT ARM)

## RAHMEN (TRAGARM)

## TELAIO (ATTACCO ATTREZZO)

Rep	Nr	Qt	Designation	Description	Bezeichnung	Referenza	Remarque - Remark - Bemerkung - Osservazioni
001	50014600	003	RONDELLE	WASHER	SCHEIBE	RONDELLA PIATTA	
002	57716000	001	RESSORT DE TRACTION	SPRING, EXTENSION	ZUGFEDER	MOLLA DI TRAZIONE	
003	80060620	002	VIS TETE HEXAGONALE FE/ZNXC3	HEX BOLT M6X20 CL.8 DIN933 R.	SECHSKANTSCHRAUBE FE/ZNXC3	VITE TESTA ESAGONALE FE/ZNXC3	
004	80060826	003	VIS TETE HEXAGONALE FE/ZNXC3	HEAD HEX SCREW M8X25 CL.8 DIN	SECHSKANTSCHRAUBE FE/ZNXC3	VITE TESTA ESAGONALE FE/ZNXC3	
005	80061026	001	VIS TETE HEXAGONALE FE/ZNXC3	HEXAGON HEAD SCREW FE/ZNXC3	SECHSKANTSCHRAUBE FE/ZNXC3	VITE TESTA ESAGONALE FE/ZNXC3	
006	80061230	005	VIS TETE HEXAGONALE	HEXAGON HEAD SCREW	SECHSKANTSCHRAUBE	VITE A TESTA ESAGONALE	
007	80061236	003	VIS TETE HEXAGONALE FE/ZNXC3	HEX BOLT M12X35 CL.8 DIN933 R	SECHSKANTSCHRAUBE FE/ZNXC3	VITE TESTA ESAGONALE FE/ZNXC3	
008	80131031	001	VIS AUTOBLOQUANTE FLZNNC	UNDERSERR.S-LOC.SCREW FLZNNC	SPERRZAHN-BUNDSCHRAU.FLZNNC	VITE FLZNNC	
009	80131630	004	VIS AUTOBLOQUANTE FLZNNC	UNDERSERRATED S-LOCKING SCREW	SPERRZAHN-BUNDSCHRAUBE FLZNNC	VITE FLZNNC	
010	80131650	001	VIS AUTOBLOQUANTE FLZNNC	UNDERSERR.S-LOC.SCREW FLZNNC	SPERRZAHN-BUNDSCHRAU.FLZNNC	VITE FLZNNC	
011	80200630	002	ECROU HEX.AUTOFREINE FE/ZNXC3	SELF LOCKING NUT M6 DIN 982	SELBSTSICHERNDE MUTT.FE/ZNXC3	DADO AUTOBLOCCANTE FE/ZNXC3	
012	80201040	001	ECROU HEX.BAS AUTOFR.FE/ZNXC3	SELF LOCKING NUT M10 DIN 985	SELBSTSICHERND.MUTTER FE/ZNXC3	DADO AUTOBLOCCANTE FE/ZNXC3	
013	80201260	005	ECROU HEX.EMB.AUTOFR.FE/ZNXC3	NUT M12 DIN 6926-10	SELBSTSICHERNDE FLANSCH-MUTTER	DADO	
014	80201270	002	ECROU HEXAGONAL FE/ZNXC3	NUT FE/ZNXC3	SECHSKANTMUTTER FE/ZNXC3	DADO FE/ZNXC3	
015	80201651	001	ECROU AUTOBLOQUANT FE/ZNXC3	UNDERSERRAT.S.LOC.NUT FE/ZNXC3	SPERRZAHN-BUNDMUTTER FE/ZNXC3	DADO FE/ZNXC3	
016	80250830	003	RONDELLE PLATE FE/ZNXC3	PLAIN WASHER FE/ZNXC3	SCHEIBE FE/ZNXC3	RONDELLA PIATTA FE/ZNXC3	
017	80251130	001	RONDELLE PLATE	PLAIN WASHER	SCHEIBE	RONDELLA PIATTA	
018	80251331	005	RONDELLE PLATE FE/ZNXC3	PLAIN WASHER FE/ZNXC3	SCHEIBE FE/ZNXC3	RONDELLA PIATTA FE/ZNXC3	
019	80255072	004	RONDELLE D'AJUSTAGE PS 1	SHIM RING PS 1	PASSSCHEIBE PS 1	SPESSORE	
020	80255677	002	RONDELLE D'AJUSTAGE SS 3,0	SUPPORTING RING SS 3,0	STUETZSCHEIBE SS 3,0	SPESSORE	
021	80450645	004	GOUPILLE ELASTIQUE FLZNNC	ROLL PIN FLZNNC	SPANNHUELSE FLZNNC	SPINA ELASTICA FLZNNC	
022	80450780	002	GOUPILLE ELASTIQUE FLZNNC	ROLL PIN FLZNNC	SPANNHUELSE FLZNNC	SPINA ELASTICA FLZNNC	
023	80450851	001	GOUPILLE ELASTIQUE FLZNNC	ELASTIC PIN 8X50	SPANNHUELSE FLZNNC	SPINA ELASTICA FLZNNC	
024	80451280	002	GOUPILLE ELASTIQUE FLZNNC	ROLL PIN FLZNNC	SPANNHUELSE FLZNNC	SPINA ELASTICA FLZNNC	
025	83030008	002	BUTEE ELASTIQUE CONIQUE	RUBBER STOP	GUMMIPUFFER	GOMMINO	
026	83200804	001	PASSE FIL	RUBBER PASS WIRE	GUMMITUELLE	PASSAFILO	
027	K7001903	001	AXE	PIN	ACHSE	ASSE	
028	K7001912	001	AXE	PIN	ACHSE	ASSE	
029	K7003130	001	AXE	PIN	ACHSE	ASSE	
030	K7004201	001	ARTICULATION	YOKE	GELENKSTUECK	ARTICOLAZIONE	
031	K7004350	001	BIELLETTE DE DECLENCHEMENT	PULL BAR	LENKER	BIELLA	
032	K7004390	001	BUTEE AMORTISSEMENT	STOP	ANSCHLAG	LIMITATORE	
033	K7004400	001	VERROU	LATCH	RIEGEL	LEVA	
034	K7004420	001	SUPPORT SILENTBLOCK	SUPPORT	HALTERUNG	SUPPORTO	
035	K7004520	001	AXE ZBC	AXLE ZBC	ACHSE ZBC	ASSE	
036	K7004550	001	AXE ZBC	AXLE ZBC	ACHSE ZBC	ASSE	
037	K7005260	001	BUTEE	STOP	ANSCHLAG	LIMITATORE	
038	K7007230	001	AXE BIELLETTE	AXLE	ACHSE	ASSE	
039	K7009330	001	GUIDE CORDE	GUIDE	FUEHRUNG	GUIDA	
040	K7016470	001	BUTEE	STOP	ANSCHLAG	LIMITATORE	
041	K7018710	002	GUIDE	GUIDE	FUEHRUNG	GUIDA	
042	K7021050	002	BAGUE	BUSHING	HUELSE	BOCCOLA	





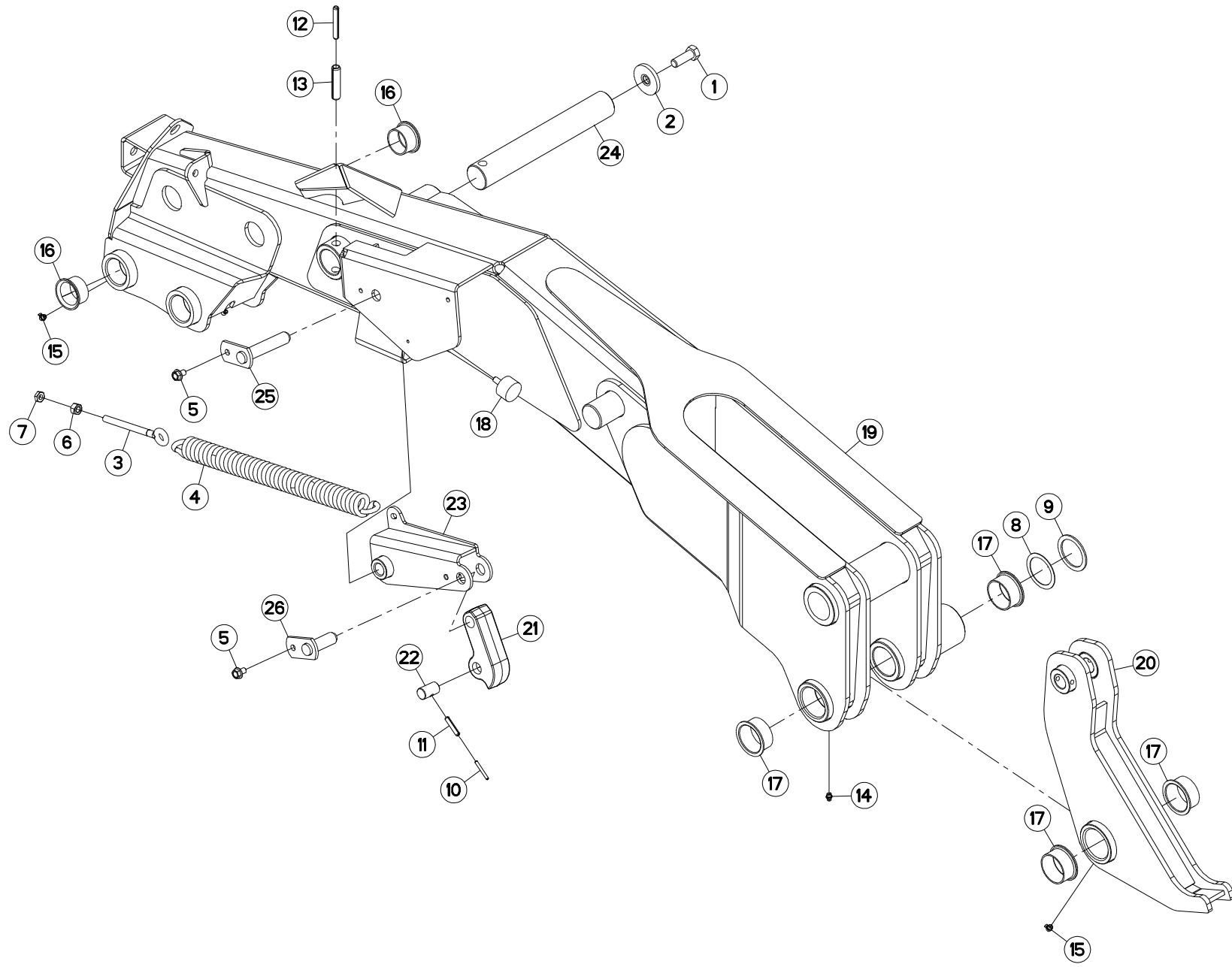
## CHASSIS (POTENCE)

## FRAME (SUPPORT ARM)

## RAHMEN (TRAGARM)

## TELAIO (ATTACCO ATTREZZO)

Rep	Nr	Qt	Designation	Description	Bezeichnung	Referenza	Remarque - Remark - Bemerkung - Osservazioni
001	50014600	003	RONDELLE	WASHER	SCHEIBE	RONDELLA PIATTA	
002	57716000	001	RESSORT DE TRACTION	SPRING, EXTENSION	ZUGFEDER	MOLLA DI TRAZIONE	
003	80060826	003	VIS TETE HEXAGONALE FE/ZNXC3	HEAD HEX SCREW M8X25 CL8.8 DIN	SECHSKANTSCHRAUBE FE/ZNXC3	VITE TESTA ESAGONALE FE/ZNXC3	
004	80061026	001	VIS TETE HEXAGONALE FE/ZNXC3	HEXAGON HEAD SCREW FE/ZNXC3	SECHSKANTSCHRAUBE FE/ZNXC3	VITE TESTA ESAGONALE FE/ZNXC3	
005	80061230	005	VIS TETE HEXAGONALE	HEXAGON HEAD SCREW	SECHSKANTSCHRAUBE	VITE A TESTA ESAGONALE	
006	80061236	003	VIS TETE HEXAGONALE FE/ZNXC3	HEX BOLT M12X35 CL8.8 DIN933 R	SECHSKANTSCHRAUBE FE/ZNXC3	VITE TESTA ESAGONALE FE/ZNXC3	8,5 daN m (63 lbf ft)
007	80131031	001	VIS AUTOBLOQUANTE FLZNNC	UNDERSERR.S.LOC.SCREW FLZNNC	SPERRZAHN-BUNDSCHRAU.FLZNNC	VITE FLZNNC	
008	80131630	004	VIS AUTOBLOQUANTE FLZNNC	UNDERSERRATED S-LOCKING SCREW	SPERRZAHN-BUNDSCHRAUBE FLZNNC	VITE FLZNNC	36,5 daN m (270 lbf ft)
009	80131650	001	VIS AUTOBLOQUANTE FLZNNC	UNDERSERR.S.LOC.SCREW FLZNNC	SPERRZAHN-BUNDSCHRAU.FLZNNC	VITE FLZNNC	
010	80201040	001	ECROU HEX.BAS AUTOFR.FE/ZNXC3	SELF LOCKING NUT M10 DIN 985	SELBSTSICHERND.MUTTER FE/ZNXC3	DADO AUTOBLOCCANTE FE/ZNXC3	
011	80201260	005	ECROU HEX.EMB.AUTOFR.FE/ZNXC3	NUT M12 DIN 6926-10	SELBSTSICHERNDE FLANSCH-MUTTER	DADO	
012	80201270	002	ECROU HEXAGONAL FE/ZNXC3	NUT FE/ZNXC3	SECHSKANTMUTTER FE/ZNXC3	DADO FE/ZNXC3	
013	80201651	001	ECROU AUTOBLOQUANT FE/ZNXC3	UNDERSERRAT.S.LOC.NUT FE/ZNXC3	SPERRZAHN-BUNDMUTTER FE/ZNXC3	DADO FE/ZNXC3	
014	80250830	003	RONDELLE PLATE FE/ZNXC3	PLAIN WASHER FE/ZNXC3	SCHEIBE FE/ZNXC3	RONDELLA PIATTA FE/ZNXC3	
015	80251130	001	RONDELLE PLATE	PLAIN WASHER	SCHEIBE	RONDELLA PIATTA	
016	80251331	005	RONDELLE PLATE FE/ZNXC3	PLAIN WASHER FE/ZNXC3	SCHEIBE FE/ZNXC3	RONDELLA PIATTA FE/ZNXC3	
017	80252640	001	RONDELLE PLATE FE/ZNXC3	PLAIN WASHER FE/ZNXC3	SCHEIBE FE/ZNXC3	RONDELLA FE/ZNXC3	
018	80255072	004	RONDELLE D'AJUSTAGE PS 1	SHIM RING PS 1	PASSSCHEIBE PS 1	SPESSORE	Q?
019	80255677	002	RONDELLE D'AJUSTAGE SS 3,0	SUPPORTING RING SS 3,0	STUETZSCHEIBE SS 3,0	SPESSORE	
020	80450645	004	GOUPILLE ELASTIQUE FLZNNC	ROLL PIN FLZNNC	SPANNHUELSE FLZNNC	SPINA ELASTICA FLZNNC	
021	80450780	002	GOUPILLE ELASTIQUE FLZNNC	ROLL PIN FLZNNC	SPANNHUELSE FLZNNC	SPINA ELASTICA FLZNNC	
022	80450851	001	GOUPILLE ELASTIQUE FLZNNC	ELASTIC PIN 8X50	SPANNHUELSE FLZNNC	SPINA ELASTICA FLZNNC	
023	80451280	002	GOUPILLE ELASTIQUE FLZNNC	ROLL PIN FLZNNC	SPANNHUELSE FLZNNC	SPINA ELASTICA FLZNNC	
024	80582500	001	CIRCLIP EXTERIEUR	ELASTIC RING E 25 DIN 471	SICHERUNGSRING	ANELLO	
025	82201004	001	GRAISSEUR A TETE SPHERIQUE	LUBRICATING NIPPLE: CONE TYPE	KEGELSCHMIERNIPPEL	INGRASSATORE	
026	83030008	002	BUTEE ELASTIQUE CONIQUE	RUBBER STOP	GUMMIPUFFER	GOMMINO	
027	83200804	001	PASSE FIL	RUBBER PASS WIRE	GUMMITUELLE	PASSAFILO	
028	K7001903	001	AXE	PIN	ACHSE	ASSE	
029	K7001913	001	AXE	PIN	ACHSE	ASSE	
030	K7003130	001	AXE	PIN	ACHSE	ASSE	
031	K7004201	001	ARTICULATION	YOKE	GELENKSTUECK	ARTICOLAZIONE	
032	K7004350	001	BIELLETTE DE DECLENCHEMENT	PULL BAR	LENKER	BIELLA	
033	K7004390	001	BUTEE AMORTISSEMENT	STOP	ANSCHLAG	LIMITATORE	
034	K7004401	001	VERROU	LATCH	RIEGEL	LEVA	
035	K7004420	001	SUPPORT SILENTBLOCK	SUPPORT	HALTERUNG	SUPPORTO	
036	K7004520	001	AXE ZBC	AXLE ZBC	ACHSE ZBC	ASSE	
037	K7004550	001	AXE ZBC	AXLE ZBC	ACHSE ZBC	ASSE	
038	K7005260	001	BUTEE	STOP	ANSCHLAG	LIMITATORE	
039	K7007230	001	AXE BIELLETTE	AXLE	ACHSE	ASSE	
040	K7016471	001	BUTEE	STOP	ANSCHLAG	LIMITATORE	
041	K7018710	002	GUIDE	GUIDE	FUEHRUNG	GUIDA	
042	K7021050	002	BAGUE	BUSHING	HUELSE	BOCCOLA	
043	Z4200040	001	GUIDE	GUIDE	FUEHRUNG	GUIDA	







FC883

D 0001 &gt; D 0076

K70R0645 A

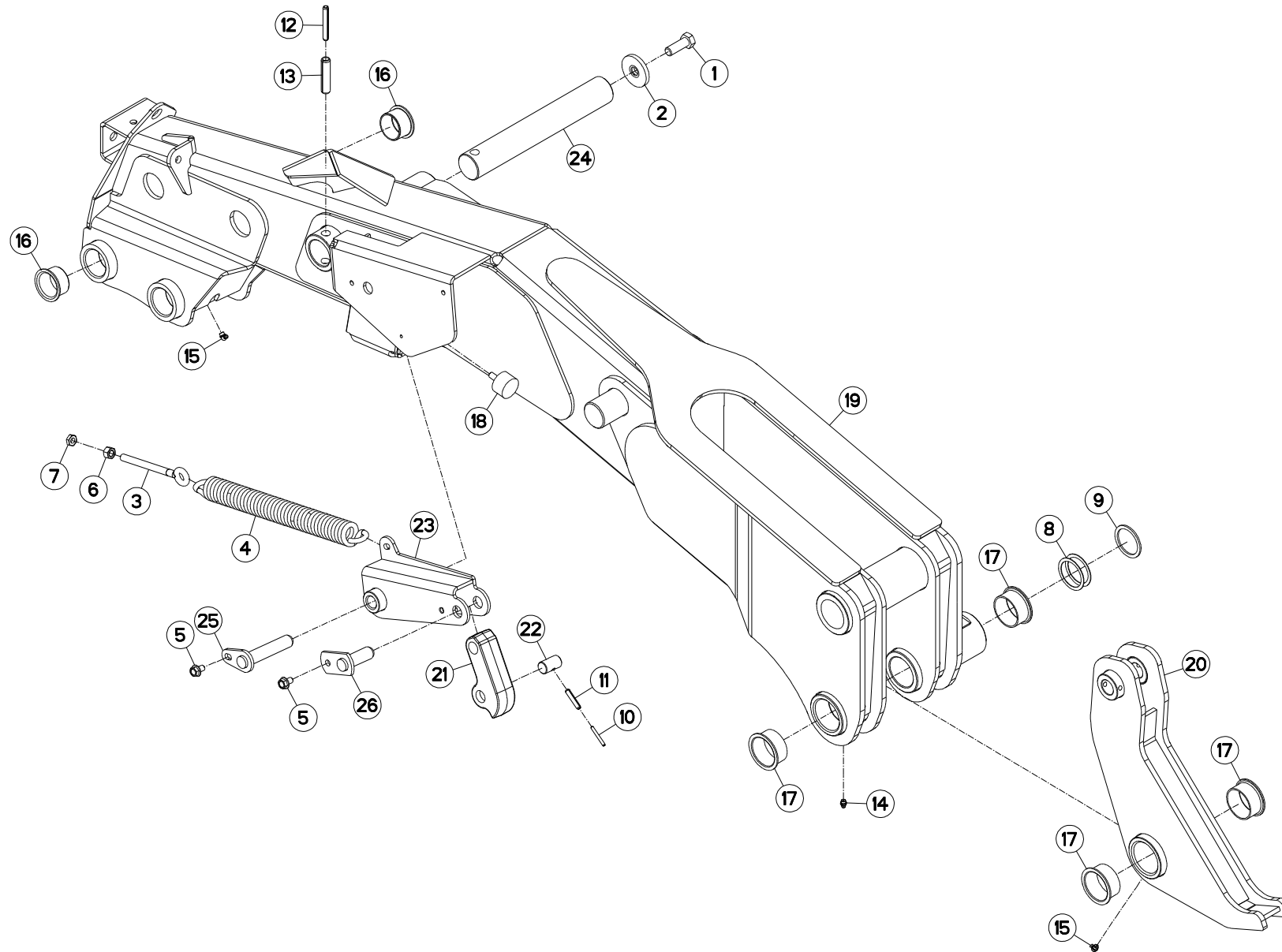
## POTENCE (GAUCHE)

## SUPPORT ARM (LEFT)

## TRAGARM (LINKS)

## ATTACCO ATTREZZO (SX)

Rep	Nr	Qt	Designation	Description	Bezeichnung	Referenza	Remarque - Remark - Bemerkung - Osservazioni
001	50004800	001	VIS AUTOFREINEE H	SELF-LOCKING SCREW	SELBSTSICHERNDE SCHRAUBE	VITE AUTOBLOCCANTE	
002	50013100	001	RONDELLE	WASHER	SCHEIBE	RONDELLA PIATTA	
003	56245100	001	TENDEUR	TENSIONER	SPANNER	TENDITORE	
004	59003800	001	RESSORT DU RELEVAGE ZBC	SPRING ZBC	ZUGFEDER ZBC	MOLLA DI TRAZIONE ZBC	
005	80131017	002	VIS AUTOBLOQUANTE FLZNNC	UNDERSERR.S-LOC.SCREW FLZNNC	SPERRZAHN-BUNDSCHRAU.FLZNNC	VITE FLZNNC	
006	80201270	001	ECROU HEXAGONAL FE/ZNXC3	NUT FE/ZNXC3	SECHSKANTMUTTER FE/ZNXC3	DADO FE/ZNXC3	
007	80201271	001	ECROU HEXAGONAL BAS FE/ZNXC3	NUT SEXT. M 12 - BAIXA 6MM	SECHSKANTMUTTER FE/ZNXC3	DADO FE/ZNXC3	
008	80255072	002	RONDELLE D'AJUSTAGE PS 1	SHIM RING PS 1	PASSSCHEIBE PS 1	SPESSORE	
009	80255677	001	RONDELLE D'AJUSTAGE SS 3,0	SUPPORTING RING SS 3,0	STUETZSCHEIBE SS 3,0	SPESSORE	
010	80450540	001	GOUPILLE ELASTIQUE FLZNNC	ROLL PIN FLZNNC	SPANNHUELSE FLZNNC	SPINA ELASTICA FLZNNC	
011	80450841	001	GOUPILLE ELASTIQUE FLZNNC	ROLL PIN FLZNNC	SPANNHUELSE FLZNNC	SPINA ELASTICA FLZNNC	
012	80451059	001	GOUPILLE ELASTIQUE FLZNNC	ROLL PIN FLZNNC	SPANNHUELSE FLZNNC	SPINA ELASTICA FLZNNC	
013	80451655	001	GOUPILLE ELASTIQUE FLZNNC	ROLL PIN FLZNNC	SPANNHUELSE FLZNNC	SPINA ELASTICA FLZNNC	
014	82200800	002	GRAISSEUR A TETE SPHERIQUE	GRESE NIPPLE B M8X1,25	KEGELSCHMIERNIPPEL	INGRASSATORE FE/ZNXC3	
015	82200804	003	GRAISSEUR A TETE SPHERIQUE	CURVED GREASER 90 DEGREES M 8X	KEGELSCHMIERNIPPEL	INGRASSATORE FE/ZNXC3	
016	83014555	002	BAGUE ROULEE A COLLERETTE	FLANGED WRAPPED BUSH	GEROLLTE BUCHSE MIT FLANSCH	ANELLO LUBRIFICATO	
017	83015561	004	BAGUE ROULEE A COLLERETTE	FLANGED WRAPPED BUSH	GEROLLTE BUCHSE MIT FLANSCH	ANELLO LUBRIFICATO	
018	83030000	001	BUTEE ELASTIQUE	RUBBER STOP	GUMMIPUFFER	GOMMINO	
019	K7001831	001	POTENCE	BOOM	TRAGARM	ATTACCO ATTREZZO	
020	K7001921	001	LEVIER	LEVER	HEBEL	LEVA	
021	K7002210	001	BIELLETTE DU LIMITEUR	PULL BAR	LENKER	BIELLA	
022	K7002230	001	AXE	PIN	ACHSE	ASSE	
023	K7003980	001	LEVIER GAUCHE	LEVER	HEBEL	LEVA	
024	K7004490	001	AXE	PIN	ACHSE	ASSE	
025	K7007240	001	AXE	PIN	ACHSE	ASSE	
026	K7007730	001	AXE	PIN	ACHSE	ASSE	





FC883

D 0077 &gt; D 0119

K70R0645 C

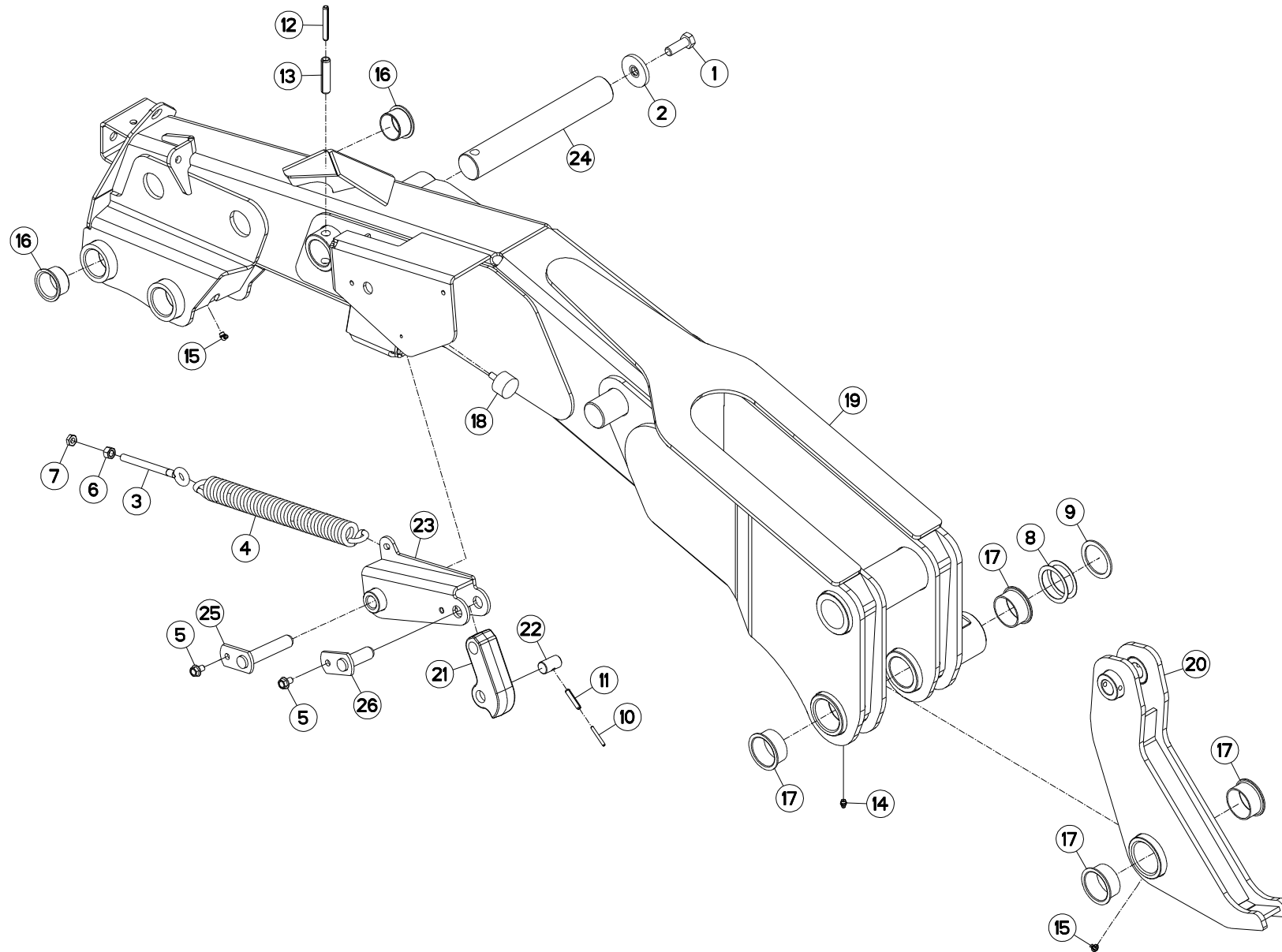
## POTENCE (GAUCHE)

## SUPPORT ARM (LEFT)

## TRAGARM (LINKS)

## ATTACCO ATTREZZO (SX)

Rep	Nr	Qt	Designation	Description	Bezeichnung	Referenza	Remarque - Remark - Bemerkung - Osservazioni
001	50004800	001	VIS AUTOFREINEE H	SELF-LOCKING SCREW	SELBSTSICHERNDE SCHRAUBE	VITE AUTOBLOCCANTE	
002	50013100	001	RONDELLE	WASHER	SCHEIBE	RONDELLA PIATTA	
003	56245100	001	TENDEUR	TENSIONER	SPANNER	TENDITORE	
004	59003800	001	RESSORT DU RELEVAGE ZBC	SPRING ZBC	ZUGFEDER ZBC	MOLLA DI TRAZIONE ZBC	
005	80131017	002	VIS AUTOBLOQUANTE FLZNNC	UNDERSERR.S-LOC.SCREW FLZNNC	SPERRZAHN-BUNDSCHRAU.FLZNNC	VITE FLZNNC	
006	80201270	001	ECROU HEXAGONAL FE/ZNXC3	NUT FE/ZNXC3	SECHSKANTMUTTER FE/ZNXC3	DADO FE/ZNXC3	
007	80201271	001	ECROU HEXAGONAL BAS FE/ZNXC3	NUT SEXT. M 12 - BAIXA 6MM	SECHSKANTMUTTER FE/ZNXC3	DADO FE/ZNXC3	
008	80255070	002	RONDELLE D'AJUSTAGE PS 1,0	SHIM RING PS 1,0	PASSSCHEIBE PS 1,0	SPESSORE	
009	80255071	001	RONDELLE D'AJUSTAGE SS 3,0	SUPPORTING RING SS 3,0	STUETZSCHEIBE SS 3,0	SPESSORE	
010	80450540	001	GOUPILLE ELASTIQUE FLZNNC	ROLL PIN FLZNNC	SPANNHUELSE FLZNNC	SPINA ELASTICA FLZNNC	
011	80450841	001	GOUPILLE ELASTIQUE FLZNNC	ROLL PIN FLZNNC	SPANNHUELSE FLZNNC	SPINA ELASTICA FLZNNC	
012	80451059	001	GOUPILLE ELASTIQUE FLZNNC	ROLL PIN FLZNNC	SPANNHUELSE FLZNNC	SPINA ELASTICA FLZNNC	
013	80451655	001	GOUPILLE ELASTIQUE FLZNNC	ROLL PIN FLZNNC	SPANNHUELSE FLZNNC	SPINA ELASTICA FLZNNC	
014	82200800	002	GRAISSEUR A TETE SPHERIQUE	GRESE NIPPLE B M8X1,25	KEGELSCHMIERNIPPEL	INGRASSATORE FE/ZNXC3	
015	82200804	003	GRAISSEUR A TETE SPHERIQUE	CURVED GREASER 90 DEGREES M 8X	KEGELSCHMIERNIPPEL	INGRASSATORE FE/ZNXC3	
016	83014555	002	BAGUE ROULEE A COLLERETTE	FLANGED WRAPPED BUSH	GEROLLTE BUCHSE MIT FLANSCH	ANELLO LUBRIFICATO	
017	83015561	004	BAGUE ROULEE A COLLERETTE	FLANGED WRAPPED BUSH	GEROLLTE BUCHSE MIT FLANSCH	ANELLO LUBRIFICATO	
018	83030000	001	BUTEE ELASTIQUE	RUBBER STOP	GUMMIPUFFER	GOMMINO	
019	K7001831	001	POTENCE	BOOM	TRAGARM	ATTACCO ATTREZZO	
020	K7001921	001	LEVIER	LEVER	HEBEL	LEVA	
021	K7002210	001	BIELLETTE DU LIMITEUR	PULL BAR	LENKER	BIELLA	
022	K7002230	001	AXE	PIN	ACHSE	ASSE	
023	K7003980	001	LEVIER GAUCHE	LEVER	HEBEL	LEVA	
024	K7004490	001	AXE	PIN	ACHSE	ASSE	
025	K7007240	001	AXE	PIN	ACHSE	ASSE	
026	K7007730	001	AXE	PIN	ACHSE	ASSE	





FC883

D 0120 &gt; L 0000

K70R0645 B

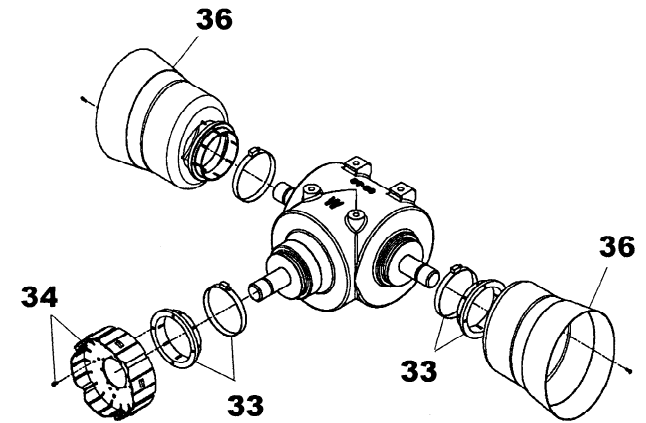
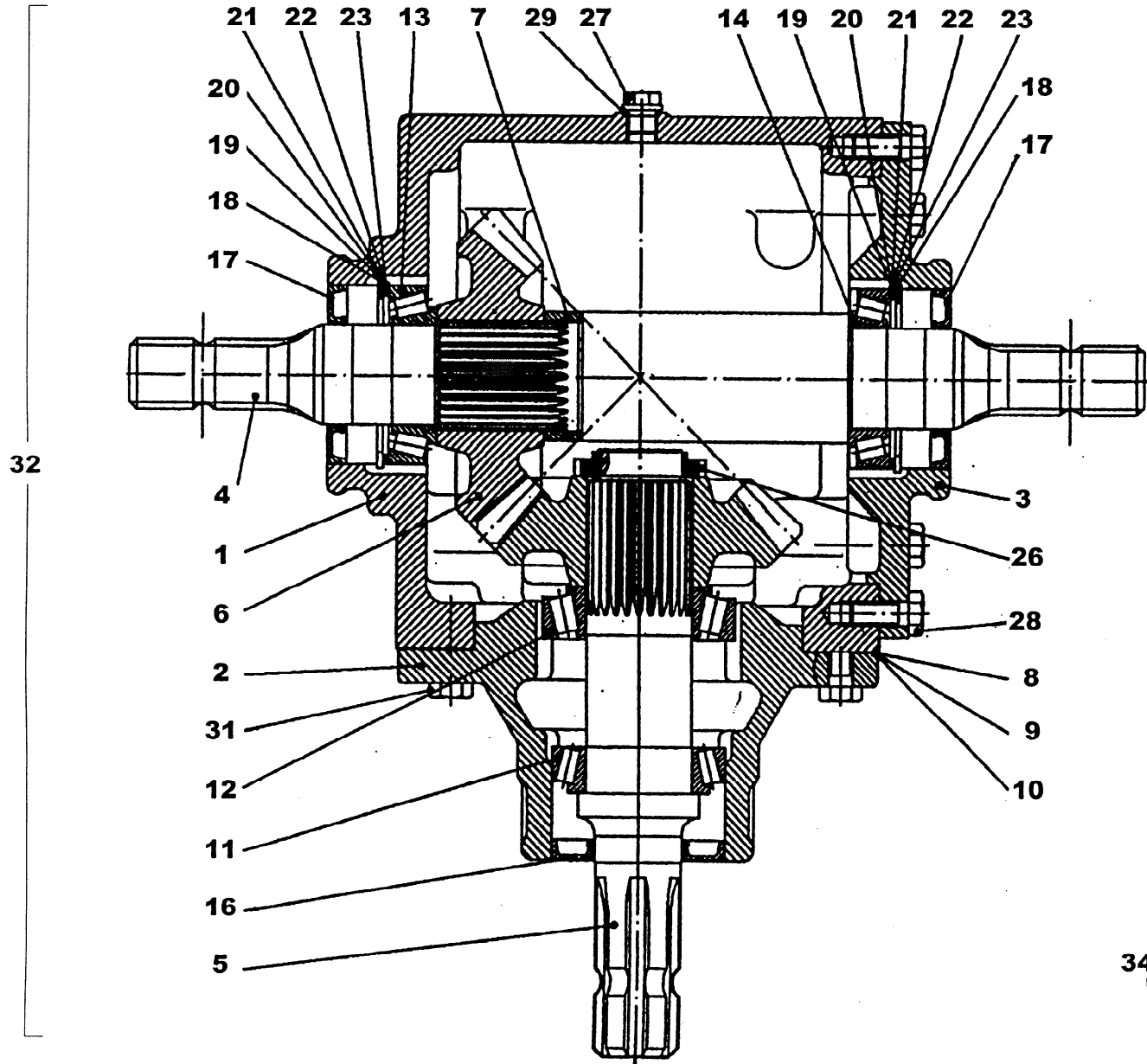
## POTENCE (GAUCHE)

## SUPPORT ARM (LEFT)

## TRAGARM (LINKS)

## ATTACCO ATTREZZO (SX)

Rep	Nr	Qt	Designation	Description	Bezeichnung	Referenza	Remarque - Remark - Bemerkung - Osservazioni
001	50004800	001	VIS AUTOFREINEE H	SELF-LOCKING SCREW	SELBSTSICHERNDE SCHRAUBE	VITE AUTOBLOCCANTE	31 daN m (229 lbf ft)
002	50013100	001	RONDELLE	WASHER	SCHEIBE	RONDELLA PIATTA	
003	56245100	001	TENDEUR	TENSIONER	SPANNER	TENDITORE	
004	59003800	001	RESSORT DU RELEVAGE ZBC	SPRING ZBC	ZUGFEDER ZBC	MOLLA DI TRAZIONE ZBC	
005	80131017	002	VIS AUTOBLOQUANTE FLZNNC	UNDERSERR.S-LOC.SCREW FLZNNC	SPERRZAHN-BUNDSCHRAU.FLZNNC	VITE FLZNNC	
006	80201270	001	ECROU HEXAGONAL FE/ZNXC3	NUT FE/ZNXC3	SECHSKANTMUTTER FE/ZNXC3	DADO FE/ZNXC3	
007	80201271	001	ECROU HEXAGONAL BAS FE/ZNXC3	NUT SEXT. M 12 - BAIXA 6MM	SECHSKANTMUTTER FE/ZNXC3	DADO FE/ZNXC3	
008	80255072	002	RONDELLE D'AJUSTAGE PS 1	SHIM RING PS 1	PASSSCHEIBE PS 1	SPESSORE	Q?
009	80255677	001	RONDELLE D'AJUSTAGE SS 3,0	SUPPORTING RING SS 3,0	STUETZSCHEIBE SS 3,0	SPESSORE	
010	80450540	001	GOUPILLE ELASTIQUE FLZNNC	ROLL PIN FLZNNC	SPANNHUELSE FLZNNC	SPINA ELASTICA FLZNNC	
011	80450841	001	GOUPILLE ELASTIQUE FLZNNC	ROLL PIN FLZNNC	SPANNHUELSE FLZNNC	SPINA ELASTICA FLZNNC	
012	80451059	001	GOUPILLE ELASTIQUE FLZNNC	ROLL PIN FLZNNC	SPANNHUELSE FLZNNC	SPINA ELASTICA FLZNNC	
013	80451655	001	GOUPILLE ELASTIQUE FLZNNC	ROLL PIN FLZNNC	SPANNHUELSE FLZNNC	SPINA ELASTICA FLZNNC	
014	82200800	002	GRAISSEUR A TETE SPHERIQUE	GRESE NIPPLE B M8X1,25	KEGELSCHMIERNIPPEL	INGRASSATORE FE/ZNXC3	
015	82200804	003	GRAISSEUR A TETE SPHERIQUE	CURVED GREASER 90 DEGREES M 8X	KEGELSCHMIERNIPPEL	INGRASSATORE FE/ZNXC3	
016	83014555	002	BAGUE ROULEE A COLLERETTE	FLANGED WRAPPED BUSH	GEROLLTE BUCHSE MIT FLANSCH	ANELLO LUBRIFICATO	
017	83015561	004	BAGUE ROULEE A COLLERETTE	FLANGED WRAPPED BUSH	GEROLLTE BUCHSE MIT FLANSCH	ANELLO LUBRIFICATO	
018	83030000	001	BUTEE ELASTIQUE	RUBBER STOP	GUMMIPUFFER	GOMMINO	
019	K7001832	001	POTENCE	BOOM	TRAGARM	ATTACCO ATTREZZO	
020	K7001921	001	LEVIER	LEVER	HEBEL	LEVA	
021	K7002210	001	BIELLETTE DU LIMITEUR	PULL BAR	LENKER	BIELLA	
022	K7002230	001	AXE	PIN	ACHSE	ASSE	
023	K7003980	001	LEVIER GAUCHE	LEVER	HEBEL	LEVA	
024	K7004490	001	AXE	PIN	ACHSE	ASSE	
025	K7007240	001	AXE	PIN	ACHSE	ASSE	
026	K7007730	001	AXE	PIN	ACHSE	ASSE	





FC883

D 0001 &gt; D 0032

K70R0222 A

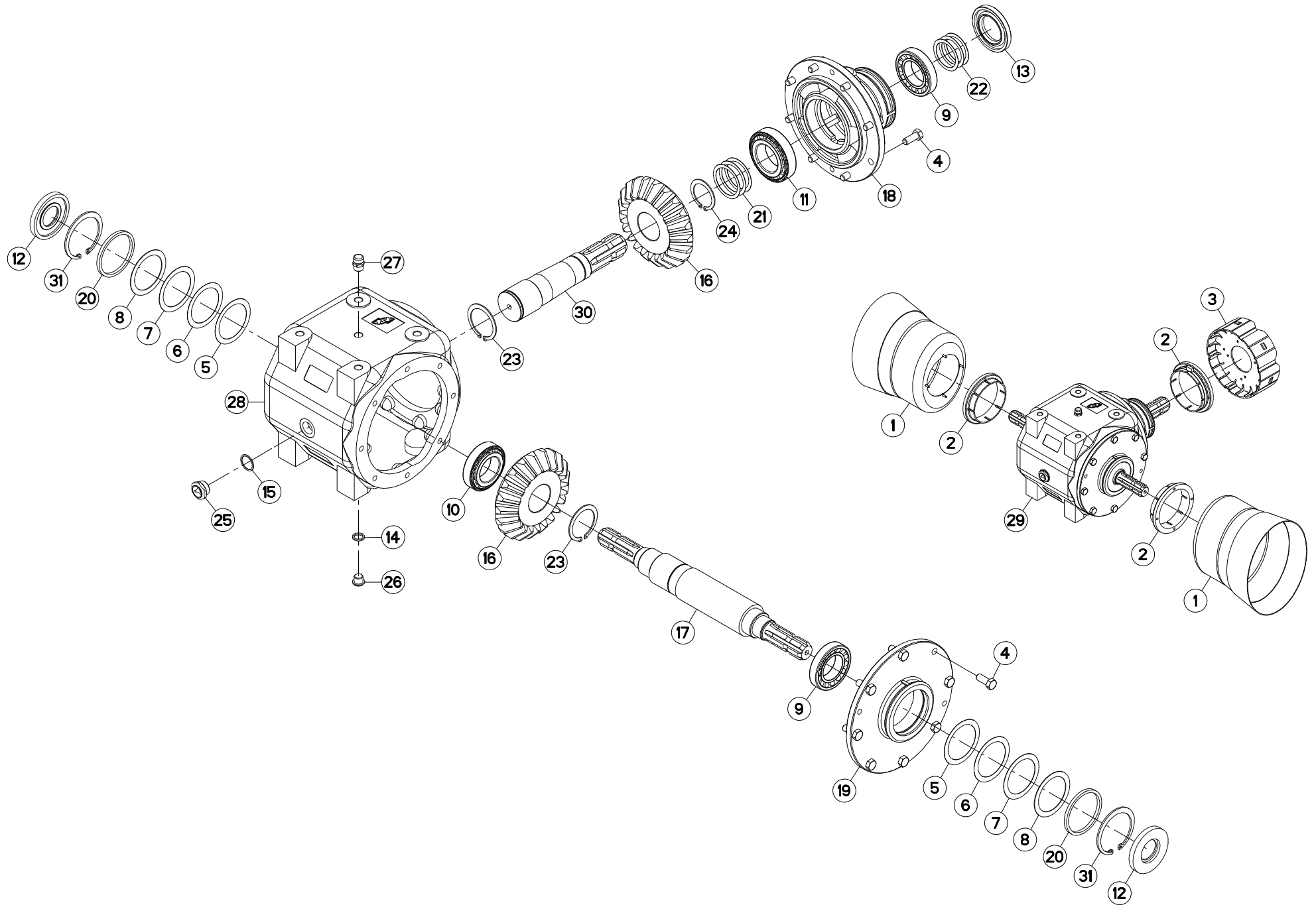
## CARTER CENTRAL 1000 min-1

## CENTRAL GEARBOX 1000 min-1

## HAUPTGETRIEBE 1000 min-1

## CARTER CENTRALE 1000 MIN-1

Rep	Nr	Qt	Designation	Description	Bezeichnung	Referenza	Remarque - Remark - Bemerkung - Osservazioni
001	<b>K7007320</b>	001	CARTER	GEARCASE	GETRIEBEGEHAEUSE	SCATOLA	[1]
002	<b>K7007330</b>	001	MOYEU-CARTER	GEARCASE HUB	GEHAUSENABE	MOZZO	[1]
003	<b>K7007340</b>	001	COUVERCLE	GEARBOX COVER	GEHAUSEDECKEL	COPERCHIO	[1]
004	<b>K7007350</b>	001	ARBRE	SHAFT	WELLE	ALBERO	[1]
005	<b>K7007360</b>	001	ARBRE	SHAFT	WELLE	ALBERO	[1]
006	<b>K7007370</b>	001	COUPLE CONIQUE	GEAR WHEEL PAIR	KEGELRADPAAR	COPPIA CONICA	[1]
007	<b>K7007380</b>	001	BAGUE INTERMEDIAIRE	BUSH	HUELSE	BOCCOLA	[1]
008	<b>K7007390</b>	001	RONDELLE D'AJUSTAGE	SHIM RING	PASSSCHEIBE	SPESSORE	[1]
009	<b>K7007400</b>	001	RONDELLE D'AJUSTAGE	SHIM RING	PASSSCHEIBE	SPESSORE	[1]
010	<b>K7007410</b>	001	RONDELLE D'AJUSTAGE	SHIM RING	PASSSCHEIBE	SPESSORE	[1]
011	<b>81305590</b>	001	ROULEMENT A ROULEAUX CONIQUES	TAPERED ROLLER BEARING	KEGELROLLENLAGER	CUSCINETTO A RULLI	[1]
012	<b>81305501</b>	001	ROULEMENT A ROULEAUX CONIQUES	TAPERED ROLLER BEARING	KEGELROLLENLAGER	CUSCINETTO A RULLI	[1]
013	<b>81305091</b>	001	ROULEMENT A ROULEAUX CONIQUES	TAPERED ROLLER BEARING	KEGELROLLENLAGER	CUSCINETTO A RULLI	[1]
014	<b>81305090</b>	001	ROULEMENT A ROULEAUX CONIQUES	ROLLER BEARING 30210 TAPERED	KEGELROLLENLAGER	CUSCINETTO A RULLI	[1]
016	<b>K7007420</b>	001	JOINT RADIAL	RADIAL SEAL	RADIAL-WELLENDICHTRING		[1]
017	<b>K7007430</b>	002	JOINT RADIAL	RADIAL SEAL	RADIAL-WELLENDICHTRING		[1]
018	<b>80599000</b>	002	CIRCLIP INTERIEUR	ELASTIC RING I 90	SICHERUNGSRING	ANELLO	[1]
019	<b>80258088</b>	004	RONDELLE D'AJUSTAGE PS 0,1	SHIM RING PS 0,1	PASSSCHEIBE PS 0,1	SPESSORE PS 0,1	[1]
020	<b>K7007440</b>	002	RONDELLE D'AJUSTAGE	WASHER	SCHEIBE	RONDELLA	[1]
021	<b>80258089</b>	002	RONDELLE D'AJUSTAGE PS 0,3	SHIM RING PS 0,3	PASSSCHEIBE PS 0,3	SPESSORE PS 0,3	[1]
022	<b>K7007450</b>	002	RONDELLE D'AJUSTAGE	WASHER	SCHEIBE	RONDELLA	[1]
023	<b>K7007460</b>	002	RONDELLE D'AJUSTAGE	WASHER	SCHEIBE	RONDELLA	[1]
026	<b>50019600</b>	001	ECROU AUTOFREINE A ENCOCH.	SELF-LOCKING SLATTED ROUND NUT	SELBSTSICHERNDE NUTMUTTER	GHIERA	[1]
027	<b>K7007500</b>	001	BOUCHON FILETE	SCREW PLUG	SCHRAUBENSTOPFEN	TAPPO FILETTATO	[1]
028	<b>80061230</b>	008	VIS TETE HEXAGONALE	HEXAGON HEAD SCREW	SECHSKANTSCHRAUBE	VITE A TESTA ESAGONALE	[1]
029	<b>K7007510</b>	001	JOINT	GASKET	DICHTUNG	GUARNIZIONE	[1]
031	<b>80061236</b>	008	VIS TETE HEXAGONALE FE/ZNXC3	HEX BOLT M12X35 CL8.8 DIN933 R	SECHSKANTSCHRAUBE FE/ZNXC3	VITE TESTA ESAGONALE FE/ZNXC3	[1]
032	<b>K7006770</b>	001	CARTER	HOUSING	GEHAEUSE	SCATOLA	+ [1]
033	<b>4618123</b>	003	ADAPTATEUR BOL PROTECTEUR	ADAPTER SAFETY SHIELD	SCHUTZTOPFANBAUELEMENT	ADATTATORE	
034	<b>4618124</b>	001	ADAPTATEUR	ADAPTER	ANBAUELEMENT	ADATTATORE	
036	<b>4618122</b>	002	BOL PROTECTEUR	SAFETY SHIELD	SCHUTZTOPF		







FC883

D 0032 &gt; L 0000

K70R0642 B

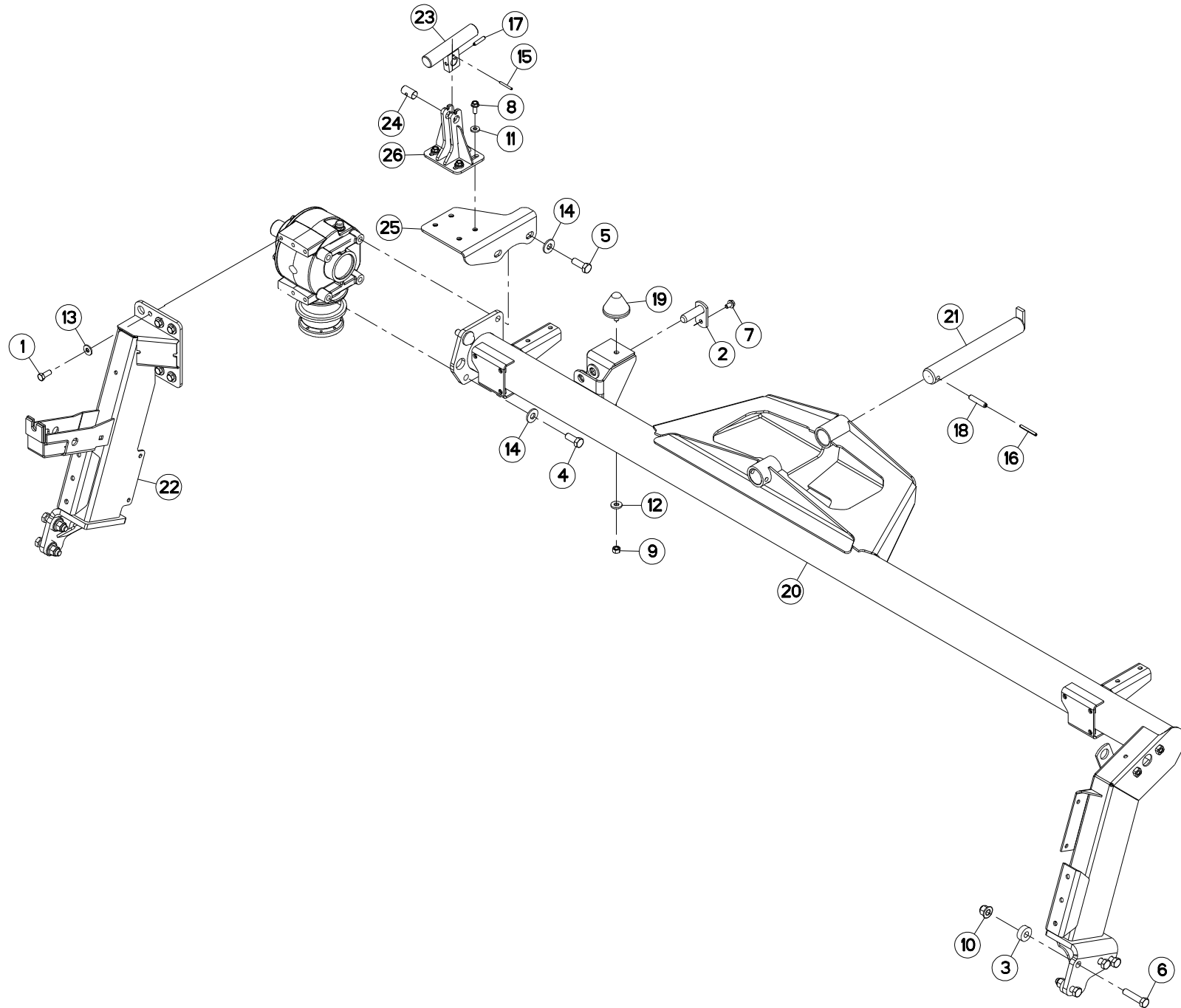
## CARTER CENTRAL

## CENTRAL GEARBOX

## HAUPTGETRIEBE

## SCATOLA CENTRALE

Rep	Nr	Qt	Designation	Description	Bezeichnung	Referenza	Remarque - Remark - Bemerkung - Osservazioni
001	4618122	002	BOL PROTECTEUR	SAFETY SHIELD	SCHUTZTOPF		
002	4618123	003	ADAPTATEUR BOL PROTECTEUR	ADAPTER SAFETY SHIELD	SCHUTZTOPFANBAUELEMENT	ADATTATORE	
003	4618124	001	ADAPTATEUR	ADAPTER	ANBAUELEMENT	ADATTATORE	
004	80061271	016	VIS TETE HEXAGONALE FE/ZNXC3	HEX BOLT M12X30 CL5.8 DIN933 R	SECHSKANTSCHRAUBE FE/ZNXC3	VITE TESTA ESAGONALE FE/ZNXC3	[1] 8,5 daN m (63 lbf ft)
005	80257070	002	RONDELLE D'AJUSTAGE PS 0,1	SHIM RING PS 0,1	PASSSCHEIBE PS 0,1	SPESSORE	[1]
006	80257071	002	RONDELLE D'AJUSTAGE PS 0,2	SHIM RING PS 0,2	PASSSCHEIBE PS 0,2	SPESSORE	[1]
007	80257073	002	RONDELLE D'AJUSTAGE PS 0,5	SHIM RING PS 0,5	PASSSCHEIBE PS 0,5	SPESSORE	[1]
008	80257075	002	RONDELLE D'AJUSTAGE PS 1,0	SHIM RING PS 1,0	PASSSCHEIBE PS 1,0	SPESSORE	[1]
009	81305090	002	ROULEMENT A ROULEAUX CONIQUES	ROLLER BEARING 30210 TAPERED	KEGELROLLENLAGER	CUSCINETTO A RULLI	[1]
010	81305091	001	ROULEMENT A ROULEAUX CONIQUES	TAPERED ROLLER BEARING	KEGELROLLENLAGER	CUSCINETTO A RULLI	[1]
011	81305501	001	ROULEMENT A ROULEAUX CONIQUES	TAPERED ROLLER BEARING	KEGELROLLENLAGER	CUSCINETTO A RULLI	[1]
012	82014090	002	BAGUE D'ETANCHEITE	OIL SEAL	RADIALDICHRING	PARAOLIO	[1]
013	82015090	001	BAGUE D'ETANCHEITE	OIL SEAL	RADIALDICHRING	PARAOLIO	[1]
014	82101623	001	JOINT CUIVRE	SEALING RING	DICHRING	RONDELLA RAME	[1]
015	82102732	002	JOINT CUIVRE	COPPER RING D 32X27X1.5 MM	DICHRING	RONDELLA RAME	[1]
016	K7017900	002	PIGNON CONIQUE 21 DENTS	BEVEL GEAR	KEGELRAD Z=21	PIGNONE CONICO	[1] Z=21
017	K7017930	001	ARBRE	SHAFT	WELLE	ALBERO	[1]
018	K7017940	001	COUVERCLE	COVER	DECKEL	COPERCHIO	[1]
019	K7017950	001	COUVERCLE	COVER	DECKEL	COPERCHIO	[1]
020	K7017960	002	ENTRETOISE	SPACER	DISTANZHUELSE	DISTANZIALE	[1]
021	K7017970	001	COLL.RONDELLE D'AJUSTAGE	SHIM RING SET	PASSSCHEIBENSATZ	RONDELLA KIT	[1] Q?
022	K7017980	001	COLL.RONDELLE D'AJUSTAGE	SHIM RING SET	PASSSCHEIBENSATZ	RONDELLA KIT	[1] Q?
023	K7018010	002	CIRCLIP	RETAINING RING	SICHERUNGSRING	ANNELLO ELASTICO	[1]
024	K7018020	001	CIRCLIP	RETAINING RING	SICHERUNGSRING	ANNELLO ELASTICO	[1]
025	K7018030	001	BOUCHON	PLUG	VERSCHLUSSSCHRAUBE	TAPPO	[1]
026	K7018070	001	BOUCHON	PLUG	VERSCHLUSSSCHRAUBE	TAPPO	[1]
027	K7018080	001	BOUCHON D'AERATION	PRESSURE RELIEF VALVE	ENTLUEFTUNGSSCHRAUBE	TAPPO SFIATO	[1]
028	K7020850	001	CARTER	HOUSING	GEHAEUSE	SCATOLA	[1]
029	K7006771	001	CARTER	HOUSING	GEHAEUSE	SCATOLA	[1] +[1]
030	K7017910	001	ARBRE	SHAFT	WELLE	ALBERO	[1]
031	K7018000	002	CIRCLIP	RETAINING RING	SICHERUNGSRING	ANNELLO ELASTICO	[1]





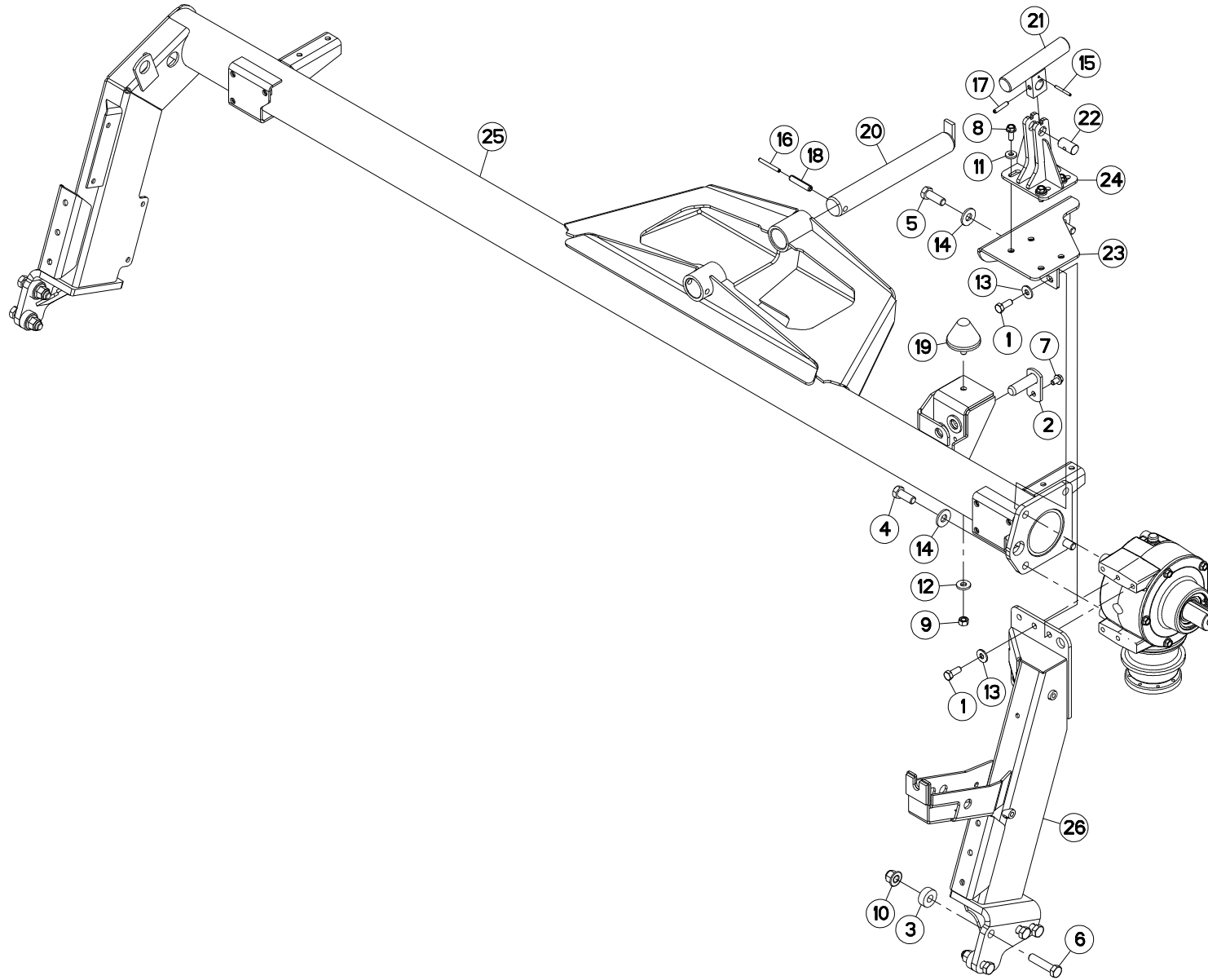
## TUBE PORTEUR (DROIT)

## SUPPORT TUBE (RIGHT)

## TRAGROHR (RECHTS)

## TUBO SUPPORTO (DESTRO)

Rep	Nr	Qt	Designation	Description	Bezeichnung	Referenza	Remarque - Remark - Bemerkung - Osservazioni
001	50003600	005	VIS AVEC REVÊTEMENT ADHESIF	SCREW WITH ADHESIVE COATING	KLEBE BESCHICHTETE SCHRAUBE	VITE AUTOBLOCCANTE	14 daN m (103 lbf ft)
002	52329300	001	AXE	PIN	ACHSE	ASSE	
003	56202300	008	DOUILLE	WASHER	DISTANZSCHEIBE	RONDELLA	
004	80061641	002	VIS TETE HEXAGONALE FE/ZNXC3	HEXAGON HEAD SCREW FE/ZNXC3	SECHSKANTSCHRAUBE FE/ZNXC3	VITE TESTA ESAGONALE FE/ZNXC3	20 daN m (148 lbf ft)
005	80061646	002	VIS TETE HEXAGONALE FE/ZNXC3	HEXAGON HEAD SCREW FE/ZNXC3	SECHSKANTSCHRAUBE FE/ZNXC3	VITE TESTA ESAGONALE FE/ZNXC3	20 daN m (148 lbf ft)
006	80061683	008	VIS TETE HEXAGONALE	HEXAGON HEAD SCREW	SECHSKANTSCHRAUBE	VITE A TESTA ESAGONALE	35 daN m (258 lbf ft)
007	80131017	001	VIS AUTOBLOQUANTE FLZNNC	UNDERSERR.S-LOC.SCREW FLZNNC	SPERRZAHN-BUNDSCHRAU.FLZNNC	VITE FLZNNC	
008	80131026	004	VIS AUTOBLOQUANTE FLZNNC	UNDERSERR.S-LOC.SCREW FLZNNC	SPERRZAHN-BUNDSCHRAU.FLZNNC	VITE FLZNNC	
009	80201270	001	ECROU HEXAGONAL FE/ZNXC3	NUT FE/ZNXC3	SECHSKANTMUTTER FE/ZNXC3	DADO FE/ZNXC3	
010	80201662	008	ECROU HEXAG.EMBASE POLYSTOP	SELF-LOCKING NUT W.COLLAR	SELBSTSICHERNDE BUNDMUTTER	DADO AUTOBLOCCANTE	
011	80251127	004	RONDELLE PLATE FE/ZNXC3	PLAIN WASHER FE/ZNXC3	SCHEIBE FE/ZNXC3	RONDELLA PIATTA FE/ZNXC3	
012	80251331	001	RONDELLE PLATE FE/ZNXC3	PLAIN WASHER FE/ZNXC3	SCHEIBE FE/ZNXC3	RONDELLA PIATTA FE/ZNXC3	
013	80281230	005	RONDELLE RESSORT FLZNNC	CONICAL SPRING WASHER FLZNNC	SPANNSCHEIBE FLZNNC	RONDELLA MOLLA FLZNNC	
014	80281639	004	RONDELLE RESSORT FLZNNC	CONICAL SPRING WASHER FLZNNC	SPANNSCHEIBE FLZNNC	RONDELLA A MOLLA FLZNNC	
015	80450546	001	GOUPILLE ELASTIQUE FLZNNC	ELASTIC PIN 5X45 HEAVY DUTY	SPANNHUELSE FLZNNC	SPINA ELASTICA FLZNNC	
016	80450762	001	GOUPILLE ELASTIQUE FLZNNC	ROLL PIN FLZNNC	SPANNHUELSE FLZNNC	SPINA ELASTICA FLZNNC	
017	80450841	001	GOUPILLE ELASTIQUE FLZNNC	ROLL PIN FLZNNC	SPANNHUELSE FLZNNC	SPINA ELASTICA FLZNNC	
018	80451261	001	GOUPILLE ELASTIQUE FLZNNC	ROLL PIN FLZNNC	SPANNHUELSE FLZNNC	SPINA ELASTICA FLZNNC	
019	83030008	001	BUTEE ELASTIQUE CONIQUE	RUBBER STOP	GUMMIPUFFER	GOMMINO	
020	K7000123	001	TUBE	TUBE	ROHR	TUBO	
021	K7001950	001	AXE	PIN	ACHSE	ASSE	
022	K7002163	001	JAMBE	LEG	ARM	GAMBA	
023	K7004660	001	DOIGT	FINGER	FINGER	DENTE	
024	K7004670	001	AXE	PIN	ACHSE	ASSE	
025	K7004680	001	SUPPORT	SUPPORT	TRAEGER	SUPPORTO	
026	K7004700	001	CHAPE	CLEVIS	GABEL	FORCELLA	





FC883

D 0001 &gt; L 0000

K70R0120 C

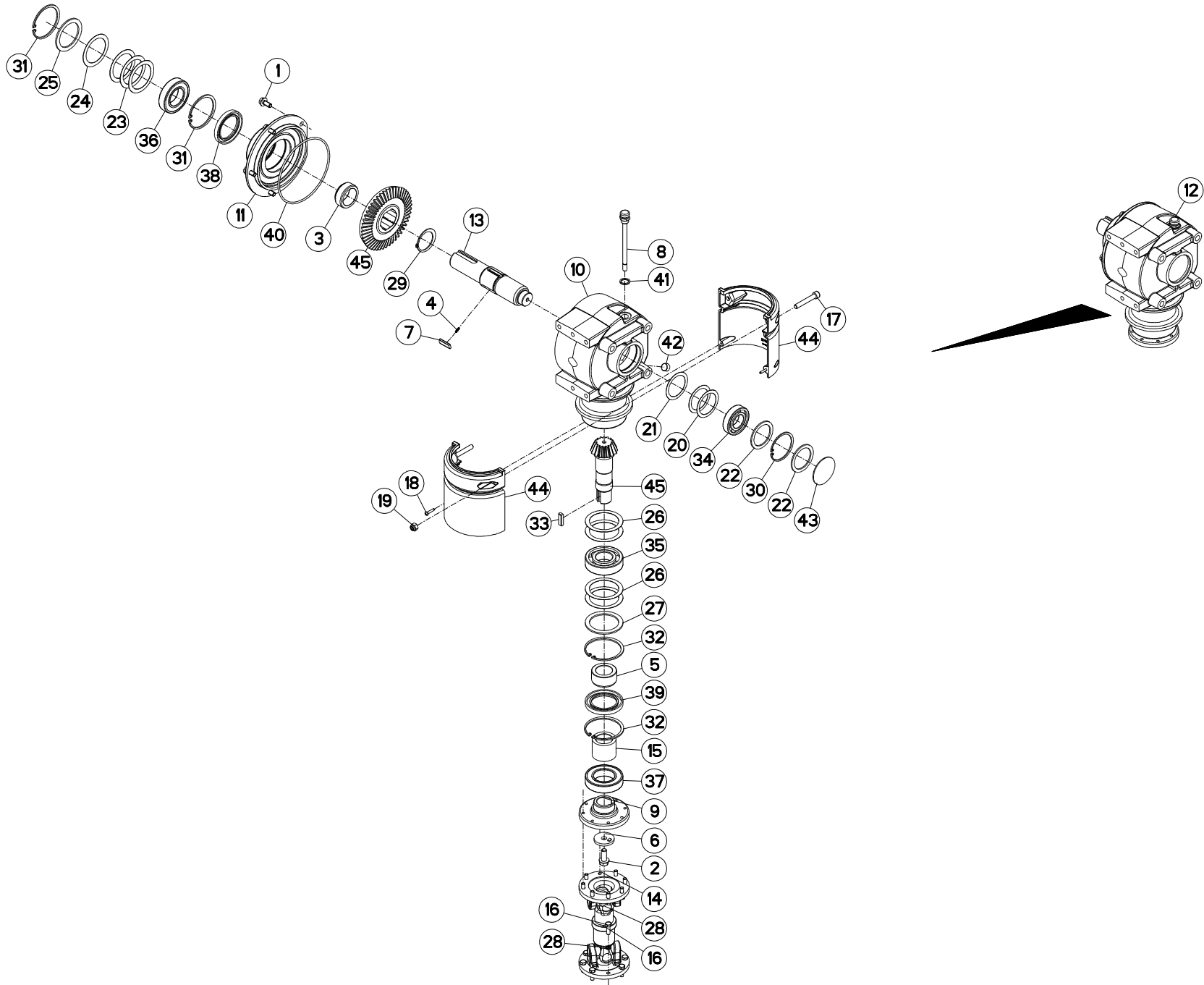
## TUBE PORTEUR (GAUCHE)

## SUPPORT TUBE (LEFT)

## TRAGROHR (LINKS)

## TUBO SUPPORTO (SX)

Rep	Nr	Qt	Designation	Description	Bezeichnung	Referenza	Remarque - Remark - Bemerkung - Osservazioni
001	50003600	005	VIS AVEC REVÊTEMENT ADHESIF	SCREW WITH ADHESIVE COATING	KLEBE BESCHICHTETE SCHRAUBE	VITE AUTOBLOCCANTE	14 daN m (103 lbf ft)
002	52329300	001	AXE	PIN	ACHSE	ASSE	
003	56202300	008	DOUILLE	WASHER	DISTANZSCHEIBE	RONDELLA	
004	80061641	002	VIS TETE HEXAGONALE FE/ZNXC3	HEXAGON HEAD SCREW FE/ZNXC3	SECHSKANTSCHRAUBE FE/ZNXC3	VITE TESTA ESAGONALE FE/ZNXC3	20 daN m (148 lbf ft)
005	80061646	002	VIS TETE HEXAGONALE FE/ZNXC3	HEXAGON HEAD SCREW FE/ZNXC3	SECHSKANTSCHRAUBE FE/ZNXC3	VITE TESTA ESAGONALE FE/ZNXC3	20 daN m (148 lbf ft)
006	80061683	008	VIS TETE HEXAGONALE	HEXAGON HEAD SCREW	SECHSKANTSCHRAUBE	VITE A TESTA ESAGONALE	35 daN m (258 lbf ft)
007	80131017	001	VIS AUTOBLOQUANTE FLZNNC	UNDERSERR.S-LOC.SCREW FLZNNC	SPERRZAHN-BUNDSCHRAU.FLZNNC	VITE FLZNNC	
008	80131026	004	VIS AUTOBLOQUANTE FLZNNC	UNDERSERR.S-LOC.SCREW FLZNNC	SPERRZAHN-BUNDSCHRAU.FLZNNC	VITE FLZNNC	
009	80201270	001	ECROU HEXAGONAL FE/ZNXC3	NUT FE/ZNXC3	SECHSKANTMUTTER FE/ZNXC3	DADO FE/ZNXC3	
010	80201662	008	ECROU HEXAG.EMBASE POLYSTOP	SELF-LOCKING NUT W.COLLAR	SELBSTSICHERNDE BUNDMUTTER	DADO AUTOBLOCCANTE	
011	80251127	004	RONDELLE PLATE FE/ZNXC3	PLAIN WASHER FE/ZNXC3	SCHEIBE FE/ZNXC3	RONDELLA PIATTA FE/ZNXC3	
012	80251331	001	RONDELLE PLATE FE/ZNXC3	PLAIN WASHER FE/ZNXC3	SCHEIBE FE/ZNXC3	RONDELLA PIATTA FE/ZNXC3	
013	80281230	005	RONDELLE RESSORT FLZNNC	CONICAL SPRING WASHER FLZNNC	SPANNSCHEIBE FLZNNC	RONDELLA MOLLA FLZNNC	
014	80281639	004	RONDELLE RESSORT FLZNNC	CONICAL SPRING WASHER FLZNNC	SPANNSCHEIBE FLZNNC	RONDELLA A MOLLA FLZNNC	
015	80450546	001	GOUPILLE ELASTIQUE FLZNNC	ELASTIC PIN 5X45 HEAVY DUTY	SPANNHUELSE FLZNNC	SPINA ELASTICA FLZNNC	
016	80450762	001	GOUPILLE ELASTIQUE FLZNNC	ROLL PIN FLZNNC	SPANNHUELSE FLZNNC	SPINA ELASTICA FLZNNC	
017	80450841	001	GOUPILLE ELASTIQUE FLZNNC	ROLL PIN FLZNNC	SPANNHUELSE FLZNNC	SPINA ELASTICA FLZNNC	
018	80451261	001	GOUPILLE ELASTIQUE FLZNNC	ROLL PIN FLZNNC	SPANNHUELSE FLZNNC	SPINA ELASTICA FLZNNC	
019	83030008	001	BUTEE ELASTIQUE CONIQUE	RUBBER STOP	GUMMIPUFFER	GOMMINO	
020	K7001950	001	AXE	PIN	ACHSE	ASSE	
021	K7004660	001	DOIGT	FINGER	FINGER	DENTE	
022	K7004670	001	AXE	PIN	ACHSE	ASSE	
023	K7004690	001	SUPPORT	SUPPORT	TRAEGER	SUPPORTO	
024	K7004700	001	CHAPE	CLEVIS	GABEL	FORCELLA	
025	K7006423	001	TUBE	TUBE	ROHR	TUBO	
026	K7006432	001	JAMBE	LEG	ARM	GAMBA	





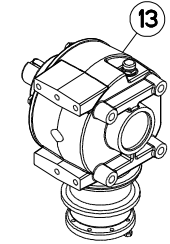
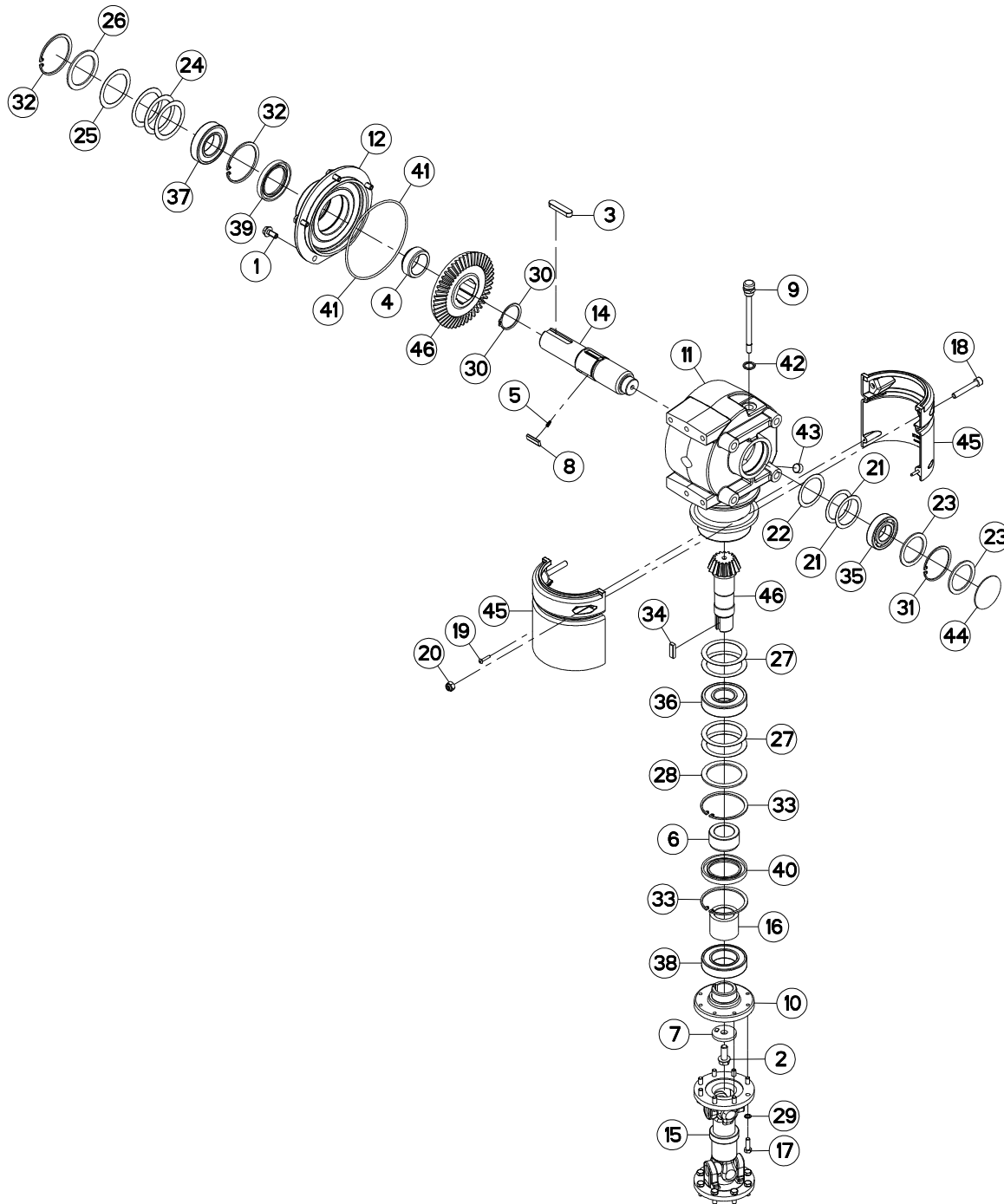
## CARTER LATERAL DROIT

## SIDE GEARBOX RIGHT

## SEITENGETRIEBE RECHTS

## CARTER LATERALE DESTRO

Rep	Nr	Qt	Designation	Description	Bezeichnung	Referenza	Remarque - Remark - Bemerkung - Osservazioni
001	50002100	005	VIS AUTOFREINEE	SCREW, SELF-LOCKING	SELBSTSICHERNDE SCHRAUBE	VITE AUTOBLOCCANTE	[1] 7 daN m (52 lbf ft)
002	50006200	001	VIS	SCREW	SCHRAUBE	VITE	[1] 12 daN m (89 lbf ft)
003	52527600	001	ENTRETOISE	SPACER	DISTANZHUELSE	DISTANZIALE	[1]
004	55745700	003	RESSORT	SPRING	FEDER	MOLLA	[1]
005	56009200	001	ENTRETOISE	SPACER	DISTANZHUELSE	DISTANZIALE	[1]
006	56145200	001	RONDELLE BUTEE	LOCK WASHER	SICHERUNGSSCHEIBE	RONDELLA	[1]
007	56548700	003	CLIQUET	RATCHET	SPERRKLINKE	NOTTOLINO	[1]
008	56613600	001	BOUCHON	PLUG	VERSCHLUSSSCHRAUBE	TAPPO	[1]
009	56630200	001	FLASQUE	FLANGE	FLANSCH	FLANGIA	[1]
010	56655030	001	CARTER	HOUSING	GEHAEUSE	SCATOLA	[1]
011	56655120	001	FLASQUE	FLANGE	FLANSCH	FLANGIA	[1]
012	56657220	001	CARTER	HOUSING	GEHAEUSE	SCATOLA	+ [1]
013	56657310	001	ARBRE D'ENTRAINEMENT DU CARTER	DRIVE SHAFT	ANTRIEBSWELLE	ALBERO	[1]
014	56806510	001	TRANSMISSION	PTO SHAFT	GELENKWELLE	CARDANO	
015	56856700	001	ENTRETOISE	SPACER	DISTANZHUELSE	DISTANZIALE	[1]
016	80060826	016	VIS TETE HEXAGONALE FE/ZNXC3	HEAD HEX SCREW M8X25 CL8.8 DIN	SECHSKANTSCHRAUBE FE/ZNXC3	VITE TESTA ESAGONALE FE/ZNXC3	2,5 daN m (19 lbf ft)
017	80081065	002	VIS TETE CYL.SIX P.CR.FE/ZNXC3	SCREW, SOCKET HEAD FE/ZNXC3	ZYLINDERSCHR.INNENSEC.FE/ZNXC3	VITE A TESTA CILINDR. FE/ZNXC3	
018	80190425	002	VIS A TOLE T/CYL.BOMB.INOX	PEN HEAD TAPPING SCREW INOX	LINSEN-BLECHSCHRAUBE INOX	VITE INOX	
019	80201030	002	ECROU HEX.AUTOFREINE FE/ZNXC3	SELF-LOCKING NUT FE/ZNXC3	SELBSTSICH.MUTTER FE/ZNXC3	DADO AUTOBLOCCANTE FE/ZNXC3	
020	80255670	002	RONDELLE D'AJUSTAGE PS 0,1	SHIM RING PS 0,1	PASSSCHEIBE PS 0,1	SPESSORE	[1]
021	80255671	001	RONDELLE D'AJUSTAGE PS 0,3	SHIM RING PS 0,3	PASSSCHEIBE PS 0,3	SPESSORE PS 0,3	[1]
022	80255677	002	RONDELLE D'AJUSTAGE SS 3,0	SUPPORTING RING SS 3,0	STUETZSCHEIBE SS 3,0	SPESSORE	[1]
023	80256565	003	RONDELLE D'AJUSTAGE PS 0,1	SHIM RING PS 0,1	PASSSCHEIBE PS 0,1	SPESSORE	[1]
024	80256566	001	RONDELLE D'AJUSTAGE PS 0,2	SHIM RING PS 0,2	PASSSCHEIBE PS 0,2	SPESSORE	[1]
025	80256570	001	RONDELLE D'APPUI SS 3,5	SUPPORTING RING SS 3,5	STUETZSCHEIBE SS 3,5	RONDELLA D'APPOGGIO	[1]
026	80257070	004	RONDELLE D'AJUSTAGE PS 0,1	SHIM RING PS 0,1	PASSSCHEIBE PS 0,1	SPESSORE	[1]
027	80257078	001	RONDELLE D'APPUI SS 3,5	SUPPORTING RING SS 3,5	STUETZSCHEIBE SS 3,5	RONDELLA D'APPOGGIO	[1]
028	80280820	016	RONDELLE RESSORT CRANTEE	CONICAL SPRING WASHER	SPANNSCHEIBE	RONDELLA MOLLA	
029	80585200	001	CIRCLIP EXTERIEUR	RETAINING RING	SICHERUNGSRING	ANELLO	[1]
030	80597200	001	CIRCLIP INTERIEUR	RETAINING RING	SICHERUNGSRING	ANELLO	[1]
031	80598500	002	CIRCLIP INTERIEUR	RETAINING RING	SICHERUNGSRING	ANELLO	[1]
032	80599000	002	CIRCLIP INTERIEUR	ELASTIC RING I 90	SICHERUNGSRING	ANELLO	[1]
033	80651031	001	CLAVETTE PARALLELE	KEY, PARALLEL	PASSFEDER	CHIAVETTA	[1]
034	81003572	001	ROULEMENT A BILLES	BALL BEARING	KUGELLAGER	CUSCINETTO A SFERE	[1]
035	81004090	001	ROULEMENT A BILLES	BALL BEARING	KUGELLAGER	CUSCINETTO A SFERE	[1]
036	81004588	001	ROULEMENT A BILLES	BALL BEARING	KUGELLAGER	CUSCINETTO A SFERE	[1]
037	81005091	001	ROULEMENT A BILLES	BALL BEARING	KUGELLAGER	CUSCINETTO A SFERE	[1]
038	82016087	001	BAGUE D'ETANCHEITE	OIL SEAL	RADIALDICHRING	PARAOLIO	[1]
039	82016090	001	BAGUE D'ETANCHEITE	OIL SEAL	RADIALDICHRING	PARAOLIO	[1]
040	82060050	001	JOINT TORIQUE	JOINT TORIQUE	O-RING	GUARNIZIONE	[1]
041	82131824	001	JOINT CUIVRE	SEALING RING	DICHRING	RONDELLA RAME	[1]
042	82230003	001	BOUCHON FE/ZNXC3	PLUG FE/ZNXC3	VERSCHLUSSSCHRAUBE FE/ZNXC3	TAPPO FE/ZNXC3	[1]
043	83040002	001	BOUCHON EXPANSIBLE	EXPANDING CAP	VERSCHLUSSSCHEIBE	TAPPO	[1]
044	K7003170	002	COQUILLE DE PROTECTION	COVER	SCHALE	LAMIERA	
045	K7006731	001	COUPLE CONIQUE 16/47 DENTS	GEAR WHEEL AND PINION Z.16/47	KEGELRADPAAR Z.16/47	COPPIA CONICA 16/47D	[1]







FC883

D 0163 &gt; L 0000

K70R0146 C

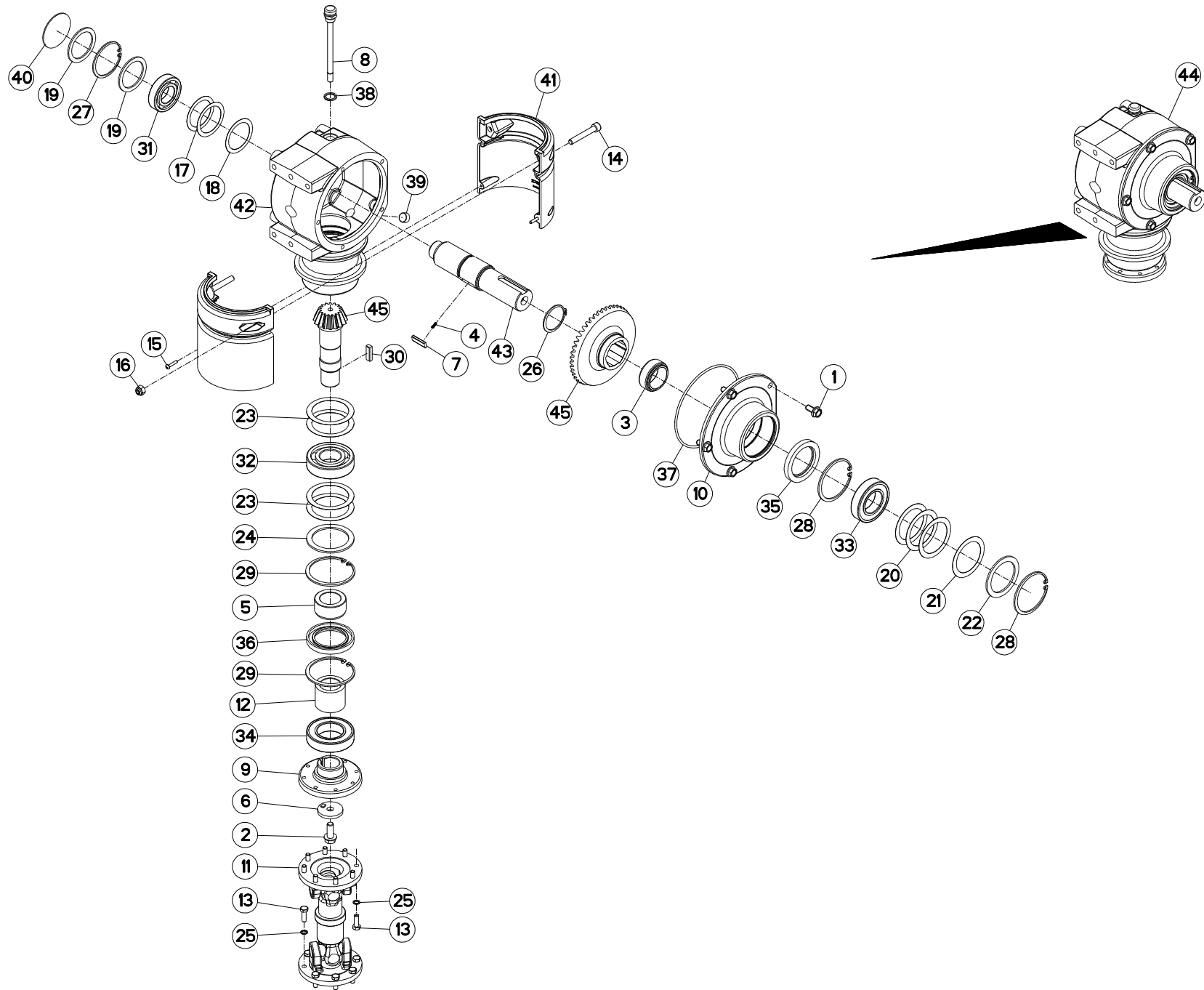
## CARTER LATERAL (DROIT)

## SIDE GEARBOX (RIGHT)

## SEITENGETRIEBE (RECHTS)

## RIDUTTORE LATERALE (DESTRO)

Rep	Nr	Qt	Designation	Description	Bezeichnung	Referenza	Remarque - Remark - Bemerkung - Osservazioni
001	50002100	005	VIS AUTOFREINEE	SCREW, SELF-LOCKING	SELBSTSICHERNDE SCHRAUBE	VITE AUTOBLOCCANTE	[1] 7 daN m (52 lbf ft)
002	50006200	001	VIS	SCREW	SCHRAUBE	VITE	[1] 12 daN m (89 lbf ft)
003	50020200	001	CLAVETTE PARALLELE	KEY, PARALLEL	PASSFEDER	CHIAVETTA	
004	52527600	001	ENTRETOISE	SPACER	DISTANZHUELSE	DISTANZIALE	[1]
005	55745700	003	RESSORT	SPRING	FEDER	MOLLA	[1]
006	56009200	001	ENTRETOISE	SPACER	DISTANZHUELSE	DISTANZIALE	[1]
007	56145200	001	RONDELLE BUTEE	LOCK WASHER	SICHERUNGSSCHEIBE	RONDELLA	[1]
008	56548700	003	CLIQUET	RATCHET	SPERRKLINKE	NOTTOLINO	[1]
009	56613600	001	BOUCHON	PLUG	VERSCHLUSSSCHRAUBE	TAPPO	[1]
010	56630200	001	FLASQUE	FLANGE	FLANSCH	FLANGIA	[1]
011	56655030	001	CARTER	HOUSING	GEHAEUSE	SCATOLA	[1]
012	56655120	001	FLASQUE	FLANGE	FLANSCH	FLANGIA	
013	56657220	001	CARTER	HOUSING	GEHAEUSE	SCATOLA	+ [1]
014	56657310	001	ARBRE D'ENTRAINEMENT DU CARTER	DRIVE SHAFT	ANTRIEBSWELLE	ALBERO	[1]
015	56806510	001	TRANSMISSION	PTO SHAFT	GELENKWELLE	CARDANO	
016	56856700	001	ENTRETOISE	SPACER	DISTANZHUELSE	DISTANZIALE	[1]
017	80060826	016	VIS TETE HEXAGONALE FE/ZNXC3	HEAD HEX SCREW M8X25 CL8.8 DIN	SECHSKANTSCHRAUBE FE/ZNXC3	VITE TESTA ESAGONALE FE/ZNXC3	2,5 daN m (19 lbf ft)
018	80081065	002	VIS TETE CYL.SIX P.CR.FE/ZNXC3	SCREW, SOCKET HEAD FE/ZNXC3	ZYLINDERSCHR.INNENSEC.FE/ZNXC3	VITE A TESTA CILINDR. FE/ZNXC3	
019	80190425	002	VIS A TOLE T/CYL.BOMB.INOX	PEN HEAD TAPPING SCREW INOX	LINSEN-BLECHSCHRAUBE INOX	VITE INOX	
020	80201030	002	ECROU HEX.AUTOFREINE FE/ZNXC3	SELF-LOCKING NUT FE/ZNXC3	SELBSTSICH.MUTTER FE/ZNXC3	DADO AUTOBLOCCANTE FE/ZNXC3	
021	80255670	002	RONDELLE D'AJUSTAGE PS 0,1	SHIM RING PS 0,1	PASSSCHEIBE PS 0,1	SPESSORE	[1] Q?
022	80255671	001	RONDELLE D'AJUSTAGE PS 0,3	SHIM RING PS 0,3	PASSSCHEIBE PS 0,3	SPESSORE PS 0,3	[1]
023	80255677	002	RONDELLE D'AJUSTAGE SS 3,0	SUPPORTING RING SS 3,0	STUETZSCHEIBE SS 3,0	SPESSORE	[1]
024	80256565	003	RONDELLE D'AJUSTAGE PS 0,1	SHIM RING PS 0,1	PASSSCHEIBE PS 0,1	SPESSORE	[1] Q?
025	80256566	001	RONDELLE D'AJUSTAGE PS 0,2	SHIM RING PS 0,2	PASSSCHEIBE PS 0,2	SPESSORE	[1]
026	80256570	001	RONDELLE D'APPUI SS 3,5	SUPPORTING RING SS 3,5	STUETZSCHEIBE SS 3,5	RONDELLA D'APPOGGIO	[1]
027	80257070	004	RONDELLE D'AJUSTAGE PS 0,1	SHIM RING PS 0,1	PASSSCHEIBE PS 0,1	SPESSORE	[1] Q?
028	80257078	001	RONDELLE D'APPUI SS 3,5	SUPPORTING RING SS 3,5	STUETZSCHEIBE SS 3,5	RONDELLA D'APPOGGIO	[1]
029	80280820	016	RONDELLE RESSORT CRANTEE	CONICAL SPRING WASHER	SPANNSCHEIBE	RONDELLA MOLLA	
030	80585200	001	CIRCLIP EXTERIEUR	RETAINING RING	SICHERUNGSRING	ANELLO	[1]
031	80597200	001	CIRCLIP INTERIEUR	RETAINING RING	SICHERUNGSRING	ANELLO	[1]
032	80598500	002	CIRCLIP INTERIEUR	RETAINING RING	SICHERUNGSRING	ANELLO	[1]
033	80599000	002	CIRCLIP INTERIEUR	ELASTIC RING I 90	SICHERUNGSRING	ANELLO	[1]
034	80651031	001	CLAVETTE PARALLELE	KEY, PARALLEL	PASSFEDER	CHIAVETTA	[1]
035	81003572	001	ROULEMENT A BILLES	BALL BEARING	KUGELLAGER	CUSCINETTO A SFERE	[1]
036	81004093	001	ROULEMENT A BILLES	BALL BEARING	KUGELLAGER	CUSCINETTO A SFERE	[1]
037	81004588	001	ROULEMENT A BILLES	BALL BEARING	KUGELLAGER	CUSCINETTO A SFERE	[1]
038	81005091	001	ROULEMENT A BILLES	BALL BEARING	KUGELLAGER	CUSCINETTO A SFERE	[1]
039	82016087	001	BAGUE D'ETANCHEITE	OIL SEAL	RADIALDICHRING	PARAOLIO	[1]
040	82016090	001	BAGUE D'ETANCHEITE	OIL SEAL	RADIALDICHRING	PARAOLIO	[1]
041	82060050	001	JOINT TORIQUE	O-RING	O-RING	GUARNIZIONE	[1]
042	82131824	001	JOINT CUIVRE	SEALING RING	DICHRING	RONDELLA RAME	[1]
043	82230003	001	BOUCHON FE/ZNXC3	PLUG FE/ZNXC3	VERSCHLUSSSCHRAUBE FE/ZNXC3	TAPPO FE/ZNXC3	[1]
044	83040002	001	BOUCHON EXPANSIBLE	EXPANDING CAP	VERSCHLUSSSCHEIBE	TAPPO	[1]
045	K7003170	002	COQUILLE DE PROTECTION	COVER	SCHALE	LAMIERA	
046	K7006731	001	COUPLE CONIQUE 16/47 DENTS	GEAR WHEEL AND PINION Z.16/47	KEGELRADPAAR Z.16/47	COPPIA CONICA 16/47D	[1]





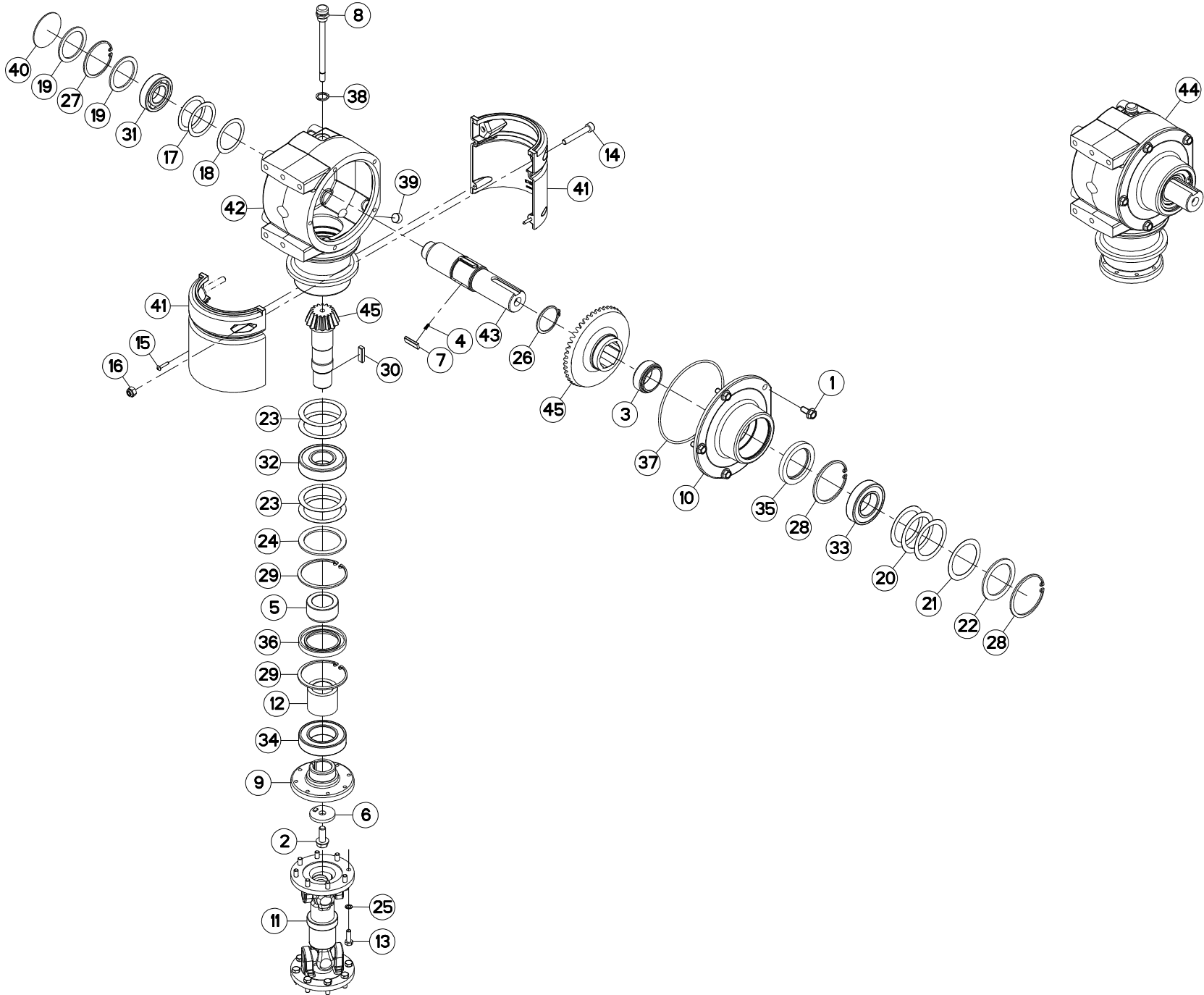
## CARTER LATERAL GAUCHE

## SIDE GEARBOX LEFT

## SEITENGETRIEBE LINKS

## CARTER LATERALE SINISTRO

Rep	Nr	Qt	Designation	Description	Bezeichnung	Referenza	Remarque - Remark - Bemerkung - Osservazioni
001	50002100	005	VIS AUTOFREINEE	SCREW, SELF-LOCKING	SELBSTSICHERNDE SCHRAUBE	VITE AUTOBLOCCANTE	[1] 7 daN m (52 lbf ft)
002	50006200	001	VIS	SCREW	SCHRAUBE	VITE	[1] 12 daN m (89 lbf ft)
003	52527600	001	ENTRETOISE	SPACER	DISTANZHUELSE	DISTANZIALE	[1]
004	55745700	003	RESSORT	SPRING	FEDER	MOLLA	[1]
005	56009200	001	ENTRETOISE	SPACER	DISTANZHUELSE	DISTANZIALE	[1]
006	56145200	001	RONDELLE BUTEE	LOCK WASHER	SICHERUNGSSCHEIBE	RONDELLA	[1]
007	56548700	003	CLIQUET	RATCHET	SPERRKLINKE	NOTTOLINO	[1]
008	56613600	001	BOUCHON	PLUG	VERSCHLUSSSCHRAUBE	TAPPO	[1]
009	56630200	001	FLASQUE	FLANGE	FLANSCH	FLANGIA	[1]
010	56655120	001	FLASQUE	FLANGE	FLANSCH	FLANGIA	[1]
011	56806510	001	TRANSMISSION	PTO SHAFT	GELENKWELLE	CARDANO	[1]
012	56856700	001	ENTRETOISE	SPACER	DISTANZHUELSE	DISTANZIALE	[1]
013	80060826	016	VIS TETE HEXAGONALE FE/ZNXC3	HEAD HEX SCREW M8X25 CL8.8 DIN	SECHSKANTSCHRAUBE FE/ZNXC3	VITE TESTA ESAGONALE FE/ZNXC3	2,5 daN m (19 lbf ft)
014	80081065	002	VIS TETE CYL.SIX P.CR.FE/ZNXC3	SCREW, SOCKET HEAD FE/ZNXC3	ZYLINDERSCHR.INNENSEC.FE/ZNXC3	VITE A TESTA CILINDR. FE/ZNXC3	
015	80190425	002	VIS A TOLE T/CYL.BOMB.INOX	PEN HEAD TAPPING SCREW INOX	LINSEN-BLECHSCHRAUBE INOX	VITE INOX	
016	80201030	002	ECROU HEX.AUTOFREINE FE/ZNXC3	SELF-LOCKING NUT FE/ZNXC3	SELBSTSICH.MUTTER FE/ZNXC3	DADO AUTOBLOCCANTE FE/ZNXC3	
017	80255670	002	RONDELLE D'AJUSTAGE PS 0,1	SHIM RING PS 0,1	PASSSCHEIBE PS 0,1	SPESSORE	[1]
018	80255671	001	RONDELLE D'AJUSTAGE PS 0,3	SHIM RING PS 0,3	PASSSCHEIBE PS 0,3	SPESSORE PS 0,3	[1]
019	80255677	002	RONDELLE D'AJUSTAGE SS 3,0	SUPPORTING RING SS 3,0	STUETZSCHEIBE SS 3,0	SPESSORE	[1]
020	80256565	003	RONDELLE D'AJUSTAGE PS 0,1	SHIM RING PS 0,1	PASSSCHEIBE PS 0,1	SPESSORE	[1]
021	80256566	001	RONDELLE D'AJUSTAGE PS 0,2	SHIM RING PS 0,2	PASSSCHEIBE PS 0,2	SPESSORE	[1]
022	80256570	001	RONDELLE D'APPUI SS 3,5	SUPPORTING RING SS 3,5	STUETZSCHEIBE SS 3,5	RONDELLE D'APPOGGIO	[1]
023	80257070	004	RONDELLE D'AJUSTAGE PS 0,1	SHIM RING PS 0,1	PASSSCHEIBE PS 0,1	SPESSORE	[1]
024	80257078	001	RONDELLE D'APPUI SS 3,5	SUPPORTING RING SS 3,5	STUETZSCHEIBE SS 3,5	RONDELLE D'APPOGGIO	[1]
025	80280820	016	RONDELLE RESSORT CRANTEE	CONICAL SPRING WASHER	SPANNSCHEIBE	RONDELLE MOLLA	[1]
026	80585200	001	CIRCLIP EXTERIEUR	RETAINING RING	SICHERUNGSRING	ANELLO	[1]
027	80597200	001	CIRCLIP INTERIEUR	RETAINING RING	SICHERUNGSRING	ANELLO	[1]
028	80598500	002	CIRCLIP INTERIEUR	RETAINING RING	SICHERUNGSRING	ANELLO	[1]
029	80599000	002	CIRCLIP INTERIEUR	ELASTIC RING I 90	SICHERUNGSRING	ANELLO	[1]
030	80651031	001	CLAVETTE PARALLELE	KEY, PARALLEL	PASSFEDER	CHIAVETTA	[1]
031	81003572	001	ROULEMENT A BILLES	BALL BEARING	KUGELLAGER	CUSCINETTO A SFERE	[1]
032	81004090	001	ROULEMENT A BILLES	BALL BEARING	KUGELLAGER	CUSCINETTO A SFERE	[1]
033	81004588	001	ROULEMENT A BILLES	BALL BEARING	KUGELLAGER	CUSCINETTO A SFERE	[1]
034	81005091	001	ROULEMENT A BILLES	BALL BEARING	KUGELLAGER	CUSCINETTO A SFERE	[1]
035	82016087	001	BAGUE D'ETANCHEITE	OIL SEAL	RADIALDICHRING	PARAOLIO	[1]
036	82016090	001	BAGUE D'ETANCHEITE	OIL SEAL	RADIALDICHRING	PARAOLIO	[1]
037	82060050	001	JOINT TORIQUE	O-RING	O-RING	GUARNIZIONE	[1]
038	82131824	001	JOINT CUIVRE	SEALING RING	DICHRING	RONDELLE RAME	[1]
039	82230003	001	BOUCHON FE/ZNXC3	PLUG FE/ZNXC3	VERSCHLUSSSCHRAUBE FE/ZNXC3	TAPPO FE/ZNXC3	[1]
040	83040002	001	BOUCHON EXPANSIBLE	EXPANDING CAP	VERSCHLUSSSCHEIBE	TAPPO	[1]
041	K7003170	002	COQUILLE DE PROTECTION	COVER	SCHALE	LAMIERA	
042	K7006130	001	CARTER	HOUSING	GEHAEUSE	SCATOLA	[1]
043	K7006310	001	ARBRE D'ENTRAINEMENT DU CARTER	DRIVE SHAFT	ANTRIEBSWELLE	ALBERO	[1]
044	K7006330	001	CARTER	HOUSING	GEHAEUSE	SCATOLA	+ [1]
045	K7006721	001	COUPLE CONIQUE 16/47 DENTS	GEAR WHEEL AND PINION Z.16/47	KEGELRADPAAR Z.16/47		[1]





FC883

D 0163 &gt; L 0000

K70R0144 C

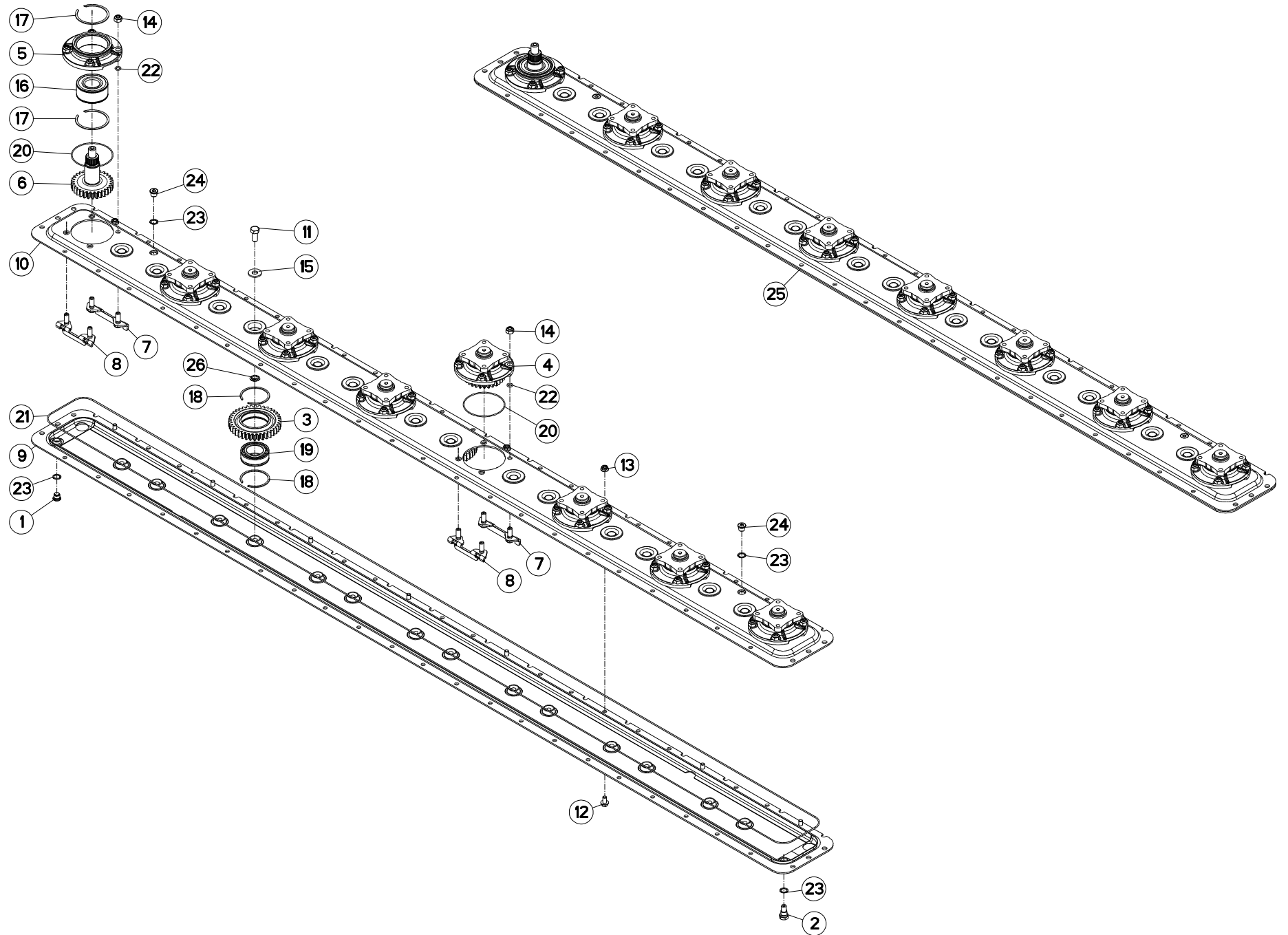
## CARTER LATERAL (GAUCHE)

## SIDE GEARBOX (LEFT)

## SEITENGETRIEBE (LINKS)

## RIDUTTORE LATERALE (SX)

Rep	Nr	Qt	Designation	Description	Bezeichnung	Referenza	Remarque - Remark - Bemerkung - Osservazioni
001	50002100	005	VIS AUTOFREINEE	SCREW, SELF-LOCKING	SELBSTSICHERNDE SCHRAUBE	VITE AUTOBLOCCANTE	[1] 7 daN m (52 lbf ft)
002	50006200	001	VIS	SCREW	SCHRAUBE	VITE	[1] 12 daN m (89 lbf)
003	52527600	001	ENTRETOISE	SPACER	DISTANZHUELSE	DISTANZIALE	[1]
004	55745700	003	RESSORT	SPRING	FEDER	MOLLA	[1]
005	56009200	001	ENTRETOISE	SPACER	DISTANZHUELSE	DISTANZIALE	[1]
006	56145200	001	RONDELLE BUTEE	LOCK WASHER	SICHERUNGSSCHEIBE	RONDELLA	[1]
007	56548700	003	CLIQUET	RATCHET	SPERRKLINKE	NOTTOLINO	[1]
008	56613600	001	BOUCHON	PLUG	VERSCHLUSSSCHRAUBE	TAPPO	[1]
009	56630200	001	FLASQUE	FLANGE	FLANSCH	FLANGIA	[1]
010	56655120	001	FLASQUE	FLANGE	FLANSCH	FLANGIA	[1]
011	56806510	001	TRANSMISSION	PTO SHAFT	GELENKWELLE	CARDANO	[1]
012	56856700	001	ENTRETOISE	SPACER	DISTANZHUELSE	DISTANZIALE	[1]
013	80060826	016	VIS TETE HEXAGONALE FE/ZNXC3	HEAD HEX SCREW M8X25 CL8.8 DIN	SECHSKANTSCHRAUBE FE/ZNXC3	VITE TESTA ESAGONALE FE/ZNXC3	2,5 daN m (19 lbf ft)
014	80081065	002	VIS TETE CYL.SIX P.CR.FE/ZNXC3	SCREW, SOCKET HEAD FE/ZNXC3	ZYLINDERSCHR.INNENSEC.FE/ZNXC3	VITE A TESTA CILINDR. FE/ZNXC3	
015	80190425	002	VIS A TOLE T/CYL.BOMB.INOX	PEN HEAD TAPPING SCREW INOX	LINSEN-BLECHSCHRAUBE INOX	VITE INOX	
016	80201030	002	ECROU HEX.AUTOFREINE FE/ZNXC3	SELF-LOCKING NUT FE/ZNXC3	SELBSTSICH.MUTTER FE/ZNXC3	DADO AUTOBLOCCANTE FE/ZNXC3	
017	80255670	002	RONDELLE D'AJUSTAGE PS 0,1	SHIM RING PS 0,1	PASSSCHEIBE PS 0,1	SPESSORE	[1] Q?
018	80255671	001	RONDELLE D'AJUSTAGE PS 0,3	SHIM RING PS 0,3	PASSSCHEIBE PS 0,3	SPESSORE PS 0,3	[1]
019	80255677	002	RONDELLE D'AJUSTAGE SS 3,0	SUPPORTING RING SS 3,0	STUETZSCHEIBE SS 3,0	SPESSORE	[1]
020	80256565	003	RONDELLE D'AJUSTAGE PS 0,1	SHIM RING PS 0,1	PASSSCHEIBE PS 0,1	SPESSORE	[1] Q?
021	80256566	001	RONDELLE D'AJUSTAGE PS 0,2	SHIM RING PS 0,2	PASSSCHEIBE PS 0,2	SPESSORE	[1] Q?
022	80256570	001	RONDELLE D'APPUI SS 3,5	SUPPORTING RING SS 3,5	STUETZSCHEIBE SS 3,5	RONDELLE D'APPOGGIO	[1]
023	80257070	004	RONDELLE D'AJUSTAGE PS 0,1	SHIM RING PS 0,1	PASSSCHEIBE PS 0,1	SPESSORE	[1] Q?
024	80257078	001	RONDELLE D'APPUI SS 3,5	SUPPORTING RING SS 3,5	STUETZSCHEIBE SS 3,5	RONDELLE D'APPOGGIO	[1]
025	80280820	016	RONDELLE RESSORT CRANTEE	CONICAL SPRING WASHER	SPANNSCHEIBE	RONDELLE MOLLA	[1]
026	80585200	001	CIRCLIP EXTERIEUR	RETAINING RING	SICHERUNGSRING	ANELLO	[1]
027	80597200	001	CIRCLIP INTERIEUR	RETAINING RING	SICHERUNGSRING	ANELLO	[1]
028	80598500	002	CIRCLIP INTERIEUR	RETAINING RING	SICHERUNGSRING	ANELLO	[1]
029	80599000	002	CIRCLIP INTERIEUR	ELASTIC RING I 90	SICHERUNGSRING	ANELLO	[1]
030	80651031	001	CLAVETTE PARALLELE	KEY, PARALLEL	PASSFEDER	CHIAVETTA	[1]
031	81003572	001	ROULEMENT A BILLES	BALL BEARING	KUGELLAGER	CUSCINETTO A SFERE	[1]
032	81004093	001	ROULEMENT A BILLES	BALL BEARING	KUGELLAGER	CUSCINETTO A SFERE	[1]
033	81004588	001	ROULEMENT A BILLES	BALL BEARING	KUGELLAGER	CUSCINETTO A SFERE	[1]
034	81005091	001	ROULEMENT A BILLES	BALL BEARING	KUGELLAGER	CUSCINETTO A SFERE	[1]
035	82016087	001	BAGUE D'ETANCHEITE	OIL SEAL	RADIALDICHRING	PARAOLIO	[1]
036	82016090	001	BAGUE D'ETANCHEITE	OIL SEAL	RADIALDICHRING	PARAOLIO	[1]
037	82060050	001	JOINT TORIQUE	O-RING	O-RING	GUARNIZIONE	[1]
038	82131824	001	JOINT CUIVRE	SEALING RING	DICHRING	RONDELLE RAME	[1]
039	82230003	001	BOUCHON FE/ZNXC3	PLUG FE/ZNXC3	VERSCHLUSSSCHRAUBE FE/ZNXC3	TAPPO FE/ZNXC3	[1]
040	83040002	001	BOUCHON EXPANSIBLE	EXPANDING CAP	VERSCHLUSSSCHEIBE	TAPPO	[1]
041	K7003170	002	COQUILLE DE PROTECTION	COVER	SCHALE	LAMIERA	
042	K7006130	001	CARTER	HOUSING	GEHAEUSE	SCATOLA	[1]
043	K7006310	001	ARBRE D'ENTRAINEMENT DU CARTER	DRIVE SHAFT	ANTRIEBSWELLE	ALBERO	[1]
044	K7006330	001	CARTER	HOUSING	GEHAEUSE	SCATOLA	[1]
045	K7006721	001	COUPLE CONIQUE 16/47 DENTS	GEAR WHEEL AND PINION Z.16/47	KEGELRADPAAR Z.16/47		[1] +[1]





FC883

D 0001 &gt; D 0119

K70R0124 B

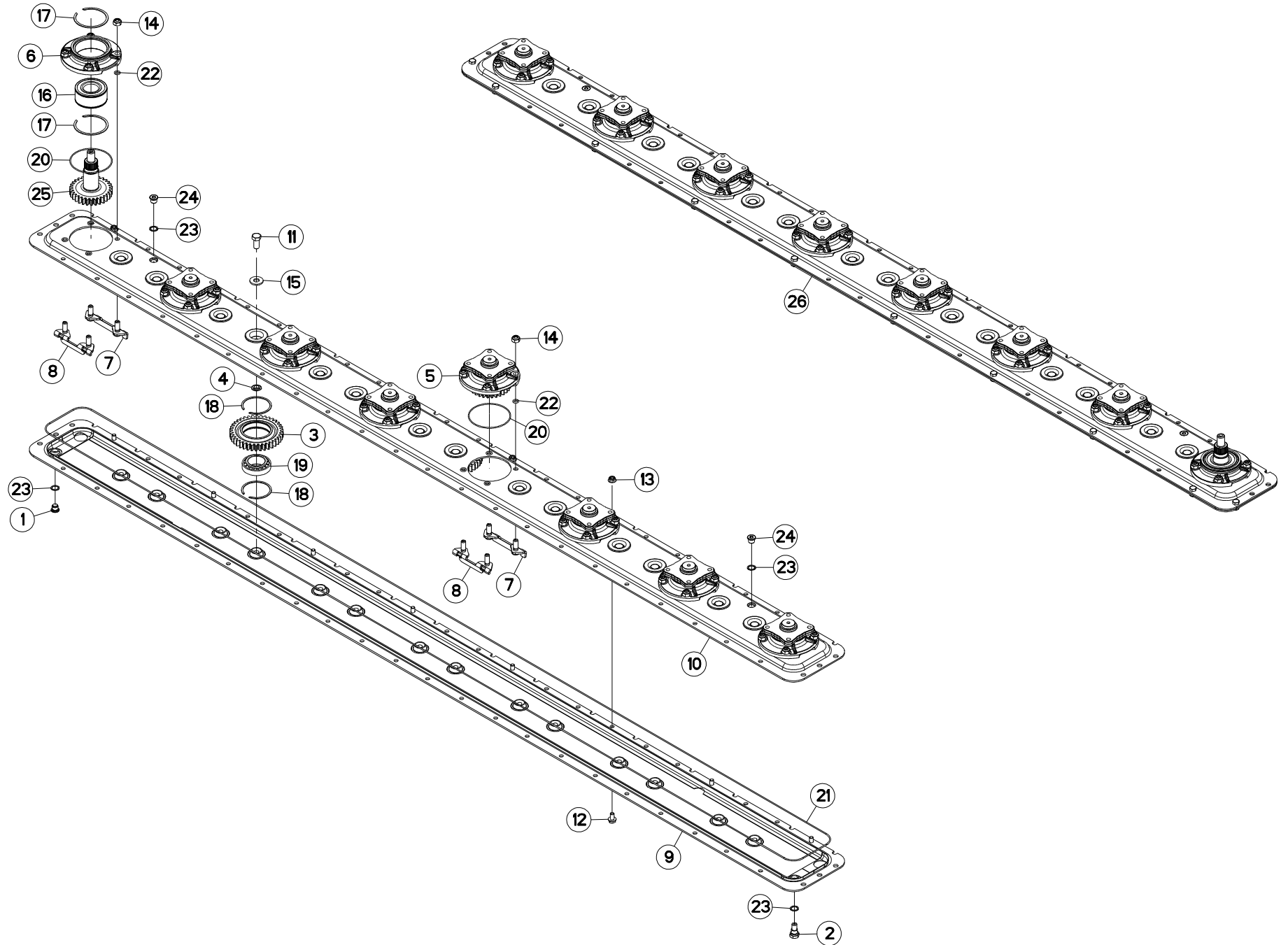
CARTER DU PORTE - DISQUES (DRO

CUTTERBAR GEAR CASE (RIGHT)

MÄHBALKEN (RECHTS)

SCATOLA INGRAN. BARRA COLTELI

Rep	Nr	Qt	Designation	Description	Bezeichnung	Referenza	Remarque - Remark - Bemerkung - Osservazioni
001	56207000	001	BOUCHON MAGNETIQUE	PLUG, MAGNETIC	MAGNET-VERSCHLUSSSCHRAUBE	TAPPO CALAMITATO	[1]
002	56212300	001	BOUCHON TROP PLEIN/AERATION	OVERFLOW VALVE	ENTLUEFTUNGS-/UEBERLAUFSTOPFEN	TAPPO	[1]
003	56800600	014	ROUE DENTEE	GEAR	STIRNRAD	PINIONE	[1]
004	56803940	007	BOITIER DE DISQUE CPLT	DISC HOUSING UNIT CPLT	SCHEIBENLAGERGEHAEUSE KPLT	MODULO DEL DISCO CPLT	[1] +[2]
005	56809700	001	BOITIER DE DISQUE	DISC BEARING HOUSING	LAGERGEHAEUSE	SCATOLA DISCHI	[1]
006	56809800	001	PIGNON	GEAR, PINION	RITZEL	PIGNONE	[1]
007	56814600	008	PLAQUETTE AVANT	STUD BRACKET FRONT	LASCHE VORN	PIASTRA ANTERIORE	[1]
008	56814700	008	PLAQUETTE ARRIERE	STUD BRACKET REAR	LASCHE HINTEN	PIASTRA POSTERIORE	[1]
009	56833010	001	DEMI-CARTER INFERIEUR	GEARBOX, BOTTOM	UNTERES MAEHBALKENGEHAEUSE	MEZZO-CARTER INFERIORE	[1]
010	56833110	001	DEMI-CARTER SUPERIEUR	GEARBOX, TOP	OBERES MAEHBALKENGEHAEUSE	COPERCHIO SUPERIORE	[1]
011	80061431	014	VIS TETE HEXAGONALE FLZNNC	SCREW, HEX HEAD FLZNNC	SECHSKANTSCHRAUBE FLZNNC	VITE A TESTA ESAGONALE FLZNNC	[1] 21 daN m (155 lbf ft)
012	80131018	008	VIS AUTOBLOQUANTE	UNDERSERRATED S-LOCKING SCREW	SPERRZAHN-BUNDSCHRAUBE	VITE	[1] 8,5 daN m (63 lbf ft)
013	80201053	008	ECROU AUTOBLOQUANT FE/ZNXC3	UNDERSERRAT.S.LOC.NUT FE/ZNXC3	SPERRZAHN-BUNDMUTTER FE/ZNXC3	DADO FE/ZNXC3	[1]
014	80201248	032	ECROU HEX.BAS AUTOFR.FLZNNC	SELF-LOCKING NUT FLZNNC	SELBSTSICHERND.MUTTER FLZNNC	DADO AUTOBLOCCANTE FLZNNC	[1] 12 daN m (89 lbf ft)
015	80281414	014	RONDELLE RESSORT FLZNNC	CONICAL SPRING WASHER FLZNNC	SPANNSCHEIBE FLZNNC	RONDELLA MOLLA FLZNNC	[1]
016	81104083	001	ROULEMENT 2 R.B.C.OBL.SPECIAL	ANG.CONT.DOUBLE ROW B.BEARING	ZWEIREIHIGES SCHRAEGKUGELLAGER	CUSCINETTO SPECIALE	[1]
017	81104084	002	SEGMENT D'ARRET SPECIAL	SNAP RING	SPRENGRING	SPESSORE	[1]
018	81104576	028	SEGMENT D'ARRET SPECIAL	SNAP RING	SPRENGRING	SEGMENTO	[1]
019	81104577	014	ROULEMENT 2 R.B.C.OBL.SPECIAL	ANG.CONT.DOUBLE ROW B.BEARING	ZWEIREIHIGES SCHRAEGKUGELLAGER	CUSCINETTO SPECIALE	[1]
020	82060007	008	JOINT TORIQUE	O-RING	O-RING	GUARNIZIONE	[2]
021	82060094	001	JOINT TORIQUE	O-RING	O-RING	GUARNIZIONE	[1]
022	82061015	032	JOINT TORIQUE	O-RING	O-RING	GUARNIZIONE	[2]
023	82101622	004	JOINT CUIVRE	SEALING RING	DICHTRING	RONDELLA RAME	[1]
024	82230006	002	BOUCHON FE/ZNXC3	PLUG FE/ZNXC3	VERSCHLUSSSCHRAUBE FE/ZNXC3	TAPPO FE/ZNXC3	[1]
025	1045410	001	PD RECH.GMD801/802/FC313/883	REPLACEMENT CUTTER BAR	ERSATZBALKEN GMD801/802/FC313	PR BARRA	+[1]
026	56801000	014	BAGUE PLASTIQUE	NYLON BEARING	KUNSTSTOFF-GLEITLAGER	ANELLO PLASTICA	[1]







FC883

D 0120 &gt; L 0000

K70R0124 C

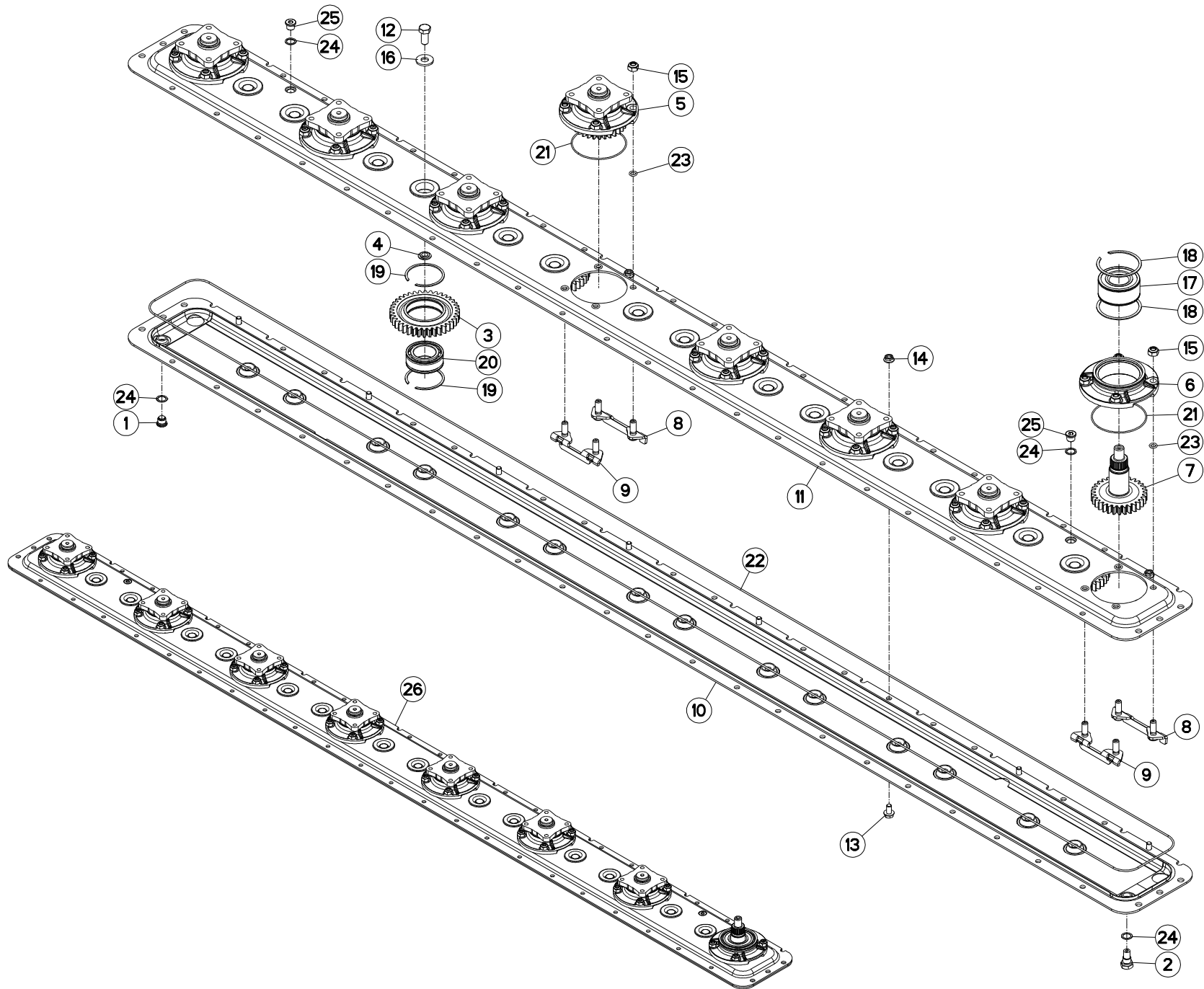
## CARTER DU PORTE - DISQUES

## CUTTERBAR GEAR CASE

## MÄHBALKEN

## SCATOLA INGRAN. BARRA COLTELI

Rep	Nr	Qt	Designation	Description	Bezeichnung	Referenza	Remarque - Remark - Bemerkung - Osservazioni
001	56207000	001	BOUCHON MAGNETIQUE	PLUG, MAGNETIC	MAGNET-VERSCHLUSSSCHRAUBE	TAPPO CALAMITATO	[1]
002	56212300	001	BOUCHON TROP PLEIN/AERATION	OVERFLOW VALVE	ENTLUEFTUNGS-/UEBERLAUFSTOPFEN	TAPPO	[1]
003	56800600	014	ROUE DENTEE	GEAR	STIRNRAD	PINIONE	[1]
004	56801000	014	BAGUE PLASTIQUE	NYLON BEARING	KUNSTSTOFF-GLEITLAGER	ANELLO PLASTICA	[1]
005	56803940	007	BOITIER DE DISQUE CPLT	DISC HOUSING UNIT CPLT	SCHIEBENLAGERGEHAEUSE KPLT	MODULO DEL DISCO CPLT	[1] +[2]
006	56809700	001	BOITIER DE DISQUE	DISC BEARING HOUSING	LAGERGEHAEUSE	SCATOLA DISCHI	[1]
007	56814600	008	PLAQUETTE AVANT	STUD BRACKET FRONT	LASCHE VORN	PIASTRA ANTERIORE	[1]
008	56814700	008	PLAQUETTE ARRIERE	STUD BRACKET REAR	LASCHE HINTEN	PIASTRA POSTERIORE	[1]
009	56833010	001	DEMI-CARTER INFERIEUR	GEARBOX, BOTTOM	UNTERES MAEHBALKENGEHAEUSE	MEZZO-CARTER INFERIORE	[1]
010	56833110	001	DEMI-CARTER SUPERIEUR	GEARBOX, TOP	OBERES MAEHBALKENGEHAEUSE	COPERCHIO SUPERIORE	[1]
011	80061431	014	VIS TETE HEXAGONALE FLZNNC	SCREW, HEX HEAD FLZNNC	SECHSKANTSCHRAUBE FLZNNC	VITE A TESTA ESAGONALE FLZNNC	[1] 21 daN m (155 lbf ft)
012	80131018	008	VIS AUTOBLOQUANTE	UNDERSERRATED S-LOCKING SCREW	SPERRZAHN-BUNDSCHRAUBE	VITE	[1] 8,5 daN m (63 lbf ft)
013	80201053	008	ECROU AUTOBLOQUANT FE/ZNXC3	UNDERSERRAT.S.LOC.NUT FE/ZNXC3	SPERRZAHN-BUNDMUTTER FE/ZNXC3	DADO FE/ZNXC3	[1]
014	80201248	032	ECROU HEX.BAS AUTOFR.FLZNNC	SELF-LOCKING NUT FLZNNC	SELBSTSICHERND.MUTTER FLZNNC	DADO AUTOBLOCCANTE FLZNNC	[1] 12 daN m (89 lbf ft)
015	80281414	014	RONDELLE RESSORT FLZNNC	CONICAL SPRING WASHER FLZNNC	SPANNSCHEIBE FLZNNC	RONDELLA MOLLA FLZNNC	[1]
016	81104083	001	ROULEMENT 2 R.B.C.OBL.SPECIAL	ANG.CONT.DOUBLE ROW B.BEARING	ZWEIREIHIGES SCHRAEGKUGELLAGER	CUSCINETTO SPECIALE	[1]
017	81104084	002	SEGMENT D'ARRET SPECIAL	SNAP RING	SPRENGRING	SPESSORE	[1]
018	81104576	028	SEGMENT D'ARRET SPECIAL	SNAP RING	SPRENGRING	SEGMENTO	[1]
019	81104577	014	ROULEMENT 2 R.B.C.OBL.SPECIAL	ANG.CONT.DOUBLE ROW B.BEARING	ZWEIREIHIGES SCHRAEGKUGELLAGER	CUSCINETTO SPECIALE	[1]
020	82060007	008	JOINT TORIQUE	O-RING	O-RING	GUARNIZIONE	[2]
021	82060094	001	JOINT TORIQUE	O-RING	O-RING	GUARNIZIONE	[1]
022	82061015	032	JOINT TORIQUE	O-RING	O-RING	GUARNIZIONE	[2]
023	82101622	004	JOINT CUIVRE	SEALING RING	DICHTRING	RONDELLA RAME	[1]
024	82230006	002	BOUCHON FE/ZNXC3	PLUG FE/ZNXC3	VERSCHLUSSSCHRAUBE FE/ZNXC3	TAPPO FE/ZNXC3	[1]
025	K6800811	001	PIGNON	GEAR, PINION	RITZEL	PIGNONE	[1]
026	K6801690	001	PD RECH.8 DISQUES GMD/FC 102	REPLACEMENT CUTTER BAR	ERSATZBALKEN 802F/883	PR BARRA	[1] +[1]





FC883

D 0001 &gt; D 0119

K70R0080 B

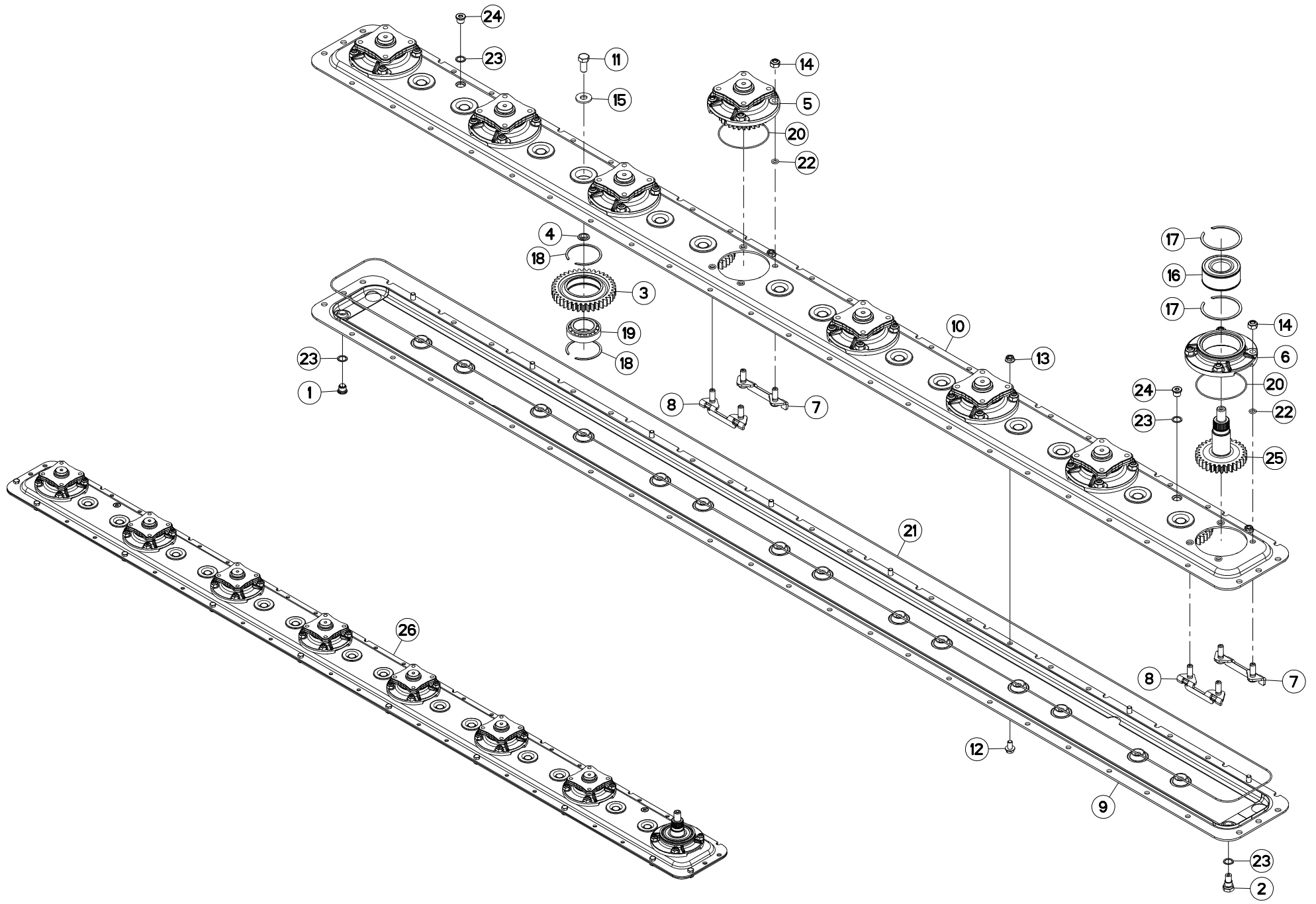
CARTER DU PORTE - DISQUES (GAU

CUTTERBAR GEAR CASE (LEFT)

MÄHBALKEN (LINKS)

SCATOLA INGRAN. BARRA COLTELI

Rep	Nr	Qt	Designation	Description	Bezeichnung	Referenza	Remarque - Remark - Bemerkung - Osservazioni
001	56207000	001	BOUCHON MAGNETIQUE	PLUG, MAGNETIC	MAGNET-VERSCHLUSSSCHRAUBE	TAPPO CALAMITATO	[1]
002	56212300	001	BOUCHON TROP PLEIN/AERATION	OVERFLOW VALVE	ENTLUEFTUNGS-/UEBERLAUFSTOPFEN	TAPPO	[1]
003	56800600	014	ROUE DENTEE	GEAR	STIRNRAD	PINIONE	[1]
004	56801000	014	BAGUE PLASTIQUE	NYLON BEARING	KUNSTSTOFF-GLEITLAGER	ANELLO PLASTICA	[1]
005	56803940	007	BOITIER DE DISQUE CPLT	DISC HOUSING UNIT CPLT	SCHIBENLAGERGEHAEUSE KPLT	MODULO DEL DISCO CPLT	[1] +[2]
006	56809700	001	BOITIER DE DISQUE	DISC BEARING HOUSING	LAGERGEHAEUSE	SCATOLA DISCHI	[1]
007	56809800	001	PIGNON	GEAR, PINION	RITZEL	PIGNONE	[1]
008	56814600	008	PLAQUETTE AVANT	STUD BRACKET FRONT	LASCHE VORN	PIASTRA ANTERIORE	[1]
009	56814700	008	PLAQUETTE ARRIERE	STUD BRACKET REAR	LASCHE HINTEN	PIASTRA POSTERIORE	[1]
010	56833010	001	DEMI-CARTER INFERIEUR	GEARBOX, BOTTOM	UNTERES MAEHBALKENGEHAEUSE	MEZZO-CARTER INFERIORE	[1]
011	56833110	001	DEMI-CARTER SUPERIEUR	GEARBOX, TOP	OBERES MAEHBALKENGEHAEUSE	COPERCHIO SUPERIORE	[1]
012	80061431	014	VIS TETE HEXAGONALE FLZNNC	SCREW, HEX HEAD FLZNNC	SECHSKANTSCHRAUBE FLZNNC	VITE A TESTA ESAGONALE FLZNNC	[1] 21 daN m (155 lbf ft)
013	80131018	008	VIS AUTOBLOQUANTE	UNDERSERRATED S-LOCKING SCREW	SPERRZAHN-BUNDSCHRAUBE	VITE	[1] 8,5 daN m (63 lbf ft)
014	80201053	008	ECROU AUTOBLOQUANT FE/ZNXC3	UNDERSERRAT.S.LOC.NUT FE/ZNXC3	SPERRZAHN-BUNDMUTTER FE/ZNXC3	DADO FE/ZNXC3	[1]
015	80201248	032	ECROU HEX.BAS AUTOFR.FLZNNC	SELF-LOCKING NUT FLZNNC	SELBSTSICHERND.MUTTER FLZNNC	DADO AUTOBLOCCANTE FLZNNC	[1] 12 daN m (89 lbf ft)
016	80281414	014	RONDELLE RESSORT FLZNNC	CONICAL SPRING WASHER FLZNNC	SPANNSCHEIBE FLZNNC	RONDELLA MOLLA FLZNNC	[1]
017	81104083	001	ROULEMENT 2 R.B.C.OBL.SPECIAL	ANG.CONT.DOUBLE ROW B.BEARING	ZWEIREIHIGES SCHRAEGKUGELLAGER	CUSCINETTO SPECIALE	[1]
018	81104084	002	SEGMENT D'ARRET SPECIAL	SNAP RING	SPRENGRING	SPESSORE	[1]
019	81104576	028	SEGMENT D'ARRET SPECIAL	SNAP RING	SPRENGRING	SEGMENTO	[1]
020	81104577	014	ROULEMENT 2 R.B.C.OBL.SPECIAL	ANG.CONT.DOUBLE ROW B.BEARING	ZWEIREIHIGES SCHRAEGKUGELLAGER	CUSCINETTO SPECIALE	[1]
021	82060007	008	JOINT TORIQUE	O-RING	O-RING	GUARNIZIONE	[2]
022	82060094	001	JOINT TORIQUE	O-RING	O-RING	GUARNIZIONE	[1]
023	82061015	032	JOINT TORIQUE	O-RING	O-RING	GUARNIZIONE	[2]
024	82101622	004	JOINT CUIVRE	SEALING RING	DICHTRING	RONDELLA RAME	[1]
025	82230006	002	BOUCHON FE/ZNXC3	PLUG FE/ZNXC3	VERSCHLUSSSCHRAUBE FE/ZNXC3	TAPPO FE/ZNXC3	[1]
026	1045410	001	PD RECH.GMD801/802/FC313/883	REPLACEMENT CUTTER BAR	ERSATZBALKEN GMD801/802/FC313	PR BARRA	+ [1]





FC883

D 0120 &gt; L 0000

K70R0080 C

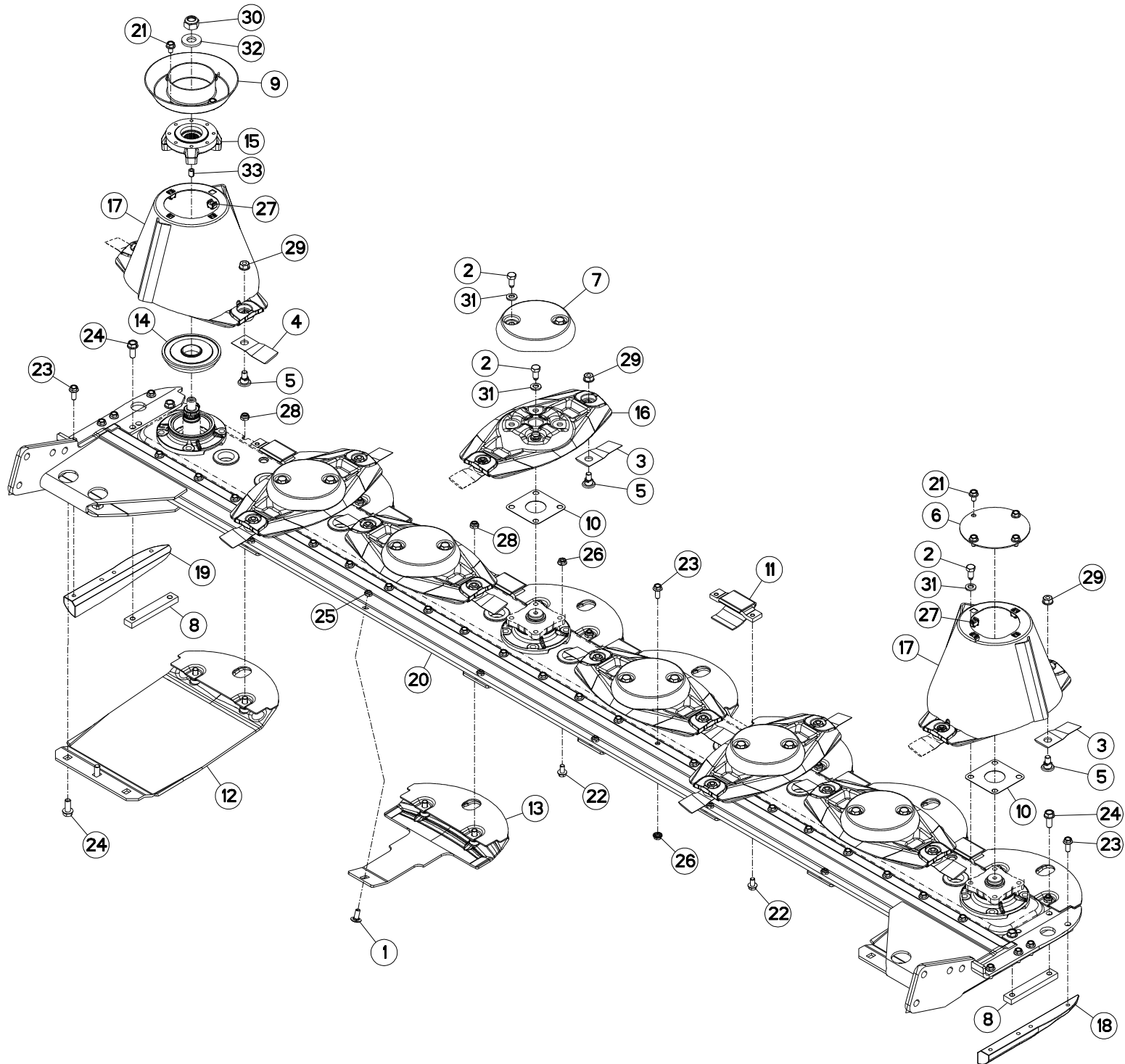
## CARTER DU PORTE - DISQUES

## CUTTERBAR GEAR CASE

## MÄHBALKEN

## SCATOLA INGRAN. BARRA COLTELI

Rep	Nr	Qt	Designation	Description	Bezeichnung	Referenza	Remarque - Remark - Bemerkung - Osservazioni
001	56207000	001	BOUCHON MAGNETIQUE	PLUG, MAGNETIC	MAGNET-VERSCHLUSSSCHRAUBE	TAPPO CALAMITATO	[1]
002	56212300	001	BOUCHON TROP PLEIN/AERATION	OVERFLOW VALVE	ENTLUEFTUNGS-/UEBERLAUFSTOPFEN	TAPPO	[1]
003	56800600	014	ROUE DENTEE	GEAR	STIRNRAD	PINIONE	[1]
004	56801000	014	BAGUE PLASTIQUE	NYLON BEARING	KUNSTSTOFF-GLEITLAGER	ANELLO PLASTICA	[1]
005	56803940	007	BOITIER DE DISQUE CPLT	DISC HOUSING UNIT CPLT	SCHIEBENLAGERGEHAEUSE KPLT	MODULO DEL DISCO CPLT	[1] +[2]
006	56809700	001	BOITIER DE DISQUE	DISC BEARING HOUSING	LAGERGEHAEUSE	SCATOLA DISCHI	[1]
007	56814600	008	PLAQUETTE AVANT	STUD BRACKET FRONT	LASCHE VORN	PIASTRA ANTERIORE	[1]
008	56814700	008	PLAQUETTE ARRIERE	STUD BRACKET REAR	LASCHE HINTEN	PIASTRA POSTERIORE	[1]
009	56833010	001	DEMI-CARTER INFERIEUR	GEARBOX, BOTTOM	UNTERES MAEHBALKENGEHAEUSE	MEZZO-CARTER INFERIORE	[1]
010	56833110	001	DEMI-CARTER SUPERIEUR	GEARBOX, TOP	OBERES MAEHBALKENGEHAEUSE	COPERCHIO SUPERIORE	[1]
011	80061431	014	VIS TETE HEXAGONALE FLZNNC	SCREW, HEX HEAD FLZNNC	SECHSKANTSCHRAUBE FLZNNC	VITE A TESTA ESAGONALE FLZNNC	[1] 21 daN m (155 lbf ft)
012	80131018	008	VIS AUTOBLOQUANTE	UNDERSERRATED S-LOCKING SCREW	SPERRZAHN-BUNDSCHRAUBE	VITE	[1] 8,5 daN m (63 lbf ft)
013	80201053	008	ECROU AUTOBLOQUANT FE/ZNXC3	UNDERSERRAT.S.LOC.NUT FE/ZNXC3	SPERRZAHN-BUNDMUTTER FE/ZNXC3	DADO FE/ZNXC3	[1]
014	80201248	032	ECROU HEX.BAS AUTOFR.FLZNNC	SELF-LOCKING NUT FLZNNC	SELBSTSICHERND.MUTTER FLZNNC	DADO AUTOBLOCCANTE FLZNNC	[1] 12 daN m (89 lbf ft)
015	80281414	014	RONDELLE RESSORT FLZNNC	CONICAL SPRING WASHER FLZNNC	SPANNSCHEIBE FLZNNC	RONDELLA MOLLA FLZNNC	[1]
016	81104083	001	ROULEMENT 2 R.B.C.OBL.SPECIAL	ANG.CONT.DOUBLE ROW B.BEARING	ZWEIREIHIGES SCHRAEGKUGELLAGER	CUSCINETTO SPECIALE	[1]
017	81104084	002	SEGMENT D'ARRET SPECIAL	SNAP RING	SPRENGRING	SPESSORE	[1]
018	81104576	028	SEGMENT D'ARRET SPECIAL	SNAP RING	SPRENGRING	SEGMENTO	[1]
019	81104577	014	ROULEMENT 2 R.B.C.OBL.SPECIAL	ANG.CONT.DOUBLE ROW B.BEARING	ZWEIREIHIGES SCHRAEGKUGELLAGER	CUSCINETTO SPECIALE	[1]
020	82060007	008	JOINT TORIQUE	O-RING	O-RING	GUARNIZIONE	[2]
021	82060094	001	JOINT TORIQUE	O-RING	O-RING	GUARNIZIONE	[1]
022	82061015	032	JOINT TORIQUE	O-RING	O-RING	GUARNIZIONE	[2]
023	82101622	004	JOINT CUIVRE	SEALING RING	DICHTRING	RONDELLA RAME	[1]
024	82230006	002	BOUCHON FE/ZNXC3	PLUG FE/ZNXC3	VERSCHLUSSSCHRAUBE FE/ZNXC3	TAPPO FE/ZNXC3	[1]
025	K6800811	001	PIGNON	GEAR, PINION	RITZEL	PIGNONE	[1]
026	K6801690	001	PD RECH.8 DISQUES GMD/FC 102	REPLACEMENT CUTTER BAR	ERSATZBALKEN 802F/883	PR BARRA	[1] +[1]





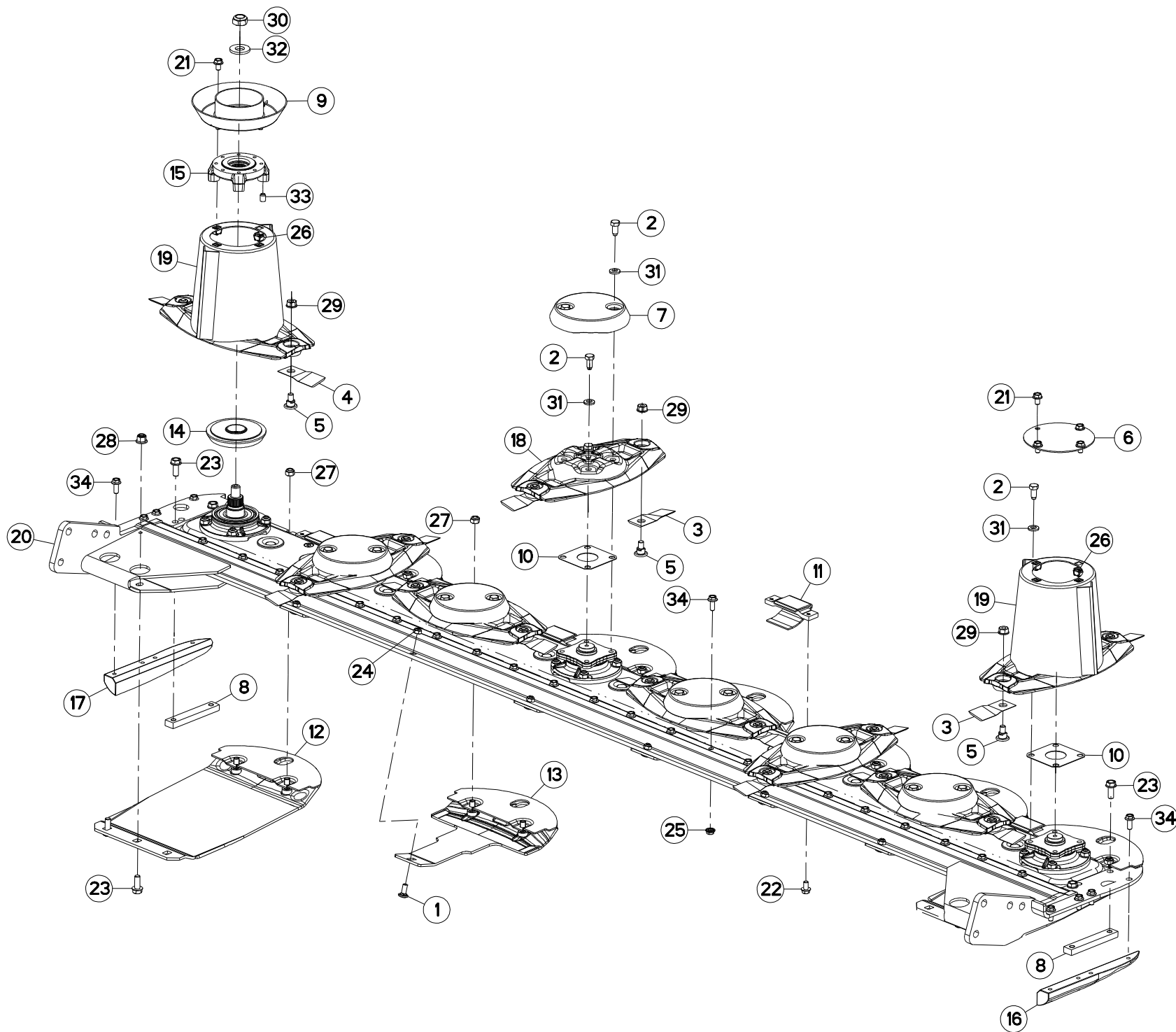
DISQUES (DROIT)

DISCS (RIGHT)

SCHEIBEN (RECHTS)

DISCI (DX)

Rep	Nr	Qt	Designation	Description	Bezeichnung	Referenza	Remarque - Remark - Bemerkung - Osservazioni
001	50002200	006	VIS TBCC COURT	BOLT, CARRIAGE, SHORT NECK	FLACHRUNDSCHR.4KT ANSATZ	BULLONE	
002	50068500	028	VIS	SCREW	SCHRAUBE	VITE	12daNm(89ft.lbs)
003	55903210	008	COUTEAU VRILLE T.A.G ISO5718	ANGLED BLADE LEFT TURN.ISO5718	GEKROEP.MESS.LINKSDREH.ISO5718	COLTEL.PIEGATO STD-SX ISO5718	
004	55903310	008	COUTEAU VRILLE T.A.D ISO5718	ANGLED BLAD.RIGHT TURN.ISO5718	GEKROEP.MESS.RECHTSDRE.ISO5718	COLTEL.PIEGATO STD-DX ISO5718	
005	56115800	016	VIS AUTOFREINEE	SCREW, SELF-LOCKING	SELBSTSICHERNDE SCHRAUBE	VITE AUTOBLOCCANTE	
006	56803400	001	VIROLE DU CONE EXTERIEUR	DISC COVER, OUTER	SCHEIBENDECKEL, AUSSEN	COPERCHIO	
007	56804510	006	CACHE DE DISQUE PLAT	COVER FOR FLAT DISC	KAPPE FUER FLACHE MAEHSCHIEBE	COPERCHIO DISCHIO PIATTO	
008	56806310	002	RENFORT	REINFORCEMENT	VERSTAERKUNG	RINFORZO	
009	56806610	001	VIROLE	DISC COVER	SCHEIBENDECKEL	COPERCHIO DEL CONO	
010	56807100	007	ENTRETOISE	SPACER	DISTANZSCHEIBE	DISTANZIALE	[1]
011	56808510	007	PATIN D'USURE COURT	WEAR PLATE, SHORT	VERSCHLEISSSCHUTZBRUECKE,KURZ	PATTINO USURA CORTO	
012	56809020	002	SEMELLE EXTERIEURE SOUDEE	OUTER SKID SHOE	SCHUTZKUFE AUSSEN	SLITTE ESTERNA	
013	56809300	006	PATIN DE DISQUE 5MM	DISC GUARD	SCHUTZKUFE	PATTINO DEL DISCO	
014	56809510	001	FLASQUE INFERIEUR	FLANGE LOWER	FLANSCH UNTEN	FLENGIA INFERIORE	
015	56809610	001	FLASQUE	FLANGE	FLANSCH	FLANGIA	
016	56812600	006	DISQUE PLAT	DISC FLAT	MAEHSCHIEBE FLACH	DISCO PIATTO	+ [1]
017	56812010	002	DISQUE CONE LARGE CPLT	DISC WITH LARGE CONE	SCHIEBE MIT KONUS BREIT	DISCO CONO LARGO	+ [1]
018	56812300	001	PATIN LATERAL DROIT	LATERAL SKID RIGHT	SEITENKUFE RECHTS	PATTINO LATERALE DX	
019	56812400	001	PATIN LATERAL GAUCHE	LATERAL SKID LEFT	SEITENKUFE LINKS	PATTINO LATERALE SX	
020	56814500	001	RAIDISSEUR	STIFFENER	VERSTEIFUNGSPLATTE	BALESTRA	
021	80131017	008	VIS AUTOBLOQUANTE FLZNNC	UNDERSERR.S-LOC.SCREW FLZNNC	SPERRZAHN-BUNDSCHRAU.FLZNNC	VITE FLZNNC	6 daN m (44 lbf ft)
022	80131018	022	VIS AUTOBLOQUANTE	UNDERSERRATED S-LOCKING SCREW	SPERRZAHN-BUNDSCHRAUBE	VITE	8,5daNm(63ft.lbs)
023	80131026	030	VIS AUTOBLOQUANTE FLZNNC	UNDERSERR.S-LOC.SCREW FLZNNC	SPERRZAHN-BUNDSCHRAU.FLZNNC	VITE FLZNNC	8,5daNm(63ft.lbs)
024	80131232	008	VIS AUTOBLOQUANTE FLZNNC KL105	UNDERSERR.S-LOC.SCREW FLZNNC	SPERRZAHN-BUNDSCHRAU.FLZNNC	VITE FLZNNC KL105	10,5daNm(78ft.lbs)
025	80201040	006	ECROU HEX.BAS AUTOFR.FE/ZNXC3	SELF LOCKING NUT M10 DIN 985	SELBSTSICHERND.MUTTER FE/ZNXC3	DADO AUTOBLOCCANTE FE/ZNXC3	6daNm(44ft.lbs)
026	80201053	030	ECROU AUTOBLOQUANT FE/ZNXC3	UNDERSERRAT.S.LOC.NUT FE/ZNXC3	SPERRZAHN-BUNDMUTTER FE/ZNXC3	DADO FE/ZNXC3	
027	80201055	008	ECROU CAGE	CLAMP NUT	KLEMMKAEFIG-MUTTER	DADO	
028	80201240	016	ECROU HEX.BAS AUTOFR.FE/ZNXC3	SELF-LOCKING NUT M 12 DIN-985	SELBSTSICHERND.MUTTER FE/ZNXC3	DADO AUTOBLOCCANTE FE/ZNXC3	
029	80201262	016	ECROU TWOLOCK FLZNNC	SELF-LOCKING NUT FLZNNC	SELBSTSICHERNDE MUTTER FLZNNC	DADO TWOLOCK FLZNNC	12daNm(89ft.lbs)
030	80202048	001	ECROU AUTOFREINE FE/ZNXC3	SELF-LOCKING NUT FE/ZNXC3	SELBSTSICHERND.MUTTER FE/ZNXC3	DADO AUTOBLOCCANTE FE/ZNXC3	30daNm(211ft.lbs)
031	80281254	028	RONDELLE CONIQUE BLOC.FLZNNC	CONICAL SPRING WASHER FLZNNC	SPANNSCHIEBE FLZNNC	RONDELLA CONICA FLZNNC	
032	80282045	001	RONDELLE RESSORT FLZNNC	CONICAL SPRING WASHER FLZNNC	SPANNSCHIEBE FLZNNC	RONDELLA A MOLLA FLZNNC	
033	80451216	002	GOUPILLE ELASTIQUE FLZNNC	ROLL PIN FLZNNC	SPANNHUELSE FLZNNC	SPINA ELASTICA FLZNNC	







FC883

D 0120 > L 0000

K70R0072 D

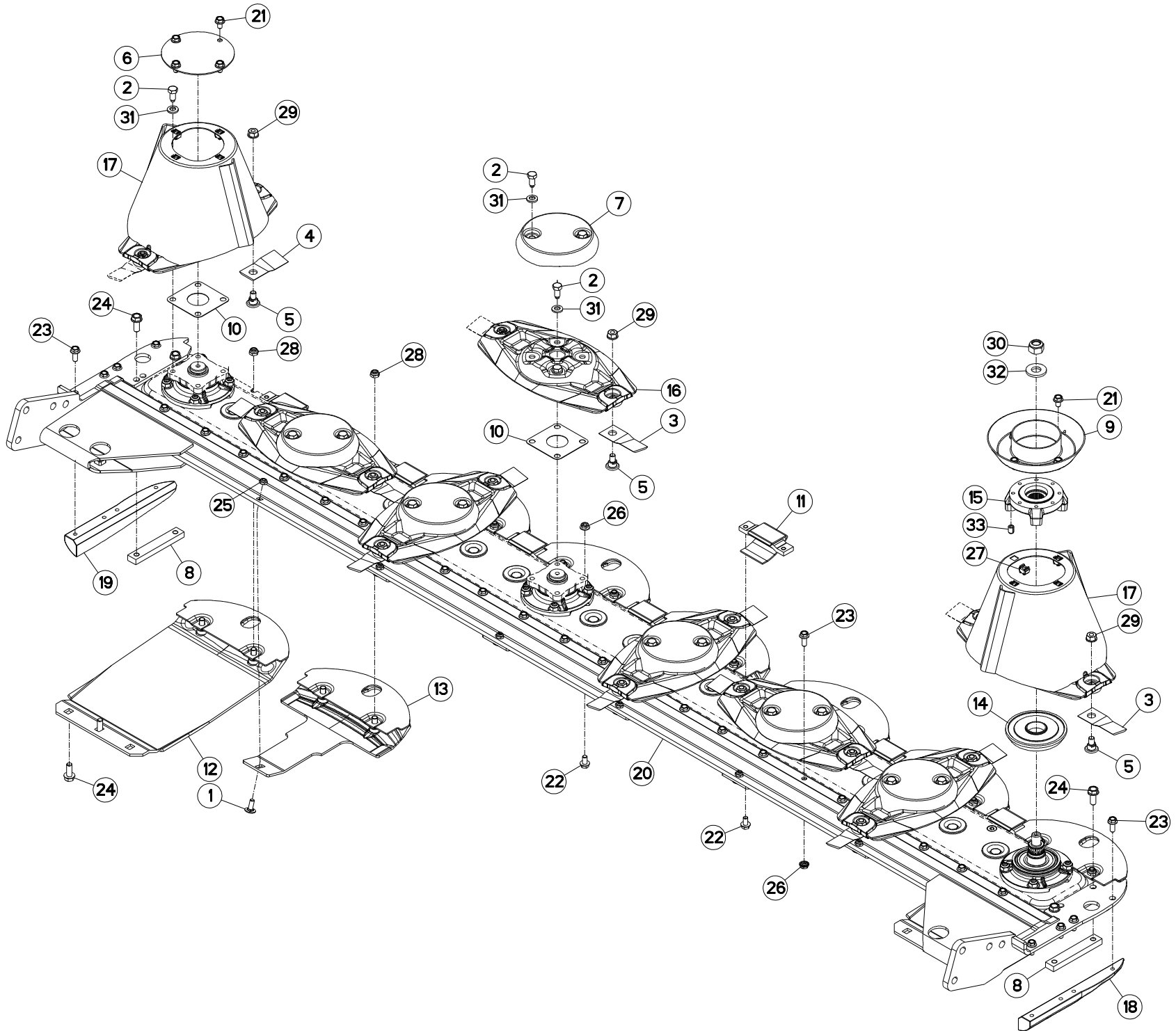
DISQUE-PATIN-SEMELLE (DROIT)

DISC-DISC GUARD-SKID SHOE (RIG

SCHEIBE-GLEITKUFE-SCHUTZKUFE (

DISCO-PATTINO-SLITTA (DESTRO)

Rep	Nr	Qt	Designation	Description	Bezeichnung	Referenza	Remarque - Remark - Bemerkung - Osservazioni
001	50002200	006	VIS TBCC COURT	BOLT, CARRIAGE, SHORT NECK	FLACHRUNDSCHR.4KT ANSATZ	BULLONE	
002	50068500	028	VIS	SCREW	SCHRAUBE	VITE	12 daN m (89 lbf ft)
003	55903210	008	COUTEAU VRILLE T.A.G ISO5718	ANGLED BLADE LEFT TURN.ISO5718	GEKROEP.MESS.LINKSDREH.ISO5718	COLTEL.PIEGATO STD-SX ISO5718	
004	55903310	008	COUTEAU VRILLE T.A.D ISO5718	ANGLED BLAD.RIGHT TURN.ISO5718	GEKROEP.MESS.RECHTSDRE.ISO5718	COLTEL.PIEGATO STD-DX ISO5718	
005	56115800	016	VIS AUTOFREINEE	SCREW, SELF-LOCKING	SELBSTSICHERNDE SCHRAUBE	VITE AUTOBLOCCANTE	
006	56803400	001	VIROLE DU CONE EXTERIEUR	DISC COVER, OUTER	SCHEIBENDECKEL, AUSSEN	COPERCHIO	
007	56804510	006	CACHE DE DISQUE PLAT	COVER FOR FLAT DISC	KAPPE FUER FLACHE MAEHSCHIEBE	COPERCHIO DISCHIO PIATTO	
008	56806310	002	RENFORT	REINFORCEMENT	VERSTAERKUNG	RINFORZO	
009	56806610	001	VIROLE	DISC COVER	SCHEIBENDECKEL	COPERCHIO DEL CONO	
010	56807100	007	ENTRETOISE	SPACER	DISTANZSCHEIBE	DISTANZIALE	[1]
011	56808510	007	PATIN D'USURE COURT	WEAR PLATE, SHORT	VERSCHLEISSSCHUTZBRUECKE,KURZ	PATTINO USURA CORTO	
012	56809020	002	SEMELLE EXTERIEURE SOUDEE	OUTER SKID SHOE	SCHUTZKUFE AUSSEN	SLITTE ESTERNA	
013	56809300	006	PATIN DE DISQUE 5MM	DISC GUARD	SCHUTZKUFE	PATTINO DEL DISCO	
014	56809520	001	FLASQUE	FLANGE	FLANSCH	FLANGIA	
015	56809620	001	FLASQUE	FLANGE	FLANSCH	FLANGIA	
016	56812300	001	PATIN LATERAL DROIT	LATERAL SKID RIGHT	SEITENKUFE RECHTS	PATTINO LATERALE DX	
017	56812400	001	PATIN LATERAL GAUCHE	LATERAL SKID LEFT	SEITENKUFE LINKS	PATTINO LATERALE SX	
018	56812600	006	DISQUE PLAT	DISC FLAT	MAEHSCHIEBE FLACH	DISCO PIATTO	+ [1]
019	56812700	002	DISQUE CONE HAUT CPLT	OUTER DISC CPLT	AUSSENSCHIEBE	DISCO CONO ALTO	
020	56814500	001	RAIDISSEUR	STIFFENER	VERSTEIFUNGSPLATTE	BALESTRA	
021	80131017	008	VIS AUTOBLOQUANTE FLZNNC	UNDERSERR.S-LOC.SCREW FLZNNC	SPERRZAHN-BUNDSCHRAU.FLZNNC	VITE FLZNNC	6 daN m (44 lbf ft)
022	80131018	014	VIS AUTOBLOQUANTE	UNDERSERRATED S-LOCKING SCREW	SPERRZAHN-BUNDSCHRAUBE	VITE	8,5 daN m (63 lbf ft)
023	80131232	008	VIS AUTOBLOQUANTE FLZNNC KL105	UNDERSERR.S-LOC.SCREW FLZNNC	SPERRZAHN-BUNDSCHRAU.FLZNNC	VITE FLZNNC KL105	
024	80201040	006	ECROU HEX.BAS AUTOFR.FE/ZNXC3	SELF LOCKING NUT M10 DIN 985	SELBSTSICHERND.MUTTER FE/ZNXC3	DADO AUTOBLOCCANTE FE/ZNXC3	6 daN m (44 lbf ft)
025	80201053	022	ECROU AUTOBLOQUANT FE/ZNXC3	UNDERSERRAT.S.LOC.NUT FE/ZNXC3	SPERRZAHN-BUNDMUTTER FE/ZNXC3	DADO FE/ZNXC3	
026	80201055	008	ECROU CAGE	CLAMP NUT	KLEMMKAEFIG-MUTTER	DADO	
027	80201240	016	ECROU HEX.BAS AUTOFR.FE/ZNXC3	SELF-LOCKING NUT M 12 DIN-985	SELBSTSICHERND.MUTTER FE/ZNXC3	DADO AUTOBLOCCANTE FE/ZNXC3	
028	80201260	004	ECROU HEX.EMB.AUTOFR.FE/ZNXC3	NUT M12 DIN 6926-10	SELBSTSICHERNDE FLANSCH-MUTTER	DADO	
029	80201262	016	ECROU TWOLOCK FLZNNC	SELF-LOCKING NUT FLZNNC	SELBSTSICHERNDE MUTTER FLZNNC	DADO TWOLOCK FLZNNC	12 daN m (89 lbf ft)
030	80202048	001	ECROU AUTOFREINE FE/ZNXC3	SELF-LOCKING NUT FE/ZNXC3	SELBSTSICHERND.MUTTER FE/ZNXC3	DADO AUTOBLOCCANTE FE/ZNXC3	30 daN m (211 lbf ft)
031	80281254	028	RONDELLE CONIQUE BLOC.FLZNNC	CONICAL SPRING WASHER FLZNNC	SPANNSCHIEBE FLZNNC	RONDELLA CONICA FLZNNC	
032	80282045	001	RONDELLE RESSORT FLZNNC	CONICAL SPRING WASHER FLZNNC	SPANNSCHIEBE FLZNNC	RONDELLA A MOLLA FLZNNC	
033	80451216	002	GOUPILLE ELASTIQUE FLZNNC	ROLL PIN FLZNNC	SPANNHUELSE FLZNNC	SPINA ELASTICA FLZNNC	
034	80131026	030	VIS AUTOBLOQUANTE FLZNNC	UNDERSERR.S-LOC.SCREW FLZNNC	SPERRZAHN-BUNDSCHRAU.FLZNNC	VITE FLZNNC	8,5 daN m (63 lbf ft)





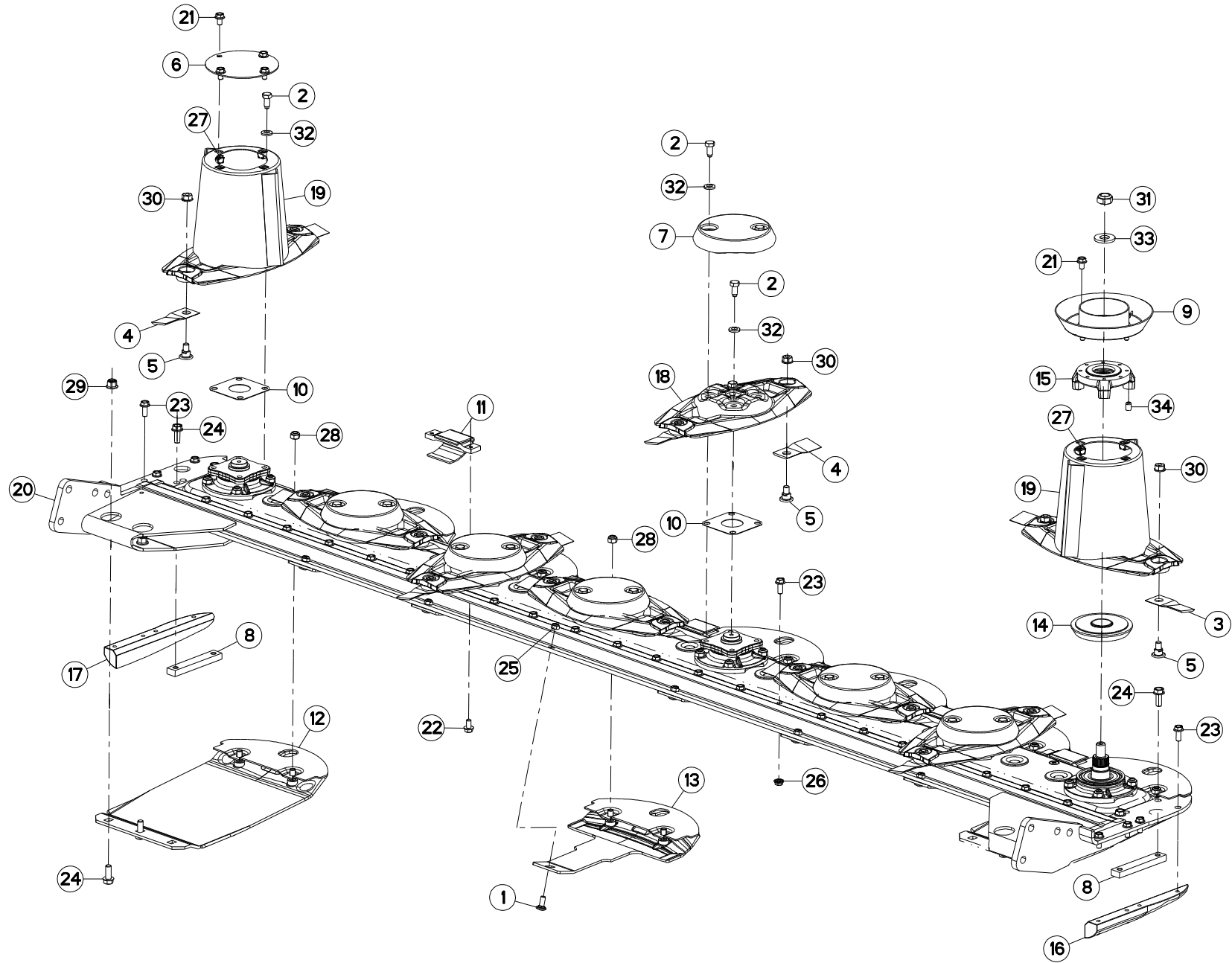
DISQUES (GAUCHE)

DISCS (LEFT)

SCHEIBEN (LINKS)

DISCI (SX)

Rep	Nr	Qt	Designation	Description	Bezeichnung	Referenza	Remarque - Remark - Bemerkung - Osservazioni
001	50002200	006	VIS TBCC COURT	BOLT, CARRIAGE, SHORT NECK	FLACHRUNDSCHR.4KT ANSATZ	BULLONE	
002	50068500	028	VIS	SCREW	SCHRAUBE	VITE	12 daN m (89 lbf ft)
003	55903210	008	COUTEAU VRILLE T.A.G ISO5718	ANGLED BLADE LEFT TURN.ISO5718	GEKROEP.MESS.LINKSDREH.ISO5718	COLTEL.PIEGATO STD-SX ISO5718	
004	55903310	008	COUTEAU VRILLE T.A.D ISO5718	ANGLED BLAD.RIGHT TURN.ISO5718	GEKROEP.MESS.RECHTSDRE.ISO5718	COLTEL.PIEGATO STD-DX ISO5718	
005	56115800	016	VIS AUTOFREINEE	SCREW, SELF-LOCKING	SELBSTSICHERNDE SCHRAUBE	VITE AUTOBLOCCANTE	
006	56803400	001	VIROLE DU CONE EXTERIEUR	DISC COVER, OUTER	SCHEIBENDECKEL, AUSSEN	COPERCHIO	
007	56804510	006	CACHE DE DISQUE PLAT	COVER FOR FLAT DISC	KAPPE FUER FLACHE MAEHSCHIEBE	COPERCHIO DISCHIO PIATTO	
008	56806310	002	RENFORT	REINFORCEMENT	VERSTAERKUNG	RINFORZO	
009	56806610	001	VIROLE	DISC COVER	SCHEIBENDECKEL	COPERCHIO DEL CONO	
010	56807100	007	ENTRETOISE	SPACER	DISTANZSCHEIBE	DISTANZIALE	[1]
011	56808510	002	PATIN D'USURE COURT	WEAR PLATE, SHORT	VERSCHLEISSSCHUTZBRUECKE,KURZ	PATTINO USURA CORTO	
012	56809020	002	SEMELLE EXTERIEURE SOUDEE	OUTER SKID SHOE	SCHUTZKUFE AUSSEN	SLITTE ESTERNA	
013	56809300	006	PATIN DE DISQUE 5MM	DISC GUARD	SCHUTZKUFE	PATTINO DEL DISCO	
014	56809510	001	FLASQUE INFERIEUR	FLANGE LOWER	FLANSCH UNTEN	FLENGIA INFERIORE	
015	56809610	001	FLASQUE	FLANGE	FLANSCH	FLANGIA	
016	56812600	008	DISQUE PLAT	DISC FLAT	MAEHSCHIEBE FLACH	DISCO PIATTO	+ [1]
017	56812010	002	DISQUE CONE LARGE CPLT	DISC WITH LARGE CONE	SCHIEBE MIT KONUS BREIT	DISCO CONO LARGO	+ [1]
018	56812300	001	PATIN LATERAL DROIT	LATERAL SKID RIGHT	SEITENKUFE RECHTS	PATTINO LATERALE DX	
019	56812400	001	PATIN LATERAL GAUCHE	LATERAL SKID LEFT	SEITENKUFE LINKS	PATTINO LATERALE SX	
020	56814500	001	RAIDISSEUR	STIFFENER	VERSTEIFUNGSPLATTE	BALESTRA	
021	80131017	008	VIS AUTOBLOQUANTE FLZNNC	UNDERSERR.S-LOC.SCREW FLZNNC	SPERRZAHN-BUNDSCHRAU.FLZNNC	VITE FLZNNC	6 daN m (44 lbf ft)
022	80131018	022	VIS AUTOBLOQUANTE	UNDERSERRATED S-LOCKING SCREW	SPERRZAHN-BUNDSCHRAUBE	VITE	8,5 daN m (63 lbf ft)
023	80131026	030	VIS AUTOBLOQUANTE FLZNNC	UNDERSERR.S-LOC.SCREW FLZNNC	SPERRZAHN-BUNDSCHRAU.FLZNNC	VITE FLZNNC	8,5 daN m (63 lbf ft)
024	80131232	008	VIS AUTOBLOQUANTE FLZNNC KL105	UNDERSERR.S-LOC.SCREW FLZNNC	SPERRZAHN-BUNDSCHRAU.FLZNNC	VITE FLZNNC KL105	10,5 daN m (78 lbf ft)
025	80201040	006	ECROU HEX.BAS AUTOFR.FE/ZNXC3	SELF LOCKING NUT M10 DIN 985	SELBSTSICHERND.MUTTER FE/ZNXC3	DADO AUTOBLOCCANTE FE/ZNXC3	6 daN m (44 lbf ft)
026	80201053	030	ECROU AUTOBLOQUANT FE/ZNXC3	UNDERSERRAT.S.LOC.NUT FE/ZNXC3	SPERRZAHN-BUNDMUTTER FE/ZNXC3	DADO FE/ZNXC3	8,5 daN m (63 lbf ft)
027	80201055	008	ECROU CAGE	CLAMP NUT	KLEMMKAEFIG-MUTTER	DADO	
028	80201240	016	ECROU HEX.BAS AUTOFR.FE/ZNXC3	SELF-LOCKING NUT M 12 DIN-985	SELBSTSICHERND.MUTTER FE/ZNXC3	DADO AUTOBLOCCANTE FE/ZNXC3	8,5 daN m (63 lbf ft)
029	80201262	016	ECROU TWOLOCK FLZNNC	SELF-LOCKING NUT FLZNNC	SELBSTSICHERNDE MUTTER FLZNNC	DADO TWOLOCK FLZNNC	12 daN m (89 lbf ft)
030	80202048	001	ECROU AUTOFREINE FE/ZNXC3	SELF-LOCKING NUT FE/ZNXC3	SELBSTSICHERND.MUTTER FE/ZNXC3	DADO AUTOBLOCCANTE FE/ZNXC3	30 daN m (211 lbf ft)
031	80281254	028	RONDELLE CONIQUE BLOC.FLZNNC	CONICAL SPRING WASHER FLZNNC	SPANNSCHIEBE FLZNNC	RONDELLA CONICA FLZNNC	
032	80282045	001	RONDELLE RESSORT FLZNNC	CONICAL SPRING WASHER FLZNNC	SPANNSCHIEBE FLZNNC	RONDELLA A MOLLA FLZNNC	
033	80451216	002	GOUPILLE ELASTIQUE FLZNNC	ROLL PIN FLZNNC	SPANNHUELSE FLZNNC	SPINA ELASTICA FLZNNC	





FC883

D 0120 &gt; L 0000

K70R0137 D

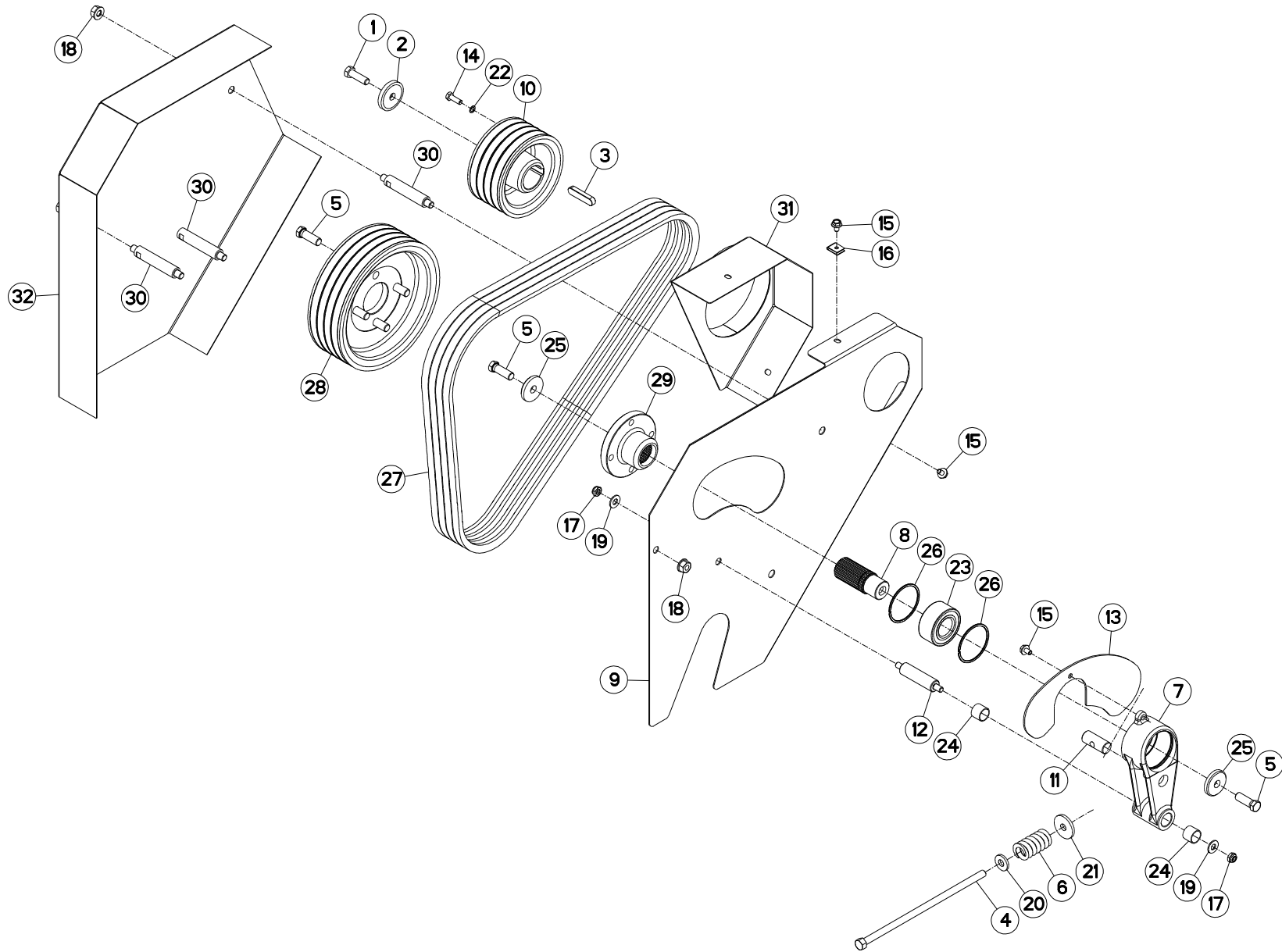
DISQUE-PATIN-SEMELLE (GAUCHE)

DISC-DISC GUARD-SKID SHOE (LEF

SCHEIBE-GLEITKUFE-SCHUTZKUFE (

DISCO-PATTINO-SLITTA (SX)

Rep	Nr	Qt	Designation	Description	Bezeichnung	Referenza	Remarque - Remark - Bemerkung - Osservazioni
001	50002200	006	VIS TBCC COURT	BOLT, CARRIAGE, SHORT NECK	FLACHRUNDSCHR.4KT ANSATZ	BULLONE	
002	50068500	028	VIS	SCREW	SCHRAUBE	VITE	12 daN m (89 lbf ft)
003	55903210	008	COUTEAU VRILLE T.A.G ISO5718	ANGLED BLADE LEFT TURN.ISO5718	GEKROEP.MESS.LINKSDREH.ISO5718	COLTEL.PIEGATO STD-SX ISO5718	
004	55903310	008	COUTEAU VRILLE T.A.D ISO5718	ANGLED BLAD.RIGHT TURN.ISO5718	GEKROEP.MESS.RECHTSDRE.ISO5718	COLTEL.PIEGATO STD-DX ISO5718	
005	56115800	016	VIS AUTOFREINEE	SCREW, SELF-LOCKING	SELBSTSICHERNDE SCHRAUBE	VITE AUTOBLOCCANTE	
006	56803400	001	VIROLE DU CONE EXTERIEUR	DISC COVER, OUTER	SCHEIBENDECKEL, AUSSEN	COPERCHIO	
007	56804510	006	CACHE DE DISQUE PLAT	COVER FOR FLAT DISC	KAPPE FUER FLACHE MAEHSCHIEBE	COPERCHIO DISCHIO PIATTO	
008	56806310	002	RENFORT	REINFORCEMENT	VERSTAERKUNG	RINFORZO	
009	56806610	001	VIROLE	DISC COVER	SCHEIBENDECKEL	COPERCHIO DEL CONO	
010	56807100	007	ENTRETOISE	SPACER	DISTANZSCHEIBE	DISTANZIALE	[1]
011	56808510	007	PATIN D'USURE COURT	WEAR PLATE, SHORT	VERSCHLEISSSCHUTZBRUECKE,KURZ	PATTINO USURA CORTO	
012	56809020	002	SEMELLE EXTERIEURE SOUDEE	OUTER SKID SHOE	SCHUTZKUFE AUSSEN	SLITTE ESTERNA	
013	56809300	006	PATIN DE DISQUE 5MM	DISC GUARD	SCHUTZKUFE	PATTINO DEL DISCO	
014	56809520	001	FLASQUE	FLANGE	FLANSCH	FLANGIA	
015	56809620	001	FLASQUE	FLANGE	FLANSCH	FLANGIA	
016	56812300	001	PATIN LATERAL DROIT	LATERAL SKID RIGHT	SEITENKUFE RECHTS	PATTINO LATERALE DX	
017	56812400	001	PATIN LATERAL GAUCHE	LATERAL SKID LEFT	SEITENKUFE LINKS	PATTINO LATERALE SX	
018	56812600	006	DISQUE PLAT	DISC FLAT	MAEHSCHIEBE FLACH	DISCO PIATTO	+ [1]
019	56812700	002	DISQUE CONE HAUT CPLT	OUTER DISC CPLT	AUSSENSCHIEBE	DISCO CONO ALTO	
020	56814500	001	RAIDISSEUR	STIFFENER	VERSTEIFUNGSPLATTE	BALESTRA	
021	80131017	008	VIS AUTOBLOQUANTE FLZNNC	UNDERSERR.S-LOC.SCREW FLZNNC	SPERRZAHN-BUNDSCHRAU.FLZNNC	VITE FLZNNC	6 daN m (44 lbf ft)
022	80131018	014	VIS AUTOBLOQUANTE	UNDERSERRATED S-LOCKING SCREW	SPERRZAHN-BUNDSCHRAUBE	VITE	8,5 daN m (63 lbf ft)
023	80131026	030	VIS AUTOBLOQUANTE FLZNNC	UNDERSERR.S-LOC.SCREW FLZNNC	SPERRZAHN-BUNDSCHRAU.FLZNNC	VITE FLZNNC	8,5 daN m (63 lbf ft)
024	80131232	008	VIS AUTOBLOQUANTE FLZNNC KL105	UNDERSERR.S-LOC.SCREW FLZNNC	SPERRZAHN-BUNDSCHRAU.FLZNNC	VITE FLZNNC KL105	
025	80201040	006	ECROU HEX.BAS AUTOFR.FE/ZNXC3	SELF LOCKING NUT M10 DIN 985	SELBSTSICHERND.MUTTER FE/ZNXC3	DADO AUTOBLOCCANTE FE/ZNXC3	6 daN m (44 lbf ft)
026	80201053	022	ECROU AUTOBLOQUANT FE/ZNXC3	UNDERSERRAT.S.LOC.NUT FE/ZNXC3	SPERRZAHN-BUNDMUTTER FE/ZNXC3	DADO FE/ZNXC3	8,5 daN m (63 lbf ft)
027	80201055	008	ECROU CAGE	CLAMP NUT	KLEMMKAEFIG-MUTTER	DADO	
028	80201240	016	ECROU HEX.BAS AUTOFR.FE/ZNXC3	SELF-LOCKING NUT M 12 DIN-985	SELBSTSICHERND.MUTTER FE/ZNXC3	DADO AUTOBLOCCANTE FE/ZNXC3	8,5 daN m (63 lbf ft)
029	80201260	004	ECROU HEX.EMB.AUTOFR.FE/ZNXC3	NUT M12 DIN 6926-10	SELBSTSICHERNDE FLANSCH-MUTTER	DADO	
030	80201262	016	ECROU TWOLOCK FLZNNC	SELF-LOCKING NUT FLZNNC	SELBSTSICHERNDE MUTTER FLZNNC	DADO TWOLOCK FLZNNC	12 daN m (89 lbf ft)
031	80202048	001	ECROU AUTOFREINE FE/ZNXC3	SELF-LOCKING NUT FE/ZNXC3	SELBSTSICHERND.MUTTER FE/ZNXC3	DADO AUTOBLOCCANTE FE/ZNXC3	30 daN m (211 lbf ft)
032	80281254	028	RONDELLE CONIQUE BLOC.FLZNNC	CONICAL SPRING WASHER FLZNNC	SPANNSCHIEBE FLZNNC	RONDELLA CONICA FLZNNC	
033	80282045	001	RONDELLE RESSORT FLZNNC	CONICAL SPRING WASHER FLZNNC	SPANNSCHIEBE FLZNNC	RONDELLA A MOLLA FLZNNC	
034	80451216	002	GOUPILLE ELASTIQUE FLZNNC	ROLL PIN FLZNNC	SPANNHUELSE FLZNNC	SPINA ELASTICA FLZNNC	





FC883

D 0001 &gt; L 0000

K70R0127 A

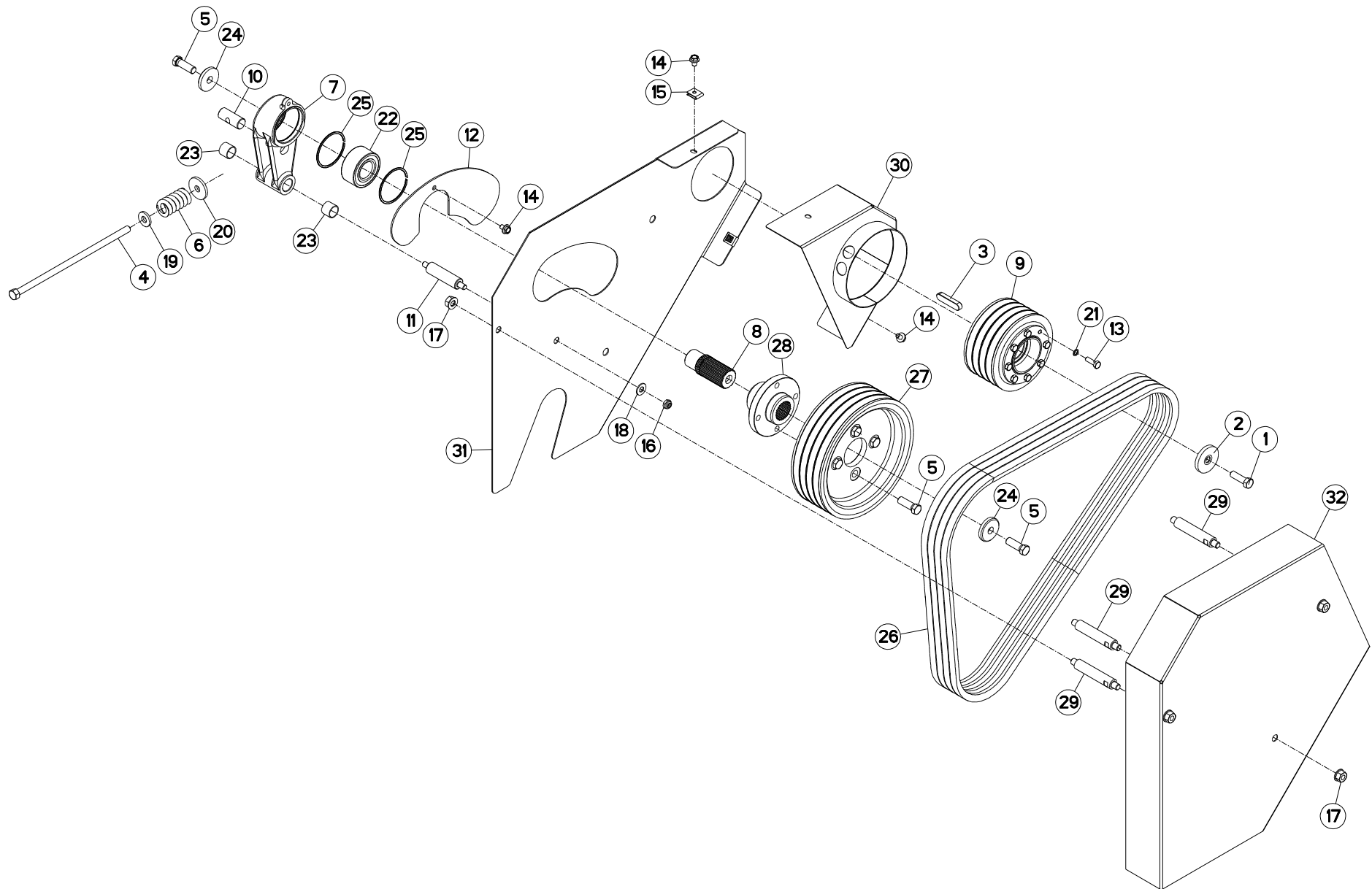
## TENDEUR DE COURROIES (DROIT)

## TIGHTENER (RIGHT)

## RIEMENSPANNER (RECHTS)

## TENDICINGHIA (DX)

Rep	Nr	Qt	Designation	Description	Bezeichnung	Referenza	Remarque - Remark - Bemerkung - Osservazioni
001	80071233	001	VIS AVEC REVÊTEMENT ADHESIF	SCREW WITH ADHESIVE COATING	KLEBE BESCHICHTETE SCHRAUBE	VITE FLZNNC	20 daN m (148 lbf ft)
002	50015100	001	RONDELLE	WASHER	SCHEIBE	RONDELLA PIATTA	
003	50020200	001	CLAVETTE PARALLELE	KEY, PARALLEL	PASSFEDER	CHIAVETTA	
004	50069500	001	VIS SPECIALE H ZBC	SPECIAL SCREW	SPEZIALSCHRAUBE	BULLONE	
005	50069600	006	VIS	SCREW	SCHRAUBE	VITE	21,5 daN m (159 lbf ft)
006	56532800	001	RESSORT DE PRESSION ZBC	PRESSURE SPRING ZBC	FEDER ZBC	MOLLE PER PULEGGIA ZBC	
007	56656820	001	CORPS DU TENDEUR DE COURROIES	TENSIONER	SPANNER	CORPO	
008	56656910	001	ARBRE CANNELE	SPLINED SHAFT	PROFILWELLE	ALBERO CALETTATO	
009	56659700	001	PROTECTEUR ARRIERE	REAR GUARD	SCHUTZ HINTEN	PROTEZIONE POSTERIORE	
010	56680300	001	POULIE	PULLEY	KEILRIEMENSCHLEIBE	PULEGGIA	
011	56692300	001	ECROU ARTICULE	NUT	MUTTER	DADO	
012	56692410	001	AXE DU TENDEUR	PIN	BOLZEN	ASSE	
013	56694200	001	PLAQUE DE PROTECTION	GUARD	SCHUTZ	PIASTRA	
014	80060826	008	VIS TETE HEXAGONALE FE/ZNXC3	HEAD HEX SCREW M8X25 CL8.8 DIN	SECHSKANTSCHRAUBE FE/ZNXC3	VITE TESTA ESAGONALE FE/ZNXC3	2,5 daN m (19 lbf ft)
015	80130812	003	VIS AUTOBLOQUANTE FLZNNC	UNDERSERR.S-LOC.SCREW FLZNNC	SPERRZAHN-BUNDSCHRAU.FLZNNC	VITE FLZNNC	
016	80200855	002	ECROU FE/ZNXC3	CLAMP NUT FE/ZNXC3	MUTTER FE/ZNXC3	PIASTRINA FE/ZNXC3	
017	80201040	002	ECROU HEX.BAS AUTOFR.FE/ZNXC3	SELF LOCKING NUT M10 DIN 985	SELBSTSICHERND.MUTTER FE/ZNXC3	DADO AUTOBLOCCANTE FE/ZNXC3	
018	80201262	004	ECROU TWOLOK FLZNNC	SELF-LOCKING NUT FLZNNC	SELBSTSICHERNDE MUTTER FLZNNC	DADO TWOLOCK FLZNNC	
019	80251176	002	RONDELLE PLATE FE/ZNXC3	PLAIN WASHER FE/ZNXC3	SCHEIBE FE/ZNXC3	RONDELLA PIATTA FE/ZNXC3	
020	80251331	001	RONDELLE PLATE FE/ZNXC3	PLAIN WASHER FE/ZNXC3	SCHEIBE FE/ZNXC3	RONDELLA PIATTA FE/ZNXC3	
021	80251345	001	RONDELLE PLATE FE/ZNXC3	PLAIN WASHER FE/ZNXC3	SCHEIBE FE/ZNXC3	RONDELLA PIATTA FE/ZNXC3	
022	80280820	008	RONDELLE RESSORT CRANTEE	CONICAL SPRING WASHER	SPANNSCHLEIBE	RONDELLA MOLLA	
023	81103578	001	ROULEMENT 2 R.BILLES CONT.OBL	ANG.CONT.DOUBLE ROW B.BEARING	2-REIHIGES SCHRAEGKUGELLAGER	CUSCINETTO	
024	83012225	002	BAGUE ROULEE	WRAPPED BUSH	GEROLLTE BUCHSE	ANELLO LUBRIFICATO	
025	50019110	002	RONDELLE DACRO	WASHER	SCHEIBE	RONDELLA	
026	50030200	002	SEGMENT D'ARRET	RETAINING RING	SICHERUNGSRING	ANELLO DI FERMO	
027	83101688	001	JEU 4 COURROIES TRAPEZOIDALES	SET OF 4 V-BELTS	SATZ 4 KEILRIEMEN	SERIE 4 CINGHIE	
028	K7001700	001	POULIE DP246 - 4G	PULLEY	KEILRIEMENSCHLEIBE	PULEGGIA	
029	K7001710	001	MOYEU	HUB	NABE	MOZZO	
030	K7002270	003	ENTRETOISE	SPACER	DISTANZHUELSE	DISTANZIALE	
031	K7006640	001	PROTECTEUR FIXE	GUARD	SCHUTZ	PROTEZIONE	
032	K7002290	001	PROTECTEUR	GUARD	SCHUTZ	PROTEZIONE	







FC883

D 0001 &gt; L 0000

K70R0126 A

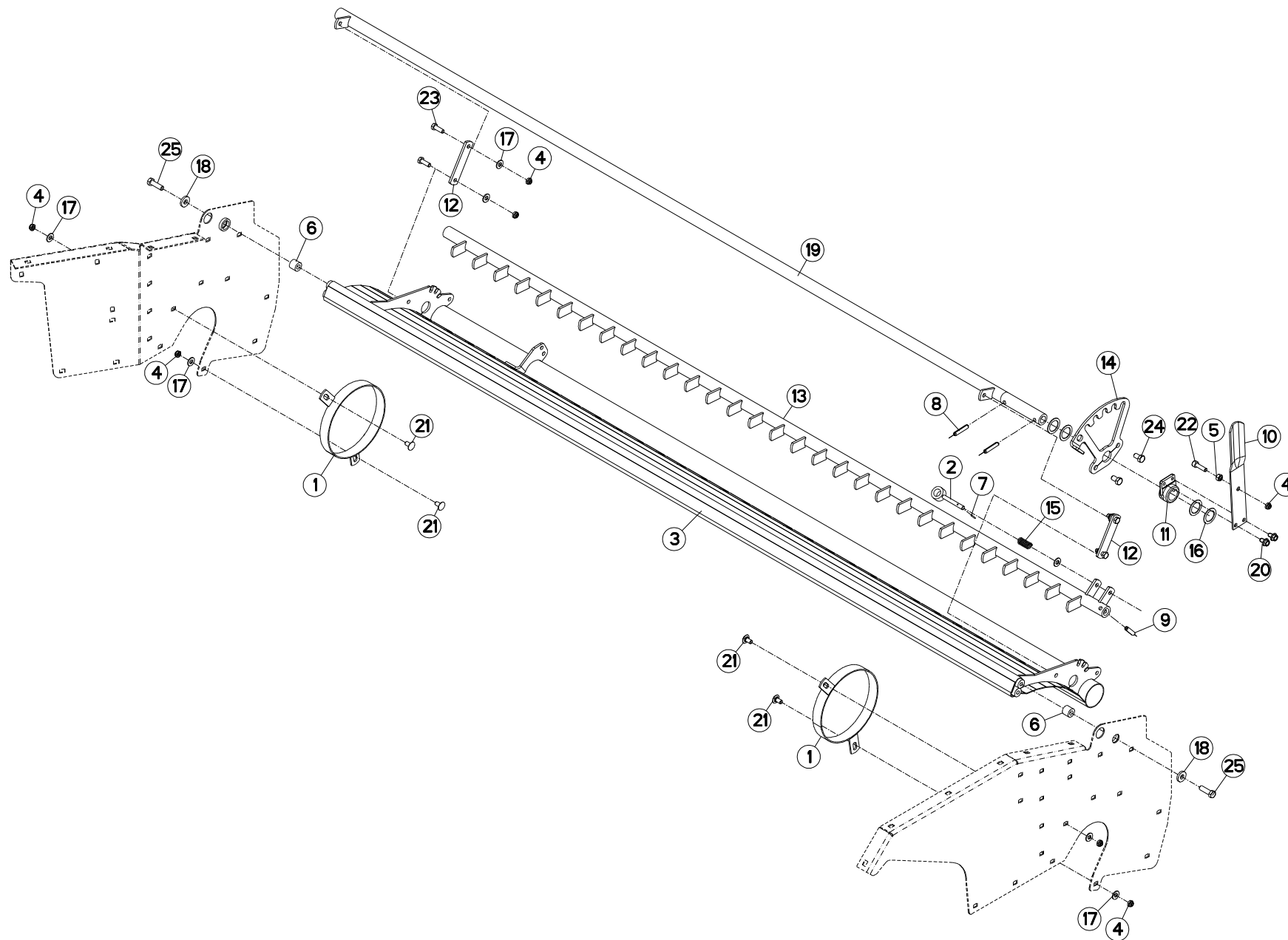
## TENDEUR DE COURROIES (GAUCHE)

## TIGHTENER (LEFT)

## RIEMENSPANNER (LINKS)

## TENDICINGHIA (SX)

Rep	Nr	Qt	Designation	Description	Bezeichnung	Referenza	Remarque - Remark - Bemerkung - Osservazioni
001	80071233	001	VIS AVEC REVÊTEMENT ADHESIF	SCREW WITH ADHESIVE COATING	KLEBE BESCHICHTETE SCHRAUBE	VITE FLZNNC	20 daN m (148 lbf ft)
002	50015100	001	RONDELLE	WASHER	SCHEIBE	RONDELLA PIATTA	
003	50020200	001	CLAVETTE PARALLELE	KEY, PARALLEL	PASSFEDER	CHIAVETTA	
004	50069500	001	VIS SPECIALE H ZBC	SPECIAL SCREW	SPEZIALSCHRAUBE	BULLONE	
005	50069600	006	VIS	SCREW	SCHRAUBE	VITE	21,5 daN m (159 lbf ft)
006	56532800	001	RESSORT DE PRESSION ZBC	PRESSURE SPRING ZBC	FEDER ZBC	MOLLE PER PULEGGIA ZBC	
007	56656820	001	CORPS DU TENDEUR DE COURROIES	TENSIONER	SPANNER	CORPO	
008	56656910	001	ARBRE CANNELE	SPLINED SHAFT	PROFILWELLE	ALBERO CALETTATO	
009	56680300	001	POULIE	PULLEY	KEILRIEMENSCHLEIBE	PULEGGIA	
010	56692300	001	ECROU ARTICULE	NUT	MUTTER	DADO	
011	56692410	001	AXE DU TENDEUR	AXE DU TENDEUR	BOLZEN	ASSE	
012	56694200	001	PLAQUE DE PROTECTION	GUARD	SCHUTZ	PIASTRA	
013	80060826	008	VIS TETE HEXAGONALE FE/ZNXC3	HEAD HEX SCREW M8X25 CL8.8 DIN	SECHSKANTSCHRAUBE FE/ZNXC3	VITE TESTA ESAGONALE FE/ZNXC3	2,5 daN m (19 lbf ft)
014	80130812	003	VIS AUTOBLOQUANTE FLZNNC	UNDERSERR.S-LOC.SCREW FLZNNC	SPERRZAHN-BUNDSCHRAU.FLZNNC	VITE FLZNNC	
015	80200855	002	ECROU FE/ZNXC3	CLAMP NUT FE/ZNXC3	MUTTER FE/ZNXC3	PIASTRINA FE/ZNXC3	
016	80201040	001	ECROU HEX.BAS AUTOFR.FE/ZNXC3	SELF LOCKING NUT M10 DIN 985	SELBSTSICHERND.MUTTER FE/ZNXC3	DADO AUTOBLOCCANTE FE/ZNXC3	
017	80201262	004	ECROU TWOLOCK FLZNNC	SELF-LOCKING NUT FLZNNC	SELBSTSICHERNDE MUTTER FLZNNC	DADO TWOLOCK FLZNNC	
018	80251176	001	RONDELLE PLATE FE/ZNXC3	PLAIN WASHER FE/ZNXC3	SCHEIBE FE/ZNXC3	RONDELLA PIATTA FE/ZNXC3	
019	80251331	001	RONDELLE PLATE FE/ZNXC3	PLAIN WASHER FE/ZNXC3	SCHEIBE FE/ZNXC3	RONDELLA PIATTA FE/ZNXC3	
020	80251345	001	RONDELLE PLATE FE/ZNXC3	PLAIN WASHER FE/ZNXC3	SCHEIBE FE/ZNXC3	RONDELLA PIATTA FE/ZNXC3	
021	80280820	008	RONDELLE RESSORT CRANTEE	CONICAL SPRING WASHER	SPANNSCHLEIBE	RONDELLA MOLLA	
022	81103578	001	ROULEMENT 2 R.BILLES CONT.OBL	ANG.CONT.DOUBLE ROW B.BEARING	2-REIHIGES SCHRAEGKUGELLAGER	CUSCINETTO	
023	83012225	002	BAGUE ROULEE	WRAPPED BUSH	GEROLLTE BUCHSE	ANELLO LUBRIFICATO	
024	50019110	002	RONDELLE DACRO	WASHER	SCHEIBE	RONDELLA	
025	50030200	002	SEGMENT D'ARRET	RETAINING RING	SICHERUNGSRING	ANELLO DI FERMO	
026	83101688	001	JEU 4 COURROIES TRAPEZOIDALES	SET OF 4 V-BELTS	SATZ 4 KEILRIEMEN	SERIE 4 CINGHIE	
027	K7001700	001	POULIE DP246 - 4G	PULLEY	KEILRIEMENSCHLEIBE	PULEGGIA	
028	K7001710	001	MOYEU	HUB	NABE	MOZZO	
029	K7002270	003	ENTRETOISE	SPACER	DISTANZHUELSE	DISTANZIALE	
030	K7006360	001	PROTECTEUR FIXE	GUARD	SCHUTZ	PROTEZIONE	
031	K7006390	001	PROTECTEUR	GUARD	SCHUTZ	PROTEZIONE	
032	K7006400	001	PROTECTEUR	GUARD	SCHUTZ	PROTEZIONE	





FC883

D 0001 &gt; D 0162

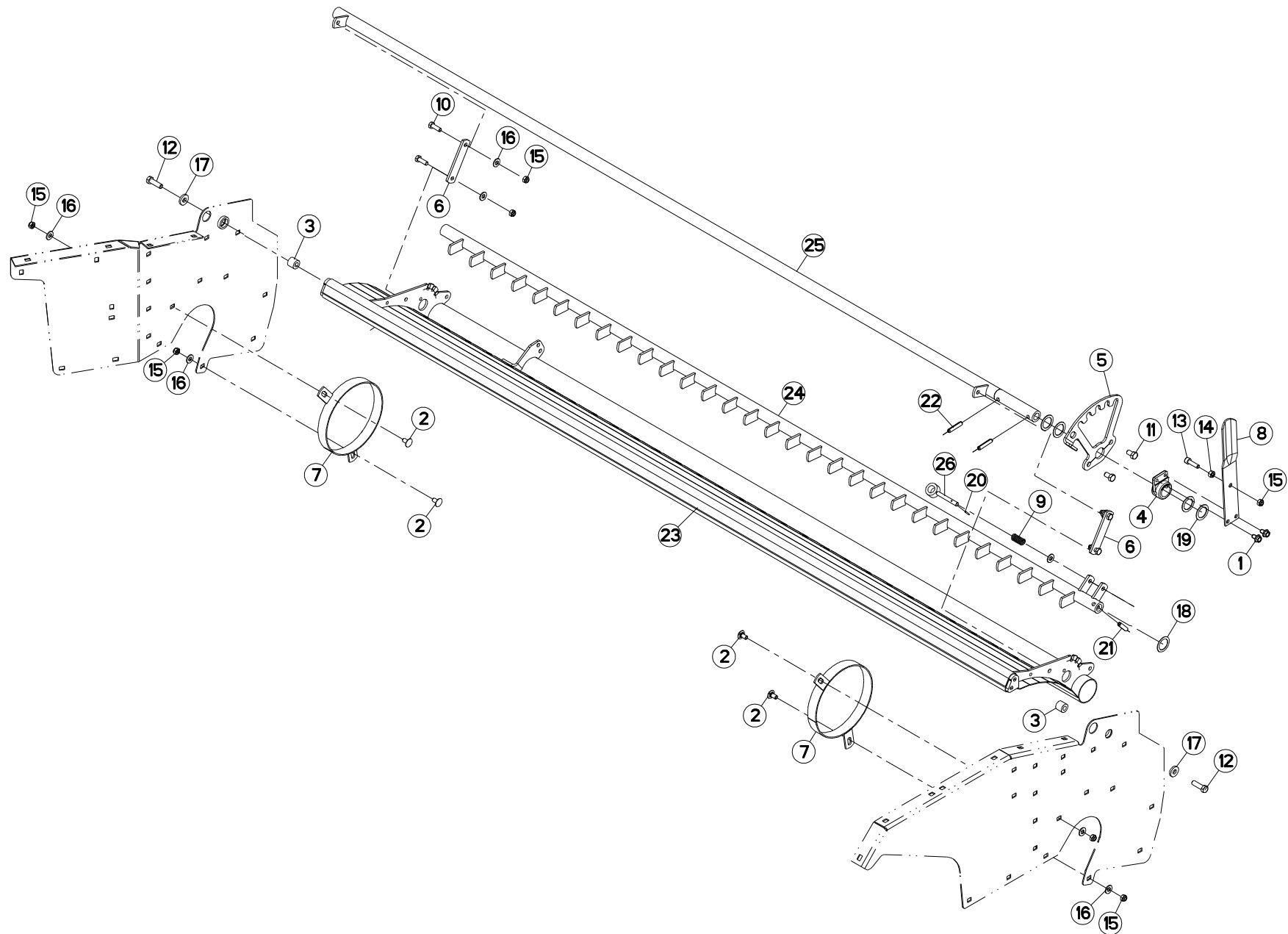
K70R0111 A

## PEIGNE, DEFLECTEUR DROIT

## COMB, DEFLECTOR RIGHT

## KAMM, PRALLBLECH RECHTS

Rep	Nr	Qt	Designation	Description	Bezeichnung	Referenza	Remarque - Remark - Bemerkung - Osservazioni
001	56699310	002	ANNEAU	RING	RING	ANELLO	
002	K7002980	001	AXE ZBC	AXLE ZBC	ACHSE ZBC	ASSE	
003	K7000311	001	DEFLECTEUR	DEFLECTOR	ABWEISER	DEFLETTORE	
004	80201040	009	ECROU HEX.BAS AUTOFR.FE/ZNXC3	SELF LOCKING NUT M10 DIN 985	SELBSTSICHERND.MUTTER FE/ZNXC3	DADO AUTOBLOCCANTE FE/ZNXC3	
005	80201000	001	ECROU HEXAGONAL	BLACK NUT M 10	SECHSKANTMUTTER	DADO	
006	56637100	002	ENTRETOISE ZBC	SPACER	DISTANZHUELSE	DISTANZIALE	
007	80450320	001	GOUPILLE ELASTIQUE INOX	ROLL PIN INOX	SPANNHUELSE INOX	SPINA ELASTICA INOX	
008	80451050	002	GOUPILLE ELASTIQUE FLZNNC	ROLL PIN FLZNNC	SPANNHUELSE FLZNNC	SPINA ELASTICA FLZNNC	
009	80451046	001	GOUPILLE ELASTIQUE FLZNNC	ROLL PIN FLZNNC	SPANNHUELSE FLZNNC	SPINA ELASTICA FLZNNC	
010	56699500	001	LEVIER DE REGLAGE DEFLECTEUR	ADJUSTING LEVER	STELLHEBEL	LEVA	
011	56656710	001	MOYEU	HUB	NABE	MOZZO	
012	56691300	002	PATTE	BRACKET	BEFESTIGUNGSEISEN	FAZZOLETTO	
013	K7002121	001	PEIGNE	COMB	KAMM	PETTINE	
014	56690900	001	PLAQUE	PLATE	PLATTE	PIASTRA	
015	58527300	001	RESSORT	SPRING	FEDER	MOLLA	
016	80253245	004	RONDELLE PLATE FE/ZNXC3	PLAIN WASHER FE/ZNXC3	SCHEIBE FE/ZNXC3	RONDELLA PIATTA FE/ZNXC3	
017	80251176	009	RONDELLE PLATE FE/ZNXC3	PLAIN WASHER FE/ZNXC3	SCHEIBE FE/ZNXC3	RONDELLA PIATTA FE/ZNXC3	
018	80251338	002	RONDELLE PLATE FE/ZNXC3	PLAIN WASHER FE/ZNXC3	SCHEIBE FE/ZNXC3	RONDELLA PIATTA FE/ZNXC3	
019	K7002130	001	TUBE	TUBE	ROHR	TUBO	
020	50000900	002	VIS	SCREW	SCHRAUBE	VITE	
021	50003200	004	VIS TBCC COURT	BOLT, CARRIAGE, SHORT NECK	FLACHRUNDSCHR.4KT ANSATZ	BULLONE	
022	80081008	001	VIS TETE CYL.SIX P.CR.FE/ZNXC3	HEX.SOCK.HEAD CAP SCR.FE/ZNXC3	ZYLINDERSCHR.INNENSEC.FE/ZNXC3	VITE A TESTA CILINDR. FE/ZNXC3	
023	80061073	004	VIS TETE HEXAGONALE FE/ZNXC3	HEXAGON HEAD SCREW FE/ZNXC3	SECHSKANTSCHRAUBE FE/ZNXC3	VITE TESTA ESAGONALE FE/ZNXC3	
024	80061220	002	VIS TETE HEXAGONALE FLZNNC	HEX BOLT M12X20 CL 5.8 DIN933	SECHSKANTSCHRAUBE FLZNNC	VITE TESTA ESAGONALE FLZNNC	
025	80061242	002	VIS TETE HEXAGONALE FLZNNC	HEXAGON HEAD SCREW FLZNNC	SECHSKANTSCHRAUBE FLZNNC	VITE TESTA ESAGONALE FLZNNC	





FC883

D 0163 &gt; L 0000

K70R0111 B

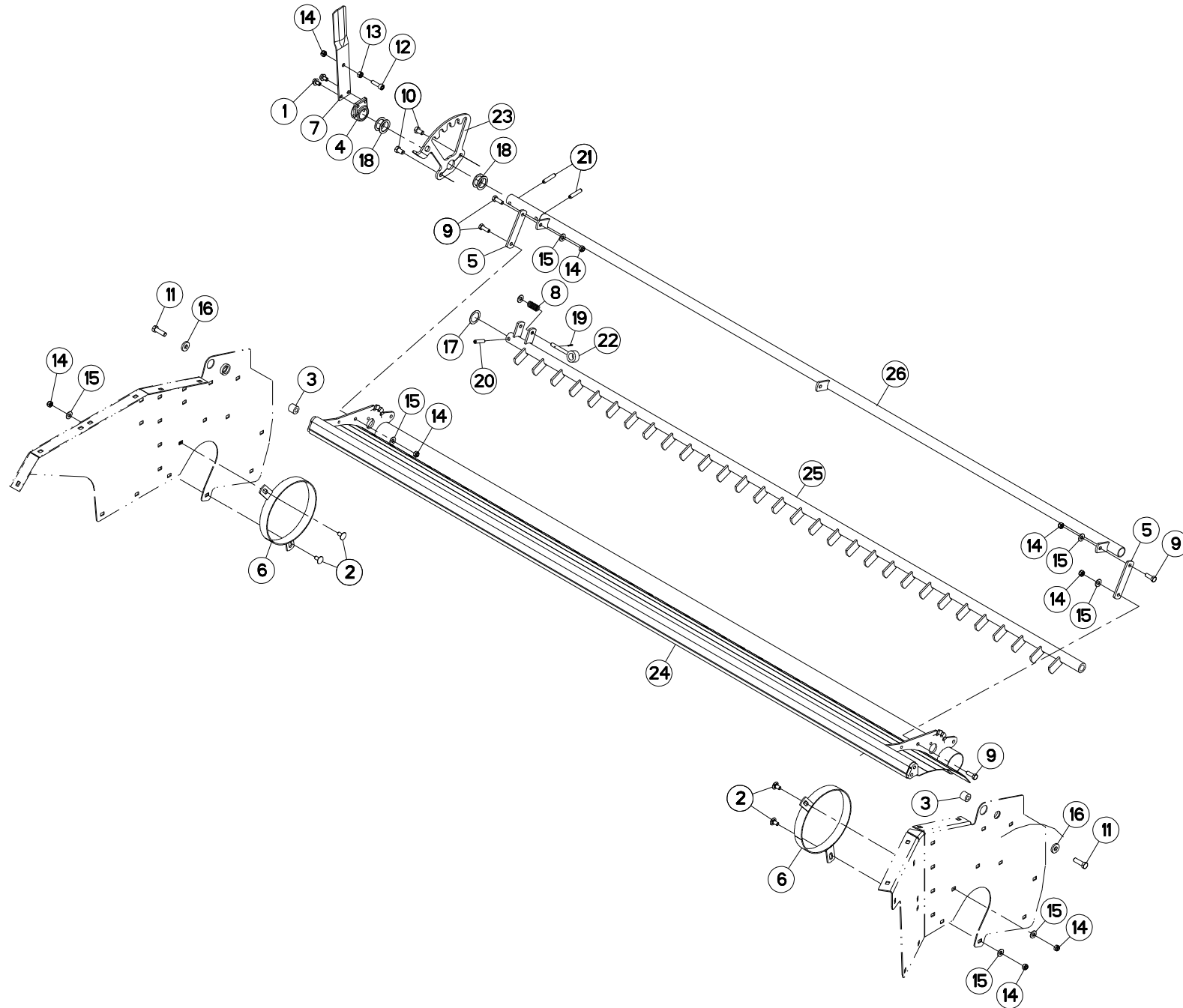
## PEIGNE (DROIT)

## COMB (RIGHT)

## KAMM (RECHTS)

## PETTINE (DESTRO)

Rep	Nr	Qt	Designation	Description	Bezeichnung	Referenza	Remarque - Remark - Bemerkung - Osservazioni
001	5000900	002	VIS	SCREW	SCHRAUBE	VITE	
002	50003200	004	VIS TBCC COURT	BOLT, CARRIAGE, SHORT NECK	FLACHRUNDSCHR.4KT ANSATZ	BULLONE	
003	56637100	002	ENTRETOISE ZBC	SPACER	DISTANZHUELSE	DISTANZIALE	
004	56656710	001	MOYEU	HUB	NABE	MOZZO	
005	56690900	001	PLAQUE	PLATE	PLATTE	PIASTRA	
006	56691300	002	PATTE	BRACKET	BEFESTIGUNGSEISEN	FAZZOLETTO	
007	56699310	002	ANNEAU	RING	RING	ANELLO	
008	56699500	001	LEVIER DE REGLAGE DEFLECTEUR	ADJUSTING LEVER	STELLHEBEL	LEVA	
009	58527300	001	RESSORT	SPRING	FEDER	MOLLA	
010	80061073	004	VIS TETE HEXAGONALE FE/ZNXC3	HEXAGON HEAD SCREW FE/ZNXC3	SECHSKANTSCHRAUBE FE/ZNXC3	VITE TESTA ESAGONALE FE/ZNXC3	
011	80061220	002	VIS TETE HEXAGONALE FLZNNC	HEX BOLT M12X20 CL 5.8 DIN933	SECHSKANTSCHRAUBE FLZNNC	VITE TESTA ESAGONALE FLZNNC	
012	80061242	002	VIS TETE HEXAGONALE FLZNNC	HEXAGON HEAD SCREW FLZNNC	SECHSKANTSCHRAUBE FLZNNC	VITE TESTA ESAGONALE FLZNNC	
013	80081008	001	VIS TETE CYL.SIX P.CR.FE/ZNXC3	HEX.SOCK.HEAD CAP SCR.FE/ZNXC3	ZYLINDERSCHR.INNENSEC.FE/ZNXC3	VITE A TESTA CILINDR. FE/ZNXC3	
014	80201000	001	ECROU HEXAGONAL	BLACK NUT M 10	SECHSKANTMUTTER	DADO	
015	80201040	009	ECROU HEX.BAS AUTOFR.FE/ZNXC3	SELF LOCKING NUT M10 DIN 985	SELBSTSICHERND.MUTTER FE/ZNXC3	DADO AUTOBLOCCANTE FE/ZNXC3	
016	80251176	009	RONDELLE PLATE FE/ZNXC3	PLAIN WASHER FE/ZNXC3	SCHEIBE FE/ZNXC3	RONDELLA PIATTA FE/ZNXC3	
017	80251338	002	RONDELLE PLATE FE/ZNXC3	PLAIN WASHER FE/ZNXC3	SCHEIBE FE/ZNXC3	RONDELLA PIATTA FE/ZNXC3	
018	80253244	001	RONDELLE PLATE	PLAIN WASHER	SCHEIBE	RONDELLA PIATTA	
019	80253245	004	RONDELLE PLATE FE/ZNXC3	PLAIN WASHER FE/ZNXC3	SCHEIBE FE/ZNXC3	RONDELLA PIATTA FE/ZNXC3	
020	80450320	001	GOUPILLE ELASTIQUE INOX	ROLL PIN INOX	SPANNHUELSE INOX	SPINA ELASTICA INOX	
021	80451046	001	GOUPILLE ELASTIQUE FLZNNC	ROLL PIN FLZNNC	SPANNHUELSE FLZNNC	SPINA ELASTICA FLZNNC	
022	80451050	002	GOUPILLE ELASTIQUE FLZNNC	ROLL PIN FLZNNC	SPANNHUELSE FLZNNC	SPINA ELASTICA FLZNNC	
023	K7000311	001	DEFLECTEUR	DEFLECTOR	ABWEISER	DEFLETTORE	
024	K7002121	001	PEIGNE	COMB	KAMM	PETTINE	
025	K7002130	001	TUBE	TUBE	ROHR	TUBO	
026	K7002980	001	AXE ZBC	AXLE ZBC	ACHSE ZBC	ASSE	





FC883

D 0001 &gt; D 0162

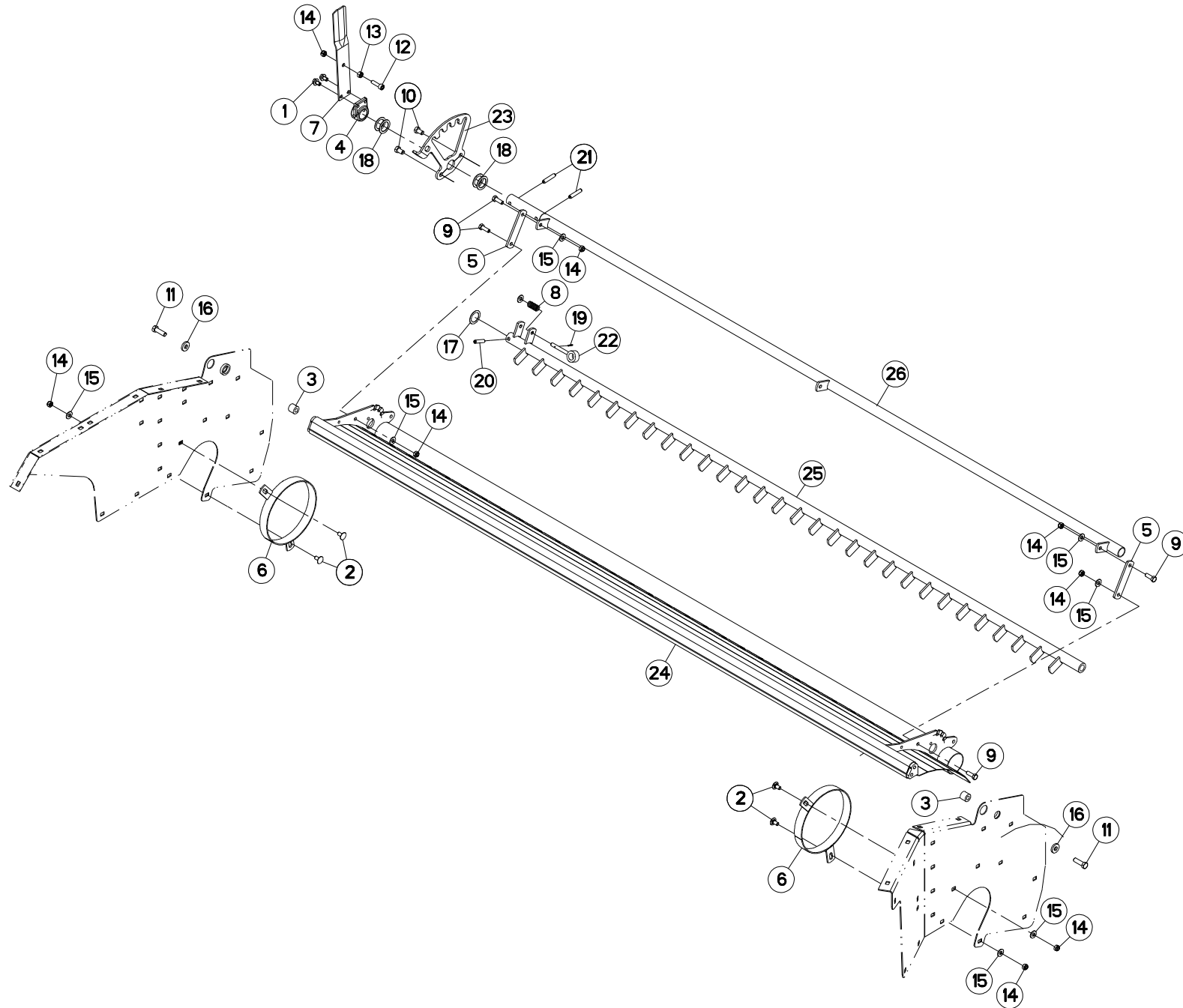
K70R0123 A

## PEIGNE, DEFLECTEUR GAUCHE

## COMB, DEFLECTOR LEFT

## KAMM, PRALLBLECH LINKS

Rep	Nr	Qt	Designation	Description	Bezeichnung	Referenza	Remarque - Remark - Bemerkung - Osservazioni
001	56699310	002	ANNEAU	RING	RING	ANELLO	
002	K7002980	001	AXE ZBC	AXLE ZBC	ACHSE ZBC	ASSE	
003	K7006370	001	DEFLECTEUR	DEFLECTOR	ABWEISER	DEFLETTORE	
004	80201040	009	ECROU HEX.BAS AUTOFR.FE/ZNXC3	SELF LOCKING NUT M10 DIN 985	SELBSTSICHERND.MUTTER FE/ZNXC3	DADO AUTOBLOCCANTE FE/ZNXC3	
005	80201000	001	ECROU HEXAGONAL	BLACK NUT M 10	SECHSKANTMUTTER	DADO	
006	56637100	002	ENTRETOISE ZBC	SPACER	DISTANZHUELSE	DISTANZIALE	
007	80450320	001	GOUPILLE ELASTIQUE INOX	ROLL PIN INOX	SPANNHUELSE INOX	SPINA ELASTICA INOX	
008	80451050	002	GOUPILLE ELASTIQUE FLZNNC	ROLL PIN FLZNNC	SPANNHUELSE FLZNNC	SPINA ELASTICA FLZNNC	
009	80451046	001	GOUPILLE ELASTIQUE FLZNNC	ROLL PIN FLZNNC	SPANNHUELSE FLZNNC	SPINA ELASTICA FLZNNC	
010	56699500	001	LEVIER DE REGLAGE DEFLECTEUR	ADJUSTING LEVER	STELLHEBEL	LEVA	
011	56656710	001	MOYEU	HUB	NABE	MOZZO	
012	56691300	002	PATTE	BRACKET	BEFESTIGUNGSEISEN	FAZZOLETTO	
013	K7006380	001	PEIGNE	COMB	KAMM	PETTINE	
014	K7006350	001	PLAQUE	PLATE	PLATTE	PIASTRA	
015	58527300	001	RESSORT	SPRING	FEDER	MOLLA	
016	80253245	004	RONDELLE PLATE FE/ZNXC3	PLAIN WASHER FE/ZNXC3	SCHEIBE FE/ZNXC3	RONDELLA PIATTA FE/ZNXC3	
017	80251176	009	RONDELLE PLATE FE/ZNXC3	PLAIN WASHER FE/ZNXC3	SCHEIBE FE/ZNXC3	RONDELLA PIATTA FE/ZNXC3	
018	80251338	002	RONDELLE PLATE FE/ZNXC3	PLAIN WASHER FE/ZNXC3	SCHEIBE FE/ZNXC3	RONDELLA PIATTA FE/ZNXC3	
019	K7006410	001	TUBE	TUBE	ROHR	TUBO	
020	50000900	002	VIS	SCREW	SCHRAUBE	VITE	
021	50003200	004	VIS TBCC COURT	BOLT, CARRIAGE, SHORT NECK	FLACHRUNDSCHR.4KT ANSATZ	BULLONE	
022	80081008	001	VIS TETE CYL.SIX P.CR.FE/ZNXC3	HEX.SOCK.HEAD CAP SCR.FE/ZNXC3	ZYLINDERSCHR.INNENSEC.FE/ZNXC3	VITE A TESTA CILINDR. FE/ZNXC3	
023	80061073	004	VIS TETE HEXAGONALE FE/ZNXC3	HEXAGON HEAD SCREW FE/ZNXC3	SECHSKANTSCHRAUBE FE/ZNXC3	VITE TESTA ESAGONALE FE/ZNXC3	
024	80061220	002	VIS TETE HEXAGONALE FLZNNC	HEX BOLT M12X20 CL 5.8 DIN933	SECHSKANTSCHRAUBE FLZNNC	VITE TESTA ESAGONALE FLZNNC	
025	80061220	002	VIS TETE HEXAGONALE FLZNNC	HEX BOLT M12X20 CL 5.8 DIN933	SECHSKANTSCHRAUBE FLZNNC	VITE TESTA ESAGONALE FLZNNC	







FC883

D 0163 &gt; L 0000

K70R0123 A

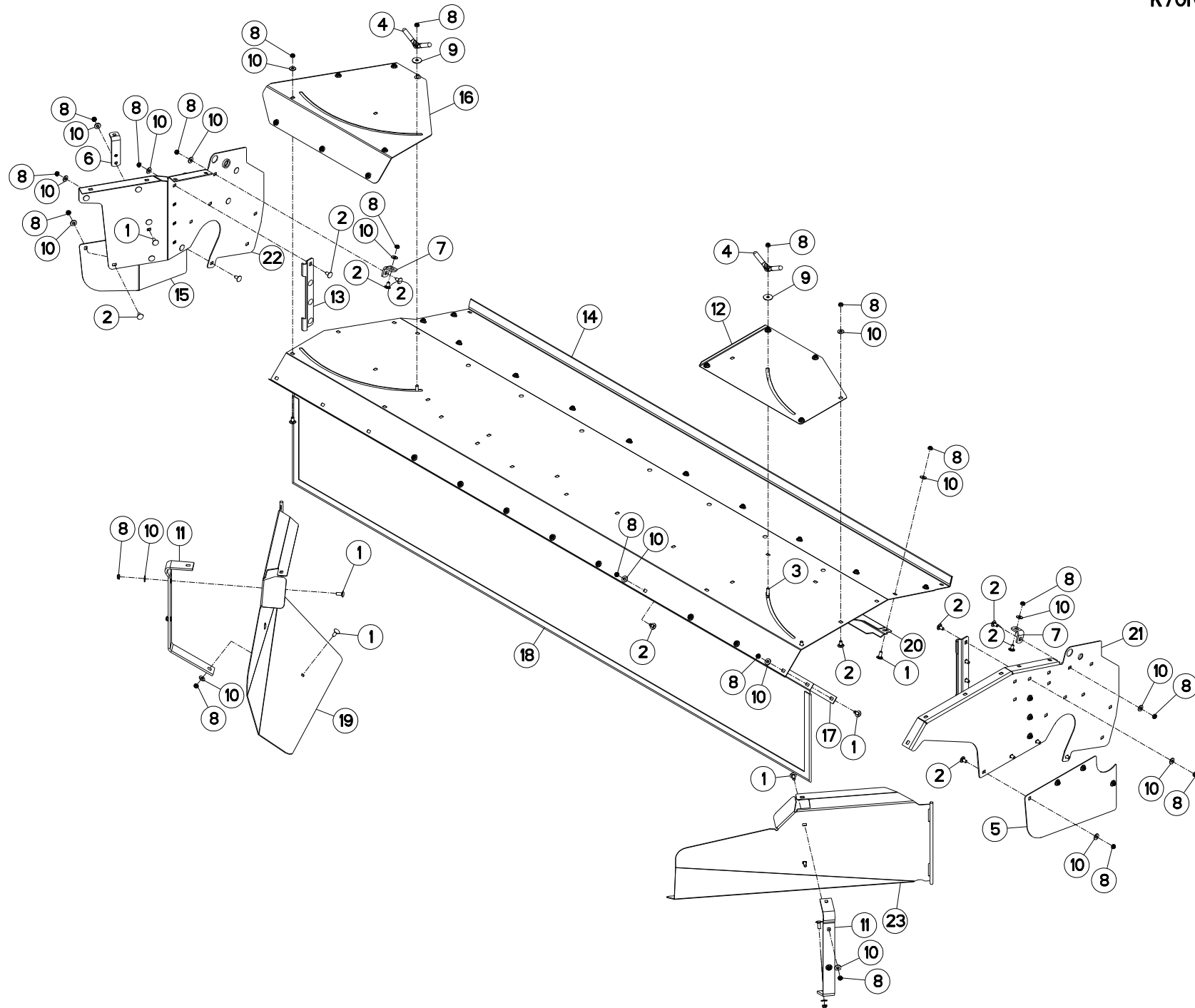
## PEIGNE (GAUCHE)

## COMB (LEFT)

## KAMM (LINKS)

## PETTINE (SX)

Rep	Nr	Qt	Designation	Description	Bezeichnung	Referenza	Remarque - Remark - Bemerkung - Osservazioni
001	5000900	002	VIS	SCREW	SCHRAUBE	VITE	
002	50003200	004	VIS TBCC COURT	BOLT, CARRIAGE, SHORT NECK	FLACHRUNDSCHR.4KT ANSATZ	BULLONE	
003	56637100	002	ENTRETOISE ZBC	SPACER	DISTANZHUELSE	DISTANZIALE	
004	56656710	001	MOYEU	HUB	NABE	MOZZO	
005	56691300	002	PATTE	BRACKET	BEFESTIGUNGSEISEN	FAZZOLETTO	
006	56699310	002	ANNEAU	RING	RING	ANELLO	
007	56699500	001	LEVIER DE REGLAGE DEFLECTEUR	ADJUSTING LEVER	STELLHEBEL	LEVA	
008	58527300	001	RESSORT	SPRING	FEDER	MOLLA	
009	80061073	004	VIS TETE HEXAGONALE FE/ZNXC3	HEXAGON HEAD SCREW FE/ZNXC3	SECHSKANTSCHRAUBE FE/ZNXC3	VITE TESTA ESAGONALE FE/ZNXC3	
010	80061220	002	VIS TETE HEXAGONALE FLZNNC	HEX BOLT M12X20 CL 5.8 DIN933	SECHSKANTSCHRAUBE FLZNNC	VITE TESTA ESAGONALE FLZNNC	
011	80061242	002	VIS TETE HEXAGONALE FLZNNC	HEXAGON HEAD SCREW FLZNNC	SECHSKANTSCHRAUBE FLZNNC	VITE TESTA ESAGONALE FLZNNC	
012	80081008	001	VIS TETE CYL.SIX P.CR.FE/ZNXC3	HEX.SOCK.HEAD CAP SCR.FE/ZNXC3	ZYLINDERSCHR.INNENSEC.FE/ZNXC3	VITE A TESTA CILINDR. FE/ZNXC3	
013	80201000	001	ECROU HEXAGONAL	BLACK NUT M 10	SECHSKANTMUTTER	DADO	
014	80201040	009	ECROU HEX.BAS AUTOFR.FE/ZNXC3	SELF LOCKING NUT M10 DIN 985	SELBSTSICHERND.MUTTER FE/ZNXC3	DADO AUTOBLOCCANTE FE/ZNXC3	
015	80251176	009	RONDELLE PLATE FE/ZNXC3	PLAIN WASHER FE/ZNXC3	SCHEIBE FE/ZNXC3	RONDELLA PIATTA FE/ZNXC3	
016	80251338	002	RONDELLE PLATE FE/ZNXC3	PLAIN WASHER FE/ZNXC3	SCHEIBE FE/ZNXC3	RONDELLA PIATTA FE/ZNXC3	
017	80253244	001	RONDELLE PLATE	PLAIN WASHER	SCHEIBE	RONDELLA PIATTA	
018	80253245	004	RONDELLE PLATE FE/ZNXC3	PLAIN WASHER FE/ZNXC3	SCHEIBE FE/ZNXC3	RONDELLA PIATTA FE/ZNXC3	
019	80450320	001	GOUPILLE ELASTIQUE INOX	ROLL PIN INOX	SPANNHUELSE INOX	SPINA ELASTICA INOX	
020	80451046	001	GOUPILLE ELASTIQUE FLZNNC	ROLL PIN FLZNNC	SPANNHUELSE FLZNNC	SPINA ELASTICA FLZNNC	
021	80451050	002	GOUPILLE ELASTIQUE FLZNNC	ROLL PIN FLZNNC	SPANNHUELSE FLZNNC	SPINA ELASTICA FLZNNC	
022	K7002980	001	AXE ZBC	AXLE ZBC	ACHSE ZBC	ASSE	
023	K7006350	001	PLAQUE	PLATE	PLATTE	PIASTRA	
024	K7006370	001	DEFLECTEUR	DEFLECTOR	ABWEISER	DEFLETTORE	
025	K7006380	001	PEIGNE	COMB	KAMM	PETTINE	
026	K7006410	001	TUBE	TUBE	ROHR	TUBO	





FC883

D 0001 &gt; L 0000

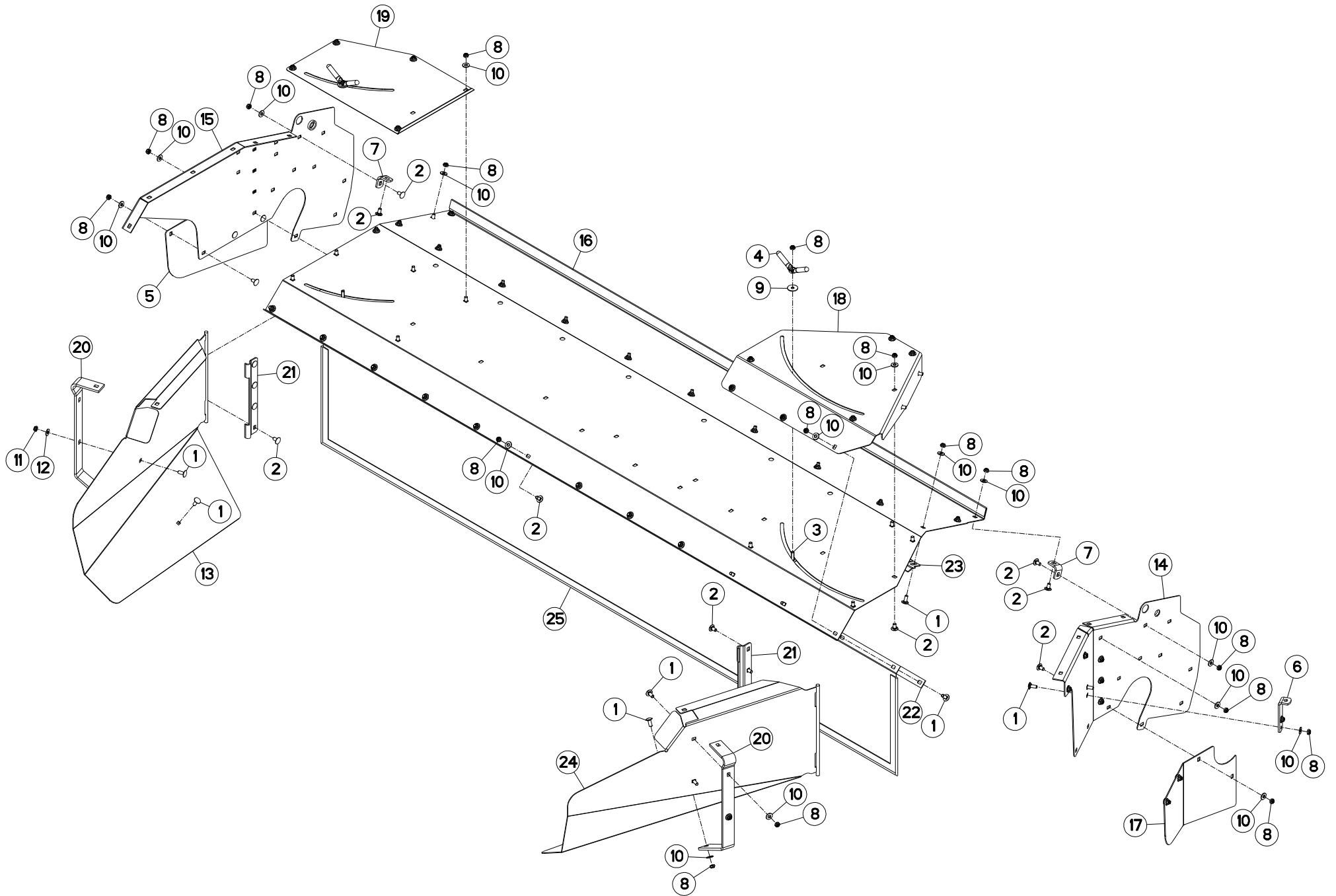
K70R0113 A

## CAISSON DROIT

## COVERS RIGHT

## ABDECKHAUBE RECHTS

Rep	Nr	Qt	Designation	Description	Bezeichnung	Referenza	Remarque - Remark - Bemerkung - Osservazioni
001	50002200	014	VIS TBCC COURT	BOLT, CARRIAGE, SHORT NECK	FLACHRUNDSCHR.4KT ANSATZ	BULLONE	
002	50003200	052	VIS TBCC COURT	BOLT, CARRIAGE, SHORT NECK	FLACHRUNDSCHR.4KT ANSATZ	BULLONE	
003	50007300	002	VIS TBCC COURT	BOLT, CARRIAGE, SHORT NECK	FLACHRUNDSCHR.4KT ANSATZ	BULLONE	
004	56529000	002	POIGNEE	HANDLE	HANDGRIFF	MANIGLIA	
005	56690200	001	TOLE	SHEET	BLECH	TELA	
006	56691800	001	PLAT	FLAT	FLACHEISEN	PIATTO	
007	56699710	002	EQUERRE	GUSSET, CORNER	WINKEL	SQUADRA	
008	80201040	068	ECROU HEX.BAS AUTOFR.FE/ZNXC3	SELF LOCKING NUT M10 DIN 985	SELBSTSICHERND.MUTTER FE/ZNXC3	DADO AUTOBLOCCANTE FE/ZNXC3	
009	80251036	002	RONDELLE PLATE FE/ZNXC3	PLAIN WASHER FE/ZNXC3	SCHEIBE FE/ZNXC3	RONDELLA PIATTA FE/ZNXC3	
010	80251176	066	RONDELLE PLATE FE/ZNXC3	PLAIN WASHER FE/ZNXC3	SCHEIBE FE/ZNXC3	RONDELLA PIATTA FE/ZNXC3	
011	K7002320	002	RAIDISSEUR	STIFFENER	VERSTEIFUNGSPLATTE	BALESTRA	
012	K7002801	001	DOUBLURE	DOUBLER	VERSTAERKUNGSPLATTE	PIASTRA DI RINFORZO	
013	K7005020	002	CHARNIERE	HINGE	SCHARNIER	SNODO	
014	K7005270	001	RABAT	COVER PLATE	ABDECKBLECH	PROTEZIONE	
015	K7005280	001	TOLE	SHEET	BLECH	TELA	
016	K7005290	001	DOUBLURE	DOUBLER	VERSTAERKUNGSPLATTE	PIASTRA DI RINFORZO	
017	K7005300	001	PLAT DE TOILE ARRIERE	BRACKET	KLEMMLEISTE	BARRETTA	
018	K7005560	001	TOILE	CURTAIN	SCHUTZTUCH	TELO POSTERIORE	
019	K7001410	001	TOLE	SHEET	BLECH	TELA	
020	K7005420	001	RENFORT DU RABAT	REINFORCEMENT	VERSTAERKUNG	RINFORZO	
021	K7005490	001	PAROI	PARTITION	BLECH	TELA	
022	K7005500	001	PAROI	PARTITION	BLECH	TELA	
023	K7005510	001	TOLE	SHEET	BLECH	TELA	





FC883

D 0001 &gt; L 0000

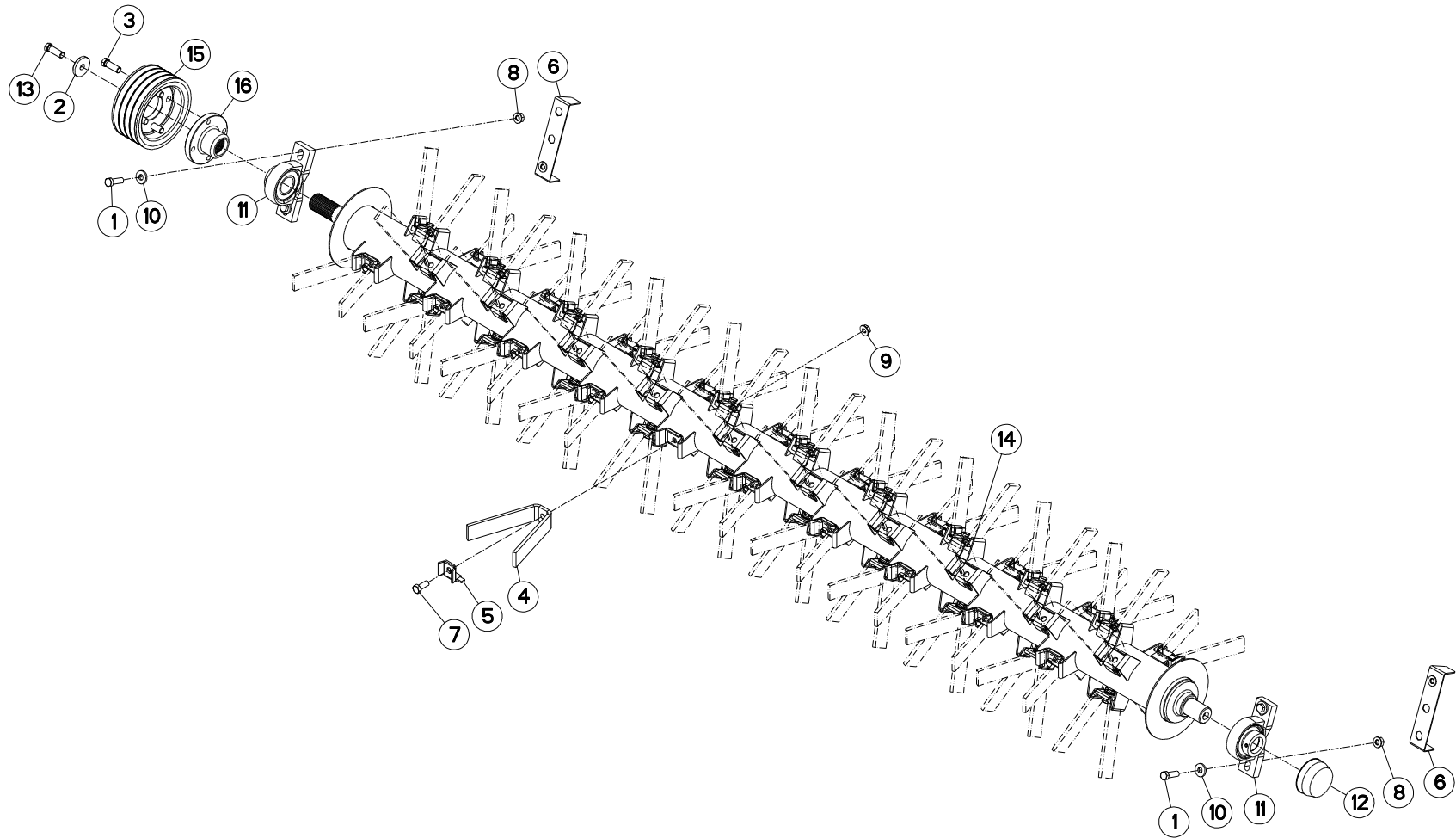
K70R0133 A

## CAISSON GAUCHE

## COVERS LEFT

## ABDECKHAUBE LINKS

Rep	Nr	Qt	Designation	Description	Bezeichnung	Referenza	Remarque - Remark - Bemerkung - Osservazioni
001	50002200	020	VIS TBCC COURT	BOLT, CARRIAGE, SHORT NECK	FLACHRUNDSCHR.4KT ANSATZ	BULLONE	
002	50003200	043	VIS TBCC COURT	BOLT, CARRIAGE, SHORT NECK	FLACHRUNDSCHR.4KT ANSATZ	BULLONE	
003	50007300	002	VIS TBCC COURT	BOLT, CARRIAGE, SHORT NECK	FLACHRUNDSCHR.4KT ANSATZ	BULLONE	
004	56529000	002	POIGNEE	HANDLE	HANDGRIFF	MANIGLIA	
005	56690200	001	TOLE	SHEET	BLECH	TELA	
006	56691800	001	PLAT	FLAT	FLACHEISEN	PIATTO	
007	56699710	002	EQUERRE	GUSSET, CORNER	WINKEL	SQUADRA	
008	80201040	062	ECROU HEX.BAS AUTOFR.FE/ZNXC3	SELF LOCKING NUT M10 DIN 985	SELBSTSICHERND.MUTTER FE/ZNXC3	DADO AUTOBLOCCANTE FE/ZNXC3	
009	80251036	002	RONDELLE PLATE FE/ZNXC3	PLAIN WASHER FE/ZNXC3	SCHEIBE FE/ZNXC3	RONDELLA PIATTA FE/ZNXC3	
010	80251176	060	RONDELLE PLATE FE/ZNXC3	PLAIN WASHER FE/ZNXC3	SCHEIBE FE/ZNXC3	RONDELLA PIATTA FE/ZNXC3	
011	80201040	003	ECROU HEX.BAS AUTOFR.FE/ZNXC3	SELF LOCKING NUT M10 DIN 985	SELBSTSICHERND.MUTTER FE/ZNXC3	DADO AUTOBLOCCANTE FE/ZNXC3	
012	80251176	003	RONDELLE PLATE FE/ZNXC3	PLAIN WASHER FE/ZNXC3	SCHEIBE FE/ZNXC3	RONDELLA PIATTA FE/ZNXC3	
013	K7001410	001	TOLE	SHEET	BLECH	TELA	
014	K7001600	001	PAROI DROITE	LATERAL SHIELD RIGHT	SEITENBLECH RECHTS	TELA	
015	K7001610	001	PAROI GAUCHE	LATERAL SHIELD LEFT	SEITENBLECH LINKS	TELA	
016	K7001620	001	RABAT ARRIERE	COVER PLATE	ABDECKBLECH	PROTEZIONE	
017	K7001630	001	TOLE	SHEET	BLECH	TELA	
018	K7001640	001	DOUBLURE	DOUBLER	VERSTAERKUNGSPLATTE	PIASTRA DI RINFORZO	
019	K7001650	001	DOUBLURE	DOUBLER	VERSTAERKUNGSPLATTE	PIASTRA DI RINFORZO	
020	K7002320	002	RAIDISSEUR	STIFFENER	VERSTEIFUNGSPLATTE	BALESTRA	
021	K7005020	002	CHARNIERE	HINGE	SCHARNIER	SNODO	
022	K7005300	001	PLAT DE TOILE ARRIERE	BRACKET	KLEMMLEISTE	BARRETTA	
023	K7005420	001	RENFORT DU RABAT	REINFORCEMENT	VERSTAERKUNG	RINFORZO	
024	K7005510	001	TOLE	SHEET	BLECH	TELA	
025	K7005560	001	TOILE	CURTAIN	SCHUTZTUCH	TELO POSTERIORE	





FC883

D 0001 &gt; L 0000

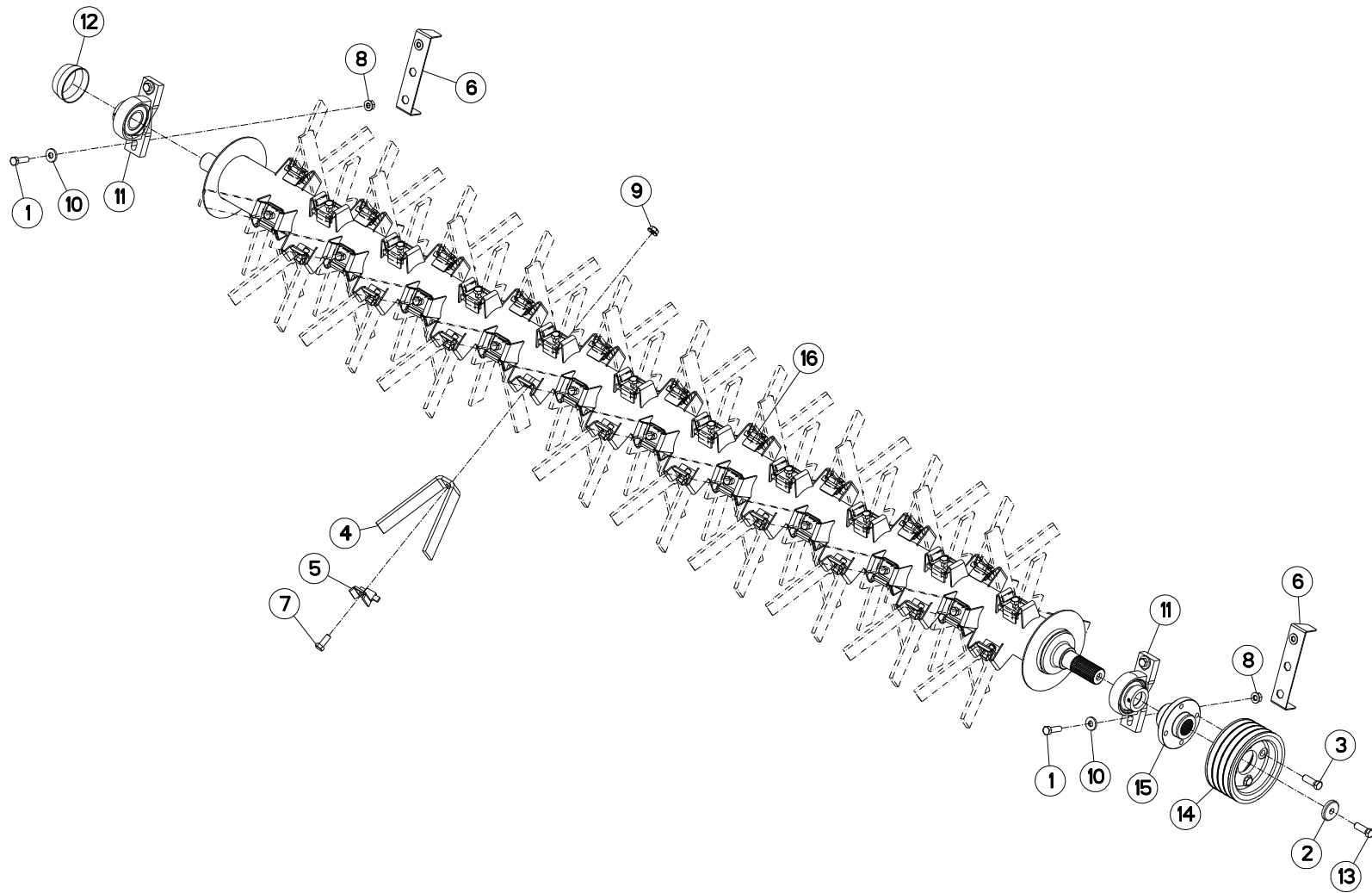
K70R0112 A

## ROTOR A DOIGTS DROIT

## FINGER ROTOR RIGHT

## FINGERROTOR RECHTS

Rep	Nr	Qt	Designation	Description	Bezeichnung	Referenza	Remarque - Remark - Bemerkung - Osservazioni
001	<b>80071233</b>	004	VIS AVEC REVÊTEMENT ADHESIF	SCREW WITH ADHESIVE COATING	KLEBE BESCHICHTETE SCHRAUBE	VITE FLZNNC	12 daN m (89 lbf ft)
002	<b>50019110</b>	001	RONDELLE DACRO	WASHER	SCHEIBE	RONDELLA	
003	<b>50069600</b>	004	VIS	SCREW	SCHRAUBE	VITE	12 daN m (89 lbf ft)
004	<b>56600110</b>	060	DOIGT	FINGER	FINGER	DENTE	
005	<b>56601300</b>	060	CONTRE PLAQUETTE ZBC	BRACKET	BEFESTIGUNGSPLATTE	PIASTRINA	
006	<b>56690820</b>	002	TOLE SUPPORT D'ECROUS	SUPPORT	HALTERUNG	TELA	
007	<b>80061271</b>	060	VIS TETE HEXAGONALE FE/ZNXC3	HEX BOLT M12X30 CL5.8 DIN933 R	SECHSKANTSCHRAUBE FE/ZNXC3	VITE TESTA ESAGONALE FE/ZNXC3	
008	<b>80201262</b>	004	ECROU TWOLOCK FLZNNC	SELF-LOCKING NUT FLZNNC	SELBSTSICHERNDE MUTTER FLZNNC	DADO TWOLOCK FLZNNC	
009	<b>80201265</b>	060	ECROU HEWISTOP FE/ZNXC3	SELF-LOCKING NUT FE/ZNXC3	SELBSTSICHERNDE MUTT.FE/ZNXC	DADO FE/ZNXC3	8,5 daN m (63 lbf ft)
010	<b>80251331</b>	004	RONDELLE PLATE FE/ZNXC3	PLAIN WASHER FE/ZNXC3	SCHEIBE FE/ZNXC3	RONDELLA PIATTA FE/ZNXC3	
011	<b>81504010</b>	002	PALIER A SEMELLE	FLANGE BEARING UNIT	FLANSCHLAGER	FLANGIA	
012	<b>81504011</b>	001	COUVERCLE DE PROTECTION	PROTECTION COVER	SCHUTZHAUBE	COPERCHIO DI PROTEZIONE	
013	<b>50069600</b>	001	VIS	SCREW	SCHRAUBE	VITE	21 daN m (155 lbf ft) + Loct.243
014	<b>56657510</b>	001	ROTOR	ROTOR	ROTOR	ROTORE	
015	<b>K7001690</b>	001	POULIE DP 174 - 4G	PULLEY	KEILRIEMENSCHLEIBE	PULEGGIA	
016	<b>K7001710</b>	001	MOYEU	HUB	NABE	MOZZO	







FC883

D 0001 &gt; L 0000

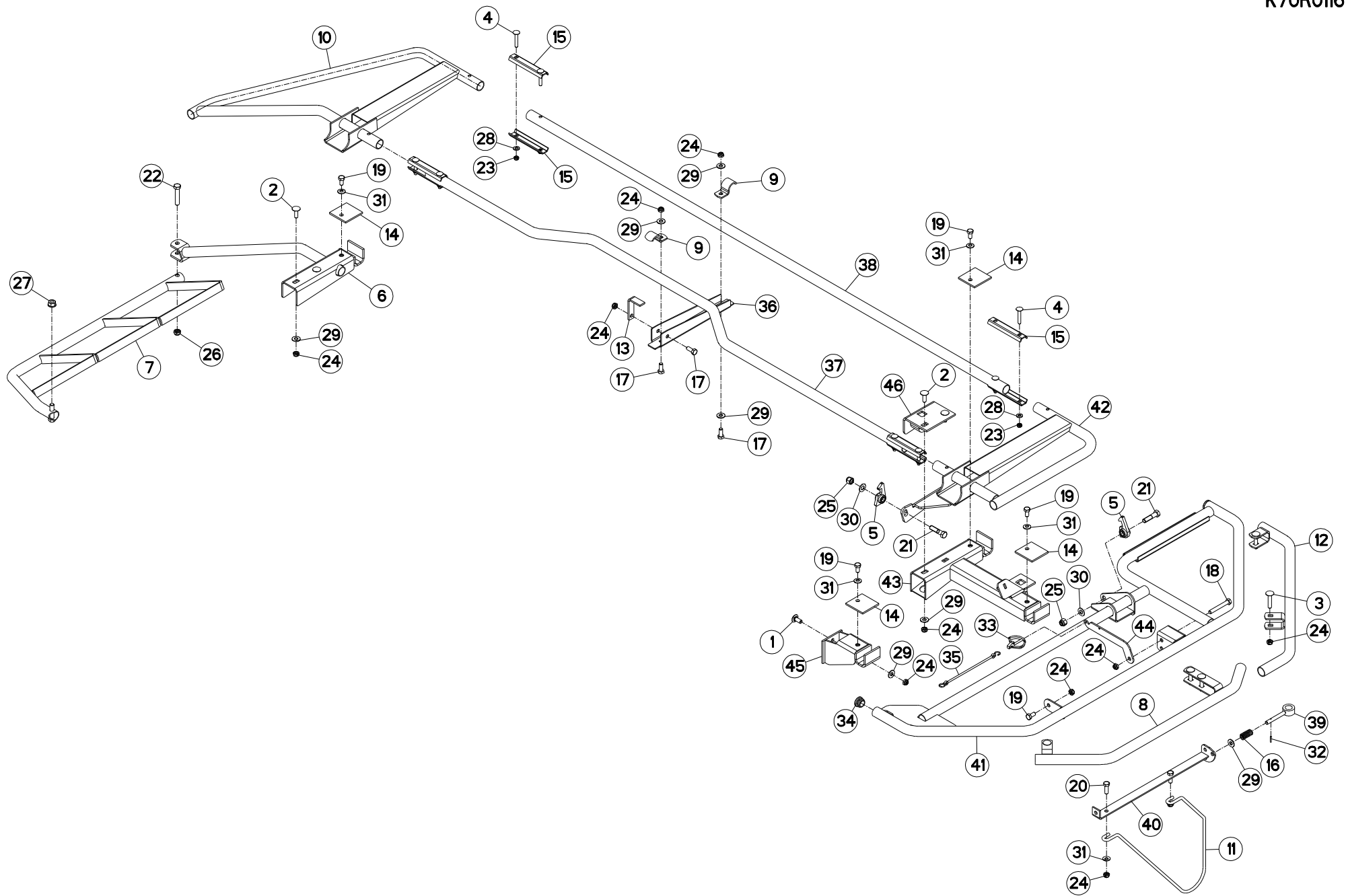
K70R0135 A

## ROTOR A DOIGTS GAUCHE

## FINGER ROTOR LEFT

## FINGERROTOR LINKS

Rep	Nr	Qt	Designation	Description	Bezeichnung	Referenza	Remarque - Remark - Bemerkung - Osservazioni
001	<b>80071233</b>	004	VIS AVEC REVÊTEMENT ADHESIF	SCREW WITH ADHESIVE COATING	KLEBE BESCHICHTETE SCHRAUBE	VITE FLZNNC	12 daN m (89 lbf ft)
002	<b>50019110</b>	001	RONDELLE DACRO	WASHER	SCHEIBE	RONDELLA	
003	<b>50069600</b>	004	VIS	SCREW	SCHRAUBE	VITE	12 daN m (89 lbf ft)
004	<b>56600110</b>	060	DOIGT	FINGER	FINGER	DENTE	
005	<b>56601300</b>	060	CONTRE PLAQUETTE ZBC	BRACKET	BEFESTIGUNGSPLATTE	PIASTRINA	
006	<b>56690820</b>	002	TOLE SUPPORT D'ECROUS	SUPPORT	HALTERUNG	TELA	
007	<b>80061271</b>	060	VIS TETE HEXAGONALE FE/ZNXC3	HEX BOLT M12X30 CL5.8 DIN933 R	SECHSKANTSCHRAUBE FE/ZNXC3	VITE TESTA ESAGONALE FE/ZNXC3	
008	<b>80201262</b>	004	ECROU TWOLOCK FLZNNC	SELF-LOCKING NUT FLZNNC	SELBSTSICHERNDE MUTTER FLZNNC	DADO TWOLOCK FLZNNC	8,5 daN m (63 lbf ft)
009	<b>80201265</b>	060	ECROU HEWISTOP FE/ZNXC3	SELF-LOCKING NUT FE/ZNXC3	SELBSTSICHERNDE MUTT.FE/ZNXC	DADO FE/ZNXC3	8,5 daN m (63 lbf ft)
010	<b>80251331</b>	004	RONDELLE PLATE FE/ZNXC3	PLAIN WASHER FE/ZNXC3	SCHEIBE FE/ZNXC3	RONDELLA PIATTA FE/ZNXC3	
011	<b>81504010</b>	002	PALIER A SEMELLE	FLANGE BEARING UNIT	FLANSLAGER	FLANGIA	
012	<b>81504011</b>	001	COUVERCLE DE PROTECTION	PROTECTION COVER	SCHUTZHAUBE	COPERCHIO DI PROTEZIONE	
013	<b>50069600</b>	001	VIS	SCREW	SCHRAUBE	VITE	21 daN m (155 lbf ft) + Loct.243
014	<b>K7001690</b>	001	POULIE DP 174 - 4G	PULLEY	KEILRIEMENSCHIEBE	PULEGGIA	
015	<b>K7001710</b>	001	MOYEU	HUB	NABE	MOZZO	
016	<b>K7006340</b>	001	ROTOR DOIGTS V 3.00M	FLAIL ROTOR	FINGERROTOR LINKS	ROTORE	



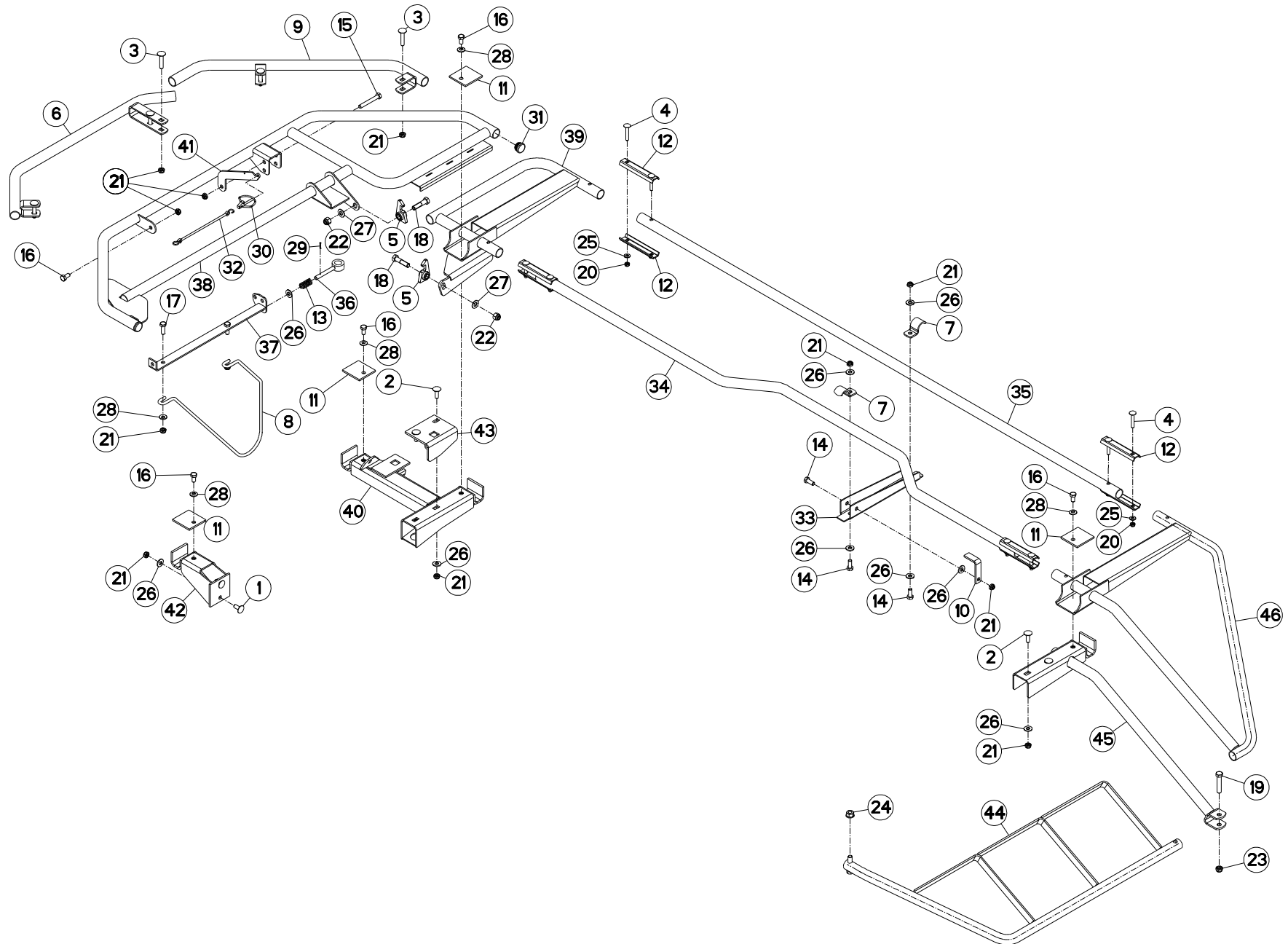


## OSSATURE DU PROTECTEUR DROIT

## FRAME RIGHT

## RAHMEN RECHTS

Rep	Nr	Qt	Designation	Description	Bezeichnung	Referenza	Remarque - Remark - Bemerkung - Osservazioni
001	50002200	002	VIS TBCC COURT	BOLT, CARRIAGE, SHORT NECK	FLACHRUNDSCHR.4KT ANSATZ	BULLONE	
002	50002300	004	VIS TBCC COURT	BOLT, CARRIAGE, SHORT NECK	FLACHRUNDSCHR.4KT ANSATZ	BULLONE	
003	50008300	005	VIS TBCC COURT	BOLT, CARRIAGE, SHORT NECK	FLACHRUNDSCHR.4KT ANSATZ	BULLONE	
004	50070600	008	VIS TBCC COURT	BOLT, CARRIAGE, SHORT NECK	FLACHRUNDSCHR.4KT ANSATZ	BULLONE	
005	55749800	002	VERROU	LATCH	RIEGEL	LEVA	
006	56691600	001	RAMBARDE INTERIEURE	INNER GUARD	SCHUTZ INNEN	PROTEZIONE	
007	56691700	001	RAMBARDE AMOVIBLE	GUARD	SCHUTZ	PROTEZIONE AMOVIBILE	
008	56696600	001	PROTECTEUR EXTERIEUR	OUTER GUARD	AEUSSERER SCHUTZ	PROTEZIONE	
009	56698600	002	PATTE DE RETENUE ZBC	BRACKET ZBC	LASCHE ZBC	PIASTRA DI FISSAGGIO	
010	56698900	001	RAMBARDE	HAND RAIL	SCHUTZ	PROTEZIONE	
011	56826200	001	TIGE	STEM	STANGE	STELO	
012	56858600	001	GARDE-FOU	SAFETY-GUARD	SCHUTZBUEGEL	PROTEZIONE	
013	56860200	001	PATTE D'ACCROCHAGE ZBC	LINKAGE PLATE ZBC	VERRIEGELUNGSHAKEN ZBC	ANGOLARE	
014	56860400	004	PATTE DE RECOUVREMENT ZBC	BRACKET ZBC	LASCHE ZBC	FAZZOLETTO	
015	57530410	008	BARRETTE ZBC	BRACKET ZBC	BEFESTIGUNGSPLATTE ZBC	PIASTRINA ZBC	
016	58527300	001	RESSORT	SPRING	FEDER	MOLLA	
017	80061026	003	VIS TETE HEXAGONALE FE/ZNXC3	HEXAGON HEAD SCREW FE/ZNXC3	SECHSKANTSCHRAUBE FE/ZNXC3	VITE TESTA ESAGONALE FE/ZNXC3	
018	80061058	001	VIS TETE HEXAGONALE FE/ZNXC3	HEX BOLT M10X75 CL5.8 DIN931 R	SECHSKANTSCHRAUBE FE/ZNXC3	VITE TESTA ESAGONALE FE/ZNXC3	
019	80061020	005	VIS TETE HEXAGONALE FE/ZNXC3	HEX. HEAD SCREW M10 X 20 MM CL	SECHSKANTSCHRAUBE FE/ZNXC3	VITE A TESTA ESAGONALE FE/ZNXC3	
020	80061073	002	VIS TETE HEXAGONALE FE/ZNXC3	HEXAGON HEAD SCREW FE/ZNXC3	SECHSKANTSCHRAUBE FE/ZNXC3	VITE TESTA ESAGONALE FE/ZNXC3	
021	80061249	002	VIS TETE HEXAGONALE FE/ZNXC3	HEXAGON HEAD SCREW FE/ZNXC3	SECHSKANTSCHRAUBE FE/ZNXC3	VITE TESTA ESAGONALE FE/ZNXC3	
022	80061278	001	VIS TETE HEXAGONALE FE/ZNXC3	HEXAGON HEAD SCREW FE/ZNXC3	SECHSKANTSCHRAUBE FE/ZNXC3	VITE TESTA ESAGONALE FE/ZNXC3	
023	80200840	008	ECROU HEX.BAS AUTOFR.FE/ZNXC3	SELF-LOCKING NUT FE/ZNXC3	SELBSTSICHERND.MUTTER FE/ZNXC3	DADO AUTOBLOCCANTE FE/ZNXC3	
024	80201040	018	ECROU HEX.BAS AUTOFR.FE/ZNXC3	SELF LOCKING NUT M10 DIN 985	SELBSTSICHERND.MUTTER FE/ZNXC3	DADO AUTOBLOCCANTE FE/ZNXC3	
025	80201230	002	ECROU HEX.AUTOFREINE FE/ZNXC3	SELF-LOCKING NUT FE/ZNXC3	SELBSTSICH.MUTTER FE/ZNXC3	DADO AUTOBLOCCANTE FE/ZNXC3	
026	80201240	001	ECROU HEX.BAS AUTOFR.FE/ZNXC3	SELF-LOCKING NUT M 12 DIN-985	SELBSTSICHERND.MUTTER FE/ZNXC3	DADO AUTOBLOCCANTE FE/ZNXC3	
027	80201262	001	ECROU TWOLOCK FLZNNC	SELF-LOCKING NUT FLZNNC	SELBSTSICHERNDE MUTTER FLZNNC	DADO TWOLOCK FLZNNC	
028	80250823	008	RONDELLE PLATE FE/ZNXC3	PLAIN WASHER FE/ZNXC3	SCHEIBE FE/ZNXC3	RONDELLA PIATTA FE/ZNXC3	
029	80251176	010	RONDELLE PLATE FE/ZNXC3	PLAIN WASHER FE/ZNXC3	SCHEIBE FE/ZNXC3	RONDELLA PIATTA FE/ZNXC3	
030	80251225	002	RONDELLE PLATE FE/ZNXC3	PLAIN WASHER FE/ZNXC3	SCHEIBE FE/ZNXC3	RONDELLA PIATTA FE/ZNXC3	
031	80281051	006	RONDELLE CONTACT BLOC.FLZNNC	CONICAL SPRING WASHER FLZNNC	SPERRZAHNSPANNSCHEIBE FLZNNC	RONDELLA BLOCCAGGIO FLZNNC	
032	80450320	001	GOUPILLE ELASTIQUE INOX	ROLL PIN INOX	SPANNHUELSE INOX	SPINA ELASTICA INOX	
033	80560540	001	GOUPILLE AUTOMATIQUE FE/ZNXC3	LINCH PIN FE/ZNXC3	KLAPPSTECKER FE/ZNXC3	COPPIGLIA FE/ZNXC3	
034	83040099	002	BOUCHON D'OBTURATION	END PLUG	ROHRSCHUTZKAPPE	TAPPO	
035	83070063	001	LIEN PVC	PVC CORD	SICHERUNGSBAND	CAVETTO	
036	K7001770	001	BUTEE REGLABLE	STOP	ANSCHLAG	LIMITATORE	
037	K7001781	001	TUBE INTERMEDIAIRE COUDE	INTERMEDIATE TUBE	ZWISCHENROHR	TUBO	
038	K7002070	001	TUBE INTERMEDIAIRE	INTERMEDIATE TUBE	ZWISCHENROHR	TUBO	
039	K7002980	001	AXE ZBC	AXLE ZBC	ACHSE ZBC	ASSE	
040	K7003620	001	CHARNIERE DROITE SOUDEE	HINGE	SCHARNIER	CERNIERA	
041	K7003640	001	RAMBARDE	HAND RAIL	SCHUTZ	PROTEZIONE	
042	K7003680	001	RAMBARDE	HAND RAIL	SCHUTZ	PROTEZIONE	
043	K7003690	001	BRAS	ARM	ARM	BRACCIO	
044	K7003770	001	PLAT D'ACCROCHAGE	PLATE	FLACHEISEN	PIATTO	
045	K7003780	001	SUPPORT SOUDE	SUPPORT	TRAEGER	SUPPORTO	
046	K7006500	001	PATTE	BRACKET	BEFESTIGUNGSEISEN	FAZZOLETTO	

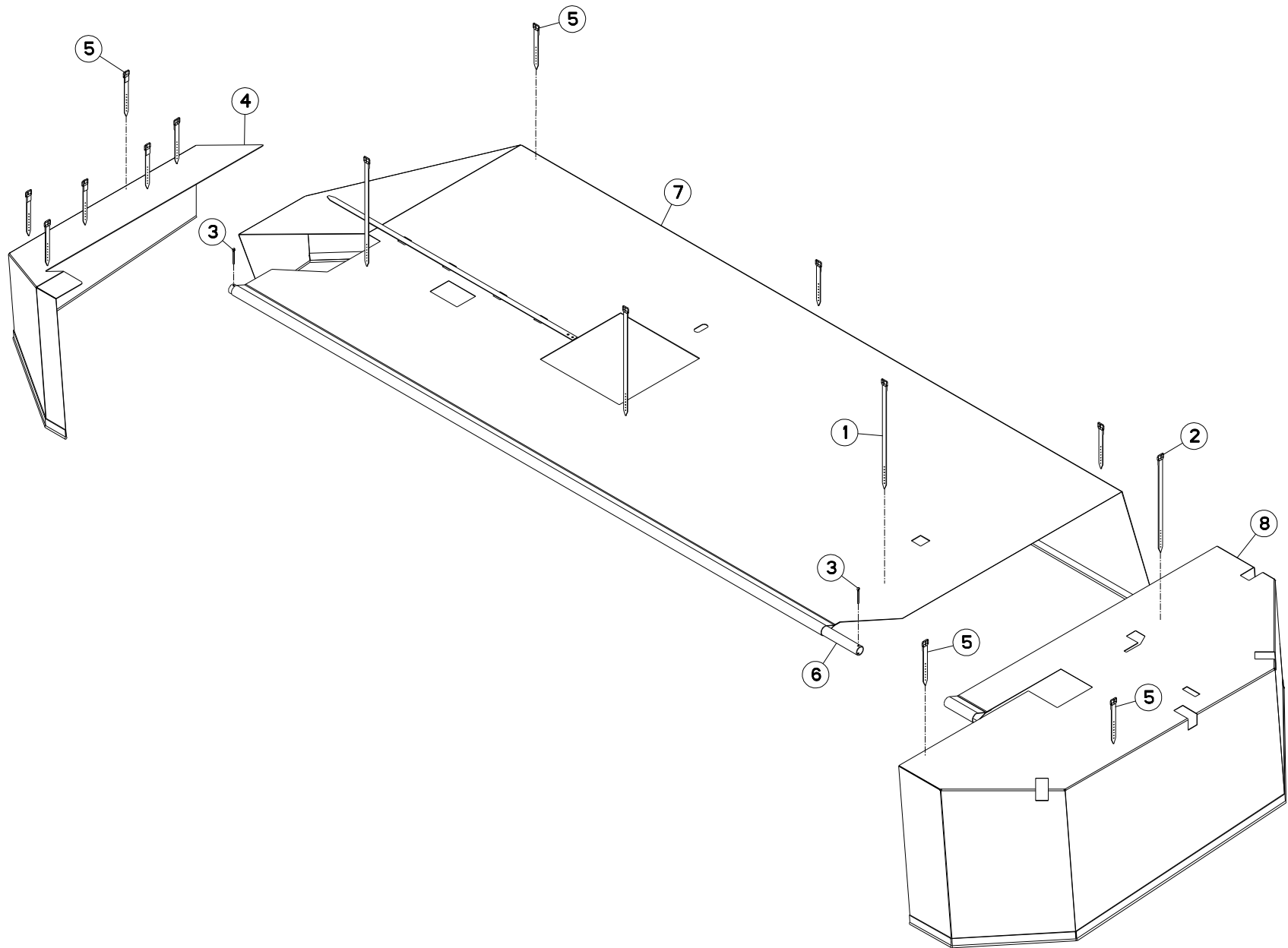




## OSSATURE DU PROTECTEUR GAUCHE FRAME LEFT

## RAHMEN LINKS

Rep	Nr	Qt	Designation	Description	Bezeichnung	Referenza	Remarque - Remark - Bemerkung - Osservazioni
001	50002200	002	VIS TBCC COURT	BOLT, CARRIAGE, SHORT NECK	FLACHRUNDSCHR.4KT ANSATZ	BULLONE	
002	50002300	004	VIS TBCC COURT	BOLT, CARRIAGE, SHORT NECK	FLACHRUNDSCHR.4KT ANSATZ	BULLONE	
003	50008300	005	VIS TBCC COURT	BOLT, CARRIAGE, SHORT NECK	FLACHRUNDSCHR.4KT ANSATZ	BULLONE	
004	50070600	008	VIS TBCC COURT	BOLT, CARRIAGE, SHORT NECK	FLACHRUNDSCHR.4KT ANSATZ	BULLONE	
005	55749800	002	VERROU	LATCH	RIEGEL	LEVA	
006	56696600	001	PROTECTEUR EXTERIEUR	OUTER GUARD	AEUSSERER SCHUTZ	PROTEZIONE	
007	56698600	002	PATTE DE RETENUE ZBC	BRACKET ZBC	LASCHE ZBC	PIASTRA DI FISSAGGIO	
008	56826200	001	TIGE	STEM	STANGE	STELO	
009	56858600	001	GARDE-FOU	SAFETY-GUARD	SCHUTZBUEGEL	PROTEZIONE	
010	56860200	001	PATTE D'ACCROCHAGE ZBC	LINKAGE PLATE ZBC	VERRIEGELUNGSHAKEN ZBC	ANGOLARE	
011	56860400	004	PATTE DE RECOUVREMENT ZBC	BRACKET ZBC	LASCHE ZBC	FAZZOLETTO	
012	57530410	008	BARRETTE ZBC	BRACKET ZBC	BEFESTIGUNGSPLATTE ZBC	PIASTRINA ZBC	
013	58527300	001	RESSORT	SPRING	FEDER	MOLLA	
014	80061026	003	VIS TETE HEXAGONALE FE/ZNXC3	HEXAGON HEAD SCREW FE/ZNXC3	SECHSKANTSCHRAUBE FE/ZNXC3	VITE TESTA ESAGONALE FE/ZNXC3	
015	80061058	001	VIS TETE HEXAGONALE FE/ZNXC3	HEX BOLT M10X75 CL5.8 DIN931 R	SECHSKANTSCHRAUBE FE/ZNXC3	VITE TESTA ESAGONALE FE/ZNXC3	
016	80061020	005	VIS TETE HEXAGONALE FE/ZNXC3	HEX. HEAD SCREW M10 X 20 MM CL	SECHSKANTSCHRAUBE FE/ZNXC3	VITE A TESTA ESAGONALE FE/ZNXC	
017	80061073	002	VIS TETE HEXAGONALE FE/ZNXC3	HEXAGON HEAD SCREW FE/ZNXC3	SECHSKANTSCHRAUBE FE/ZNXC3	VITE TESTA ESAGONALE FE/ZNXC3	
018	80061249	002	VIS TETE HEXAGONALE FE/ZNXC3	HEXAGON HEAD SCREW FE/ZNXC3	SECHSKANTSCHRAUBE FE/ZNXC3	VITE TESTA ESAGONALE FE/ZNXC3	
019	80061278	001	VIS TETE HEXAGONALE FE/ZNXC3	HEXAGON HEAD SCREW FE/ZNXC3	SECHSKANTSCHRAUBE FE/ZNXC3	VITE TESTA ESAGONALE FE/ZNXC3	
020	80200840	008	ECROU HEX.BAS AUTOFR.FE/ZNXC3	SELF-LOCKING NUT FE/ZNXC3	SELBSTSICHERND.MUTTER FE/ZNXC3	DADO AUTOBLOCCANTE FE/ZNXC3	
021	80201040	018	ECROU HEX.BAS AUTOFR.FE/ZNXC3	SELF LOCKING NUT M10 DIN 985	SELBSTSICHERND.MUTTER FE/ZNXC3	DADO AUTOBLOCCANTE FE/ZNXC3	
022	80201230	002	ECROU HEX.AUTOFREINE FE/ZNXC3	SELF-LOCKING NUT FE/ZNXC3	SELBSTSICH.MUTTER FE/ZNXC3	DADO AUTOBLOCCANTE FE/ZNXC3	
023	80201240	001	ECROU HEX.BAS AUTOFR.FE/ZNXC3	SELF-LOCKING NUT M 12 DIN-985	SELBSTSICHERND.MUTTER FE/ZNXC3	DADO AUTOBLOCCANTE FE/ZNXC3	
024	80201262	001	ECROU TWOLOCK FLZNNC	SELF-LOCKING NUT FLZNNC	SELBSTSICHERNDE MUTTER FLZNNC	DADO TWOLOCK FLZNNC	
025	80250823	008	RONDELLE PLATE FE/ZNXC3	PLAIN WASHER FE/ZNXC3	SCHEIBE FE/ZNXC3	RONDELLA PIATTA FE/ZNXC3	
026	80251176	012	RONDELLE PLATE FE/ZNXC3	PLAIN WASHER FE/ZNXC3	SCHEIBE FE/ZNXC3	RONDELLA PIATTA FE/ZNXC3	
027	80251225	002	RONDELLE PLATE FE/ZNXC3	PLAIN WASHER FE/ZNXC3	SCHEIBE FE/ZNXC3	RONDELLA PIATTA FE/ZNXC3	
028	80281051	006	RONDELLE CONTACT BLOC.FLZNNC	CONICAL SPRING WASHER FLZNNC	SPERRZAHNSPANNSCHEIBE FLZNNC	RONDELLA BLOCCAGGIO FLZNNC	
029	80450320	001	GOUPILLE ELASTIQUE INOX	ROLL PIN INOX	SPANNHUELSE INOX	SPINA ELASTICA INOX	
030	80560540	001	GOUPILLE AUTOMATIQUE FE/ZNXC3	LINCH PIN FE/ZNXC3	KLAPPSTECKER FE/ZNXC3	COPPIGLIA FE/ZNXC3	
031	83040099	002	BOUCHON D'OBTURATION	END PLUG	ROHRSCHUTZKAPPE	TAPPO	
032	83070063	001	LIEN PVC	PVC CORD	SICHERUNGSBAND	CAVETTO	
033	K7001770	001	BUTEE REGLABLE	STOP	ANSCHLAG	LIMITATORE	
034	K7001781	001	TUBE INTERMEDIAIRE COUDE	INTERMEDIATE TUBE	ZWISCHENROHR	TUBO	
035	K7002070	001	TUBE INTERMEDIAIRE	INTERMEDIATE TUBE	ZWISCHENROHR	TUBO	
036	K7002980	001	AXE ZBC	AXE ZBC	ACHSE ZBC	ASSE	
037	K7003630	001	CHARNIERE GAUCHE SOUDEE	HINGE	SCHARNIER	CERNIERA	
038	K7003660	001	RAMBARDE	HAND RAIL	SCHUTZ	PROTEZIONE	
039	K7003730	001	RAMBARDE	HAND RAIL	SCHUTZ	PROTEZIONE	
040	K7003740	001	BRAS	ARM	ARM	BRACCIO	
041	K7003770	001	PLAT D'ACCROCHAGE	PLATE	FLACHEISEN	PIATTO	
042	K7003780	001	SUPPORT SOUDE	SUPPORT	TRAEGER	SUPPORTO	
043	K7006440	001	PATTE	BRACKET	BEFESTIGUNGSEISEN	FAZZOLETTO	
044	K7006470	001	RAMBARDE	HAND RAIL	SCHUTZ	PROTEZIONE	
045	K7006480	001	RAMBARDE INTERIEURE	INNER GUARD	SCHUTZ INNEN	PROTEZIONE	
046	K7006510	001	RAMBARDE	HAND RAIL	SCHUTZ	PROTEZIONE	





FC883

D 0001 &gt; L 0000

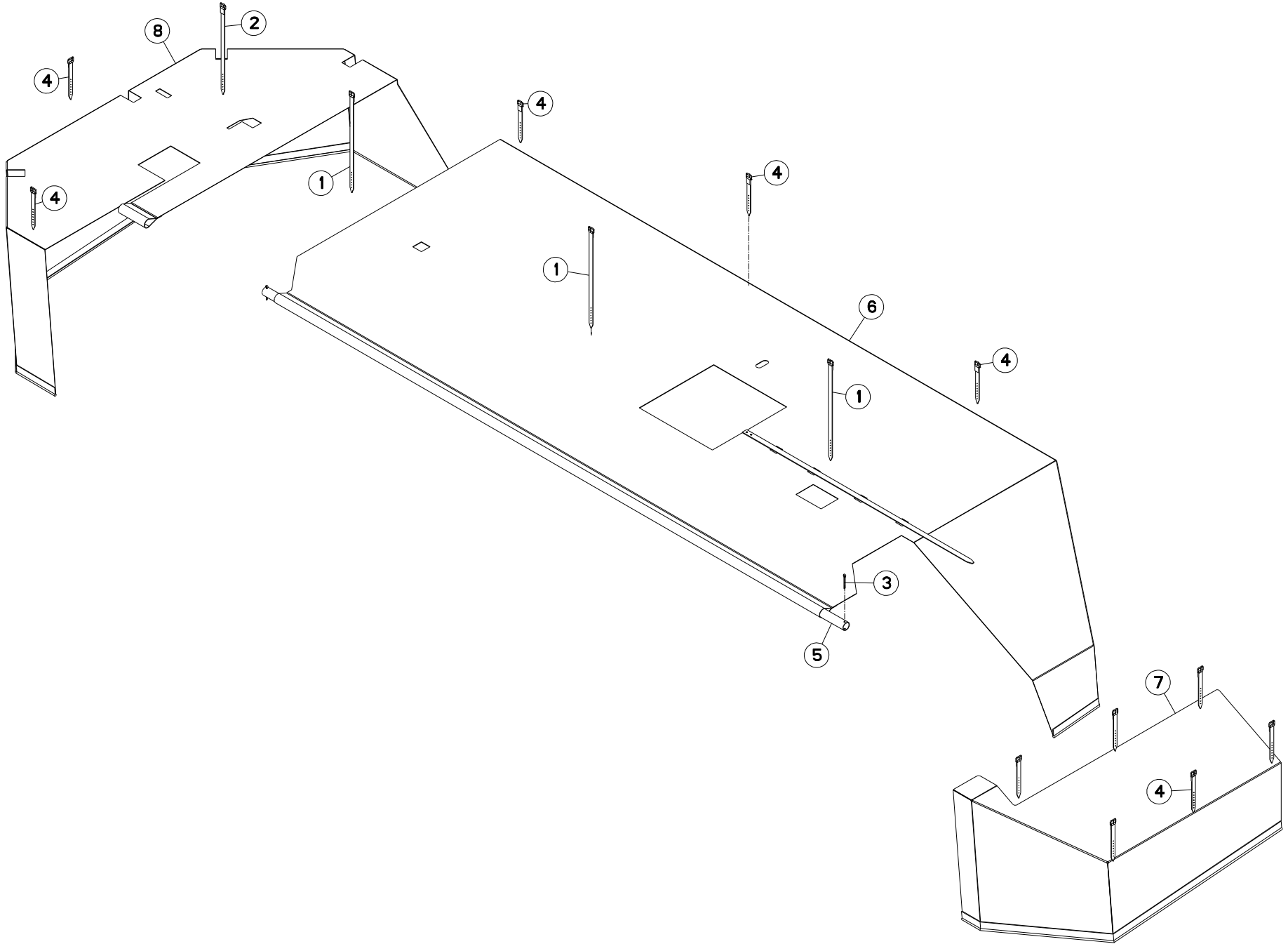
K70R0118 A

## TOILE DE PROTECTION DROITE

## PROTECTION COVER RIGHT

## SCHUTZTUCH RECHTS

Rep	Nr	Qt	Designation	Description	Bezeichnung	Referenza	Remarque - Remark - Bemerkung - Osservazioni
001	<b>56693600</b>	003	LANIERE PLASTIQUE	STRAP	BEFESTIGUNGSRIEMEN	CINGHIETTA	
002	<b>56847600</b>	001	LANIERE PLASTIQUE	STRAP	BEFESTIGUNGSRIEMEN	CINGHIETTA	
003	<b>80500445</b>	002	GOUPILLE FENDUE FE/ZNXC3	SPLIT PIN FE/ZNXC3	SPLINT FE/ZNXC3	COPPIGLIA FE/ZNXC3	
004	<b>56655410</b>	001	TOILE DE PROTECTION LATERALE	SIDE PROTECTION COVER	SEITENSCHUTZTUCH	TELA	
005	<b>56847700</b>	011	LANIERE PLASTIQUE	STRAP	BEFESTIGUNGSRIEMEN	CINGHIETTA	
006	<b>K7002050</b>	001	TUBE DE FIXATION DE LA TOILE	TUBE	ROHR	TUBO	
007	<b>K7006681</b>	001	TOILE	CURTAIN	SCHUTZTUCH	TELO POSTERIORE	
008	<b>K7007920</b>	001	TOILE	CURTAIN	SCHUTZTUCH	TELO POSTERIORE	







FC883

D 0001 &gt; L 0000

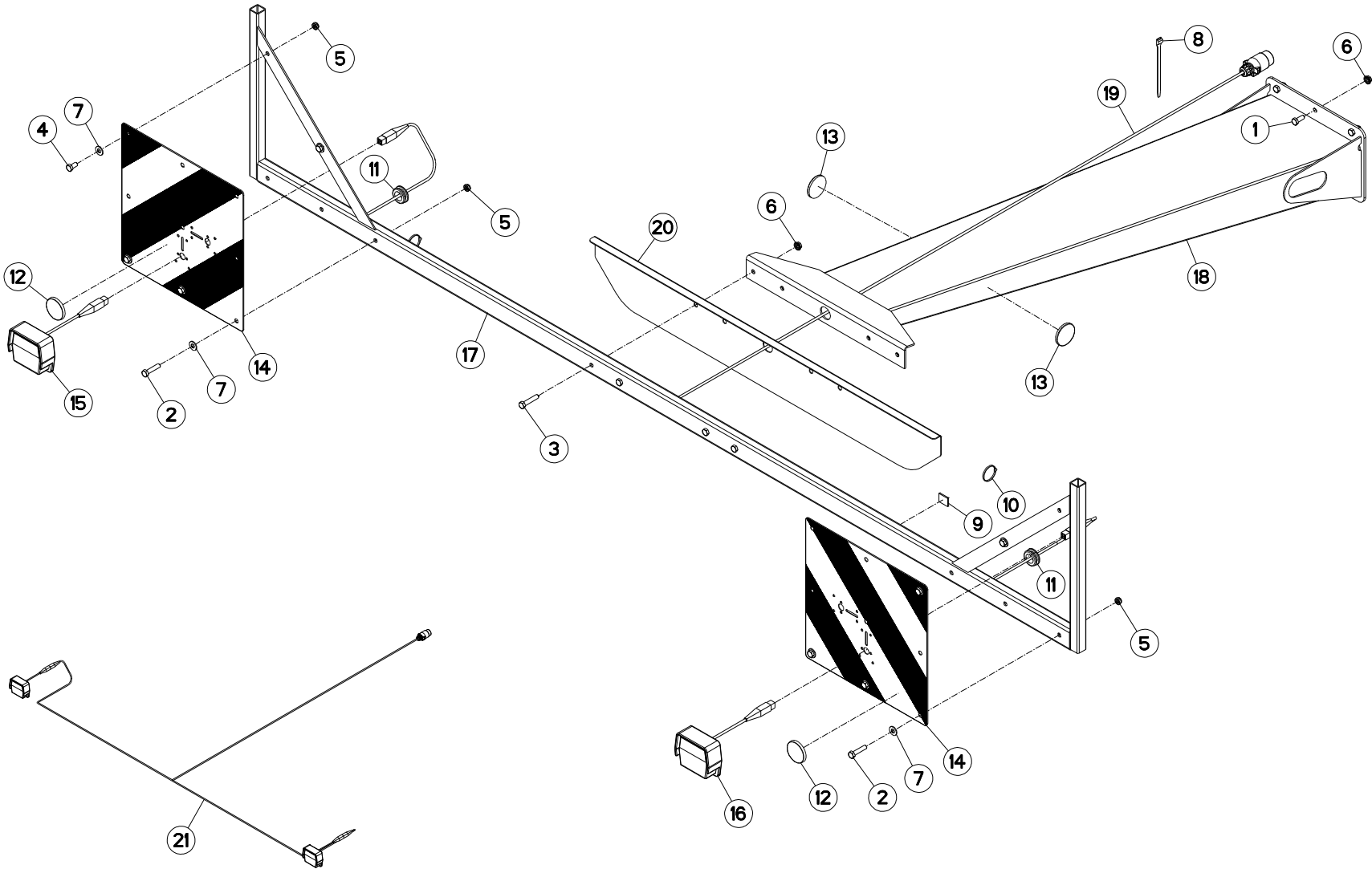
K70R0152 A

## TOILE DE PROTECTION GAUCHE

## PROTECTION COVER LEFT

## SCHUTZTUCH LINKS

Rep	Nr	Qt	Designation	Description	Bezeichnung	Referenza	Remarque - Remark - Bemerkung - Osservazioni
001	<b>56693600</b>	003	LANIERE PLASTIQUE	STRAP	BEFESTIGUNGSRIEMEN	CINGHIETTA	
002	<b>56847600</b>	001	LANIERE PLASTIQUE	STRAP	BEFESTIGUNGSRIEMEN	CINGHIETTA	
003	<b>80500445</b>	002	GOUPILLE FENDUE FE/ZNXC3	SPLIT PIN FE/ZNXC3	SPLINT FE/ZNXC3	COPPIGLIA FE/ZNXC3	
004	<b>56847700</b>	011	LANIERE PLASTIQUE	STRAP	BEFESTIGUNGSRIEMEN	CINGHIETTA	
005	<b>K7002050</b>	001	TUBE DE FIXATION DE LA TOILE	TUBE	ROHR	TUBO	
006	<b>K7006661</b>	001	TOILE	CURTAIN	SCHUTZTUCH	TELO POSTERIORE	
007	<b>K7006710</b>	001	TOILE DE PROTECTION	PLASTIC COVER	SCHUTZTUCH	TELO POSTERIORE	
008	<b>K7007930</b>	001	TOILE	CURTAIN	SCHUTZTUCH	TELO POSTERIORE	





FC883

D 0001 &gt; D 0076

K70R0160 B

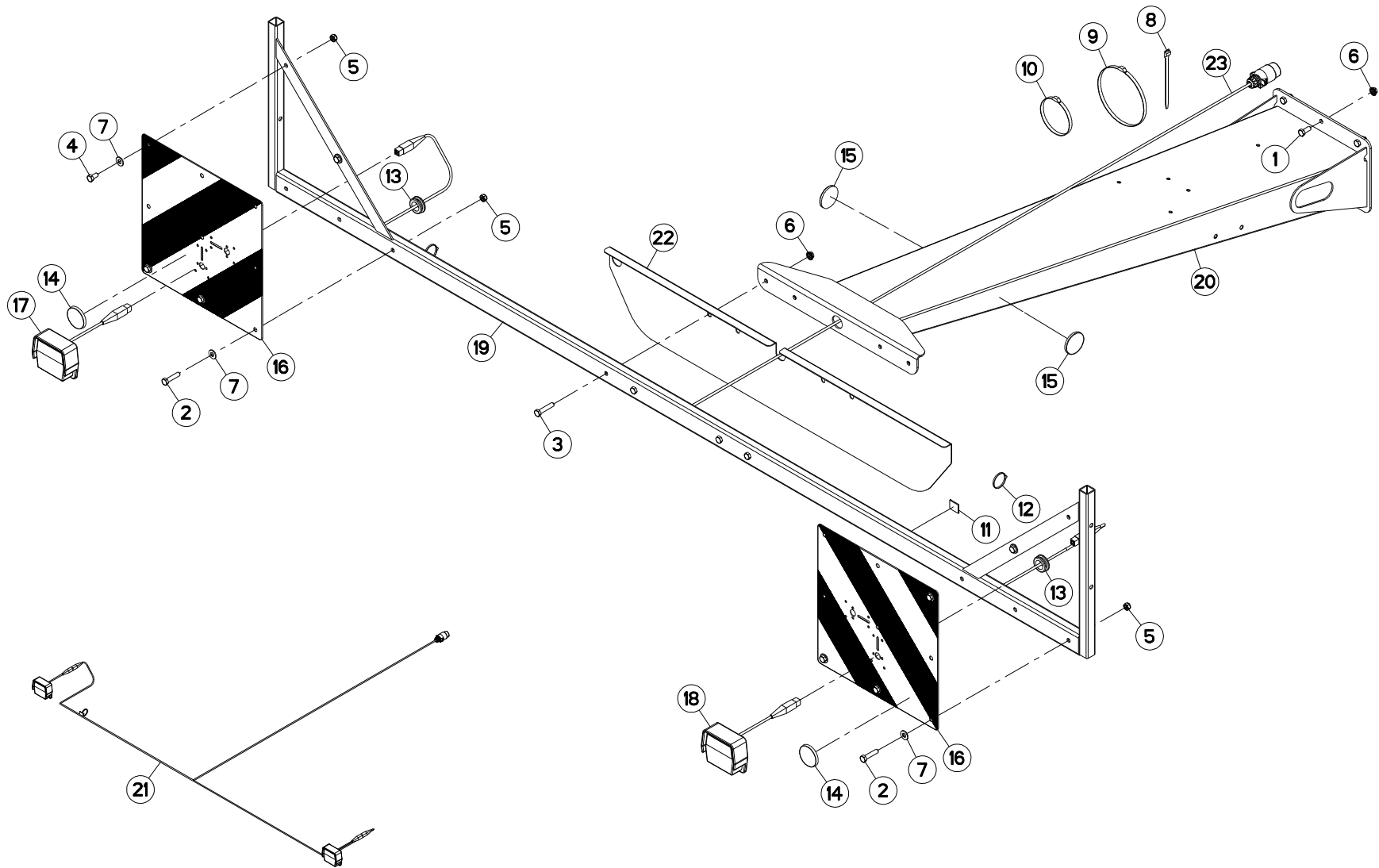
## SIGNALISATION

## SIGNALLING

## BELEUCHTUNG U. WARNTAFELN

## SEGNALAZIONE

Rep	Nr	Qt	Designation	Description	Bezeichnung	Referenza	Remarque - Remark - Bemerkung - Osservazioni
001	<b>80061026</b>	006	VIS TETE HEXAGONALE FE/ZNXC3	HEXAGON HEAD SCREW FE/ZNXC3	SECHSKANTSCHRAUBE FE/ZNXC3	VITE TESTA ESAGONALE FE/ZNXC3	
002	<b>80061046</b>	006	VIS TETE HEXAGONALE FE/ZNXC3	HEXAGON HEAD SCREW FE/ZNXC3	SECHSKANTSCHRAUBE FE/ZNXC3	VITE TESTA ESAGONALE FE/ZNXC3	
003	<b>80061049</b>	004	VIS TETE HEXAGONALE FE/ZNXC3	HEXAGON HEAD SCREW FE/ZNXC3	SECHSKANTSCHRAUBE FE/ZNXC3	VITE TESTA ESAGONALE FE/ZNXC3	
004	<b>80061020</b>	002	VIS TETE HEXAGONALE FE/ZNXC3	HEX. HEAD SCREW M10 X 20 MM CL	SECHSKANTSCHRAUBE FE/ZNXC3	VITE A TESTA ESAGONALE FE/ZNXC	
005	<b>80201040</b>	008	ECROU HEX.BAS AUTOFR.FE/ZNXC3	SELF LOCKING NUT M10 DIN 985	SELBSTSICHERND.MUTTER FE/ZNXC3	DADO AUTOBLOCCANTE FE/ZNXC3	
006	<b>80201053</b>	010	ECROU AUTOBLOQUANT FE/ZNXC3	UNDERSERRAT.S.LOC.NUT FE/ZNXC3	SPERRZAHN-BUNDMUTTER FE/ZNXC3	DADO FE/ZNXC3	
007	<b>80251176</b>	008	RONDELLE PLATE FE/ZNXC3	PLAIN WASHER FE/ZNXC3	SCHEIBE FE/ZNXC3	RONDELLA PIATTA FE/ZNXC3	
008	<b>83090086</b>	033	COLLIER PLASTIQUE	CABLE TIE PLASTIC	KABELBINDER PLASTIK	FASCETTA	
009	<b>83090038</b>	010	EMBASE AUTOADHESIVE	SELF STIKING CABLE GUIDE	KABELKONSOLE SELBSTKLEBEND	BASAMENTO	
010	<b>83090039</b>	034	COLLIER PLASTIQUE	CABLE TIE PLASTIC	KABELBINDER PLASTIK	FASCETTA	
011	<b>83200804</b>	002	PASSE FIL	RUBBER PASS WIRE	GUMMITUELLE	PASSAFILO	
012	<b>83240011</b>	002	CATADIOPTRE ROUGE 60 ADHESIF	REFLECTOR RED ADHESIVE	RUECKSTRAHLER ROT SELBSTKL.	CATADIOTRI	
013	<b>83240014</b>	002	CATADIOPTRE	REFLECTOR	RUECKSTRAHLER	CATADIOTTRO	
014	<b>83240212</b>	002	PANNEAU CARRE SIMPLE-FACE	WARNING PLATE	WARNTAFEL	PANNELLO B/R ANT.	
015	<b>83240400</b>	001	FEU ARRIERE GAUCHE	REAR LAMP LEFT	RUECKLICHT LINKS	FANALINO COMPLETO POST. SX	[1]
016	<b>83240401</b>	001	FEU ARRIERE DROIT	REAR LAMP RIGHT	RUECKLICHT RECHTS	FANALINO COMPLETO POST. DX	[1]
017	<b>K7001850</b>	001	SUPPORT	SUPPORT	TRAEGER	SUPPORTO	
018	<b>K7004960</b>	001	SUPPORT	SUPPORT	TRAEGER	SUPPORTO	
019	<b>K7006790</b>	001	COLL.FEUX DE SIGNALISATION	LIGHT SET	BELEUCHTUNG	SET LUCI	+{1}
020	<b>K7007910</b>	001	SUPPORT	SUPPORT	TRAEGER	SUPPORTO	
021	<b>N01602A0</b>	001	FAISCEAU ELECTRIQUE	WIRING HARNESS	KABEL FUER BELEUCHTUNG	FASCIO DE CONDUTTORI	[1]





FC883

D 0077 &gt; L 0000

K70R0160 C

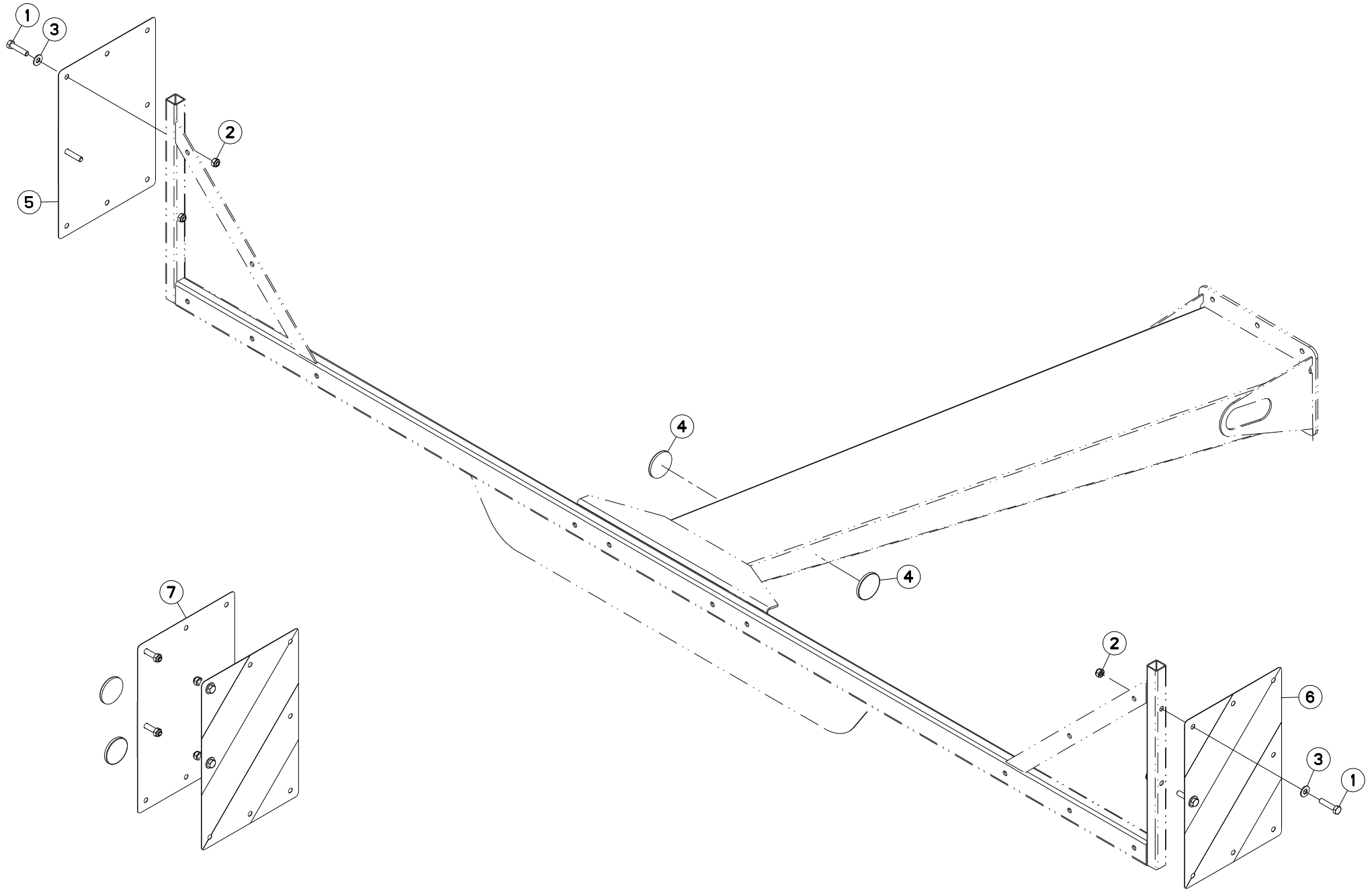
## SIGNALISATION

## SIGNALLING

## BELEUCHTUNG U. WARNTAFELN

## SEGNALAZIONE

Rep	Nr	Qt	Designation	Description	Bezeichnung	Referenza	Remarque - Remark - Bemerkung - Osservazioni
001	<b>80061026</b>	005	VIS TETE HEXAGONALE FE/ZNXC3	HEXAGON HEAD SCREW FE/ZNXC3	SECHSKANTSCHRAUBE FE/ZNXC3	VITE TESTA ESAGONALE FE/ZNXC3	
002	<b>80061046</b>	006	VIS TETE HEXAGONALE FE/ZNXC3	HEXAGON HEAD SCREW FE/ZNXC3	SECHSKANTSCHRAUBE FE/ZNXC3	VITE TESTA ESAGONALE FE/ZNXC3	
003	<b>80061049</b>	004	VIS TETE HEXAGONALE FE/ZNXC3	HEXAGON HEAD SCREW FE/ZNXC3	SECHSKANTSCHRAUBE FE/ZNXC3	VITE TESTA ESAGONALE FE/ZNXC3	
004	<b>80061020</b>	004	VIS TETE HEXAGONALE FE/ZNXC3	HEX. HEAD SCREW M10 X 20 MM CL	SECHSKANTSCHRAUBE FE/ZNXC3	VITE A TESTA ESAGONALE FE/ZNXC	
005	<b>80201040</b>	010	ECROU HEX.BAS AUTOFR.FE/ZNXC3	SELF LOCKING NUT M10 DIN 985	SELBSTSICHERND.MUTTER FE/ZNXC3	DADO AUTOBLOCCANTE FE/ZNXC3	
006	<b>80201053</b>	009	ECROU AUTOBLOQUANT FE/ZNXC3	UNDERSERRAT.S.LOC.NUT FE/ZNXC3	SPERRZAHN-BUNDMUTTER FE/ZNXC3	DADO FE/ZNXC3	
007	<b>80251176</b>	010	RONDELLE PLATE FE/ZNXC3	PLAIN WASHER FE/ZNXC3	SCHEIBE FE/ZNXC3	RONDELLA PIATTA FE/ZNXC3	
008	<b>83090086</b>	033	COLLIER PLASTIQUE	CABLE TIE PLASTIC	KABELBINDER PLASTIK	FASCETTA	
009	<b>83090030</b>	002	COLLIER PLASTIQUE	CABLE TIE PLASTIC	KABELBINDER PLASTIK	FASCETTA	
010	<b>83090192</b>	019	COLLIER	CABLE TIE PLASTIC	KABELBINDER PLASTIK	ANELLO	
011	<b>83090038</b>	010	EMBASE AUTOADHESIVE	SELF STIKING CABLE GUIDE	KABELKONSOLE SELBSTKLEBEND	BASAMENTO	
012	<b>83090039</b>	034	COLLIER PLASTIQUE	CABLE TIE PLASTIC	KABELBINDER PLASTIK	FASCETTA	
013	<b>83200804</b>	002	PASSE FIL	RUBBER PASS WIRE	GUMMITUELLE	PASSAFILO	
014	<b>83240011</b>	002	CATADIOPTRE ROUGE 60 ADHESIF	REFLECTOR RED ADHESIVE	RUECKSTRAHLER ROT SELBSTKL.	CATADIOTRI	
015	<b>83240014</b>	002	CATADIOPTRE	REFLECTOR	RUECKSTRAHLER	CATADIOTTRO	
016	<b>83240212</b>	002	PANNEAU CARRE SIMPLE-FACE	WARNING PLATE	WARNTAFEL	PANNELLO B/R ANT.	
017	<b>83240400</b>	001	FEU ARRIERE GAUCHE	REAR LAMP LEFT	RUECKLICHT LINKS	FANALINO COMPLETO POST. SX	[1]
018	<b>83240401</b>	001	FEU ARRIERE DROIT	REAR LAMP RIGHT	RUECKLICHT RECHTS	FANALINO COMPLETO POST. DX	[1]
019	<b>K7001850</b>	001	SUPPORT	SUPPORT	TRAEGER	SUPPORTO	
020	<b>K7004960</b>	001	SUPPORT	SUPPORT	TRAEGER	SUPPORTO	
021	<b>K7006790</b>	001	COLL.FEUX DE SIGNALISATION	LIGHT SET	BELEUCHTUNG	SET LUCI	+ [1]
022	<b>K7007910</b>	001	SUPPORT	SUPPORT	TRAEGER	SUPPORTO	
023	<b>N01602A0</b>	001	FAISCEAU ELECTRIQUE	WIRING HARNESS	KABEL FUER BELEUCHTUNG	FASCIO DE CONDUTTORI	[1]





FC883

D 0001 &gt; L 0000

K70R0646 A

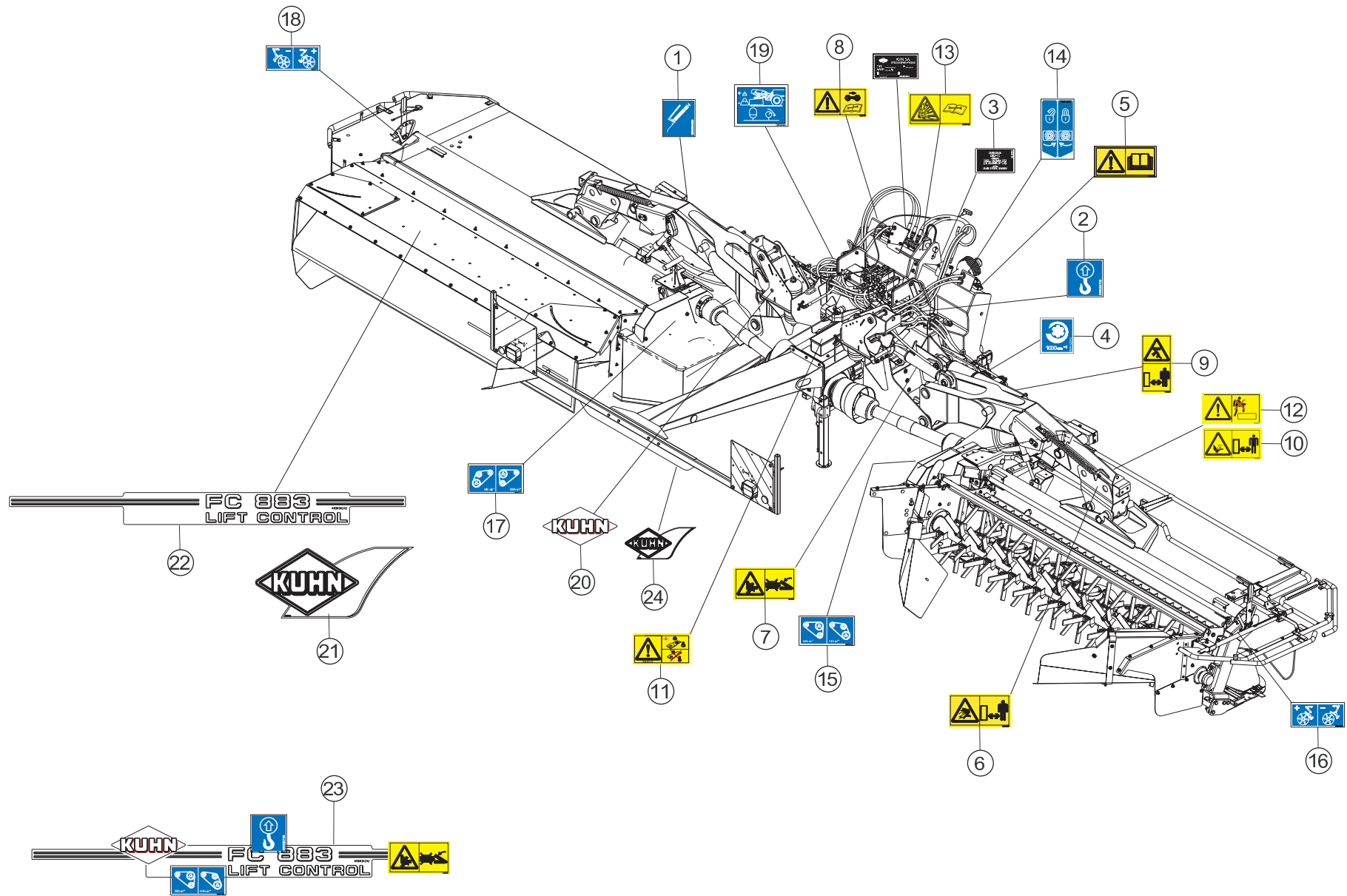
## SIGNALISATION LATERALE

## SIDE SIGNALLING

## SEITLICHE WARNTAFELN

## SEGNALAZIONE LATERALI

Rep	Nr	Qt	Designation	Description	Bezeichnung	Referenza	Remarque - Remark - Bemerkung - Osservazioni
001	<b>80061046</b>	004	VIS TETE HEXAGONALE FE/ZNXC3	HEXAGON HEAD SCREW FE/ZNXC3	SECHSKANTSCHRAUBE FE/ZNXC3	VITE TESTA ESAGONALE FE/ZNXC3	[1]
002	<b>80201040</b>	004	ECROU HEX.BAS AUTOFR.FE/ZNXC3	SELF LOCKING NUT M10 DIN 985	SELBSTSICHERND.MUTTER FE/ZNXC3	DADO AUTOBLOCCANTE FE/ZNXC3	[1]
003	<b>80251176</b>	004	RONDELLE PLATE FE/ZNXC3	PLAIN WASHER FE/ZNXC3	SCHEIBE FE/ZNXC3	RONDELLA PIATTA FE/ZNXC3	[1]
004	<b>83240014</b>	002	CATADIOPTRE	REFLECTOR	RUECKSTRAHLER	CATADIOTTRO	[1]
005	<b>83240209</b>	001	PANNEAU DE SIGNAL.RECT.ARD-AVG	WARNING PLATE	WARNTAFEL HI-RE + VO-LI	PANNELLO	[1]
006	<b>83240210</b>	001	PANNEAU DE SIGNAL.RECT.ARG-AVD	WARNING PLATE	WARNTAFEL HI-LI + VO-RE	PANNELLO	[1]
007	<b>1016430</b>	001	COLL.SIGNALISA.LATERALE CDR FR	SET OF SIDE WARNING BOARDS FR	SATZ SEITL.WARNTAFELN FR	IMP.PANN.SEGN. FR	OPT +[1]







## ETIQUETTES ADHESIVES

## STICKERS

## AUFKLEBER

## ETICHETTE ADESIVE

Rep	Nr	Qt	Designation	Description	Bezeichnung	Referenza	Remarque - Remark - Bemerkung - Osservazioni
001	09905400	012	ETIQ.ADHESIVE IND.GRAISSEURS	TRANSFER	AUFKLEBER	ADESIVO	[1]
002	09905510	004	ETIQ.ADHESIVE POINT DE LEVAGE	DECAL LIFTING POINT	AUFKLEBER ANSCHLAGPUNKT	ADESIVO	[1]
003	09906910	001	ETIQ.ADHESIVE GRAISS.SHELL GMD	TRANSFER	AUFKLEBER	ADESIVO	[1]
004	09915200	001	ETIQ.ADHESIVE 1000 MIN-1 A G.	DECAL 1000 MIN-1 LE.	AUFKLEBER 1000 MIN-1 LI.	ADESIVO	[1]
005	59900000	001	PICTOGR.H NOTICE D'INSTR	PICTORIAL H INSTRUCTIONS	PIKTOGR.H BETRIEBSANLEITUNG	ADESIVO	[1] *
006	59900200	006	PICTOGR.H DANGER PROJEC	PICTORIAL H DANGER PROJECTION	PIKTOGR.H GEFAHR FORTGESCHL.	ADESIVO	[1] *
007	59900300	002	PICTOGR.H ECRASEM.MAIN	PICTORIAL H CRUSH.DANGER HAND	PIKTOGR.H QUETSCHGEFAHR HAND	ADESIVO	[1] *
008	59900400	001	PICTOGR.H ARRETER MOTEUR	PICTORIAL H STOP ENGINE	PIKTOGR.H MOTOR ABSTELLEN	ADESIVO	[1] *
009	59900550	002	PICTOGR.V ECRASEM.CORPS	PICTORIAL V CRUSH. DANGER BODY	PIKTOGR.V QUETSCHGEF.KOERPER	ADESIVO	[1] *
010	59900800	004	PICTOGR.H BLESSURE PIED	PICTORIAL H SEVERING OF FOOT	PIKTOGR.H FUSSVERLETZUNG	ADESIVO	[1] *
011	59901100	001	PICTOGR.H PIECES D'ORIGINE	PICTORIAL GENNINE PARTS	PIKTOGR.H ORIGINALTEILE	ADESIVO PEZZI ORIGINAL	[1] *
012	59901200	002	PICTOGR.H NE PAS MONTER	PICTORIAL H DO NOT STEP	PIKTOGR.H NICHT AUFSTEIGEN	ADESIVO	[1] *
013	59901300	001	PICTOGR.H DANGER ACCUMULAT	PICTORIAL H DANGER ACCUMULATOR	PIKTOGR.H GEFAHR HYDROSPEICHER	ADESIVO	[1] *
014	59951300	002	PICTOGR.ROBINET O/F	PICTORIAL	PIKTOGRAM.	ADESIVO	[1] *
015	59951700	001	PICTOGR.H REGL.VITESSE ROTOR	PICTOR.POSITION	PIKTOGR.EINSTELLUNG	ADESIVO	[1] *
016	59951800	001	PICTOGR.H REGLAGE TOLE DEFLECT	PICTOR.POSITION	PIKTOGR.EINSTELLUNG	ADESIVO	[1] *
017	59954100	001	PICTOGR.H REGLAGE VITESSE DU R	PICTOR.POSITION	PIKTOGR.EINSTELLUNG	ADESIVO	[1] *
018	59954200	001	PICTOGR.H REGLAGE TOLE DEFLECT	PICTOR.POSITION	PIKTOGR.EINSTELLUNG	ADESIVO	[1] *
019	59954600	001	PICTO.H	DECAL, SAFETY	PIKTOGR.H	ADESIVO	[1] *
020	K9500070	002	LOGO KUHN 207 BLANC/TRANSP.	LOGO KUHN 207	LOGO KUHN 207 WEISS/TRANSP.	LOGO KUHN 207 BIANCO TRASP.	[1]
021	K9530110	002	ETIQ.ADH.	DECAL	AUFKLEBER	ADESIVO	[1]
022	K9503021	003	ETIQ.ADH.	DECAL	AUFKLEBER	ADESIVO	[1]
023	K7006831	001	COLL.ETIQ.ADHES.FC883	SET OF STICKERS	SATZ AUFKLEBER	SERIE ADESIVI	+ [1]
023	K7006837	001	COLL.ETIQ.ADHES.FC883 CDN	SET OF STICKERS CDN	SATZ AUFKLEBER CDN	SERIE ADESIVI CDN	
023	K7006838	001	COLL.ETIQ.ADHES.FC883 USA	SET OF STICKERS USA	SATZ AUFKLEBER USA	SERIE ADESIVI USA	
024	K9530260	001	ETIQ.ADH.	DECAL	AUFKLEBER	ADESIVO	[1]

Pour les pictogrammes sans texte (standard CE) dont le code commence par 599xxxxx, le 7<sup>e</sup> chiffre est 0 ou 5.

Pour les pictogrammes avec texte, le 7<sup>e</sup> chiffre est respectivement:

1 ou 6 pour les pictogrammes avec texte français (standard du Canada francophone).

2 ou 7 pour les pictogrammes avec texte anglais (standard de pays anglophones non européens).

Safety pictorials without text (CE standard) with part no. starting with 599xxxxx, use 0 or 5 as the 7th digit of the number.

In the corresponding pictorials with text the 7th digit of the number is :

1 or 6 respectively for pictorials with French text as used in French Canada.

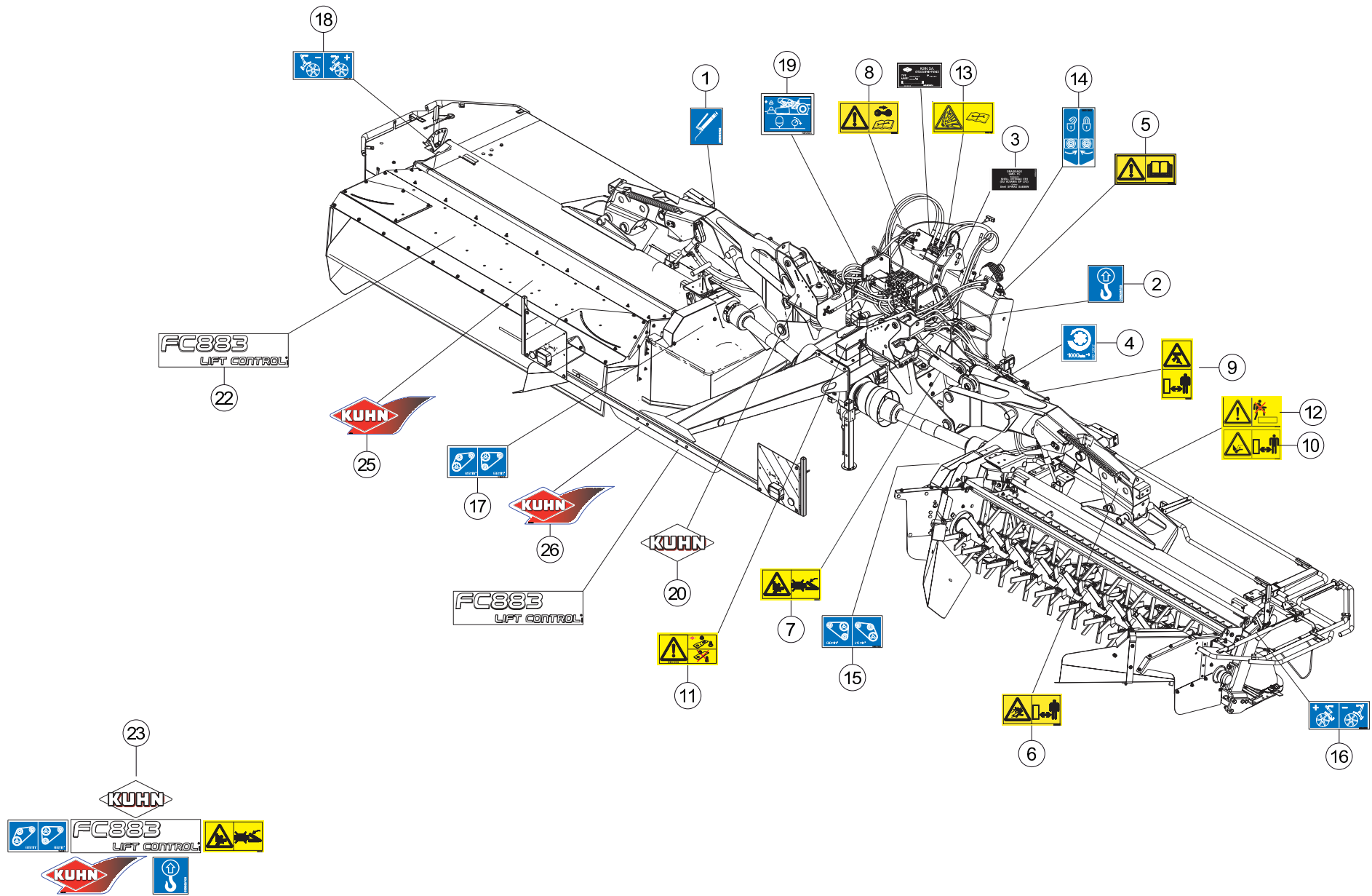
2 or 7 respectively for pictorials with English text as used in non-European English speaking countries.

Bei Sicherheitsaufklebern/Piktogrammen ohne Text (CE-Standard) mit Art.-Nr. 599xxxxx ist die 7. Ziffer 0 oder 5.

Bei den entsprechenden Sicherheitsaufklebern/Piktogrammen mit Text ist die 7. Ziffer:

1 oder 6 für Sicherheitsaufkleber/Piktogramme mit französischem Text (Serie im französischsprachigem Kanada)

2 oder 7 für Sicherheitsaufkleber/Piktogramme mit englischem Text (Serie in außereuropäischen englischsprachigen Ländern)





ETIQUETTES ADHESIVES

STICKERS

AUFKLEBER

ADESIVI

Rep	Nr	Qt	Designation	Description	Bezeichnung	Referenza	Remarque - Remark - Bemerkung - Osservazioni
001	09905400	018	ETIQ.ADHESIVE IND.GRAISSEURS	TRANSFER	AUFKLEBER	ADESIVO	[1]
002	09905510	004	ETIQ.ADHESIVE POINT DE LEVAGE	DECAL LIFTING POINT	AUFKLEBER ANSCHLAGPUNKT	ADESIVO	[1]
004	09915200	001	ETIQ.ADHESIVE 1000 MIN-1 A G.	DECAL 1000 MIN-1 LE.	AUFKLEBER 1000 MIN-1 LI.	ADESIVO	[1]
005	59900000	001	PICTOGR.H NOTICE D'INSTR	PICTORIAL H INSTRUCTIONS	PIKTOGR.H BETRIEBSANLEITUNG	ADESIVO	[1] *
006	59900200	006	PICTOGR.H DANGER PROJEC	PICTORIAL H DANGER PROJECTION	PIKTOGR.H GEFAHR FORTGESCHL.	ADESIVO	[1] *
007	59900300	002	PICTOGR.H ECRASEM.MAIN	PICTORIAL H CRUSH.DANGER HAND	PIKTOGR.H QUETSCHGEFAHR HAND	ADESIVO	[1] *
008	59900400	001	PICTOGR.H ARRETER MOTEUR	PICTORIAL H STOP ENGINE	PIKTOGR.H MOTOR ABSTELLEN	ADESIVO	[1] *
009	59900550	002	PICTOGR.V ECRASEM.CORPS	PICTORIAL V CRUSH. DANGER BODY	PIKTOGR.V QUETSCHGEF.KOERPER	ADESIVO	[1] *
010	59900800	004	PICTOGR.H BLESSURE PIED	PICTORIAL H SEVERING OF FOOT	PIKTOGR.H FUSSVERLETZUNG	ADESIVO	[1] *
011	59901100	001	PICTOGR.H PIECES D'ORIGINE	PICTORIAL H GENNINE PARTS	PIKTOGR.H ORIGINALTEILE	ADESIVO PEZZI ORIGINAL	[1] *
012	59901200	002	PICTOGR.H NE PAS MONTER	PICTORIAL H DO NOT STEP	PIKTOGR.H NICHT AUFSTEIGEN	ADESIVO	[1] *
013	59901300	001	PICTOGR.H DANGER ACCUMULAT	PICTORIAL H DANGER ACCUMULATOR	PIKTOGR.H GEFAHR HYDROSPEICHER	ADESIVO	[1] *
014	59951300	002	PICTOGR.ROBINET O/F	PICTORIAL	PIKTOGRAM.	ADESIVO	[1] *
015	59951700	001	PICTOGR.H REGL.VITESSE ROTOR	PICTOR.POSITION	PIKTOGR.EINSTELLUNG	ADESIVO	[1] *
016	59951800	001	PICTOGR.H REGLAGE TOLE DEFLECT	PICTOR.POSITION	PIKTOGR.EINSTELLUNG	ADESIVO	[1] *
017	59954100	001	PICTOGR.H REGLAGE VITESSE DU R	PICTOR.POSITION	PIKTOGR.EINSTELLUNG	ADESIVO	[1] *
018	59954200	001	PICTOGR.H REGLAGE TOLE DEFLECT	PICTOR.POSITION	PIKTOGR.EINSTELLUNG	ADESIVO	[1] *
019	59954600	001	PICTO.H	DECAL, SAFETY	PIKTOGR.H	ADESIVO	[1] *
020	K9500070	002	LOGO KUHN 207 BLANC/TRANSP.	LOGO KUHN 207	LOGO KUHN 207 WEISS/TRANSP.	LOGO KUHN 207 BIANCO TRASP.	[1]
022	K9503021	003	ETIQ.ADH.	DECAL	AUFKLEBER	ADESIVO	[1]
023	K7006831	001	COLL.ETIQ.ADHES.FC883	SET OF STICKERS	SATZ AUFKLEBER	SERIE ADESIVI	+ [1]
023	K7006837	001	COLL.ETIQ.ADHES.FC883 CDN	SET OF STICKERS CDN	SATZ AUFKLEBER CDN	SERIE ADESIVI CDN	
023	K7006838	001	COLL.ETIQ.ADHES.FC883 USA	SET OF STICKERS USA	SATZ AUFKLEBER USA	SERIE ADESIVI USA	
025	K9530110	002	ETIQ.ADH.	DECAL	AUFKLEBER	ADESIVO	[1]
026	K9530260	001	ETIQ.ADH.	DECAL	AUFKLEBER	ADESIVO	[1]
027	59955600	001	PICTO.H	DECAL, SAFETY	PIKTOGR.H	ADESIVO	[1]

Pour les pictogrammes sans texte (standard CE) dont le code commence par 599xxxxx, le 7° chiffre est 0 ou 5.

Pour les pictogrammes avec texte, le 7° chiffre est respectivement:

- 1 ou 6 pour les pictogrammes avec texte français (standard du Canada francophone).
- 2 ou 7 pour les pictogrammes avec texte anglais (standard de pays anglophones non européens).

Safety pictorials without text (CE standard) with part no. starting with 599xxxxx, use 0 or 5 as the 7th digit of the number.

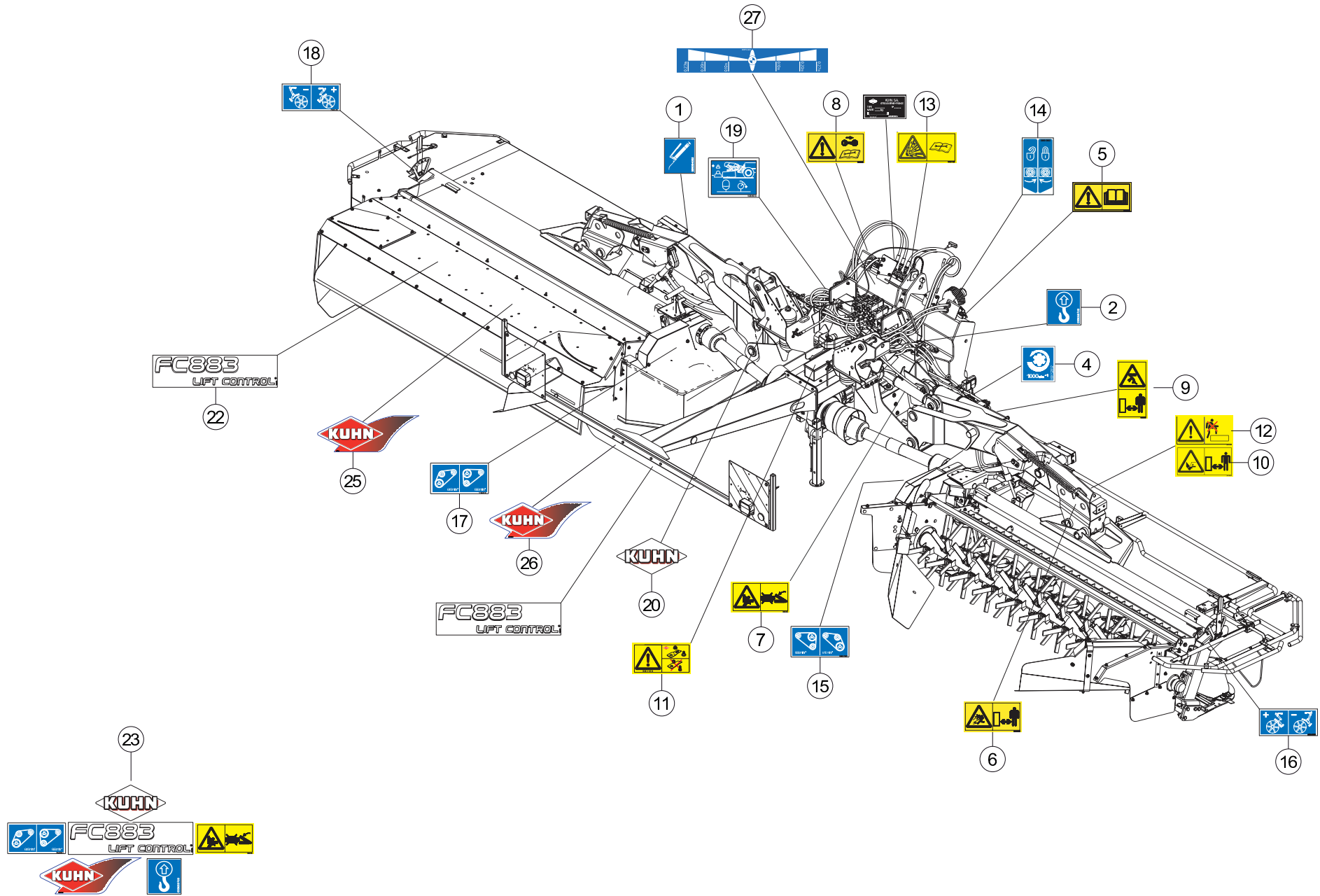
In the corresponding pictorials with text the 7th digit of the number is :

- 1 or 6 respectively for pictorials with French text as used in French Canada.
- 2 or 7 respectively for pictorials with English text as used in non-European English speaking countries.

Bei Sicherheitsaufklebern/Piktogrammen ohne Text (CE-Standard) mit Art.-Nr. 599xxxxx ist die 7. Ziffer 0 oder 5.

Bei den entsprechenden Sicherheitsaufklebern/Piktogrammen mit Text ist die 7. Ziffer:

- 1 oder 6 für Sicherheitsaufkleber/Piktogramme mit französischem Text (Serie im französischsprachigem Kanada)
- 2 oder 7 für Sicherheitsaufkleber/Piktogramme mit englischem Text (Serie in außereuropäischen englischsprachigen Ländern)





## ETIQUETTES ADHESIVES

## STICKERS

## AUFKLEBER

## ADESIVI

Rep	Nr	Qt	Designation	Description	Bezeichnung	Referenza	Remarque - Remark - Bemerkung - Osservazioni
001	09905400	018	ETIQ.ADHESIVE IND.GRAISSEURS	TRANSFER	AUFKLEBER	ADESIVO	[1]
002	09905510	004	ETIQ.ADHESIVE POINT DE LEVAGE	DECAL LIFTING POINT	AUFKLEBER ANSCHLAGPUNKT	ADESIVO	[1]
004	09915200	001	ETIQ.ADHESIVE 1000 MIN-1 A G.	DECAL 1000 MIN-1 LE.	AUFKLEBER 1000 MIN-1 LI.	ADESIVO	[1]
005	59900000	001	PICTOGR.H NOTICE D'INSTR	PICTORIAL H INSTRUCTIONS	PIKTOGR.H BETRIEBSANLEITUNG	ADESIVO	[1] *
006	59900200	006	PICTOGR.H DANGER PROJEC	PICTORIAL H DANGER PROJECTION	PIKTOGR.H GEFAHR FORTGESCHL.	ADESIVO	[1] *
007	59900300	002	PICTOGR.H ECRASEM.MAIN	PICTORIAL H CRUSH.DANGER HAND	PIKTOGR.H QUETSCHGEFAHR HAND	ADESIVO	[1] *
008	59900400	001	PICTOGR.H ARRETER MOTEUR	PICTORIAL H STOP ENGINE	PIKTOGR.H MOTOR ABSTELLEN	ADESIVO	[1] *
009	59900550	002	PICTOGR.V ECRASEM.CORPS	PICTORIAL V CRUSH. DANGER BODY	PIKTOGR.V QUETSCHGEF.KOERPER	ADESIVO	[1] *
010	59900800	004	PICTOGR.H BLESSURE PIED	PICTORIAL H SEVERING OF FOOT	PIKTOGR.H FUSSVERLETZUNG	ADESIVO	[1] *
011	59901100	001	PICTOGR.H PIECES D'ORIGINE	PICTORIAL H GENNINE PARTS	PIKTOGR.H ORIGINALTEILE	ADESIVO PEZZI ORIGINAL	[1] *
012	59901200	002	PICTOGR.H NE PAS MONTER	PICTORIAL H DO NOT STEP	PIKTOGR.H NICHT AUFSTEIGEN	ADESIVO	[1] *
013	59901300	001	PICTOGR.H DANGER ACCUMULAT	PICTORIAL H DANGER ACCUMULATOR	PIKTOGR.H GEFAHR HYDROSPEICHER	ADESIVO	[1] *
014	59951300	002	PICTOGR.ROBINET O/F	PICTORIAL	PIKTOGRAM.	ADESIVO	[1] *
015	59951700	001	PICTOGR.H REGL.VITESSE ROTOR	PICTOR.POSITION	PIKTOGR.EINSTELLUNG	ADESIVO	[1] *
016	59951800	001	PICTOGR.H REGLAGE TOLE DEFLECT	PICTOR.POSITION	PIKTOGR.EINSTELLUNG	ADESIVO	[1] *
017	59954100	001	PICTOGR.H REGLAGE VITESSE DU R	PICTOR.POSITION	PIKTOGR.EINSTELLUNG	ADESIVO	[1] *
018	59954200	001	PICTOGR.H REGLAGE TOLE DEFLECT	PICTOR.POSITION	PIKTOGR.EINSTELLUNG	ADESIVO	[1] *
019	59954600	001	PICTO.H	DECAL, SAFETY	PIKTOGR.H	ADESIVO	[1] *
020	K9500070	002	LOGO KUHN 207 BLANC/TRANSP.	LOGO KUHN 207	LOGO KUHN 207 WEISS/TRANSP.	LOGO KUHN 207 BIANCO TRASP.	[1]
022	K9503021	003	ETIQ.ADH.	DECAL	AUFKLEBER	ADESIVO	[1]
023	K7006831	001	COLL.ETIQ.ADHES.FC883	SET OF STICKERS	SATZ AUFKLEBER	SERIE ADESIVI	+ [1]
023	K7006837	001	COLL.ETIQ.ADHES.FC883 CDN	SET OF STICKERS CDN	SATZ AUFKLEBER CDN	SERIE ADESIVI CDN	
023	K7006838	001	COLL.ETIQ.ADHES.FC883 USA	SET OF STICKERS USA	SATZ AUFKLEBER USA	SERIE ADESIVI USA	
025	K9530110	002	ETIQ.ADH.	DECAL	AUFKLEBER	ADESIVO	[1]
026	K9530260	001	ETIQ.ADH.	DECAL	AUFKLEBER	ADESIVO	[1]
027	59955600	001	PICTO.H	DECAL, SAFETY	PIKTOGR.H	ADESIVO	[1]

Pour les pictogrammes sans texte (standard CE) dont le code commence par 599xxxxx, le 7<sup>e</sup> chiffre est 0 ou 5.

Pour les pictogrammes avec texte, le 7<sup>e</sup> chiffre est respectivement:

1 ou 6 pour les pictogrammes avec texte français (standard du Canada francophone).

2 ou 7 pour les pictogrammes avec texte anglais (standard de pays anglophones non européens).

Safety pictorials without text (CE standard) with part no. starting with 599xxxxx, use 0 or 5 as the 7th digit of the number.

In the corresponding pictorials with text the 7th digit of the number is :

1 or 6 respectively for pictorials with French text as used in French Canada.

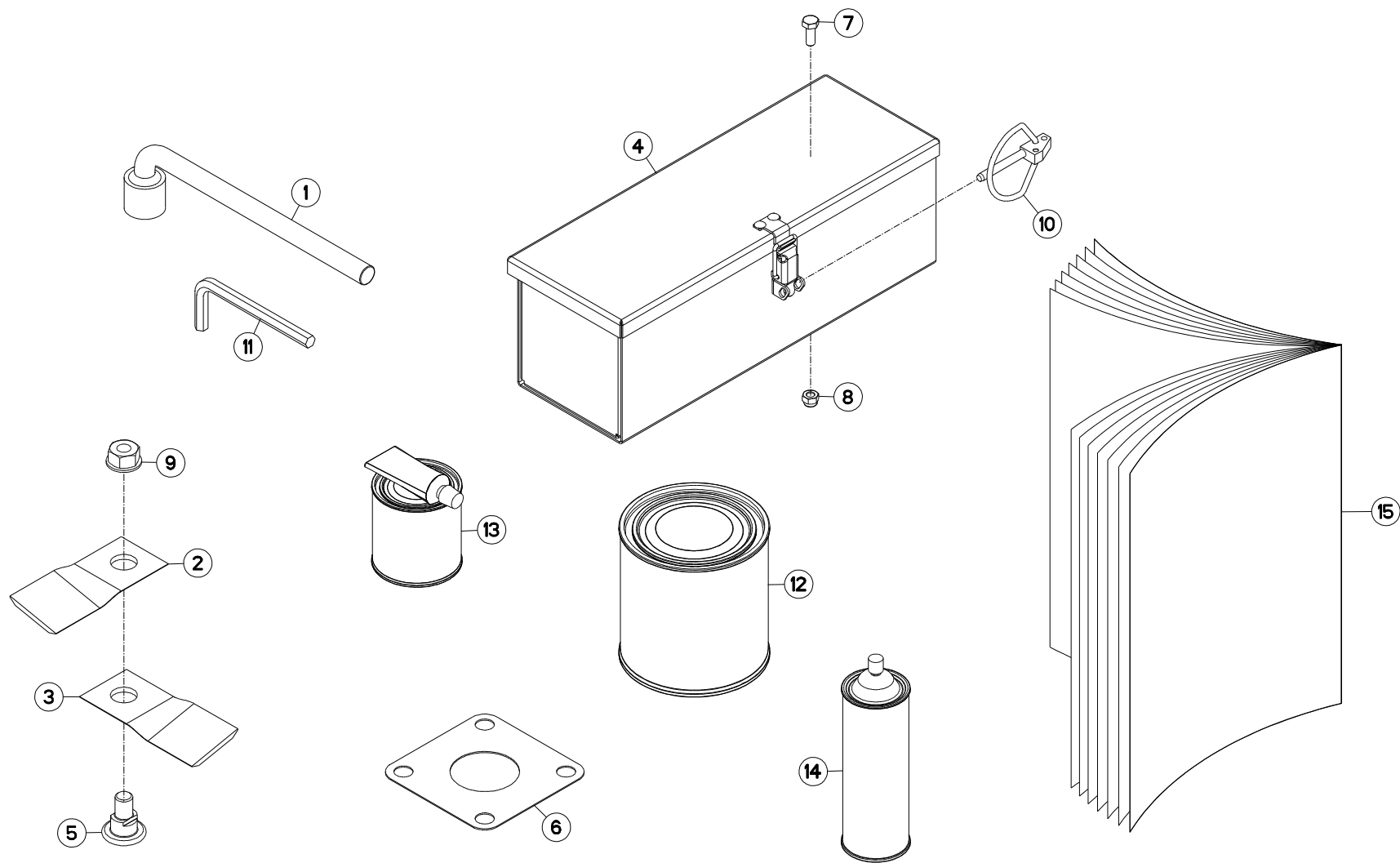
2 or 7 respectively for pictorials with English text as used in non-European English speaking countries.

Bei Sicherheitsaufklebern/Piktogrammen ohne Text (CE-Standard) mit Art.-Nr. 599xxxxx ist die 7. Ziffer 0 oder 5.

Bei den entsprechenden Sicherheitsaufklebern/Piktogrammen mit Text ist die 7. Ziffer:

1 oder 6 für Sicherheitsaufkleber/Piktogramme mit französischem Text (Serie im französischsprachigem Kanada)

2 oder 7 für Sicherheitsaufkleber/Piktogramme mit englischem Text (Serie in außereuropäischen englischsprachigen Ländern)





FC883

D 0001 &gt; D 0119

K70R0155 D

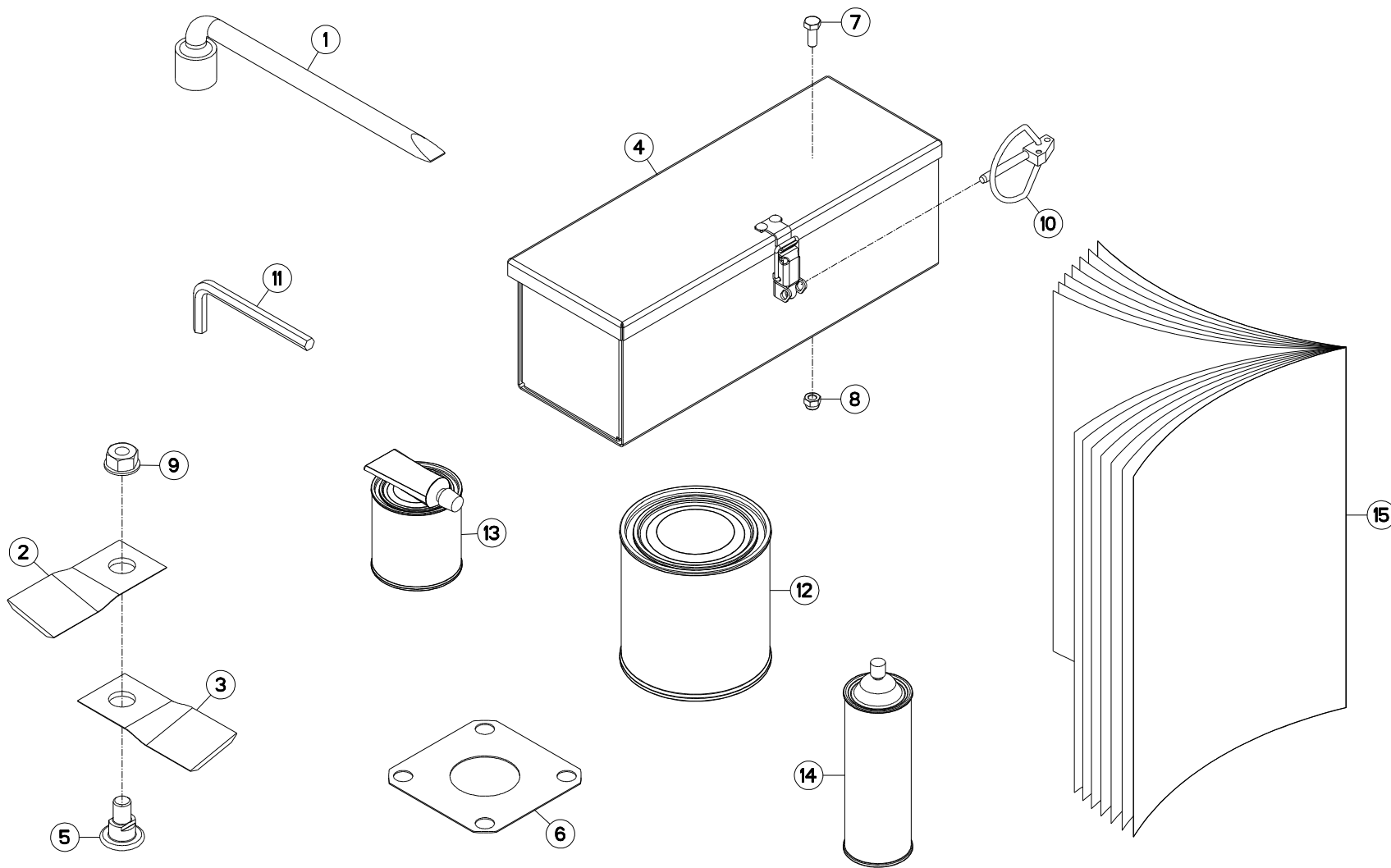
## DIVERS

## MISCELLANEOUS

## VERSCHIEDENES

## VARIE

Rep	Nr	Qt	Designation	Description	Bezeichnung	Referenza	Remarque - Remark - Bemerkung - Osservazioni
001	50080000	001	CLE A PIPE DE 18 (12PANS)	BOX SPANNER 18 ZBC	PFEIFENSCHLUESSEL 18 ZBC	CHIAVE	
002	55903210	016	COUTEAU VRILLE T.A.G ISO5718	ANGLED BLADE LEFT TURN.ISO5718	GEKROEP.MESS.LINKSDREH.ISO5718	COLTEL.PIEGATO STD-SX ISO5718	
003	55903310	016	COUTEAU VRILLE T.A.D ISO5718	ANGLED BLAD.RIGHT TURN.ISO5718	GEKROEP.MESS.RECHTSDRE.ISO5718	COLTEL.PIEGATO STD-DX ISO5718	
004	56019000	001	BOITE A OUTILS	TOOLBOX	WERKZEUGKASTEN	CASSETTO	
005	56115800	016	VIS AUTOFREINEE	SCREW, SELF-LOCKING	SELBSTSICHERNDE SCHRAUBE	VITE AUTOBLOCCANTE	
006	56807100	008	ENTRETOISE	SPACER	DISTANZSCHEIBE	DISTANZIALE	
007	80060616	002	VIS TETE HEXAGONALE FE/ZNXC3	HEXAGON HEAD SCREW FE/ZNXC3	SECHSKANTSCHRAUBE FE/ZNXC3	VITE TESTA ESAGONALE FE/ZNXC3	
008	80200630	002	ECROU HEX.AUTOFREINE FE/ZNXC3	SELF LOCKING NUT M6 DIN 982	SELBSTSICHERNDE MUTT.FE/ZNXC3	DADO AUTOBLOCCANTE FE/ZNXC3	
009	80201262	016	ECROU TWOLOCK FLZNNC	SELF-LOCKING NUT FLZNNC	SELBSTSICHERNDE MUTTER FLZNNC	DADO TWOLOCK FLZNNC	
010	80560540	001	GOUPILLE AUTOMATIQUE FE/ZNXC3	LINCH PIN FE/ZNXC3	KLAPPSTECKER FE/ZNXC3	COPPIGLIA FE/ZNXC3	
011	83450005	001	CLE MALE 8	ALLEN WRENCH 8	6KT.STIFTSCHLUESSEL 8	CHIAVE	
012	83503018	001	BOITE 1L PEINT.ROUGE	1L RED PAINT CAN,	DOSE FARBE ROT,1L	VERNICE ROSSA KUHN	OPT
013	83503019	001	BOITE 0,6L PEIN.ROU.2K+DURCIS	0,6L RED PAINT CAN,+HARDENER	DOSE 0,6L FARBE ROT, 2KOMP.	VERNICE ROSSA KUHN 2K 0,6L	OPT
014	83503026	001	BOMBE AEROSOL ROUGE KUHN	RED SPRAY PAINT	FARBSPRUEHDOSE KUHN ROT	VERNICE SPRAY ROSSA	OPT
015	KN081C	001	NOTICE D'INST.FC883RA	OPERATORS MANUAL FC883RA	BETR-ANL.FC883RA	MAN.USO MANUT.FC883RA	







FC883

D 0120 &gt; D 0162

K70R0155 E

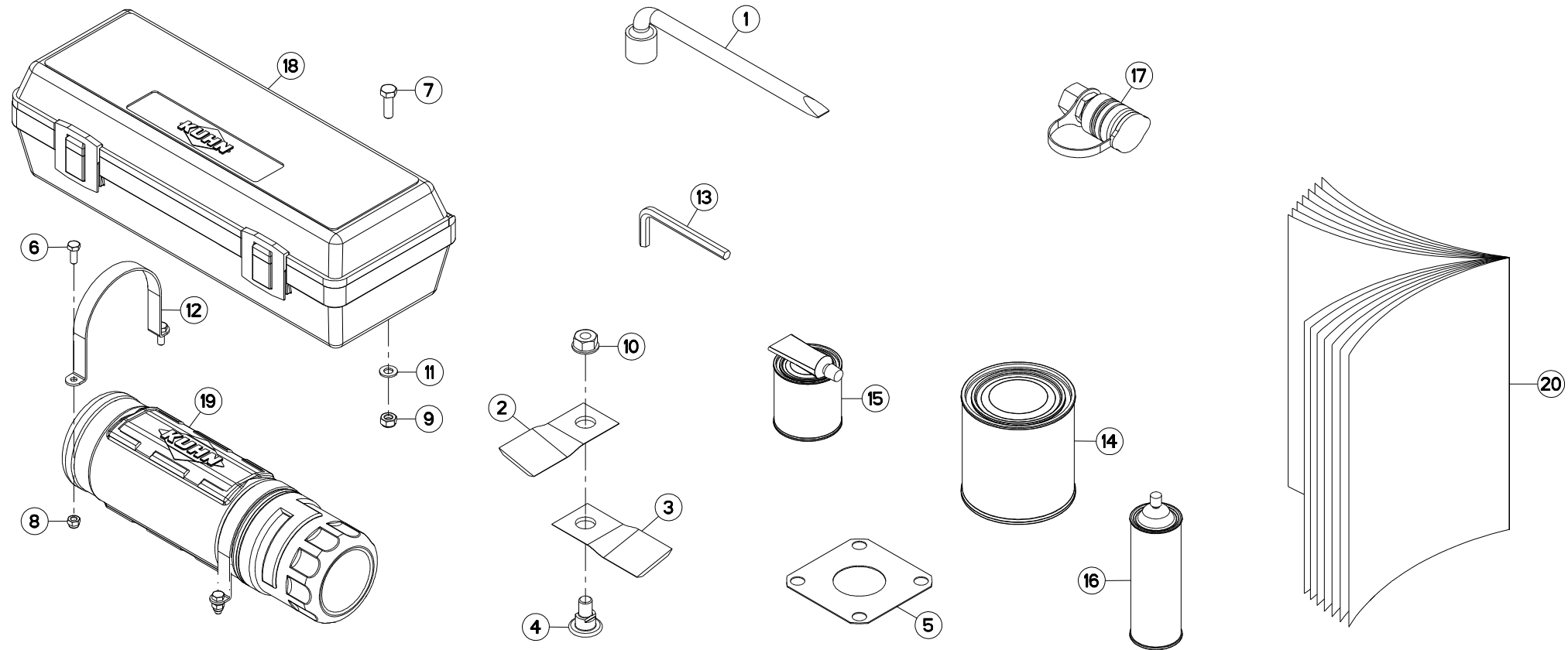
## DIVERS

## MISCELLANEOUS

## VERSCHIEDENES

## VARIE

Rep	Nr	Qt	Designation	Description	Bezeichnung	Referenza	Remarque - Remark - Bemerkung - Osservazioni
001	50080200	001	CLE A PIPE DE 18 (12PANS)	BOX SPANNER 18	PFEIFENSCHLUESSEL 18	CHIAVE X FC 280F MATR.95	
002	55903210	016	COUTEAU VRILLE T.A.G ISO5718	ANGLED BLADE LEFT TURN.ISO5718	GEKROEP.MESS.LINKSDREH.ISO5718	COLTEL.PIEGATO STD-SX ISO5718	
003	55903310	016	COUTEAU VRILLE T.A.D ISO5718	ANGLED BLAD.RIGHT TURN.ISO5718	GEKROEP.MESS.RECHTSDRE.ISO5718	COLTEL.PIEGATO STD-DX ISO5718	
004	56019000	001	BOITE A OUTILS	TOOLBOX	WERKZEUGKASTEN	CASSETTO	
005	56115800	016	VIS AUTOFREINEE	SCREW, SELF-LOCKING	SELBSTSICHERNDE SCHRAUBE	VITE AUTOBLOCCANTE	
006	56807100	008	ENTRETOISE	SPACER	DISTANZSCHEIBE	DISTANZIALE	
007	80060616	002	VIS TETE HEXAGONALE FE/ZNXC3	HEXAGON HEAD SCREW FE/ZNXC3	SECHSKANTSCHRAUBE FE/ZNXC3	VITE TESTA ESAGONALE FE/ZNXC3	
008	80200630	002	ECROU HEX.AUTOFREINE FE/ZNXC3	SELF LOCKING NUT M6 DIN 982	SELBSTSICHERNDE MUTT.FE/ZNXC3	DADO AUTOBLOCCANTE FE/ZNXC3	
009	80201262	016	ECROU TWOLOCK FLZNNC	SELF-LOCKING NUT FLZNNC	SELBSTSICHERNDE MUTTER FLZNNC	DADO TWOLOCK FLZNNC	
010	80560540	001	GOUPILLE AUTOMATIQUE FE/ZNXC3	LINCH PIN FE/ZNXC3	KLAPPSTECKER FE/ZNXC3	COPPIGLIA FE/ZNXC3	
011	83450005	001	CLE MALE 8	ALLEN WRENCH 8	6KT.STIFTSCHLUESSEL 8	CHIAVE	
012	83503018	001	BOITE 1L PEINT.ROUGE	1L RED PAINT CAN,	DOSE FARBE ROT,1L	VERNICE ROSSA KUHN	OPT
013	83503019	001	BOITE 0,6L PEIN.ROU.2K+DURCIS	0,6L RED PAINT CAN,+HARDENER	DOSE 0,6L FARBE ROT, 2KOMP.	VERNICE ROSSA KUHN 2K 0,6L	OPT
014	83503026	001	BOMBE AEROSOL ROUGE KUHN	RED SPRAY PAINT	FARBSPRUEHDOSE KUHN ROT	VERNICE SPRAY ROSSA	OPT
015	KN015D	001	NOTICE D'INST.FC883	OPERATORS MANUAL FC883	BETR-ANL.FC883	MAN.USO MANUT.FC883	





FC883

D 0163 &gt; L 0000

K70R0155 F

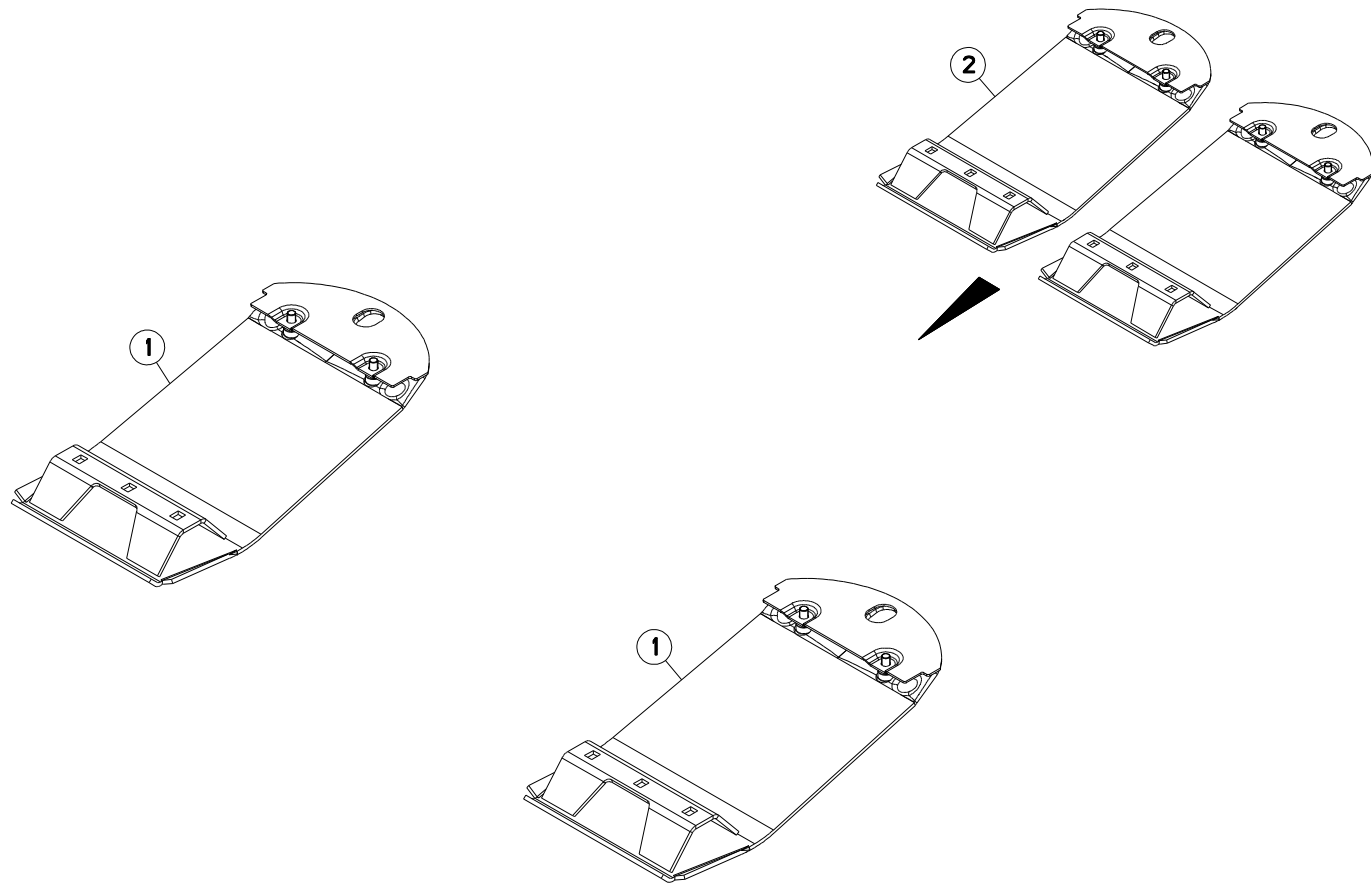
## DIVERS

## MISCELLANEOUS

## VERSCHIEDENES

## VARIE

Rep	Nr	Qt	Designation	Description	Bezeichnung	Referenza	Remarque - Remark - Bemerkung - Osservazioni
001	<b>50080200</b>	001	CLE A PIPE DE 18 (12PANS)	BOX SPANNER 18	PFEIFENSCHLUESSEL 18	CHIAVE X FC 280F MATR.95	
002	<b>55903210</b>	016	COUTEAU VRILLE T.A.G ISO5718	ANGLED BLADE LEFT TURN.ISO5718	GEKROEP.MESS.LINKSDREH.ISO5718	COLTEL.PIEGATO STD-SX ISO5718	
003	<b>55903310</b>	016	COUTEAU VRILLE T.A.D ISO5718	ANGLED BLAD.RIGHT TURN.ISO5718	GEKROEP.MESS.RECHTSDRE.ISO5718	COLTEL.PIEGATO STD-DX ISO5718	
004	<b>56115800</b>	016	VIS AUTOFREINEE	SCREW, SELF-LOCKING	SELBSTSICHERNDE SCHRAUBE	VITE AUTOBLOCCANTE	
005	<b>56807100</b>	008	ENTRETOISE	SPACER	DISTANZSCHEIBE	DISTANZIALE	
006	<b>80060616</b>	004	VIS TETE HEXAGONALE FE/ZNXC3	HEXAGON HEAD SCREW FE/ZNXC3	SECHSKANTSCHRAUBE FE/ZNXC3	VITE TESTA ESAGONALE FE/ZNXC3	
007	<b>80060826</b>	004	VIS TETE HEXAGONALE FE/ZNXC3	HEAD HEX SCREW M8X25 CL8.8 DIN	SECHSKANTSCHRAUBE FE/ZNXC3	VITE TESTA ESAGONALE FE/ZNXC3	
008	<b>80200630</b>	004	ECROU HEX.AUTOFREINE FE/ZNXC3	SELF LOCKING NUT M6 DIN 982	SELBSTSICHERNDE MUTT.FE/ZNXC3	DADO AUTOBLOCCANTE FE/ZNXC3	
009	<b>80200840</b>	004	ECROU HEX.BAS AUTOFR.FE/ZNXC3	SELF-LOCKING NUT FE/ZNXC3	SELBSTSICHERND.MUTTER FE/ZNXC3	DADO AUTOBLOCCANTE FE/ZNXC3	
010	<b>80201262</b>	016	ECROU TWOLOK FLZNNC	SELF-LOCKING NUT FLZNNC	SELBSTSICHERNDE MUTTER FLZNNC	DADO TWOLOCK FLZNNC	
011	<b>80250823</b>	004	RONDELLE PLATE FE/ZNXC3	PLAIN WASHER FE/ZNXC3	SCHEIBE FE/ZNXC3	RONDELLA PIATTA FE/ZNXC3	
012	<b>83090596</b>	002	COLLIER	CLAMP, HOSE	SCHLAUCHSCHELLE	COLLARE	
013	<b>83450005</b>	001	CLE MALE 8	ALLEN WRENCH 8	6KT.STIFTSCHLUESSEL 8	CHIAVE	
014	<b>83503018</b>	001	BOITE 1L PEINT.ROUGE	1L RED PAINT CAN,	DOSE FARBE ROT,1L	VERNICE ROSSA KUHN	OPT
015	<b>83503019</b>	001	BOITE 0,6L PEIN.ROU.2K+DURCIS	0,6L RED PAINT CAN,+HARDENER	DOSE 0,6L FARBE ROT, 2KOMP.	VERNICE ROSSA KUHN 2K 0,6L	OPT
016	<b>83503026</b>	001	BOMBE AEROSOL ROUGE KUHN	RED SPRAY PAINT	FARBSPRUEHDOSE KUHN ROT	VERNICE SPRAY ROSSA	OPT
017	<b>A4074000</b>	001	COUPLEUR	COUPLER	KUPPLER	GIUNTO	OPT
018	<b>K7024080</b>	001	BOITE A OUTILS	TOOLBOX	WERKZEUGKASTEN	CASSETTO	
019	<b>K7024100</b>	001	BOITE	BOX	KASTEN	SCATOLA	
020	<b>KN015D</b>	001	NOTICE D'INST.FC883	OPERATORS MANUAL FC883	BETR-ANL.FC883	MAN.USO MANUT.FC883	





FC883

D 0001 > L 0000

K70R0234 A

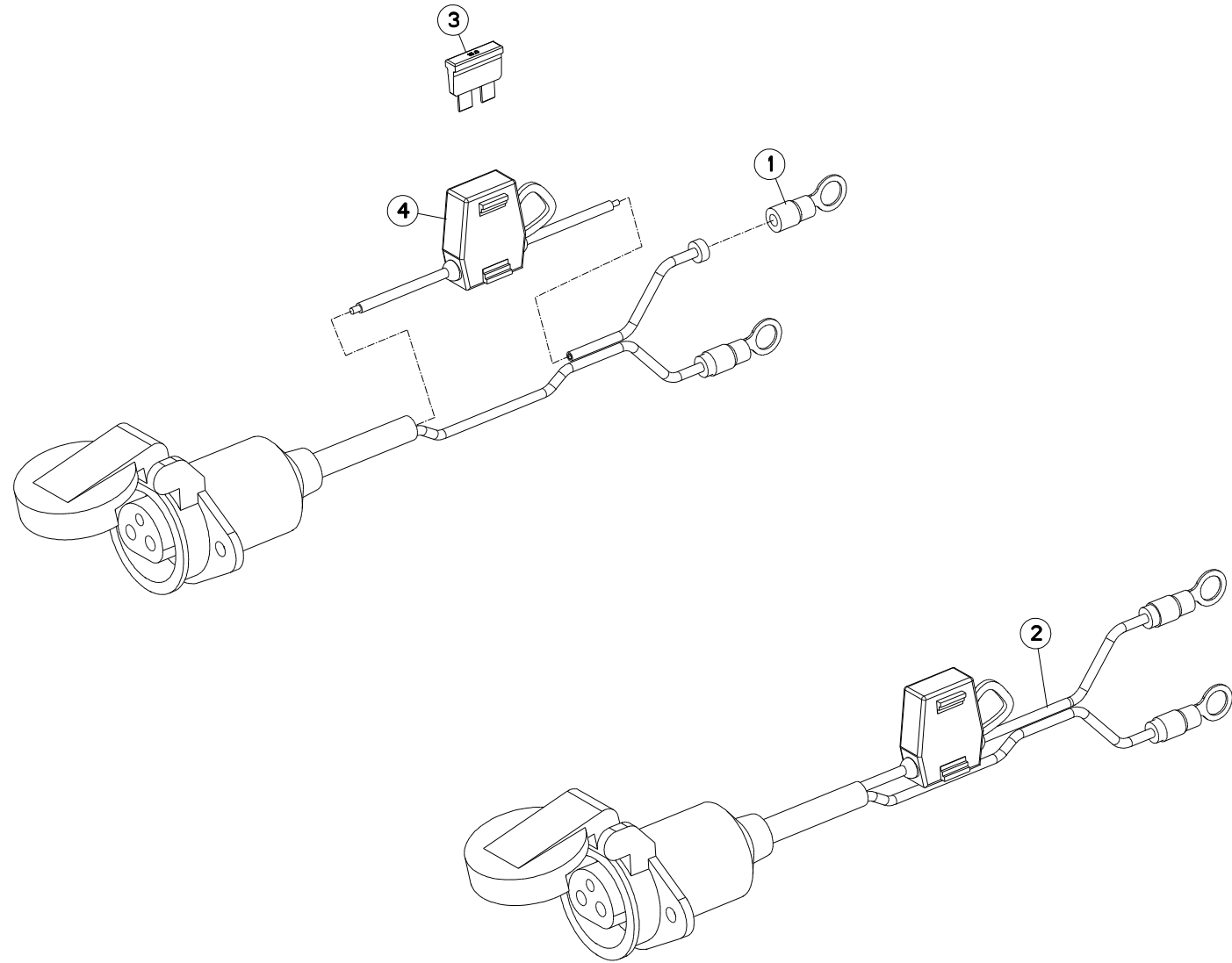
COLL.SEMELLES SURELEVEES

RAISED SKID SHOE SET

SATZ HOCHSCHNITTKUFEN

KIT SLITTE RIALZATE

Rep	Nr	Qt	Designation	Description	Bezeichnung	Referenza	Remarque - Remark - Bemerkung - Osservazioni
001	<b>56835920</b>	002	SEMELLE SURELEVEE SOUDEE	RAISED SKID SHOE	HOCHSCHNITT-SCHUTZKUFE	SLITTE RIALZATE	[1]
002	<b>1076440</b>	001	COLL.SEMELLES SUREL.120MM	RAISED SKID SET 120 MM	SATZ HOCHSCHNITTKUFEN 120 MM	KIT SLITTE RIALZATE	OPT +[1]





FC883

D 0001 &gt; L 0000

K70R0230 A

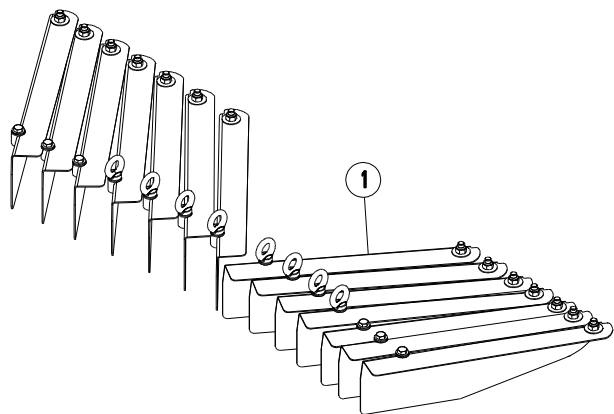
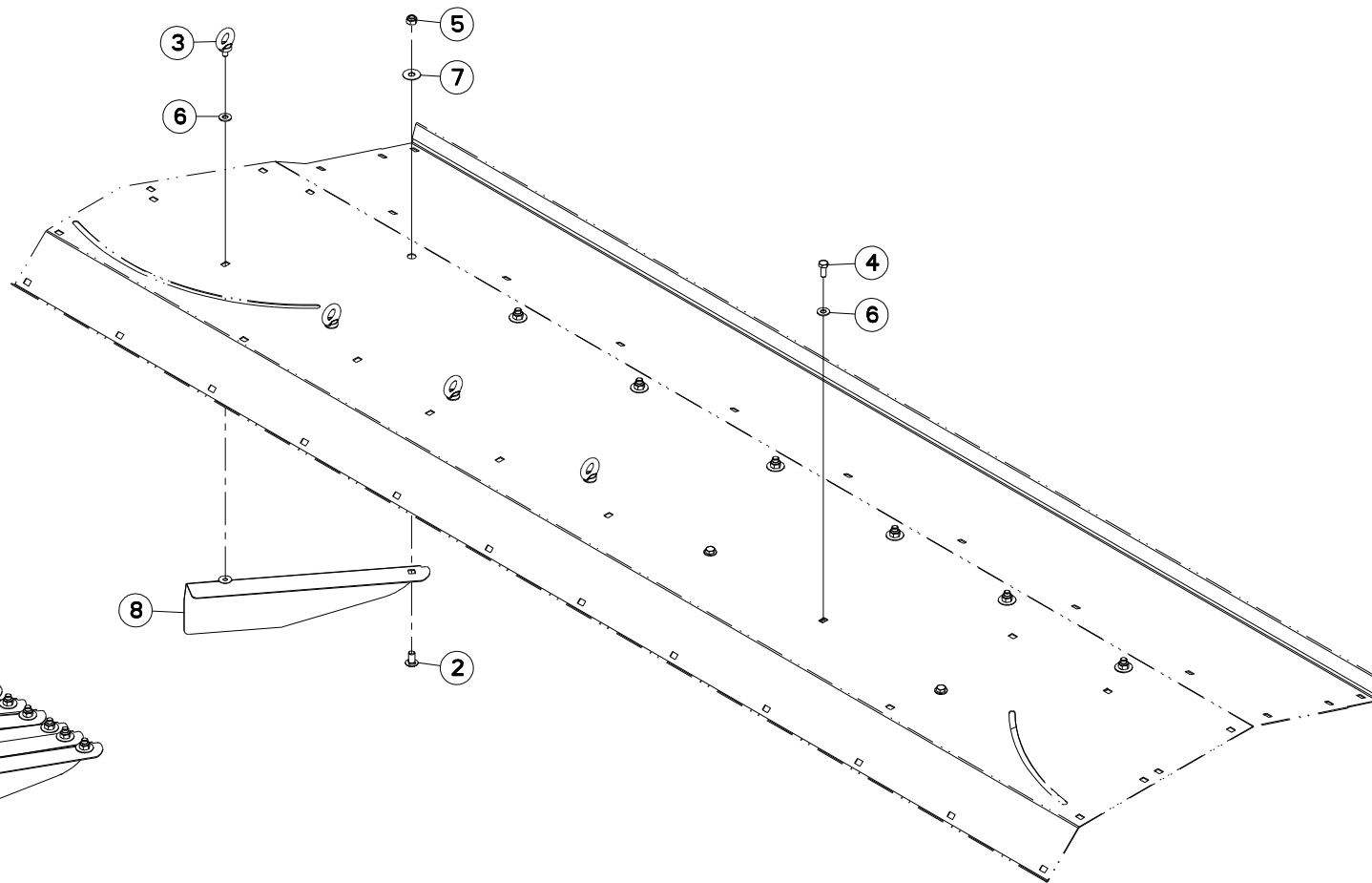
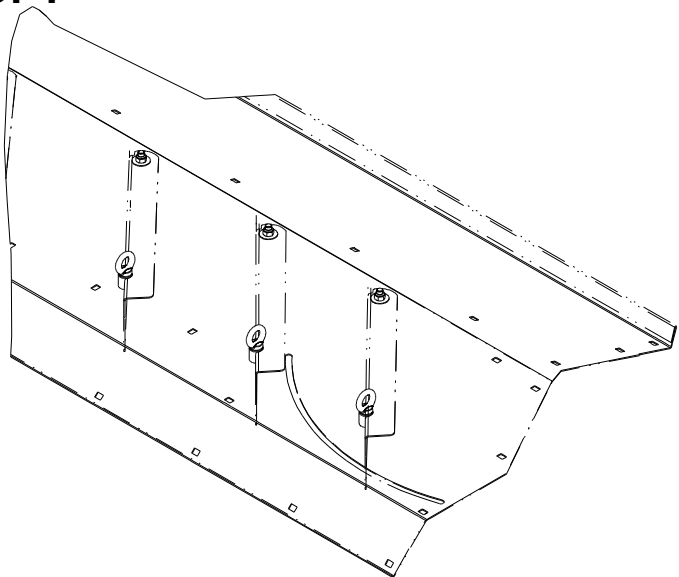
FAISCEAU ELECTRIQUE D'ALIMENTA

POWER SUPPLY CABLE

ANSCHLUSSKABEL

CAVO ELETTRICO D'ALIMENTAZION

Rep	Nr	Qt	Designation	Description	Bezeichnung	Referenza	Remarque - Remark - Bemerkung - Osservazioni
001	<b>83233200</b>	002	COSSE OEILLET ROUGE M8	LUG RED M8	KABELSCHUH ROT M8	TERMINALE ROSSO M8	[1]
002	<b>83233002</b>	001	FAISCEAU ELECTRIQUE	HARNESS, WIRING	KABELBAUM	CAVO ELETTRICO	ESP :US +[1]
003	<b>83233017</b>	001	FUSIBLE ATO 15 A BLEU	FUSE ATO 15 A	SICHERUNG ATO 15 A	FUSIBILE ATO 15 A	
004	<b>83233003</b>	001	PORTE FUSIBLE LITTLEFUSE	FUSE HOLDER	SICHERUNGSHALTER	SUPPORTO DEL FUSIBILE	[1]







FC883

D 0001 &gt; L 0000

K70R0270 A

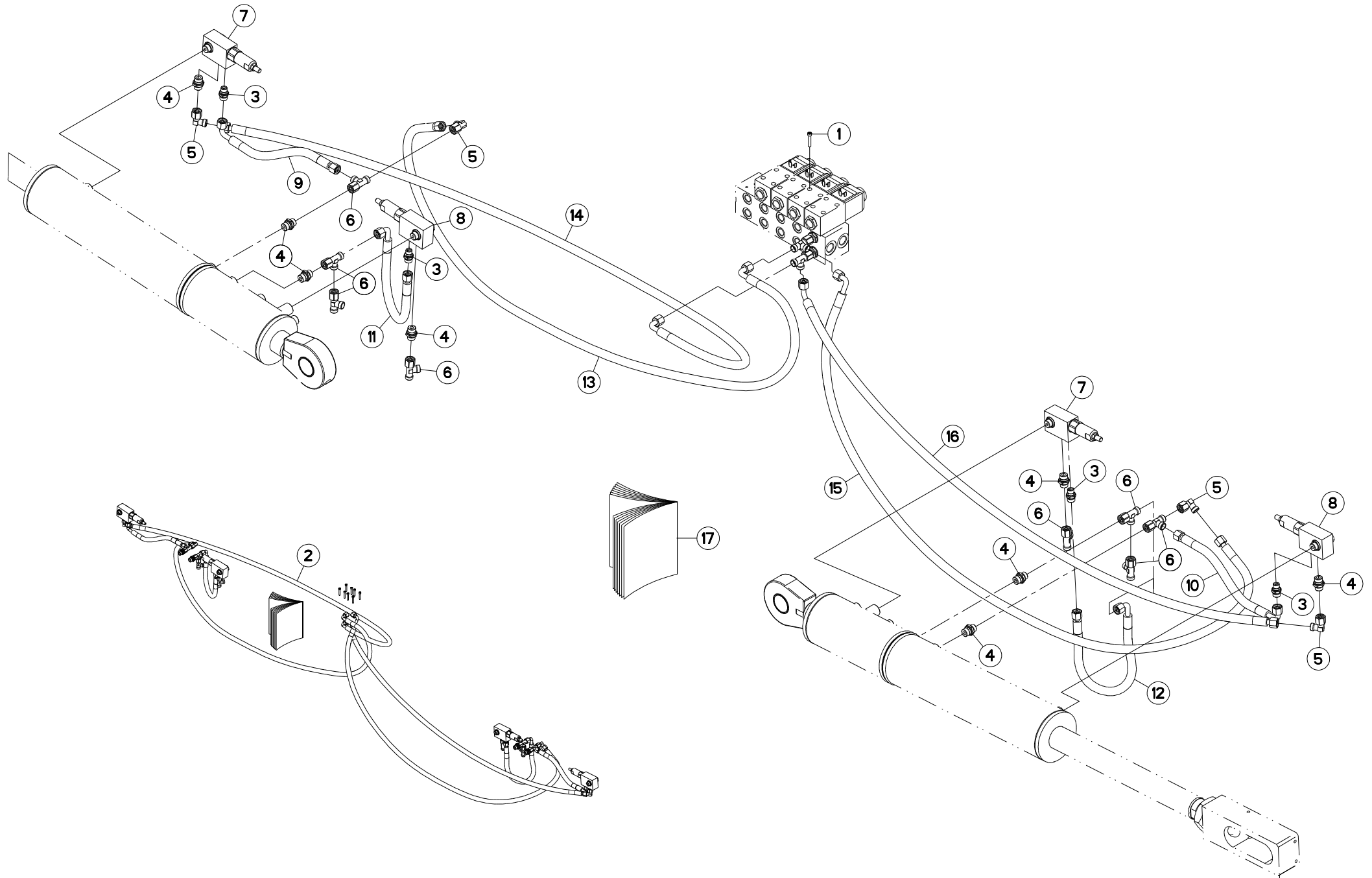
## COLL.EPANDAGE LARGE

## WIDE SPREAD SET

## BREITSTREUSATZ

## KIT ANDANA LARGA

Rep	Nr	Qt	Designation	Description	Bezeichnung	Referenza	Remarque - Remark - Bemerkung - Osservazioni
001	<b>1076270</b>	001	COLL.EPANDAGE LARGE FC813/883	WIDE SPREAD SET FC813/883	BREITSTREUSATZ FC813/883		+[1]
002	<b>50066700</b>	014	VIS TBCC COURT	BOLT, CARRIAGE, SHORT NECK	FLACHRUNDSCHR.4KT ANSATZ	BULLONE	[1]
003	<b>80021000</b>	008	VIS A ANNEAU FE/ZNXC3	LIFTING EYE BOLT FE/ZNXC3	RINGSCHRAUBE FE/ZNXC3	VITE FE/ZNXC3	[1]
004	<b>80061026</b>	008	VIS TETE HEXAGONALE FE/ZNXC3	HEXAGON HEAD SCREW FE/ZNXC3	SECHSKANTSCHRAUBE FE/ZNXC3	VITE TESTA ESAGONALE FE/ZNXC3	[1]
005	<b>80201240</b>	014	ECROU HEX.BAS AUTOFR.FE/ZNXC3	SELF-LOCKING NUT M 12 DIN-985	SELBSTSICHERND.MUTTER FE/ZNXC3	DADO AUTOBLOCCANTE FE/ZNXC3	[1]
006	<b>80251176</b>	014	RONDELLE PLATE FE/ZNXC3	PLAIN WASHER FE/ZNXC3	SCHEIBE FE/ZNXC3	RONDELLA PIATTA FE/ZNXC3	[1]
007	<b>80281234</b>	014	RONDELLE RESSORT FLZNNC	CONICAL SPRING WASHER FLZNNC	SPANNSCHEIBE FLZNNC	RONDELLA MOLLA FLZNNC	[1]
008	<b>K7005470</b>	014	DEFLECTEUR	DEFLECTOR	ABWEISER	DEFLETTORE	[1]





FC883

D 0001 &gt; L 0000

K70R0760 A

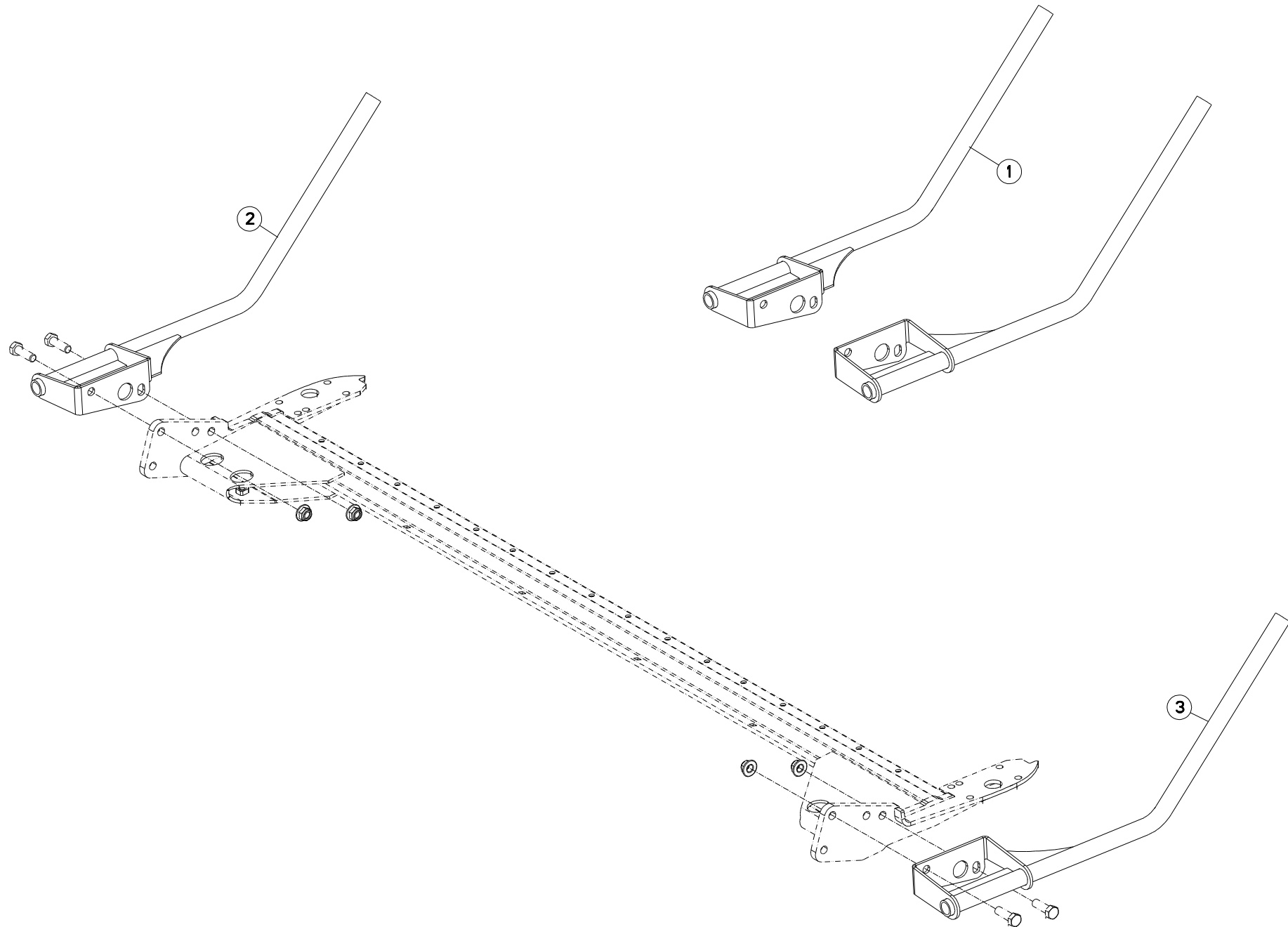
## VALVE DE SÉQUENCE

## SEQUENCE VALVE

## AUTOMATISCHES UMSTEUERVENTIL

## VALVOLA DI SEQUENZA

Rep	Nr	Qt	Designation	Description	Bezeichnung	Referenza	Remarque - Remark - Bemerkung - Osservazioni
001	<b>80080530</b>	012	VIS TETE CYL.SIX P.CR.FE/ZNXC3	HEX.SOCK.HEAD CAP SCR.FE/ZNXC3	ZYLINDERSCHR.INNENSEC.FE/ZNXC3	VITE A TESTA CILINDR. FE/ZNXC3	[1]
002	<b>1076730</b>	001	COLL.VALVES EQUILIBRAGE	VALVE KIT	VENTIL VERSATZ		OPT +[1]
003	<b>A4080400</b>	004	UNION MALE	MALE STUD CONNECTOR	GERADER EINSCHRAUBSTUTZEN	GIUZIONE DIRITTA FEZN/XC3	[1]
004	<b>A4080401</b>	008	UNION MALE	MALE STUD CONNECTOR	GERADER EINSCHRAUBSTUTZEN	GIUZIONE DIRITTA ZBC	[1]
005	<b>A4082700</b>	004	COUDE TOURNANT	AJUSTABLE MALE STUD ELBOW	EINSTELLBARER WINKELSTUTZEN	GIUNZIONE A 90°ORIENTABILE	[1]
006	<b>A4083100</b>	008	TE ADAPTABLE RENVERSE FE/ZNXC3	ADJ.MALE STUD TEE-STU.FE/ZNXC3	EINSTELLB.T-VERSCHRAU.FE/ZNXC3	TERMINALE A T ORIENTA.FE/ZNXC3	[1]
007	<b>A4071305</b>	002	VALVE	VALVE	VENTIL	VALVOLA	[1]
008	<b>A4071305</b>	002	VALVE	VALVE	VENTIL	VALVOLA	[1]
009	<b>A4921062</b>	001	FLEXIBLE HYDRAULIQUE	HYDRAULIC HOSE	HYDRAULIKSCHLAUCH	TUBO GOMMA	[1]
010	<b>A4921062</b>	001	FLEXIBLE HYDRAULIQUE	HYDRAULIC HOSE	HYDRAULIKSCHLAUCH	TUBO GOMMA	[1]
011	<b>A4921062</b>	001	FLEXIBLE HYDRAULIQUE	HYDRAULIC HOSE	HYDRAULIKSCHLAUCH	TUBO GOMMA	[1]
012	<b>A4921062</b>	001	FLEXIBLE HYDRAULIQUE	HYDRAULIC HOSE	HYDRAULIKSCHLAUCH	TUBO GOMMA	[1]
013	<b>A4921079</b>	001	FLEXIBLE HYDRAULIQUE	HYDRAULIC HOSE	HYDRAULIKSCHLAUCH	TUBO GOMMA	[1]
014	<b>A4921079</b>	001	FLEXIBLE HYDRAULIQUE	HYDRAULIC HOSE	HYDRAULIKSCHLAUCH	TUBO GOMMA	[1]
015	<b>A4921080</b>	001	FLEXIBLE HYDRAULIQUE	HYDRAULIC HOSE	HYDRAULIKSCHLAUCH	TUBO GOMMA	[1]
016	<b>A4921080</b>	001	FLEXIBLE HYDRAULIQUE	HYDRAULIC HOSE	HYDRAULIKSCHLAUCH	TUBO GOMMA	[1]
017	<b>KE0155TL</b>	001	NOTICE D'EQUIP.COLL.1076730	MANUAL OPTIONAL EQUIPMENT	ANLEITUNG SONDERAUSRÜSTUNG	MAN.USO MANUT.	[1]





FC883

D 0001 > L 0000

K70R0262 B

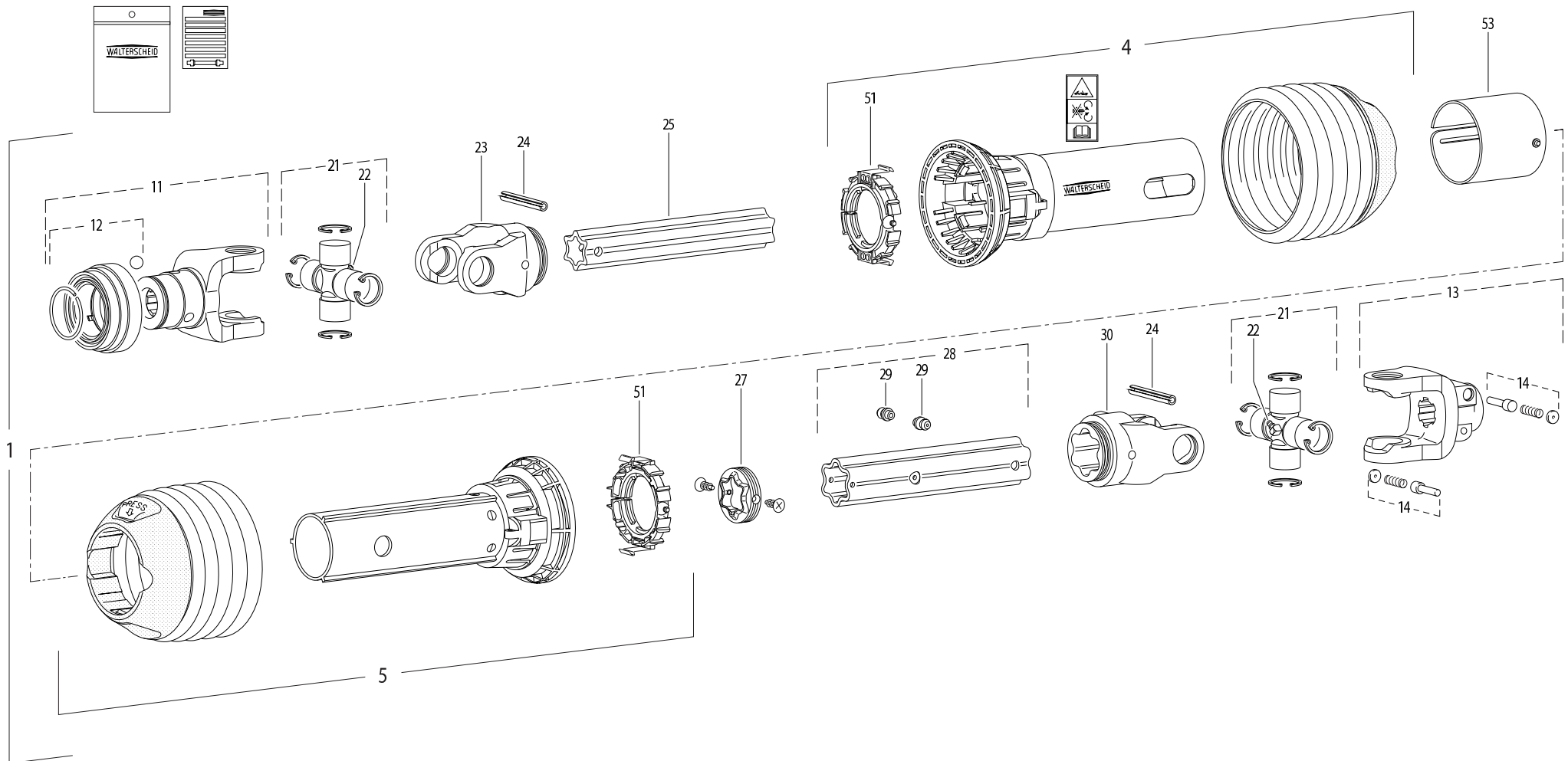
RABATTEUR

DEFLECTOR

ABWEISBLECH

DEFLETTORE

Rep	Nr	Qt	Designation	Description	Bezeichnung	Referenza	Remarque - Remark - Bemerkung - Osservazioni
001	<b>1036330</b>	001	COLL.RABATT.LAT.GMD6/7/8/902	SIDE DEFLECT.SET GMD6/7/8/902	SEIT.GRASAB.SATZ GMD6/7/8/902	KIT ANTI AVVOLG. GMD6/7/8/902	OPT +[1] ESP
002	<b>K7013580</b>	001	RABATTEUR	DEFLECTOR	ABWEISBLECH	DEFLETTORE	[1]
003	<b>K7013620</b>	001	RABATTEUR	DEFLECTOR	ABWEISBLECH	DEFLETTORE	[1]





FC883

D 0001 &gt; D 0076

K99R0006 C

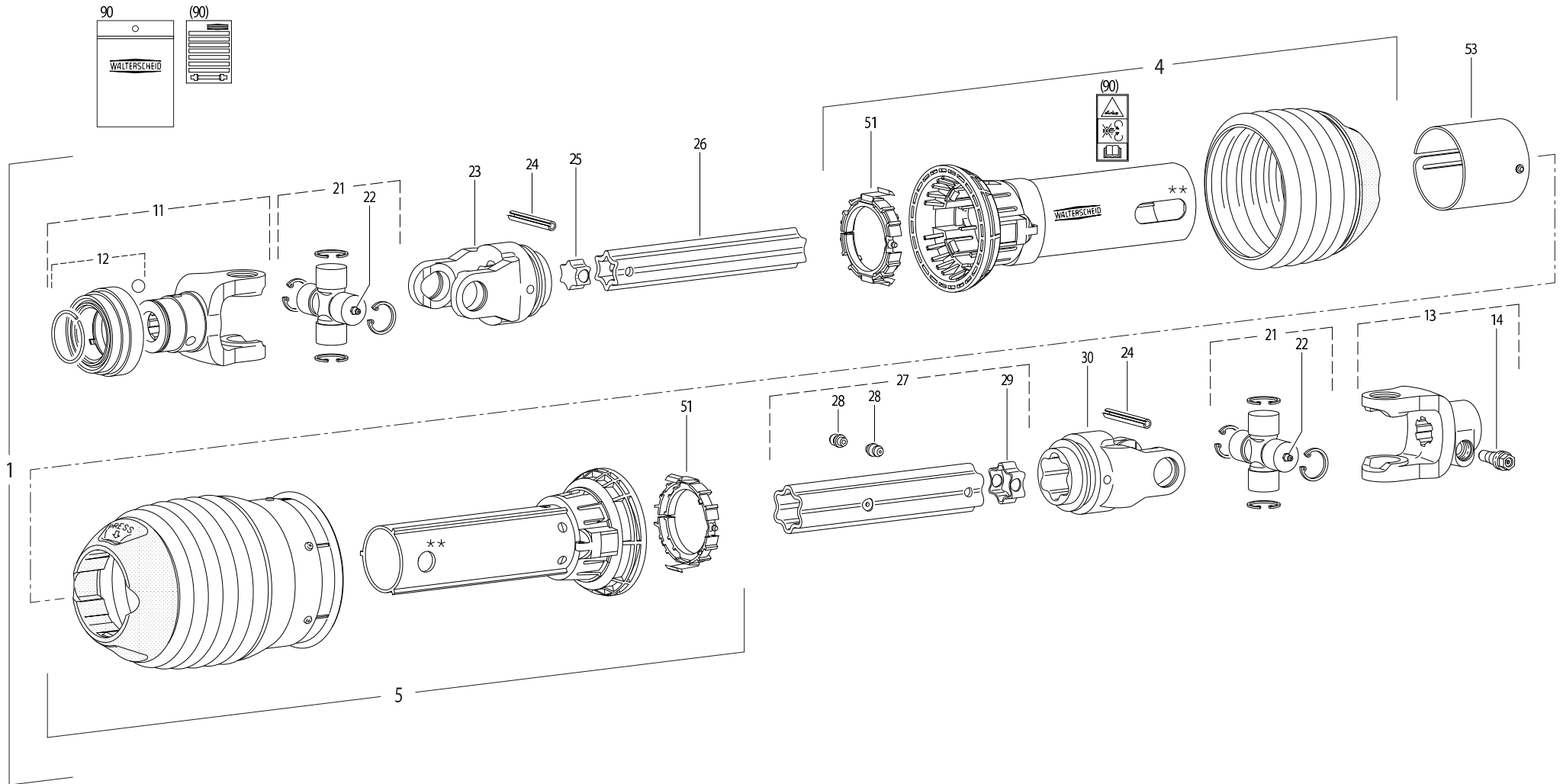
## TRANSMISSION 4600650

## TRANSMISSION 4600650

## GELENKWELLE 4600650

## TRANSMISSIONE 4600650

Rep	Nr	Qt	Designation	Description	Bezeichnung	Referenza	Remarque - Remark - Bemerkung - Osservazioni
001	4600650	001	TRAN.P600-PG30 1 3/4-6 910	PTO-S.P600-PG30 1 3/4-6 910	GELEN.P600-PG30 1 3/4-6 910	CARDA.P600-PG30 1 3/4-6 910	
004	4617650	001	1/2 PROTECTEUR EXTERIEUR	OUTER GUARD-HALF	AEUSSERE SCHUTZHAELFTE	1/2 PROTEZIONE ESTERNA	
005	4616650	001	1/2 PROTECTEUR INTERIEUR	INNER GUARD-HALF	INNERE SCHUTZHAELFTE	1/2 PROTEZIONE INTERNA	
011	4604602	001	MACHOIRE QS	QS-YOKE	QS-AUFSTECKGABEL	FORCELLA	
012	4605103	001	VERROUILLAGE QS C	QS-LOCK C	QS-VERSCHLUSS C	KIT PULSANTE FORCELLA	
013	4603603	001	MACHOIRE VERROUILLAGE RAPIDE	QUICK-DISCONNECT YOKE	AUFSTECKGABEL MIT SCHIEBESTIFT	FORCELLA D'ATTACCO PULSANTE	
014	41330110	002	POUSSOIR CPLT	PUSH BUTTON CPLT	SCHIEBESTIFT KPLT	SPINA CPLT	
021	4605030	002	CROISILLON	CROSS JOURNAL	KREUZGARNITUR	CROCIERA	
022	82200806	002	GRAISSEUR A TETE SPHERIQUE	LUBRICATING NIPPLE: CONE TYPE	KEGELSCHMIERNIPPEL	ENGRASADEIRA FE/ZNXC3	
023	4603610	001	MACHOIRE	INBOARD YOKE	RILLEGABEL	FORCELLA	
024	4605060	002	GOUPILLE E	ROLL PIN	SPANNSTIFT	COPPIGLIA	
025	4608838	001	TUBE PROFILE	PROFILE TUBE	PROFILROHR	TUBO	
027	4608999	001	JOINT DE PROFILE	SEALING RING	DICHTRING FUER AUSSENPROFIL	GUARNIZIONE	
028	4608862	001	TUBE PROFILE	PROFIL TUBE	PROFILROHR	PROFILATO	
029	4605051	002	GRAISSEUR A FRAPPER	DRIVE IN GREASE NIPPLE	EINPRESSCHMIERNIPPEL	INGRASSATORE	
030	4603611	001	MACHOIRE	INBOARD YOKE	RILLEGABEL	FORCELLA	
051	4620021	002	BAGUE DE GUIDAGE	SLIDING RING	GLEITRING	BOCCOLA GUIDA	
053	4621010	001	OBTURATEUR	COVER	ABDECKUNG	COFANO	







FC883

D 0077 &gt; L 0000

K99R0262 B

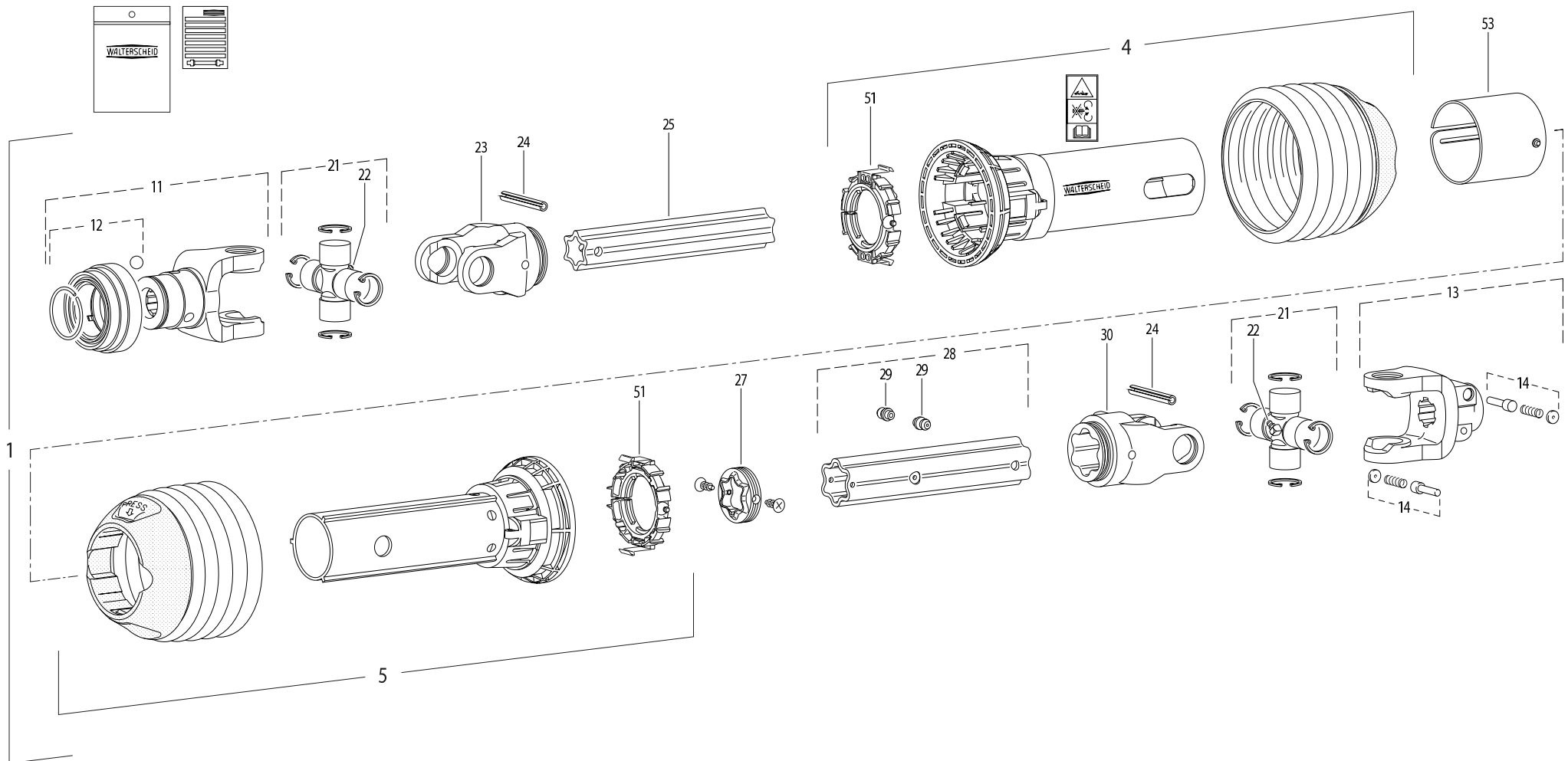
## TRANSMISSION 4600661

## TRANSMISSION 4600661

## GELENKWELLE 4600661

## TRANSMISSIONE 4600661

Rep	Nr	Qt	Designation	Description	Bezeichnung	Referenza	Remarque - Remark - Bemerkung - Osservazioni
001	<b>4600661</b>	001	TRAN.P600-PG30 1 3/4-6 1010	PTO-S.P600-PG30 1 3/4-6 1010	GELEN.P600-PG30 1 3/4-6 1010	CARDA.P600-PG30 1 3/4-6 1010	
004	<b>4617666</b>	001	1/2 PROTECTEUR EXTERIEUR	OUTER GUARD-HALF	AEUSSERE SCHUTZHAELFTE	1/2 PROTEZIONE ESTERNA	
005	<b>4616660</b>	001	1/2 PROTECTEUR INTERIEUR	INNER GUARD-HALF	INNERE SCHUTZHAELFTE	1/2 PROTEZIONE INTERNA	
011	<b>4604602</b>	001	MACHOIRE QS	QS-YOKE	QS-AUFSTECKGABEL	FORCELLA	
012	<b>4605103</b>	001	VERROUILLAGE QS C	QS-LOCK C	QS-VERSCHLUSS C	KIT PULSANTE FORCELLA	
013	<b>4603390</b>	001	MACHOIRE	INBOARD YOKE	RILLENGABEL	FORCELLA	
014	<b>4612024</b>	001	CONE DE CONTRAINTE	CLAMPING CONE	KLEMM-KONUS	BULLONE	
021	<b>4605033</b>	002	CROISILLON	CROSS JOURNAL	KREUZGARNITUR	CROCIERA	
022	<b>4605058</b>	002	GRAISSEUR	GREASE NIPPLE	SCHMIERNIPPEL	INGRASSATORE	
023	<b>4603610</b>	001	MACHOIRE	INBOARD YOKE	RILLENGABEL	FORCELLA	
024	<b>4605060</b>	002	GOUPILLE E	ROLL PIN	SPANNSTIFT	COPPIGLIA	
025	<b>4608835</b>	001	TUBE PROFILE	PROFILE TUBE	PROFILROHR	PROFILATO	
026	<b>4612050</b>	001	BOUCHON D'OBTURATION	CONICAL END PLUG	KEGELSTOPFEN	TAPPO	
027	<b>4608860</b>	001	PROFIL S6 LG 810	PROFILE TUBE S6 LG 810	PROFILROHR S6 LG 810		
028	<b>4605051</b>	002	GRAISSEUR A FRAPPER	DRIVE IN GREASE NIPPLE	EINPRESSSCHMIERNIPPEL	INGRASSATORE	
029	<b>4612051</b>	001	BOUCHON D'OBTURATION	CONICAL END PLUG	KEGELSTOPFEN	TAPPO	
030	<b>4603611</b>	001	MACHOIRE	INBOARD YOKE	RILLENGABEL	FORCELLA	
051	<b>4620021</b>	002	BAGUE DE GUIDAGE	SLIDING RING	GLEITRING	BOCCOLA GUIDA	
053	<b>4621010</b>	001	OBTURATEUR	COVER	ABDECKUNG	COFANO	
090	<b>4631003</b>	001	COLL.PICTOGRAMMES ET NOTICE	SET PICTORIALS & INSTRUCTIONS	SATZ PIKTOGRAMME UND BETR-ANL.	SERIE ADESIVI + MANUALE	





FC883

D 0001 &gt; D 0076

K99R0073 C

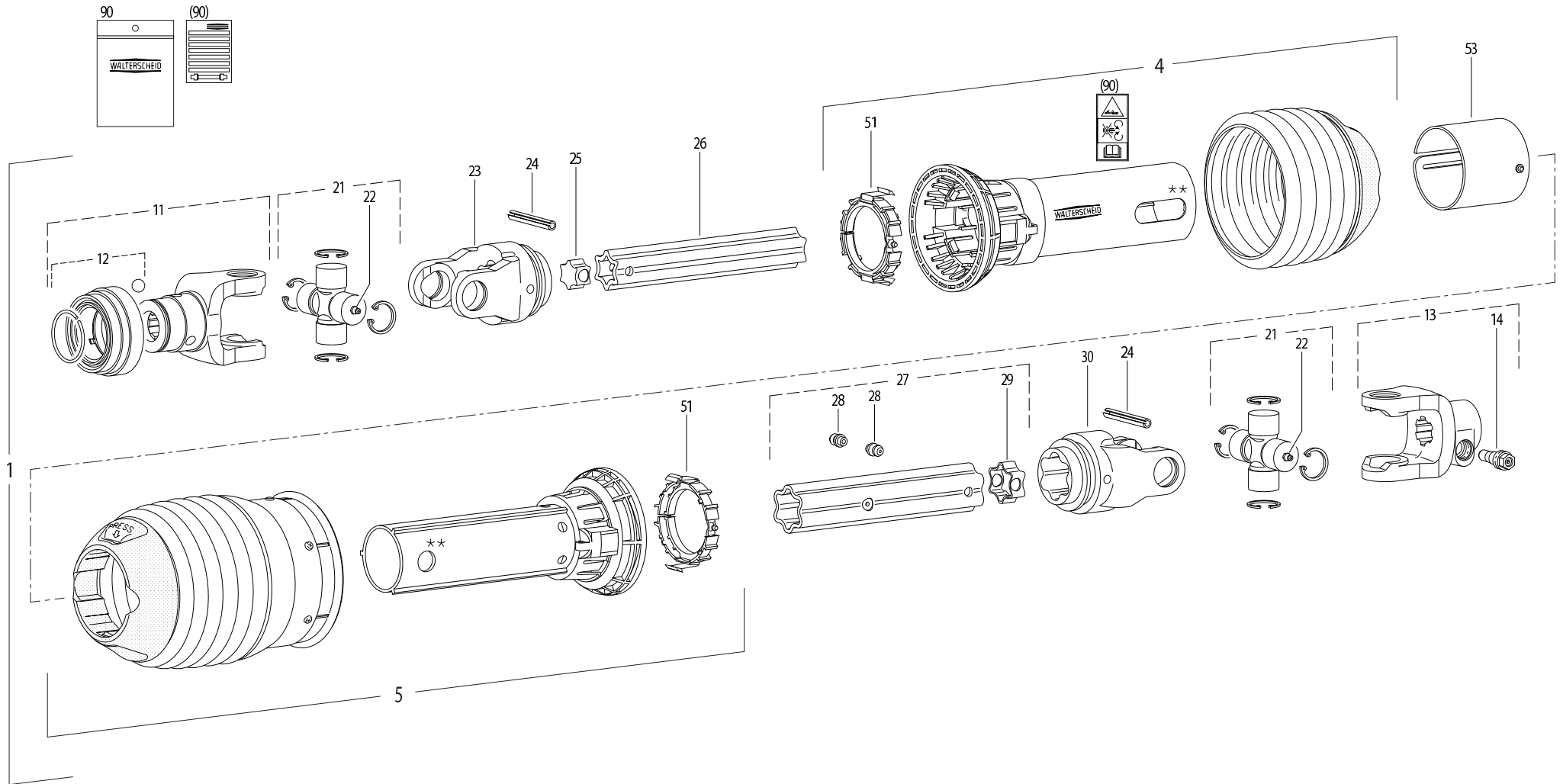
## TRANSMISSION 4600651

## TRANSMISSION 4600651

## GELENKWELLE 4600651

## TRANSMISSIONE 4600651

Rep	Nr	Qt	Designation	Description	Bezeichnung	Referenza	Remarque - Remark - Bemerkung - Osservazioni
001	4600651	001	TRAN.P600-PG30 1 3/4-20 910	PTO-S.P600-PG30 1 3/4-20 910	GELEN.P600-PG30 1 3/4-20 910	CARDA.P600-PG30 1 3/4-20 910	
004	4617650	001	1/2 PROTECTEUR EXTERIEUR	OUTER GUARD-HALF	AEUSSERE SCHUTZHAELFTE	1/2 PROTEZIONE ESTERNA	
005	4616650	001	1/2 PROTECTEUR INTERIEUR	INNER GUARD-HALF	INNERE SCHUTZHAELFTE	1/2 PROTEZIONE INTERNA	
011	4604603	001	MACHOIRE QS	QS-YOKE	QS-AUFSTECKGABEL	FORCELLA	
012	4605103	001	VERROUILLAGE QS C	QS-LOCK C	QS-VERSCHLUSS C	KIT PULSANTE FORCELLA	
013	4603603	001	MACHOIRE VERROUILLAGE RAPIDE	QUICK-DISCONNECT YOKE	AUFSTECKGABEL MIT SCHIEBESTIFT	FORCELLA D'ATTACCO PULSANTE	
014	41330110	002	POUSSOIR CPLT	PUSH BUTTON CPLT	SCHIEBESTIFT KPLT	SPINA CPLT	
021	4605030	002	CROISILLON	CROSS JOURNAL	KREUZGARNITUR	CROCIERA	
022	82200806	002	GRAISSEUR A TETE SPHERIQUE	LUBRICATING NIPPLE: CONE TYPE	KEGELSCHMIERNIPPEL	ENGRASADEIRA FE/ZNXC3	
023	4603610	001	MACHOIRE	INBOARD YOKE	RILLEGABEL	FORCELLA	
024	4605060	002	GOUPILLE E	ROLL PIN	SPANNSTIFT	COPPIGLIA	
025	4608838	001	TUBE PROFILE	PROFILE TUBE	PROFILROHR	TUBO	
027	4608999	001	JOINT DE PROFILE	SEALING RING	DICHTRING FUER AUSSENPROFIL	GUARNIZIONE	
028	4608862	001	TUBE PROFILE	PROFIL TUBE	PROFILROHR	PROFILATO	
029	4605051	002	GRAISSEUR A FRAPPER	DRIVE IN GREASE NIPPLE	EINPRESSCHMIERNIPPEL	INGRASSATORE	
030	4603611	001	MACHOIRE	INBOARD YOKE	RILLEGABEL	FORCELLA	
051	4620021	002	BAGUE DE GUIDAGE	SLIDING RING	GLEITRING	BOCCOLA GUIDA	
053	4621010	001	OBTURATEUR	COVER	ABDECKUNG	COFANO	





FC883

D 0077 &gt; L 0000

K99R0261 B

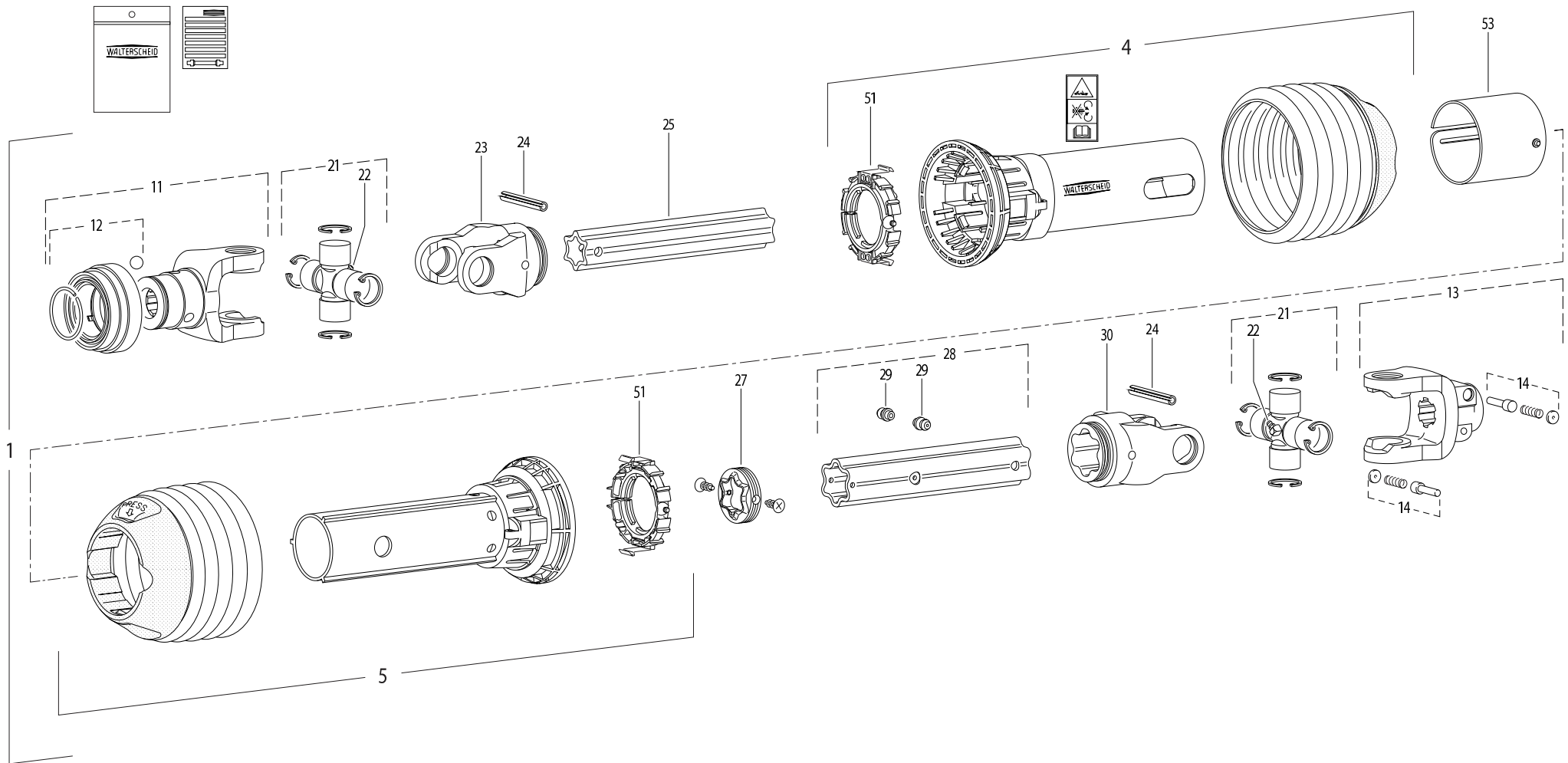
## TRANSMISSION 4600660

## TRANSMISSION 4600660

## GELENKWELLE 4600660

## TRANSMISSIONE 4600660

Rep	Nr	Qt	Designation	Description	Bezeichnung	Referenza	Remarque - Remark - Bemerkung - Osservazioni
001	4600660	001	TRAN.P600-PG30 1 3/4-20 1010	PTO-S.P600-PG30 1 3/4-20 1010	GELEN.P600-PG30 1 3/4-20 1010	CARDA.P600-PG30 1 3/4-20 1010	
004	4617666	001	1/2 PROTECTEUR EXTERIEUR	OUTER GUARD-HALF	AEUSSERE SCHUTZHAELFTE	1/2 PROTEZIONE ESTERNA	
005	4616660	001	1/2 PROTECTEUR INTERIEUR	INNER GUARD-HALF	INNERE SCHUTZHAELFTE	1/2 PROTEZIONE INTERNA	
011	4604603	001	MACHOIRE QS	QS-YOKE	QS-AUFSTECKGABEL	FORCELLA	
012	4605103	001	VERROUILLAGE QS C	QS-LOCK C	QS-VERSCHLUSS C	KIT PULSANTE FORCELLA	
013	4603390	001	MACHOIRE	INBOARD YOKE	RILLENGABEL	FORCELLA	
014	4612024	001	CONE DE CONTRAINTE	CLAMPING CONE	KLEMM-KONUS	BULLONE	
021	4605033	002	CROISILLON	CROSS JOURNAL	KREUZGARNITUR	CROCIERA	
022	4605055	002	GRAISSEUR	GREASE NIPPLE	SCHMIERNIPPEL	INGRASSATORE	
023	4603610	001	MACHOIRE	INBOARD YOKE	RILLENGABEL	FORCELLA	
024	4605060	002	GOUPILLE E	ROLL PIN	SPANNSTIFT	COPPIGLIA	
025	4608835	001	TUBE PROFILE	PROFILE TUBE	PROFILROHR	PROFILATO	
026	4612050	001	BOUCHON D'OBTURATION	CONICAL END PLUG	KEGELSTOPFEN	TAPPO	
027	4608860	001	PROFIL S6 LG 810	PROFILE TUBE S6 LG 810	PROFILROHR S6 LG 810		
028	4605051	002	GRAISSEUR A FRAPPER	DRIVE IN GREASE NIPPLE	EINPRESSSCHMIERNIPPEL	INGRASSATORE	
029	4612051	001	BOUCHON D'OBTURATION	CONICAL END PLUG	KEGELSTOPFEN	TAPPO	
030	4603611	001	MACHOIRE	INBOARD YOKE	RILLENGABEL	FORCELLA	
051	4620021	002	BAGUE DE GUIDAGE	SLIDING RING	GLEITRING	BOCCOLA GUIDA	
053	4621010	001	OBTURATEUR	COVER	ABDECKUNG	COFANO	
090	4631003	001	COLL.PICTOGRAMMES ET NOTICE	SET PICTORIALS & INSTRUCTIONS	SATZ PIKTOGRAMME UND BETR-ANL.	SERIE ADESIVI + MANUALE	





FC883

D 0001 &gt; D 0076

K99R0537 C

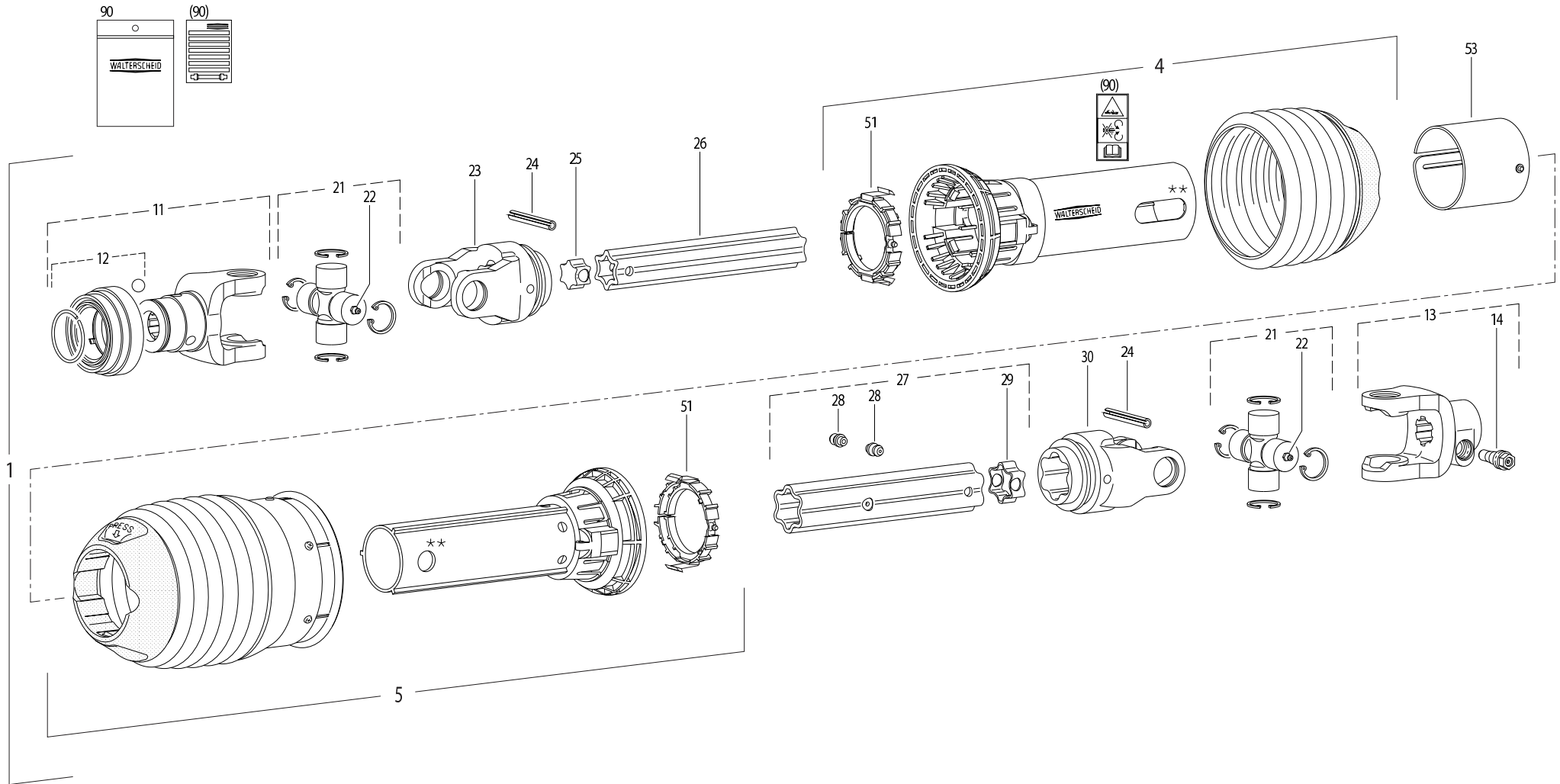
## TRANSMISSION 4600652

## TRANSMISSION 4600652

## GELENKWELLE 4600652

## TRANSMISSIONE 4600652

Rep	Nr	Qt	Designation	Description	Bezeichnung	Referenza	Remarque - Remark - Bemerkung - Osservazioni
001	4600652	001	TRAN.P600-PG30 1 3/8-21 910	PTO-S.P600-PG30 1 3/8-21 910	GELEN.P600-PG30 1 3/8-21 910	CARDA.P600-PG30 1 3/8-21 910	
004	4617650	001	1/2 PROTECTEUR EXTERIEUR	OUTER GUARD-HALF	AEUSSERE SCHUTZHAELFTE	1/2 PROTEZIONE ESTERNA	
005	4616650	001	1/2 PROTECTEUR INTERIEUR	INNER GUARD-HALF	INNERE SCHUTZHAELFTE	1/2 PROTEZIONE INTERNA	
011	4604601	001	MACHOIRE QS	QS-YOKE	QS-AUFSTECKGABEL	MANICOTTO QS	
012	4605102	001	VERROUILLAGE QS C	QS-LOCK C	QS-VERSCHLUSS C	BLOCCO FORCELLA	
013	4603603	001	MACHOIRE VERROUILLAGE RAPIDE	QUICK-DISCONNECT YOKE	AUFSTECKGABEL MIT SCHIEBESTIFT	FORCELLA D'ATTACCO PULSANTE	
014	41330110	002	POUSSOIR CPLT	PUSH BUTTON CPLT	SCHIEBESTIFT KPLT	SPINA CPLT	
021	4605030	002	CROISILLON	CROSS JOURNAL	KREUZGARNITUR	CROCIERA	
022	82200806	002	GRAISSEUR A TETE SPHERIQUE	LUBRICATING NIPPLE: CONE TYPE	KEGELSCHMIERNIPPEL	ENGRASADEIRA FE/ZNXC3	
023	4603610	001	MACHOIRE	INBOARD YOKE	RILLEGABEL	FORCELLA	
024	4605060	002	GOUPILLE E	ROLL PIN	SPANNSTIFT	COPPIGLIA	
025	4608838	001	TUBE PROFILE	PROFILE TUBE	PROFILROHR	TUBO	
027	4608999	001	JOINT DE PROFILE	SEALING RING	DICHTRING FUER AUSSENPROFIL	GUARNIZIONE	
028	4608862	001	TUBE PROFILE	PROFIL TUBE	PROFILROHR	PROFILATO	
029	4605051	002	GRAISSEUR A FRAPPER	DRIVE IN GREASE NIPPLE	EINPRESSCHMIERNIPPEL	INGRASSATORE	
030	4603611	001	MACHOIRE	INBOARD YOKE	RILLEGABEL	FORCELLA	
051	4620021	002	BAGUE DE GUIDAGE	SLIDING RING	GLEITRING	BOCCOLA GUIDA	
053	4621010	001	OBTURATEUR	COVER	ABDECKUNG	COFANO	







FC883

D 0077 &gt; L 0000

K99R0263 B

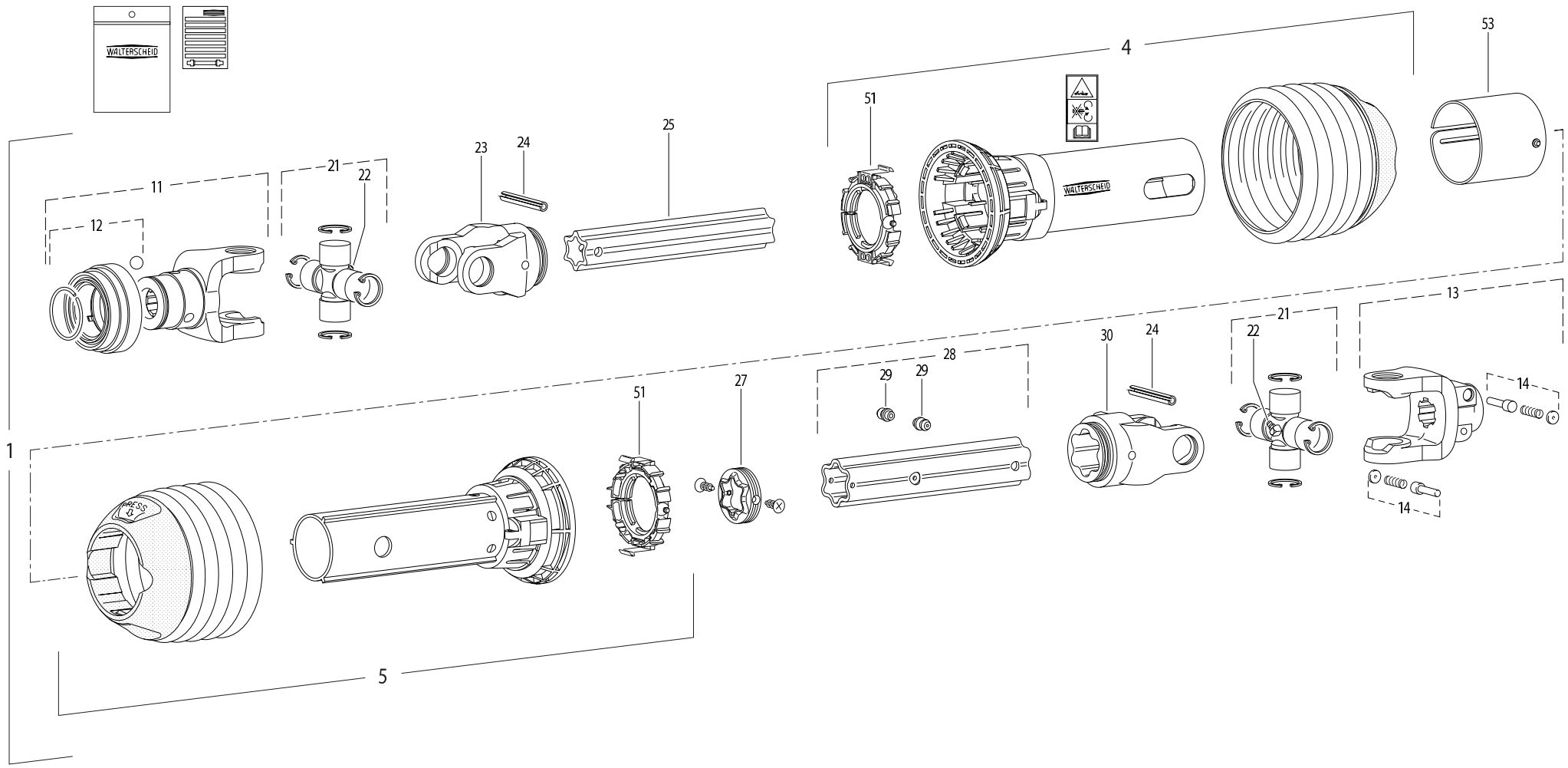
## TRANSMISSION 4600662

## TRANSMISSION 4600662

## GELENKWELLE 4600662

## TRANSMISSIONE 4600662

Rep	Nr	Qt	Designation	Description	Bezeichnung	Referenza	Remarque - Remark - Bemerkung - Osservazioni
001	<b>4600662</b>	001	TRAN.P600-PG30 1 3/8-21 1010	PTO-S.P600-PG30 1 3/8-21 1010	GELEN.P600-PG30 1 3/8-21 1010	CARDA.P600-PG30 1 3/8-21 1010	
004	<b>4617666</b>	001	1/2 PROTECTEUR EXTERIEUR	OUTER GUARD-HALF	AEUSSERE SCHUTZHAELFTE	1/2 PROTEZIONE ESTERNA	
005	<b>4616650</b>	001	1/2 PROTECTEUR INTERIEUR	INNER GUARD-HALF	INNERE SCHUTZHAELFTE	1/2 PROTEZIONE INTERNA	
011	<b>4604601</b>	001	MACHOIRE QS	QS-YOKE	QS-AUFSTECKGABEL	MANICOTTO QS	
012	<b>4605102</b>	001	VERROUILLAGE QS C	QS-LOCK C	QS-VERSCHLUSS C	BLOCCO FORCELLA	
013	<b>4603390</b>	001	MACHOIRE	INBOARD YOKE	RILLENGABEL	FORCELLA	
014	<b>4612024</b>	001	CONE DE CONTRAINTE	CLAMPING CONE	KLEMM-KONUS	BULLONE	
021	<b>4605033</b>	002	CROISILLON	CROSS JOURNAL	KREUZGARNITUR	CROCIERA	
022	<b>4605055</b>	002	GRAISSEUR	GREASE NIPPLE	SCHMIERNIPPEL	INGRASSATORE	
023	<b>4603610</b>	001	MACHOIRE	INBOARD YOKE	RILLENGABEL	FORCELLA	
024	<b>4605060</b>	002	GOUPILLE E	ROLL PIN	SPANNSTIFT	COPPIGLIA	
025	<b>4608835</b>	001	TUBE PROFILE	PROFILE TUBE	PROFILROHR	PROFILATO	
026	<b>4612050</b>	001	BOUCHON D'OBTURATION	CONICAL END PLUG	KEGELSTOPFEN	TAPPO	
027	<b>4608860</b>	001	PROFIL S6 LG 810	PROFILE TUBE S6 LG 810	PROFILROHR S6 LG 810		
028	<b>4605051</b>	002	GRAISSEUR A FRAPPER	DRIVE IN GREASE NIPPLE	EINPRESSSCHMIERNIPPEL	INGRASSATORE	
029	<b>4612051</b>	001	BOUCHON D'OBTURATION	CONICAL END PLUG	KEGELSTOPFEN	TAPPO	
030	<b>4603611</b>	001	MACHOIRE	INBOARD YOKE	RILLENGABEL	FORCELLA	
051	<b>4620021</b>	002	BAGUE DE GUIDAGE	SLIDING RING	GLEITRING	BOCCOLA GUIDA	
053	<b>4621010</b>	001	OBTURATEUR	COVER	ABDECKUNG	COFANO	
090	<b>4631003</b>	001	COLL.PICTOGRAMMES ET NOTICE	SET PICTORIALS & INSTRUCTIONS	SATZ PIKTOGRAMME UND BETR-ANL.	SERIE ADESIVI + MANUALE	





FC883

D 0001 &gt; D 0076

K99R0538 C

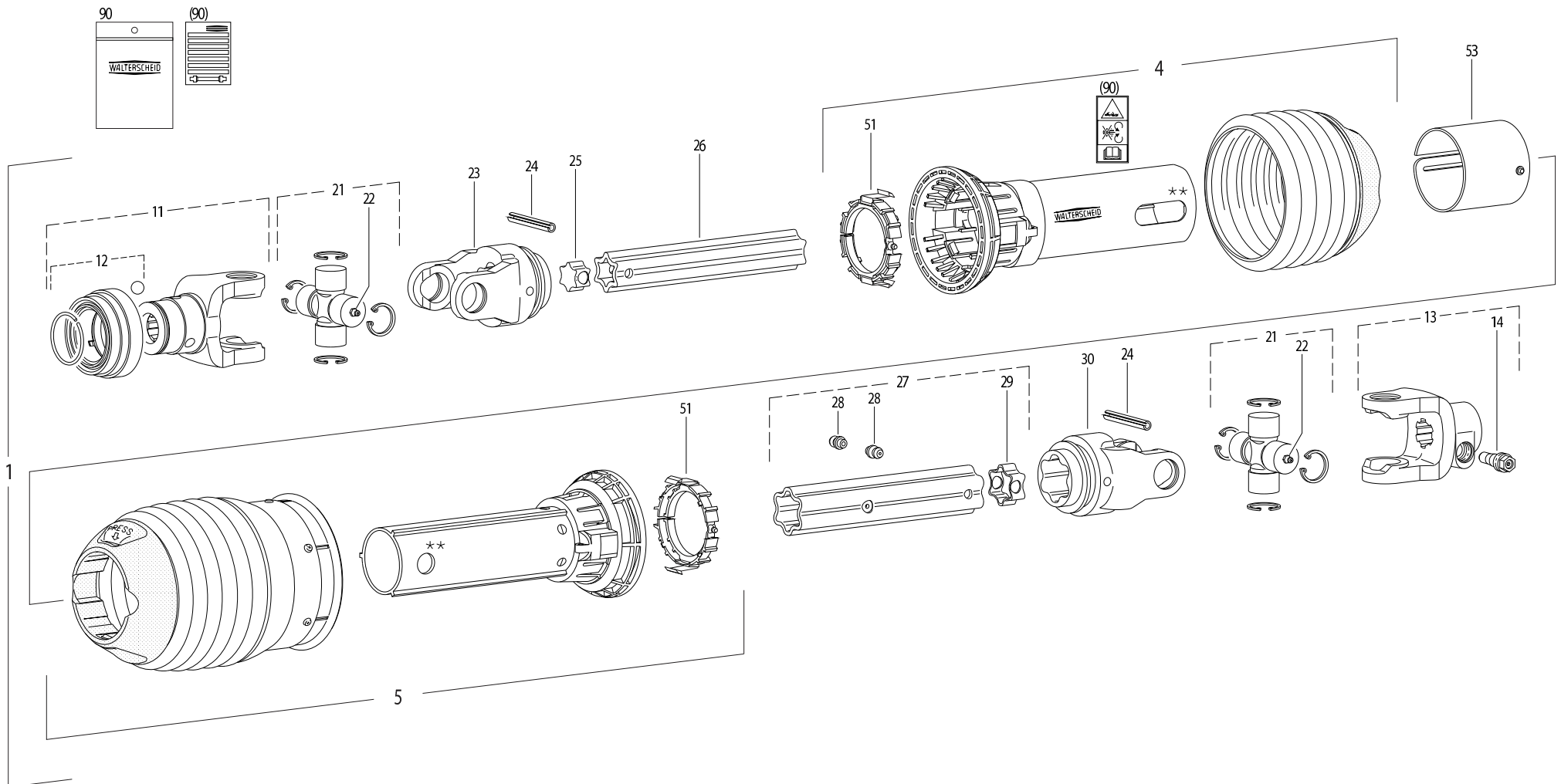
## TRANSMISSION 4600653

## TRANSMISSION 4600653

## GELENKWELLE 4600653

## TRANSMISSIONE 4600653

Rep	Nr	Qt	Designation	Description	Bezeichnung	Referenza	Remarque - Remark - Bemerkung - Osservazioni
001	4600653	001	TRAN.P600-PG30 1 3/8-6 910	PTO-S.P600-PG30 1 3/8-6 910	GELEN.P600-PG30 1 3/8-6 910	CARDA.P600-PG30 1 3/8-6 910	
004	4617650	001	1/2 PROTECTEUR EXTERIEUR	OUTER GUARD-HALF	AEUSSERE SCHUTZHAELFTE	1/2 PROTEZIONE ESTERNA	
005	4616650	001	1/2 PROTECTEUR INTERIEUR	INNER GUARD-HALF	INNERE SCHUTZHAELFTE	1/2 PROTEZIONE INTERNA	
011	4604604	001	MACHOIRE QS	QS-YOKE	QS-AUFSTECKGABEL	MANICOTTO QS	
012	4605102	001	VERROUILLAGE QS C	QS-LOCK C	QS-VERSCHLUSS C	BLOCCO FORCELLA	
013	4603603	001	MACHOIRE VERROUILLAGE RAPIDE	QUICK-DISCONNECT YOKE	AUFSTECKGABEL MIT SCHIEBESTIFT	FORCELLA D'ATTACCO PULSANTE	
014	41330110	002	POUSSOIR CPLT	PUSH BUTTON CPLT	SCHIEBESTIFT KPLT	SPINA CPLT	
021	4605030	002	CROISILLON	CROSS JOURNAL	KREUZGARNITUR	CROCIERA	
022	82200806	002	GRAISSEUR A TETE SPHERIQUE	LUBRICATING NIPPLE: CONE TYPE	KEGELSCHMIERNIPPEL	ENGRASADEIRA FE/ZNXC3	
023	4603610	001	MACHOIRE	INBOARD YOKE	RILLEGABEL	FORCELLA	
024	4605060	002	GOUPILLE E	ROLL PIN	SPANNSTIFT	COPPIGLIA	
025	4608838	001	TUBE PROFILE	PROFILE TUBE	PROFILROHR	TUBO	
027	4608999	001	JOINT DE PROFILE	SEALING RING	DICHTRING FUER AUSSENPROFIL	GUARNIZIONE	
028	4608862	001	TUBE PROFILE	PROFIL TUBE	PROFILROHR	PROFILATO	
029	4605051	002	GRAISSEUR A FRAPPER	DRIVE IN GREASE NIPPLE	EINPRESSCHMIERNIPPEL	INGRASSATORE	
030	4603611	001	MACHOIRE	INBOARD YOKE	RILLEGABEL	FORCELLA	
051	4620021	002	BAGUE DE GUIDAGE	SLIDING RING	GLEITRING	BOCCOLA GUIDA	
053	4621010	001	OBTURATEUR	COVER	ABDECKUNG	COFANO	





FC883

D 0077 &gt; L 0000

K99R0264 D

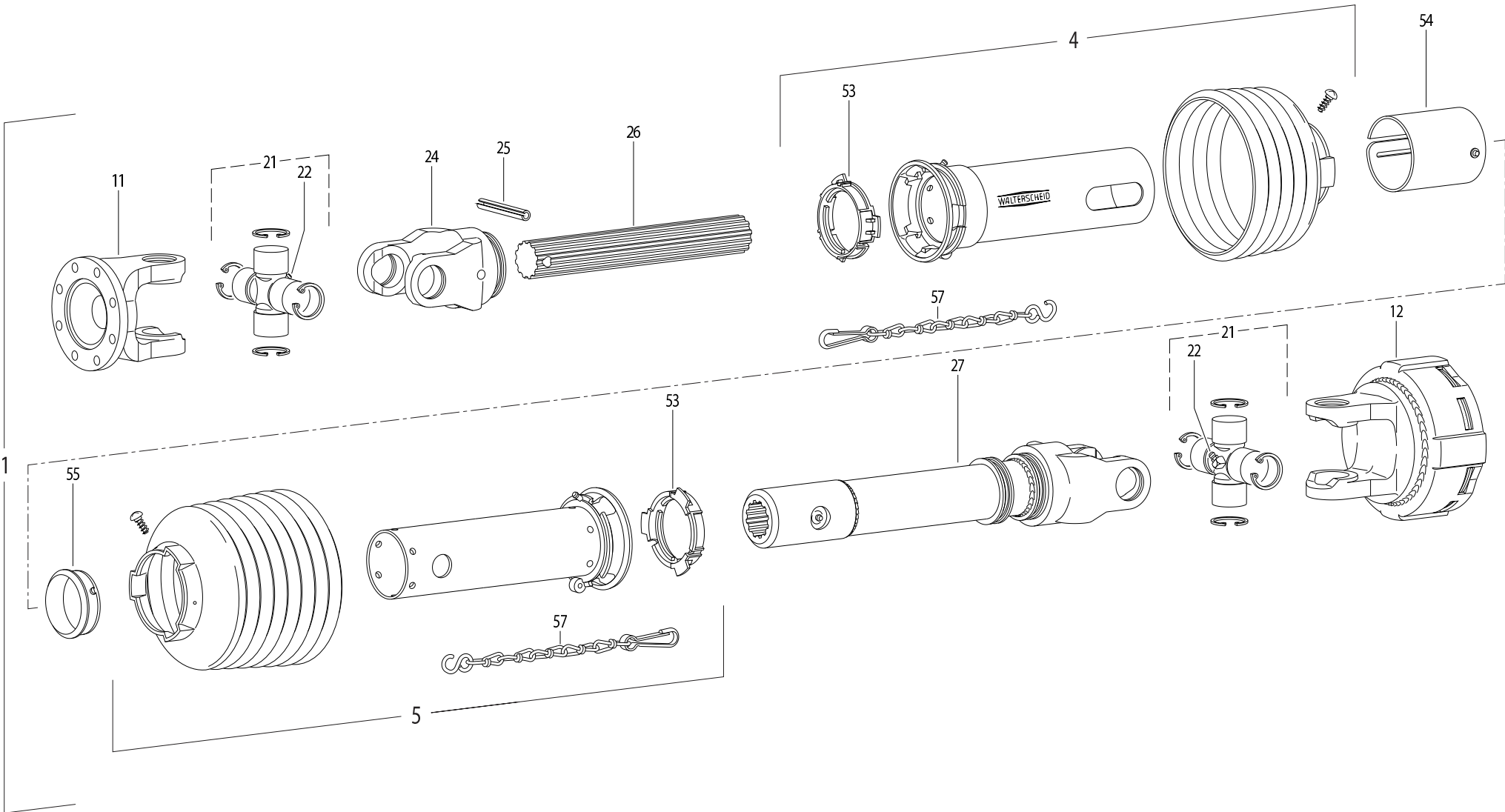
## TRANSMISSION 4600663

## TRANSMISSION 4600663

## GELENKWELLE 4600663

## TRANSMISSIONE 4600663

Rep	Nr	Qt	Designation	Description	Bezeichnung	Referenza	Remarque - Remark - Bemerkung - Osservazioni
001	<b>4600663</b>	001	TRAN.P600-PG30 1 3/8-6 1010	PTO-S.P600-PG30 1 3/8-6 1010	GELEN.P600-PG30 1 3/8-6 1010	CARDA.P600-PG30 1 3/8-6 1010	
004	<b>4617666</b>	001	1/2 PROTECTEUR EXTERIEUR	OUTER GUARD-HALF	AEUSSERE SCHUTZHAELFTE	1/2 PROTEZIONE ESTERNA	
005	<b>4616660</b>	001	1/2 PROTECTEUR INTERIEUR	INNER GUARD-HALF	INNERE SCHUTZHAELFTE	1/2 PROTEZIONE INTERNA	
011	<b>4604604</b>	001	MACHOIRE QS	QS-YOKE	QS-AUFSTECKGABEL	MANICOTTO QS	
012	<b>4605102</b>	001	VERROUILLAGE QS C	QS-LOCK C	QS-VERSCHLUSS C	BLOCCO FORCELLA	
013	<b>4603390</b>	001	MACHOIRE	INBOARD YOKE	RILLENGABEL	FORCELLA	
014	<b>4612024</b>	001	CONE DE CONTRAINTE	CLAMPING CONE	KLEMM-KONUS	BULLONE	
021	<b>4605033</b>	002	CROISILLON	CROSS JOURNAL	KREUZGARNITUR	CROCIERA	
022	<b>4605058</b>	002	GRAISSEUR	GREASE NIPPLE	SCHMIERNIPPEL	INGRASSATORE	
023	<b>4603610</b>	001	MACHOIRE	INBOARD YOKE	RILLENGABEL	FORCELLA	
024	<b>4605060</b>	002	GOUPILLE E	ROLL PIN	SPANNSTIFT	COPPIGLIA	
025	<b>4608835</b>	001	TUBE PROFILE	PROFILE TUBE	PROFILROHR	PROFILATO	
026	<b>4612050</b>	001	BOUCHON D'OBTURATION	CONICAL END PLUG	KEGELSTOPFEN	TAPPO	
027	<b>4608860</b>	001	PROFIL S6 LG 810	PROFILE TUBE S6 LG 810	PROFILROHR S6 LG 810		
028	<b>4605051</b>	002	GRAISSEUR A FRAPPER	DRIVE IN GREASE NIPPLE	EINPRESSSCHMIERNIPPEL	INGRASSATORE	
029	<b>4612051</b>	001	BOUCHON D'OBTURATION	CONICAL END PLUG	KEGELSTOPFEN	TAPPO	
030	<b>4603611</b>	001	MACHOIRE	INBOARD YOKE	RILLENGABEL	FORCELLA	
051	<b>4620021</b>	002	BAGUE DE GUIDAGE	SLIDING RING	GLEITRING	BOCCOLA GUIDA	
053	<b>4621010</b>	001	OBTURATEUR	COVER	ABDECKUNG	COFANO	
090	<b>4631003</b>	001	COLL.PICTOGRAMMES ET NOTICE	SET PICTORIALS & INSTRUCTIONS	SATZ PIKTOGRAMME UND BETR-ANL.	SERIE ADESIVI + MANUALE	





FC883

D 0001 &gt; L 0000

K99R0007 C

## TRANSMISSION 4600349

## TRANSMISSION 4600349

## GELENKWELLE 4600349

## TRANSMISSIONE 4600349

Rep	Nr	Qt	Designation	Description	Bezeichnung	Referenza	Remarque - Remark - Bemerkung - Osservazioni
001	<b>4600349</b>	001	TRAN.W2300P PL.8TR.K92/4 600	PTO-S.W2300P PL.8TR.K92/4 600	GELEN.W2300P PL.8TR.K92/4 600	CARDA.W2300P PL.8TR.K92/4 600	
004	<b>4617375</b>	001	1/2 PROT EXT SDH15SW	OUTER GUARD HALF SDH15SW	EUSSERE SCHUTZH.SDH15SW	1/2 PROTEZ.ESTERNA	
005	<b>4616359</b>	001	1/2 PROT INT SDH15	INNER GUARD HALF SDH15	INNERE SCHUTZH.SDH15		
011	<b>4603200</b>	001	MACHOIRE A BRIDE	FLANGE YOKE	FLANSCHGABEL	FORCELLA	
012	<b>4610445</b>	001	LIMITEUR	CLUTCH	KUPPLUNG	FRIZIONE	
021	<b>4605031</b>	002	CROISILLON	CROSS JOURNAL	KREUZGARNITUR	CROCIERA	
022	<b>82200806</b>	002	GRAISSEUR A TETE SPHERIQUE	LUBRICATING NIPPLE: CONE TYPE	KEGELSCHMIERNIPPEL	ENGRASADEIRA FE/ZNXC3	
024	<b>4603210</b>	001	MACHOIRE	YOKE	GELENKGABEL	FORCELLA	
025	<b>80451059</b>	001	GOUPILLE ELASTIQUE FLZNNC	ROLL PIN FLZNNC	SPANNHUELSE FLZNNC	SPINA ELASTICA FLZNNC	
026	<b>4608951</b>	001	ARBRE PROFILE	PROFILE	PROFILWELLE	PROFILATO	
027	<b>4609283</b>	001	ARBRE PROFILE	PROFILE	PROFILWELLE	PROFILATO	
053	<b>41550010</b>	002	BAGUE DE GUIDAGE	SLIDING RING	GLEITRING	ANELLO	
054	<b>4621007</b>	001	OBTURATEUR	COVER	ABDECKUNG	COFANO	
055	<b>4618920</b>	001	BAGUE	RING	GLEITRING SC15Z	BOCCOLA	
057	<b>41660000</b>	002	CHAINETTE	CHAIN	HALTEKETTE	CATENA	

Nombre de composants sur l'ensemble de la machine = Quantité (Qt) x 002

Gesamtanzahl der in dieser Teilegruppe für die Maschine verwendeten Teile = Menge (Qt) x 002

Number of service parts and service parts assemblies used on the machine = Quantity (Qt) x 002

Quantita di componenti sul complessivo della macchina = Quantita (Qtà) x 002



# INDEX NUMERIQUE - NUMERICAL INDEX TEILENUMMERN-INDEX - INDICE NUMERICO

Nr	Page	Rep.	Nr	Page	Rep.	Nr	Page	Rep.	Nr	Page	Rep.	Nr	Page	Rep.	Nr	Page	Rep.	Nr	Page	Rep.	Nr	Page	Rep.
A4050030	011	031	A4080401	025	011	A4921032	027	028	A4921077	041	029	K7001410	123	019	K7001841	007	035	K7002163	083	022	K7003170	093	041
A4050030	015	029	A4080401	027	025	A4921032	031	027	A4921077	043	036	K7001410	125	013	K7001841	009	034	K7002210	051	032	K7003620	131	040
A4050030	019	024	A4080401	031	024	A4921032	035	031	A4921078	027	033	K7001600	125	014	K7001850	139	017	K7002210	059	021	K7003630	133	037
A4054098	011	032	A4080401	035	024	A4921032	035	032	A4921078	031	033	K7001610	125	015	K7001850	141	019	K7002210	061	021	K7003640	131	041
A4054098	015	030	A4080401	039	023	A4921036	027	029	A4921078	035	041	K7001620	125	016	K7001900	051	030	K7002210	063	021	K7003660	133	038
A4054098	019	025	A4080401	041	022	A4921036	031	028	A4921078	039	030	K7001630	125	017	K7001900	065	030	K7002210	065	032	K7003680	131	042
A4054099	011	033	A4080401	043	023	A4921036	035	033	A4921078	041	030	K7001640	125	018	K7001902	053	022	K7002210	073	021	K7003690	131	043
A4054099	015	031	A4080401	163	004	A4921037	039	026	A4921078	043	037	K7001650	125	019	K7001902	067	022	K7002210	075	021	K7003730	133	039
A4054099	019	026	A4080402	011	038	A4921037	041	025	A4921079	027	034	K7001690	127	015	K7001903	055	027	K7002210	077	021	K7003740	133	040
A4061802	011	034	A4080402	015	036	A4921037	043	030	A4921079	031	034	K7001690	129	014	K7001903	057	028	K7002230	051	033	K7003770	131	044
A4061802	015	032	A4080402	019	030	A4921037	043	031	A4921079	035	042	K7001700	111	028	K7001903	069	027	K7002230	059	022	K7003770	133	041
A4061802	019	027	A4080402	035	025	A4921039	025	012	A4921079	035	043	K7001700	113	027	K7001903	071	028	K7002230	061	022	K7003780	131	045
A4061803	011	035	A4080402	043	024	A4921039	025	013	A4921079	163	013	K7001710	111	029	K7001910	003	035	K7002230	063	022	K7003780	133	042
A4061803	015	033	A4081002	047	008	A4921039	049	008	A4921079	163	014	K7001710	113	028	K7001911	005	036	K7002230	065	033	K7003810	003	037
A4061803	019	028	A4081002	049	007	A4921044	035	034	A4921080	039	031	K7001710	127	016	K7001912	055	028	K7002230	073	022	K7003810	005	038
A4061830	005	026	A4082700	027	026	A4921044	035	035	A4921080	041	031	K7001710	129	015	K7001912	069	028	K7002230	075	022	K7003811	007	037
A4061830	007	032	A4082700	031	025	A4921062	035	036	A4921080	043	038	K7001720	003	033	K7001913	057	029	K7002230	077	022	K7003811	009	036
A4071207	011	036	A4082700	035	026	A4921062	035	037	A4921080	043	039	K7001720	005	034	K7001913	071	029	K7002270	111	030	K7003820	003	038
A4071207	015	034	A4082700	039	024	A4921062	043	032	A4921080	163	015	K7001721	007	034	K7001920	051	031	K7002270	113	029	K7003820	005	039
A4071305	035	029	A4082700	041	023	A4921062	043	033	A4921080	163	016	K7001721	009	033	K7001920	065	031	K7002290	111	032	K7003970	051	035
A4071305	035	030	A4082700	043	025	A4921062	163	009	A4921105	035	044	K7001742	027	036	K7001921	059	020	K7002320	123	011	K7003970	059	023
A4071305	043	028	A4082700	163	005	A4921062	163	010	A4921105	043	040	K7001742	031	035	K7001921	061	020	K7002320	125	020	K7003970	061	023
A4071305	043	029	A4083100	011	039	A4921062	163	011	A4921118	047	009	K7001742	039	033	K7001921	063	020	K7002801	123	012	K7003970	063	023
A4071305	163	007	A4083100	015	037	A4921062	163	012	A4921118	049	009	K7001742	041	032	K7001921	073	020	K7002830	027	039	K7003980	065	035
A4071305	163	008	A4083100	019	031	A4921071	027	001	A4921134	023	013	K7001750	027	037	K7001921	075	020	K7002830	031	038	K7003980	073	023
A4074000	047	006	A4083100	027	027	A4921071	031	029	A4921134	047	010	K7001750	031	036	K7001921	077	020	K7002830	035	046	K7003980	075	023
A4074000	155	017	A4083100	031	026	A4921071	039	001	KE0155TL	163	017	K7001750	037	056	K7001930	027	038	K7002830	039	036	K7003980	077	023
A4074001	023	008	A4083100	035	027	A4921071	041	026	KN015D	153	015	K7001750	039	034	K7001930	031	037	K7002830	041	035	K7004190	051	036
A4074001	027	023	A4083100	039	025	A4921074	027	030	KN015D	155	020	K7001750	041	033	K7001930	035	045	K7002830	043	042	K7004191	053	024
A4074001	031	022	A4083100	041	024	A4921074	031	030	KN081C	151	015	K7001750	045	052	K7001930	039	035	K7002980	115	002	K7004191	055	030
A4074001	047	005	A4083100	043	026	A4921074	035	038	K1630880	003	032	K7001760	023	014	K7001930	041	034	K7002980	117	026	K7004191	057	031
A4074017	025	009	A4083100	163	006	A4921074	039	027	K1630880	005	033	K7001760	025	020	K7001930	043	041	K7002980	119	002	K7004200	065	036
A4074017	035	022	A4083206	035	028	A4921074	041	027	K1630880	007	033	K7001770	131	036	K7001940	003	036	K7002980	121	022	K7004201	067	024
A4074017	049	004	A4083206	043	027	A4921074	043	034	K1630880	009	032	K7001770	133	033	K7001940	005	037	K7002980	131	039	K7004201	069	030
A4074022	023	010	A4085404	011	040	A4921075	023	012	K5608510	011	044	K7001781	131	037	K7001940	007	036	K7002980	133	036	K7004201	071	031
A4074022	025	010	A4085404	015	038	A4921075	025	014	K5608510	015	042	K7001781	133	034	K7001940	009	035	K7003130	051	034	K7004350	051	037
A4074022	049	005	A4085404	019	032	A4921075	027	031	K5608510	019	036	K7001811	051	029	K7001950	083	021	K7003130	053	023	K7004350	053	025
A4074032	047	003	A4101002	011	041	A4921075	031	031	K5608720	027	035	K7001811	059	019	K7001950	085	020	K7003130	055	029	K7004350	055	031
A4074032	049	006	A4101002	015	039	A4921075	035	039	K5608720	039	032	K7001811	061	019	K7002050	135	006	K7003130	057	030	K7004350	057	032
A4080400	035	023	A4101002	019	035	A4921075	039	028	K6800811	097	025	K7001812	063	019	K7002050	137	005	K7003130	065	034	K7004350	065	037
A4080400	043	022	A4200007	011	042	A4921075	041	028	K6800811	101	025	K7001831	065	029	K7002070	131	038	K7003130	067	023	K7004350	067	025
A4080400	163	003	A4200007	015	040	A4921075	043	035	K6801690	097	026	K7001831	073	019	K7002070	133	035	K7003130	069	029	K7004350	069	031
A4080401	011	037	A4200007	019	033	A4921077	027	032	K6801690	101	026	K7001831	075	019	K7002121	115	013	K7003130	071	030	K7004350	071	032
A4080401	015	035	A4200140	011	043	A4921077	031	032	K7000123	083	020	K7001832	077	019	K7002121	117	024	K7003170	087	044	K7004390	051	038
A4080401	019	029	A4200140	015	041	A4921077	035	040	K7000311	115	003	K7001840	003	034	K7002130	115	019	K7003170	089	045	K7004390	053	026
A4080401	023	011	A4200140	019	034	A4921077	039	029	K7000311	117	023	K7001841	005	035	K7002130	117	025	K7003170	091	041	K7004390	055	032





# INDEX NUMERIQUE - NUMERICAL INDEX TEILENUMMERN-INDEX - INDICE NUMERICO

Nr	Page	Rep.	Nr	Page	Rep.	Nr	Page	Rep.	Nr	Page	Rep.	Nr	Page	Rep.	Nr	Page	Rep.	Nr	Page	Rep.	Nr	Page	Rep.
K7004390	057	033	K7004550	067	030	K7005510	125	024	K7006837	147	023	K7007680	003	042	K7009280	027	048	K7015870	013	054	K7024620	037	055
K7004390	065	038	K7004550	069	036	K7005560	123	018	K7006837	149	023	K7007680	005	043	K7009280	031	047	K7015870	017	051	K7024620	045	051
K7004390	067	026	K7004550	071	037	K7005560	125	025	K7006838	145	023	K7007681	007	041	K7009280	037	053	K7015870	019	042	K7031400	025	019
K7004390	069	032	K7004570	027	041	K7006130	091	042	K7006838	147	023	K7007681	009	040	K7009280	039	045	K7015880	021	015	K8005560	003	046
K7004390	071	033	K7004570	031	040	K7006130	093	042	K7006838	149	023	K7007730	051	047	K7009280	041	044	K7016120	003	045	K8005560	005	047
K7004400	051	039	K7004570	035	048	K7006211	003	040	K7007170	003	041	K7007730	059	026	K7009280	045	049	K7016120	005	046	K8005560	007	045
K7004400	053	027	K7004570	039	038	K7006211	005	041	K7007170	005	042	K7007730	061	026	K7009330	011	046	K7016120	007	044	K8005560	009	044
K7004400	055	033	K7004570	041	037	K7006211	007	039	K7007170	007	040	K7007730	063	026	K7009330	015	044	K7016120	009	043	K8006050	013	055
K7004400	065	039	K7004570	043	044	K7006211	009	038	K7007170	009	039	K7007730	065	047	K7009330	053	033	K7016460	053	034	K8006050	017	052
K7004400	067	027	K7004660	083	023	K7006310	091	043	K7007230	051	045	K7007730	073	026	K7009330	055	039	K7016460	055	040	K8006050	019	044
K7004400	069	033	K7004660	085	021	K7006310	093	043	K7007230	053	032	K7007730	075	026	K7009330	067	033	K7016461	057	040	K9500070	145	020
K7004401	057	034	K7004670	083	024	K7006330	091	044	K7007230	055	038	K7007730	077	026	K7009330	069	039	K7016470	067	034	K9500070	147	020
K7004401	071	034	K7004670	085	022	K7006330	093	044	K7007230	057	039	K7007801	027	043	K7009900	003	043	K7016470	069	040	K9500070	149	020
K7004420	051	040	K7004680	083	025	K7006340	129	016	K7007230	065	045	K7007801	031	042	K7009900	005	044	K7016471	071	040	K9503021	145	022
K7004420	053	028	K7004690	085	023	K7006350	119	014	K7007230	067	032	K7007801	039	040	K7009900	007	042	K7017730	037	058	K9503021	147	022
K7004420	055	034	K7004700	083	026	K7006350	121	023	K7007230	069	038	K7007801	041	039	K7009900	009	041	K7017730	045	054	K9503021	149	022
K7004420	057	035	K7004700	085	024	K7006360	113	030	K7007230	071	039	K7007802	037	050	K7009910	003	044	K7017900	081	016	K9530110	145	021
K7004420	065	040	K7004870	003	039	K7006370	119	003	K7007240	051	046	K7007802	043	046	K7009910	005	045	K7017910	081	030	K9530110	147	025
K7004420	067	028	K7004870	005	040	K7006370	121	024	K7007240	059	025	K7007811	027	044	K7009910	007	043	K7017930	081	017	K9530110	149	025
K7004420	069	034	K7004870	007	038	K7006380	119	013	K7007240	061	025	K7007811	031	043	K7009910	009	042	K7017940	081	018	K9530260	145	024
K7004420	071	035	K7004870	009	037	K7006380	121	025	K7007240	063	025	K7007811	039	041	K7012630	023	018	K7017950	081	019	K9530260	147	026
K7004490	051	041	K7004960	139	018	K7006390	113	031	K7007240	065	046	K7007811	041	040	K7012630	025	018	K7017960	081	020	K9530260	149	026
K7004490	059	024	K7004960	141	020	K7006400	113	032	K7007240	073	025	K7007910	139	020	K7012660	011	047	K7017970	081	021	N01602A0	139	021
K7004490	061	024	K7004990	023	015	K7006410	119	019	K7007240	075	025	K7007910	141	022	K7012660	015	045	K7017980	081	022	N01602A0	141	023
K7004490	063	024	K7004990	025	015	K7006410	121	026	K7007240	077	025	K7007920	135	008	K7012660	019	037	K7018000	081	031	N1504120	021	016
K7004490	065	041	K7005000	023	016	K7006423	085	025	K7007320	079	001	K7007930	137	008	K7012670	011	048	K7018010	081	023	Z4200040	019	046
K7004490	073	024	K7005000	025	016	K7006432	085	026	K7007330	079	002	K7007960	027	045	K7012670	015	046	K7018020	081	024	Z4200040	057	043
K7004490	075	024	K7005020	123	013	K7006440	133	043	K7007340	079	003	K7007960	031	044	K7012670	019	038	K7018030	081	025	Z4200040	071	043
K7004490	077	024	K7005020	125	021	K7006470	133	044	K7007350	079	004	K7007960	037	057	K7012680	013	049	K7018070	081	026	09905400	145	001
K7004520	051	042	K7005260	051	044	K7006480	133	045	K7007360	079	005	K7007960	039	042	K7012681	015	047	K7018080	081	027	09905400	147	001
K7004520	053	029	K7005260	053	031	K7006500	131	046	K7007370	079	006	K7007960	041	041	K7012681	019	039	K7018170	033	049	09905400	149	001
K7004520	055	035	K7005260	055	037	K7006510	133	046	K7007380	079	007	K7007960	045	053	K7012690	013	050	K7018170	041	046	09905510	145	002
K7004520	057	036	K7005260	057	038	K7006640	111	031	K7007390	079	008	K7008160	011	045	K7012710	013	051	K7018170	053	035	09905510	147	002
K7004520	065	042	K7005260	065	044	K7006661	137	006	K7007400	079	009	K7008160	015	043	K7012710	015	048	K7018170	055	041	09905510	149	002
K7004520	067	029	K7005260	067	031	K7006681	135	007	K7007410	079	010	K7009250	027	046	K7012710	019	040	K7018170	057	041	09906910	145	003
K7004520	069	035	K7005260	069	037	K7006710	137	007	K7007420	079	016	K7009250	031	045	K7013580	165	002	K7018170	067	035	09915200	145	004
K7004520	071	036	K7005260	071	038	K7006721	091	045	K7007430	079	017	K7009250	037	051	K7013620	165	003	K7018170	069	041	09915200	147	004
K7004540	027	040	K7005270	123	014	K7006721	093	045	K7007440	079	020	K7009250	039	043	K7013850	029	049	K7018170	071	041	09915200	149	004
K7004540	031	039	K7005280	123	015	K7006731	087	045	K7007450	079	022	K7009250	041	042	K7013850	031	048	K7020850	081	028	1016430	143	007
K7004540	035	047	K7005290	123	016	K7006731	089	046	K7007460	079	023	K7009250	043	047	K7013850	039	046	K7021050	055	042	1036330	165	001
K7004540	039	037	K7005300	123	017	K7006770	079	032	K7007500	079	027	K7009260	027	047	K7013850	041	045	K7021050	057	042	1045410	095	025
K7004540	041	036	K7005300	125	022	K7006771	081	029	K7007510	079	029	K7009260	031	046	K7015780	013	052	K7021050	069	042	1045410	099	026
K7004540	043	043	K7005420	123	020	K7006790	139	019	K7007550	027	042	K7009260	037	052	K7015780	017	049	K7021050	071	042	1076270	161	001
K7004550	051	043	K7005420	125	023	K7006790	141	021	K7007550	031	041	K7009260	039	044	K7015780	019	045	K7023070	037	054	1076440	157	002
K7004550	053	030	K7005470	161	008	K7006831	145	023	K7007550	037	049	K7009260	041	043	K7015790	021	014	K7023070	045	050	1076730	163	002
K7004550	055	036	K7005490	123	021	K7006831	147	023	K7007550	039	039	K7009260	043	048	K7015860	013	053	K7024080	155	018	41330110	167	014
K7004550	057	037	K7005500	123	022	K7006831	149	023	K7007550	041	038	K7009270	023	017	K7015860	017	050	K7024100	155	019	41330110	171	014
K7004550	065	043	K7005510	123	023	K7006837	145	023	K7007550	043	045	K7009270	025	017	K7015860	019	041	K7024600	019	043	41330110	175	014



# INDEX NUMERIQUE - NUMERICAL INDEX TEILENUMMERN-INDEX - INDICE NUMERICO

Nr	Page	Rep.	Nr	Page	Rep.	Nr	Page	Rep.	Nr	Page	Rep.	Nr	Page	Rep.	Nr	Page	Rep.	Nr	Page	Rep.	Nr	Page	Rep.
41330110	179	014	4605030	167	021	4608860	173	027	4618123	079	033	50003200	119	021	50020200	089	003	52597000	005	005	56207000	101	001
41550010	183	053	4605030	171	021	4608860	177	027	4618123	081	002	50003200	121	002	50020200	111	003	52597000	007	004	56212300	095	002
41660000	183	057	4605030	175	021	4608860	181	027	4618124	079	034	50003200	123	002	50020200	113	003	52597000	009	004	56212300	097	002
4600349	183	001	4605030	179	021	4608862	167	028	4618124	081	003	50003200	125	002	50030200	111	026	55745700	087	004	56212300	099	002
4600650	167	001	4605031	183	021	4608862	171	028	4618920	183	055	50003600	083	001	50030200	113	025	55745700	089	005	56212300	101	002
4600651	171	001	4605033	169	021	4608862	175	028	4620021	167	051	50003600	085	001	50065600	005	001	55745700	091	004	56245100	051	004
4600652	175	001	4605033	173	021	4608862	179	028	4620021	169	051	50004800	051	001	50066700	161	002	55745700	093	004	56245100	059	003
4600653	179	001	4605033	177	021	4608951	183	026	4620021	171	051	50004800	059	001	50068500	103	002	55749800	131	005	56245100	061	003
4600660	173	001	4605033	181	021	4608999	167	027	4620021	173	051	50004800	061	001	50068500	105	002	55749800	133	005	56245100	063	003
4600661	169	001	4605051	167	029	4608999	171	027	4620021	175	051	50004800	063	001	50068500	107	002	55903210	103	003	56245100	065	004
4600662	177	001	4605051	169	028	4608999	175	027	4620021	177	051	50004800	065	001	50068500	109	002	55903210	105	003	56245100	073	003
4600663	181	001	4605051	171	029	4608999	179	027	4620021	179	051	50004800	073	001	50069500	111	004	55903210	107	003	56245100	075	003
4603200	183	011	4605051	173	028	4609283	183	027	4620021	181	051	50004800	075	001	50069500	113	004	55903210	109	003	56245100	077	003
4603210	183	024	4605051	175	029	4610445	183	012	4621007	183	054	50004800	077	001	50069600	111	005	55903210	151	002	56529000	123	004
4603390	169	013	4605051	177	028	4612024	169	014	4621010	167	053	50006200	087	002	50069600	113	005	55903210	153	002	56529000	125	004
4603390	173	013	4605051	179	029	4612024	173	014	4621010	169	053	50006200	089	002	50069600	127	003	55903210	155	002	56532800	111	006
4603390	177	013	4605051	181	028	4612024	177	014	4621010	171	053	50006200	091	002	50069600	127	013	55903310	103	004	56532800	113	006
4603390	181	013	4605055	173	022	4612024	181	014	4621010	173	053	50006200	093	002	50069600	129	003	55903310	105	004	56541100	027	002
4603603	167	013	4605055	177	022	4612050	169	026	4621010	175	053	50007300	123	003	50069600	129	013	55903310	107	004	56541100	031	001
4603603	171	013	4605058	169	022	4612050	173	026	4621010	177	053	50007300	125	003	50070300	011	001	55903310	109	004	56541100	035	002
4603603	175	013	4605058	181	022	4612050	177	026	4621010	179	053	50008300	131	003	50070600	131	004	55903310	151	003	56541100	039	002
4603603	179	013	4605060	167	024	4612050	181	026	4621010	181	053	50008300	133	003	50070600	133	004	55903310	153	003	56541100	041	001
4603610	167	023	4605060	169	024	4612051	169	029	4631003	169	090	50013100	051	002	50072300	035	001	55903310	155	003	56541100	043	002
4603610	169	023	4605060	171	024	4612051	173	029	4631003	173	090	50013100	059	002	50072300	043	001	55907500	003	006	56548700	087	007
4603610	171	023	4605060	173	024	4612051	177	029	4631003	177	090	50013100	061	002	50080000	151	001	56009200	087	005	56548700	089	008
4603610	173	023	4605060	175	024	4612051	181	029	4631003	181	090	50013100	063	002	50080200	153	001	56009200	089	006	56548700	091	007
4603610	175	023	4605060	177	024	4616359	183	005	50000900	115	020	50013100	065	002	50080200	155	001	56009200	091	005	56548700	093	007
4603610	177	023	4605060	179	024	4616650	167	005	50000900	117	001	50013100	073	002	50085400	003	002	56009200	093	005	56600110	127	004
4603610	179	023	4605060	181	024	4616650	171	005	50000900	119	020	50013100	075	002	50085400	005	002	56019000	151	004	56600110	129	004
4603610	181	023	4605102	175	012	4616650	175	005	50000900	121	001	50013100	077	002	50085400	007	001	56019000	153	004	56601300	127	005
4603611	167	030	4605102	177	012	4616650	177	005	50002100	087	001	50014600	003	001	50085400	009	001	56115800	103	005	56601300	129	005
4603611	169	030	4605102	179	012	4616650	179	005	50002100	089	001	50014600	051	003	52329300	083	002	56115800	105	005	56613600	087	008
4603611	171	030	4605102	181	012	4616660	169	005	50002100	091	001	50014600	053	001	52329300	085	002	56115800	107	005	56613600	089	009
4603611	173	030	4605103	167	012	4616660	173	005	50002100	093	001	50014600	055	001	52363600	003	003	56115800	109	005	56613600	091	008
4603611	175	030	4605103	169	012	4616660	181	005	50002200	103	001	50014600	057	001	52363600	005	003	56115800	151	005	56613600	093	008
4603611	177	030	4605103	171	012	4617375	183	004	50002200	105	001	50014600	065	003	52363600	007	002	56115800	153	005	56630200	087	009
4603611	179	030	4605103	173	012	4617650	167	004	50002200	107	001	50014600	067	001	52363600	009	002	56115800	155	004	56630200	089	010
4603611	181	030	4608835	169	025	4617650	171	004	50002200	109	001	50014600	069	001	52527600	087	003	56145200	087	006	56630200	091	009
4604601	175	011	4608835	173	025	4617650	175	004	50002200	123	001	50014600	071	001	52527600	089	004	56145200	089	007	56630200	093	009
4604601	177	011	4608835	177	025	4617650	179	004	50002200	125	001	50015100	111	002	52527600	091	003	56145200	091	006	56637100	115	006
4604602	167	011	4608835	181	025	4617666	169	004	50002200	131	001	50015100	113	002	52527600	093	003	56145200	093	006	56637100	117	003
4604602	169	011	4608838	167	025	4617666	173	004	50002200	133	001	50019110	111	025	52596900	003	004	56202300	083	003	56637100	119	006
4604603	171	011	4608838	171	025	4617666	177	004	50002300	131	002	50019110	113	024	52596900	005	004	56202300	085	003	56637100	121	003
4604603	173	011	4608838	175	025	4617666	181	004	50002300	133	002	50019110	127	002	52596900	007	003	56207000	095	001	56655030	087	010
4604604	179	011	4608838	179	025	4618122	079	036	50003200	115	021	50019110	129	002	52596900	009	003	56207000	097	001	56655030	089	011
4604604	181	011	4608860	169	027	4618122	081	001	50003200	117	002	50019600	079	026	52597000	003	005	56207000	099	001	56655120	087	011



# INDEX NUMERIQUE - NUMERICAL INDEX

## TEILENUMMERN-INDEX - INDICE NUMERICO

Nr	Page	Rep.	Nr	Page	Rep.	Nr	Page	Rep.	Nr	Page	Rep.	Nr	Page	Rep.	Nr	Page	Rep.	Nr	Page	Rep.	Nr	Page	Rep.
56655120	089	012	56699310	117	007	56808510	103	011	56814600	099	008	56866000	039	004	59003800	073	004	59954200	149	018	80061020	141	004
56655120	091	010	56699310	119	001	56808510	105	011	56814600	101	007	56866000	041	003	59003800	075	004	59954600	145	019	80061026	003	010
56655120	093	010	56699310	121	006	56808510	107	011	56814700	095	008	56866000	043	004	59003800	077	004	59954600	147	019	80061026	005	009
56655410	135	004	56699500	115	010	56808510	109	011	56814700	097	008	56866000	047	001	59402900	003	009	59954600	149	019	80061026	007	008
56656710	115	011	56699500	117	008	56809020	103	012	56814700	099	009	56866000	049	001	59402900	005	008	59955600	147	027	80061026	009	008
56656710	117	004	56699500	119	010	56809020	105	012	56814700	101	008	56866200	027	005	59402900	007	007	59955600	149	027	80061026	023	004
56656710	119	011	56699500	121	007	56809020	107	012	56826200	131	011	56866200	031	004	59402900	009	007	80021000	161	003	80061026	025	002
56656710	121	004	56699710	123	007	56809020	109	012	56826200	133	008	56866200	035	005	59900000	145	005	80060541	027	008	80061026	053	005
56656820	111	007	56699710	125	007	56809300	103	013	56833010	095	009	56866200	039	005	59900000	147	005	80060541	031	007	80061026	055	005
56656820	113	007	56800600	095	003	56809300	105	013	56833010	097	009	56866200	041	004	59900000	149	005	80060541	035	007	80061026	057	004
56656910	111	008	56800600	097	003	56809300	107	013	56833010	099	010	56866200	043	005	59900200	145	006	80060541	039	007	80061026	067	005
56656910	113	008	56800600	099	003	56809300	109	013	56833010	101	009	56866200	047	002	59900200	147	006	80060541	041	006	80061026	069	005
56657220	087	012	56800600	101	003	56809510	103	014	56833110	095	010	56866200	049	002	59900200	149	006	80060541	043	007	80061026	071	004
56657220	089	013	56801000	095	026	56809510	107	014	56833110	097	010	57530410	131	015	59900300	145	007	80060616	011	002	80061026	131	017
56657310	087	013	56801000	097	004	56809520	105	014	56833110	099	011	57530410	133	012	59900300	147	007	80060616	015	001	80061026	133	014
56657310	089	014	56801000	099	004	56809520	109	014	56833110	101	010	57716000	051	005	59900300	149	007	80060616	151	007	80061026	139	001
56657510	127	014	56801000	101	004	56809610	103	015	56835920	157	001	57716000	053	002	59900400	145	008	80060616	153	007	80061026	141	001
56659700	111	009	56803400	103	006	56809610	107	015	56847600	135	002	57716000	055	002	59900400	147	008	80060616	155	006	80061026	161	004
56680300	111	010	56803400	105	006	56809620	105	015	56847600	137	002	57716000	057	002	59900400	149	008	80060620	019	001	80061046	139	002
56680300	113	009	56803400	107	006	56809620	109	015	56847700	135	005	57716000	065	005	59900550	145	009	80060620	053	003	80061046	141	002
56690200	123	005	56803400	109	006	56809700	095	005	56847700	137	004	57716000	067	002	59900550	147	009	80060620	055	003	80061046	143	001
56690200	125	005	56803940	095	004	56809700	097	006	56856700	087	015	57716000	069	002	59900550	149	009	80060620	067	003	80061049	139	003
56690820	127	006	56803940	097	005	56809700	099	006	56856700	089	016	57716000	071	002	59900800	145	010	80060620	069	003	80061049	141	003
56690820	129	006	56803940	099	005	56809700	101	006	56856700	091	012	57743300	023	001	59900800	147	010	80060812	027	009	80061058	131	018
56690900	115	014	56803940	101	005	56809800	095	006	56856700	093	012	57743300	025	006	59900800	149	010	80060812	031	008	80061058	133	015
56690900	117	005	56804510	103	007	56809800	099	007	56858600	131	012	57912100	027	006	59901100	145	011	80060812	035	008	80061073	027	010
56691300	115	012	56804510	105	007	56812010	103	017	56858600	133	009	57912100	031	005	59901100	147	011	80060812	039	008	80061073	031	009
56691300	117	006	56804510	107	007	56812010	107	017	56859100	003	007	57912100	035	006	59901100	149	011	80060812	041	007	80061073	035	009
56691300	119	012	56804510	109	007	56812300	103	018	56859100	005	006	57912100	039	006	59901200	145	012	80060812	043	008	80061073	039	009
56691300	121	005	56806310	103	008	56812300	105	016	56859100	007	005	57912100	041	005	59901200	147	012	80060816	015	002	80061073	041	008
56691600	131	006	56806310	105	008	56812300	107	018	56859100	009	005	57912100	043	006	59901200	149	012	80060826	051	007	80061073	043	009
56691700	131	007	56806310	107	008	56812300	109	016	56859200	003	008	58527300	115	015	59901300	145	013	80060826	053	004	80061073	115	023
56691800	123	006	56806310	109	008	56812400	103	019	56859200	005	007	58527300	117	009	59901300	147	013	80060826	055	004	80061073	117	010
56691800	125	006	56806510	087	014	56812400	105	017	56859200	007	006	58527300	119	015	59901300	149	013	80060826	057	003	80061073	119	023
56692300	111	011	56806510	089	015	56812400	107	019	56859200	009	006	58527300	121	008	59951300	145	014	80060826	065	007	80061073	121	009
56692300	113	010	56806510	091	011	56812400	109	017	56860200	131	013	58527300	131	016	59951300	147	014	80060826	067	004	80061073	131	020
56692410	111	012	56806510	093	011	56812600	103	016	56860200	133	010	58527300	133	013	59951300	149	014	80060826	069	004	80061073	133	017
56692410	113	011	56806610	103	009	56812600	105	018	56860400	131	014	58741400	027	007	59951700	145	015	80060826	071	003	80061219	011	003
56693600	135	001	56806610	105	009	56812600	107	016	56860400	133	011	58741400	031	006	59951700	147	015	80060826	087	016	80061219	015	003
56693600	137	001	56806610	107	009	56812600	109	018	56861110	027	003	58754500	023	002	59951700	149	015	80060826	089	017	80061219	019	002
56694200	111	013	56806610	109	009	56812700	105	019	56861110	031	002	58754500	025	001	59951800	145	016	80060826	091	013	80061220	115	024
56694200	113	012	56807100	103	010	56812700	109	019	56861110	035	003	58831100	023	003	59951800	147	016	80060826	093	013	80061220	117	011
56696600	131	008	56807100	105	010	56814500	103	020	56861110	039	003	58831100	025	007	59951800	149	016	80060826	111	014	80061220	119	024
56696600	133	006	56807100	107	010	56814500	105	020	56861110	041	002	59003800	051	006	59954100	145	017	80060826	113	013	80061220	119	025
56698600	131	009	56807100	109	010	56814500	107	020	56861110	043	003	59003800	059	004	59954100	147	017	80060826	155	007	80061220	121	010
56698600	133	007	56807100	151	006	56814500	109	020	56866000	027	004	59003800	061	004	59954100	149	017	80061020	131	019	80061225	011	004
56698900	131	010	56807100	153	006	56814600	095	007	56866000	031	003	59003800	063	004	59954200	145	018	80061020	133	016	80061225	015	004
56699310	115	001	56807100	155	005	56814600	097	007	56866000	035	004	59003800	065	006	59954200	147	018	80061020	139	004	80061225	019	003



# INDEX NUMERIQUE - NUMERICAL INDEX TEILENUMMERN-INDEX - INDICE NUMERICO

Nr	Page	Rep.	Nr	Page	Rep.	Nr	Page	Rep.	Nr	Page	Rep.	Nr	Page	Rep.	Nr	Page	Rep.	Nr	Page	Rep.	Nr	Page	Rep.
80061230	053	006	80080530	163	001	80131017	035	010	80131232	107	024	80200830	015	012	80201040	119	004	80201260	105	028	80201662	085	010
80061230	055	006	80080570	011	007	80131017	039	012	80131232	109	024	80200840	003	015	80201040	121	014	80201260	109	029	80202048	103	030
80061230	057	005	80080570	015	007	80131017	041	011	80131630	003	014	80200840	005	014	80201040	123	008	80201262	103	029	80202048	105	030
80061230	067	006	80080616	021	001	80131017	043	010	80131630	005	013	80200840	007	015	80201040	125	008	80201262	105	029	80202048	107	030
80061230	069	006	80080630	007	009	80131017	051	009	80131630	007	012	80200840	009	015	80201040	125	011	80201262	107	029	80202048	109	031
80061230	071	005	80080630	009	009	80131017	059	005	80131630	007	013	80200840	011	015	80201040	131	024	80201262	109	030	80250613	011	018
80061230	079	028	80080640	003	011	80131017	061	005	80131630	009	012	80200840	015	013	80201040	133	021	80201262	111	018	80250613	015	016
80061236	051	008	80080640	005	010	80131017	063	005	80131630	009	013	80200840	019	010	80201040	139	005	80201262	113	017	80250613	019	013
80061236	053	007	80081008	115	022	80131017	065	009	80131630	051	011	80200840	131	023	80201040	141	005	80201262	127	008	80250624	021	002
80061236	055	007	80081008	117	013	80131017	073	005	80131630	053	009	80200840	133	020	80201040	143	002	80201262	129	008	80250823	131	028
80061236	057	006	80081008	119	022	80131017	075	005	80131630	055	009	80200840	155	009	80201053	095	013	80201262	131	027	80250823	133	025
80061236	065	008	80081008	121	012	80131017	077	005	80131630	057	008	80200855	011	016	80201053	097	013	80201262	133	024	80250823	155	011
80061236	067	007	80081065	087	017	80131017	083	007	80131630	065	011	80200855	015	014	80201053	099	014	80201262	151	009	80250830	051	014
80061236	069	007	80081065	089	018	80131017	085	007	80131630	067	009	80200855	019	011	80201053	101	013	80201262	153	009	80250830	053	015
80061236	071	006	80081065	091	014	80131017	103	021	80131630	069	009	80200855	111	016	80201053	103	026	80201262	155	010	80250830	055	016
80061236	079	031	80081065	093	014	80131017	105	021	80131630	071	008	80200855	113	015	80201053	105	025	80201265	127	009	80250830	057	014
80061242	115	025	80081203	011	008	80131017	107	021	80131635	053	010	80201000	115	005	80201053	107	026	80201265	129	009	80250830	065	014
80061242	117	012	80081203	015	008	80131017	109	021	80131635	067	010	80201000	117	014	80201053	109	026	80201270	051	012	80250830	067	015
80061242	121	011	80081203	019	006	80131018	095	012	80131650	055	010	80201000	119	005	80201053	139	006	80201270	053	014	80250830	069	016
80061249	011	005	80100410	011	009	80131018	097	012	80131650	057	009	80201000	121	013	80201053	141	006	80201270	055	014	80250830	071	014
80061249	015	005	80130812	011	010	80131018	099	013	80131650	069	010	80201030	003	016	80201055	103	027	80201270	057	012	80250970	011	019
80061249	019	004	80130812	015	009	80131018	101	012	80131650	071	009	80201030	005	015	80201055	105	026	80201270	059	006	80250970	015	017
80061249	131	021	80130812	019	007	80131018	103	022	80190425	087	018	80201030	007	016	80201055	107	027	80201270	061	006	80250970	019	014
80061249	133	018	80130812	027	011	80131018	105	022	80190425	089	019	80201030	009	016	80201055	109	027	80201270	063	006	80250970	027	016
80061271	081	004	80130812	031	010	80131018	107	022	80190425	091	015	80201030	023	005	80201230	011	017	80201270	065	012	80250970	031	015
80061271	127	007	80130812	039	010	80131018	109	022	80190425	093	015	80201030	025	003	80201230	015	015	80201270	067	014	80250970	035	013
80061271	129	007	80130812	041	009	80131022	051	010	80200440	011	012	80201030	087	019	80201230	019	012	80201270	069	014	80250970	039	015
80061278	131	022	80130812	111	015	80131022	065	010	80200540	027	015	80201030	089	020	80201230	131	025	80201270	071	012	80250970	041	014
80061278	133	019	80130812	113	014	80131026	027	014	80200540	031	014	80201030	091	016	80201230	133	022	80201270	073	006	80250970	043	013
80061431	095	011	80130820	003	012	80131026	031	013	80200540	035	011	80201030	093	016	80201240	103	028	80201270	075	006	80251032	023	006
80061431	097	011	80130820	005	011	80131026	039	013	80200540	039	014	80201040	035	012	80201240	105	027	80201270	077	006	80251032	025	004
80061431	099	012	80130820	007	010	80131026	041	012	80200540	041	013	80201040	043	012	80201240	107	028	80201270	083	009	80251036	123	009
80061431	101	011	80130820	009	010	80131026	083	008	80200540	043	011	80201040	053	012	80201240	109	028	80201270	085	009	80251036	125	009
80061641	083	004	80130820	011	011	80131026	085	008	80200630	007	014	80201040	055	012	80201240	131	026	80201271	051	013	80251127	027	017
80061641	085	004	80130820	015	010	80131026	103	023	80200630	009	014	80201040	057	010	80201240	133	023	80201271	059	007	80251127	031	016
80061646	083	005	80130820	019	008	80131026	105	034	80200630	011	013	80201040	067	012	80201240	161	005	80201271	061	007	80251127	035	014
80061646	085	005	80130820	027	012	80131026	107	023	80200630	015	011	80201040	069	012	80201248	095	014	80201271	063	007	80251127	039	016
80061683	083	006	80130820	031	011	80131026	109	023	80200630	019	009	80201040	071	010	80201248	097	014	80201271	065	013	80251127	041	015
80061683	085	006	80130820	039	011	80131031	053	008	80200630	053	011	80201040	103	025	80201248	099	015	80201271	073	007	80251127	043	014
80071233	111	001	80130820	041	010	80131031	055	008	80200630	055	011	80201040	105	024	80201248	101	014	80201271	075	007	80251127	083	011
80071233	113	001	80131017	003	013	80131031	057	007	80200630	067	011	80201040	107	025	80201260	053	013	80201271	077	007	80251127	085	011
80071233	127	001	80131017	005	012	80131031	067	008	80200630	069	011	80201040	109	025	80201260	055	013	80201651	055	015	80251130	053	016
80071233	129	001	80131017	007	011	80131031	069	008	80200630	151	008	80201040	111	017	80201260	057	011	80201651	057	013	80251130	055	017
80080530	011	006	80131017	009	011	80131031	071	007	80200630	153	008	80201040	113	016	80201260	067	013	80201651	069	015	80251130	057	015
80080530	015	006	80131017	027	013	80131232	103	024	80200630	155	008	80201040	115	004	80201260	069	013	80201651	071	013	80251130	067	016
80080530	019	005	80131017	031	012	80131232	105	023	80200830	011	014	80201040	117	015	80201260	071	011	80201662	083	010	80251130	069	017



# INDEX NUMERIQUE - NUMERICAL INDEX TEILENUMMERN-INDEX - INDICE NUMERICO

Nr	Page	Rep.	Nr	Page	Rep.	Nr	Page	Rep.	Nr	Page	Rep.	Nr	Page	Rep.	Nr	Page	Rep.	Nr	Page	Rep.	Nr	Page	Rep.
80251130	071	015	80253245	119	016	80255677	087	022	80281254	107	031	80450780	069	022	80451059	183	025	80598500	089	032	81305091	079	013
80251176	111	019	80253245	121	018	80255677	089	023	80281254	109	032	80450780	071	021	80451216	103	033	80598500	091	028	81305091	081	010
80251176	113	018	80253554	035	015	80255677	091	019	80281414	095	015	80450841	051	018	80451216	105	033	80598500	093	028	81305501	079	012
80251176	115	017	80253554	043	015	80255677	093	019	80281414	097	015	80450841	059	011	80451216	107	033	80599000	079	018	81305501	081	011
80251176	117	016	80254055	027	018	80256565	087	023	80281414	099	016	80450841	061	011	80451216	109	034	80599000	087	032	81305590	079	011
80251176	119	017	80254055	031	017	80256565	089	024	80281414	101	015	80450841	063	011	80451261	083	018	80599000	089	033	81504010	127	011
80251176	121	015	80254055	035	016	80256565	091	020	80281639	083	014	80450841	065	018	80451261	085	018	80599000	091	029	81504010	129	011
80251176	123	010	80254055	039	017	80256565	093	020	80281639	085	014	80450841	073	011	80451280	055	024	80599000	093	029	81504011	127	012
80251176	125	010	80254055	041	016	80256566	087	024	80282045	103	032	80450841	075	011	80451280	057	023	80651031	087	033	81504011	129	012
80251176	125	012	80254055	043	016	80256566	089	025	80282045	105	032	80450841	077	011	80451280	069	024	80651031	089	034	82014090	081	012
80251176	131	029	80254059	027	019	80256566	091	021	80282045	107	032	80450841	083	017	80451280	071	023	80651031	091	030	82015090	081	013
80251176	133	026	80254059	031	018	80256566	093	021	80282045	109	033	80450841	085	017	80451655	051	021	80651031	093	030	82016087	087	038
80251176	139	007	80254059	035	017	80256570	087	025	80450320	115	007	80450851	003	021	80451655	059	013	81003572	087	034	82016087	089	039
80251176	141	007	80254059	039	018	80256570	089	026	80450320	117	020	80450851	005	020	80451655	061	013	81003572	089	035	82016087	091	035
80251176	143	003	80254059	041	017	80256570	091	022	80450320	119	007	80450851	007	021	80451655	063	013	81003572	091	031	82016087	093	035
80251176	161	006	80254059	043	017	80256570	093	022	80450320	121	019	80450851	009	021	80451655	065	021	81003572	093	031	82016090	087	039
80251225	131	030	80254552	003	018	80257070	081	005	80450320	131	032	80450851	023	007	80451655	073	013	81004090	087	035	82016090	089	040
80251225	133	027	80254552	005	017	80257070	087	026	80450320	133	029	80450851	025	008	80451655	075	013	81004090	091	032	82016090	091	036
80251331	051	015	80254552	007	018	80257070	089	027	80450529	003	019	80450851	027	020	80451655	077	013	81004093	089	036	82016090	093	036
80251331	053	017	80254552	009	018	80257070	091	023	80450529	005	018	80450851	031	019	80500445	135	003	81004093	093	032	82060007	095	020
80251331	055	018	80255070	061	008	80257070	093	023	80450529	007	019	80450851	035	019	80500445	137	003	81004588	087	036	82060007	097	020
80251331	057	016	80255070	075	008	80257071	081	006	80450529	009	019	80450851	039	019	80500470	005	021	81004588	089	037	82060007	099	021
80251331	065	015	80255071	061	009	80257073	081	007	80450540	051	016	80450851	041	018	80500470	007	022	81004588	091	033	82060007	101	020
80251331	067	017	80255071	075	009	80257075	081	008	80450540	059	010	80450851	043	019	80500470	009	022	81004588	093	033	82060050	087	040
80251331	069	018	80255072	055	019	80257078	087	027	80450540	061	010	80450851	051	019	80560540	003	022	81005091	087	037	82060050	089	041
80251331	071	016	80255072	057	018	80257078	089	028	80450540	063	010	80450851	053	019	80560540	005	022	81005091	089	038	82060050	091	037
80251331	083	012	80255072	059	008	80257078	091	024	80450540	065	016	80450851	055	023	80560540	007	023	81005091	091	034	82060050	093	037
80251331	085	012	80255072	063	008	80257078	093	024	80450540	073	010	80450851	057	022	80560540	009	023	81005091	093	034	82060094	095	021
80251331	111	020	80255072	069	019	80258088	079	019	80450540	075	010	80450851	065	019	80560540	131	033	81103578	111	023	82060094	097	021
80251331	113	019	80255072	071	018	80258089	079	021	80450540	077	010	80450851	067	019	80560540	133	030	81103578	113	022	82060094	099	022
80251331	127	010	80255072	073	008	80271201	011	020	80450546	083	015	80450851	069	023	80560540	151	010	81104083	095	016	82060094	101	021
80251331	129	010	80255072	077	008	80271201	015	018	80450546	085	015	80450851	071	022	80560540	153	010	81104083	097	016	82060914	011	021
80251338	115	018	80255670	087	020	80271201	019	015	80450641	003	020	80451046	115	009	80582500	019	016	81104083	099	017	82060914	015	019
80251338	117	017	80255670	089	021	80280820	087	028	80450641	005	019	80451046	117	021	80582500	057	024	81104083	101	016	82060914	019	017
80251338	119	018	80255670	091	017	80280820	089	029	80450641	007	020	80451046	119	009	80582500	071	024	81104084	095	017	82061015	095	022
80251338	121	016	80255670	093	017	80280820	091	025	80450641	009	020	80451046	121	020	80584500	003	023	81104084	097	017	82061015	097	022
80251345	111	021	80255671	087	021	80280820	093	025	80450645	051	017	80451050	115	008	80584500	005	023	81104084	099	018	82061015	099	023
80251345	113	020	80255671	089	022	80280820	111	022	80450645	053	018	80451050	117	022	80584500	007	024	81104084	101	017	82061015	101	022
80252640	057	017	80255671	091	018	80280820	113	021	80450645	055	021	80451050	119	008	80584500	009	024	81104576	095	018	82101622	095	023
80252640	071	017	80255671	093	018	80281051	035	018	80450645	057	020	80451050	121	021	80585200	087	029	81104576	097	018	82101622	097	023
80253059	003	017	80255677	055	020	80281051	043	018	80450645	065	017	80451059	051	020	80585200	089	030	81104576	099	019	82101622	099	024
80253059	005	016	80255677	057	019	80281051	131	031	80450645	067	018	80451059	059	012	80585200	091	026	81104576	101	018	82101622	101	023
80253059	007	017	80255677	059	009	80281051	133	028	80450645	069	021	80451059	061	012	80585200	093	026	81104577	095	019	82101623	081	014
80253059	009	017	80255677	063	009	80281230	083	013	80450645	071	020	80451059	063	012	80597200	087	030	81104577	097	019	82102732	081	015
80253244	117	018	80255677	069	020	80281230	085	013	80450762	083	016	80451059	065	020	80597200	089	031	81104577	099	020	82131824	087	041
80253244	121	017	80255677	071	019	80281234	161	007	80450762	085	016	80451059	073	012	80597200	091	027	81104577	101	019	82131824	089	042
80253245	115	016	80255677	073	009	80281254	103	031	80450780	055	022	80451059	075	012	80597200	093	027	81305090	079	014	82131824	091	038
80253245	117	019	80255677	077	009	80281254	105	031	80450780	057	021	80451059	077	012	80598500	087	031	81305090	081	009	82131824	093	038



# INDEX NUMERIQUE - NUMERICAL INDEX TEILENUMMERN-INDEX - INDICE NUMERICO

Nr	Page	Rep.	Nr	Page	Rep.	Nr	Page	Rep.	Nr	Page	Rep.	Nr	Page	Rep.	Nr	Page	Rep.	Nr	Page	Rep.
82200800	003	024	82300066	009	026	83030008	065	027	83200803	007	031	83236056	021	012						
82200800	005	024	82300090	027	022	83030008	067	020	83200803	009	031	83236059	021	013						
82200800	007	025	82300090	031	021	83030008	069	025	83200804	051	028	83240011	139	012						
82200800	009	025	82300090	035	021	83030008	071	026	83200804	053	021	83240011	141	014						
82200800	051	022	82300090	039	021	83030008	083	019	83200804	055	026	83240014	139	013						
82200800	059	014	82300090	041	020	83030008	085	019	83200804	057	027	83240014	141	015						
82200800	061	014	82300090	043	021	83040002	087	043	83200804	065	028	83240014	143	004						
82200800	063	014	82301205	047	004	83040002	089	044	83200804	067	021	83240209	143	005						
82200800	065	022	83012225	111	024	83040002	091	040	83200804	069	026	83240210	143	006						
82200800	073	014	83012225	113	023	83040002	093	040	83200804	071	027	83240212	139	014						
82200800	075	014	83014555	003	027	83040099	131	034	83200804	139	011	83240212	141	016						
82200800	077	014	83014555	005	028	83040099	133	031	83200804	141	013	83240400	139	015						
82200804	003	025	83014555	007	027	83050012	023	009	83233002	159	002	83240400	141	017						
82200804	051	023	83014555	009	027	83050012	025	005	83233003	159	004	83240401	139	016						
82200804	059	015	83014555	051	024	83070063	131	035	83233017	159	003	83240401	141	018						
82200804	061	015	83014555	059	016	83070063	133	032	83233200	159	001	83450005	151	011						
82200804	063	015	83014555	061	016	83070064	003	029	83235003	021	003	83450005	153	011						
82200804	065	023	83014555	063	016	83070064	005	030	83235010	011	023	83450005	155	013						
82200804	073	015	83014555	065	024	83070064	007	029	83235010	015	021	83503018	151	012						
82200804	075	015	83014555	073	016	83070064	009	029	83235010	019	018	83503018	153	012						
82200804	077	015	83014555	075	016	83090030	141	009	83235011	021	004	83503018	155	014						
82200806	167	022	83014555	077	016	83090037	003	030	83235021	011	024	83503019	151	013						
82200806	171	022	83015561	003	028	83090037	005	031	83235021	015	022	83503019	153	013						
82200806	175	022	83015561	005	029	83090037	007	030	83235021	019	019	83503019	155	015						
82200806	179	022	83015561	007	028	83090037	009	030	83235037	021	005	83503026	151	014						
82200806	183	022	83015561	009	028	83090038	139	009	83235066	011	025	83503026	153	014						
82200815	027	021	83015561	051	025	83090038	141	011	83235066	015	023	83503026	155	016						
82200815	031	020	83015561	059	017	83090039	139	010	83235067	011	026									
82200815	035	020	83015561	061	017	83090039	141	012	83235067	015	024									
82200815	039	020	83015561	063	017	83090086	047	007	83235068	011	027									
82200815	041	019	83015561	065	025	83090086	049	003	83235068	015	025									
82200815	043	020	83015561	073	017	83090086	139	008	83235156	011	028									
82200914	005	025	83015561	075	017	83090086	141	008	83235156	015	026									
82201004	057	025	83015561	077	017	83090192	141	010	83235156	019	020									
82201004	071	025	83030000	051	026	83090200	027	024	83235156	021	006									
82230003	087	042	83030000	059	018	83090200	031	023	83235160	021	007									
82230003	089	043	83030000	061	018	83090200	039	022	83235161	011	029									
82230003	091	039	83030000	063	018	83090200	041	021	83235161	015	027									
82230003	093	039	83030000	065	026	83090202	011	022	83235161	019	021									
82230006	095	024	83030000	073	018	83090202	015	020	83235162	021	008									
82230006	097	024	83030000	075	018	83090202	019	023	83235167	011	030									
82230006	099	025	83030000	077	018	83090596	155	012	83235167	015	028									
82230006	101	024	83030008	051	027	83101688	111	027	83235167	019	022									
82300066	003	026	83030008	053	020	83101688	113	026	83236050	021	009									
82300066	005	027	83030008	055	025	83200803	003	031	83236052	021	010									
82300066	007	026	83030008	057	026	83200803	005	032	83236053	021	011									

## **EXTRAIT DES CONDITIONS DE GARANTIE ET CONDITIONS SPECIFIQUES PIECES DE RECHANGE**

Nous garantissons notre matériel durant une année à partir du jour de livraison, c'est-à-dire que nous nous engageons à rembourser les pièces qui auront été reconnues défectueuses en nos usines, par notre service technique.

Bien entendu, la garantie ne s'applique pas en cas d'usure normale, ni en cas de détériorations résultant de négligences ou de défauts de surveillance, d'un mauvais usage, d'un manque d'entretien ou d'un accident. La garantie ne s'applique pas non plus si la machine a été prêtée ou utilisée pour un usage non conforme à sa destination prévue par la société.

La garantie ne s'applique pas aux pièces d'usure.

Les pièces de rechange sont soumises aux mêmes conditions de garantie que le matériel sous réserve qu'elles aient été montées selon les règles de l'art et utilisées conformément à nos recommandations.

## **EXTRACT FROM OUR CONDITIONS OF LIMITED WARRANTY AND SPARE PARTS WARRANTY POLICY**

Our equipment is warranted for a period of one year from the date of delivery. We guarantee the reimbursement of all parts proven to be faulty by our technical division in material or manufacturing.

The warranty is not applicable in the following cases : normal wear, accident or negligence in operation, repairs using parts other than genuine KUHN parts, products altered or modified without the expressed permission of the company or if the machine is not used and serviced in accordance with the recommendations of the operator's manual. Wearing items are not covered under these conditions of limited warranty.

Spare parts are subject to the same warranty conditions than the equipment providing they have been installed with proficiency and are used in accordance with our recommendations.

## **AUSZUG AUS UNSEREN GARANTIEBEDINGUNGEN UND SONDERBEDINGUNGEN FÜR ERSATZTEILE**

Wir garantieren unsere Ware für ein Jahr ab dem Tag der Lieferung und verpflichten uns, die Teile zu ersetzen, die im Werk als fehlerhaft anerkannt wurden.

Die Garantie ist ausgeschlossen für Teile, die einem normalen Verschleiß unterliegen, sowie im Fall von nachlässiger Behandlung oder mangelhafter Wartung oder eines Unfalls. Die Garantie erlischt auch, wenn die Maschine ausgeliehen oder unter Umständen eingesetzt wurde, die dem ursprünglichen Verwendungszweck und den Hinweisen in der Betriebsanleitung nicht entsprechen.

Verschleißteile sind von der Garantie ausgeschlossen

Ersatzteile unterliegen den gleichen Garantiebedingungen wie komplette Maschinen, vorausgesetzt, dass sie sachgerecht eingebaut und entsprechend unseren Empfehlungen verwendet wurden.

## **ESTRATTO DELLE CONDIZIONI DI GARANZIA E CONDIZIONI SPECIFICHE GARANZIA RICAMBI**

Le nostre macchine sono garantite per un anno a partire dal giorno della consegna: ci impegnamo a rimborsare i componenti che saranno riconosciuti difettosi dai nostri servizi tecnici presso le nostre officine.

La garanzia non è applicabile nei seguenti casi: usura normale, incidente o negligenza nell'impiego, riparazioni utilizzando ricambi non originali KUHN, prodotti alterati o modificati senza il permesso dell'azienda. La garanzia non viene riconosciuta se la macchina è stata prestata o non è utilizzata o mantenuta in conformità alle raccomandazioni previste dalla società. La garanzia non copre i componenti soggetti ad usura.

I pezzi di ricambio sono soggetti agli stessi termini di garanzia della macchina, purchè siano stati installati con competenza e utilizzati conformemente alle nostre raccomandazioni.



**Pour votre sécurité et le bon fonctionnement de votre machine,  
utilisez uniquement des pièces d'origine KUHN**

---

**For your safety and to get the best from your machine,  
use only genuine KUHN parts**

---

**Zu ihrer Sicherheit und zur einwandfreien Funktion Ihrer  
Maschine sollten Sie nur Original-KUHN-Ersatzteile verwenden**

---

**Per la vostra sicurezza, e per il buon funzionamento della vostra macchina,  
usate esclusivamente i ricambi originali KUHN**

**KUHN PARTS Parc de la Faisanderie F - 67700 MONSWILLER (FRANCE)  
[www.kuhn.com](http://www.kuhn.com)**

Imprimé en France par KUHN  
Printed in France by KUHN