

Pièces de rechange
Spare parts list
Ersatzteilliste
Catalogo Pezzi di Ricambio



Faucheuse-Conditionneuse
Mower Conditioner
Mähknickzetter
Falciacondizionatrice



C 00001 > D 00000

FC883





SIGNES CODIFIÉS - STANDARD SYMBOLS - SYMBOLE - SIMBOLI CODIFICATI

OPT	Equipement optionnel
STD	Equipement livré de série
ESP	Equipement livré suivant pays
:	Pour ...
>	De ... à ...
RPL	Remplace ...
∅	Diamètre
> <	Epaisseur
<->	Longueur
<m>	Vendu au mètre
Q?	Quantité selon besoin
*	Voir note
[n]	Composant d'un assemblage
+ [n]	Assemblage comprenant les pièces [n]

OPT	Optional equipment
STD	Equipment supplied as standard
ESP	Equipment supplied for specific countries
:	For ...
>	From ... to ...
RPL	Replaces ...
∅	Diameter
> <	Thickness
<->	Length
<m>	Sold by the metre
Q?	Quantity as required
*	See note
[n]	Items making up assembly
+ [n]	Assembly made up by items [n]

OPT	Sonderausrüstung
STD	Serienausrüstung
ESP	Länderabhängige Ausrüstung
:	Für ...
>	Von ... bis ...
RPL	Ersetzt ...
∅	Durchmesser
> <	Stärke
<->	Länge
<m>	Meterware
Q?	Stückzahl nach Bedarf
*	Siehe Nota
[n]	Teil einer Baugruppe
+ [n]	Baugruppe bestehend aus den mit [n] bezeichneten Teilen

OPT	Attrezzatura opzionale
STD	Attrezzatura fornita di serie
ESP	Attrezzatura fornita secondo il paese
:	Per ...
>	Da ... A ...
RPL	Sostituisce ...
∅	Diametro
> <	Spessore
<->	Lunghezza
<m>	venduto a metro
Q?	Quantità richiesta
*	Vedi nota
[n]	Componente di un assieme
+ [n]	Assieme comprendente i componenti [n]

POUR COMMANDER DES PIÈCES DE RECHANGE, VEUILLEZ INDIQUER:

- Le numéro de fabrication de la machine
- Le numéro de la pièce
- La quantité désirée

WHEN ORDERING SERVICE-PARTS, WILL YOU PLEASE MENTION:

- The machine type and serial number
- The part number
- The quantity of parts

BEI DER BESTELLUNG VON ERSATZTEILEN IMMER ANGEBEN:

- Die Seriennummer der Maschine
- Die Nummer des Teiles
- Die gewünschte Stückzahl

NELL'ORDINARE I RICAMBI, SI PREGA DI INDICARE:

- Il tipo ed il numero di serie della macchina
- Il codice del componente
- La quantità desiderata

- Toutes les pièces détachées et sous-ensembles sont à commander au magasin pièces de rechange.
- **Les équipements optionnels (OPT)** ainsi que les **notices d'instructions** sont à commander auprès des **services commerciaux**.

- Service parts and service part assemblies are to be ordered through the spare parts department.
- **Optional equipment (OPT)** and **assembly operator's manuals** should be ordered through the **wholegood sales department**.

- Bestellungen für Ersatzteile und Baugruppen sind an die Ersatzteilabteilung zu richten.
- **Sonderausrüstungen (OPT)** sowie **Montage- und Betriebsanleitungen**, bestellen Sie bitte bei der **Verkaufsabteilung für Maschinen**.

- I ricambi e i sotto-assiemi devono essere ordinati al Magazzino Ricambi.
- **Le attrezzature opzionali (OPT)** ed i **manuali dell'operatore** devono essere ordinati al **Servizio Commerciale**.

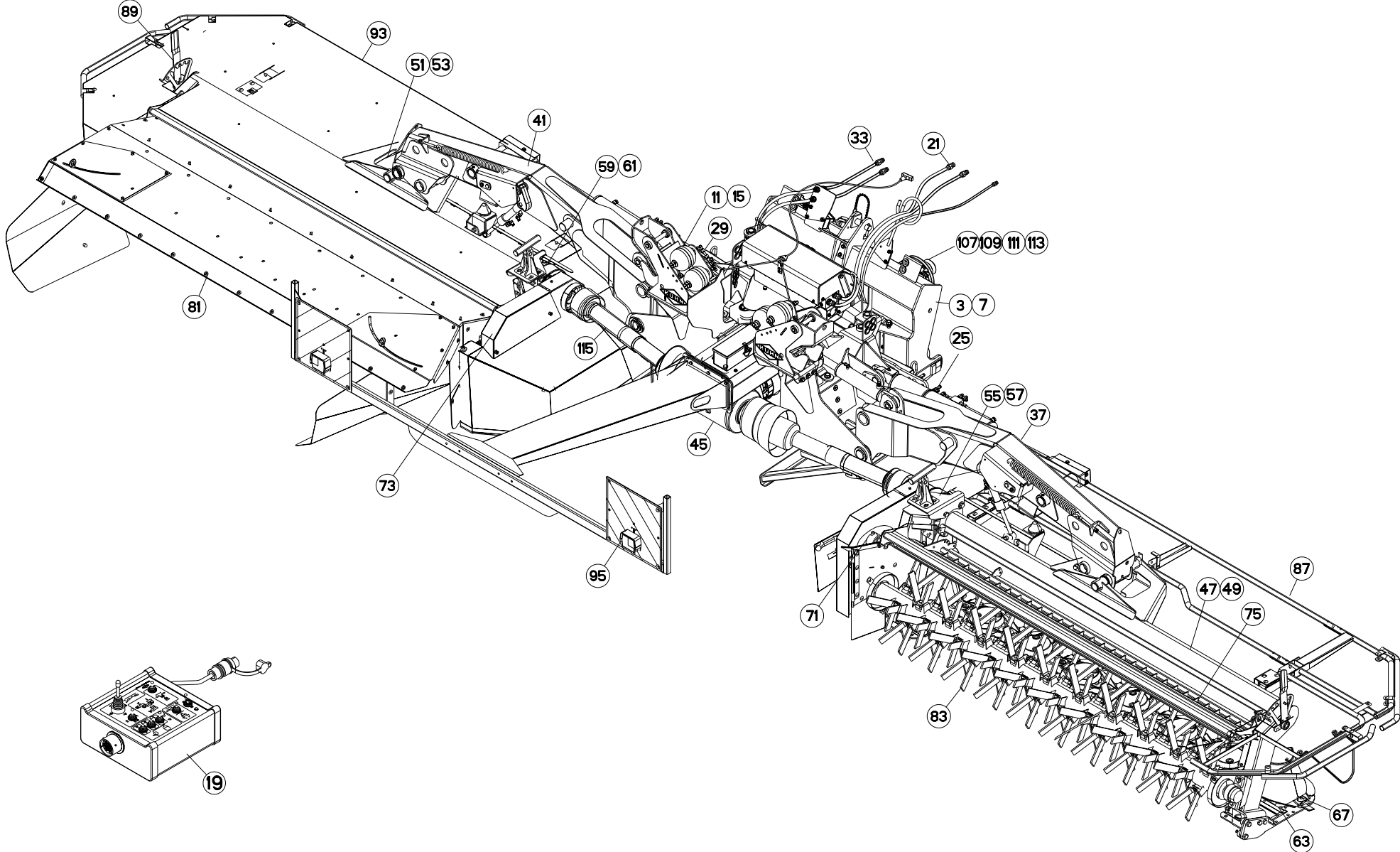




TABLE DES MATIERES - TABLE OF CONTENTS - INHALTSVERZEICHNIS - INDICE

K70R0277 A

Catalogue P.D.R. - Spare parts list - Ersatzteilliste - Pezzi di Ricambio :

KR015CTL C

Annule et remplace - Cancels and replaces - Annulliert und ersetzt - Annulla e sostituisce :

KR015CTL B

Grp	Page	Opt	Groupe de pièces	Parts group index	Teilegruppe	Gruppo di parti
003	003		CHÂSSIS	FRAME	RAHMEN	TELAIO
007	007		CHÂSSIS	FRAME	RAHMEN	TELAIO
011	011		BLOC HYDRAULIQUE	HYDRAULIC BLOCK	STEUERBLOCK	BLOCCO IDRAULICO
015	015		BLOC HYDRAULIQUE	HYDRAULIC BLOCK	STEUERBLOCK	BLOCCO IDRAULICO
019	019		BOITIER DE COMMANDE	CONTROL BOX	BEDIENEINHEIT	SCATOLA DI COMANDO
021	021		CIRCUIT HYDRAULIQUE	HYDRAULICS	HYDRAULIKELEMENTE	CIRCUITO IDRAULICO
025	025		CIRCUIT HYDRAULIQUE COTE DROIT	HYDRAULICS RIGHT SIDE	HYDRAULIKELEMENTE RECHTE SEITE	CIRCUITO IDRAULICO LATO DESTRO
029	029		CIRCUIT HYDRAUL. COTE GAUCHE	HYDRAULICS LEFT SIDE	HYDRAULIKELEMENTE LINKE SEITE	CIRCUITO IDRAULICO LATO SINIST
033	033		CIRCUIT HYDRAULIQUE AVANT	HYDRAULICS CENTRAL PART	HYDRAULIKELEMENTE VORN	CIRCUITO IDRAULICO ANTERIORE
035	035		FLEXIBLES DE RACCORDEMENT	HYDRAULIC HOSES	HYDRAULIKSCHLÄUCHE	FLESSIBILI DI COLLEGAMENTO
037	037		POTENCE DROITE	SUPPORT RIGHT	TRAGARM RECHTS	POTENZA DESTRA
041	041		POTENCE GAUCHE	SUPPORT LEFT	TRAGARM LINKS	POTENZA SINISTRA
045	045		CARTER CENTRAL 1000 min-1	CENTRAL GEARBOX 1000 min-1	HAUPTGETRIEBE 1000 min-1	CARTER CENTRALE 1000 MIN-1
047	047		TUBE PORTEUR DROIT	SUPPORT TUBE RIGHT	TRAGROHR RECHTS	TUBO PORTANTE DESTRO
049	049		TUBE PORTEUR DROIT	SUPPORT TUBE RIGHT	TRAGROHR RECHTS	TUBO PORTANTE DESTRO
051	051		TUBE PORTEUR GAUCHE	SUPPORT TUBE LEFT	TRAGROHR LINKS	TUBO PORTANTE SINISTRO
053	053		TUBE PORTEUR GAUCHE	SUPPORT TUBE LEFT	TRAGROHR LINKS	TUBO PORTANTE SINISTRO
055	055		CARTER LATERAL DROIT	SIDE GEARBOX RIGHT	SEITENGETRIEBE RECHTS	CARTER LATERALE DESTRO
057	057		CARTER LATERAL DROIT	SIDE GEARBOX RIGHT	SEITENGETRIEBE RECHTS	CARTER LATERALE DESTRO
059	059		CARTER LATERAL GAUCHE	SIDE GEARBOX LEFT	SEITENGETRIEBE LINKS	CARTER LATERALE SINISTRO
061	061		CARTER LATERAL GAUCHE	SIDE GEARBOX LEFT	SEITENGETRIEBE LINKS	CARTER LATERALE SINISTRO
063	063		CARTER DU PORTE - DISQUES (DRO	CUTTERBAR GEAR CASE (RIGHT)	MÄHBALKEN (RECHTS)	SCATOLA INGRAN. BARRA COLTELLI
065	065		CARTER DU PORTE - DISQUES (GAU	CUTTERBAR GEAR CASE (LEFT)	MÄHBALKEN (LINKS)	SCATOLA INGRAN. BARRA COLTELLI
067	067		DISQUES (DROIT)	DISCS (RIGHT)	SCHEIBEN (RECHTS)	DISCI (DX)
069	069		DISQUES (GAUCHE)	DISCS (LEFT)	SCHEIBEN (LINKS)	DISCI (SX)
071	071		TENDEUR DE COURROIES (GAUCHE)	TIGHTENER (LEFT)	RIEMENSPANNER (LINKS)	TENDICINGHIA (SX)
073	073		TENDEUR DE COURROIES (DROIT)	TIGHTENER (RIGHT)	RIEMENSPANNER (RECHTS)	TENDICINGHIA (DX)
075	075		PEIGNE, DEFLECTEUR DROIT	COMB, DEFLECTOR RIGHT	KAMM, PRALLBLECH RECHTS	
077	077		PEIGNE, DEFLECTEUR GAUCHE	COMB, DEFLECTOR LEFT	KAMM, PRALLBLECH LINKS	
079	079		CAISSON DROIT	COVERS RIGHT	ABDECKHAUBE RECHTS	
081	081		CAISSON GAUCHE	COVERS LEFT	ABDECKHAUBE LINKS	
083	083		ROTOR A DOIGTS DROIT	FINGER ROTOR RIGHT	FINGERROTOR RECHTS	
085	085		ROTOR A DOIGTS GAUCHE	FINGER ROTOR LEFT	FINGERROTOR LINKS	
087	087		OSSATURE DU PROTECTEUR DROIT	FRAME RIGHT	RAHMEN RECHTS	
089	089		OSSATURE DU PROTECTEUR GAUCHE	FRAME LEFT	RAHMEN LINKS	
091	091		TOILE DE PROTECTION DROITE	PROTECTION COVER RIGHT	SCHUTZTUCH RECHTS	
093	093		TOILE DE PROTECTION GAUCHE	PROTECTION COVER LEFT	SCHUTZTUCH LINKS	
095	095		SIGNALISATION	SIGNALLING	BELEUCHTUNG U.WARNTAFELN	SEGNALAZIONE
097	097		ETIQUETTES ADHESIVES	STICKERS	AUFKLEBER	ETICHETTE ADESIVE
099	099		DIVERS	MISCELLANEOUS	VERSCHIEDENES	VARIE

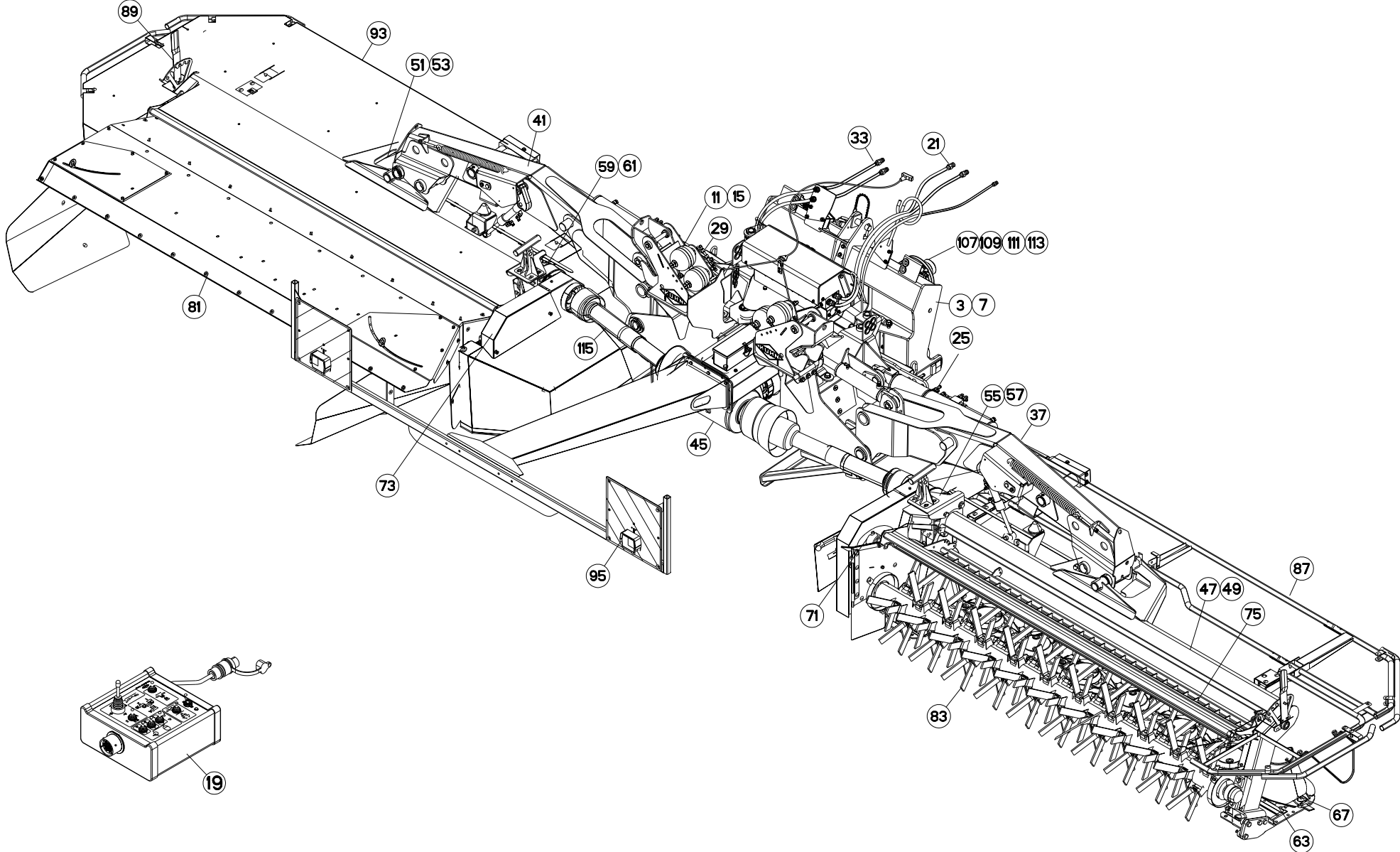




TABLE DES MATIERES - TABLE OF CONTENTS - INHALTSVERZEICHNIS - INDICE

K70R0277 A

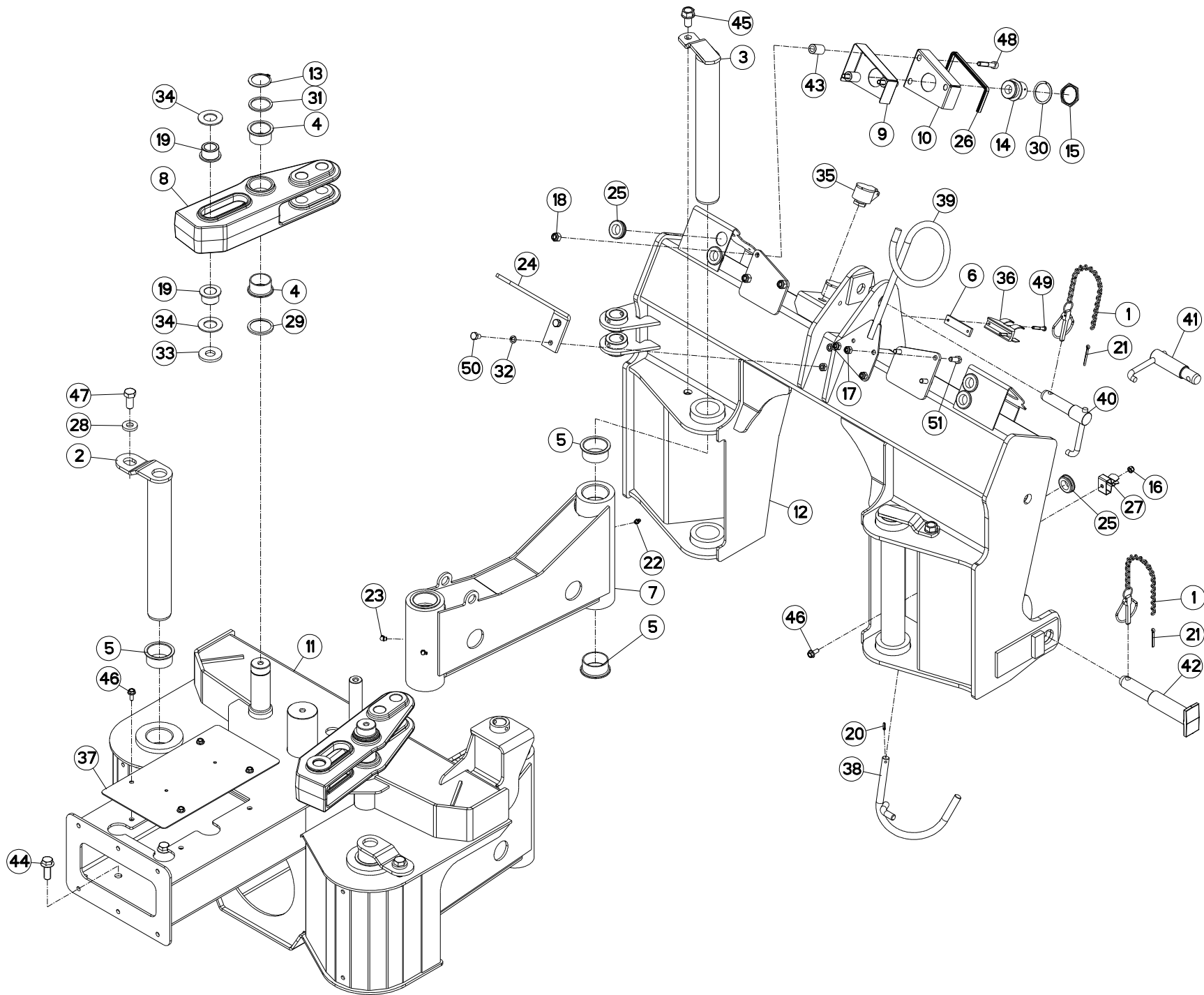
Catalogue P.D.R. - Spare parts list - Ersatzteilliste - Pezzi di Ricambio :

KR015CTL C

Annule et remplace - Cancels and replaces - Annulliert und ersetzt - Annulla e sostituisce :

KR015CTL B

Grp	Page	Opt	Groupe de pièces	Parts group index	Teilegruppe	Gruppo di parti
101	101	OPT	COLL.SEMELLES SURELEVEES	RAISED SKID SHOE SET	SATZ HOCHSCHNITTKUFEN	KIT SLITTE RIALZATE
103	103	OPT	FAISCEAU ELECTRIQUE D'ALIMENTA	POWER SUPPLY CABLE	ANSCHLUSSKABEL	CAVO ELETTRICO D'ALIMENTAZIONE
105	105	OPT	COLL.EPANDAGE LARGE	WIDE SPREAD SET	BREITSTREUSATZ	
107	107		TRANSMISSION 4600650	TRANSMISSION 4600650	GELENKWELLE 4600650	TRANSMISSIONE 4600650
109	109	OPT	TRANSMISSION 4600651	TRANSMISSION 4600651	GELENKWELLE 4600651	TRANSMISSIONE 4600651
111	111	OPT	TRANSMISSION 4600652	TRANSMISSION 4600652	GELENKWELLE 4600652	TRANSMISSIONE 4600652
113	113	OPT	TRANSMISSION 4600653	TRANSMISSION 4600653	GELENKWELLE 4600653	TRANSMISSIONE 4600653
115	115		TRANSMISSION 4600349	TRANSMISSION 4600349	GELENKWELLE 4600349	TRANSMISSIONE 4600349





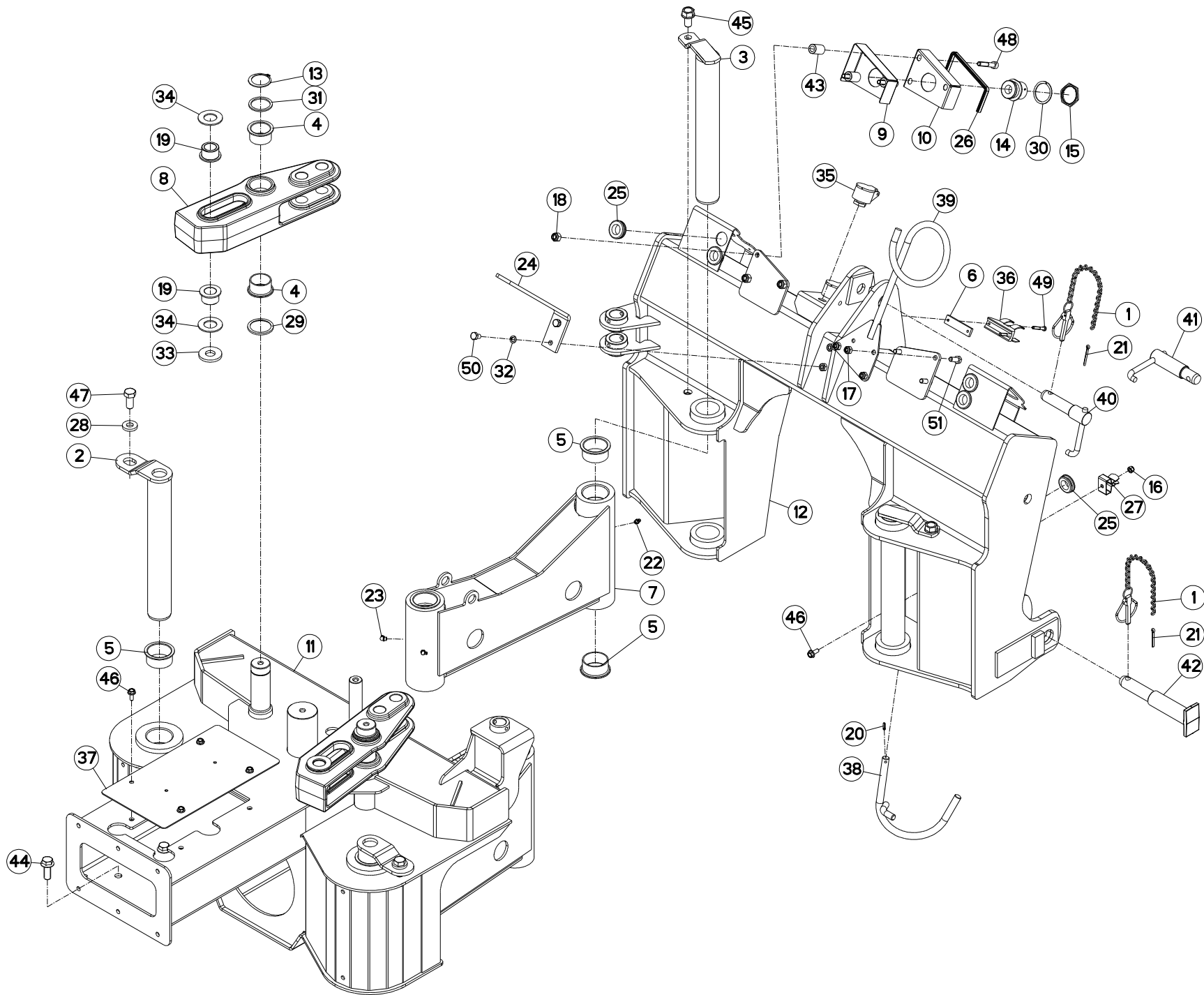
CHÂSSIS

FRAME

RAHMEN

TELAIO

Rep	Nr	Qt	Designation	Description	Bezeichnung	Referenza	Remarque - Remark - Bemerkung - Osservazioni
001	50085400	003	CHAINETTE+GOUPILLE FE/ZNXC3	CHAIN	KETTE	CATENELLA	
002	K7001910	002	AXE	PIN	ACHSE	ASSE	
003	K7004870	002	AXE	PIN	ACHSE	ASSE	
004	83014555	004	BAGUE ROULEE A COLLERETTE	FLANGED WRAPPED BUSH	GEROLLTE BUCHSE MIT FLANSCH	ANELLO LUBRIFICATO	
005	83015561	012	BAGUE ROULEE A COLLERETTE	FLANGED WRAPPED BUSH	GEROLLTE BUCHSE MIT FLANSCH	ANELLO LUBRIFICATO	
006	K7003820	001	BARRETTE TARAUEE	BAR	FLACHEISEN	BARRETTA	
007	K7001720	002	BIELLE	LINK, CONNECTING	LENKER	BIELLA	
008	K7006211	002	BIELLE ALLEGEMENT FC 813 / 883	PULL BAR	LENKER	BIELLA	
009	K7010190	001	CAPOT ZBC	HOOD ZBC	HAUBE ZBC	COFANO ZBC	
010	K7010200	001	CAPOT ZBC	HOOD ZBC	HAUBE ZBC	COFANO ZBC	
011	K7001840	001	CHASSIS	CHASSIS	HAUPTRAHMEN	TELAIO	
012	K7009900	001	CHASSIS	CHASSIS	HAUPTRAHMEN	TELAIO	
013	80584500	002	CIRCLIP EXTERIEUR	RETAINING RING	SICHERUNGSRING	ANELLO	
014	83235123	001	EMBASE RANGEMENT DEUTSCH	PINCH	SOCKEL	BASE	
015	83235120	001	ECROU CONNECTEUR DEUTSCH	NUT CONNECTOR DEUTSCH	MUTTER STECKER DEUTSCH	DADO CONNETTORE DEUTSCH	
016	80200830	001	ECROU HEX.AUTOFREINE FE/ZNXC3	SELF-LOCKING NUT FE/ZNXC3	SELBSTSICHERNDE MUTT.FE/ZNXC3	DADO AUTOBLOCCANTE FE/ZNXC3	
017	80201030	003	ECROU HEX.AUTOFREINE FE/ZNXC3	SELF-LOCKING NUT FE/ZNXC3	SELBSTSICH.MUTTER FE/ZNXC3	DADO AUTOBLOCCANTE FE/ZNXC3	
018	80201230	003	ECROU HEX.AUTOFREINE FE/ZNXC3	SELF-LOCKING NUT FE/ZNXC3	SELBSTSICH.MUTTER FE/ZNXC3	DADO AUTOBLOCCANTE FE/ZNXC3	
019	56859100	004	GALET	ROLLER	ROLLE	GALLETTO	
020	80450529	001	GOUPILLE ELASTIQUE FLZNNC	ROLL PIN FLZNNC	SPANNHUELSE FLZNNC	SPINA ELASTICA FLZNNC	
021	80500470	003	GOUPILLE FENDUE FE/ZNXC3	SPLIT PIN FE/ZNXC3	SPLINT FE/ZNXC3	COPPIGLIA FE/ZNXC3	
022	82200800	002	GRAISSEUR FE/ZNXC3	GREASE NIPPLE FE/ZNXC3	SCHMIERNIPPEL FE/ZNXC3	INGRASSATORE FE/ZNXC3	
023	82200804	004	GRAISSEUR FE/ZNXC3	GREASE NIPPLE FE/ZNXC3	SCHMIERNIPPEL FE/ZNXC3	INGRASSATORE FE/ZNXC3	
024	K7009910	001	INDEX	POINTER	ZEIGER		
025	83200803	006	PASSE FIL	RUBBER PASS WIRE	GUMMI-TUELLE	PASSAFILO	
026	83090200	001	PROFIL DE PROTECTION	CORNER GUARD	KANTENSCHUTZ	COPROBORDO	
027	59402900	001	RESSORT	SPRING	FEDER	MOLLA	
028	50014600	002	RONDELLE	WASHER	SCHEIBE	RONDELLA PIATTA	
029	56859200	002	RONDELLE D'APPUI	SUPPORTING RING	SCHEIBE	RONDELLA	
030	83235121	001	RONDELLE CONNECTEUR DEUTSCH	WASHER CONNECTOR DEUTSCH	SCHEIBE VERBINDUNG DEUTSCH	RONDELLA CONNETTORE DEUTSCH	
031	80254552	002	RONDELLE D'APPUI	SUPPORTING RING	STUETZSCHEIBE	RONDELLA DI SPINTA	
032	80271003	002	RONDELLE GROWER FE/ZNXC3	SPRING LOCK WASHER FE/ZNXC3	FEDERRING FE/ZNXC3	RONDELLA GROWER FE/ZNXC3	
033	80252352	002	RONDELLE PLATE	PLAIN WASHER	SCHEIBE	RONDELLA PIATTA	
034	80253059	004	RONDELLE PLATE	PLAIN WASHER	SCHEIBE	RONDELLA PIATTA	
035	82300066	002	SUPPORT COUPLEUR MALE	ANCHOR BRACKET FOR MALE TIP	STECKERHALTER	SUPPORTO	
036	83090037	001	SUPPORT DE PRISE 7 POLES	PLUG SUPPORT	STECKERHALTERUNG	SUPPORTO	
037	K7003810	001	SUPPORT	SUPPORT	TRAEGER	SUPPORTO	
038	K7007170	001	SUPPORT	SUPPORT	TRAEGER	SUPPORTO	
039	K8005560	001	SUPPORT DE FLEXIBLES	HYDRAULIC HOSE SUPPORT	SCHLAUCHHALTERUNG	SUPPORTO	
040	52596900	001	TOURILLON CAT.2 ZBC	LINK PIN CAT.2 ZBC	BOLZEN KAT.2 ZBC	PERNO 2° CAT.ZBC	
041	52597000	001	TOURILLON CAT.3 ZBC	LINK PIN CAT.3 ZBC	BOLZEN KAT.3 ZBC	PERNO 3° CAT.ZBC	
042	K7007680	002	TOURILLON	TRUNNION	DREHZAPFEN	PERNO	
043	55747400	003	TUBE ZBC	SPACER ZBC	DISTANZRING ZBC	TUBO ZBC	
044	55907500	004	VIS AUTOFREINEE H A EMBASE	SELF-LOCKING SCREW	SELBSTSICHERNDE SCHRAUBE	VITE AUTOBLOCCANTE	
045	80131630	002	VIS AUTOBLOQUANTE FLZNNC	UNDERSERRATED S-LOCKING SCREW	SPERRZAHN-BUNDSCHRAUBE FLZNNC	VITE FLZNNC	
046	80130820	005	VIS AUTOBLOQUANTE FLZNNC	UNDERSERR.S-LOC.SCREW FLZNNC	SPERRZAHN-BUNDSCHRAU.FLZNNC	VITE FLZNNC	
047	50068400	002	VIS AUTOFREINEE H FLZNNC	SELF-LOCKING SCREW FLZNNC	SELBSTSICHERNDE FLZNNC	VITE FLZNNC	
048	80081055	003	VIS TETE CYL.SIX P.CR.FE/ZNXC3	HEX.SOCK.HEAD CAP SCR.FE/ZNXC3	ZYLINDERSCHR.INNENSEC.FE/ZNXC3	VITE A TESTA CILINDR. FE/ZNXC3	





FC883

C 0001 > C 0049

K70R0101 B

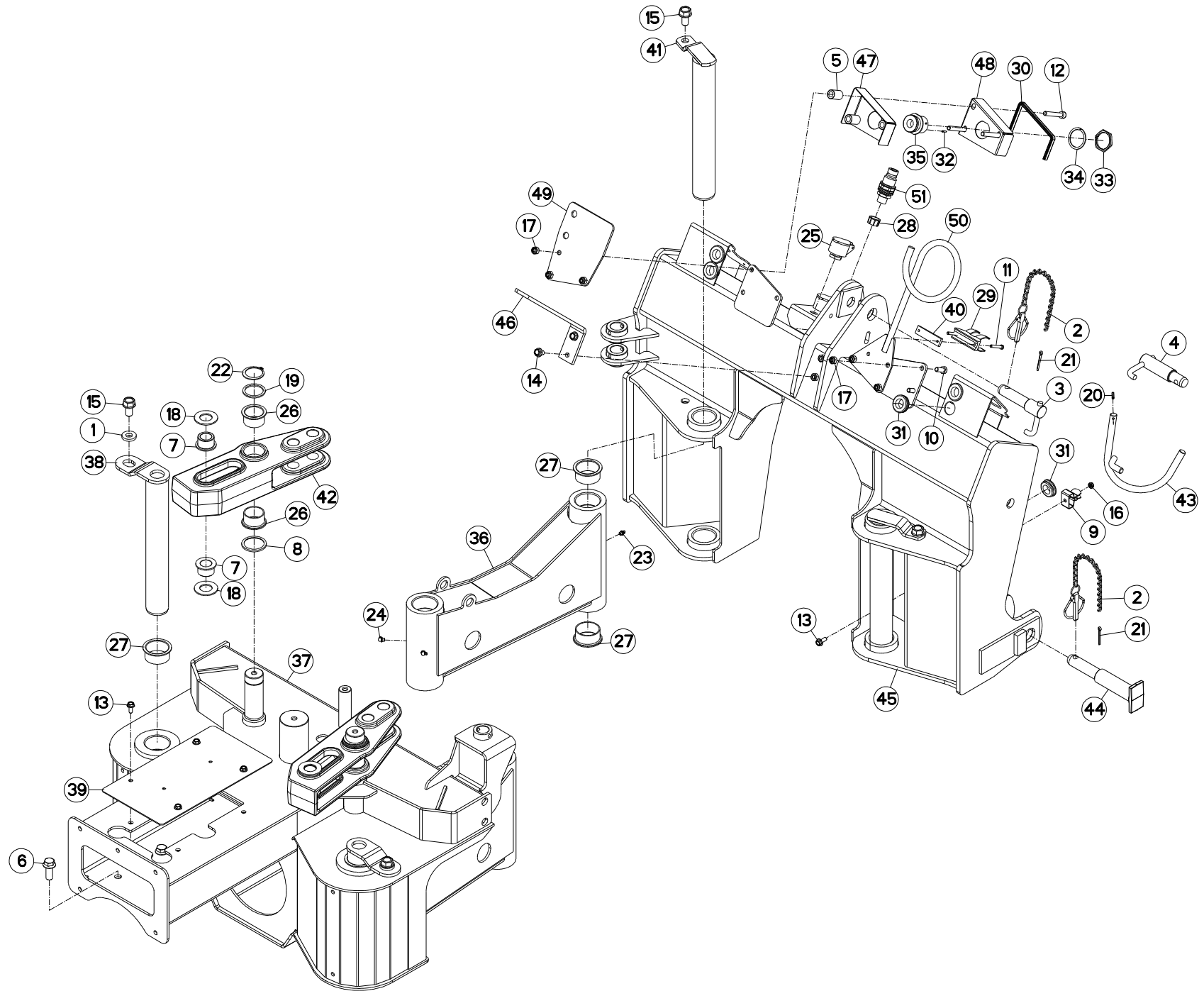
CHÂSSIS

FRAME

RAHMEN

TELAIO

Rep	Nr	Qt	Designation	Description	Bezeichnung	Referenza	Remarque - Remark - Bemerkung - Osservazioni
049	80080640	002	VIS TETE CYL.SIX P.CR.FE/ZNXC3	HEX.SOCK.HEAD CAP SCR.FE/ZNXC3	ZYLINDERSCHR.INNENSEC.FE/ZNXC3	VITE A TESTA CILINDR. FE/ZNXC3	
050	80061016	002	VIS TETE HEXAGONALE FE/ZNXC3	HEXAGON HEAD SCREW FE/ZNXC3	SECHSKANTSCHRAUBE FE/ZNXC3	VITE TESTA ESAGONALE FE/ZNXC3	
051	80061026	003	VIS TETE HEXAGONALE FE/ZNXC3	HEXAGON HEAD SCREW FE/ZNXC3	SECHSKANTSCHRAUBE FE/ZNXC3	VITE TESTA ESAGONALE FE/ZNXC3	





FC883

C 0050 > D 0000

K70R0101 C

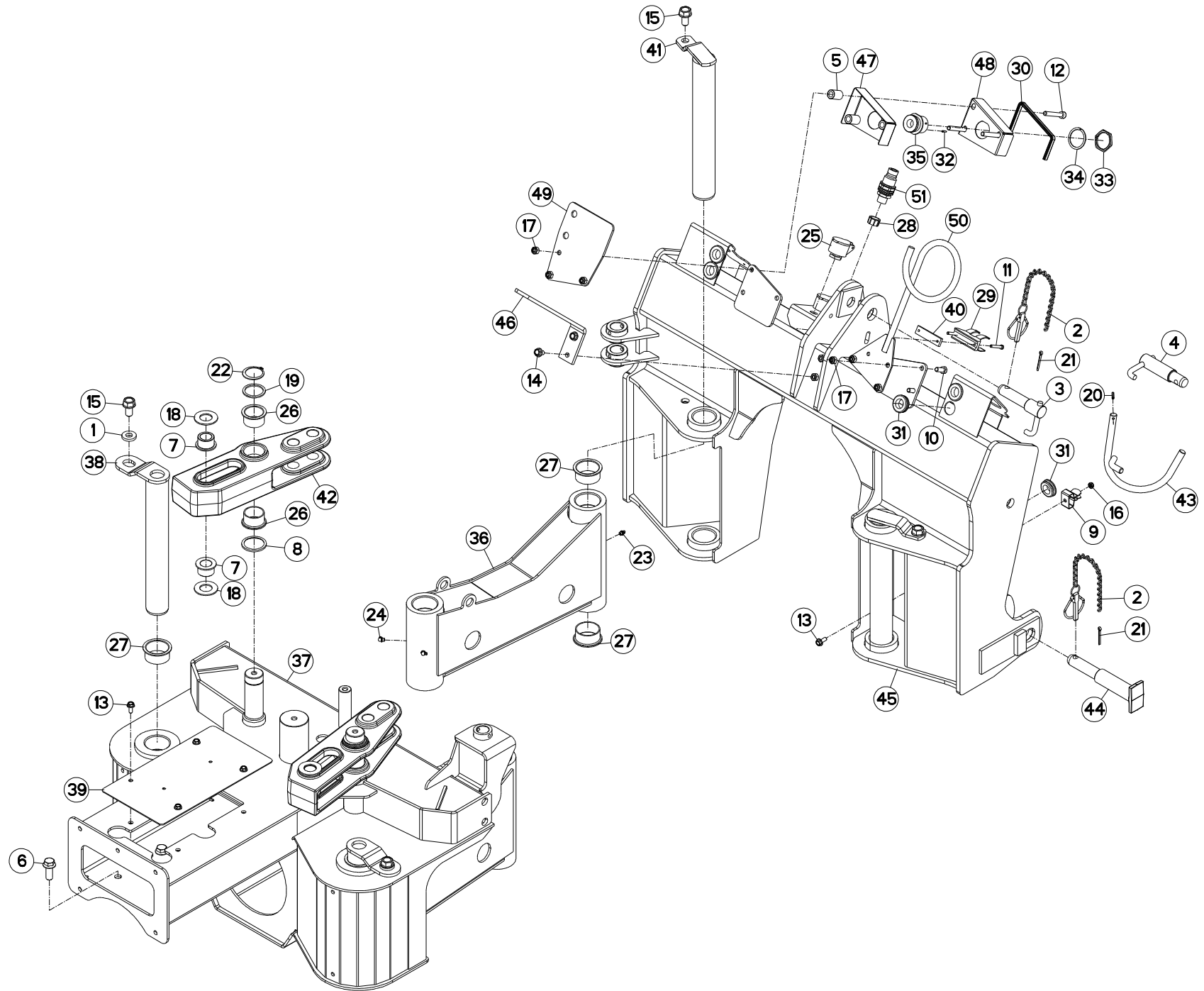
CHÂSSIS

FRAME

RAHMEN

TELAIO

Rep	Nr	Qt	Designation	Description	Bezeichnung	Referenza	Remarque - Remark - Bemerkung - Osservazioni
001	50014600	002	RONDELLE	WASHER	SCHEIBE	RONDELLA PIATTA	
002	50085400	003	CHAINETTE+GOUPILLE FE/ZNXC3	CHAIN	KETTE	CATENELLA	
003	52596900	001	TOURILLON CAT.2 ZBC	LINK PIN CAT.2 ZBC	BOLZEN KAT.2 ZBC	PERNO 2° CAT.ZBC	
004	52597000	001	TOURILLON CAT.3 ZBC	LINK PIN CAT.3 ZBC	BOLZEN KAT.3 ZBC	PERNO 3° CAT.ZBC	
005	55747400	003	TUBE ZBC	SPACER ZBC	DISTANZRING ZBC	TUBO ZBC	
006	55907500	004	VIS AUTOFREINEE H A EMBASE	SELF-LOCKING SCREW	SELBSTSICHERNDE SCHRAUBE	VITE AUTOBLOCCANTE	
007	56859100	004	GALET	ROLLER	ROLLE	GALLETTO	
008	56859200	002	RONDELLE D'APPUI	SUPPORTING RING	SCHEIBE	RONDELLA	
009	59402900	001	RESSORT	SPRING	FEDER	MOLLA	
010	80061026	003	VIS TETE HEXAGONALE FE/ZNXC3	HEXAGON HEAD SCREW FE/ZNXC3	SECHSKANTSCHRAUBE FE/ZNXC3	VITE TESTA ESAGONALE FE/ZNXC3	
011	80080640	002	VIS TETE CYL.SIX P.CR.FE/ZNXC3	HEX.SOCK.HEAD CAP SCR.FE/ZNXC3	ZYLINDERSCHR.INNENSEC.FE/ZNXC3	VITE A TESTA CILINDR. FE/ZNXC3	
012	80081065	003	VIS TETE CYL.SIX P.CR.FE/ZNXC3	SCREW, SOCKET HEAD FE/ZNXC3	ZYLINDERSCHR.INNENSEC.FE/ZNXC3	VITE A TESTA CILINDR. FE/ZNXC3	
013	80130820	005	VIS AUTOBLOQUANTE FLZNNC	UNDERSERR.S-LOC.SCREW FLZNNC	SPERRZAHN-BUNDSCHRAU.FLZNNC	VITE FLZNNC	
014	80131017	002	VIS AUTOBLOQUANTE FLZNNC	UNDERSERR.S-LOC.SCREW FLZNNC	SPERRZAHN-BUNDSCHRAU.FLZNNC	VITE FLZNNC	
015	80131630	004	VIS AUTOBLOQUANTE FLZNNC	UNDERSERRATED S-LOCKING SCREW	SPERRZAHN-BUNDSCHRAUBE FLZNNC	VITE FLZNNC	
016	80200840	001	ECROU HEX.BAS AUTOFR.FE/ZNXC3	SELF-LOCKING NUT FE/ZNXC3	SELBSTSICHERND.MUTTER FE/ZNXC3	DADO AUTOBLOCCANTE FE/ZNXC3	
017	80201030	006	ECROU HEX.AUTOFREINE FE/ZNXC3	SELF-LOCKING NUT FE/ZNXC3	SELBSTSICH.MUTTER FE/ZNXC3	DADO AUTOBLOCCANTE FE/ZNXC3	
018	80253059	004	RONDELLE PLATE	PLAIN WASHER	SCHEIBE	RONDELLA PIATTA	
019	80254552	002	RONDELLE D'APPUI	SUPPORTING RING	STUETZSCHEIBE	RONDELLA DI SPINTA	
020	80450529	001	GOUPILLE ELASTIQUE FLZNNC	ROLL PIN FLZNNC	SPANNHUELSE FLZNNC	SPINA ELASTICA FLZNNC	
021	80500470	003	GOUPILLE FENDUE FE/ZNXC3	SPLIT PIN FE/ZNXC3	SPLINT FE/ZNXC3	COPPIGLIA FE/ZNXC3	
022	80584500	002	CIRCLIP EXTERIEUR	RETAINING RING	SICHERUNGSRING	ANELLO	
023	82200800	002	GRAISSEUR FE/ZNXC3	GREASE NIPPLE FE/ZNXC3	SCHMIERNIPPEL FE/ZNXC3	INGRASSATORE FE/ZNXC3	
024	82200804	004	GRAISSEUR FE/ZNXC3	GREASE NIPPLE FE/ZNXC3	SCHMIERNIPPEL FE/ZNXC3	INGRASSATORE FE/ZNXC3	
025	82300066	002	SUPPORT COUPLEUR MALE	ANCHOR BRACKET FOR MALE TIP	STECKERHALTER	SUPPORTO	
026	83014555	004	BAGUE ROULEE A COLLERETTE	FLANGED WRAPPED BUSH	GEROLLTE BUCHSE MIT FLANSCH	ANELLO LURBRIFICATO	
027	83015561	012	BAGUE ROULEE A COLLERETTE	FLANGED WRAPPED BUSH	GEROLLTE BUCHSE MIT FLANSCH	ANELLO LURBRIFICATO	
028	83040171	001	CHAPEAU FILETE	PROTECTIVE CAP	SCHUTZKAPPE	CAPPELLO	
029	83090037	001	SUPPORT DE PRISE 7 POLES	PLUG SUPPORT	STECKERHALTERUNG	SUPPORTO	
030	83090200	001	PROFIL DE PROTECTION	CORNER GUARD	KANTENSCHUTZ	COPROBORDO	
031	83200803	006	PASSE WIRE	RUBBER PASS WIRE	GUMMI-TUELLE	PASSAFILO	
032	83235118	031	BOUCHON DE CONTACT DEUTSCH	RUBBER PLUG DEUTSCH	KONTAKTSTÖPSEL DEUTSCH	TAPPO DI CONTATTO DEUTSCH	
033	83235120	001	ECROU CONNECTEUR DEUTSCH	NUT CONNECTOR DEUTSCH	MUTTER STECKER DEUTSCH	DADO CONNETTORE DEUTSCH	
034	83235121	001	RONDELLE CONNECTEUR DEUTSCH	WASHER CONNECTOR DEUTSCH	SCHEIBE VERBINDUNG DEUTSCH	RONDELLA CONNETTORE DEUTSCH	
035	83235123	001	EMBASE RANGEMENT DEUTSCH	PINCH	SOCKEL	BASE	
036	K7001720	002	BIELLE	LINK, CONNECTING	LENKER	BIELLA	
037	K7001840	001	CHASSIS	CHASSIS	HAUPTRAHMEN	TELAIO	
038	K7001910	002	AXE	PIN	ACHSE	ASSE	
039	K7003810	001	SUPPORT	SUPPORT	TRAEGER	SUPPORTO	
040	K7003820	001	BARRETTE TARAUEE	BAR	FLACHEISEN	BARRETTA	
041	K7004870	002	AXE	PIN	ACHSE	ASSE	
042	K7006211	002	BIELLE ALLEGEMENT FC 813 / 883	PULL BAR	LENKER	BIELLA	
043	K7007170	001	SUPPORT	SUPPORT	TRAEGER	SUPPORTO	
044	K7007680	002	TOURILLON	TRUNNION	DREHZAPFEN	PERNO	
045	K7009900	001	CHASSIS	CHASSIS	HAUPTRAHMEN	TELAIO	
046	K7009910	001	INDEX	POINTER	ZEIGER		
047	K7010190	001	CAPOT ZBC	HOOD ZBC	HAUBE ZBC	COFANO ZBC	
048	K7010200	001	CAPOT ZBC	HOOD ZBC	HAUBE ZBC	COFANO ZBC	





FC883

C 0050 > D 0000

K70R0101 C

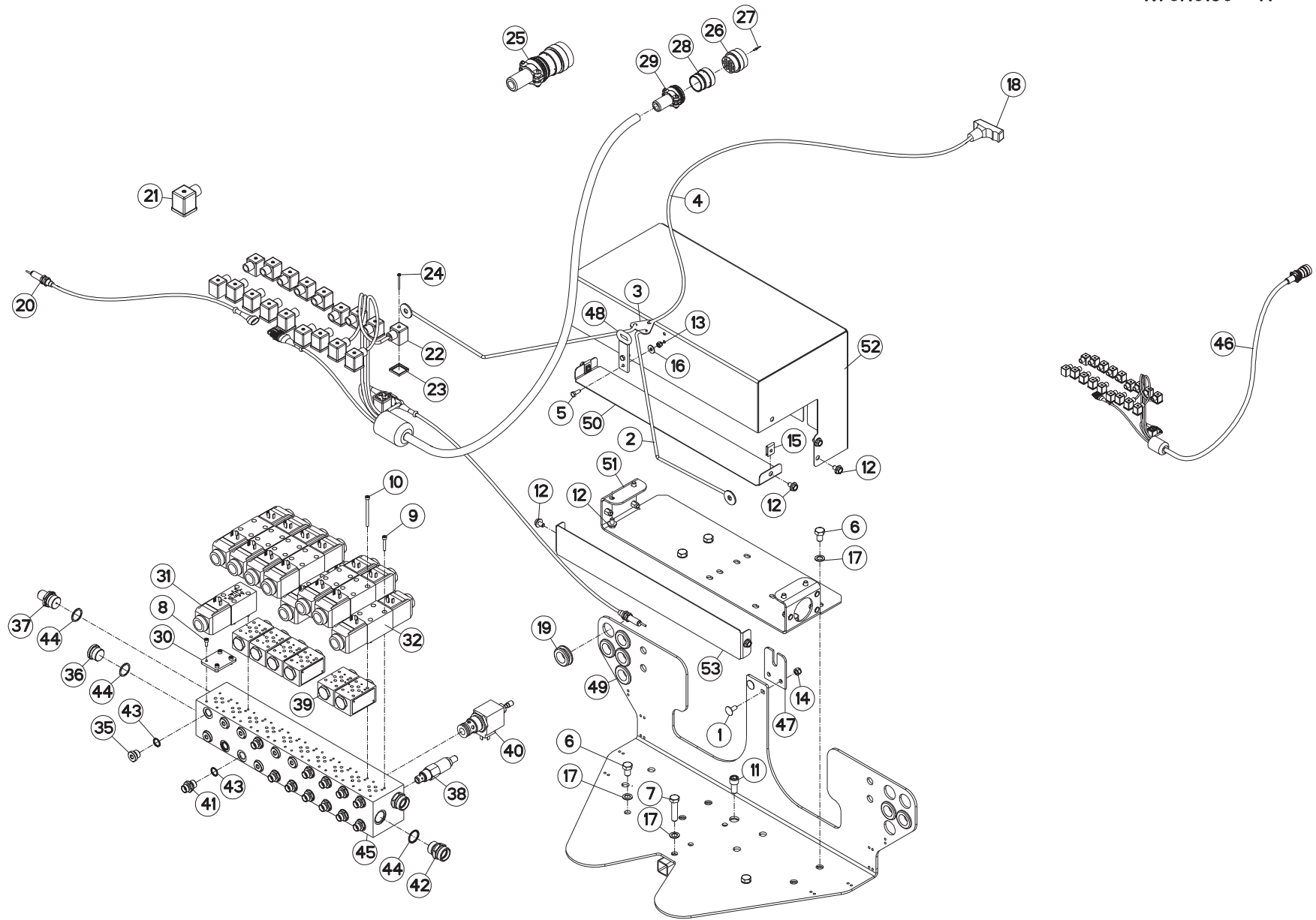
CHÂSSIS

FRAME

RAHMEN

TELAIO

Rep	Nr	Qt	Designation	Description	Bezeichnung	Referenza	Remarque - Remark - Bemerkung - Osservazioni
049	K7012630	001	SUPPORT	SUPPORT	TRAEGER	SUPPORTO	
050	K8005560	001	SUPPORT DE FLEXIBLES	HYDRAULIC HOSE SUPPORT	SCHLAUCHHALTERUNG	SUPPORTO	
051	A4074041	001	COUPLEUR MALE FF	CONNECTOR MALE	KUPPLUNGSTECKER	GIUNTO	





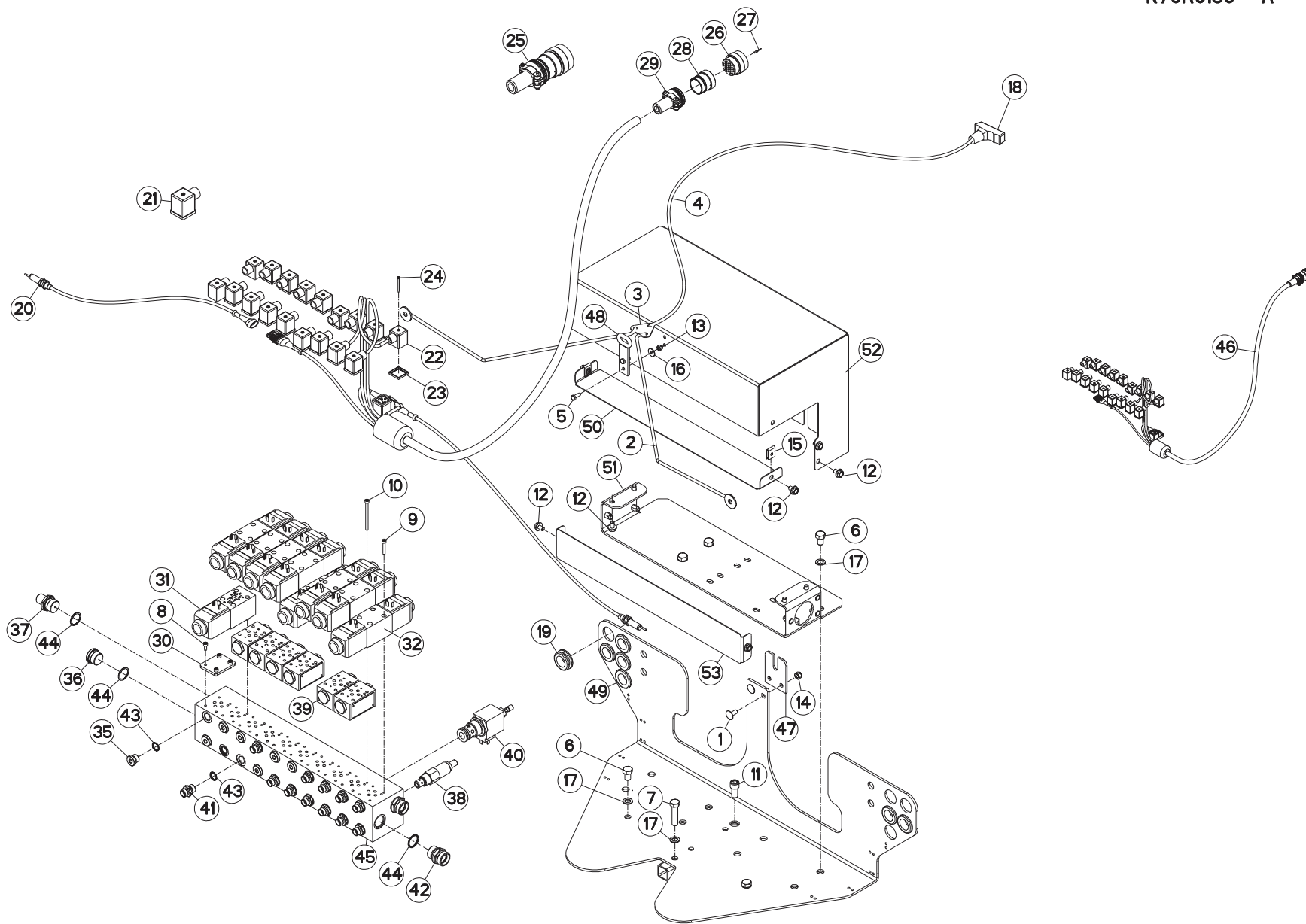
BLOC HYDRAULIQUE

HYDRAULIC BLOCK

STUEBERBLOCK

BLOCCO IDRAULICO

Rep	Nr	Qt	Designation	Description	Bezeichnung	Referenza	Remarque - Remark - Bemerkung - Osservazioni
001	50070300	002	VIS TBCC COURT	BOLT, CARRIAGE, SHORT NECK	FLACHRUNDSCHR.4KT ANSATZ	BULLONE	
002	57743100	002	CORDE NYLON	CORD	NYLONSEIL	CORDA NYLON	
003	58754500	001	PLAQUETTE	BRACKET	LASCHE	PIASTRINA	
004	58831100	001	CORDE NYLON	CORD	NYLONSEIL	CORDA NYLON	
005	80060616	002	VIS TETE HEXAGONALE FE/ZNXC3	HEXAGON HEAD SCREW FE/ZNXC3	SECHSKANTSCHRAUBE FE/ZNXC3	VITE TESTA ESAGONALE FE/ZNXC3	
006	80061219	006	VIS TETE HEXAGONALE FE/ZNXC3	HEXAGON HEAD SCREW FE/ZNXC3	SECHSKANTSCHRAUBE FE/ZNXC3	VITE TESTA ESAGONALE FE/ZNXC3	
007	80061249	001	VIS TETE HEXAGONALE FE/ZNXC3	HEXAGON HEAD SCREW FE/ZNXC3	SECHSKANTSCHRAUBE FE/ZNXC3	VITE TESTA ESAGONALE FE/ZNXC3	
008	80080512	004	VIS TETE CYL.SIX P.CR.FE/ZNXC3	HEX.SOCK.HEAD CAP SCR.FE/ZNXC3	ZYLINDERSCHR.INNENSEC.FE/ZNXC3	VITE A TESTA CILINDR. FE/ZNXC3	
009	80080530	012	VIS TETE CYL.SIX P.CR.FE/ZNXC3	HEX.SOCK.HEAD CAP SCR.FE/ZNXC3	ZYLINDERSCHR.INNENSEC.FE/ZNXC3	VITE A TESTA CILINDR. FE/ZNXC3	
010	80080570	024	VIS TETE CYL.SIX P.CR.FE/ZNXC3	HEX.SOCK.HEAD CAP SCR.FE/ZNXC3	ZYLINDERSCHR.INNENSEC.FE/ZNXC3	VITE A TESTA CILINDR. FE/ZNXC3	
011	80081203	001	VIS TETE CYL.SIX P.CR.FE/ZNXC3	HEX.SOCK.HEAD CAP SCR.FE/ZNXC3	ZYLINDERSCHR.INNENSEC.FE/ZNXC3	VITE A TESTA CILINDR. FE/ZNXC3	
012	80130812	012	VIS AUTOBLOQUANTE FLZNNC	UNDERSERR.S-LOC.SCREW FLZNNC	SPERRZAHN-BUNDSCHRAU.FLZNNC	VITE FLZNNC	
013	80200630	002	ECROU HEX.AUTOFREINE FE/ZNXC3	SELF-LOCKING NUT FE/ZNXC3	SELBSTSICHERNDE MUTT.FE/ZNXC3	DADO AUTOBLOCCANTE FE/ZNXC3	
014	80200830	002	ECROU HEX.AUTOFREINE FE/ZNXC3	SELF-LOCKING NUT FE/ZNXC3	SELBSTSICHERNDE MUTT.FE/ZNXC3	DADO AUTOBLOCCANTE FE/ZNXC3	
015	80200855	002	ECROU FE/ZNXC3	CLAMP NUT FE/ZNXC3	MUTTER FE/ZNXC3	PIASTRINA FE/ZNXC3	
016	80250613	002	RONDELLE PLATE FE/ZNXC3	PLAIN WASHER FE/ZNXC3	SCHEIBE FE/ZNXC3	RONDELLA PIATTA FE/ZNXC3	
017	80271201	007	RONDELLE EVENTAIL FLZNNC	SERRATED LOCK WASHER FLZNNC	FAECHERSCHEIBE FLZNNC	RONDELLA VENTAGLIO FLZNNC	
018	83050012	001	POIGNEE POUR CORDE	HANDLE	HANDGRIFF	MANIGLIA	
019	83200804	007	PASSE FIL	RUBBER PASS WIRE	GUMMITUELLE	PASSAFILO	
020	83234000	002	CAPTEUR	SENSOR	SENSOR	SENSORE	
021	83235021	017	CONNECTEUR DIN43650-A	CONNECTOR DIN43650-A	VERBINDUNG DIN43650-A	CONNETTORE DIN43650-A	[1] +[3]
022	83235066	019	CONNECTEUR DIN43650-A	CONNECTOR DIN43650-A	VERBINDUNG DIN43650-A	CONNETTORE DIN43650-A	[3]
023	83235067	017	JOINT PROFILE DIN43650-A	PROFILED GASKET DIN43650-A	PROFILDICHTUNG DIN43650-A	UNITO PIATTO DIN43650-A	[3]
024	83235068	019	VIS INOX DIN43650	STAINLESS STEEL SCREW DIN43650	EDELSTAHLSCRAUBE DIN43650	VITE INOX DIN43650	[3]
025	83235113	001	CONNECTEUR DEUTSCH HDP	CONNECTOR DEUTSCH HDP	STECKER DEUTSCH HDP	CONNETTORE DEUTSCH HDP	[1] +[2]
026	83235115	001	FICHE DEUTSCH HDP	PLUG DEUTSCH HDP	STECKER DEUTSCH HDP	SCHEDA DEUTSCH HDP	[2]
027	83235117	031	CONTACT DEUTSCH TAILLE 16	CONTACT DEUTSCH SIZE 16	KONTAKT DEUTSCH SIZE 16	CONTATTO DEUTSCH SIZE 16	[2]
028	83235122	001	ADAPTATEUR DEUTSCH HDP	ADAPTER DEUTSCH HDP	ANBAUELEMENT DEUTSCH HDP	ADATTATORE DEUTSCH HDP	[2]
029	83235153	001	SERRE-CABLE DEUTSCH HDP	GREENHOUSE-CABLE DEUTSCH HDP	KABELKLEMME DEUTSCH HDP	SERRE-CÂBLE DEUTSCH HDP	[2]
030	A4050004	001	PLAQUE D'OBT.CETOP 3 +4VIS+4JC	PLATE	PLATTE	PIASTRA	
031	A4050012	001	DISTRIBUTEUR	VALVE, DIVERTER	VERTEILER	DISTRIBUTORE	
032	A4050027	008	DISTRIBUTEUR	VALVE, DIVERTER	VERTEILER	DISTRIBUTORE CETOP DG4V3 6C	
035	A4061802	007	BOUCHON 3/8G CHC F.E FE/ZNXC3	PLUG 3/8G CHC F.E FE/ZNXC3	VERSCHLUSSSCHRAUBE 3/8G CHC F.	TAPPO 3/8G CHC F.E FE/ZNXC3	
036	A4061804	001	BOUCHON	PLUG	VERSCHLUSSSCHRAUBE	TAPPO	
037	A4065004	001	PRISE DE PRESSION	PORT, PRESSURE	DRUCKANSCHLUSS	PRESA DI PRESSIONE IDRAULICA	
038	A4070017	001	SOUPAPE CARTOU.P.T7/8 14UNF	PRESSURE RELIEF VALVE	UEBERDRUCKVENTIL		8 daN m (59 lbf ft)
039	A4071207	006	CLAPET	VALVE, FLAP	RUECKSCHLAGVENTIL	VALVOLA	
040	A4071361	001	VALVE DIRECT + CDE SECOURS	BY-PASS VALVE	VENTIL MAN.F.LS	VALVOLA	8 daN m (59 lbf ft)
041	A4080401	012	UNION MALE	MALE STUD CONNECTOR	GERADER EINSCHRAUBSTUTZEN	GIUZIONE DIRITTA ZBC	
042	A4080463	002	UNION MALE	MALE STUD CONNECTOR	GERADER EINSCHRAUBSTUTZEN	GIUZIONE DIRITTA ZBC	
043	A4085404	020	JOINT FORME E 3/8G	SEAL	DICHTRING	GIUNTO	
044	A4085408	004	JOINT FORME E M26X1,5/M27X2 ET	SEAL	DICHTRING	GIUNTO	
045	A4100020	001	BLOC HYDRAULIQUE	MANIFOLD, HYDRAULIC	HYDRAULIK-STUEBERBLOCK	BLOCCO IDRAULICO	
046	K7007201	001	FAISCEAU	HARNESS	KABELBAUM	FASCIO	+[1]
047	K7008160	001	PLAQUETTE D'INDEXAGE	PLAQUE	PLATTE	PIASTRINA	
048	K7009330	001	GUIDE CORDE	GUIDE	FUEHRUNG	GUIDA	
049	K7009340	001	SUPPORT HYDRAULIQUE	SUPPORT	TRAEGER	SUPPORTO	
050	K7009350	001	CAPOT	HOOD	HAUBE	COFANO	





FC883

C 0001 > C 0049

K70R0189 A

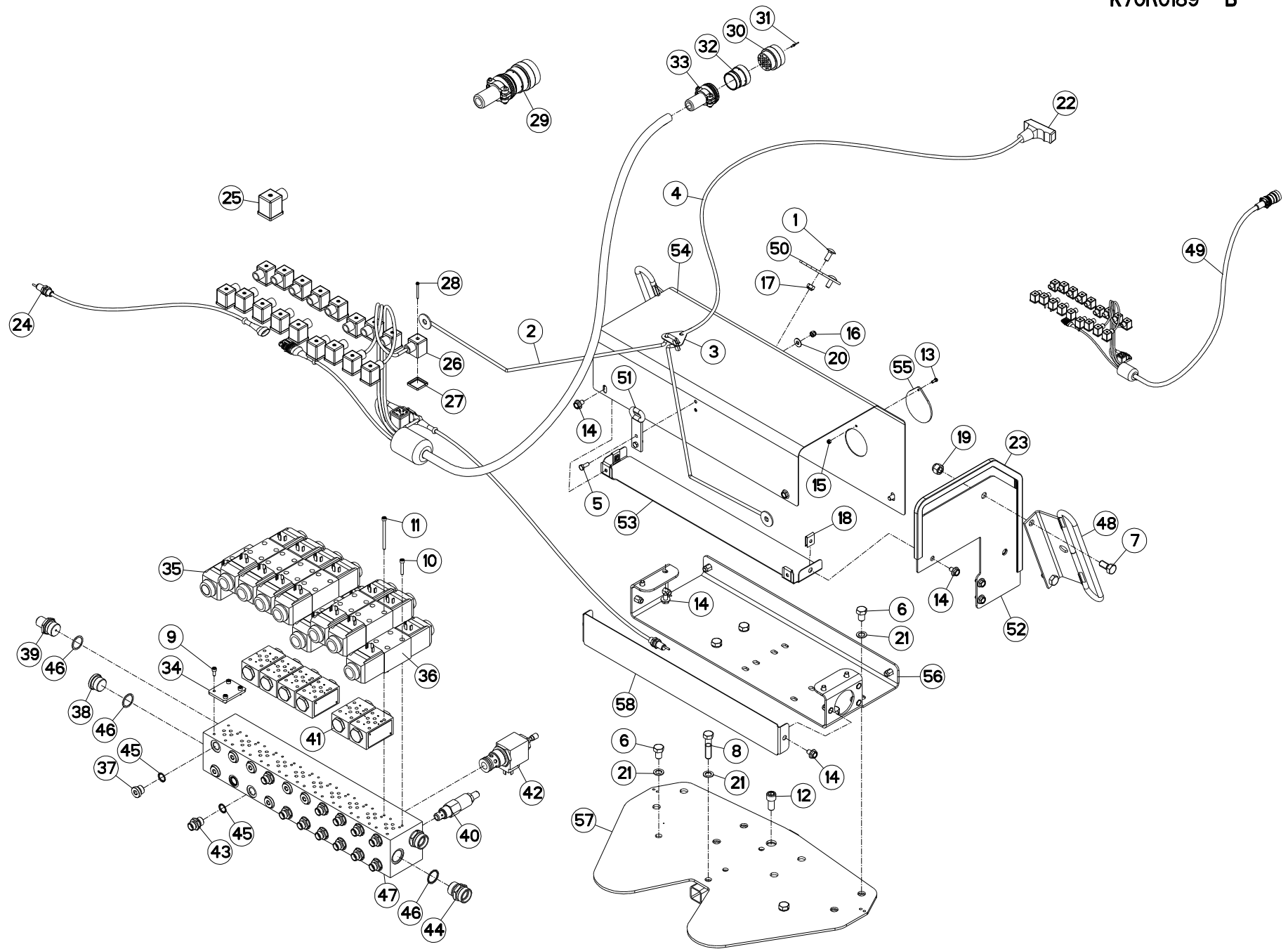
BLOC HYDRAULIQUE

HYDRAULIC BLOCK

STEUERBLOCK

BLOCCO IDRAULICO

Rep	Nr	Qt	Designation	Description	Bezeichnung	Referenza	Remarque - Remark - Bemerkung - Osservazioni
051	K8006030	001	SUPPORT	SUPPORT	TRAEGER	SUPPORTO	
052	K8006040	001	CAPOT	HOOD	HAUBE	COFANO	
053	K8006050	001	CAPOT	HOOD	HAUBE	COFANO	





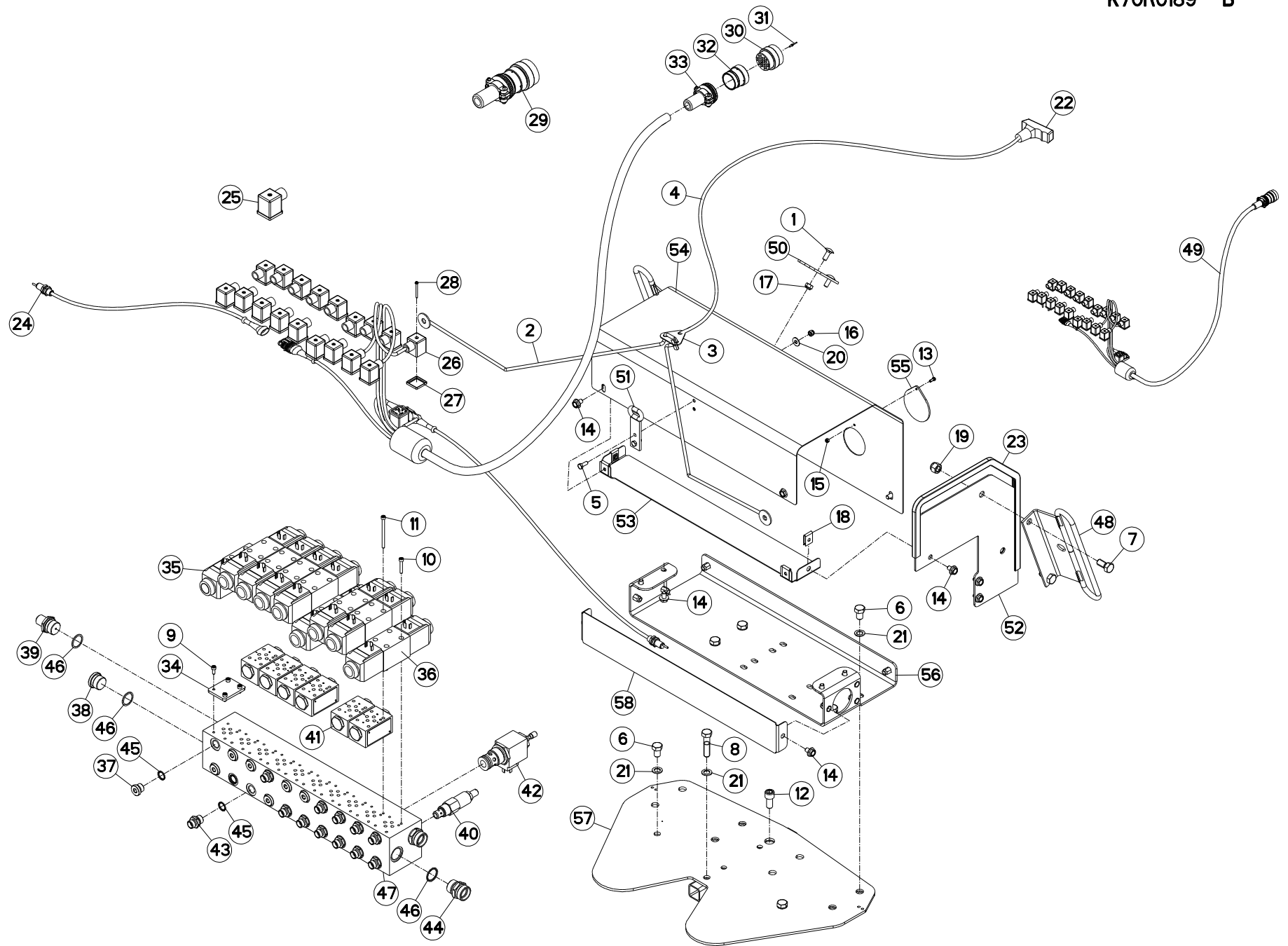
BLOC HYDRAULIQUE

HYDRAULIC BLOCK

STUEBERBLOCK

BLOCCO IDRAULICO

Rep	Nr	Qt	Designation	Description	Bezeichnung	Referenza	Remarque - Remark - Bemerkung - Osservazioni
001	50070300	002	VIS TBCC COURT	BOLT, CARRIAGE, SHORT NECK	FLACHRUNDSCHR.4KT ANSATZ	BULLONE	
002	57743300	001	CORDE NYLON	CORD	SEIL	CORDA NYLON	
003	58754500	001	PLAQUETTE	BRACKET	LASCHE	PIASTRINA	
004	58831100	001	CORDE NYLON	CORD	NYLONSEIL	CORDA NYLON	
005	80060616	002	VIS TETE HEXAGONALE FE/ZNXC3	HEXAGON HEAD SCREW FE/ZNXC3	SECHSKANTSCHRAUBE FE/ZNXC3	VITE TESTA ESAGONALE FE/ZNXC3	
006	80061219	006	VIS TETE HEXAGONALE FE/ZNXC3	HEXAGON HEAD SCREW FE/ZNXC3	SECHSKANTSCHRAUBE FE/ZNXC3	VITE TESTA ESAGONALE FE/ZNXC3	
007	80061225	004	VIS TETE HEXAGONALE FE/ZNXC3	HEXAGON HEAD SCREW FE/ZNXC3	SECHSKANTSCHRAUBE FE/ZNXC3	VITE TESTA ESAGONALE FE/ZNXC3	
008	80061249	001	VIS TETE HEXAGONALE FE/ZNXC3	HEXAGON HEAD SCREW FE/ZNXC3	SECHSKANTSCHRAUBE FE/ZNXC3	VITE TESTA ESAGONALE FE/ZNXC3	
009	80080512	004	VIS TETE CYL.SIX P.CR.FE/ZNXC3	HEX.SOCK.HEAD CAP SCR.FE/ZNXC3	ZYLINDERSCHR.INNENSEC.FE/ZNXC3	VITE A TESTA CILINDR. FE/ZNXC3	
010	80080530	012	VIS TETE CYL.SIX P.CR.FE/ZNXC3	HEX.SOCK.HEAD CAP SCR.FE/ZNXC3	ZYLINDERSCHR.INNENSEC.FE/ZNXC3	VITE A TESTA CILINDR. FE/ZNXC3	
011	80080570	024	VIS TETE CYL.SIX P.CR.FE/ZNXC3	HEX.SOCK.HEAD CAP SCR.FE/ZNXC3	ZYLINDERSCHR.INNENSEC.FE/ZNXC3	VITE A TESTA CILINDR. FE/ZNXC3	
012	80081203	001	VIS TETE CYL.SIX P.CR.FE/ZNXC3	HEX.SOCK.HEAD CAP SCR.FE/ZNXC3	ZYLINDERSCHR.INNENSEC.FE/ZNXC3	VITE A TESTA CILINDR. FE/ZNXC3	
013	80100410	001	VIS TETE CYL.FENDUE FE/ZNXC3	SLOT.CHEES.HEAD SCREW FE/ZNXC3	ZYLINDERSCHAU.SCHLITZ FE/ZNXC3	VITE TESTA CILINDR.FE/ZNXC3	
014	80130812	016	VIS AUTOBLOQUANTE FLZNNC	UNDERSERR.S-LOC.SCREW FLZNNC	SPERRZAHN-BUNDSCHRAU.FLZNNC	VITE FLZNNC	
015	80200440	001	ECROU HEX.AUTOFREINE FE/ZNXC3	SELF-LOCKING NUT FE/ZNXC3	SELBSTSICHERNDE MUTT.FE/ZNXC3	DADO AUTOBLOCCANTE FE/ZNXC3	
016	80200630	002	ECROU HEX.AUTOFREINE FE/ZNXC3	SELF-LOCKING NUT FE/ZNXC3	SELBSTSICHERNDE MUTT.FE/ZNXC3	DADO AUTOBLOCCANTE FE/ZNXC3	
017	80200830	002	ECROU HEX.AUTOFREINE FE/ZNXC3	SELF-LOCKING NUT FE/ZNXC3	SELBSTSICHERNDE MUTT.FE/ZNXC3	DADO AUTOBLOCCANTE FE/ZNXC3	
018	80200855	004	ECROU FE/ZNXC3	CLAMP NUT FE/ZNXC3	MUTTER FE/ZNXC3	PIASTRINA FE/ZNXC3	
019	80201230	004	ECROU HEX.AUTOFREINE FE/ZNXC3	SELF-LOCKING NUT FE/ZNXC3	SELBSTSICH.MUTTER FE/ZNXC3	DADO AUTOBLOCCANTE FE/ZNXC3	
020	80250613	002	RONDELLE PLATE FE/ZNXC3	PLAIN WASHER FE/ZNXC3	SCHIBE FE/ZNXC3	RONDELLA PIATTA FE/ZNXC3	
021	80271201	007	RONDELLE EVENTAIL FLZNNC	SERRATED LOCK WASHER FLZNNC	FAECHERSCHIBE FLZNNC	RONDELLA VENTAGLIO FLZNNC	
022	83050012	001	POIGNEE POUR CORDE	HANDLE	HANDGRIFF	MANIGLIA	
023	83090202	002	PROFIL DE PROTECTION	CORNER GUARD	KANTENSCHUTZ	COPRIBORDO	
024	83234000	002	CAPTEUR	SENSOR	SENSOR	SENSORE	
025	83235021	019	CONNECTEUR DIN43650-A	CONNECTOR DIN43650-A	VERBINDUNG DIN43650-A	CONNETTORE DIN43650-A	[1] +[3]
026	83235066	019	CONNECTEUR DIN43650-A	CONNECTOR DIN43650-A	VERBINDUNG DIN43650-A	CONNETTORE DIN43650-A	[1]
027	83235067	019	JOINT PROFILE DIN43650-A	PROFILED GASKET DIN43650-A	PROFILDICHTUNG DIN43650-A	UNITO PIATTO DIN43650-A	[1]
028	83235068	019	VIS INOX DIN43650	STAINLESS STEEL SCREW DIN43650	EDELSTAHLSCHRAUBE DIN43650	VITE INOX DIN43650	[1]
029	83235113	001	CONNECTEUR DEUTSCH HDP	CONNECTOR DEUTSCH HDP	STECKER DEUTSCH HDP	CONNETTORE DEUTSCH HDP	[1] +[2]
030	83235115	001	FICHE DEUTSCH HDP	PLUG DEUTSCH HDP	STECKER DEUTSCH HDP	SCHEDA DEUTSCH HDP	[2]
031	83235117	031	CONTACT DEUTSCH TAILLE 16	CONTACT DEUTSCH SIZE 16	KONTAKT DEUTSCH SIZE 16	CONTATTO DEUTSCH SIZE 16	[2]
032	83235122	001	ADAPTATEUR DEUTSCH HDP	ADAPTER DEUTSCH HDP	ANBAUELEMENT DEUTSCH HDP	ADATTATORE DEUTSCH HDP	[2]
033	83235153	001	SERRE-CABLE DEUTSCH HDP	GREENHOUSE-CABLE DEUTSCH HDP	KABELKLEMME DEUTSCH HDP	SERRE-CÂBLE DEUTSCH HDP	[2]
034	A4050004	001	PLAQUE D'OBT.CETOP 3 +4VIS+4JC	PLATE	PLATTE	PIASTRA	
035	A4050013	001	DISTRIBUTEUR CETOP DG4V3 0A	DISTRIBUTOR CETOP	STUEBERBLOCK CETOP	DISTRIBUTORE CETOP DG4V3 0A	
036	A4050027	008	DISTRIBUTEUR	VALVE, DIVERTER	VERTEILER	DISTRIBUTORE CETOP DG4V3 6C	
037	A4061802	007	BOUCHON 3/8G CHC F.E FE/ZNXC3	PLUG 3/8G CHC F.E FE/ZNXC3	VERSCHLUSSSCHRAUBE 3/8G CHC F.	TAPPO 3/8G CHC F.E FE/ZNXC3	
038	A4061804	001	BOUCHON	PLUG	VERSCHLUSSSCHRAUBE	TAPPO	
039	A4065004	001	PRISE DE PRESSION	PORT, PRESSURE	DRUCKANSCHLUSS	PRESA DI PRESSIONE IDRAULICA	
040	A4070033	001	LIMITEUR DE PRESSION	VALVE, RELIEF	DRUCKBEGRENZUNGSVENTIL	LIMITATORE DI PRESSIONE	
041	A4071207	006	CLAPET	VALVE, FLAP	RUECKSCHLAGVENTIL	VALVOLA	
042	A4071361	001	VALVE DIRECT + CDE SECOURS	BY-PASS VALVE	VENTIL MAN.F.LS	VALVOLA	8 daN m (59 lbf ft)
043	A4080401	012	UNION MALE	MALE STUD CONNECTOR	GERADER EINSCHRAUBSTUTZEN	GIUZIONE DIRITTA ZBC	
044	A4080463	002	UNION MALE	MALE STUD CONNECTOR	GERADER EINSCHRAUBSTUTZEN	GIUZIONE DIRITTA ZBC	
045	A4085404	020	JOINT FORME E 3/8G	SEAL	DICHTRING	GIUNTO	
046	A4085408	004	JOINT FORME E M26X1,5/M27X2 ET	SEAL	DICHTRING	GIUNTO	
047	A4100020	001	BLOC HYDRAULIQUE	MANIFOLD, HYDRAULIC	HYDRAULIK-STUEBERBLOCK	BLOCCO IDRAULICO	
048	K5608510	002	GUIDE	GUIDE	FUEHRUNG	GUIDA	





FC883

C 0050 > D 0000

K70R0189 B

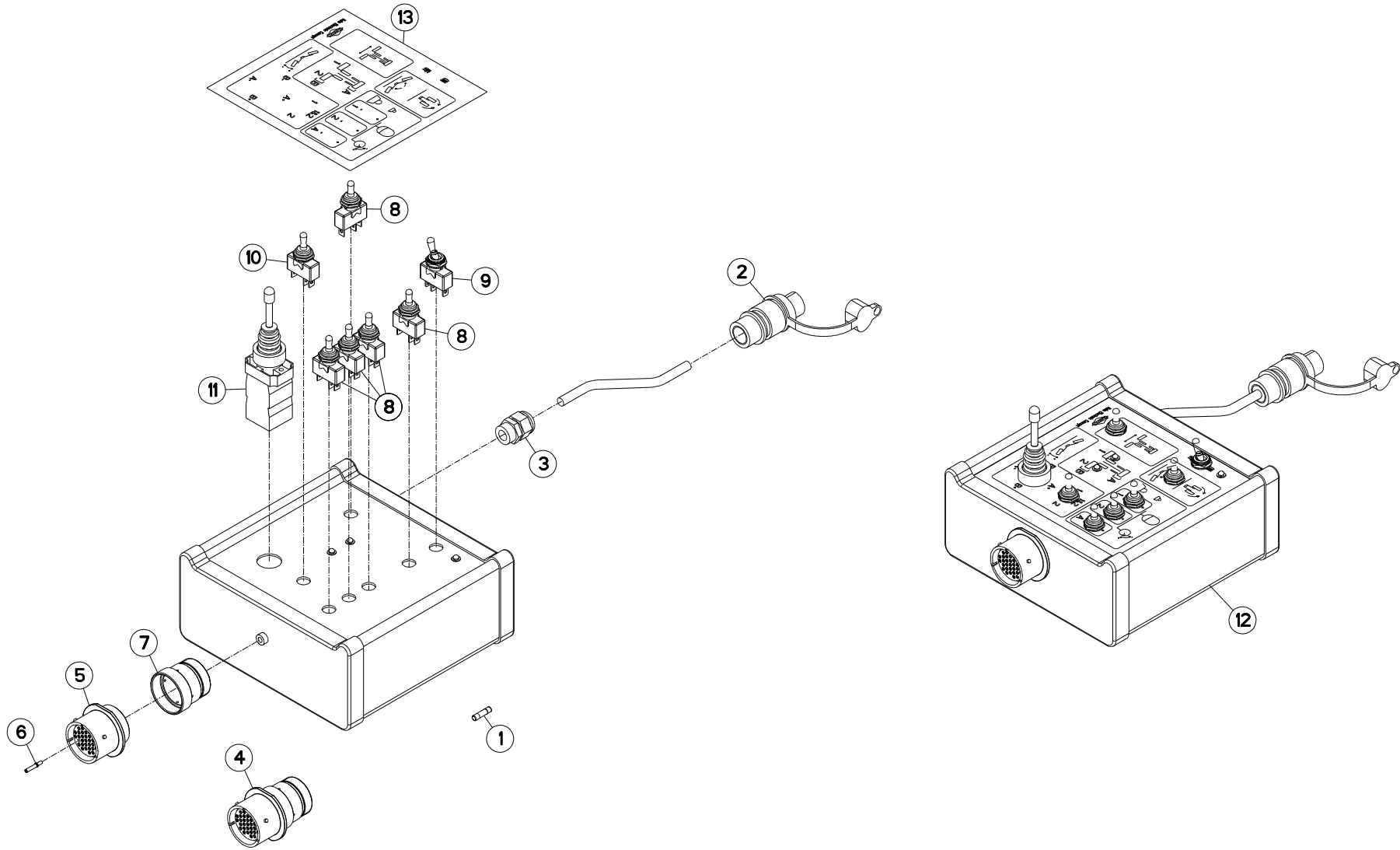
BLOC HYDRAULIQUE

HYDRAULIC BLOCK

STEUERBLOCK

BLOCCO IDRAULICO

Rep	Nr	Qt	Designation	Description	Bezeichnung	Referenza	Remarque - Remark - Bemerkung - Osservazioni
049	K7007201	001	FAISCEAU	HARNES	KABELBAUM	FASCIO	
050	K7008160	001	PLAQUETTE D'INDEXAGE	PLAQUE	PLATTE	PIASTRINA	[1]
051	K7009330	001	GUIDE CORDE	GUIDE	FUEHRUNG	GUIDA	
052	K7012660	002	PAROI	PARTITION	BLECH	TELA	
053	K7012670	001	CAPOT	HOOD	HAUBE	COFANO	
054	K7012680	001	CAPOT	HOOD	HAUBE	COFANO	
055	K7012690	001	OEILLET	EYELET	GATCHEN	GAROFANO	
056	K7012700	001	SUPPORT	SUPPORT	TRAEGER	SUPPORTO	
057	K7012710	001	SUPPORT	SUPPORT	TRAEGER	SUPPORTO	
058	K8006050	001	CAPOT	HOOD	HAUBE	COFANO	





FC883

C 0001 > D 0000

K80R0145 A

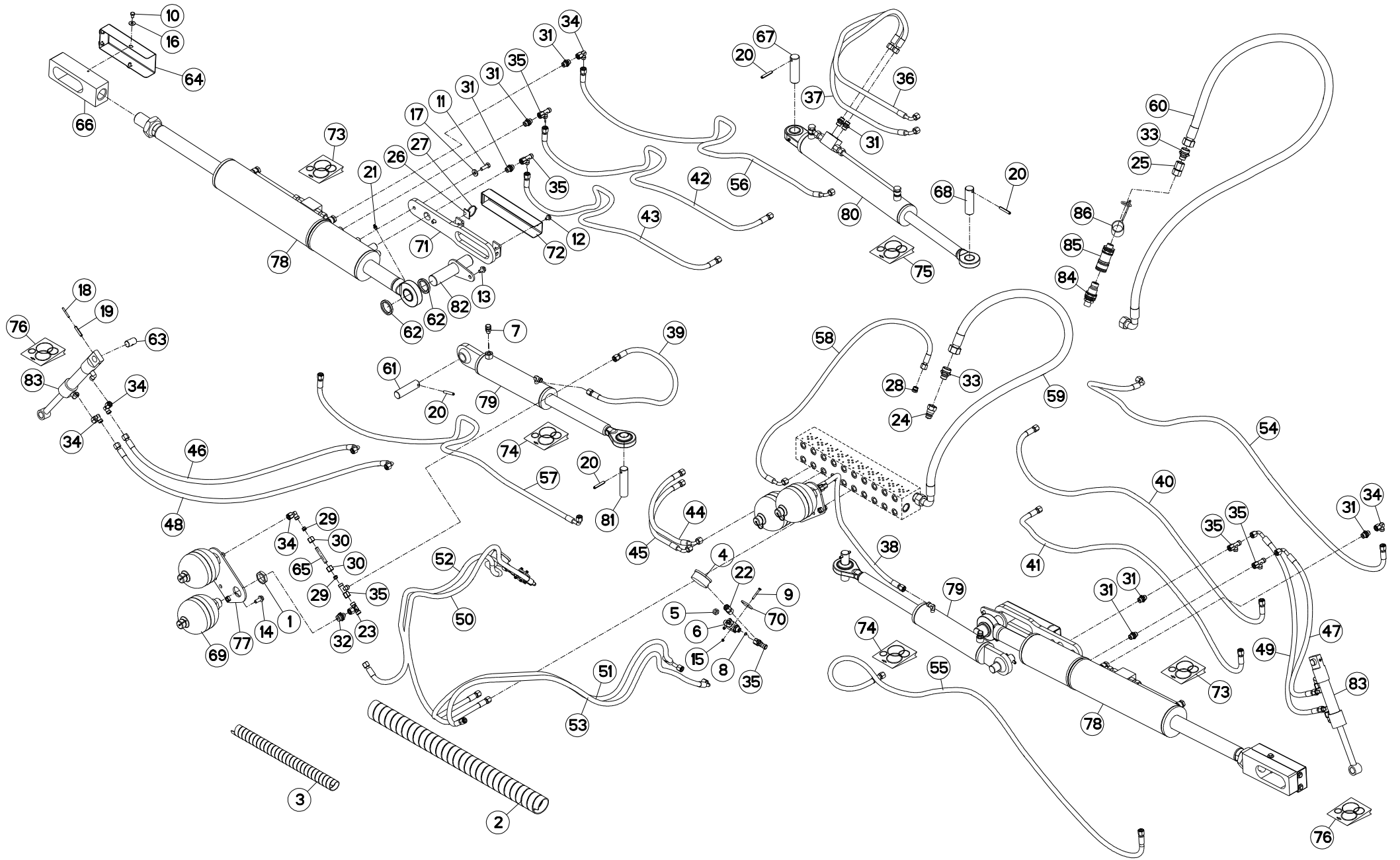
BOITIER DE COMMANDE

CONTROL BOX

BEDIENEINHEIT

SCATOLA DI COMANDO

Rep	Nr	Qt	Designation	Description	Bezeichnung	Referenza	Remarque - Remark - Bemerkung - Osservazioni
001	83233046	005	FUSIBLE 5X20MM 15A	FUSE 5X20MM 15A	SICHERUNG 5X20MM 15A	FUSIBILE 5X20MM 15A	[1]
002	83235003	001	CONNECTEUR DIN9680	CONNECTOR DIN9680	VERBINDUNG DIN9680	CONNETTORE DIN9680	[1]
003	83235037	001	PRESSE-ETOUPE PG11	CABLE GLAND PG11	KABELSTOPFBUCHSE PG11	SERRACAVO PG11	[1]
004	83235112	001	CONNECTEUR DEUTSCH HDP	CONNECTOR DEUTSCH HDP	STECKER DEUTSCH HDP	CONNETTORE DEUTSCH HDP	[1] +[2]
005	83235114	001	EMBASE DEUTSCH HDP DEUTSCH HDP	CONNECTOR DEUTSCH HDP	STECKERHALTERUNG DEUTSCH HDP	CONNETTORE DEUTSCH HDP	[2]
006	83235116	031	CONTACT DEUTSCH TAILLE 16	CONTACT DEUTSCH SIZE 16	KONTAKT DEUTSCH SIZE 16	CONTATTO DEUTSCH SIZE 16	[2]
007	83235122	001	ADAPTATEUR DEUTSCH HDP	ADAPTER DEUTSCH HDP	ANBAUELEMENT DEUTSCH HDP	ADATTATORE DEUTSCH HDP	[2]
008	83236050	005	INTER.LEV C MOM-OFF-MOM UNIP	SWITCH	SCHALTER C TAST-OFF-TAST	INTERRUTTORE	[1]
009	83236052	001	INTER.LEV C ON-ON UNIP	SWITCH	SCHALTER C ON-ON	INTERRUTTORE+CAPP+ROND	[1]
010	83236059	001	INTER.LEV C ON-OFF-ON UNIP	SWITCH	SCHALTER	INTERRUTTORE	[1]
011	83236102	001	MANIPUL.TELEMECANIQUE 4P NC	SWITCH	BEDIENHEBEL	MANIPOLATORE 4 POS.	[1]
012	K7003901	001	BOITIER GMD/FC813	CONTROL BOX GMD/FC813	BEDIENKONSOLE GMD/FC813	SCATOLA DI COMANDO GMD/FC813	+[1]
013	K7010041	001	ETIQ.ADHESIVE COMMANDE GMD/FC	AUFKLEBER	DECAL	ADESIVO	[1]





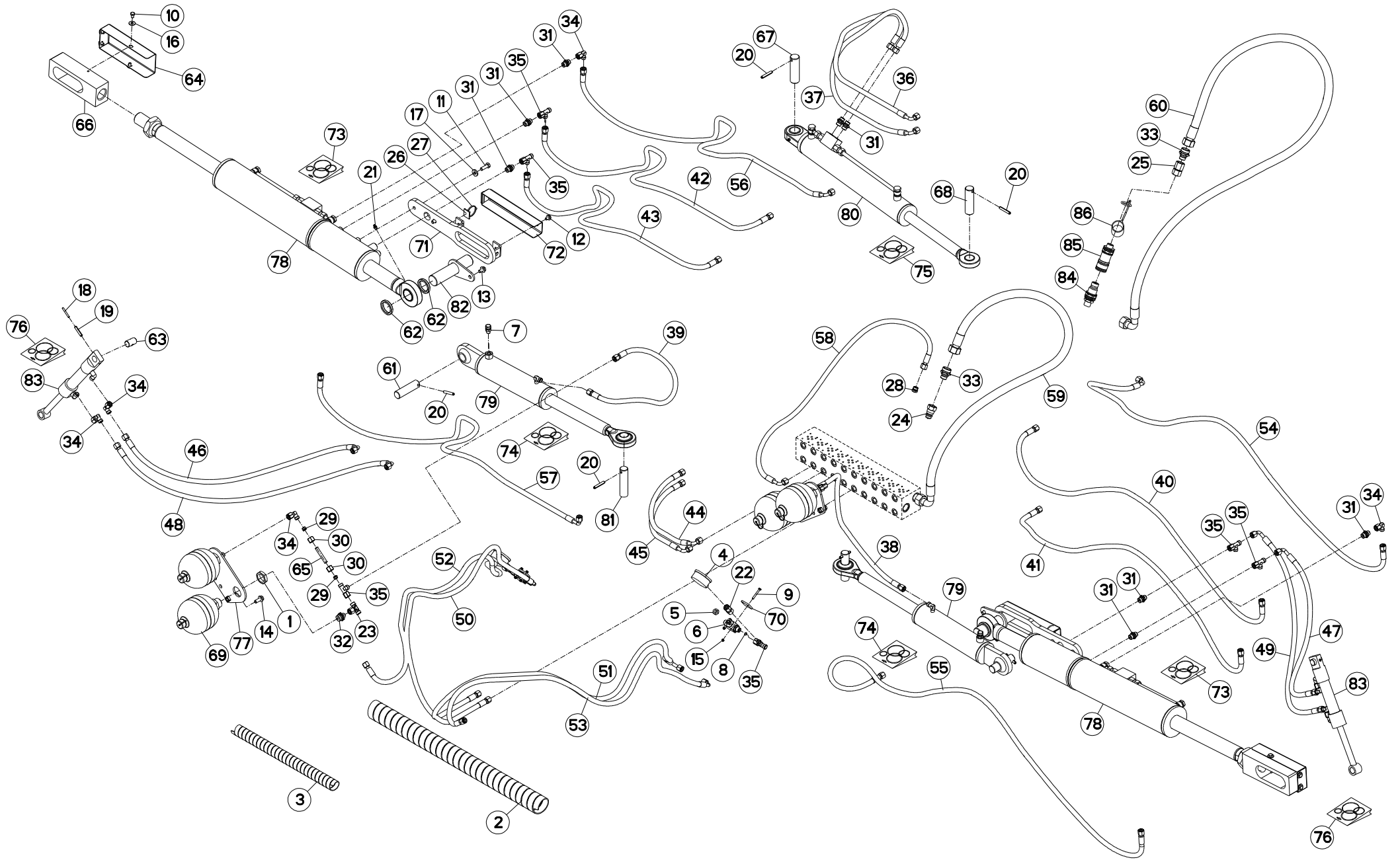
CIRCUIT HYDRAULIQUE

HYDRAULICS

HYDRAULIKELEMENTE

CIRCUITO IDRAULICO

Rep	Nr	Qt	Designation	Description	Bezeichnung	Referenza	Remarque - Remark - Bemerkung - Osservazioni
001	50072300	004	ECROU EXTRA-PLAT FE/ZNXC3	HEXAGON THIN NUT FE/ZNXC3	FLACHE SECHSKANTMUTTER	DADO	
002	55725710	002	GAINÉ SPIRALE	SPIRAL WRAP	SCHUTZSPIRALE	PROTEZIONE	
003	56541100	017	GAINÉ SPIRALE	SPIRAL WRAP	SCHUTZSPIRALE	PROTEZIONE	
004	56861110	002	MANOMETRE 250 BARS	MANOMETER	MANOMETER	MANOMETRO	
005	56866000	002	ECROU DE MANIPULATION ZBC	NUT ZBC	MUTTER ZBC	DADO	
006	56866200	002	ROBINET	VALVE, BALL	KUGELHAHN	ROBINETTO	
007	82230025	002	RENIFLARD	PRESSURE RELIEF VALVE	ENTLUEFTUNGSSCHRAUBE	SFIATATOIO	
008	57912100	002	LIMITEUR DE DEBIT D.0,5	FLOW LIMITER	MENGENREGLER	LIMITATORE DI FLUSSO	
009	80060541	004	VIS TETE HEXAGONALE FE/ZNXC3	HEXAGON HEAD SCREW FE/ZNXC3	SECHSKANTSCHRAUBE FE/ZNXC3	VITE TESTA ESAGONALE FE/ZNXC3	
010	80060812	008	VIS TETE HEXAGONALE FE/ZNXC3	HEXAGON HEAD SCREW FE/ZNXC3	SECHSKANTSCHRAUBE FE/ZNXC3	VITE TESTA ESAGONALE FE/ZNXC3	
011	80061073	004	VIS TETE HEXAGONALE FE/ZNXC3	HEXAGON HEAD SCREW FE/ZNXC3	SECHSKANTSCHRAUBE FE/ZNXC3	VITE TESTA ESAGONALE FE/ZNXC3	
012	80130812	004	VIS AUTOBLOQUANTE FLZNNC	UNDERSERR.S-LOC.SCREW FLZNNC	SPERRZAHN-BUNDSCHRAU.FLZNNC	VITE FLZNNC	
013	80131017	002	VIS AUTOBLOQUANTE FLZNNC	UNDERSERR.S-LOC.SCREW FLZNNC	SPERRZAHN-BUNDSCHRAU.FLZNNC	VITE FLZNNC	
014	80131026	004	VIS AUTOBLOQUANTE FLZNNC	UNDERSERR.S-LOC.SCREW FLZNNC	SPERRZAHN-BUNDSCHRAU.FLZNNC	VITE FLZNNC	
015	80200540	004	ECROU HEX.BAS AUTOFR.FE/ZNXC3	SELF-LOCKING NUT FE/ZNXC3	SELBSTSICHERND.MUTTER FE/ZNXC3	DADO AUTOBLOCCANTE FE/ZNXC3	
016	80250970	008	RONDELLE PLATE FE/ZNXC3	PLAIN WASHER FE/ZNXC3	SCHIEBE FE/ZNXC3	RONDELLA PIATTA FE/ZNXC3	
017	80251127	004	RONDELLE PLATE FE/ZNXC3	PLAIN WASHER FE/ZNXC3	SCHIEBE FE/ZNXC3	RONDELLA PIATTA FE/ZNXC3	
018	80450540	002	GOUPILLE ELASTIQUE FLZNNC	ROLL PIN FLZNNC	SPANNHUELSE FLZNNC	SPINA ELASTICA FLZNNC	
019	80450841	002	GOUPILLE ELASTIQUE FLZNNC	ROLL PIN FLZNNC	SPANNHUELSE FLZNNC	SPINA ELASTICA FLZNNC	
020	80450851	006	GOUPILLE ELASTIQUE FLZNNC	ROLL PIN FLZNNC	SPANNHUELSE FLZNNC	SPINA ELASTICA FLZNNC	
021	82200800	002	GRAISSEUR FE/ZNXC3	GREASE NIPPLE FE/ZNXC3	SCHMIERNIPPEL FE/ZNXC3	INGRASSATORE FE/ZNXC3	
022	82300090	002	ADAPTATEUR+BAGUE DE MANOMETRE	ADAPTER	GEWINDESTUTZEN	ADATTATORE+BOCCOLA	
023	A4083206	002	TE TOURNANT NU FE/ZNXC3	ADJUSTABLE EQUAL TEE FE/ZNXC3	EINSTELLB.T VERSCHRAU.FE/ZNXC3	RACCORDO ORIENT.A T FE/ZNXC3	
024	A4074001	001	COUPLEUR	COUPLER	KUPPLER	GIUNTO	
025	82301218	001	ADAPTATEUR FEMELLE TOURNANT	ADAPTOR	GEWINDESTUTZEN	ADATTATORE	
026	83090038	002	EMBASE AUTOADHESIVE	SELF STIKING CABLE GUIDE	KABELKONSOLE SELBSTKLEBEND	BASAMENTO	
027	83090039	002	COLLIER PLASTIQUE	CABLE TIE PLASTIC	KABELBINDER PLASTIK	FASCETTA	
028	A4061506	001	BOUCHON MALE ZBC	LOCKING SCREW ZBC	VERSCHLUSSSCHRAUBE ZBC	TAPPO ZBC	
029	A4080110	004	BAGUE DE COMPRESION	BUSH	BUCHSE	BOCCOLA	
030	A4080210	004	ECROU L10	NUT L10	MUTTER L10	DADO L10	
031	A4080401	008	UNION MALE	MALE STUD CONNECTOR	GERADER EINSCHRAUBSTUTZEN	GIUZIONE DIRITTA ZBC	
032	A4080402	004	UNION MALE	MALE STUD CONNECTOR	GERADER EINSCHRAUBSTUTZEN	GIUZIONE DIRITTA ZBC	
033	A4080462	002	UNION MALE	MALE STUD CONNECTOR	GERADER EINSCHRAUBSTUTZEN	GIUZIONE DIRITTA ZBC	
034	A4082700	010	COUDE TOURNANT	AJUSTABLE MALE STUD ELBOW	EINSTELLBARER WINKELSTUTZEN	GIUNZIONE A 90°ORIENTABILE	
035	A4083100	008	TE ADAPTABLE RENVERSE FE/ZNXC3	ADJ.MALE STUD TEE-STU.FE/ZNXC3	EINSTELLB.T-Verschrau.FE/ZNXC3	TERMINALE A T ORIENTA.FE/ZNXC3	
036	A4921009	001	FLEXIBLE HYDRAULIQUE	HYDRAULIC HOSE	HYDRAULIKSCHLAUCH	TUBO GOMMA	<->1450mm
037	A4921009	001	FLEXIBLE HYDRAULIQUE	HYDRAULIC HOSE	HYDRAULIKSCHLAUCH	TUBO GOMMA	<->1450mm
038	A4921022	001	FLEXIBLE HYDRAULIQUE	HYDRAULIC HOSE	HYDRAULIKSCHLAUCH	TUBO GOMMA	<->950mm
039	A4921022	001	FLEXIBLE HYDRAULIQUE	HYDRAULIC HOSE	HYDRAULIKSCHLAUCH	TUBO GOMMA	<->950mm
040	A4921032	001	FLEXIBLE HYDRAULIQUE	HYDRAULIC HOSE	HYDRAULIKSCHLAUCH	TUBO GOMMA	<->1670mm
041	A4921032	001	FLEXIBLE HYDRAULIQUE	HYDRAULIC HOSE	HYDRAULIKSCHLAUCH	TUBO GOMMA	<->1670mm
042	A4921037	001	FLEXIBLE HYDRAULIQUE	HYDRAULIC HOSE	HYDRAULIKSCHLAUCH	TUBO GOMMA	<->2150mm
043	A4921037	001	FLEXIBLE HYDRAULIQUE	HYDRAULIC HOSE	HYDRAULIKSCHLAUCH	TUBO GOMMA	<->2150mm
044	A4921066	001	FLEXIBLE HYDRAULIQUE	HYDRAULIC HOSE	HYDRAULIKSCHLAUCH	TUBO GOMMA	<->600mm
045	A4921066	001	FLEXIBLE HYDRAULIQUE	HYDRAULIC HOSE	HYDRAULIKSCHLAUCH	TUBO GOMMA	<->600mm
046	A4921074	001	FLEXIBLE HYDRAULIQUE	HYDRAULIC HOSE	HYDRAULIKSCHLAUCH	TUBO GOMMA	<->1100mm
047	A4921074	001	FLEXIBLE HYDRAULIQUE	HYDRAULIC HOSE	HYDRAULIKSCHLAUCH	TUBO GOMMA	<->1100mm
048	A4921075	001	FLEXIBLE HYDRAULIQUE	HYDRAULIC HOSE	HYDRAULIKSCHLAUCH	TUBO GOMMA	<->1300mm





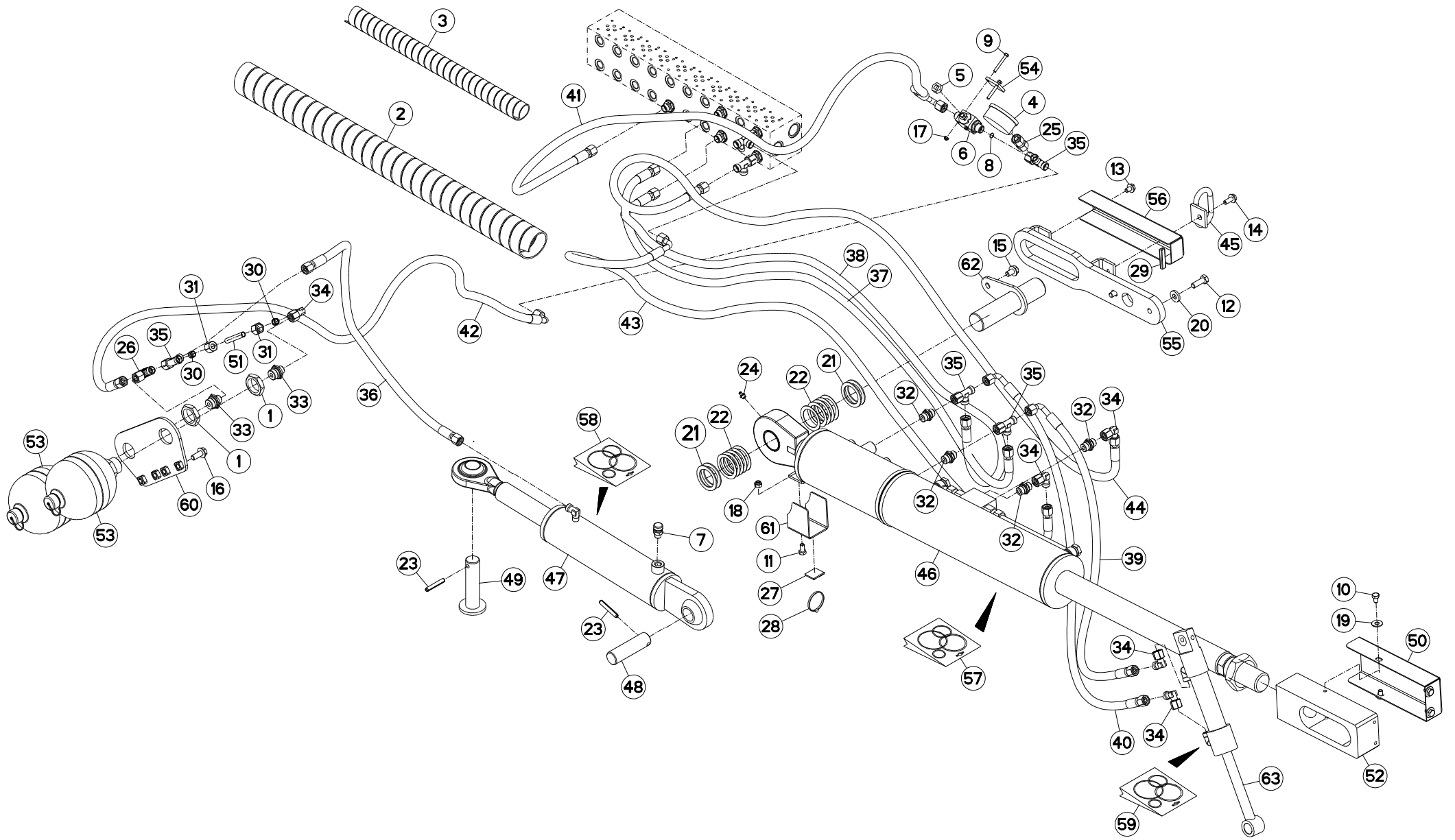
CIRCUIT HYDRAULIQUE

HYDRAULICS

HYDRAULIKELEMENTE

CIRCUITO IDRAULICO

Rep	Nr	Qt	Designation	Description	Bezeichnung	Referenza	Remarque - Remark - Bemerkung - Osservazioni
049	A4921075	001	FLEXIBLE HYDRAULIQUE	HYDRAULIC HOSE	HYDRAULIKSCHLAUCH	TUBO GOMMA	<->1300mm
050	A4921077	001	FLEXIBLE HYDRAULIQUE	HYDRAULIC HOSE	HYDRAULIKSCHLAUCH	TUBO GOMMA	<->1700mm
051	A4921077	001	FLEXIBLE HYDRAULIQUE	HYDRAULIC HOSE	HYDRAULIKSCHLAUCH	TUBO GOMMA	<->1700mm
052	A4921078	001	FLEXIBLE HYDRAULIQUE	HYDRAULIC HOSE	HYDRAULIKSCHLAUCH	TUBO GOMMA	<->1800mm
053	A4921078	001	FLEXIBLE HYDRAULIQUE	HYDRAULIC HOSE	HYDRAULIKSCHLAUCH	TUBO GOMMA	<->1800mm
054	A4921079	001	FLEXIBLE HYDRAULIQUE	HYDRAULIC HOSE	HYDRAULIKSCHLAUCH	TUBO GOMMA	<->2000mm
055	A4921079	001	FLEXIBLE HYDRAULIQUE	HYDRAULIC HOSE	HYDRAULIKSCHLAUCH	TUBO GOMMA	<->2000mm
056	A4921080	001	FLEXIBLE HYDRAULIQUE	HYDRAULIC HOSE	HYDRAULIKSCHLAUCH	TUBO GOMMA	<->2200mm
057	A4921080	001	FLEXIBLE HYDRAULIQUE	HYDRAULIC HOSE	HYDRAULIKSCHLAUCH	TUBO GOMMA	<->2200mm
058	A4921080	001	FLEXIBLE HYDRAULIQUE	HYDRAULIC HOSE	HYDRAULIKSCHLAUCH	TUBO GOMMA	<->2200mm
059	A4925006	001	FLEXIBLE HYDRAULIQUE	HYDRAULIC HOSE	HYDRAULIKSCHLAUCH	TUBO GOMMA	<->2400mm
060	A4925006	001	FLEXIBLE HYDRAULIQUE	HYDRAULIC HOSE	HYDRAULIKSCHLAUCH	TUBO GOMMA	<->2400mm
061	K7001930	002	AXE ZBC	AXLE ZBC	ACHSE ZBC	ASSE	
062	K7001960	004	ENTRETOISE ZBC	SPACER ZBC	DISTANZHUELSE ZBC	DISTANZIALE	
063	K7002230	002	AXE	PIN	ACHSE	ASSE	
064	K7002830	002	CAPOT	HOOD	HAUBE	COFANO	
065	K7003890	002	TUBE HYDRAULIQUE	TUBE	ROHR	TUBO	
066	K7004570	002	EMBOUT	END PIECE	ENDSTUECK	GIUNTO	
067	K7004990	001	AXE ZBC	AXLE ZBC	ACHSE ZBC	ASSE	
068	K7005000	001	AXE ZBC	AXLE ZBC	ACHSE ZBC	ASSE	
069	K7007210	004	ACCUMULATEUR HYDRO-PNEUMATIQUE	ACCUMULATOR	DRUCKSPEICHER	ACCUMULATORE	
070	K7007550	002	ENTRETOISE	SPACER	DISTANZHUELSE	DISTANZIALE	
071	K7007801	002	GUIDE	GUIDE	FUEHRUNG	GUIDA	
072	K7007811	002	CAPOT	HOOD	HAUBE	COFANO	
073	K7009250	002	COLL.JOINTS-VERIN K7001740	SET OIL SEALS FOR K7001740	SATZ DICHTUNGEN F.K7001740	KIT GUARNIZ.PISTO.K7001740	
074	K7009260	002	COLL.JOINTS-VERIN K7001750	SET OIL SEALS FOR K7001750	SATZ DICHTUNGEN F.K7001750	KIT GUARNIZ.PISTO.K7001750	
075	K7009270	001	COLL.JOINTS-VERIN K7001760	SET OIL SEALS FOR K7001760	SATZ DICHTUNGEN F.K7001760	KIT GUARNIZ.PISTO.K7001760	
076	K7009280	002	COLL.JOINTS-VERIN K7007960	SET OIL SEALS FOR K7007960	SATZ DICHTUNGEN F.K7007960	KIT GUARNIZ.PISTO.K7007960	
077	K7009310	002	SUPPORT	SUPPORT	TRAEGER	SUPPORTO	
078	K7001741	002	VERIN 50/100-105-340	HYDRAULIC DOUBLE ACTING RAM	DOPPELW.GLEICHGANGZYLINDER	CILINDRO	
079	K7001750	002	VERIN	CYLINDER, HYDRAULIC	HYDRAULIKZYLINDER	CILINDRO	
080	K7001760	001	VERIN	CYLINDER, HYDRAULIC	HYDRAULIKZYLINDER	CILINDRO	
081	K7001940	002	AXE ZBC	AXLE ZBC	ACHSE ZBC	ASSE	
082	K7004540	002	AXE	PIN	ACHSE	ASSE	
083	K7007960	002	VERIN	CYLINDER, HYDRAULIC	HYDRAULIKZYLINDER	CILINDRO	
084	A4074041	001	COUPLEUR MALE FF	CONNECTOR MALE	KUPPLUNGSTECKER	GIUNTO	
085	A4074040	001	COUPLEUR FEMELLE FF	CONNECTOR FEMALE	KUPPLUNG MUFFE	GIUNTO	
086	A4074036	001	CAPUCHON COUPLEUR FEMELLE FF	CAP FEMALE CONNECTOR	KAPPE FUER KUPPLUNGSMUFFE	CAPPUCCIO	





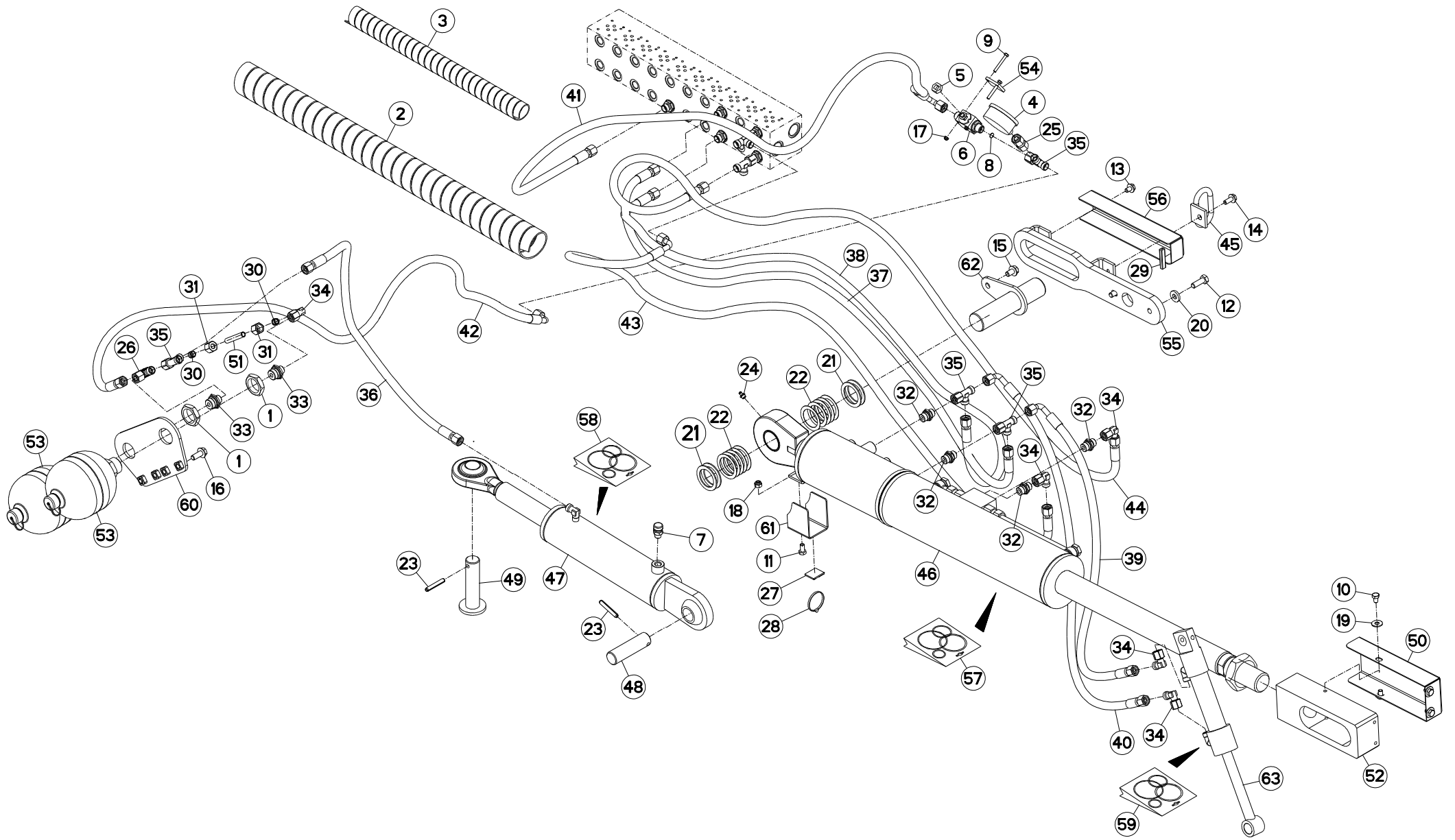
CIRCUIT HYDRAULIQUE COTE DROIT

HYDRAULICS RIGHT SIDE

HYDRAULIKELEMENTE RECHTE SEITE

CIRCUITO IDRAULICO LATO DESTRO

Rep	Nr	Qt	Designation	Description	Bezeichnung	Referenza	Remarque - Remark - Bemerkung - Osservazioni
001	50072300	002	ECROU EXTRA-PLAT FE/ZNXC3	HEXAGON THIN NUT FE/ZNXC3	FLACHE SECHSKANTMUTTER	DADO	
002	55725710	001	GAINÉ SPIRALE	SPIRAL WRAP	SCHUTZSPIRALE	PROTEZIONE	
003	56541100	008	GAINÉ SPIRALE	SPIRAL WRAP	SCHUTZSPIRALE	PROTEZIONE	
004	56861110	001	MANOMETRE 250 BARS	MANOMETER	MANOMETER	MANOMETRO	
005	56866000	001	ECROU DE MANIPULATION ZBC	NUT ZBC	MUTTER ZBC	DADO	
006	56866200	001	ROBINET	VALVE, BALL	KUGELHAHN	ROBINETTO	
007	82230025	001	RENIFLARD	PRESSURE RELIEF VALVE	ENTLUEFTUNGSSCHRAUBE	SFIATATOIO	
008	57912100	001	LIMITEUR DE DEBIT D.0,5	FLOW LIMITER	MENGENREGLER	LIMITATORE DI FLUSSO	
009	80060541	002	VIS TETE HEXAGONALE FE/ZNXC3	HEXAGON HEAD SCREW FE/ZNXC3	SECHSKANTSCHRAUBE FE/ZNXC3	VITE TESTA ESAGONALE FE/ZNXC3	
010	80060812	004	VIS TETE HEXAGONALE FE/ZNXC3	HEXAGON HEAD SCREW FE/ZNXC3	SECHSKANTSCHRAUBE FE/ZNXC3	VITE TESTA ESAGONALE FE/ZNXC3	
011	80060816	001	VIS TETE HEXAGONALE FE/ZNXC3	HEXAGON HEAD SCREW FE/ZNXC3	SECHSKANTSCHRAUBE FE/ZNXC3	VITE TESTA ESAGONALE FE/ZNXC3	
012	80061073	002	VIS TETE HEXAGONALE FE/ZNXC3	HEXAGON HEAD SCREW FE/ZNXC3	SECHSKANTSCHRAUBE FE/ZNXC3	VITE TESTA ESAGONALE FE/ZNXC3	
013	80130812	001	VIS AUTOBLOQUANTE FLZNNC	UNDERSERR.S-LOC.SCREW FLZNNC	SPERRZAHN-BUNDSCHRAU.FLZNNC	VITE FLZNNC	
014	80130820	001	VIS AUTOBLOQUANTE FLZNNC	UNDERSERR.S-LOC.SCREW FLZNNC	SPERRZAHN-BUNDSCHRAU.FLZNNC	VITE FLZNNC	
015	80131017	001	VIS AUTOBLOQUANTE FLZNNC	UNDERSERR.S-LOC.SCREW FLZNNC	SPERRZAHN-BUNDSCHRAU.FLZNNC	VITE FLZNNC	
016	80131026	002	VIS AUTOBLOQUANTE FLZNNC	UNDERSERR.S-LOC.SCREW FLZNNC	SPERRZAHN-BUNDSCHRAU.FLZNNC	VITE FLZNNC	
017	80200540	002	ECROU HEX.BAS AUTOFR.FE/ZNXC3	SELF-LOCKING NUT FE/ZNXC3	SELBSTSICHERND.MUTTER FE/ZNXC3	DADO AUTOBLOCCANTE FE/ZNXC3	
018	80200830	001	ECROU HEX.AUTOFREINE FE/ZNXC3	SELF-LOCKING NUT FE/ZNXC3	SELBSTSICHERNDE MUTT.FE/ZNXC3	DADO AUTOBLOCCANTE FE/ZNXC3	
019	80250970	005	RONDELLE PLATE FE/ZNXC3	PLAIN WASHER FE/ZNXC3	SCHEIBE FE/ZNXC3	RONDELLA PIATTA FE/ZNXC3	
020	80251127	002	RONDELLE PLATE FE/ZNXC3	PLAIN WASHER FE/ZNXC3	SCHEIBE FE/ZNXC3	RONDELLA PIATTA FE/ZNXC3	
021	80254055	004	RONDELLE PLATE	PLAIN WASHER	SCHEIBE	RONDELLA PIATTA	
022	80254059	010	RONDELLE PLATE	PLAIN WASHER	SCHEIBE	RONDELLA PIATTA	
023	80450851	002	GOUPILLE ELASTIQUE FLZNNC	ROLL PIN FLZNNC	SPANNHUELSE FLZNNC	SPINA ELASTICA FLZNNC	
024	82200815	001	GRAISSEUR AUTOTAR.FE/ZNXC3	TAPPING GREASE NIPPLE FE/ZNXC3	GEWINDESCH.SCHMIERNIP.FE/ZNXC3	INGRASSATORE FE/ZNXC3	[1]
025	82300090	001	ADAPTATEUR+BAGUE DE MANOMETRE	ADAPTER	GEWINDESTUTZEN	ADATTATORE+BOCCOLA	
026	A4083206	001	TE TOURNANT NU FE/ZNXC3	ADJUSTABLE EQUAL TEE FE/ZNXC3	EINSTELLB.T VERSCHRAU.FE/ZNXC3	RACCORDO ORIENT.A T FE/ZNXC3	
027	83090038	001	EMBASE AUTOADHESIVE	SELF STIKING CABLE GUIDE	KABELKONSOLE SELBSTKLEBEND	BASAMENTO	
028	83090039	001	COLLIER PLASTIQUE	CABLE TIE PLASTIC	KABELBINDER PLASTIK	FASCETTA	
029	83090200	001	PROFIL DE PROTECTION	CORNER GUARD	KANTENSCHUTZ	COPROBORDO	<-> 45 mm
030	A4080110	002	BAGUE DE COMPRESION	BUSH	BUCHSE	BOCCOLA	
031	A4080210	002	ECROU L10	NUT L10	MUTTER L10	DADO L10	
032	A4080401	009	UNION MALE	MALE STUD CONNECTOR	GERADER EINSCHRAUBSTUTZEN	GIUZIONE DIRITTA ZBC	
033	A4080402	002	UNION MALE	MALE STUD CONNECTOR	GERADER EINSCHRAUBSTUTZEN	GIUZIONE DIRITTA ZBC	
034	A4082700	006	COUDE TOURNANT	AJUSTABLE MALE STUD ELBOW	EINSTELLBARER WINKELSTUTZEN	GIUNZIONE A 90°ORIENTABILE	
035	A4083100	006	TE ADAPTABLE RENVERSE FE/ZNXC3	ADJ.MALE STUD TEE-STU.FE/ZNXC3	EINSTELLB.T-VERSCHRAU.FE/ZNXC3	TERMINALE A T ORIENTA.FE/ZNXC3	
036	A4921022	001	FLEXIBLE HYDRAULIQUE	HYDRAULIC HOSE	HYDRAULIKSCHLAUCH	TUBO GOMMA	<-> 950 mm
037	A4921032	001	FLEXIBLE HYDRAULIQUE	HYDRAULIC HOSE	HYDRAULIKSCHLAUCH	TUBO GOMMA	<-> 1670 mm
038	A4921032	001	FLEXIBLE HYDRAULIQUE	HYDRAULIC HOSE	HYDRAULIKSCHLAUCH	TUBO GOMMA	<-> 1670 mm
039	A4921074	001	FLEXIBLE HYDRAULIQUE	HYDRAULIC HOSE	HYDRAULIKSCHLAUCH	TUBO GOMMA	<-> 1100 mm
040	A4921075	001	FLEXIBLE HYDRAULIQUE	HYDRAULIC HOSE	HYDRAULIKSCHLAUCH	TUBO GOMMA	<-> 1300 mm
041	A4921077	001	FLEXIBLE HYDRAULIQUE	HYDRAULIC HOSE	HYDRAULIKSCHLAUCH	TUBO GOMMA	<-> 1700 mm
042	A4921078	001	FLEXIBLE HYDRAULIQUE	HYDRAULIC HOSE	HYDRAULIKSCHLAUCH	TUBO GOMMA	<-> 1800 mm
043	A4921079	001	FLEXIBLE HYDRAULIQUE	HYDRAULIC HOSE	HYDRAULIKSCHLAUCH	TUBO GOMMA	<-> 2000 mm
044	A4921079	001	FLEXIBLE HYDRAULIQUE	HYDRAULIC HOSE	HYDRAULIKSCHLAUCH	TUBO GOMMA	<-> 2000 mm
045	K5608720	001	SUPPORT	SUPPORT	TRAEGER	SUPPORTO	
046	K7001742	001	VERIN	CYLINDER, HYDRAULIC	HYDRAULIKZYLINDER	CILINDRO	+ [1]
047	K7001750	001	VERIN	CYLINDER, HYDRAULIC	HYDRAULIKZYLINDER	CILINDRO	
048	K7001930	001	AXE ZBC	AXLE ZBC	ACHSE ZBC	ASSE	





FC883

C 0050 > D 0000

K70R0104 C

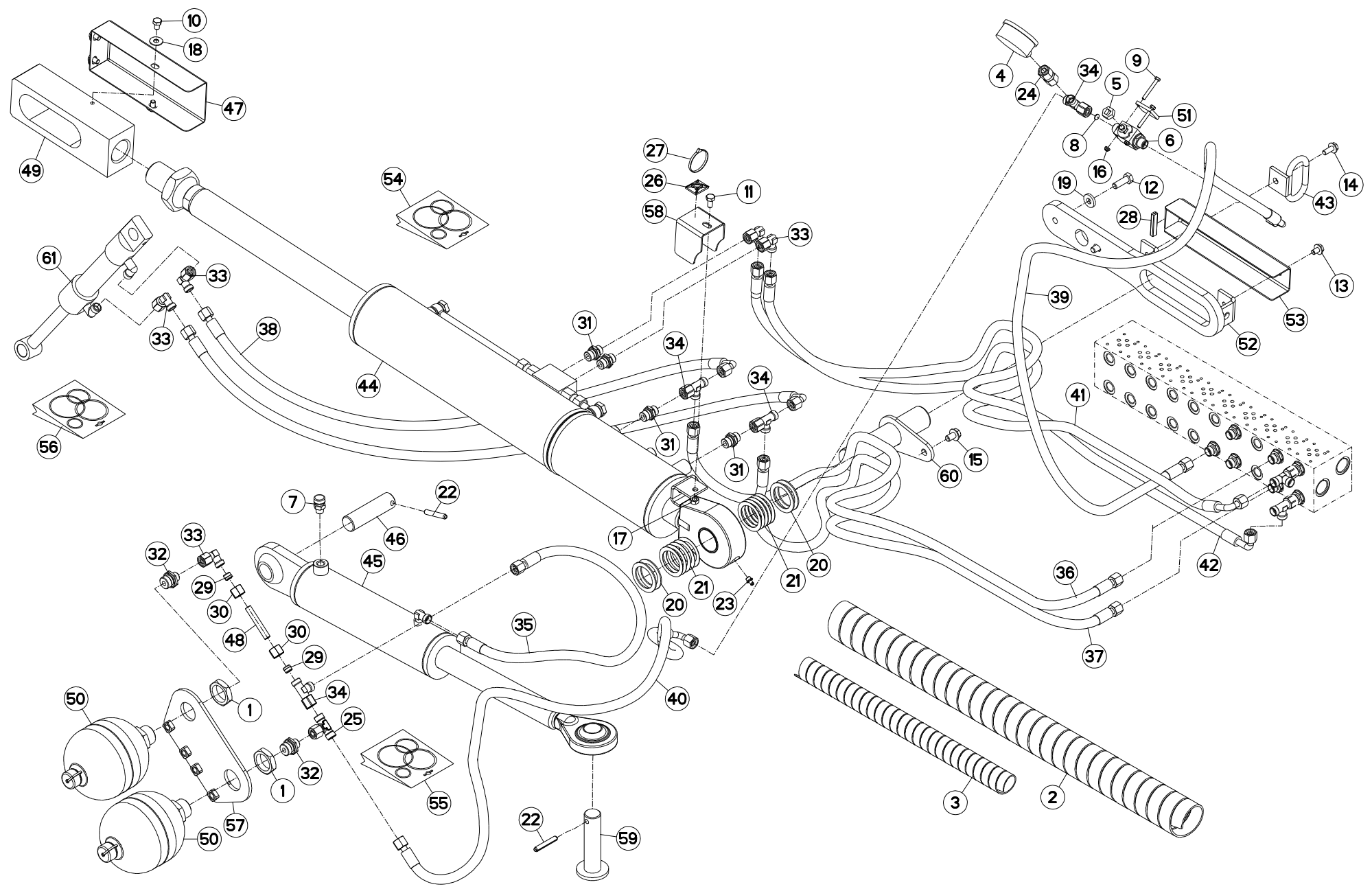
CIRCUIT HYDRAULIQUE COTE DROIT

HYDRAULICS RIGHT SIDE

HYDRAULIKELEMENTE RECHTE SEITE

CIRCUITO IDRAULICO LATO DESTRO

Rep	Nr	Qt	Designation	Description	Bezeichnung	Referenza	Remarque - Remark - Bemerkung - Osservazioni
049	K7001940	001	AXE ZBC	AXLE ZBC	ACHSE ZBC	ASSE	
050	K7002830	001	CAPOT	HOOD	HAUBE	COFANO	
051	K7003890	001	TUBE HYDRAULIQUE	TUBE	ROHR	TUBO	
052	K7004570	001	EMBOUT	END PIECE	ENDSTUECK	GIUNTO	
053	K7007210	002	ACCUMULATEUR HYDRO-PNEUMATIQUE	ACCUMULATOR	DRUCKSPEICHER	ACCUMULATORE	
054	K7007550	001	ENTRETOISE	SPACER	DISTANZHUELSE	DISTANZIALE	
055	K7007801	001	GUIDE	GUIDE	FUEHRUNG	GUIDA	
056	K7007811	001	CAPOT	HOOD	HAUBE	COFANO	
057	K7009250	001	COLL.JOINTS-VERIN K7001740	SET OIL SEALS FOR K7001740	SATZ DICHTUNGEN F.K7001740	KIT GUARNIZ.PISTO.K7001740	
058	K7009260	001	COLL.JOINTS-VERIN K7001750	SET OIL SEALS FOR K7001750	SATZ DICHTUNGEN F.K7001750	KIT GUARNIZ.PISTO.K7001750	
059	K7009280	001	COLL.JOINTS-VERIN K7007960	SET OIL SEALS FOR K7007960	SATZ DICHTUNGEN F.K7007960	KIT GUARNIZ.PISTO.K7007960	
060	K7009310	001	SUPPORT	SUPPORT	TRAEGER	SUPPORTO	
061	K7012840	001	CAPOT	HOOD	HAUBE	COFANO	
062	K7004540	001	AXE	PIN	ACHSE	ASSE	
063	K7007960	001	VERIN	CYLINDER, HYDRAULIC	HYDRAULIKZYLINDER	CILINDRO	





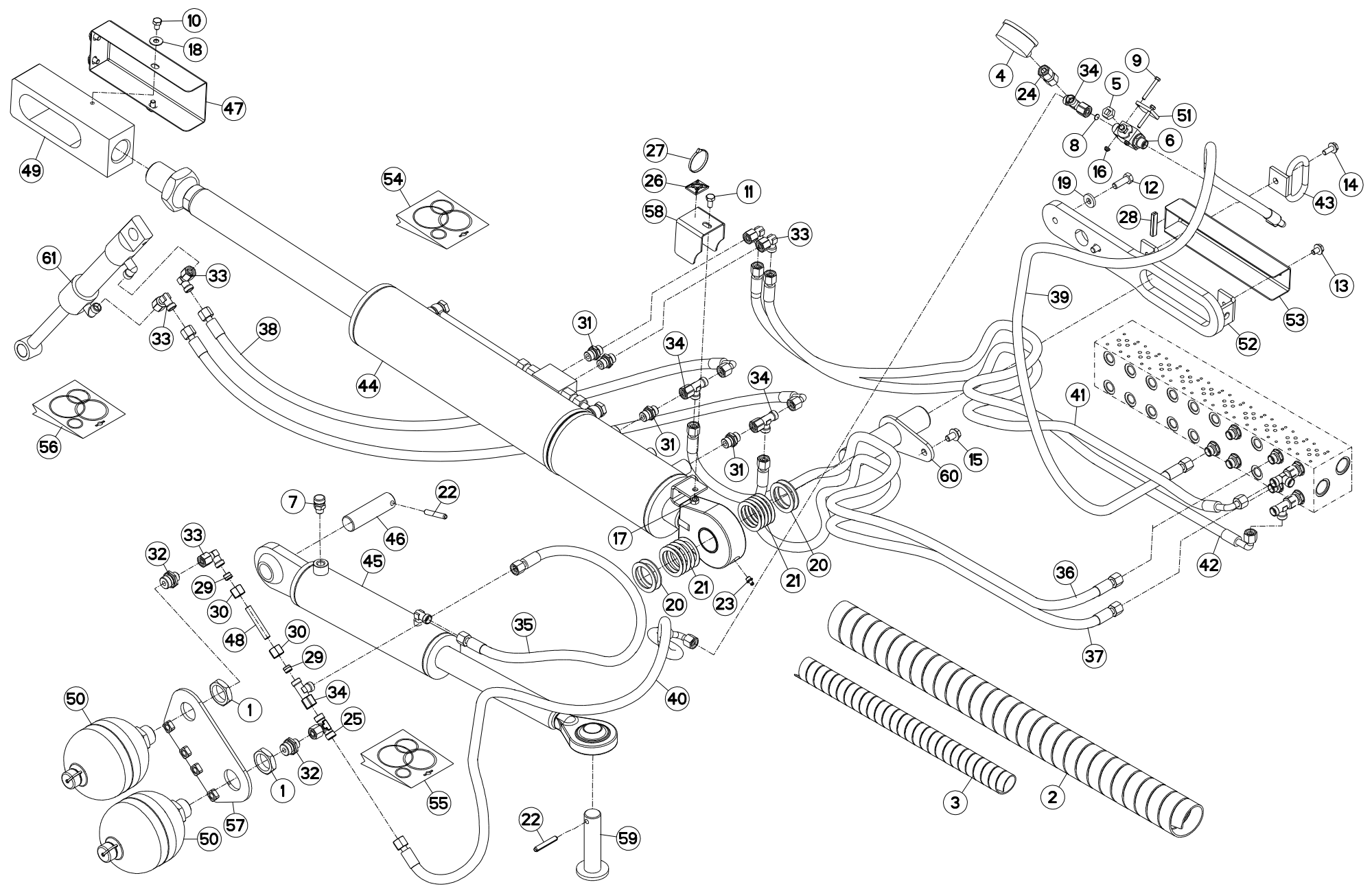
CIRCUIT HYDRAUL. COTE GAUCHE

HYDRAULICS LEFT SIDE

HYDRAULIKELEMENTE LINKE SEITE

CIRCUITO IDRAULICO LATO SINIST

Rep	Nr	Qt	Designation	Description	Bezeichnung	Referenza	Remarque - Remark - Bemerkung - Osservazioni
001	50072300	002	ECROU EXTRA-PLAT FE/ZNXC3	HEXAGON THIN NUT FE/ZNXC3	FLACHE SECHSKANTMUTTER	DADO	
002	55725710	001	GAINÉ SPIRALE	SPIRAL WRAP	SCHUTZSPIRALE	PROTEZIONE	
003	56541100	008	GAINÉ SPIRALE	SPIRAL WRAP	SCHUTZSPIRALE	PROTEZIONE	
004	56861110	001	MANOMETRE 250 BARS	MANOMETER	MANOMETER	MANOMETRO	
005	56866000	001	ECROU DE MANIPULATION ZBC	NUT ZBC	MUTTER ZBC	DADO	
006	56866200	001	ROBINET	VALVE, BALL	KUGELHAHN	ROBINETTO	
007	82230025	001	RENIFLARD	PRESSURE RELIEF VALVE	ENTLUEFTUNGSSCHRAUBE	SFIATATOIO	
008	57912100	001	LIMITEUR DE DEBIT D.0,5	FLOW LIMITER	MENGENREGLER	LIMITATORE DI FLUSSO	
009	80060541	002	VIS TETE HEXAGONALE FE/ZNXC3	HEXAGON HEAD SCREW FE/ZNXC3	SECHSKANTSCHRAUBE FE/ZNXC3	VITE TESTA ESAGONALE FE/ZNXC3	
010	80060812	004	VIS TETE HEXAGONALE FE/ZNXC3	HEXAGON HEAD SCREW FE/ZNXC3	SECHSKANTSCHRAUBE FE/ZNXC3	VITE TESTA ESAGONALE FE/ZNXC3	
011	80060816	001	VIS TETE HEXAGONALE FE/ZNXC3	HEXAGON HEAD SCREW FE/ZNXC3	SECHSKANTSCHRAUBE FE/ZNXC3	VITE TESTA ESAGONALE FE/ZNXC3	
012	80061073	002	VIS TETE HEXAGONALE FE/ZNXC3	HEXAGON HEAD SCREW FE/ZNXC3	SECHSKANTSCHRAUBE FE/ZNXC3	VITE TESTA ESAGONALE FE/ZNXC3	
013	80130812	001	VIS AUTOBLOQUANTE FLZNNC	UNDERSERR.S-LOC.SCREW FLZNNC	SPERRZAHN-BUNDSCHRAU.FLZNNC	VITE FLZNNC	
014	80130820	001	VIS AUTOBLOQUANTE FLZNNC	UNDERSERR.S-LOC.SCREW FLZNNC	SPERRZAHN-BUNDSCHRAU.FLZNNC	VITE FLZNNC	
015	80131017	001	VIS AUTOBLOQUANTE FLZNNC	UNDERSERR.S-LOC.SCREW FLZNNC	SPERRZAHN-BUNDSCHRAU.FLZNNC	VITE FLZNNC	
016	80200540	002	ECROU HEX.BAS AUTOFR.FE/ZNXC3	SELF-LOCKING NUT FE/ZNXC3	SELBSTSICHERND.MUTTER FE/ZNXC3	DADO AUTOBLOCCANTE FE/ZNXC3	
017	80200830	001	ECROU HEX.AUTOFREINE FE/ZNXC3	SELF-LOCKING NUT FE/ZNXC3	SELBSTSICHERNDE MUTT.FE/ZNXC3	DADO AUTOBLOCCANTE FE/ZNXC3	
018	80250970	005	RONDELLE PLATE FE/ZNXC3	PLAIN WASHER FE/ZNXC3	SCHEIBE FE/ZNXC3	RONDELLA PIATTA FE/ZNXC3	
019	80251127	002	RONDELLE PLATE FE/ZNXC3	PLAIN WASHER FE/ZNXC3	SCHEIBE FE/ZNXC3	RONDELLA PIATTA FE/ZNXC3	
020	80254055	004	RONDELLE PLATE	PLAIN WASHER	SCHEIBE	RONDELLA PIATTA	
021	80254059	010	RONDELLE PLATE	PLAIN WASHER	SCHEIBE	RONDELLA PIATTA	
022	80450851	002	GOUPILLE ELASTIQUE FLZNNC	ROLL PIN FLZNNC	SPANNHUELSE FLZNNC	SPINA ELASTICA FLZNNC	
023	82200815	001	GRAISSEUR AUTOTAR.FE/ZNXC3	TAPPING GREASE NIPPLE FE/ZNXC3	GEWINDESCH.SCHMIERNIP.FE/ZNXC3	INGRASSATORE FE/ZNXC3	[1]
024	82300090	001	ADAPTATEUR+BAGUE DE MANOMETRE	ADAPTER	GEWINDESTUTZEN	ADATTATORE+BOCCOLA	
025	A4083206	001	TE TOURNANT NU FE/ZNXC3	ADJUSTABLE EQUAL TEE FE/ZNXC3	EINSTELLB.T VERSCHRAU.FE/ZNXC3	RACCORDO ORIENT.A T FE/ZNXC3	
026	83090038	001	EMBASE AUTOADHESIVE	SELF STIKING CABLE GUIDE	KABELKONSOLE SELBSTKLEBEND	BASAMENTO	
027	83090039	001	COLLIER PLASTIQUE	CABLE TIE PLASTIC	KABELBINDER PLASTIK	FASCETTA	
028	83090200	001	PROFIL DE PROTECTION	CORNER GUARD	KANTENSCHUTZ	COPROBORDO	<-> 45 mm
029	A4080110	002	BAGUE DE COMPRESION	BUSH	BUCHSE	BOCCOLA	
030	A4080210	002	ECROU L10	NUT L10	MUTTER L10	DADO L10	
031	A4080401	011	UNION MALE	MALE STUD CONNECTOR	GERADER EINSCHRAUBSTUTZEN	GIUZIONE DIRITTA ZBC	
032	A4080402	002	UNION MALE	MALE STUD CONNECTOR	GERADER EINSCHRAUBSTUTZEN	GIUZIONE DIRITTA ZBC	
033	A4082700	005	COUDE TOURNANT	AJUSTABLE MALE STUD ELBOW	EINSTELLBARER WINKELSTUTZEN	GIUNZIONE A 90°ORIENTABILE	
034	A4083100	006	TE ADAPTABLE RENVERSE FE/ZNXC3	ADJ.MALE STUD TEE-STU.FE/ZNXC3	EINSTELLB.T-VERSCHRAU.FE/ZNXC3	TERMINALE A T ORIENTA.FE/ZNXC3	
035	A4921022	001	FLEXIBLE HYDRAULIQUE	HYDRAULIC HOSE	HYDRAULIKSCHLAUCH	TUBO GOMMA	<-> 950 mm
036	A4921037	001	FLEXIBLE HYDRAULIQUE	HYDRAULIC HOSE	HYDRAULIKSCHLAUCH	TUBO GOMMA	<-> 2150 mm
037	A4921037	001	FLEXIBLE HYDRAULIQUE	HYDRAULIC HOSE	HYDRAULIKSCHLAUCH	TUBO GOMMA	<-> 2150 mm
038	A4921074	001	FLEXIBLE HYDRAULIQUE	HYDRAULIC HOSE	HYDRAULIKSCHLAUCH	TUBO GOMMA	<-> 1100 mm
039	A4921077	001	FLEXIBLE HYDRAULIQUE	HYDRAULIC HOSE	HYDRAULIKSCHLAUCH	TUBO GOMMA	<-> 1700 mm
040	A4921078	001	FLEXIBLE HYDRAULIQUE	HYDRAULIC HOSE	HYDRAULIKSCHLAUCH	TUBO GOMMA	<-> 1800 mm
041	A4921080	001	FLEXIBLE HYDRAULIQUE	HYDRAULIC HOSE	HYDRAULIKSCHLAUCH	TUBO GOMMA	<-> 2200 mm
042	A4921080	001	FLEXIBLE HYDRAULIQUE	HYDRAULIC HOSE	HYDRAULIKSCHLAUCH	TUBO GOMMA	<-> 2200 mm
043	K5608720	001	SUPPORT	SUPPORT	TRAEGER	SUPPORTO	
044	K7001742	001	VERIN	CYLINDER, HYDRAULIC	HYDRAULIKZYLINDER	CILINDRO	+ [1]
045	K7001750	001	VERIN	CYLINDER, HYDRAULIC	HYDRAULIKZYLINDER	CILINDRO	
046	K7001930	001	AXE ZBC	AXLE ZBC	ACHSE ZBC	ASSE	
047	K7002830	001	CAPOT	HOOD	HAUBE	COFANO	
048	K7003890	001	TUBE HYDRAULIQUE	TUBE	ROHR	TUBO	





FC883

C 0050 > D 0000

K70R0303 A

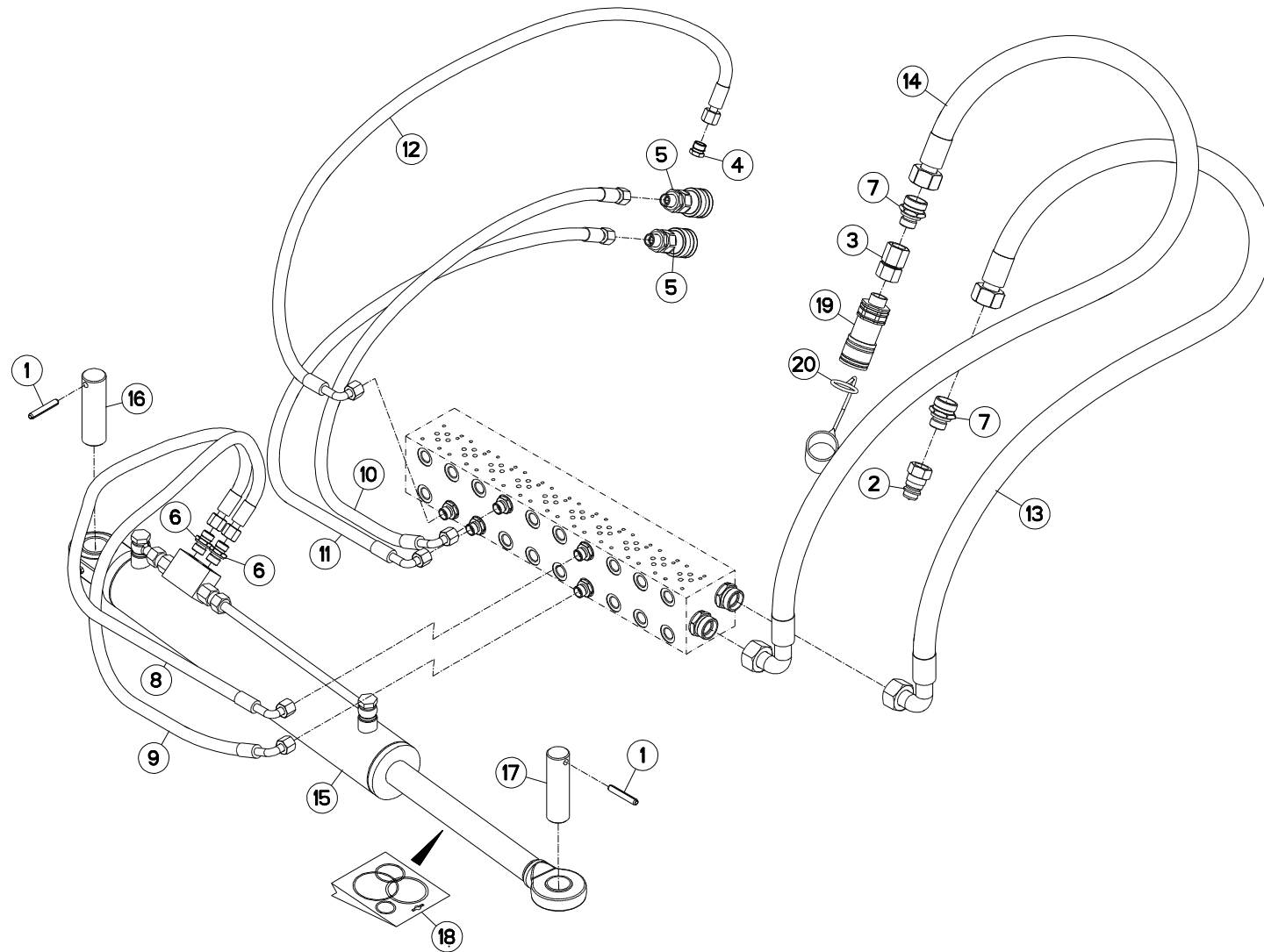
CIRCUIT HYDRAUL. COTE GAUCHE

HYDRAULICS LEFT SIDE

HYDRAULIKELEMENTE LINKE SEITE

CIRCUITO IDRAULICO LATO SINIST

Rep	Nr	Qt	Designation	Description	Bezeichnung	Referenza	Remarque - Remark - Bemerkung - Osservazioni
049	K7004570	001	EMBOUT	END PIECE	ENDSTUECK	GIUNTO	
050	K7007210	002	ACCUMULATEUR HYDRO-PNEUMATIQUE	ACCUMULATOR	DRUCKSPEICHER	ACCUMULATORE	
051	K7007550	001	ENTRETOISE	SPACER	DISTANZHUELSE	DISTANZIALE	
052	K7007801	001	GUIDE	GUIDE	FUEHRUNG	GUIDA	
053	K7007811	001	CAPOT	HOOD	HAUBE	COFANO	
054	K7009250	001	COLL.JOINTS-VERIN K7001740	SET OIL SEALS FOR K7001740	SATZ DICHTUNGEN F.K7001740	KIT GUARNIZ.PISTO.K7001740	
055	K7009260	001	COLL.JOINTS-VERIN K7001750	SET OIL SEALS FOR K7001750	SATZ DICHTUNGEN F.K7001750	KIT GUARNIZ.PISTO.K7001750	
056	K7009280	001	COLL.JOINTS-VERIN K7007960	SET OIL SEALS FOR K7007960	SATZ DICHTUNGEN F.K7007960	KIT GUARNIZ.PISTO.K7007960	
057	K7009310	001	SUPPORT	SUPPORT	TRAEGER	SUPPORTO	
058	K7012840	001	CAPOT	HOOD	HAUBE	COFANO	
059	K7001940	001	AXE ZBC	AXLE ZBC	ACHSE ZBC	ASSE	
060	K7004540	001	AXE	PIN	ACHSE	ASSE	
061	K7007960	001	VERIN	CYLINDER, HYDRAULIC	HYDRAULIKZYLINDER	CILINDRO	





FC883

C 0050 > D 0000

K70R0304 A

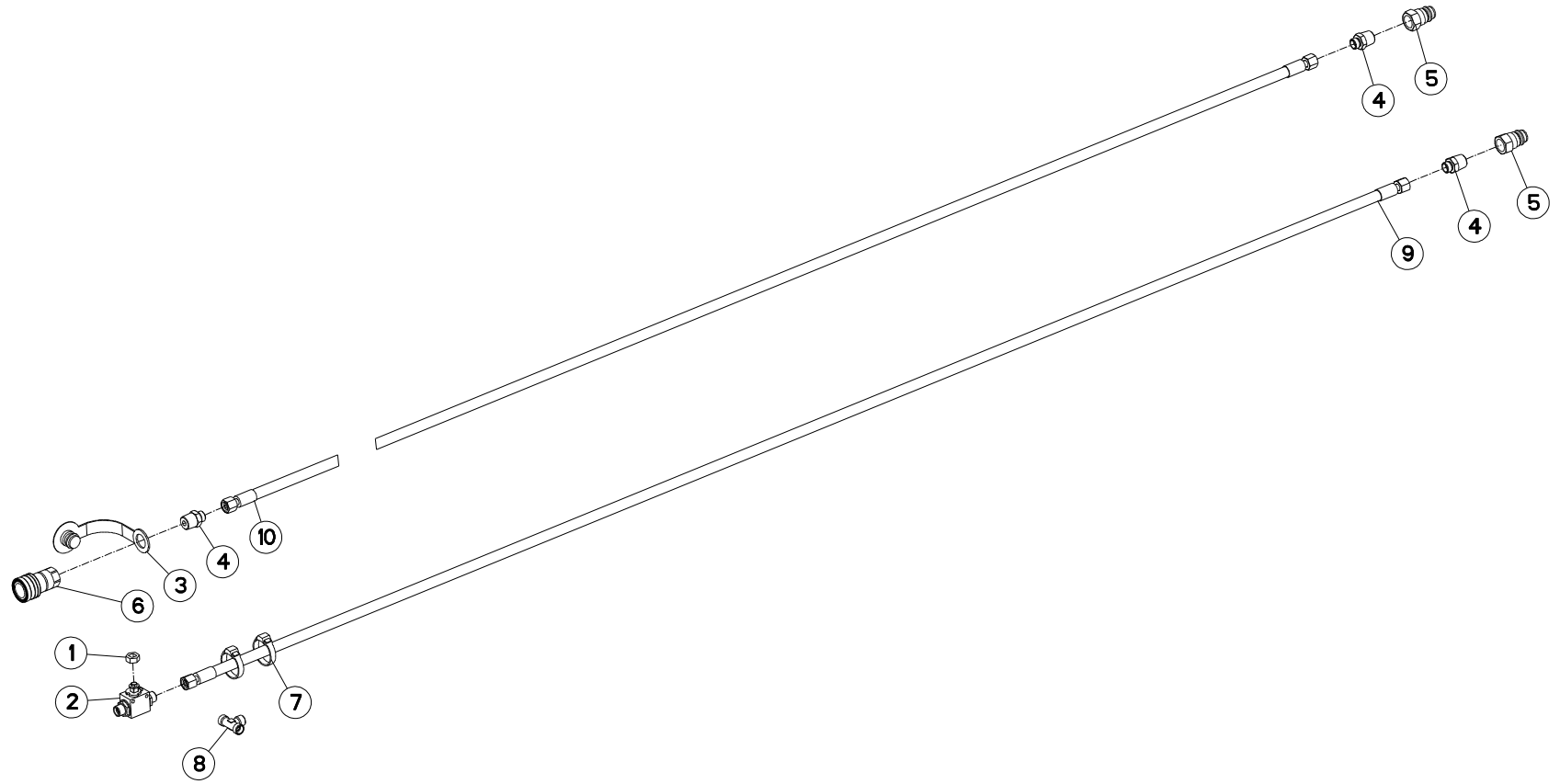
CIRCUIT HYDRAULIQUE AVANT

HYDRAULICS CENTRAL PART

HYDRAULIKELEMENTE VORN

CIRCUITO IDRAULICO ANTERIORE

Rep	Nr	Qt	Designation	Description	Bezeichnung	Referenza	Remarque - Remark - Bemerkung - Osservazioni
001	80450851	002	GOUPILLE ELASTIQUE FLZNNC	ROLL PIN FLZNNC	SPANNHUELSE FLZNNC	SPINA ELASTICA FLZNNC	
002	A4074001	001	COUPLEUR	COUPLER	KUPPLER	GIUNTO	
003	82301218	001	ADAPTATEUR FEMELLE TOURNANT	ADAPTOR	GEWINDESTUTZEN	ADATTATORE	
004	A4061506	001	BOUCHON MALE ZBC	LOCKING SCREW ZBC	VERSCHLUSSSCHRAUBE ZBC	TAPPO ZBC	
005	A4074022	002	COUPLEUR FEMELLE	CONNECTOR FEMALE	KUPPLUNG MUFFE	GIUNTO	
006	A4080401	007	UNION MALE	MALE STUD CONNECTOR	GERADER EINSCHRAUBSTUTZEN	GIUZIONE DIRITTA ZBC	
007	A4080462	002	UNION MALE	MALE STUD CONNECTOR	GERADER EINSCHRAUBSTUTZEN	GIUZIONE DIRITTA ZBC	
008	A4921009	001	FLEXIBLE HYDRAULIQUE	HYDRAULIC HOSE	HYDRAULIKSCHLAUCH	TUBO GOMMA	<-> 1450 mm
009	A4921009	001	FLEXIBLE HYDRAULIQUE	HYDRAULIC HOSE	HYDRAULIKSCHLAUCH	TUBO GOMMA	<-> 1450 mm
010	A4921075	001	FLEXIBLE HYDRAULIQUE	HYDRAULIC HOSE	HYDRAULIKSCHLAUCH	TUBO GOMMA	<-> 1300 mm
011	A4921075	001	FLEXIBLE HYDRAULIQUE	HYDRAULIC HOSE	HYDRAULIKSCHLAUCH	TUBO GOMMA	<-> 1300 mm
012	A4921080	001	FLEXIBLE HYDRAULIQUE	HYDRAULIC HOSE	HYDRAULIKSCHLAUCH	TUBO GOMMA	<-> 2200 mm
013	A4925006	001	FLEXIBLE HYDRAULIQUE	HYDRAULIC HOSE	HYDRAULIKSCHLAUCH	TUBO GOMMA	<-> 2400 mm
014	A4925006	001	FLEXIBLE HYDRAULIQUE	HYDRAULIC HOSE	HYDRAULIKSCHLAUCH	TUBO GOMMA	<-> 2400 mm
015	K7001760	001	VERIN	CYLINDER, HYDRAULIC	HYDRAULIKZYLINDER	CILINDRO	
016	K7004990	001	AXE ZBC	AXLE ZBC	ACHSE ZBC	ASSE	
017	K7005000	001	AXE ZBC	AXLE ZBC	ACHSE ZBC	ASSE	
018	K7009270	001	COLL.JOINTS-VERIN K7001760	SET OIL SEALS FOR K7001760	SATZ DICHTUNGEN F.K7001760	KIT GUARNIZ.PISTO.K7001760	
019	A4074040	001	COUPLEUR FEMELLE FF	CONNECTOR FEMALE	KUPPLUNG MUFFE	GIUNTO	
020	A4074036	001	CAPUCHON COUPLEUR FEMELLE FF	CAP FEMALE CONNECTOR	KAPPE FUER KUPPLUNGSMUFFE	CAPPUCCIO	





FC883

C 0001 > D 0000

K70R0193 A

FLEXIBLES DE RACCORDEMENT

HYDRAULIC HOSES

HYDRAULIKSCHLÄUCHE

FLESSIBILI DI COLLEGAMENTO

Rep	Nr	Qt	Designation	Description	Bezeichnung	Referenza	Remarque - Remark - Bemerkung - Osservazioni
001	56866000	001	ECROU DE MANIPULATION ZBC	NUT ZBC	MUTTER ZBC	DADO	
002	56866200	001	ROBINET	VALVE, BALL	KUGELHAHN	ROBINETTO	
003	A4074032	002	CAPUCHON COUPLEUR FEMELLE	CAP FEMALE CONNECTOR	KAPPE KUPPLUNGSMUFFE	CAPPUCCIO	
004	82301205	005	ADAPTATEUR FE/ZNXC3	ADAPTOR FE/ZNXC3	GEWINDESTUTZEN FE/ZNXC3	RACCORDO FE/ZNXC3	
005	A4074001	003	COUPLEUR	COUPLER	KUPPLER	GIUNTO	
006	A4074000	002	COUPLEUR	COUPLER	KUPPLER	GIUNTO	
007	83090018	002	COLLIER PLASTIQUE	COLLAR	HALTEBAND	COLLARE	
008	A4081002	001	TE EGAL NU ZBC	EQUAL TEE ZBC	T-VERSCHRAUBUNG ZBC	GIUNZIONE A T ZBC	
009	A4921039	001	FLEXIBLE HYDRAULIQUE	HYDRAULIC HOSE	HYDRAULIKSCHLAUCH	TUBO GOMMA	<->2320 mm
010	A4921118	002	FLEXIBLE HYDRAULIQUE	HYDRAULIC HOSE	HYDRAULIKSCHLAUCH	TUBO GOMMA	<->8400 mm



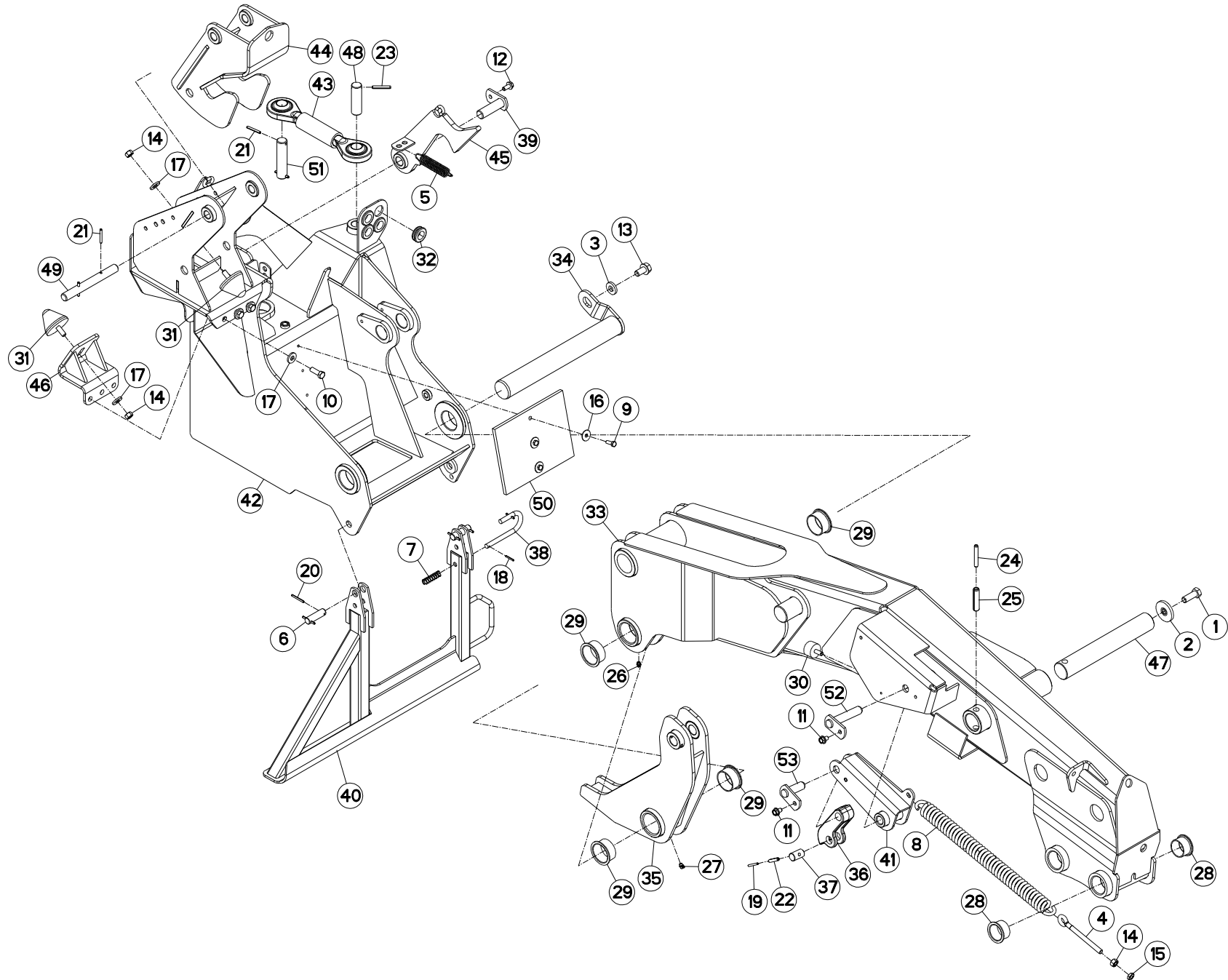
POTENCE DROITE

SUPPORT RIGHT

TRAGARM RECHTS

POTENZA DESTRA

Rep	Nr	Qt	Designation	Description	Bezeichnung	Referenza	Remarque - Remark - Bemerkung - Osservazioni
001	50004800	001	VIS AUTOFREINEE H	SELF-LOCKING SCREW	SELBSTSICHERNDE SCHRAUBE	VITE AUTOBLOCCANTE	
002	50013100	001	RONDELLE	WASHER	SCHEIBE	RONDELLA	
003	50014600	001	RONDELLE	WASHER	SCHEIBE	RONDELLA PIATTA	
004	56245100	001	TENDEUR	TENSIONER	SPANNER	TENDITORE	
005	57716000	001	RESSORT DE TRACTION	SPRING, EXTENSION	ZUGFEDER	MOLLA DI TRAZIONE	
006	57749700	002	AXE LONG ZBC	PIN	BOLZEN	ASSE	
007	58600200	001	RESSORT DE PRESSION ZBC	PRESSURE SPRING ZBC	DRUCKFEDER ZBC	MOLLA DI PRESSIONE ZBC	
008	59003800	001	RESSORT DU RELEVAGE ZBC	SPRING ZBC	ZUGFEDER ZBC	MOLLA DI TRAZIONE ZBC	
009	80060826	003	VIS TETE HEXAGONALE FE/ZNXC3	HEXAGON HEAD SCREW FE/ZNXC3	SECHSKANTSCHRAUBE FE/ZNXC3	VITE TESTA ESAGONALE FE/ZNXC3	
010	80061236	003	VIS TETE HEXAGONALE FE/ZNXC3	HEXAGON HEAD SCREW FE/ZNXC3	SECHSKANTSCHRAUBE FE/ZNXC3	VITE TESTA ESAGONALE FE/ZNXC3	
011	80131017	002	VIS AUTOBLOQUANTE FLZNNC	UNDERSERR.S-LOC.SCREW FLZNNC	SPERRZAHN-BUNDSCHRAU.FLZNNC	VITE FLZNNC	
012	80131022	001	VIS AUTOBLOQUANTE FLZNNC	UNDERSERRATED S-LOCKING SCREW	SPERRZAHN-BUNDSCHRAUBE	VITE FLZNNC	
013	80131630	001	VIS AUTOBLOQUANTE FLZNNC	UNDERSERRATED S-LOCKING SCREW	SPERRZAHN-BUNDSCHRAUBE FLZNNC	VITE FLZNNC	
014	80201270	003	ECROU HEXAGONAL FE/ZNXC3	NUT FE/ZNXC3	SECHSKANTMUTTER FE/ZNXC3	DADO FE/ZNXC3	
015	80201271	001	ECROU HEXAGONAL BAS FE/ZNXC3	NUT FE/ZNXC3	SECHSKANTMUTTER FE/ZNXC3	DADO FE/ZNXC3	
016	80250830	003	RONDELLE PLATE FE/ZNXC3	PLAIN WASHER FE/ZNXC3	SCHEIBE FE/ZNXC3	RONDELLA PIATTA FE/ZNXC3	
017	80251331	005	RONDELLE PLATE FE/ZNXC3	PLAIN WASHER FE/ZNXC3	SCHEIBE FE/ZNXC3	RONDELLA PIATTA FE/ZNXC3	
018	80450431	002	GOUPILLE ELASTIQUE FLZNNC	ROLL PIN FLZNNC	SPANNHUELSE FLZNNC	SPINA ELASTICA FLZNNC	
019	80450540	001	GOUPILLE ELASTIQUE FLZNNC	ROLL PIN FLZNNC	SPANNHUELSE FLZNNC	SPINA ELASTICA FLZNNC	
020	80450546	004	GOUPILLE ELASTIQUE FLZNNC	ROLL PIN FLZNNC	SPANNHUELSE FLZNNC	SPINA ELASTICA FLZNNC	
021	80450645	004	GOUPILLE ELASTIQUE FLZNNC	ROLL PIN FLZNNC	SPANNHUELSE FLZNNC	SPINA ELASTICA FLZNNC	
022	80450841	001	GOUPILLE ELASTIQUE FLZNNC	ROLL PIN FLZNNC	SPANNHUELSE FLZNNC	SPINA ELASTICA FLZNNC	
023	80450851	001	GOUPILLE ELASTIQUE FLZNNC	ROLL PIN FLZNNC	SPANNHUELSE FLZNNC	SPINA ELASTICA FLZNNC	
024	80451059	001	GOUPILLE ELASTIQUE FLZNNC	ROLL PIN FLZNNC	SPANNHUELSE FLZNNC	SPINA ELASTICA FLZNNC	
025	80451655	001	GOUPILLE ELASTIQUE FLZNNC	ROLL PIN FLZNNC	SPANNHUELSE FLZNNC	SPINA ELASTICA FLZNNC	
026	82200800	002	GRAISSEUR FE/ZNXC3	GREASE NIPPLE FE/ZNXC3	SCHMIERNIPPEL FE/ZNXC3	INGRASSATORE FE/ZNXC3	
027	82200804	001	GRAISSEUR FE/ZNXC3	GREASE NIPPLE FE/ZNXC3	SCHMIERNIPPEL FE/ZNXC3	INGRASSATORE FE/ZNXC3	
028	83014555	002	BAGUE ROULEE A COLLERETTE	FLANGED WRAPPED BUSH	GEROLLTE BUCHSE MIT FLANSCH	ANELLO LURBRIFICATO	
029	83015561	004	BAGUE ROULEE A COLLERETTE	FLANGED WRAPPED BUSH	GEROLLTE BUCHSE MIT FLANSCH	ANELLO LURBRIFICATO	
030	83030000	001	BUTEE ELASTIQUE	RUBBER STOP	GUMMIPUFFER	GOMMINO	
031	83030008	002	BUTEE ELASTIQUE CONIQUE	RUBBER STOP	GUMMIPUFFER	GOMMINO	
032	83200804	009	PASSE FIL	RUBBER PASS WIRE	GUMMITUELLE	PASSAFILO	
033	K7001811	001	POTENCE	BOOM	TRAGARM	ATTACCO ATTREZZO	
034	K7001900	001	AXE	PIN	ACHSE	ASSE	
035	K7001920	001	LEVIER D'ALLEGEMENT	LEVER	HEBEL	LEVA	
036	K7002210	001	BIELLETTTE DU LIMITEUR	PULL BAR	LENKER	BIELLA	
037	K7002230	001	AXE	PIN	ACHSE	ASSE	
038	K7002732	001	BROCHE	PIN, HITCH	ACHSE	PERNO	
039	K7003130	001	AXE	PIN	ACHSE	ASSE	
040	K7003800	001	BEQUILLE DROITE	STAND	STUETZE	SUPPORTO	
041	K7003970	001	LEVIER DROIT	LEVER	HEBEL	LEVA	
042	K7004190	001	ARTICULATION	YOKE	GELENKSTUECK	ARTICOLAZIONE	
043	K7004350	001	BIELLETTTE DE DECLENCHEMENT	PULL BAR	LENKER	BIELLA	
044	K7004390	001	BUTEE AMORTISSEMENT	STOP	ANSCHLAG	LIMITATORE	
045	K7004400	001	VERROU	LATCH	RIEGEL	LEVA	
046	K7004420	001	SUPPORT SILENTBLOCK	SUPPORT	HALTERUNG	SUPPORTO	
047	K7004490	001	AXE	PIN	ACHSE	ASSE	
048	K7004520	001	AXE ZBC	AXLE ZBC	ACHSE ZBC	ASSE	





FC883

C 0001 > D 0000

K70R0102 A

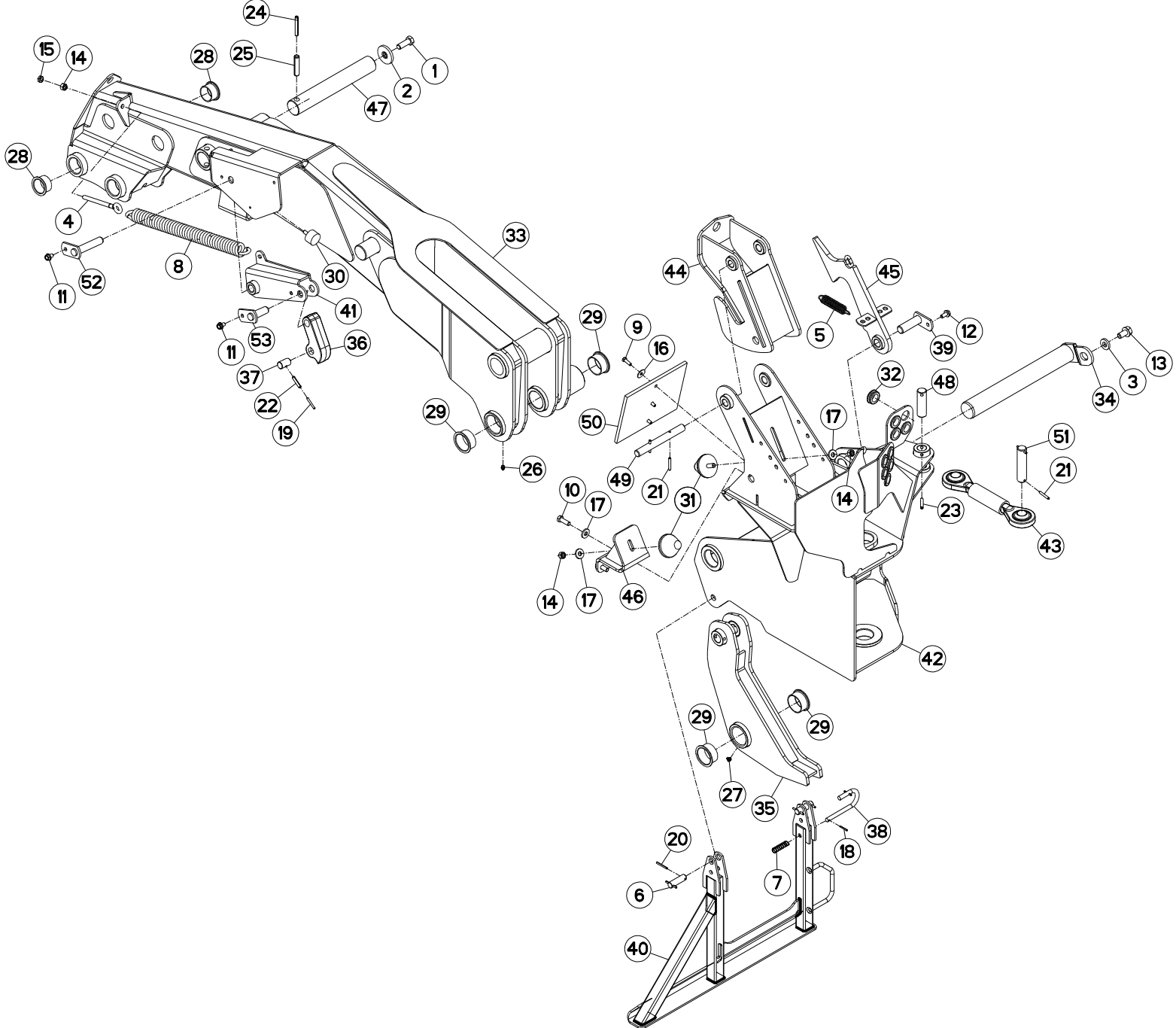
POTENCE DROITE

SUPPORT RIGHT

TRAGARM RECHTS

POTENZA DESTRA

Rep	Nr	Qt	Designation	Description	Bezeichnung	Referenza	Remarque - Remark - Bemerkung - Osservazioni
049	K7004550	001	AXE ZBC	AXLE ZBC	ACHSE ZBC	ASSE	
050	K7005260	001	BUTEE	STOP	ANSCHLAG	LIMITATORE	
051	K7007230	001	AXE BIELLETTE	AXLE	ACHSE	ASSE	
052	K7007240	001	AXE	PIN	ACHSE	ASSE	
053	K7007730	001	AXE	PIN	ACHSE	ASSE	





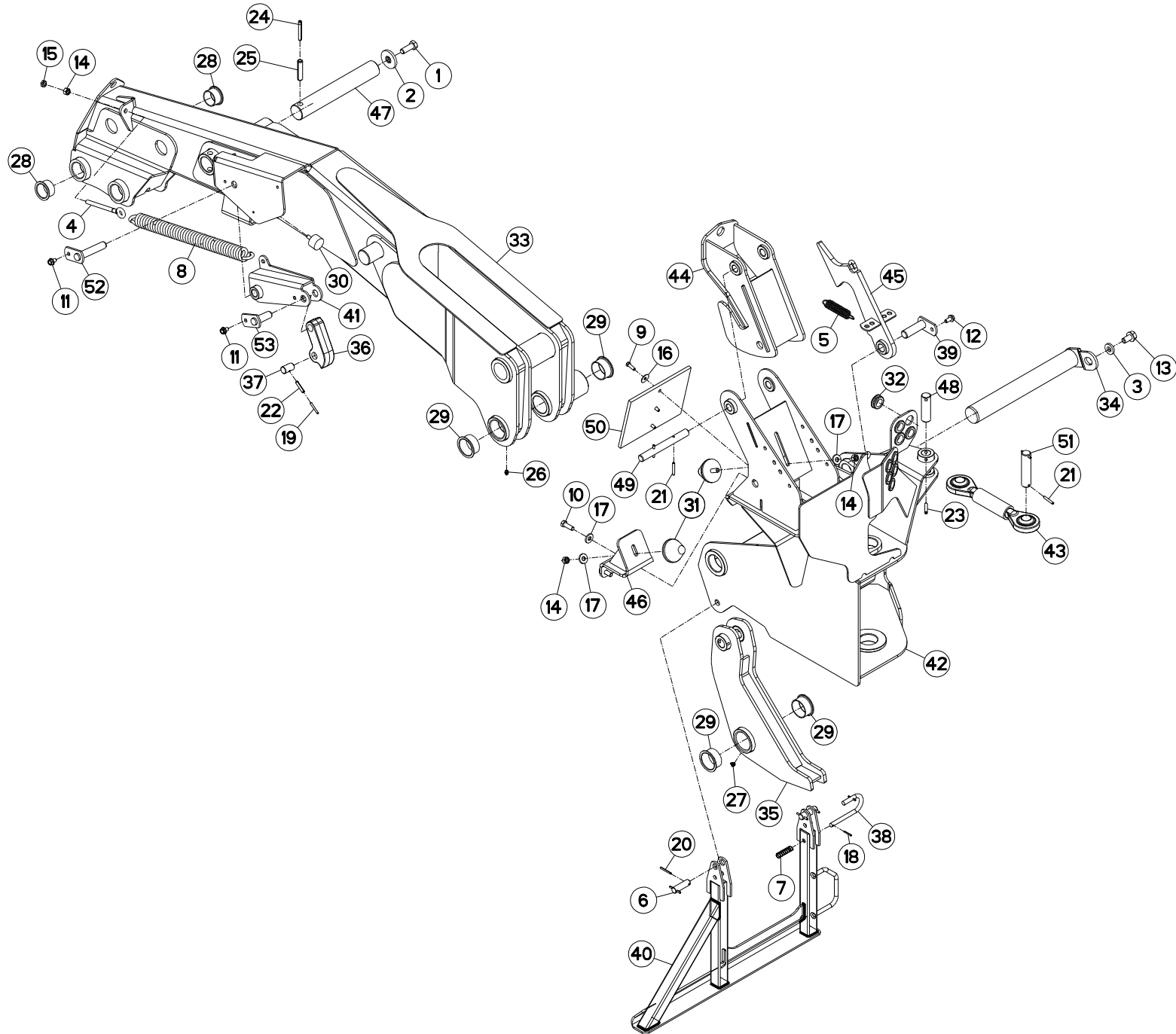
POTENCE GAUCHE

SUPPORT LEFT

TRAGARM LINKS

POTENZA SINISTRA

Rep	Nr	Qt	Designation	Description	Bezeichnung	Referenza	Remarque - Remark - Bemerkung - Osservazioni
001	50004800	001	VIS AUTOFREINEE H	SELF-LOCKING SCREW	SELBSTSICHERNDE SCHRAUBE	VITE AUTOBLOCCANTE	
002	50013100	001	RONDELLE	WASHER	SCHEIBE	RONDELLA	
003	50014600	001	RONDELLE	WASHER	SCHEIBE	RONDELLA PIATTA	
004	56245100	001	TENDEUR	TENSIONER	SPANNER	TENDITORE	
005	57716000	001	RESSORT DE TRACTION	SPRING, EXTENSION	ZUGFEDER	MOLLA DI TRAZIONE	
006	57749700	002	AXE LONG ZBC	PIN	BOLZEN	ASSE	
007	58600200	001	RESSORT DE PRESSION ZBC	PRESSURE SPRING ZBC	DRUCKFEDER ZBC	MOLLA DI PRESSIONE ZBC	
008	59003800	001	RESSORT DU RELEVAGE ZBC	SPRING ZBC	ZUGFEDER ZBC	MOLLA DI TRAZIONE ZBC	
009	80060826	003	VIS TETE HEXAGONALE FE/ZNXC3	HEXAGON HEAD SCREW FE/ZNXC3	SECHSKANTSCHRAUBE FE/ZNXC3	VITE TESTA ESAGONALE FE/ZNXC3	
010	80061236	003	VIS TETE HEXAGONALE FE/ZNXC3	HEXAGON HEAD SCREW FE/ZNXC3	SECHSKANTSCHRAUBE FE/ZNXC3	VITE TESTA ESAGONALE FE/ZNXC3	
011	80131017	002	VIS AUTOBLOQUANTE FLZNNC	UNDERSERR.S-LOC.SCREW FLZNNC	SPERRZAHN-BUNDSCHRAU.FLZNNC	VITE FLZNNC	
012	80131022	001	VIS AUTOBLOQUANTE FLZNNC	UNDERSERRATED S-LOCKING SCREW	SPERRZAHN-BUNDSCHRAUBE	VITE FLZNNC	
013	80131630	001	VIS AUTOBLOQUANTE FLZNNC	UNDERSERRATED S-LOCKING SCREW	SPERRZAHN-BUNDSCHRAUBE FLZNNC	VITE FLZNNC	
014	80201270	003	ECROU HEXAGONAL FE/ZNXC3	NUT FE/ZNXC3	SECHSKANTMUTTER FE/ZNXC3	DADO FE/ZNXC3	
015	80201271	001	ECROU HEXAGONAL BAS FE/ZNXC3	NUT FE/ZNXC3	SECHSKANTMUTTER FE/ZNXC3	DADO FE/ZNXC3	
016	80250830	003	RONDELLE PLATE FE/ZNXC3	PLAIN WASHER FE/ZNXC3	SCHEIBE FE/ZNXC3	RONDELLA PIATTA FE/ZNXC3	
017	80251331	005	RONDELLE PLATE FE/ZNXC3	PLAIN WASHER FE/ZNXC3	SCHEIBE FE/ZNXC3	RONDELLA PIATTA FE/ZNXC3	
018	80450431	002	GOUPILLE ELASTIQUE FLZNNC	ROLL PIN FLZNNC	SPANNHUELSE FLZNNC	SPINA ELASTICA FLZNNC	
019	80450540	001	GOUPILLE ELASTIQUE FLZNNC	ROLL PIN FLZNNC	SPANNHUELSE FLZNNC	SPINA ELASTICA FLZNNC	
020	80450546	004	GOUPILLE ELASTIQUE FLZNNC	ROLL PIN FLZNNC	SPANNHUELSE FLZNNC	SPINA ELASTICA FLZNNC	
021	80450645	004	GOUPILLE ELASTIQUE FLZNNC	ROLL PIN FLZNNC	SPANNHUELSE FLZNNC	SPINA ELASTICA FLZNNC	
022	80450841	001	GOUPILLE ELASTIQUE FLZNNC	ROLL PIN FLZNNC	SPANNHUELSE FLZNNC	SPINA ELASTICA FLZNNC	
023	80450851	001	GOUPILLE ELASTIQUE FLZNNC	ROLL PIN FLZNNC	SPANNHUELSE FLZNNC	SPINA ELASTICA FLZNNC	
024	80451059	001	GOUPILLE ELASTIQUE FLZNNC	ROLL PIN FLZNNC	SPANNHUELSE FLZNNC	SPINA ELASTICA FLZNNC	
025	80451655	001	GOUPILLE ELASTIQUE FLZNNC	ROLL PIN FLZNNC	SPANNHUELSE FLZNNC	SPINA ELASTICA FLZNNC	
026	82200800	002	GRAISSEUR FE/ZNXC3	GREASE NIPPLE FE/ZNXC3	SCHMIERNIPPEL FE/ZNXC3	INGRASSATORE FE/ZNXC3	
027	82200804	001	GRAISSEUR FE/ZNXC3	GREASE NIPPLE FE/ZNXC3	SCHMIERNIPPEL FE/ZNXC3	INGRASSATORE FE/ZNXC3	
028	83014555	002	BAGUE ROULEE A COLLERETTE	FLANGED WRAPPED BUSH	GEROLLTE BUCHSE MIT FLANSCH	ANELLO LURBRIFICATO	
029	83015561	004	BAGUE ROULEE A COLLERETTE	FLANGED WRAPPED BUSH	GEROLLTE BUCHSE MIT FLANSCH	ANELLO LURBRIFICATO	
030	83030000	001	BUTEE ELASTIQUE	RUBBER STOP	GUMMIPUFFER	GOMMINO	
031	83030008	002	BUTEE ELASTIQUE CONIQUE	RUBBER STOP	GUMMIPUFFER	GOMMINO	
032	83200804	009	PASSE FIL	RUBBER PASS WIRE	GUMMITUELLE	PASSAFILO	
033	K7001831	001	POTENCE	BOOM	TRAGARM	ATTACCO ATTREZZO	
034	K7001900	001	AXE	PIN	ACHSE	ASSE	
035	K7001920	001	LEVIER D'ALLEGEMENT	LEVER	HEBEL	LEVA	
036	K7002210	001	BIELLETTTE DU LIMITEUR	PULL BAR	LENKER	BIELLA	
037	K7002230	001	AXE	PIN	ACHSE	ASSE	
038	K7002732	001	BROCHE	PIN, HITCH	ACHSE	PERNO	
039	K7003130	001	AXE	PIN	ACHSE	ASSE	
040	K7003790	001	BEQUILLE GAUCHE	STAND	STUETZE	SUPPORTO	
041	K7003980	001	LEVIER GAUCHE	LEVER	HEBEL	LEVA	
042	K7004200	001	ARTICULATION	YOKE	GELENKSTUECK	ARTICOLAZIONE	
043	K7004350	001	BIELLETTTE DE DECLENCHEMENT	PULL BAR	LENKER	BIELLA	
044	K7004390	001	BUTEE AMORTISSEMENT	STOP	ANSCHLAG	LIMITATORE	
045	K7004400	001	VERROU	LATCH	RIEGEL	LEVA	
046	K7004420	001	SUPPORT SILENTBLOCK	SUPPORT	HALTERUNG	SUPPORTO	
047	K7004490	001	AXE	PIN	ACHSE	ASSE	
048	K7004520	001	AXE ZBC	AXLE ZBC	ACHSE ZBC	ASSE	





FC883

C 0001 > D 0000

K70R0114 A

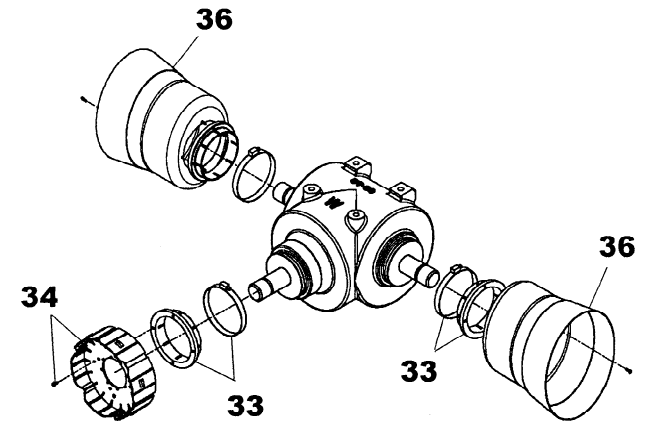
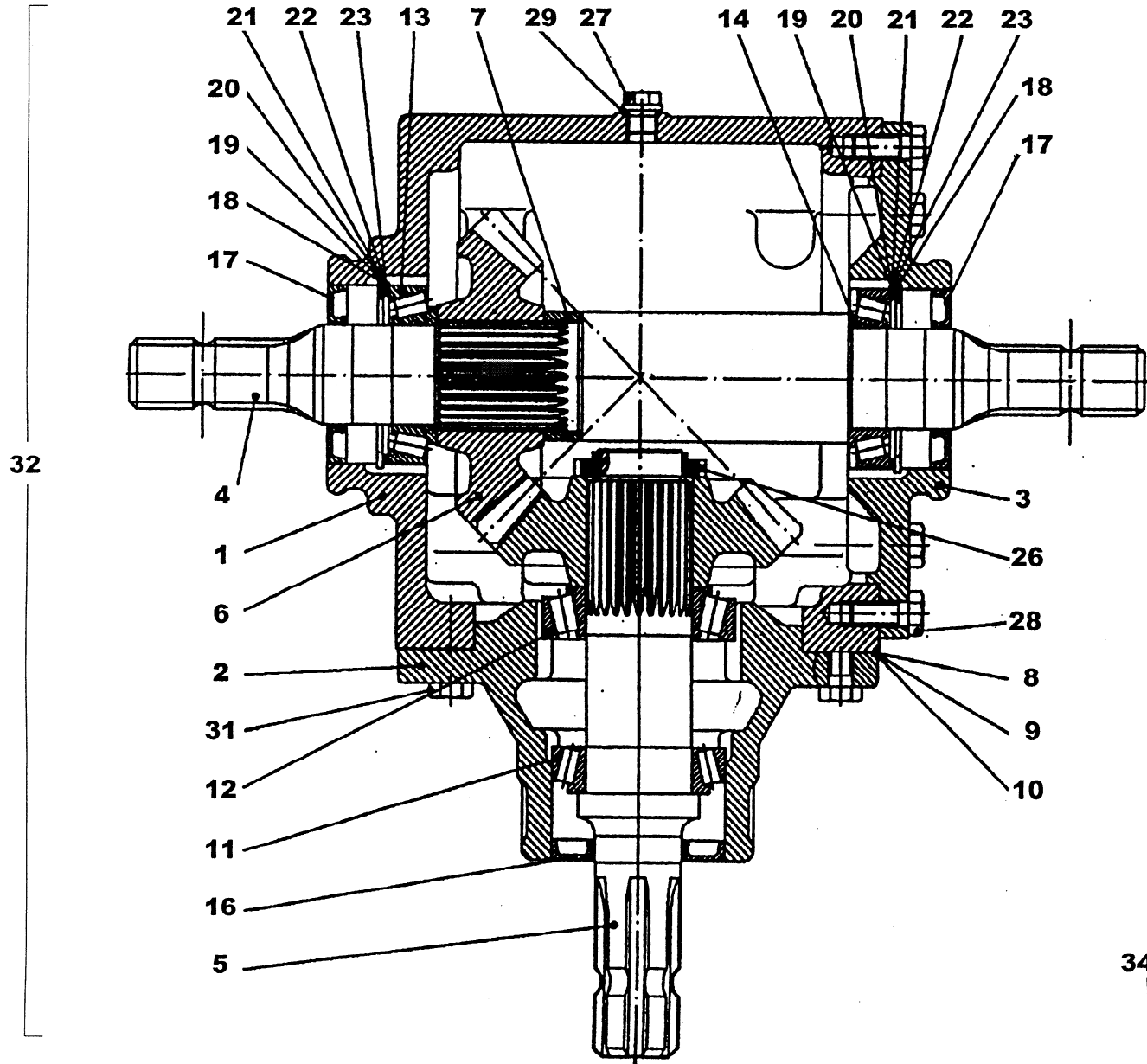
POTENCE GAUCHE

SUPPORT LEFT

TRAGARM LINKS

POTENZA SINISTRA

Rep	Nr	Qt	Designation	Description	Bezeichnung	Referenza	Remarque - Remark - Bemerkung - Osservazioni
049	K7004550	001	AXE ZBC	AXLE ZBC	ACHSE ZBC	ASSE	
050	K7005260	001	BUTEE	STOP	ANSCHLAG	LIMITATORE	
051	K7007230	001	AXE BIELLETTE	AXLE	ACHSE	ASSE	
052	K7007240	001	AXE	PIN	ACHSE	ASSE	
053	K7007730	001	AXE	PIN	ACHSE	ASSE	





FC883

C 0001 > D 0000

K70R0222 A

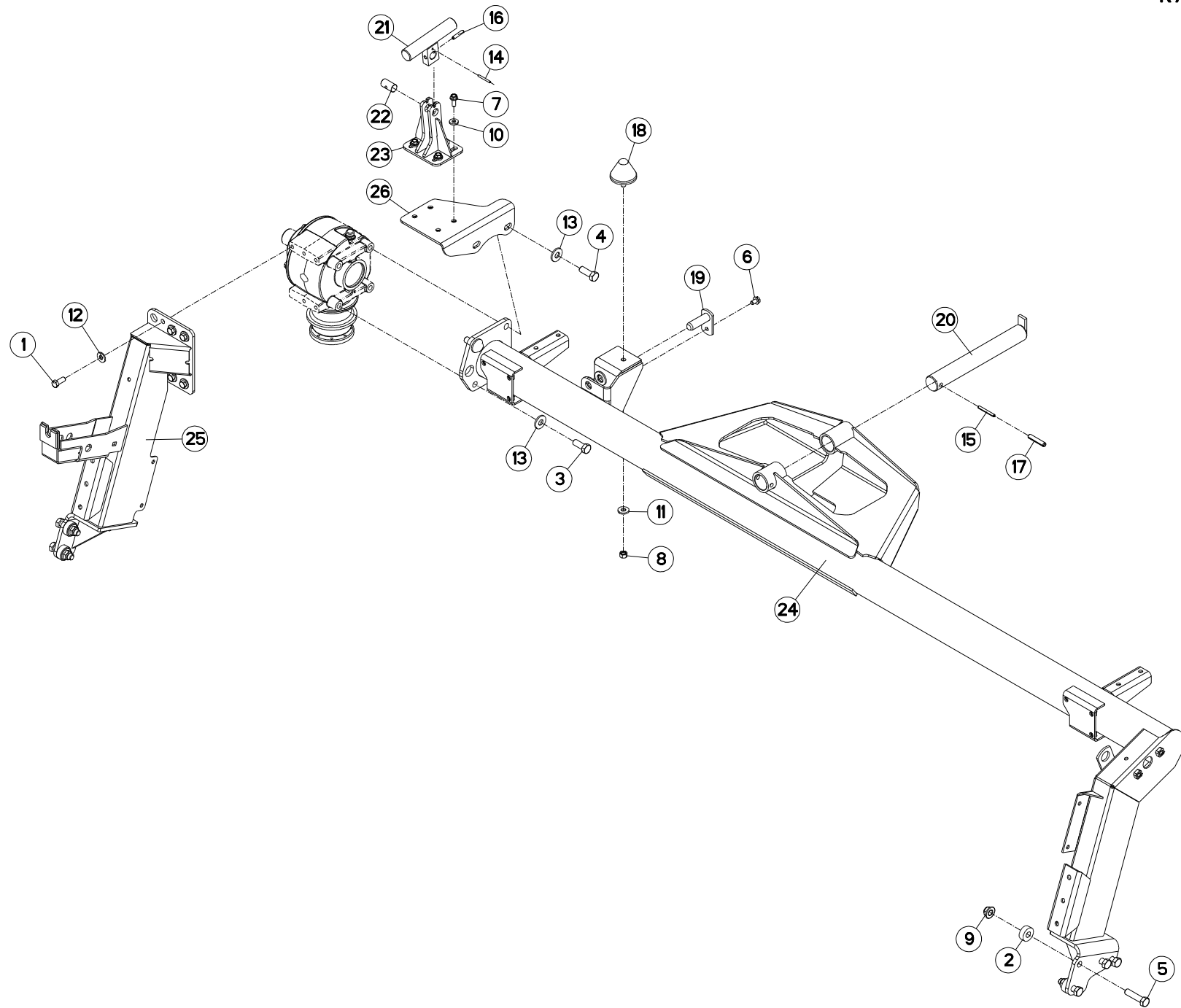
CARTER CENTRAL 1000 min-1

CENTRAL GEARBOX 1000 min-1

HAUPTGETRIEBE 1000 min-1

CARTER CENTRALE 1000 MIN-1

Rep	Nr	Qt	Designation	Description	Bezeichnung	Referenza	Remarque - Remark - Bemerkung - Osservazioni
001	K7007320	001	CARTER	GEARCASE	GETRIEBEGEHAEUSE	SCATOLA	[1]
002	K7007330	001	MOYEU-CARTER	GEARCASE HUB	GEHAUSENABE	MOZZO	[1]
003	K7007340	001	COUVERCLE	GEARBOX COVER	GEHAUSEDECKEL	COPERCHIO	[1]
004	K7007350	001	ARBRE	SHAFT	WELLE	ALBERO	[1]
005	K7007360	001	ARBRE	SHAFT	WELLE	ALBERO	[1]
006	K7007370	001	COUPLE CONIQUE	GEAR WHEEL PAIR	KEGELRADPAAR	COPPIA CONICA	[1]
007	K7007380	001	BAGUE INTERMEDIAIRE	BUSH	HUELSE	BOCCOLA	[1]
008	K7007390	001	RONDELLE D'AJUSTAGE	SHIM RING	PASSSCHEIBE	SPESSORE	[1]
009	K7007400	001	RONDELLE D'AJUSTAGE	SHIM RING	PASSSCHEIBE	SPESSORE	[1]
010	K7007410	001	RONDELLE D'AJUSTAGE	SHIM RING	PASSSCHEIBE	SPESSORE	[1]
011	81305590	001	ROULEMENT A ROULEAUX CONIQUES	TAPERED ROLLER BEARING	KEGELROLLENLAGER	CUSCINETTO A RULLI	[1]
012	81305501	001	ROULEMENT A ROULEAUX CONIQUES	TAPERED ROLLER BEARING	KEGELROLLENLAGER	CUSCINETTO A RULLI	[1]
013	81305091	001	ROULEMENT A ROULEAUX CONIQUES	TAPERED ROLLER BEARING	KEGELROLLENLAGER	CUSCINETTO A RULLI	[1]
014	81305090	001	ROULEMENT A ROULEAUX CONIQUES	TAPERED ROLLER BEARING	KEGELROLLENLAGER	CUSCINETTO A RULLI	[1]
016	K7007420	001	JOINT RADIAL	RADIAL SEAL	RADIAL-WELLENDICHTRING		[1]
017	K7007430	002	JOINT RADIAL	RADIAL SEAL	RADIAL-WELLENDICHTRING		[1]
018	80599000	002	CIRCLIP INTERIEUR	RETAINING RING	SICHERUNGSRING	ANELLO	[1]
019	80258088	004	RONDELLE PLATE	PLAIN WASHER	SCHEIBE	RONDELLA PIATTA	[1]
020	K7007440	002	RONDELLE D'AJUSTAGE	WASHER	SCHEIBE	RONDELLA	[1]
021	80258089	002	RONDELLE PLATE	PLAIN WASHER	SCHEIBE	RONDELLA PIATTA	[1]
022	K7007450	002	RONDELLE D'AJUSTAGE	WASHER	SCHEIBE	RONDELLA	[1]
023	K7007460	002	RONDELLE D'AJUSTAGE	WASHER	SCHEIBE	RONDELLA	[1]
026	50019600	001	ECROU AUTOFREINE A ENCOCH.	SELF-LOCKING SLATTED ROUND NUT	SELBSTSICHERNDE NUTMUTTER	GHIERA	[1]
027	K7007500	001	BOUCHON FILETE	SCREW PLUG	SCHRAUBENSTOPFEN	TAPPO FILETTATO	[1]
028	80061230	008	VIS TETE HEXAGONALE	HEXAGON HEAD SCREW	SECHSKANTSCHRAUBE	VITE A TESTA ESAGONALE	[1]
029	K7007510	001	JOINT	GASKET	DICHTUNG	GUARNIZIONE	[1]
031	80061236	008	VIS TETE HEXAGONALE FE/ZNXC3	HEXAGON HEAD SCREW FE/ZNXC3	SECHSKANTSCHRAUBE FE/ZNXC3	VITE TESTA ESAGONALE FE/ZNXC3	[1]
032	K7006770	001	CARTER	HOUSING	GEHAEUSE	SCATOLA	+ [1]
033	4618123	003	ADAPTATEUR BOL PROTECTEUR	ADAPTER SAFETY SHIELD	SCHUTZTOPFANBAUELEMENT	ADATTATORE	
034	4618124	001	ADAPTATEUR	ADAPTER	ANBAUELEMENT	ADATTATORE	
036	4618122	002	BOL PROTECTEUR	SAFETY SHIELD	SCHUTZTOPF		





FC883

C 0001 > C 0049

K70R0107 A

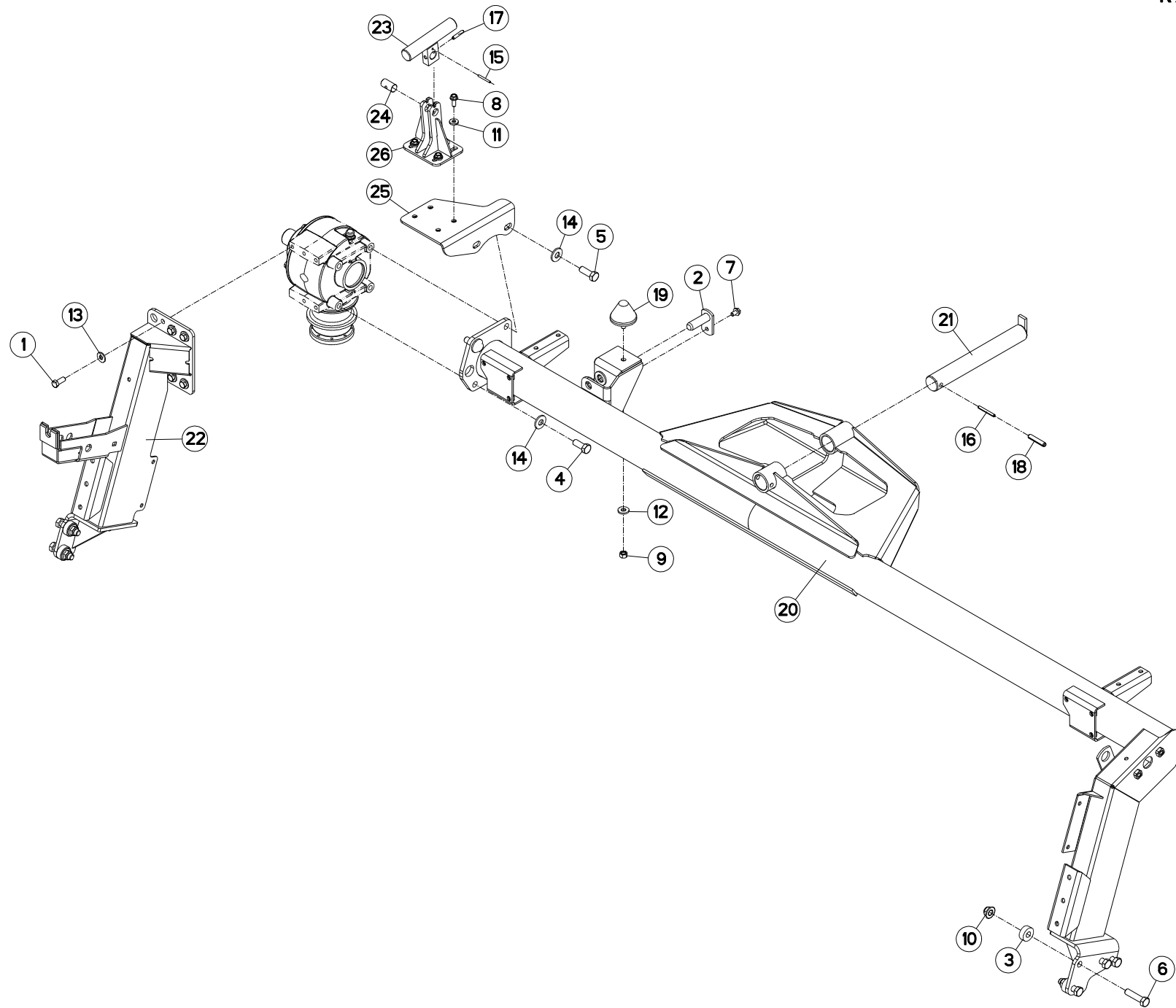
TUBE PORTEUR DROIT

SUPPORT TUBE RIGHT

TRAGROHR RECHTS

TUBO PORTANTE DESTRO

Rep	Nr	Qt	Designation	Description	Bezeichnung	Referenza	Remarque - Remark - Bemerkung - Osservazioni
001	50003600	005	VIS AUTOFREINEE H	SELF-LOCKING SCREW	SELBSTSICHERNDE SCHRAUBE	VITE AUTOBLOCCANTE	14 daN m (103 lbf ft)
002	56202300	008	DOUILLE	WASHER	DISTANZSCHEIBE	RONDELLA	
003	80061641	002	VIS TETE HEXAGONALE FE/ZNXC3	HEXAGON HEAD SCREW FE/ZNXC3	SECHSKANTSCHRAUBE FE/ZNXC3	VITE TESTA ESAGONALE FE/ZNXC3	20 daN m (148 lbf ft)
004	80061646	002	VIS TETE HEXAGONALE FE/ZNXC3	HEXAGON HEAD SCREW FE/ZNXC3	SECHSKANTSCHRAUBE FE/ZNXC3	VITE TESTA ESAGONALE FE/ZNXC3	20 daN m (148 lbf ft)
005	80061683	008	VIS TETE HEXAGONALE	HEXAGON HEAD SCREW	SECHSKANTSCHRAUBE	VITE A TESTA ESAGONALE	35 daN m (258 lbf ft)
006	80131017	001	VIS AUTOBLOQUANTE FLZNNC	UNDERSERR.S-LOC.SCREW FLZNNC	SPERRZAHN-BUNDSCHRAU.FLZNNC	VITE FLZNNC	
007	80131026	004	VIS AUTOBLOQUANTE FLZNNC	UNDERSERR.S-LOC.SCREW FLZNNC	SPERRZAHN-BUNDSCHRAU.FLZNNC	VITE FLZNNC	
008	80201270	001	ECROU HEXAGONAL FE/ZNXC3	NUT FE/ZNXC3	SECHSKANTMUTTER FE/ZNXC3	DADO FE/ZNXC3	
009	80201662	008	ECROU HEXAG.EMBASE POLYSTOP	SELF-LOCKING NUT W.COLLAR	SELBSTSICHERNDE BUNDMUTTER	DADO AUTOBLOCCANTE	
010	80251127	004	RONDELLE PLATE FE/ZNXC3	PLAIN WASHER FE/ZNXC3	SCHEIBE FE/ZNXC3	RONDELLA PIATTA FE/ZNXC3	
011	80251331	001	RONDELLE PLATE FE/ZNXC3	PLAIN WASHER FE/ZNXC3	SCHEIBE FE/ZNXC3	RONDELLA PIATTA FE/ZNXC3	
012	80281230	005	RONDELLE RESSORT FLZNNC	CONICAL SPRING WASHER FLZNNC	SPANNSCHEIBE FLZNNC	RONDELLA MOLLA FLZNNC	
013	80281639	004	RONDELLE RESSORT FLZNNC	CONICAL SPRING WASHER FLZNNC	SPANNSCHEIBE FLZNNC	RONDELLA A MOLLA FLZNNC	
014	80450546	001	GOUPILLE ELASTIQUE FLZNNC	ROLL PIN FLZNNC	SPANNHUELSE FLZNNC	SPINA ELASTICA FLZNNC	
015	80450762	001	GOUPILLE ELASTIQUE FLZNNC	ROLL PIN FLZNNC	SPANNHUELSE FLZNNC	SPINA ELASTICA FLZNNC	
016	80450841	001	GOUPILLE ELASTIQUE FLZNNC	ROLL PIN FLZNNC	SPANNHUELSE FLZNNC	SPINA ELASTICA FLZNNC	
017	80451261	001	GOUPILLE ELASTIQUE FLZNNC	ROLL PIN FLZNNC	SPANNHUELSE FLZNNC	SPINA ELASTICA FLZNNC	
018	83030008	001	BUTEE ELASTIQUE CONIQUE	RUBBER STOP	GUMMIPUFFER	GOMMINO	
019	52329300	001	AXE	PIN	ACHSE	ASSE	
020	K7001950	001	AXE	PIN	ACHSE	ASSE	
021	K7004660	001	DOIGT	FINGER	FINGER	DENTE	
022	K7004670	001	AXE	PIN	ACHSE	ASSE	
023	K7004700	001	CHAPE	CLEVIS	GABEL	FORCELLA	
024	K7000121	001	TUBE PORTEUR DROIT	SUPPORT TUBE	TRAGROHR	TUBO PORTANTE	
025	K7002161	001	JAMBE GAUCHE	SUPPORT LEG	STREBE		
026	K7004680	001	SUPPORT	SUPPORT	TRAEGER	SUPPORTO	





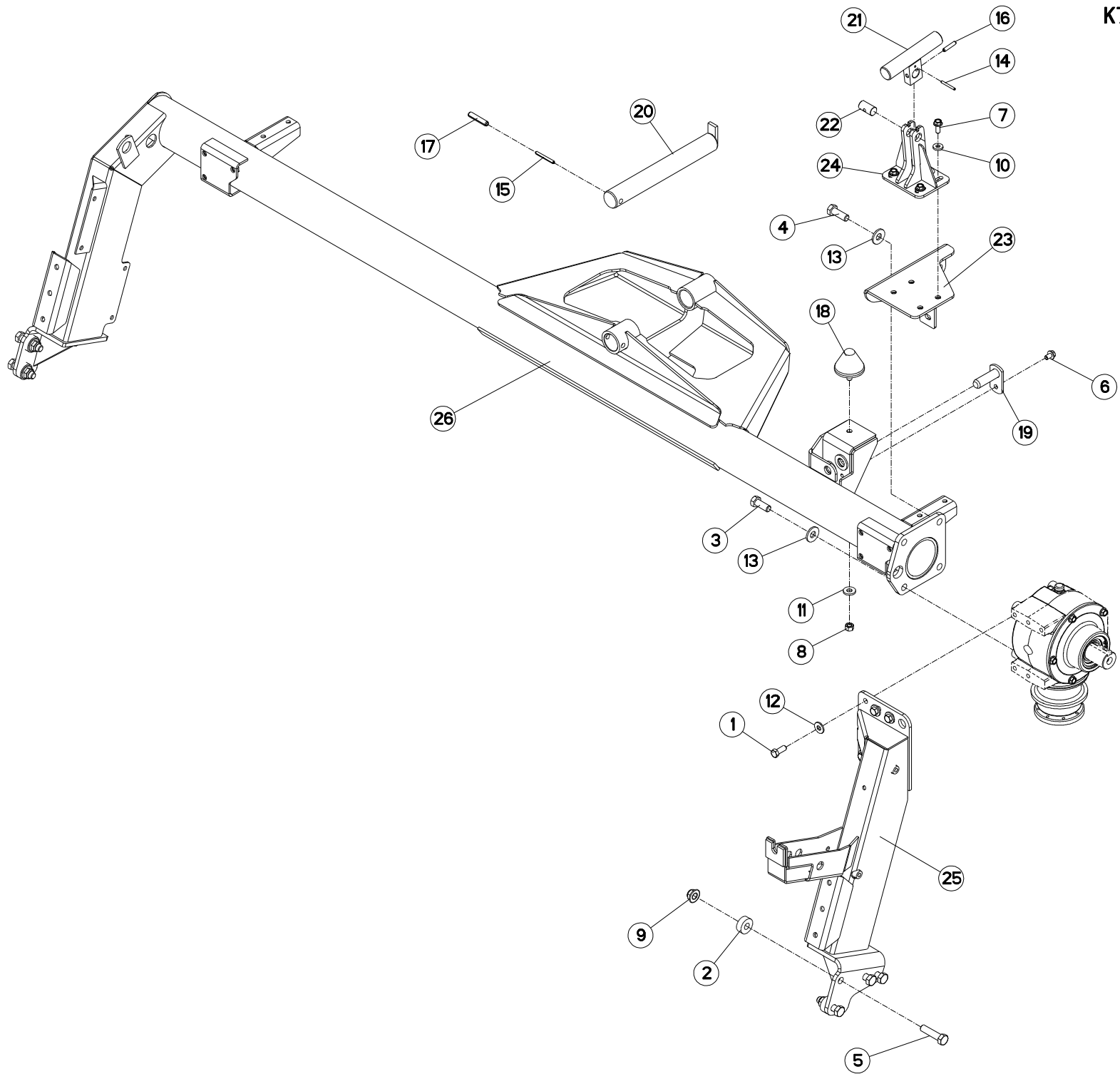
TUBE PORTEUR DROIT

SUPPORT TUBE RIGHT

TRAGROHR RECHTS

TUBO PORTANTE DESTRO

Rep	Nr	Qt	Designation	Description	Bezeichnung	Referenza	Remarque - Remark - Bemerkung - Osservazioni
001	50003600	005	VIS AUTOFREINEE H	SELF-LOCKING SCREW	SELBSTSICHERNDE SCHRAUBE	VITE AUTOBLOCCANTE	14 daN m (103 lbf ft)
002	52329300	001	AXE	PIN	ACHSE	ASSE	
003	56202300	008	DOUILLE	WASHER	DISTANZSCHEIBE	RONDELLA	
004	80061641	002	VIS TETE HEXAGONALE FE/ZNXC3	HEXAGON HEAD SCREW FE/ZNXC3	SECHSKANTSCHRAUBE FE/ZNXC3	VITE TESTA ESAGONALE FE/ZNXC3	
005	80061646	002	VIS TETE HEXAGONALE FE/ZNXC3	HEXAGON HEAD SCREW FE/ZNXC3	SECHSKANTSCHRAUBE FE/ZNXC3	VITE TESTA ESAGONALE FE/ZNXC3	20 daN m (148 lbf ft)
006	80061683	008	VIS TETE HEXAGONALE	HEXAGON HEAD SCREW	SECHSKANTSCHRAUBE	VITE A TESTA ESAGONALE	35 daN m (258 lbf ft)
007	80131017	001	VIS AUTOBLOQUANTE FLZNNC	UNDERSERR.S-LOC.SCREW FLZNNC	SPERRZAHN-BUNDSCHRAU.FLZNNC	VITE FLZNNC	
008	80131026	004	VIS AUTOBLOQUANTE FLZNNC	UNDERSERR.S-LOC.SCREW FLZNNC	SPERRZAHN-BUNDSCHRAU.FLZNNC	VITE FLZNNC	
009	80201270	001	ECROU HEXAGONAL FE/ZNXC3	NUT FE/ZNXC3	SECHSKANTMUTTER FE/ZNXC3	DADO FE/ZNXC3	
010	80201662	008	ECROU HEXAG.EMBASE POLYSTOP	SELF-LOCKING NUT W.COLLAR	SELBSTSICHERNDE BUNDMUTTER	DADO AUTOBLOCCANTE	
011	80251127	004	RONDELLE PLATE FE/ZNXC3	PLAIN WASHER FE/ZNXC3	SCHEIBE FE/ZNXC3	RONDELLA PIATTA FE/ZNXC3	
012	80251331	001	RONDELLE PLATE FE/ZNXC3	PLAIN WASHER FE/ZNXC3	SCHEIBE FE/ZNXC3	RONDELLA PIATTA FE/ZNXC3	
013	80281230	005	RONDELLE RESSORT FLZNNC	CONICAL SPRING WASHER FLZNNC	SPANNSCHEIBE FLZNNC	RONDELLA MOLLA FLZNNC	
014	80281639	004	RONDELLE RESSORT FLZNNC	CONICAL SPRING WASHER FLZNNC	SPANNSCHEIBE FLZNNC	RONDELLA A MOLLA FLZNNC	
015	80450546	001	GOUPILLE ELASTIQUE FLZNNC	ROLL PIN FLZNNC	SPANNHUELSE FLZNNC	SPINA ELASTICA FLZNNC	
016	80450762	001	GOUPILLE ELASTIQUE FLZNNC	ROLL PIN FLZNNC	SPANNHUELSE FLZNNC	SPINA ELASTICA FLZNNC	
017	80450841	001	GOUPILLE ELASTIQUE FLZNNC	ROLL PIN FLZNNC	SPANNHUELSE FLZNNC	SPINA ELASTICA FLZNNC	
018	80451261	001	GOUPILLE ELASTIQUE FLZNNC	ROLL PIN FLZNNC	SPANNHUELSE FLZNNC	SPINA ELASTICA FLZNNC	
019	83030008	001	BUTEE ELASTIQUE CONIQUE	RUBBER STOP	GUMMIPUFFER	GOMMINO	
020	K7000122	001	TUBE	TUBE	ROHR	TUBO	
021	K7001950	001	AXE	PIN	ACHSE	ASSE	
022	K7002162	001	JAMBE GAUCHE SOUDEE	SUPPORT LEG	STREBE		
023	K7004660	001	DOIGT	FINGER	FINGER	DENTE	
024	K7004670	001	AXE	PIN	ACHSE	ASSE	
025	K7004680	001	SUPPORT	SUPPORT	TRAEGER	SUPPORTO	
026	K7004700	001	CHAPE	CLEVIS	GABEL	FORCELLA	





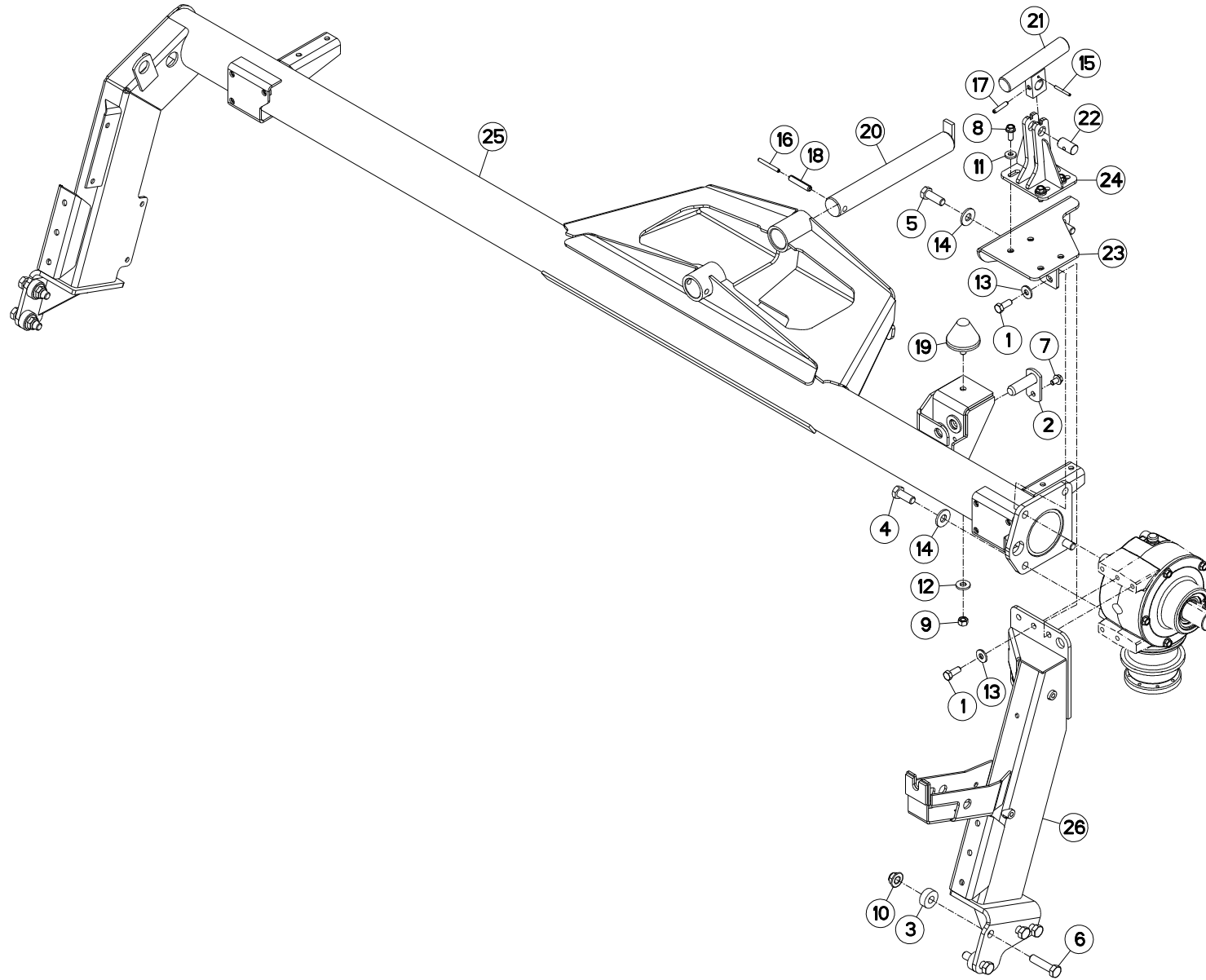
TUBE PORTEUR GAUCHE

SUPPORT TUBE LEFT

TRAGROHR LINKS

TUBO PORTANTE SINISTRO

Rep	Nr	Qt	Designation	Description	Bezeichnung	Referenza	Remarque - Remark - Bemerkung - Osservazioni
001	50003600	005	VIS AUTOFREINEE H	SELF-LOCKING SCREW	SELBSTSICHERNDE SCHRAUBE	VITE AUTOBLOCCANTE	14 daN m (103 lbf ft)
002	56202300	008	DOUILLE	WASHER	DISTANZSCHEIBE	RONDELLA	
003	80061641	002	VIS TETE HEXAGONALE FE/ZNXC3	HEXAGON HEAD SCREW FE/ZNXC3	SECHSKANTSCHRAUBE FE/ZNXC3	VITE TESTA ESAGONALE FE/ZNXC3	20 daN m (148 lbf ft)
004	80061646	002	VIS TETE HEXAGONALE FE/ZNXC3	HEXAGON HEAD SCREW FE/ZNXC3	SECHSKANTSCHRAUBE FE/ZNXC3	VITE TESTA ESAGONALE FE/ZNXC3	20 daN m (148 lbf ft)
005	80061683	008	VIS TETE HEXAGONALE	HEXAGON HEAD SCREW	SECHSKANTSCHRAUBE	VITE A TESTA ESAGONALE	35 daN m (258 lbf ft)
006	80131017	001	VIS AUTOBLOQUANTE FLZNNC	UNDERSERR.S-LOC.SCREW FLZNNC	SPERRZAHN-BUNDSCHRAU.FLZNNC	VITE FLZNNC	
007	80131026	004	VIS AUTOBLOQUANTE FLZNNC	UNDERSERR.S-LOC.SCREW FLZNNC	SPERRZAHN-BUNDSCHRAU.FLZNNC	VITE FLZNNC	
008	80201270	001	ECROU HEXAGONAL FE/ZNXC3	NUT FE/ZNXC3	SECHSKANTMUTTER FE/ZNXC3	DADO FE/ZNXC3	
009	80201662	008	ECROU HEXAG.EMBASE POLYSTOP	SELF-LOCKING NUT W.COLLAR	SELBSTSICHERNDE BUNDMUTTER	DADO AUTOBLOCCANTE	
010	80251127	004	RONDELLE PLATE FE/ZNXC3	PLAIN WASHER FE/ZNXC3	SCHEIBE FE/ZNXC3	RONDELLA PIATTA FE/ZNXC3	
011	80251331	001	RONDELLE PLATE FE/ZNXC3	PLAIN WASHER FE/ZNXC3	SCHEIBE FE/ZNXC3	RONDELLA PIATTA FE/ZNXC3	
012	80281230	005	RONDELLE RESSORT FLZNNC	CONICAL SPRING WASHER FLZNNC	SPANNSCHEIBE FLZNNC	RONDELLA MOLLA FLZNNC	
013	80281639	004	RONDELLE RESSORT FLZNNC	CONICAL SPRING WASHER FLZNNC	SPANNSCHEIBE FLZNNC	RONDELLA A MOLLA FLZNNC	
014	80450546	001	GOUPILLE ELASTIQUE FLZNNC	ROLL PIN FLZNNC	SPANNHUELSE FLZNNC	SPINA ELASTICA FLZNNC	
015	80450762	001	GOUPILLE ELASTIQUE FLZNNC	ROLL PIN FLZNNC	SPANNHUELSE FLZNNC	SPINA ELASTICA FLZNNC	
016	80450841	001	GOUPILLE ELASTIQUE FLZNNC	ROLL PIN FLZNNC	SPANNHUELSE FLZNNC	SPINA ELASTICA FLZNNC	
017	80451261	001	GOUPILLE ELASTIQUE FLZNNC	ROLL PIN FLZNNC	SPANNHUELSE FLZNNC	SPINA ELASTICA FLZNNC	
018	83030008	001	BUTEE ELASTIQUE CONIQUE	RUBBER STOP	GUMMIPUFFER	GOMMINO	
019	52329300	001	AXE	PIN	ACHSE	ASSE	
020	K7001950	001	AXE	PIN	ACHSE	ASSE	
021	K7004660	001	DOIGT	FINGER	FINGER	DENTE	
022	K7004670	001	AXE	PIN	ACHSE	ASSE	
023	K7004690	001	SUPPORT	SUPPORT	TRAEGER	SUPPORTO	
024	K7004700	001	CHAPE	CLEVIS	GABEL	FORCELLA	
025	K7006430	001	JAMBE DROITE	SUPPORT LEG	STREBE		
026	K7006421	001	TUBE PORTEUR GAUCHE	SUPPORT TUBE	TRAGROHR	TUBO PORTANTE	





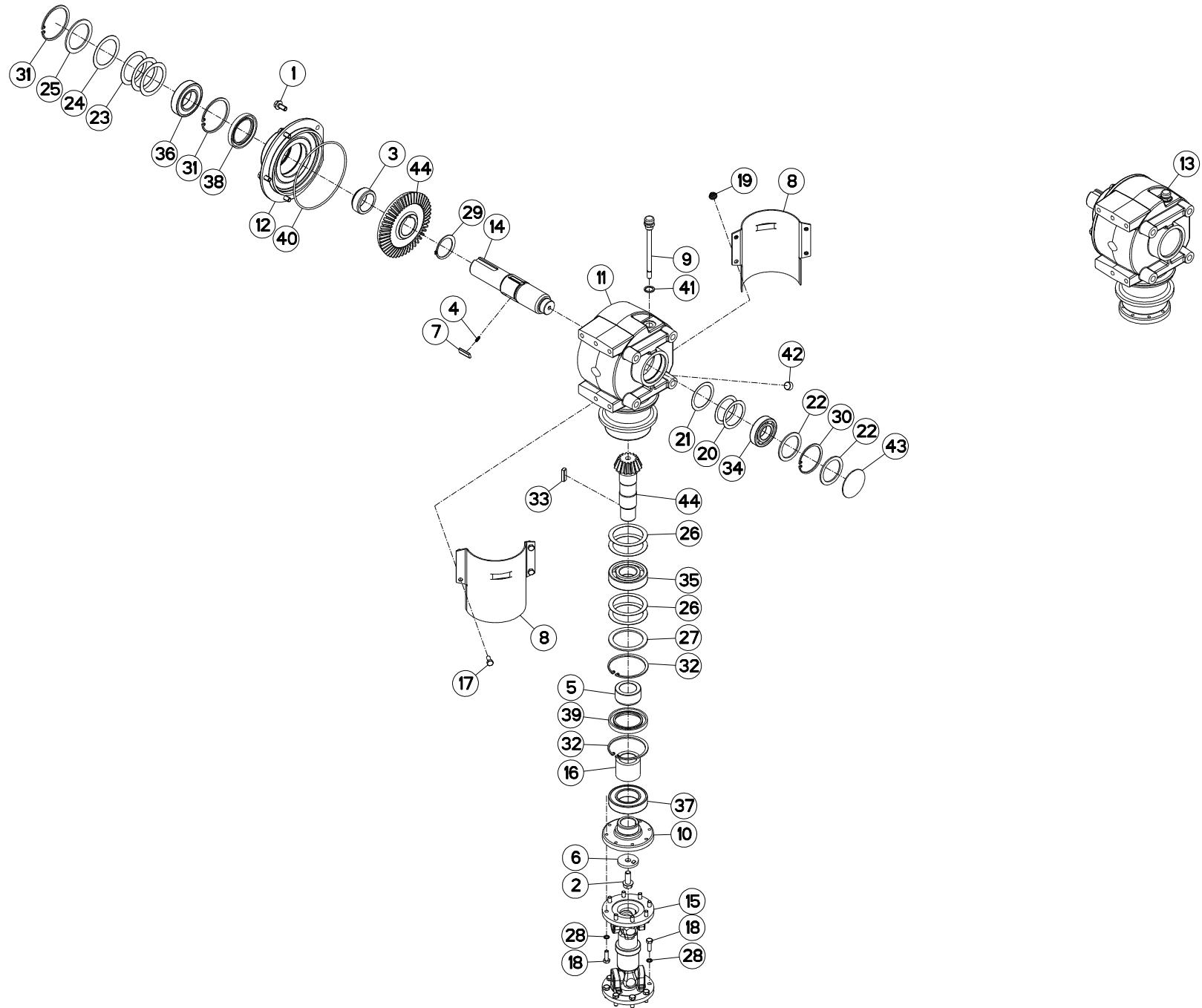
TUBE PORTEUR GAUCHE

SUPPORT TUBE LEFT

TRAGROHR LINKS

TUBO PORTANTE SINISTRO

Rep	Nr	Qt	Designation	Description	Bezeichnung	Referenza	Remarque - Remark - Bemerkung - Osservazioni
001	50003600	005	VIS AUTOFREINEE H	SELF-LOCKING SCREW	SELBSTSICHERNDE SCHRAUBE	VITE AUTOBLOCCANTE	14 daN m (103 lbf ft)
002	52329300	001	AXE	PIN	ACHSE	ASSE	
003	56202300	008	DOUILLE	WASHER	DISTANZSCHEIBE	RONDELLA	
004	80061641	002	VIS TETE HEXAGONALE FE/ZNXC3	HEXAGON HEAD SCREW FE/ZNXC3	SECHSKANTSCHRAUBE FE/ZNXC3	VITE TESTA ESAGONALE FE/ZNXC3	20 daN m (148 lbf ft)
005	80061646	002	VIS TETE HEXAGONALE FE/ZNXC3	HEXAGON HEAD SCREW FE/ZNXC3	SECHSKANTSCHRAUBE FE/ZNXC3	VITE TESTA ESAGONALE FE/ZNXC3	20 daN m (148 lbf ft)
006	80061683	008	VIS TETE HEXAGONALE	HEXAGON HEAD SCREW	SECHSKANTSCHRAUBE	VITE A TESTA ESAGONALE	35 daN m (258 lbf ft)
007	80131017	001	VIS AUTOBLOQUANTE FLZNNC	UNDERSERR.S-LOC.SCREW FLZNNC	SPERRZAHN-BUNDSCHRAU.FLZNNC	VITE FLZNNC	
008	80131026	004	VIS AUTOBLOQUANTE FLZNNC	UNDERSERR.S-LOC.SCREW FLZNNC	SPERRZAHN-BUNDSCHRAU.FLZNNC	VITE FLZNNC	
009	80201270	001	ECROU HEXAGONAL FE/ZNXC3	NUT FE/ZNXC3	SECHSKANTMUTTER FE/ZNXC3	DADO FE/ZNXC3	
010	80201662	008	ECROU HEXAG.EMBASE POLYSTOP	SELF-LOCKING NUT W.COLLAR	SELBSTSICHERNDE BUNDMUTTER	DADO AUTOBLOCCANTE	
011	80251127	004	RONDELLE PLATE FE/ZNXC3	PLAIN WASHER FE/ZNXC3	SCHEIBE FE/ZNXC3	RONDELLA PIATTA FE/ZNXC3	
012	80251331	001	RONDELLE PLATE FE/ZNXC3	PLAIN WASHER FE/ZNXC3	SCHEIBE FE/ZNXC3	RONDELLA PIATTA FE/ZNXC3	
013	80281230	005	RONDELLE RESSORT FLZNNC	CONICAL SPRING WASHER FLZNNC	SPANNSCHEIBE FLZNNC	RONDELLA MOLLA FLZNNC	
014	80281639	004	RONDELLE RESSORT FLZNNC	CONICAL SPRING WASHER FLZNNC	SPANNSCHEIBE FLZNNC	RONDELLA A MOLLA FLZNNC	
015	80450546	001	GOUPILLE ELASTIQUE FLZNNC	ROLL PIN FLZNNC	SPANNHUELSE FLZNNC	SPINA ELASTICA FLZNNC	
016	80450762	001	GOUPILLE ELASTIQUE FLZNNC	ROLL PIN FLZNNC	SPANNHUELSE FLZNNC	SPINA ELASTICA FLZNNC	
017	80450841	001	GOUPILLE ELASTIQUE FLZNNC	ROLL PIN FLZNNC	SPANNHUELSE FLZNNC	SPINA ELASTICA FLZNNC	
018	80451261	001	GOUPILLE ELASTIQUE FLZNNC	ROLL PIN FLZNNC	SPANNHUELSE FLZNNC	SPINA ELASTICA FLZNNC	
019	83030008	001	BUTEE ELASTIQUE CONIQUE	RUBBER STOP	GUMMIPUFFER	GOMMINO	
020	K7001950	001	AXE	PIN	ACHSE	ASSE	
021	K7004660	001	DOIGT	FINGER	FINGER	DENTE	
022	K7004670	001	AXE	PIN	ACHSE	ASSE	
023	K7004690	001	SUPPORT	SUPPORT	TRAEGER	SUPPORTO	
024	K7004700	001	CHAPE	CLEVIS	GABEL	FORCELLA	
025	K7006422	001	TUBE	TUBE	ROHR	TUBO	
026	K7006431	001	JAMBE DROITE SOUDEE	SUPPORT LEG	STREBE		





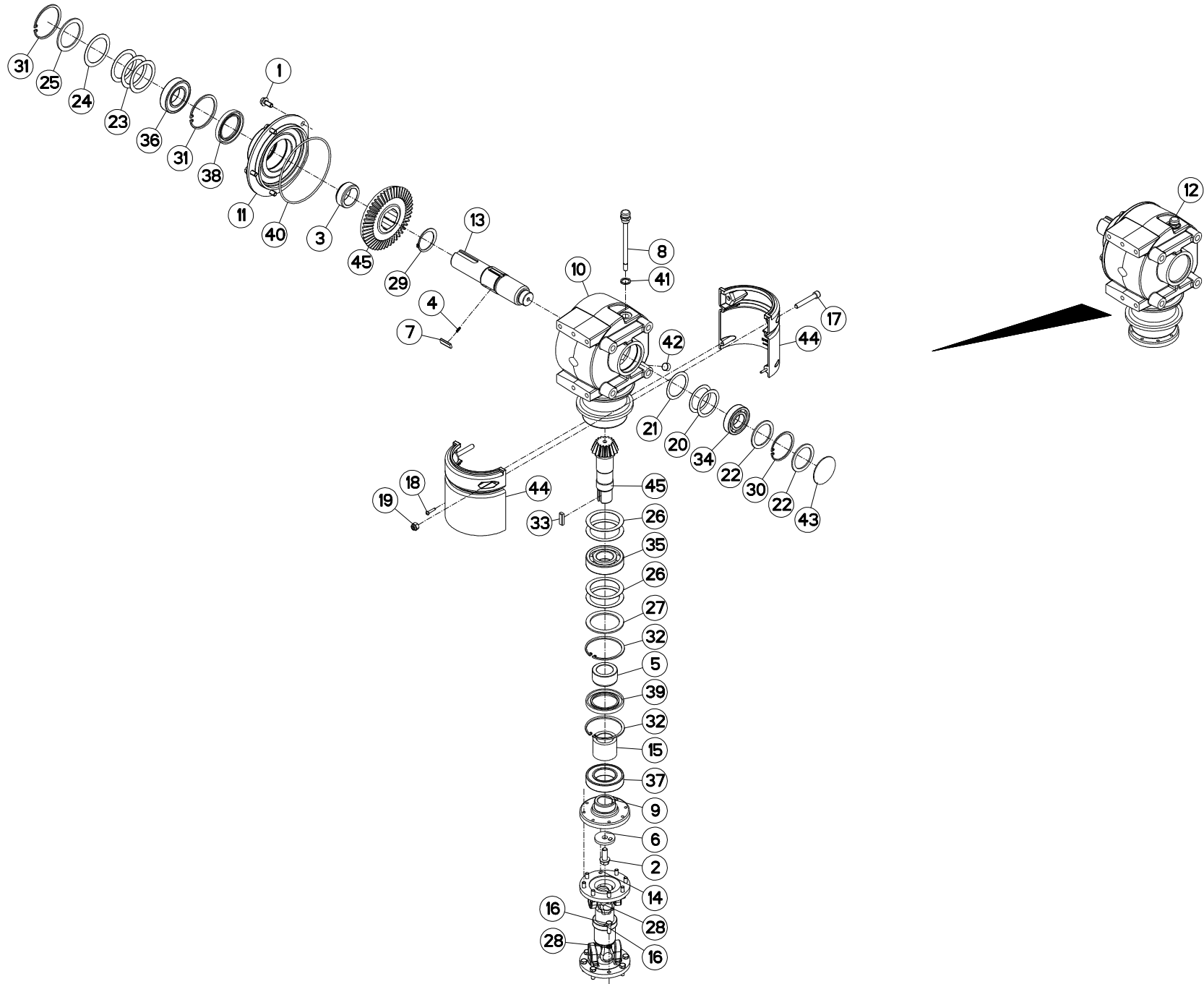
CARTER LATERAL DROIT

SIDE GEARBOX RIGHT

SEITENGETRIEBE RECHTS

CARTER LATERALE DESTRO

Rep	Nr	Qt	Designation	Description	Bezeichnung	Referenza	Remarque - Remark - Bemerkung - Osservazioni
001	50002100	005	VIS AUTOFREINEE	SCREW, SELF-LOCKING	SELBSTSICHERNDE SCHRAUBE	VITE AUTOBLOCCANTE	[1] 7daNm(52ft.lbs)
002	50006200	001	VIS	SCREW	SCHRAUBE	VITE	[1] 12daNm(89ft.lbs)
003	52527600	001	ENTRETOISE	SPACER	DISTANZHUELSE	DISTANZIALE	[1]
004	55745700	003	RESSORT	SPRING	FEDER	MOLLA	[1]
005	56009200	001	ENTRETOISE	SPACER	DISTANZHUELSE	DISTANZIALE	[1]
006	56145200	001	RONDELLE BUTEE	LOCK WASHER	SICHERUNGSSCHEIBE	RONDELLA	[1]
007	56548700	003	CLIQUET	RATCHET	SPERRKLINKE	NOTTOLINO	[1]
008	56604910	002	COQUILLE DE PROTECTION	PROTECTION COVER	SCHUTZSCHALE	LAMIERA DI PROTEZIONE	
009	56613600	001	BOUCHON	PLUG	VERSCHLUSSSCHRAUBE	TAPPO	[1]
010	56630200	001	FLASQUE	FLANGE	FLANSCH	FLANGIA	[1]
011	56655030	001	CARTER	HOUSING	GEHAEUSE	SCATOLA	[1]
012	56655120	001	FLASQUE	FLANGE	FLANSCH	FLANGIA	[1]
013	56657220	001	CARTER	HOUSING	GEHAEUSE	SCATOLA	+ [1]
014	56657310	001	ARBRE D'ENTRAINEMENT DU CARTER	DRIVE SHAFT	ANTRIEBSWELLE	ALBERO	[1]
015	56806510	001	TRANSMISSION	PTO SHAFT	GELENKWELLE	CARDANO	
016	56856700	001	ENTRETOISE	SPACER	DISTANZHUELSE	DISTANZIALE	[1]
017	80060820	004	VIS TETE HEXAGONALE FE/ZNXC3	HEXAGON HEAD SCREW FE/ZNXC3	SECHSKANTSCHRAUBE FE/ZNXC3	VITE TESTA ESAGONALE FE/ZNXC3	2,5daNm(19ft.lbs)
018	80060826	016	VIS TETE HEXAGONALE FE/ZNXC3	HEXAGON HEAD SCREW FE/ZNXC3	SECHSKANTSCHRAUBE FE/ZNXC3	VITE TESTA ESAGONALE FE/ZNXC3	2,5daNm(19ft.lbs)
019	80200851	004	ECROU AUTOBLOQUANT FE/ZNXC3	UNDERSERRAT.S.LOC.NUT FE/ZNXC3	SPERRZAHN-BUNDMUTTER FE/ZNXC3	DADO FE/ZNXC3	
020	80255670	002	RONDELLE D'AJUSTAGE PS 0,1	SHIM RING PS 0,1	PASSSCHEIBE PS 0,1	SPESSORE	[1]
021	80255671	001	RONDELLE D'AJUSTAGE PS 0,3	SHIM RING PS 0,3	PASSSCHEIBE PS 0,3	SPESSORE PS 0,3	[1]
022	80255677	002	RONDELLE D'AJUSTAGE SS 3,0	SUPPORTING RING SS 3,0	STUETZSCHEIBE SS 3,0	SPESSORE	[1]
023	80256565	003	RONDELLE D'AJUSTAGE PS 0,1	SHIM RING PS 0,1	PASSSCHEIBE PS 0,1	SPESSORE	[1]
024	80256566	001	RONDELLE D'AJUSTAGE PS 0,2	SHIM RING PS 0,2	PASSSCHEIBE PS 0,2	SPESSORE	[1]
025	80256570	001	RONDELLE D'APPUI SS 3,5	SUPPORTING RING SS 3,5	STUETZSCHEIBE SS 3,5	RONDELLA D'APPOGGIO	[1]
026	80257070	004	RONDELLE D'AJUSTAGE PS 0,1	SHIM RING PS 0,1	PASSSCHEIBE PS 0,1	SPESSORE	[1]
027	80257078	001	RONDELLE D'APPUI SS 3,5	SUPPORTING RING SS 3,5	STUETZSCHEIBE SS 3,5	RONDELLA D'APPOGGIO	[1]
028	80280820	016	RONDELLE RESSORT CRANTEE	CONICAL SPRING WASHER	SPANNSCHEIBE	RONDELLA MOLLA	
029	80585200	001	CIRCLIP EXTERIEUR	RETAINING RING	SICHERUNGSRING	ANELLO	[1]
030	80597200	001	CIRCLIP INTERIEUR	RETAINING RING	SICHERUNGSRING	ANELLO	[1]
031	80598500	002	CIRCLIP INTERIEUR	RETAINING RING	SICHERUNGSRING	ANELLO	[1]
032	80599000	002	CIRCLIP INTERIEUR	RETAINING RING	SICHERUNGSRING	ANELLO	[1]
033	80651031	001	CLAVETTE B	PARALLEL KEY B	PASSFEDER B	CHIAVETTA	[1]
034	81003572	001	ROULEMENT A BILLES	BALL BEARING	KUGELLAGER	CUSCINETTO A SFERE	[1]
035	81004090	001	ROULEMENT A BILLES	BALL BEARING	KUGELLAGER	CUSCINETTO A SFERE	[1]
036	81004588	001	ROULEMENT A BILLES	BALL BEARING	KUGELLAGER	CUSCINETTO A SFERE	[1]
037	81005091	001	ROULEMENT A BILLES	BALL BEARING	KUGELLAGER	CUSCINETTO A SFERE	[1]
038	82016087	001	BAGUE D'ETANCHEITE	OIL SEAL	RADIALDICHRING	PARAOILIO	[1]
039	82016090	001	BAGUE D'ETANCHEITE	OIL SEAL	RADIALDICHRING	PARAOILIO	[1]
040	82060050	001	JOINT TORIQUE	JOINT TORIQUE	O-RING	GUARNIZIONE	[1]
041	82131824	001	JOINT CUIVRE	SEALING RING	DICHRING	RONDELLA RAME	[1]
042	82230003	001	BOUCHON FE/ZNXC3	PLUG FE/ZNXC3	VERSCHLUSSSCHRAUBE FE/ZNXC3	TAPPO FE/ZNXC3	[1]
043	83040002	001	BOUCHON EXPANSIBLE	EXPANDING CAP	VERSCHLUSSSCHEIBE	TAPPO	[1]
044	K7006731	001	COUPLE CONIQUE 16/47 DENTS	GEAR WHEEL AND PINION Z.16/47	KEGELRADPAAR Z.16/47	COPPIA CONICA 16/47D	[1]





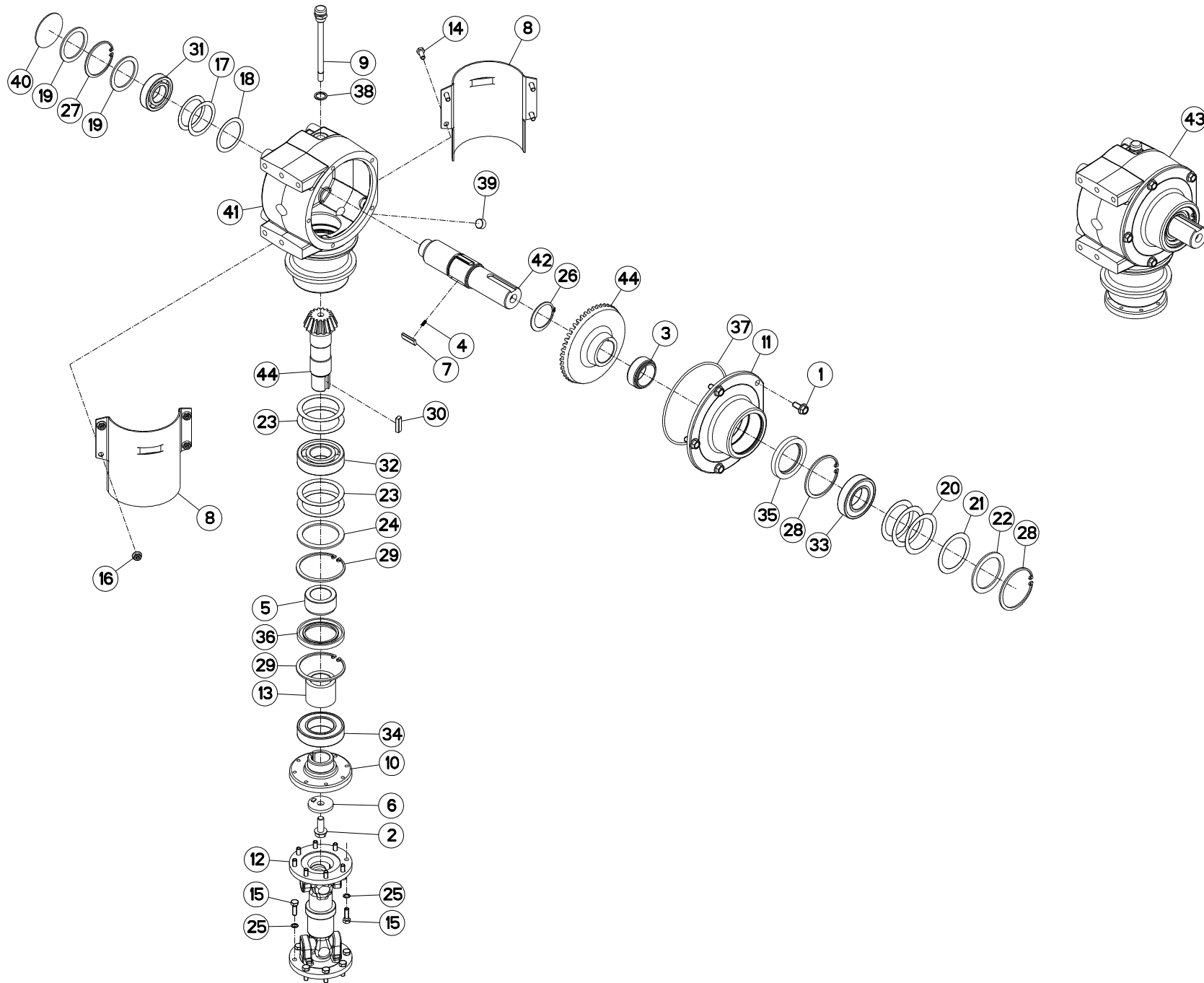
CARTER LATERAL DROIT

SIDE GEARBOX RIGHT

SEITENGETRIEBE RECHTS

CARTER LATERALE DESTRO

Rep	Nr	Qt	Designation	Description	Bezeichnung	Referenza	Remarque - Remark - Bemerkung - Osservazioni
001	50002100	005	VIS AUTOFREINEE	SCREW, SELF-LOCKING	SELBSTSICHERNDE SCHRAUBE	VITE AUTOBLOCCANTE	[1] 7 daN m (52 lbf ft)
002	50006200	001	VIS	SCREW	SCHRAUBE	VITE	[1] 12 daN m (89 lbf ft)
003	52527600	001	ENTRETOISE	SPACER	DISTANZHUELSE	DISTANZIALE	[1]
004	55745700	003	RESSORT	SPRING	FEDER	MOLLA	[1]
005	56009200	001	ENTRETOISE	SPACER	DISTANZHUELSE	DISTANZIALE	[1]
006	56145200	001	RONDELLE BUTEE	LOCK WASHER	SICHERUNGSSCHEIBE	RONDELLA	[1]
007	56548700	003	CLIQUET	RATCHET	SPERRKLINKE	NOTTOLINO	[1]
008	56613600	001	BOUCHON	PLUG	VERSCHLUSSSCHRAUBE	TAPPO	[1]
009	56630200	001	FLASQUE	FLANGE	FLANSCH	FLANGIA	[1]
010	56655030	001	CARTER	HOUSING	GEHAEUSE	SCATOLA	[1]
011	56655120	001	FLASQUE	FLANGE	FLANSCH	FLANGIA	[1]
012	56657220	001	CARTER	HOUSING	GEHAEUSE	SCATOLA	+ [1]
013	56657310	001	ARBRE D'ENTRAINEMENT DU CARTER	DRIVE SHAFT	ANTRIEBSWELLE	ALBERO	[1]
014	56806510	001	TRANSMISSION	PTO SHAFT	GELENKWELLE	CARDANO	
015	56856700	001	ENTRETOISE	SPACER	DISTANZHUELSE	DISTANZIALE	[1]
016	80060826	016	VIS TETE HEXAGONALE FE/ZNXC3	HEXAGON HEAD SCREW FE/ZNXC3	SECHSKANTSCHRAUBE FE/ZNXC3	VITE TESTA ESAGONALE FE/ZNXC3	2,5 daN m (19 lbf ft)
017	80081065	002	VIS TETE CYL.SIX P.CR.FE/ZNXC3	SCREW, SOCKET HEAD FE/ZNXC3	ZYLINDERSCHR.INNENSEC.FE/ZNXC3	VITE A TESTA CILINDR. FE/ZNXC3	
018	80190425	002	VIS A TOLE T/CYL.BOMB.INOX	PEN HEAD TAPPING SCREW INOX	LINSEN-BLECHSCHRAUBE INOX	VITE INOX	
019	80201030	002	ECROU HEX.AUTOFREINE FE/ZNXC3	SELF-LOCKING NUT FE/ZNXC3	SELBSTSICH.MUTTER FE/ZNXC3	DADO AUTOBLOCCANTE FE/ZNXC3	
020	80255670	002	RONDELLE D'AJUSTAGE PS 0,1	SHIM RING PS 0,1	PASSSCHEIBE PS 0,1	SPESSORE	[1]
021	80255671	001	RONDELLE D'AJUSTAGE PS 0,3	SHIM RING PS 0,3	PASSSCHEIBE PS 0,3	SPESSORE PS 0,3	[1]
022	80255677	002	RONDELLE D'AJUSTAGE SS 3,0	SUPPORTING RING SS 3,0	STUETZSCHEIBE SS 3,0	SPESSORE	[1]
023	80256565	003	RONDELLE D'AJUSTAGE PS 0,1	SHIM RING PS 0,1	PASSSCHEIBE PS 0,1	SPESSORE	[1]
024	80256566	001	RONDELLE D'AJUSTAGE PS 0,2	SHIM RING PS 0,2	PASSSCHEIBE PS 0,2	SPESSORE	[1]
025	80256570	001	RONDELLE D'APPUI SS 3,5	SUPPORTING RING SS 3,5	STUETZSCHEIBE SS 3,5	RONDELLA D'APPOGGIO	[1]
026	80257070	004	RONDELLE D'AJUSTAGE PS 0,1	SHIM RING PS 0,1	PASSSCHEIBE PS 0,1	SPESSORE	[1]
027	80257078	001	RONDELLE D'APPUI SS 3,5	SUPPORTING RING SS 3,5	STUETZSCHEIBE SS 3,5	RONDELLA D'APPOGGIO	[1]
028	80280820	016	RONDELLE RESSORT CRANTEE	CONICAL SPRING WASHER	SPANNSCHEIBE	RONDELLA MOLLA	
029	80585200	001	CIRCLIP EXTERIEUR	RETAINING RING	SICHERUNGSRING	ANELLO	[1]
030	80597200	001	CIRCLIP INTERIEUR	RETAINING RING	SICHERUNGSRING	ANELLO	[1]
031	80598500	002	CIRCLIP INTERIEUR	RETAINING RING	SICHERUNGSRING	ANELLO	[1]
032	80599000	002	CIRCLIP INTERIEUR	RETAINING RING	SICHERUNGSRING	ANELLO	[1]
033	80651031	001	CLAVETTE B	PARALLEL KEY B	PASSFEDER B	CHIAVETTA	[1]
034	81003572	001	ROULEMENT A BILLES	BALL BEARING	KUGELLAGER	CUSCINETTO A SFERE	[1]
035	81004090	001	ROULEMENT A BILLES	BALL BEARING	KUGELLAGER	CUSCINETTO A SFERE	[1]
036	81004588	001	ROULEMENT A BILLES	BALL BEARING	KUGELLAGER	CUSCINETTO A SFERE	[1]
037	81005091	001	ROULEMENT A BILLES	BALL BEARING	KUGELLAGER	CUSCINETTO A SFERE	[1]
038	82016087	001	BAGUE D'ETANCHEITE	OIL SEAL	RADIALDICHRING	PARAOLIO	[1]
039	82016090	001	BAGUE D'ETANCHEITE	OIL SEAL	RADIALDICHRING	PARAOLIO	[1]
040	82060050	001	JOINT TORIQUE	JOINT TORIQUE	O-RING	GUARNIZIONE	[1]
041	82131824	001	JOINT CUIVRE	SEALING RING	DICHRING	RONDELLA RAME	[1]
042	82230003	001	BOUCHON FE/ZNXC3	PLUG FE/ZNXC3	VERSCHLUSSSCHRAUBE FE/ZNXC3	TAPPO FE/ZNXC3	[1]
043	83040002	001	BOUCHON EXPANSIBLE	EXPANDING CAP	VERSCHLUSSSCHEIBE	TAPPO	[1]
044	K7003170	002	COQUILLE DE PROTECTION	COVER	SCHALE	LAMIERA	
045	K7006731	001	COUPLE CONIQUE 16/47 DENTS	GEAR WHEEL AND PINION Z.16/47	KEGELRADPAAR Z.16/47	COPPIA CONICA 16/47D	[1]





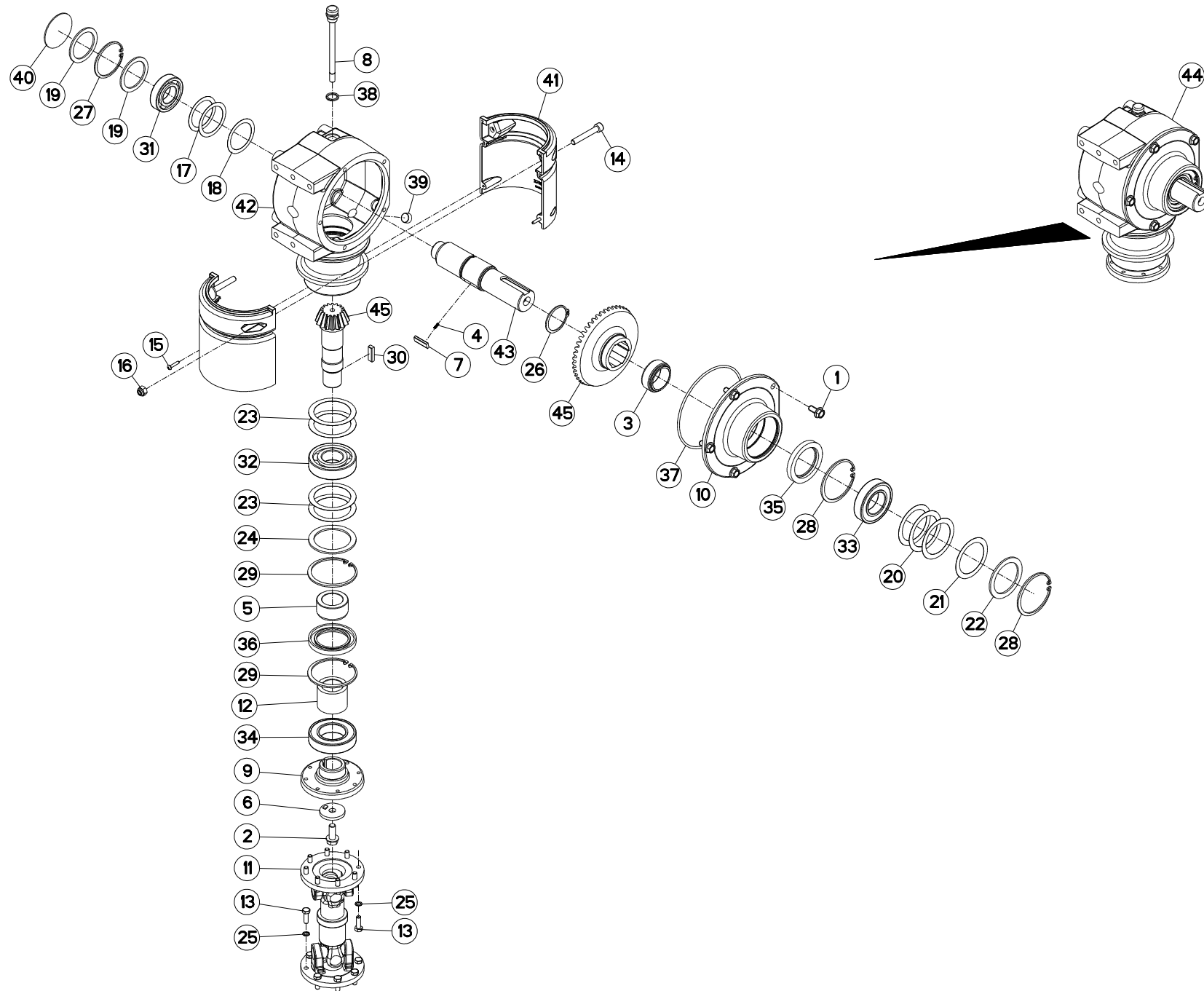
CARTER LATERAL GAUCHE

SIDE GEARBOX LEFT

SEITENGETRIEBE LINKS

CARTER LATERALE SINISTRO

Rep	Nr	Qt	Designation	Description	Bezeichnung	Referenza	Remarque - Remark - Bemerkung - Osservazioni
001	50002100	005	VIS AUTOFREINEE	SCREW, SELF-LOCKING	SELBSTSICHERNDE SCHRAUBE	VITE AUTOBLOCCANTE	[1] 7daNm(52ft.lbs)
002	50006200	001	VIS	SCREW	SCHRAUBE	VITE	[1] 12daNm(89ft.lbs)
003	52527600	001	ENTRETOISE	SPACER	DISTANZHUELSE	DISTANZIALE	[1]
004	55745700	003	RESSORT	SPRING	FEDER	MOLLA	[1]
005	56009200	001	ENTRETOISE	SPACER	DISTANZHUELSE	DISTANZIALE	[1]
006	56145200	001	RONDELLE BUTEE	LOCK WASHER	SICHERUNGSSCHEIBE	RONDELLA	[1]
007	56548700	003	CLIQUET	RATCHET	SPERRKLINKE	NOTTOLINO	[1]
008	56604910	002	COQUILLE DE PROTECTION	PROTECTION COVER	SCHUTZSCHALE	LAMIERA DI PROTEZIONE	
009	56613600	001	BOUCHON	PLUG	VERSCHLUSSSCHRAUBE	TAPPO	[1]
010	56630200	001	FLASQUE	FLANGE	FLANSCH	FLANGIA	[1]
011	56655120	001	FLASQUE	FLANGE	FLANSCH	FLANGIA	[1]
012	56806510	001	TRANSMISSION	PTO SHAFT	GELENKWELLE	CARDANO	
013	56856700	001	ENTRETOISE	SPACER	DISTANZHUELSE	DISTANZIALE	[1]
014	80060820	004	VIS TETE HEXAGONALE FE/ZNXC3	HEXAGON HEAD SCREW FE/ZNXC3	SECHSKANTSCHRAUBE FE/ZNXC3	VITE TESTA ESAGONALE FE/ZNXC3	2,5daNm(19ft.lbs)
015	80060826	016	VIS TETE HEXAGONALE FE/ZNXC3	HEXAGON HEAD SCREW FE/ZNXC3	SECHSKANTSCHRAUBE FE/ZNXC3	VITE TESTA ESAGONALE FE/ZNXC3	2,5daNm(19ft.lbs)
016	80200851	004	ECROU AUTOBLOQUANT FE/ZNXC3	UNDERSERRAT.S.LOC.NUT FE/ZNXC3	SPERRZAHN-BUNDMUTTER FE/ZNXC3	DADO FE/ZNXC3	
017	80255670	002	RONDELLE D'AJUSTAGE PS 0,1	SHIM RING PS 0,1	PASSSCHEIBE PS 0,1	SPESSORE	[1]
018	80255671	001	RONDELLE D'AJUSTAGE PS 0,3	SHIM RING PS 0,3	PASSSCHEIBE PS 0,3	SPESSORE PS 0,3	[1]
019	80255677	002	RONDELLE D'AJUSTAGE SS 3,0	SUPPORTING RING SS 3,0	STUETZSCHEIBE SS 3,0	SPESSORE	[1]
020	80256565	003	RONDELLE D'AJUSTAGE PS 0,1	SHIM RING PS 0,1	PASSSCHEIBE PS 0,1	SPESSORE	[1]
021	80256566	001	RONDELLE D'AJUSTAGE PS 0,2	SHIM RING PS 0,2	PASSSCHEIBE PS 0,2	SPESSORE	[1]
022	80256570	001	RONDELLE D'APPUI SS 3,5	SUPPORTING RING SS 3,5	STUETZSCHEIBE SS 3,5	RONDELLA D'APPOGGIO	[1]
023	80257070	004	RONDELLE D'AJUSTAGE PS 0,1	SHIM RING PS 0,1	PASSSCHEIBE PS 0,1	SPESSORE	[1]
024	80257078	001	RONDELLE D'APPUI SS 3,5	SUPPORTING RING SS 3,5	STUETZSCHEIBE SS 3,5	RONDELLA D'APPOGGIO	[1]
025	80280820	016	RONDELLE RESSORT CRANTEE	CONICAL SPRING WASHER	SPANNSCHEIBE	RONDELLA MOLLA	
026	80585200	001	CIRCLIP EXTERIEUR	RETAINING RING	SICHERUNGSRING	ANELLO	
027	80597200	001	CIRCLIP INTERIEUR	RETAINING RING	SICHERUNGSRING	ANELLO	[1]
028	80598500	002	CIRCLIP INTERIEUR	RETAINING RING	SICHERUNGSRING	ANELLO	[1]
029	80599000	002	CIRCLIP INTERIEUR	RETAINING RING	SICHERUNGSRING	ANELLO	[1]
030	80651031	001	CLAVETTE B	PARALLEL KEY B	PASSFEDER B	CHIAVETTA	[1]
031	81003572	001	ROULEMENT A BILLES	BALL BEARING	KUGELLAGER	CUSCINETTO A SFERE	[1]
032	81004090	001	ROULEMENT A BILLES	BALL BEARING	KUGELLAGER	CUSCINETTO A SFERE	[1]
033	81004588	001	ROULEMENT A BILLES	BALL BEARING	KUGELLAGER	CUSCINETTO A SFERE	[1]
034	81005091	001	ROULEMENT A BILLES	BALL BEARING	KUGELLAGER	CUSCINETTO A SFERE	[1]
035	82016087	001	BAGUE D'ETANCHEITE	OIL SEAL	RADIALDICHRING	PARAOLIO	[1]
036	82016090	001	BAGUE D'ETANCHEITE	OIL SEAL	RADIALDICHRING	PARAOLIO	[1]
037	82060050	001	JOINT TORIQUE	O-RING	O-RING	GUARNIZIONE	[1]
038	82131824	001	JOINT CUIVRE	SEALING RING	DICHRING	RONDELLA RAME	[1]
039	82230003	001	BOUCHON FE/ZNXC3	PLUG FE/ZNXC3	VERSCHLUSSSCHRAUBE FE/ZNXC3	TAPPO FE/ZNXC3	[1]
040	83040002	001	BOUCHON EXPANSIBLE	EXPANDING CAP	VERSCHLUSSSCHHEIBE	TAPPO	[1]
041	K7006130	001	CARTER	HOUSING	GEHAEUSE	SCATOLA	[1]
042	K7006310	001	ARBRE D'ENTRAINEMENT DU CARTER	DRIVE SHAFT	ANTRIEBSWELLE	ALBERO	[1]
043	K7006330	001	CARTER	HOUSING	GEHAEUSE	SCATOLA	+ [1]
044	K7006731	001	COUPLE CONIQUE 16/47 DENTS	GEAR WHEEL AND PINION Z.16/47	KEGELRADPAAR Z.16/47	COPPIA CONICA 16/47D	[1]





FC883

C 0050 > D 0000

K70R0144 B

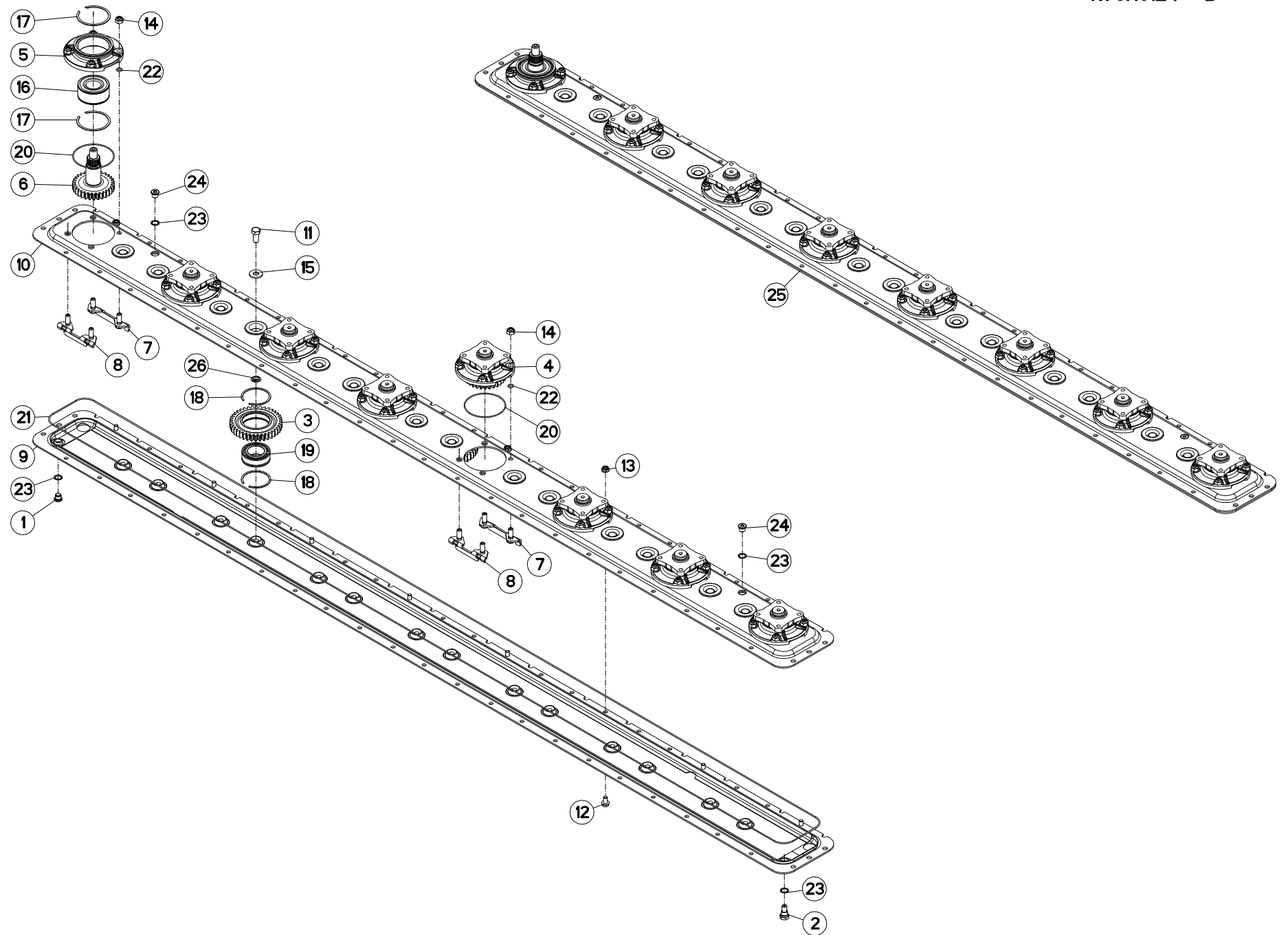
CARTER LATERAL GAUCHE

SIDE GEARBOX LEFT

SEITENGETRIEBE LINKS

CARTER LATERALE SINISTRO

Rep	Nr	Qt	Designation	Description	Bezeichnung	Referenza	Remarque - Remark - Bemerkung - Osservazioni
001	50002100	005	VIS AUTOFREINEE	SCREW, SELF-LOCKING	SELBSTSICHERNDE SCHRAUBE	VITE AUTOBLOCCANTE	[1] 7 daN m (52 lbf ft)
002	50006200	001	VIS	SCREW	SCHRAUBE	VITE	[1] 12 daN m (89 lbf ft)
003	52527600	001	ENTRETOISE	SPACER	DISTANZHUELSE	DISTANZIALE	[1]
004	55745700	003	RESSORT	SPRING	FEDER	MOLLA	[1]
005	56009200	001	ENTRETOISE	SPACER	DISTANZHUELSE	DISTANZIALE	[1]
006	56145200	001	RONDELLE BUTEE	LOCK WASHER	SICHERUNGSSCHEIBE	RONDELLA	[1]
007	56548700	003	CLIQUET	RATCHET	SPERRKLINKE	NOTTOLINO	[1]
008	56613600	001	BOUCHON	PLUG	VERSCHLUSSSCHRAUBE	TAPPO	[1]
009	56630200	001	FLASQUE	FLANGE	FLANSCH	FLANGIA	[1]
010	56655120	001	FLASQUE	FLANGE	FLANSCH	FLANGIA	[1]
011	56806510	001	TRANSMISSION	PTO SHAFT	GELENKWELLE	CARDANO	[1]
012	56856700	001	ENTRETOISE	SPACER	DISTANZHUELSE	DISTANZIALE	[1]
013	80060826	016	VIS TETE HEXAGONALE FE/ZNXC3	HEXAGON HEAD SCREW FE/ZNXC3	SECHSKANTSCHRAUBE FE/ZNXC3	VITE TESTA ESAGONALE FE/ZNXC3	2,5 daN m (19 lbf ft)
014	80081065	002	VIS TETE CYL.SIX P.CR.FE/ZNXC3	SCREW, SOCKET HEAD FE/ZNXC3	ZYLINDERSCHR.INNENSEC.FE/ZNXC3	VITE A TESTA CILINDR. FE/ZNXC3	
015	80190425	002	VIS A TOLE T/CYL.BOMB.INOX	PEN HEAD TAPPING SCREW INOX	LINSEN-BLECHSCHRAUBE INOX	VITE INOX	
016	80201030	002	ECROU HEX.AUTOFREINE FE/ZNXC3	SELF-LOCKING NUT FE/ZNXC3	SELBSTSICH.MUTTER FE/ZNXC3	DADO AUTOBLOCCANTE FE/ZNXC3	
017	80255670	002	RONDELLE D'AJUSTAGE PS 0,1	SHIM RING PS 0,1	PASSSCHEIBE PS 0,1	SPESSORE	[1]
018	80255671	001	RONDELLE D'AJUSTAGE PS 0,3	SHIM RING PS 0,3	PASSSCHEIBE PS 0,3	SPESSORE PS 0,3	[1]
019	80255677	002	RONDELLE D'AJUSTAGE SS 3,0	SUPPORTING RING SS 3,0	STUETZSCHEIBE SS 3,0	SPESSORE	[1]
020	80256565	003	RONDELLE D'AJUSTAGE PS 0,1	SHIM RING PS 0,1	PASSSCHEIBE PS 0,1	SPESSORE	[1]
021	80256566	001	RONDELLE D'AJUSTAGE PS 0,2	SHIM RING PS 0,2	PASSSCHEIBE PS 0,2	SPESSORE	[1]
022	80256570	001	RONDELLE D'APPUI SS 3,5	SUPPORTING RING SS 3,5	STUETZSCHEIBE SS 3,5	RONDELLE D'APPOGGIO	[1]
023	80257070	004	RONDELLE D'AJUSTAGE PS 0,1	SHIM RING PS 0,1	PASSSCHEIBE PS 0,1	SPESSORE	[1]
024	80257078	001	RONDELLE D'APPUI SS 3,5	SUPPORTING RING SS 3,5	STUETZSCHEIBE SS 3,5	RONDELLE D'APPOGGIO	[1]
025	80280820	016	RONDELLE RESSORT CRANTEE	CONICAL SPRING WASHER	SPANNSCHEIBE	RONDELLE MOLLA	[1]
026	80585200	001	CIRCLIP EXTERIEUR	RETAINING RING	SICHERUNGSRING	ANELLO	[1]
027	80597200	001	CIRCLIP INTERIEUR	RETAINING RING	SICHERUNGSRING	ANELLO	[1]
028	80598500	002	CIRCLIP INTERIEUR	RETAINING RING	SICHERUNGSRING	ANELLO	[1]
029	80599000	002	CIRCLIP INTERIEUR	RETAINING RING	SICHERUNGSRING	ANELLO	[1]
030	80651031	001	CLAVETTE B	PARALLEL KEY B	PASSFEDER B	CHIAVETTA	[1]
031	81003572	001	ROULEMENT A BILLES	BALL BEARING	KUGELLAGER	CUSCINETTO A SFERE	[1]
032	81004090	001	ROULEMENT A BILLES	BALL BEARING	KUGELLAGER	CUSCINETTO A SFERE	[1]
033	81004588	001	ROULEMENT A BILLES	BALL BEARING	KUGELLAGER	CUSCINETTO A SFERE	[1]
034	81005091	001	ROULEMENT A BILLES	BALL BEARING	KUGELLAGER	CUSCINETTO A SFERE	[1]
035	82016087	001	BAGUE D'ETANCHEITE	OIL SEAL	RADIALDICHRING	PARAOLIO	[1]
036	82016090	001	BAGUE D'ETANCHEITE	OIL SEAL	RADIALDICHRING	PARAOLIO	[1]
037	82060050	001	JOINT TORIQUE	O-RING	O-RING	GUARNIZIONE	[1]
038	82131824	001	JOINT CUIVRE	SEALING RING	DICHRING	RONDELLE RAME	[1]
039	82230003	001	BOUCHON FE/ZNXC3	PLUG FE/ZNXC3	VERSCHLUSSSCHRAUBE FE/ZNXC3	TAPPO FE/ZNXC3	[1]
040	83040002	001	BOUCHON EXPANSIBLE	EXPANDING CAP	VERSCHLUSSSCHEIBE	TAPPO	[1]
041	K7003170	002	COQUILLE DE PROTECTION	COVER	SCHALE	LAMIERA	
042	K7006130	001	CARTER	HOUSING	GEHAEUSE	SCATOLA	[1]
043	K7006310	001	ARBRE D'ENTRAINEMENT DU CARTER	DRIVE SHAFT	ANTRIEBSWELLE	ALBERO	[1]
044	K7006330	001	CARTER	HOUSING	GEHAEUSE	SCATOLA	[1]
045	K7006721	001	COUPLE CONIQUE 16/47 DENTS	GEAR WHEEL AND PINION Z.16/47	KEGELRADPAAR Z.16/47		+ [1] [1]





FC883

C 0001 > D 0000

K70R0124 B

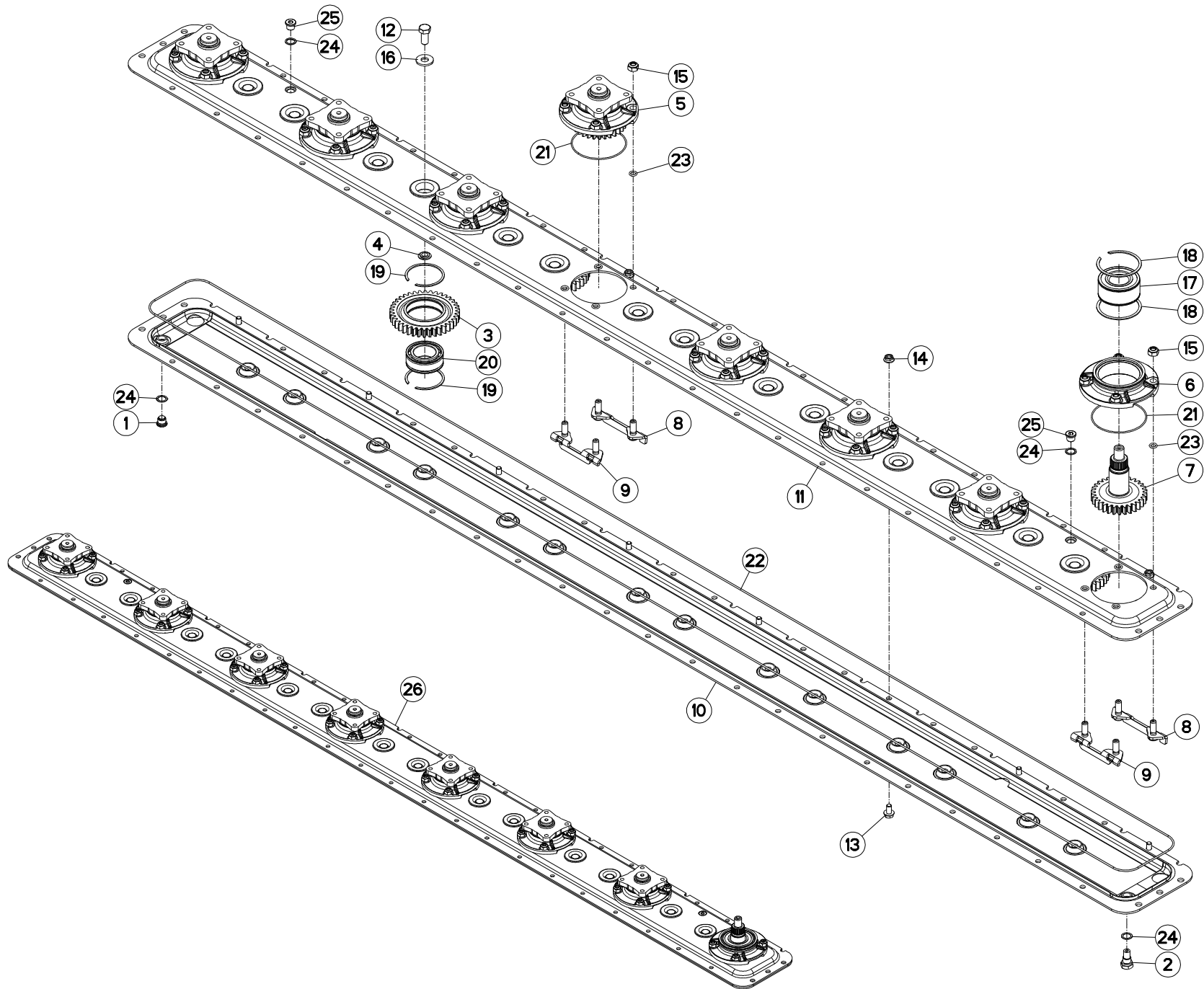
CARTER DU PORTE - DISQUES (DRO

CUTTERBAR GEAR CASE (RIGHT)

MÄHBALKEN (RECHTS)

SCATOLA INGRAN. BARRA COLTELI

Rep	Nr	Qt	Designation	Description	Bezeichnung	Referenza	Remarque - Remark - Bemerkung - Osservazioni
001	56207000	001	BOUCHON MAGNETIQUE	PLUG, MAGNETIC	MAGNET-VERSCHLUSSSCHRAUBE	TAPPO CALAMITATO	[1]
002	56212300	001	BOUCHON TROP PLEIN/AERATION	OVERFLOW VALVE	ENTLUEFTUNGS-/UEBERLAUFSTOPFEN	TAPPO	[1]
003	56800600	014	ROUE	WHEEL AND TIRE ASSEMBLY	RAD	RUOTA	[1]
004	56803940	007	BOITIER DE DISQUE CPLT	DISC HOUSING UNIT CPLT	SCHEIBENLAGERGEHAEUSE KPLT	MODULO DEL DISCO CPLT	[1] +[2]
005	56809700	001	BOITIER DE DISQUE	DISC BEARING HOUSING	LAGERGEHAEUSE	SCATOLA DISCHI	[1]
006	56809800	001	PIGNON	GEAR, PINION	RITZEL	PIGNONE	[1]
007	56814600	008	PLAQUETTE AVANT	STUD BRACKET FRONT	LASCHE VORN	PIASTRA ANTERIORE	[1]
008	56814700	008	PLAQUETTE ARRIERE	STUD BRACKET REAR	LASCHE HINTEN	PIASTRA POSTERIORE	[1]
009	56833010	001	DEMI-CARTER INFERIEUR	GEARBOX, BOTTOM	UNTERES MAEHBALKEGEHAEUSE	MEZZO-CARTER INFERIORE	[1]
010	56833110	001	DEMI-CARTER SUPERIEUR	GEARBOX, TOP	OBERES MAEHBALKEGEHAEUSE	COPERCHIO SUPERIORE	[1]
011	80061431	014	VIS TETE HEXAGONALE FLZNNC	SCREW, HEX HEAD FLZNNC	SECHSKANTSCHRAUBE FLZNNC	VITE A TESTA ESAGONALE FLZNNC	[1] 21 daN m (155 lbf ft)
012	80131018	008	VIS AUTOBLOQUANTE	UNDERSERRATED S-LOCKING SCREW	SPERRZAHN-BUNDSCHRAUBE	VITE	[1] 8,5 daN m (63 lbf ft)
013	80201053	008	ECROU AUTOBLOQUANT FE/ZNXC3	UNDERSERRAT.S.LOC.NUT FE/ZNXC3	SPERRZAHN-BUNDMUTTER FE/ZNXC3	DADO FE/ZNXC3	[1]
014	80201248	032	ECROU HEX.BAS AUTOFR.FLZNNC	SELF-LOCKING NUT FLZNNC	SELBSTSICHERND.MUTTER FLZNNC	DADO AUTOBLOCCANTE FLZNNC	[1] 12 daN m (89 lbf ft)
015	80281414	014	RONDELLE RESSORT FLZNNC	CONICAL SPRING WASHER FLZNNC	SPANNSCHEIBE FLZNNC	RONDELLA MOLLA FLZNNC	[1]
016	81104083	001	ROULEMENT SPECIAL	ANG.CONT.DOUBLE ROW B.BEARING	ZWEIREIHIGES SCHRAEGKUGELLAGER	CUSCINETTO SPECIALE	[1]
017	81104084	002	SEGMENT D'ARRET SPECIAL	SNAP RING	SPRENGRING	SPESSORE	[1]
018	81104576	028	SEGMENT D'ARRET SPECIAL	SNAP RING	SPRENGRING	SEGMENTO	[1]
019	81104577	014	ROULEMENT SPECIAL	ANG.CONT.DOUBLE ROW B.BEARING	ZWEIREIHIGES SCHRAEGKUGELLAGER	CUSCINETTO SPECIALE	[1]
020	82060007	008	JOINT TORIQUE	O-RING	O-RING	GUARNIZIONE	[2]
021	82060094	001	JOINT TORIQUE	O-RING	O-RING	GUARNIZIONE	[1]
022	82061015	032	JOINT TORIQUE	O-RING	O-RING	GUARNIZIONE	[2]
023	82101622	004	JOINT CUIVRE	SEALING RING	DICHTRING	RONDELLA RAME	[1]
024	82230006	002	BOUCHON FE/ZNXC3	PLUG FE/ZNXC3	VERSCHLUSSSCHRAUBE FE/ZNXC3	TAPPO FE/ZNXC3	[1]
025	1045410	001	PD RECH.GMD801/802/FC313/883	REPLACEMENT CUTTER BAR	ERSATZBALKEN GMD801/802/FC313	PR BARRA	+ [1]
026	56801000	014	BAGUE PLASTIQUE	NYLON BEARING	KUNSTSTOFF-GLEITLAGER	ANELLO PLASTICA	[1]





FC883

C 0001 > D 0000

K70R0080 B

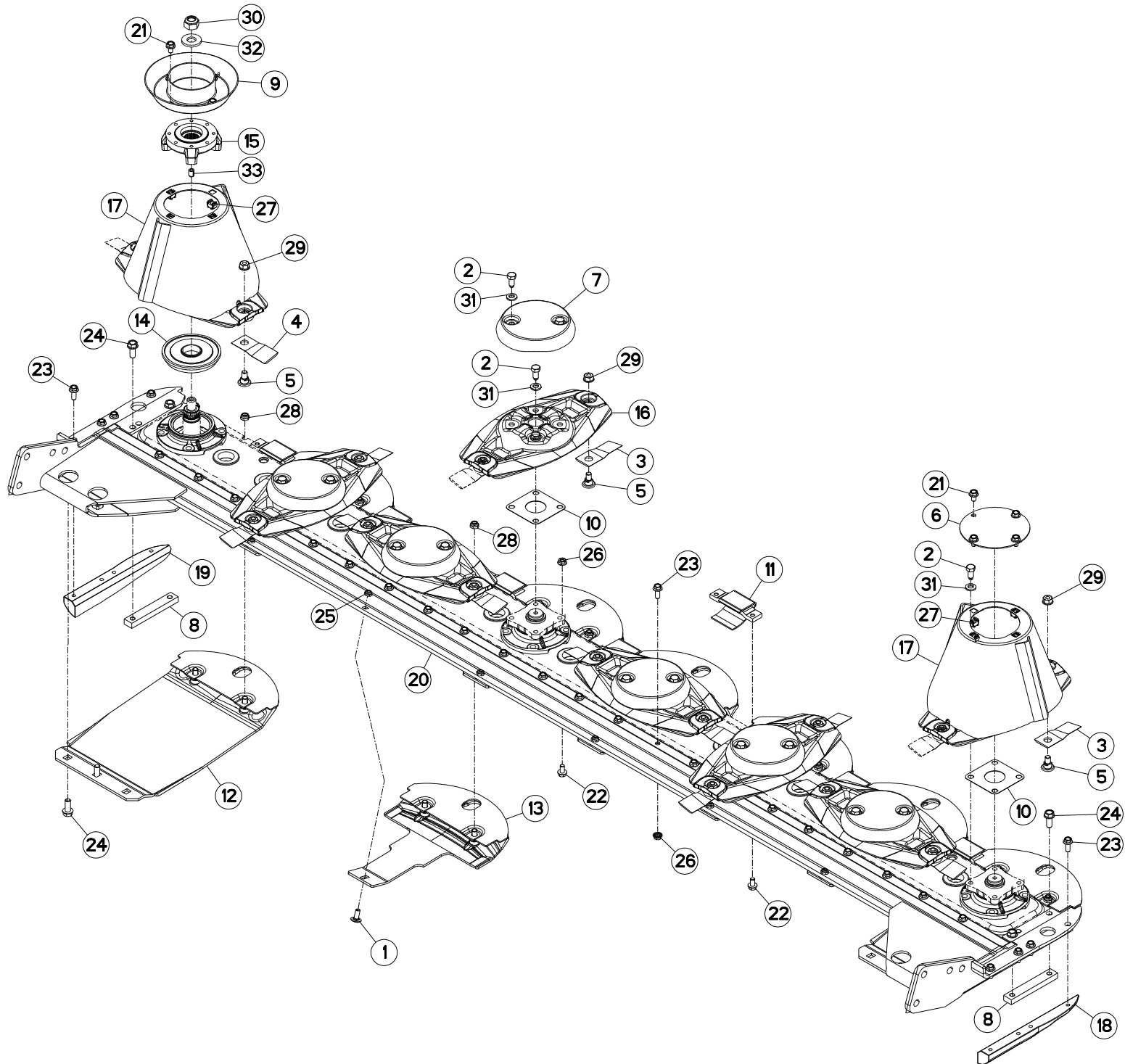
CARTER DU PORTE - DISQUES (GAU

CUTTERBAR GEAR CASE (LEFT)

MÄHBALKEN (LINKS)

SCATOLA INGRAN. BARRA COLTELI

Rep	Nr	Qt	Designation	Description	Bezeichnung	Referenza	Remarque - Remark - Bemerkung - Osservazioni
001	56207000	001	BOUCHON MAGNETIQUE	PLUG, MAGNETIC	MAGNET-VERSCHLUSSSCHRAUBE	TAPPO CALAMITATO	[1]
002	56212300	001	BOUCHON TROP PLEIN/AERATION	OVERFLOW VALVE	ENTLUEFTUNGS-/UEBERLAUFSTOPFEN	TAPPO	[1]
003	56800600	014	ROUE	WHEEL AND TIRE ASSEMBLY	RAD	RUOTA	[1]
004	56801000	014	BAGUE PLASTIQUE	NYLON BEARING	KUNSTSTOFF-GLEITLAGER	ANELLO PLASTICA	[1]
005	56803940	007	BOITIER DE DISQUE CPLT	DISC HOUSING UNIT CPLT	SCHEIBENLAGERGEHAEUSE KPLT	MODULO DEL DISCO CPLT	[1] +[2]
006	56809700	001	BOITIER DE DISQUE	DISC BEARING HOUSING	LAGERGEHAEUSE	SCATOLA DISCHI	[1]
007	56809800	001	PIGNON	GEAR, PINION	RITZEL	PIGNONE	[1]
008	56814600	008	PLAQUETTE AVANT	STUD BRACKET FRONT	LASCHE VORN	PIASTRA ANTERIORE	[1]
009	56814700	008	PLAQUETTE ARRIERE	STUD BRACKET REAR	LASCHE HINTEN	PIASTRA POSTERIORE	[1]
010	56833010	001	DEMI-CARTER INFERIEUR	GEARBOX, BOTTOM	UNTERES MAEHBALKENGEHAEUSE	MEZZO-CARTER INFERIORE	[1]
011	56833110	001	DEMI-CARTER SUPERIEUR	GEARBOX, TOP	OBERES MAEHBALKENGEHAEUSE	COPERCHIO SUPERIORE	[1]
012	80061431	014	VIS TETE HEXAGONALE FLZNNC	SCREW, HEX HEAD FLZNNC	SECHSKANTSCHRAUBE FLZNNC	VITE A TESTA ESAGONALE FLZNNC	[1] 21 daN m (155 lbf ft)
013	80131018	008	VIS AUTOBLOQUANTE	UNDERSERRATED S-LOCKING SCREW	SPERRZAHN-BUNDSCHRAUBE	VITE	[1] 8,5 daN m (63 lbf ft)
014	80201053	008	ECROU AUTOBLOQUANT FE/ZNXC3	UNDERSERRAT.S.LOC.NUT FE/ZNXC3	SPERRZAHN-BUNDMUTTER FE/ZNXC3	DADO FE/ZNXC3	[1]
015	80201248	032	ECROU HEX.BAS AUTOFR.FLZNNC	SELF-LOCKING NUT FLZNNC	SELBSTSICHERND.MUTTER FLZNNC	DADO AUTOBLOCCANTE FLZNNC	[1] 12 daN m (89 lbf ft)
016	80281414	014	RONDELLE RESSORT FLZNNC	CONICAL SPRING WASHER FLZNNC	SPANNSCHEIBE FLZNNC	RONDELLA MOLLA FLZNNC	[1]
017	81104083	001	ROULEMENT SPECIAL	ANG.CONT.DOUBLE ROW B.BEARING	ZWEIREIHIGES SCHRAEGKUGELLAGER	CUSCINETTO SPECIALE	[1]
018	81104084	002	SEGMENT D'ARRET SPECIAL	SNAP RING	SPRENGRING	SPESSORE	[1]
019	81104576	028	SEGMENT D'ARRET SPECIAL	SNAP RING	SPRENGRING	SEGMENTO	[1]
020	81104577	014	ROULEMENT SPECIAL	ANG.CONT.DOUBLE ROW B.BEARING	ZWEIREIHIGES SCHRAEGKUGELLAGER	CUSCINETTO SPECIALE	[1]
021	82060007	008	JOINT TORIQUE	O-RING	O-RING	GUARNIZIONE	[2]
022	82060094	001	JOINT TORIQUE	O-RING	O-RING	GUARNIZIONE	[1]
023	82061015	032	JOINT TORIQUE	O-RING	O-RING	GUARNIZIONE	[2]
024	82101622	004	JOINT CUIVRE	SEALING RING	DICHTRING	RONDELLA RAME	[1]
025	82230006	002	BOUCHON FE/ZNXC3	PLUG FE/ZNXC3	VERSCHLUSSSCHRAUBE FE/ZNXC3	TAPPO FE/ZNXC3	[1]
026	1045410	001	PD RECH.GMD801/802/FC313/883	REPLACEMENT CUTTER BAR	ERSATZBALKEN GMD801/802/FC313	PR BARRA	+ [1]





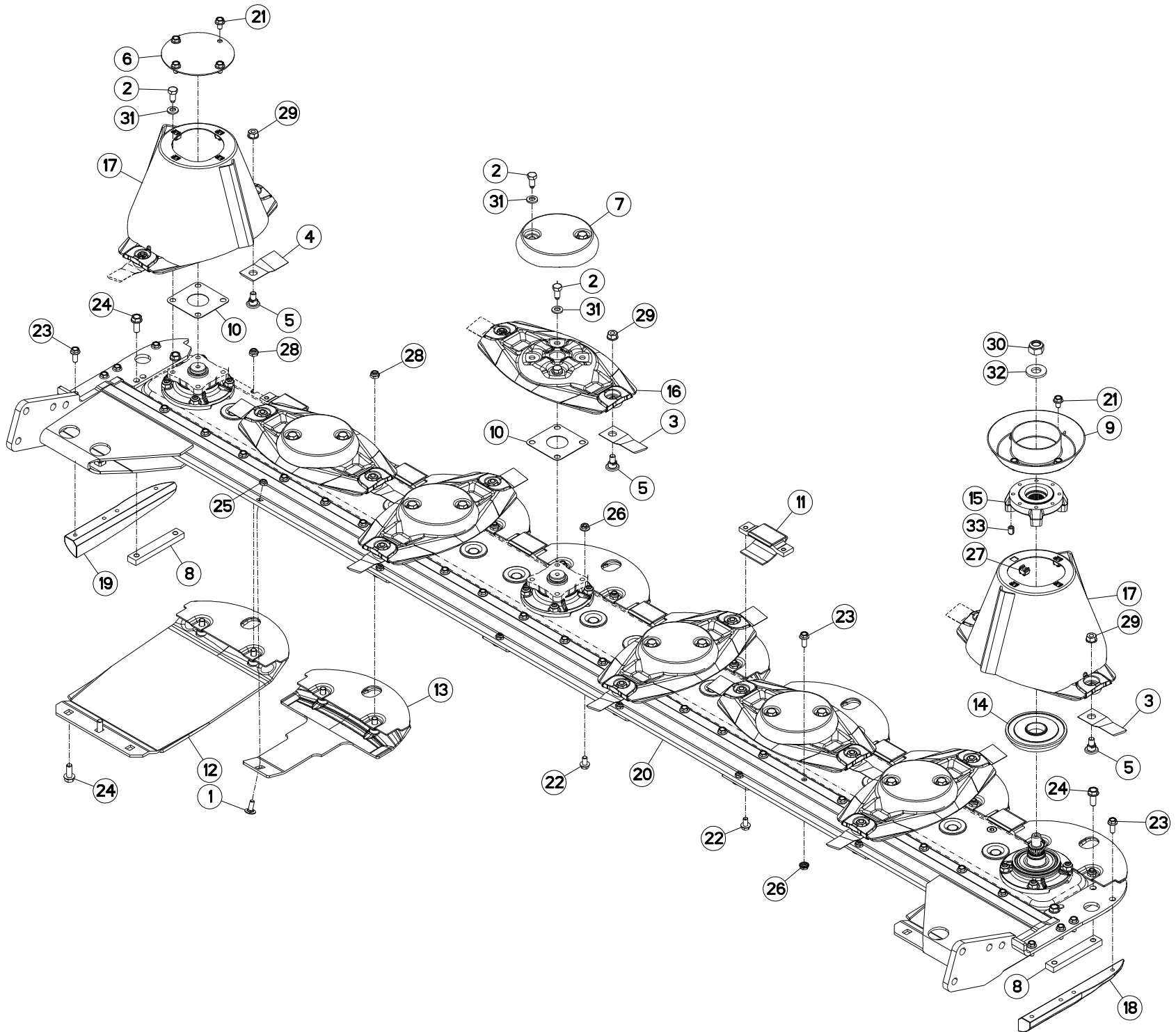
DISQUES (DROIT)

DISCS (RIGHT)

SCHEIBEN (RECHTS)

DISCI (DX)

Rep	Nr	Qt	Designation	Description	Bezeichnung	Referenza	Remarque - Remark - Bemerkung - Osservazioni
001	50002200	006	VIS TBCC COURT	BOLT, CARRIAGE, SHORT NECK	FLACHRUNDSCHR.4KT ANSATZ	BULLONE	
002	50068500	028	VIS	SCREW	SCHRAUBE	VITE	12daNm(89ft.lbs)
003	55903210	008	COUTEAU VRILLE DISQUE T.A G.	ANGLED BLADE - LEFT	MAEHLINGE GEDREHT - LINKS	COLTELLO PIEGATO - SINISTRO	
004	55903310	008	COUTEAU VRILLE DISQUE T.A D.	ANGLED BLADE - RIGHT	MAEHLINGE GEDREHT - RECHTS	COLTELLO PIEGATO - DESTRO	
005	56115800	016	VIS AUTOFREINEE	SCREW, SELF-LOCKING	SELBSTSICHERNDE SCHRAUBE	VITE AUTOBLOCCANTE	
006	56803400	001	VIROLE DU CONE EXTERIEUR	DISC COVER, OUTER	SCHEIBENDECKEL, AUSSEN	COPERCHIO	
007	56804510	006	CACHE DE DISQUE PLAT	COVER FOR FLAT DISC	KAPPE FUER FLACHE MAEHSCHIEBE	COPERCHIO DISCHIO PIATTO	
008	56806310	002	RENFORT	REINFORCEMENT	VERSTAERKUNG	RINFORZO	
009	56806610	001	VIROLE	DISC COVER	SCHEIBENDECKEL	COPERCHIO DEL CONO	
010	56807100	007	ENTRETOISE	SPACER	DISTANZSCHEIBE	DISTANZIALE	[1]
011	56808510	007	PATIN D'USURE COURT	WEAR PLATE, SHORT	VERSCHLEISSSCHUTZBRUECKE,KURZ	PATTINO USURA CORTO	
012	56809020	002	SEMELLE EXTERIEURE SOUDEE	OUTER SKID SHOE	SCHUTZKUFE AUSSEN	SLITTE ESTERNA	
013	56809300	006	PATIN DE DISQUE 5MM	DISC GUARD	SCHUTZKUFE	PATTINO DEL DISCO	
014	56809510	001	FLASQUE INFERIEUR	FLANGE LOWER	FLANSCH UNTEN	FLENGIA INFERIORE	
015	56809610	001	FLASQUE	FLANGE	FLANSCH	FLANGIA	
016	56812600	006	DISQUE PLAT	DISC FLAT	MAEHSCHIEBE FLACH	DISCO PIATTO	+ [1]
017	56812010	002	DISQUE CONE LARGE CPLT	DISC WITH LARGE CONE	SCHIEBE MIT KONUS BREIT	DISCO CONO LARGO	+ [1]
018	56812300	001	PATIN LATERAL DROIT	LATERAL SKID RIGHT	SEITENKUFE RECHTS	PATTINO LATERALE DX	
019	56812400	001	PATIN LATERAL GAUCHE	LATERAL SKID LEFT	SEITENKUFE LINKS	PATTINO LATERALE SX	
020	56814500	001	RAIDISSEUR	STIFFENER	VERSTEIFUNGSPLATTE	BALESTRA	
021	80131017	008	VIS AUTOBLOQUANTE FLZNNC	UNDERSERR.S-LOC.SCREW FLZNNC	SPERRZAHN-BUNDSCHRAU.FLZNNC	VITE FLZNNC	6 daN m (44 lbf ft)
022	80131018	022	VIS AUTOBLOQUANTE	UNDERSERRATED S-LOCKING SCREW	SPERRZAHN-BUNDSCHRAUBE	VITE	8,5daNm(63ft.lbs)
023	80131026	030	VIS AUTOBLOQUANTE FLZNNC	UNDERSERR.S-LOC.SCREW FLZNNC	SPERRZAHN-BUNDSCHRAU.FLZNNC	VITE FLZNNC	8,5daNm(63ft.lbs)
024	80131232	008	VIS AUTOBLOQUANTE FLZNNC KL105	UNDERSERR.S-LOC.SCREW FLZNNC	SPERRZAHN-BUNDSCHRAU.FLZNNC	VITE FLZNNC KL105	10,5daNm(78ft.lbs)
025	80201040	006	ECROU HEX.BAS AUTOFR.FE/ZNXC3	SELF-LOCKING NUT FE/ZNXC3	SELBSTSICHERND.MUTTER FE/ZNXC3	DADO AUTOBLOCCANTE FE/ZNXC3	6daNm(44ft.lbs)
026	80201053	030	ECROU AUTOBLOQUANT FE/ZNXC3	UNDERSERRAT.S.LOC.NUT FE/ZNXC3	SPERRZAHN-BUNDMUTTER FE/ZNXC3	DADO FE/ZNXC3	
027	80201055	008	ECROU CAGE	CLAMP NUT	KLEMMKAEFIG-MUTTER	DADO	
028	80201240	016	ECROU HEX.BAS AUTOFR.FE/ZNXC3	SELF-LOCKING NUT FE/ZNXC3	SELBSTSICHERND.MUTTER FE/ZNXC3	DADO AUTOBLOCCANTE FE/ZNXC3	
029	80201262	016	ECROU TWOLOCK FLZNNC	SELF-LOCKING NUT FLZNNC	SELBSTSICHERNDE MUTTER FLZNNC	DADO TWOLOCK FLZNNC	12daNm(89ft.lbs)
030	80202048	001	ECROU AUTOFREINE FE/ZNXC3	SELF-LOCKING NUT FE/ZNXC3	SELBSTSICHERND.MUTTER FE/ZNXC3	DADO AUTOBLOCCANTE FE/ZNXC3	30daNm(211ft.lbs)
031	80281254	028	RONDELLE CONIQUE BLOC.FLZNNC	CONICAL SPRING WASHER FLZNNC	SPANNSCHIEBE FLZNNC	RONDELLA CONICA FLZNNC	
032	80282045	001	RONDELLE RESSORT FLZNNC	CONICAL SPRING WASHER FLZNNC	SPANNSCHIEBE FLZNNC	RONDELLA A MOLLA FLZNNC	
033	80451216	002	GOUPILLE ELASTIQUE FLZNNC	ROLL PIN FLZNNC	SPANNHUELSE FLZNNC	SPINA ELASTICA FLZNNC	





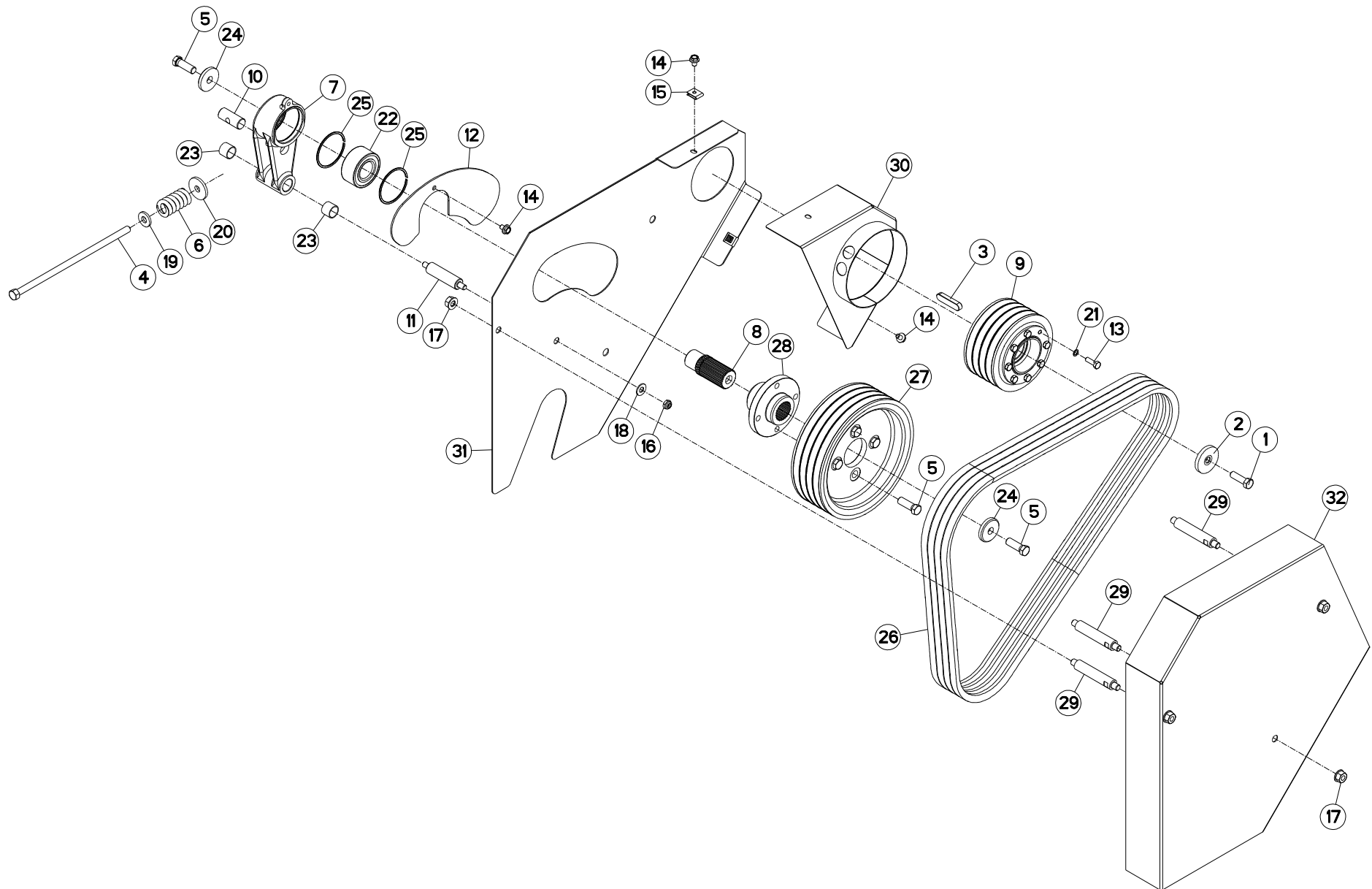
DISQUES (GAUCHE)

DISCS (LEFT)

SCHEIBEN (LINKS)

DISCI (SX)

Rep	Nr	Qt	Designation	Description	Bezeichnung	Referenza	Remarque - Remark - Bemerkung - Osservazioni
001	50002200	006	VIS TBCC COURT	BOLT, CARRIAGE, SHORT NECK	FLACHRUNDSCHR.4KT ANSATZ	BULLONE	
002	50068500	028	VIS	SCREW	SCHRAUBE	VITE	12 daN m (89 lbf ft)
003	55903210	008	COUTEAU VRILLE DISQUE T.A G.	ANGLED BLADE - LEFT	MAEHLINGE GEDREHT - LINKS	COLTELLO PIEGATO - SINISTRO	
004	55903310	008	COUTEAU VRILLE DISQUE T.A D.	ANGLED BLADE - RIGHT	MAEHLINGE GEDREHT - RECHTS	COLTELLO PIEGATO - DESTRO	
005	56115800	016	VIS AUTOFREINEE	SCREW, SELF-LOCKING	SELBSTSICHERNDE SCHRAUBE	VITE AUTOBLOCCANTE	
006	56803400	001	VIROLE DU CONE EXTERIEUR	DISC COVER, OUTER	SCHEIBENDECKEL, AUSSEN	COPERCHIO	
007	56804510	006	CACHE DE DISQUE PLAT	COVER FOR FLAT DISC	KAPPE FUER FLACHE MAEHSCHIEBE	COPERCHIO DISCHIO PIATTO	
008	56806310	002	RENFORT	REINFORCEMENT	VERSTAERKUNG	RINFORZO	
009	56806610	001	VIROLE	DISC COVER	SCHEIBENDECKEL	COPERCHIO DEL CONO	
010	56807100	007	ENTRETOISE	SPACER	DISTANZSCHEIBE	DISTANZIALE	[1]
011	56808510	002	PATIN D'USURE COURT	WEAR PLATE, SHORT	VERSCHLEISSCHUTZBRUECKE,KURZ	PATTINO USURA CORTO	
012	56809020	002	SEMELLE EXTERIEURE SOUDEE	OUTER SKID SHOE	SCHUTZKUFEN AUSSEN	SLITTE ESTERNA	
013	56809300	006	PATIN DE DISQUE 5MM	DISC GUARD	SCHUTZKUFEN	PATTINO DEL DISCO	
014	56809510	001	FLASQUE INFERIEUR	FLANGE LOWER	FLANSCH UNTEN	FLENGIA INFERIORE	
015	56809610	001	FLASQUE	FLANGE	FLANSCH	FLANGIA	
016	56812600	008	DISQUE PLAT	DISC FLAT	MAEHSCHIEBE FLACH	DISCO PIATTO	+ [1]
017	56812010	002	DISQUE CONE LARGE CPLT	DISC WITH LARGE CONE	SCHEIBE MIT KONUS BREIT	DISCO CONO LARGO	+ [1]
018	56812300	001	PATIN LATERAL DROIT	LATERAL SKID RIGHT	SEITENKUFEN RECHTS	PATTINO LATERALE DX	
019	56812400	001	PATIN LATERAL GAUCHE	LATERAL SKID LEFT	SEITENKUFEN LINKS	PATTINO LATERALE SX	
020	56814500	001	RAIDISSEUR	STIFFENER	VERSTEIFUNGSPLATTE	BALESTRA	
021	80131017	008	VIS AUTOBLOQUANTE FLZNNC	UNDERSERR.S-LOC.SCREW FLZNNC	SPERRZAHN-BUNDSCHRAU.FLZNNC	VITE FLZNNC	6 daN m (44 lbf ft)
022	80131018	022	VIS AUTOBLOQUANTE	UNDERSERRATED S-LOCKING SCREW	SPERRZAHN-BUNDSCHRAUBE	VITE	8,5 daN m (63 lbf ft)
023	80131026	030	VIS AUTOBLOQUANTE FLZNNC	UNDERSERR.S-LOC.SCREW FLZNNC	SPERRZAHN-BUNDSCHRAU.FLZNNC	VITE FLZNNC	8,5 daN m (63 lbf ft)
024	80131232	008	VIS AUTOBLOQUANTE FLZNNC KL105	UNDERSERR.S-LOC.SCREW FLZNNC	SPERRZAHN-BUNDSCHRAU.FLZNNC	VITE FLZNNC KL105	10,5 daN m (78 lbf ft)
025	80201040	006	ECROU HEX.BAS AUTOFR.FE/ZNXC3	SELF-LOCKING NUT FE/ZNXC3	SELBSTSICHERND.MUTTER FE/ZNXC3	DADO AUTOBLOCCANTE FE/ZNXC3	6 daN m (44 lbf ft)
026	80201053	030	ECROU AUTOBLOQUANT FE/ZNXC3	UNDERSERRAT.S.LOC.NUT FE/ZNXC3	SPERRZAHN-BUNDMUTTER FE/ZNXC3	DADO FE/ZNXC3	8,5 daN m (63 lbf ft)
027	80201055	008	ECROU CAGE	CLAMP NUT	KLEMMKAEFIG-MUTTER	DADO	
028	80201240	016	ECROU HEX.BAS AUTOFR.FE/ZNXC3	SELF-LOCKING NUT FE/ZNXC3	SELBSTSICHERND.MUTTER FE/ZNXC3	DADO AUTOBLOCCANTE FE/ZNXC3	8,5 daN m (63 lbf ft)
029	80201262	016	ECROU TWOLOCK FLZNNC	SELF-LOCKING NUT FLZNNC	SELBSTSICHERNDE MUTTER FLZNNC	DADO TWOLOCK FLZNNC	12 daN m (89 lbf ft)
030	80202048	001	ECROU AUTOFREINE FE/ZNXC3	SELF-LOCKING NUT FE/ZNXC3	SELBSTSICHERND.MUTTER FE/ZNXC3	DADO AUTOBLOCCANTE FE/ZNXC3	30 daN m (211 lbf ft)
031	80281254	028	RONDELLE CONIQUE BLOC.FLZNNC	CONICAL SPRING WASHER FLZNNC	SPANNSCHIEBE FLZNNC	RONDELLA CONICA FLZNNC	
032	80282045	001	RONDELLE RESSORT FLZNNC	CONICAL SPRING WASHER FLZNNC	SPANNSCHIEBE FLZNNC	RONDELLA A MOLLA FLZNNC	
033	80451216	002	GOUPILLE ELASTIQUE FLZNNC	ROLL PIN FLZNNC	SPANNHUELSE FLZNNC	SPINA ELASTICA FLZNNC	





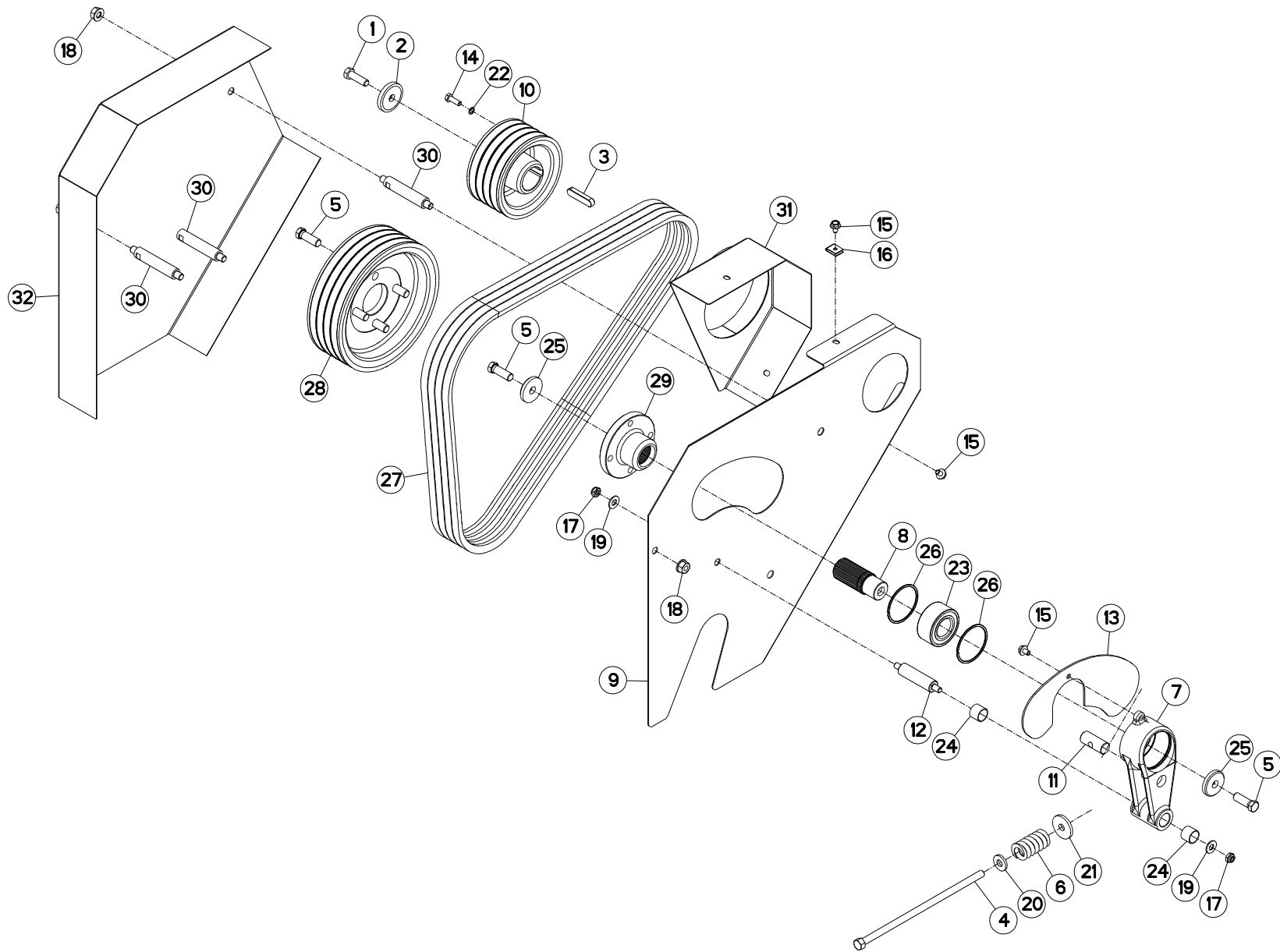
TENDEUR DE COURROIES (GAUCHE)

TIGHTENER (LEFT)

RIEMENSPANNER (LINKS)

TENDICINGHIA (SX)

Rep	Nr	Qt	Designation	Description	Bezeichnung	Referenza	Remarque - Remark - Bemerkung - Osservazioni
001	50003500	001	VIS	SCREW	SCHRAUBE	VITE	20 daN m (148 lbf ft)
002	50015100	001	RONDELLE	WASHER	SCHEIBE	RONDELLA	
003	50020200	001	CLAVETTE A	PARALLEL KEY A	PASSFEDER A	CHIAVETTA	
004	50069500	001	VIS SPECIALE H ZBC	SPECIAL SCREW	SPEZIALSCHRAUBE	BULLONE	
005	50069600	006	VIS	SCREW	SCHRAUBE	VITE	21,5 daN m (159 lbf ft)
006	56532800	001	RESSORT DE PRESSION ZBC	PRESSURE SPRING ZBC	FEDER ZBC	MOLLE PER PULEGGIA ZBC	
007	56656820	001	CORPS DU TENDEUR DE COURROIES	TENSIONER	SPANNER	CORPO	
008	56656910	001	ARBRE CANNELE	SPLINED SHAFT	PROFILWELLE	ALBERO CALETTATO	
009	56680300	001	POULIE	PULLEY	KEILRIEMENSCHLEIBE	PULEGGIA	
010	56692300	001	ECROU ARTICULE	NUT	MUTTER	DADO	
011	56692410	001	AXE DU TENDEUR	PIN	BOLZEN	ASSE	
012	56694200	001	PLAQUE DE PROTECTION	GUARD	SCHUTZ	PIASTRA	
013	80060826	008	VIS TETE HEXAGONALE FE/ZNXC3	HEXAGON HEAD SCREW FE/ZNXC3	SECHSKANTSCHRAUBE FE/ZNXC3	VITE TESTA ESAGONALE FE/ZNXC3	2,5 daN m (19 lbf ft)
014	80130812	003	VIS AUTOBLOQUANTE FLZNNC	UNDERSERR.S-LOC.SCREW FLZNNC	SPERRZAHN-BUNDSCHRAU.FLZNNC	VITE FLZNNC	
015	80200855	002	ECROU FE/ZNXC3	CLAMP NUT FE/ZNXC3	MUTTER FE/ZNXC3	PIASTRINA FE/ZNXC3	
016	80201040	001	ECROU HEX.BAS AUTOFR.FE/ZNXC3	SELF-LOCKING NUT FE/ZNXC3	SELBSTSICHERND.MUTTER FE/ZNXC3	DADO AUTOBLOCCANTE FE/ZNXC3	
017	80201262	004	ECROU TWOLOK FLZNNC	SELF-LOCKING NUT FLZNNC	SELBSTSICHERNDE MUTTER FLZNNC	DADO TWOLOCK FLZNNC	
018	80251176	001	RONDELLE PLATE FE/ZNXC3	PLAIN WASHER FE/ZNXC3	SCHEIBE FE/ZNXC3	RONDELLA PIATTA FE/ZNXC3	
019	80251331	001	RONDELLE PLATE FE/ZNXC3	PLAIN WASHER FE/ZNXC3	SCHEIBE FE/ZNXC3	RONDELLA PIATTA FE/ZNXC3	
020	80251345	001	RONDELLE PLATE FE/ZNXC3	PLAIN WASHER FE/ZNXC3	SCHEIBE FE/ZNXC3	RONDELLA PIATTA FE/ZNXC3	
021	80280820	008	RONDELLE RESSORT CRANTEE	CONICAL SPRING WASHER	SPANNSCHLEIBE	RONDELLA MOLLA	
022	81103578	001	ROULEMENT 2 R.BILLES CONT.OBL	ANG.CONT.DOUBLE ROW B.BEARING	2-REIHIGES SCHRAEGKUGELLAGER	CUSCINETTO	
023	83012225	002	BAGUE ROULEE	WRAPPED BUSH	GEROLLTE BUCHSE	ANELLO LUBRIFICATO	
024	50019110	002	RONDELLE DACRO	WASHER	SCHEIBE	RONDELLA	
025	50030200	002	SEGMENT D'ARRET	RETAINING RING	SICHERUNGSRING	ANELLO DI FERMO	
026	83101688	001	JEU 4 COURROIES TRAPEZOIDALES	SET OF 4 V-BELTS	SATZ 4 KEILRIEMEN	SERIE 4 CINGHIE	
027	K7001700	001	POULIE DP246 - 4G	PULLEY	KEILRIEMENSCHLEIBE	PULEGGIA	
028	K7001710	001	MOYEU	HUB	NABE	MOZZO	
029	K7002270	003	ENTRETOISE	SPACER	DISTANZHUELSE	DISTANZIALE	
030	K7006360	001	PROTECTEUR FIXE	GUARD	SCHUTZ	PROTEZIONE	
031	K7006390	001	PROTECTEUR	GUARD	SCHUTZ	PROTEZIONE	
032	K7006400	001	PROTECTEUR	GUARD	SCHUTZ	PROTEZIONE	





FC883

C 0001 > D 0000

K70R0127 A

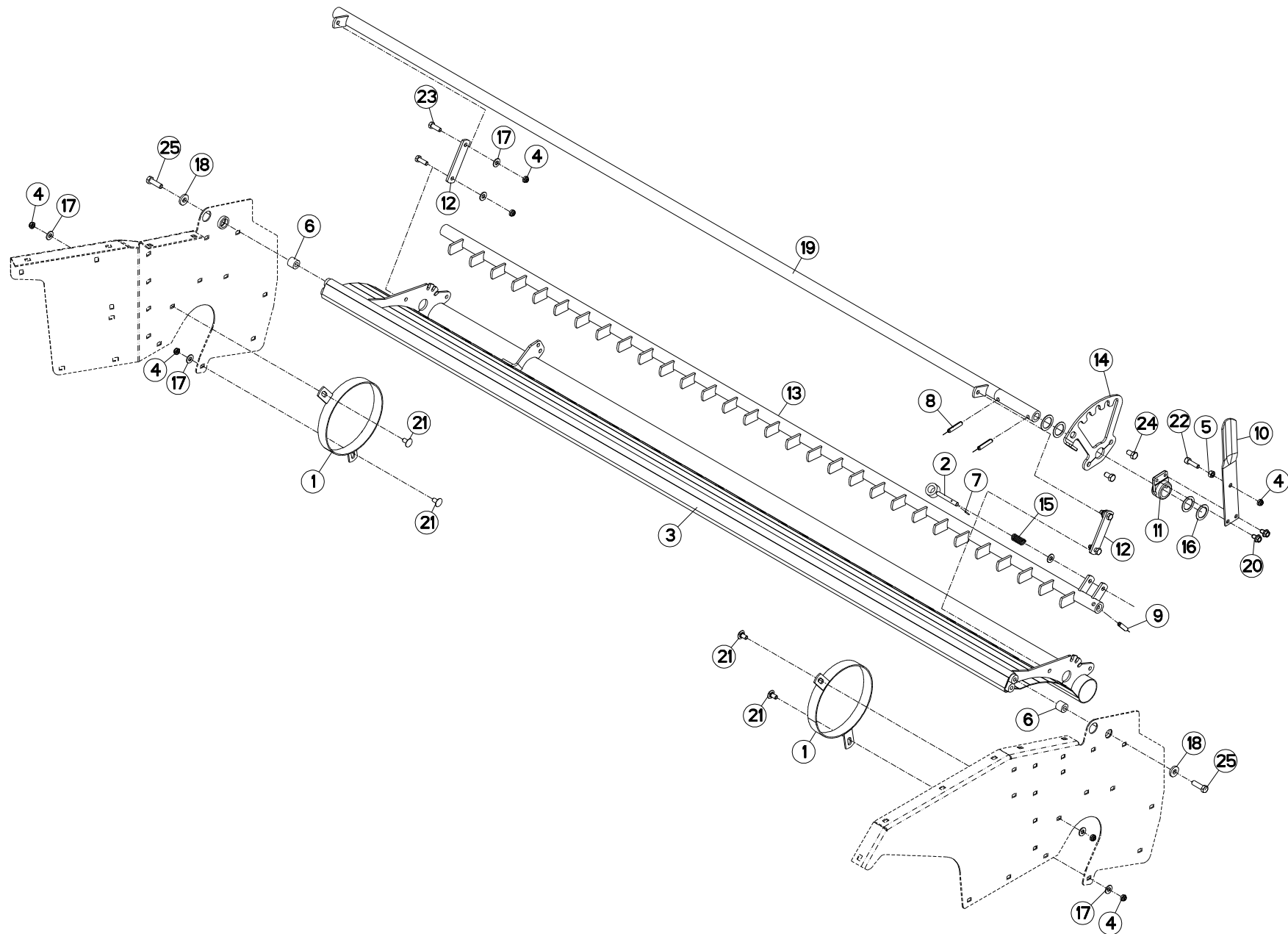
TENDEUR DE COURROIES (DROIT)

TIGHTENER (RIGHT)

RIEMENSPANNER (RECHTS)

TENDICINGHIA (DX)

Rep	Nr	Qt	Designation	Description	Bezeichnung	Referenza	Remarque - Remark - Bemerkung - Osservazioni
001	50003500	001	VIS	SCREW	SCHRAUBE	VITE	20 daN m (148 lbf ft)
002	50015100	001	RONDELLE	WASHER	SCHEIBE	RONDELLA	
003	50020200	001	CLAVETTE A	PARALLEL KEY A	PASSFEDER A	CHIAVETTA	
004	50069500	001	VIS SPECIALE H ZBC	SPECIAL SCREW	SPEZIALSCHRAUBE	BULLONE	
005	50069600	006	VIS	SCREW	SCHRAUBE	VITE	21,5 daN m (159 lbf ft)
006	56532800	001	RESSORT DE PRESSION ZBC	PRESSURE SPRING ZBC	FEDER ZBC	MOLLE PER PULEGGIA ZBC	
007	56656820	001	CORPS DU TENDEUR DE COURROIES	TENSIONER	SPANNER	CORPO	
008	56656910	001	ARBRE CANNELE	SPLINED SHAFT	PROFILWELLE	ALBERO CALETTATO	
009	56659700	001	PROTECTEUR ARRIERE	REAR GUARD	SCHUTZ HINTEN	PROTEZIONE POSTERIORE	
010	56680300	001	POULIE	PULLEY	KEILRIEMENSCHLEIBE	PULEGGIA	
011	56692300	001	ECROU ARTICULE	NUT	MUTTER	DADO	
012	56692410	001	AXE DU TENDEUR	PIN	BOLZEN	ASSE	
013	56694200	001	PLAQUE DE PROTECTION	GUARD	SCHUTZ	PIASTRA	
014	80060826	008	VIS TETE HEXAGONALE FE/ZNXC3	HEXAGON HEAD SCREW FE/ZNXC3	SECHSKANTSCHRAUBE FE/ZNXC3	VITE TESTA ESAGONALE FE/ZNXC3	2,5 daN m (19 lbf ft)
015	80130812	003	VIS AUTOBLOQUANTE FLZNNC	UNDERSERR.S-LOC.SCREW FLZNNC	SPERRZAHN-BUNDSCHRAU.FLZNNC	VITE FLZNNC	
016	80200855	002	ECROU FE/ZNXC3	CLAMP NUT FE/ZNXC3	MUTTER FE/ZNXC3	PIASTRINA FE/ZNXC3	
017	80201040	002	ECROU HEX.BAS AUTOFR.FE/ZNXC3	SELF-LOCKING NUT FE/ZNXC3	SELBSTSICHERND.MUTTER FE/ZNXC3	DADO AUTOBLOCCANTE FE/ZNXC3	
018	80201262	004	ECROU TWOLOK FLZNNC	SELF-LOCKING NUT FLZNNC	SELBSTSICHERNDE MUTTER FLZNNC	DADO TWOLOCK FLZNNC	
019	80251176	002	RONDELLE PLATE FE/ZNXC3	PLAIN WASHER FE/ZNXC3	SCHEIBE FE/ZNXC3	RONDELLA PIATTA FE/ZNXC3	
020	80251331	001	RONDELLE PLATE FE/ZNXC3	PLAIN WASHER FE/ZNXC3	SCHEIBE FE/ZNXC3	RONDELLA PIATTA FE/ZNXC3	
021	80251345	001	RONDELLE PLATE FE/ZNXC3	PLAIN WASHER FE/ZNXC3	SCHEIBE FE/ZNXC3	RONDELLA PIATTA FE/ZNXC3	
022	80280820	008	RONDELLE RESSORT CRANTEE	CONICAL SPRING WASHER	SPANNSCHLEIBE	RONDELLA MOLLA	
023	81103578	001	ROULEMENT 2 R.BILLES CONT.OBL	ANG.CONT.DOUBLE ROW B.BEARING	2-REIHIGES SCHRAEGKUGELLAGER	CUSCINETTO	
024	83012225	002	BAGUE ROULEE	WRAPPED BUSH	GEROLLTE BUCHSE	ANELLO LUBRIFICATO	
025	50019110	002	RONDELLE DACRO	WASHER	SCHEIBE	RONDELLA	
026	50030200	002	SEGMENT D'ARRET	RETAINING RING	SICHERUNGSRING	ANELLO DI FERMO	
027	83101688	001	JEU 4 COURROIES TRAPEZOIDALES	SET OF 4 V-BELTS	SATZ 4 KEILRIEMEN	SERIE 4 CINGHIE	
028	K7001700	001	POULIE DP246 - 4G	PULLEY	KEILRIEMENSCHLEIBE	PULEGGIA	
029	K7001710	001	MOYEU	HUB	NABE	MOZZO	
030	K7002270	003	ENTRETOISE	SPACER	DISTANZHUELSE	DISTANZIALE	
031	K7006640	001	PROTECTEUR FIXE	GUARD	SCHUTZ	PROTEZIONE	
032	K7002290	001	PROTECTEUR	GUARD	SCHUTZ	PROTEZIONE	





FC883

C 0001 > D 0000

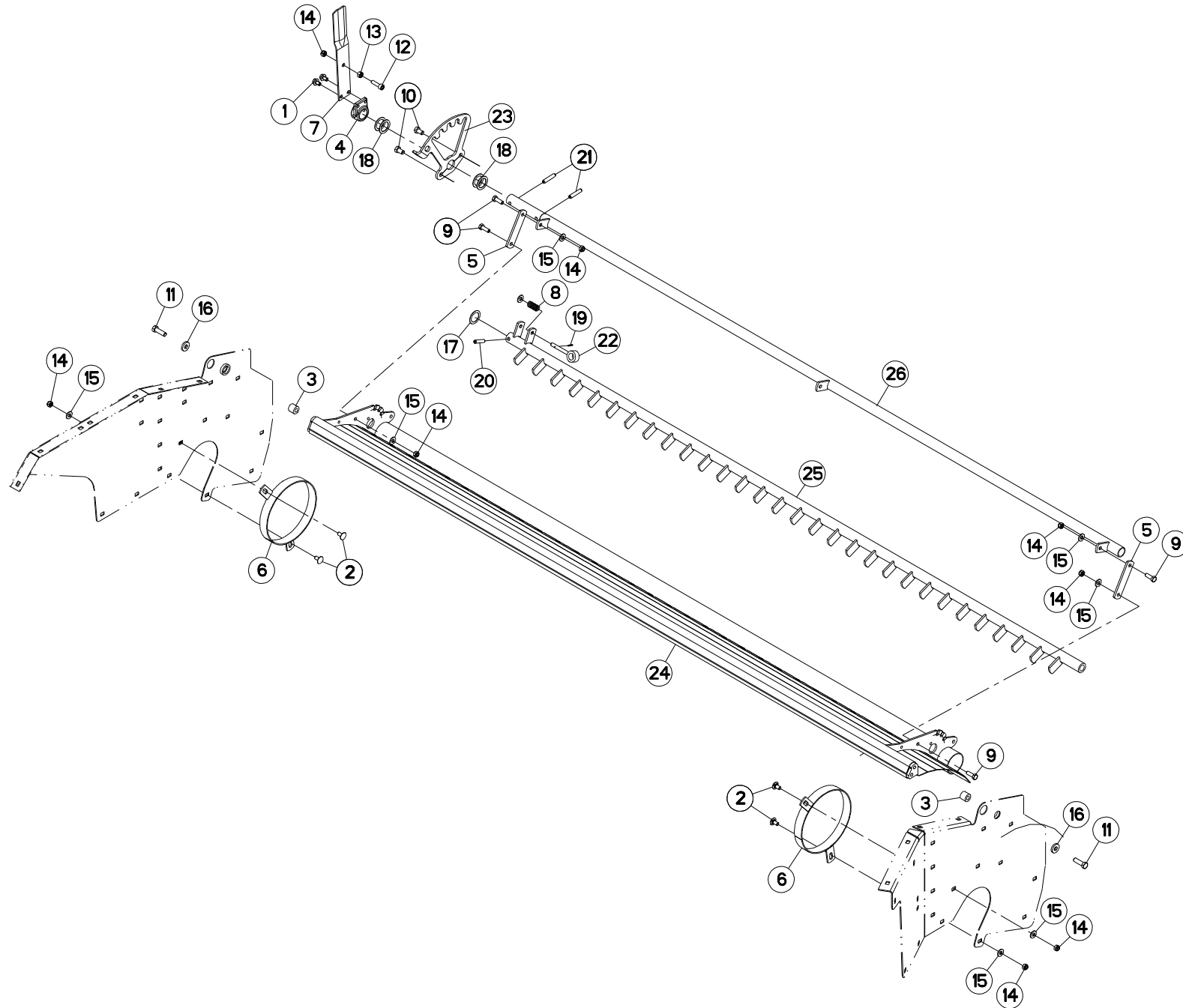
K70R0111 A

PEIGNE, DEFLECTEUR DROIT

COMB, DEFLECTOR RIGHT

KAMM, PRALLBLECH RECHTS

Rep	Nr	Qt	Designation	Description	Bezeichnung	Referenza	Remarque - Remark - Bemerkung - Osservazioni
001	56699310	002	ANNEAU	RING	RING	ANELLO	
002	K7002980	001	AXE ZBC	AXLE ZBC	ACHSE ZBC	ASSE	
003	K7000311	001	DEFLECTEUR	DEFLECTOR	ABWEISER	DEFLETTORE	
004	80201040	009	ECROU HEX.BAS AUTOFR.FE/ZNXC3	SELF-LOCKING NUT FE/ZNXC3	SELBSTSICHERND.MUTTER FE/ZNXC3	DADO AUTOBLOCCANTE FE/ZNXC3	
005	80201000	001	ECROU HEXAGONAL	HEXAGON NUT	SECHSKANTMUTTER	DADO	
006	56637100	002	ENTRETOISE ZBC	SPACER	DISTANZHUELSE	DISTANZIALE	
007	80450320	001	GOUPILLE ELASTIQUE INOX	ROLL PIN INOX	SPANNHUELSE INOX	SPINA ELASTICA INOX	
008	80451050	002	GOUPILLE ELASTIQUE FLZNNC	ROLL PIN FLZNNC	SPANNHUELSE FLZNNC	SPINA ELASTICA FLZNNC	
009	80451046	001	GOUPILLE ELASTIQUE FLZNNC	ROLL PIN FLZNNC	SPANNHUELSE FLZNNC	SPINA ELASTICA FLZNNC	
010	56699500	001	LEVIER DE REGLAGE DEFLECTEUR	ADJUSTING LEVER	STELLHEBEL	LEVA	
011	56656710	001	MOYEU	HUB	NABE	MOZZO	
012	56691300	002	PATTE	BRACKET	BEFESTIGUNGSEISEN	FAZZOLETTO	
013	K7002121	001	PEIGNE	COMB	KAMM	PETTINE	
014	56690900	001	PLAQUE	PLATE	PLATTE	PIASTRA	
015	58527300	001	RESSORT	SPRING	FEDER	MOLLA	
016	80253245	004	RONDELLE PLATE FE/ZNXC3	PLAIN WASHER FE/ZNXC3	SCHEIBE FE/ZNXC3	RONDELLA PIATTA FE/ZNXC3	
017	80251176	009	RONDELLE PLATE FE/ZNXC3	PLAIN WASHER FE/ZNXC3	SCHEIBE FE/ZNXC3	RONDELLA PIATTA FE/ZNXC3	
018	80251338	002	RONDELLE PLATE FE/ZNXC3	PLAIN WASHER FE/ZNXC3	SCHEIBE FE/ZNXC3	RONDELLA PIATTA FE/ZNXC3	
019	K7002130	001	TUBE	TUBE	ROHR	TUBO	
020	50000900	002	VIS	SCREW	SCHRAUBE	VITE	
021	50003200	004	VIS TBCC COURT	BOLT, CARRIAGE, SHORT NECK	FLACHRUNDSCHR.4KT ANSATZ	BULLONE	
022	80081008	001	VIS TETE CYL.SIX P.CR.FE/ZNXC3	HEX.SOCK.HEAD CAP SCR.FE/ZNXC3	ZYLINDERSCHR.INNENSEC.FE/ZNXC3	VITE A TESTA CILINDR. FE/ZNXC3	
023	80061073	004	VIS TETE HEXAGONALE FE/ZNXC3	HEXAGON HEAD SCREW FE/ZNXC3	SECHSKANTSCHRAUBE FE/ZNXC3	VITE TESTA ESAGONALE FE/ZNXC3	
024	80061220	002	VIS TETE HEXAGONALE FLZNNC	HEXAGON HEAD SCREW FLZNNC	SECHSKANTSCHRAUBE FLZNNC	VITE TESTA ESAGONALE FLZNNC	
025	80061242	002	VIS TETE HEXAGONALE FLZNNC	HEXAGON HEAD SCREW FLZNNC	SECHSKANTSCHRAUBE FLZNNC	VITE TESTA ESAGONALE FLZNNC	





FC883

C 0001 > D 0000

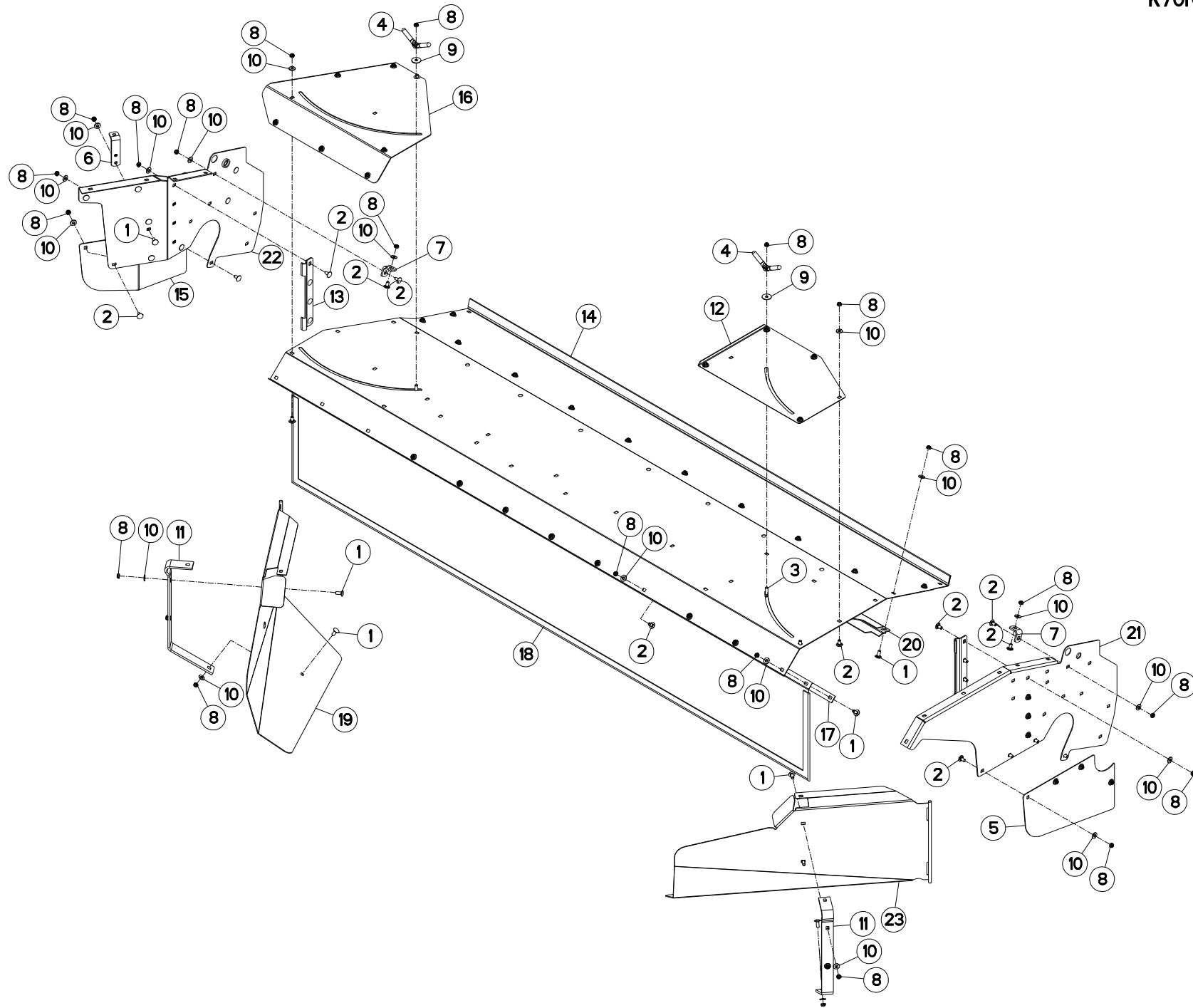
K70R0123 A

PEIGNE, DEFLECTEUR GAUCHE

COMB, DEFLECTOR LEFT

KAMM, PRALLBLECH LINKS

Rep	Nr	Qt	Designation	Description	Bezeichnung	Referenza	Remarque - Remark - Bemerkung - Osservazioni
001	56699310	002	ANNEAU	RING	RING	ANELLO	
002	K7002980	001	AXE ZBC	AXLE ZBC	ACHSE ZBC	ASSE	
003	K7006370	001	DEFLECTEUR	DEFLECTOR	ABWEISER	DEFLETTORE	
004	80201040	009	ECROU HEX.BAS AUTOFR.FE/ZNXC3	SELF-LOCKING NUT FE/ZNXC3	SELBSTSICHERND.MUTTER FE/ZNXC3	DADO AUTOBLOCCANTE FE/ZNXC3	
005	80201000	001	ECROU HEXAGONAL	HEXAGON NUT	SECHSKANTMUTTER	DADO	
006	56637100	002	ENTRETOISE ZBC	SPACER	DISTANZHUELSE	DISTANZIALE	
007	80450320	001	GOUPILLE ELASTIQUE INOX	ROLL PIN INOX	SPANNHUELSE INOX	SPINA ELASTICA INOX	
008	80451050	002	GOUPILLE ELASTIQUE FLZNNC	ROLL PIN FLZNNC	SPANNHUELSE FLZNNC	SPINA ELASTICA FLZNNC	
009	80451046	001	GOUPILLE ELASTIQUE FLZNNC	ROLL PIN FLZNNC	SPANNHUELSE FLZNNC	SPINA ELASTICA FLZNNC	
010	56699500	001	LEVIER DE REGLAGE DEFLECTEUR	ADJUSTING LEVER	STELLHEBEL	LEVA	
011	56656710	001	MOYEU	HUB	NABE	MOZZO	
012	56691300	002	PATTE	BRACKET	BEFESTIGUNGSEISEN	FAZZOLETTO	
013	K7006380	001	PEIGNE	COMB	KAMM	PETTINE	
014	K7006350	001	PLAQUE	PLATE	PLATTE	PIASTRA	
015	58527300	001	RESSORT	SPRING	FEDER	MOLLA	
016	80253245	004	RONDELLE PLATE FE/ZNXC3	PLAIN WASHER FE/ZNXC3	SCHEIBE FE/ZNXC3	RONDELLA PIATTA FE/ZNXC3	
017	80251176	009	RONDELLE PLATE FE/ZNXC3	PLAIN WASHER FE/ZNXC3	SCHEIBE FE/ZNXC3	RONDELLA PIATTA FE/ZNXC3	
018	80251338	002	RONDELLE PLATE FE/ZNXC3	PLAIN WASHER FE/ZNXC3	SCHEIBE FE/ZNXC3	RONDELLA PIATTA FE/ZNXC3	
019	K7006410	001	TUBE	TUBE	ROHR	TUBO	
020	50000900	002	VIS	SCREW	SCHRAUBE	VITE	
021	50003200	004	VIS TBCC COURT	BOLT, CARRIAGE, SHORT NECK	FLACHRUNDSCHR.4KT ANSATZ	BULLONE	
022	80081008	001	VIS TETE CYL.SIX P.CR.FE/ZNXC3	HEX.SOCK.HEAD CAP SCR.FE/ZNXC3	ZYLINDERSCHR.INNENSEC.FE/ZNXC3	VITE A TESTA CILINDR. FE/ZNXC3	
023	80061073	004	VIS TETE HEXAGONALE FE/ZNXC3	HEXAGON HEAD SCREW FE/ZNXC3	SECHSKANTSCHRAUBE FE/ZNXC3	VITE TESTA ESAGONALE FE/ZNXC3	
024	80061220	002	VIS TETE HEXAGONALE FLZNNC	HEXAGON HEAD SCREW FLZNNC	SECHSKANTSCHRAUBE FLZNNC	VITE TESTA ESAGONALE FLZNNC	
025	80061220	002	VIS TETE HEXAGONALE FLZNNC	HEXAGON HEAD SCREW FLZNNC	SECHSKANTSCHRAUBE FLZNNC	VITE TESTA ESAGONALE FLZNNC	





FC883

C 0001 > D 0000

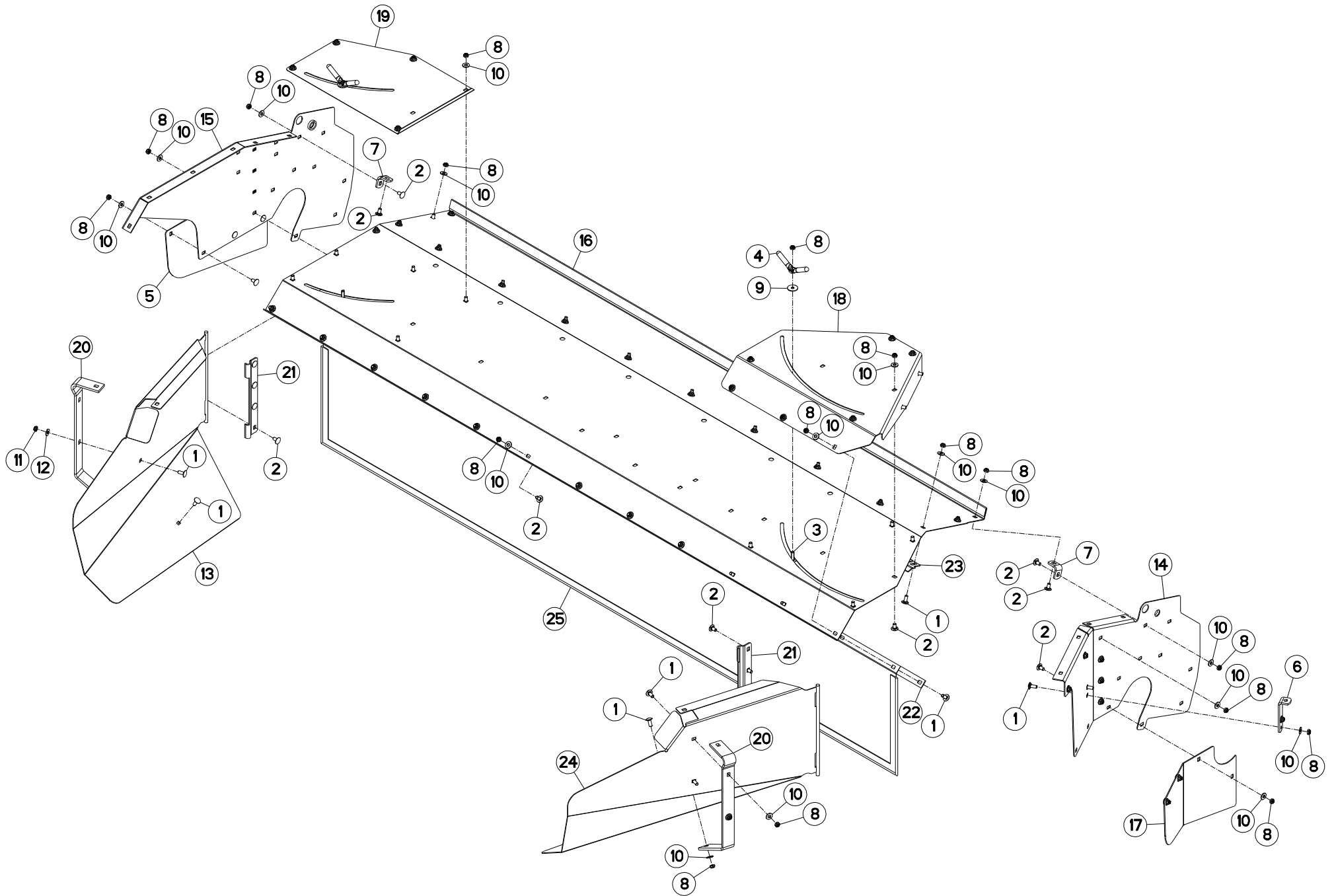
K70R0113 A

CAISSON DROIT

COVERS RIGHT

ABDECKHAUBE RECHTS

Rep	Nr	Qt	Designation	Description	Bezeichnung	Referenza	Remarque - Remark - Bemerkung - Osservazioni
001	50002200	014	VIS TBCC COURT	BOLT, CARRIAGE, SHORT NECK	FLACHRUNDSCHR.4KT ANSATZ	BULLONE	
002	50003200	052	VIS TBCC COURT	BOLT, CARRIAGE, SHORT NECK	FLACHRUNDSCHR.4KT ANSATZ	BULLONE	
003	50007300	002	VIS TBCC COURT	BOLT, CARRIAGE, SHORT NECK	FLACHRUNDSCHR.4KT ANSATZ	BULLONE	
004	56529000	002	POIGNEE	HANDLE	HANDGRIFF	MANIGLIA	
005	56690200	001	TOLE	SHEET	BLECH	TELA	
006	56691800	001	PLAT	FLAT	FLACHEISEN	PIATTO	
007	56699710	002	EQUERRE	GUSSET, CORNER	WINKEL	SQUADRA	
008	80201040	068	ECROU HEX.BAS AUTOFR.FE/ZNXC3	SELF-LOCKING NUT FE/ZNXC3	SELBSTSICHERND.MUTTER FE/ZNXC3	DADO AUTOBLOCCANTE FE/ZNXC3	
009	80251036	002	RONDELLE PLATE FE/ZNXC3	PLAIN WASHER FE/ZNXC3	SCHEIBE FE/ZNXC3	RONDELLA PIATTA FE/ZNXC3	
010	80251176	066	RONDELLE PLATE FE/ZNXC3	PLAIN WASHER FE/ZNXC3	SCHEIBE FE/ZNXC3	RONDELLA PIATTA FE/ZNXC3	
011	K7002320	002	RAIDISSEUR	STIFFENER	VERSTEIFUNGSPLATTE	BALESTRA	
012	K7002801	001	DOUBLURE	DOUBLER	VERSTAERKUNGSPLATTE	PIASTRA DI RINFORZO	
013	K7005020	002	CHARNIERE	HINGE	SCHARNIER	SNODO	
014	K7005270	001	RABAT	COVER PLATE	ABDECKBLECH	PROTEZIONE	
015	K7005280	001	TOLE	SHEET	BLECH	TELA	
016	K7005290	001	DOUBLURE	DOUBLER	VERSTAERKUNGSPLATTE	PIASTRA DI RINFORZO	
017	K7005300	001	PLAT DE TOILE ARRIERE	BRACKET	KLEMMLEISTE	BARRETTA	
018	K7005560	001	TOILE	CURTAIN	SCHUTZTUCH	TELO POSTERIORE	
019	K7001410	001	TOLE	SHEET	BLECH	TELA	
020	K7005420	001	RENFORT DU RABAT	REINFORCEMENT	VERSTAERKUNG	RINFORZO	
021	K7005490	001	PAROI	PARTITION	BLECH	TELA	
022	K7005500	001	PAROI	PARTITION	BLECH	TELA	
023	K7005510	001	TOLE	SHEET	BLECH	TELA	





FC883

C 0001 > D 0000

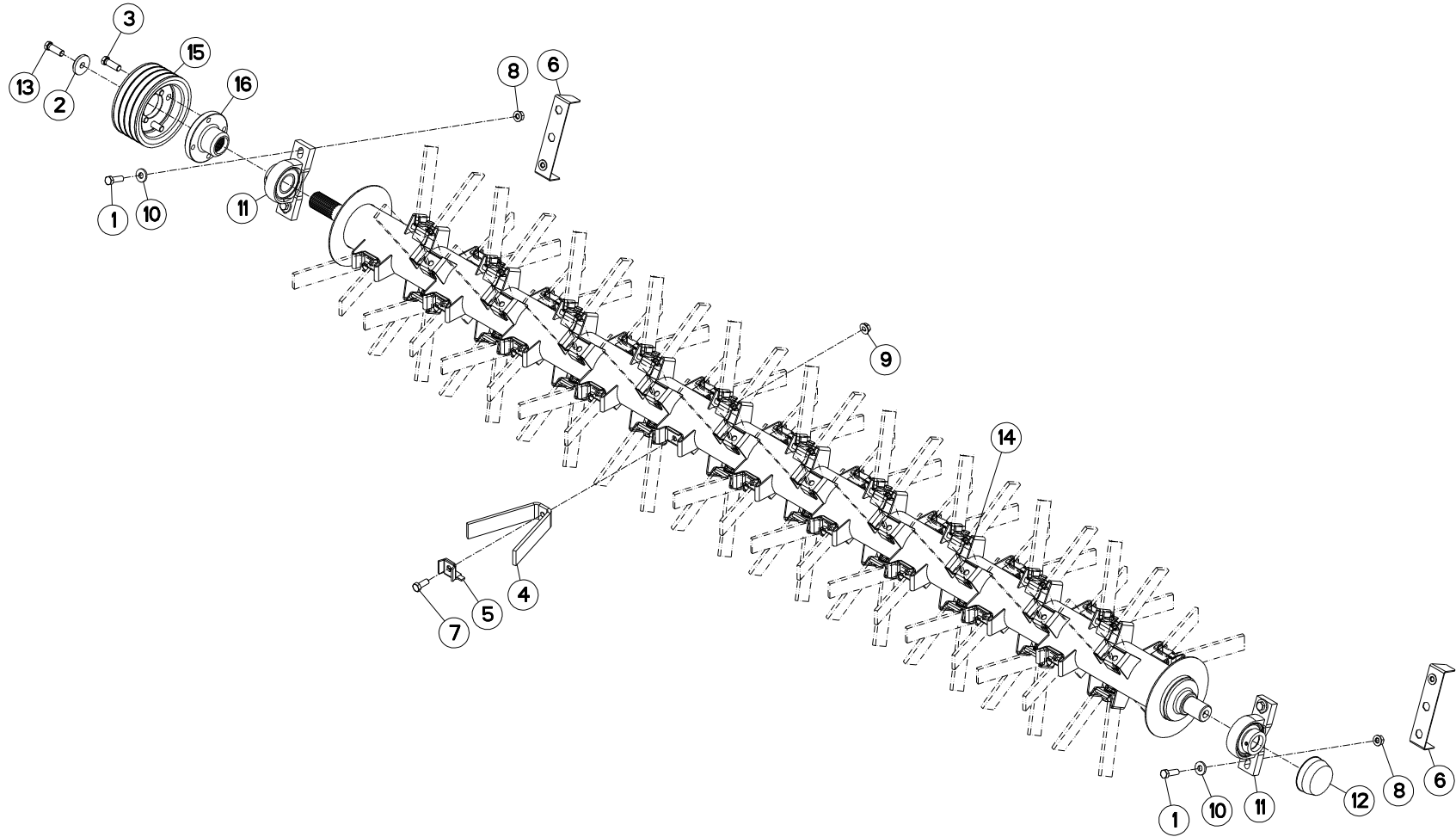
K70R0133 A

CAISSON GAUCHE

COVERS LEFT

ABDECKHAUBE LINKS

Rep	Nr	Qt	Designation	Description	Bezeichnung	Referenza	Remarque - Remark - Bemerkung - Osservazioni
001	50002200	020	VIS TBCC COURT	BOLT, CARRIAGE, SHORT NECK	FLACHRUNDSCHR.4KT ANSATZ	BULLONE	
002	50003200	043	VIS TBCC COURT	BOLT, CARRIAGE, SHORT NECK	FLACHRUNDSCHR.4KT ANSATZ	BULLONE	
003	50007300	002	VIS TBCC COURT	BOLT, CARRIAGE, SHORT NECK	FLACHRUNDSCHR.4KT ANSATZ	BULLONE	
004	56529000	002	POIGNEE	HANDLE	HANDGRIFF	MANIGLIA	
005	56690200	001	TOLE	SHEET	BLECH	TELA	
006	56691800	001	PLAT	FLAT	FLACHEISEN	PIATTO	
007	56699710	002	EQUERRE	GUSSET, CORNER	WINKEL	SQUADRA	
008	80201040	062	ECROU HEX.BAS AUTOFR.FE/ZNXC3	SELF-LOCKING NUT FE/ZNXC3	SELBSTSICHERND.MUTTER FE/ZNXC3	DADO AUTOBLOCCANTE FE/ZNXC3	
009	80251036	002	RONDELLE PLATE FE/ZNXC3	PLAIN WASHER FE/ZNXC3	SCHEIBE FE/ZNXC3	RONDELLA PIATTA FE/ZNXC3	
010	80251176	060	RONDELLE PLATE FE/ZNXC3	PLAIN WASHER FE/ZNXC3	SCHEIBE FE/ZNXC3	RONDELLA PIATTA FE/ZNXC3	
011	80201040	003	ECROU HEX.BAS AUTOFR.FE/ZNXC3	SELF-LOCKING NUT FE/ZNXC3	SELBSTSICHERND.MUTTER FE/ZNXC3	DADO AUTOBLOCCANTE FE/ZNXC3	
012	80251176	003	RONDELLE PLATE FE/ZNXC3	PLAIN WASHER FE/ZNXC3	SCHEIBE FE/ZNXC3	RONDELLA PIATTA FE/ZNXC3	
013	K7001410	001	TOLE	SHEET	BLECH	TELA	
014	K7001600	001	PAROI DROITE	LATERAL SHIELD RIGHT	SEITENBLECH RECHTS	TELA	
015	K7001610	001	PAROI GAUCHE	LATERAL SHIELD LEFT	SEITENBLECH LINKS	TELA	
016	K7001620	001	RABAT ARRIERE	COVER PLATE	ABDECKBLECH	PROTEZIONE	
017	K7001630	001	TOLE	SHEET	BLECH	TELA	
018	K7001640	001	DOUBLURE	DOUBLER	VERSTAERKUNGSPLATTE	PIASTRA DI RINFORZO	
019	K7001650	001	DOUBLURE	DOUBLER	VERSTAERKUNGSPLATTE	PIASTRA DI RINFORZO	
020	K7002320	002	RAIDISSEUR	STIFFENER	VERSTEIFUNGSPLATTE	BALESTRA	
021	K7005020	002	CHARNIERE	HINGE	SCHARNIER	SNODO	
022	K7005300	001	PLAT DE TOILE ARRIERE	BRACKET	KLEMMLEISTE	BARRETTA	
023	K7005420	001	RENFORT DU RABAT	REINFORCEMENT	VERSTAERKUNG	RINFORZO	
024	K7005510	001	TOLE	SHEET	BLECH	TELA	
025	K7005560	001	TOILE	CURTAIN	SCHUTZTUCH	TELO POSTERIORE	





FC883

C 0001 > D 0000

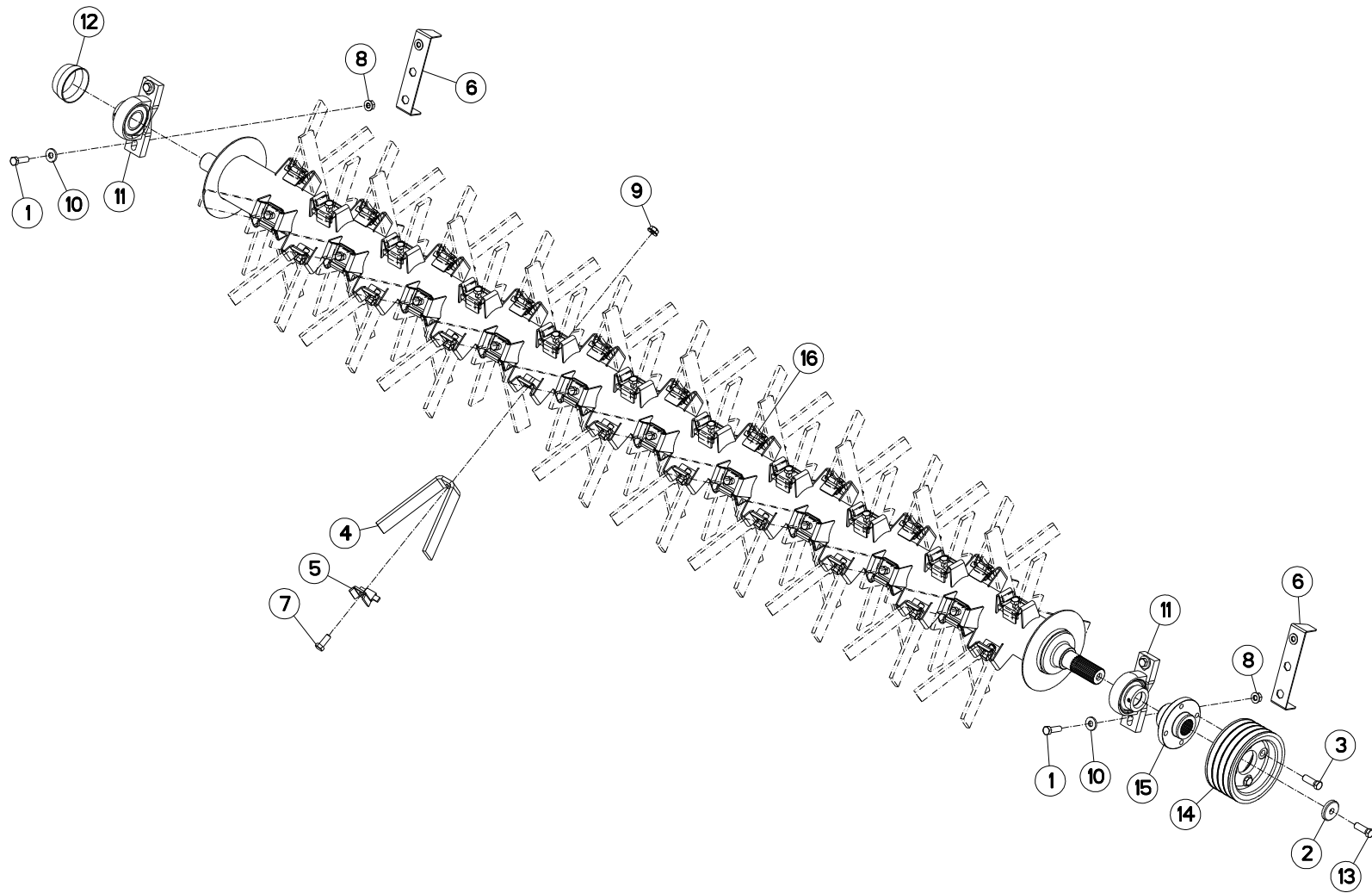
K70R0112 A

ROTOR A DOIGTS DROIT

FINGER ROTOR RIGHT

FINGERROTOR RECHTS

Rep	Nr	Qt	Designation	Description	Bezeichnung	Referenza	Remarque - Remark - Bemerkung - Osservazioni
001	50003500	004	VIS	SCREW	SCHRAUBE	VITE	12 daN m (89 lbf ft)
002	50019110	001	RONDELLE DACRO	WASHER	SCHEIBE	RONDELLA	
003	50069600	004	VIS	SCREW	SCHRAUBE	VITE	12 daN m (89 lbf ft)
004	56600110	060	DOIGT	FINGER	FINGER	DENTE	
005	56601300	060	CONTRE PLAQUETTE ZBC	BRACKET	BEFESTIGUNGSPLATTE	PIASTRINA	
006	56690820	002	TOLE SUPPORT D'ECROUS	SUPPORT	HALTERUNG	TELA	
007	80061271	060	VIS TETE HEXAGONALE FE/ZNXC3	HEXAGON HEAD SCREW FE/ZNXC3	SECHSKANTSCHRAUBE FE/ZNXC3	VITE TESTA ESAGONALE FE/ZNXC3	
008	80201262	004	ECROU TWOLOK FLZNNC	SELF-LOCKING NUT FLZNNC	SELBSTSICHERNDE MUTTER FLZNNC	DADO TWOLOCK FLZNNC	8,5 daN m (63 lbf ft)
009	80201265	060	ECROU HEWISTOP FE/ZNXC3	SELF-LOCKING NUT FE/ZNXC3	SELBSTSICHERNDE MUTT.FE/ZNXC	DADO FE/ZNXC3	8,5 daN m (63 lbf ft)
010	80251331	004	RONDELLE PLATE FE/ZNXC3	PLAIN WASHER FE/ZNXC3	SCHEIBE FE/ZNXC3	RONDELLA PIATTA FE/ZNXC3	
011	81504010	002	PALIER	FLANGE BEARING UNIT	FLANSCHLAGER	FLANGIA	
012	81504011	001	COUVERCLE DE PROTECTION	PROTECTION COVER	SCHUTZHAUBE	COPERCHIO DI PROTEZIONE	
013	50069600	001	VIS	SCREW	SCHRAUBE	VITE	21 daN m (155 lbf ft) + Loct.243
014	56657510	001	ROTOR	ROTOR	ROTOR	ROTORE	
015	K7001690	001	POULIE DP 174 - 4G	PULLEY	KEILRIEMENSCHLEIBE	PULEGGIA	
016	K7001710	001	MOYEU	HUB	NABE	MOZZO	





FC883

C 0001 > D 0000

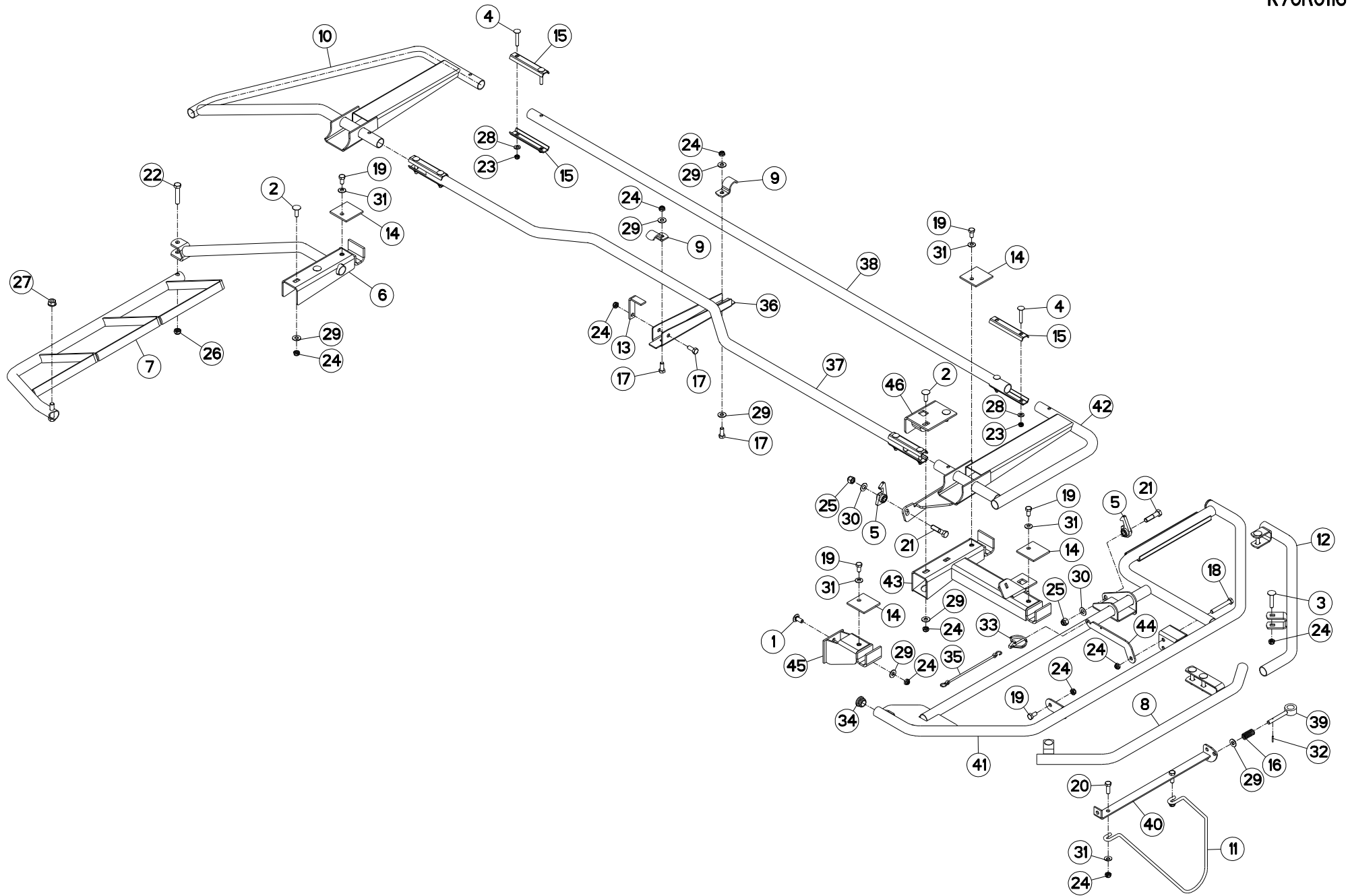
K70R0135 A

ROTOR A DOIGTS GAUCHE

FINGER ROTOR LEFT

FINGERROTOR LINKS

Rep	Nr	Qt	Designation	Description	Bezeichnung	Referenza	Remarque - Remark - Bemerkung - Osservazioni
001	50003500	004	VIS	SCREW	SCHRAUBE	VITE	12 daN m (89 lbf ft)
002	50019110	001	RONDELLE DACRO	WASHER	SCHEIBE	RONDELLA	
003	50069600	004	VIS	SCREW	SCHRAUBE	VITE	12 daN m (89 lbf ft)
004	56600110	060	DOIGT	FINGER	FINGER	DENTE	
005	56601300	060	CONTRE PLAQUETTE ZBC	BRACKET	BEFESTIGUNGSPLATTE	PIASTRINA	
006	56690820	002	TOLE SUPPORT D'ECROUS	SUPPORT	HALTERUNG	TELA	
007	80061271	060	VIS TETE HEXAGONALE FE/ZNXC3	HEXAGON HEAD SCREW FE/ZNXC3	SECHSKANTSCHRAUBE FE/ZNXC3	VITE TESTA ESAGONALE FE/ZNXC3	
008	80201262	004	ECROU TWOLOCK FLZNNC	SELF-LOCKING NUT FLZNNC	SELBSTSICHERNDE MUTTER FLZNNC	DADO TWOLOCK FLZNNC	8,5 daN m (63 lbf ft)
009	80201265	060	ECROU HEWISTOP FE/ZNXC3	SELF-LOCKING NUT FE/ZNXC3	SELBSTSICHERNDE MUTT.FE/ZNXC	DADO FE/ZNXC3	8,5 daN m (63 lbf ft)
010	80251331	004	RONDELLE PLATE FE/ZNXC3	PLAIN WASHER FE/ZNXC3	SCHEIBE FE/ZNXC3	RONDELLA PIATTA FE/ZNXC3	
011	81504010	002	PALIER	FLANGE BEARING UNIT	FLANSLAGER	FLANGIA	
012	81504011	001	COUVERCLE DE PROTECTION	PROTECTION COVER	SCHUTZHAUBE	COPERCHIO DI PROTEZIONE	
013	50069600	001	VIS	SCREW	SCHRAUBE	VITE	21 daN m (155 lbf ft) + Loct.243
014	K7001690	001	POULIE DP 174 - 4G	PULLEY	KEILRIEMENSCHIEBE	PULEGGIA	
015	K7001710	001	MOYEU	HUB	NABE	MOZZO	
016	K7006340	001	ROTOR DOIGTS V 3.00M	FLAIL ROTOR	FINGERROTOR LINKS	ROTORE	





FC883

C 0001 > D 0000

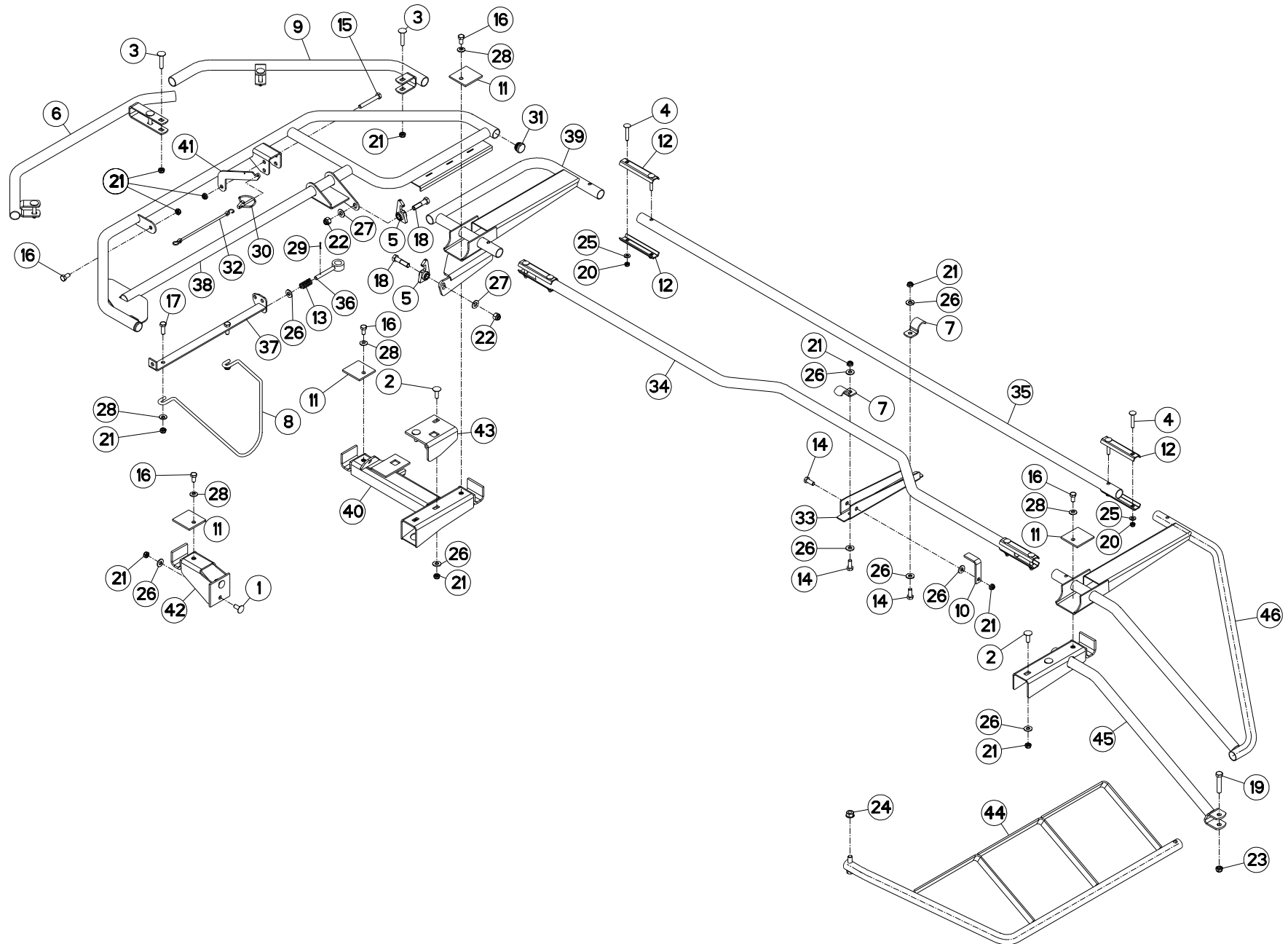
K70R0116 B

OSSATURE DU PROTECTEUR DROIT

FRAME RIGHT

RAHMEN RECHTS

Rep	Nr	Qt	Designation	Description	Bezeichnung	Referenza	Remarque - Remark - Bemerkung - Osservazioni
001	50002200	002	VIS TBCC COURT	BOLT, CARRIAGE, SHORT NECK	FLACHRUNDSCHR.4KT ANSATZ	BULLONE	
002	50002300	004	VIS TBCC COURT	BOLT, CARRIAGE, SHORT NECK	FLACHRUNDSCHR.4KT ANSATZ	BULLONE	
003	50008300	005	VIS TBCC COURT	BOLT, CARRIAGE, SHORT NECK	FLACHRUNDSCHR.4KT ANSATZ	BULLONE	
004	50070600	008	VIS TBCC COURT	BOLT, CARRIAGE, SHORT NECK	FLACHRUNDSCHR.4KT ANSATZ	BULLONE	
005	55749800	002	VERROU	LATCH	RIEGEL	LEVA	
006	56691600	001	RAMBARDE INTERIEURE	INNER GUARD	SCHUTZ INNEN	PROTEZIONE	
007	56691700	001	RAMBARDE AMOVIBLE	GUARD	SCHUTZ	PROTEZIONE AMOVIBILE	
008	56696600	001	PROTECTEUR EXTERIEUR	OUTER GUARD	AEUSSERER SCHUTZ	PROTEZIONE	
009	56698600	002	PATTE DE RETENUE ZBC	BRACKET ZBC	LASCHE ZBC	PIASTRA DI FISSAGGIO	
010	56698900	001	RAMBARDE	HAND RAIL	SCHUTZ	PROTEZIONE	
011	56826200	001	TIGE	STEM	STANGE	STELO	
012	56858600	001	GARDE-FOU	SAFETY-GUARD	SCHUTZBUEGEL	PROTEZIONE	
013	56860200	001	PATTE D'ACCROCHAGE ZBC	LINKAGE PLATE ZBC	VERRIEGELUNGSHAKEN ZBC	ANGOLARE	
014	56860400	004	PATTE DE RECOUVREMENT ZBC	BRACKET ZBC	LASCHE ZBC	FAZZOLETTO	
015	57530410	008	BARRETTE ZBC	BRACKET ZBC	BEFESTIGUNGSPLATTE ZBC	PIASTRINA ZBC	
016	58527300	001	RESSORT	SPRING	FEDER	MOLLA	
017	80061026	003	VIS TETE HEXAGONALE FE/ZNXC3	HEXAGON HEAD SCREW FE/ZNXC3	SECHSKANTSCHRAUBE FE/ZNXC3	VITE TESTA ESAGONALE FE/ZNXC3	
018	80061058	001	VIS TETE HEXAGONALE FE/ZNXC3	HEXAGON HEAD SCREW FE/ZNXC3	SECHSKANTSCHRAUBE FE/ZNXC3	VITE TESTA ESAGONALE FE/ZNXC3	
019	80061020	005	VIS TETE HEXAGONALE FE/ZNXC3	HEXAGON HEAD SCREW FE/ZNXC3	SECHSKANTSCHRAUBE FE/ZNXC3	VITE A TESTA ESAGONALE FE/ZNXC	
020	80061073	002	VIS TETE HEXAGONALE FE/ZNXC3	HEXAGON HEAD SCREW FE/ZNXC3	SECHSKANTSCHRAUBE FE/ZNXC3	VITE TESTA ESAGONALE FE/ZNXC3	
021	80061249	002	VIS TETE HEXAGONALE FE/ZNXC3	HEXAGON HEAD SCREW FE/ZNXC3	SECHSKANTSCHRAUBE FE/ZNXC3	VITE TESTA ESAGONALE FE/ZNXC3	
022	80061278	001	VIS TETE HEXAGONALE FE/ZNXC3	HEXAGON HEAD SCREW FE/ZNXC3	SECHSKANTSCHRAUBE FE/ZNXC3	VITE TESTA ESAGONALE FE/ZNXC3	
023	80200840	008	ECROU HEX.BAS AUTOFR.FE/ZNXC3	SELF-LOCKING NUT FE/ZNXC3	SELBSTSICHERND.MUTTER FE/ZNXC3	DADO AUTOBLOCCANTE FE/ZNXC3	
024	80201040	018	ECROU HEX.BAS AUTOFR.FE/ZNXC3	SELF-LOCKING NUT FE/ZNXC3	SELBSTSICHERND.MUTTER FE/ZNXC3	DADO AUTOBLOCCANTE FE/ZNXC3	
025	80201230	002	ECROU HEX.AUTOFREINE FE/ZNXC3	SELF-LOCKING NUT FE/ZNXC3	SELBSTSICH.MUTTER FE/ZNXC3	DADO AUTOBLOCCANTE FE/ZNXC3	
026	80201240	001	ECROU HEX.BAS AUTOFR.FE/ZNXC3	SELF-LOCKING NUT FE/ZNXC3	SELBSTSICHERND.MUTTER FE/ZNXC3	DADO AUTOBLOCCANTE FE/ZNXC3	
027	80201262	001	ECROU TWOLOK FLZNNC	SELF-LOCKING NUT FLZNNC	SELBSTSICHERNDE MUTTER FLZNNC	DADO TWOLOCK FLZNNC	
028	80250823	008	RONDELLE PLATE FE/ZNXC3	PLAIN WASHER FE/ZNXC3	SCHEIBE FE/ZNXC3	RONDELLA PIATTA FE/ZNXC3	
029	80251176	010	RONDELLE PLATE FE/ZNXC3	PLAIN WASHER FE/ZNXC3	SCHEIBE FE/ZNXC3	RONDELLA PIATTA FE/ZNXC3	
030	80251225	002	RONDELLE PLATE FE/ZNXC3	PLAIN WASHER FE/ZNXC3	SCHEIBE FE/ZNXC3	RONDELLA PIATTA FE/ZNXC3	
031	80281051	006	RONDELLE CONTACT BLOC.FLZNNC	CONICAL SPRING WASHER FLZNNC	SPERRZAHNSPANNSCHEIBE FLZNNC	RONDELLA BLOCCAGGIO FLZNNC	
032	80450320	001	GOUPILLE ELASTIQUE INOX	ROLL PIN INOX	SPANNHUELSE INOX	SPINA ELASTICA INOX	
033	80560540	001	GOUPILLE AUTOMATIQUE FE/ZNXC3	LINCH PIN FE/ZNXC3	KLAPPSTECKER FE/ZNXC3	COPPIGLIA FE/ZNXC3	
034	83040099	002	BOUCHON D'OBTURATION	END PLUG	ROHRSCHUTZKAPPE	TAPPO	
035	83070063	001	LIEN PVC	PVC CORD	SICHERUNGSBAND	CAVETTO	
036	K7001770	001	BUTEE REGLABLE	STOP	ANSCHLAG	LIMITATORE	
037	K7001781	001	TUBE INTERMEDIAIRE COUDE	INTERMEDIATE TUBE	ZWISCHENROHR	TUBO	
038	K7002070	001	TUBE INTERMEDIAIRE	INTERMEDIATE TUBE	ZWISCHENROHR	TUBO	
039	K7002980	001	AXE ZBC	AXLE ZBC	ACHSE ZBC	ASSE	
040	K7003620	001	CHARNIERE DROITE SOUDEE	HINGE	SCHARNIER	CERNIERA	
041	K7003640	001	RAMBARDE	HAND RAIL	SCHUTZ	PROTEZIONE	
042	K7003680	001	RAMBARDE	HAND RAIL	SCHUTZ	PROTEZIONE	
043	K7003690	001	BRAS	ARM	ARM	BRACCIO	
044	K7003770	001	PLAT D'ACCROCHAGE	PLATE	FLACHEISEN	PIATTO	
045	K7003780	001	SUPPORT SOUDE	SUPPORT	TRAEGER	SUPPORTO	
046	K7006500	001	PATTE	BRACKET	BEFESTIGUNGSEISEN	FAZZOLETTO	





FC883

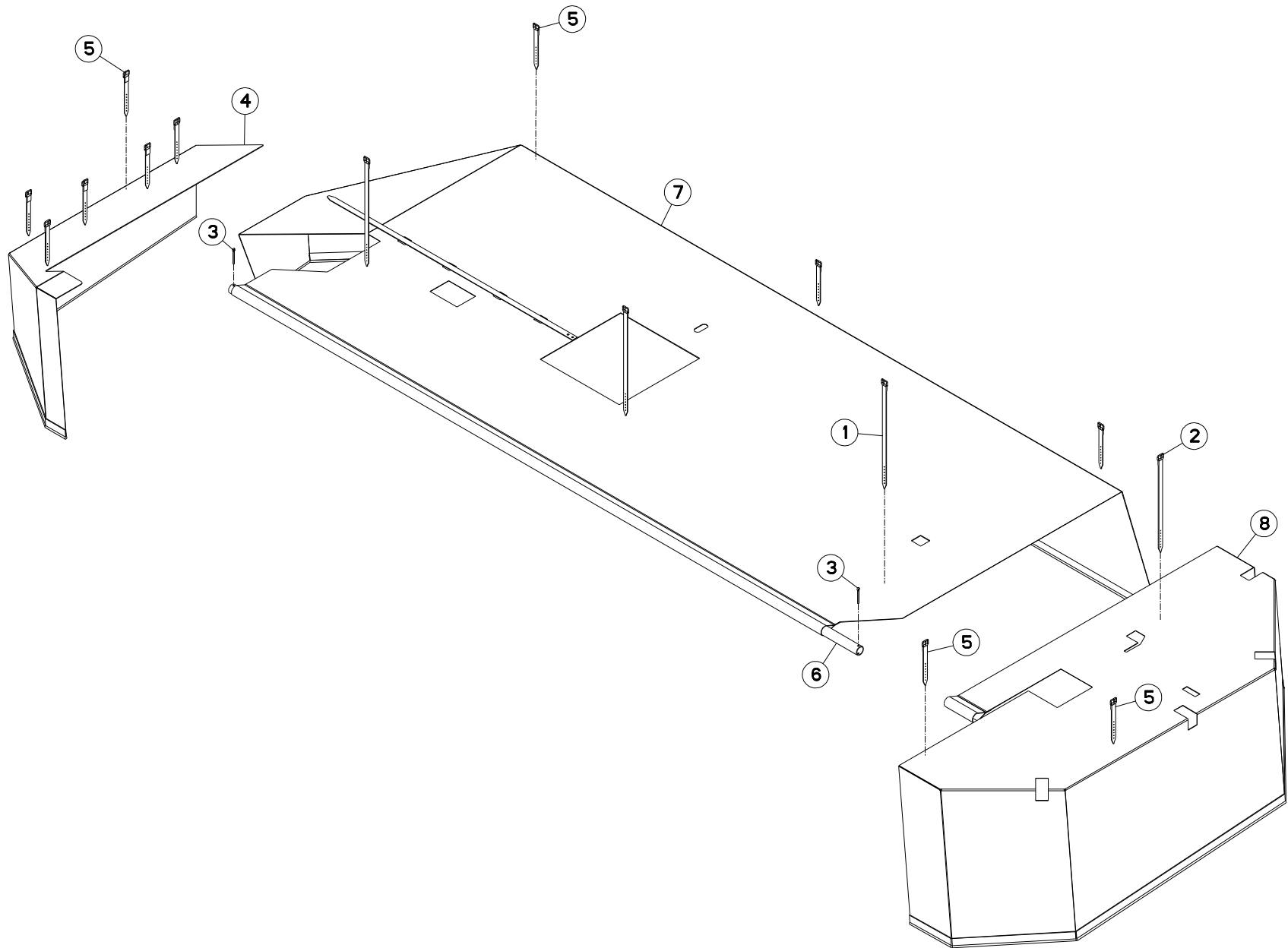
C 0001 > D 0000

K70R0149 B

OSSATURE DU PROTECTEUR GAUCHE FRAME LEFT

RAHMEN LINKS

Rep	Nr	Qt	Designation	Description	Bezeichnung	Referenza	Remarque - Remark - Bemerkung - Osservazioni
001	50002200	002	VIS TBCC COURT	BOLT, CARRIAGE, SHORT NECK	FLACHRUNDSCHR.4KT ANSATZ	BULLONE	
002	50002300	004	VIS TBCC COURT	BOLT, CARRIAGE, SHORT NECK	FLACHRUNDSCHR.4KT ANSATZ	BULLONE	
003	50008300	005	VIS TBCC COURT	BOLT, CARRIAGE, SHORT NECK	FLACHRUNDSCHR.4KT ANSATZ	BULLONE	
004	50070600	008	VIS TBCC COURT	BOLT, CARRIAGE, SHORT NECK	FLACHRUNDSCHR.4KT ANSATZ	BULLONE	
005	55749800	002	VERROU	LATCH	RIEGEL	LEVA	
006	56696600	001	PROTECTEUR EXTERIEUR	OUTER GUARD	AEUSSERER SCHUTZ	PROTEZIONE	
007	56698600	002	PATTE DE RETENUE ZBC	BRACKET ZBC	LASCHE ZBC	PIASTRA DI FISSAGGIO	
008	56826200	001	TIGE	STEM	STANGE	STELO	
009	56858600	001	GARDE-FOU	SAFETY-GUARD	SCHUTZBUEGEL	PROTEZIONE	
010	56860200	001	PATTE D'ACCROCHAGE ZBC	LINKAGE PLATE ZBC	VERRIEGELUNGSHAKEN ZBC	ANGOLARE	
011	56860400	004	PATTE DE RECOUVREMENT ZBC	BRACKET ZBC	LASCHE ZBC	FAZZOLETTO	
012	57530410	008	BARRETTE ZBC	BRACKET ZBC	BEFESTIGUNGSPLATTE ZBC	PIASTRINA ZBC	
013	58527300	001	RESSORT	SPRING	FEDER	MOLLA	
014	80061026	003	VIS TETE HEXAGONALE FE/ZNXC3	HEXAGON HEAD SCREW FE/ZNXC3	SECHSKANTSCHRAUBE FE/ZNXC3	VITE TESTA ESAGONALE FE/ZNXC3	
015	80061058	001	VIS TETE HEXAGONALE FE/ZNXC3	HEXAGON HEAD SCREW FE/ZNXC3	SECHSKANTSCHRAUBE FE/ZNXC3	VITE TESTA ESAGONALE FE/ZNXC3	
016	80061020	005	VIS TETE HEXAGONALE FE/ZNXC3	HEXAGON HEAD SCREW FE/ZNXC3	SECHSKANTSCHRAUBE FE/ZNXC3	VITE A TESTA ESAGONALE FE/ZNXC	
017	80061073	002	VIS TETE HEXAGONALE FE/ZNXC3	HEXAGON HEAD SCREW FE/ZNXC3	SECHSKANTSCHRAUBE FE/ZNXC3	VITE TESTA ESAGONALE FE/ZNXC3	
018	80061249	002	VIS TETE HEXAGONALE FE/ZNXC3	HEXAGON HEAD SCREW FE/ZNXC3	SECHSKANTSCHRAUBE FE/ZNXC3	VITE TESTA ESAGONALE FE/ZNXC3	
019	80061278	001	VIS TETE HEXAGONALE FE/ZNXC3	HEXAGON HEAD SCREW FE/ZNXC3	SECHSKANTSCHRAUBE FE/ZNXC3	VITE TESTA ESAGONALE FE/ZNXC3	
020	80200840	008	ECROU HEX.BAS AUTOFR.FE/ZNXC3	SELF-LOCKING NUT FE/ZNXC3	SELBSTSICHERND.MUTTER FE/ZNXC3	DADO AUTOBLOCCANTE FE/ZNXC3	
021	80201040	018	ECROU HEX.BAS AUTOFR.FE/ZNXC3	SELF-LOCKING NUT FE/ZNXC3	SELBSTSICHERND.MUTTER FE/ZNXC3	DADO AUTOBLOCCANTE FE/ZNXC3	
022	80201230	002	ECROU HEX.AUTOFREINE FE/ZNXC3	SELF-LOCKING NUT FE/ZNXC3	SELBSTSICH.MUTTER FE/ZNXC3	DADO AUTOBLOCCANTE FE/ZNXC3	
023	80201240	001	ECROU HEX.BAS AUTOFR.FE/ZNXC3	SELF-LOCKING NUT FE/ZNXC3	SELBSTSICHERND.MUTTER FE/ZNXC3	DADO AUTOBLOCCANTE FE/ZNXC3	
024	80201262	001	ECROU TWOLOCK FLZNNC	SELF-LOCKING NUT FLZNNC	SELBSTSICHERNDE MUTTER FLZNNC	DADO TWOLOCK FLZNNC	
025	80250823	008	RONDELLE PLATE FE/ZNXC3	PLAIN WASHER FE/ZNXC3	SCHEIBE FE/ZNXC3	RONDELLA PIATTA FE/ZNXC3	
026	80251176	012	RONDELLE PLATE FE/ZNXC3	PLAIN WASHER FE/ZNXC3	SCHEIBE FE/ZNXC3	RONDELLA PIATTA FE/ZNXC3	
027	80251225	002	RONDELLE PLATE FE/ZNXC3	PLAIN WASHER FE/ZNXC3	SCHEIBE FE/ZNXC3	RONDELLA PIATTA FE/ZNXC3	
028	80281051	006	RONDELLE CONTACT BLOC.FLZNNC	CONICAL SPRING WASHER FLZNNC	SPERRZAHNSPANNSCHEIBE FLZNNC	RONDELLA BLOCCAGGIO FLZNNC	
029	80450320	001	GOUPILLE ELASTIQUE INOX	ROLL PIN INOX	SPANNHUELSE INOX	SPINA ELASTICA INOX	
030	80560540	001	GOUPILLE AUTOMATIQUE FE/ZNXC3	LINCH PIN FE/ZNXC3	KLAPPSTECKER FE/ZNXC3	COPPIGLIA FE/ZNXC3	
031	83040099	002	BOUCHON D'OBTURATION	END PLUG	ROHRSCHUTZKAPPE	TAPPO	
032	83070063	001	LIEN PVC	PVC CORD	SICHERUNGSBAND	CAVETTO	
033	K7001770	001	BUTEE REGLABLE	STOP	ANSCHLAG	LIMITATORE	
034	K7001781	001	TUBE INTERMEDIAIRE COUDE	INTERMEDIATE TUBE	ZWISCHENROHR	TUBO	
035	K7002070	001	TUBE INTERMEDIAIRE	INTERMEDIATE TUBE	ZWISCHENROHR	TUBO	
036	K7002980	001	AXE ZBC	AXE ZBC	ACHSE ZBC	ASSE	
037	K7003630	001	CHARNIERE GAUCHE SOUDEE	HINGE	SCHARNIER	CERNIERA	
038	K7003660	001	RAMBARDE	HAND RAIL	SCHUTZ	PROTEZIONE	
039	K7003730	001	RAMBARDE	HAND RAIL	SCHUTZ	PROTEZIONE	
040	K7003740	001	BRAS	ARM	ARM	BRACCIO	
041	K7003770	001	PLAT D'ACCROCHAGE	PLATE	FLACHEISEN	PIATTO	
042	K7003780	001	SUPPORT SOUDE	SUPPORT	TRAEGER	SUPPORTO	
043	K7006440	001	PATTE	BRACKET	BEFESTIGUNGSEISEN	FAZZOLETTO	
044	K7006470	001	RAMBARDE	HAND RAIL	SCHUTZ	PROTEZIONE	
045	K7006480	001	RAMBARDE INTERIEURE	INNER GUARD	SCHUTZ INNEN	PROTEZIONE	
046	K7006510	001	RAMBARDE	HAND RAIL	SCHUTZ	PROTEZIONE	





FC883

C 0001 > D 0000

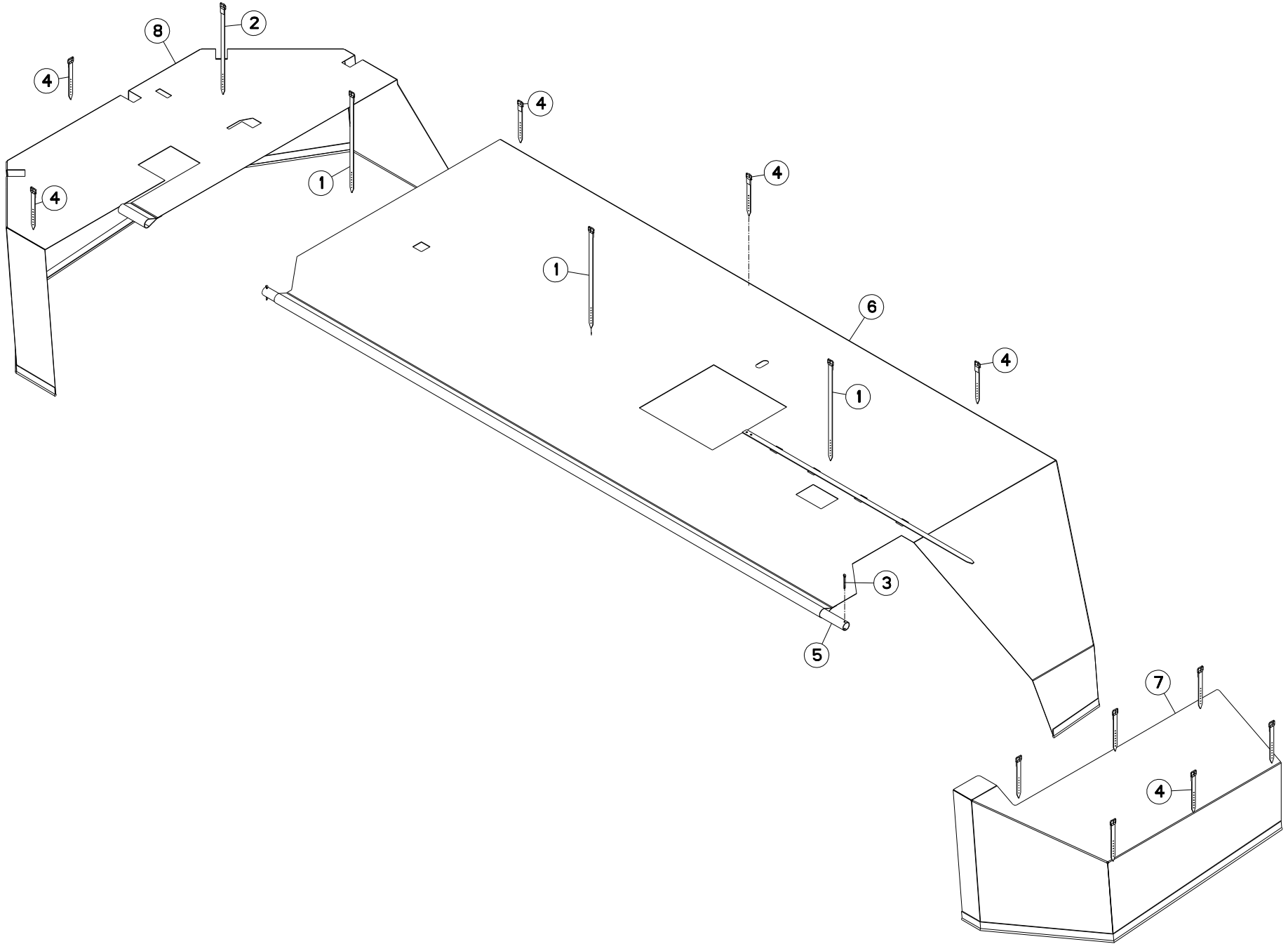
K70R0118 A

TOILE DE PROTECTION DROITE

PROTECTION COVER RIGHT

SCHUTZTUCH RECHTS

Rep	Nr	Qt	Designation	Description	Bezeichnung	Referenza	Remarque - Remark - Bemerkung - Osservazioni
001	56693600	003	LANIERE PLASTIQUE	STRAP	BEFESTIGUNGSRIEMEN	CINGHIETTA	
002	56847600	001	LANIERE PLASTIQUE	STRAP	BEFESTIGUNGSRIEMEN	CINGHIETTA	
003	80500445	002	GOUPILLE FENDUE FE/ZNXC3	SPLIT PIN FE/ZNXC3	SPLINT FE/ZNXC3	COPPIGLIA FE/ZNXC3	
004	56655410	001	TOILE DE PROTECTION LATERALE	SIDE PROTECTION COVER	SEITENSCHUTZTUCH	TELA	
005	56847700	011	LANIERE PLASTIQUE	STRAP	BEFESTIGUNGSRIEMEN	CINGHIETTA	
006	K7002050	001	TUBE DE FIXATION DE LA TOILE	TUBE	ROHR	TUBO	
007	K7006681	001	TOILE	CURTAIN	SCHUTZTUCH	TELO POSTERIORE	
008	K7007920	001	TOILE	CURTAIN	SCHUTZTUCH	TELO POSTERIORE	





FC883

C 0001 > D 0000

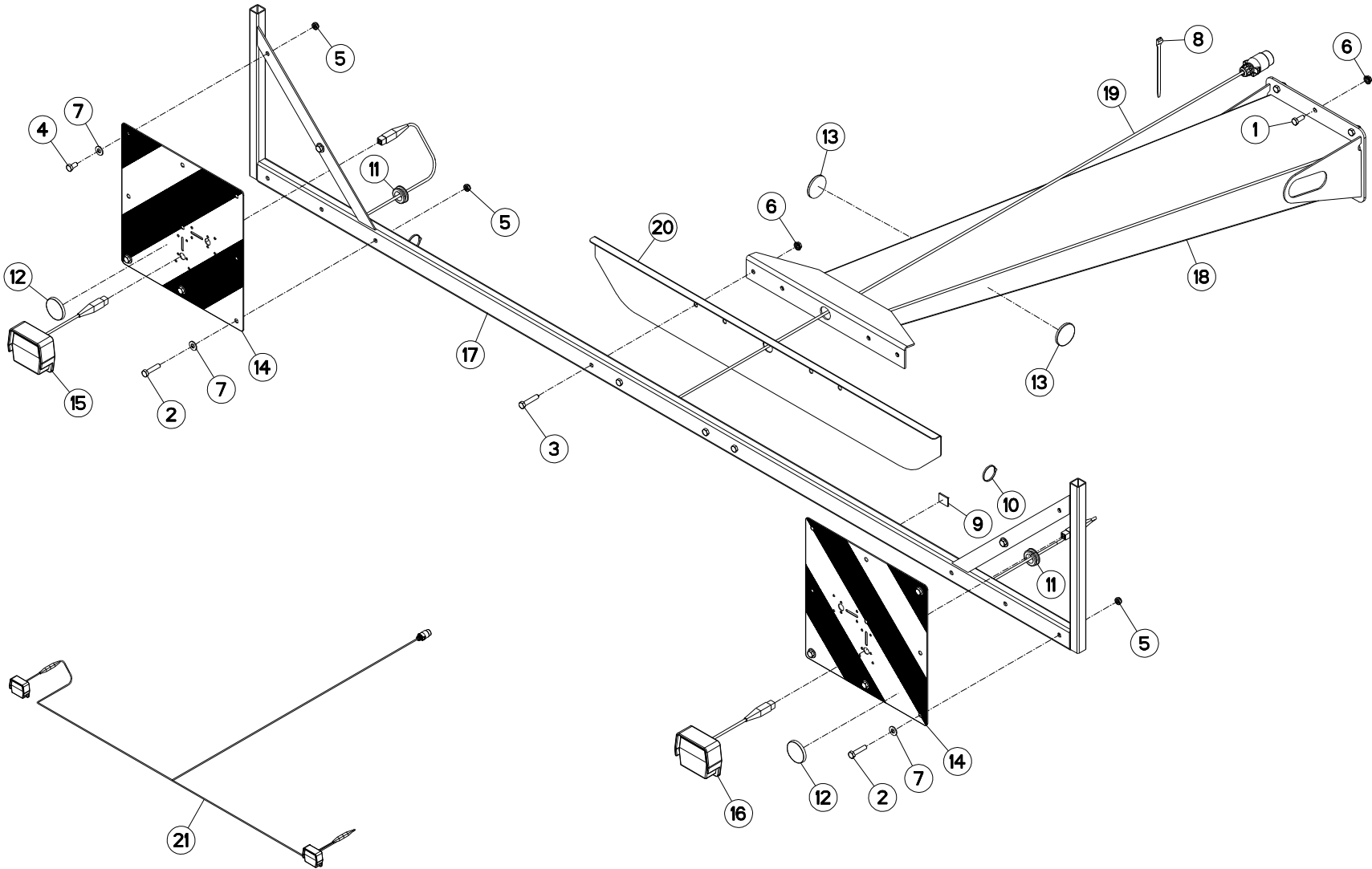
K70R0152 A

TOILE DE PROTECTION GAUCHE

PROTECTION COVER LEFT

SCHUTZTUCH LINKS

Rep	Nr	Qt	Designation	Description	Bezeichnung	Referenza	Remarque - Remark - Bemerkung - Osservazioni
001	56693600	003	LANIERE PLASTIQUE	STRAP	BEFESTIGUNGSRIEMEN	CINGHIETTA	
002	56847600	001	LANIERE PLASTIQUE	STRAP	BEFESTIGUNGSRIEMEN	CINGHIETTA	
003	80500445	002	GOUPILLE FENDUE FE/ZNXC3	SPLIT PIN FE/ZNXC3	SPLINT FE/ZNXC3	COPPIGLIA FE/ZNXC3	
004	56847700	011	LANIERE PLASTIQUE	STRAP	BEFESTIGUNGSRIEMEN	CINGHIETTA	
005	K7002050	001	TUBE DE FIXATION DE LA TOILE	TUBE	ROHR	TUBO	
006	K7006661	001	TOILE	CURTAIN	SCHUTZTUCH	TELO POSTERIORE	
007	K7006710	001	TOILE DE PROTECTION	PLASTIC COVER	SCHUTZTUCH	TELO POSTERIORE	
008	K7007930	001	TOILE	CURTAIN	SCHUTZTUCH	TELO POSTERIORE	





FC883

C 0001 > D 0000

K70R0160 B

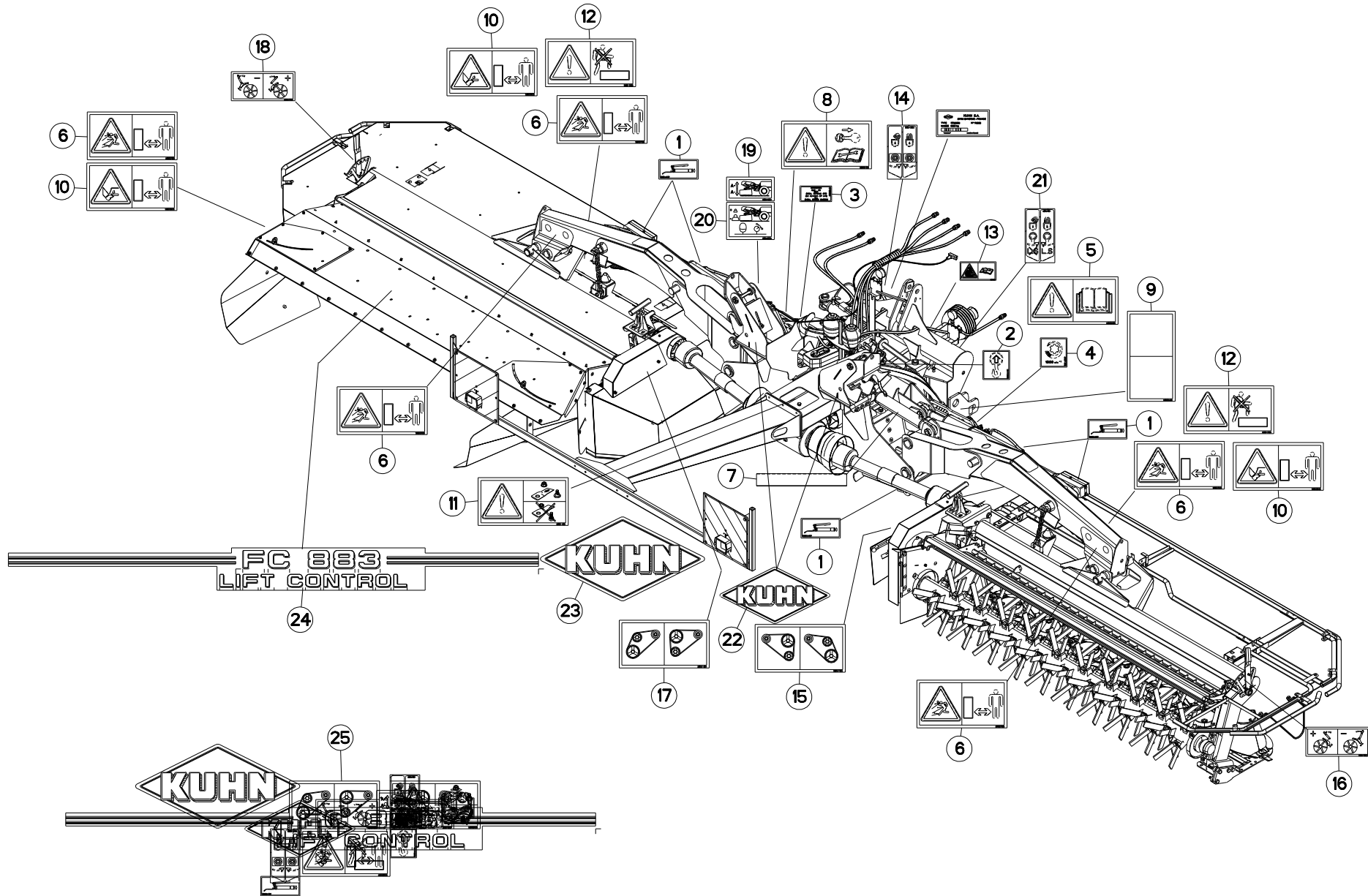
SIGNALISATION

SIGNALLING

BELEUCHTUNG U. WARNTAFELN

SEGNALAZIONE

Rep	Nr	Qt	Designation	Description	Bezeichnung	Referenza	Remarque - Remark - Bemerkung - Osservazioni
001	80061026	006	VIS TETE HEXAGONALE FE/ZNXC3	HEXAGON HEAD SCREW FE/ZNXC3	SECHSKANTSCHRAUBE FE/ZNXC3	VITE TESTA ESAGONALE FE/ZNXC3	
002	80061046	006	VIS TETE HEXAGONALE FE/ZNXC3	HEXAGON HEAD SCREW FE/ZNXC3	SECHSKANTSCHRAUBE FE/ZNXC3	VITE TESTA ESAGONALE FE/ZNXC3	
003	80061049	004	VIS TETE HEXAGONALE FE/ZNXC3	HEXAGON HEAD SCREW FE/ZNXC3	SECHSKANTSCHRAUBE FE/ZNXC3	VITE TESTA ESAGONALE FE/ZNXC3	
004	80061020	002	VIS TETE HEXAGONALE FE/ZNXC3	HEXAGON HEAD SCREW FE/ZNXC3	SECHSKANTSCHRAUBE FE/ZNXC3	VITE A TESTA ESAGONALE FE/ZNXC	
005	80201040	008	ECROU HEX.BAS AUTOFR.FE/ZNXC3	SELF-LOCKING NUT FE/ZNXC3	SELBSTSICHERND.MUTTER FE/ZNXC3	DADO AUTOBLOCCANTE FE/ZNXC3	
006	80201053	010	ECROU AUTOBLOQUANT FE/ZNXC3	UNDERSERRAT.S.LOC.NUT FE/ZNXC3	SPERRZAHN-BUNDMUTTER FE/ZNXC3	DADO FE/ZNXC3	
007	80251176	008	RONDELLE PLATE FE/ZNXC3	PLAIN WASHER FE/ZNXC3	SCHEIBE FE/ZNXC3	RONDELLA PIATTA FE/ZNXC3	
008	83090018	033	COLLIER PLASTIQUE	COLLAR	HALTEBAND	COLLARE	
009	83090038	010	EMBASE AUTOADHESIVE	SELF STIKING CABLE GUIDE	KABELKONSOLE SELBSTKLEBEND	BASAMENTO	
010	83090039	034	COLLIER PLASTIQUE	CABLE TIE PLASTIC	KABELBINDER PLASTIK	FASCETTA	
011	83200804	002	PASSE FIL	RUBBER PASS WIRE	GUMMITUELLE	PASSAFILO	
012	83240011	002	CATADIOPTRE ROUGE 60 ADHESIF	REFLECTOR RED ADHESIVE	RUECKSTRAHLER ROT SELBSTKL.	CATADIOTRI	
013	83240014	002	CATADIOPTRE ORANGE 60 ADHESIF	REFLECTOR 60	RUECKSTRAHLER 60 GELB	CATADIOTTRO	
014	83240212	002	PANNEAU CARRE SIMPLE-FACE	WARNING PLATE	WARNTAFEL	PANNELLO B/R ANT.	
015	83240400	001	FEU ARRIERE GAUCHE	REAR LAMP LEFT	RUECKLICHT LINKS	FANALINO COMPLETO POST. SX	[1]
016	83240401	001	FEU ARRIERE DROIT	REAR LAMP RIGHT	RUECKLICHT RECHTS	FANALINO COMPLETO POST. DX	[1]
017	K7001850	001	SUPPORT	SUPPORT	TRAEGER	SUPPORTO	
018	K7004960	001	SUPPORT	SUPPORT	TRAEGER	SUPPORTO	
019	K7006790	001	COLL.FEUX DE SIGNALISATION	LIGHT SET	BELEUCHTUNG	SET LUCI	+{1}
020	K7007910	001	SUPPORT	SUPPORT	TRAEGER	SUPPORTO	
021	N01602A0	001	FAISCEAU ELECTRIQUE	WIRING HARNESS	KABEL FUER BELEUCHTUNG	FASCIO DE CONDUTTORI	[1]





ETIQUETTES ADHESIVES

STICKERS

AUFKLEBER

ETICHETTE ADESIVE

Rep	Nr	Qt	Designation	Description	Bezeichnung	Referenza	Remarque - Remark - Bemerkung - Osservazioni
001	09905400	012	ETIQ.ADHESIVE IND.GRAISSEURS	TRANSFER	AUFKLEBER	ADESIVO	[1]
002	09905510	004	ETIQ.ADHESIVE POINT DE LEVAGE	DECAL LIFTING POINT	AUFKLEBER ANSCHLAGPUNKT	ADESIVO	[1]
003	09906910	001	ETIQ.ADHESIVE GRAISS.SHELL GMD	TRANSFER	AUFKLEBER	ADESIVO	[1]
004	09915200	001	ETIQ.ADHESIVE 1000 MIN-1 A G.	DECAL 1000 MIN-1 LE.	AUFKLEBER 1000 MIN-1 LI.	ADESIVO	[1]
005	59900000	001	PICTOGR.H NOTICE D'INSTR	PICTORIAL H INSTRUCTIONS	PIKTOGR.H BETRIEBSANLEITUNG	ADESIVO	[1] *
006	59900200	006	PICTOGR.H DANGER PROJEC	PICTORIAL H DANGER PROJECTION	PIKTOGR.H GEFAHR FORTGESCHL.	ADESIVO	[1] *
007	59900300	002	PICTOGR.H ECRASEM.MAIN	PICTORIAL H CRUSH.DANGER HAND	PIKTOGR.H QUETSCHGEFAHR HAND	ADESIVO	[1] *
008	59900400	001	PICTOGR.H ARRETER MOTEUR	PICTORIAL H STOP ENGINE	PIKTOGR.H MOTOR ABSTELLEN	ADESIVO	[1] *
009	59900550	002	PICTOGR.V ECRASEM.CORPS	PICTORIAL V CRUSH. DANGER BODY	PIKTOGR.V QUETSCHGEF.KOERPER	ADESIVO	[1] *
010	59900800	004	PICTOGR.H BLESSURE PIED	PICTORIAL H SEVERING OF FOOT	PIKTOGR.H FUSSVERLETZUNG	ADESIVO	[1] *
011	59901100	001	PICTOGR.H PIECES D'ORIGINE	PICTORIAL GENNINE PARTS	PIKTOGR.H ORIGINALTEILE	ADESIVO PEZZI ORIGINAL	[1] *
012	59901200	002	PICTOGR.H NE PAS MONTER	PICTORIAL H DO NOT STEP	PIKTOGR.H NICHT AUFSTEIGEN	ADESIVO	[1] *
013	59901300	002	PICTOGR.H DANGER ACCUMULAT	PICTORIAL H DANGER ACCUMULATOR	PIKTOGR.H GEFAHR HYDROSPEICHER	ADESIVO	[1] *
014	59951300	002	PICTOGR.ROBINET O/F	PICTORIAL	PIKTOGRAM.	ADESIVO	[1] *
015	59951700	001	PICTOGR.H REGL.VITESSE ROTOR	PICTOR.POSITION	PIKTOGR.EINSTELLUNG	ADESIVO	[1] *
016	59951800	001	PICTOGR.H REGLAGE TOLE DEFLECT	PICTOR.POSITION	PIKTOGR.EINSTELLUNG	ADESIVO	[1] *
017	59954100	001	PICTOGR.H REGLAGE VITESSE DU R	PICTOR.POSITION	PIKTOGR.EINSTELLUNG	ADESIVO	[1] *
018	59954200	001	PICTOGR.H REGLAGE TOLE DEFLECT	PICTOR.POSITION	PIKTOGR.EINSTELLUNG	ADESIVO	[1] *
019	59954500	001	PICTOGR.H RELEVAGE FRONTALE	PICTORIAL	PIKTOGR.	ADESIVO	[1] *
020	59954600	001	PICTO.H	DECAL, SAFETY	PIKTOGR.H	ADESIVO	[1] *
021	09974100	001	PICTO.H	DECAL, SAFETY	PIKTOGR.H	ADESIVO	[1]
022	K9500070	004	LOGO KUHN 207 BLANC/TRANSP.	LOGO KUHN 207	LOGO KUHN 207 WEISS/TRANSP.	LOGO KUHN 207 BIANCO TRASP.	[1]
023	K9500090	002	LOGO KUHN 309 BLANC/TRANSP.	LOGO KUHN 309	LOGO KUHN 309 WEISS/TRANSP.	LOGO KUHN 309	[1]
024	K9503020	003	ETIQ.ADH.	DECAL	AUFKLEBER	ADESIVO	[1]
025	K7006830	001	COLL.ETIQ.ADHES.FC883	SET OF STICKERS	SATZ AUFKLEBER	SERIE ADESIVI	+ [1]
025	K7006837	001	COLL.ETIQ.ADHES.FC883 CDN	SET OF STICKERS CDN	SATZ AUFKLEBER CDN	SERIE ADESIVI CDN	
025	K7006838	001	COLL.ETIQ.ADHES.FC883 USA	SET OF STICKERS USA	SATZ AUFKLEBER USA	SERIE ADESIVI USA	

Pour les pictogrammes sans texte (standard CE) dont le code commence par 599xxxxx, le 7° chiffre est 0 ou 5.

Pour les pictogrammes avec texte, le 7° chiffre est respectivement:

1 ou 6 pour les pictogrammes avec texte français (standard du Canada francophone).

2 ou 7 pour les pictogrammes avec texte anglais (standard de pays anglophones non européens).

Safety pictorials without text (CE standard) with part no. starting with 599xxxxx, use 0 or 5 as the 7th digit of the number.

In the corresponding pictorials with text the 7th digit of the number is :

1 or 6 respectively for pictorials with French text as used in French Canada.

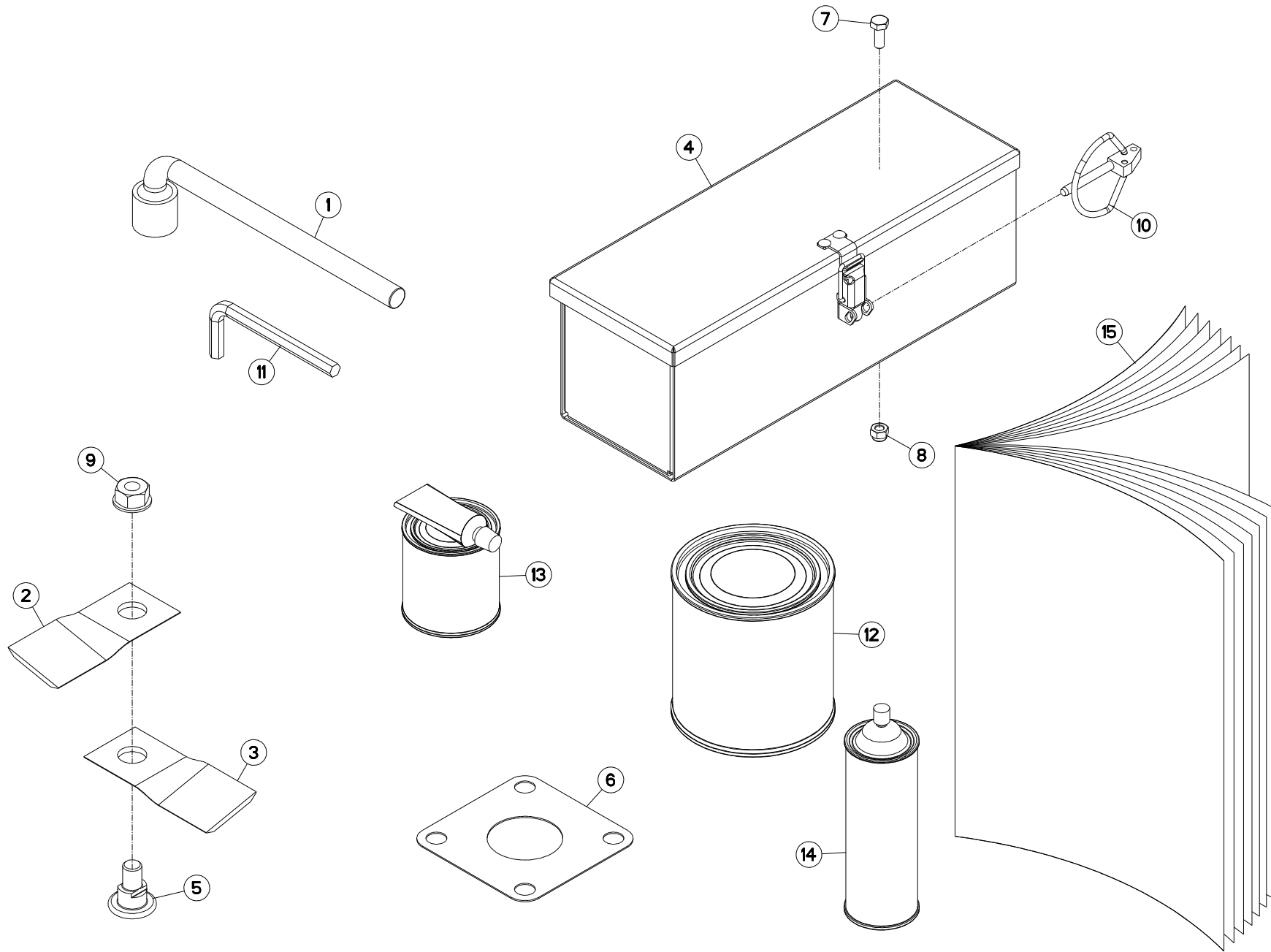
2 or 7 respectively for pictorials with English text as used in non-European English speaking countries.

Bei Sicherheitsaufklebern/Piktogrammen ohne Text (CE-Standard) mit Art.-Nr. 599xxxxx ist die 7. Ziffer 0 oder 5.

Bei den entsprechenden Sicherheitsaufklebern/Piktogrammen mit Text ist die 7. Ziffer:

1 oder 6 für Sicherheitsaufkleber/Piktogramme mit französischem Text (Serie im französischsprachigem Kanada)

2 oder 7 für Sicherheitsaufkleber/Piktogramme mit englischem Text (Serie in außereuropäischen englischsprachigen Ländern)





FC883

C 0001 > D 0000

K70R0155 B

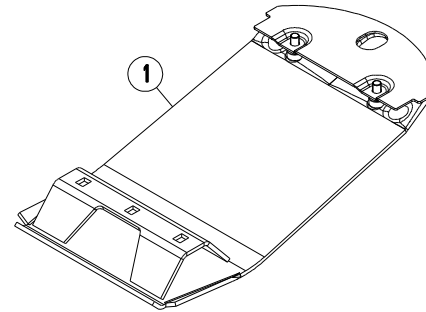
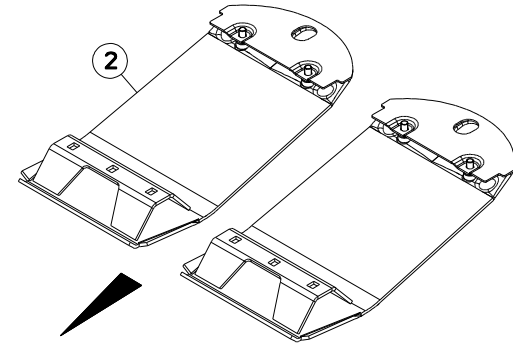
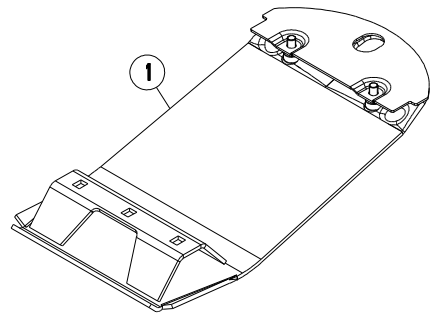
DIVERS

MISCELLANEOUS

VERSCHIEDENES

VARIE

Rep	Nr	Qt	Designation	Description	Bezeichnung	Referenza	Remarque - Remark - Bemerkung - Osservazioni
001	50080000	001	CLE A PIPE DE 18 (12PANS)	BOX SPANNER 18 ZBC	PFEIFENSCHLUESSEL 18 ZBC	CHIAVE	
002	55903210	016	COUTEAU VRILLE DISQUE T.A G.	ANGLED BLADE - LEFT	MAEHLINGE GEDREHT - LINKS	COLTELLO PIEGATO - SINISTRO	
003	55903310	016	COUTEAU VRILLE DISQUE T.A D.	ANGLED BLADE - RIGHT	MAEHLINGE GEDREHT - RECHTS	COLTELLO PIEGATO - DESTRO	
004	56019000	001	BOITE A OUTILS	TOOLBOX	WERKZEUGKASTEN	CASSETTO	
005	56115800	016	VIS AUTOFREINEE	SCREW, SELF-LOCKING	SELBSTSICHERNDE SCHRAUBE	VITE AUTOBLOCCANTE	
006	56807100	008	ENTRETOISE	SPACER	DISTANZSCHEIBE	DISTANZIALE	
007	80060616	002	VIS TETE HEXAGONALE FE/ZNXC3	HEXAGON HEAD SCREW FE/ZNXC3	SECHSKANTSCHRAUBE FE/ZNXC3	VITE TESTA ESAGONALE FE/ZNXC3	
008	80200630	002	ECROU HEX.AUTOFREINE FE/ZNXC3	SELF-LOCKING NUT FE/ZNXC3	SELBSTSICHERNDE MUTT.FE/ZNXC3	DADO AUTOBLOCCANTE FE/ZNXC3	
009	80201262	016	ECROU TWOLOCK FLZNNC	SELF-LOCKING NUT FLZNNC	SELBSTSICHERNDE MUTTER FLZNNC	DADO TWOLOCK FLZNNC	
010	80560540	001	GOUPILLE AUTOMATIQUE FE/ZNXC3	LINCH PIN FE/ZNXC3	KLAPPSTECKER FE/ZNXC3	COPPIGLIA FE/ZNXC3	
011	83450005	001	CLE MALE 8	ALLEN WRENCH 8	6KT.STIFTSCHLUESSEL 8	CHIAVE	
012	83503018	001	BOITE 1L PEINT.ROUGE	1L RED PAINT CAN,	DOSE FARBE ROT,1L	VERNICE ROSSA KUHN	
013	83503019	001	BOITE 0,6L PEIN.ROU.2K+DURCIS	0,6L RED PAINT CAN,+HARDENER	DOSE 0,6L FARBE ROT, 2KOMP.	VERNICE ROSSA KUHN 2K 0,6L	
014	83503026	001	BOMBE AEROSOL ROUGE KUHN	RED SPRAY PAINT	FARBSPRUEHDOSE KUHN ROT	VERNICE SPRAY ROSSA	
015	KN015C	001	NOTICE D'INST.FC883	OPERATORS MANUAL FC883	BETR-ANL.FC883	MAN.USO MANUT.FC883	





FC883

C 0001 > D 0000

K70R0234 A

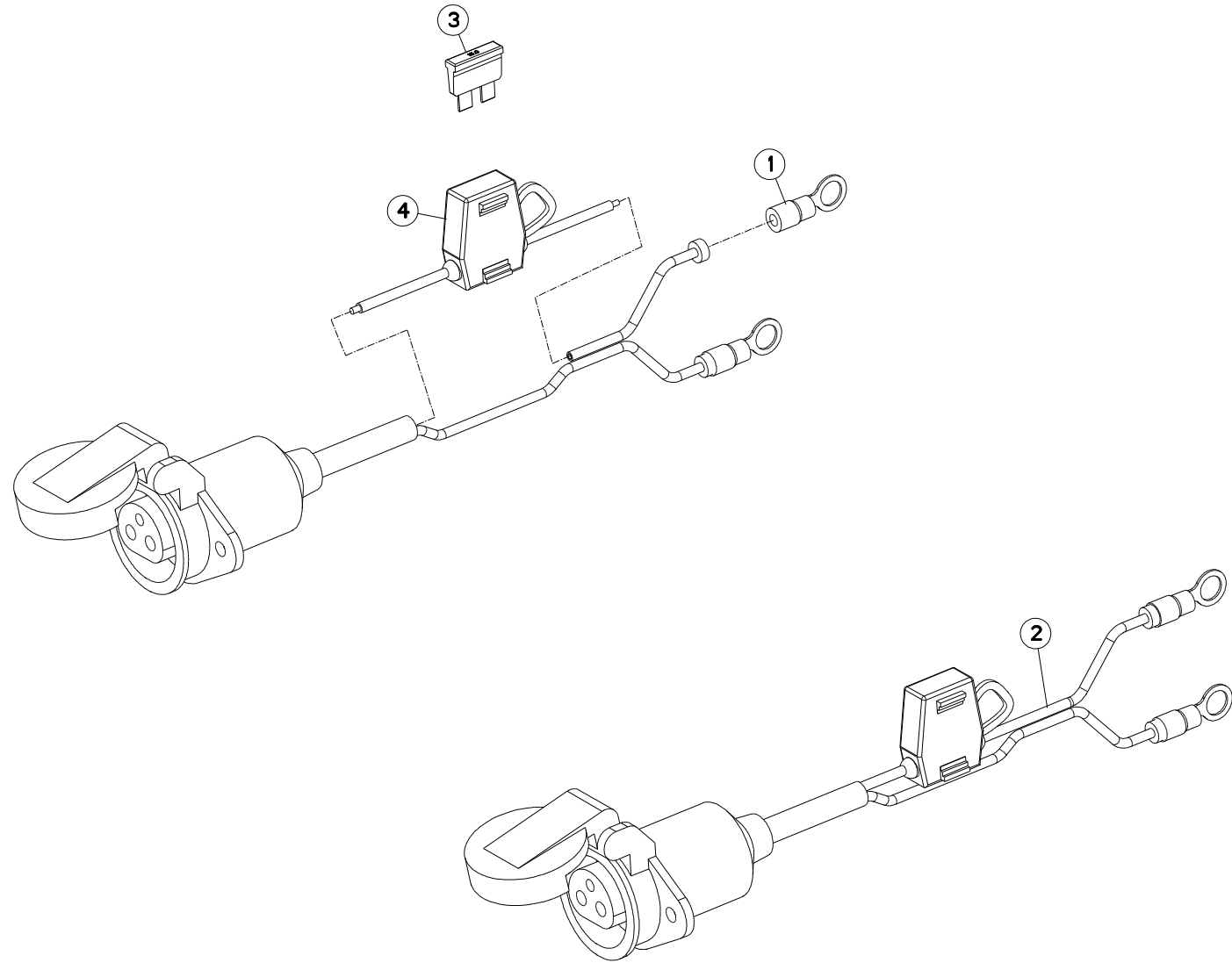
COLL.SEMELLES SURELEVEES

RAISED SKID SHOE SET

SATZ HOCHSCHNITTKUFEN

KIT SLITTE RIALZATE

Rep	Nr	Qt	Designation	Description	Bezeichnung	Referenza	Remarque - Remark - Bemerkung - Osservazioni
001	56835920	002	SEMELLE SURELEVEE SOUDEE	RAISED SKID SHOE	HOCHSCHNITT-SCHUTZKUFE	SLITTE RIALZATE	[1]
002	1076440	001	COLL.SEMELLES SUREL.120MM	RAISED SKID SET 120 MM	SATZ HOCHSCHNITTKUFEN 120 MM	KIT SLITTE RIALZATE	OPT +[1]





FC883

C 0001 > D 0000

K70R0230 A

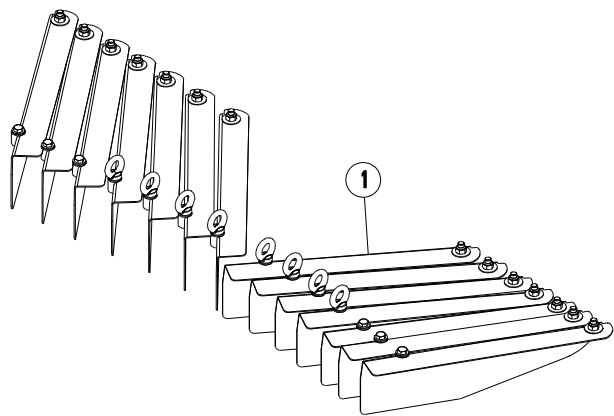
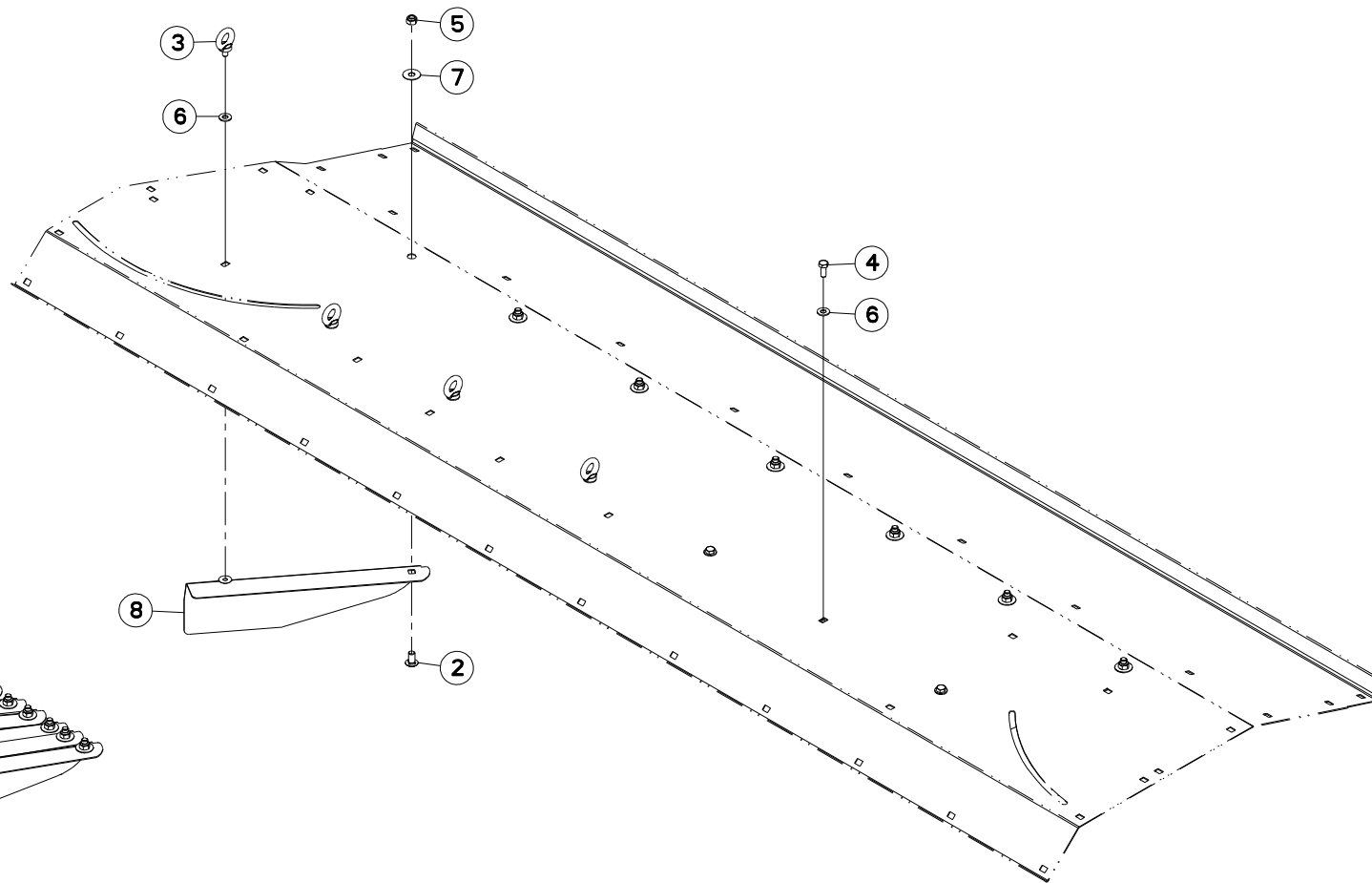
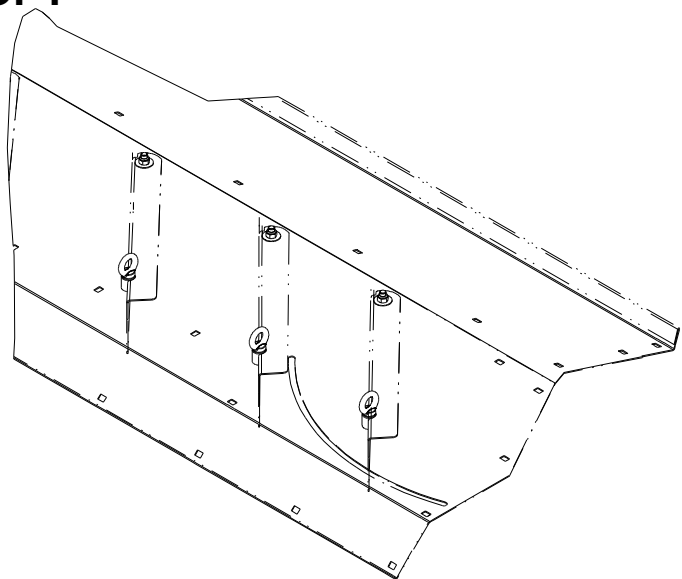
FAISCEAU ELECTRIQUE D'ALIMENTA

POWER SUPPLY CABLE

ANSCHLUSSKABEL

CAVO ELETTRICO D'ALIMENTAZION

Rep	Nr	Qt	Designation	Description	Bezeichnung	Referenza	Remarque - Remark - Bemerkung - Osservazioni
001	83233200	002	COSSE OEILLET ROUGE M8	LUG RED M8	KABELSCHUH ROT M8	TERMINALE ROSSO M8	[1]
002	83233002	001	FAISCEAU ELECTRIQUE	HARNESS, WIRING	KABELBAUM	CAVO ELETTRICO	ESP :US +[1]
003	83233017	001	FUSIBLE ATO 15 A BLEU	FUSE ATO 15 A	SICHERUNG ATO 15 A	FUSIBILE ATO 15 A	
004	83233003	001	PORTE FUSIBLE LITTLEFUSE	FUSE HOLDER	SICHERUNGSHALTER	SUPPORTO DEL FUSIBILE	[1]





FC883

C 0001 > D 0000

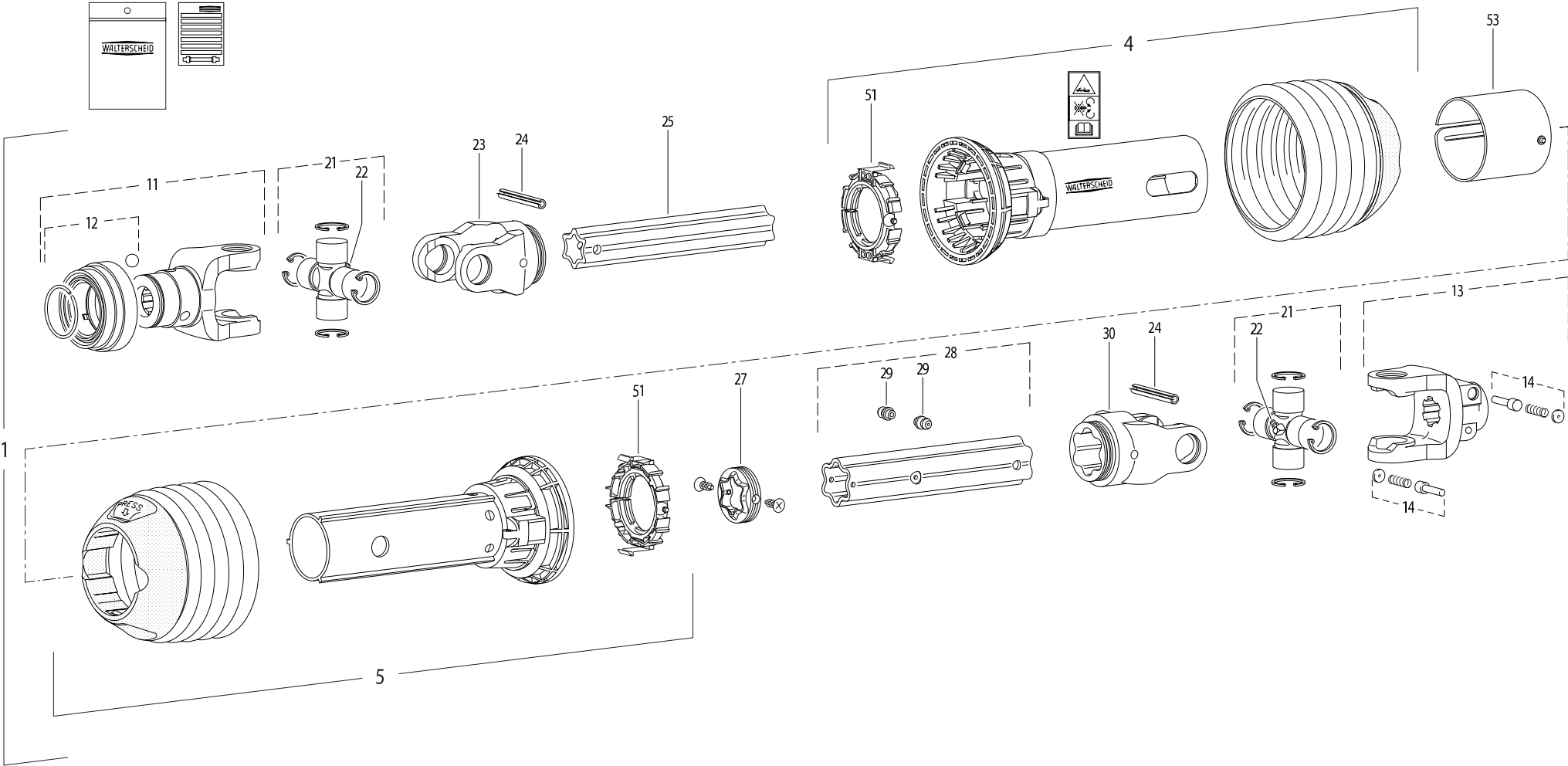
K70R0270 A

COLL.EPANDAGE LARGE

WIDE SPREAD SET

BREITSTREUSATZ

Rep	Nr	Qt	Designation	Description	Bezeichnung	Referenza	Remarque - Remark - Bemerkung - Osservazioni
001	1076270	001	COLL.EPANDAGE LARGE FC813/883	WIDE SPREAD SET FC813/883	BREITSTREUSATZ FC813/883		+[1]
002	50066700	014	VIS TBCC COURT	BOLT, CARRIAGE, SHORT NECK	FLACHRUNDSCHR.4KT ANSATZ	BULLONE	[1]
003	80021000	008	VIS A ANNEAU FE/ZNXC3	LIFTING EYE BOLT FE/ZNXC3	RINGSCHRAUBE FE/ZNXC3	VITE FE/ZNXC3	[1]
004	80061026	008	VIS TETE HEXAGONALE FE/ZNXC3	HEXAGON HEAD SCREW FE/ZNXC3	SECHSKANTSCHRAUBE FE/ZNXC3	VITE TESTA ESAGONALE FE/ZNXC3	[1]
005	80201240	014	ECROU HEX.BAS AUTOFR.FE/ZNXC3	SELF-LOCKING NUT FE/ZNXC3	SELBSTSICHERND.MUTTER FE/ZNXC3	DADO AUTOBLOCCANTE FE/ZNXC3	[1]
006	80251176	014	RONDELLE PLATE FE/ZNXC3	PLAIN WASHER FE/ZNXC3	SCHEIBE FE/ZNXC3	RONDELLA PIATTA FE/ZNXC3	[1]
007	80281234	014	RONDELLE RESSORT FLZNNC	CONICAL SPRING WASHER FLZNNC	SPANNSCHEIBE FLZNNC	RONDELLA MOLLA FLZNNC	[1]
008	K7005470	014	DEFLECTEUR	DEFLECTOR	ABWEISER	DEFLETTORE	[1]





FC883

C 0001 > D 0000

K99R0006 C

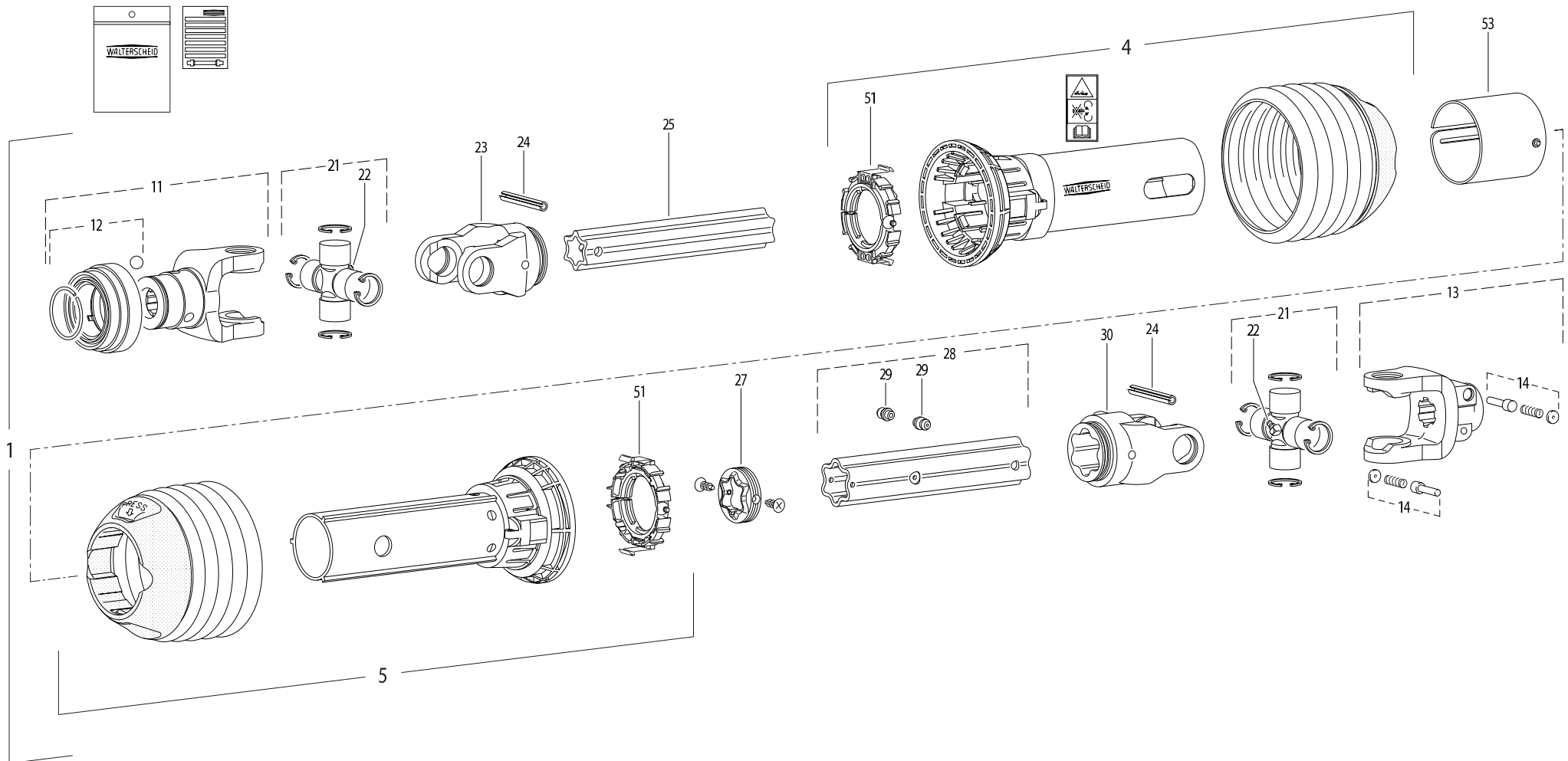
TRANSMISSION 4600650

TRANSMISSION 4600650

GELENKWELLE 4600650

TRANSMISSIONE 4600650

Rep	Nr	Qt	Designation	Description	Bezeichnung	Referenza	Remarque - Remark - Bemerkung - Osservazioni
001	4600650	001	TRAN.P600-PG30 1 3/4-6 910	PTO-S.P600-PG30 1 3/4-6 910	GELEN.P600-PG30 1 3/4-6 910	CARDA.P600-PG30 1 3/4-6 910	
004	4617650	001	1/2 PROTECTEUR EXTERIEUR	OUTER GUARD-HALF	AEUSSERE SCHUTZHAELFTE	1/2 PROTEZIONE ESTERNA	
005	4616650	001	1/2 PROTECTEUR INTERIEUR	INNER GUARD-HALF	INNERE SCHUTZHAELFTE	1/2 PROTEZIONE INTERNA	
011	4604602	001	MACHOIRE QS	QS-YOKE	QS-AUFSTECKGABEL	FORCELLA	
012	4605103	001	VERROUILLAGE QS C	QS-LOCK C	QS-VERSCHLUSS C	KIT PULSANTE FORCELLA	
013	4603603	001	MACHOIRE VERROUILLAGE RAPIDE	QUICK-DISCONNECT YOKE	AUFSTECKGABEL MIT SCHIEBESTIFT	FORCELLA D'ATTACCO PULSANTE	
014	41330110	002	POUSSOIR CPLT	PUSH BUTTON CPLT	SCHIEBESTIFT KPLT	SPINA CPLT	
021	4605030	002	CROISILLON	CROSS JOURNAL	KREUZGARNITUR	CROCIERA	
022	82200806	002	GRAISSEUR FE/ZNXC3	GREASE NIPPLE FE/ZNXC3	SCHMIERNIPPEL FE/ZNXC3	ENGRASADEIRA FE/ZNXC3	
023	4603610	001	MACHOIRE	INBOARD YOKE	RILLENGABEL	FORCELLA	
024	4605060	002	GOUPILLE E	ROLL PIN	SPANNSTIFT	COPPIGLIA	
025	4608838	001	TUBE PROFILE	PROFILE TUBE	PROFILROHR	TUBO	
027	4608999	001	JOINT DE PROFILE	SEALING RING	DICHTRING FUER AUSSENPROFIL	GUARNIZIONE	
028	4608862	001	TUBE PROFILE	PROFIL TUBE	PROFILROHR	PROFILATO	
029	4605051	002	GRAISSEUR A FRAPPER	DRIVE IN GREASE NIPPLE	EINPRESSCHMIERNIPPEL	INGRASSATORE	
030	4603611	001	MACHOIRE	INBOARD YOKE	RILLENGABEL	FORCELLA	
051	4620021	002	BAGUE DE GUIDAGE	BEARING RING	GLEITRING	BOCCOLA GUIDA	
053	4621010	001	OBTURATEUR	COVER	ABDECKUNG	COFANO	





FC883

C 0001 > D 0000

K99R0073 C

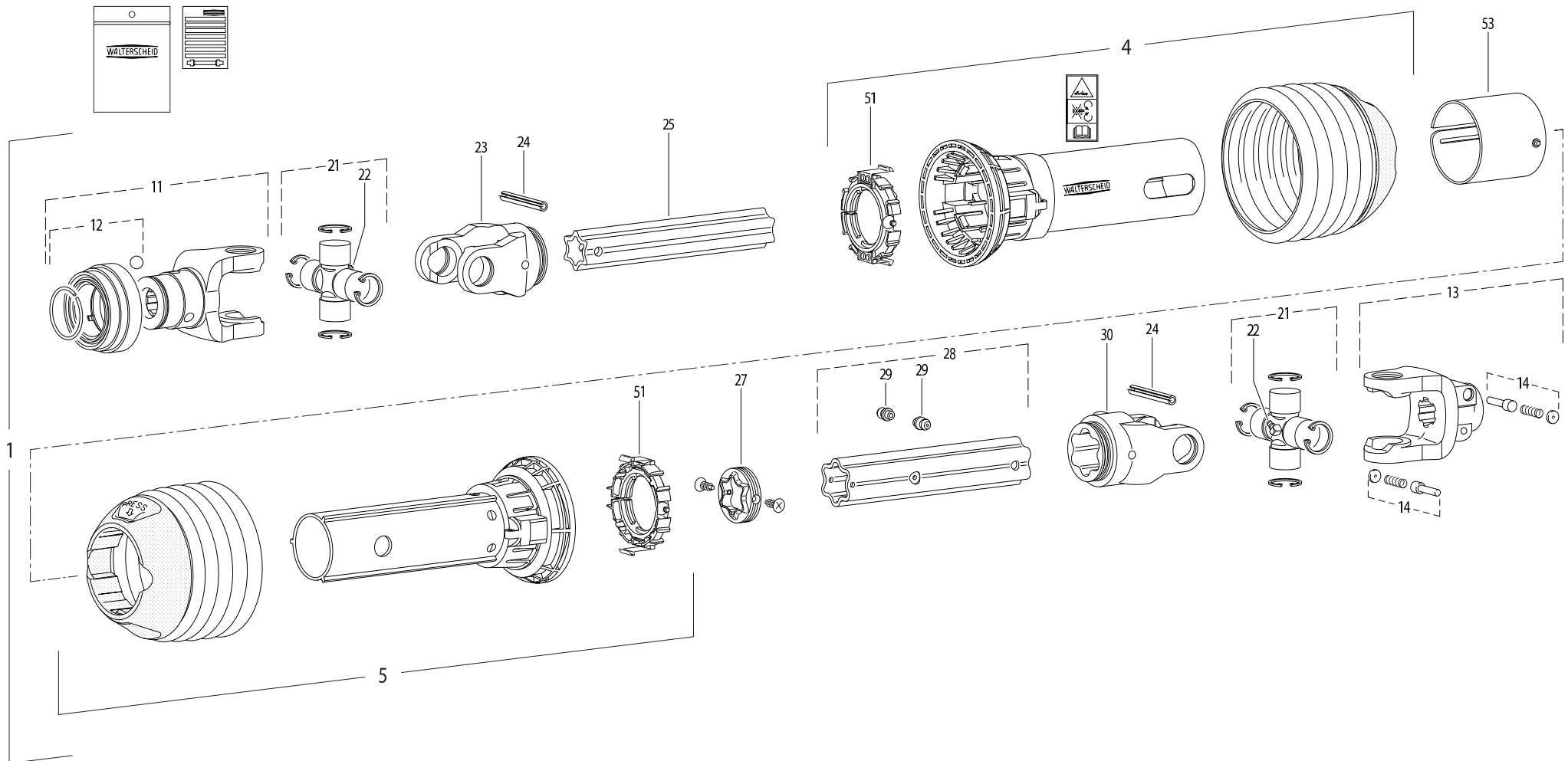
TRANSMISSION 4600651

TRANSMISSION 4600651

GELENKWELLE 4600651

TRANSMISSIONE 4600651

Rep	Nr	Qt	Designation	Description	Bezeichnung	Referenza	Remarque - Remark - Bemerkung - Osservazioni
001	4600651	001	TRAN.P600-PG30 1 3/4-20 910	PTO-S.P600-PG30 1 3/4-20 910	GELEN.P600-PG30 1 3/4-20 910	CARDA.P600-PG30 1 3/4-20 910	
004	4617650	001	1/2 PROTECTEUR EXTERIEUR	OUTER GUARD-HALF	AEUSSERE SCHUTZHAELFTE	1/2 PROTEZIONE ESTERNA	
005	4616650	001	1/2 PROTECTEUR INTERIEUR	INNER GUARD-HALF	INNERE SCHUTZHAELFTE	1/2 PROTEZIONE INTERNA	
011	4604603	001	MACHOIRE QS	QS-YOKE	QS-AUFSTECKGABEL	FORCELLA	
012	4605103	001	VERROUILLAGE QS C	QS-LOCK C	QS-VERSCHLUSS C	KIT PULSANTE FORCELLA	
013	4603603	001	MACHOIRE VERROUILLAGE RAPIDE	QUICK-DISCONNECT YOKE	AUFSTECKGABEL MIT SCHIEBESTIFT	FORCELLA D'ATTACCO PULSANTE	
014	41330110	002	POUSSOIR CPLT	PUSH BUTTON CPLT	SCHIEBESTIFT KPLT	SPINA CPLT	
021	4605030	002	CROISILLON	CROSS JOURNAL	KREUZGARNITUR	CROCIERA	
022	82200806	002	GRAISSEUR FE/ZNXC3	GREASE NIPPLE FE/ZNXC3	SCHMIERNIPPEL FE/ZNXC3	ENGRASADEIRA FE/ZNXC3	
023	4603610	001	MACHOIRE	INBOARD YOKE	RILLENGABEL	FORCELLA	
024	4605060	002	GOUPILLE E	ROLL PIN	SPANNSTIFT	COPPIGLIA	
025	4608838	001	TUBE PROFILE	PROFILE TUBE	PROFILROHR	TUBO	
027	4608999	001	JOINT DE PROFILE	SEALING RING	DICHTRING FUER AUSSENPROFIL	GUARNIZIONE	
028	4608862	001	TUBE PROFILE	PROFIL TUBE	PROFILROHR	PROFILATO	
029	4605051	002	GRAISSEUR A FRAPPER	DRIVE IN GREASE NIPPLE	EINPRESSSCHMIERNIPPEL	INGRASSATORE	
030	4603611	001	MACHOIRE	INBOARD YOKE	RILLENGABEL	FORCELLA	
051	4620021	002	BAGUE DE GUIDAGE	BEARING RING	GLEITRING	BOCCOLA GUIDA	
053	4621010	001	OBTURATEUR	COVER	ABDECKUNG	COFANO	





FC883

C 0001 > D 0000

K99R0537 C

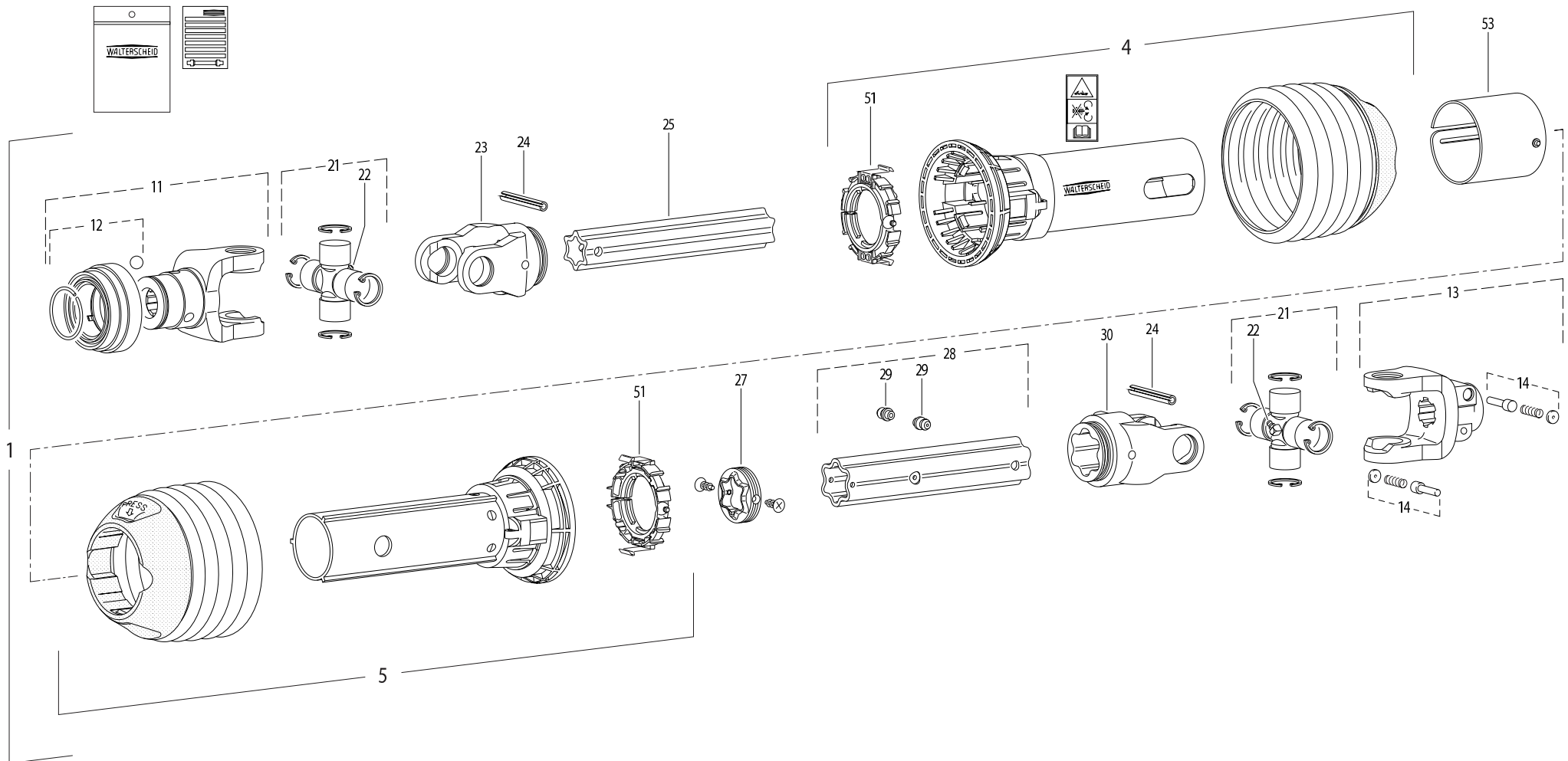
TRANSMISSION 4600652

TRANSMISSION 4600652

GELENKWELLE 4600652

TRANSMISSIONE 4600652

Rep	Nr	Qt	Designation	Description	Bezeichnung	Referenza	Remarque - Remark - Bemerkung - Osservazioni
001	4600652	001	TRAN.P600-PG30 1 3/8-21 910	PTO-S.P600-PG30 1 3/8-21 910	GELEN.P600-PG30 1 3/8-21 910	CARDA.P600-PG30 1 3/8-21 910	
004	4617650	001	1/2 PROTECTEUR EXTERIEUR	OUTER GUARD-HALF	AEUSSERE SCHUTZHAELFTE	1/2 PROTEZIONE ESTERNA	
005	4616650	001	1/2 PROTECTEUR INTERIEUR	INNER GUARD-HALF	INNERE SCHUTZHAELFTE	1/2 PROTEZIONE INTERNA	
011	4604601	001	MACHOIRE QS	QS-YOKE	QS-AUFSTECKGABEL	MANICOTTO QS	
012	4605102	001	VERROUILLAGE QS C	QS-LOCK C	QS-VERSCHLUSS C	BLOCCO FORCELLA	
013	4603603	001	MACHOIRE VERROUILLAGE RAPIDE	QUICK-DISCONNECT YOKE	AUFSTECKGABEL MIT SCHIEBESTIFT	FORCELLA D'ATTACCO PULSANTE	
014	41330110	002	POUSSOIR CPLT	PUSH BUTTON CPLT	SCHIEBESTIFT KPLT	SPINA CPLT	
021	4605030	002	CROISILLON	CROSS JOURNAL	KREUZGARNITUR	CROCIERA	
022	82200806	002	GRAISSEUR FE/ZNXC3	GREASE NIPPLE FE/ZNXC3	SCHMIERNIPPEL FE/ZNXC3	ENGRASADEIRA FE/ZNXC3	
023	4603610	001	MACHOIRE	INBOARD YOKE	RILLENGABEL	FORCELLA	
024	4605060	002	GOUPILLE E	ROLL PIN	SPANNSTIFT	COPPIGLIA	
025	4608838	001	TUBE PROFILE	PROFILE TUBE	PROFILROHR	TUBO	
027	4608999	001	JOINT DE PROFILE	SEALING RING	DICHTRING FUER AUSSENPROFIL	GUARNIZIONE	
028	4608862	001	TUBE PROFILE	PROFIL TUBE	PROFILROHR	PROFILATO	
029	4605051	002	GRAISSEUR A FRAPPER	DRIVE IN GREASE NIPPLE	EINPRESSSCHMIERNIPPEL	INGRASSATORE	
030	4603611	001	MACHOIRE	INBOARD YOKE	RILLENGABEL	FORCELLA	
051	4620021	002	BAGUE DE GUIDAGE	BEARING RING	GLEITRING	BOCCOLA GUIDA	
053	4621010	001	OBTURATEUR	COVER	ABDECKUNG	COFANO	





FC883

C 0001 > D 0000

K99R0538 C

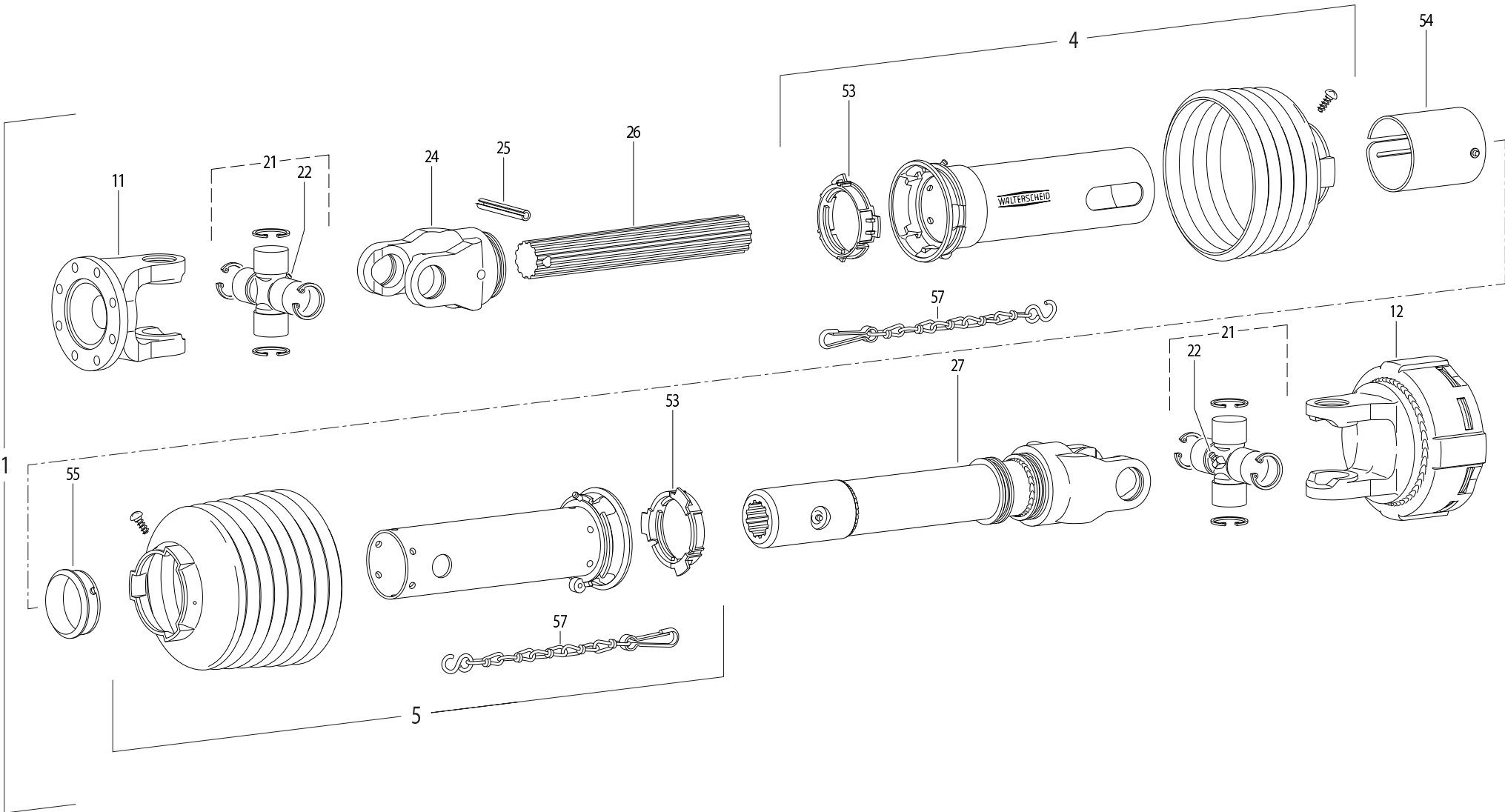
TRANSMISSION 4600653

TRANSMISSION 4600653

GELENKWELLE 4600653

TRANSMISSIONE 4600653

Rep	Nr	Qt	Designation	Description	Bezeichnung	Referenza	Remarque - Remark - Bemerkung - Osservazioni
001	4600653	001	TRAN.P600-PG30 1 3/8-6 910	PTO-S.P600-PG30 1 3/8-6 910	GELEN.P600-PG30 1 3/8-6 910	CARDA.P600-PG30 1 3/8-6 910	
004	4617650	001	1/2 PROTECTEUR EXTERIEUR	OUTER GUARD-HALF	AEUSSERE SCHUTZHAELFTE	1/2 PROTEZIONE ESTERNA	
005	4616650	001	1/2 PROTECTEUR INTERIEUR	INNER GUARD-HALF	INNERE SCHUTZHAELFTE	1/2 PROTEZIONE INTERNA	
011	4604604	001	MACHOIRE QS	QS-YOKE	QS-AUFSTECKGABEL	MANICOTTO QS	
012	4605102	001	VERROUILLAGE QS C	QS-LOCK C	QS-VERSCHLUSS C	BLOCCO FORCELLA	
013	4603603	001	MACHOIRE VERROUILLAGE RAPIDE	QUICK-DISCONNECT YOKE	AUFSTECKGABEL MIT SCHIEBESTIFT	FORCELLA D'ATTACCO PULSANTE	
014	41330110	002	POUSSOIR CPLT	PUSH BUTTON CPLT	SCHIEBESTIFT KPLT	SPINA CPLT	
021	4605030	002	CROISILLON	CROSS JOURNAL	KREUZGARNITUR	CROCIERA	
022	82200806	002	GRAISSEUR FE/ZNXC3	GREASE NIPPLE FE/ZNXC3	SCHMIERNIPPEL FE/ZNXC3	ENGRASADEIRA FE/ZNXC3	
023	4603610	001	MACHOIRE	INBOARD YOKE	RILLENGABEL	FORCELLA	
024	4605060	002	GOUPILLE E	ROLL PIN	SPANNSTIFT	COPPIGLIA	
025	4608838	001	TUBE PROFILE	PROFILE TUBE	PROFILROHR	TUBO	
027	4608999	001	JOINT DE PROFILE	SEALING RING	DICHTRING FUER AUSSENPROFIL	GUARNIZIONE	
028	4608862	001	TUBE PROFILE	PROFIL TUBE	PROFILROHR	PROFILATO	
029	4605051	002	GRAISSEUR A FRAPPER	DRIVE IN GREASE NIPPLE	EINPRESSSCHMIERNIPPEL	INGRASSATORE	
030	4603611	001	MACHOIRE	INBOARD YOKE	RILLENGABEL	FORCELLA	
051	4620021	002	BAGUE DE GUIDAGE	BEARING RING	GLEITRING	BOCCOLA GUIDA	
053	4621010	001	OBTURATEUR	COVER	ABDECKUNG	COFANO	





FC883

C 0001 > D 0000

K99R0007 C

TRANSMISSION 4600349

TRANSMISSION 4600349

GELENKWELLE 4600349

TRANSMISSIONE 4600349

Rep	Nr	Qt	Designation	Description	Bezeichnung	Referenza	Remarque - Remark - Bemerkung - Osservazioni
001	4600349	001	TRAN.W2300P PL.8TR.K92/4 600	PTO-S.W2300P PL.8TR.K92/4 600	GELEN.W2300P PL.8TR.K92/4 600	CARDA.W2300P PL.8TR.K92/4 600	
004	4617375	001	1/2 PROT EXT SDH15SW	OUTER GUARD HALF SDH15SW	EUSSERE SCHUTZH.SDH15SW	1/2 PROTEZ.ESTERNA	
005	4616359	001	1/2 PROT INT SDH15	INNER GUARD HALF SDH15	INNERE SCHUTZH.SDH15		
011	4603200	001	MACHOIRE A BRIDE	FLANGE YOKE	FLANSCHGABEL	FORCELLA	
012	4610445	001	LIMITEUR	CLUTCH	KUPPLUNG	FRIZIONE	
021	4605031	002	CROISILLON	CROSS JOURNAL	KREUZGARNITUR	CROCIERA	
022	82200806	002	GRAISSEUR FE/ZNXC3	GREASE NIPPLE FE/ZNXC3	SCHMIERNIPPEL FE/ZNXC3	ENGRASADEIRA FE/ZNXC3	
024	4603210	001	MACHOIRE	YOKE	GELENKGABEL	FORCELLA	
025	80451059	001	GOUPILLE ELASTIQUE FLZNNC	ROLL PIN FLZNNC	SPANNHUELSE FLZNNC	SPINA ELASTICA FLZNNC	
026	4608951	001	ARBRE PROFILE	PROFILE	PROFILWELLE	PROFILATO	
027	4609283	001	ARBRE PROFILE	PROFILE	PROFILWELLE	PROFILATO	
053	41550010	002	BAGUE DE GUIDAGE	RING	GLEITRING	ANELLO	
054	4621007	001	OBTURATEUR	COVER	ABDECKUNG	COFANO	
055	4618920	001	BAGUE	RING	GLEITRING SC15Z	BOCCOLA	
057	41660000	002	CHAINETTE	CHAIN	HALTEKETTE	CATENA	

Nombre de composants sur l'ensemble de la machine = Quantité (Qt) x 002

Gesamtanzahl der in dieser Teilegruppe für die Maschine verwendeten Teile = Menge (Qt) x 002

Number of service parts and service parts assemblies used on the machine = Quantity (Qt) x 002

Quantita di componenti sul complessivo della macchina = Quantita (Qtà) x 002



INDEX NUMERIQUE - NUMERICAL INDEX

TEILENUMMERN-INDEX - INDICE NUMERICO

Nr	Page	Rep.	Nr	Page	Rep.	Nr	Page	Rep.	Nr	Page	Rep.	Nr	Page	Rep.	Nr	Page	Rep.	Nr	Page	Rep.	Nr	Page	Rep.
A4050004	011	030	A4080402	029	032	A4921075	025	040	K7001710	073	029	K7002162	049	022	K7003901	019	012	K7005000	023	068	K7006661	093	006
A4050004	015	034	A4080462	021	033	A4921075	033	010	K7001710	083	016	K7002210	037	036	K7003970	037	041	K7005000	033	017	K7006681	091	007
A4050012	011	031	A4080462	033	007	A4921075	033	011	K7001710	085	015	K7002210	041	036	K7003980	041	041	K7005020	079	013	K7006710	093	007
A4050013	015	035	A4080463	011	042	A4921077	023	050	K7001720	003	007	K7002230	023	063	K7004190	037	042	K7005020	081	021	K7006721	061	045
A4050027	011	032	A4080463	015	044	A4921077	023	051	K7001720	007	036	K7002230	037	037	K7004200	041	042	K7005260	039	050	K7006731	055	044
A4050027	015	036	A4081002	035	008	A4921077	025	041	K7001741	023	078	K7002230	041	037	K7004350	037	043	K7005260	043	050	K7006731	057	045
A4061506	021	028	A4082700	021	034	A4921077	029	039	K7001742	025	046	K7002270	071	029	K7004350	041	043	K7005270	079	014	K7006731	059	044
A4061506	033	004	A4082700	025	034	A4921078	023	052	K7001742	029	044	K7002270	073	030	K7004390	037	044	K7005280	079	015	K7006770	045	032
A4061802	011	035	A4082700	029	033	A4921078	023	053	K7001750	023	079	K7002290	073	032	K7004390	041	044	K7005290	079	016	K7006790	095	019
A4061802	015	037	A4083100	021	035	A4921078	025	042	K7001750	025	047	K7002320	079	011	K7004400	037	045	K7005300	079	017	K7006830	097	025
A4061804	011	036	A4083100	025	035	A4921078	029	040	K7001750	029	045	K7002320	081	020	K7004400	041	045	K7005300	081	022	K7006837	097	025
A4061804	015	038	A4083100	029	034	A4921079	023	054	K7001760	023	080	K7002732	037	038	K7004420	037	046	K7005420	079	020	K7006838	097	025
A4065004	011	037	A4083206	021	023	A4921079	023	055	K7001760	033	015	K7002732	041	038	K7004420	041	046	K7005420	081	023	K7007170	003	038
A4065004	015	039	A4083206	025	026	A4921079	025	043	K7001770	087	036	K7002801	079	012	K7004490	037	047	K7005470	105	008	K7007170	007	043
A4070017	011	038	A4083206	029	025	A4921079	025	044	K7001770	089	033	K7002830	023	064	K7004490	041	047	K7005490	079	021	K7007201	011	046
A4070033	015	040	A4085404	011	043	A4921080	023	056	K7001781	087	037	K7002830	027	050	K7004520	037	048	K7005500	079	022	K7007201	017	049
A4071207	011	039	A4085404	015	045	A4921080	023	057	K7001781	089	034	K7002830	029	047	K7004520	041	048	K7005510	079	023	K7007210	023	069
A4071207	015	041	A4085408	011	044	A4921080	023	058	K7001811	037	033	K7002980	075	002	K7004540	023	082	K7005510	081	024	K7007210	027	053
A4071361	011	040	A4085408	015	046	A4921080	029	041	K7001831	041	033	K7002980	077	002	K7004540	027	062	K7005560	079	018	K7007210	031	050
A4071361	015	042	A4100020	011	045	A4921080	029	042	K7001840	003	011	K7002980	087	039	K7004540	031	060	K7005560	081	025	K7007230	039	051
A4074000	035	006	A4100020	015	047	A4921080	033	012	K7001840	007	037	K7002980	089	036	K7004550	039	049	K7006130	059	041	K7007230	043	051
A4074001	021	024	A4921009	021	036	A4921118	035	010	K7001850	095	017	K7003130	037	039	K7004550	043	049	K7006130	061	042	K7007240	039	052
A4074001	033	002	A4921009	021	037	A4925006	023	059	K7001900	037	034	K7003130	041	039	K7004570	023	066	K7006211	003	008	K7007240	043	052
A4074001	035	005	A4921009	033	008	A4925006	023	060	K7001900	041	034	K7003170	057	044	K7004570	027	052	K7006211	007	042	K7007320	045	001
A4074022	033	005	A4921009	033	009	A4925006	033	013	K7001910	003	002	K7003170	061	041	K7004570	031	049	K7006310	059	042	K7007330	045	002
A4074032	035	003	A4921022	021	038	A4925006	033	014	K7001910	007	038	K7003620	087	040	K7004660	047	021	K7006310	061	043	K7007340	045	003
A4074036	023	086	A4921022	021	039	KN015C	099	015	K7001920	037	035	K7003630	089	037	K7004660	049	023	K7006330	059	043	K7007350	045	004
A4074036	033	020	A4921022	025	036	K5608510	015	048	K7001920	041	035	K7003640	087	041	K7004660	051	021	K7006330	061	044	K7007360	045	005
A4074040	023	085	A4921022	029	035	K5608720	025	045	K7001930	023	061	K7003660	089	038	K7004660	053	021	K7006340	085	016	K7007370	045	006
A4074040	033	019	A4921032	021	040	K5608720	029	043	K7001930	025	048	K7003680	087	042	K7004670	047	022	K7006350	077	014	K7007380	045	007
A4074041	009	051	A4921032	021	041	K7000121	047	024	K7001930	029	046	K7003690	087	043	K7004670	049	024	K7006360	071	030	K7007390	045	008
A4074041	023	084	A4921032	025	037	K7000122	049	020	K7001940	023	081	K7003730	089	039	K7004670	051	022	K7006370	077	003	K7007400	045	009
A4080110	021	029	A4921032	025	038	K7000311	075	003	K7001940	027	049	K7003740	089	040	K7004670	053	022	K7006380	077	013	K7007410	045	010
A4080110	025	030	A4921037	021	042	K7001410	079	019	K7001940	031	059	K7003770	087	044	K7004680	047	026	K7006390	071	031	K7007420	045	016
A4080110	029	029	A4921037	021	043	K7001410	081	013	K7001950	047	020	K7003770	089	041	K7004680	049	025	K7006400	071	032	K7007430	045	017
A4080210	021	030	A4921037	029	036	K7001600	081	014	K7001950	049	021	K7003780	087	045	K7004690	051	023	K7006410	077	019	K7007440	045	020
A4080210	025	031	A4921037	029	037	K7001610	081	015	K7001950	051	020	K7003780	089	042	K7004690	053	023	K7006421	051	026	K7007450	045	022
A4080210	029	030	A4921039	035	009	K7001620	081	016	K7001950	053	020	K7003790	041	040	K7004700	047	023	K7006422	053	025	K7007460	045	023
A4080401	011	041	A4921066	021	044	K7001630	081	017	K7001960	023	062	K7003800	037	040	K7004700	049	026	K7006430	051	025	K7007500	045	027
A4080401	015	043	A4921066	021	045	K7001640	081	018	K7002050	091	006	K7003810	003	037	K7004700	051	024	K7006431	053	026	K7007510	045	029
A4080401	021	031	A4921074	021	046	K7001650	081	019	K7002050	093	005	K7003810	007	039	K7004700	053	024	K7006440	089	043	K7007550	023	070
A4080401	025	032	A4921074	021	047	K7001690	083	015	K7002070	087	038	K7003820	003	006	K7004870	003	003	K7006470	089	044	K7007550	027	054
A4080401	029	031	A4921074	025	039	K7001690	085	014	K7002070	089	035	K7003820	007	040	K7004870	007	041	K7006480	089	045	K7007550	031	051
A4080401	033	006	A4921074	029	038	K7001700	071	027	K7002121	075	013	K7003890	023	065	K7004960	095	018	K7006500	087	046	K7007680	003	042
A4080402	021	032	A4921075	021	048	K7001700	073	028	K7002130	075	019	K7003890	027	051	K7004990	023	067	K7006510	089	046	K7007680	007	044
A4080402	025	033	A4921075	023	049	K7001710	071	028	K7002161	047	025	K7003890	029	048	K7004990	033	016	K7006640	073	031	K7007730	039	053



INDEX NUMERIQUE - NUMERICAL INDEX TEILENUMMERN-INDEX - INDICE NUMERICO

Nr	Page	Rep.	Nr	Page	Rep.	Nr	Page	Rep.	Nr	Page	Rep.	Nr	Page	Rep.	Nr	Page	Rep.	Nr	Page	Rep.	Nr	Page	Rep.
80253059	003	034	80280820	057	028	80450841	047	016	80599000	057	032	82016090	061	036	82301218	021	025	83101688	071	026	83236059	019	010
80253059	007	018	80280820	059	025	80450841	049	017	80599000	059	029	82060007	063	020	82301218	033	003	83101688	073	027	83236102	019	011
80253245	075	016	80280820	061	025	80450841	051	016	80599000	061	029	82060007	065	021	83012225	071	023	83200803	003	025	83240011	095	012
80253245	077	016	80280820	071	021	80450841	053	017	80651031	055	033	82060050	055	040	83012225	073	024	83200803	007	031	83240014	095	013
80254055	025	021	80280820	073	022	80450851	021	020	80651031	057	033	82060050	057	040	83014555	003	004	83200804	011	019	83240212	095	014
80254055	029	020	80281051	087	031	80450851	025	023	80651031	059	030	82060050	059	037	83014555	007	026	83200804	037	032	83240400	095	015
80254059	025	022	80281051	089	028	80450851	029	022	80651031	061	030	82060050	061	037	83014555	037	028	83200804	041	032	83240401	095	016
80254059	029	021	80281230	047	012	80450851	033	001	81003572	055	034	82060094	063	021	83014555	041	028	83200804	095	011	83450005	099	011
80254552	003	031	80281230	049	013	80450851	037	023	81003572	057	034	82060094	065	022	83015561	003	005	83233002	103	002	83503018	099	012
80254552	007	019	80281230	051	012	80450851	041	023	81003572	059	031	82061015	063	022	83015561	007	027	83233003	103	004	83503019	099	013
80255670	055	020	80281230	053	013	80451046	075	009	81003572	061	031	82061015	065	023	83015561	037	029	83233017	103	003	83503026	099	014
80255670	057	020	80281234	105	007	80451046	077	009	81004090	055	035	82101622	063	023	83015561	041	029	83233046	019	001			
80255670	059	017	80281254	067	031	80451050	075	008	81004090	057	035	82101622	065	024	83030000	037	030	83233200	103	001			
80255670	061	017	80281254	069	031	80451050	077	008	81004090	059	032	82131824	055	041	83030000	041	030	83234000	011	020			
80255671	055	021	80281414	063	015	80451059	037	024	81004090	061	032	82131824	057	041	83030008	037	031	83234000	015	024			
80255671	057	021	80281414	065	016	80451059	041	024	80451058	055	036	82131824	059	038	83030008	041	031	83235003	019	002			
80255671	059	018	80281639	047	013	80451059	115	025	81004588	057	036	82131824	061	038	83030008	047	018	83235021	011	021			
80255671	061	018	80281639	049	014	80451216	067	033	81004588	059	033	82200800	003	022	83030008	049	019	83235021	015	025			
80255677	055	022	80281639	051	013	80451216	069	033	81004588	061	033	82200800	007	023	83030008	051	018	83235037	019	003			
80255677	057	022	80281639	053	014	80451261	047	017	81005091	055	037	82200800	021	021	83030008	053	019	83235066	011	022			
80255677	059	019	80282045	067	032	80451261	049	018	81005091	057	037	82200800	037	026	83040002	055	043	83235066	015	026			
80255677	061	019	80282045	069	032	80451261	051	017	81005091	059	034	82200800	041	026	83040002	057	043	83235067	011	023			
80256565	055	023	80450320	075	007	80451261	053	018	81005091	061	034	82200804	003	023	83040002	059	040	83235067	015	027			
80256565	057	023	80450320	077	007	80451655	037	025	81103578	071	022	82200804	007	024	83040002	061	040	83235068	011	024			
80256565	059	020	80450320	087	032	80451655	041	025	81103578	073	023	82200804	037	027	83040099	087	034	83235068	015	028			
80256565	061	020	80450320	089	029	80500445	091	003	81104083	063	016	82200804	041	027	83040099	089	031	83235112	019	004			
80256566	055	024	80450431	037	018	80500445	093	003	81104083	065	017	82200806	107	022	83040171	007	028	83235113	011	025			
80256566	057	024	80450431	041	018	80500470	003	021	81104084	063	017	82200806	109	022	83050012	011	018	83235113	015	029			
80256566	059	021	80450529	003	020	80500470	007	021	81104084	065	018	82200806	111	022	83050012	015	022	83235114	019	005			
80256566	061	021	80450529	007	020	80560540	087	033	81104576	063	018	82200806	113	022	83070063	087	035	83235115	011	026			
80256570	055	025	80450540	021	018	80560540	089	030	81104576	065	019	82200806	115	022	83070063	089	032	83235115	015	030			
80256570	057	025	80450540	037	019	80560540	099	010	81104577	063	019	82200815	025	024	83090018	035	007	83235116	019	006			
80256570	059	022	80450540	041	019	80584500	003	013	81104577	065	020	82200815	029	023	83090018	095	008	83235117	011	027			
80256570	061	022	80450546	037	020	80584500	007	022	81305090	045	014	82230003	055	042	83090037	003	036	83235117	015	031			
80257070	055	026	80450546	041	020	80585200	055	029	81305091	045	013	82230003	057	042	83090037	007	029	83235118	007	032			
80257070	057	026	80450546	047	014	80585200	057	029	81305501	045	012	82230003	059	039	83090038	021	026	83235120	003	015			
80257070	059	023	80450546	049	015	80585200	059	026	81305590	045	011	82230003	061	039	83090038	025	027	83235120	007	033			
80257070	061	023	80450546	051	014	80585200	061	026	81504010	083	011	82230006	063	024	83090038	029	026	83235121	003	030			
80257078	055	027	80450546	053	015	80597200	055	030	81504010	085	011	82230006	065	025	83090038	095	009	83235121	007	034			
80257078	057	027	80450645	037	021	80597200	057	030	81504011	083	012	82230025	021	007	83090039	021	027	83235122	011	028			
80257078	059	024	80450645	041	021	80597200	059	027	81504011	085	012	82230025	025	007	83090039	025	028	83235122	015	032			
80257078	061	024	80450762	047	015	80597200	061	027	82016087	055	038	82230025	029	007	83090039	029	027	83235122	019	007			
80258088	045	019	80450762	049	016	80598500	055	031	82016087	057	038	82300066	003	035	83090039	095	010	83235123	003	014			
80258089	045	021	80450762	051	015	80598500	057	031	82016087	059	035	82300066	007	025	83090200	003	026	83235123	007	035			
80271003	003	032	80450762	053	016	80598500	059	028	82016087	061	035	82300090	021	022	83090200	007	030	83235153	011	029			
80271201	011	017	80450841	021	019	80598500	061	028	82016090	055	039	82300090	025	025	83090200	025	029	83235153	015	033			
80271201	015	021	80450841	037	022	80599000	045	018	82016090	057	039	82300090	029	024	83090200	029	028	83236050	019	008			
80280820	055	028	80450841	041	022	80599000	055	032	82016090	059	036	82301205	035	004	83090202	015	023	83236052	019	009			

EXTRAIT DES CONDITIONS DE GARANTIE ET CONDITIONS SPECIFIQUES PIECES DE RECHANGE

Nous garantissons notre matériel durant une année à partir du jour de livraison, c'est-à-dire que nous nous engageons à rembourser les pièces qui auront été reconnues défectueuses en nos usines, par notre service technique.

Bien entendu, la garantie ne s'applique pas en cas d'usure normale, ni en cas de détériorations résultant de négligences ou de défauts de surveillance, d'un mauvais usage, d'un manque d'entretien ou d'un accident. La garantie ne s'applique pas non plus si la machine a été prêtée ou utilisée pour un usage non conforme à sa destination prévue par la société.

La garantie ne s'applique pas aux pièces d'usure.

Les pièces de rechange sont soumises aux mêmes conditions de garantie que le matériel sous réserve qu'elles aient été montées selon les règles de l'art et utilisées conformément à nos recommandations.

EXTRACT FROM OUR CONDITIONS OF LIMITED WARRANTY AND SPARE PARTS WARRANTY POLICY

Our equipment is warranted for a period of one year from the date of delivery. We guarantee the reimbursement of all parts proven to be faulty by our technical division in material or manufacturing.

The warranty is not applicable in the following cases : normal wear, accident or negligence in operation, repairs using parts other than genuine KUHN parts, products altered or modified without the expressed permission of the company or if the machine is not used and serviced in accordance with the recommendations of the operator's manual. Wearing items are not covered under these conditions of limited warranty.

Spare parts are subject to the same warranty conditions than the equipment providing they have been installed with proficiency and are used in accordance with our recommendations.

AUSZUG AUS UNSEREN GARANTIEBEDINGUNGEN UND SONDERBEDINGUNGEN FÜR ERSATZTEILE

Wir garantieren unsere Ware für ein Jahr ab dem Tag der Lieferung und verpflichten uns, die Teile zu ersetzen, die im Werk als fehlerhaft anerkannt wurden.

Die Garantie ist ausgeschlossen für Teile, die einem normalen Verschleiß unterliegen, sowie im Fall von nachlässiger Behandlung oder mangelhafter Wartung oder eines Unfalls. Die Garantie erlischt auch, wenn die Maschine ausgeliehen oder unter Umständen eingesetzt wurde, die dem ursprünglichen Verwendungszweck und den Hinweisen in der Betriebsanleitung nicht entsprechen.

Verschleißteile sind von der Garantie ausgeschlossen

Ersatzteile unterliegen den gleichen Garantiebedingungen wie komplette Maschinen, vorausgesetzt, dass sie sachgerecht eingebaut und entsprechend unseren Empfehlungen verwendet wurden.

ESTRATTO DELLE CONDIZIONI DI GARANZIA E CONDIZIONI SPECIFICHE GARANZIA RICAMBI

Le nostre macchine sono garantite per un anno a partire dal giorno della consegna: ci impegnamo a rimborsare i componenti che saranno riconosciuti difettosi dai nostri servizi tecnici presso le nostre officine.

La garanzia non è applicabile nei seguenti casi: usura normale, incidente o negligenza nell'impiego, riparazioni utilizzando ricambi non originali KUHN, prodotti alterati o modificati senza il permesso dell'azienda. La garanzia non viene riconosciuta se la macchina è stata prestata o non è utilizzata o mantenuta in conformità alle raccomandazioni previste dalla società. La garanzia non copre i componenti soggetti ad usura.

I pezzi di ricambio sono soggetti agli stessi termini di garanzia della macchina, purchè siano stati installati con competenza e utilizzati conformemente alle nostre raccomandazioni.



**Pour votre sécurité et le bon fonctionnement de votre machine,
utilisez uniquement des pièces d'origine KUHN**

**For your safety and to get the best from your machine,
use only genuine KUHN parts**

**Zu ihrer Sicherheit und zur einwandfreien Funktion Ihrer
Maschine sollten Sie nur Original-KUHN-Ersatzteile verwenden**

**Per la vostra sicurezza, e per il buon funzionamento della vostra macchina,
usate esclusivamente i ricambi originali KUHN**

KUHN PARTS Parc de la Faisanderie F - 67700 MONSWILLER (FRANCE)

Tél.: + 33 (0) 3 88 01 81 00 - Fax : + 33 (0) 3 88 01 81 03

www.kuhn.com

Imprimé en France par KUHN
Printed in France by KUHN