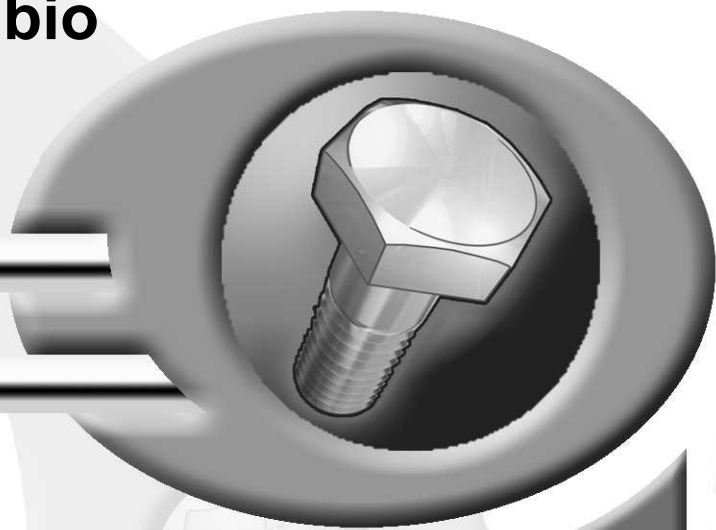


Pièces de rechange
Spare parts list
Ersatzteilliste
Catalogo Pezzi di Ricambio



Faucheuse-Conditionneuse
Mower Conditioner
Mähknickzetter
Falciacondizionatrice



B 0001 >

FC703RA





SIGNES CODIFIÉS - STANDARD SYMBOLS - SYMBOLE - SIMBOLI CODIFICATI

OPT	Equipement optionnel
STD	Equipement livré de série
ESP	Equipement livré suivant pays
:	Pour ...
>	De ... à ...
RPL	Remplace ...
∅	Diamètre
> <	Epaisseur
<->	Longueur
<m>	Vendu au mètre
Q?	Quantité selon besoin
*	Voir note
[n]	Composant d'un assemblage
+ [n]	Assemblage comprenant les pièces [n]

OPT	Optional equipment
STD	Equipment supplied as standard
ESP	Equipment supplied for specific countries
:	For ...
>	From ... to ...
RPL	Replaces ...
∅	Diameter
> <	Thickness
<->	Length
<m>	Sold by the metre
Q?	Quantity as required
*	See note
[n]	Items making up assembly
+ [n]	Assembly made up by items [n]

OPT	Sonderausrüstung
STD	Serienausrüstung
ESP	Länderabhängige Ausrüstung
:	Für ...
>	Von ... bis ...
RPL	Ersetzt ...
∅	Durchmesser
> <	Stärke
<->	Länge
<m>	Meterware
Q?	Stückzahl nach Bedarf
*	Siehe Nota
[n]	Teil einer Baugruppe
+ [n]	Baugruppe bestehend aus den mit [n] bezeichneten Teilen

OPT	Attrezzatura opzionale
STD	Attrezzatura fornita di serie
ESP	Attrezzatura fornita secondo il paese
:	Per ...
>	Da ... A ...
RPL	Sostituisce ...
∅	Diametro
> <	Spessore
<->	Lunghezza
<m>	venduto a metro
Q?	Quantità richiesta
*	Vedi nota
[n]	Componente di un assieme
+ [n]	Assieme comprendente i componenti [n]

POUR COMMANDER DES PIÈCES DE RECHANGE, VEUILLEZ INDICUER:

- Le numéro de fabrication de la machine
- Le numéro de la pièce
- La quantité désirée

WHEN ORDERING SERVICE-PARTS, WILL YOU PLEASE MENTION:

- The machine type and serial number
- The part number
- The quantity of parts

BEI DER BESTELLUNG VON ERSATZTEILEN IMMER ANGEBEN:

- Die Seriennummer der Maschine
- Die Nummer des Teiles
- Die gewünschte Stückzahl

NELL'ORDINARE I RICAMBI, SI PREGA DI INDICARE:

- Il tipo ed il numero di serie della macchina
- Il codice del componente
- La quantità desiderata

- Toutes les pièces détachées et sous-ensembles sont à commander au magasin pièces de rechange.
- **Les équipements optionnels (OPT)** ainsi que les **notices d'instructions** sont à commander auprès des **services commerciaux**.

- Service parts and service part assemblies are to be ordered through the spare parts department.
- **Optional equipment (OPT)** and **assembly operator's manuals** should be ordered through the **wholesaler sales department**.

- Bestellungen für Ersatzteile und Baugruppen sind an die Ersatzteilabteilung zu richten.
- **Sonderausrüstungen (OPT)** sowie **Montage- und Betriebsanleitungen**, bestellen Sie bitte bei der **Verkaufsabteilung für Maschinen**.

- I ricambi e i sotto-assiemi devono essere ordinati al Magazzino Ricambi.
- **Le attrezzature opzionali (OPT)** ed i **manuali dell'operatore** devono essere ordinati al **Servizio Commerciale**.

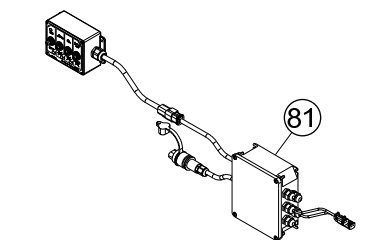
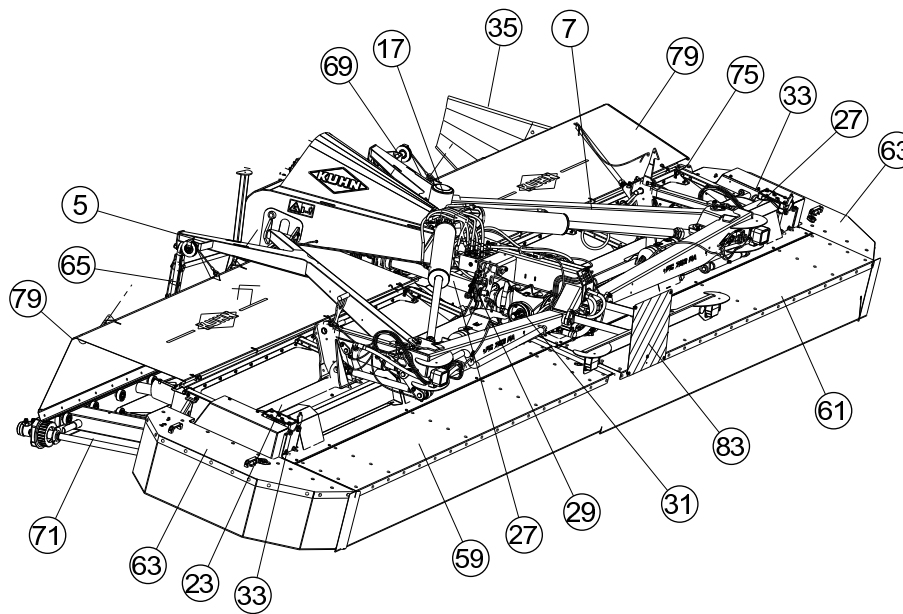
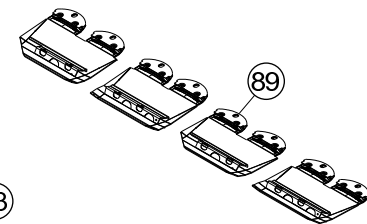
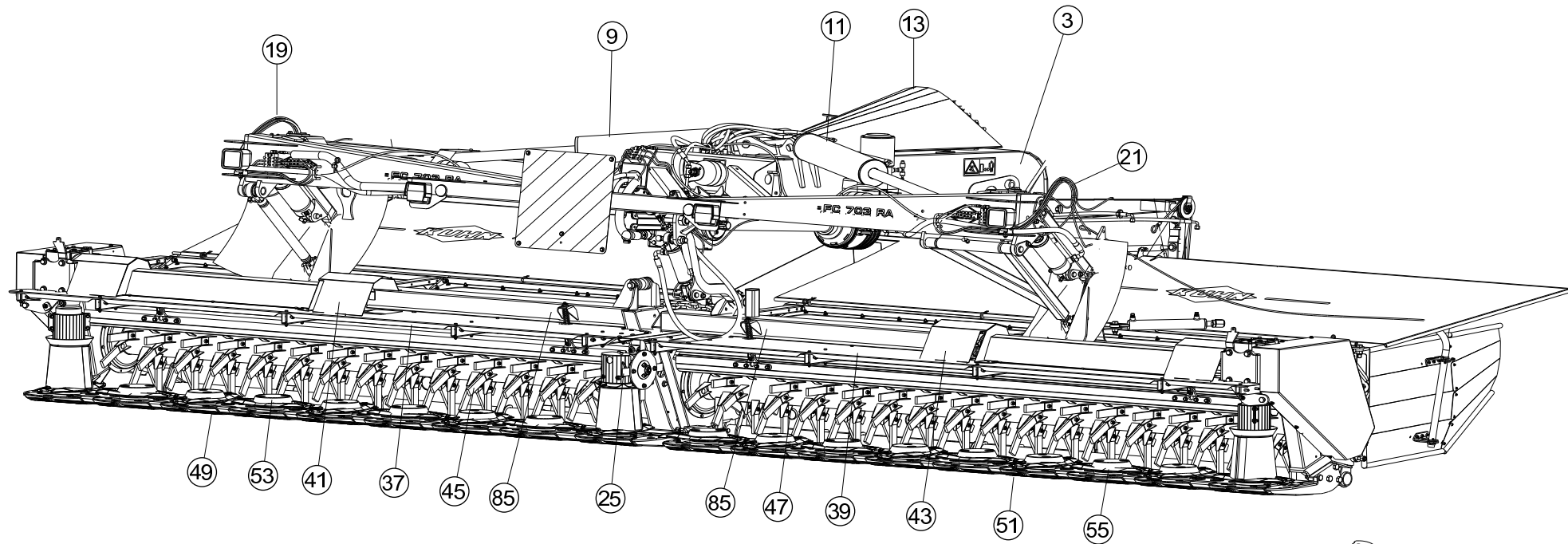




TABLE DES MATIERES - TABLE OF CONTENTS - INHALTSVERZEICHNIS - INDICE

K57R0053 B

Catalogue P.D.R. - Spare parts list - Ersatzteilliste - Pezzi di Ricambio :

KR101BTL A

Page	Opt	Groupe de pièces	Parts group index	Teilegruppe	Gruppo di parti
003		CHASSIS	FRAME	RAHMEN	TELAIO
005		BRAS (DROIT)	ARM (RIGHT)	ARM (RECHTS)	BRACCIO (DX)
007		BRAS (GAUCHE)	ARM (LEFT)	ARM (LINKS)	BRACCIO (SX)
009		RELEVAGE (DROITE)	LIFT (RIGHT)	AUSHEBUNG (RECHTS)	SOLLEVAMENTO (DX)
011		RELEVAGE (GAUCHE)	LIFT (LEFT)	AUSHEBUNG (LINKS)	SOLLEVAMENTO (SX)
013		RESERVOIR	TANK	TANK	SERBATOIO
015		BLOC HYDRAULIQUE (VERROUS)	HYDRAULIC BLOCK (PAWLS)	STEUERBLOCK (RIEGEL)	BLOCCO IDRAULICO (BLOCCHI)
017		GRAISSAGE CENTRALISE	CENTRALIGED LUBRFICATION	ZENTRALE SCHMIERUNG	LUBRIFICAZIONE CENTRALIZZATA
019		GRAISSAGE CENTRALISE (DROITE)	CENTRALIGED LUBRFICATION (RIGH)	ZENTRALE SCHMIERUNG (RECHTS)	LUBRIFICAZIONE CENTRALIZZATA (
021		GRAISSAGE CENTRALISE (GAUCHE)	CENTRALIGED LUBRFICATION (LEFT)	ZENTRALE SCHMIERUNG (LINKS)	LUBRIFICAZIONE CENTRALIZZATA (
023		TUBE PORTEUR (DROITE)	SUPPORT TUBE (RIGHT)	TRAGROHR (RECHTS)	TUBO SUPPORTO (DX)
025		CARTER DE RENVOI	BEVEL GEARBOX	WINKELGETRIEBE	CARTER DI RINVIO
027		TUBE PORTEUR (GAUCHE)	SUPPORT TUBE (LEFT)	TRAGROHR (LINKS)	TUBO SUPPORTO (SX)
029		ENTRAINEMENT	DRIVE	ANTRIEB	TRASCINAMENTO
031		CARTER CENTRAL	CENTRAL GEARBOX	HAUPTGETRIEBE	SCATOLA CENTRALE
033		CARTER LATERAL	SIDE GEARBOX	SEITENGETRIEBE	RIDUTTORE LATERALE
035		TOLES A ANDAINS	SWATH BOARDS	SCHWADBLECHE	LAMIERE PER ANDANE
037		CARENAGE (DROITE)	COWLING (RIGHT)	VERKLEIDUNGEN (RECHTS)	CARENATURA (DX)
039		CARENAGE (GAUCHE)	COWLING (LEFT)	VERKLEIDUNGEN (LINKS)	CARENATURA (SX)
041		CAPOTS (DROITE)	BONNETS (RIGHT)	HAUBEN (RECHTS)	COFANI (DX)
043		CAPOTS (GAUCHE)	BONNETS (LEFT)	HAUBEN (LINKS)	COFANI (SX)
045		ROTOR A DOIGTS (DROITE)	FINGER ROTOR (RIGHT)	FINGERROTOR (RECHTS)	ROTORE A DITA (DX)
047		ROTOR A DOIGTS (GAUCHE)	FINGER ROTOR (LEFT)	FINGERROTOR (LINKS)	ROTORE A DITA (SX)
049		CARTER DU PORTE - DISQUES	CUTTERBAR GEAR CASE	MÄHBALKEN	SCATOLA INGRAN. BARRA COLTELLI
051		CARTER DU PORTE - DISQUES	CUTTERBAR GEAR CASE	MÄHBALKEN	SCATOLA INGRAN. BARRA COLTELLI
053		DISQUE-PATIN-SEMELLE	DISC-DISC GUARD-SKID SHOE	SCHEIBE-GLEITKUFE-SCHUTZKUFE	DISCO-PATTINO-SLITTA
055		DISQUE-PATIN-SEMELLE	DISC-DISC GUARD-SKID SHOE	SCHEIBE-GLEITKUFE-SCHUTZKUFE	DISCO-PATTINO-SLITTA
059		PROTECTEUR (DROITE)	SAFETY GUARDS (RIGHT)	SCHUTZVORRICHTUNG (RECHTS)	PARAPETTI (DX)
061		PROTECTEUR (GAUCHE)	SAFETY GUARDS (LEFT)	SCHUTZVORRICHTUNG (LINKS)	PARAPETTI (SX)
063		PROTECTEUR MOBILE	SAFETY GUARD MOBILE	SCHUTZKAPPBAR	PARAPETTI MOBILE
065		STRUCTURE (DROITE)	STRUCTURE (RIGHT)	STRUKTURTEILE (RECHTS)	STRUTTURA (DX)
069		STRUCTURE (GAUCHE)	STRUCTURE (LEFT)	STRUKTURTEILE (LINKS)	STRUTTURA (SX)
071		CONVOYEUR (DROIT)	CONVEYOR (RIGHT)	BANDFÖRDERER (RECHTS)	CONVOGIATORE (DX)
075		CONVOYEUR (GAUCHE)	CONVEYOR (LEFT)	BANDFÖRDERER (LINKS)	CONVOGIATORE (SX)
079		TOILE DE PROTECTION (ARRIERE)	PROTECTION COVER (REAR)	SCHUTZTUCH (HINTEN)	COPERCHIO DI PROTEZIONE (POSTE)
081		BOITIER DE COMMANDE	CONTROL BOX	STEUEREINHEIT	SCATOLA DI COMANDO
083		SIGNALISATION	SIGNALLING	BELEUCHTUNG	SEGNALAZIONE
085		DIVERS	MISCELLANEOUS	VERSCHIEDENES	VARIE
087		COLL.ETIQUETTES ADHESIVES	SET OF STICKERS	SATZ AUFKLEBER	SERIE ADESIVI
089	OPT	COLL.SEMELLES SURELEVEES	RAISED SKID SHOE SET	SATZ HOCHSCHNITTKUFEN	KIT SLITTE RIALZATE

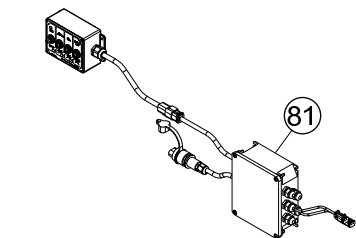
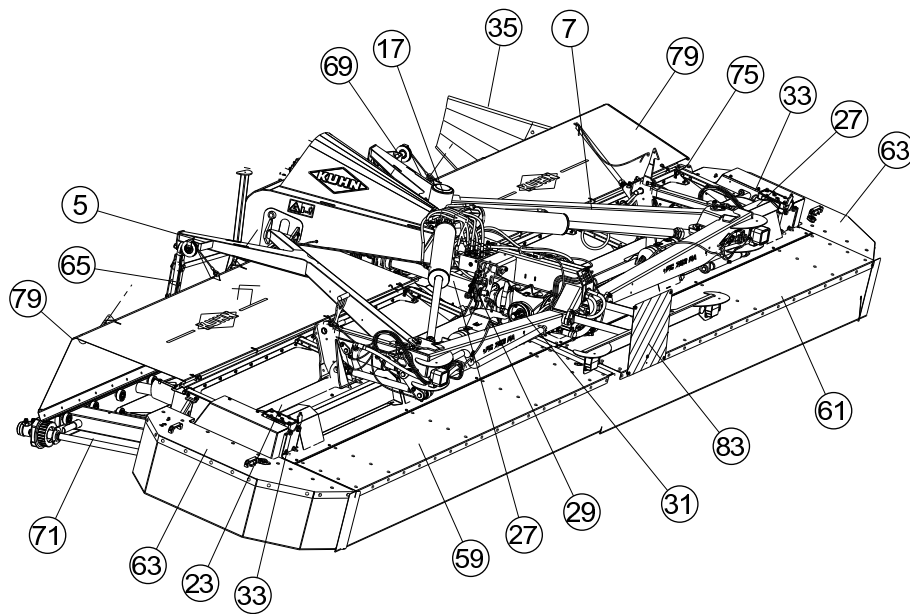
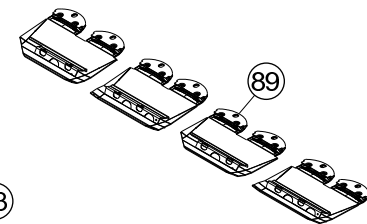
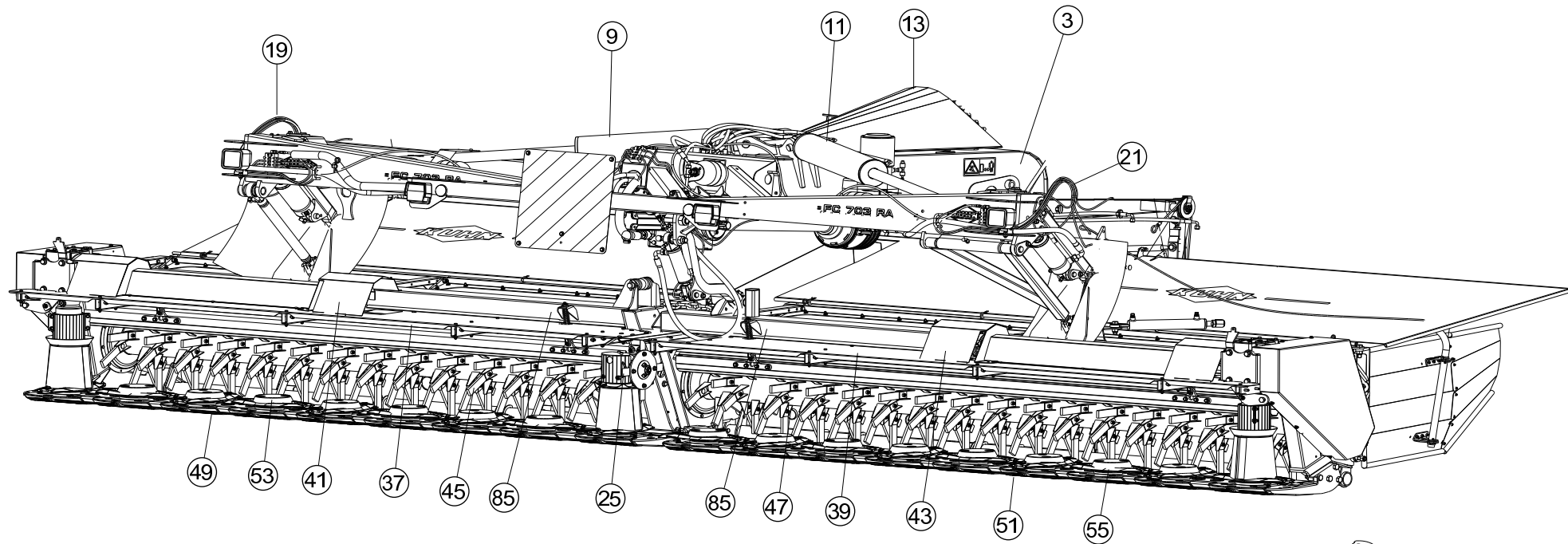




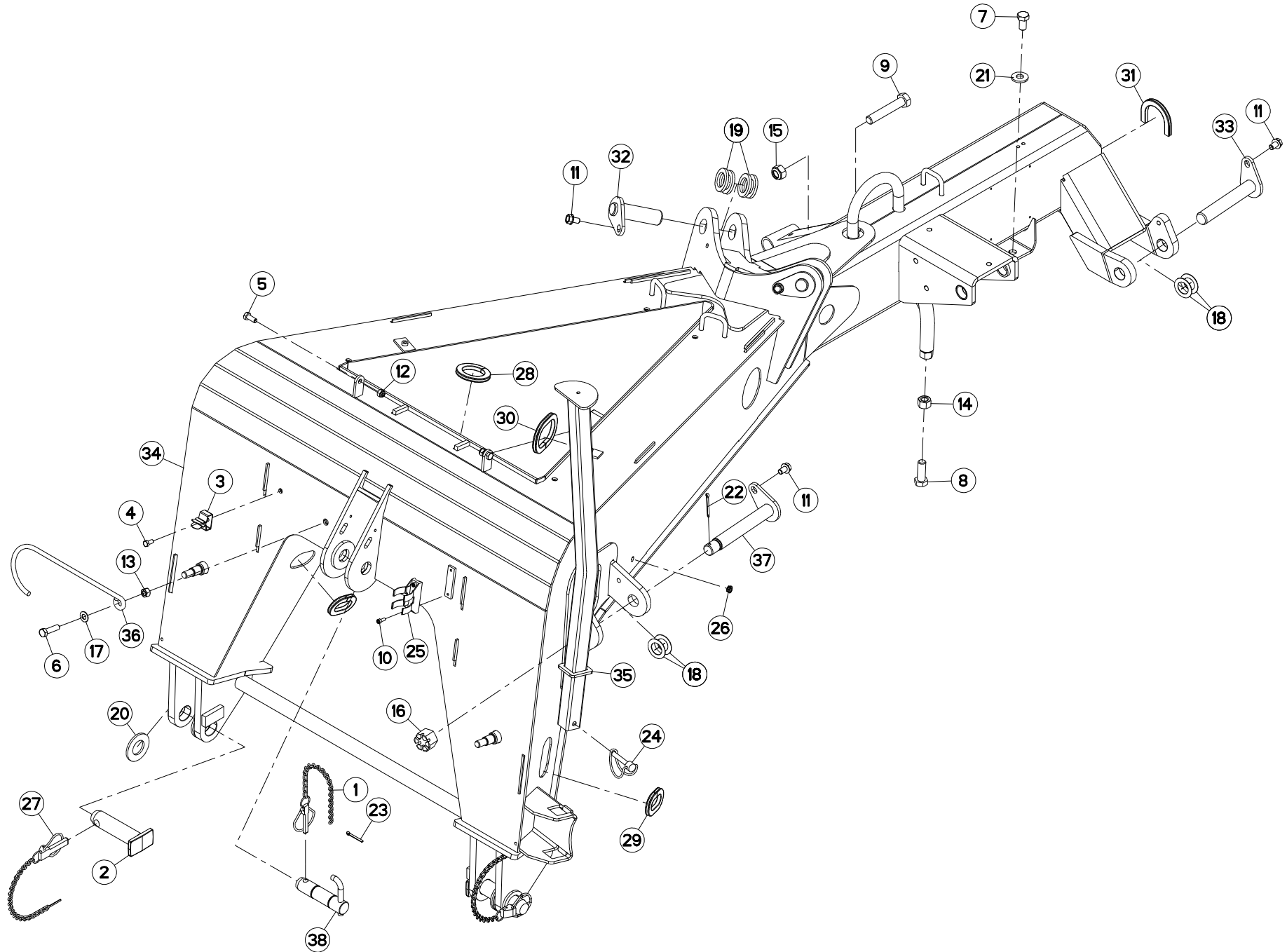
TABLE DES MATIERES - TABLE OF CONTENTS - INHALTSVERZEICHNIS - INDICE

K57R0053 B

Catalogue P.D.R. - Spare parts list - Ersatzteilliste - Pezzi di Ricambio :

KR101BTL A

Page	Opt	Groupe de pièces	Parts group index	Teilegruppe	Gruppo di parti
091	OPT	TOLES A ANDAINS	SWATH BOARDS	SCHWADBLECHE	LAMIERE PER ANDANE





FC703RA B 0001 >

K57R0021 A

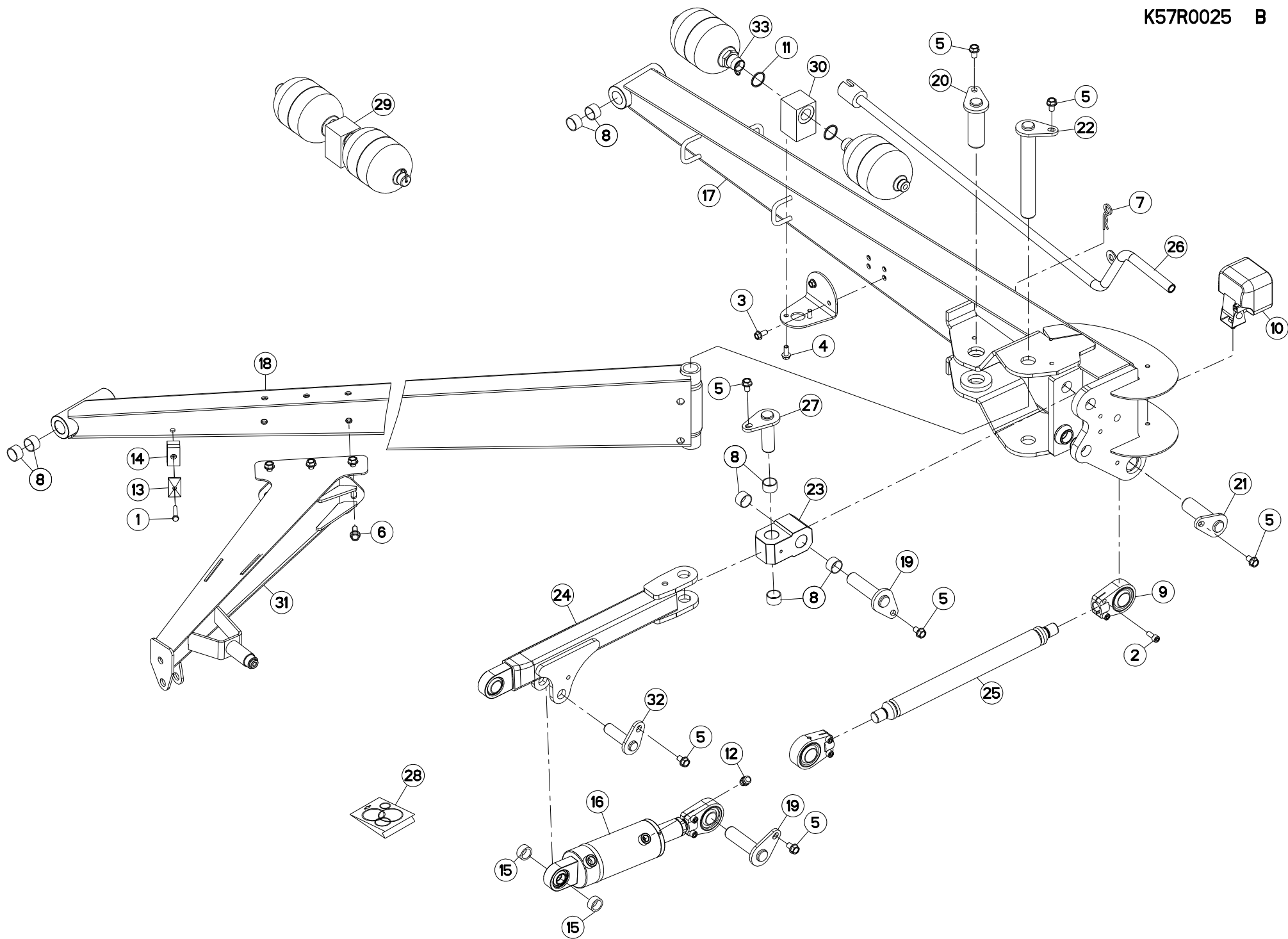
CHASSIS

FRAME

RAHMEN

TELAIO

Rep	Nr	Qt	Designation	Description	Bezeichnung	Referenza	Remarque - Remark - Bemerkung - Osservazioni
001	50085400	001	CHAINETTE	CHAIN	KETTE	CATENELLA	
002	52562310	002	TOURILLON D'ATTELAGE	LINK PIN	ANBAUBOLZEN	PERNO	
003	59402900	001	RESSORT	SPRING	FEDER	MOLLA	
004	80060818	001	VIS TETE HEXAGONALE	HEXAGON HEAD SCREW	SECHSKANTSCHRAUBE	VITE A TESTA ESAGONALE	
005	80061026	002	VIS TETE HEXAGONALE FE/ZNXC3	HEXAGON HEAD SCREW FE/ZNXC3	SECHSKANTSCHRAUBE FE/ZNXC3	VITE TESTA ESAGONALE FE/ZNXC3	
006	80061245	001	VIS TETE HEXAGONALE FE/ZNXC3	HEXAGON HEAD SCREW FE/ZNXC3	SECHSKANTSCHRAUBE FE/ZNXC3	VITE TESTA ESAGONALE FE/ZNXC3	
007	80061630	004	VIS TETE HEXAGONALE FE/ZNXC3	HEXAGON HEAD SCREW FE/ZNXC3	SECHSKANTSCHRAUBE FE/ZNXC3	VITE TESTA ESAGONALE FE/ZNXC3	33 daN m (244 lbf ft)
008	80061850	001	VIS TETE HEXAGONALE	HEXAGON HEAD SCREW	SECHSKANTSCHRAUBE	VITE A TESTA ESAGONALE	
009	80062080	001	VIS TETE HEXAGONALE FE/ZNXC3	HEXAGON HEAD SCREW FE/ZNXC3	SECHSKANTSCHRAUBE FE/ZNXC3	VITE TESTA ESAGONALE FE/ZNXC3	
010	80080616	002	VIS TETE CYL.SIX P.CR.FE/ZNXC3	HEX.SOCK.HEAD CAP SCR.FE/ZNXC3	ZYLINDERSCHR.INNENSEC.FE/ZNXC3	VITE A TESTA CILINDR. FE/ZNXC3	
011	80131220	006	VIS AUTOBLOQUANTE FE/ZNXC3	UNDERSERR.S.LOC.SCREW FE/ZNXC3	SPERRZAHN-BUNDSCHRAU.FE/ZNXC3	VITE FE/ZNXC3	
012	80201030	002	ECROU HEX.AUTOFREINE FE/ZNXC3	SELF-LOCKING NUT FE/ZNXC3	SELBSTSICHERNDE MUTT.FE/ZNXC3	DADO AUTOBLOCCANTE FE/ZNXC3	
013	80201200	001	ECROU HEXAGONAL	HEXAGON NUT	SECHSKANTMUTTER	DADO	
014	80201804	001	ECROU HEXAGONAL	HEXAGON NUT	SECHSKANTMUTTER	DADO	
015	80202040	001	ECROU AUTOFREINE FE/ZNXC3	SELF-LOCKING NUT FE/ZNXC3	SELBSTSICHERND.MUTTER FE/ZNXC3	DADO AUTOBLOCCANTE FE/ZNXC3	
016	80202716	002	ECROU HK FE/ZNXC3	CASTLE NUT FE/ZNXC3	KRONENMUTTER FE/ZNXC3	DADO FE/ZNXC3	
017	80251225	001	RONDELLE PLATE FE/ZNXC3	PLAIN WASHER FE/ZNXC3	SCHEIBE FE/ZNXC3	RONDELLA PIATTA FE/ZNXC3	
018	80253003	008	RONDELLE PLATE	PLAIN WASHER	SCHEIBE	SPESSORE	
019	80253555	008	RONDELLE PLATE	PLAIN WASHER	SCHEIBE	RONDELLA PIATTA	
020	80253643	006	RONDELLE PLATE FE/ZNXC3	PLAIN WASHER FE/ZNXC3	SCHEIBE FE/ZNXC3	RONDELLA PIATTA FE/ZNXC3	
021	80281639	004	RONDELLE A RESSORT FLZNNC	CONICAL SPRING WASHER FLZNNC	SPANNSCHEIBE FLZNNC	RONDELLA A MOLLA FLZNNC	
022	80500451	002	GOUPILLE FENDUE FE/ZNXC3	SPLIT PIN FE/ZNXC3	SPLINT FE/ZNXC3	COPPIGLIA FE/ZNXC3	
023	80500470	001	GOUPILLE V FE/ZNXC3	SPLIT PIN FE/ZNXC3	SPLINT FE/ZNXC3	COPPIGLIA FE/ZNXC3	
024	80561000	001	GOUPILLE CAVALIERE	TUBE PIN	ROHRKLAPPSTECKER	PERNO	
025	83090037	001	SUPPORT DE PRISE 7 POLES	PLUG SUPPORT	STECKERHALTERUNG	SUPPORTO	
026	83200802	002	PASSE-FIL	RUBBER PASS WIRE	GUMMI-TUELLE	PASSAFILO	
027	50086200	002	CHAINETTE ET GOUPILLES	CHAIN	KETTE	CATENETTA E COPPIGLIA	
028	83090202	001	PROFIL DE PROTECTION	CORNER GUARD	KANTENSCHUTZ	COPRIBORDO	
029	83090202	004	PROFIL DE PROTECTION	CORNER GUARD	KANTENSCHUTZ	COPRIBORDO	
030	83090202	001	PROFIL DE PROTECTION	CORNER GUARD	KANTENSCHUTZ	COPRIBORDO	
031	83090202	001	PROFIL DE PROTECTION	CORNER GUARD	KANTENSCHUTZ	COPRIBORDO	
032	K5702170	002	PIVOT	PIVOT	GELENKBOLZEN	PERNO	
033	K5702190	002	AXE	PIN	ACHSE	ASSE	
034	K5702211	001	CHASSIS	CHASSIS	HAUPTRAHMEN	TELAIO	
035	K5702390	001	BEQUILLE	STAND	STÄNDER	SUPPORTO	
036	K5702820	001	SUPPORT	SUPPORT	TRAEGER	SUPPORTO	
037	K5704930	002	AXE	PIN	ACHSE	ASSE	
038	K5705040	001	BROCHE D'ATTELAGE	PIN, HITCH	ACHSE	PERNO	





FC703RA B 0001 >

K57R0025 B

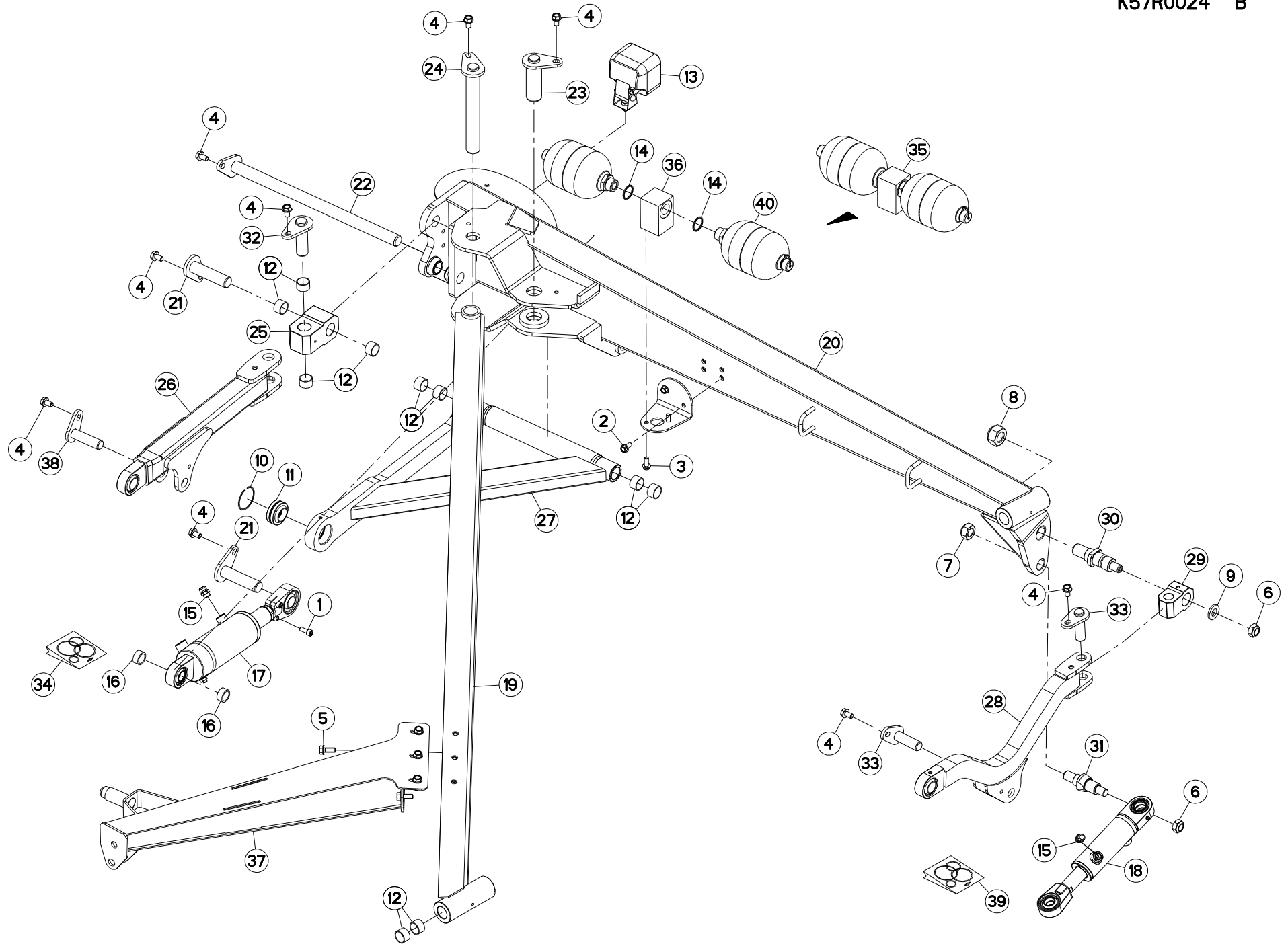
BRAS (DROIT)

ARM (RIGHT)

ARM (RECHTS)

BRACCIO (DX)

Rep	Nr	Qt	Designation	Description	Bezeichnung	Referenza	Remarque - Remark - Bemerkung - Osservazioni
001	80060845	003	VIS TETE HEXAGONALE FE/ZNXC3	HEXAGON HEAD SCREW FE/ZNXC3	SECHSKANTSCHRAUBE FE/ZNXC3	VITE TESTA ESAGONALE FE/ZNXC3	
002	80081005	006	VIS TETE CYL.SIX P.CREUX	HEX.SOCKET HEAD CAP SCREW	ZYLINDERSCHR.INNENSECHSKANT	VITE A TESTA CILINDRICA	[1]
003	80131022	002	VIS AUTOBLOQUANTE	UNDERSERRATED S-LOCKING SCREW	SPERRZAHN-BUNDSCHRAUBE	VITE	
004	80131025	002	VIS AUTOBLOQUANTE	UNDERSERRATED S-LOCKING SCREW	SPERRZAHN-BUNDSCHRAUBE	VITE	
005	80131220	007	VIS AUTOBLOQUANTE FE/ZNXC3	UNDERSERR.S-LOC.SCREW FE/ZNXC3	SPERRZAHN-BUNDSCHRAU.FE/ZNXC3	VITE FE/ZNXC3	
006	80131231	005	VIS AUTOBLOQUANTE FE/ZNXC3	UNDERSERR.S-LOC.SCREW FE/ZNXC3	SPERRZAHN-BUNDSCHRAU.FE/ZNXC3	VITE FE/ZNXC3	
007	80570476	001	GOUPILLE BETA	SPRING COTTER PIN	FEDERSTECKER	MOLLA	
008	83013034	008	BAGUE AUTOLUBRIFIANTE	SELF LUBRICATING BEARING	SELBSTSCHMIERENDES GLEITLAGER	ANELLO LUBRIFICATO	
009	83090159	002	ROTULE A VISSER	BALL JOINT	KUGELGELENK	GIUNTO	[1]
010	83240428	001	FEUX DE TRAVAIL CONNECT DEUTCH	WORK LIGHTING	ARBEITS BELEUCHTUNG		
011	A4230034	002	BAGUE BS34	BUSH BS	BUCHSE BS	BOCCOLA	
012	A7011511	001	RENIFLARD 3/8 GAZ	BREATHER	ENTLUEFTER	SFIATATOIO	
013	A7260016	003	PL SUP/C. DOUBLE D14/15/16/18	UPPER PLATE	OBERE PLATTE	PIASTRA	
014	A7260042	003	COLLIER DOUBLE D15 NU	CLAMP D.15	SHELLE D.15	COLLARE D.15	
015	K5609280	002	ENTRETOISE	SPACER	DISTANZHUELSE	DISTANZIALE	
016	K5702040	001	VERIN HYDRAULIQUE	CYLINDER, HYDRAULIC	HYDRAULIKZYLINDER	CILINDRO	
017	K5702100	001	POTENCE	BOOM	TRAGARM	ATTACCO ATTREZZO	
018	K5702111	001	POUTRE	BEAM	TRAGEBALKEN	TRAVE	
019	K5702140	002	AXE	PIN	ACHSE	ASSE	
020	K5702160	001	AXE	PIN	ACHSE	ASSE	
021	K5702170	001	PIVOT	PIVOT	GELENKBOLZEN	PERNO	
022	K5702200	001	AXE	PIN	ACHSE	ASSE	
023	K5702230	001	CARDAN	JOINT, UNIVERSAL	KREUZGELENK	CARDANO	
024	K5702241	001	BIELLE	LINK, CONNECTING	LENKER	BIELLA	
025	K5702270	001	BIELLE	LINK, CONNECTING	LENKER	BIELLA	[1]
026	K5702450	001	MANIVELLE	CRANK	KURBEL	MANOVELLA	
027	K5702600	001	AXE	PIN	ACHSE	ASSE	
028	K5703560	001	COLL.JOINTS-VERIN K5702040	SET OIL SEALS FOR K5702040	SATZ DICHTUNGEN F.K5702040	KIT GUARNIZ.PISTO.K5702040	
029	K5703660	001	MONTAGE	TOOL, ASSEMBLY			
030	K5703670	001	BLOC	BLOCK	BLOCK	BLOCCO	
031	K5704720	001	BRAS	ARM	ARM	BRACCIO	
032	K5705010	001	AXE	PIN	ACHSE	ASSE	
033	K7003850	002	ACCUMULATEUR A MEMBRANE 1L	ACCUMULATOR	DRUCKSPEICHER	ACCUMULATORE	





FC703RA B 0001 >

K57R0024 B

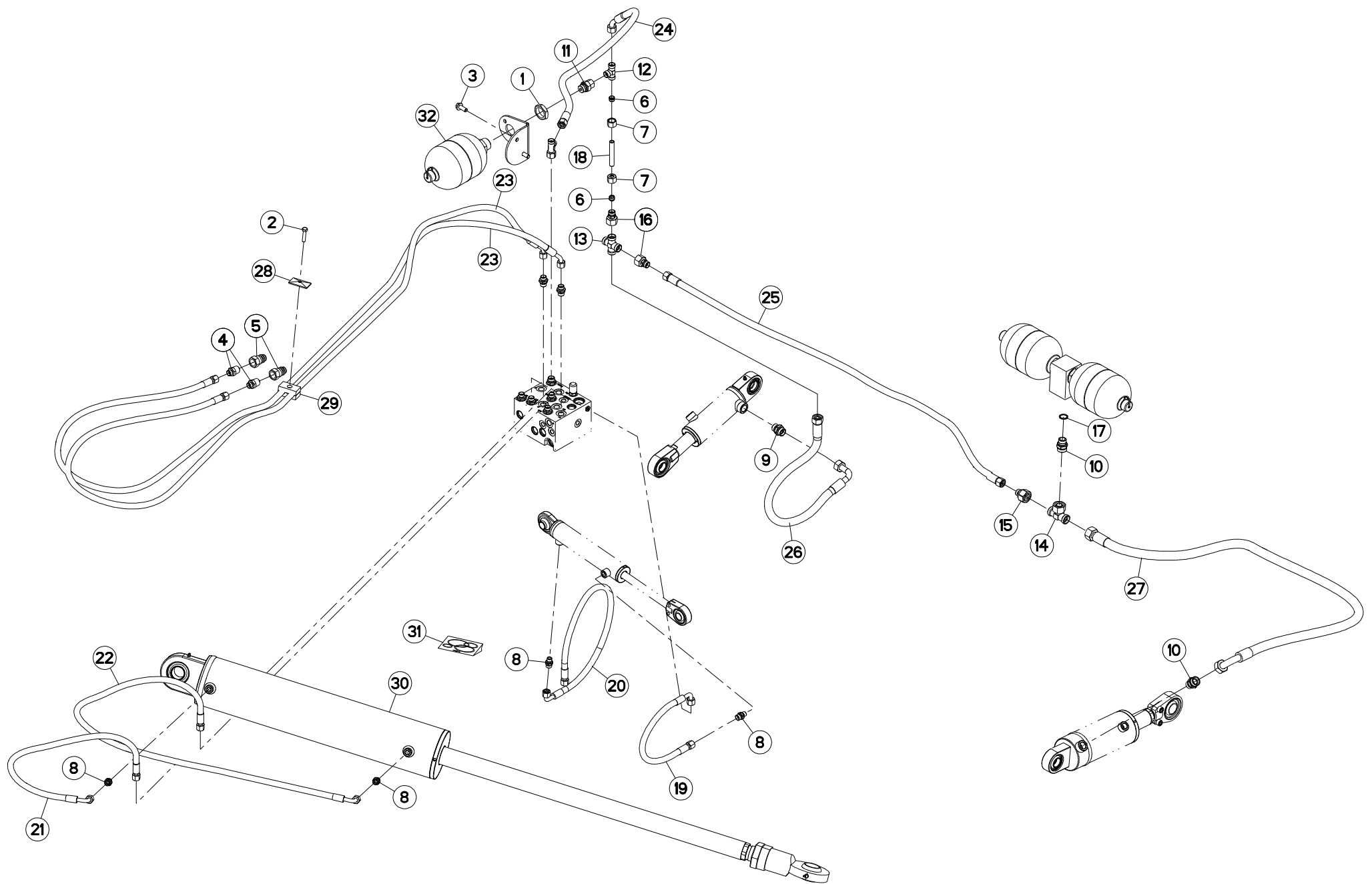
BRAS (GAUCHE)

ARM (LEFT)

ARM (LINKS)

BRACCIO (SX)

Rep	Nr	Qt	Designation	Description	Bezeichnung	Referenza	Remarque - Remark - Bemerkung - Osservazioni
001	80081005	002	VIS TETE CYL.SIX P.CREUX	HEX.SOCKET HEAD CAP SCREW	ZYLINDERSCHR.INNENSECHSKANT	VITE A TESTA CILINDRICA	
002	80131022	002	VIS AUTOBLOQUANTE	UNDERSERRATED S-LOCKING SCREW	SPERRZAHN-BUNDSCHRAUBE	VITE	
003	80131025	002	VIS AUTOBLOQUANTE	UNDERSERRATED S-LOCKING SCREW	SPERRZAHN-BUNDSCHRAUBE	VITE	
004	80131220	009	VIS AUTOBLOQUANTE FE/ZNXC3	UNDERSERR.S-LOC.SCREW FE/ZNXC3	SPERRZAHN-BUNDSCHRAU.FE/ZNXC3	VITE FE/ZNXC3	
005	80131231	005	VIS AUTOBLOQUANTE FE/ZNXC3	UNDERSERR.S-LOC.SCREW FE/ZNXC3	SPERRZAHN-BUNDSCHRAU.FE/ZNXC3	VITE FE/ZNXC3	
006	80202048	002	ECROU AUTOFREINE FE/ZNXC3	SELF-LOCKING NUT FE/ZNXC3	SELBSTSICHERND.MUTTER FE/ZNXC3	DADO AUTOBLOCCANTE FE/ZNXC3	42,5 daN m (313 lbf ft)
007	80202441	001	ECROU HEX.BAS AUTOFR.FE/ZNXC3	SELF-LOCKING NUT E/ZNXC32	SELBSTSICHERNDE MUTT.FE/ZNXC3	DADO AUTOBLOCCANTE FE/ZNXC32	
008	80203030	001	ECROU HEX.BAS AUTOFR.FE/ZNXC3	SELF-LOCKING NUT E/ZNXC32	SELBSTSICHERNDE MUTT.FE/ZNXC3	DADO AUTOBLOCCANTE FE/ZNXC32	
009	80252040	001	RONDELLE PLATE	PLAIN WASHER	SCHIBE	RONDELLA PIATTA	
010	80600002	001	SEGMENT D'ARRET	RETAINING RING	SICHERUNGSRING	ANELLO D'ARRESTO	
011	81003561	001	ROTULE	BALL JOINT	KUGELGELENK	GINOCCHIERA	
012	83013034	012	BAGUE AUTOLUBRIFIANTE	SELF LUBRICATING BEARING	SELBSTSCHMIERENDES GLEITLAGER	ANELLO LUBRIFICATO	
013	83240428	001	FEUX DE TRAVAIL CONNECT DEUTCH	WORK LIGHTING	ARBEITS BELEUCHTUNG		
014	A4230034	002	BAGUE BS34	BUSH BS	BUCHSE BS	BOCCOLA	
015	A7011511	002	RENIFLARD 3/8 GAZ	BREATHER	ENTLUEFTER	SFIATATOIO	
016	K5609280	002	ENTRETOISE	SPACER	DISTANZHUELSE	DISTANZIALE	
017	K5702030	001	VERIN HYDRAULIQUE	CYLINDER, HYDRAULIC	HYDRAULIKZYLINDER	CILINDRO	
018	K5702060	001	VERIN HYDRAULIQUE	CYLINDER, HYDRAULIC	HYDRAULIKZYLINDER	CILINDRO	
019	K5702121	001	POUTRE	BEAM	TRAGEBALKEN	TRAVE	
020	K5702130	001	POTENCE	BOOM	TRAGARM	ATTACCO ATTREZZO	
021	K5702140	002	AXE	PIN	ACHSE	ASSE	
022	K5702150	001	AXE	PIN	ACHSE	ASSE	
023	K5702160	001	AXE	PIN	ACHSE	ASSE	
024	K5702200	001	AXE	PIN	ACHSE	ASSE	
025	K5702230	001	CARDAN	JOINT, UNIVERSAL	KREUZGELENK	CARDANO	
026	K5702241	001	BIELLE	LINK, CONNECTING	LENKER	BIELLA	
027	K5702251	001	BIELLE	LINK, CONNECTING	LENKER	BIELLA	
028	K5702260	001	BIELLE	LINK, CONNECTING	LENKER	BIELLA	
029	K5702320	001	CARDAN	JOINT, UNIVERSAL	KREUZGELENK	CARDANO	
030	K5702330	001	PIVOT	PIVOT	GELENKBOLZEN	PERNO	
031	K5702340	001	PIVOT	PIVOT	GELENKBOLZEN	PERNO	
032	K5702600	001	AXE	PIN	ACHSE	ASSE	
033	K5702610	002	AXE	PIN	ACHSE	ASSE	
034	K5703550	001	COLL.JOINTS-VERIN K5702030	SET OIL SEALS FOR K5702030	SATZ DICHTUNGEN F.K5702030	KIT GUARNIZ.PISTO.K5702030	
035	K5703660	001	MONTAGE	TOOL, ASSEMBLY			
036	K5703670	001	BLOC	BLOCK	BLOCK	BLOCCO	
037	K5704710	001	BRAS	ARM	ARM	BRACCIO	
038	K5705010	001	AXE	PIN	ACHSE	ASSE	
039	K5705020	001	COLL.JOINTS-VERIN K5702060	SET OIL SEALS FOR K5702060	SATZ DICHTUNGEN F.K5702060	KIT GUARNIZ.PISTO.K5702060	
040	K7003850	002	ACCUMULATEUR A MEMBRANE 1L	ACCUMULATOR	DRUCKSPEICHER	ACCUMULATORE	





FC703RA

B 0001 >

K57R0047 A

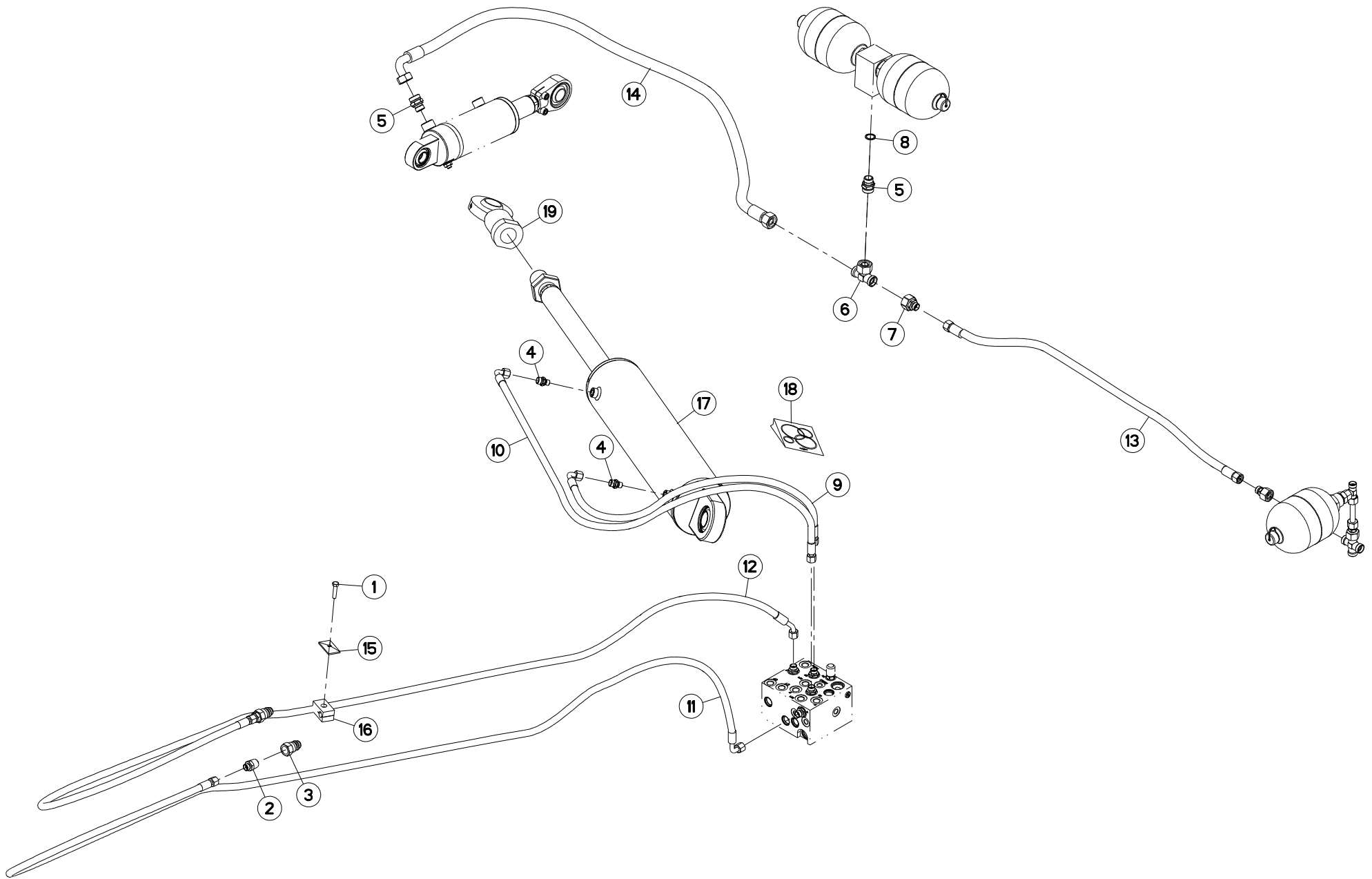
RELEVAGE (DROITE)

LIFT (RIGHT)

AUSHEBUNG (RECHTS)

SOLLEVAMENTO (DX)

Rep	Nr	Qt	Designation	Description	Bezeichnung	Referenza	Remarque - Remark - Bemerkung - Osservazioni
001	50072300	001	ECROU EXTRA-PLAT M33X1.5 ZBC	HEXAGON THIN NUT	FLACHE SECHSKANTMUTTER	DADO	
002	80060835	001	VIS TETE HEXAGONALE FE/ZNXC3	HEXAGON HEAD SCREW FE/ZNXC3	SECHSKANTSCHRAUBE FE/ZNXC3	VITE TESTA ESAGONALE FE/ZNXC3	
003	80131025	002	VIS AUTOBLOQUANTE	UNDERSERRATED S-LOCKING SCREW	SPERRZAHN-BUNDSCHRAUBE	VITE	
004	82301205	002	ADAPTATEUR FE/ZNXC3	ADAPTOR FE/ZNXC3	GEWINDESTUTZEN FE/ZNXC3	RACCORDO FE/ZNXC3	
005	82301207	002	COUPLEUR MALE	MALE COUPLER	HYDRAULIKSTECKER	ATTACCO RAPIDO MASCHIO	
006	A4080112	002	BAGUE 1 DL 12	BUSH	HUELSE	BOCCOLA	
007	A4080212	002	ECROU L12	NUT L12	MUTTER L12	DADO L12	
008	A4080400	004	UNION MALE NUE ZBC	MALE SUTD COUPLING ZBC	GERADE EINSCHRAUBVERCHRAUB.ZBC	GIUZIONE DIRITTA ZBC	
009	A4080430	001	UNION MALE NUE ZBC	MALE SUTD COUPLING ZBC	GERADE EINSCHRAUBVERSCHRAU.ZBC	GIUZIONE DIRITTA ZBC	
010	A4080439	002	UNION MALE NUE ZBC	MALE SUTD COUPLING ZBC	GERADE EINSCHRAUBVERCHRAUB.ZBC	GIUZIONE DIRITTA ZBC	
011	A4080527	001	ADAPTEUR ZBC	ADAPTER ZBC	GEWINDESTUTZEN ZBC	ADATTATORE ZBC	
012	A4081003	001	TE EGAL NU ZBC	EQUAL TEE ZBC	T-VERSCHRAUBUNG ZBC	GIUNZIONE A T ZBC	
013	A4081205	001	CROIX EGALE NUE ZBC	EQUAL CROSS ZBC	KREUZ-VERSCHRAUBUNG ZBC	GIUNZIONE A CROCE ZBC	
014	A4083202	001	TE ADAPTABLE NU ZBC	ADJUSTABLE EQUAL TEE ZBC	EINSTELLB.T VERSCHRAUBUNG ZBC	GIUNZIONE A T ORIENTABILE ZBC	
015	A4085302	001	RAC.REDUC. 53RDL F18M12+OR NU	CONNECTOR	VERBINDUNGSSTUECK	RACCORDO	
016	A4085303	002	RAC.REDUC. 53RDL F15M12+OR NU	CONNECTOR	VERBINDUNGSSTUECK	RACCORDO	
017	A4085406	001	JOINT FORME E 1/2G	SEAL	DICHTRING	GIUNTO	
018	A4150167	001	TUYAUTERIE HYD. D12 LG 80				
019	A4921066	001	FLEXIBLE HYDRAULIQUE	HYDRAULIC HOSE	HYDRAULIKSCHLAUCH	TUBO GOMMA	<->600 mm
020	A4921068	001	FLEXIBLE HYDRAULIQUE	HYDRAULIC HOSE	HYDRAULIKSCHLAUCH	TUBO GOMMA	<->750 mm
021	A4921072	001	FLEXIBLE HYDRAULIQUE	HYDRAULIC HOSE	HYDRAULIKSCHLAUCH	TUBO GOMMA	<->950 mm
022	A4921076	001	FLEXIBLE HYDRAULIQUE	HYDRAULIC HOSE	HYDRAULIKSCHLAUCH	TUBO GOMMA	<->1550 mm
023	A4921111	002	FLEXIBLE HYDRAULIQUE	HYDRAULIC HOSE	HYDRAULIKSCHLAUCH	TUBO GOMMA	<->3500 mm
024	A4922003	001	FLEXIBLE HYDRAULIQUE	HYDRAULIC HOSE	HYDRAULIKSCHLAUCH	TUBO GOMMA	<->800 mm
025	A4922004	001	FLEXIBLE HYDRAULIQUE	HYDRAULIC HOSE	HYDRAULIKSCHLAUCH	TUBO GOMMA	<->1415 mm
026	A4923065	001	FLEXIBLE HYDRAULIQUE	HYDRAULIC HOSE	HYDRAULIKSCHLAUCH	TUBO GOMMA	<->850 mm
027	A4924151	001	FLEXIBLE HYDRAULIQUE	HOSE	SCHLAUCH	TUBO IN GOMMA	<->1750 mm
028	A7260016	001	PL SUP/C. DOUBLE D14/15/16/18	UPPER PLATE	OBERE PLATTE	PIASTRA	
029	A7260042	001	COLLIER DOUBLE D15 NU	CLAMP D.15	SHELLE D.15	COLLARE D.15	
030	K5702010	001	VERIN HYDRAULIQUE	CYLINDER, HYDRAULIC	HYDRAULIKZYLINDER	CILINDRO	
031	K5703530	001	COLL.JOINTS-VERIN K5702010	SET OIL SEALS FOR K5702010	SATZ DICHTUNGEN F.K5702010	KIT GUARNIZ.PISTO.K5702010	
032	K7003850	003	ACCUMULATEUR A MEMBRANE 1L	ACCUMULATOR	DRUCKSPEICHER	ACCUMULATORE	





FC703RA B 0001 >

K57R0048 A

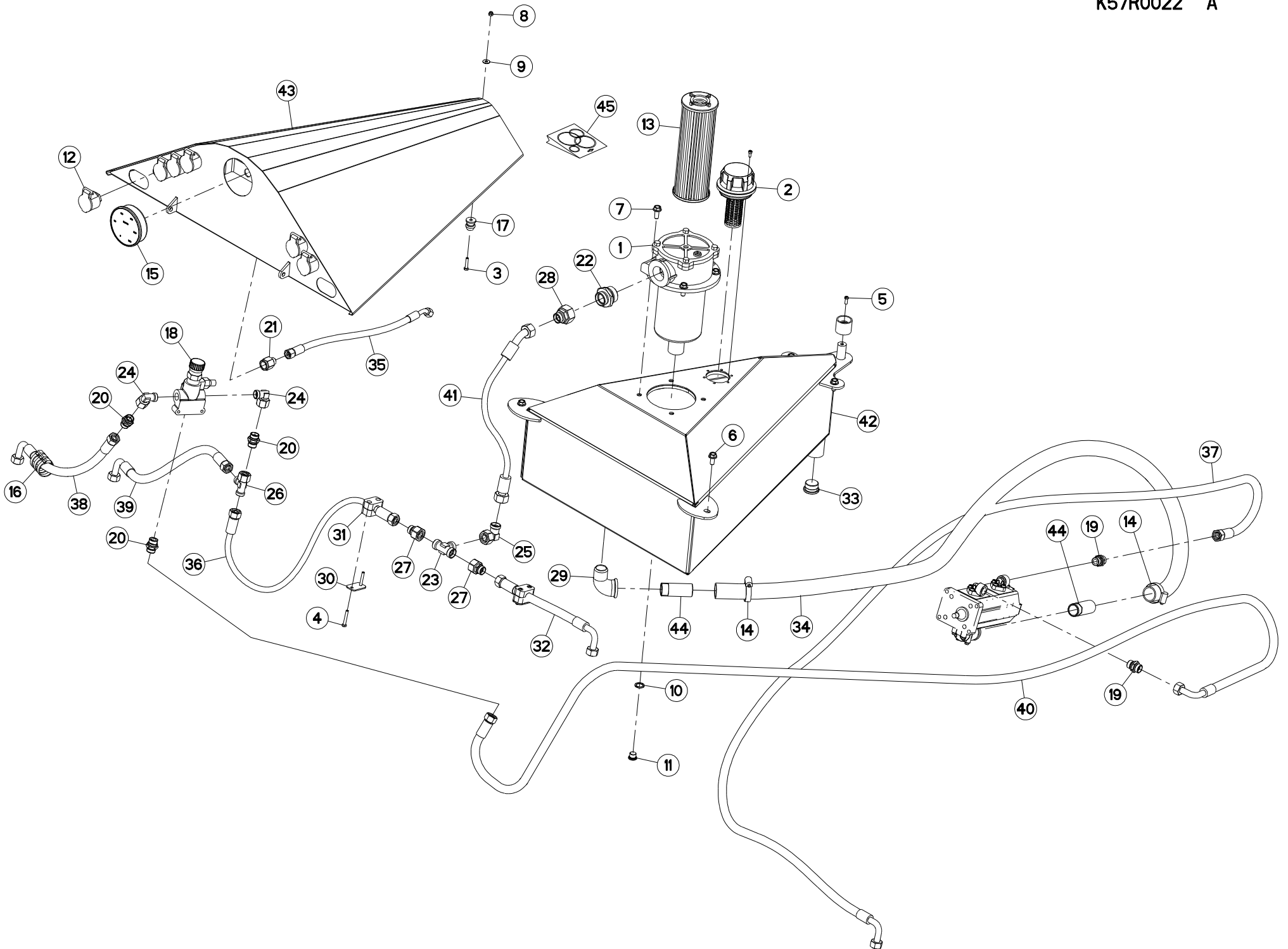
RELEVAGE (GAUCHE)

LIFT (LEFT)

AUSHEBUNG (LINKS)

SOLLEVAMENTO (SX)

Rep	Nr	Qt	Designation	Description	Bezeichnung	Referenza	Remarque - Remark - Bemerkung - Osservazioni
001	80060835	001	VIS TETE HEXAGONALE FE/ZNXC3	HEXAGON HEAD SCREW FE/ZNXC3	SECHSKANTSCHRAUBE FE/ZNXC3	VITE TESTA ESAGONALE FE/ZNXC3	
002	82301205	002	ADAPTATEUR FE/ZNXC3	ADAPTOR FE/ZNXC3	GEWINDESTUTZEN FE/ZNXC3	RACCORDO FE/ZNXC3	
003	82301207	002	COUPLEUR MALE	MALE COUPLER	HYDRAULIKSTECKER	ATTACCO RAPIDO MASCHIO	
004	A4080400	002	UNION MALE NUE ZBC	MALE SUTD COUPLING ZBC	GERADE EINSCHRAUBVERCHRAUB.ZBC	GIUZIONE DIRITTA ZBC	
005	A4080439	002	UNION MALE NUE ZBC	MALE SUTD COUPLING ZBC	GERADE EINSCHRAUBVERCHRAUB.ZBC	GIUZIONE DIRITTA ZBC	
006	A4083202	001	TE ADAPTABLE NU ZBC	ADJUSTABLE EQUAL TEE ZBC	EINSTELLB.T VERSCHRAUBUNG ZBC	GIUNZIONE A T ORIENTABILE ZBC	
007	A4085302	001	RAC.REDUC. 53RDL F18M12+OR NU	CONNECTOR	VERBINDUNGSSTUECK	RACCORDO	
008	A4085406	001	JOINT FORME E 1/2G	SEAL	DICHTRING	GIUNTO	
009	A4921072	001	FLEXIBLE HYDRAULIQUE	HYDRAULIC HOSE	HYDRAULIKSCHLAUCH	TUBO GOMMA	<->950 mm
010	A4921076	001	FLEXIBLE HYDRAULIQUE	HYDRAULIC HOSE	HYDRAULIKSCHLAUCH	TUBO GOMMA	<->1550 mm
011	A4921086	001	FLEXIBLE HYDRAULIQUE	HYDRAULIC HOSE	HYDRAULIKSCHLAUCH	TUBO GOMMA	<->3600 mm
012	A4921111	001	FLEXIBLE HYDRAULIQUE	HYDRAULIC HOSE	HYDRAULIKSCHLAUCH	TUBO GOMMA	<->3500 mm
013	A4922030	001	FLEXIBLE HYDRAULIQUE	HYDRAULIC HOSE	HYDRAULIKSCHLAUCH	TUBO GOMMA	<->1100 mm
014	A4924151	001	FLEXIBLE HYDRAULIQUE	HOSE	SCHLAUCH	TUBO IN GOMMA	<->1750 mm
015	A7260016	001	PL SUP/C. DOUBLE D14/15/16/18	UPPER PLATE	OBERE PLATTE	PIASTRA	
016	A7260042	001	COLLIER DOUBLE D15 NU	CLAMP D.15	SHELLE D.15	COLLARE D.15	
017	K5702010	001	VERIN HYDRAULIQUE	CYLINDER, HYDRAULIC	HYDRAULIKZYLINDER	CILINDRO	
018	K5703530	001	COLL.JOINTS-VERIN K5702010	SET OIL SEALS FOR K5702010	SATZ DICHTUNGEN F.K5702010	KIT GUARNIZ.PISTO.K5702010	
019	K5705030	001	ROTULE POUR VERIN K5702010	BALL JOINT	KUGELGELENK	GINOCCHIERA	





FC703RA

B 0001 >

K57R0022 A

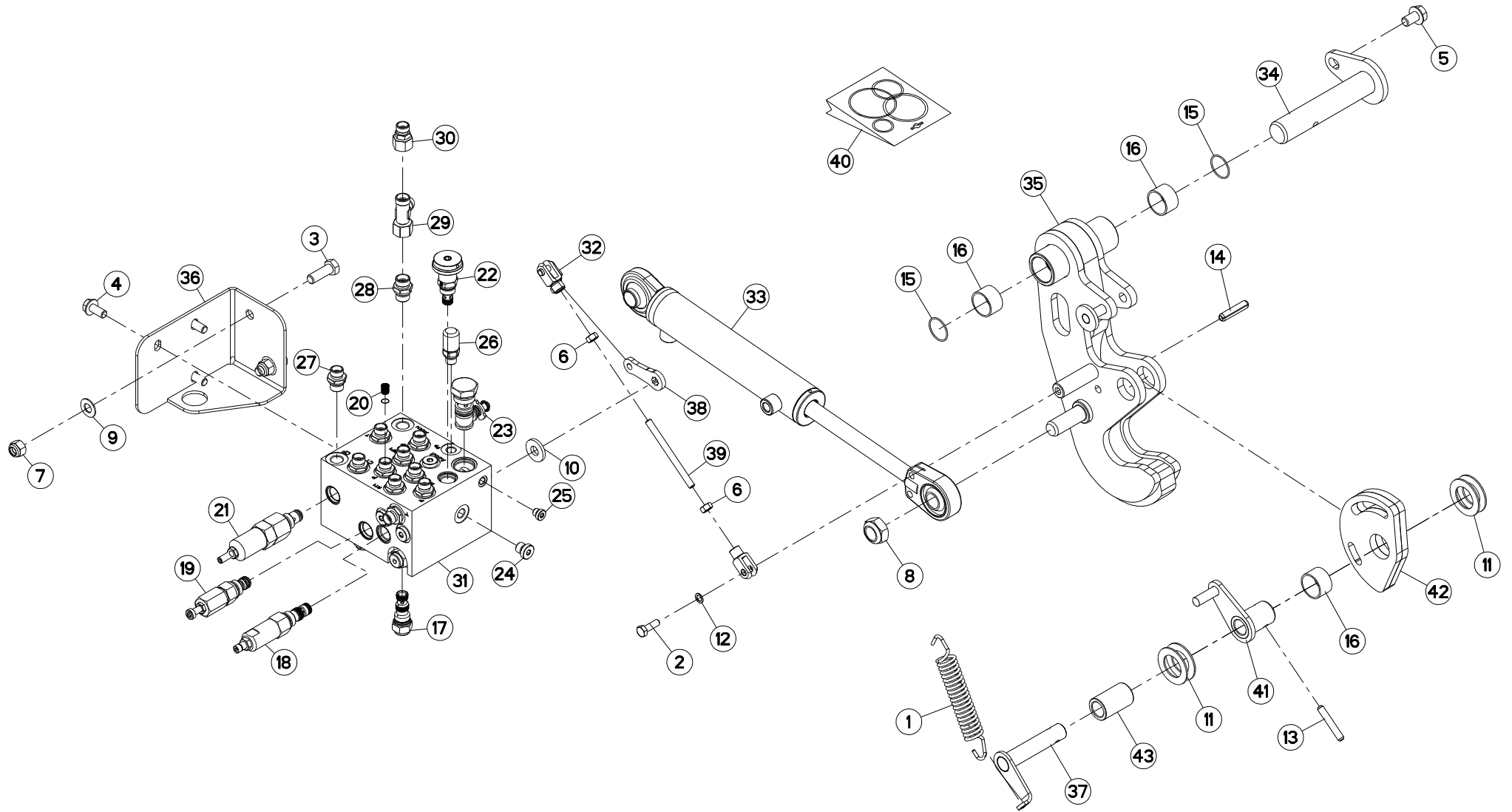
RESERVOIR

TANK

TANK

SERBATOIO

Rep	Nr	Qt	Designation	Description	Bezeichnung	Referenza	Remarque - Remark - Bemerkung - Osservazioni
001	57865800	001	FILTRE	FILTER	FILTERPATRONE	FILTRO	
002	57866400	001	BOUCHON DE REMPLISSAGE A VALVE	FILLER SCREW	EINFUELLSCHRAUBE	TAPPO	
003	80060630	001	VIS TETE HEXAGONALE FE/ZNXC3	HEXAGON HEAD SCREW FE/ZNXC3	SECHSKANTSCHRAUBE FE/ZNXC3	VITE TESTA ESAGONALE FE/ZNXC3	
004	80060640	004	VIS TETE HEXAGONALE FE/ZNXC3	HEXAGON HEAD SCREW FE/ZNXC3	SECHSKANTSCHRAUBE FE/ZNXC3	VITE TESTA ESAGONALE FE/ZNXC3	
005	80100603	001	VIS CL FE/ZNXC3	PAN HEAD SCREW FE/ZNXC3	FLACHKOPFSCHRAUBE FE/ZNXC3	VITE FE/ZNXC3	
006	80131022	004	VIS AUTOBLOQUANTE	UNDERSERRATED S-LOCKING SCREW	SPERRZAHN-BUNDSCHRAUBE	VITE	
007	80131026	004	VIS AUTOBLOQUANTE FE/ZNXC3	UNDERSERR.S-LOC.SCREW FE/ZNXC3	SPERRZAHN-BUNDSCHRAU.FE/ZNXC3	VITE FE/ZNXC3	
008	80200630	001	ECROU HEX.AUTOFREINE FE/ZNXC3	SELF-LOCKING NUT FE/ZNXC3	SELBSTSICHERNDE MUTT.FE/ZNXC3	DADO AUTOBLOCCANTE FE/ZNXC3	
009	80250613	001	RONDELLE PLATE FE/ZNXC3	PLAIN WASHER FE/ZNXC3	SCHIBE FE/ZNXC3	RONDELLA PIATTA FE/ZNXC3	
010	82131824	001	JOINT CUIVRE	SEALING RING	DICHTRING	RONDELLA RAME	
011	82230006	001	BOUCHON FE/ZNXC3	PLUG FE/ZNXC3	VERSCHLUSSSCHRAUBE FE/ZNXC3	TAPPO FE/ZNXC3	
012	82300066	006	SUPPORT COUPL.MALE + COUVERCLE	MALE COUPLER SUPPORT	HYDRAULIKSTECKERHALTERUNG	SUPPORTO	
013	82340002	001	CARTOUCHE FILTRANTE	FILTER ELEMENT	FILTERELEMENT	FILTRO	
014	83090075	002	COLLIER VIS SANS FIN INOX W4	COLLAR	HALTEBAND	COLLARE	
015	83330018	001	MANOMETRE D=100 ECH=0-250 BAR	MANOMETER	MANOMETER	MANOMETRO	
016	83090018	003	COLLIER PLASTIQUE	COLLAR	HALTEBAND	COLLARE	
017	83090025	001	FERME-PORTE CAOUTCHOUC	RUBBER DOOR HOLDER	GUMMIBEFESTIGUNGSPUFFER	FERMO	
018	A4073031	001	REGULATEUR	REGULATOR	STEUERVORRICHTUNG	CORRETTORE	
019	A4080430	002	UNION MALE NUE ZBC	MALE SUTD COUPLING ZBC	GERADE EINSCHRAUBVERSCHRAU.ZBC	GIUNZIONE DIRITTA ZBC	
020	A4080466	003	UNION MALE NUE ZBC	MALE SUTD COUPLING ZBC	GERADE EINSCHRAUBVERCHRAUB.ZBC	GIUNZIONE DIRITTA ZBC	
021	A4080628	001	ADAPTATEUR MANOMETRE + BAGUE	ADAPTER	GEWINDESTUTZEN	ADATTATORE	
022	A4080662	001	UNION MALE NUE FE/ZNXC3	UNION FE/ZNXC3	VERBINDUNGSSTUECK FE/ZNXC3	CONNETTORE FE/ZNXC3	
023	A4081008	001	TE EGAL NU ZBC	EQUAL TEE ZBC	T-VERSCHRAUBUNG ZBC	GIUNZIONE A T ZBC	
024	A4082703	002	COUDE ADAPTABLE NU ZBC	ADJUSTABLE MALE STUD ELBOW ZBC	EINSTELLB.WINK.VERSCHRAUB.ZBC	GIUNZIONE A 90°ORIENTABILE ZBC	
025	A4082705	001	COUDE ADAPTABLE NU ZBC	ADJUSTABLE MALE STUD ELBOW ZBC	EINSTELLB.WINK.VERSCHRAUB.ZBC	GIUNZIONE A 90°ORIENTABILE ZBC	
026	A4083102	001	TE ADAPTABLE RENVERSE NU ZBC	ADJ.MALE STUD TEE-STUD BAR.ZBC	EINSTELLB.L.VERSCHRAUBUNG ZBC	TERMINALE A L. ORIENTABILE ZBC	
027	A4085305	002	RAC.REDUC. 53RDL F18M15 +OR NU	CONNECTOR	VERBINDUNGSSTUECK		
028	A4085307	001	RAC.REDUC. 53RDL F28M18+OR NU	CONNECTOR	VERBINDUNGSSTUECK	RACCORDO	
029	A4089805	001	COUDE 90° MALE/FEMELLE GALVA	ELBOW	WINKELSTUECK	GOMITO	
030	A7260012	002	PL SUP/COLL. SIMPLE D20/22/25	UPPER PLATE	PLATTE OBERE	PIASTRA	
031	A7260028	002	COLLIER SIMPLE D20 NU	CLAMP D.20	SHELLE D.20	COLLARE D.20	
032	A4923370	001	FLEXIBLE HYDRAULIQUE	HYDRAULIC HOSE	HYDRAULIKSCHLAUCH	TUBO GOMMA	<->3700 mm
033	A4061806	001	BOUCHON 1" CYL CHC+JOINT	PLUG + SEAL	STOPFEN + DICHTRING	TAPPO	
034	A4906011	001	TUYAU	PIPE	ROHR	TUBO	<->2650 mm
035	A4921132	001	FLEXIBLE	HOSE, HYDRAULIC	HYDRAULIKSCHLAUCH	TUBO IN GOMMA	<->1950 mm
036	A4923012	001	FLEXIBLE HYDRAULIQUE	HYDRAULIC HOSE	HYDRAULIKSCHLAUCH	TUBO GOMMA	<->850 mm
037	A4923040	001	FLEXIBLE HYDRAULIQUE	HYDRAULIC HOSE	HYDRAULIKSCHLAUCH	TUBO GOMMA	<->5850 mm
038	A4923160	001	FLEXIBLE HYDRAULIQUE	HYDRAULIC HOSE	HYDRAULIKSCHLAUCH	TUBO GOMMA	<->1600 mm
039	A4923160	001	FLEXIBLE HYDRAULIQUE	HYDRAULIC HOSE	HYDRAULIKSCHLAUCH	TUBO GOMMA	<->1600 mm
040	A4923330	001	FLEXIBLE HYDRAULIQUE	HYDRAULIC HOSE	HYDRAULIKSCHLAUCH	TUBO GOMMA	<->3300 mm
041	A4924015	001	FLEXIBLE	HOSE, HYDRAULIC	HYDRAULIKSCHLAUCH	TUBO IN GOMMA	<->540 mm
042	K5702280	001	RESERVOIR	RESERVOIR	TANK	SERBATOIO	
043	K5702300	001	CAPOT	HOOD	HAUBE	COFANO	
044	K5703220	002	TUBE	TUBE	ROHR	TUBO	
045	K8009690	001	COLL.JOINTS-FILTRE 57865800	SET OF OIL SEALS 57865800	SATZ DICHTUNGEN 57865800	KIT GUARNIZ.	





FC703RA

B 0001 >

K57R0029 A

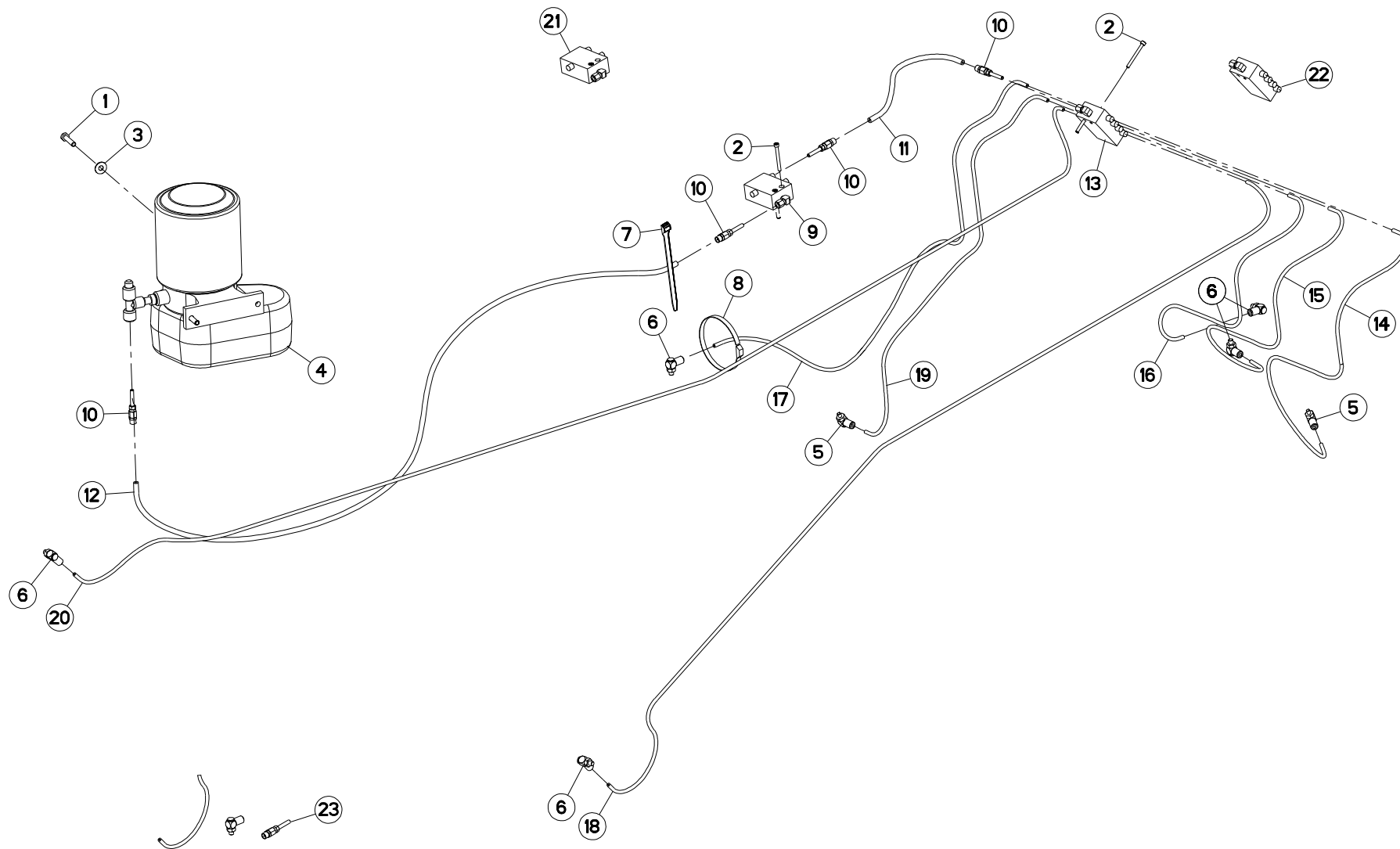
BLOC HYDRAULIQUE (VERROUS)

HYDRAULIC BLOCK (PAWLS)

STUEBERBLOCK (RIEGEL)

BLOCCO IDRAULICO (BLOCCHI)

Rep	Nr	Qt	Designation	Description	Bezeichnung	Referenza	Remarque - Remark - Bemerkung - Osservazioni
001	56519600	001	RESSORT DE TRACTION	SPRING	ZUGFEDER	MOLLA	
002	80060826	001	VIS TETE HEXAGONALE FE/ZNXC3	HEXAGON HEAD SCREW FE/ZNXC3	SECHSKANTSCHRAUBE FE/ZNXC3	VITE TESTA ESAGONALE FE/ZNXC3	
003	80061236	002	VIS TETE HEXAGONALE FE/ZNXC3	HEXAGON HEAD SCREW FE/ZNXC3	SECHSKANTSCHRAUBE FE/ZNXC3	VITE TESTA ESAGONALE FE/ZNXC3	
004	80131022	003	VIS AUTOBLOQUANTE	UNDERSERRATED S-LOCKING SCREW	SPERRZAHN-BUNDSCHRAUBE	VITE	
005	80131220	001	VIS AUTOBLOQUANTE FE/ZNXC3	UNDERSERR.S-LOC.SCREW FE/ZNXC3	SPERRZAHN-BUNDSCHRAU.FE/ZNXC3	VITE FE/ZNXC3	
006	80200800	002	ECROU HEXAGONAL	HEXAGON NUT	SECHSKANTMUTTER	DADO	
007	80201230	002	ECROU HEX.AUTOFREINE FE/ZNXC3	SELF-LOCKING NUT FE/ZNXC3	SELBSTSICHERNDE MUTT.FE/ZNXC3	DADO AUTOBLOCCANTE FE/ZNXC3	
008	80202048	001	ECROU AUTOFREINE FE/ZNXC3	SELF-LOCKING NUT FE/ZNXC3	SELBSTSICHERND.MUTTER FE/ZNXC3	DADO AUTOBLOCCANTE FE/ZNXC3	
009	80251225	002	RONDELLE PLATE FE/ZNXC3	PLAIN WASHER FE/ZNXC3	SCHEIBE FE/ZNXC3	RONDELLA PIATTA FE/ZNXC3	
010	80251331	001	RONDELLE PLATE FE/ZNXC3	PLAIN WASHER FE/ZNXC3	SCHEIBE FE/ZNXC3	RONDELLA PIATTA FE/ZNXC3	
011	80253006	004	RONDELLE PLATE	PLAIN WASHER	SCHEIBE	RONDELLA PIATTA	
012	80280820	001	RONDELLE A RESSORT CRANTEE	CONICAL SPRING WASHER	SPANNSCHEIBE	RONDELLA MOLLA	
013	80450850	001	GOUPILLE ELASTIQUE	ROLL PIN	SPANNHUELSE	SPINA	
014	80451045	001	GOUPILLE ELASTIQUE	ROLL PIN	SPANNHUELSE	SPINA ELASTICA	
015	82062934	002	JOINT TORIQUE	O-RING	O-RING	GUARNIZIONE	
016	83013034	003	BAGUE AUTOLUBRIFIANTE	SELF LUBRICATING BEARING	SELBSTSCHMIERENDES GLEITLAGER	ANELLO LUBRIFICATO	
017	A4056210	004	CLAPET ANTI-RETOUR	VALVE, CHECK	RUECKSCHLAGVENTIL	VALVOLA ANTI-RITORNO	
018	A4056211	001	VALVE D'EQUILIBRAGE	COUNTER BALANCE VALVE	SENKBREMSPERENTIL		
019	A4056212	002	VALVE DE SEQUENCE	VALVE	UMSCHALTYDRAULIKBLOCK	VALVOLA	
020	A4056213	001	REGULATEUR DEBIT FIXE 2 VOIES	DELIVERY REGULATOR	MENGENTEILER	REGOLATORE DI FLUSSO	
021	A4056214	001	VALVE D'ISOLEMENT	PRESSURE REDUCER VALVE	DRUCKSCHLIESSVENTIL		
022	A4056215	001	LIMITEUR DEBIT	DELIVERY LIMITER	MENGEN BEGRENZER	REGOLATORE D'ALIMENTAZIONE	
023	A4056216	001	KIT MONTAGE DN10				
024	A4061815	005	BOUCHON 1/4 CYL CHC+JOINT	PLUG	STOPFEN	TAPPO	
025	A4061830	002	BOUCHON 1/8 CYL CHC+JOINT	PLUG	STOPFEN	TAPPO	
026	A4065001	001	PRISE DE PRESSION	PORT, PRESSURE	DRUCKANSCHLUSS	PRESA DI PRESSIONE IDRAULICA	
027	A4080401	010	UNION MALE NUE ZBC	MALE SUTD COUPLING ZBC	GERADE EINSCHRAUBVERSCHRAU.ZBC	GIUZIONE DIRITTA ZBC	
028	A4080411	001	UNION MALE NUE ZBC	MALE SUTD COUPLING ZBC	GERADE EINSCHRAUBVERSCHRAU.ZBC	GIUZIONE DIRITTA ZBC	
029	A4083101	001	TE ADAPTABLE RENVERSE NU ZBC	ADJ.MALE STUD TEE-STUD BAR.ZBC	EINSTELLB.L VERSCHRAUBUNG ZBC	TERMINALE A L ORIENTABILE ZBC	
030	A4085309	001	RAC.REDUC. 53RDL F12M10+OR NU	CONNECTOR	VERBINDUNGSTUECK	RACCORDO	
031	A4101060	001	BLOC HYDRAULIQUE	MANIFOLD, HYDRAULIC	HYDRAULIK-STUEBERBLOCK	BLOCCO IDRAULICO	
032	K5606600	002	CHAPE	CLEVIS	GABEL	FORCELLA	
033	K5702020	001	VERIN HYDRAULIQUE	CYLINDER, HYDRAULIC	HYDRAULIKZYLINDER	CILINDRO	
034	K5702290	001	AXE	PIN	ACHSE	ASSE	
035	K5702350	001	CROCHET	HOOK	HAKEN	GANCIO	
036	K5702370	001	FIXATION	FASTENER	VERBINDUNGSTUECK	ATTACCO GANCIO	
037	K5702380	001	COMMANDE	SYSTEM, ACTUATION	BEDIENUNG	COMANDO	
038	K5702520	001	BIELLE	LINK, CONNECTING	LENKER	BIELLA	
039	K5702980	001	TIGE FILETEE	ROD, THREADED	SPINDELGEWINDE	ASTA FILETTATA	
040	K5703530	001	COLL.JOINTS-VERIN K5702010	SET OIL SEALS FOR K5702010	SATZ DICHTUNGEN F.K5702010	KIT GUARNIZ.PISTO.K5702010	
041	K5703600	001	MANIVELLE	CRANK	KURBEL	MANOVELLA	
042	K5703610	001	SECTEUR	ADJUSTER	RIEGELPLATTE	SETTORE	
043	K5703680	001	ENTRETOISE	SPACER	DISTANZHUELSE	DISTANZIALE	





FC703RA B 0001 >

K57R0026 A

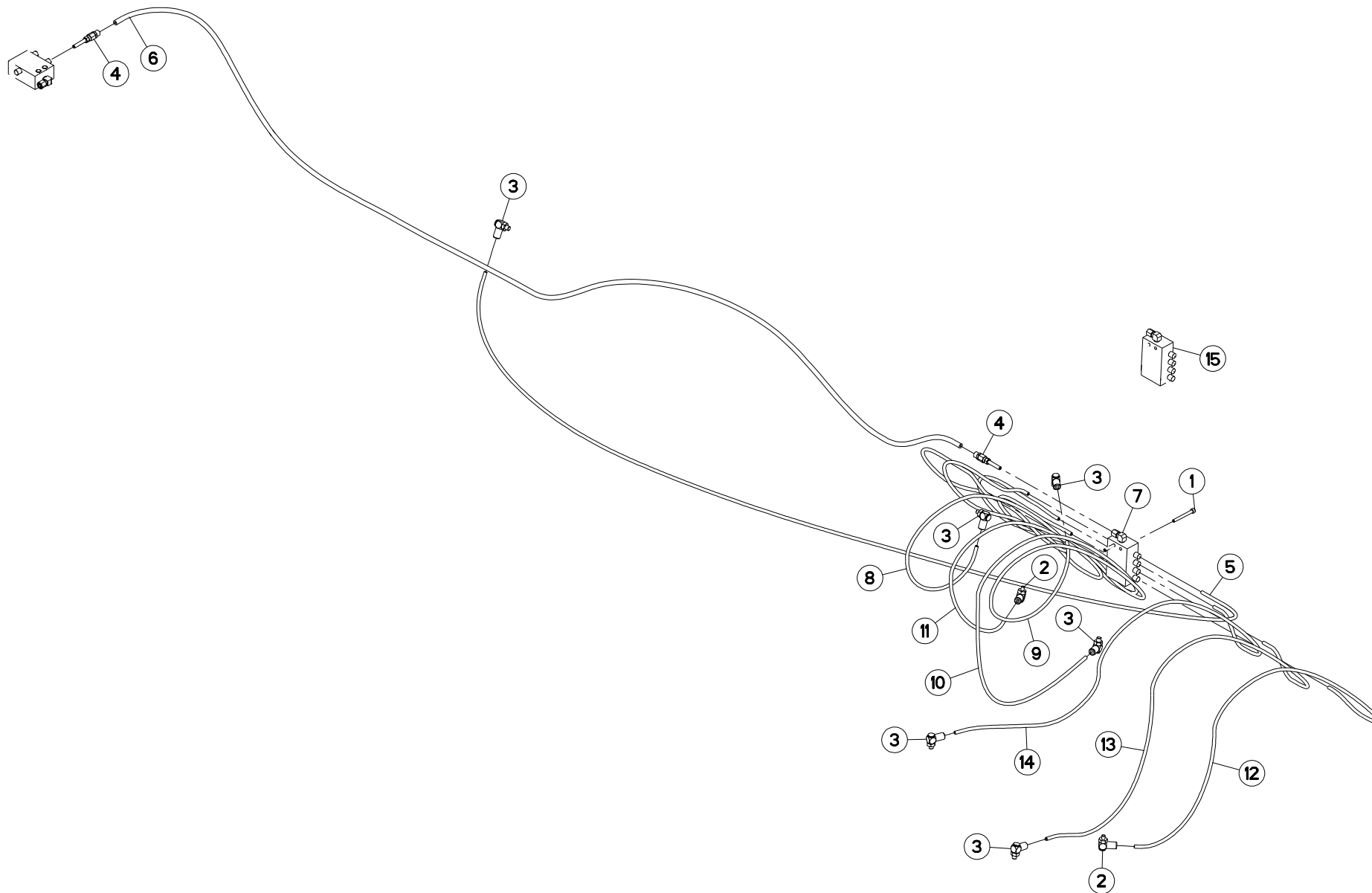
GRAISSAGE CENTRALISE

CENTRALIGED LUBRFICATION

ZENTRALE SCHMIERUNG

LUBRIFICATIONE CENTRALIZZATA

Rep	Nr	Qt	Designation	Description	Bezeichnung	Referenza	Remarque - Remark - Bemerkung - Osservazioni
001	80060835	002	VIS TETE HEXAGONALE FE/ZNXC3	HEXAGON HEAD SCREW FE/ZNXC3	SECHSKANTSCHRAUBE FE/ZNXC3	VITE TESTA ESAGONALE FE/ZNXC3	
002	80080550	004	VIS TETE CYL.SIX P.CR.FE/ZNXC3	HEX.SOCK.HEAD CAP SCR.FE/ZNXC3	ZYLINDERSCHR.INNENSEC.FE/ZNXC3	VITE A TESTA CILINDR. FE/ZNXC3	
003	80250970	002	RONDELLE PLATE FE/ZNXC3	PLAIN WASHER FE/ZNXC3	SCHIEBE FE/ZNXC3	RONDELLA PIATTA FE/ZNXC3	
004	82210017	001	POMPE A GRAISSE ELECTRIQUE				
005	82210018	002	COUDE M6	ANGLE SCREW JOINT	WINKELVERSCHRAUBUNG	GOMITO	
006	82210019	005	COUDE M8X1	ANGLE SCREW JOINT	WINKELVERSCHRAUBUNG	GOMITO	
007	83090018	013	COLLIER PLASTIQUE	COLLAR	HALTEBAND	COLLARE	
008	83090031	011	COLLIER PLASTIQUE	HOSE BINDER	SCHLAUCHBAND	FASCETTA	
009	K5703620	001	DISTRIBUTEUR HYDRAULIQUE	VALVE, DIVERTER	VERTEILER		+ [2]
010	82210021	004	EMBOU A VISSER	TUBE COUPLING	SCHLAUCHANSCHLUSS	GIUNTO	[2]
011	82210020	001	TUYAU NYLON	NYLON HOSE	NYLONSCHLAUCH	TUBO NYLON	[2] <->200 mm
012	82210020	001	TUYAU NYLON	NYLON HOSE	NYLONSCHLAUCH	TUBO NYLON	[2] <->1650 mm
013	K5703640	001	DISTRIBUTEUR HYDRAULIQUE	VALVE, DIVERTER	VERTEILER		+ [1]
014	82210020	001	TUYAU NYLON	NYLON HOSE	NYLONSCHLAUCH	TUBO NYLON	[2] <->1650 mm
015	82210020	001	TUYAU NYLON	NYLON HOSE	NYLONSCHLAUCH	TUBO NYLON	[1] <->1550 mm
016	82210020	001	TUYAU NYLON	NYLON HOSE	NYLONSCHLAUCH	TUBO NYLON	[1] <->2150 mm
017	82210020	001	TUYAU NYLON	NYLON HOSE	NYLONSCHLAUCH	TUBO NYLON	[1] <->1400 mm
018	82210020	001	TUYAU NYLON	NYLON HOSE	NYLONSCHLAUCH	TUBO NYLON	[1] <->2600 mm
019	82210020	001	TUYAU NYLON	NYLON HOSE	NYLONSCHLAUCH	TUBO NYLON	[1] <->850 mm
020	82210020	001	TUYAU NYLON	NYLON HOSE	NYLONSCHLAUCH	TUBO NYLON	[1] <->2600 mm
021	82210023	001	DISTRIBUTEUR DE GRAISSE	DISTRIBUTOR	VERTEILER	DISTRIBUTORE	
022	82210025	001	DISTRIBUTEUR DE GRAISSE			DISTRIBUTORE	
023	K5703730	001	COLL.REPAR.GRAISSAGE FC703 RA	REPAIR KIT GREASE FC703 RA	SCHMIERUNGSRAPARATURSATZ FC703		





FC703RA B 0001 >

K57R0028 A

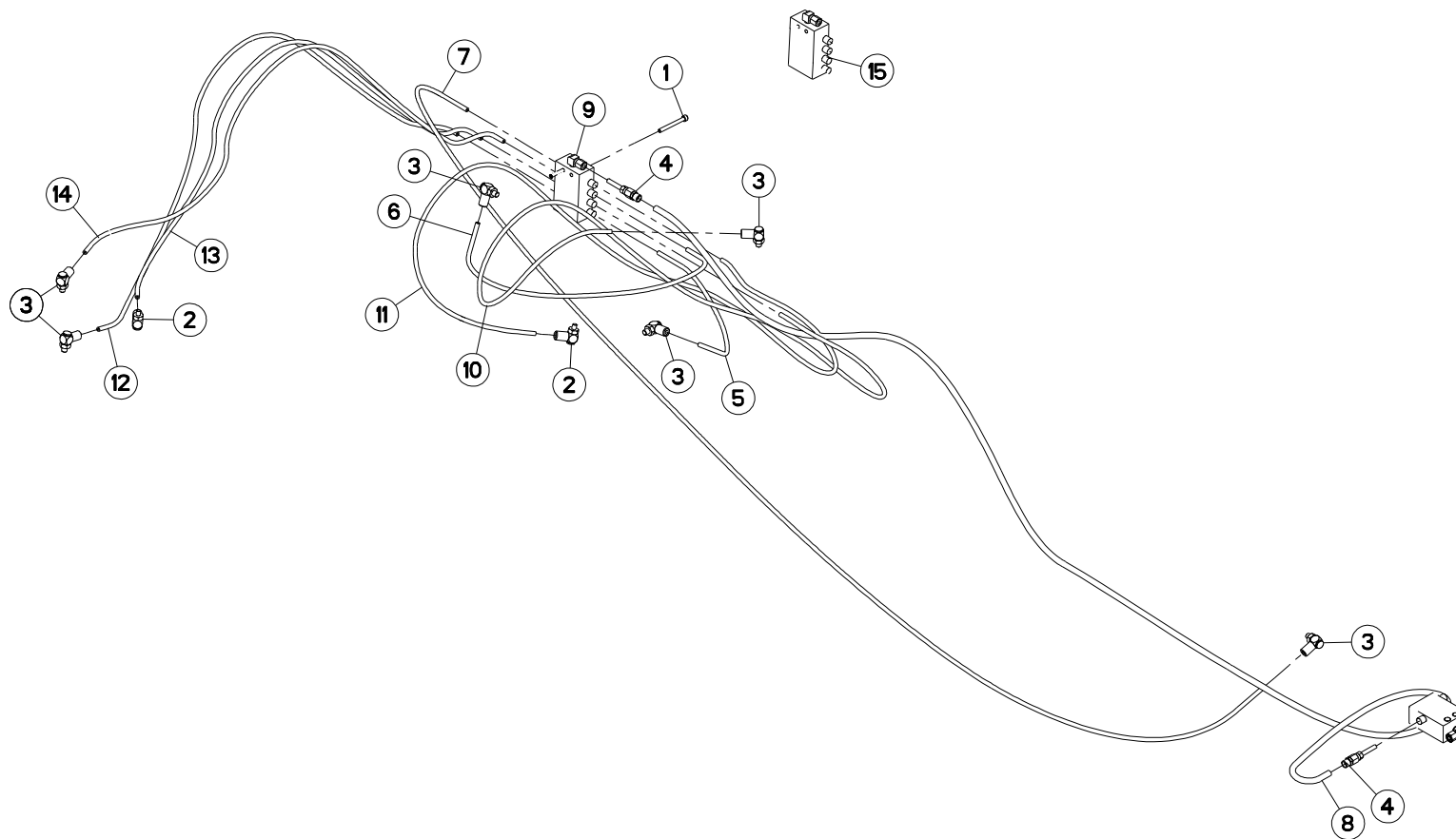
GRAISSAGE CENTRALISE (DROITE)

CENTRALIGED LUBRFICATION (RIGH

ZENTRALE SCHMIERUNG (RECHTS)

LUBRIFICATIONE CENTRALIZZATA (

Rep	Nr	Qt	Designation	Description	Bezeichnung	Referenza	Remarque - Remark - Bemerkung - Osservazioni
001	80080550	002	VIS TETE CYL.SIX P.CR.FE/ZNXC3	HEX.SOCK.HEAD CAP SCR.FE/ZNXC3	ZYLINDERSCHR.INNENSEC.FE/ZNXC3	VITE A TESTA CILINDR. FE/ZNXC3	
002	82210018	002	COUDE M6	ANGLE SCREW JOINT	WINKELVERSCHRAUBUNG	GOMITO	
003	82210019	005	COUDE M8X1	ANGLE SCREW JOINT	WINKELVERSCHRAUBUNG	GOMITO	
004	82210021	002	EMBOUT A VISSER	TUBE COUPLING	SCHLAUCHANSCHLUSS	GIUNTO	[1]
005	82210020	001	TUYAU NYLON	NYLON HOSE	NYLONSCHLAUCH	TUBO NYLON	[1] <->1500 mm
006	82210022	001	TUYAU NYLON	NYLON HOSE	NYLONSCHLAUCH	TUBO NYLON	[1] <->2350 mm
007	K5703630	001	DISTRIBUTEUR HYDRAULIQUE	VALVE, DIVERTER	VERTEILER		+ [1]
008	82210020	001	TUYAU NYLON	NYLON HOSE	NYLONSCHLAUCH	TUBO NYLON	[1] <->2000 mm
009	82210020	001	TUYAU NYLON	NYLON HOSE	NYLONSCHLAUCH	TUBO NYLON	[1] <->2100 mm
010	82210020	001	TUYAU NYLON	NYLON HOSE	NYLONSCHLAUCH	TUBO NYLON	[1] <->2100 mm
011	82210020	001	TUYAU NYLON	NYLON HOSE	NYLONSCHLAUCH	TUBO NYLON	[1] <->2650 mm
012	82210020	001	TUYAU NYLON	NYLON HOSE	NYLONSCHLAUCH	TUBO NYLON	[1] <->1400 mm
013	82210020	001	TUYAU NYLON	NYLON HOSE	NYLONSCHLAUCH	TUBO NYLON	[1] <->1400 mm
014	82210020	001	TUYAU NYLON	NYLON HOSE	NYLONSCHLAUCH	TUBO NYLON	[1] <->1400 mm
015	82210025	001	DISTRIBUTEUR DE GRAISSE			DISTRIBUTORE	





FC703RA B 0001 >

K57R0027 A

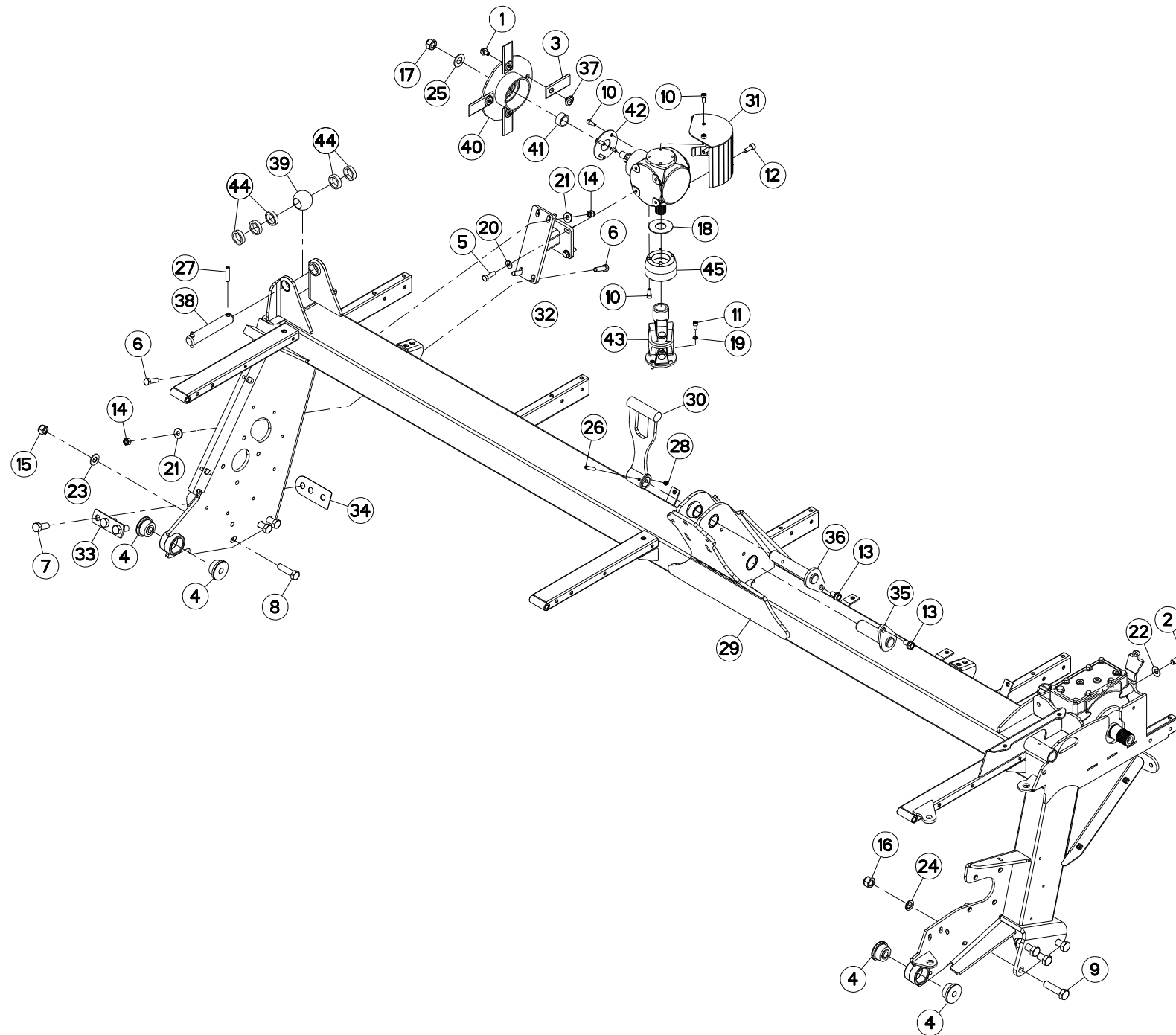
GRAISSAGE CENTRALISE (GAUCHE)

CENTRALIGED LUBRFICATION (LEFT

ZENTRALE SCHMIERUNG (LINKS)

LUBRIFICATIONE CENTRALIZZATA (

Rep	Nr	Qt	Designation	Description	Bezeichnung	Referenza	Remarque - Remark - Bemerkung - Osservazioni
001	80080550	002	VIS TETE CYL.SIX P.CR.FE/ZNXC3	HEX.SOCK.HEAD CAP SCR.FE/ZNXC3	ZYLINDERSCHR.INNENSEC.FE/ZNXC3	VITE A TESTA CILINDR. FE/ZNXC3	
002	82210018	002	COUDE M6	ANGLE SCREW JOINT	WINKELVERSCHRAUBUNG	GOMITO	
003	82210019	004	COUDE M8X1	ANGLE SCREW JOINT	WINKELVERSCHRAUBUNG	GOMITO	
004	82210021	002	EMBOUT A VISSER	TUBE COUPLING	SCHLAUCHANSCHLUSS	GIUNTO	[1]
005	82210020	002	TUYAU NYLON	NYLON HOSE	NYLONSCHLAUCH	TUBO NYLON	[1] <-> 400 mm
006	82210020	001	TUYAU NYLON	NYLON HOSE	NYLONSCHLAUCH	TUBO NYLON	[1] <-> 1800 mm
007	82210020	001	TUYAU NYLON	NYLON HOSE	NYLONSCHLAUCH	TUBO NYLON	[1] <-> 1600 mm
008	82210022	001	TUYAU NYLON	NYLON HOSE	NYLONSCHLAUCH	TUBO NYLON	<-> 2600 mm
009	K5703650	001	DISTRIBUTEUR HYDRAULIQUE	VALVE, DIVERTER	VERTEILER		+ [1]
010	82210020	001	TUYAU NYLON	NYLON HOSE	NYLONSCHLAUCH	TUBO NYLON	[1] <-> 2000 mm
011	82210020	001	TUYAU NYLON	NYLON HOSE	NYLONSCHLAUCH	TUBO NYLON	[1] <-> 1800 mm
012	82210020	001	TUYAU NYLON	NYLON HOSE	NYLONSCHLAUCH	TUBO NYLON	[1] <-> 1250 mm
013	82210020	001	TUYAU NYLON	NYLON HOSE	NYLONSCHLAUCH	TUBO NYLON	[1] <-> 1250 mm
014	82210020	001	TUYAU NYLON	NYLON HOSE	NYLONSCHLAUCH	TUBO NYLON	[1] <-> 1400 mm
015	82210024	001	DISTRIBUTEUR DE GRAISSE			DISTRIBUTORE	





FC703RA

B 0001 >

K57R0033 A

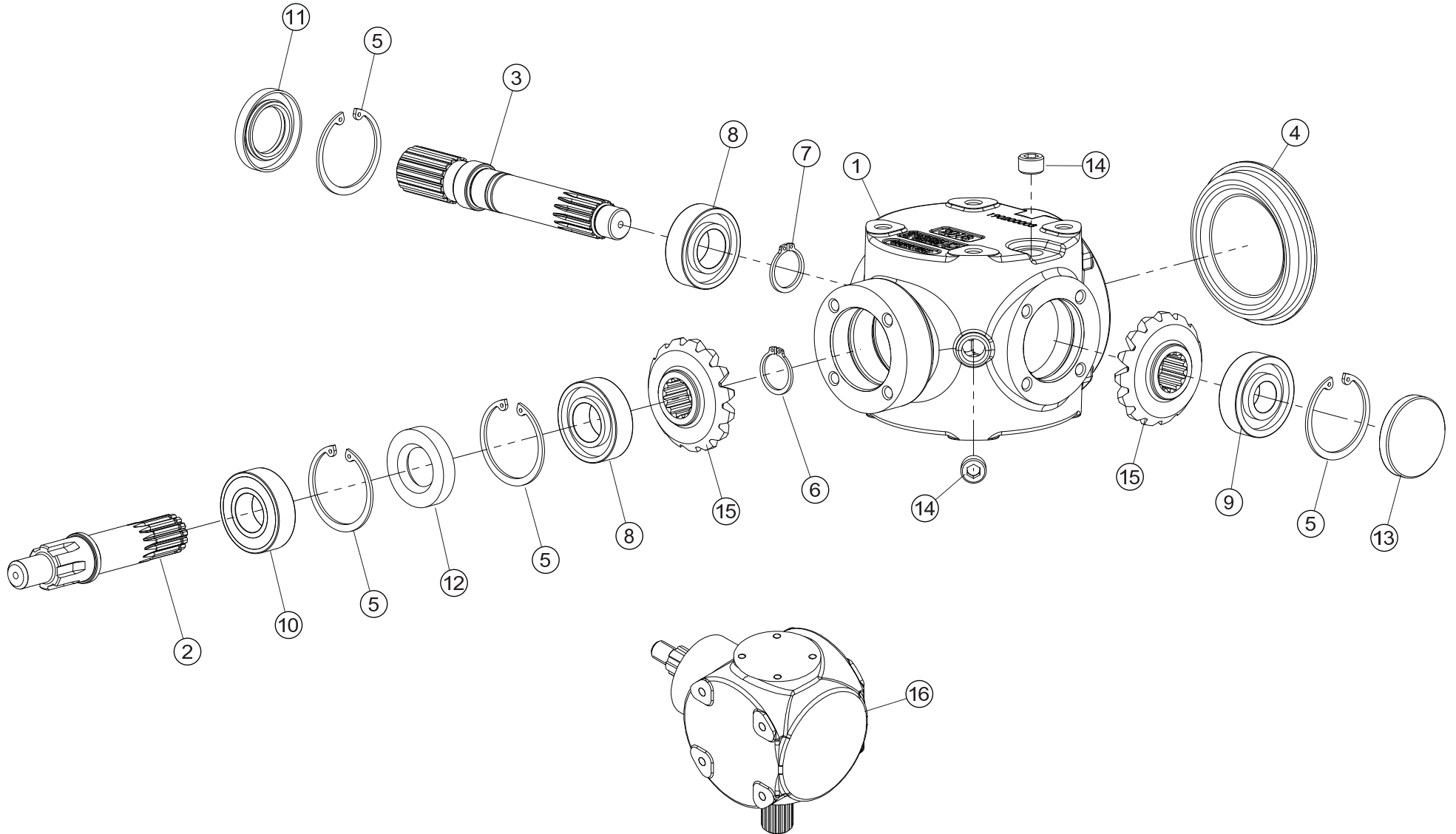
TUBE PORTEUR (DROITE)

SUPPORT TUBE (RIGHT)

TRAGROHR (RECHTS)

TUBO SUPPORTO (DX)

Rep	Nr	Qt	Designation	Description	Bezeichnung	Referenza	Remarque - Remark - Bemerkung - Osservazioni
001	50000900	004	VIS	SCREW	SCHRAUBE	VITE	
002	50004500	004	VIS AUTOFREINEE H	SELF-LOCKING SCREW	SELBSTSICHERNDE SCHRAUBE	VITE	
003	56150000	004	COUTEAU	KNIFE	MESSER	COLTELLO	
004	56572600	004	SILENTBLOC EPAULE	SILENTBLOC	GUMMIPUFFER	TAMPONE DI GOMMA	
005	80061036	004	VIS TETE HEXAGONALE FE/ZNXC3	HEXAGON HEAD SCREW FE/ZNXC3	SECHSKANTSCHRAUBE FE/ZNXC3	VITE TESTA ESAGONALE FE/ZNXC3	
006	80061241	004	VIS TETE HEXAGONALE FE/ZNXC3	HEXAGON HEAD SCREW FE/ZNXC3	SECHSKANTSCHRAUBE FE/ZNXC3	VITE TESTA ESAGONALE FE/ZNXC3	
007	80061639	003	VIS TETE HEXAGONALE FE/ZNXC3	HEXAGON HEAD SCREW FE/ZNXC3	SECHSKANTSCHRAUBE FE/ZNXC3	VITE TESTA ESAGONALE FE/ZNXC3	31 daN m (229 lbf ft)
008	80061651	003	VIS TETE HEXAGONALE FE/ZNXC3	HEXAGON HEAD SCREW FE/ZNXC3	SECHSKANTSCHRAUBE FE/ZNXC3	VITE TESTA ESAGONALE FE/ZNXC3	21 daN m (155 lbf ft)
009	80061870	004	VIS TETE HEXAGONALE FE/ZNXC3	HEXAGON HEAD SCREW FE/ZNXC3	SECHSKANTSCHRAUBE FE/ZNXC3	VITE TESTA ESAGONALE FE/ZNXC3	
010	80080803	010	VIS TETE CYL.SIX P.CR.FE/ZNXC3	HEX.SOCK.HEAD CAP SCR.FE/ZNXC3	ZYLINDERSCHR.INNENSEC.FE/ZNXC3	VITE A TESTA CILINDR. FE/ZNXC3	
011	80080815	004	VIS TETE CYL.SIX P.CREUX	HEX.SOCKET HEAD CAP SCREW	ZYLINDERSCHR.INNENSECHSK.	VITE A TESTA CILINDRICA	
012	80081005	002	VIS TETE CYL.SIX P.CREUX	HEX.SOCKET HEAD CAP SCREW	ZYLINDERSCHR.INNENSECHSKANT	VITE A TESTA CILINDRICA	
013	80131220	002	VIS AUTOBLOQUANTE FE/ZNXC3	UNDERSERR.S-LOC.SCREW FE/ZNXC3	SPERRZAHN-BUNDSCHRAU.FE/ZNXC3	VITE FE/ZNXC3	
014	80201230	004	ECROU HEX.AUTOFREINE FE/ZNXC3	SELF-LOCKING NUT FE/ZNXC3	SELBSTSICHERNDE MUTT.FE/ZNXC3	DADO AUTOBLOCCANTE FE/ZNXC3	
015	80201647	003	ECROU HEX.AUTOFREINE FE/ZNXC3	SELF-LOCKING NUT FE/ZNXC3	SELBSTSICHERNDE MUTT.FE/ZNXC3	DADO AUTOBLOCCANTE FE/ZNXC3	
016	80201837	004	ECROU HEX.AUTOFREINE FE/ZNXC3	SELF-LOCKING NUT FE/ZNXC3	SELBSTSICHERNDE MUTT.FE/ZNXC3	DADO AUTOBLOCCANTE FE/ZNXC3	
017	80201847	001	ECROU AUTOFREINE FE/ZNXC3	SELF-LOCKING NUT FE/ZNXC3	SELBSTSICHERND.MUTTER FE/ZNXC3	DADO AUTOBLOCCANTE FE/ZNXC3	
018	80253069	001	RONDELLE PLATE	PLAIN WASHER	SCHEIBE	RONDELLA PIATTA	
019	80270880	004	RONDELLE GROWER	SPRING LOCK WASHER	FEDERING	RONDELLA GROWER	
020	80281004	004	RONDELLE A RESSORT	CONICAL SPRING WASHER	SPANNSCHEIBE	RONDELLA A MOLLA	
021	80281230	004	RONDELLE RESSORT	CONICAL SPRING WASHER	SPANNSCHEIBE	RONDELLA MOLLA	
022	80281450	004	RONDELLE CONTACT BLOCAGE	CONICAL SPRING WASHER	SPANNSCHEIBE	RONDELLA BLOCCAGGIO	
023	80281605	003	RONDELLE A RESSORT	DISC SPRING	TELLERFEDER	RONDELLA A MOLLA	
024	80281809	004	RONDELLE CONIQUE BLOC.FLZNNC	CONICAL SPRING WASHER FLZNNC	SPANNSCHEIBE FLZNNC	RONDELLA CONICA FLZNNC	
025	80282005	001	RONDELLE A RESSORT	DISC SPRING	TELLERFEDER	RONDELLA A MOLLA	
026	80450845	001	GOUPILLE ELASTIQUE	ROLL PIN	SPANNHUELSE	SPINA ELASTICA	
027	80451050	002	GOUPILLE ELASTIQUE FLZNNC	ROLL PIN FLZNNC	SPANNHUELSE FLZNNC	SPINA ELASTICA FLZNNC	
028	82200800	001	GRAISSEUR FE/ZNXC3	GREASE NIPPLE FE/ZNXC3	SCHMIERNIPPEL FE/ZNXC3	INGRASSATORE FE/ZNXC3	
029	K5700310	001	TUBE PORTEUR	SUPPORT TUBE	TRAGROHR	TUBO PORTANTE	
030	K5700540	001	ATTACHE	ATTACHMENT	HALTERUNG	ATTACCO	
031	K5700690	001	PROTECTEUR	GUARD	SCHUTZ	PROTEZIONE	
032	K5700701	001	SUPPORT	SUPPORT	TRAEGER	SUPPORTO	
033	K5701010	001	PLAT	FLAT	FLACHEISEN	PIATTO	
034	K5701020	001	CALE	SHIM	DISTANZPLATTE	SPESSORE	
035	K5702170	001	PIVOT	PIVOT	GELENKBOLZEN	PERNO	
036	K5702290	001	AXE	AXE	ACHSE	ASSE	
037	K5702310	004	ECROU	NUT	MUTTER	DADO	
038	K5702420	001	AXE	PIN	ACHSE	ASSE	
039	K5703130	001	ROTULE	BALL JOINT	KUGELGELENK	GINOCCHIERA	
040	K5703280	001	DISQUE	DISC	SCHIEBE	DISCO	
041	K5703290	001	ENTRETOISE	SPACER	DISTANZHUELSE	DISTANZIALE	
042	K5703300	001	TOLE DE PROTECTION	SHIELD, RIGID	SCHUTZBLECH	LAMIERA DI PROTEZIONE	
043	K5703360	001	JOINT DOUBLE COMPLET	UNIVERSAL JOINT CPLT	KREUZGELENK KPL		
044	K5703740	005	RONDELLE PLATE	WASHER, FLAT	SCHIEBE	RONDELLA PIATTA	
045	K5704660	001	EXTENSION	EXTENSION	ERWEITERUNG	ESTENSIONE	





FC703RA B 0001 >

K57R0057 A

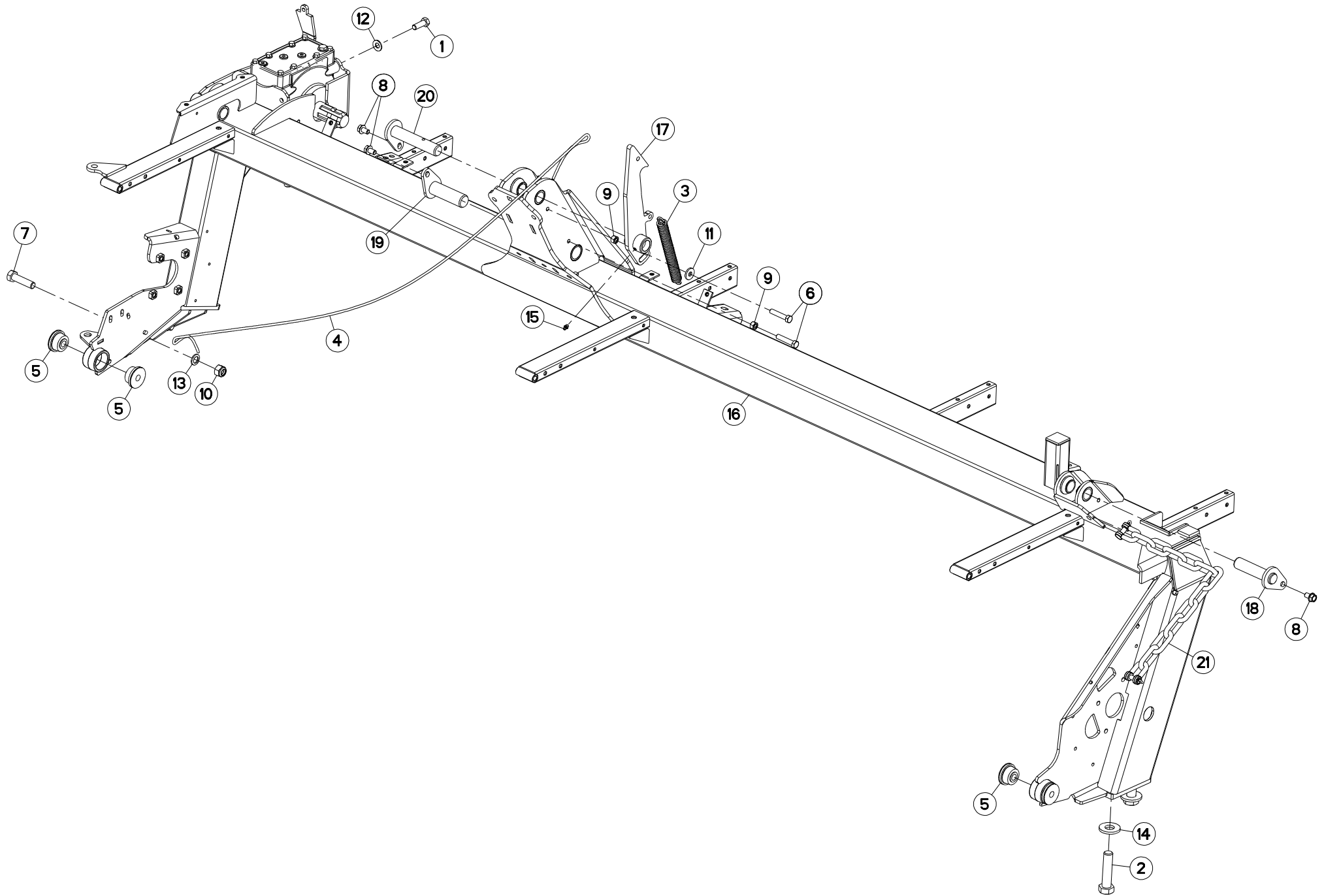
CARTER DE RENVOI

BEVEL GEARBOX

WINKELGETRIEBE

CARTER DI RINVIO

Rep	Nr	Qt	Designation	Description	Bezeichnung	Referenza	Remarque - Remark - Bemerkung - Osservazioni
001	K5703750	001	CARTER	HOUSING	GEHAEUSE	SCATOLA	[1]
002	K5703760	001	ARBRE CANNELE	SPLINED SHAFT	PROFILWELLE	ALBERO CALETTATO	[1]
003	K5703770	001	ARBRE CANNELE	SPLINED SHAFT	PROFILWELLE	ALBERO CALETTATO	[1]
004	K5703780	001	COUVERCLE	COVER	DECKEL	COPERCHIO	[1]
005	80595200	004	CIRCLIP INTERIEUR	RETAINING RING	SICHERUNGSRING	ANELLO	[1]
006	K5703790	001	CIRCLIP	RETAINING RING	SICHERUNGSRING	ANELLO ELASTICO	[1]
007	K5703800	001	CIRCLIP	RETAINING RING	SICHERUNGSRING	ANELLO ELASTICO	[1]
008	81002552	002	ROULEMENT A BILLES	BALL BEARING	KUGELLAGER	CUSCINETTO	[1]
009	81002055	001	ROULEMENT A BILLES	BALL BEARING	KUGELLAGER	CUSCINETTO	[1]
010	81002557	001	ROULEMENT A BILLES	BALL BEARING	KUGELLAGER	CUSCINETTO GT165	[1]
011	K5703810	001	BAGUE D'ETANCHEITE	OIL SEAL	RADIALDICHTRING	PARAOLIO	[1]
012	K5703820	001	BAGUE D'ETANCHEITE	OIL SEAL	RADIALDICHTRING	PARAOLIO	[1]
013	K5703830	001	COUVERCLE	COVER	DECKEL	COPERCHIO	[1]
014	82230009	003	BOUCHON	PLUG	VERSCHLUSSSCHRAUBE	TAPPO	[1]
015	K5703840	001	COUPLE CONIQUE	SET OF GEAR WHEELS	KEGELRADSATZ	COPIA CONICA	[1]
016	K5703350	001	CARTER DE RENVOI CPLT	PRIMARY GEARBOX ASSY CPLT	WINKELGETRIEBE KPLT	CARTER DI RINVIO	+ [1]





FC703RA B 0001 >

K57R0040 A

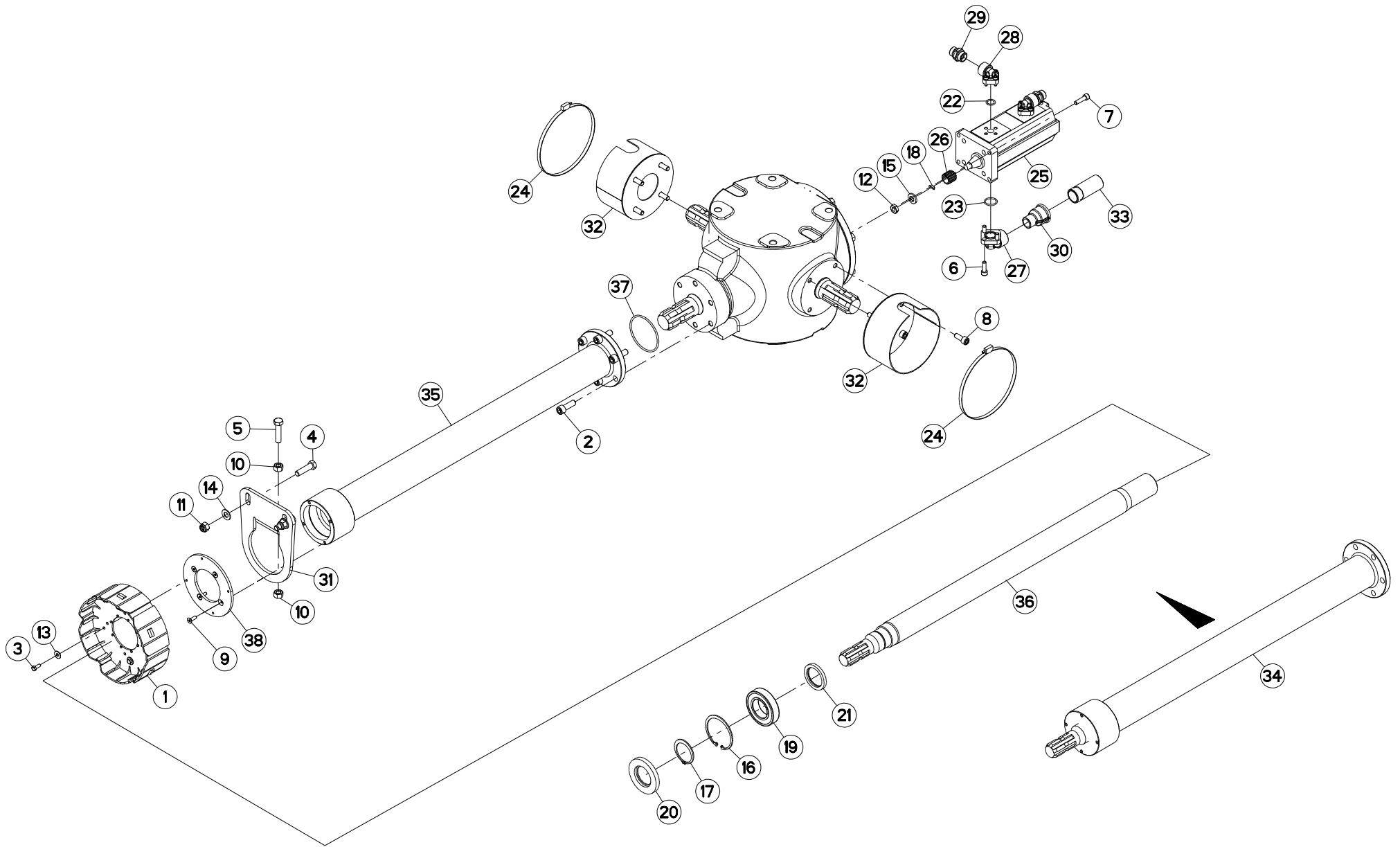
TUBE PORTEUR (GAUCHE)

SUPPORT TUBE (LEFT)

TRAGROHR (LINKS)

TUBO SUPPORTO (SX)

Rep	Nr	Qt	Designation	Description	Bezeichnung	Referenza	Remarque - Remark - Bemerkung - Osservazioni
001	50004500	004	VIS AUTOFREINEE H	SELF-LOCKING SCREW	SELBSTSICHERNDE SCHRAUBE	VITE	15 daN m (111 lbf ft)+ loct.
002	50066000	002	VIS AUTOFREINEE H	SELF-LOCKING SCREW	SELBSTSICHERNDE SCHRAUBE	VITE AUTOBLOCCANTE	50 daN m (369 lbf ft)
003	53005900	001	RESSORT DE TRACTION ZBC	SPRING	ZUGFEDER	MOLLA DI TRAZIONE	
004	56325100	001	CORDE NYLON	STRING	SEIL	CORDA NYLON	
005	56572600	004	SILENTBLOC EPAULE	SILENTBLOC	GUMMIPUFFER	TAMPONE DI GOMMA	
006	80061252	002	VIS TETE HEXAGONALE	HEXAGON HEAD SCREW	SECHSKANTSCHRAUBE	VITE A TESTA ESAGONALE	
007	80061870	004	VIS TETE HEXAGONALE FE/ZNXC3	HEXAGON HEAD SCREW FE/ZNXC3	SECHSKANTSCHRAUBE FE/ZNXC3	VITE TESTA ESAGONALE FE/ZNXC3	30 daN m (221 lbf ft)
008	80131220	003	VIS AUTOBLOQUANTE FE/ZNXC3	UNDERSERR.S-LOC.SCREW FE/ZNXC3	SPERRZAHN-BUNDSCHRAU.FE/ZNXC3	VITE FE/ZNXC3	
009	80201200	002	ECROU HEXAGONAL	HEXAGON NUT	SECHSKANTMUTTER	DADO	
010	80201837	004	ECROU HEX.AUTOFREINE FE/ZNXC3	SELF-LOCKING NUT FE/ZNXC3	SELBSTSICHERNDE MUTT.FE/ZNXC3	DADO AUTOBLOCCANTE FE/ZNXC3	
011	80251232	001	RONDELLE PLATE	PLAIN WASHER	SCHEIBE	RONDELLA PIATTA	
012	80281450	004	RONDELLE CONTACT BLOCAGE	CONICAL SPRING WASHER	SPANNSCHEIBE	RONDELLA BLOCCAGGIO	
013	80281809	004	RONDELLE CONIQUE BLOC.FLZNNC	CONICAL SPRING WASHER FLZNNC	SPANNSCHEIBE FLZNNC	RONDELLA CONICA FLZNNC	
014	80282556	002	RONDELLE A RESSORT	CONICAL SPRING WASHER	SPANNSCHEIBE	RONDELLA A MOLLA	
015	82200800	001	GRAISSEUR FE/ZNXC3	GREASE NIPPLE FE/ZNXC3	SCHMIERNIPPEL FE/ZNXC3	INGRASSATORE FE/ZNXC3	
016	K5700300	001	TUBE PORTEUR	SUPPORT TUBE	TRAGROHR	TUBO PORTANTE	
017	K5700530	001	CROCHET	HOOK	HAKEN	GANCIO	
018	K5702140	001	AXE	PIN	ACHSE	ASSE	
019	K5702170	001	PIVOT	PIVOT	GELENKBOLZEN	PERNO	
020	K5702290	001	AXE	PIN	ACHSE	ASSE	
021	K5703310	001	CHAINE	CHAIN	KETTE	CATENA	





FC703RA

B 0001 >

K57R0030 A

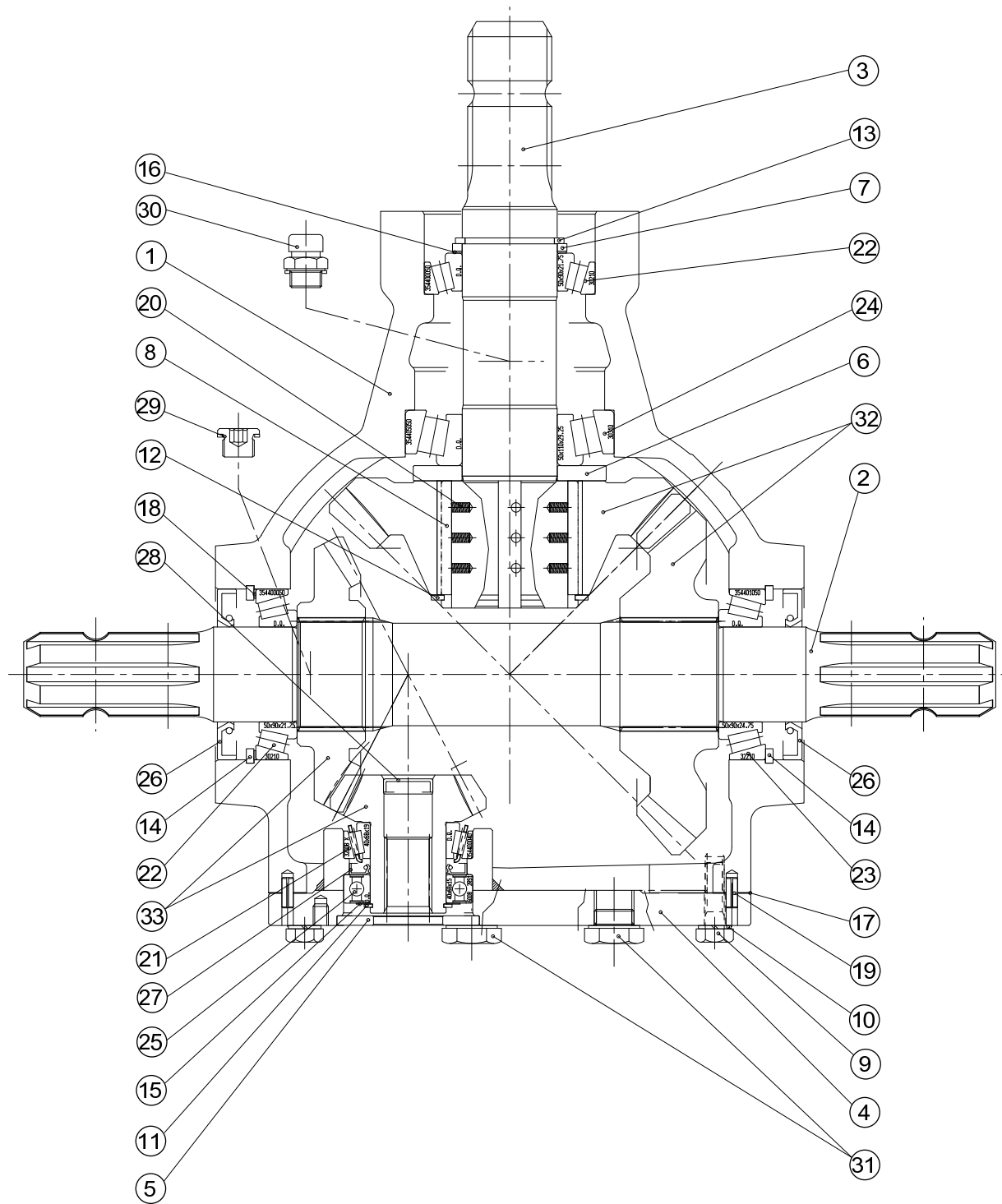
ENTRAINEMENT

DRIVE

ANTRIEB

TRASCINAMENTO

Rep	Nr	Qt	Designation	Description	Bezeichnung	Referenza	Remarque - Remark - Bemerkung - Osservazioni
001	4618124	001	ADAPTATEUR	ADAPTER	ANBAUELEMENT	ADATTATORE	
002	50004100	006	VIS AUTOFREINEE CHC	SELF-LOCKING SCREW	SELBSTSICHERNDE SCHRAUBE	BULLONE	
003	80060616	004	VIS TETE HEXAGONALE FE/ZNXC3	HEXAGON HEAD SCREW FE/ZNXC3	SECHSKANTSCHRAUBE FE/ZNXC3	VITE TESTA ESAGONALE FE/ZNXC3	
004	80061245	002	VIS TETE HEXAGONALE FE/ZNXC3	HEXAGON HEAD SCREW FE/ZNXC3	SECHSKANTSCHRAUBE FE/ZNXC3	VITE TESTA ESAGONALE FE/ZNXC3	
005	80061250	001	VIS TETE HEXAGONALE	HEXAGON HEAD SCREW	SECHSKANTSCHRAUBE	VITE A TESTA ESAGONALE	
006	80080805	003	VIS TETE CYL.SIX P.CR.FE/ZNXC3	HEX.SOCK.HEAD CAP SCR.FE/ZNXC3	ZYLINDERSCHR.INNENSEC.FE/ZNXC3	VITE A TESTA CILINDR. FE/ZNXC3	[1]
007	80080831	004	VIS TETE CYL.SIX P.CR.FE/ZNXC3	HEX.SOCK.HEAD CAP SCR.FE/ZNXC3	ZYLINDERSCHR.INNENSEC.FE/ZNXC3	VITE A TESTA CILINDR. FE/ZNXC3	
008	80081005	008	VIS TETE CYL.SIX P.CREUX	HEX.SOCKET HEAD CAP SCREW	ZYLINDERSCHR.INNENSECHSKANT	VITE A TESTA CILINDRICA	
009	80110617	004	VIS TETE FRAI.SIX P.CREUX BR	HEX.SOCK.COUNT.HEAD SCREW	SENKSCHAUB.INNENSECHSKANT	VITE	
010	80201200	002	ECROU HEXAGONAL	HEXAGON NUT	SECHSKANTMUTTER	DADO	
011	80201230	002	ECROU HEX.AUTOFREINE FE/ZNXC3	SELF-LOCKING NUT FE/ZNXC3	SELBSTSICHERNDE MUTT.FE/ZNXC3	DADO AUTOBLOCCANTE FE/ZNXC3	
012	80201271	001	ECROU HEXAGONAL BAS FE/ZNXC3	NUT FE/ZNXC3	SECHSKANTMUTTER FE/ZNXC3	DADO FE/ZNXC3	
013	80250613	004	RONDELLE PLATE FE/ZNXC3	PLAIN WASHER FE/ZNXC3	SCHEIBE FE/ZNXC3	RONDELLA PIATTA FE/ZNXC3	
014	80251225	002	RONDELLE PLATE FE/ZNXC3	PLAIN WASHER FE/ZNXC3	SCHEIBE FE/ZNXC3	RONDELLA PIATTA FE/ZNXC3	
015	80281254	001	RONDELLE CONIQ.BLOCAGE FLZNNC	CONICAL SPRING WASHER FLZNNC	SPANNSCHIBE FLZNNC	RONDELLA CONICA FLZNNC	
016	80598000	001	CIRCLIP INTERIEUR	RETAINING RING	SICHERUNGSRING	ANELLO	
017	80614500	001	CIRCLIP E	RETAINING RING 2,5	SICHERUNGSRING 2,5	ANELLO ELASTICO	
018	80650406	001	CLAVETTE DISQUE	WOODRUFF KEY	SCHEIBENFEDER	CHIAVETTA A DISCO	
019	81004588	001	ROULEMENT A BILLES	BALL BEARING	KUGELLAGER	CUSCINETTO A SFERE	
020	82014585	001	BAGUE D'ETANCHEITE	OIL SEAL	RADIALDICHTRING	PARAOLIO	
021	82015252	001	BAGUE D'ETANCHEITE	OIL SEAL	RADIALDICHTRING	PARAOLIO	
022	82061533	002	JOINT TORIQUE	O-RING	O-RING	GUARNIZIONE	[2]
023	82062333	001	JOINT TORIQUE	O-RING	O-RING	GUARNIZIONE	[1]
024	83090164	002	COLLIER VIS SANS FIN	COLLAR	HALTEBAND	COLLARE	
025	A4042035	001	POMPE HYD.DOUBLE 17+17	HYDRAULIC PUMP 17+17CC	HYDRAULISCHE PUMPE 17+17CC	POMPA	
026	A4045015	001	MANCHON CANNELE 25X22 14 DENTS	NOTCHED SLEEVE 14 TEETHS	NABE 14 ZAEHNE	MOZZO 14 DENTI	
027	A4069801	001	BRIDE DE RACCORDEMENT 3/4"G RF	COMPLETE FLANGE 3/4" RF 225	FLANSCH 3/4" RF 225 KOMPLETT	STAFFA	+ [1]
028	A4069802	002	BRIDE	CLAMP	BUEGEL	STAFFA	+ [2]
029	A4080430	002	UNION MALE NUE ZBC	MALE SUTD COUPLING ZBC	GERADE EINSCHRAUBVERSCHRAU.ZBC	GIUZIONE DIRITTA ZBC	
030	A4089809	001	RACCORD	FITTING	VERBINDUNG	RACCORDO	
031	K5702400	001	SUPPORT	SUPPORT	TRAEGER	SUPPORTO	
032	K5702690	002	MANCHON	SLEEVE	MUFFE	MANICOTTO	
033	K5703220	001	TUBE	TUBE	ROHR	TUBO	
034	K5703380	001	PROLONGATEUR DE TRANSMISSION	PTO EXTENSION	ANTRIEBSVERLAENGERUNG	PROLUNGATORE	
035	K5703700	001	PROLONGATEUR	PTO EXTENSION	ANTRIEBSVERLAENGERUNG	PROLUNGATORE	
036	K5703710	001	ARBRE DE TRANSMISSION	TRANSMISSION SHAFT	ANTRIEBSWELLE	ALBERO DI TRASMISSIONE	
037	K5703720	001	JOINT TORIQUE	O-RING	O-RING	GUARNIZIONE	
038	K5704990	001	SUPPORT	SUPPORT	TRAEGER	SUPPORTO	





FC703RA B 0001 >

K57R0060 B

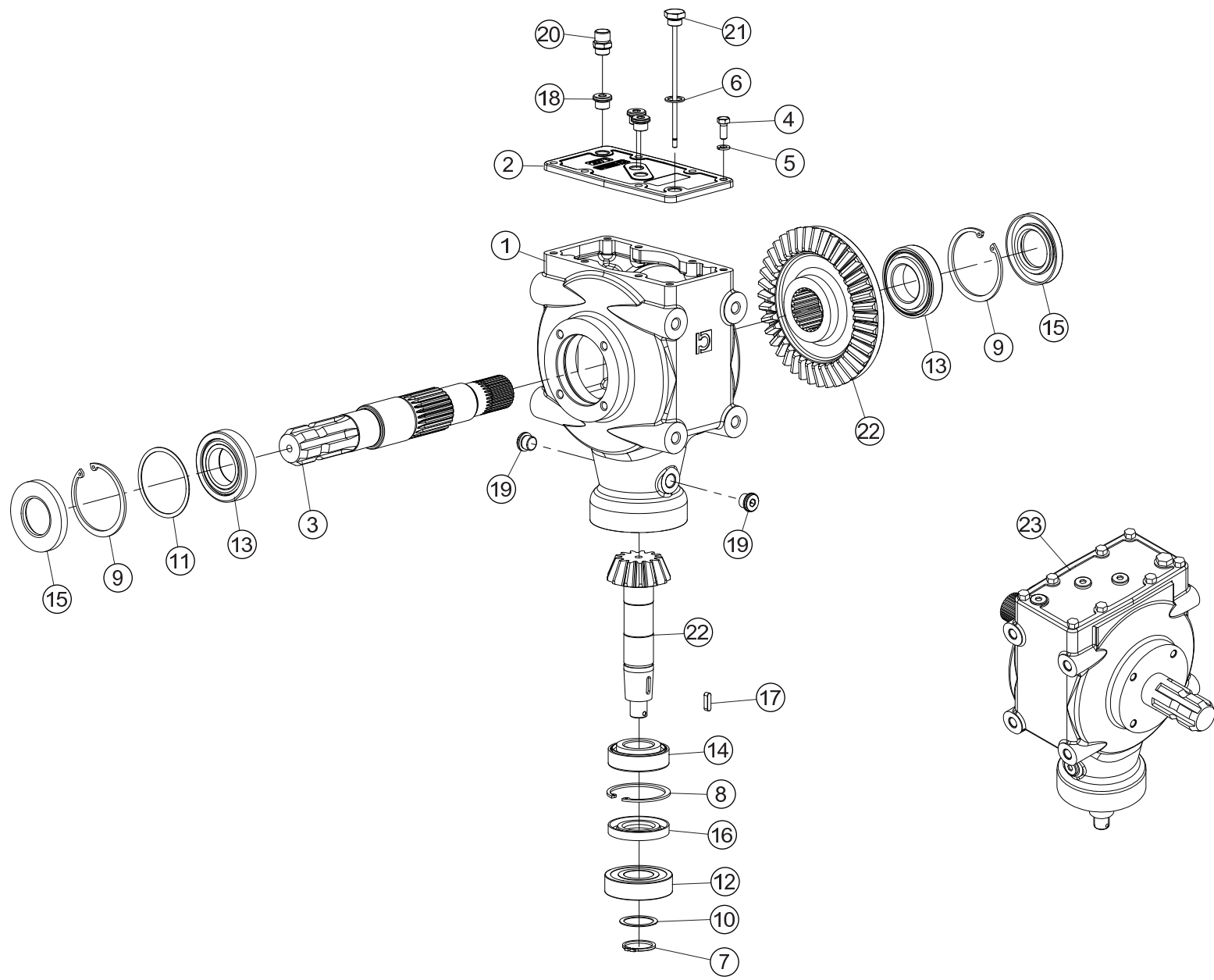
CARTER CENTRAL

CENTRAL GEARBOX

HAUPTGETRIEBE

SCATOLA CENTRALE

Rep	Nr	Qt	Designation	Description	Bezeichnung	Referenza	Remarque - Remark - Bemerkung - Osservazioni
001	K5704850	001	CARTER CENTRAL	CENTRAL GEARBOX	HAUPTGETRIEBE	SCATOLA	[1]
002	K5704860	001	ARBRE	SHAFT	WELLE	ALBERO	[1]
003	K5704870	001	ARBRE	SHAFT	WELLE	ALBERO	[1]
004	K5704880	001	COUVERCLE	COVER	DECKEL	COPERCHIO	[1]
005	K5704240	001	RONDELLE	WASHER	SCHEIBE	RONDELLA	[1]
006	K5704250	001	ENTRETOISE	SPACER	DISTANZHUELSE	DISTANZIALE	[1]
007	K5704260	001	RONDELLE D'AJUSTAGE	SHIM RING	PASSSCHEIBE	RONDELLA	[1]
008	K5704890	004	CLIQUET	PAWL	SPERRKLINKE	NOTTOLINO	[1]
009	K5704900	008	VIS TETE HEXAGONALE	HEXAGON HEAD SCREW	SECHSKANTSCHRAUBE	VITE A TESTA ESAGONALE	[1]
010	K5704330	008	RONDELLE	WASHER	SCHEIBE	RONDELLA	[1]
011	K5704350	001	CIRCLIP	RETAINING RING	SICHERUNGSRING	ANNELLO ELASTICO	[1]
012	K5704370	001	CIRCLIP	RETAINING RING	SICHERUNGSRING	ANNELLO ELASTICO	[1]
013	80615000	001	CIRCLIP E	RETAINING RING	SICHERUNGSRING	ANELLO	[1]
014	K5704390	002	CIRCLIP	RETAINING RING	SICHERUNGSRING	ANNELLO ELASTICO	[1]
015	K5704400	001	RONDELLE D'AJUSTAGE	SHIM RING	PASSSCHEIBE	RONDELLA	[1]
016	K5704410	001	RONDELLE D'AJUSTAGE	SHIM RING	PASSSCHEIBE	RONDELLA	[1]
017	K5704420	001	RONDELLE D'AJUSTAGE	SHIM RING	PASSSCHEIBE	RONDELLA	[1]
018	K5704430	001	RONDELLE D'AJUSTAGE	SHIM RING	PASSSCHEIBE	RONDELLA	[1]
019	K5704440	002	GOUPILLE	PIN	STIFT	COPPIGLIA	[1]
020	K5704450	012	RESSORT	SPRING	FEDER	BOLLA	[1]
021	K5704460	001	ROULEMENT A ROULEAUX	ROLLER BEARING	ROLLENLAGER	CUSCINETTO	[1]
022	K5704470	002	ROULEMENT A ROULEAUX	ROLLER BEARING	ROLLENLAGER	CUSCINETTO	[1]
023	K5704480	001	ROULEMENT A ROULEAUX	ROLLER BEARING	ROLLENLAGER	CUSCINETTO	[1]
024	K5704490	001	ROULEMENT A ROULEAUX	ROLLER BEARING	ROLLENLAGER	CUSCINETTO	[1]
025	K5704500	001	ROULEMENT A ROULEAUX	ROLLER BEARING	ROLLENLAGER	CUSCINETTO	[1]
026	K5704510	002	BAGUE D'ETANCHEITE	OIL SEAL	RADIALDICHTRING	PARAOLIO	[1]
027	K5704520	001	BAGUE D'ETANCHEITE	OIL SEAL	RADIALDICHTRING	PARAOLIO	[1]
028	K5704530	001	BOUCHON	PLUG	VERSCHLUSSCHRAUBE	TAPPO	[1]
029	K5703990	002	BOUCHON	PLUG	VERSCHLUSSCHRAUBE	TAPPO	[1]
030	K5704540	001	RENIFLARD	BREATHER	ENTLUEFTUNG	SFIATATOIO	[1]
031	K5704550	003	BOUCHON	PLUG	VERSCHLUSSCHRAUBE	TAPPO	[1]
032	K5704910	001	COUPLE CONIQUE	SET OF GEAR WHEELS	KEGELRADSATZ	COPPIA CONICA	[1]
033	K5704920	001	COUPLE CONIQUE	SET OF GEAR WHEELS	KEGELRADSATZ	COPPIA CONICA	[1]
034	K5703331	001	CARTER CENTRAL CPLT	CENTRAL GEARBOX CPLT	HAUPTGETRIEBE KPLT	SCATOLA CPLT	+ [1]





FC703RA B 0001 >

K57R0056 A

CARTER LATERAL

SIDE GEARBOX

SEITENGETRIEBE

RIDUTTORE LATERALE

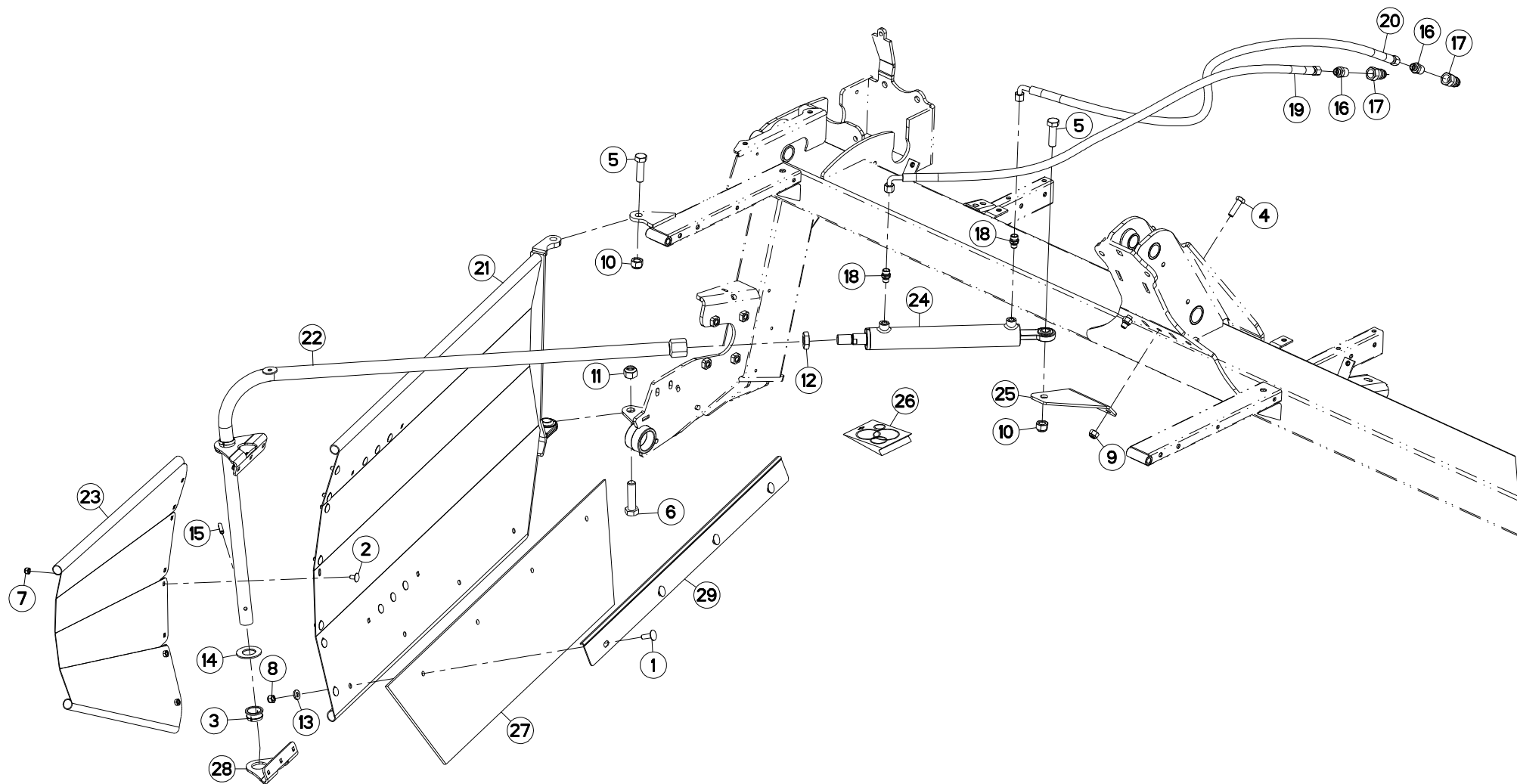
Rep	Nr	Qt	Designation	Description	Bezeichnung	Referenza	Remarque - Remark - Bemerkung - Osservazioni
001	K5704040	001	CARTER	HOUSING	GEHAEUSE	SCATOLA	[1]
002	K5704050	001	COUVERCLE	COVER	DECKEL	COPERCHIO	[1]
003	K5704060	001	ARBRE CANNELE	SPLINED SHAFT	PROFILWELLE	ALBERO CALETTATO	[1]
004	K5703880	008	VIS TETE HEXAGONALE	HEXAGON HEAD SCREW	SECHSKANTSCHRAUBE	VITE A TESTA ESAGONALE	[1]
005	80250813	008	RONDELLE PLATE FE/ZNXC3	PLAIN WASHER FE/ZNXC3	SCHEIBE FE/ZNXC3	RONDELLA PIATTA FE/ZNXC3	[1]
006	K5704070	001	JOINT	SEAL	DICHTUNG	GUARNIZIONE	[1]
007	80613500	001	CIRCLIP E	RETAINING RING	SICHERUNGSRING	ANELLO	[1]
008	K5703890	001	CIRCLIP	RETAINING RING	SICHERUNGSRING	ANNELLO ELASTICO	[1]
009	K5704090	002	CIRCLIP	RETAINING RING	SICHERUNGSRING	ANNELLO ELASTICO	[1]
010	K5703910	001	RONDELLE D'AJUSTAGE	SHIM RING	PASSSCHEIBE	RONDELLA	[1]
011	K5704100	001	RONDELLE D'AJUSTAGE	SHIM RING	PASSSCHEIBE	RONDELLA	[1]
012	81003582	001	ROULEMENT A BILLES	BALL BEARING	KUGELLAGER	CUSCINETTO A SFERE	[1]
013	K5704110	002	ROULEMENT A ROULEAUX	ROLLER BEARING	ROLLENLAGER	CUSCINETTO	[1]
014	K5704120	001	ROULEMENT A ROULEAUX	ROLLER BEARING	ROLLENLAGER	CUSCINETTO	[1]
015	K5704130	002	BAGUE D'ETANCHEITE	OIL SEAL	RADIALDICHTRING	PARAOLIO	[1]
016	K5704140	001	BAGUE D'ETANCHEITE	OIL SEAL	RADIALDICHTRING	PARAOLIO	[1]
017	K5703970	001	CLAVETTE	PARALLEL KEY	PASSFEDER	CHIAVETTA	[1]
018	K5703980	003	BOUCHON	PLUG	VERSCHLUSSSCHRAUBE	TAPPO	[1]
019	K5703990	002	BOUCHON	PLUG	VERSCHLUSSSCHRAUBE	TAPPO	[1]
020	K5704000	001	RENIFLARD	BREATHER	ENTLUEFTUNG	SFIATATOIO	[1]
021	K5704150	001	JAUGE	GAUGE	ANZEIGE	INDICATORE	[1]
022	K5704160	001	COUPLE CONIQUE	SET OF GEAR WHEELS	KEGELRADSATZ	COPPIA CONICA	[1]
023	K5703340	001	CARTER CPLT	HOUSING CPL	GEHAEUSE KPL	SCATOLA	+{1}

Nombre de composants sur l'ensemble de la machine = Quantité (Qt) x 002

Gesamtanzahl der in dieser Teilegruppe für die Maschine verwendeten Teile = Menge (Qt) x 002

Number of service parts and service parts assemblies used on the machine = Quantity (Qt) x 002

Quantità di componenti sul complessivo della macchina = Quantità (Qt) x 002





FC703RA

B 0001 >

K57R0041 A

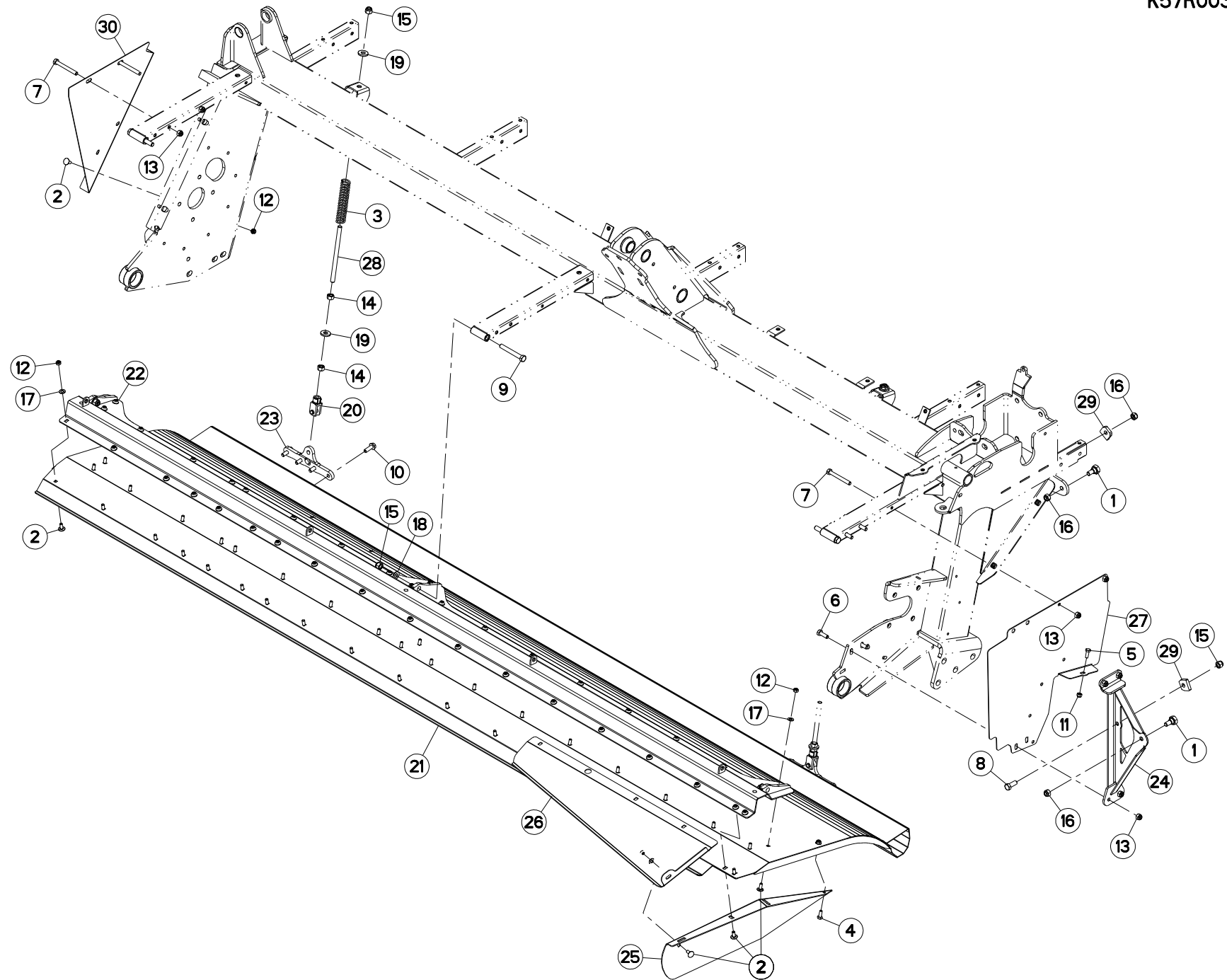
TOLES A ANDAINS

SWATH BOARDS

SCHWADBLECHE

LAMIERE PER ANDANE

Rep	Nr	Qt	Designation	Description	Bezeichnung	Referenza	Remarque - Remark - Bemerkung - Osservazioni
001	50002300	004	VIS TBCC COURT ZBC	CUP SQUARE BOLT ZBC	FLACHRUNDSCHR.4KT ANSATZ ZBC	VITE	
002	50067100	014	VIS TBCC COURT ZBC	CUP SQUARE BOLT ZBC	FLACHRUNDSCHR.4KT ANSATZ ZBC	VITE ZBC	
003	57721600	002	BAGUE NYLON	NYLON BUSH	NYLONBUECHSE	BOCCOLA	
004	80061241	002	VIS TETE HEXAGONALE FE/ZNXC3	HEXAGON HEAD SCREW FE/ZNXC3	SECHSKANTSCHRAUBE FE/ZNXC3	VITE TESTA ESAGONALE FE/ZNXC3	
005	80061647	002	VIS TETE HEXAGONALE FE/ZNXC3	HEXAGON HEAD SCREW FE/ZNXC3	SECHSKANTSCHRAUBE FE/ZNXC3	VITE TESTA ESAGONALE FE/ZNXC3	
006	80061870	001	VIS TETE HEXAGONALE FE/ZNXC3	HEXAGON HEAD SCREW FE/ZNXC3	SECHSKANTSCHRAUBE FE/ZNXC3	VITE TESTA ESAGONALE FE/ZNXC3	
007	80200830	014	ECROU HEX.AUTOFREINE FE/ZNXC3	SELF-LOCKING NUT FE/ZNXC3	SELBSTSICHERNDE MUTT.FE/ZNXC3	DADO AUTOBLOCCANTE FE/ZNXC3	
008	80201030	004	ECROU HEX.AUTOFREINE FE/ZNXC3	SELF-LOCKING NUT FE/ZNXC3	SELBSTSICHERNDE MUTT.FE/ZNXC3	DADO AUTOBLOCCANTE FE/ZNXC3	
009	80201230	002	ECROU HEX.AUTOFREINE FE/ZNXC3	SELF-LOCKING NUT FE/ZNXC3	SELBSTSICHERNDE MUTT.FE/ZNXC3	DADO AUTOBLOCCANTE FE/ZNXC3	
010	80201630	002	ECROU HEX.AUTOFREINE FE/ZNXC3	SELF-LOCKING NUT FE/ZNXC3	SELBSTSICHERNDE MUTT.FE/ZNXC3	DADO AUTOBLOCCANTE FE/ZNXC3	
011	80201830	001	ECROU HEXAGONAL AUTOFREINE	SELF-LOCKING NUT	SELBSTSICHERNDE MUTTER	DADO AUTOBLOCCANTE	
012	80202202	001	ECROU HEXAGONAL BAS FE/ZNXC3	NUT FE/ZNXC3	SECHSKANTMUTTER FE/ZNXC3	DADO FE/ZNXC3	
013	80251124	004	RONDELLE PLATE	PLAIN WASHER	SCHEIBE	RONDELLA PIATTA	
014	80253059	002	RONDELLE PLATE	PLAIN WASHER	SCHEIBE	RONDELLA PIATTA	
015	80450845	002	GOUPILLE ELASTIQUE	ROLL PIN	SPANNHUELSE	SPINA ELASTICA	
016	82301205	002	ADAPTATEUR FE/ZNXC3	ADAPTOR FE/ZNXC3	GEWINDESTUTZEN FE/ZNXC3	RACCORDO FE/ZNXC3	
017	82301207	002	COUPLEUR MALE	MALE COUPLER	HYDRAULIKSTECKER	ATTACCO RAPIDO MASCHIO	
018	A4080400	002	UNION MALE NUE ZBC	MALE SUTD COUPLING ZBC	GERADE EINSCHRAUBVERCHRAUB.ZBC	GIUZIONE DIRITTA ZBC	
019	A4921087	001	FLEXIBLE HYDRAULIQUE	HYDRAULIC HOSE	HYDRAULIKSCHLAUCH	TUBO GOMMA	<->4350 mm
020	A4921087	001	FLEXIBLE HYDRAULIQUE	HYDRAULIC HOSE	HYDRAULIKSCHLAUCH	TUBO GOMMA	<->4350 mm
021	K5701850	001	TOLE A ANDAIN	SWATH BOARD	SCHWADBLECH	LAMIERA ANDANATRICE	
022	K5701860	001	TUBE	TUBE	ROHR	TUBO	
023	K5701870	001	EXTENSION	EXTENSION	ERWEITERUNG	ESTENSIONE	
024	K5702070	001	VERIN HYDRAULIQUE	CYLINDER, HYDRAULIC	HYDRAULIKZYLINDER	CILINDRO	
025	K5703140	001	SUPPORT	SUPPORT	TRAEGER	SUPPORTO	
026	K5703580	001	COLL.JOINTS-VERIN K5702070	SET OIL SEALS FOR K5702070	SATZ DICHTUNGEN F.K5702070	KIT GUARNIZ.PISTO.K5702070	
027	K5704730	001	BAVETTE	FLAP	SCHUTZLAPPEN	PARASPRUZZI	
028	K5705070	002	ARTICULATION	YOKE	GELENKSTUECK	ARTICOLAZIONE	
029	K6700230	001	TOLE DE PROTECTION	SHIELD, RIGID	SCHUTZBLECH	LAMIERA DI PROTEZIONE	





FC703RA B 0001 >

K57R0035 A

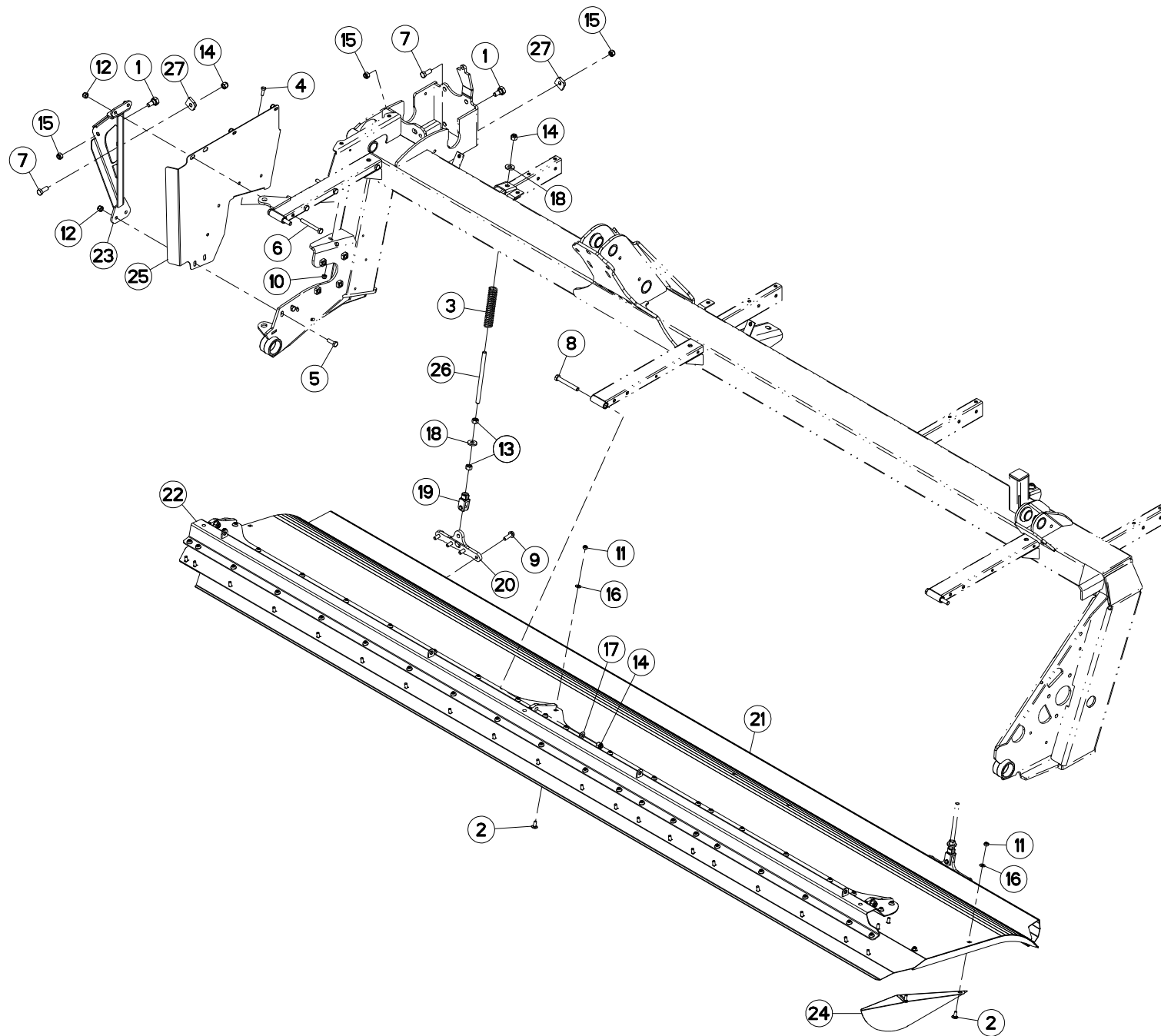
CARENAGE (DROITE)

COWLING (RIGHT)

VERKLEIDUNGEN (RECHTS)

CARENATURA (DX)

Rep	Nr	Qt	Designation	Description	Bezeichnung	Referenza	Remarque - Remark - Bemerkung - Osservazioni
001	50066600	002	VIS DU VERROU	HEXAGON FIT BOLT	SECHSKANT-PASSSCHRAUBE	VITE	
002	50070300	041	VIS TBCC COURT ZBC	CUP SQUARE BOLT ZBC	FLACHRUNDSCHR.4KT ANSATZ ZBC	BULLONE ZBC	
003	56824700	002	RESSORT DE PRESSION	PRESSURE SPRING	DRUCKFEDER	MOLLA DI PRESSIONE	
004	80060820	001	VIS TETE HEXAGONALE FE/ZNXC3	HEXAGON HEAD SCREW FE/ZNXC3	SECHSKANTSCHRAUBE FE/ZNXC3	VITE TESTA ESAGONALE FE/ZNXC3	
005	80060822	001	VIS TETE HEXAGONALE	HEXAGON HEAD SCREW	SECHSKANTSCHRAUBE	VITE A TESTA ESAGONALE	
006	80061073	002	VIS TETE HEXAGONALE FE/ZNXC3	HEXAGON HEAD SCREW FE/ZNXC3	SECHSKANTSCHRAUBE FE/ZNXC3	VITE TESTA ESAGONALE FE/ZNXC3	
007	80061076	006	VIS TETE HEXAGONALE FE/ZNXC3	HEXAGON HEAD SCREW FE/ZNXC3	SECHSKANTSCHRAUBE FE/ZNXC3	VITE TESTA ESAGONALE FE/ZNXC3	
008	80061230	002	VIS TETE HEXAGONALE	HEXAGON HEAD SCREW	SECHSKANTSCHRAUBE	VITE A TESTA ESAGONALE	
009	80061267	003	VIS TETE HEXAGONALE FE/ZNXC3	HEXAGON HEAD SCREW FE/ZNXC3	SECHSKANTSCHRAUBE FE/ZNXC3	VITE TESTA ESAGONALE FE/ZNXC3	
010	80131031	008	VIS AUTOBLOQUANTE FE/ZNXC3	UNDERSERR.S-LOC.SCREW FE/ZNXC3	SPERRZAHN-BUNDSCHRAU.FE/ZNXC3	VITE FE/ZNXC3	
011	80200830	001	ECROU HEX.AUTOFREINE FE/ZNXC3	SELF-LOCKING NUT FE/ZNXC3	SELBSTSICHERNDE MUTT.FE/ZNXC3	DADO AUTOBLOCCANTE FE/ZNXC3	
012	80200840	042	ECROU HEX.BAS AUTOFR.FE/ZNXC3	SELF-LOCKING NUT E/ZNXC32	SELBSTSICHERNDE MUTT.FE/ZNXC3	DADO AUTOBLOCCANTE FE/ZNXC32	
013	80201030	008	ECROU HEX.AUTOFREINE FE/ZNXC3	SELF-LOCKING NUT FE/ZNXC3	SELBSTSICHERNDE MUTT.FE/ZNXC3	DADO AUTOBLOCCANTE FE/ZNXC3	
014	80201200	004	ECROU HEXAGONAL	HEXAGON NUT	SECHSKANTMUTTER	DADO	
015	80201230	006	ECROU HEX.AUTOFREINE FE/ZNXC3	SELF-LOCKING NUT FE/ZNXC3	SELBSTSICHERNDE MUTT.FE/ZNXC3	DADO AUTOBLOCCANTE FE/ZNXC3	
016	80201240	003	ECROU HEX.BAS AUTOFR.FE/ZNXC3	SELF-LOCKING NUT E/ZNXC32	SELBSTSICHERNDE MUTT.FE/ZNXC3	DADO AUTOBLOCCANTE FE/ZNXC32	
017	80250917	040	RONDELLE PLATE FE/ZNXC3	PLAIN WASHER FE/ZNXC3	SCHEIBE FE/ZNXC3	RONDELLA PIATTA FE/ZNXC3	
018	80251225	003	RONDELLE PLATE FE/ZNXC3	PLAIN WASHER FE/ZNXC3	SCHEIBE FE/ZNXC3	RONDELLA PIATTA FE/ZNXC3	
019	80251331	004	RONDELLE PLATE FE/ZNXC3	PLAIN WASHER FE/ZNXC3	SCHEIBE FE/ZNXC3	RONDELLA PIATTA FE/ZNXC3	
020	K5606590	002	CHAPE	CLEVIS	GABEL	FORCELLA	
021	K5700350	001	VOLUTE	VOLUTE	SPIRALE	CAMERA	
022	K5700360	001	ARTICULATION	YOKE	GELENKSTUECK	ARTICOLAZIONE	
023	K5700380	002	ATTACHE	ATTACHMENT	HALTERUNG	ATTACCO	
024	K5700560	001	SUPPORT	SUPPORT	TRAEGER	SUPPORTO	
025	K5700851	001	AILETTE	FIN	FLUEGEL	ALETTA	
026	K5700910	001	RABAT	COVER PLATE	ABDECKBLECH	PROTEZIONE	
027	K5701030	001	COUVERCLE	LID	DECKEL	COPERCHIO	
028	K5702560	002	TIRANT	TIE ROD	ZUGSTANGE	TIRANTE	
029	K5702570	002	BUTE	STOP	ANSCHLAG	LIMITATORE	
030	K5703090	001	COUVERCLE	LID	DECKEL	COPERCHIO	





FC703RA

B 0001 >

K57R0044 A

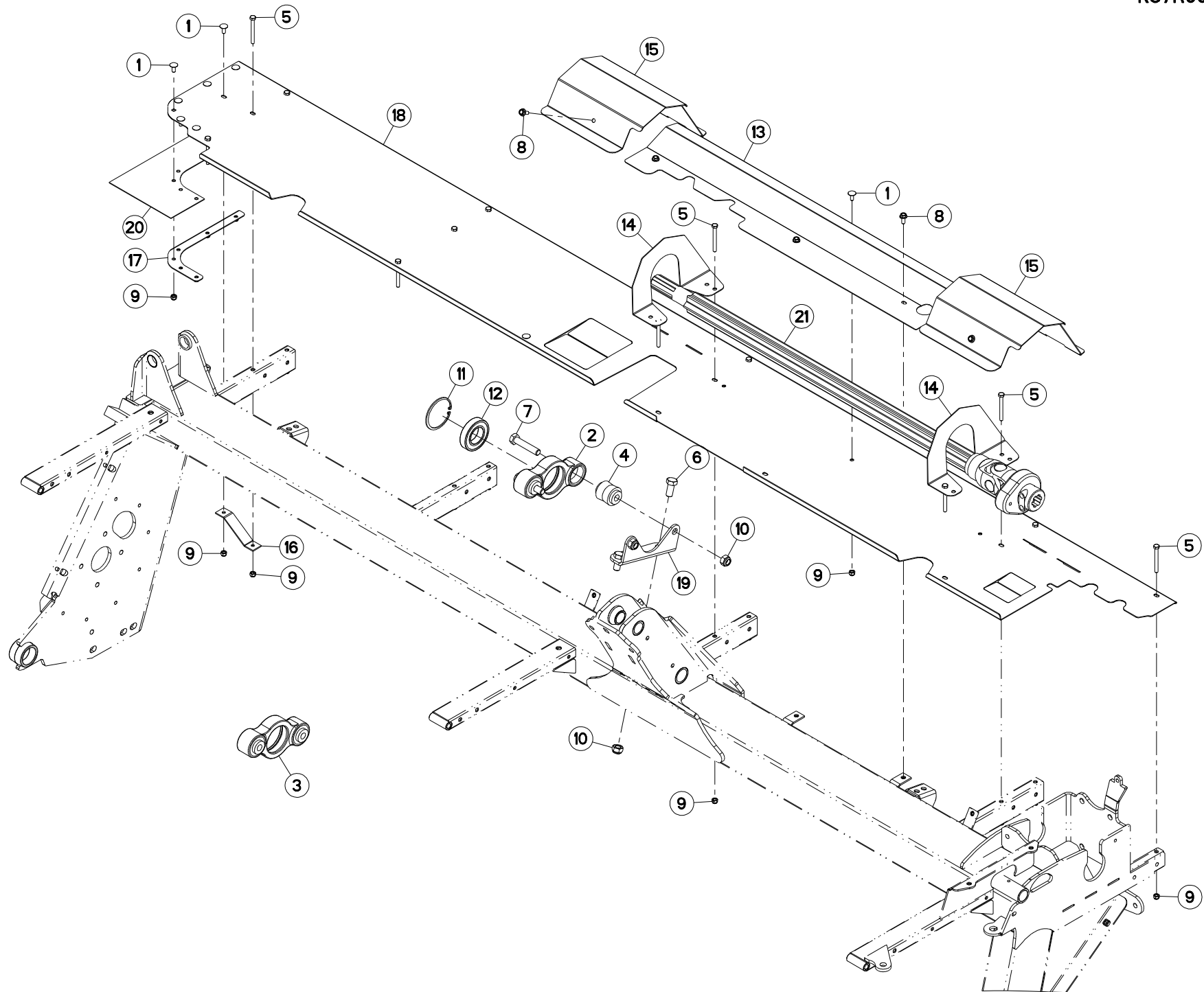
CARENAGE (GAUCHE)

COWLING (LEFT)

VERKLEIDUNGEN (LINKS)

CARENATURA (SX)

Rep	Nr	Qt	Designation	Description	Bezeichnung	Referenza	Remarque - Remark - Bemerkung - Osservazioni
001	50066600	002	VIS DU VERROU	HEXAGON FIT BOLT	SECHSKANT-PASSSCHRAUBE	VITE	
002	50070300	044	VIS TBCC COURT ZBC	CUP SQUARE BOLT ZBC	FLACHRUNDSCHR.4KT ANSATZ ZBC	BULLONE ZBC	
003	56824700	002	RESSORT DE PRESSION	PRESSURE SPRING	DRUCKFEDER	MOLLA DI PRESSIONE	
004	80060822	001	VIS TETE HEXAGONALE	HEXAGON HEAD SCREW	SECHSKANTSCHRAUBE	VITE A TESTA ESAGONALE	
005	80061073	002	VIS TETE HEXAGONALE FE/ZNXC3	HEXAGON HEAD SCREW FE/ZNXC3	SECHSKANTSCHRAUBE FE/ZNXC3	VITE TESTA ESAGONALE FE/ZNXC3	
006	80061076	004	VIS TETE HEXAGONALE FE/ZNXC3	HEXAGON HEAD SCREW FE/ZNXC3	SECHSKANTSCHRAUBE FE/ZNXC3	VITE TESTA ESAGONALE FE/ZNXC3	
007	80061230	002	VIS TETE HEXAGONALE	HEXAGON HEAD SCREW	SECHSKANTSCHRAUBE	VITE A TESTA ESAGONALE	
008	80061267	003	VIS TETE HEXAGONALE FE/ZNXC3	HEXAGON HEAD SCREW FE/ZNXC3	SECHSKANTSCHRAUBE FE/ZNXC3	VITE TESTA ESAGONALE FE/ZNXC3	
009	80131031	008	VIS AUTOBLOQUANTE FE/ZNXC3	UNDERSERR.S.LOC.SCREW FE/ZNXC3	SPERRZAHN-BUNDSCHRAU.FE/ZNXC3	VITE FE/ZNXC3	
010	80200830	001	ECROU HEX.AUTOFREINE FE/ZNXC3	SELF-LOCKING NUT FE/ZNXC3	SELBSTSICHERNDE MUTT.FE/ZNXC3	DADO AUTOBLOCCANTE FE/ZNXC3	
011	80200840	044	ECROU HEX.BAS AUTOFR.FE/ZNXC3	SELF-LOCKING NUT E/ZNXC32	SELBSTSICHERNDE MUTT.FE/ZNXC3	DADO AUTOBLOCCANTE FE/ZNXC32	
012	80201030	006	ECROU HEX.AUTOFREINE FE/ZNXC3	SELF-LOCKING NUT FE/ZNXC3	SELBSTSICHERNDE MUTT.FE/ZNXC3	DADO AUTOBLOCCANTE FE/ZNXC3	
013	80201200	004	ECROU HEXAGONAL	HEXAGON NUT	SECHSKANTMUTTER	DADO	
014	80201230	006	ECROU HEX.AUTOFREINE FE/ZNXC3	SELF-LOCKING NUT FE/ZNXC3	SELBSTSICHERNDE MUTT.FE/ZNXC3	DADO AUTOBLOCCANTE FE/ZNXC3	
015	80201240	003	ECROU HEX.BAS AUTOFR.FE/ZNXC3	SELF-LOCKING NUT E/ZNXC32	SELBSTSICHERNDE MUTT.FE/ZNXC3	DADO AUTOBLOCCANTE FE/ZNXC32	
016	80250917	044	RONDELLE PLATE FE/ZNXC3	PLAIN WASHER FE/ZNXC3	SCHEIBE FE/ZNXC3	RONDELLA PIATTA FE/ZNXC3	
017	80251225	003	RONDELLE PLATE FE/ZNXC3	PLAIN WASHER FE/ZNXC3	SCHEIBE FE/ZNXC3	RONDELLA PIATTA FE/ZNXC3	
018	80251331	004	RONDELLE PLATE FE/ZNXC3	PLAIN WASHER FE/ZNXC3	SCHEIBE FE/ZNXC3	RONDELLA PIATTA FE/ZNXC3	
019	K5606590	002	CHAPE	CLEVIS	GABEL	FORCELLA	
020	K5700380	002	ATTACHE	ATTACHMENT	HALTERUNG	ATTACCO	
021	K5700400	001	VOLUTE	VOLUTE	SPIRALE	CAMERA	
022	K5700420	001	ARTICULATION	YOKE	GELENKSTUECK	ARTICOLAZIONE	
023	K5700550	001	SUPPORT	SUPPORT	TRAEGER	SUPPORTO	
024	K5700900	001	AILETTE	FIN	FLUEGEL	ALETTA	
025	K5700990	001	COUVERCLE	LID	DECKEL	COPERCHIO	
026	K5702560	002	TIRANT	TIE ROD	ZUGSTANGE	TIRANTE	
027	K5702570	002	BUTEE	STOP	ANSCHLAG	LIMITATORE	





FC703RA B 0001 >

K57R0036 A

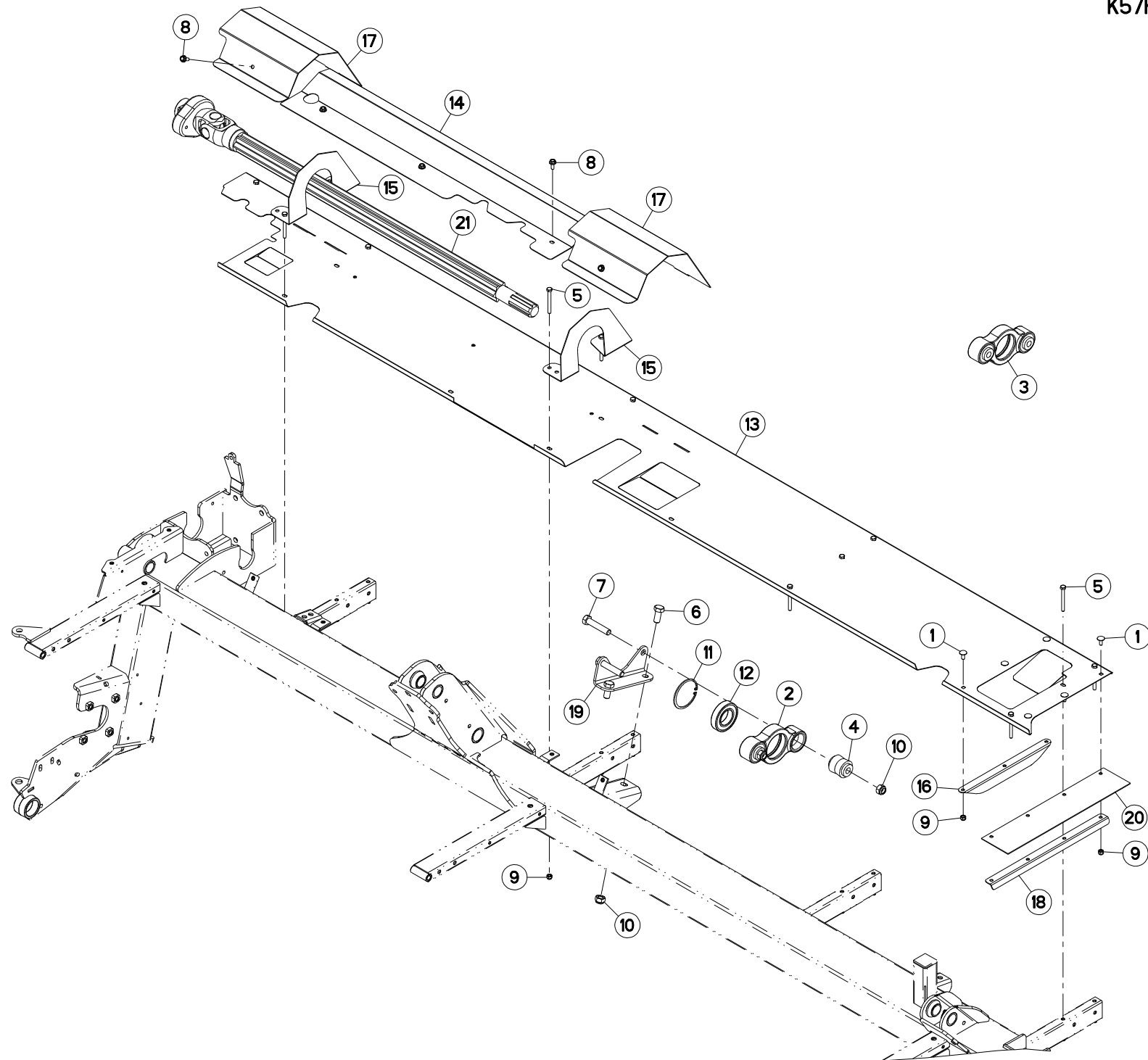
CAPOTS (DROITE)

BONNETS (RIGHT)

HAUBEN (RECHTS)

COFANI (DX)

Rep	Nr	Qt	Designation	Description	Bezeichnung	Referenza	Remarque - Remark - Bemerkung - Osservazioni
001	50070300	011	VIS TBCC COURT ZBC	CUP SQUARE BOLT ZBC	FLACHRUNDSCHR.4KT ANSATZ ZBC	BULLONE ZBC	
002	55817600	001	PALIER	BEARING, PILLOW BLOCK	LAGER	SUPPORTO	[1]
003	55819400	001	PALIER COMPLET	HOUSING	LAGERGEHAEUSE	SUPPORTO	+ [1]
004	56568500	002	ARTICULATION ELASTIQUE	ELASTIC-COUPLING	ELASTIK-GELENK	SNODO ELASTICO	[1]
005	80060855	013	VIS TETE HEXAGONALE FE/ZNXC3	HEXAGON HEAD SCREW FE/ZNXC3	SECHSKANTSCHRAUBE FE/ZNXC3	VITE TESTA ESAGONALE FE/ZNXC3	
006	80061635	002	VIS TETE HEXAGONALE FE/ZNXC3	HEXAGON HEAD SCREW FE/ZNXC3	SECHSKANTSCHRAUBE FE/ZNXC3	VITE TESTA ESAGONALE FE/ZNXC3	21 daN m (155 lbf ft)
007	80061657	002	VIS TETE HEXAGONALE FE/ZNXC3	HEXAGON HEAD SCREW FE/ZNXC3	SECHSKANTSCHRAUBE FE/ZNXC3	VITE TESTA ESAGONALE FE/ZNXC3	21 daN m (155 lbf ft)
008	80130820	005	VIS AUTOBLOQUANTE FE/ZNXC3	UNDERSERR.S-LOC.SCREW FE/ZNXC3	SPERRZAHN-BUNDSCHRAU.FE/ZNXC3	VITE FE/ZNXC3	
009	80200830	024	ECROU HEX.AUTOFREINE FE/ZNXC3	SELF-LOCKING NUT FE/ZNXC3	SELBSTSICHERNDE MUTT.FE/ZNXC3	DADO AUTOBLOCCANTE FE/ZNXC3	
010	80201640	004	ECROU AUTOFREINE FE/ZNXC3	SELF-LOCKING NUT FE/ZNXC3	SELBSTSICHERND.MUTTER FE/ZNXC3	DADO AUTOBLOCCANTE FE/ZNXC3	
011	80598500	001	CIRCLIP INTERIEUR	RETAINING RING	SICHERUNGSRING	ANELLO	
012	81004587	001	ROULEMENT A BILLES	BALL BEARING	KUGELLAGER	CUSCINETTO A SFERE	
013	K5700820	001	PROTECTION	SHIELD	SCHUTZ	PROTEZIONE	
014	K5700830	002	TOLE	SHEET	BLECH	TELA	
015	K5700870	002	PROTECTION	SHIELD	SCHUTZ	PROTEZIONE	
016	K5700970	001	PLAT	FLAT	FLACHEISEN	PIATTO	
017	K5700980	001	PINCE	CLAMP, MOUNT	ZANGE		
018	K5701050	001	TOLE	SHEET	BLECH	TELA	
019	K5702430	001	SUPPORT	SUPPORT	TRAEGER	SUPPORTO	
020	K5703110	001	TOILE	CURTAIN	SCHUTZTUCH	TELO POSTERIORE	
021	K5703371	001	RALLONGE DE TRANSMISSION	PTO EXTENSION	GELENKWELLENVERLAENGERUNG	ESTENSIONE	





FC703RA B 0001 >

K57R0045 A

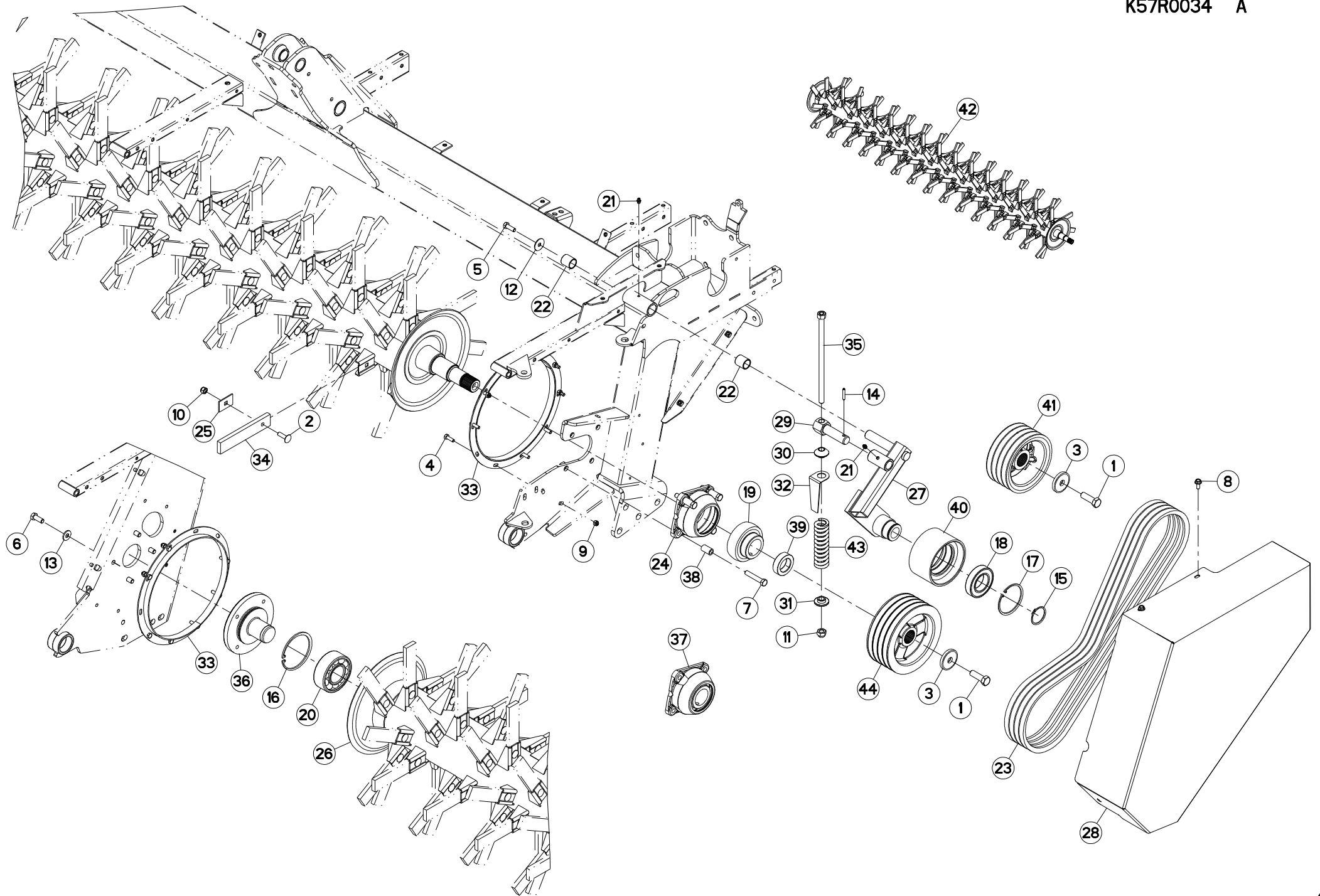
CAPOTS (GAUCHE)

BONNETS (LEFT)

HAUBEN (LINKS)

COFANI (SX)

Rep	Nr	Qt	Designation	Description	Bezeichnung	Referenza	Remarque - Remark - Bemerkung - Osservazioni
001	50070300	009	VIS TBCC COURT ZBC	CUP SQUARE BOLT ZBC	FLACHRUNDSCHR.4KT ANSATZ ZBC	BULLONE ZBC	
002	55817600	001	PALIER	BEARING, PILLOW BLOCK	LAGER	SUPPORTO	[1]
003	55819400	001	PALIER COMPLET	HOUSING	LAGERGEHAEUSE	SUPPORTO	+ [1]
004	56568500	002	ARTICULATION ELASTIQUE	ELASTIC-COUPLING	ELASTIK-GELENK	SNODO ELASTICO	[1]
005	80060855	013	VIS TETE HEXAGONALE FE/ZNXC3	HEXAGON HEAD SCREW FE/ZNXC3	SECHSKANTSCHRAUBE FE/ZNXC3	VITE TESTA ESAGONALE FE/ZNXC3	
006	80061635	002	VIS TETE HEXAGONALE FE/ZNXC3	HEXAGON HEAD SCREW FE/ZNXC3	SECHSKANTSCHRAUBE FE/ZNXC3	VITE TESTA ESAGONALE FE/ZNXC3	21 daN m (155 lbf ft)
007	80061657	002	VIS TETE HEXAGONALE FE/ZNXC3	HEXAGON HEAD SCREW FE/ZNXC3	SECHSKANTSCHRAUBE FE/ZNXC3	VITE TESTA ESAGONALE FE/ZNXC3	21 daN m (155 lbf ft)
008	80130820	005	VIS AUTOBLOQUANTE FE/ZNXC3	UNDERSERR.S-LOC.SCREW FE/ZNXC3	SPERRZAHN-BUNDSCHRAU.FE/ZNXC3	VITE FE/ZNXC3	
009	80200830	022	ECROU HEX.AUTOFREINE FE/ZNXC3	SELF-LOCKING NUT FE/ZNXC3	SELBSTSICHERNDE MUTT.FE/ZNXC3	DADO AUTOBLOCCANTE FE/ZNXC3	
010	80201640	004	ECROU AUTOFREINE FE/ZNXC3	SELF-LOCKING NUT FE/ZNXC3	SELBSTSICHERND.MUTTER FE/ZNXC3	DADO AUTOBLOCCANTE FE/ZNXC3	
011	80598500	001	CIRCLIP INTERIEUR	RETAINING RING	SICHERUNGSRING	ANELLO	
012	81004587	001	ROULEMENT A BILLES	BALL BEARING	KUGELLAGER	CUSCINETTO A SFERE	
013	K5700740	001	CAPOT	HOOD	HAUBE	COFANO	
014	K5700760	001	PROTECTION	SHIELD	SCHUTZ	PROTEZIONE	
015	K5700770	002	TOLE	SHEET	BLECH	TELA	
016	K5700800	001	GOUSSET	GUSSET	BEFESTIGUNGSBLECH	BRACCIOLO FISSAGGIO	
017	K5700860	002	PROTECTION	SHIELD	SCHUTZ	PROTEZIONE	
018	K5700930	001	PINCE	CLAMP, MOUNT	ZANGE		
019	K5702430	001	SUPPORT	SUPPORT	TRAEGER	SUPPORTO	
020	K5703120	001	TOILE	CURTAIN	SCHUTZTUCH	TELO POSTERIORE	
021	K5703371	001	RALLONGE DE TRANSMISSION	PTO EXTENSION	GELENKWELLENVERLAENGERUNG	ESTENSIONE	





FC703RA

B 0001 >

K57R0034 A

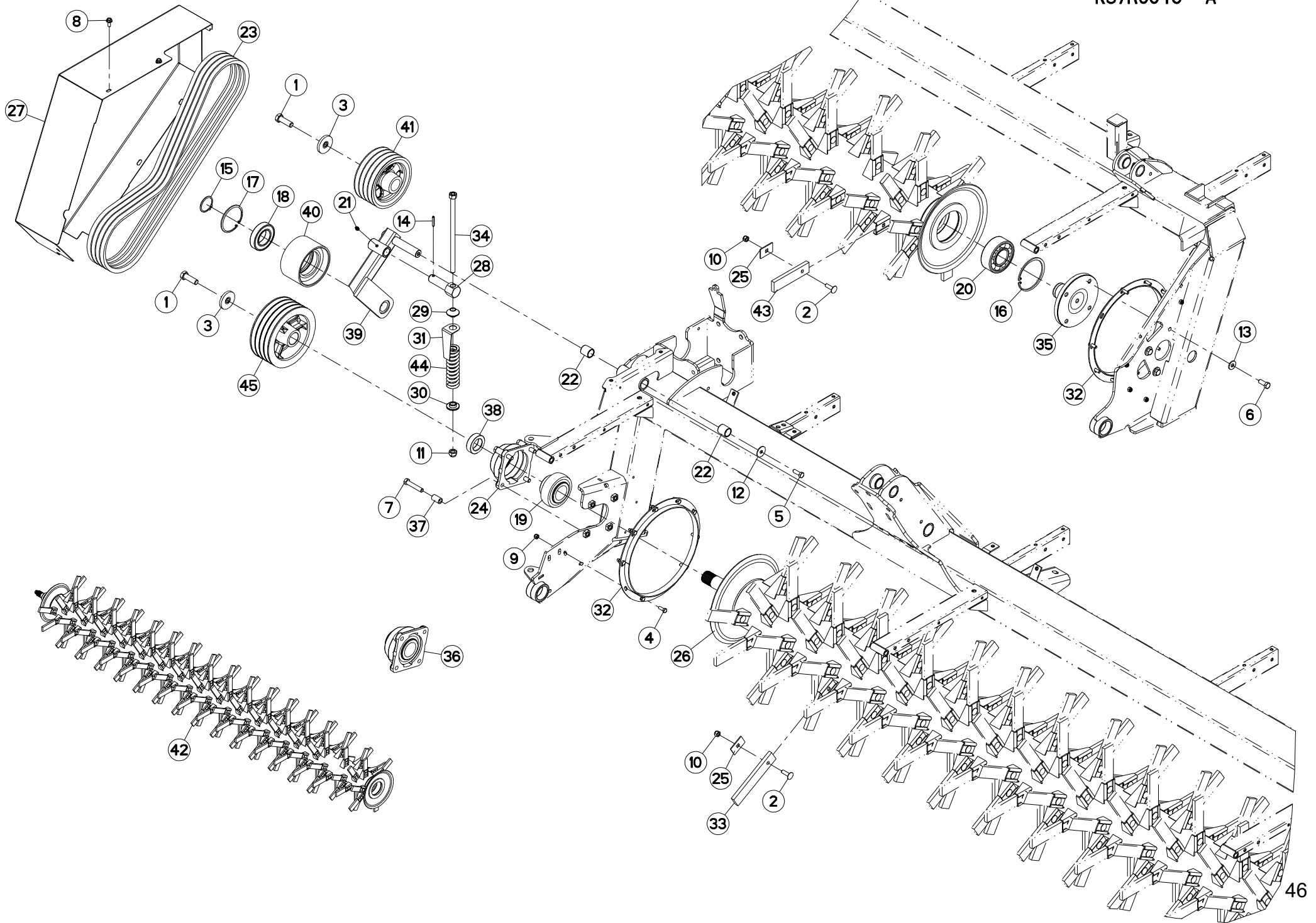
ROTOR A DOIGTS (DROITE)

FINGER ROTOR (RIGHT)

FINGERROTOR (RECHTS)

ROTORE A DITA (DX)

Rep	Nr	Qt	Designation	Description	Bezeichnung	Referenza	Remarque - Remark - Bemerkung - Osservazioni
001	50005700	002	VIS AUTOFREINEE H	SELF-LOCKING SCREW	SELBSTSICHERNDE SCHRAUBE	BULLONE	30 daN m (222 lbf ft)
002	50007300	171	VIS TETE BOMBEE COLLET CARRE	BOLT, CARRIAGE	FLACHRUNDSCHR.4KT ANSATZ	BULLONE	
003	50013100	002	RONDELLE	WASHER	SCHIBE	RONDELLA	
004	80060826	018	VIS TETE HEXAGONALE FE/ZNXC3	HEXAGON HEAD SCREW FE/ZNXC3	SECHSKANTSCHRAUBE FE/ZNXC3	VITE TESTA ESAGONALE FE/ZNXC3	
005	80061030	001	VIS TETE HEXAGONALE	HEXAGON HEAD SCREW	SECHSKANTSCHRAUBE	VITE A TESTA ESAGONALE	
006	80061230	004	VIS TETE HEXAGONALE	HEXAGON HEAD SCREW	SECHSKANTSCHRAUBE	VITE A TESTA ESAGONALE	
007	80061279	004	VIS TETE HEXAGONALE FE/ZNXC3	HEXAGON HEAD SCREW FE/ZNXC3	SECHSKANTSCHRAUBE FE/ZNXC3	VITE TESTA ESAGONALE FE/ZNXC3	
008	80130820	004	VIS AUTOBLOQUANTE FE/ZNXC3	UNDERSERR.S-LOC.SCREW FE/ZNXC3	SPERRZAHN-BUNDSCHRAU.FE/ZNXC3	VITE FE/ZNXC3	
009	80200830	016	ECROU HEX.AUTOFREINE FE/ZNXC3	SELF-LOCKING NUT FE/ZNXC3	SELBSTSICHERNDE MUTT.FE/ZNXC3	DADO AUTOBLOCCANTE FE/ZNXC3	
010	80201030	171	ECROU HEX.AUTOFREINE FE/ZNXC3	SELF-LOCKING NUT FE/ZNXC3	SELBSTSICHERNDE MUTT.FE/ZNXC3	DADO AUTOBLOCCANTE FE/ZNXC3	[1]
011	80201430	001	ECROU HEX.AUTOFREINE FE/ZNXC3	SELF-LOCKING NUT FE/ZNXC3	SELBSTSICHERNDE MUTT.FE/ZNXC3	DADO AUTOBLOCCANTE FE/ZNXC3	
012	80251036	001	RONDELLE PLATE FE/ZNXC3	PLAIN WASHER FE/ZNXC3	SCHIBE FE/ZNXC3	RONDELLA PIATTA FE/ZNXC3	
013	80281230	004	RONDELLE RESSORT	CONICAL SPRING WASHER	SPANNSCHIBE	RONDELLA MOLLA	
014	80450636	001	GOUPILLE ELASTIQUE	ROLL PIN	SPANNHUELSE	SPINA ELASTICA	
015	80585000	001	CIRCLIP EXTERIEUR	RETAINING RING	SICHERUNGSRING	ANELLO	
016	80590002	001	CIRCLIP INTERIEUR	RETAINING RING	SICHERUNGSRING	ANELLO	[1]
017	80599000	001	CIRCLIP INTERIEUR	RETAINING RING	SICHERUNGSRING	ANELLO	
018	81005091	001	ROULEMENT A BILLES	BALL BEARING	KUGELLAGER	CUSCINETTO A SFERE	
019	81024086	001	ROULEMENT A BILLES	BALL BEARING	KUGELLAGER	CUSCINETTO A SFERE	[2]
020	81125099	001	ROULEMENT A BILLES	BALL BEARING	KUGELLAGER	CUSINETTO	[1]
021	82200800	002	GRAISSEUR FE/ZNXC3	GREASE NIPPLE FE/ZNXC3	SCHMIERNIPPEL FE/ZNXC3	INGRASSATORE FE/ZNXC3	
022	83012530	002	COUSSINET	SELF LUBRICATING BEARING	SELBSTSCHMIERENDES GLEITLAGER	CUSCINETTO	
023	83101688	001	JEU 4 COURROIES TRAPEZOIDALES	SET OF 4 V-BELTS	SATZ 4 KEILRIEMEN	SERIE 4 CINGHIE	
024	K5607710	001	PALIER	BEARING, PILLOW BLOCK	LAGER	SUPPORTO	[2]
025	K5700430	171	LANGUETTE	STRIP	LASCHE	FAZZOLETTO	[1]
026	K5700490	001	ROTOR	ROTOR	ROTOR	ROTORE	[1]
027	K5700670	001	TENDEUR	TENSIONER	SPANNER	TENDITORE	
028	K5700890	001	CACHE	COVER	SCHUTZ	PROTEZIONE	
029	K5701160	001	AXE	PIN	ACHSE	ASSE	
030	K5701170	001	ENTRETOISE	SPACER	DISTANZHUELSE	DISTANZIALE	
031	K5701180	001	RONDELLE PLATE	WASHER, FLAT	SCHIBE	RONDELLA PIATTA	
032	K5701210	001	GUIDE	GUIDE	FUEHRUNG	GUIDA	
033	K5701220	002	FLASQUE	FLANGE	FLANSCH	FLANGIA	
034	K5701230	171	FLEAU	FLAIL	SCHLAEGEL	GIOGO	[1]
035	K5702580	001	TENDEUR	TENSIONER	SPANNER	TENDITORE	
036	K5702990	001	AXE	PIN	ACHSE	ASSE	
037	K5703000	001	PALIER	BEARING, PILLOW BLOCK	LAGER	SUPPORTO	+ [2]
038	K5703010	004	ENTRETOISE	SPACER	DISTANZHUELSE	DISTANZIALE	
039	K5703020	001	ENTRETOISE	SPACER	DISTANZHUELSE	DISTANZIALE	
040	K5703080	001	GALET	ROLLER	ROLLE		
041	K5703100	001	POULIE	PULLEY	RIEMENSCHIBE	PULEGGIA	
042	K5703150	001	ROTOR	ROTOR	ROTOR	ROTORE	+ [1]
043	K5703390	001	RESSORT	SPRING	FEDER	MOLLA	
044	K6800310	001	POULIE	PULLEY	RIEMENSCHIBE	PULEGGIA	





FC703RA B 0001 >

K57R0046 A

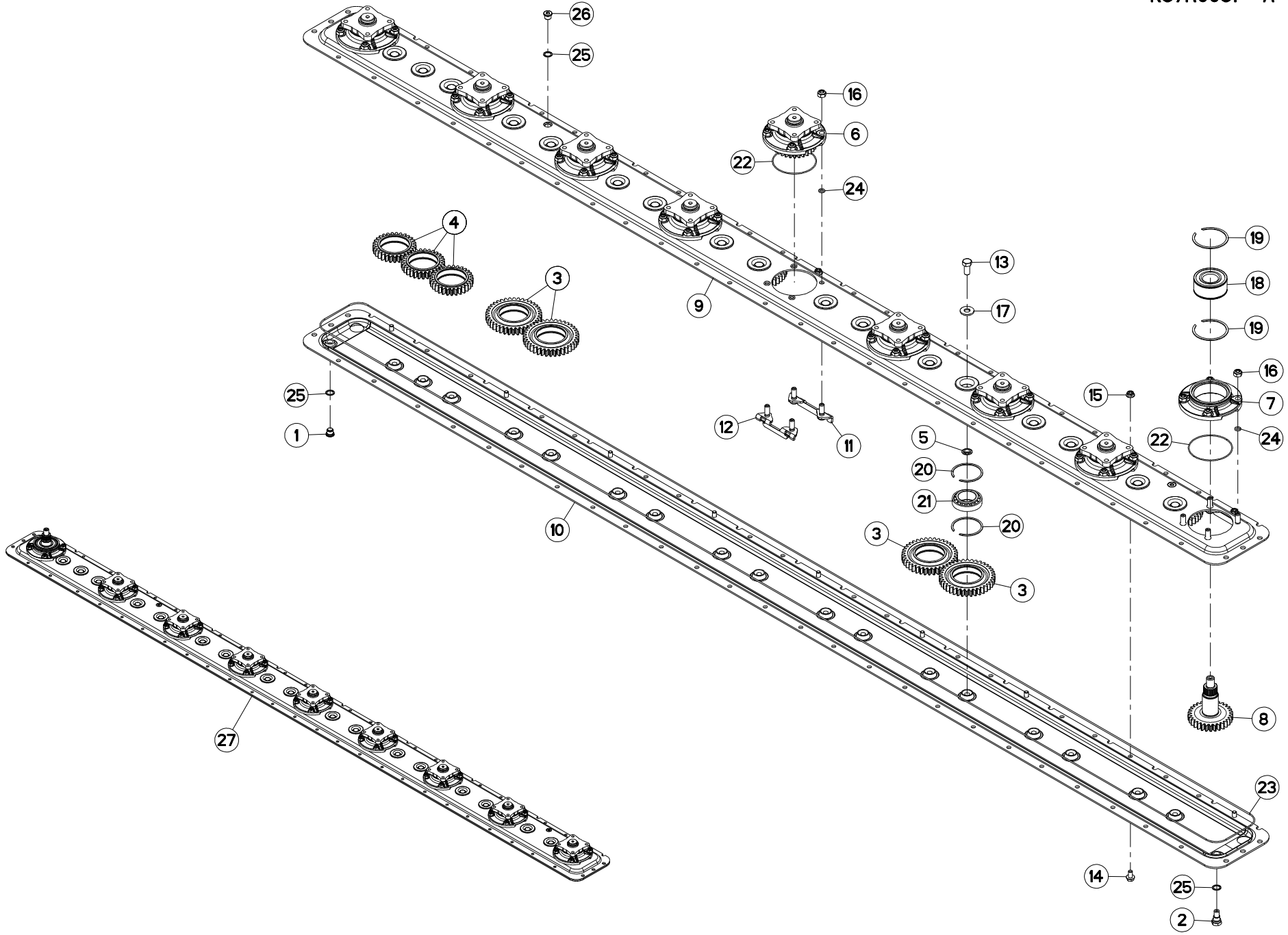
ROTOR A DOIGTS (GAUCHE)

FINGER ROTOR (LEFT)

FINGERROTOR (LINKS)

ROTORE A DITA (SX)

Rep	Nr	Qt	Designation	Description	Bezeichnung	Referenza	Remarque - Remark - Bemerkung - Osservazioni
001	50005700	002	VIS AUTOFREINEE H	SELF-LOCKING SCREW	SELBSTSICHERNDE SCHRAUBE	BULLONE	30 daN m (222 lbf ft)
002	50007300	192	VIS TETE BOMBEE COLLET CARRE	BOLT, CARRIAGE	FLACHRUNDSCHR.4KT ANSATZ	BULLONE	
003	50013100	002	RONDELLE	WASHER	SCHIBE	RONDELLA	
004	80060822	018	VIS TETE HEXAGONALE	HEXAGON HEAD SCREW	SECHSKANTSCHRAUBE	VITE A TESTA ESAGONALE	
005	80061030	001	VIS TETE HEXAGONALE	HEXAGON HEAD SCREW	SECHSKANTSCHRAUBE	VITE A TESTA ESAGONALE	
006	80061230	004	VIS TETE HEXAGONALE	HEXAGON HEAD SCREW	SECHSKANTSCHRAUBE	VITE A TESTA ESAGONALE	
007	80061279	004	VIS TETE HEXAGONALE FE/ZNXC3	HEXAGON HEAD SCREW FE/ZNXC3	SECHSKANTSCHRAUBE FE/ZNXC3	VITE TESTA ESAGONALE FE/ZNXC3	
008	80130820	004	VIS AUTOBLOQUANTE FE/ZNXC3	UNDERSERR.S-LOC.SCREW FE/ZNXC3	SPERRZAHN-BUNDSCHRAU.FE/ZNXC3	VITE FE/ZNXC3	
009	80200830	010	ECROU HEX.AUTOFREINE FE/ZNXC3	SELF-LOCKING NUT FE/ZNXC3	SELBSTSICHERNDE MUTT.FE/ZNXC3	DADO AUTOBLOCCANTE FE/ZNXC3	
010	80201030	192	ECROU HEX.AUTOFREINE FE/ZNXC3	SELF-LOCKING NUT FE/ZNXC3	SELBSTSICHERNDE MUTT.FE/ZNXC3	DADO AUTOBLOCCANTE FE/ZNXC3	[2]
011	80201430	001	ECROU HEX.AUTOFREINE FE/ZNXC3	SELF-LOCKING NUT FE/ZNXC3	SELBSTSICHERNDE MUTT.FE/ZNXC3	DADO AUTOBLOCCANTE FE/ZNXC3	
012	80251036	001	RONDELLE PLATE FE/ZNXC3	PLAIN WASHER FE/ZNXC3	SCHIBE FE/ZNXC3	RONDELLA PIATTA FE/ZNXC3	
013	80281230	004	RONDELLE RESSORT	CONICAL SPRING WASHER	SPANNSCHIBE	RONDELLA MOLLA	
014	80450636	001	GOUPILLE ELASTIQUE	ROLL PIN	SPANNHUELSE	SPINA ELASTICA	
015	80585000	001	CIRCLIP EXTERIEUR	RETAINING RING	SICHERUNGSRING	ANELLO	
016	80590002	001	CIRCLIP INTERIEUR	RETAINING RING	SICHERUNGSRING	ANELLO	
017	80599000	001	CIRCLIP INTERIEUR	RETAINING RING	SICHERUNGSRING	ANELLO	
018	81005091	001	ROULEMENT A BILLES	BALL BEARING	KUGELLAGER	CUSCINETTO A SFERE	
019	81024086	001	ROULEMENT A BILLES	BALL BEARING	KUGELLAGER	CUSCINETTO A SFERE	[1]
020	81125099	001	ROULEMENT A BILLES	BALL BEARING	KUGELLAGER	CUSINETTO	
021	82200800	002	GRAISSEUR FE/ZNXC3	GREASE NIPPLE FE/ZNXC3	SCHMIERNIPPEL FE/ZNXC3	INGRASSATORE FE/ZNXC3	
022	83012530	002	COUSSINET	SELF LUBRICATING BEARING	SELBSTSCHMIERENDES GLEITLAGER	CUSCINETTO	
023	83101688	001	JEU 4 COURROIES TRAPEZOIDALES	SET OF 4 V-BELTS	SATZ 4 KEILRIEMEN	SERIE 4 CINGHIE	
024	K5607710	001	PALIER	BEARING, PILLOW BLOCK	LAGER	SUPPORTO	[1]
025	K5700430	192	LANGUETTE	STRIP	LASCHE	FAZZOLETTO	[2]
026	K5700480	001	ROTOR	ROTOR	ROTOR	ROTORE	[2]
027	K5700880	001	CACHE	COVER	SCHUTZ	PROTEZIONE	
028	K5701160	001	AXE	PIN	ACHSE	ASSE	
029	K5701170	001	ENTRETOISE	SPACER	DISTANZHUELSE	DISTANZIALE	
030	K5701180	001	RONDELLE PLATE	WASHER, FLAT	SCHIBE	RONDELLA PIATTA	
031	K5701210	001	GUIDE	GUIDE	FUEHRUNG	GUIDA	
032	K5701220	002	FLASQUE	FLANGE	FLANSCH	FLANGIA	
033	K5701230	174	FLEAU	FLAIL	SCHLAEGEL	GIOGO	[2]
034	K5702580	001	TENDEUR	TENSIONER	SPANNER	TENDITORE	
035	K5702990	001	AXE	PIN	ACHSE	ASSE	
036	K5703000	001	PALIER	BEARING, PILLOW BLOCK	LAGER	SUPPORTO	[2] +[1]
037	K5703010	004	ENTRETOISE	SPACER	DISTANZHUELSE	DISTANZIALE	
038	K5703020	001	ENTRETOISE	SPACER	DISTANZHUELSE	DISTANZIALE	
039	K5703070	001	TENDEUR	TENSIONER	SPANNER	TENDITORE	
040	K5703080	001	GALET	ROLLER	ROLLE		
041	K5703100	001	POULIE	PULLEY	RIEMENSCHIBE	PULEGGIA	
042	K5703160	001	ROTOR	ROTOR	ROTOR	ROTORE	+ [2]
043	K5703170	018	FLEAU	FLAIL	SCHLAEGEL	GIOGO	[2]
044	K5703390	001	RESSORT	SPRING	FEDER	MOLLA	
045	K6800310	001	POULIE	PULLEY	RIEMENSCHIBE	PULEGGIA	





FC703RA B 0001 >

K57R0031 A

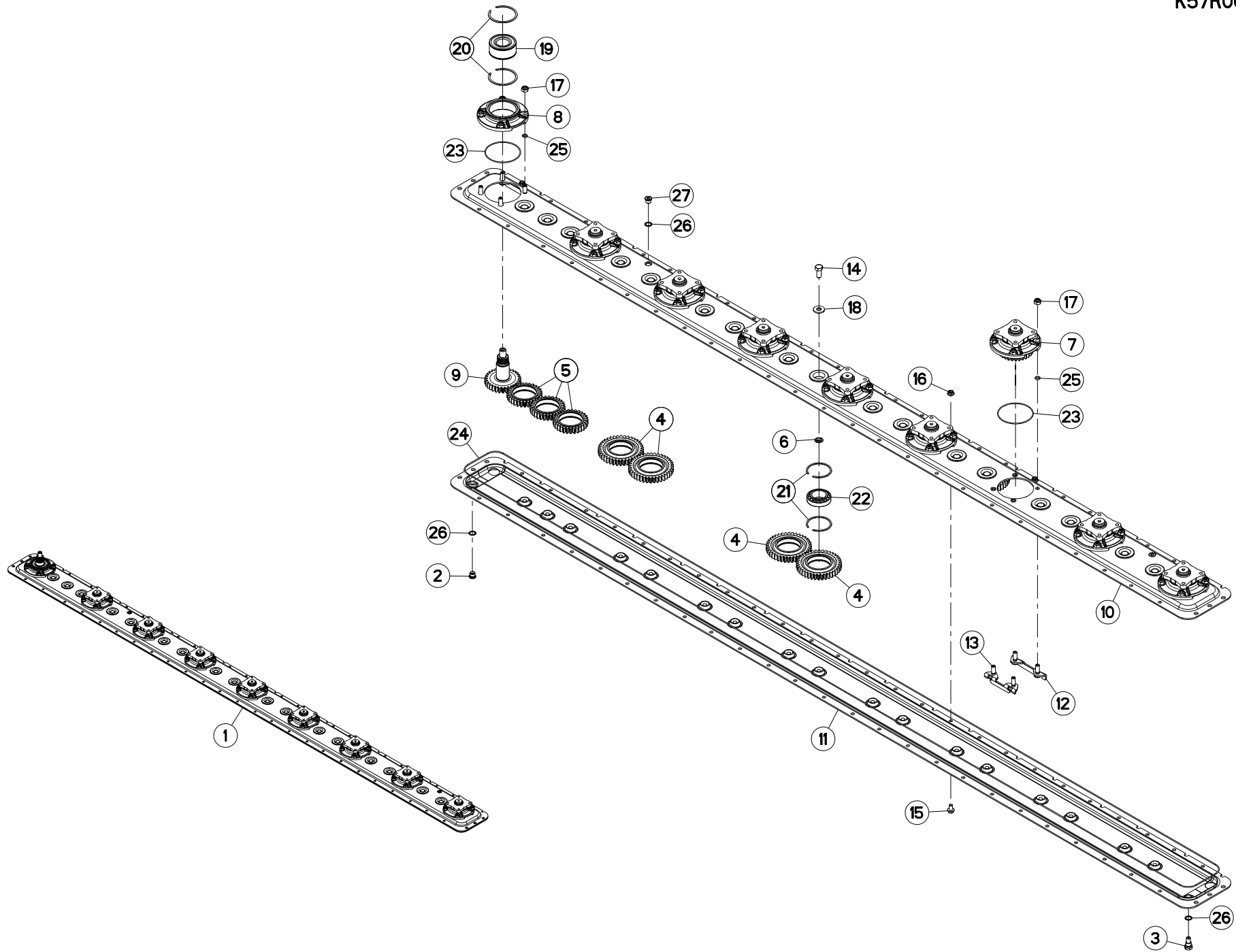
CARTER DU PORTE - DISQUES

CUTTERBAR GEAR CASE

MÄHBALKEN

SCATOLA INGRAN. BARRA COLTELI

Rep	Nr	Qt	Designation	Description	Bezeichnung	Referenza	Remarque - Remark - Bemerkung - Osservazioni
001	56207000	001	BOUCHON MAGNETIQUE	PLUG, MAGNETIC	MAGNET-VERSCHLUSSSCHRAUBE	TAPPO CALAMITATO	[1]
002	56212300	001	BOUCHON TROP PLEIN/AERATION	OVERFLOW VALVE	ENTLUEFTUNGS-/UEBERLAUFSTOPFEN	TAPPO	[1]
003	56800600	014	ROUE INTERMEDIAIRE 38 DENTS	IDLER GEAR Z.38	ZAHNRAD 38 Z.	INGRANAGGIO Z.38	[1]
004	56800700	003	ROUE INTERMEDIAIRE 29 DENTS	IDLER GEAR Z.29	ZAHNRAD 29 Z.	INGRANAGGIO Z.29	[1]
005	56801000	017	BAGUE NYLON	NYLON BUSH	NYLONBUECHSE	BOCCOLA NYLON	[1]
006	56803940	008	BOITIER DE DISQUE CPLT	DISC BEARING HOUSING CPLT	SCHEIBENLAGERGEHAEUSE KPLT	MODULO DEL DISCO CPLT	[1]
007	56809700	001	BOITIER DE DISQUE	DISC BEARING HOUSING	LAGERGEHAEUSE	SCATOLA DISCHI	[2] +[2]
008	56809800	001	PIGNON D'ENTREE 30 DENTS 26 CA	PINION Z.30	ZAHNRAD Z.30	PIGNONE Z=30	[1]
009	56810000	001	DEMI-CARTER SUPERIEUR	GEARBOX, TOP	OBERES MAEHBALKEGEHAEUSE	COPERCHIO SUPERIORE	[1]
010	56810100	001	DEMI-CARTER INFERIEUR	GEARBOX, BOTTOM	UNTERES MAEHBALKEGEHAEUSE	MEZZO-CARTER INFERIORE	[1]
011	56814600	009	PLAQUETTE AVANT	STUD BRACKET FRONT	LASCHE VORN	PIASTRA ANTERIORE	[1]
012	56814700	009	PLAQUETTE ARRIERE	STUD BRACKET REAR	LASCHE HINTEN	PIASTRA POSTERIORE	[1]
013	80061431	017	VIS TETE HEXAGONALE	HEXAGON HEAD SCREW	SECHSKANTSCHRAUBE	VITE A TESTA ESAGONALE	[1] 21 daN m (155 lbf ft)
014	80131018	009	VIS AUTOBLOQUANTE	UNDERSERRATED S-LOCKING SCREW	SPERRZAHN-BUNDSCHRAUBE	VITE	[1] 8,5 daN m (63 lbf ft)
015	80201051	009	ECROU AUTOBLOQUANT	UNDERSERRATED SELF-LOCKING NUT	SPERRZAHN-BUNDMUTTER	DADO	[1]
016	80201248	036	ECROU AUTOFREINE DELTA-SEAL	SELF-LOCKING NUT	SELBSTSICHERNDE MUTTER	DADO	[1] 12 daN m (89 lbf ft)
017	80281414	017	RONDELLE A RESSORT FLZNNC	CONICAL SPRING WASHER FLZNNC	SPANNSCHEIBE FLZNNC	RONDELLA MOLLA FLZNNC	[1]
018	81104083	001	ROULEMENT SPECIAL	ANG.CONT.DOUBLE ROW B.BEARING	ZWEIREIHIGES SCHRAEGKUGELLAGER	CUSCINETTO SPECIALE	[1]
019	81104084	002	SEGMENT D'ARRET SPECIAL	SNAP RING	SPRENGRING	SPESSORE	[1]
020	81104576	034	SEGMENT D'ARRET SPECIAL	SNAP RING	SPRENGRING	SEGMENTO	[1]
021	81104577	017	ROULEMENT SPECIAL	ANG.CONT.DOUBLE ROW B.BEARING	ZWEIREIHIGES SCHRAEGKUGELLAGER	CUSCINETTO SPECIALE	[1]
022	82060007	009	JOINT TORIQUE	O-RING	O-RING	GUARNIZIONE	[2]
023	82060095	001	JOINT TORIQUE	O-RING	O-RING	GUARNIZIONE	[1]
024	82061015	036	JOINT TORIQUE	O-RING	O-RING	GUARNIZIONE	[2]
025	82101622	004	JOINT CUIVRE	SEALING RING	DICHTRING	RONDELLA RAME	[1]
026	82230006	002	BOUCHON FE/ZNXC3	PLUG FE/ZNXC3	VERSCHLUSSSCHRAUBE FE/ZNXC3	TAPPO FE/ZNXC3	[1]
027	1064700	001	PD RECH.GMD902	GMD902 EXCHANGE CUTTER BAR	ERSATZBALKEN GMD902/FC703RA		[1] +[1]





FC703RA B 0001 >

K57R0042 A

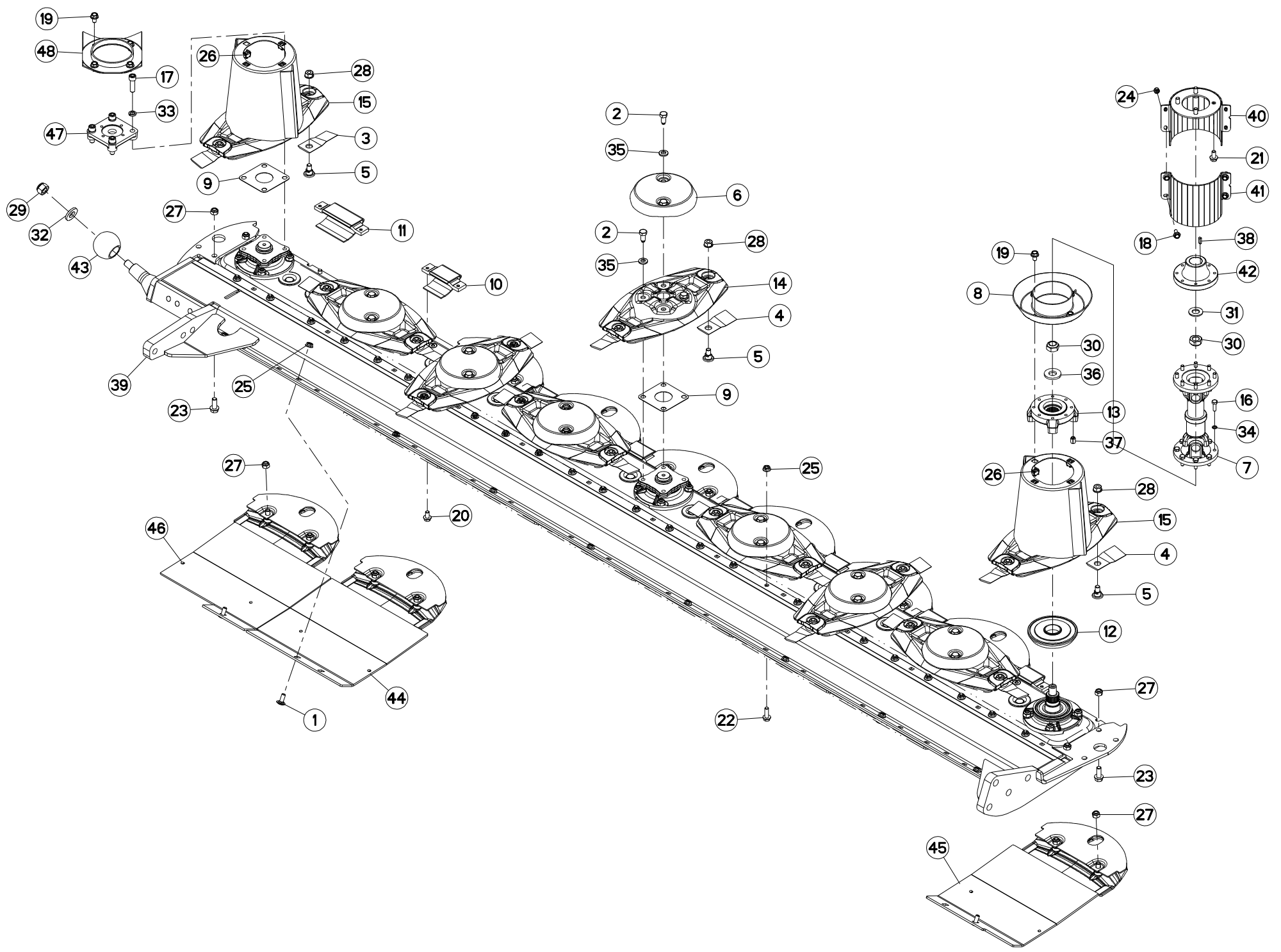
CARTER DU PORTE - DISQUES

CUTTERBAR GEAR CASE

MÄHBALKEN

SCATOLA INGRAN. BARRA COLTELI

Rep	Nr	Qt	Designation	Description	Bezeichnung	Referenza	Remarque - Remark - Bemerkung - Osservazioni
001	1064700	001	PD RECH.GMD902	GMD902 EXCHANGE CUTTER BAR	ERSATZBALKEN GMD902/FC703RA		+ [1]
002	56207000	001	BOUCHON MAGNETIQUE	PLUG, MAGNETIC	MAGNET-VERSCHLUSSSCHRAUBE	TAPPO CALAMITATO	[1]
003	56212300	001	BOUCHON TROP PLEIN/AERATION	OVERFLOW VALVE	ENTLUEFTUNGS-/UEBERLAUFSTOPFEN	TAPPO	[1]
004	56800600	014	ROUE INTERMEDIAIRE 38 DENTS	IDLER GEAR Z.38	ZAHNRAD 38 Z.	INGRANAGGIO Z.38	[1]
005	56800700	003	ROUE INTERMEDIAIRE 29 DENTS	IDLER GEAR Z.29	ZAHNRAD 29 Z.	INGRANAGGIO Z.29	[1]
006	56801000	017	BAGUE NYLON	NYLON BUSH	NYLONBUECHSE	BOCCOLA NYLON	[1]
007	56803940	008	BOITIER DE DISQUE CPLT	DISC BEARING HOUSING CPLT	SCHLEIBENLAGERGEHAEUSE KPLT	MODULO DEL DISCO CPLT	[1] + [2]
008	56809700	001	BOITIER DE DISQUE	DISC BEARING HOUSING	LAGERGEHAEUSE	SCATOLA DISCHI	[2]
009	56809800	001	PIGNON D'ENTREE 30 DENTS 26 CA	PINION Z.30	ZAHNRAD Z.30	PIGNONE Z=30	[1]
010	56810000	001	DEMI-CARTER SUPERIEUR	GEARBOX, TOP	OBERES MAEHBALKENGEHAEUSE	COPERCHIO SUPERIORE	[1]
011	56810100	001	DEMI-CARTER INFERIEUR	GEARBOX, BOTTOM	UNTERES MAEHBALKENGEHAEUSE	MEZZO-CARTER INFERIORE	[1]
012	56814600	009	PLAQUETTE AVANT	STUD BRACKET FRONT	LASCHE VORN	PIASTRA ANTERIORE	[1]
013	56814700	009	PLAQUETTE ARRIERE	STUD BRACKET REAR	LASCHE HINTEN	PIASTRA POSTERIORE	[1]
014	80061431	017	VIS TETE HEXAGONALE	HEXAGON HEAD SCREW	SECHSKANTSCHRAUBE	VITE A TESTA ESAGONALE	[1] 21 daN m (155 lbf ft)
015	80131018	009	VIS AUTOBLOQUANTE	UNDERSERRATED S-LOCKING SCREW	SPERRZAHN-BUNDSCHRAUBE	VITE	[1] 8,5 daN m (63 lbf ft)
016	80201051	009	ECROU AUTOBLOQUANT	UNDERSERRATED SELF-LOCKING NUT	SPERRZAHN-BUNDMUTTER	DADO	[1]
017	80201248	036	ECROU AUTOFREINE DELTA-SEAL	SELF-LOCKING NUT	SELBSTSICHERNDE MUTTER	DADO	[1] 12 daN m (89 lbf ft)
018	80281414	017	RONDELLE A RESSORT FLZNNC	CONICAL SPRING WASHER FLZNNC	SPANNSCHEIBE FLZNNC	RONDELLA MOLLA FLZNNC	[1]
019	81104083	001	ROULEMENT SPECIAL	ANG.CONT.DOUBLE ROW B.BEARING	ZWEIREIHIGES SCHRAEGKUGELLAGER	CUSCINETTO SPECIALE	[1]
020	81104084	002	SEGMENT D'ARRET SPECIAL	SNAP RING	SPRENGRING	SPESSORE	[1]
021	81104576	034	SEGMENT D'ARRET SPECIAL	SNAP RING	SPRENGRING	SEGMENTO	[1]
022	81104577	017	ROULEMENT SPECIAL	ANG.CONT.DOUBLE ROW B.BEARING	ZWEIREIHIGES SCHRAEGKUGELLAGER	CUSCINETTO SPECIALE	[1]
023	82060007	009	JOINT TORIQUE	O-RING	O-RING	GUARNIZIONE	[2]
024	82060095	001	JOINT TORIQUE	O-RING	O-RING	GUARNIZIONE	[1]
025	82061015	036	JOINT TORIQUE	O-RING	O-RING	GUARNIZIONE	[2]
026	82101622	004	JOINT CUIVRE	SEALING RING	DICHTRING	RONDELLA RAME	[1]
027	82230006	002	BOUCHON FE/ZNXC3	PLUG FE/ZNXC3	VERSCHLUSSSCHRAUBE FE/ZNXC3	TAPPO FE/ZNXC3	[1]





FC703RA

B 0001 >

K57R0032 A

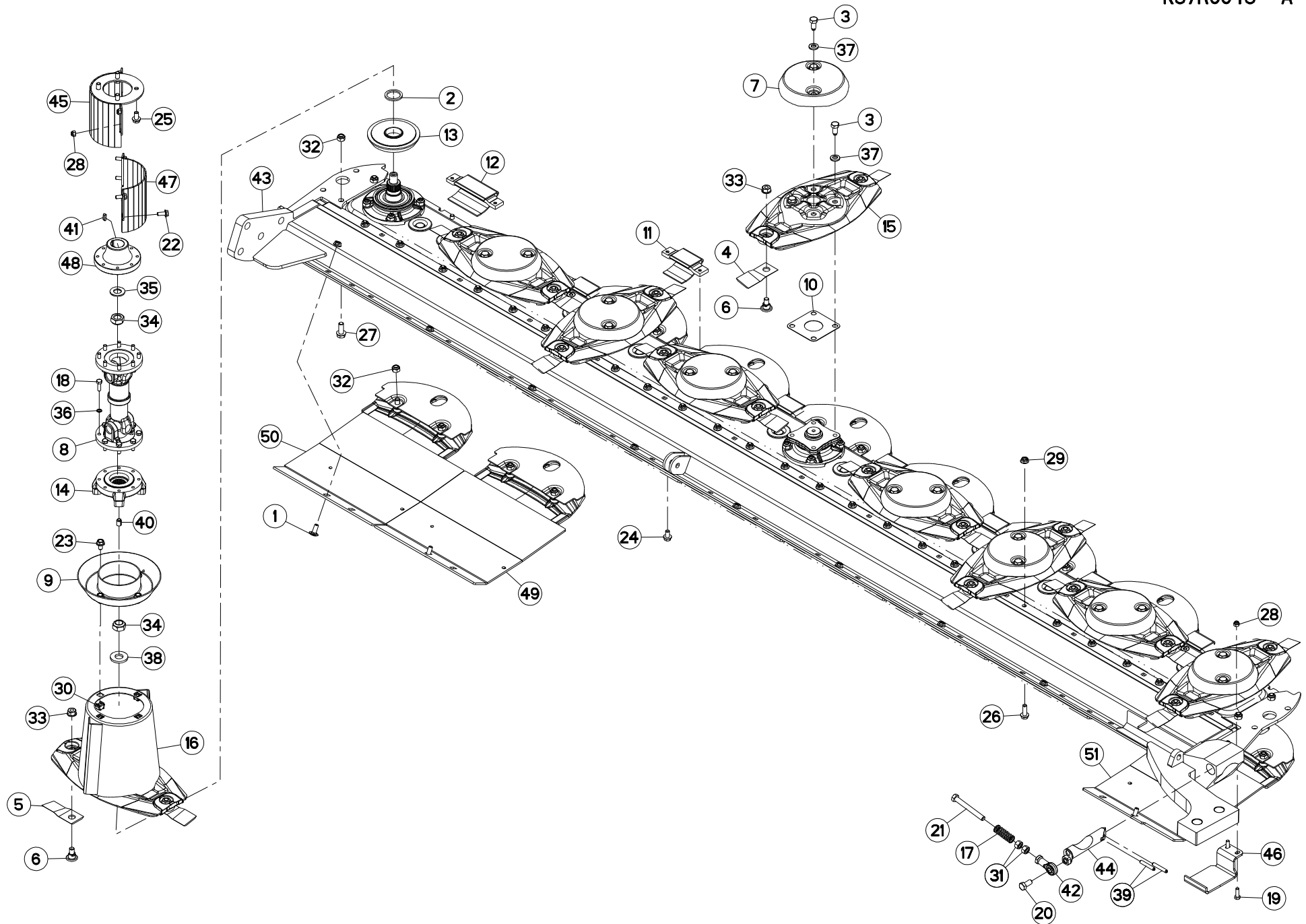
DISQUE-PATIN-SEMELLE

DISC-DISC GUARD-SKID SHOE

SCHEIBE-GLEITKUFE-SCHUTZKUFE

DISCO-PATTINO-SLITTA

Rep	Nr	Qt	Designation	Description	Bezeichnung	Referenza	Remarque - Remark - Bemerkung - Osservazioni
001	50002200	009	VIS TBCC COURT ZBC	CUP SQUARE BOLT ZBC	FLACHRUNDSCHR.4KT ANSATZ ZBC	VITE ZBC	
002	50068500	028	VIS SPECIALE H	NIPPLE SCREW	SPEZIALSCHRAUBE	VITE SPECIALE	12 daN m (89 lbf ft)
003	55903210	010	COUTEAU VRILLE DISQUE T.A G.	ANGLED BLADE - LEFT	MAEHKLINGE GEDREHT - LINKS	COLTELLO PIEGATO - SINISTRO	
004	55903310	008	COUTEAU VRILLE DISQUE T.A D.	ANGLED BLADE - RIGHT	MAEHKLINGE GEDREHT - RECHTS	COLTELLO PIEGATO - DESTRO	
005	56115800	018	VIS AUTOFREINEE	KNIFE FIXATION BOLT	MESSERSCHRAUBE	BULLONE COLTELLO	
006	56804510	007	CACHE DE DISQUE PLAT	COVER FOR FLAT DISC	KAPPE FUER FLACHE MAEHSCHIEBE	COPERCHIO DISCHIO PIATTO	
007	56806510	001	TRANSMISSION	PTO SHAFT	GELENKWELLE	CARDANO	
008	56806610	001	VIROLE DU CONE	DISC COVER	SCHEIBENDECKEL	COPERCHIO DEL CONO	
009	56807100	002	CALE DE REGLAGE ZBC	DISTANCE WASHER ZBC	DISTANZSCHEIBE GELBVERZINKT	SPESSORE	[1]
010	56808510	007	PATIN D'USURE COURT	WEAR PLATE, SHORT	VERSCHEISSSCHUTZBRUECKE,KURZ	PATTINO USURA CORTO	
011	56808610	001	PATIN	SKID	GLEITKUFE	PATTINO	
012	56809510	001	FLASQUE INFERIEUR	FLANGE LOWER	FLANSCH UNTEN	FLENGIA INFERIORE	
013	56809610	001	FLASQUE	FLANGE	FLANSCH	FLANGIA	
014	56812600	007	DISQUE PLAT	DISC FLAT	MAEHSCHIEBE FLACH	DISCO PIATTO	+ [1]
015	56812700	002	DISQUE CONE HAUT CPLT	OUTER DISC CPLT	AUSSENSCHIEBE	DISCO CONO ALTO	+ [1]
016	80060825	016	VIS TETE HEXAGONALE	HEXAGON HEAD SCREW	SECHSKANTSCHRAUBE	VITE A TESTA ESAGONALE	
017	80081240	004	VIS TETE CYL.SIX P.CREUX	HEX.SOCKET HEAD CAP SCREW	ZYLINDERSCHR.INNENSECHSK.	VITE A TESTA CILINDRICA	
018	80130820	004	VIS AUTOBLOQUANTE FE/ZNXC3	UNDERSERR.S-LOC.SCREW FE/ZNXC3	SPERRZAHN-BUNDSCHRAU.FE/ZNXC3	VITE FE/ZNXC3	
019	80131017	008	VIS AUTOBLOQUANTE FE/ZNXC3	UNDERSERR.S-LOC.SCREW FE/ZNXC3	SPERRZAHN-BUNDSCHRAU.FE/ZNXC3	VITE FE/ZNXC3	
020	80131018	016	VIS AUTOBLOQUANTE	UNDERSERRATED S-LOCKING SCREW	SPERRZAHN-BUNDSCHRAUBE	VITE	
021	80131020	004	VIS AUTOBLOQUANTE	UNDERSERRATED S-LOCKING SCREW	SPERRZAHN-BUNDSCHRAUBE	VITE	
022	80131031	025	VIS AUTOBLOQUANTE FE/ZNXC3	UNDERSERR.S-LOC.SCREW FE/ZNXC3	SPERRZAHN-BUNDSCHRAU.FE/ZNXC3	VITE FE/ZNXC3	
023	80131230	004	VIS AUTOBLOQUANTE	UNDERSERRATED S-LOCKING SCREW	SPERRZAHN-BUNDSCHRAUBE	VITE	
024	80200830	004	ECROU HEX.AUTOFREINE FE/ZNXC3	SELF-LOCKING NUT FE/ZNXC3	SELBSTSICHERNDE MUTT.FE/ZNXC3	DADO AUTOBLOCCANTE FE/ZNXC3	
025	80201051	034	ECROU AUTOBLOQUANT	UNDERSERRATED SELF-LOCKING NUT	SPERRZAHN-BUNDMUTTER	DADO	
026	80201055	008	ECROU CAGE	CLAMP NUT	KLEMMKAEFIG-MUTTER	DADO	
027	80201240	022	ECROU HEX.BAS AUTOFR.FE/ZNXC3	SELF-LOCKING NUT E/ZNXC32	SELBSTSICHERNDE MUTT.FE/ZNXC3	DADO AUTOBLOCCANTE FE/ZNXC32	
028	80201262	018	ECROU TWOLOK	SELF-LOCKING NUT	SELBSTSICHERNDE MUTTER	DADO	12 daN m (89 lbf ft)
029	80201837	001	ECROU HEX.AUTOFREINE FE/ZNXC3	SELF-LOCKING NUT FE/ZNXC3	SELBSTSICHERNDE MUTT.FE/ZNXC3	DADO AUTOBLOCCANTE FE/ZNXC3	
030	80202048	002	ECROU AUTOFREINE FE/ZNXC3	SELF-LOCKING NUT FE/ZNXC3	SELBSTSICHERND.MUTTER FE/ZNXC3	DADO AUTOBLOCCANTE FE/ZNXC3	30 daN m (221 lbf ft)
031	80252038	001	RONDELLE PLATE FE/ZNXC3	PLAIN WASHER FE/ZNXC3	SCHEIBE FE/ZNXC3	RONDELLA PIATTA FE/ZNXC3	
032	80252040	001	RONDELLE PLATE	PLAIN WASHER	SCHEIBE	RONDELLA PIATTA	
033	80271284	004	RONDELLE GROWER	SPRING LOCK WASHER	FEDERRING	RONDELLA FC250-300	
034	80280820	016	RONDELLE A RESSORT CRANTEE	CONICAL SPRING WASHER	SPANNSCHIEBE	RONDELLA MOLLA	
035	80281254	028	RONDELLE CONIQ.BLOCAGE FLZNNC	CONICAL SPRING WASHER FLZNNC	SPANNSCHIEBE FLZNNC	RONDELLA CONICA FLZNNC	
036	80282045	001	RONDELLE A RESSORT ZBC TR.MEC.	CONICAL SPRING WASHER	SPANNSCHIEBE	RONDELLA A MOLLA	
037	80451216	002	GOUPILLE E	ROLL PIN	SPANNHUELSE	SPINA ELASTICA	
038	80650620	001	CLAVETTE A	PARALLEL KEY A	PASSFEDER A	CHIAVETTA	
039	K5700320	001	RAIDISSEUR	STIFFENER	VERSTEIFUNGSPLATTE	BALESTRA	
040	K5700680	001	ENVELOPPE	ENCLOSURE	UMHÜLLUNG	SEMIGUSCIO	
041	K5701060	001	ENVELOPPE	ENCLOSURE	UMHÜLLUNG	SEMIGUSCIO	
042	K5701200	001	ENTRAINEUR	DRIVE PIECE	MITNEHMER	FLANGIA	
043	K5702440	001	ROTULE	BALL JOINT	KUGELGELENK	GINOCCHIERA	
044	K5703470	007	PATIN	SKID	GLEITKUFE	PATTINO	
045	K5703490	001	PATIN	SKID	GLEITKUFE	PATTINO	
046	K5703500	001	PATIN	SKID	GLEITKUFE	PATTINO	
047	K5703510	001	ENTRAINEUR	DRIVE PIECE	MITNEHMER	FLANGIA	
048	K5703520	001	VIROLE	COVER	DECKEL	FLANGIA	





FC703RA

B 0001 >

K57R0043 A

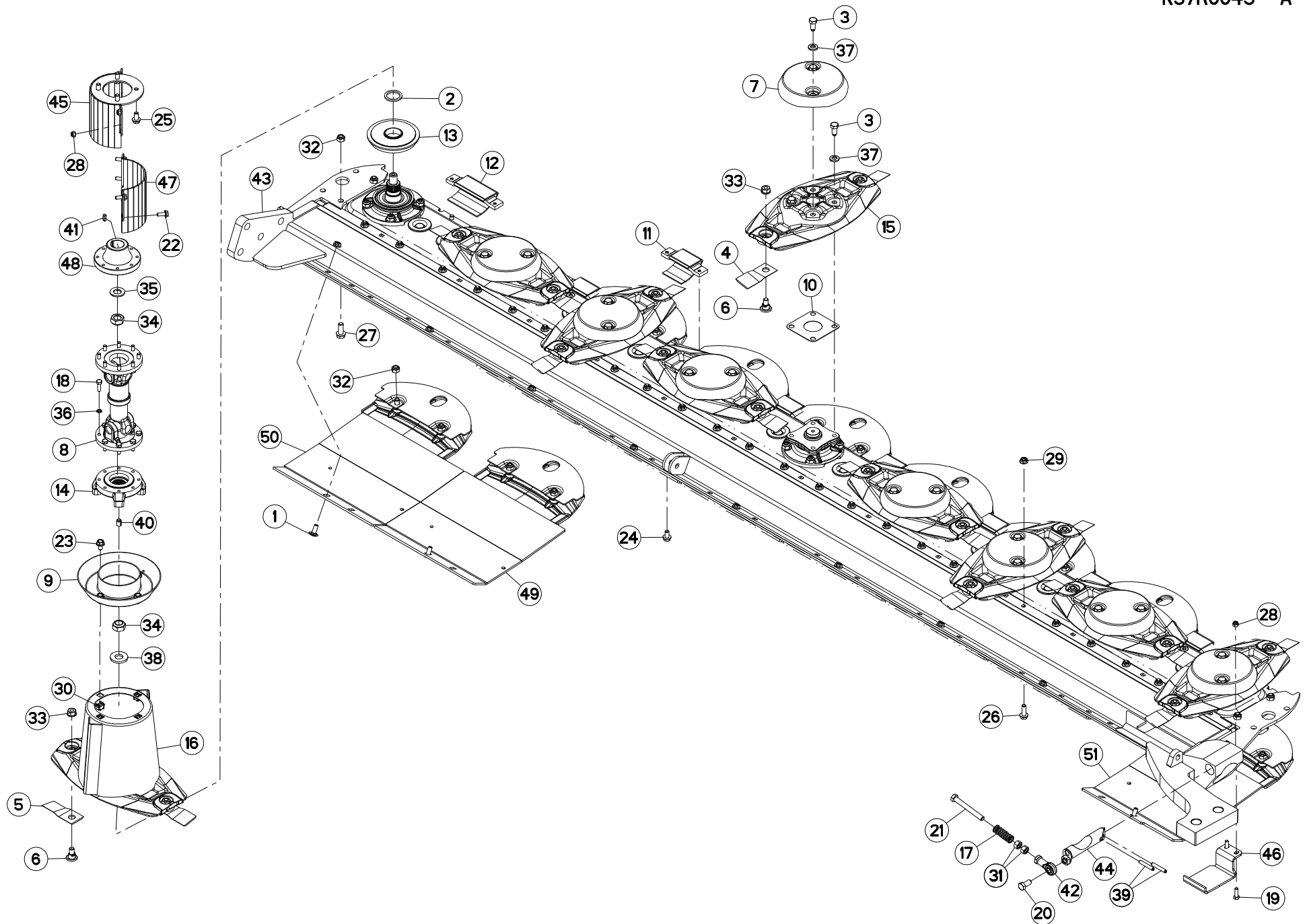
DISQUE-PATIN-SEMELLE

DISC-DISC GUARD-SKID SHOE

SCHEIBE-GLEITKUFE-SCHUTZKUFE

DISCO-PATTINO-SLITTA

Rep	Nr	Qt	Designation	Description	Bezeichnung	Referenza	Remarque - Remark - Bemerkung - Osservazioni
001	50002200	009	VIS TBCC COURT ZBC	CUP SQUARE BOLT ZBC	FLACHRUNDSCHR.4KT ANSATZ ZBC	VITE ZBC	
002	50052300	001	RONDELLE PLATE	WASHER, FLAT	SCHEIBE	RONDELLA PIATTA	
003	50068500	032	VIS SPECIALE H	NIPPLE SCREW	SPEZIALSCHRAUBE	VITE SPECIALE	12 daN m (89 lbf ft)
004	55903210	008	COUTEAU VRILLE DISQUE T.A.G.	ANGLED BLADE - LEFT	MAEHKLINGE GEDREHT - LINKS	COLTELLO PIEGATO - SINISTRO	
005	55903310	010	COUTEAU VRILLE DISQUE T.A.D.	ANGLED BLADE - RIGHT	MAEHKLINGE GEDREHT - RECHTS	COLTELLO PIEGATO - DESTRO	
006	56115800	018	VIS AUTOFREINEE	KNIFE FIXATION BOLT	MESSERSCHRAUBE	BULLONE COLTELLO	
007	56804510	008	CACHE DE DISQUE PLAT	COVER FOR FLAT DISC	KAPPE FUER FLACHE MAEHSCHIEBE	COPERCHIO DISCHIO PIATTO	
008	56806510	001	TRANSMISSION	PTO SHAFT	GELENKWELLE	CARDANO	
009	56806610	001	VIROLE DU CONE	DISC COVER	SCHEIBENDECKEL	COPERCHIO DEL CONO	
010	56807100	002	CALE DE REGLAGE ZBC	DISTANCE WASHER ZBC	DISTANZSCHEIBE GELBVERZINKT	SPESSORE	[1]
011	56808510	007	PATIN D'USURE COURT	WEAR PLATE, SHORT	VERSCHLEISSSCHUTZBRUECKE,KURZ	PATTINO USURA CORTO	
012	56808610	001	PATIN	SKID	GLEITKUFE	PATTINO	
013	56809520	001	FLASQUE	FLANGE	FLANSCH	FLANGIA	
014	56809610	001	FLASQUE	FLANGE	FLANSCH	FLANGIA	
015	56810700	009	DISQUE CUVETTES FORGEES	DISC	MAEHSCHIEBE	DISCO	
016	56812700	001	DISQUE CONE HAUT CPLT	OUTER DISC CPLT	AUSSENSCHIEBE	DISCO CONO ALTO	
017	58565200	001	RESSORT	SPRING	FEDER	MOLLA	
018	80060825	016	VIS TETE HEXAGONALE	HEXAGON HEAD SCREW	SECHSKANTSCHRAUBE	VITE A TESTA ESAGONALE	
019	80060826	002	VIS TETE HEXAGONALE FE/ZNXC3	HEXAGON HEAD SCREW FE/ZNXC3	SECHSKANTSCHRAUBE FE/ZNXC3	VITE TESTA ESAGONALE FE/ZNXC3	
020	80061225	001	VIS TETE HEXAGONALE FE/ZNXC3	HEXAGON HEAD SCREW FE/ZNXC3	SECHSKANTSCHRAUBE FE/ZNXC3	VITE TESTA ESAGONALE FE/ZNXC3	
021	80061295	001	VIS TETE HEXAGONALE FE/ZNXC3	HEXAGON HEAD SCREW FE/ZNXC3	SECHSKANTSCHRAUBE FE/ZNXC3	VITE TESTA ESAGONALE FE/ZNXC3	
022	80130820	004	VIS AUTOBLOQUANTE FE/ZNXC3	UNDERSERR.S-LOC.SCREW FE/ZNXC3	SPERRZAHN-BUNDSCHRAU.FE/ZNXC3	VITE FE/ZNXC3	
023	80131017	004	VIS AUTOBLOQUANTE FE/ZNXC3	UNDERSERR.S-LOC.SCREW FE/ZNXC3	SPERRZAHN-BUNDSCHRAU.FE/ZNXC3	VITE FE/ZNXC3	
024	80131018	016	VIS AUTOBLOQUANTE	UNDERSERRATED S-LOCKING SCREW	SPERRZAHN-BUNDSCHRAUBE	VITE	
025	80131020	004	VIS AUTOBLOQUANTE	UNDERSERRATED S-LOCKING SCREW	SPERRZAHN-BUNDSCHRAUBE	VITE	
026	80131031	025	VIS AUTOBLOQUANTE FE/ZNXC3	UNDERSERR.S-LOC.SCREW FE/ZNXC3	SPERRZAHN-BUNDSCHRAU.FE/ZNXC3	VITE FE/ZNXC3	
027	80131230	004	VIS AUTOBLOQUANTE	UNDERSERRATED S-LOCKING SCREW	SPERRZAHN-BUNDSCHRAUBE	VITE	
028	80200830	006	ECROU HEX.AUTOFREINE FE/ZNXC3	SELF-LOCKING NUT FE/ZNXC3	SELBSTSICHERNDE MUTT.FE/ZNXC3	DADO AUTOBLOCCANTE FE/ZNXC3	
029	80201051	034	ECROU AUTOBLOQUANT	UNDERSERRATED SELF-LOCKING NUT	SPERRZAHN-BUNDMUTTER	DADO	
030	80201055	004	ECROU CAGE	CLAMP NUT	KLEMMKAEFIG-MUTTER	DADO	
031	80201200	002	ECROU HEXAGONAL	HEXAGON NUT	SECHSKANTMUTTER	DADO	
032	80201240	022	ECROU HEX.BAS AUTOFR.FE/ZNXC3	SELF-LOCKING NUT E/ZNXC32	SELBSTSICHERNDE MUTT.FE/ZNXC3	DADO AUTOBLOCCANTE FE/ZNXC32	
033	80201262	018	ECROU TWOLOK	SELF-LOCKING NUT	SELBSTSICHERNDE MUTTER	DADO	12 daN m (89 lbf ft)
034	80202048	002	ECROU AUTOFREINE FE/ZNXC3	SELF-LOCKING NUT FE/ZNXC3	SELBSTSICHERND.MUTTER FE/ZNXC3	DADO AUTOBLOCCANTE FE/ZNXC3	30 daN m (221 lbf ft)
035	80252038	001	RONDELLE PLATE FE/ZNXC3	PLAIN WASHER FE/ZNXC3	SCHEIBE FE/ZNXC3	RONDELLA PIATTA FE/ZNXC3	
036	80280820	016	RONDELLE A RESSORT CRANTEE	CONICAL SPRING WASHER	SPANNSCHIEBE	RONDELLA MOLLA	
037	80281254	032	RONDELLE CONIQ.BLOCAGE FLZNNC	CONICAL SPRING WASHER FLZNNC	SPANNSCHIEBE FLZNNC	RONDELLA CONICA FLZNNC	
038	80282045	001	RONDELLE A RESSORT ZBC TR.MEC.	CONICAL SPRING WASHER	SPANNSCHIEBE	RONDELLA A MOLLA	
039	80450850	002	GOUPILLE ELASTIQUE	ROLL PIN	SPANNHUELSE	SPINA	
040	80451216	002	GOUPILLE E	ROLL PIN	SPANNHUELSE	SPINA ELASTICA	
041	80650620	001	CLAVETTE A	PARALLEL KEY A	PASSFEDER A	CHIAVETTA	
042	83090144	001	EMBOU HYDRAULIQUE	FITTING, HOSE	ENDSTÜCK	GIUNTO	
043	K5700330	001	RAIDISSEUR	STIFFENER	VERSTEIFUNGSPLATTE	BALESTRA	
044	K5700660	001	AXE	PIN	ACHSE	ASSE	
045	K5700680	001	ENVELOPPE	ENCLOSURE	UMHÜLLUNG	SEMIGUSCIO	
046	K5700810	001	PROTECTION	SHIELD	SCHUTZ	PROTEZIONE	
047	K5701060	001	ENVELOPPE	ENCLOSURE	UMHÜLLUNG	SEMIGUSCIO	
048	K5701200	001	ENTRAINEUR	DRIVE PIECE	MITNEHMER	FLANGIA	





FC703RA
B 0001 >

K57R0043 A

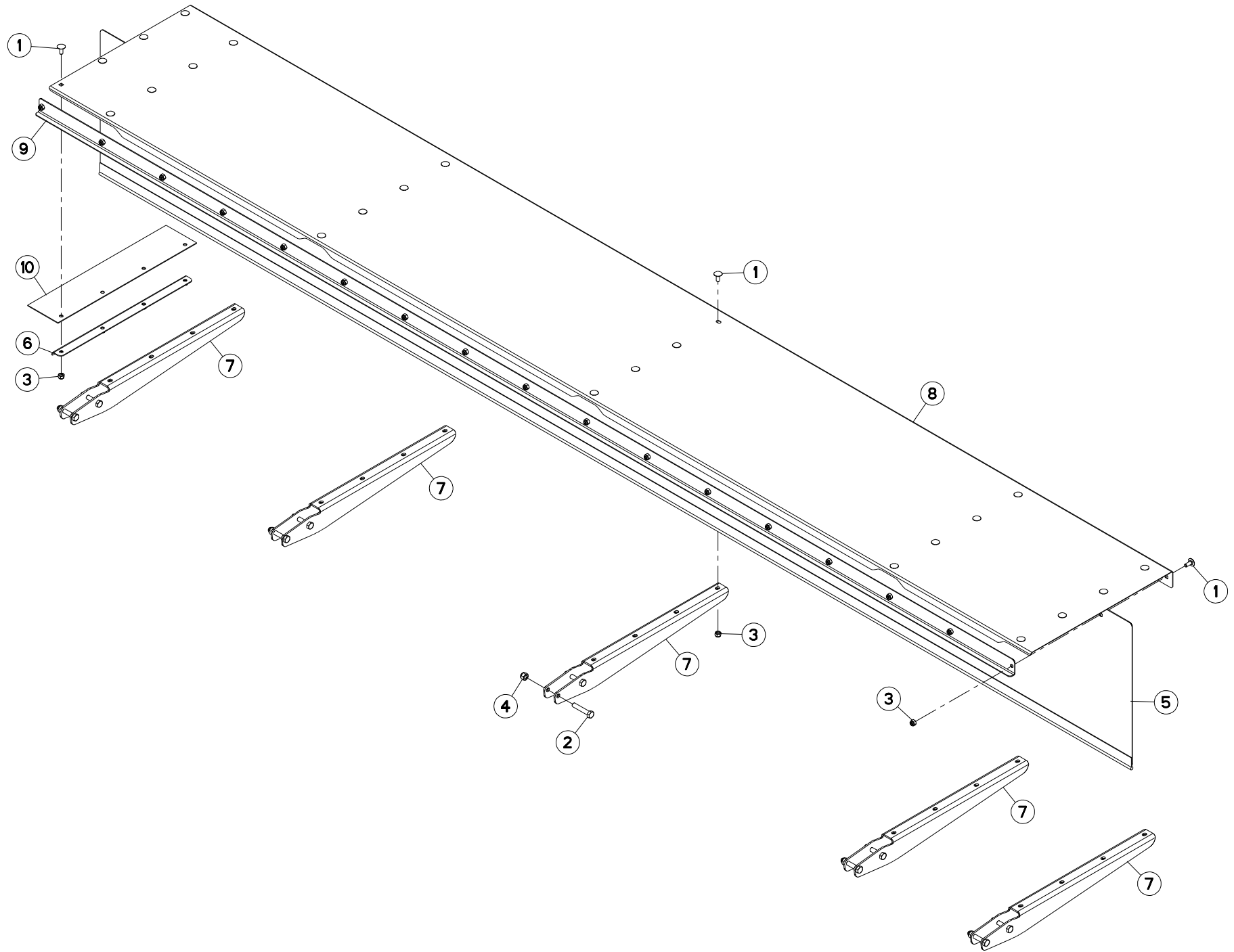
DISQUE-PATIN-SEMELLE

DISC-DISC GUARD-SKID SHOE

SCHEIBE-GLEITKUFEN-SCHUTZKUFEN

DISCO-PATTINO-SLITTA

Rep	Nr	Qt	Designation	Description	Bezeichnung	Referenza	Remarque - Remark - Bemerkung - Osservazioni
049	K5703470	007	PATIN	SKID	GLEITKUFEN	PATTINO	
050	K5703480	001	PATIN	SKID	GLEITKUFEN	PATTINO	
051	K5703490	001	PATIN	SKID	GLEITKUFEN	PATTINO	





FC703RA B 0001 >

K57R0037 A

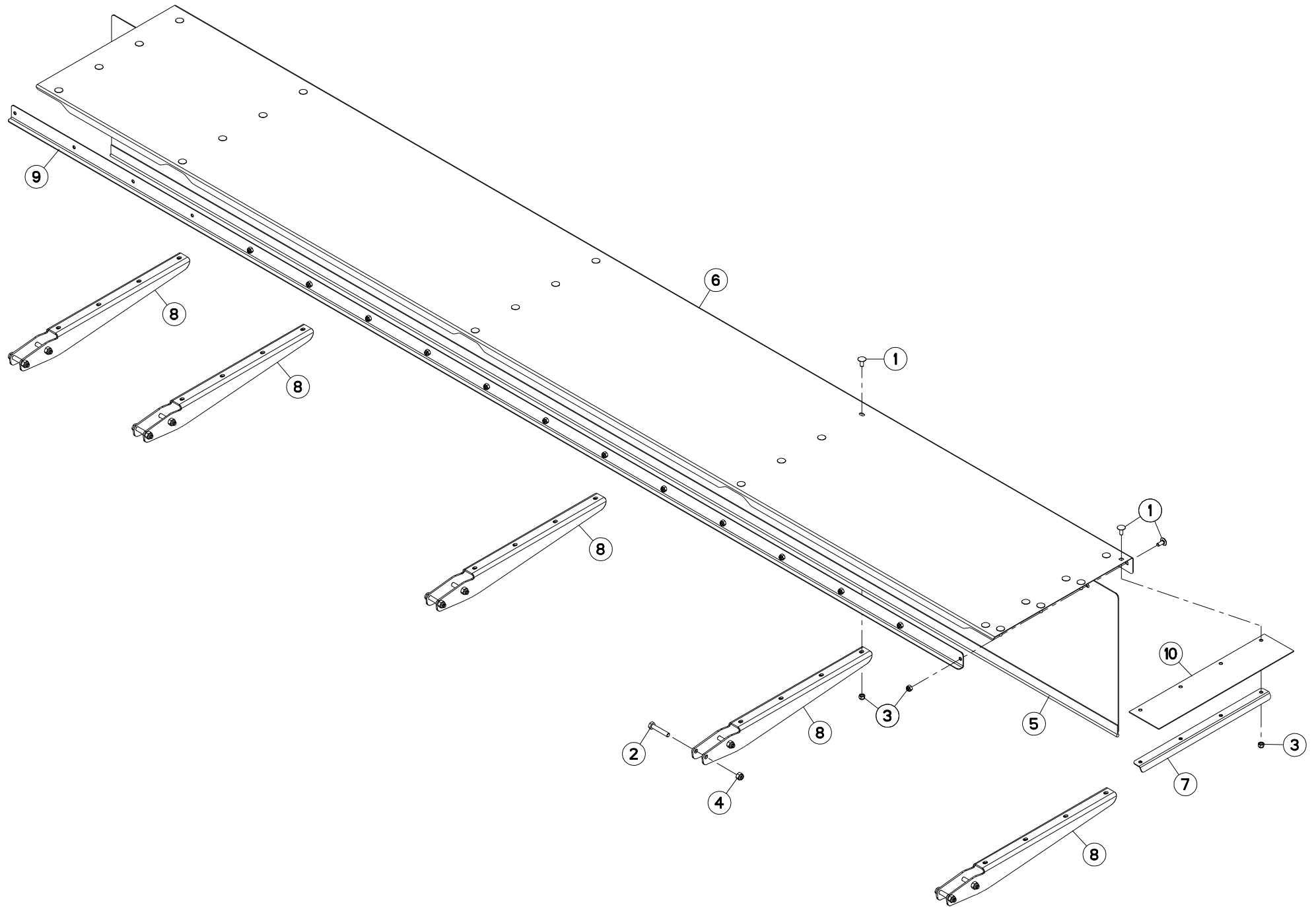
PROTECTEUR (DROITE)

SAFETY GUARDS (RIGHT)

SCHUTZVORRICHTUNG (RECHTS)

PARAPETTI (DX)

Rep	Nr	Qt	Designation	Description	Bezeichnung	Referenza	Remarque - Remark - Bemerkung - Osservazioni
001	50070300	041	VIS TBCC COURT ZBC	CUP SQUARE BOLT ZBC	FLACHRUNDSCHR.4KT ANSATZ ZBC	BULLONE ZBC	
002	80061052	010	VIS TETE HEXAGONALE FE/ZNXC3	HEXAGON HEAD SCREW FE/ZNXC3	SECHSKANTSCHRAUBE FE/ZNXC3	VITE TESTA ESAGONALE FE/ZNXC3	
003	80200830	041	ECROU HEX.AUTOFREINE FE/ZNXC3	SELF-LOCKING NUT FE/ZNXC3	SELBSTSICHERNDE MUTT.FE/ZNXC3	DADO AUTOBLOCCANTE FE/ZNXC3	
004	80201030	010	ECROU HEX.AUTOFREINE FE/ZNXC3	SELF-LOCKING NUT FE/ZNXC3	SELBSTSICHERNDE MUTT.FE/ZNXC3	DADO AUTOBLOCCANTE FE/ZNXC3	
005	K5700520	001	TOILE	CURTAIN	SCHUTZTUCH	TELO POSTERIORE	
006	K5700930	001	PINCE	CLAMP, MOUNT	ZANGE		
007	K5701070	005	GOUSSET	GUSSET	BEFESTIGUNGSBLECH	BRACCIOLO FISSAGGIO	
008	K5701080	001	VOLET	LOUVER	KLAPPE	TRAPPOLA	
009	K5702460	001	PINCE	CLAMP, MOUNT	ZANGE		
010	K5703120	001	TOILE	CURTAIN	SCHUTZTUCH	TELO POSTERIORE	





FC703RA B 0001 >

K57R0039 A

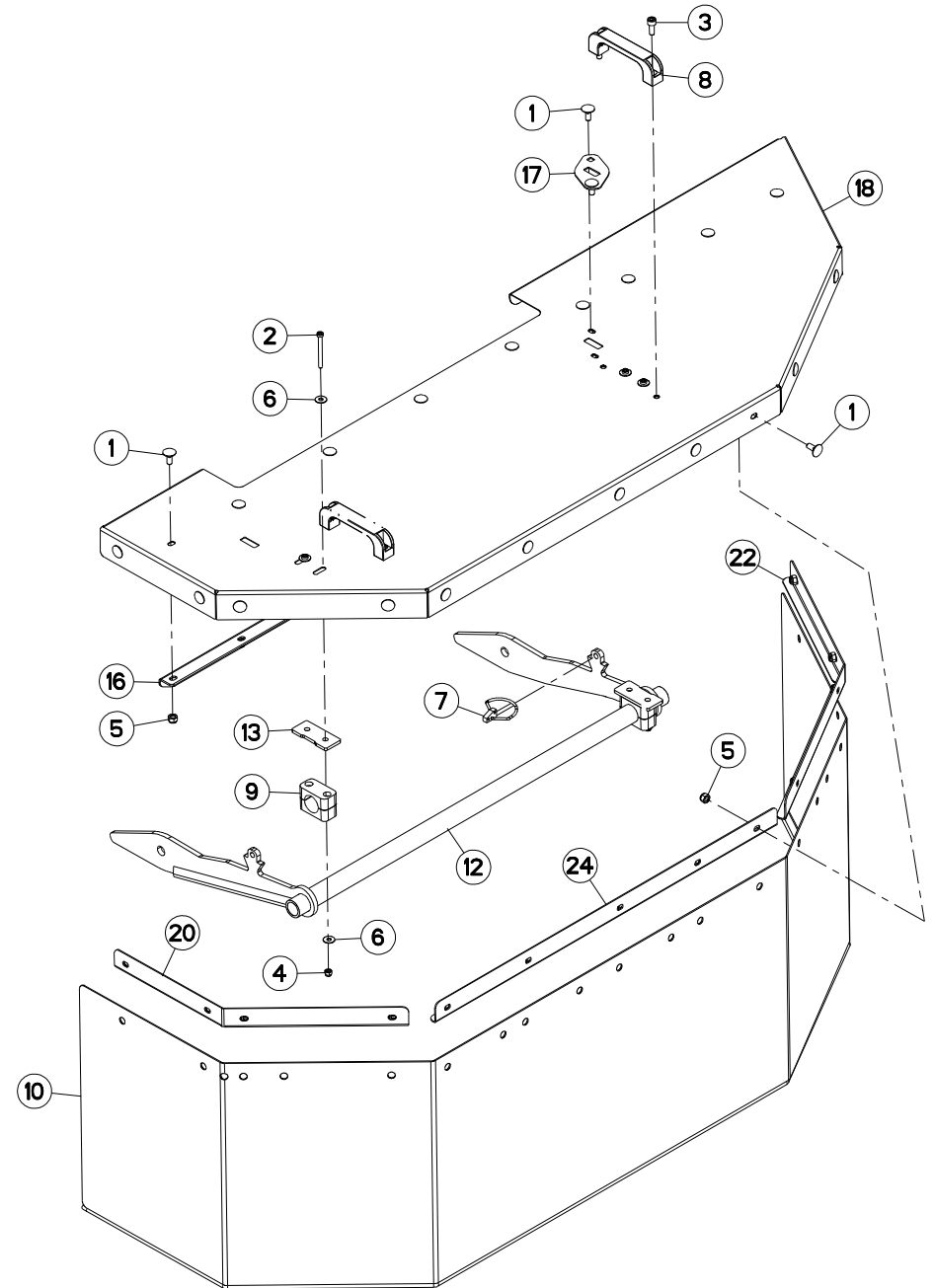
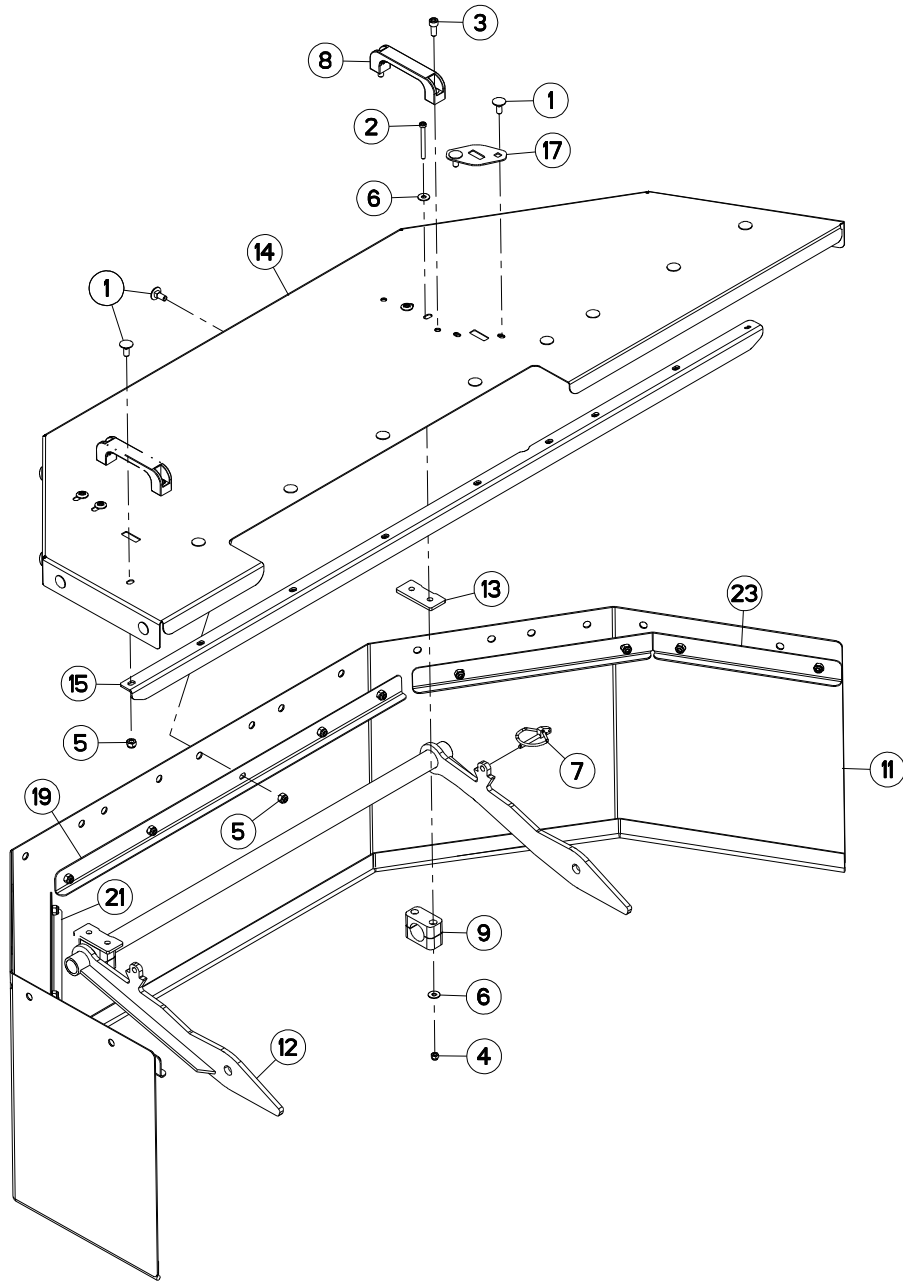
PROTECTEUR (GAUCHE)

SAFETY GUARDS (LEFT)

SCHUTZVORRICHTUNG (LINKS)

PARAPETTI (SX)

Rep	Nr	Qt	Designation	Description	Bezeichnung	Referenza	Remarque - Remark - Bemerkung - Osservazioni
001	50070300	041	VIS TBCC COURT ZBC	CUP SQUARE BOLT ZBC	FLACHRUNDSCHR.4KT ANSATZ ZBC	BULLONE ZBC	
002	80061052	010	VIS TETE HEXAGONALE FE/ZNXC3	HEXAGON HEAD SCREW FE/ZNXC3	SECHSKANTSCHRAUBE FE/ZNXC3	VITE TESTA ESAGONALE FE/ZNXC3	
003	80200830	041	ECROU HEX.AUTOFREINE FE/ZNXC3	SELF-LOCKING NUT FE/ZNXC3	SELBSTSICHERNDE MUTT.FE/ZNXC3	DADO AUTOBLOCCANTE FE/ZNXC3	
004	80201030	010	ECROU HEX.AUTOFREINE FE/ZNXC3	SELF-LOCKING NUT FE/ZNXC3	SELBSTSICHERNDE MUTT.FE/ZNXC3	DADO AUTOBLOCCANTE FE/ZNXC3	
005	K5700520	001	TOILE	CURTAIN	SCHUTZTUCH	TELO POSTERIORE	
006	K5700750	001	CAPOT	HOOD	HAUBE	COFANO	
007	K5700930	001	PINCE	CLAMP, MOUNT	ZANGE		
008	K5701070	005	GOUSSET	GUSSET	BEFESTIGUNGSBLECH	BRACCIOLO FISSAGGIO	
009	K5702460	001	PINCE	CLAMP, MOUNT	ZANGE		
010	K5703120	001	TOILE	CURTAIN	SCHUTZTUCH	TELO POSTERIORE	





FC703RA B 0001 >

K57R0038 A

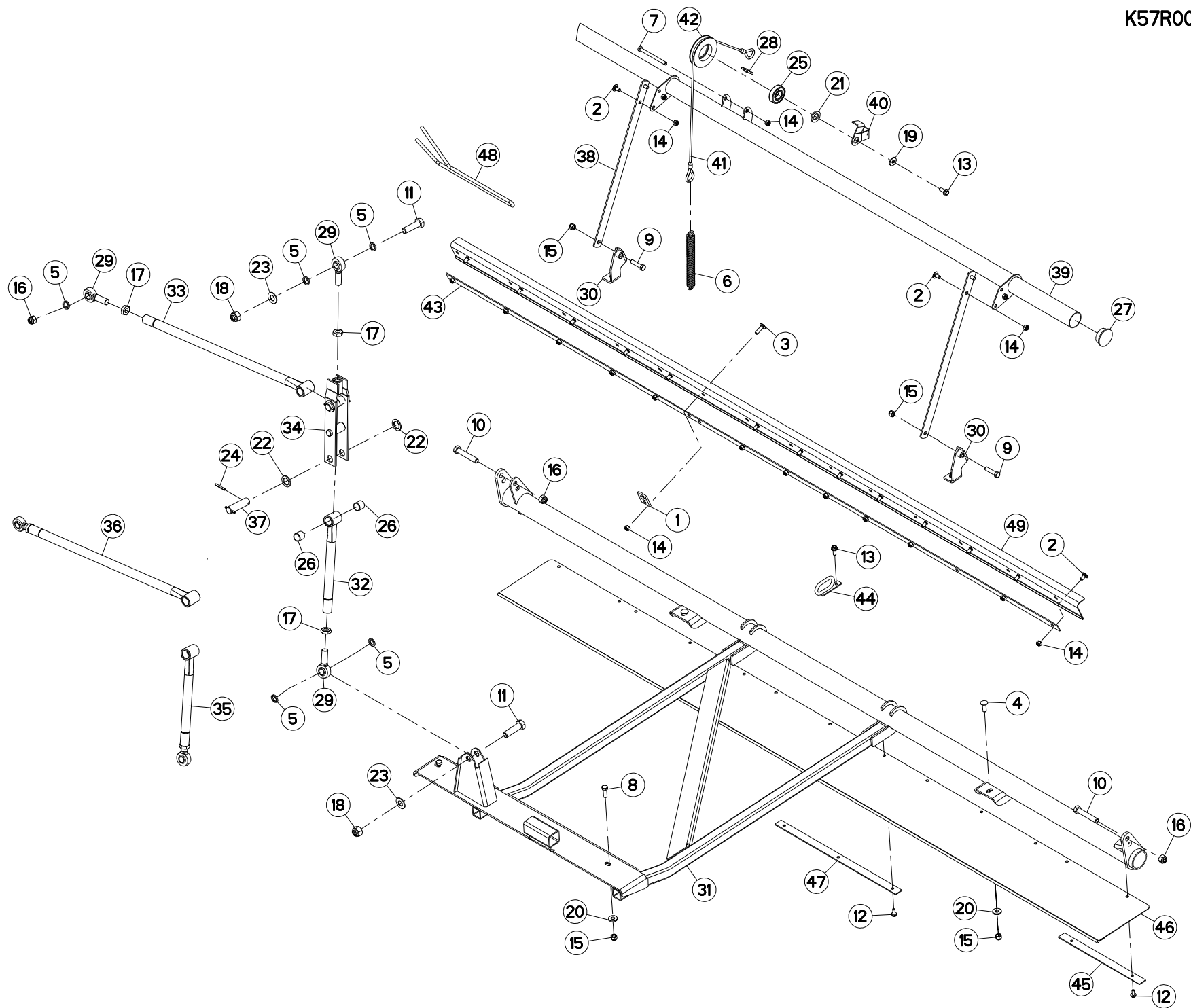
PROTECTEUR MOBILE

SAFETY GUARD MOBILE

SCHUTZKAPPBAR

PARAPETTI MOBILE

Rep	Nr	Qt	Designation	Description	Bezeichnung	Referenza	Remarque - Remark - Bemerkung - Osservazioni
001	80030821	048	VIS J FE/ZNXC3	CUP SQUARE BOLT FE/ZNXC3	FLACHRUNDSCHRAUBE FE/ZNXC3	BULLONE FE/ZNXC3	
002	80080660	008	VIS TETE CYL.SIX P.CR.FE/ZNXC3	HEX.SOCK.HEAD CAP SCR.FE/ZNXC3	ZYLINDERSCHR.INNENSEC.FE/ZNXC3	VITE A TESTA CILINDR. FE/ZNXC3	
003	80080803	008	VIS TETE CYL.SIX P.CR.FE/ZNXC3	HEX.SOCK.HEAD CAP SCR.FE/ZNXC3	ZYLINDERSCHR.INNENSEC.FE/ZNXC3	VITE A TESTA CILINDR. FE/ZNXC3	
004	80200630	008	ECROU HEX.AUTOFREINE FE/ZNXC3	SELF-LOCKING NUT FE/ZNXC3	SELBSTSICHERNDE MUTT.FE/ZNXC3	DADO AUTOBLOCCANTE FE/ZNXC3	
005	80200830	056	ECROU HEX.AUTOFREINE FE/ZNXC3	SELF-LOCKING NUT FE/ZNXC3	SELBSTSICHERNDE MUTT.FE/ZNXC3	DADO AUTOBLOCCANTE FE/ZNXC3	
006	80250613	016	RONDELLE PLATE FE/ZNXC3	PLAIN WASHER FE/ZNXC3	SCHEIBE FE/ZNXC3	RONDELLA PIATTA FE/ZNXC3	
007	80560540	002	GOUPILLE AUTOMATIQUE FE/ZNXC3	LINCH PIN FE/ZNXC3	KLAPPSTECKER FE/ZNXC3	COPPIGLIA FE/ZNXC3	
008	A7250406	004	POIGNEE	HANDLE	HANDGRIFF	MANIGLIA	
009	A7260032	004	COLLIER SIMPLE D30 NU	CLAMP D.30	SHELLE D.30	COLLARE D.30	
010	K5700500	001	TOILE	CURTAIN	SCHUTZTUCH	TELO POSTERIORE	
011	K5700510	001	TOILE	CURTAIN	SCHUTZTUCH	TELO POSTERIORE	
012	K5700590	002	RAMBARDE	HAND RAIL	SCHUTZ	PROTEZIONE	
013	K5700940	004	LANGUETTE	STRIP	LASCHE	FAZZOLETTO	
014	K5701100	001	VOLET	LOUVER	KLAPPE	TRAPPOLA	
015	K5701110	001	GOUSSET	GUSSET	BEFESTIGUNGSBLECH	BRACCIOLO FISSAGGIO	
016	K5701120	001	GOUSSET	GUSSET	BEFESTIGUNGSBLECH	BRACCIOLO FISSAGGIO	
017	K5701130	002	LANGUETTE	STRIP	LASCHE	FAZZOLETTO	
018	K5701140	001	VOLET	LOUVER	KLAPPE	TRAPPOLA	
019	K5702470	001	PLAT	FLAT	FLACHEISEN	PIATTO	
020	K5702480	001	PLAT	FLAT	FLACHEISEN	PIATTO	
021	K5702490	001	PLAT	FLAT	FLACHEISEN	PIATTO	
022	K5702500	001	PLAT	FLAT	FLACHEISEN	PIATTO	
023	K5702510	001	PLAT	FLAT	FLACHEISEN	PIATTO	
024	K5702860	001	TOLE	SHEET	BLECH	TELA	





FC703RA

B 0001 >

K57R0049 B

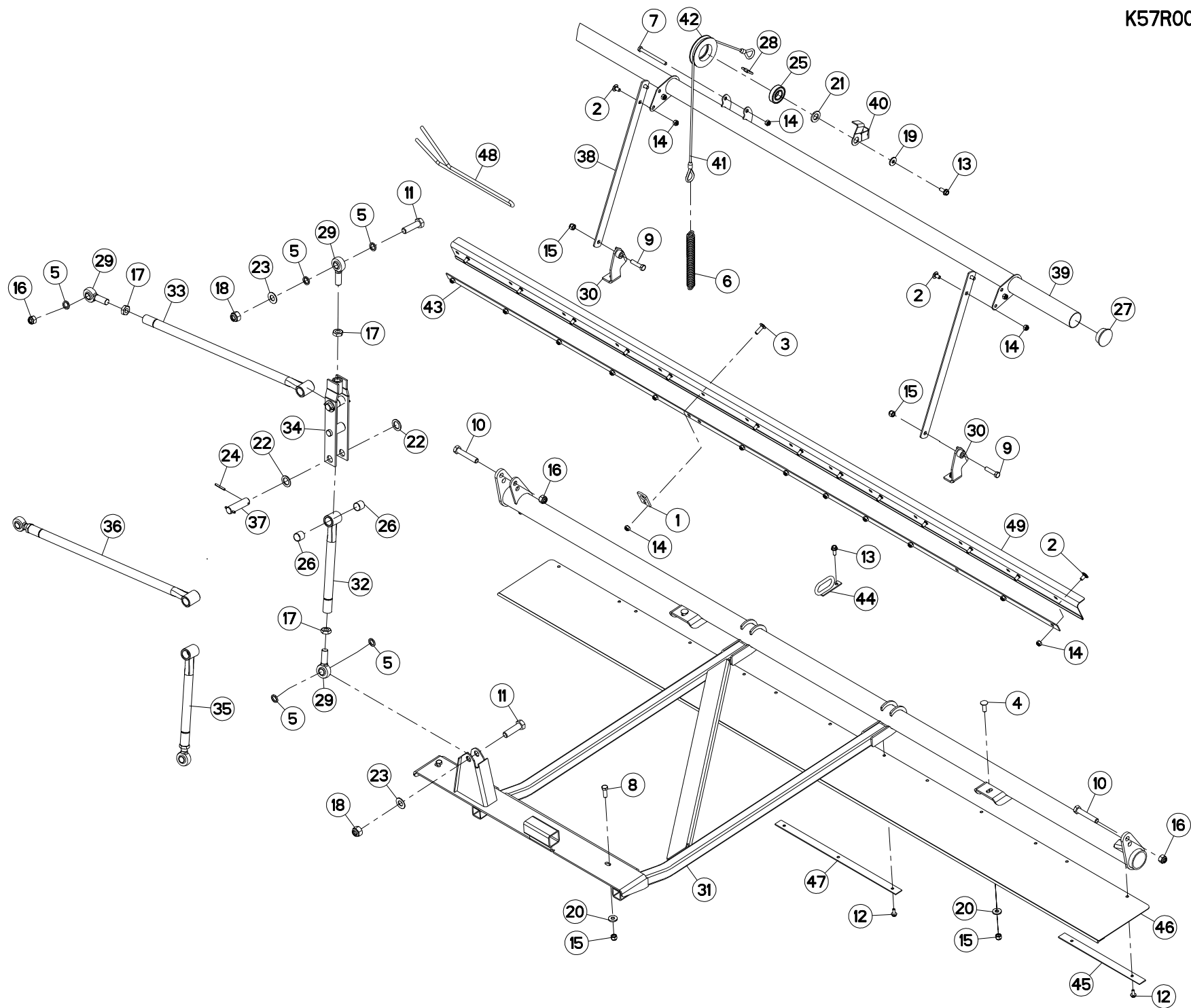
STRUCTURE (DROITE)

STRUCTURE (RIGHT)

STRUKTURTEILE (RECHTS)

STRUTTURA (DX)

Rep	Nr	Qt	Designation	Description	Bezeichnung	Referenza	Remarque - Remark - Bemerkung - Osservazioni	
001	07506600	001	OUILLET	EYELET	GATCHEN	OCCHIELLO DI FISSAGGIO		
002	50003200	017	VIS TBCC COURT ZBC	CUP SQUARE BOLT ZBC	FLACHRUNDSCHR.4KT ANSATZ ZBC	VITE ZBC		
003	50007300	001	VIS TETE BOMBEE COLLET CARRE	BOLT, CARRIAGE	FLACHRUNDSCHR.4KT ANSATZ	BULLONE		
004	50008800	002	VIS TBCC COURT ZBC	CUP SQUARE BOLT ZBC	FLACHRUNDSCHR.4KT ANSATZ ZBC	BULLONE ZBC		
005	50017700	005	RONDELLE PLATE	WASHER, FLAT	SCHEIBE	RONDELLA PIATTA		
006	53005900	001	RESSORT DE TRACTION ZBC	SPRING	ZUGFEDER	MOLLA DI TRAZIONE		
007	80061064	001	VIS TETE HEXAGONALE FE/ZNXC3	HEXAGON HEAD SCREW FE/ZNXC3	SECHSKANTSCHRAUBE FE/ZNXC3	VITE TESTA ESAGONALE FE/ZNXC3		
008	80061236	002	VIS TETE HEXAGONALE FE/ZNXC3	HEXAGON HEAD SCREW FE/ZNXC3	SECHSKANTSCHRAUBE FE/ZNXC3	VITE TESTA ESAGONALE FE/ZNXC3		
009	80061249	002	VIS TETE HEXAGONALE FE/ZNXC3	HEXAGON HEAD SCREW FE/ZNXC3	SECHSKANTSCHRAUBE FE/ZNXC3	VITE TESTA ESAGONALE FE/ZNXC3		
010	80061678	002	VIS TETE HEXAGONALE FE/ZNXC3	HEXAGON HEAD SCREW FE/ZNXC3	SECHSKANTSCHRAUBE FE/ZNXC3	VITE TESTA ESAGONALE FE/ZNXC3		
011	80062062	002	VIS TETE HEXAGONALE FE/ZNXC3	HEXAGON HEAD SCREW FE/ZNXC3	SECHSKANTSCHRAUBE FE/ZNXC3	VITE TESTA ESAGONALE FE/ZNXC3		
012	80130820	013	VIS AUTOBLOQUANTE FE/ZNXC3	UNDERSERR.S-LOC.SCREW FE/ZNXC3	SPERRZAHN-BUNDSCHRAU.FE/ZNXC3	VITE FE/ZNXC3		
013	80131026	003	VIS AUTOBLOQUANTE FE/ZNXC3	UNDERSERR.S-LOC.SCREW FE/ZNXC3	SPERRZAHN-BUNDSCHRAU.FE/ZNXC3	VITE FE/ZNXC3		
014	80201030	019	ECROU HEX.AUTOFREINE FE/ZNXC3	SELF-LOCKING NUT FE/ZNXC3	SELBSTSICHERNDE MUTT.FE/ZNXC3	DADO AUTOBLOCCANTE FE/ZNXC3		
015	80201230	006	ECROU HEX.AUTOFREINE FE/ZNXC3	SELF-LOCKING NUT FE/ZNXC3	SELBSTSICHERNDE MUTT.FE/ZNXC3	DADO AUTOBLOCCANTE FE/ZNXC3		
016	80201630	003	ECROU HEX.AUTOFREINE FE/ZNXC3	SELF-LOCKING NUT FE/ZNXC3	SELBSTSICHERNDE MUTT.FE/ZNXC3	DADO AUTOBLOCCANTE FE/ZNXC3		
017	80202005	003	ECROU HEXAGONAL BAS FE/ZNXC3	NUT FE/ZNXC3	SECHSKANTMUTTER FE/ZNXC3	DADO FE/ZNXC3	[1]	[2]
018	80202030	002	ECROU HEX.AUTOFREINE FE/ZNXC3	SELF-LOCKING NUT FE/ZNXC3	SELBSTSICHERNDE MUTT.FE/ZNXC3	DADO AUTOBLOCCANTE FE/ZNXC3		
019	80251130	001	RONDELLE PLATE	PLAIN WASHER	SCHEIBE	RONDELLA PIATTA		
020	80251331	004	RONDELLE PLATE FE/ZNXC3	PLAIN WASHER FE/ZNXC3	SCHEIBE FE/ZNXC3	RONDELLA PIATTA FE/ZNXC3		
021	80252240	001	RONDELLE PLATE	PLAIN WASHER	SCHEIBE	RONDELLA PIATTA		
022	80252640	004	RONDELLE PLATE	PLAIN WASHER	SCHEIBE	RONDELLA GF440-452-KF4		
023	80282005	002	RONDELLE A RESSORT	DISC SPRING	TELLERFEDER	RONDELLA A MOLLA		
024	80450645	004	GOUPILLE ELASTIQUE FLZNNC	ROLL PIN FLZNNC	SPANNHUELSE FLZNNC	SPINA ELASTICA FLZNNC		
025	81003064	001	ROULEMENT A BILLES	BALL BEARING	KUGELLAGER	CUSCINETTO A SFERE		
026	83012528	004	BAGUE AUTOLUBRIFIANTE	SELF LUBRICATING BEARING	SELBSTSCHMIERENDES GLEITLAGER	ANELLO LUBRIFICATO	[1]	[2]
027	83040050	002	BOUCHON D'OBTURATION	END PLUG	VERSCHLUSSSTOPFEN	TAPPO DI CHIUSURA		
028	83070069	001	MAILLON RAPIDE 5N	DETACHABLE CHAIN LINK	LOESBARES KETTENGLIED	AGGANCIO RAPIDO 5N		
029	83090058	003	ROTULE A TIGE FILETE	BALL JOINT	KUGELGELENK	TIRANTE	[1]	[2]
030	K5605561	002	SUPPORT	SUPPORT	TRAEGER	SUPPORTO		
031	K5702630	001	STRUCTURE	STRUCTURE	STRUKTUR			
032	K5702640	001	TUBE	TUBE	ROHR	TUBO	[2]	
033	K5702650	001	TUBE	TUBE	ROHR	TUBO		
034	K5702810	001	BIELLE	LINK, CONNECTING	LENKER	BIELLA		
035	K5702830	001	BIELLE	LINK, CONNECTING	LENKER	BIELLA		+ [1]
036	K5702840	001	BIELLE	LINK, CONNECTING	LENKER	BIELLA		+ [2]
037	K5702850	002	AXE	PIN	ACHSE	ASSE		
038	K5702890	002	MONTANT	STAKE	STREBE	MONTANTE		
039	K5702930	001	SUPPORT DE PROTECTEUR	SUPPORT, GUARD	SCHUTZHALTERUNG	SUPPORTO PROTEZIONE		
040	K5702941	001	COUVERCLE	LID	DECKEL	COPERCHIO		
041	K5702951	001	ELINGUE	SLING	STABILISIERUNGSKETTE			
042	K5702971	001	TENDEUR	TENSIONER	SPANNER	TENDITORE		
043	K5703270	001	GOUSSET	GUSSET	BEFESTIGUNGSBLECH	BRACCIOLO FISSAGGIO		
044	K5703460	001	ANNEAU	RING	RING	ANELLO		
045	K5704610	002	GOUSSET	GUSSET	BEFESTIGUNGSBLECH	BRACCIOLO FISSAGGIO		
046	K5704620	001	TOILE	CURTAIN	SCHUTZTUCH	TELO POSTERIORE		
047	K5704640	003	GOUSSET	GUSSET	BEFESTIGUNGSBLECH	BRACCIOLO FISSAGGIO		
048	K5704950	001	FOURCHETTE	FORK	GABEL	FORCELLA		





FC703RA
B 0001 >

K57R0049 B

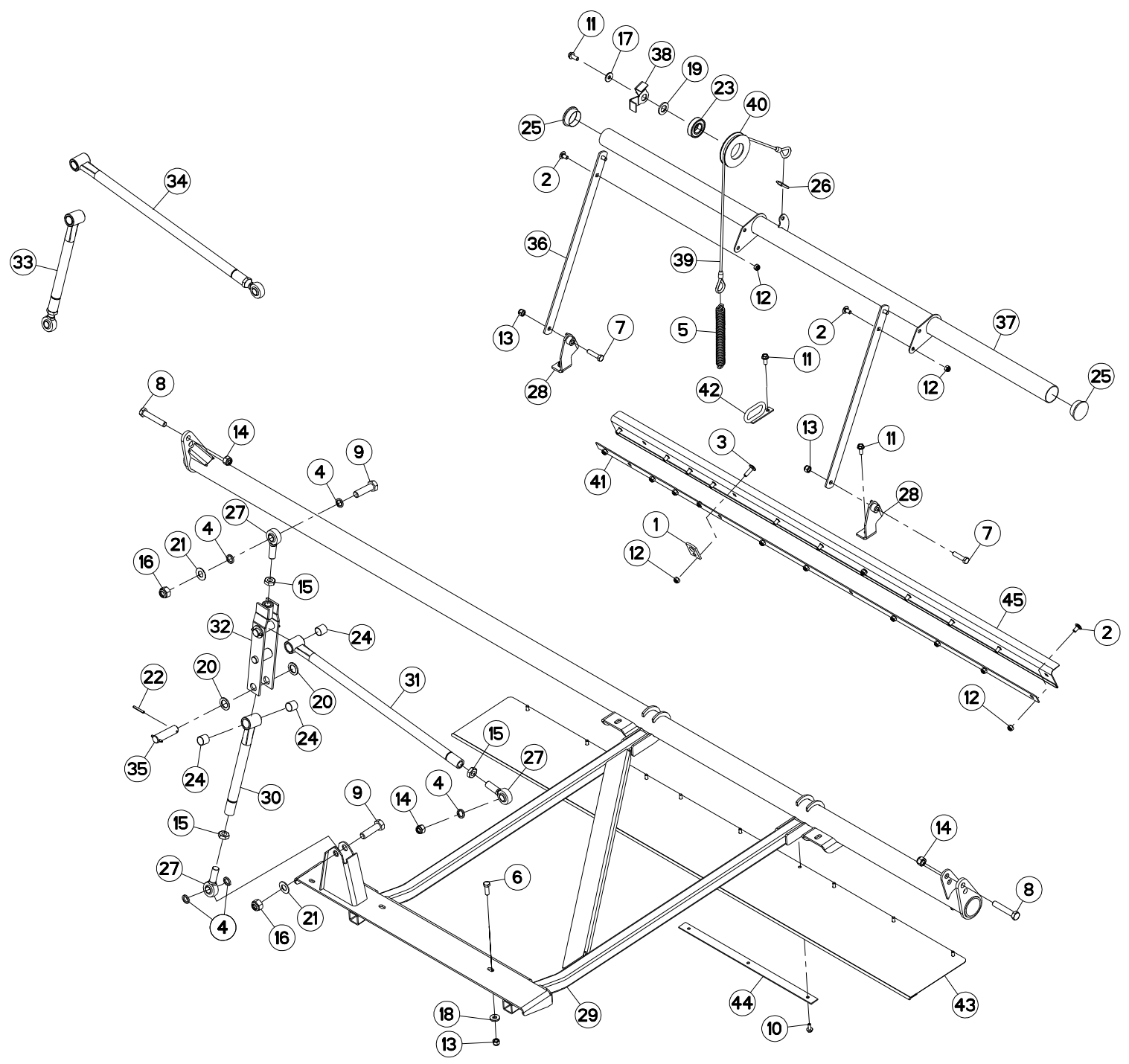
STRUCTURE (DROITE)

STRUCTURE (RIGHT)

STRUKTURTEILE (RECHTS)

STRUTTURA (DX)

Rep	Nr	Qt	Designation	Description	Bezeichnung	Referenza	Remarque - Remark - Bemerkung - Osservazioni
049	K5705050	001	ATTACHE	ATTACHMENT	HALTERUNG	ATTACCO	





FC703RA

B 0001 >

K57R0050 B

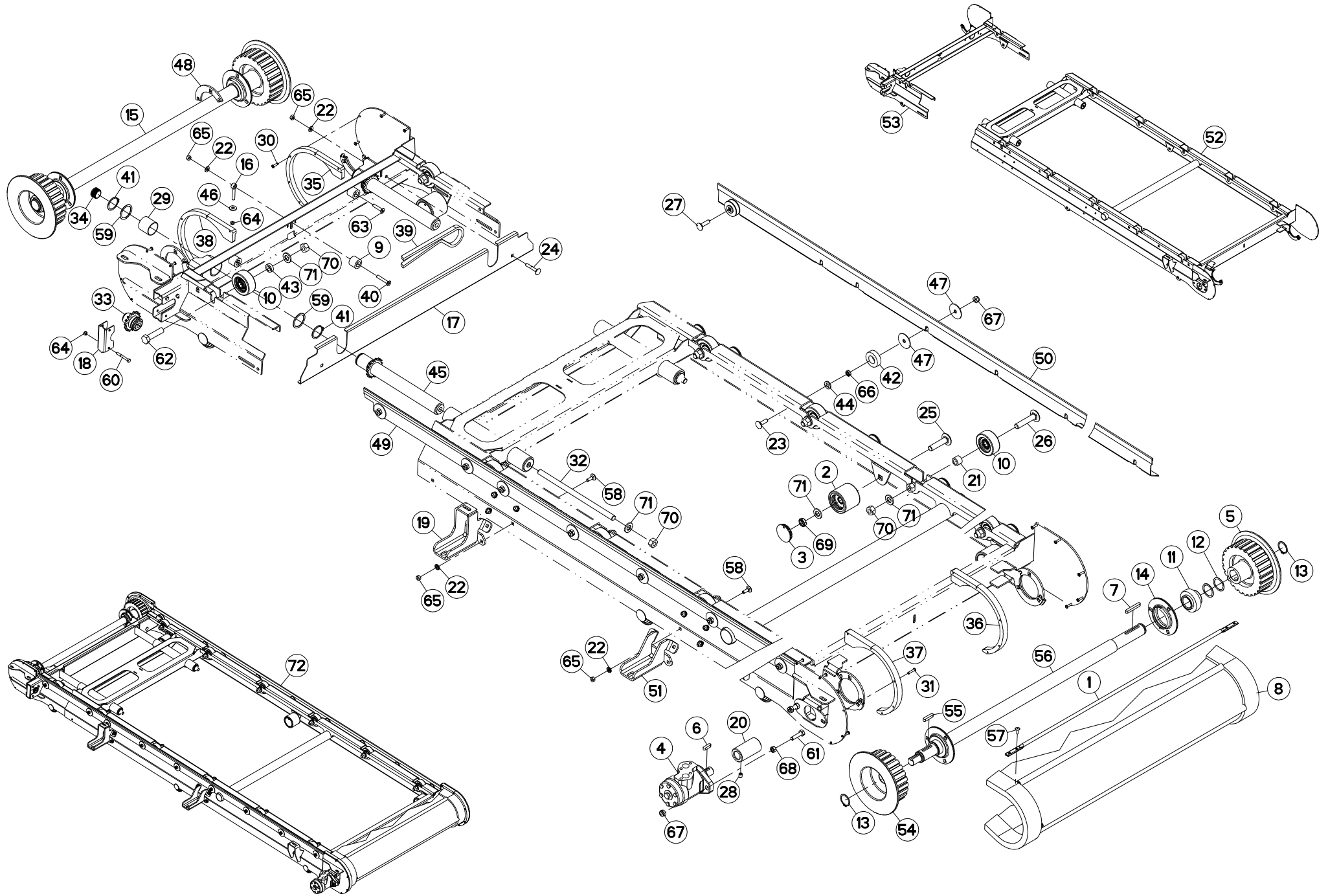
STRUCTURE (GAUCHE)

STRUCTURE (LEFT)

STRUKTURTEILE (LINKS)

STRUTTURA (SX)

Rep	Nr	Qt	Designation	Description	Bezeichnung	Referenza	Remarque - Remark - Bemerkung - Osservazioni
001	07506600	001	OEILLET	EYELET	GATCHEN	OCCHIELLO DI FISSAGGIO	
002	50003200	015	VIS TBCC COURT ZBC	CUP SQUARE BOLT ZBC	FLACHRUNDSCHR.4KT ANSATZ ZBC	VITE ZBC	
003	50007300	001	VIS TETE BOMBEE COLLET CARRE	BOLT, CARRIAGE	FLACHRUNDSCHR.4KT ANSATZ	BULLONE	
004	50017700	005	RONDELLE PLATE	WASHER, FLAT	SCHEIBE	RONDELLA PIATTA	
005	53005900	001	RESSORT DE TRACTION ZBC	SPRING	ZUGFEDER	MOLLA DI TRAZIONE	
006	80061236	002	VIS TETE HEXAGONALE FE/ZNXC3	HEXAGON HEAD SCREW FE/ZNXC3	SECHSKANTSCHRAUBE FE/ZNXC3	VITE TESTA ESAGONALE FE/ZNXC3	
007	80061249	002	VIS TETE HEXAGONALE FE/ZNXC3	HEXAGON HEAD SCREW FE/ZNXC3	SECHSKANTSCHRAUBE FE/ZNXC3	VITE TESTA ESAGONALE FE/ZNXC3	
008	80061678	002	VIS TETE HEXAGONALE FE/ZNXC3	HEXAGON HEAD SCREW FE/ZNXC3	SECHSKANTSCHRAUBE FE/ZNXC3	VITE TESTA ESAGONALE FE/ZNXC3	
009	80062062	002	VIS TETE HEXAGONALE FE/ZNXC3	HEXAGON HEAD SCREW FE/ZNXC3	SECHSKANTSCHRAUBE FE/ZNXC3	VITE TESTA ESAGONALE FE/ZNXC3	
010	80130820	009	VIS AUTOBLOQUANTE FE/ZNXC3	UNDERSERR.S-LOC.SCREW FE/ZNXC3	SPERRZAHN-BUNDSCHRAU.FE/ZNXC3	VITE FE/ZNXC3	
011	80131026	004	VIS AUTOBLOQUANTE FE/ZNXC3	UNDERSERR.S-LOC.SCREW FE/ZNXC3	SPERRZAHN-BUNDSCHRAU.FE/ZNXC3	VITE FE/ZNXC3	
012	80201030	014	ECROU HEX.AUTOFREINE FE/ZNXC3	SELF-LOCKING NUT FE/ZNXC3	SELBSTSICHERNDE MUTT.FE/ZNXC3	DADO AUTOBLOCCANTE FE/ZNXC3	
013	80201230	004	ECROU HEX.AUTOFREINE FE/ZNXC3	SELF-LOCKING NUT FE/ZNXC3	SELBSTSICHERNDE MUTT.FE/ZNXC3	DADO AUTOBLOCCANTE FE/ZNXC3	
014	80201630	003	ECROU HEX.AUTOFREINE FE/ZNXC3	SELF-LOCKING NUT FE/ZNXC3	SELBSTSICHERNDE MUTT.FE/ZNXC3	DADO AUTOBLOCCANTE FE/ZNXC3	
015	80202005	003	ECROU HEXAGONAL BAS FE/ZNXC3	NUT FE/ZNXC3	SECHSKANTMUTTER FE/ZNXC3	DADO FE/ZNXC3	
016	80202030	002	ECROU HEX.AUTOFREINE FE/ZNXC3	SELF-LOCKING NUT FE/ZNXC3	SELBSTSICHERNDE MUTT.FE/ZNXC3	DADO AUTOBLOCCANTE FE/ZNXC3	
017	80251130	001	RONDELLE PLATE	PLAIN WASHER	SCHEIBE	RONDELLA PIATTA	
018	80251331	002	RONDELLE PLATE FE/ZNXC3	PLAIN WASHER FE/ZNXC3	SCHEIBE FE/ZNXC3	RONDELLA PIATTA FE/ZNXC3	
019	80252240	001	RONDELLE PLATE	PLAIN WASHER	SCHEIBE	RONDELLA PIATTA	
020	80252640	004	RONDELLE PLATE	PLAIN WASHER	SCHEIBE	RONDELLA GF440-452-KF4	
021	80282005	002	RONDELLE A RESSORT	DISC SPRING	TELLERFEDER	RONDELLA A MOLLA	
022	80450645	004	GOUPILLE ELASTIQUE FLZNNC	ROLL PIN FLZNNC	SPANNHUELSE FLZNNC	SPINA ELASTICA FLZNNC	
023	81003064	001	ROULEMENT A BILLES	BALL BEARING	KUGELLAGER	CUSCINETTO A SFERE	
024	83012528	004	BAGUE AUTOLUBRIFIANTE	SELF LUBRICATING BEARING	SELBSTSCHMIERENDES GLEITLAGER	ANELLO LUBRIFICATO	
025	83040050	002	BOUCHON D'OBTURATION	END PLUG	VERSCHLUSSSTOPFEN	TAPPO DI CHIUSURA	
026	83070069	001	MAILLON RAPIDE 5N	DETACHABLE CHAIN LINK	LOESBARES KETTENGLIED	AGGANCIO RAPIDO 5N	
027	83090058	003	ROTULE A TIGE FILETE	BALL JOINT	KUGELGELENK	TIRANTE	
028	K5605561	002	SUPPORT	SUPPORT	TRAEGER	SUPPORTO	
029	K5702620	001	STRUCTURE	STRUCTURE	STRUKTUR		
030	K5702640	001	TUBE	TUBE	ROHR	TUBO	
031	K5702650	001	TUBE	TUBE	ROHR	TUBO	
032	K5702810	001	BIELLE	LINK, CONNECTING	LENKER	BIELLA	
033	K5702830	001	BIELLE	LINK, CONNECTING	LENKER	BIELLA	
034	K5702840	001	BIELLE	LINK, CONNECTING	LENKER	BIELLA	
035	K5702850	002	AXE	PIN	ACHSE	ASSE	
036	K5702890	002	MONTANT	STAKE	STREBE	MONTANTE	
037	K5702920	001	SUPPORT DE PROTECTEUR	SUPPORT, GUARD	SCHUTZHALTERUNG	SUPPORTO PROTEZIONE	
038	K5702941	001	COUVERCLE	LID	DECKEL	COPERCHIO	
039	K5702951	001	ELINGUE	SLING	STABILISIERUNGSKETTE		
040	K5702971	001	TENDEUR	TENSIONER	SPANNER	TENDITORE	
041	K5703260	001	GOUSSET	GUSSET	BEFESTIGUNGSBLECH	BRACCIOLO FISSAGGIO	
042	K5703460	001	ANNEAU	RING	RING	ANELLO	
043	K5704630	001	TOILE	CURTAIN	SCHUTZTUCH	TELO POSTERIORE	
044	K5704640	003	GOUSSET	GUSSET	BEFESTIGUNGSBLECH	BRACCIOLO FISSAGGIO	
045	K5705060	001	ATTACHE	ATTACHMENT	HALTERUNG	ATTACCO	





FC703RA

B 0001 >

K57R0077 A

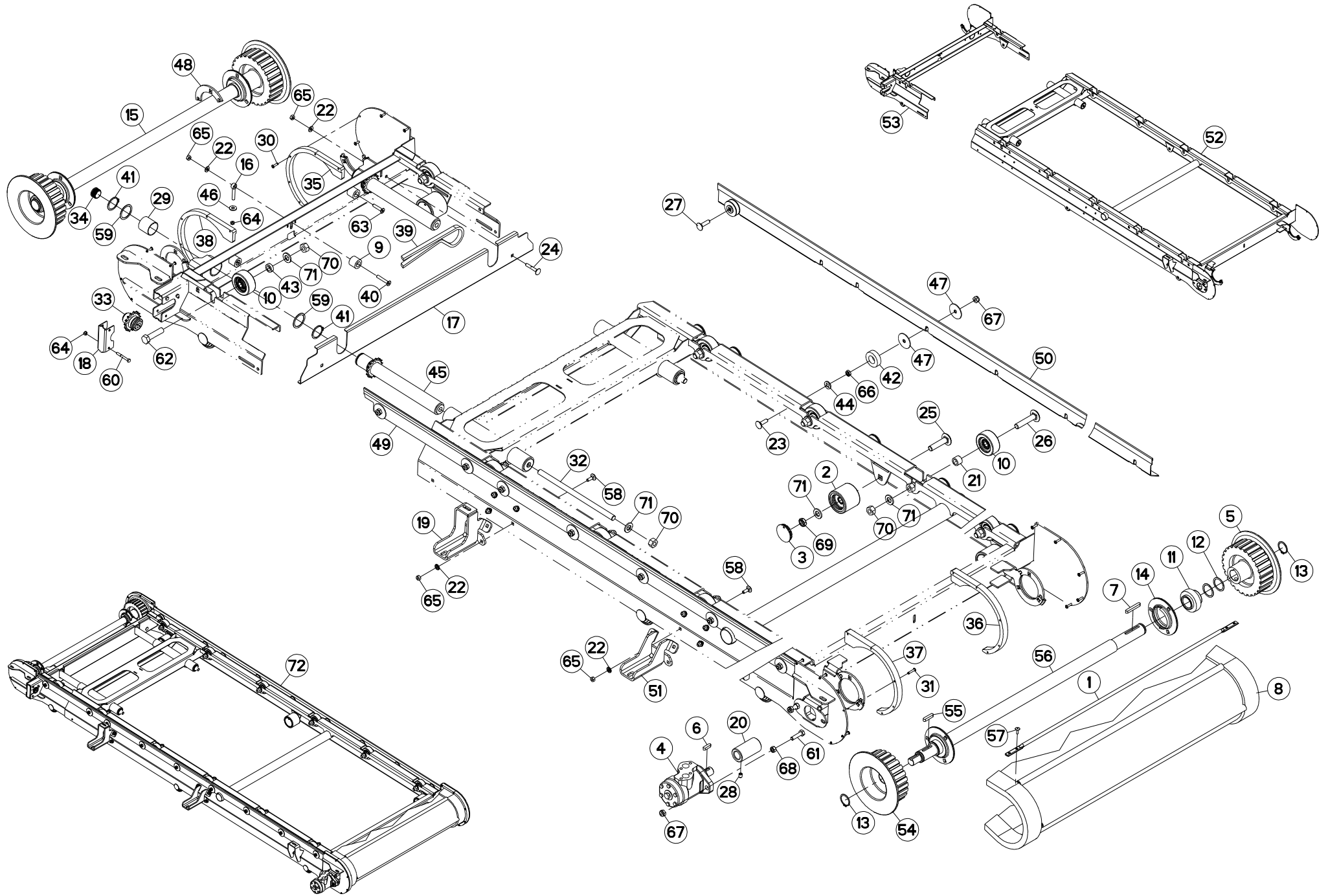
CONVOYEUR (DROIT)

CONVEYOR (RIGHT)

BANDFÖRDERER (RECHTS)

CONVOGLIATORE (DX)

Rep	Nr	Qt	Designation	Description	Bezeichnung	Referenza	Remarque - Remark - Bemerkung - Osservazioni
001	6170032	040	TUBE SUPPORT	SUPPORT TUBE	ROHRSTAB	TUBO	[2]
002	6170047	006	ROULEAU	ROLL	ROLLE	RULLO	[1]
003	6170048	006	COUVERCLE	COVER	DECKEL	COPERCHIO	[1]
004	6170049	001	MOTEUR HYDRAULIQUE	HYDRAULIC MOTOR	HYDRAULIKMOTOR	MOTORE IDRAULICO	[1]
005	6170051	003	ENTRAINEUR	DRIVE PIECE	ANTRIEBSRING	FLANGIA	[1]
006	6170052	002	CLAVETTE A	PARALLEL KEY A	PASSFEDER A	CHIAVETTA A	[1]
007	6170053	003	CLAVETTE A	PARALLEL KEY A	PASSFEDER A	CHIAVETTA A	[1]
008	6170074	001	TAPIS CPLT	CONVEYOR BELT CPLT	ABLEGEBAND KPLT	CONVOGLIATORE	[1] +[2]
009	6170096	004	GALET	ROLLER	ROLLE		[1]
010	6170098	012	GALET	ROLLER	ROLLE		[1]
011	6170129	004	ROULEMENT A BILLES	BALL BEARING	KUGELLAGER	CUSCINETTO	[1]
012	6170130	008	RONDELLE D'AJUSTAGE	SHIM RING	PASSSCHEIBE	RONDELLA	[1]
013	6170131	004	CIRCLIP	RETAINING RING	SICHERUNGSRING	ANNELLO ELASTICO	[1]
014	6170132	004	PALIER	HOUSING	LAGER	SUPPORTO	[1]
015	6170133	001	ARBRE	SHAFT	WELLE	ALBERO	[1]
016	6170136	001	TIRANT	TIE ROD	ZUGSTANGE	TIRANTE	[1]
017	6170137	001	PROTECTEUR	GUARD	SCHUTZ	PROTEZIONE	[1]
018	6170140	001	CACHE	COVER	SCHUTZ	PROTEZIONE	[1]
019	6170142	001	SUPPORT	SUPPORT	TRAEGER	SUPPORTO	[1]
020	6170143	001	MANCHON	SLEEVE	MUFFE	MANICOTTO	[1]
021	6170144	010	ENTRETOISE	SPACER	DISTANZHUELSE	DISTANZIALE	[1]
022	6170145	014	RONDELLE PLATE	WASHER, FLAT	SCHEIBE	RONDELLA PIATTA	[1]
023	6170146	016	VIS TETE BOMBEE COLLET CARRE	BOLT, CARRIAGE	FLACHRUNDSCHR.4KT ANSATZ	BULLONE	[1]
024	6170147	002	VIS TETE BOMBEE COLLET CARRE	BOLT, CARRIAGE	FLACHRUNDSCHR.4KT ANSATZ	BULLONE	[1]
025	6170149	006	VIS TETE BOMBEE COLLET CARRE	BOLT, CARRIAGE	FLACHRUNDSCHR.4KT ANSATZ	BULLONE	[1]
026	6170150	010	VIS TETE BOMBEE COLLET CARRE	BOLT, CARRIAGE	FLACHRUNDSCHR.4KT ANSATZ	BULLONE	[1]
027	6170151	002	VIS TETE BOMBEE COLLET CARRE	BOLT, CARRIAGE	FLACHRUNDSCHR.4KT ANSATZ	BULLONE	[1]
028	6170152	001	VIS SANS TETE	SET SCREW	GEWINDESTIFT	VITE SENZA TESTA	[1]
029	6170153	002	BAGUE DE GUIDAGE	BUSHING, GUIDE	GLEITLAGER	BOCCOLA DI GUIDA	[1]
030	6170154	010	RIVET	RIVET	NIETE	RIVETTO	[1]
031	6170155	010	RIVET	RIVET	NIETE	RIVETTO	[1]
032	6170156	002	TIGE FILETEE	ROD, THREADED	SPINDELGEWINDE	ASTA FILETTATA	[1]
033	6170158	001	PIGNON	GEAR, PINION	RITZEL	PIGNONE	[1]
034	6170159	002	BOUCHON	PLUG	VERSCHLUSSCHRAUBE	TAPPO	[1]
035	6170160	001	OBTURATEUR	COVER, PLUG	VERSCHLUSS		[1]
036	6170161	001	OBTURATEUR	COVER, PLUG	VERSCHLUSS		[1]
037	6170162	001	OBTURATEUR	COVER, PLUG	VERSCHLUSS		[1]
038	6170163	001	OBTURATEUR	COVER, PLUG	VERSCHLUSS		[1]
039	6170164	001	CHAINE	CHAIN	KETTE	CATENA	[1]
040	6170165	001	VIS TETE FRAI.SIX P.CREUX	SCREW, FLAT HEAD	SENKSCHRAUB.INNENSECHSKANT	VITE FHC/90	[1]
041	6170166	004	CIRCLIP	SNAP RING	SICHERUNGSRING	ANNELLO ELASTICO	[1]
042	6170168	018	ENTRETOISE	SPACER	DISTANZHUELSE	DISTANZIALE	[1]
043	6170169	002	ENTRETOISE	SPACER	DISTANZHUELSE	DISTANZIALE	[1]
044	6170170	020	RONDELLE PLATE	WASHER, FLAT	SCHEIBE	RONDELLA PIATTA	[1]
045	6170171	002	TENDEUR	TENSIONER	SPANNER	TENDITORE	[1]
046	6170173	001	RONDELLE PLATE	WASHER, FLAT	SCHEIBE	RONDELLA PIATTA	[1]
047	6170174	038	RONDELLE PLATE	WASHER, FLAT	SCHEIBE	RONDELLA PIATTA	[1]
048	6170175	004	TOLE	SHEET	BLECH	TELA	[1]





FC703RA B 0001 >

K57R0077 A

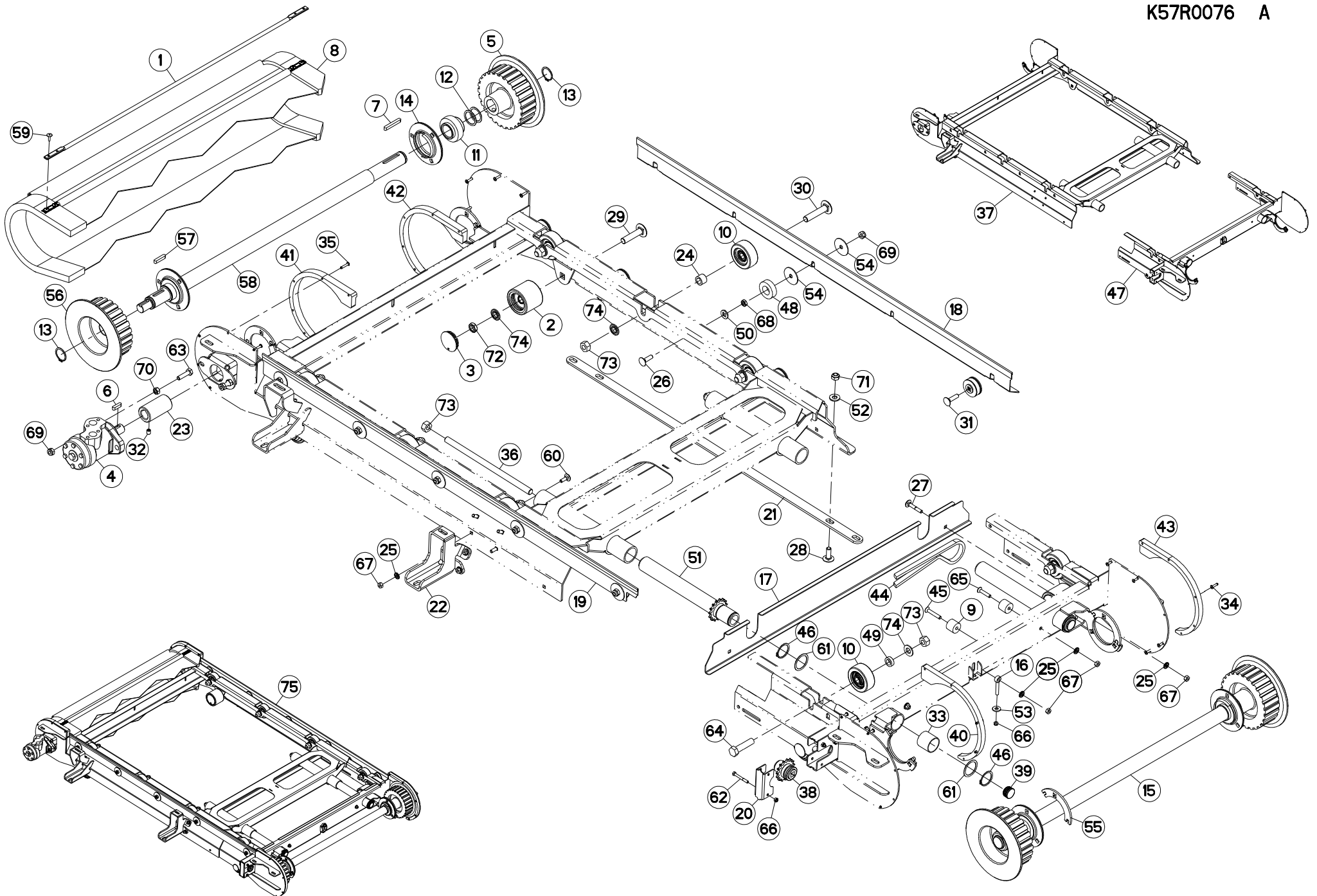
CONVOYEUR (DROIT)

CONVEYOR (RIGHT)

BANDFÖRDERER (RECHTS)

CONVOGLIATORE (DX)

Rep	Nr	Qt	Designation	Description	Bezeichnung	Referenza	Remarque - Remark - Bemerkung - Osservazioni
049	6170176	001	PROTECTEUR	GUARD	SCHUTZ	PROTEZIONE	[1]
050	6170177	001	PROTECTEUR	GUARD	SCHUTZ	PROTEZIONE	[1]
051	6170178	001	SUPPORT	SUPPORT	TRAEGER	SUPPORTO	[1]
052	6170179	001	CHASSIS	CHASSIS	HAUPTRAHMEN	TELAIO	[1]
053	6170180	001	SUPPORT	SUPPORT	TRAEGER	SUPPORTO	[1]
054	6170193	001	ENTRAINEUR	DRIVE PIECE	MITNEHMER	FLANGIA	[1]
055	6170194	001	CLAVETTE	PARALLEL KEY	PASSFEDER	CHIAVETTA	[1]
056	6170195	001	ARBRE	SHAFT	WELLE	ALBERO	[1]
057	6170196	160	RIVET	RIVET	NIETE	RIVETTO	[2]
058	80030825	008	VIS J FE/ZNXC3	CUP SQUARE BOLT FE/ZNXC3	FLACHRUNDSCHRAUBE FE/ZNXC3	BULLONE FE/ZNXC3	[1]
059	80254054	004	RONDELLE D'AJUSTAGE PS 1	SHIM RING PS 1	PASSSCHEIBE PS 1	SPESSORE	[1]
060	80060650	003	VIS TETE HEXAGONALE FE/ZNXC3	HEXAGON HEAD SCREW FE/ZNXC3	SECHSKANTSCHRAUBE FE/ZNXC3	VITE TESTA ESAGONALE FE/ZNXC3	[1]
061	80061041	002	VIS TETE HEXAGONALE FE/ZNXC3	HEXAGON HEAD SCREW FE/ZNXC3	SECHSKANTSCHRAUBE FE/ZNXC3	VITE TESTA ESAGONALE FE/ZNXC3	[1]
062	80061638	002	VIS TETE HEXAGONALE FE/ZNXC3	HEXAGON HEAD SCREW FE/ZNXC3	SECHSKANTSCHRAUBE FE/ZNXC3	VITE TESTA ESAGONALE FE/ZNXC3	[1]
063	80110840	003	VIS TETE FRAI.SIX P.CREUX	HEX.SOCK.COUNT.HEAD SCREW	SENKSCHAUB.INNENSECHSKANT	BULLONE CR	[1]
064	80200640	004	ECROU HEX.BAS AUTOFR.FE/ZNXC3	SELF-LOCKING NUT E/ZNXC32	SELBSTSICHERNDE MUTT.FE/ZNXC3	DADO AUTOBLOCCANTE FE/ZNXC32	[1]
065	80200870	014	ECROU HEXAGONAL FE/ZNXC3	NUT FE/ZNXC3	SECHSKANTMUTTER FE/ZNXC3	DADO FE/ZNXC3	[1]
066	80201001	018	ECROU HEXAGONAL BAS FE/ZNXC3	NUT FE/ZNXC3	SECHSKANTMUTTER FE/ZNXC3	DADO FE/ZNXC3	[1]
067	80201040	020	ECROU HEX.BAS AUTOFR.FE/ZNXC3	SELF-LOCKING NUT E/ZNXC32	SELBSTSICHERNDE MUTT.FE/ZNXC3	DADO AUTOBLOCCANTE FE/ZNXC32	[1]
068	80201070	002	ECROU HEXAGONAL FE/ZNXC3	NUT FE/ZNXC3	SECHSKANTMUTTER FE/ZNXC3	DADO FE/ZNXC3	[1]
069	80201601	006	ECROU HEXAGONAL BAS	HEXAGON THIN NUT	FLACHE SECHSKANTMUTTER	DADO	[1]
070	80201670	024	ECROU HEXAGONAL FE/ZNXC3	NUT FE/ZNXC3	SECHSKANTMUTTER FE/ZNXC3	DADO FE/ZNXC3	[1]
071	80281600	024	RONDELLE CONIQUE BLOC.FLZNNC	CONICAL SPRING WASHER FLZNNC	SPANNSCHEIBE FLZNNC	RONDELLA CONICA FLZNNC	[1]
072	K5703212	001	TAPIS	BELT, CONVEYOR	TEPPICH	TAPPETO	+ [1]





FC703RA

B 0001 >

K57R0076 A

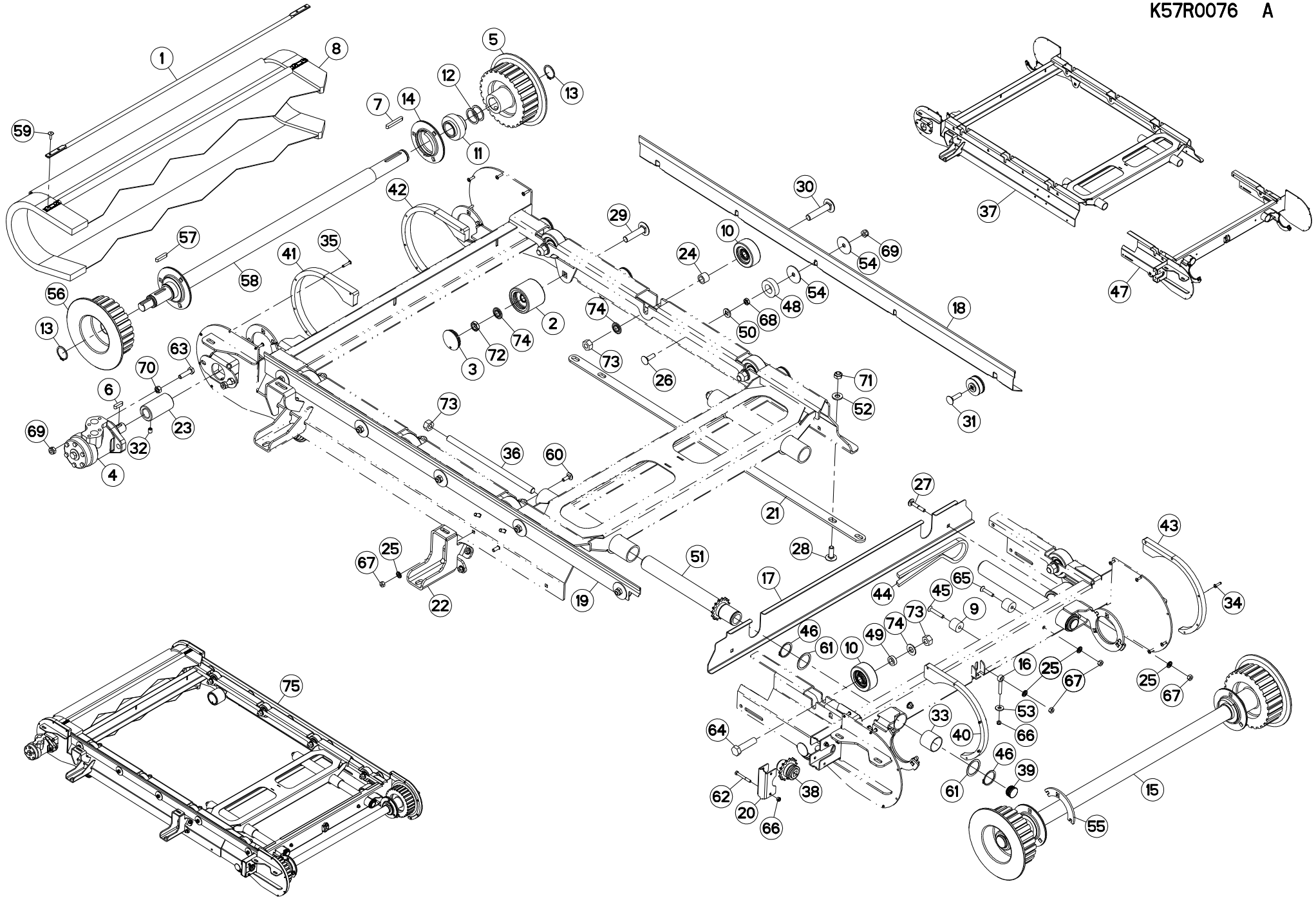
CONVOYEUR (GAUCHE)

CONVEYOR (LEFT)

BANDFÖRDERER (LINKS)

CONVOGLIATORE (SX)

Rep	Nr	Qt	Designation	Description	Bezeichnung	Referenza	Remarque - Remark - Bemerkung - Osservazioni
001	6170032	026	TUBE SUPPORT	SUPPORT TUBE	ROHRSTAB	TUBO	[2]
002	6170047	004	ROULEAU	ROLL	ROLLE	RULLO	[1]
003	6170048	004	COUVERCLE	COVER	DECKEL	COPERCHIO	[1]
004	6170049	001	MOTEUR HYDRAULIQUE	HYDRAULIC MOTOR	HYDRAULIKMOTOR	MOTORE IDRAULICO	[1]
005	6170051	003	ENTRAINEUR	DRIVE PIECE	ANTRIEBSRING	FLANGIA	[1]
006	6170052	002	CLAVETTE A	PARALLEL KEY A	PASSFEDER A	CHIAVETTA A	[1]
007	6170053	003	CLAVETTE A	PARALLEL KEY A	PASSFEDER A	CHIAVETTA A	[1]
008	6170075	001	TAPIS CPLT	CONVEYOR BELT CPLT	ABLEGEBAND KPLT	CONVOGLIATORE	[1] +[2]
009	6170096	004	GALET	ROLLER	ROLLE		[1]
010	6170098	008	GALET	ROLLER	ROLLE		[1]
011	6170129	004	ROULEMENT A BILLES	BALL BEARING	KUGELLAGER	CUSCINETTO	[1]
012	6170130	008	RONDELLE D'AJUSTAGE	SHIM RING	PASSSCHEIBE	RONDELLA	[1]
013	6170131	004	CIRCLIP	RETAINING RING	SICHERUNGSRING	ANNELLO ELASTICO	[1]
014	6170132	004	PALIER	HOUSING	LAGER	SUPPORTO	[1]
015	6170133	001	ARBRE	SHAFT	WELLE	ALBERO	[1]
016	6170136	001	TIRANT	TIE ROD	ZUGSTANGE	TIRANTE	[1]
017	6170137	001	PROTECTEUR	GUARD	SCHUTZ	PROTEZIONE	[1]
018	6170138	001	PROTECTEUR	GUARD	SCHUTZ	PROTEZIONE	[1]
019	6170139	001	PROTECTEUR	GUARD	SCHUTZ	PROTEZIONE	[1]
020	6170140	001	CACHE	COVER	SCHUTZ	PROTEZIONE	[1]
021	6170141	001	PLAT	FLAT	FLACHEISEN	PIATTO	[1]
022	6170142	001	SUPPORT	SUPPORT	TRAEGER	SUPPORTO	[1]
023	6170143	001	MANCHON	SLEEVE	MUFFE	MANICOTTO	[1]
024	6170144	006	ENTRETOISE	SPACER	DISTANZHUELSE	DISTANZIALE	[1]
025	6170145	010	RONDELLE PLATE	WASHER, FLAT	SCHEIBE	RONDELLA PIATTA	[1]
026	6170146	008	VIS TETE BOMBEE COLLET CARRE	BOLT, CARRIAGE	FLACHRUNDSCHR.4KT ANSATZ	BULLONE	[1]
027	6170147	002	VIS TETE BOMBEE COLLET CARRE	BOLT, CARRIAGE	FLACHRUNDSCHR.4KT ANSATZ	BULLONE	[1]
028	6170148	002	VIS TETE BOMBEE COLLET CARRE	BOLT, CARRIAGE	FLACHRUNDSCHR.4KT ANSATZ	BULLONE	[1]
029	6170149	004	VIS TETE BOMBEE COLLET CARRE	BOLT, CARRIAGE	FLACHRUNDSCHR.4KT ANSATZ	BULLONE	[1]
030	6170150	006	VIS TETE BOMBEE COLLET CARRE	BOLT, CARRIAGE	FLACHRUNDSCHR.4KT ANSATZ	BULLONE	[1]
031	6170151	002	VIS TETE BOMBEE COLLET CARRE	BOLT, CARRIAGE	FLACHRUNDSCHR.4KT ANSATZ	BULLONE	[1]
032	6170152	001	VIS SANS TETE	SET SCREW	GEWINDESTIFT	VITE SENZA TESTA	[1]
033	6170153	002	BAGUE DE GUIDAGE	BUSHING, GUIDE	GLEITLAGER	BOCCOLA DI GUIDA	[1]
034	6170154	010	RIVET	RIVET	NIETE	RIVETTO	[1]
035	6170155	010	RIVET	RIVET	NIETE	RIVETTO	[1]
036	6170156	002	TIGE FILETEE	ROD, THREADED	SPINDELGEWINDE	ASTA FILETTATA	[1]
037	6170157	001	CHASSIS	CHASSIS	HAUPTRAHMEN	TELAIO	[1]
038	6170158	001	PIGNON	GEAR, PINION	RITZEL	PIGNONE	[1]
039	6170159	002	BOUCHON	PLUG	VERSCHLUSSSCHRAUBE	TAPPO	[1]
040	6170160	001	OBTURATEUR	COVER, PLUG	VERSCHLUSS		[1]
041	6170161	001	OBTURATEUR	COVER, PLUG	VERSCHLUSS		[1]
042	6170162	001	OBTURATEUR	COVER, PLUG	VERSCHLUSS		[1]
043	6170163	001	OBTURATEUR	COVER, PLUG	VERSCHLUSS		[1]
044	6170164	001	CHaine	CHAIN	KETTE	CATENA	[1]
045	6170165	001	VIS TETE FRAI.SIX P.CREUX	SCREW, FLAT HEAD	SENKSCHRAUB.INNENSECHSKANT	VITE FHC/90	[1]
046	6170166	004	CIRCLIP	SNAP RING	SICHERUNGSRING	ANNELLO ELASTICO	[1]
047	6170167	001	SUPPORT	SUPPORT	TRAEGER	SUPPORTO	[1]
048	6170168	010	ENTRETOISE	SPACER	DISTANZHUELSE	DISTANZIALE	[1]





FC703RA B 0001 >

K57R0076 A

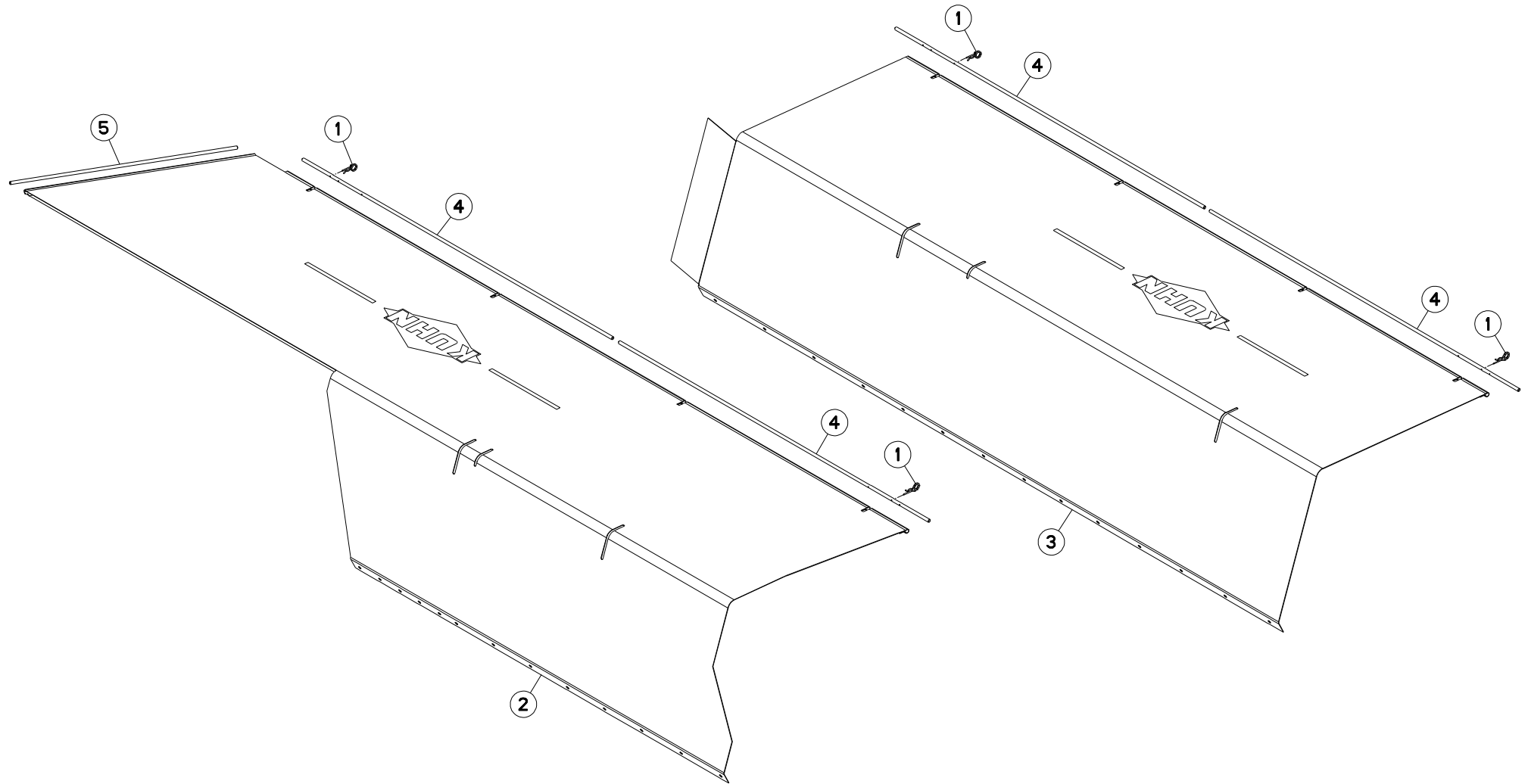
CONVOYEUR (GAUCHE)

CONVEYOR (LEFT)

BANDFÖRDERER (LINKS)

CONVOGLIATORE (SX)

Rep	Nr	Qt	Designation	Description	Bezeichnung	Referenza	Remarque - Remark - Bemerkung - Osservazioni
049	6170169	002	ENTRETOISE	SPACER	DISTANZHUELSE	DISTANZIALE	[1]
050	6170170	012	RONDELLE PLATE	WASHER, FLAT	SCHEIBE	RONDELLA PIATTA	[1]
051	6170171	002	TENDEUR	TENSIONER	SPANNER	TENDITORE	[1]
052	6170172	002	RONDELLE PLATE	WASHER, FLAT	SCHEIBE	RONDELLA PIATTA	[1]
053	6170173	001	RONDELLE PLATE	WASHER, FLAT	SCHEIBE	RONDELLA PIATTA	[1]
054	6170174	022	RONDELLE PLATE	WASHER, FLAT	SCHEIBE	RONDELLA PIATTA	[1]
055	6170175	004	TOLE	SHEET	BLECH	TELA	[1]
056	6170193	001	ENTRAINEUR	DRIVE PIECE	MITNEHMER	FLANGIA	[1]
057	6170194	001	CLAVETTE	PARALLEL KEY	PASSFEDER	CHIAVETTA	[1]
058	6170195	001	ARBRE	SHAFT	WELLE	ALBERO	[1]
059	6170196	104	RIVET	RIVET	NIETE	RIVETTO	[2]
060	80030825	004	VIS J FE/ZNXC3	CUP SQUARE BOLT FE/ZNXC3	FLACHRUNDSCHRAUBE FE/ZNXC3	BULLONE FE/ZNXC3	[1]
061	80254054	004	RONDELLE D'AJUSTAGE PS 1	SHIM RING PS 1	PASSSCHEIBE PS 1	SPESSORE	[1]
062	80060650	003	VIS TETE HEXAGONALE FE/ZNXC3	HEXAGON HEAD SCREW FE/ZNXC3	SECHSKANTSCHRAUBE FE/ZNXC3	VITE TESTA ESAGONALE FE/ZNXC3	[1]
063	80061041	002	VIS TETE HEXAGONALE FE/ZNXC3	HEXAGON HEAD SCREW FE/ZNXC3	SECHSKANTSCHRAUBE FE/ZNXC3	VITE TESTA ESAGONALE FE/ZNXC3	[1]
064	80061638	002	VIS TETE HEXAGONALE FE/ZNXC3	HEXAGON HEAD SCREW FE/ZNXC3	SECHSKANTSCHRAUBE FE/ZNXC3	VITE TESTA ESAGONALE FE/ZNXC3	[1]
065	80110840	003	VIS TETE FRAI.SIX P.CREUX	HEX.SOCK.COUNT.HEAD SCREW	SENKSCHAUB.INNENSECHSKANT	BULLONE CR	[1]
066	80200640	004	ECROU HEX.BAS AUTOFR.FE/ZNXC3	SELF-LOCKING NUT E/ZNXC32	SELBSTSICHERNDE MUTT.FE/ZNXC3	DADO AUTOBLOCCANTE FE/ZNXC32	[1]
067	80200870	010	ECROU HEXAGONAL FE/ZNXC3	NUT FE/ZNXC3	SECHSKANTMUTTER FE/ZNXC3	DADO FE/ZNXC3	[1]
068	80201001	010	ECROU HEXAGONAL BAS FE/ZNXC3	NUT FE/ZNXC3	SECHSKANTMUTTER FE/ZNXC3	DADO FE/ZNXC3	[1]
069	80201040	012	ECROU HEX.BAS AUTOFR.FE/ZNXC3	SELF-LOCKING NUT E/ZNXC32	SELBSTSICHERNDE MUTT.FE/ZNXC3	DADO AUTOBLOCCANTE FE/ZNXC32	[1]
070	80201070	002	ECROU HEXAGONAL FE/ZNXC3	NUT FE/ZNXC3	SECHSKANTMUTTER FE/ZNXC3	DADO FE/ZNXC3	[1]
071	80201230	002	ECROU HEX.AUTOFREINE FE/ZNXC3	SELF-LOCKING NUT FE/ZNXC3	SELBSTSICHERNDE MUTT.FE/ZNXC3	DADO AUTOBLOCCANTE FE/ZNXC3	[1]
072	80201601	004	ECROU HEXAGONAL BAS	HEXAGON THIN NUT	FLACHE SECHSKANTMUTTER	DADO	[1]
073	80201670	012	ECROU HEXAGONAL FE/ZNXC3	NUT FE/ZNXC3	SECHSKANTMUTTER FE/ZNXC3	DADO FE/ZNXC3	[1]
074	80281600	012	RONDELLE CONIQUE BLOC.FLZNNC	CONICAL SPRING WASHER FLZNNC	SPANNSCHEIBE FLZNNC	RONDELLA CONICA FLZNNC	[1]
075	K5703202	001	TAPIS	BELT, CONVEYOR	TEPPICH	TAPPETO	+ [1]





FC703RA B 0001 >

K57R0051 A

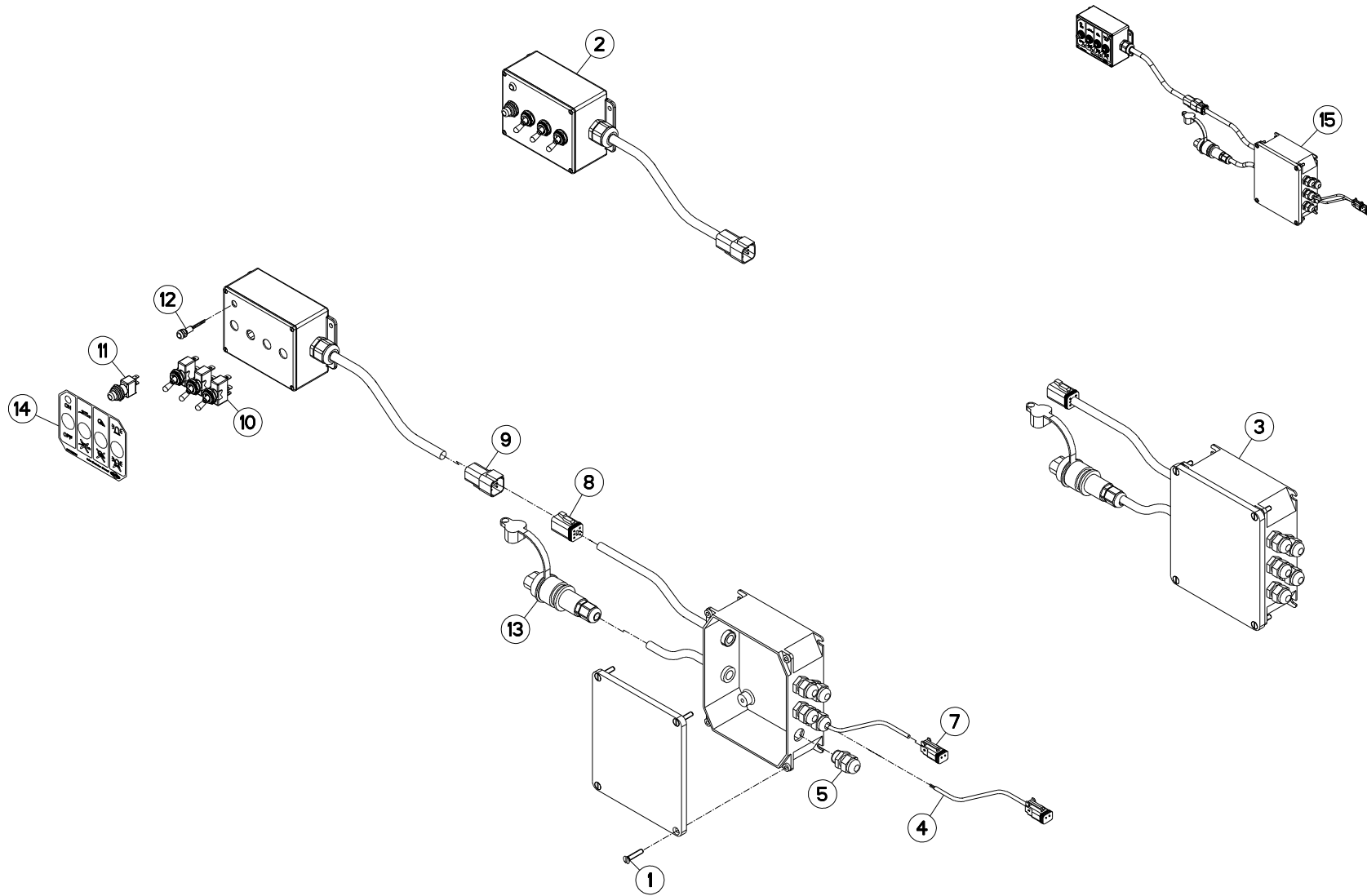
TOILE DE PROTECTION (ARRIERE)

PROTECTION COVER (REAR)

SCHUTZTUCH (HINTEN)

COPERCHIO DI PROTEZIONE (POST)

Rep	Nr	Qt	Designation	Description	Bezeichnung	Referenza	Remarque - Remark - Bemerkung - Osservazioni
001	80570476	004	GOUPILLE BETA	SPRING COTTER PIN	FEDERSTECKER	MOLLA	
002	K5702700	001	TOILE	CURTAIN	SCHUTZTUCH	TELO POSTERIORE	
003	K5702710	001	TOILE	CURTAIN	SCHUTZTUCH	TELO POSTERIORE	
004	K5703240	004	ROND	ROUND	RUNDUNG		
005	K5703250	001	ROND	ROUND	RUNDUNG		





FC703RA B 0001 >

K57R0065 A

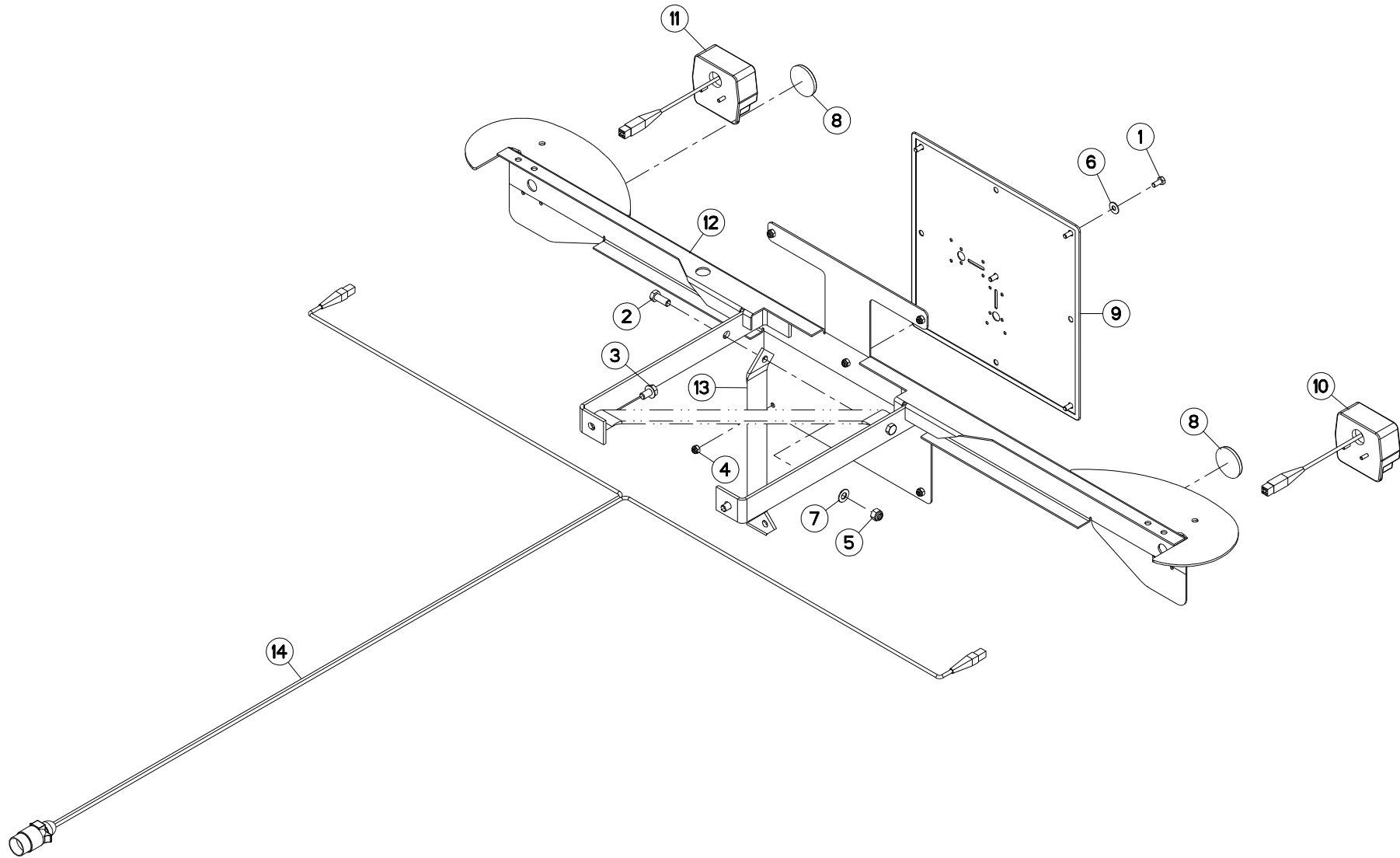
BOITIER DE COMMANDE

CONTROL BOX

STEUEREINHEIT

SCATOLA DI COMANDO

Rep	Nr	Qt	Designation	Description	Bezeichnung	Referenza	Remarque - Remark - Bemerkung - Osservazioni
001	80110525	004	VIS F/90 FE/ZNXC3	COUNTERS.HEAD SCREW FE/ZNXC3	SENKSCHRAUBE FE/ZNXC3	VITE FE/ZNXC3	[2]
002	83232006	001	BOITIER DE COMMANDE	CONTROL BOX	BEDIENKONSOLE	SCATOLA DI COMANDO	+ [1] [3]
003	83232007	001	BOITIER	HOUSING	GEHAEUSE	SCATOLA	[3]
004	83233055	002	CABLE ELECTRIQUE	CABLE	ELEKTROKABEL	CAVO ELETTRICO	[2]
005	83235036	005	PRESSE-ETOUPE PG9	COMPRESSION PACKING PG9	DICHTUNG PG9	PRESSA PG9	[2]
006	83235037	002	PRESSE-ETOUPE PG11	COMPRESSION PACKING	KABELDURCHFUEHRUNG	PRESSA	
007	83235129	002	CONNECTEUR DEUTSCH DT	CONNECTOR DEUTSCH DT	STECKER DEUTSCH DT	CONNETTORE DEUTSCH DT	[2]
008	83235144	001	CONNECTEUR DEUTSCH DT	CONNECTOR DEUTSCH DT	STECKER DEUTSCH DT	CONNETTORE DEUTSCH DT	[2]
009	83235145	001	CONNECTEUR DEUTSCH DT	CONNECTOR DEUTSCH DT	STECKER DEUTSCH DT	CONNETTORE DEUTSCH DT	[1]
010	83236052	003	INTER.LEV C ON-ON UNIP	SWITCH	SCHALTER C ON-ON	INTERRUTTORE+CAPP+ROND	[1]
011	83236056	001	INTER.POUSS ON-OFF UNIP	SWITCH	SCHALTER	INTERRUTTORE	[1]
012	83237004	001	VOYANT A LED VERT	PILOT LAMP GREEN	KONTROLLAMPE GRUEN	VETRINO VERDE	[1]
013	83350010	001	FICHE 3 POLES	PLUG 3T	STECKER	SPINA 3 POLI	[2]
014	K5703690	001	ETIQUETTE ADHESIVE	DECAL	AUFKLEBER	ADESIVO	[1]
015	K5704650	001	COLLECTION	KIT	SATZ	COLLEZIONE	+ [3]





FC703RA B 0001 >

K57R0023 A

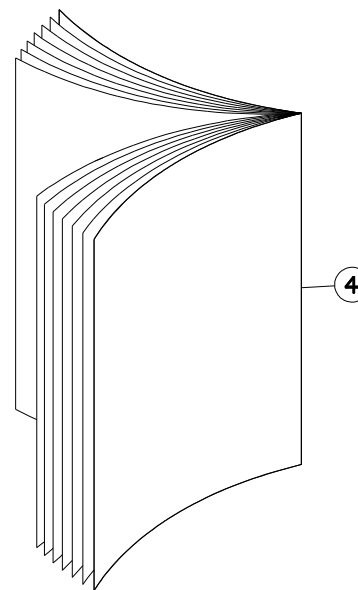
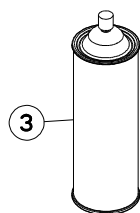
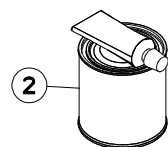
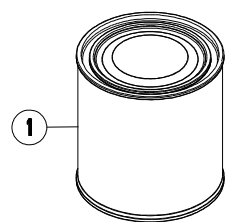
SIGNALISATION

SIGNALLING

BELEUCHTUNG

SEGNALAZIONE

Rep	Nr	Qt	Designation	Description	Bezeichnung	Referenza	Remarque - Remark - Bemerkung - Osservazioni
001	80060818	005	VIS TETE HEXAGONALE	HEXAGON HEAD SCREW	SECHSKANTSCHRAUBE	VITE A TESTA ESAGONALE	
002	80061230	002	VIS TETE HEXAGONALE	HEXAGON HEAD SCREW	SECHSKANTSCHRAUBE	VITE A TESTA ESAGONALE	
003	80131220	002	VIS AUTOBLOQUANTE FE/ZNXC3	UNDERSERR.S-LOC.SCREW FE/ZNXC3	SPERRZAHN-BUNDSCHRAU.FE/ZNXC3	VITE FE/ZNXC3	
004	80200830	005	ECROU HEX.AUTOFREINE FE/ZNXC3	SELF-LOCKING NUT FE/ZNXC3	SELBSTSICHERNDE MUTT.FE/ZNXC3	DADO AUTOBLOCCANTE FE/ZNXC3	
005	80201230	002	ECROU HEX.AUTOFREINE FE/ZNXC3	SELF-LOCKING NUT FE/ZNXC3	SELBSTSICHERNDE MUTT.FE/ZNXC3	DADO AUTOBLOCCANTE FE/ZNXC3	
006	80250970	005	RONDELLE PLATE FE/ZNXC3	PLAIN WASHER FE/ZNXC3	SCHEIBE FE/ZNXC3	RONDELLA PIATTA FE/ZNXC3	
007	80251225	002	RONDELLE PLATE FE/ZNXC3	PLAIN WASHER FE/ZNXC3	SCHEIBE FE/ZNXC3	RONDELLA PIATTA FE/ZNXC3	
008	83240011	002	CATADIOPTRE ROUGE 60 ADHESIF	REFLECTOR RED ADHESIVE	RUECKSTRAHLER ROT SELBSTKL.	CATADIOTRI	
009	83240212	001	PANNEAU	PANEL	PLATTE	PANNELLO B/R ANT.	
010	83240400	001	FEU ARRIERE GAUCHE	REAR LAMP LEFT	RUECKLICHT LINKS	FANALINO COMPLETO POST. SX	
011	83240401	001	FEU ARRIERE DROIT	REAR LAMP RIGHT	RUECKLICHT RECHTS	FANALINO COMPLETO POST. DX	
012	K5702530	001	SUPPORT	SUPPORT	TRAEGER	SUPPORTO	
013	K5705000	002	TOLE	SHEET	BLECH	TELA	
014	N01814B0	001	FAISCEAU ELECTRIQUE	HARNESS, WIRING	KABELNETZ	CAVO ELETTRICO	





FC703RA B 0001 >

K57R0054 B

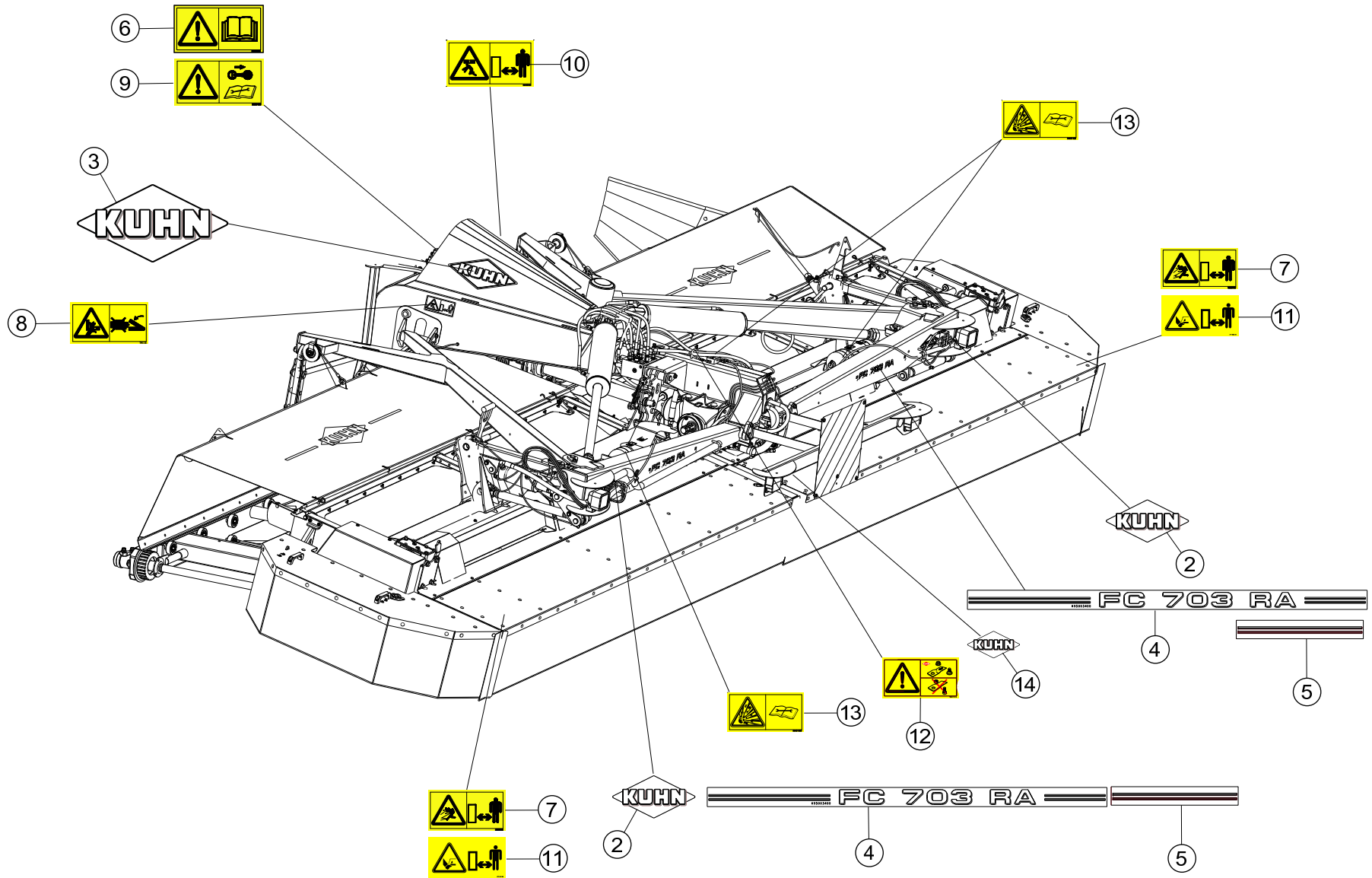
DIVERS

MISCELLANEOUS

VERSCHIEDENES

VARIE

Rep	Nr	Qt	Designation	Description	Bezeichnung	Referenza	Remarque - Remark - Bemerkung - Osservazioni
001	83503018	001	BOITE 1L PEINT.ROUGE	1L RED PAINT CAN,	DOSE FARBE ROT,1L	VERNICE ROSSA KUHN	OPT
002	83503019	001	BOITE 0,6L PEIN.ROU.2K+DURCIS	0,6L RED PAINT CAN,+HARDENER	DOSE 0,6L FARBE ROT, 2KOMP.	VERNICE ROSSA KUHN 2K 0,6L	OPT
003	83503026	001	BOMBE AEROSOL ROUGE KUHN	RED SPRAY PAINT	FARBSPRUEHDOSE KUHN ROT	VERNICE SPRAY ROSSA	OPT
004	KN101B	001	NOTICE D'INST.FC703RA TAPIS	OPERATORS MANUAL FC703RA	BETR-ANL.FC703RA	MAN.USO MANUT.FC703RA	





FC703RA B 0001 >

K57R0052 A

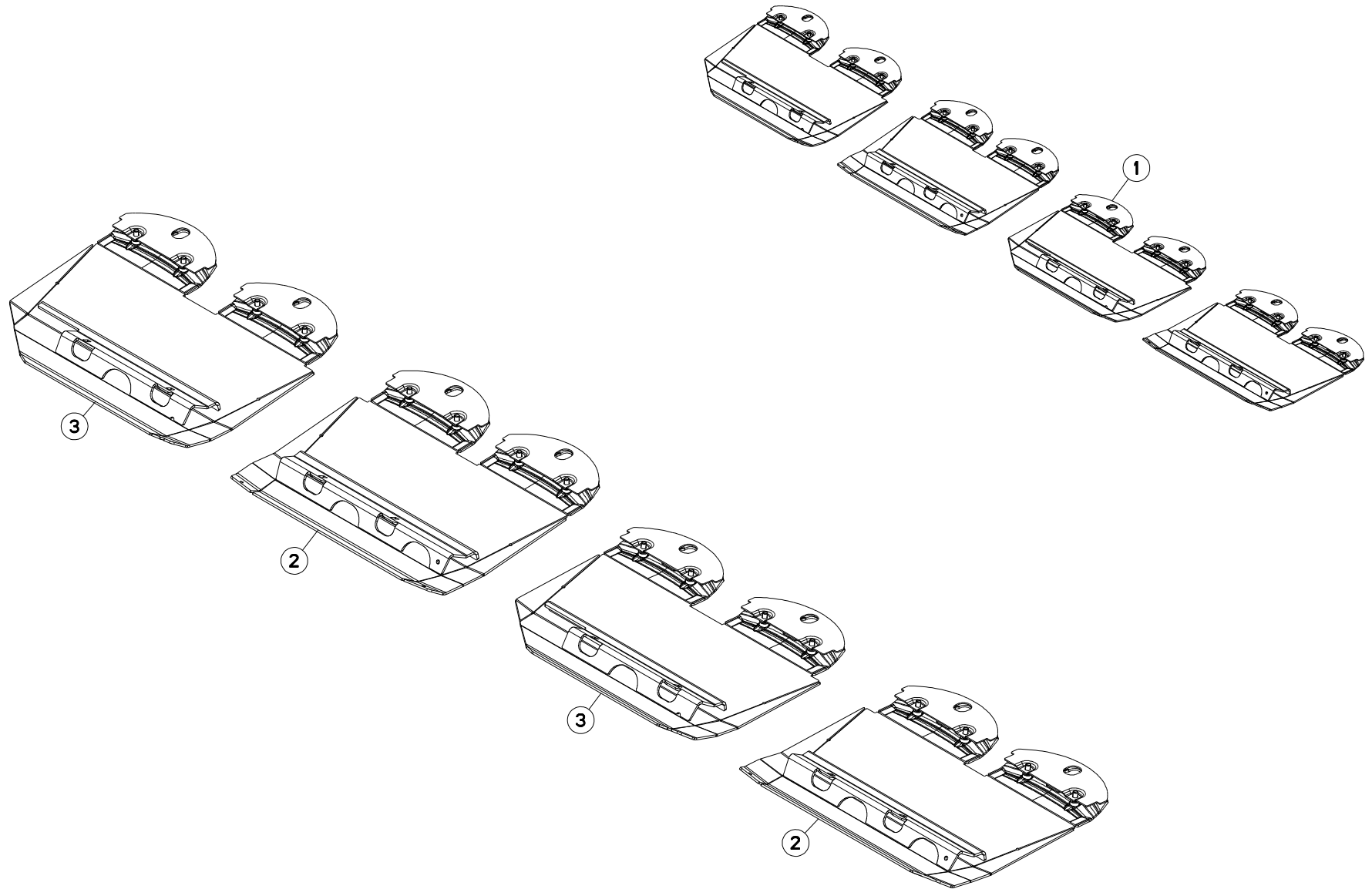
COLL.ETIQUETTES ADHESIVES

SET OF STICKERS

SATZ AUFKLEBER

SERIE ADESIVI

Rep	Nr	Qt	Designation	Description	Bezeichnung	Referenza	Remarque - Remark - Bemerkung - Osservazioni
002	K9500070	002	LOGO KUHN 207 BLANC/TRANSP.	LOGO KUHN 207	LOGO KUHN 207	LOGO KUHN 207 BIANCO TRASP.	
003	K9500110	004	ETIQ.ADHESIVE KUHN 414 BLANC/T	LOGO KUHN 414	LOGO KUHN 414	LOGO KUHN 414	
004	K9500340	002	ETIQUETTE ADHESIVE	DECAL	AUFKLEBER	ADESIVO	
005	K9501190	004	ETIQ.ADHESIVE LISERE 24/ 500	TRANSFER	AUFKLEBER	ETICHETTA ADESIVA	
006	59900000	001	PICTOGR.H NOTICE D'INSTR	PICTORIAL H INSTRUCTIONS	PIKTOGR.H BETRIEBSANLEITUNG	ADESIVO	
007	59900200	004	PICTOGR.H DANGER PROJEC	PICTORIAL H DANGER PROJECTION	PIKTOGR.H GEFAHR FORTGESCHL.	ADESIVO	
008	59900300	002	PICTOGR.H ECRASEM.MAIN	PICTORIAL H CRUSH.DANGER HAND	PIKTOGR.H QUETSCHGEFAHR HAND	ADESIVO	
009	59900400	001	PICTOGR.H ARRETER MOTEUR	PICTORIAL H STOP ENGINE	PIKTOGR.H MOTOR ABSTELLEN	ADESIVO	
010	59900500	002	PICTOGR.H ECRASEM.CORPS	PICTORIAL H CRUSH. DANGER BODY	PIKTOGR.H QUETSCHGEF.KOERPER	ADESIVO	
011	59900800	004	PICTOGR.H BLESSURE PIED	PICTORIAL H SEVERING OF FOOT	PIKTOGR.H FUSSVERLETZUNG	ADESIVO	
012	59901100	001	PICTOGR.H PIECES D'ORIGINE	PICTORIAL GENUINE PARTS	PIKTOGR.H ORIGINALTEILE	ADESIVO PEZZI ORIGINAL	
013	59901300	005	PICTOGR.H DANGER ACCUMULATEUR	PICTORIAL H DANGER ACCUMULATOR	PIKTOGR.H GEFAHR HYDROSPEICHER	ADESIVO	
014	K9500010	002	LOGO KUHN 103 BLANC/TRANSP.	LOGO KUHN 103	LOGO KUHN 103	LOGO KUHN 103 BIANCO TRASP	





FC703RA B 0001 >

K57R0064 A

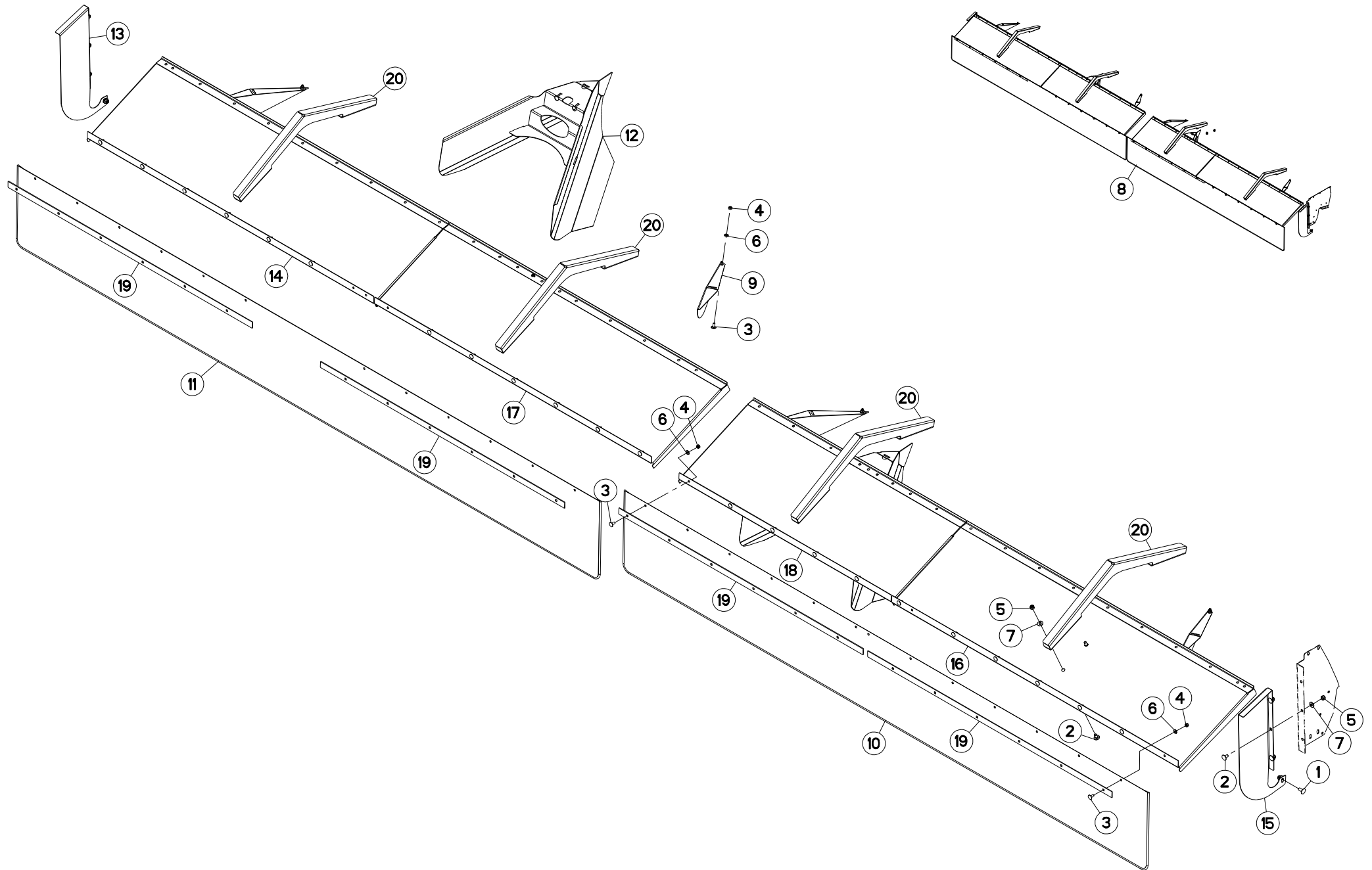
COLL.SEMELLES SURELEVEES

RAISED SKID SHOE SET

SATZ HOCHSCHNITTKUFEN

KIT SLITTE RIALZATE

Rep	Nr	Qt	Designation	Description	Bezeichnung	Referenza	Remarque - Remark - Bemerkung - Osservazioni
001	1076530	001	COLL.SEMELLES SUREL.120MM	RAISED SKID SET 120 MM	SATZ HOCHSCHNITTKUFEN 120 MM	KIT SLITTE RIALZATE	+[1]
002	K5702870	002	SEMELLE	SKID SHOE	SCHUTZKUFE	SLITTA	[1]
003	K5702880	002	SEMELLE	SKID SHOE	SCHUTZKUFE	SLITTA	[1]





FC703RA B 0001 >

K57R0079 A

TOLES A ANDAINS

SWATH BOARDS

SCHWADBLECHE

LAMIERE PER ANDANE

Rep	Nr	Qt	Designation	Description	Bezeichnung	Referenza	Remarque - Remark - Bemerkung - Osservazioni
001	50002200	002	VIS TBCC COURT ZBC	CUP SQUARE BOLT ZBC	FLACHRUNDSCHR.4KT ANSATZ ZBC	VITE ZBC	[1]
002	50003200	022	VIS TBCC COURT ZBC	CUP SQUARE BOLT ZBC	FLACHRUNDSCHR.4KT ANSATZ ZBC	VITE ZBC	[1]
003	50070300	034	VIS TBCC COURT ZBC	CUP SQUARE BOLT ZBC	FLACHRUNDSCHR.4KT ANSATZ ZBC	BULLONE ZBC	[1]
004	80200840	034	ECROU HEX.BAS AUTOFR.FE/ZNXC3	SELF-LOCKING NUT E/ZNXC32	SELBSTSICHERNDE MUTT.FE/ZNXC3	DADO AUTOBLOCCANTE FE/ZNXC32	[1]
005	80201030	024	ECROU HEX.AUTOFREINE FE/ZNXC3	SELF-LOCKING NUT FE/ZNXC3	SELBSTSICHERNDE MUTT.FE/ZNXC3	DADO AUTOBLOCCANTE FE/ZNXC3	[1]
006	80250917	034	RONDELLE PLATE FE/ZNXC3	PLAIN WASHER FE/ZNXC3	SCHEIBE FE/ZNXC3	RONDELLA PIATTA FE/ZNXC3	[1]
007	80251176	024	RONDELLE PLATE FE/ZNXC3	PLAIN WASHER FE/ZNXC3	SCHEIBE FE/ZNXC3	RONDELLA PIATTA FE/ZNXC3	[1]
008	1076520M	001	DISP.D'ANDAIN.LARGE FC703 MONT	WIDE SWATHING KIT FC703	BREITSCHWADBAUSATZ FC703	KIT D'ANDANAT.LARGA FC703 MONT	
009	K5700900	004	AILETTE	FIN	FLUEGEL	ALETTA	[1]
010	K5704580	001	TOILE	CURTAIN	SCHUTZTUCH	TELO POSTERIORE	[1]
011	K5704590	001	TOILE	CURTAIN	SCHUTZTUCH	TELO POSTERIORE	[1]
012	K5704670	002	DEFLECTEUR	DEFLECTOR	ABWEISER	DEFLETTORE	[1]
013	K5704740	001	EXTENSION	EXTENSION	ERWEITERUNG	ESTENSIONE	[1]
014	K5704750	001	TOLE	SHEET	BLECH	TELA	[1]
015	K5704760	001	EXTENSION	EXTENSION	ERWEITERUNG	ESTENSIONE	[1]
016	K5704770	001	TOLE	SHEET	BLECH	TELA	[1]
017	K5704780	001	TOLE	SHEET	BLECH	TELA	[1]
018	K5704790	001	TOLE	SHEET	BLECH	TELA	[1]
019	K5704800	004	GOUSSET	GUSSET	BEFESTIGUNGSBLECH	BRACCIOLO FISSAGGIO	[1]
020	K5704840	004	GOUSSET	GUSSET	BEFESTIGUNGSBLECH	BRACCIOLO FISSAGGIO	[1]



INDEX NUMERIQUE - NUMERICAL INDEX TEILENUMMERN-INDEX - INDICE NUMERICO

Nr	Page	Rep.	Nr	Page	Rep.	Nr	Page	Rep.	Nr	Page	Rep.	Nr	Page	Rep.	Nr	Page	Rep.	Nr	Page	Rep.	Nr	Page	Rep.
A4042035	029	025	A4085309	015	030	A7260042	011	016	K5700820	041	013	K5701860	035	022	K5702390	003	035	K5702890	065	038	K5703331	031	034
A4045015	029	026	A4085406	009	017	KN101B	085	004	K5700830	041	014	K5701870	035	023	K5702400	029	031	K5702890	069	036	K5703340	033	023
A4056210	015	017	A4085406	011	008	K5605561	065	030	K5700851	037	025	K5702010	009	030	K5702420	023	038	K5702920	069	037	K5703350	025	016
A4056211	015	018	A4089805	013	029	K5605561	069	028	K5700860	043	017	K5702010	011	017	K5702430	041	019	K5702930	065	039	K5703360	023	043
A4056212	015	019	A4089809	029	030	K5606590	037	020	K5700870	041	015	K5702020	015	033	K5702430	043	019	K5702941	065	040	K5703371	041	021
A4056213	015	020	A4101060	015	031	K5606590	039	019	K5700880	047	027	K5702030	007	017	K5702440	053	043	K5702941	069	038	K5703371	043	021
A4056214	015	021	A4150167	009	018	K5606600	015	032	K5700890	045	028	K5702040	005	016	K5702450	005	026	K5702951	065	041	K5703380	029	034
A4056215	015	022	A4230034	005	011	K5607710	045	024	K5700900	039	024	K5702060	007	018	K5702460	059	009	K5702951	069	039	K5703390	045	043
A4056216	015	023	A4230034	007	014	K5607710	047	024	K5700900	091	009	K5702070	035	024	K5702460	061	009	K5702971	065	042	K5703390	047	044
A4061806	013	033	A4906011	013	034	K5609280	005	015	K5700910	037	026	K5702100	005	017	K5702470	063	019	K5702971	069	040	K5703460	065	044
A4061815	015	024	A4921066	009	019	K5609280	007	016	K5700930	043	018	K5702111	005	018	K5702480	063	020	K5702980	015	039	K5703460	069	042
A4061830	015	025	A4921068	009	020	K5700300	027	016	K5700930	059	006	K5702121	007	019	K5702490	063	021	K5702990	045	036	K5703470	053	044
A4065001	015	026	A4921072	009	021	K5700310	023	029	K5700930	061	007	K5702130	007	020	K5702500	063	022	K5702990	047	035	K5703470	057	049
A4069801	029	027	A4921072	011	009	K5700320	053	039	K5700940	063	013	K5702140	005	019	K5702510	063	023	K5703000	045	037	K5703480	057	050
A4069802	029	028	A4921076	009	022	K5700330	055	043	K5700970	041	016	K5702140	007	021	K5702520	015	038	K5703000	047	036	K5703490	053	045
A4073031	013	018	A4921076	011	010	K5700350	037	021	K5700980	041	017	K5702140	027	018	K5702530	083	012	K5703010	045	038	K5703490	057	051
A4080112	009	006	A4921086	011	011	K5700360	037	022	K5700990	039	025	K5702150	007	022	K5702560	037	028	K5703010	047	037	K5703500	053	046
A4080212	009	007	A4921087	035	019	K5700380	037	023	K5701010	023	033	K5702160	005	020	K5702560	039	026	K5703020	045	039	K5703510	053	047
A4080400	009	008	A4921087	035	020	K5700380	039	020	K5701020	023	034	K5702160	007	023	K5702570	037	029	K5703020	047	038	K5703520	053	048
A4080400	011	004	A4921111	009	023	K5700400	039	021	K5701030	037	027	K5702170	003	032	K5702570	039	027	K5703070	047	039	K5703530	009	031
A4080400	035	018	A4921111	011	012	K5700420	039	022	K5701050	041	018	K5702170	005	021	K5702580	045	035	K5703080	045	040	K5703530	011	018
A4080401	015	027	A4921132	013	035	K5700430	045	025	K5701060	053	041	K5702170	023	035	K5702580	047	034	K5703080	047	040	K5703530	015	040
A4080411	015	028	A4922003	009	024	K5700430	047	025	K5701060	055	047	K5702170	027	019	K5702600	005	027	K5703090	037	030	K5703550	007	034
A4080430	009	009	A4922004	009	025	K5700480	047	026	K5701070	059	007	K5702190	003	033	K5702600	007	032	K5703100	045	041	K5703560	005	028
A4080430	013	019	A4922030	011	013	K5700490	045	026	K5701070	061	008	K5702200	005	022	K5702610	007	033	K5703100	047	041	K5703580	035	026
A4080430	029	029	A4923012	013	036	K5700500	063	010	K5701080	059	008	K5702200	007	024	K5702620	069	029	K5703110	041	020	K5703600	015	041
A4080439	009	010	A4923040	013	037	K5700510	063	011	K5701100	063	014	K5702211	003	034	K5702630	065	031	K5703120	043	020	K5703610	015	042
A4080439	011	005	A4923065	009	026	K5700520	059	005	K5701110	063	015	K5702230	005	023	K5702640	065	032	K5703120	059	010	K5703620	017	009
A4080466	013	020	A4923160	013	038	K5700520	061	005	K5701120	063	016	K5702230	007	025	K5702640	069	030	K5703120	061	010	K5703630	019	007
A4080527	009	011	A4923160	013	039	K5700530	027	017	K5701130	063	017	K5702241	005	024	K5702650	065	033	K5703130	023	039	K5703640	017	013
A4080628	013	021	A4923330	013	040	K5700540	023	030	K5701140	063	018	K5702241	007	026	K5702650	069	031	K5703140	035	025	K5703650	021	009
A4080662	013	022	A4923370	013	032	K5700550	039	023	K5701160	045	029	K5702251	007	027	K5702690	029	032	K5703150	045	042	K5703660	005	029
A4081003	009	012	A4924015	013	041	K5700560	037	024	K5701160	047	028	K5702260	007	028	K5702700	079	002	K5703160	047	042	K5703660	007	035
A4081008	013	023	A4924151	009	027	K5700590	063	012	K5701170	045	030	K5702270	005	025	K5702710	079	003	K5703170	047	043	K5703670	005	030
A4081205	009	013	A4924151	011	014	K5700660	055	044	K5701170	047	029	K5702280	013	042	K5702810	065	034	K5703202	077	075	K5703670	007	036
A4082703	013	024	A7011511	005	012	K5700670	045	027	K5701180	045	031	K5702290	015	034	K5702810	069	032	K5703212	073	072	K5703680	015	043
A4082705	013	025	A7011511	007	015	K5700680	053	040	K5701180	047	030	K5702290	023	036	K5702820	003	036	K5703220	013	044	K5703690	081	014
A4083101	015	029	A7250406	063	008	K5700680	055	045	K5701200	053	042	K5702290	027	020	K5702830	065	035	K5703220	029	033	K5703700	029	035
A4083102	013	026	A7260012	013	030	K5700690	023	031	K5701200	055	048	K5702300	013	043	K5702830	069	033	K5703240	079	004	K5703710	029	036
A4083202	009	014	A7260016	005	013	K5700701	023	032	K5701210	045	032	K5702310	023	037	K5702840	065	036	K5703250	079	005	K5703720	029	037
A4083202	011	006	A7260016	009	028	K5700740	043	013	K5701210	047	031	K5702320	007	029	K5702840	069	034	K5703260	069	041	K5703730	017	023
A4085302	009	015	A7260016	011	015	K5700750	061	006	K5701220	045	033	K5702330	007	030	K5702850	065	037	K5703270	065	043	K5703740	023	044
A4085302	011	007	A7260028	013	031	K5700760	043	014	K5701220	047	032	K5702340	007	031	K5702850	069	035	K5703280	023	040	K5703750	025	001
A4085303	009	016	A7260032	063	009	K5700770	043	015	K5701230	045	034	K5702350	015	035	K5702860	063	024	K5703290	023	041	K5703760	025	002
A4085305	013	027	A7260042	005	014	K5700800	043	016	K5701230	047	033	K5702370	015	036	K5702870	089	002	K5703300	023	042	K5703770	025	003
A4085307	013	028	A7260042	009	029	K5700810	055	046	K5701850	035	021	K5702380	015	037	K5702880	089	003	K5703310	027	021	K5703780	025	004



INDEX NUMERIQUE - NUMERICAL INDEX

TEILENUMMERN-INDEX - INDICE NUMERICO

Nr	Page	Rep.	Nr	Page	Rep.	Nr	Page	Rep.	Nr	Page	Rep.	Nr	Page	Rep.	Nr	Page	Rep.	Nr	Page	Rep.	Nr	Page	Rep.
K5703790	025	006	K5704550	031	031	K8009690	013	045	50070300	061	001	56808610	053	011	6170052	075	006	6170152	075	032	6170180	073	053
K5703800	025	007	K5704580	091	010	K9500010	087	014	50070300	091	003	56808610	055	012	6170053	071	007	6170153	071	029	6170193	073	054
K5703810	025	011	K5704590	091	011	K9500070	087	002	50072300	009	001	56809510	053	012	6170053	075	007	6170153	075	033	6170193	077	056
K5703820	025	012	K5704610	065	045	K9500110	087	003	50085400	003	001	56809520	055	013	6170074	071	008	6170154	071	030	6170194	073	055
K5703830	025	013	K5704620	065	046	K9500340	087	004	50086200	003	027	56809610	053	013	6170075	075	008	6170154	075	034	6170194	077	057
K5703840	025	015	K5704630	069	043	K9501190	087	005	52562310	003	002	56809610	055	014	6170096	071	009	6170155	071	031	6170195	073	056
K5703880	033	004	K5704640	065	047	N01814B0	083	014	53005900	027	003	56809700	049	007	6170096	075	009	6170155	075	035	6170195	077	058
K5703890	033	008	K5704640	069	044	07506600	065	001	53005900	065	006	56809700	051	008	6170098	071	010	6170156	071	032	6170196	073	057
K5703910	033	010	K5704650	081	015	07506600	069	001	53005900	069	005	56809800	049	008	6170098	075	010	6170156	075	036	6170196	077	059
K5703970	033	017	K5704660	023	045	1064700	049	027	55817600	041	002	56809800	051	009	6170129	071	011	6170157	075	037	80030821	063	001
K5703980	033	018	K5704670	091	012	1064700	051	001	55817600	043	002	56810000	049	009	6170129	075	011	6170158	071	033	80030825	073	058
K5703990	031	029	K5704710	007	037	1076520M	091	008	55819400	041	003	56810000	051	010	6170130	071	012	6170158	075	038	80030825	077	060
K5703990	033	019	K5704720	005	031	1076530	089	001	55819400	043	003	56810100	049	010	6170130	075	012	6170159	071	034	80060616	029	003
K5704000	033	020	K5704730	035	027	4618124	029	001	55903210	053	003	56810100	051	011	6170131	071	013	6170159	075	039	80060630	013	003
K5704040	033	001	K5704740	091	013	50000900	023	001	55903210	055	004	56810700	055	015	6170131	075	013	6170160	071	035	80060640	013	004
K5704050	033	002	K5704750	091	014	50002200	053	001	55903310	053	004	56812600	053	014	6170132	071	014	6170160	075	040	80060650	073	060
K5704060	033	003	K5704760	091	015	50002200	055	001	55903310	055	005	56812700	053	015	6170132	075	014	6170161	071	036	80060650	077	062
K5704070	033	006	K5704770	091	016	50002200	091	001	56115800	053	005	56812700	055	016	6170133	071	015	6170161	075	041	80060818	003	004
K5704090	033	009	K5704780	091	017	50002300	035	001	56115800	055	006	56814600	049	011	6170133	075	015	6170162	071	037	80060818	083	001
K5704100	033	011	K5704790	091	018	50003200	065	002	56150000	023	003	56814600	051	012	6170136	071	016	6170162	075	042	80060820	037	004
K5704110	033	013	K5704800	091	019	50003200	069	002	56207000	049	001	56814700	049	012	6170136	075	016	6170163	071	038	80060822	037	005
K5704120	033	014	K5704840	091	020	50003200	091	002	56207000	051	002	56814700	051	013	6170137	071	017	6170163	075	043	80060822	039	004
K5704130	033	015	K5704850	031	001	50004100	029	002	56212300	049	002	56824700	037	003	6170137	075	017	6170164	071	039	80060822	047	004
K5704140	033	016	K5704860	031	002	50004500	023	002	56212300	051	003	56824700	039	003	6170138	075	018	6170164	075	044	80060825	053	016
K5704150	033	021	K5704870	031	003	50004500	027	001	56325100	027	004	57721600	035	003	6170139	075	019	6170165	071	040	80060825	055	018
K5704160	033	022	K5704880	031	004	50005700	045	001	56519600	015	001	57865800	013	001	6170140	071	018	6170165	075	045	80060826	015	002
K5704240	031	005	K5704890	031	008	50005700	047	001	56568500	041	004	57866400	013	002	6170140	075	020	6170166	071	041	80060826	045	004
K5704250	031	006	K5704900	031	009	50007300	045	002	56568500	043	004	58565200	055	017	6170141	075	021	6170166	075	046	80060826	055	019
K5704260	031	007	K5704910	031	032	50007300	047	002	56572600	023	004	59402900	003	003	6170142	071	019	6170167	075	047	80060835	009	002
K5704330	031	010	K5704920	031	033	50007300	065	003	56572600	027	005	59900000	087	006	6170142	075	022	6170168	071	042	80060835	011	001
K5704350	031	011	K5704930	003	037	50007300	069	003	56800600	049	003	59900200	087	007	6170143	071	020	6170168	075	048	80060835	017	001
K5704370	031	012	K5704950	065	048	50008800	065	004	56800600	051	004	59900300	087	008	6170143	075	023	6170169	071	043	80060845	005	001
K5704390	031	014	K5704990	029	038	50013100	045	003	56800700	049	004	59900400	087	009	6170144	071	021	6170169	077	049	80060855	041	005
K5704400	031	015	K5705000	083	013	50013100	047	003	56800700	051	005	59900500	087	010	6170144	075	024	6170170	071	044	80060855	043	005
K5704410	031	016	K5705010	005	032	50017700	065	005	56801000	049	005	59900800	087	011	6170145	071	022	6170170	077	050	80061026	003	005
K5704420	031	017	K5705010	007	038	50017700	069	004	56801000	051	006	59901100	087	012	6170145	075	025	6170171	071	045	80061030	045	005
K5704430	031	018	K5705020	007	039	50052300	055	002	56803940	049	006	59901300	087	013	6170146	071	023	6170171	077	051	80061030	047	005
K5704440	031	019	K5705030	011	019	50066000	027	002	56803940	051	007	6170032	071	001	6170146	075	026	6170172	077	052	80061036	023	005
K5704450	031	020	K5705040	003	038	50066600	037	001	56804510	053	006	6170032	075	001	6170147	071	024	6170173	071	046	80061041	073	061
K5704460	031	021	K5705050	067	049	50066600	039	001	56804510	055	007	6170047	071	002	6170147	075	027	6170173	077	053	80061041	077	063
K5704470	031	022	K5705060	069	045	50067100	035	002	56806510	053	007	6170047	075	002	6170148	075	028	6170174	071	047	80061052	059	002
K5704480	031	023	K5705070	035	028	50068500	053	002	56806510	055	008	6170048	071	003	6170149	071	025	6170174	077	054	80061052	061	002
K5704490	031	024	K6700230	035	029	50068500	055	003	56806610	053	008	6170048	075	003	6170149	075	029	6170175	071	048	80061064	065	007
K5704500	031	025	K6800310	045	044	50070300	037	002	56806610	055	009	6170049	071	004	6170150	071	026	6170175	077	055	80061073	037	006
K5704510	031	026	K6800310	047	045	50070300	039	002	56807100	053	009	6170049	075	004	6170150	075	030	6170176	073	049	80061073	039	005
K5704520	031	027	K7003850	005	033	50070300	041	001	56807100	055	010	6170051	071	005	6170151	071	027	6170177	073	050	80061076	037	007
K5704530	031	028	K7003850	007	040	50070300	043	001	56808510	053	010	6170051	075	005	6170151	075	031	6170178	073	051	80061076	039	006
K5704540	031	030	K7003850	009	032	50070300	059	001	56808510	055	011	6170052	071	006	6170152	071	028	6170179	073	052	80061225	055	020



INDEX NUMERIQUE - NUMERICAL INDEX TEILENUMMERN-INDEX - INDICE NUMERICO

Nr	Page	Rep.	Nr	Page	Rep.	Nr	Page	Rep.	Nr	Page	Rep.	Nr	Page	Rep.	Nr	Page	Rep.	Nr	Page	Rep.	Nr	Page	Rep.
80061230	037	008	80080660	063	002	80131220	003	011	80201030	091	005	80201670	073	070	80251331	065	020	80450636	045	014	81005091	047	018
80061230	039	007	80080803	023	010	80131220	005	005	80201040	073	067	80201670	077	073	80251331	069	018	80450636	047	014	81024086	045	019
80061230	045	006	80080803	063	003	80131220	007	004	80201040	077	069	80201804	003	014	80252038	053	031	80450645	065	024	81024086	047	019
80061230	047	006	80080805	029	006	80131220	015	005	80201051	049	015	80201830	035	011	80252038	055	035	80450645	069	022	81104083	049	018
80061230	083	002	80080815	023	011	80131220	023	013	80201051	051	016	80201837	023	016	80252040	007	009	80450845	023	026	81104083	051	019
80061236	015	003	80080831	029	007	80131220	027	008	80201051	053	025	80201837	027	010	80252040	053	032	80450845	035	015	81104084	049	019
80061236	065	008	80081005	005	002	80131220	083	003	80201051	055	029	80201837	053	029	80252240	065	021	80450850	015	013	81104084	051	020
80061236	069	006	80081005	007	001	80131230	053	023	80201055	053	026	80201847	023	017	80252240	069	019	80450850	055	039	81104576	049	020
80061241	023	006	80081005	023	012	80131230	055	027	80201055	055	030	80202005	065	017	80252640	065	022	80451045	015	014	81104576	051	021
80061241	035	004	80081005	029	008	80131231	005	006	80201070	073	068	80202005	069	015	80252640	069	020	80451050	023	027	81104577	049	021
80061245	003	006	80081240	053	017	80131231	007	005	80201070	077	070	80202030	065	018	80253003	003	018	80451216	053	037	81104577	051	022
80061245	029	004	80100603	013	005	80200630	013	008	80201200	003	013	80202030	069	016	80253006	015	011	80451216	055	040	81125099	045	020
80061249	065	009	80110525	081	001	80200630	063	004	80201200	027	009	80202040	003	015	80253059	035	014	80500451	003	022	81125099	047	020
80061249	069	007	80110617	029	009	80200640	073	064	80201200	029	010	80202048	007	006	80253069	023	018	80500470	003	023	82014585	029	020
80061250	029	005	80110840	073	063	80200640	077	066	80201200	037	014	80202048	015	008	80253555	003	019	80560540	063	007	82015252	029	021
80061252	027	006	80110840	077	065	80200800	015	006	80201200	039	013	80202048	053	030	80253643	003	020	80561000	003	024	82060007	049	022
80061267	037	009	80130820	041	008	80200830	035	007	80201200	055	031	80202048	055	034	80254054	073	059	80570476	005	007	82060007	051	023
80061267	039	008	80130820	043	008	80200830	037	011	80201230	015	007	80202202	035	012	80254054	077	061	80570476	079	001	82060095	049	023
80061279	045	007	80130820	045	008	80200830	039	010	80201230	023	014	80202441	007	007	80270880	023	019	80585000	045	015	82060095	051	024
80061279	047	007	80130820	047	008	80200830	041	009	80201230	029	011	80202716	003	016	80271284	053	033	80585000	047	015	82061015	049	024
80061295	055	021	80130820	053	018	80200830	043	009	80201230	035	009	80203030	007	008	80280820	015	012	80590002	045	016	82061015	051	025
80061431	049	013	80130820	055	022	80200830	045	009	80201230	037	015	80250613	013	009	80280820	053	034	80590002	047	016	82061533	029	022
80061431	051	014	80130820	065	012	80200830	047	009	80201230	039	014	80250613	029	013	80280820	055	036	80595200	025	005	82062333	029	023
80061630	003	007	80130820	069	010	80200830	053	024	80201230	065	015	80250613	063	006	80281004	023	020	80598000	029	016	82062934	015	015
80061635	041	006	80131017	053	019	80200830	055	028	80201230	069	013	80250813	033	005	80281230	023	021	80598500	041	011	82101622	049	025
80061635	043	006	80131017	055	023	80200830	059	003	80201230	077	071	80250917	037	017	80281230	045	013	80598500	043	011	82101622	051	026
80061638	073	062	80131018	049	014	80200830	061	003	80201230	083	005	80250917	039	016	80281230	047	013	80599000	045	017	82131824	013	010
80061638	077	064	80131018	051	015	80200830	063	005	80201240	037	016	80250917	091	006	80281254	029	015	80599000	047	017	82200800	023	028
80061639	023	007	80131018	053	020	80200830	083	004	80201240	039	015	80250970	017	003	80281254	053	035	80600002	007	010	82200800	027	015
80061647	035	005	80131018	055	024	80200840	037	012	80201240	053	027	80250970	083	006	80281254	055	037	80613500	033	007	82200800	045	021
80061651	023	008	80131020	053	021	80200840	039	011	80201240	055	032	80251036	045	012	80281414	049	017	80614500	029	017	82200800	047	021
80061657	041	007	80131020	055	025	80200840	091	004	80201248	049	016	80251036	047	012	80281414	051	018	80615000	031	013	82210017	017	004
80061657	043	007	80131022	005	003	80200870	073	065	80201248	051	017	80251124	035	013	80281450	023	022	80650406	029	018	82210018	017	005
80061678	065	010	80131022	007	002	80200870	077	067	80201262	053	028	80251130	065	019	80281450	027	012	80650620	053	038	82210018	019	002
80061678	069	008	80131022	013	006	80201001	073	066	80201262	055	033	80251130	069	017	80281600	073	071	80650620	055	041	82210018	021	002
80061850	003	008	80131022	015	004	80201001	077	068	80201271	029	012	80251176	091	007	80281600	077	074	81002055	025	009	82210019	017	006
80061870	023	009	80131025	005	004	80201030	003	012	80201430	045	011	80251225	003	017	80281605	023	023	81002552	025	008	82210019	019	003
80061870	027	007	80131025	007	003	80201030	035	008	80201430	047	011	80251225	015	009	80281639	003	021	81002557	025	010	82210019	021	003
80061870	035	006	80131025	009	003	80201030	037	013	80201601	073	069	80251225	029	014	80281809	023	024	81003064	065	025	82210020	017	011
80062062	065	011	80131026	013	007	80201030	039	012	80201601	077	072	80251225	037	018	80281809	027	013	81003064	069	023	82210020	017	012
80062062	069	009	80131026	065	013	80201030	045	010	80201630	035	010	80251225	039	017	80282005	023	025	81003561	007	011	82210020	017	014
80062080	003	009	80131026	069	011	80201030	047	010	80201630	065	016	80251225	083	007	80282005	065	023	81003582	033	012	82210020	017	015
80080550	017	002	80131031	037	010	80201030	059	004	80201630	069	014	80251232	027	011	80282005	069	021	81004587	041	012	82210020	017	016
80080550	019	001	80131031	039	009	80201030	061	004	80201640	041	010	80251331	015	010	80282045	053	036	81004587	043	012	82210020	017	017
80080550	021	001	80131031	053	022	80201030	065	014	80201640	043	010	80251331	037	019	80282045	055	038	81004588	029	019	82210020	017	018
80080616	003	010	80131031	055	026	80201030	069	012	80201647	023	015	80251331	039	018	80282556	027	014	81005091	045	018	82210020	017	019



INDEX NUMERIQUE - NUMERICAL INDEX TEILENUMMERN-INDEX - INDICE NUMERICO

Nr	Page	Rep.	Nr	Page	Rep.	Nr	Page	Rep.	Nr	Page	Rep.	Nr	Page	Rep.	Nr	Page	Rep.	Nr	Page	Rep.
82210020	017	020	83070069	069	026															
82210020	019	005	83090018	013	016															
82210020	019	008	83090018	017	007															
82210020	019	009	83090025	013	017															
82210020	019	010	83090031	017	008															
82210020	019	011	83090037	003	025															
82210020	019	012	83090058	065	029															
82210020	019	013	83090058	069	027															
82210020	019	014	83090075	013	014															
82210020	021	005	83090144	055	042															
82210020	021	006	83090159	005	009															
82210020	021	007	83090164	029	024															
82210020	021	010	83090202	003	028															
82210020	021	011	83090202	003	029															
82210020	021	012	83090202	003	030															
82210020	021	013	83090202	003	031															
82210020	021	014	83101688	045	023															
82210021	017	010	83101688	047	023															
82210021	019	004	83200802	003	026															
82210021	021	004	83232006	081	002															
82210022	019	006	83232007	081	003															
82210022	021	008	83233055	081	004															
82210023	017	021	83235036	081	005															
82210024	021	015	83235037	081	006															
82210025	017	022	83235129	081	007															
82210025	019	015	83235144	081	008															
82230006	013	011	83235145	081	009															
82230006	049	026	83236052	081	010															
82230006	051	027	83236056	081	011															
82230009	025	014	83237004	081	012															
82300066	013	012	83240011	083	008															
82301205	009	004	83240212	083	009															
82301205	011	002	83240400	083	010															
82301205	035	016	83240401	083	011															
82301207	009	005	83240428	005	010															
82301207	011	003	83240428	007	013															
82301207	035	017	83330018	013	015															
82340002	013	013	83350010	081	013															
83012528	065	026	83503018	085	001															
83012528	069	024	83503019	085	002															
83012530	045	022	83503026	085	003															
83012530	047	022																		
83013034	005	008																		
83013034	007	012																		
83013034	015	016																		
83040050	065	027																		
83040050	069	025																		
83070069	065	028																		

EXTRAIT DES CONDITIONS DE GARANTIE ET CONDITIONS SPECIFIQUES PIECES DE RECHANGE

Nous garantissons notre matériel durant une année à partir du jour de livraison, c'est-à-dire que nous nous engageons à rembourser les pièces qui auront été reconnues défectueuses en nos usines, par notre service technique.

Bien entendu, la garantie ne s'applique pas en cas d'usure normale, ni en cas de détériorations résultant de négligences ou de défauts de surveillance, d'un mauvais usage, d'un manque d'entretien ou d'un accident. La garantie ne s'applique pas non plus si la machine a été prêtée ou utilisée pour un usage non conforme à sa destination prévue par la société.

La garantie ne s'applique pas aux pièces d'usure.

Les pièces de rechange sont soumises aux mêmes conditions de garantie que le matériel sous réserve qu'elles aient été montées selon les règles de l'art et utilisées conformément à nos recommandations.

EXTRACT FROM OUR CONDITIONS OF LIMITED WARRANTY AND SPARE PARTS WARRANTY POLICY

Our equipment is warranted for a period of one year from the date of delivery. We guarantee the reimbursement of all parts proven to be faulty by our technical division in material or manufacturing.

The warranty is not applicable in the following cases : normal wear, accident or negligence in operation, repairs using parts other than genuine KUHN parts, products altered or modified without the expressed permission of the company or if the machine is not used and serviced in accordance with the recommendations of the operator's manual. Wearing items are not covered under these conditions of limited warranty.

Spare parts are subject to the same warranty conditions than the equipment providing they have been installed with proficiency and are used in accordance with our recommendations.

AUSZUG AUS UNSEREN GARANTIEBEDINGUNGEN UND SONDERBEDINGUNGEN FÜR ERSATZTEILE

Wir garantieren unsere Ware für ein Jahr ab dem Tag der Lieferung und verpflichten uns, die Teile zu ersetzen, die im Werk als fehlerhaft anerkannt wurden.

Die Garantie ist ausgeschlossen für Teile, die einem normalen Verschleiß unterliegen, sowie im Fall von nachlässiger Behandlung oder mangelhafter Wartung oder eines Unfalls. Die Garantie erlischt auch, wenn die Maschine ausgeliehen oder unter Umständen eingesetzt wurde, die dem ursprünglichen Verwendungszweck und den Hinweisen in der Betriebsanleitung nicht entsprechen.

Verschleißteile sind von der Garantie ausgeschlossen

Ersatzteile unterliegen den gleichen Garantiebedingungen wie komplette Maschinen, vorausgesetzt, dass sie sachgerecht eingebaut und entsprechend unseren Empfehlungen verwendet wurden.

ESTRATTO DELLE CONDIZIONI DI GARANZIA E CONDIZIONI SPECIFICHE GARANZIA RICAMBI

Le nostre macchine sono garantite per un anno a partire dal giorno della consegna: ci impegnamo a rimborsare i componenti che saranno riconosciuti difettosi dai nostri servizi tecnici presso le nostre officine.

La garanzia non è applicabile nei seguenti casi: usura normale, incidente o negligenza nell'impiego, riparazioni utilizzando ricambi non originali KUHN, prodotti alterati o modificati senza il permesso dell'azienda. La garanzia non viene riconosciuta se la macchina è stata prestata o non è utilizzata o mantenuta in conformità alle raccomandazioni previste dalla società. La garanzia non copre i componenti soggetti ad usura.

I pezzi di ricambio sono soggetti agli stessi termini di garanzia della macchina, purchè siano stati installati con competenza e utilizzati conformemente alle nostre raccomandazioni.



**Pour votre sécurité et le bon fonctionnement de votre machine,
utilisez uniquement des pièces d'origine KUHN**

**For your safety and to get the best from your machine,
use only genuine KUHN parts**

**Zu ihrer Sicherheit und zur einwandfreien Funktion Ihrer
Maschine sollten Sie nur Original-KUHN-Ersatzteile verwenden**

**Per la vostra sicurezza, e per il buon funzionamento della vostra macchina,
usate esclusivamente i ricambi originali KUHN**

KUHN PARTS Parc de la Faisanderie F - 67700 MONSWILLER (FRANCE)

Tél.: + 33 (0) 3 88 01 81 00 - Fax : + 33 (0) 3 88 01 81 03

www.kuhnsa.com - E-mail : mpr@kuhn.fr

Imprimé en France par KUHN
Printed in France by KUHN