

Pièces de rechange
Spare parts list
Ersatzteilliste
Catalogo Pezzi di Ricambio



Faucheuse-Conditionneuse
 Mower Conditioner
 Mähknickzetter
 Falciacondizionatrice



* KR101ATL I *

A 0001 > B 0000

FC703 RA




SIGNES CODIFIÉS - STANDARD SYMBOLS - SYMBOLE - SIMBOLI CODIFICATI

	EN	FR	DE	IT	PT	ES	NL	PL
OPT	Optional equipment	Équipement optionnel	Sonderausrüstung	Attrezzatura opzionale	Equipamento opcional	Equipamiento opcional	Extra toebehoren	Wyposażenie dodatkowe
STD	Equipment supplied as standard	Équipement livré de série	Serienausrüstung	Attrezzatura fornita di serie	Equipamento fornecido como padrão	Equipamiento entregado de serie	Standaarduitrusting	Wyposażenie dostarczane w standardzie
ESP	Equipment delivered depending on country	Équipement livré suivant pays	Länderabhängige Ausrüstung	Attrezzatura fornita a seconda del paese	Equipamento fornecido consoante o país	Equipamiento entregado según el país	Geleverde uitrusting afhankelijk van land	Wyposażenie dostarczane w zależności od kraju
:	For ...	Pour ...	für ...	per ...	Por ...	Para ...	voor ...	Dla ...
>	From ... to ...	De ... à ...	Von ... bis ...	Da ... a ...	De ... a ...	De ... a ...	Van ... tot ...	Od ... do ...
RPL	Replaces ...	Remplace ...	Ersetzt ...	Sostituisce ...	Substituição ...	Sustitución ...	Vervangt ...	Zastępuje ...
∅	Diameter	Diamètre	Durchmesser	Diametro	Diâmetro	Diámetro	Diameter	Średnica
>K	Thickness	Épaisseur	Stärke	Spessore	Espessura	Espesor	Dikte	Grubość
↔	Length	Longueur	Länge	Lunghezza	Comprimento	Longitud	Lengte	Długość
<m>	Sold by the metre	Vendu au mètre	Meterware	Venduto a metro	Vendido por metro	Vendido al metro	Verkoop per meter	Sprzedaż na metry
Q?	Quantity as required	Quantité selon besoin	Stückzahl nach Bedarf	Quantità richiesta	Quantidade conforme requerido	Cantidad según necesidad	Gewenste hoeveelheid	Wymagana ilość
*	See note	Voir note	Siehe Nota	Vedi nota	Veja a nota	Ver nota	Zie opmerking	Patrz uwaga
[n]	Items making up assembly	Composant d'un assemblage	Teil einer Baugruppe	Componente di un assieme	Componentes do uno montagem	Componente de un montaje	Onderdeel van een module	Elementy składowe Montaż
+ [n]	Assembly made up by items [n]	Assemblage comprenant les pièces [n]	Baugruppe bestehend aus den mit [n] bezeichneten	Assieme comprendente i componenti [n]	A montagem compreende as peças [n]	El montaje comprende las piezas [n]	Module bestaande uit alle onderdeel [n]	Elementy składowe zestawu montażowego części [n]
<-]	Left part	Pièce gauche	Linker Teil	Parte sinistra	Parte esquerda	Parte izquierda	Linker gedeelte	Lewa część
[>	Right part	Pièce droite	Rechter Teil	Parte destra	Parte direita	Parte derecha	Rechter gedeelte	Prawa część
z	Number of teeth	Nombre de dents	Anzahl der Zinken	Numero di denti	Número de dentes	Número de dientes	Aantal tanden	Liczba zębów

	EN	FR	DE	IT	PT	ES	NL	PL
	WHEN ORDERING SERVICE-PARTS, PLEASE MENTION: <ul style="list-style-type: none"> The machine type and serial number The part number The quantity of parts 	POUR COMMANDER DES PIÈCES DE RECHANGE, VEUILLEZ INDIQUER: <ul style="list-style-type: none"> Le numéro de fabrication de la machine Le numéro de la pièce La quantité désirée 	BEI DER BESTELLUNG VON ERSATZTEILEN IMMER ANGEBEN: <ul style="list-style-type: none"> Die Seriennummer der Maschine Die Nummer des Teiles Die gewünschte Stückzahl 	NELL'ORDINARE I RICAMBI, SI PREGA DI INDICARE: <ul style="list-style-type: none"> Il tipo ed il numero di serie della macchina Il codice del componente La quantità desiderata 	QUANDO PEDIR POR PEÇAS/SERVIÇOS, POR FAVOR INDIQUE: <ul style="list-style-type: none"> O tipo de máquina e número de série O código da peça A quantidade de peças 	PARA PEDIR LAS PIEZAS DE REPUESTO, POR FAVOR INDIQUE: <ul style="list-style-type: none"> O número de fabricación de la máquina El número de la pieza La cantidad deseada 	VERMELD BIJ HET BESTELLEN VAN ONDERDELEN ALTIJD: <ul style="list-style-type: none"> het serienummer van de machine het nummer van het onderdeel de gewenste hoeveelheid 	PRZY ZAMAWIANIU CZĘŚCI SERWISOWYCH, PROSIMY PODAJ: <ul style="list-style-type: none"> Typ maszyny i numer seryjny Numer części Ilość części

	<ul style="list-style-type: none"> Service parts and service part assemblies are to be ordered through the spare parts department. Optional equipment (OPT) and assembly operator's manuals should be ordered through the wholegood sales department. 	<ul style="list-style-type: none"> Toutes les pièces détachées et sous-ensembles sont à commander au magasin pièces de rechange. Les équipements optionnels (OPT) ainsi que les notices d'instructions sont à commander auprès des services commerciaux. 	<ul style="list-style-type: none"> Bestellungen für Ersatzteile und Baugruppen sind an die Ersatzteilabteilung zu richten. Sonderausrüstungen (OPT) sowie Montage- und Betriebsanleitungen, bestellen Sie bitte bei der Verkaufsabteilung für Maschinen. 	<ul style="list-style-type: none"> I ricambi e i sotto-assiemi devono essere ordinati al Magazzino Ricambi. Le attrezzature opzionali (OPT) ed i manuali dell'operatore devono essere ordinati al Servizio Commerciale. 	<ul style="list-style-type: none"> Peças e conjuntos de peças devem ser pedidos através do departamento de peças de reposição. Os equipamento opcionais (OPT) e manuais de montagem devem ser pedidos através do departamento comercial. 	<ul style="list-style-type: none"> Todas las piezas separadas y los sub-conjuntos tienen que pedirse en la tienda de recambios. Los equipamientos opcionales (OPT) y los manuales de uso se piden en los servicios comerciales. 	<ul style="list-style-type: none"> Bestellingen van onderdelen en modules moeten gericht worden aan de Onderdelenafdeling. Extra toebehoren (OPT) en handleidingen kunt u bestellen bij de verkoopafdeling van machines. 	<ul style="list-style-type: none"> Części serwisowe i montaż części serwisowych muszą być zamawiane za pośrednictwem działu części zamiennych. Wyposażenie dodatkowe (OPT) i instrukcje montażu powinny być zamawiane za pośrednictwem działu sprzedaży.
--	--	---	---	--	---	--	---	---

	When replacing or changing parts, be sure to also order and apply all decals required on them, especially those on safety procedures.	Lors du remplacement ou d'un changement de pièces, commander et apposer impérativement toutes les étiquettes et notamment de sécurité.	Wenn Sie Teile ersetzen oder auswechseln, bestellen Sie alle selbstklebenden Etiketten, insbesondere diejenigen, die die Sicherheit betreffen, und bringen Sie sie an.	In caso di sostituzione o cambio pezzi, ordinare e apporre imperativamente tutti gli autoadesivi, in particolare quelli relativi alla sicurezza.	Quando substituir ou trocar peças, encomende e certifique-se que são colocados os autocolantes, especialmente aqueles relacionados a segurança.	Al sustituir o cambiar piezas, encargar pegatinas autoadhesivas y asegurarse de pegarlas, especialmente las relativas a la seguridad.	Zorg er bij het vervangen of verwisselen van onderdelen voor dat alle stickers, vooral die de veiligheid betreffen, op de juiste plaats zitten, bestel zonodig nieuwe stickers.	Podczas montażu i wymiany części należy pamiętać o zamówieniu i założeniu wszystkich elementów samoprzylepnych, szczególnie jeśli stanowią one część zabezpieczeń maszyny.
--	---	--	--	--	---	---	---	--

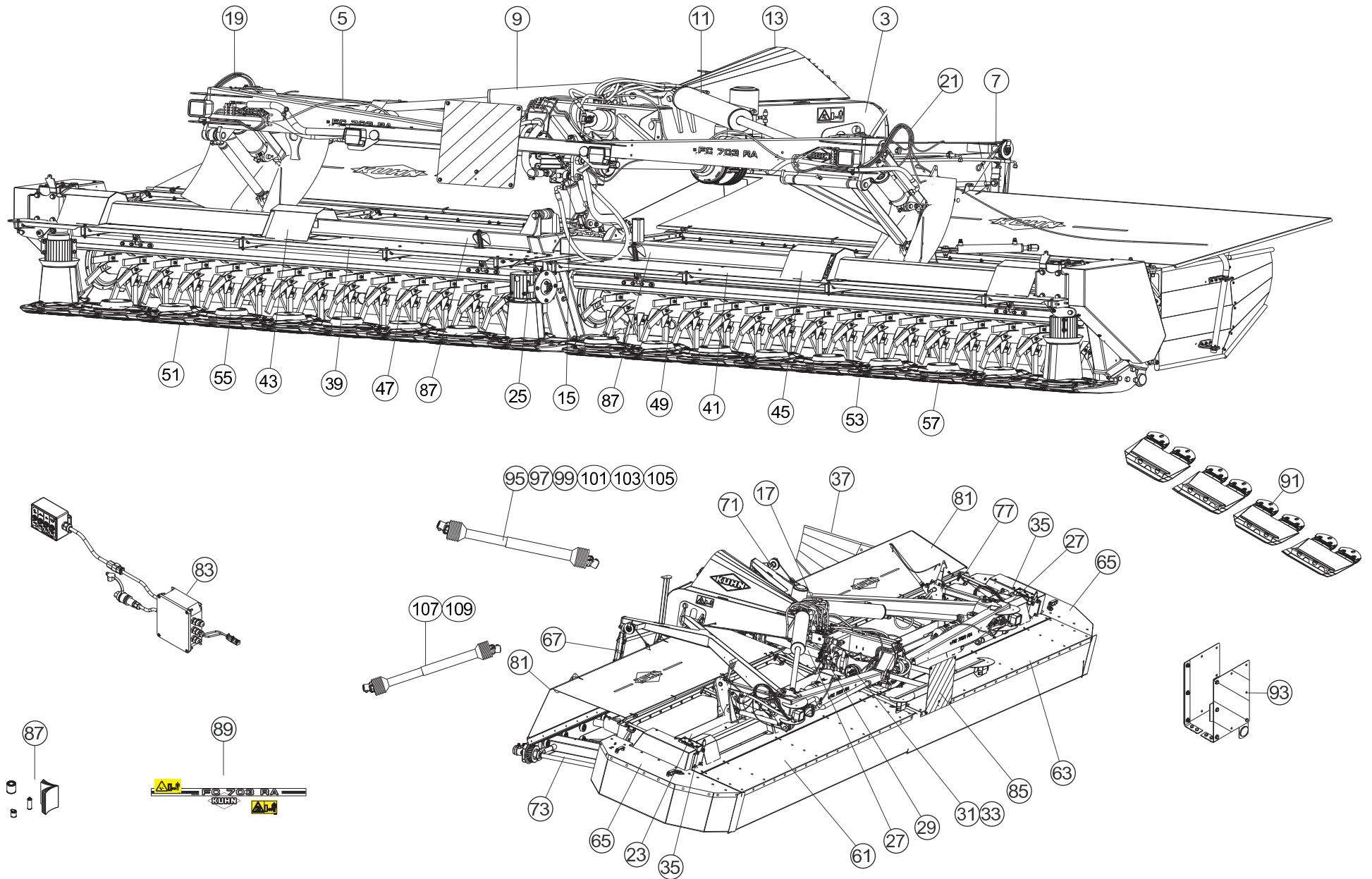




TABLE DES MATIERES - TABLE OF CONTENTS - INHALTSVERZEICHNIS - INDICE

K57R0053 A

Catalogue P.D.R. - Spare parts list - Ersatzteilliste - Pezzi di Ricambio :

KR101ATL I

Annule et remplace - Cancels and replaces - Annulliert und ersetzt - Annulla e sostituisce :

KR101ATL_H

Grp	Page	Opt	Groupe de pièces	Parts group index	Teilegruppe	Gruppo di parti
003	003		CHASSIS	FRAME	RAHMEN	TELAIO
005	005		BRAS (DROIT)	ARM (RIGHT)	ARM (RECHTS)	BRACCIO (DX)
007	007		BRAS (GAUCHE)	ARM (LEFT)	ARM (LINKS)	BRACCIO (SX)
009	009		RELEVAGE (DROITE)	LIFT (RIGHT)	AUSHEBUNG (RECHTS)	SOLLEVAMENTO (DX)
011	011		RELEVAGE (GAUCHE)	LIFT (LEFT)	AUSHEBUNG (LINKS)	SOLLEVAMENTO (SX)
013	013		RESERVOIR	TANK	TANK	SERBATOIO
015	015		BLOC HYDRAULIQUE (VERROUS)	HYDRAULIC BLOCK (PAWLS)	STEUERBLOCK (RIEGEL)	BLOCCO IDRAULICO (BLOCCHI)
017	017		GRAISSAGE CENTRALISE	CENTRALIGED LUBRFICATION	ZENTRALE SCHMIERUNG	LUBRIFICAZIONE CENTRALIZZATA
019	019		GRAISSAGE CENTRALISE (DROITE)	CENTRALIGED LUBRFICATION (RIGH)	ZENTRALE SCHMIERUNG (RECHTS)	LUBRIFICAZIONE CENTRALIZZATA (
021	021		GRAISSAGE CENTRALISE (GAUCHE)	CENTRALIGED LUBRFICATION (LEFT)	ZENTRALE SCHMIERUNG (LINKS)	LUBRIFICAZIONE CENTRALIZZATA (
023	023		TUBE PORTEUR (DROITE)	SUPPORT TUBE (RIGHT)	TRAGROHR (RECHTS)	TUBO SUPPORTO (DX)
025	025		CARTER DE RENVOI	BEVEL GEARBOX	WINKELGETRIEBE	CARTER DI RINVIO
027	027		TUBE PORTEUR (GAUCHE)	SUPPORT TUBE (LEFT)	TRAGROHR (LINKS)	TUBO SUPPORTO (SX)
029	029		ENTRAINEMENT	DRIVE	ANTRIEB	TRASCINAMENTO
031	031		CARTER CENTRAL	CENTRAL GEARBOX	HAUPTGETRIEBE	SCATOLA CENTRALE
033	033		CARTER CENTRAL	CENTRAL GEARBOX	HAUPTGETRIEBE	SCATOLA CENTRALE
035	035		CARTER LATERAL	SIDE GEARBOX	SEITENGETRIEBE	RIDUTTORE LATERALE
037	037		TOLES A ANDAINS	SWATH BOARDS	SCHWADBLECHE	LAMIERE PER ANDANE
039	039		CARENAGE (DROITE)	COWLING (RIGHT)	VERKLEIDUNGEN (RECHTS)	CARENATURA (DX)
041	041		CARENAGE (GAUCHE)	COWLING (LEFT)	VERKLEIDUNGEN (LINKS)	CARENATURA (SX)
043	043		CAPOTS (DROITE)	BONNETS (RIGHT)	HAUBEN (RECHTS)	COFANI (DX)
045	045		CAPOTS (GAUCHE)	BONNETS (LEFT)	HAUBEN (LINKS)	COFANI (SX)
047	047		ROTOR A DOIGTS (DROITE)	FINGER ROTOR (RIGHT)	FINGERROTOR (RECHTS)	ROTORE A DITA (DX)
049	049		ROTOR A DOIGTS (GAUCHE)	FINGER ROTOR (LEFT)	FINGERROTOR (LINKS)	ROTORE A DITA (SX)
051	051		CARTER DU PORTE - DISQUES	CUTTERBAR GEAR CASE	MÄHBALKEN	SCATOLA INGRAN. BARRA COLTELLI
053	053		CARTER DU PORTE - DISQUES	CUTTERBAR GEAR CASE	MÄHBALKEN	SCATOLA INGRAN. BARRA COLTELLI
055	055		DISQUE-PATIN-SEMELLE	DISC-DISC GUARD-SKID SHOE	SCHEIBE-GLEITKUFE-SCHUTZKUFE	DISCO-PATTINO-SLITTA
057	057		DISQUE-PATIN-SEMELLE	DISC-DISC GUARD-SKID SHOE	SCHEIBE-GLEITKUFE-SCHUTZKUFE	DISCO-PATTINO-SLITTA
061	061		PROTECTEUR (DROITE)	SAFETY GUARDS (RIGHT)	SCHUTZVORRICHTUNG (RECHTS)	PARAPETTI (DX)
063	063		PROTECTEUR (GAUCHE)	SAFETY GUARDS (LEFT)	SCHUTZVORRICHTUNG (LINKS)	PARAPETTI (SX)
065	065		PROTECTEUR MOBILE	SAFETY GUARD MOBILE	SEITLICHER SCHUTZ	PARAPETTI MOBILE
067	067		STRUCTURE (DROITE)	STRUCTURE (RIGHT)	STRUKTURTEILE (RECHTS)	STRUTTURA (DX)
071	071		STRUCTURE (GAUCHE)	STRUCTURE (LEFT)	STRUKTURTEILE (LINKS)	STRUTTURA (SX)
073	073		CONVOYEUR (DROIT)	CONVEYOR (RIGHT)	BANDFÖRDERER (RECHTS)	CONVOGLIATORE (DX)
077	077		CONVOYEUR (GAUCHE)	CONVEYOR (LEFT)	BANDFÖRDERER (LINKS)	CONVOGLIATORE (SX)
081	081		TOILE DE PROTECTION (ARRIERE)	PROTECTION COVER (REAR)	SCHUTZTUCH (HINTEN)	COPERCHIO DI PROTEZIONE (POSTE)
083	083		BOITIER DE COMMANDE	CONTROL BOX	STEUEREINHEIT	SCATOLA DI COMANDO
085	085		SIGNALISATION	SIGNALLING	BELEUCHTUNG U. WARNTAFELN	SEGNALAZIONE
087	087		DIVERS	MISCELLANEOUS	VERSCHIEDENES	VARIE
089	089		COLL.ETIQUETTES ADHESIVES	SET OF STICKERS	SATZ AUFKLEBER	SERIE ADESIVI

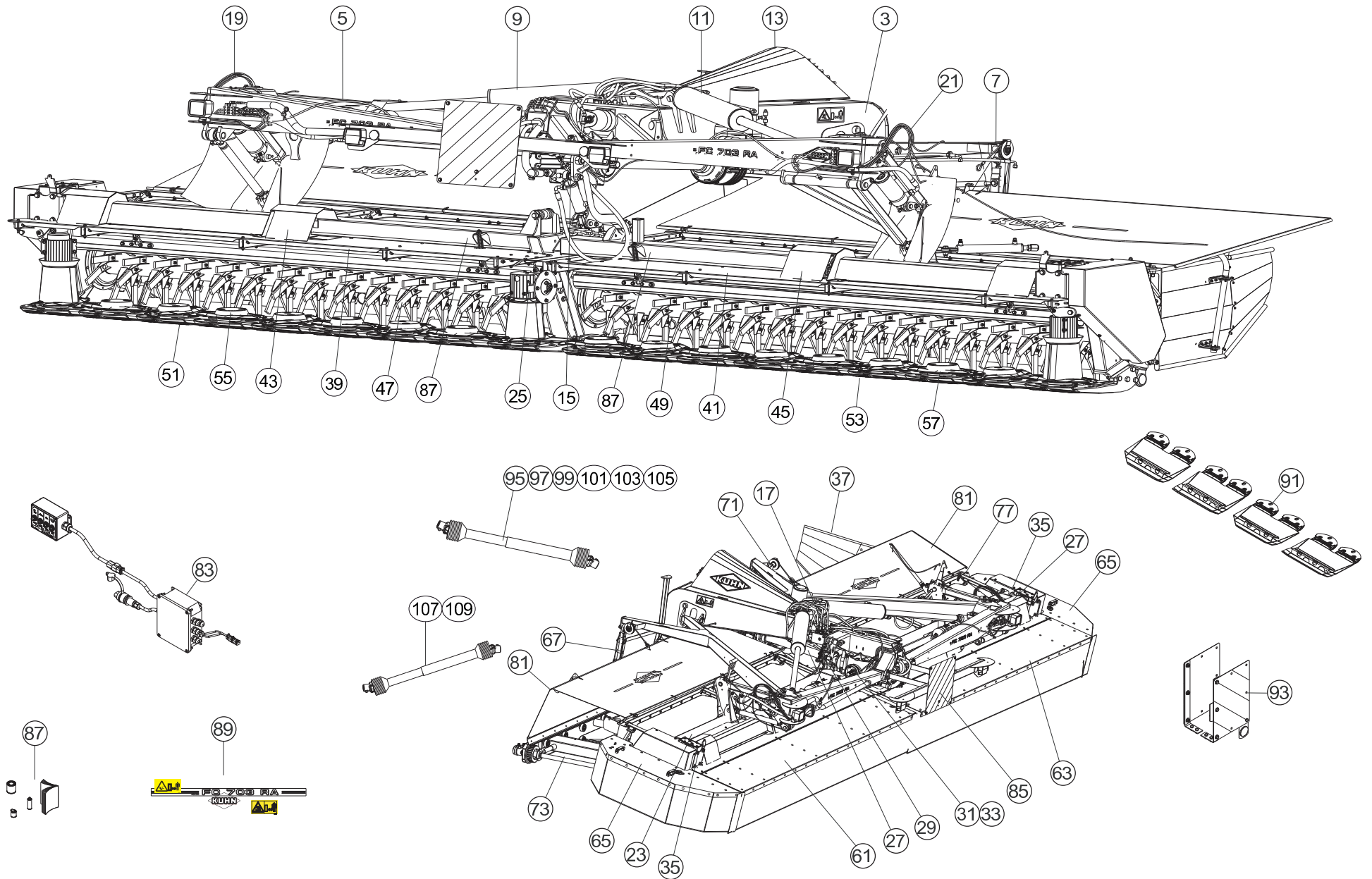




TABLE DES MATIERES - TABLE OF CONTENTS - INHALTSVERZEICHNIS - INDICE

K57R0053 A

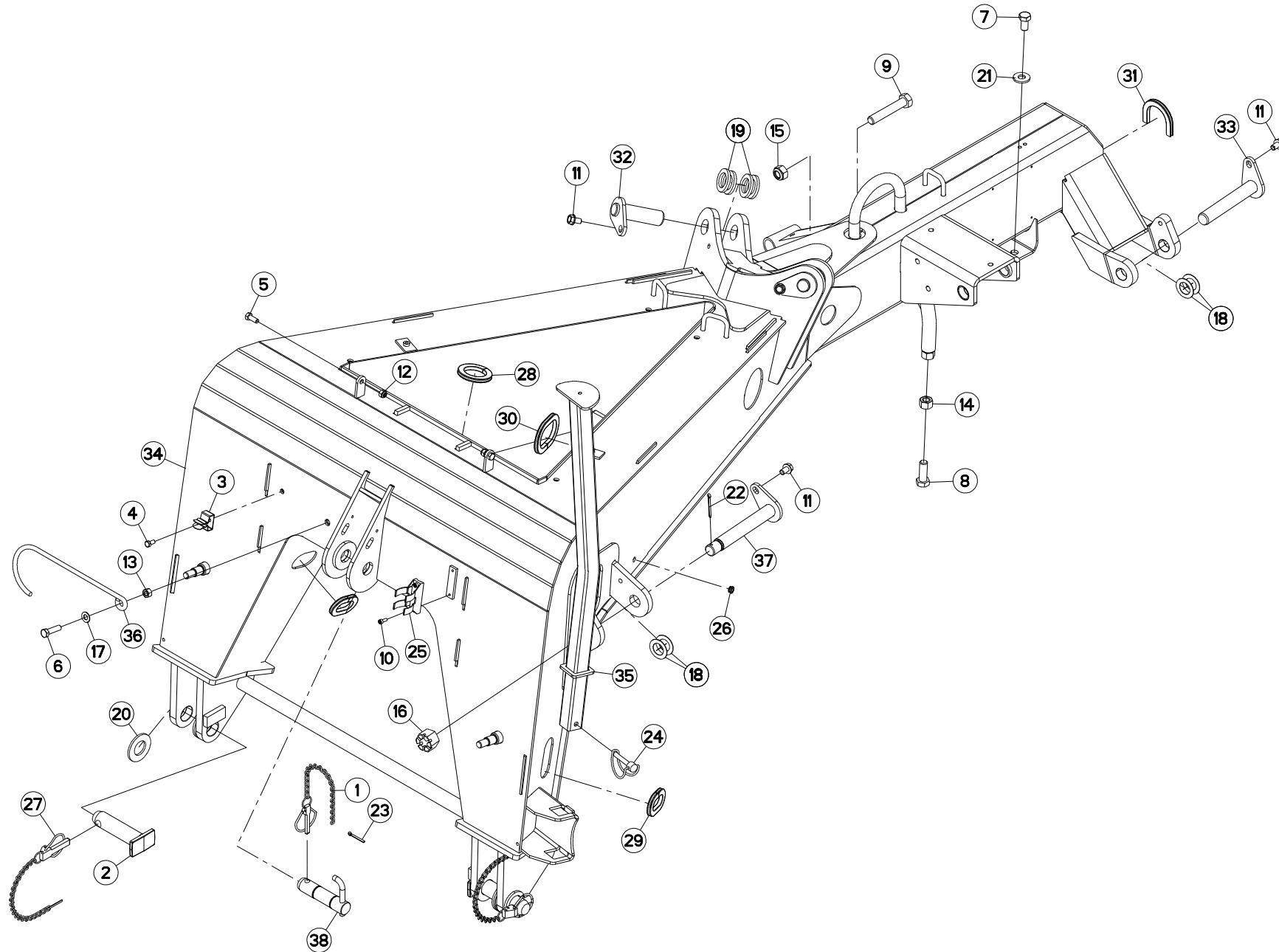
Catalogue P.D.R. - Spare parts list - Ersatzteilliste - Pezzi di Ricambio :

KR101ATL I

Annule et remplace - Cancels and replaces - Annulliert und ersetzt - Annulla e sostituisce :

KR101ATL_H

Grp	Page	Opt	Groupe de pièces	Parts group index	Teilegruppe	Gruppo di parti
091	091	OPT	COLL.SEMELLES SURELEVEES	RAISED SKID SHOE SET	SATZ HOCHSCHNITTKUFEN	KIT SLITTE RIALZATE
093	093	OPT	SIGNALISATION LATERALE	SIDE SIGNALLING	SEITLICHE WARNTAFELN	SEGNALAZIONE LATERALI
095	095		TRANSMISSION 4800950	TRANSMISSION 4800950	GELENKWELLE 4800950	TRANSMISSIONE 4800950
097	097		TRANSMISSION 4600660	TRANSMISSION 4600660	GELENKWELLE 4600660	TRANSMISSIONE 4600660
099	099	OPT	TRANSMISSION 4800951	TRANSMISSION 4800951	GELENKWELLE 4800951	TRANSMISSIONE 4800951
101	101	OPT	TRANSMISSION 4600661	TRANSMISSION 4600661	GELENKWELLE 4600661	TRANSMISSIONE 4600661
103	103	OPT	TRANSMISSION 4600662	TRANSMISSION 4600662	GELENKWELLE 4600662	TRANSMISSIONE 4600662
105	105	OPT	TRANSMISSION 4600663	TRANSMISSION 4600663	GELENKWELLE 4600663	TRANSMISSIONE 4600663
107	107		TRANSMISSION 4600561	TRANSMISSION 4600561	GELENKWELLE 4600561	TRANSMISSIONE 4600561
109	109		TRANSMISSION 4600590	TRANSMISSION 4600590	GELENKWELLE 4600590	TRANSMISSIONE 4600590





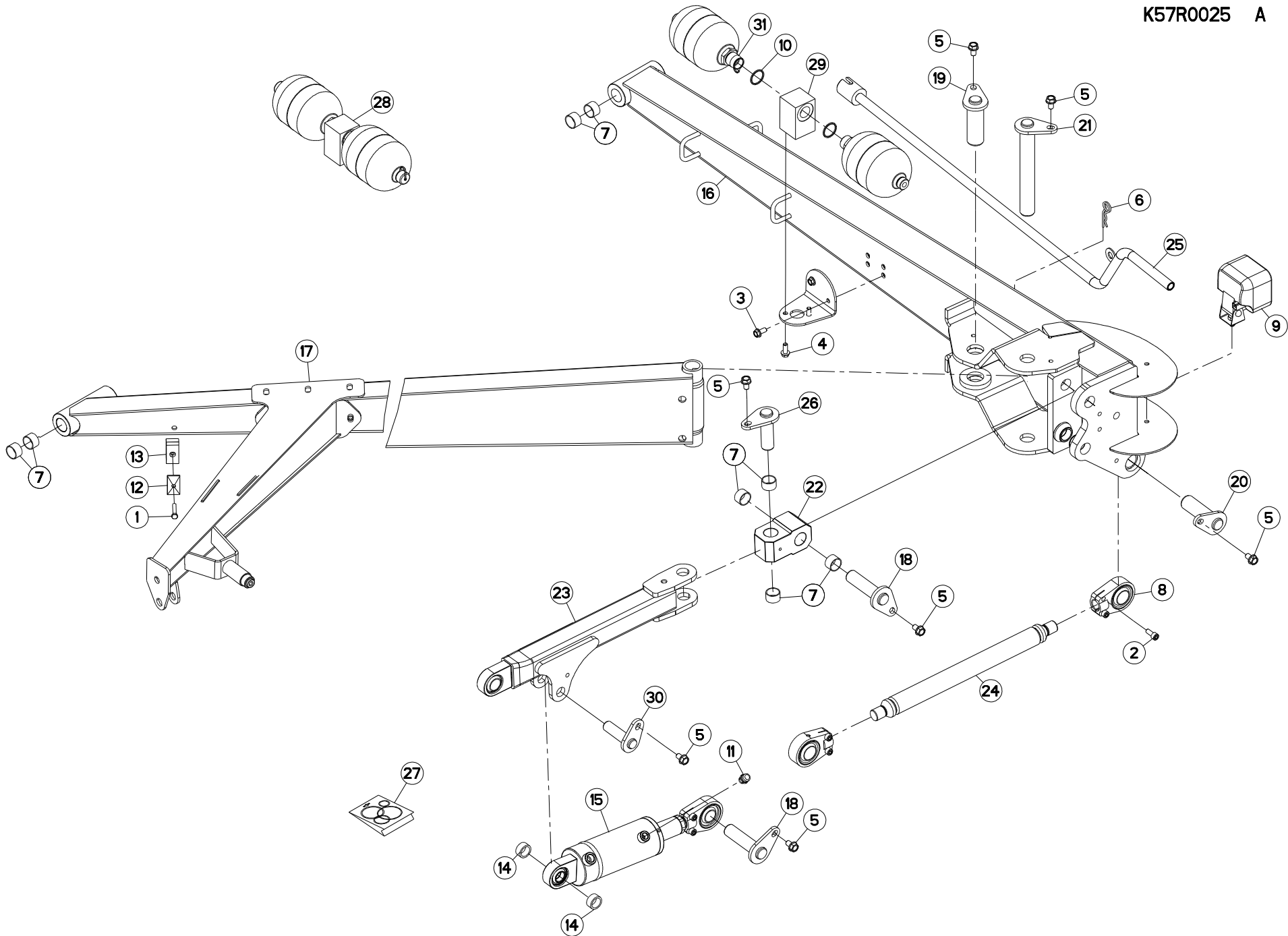
CHASSIS

FRAME

RAHMEN

TELAIO

Rep	Nr	Qt	Designation	Description	Bezeichnung	Referenza	Remarque - Remark - Bemerkung - Osservazioni
001	50085400	001	CHAINETTE+GOUPILLE FE/ZNXC3	CHAIN	KETTE	CATENELLA	
002	52562310	002	TOURILLON	TRUNNION	DREHZAPFEN	PERNI	
003	59402900	001	RESSORT	SPRING	FEDER	MOLLA	
004	80060818	001	VIS TETE HEXAGONALE	HEXAGON HEAD SCREW	SECHSKANTSCHRAUBE	VITE A TESTA ESAGONALE	
005	80061026	002	VIS TETE HEXAGONALE FE/ZNXC3	HEXAGON HEAD SCREW FE/ZNXC3	SECHSKANTSCHRAUBE FE/ZNXC3	VITE TESTA ESAGONALE FE/ZNXC3	
006	80061245	001	VIS TETE HEXAGONALE FE/ZNXC3	HEXAGON HEAD SCREW FE/ZNXC3	SECHSKANTSCHRAUBE FE/ZNXC3	VITE TESTA ESAGONALE FE/ZNXC3	
007	80061630	004	VIS TETE HEXAGONALE FE/ZNXC3	HEXAGON HEAD SCREW FE/ZNXC3	SECHSKANTSCHRAUBE FE/ZNXC3	VITE TESTA ESAGONALE FE/ZNXC3	33 daN m (244 lbf ft)
008	80061850	001	VIS TETE HEXAGONALE	HEXAGON HEAD SCREW	SECHSKANTSCHRAUBE	VITE A TESTA ESAGONALE	
009	80062080	001	VIS TETE HEXAGONALE FE/ZNXC3	HEXAGON HEAD SCREW FE/ZNXC3	SECHSKANTSCHRAUBE FE/ZNXC3	VITE TESTA ESAGONALE FE/ZNXC3	
010	80080616	002	VIS TETE CYL.SIX P.CR.FE/ZNXC3	HEX.SOCK.HEAD CAP SCR.FE/ZNXC3	ZYLINDERSCHR.INNENSEC.FE/ZNXC3	VITE A TESTA CILINDR. FE/ZNXC3	
011	80131220	006	VIS AUTOBLOQUANTE FLZNNC	UNDERSERR.S.LOC.SCREW FLZNNC	SPERRZAHN-BUNDSCHRAU.FLZNNC	VITE FLZNNC	
012	80201030	002	ECROU HEX.AUTOFREINE FE/ZNXC3	SELF-LOCKING NUT FE/ZNXC3	SELBSTSICH.MUTTER FE/ZNXC3	DADO AUTOBLOCCANTE FE/ZNXC3	
013	80201200	001	ECROU HEXAGONAL	HEX. NUT	SECHSKANTMUTTER	DADO	
014	80201804	001	ECROU HEXAGONAL	HEXAGON NUT	SECHSKANTMUTTER	DADO	
015	80202040	001	ECROU HEX.BAS AUTOFR.FE/ZNXC3	SELF-LOCKING NUT FE/ZNXC3	SELBSTSICHERND.MUTTER FE/ZNXC3	DADO AUTOBLOCCANTE FE/ZNXC3	
016	80202716	002	ECROU HK FE/ZNXC3	CASTLE NUT FE/ZNXC3	KRONENMUTTER FE/ZNXC3	DADO FE/ZNXC3	
017	80251225	001	RONDELLE PLATE FE/ZNXC3	PLAIN WASHER FE/ZNXC3	SCHEIBE FE/ZNXC3	RONDELLA PIATTA FE/ZNXC3	
018	80253003	008	RONDELLE PLATE	PLAIN WASHER	SCHEIBE	SPESSORE	
019	80253555	008	RONDELLE PLATE	PLAIN WASHER	SCHEIBE	RONDELLA PIATTA	
020	80253643	006	RONDELLE PLATE FE/ZNXC3	PLAIN WASHER FE/ZNXC3	SCHEIBE FE/ZNXC3	RONDELLA PIATTA FE/ZNXC3	
021	80281639	004	RONDELLE RESSORT FLZNNC	CONICAL SPRING WASHER FLZNNC	SPANNSCHEIBE FLZNNC	RONDELLA A MOLLA FLZNNC	
022	80500451	002	GOUPILLE FENDUE FE/ZNXC3	SPLIT PIN FE/ZNXC3	SPLINT FE/ZNXC3	COPPIGLIA FE/ZNXC3	
023	80500470	001	GOUPILLE FENDUE FE/ZNXC3	SPLIT PIN FE/ZNXC3	SPLINT FE/ZNXC3	COPPIGLIA FE/ZNXC3	
024	80561000	001	GOUPILLE CAVALIERE	TUBE PIN	ROHRKLAPPSTECKER	PERNO	
025	83090037	001	SUPPORT DE PRISE 7 POLES	PLUG SUPPORT	STECKERHALTERUNG	SUPPORTO	
026	83200802	002	PASSE FIL	RUBBER PASS WIRE	GUMMI-TUELLE	PASSAFILO	
027	50086200	002	CHAINETTE+GOUPILLES FE/ZNXC3	CHAIN	KETTE	CATENETTA E COPPIGLIA	
028	83090202	001	PROFIL DE PROTECTION	CORNER GUARD	KANTENSCHUTZ	COPRIBORDO	
029	83090202	004	PROFIL DE PROTECTION	CORNER GUARD	KANTENSCHUTZ	COPRIBORDO	
030	83090202	001	PROFIL DE PROTECTION	CORNER GUARD	KANTENSCHUTZ	COPRIBORDO	
031	83090202	001	PROFIL DE PROTECTION	CORNER GUARD	KANTENSCHUTZ	COPRIBORDO	
032	K5702170	002	PIVOT	PIVOT	GELENKBOLZEN	PERNO	
033	K5702190	002	AXE	PIN	ACHSE	ASSE	
034	K5702211	001	CHASSIS	CHASSIS	HAUPTRAHMEN	TELAIO	
035	K5702390	001	BEQUILLE	STAND	STAENDER	SUPPORTO	
036	K5702820	001	SUPPORT	SUPPORT	TRAEGER	SUPPORTO	
037	K5704930	002	AXE	PIN	ACHSE	ASSE	
038	K5705040	001	TOURILLON	PIN	BOLZEN	PERNO	





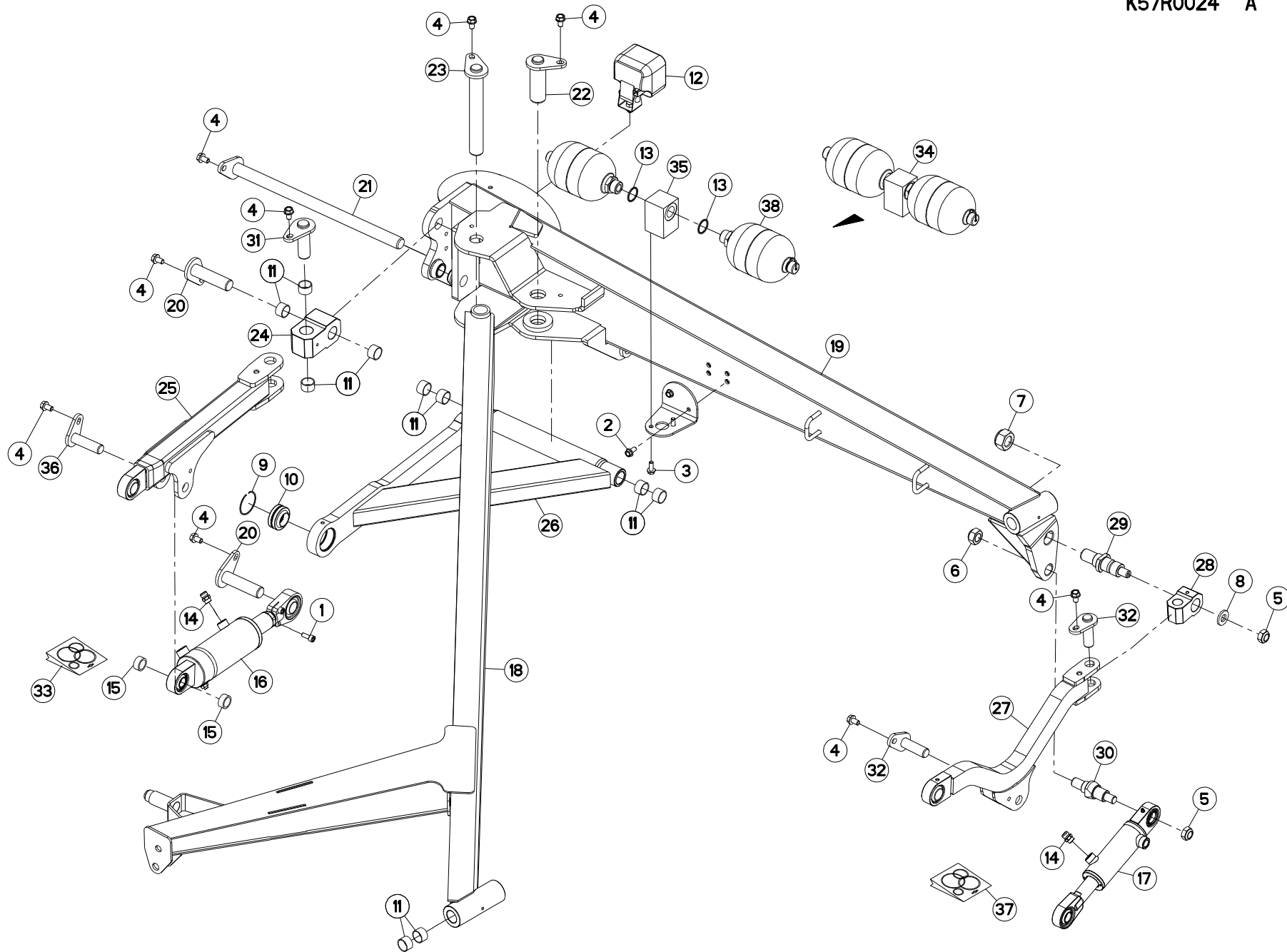
BRAS (DROIT)

ARM (RIGHT)

ARM (RECHTS)

BRACCIO (DX)

Rep	Nr	Qt	Designation	Description	Bezeichnung	Referenza	Remarque - Remark - Bemerkung - Osservazioni
001	80060845	003	VIS TETE HEXAGONALE FE/ZNXC3	HEXAGON HEAD SCREW FE/ZNXC3	SECHSKANTSCHRAUBE FE/ZNXC3	VITE TESTA ESAGONALE FE/ZNXC3	
002	80081005	006	VIS TETE CYL.SIX P.CREUX	HEX.SOCKET HEAD CAP SCREW	ZYLINDERSCHR.INNENSECHSKANT	VITE A TESTA CILINDRICA	[1]
003	80131022	002	VIS AUTOBLOQUANTE FLZNNC	UNDERSERRATED S-LOCKING FLZNNC	SPERRZAHN-BUNDSCHRAUBE FLZNNC	VITE FLZNNC	
004	80131026	002	VIS AUTOBLOQUANTE FLZNNC	UNDERSERR.S-LOC.SCREW FLZNNC	SPERRZAHN-BUNDSCHRAU.FLZNNC	VITE FLZNNC	
005	80131220	007	VIS AUTOBLOQUANTE FLZNNC	UNDERSERR.S-LOC.SCREW FLZNNC	SPERRZAHN-BUNDSCHRAU.FLZNNC	VITE FLZNNC	
006	80570476	001	GOUPILLE BETA FE/ZNXC3	SPRING COTTER PIN FE/ZNXC3	FEDERSTECKER FE/ZNXC3	MOLLA FE/ZNXC3	
007	83013034	008	BAGUE ROULEE	WRAPPED BUSH	GEROLLTE BUCHSE	ANELLO LUBRIFICATO	
008	83090159	002	ROTULE A VISSER	BALL JOINT	KUGELGELENK	GIUNTO	[1]
009	83240428	001	FEUX DE TRAVAIL CONNECT DEUTCH	WORK LIGHT	ARBEITSSCHEINWERFER	FARO DI LAVORO	
010	A4230034	002	BAGUE BS34	BUSH BS	BUCHSE BS	BOCCOLA	
011	A7011511	001	RENIFLARD 3/8 GAZ	BREATHER	ENTLUEFTER	SFIATATOIO	
012	A7260016	003	PLAQUE SUPERIEURE TAILLE 2	UPPER PLATE SIZE 2	DECKPLATTE SIZE 2	PIASTRA	
013	A7260042	003	COLLIER DOUBLE D15+D15	CLAMP D15+D15	KLEMMHÄLFENPAAR D15+D15	COLLARE D.15	
014	K5609280	002	ENTRETOISE	SPACER	DISTANZHUELSE	DISTANZIALE	
015	K5702040	001	VERIN	CYLINDER, HYDRAULIC	HYDRAULIKZYLINDER	CILINDRO	
016	K5702100	001	POTENCE	BOOM	TRAGARM	ATTACCO ATTREZZO	
017	K5702110	001	POUTRE	BEAM	TRAGEBALKEN	TRAVE	
018	K5702140	002	AXE	PIN	ACHSE	ASSE	
019	K5702160	001	AXE	PIN	ACHSE	ASSE	
020	K5702170	001	PIVOT	PIVOT	GELENKBOLZEN	PERNO	
021	K5702200	001	AXE	PIN	ACHSE	ASSE	
022	K5702230	001	CARDAN	JOINT, UNIVERSAL	KREUZGELENK	CARDANO	
023	K5702241	001	BIELLETTA	LINK	KNIEHEBEL	BIELLETTA	
024	K5702270	001	BIELLE	LINK, CONNECTING	LENKER	BIELLA	+ [1]
025	K5702450	001	MANIVELLE	CRANK	KURBEL	MANOVELLA	
026	K5702600	001	AXE	PIN	ACHSE	ASSE	
027	K5703560	001	COLL.JOINTS-VERIN K5702040	SET OIL SEALS FOR K5702040	SATZ DICHTUNGEN F.K5702040	KIT GUARNIZ.PISTO.K5702040	
028	K5703660	001	ACCUMULATEUR HYDRO-PNEUM.CPLT	ACCUMULATOR CPLT	DRUCKSPEICHER KPL	ACCUMULATORE	
029	K5703670	001	BLOC	BLOCK	BLOCK	BLOCCO	
030	K5705010	001	AXE	PIN	ACHSE	ASSE	
031	K7003850	002	ACCUMULATEUR HYDRO-PNEUMATIQUE	ACCUMULATOR	DRUCKSPEICHER	ACCUMULATORE	





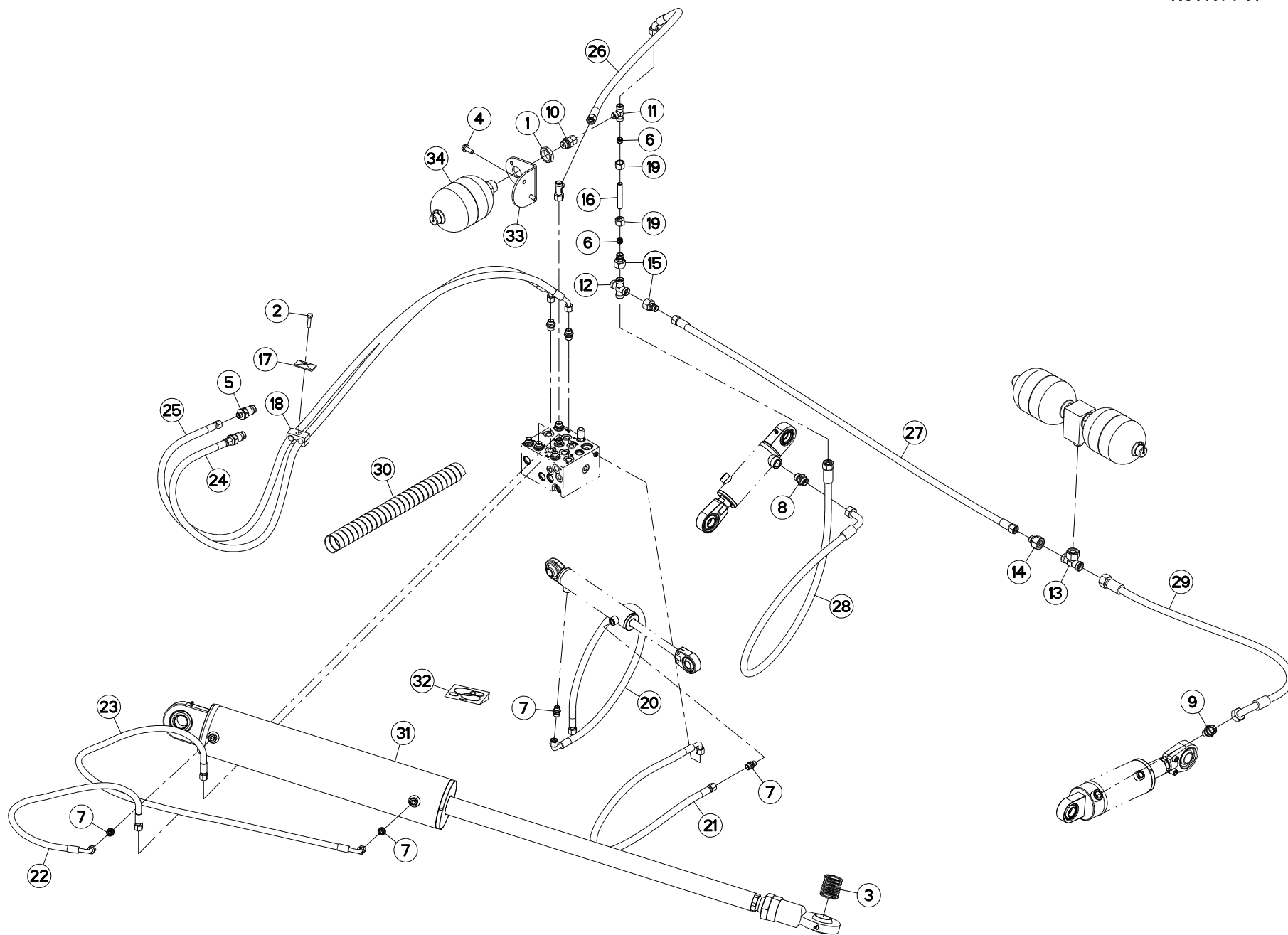
BRAS (GAUCHE)

ARM (LEFT)

ARM (LINKS)

BRACCIO (SX)

Rep	Nr	Qt	Designation	Description	Bezeichnung	Referenza	Remarque - Remark - Bemerkung - Osservazioni
001	80081005	002	VIS TETE CYL.SIX P.CREUX	HEX.SOCKET HEAD CAP SCREW	ZYLINDERSCHR.INNENSECHSKANT	VITE A TESTA CILINDRICA	
002	80131022	002	VIS AUTOBLOQUANTE FLZNNC	UNDERSERRATED S-LOCKING FLZNNC	SPERRZAHN-BUNDSCHRAUBE FLZNNC	VITE FLZNNC	
003	80131026	002	VIS AUTOBLOQUANTE FLZNNC	UNDERSERR.S-LOC.SCREW FLZNNC	SPERRZAHN-BUNDSCHRAU.FLZNNC	VITE FLZNNC	
004	80131220	009	VIS AUTOBLOQUANTE FLZNNC	UNDERSERR.S-LOC.SCREW FLZNNC	SPERRZAHN-BUNDSCHRAU.FLZNNC	VITE FLZNNC	
005	80202048	002	ECROU AUTOFREINE FE/ZNXC3	SELF-LOCKING NUT FE/ZNXC3	SELBSTSICHERND.MUTTER FE/ZNXC3	DADO AUTOBLOCCANTE FE/ZNXC3	42,5 daN m (313 lbf ft)
006	80202441	001	ECROU HEX.BAS AUTOFR.FE/ZNXC3	SELF-LOCKING NUT FE/ZNXC3	SELBSTSICHERNDE MUTT.FE/ZNXC3	DADO AUTOBLOCCANTE FE/ZNXC3	
007	80203030	001	ECROU HEX.BAS AUTOFR.FE/ZNXC3	SELF-LOCKING NUT FE/ZNXC3	SELBSTSICHERND.MUTTER FE/ZNXC3	DADO AUTOBLOCCANTE FE/ZNXC3	
008	80252040	001	RONDELLE PLATE	PLAIN WASHER	SCHEIBE	RONDELLA PIATTA	
009	80600002	002	SEGMENT D'ARRET	RETAINING RING	SICHERUNGSRING	ANELLO D'ARRESTO	
010	81003561	001	ROTULE	BALL JOINT	KUGELGELENK	GINOCCHIERA	
011	83013034	012	BAGUE ROULEE	WRAPPED BUSH	GEROLLTE BUCHSE	ANELLO LUBRIFICATO	
012	83240428	001	FEUX DE TRAVAIL CONNECT DEUTCH	WORK LIGHT	ARBEITSSSCHEINWERFER	FARO DI LAVORO	
013	A4230034	002	BAGUE BS34	BUSH BS	BUCHSE BS	BOCCOLA	
014	A7011511	002	RENIFLARD 3/8 GAZ	BREATHER	ENTLUEFTER	SFIATATOIO	
015	K5609280	002	ENTRETOISE	SPACER	DISTANZHUELSE	DISTANZIALE	
016	K5702030	001	VERIN	CYLINDER, HYDRAULIC	HYDRAULIKZYLINDER	CILINDRO	
017	K5702060	001	VERIN	CYLINDER, HYDRAULIC	HYDRAULIKZYLINDER	CILINDRO	
018	K5702120	001	POUTRE	BEAM	TRAGEBALKEN	TRAVE	
019	K5702130	001	POTENCE	BOOM	TRAGARM	ATTACCO ATTREZZO	
020	K5702140	002	AXE	PIN	ACHSE	ASSE	
021	K5702150	001	AXE	PIN	ACHSE	ASSE	
022	K5702160	001	AXE	PIN	ACHSE	ASSE	
023	K5702200	001	AXE	PIN	ACHSE	ASSE	
024	K5702230	001	CARDAN	JOINT, UNIVERSAL	KREUZGELENK	CARDANO	
025	K5702241	001	BIELLETTE	LINK	KNIEHEBEL	BIELLETTA	
026	K5702251	001	BIELLE	LINK, CONNECTING	LENKER	BIELLA	
027	K5702260	001	BIELLE	LINK, CONNECTING	LENKER	BIELLA	
028	K5702320	001	CARDAN	JOINT, UNIVERSAL	KREUZGELENK	CARDANO	
029	K5702330	001	PIVOT	PIVOT	GELENKBOLZEN	PERNO	
030	K5702340	001	PIVOT	PIVOT	GELENKBOLZEN	PERNO	
031	K5702600	001	AXE	PIN	ACHSE	ASSE	
032	K5702610	002	AXE	PIN	ACHSE	ASSE	
033	K5703550	001	COLL.JOINTS-VERIN K5702030	SET OIL SEALS FOR K5702030	SATZ DICHTUNGEN F.K5702030	KIT GUARNIZ.PISTO.K5702030	
034	K5703660	001	ACCUMULATEUR HYDRO-PNEUM.CPLT	ACCUMULATOR CPLT	DRUCKSPEICHER KPL	ACCUMULATORE	
035	K5703670	001	BLOC	BLOCK	BLOCK	BLOCCO	
036	K5705010	001	AXE	PIN	ACHSE	ASSE	
037	K5705020	001	COLL.JOINTS-VERIN K5702060	SET OIL SEALS FOR K5702060	SATZ DICHTUNGEN F.K5702060	KIT GUARNIZ.PISTO.K5702060	
038	K7003850	002	ACCUMULATEUR HYDRO-PNEUMATIQUE	ACCUMULATOR	DRUCKSPEICHER	ACCUMULATORE	





RELEVAGE (DROITE)

LIFT (RIGHT)

AUSHEBUNG (RECHTS)

SOLLEVAMENTO (DX)

Rep	Nr	Qt	Designation	Description	Bezeichnung	Referenza	Remarque - Remark - Bemerkung - Osservazioni
001	50072300	001	ECROU EXTRA-PLAT FE/ZNXC3	HEXAGON THIN NUT FE/ZNXC3	FLACHE SECHSKANTMUTTER	DADO	
002	80060835	001	VIS TETE HEXAGONALE FE/ZNXC3	HEXAGON HEAD SCREW FE/ZNXC3	SECHSKANTSCHRAUBE FE/ZNXC3	VITE TESTA ESAGONALE FE/ZNXC3	
003	80254043	007	RONDELLE D'APPUI SS 2,5	SUPPORTING RING SS 2,5	STUETZSCHEIBE SS 2,5	RONDELLA D'APPOGGIO	
004	80131026	002	VIS AUTOBLOQUANTE FLZNNC	UNDERSERR.S-LOC.SCREW FLZNNC	SPERRZAHN-BUNDSCHRAU.FLZNNC	VITE FLZNNC	
005	A4074017	002	COUPLEUR MALE	CONNECTOR MALE	KUPPLUNGSTECKER	INNESTO M16X150	
006	A4080112	002	BAGUE DE COMPRESSION + O-RING	CUTTING RING + O-RING	SCHNEIDRING + O-RING	BOCCOLA + O-RING	
007	A4080400	004	UNION MALE	MALE STUD CONNECTOR	GERADER EINSCHRAUBSTUTZEN	GIUZIONE DIRITTA FEZN/XC3	
008	A4080430	001	UNION MALE	MALE STUD CONNECTOR	GERADER EINSCHRAUBSTUTZEN	GIUZIONE DIRITTA ZBC	
009	A4080439	001	UNION MALE	MALE STUD CONNECTOR	GERADER EINSCHRAUBSTUTZEN	GIUZIONE DIRITTA ZBC	
010	A4080527	001	ADAPTATEUR MALE	SWIVEL CONNECTOR	EINSTELBARE EINSCHRAUBSTUTZE	ADATTATORE ZBC	
011	A4081003	001	TE EGAL	EQUAL TEE	T-VERSCHRAUBUNG	GIUNZIONE A T	
012	A4081205	001	CROIX EGALE FE/ZNXC3	EQUAL CROSS FE/ZNXC3	KREUZ-VERSCHRAUBUNG FE/ZNXC3	GIUNZIONE A CROCE FE/ZNXC3	
013	A4083202	001	TE TOURNANT NU FE/ZNXC3	ADJUSTABLE EQUAL TEE FE/ZNXC3	EINSTELLB.T VERSCHRAU.FE/ZNXC3	RACCORDO ORIENT.A T FE/ZNXC3	
014	A4085302	001	ADAPTATEUR REDUCTION FE/ZN	SWIVEL FITTING REDUCER FE/ZN	GERADE REDUZIER STUETZE FE/ZN	RACCORDO	
015	A4085303	002	ADAPTATEUR REDUCTION FE/ZN	SWIVEL FITTING REDUCER FE/ZN	GERADE REDUZIER STUETZE FE/ZN	RACCORDO	
016	A4150167	001	TUYAUTERIE HYD. D12 LG 80				
017	A7260016	001	PLAQUE SUPERIEURE TAILLE 2	UPPER PLATE SIZE 2	DECKPLATTE SIZE 2	PIASTRA	
018	A7260042	001	COLLIER DOUBLE D15+D15	CLAMP D15+D15	KLEMMHÄLFTENPAAR D15+D15	COLLARE D.15	
019	A4080212	002	ECROU DE TUBE FE/ZNXC3	TUBE NUT FE/ZNXC3	UEBERWURFMUTTER FE/ZNXC3	DADO FE/ZNXC3	
020	A4921068	001	FLEXIBLE HYDRAULIQUE	HYDRAULIC HOSE	HYDRAULIKSCHLAUCH	TUBO GOMMA	<->750 mm
021	A4921068	001	FLEXIBLE HYDRAULIQUE	HYDRAULIC HOSE	HYDRAULIKSCHLAUCH	TUBO GOMMA	<->750 mm
022	A4921072	001	FLEXIBLE HYDRAULIQUE	HYDRAULIC HOSE	HYDRAULIKSCHLAUCH	TUBO GOMMA	<->950 mm
023	A4921076	001	FLEXIBLE HYDRAULIQUE	HYDRAULIC HOSE	HYDRAULIKSCHLAUCH	TUBO GOMMA	<->1550 mm
024	A4921111	001	FLEXIBLE HYDRAULIQUE	HYDRAULIC HOSE	HYDRAULIKSCHLAUCH	TUBO GOMMA	<->3500 mm
025	A4921111	001	FLEXIBLE HYDRAULIQUE	HYDRAULIC HOSE	HYDRAULIKSCHLAUCH	TUBO GOMMA	<->3500 mm
026	A4922003	001	FLEXIBLE HYDRAULIQUE	HYDRAULIC HOSE	HYDRAULIKSCHLAUCH	TUBO GOMMA	<->800 mm
027	A4922004	001	FLEXIBLE HYDRAULIQUE	HYDRAULIC HOSE	HYDRAULIKSCHLAUCH	TUBO GOMMA	<->1415 mm
028	A4923065	001	FLEXIBLE HYDRAULIQUE	HYDRAULIC HOSE	HYDRAULIKSCHLAUCH	TUBO GOMMA	<->850 mm
029	A4924151	001	FLEXIBLE HYDRAULIQUE	HOSE	SCHLAUCH	TUBO IN GOMMA	<->1750 mm
030	K5602910	002	GAINÉ SPIRALE	SPIRAL WRAP	SCHUTZSPIRALE	PROTEZIONE	
031	K5702010	001	VERIN	CYLINDER, HYDRAULIC	HYDRAULIKZYLINDER	CILINDRO	
032	K5703530	001	COLL.JOINTS-VERIN K5702010	SET OIL SEALS FOR K5702010	SATZ DICHTUNGEN F.K5702010	KIT GUARNIZ.PISTO.K5702010	
033	K5705190	001	SUPPORT	SUPPORT	TRAEGER	SUPPORTO	
034	K7003850	001	ACCUMULATEUR HYDRO-PNEUMATIQUE	ACCUMULATOR	DRUCKSPEICHER	ACCUMULATORE	



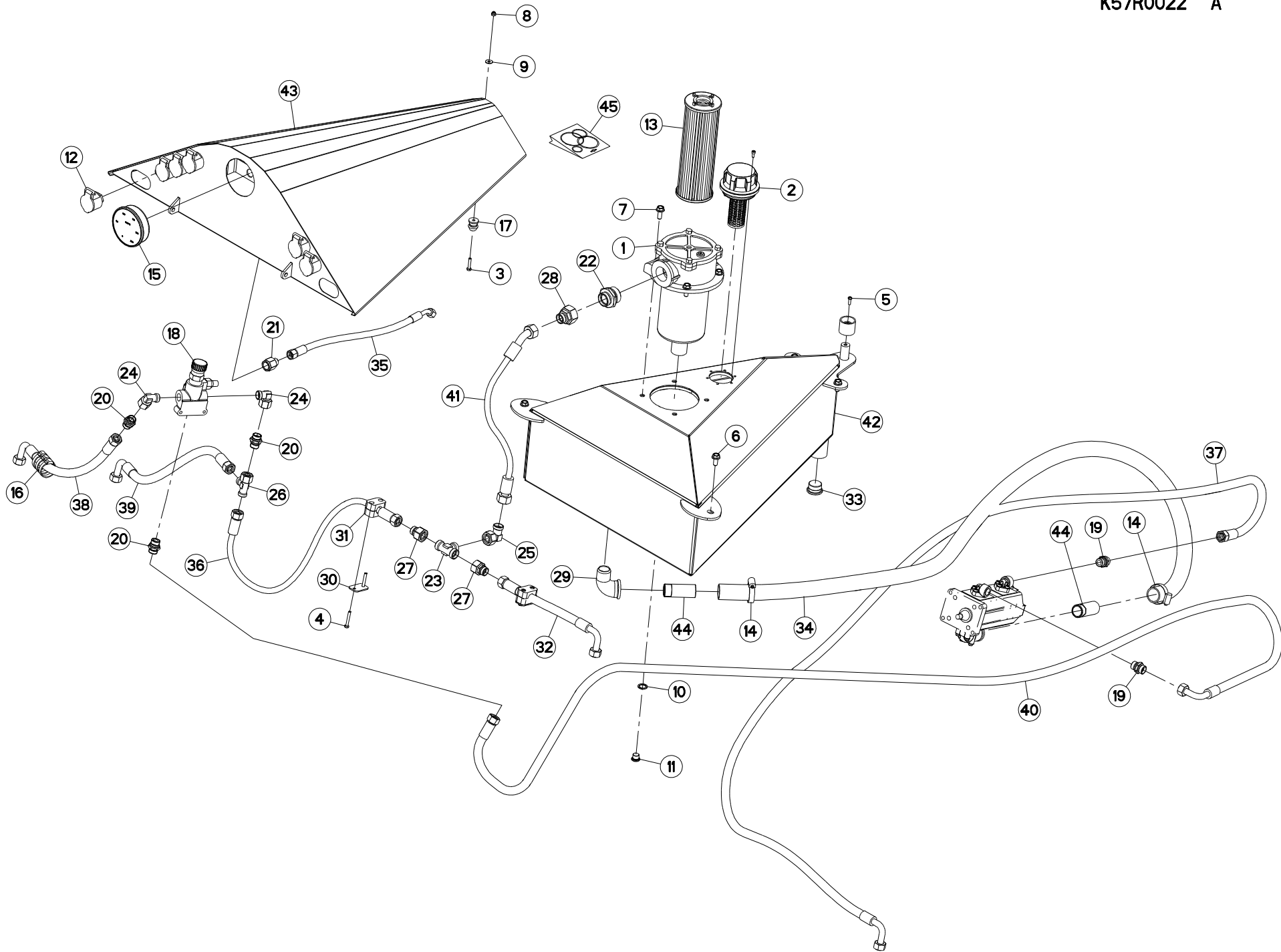
RELEVAGE (GAUCHE)

LIFT (LEFT)

AUSHEBUNG (LINKS)

SOLLEVAMENTO (SX)

Rep	Nr	Qt	Designation	Description	Bezeichnung	Referenza	Remarque - Remark - Bemerkung - Osservazioni
001	80060835	001	VIS TETE HEXAGONALE FE/ZNXC3	HEXAGON HEAD SCREW FE/ZNXC3	SECHSKANTSCHRAUBE FE/ZNXC3	VITE TESTA ESAGONALE FE/ZNXC3	
002	80254043	006	RONDELLE D'APPUI SS 2,5	SUPPORTING RING SS 2,5	STUETZSCHEIBE SS 2,5	RONDELLA D'APPOGGIO	
003	A4074017	002	COUPLEUR MALE	CONNECTOR MALE	KUPPLUNGSTECKER	INNESTO M16X150	
004	A4080400	002	UNION MALE	MALE STUD CONNECTOR	GERADER EINSCHRAUBSTUTZEN	GIUZIONE DIRITTA FEZN/XC3	
005	A4080439	001	UNION MALE	MALE STUD CONNECTOR	GERADER EINSCHRAUBSTUTZEN	GIUZIONE DIRITTA ZBC	
006	A4083202	001	TE TOURNANT NU FE/ZNXC3	ADJUSTABLE EQUAL TEE FE/ZNXC3	EINSTELLB.T VERSCHRAU.FE/ZNXC3	RACCORDO ORIENT.A T FE/ZNXC3	
007	A4085302	001	ADAPTATEUR REDUCTION FE/ZN	SWIVEL FITTING REDUCER FE/ZN	GERADE REDUZIER STUETZE FE/ZN	RACCORDO	
008	A4085303	001	ADAPTATEUR REDUCTION FE/ZN	SWIVEL FITTING REDUCER FE/ZN	GERADE REDUZIER STUETZE FE/ZN	RACCORDO	
009	A7260016	001	PLAQUE SUPERIEURE TAILLE 2	UPPER PLATE SIZE 2	DECKPLATTE SIZE 2	PIASTRA	
010	A7260042	001	COLLIER DOUBLE D15+D15	CLAMP D15+D15	KLEMMHÄLFTENPAAR D15+D15	COLLARE D.15	
011	A4921072	001	FLEXIBLE HYDRAULIQUE	HYDRAULIC HOSE	HYDRAULIKSCHLAUCH	TUBO GOMMA	<->950 mm
012	A4921076	001	FLEXIBLE HYDRAULIQUE	HYDRAULIC HOSE	HYDRAULIKSCHLAUCH	TUBO GOMMA	<->1550 mm
013	A4921086	001	FLEXIBLE HYDRAULIQUE	HYDRAULIC HOSE	HYDRAULIKSCHLAUCH	TUBO GOMMA	<->3600 mm
014	A4921111	001	FLEXIBLE HYDRAULIQUE	HYDRAULIC HOSE	HYDRAULIKSCHLAUCH	TUBO GOMMA	<->3500 mm
015	A4922030	001	FLEXIBLE HYDRAULIQUE	HYDRAULIC HOSE	HYDRAULIKSCHLAUCH	TUBO GOMMA	<->1100 mm
016	A4924151	001	FLEXIBLE HYDRAULIQUE	HOSE	SCHLAUCH	TUBO IN GOMMA	<->1750 mm
017	K5702010	001	VERIN	CYLINDER, HYDRAULIC	HYDRAULIKZYLINDER	CILINDRO	
018	K5703530	001	COLL.JOINTS-VERIN K5702010	SET OIL SEALS FOR K5702010	SATZ DICHTUNGEN F.K5702010	KIT GUARNIZ.PISTO.K5702010	
019	K5705030	001	ROTULE POUR VERIN K5702010	BALL JOINT	KUGELGELENK	GINOCCHIERA	
020	K8008210	002	GAINE SPIRALE	SPIRAL WRAP	SCHUTZSPIRALE	PROTEZIONE	





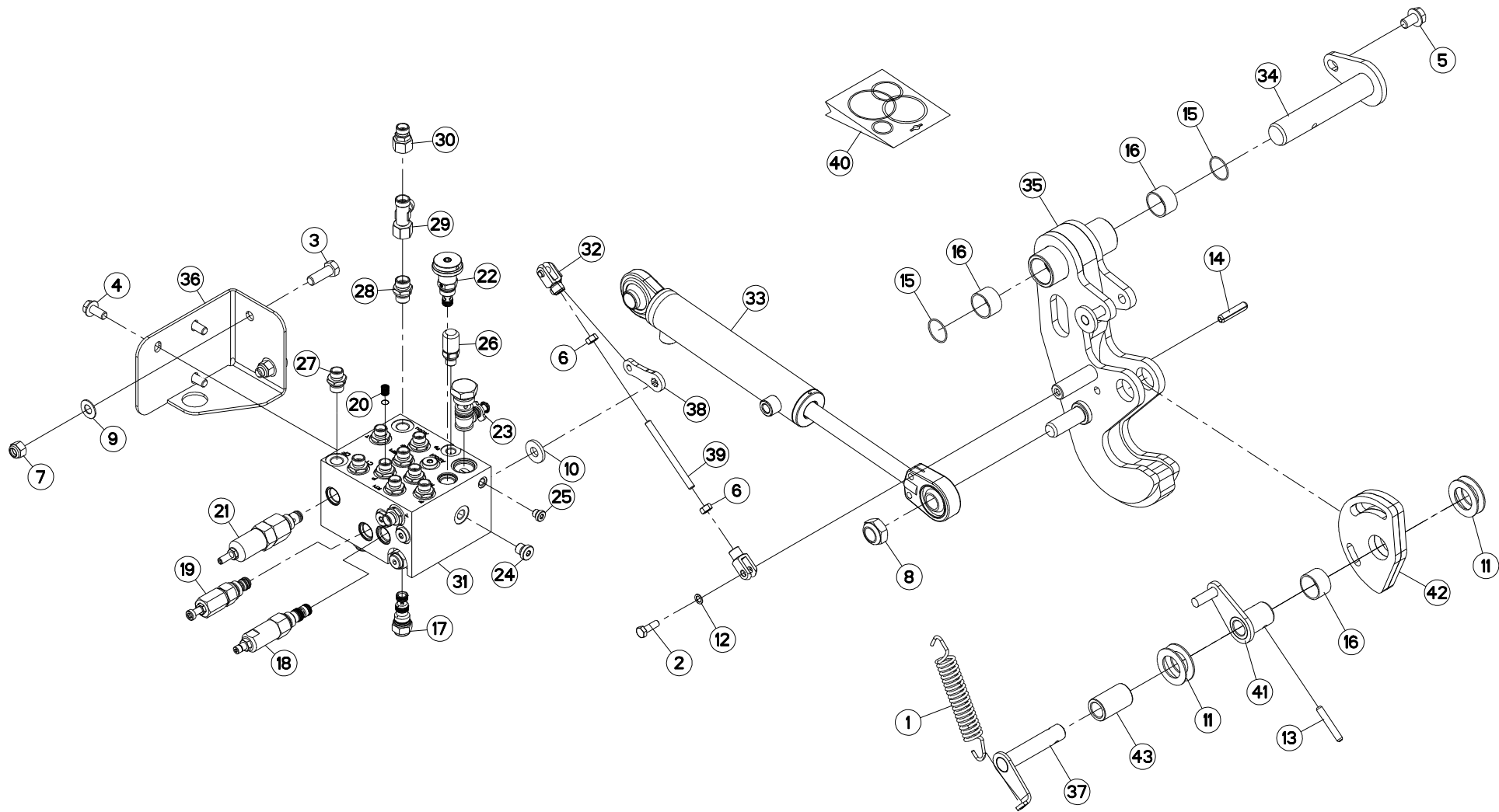
RESERVOIR

TANK

TANK

SERBATOIO

Rep	Nr	Qt	Designation	Description	Bezeichnung	Referenza	Remarque - Remark - Bemerkung - Osservazioni
001	57865800	001	FILTRE	FILTER	FILTERPATRONE	FILTRO	
002	57866400	001	BOUCHON	PLUG	VERSCHLUSSSCHRAUBE	TAPPO	
003	80060630	001	VIS TETE HEXAGONALE FE/ZNXC3	HEX BOLT FE/ZNXC3	SECHSKANTSCHRAUBE FE/ZNXC3	VITE TESTA ESAGONALE FE/ZNXC3	
004	80060640	004	VIS TETE HEXAGONALE FE/ZNXC3	HEX. HEAD SCREW FE/ZNXC3	SECHSKANTSCHRAUBE FE/ZNXC3	VITE TESTA ESAGONALE FE/ZNXC3	
005	80100603	001	VIS CL FE/ZNXC3	PAN HEAD SCREW FE/ZNXC3	FLACHKOPFSCHRAUBE FE/ZNXC3	VITE FE/ZNXC3	
006	80131022	004	VIS AUTOBLOQUANTE FLZNNC	UNDERSERRATED S-LOCKING FLZNNC	SPERRZAHN-BUNDSCHRAUBE FLZNNC	VITE FLZNNC	
007	80131026	004	VIS AUTOBLOQUANTE FLZNNC	UNDERSERR.S-LOC.SCREW FLZNNC	SPERRZAHN-BUNDSCHRAU.FLZNNC	VITE FLZNNC	
008	80200630	001	ECROU HEX.AUTOFREINE FE/ZNXC3	SELF LOCKING NUT FE/ZNXC3	SELBSTSICHERNDE MUTT.FE/ZNXC3	DADO AUTOBLOCCANTE FE/ZNXC3	
009	80250613	001	RONDELLE PLATE FE/ZNXC3	PLAIN WASHER M6 DIN 9021 (D18X	SCHEIBE FE/ZNXC3	RONDELLA PIATTA FE/ZNXC3	
010	82131824	001	JOINT CUIVRE	SEALING RING	DICHRING	RONDELLA RAME	
011	82230006	001	BOUCHON FE/ZNXC3	PLUG FE/ZNXC3	VERSCHLUSSSCHRAUBE FE/ZNXC3	TAPPO FE/ZNXC3	
012	82300066	006	SUPPORT COUPLEUR MALE	ANCHOR BRACKET FOR MALE TIP	STECKERHALTER	SUPPORTO	
013	82340002	001	CARTOUCHE FILTRANTE	FILTER ELEMENT	FILTERELEMENT	FILTRO	
014	83090075	002	COLLIER VIS SANS FIN INOX W4	COLLAR	HALTEBAND	COLLARE	
015	83330018	001	MANOMETRE D=100 ECH=0-250 BAR	MANOMETER	MANOMETER	MANOMETRO	
016	83090086	003	COLLIER PLASTIQUE	CABLE TIE PLASTIC	KABELBINDER PLASTIK	FASCETTE FERMACAVI	
017	83090198	001	ATTACHE CAOUTCHOUC	LOCKING RUBBER	SCHLIESSGUMMI	ATTACCO DE GOMMA	
018	A4073031	001	REGULATEUR	REGULATOR	STEUERVORRICHTUNG	CORRETTORE	
019	A4080430	002	UNION MALE	MALE STUD CONNECTOR	GERADER EINSCHRAUBSTUTZEN	GIUNZIONE DIRITTA ZBC	
020	A4080466	003	UNION MALE	M 22 X 1,5 PLUG STEEL ADAPTER	GERADER EINSCHRAUBSTUTZEN	GIUNZIONE DIRITTA ZBC	
021	A4080628	001	ADAPTATEUR MANOMETRE + BAGUE	ADAPTER	GEWINDESTUTZEN	ADATTATORE	
022	A4080662	001	UNION MALE NUE FE/ZNXC3	UNION FE/ZNXC3	VERBINDUNGSSTUECK FE/ZNXC3	CONNETTORE FE/ZNXC3	
023	A4081008	001	TE EGAL	EQUAL TEE	T-VERSCHRAUBUNG	GIUNZIONE A T	
024	A4082703	002	COUDE TOURNANT	AJUSTABLE MALE STUD ELBOW	EINSTELLBARE WINKEL STUTZEN	GIUNZIONE A 90°ORIENTABILE ZBC	
025	A4082705	001	COUDE TOURNANT	AJUSTABLE MALE STUD ELBOW	EINSTELLBARE WINKEL STUTZEN	GIUNZIONE A 90°ORIENTABILE ZBC	
026	A4083102	001	TE ADAPTABLE RENVERSE	ADJ.MALE STUD TEE-STU.	EINSTELLB.T-VERSCHRAU.	TERMINALE A T ORIENTA.	
027	A4085305	002	ADAPTATEUR REDUCTION FE/ZN	SWIVEL FITTING REDUCER FE/ZN	GERADE REDUZIER STUETZE FE/ZN		
028	A4085307	001	ADAPTATEUR REDUCTION FE/ZN	SWIVEL FITTING REDUCER FE/ZN	GERADE REDUZIER STUETZE FE/ZN	RACCORDO	
029	A4089805	001	COUDE 90° MALE/FEMELLE GALVA	ELBOW	WINKELSTUECK	GOMITO	
030	A7260012	002	PLAQUE SUPERIEURE TAILLE 3	UPPER PLATE SIZE 3	DECKPLATTE SIZE 3	PIASTRA	
031	A7260028	002	COLLIER SIMPLE D20	CLAMP D20	KLEMMHÄLFTENPAAR D20	COLLARE D.20	
032	A4923370	001	FLEXIBLE HYDRAULIQUE	HYDRAULIC HOSE	HYDRAULIKSCHLAUCH	TUBO GOMMA	<->3700 mm
033	A4061806	001	BOUCHON	PLUG	VERSCHLUSSSCHRAUBE	TAPPO	
034	A4906011	001	TUYAU	PIPE	ROHR	TUBO	<->2650 mm
035	A4921132	001	FLEXIBLE	HOSE, HYDRAULIC	HYDRAULIKSCHLAUCH	TUBO IN GOMMA	<->1950 mm
036	A4923012	001	FLEXIBLE HYDRAULIQUE	HYDRAULIC HOSE	HYDRAULIKSCHLAUCH	TUBO GOMMA	<->850 mm
037	A4923040	001	FLEXIBLE HYDRAULIQUE	HYDRAULIC HOSE	HYDRAULIKSCHLAUCH	TUBO GOMMA	<->5850 mm
038	A4923160	001	FLEXIBLE HYDRAULIQUE	HYDRAULIC HOSE	HYDRAULIKSCHLAUCH	TUBO GOMMA	<->1600 mm
039	A4923160	001	FLEXIBLE HYDRAULIQUE	HYDRAULIC HOSE	HYDRAULIKSCHLAUCH	TUBO GOMMA	<->1600 mm
040	A4923330	001	FLEXIBLE HYDRAULIQUE	HYDRAULIC HOSE	HYDRAULIKSCHLAUCH	TUBO GOMMA	<->3300 mm
041	A4924015	001	FLEXIBLE	HOSE, HYDRAULIC	HYDRAULIKSCHLAUCH	TUBO IN GOMMA	<->540 mm
042	K5702280	001	RESERVOIR	RESERVOIR	TANK	SERBATOIO	
043	K5702300	001	CAPOT	HOOD	HAUBE	COFANO	
044	K5703220	002	TUBE	TUBE	ROHR	TUBO	
045	K8009690	001	COLL.JOINTS-FILTRE 57865800	SET OF OIL SEALS 57865800	SATZ DICHTUNGEN 57865800	KIT GUARNIZ.	





BLOC HYDRAULIQUE (VERROUS)

HYDRAULIC BLOCK (PAWLS)

STUEBERBLOCK (RIEGEL)

BLOCCO IDRAULICO (BLOCCHI)

Rep	Nr	Qt	Designation	Description	Bezeichnung	Referenza	Remarque - Remark - Bemerkung - Osservazioni
001	56519600	001	RESSORT	SPRING	FEDER	MOLLA	
002	80060826	001	VIS TETE HEXAGONALE FE/ZNXC3	HEAD HEX SCREW FE/ZNXC3	SECHSKANTSCHRAUBE FE/ZNXC3	VITE TESTA ESAGONALE FE/ZNXC3	
003	80061236	002	VIS TETE HEXAGONALE FE/ZNXC3	HEX BOLT FE/ZNXC3	SECHSKANTSCHRAUBE FE/ZNXC3	VITE TESTA ESAGONALE FE/ZNXC3	
004	80131022	003	VIS AUTOBLOQUANTE FLZNNC	UNDERSERRATED S-LOCKING FLZNNC	SPERRZAHN-BUNDSCHRAUBE FLZNNC	VITE FLZNNC	
005	80131220	001	VIS AUTOBLOQUANTE FLZNNC	UNDERSERR.S-LOC.SCREW FLZNNC	SPERRZAHN-BUNDSCHRAU.FLZNNC	VITE FLZNNC	
006	80200800	002	ECROU HEXAGONAL	HEX. NUT	SECHSKANTMUTTER	DADO	
007	80201230	002	ECROU HEX.AUTOFREINE FE/ZNXC3	SELF-LOCKING NUT FE/ZNXC3	SELBSTSICH.MUTTER FE/ZNXC3	DADO AUTOBLOCCANTE FE/ZNXC3	
008	80202048	001	ECROU AUTOFREINE FE/ZNXC3	SELF-LOCKING NUT FE/ZNXC3	SELBSTSICHERND.MUTTER FE/ZNXC3	DADO AUTOBLOCCANTE FE/ZNXC3	
009	80251225	002	RONDELLE PLATE FE/ZNXC3	PLAIN WASHER FE/ZNXC3	SCHEIBE FE/ZNXC3	RONDELLA PIATTA FE/ZNXC3	
010	80251331	001	RONDELLE PLATE FE/ZNXC3	PLAIN WASHER FE/ZNXC3	SCHEIBE FE/ZNXC3	RONDELLA PIATTA FE/ZNXC3	
011	80253006	004	RONDELLE PLATE	PLAIN WASHER	SCHEIBE	RONDELLA PIATTA	
012	80280820	001	RONDELLE RESSORT CRANTEE	CONICAL SPRING WASHER	SPANNSCHEIBE	RONDELLA MOLLA	
013	80450851	001	GOUPILLE ELASTIQUE FLZNNC	ELASTIC PIN FLZNNC	SPANNHUELSE FLZNNC	SPINA ELASTICA FLZNNC	
014	80451046	001	GOUPILLE ELASTIQUE FLZNNC	ROLL PIN FLZNNC	SPANNHUELSE FLZNNC	SPINA ELASTICA FLZNNC	
015	82062934	002	JOINT TORIQUE	O-RING	O-RING	GUARNIZIONE	
016	83013034	003	BAGUE ROULEE	WRAPPED BUSH	GEROLLTE BUCHSE	ANELLO LUBRIFICATO	
017	A4056210	004	CLAPET ANTI-RETOUR	VALVE, CHECK	RUECKSCHLAGVENTIL	VALVOLA ANTI-RITORNO	
018	A4056211	001	VALVE D'EQUILIBRAGE	COUNTER BALANCE VALVE	SENKBREMSPERENTIL		
019	A4056212	002	VALVE DE SEQUENCE	VALVE	UMSCHALTYDRAULIKBLOCK	VALVOLA	
020	A4056213	001	REGULATEUR DEBIT FIXE 2 VOIES	DELIVERY REGULATOR	MENGENTEILER	REGOLATORE DI FLUSSO	
021	A4056214	001	VALVE D'ISOLEMENT	PRESSURE REDUCER VALVE	DRUCKSCHLIESSVENTIL		
022	A4056215	001	LIMITEUR DEBIT	DELIVERY LIMITER	MENGEN BEGRENZER	REGOLATORE D'ALIMENTAZIONE	
023	A4056216	001	KIT MONTAGE DN10				
024	A4061815	005	BOUCHON AVEC BAGUE D'ETANCHEI.	PLUG WITH PACKING RING	VERSCHLUSSSCHRAUBE	TAPPO	
025	A4061830	002	BOUCHON	PLUG	VERSCHLUSSSCHRAUBE	TAPPO	
026	A4065001	001	PRISE DE PRESSION	PORT, PRESSURE	DRUCKANSCHLUSS	PRESA DI PRESSIONE	
027	A4080401	010	UNION MALE	MALE STUD CONNECTOR	GERADER EINSCHRAUBSTUTZEN	GIUZIONE DIRITTA ZBC	
028	A4080411	001	UNION MALE	MALE STUD CONNECTOR	GERADER EINSCHRAUBSTUTZEN	GIUZIONE DIRITTA ZBC	
029	A4083101	001	TE ADAPTABLE RENVERSE	ADJ.MALE STUD TEE-STUD BAR.	EINSTELLB.L VERSCHRAUBUNG	TERMINALE A L ORIENTABILE	
030	A4085309	001	ADAPTATEUR REDUCTION FE/ZN	SWIVEL FITTING REDUCER FE/ZN	GERADE REDUZIER STUETZE FE/ZN		
031	A4101060	001	BLOC HYDRAULIQUE	MANIFOLD, HYDRAULIC	HYDRAULIK-STUEBERBLOCK	BLOCCO IDRAULICO	
032	K5606600	002	CHAPE	CLEVIS	GABEL	FORCELLA	
033	K5702020	001	VERIN	CYLINDER, HYDRAULIC	HYDRAULIKZYLINDER	CILINDRO	
034	K5702290	001	AXE	PIN	ACHSE	ASSE	
035	K5702350	001	CROCHET	HOOK	HAKEN	GANCIO	
036	K5702370	001	FIXATION	MOUNT	VERBINDUNGSTUECK	ATTACCO GANCIO	
037	K5702380	001	COMMANDE	SYSTEM, ACTUATION	BEDIENUNG	COMANDO	
038	K5702520	001	BIELLETTE	LINK	SHUBSTANGE	BIELLETTA	
039	K5702980	001	TIGE FILETEE	ROD, THREADED	SPINDELGEWINDE	ASTA FILETTATA	
040	K5703540	001	COLL.JOINTS-VERIN K5702020	SET OIL SEALS FOR K5702020	SATZ DICHTUNGEN F.K5702020	KIT GUARNIZ.PISTO.K5702020	
041	K5703600	001	MANIVELLE	CRANK	KURBEL	MANOVELLA	
042	K5703610	001	SECTEUR	ADJUSTER	RIEGELPLATTE	SETTORE	
043	K5703680	001	ENTRETOISE	SPACER	DISTANZHUELSE	DISTANZIALE	



FC703 RA

A 0001 > B 0000

K57R0026 A

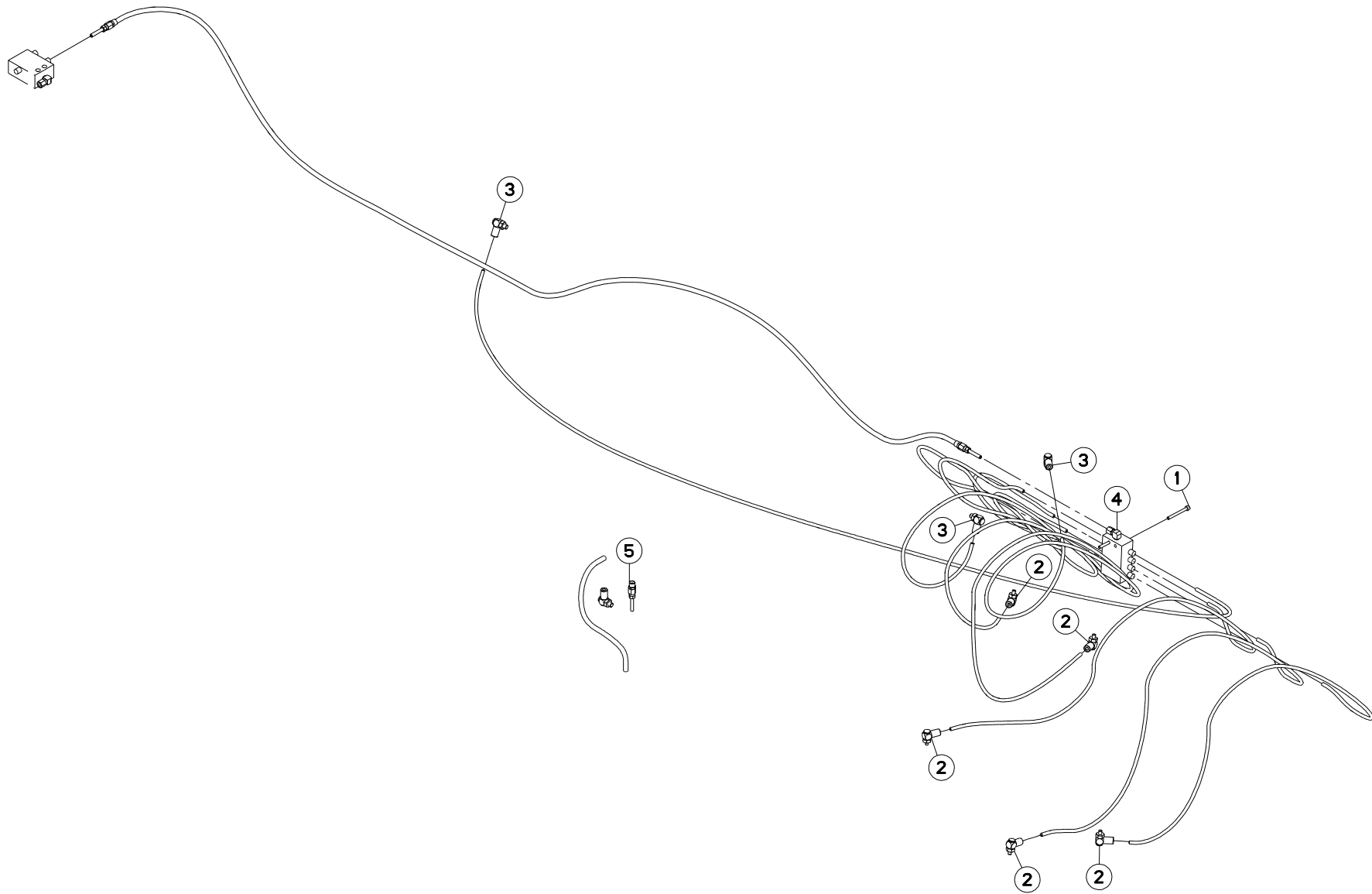
GRAISSAGE CENTRALISE

CENTRALIGED LUBRFICATION

ZENTRALE SCHMIERUNG

LUBRIFICAZIONE CENTRALIZZATA

Rep	Nr	Qt	Designation	Description	Bezeichnung	Referenza	Remarque - Remark - Bemerkung - Osservazioni
001	80060835	002	VIS TETE HEXAGONALE FE/ZNXC3	HEXAGON HEAD SCREW FE/ZNXC3	SECHSKANTSCHRAUBE FE/ZNXC3	VITE TESTA ESAGONALE FE/ZNXC3	
002	80080550	004	VIS TETE CYL.SIX P.CR.FE/ZNXC3	ALLEN BOLT FE/ZNXC3	ZYLINDERSCHR.INNENSEC.FE/ZNXC3	VITE A TESTA CILINDR. FE/ZNXC3	
003	80250970	002	RONDELLE PLATE FE/ZNXC3	PLAIN WASHER M8 DIN125	SCHEIBE FE/ZNXC3	RONDELLA PIATTA FE/ZNXC3	
004	82210017	001	POMPE A GRAISSE ELECTRIQUE				
005	82210018	003	COUDE M6	ANGLE SCREW JOINT	WINKELVERSCHRAUBUNG	GOMITO	
006	82210019	004	COUDE M8X1	ANGLE SCREW JOINT	WINKELVERSCHRAUBUNG	GOMITO	
007	83090086	012	COLLIER PLASTIQUE	CABLE TIE PLASTIC	KABELBINDER PLASTIK	FASCETTE FERMACAVI	
008	83090192	010	COLLIER PLASTIQUE	CABLE TIE PLASTIC	KABELBINDER PLASTIK	FASCETTE FERMACAVI	
009	82210023	001	DISTRIBUTEUR DE GRAISSE	DISTRIBUTOR	VERTEILER	DISTRIBUTORE	
010	82210025	001	DISTRIBUTEUR DE GRAISSE			DISTRIBUTORE	
011	K5703620	001	DISTRIBUTEUR	VALVE, DIVERTER	VERTEILER	DISTRIBUTORE	+ [2]
012	K5703640	001	DISTRIBUTEUR	VALVE, DIVERTER	VERTEILER	DISTRIBUTORE	+ [1]
013	K5703730	001	COLL.REPAR.GRAISSAGE FC703 RA	REPAIR KIT GREASE FC703 RA	SCHMIERUNGSRAPARATURSATZ FC703		





FC703 RA

A 0001 > B 0000

K57R0028 A

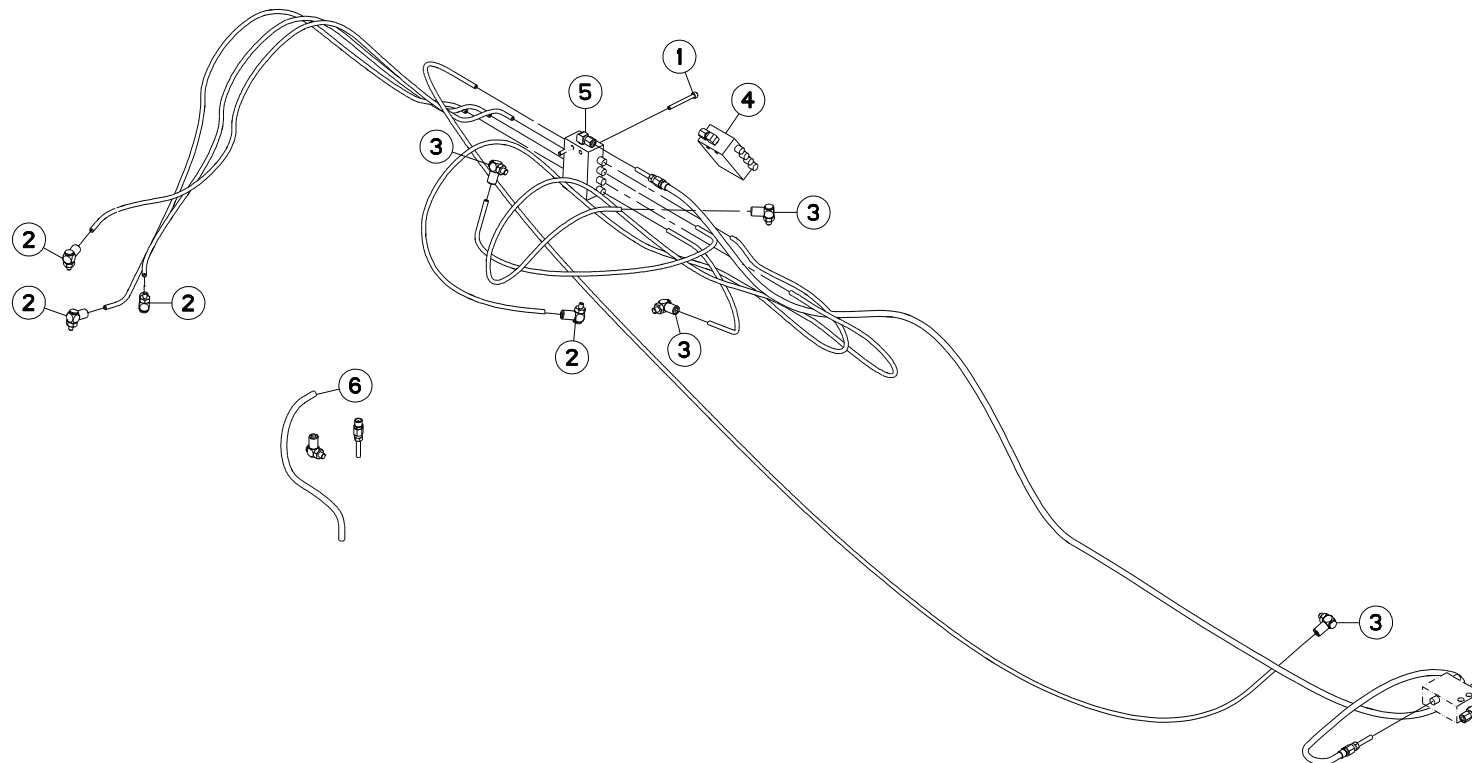
GRAISSAGE CENTRALISE (DROITE)

CENTRALIGED LUBRFICATION (RIGH

ZENTRALE SCHMIERUNG (RECHTS)

LUBRIFICATIONE CENTRALIZZATA (

Rep	Nr	Qt	Designation	Description	Bezeichnung	Referenza	Remarque - Remark - Bemerkung - Osservazioni
001	80080550	002	VIS TETE CYL.SIX P.CR.FE/ZNXC3	ALLEN BOLT FE/ZNXC3	ZYLINDERSCHR.INNENSEC.FE/ZNXC3	VITE A TESTA CILINDR. FE/ZNXC3	
002	82210018	005	COUDE M6	ANGLE SCREW JOINT	WINKELVERSCHRAUBUNG	GOMITO	
003	82210019	004	COUDE M8X1	ANGLE SCREW JOINT	WINKELVERSCHRAUBUNG	GOMITO	
004	K5703630	001	DISTRIBUTEUR	VALVE, DIVERTER	VERTEILER	DISTRIBUTORE	
005	K5703730	001	COLL.REPAR.GRAISSAGE FC703 RA	REPAIR KIT GREASE FC703 RA	SCHMIERUNGSRAPARATURSATZ FC703		+ [1]





FC703 RA

A 0001 > B 0000

K57R0027 A

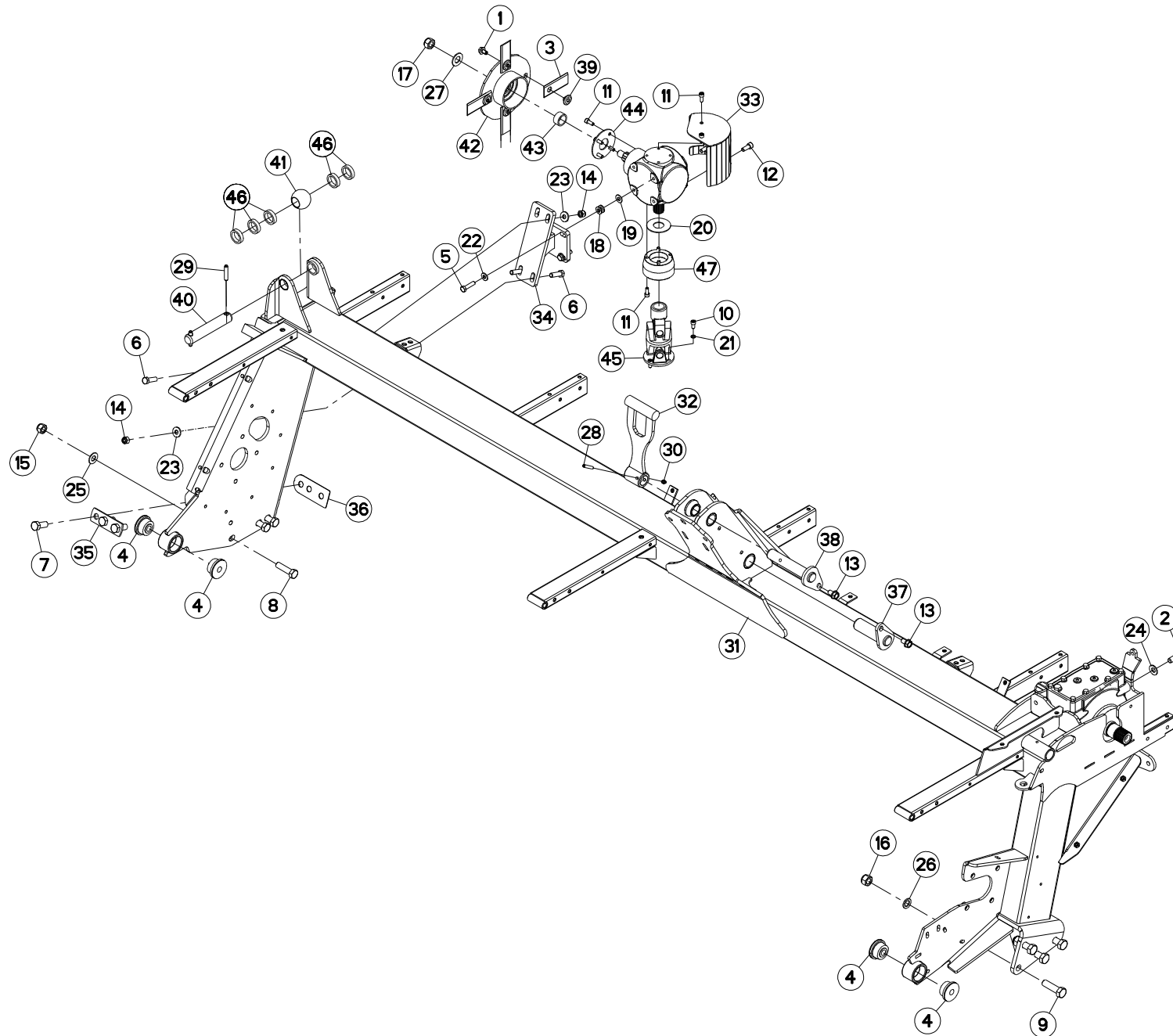
GRAISSAGE CENTRALISE (GAUCHE)

CENTRALIGED LUBRFICATION (LEFT

ZENTRALE SCHMIERUNG (LINKS)

LUBRIFICATIONE CENTRALIZZATA (

Rep	Nr	Qt	Designation	Description	Bezeichnung	Referenza	Remarque - Remark - Bemerkung - Osservazioni
001	80080550	002	VIS TETE CYL.SIX P.CR.FE/ZNXC3	ALLEN BOLT FE/ZNXC3	ZYLINDERSCHR.INNENSEC.FE/ZNXC3	VITE A TESTA CILINDR. FE/ZNXC3	
002	82210018	004	COUDE M6	ANGLE SCREW JOINT	WINKELVERSCHRAUBUNG	GOMITO	
003	82210019	005	COUDE M8X1	ANGLE SCREW JOINT	WINKELVERSCHRAUBUNG	GOMITO	
004	82210025	001	DISTRIBUTEUR DE GRAISSE			DISTRIBUTORE	
005	K5703650	001	DISTRIBUTEUR	VALVE, DIVERTER	VERTEILER	DISTRIBUTORE	
006	K5703730	001	COLL.REPAR.GRAISSAGE FC703 RA	REPAIR KIT GREASE FC703 RA	SCHMIERUNGSRAPARATURSATZ FC703		+{1}





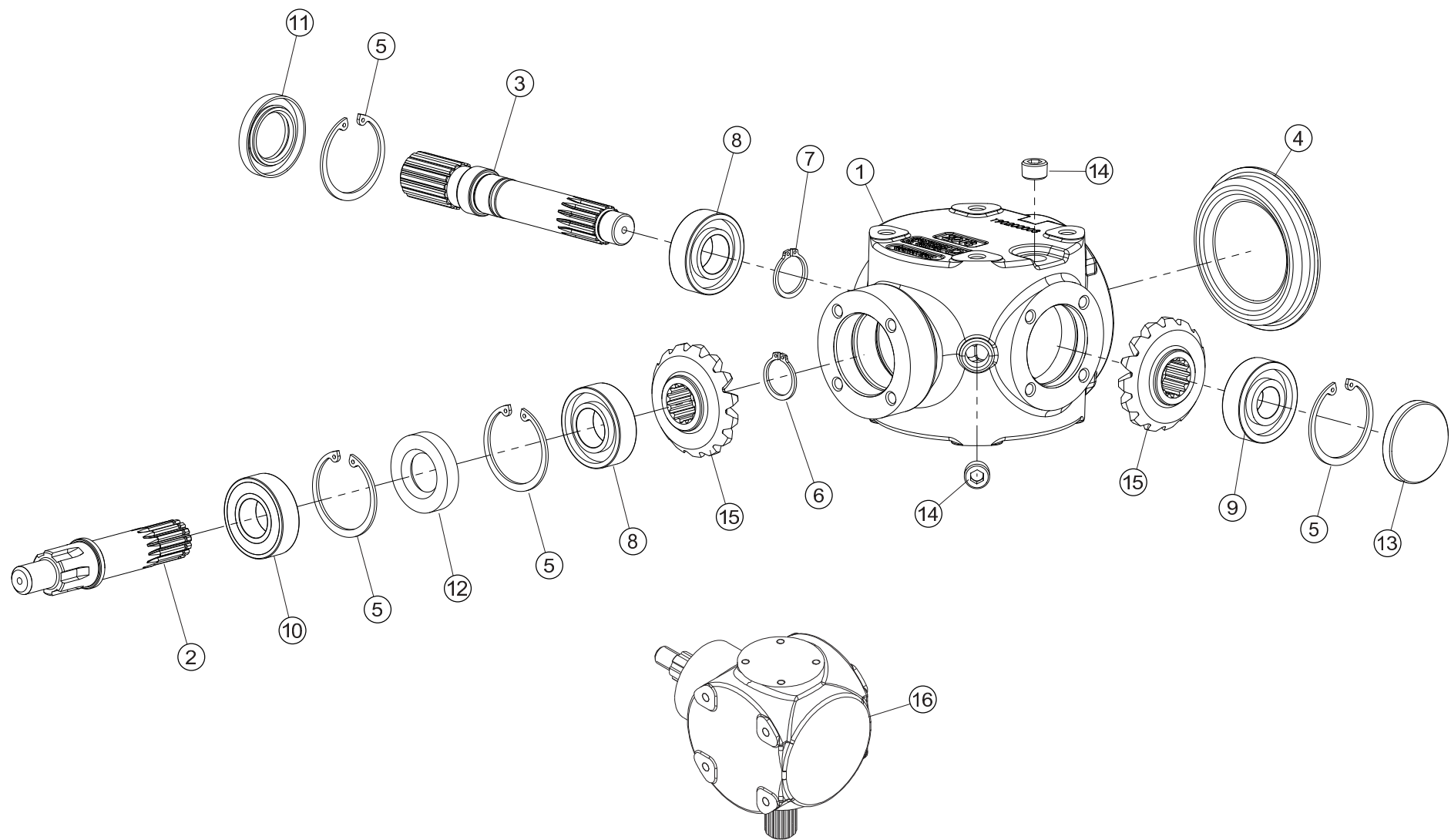
TUBE PORTEUR (DROITE)

SUPPORT TUBE (RIGHT)

TRAGROHR (RECHTS)

TUBO SUPPORTO (DX)

Rep	Nr	Qt	Designation	Description	Bezeichnung	Referenza	Remarque - Remark - Bemerkung - Osservazioni
001	50000900	004	VIS	SCREW	SCHRAUBE	VITE	
002	50004500	004	VIS AVEC REVÊTEMENT ADHESIF	SCREW WITH ADHESIVE COATING	KLEBE BESCHICHTETE SCHRAUBE	VITE CON RIVETTAMENTO ADESIVO	
003	56150000	004	COUTEAU	KNIFE	MESSER	COLTELLO	
004	56572600	004	SILENTBLOC EPAULE	SILENTBLOC	GUMMIPUFFER	TAMPONE DI GOMMA	
005	80061040	004	VIS TETE HEXAGONALE FE/ZNXC3	HEXAGON HEAD SCREW FE/ZNXC3	SECHSKANTSCHRAUBE FE/ZNXC3	VITE TESTA ESAGONALE FE/ZNXC3	
006	80061241	004	VIS TETE HEXAGONALE FE/ZNXC3	HEXAGON HEAD SCREW FE/ZNXC3	SECHSKANTSCHRAUBE FE/ZNXC3	VITE TESTA ESAGONALE FE/ZNXC3	
007	80061639	003	VIS TETE HEXAGONALE FE/ZNXC3	HEX BOLT FE/ZNXC3	SECHSKANTSCHRAUBE FE/ZNXC3	VITE TESTA ESAGONALE FE/ZNXC3	31 daN m (229 lbf ft)
008	80061651	003	VIS TETE HEXAGONALE FE/ZNXC3	HEXAGON HEAD SCREW FE/ZNXC3	SECHSKANTSCHRAUBE FE/ZNXC3	VITE TESTA ESAGONALE FE/ZNXC3	21 daN m (155 lbf ft)
009	80061853	004	VIS TETE HEXAGONALE	HEXAGON HEAD SCREW	SECHSKANTSCHRAUBE	VITE A TESTA ESAGONALE	
010	80080815	004	VIS TETE CYL.SIX P.CREUX	HEX.SOCKET HEAD CAP SCREW	ZYLINDERSCHR.INNENSECHSK.	VITE A TESTA CILINDRICA	
011	80080820	010	VIS TETE CYL.SIX P.CR.FE/ZNXC3	HEX.SOCK.HEAD CAP SCR.FE/ZNXC3	ZYLINDERSCHR.INNENSEC.FE/ZNXC3	VITE A TESTA CILINDR. FE/ZNXC3	
012	80081005	002	VIS TETE CYL.SIX P.CREUX	HEX.SOCKET HEAD CAP SCREW	ZYLINDERSCHR.INNENSECHSKANT	VITE A TESTA CILINDRICA	
013	80131220	002	VIS AUTOBLOQUANTE FLZNNC	UNDERSERR.S-LOC.SCREW FLZNNC	SPERRZAHN-BUNDSCHRAU.FLZNNC	VITE FLZNNC	
014	80201230	004	ECROU HEX.AUTOFREINE FE/ZNXC3	SELF-LOCKING NUT FE/ZNXC3	SELBSTSICH.MUTTER FE/ZNXC3	DADO AUTOBLOCCANTE FE/ZNXC3	
015	80201647	003	ECROU HEX.AUTOFREINE FE/ZNXC3	SELF-LOCKING NUT FE/ZNXC3	SELBSTSICHERNDE MUTT.FE/ZNXC3	DADO AUTOBLOCCANTE FE/ZNXC3	
016	80201837	004	ECROU HEX.AUTOFREINE FE/ZNXC3	SELF-LOCKING NUT FE/ZNXC3	SELBSTSICHERNDE MUTT.FE/ZNXC3	DADO AUTOBLOCCANTE FE/ZNXC3	
017	80201847	001	ECROU HEX.AUTOFREINE FE/ZNXC3	SELF-LOCKING NUT FE/ZNXC3	SELBSTSICH.MUTTER FE/ZNXC3	DADO AUTOBLOCCANTE FE/ZNXC3	
018	80251124	008	RONDELLE PLATE	PLAIN WASHER	SCHEIBE	RONDELLA PIATTA	
019	80251176	004	RONDELLE PLATE FE/ZNXC3	PLAIN WASHER FE/ZNXC3	SCHEIBE FE/ZNXC3	RONDELLA PIATTA FE/ZNXC3	
020	80253069	001	RONDELLE PLATE	PLAIN WASHER	SCHEIBE	RONDELLA PIATTA	
021	80270803	004	RONDELLE GROWER FE/ZNXC3	SPRING WASHER M8 DIN127	FEDERRING FE/ZNXC3	RONDELLA GROWER FE/ZNXC3	
022	80281004	004	RONDELLE RESSORT FLZNNC	CONICAL SPRING WASHER FLZNNC	SPANNSCHEIBE FLZNNC	RONDELLA A MOLLA FLZNNC	
023	80281230	004	RONDELLE RESSORT FLZNNC	CONICAL SPRING WASHER FLZNNC	SPANNSCHEIBE FLZNNC	RONDELLA MOLLA FLZNNC	
024	80281450	004	RONDELLE CONTACT BLOC.FLZNNC	CONICAL SPRING WASHER FLZNNC	SPANNSCHEIBE FLZNNC	RONDELLA BLOCCAGGIO FLZNNC	
025	80281605	003	RONDELLE RESSORT	DISC SPRING	TELLERFEDER	RONDELLA A MOLLA	
026	80281809	004	RONDELLE CONIQUE BLOC.FLZNNC	CONICAL SPRING WASHER FLZNNC	SPANNSCHEIBE FLZNNC	RONDELLA CONICA FLZNNC	
027	80282005	001	RONDELLE RESSORT	DISC SPRING	TELLERFEDER	RONDELLA A MOLLA	
028	80450845	001	GOUPILLE ELASTIQUE FLZNNC	ROLL PIN FLZNNC	SPANNHUELSE FLZNNC	SPINA ELASTICA FLZNNC	
029	80451050	002	GOUPILLE ELASTIQUE FLZNNC	ROLL PIN FLZNNC	SPANNHUELSE FLZNNC	SPINA ELASTICA FLZNNC	
030	82200800	001	GRAISSEUR A TETE SPHERIQUE	LUBRICATING NIPPLE: CONE TYPE	KEGELSCHMIERNIPPEL	INGRASSATORE SFERICO	
031	K5700310	001	TUBE PORTEUR	LIFT TUBE	TRAGROHR	TUBO PORTANTE	
032	K5700540	001	ATTACHE	ATTACHMENT	HALTERUNG	ATTACCO	
033	K5700690	001	PROTECTEUR	GUARD	SCHUTZ	PROTEZIONE	
034	K5700702	001	SUPPORT	SUPPORT	TRAEGER	SUPPORTO	
035	K5701010	001	PLAT	FLAT	FLACHEISEN	PIATTO	
036	K5701020	001	CALE	SHIM	DISTANZPLATTE	SPESORE	
037	K5702170	001	PIVOT	PIVOT	GELENKBOLZEN	PERNO	
038	K5702290	001	AXE	PIN	ACHSE	ASSE	
039	K5702310	004	ECROU	NUT	MUTTER	DADO	
040	K5702420	001	AXE	PIN	ACHSE	ASSE	
041	K5703130	001	ROTULE	BALL JOINT	KUGELGELENK	GINOCCHIERA	
042	K5703280	001	DISQUE	DISC	SCHEIBE	DISCO	
043	K5703290	001	ENTRETOISE	SPACER	DISTANZHUELSE	DISTANZIALE	
044	K5703300	001	TOLE DE PROTECTION	SHIELD, RIGID	SCHUTZBLECH	LAMIERA DI PROTEZIONE	
045	K5703360	001	JOINT DOUBLE COMPLET	UNIVERSAL JOINT CPLT	KREUZGELENK KPL		
046	K5703740	005	RONDELLE	WASHER	SCHEIBE	RONDELLA	
047	K5704660	001	RALLONGE	EXTENSION	VERLAENGERUNG	ESTENSIONE	





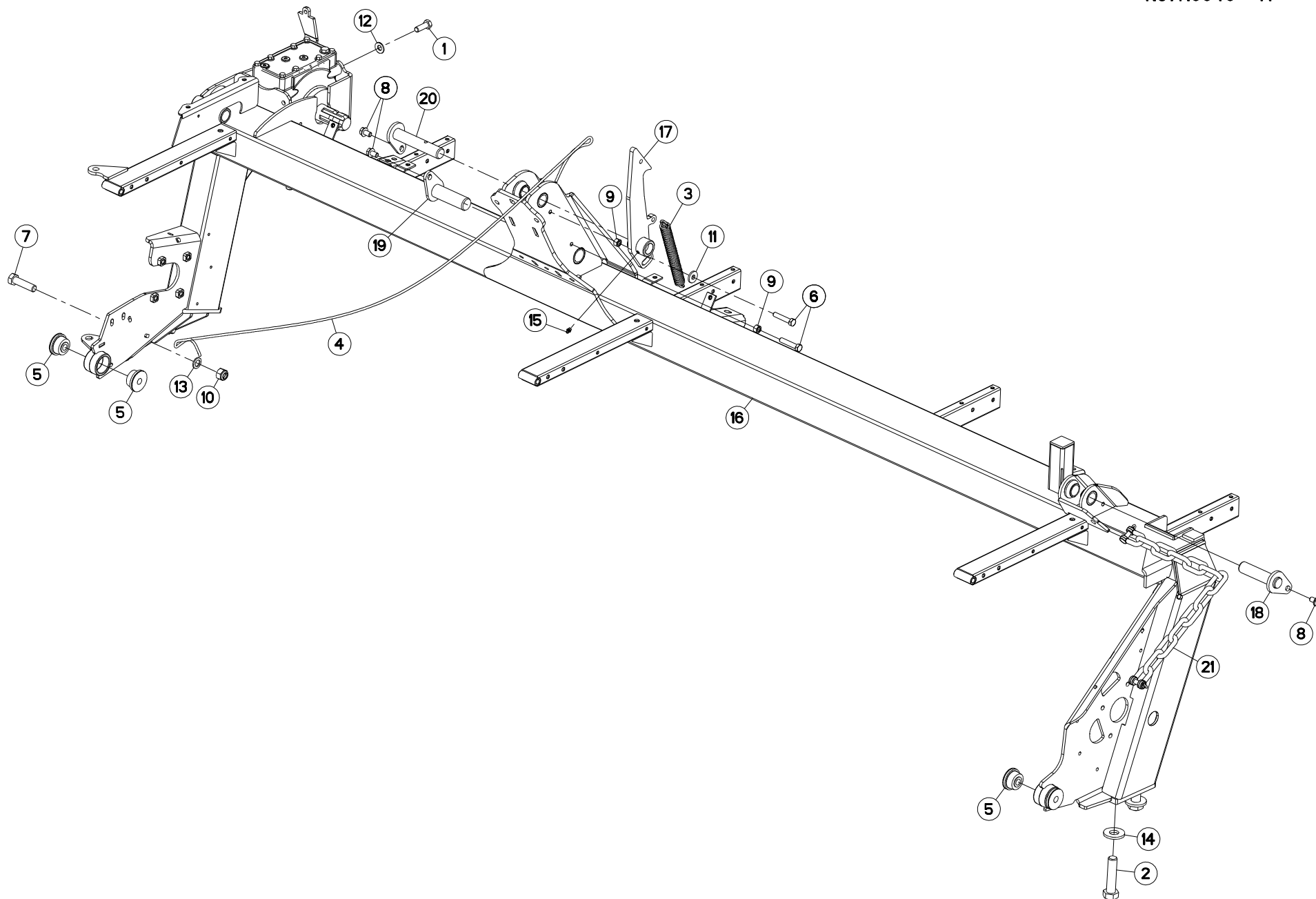
CARTER DE RENVOI

BEVEL GEARBOX

WINKELGETRIEBE

CARTER DI RINVIO

Rep	Nr	Qt	Designation	Description	Bezeichnung	Referenza	Remarque - Remark - Bemerkung - Osservazioni
001	K5703750	001	CARTER	HOUSING	GEHAEUSE	SCATOLA	[1]
002	K5703760	001	ARBRE CANNELE	SPLINED SHAFT	PROFILWELLE	ALBERO CALETTATO	[1]
003	K5703770	001	ARBRE CANNELE	SPLINED SHAFT	PROFILWELLE	ALBERO CALETTATO	[1]
004	K5703780	001	COUVERCLE	COVER	DECKEL	COPERCHIO	[1]
005	80595200	004	CIRCLIP INTERIEUR	RETAINING RING	SICHERUNGSRING	ANELLO	[1]
006	K5703790	001	CIRCLIP	RETAINING RING	SICHERUNGSRING	ANELLO ELASTICO	[1]
007	K5703800	001	CIRCLIP	RETAINING RING	SICHERUNGSRING	ANELLO ELASTICO	[1]
008	81002552	002	ROULEMENT A BILLES	BALL BEARING	KUGELLAGER	CUSCINETTO A SFERE	[1]
009	81002055	001	ROULEMENT A BILLES	BALL BEARING	KUGELLAGER	CUSCINETTO A SFERE	[1]
010	81002557	001	ROULEMENT A BILLES	BALL BEARING	KUGELLAGER	CUSCINETTO A SFERE	[1]
011	K5703810	001	BAGUE D'ETANCHEITE	OIL SEAL	RADIALDICHTRING	PARAOLIO	[1]
012	K5703820	001	BAGUE D'ETANCHEITE	OIL SEAL	RADIALDICHTRING	PARAOLIO	[1]
013	K5703830	001	COUVERCLE	COVER	DECKEL	COPERCHIO	[1]
014	82230009	003	BOUCHON	PLUG	VERSCHLUSSSCHRAUBE	TAPPO	[1]
015	K5703840	001	COUPLE CONIQUE	SET OF GEAR WHEELS	KEGELRADSATZ	COPIA CONICA	[1]
016	K5703350	001	CARTER DE RENVOI CPLT	PRIMARY GEARBOX ASSY CPLT	WINKELGETRIEBE KPLT	CARTER DI RINVIO	+ [1]





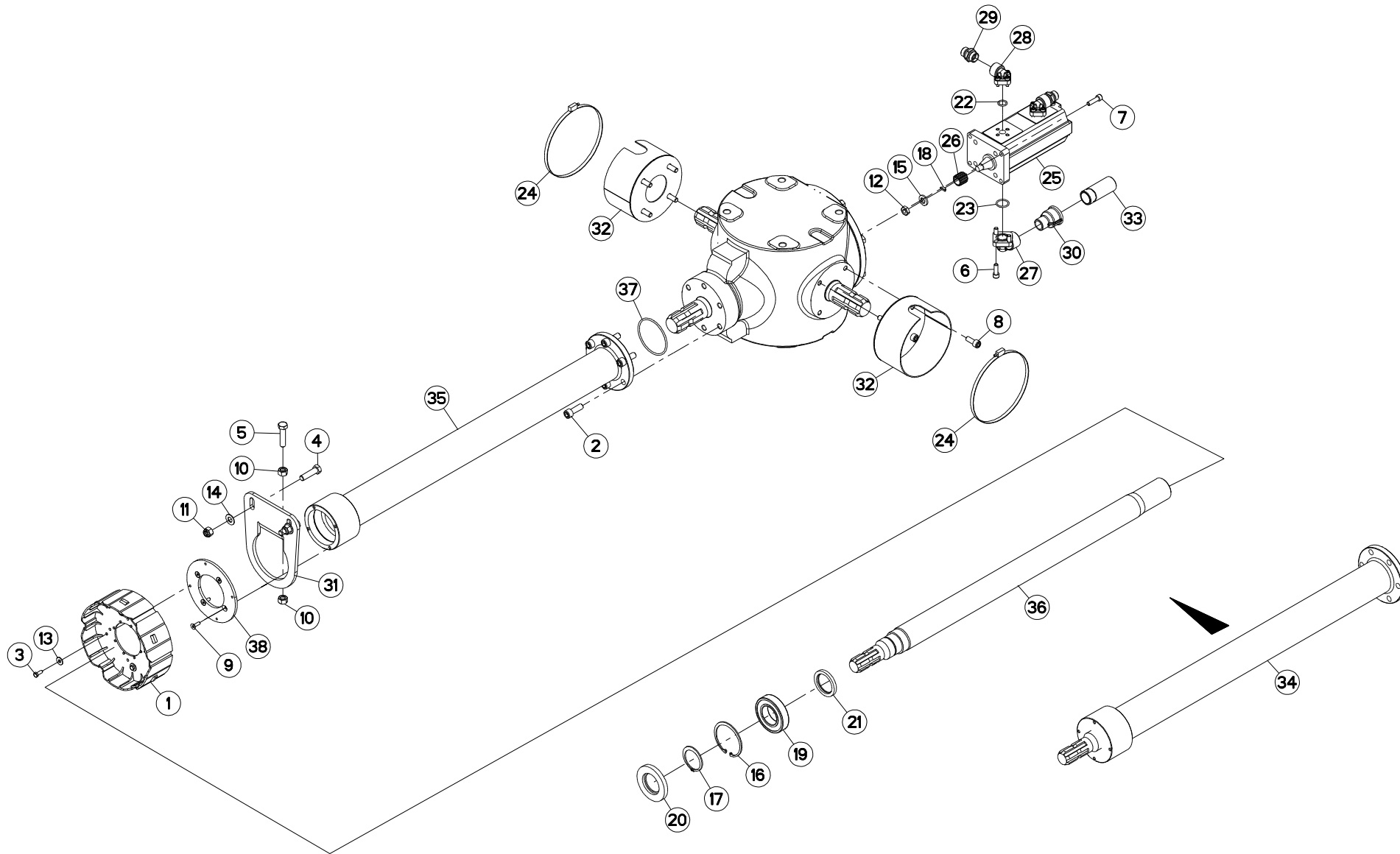
TUBE PORTEUR (GAUCHE)

SUPPORT TUBE (LEFT)

TRAGROHR (LINKS)

TUBO SUPPORTO (SX)

Rep	Nr	Qt	Designation	Description	Bezeichnung	Referenza	Remarque - Remark - Bemerkung - Osservazioni
001	50004500	004	VIS AVEC REVÊTEMENT ADHESIF	SCREW WITH ADHESIVE COATING	KLEBE BESCHICHTETE SCHRAUBE	VITE CON RIVETTAMENTO ADESIVO	15 daN m (111 lbf ft)+ loct.243
002	50066000	002	VIS AVEC REVÊTEMENT ADHESIF	SCREW WITH ADHESIVE COATING	KLEBE BESCHICHTETE SCHRAUBE	VITE CON RIVETTAMENTO ADESIVO	50 daN m (369 lbf ft)
003	53005900	001	RESSORT	SPRING	FEDER	MOLLA	
004	53510800	001	CORDE NYLON	CORD	NYLONSEIL	CORDA NYLON	
005	56572600	004	SILENTBLOC EPAULE	SILENTBLOC	GUMMIPUFFER	TAMPONE DI GOMMA	
006	80061282	002	VIS TETE HEXAGONALE FE/ZNXC3	HEX BOLT FE/ZNXC3	SECHSKANTSCHRAUBE FE/ZNXC3	VITE TESTA ESAGONALE FE/ZNXC3	
007	80061853	004	VIS TETE HEXAGONALE	HEXAGON HEAD SCREW	SECHSKANTSCHRAUBE	VITE A TESTA ESAGONALE	
008	80131220	003	VIS AUTOBLOQUANTE FLZNNC	UNDERSERR.S-LOC.SCREW FLZNNC	SPERRZAHN-BUNDSCHRAU.FLZNNC	VITE FLZNNC	
009	80201200	002	ECROU HEXAGONAL	HEX. NUT	SECHSKANTMUTTER	DADO	
010	80201837	004	ECROU HEX.AUTOFREINE FE/ZNXC3	SELF-LOCKING NUT FE/ZNXC3	SELBSTSICHERNDE MUTT.FE/ZNXC3	DADO AUTOBLOCCANTE FE/ZNXC3	
011	80251332	001	RONDELLE PLATE	PLAIN WASHER	SCHEIBE	RONDELLA PIATTA	
012	80281450	004	RONDELLE CONTACT BLOC.FLZNNC	CONICAL SPRING WASHER FLZNNC	SPANNSCHEIBE FLZNNC	RONDELLA BLOCCAGGIO FLZNNC	
013	80281809	004	RONDELLE CONIQUE BLOC.FLZNNC	CONICAL SPRING WASHER FLZNNC	SPANNSCHEIBE FLZNNC	RONDELLA CONICA FLZNNC	
014	80282557	002	RONDELLE RESSORT FLZNNC	CONICAL SPRING WASHER FLZNNC	SPANNSCHEIBE FLZNNC	RONDELLA A MOLLA FLZNNC	
015	82200800	001	GRAISSEUR A TETE SPHERIQUE	LUBRICATING NIPPLE: CONE TYPE	KEGELSCHMIERNIPPEL	INGRASSATORE SFERICO	
016	83050012	001	POIGNEE POUR CORDE	HANDLE	HANDGRIFF	MANIGLIA	
017	K5700300	001	TUBE PORTEUR	LIFT TUBE	TRAGROHR	TUBO PORTANTE	
018	K5700530	001	CROCHET	HOOK	HAKEN	GANCIO	
019	K5702140	001	AXE	PIN	ACHSE	ASSE	
020	K5702170	001	PIVOT	PIVOT	GELENKBOLZEN	PERNO	
021	K5702290	001	AXE	PIN	ACHSE	ASSE	
022	K5703310	001	CHAINE	CHAIN	KETTE	CATENA	





ENTRAINEMENT

DRIVE

ANTRIEB

TRASCINAMENTO

Rep	Nr	Qt	Designation	Description	Bezeichnung	Referenza	Remarque - Remark - Bemerkung - Osservazioni
001	4618124	001	ADAPTATEUR	ADAPTER	ANBAUELEMENT	ADATTATORE	
002	50004100	006	VIS AVEC REVÊTEMENT ADHESIF	SCREW WITH ADHESIVE COATING	KLEBE BESCHICHTETE SCHRAUBE	VITE CON RIVETTAMENTO ADESIVO	
003	80060616	004	VIS TETE HEXAGONALE FE/ZNXC3	HEXAGON HEAD SCREW FE/ZNXC3	SECHSKANTSCHRAUBE FE/ZNXC3	VITE TESTA ESAGONALE FE/ZNXC3	
004	80061245	002	VIS TETE HEXAGONALE FE/ZNXC3	HEXAGON HEAD SCREW FE/ZNXC3	SECHSKANTSCHRAUBE FE/ZNXC3	VITE TESTA ESAGONALE FE/ZNXC3	
005	80061250	001	VIS TETE HEXAGONALE FE/ZNXC3	HEX BOLT FE/ZNXC3	SECHSKANTSCHRAUBE FE/ZNXC3	VITE TESTA ESAGONALE FE/ZNXC3	
006	80080805	003	VIS TETE CYL.SIX P.CR.FE/ZNXC3	HEX.SOCK.HEAD CAP SCR.FE/ZNXC3	ZYLINDERSCHR.INNENSEC.FE/ZNXC3	VITE A TESTA CILINDR. FE/ZNXC3	[1]
007	80080831	004	VIS TETE CYL.SIX P.CR.FE/ZNXC3	HEX.SOCK.HEAD CAP SCR.FE/ZNXC3	ZYLINDERSCHR.INNENSEC.FE/ZNXC3	VITE A TESTA CILINDR. FE/ZNXC3	
008	80081005	008	VIS TETE CYL.SIX P.CREUX	HEX.SOCKET HEAD CAP SCREW	ZYLINDERSCHR.INNENSECHSKANT	VITE A TESTA CILINDRICA	
009	80110616	004	VIS T.FRAI.SIX P.CR.FLZNNC	HEX.SOC.COUNT.HEAD SC.FLZNNC	SENKSCHR.AUB.INNENSEC.FLZNNC	VITE FE/ZNXC3	
010	80201200	002	ECROU HEXAGONAL	HEX. NUT	SECHSKANTMUTTER	DADO	
011	80201230	002	ECROU HEX.AUTOFREINE FE/ZNXC3	SELF-LOCKING NUT FE/ZNXC3	SELBSTSICH.MUTTER FE/ZNXC3	DADO AUTOBLOCCANTE FE/ZNXC3	
012	80201271	001	ECROU HEXAGONAL BAS FE/ZNXC3	NUT FE/ZNXC3	SECHSKANTMUTTER FE/ZNXC3	DADO FE/ZNXC3	
013	80250613	004	RONDELLE PLATE FE/ZNXC3	PLAIN WASHER M6 DIN 9021 (D18X	SCHEIBE FE/ZNXC3	RONDELLA PIATTA FE/ZNXC3	
014	80251225	002	RONDELLE PLATE FE/ZNXC3	PLAIN WASHER FE/ZNXC3	SCHEIBE FE/ZNXC3	RONDELLA PIATTA FE/ZNXC3	
015	80281254	001	RONDELLE CONIQUE BLOC.FLZNNC	CONICAL SPRING WASHER FLZNNC	SPANNSCHEIBE FLZNNC	RONDELLA CONICA FLZNNC	
016	80598000	001	CIRCLIP INTERIEUR	ELASTIC RING	SICHERUNGSRING	ANELLO	
017	80614500	001	CIRCLIP E	RETAINING RING	SICHERUNGSRING	ANELLO ELASTICO	
018	80650406	001	CLAVETTE DISQUE	WOODRUFF KEY	SCHEIBENFEDER	CHIAVETTA A DISCO	
019	81004588	001	ROULEMENT A BILLES	BALL BEARING	KUGELLAGER	CUSCINETTO A SFERE	
020	82014585	001	BAGUE D'ETANCHEITE	OIL SEAL	RADIALDICHTRING	PARAOILIO	
021	82015252	001	BAGUE D'ETANCHEITE	OIL SEAL	RADIALDICHTRING	PARAOILIO	
022	82061533	002	JOINT TORIQUE	O-RING	O-RING	GUARNIZIONE	[2]
023	82062333	001	JOINT TORIQUE	O-RING	O-RING	GUARNIZIONE	[1]
024	83090164	002	COLLIER VIS SANS FIN	COLLAR	HALTEBAND	COLLARE	
025	A4042035	001	POMPE HYD.DOUBLE 17+17	HYDRAULIC PUMP 17+17CC	HYDRAULISCHE PUMPE 17+17CC	POMPA	
026	A4045015	001	MANCHON CANNELE 25X22 14 DENTS	NOTCHED SLEEVE 14 TEETHS	NABE 14 ZAEHNE	MOZZO 14 DENTI	
027	A4069801	001	BRIDE DE RACCORDEMENT 3/4"G RF	COMPLETE FLANGE 3/4" RF 225	FLANSCH 3/4" RF 225 KOMPLETT	STAFFA	+ [1]
028	A4069802	002	BRIDE	CLAMP	BUEGEL	STAFFA	+ [2]
029	A4080430	002	UNION MALE	MALE STUD CONNECTOR	GERADER EINSCHRAUBSTUTZEN	GIUZIONE DIRITTA ZBC	
030	A4089809	001	RACCORD	FITTING	VERBINDUNG	RACCORDO	
031	K5702400	001	SUPPORT	SUPPORT	TRAEGER	SUPPORTO	
032	K5702690	002	MANCHON	SLEEVE	MUFFE	MANICOTTO	
033	K5703220	001	TUBE	TUBE	ROHR	TUBO	
034	K5703380	001	PROLONGATEUR DE TRANSMISSION	PTO EXTENSION	ANTRIEBSVERLAENGERUNG	PROLUNGATORE	
035	K5703700	001	PROLONGATEUR	PTO EXTENSION	ANTRIEBSVERLAENGERUNG	PROLUNGATORE	
036	K5703710	001	ARBRE DE TRANSMISSION	TRANSMISSION SHAFT	ANTRIEBSWELLE	ALBERO DI TRASMISSIONE	
037	82068220	001	JOINT TORIQUE	O-RING	O-RING	GUARNIZIONE	
038	K5704990	001	SUPPORT	SUPPORT	TRAEGER	SUPPORTO	



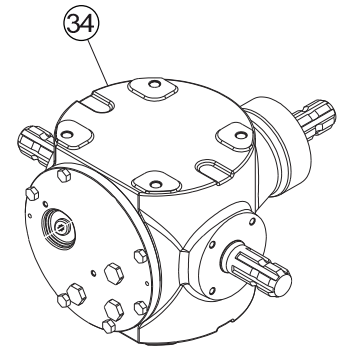
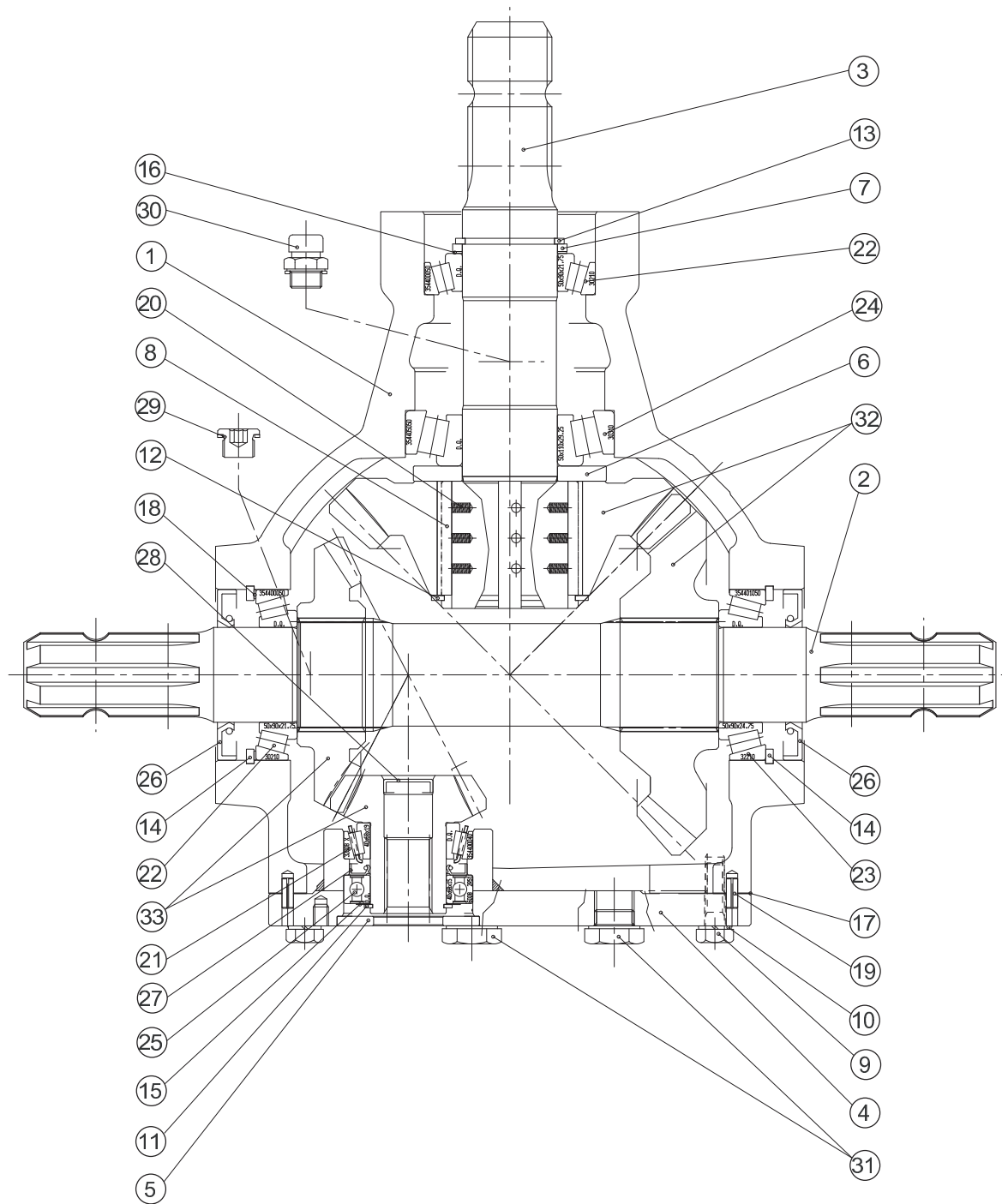
CARTER CENTRAL

CENTRAL GEARBOX

HAUPTGETRIEBE

SCATOLA CENTRALE

Rep	Nr	Qt	Designation	Description	Bezeichnung	Referenza	Remarque - Remark - Bemerkung - Osservazioni
001	K5704170	003	CLIQUET	RATCHET	SPERRKLINKE	NOTTOLINO	[1]
002	K5704180	001	CARTER	HOUSING	GEHAEUSE	SCATOLA	[1]
003	K5704190	001	ARBRE	SHAFT	WELLE	ALBERO	[1]
004	K5704200	001	ARBRE	SHAFT	WELLE	ALBERO	[1]
005	K5704210	002	BILLETTE	BALL	KUGEL	BIELLETTA	[1]
006	K5704220	001	INDEXAGE	POINTER	INDEX	INDICATORE, MONTAGGIO	[1]
007	K5704230	001	COUVERCLE	COVER	DECKEL	COPERCHIO	[1]
008	K5704240	001	RONDELLE	WASHER	SCHEIBE	RONDELLA	[1]
009	K5704250	001	ENTRETOISE	SPACER	DISTANZHUELSE	DISTANZIALE	[1]
010	K5704260	001	RONDELLE D'AJUSTAGE	SHIM RING	PASSSCHEIBE	RONDELLA	[1]
011	K5704270	001	RONDELLE D'AJUSTAGE	SHIM RING	PASSSCHEIBE	RONDELLA	[1]
012	K5704280	008	CLIQUET	RATCHET	SPERRKLINKE	NOTTOLINO	[1]
013	K5704290	002	AXE	AXLE	ACHSE	ASSE	[1]
014	K5704300	003	VIS TETE CYL.SIX P.CREUX	HEX.SOCKET HEAD CAP SCREW	ZYLINDERSCHR.INNENSECHSK.	VITE A TESTA CILINDRICA	[1]
015	K5704310	001	VIS TETE CYL.SIX P.CREUX	HEX.SOCKET HEAD CAP SCREW	ZYLINDERSCHR.INNENSECHSK.	VITE A TESTA CILINDRICA	[1]
016	K5704320	007	VIS TETE HEXAGONALE	HEXAGON HEAD SCREW	SECHSKANTSCHRAUBE	VITE A TESTA ESAGONALE	[1]
017	K5704330	007	RONDELLE	WASHER	SCHEIBE	RONDELLA	[1]
018	K5704340	004	RONDELLE	WASHER	SCHEIBE	RONDELLA	[1]
019	K5704350	001	CIRCLIP	RETAINING RING	SICHERUNGSRING	ANNELLO ELASTICO	[1]
020	K5704360	001	CIRCLIP	RETAINING RING	SICHERUNGSRING	ANNELLO ELASTICO	[1]
021	K5704370	001	CIRCLIP	RETAINING RING	SICHERUNGSRING	ANNELLO ELASTICO	[1]
022	K5704380	002	CIRCLIP	RETAINING RING	SICHERUNGSRING	ANNELLO ELASTICO	[1]
023	80615000	001	CIRCLIP E	RETAINING RING	SICHERUNGSRING	ANELLO	[1]
024	80629000	002	CIRCLIP INTERIEUR RENFORCÉ	RETAINING RING	SICHERUNGSRING	ANELLO ELASTICO	[1]
025	K5704400	001	RONDELLE D'AJUSTAGE	SHIM RING	PASSSCHEIBE	RONDELLA	[1]
026	K5704410	001	RONDELLE D'AJUSTAGE	SHIM RING	PASSSCHEIBE	RONDELLA	[1]
027	K5704420	001	RONDELLE D'AJUSTAGE	SHIM RING	PASSSCHEIBE	RONDELLA	[1]
028	K5704430	001	RONDELLE D'AJUSTAGE	SHIM RING	PASSSCHEIBE	RONDELLA	[1]
029	K5704440	002	GOUPILLE	PIN	STIFT	COPPIGLIA	[1]
030	K5704450	025	RESSORT	SPRING	FEDER	BOLLA	[1]
031	81304068	001	ROULEMENT A ROULEAUX CONIQUES	TAPERED ROLLER BEARING	KEGELROLLENLAGER	CUSCINETTO A RULLI	[1]
032	81305090	002	ROULEMENT A ROULEAUX CONIQUES	ROLLER BEARING 30210 TAPERED	KEGELROLLENLAGER	CUSCINETTO A RULLI	[1]
033	81305091	001	ROULEMENT A ROULEAUX CONIQUES	TAPERED ROLLER BEARING	KEGELROLLENLAGER	CUSCINETTO A RULLI	[1]
034	81305093	001	ROULEMENT A ROULEAUX CONIQUES	TAPERED ROLLER BEARING	KEGELROLLENLAGER	CUSCINETTO A RULLI	[1]
035	K5704500	001	ROULEMENT A ROULEAUX	ROLLER BEARING	ROLLENLAGER	CUSCINETTO	[1]
036	K5704510	002	BAGUE D'ETANCHEITE	OIL SEAL	RADIALDICHTRING	PARAOLIO	[1]
037	K5704520	001	BAGUE D'ETANCHEITE	OIL SEAL	RADIALDICHTRING	PARAOLIO	[1]
038	K5704530	001	BOUCHON	PLUG	VERSCHLUSSCHRAUBE	TAPPO	[1]
039	K5703990	001	BOUCHON	PLUG	VERSCHLUSSCHRAUBE	TAPPO	[1]
040	K5704540	001	RENIFLARD	BREATHER	ENTLUEFTUNG	SFIATATOIO	[1]
041	K5704550	003	BOUCHON	PLUG	VERSCHLUSSCHRAUBE	TAPPO	[1]
042	K5704560	001	COUPLE CONIQUE	SET OF GEAR WHEELS	KEGELRADSATZ	COPPIA CONICA	[1]
043	K5704570	001	COUPLE CONIQUE	SET OF GEAR WHEELS	KEGELRADSATZ	COPPIA CONICA	[1]
044	K5704080	001	VERIN	HYDRAULIC CYLINDER	HYDRAULIKZYLINDER	CILINDRO	[1]
045	K5703330	001	CARTER CENTRAL CPLT	CENTRAL GEARBOX CPLT	HAUPTGETRIEBE KPLT	SCATOLA CPLT	+ [1]





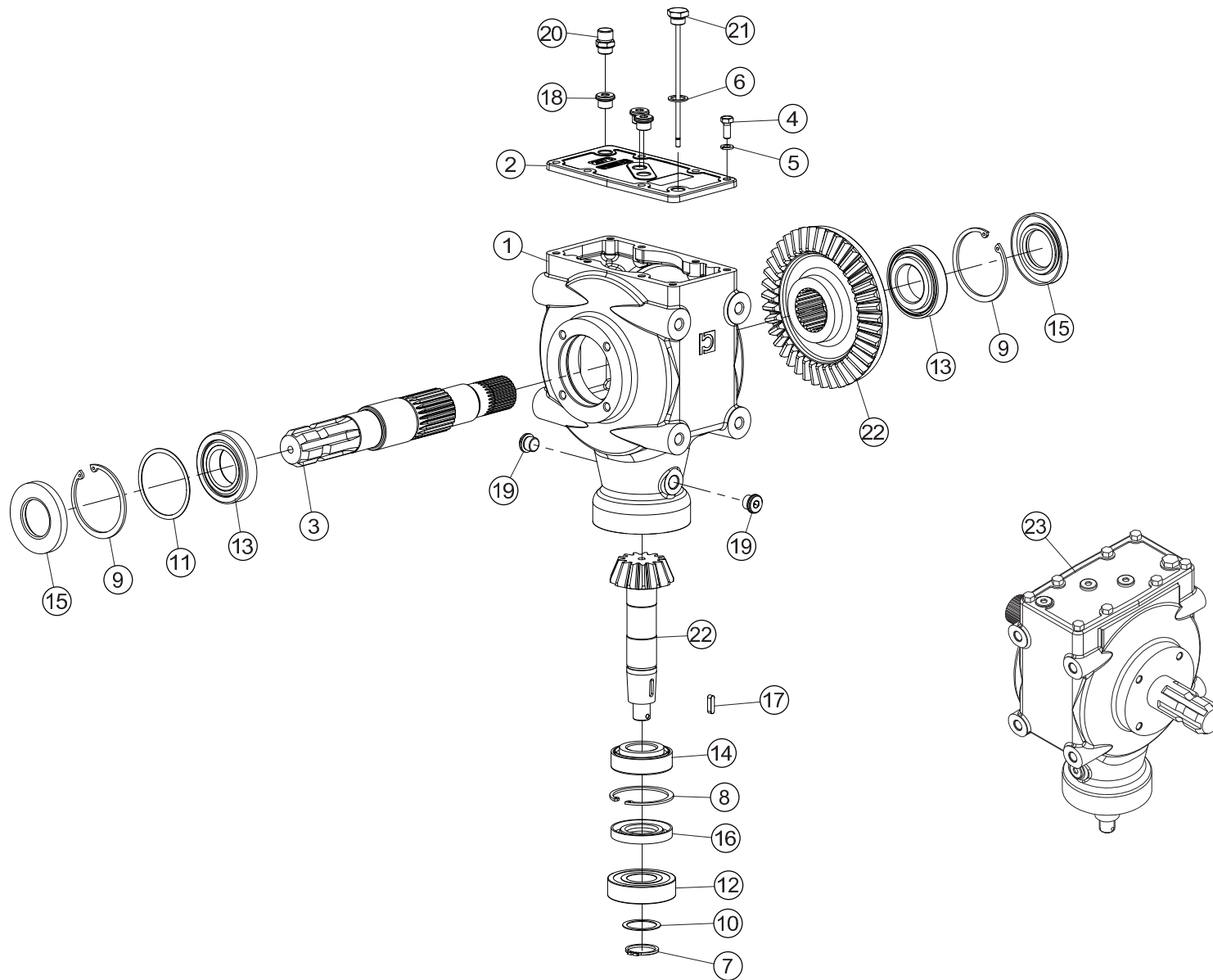
CARTER CENTRAL

CENTRAL GEARBOX

HAUPTGETRIEBE

SCATOLA CENTRALE

Rep	Nr	Qt	Designation	Description	Bezeichnung	Referenza	Remarque - Remark - Bemerkung - Osservazioni
001	K5704850	001	CARTER CENTRAL	CENTRAL GEARBOX	HAUPTGETRIEBE	SCATOLA	[1]
002	K5704860	001	ARBRE	SHAFT	WELLE	ALBERO	[1]
003	K5704870	001	ARBRE	SHAFT	WELLE	ALBERO	[1]
004	K5704880	001	COUVERCLE	COVER	DECKEL	COPERCHIO	[1]
005	K5704240	001	RONDELLE	WASHER	SCHEIBE	RONDELLA	[1]
006	K5704250	001	ENTRETOISE	SPACER	DISTANZHUELSE	DISTANZIALE	[1]
007	K5704260	001	RONDELLE D'AJUSTAGE	SHIM RING	PASSSCHEIBE	RONDELLA	[1]
008	K5704890	004	CLIQUET	PAWL	SPERRKLINKE	NOTTOLINO	[1]
009	K5704900	008	VIS TETE HEXAGONALE	HEXAGON HEAD SCREW	SECHSKANTSCHRAUBE	VITE A TESTA ESAGONALE	[1]
010	K5704330	008	RONDELLE	WASHER	SCHEIBE	RONDELLA	[1]
011	K5704350	001	CIRCLIP	RETAINING RING	SICHERUNGSRING	ANNELLO ELASTICO	[1]
012	K5704370	001	CIRCLIP	RETAINING RING	SICHERUNGSRING	ANNELLO ELASTICO	[1]
013	80615000	001	CIRCLIP E	RETAINING RING	SICHERUNGSRING	ANELLO	[1]
014	80629000	002	CIRCLIP INTERIEUR RENFORCÉ	RETAINING RING	SICHERUNGSRING	ANELLO ELASTICO	[1]
015	K5704400	001	RONDELLE D'AJUSTAGE	SHIM RING	PASSSCHEIBE	RONDELLA	[1]
016	K5704410	001	RONDELLE D'AJUSTAGE	SHIM RING	PASSSCHEIBE	RONDELLA	[1]
017	K5704420	001	RONDELLE D'AJUSTAGE	SHIM RING	PASSSCHEIBE	RONDELLA	[1]
018	K5704430	001	RONDELLE D'AJUSTAGE	SHIM RING	PASSSCHEIBE	RONDELLA	[1]
019	K5704440	002	GOUPILLE	PIN	STIFT	COPPIGLIA	[1]
020	K5704450	012	RESSORT	SPRING	FEDER	BOLLA	[1]
021	81304068	001	ROULEMENT A ROULEAUX CONIQUES	TAPERED ROLLER BEARING	KEGELROLLENLAGER	CUSCINETTO A RULLI	[1]
022	81305090	002	ROULEMENT A ROULEAUX CONIQUES	ROLLER BEARING 30210 TAPERED	KEGELROLLENLAGER	CUSCINETTO A RULLI	[1]
023	81305091	001	ROULEMENT A ROULEAUX CONIQUES	TAPERED ROLLER BEARING	KEGELROLLENLAGER	CUSCINETTO A RULLI	[1]
024	81305093	001	ROULEMENT A ROULEAUX CONIQUES	TAPERED ROLLER BEARING	KEGELROLLENLAGER	CUSCINETTO A RULLI	[1]
025	K5704500	001	ROULEMENT A ROULEAUX	ROLLER BEARING	ROLLENLAGER	CUSCINETTO	[1]
026	K5704510	002	BAGUE D'ETANCHEITE	OIL SEAL	RADIALDICHRING	PARAOLIO	[1]
027	K5704520	001	BAGUE D'ETANCHEITE	OIL SEAL	RADIALDICHRING	PARAOLIO	[1]
028	K5704530	001	BOUCHON	PLUG	VERSCHLUSSCHRAUBE	TAPPO	[1]
029	K5703990	002	BOUCHON	PLUG	VERSCHLUSSCHRAUBE	TAPPO	[1]
030	K5704540	001	RENIFLARD	BREATHER	ENTLUEFTUNG	SFIATATOIO	[1]
031	K5704550	003	BOUCHON	PLUG	VERSCHLUSSCHRAUBE	TAPPO	[1]
032	K5704910	001	COUPLE CONIQUE	SET OF GEAR WHEELS	KEGELRADSATZ	COPPIA CONICA	[1]
033	K5704920	001	COUPLE CONIQUE	SET OF GEAR WHEELS	KEGELRADSATZ	COPPIA CONICA	[1]
034	K5703331	001	CARTER CENTRAL CPLT	CENTRAL GEARBOX CPLT	HAUPTGETRIEBE KPLT	SCATOLA CPLT	+ [1]





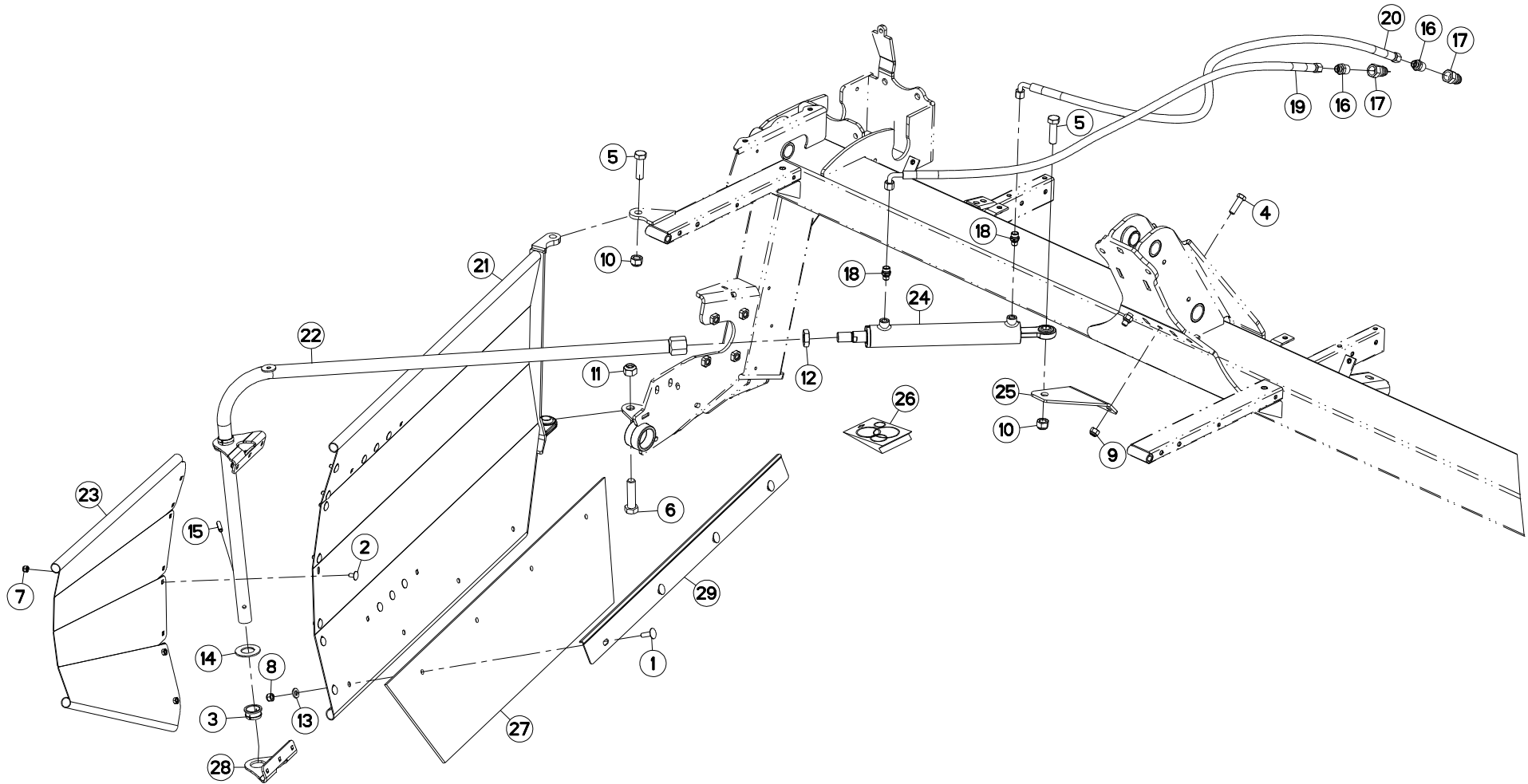
CARTER LATERAL

SIDE GEARBOX

SEITENGETRIEBE

RIDUTTORE LATERALE

Rep	Nr	Qt	Designation	Description	Bezeichnung	Referenza	Remarque - Remark - Bemerkung - Osservazioni
001	K5704040	001	CARTER	HOUSING	GEHAEUSE	SCATOLA	[1]
002	K5704050	001	COUVERCLE	COVER	DECKEL	COPERCHIO	[1]
003	K5704060	001	ARBRE CANNELE	SPLINED SHAFT	PROFILWELLE	ALBERO CALETTATO	[1]
004	K5703880	008	VIS TETE HEXAGONALE	HEXAGON HEAD SCREW	SECHSKANTSCHRAUBE	VITE A TESTA ESAGONALE	[1]
005	80250823	008	RONDELLE PLATE FE/ZNXC3	PLAIN WASHER FE/ZNXC3	SCHEIBE FE/ZNXC3	RONDELLA PIATTA FE/ZNXC3	[1]
006	K5704070	001	JOINT	SEAL	DICHTUNG	GUARNIZIONE	[1]
007	80613500	001	CIRCLIP E	RETAINING RING	SICHERUNGSRING	ANELLO	[1]
008	K5703890	001	CIRCLIP	RETAINING RING	SICHERUNGSRING	ANNE*LO ELASTICO	[1]
009	K5704090	002	CIRCLIP	RETAINING RING	SICHERUNGSRING	ANNELLO ELASTICO	[1]
010	K5703910	001	RONDELLE D'AJUSTAGE	SHIM RING	PASSSCHEIBE	RONDELLA	[1]
011	K5704100	001	COLL.RONDELLE D'AJUSTAGE	SHIM RING SET	PASSSCHEIBENSATZ	RONDELLA KIT	[1]
012	81003582	001	ROULEMENT A BILLES	BALL BEARING	KUGELLAGER	CUSCINETTO A SFERE	[1]
013	81304585	002	ROULEMENT A ROULEAUX CONIQUES	TAPERED ROLLER BEARING	KEGELROLLENLAGER	CUSCINETTO A RULLO	[1]
014	81303572	001	ROULEMENT A ROULEAUX CONIQUES	TAPERED ROLLER BEARING	KEGELROLLENLAGER	CUSCINETTO A RULLO	[1]
015	K5704130	002	BAGUE D'ETANCHEITE	OIL SEAL	RADIALDICHTRING	PARAOLIO	[1]
016	K5703960	001	BAGUE D'ETANCHEITE	OIL SEAL	RADIALDICHTRING	PARAOLIO	[1]
017	K5703970	001	CLAVETTE	PARALLEL KEY	PASSFEDER	CHIAVETTA	[1]
018	K5703980	003	BOUCHON	PLUG	VERSCHLUSSSCHRAUBE	TAPPO	[1]
019	K5703990	002	BOUCHON	PLUG	VERSCHLUSSSCHRAUBE	TAPPO	[1]
020	K5704000	001	RENIFLARD	BREATHER	ENTLUEFTUNG	SFIATATOIO	[1]
021	K5704150	001	JAUGE	GAUGE	ANZEIGE	INDICATORE	[1]
022	K5704160	001	COUPLE CONIQUE	SET OF GEAR WHEELS	KEGELRADSATZ	COPPIA CONICA	[1]
023	K5703340	001	CARTER CPLT	HOUSING CPL	GEHAEUSE KPL	SCATOLA	+{1}





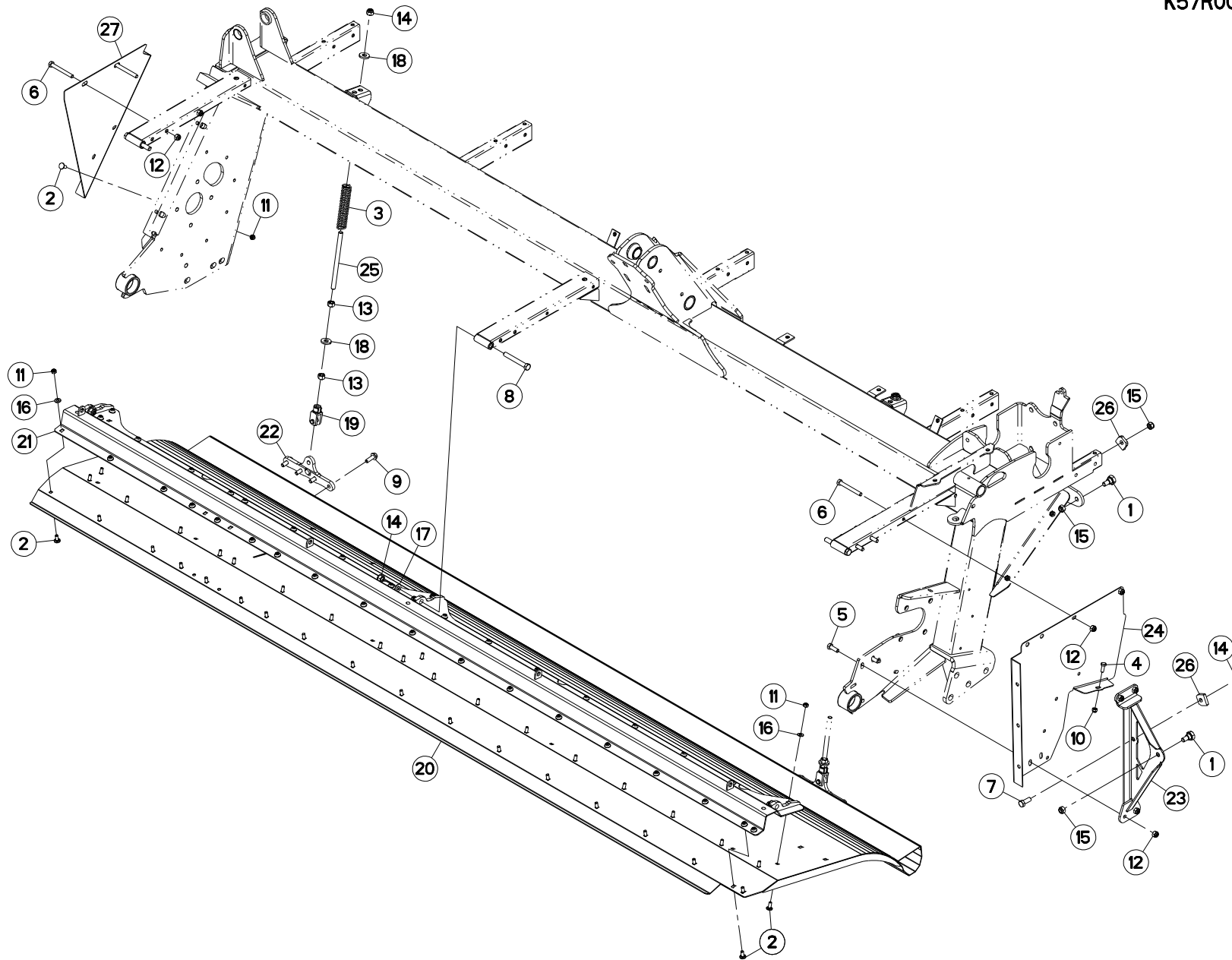
TOLES A ANDAINS

SWATH BOARDS

SCHWADBLECHE

LAMIERE PER ANDANE

Rep	Nr	Qt	Designation	Description	Bezeichnung	Referenza	Remarque - Remark - Bemerkung - Osservazioni
001	50002300	004	VIS TBCC COURT	BOLT, CARRIAGE, SHORT NECK	FLACHRUNDSCHR.4KT ANSATZ	BULLONE	
002	50067100	014	VIS TBCC COURT	BOLT, CARRIAGE, SHORT NECK	FLACHRUNDSCHR.4KT ANSATZ	BULLONE	
003	57721600	002	BAGUE PLASTIQUE A COLLERETTE	NYLON BEARING	KUNSTSTOFF-GLEITLAGER	ANELLO PLASTICA	
004	80061241	002	VIS TETE HEXAGONALE FE/ZNXC3	HEXAGON HEAD SCREW FE/ZNXC3	SECHSKANTSCHRAUBE FE/ZNXC3	VITE TESTA ESAGONALE FE/ZNXC3	
005	80061647	002	VIS TETE HEXAGONALE FE/ZNXC3	HEXAGON HEAD SCREW FE/ZNXC3	SECHSKANTSCHRAUBE FE/ZNXC3	VITE TESTA ESAGONALE FE/ZNXC3	
006	80061870	001	VIS TETE HEXAGONALE FE/ZNXC3	HEXAGON HEAD SCREW FE/ZNXC3	SECHSKANTSCHRAUBE FE/ZNXC3	VITE TESTA ESAGONALE FE/ZNXC3	
007	80200830	014	ECROU HEX.AUTOFREINE FE/ZNXC3	SELFLOCKING NUT FE/ZNXC3	SELBSTSICHERNDE MUTT.FE/ZNXC3	DADO AUTOBLOCCANTE FE/ZNXC3	
008	80201030	004	ECROU HEX.AUTOFREINE FE/ZNXC3	SELF-LOCKING NUT FE/ZNXC3	SELBSTSICH.MUTTER FE/ZNXC3	DADO AUTOBLOCCANTE FE/ZNXC3	
009	80201230	002	ECROU HEX.AUTOFREINE FE/ZNXC3	SELF-LOCKING NUT FE/ZNXC3	SELBSTSICH.MUTTER FE/ZNXC3	DADO AUTOBLOCCANTE FE/ZNXC3	
010	80201630	002	ECROU HEX.AUTOFREINE FE/ZNXC3	SELF-LOCKING NUT FE/ZNXC3	SELBSTSICH.MUTTER FE/ZNXC3	DADO AUTOBLOCCANTE FE/ZNXC3	
011	80201837	001	ECROU HEX.AUTOFREINE FE/ZNXC3	SELF-LOCKING NUT FE/ZNXC3	SELBSTSICHERNDE MUTT.FE/ZNXC3	DADO AUTOBLOCCANTE FE/ZNXC3	
012	80202202	001	ECROU HEXAGONAL BAS FLZNNC	NUT FLZNNC	SECHSKANTMUTTER FLZNNC	DADO FLZNNC	
013	80251124	004	RONDELLE PLATE	PLAIN WASHER	SCHEIBE	RONDELLA PIATTA	
014	80253059	002	RONDELLE PLATE	PLAIN WASHER	SCHEIBE	RONDELLA PIATTA	
015	80450845	002	GOUPILLE ELASTIQUE FLZNNC	ROLL PIN FLZNNC	SPANNHUELSE FLZNNC	SPINA ELASTICA FLZNNC	
016	82301205	002	ADAPTATEUR FE/ZNXC3	ADAPTOR FE/ZNXC3	GEWINDESTUTZEN FE/ZNXC3	RACCORDO FE/ZNXC3	
017	A4074001	002	COUPLEUR	COUPLER	KUPPLER	GIUNTO	
018	A4080400	002	UNION MALE	MALE STUD CONNECTOR	GERADER EINSCHRAUBSTUTZEN	GIUZIONE DIRITTA FEZNX/3	
019	A4921087	001	FLEXIBLE HYDRAULIQUE	HYDRAULIC HOSE	HYDRAULIKSCHLAUCH	TUBO GOMMA	<->4350 mm
020	A4921087	001	FLEXIBLE HYDRAULIQUE	HYDRAULIC HOSE	HYDRAULIKSCHLAUCH	TUBO GOMMA	<->4350 mm
021	K5701850	001	TOLE A ANDAIN	SWATH BOARD	SCHWADBLECH	LAMIERA ANDANATRICE	
022	K5701860	001	TUBE	TUBE	ROHR	TUBO	
023	K5701870	001	RALLONGE	EXTENSION	VERLAENGERUNG	ESTENSIONE	
024	K5702070	001	VERIN	CYLINDER, HYDRAULIC	HYDRAULIKZYLINDER	CILINDRO	
025	K5703140	001	SUPPORT	SUPPORT	TRAEGER	SUPPORTO	
026	K5703580	001	COLL.JOINTS-VERIN K5702070	SET OIL SEALS FOR K5702070	SATZ DICHTUNGEN F.K5702070	KIT GUARNIZ.PISTO.K5702070	
027	K5704730	001	BAVETTE	FLAP	SCHUTZLAPPEN	PARASPRUZZI	
028	K5705070	002	ARTICULATION	YOKE	GELENKSTUECK	ARTICOLAZIONE	
029	K6700230	001	AXE	PIN	ACHSE	ASSE	





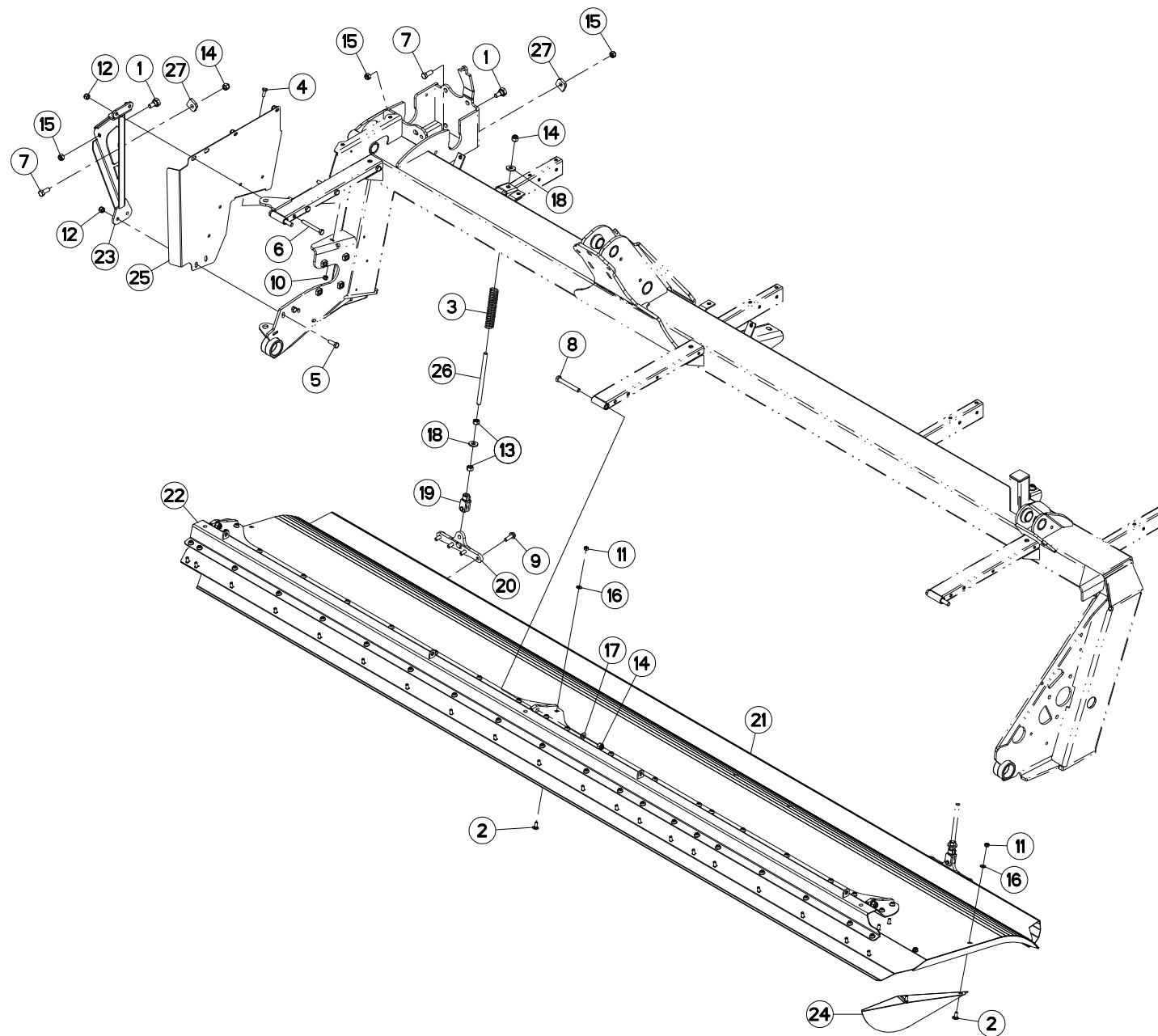
CARENAGE (DROITE)

COWLING (RIGHT)

VERKLEIDUNGEN (RECHTS)

CARENATURA (DX)

Rep	Nr	Qt	Designation	Description	Bezeichnung	Referenza	Remarque - Remark - Bemerkung - Osservazioni
001	50066600	002	VIS	SCREW	SCHRAUBE	VITE	
002	50070300	040	VIS TBCC COURT	BOLT, CARRIAGE, SHORT NECK	FLACHRUNDSCHR.4KT ANSATZ	BULLONE	
003	56824700	002	RESSORT	SPRING	FEDER	MOLLA	
004	80060822	001	VIS TETE HEXAGONALE	HEXAGON HEAD SCREW	SECHSKANTSCHRAUBE	VITE A TESTA ESAGONALE	
005	80061073	002	VIS TETE HEXAGONALE FE/ZNXC3	HEXAGON HEAD SCREW FE/ZNXC3	SECHSKANTSCHRAUBE FE/ZNXC3	VITE TESTA ESAGONALE FE/ZNXC3	
006	80061076	006	VIS TETE HEXAGONALE FE/ZNXC3	HEXAGON HEAD SCREW FE/ZNXC3	SECHSKANTSCHRAUBE FE/ZNXC3	VITE TESTA ESAGONALE FE/ZNXC3	
007	80061230	002	VIS TETE HEXAGONALE	HEXAGON HEAD SCREW	SECHSKANTSCHRAUBE	VITE A TESTA ESAGONALE	
008	80061267	003	VIS TETE HEXAGONALE FE/ZNXC3	HEX BOLT FE/ZNXC3	SECHSKANTSCHRAUBE FE/ZNXC3	VITE TESTA ESAGONALE FE/ZNXC3	
009	80131031	008	VIS AUTOBLOQUANTE FLZNNC	UNDERSERR.S-LOC.SCREW FLZNNC	SPERRZAHN-BUNDSCHRAU.FLZNNC	VITE FLZNNC	
010	80200830	001	ECROU HEX.AUTOFREINE FE/ZNXC3	SELFLOCKING NUT FE/ZNXC3	SELBSTSICHERNDE MUTT.FE/ZNXC3	DADO AUTOBLOCCANTE FE/ZNXC3	
011	80200840	040	ECROU HEX.BAS AUTOFR.FE/ZNXC3	SELF-LOCKING NUT FE/ZNXC3	SELBSTSICHERND.MUTTER FE/ZNXC3	DADO AUTOBLOCCANTE FE/ZNXC3	
012	80201030	008	ECROU HEX.AUTOFREINE FE/ZNXC3	SELF-LOCKING NUT FE/ZNXC3	SELBSTSICH.MUTTER FE/ZNXC3	DADO AUTOBLOCCANTE FE/ZNXC3	
013	80201200	004	ECROU HEXAGONAL	HEX. NUT	SECHSKANTMUTTER	DADO	
014	80201230	006	ECROU HEX.AUTOFREINE FE/ZNXC3	SELF-LOCKING NUT FE/ZNXC3	SELBSTSICH.MUTTER FE/ZNXC3	DADO AUTOBLOCCANTE FE/ZNXC3	
015	80201240	003	ECROU HEX.BAS AUTOFR.FE/ZNXC3	SELF-LOCKING NUT FE/ZNXC3	SELBSTSICHERND.MUTTER FE/ZNXC3	DADO AUTOBLOCCANTE FE/ZNXC3	
016	80250823	038	RONDELLE PLATE FE/ZNXC3	PLAIN WASHER FE/ZNXC3	SCHEIBE FE/ZNXC3	RONDELLA PIATTA FE/ZNXC3	
017	80251225	003	RONDELLE PLATE FE/ZNXC3	PLAIN WASHER FE/ZNXC3	SCHEIBE FE/ZNXC3	RONDELLA PIATTA FE/ZNXC3	
018	80251331	004	RONDELLE PLATE FE/ZNXC3	PLAIN WASHER FE/ZNXC3	SCHEIBE FE/ZNXC3	RONDELLA PIATTA FE/ZNXC3	
019	K5606590	002	CHAPE	CLEVIS	GABEL	FORCELLA	
020	K5700350	001	VOLUTE	VOLUTE	SPIRALE	CAMERA	
021	K5700360	001	ARTICULATION	YOKE	GELENKSTUECK	ARTICOLAZIONE	
022	K5700380	002	ATTACHE	ATTACHMENT	HALTERUNG	ATTACCO	
023	K5700560	001	SUPPORT	SUPPORT	TRAEGER	SUPPORTO	
024	K5701030	001	COUVERCLE	LID	DECKEL	COPERCHIO	
025	K5702560	002	TIRANT	TIE ROD	ZUGSTANGE	TIRANTE	
026	K5702570	002	BUTEE	STOP	ANSCHLAG	LIMITATORE	
027	K5703090	001	COUVERCLE	LID	DECKEL	COPERCHIO	





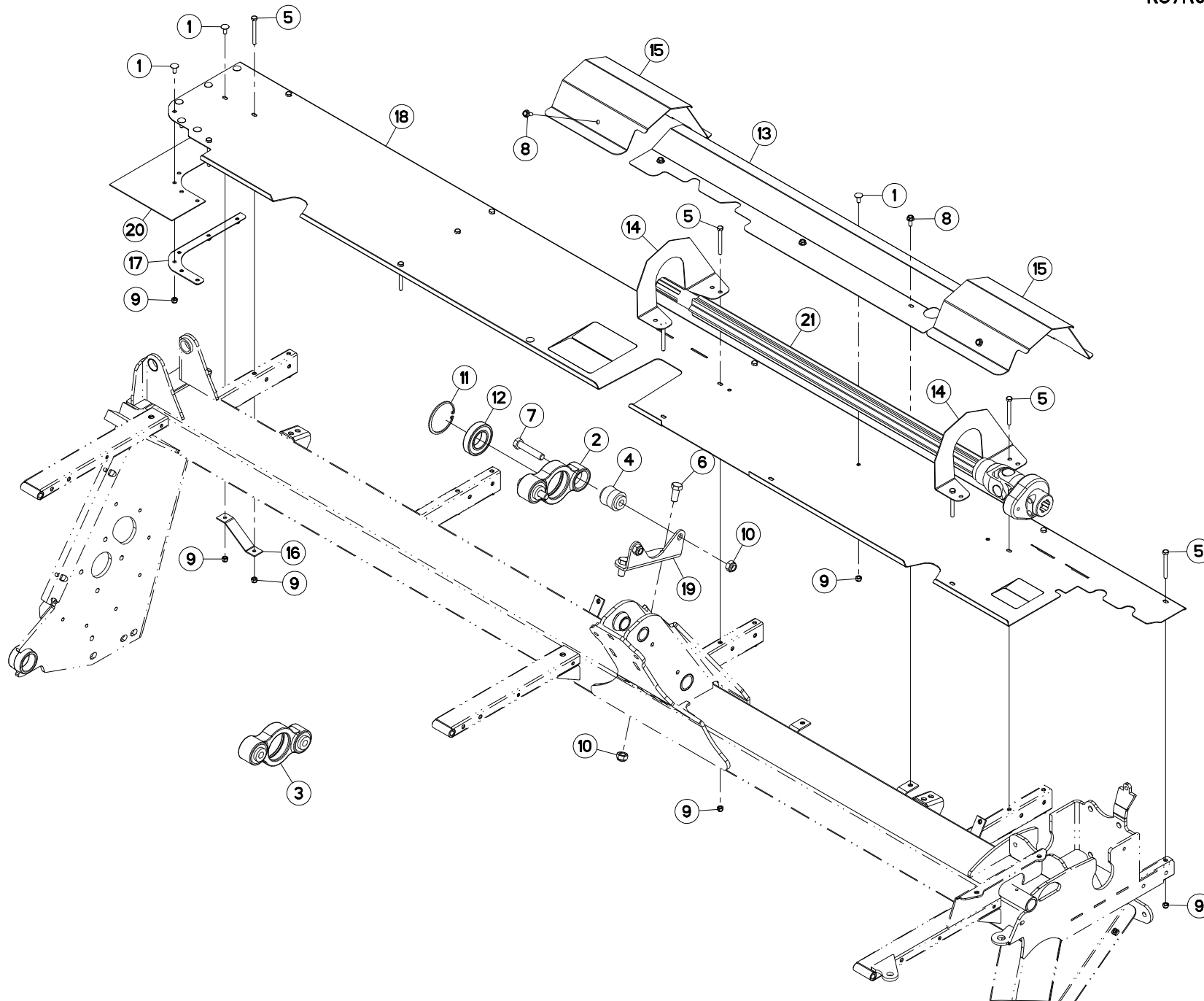
CARENAGE (GAUCHE)

COWLING (LEFT)

VERKLEIDUNGEN (LINKS)

CARENATURA (SX)

Rep	Nr	Qt	Designation	Description	Bezeichnung	Referenza	Remarque - Remark - Bemerkung - Osservazioni
001	50066600	002	VIS	SCREW	SCHRAUBE	VITE	
002	50070300	044	VIS TBCC COURT	BOLT, CARRIAGE, SHORT NECK	FLACHRUNDSCHR.4KT ANSATZ	BULLONE	
003	56824700	002	RESSORT	SPRING	FEDER	MOLLA	
004	80060822	001	VIS TETE HEXAGONALE	HEXAGON HEAD SCREW	SECHSKANTSCHRAUBE	VITE A TESTA ESAGONALE	
005	80061073	002	VIS TETE HEXAGONALE FE/ZNXC3	HEXAGON HEAD SCREW FE/ZNXC3	SECHSKANTSCHRAUBE FE/ZNXC3	VITE TESTA ESAGONALE FE/ZNXC3	
006	80061076	004	VIS TETE HEXAGONALE FE/ZNXC3	HEXAGON HEAD SCREW FE/ZNXC3	SECHSKANTSCHRAUBE FE/ZNXC3	VITE TESTA ESAGONALE FE/ZNXC3	
007	80061230	002	VIS TETE HEXAGONALE	HEXAGON HEAD SCREW	SECHSKANTSCHRAUBE	VITE A TESTA ESAGONALE	
008	80061267	003	VIS TETE HEXAGONALE FE/ZNXC3	HEX BOLT FE/ZNXC3	SECHSKANTSCHRAUBE FE/ZNXC3	VITE TESTA ESAGONALE FE/ZNXC3	
009	80131031	008	VIS AUTOBLOQUANTE FLZNNC	UNDERSERR.S-LOC.SCREW FLZNNC	SPERRZAHN-BUNDSCHRAU.FLZNNC	VITE FLZNNC	
010	80200830	001	ECROU HEX.AUTOFREINE FE/ZNXC3	SELFLOCKING NUT FE/ZNXC3	SELBSTSICHERNDE MUTT.FE/ZNXC3	DADO AUTOBLOCCANTE FE/ZNXC3	
011	80200840	044	ECROU HEX.BAS AUTOFR.FE/ZNXC3	SELF-LOCKING NUT FE/ZNXC3	SELBSTSICHERND.MUTTER FE/ZNXC3	DADO AUTOBLOCCANTE FE/ZNXC3	
012	80201030	006	ECROU HEX.AUTOFREINE FE/ZNXC3	SELF-LOCKING NUT FE/ZNXC3	SELBSTSICH.MUTTER FE/ZNXC3	DADO AUTOBLOCCANTE FE/ZNXC3	
013	80201200	004	ECROU HEXAGONAL	HEX. NUT	SECHSKANTMUTTER	DADO	
014	80201230	006	ECROU HEX.AUTOFREINE FE/ZNXC3	SELF-LOCKING NUT FE/ZNXC3	SELBSTSICH.MUTTER FE/ZNXC3	DADO AUTOBLOCCANTE FE/ZNXC3	
015	80201240	003	ECROU HEX.BAS AUTOFR.FE/ZNXC3	SELF-LOCKING NUT FE/ZNXC3	SELBSTSICHERND.MUTTER FE/ZNXC3	DADO AUTOBLOCCANTE FE/ZNXC3	
016	80250823	044	RONDELLE PLATE FE/ZNXC3	PLAIN WASHER FE/ZNXC3	SCHEIBE FE/ZNXC3	RONDELLA PIATTA FE/ZNXC3	
017	80251225	003	RONDELLE PLATE FE/ZNXC3	PLAIN WASHER FE/ZNXC3	SCHEIBE FE/ZNXC3	RONDELLA PIATTA FE/ZNXC3	
018	80251331	004	RONDELLE PLATE FE/ZNXC3	PLAIN WASHER FE/ZNXC3	SCHEIBE FE/ZNXC3	RONDELLA PIATTA FE/ZNXC3	
019	K5606590	002	CHAPE	CLEVIS	GABEL	FORCELLA	
020	K5700380	002	ATTACHE	ATTACHMENT	HALTERUNG	ATTACCO	
021	K5700400	001	VOLUTE	VOLUTE	SPIRALE	CAMERA	
022	K5700420	001	ARTICULATION	YOKE	GELENKSTUECK	ARTICOLAZIONE	
023	K5700550	001	SUPPORT	SUPPORT	TRAEGER	SUPPORTO	
024	K5700900	001	AILETTE	FIN	FLUEGEL	ALETTA	
025	K5700990	001	COUVERCLE	LID	DECKEL	COPERCHIO	
026	K5702560	002	TIRANT	TIE ROD	ZUGSTANGE	TIRANTE	
027	K5702570	002	BUTEE	STOP	ANSCHLAG	LIMITATORE	





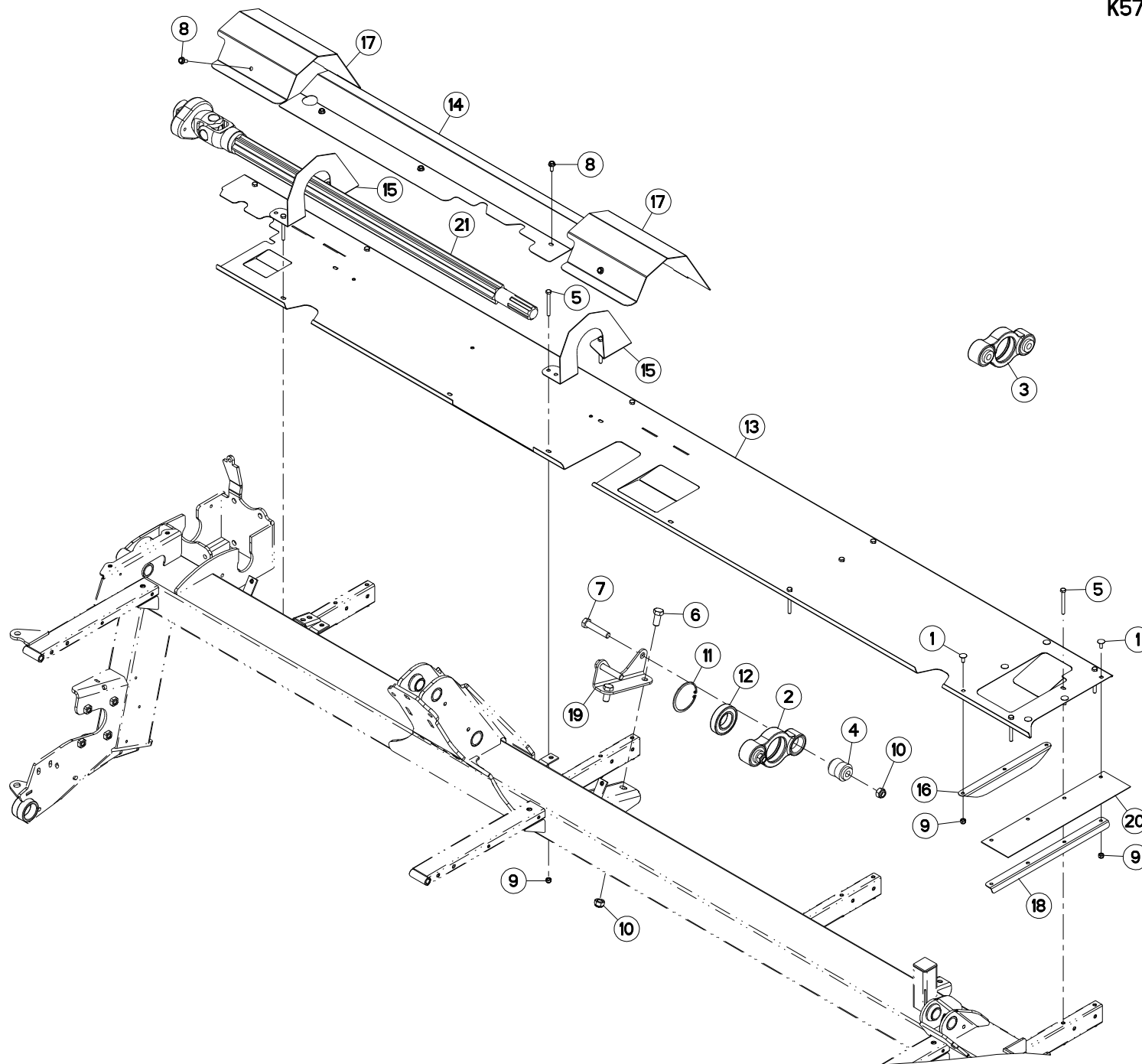
CAPOTS (DROITE)

BONNETS (RIGHT)

HAUBEN (RECHTS)

COFANI (DX)

Rep	Nr	Qt	Designation	Description	Bezeichnung	Referenza	Remarque - Remark - Bemerkung - Osservazioni
001	50070300	011	VIS TBCC COURT	BOLT, CARRIAGE, SHORT NECK	FLACHRUNDSCHR.4KT ANSATZ	BULLONE	
002	55817600	001	PALIER	BEARING, PILLOW BLOCK	LAGER	SUPPORTO	[1]
003	55819400	001	PALIER COMPLET	HOUSING	LAGERGEHAEUSE	SUPPORTO	+ [1]
004	56568500	002	ARTICULATION ELASTIQUE	ELASTIC-COUPLING	ELASTIK-GELENK	SNODO ELASTICO	[1]
005	80060855	013	VIS TETE HEXAGONALE FE/ZNXC3	HEXAGON HEAD SCREW FE/ZNXC3	SECHSKANTSCHRAUBE FE/ZNXC3	VITE TESTA ESAGONALE FE/ZNXC3	
006	80061635	002	VIS TETE HEXAGONALE FE/ZNXC3	HEXAGON HEAD SCREW FE/ZNXC3	SECHSKANTSCHRAUBE FE/ZNXC3	VITE TESTA ESAGONALE FE/ZNXC3	21 daN m (155 lbf ft)
007	80061657	002	VIS TETE HEXAGONALE FE/ZNXC3	HEXAGON HEAD SCREW FE/ZNXC3	SECHSKANTSCHRAUBE FE/ZNXC3	VITE TESTA ESAGONALE FE/ZNXC3	21 daN m (155 lbf ft)
008	80130820	005	VIS AUTOBLOQUANTE FLZNNC	UNDERSERR.S-LOC.SCREW FLZNNC	SPERRZAHN-BUNDSCHRAU.FLZNNC	VITE FLZNNC	
009	80200830	024	ECROU HEX.AUTOFREINE FE/ZNXC3	SELFLOCKING NUT FE/ZNXC3	SELBSTSICHERNDE MUTT.FE/ZNXC3	DADO AUTOBLOCCANTE FE/ZNXC3	
010	80201640	004	ECROU HEX.BAS AUTOFR.FE/ZNXC3	SELF-LOCKING NUT FE/ZNXC3	SELBSTSICHERND.MUTTER FE/ZNXC3	DADO AUTOBLOCCANTE FE/ZNXC3	
011	80598500	001	CIRCLIP INTERIEUR	RETAINING RING	SICHERUNGSRING	ANELLO	
012	81004587	001	ROULEMENT A BILLES	BALL BEARING	KUGELLAGER	CUSCINETTO A SFERE	
013	K5700820	001	PROTECTION	SHIELD	SCHUTZ	PROTEZIONE	
014	K5700830	002	TOLE	SHEET	BLECH	TELA	
015	K5700870	002	PROTECTION	SHIELD	SCHUTZ	PROTEZIONE	
016	K5700970	001	PLAT	FLAT	FLACHEISEN	PIATTO	
017	K5700980	001	PINCE	CLAMP, MOUNT	ZANGE	PINZE	
018	K5701050	001	TOLE	SHEET	BLECH	TELA	
019	K5702430	001	SUPPORT	SUPPORT	TRAEGER	SUPPORTO	
020	K5703110	001	TOILE DE PROTECTION	CURTAIN, PROTECTIVE	SCHUTZTUCH	TELO DI PROTEZIONE	
021	K5703371	001	TRANSMISSION	PTO SHAFT	GELENKWELLE	CARDANO	





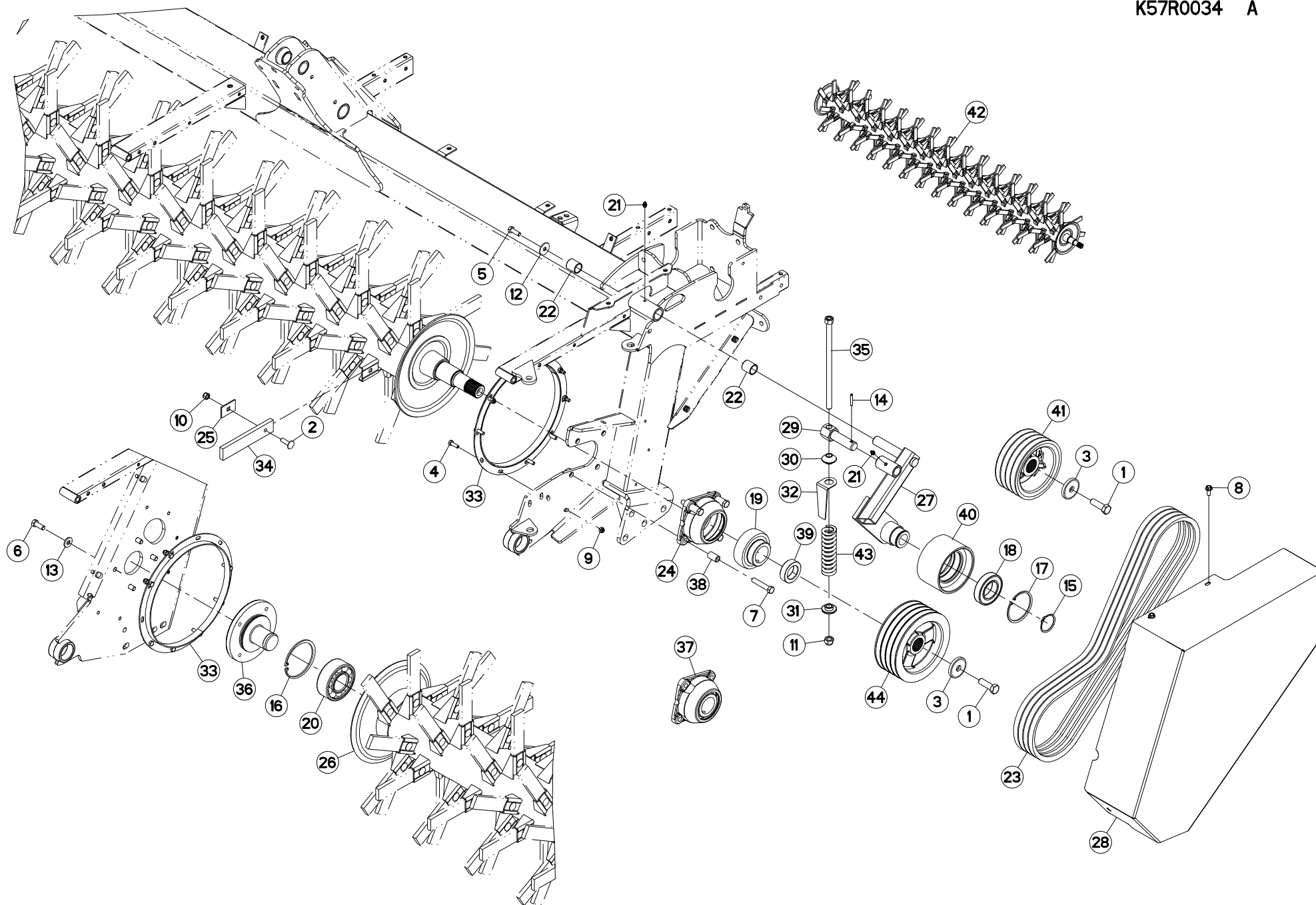
CAPOTS (GAUCHE)

BONNETS (LEFT)

HAUBEN (LINKS)

COFANI (SX)

Rep	Nr	Qt	Designation	Description	Bezeichnung	Referenza	Remarque - Remark - Bemerkung - Osservazioni
001	50070300	009	VIS TBCC COURT	BOLT, CARRIAGE, SHORT NECK	FLACHRUNDSCHR.4KT ANSATZ	BULLONE	
002	55817600	001	PALIER	BEARING, PILLOW BLOCK	LAGER	SUPPORTO	[1]
003	55819400	001	PALIER COMPLET	HOUSING	LAGERGEHAEUSE	SUPPORTO	+ [1]
004	56568500	002	ARTICULATION ELASTIQUE	ELASTIC-COUPLING	ELASTIK-GELENK	SNODO ELASTICO	[1]
005	80060855	013	VIS TETE HEXAGONALE FE/ZNXC3	HEXAGON HEAD SCREW FE/ZNXC3	SECHSKANTSCHRAUBE FE/ZNXC3	VITE TESTA ESAGONALE FE/ZNXC3	
006	80061635	002	VIS TETE HEXAGONALE FE/ZNXC3	HEXAGON HEAD SCREW FE/ZNXC3	SECHSKANTSCHRAUBE FE/ZNXC3	VITE TESTA ESAGONALE FE/ZNXC3	21 daN m (155 lbf ft)
007	80061657	002	VIS TETE HEXAGONALE FE/ZNXC3	HEXAGON HEAD SCREW FE/ZNXC3	SECHSKANTSCHRAUBE FE/ZNXC3	VITE TESTA ESAGONALE FE/ZNXC3	21 daN m (155 lbf ft)
008	80130820	005	VIS AUTOBLOQUANTE FLZNNC	UNDERSERR.S-LOC.SCREW FLZNNC	SPERRZAHN-BUNDSCHRAU.FLZNNC	VITE FLZNNC	
009	80200830	022	ECROU HEX.AUTOFREINE FE/ZNXC3	SELFLOCKING NUT FE/ZNXC3	SELBSTSICHERNDE MUTT.FE/ZNXC3	DADO AUTOBLOCCANTE FE/ZNXC3	
010	80201640	004	ECROU HEX.BAS AUTOFR.FE/ZNXC3	SELF-LOCKING NUT FE/ZNXC3	SELBSTSICHERND.MUTTER FE/ZNXC3	DADO AUTOBLOCCANTE FE/ZNXC3	
011	80598500	001	CIRCLIP INTERIEUR	RETAINING RING	SICHERUNGSRING	ANELLO	
012	81004587	001	ROULEMENT A BILLES	BALL BEARING	KUGELLAGER	CUSCINETTO A SFERE	
013	K5700740	001	CAPOT	HOOD	HAUBE	COFANO	
014	K5700760	001	PROTECTION	SHIELD	SCHUTZ	PROTEZIONE	
015	K5700770	002	TOLE	SHEET	BLECH	TELA	
016	K5700800	001	RENFORT	REINFORCEMENT	VERSTAERKUNG	RINFORZO	
017	K5700860	002	PROTECTION	SHIELD	SCHUTZ	PROTEZIONE	
018	K5700930	001	PINCE	CLAMP, MOUNT	ZANGE	PINZE	
019	K5702430	001	SUPPORT	SUPPORT	TRAEGER	SUPPORTO	
020	K5703120	001	TOILE DE PROTECTION	CURTAIN, PROTECTIVE	SCHUTZTUCH	TELO DI PROTEZIONE	
021	K5703371	001	TRANSMISSION	PTO SHAFT	GELENKWELLE	CARDANO	





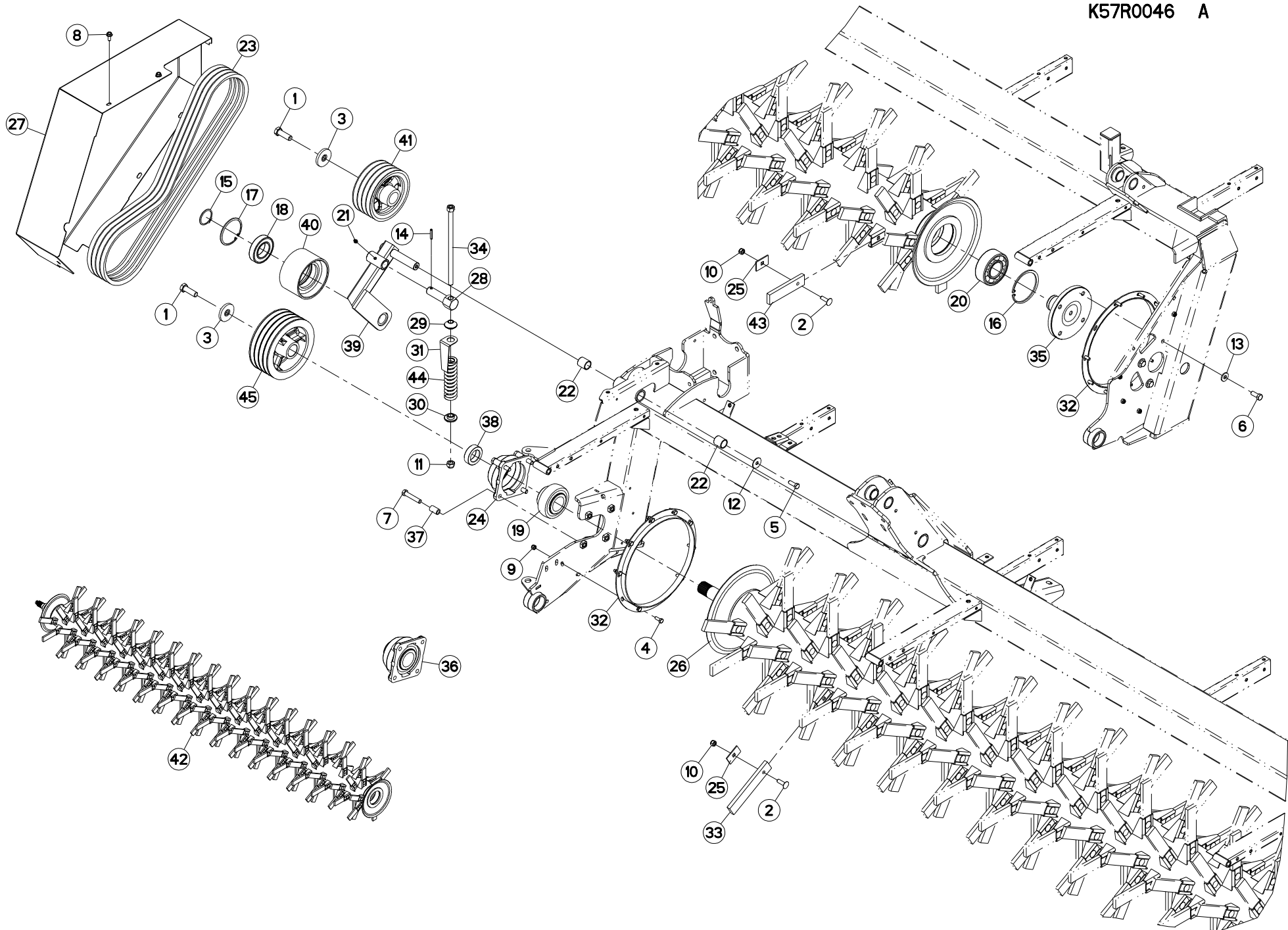
ROTOR A DOIGTS (DROITE)

FINGER ROTOR (RIGHT)

FINGERROTOR (RECHTS)

ROTORE A DITA (DX)

Rep	Nr	Qt	Designation	Description	Bezeichnung	Referenza	Remarque - Remark - Bemerkung - Osservazioni
001	50005700	002	VIS AVEC REVÊTEMENT ADHESIF	SCREW WITH ADHESIVE COATING	KLEBE BESCHICHTETE SCHRAUBE	VITE CON RIVETTAMENTO ADESIVO	30 daN m (222 lbf ft)
002	50007300	171	VIS TBCC COURT	BOLT, CARRIAGE, SHORT NECK	FLACHRUNDSCHR.4KT ANSATZ	BULLONE	
003	50013100	002	RONDELLE	WASHER	SCHIEBE	RONDELLA PIATTA	
004	80060826	018	VIS TETE HEXAGONALE FE/ZNXC3	HEAD HEX SCREW FE/ZNXC3	SECHSKANTSCHRAUBE FE/ZNXC3	VITE TESTA ESAGONALE FE/ZNXC3	
005	80061030	001	VIS TETE HEXAGONALE	HEX. SCREW	SECHSKANTSCHRAUBE	VITE A TESTA ESAGONALE	
006	80061230	004	VIS TETE HEXAGONALE	HEXAGON HEAD SCREW	SECHSKANTSCHRAUBE	VITE A TESTA ESAGONALE	
007	80061279	004	VIS TETE HEXAGONALE FE/ZNXC3	HEXAGON HEAD SCREW FE/ZNXC3	SECHSKANTSCHRAUBE FE/ZNXC3	VITE TESTA ESAGONALE FE/ZNXC3	
008	80130820	004	VIS AUTOBLOQUANTE FLZNNC	UNDERSERR.S-LOC.SCREW FLZNNC	SPERRZAHN-BUNDSCHRAU.FLZNNC	VITE FLZNNC	
009	80200830	016	ECROU HEX.AUTOFREINE FE/ZNXC3	SELFLOCKING NUT FE/ZNXC3	SELBSTSICHERNDE MUTT.FE/ZNXC3	DADO AUTOBLOCCANTE FE/ZNXC3	
010	80201030	171	ECROU HEX.AUTOFREINE FE/ZNXC3	SELF-LOCKING NUT FE/ZNXC3	SELBSTSICH.MUTTER FE/ZNXC3	DADO AUTOBLOCCANTE FE/ZNXC3	[1]
011	80201430	001	ECROU HEX.AUTOFREINE FE/ZNXC3	SELF-LOCKING NUT FE/ZNXC3	SELBSTSICHERNDE MUTT.FE/ZNXC3	DADO AUTOBLOCCANTE FE/ZNXC3	
012	80251036	001	RONDELLE PLATE FE/ZNXC3	PLAIN WASHER FE/ZNXC3	SCHIEBE FE/ZNXC3	RONDELLA PIATTA FE/ZNXC3	
013	80281230	004	RONDELLE RESSORT FLZNNC	CONICAL SPRING WASHER FLZNNC	SPANNSCHIEBE FLZNNC	RONDELLA MOLLA FLZNNC	
014	80450637	001	GOUPILLE ELASTIQUE FLZNNC	ROLL PIN FLZNNC	SPANNHUELSE FLZNNC	SPINA ELASTICA FLZNNC	
015	80585000	001	CIRCLIP EXTERIEUR	ELASTIC RING	SICHERUNGSRING	ANELLO	
016	80590002	001	CIRCLIP INTERIEUR	RETAINING RING	SICHERUNGSRING	ANELLO	[1]
017	80599000	001	CIRCLIP INTERIEUR	ELASTIC RING	SICHERUNGSRING	ANELLO	
018	81005091	001	ROULEMENT A BILLES	BALL BEARING	KUGELLAGER	CUSCINETTO A SFERE	
019	81024086	001	ROULEMENT AUTO-ALIGNEUR	BALL BEARING	KUGELLAGER	CUSCINETTO A SFERE	[2]
020	81125099	001	ROULEMENT A ROTULE 2 R.BILLES	SELF-ALIGNING BALL BEARING	PENDELKUGELLAGER	CUSCINETTO ORIENTABILI A SFERE	[1]
021	82200800	002	GRAISSEUR A TETE SPHERIQUE	LUBRICATING NIPPLE: CONE TYPE	KEGELSCHMIERNIPPEL	INGRASSATORE SFERICO	
022	83012530	002	BAGUE AUTOLUBRIFIANTE	SELF LUBRICATING BEARING	SELBSTSCHMIEREND.GLEITLAGER	ANELLO LUBRIFICATO	
023	83101688	001	JEU 4 COURROIES TRAPEZOIDALES	SET OF 4 V-BELTS	SATZ 4 KEILRIEMEN	SERIE 4 CINGHIE	
024	K5607710	001	PALIER	BEARING, PILLOW BLOCK	LAGER	SUPPORTO	[2]
025	K5700430	171	PLAQUETTE	PLATE	PLATTE	PIASTRINA	[1]
026	K5700490	001	ROTOR	ROTOR	ROTOR	ROTORE	[1]
027	K5700670	001	TENDEUR	TENSIONER	SPANNER	TENDITORE	
028	K5700890	001	CACHE	COVER	SCHUTZ	PROTEZIONE	
029	K5701160	001	AXE	PIN	ACHSE	ASSE	
030	K5701170	001	ENTRETOISE	SPACER	DISTANZHUELSE	DISTANZIALE	
031	K5701180	001	RONDELLE	WASHER	SCHIEBE	RONDELLA	
032	K5701210	001	GUIDE	GUIDE	FUEHRUNG	GUIDA	
033	K5701220	002	FLASQUE	FLANGE	FLANSCH	FLANGIA	
034	K5701230	171	FLEAU	FLAIL	SCHLAEGEL	GIOGO	[1]
035	K5702580	001	TENDEUR	TENSIONER	SPANNER	TENDITORE	
036	K5702990	001	AXE	PIN	ACHSE	ASSE	
037	K5703000	001	PALIER	BEARING, PILLOW BLOCK	LAGER	SUPPORTO	+ [2]
038	K5703010	004	ENTRETOISE	SPACER	DISTANZHUELSE	DISTANZIALE	
039	K5703020	001	ENTRETOISE	SPACER	DISTANZHUELSE	DISTANZIALE	
040	K5703080	001	GALET	ROLLER	ROLLE	RULLO	
041	K5703100	001	POULIE	PULLEY	RIEMENSCHIEBE	PULEGGIA	
042	K5703150	001	ROTOR	ROTOR	ROTOR	ROTORE	+ [1]
043	K5703390	001	RESSORT	SPRING	FEDER	MOLLA	
044	K6800310	001	POULIE	PULLEY	RIEMENSCHIEBE	PULEGGIA	





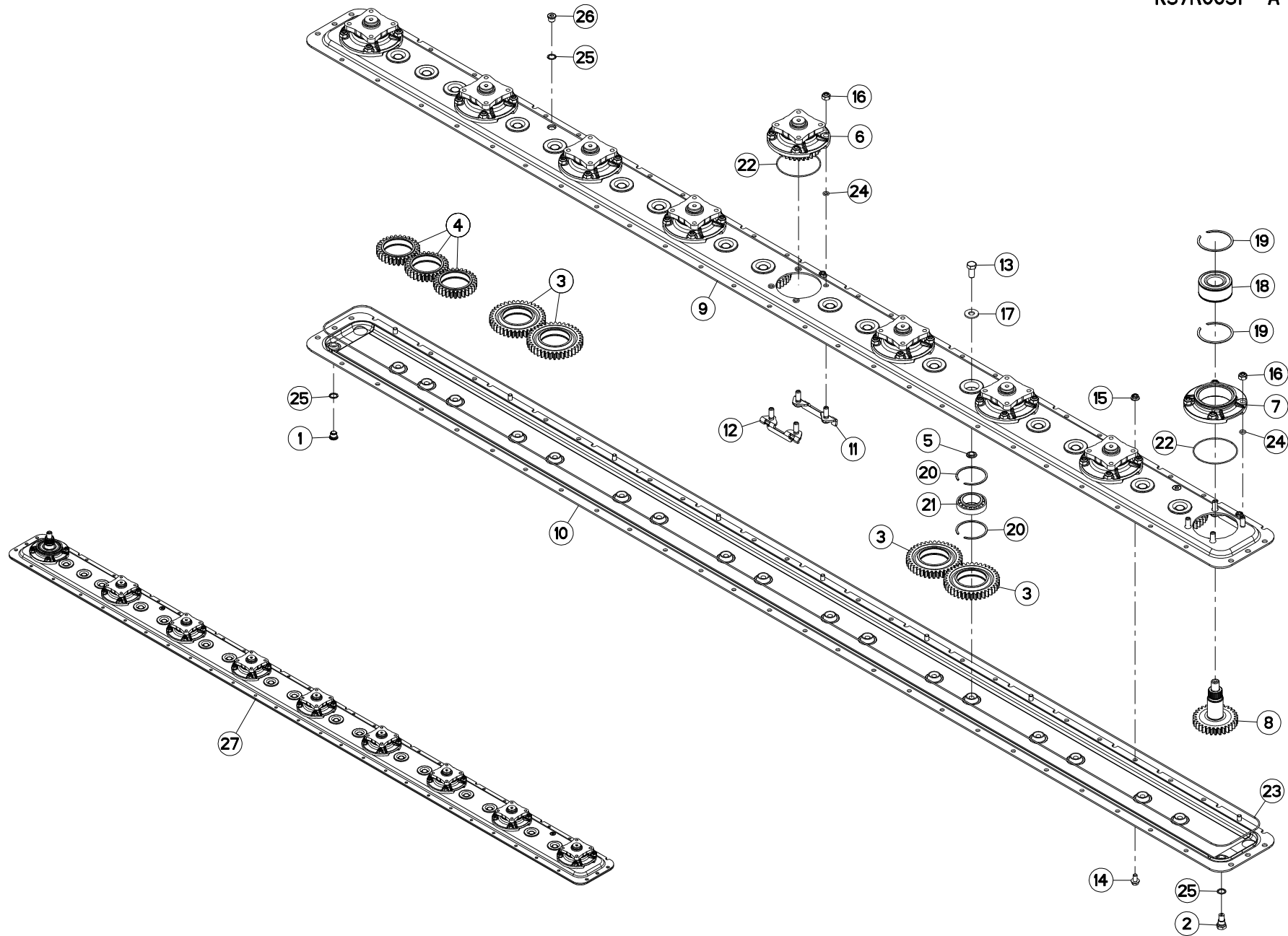
ROTOR A DOIGTS (GAUCHE)

FINGER ROTOR (LEFT)

FINGERROTOR (LINKS)

ROTORE A DITA (SX)

Rep	Nr	Qt	Designation	Description	Bezeichnung	Referenza	Remarque - Remark - Bemerkung - Osservazioni
001	50005700	002	VIS AVEC REVÊTEMENT ADHESIF	SCREW WITH ADHESIVE COATING	KLEBE BESCHICHTETE SCHRAUBE	VITE CON RIVETTAMENTO ADESIVO	30 daN m (222 lbf ft)
002	50007300	192	VIS TBCC COURT	BOLT, CARRIAGE, SHORT NECK	FLACHRUNDSCHR.4KT ANSATZ	BULLONE	
003	50013100	002	RONDELLE	WASHER	SCHEIBE	RONDELLA PIATTA	
004	80060822	018	VIS TETE HEXAGONALE	HEXAGON HEAD SCREW	SECHSKANTSCHRAUBE	VITE A TESTA ESAGONALE	
005	80061030	001	VIS TETE HEXAGONALE	HEX. SCREW	SECHSKANTSCHRAUBE	VITE A TESTA ESAGONALE	
006	80061230	004	VIS TETE HEXAGONALE	HEXAGON HEAD SCREW	SECHSKANTSCHRAUBE	VITE A TESTA ESAGONALE	
007	80061279	004	VIS TETE HEXAGONALE FE/ZNXC3	HEXAGON HEAD SCREW FE/ZNXC3	SECHSKANTSCHRAUBE FE/ZNXC3	VITE TESTA ESAGONALE FE/ZNXC3	
008	80130820	004	VIS AUTOBLOQUANTE FLZNNC	UNDERSERR.S-LOC.SCREW FLZNNC	SPERRZAHN-BUNDSCHRAU.FLZNNC	VITE FLZNNC	
009	80200830	010	ECROU HEX.AUTOFREINE FE/ZNXC3	SELFLOCKING NUT FE/ZNXC3	SELBSTSICHERNDE MUTT.FE/ZNXC3	DADO AUTOBLOCCANTE FE/ZNXC3	
010	80201030	192	ECROU HEX.AUTOFREINE FE/ZNXC3	SELF-LOCKING NUT FE/ZNXC3	SELBSTSICH.MUTTER FE/ZNXC3	DADO AUTOBLOCCANTE FE/ZNXC3	[2]
011	80201430	001	ECROU HEX.AUTOFREINE FE/ZNXC3	SELF-LOCKING NUT FE/ZNXC3	SELBSTSICHERNDE MUTT.FE/ZNXC3	DADO AUTOBLOCCANTE FE/ZNXC3	
012	80251036	001	RONDELLE PLATE FE/ZNXC3	PLAIN WASHER FE/ZNXC3	SCHEIBE FE/ZNXC3	RONDELLA PIATTA FE/ZNXC3	
013	80281230	004	RONDELLE RESSORT FLZNNC	CONICAL SPRING WASHER FLZNNC	SPANNSCHEIBE FLZNNC	RONDELLA MOLLA FLZNNC	
014	80450637	001	GOUPILLE ELASTIQUE FLZNNC	ROLL PIN FLZNNC	SPANNHUELSE FLZNNC	SPINA ELASTICA FLZNNC	
015	80585000	001	CIRCLIP EXTERIEUR	ELASTIC RING	SICHERUNGSRING	ANELLO	
016	80590002	001	CIRCLIP INTERIEUR	RETAINING RING	SICHERUNGSRING	ANELLO	
017	80599000	001	CIRCLIP INTERIEUR	ELASTIC RING	SICHERUNGSRING	ANELLO	
018	81005091	001	ROULEMENT A BILLES	BALL BEARING	KUGELLAGER	CUSCINETTO A SFERE	
019	81024086	001	ROULEMENT AUTO-ALIGNEUR	BALL BEARING	KUGELLAGER	CUSCINETTO A SFERE	[1]
020	81125099	001	ROULEMENT A ROTULE 2 R.BILLES	SELF-ALIGNING BALL BEARING	PENDELKUGELLAGER	CUSCINETTO ORIENTABILI A SFERE	
021	82200800	002	GRAISSEUR A TETE SPHERIQUE	LUBRICATING NIPPLE: CONE TYPE	KEGELSCHMIERNIPPEL	INGRASSATORE SFERICO	
022	83012530	002	BAGUE AUTOLUBRIFIANTE	SELF LUBRICATING BEARING	SELBSTSCHMIEREND.GLEITLAGER	ANELLO LUBRIFICATO	
023	83101688	001	JEU 4 COURROIES TRAPEZOIDALES	SET OF 4 V-BELTS	SATZ 4 KEILRIEMEN	SERIE 4 CINGHIE	
024	K5607710	001	PALIER	BEARING, PILLOW BLOCK	LAGER	SUPPORTO	[1]
025	K5700430	192	PLAQUETTE	PLATE	PLATTE	PIASTRINA	[2]
026	K5700480	001	ROTOR	ROTOR	ROTOR	ROTORE	[2]
027	K5700880	001	CACHE	COVER	SCHUTZ	PROTEZIONE	
028	K5701160	001	AXE	PIN	ACHSE	ASSE	
029	K5701170	001	ENTRETOISE	SPACER	DISTANZHUELSE	DISTANZIALE	
030	K5701180	001	RONDELLE	WASHER	SCHEIBE	RONDELLA	
031	K5701210	001	GUIDE	GUIDE	FUEHRUNG	GUIDA	
032	K5701220	002	FLASQUE	FLANGE	FLANSCH	FLANGIA	
033	K5701230	174	FLEAU	FLAIL	SCHLAEGEL	GIOGO	[2]
034	K5702580	001	TENDEUR	TENSIONER	SPANNER	TENDITORE	
035	K5702990	001	AXE	PIN	ACHSE	ASSE	
036	K5703000	001	PALIER	BEARING, PILLOW BLOCK	LAGER	SUPPORTO	[2] +[1]
037	K5703010	004	ENTRETOISE	SPACER	DISTANZHUELSE	DISTANZIALE	
038	K5703020	001	ENTRETOISE	SPACER	DISTANZHUELSE	DISTANZIALE	
039	K5703070	001	TENDEUR	TENSIONER	SPANNER	TENDITORE	
040	K5703080	001	GALET	ROLLER	ROLLER	RULLO	
041	K5703100	001	POULIE	PULLEY	RIEMENSCHLEIBE	PULEGGIA	
042	K5703160	001	ROTOR	ROTOR	ROTOR	ROTORE	+ [2]
043	K5703170	018	FLEAU	FLAIL	SCHLAEGEL	GIOGO	[2]
044	K5703390	001	RESSORT	SPRING	FEDER	MOLLA	
045	K6800310	001	POULIE	PULLEY	RIEMENSCHLEIBE	PULEGGIA	





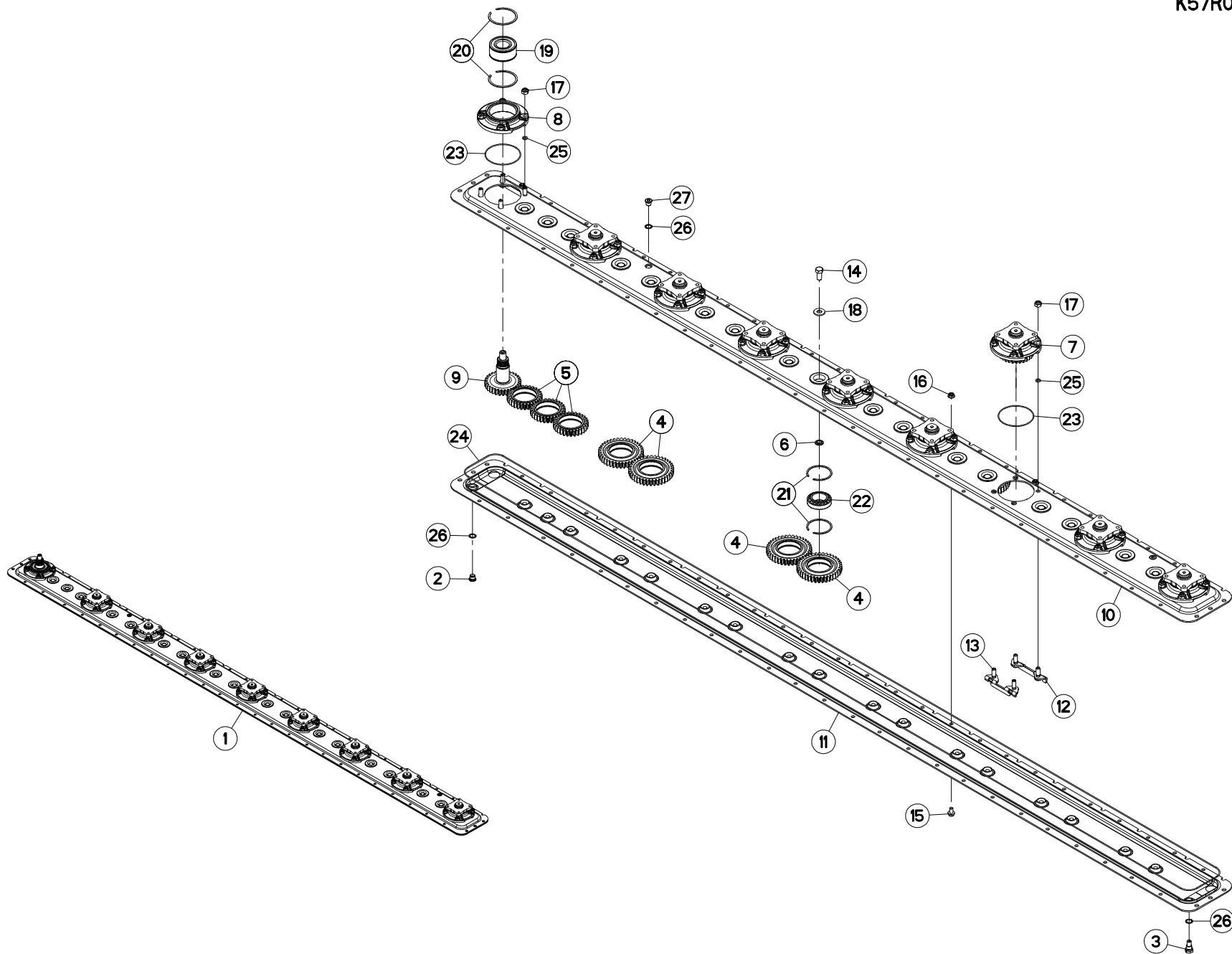
CARTER DU PORTE - DISQUES

CUTTERBAR GEAR CASE

MÄHBALKEN

SCATOLA INGRAN. BARRA COLTELI

Rep	Nr	Qt	Designation	Description	Bezeichnung	Referenza	Remarque - Remark - Bemerkung - Osservazioni
001	56207000	001	BOUCHON MAGNETIQUE	PLUG, MAGNETIC	MAGNET-VERSCHLUSSSCHRAUBE	TAPPO CALAMITATO	[1]
002	56212300	001	BOUCHON TROP PLEIN/AERATION	OVERFLOW VALVE	ENTLUEFTUNGS-/UEBERLAUFSTOPFEN	TAPPO	[1]
003	56800600	014	ROUE DENTEE	GEAR	STIRNRAD	PINIONE	[1]
004	56800700	003	ROUE DENTEE	GEAR	STIRNRAD	PINIONE	[1]
005	56801000	017	BAGUE PLASTIQUE	NYLON BEARING	KUNSTSTOFF-GLEITLAGER	ANELLO PLASTICA	[1]
006	56803940	008	BOITIER DE DISQUE CPLT	DISC HOUSING UNIT CPLT	SCHEIBENLAGERGEHAEUSE KPLT	MODULO DEL DISCO CPLT	[1] +[2]
007	56809700	001	BOITIER DE DISQUE	DISC BEARING HOUSING	LAGERGEHAEUSE	SCATOLA DISCHI	[2]
008	56809800	001	PIGNON	GEAR, PINION	RITZEL	PIGNONE	[1]
009	56810000	001	DEMI-CARTER SUPERIEUR	GEARBOX, TOP	OBERES MAEBALKENGEHAEUSE	COPERCHIO SUPERIORE	[1]
010	56810100	001	DEMI-CARTER INFERIEUR	GEARBOX, BOTTOM	UNTERES MAEBALKENGEHAEUSE	MEZZO-CARTER INFERIORE	[1]
011	56814600	009	PLAQUETTE AVANT	STUD BRACKET FRONT	LASCHE VORN	PIASTRA ANTERIORE	[1]
012	56814700	009	PLAQUETTE ARRIERE	STUD BRACKET REAR	LASCHE HINTEN	PIASTRA POSTERIORE	[1]
013	80061431	017	VIS TETE HEXAGONALE FLZNNC	SCREW, HEX HEAD FLZNNC	SECHSKANTSCHRAUBE FLZNNC	VITE A TESTA ESAGONALE FLZNNC	[1] 21 daN m (155 lbf ft)
014	80131018	009	VIS AUTOBLOQUANTE	UNDERSERRATED S-LOCKING SCREW	SPERRZAHN-BUNDSCHRAUBE	VITE	[1] 8,5 daN m (63 lbf ft)
015	80201053	009	ECROU AUTOBLOQUANT FE/ZNXC3	UNDERSERRAT.S.LOC.NUT FE/ZNXC3	SPERRZAHN-BUNDMUTTER FE/ZNXC3	DADO FE/ZNXC3	[1]
016	80201248	036	ECROU HEX.BAS AUTOFR.FLZNNC	SELF-LOCKING NUT FLZNNC	SELBSTSICHERND.MUTTER FLZNNC	DADO AUTOBLOCCANTE FLZNNC	[1] 12 daN m (89 lbf ft)
017	80281414	017	RONDELLE RESSORT FLZNNC	CONICAL SPRING WASHER FLZNNC	SPANNSCHEIBE FLZNNC	RONDELLA MOLLA FLZNNC	[1]
018	81104083	001	ROULEMENT 2 R.B.C.OBL.SPECIAL	ANG.CONT.DOUBLE ROW B.BEARING	ZWEIREIHIGES SCHRAEGKUGELLAGER	CUSCINETTO SPECIALE	[1]
019	81104084	002	SEGMENT D'ARRET SPECIAL	SNAP RING	SPRENGRING	SPESSORE	[1]
020	81104576	034	SEGMENT D'ARRET SPECIAL	SNAP RING	SPRENGRING	SEGMENTO	[1]
021	81104577	017	ROULEMENT 2 R.B.C.OBL.SPECIAL	ANG.CONT.DOUBLE ROW B.BEARING	ZWEIREIHIGES SCHRAEGKUGELLAGER	CUSCINETTO SPECIALE	[1]
022	82060007	009	JOINT TORIQUE	O-RING	O-RING	GUARNIZIONE	[2]
023	82060095	001	JOINT TORIQUE	O-RING	O-RING	GUARNIZIONE	[1]
024	82061015	036	JOINT TORIQUE	O-RING	O-RING	GUARNIZIONE	[2]
025	82101622	004	JOINT CUIVRE	SEALING RING	DICHTRING	RONDELLA RAME	[1]
026	82230006	002	BOUCHON FE/ZNXC3	PLUG FE/ZNXC3	VERSCHLUSSSCHRAUBE FE/ZNXC3	TAPPO FE/ZNXC3	[1]
027	1064700	001	PD RECH.GMD902	GMD902 EXCHANGE CUTTER BAR	ERSATZBALKEN GMD902/FC703RA		[1]





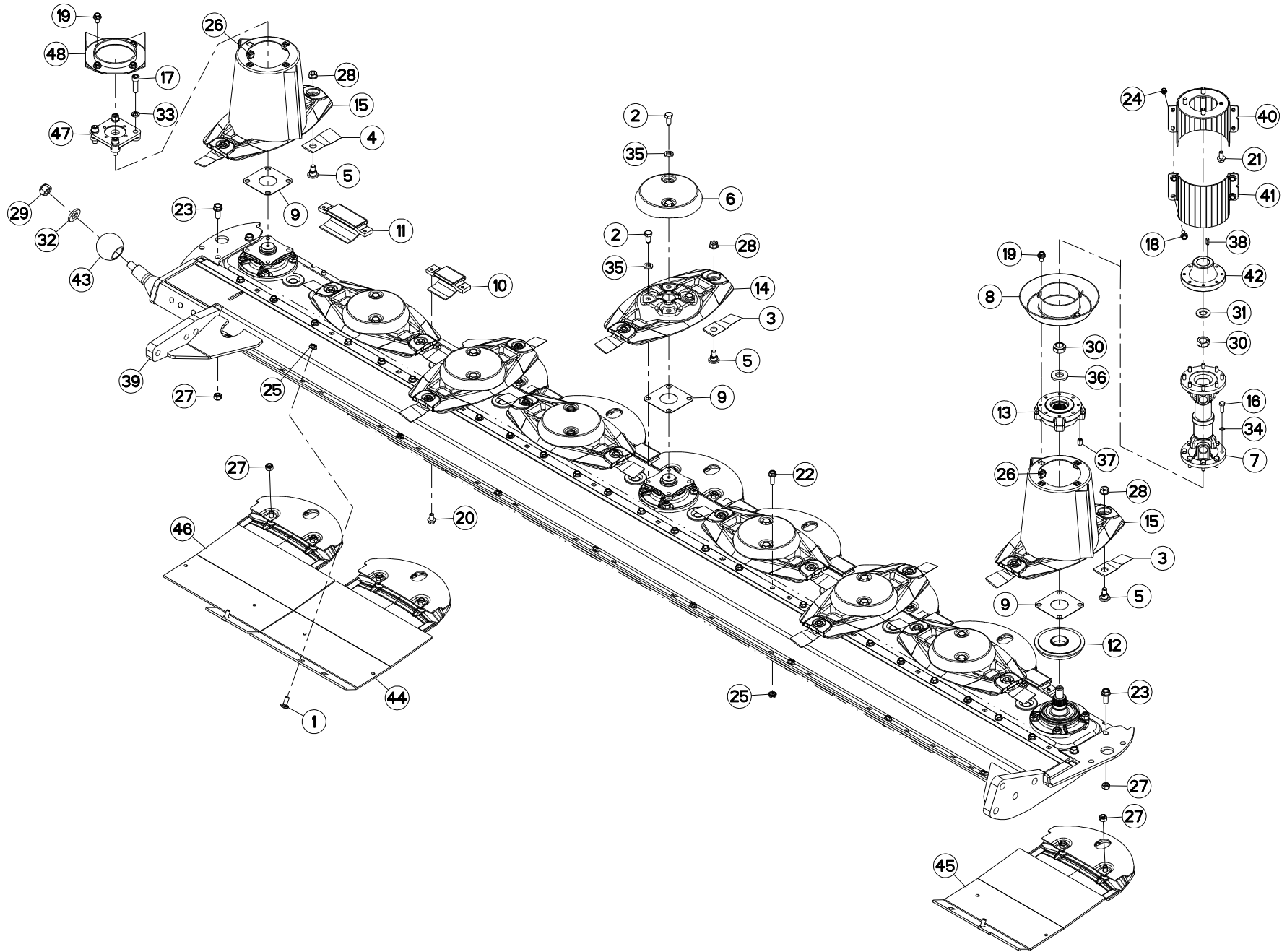
CARTER DU PORTE - DISQUES

CUTTERBAR GEAR CASE

MÄHBALKEN

SCATOLA INGRAN. BARRA COLTELI

Rep	Nr	Qt	Designation	Description	Bezeichnung	Referenza	Remarque - Remark - Bemerkung - Osservazioni
001	1064700	001	PD RECH.GMD902	GMD902 EXCHANGE CUTTER BAR	ERSATZBALKEN GMD902/FC703RA		+ [1]
002	56207000	001	BOUCHON MAGNETIQUE	PLUG, MAGNETIC	MAGNET-VERSCHLUSSSCHRAUBE	TAPPO CALAMITATO	[1]
003	56212300	001	BOUCHON TROP PLEIN/AERATION	OVERFLOW VALVE	ENTLUEFTUNGS-/UEBERLAUFSTOPFEN	TAPPO	[1]
004	56800600	014	ROUE DENTEE	GEAR	STIRNRAD	PINIONE	[1]
005	56800700	003	ROUE DENTEE	GEAR	STIRNRAD	PINIONE	[1]
006	56801000	017	BAGUE PLASTIQUE	NYLON BEARING	KUNSTSTOFF-GLEITLAGER	ANELLO PLASTICA	[1]
007	56803940	008	BOITIER DE DISQUE CPLT	DISC HOUSING UNIT CPLT	SCHLEIBENLAGERGEHAEUSE KPLT	MODULO DEL DISCO CPLT	[1] + [2]
008	56809700	001	BOITIER DE DISQUE	DISC BEARING HOUSING	LAGERGEHAEUSE	SCATOLA DISCHI	[2]
009	56809800	001	PIGNON	GEAR, PINION	RITZEL	PIGNONE	[1]
010	56810000	001	DEMI-CARTER SUPERIEUR	GEARBOX, TOP	OBERES MAEHBALKENGEHAEUSE	COPERCHIO SUPERIORE	[1]
011	56810100	001	DEMI-CARTER INFERIEUR	GEARBOX, BOTTOM	UNTERES MAEHBALKENGEHAEUSE	MEZZO-CARTER INFERIORE	[1]
012	56814600	009	PLAQUETTE AVANT	STUD BRACKET FRONT	LASCHE VORN	PIASTRA ANTERIORE	[1]
013	56814700	009	PLAQUETTE ARRIERE	STUD BRACKET REAR	LASCHE HINTEN	PIASTRA POSTERIORE	[1]
014	80061431	017	VIS TETE HEXAGONALE FLZNNC	SCREW, HEX HEAD FLZNNC	SECHSKANTSCHRAUBE FLZNNC	VITE A TESTA ESAGONALE FLZNNC	[1] 21 daN m (155 lbf ft)
015	80131018	009	VIS AUTOBLOQUANTE	UNDERSERRATED S-LOCKING SCREW	SPERRZAHN-BUNDSCHRAUBE	VITE	[1] 8,5 daN m (63 lbf ft)
016	80201053	009	ECROU AUTOBLOQUANT FE/ZNXC3	UNDERSERRAT.S.LOC.NUT FE/ZNXC3	SPERRZAHN-BUNDMUTTER FE/ZNXC3	DADO FE/ZNXC3	[1]
017	80201248	036	ECROU HEX.BAS AUTOFR.FLZNNC	SELF-LOCKING NUT FLZNNC	SELBSTSICHERND.MUTTER FLZNNC	DADO AUTOBLOCCANTE FLZNNC	[1] 12 daN m (89 lbf ft)
018	80281414	017	RONDELLE RESSORT FLZNNC	CONICAL SPRING WASHER FLZNNC	SPANNSCHEIBE FLZNNC	RONDELLA MOLLA FLZNNC	[1]
019	81104083	001	ROULEMENT 2 R.B.C.OBL.SPECIAL	ANG.CONT.DOUBLE ROW B.BEARING	ZWEIREIHIGES SCHRAEGKUGELLAGER	CUSCINETTO SPECIALE	[1]
020	81104084	002	SEGMENT D'ARRET SPECIAL	SNAP RING	SPRENGRING	SPESSORE	[1]
021	81104576	034	SEGMENT D'ARRET SPECIAL	SNAP RING	SPRENGRING	SEGMENTO	[1]
022	81104577	017	ROULEMENT 2 R.B.C.OBL.SPECIAL	ANG.CONT.DOUBLE ROW B.BEARING	ZWEIREIHIGES SCHRAEGKUGELLAGER	CUSCINETTO SPECIALE	[1]
023	82060007	009	JOINT TORIQUE	O-RING	O-RING	GUARNIZIONE	[2]
024	82060095	001	JOINT TORIQUE	O-RING	O-RING	GUARNIZIONE	[1]
025	82061015	036	JOINT TORIQUE	O-RING	O-RING	GUARNIZIONE	[2]
026	82101622	004	JOINT CUIVRE	SEALING RING	DICHTRING	RONDELLA RAME	[1]
027	82230006	002	BOUCHON FE/ZNXC3	PLUG FE/ZNXC3	VERSCHLUSSSCHRAUBE FE/ZNXC3	TAPPO FE/ZNXC3	[1]





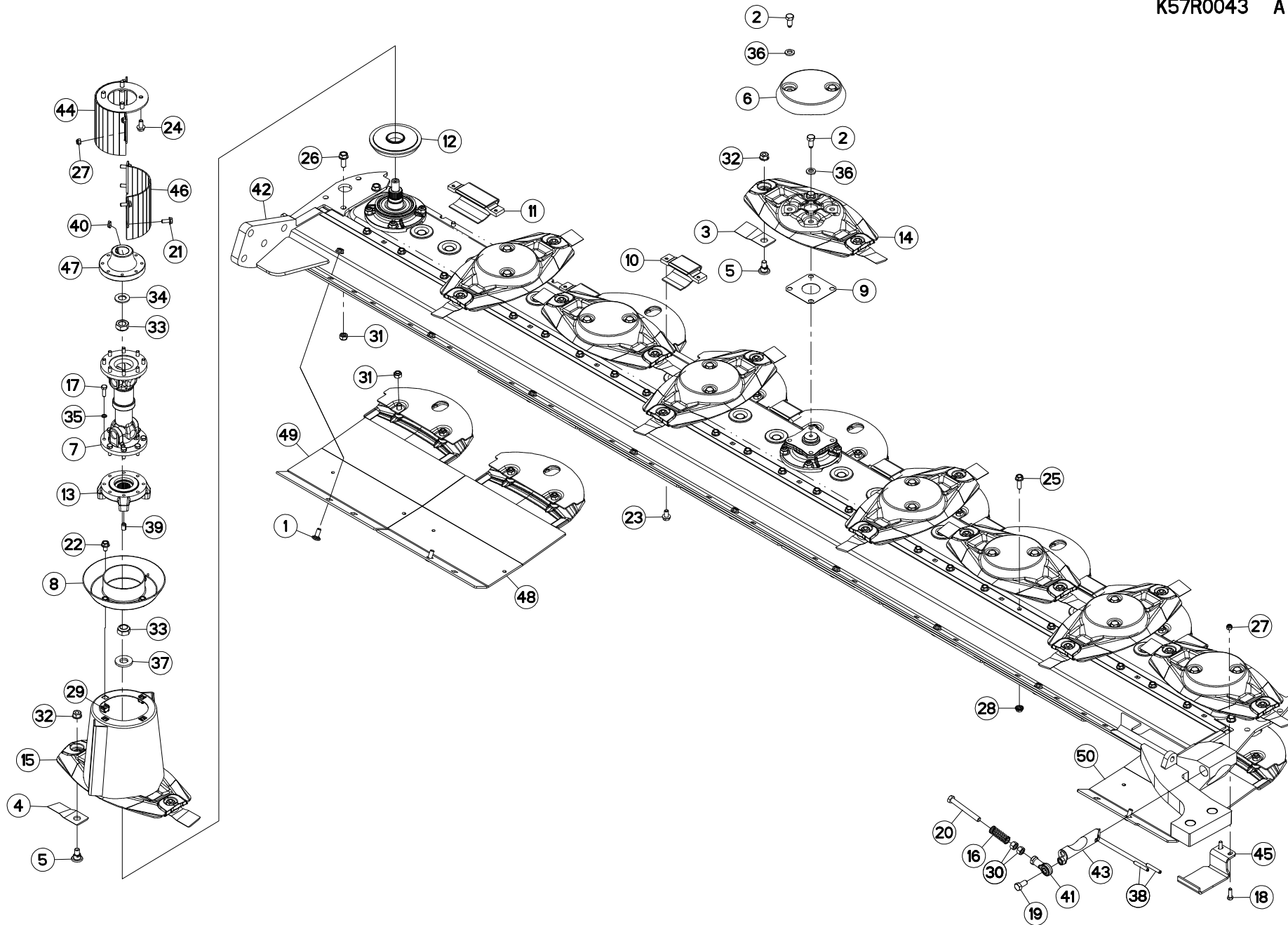
DISQUE-PATIN-SEMELLE

DISC-DISC GUARD-SKID SHOE

SCHEIBE-GLEITKUFE-SCHUTZKUFE

DISCO-PATTINO-SLITTA

Rep	Nr	Qt	Designation	Description	Bezeichnung	Referenza	Remarque - Remark - Bemerkung - Osservazioni
001	50002200	009	VIS TBCC COURT	BOLT, CARRIAGE, SHORT NECK	FLACHRUNDSCHR.4KT ANSATZ	BULLONE	
002	50068500	028	VIS	SCREW	SCHRAUBE	VITE	12 daN m (89 lbf ft)
003	55903210	008	COUTEAU VRILLE T.A.G ISO5718	ANGLED BLADE LEFT TURN.ISO5718	GEKROEP.MESS.LINKSDREH.ISO5718	COLTEL.PIEGATO STD-SX ISO5718	
004	55903310	010	COUTEAU VRILLE T.A.D ISO5718	ANGLED BLAD.RIGHT TURN.ISO5718	GEKROEP.MESS.RECHTSDRE.ISO5718	COLTEL.PIEGATO STD-DX ISO5718	
005	56115800	018	VIS AUTOFREINEE	SCREW, SELF-LOCKING	SELBSTSICHERNDE SCHRAUBE	VITE AUTOBLOCCANTE	
006	56804510	007	CACHE DE DISQUE PLAT	COVER FOR FLAT DISC	KAPPE FUER FLACHE MAEHSCHIEBE	COPERCHIO DISCHIO PIATTO	
007	56806510	001	TRANSMISSION	PTO SHAFT	GELENKWELLE	CARDANO	
008	56806610	001	VIROLE	DISC COVER	SCHEIBENDECKEL	COPERCHIO DEL CONO	
009	56807100	009	ENTRETOISE	SPACER	DISTANZSCHEIBE	DISTANZIALE	[1]
010	56808510	007	PATIN D'USURE COURT	WEAR PLATE, SHORT	VERSCHEISSSCHUTZBRUECKE,KURZ	PATTINO USURA CORTO	
011	56808610	001	PATIN	SKID	GLEITKUFE	PATTINO	
012	56809520	001	FLASQUE	FLANGE	FLANSCH	FLANGIA	
013	56809620	001	FLASQUE	FLANGE	FLANSCH	FLANGIA	
014	56812600	007	DISQUE PLAT	DISC FLAT	MAEHSCHIEBE FLACH	DISCO PIATTO	+ [1]
015	56812700	002	DISQUE CONE HAUT CPLT	OUTER DISC CPLT	AUSSENSCHIEBE	DISCO CONO ALTO	+ [1]
016	80060826	016	VIS TETE HEXAGONALE FE/ZNXC3	HEAD HEX SCREW FE/ZNXC3	SECHSKANTSCHRAUBE FE/ZNXC3	VITE TESTA ESAGONALE FE/ZNXC3	
017	80081240	004	VIS TETE CYL.SIX P.CREUX	HEX.SOCKET HEAD CAP SCREW	ZYLINDERSCHR.INNENSECHSK.	VITE A TESTA CILINDRICA	
018	80130820	004	VIS AUTOBLOQUANTE FLZNNC	UNDERSERR.S-LOC.SCREW FLZNNC	SPERRZAHN-BUNDSCHRAU.FLZNNC	VITE FLZNNC	
019	80131017	008	VIS AUTOBLOQUANTE FLZNNC	UNDERSERR.S-LOC.SCREW FLZNNC	SPERRZAHN-BUNDSCHRAU.FLZNNC	VITE FLZNNC	
020	80131018	016	VIS AUTOBLOQUANTE	UNDERSERRATED S-LOCKING SCREW	SPERRZAHN-BUNDSCHRAUBE	VITE	
021	80131020	004	VIS AUTOBLOQUANTE FLZNNC	UNDERSERRATED S-LOCKING FLZNNC	SPERRZAHN-BUNDSCHRAUBE FLZNNC	VITE FLZNNC	
022	80131031	025	VIS AUTOBLOQUANTE FLZNNC	UNDERSERR.S-LOC.SCREW FLZNNC	SPERRZAHN-BUNDSCHRAU.FLZNNC	VITE FLZNNC	
023	80131232	004	VIS AUTOBLOQUANTE FLZNNC KL105	UNDERSERR.S-LOC.SCREW FLZNNC	SPERRZAHN-BUNDSCHRAU.FLZNNC	VITE FLZNNC KL105	
024	80200830	004	ECROU HEX.AUTOFREINE FE/ZNXC3	SELFLOCKING NUT FE/ZNXC3	SELBSTSICHERNDE MUTT.FE/ZNXC3	DADO AUTOBLOCCANTE FE/ZNXC3	
025	80201053	034	ECROU AUTOBLOQUANT FE/ZNXC3	UNDERSERRAT.S.LOC.NUT FE/ZNXC3	SPERRZAHN-BUNDMUTTER FE/ZNXC3	DADO FE/ZNXC3	
026	80201055	008	ECROU CAGE	CAGE NUT	KAEFIG MUTTER	DADO IN GABBIA	
027	80201240	022	ECROU HEX.BAS AUTOFR.FE/ZNXC3	SELF-LOCKING NUT FE/ZNXC3	SELBSTSICHERND.MUTTER FE/ZNXC3	DADO AUTOBLOCCANTE FE/ZNXC3	
028	80201262	018	ECROU TWOLOCK FLZNNC	SELF-LOCKING NUT FLZNNC	SELBSTSICHERNDE MUTTER FLZNNC	DADO TWOLOCK FLZNNC	12 daN m (89 lbf ft)
029	80201837	001	ECROU HEX.AUTOFREINE FE/ZNXC3	SELF-LOCKING NUT FE/ZNXC3	SELBSTSICHERNDE MUTT.FE/ZNXC3	DADO AUTOBLOCCANTE FE/ZNXC3	
030	80202048	002	ECROU AUTOFREINE FE/ZNXC3	SELF-LOCKING NUT FE/ZNXC3	SELBSTSICHERND.MUTTER FE/ZNXC3	DADO AUTOBLOCCANTE FE/ZNXC3	30 daN m (221 lbf ft)
031	80252026	001	RONDELLE PLATE FE/ZNXC3	PLAIN WASHER M20 DIN 125	SCHEIBE FE/ZNXC3	RONDELLA PIATTA FE/ZNXC3	
032	80252040	001	RONDELLE PLATE	PLAIN WASHER	SCHEIBE	RONDELLA PIATTA	
033	80271203	004	RONDELLE GROWER FE/ZNXC3	SPRING WASHER M12	FEDERRING FE/ZNXC3	RONDELLA GROWER FE/ZNXC3	
034	80280820	016	RONDELLE RESSORT CRANTEE	CONICAL SPRING WASHER	SPANNSCHIEBE	RONDELLA MOLLA	
035	80281254	028	RONDELLE CONIQUE BLOC.FLZNNC	CONICAL SPRING WASHER FLZNNC	SPANNSCHIEBE FLZNNC	RONDELLA CONICA FLZNNC	
036	80282045	001	RONDELLE RESSORT FLZNNC	CONICAL SPRING WASHER FLZNNC	SPANNSCHIEBE FLZNNC	RONDELLA A MOLLA FLZNNC	
037	80451216	002	GOUPILLE ELASTIQUE FLZNNC	ROLL PIN FLZNNC	SPANNHUELSE FLZNNC	SPINA ELASTICA FLZNNC	
038	80650620	001	CLAVETTE PARALLELE	KEY, PARALLEL	PASSFEDER	CHIAVETTA	
039	K5700320	001	RAIDISSEUR	STIFFENER	VERSTEIFUNGSPLATTE	BALESTRA	
040	K5700680	001	ENVELOPPE	ENCLOSURE	UMHÜLLUNG	COPERTINA	
041	K5701060	001	ENVELOPPE	ENCLOSURE	UMHÜLLUNG	COPERTINA	
042	K5701200	001	ENTRAINEUR	DRIVE PIECE	MITNEHMER	FLANGIA	
043	K5702440	001	ROTULE	BALL JOINT	KUGELGELENK	GINOCCHIERA	
044	K5703470	007	PATIN	SKID	GLEITKUFE	PATTINO	
045	K5703490	001	PATIN	SKID	GLEITKUFE	PATTINO	
046	K5703500	001	PATIN	SKID	GLEITKUFE	PATTINO	
047	K5703510	001	ACCESSOIRE	ACCESSORY	AUSRÜSTUNG	ACCESSORI	
048	K5703520	001	VIROLE	COVER	DECKEL	FLANGIA	





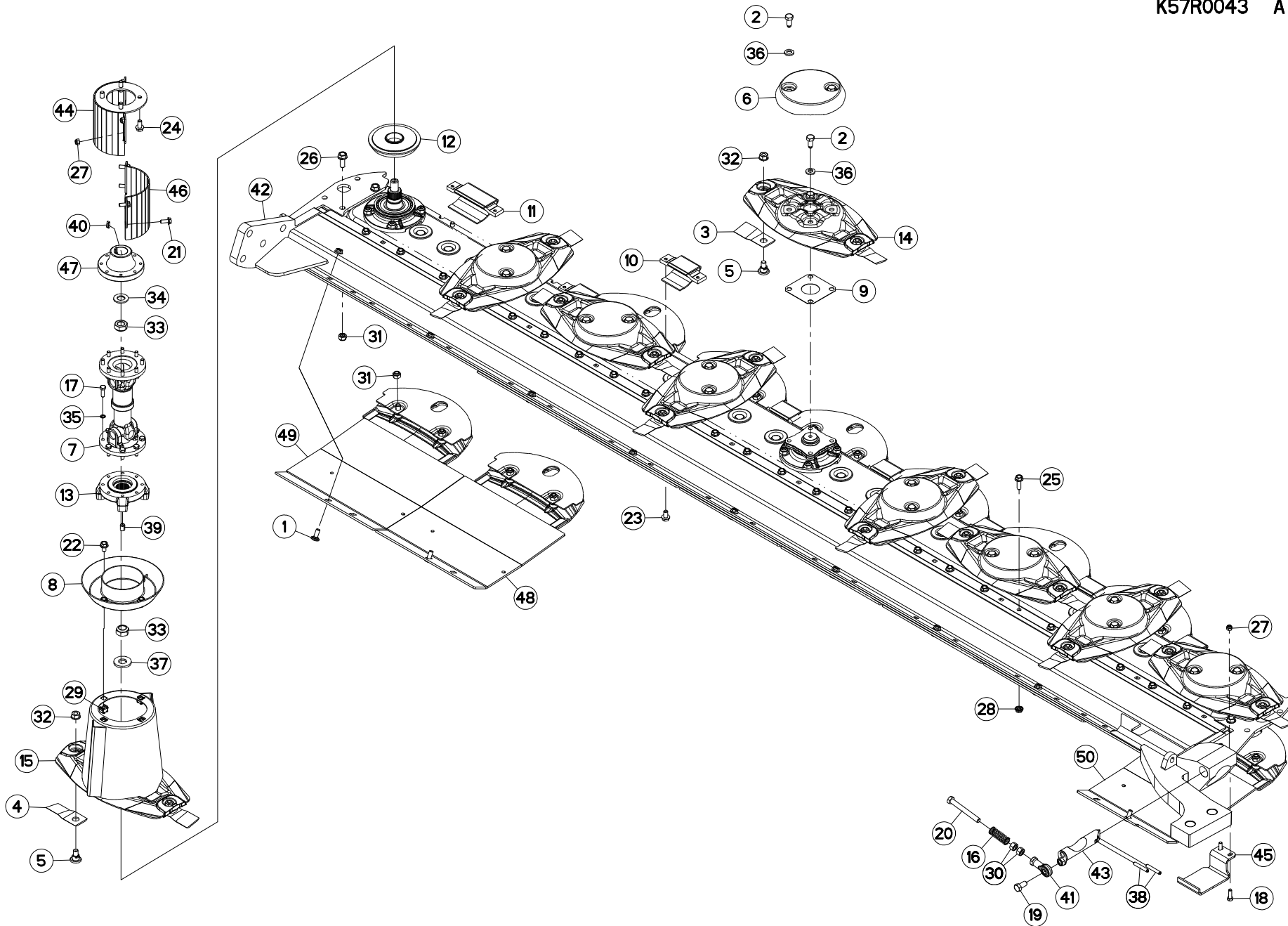
DISQUE-PATIN-SEMELLE

DISC-DISC GUARD-SKID SHOE

SCHEIBE-GLEITKUFE-SCHUTZKUFE

DISCO-PATTINO-SLITTA

Rep	Nr	Qt	Designation	Description	Bezeichnung	Referenza	Remarque - Remark - Bemerkung - Osservazioni
001	50002200	009	VIS TBCC COURT	BOLT, CARRIAGE, SHORT NECK	FLACHRUNDSCHR.4KT ANSATZ	BULLONE	
002	50068500	032	VIS	SCREW	SCHRAUBE	VITE	12 daN m (89 lbf ft)
003	55903210	008	COUTEAU VRILLE T.A.G ISO5718	ANGLED BLADE LEFT TURN.ISO5718	GEKROEP.MESS.LINKSDREH.ISO5718	COLTEL.PIEGATO STD-SX ISO5718	
004	55903310	010	COUTEAU VRILLE T.A.D ISO5718	ANGLED BLAD.RIGHT TURN.ISO5718	GEKROEP.MESS.RECHTSDRE.ISO5718	COLTEL.PIEGATO STD-DX ISO5718	
005	56115800	018	VIS AUTOFREINEE	SCREW, SELF-LOCKING	SELBSTSICHERNDE SCHRAUBE	VITE AUTOBLOCCANTE	
006	56804510	008	CACHE DE DISQUE PLAT	COVER FOR FLAT DISC	KAPPE FUER FLACHE MAEHSCHIEBE	COPERCHIO DISCHIO PIATTO	
007	56806510	001	TRANSMISSION	PTO SHAFT	GELENKWELLE	CARDANO	
008	56806610	001	VIROLE	DISC COVER	SCHEIBENDECKEL	COPERCHIO DEL CONO	
009	56807100	009	ENTRETOISE	SPACER	DISTANZSCHEIBE	DISTANZIALE	[1]
010	56808510	007	PATIN D'USURE COURT	WEAR PLATE, SHORT	VERSCHEISSSCHUTZBRUECKE,KURZ	PATTINO USURA CORTO	
011	56808610	001	PATIN	SKID	GLEITKUFE	PATTINO	
012	56809520	001	FLASQUE	FLANGE	FLANSCH	FLANGIA	
013	56809620	001	FLASQUE	FLANGE	FLANSCH	FLANGIA	
014	56812600	008	DISQUE PLAT	DISC FLAT	MAEHSCHIEBE FLACH	DISCO PIATTO	+{1}
015	56812700	001	DISQUE CONE HAUT CPLT	OUTER DISC CPLT	AUSSENSCHIEBE	DISCO CONO ALTO	+{1}
016	58565200	001	RESSORT	SPRING	FEDER	MOLLA	
017	80060826	016	VIS TETE HEXAGONALE FE/ZNXC3	HEAD HEX SCREW FE/ZNXC3	SECHSKANTSCHRAUBE FE/ZNXC3	VITE TESTA ESAGONALE FE/ZNXC3	
018	80060826	002	VIS TETE HEXAGONALE FE/ZNXC3	HEAD HEX SCREW FE/ZNXC3	SECHSKANTSCHRAUBE FE/ZNXC3	VITE TESTA ESAGONALE FE/ZNXC3	
019	80061225	001	VIS TETE HEXAGONALE FE/ZNXC3	HEXAGON HEAD SCREW FE/ZNXC3	SECHSKANTSCHRAUBE FE/ZNXC3	VITE TESTA ESAGONALE FE/ZNXC3	
020	80061295	001	VIS TETE HEXAGONALE FE/ZNXC3	HEXAGON HEAD SCREW FE/ZNXC3	SECHSKANTSCHRAUBE FE/ZNXC3	VITE TESTA ESAGONALE FE/ZNXC3	
021	80130820	004	VIS AUTOBLOQUANTE FLZNNC	UNDERSERR.S-LOC.SCREW FLZNNC	SPERRZAHN-BUNDSCHRAU.FLZNNC	VITE FLZNNC	
022	80131017	004	VIS AUTOBLOQUANTE FLZNNC	UNDERSERR.S-LOC.SCREW FLZNNC	SPERRZAHN-BUNDSCHRAU.FLZNNC	VITE FLZNNC	
023	80131018	016	VIS AUTOBLOQUANTE	UNDERSERRATED S-LOCKING SCREW	SPERRZAHN-BUNDSCHRAUBE	VITE	
024	80131020	004	VIS AUTOBLOQUANTE FLZNNC	UNDERSERRATED S-LOCKING FLZNNC	SPERRZAHN-BUNDSCHRAUBE FLZNNC	VITE FLZNNC	
025	80131031	025	VIS AUTOBLOQUANTE FLZNNC	UNDERSERR.S-LOC.SCREW FLZNNC	SPERRZAHN-BUNDSCHRAU.FLZNNC	VITE FLZNNC	
026	80131232	004	VIS AUTOBLOQUANTE FLZNNC KL105	UNDERSERR.S-LOC.SCREW FLZNNC	SPERRZAHN-BUNDSCHRAU.FLZNNC	VITE FLZNNC KL105	
027	80200830	006	ECROU HEX.AUTOFREINE FE/ZNXC3	SELFLOCKING NUT FE/ZNXC3	SELBSTSICHERNDE MUTT.FE/ZNXC3	DADO AUTOBLOCCANTE FE/ZNXC3	
028	80201053	034	ECROU AUTOBLOQUANT FE/ZNXC3	UNDERSERRAT.S.LOC.NUT FE/ZNXC3	SPERRZAHN-BUNDMUTTER FE/ZNXC3	DADO FE/ZNXC3	
029	80201055	004	ECROU CAGE	CAGE NUT	KAEFIG MUTTER	DADO IN GABBIA	
030	80201200	002	ECROU HEXAGONAL	HEX. NUT	SECHSKANTMUTTER	DADO	
031	80201240	022	ECROU HEX.BAS AUTOFR.FE/ZNXC3	SELF-LOCKING NUT FE/ZNXC3	SELBSTSICHERND.MUTTER FE/ZNXC3	DADO AUTOBLOCCANTE FE/ZNXC3	
032	80201262	018	ECROU TWOLOCK FLZNNC	SELF-LOCKING NUT FLZNNC	SELBSTSICHERNDE MUTTER FLZNNC	DADO TWOLOCK FLZNNC	12 daN m (89 lbf ft)
033	80202048	002	ECROU AUTOFREINE FE/ZNXC3	SELF-LOCKING NUT FE/ZNXC3	SELBSTSICHERND.MUTTER FE/ZNXC3	DADO AUTOBLOCCANTE FE/ZNXC3	30 daN m (221 lbf ft)
034	80252026	001	RONDELLE PLATE FE/ZNXC3	PLAIN WASHER M20 DIN 125	SCHEIBE FE/ZNXC3	RONDELLA PIATTA FE/ZNXC3	
035	80280820	016	RONDELLE RESSORT CRANTEE	CONICAL SPRING WASHER	SPANNSCHIEBE	RONDELLA MOLLA	
036	80281254	032	RONDELLE CONIQUE BLOC.FLZNNC	CONICAL SPRING WASHER FLZNNC	SPANNSCHIEBE FLZNNC	RONDELLA CONICA FLZNNC	
037	80282045	001	RONDELLE RESSORT FLZNNC	CONICAL SPRING WASHER FLZNNC	SPANNSCHIEBE FLZNNC	RONDELLA A MOLLA FLZNNC	
038	80450851	002	GOUILLE ELASTIQUE FLZNNC	ELASTIC PIN FLZNNC	SPANNHUELSE FLZNNC	SPINA ELASTICA FLZNNC	
039	80451216	002	GOUILLE ELASTIQUE FLZNNC	ROLL PIN FLZNNC	SPANNHUELSE FLZNNC	SPINA ELASTICA FLZNNC	
040	80650620	001	CLAVETTE PARALLELE	KEY, PARALLELE	PASSFEDER	CHIAVETTA	
041	83090144	001	EMBOUT	END PIECE	ENDSTUECK	GIUNTO	
042	K5700330	001	RAIDISSEUR	STIFFENER	VERSTEIFUNGSPLATTE	BALESTRA	
043	K5700660	001	AXE	PIN	ACHSE	ASSE	
044	K5700680	001	ENVELOPPE	ENCLOSURE	UMHÜLLUNG	COPERTINA	
045	K5700810	001	PROTECTION	SHIELD	SCHUTZ	PROTEZIONE	
046	K5701060	001	ENVELOPPE	ENCLOSURE	UMHÜLLUNG	COPERTINA	
047	K5701200	001	ENTRAINEUR	DRIVE PIECE	MITNEHMER	FLANGIA	
048	K5703470	007	PATIN	SKID	GLEITKUFE	PATTINO	





FC703 RA

A 0001 > B 0000

K57R0043 A

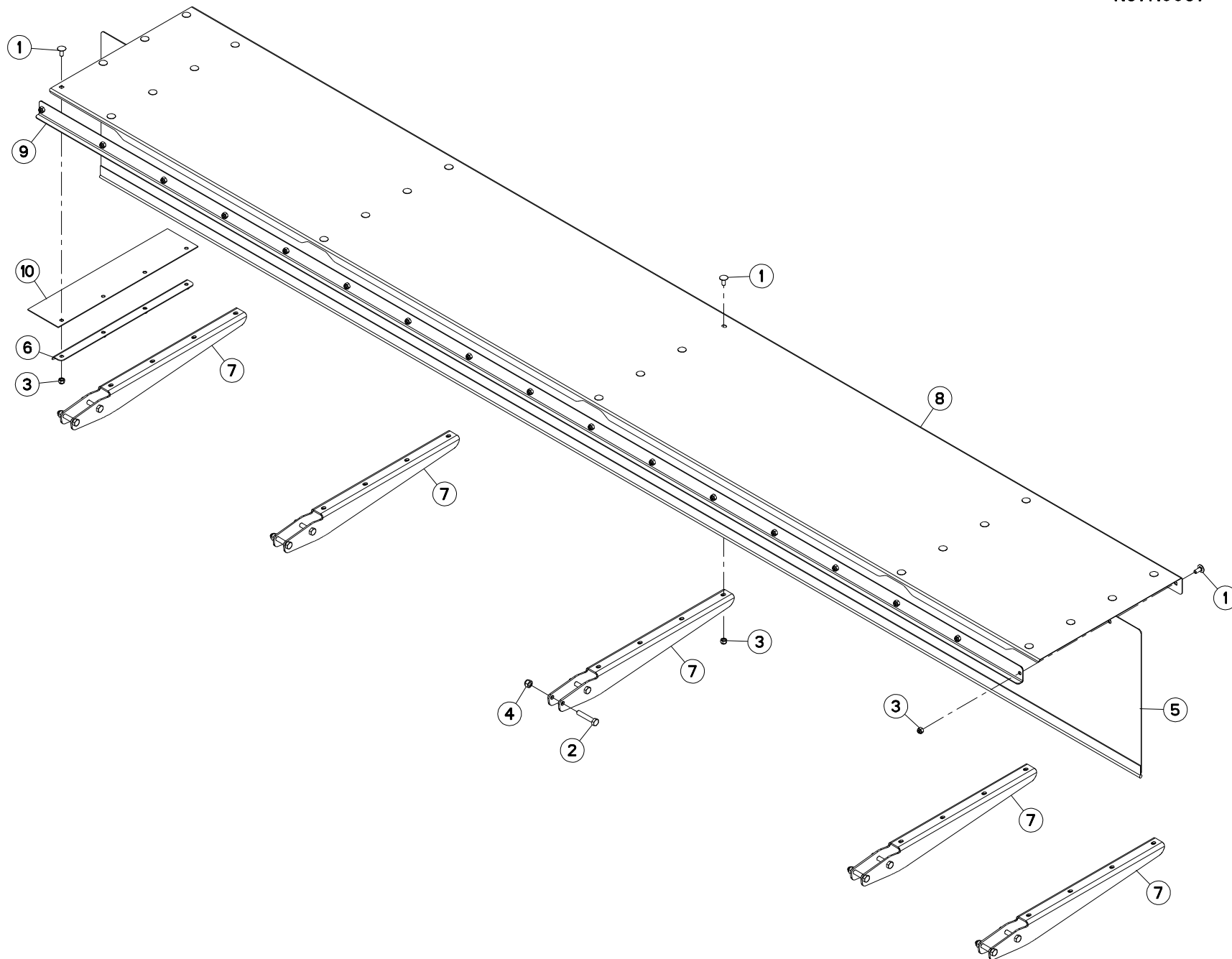
DISQUE-PATIN-SEMELLE

DISC-DISC GUARD-SKID SHOE

SCHEIBE-GLEITKUFEN-SCHUTZKUFEN

DISCO-PATTINO-SLITTA

Rep	Nr	Qt	Designation	Description	Bezeichnung	Referenza	Remarque - Remark - Bemerkung - Osservazioni
049	K5703480	001	PATIN	SKID	GLEITKUFEN	PATTINO	
050	K5703490	001	PATIN	SKID	GLEITKUFEN	PATTINO	





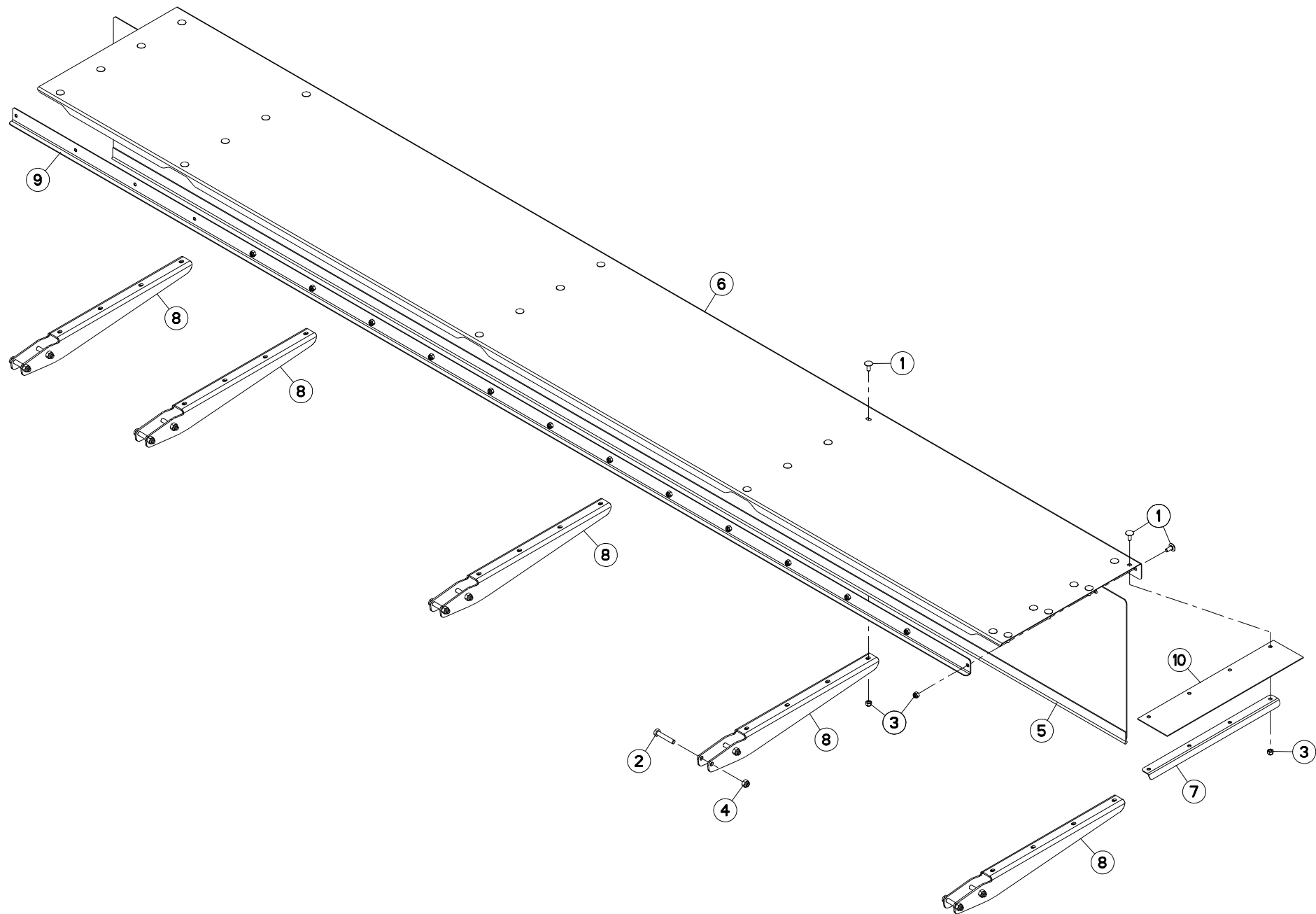
PROTECTEUR (DROITE)

SAFETY GUARDS (RIGHT)

SCHUTZVORRICHTUNG (RECHTS)

PARAPETTI (DX)

Rep	Nr	Qt	Designation	Description	Bezeichnung	Referenza	Remarque - Remark - Bemerkung - Osservazioni
001	50070300	041	VIS TBCC COURT	BOLT, CARRIAGE, SHORT NECK	FLACHRUNDSCHR.4KT ANSATZ	BULLONE	
002	80061052	010	VIS TETE HEXAGONALE FE/ZNXC3	HEX BOLT FE/ZNXC3	SECHSKANTSCHRAUBE FE/ZNXC3	VITE TESTA ESAGONALE FE/ZNXC3	
003	80200830	041	ECROU HEX.AUTOFREINE FE/ZNXC3	SELFLOCKING NUT FE/ZNXC3	SELBSTSICHERNDE MUTT.FE/ZNXC3	DADO AUTOBLOCCANTE FE/ZNXC3	
004	80201030	010	ECROU HEX.AUTOFREINE FE/ZNXC3	SELF-LOCKING NUT FE/ZNXC3	SELBSTSICH.MUTTER FE/ZNXC3	DADO AUTOBLOCCANTE FE/ZNXC3	
005	K5700520	001	TOILE DE PROTECTION	CURTAIN, PROTECTIVE	SCHUTZTUCH	TELO DI PROTEZIONE	
006	K5700930	001	PINCE	CLAMP, MOUNT	ZANGE	PINZE	
007	K5701070	005	RENFORT	REINFORCEMENT	VERSTAERKUNG	RINFORZO	
008	K5701080	001	VOLET	LOUVER	KLAPPE	TRAPPOLA	
009	K5702460	001	PINCE	CLAMP, MOUNT	ZANGE	PINZE	
010	K5703120	001	TOILE DE PROTECTION	CURTAIN, PROTECTIVE	SCHUTZTUCH	TELO DI PROTEZIONE	





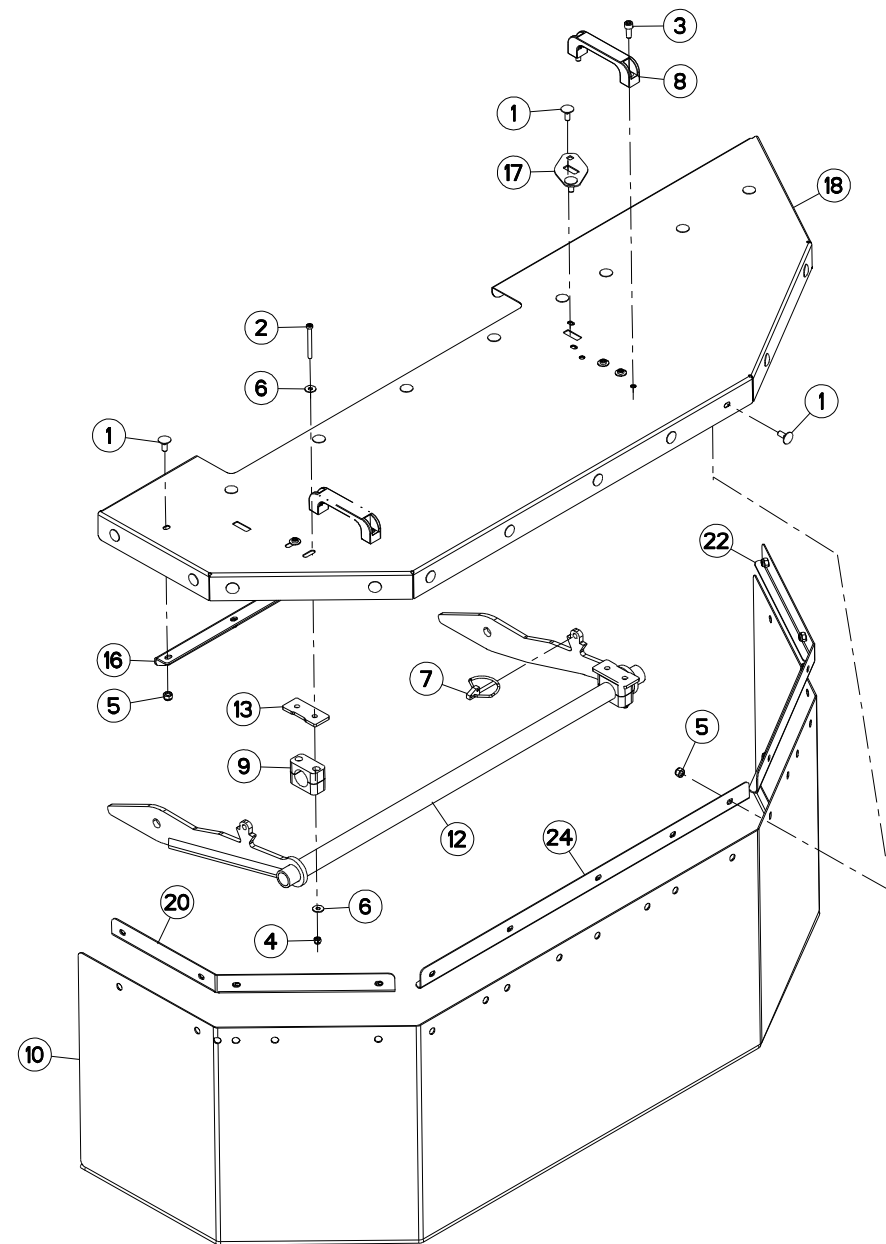
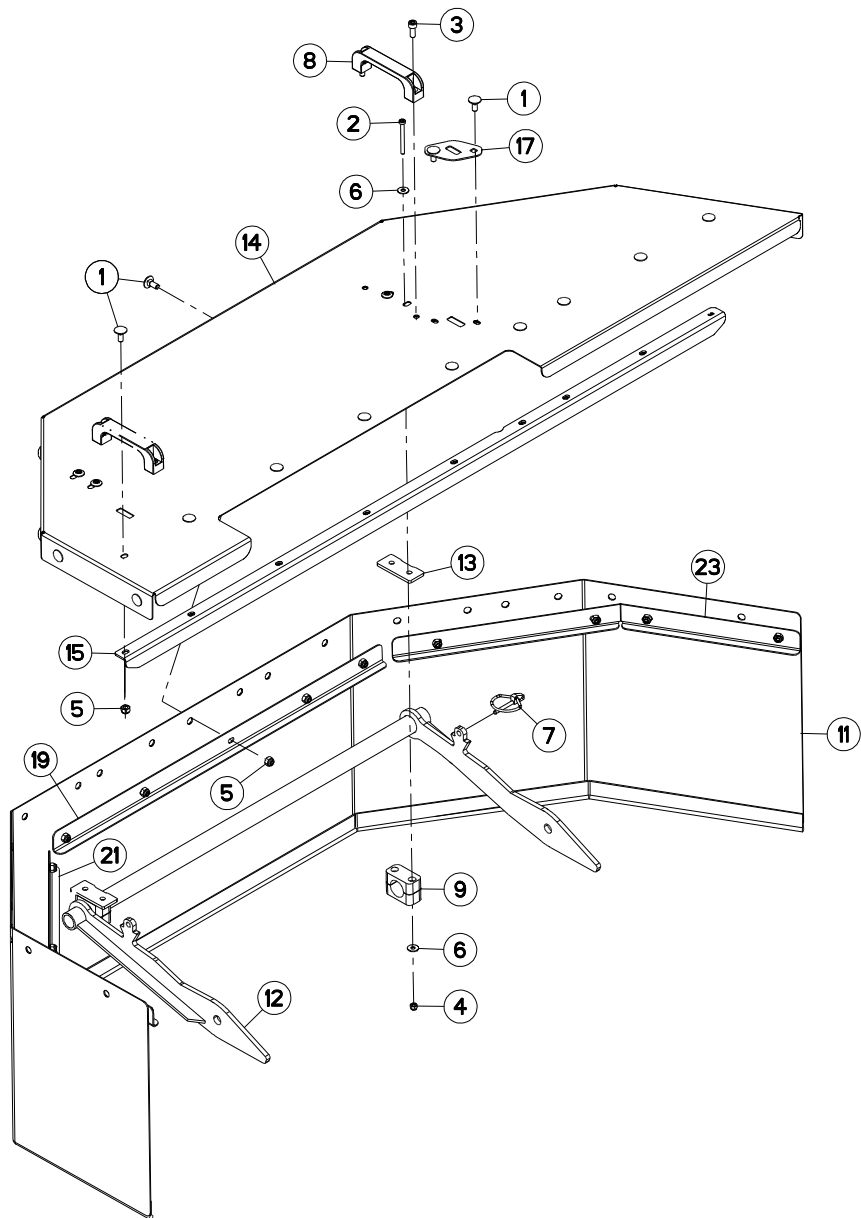
PROTECTEUR (GAUCHE)

SAFETY GUARDS (LEFT)

SCHUTZVORRICHTUNG (LINKS)

PARAPETTI (SX)

Rep	Nr	Qt	Designation	Description	Bezeichnung	Referenza	Remarque - Remark - Bemerkung - Osservazioni
001	50070300	041	VIS TBCC COURT	BOLT, CARRIAGE, SHORT NECK	FLACHRUNDSCHR.4KT ANSATZ	BULLONE	
002	80061052	010	VIS TETE HEXAGONALE FE/ZNXC3	HEX BOLT FE/ZNXC3	SECHSKANTSCHRAUBE FE/ZNXC3	VITE TESTA ESAGONALE FE/ZNXC3	
003	80200830	041	ECROU HEX.AUTOFREINE FE/ZNXC3	SELFLOCKING NUT FE/ZNXC3	SELBSTSICHERNDE MUTT.FE/ZNXC3	DADO AUTOBLOCCANTE FE/ZNXC3	
004	80201030	010	ECROU HEX.AUTOFREINE FE/ZNXC3	SELF-LOCKING NUT FE/ZNXC3	SELBSTSICH.MUTTER FE/ZNXC3	DADO AUTOBLOCCANTE FE/ZNXC3	
005	K5700520	001	TOILE DE PROTECTION	CURTAIN, PROTECTIVE	SCHUTZTUCH	TELO DI PROTEZIONE	
006	K5700750	001	CAPOT	HOOD	HAUBE	COFANO	
007	K5700930	001	PINCE	CLAMP, MOUNT	ZANGE	PINZE	
008	K5701070	005	RENFORT	REINFORCEMENT	VERSTAERKUNG	RINFORZO	
009	K5702460	001	PINCE	CLAMP, MOUNT	ZANGE	PINZE	
010	K5703120	001	TOILE DE PROTECTION	CURTAIN, PROTECTIVE	SCHUTZTUCH	TELO DI PROTEZIONE	





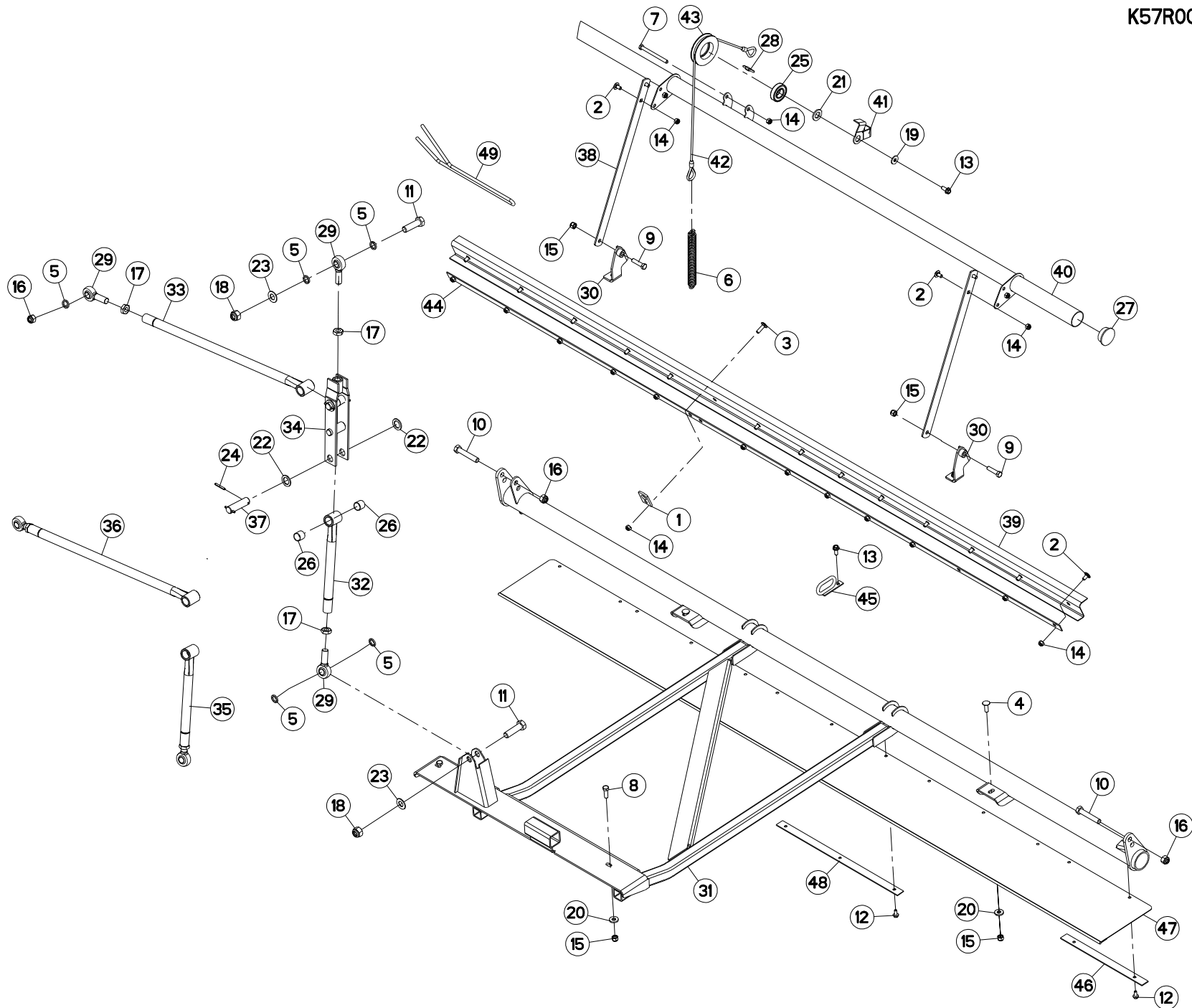
PROTECTEUR MOBILE

SAFETY GUARD MOBILE

SEITLICHER SCHUTZ

PARAPETTI MOBILE

Rep	Nr	Qt	Designation	Description	Bezeichnung	Referenza	Remarque - Remark - Bemerkung - Osservazioni
001	80030821	048	VIS J FE/ZNXC3	CUP SQUARE BOLT FE/ZNXC3	FLACHRUNDSCHRAUBE FE/ZNXC3	BULLONE FE/ZNXC3	
002	80080660	008	VIS TETE CYL.SIX P.CR.FE/ZNXC3	ALLEN BOLT M6 X 60	ZYLINDERSCHR.INNENSEC.FE/ZNXC3	VITE A TESTA CILINDR. FE/ZNXC3	
003	80080820	008	VIS TETE CYL.SIX P.CR.FE/ZNXC3	HEX.SOCK.HEAD CAP SCR.FE/ZNXC3	ZYLINDERSCHR.INNENSEC.FE/ZNXC3	VITE A TESTA CILINDR. FE/ZNXC3	
004	80200630	008	ECROU HEX.AUTOFREINE FE/ZNXC3	SELF LOCKING NUT FE/ZNXC3	SELBSTSICHERNDE MUTT.FE/ZNXC3	DADO AUTOBLOCCANTE FE/ZNXC3	
005	80200830	056	ECROU HEX.AUTOFREINE FE/ZNXC3	SELFLOCKING NUT FE/ZNXC3	SELBSTSICHERNDE MUTT.FE/ZNXC3	DADO AUTOBLOCCANTE FE/ZNXC3	
006	80250613	016	RONDELLE PLATE FE/ZNXC3	PLAIN WASHER M6 DIN 9021 (D18X	SCHEIBE FE/ZNXC3	RONDELLA PIATTA FE/ZNXC3	
007	80560540	002	GOUPILLE AUTOMATIQUE FE/ZNXC3	LINCH PIN FE/ZNXC3	KLAPPSTECKER FE/ZNXC3	COPPIGLIA FE/ZNXC3	
008	A7250406	004	POIGNEE	HANDLE	HANDGRIFF	MANIGLIA	
009	A7260032	004	COLLIER SIMPLE D30	CLAMP D30	KLEMMHÄLFTENPAAR D30	COLLARE D.30	
010	K5700500	001	TOILE DE PROTECTION	CURTAIN, PROTECTIVE	SCHUTZTUCH	TELO DI PROTEZIONE	
011	K5700510	001	TOILE DE PROTECTION	CURTAIN, PROTECTIVE	SCHUTZTUCH	TELO DI PROTEZIONE	
012	K5700590	002	RAMBARDE	HAND RAIL	SCHUTZ	PROTEZIONE	
013	K5700940	004	PLAQUETTE	PLATE	PLATTE	PIASTRINA	
014	K5701100	001	VOLET	LOUVER	KLAPPE	TRAPPOLA	
015	K5701110	001	RENFORT	REINFORCEMENT	VERSTAERKUNG	RINFORZO	
016	K5701120	001	RENFORT	REINFORCEMENT	VERSTAERKUNG	RINFORZO	
017	K5701130	002	PLAQUETTE	PLATE	PLATTE	PIASTRINA	
018	K5701140	001	VOLET	LOUVER	KLAPPE	TRAPPOLA	
019	K5702470	001	PLAT	FLAT	FLACHEISEN	PIATTO	
020	K5702480	001	PLAT	FLAT	FLACHEISEN	PIATTO	
021	K5702490	001	PLAT	FLAT	FLACHEISEN	PIATTO	
022	K5702500	001	PLAT	FLAT	FLACHEISEN	PIATTO	
023	K5702510	001	PLAT	FLAT	FLACHEISEN	PIATTO	
024	K5702860	001	TOLE	SHEET	BLECH	TELA	





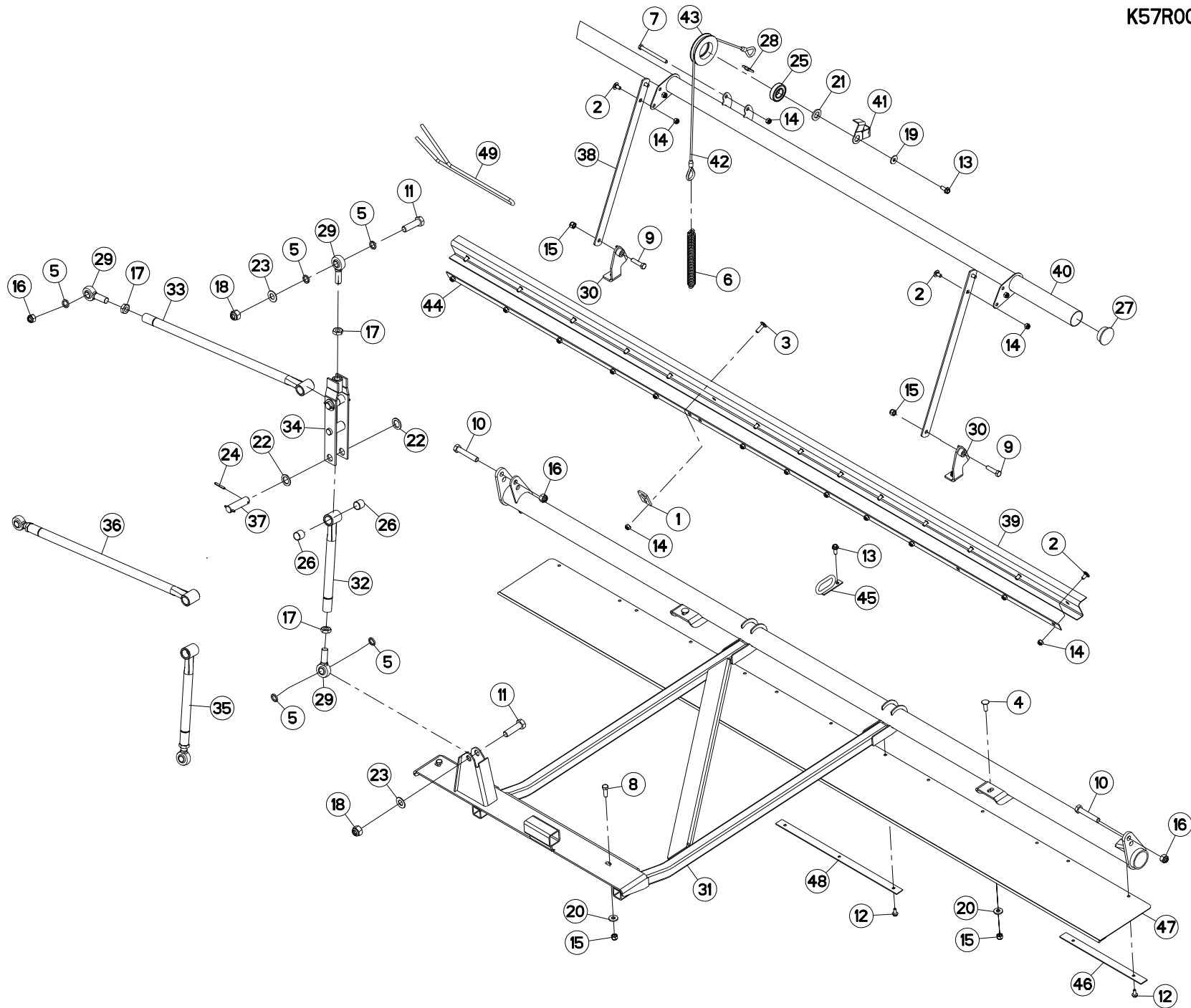
STRUCTURE (DROITE)

STRUCTURE (RIGHT)

STRUKTURTEILE (RECHTS)

STRUTTURA (DX)

Rep	Nr	Qt	Designation	Description	Bezeichnung	Referenza	Remarque - Remark - Bemerkung - Osservazioni
001	07506600	001	OUILLET	EYELET	GATCHEN	OCCHIELLO	
002	50003200	017	VIS TBCC COURT	BOLT, CARRIAGE, SHORT NECK	FLACHRUNDSCHR.4KT ANSATZ	BULLONE	
003	50007300	001	VIS TBCC COURT	BOLT, CARRIAGE, SHORT NECK	FLACHRUNDSCHR.4KT ANSATZ	BULLONE	
004	50008800	002	VIS TBCC COURT	BOLT, CARRIAGE, SHORT NECK	FLACHRUNDSCHR.4KT ANSATZ	BULLONE	
005	50017700	005	RONDELLE PLATE	WASHER, FLAT	SCHEIBE	RONDELLA PIATTA	
006	53005900	001	RESSORT	SPRING	FEDER	MOLLA	
007	80061064	001	VIS TETE HEXAGONALE FE/ZNXC3	HEX. HEAD SCREW FE/ZNXC3	SECHSKANTSCHRAUBE FE/ZNXC3	VITE TESTA ESAGONALE FE/ZNXC3	
008	80061236	002	VIS TETE HEXAGONALE FE/ZNXC3	HEX BOLT FE/ZNXC3	SECHSKANTSCHRAUBE FE/ZNXC3	VITE TESTA ESAGONALE FE/ZNXC3	
009	80061249	002	VIS TETE HEXAGONALE FE/ZNXC3	HEXAGON HEAD SCREW FE/ZNXC3	SECHSKANTSCHRAUBE FE/ZNXC3	VITE TESTA ESAGONALE FE/ZNXC3	
010	80061678	002	VIS TETE HEXAGONALE FE/ZNXC3	HEXAGON HEAD SCREW FE/ZNXC3	SECHSKANTSCHRAUBE FE/ZNXC3	VITE TESTA ESAGONALE FE/ZNXC3	
011	80062062	002	VIS TETE HEXAGONALE FE/ZNXC3	HEXAGON HEAD SCREW FE/ZNXC3	SECHSKANTSCHRAUBE FE/ZNXC3	VITE TESTA ESAGONALE FE/ZNXC3	
012	80130820	013	VIS AUTOBLOQUANTE FLZNNC	UNDERSERR.S-LOC.SCREW FLZNNC	SPERRZAHN-BUNDSCHRAU.FLZNNC	VITE FLZNNC	
013	80131026	005	VIS AUTOBLOQUANTE FLZNNC	UNDERSERR.S-LOC.SCREW FLZNNC	SPERRZAHN-BUNDSCHRAU.FLZNNC	VITE FLZNNC	
014	80201030	019	ECROU HEX.AUTOFREINE FE/ZNXC3	SELF-LOCKING NUT FE/ZNXC3	SELBSTSICH.MUTTER FE/ZNXC3	DADO AUTOBLOCCANTE FE/ZNXC3	
015	80201230	006	ECROU HEX.AUTOFREINE FE/ZNXC3	SELF-LOCKING NUT FE/ZNXC3	SELBSTSICH.MUTTER FE/ZNXC3	DADO AUTOBLOCCANTE FE/ZNXC3	
016	80201630	003	ECROU HEX.AUTOFREINE FE/ZNXC3	SELF-LOCKING NUT FE/ZNXC3	SELBSTSICH.MUTTER FE/ZNXC3	DADO AUTOBLOCCANTE FE/ZNXC3	
017	80202005	003	ECROU HEXAGONAL BAS FE/ZNXC3	NUT FE/ZNXC3	SECHSKANTMUTTER FE/ZNXC3	DADO FE/ZNXC3	
018	80202030	002	ECROU HEX.AUTOFREINE FE/ZNXC3	SELF-LOCKING NUT FE/ZNXC3	SELBSTSICH.MUTTER FE/ZNXC3	DADO AUTOBLOCCANTE FE/ZNXC3	
019	80251130	001	RONDELLE PLATE	PLAIN WASHER	SCHEIBE	RONDELLA PIATTA	
020	80251331	004	RONDELLE PLATE FE/ZNXC3	PLAIN WASHER FE/ZNXC3	SCHEIBE FE/ZNXC3	RONDELLA PIATTA FE/ZNXC3	
021	80252240	001	RONDELLE PLATE	PLAIN WASHER	SCHEIBE	RONDELLA PIATTA	
022	80252640	004	RONDELLE PLATE FE/ZNXC3	PLAIN WASHER FE/ZNXC3	SCHEIBE FE/ZNXC3	RONDELLA FE/ZNXC3	
023	80282005	002	RONDELLE RESSORT	DISC SPRING	TELLERFEDER	RONDELLA A MOLLA	
024	80450645	004	GOUPILLE ELASTIQUE FLZNNC	ROLL PIN FLZNNC	SPANNHUELSE FLZNNC	SPINA ELASTICA FLZNNC	
025	81003064	001	ROULEMENT A BILLES	BALL BEARING	KUGELLAGER	CUSCINETTO A SFERE	
026	83012528	004	BAGUE ROULEE	WRAPPED BUSH	GEROLLTE BUCHSE	ANELLO LUBRIFICATO	
027	83040050	002	BOUCHON D'OBTURATION	END PLUG	VERSCHLUSSSTOPFEN	TAPPO DI CHIUSURA	
028	83070069	001	MAILLON RAPIDE 5N	DETACHABLE CHAIN LINK	LOESBARES KETTENGLIED	AGGANCIO RAPIDO 5N	
029	83090058	003	ROTULE A TIGE FILETE	BALL JOINT	KUGELGELENK	TIRANTE	
030	K5605561	002	SUPPORT	SUPPORT	TRAEGER	SUPPORTO	
031	K5702630	001	STRUCTURE	STRUCTURE	STRUKTURTEIL	STRUTTURA	
032	K5702640	001	TUBE	TUBE	ROHR	TUBO	
033	K5702650	001	TUBE	TUBE	ROHR	TUBO	
034	K5702810	001	BIELLE	LINK, CONNECTING	LENKER	BIELLA	
035	K5702830	001	BIELLETTE	LINK	SHUBSTANGE	BIELLETTA	
036	K5702840	001	BIELLETTE	LINK	SHUBSTANGE	BIELLETTA	
037	K5702850	002	AXE	PIN	ACHSE	ASSE	
038	K5702890	002	MONTANT	STAKE	STREBE	MONTANTE	
039	K5702901	001	ATTACHE	ATTACHMENT	HALTERUNG	ATTACCO	
040	K5702930	001	SUPPORT DE PROTECTEUR	SUPPORT, GUARD	SCHUTZHALTERUNG	SUPPORTO PROTEZIONE	
041	K5702941	001	COUVERCLE	LID	DECKEL	COPERCHIO	
042	K5702951	001	ELINGUE	SLING	STABILISIERUNGSKETTE	BRACA	
043	K5702971	001	TENDEUR	TENSIONER	SPANNER	TENDITORE	
044	K5703270	001	GOUSSET	GUSSET	BEFESTIGUNGSBLECH	BRACCIOLO FISSAGGIO	
045	K5703460	001	ANNEAU	RING	RING	ANELLO	
046	K5704610	002	GOUSSET	GUSSET	BEFESTIGUNGSBLECH	BRACCIOLO FISSAGGIO	
047	K5704620	001	TOILE DE PROTECTION	CURTAIN, PROTECTIVE	SCHUTZTUCH	TELO DI PROTEZIONE	
048	K5704640	003	GOUSSET	GUSSET	BEFESTIGUNGSBLECH	BRACCIOLO FISSAGGIO	





FC703 RA

A 0001 > B 0000

K57R0049 A

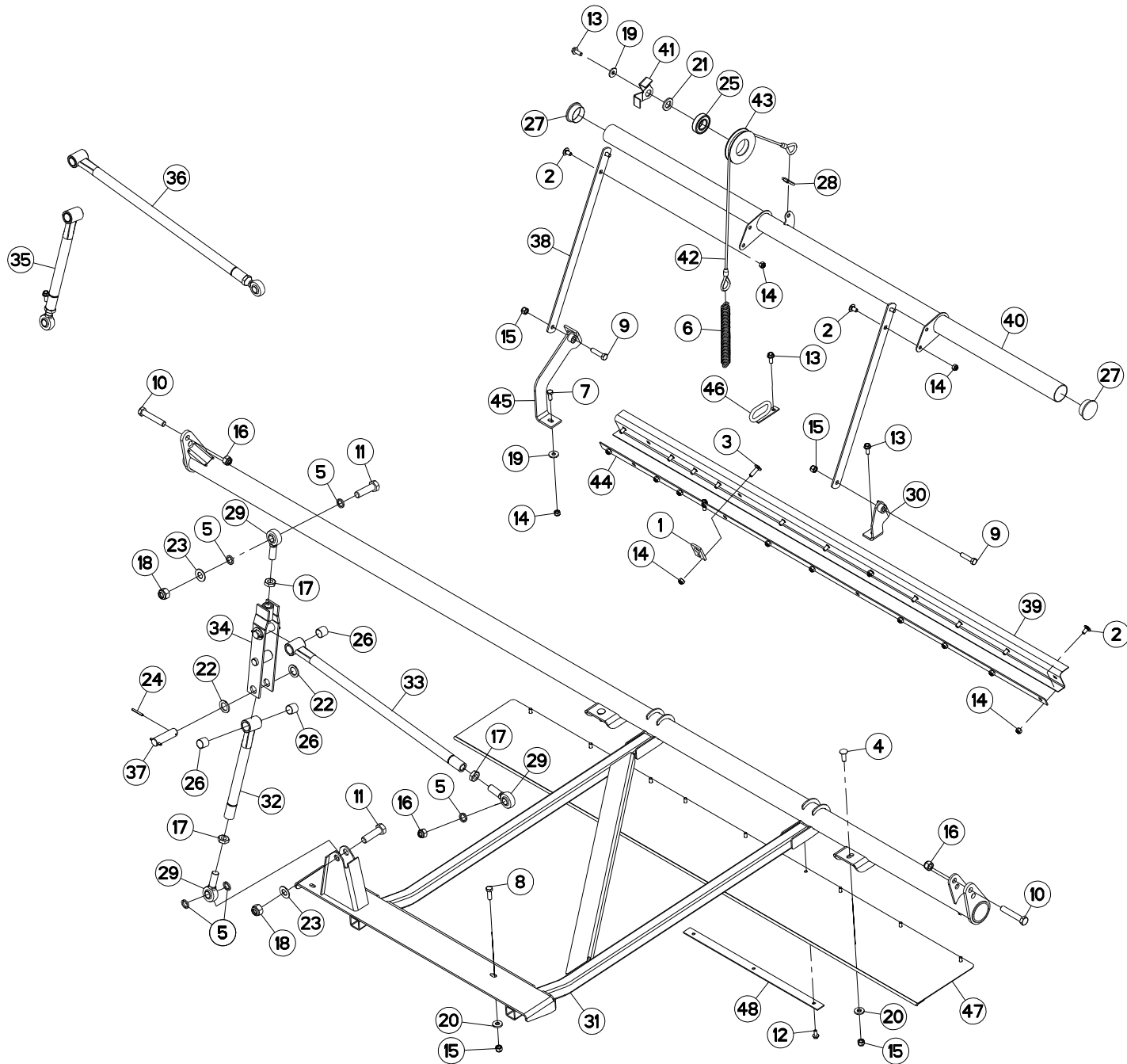
STRUCTURE (DROITE)

STRUCTURE (RIGHT)

STRUKTURTEILE (RECHTS)

STRUTTURA (DX)

Rep	Nr	Qt	Designation	Description	Bezeichnung	Referenza	Remarque - Remark - Bemerkung - Osservazioni
049	K5704950	001	FOURCHETTE	FORK	GABEL	FORCELLA	





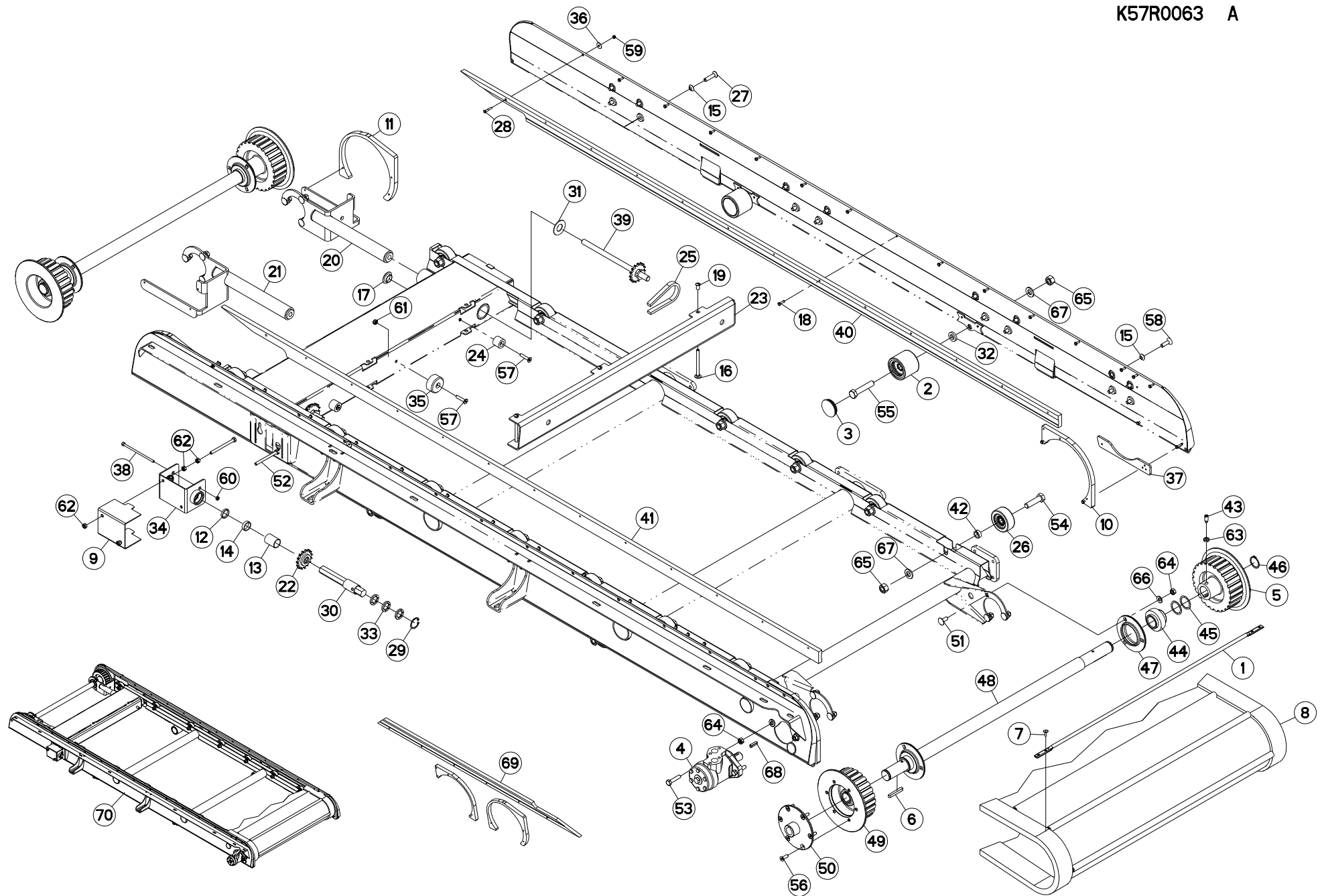
STRUCTURE (GAUCHE)

STRUCTURE (LEFT)

STRUKTURTEILE (LINKS)

STRUTTURA (SX)

Rep	Nr	Qt	Designation	Description	Bezeichnung	Referenza	Remarque - Remark - Bemerkung - Osservazioni
001	07506600	001	OEILLET	EYELET	GATCHEN	OCCHIELLO	
002	50003200	015	VIS TBCC COURT	BOLT, CARRIAGE, SHORT NECK	FLACHRUNDSCHR.4KT ANSATZ	BULLONE	
003	50007300	001	VIS TBCC COURT	BOLT, CARRIAGE, SHORT NECK	FLACHRUNDSCHR.4KT ANSATZ	BULLONE	
004	50008800	002	VIS TBCC COURT	BOLT, CARRIAGE, SHORT NECK	FLACHRUNDSCHR.4KT ANSATZ	BULLONE	
005	50017700	005	RONDELLE PLATE	WASHER, FLAT	SCHEIBE	RONDELLA PIATTA	
006	53005900	001	RESSORT	SPRING	FEDER	MOLLA	
007	80061026	001	VIS TETE HEXAGONALE FE/ZNXC3	HEXAGON HEAD SCREW FE/ZNXC3	SECHSKANTSCHRAUBE FE/ZNXC3	VITE TESTA ESAGONALE FE/ZNXC3	
008	80061236	002	VIS TETE HEXAGONALE FE/ZNXC3	HEX BOLT FE/ZNXC3	SECHSKANTSCHRAUBE FE/ZNXC3	VITE TESTA ESAGONALE FE/ZNXC3	
009	80061249	002	VIS TETE HEXAGONALE FE/ZNXC3	HEXAGON HEAD SCREW FE/ZNXC3	SECHSKANTSCHRAUBE FE/ZNXC3	VITE TESTA ESAGONALE FE/ZNXC3	
010	80061678	002	VIS TETE HEXAGONALE FE/ZNXC3	HEXAGON HEAD SCREW FE/ZNXC3	SECHSKANTSCHRAUBE FE/ZNXC3	VITE TESTA ESAGONALE FE/ZNXC3	
011	80062062	002	VIS TETE HEXAGONALE FE/ZNXC3	HEXAGON HEAD SCREW FE/ZNXC3	SECHSKANTSCHRAUBE FE/ZNXC3	VITE TESTA ESAGONALE FE/ZNXC3	
012	80130820	009	VIS AUTOBLOQUANTE FLZNNC	UNDERSERR.S-LOC.SCREW FLZNNC	SPERRZAHN-BUNDSCHRAU.FLZNNC	VITE FLZNNC	
013	80131026	004	VIS AUTOBLOQUANTE FLZNNC	UNDERSERR.S-LOC.SCREW FLZNNC	SPERRZAHN-BUNDSCHRAU.FLZNNC	VITE FLZNNC	
014	80201030	015	ECROU HEX.AUTOFREINE FE/ZNXC3	SELF-LOCKING NUT FE/ZNXC3	SELBSTSICH.MUTTER FE/ZNXC3	DADO AUTOBLOCCANTE FE/ZNXC3	
015	80201230	006	ECROU HEX.AUTOFREINE FE/ZNXC3	SELF-LOCKING NUT FE/ZNXC3	SELBSTSICH.MUTTER FE/ZNXC3	DADO AUTOBLOCCANTE FE/ZNXC3	
016	80201630	003	ECROU HEX.AUTOFREINE FE/ZNXC3	SELF-LOCKING NUT FE/ZNXC3	SELBSTSICH.MUTTER FE/ZNXC3	DADO AUTOBLOCCANTE FE/ZNXC3	
017	80202005	003	ECROU HEXAGONAL BAS FE/ZNXC3	NUT FE/ZNXC3	SECHSKANTMUTTER FE/ZNXC3	DADO FE/ZNXC3	
018	80202030	002	ECROU HEX.AUTOFREINE FE/ZNXC3	SELF-LOCKING NUT FE/ZNXC3	SELBSTSICH.MUTTER FE/ZNXC3	DADO AUTOBLOCCANTE FE/ZNXC3	
019	80251130	002	RONDELLE PLATE	PLAIN WASHER	SCHEIBE	RONDELLA PIATTA	
020	80251331	004	RONDELLE PLATE FE/ZNXC3	PLAIN WASHER FE/ZNXC3	SCHEIBE FE/ZNXC3	RONDELLA PIATTA FE/ZNXC3	
021	80252240	001	RONDELLE PLATE	PLAIN WASHER	SCHEIBE	RONDELLA PIATTA	
022	80252640	004	RONDELLE PLATE FE/ZNXC3	PLAIN WASHER FE/ZNXC3	SCHEIBE FE/ZNXC3	RONDELLA FE/ZNXC3	
023	80282005	002	RONDELLE RESSORT	DISC SPRING	TELLERFEDER	RONDELLA A MOLLA	
024	80450645	004	GOUPILLE ELASTIQUE FLZNNC	ROLL PIN FLZNNC	SPANNHUELSE FLZNNC	SPINA ELASTICA FLZNNC	
025	81003064	001	ROULEMENT A BILLES	BALL BEARING	KUGELLAGER	CUSCINETTO A SFERE	
026	83012528	004	BAGUE ROULEE	WRAPPED BUSH	GEROLLTE BUCHSE	ANELLO LUBRIFICATO	
027	83040050	002	BOUCHON D'OBTURATION	END PLUG	VERSCHLUSSSTOPFEN	TAPPO DI CHIUSURA	
028	83070069	001	MAILLON RAPIDE 5N	DETACHABLE CHAIN LINK	LOESBARES KETTENGLIED	AGGANCIO RAPIDO 5N	
029	83090058	003	ROTULE A TIGE FILETE	BALL JOINT	KUGELGELENK	TIRANTE	
030	K5605561	001	SUPPORT	SUPPORT	TRAEGER	SUPPORTO	
031	K5702620	001	STRUCTURE	STRUCTURE	STRUKTURTEIL	STRUTTURA	
032	K5702640	001	TUBE	TUBE	ROHR	TUBO	
033	K5702650	001	TUBE	TUBE	ROHR	TUBO	
034	K5702810	001	BIELLE	LINK, CONNECTING	LENKER	BIELLA	
035	K5702830	001	BIELLETTA	LINK	SHUBSTANGE	BIELLETTA	
036	K5702840	001	BIELLETTA	LINK	SHUBSTANGE	BIELLETTA	
037	K5702850	002	AXE	PIN	ACHSE	ASSE	
038	K5702890	002	MONTANT	STAKE	STREBE	MONTANTE	
039	K5702911	001	ATTACHE	ATTACHMENT	HALTERUNG	ATTACCO	
040	K5702920	001	SUPPORT DE PROTECTEUR	SUPPORT, GUARD	SCHUTZHALTERUNG	SUPPORTO PROTEZIONE	
041	K5702941	001	COUVERCLE	LID	DECKEL	COPERCHIO	
042	K5702951	001	ELINGUE	SLING	STABILISIERUNGSKETTE	BRACA	
043	K5702971	001	TENDEUR	TENSIONER	SPANNER	TENDITORE	
044	K5703260	001	GOUSSET	GUSSET	BEFESTIGUNGSBLECH	BRACCIOLO FISSAGGIO	
045	K5703450	001	SUPPORT	SUPPORT	TRAEGER	SUPPORTO	
046	K5703460	001	ANNEAU	RING	RING	ANELLO	
047	K5704630	001	TOILE DE PROTECTION	CURTAIN, PROTECTIVE	SCHUTZTUCH	TELO DI PROTEZIONE	
048	K5704640	003	GOUSSET	GUSSET	BEFESTIGUNGSBLECH	BRACCIOLO FISSAGGIO	





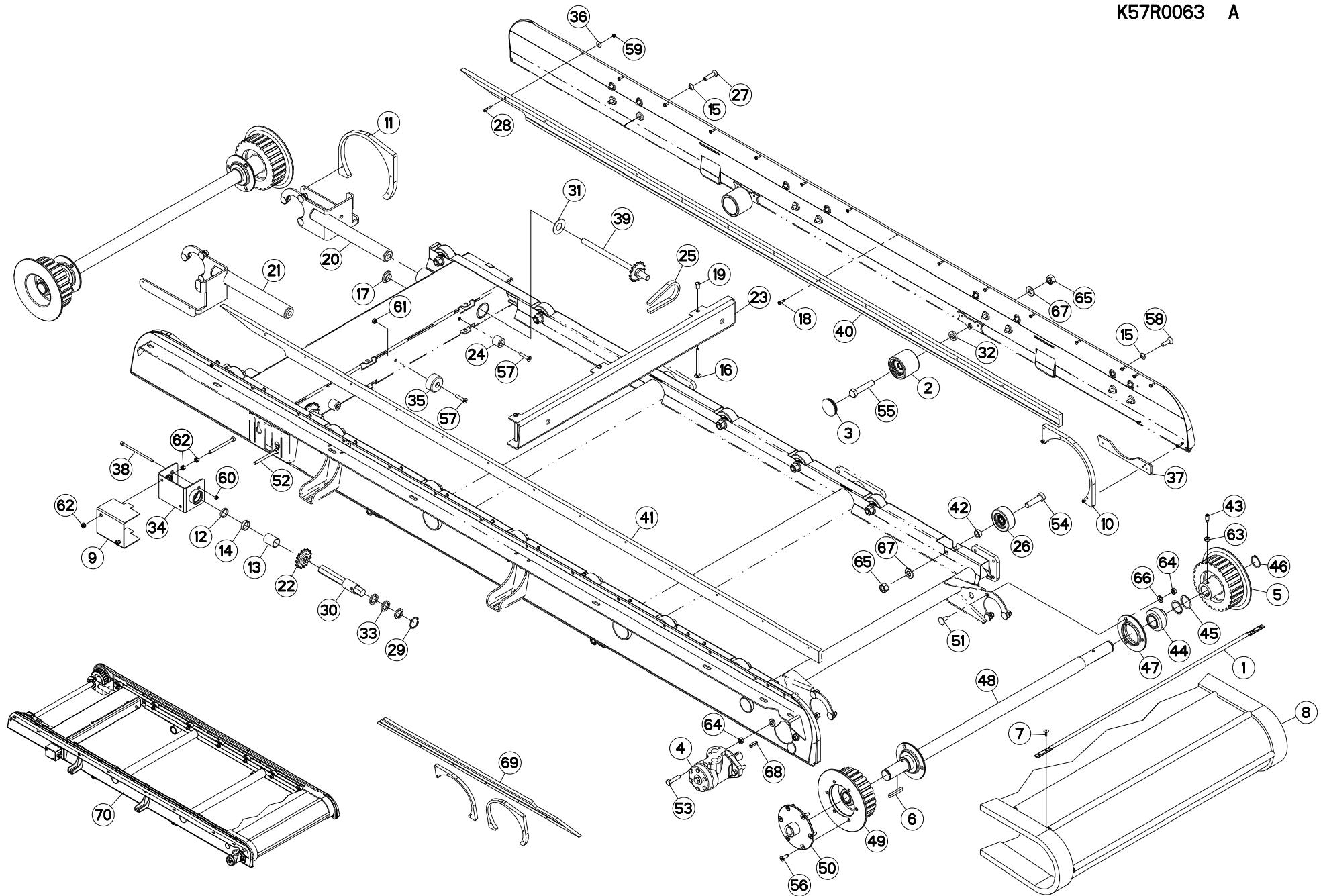
CONVOYEUR (DROIT)

CONVEYOR (RIGHT)

BANDFÖRDERER (RECHTS)

CONVOGLIATORE (DX)

Rep	Nr	Qt	Designation	Description	Bezeichnung	Referenza	Remarque - Remark - Bemerkung - Osservazioni
001	6170032	040	TUBE SUPPORT	SUPPORT TUBE	ROHRSTAB	TUBO	[2]
002	6170047	004	ROULEAU	ROLL	ROLLE	RULLO	[1]
003	6170048	004	COUVERCLE	COVER	DECKEL	COPERCHIO	[1]
004	6170049	001	MOTEUR HYDRAULIQUE	HYDRAULIC MOTOR	HYDRAULIKMOTOR	MOTORE IDRAULICO	[1]
005	6170051	003	ENTRAINEUR	DRIVE PIECE	ANTRIEBSRING	FLANGIA	[1]
006	6170053	004	CLAVETTE A	PARALLEL KEY A	PASSFEDER A	CHIAVETTA A	[1]
007	6170068	160	RIVET	RIVET	NIETE	RIVETTO	[2]
008	6170074	001	TAPIS CPLT	CONVEYOR BELT CPLT	ABLEGEBAND KPLT, 2730MM	CONVOGLIATORE	[1] +[2]
009	6170079	001	CAPOT	HOOD	HAUBE	COFANO	[1]
010	6170080	003	FERMETURE	COVER PLATE	VERSCHLUSSBLECH	CHIUSSARA	[1]
011	6170081	003	FERMETURE	COVER PLATE	VERSCHLUSSBLECH	CHIUSSARA	[1]
012	6170084	001	ENTRETOISE	SPACER	DISTANZHUELSE	DISTANZIALE	[1]
013	6170085	001	ENTRETOISE	SPACER	DISTANZHUELSE	DISTANZIALE	[1]
014	6170086	001	ENTRETOISE	SPACER	DISTANZHUELSE	DISTANZIALE	[1]
015	6170087	016	RONDELLE	WASHER	SCHEIBE	RONDELLA	[1]
016	6170088	003	VIS TETE BOMBEE COLLET CARRE	CUP SQUARE BOLT	FLACHRUNDSCHR.4KT ANSATZ	BULLONE	[1]
017	6170089	004	BOUCHON	PLUG	VERSCHLUSSSCHRAUBE	TAPPO	[1]
018	6170090	036	RIVET	RIVET	NIETE	RIVETTO	[1]
019	6170091	003	ECROU	NUT	MUTTER	DADO	[1]
020	6170092	001	SUPPORT	SUPPORT	TRAEGER	SUPPORTO	[1]
021	6170093	001	SUPPORT	SUPPORT	TRAEGER	SUPPORTO	[1]
022	6170094	001	PIGNON	PINION	RITZEL	PIGNONE	[1]
023	6170095	001	PROTECTEUR	GUARD	SCHUTZ	PROTEZIONE	[1]
024	6170096	002	GALET	ROLLER	ROLLE	RULLO	[1]
025	6170097	001	CHAINE	CHAIN	KETTE	CATENA	[1]
026	6170098	014	GALET	ROLLER	ROLLE	RULLO	[1]
027	6170099	008	VIS TETE FRAI.SIX P.CREUX	HEX.SOCK.COUNT.HEAD SCREW	SENKSCHRAUB.INNENSECHSKANT	VITE FHC/90	[1]
028	6170100	002	VIS TETE FRAI.SIX P.CREUX	HEX.SOCK.COUNT.HEAD SCREW	SENKSCHRAUB.INNENSECHSKANT	VITE FHC/90	[1]
029	6170101	002	CIRCLIP	RETAINING RING	SICHERUNGSRING	ANNELLO ELASTICO	[1]
030	6170102	001	AXE	AXLE	ACHSE	ASSE	[1]
031	6170103	002	RONDELLE	WASHER	SCHEIBE	RONDELLA	[1]
032	6170104	004	RONDELLE	WASHER	SCHEIBE	RONDELLA	[1]
033	6170105	006	RONDELLE	WASHER	SCHEIBE	RONDELLA	[1]
034	6170106	001	SUPPORT	SUPPORT	TRAEGER	SUPPORTO	[1]
035	6170107	001	GALET	ROLLER	ROLLE	RULLO	[1]
036	6170108	002	RONDELLE PLATE	PLAIN WASHER	SCHEIBE	RONDELLA PIATTA	[1]
037	6170110	002	RENFORT	REINFORCEMENT	VERSTAERKUNG	RINFORZO	[1]
038	6170111	001	VIS TETE CYL.SIX P.CREUX	HEX.SOCKET HEAD CAP SCREW	ZYLINDERSCHR.INNENSECHSK.	VITE A TESTA CILINDRICA	[1]
039	6170112	002	PIGNON	PINION	RITZEL	PIGNONE	[1]
040	6170113	002	FERMETURE	COVER PLATE	VERSCHLUSSBLECH	CHIUSSARA	[1]
041	6170114	001	FERMETURE	COVER PLATE	VERSCHLUSSBLECH	CHIUSSARA	[1]
042	6170127	014	ENTRETOISE	SPACER	DISTANZHUELSE	DISTANZIALE	[1]
043	80151026	004	VIS S/TETE B.CONIQ.HC	SET SCREW WITH CONE	GEWINDESTIFT MIT SPITZE	VITE	[1]
044	6170129	004	ROULEMENT AUTO-ALIGNEUR	BALL BEARING	KUGELLAGER	CUSCINETTO	[1]
045	6170130	008	RONDELLE D'AJUSTAGE	SHIM RING	PASSSCHEIBE	RONDELLA	[1]
046	6170131	004	CIRCLIP	SNAP RING	SICHERUNGSRING	ANNELLO ELASTICO	[1]
047	6170132	004	FLASQUE	FLANGE	FLANSCH	FLANGIA	[1]
048	6170133	002	ARBRE	SHAFT	WELLE	ALBERO	[1]





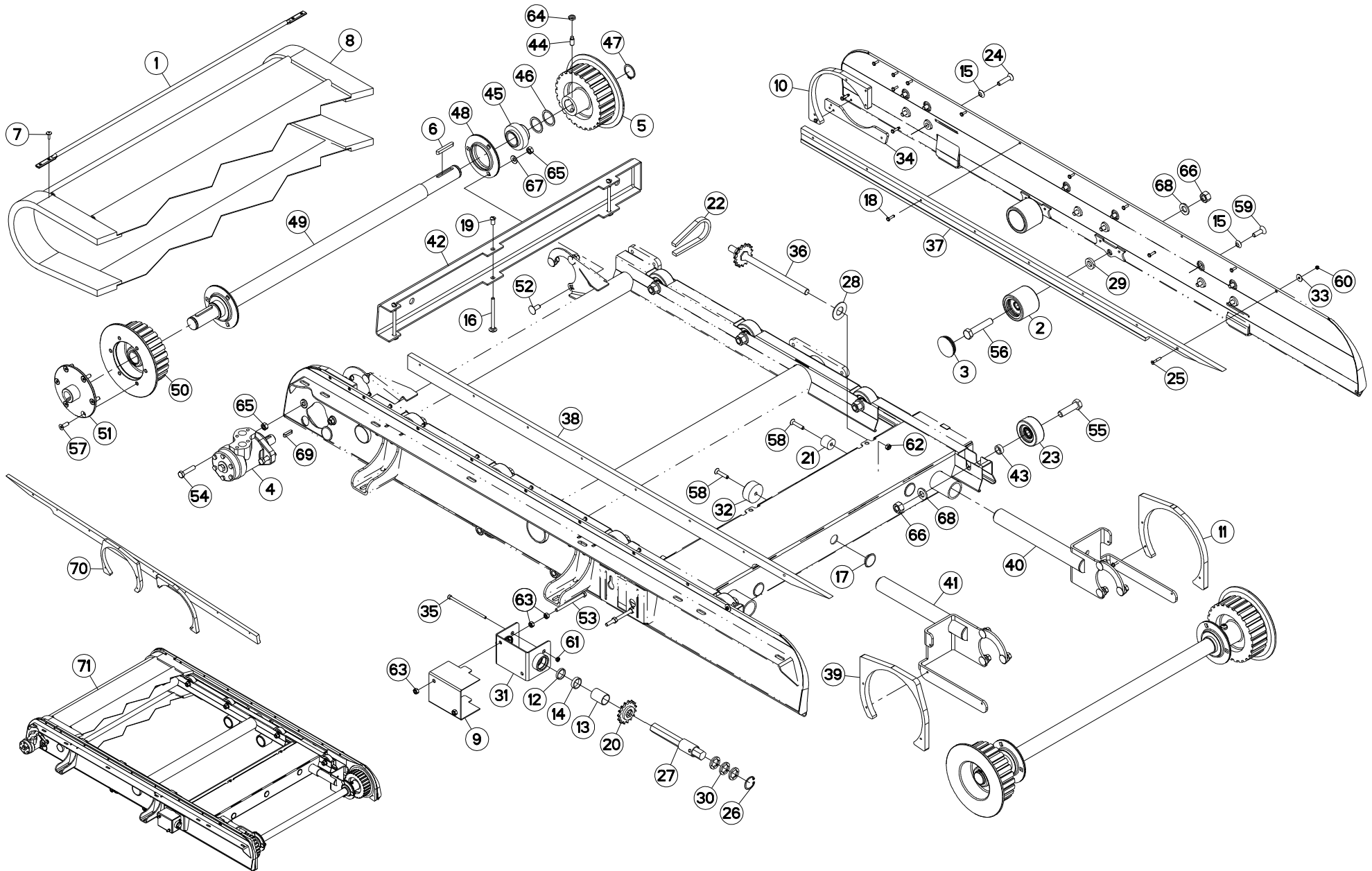
CONVOYEUR (DROIT)

CONVEYOR (RIGHT)

BANDFÖRDERER (RECHTS)

CONVOGLIATORE (DX)

Rep	Nr	Qt	Designation	Description	Bezeichnung	Referenza	Remarque - Remark - Bemerkung - Osservazioni
049	6170134	001	ENTRAINEUR	DRIVE PIECE	ANTRIEBSSCHEIBE	FLANGIA	[1]
050	6170135	001	FLASQUE	FLANGE	FLANSCH	FLANGIA	[1]
051	50002200	012	VIS TBCC COURT	BOLT, CARRIAGE, SHORT NECK	FLACHRUNDSCHR.4KT ANSATZ	BULLONE	[1]
052	80060865	002	VIS TETE HEXAGONALE FE/ZNXC3	HEXAGON HEAD SCREW FE/ZNXC3	SECHSKANTSCHRAUBE FE/ZNXC3	VITE TESTA ESAGONALE FE/ZNXC3	[1]
053	80061046	002	VIS TETE HEXAGONALE FE/ZNXC3	HEXAGON HEAD SCREW FE/ZNXC3	SECHSKANTSCHRAUBE FE/ZNXC3	VITE TESTA ESAGONALE FE/ZNXC3	[1]
054	80061651	014	VIS TETE HEXAGONALE FE/ZNXC3	HEXAGON HEAD SCREW FE/ZNXC3	SECHSKANTSCHRAUBE FE/ZNXC3	VITE TESTA ESAGONALE FE/ZNXC3	[1]
055	80061657	004	VIS TETE HEXAGONALE FE/ZNXC3	HEXAGON HEAD SCREW FE/ZNXC3	SECHSKANTSCHRAUBE FE/ZNXC3	VITE TESTA ESAGONALE FE/ZNXC3	[1]
056	80110524	006	VIS T.FRAI.SIX P.CR.FLZNNC	HEX.SOC.COUNT.HEAD SC.FLZNNC	SENKSCHRAUB.INNENSEC.FLZNNC	VITE FLZNNC	[1]
057	80110840	003	VIS T.FRAI.SIX P.CR.FE/ZNXC3	HEX.SOC.COUNT.HEAD SC.FE/ZNXC3	SENKSCHRAUB.INNENSEC.FE/ZNXC3	VITE FE/ZNXC3	[1]
058	80111035	008	VIS T.FRAI.SIX P.CR.FE/ZNXC3	HEX.SOC.COUNT.HEAD SC.FE/ZNXC3	SENKSCHRAUB.INNENSEC.FE/ZNXC3	VITE FE/ZNXC3	[1]
059	80200540	002	ECROU HEX.BAS AUTOFR.FE/ZNXC3	SELF-LOCKING NUT FE/ZNXC3	SELBSTSICHERND.MUTTER FE/ZNXC3	DADO AUTOBLOCCANTE FE/ZNXC3	[1]
060	80200640	001	ECROU HEX.BAS AUTOFR.FE/ZNXC3	SELF-LOCKING NUT FE/ZNXC3	SELBSTSICHERND.MUTTER FE/ZNXC3	DADO AUTOBLOCCANTE FE/ZNXC3	[1]
061	80200840	003	ECROU HEX.BAS AUTOFR.FE/ZNXC3	SELF-LOCKING NUT FE/ZNXC3	SELBSTSICHERND.MUTTER FE/ZNXC3	DADO AUTOBLOCCANTE FE/ZNXC3	[1]
062	80200870	006	ECROU HEXAGONAL FE/ZNXC3	NUT FE/ZNXC3	SECHSKANTMUTTER FE/ZNXC3	DADO FE/ZNXC3	[1]
063	80201001	004	ECROU HEXAGONAL BAS FE/ZNXC3	NUT FE/ZNXC3	SECHSKANTMUTTER FE/ZNXC3	DADO FE/ZNXC3	[1]
064	80201070	014	ECROU HEXAGONAL FE/ZNXC3	NUT FE/ZNXC3	SECHSKANTMUTTER FE/ZNXC3	DADO FE/ZNXC3	[1]
065	80201670	018	ECROU HEXAGONAL FE/ZNXC3	NUT FE/ZNXC3	SECHSKANTMUTTER FE/ZNXC3	DADO FE/ZNXC3	[1]
066	80281051	012	RONDELLE CONTACT BLOC.FLZNNC	CONICAL SPRING WASHER FLZNNC	SPERRZAHNSPANNSCHEIBE FLZNNC	RONDELLA BLOCCAGGIO FLZNNC	[1]
067	80281600	018	RONDELLE CONIQUE BLOC.FLZNNC	CONICAL SPRING WASHER FLZNNC	SPANNSCHEIBE FLZNNC	RONDELLA CONICA FLZNNC	[1]
068	80650830	001	CLAVETTE PARALLELE	KEY, PARALLEL	PASSFEDER	CHIAVETTA	[1]
069	K5704960	001	COLL.ETANCH.CONV.LONG FC703RA				
070	K5703211	001	CONVOYEUR	CONVEYOR	FOEDERER	CONVOGLIATORE	+ [1]





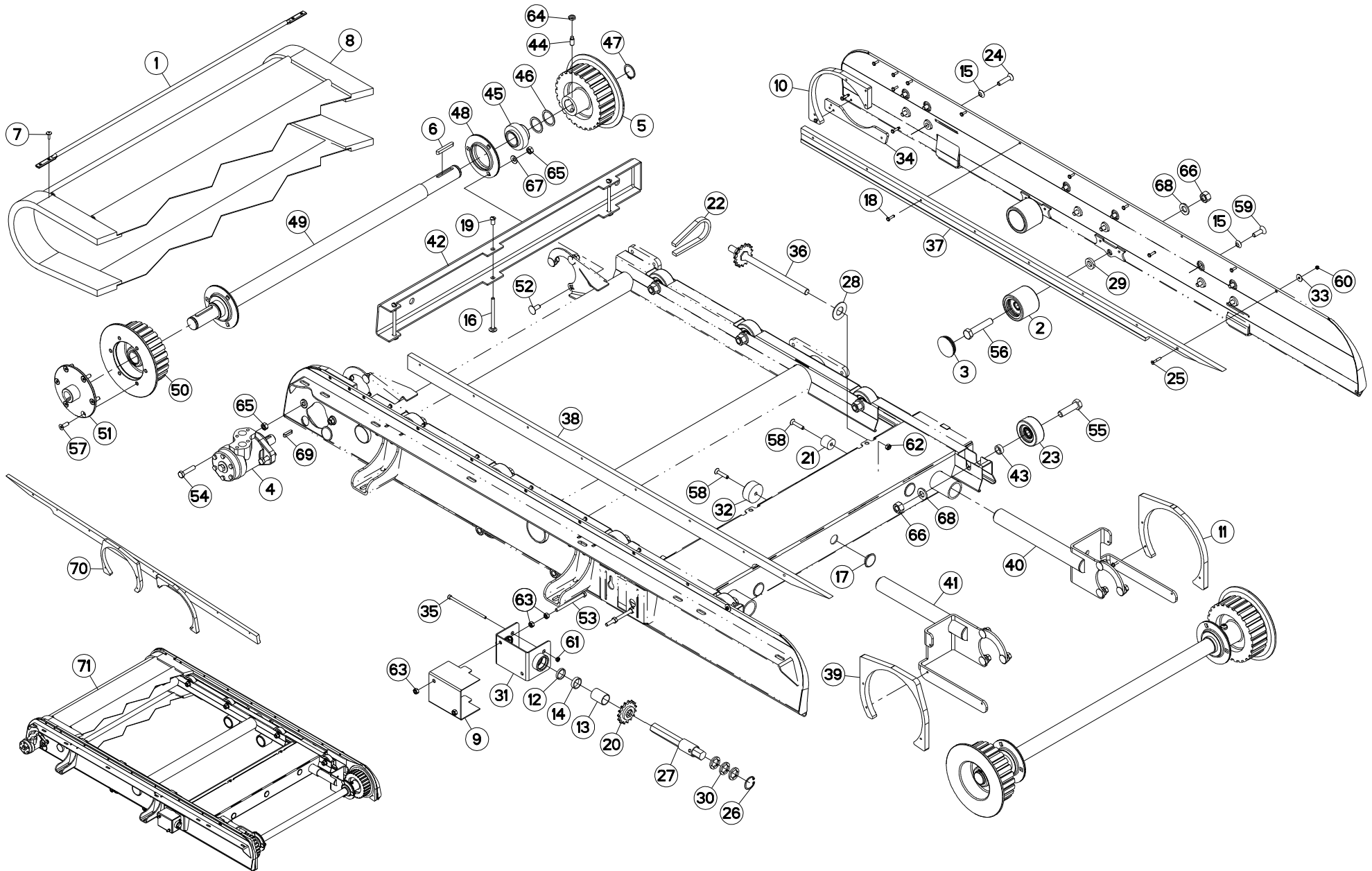
CONVOYEUR (GAUCHE)

CONVEYOR (LEFT)

BANDFÖRDERER (LINKS)

CONVOGLIATORE (SX)

Rep	Nr	Qt	Designation	Description	Bezeichnung	Referenza	Remarque - Remark - Bemerkung - Osservazioni
001	6170032	026	TUBE SUPPORT	SUPPORT TUBE	ROHRSTAB	TUBO	[2]
002	6170047	004	ROULEAU	ROLL	ROLLE	RULLO	[1]
003	6170048	004	COUVERCLE	COVER	DECKEL	COPERCHIO	[1]
004	6170049	001	MOTEUR HYDRAULIQUE	HYDRAULIC MOTOR	HYDRAULIKMOTOR	MOTORE IDRAULICO	[1]
005	6170051	003	ENTRAINEUR	DRIVE PIECE	ANTRIEBSRING	FLANGIA	[1]
006	6170053	004	CLAVETTE A	PARALLEL KEY A	PASSFEDER A	CHIAVETTA A	[1]
007	6170068	104	RIVET	RIVET	NIETE	RIVETTO	[2]
008	6170075	001	TAPIS CPLT	CONVEYOR BELT CPLT	ABLEGEBAND KPLT, 1700MM	CONVOGLIATORE	[1] +[2]
009	6170079	001	CAPOT	HOOD	HAUBE	COFANO	[1]
010	6170080	003	FERMETURE	COVER PLATE	VERSCHLUSSBLECH	CHIUSARA	[1]
011	6170081	001	FERMETURE	COVER PLATE	VERSCHLUSSBLECH	CHIUSARA	[1]
012	6170084	001	ENTRETOISE	SPACER	DISTANZHUELSE	DISTANZIALE	[1]
013	6170085	001	ENTRETOISE	SPACER	DISTANZHUELSE	DISTANZIALE	[1]
014	6170086	001	ENTRETOISE	SPACER	DISTANZHUELSE	DISTANZIALE	[1]
015	6170087	012	RONDELLE	WASHER	SCHEIBE	RONDELLA	[1]
016	6170088	003	VIS TETE BOMBEE COLLET CARRE	CUP SQUARE BOLT	FLACHRUNDSCHR.4KT ANSATZ	BULLONE	[1]
017	6170089	004	BOUCHON	PLUG	VERSCHLUSSSCHRAUBE	TAPPO	[1]
018	6170090	027	RIVET	RIVET	NIETE	RIVETTO	[1]
019	6170091	003	ECROU	NUT	MUTTER	DADO	[1]
020	6170094	001	PIGNON	PINION	RITZEL	PIGNONE	[1]
021	6170096	002	GALET	ROLLER	ROLLE	RULLO	[1]
022	6170097	001	CHAINE	CHAIN	KETTE	CATENA	[1]
023	6170098	008	GALET	ROLLER	ROLLE	RULLO	[1]
024	6170099	006	VIS TETE FRAI.SIX P.CREUX	HEX.SOCK.COUNT.HEAD SCREW	SENKSCHRAUB.INNENSECHSKANT	VITE FHC/90	[1]
025	6170100	002	VIS TETE FRAI.SIX P.CREUX	HEX.SOCK.COUNT.HEAD SCREW	SENKSCHRAUB.INNENSECHSKANT	VITE FHC/90	[1]
026	6170101	002	CIRCLIP	RETAINING RING	SICHERUNGSRING	ANNELLO ELASTICO	[1]
027	6170102	001	AXE	AXLE	ACHSE	ASSE	[1]
028	6170103	002	RONDELLE	WASHER	SCHEIBE	RONDELLA	[1]
029	6170104	004	RONDELLE	WASHER	SCHEIBE	RONDELLA	[1]
030	6170105	006	RONDELLE	WASHER	SCHEIBE	RONDELLA	[1]
031	6170106	001	SUPPORT	SUPPORT	TRAEGER	SUPPORTO	[1]
032	6170107	001	GALET	ROLLER	ROLLE	RULLO	[1]
033	6170108	002	RONDELLE PLATE	PLAIN WASHER	SCHEIBE	RONDELLA PIATTA	[1]
034	6170110	002	RENFORT	REINFORCEMENT	VERSTAERKUNG	RINFORZO	[1]
035	6170111	001	VIS TETE CYL.SIX P.CREUX	HEX.SOCKET HEAD CAP SCREW	ZYLINDERSCHR.INNENSECHSK.	VITE A TESTA CILINDRICA	[1]
036	6170112	002	PIGNON	PINION	RITZEL	PIGNONE	[1]
037	6170117	002	FERMETURE	COVER PLATE	VERSCHLUSSBLECH	CHIUSARA	[1]
038	6170118	001	FERMETURE	COVER PLATE	VERSCHLUSSBLECH	CHIUSARA	[1]
039	6170119	002	FERMETURE	COVER PLATE	VERSCHLUSSBLECH	CHIUSARA	[1]
040	6170120	001	SUPPORT	SUPPORT	TRAEGER	SUPPORTO	[1]
041	6170121	001	SUPPORT	SUPPORT	TRAEGER	SUPPORTO	[1]
042	6170122	001	PROTECTEUR	GUARD	SCHUTZ	PROTEZIONE	[1]
043	6170127	008	ENTRETOISE	SPACER	DISTANZHUELSE	DISTANZIALE	[1]
044	80151026	004	VIS S/TETE B.CONIQ.HC	SET SCREW WITH CONE	GEWINDESTIFT MIT SPITZE	VITE	[1]
045	6170129	004	ROULEMENT AUTO-ALIGNEUR	BALL BEARING	KUGELLAGER	CUSCINETTO	[1]
046	6170130	008	RONDELLE D'AJUSTAGE	SHIM RING	PASSSCHEIBE	RONDELLA	[1]
047	6170131	004	CIRCLIP	SNAP RING	SICHERUNGSRING	ANNELLO ELASTICO	[1]
048	6170132	004	FLASQUE	FLANGE	FLANSCH	FLANGIA	[1]





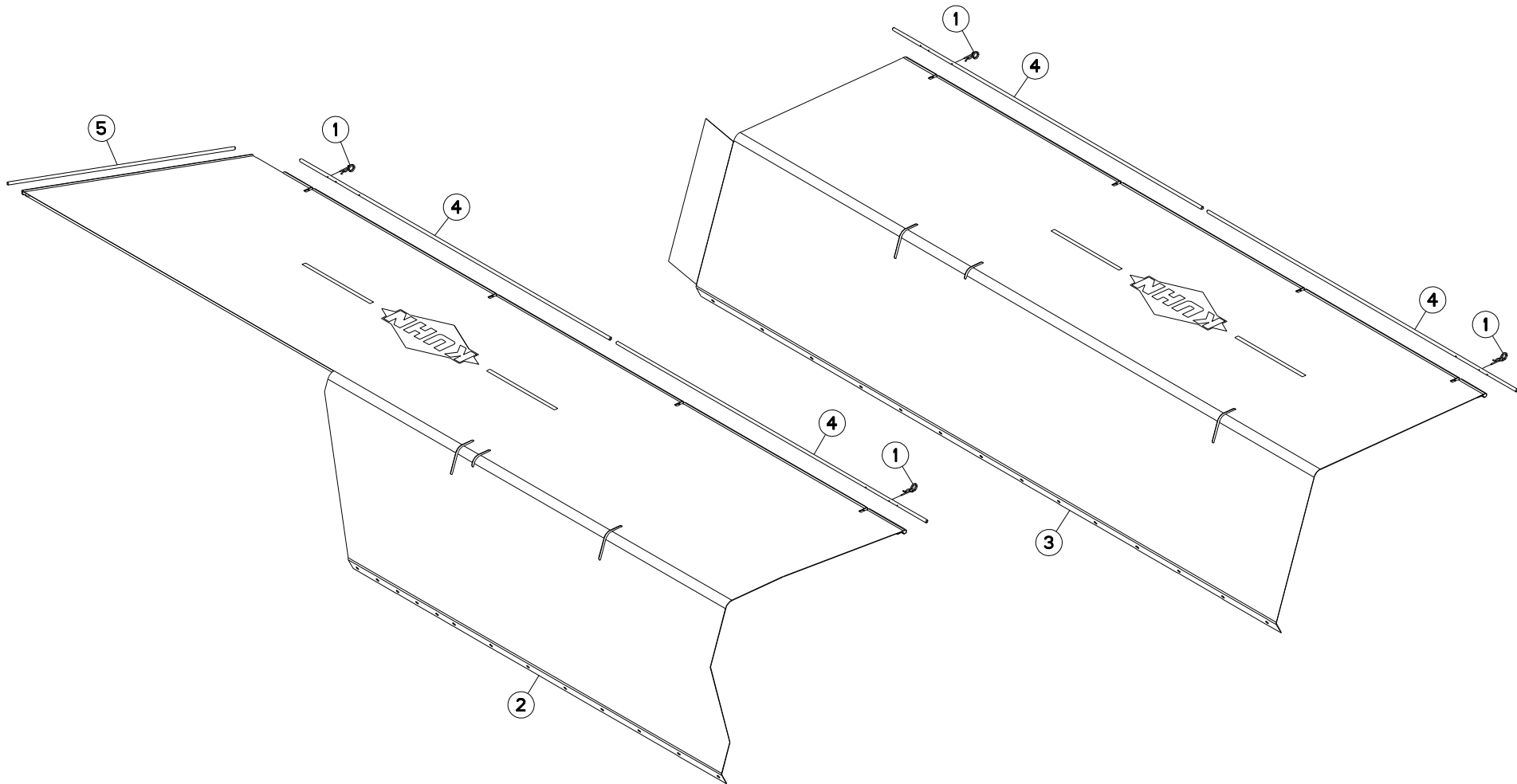
CONVOYEUR (GAUCHE)

CONVEYOR (LEFT)

BANDFÖRDERER (LINKS)

CONVOGLIATORE (SX)

Rep	Nr	Qt	Designation	Description	Bezeichnung	Referenza	Remarque - Remark - Bemerkung - Osservazioni
049	6170133	002	ARBRE	SHAFT	WELLE	ALBERO	[1]
050	6170134	001	ENTRAINEUR	DRIVE PIECE	ANTRIEBSSCHEIBE	FLANGIA	[1]
051	6170135	001	FLASQUE	FLANGE	FLANSCH	FLANGIA	[1]
052	50002200	012	VIS TBCC COURT	BOLT, CARRIAGE, SHORT NECK	FLACHRUNDSCHR.4KT ANSATZ	BULLONE	[1]
053	80060865	002	VIS TETE HEXAGONALE FE/ZNXC3	HEXAGON HEAD SCREW FE/ZNXC3	SECHSKANTSCHRAUBE FE/ZNXC3	VITE TESTA ESAGONALE FE/ZNXC3	[1]
054	80061046	002	VIS TETE HEXAGONALE FE/ZNXC3	HEXAGON HEAD SCREW FE/ZNXC3	SECHSKANTSCHRAUBE FE/ZNXC3	VITE TESTA ESAGONALE FE/ZNXC3	[1]
055	80061651	008	VIS TETE HEXAGONALE FE/ZNXC3	HEXAGON HEAD SCREW FE/ZNXC3	SECHSKANTSCHRAUBE FE/ZNXC3	VITE TESTA ESAGONALE FE/ZNXC3	[1]
056	80061657	004	VIS TETE HEXAGONALE FE/ZNXC3	HEXAGON HEAD SCREW FE/ZNXC3	SECHSKANTSCHRAUBE FE/ZNXC3	VITE TESTA ESAGONALE FE/ZNXC3	[1]
057	80110524	006	VIS T.FRAI.SIX P.CR.FLZNNC	HEX.SOC.COUNT.HEAD SC.FLZNNC	SENKSCHAUB.INNENSEC.FLZNNC	VITE FLZNNC	[1]
058	80110840	003	VIS T.FRAI.SIX P.CR.FE/ZNXC3	HEX.SOC.COUNT.HEAD SC.FE/ZNXC3	SENKSCHAUB.INNENSEC.FE/ZNXC3	VITE FE/ZNXC3	[1]
059	80111035	006	VIS T.FRAI.SIX P.CR.FE/ZNXC3	HEX.SOC.COUNT.HEAD SC.FE/ZNXC3	SENKSCHAUB.INNENSEC.FE/ZNXC3	VITE FE/ZNXC3	[1]
060	80200540	002	ECROU HEX.BAS AUTOFR.FE/ZNXC3	SELF-LOCKING NUT FE/ZNXC3	SELBSTSICHERND.MUTTER FE/ZNXC3	DADO AUTOBLOCCANTE FE/ZNXC3	[1]
061	80200640	001	ECROU HEX.BAS AUTOFR.FE/ZNXC3	SELF-LOCKING NUT FE/ZNXC3	SELBSTSICHERND.MUTTER FE/ZNXC3	DADO AUTOBLOCCANTE FE/ZNXC3	[1]
062	80200840	003	ECROU HEX.BAS AUTOFR.FE/ZNXC3	SELF-LOCKING NUT FE/ZNXC3	SELBSTSICHERND.MUTTER FE/ZNXC3	DADO AUTOBLOCCANTE FE/ZNXC3	[1]
063	80200870	006	ECROU HEXAGONAL FE/ZNXC3	NUT FE/ZNXC3	SECHSKANTMUTTER FE/ZNXC3	DADO FE/ZNXC3	[1]
064	80201001	004	ECROU HEXAGONAL BAS FE/ZNXC3	NUT FE/ZNXC3	SECHSKANTMUTTER FE/ZNXC3	DADO FE/ZNXC3	[1]
065	80201070	014	ECROU HEXAGONAL FE/ZNXC3	NUT FE/ZNXC3	SECHSKANTMUTTER FE/ZNXC3	DADO FE/ZNXC3	[1]
066	80201670	012	ECROU HEXAGONAL FE/ZNXC3	NUT FE/ZNXC3	SECHSKANTMUTTER FE/ZNXC3	DADO FE/ZNXC3	[1]
067	80281051	012	RONDELLE CONTACT BLOC.FLZNNC	CONICAL SPRING WASHER FLZNNC	SPERRZAHNSPANNSCHEIBE FLZNNC	RONDELLA BLOCCAGGIO FLZNNC	[1]
068	80281600	012	RONDELLE CONIQUE BLOC.FLZNNC	CONICAL SPRING WASHER FLZNNC	SPANNSCHEIBE FLZNNC	RONDELLA SPANNSCHEIBE FLZNNC	[1]
069	80650830	001	CLAVETTE PARALLELE	KEY, PARALLEL	PASSFEDER	CHIAVETTA	[1]
070	K5704970	001	COLL.ETANCH.CONV.COURT FC703RA				
071	K5703201	001	CONVOYEUR	CONVEYOR	FOEDERER	CONVOGLIATORE	+{1}





FC703 RA

A 0001 > B 0000

K57R0051 A

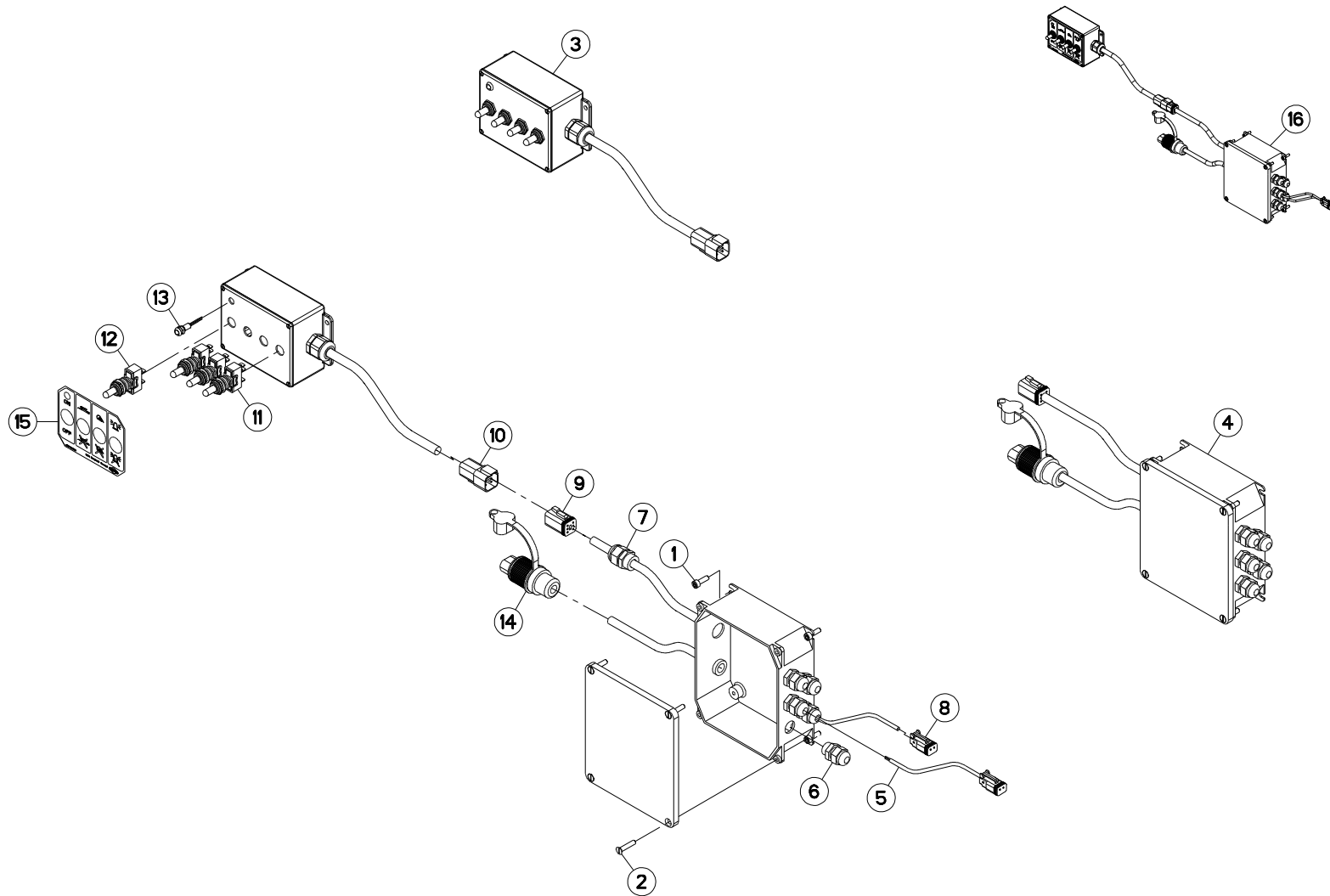
TOILE DE PROTECTION (ARRIERE)

PROTECTION COVER (REAR)

SCHUTZTUCH (HINTEN)

COPERCHIO DI PROTEZIONE (POST)

Rep	Nr	Qt	Designation	Description	Bezeichnung	Referenza	Remarque - Remark - Bemerkung - Osservazioni
001	80570476	004	GOUPILLE BETA FE/ZNXC3	SPRING COTTER PIN FE/ZNXC3	FEDERSTECKER FE/ZNXC3	MOLLA FE/ZNXC3	
002	K5702700	001	TOILE DE PROTECTION	CURTAIN, PROTECTIVE	SCHUTZTUCH	TELO DI PROTEZIONE	
003	K5702710	001	TOILE DE PROTECTION	CURTAIN, PROTECTIVE	SCHUTZTUCH	TELO DI PROTEZIONE	
004	K5703240	004	ROND	ROUND	RUNDUNG	ROTONDO	
005	K5703250	001	ROND	ROUND	RUNDUNG	ROTONDO	





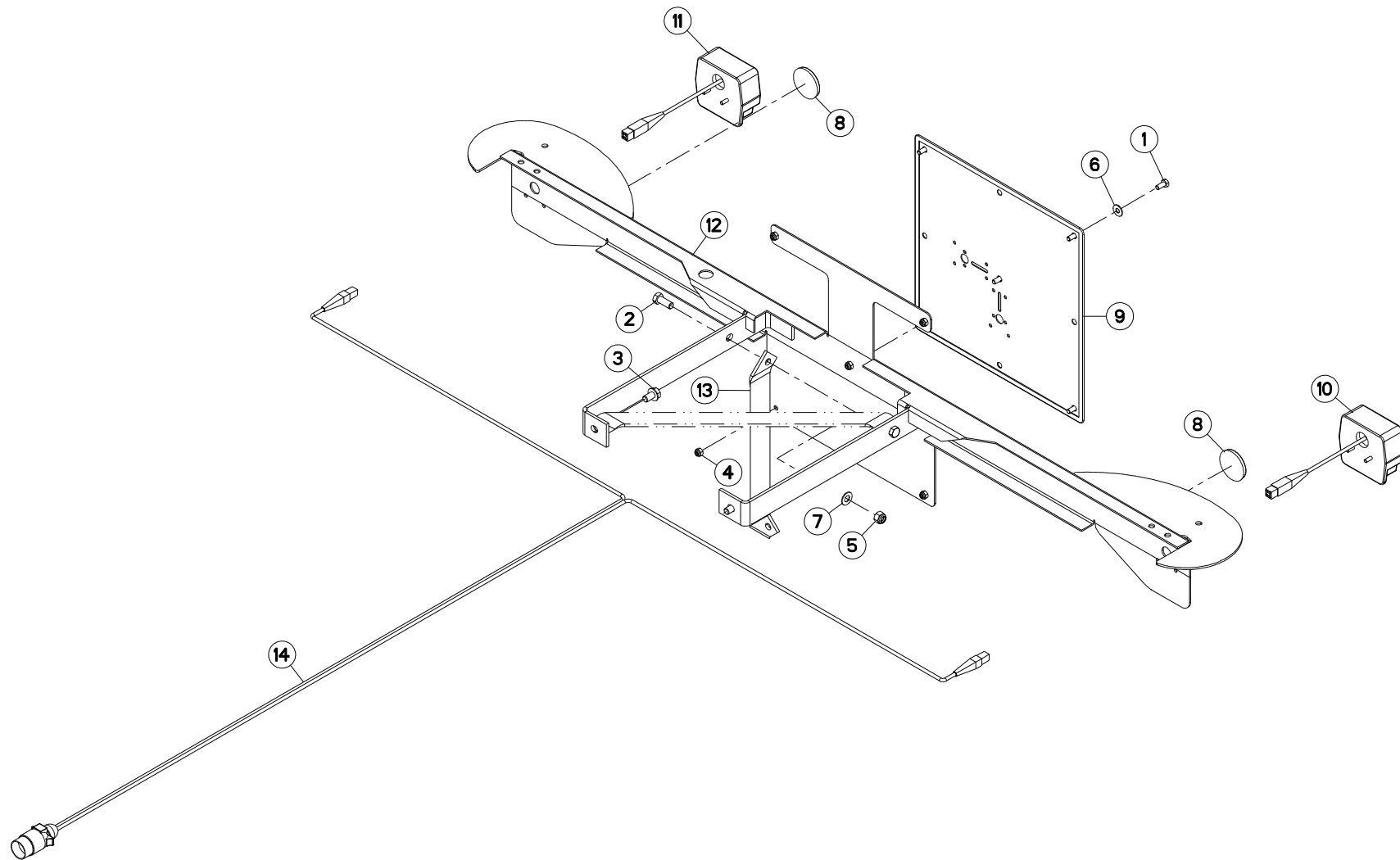
BOITIER DE COMMANDE

CONTROL BOX

STEUEREINHEIT

SCATOLA DI COMANDO

Rep	Nr	Qt	Designation	Description	Bezeichnung	Referenza	Remarque - Remark - Bemerkung - Osservazioni
001	80080516	004	VIS TETE CYL.SIX P.CREUX	HEX.SOCKET HEAD CAP SCREW	ZYLINDERSCHR.INNENSECHSKANT	VITE A TESTA CILINDRICA	
002	80110525	004	VIS F/90 FE/ZNXC3	COUNTERS.HEAD SCREW FE/ZNXC3	SENKSCHRAUBE FE/ZNXC3	VITE FE/ZNXC3	[2]
003	83232006	001	BOITIER DE COMMANDE	CONTROL BOX	BEDIENKONSOLE	SCATOLA DI COMANDO	+ [1] [3]
004	83232007	001	BOITIER	HOUSING	GEHAUSE	SCATOLA	[3]
005	83233055	002	CABLE ELECTRIQUE	CABLE	ELEKTROKABEL	CAVO ELETTRICO	[2]
006	83235036	005	PRESSE-ETOUPE PG9	COMPRESSION PACKING PG9	DICHTUNG PG9	PRESSA PG9	[2]
007	83235037	001	PRESSE-ETOUPE PG11	CABLE GLAND PG11	KABELSTOPFBUCHSE PG11	SERRACAVO PG11	
008	83235129	002	CONNECTEUR DEUTSCH DT	CONNECTOR DEUTSCH DT	STECKER DEUTSCH DT	CONNETTORE DEUTSCH DT	[2]
009	83235144	001	CONNECTEUR DEUTSCH DT	CONNECTOR DEUTSCH DT	STECKER DEUTSCH DT	CONNETTORE DEUTSCH DT	[2]
010	83235145	001	CONNECTEUR DEUTSCH DT	CONNECTOR DEUTSCH DT	STECKER DEUTSCH DT	CONNETTORE DEUTSCH DT	[1]
011	83236050	003	INTER.LEV C MOM-OFF-MOM UNIP	SWITCH	SCHALTER C TAST-OFF-TAST	INTERRUTTORE	
012	83236052	001	INTER.LEV C ON-ON UNIP	SWITCH	SCHALTER C ON-ON	INTERRUTTORE+CAPP+ROND	[1]
013	83237004	001	VOYANT A LED VERT	PILOT LAMP GREEN	KONTROLLAMPE GRUEN	VETRINO VERDE	[1]
014	83350010	001	FICHE 3 POLES	PLUG 3T	STECKER	SPINA 3 POLI	[2]
015	K5703690	001	ETIQ.ADH.	DECAL	AUFKLEBER	ADESIVO	[1]
016	K5704650	001	COLLECTION	KIT	SATZ	COLLEZIONE	+ [3]





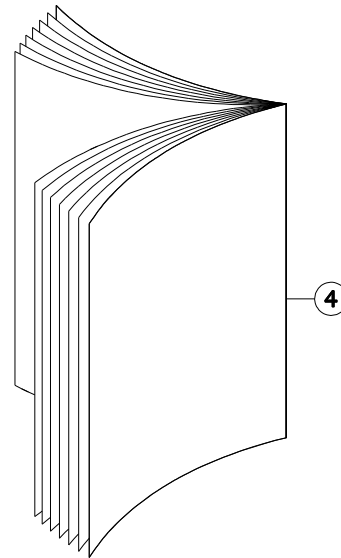
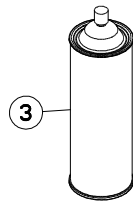
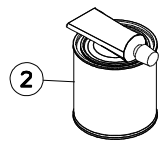
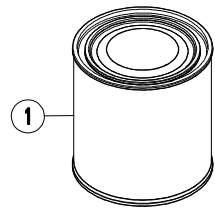
SIGNALISATION

SIGNALLING

BELEUCHTUNG U. WARNTAFELN

SEGNALAZIONE

Rep	Nr	Qt	Designation	Description	Bezeichnung	Referenza	Remarque - Remark - Bemerkung - Osservazioni
001	80060818	005	VIS TETE HEXAGONALE	HEXAGON HEAD SCREW	SECHSKANTSCHRAUBE	VITE A TESTA ESAGONALE	
002	80061230	002	VIS TETE HEXAGONALE	HEXAGON HEAD SCREW	SECHSKANTSCHRAUBE	VITE A TESTA ESAGONALE	
003	80131220	002	VIS AUTOBLOQUANTE FLZNNC	UNDERSERR.S-LOC.SCREW FLZNNC	SPERRZAHN-BUNDSCHRAU.FLZNNC	VITE FLZNNC	
004	80200830	005	ECROU HEX.AUTOFREINE FE/ZNXC3	SELFLOCKING NUT FE/ZNXC3	SELBSTSICHERNDE MUTT.FE/ZNXC3	DADO AUTOBLOCCANTE FE/ZNXC3	
005	80201230	002	ECROU HEX.AUTOFREINE FE/ZNXC3	SELF-LOCKING NUT FE/ZNXC3	SELBSTSICH.MUTTER FE/ZNXC3	DADO AUTOBLOCCANTE FE/ZNXC3	
006	80250970	005	RONDELLE PLATE FE/ZNXC3	PLAIN WASHER M8 DIN125	SCHEIBE FE/ZNXC3	RONDELLA PIATTA FE/ZNXC3	
007	80251225	002	RONDELLE PLATE FE/ZNXC3	PLAIN WASHER FE/ZNXC3	SCHEIBE FE/ZNXC3	RONDELLA PIATTA FE/ZNXC3	
008	83240011	002	CATADIOPTRE ROUGE 60 ADHESIF	REFLECTOR RED ADHESIVE	RUECKSTRAHLER ROT SELBSTKL.	CATADIOTRI	
009	83240212	001	PANNEAU CARRE SIMPLE-FACE	WARNING PLATE	WARNTAFEL	PANNELLO B/R ANT.	
010	83240400	001	FEU ARRIERE GAUCHE	REAR LAMP LEFT	RUECKLICHT LINKS	FANALINO COMPLETO POST. SX	
011	83240401	001	FEU ARRIERE DROIT	REAR LAMP RIGHT	RUECKLICHT RECHTS	FANALINO COMPLETO POST. DX	
012	K5702530	001	SUPPORT	SUPPORT	TRAEGER	SUPPORTO	
013	K5705000	002	TOLE	SHEET	BLECH	TELA	
014	N01814B0	001	FAISCEAU ELECTRIQUE	HARNESS, WIRING	KABELBAUM	CAVO ELETTRICO	





FC703 RA

A 0001 > B 0000

K57R0054 A

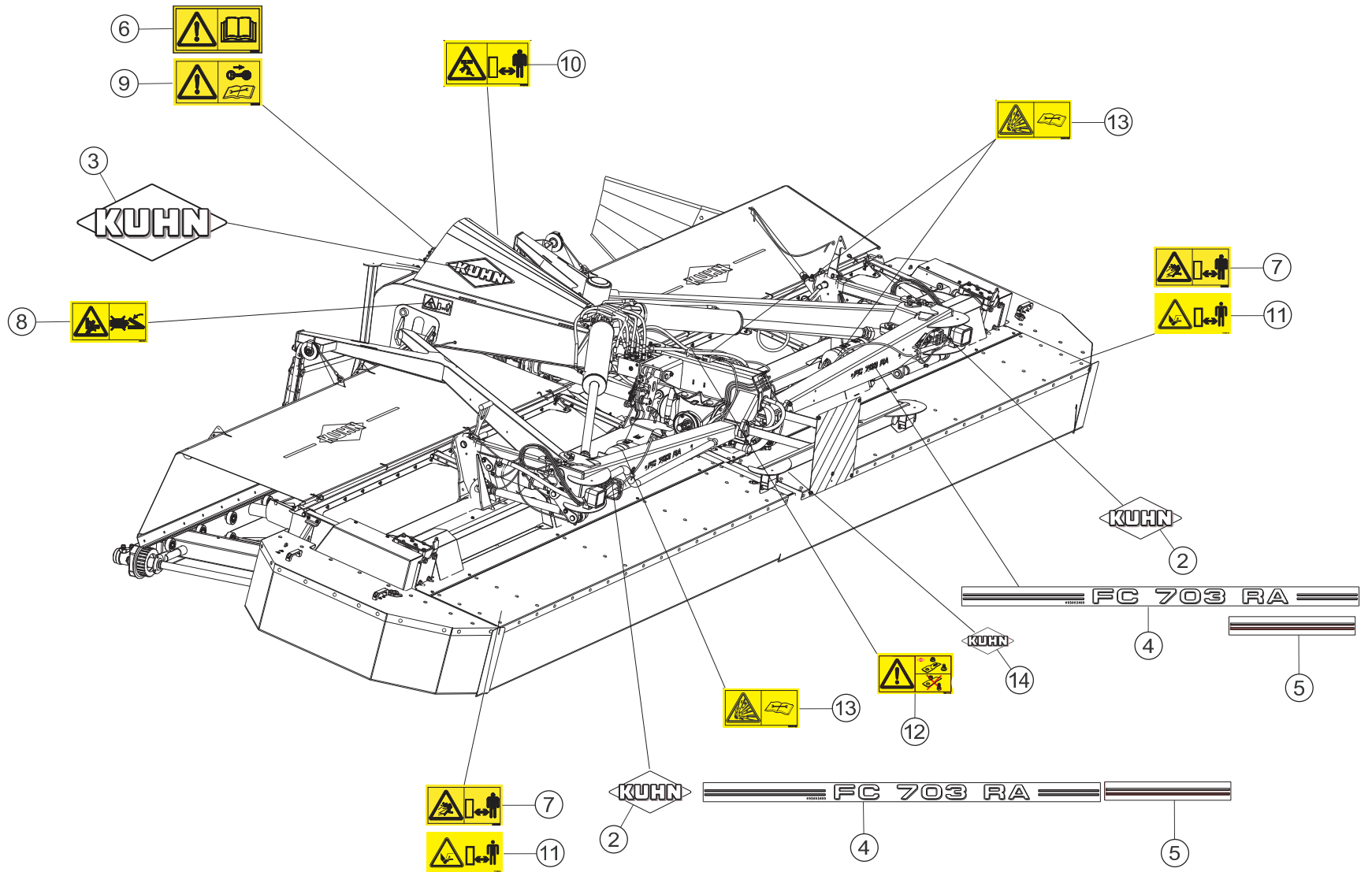
DIVERS

MISCELLANEOUS

VERSCHIEDENES

VARIE

Rep	Nr	Qt	Designation	Description	Bezeichnung	Referenza	Remarque - Remark - Bemerkung - Osservazioni
001	83503018	001	BOITE 1L PEINT.ROUGE	1L RED PAINT CAN,	DOSE FARBE ROT,1L	VERNICE ROSSA KUHN	OPT
002	83503019	001	KIT RAL2002 0,5+0,1 KG BICOMP	KIT RAL2002 0,5+0,1 KG 2 COMP	KIT RAL2002 0,5+0,1 KG 2KOMP	VERNICE RAL2002 2K 0,5+0,1 KG	OPT
003	83503026	001	AEROSOL ROUGE RAL2002 BR.	RED SPRAY PAINT	FARBSPRUEHDOSE KUHN ROT	VERNICE SPRAY ROSSA	OPT
004	KN101A	001	NOTICE D'INST.FC703 RA	OPERATORS MANUAL FC703 RA	BETR-ANL.FC703 RA	MAN.USO MANUT.FC703 RA	





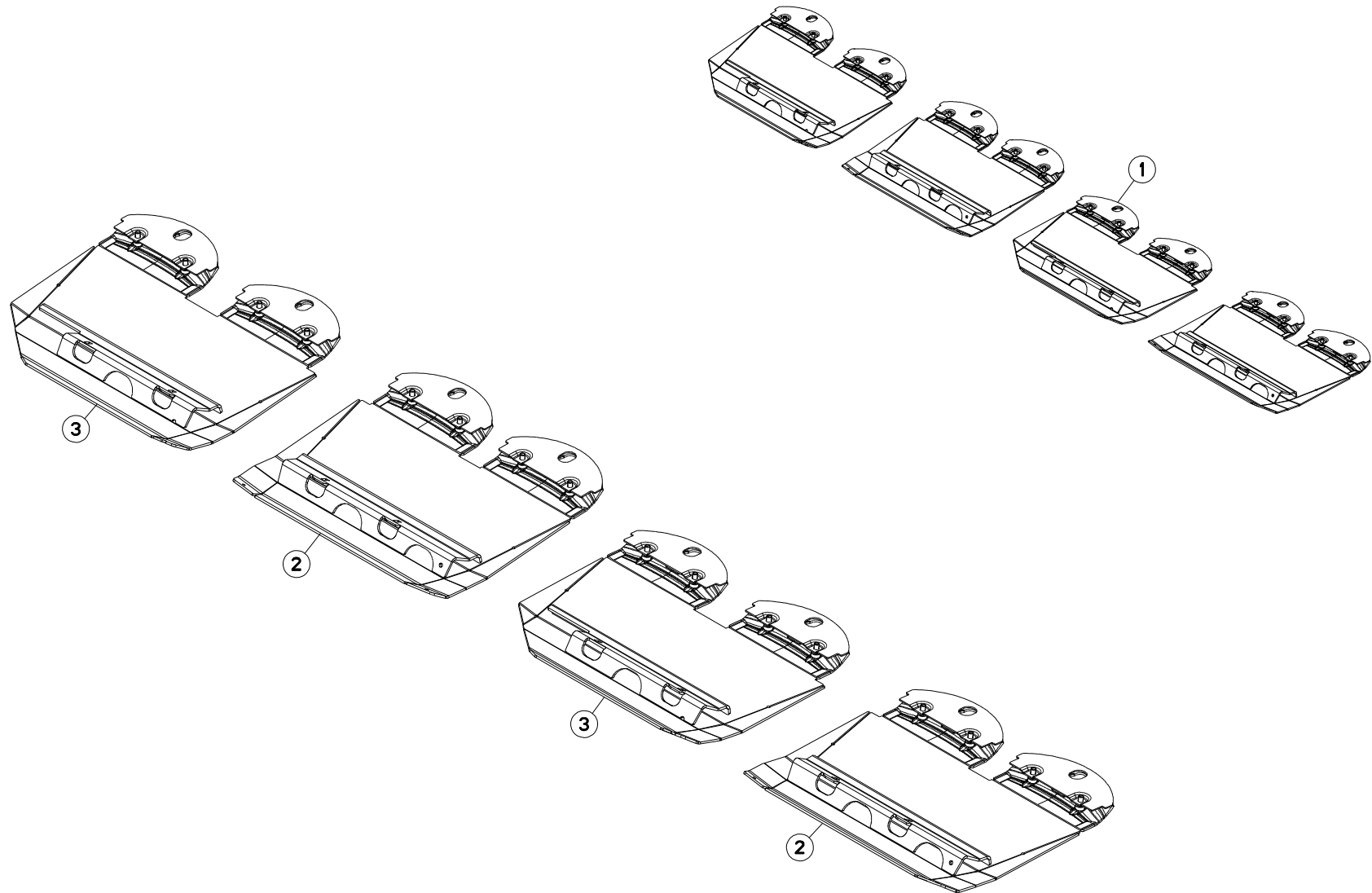
COLL.ETIQUETTES ADHESIVES

SET OF STICKERS

SATZ AUFKLEBER

SERIE ADESIVI

Rep	Nr	Qt	Designation	Description	Bezeichnung	Referenza	Remarque - Remark - Bemerkung - Osservazioni
002	K9500070	002	LOGO KUHN 207 BLANC/TRANSP.	LOGO KUHN 207	LOGO KUHN 207 WEISS/TRANSP.	LOGO KUHN 207 BIANCO TRASP.	
003	K9500110	004	ETIQ.ADHESIVE KUHN 414 BLANC/T	LOGO KUHN 414	LOGO KUHN 414	LOGO KUHN 414	
004	K9500340	002	ETIQ.ADH.	DECAL	AUFKLEBER	ADESIVO	
005	K9501190	004	ETIQ.ADHESIVE LISERE 24/ 500	TRANSFER	AUFKLEBER	ETICHETTA ADESIVA	
006	59900000	001	PICTOGR.H NOTICE D'INSTR	PICTORIAL H INSTRUCTIONS	PIKTOGR.H BETRIEBSANLEITUNG	ADESIVO	
007	59900200	004	PICTOGR.H DANGER PROJEC	PICTORIAL H DANGER PROJECTION	PIKTOGR.H GEFAHR FORTGESCHL.	ADESIVO	
008	59900300	002	PICTOGR.H ECRASEM.MAIN	PICTORIAL H CRUSH.DANGER HAND	PIKTOGR.H QUETSCHGEFAHR HAND	ADESIVO	
009	59900400	001	PICTOGR.H ARRETER MOTEUR	PICTORIAL H STOP ENGINE	PIKTOGR.H MOTOR ABSTELLEN	ADESIVO	
010	59900500	002	PICTOGR.H ECRASEM.CORPS	PICTORIAL H CRUSH. DANGER BODY	PIKTOGR.H QUETSCHGEF.KOERPER	ADESIVO	
011	59900800	004	PICTOGR.H BLESSURE PIED	PICTORIAL H SEVERING OF FOOT	PIKTOGR.H FUSSVERLETZUNG	ADESIVO	
012	59901100	001	PICTOGR.H PIECES D'ORIGINE	PICTORIAL GENNINE PARTS	PIKTOGR.H ORIGINALTEILE	ADESIVO PEZZI ORIGINAL	
013	59901300	005	PICTOGR.H DANGER ACCUMULAT	PICTORIAL H DANGER ACCUMULATOR	PIKTOGR.H GEFAHR HYDROSPEICHER	ADESIVO	
014	K9500010	002	LOGO KUHN 103 BLANC/TRANSP.	LOGO KUHN 103	LOGO KUHN 103	LOGO KUHN 103 BIANCO TRASP	





FC703 RA

A 0001 > B 0000

K57R0064 A

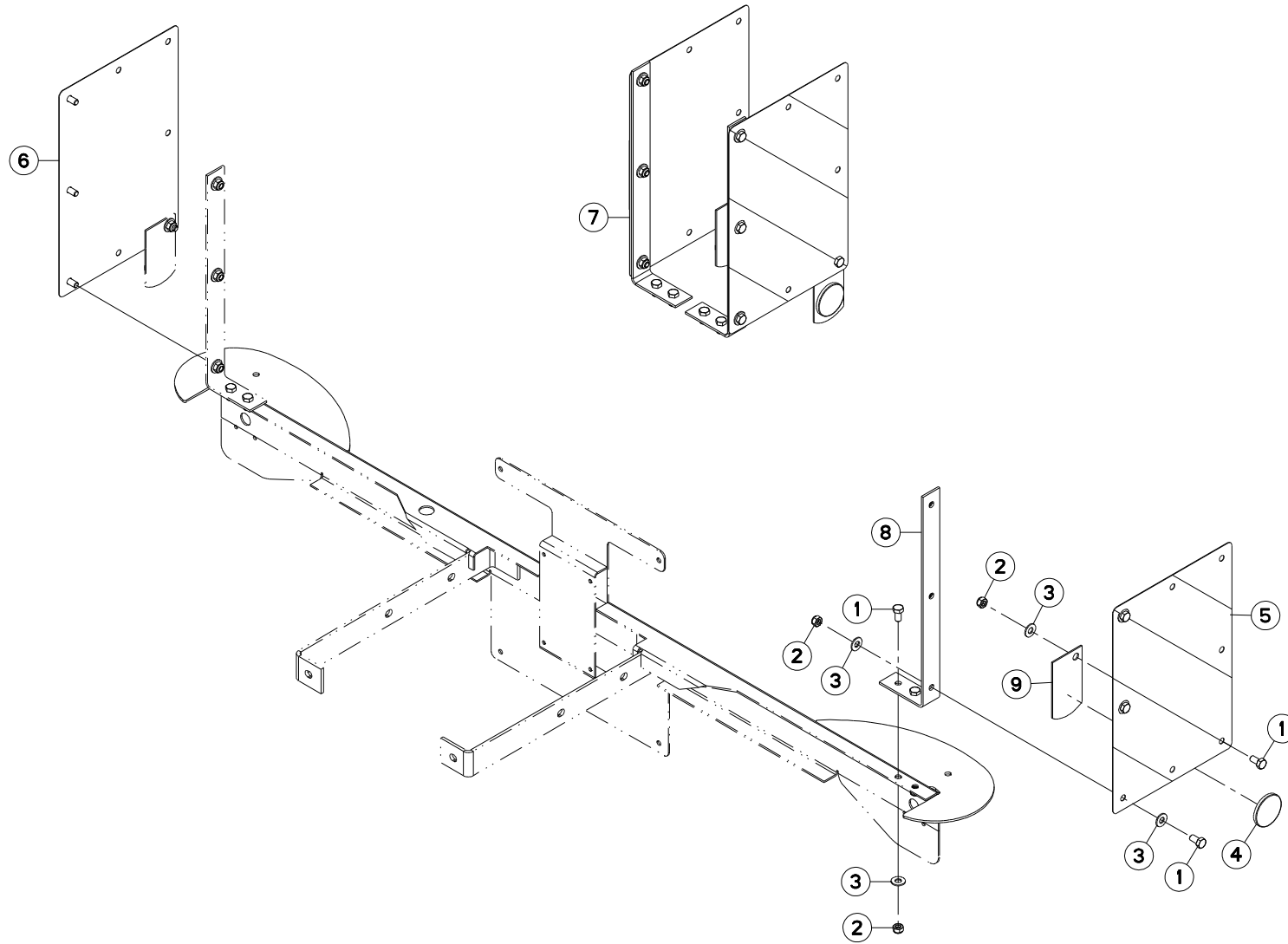
COLL.SEMELLES SURELEVEES

RAISED SKID SHOE SET

SATZ HOCHSCHNITTKUFEN

KIT SLITTE RIALZATE

Rep	Nr	Qt	Designation	Description	Bezeichnung	Referenza	Remarque - Remark - Bemerkung - Osservazioni
001	1076530	001	COLL.SEMELLES SUREL.120MM	RAISED SKID SET 120 MM	SATZ HOCHSCHNITTKUFEN 120 MM	KIT SLITTE RIALZATE	+[1]
002	K5702870	002	SEMELLE	SKID SHOE	SCHUTZKUFE	SLITTA	[1]
003	K5702880	002	SEMELLE	SKID SHOE	SCHUTZKUFE	SLITTA	[1]





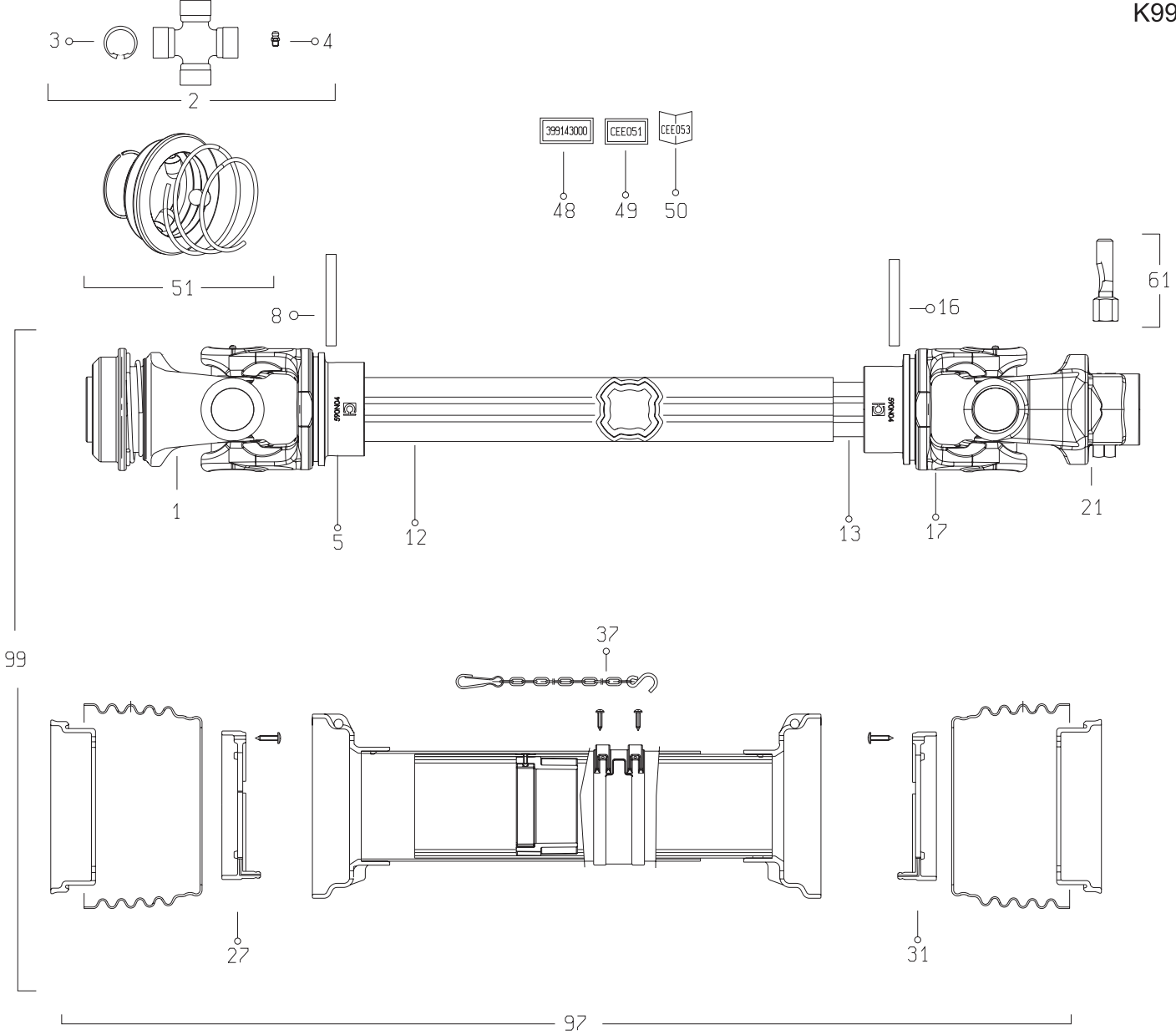
SIGNALISATION LATERALE

SIDE SIGNALLING

SEITLICHE WARNTAFELN

SEGNALAZIONE LATERALI

Rep	Nr	Qt	Designation	Description	Bezeichnung	Referenza	Remarque - Remark - Bemerkung - Osservazioni
001	80061020	012	VIS TETE HEXAGONALE FE/ZNXC3	HEX. HEAD SCREW FE/ZNXC3	SECHSKANTSCHRAUBE FE/ZNXC3	VITE A TESTA ESAGONALE FE/ZNXC	[1]
002	80201040	012	ECROU HEX.BAS AUTOFR.FE/ZNXC3	SELF LOCKING NUT FE/ZNXC3	SELBSTSICHERND.MUTTER FE/ZNXC3	DADO AUTOBLOCCANTE FE/ZNXC3	[1]
003	80251176	018	RONDELLE PLATE FE/ZNXC3	PLAIN WASHER FE/ZNXC3	SCHEIBE FE/ZNXC3	RONDELLA PIATTA FE/ZNXC3	[1]
004	83240014	002	CATADIOPTRE	REFLECTOR	RUECKSTRAHLER	CATADIOTTRO	[1]
005	83240209	001	PANNEAU DE SIGNAL.RECT.ARD-AVG	WARNING PLATE	WARNTAFEL HI-RE + VO-LI	PANNELLO	[1]
006	83240210	001	PANNEAU DE SIGNAL.RECT.ARG-AVD	WARNING PLATE	WARNTAFEL HI-LI + VO-RE	PANNELLO	[1]
007	1016450	001	COLL.SIGNALISA.LATERALE CDR FR	SET OF SIDE WARNING BOARDS FR	SATZ SEIT WARNTAFELN FR	IMP.PANN.SEGN. FR	OPT +[1]
008	K6801530	002	EQUERRE	GUSSET, CORNER	WINKEL	SQUADRA	[1]
009	K7016450	002	SUPPORT DE CATADIOPTRE	SUPPORT, REFLECTOR	RUECKSTRAHLERHALTERUNG	SUPPORTO CATADIOTTRO	[1]





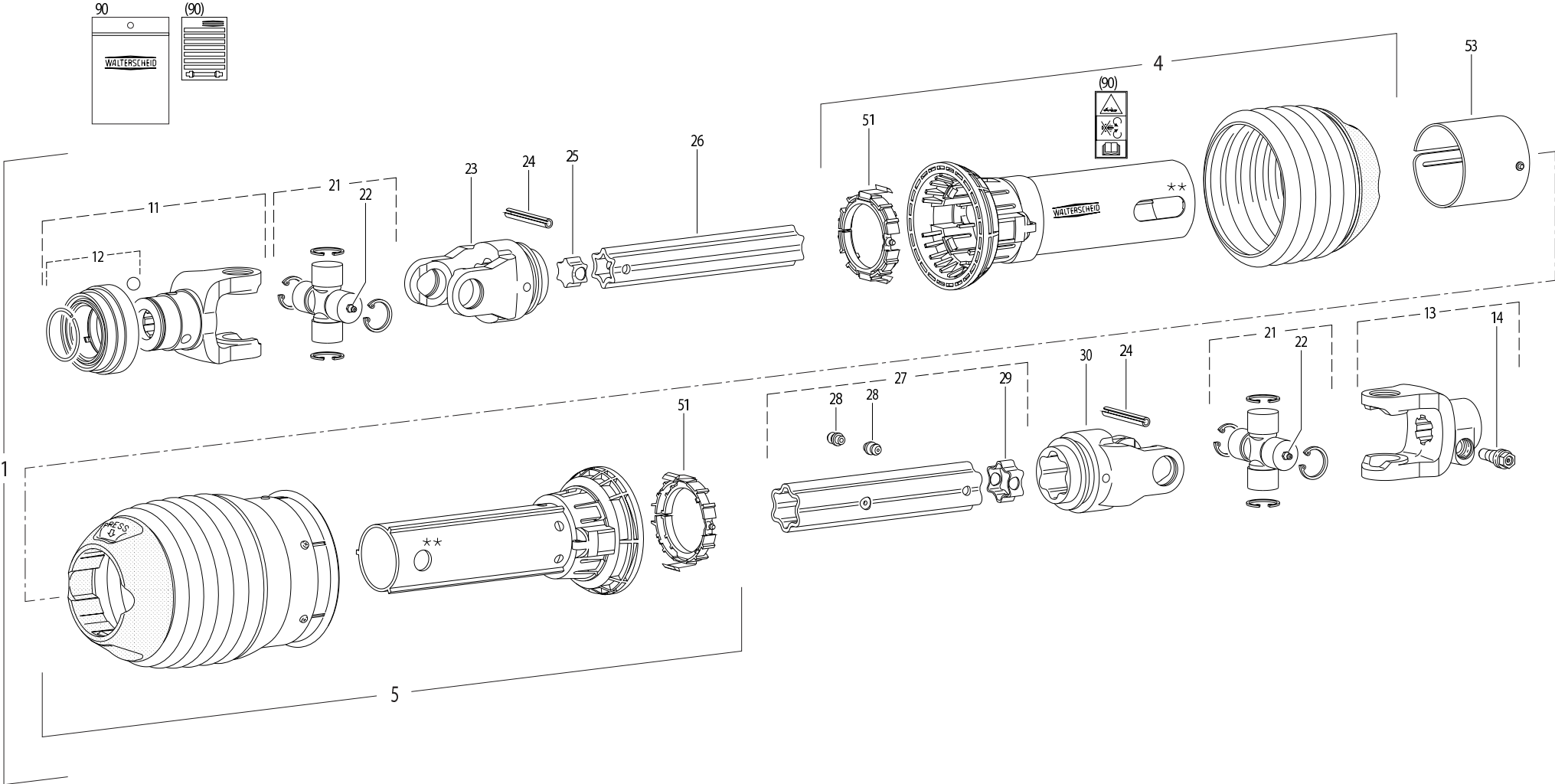
TRANSMISSION 4800950

TRANSMISSION 4800950

GELENKWELLE 4800950

TRANSMISSIONE 4800950

Rep	Nr	Qt	Designation	Description	Bezeichnung	Referenza	Remarque - Remark - Bemerkung - Osservazioni
001	4803183	001	MACHOIRE	YOKE	RILLEGABEL	FORCELLA	
002	4805068	002	CROISILLON CPL	CROSS JOURNAL	KREUZGARNITUR	CROCIERA	
003	4505042	008	CIRCLIP	RETAINING RING	SICHERUNGSRING	ANNELLO ELASTICO	
004	4505051	002	GRAISSEUR	GREASE NIPPLE	SCHMIERNIPPEL	INGRASSATORE	
005	4803033	001	MACHOIRE TUBE EXTERIEUR	YOKE OUTER TUBE	RILLEGABEL AUSSENROHR	FORCELLA	
008	4505120	001	GOUPILLE ELASTIQUE	ROLL PIN	SPANNHUELSE	COPPIGLIA TUBOLARE	
012	4808030	001	TUBE PROFILE EXTERIEUR	PROFILE TUBE	PROFILROHR	PROFILATO	
013	4808031	001	TUBE PROFILE INTERIEUR	PROFILE TUBE	PROFILROHR	PROFILATO	
016	4505119	001	GOUPILLE ELASTIQUE	ROLL PIN	SPANNHUELSE	COPPIGLIA TUBOLARE	
017	4803034	001	MACHOIRE TUBE INTERIEUR	YOKE INNER TUBE	RILLEGABEL INNENROHR	FORCELLA	
021	4803179	001	MACHOIRE	YOKE	RILLEGABEL	FORCELLA	
027	4820110	001	PALIER	SLIDING RING	GLEITRING	SUPPORTO	
031	4820111	001	PALIER	SLIDING RING	GLEITRING	SUPPORTO	
037	4821021	001	CHAINETTE	CHAIN	HALTEKETTE	CATENELLA	
048	A7926009	001	ETIQUETTES	STICKER	AUFKLEBER	ADESIVO	
049	4831002	001	PICTOGRAMME	PICTORIAL	PIKTOGRAMM	ADESIVO	
050	4831001	001	COLL.PICTOGRAMMES ET NOTICE	SET PICTORIALS & INSTRUCTIONS	SATZ PIKTOGRAMME UND ANLEITUNG	SERIE ADESIVI E NOTIZIE	
051	4805255	001	VERROUILLAGE A BILLES	BALL COLLAR KIT	ZIEHVERSCHLUSS	KIT COLLARE A SFERE	
061	4511056	001	BOULON TANGENTIEL	SCREW WITH NUT	SCHRAUBE MIT MUTTER	BULLONE	
097	4819950	001	PROTECTEUR COMPLET	GUARD COMPLET	SCHUTZ KOMPLET	PROTEZIONE	
099	4800950	001	TRAN.SFTSH 1 3/4-20 1010	PTO-S.SFTSH 1 3/4-20 1010	GELEN.SFTSH 1 3/4-20 1010	CARDA.SFTSH 1 3/4-20 1010	





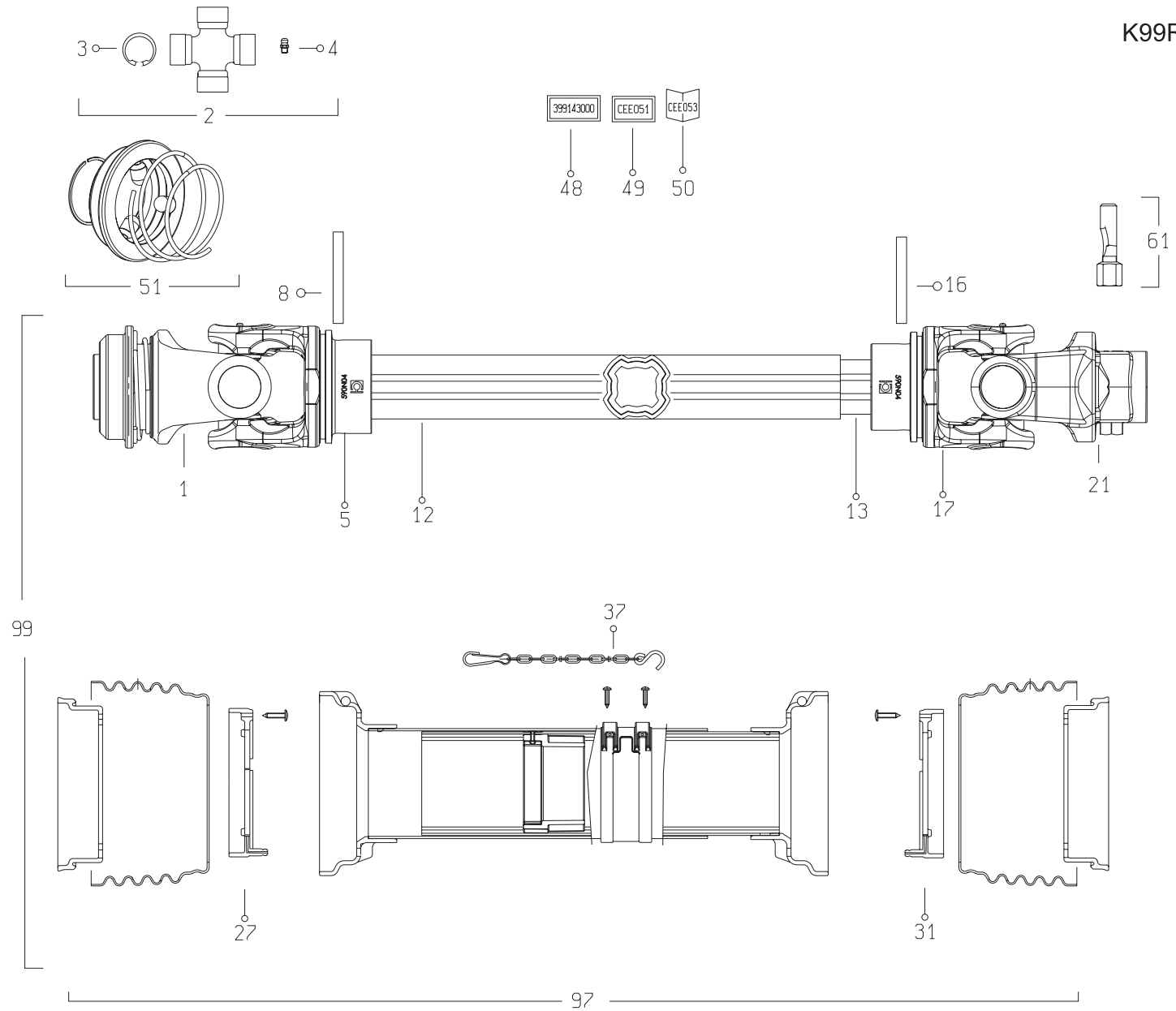
TRANSMISSION 4600660

TRANSMISSION 4600660

GELENKWELLE 4600660

TRANSMISSIONE 4600660

Rep	Nr	Qt	Designation	Description	Bezeichnung	Referenza	Remarque - Remark - Bemerkung - Osservazioni
001	4600660	001	TRAN.P600-PG30 1 3/4-20 1010	PTO-S.P600-PG30 1 3/4-20 1010	GELEN.P600-PG30 1 3/4-20 1010	CARDA.P600-PG30 1 3/4-20 1010	
004	4617666	001	1/2 PROTECTEUR EXTERIEUR	OUTER GUARD-HALF	AEUSSERE SCHUTZHAELFTE	1/2 PROTEZIONE ESTERNA	
005	4616660	001	1/2 PROTECTEUR INTERIEUR	INNER GUARD-HALF	INNERE SCHUTZHAELFTE	1/2 PROTEZIONE INTERNA	
011	4604603	001	MACHOIRE QS	QS-YOKE	QS-AUFSTECKGABEL	FORCELLA	
012	4605103	001	VERROUILLAGE QS C	QS-LOCK C	QS-VERSCHLUSS C	KIT PULSANTE FORCELLA	
013	4603390	001	MACHOIRE	INBOARD YOKE	RILLENGABEL	FORCELLA	
014	4612024	001	CONE DE CONTRAINTE	CLAMPING CONE	KLEMM-KONUS	BULLONE	
021	4605033	002	CROISILLON	CROSS JOURNAL	KREUZGARNITUR	CROCIERA	
022	4605055	002	GRAISSEUR	GREASE NIPPLE	SCHMIERNIPPEL	INGRASSATORE	
023	4603610	001	MACHOIRE	INBOARD YOKE	RILLENGABEL	FORCELLA	
024	4605060	002	GOUPILLE E	ROLL PIN	SPANNSTIFT	COPPIGLIA	
025	4608835	001	TUBE PROFILE	PROFILE TUBE	PROFILROHR	PROFILATO	
026	4612050	001	BOUCHON D'OBTURATION	CONICAL END PLUG	KEGELSTOPFEN	TAPPO	
027	4608860	001	PROFIL S6 LG 810	PROFILE TUBE S6 LG 810	PROFILROHR S6 LG 810		
028	4605051	002	GRAISSEUR A FRAPPER	DRIVE IN GREASE NIPPLE	EINPRESSSCHMIERNIPPEL	INGRASSATORE	
029	4612051	001	BOUCHON D'OBTURATION	CONICAL END PLUG	KEGELSTOPFEN	TAPPO	
030	4603611	001	MACHOIRE	INBOARD YOKE	RILLENGABEL	FORCELLA	
051	4620021	002	BAGUE DE GUIDAGE	SLIDING RING	GLEITRING	BOCCOLA GUIDA	
053	4621010	001	OBTURATEUR	COVER	ABDECKUNG	COFANO	
090	4631003	001	COLL.PICTOGRAMMES ET NOTICE	SET PICTORIALS & INSTRUCTIONS	SATZ PIKTOGRAMME UND BETR-ANL.	SERIE ADESIVI + MANUALE	





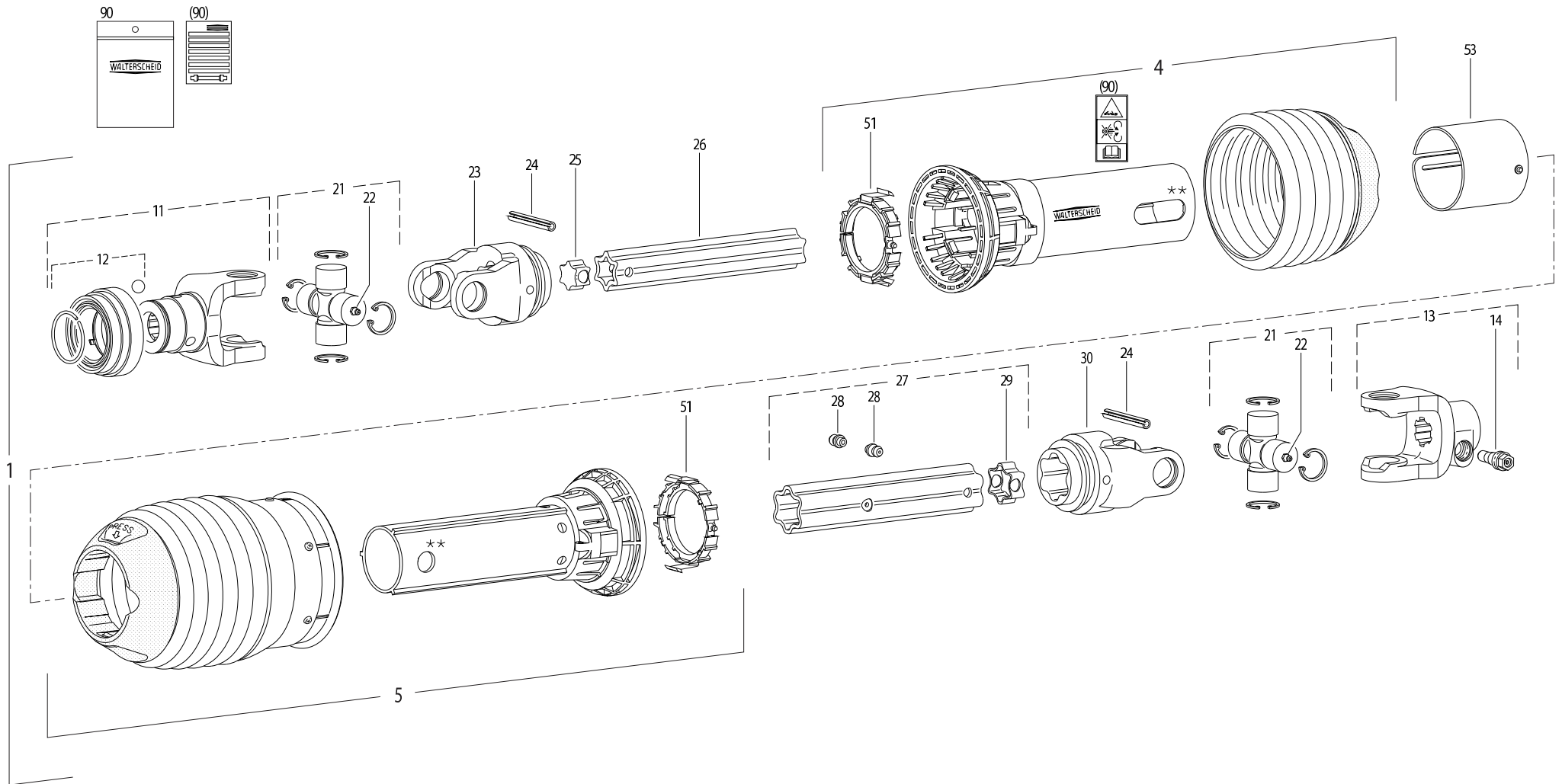
TRANSMISSION 4800951

TRANSMISSION 4800951

GELENKWELLE 4800951

TRANSMISSIONE 4800951

Rep	Nr	Qt	Designation	Description	Bezeichnung	Referenza	Remarque - Remark - Bemerkung - Osservazioni
001	4803182	001	MACHOIRE	YOKE	RILLEGABEL	FORCELLA	
002	4805068	002	CROISILLON CPL	CROSS JOURNAL	KREUZGARNITUR	CROCIERA	
003	4505042	008	CIRCLIP	RETAINING RING	SICHERUNGSRING	ANELLO ELASTICO	
004	4505051	002	GRAISSEUR	GREASE NIPPLE	SCHMIERNIPPEL	INGRASSATORE	
005	4803033	001	MACHOIRE TUBE EXTERIEUR	YOKE OUTER TUBE	RILLEGABEL AUSSENROHR	FORCELLA	
008	4505120	001	GOUPILLE ELASTIQUE	ROLL PIN	SPANNHUELSE	COPPIGLIA TUBOLARE	
012	4808030	001	TUBE PROFILE EXTERIEUR	PROFILE TUBE	PROFILROHR	PROFILATO	
013	4808031	001	TUBE PROFILE INTERIEUR	PROFILE TUBE	PROFILROHR	PROFILATO	
016	4505119	001	GOUPILLE ELASTIQUE	ROLL PIN	SPANNHUELSE	COPPIGLIA TUBOLARE	
017	4803034	001	MACHOIRE TUBE INTERIEUR	YOKE INNER TUBE	RILLEGABEL INNENROHR	FORCELLA	
021	4803179	001	MACHOIRE	YOKE	RILLEGABEL	FORCELLA	
027	4820110	001	PALIER	SLIDING RING	GLEITRING	SUPPORTO	
031	4820111	001	PALIER	SLIDING RING	GLEITRING	SUPPORTO	
037	4821021	001	CHAINETTE	CHAIN	HALTEKETTE	CATENELLA	
048	A7926009	001	ETIQUETTES	STICKER	AUFKLEBER	ADESIVO	
049	4831002	001	PICTOGRAMME	PICTORIAL	PIKTOGRAMM	ADESIVO	
050	4831001	001	COLL.PICTOGRAMMES ET NOTICE	SET PICTORIALS & INSTRUCTIONS	SATZ PIKTOGRAMME UND ANLEITUNG	SERIE ADESIVI E NOTIZIE	
051	4805255	001	VERROUILLAGE A BILLES	BALL COLLAR KIT	ZIEHVERSCHLUSS	KIT COLLARE A SFERE	
061	4511056	001	BOULON TANGENTIEL	SCREW WITH NUT	SCHRAUBE MIT MUTTER	BULLONE	
097	4819950	001	PROTECTEUR COMPLET	GUARD COMPLET	SCHUTZ KOMPLET	PROTEZIONE	
099	4800951	001	TRAN.SFTSH 1 3/4-6 1010	PTO-S.SFTSH 1 3/4-6 1010	GELEN.SFTSH 1 3/4-6 1010	CARDA.SFTSH 1 3/4-6 1010	





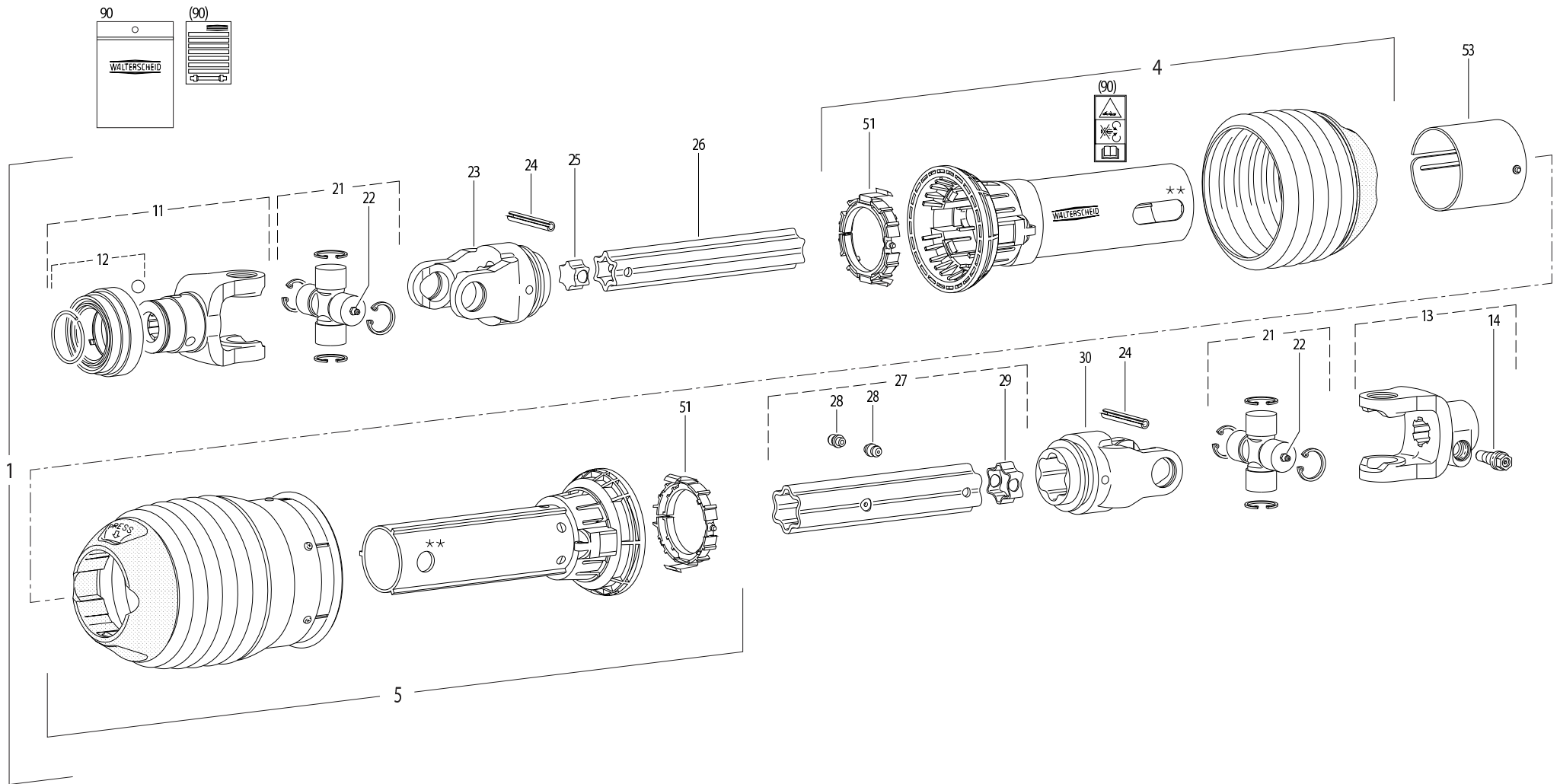
TRANSMISSION 4600661

TRANSMISSION 4600661

GELENKWELLE 4600661

TRANSMISSIONE 4600661

Rep	Nr	Qt	Designation	Description	Bezeichnung	Referenza	Remarque - Remark - Bemerkung - Osservazioni
001	4600661	001	TRAN.P600-PG30 1 3/4-6 1010	PTO-S.P600-PG30 1 3/4-6 1010	GELEN.P600-PG30 1 3/4-6 1010	CARDA.P600-PG30 1 3/4-6 1010	
004	4617666	001	1/2 PROTECTEUR EXTERIEUR	OUTER GUARD-HALF	AEUSSERE SCHUTZHAELFTE	1/2 PROTEZIONE ESTERNA	
005	4616660	001	1/2 PROTECTEUR INTERIEUR	INNER GUARD-HALF	INNERE SCHUTZHAELFTE	1/2 PROTEZIONE INTERNA	
011	4604602	001	MACHOIRE QS	QS-YOKE	QS-AUFSTECKGABEL	FORCELLA	
012	4605103	001	VERROUILLAGE QS C	QS-LOCK C	QS-VERSCHLUSS C	KIT PULSANTE FORCELLA	
013	4603390	001	MACHOIRE	INBOARD YOKE	RILLENGABEL	FORCELLA	
014	4612024	001	CONE DE CONTRAINTE	CLAMPING CONE	KLEMM-KONUS	BULLONE	
021	4605033	002	CROISILLON	CROSS JOURNAL	KREUZGARNITUR	CROCIERA	
022	4605058	002	GRAISSEUR	GREASE NIPPLE	SCHMIERNIPPEL	INGRASSATORE	
023	4603610	001	MACHOIRE	INBOARD YOKE	RILLENGABEL	FORCELLA	
024	4605060	002	GOUPILLE E	ROLL PIN	SPANNSTIFT	COPPIGLIA	
025	4608835	001	TUBE PROFILE	PROFILE TUBE	PROFILROHR	PROFILATO	
026	4612050	001	BOUCHON D'OBTURATION	CONICAL END PLUG	KEGELSTOPFEN	TAPPO	
027	4608860	001	PROFIL S6 LG 810	PROFILE TUBE S6 LG 810	PROFILROHR S6 LG 810		
028	4605051	002	GRAISSEUR A FRAPPER	DRIVE IN GREASE NIPPLE	EINPRESSSCHMIERNIPPEL	INGRASSATORE	
029	4612051	001	BOUCHON D'OBTURATION	CONICAL END PLUG	KEGELSTOPFEN	TAPPO	
030	4603611	001	MACHOIRE	INBOARD YOKE	RILLENGABEL	FORCELLA	
051	4620021	002	BAGUE DE GUIDAGE	SLIDING RING	GLEITRING	BOCCOLA GUIDA	
053	4621010	001	OBTURATEUR	COVER	ABDECKUNG	COFANO	
090	4631003	001	COLL.PICTOGRAMMES ET NOTICE	SET PICTORIALS & INSTRUCTIONS	SATZ PIKTOGRAMME UND BETR-ANL.	SERIE ADESIVI + MANUALE	





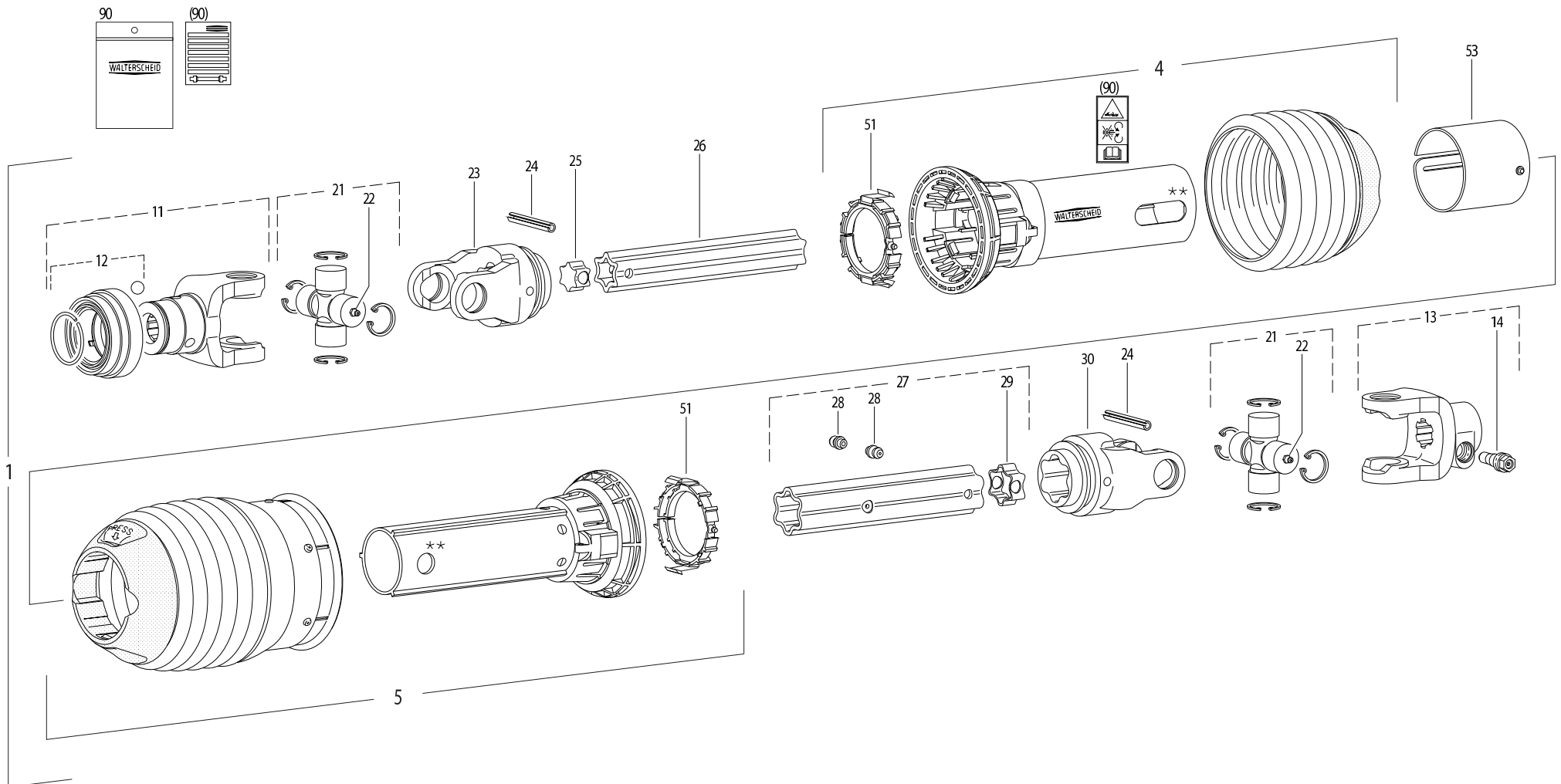
TRANSMISSION 4600662

TRANSMISSION 4600662

GELENKWELLE 4600662

TRANSMISSIONE 4600662

Rep	Nr	Qt	Designation	Description	Bezeichnung	Referenza	Remarque - Remark - Bemerkung - Osservazioni
001	4600662	001	TRAN.P600-PG30 1 3/8-21 1010	PTO-S.P600-PG30 1 3/8-21 1010	GELEN.P600-PG30 1 3/8-21 1010	CARDA.P600-PG30 1 3/8-21 1010	
004	4617666	001	1/2 PROTECTEUR EXTERIEUR	OUTER GUARD-HALF	AEUSSERE SCHUTZHAELFTE	1/2 PROTEZIONE ESTERNA	
005	4616650	001	1/2 PROTECTEUR INTERIEUR	INNER GUARD-HALF	INNERE SCHUTZHAELFTE	1/2 PROTEZIONE INTERNA	
011	4604601	001	MACHOIRE QS	QS-YOKE	QS-AUFSTECKGABEL	MANICOTTO QS	
012	4605102	001	VERROUILLAGE QS C	QS-LOCK C	QS-VERSCHLUSS C	BLOCCO FORCELLA	
013	4603390	001	MACHOIRE	INBOARD YOKE	RILLENGABEL	FORCELLA	
014	4612024	001	CONE DE CONTRAINTE	CLAMPING CONE	KLEMM-KONUS	BULLONE	
021	4605033	002	CROISILLON	CROSS JOURNAL	KREUZGARNITUR	CROCIERA	
022	4605055	002	GRAISSEUR	GREASE NIPPLE	SCHMIERNIPPEL	INGRASSATORE	
023	4603610	001	MACHOIRE	INBOARD YOKE	RILLENGABEL	FORCELLA	
024	4605060	002	GOUPILLE E	ROLL PIN	SPANNSTIFT	COPPIGLIA	
025	4608835	001	TUBE PROFILE	PROFILE TUBE	PROFILROHR	PROFILATO	
026	4612050	001	BOUCHON D'OBTURATION	CONICAL END PLUG	KEGELSTOPFEN	TAPPO	
027	4608860	001	PROFIL S6 LG 810	PROFILE TUBE S6 LG 810	PROFILROHR S6 LG 810		
028	4605051	002	GRAISSEUR A FRAPPER	DRIVE IN GREASE NIPPLE	EINPRESSSCHMIERNIPPEL	INGRASSATORE	
029	4612051	001	BOUCHON D'OBTURATION	CONICAL END PLUG	KEGELSTOPFEN	TAPPO	
030	4603611	001	MACHOIRE	INBOARD YOKE	RILLENGABEL	FORCELLA	
051	4620021	002	BAGUE DE GUIDAGE	SLIDING RING	GLEITRING	BOCCOLA GUIDA	
053	4621010	001	OBTURATEUR	COVER	ABDECKUNG	COFANO	
090	4631003	001	COLL.PICTOGRAMMES ET NOTICE	SET PICTORIALS & INSTRUCTIONS	SATZ PIKTOGRAMME UND BETR-ANL.	SERIE ADESIVI + MANUALE	





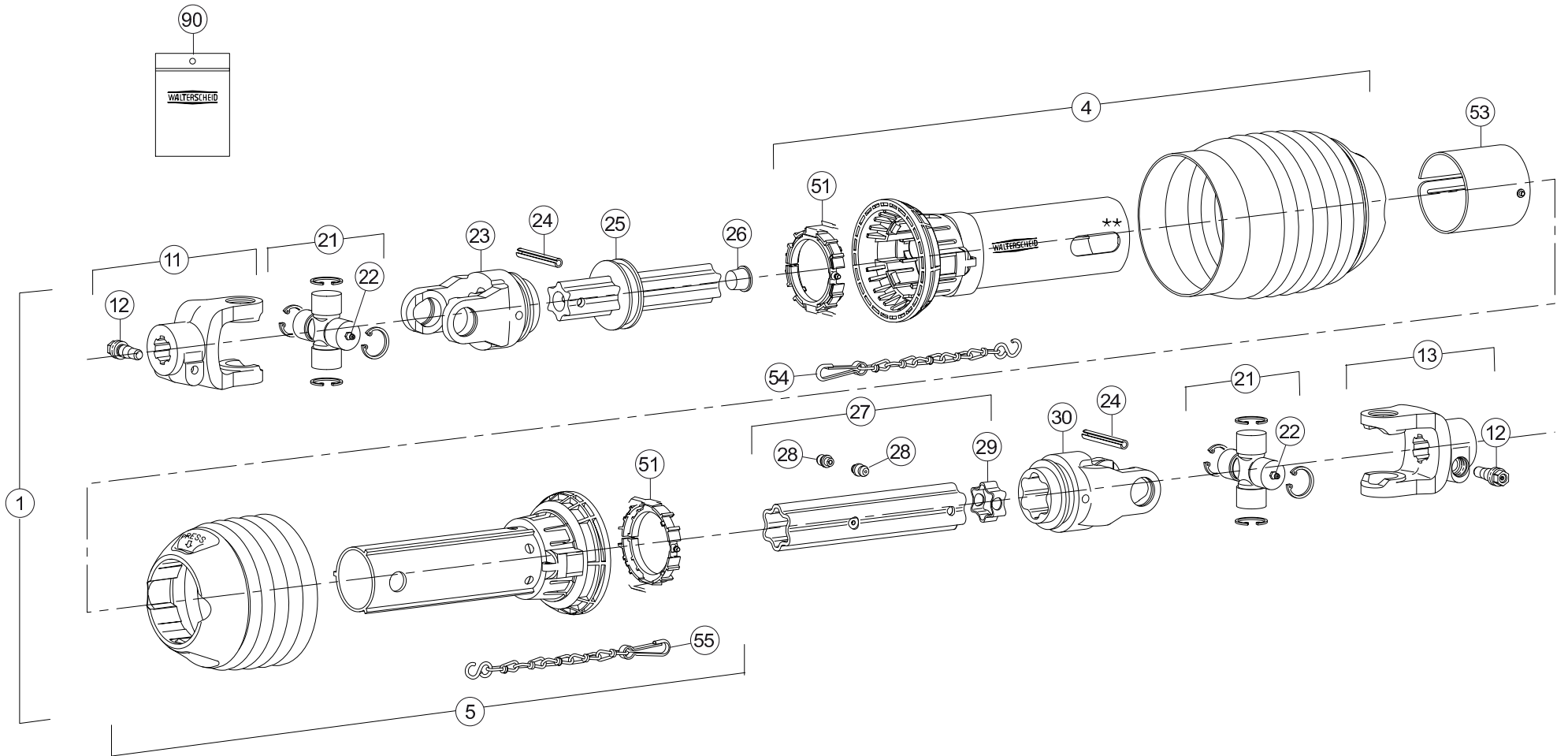
TRANSMISSION 4600663

TRANSMISSION 4600663

GELENKWELLE 4600663

TRANSMISSIONE 4600663

Rep	Nr	Qt	Designation	Description	Bezeichnung	Referenza	Remarque - Remark - Bemerkung - Osservazioni
001	4600663	001	TRAN.P600-PG30 1 3/8-6 1010	PTO-S.P600-PG30 1 3/8-6 1010	GELEN.P600-PG30 1 3/8-6 1010	CARDA.P600-PG30 1 3/8-6 1010	
004	4617666	001	1/2 PROTECTEUR EXTERIEUR	OUTER GUARD-HALF	AEUSSERE SCHUTZHAELFTE	1/2 PROTEZIONE ESTERNA	
005	4616660	001	1/2 PROTECTEUR INTERIEUR	INNER GUARD-HALF	INNERE SCHUTZHAELFTE	1/2 PROTEZIONE INTERNA	
011	4604604	001	MACHOIRE 1 3/8-6 CANNELURES	1 3/8-6 SPLINE YOKE	GELENKGABEL 1 3/8-6 NUTEN	FORCELLA 1 3/8-6	
012	4605102	001	VERROUILLAGE QS C	QS-LOCK C	QS-VERSCHLUSS C	BLOCCO FORCELLA	
013	4603390	001	MACHOIRE	INBOARD YOKE	RILLENGABEL	FORCELLA	
014	4612024	001	CONE DE CONTRAINTE	CLAMPING CONE	KLEMM-KONUS	BULLONE	
021	4605033	002	CROISILLON	CROSS JOURNAL	KREUZGARNITUR	CROCIERA	
022	4605058	002	GRAISSEUR	GREASE NIPPLE	SCHMIERNIPPEL	INGRASSATORE	
023	4603610	001	MACHOIRE	INBOARD YOKE	RILLENGABEL	FORCELLA	
024	4605060	002	GOUPILLE E	ROLL PIN	SPANNSTIFT	COPPIGLIA	
025	4608835	001	TUBE PROFILE	PROFILE TUBE	PROFILROHR	PROFILATO	
026	4612050	001	BOUCHON D'OBTURATION	CONICAL END PLUG	KEGELSTOPFEN	TAPPO	
027	4608860	001	PROFIL S6 LG 810	PROFILE TUBE S6 LG 810	PROFILROHR S6 LG 810		
028	4605051	002	GRAISSEUR A FRAPPER	DRIVE IN GREASE NIPPLE	EINPRESSCHMIERNIPPEL	INGRASSATORE	
029	4612051	001	BOUCHON D'OBTURATION	CONICAL END PLUG	KEGELSTOPFEN	TAPPO	
030	4603611	001	MACHOIRE	INBOARD YOKE	RILLENGABEL	FORCELLA	
051	4620021	002	BAGUE DE GUIDAGE	SLIDING RING	GLEITRING	BOCCOLA GUIDA	
053	4621010	001	OBTURATEUR	COVER	ABDECKUNG	COFANO	
090	4631003	001	COLL.PICTOGRAMMES ET NOTICE	SET PICTORIALS & INSTRUCTIONS	SATZ PIKTOGRAMME UND BETR-ANL.	SERIE ADESIVI + MANUALE	





TRANSMISSION 4600561

TRANSMISSION 4600561

GELENKWELLE 4600561

TRANSMISSIONE 4600561

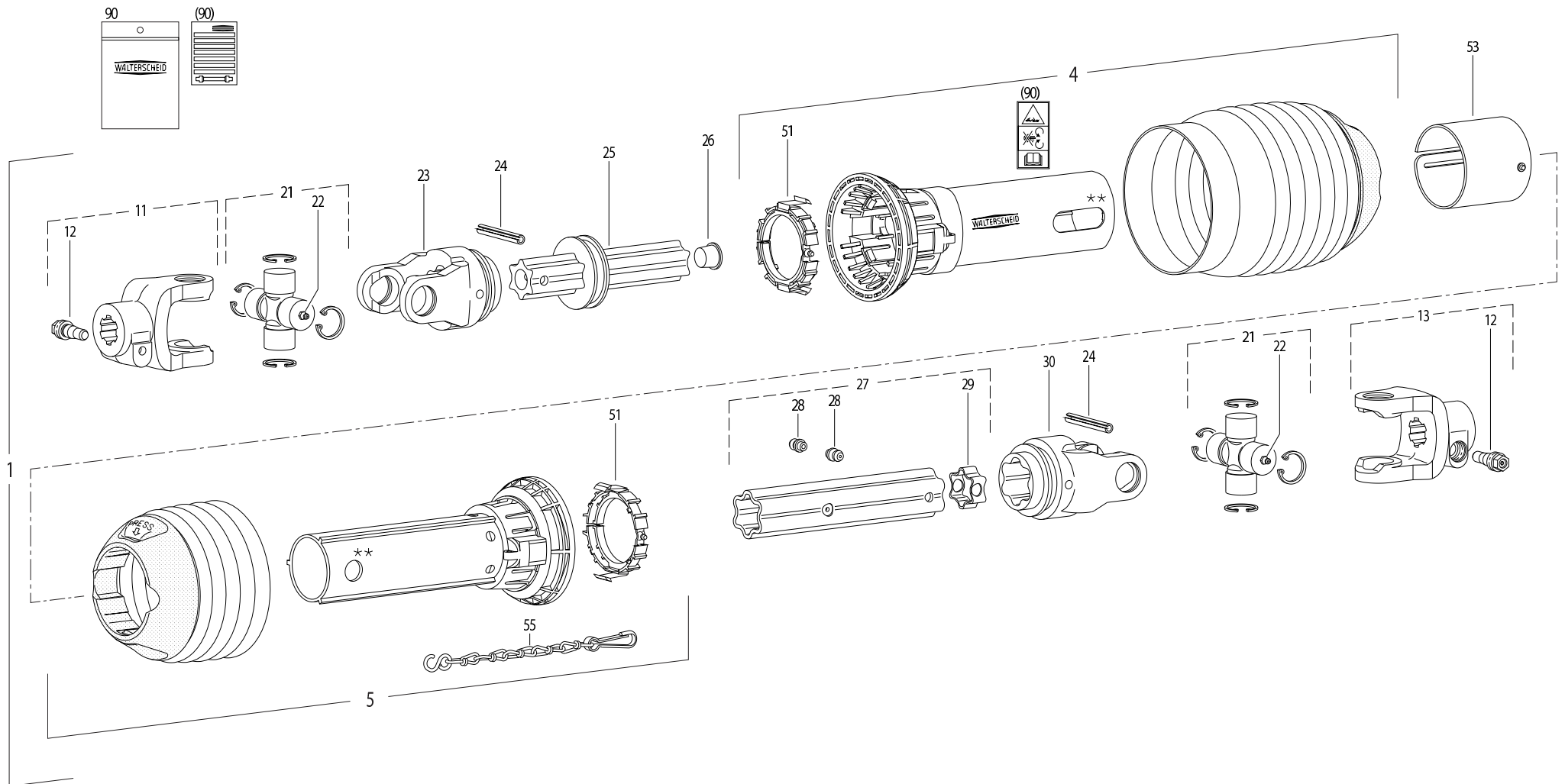
Rep	Nr	Qt	Designation	Description	Bezeichnung	Referenza	Remarque - Remark - Bemerkung - Osservazioni
001	4600561	001	TRAN.P500-PG20 1 3/4-6 1060	PTO-S.P500-PG20 1 3/4-6 1060	GELEN.P500-PG20 1 3/4-6 1060	CARDA.P500-PG20 1 3/4-6 1060	
004	4617561	001	1/2 PROTECTEUR EXTERIEUR	OUTER GUARD-HALF	AEUSSERE SCHUTZHAELFTE	1/2 PROTEZIONE ESTERNA	<-> 1000 mm
005	4616547	001	1/2 PROTECTEUR INTERIEUR	INNER GUARD-HALF	INNERE SCHUTZHAELFTE	1/2 PROTEZIONE INTERNA	<-> 1000 mm
011	4603328	001	MACHOIRE A CONE DE SERRAGE	CLAMPING CONE YOKE	AUFSTECKGABEL MIT KLEMMKONUS	FORCELLA CON BLOCCAGIO A CONO	
012	4612024	002	CONE DE CONTRAINTE	CLAMPING CONE	KLEMM-KONUS	BULLONE	
013	4603389	001	MACHOIRE	INBOARD YOKE	RILLEGABEL	FORCELLA	1"3/4-6
021	4605028	002	CROISILLON	CROSS JOURNAL	KREUZGARNITUR	CROCIERA	
022	4605056	002	GRAISSEUR	GREASE NIPPLE	SCHMIERNIPPEL	INGRASSATORE	
023	4603388	001	MACHOIRE	INBOARD YOKE	RILLEGABEL	FORCELLA	
024	80451067	002	GOUPILLE ELASTIQUE FLZNNC	ROLL PIN FLZNNC	SPANNHUELSE FLZNNC	SPINA ELASTICA FLZNNC	
025	4608773	001	TUBE PROFILE	PROFIL TUBE	PROFILROHR	PROFILATO	<-> 935 mm
026	4612029	001	BOUCHON D'OBTURATION	CONICAL END PLUG	KEGELSTOPFEN	TAPPO	
027	4608863	001	TUBE PROFILE	PROFIL TUBE	PROFILROHR	PROFILATO	<-> 880 mm
028	4605051	002	GRAISSEUR A FRAPPER	DRIVE IN GREASE NIPPLE	EINPRESSSCHMIERNIPPEL	INGRASSATORE	
029	4612050	001	BOUCHON D'OBTURATION	CONICAL END PLUG	KEGELSTOPFEN	TAPPO	
030	4603144	001	MACHOIRE	INBOARD YOKE	RILLEGABEL	FORCELLA	
051	4620022	002	BAGUE DE GUIDAGE	SLIDING RING	GLEITRING	BOCCOLA GUIDA	
053	4621006	001	OBTURATEUR	COVER	ABDECKUNG	COFANO	
055	41660000	001	CHAINETTE	CHAIN	HALTEKETTE	CATENA	
090	4631003	001	COLL.PICTOGRAMMES ET NOTICE	SET PICTORIALS & INSTRUCTIONS	SATZ PIKTOGRAMME UND BETR-ANL.	SERIE ADESIVI + MANUALE	

Nombre de composants sur l'ensemble de la machine = Quantité (Qt) x 002

Gesamtanzahl der in dieser Teilegruppe für die Maschine verwendeten Teile = Menge (Qt) x 002

Number of service parts and service parts assemblies used on the machine = Quantity (Qt) x 002

Quantità di componenti sul complessivo della macchina = Quantità (Qt) x 002





TRANSMISSION 4600590

TRANSMISSION 4600590

GELENKWELLE 4600590

TRANSMISSIONE 4600590

Rep	Nr	Qt	Designation	Description	Bezeichnung	Referenza	Remarque - Remark - Bemerkung - Osservazioni
001	4600590	001	TRAN.P500-PG25SW 1 3/4-6 1100	PTO.S.P500-PG25SW 1 3/4-6 1100	GELEN.P500-PG25SW 1 3/4-6 1100	CARDA.P500-PG25SW 1 3/4-6 1100	
004	4617590	001	1/2 PROTECTEUR EXTERIEUR	OUTER GUARD-HALF	AEUSSERE SCHUTZHAELFTE	1/2 PROTEZIONE ESTERNA	
005	4616577	001	1/2 PROTECTEUR INTERIEUR	INNER GUARD-HALF	INNERE SCHUTZHAELFTE	1/2 PROTEZIONE INTERNA	
011	4603328	001	MACHOIRE A CONE DE SERRAGE	CLAMPING CONE YOKE	AUFSTECKGABEL MIT KLEMMKONUS	FORCELLA CON BLOCCAGIO A CONO	
012	4612024	002	CONE DE CONTRAINTE	CLAMPING CONE	KLEMM-KONUS	BULLONE	
013	4603389	001	MACHOIRE	INBOARD YOKE	RILLENGABEL	FORCELLA	
021	4605028	002	CROISILLON	CROSS JOURNAL	KREUZGARNITUR	CROCIERA	
022	4605055	002	GRAISSEUR	GREASE NIPPLE	SCHMIERNIPPEL	INGRASSATORE	
023	4603199	001	MACHOIRE	INBOARD YOKE	RILLENGABEL	FORCELLA	
024	80451067	002	GOUPILLE ELASTIQUE FLZNNC	ROLL PIN FLZNNC	SPANNHUELSE FLZNNC	SPINA ELASTICA FLZNNC	
025	4608781	001	TUBE PROFILE	PROFILE TUBE	PROFILROHR	PROFILATO	
026	4612029	001	BOUCHON D'OBTURATION	CONICAL END PLUG	KEGELSTOPFEN	TAPPO	
027	4608313	001	TUBE PROFILE	PROFIL TUBE	PROFILROHR	PROFILATO	
028	4605051	002	GRAISSEUR A FRAPPER	DRIVE IN GREASE NIPPLE	EINPRESSCHMIERNIPPEL	INGRASSATORE	
029	4612050	001	BOUCHON D'OBTURATION	CONICAL END PLUG	KEGELSTOPFEN	TAPPO	
030	4603386	001	MACHOIRE	YOKE	GELENKGABEL	FORCELLA	
051	4620025	002	BAGUE DE GUIDAGE	SLIDING RING	GLEITRING	BOCCOLA GUIDA	
053	4621006	001	OBTURATEUR	COVER	ABDECKUNG	COFANO	
055	41660000	001	CHAINETTE	CHAIN	HALTEKETTE	CATENA	
090	4631003	001	COLL.PICTOGRAMMES ET NOTICE	SET PICTORIALS & INSTRUCTIONS	SATZ PIKTOGRAMME UND BETR-ANL.	SERIE ADESIVI + MANUALE	

Nombre de composants sur l'ensemble de la machine = Quantité (Qt) x 002

Gesamtanzahl der in dieser Teilegruppe für die Maschine verwendeten Teile = Menge (Qt) x 002

Number of service parts and service parts assemblies used on the machine = Quantity (Qt) x 002

Quantità di componenti sul complessivo della macchina = Quantità (Qtà) x 002



INDEX NUMERIQUE - NUMERICAL INDEX

TEILENUMMERN-INDEX - INDICE NUMERICO

Nr	Page	Rep.	Nr	Page	Rep.	Nr	Page	Rep.	Nr	Page	Rep.	Nr	Page	Rep.	Nr	Page	Rep.	Nr	Page	Rep.	Nr	Page	Rep.
A4042035	029	025	A4085303	009	015	A7260032	065	009	K5700740	045	013	K5701230	047	034	K5702350	015	035	K5702860	065	024	K5703270	067	044
A4045015	029	026	A4085303	011	008	A7260042	005	013	K5700750	063	006	K5701230	049	033	K5702370	015	036	K5702870	091	002	K5703280	023	042
A4056210	015	017	A4085305	013	027	A7260042	009	018	K5700760	045	014	K5701850	037	021	K5702380	015	037	K5702880	091	003	K5703290	023	043
A4056211	015	018	A4085307	013	028	A7260042	011	010	K5700770	045	015	K5701860	037	022	K5702390	003	035	K5702890	067	038	K5703300	023	044
A4056212	015	019	A4085309	015	030	A7926009	095	048	K5700800	045	016	K5701870	037	023	K5702400	029	031	K5702890	071	038	K5703310	027	022
A4056213	015	020	A4089805	013	029	A7926009	099	048	K5700810	057	045	K5702010	009	031	K5702420	023	040	K5702901	067	039	K5703330	031	045
A4056214	015	021	A4089809	029	030	KN101A	087	004	K5700820	043	013	K5702010	011	017	K5702430	043	019	K5702911	071	039	K5703331	033	034
A4056215	015	022	A4101060	015	031	K5602910	009	030	K5700830	043	014	K5702020	015	033	K5702430	045	019	K5702920	071	040	K5703340	035	023
A4056216	015	023	A4150167	009	016	K5605561	067	030	K5700860	045	017	K5702030	007	016	K5702440	055	043	K5702930	067	040	K5703350	025	016
A4061806	013	033	A4230034	005	010	K5605561	071	030	K5700870	043	015	K5702040	005	015	K5702450	005	025	K5702941	067	041	K5703360	023	045
A4061815	015	024	A4230034	007	013	K5606590	039	019	K5700880	049	027	K5702060	007	017	K5702460	061	009	K5702941	071	041	K5703371	043	021
A4061830	015	025	A4906011	013	034	K5606590	041	019	K5700890	047	028	K5702070	037	024	K5702460	063	009	K5702951	067	042	K5703371	045	021
A4065001	015	026	A4921068	009	020	K5606600	015	032	K5700900	041	024	K5702100	005	016	K5702470	065	019	K5702951	071	042	K5703380	029	034
A4069801	029	027	A4921068	009	021	K5607710	047	024	K5700930	045	018	K5702110	005	017	K5702480	065	020	K5702971	067	043	K5703390	047	043
A4069802	029	028	A4921072	009	022	K5607710	049	024	K5700930	061	006	K5702120	007	018	K5702490	065	021	K5702971	071	043	K5703390	049	044
A4073031	013	018	A4921072	011	011	K5609280	005	014	K5700930	063	007	K5702130	007	019	K5702500	065	022	K5702980	015	039	K5703450	071	045
A4074001	037	017	A4921076	009	023	K5609280	007	015	K5700940	065	013	K5702140	005	018	K5702510	065	023	K5702990	047	036	K5703460	067	045
A4074017	009	005	A4921076	011	012	K5700300	027	017	K5700970	043	016	K5702140	007	020	K5702520	015	038	K5702990	049	035	K5703460	071	046
A4074017	011	003	A4921086	011	013	K5700310	023	031	K5700980	043	017	K5702140	027	019	K5702530	085	012	K5703000	047	037	K5703470	055	044
A4080112	009	006	A4921087	037	019	K5700320	055	039	K5700990	041	025	K5702150	007	021	K5702560	039	025	K5703000	049	036	K5703470	057	048
A4080212	009	019	A4921087	037	020	K5700330	057	042	K5701010	023	035	K5702160	005	019	K5702560	041	026	K5703010	047	038	K5703480	059	049
A4080400	009	007	A4921111	009	024	K5700350	039	020	K5701020	023	036	K5702160	007	022	K5702570	039	026	K5703010	049	037	K5703490	055	045
A4080400	011	004	A4921111	009	025	K5700360	039	021	K5701030	039	024	K5702170	003	032	K5702570	041	027	K5703020	047	039	K5703490	059	050
A4080400	037	018	A4921111	011	014	K5700380	039	022	K5701050	043	018	K5702170	005	020	K5702580	047	035	K5703020	049	038	K5703500	055	046
A4080401	015	027	A4921132	013	035	K5700380	041	020	K5701060	055	041	K5702170	023	037	K5702580	049	034	K5703070	049	039	K5703510	055	047
A4080411	015	028	A4922003	009	026	K5700400	041	021	K5701060	057	046	K5702170	027	020	K5702600	005	026	K5703080	047	040	K5703520	055	048
A4080430	009	008	A4922004	009	027	K5700420	041	022	K5701070	061	007	K5702190	003	033	K5702600	007	031	K5703080	049	040	K5703530	009	032
A4080430	013	019	A4922030	011	015	K5700430	047	025	K5701070	063	008	K5702200	005	021	K5702610	007	032	K5703090	039	027	K5703530	011	018
A4080430	029	029	A4923012	013	036	K5700430	049	025	K5701080	061	008	K5702200	007	023	K5702620	071	031	K5703100	047	041	K5703540	015	040
A4080439	009	009	A4923040	013	037	K5700480	049	026	K5701100	065	014	K5702211	003	034	K5702630	067	031	K5703100	049	041	K5703550	007	033
A4080439	011	005	A4923065	009	028	K5700490	047	026	K5701110	065	015	K5702230	005	022	K5702640	067	032	K5703110	043	020	K5703560	005	027
A4080466	013	020	A4923160	013	038	K5700500	065	010	K5701120	065	016	K5702230	007	024	K5702640	071	032	K5703120	045	020	K5703580	037	026
A4080527	009	010	A4923160	013	039	K5700510	065	011	K5701130	065	017	K5702241	005	023	K5702650	067	033	K5703120	061	010	K5703600	015	041
A4080628	013	021	A4923330	013	040	K5700520	061	005	K5701140	065	018	K5702241	007	025	K5702650	071	033	K5703120	063	010	K5703610	015	042
A4080662	013	022	A4923370	013	032	K5700520	063	005	K5701160	047	029	K5702251	007	026	K5702690	029	032	K5703130	023	041	K5703620	017	011
A4081003	009	011	A4924015	013	041	K5700530	027	018	K5701160	049	028	K5702260	007	027	K5702700	081	002	K5703140	037	025	K5703630	019	004
A4081008	013	023	A4924151	009	029	K5700540	023	032	K5701170	047	030	K5702270	005	024	K5702710	081	003	K5703150	047	042	K5703640	017	012
A4081205	009	012	A4924151	011	016	K5700550	041	023	K5701170	049	029	K5702280	013	042	K5702810	067	034	K5703160	049	042	K5703650	021	005
A4082703	013	024	A7011511	005	011	K5700560	039	023	K5701180	047	031	K5702290	015	034	K5702810	071	034	K5703170	049	043	K5703660	005	028
A4082705	013	025	A7011511	007	014	K5700590	065	012	K5701180	049	030	K5702290	023	038	K5702820	003	036	K5703201	079	071	K5703660	007	034
A4083101	015	029	A7250406	065	008	K5700660	057	043	K5701200	055	042	K5702290	027	021	K5702830	067	035	K5703211	075	070	K5703670	005	029
A4083102	013	026	A7260012	013	030	K5700670	047	027	K5701200	057	047	K5702300	013	043	K5702830	071	035	K5703220	013	044	K5703670	007	035
A4083202	009	013	A7260016	005	012	K5700680	055	040	K5701210	047	032	K5702310	023	039	K5702840	067	036	K5703220	029	033	K5703680	015	043
A4083202	011	006	A7260016	009	017	K5700680	057	044	K5701210	049	031	K5702320	007	028	K5702840	071	036	K5703240	081	004	K5703690	083	015
A4085302	009	014	A7260016	011	009	K5700690	023	033	K5701220	047	033	K5702330	007	029	K5702850	067	037	K5703250	081	005	K5703700	029	035
A4085302	011	007	A7260028	013	031	K5700702	023	034	K5701220	049	032	K5702340	007	030	K5702850	071	037	K5703260	071	044	K5703710	029	036



INDEX NUMERIQUE - NUMERICAL INDEX

TEILENUMMERN-INDEX - INDICE NUMERICO

Nr	Page	Rep.	Nr	Page	Rep.	Nr	Page	Rep.	Nr	Page	Rep.	Nr	Page	Rep.	Nr	Page	Rep.	Nr	Page	Rep.	Nr	Page	Rep.
K5703730	017	013	K5704280	031	012	K5704850	033	001	4505051	099	004	4605051	109	028	4616660	097	005	4820110	095	027	52562310	003	002
K5703730	019	005	K5704290	031	013	K5704860	033	002	4505119	095	016	4605055	097	022	4616660	101	005	4820110	099	027	53005900	027	003
K5703730	021	006	K5704300	031	014	K5704870	033	003	4505119	099	016	4605055	103	022	4616660	105	005	4820111	095	031	53005900	067	006
K5703740	023	046	K5704310	031	015	K5704880	033	004	4505120	095	008	4605055	109	022	4617561	107	004	4820111	099	031	53005900	071	006
K5703750	025	001	K5704320	031	016	K5704890	033	008	4505120	099	008	4605056	107	022	4617590	109	004	4821021	095	037	53510800	027	004
K5703760	025	002	K5704330	031	017	K5704900	033	009	4511056	095	061	4605058	101	022	4617666	097	004	4821021	099	037	55817600	043	002
K5703770	025	003	K5704330	033	010	K5704910	033	032	4511056	099	061	4605058	105	022	4617666	101	004	4831001	095	050	55817600	045	002
K5703780	025	004	K5704340	031	018	K5704920	033	033	4600561	107	001	4605060	097	024	4617666	103	004	4831001	099	050	55819400	043	003
K5703790	025	006	K5704350	031	019	K5704930	003	037	4600590	109	001	4605060	101	024	4617666	105	004	4831002	095	049	55819400	045	003
K5703800	025	007	K5704350	033	011	K5704950	069	049	4600660	097	001	4605060	103	024	4618124	029	001	4831002	099	049	55903210	055	003
K5703810	025	011	K5704360	031	020	K5704960	075	069	4600661	101	001	4605060	105	024	4620021	097	051	50000900	023	001	55903210	057	003
K5703820	025	012	K5704370	031	021	K5704970	079	070	4600662	103	001	4605102	103	012	4620021	101	051	50002200	055	001	55903310	055	004
K5703830	025	013	K5704370	033	012	K5704990	029	038	4600663	105	001	4605102	105	012	4620021	103	051	50002200	057	001	55903310	057	004
K5703840	025	015	K5704380	031	022	K5705000	085	013	4603144	107	030	4605103	097	012	4620021	105	051	50002200	075	051	56115800	055	005
K5703880	035	004	K5704400	031	025	K5705010	005	030	4603199	109	023	4605103	101	012	4620022	107	051	50002200	079	052	56115800	057	005
K5703890	035	008	K5704400	033	015	K5705010	007	036	4603328	107	011	4608313	109	027	4620025	109	051	50002300	037	001	56150000	023	003
K5703910	035	010	K5704410	031	026	K5705020	007	037	4603328	109	011	4608773	107	025	4621006	107	053	50003200	067	002	56207000	051	001
K5703960	035	016	K5704410	033	016	K5705030	011	019	4603386	109	030	4608781	109	025	4621006	109	053	50003200	071	002	56207000	053	002
K5703970	035	017	K5704420	031	027	K5705040	003	038	4603388	107	023	4608835	097	025	4621010	097	053	50004100	029	002	56212300	051	002
K5703980	035	018	K5704420	033	017	K5705070	037	028	4603389	107	013	4608835	101	025	4621010	101	053	50004500	023	002	56212300	053	003
K5703990	031	039	K5704430	031	028	K5705190	009	033	4603389	109	013	4608835	103	025	4621010	103	053	50004500	027	001	56519600	015	001
K5703990	033	029	K5704430	033	018	K6700230	037	029	4603390	097	013	4608835	105	025	4621010	105	053	50005700	047	001	56568500	043	004
K5703990	035	019	K5704440	031	029	K6800310	047	044	4603390	101	013	4608860	097	027	4631003	097	090	50005700	049	001	56568500	045	004
K5704000	035	020	K5704440	033	019	K6800310	049	045	4603390	103	013	4608860	101	027	4631003	101	090	50007300	047	002	56572600	023	004
K5704040	035	001	K5704450	031	030	K6801530	093	008	4603390	105	013	4608860	103	027	4631003	103	090	50007300	049	002	56572600	027	005
K5704050	035	002	K5704450	033	020	K7003850	005	031	4603610	097	023	4608860	105	027	4631003	105	090	50007300	067	003	56800600	051	003
K5704060	035	003	K5704500	031	035	K7003850	007	038	4603610	101	023	4608863	107	027	4631003	107	090	50007300	071	003	56800600	053	004
K5704070	035	006	K5704500	033	025	K7003850	009	034	4603610	103	023	4612024	097	014	4631003	109	090	50008800	067	004	56800700	051	004
K5704080	031	044	K5704510	031	036	K7016450	093	009	4603610	105	023	4612024	101	014	4800950	095	099	50008800	071	004	56800700	053	005
K5704090	035	009	K5704510	033	026	K8008210	011	020	4603611	097	030	4612024	103	014	4800951	099	099	50013100	047	003	56801000	051	005
K5704100	035	011	K5704520	031	037	K8009690	013	045	4603611	101	030	4612024	105	014	4803033	095	005	50013100	049	003	56801000	053	006
K5704130	035	015	K5704520	033	027	K9500010	089	014	4603611	103	030	4612024	107	012	4803033	099	005	50017700	067	005	56803940	051	006
K5704150	035	021	K5704530	031	038	K9500070	089	002	4603611	105	030	4612024	109	012	4803034	095	017	50017700	071	005	56803940	053	007
K5704160	035	022	K5704530	033	028	K9500110	089	003	4604601	103	011	4612029	107	026	4803034	099	017	50066000	027	002	56804510	055	006
K5704170	031	001	K5704540	031	040	K9500340	089	004	4604602	101	011	4612029	109	026	4803179	095	021	50066600	039	001	56804510	057	006
K5704180	031	002	K5704540	033	030	K9501190	089	005	4604603	097	011	4612050	097	026	4803179	099	021	50066600	041	001	56806510	055	007
K5704190	031	003	K5704550	031	041	N01814B0	085	014	4604604	105	011	4612050	101	026	4803182	099	001	50067100	037	002	56806510	057	007
K5704200	031	004	K5704550	033	031	07506600	067	001	4605028	107	021	4612050	103	026	4803183	095	001	50068500	055	002	56806610	055	008
K5704210	031	005	K5704560	031	042	07506600	071	001	4605028	109	021	4612050	105	026	4805068	095	002	50068500	057	002	56806610	057	008
K5704220	031	006	K5704570	031	043	1016450	093	007	4605033	097	021	4612050	107	029	4805068	099	002	50070300	039	002	56807100	055	009
K5704230	031	007	K5704610	067	046	1064700	051	027	4605033	101	021	4612050	109	029	4805255	095	051	50070300	041	002	56807100	057	009
K5704240	031	008	K5704620	067	047	1064700	053	001	4605033	103	021	4612051	097	029	4805255	099	051	50070300	043	001	56808510	055	010
K5704240	033	005	K5704630	071	047	1076530	091	001	4605033	105	021	4612051	101	029	4808030	095	012	50070300	045	001	56808510	057	010
K5704250	031	009	K5704640	067	048	41660000	107	055	4605051	097	028	4612051	103	029	4808030	099	012	50070300	061	001	56808610	055	011
K5704250	033	006	K5704640	071	048	41660000	109	055	4605051	101	028	4612051	105	029	4808031	095	013	50070300	063	001	56808610	057	011
K5704260	031	010	K5704650	083	016	4505042	095	003	4605051	103	028	4616547	107	005	4808031	099	013	50072300	009	001	56809520	055	012
K5704260	033	007	K5704660	023	047	4505042	099	003	4605051	105	028	4616577	109	005	4819950	095	097	50085400	003	001	56809520	057	012
K5704270	031	011	K5704730	037	027	4505051	095	004	4605051	107	028	4616650	103	005	4819950	099	097	50086200	003	027	56809620	055	013



INDEX NUMERIQUE - NUMERICAL INDEX TEILENUMMERN-INDEX - INDICE NUMERICO

Nr	Page	Rep.	Nr	Page	Rep.	Nr	Page	Rep.	Nr	Page	Rep.	Nr	Page	Rep.	Nr	Page	Rep.	Nr	Page	Rep.	Nr	Page	Rep.
56809620	057	013	6170074	073	008	6170104	077	029	80060822	041	004	80061267	039	008	80110524	075	056	80131232	057	026	80201055	055	026
56809700	051	007	6170075	077	008	6170105	073	033	80060822	049	004	80061267	041	008	80110524	079	057	80151026	073	043	80201055	057	029
56809700	053	008	6170079	073	009	6170105	077	030	80060826	015	002	80061279	047	007	80110525	083	002	80151026	077	044	80201070	075	064
56809800	051	008	6170079	077	009	6170106	073	034	80060826	047	004	80061279	049	007	80110616	029	009	80200540	075	059	80201070	079	065
56809800	053	009	6170080	073	010	6170106	077	031	80060826	055	016	80061282	027	006	80110840	075	057	80200540	079	060	80201200	003	013
56810000	051	009	6170080	077	010	6170107	073	035	80060826	057	017	80061295	057	020	80110840	079	058	80200630	013	008	80201200	027	009
56810000	053	010	6170081	073	011	6170107	077	032	80060826	057	018	80061431	051	013	80111035	075	058	80200630	065	004	80201200	029	010
56810100	051	010	6170081	077	011	6170108	073	036	80060835	009	002	80061431	053	014	80111035	079	059	80200640	075	060	80201200	039	013
56810100	053	011	6170084	073	012	6170108	077	033	80060835	011	001	80061630	003	007	80130820	043	008	80200640	079	061	80201200	041	013
56812600	055	014	6170084	077	012	6170110	073	037	80060835	017	001	80061635	043	006	80130820	045	008	80200800	015	006	80201200	057	030
56812600	057	014	6170085	073	013	6170110	077	034	80060845	005	001	80061635	045	006	80130820	047	008	80200830	037	007	80201230	015	007
56812700	055	015	6170085	077	013	6170111	073	038	80060855	043	005	80061639	023	007	80130820	049	008	80200830	039	010	80201230	023	014
56812700	057	015	6170086	073	014	6170111	077	035	80060855	045	005	80061647	037	005	80130820	055	018	80200830	041	010	80201230	029	011
56814600	051	011	6170086	077	014	6170112	073	039	80060865	075	052	80061651	023	008	80130820	057	021	80200830	043	009	80201230	037	009
56814600	053	012	6170087	073	015	6170112	077	036	80060865	079	053	80061651	075	054	80130820	067	012	80200830	045	009	80201230	039	014
56814700	051	012	6170087	077	015	6170113	073	040	80061020	093	001	80061651	079	055	80130820	071	012	80200830	047	009	80201230	041	014
56814700	053	013	6170088	073	016	6170114	073	041	80061026	003	005	80061657	043	007	80131017	055	019	80200830	049	009	80201230	067	015
56824700	039	003	6170088	077	016	6170117	077	037	80061026	071	007	80061657	045	007	80131017	057	022	80200830	055	024	80201230	071	015
56824700	041	003	6170089	073	017	6170118	077	038	80061030	047	005	80061657	075	055	80131018	051	014	80200830	057	027	80201230	085	005
57721600	037	003	6170089	077	017	6170119	077	039	80061030	049	005	80061657	079	056	80131018	053	015	80200830	061	003	80201240	039	015
57865800	013	001	6170090	073	018	6170120	077	040	80061040	023	005	80061678	067	010	80131018	055	020	80200830	063	003	80201240	041	015
57866400	013	002	6170090	077	018	6170121	077	041	80061046	075	053	80061678	071	010	80131018	057	023	80200830	065	005	80201240	055	027
58565200	057	016	6170091	073	019	6170122	077	042	80061046	079	054	80061850	003	008	80131020	055	021	80200830	085	004	80201240	057	031
59402900	003	003	6170091	077	019	6170127	073	042	80061052	061	002	80061853	023	009	80131020	057	024	80200840	039	011	80201248	051	016
59900000	089	006	6170092	073	020	6170127	077	043	80061052	063	002	80061853	027	007	80131022	005	003	80200840	041	011	80201248	053	017
59900200	089	007	6170093	073	021	6170129	073	044	80061064	067	007	80061870	037	006	80131022	007	002	80200840	075	061	80201262	055	028
59900300	089	008	6170094	073	022	6170129	077	045	80061073	039	005	80062062	067	011	80131022	013	006	80200840	079	062	80201262	057	032
59900400	089	009	6170094	077	020	6170130	073	045	80061073	041	005	80062062	071	011	80131022	015	004	80200870	075	062	80201271	029	012
59900500	089	010	6170095	073	023	6170130	077	046	80061076	039	006	80062080	003	009	80131026	005	004	80200870	079	063	80201430	047	011
59900800	089	011	6170096	073	024	6170131	073	046	80061076	041	006	80080516	083	001	80131026	007	003	80201001	075	063	80201430	049	011
59901100	089	012	6170096	077	021	6170131	077	047	80061225	057	019	80080550	017	002	80131026	009	004	80201001	079	064	80201630	037	010
59901300	089	013	6170097	073	025	6170132	073	047	80061230	039	007	80080550	019	001	80131026	013	007	80201030	003	012	80201630	067	016
6170032	073	001	6170097	077	022	6170132	077	048	80061230	041	007	80080550	021	001	80131026	067	013	80201030	037	008	80201630	071	016
6170032	077	001	6170098	073	026	6170133	073	048	80061230	047	006	80080616	003	010	80131026	071	013	80201030	039	012	80201640	043	010
6170047	073	002	6170098	077	023	6170133	079	049	80061230	049	006	80080660	065	002	80131031	039	009	80201030	041	012	80201640	045	010
6170047	077	002	6170099	073	027	6170134	075	049	80061230	085	002	80080805	029	006	80131031	041	009	80201030	047	010	80201647	023	015
6170048	073	003	6170099	077	024	6170134	079	050	80061236	015	003	80080815	023	010	80131031	055	022	80201030	049	010	80201670	075	065
6170048	077	003	6170100	073	028	6170135	075	050	80061236	067	008	80080820	023	011	80131031	057	025	80201030	061	004	80201670	079	066
6170049	073	004	6170100	077	025	6170135	079	051	80061236	071	008	80080820	065	003	80131220	003	011	80201030	063	004	80201804	003	014
6170049	077	004	6170101	073	029	80030821	065	001	80061241	023	006	80080831	029	007	80131220	005	005	80201030	067	014	80201837	023	016
6170051	073	005	6170101	077	026	80060616	029	003	80061241	037	004	80081005	005	002	80131220	007	004	80201030	071	014	80201837	027	010
6170051	077	005	6170102	073	030	80060630	013	003	80061245	003	006	80081005	007	001	80131220	015	005	80201040	093	002	80201837	037	011
6170053	073	006	6170102	077	027	80060640	013	004	80061245	029	004	80081005	023	012	80131220	023	013	80201053	051	015	80201837	055	029
6170053	077	006	6170103	073	031	80060818	003	004	80061249	067	009	80081005	029	008	80131220	027	008	80201053	053	016	80201847	023	017
6170068	073	007	6170103	077	028	80060818	085	001	80061249	071	009	80081240	055	017	80131220	085	003	80201053	055	025	80202005	067	017
6170068	077	007	6170104	073	032	80060822	039	004	80061250	029	005	80100603	013	005	80131232	055	023	80201053	057	028	80202005	071	017



INDEX NUMERIQUE - NUMERICAL INDEX TEILENUMMERN-INDEX - INDICE NUMERICO

Nr	Page	Rep.	Nr	Page	Rep.	Nr	Page	Rep.	Nr	Page	Rep.	Nr	Page	Rep.	Nr	Page	Rep.	Nr	Page	Rep.
80202030	067	018	80253006	015	011	80451067	109	024	81104084	053	020	82230006	053	027	83240209	093	005			
80202030	071	018	80253059	037	014	80451216	055	037	81104576	051	020	82230009	025	014	83240210	093	006			
80202040	003	015	80253069	023	020	80451216	057	039	81104576	053	021	82300066	013	012	83240212	085	009			
80202048	007	005	80253555	003	019	80500451	003	022	81104577	051	021	82301205	037	016	83240400	085	010			
80202048	015	008	80253643	003	020	80500470	003	023	81104577	053	022	82340002	013	013	83240401	085	011			
80202048	055	030	80254043	009	003	80560540	065	007	81125099	047	020	83012528	067	026	83240428	005	009			
80202048	057	033	80254043	011	002	80561000	003	024	81125099	049	020	83012528	071	026	83240428	007	012			
80202202	037	012	80270803	023	021	80570476	005	006	81303572	035	014	83012530	047	022	83330018	013	015			
80202441	007	006	80271203	055	033	80570476	081	001	81304068	031	031	83012530	049	022	83350010	083	014			
80202716	003	016	80280820	015	012	80585000	047	015	81304068	033	021	83013034	005	007	83503018	087	001			
80203030	007	007	80280820	055	034	80585000	049	015	81304585	035	013	83013034	007	011	83503019	087	002			
80250613	013	009	80280820	057	035	80590002	047	016	81305090	031	032	83013034	015	016	83503026	087	003			
80250613	029	013	80281004	023	022	80590002	049	016	81305090	033	022	83040050	067	027						
80250613	065	006	80281051	075	066	80595200	025	005	81305091	031	033	83040050	071	027						
80250823	035	005	80281051	079	067	80598000	029	016	81305091	033	023	83050012	027	016						
80250823	039	016	80281230	023	023	80598500	043	011	81305093	031	034	83070069	067	028						
80250823	041	016	80281230	047	013	80598500	045	011	81305093	033	024	83070069	071	028						
80250970	017	003	80281230	049	013	80599000	047	017	82014585	029	020	83090037	003	025						
80250970	085	006	80281254	029	015	80599000	049	017	82015252	029	021	83090058	067	029						
80251036	047	012	80281254	055	035	80600002	007	009	82060007	051	022	83090058	071	029						
80251036	049	012	80281254	057	036	80613500	035	007	82060007	053	023	83090075	013	014						
80251124	023	018	80281414	051	017	80614500	029	017	82060095	051	023	83090086	013	016						
80251124	037	013	80281414	053	018	80615000	031	023	82060095	053	024	83090086	017	007						
80251130	067	019	80281450	023	024	80615000	033	013	82061015	051	024	83090144	057	041						
80251130	071	019	80281450	027	012	80629000	031	024	82061015	053	025	83090159	005	008						
80251176	023	019	80281600	075	067	80629000	033	014	82061533	029	022	83090164	029	024						
80251176	093	003	80281600	079	068	80650406	029	018	82062333	029	023	83090192	017	008						
80251225	003	017	80281605	023	025	80650620	055	038	82062934	015	015	83090198	013	017						
80251225	015	009	80281639	003	021	80650620	057	040	82068220	029	037	83090202	003	028						
80251225	029	014	80281809	023	026	80650830	075	068	82101622	051	025	83090202	003	029						
80251225	039	017	80281809	027	013	80650830	079	069	82101622	053	026	83090202	003	030						
80251225	041	017	80282005	023	027	81002055	025	009	82131824	013	010	83090202	003	031						
80251225	085	007	80282005	067	023	81002552	025	008	82200800	023	030	83101688	047	023						
80251331	015	010	80282005	071	023	81002557	025	010	82200800	027	015	83101688	049	023						
80251331	039	018	80282045	055	036	81003064	067	025	82200800	047	021	83200802	003	026						
80251331	041	018	80282045	057	037	81003064	071	025	82200800	049	021	83232006	083	003						
80251331	067	020	80282557	027	014	81003561	007	010	82210017	017	004	83232007	083	004						
80251331	071	020	80450637	047	014	81003582	035	012	82210018	017	005	83233055	083	005						
80251332	027	011	80450637	049	014	81004587	043	012	82210018	019	002	83235036	083	006						
80252026	055	031	80450645	067	024	81004587	045	012	82210018	021	002	83235037	083	007						
80252026	057	034	80450645	071	024	81004588	029	019	82210019	017	006	83235129	083	008						
80252040	007	008	80450845	023	028	81005091	047	018	82210019	019	003	83235144	083	009						
80252040	055	032	80450845	037	015	81005091	049	018	82210019	021	003	83235145	083	010						
80252240	067	021	80450851	015	013	81024086	047	019	82210023	017	009	83236050	083	011						
80252240	071	021	80450851	057	038	81024086	049	019	82210025	017	010	83236052	083	012						
80252640	067	022	80451046	015	014	81104083	051	018	82210025	021	004	83237004	083	013						
80252640	071	022	80451050	023	029	81104083	053	019	82230006	013	011	83240011	085	008						
80253003	003	018	80451067	107	024	81104084	051	019	82230006	051	026	83240014	093	004						

EXTRAIT DES CONDITIONS DE GARANTIE ET CONDITIONS SPECIFIQUES PIECES DE RECHANGE

Nous garantissons notre matériel durant une année à partir du jour de livraison, c'est-à-dire que nous nous engageons à rembourser les pièces qui auront été reconnues défectueuses en nos usines, par notre service technique.

Bien entendu, la garantie ne s'applique pas en cas d'usure normale, ni en cas de détériorations résultant de négligences ou de défauts de surveillance, d'un mauvais usage, d'un manque d'entretien ou d'un accident. La garantie ne s'applique pas non plus si la machine a été prêtée ou utilisée pour un usage non conforme à sa destination prévue par la société.

La garantie ne s'applique pas aux pièces d'usure.

Les pièces de rechange sont soumises aux mêmes conditions de garantie que le matériel sous réserve qu'elles aient été montées selon les règles de l'art et utilisées conformément à nos recommandations.

EXTRACT FROM OUR CONDITIONS OF LIMITED WARRANTY AND SPARE PARTS WARRANTY POLICY

Our equipment is warranted for a period of one year from the date of delivery. We guarantee the reimbursement of all parts proven to be faulty by our technical division in material or manufacturing.

The warranty is not applicable in the following cases : normal wear, accident or negligence in operation, repairs using parts other than genuine KUHN parts, products altered or modified without the expressed permission of the company or if the machine is not used and serviced in accordance with the recommendations of the operator's manual. Wearing items are not covered under these conditions of limited warranty.

Spare parts are subject to the same warranty conditions than the equipment providing they have been installed with proficiency and are used in accordance with our recommendations.

AUSZUG AUS UNSEREN GARANTIEBEDINGUNGEN UND SONDERBEDINGUNGEN FÜR ERSATZTEILE

Wir garantieren unsere Ware für ein Jahr ab dem Tag der Lieferung und verpflichten uns, die Teile zu ersetzen, die im Werk als fehlerhaft anerkannt wurden.

Die Garantie ist ausgeschlossen für Teile, die einem normalen Verschleiß unterliegen, sowie im Fall von nachlässiger Behandlung oder mangelhafter Wartung oder eines Unfalls. Die Garantie erlischt auch, wenn die Maschine ausgeliehen oder unter Umständen eingesetzt wurde, die dem ursprünglichen Verwendungszweck und den Hinweisen in der Betriebsanleitung nicht entsprechen.

Verschleißteile sind von der Garantie ausgeschlossen

Ersatzteile unterliegen den gleichen Garantiebedingungen wie komplette Maschinen, vorausgesetzt, dass sie sachgerecht eingebaut und entsprechend unseren Empfehlungen verwendet wurden.

ESTRATTO DELLE CONDIZIONI DI GARANZIA E CONDIZIONI SPECIFICHE GARANZIA RICAMBI

Le nostre macchine sono garantite per un anno a partire dal giorno della consegna: ci impegnamo a rimborsare i componenti che saranno riconosciuti difettosi dai nostri servizi tecnici presso le nostre officine.

La garanzia non è applicabile nei seguenti casi: usura normale, incidente o negligenza nell'impiego, riparazioni utilizzando ricambi non originali KUHN, prodotti alterati o modificati senza il permesso dell'azienda. La garanzia non viene riconosciuta se la macchina è stata prestata o non è utilizzata o mantenuta in conformità alle raccomandazioni previste dalla società. La garanzia non copre i componenti soggetti ad usura.

I pezzi di ricambio sono soggetti agli stessi termini di garanzia della macchina, purchè siano stati installati con competenza e utilizzati conformemente alle nostre raccomandazioni.



**Pour votre sécurité et le bon fonctionnement de votre machine,
utilisez uniquement des pièces d'origine KUHN**

**For your safety and to get the best from your machine,
use only genuine KUHN parts**

**Zu ihrer Sicherheit und zur einwandfreien Funktion Ihrer
Maschine sollten Sie nur Original-KUHN-Ersatzteile verwenden**

**Per la vostra sicurezza, e per il buon funzionamento della vostra macchina,
usate esclusivamente i ricambi originali KUHN**

**KUHN PARTS Parc de la Faisanderie F - 67700 MONSWILLER (FRANCE)
www.kuhn.com**

Imprimé en France par KUHN
Printed in France by KUHN