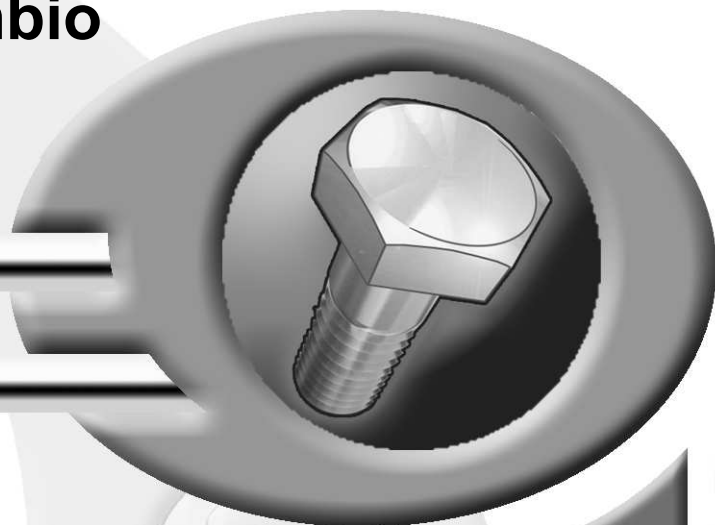


Pièces de rechange
Spare parts list
Ersatzteilliste
Catalogo Pezzi di Ricambio



Faucheuse-Conditionneuse
Mower Conditioner
Mähknickzetter
Falciacondizionatrice



B 0001 > L 0000

FC703





SIGNES CODIFIÉS - STANDARD SYMBOLS - SYMBOLE - SIMBOLI CODIFICATI

OPT	Equipement optionnel
STD	Equipement livré de série
ESP	Equipement livré suivant pays
:	Pour ...
>	De ... à ...
RPL	Remplace ...
∅	Diamètre
> <	Epaisseur
<->	Longueur
<m>	Vendu au mètre
Q?	Quantité selon besoin
*	Voir note
[n]	Composant d'un assemblage
+ [n]	Assemblage comprenant les pièces [n]
<-]	Pièce gauche
[->	Pièce droite

OPT	Optional equipment
STD	Equipment supplied as standard
ESP	Equipment supplied for specific countries
:	For ...
>	From ... to ...
RPL	Replaces ...
∅	Diameter
> <	Thickness
<->	Length
<m>	Sold by the metre
Q?	Quantity as required
*	See note
[n]	Items making up assembly
+ [n]	Assembly made up by items [n]
<-]	Left part
[->	Right part

OPT	Sonderausrüstung
STD	Serienausrüstung
ESP	Länderabhängige Ausrüstung
:	Für ...
>	Von ... bis ...
RPL	Ersetzt ...
∅	Durchmesser
> <	Stärke
<->	Länge
<m>	Meterware
Q?	Stückzahl nach Bedarf
*	Siehe Nota
[n]	Teil einer Baugruppe
+ [n]	Baugruppe bestehend aus den mit [n] bezeichneten Teilen
<-]	Links Teil
[->	Rechts Teil

OPT	Attrezzatura opzionale
STD	Attrezzatura fornita di serie
ESP	Attrezzatura fornita secondo il paese
:	Per ...
>	Da ... A ...
RPL	Sostituisce ...
∅	Diametro
> <	Spessore
<->	Lunghezza
<m>	venduto a metro
Q?	Quantità richiesta
*	Vedi nota
[n]	Componente di un assieme
+ [n]	Assieme comprendente i componenti [n]
<-]	Sx componente
[->	Dx componente

POUR COMMANDER DES PIÈCES DE RECHANGE, VEUILLEZ INDIQUER:

- Le numéro de fabrication de la machine
- Le numéro de la pièce
- La quantité désirée

WHEN ORDERING SERVICE-PARTS, WILL YOU PLEASE MENTION:

- The machine type and serial number
- The part number
- The quantity of parts

BEI DER BESTELLUNG VON ERSATZTEILEN IMMER ANGEBEN:

- Die Seriennummer der Maschine
- Die Nummer des Teiles
- Die gewünschte Stückzahl

NELL'ORDINARE I RICAMBI, SI PREGA DI INDICARE:

- Il tipo ed il numero di serie della macchina
- Il codice del componente
- La quantità desiderata

- Toutes les pièces détachées et sous-ensembles sont à commander au magasin pièces de rechange.
- **Les équipements optionnels (OPT)** ainsi que les **notices d'instructions** sont à commander auprès des **services commerciaux**.
- Service parts and service part assemblies are to be ordered through the spare parts department.
- **Optional equipment (OPT)** and **assembly operator's manuals** should be ordered through the **wholegood sales department**.
- Bestellungen für Ersatzteile und Baugruppen sind an die Ersatzteilabteilung zu richten.
- **Sonderausrüstungen (OPT)** sowie **Montage- und Betriebsanleitungen**, bestellen Sie bitte bei der **Verkaufsabteilung für Maschinen**.
- I ricambi e i sotto-assiemi devono essere ordinati al Magazzino Ricambi.
- **Le attrezzature opzionali (OPT)** ed i **manuali dell'operatore** devono essere ordinati al **Servizio Commerciale**.

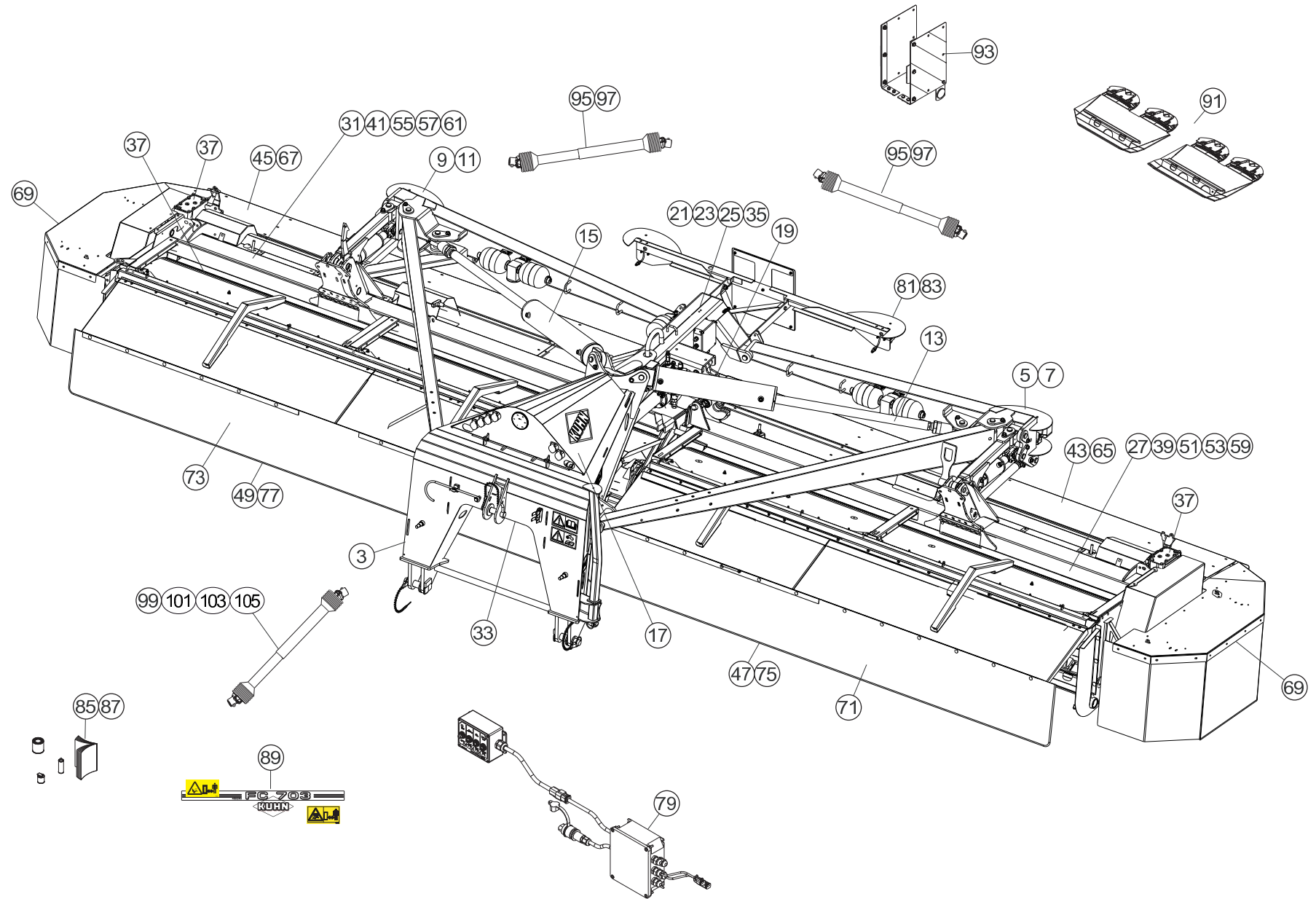




TABLE DES MATIERES - TABLE OF CONTENTS - INHALTSVERZEICHNIS - INDICE

K57R0075 D

Catalogue P.D.R. - Spare parts list - Ersatzteilliste - Pezzi di Ricambio :

KR162BTL F

Annule et remplace - Cancels and replaces - Annulliert und ersetzt - Annulla e sostituisce :

KR162BTL E

Grp	Page	Opt	Groupe de pièces	Parts group index	Teilegruppe	Gruppo di parti
003	003		CHASSIS	FRAME	RAHMEN	TELAIO
005	005		BRAS (DROIT)	ARM (RIGHT)	ARM (RECHTS)	BRACCIO (DX)
007	007		BRAS (DROIT)	ARM (RIGHT)	ARM (RECHTS)	BRACCIO (DX)
009	009		BRAS (GAUCHE)	ARM (LEFT)	ARM (LINKS)	BRACCIO (SX)
011	011		BRAS (GAUCHE)	ARM (LEFT)	ARM (LINKS)	BRACCIO (SX)
013	013		RELEVAGE (DROITE)	LIFT (RIGHT)	AUSHEBUNG (RECHTS)	SOLLEVAMENTO (DX)
015	015		RELEVAGE (GAUCHE)	LIFT (LEFT)	AUSHEBUNG (LINKS)	SOLLEVAMENTO (SX)
017	017		CAPOT	HOOD	HAUBE	COFANO
019	019		BLOC HYDRAULIQUE (VERROUS)	HYDRAULIC BLOCK (PAWLS)	STEUERBLOCK (RIEGEL)	BLOCCO IDRAULICO (BLOCCHI)
021	021		GRAISSAGE CENTRALISE	CENTRALIGED LUBRFICATION	ZENTRALE SCHMIERUNG	LUBRIFICAZIONE CENTRALIZZATA
023	023		GRAISSAGE CENTRALISE (DROITE)	CENTRALIGED LUBRFICATION (RIGH)	ZENTRALE SCHMIERUNG (RECHTS)	LUBRIFICAZIONE CENTRALIZZATA (
025	025		GRAISSAGE CENTRALISE (GAUCHE)	CENTRALIGED LUBRFICATION (LEFT)	ZENTRALE SCHMIERUNG (LINKS)	LUBRIFICAZIONE CENTRALIZZATA (
027	027		TUBE PORTEUR (DROITE)	SUPPORT TUBE (RIGHT)	TRAGROHR (RECHTS)	TUBO SUPPORTO (DX)
029	029		CARTER DE RENVOI	BEVEL GEARBOX	WINKELGETRIEBE	CARTER DI RINVIO
031	031		TUBE PORTEUR (GAUCHE)	SUPPORT TUBE (LEFT)	TRAGROHR (LINKS)	TUBO SUPPORTO (SX)
033	033		ENTRAINEMENT	DRIVE	ANTRIEB	TRASCINAMENTO
035	035		CARTER CENTRAL	CENTRAL GEARBOX	HAUPTGETRIEBE	SCATOLA CENTRALE
037	037		CARTER LATERAL	SIDE GEARBOX	SEITENGETRIEBE	RIDUTTORE LATERALE
039	039		CARENAGE (DROITE)	COWLING (RIGHT)	VERKLEIDUNGEN (RECHTS)	CARENATURA (DX)
041	041		CARENAGE (GAUCHE)	COWLING (LEFT)	VERKLEIDUNGEN (LINKS)	CARENATURA (SX)
043	043		CAPOTS (DROITE)	BONNETS (RIGHT)	HAUBEN (RECHTS)	COFANI (DX)
045	045		CAPOTS (GAUCHE)	BONNETS (LEFT)	HAUBEN (LINKS)	COFANI (SX)
047	047		ROTOR A DOIGTS (DROITE)	FINGER ROTOR (RIGHT)	FINGERROTOR (RECHTS)	ROTORE A DITA (DX)
049	049		ROTOR A DOIGTS (GAUCHE)	FINGER ROTOR (LEFT)	FINGERROTOR (LINKS)	ROTORE A DITA (SX)
051	051		CARTER DU PORTE - DISQUES	CUTTERBAR GEAR CASE	MÄHBALKEN	SCATOLA INGRAN. BARRA COLTELLI
053	053		CARTER DU PORTE - DISQUES	CUTTERBAR GEAR CASE	MÄHBALKEN	SCATOLA INGRAN. BARRA COLTELLI
055	055		CARTER DU PORTE - DISQUES	CUTTERBAR GEAR CASE	MÄHBALKEN	SCATOLA INGRAN. BARRA COLTELLI
057	057		CARTER DU PORTE - DISQUES	CUTTERBAR GEAR CASE	MÄHBALKEN	SCATOLA INGRAN. BARRA COLTELLI
059	059		DISQUE-PATIN-SEMELLE	DISC-DISC GUARD-SKID SHOE	SCHEIBE-GLEITKUFE-SCHUTZKUFE	DISCO-PATTINO-SLITTA
061	061		DISQUE-PATIN-SEMELLE	DISC-DISC GUARD-SKID SHOE	SCHEIBE-GLEITKUFE-SCHUTZKUFE	DISCO-PATTINO-SLITTA
065	065		PROTECTEUR (DROITE)	SAFETY GUARDS (RIGHT)	SCHUTZVORRICHTUNG (RECHTS)	PARAPETTI (DX)
067	067		PROTECTEUR (GAUCHE)	SAFETY GUARDS (LEFT)	SCHUTZVORRICHTUNG (LINKS)	PARAPETTI (SX)
069	069		PROTECTEUR MOBILE	SAFETY GUARD MOBILE	SEITLICHER SCHUTZ	PARAPETTI MOBILE
071	071		CAPOT (DROIT)	HOOD (RIGHT)	HAUBE (RECHTS)	COFANO (DX)
073	073		CAPOT (GAUCHE)	HOOD (LEFT)	HAUBE (LINKS)	COFANO (SX)
075	075		TOLES A ANDAINS (DROITE)	SWATH BOARDS (RIGHT)	SCHWADBLECHE (RECHTS)	LAMIÈRE PER ANDANE (DX)
077	077		TOLES A ANDAINS (GAUCHE)	SWATH BOARDS (LEFT)	SCHWADBLECHE (LINKS)	LAMIÈRE PER ANDANE (SX)
079	079		BOITIER DE COMMANDE	CONTROL BOX	STEUEREINHEIT	SCATOLA DI COMANDO
081	081		SIGNALISATION	SIGNALLING	BELEUCHTUNG U.WARNTAFELN	SEGNALAZIONE
083	083		SIGNALISATION	SIGNALLING	BELEUCHTUNG U.WARNTAFELN	SEGNALAZIONE

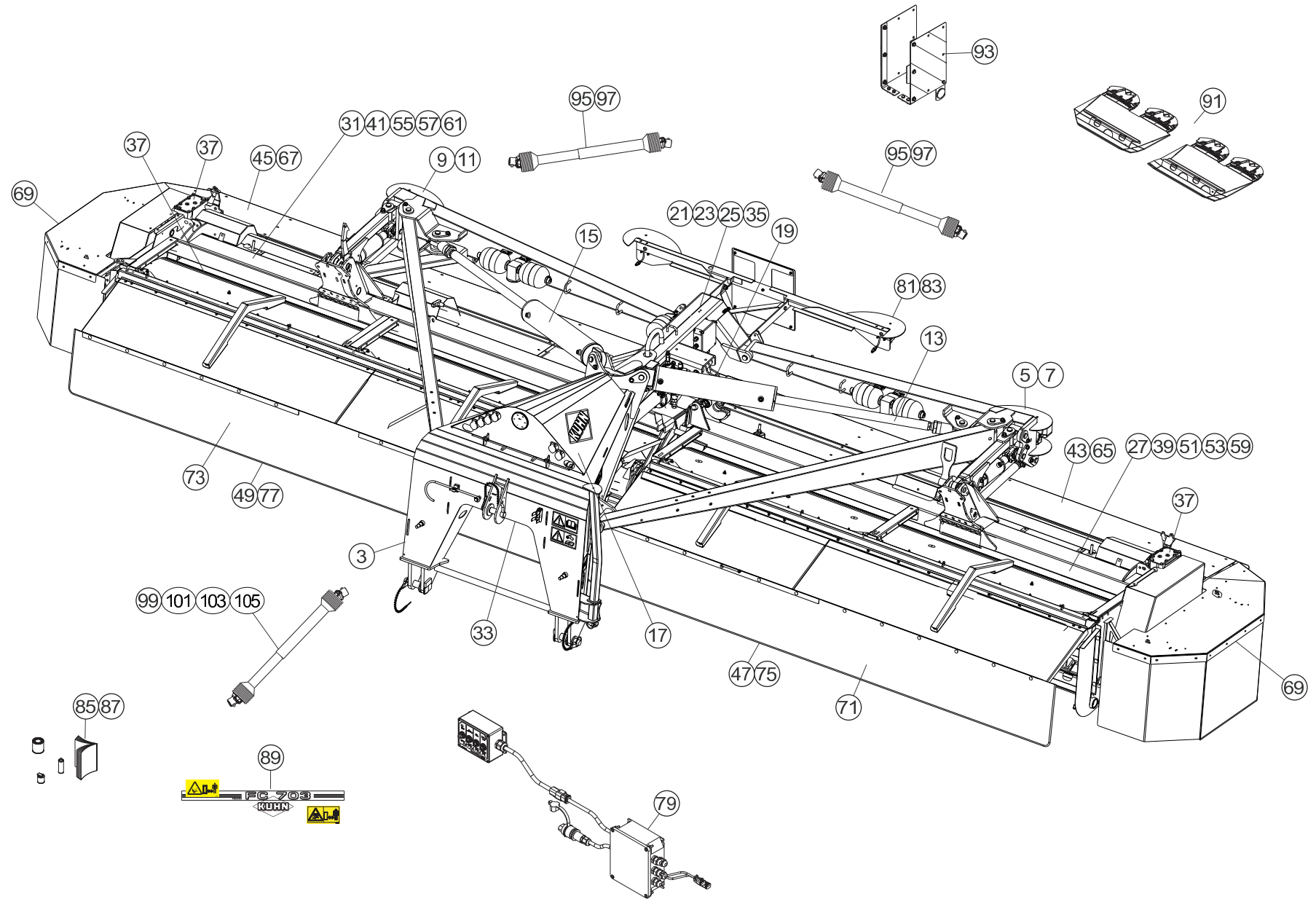




TABLE DES MATIERES - TABLE OF CONTENTS - INHALTSVERZEICHNIS - INDICE

K57R0075 D

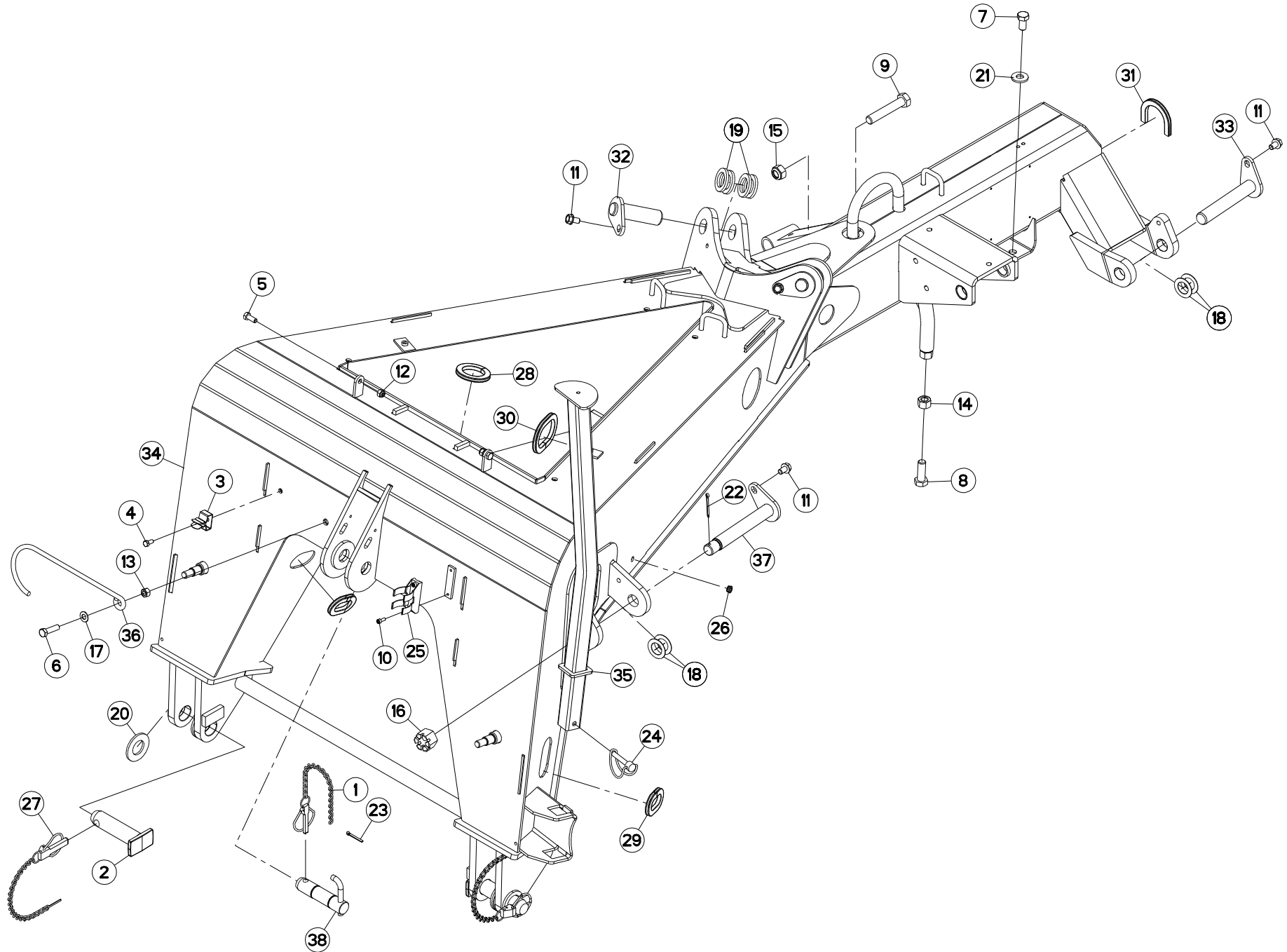
Catalogue P.D.R. - Spare parts list - Ersatzteilliste - Pezzi di Ricambio :

KR162BTL F

Annule et remplace - Cancels and replaces - Annulliert und ersetzt - Annulla e sostituisce :

KR162BTL E

Grp	Page	Opt	Groupe de pièces	Parts group index	Teilegruppe	Gruppo di parti
085	085		DIVERS	MISCELLANEOUS	VERSCHIEDENES	VARIE
087	087		DIVERS	MISCELLANEOUS	VERSCHIEDENES	VARIE
089	089		COLL.ETIQUETTES ADHESIVES	SET OF STICKERS	SATZ AUFKLEBER	SERIE ADESIVI
091	091	OPT	COLL.SEMELLES SURELEVEES	RAISED SKID SHOE SET	SATZ HOCHSCHNITTKUFEN	KIT SLITTE RIALZATE
093	093	OPT	SIGNALISATION LATERALE	SIDE SIGNALLING	SEITLICHE WARNTAFELN	SEGNALAZIONE LATERALI
095	095		TRANSMISSION 4600561	TRANSMISSION 4600561	GELENKWELLE 4600561	TRANSMISSIONE 4600561
097	097		TRANSMISSION 4600590	TRANSMISSION 4600590	GELENKWELLE 4600590	TRANSMISSIONE 4600590
099	099		TRANSMISSION 4600660	TRANSMISSION 4600660	GELENKWELLE 4600660	TRANSMISSIONE 4600660
101	101	OPT	TRANSMISSION 4600661	TRANSMISSION 4600661	GELENKWELLE 4600661	TRANSMISSIONE 4600661
103	103	OPT	TRANSMISSION 4600662	TRANSMISSION 4600662	GELENKWELLE 4600662	TRANSMISSIONE 4600662
105	105	OPT	TRANSMISSION 4600663	TRANSMISSION 4600663	GELENKWELLE 4600663	TRANSMISSIONE 4600663





FC703

B 0001 > L 0000

K57R0021 A

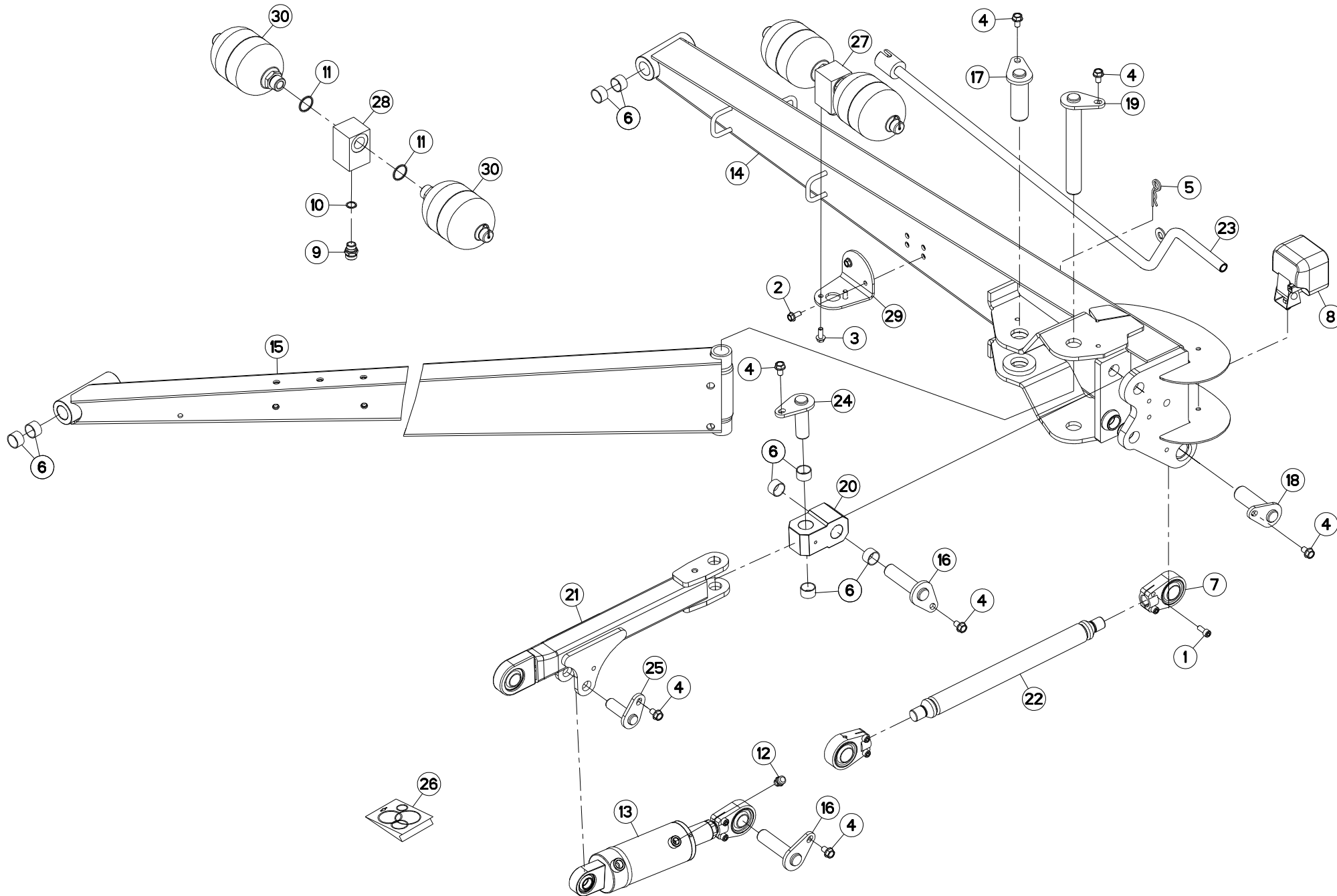
CHASSIS

FRAME

RAHMEN

TELAIO

Rep	Nr	Qt	Designation	Description	Bezeichnung	Referenza	Remarque - Remark - Bemerkung - Osservazioni
001	50085400	001	CHAINETTE+GOUPILLE FE/ZNXC3	CHAIN	KETTE	CATENELLA	
002	52562310	002	TOURILLON	TRUNNION	DREHZAPFEN	PERNO	
003	59402900	001	RESSORT	SPRING	FEDER	MOLLA	
004	80060818	001	VIS TETE HEXAGONALE	HEXAGON HEAD SCREW	SECHSKANTSCHRAUBE	VITE A TESTA ESAGONALE	
005	80061026	002	VIS TETE HEXAGONALE FE/ZNXC3	HEXAGON HEAD SCREW FE/ZNXC3	SECHSKANTSCHRAUBE FE/ZNXC3	VITE TESTA ESAGONALE FE/ZNXC3	
006	80061245	001	VIS TETE HEXAGONALE FE/ZNXC3	HEXAGON HEAD SCREW FE/ZNXC3	SECHSKANTSCHRAUBE FE/ZNXC3	VITE TESTA ESAGONALE FE/ZNXC3	
007	80061630	004	VIS TETE HEXAGONALE FE/ZNXC3	HEXAGON HEAD SCREW FE/ZNXC3	SECHSKANTSCHRAUBE FE/ZNXC3	VITE TESTA ESAGONALE FE/ZNXC3	33 daN m (244 lbf ft)
008	80061850	001	VIS TETE HEXAGONALE	HEXAGON HEAD SCREW	SECHSKANTSCHRAUBE	VITE A TESTA ESAGONALE	
009	80062080	001	VIS TETE HEXAGONALE FE/ZNXC3	HEXAGON HEAD SCREW FE/ZNXC3	SECHSKANTSCHRAUBE FE/ZNXC3	VITE TESTA ESAGONALE FE/ZNXC3	
010	80080616	002	VIS TETE CYL.SIX P.CR.FE/ZNXC3	HEX.SOCK.HEAD CAP SCR.FE/ZNXC3	ZYLINDERSCHR.INNENSEC.FE/ZNXC3	VITE A TESTA CILINDR. FE/ZNXC3	
011	80131220	006	VIS AUTOBLOQUANTE FLZNNC	UNDERSERR.S.LOC.SCREW FLZNNC	SPERRZAHN-BUNDSCHRAU.FLZNNC	VITE FLZNNC	
012	80201030	002	ECROU HEX.AUTOFREINE FE/ZNXC3	SELF-LOCKING NUT FE/ZNXC3	SELBSTSICH.MUTTER FE/ZNXC3	DADO AUTOBLOCCANTE FE/ZNXC3	
013	80201200	001	ECROU HEXAGONAL	HEX. NUT M12	SECHSKANTMUTTER	DADO	
014	80201804	001	ECROU HEXAGONAL	HEXAGON NUT	SECHSKANTMUTTER	DADO	
015	80202040	001	ECROU HEX.BAS AUTOFR.FE/ZNXC3	SELF-LOCKING NUT FE/ZNXC3	SELBSTSICHERND.MUTTER FE/ZNXC3	DADO AUTOBLOCCANTE FE/ZNXC3	
016	80202716	002	ECROU HK FE/ZNXC3	CASTLE NUT FE/ZNXC3	KRONENMUTTER FE/ZNXC3	DADO FE/ZNXC3	
017	80251225	001	RONDELLE PLATE FE/ZNXC3	PLAIN WASHER FE/ZNXC3	SCHEIBE FE/ZNXC3	RONDELLA PIATTA FE/ZNXC3	
018	80253003	008	RONDELLE PLATE	PLAIN WASHER	SCHEIBE	SPESSORE	
019	80253555	008	RONDELLE PLATE	PLAIN WASHER	SCHEIBE	RONDELLA PIATTA	
020	80253643	006	RONDELLE PLATE FE/ZNXC3	PLAIN WASHER FE/ZNXC3	SCHEIBE FE/ZNXC3	RONDELLA PIATTA FE/ZNXC3	
021	80281639	004	RONDELLE RESSORT FLZNNC	CONICAL SPRING WASHER FLZNNC	SPANNSCHEIBE FLZNNC	RONDELLA A MOLLA FLZNNC	
022	80500451	002	GOUPILLE FENDUE FE/ZNXC3	SPLIT PIN FE/ZNXC3	SPLINT FE/ZNXC3	COPPIGLIA FE/ZNXC3	
023	80500470	001	GOUPILLE FENDUE FE/ZNXC3	SPLIT PIN FE/ZNXC3	SPLINT FE/ZNXC3	COPPIGLIA FE/ZNXC3	
024	80561000	001	GOUPILLE CAVALIERE	TUBE PIN	ROHRKLAPPSTECKER	PERNO	
025	83090037	001	SUPPORT DE PRISE 7 POLES	PLUG SUPPORT	STECKERHALTERUNG	SUPPORTO	
026	83200802	002	PASSE FIL	RUBBER PASS WIRE	GUMMI-TUELLE	PASSAFILO	
027	50086200	002	CHAINETTE+GOUPILLES FE/ZNXC3	CHAIN	KETTE	CATENETTA E COPPIGLIA	
028	83090202	001	PROFIL DE PROTECTION	CORNER GUARD	KANTENSCHUTZ	COPRIBORDO	
029	83090202	004	PROFIL DE PROTECTION	CORNER GUARD	KANTENSCHUTZ	COPRIBORDO	
030	83090202	001	PROFIL DE PROTECTION	CORNER GUARD	KANTENSCHUTZ	COPRIBORDO	
031	83090202	001	PROFIL DE PROTECTION	CORNER GUARD	KANTENSCHUTZ	COPRIBORDO	
032	K5702170	002	PIVOT	PIVOT	GELENKBOLZEN	PERNO	
033	K5702190	002	AXE	PIN	ACHSE	ASSE	
034	K5702211	001	CHASSIS	CHASSIS	HAUPTRAHMEN	TELAIO	
035	K5702390	001	BEQUILLE	STAND	STAENDER	SUPPORTO	
036	K5702820	001	SUPPORT	SUPPORT	TRAEGER	SUPPORTO	
037	K5704930	002	AXE	PIN	ACHSE	ASSE	
038	K5705040	001	TOURILLON	PIN	BOLZEN	PERNO	





FC703

B 0001 > B 0066

K57R0067 A

BRAS (DROIT)

ARM (RIGHT)

ARM (RECHTS)

BRACCIO (DX)

Rep	Nr	Qt	Designation	Description	Bezeichnung	Referenza	Remarque - Remark - Bemerkung - Osservazioni
001	80081005	006	VIS TETE CYL.SIX P.CREUX	HEX.SOCKET HEAD CAP SCREW	ZYLINDERSCHR.INNENSECHSKANT	VITE A TESTA CILINDRICA	[1]
002	80131022	002	VIS AUTOBLOQUANTE FLZNNC	UNDERSERRATED S-LOCKING SCREW	SPERRZAHN-BUNDSCHRAUBE	VITE FLZNNC	
003	80131026	002	VIS AUTOBLOQUANTE FLZNNC	UNDERSERR.S-LOC.SCREW FLZNNC	SPERRZAHN-BUNDSCHRAU.FLZNNC	VITE FLZNNC	
004	80131220	007	VIS AUTOBLOQUANTE FLZNNC	UNDERSERR.S-LOC.SCREW FLZNNC	SPERRZAHN-BUNDSCHRAU.FLZNNC	VITE FLZNNC	
005	80570476	001	GOUPILLE BETA FE/ZN	SPRING COTTER PIN FE/ZN	FEDERSTECKER FE/ZN	MOLLA FE/ZN	
006	83013034	008	BAGUE ROULEE	WRAPPED BUSH	GEROLLTE BUCHSE	ANELLO LUBRIFICATO	
007	83090159	002	ROTULE A VISSER	BALL JOINT	KUGELGELENK	GIUNTO	[1]
008	83240428	001	FEUX DE TRAVAIL CONNECT DEUTCH	WORK LIGHT	ARBEITSSSCHEINWERFER	FARO DI LAVORO	
009	A4080439	001	UNION MALE	MALE STUD CONNECTOR	GERADER EINSCHRAUBSTUTZEN	GIUZIONE DIRITTA ZBC	[1]
010	A4085406	001	JOINT FORME E 1/2G	SEAL	DICHTRING	GIUNTO	[1]
011	A4230034	002	BAGUE BS34	BUSH BS	BUCHSE BS	BOCCOLA	[1]
012	A7011511	001	RENIFLARD 3/8 GAZ	BREATHER	ENTLUEFTER	SFIATATOIO	
013	K5702040	001	VERIN	CYLINDER, HYDRAULIC	HYDRAULIKZYLINDER	CILINDRO	
014	K5702100	001	POTENCE	BOOM	TRAGARM	ATTACCO ATTREZZO	
015	K5702111	001	POUTRE	BEAM	TRAGEBALKEN	TRAVE	
016	K5702140	002	AXE	PIN	ACHSE	ASSE	
017	K5702160	001	AXE	PIN	ACHSE	ASSE	
018	K5702170	001	PIVOT	PIVOT	GELENKBOLZEN	PERNO	
019	K5702200	001	AXE	PIN	ACHSE	ASSE	
020	K5702230	001	CARDAN	JOINT, UNIVERSAL	KREUZGELENK	CARDANO	
021	K5702241	001	BIELLETTE	LINK	KNIEHEBEL	BIELLETTA	
022	K5702270	001	BIELLE	LINK, CONNECTING	LENKER	BIELLA	+ [1]
023	K5702450	001	MANIVELLE	CRANK	KURBEL	MANOVELLA	
024	K5702600	001	AXE	PIN	ACHSE	ASSE	
025	K5702610	001	AXE	PIN	ACHSE	ASSE	
026	K5703560	001	COLL.JOINTS-VERIN K5702040	SET OIL SEALS FOR K5702040	SATZ DICHTUNGEN F.K5702040	KIT GUARNIZ.PISTO.K5702040	
027	K5703660	001	ACCUMULATEUR HYDRO-PNEUM.CPLT	ACCUMULATOR CPLT	DRUCKSPEICHER KPL	ACCUMULATORE	+ [1]
028	K5703670	001	BLOC	BLOCK	BLOCK	BLOCCO	[1]
029	K5705190	001	SUPPORT	SUPPORT	TRAEGER	SUPPORTO	
030	K7003850	002	ACCUMULATEUR HYDRO-PNEUMATIQUE	ACCUMULATOR	DRUCKSPEICHER	ACCUMULATORE	[1]



FC703

B 0067 > L 0000

K57R0067 B

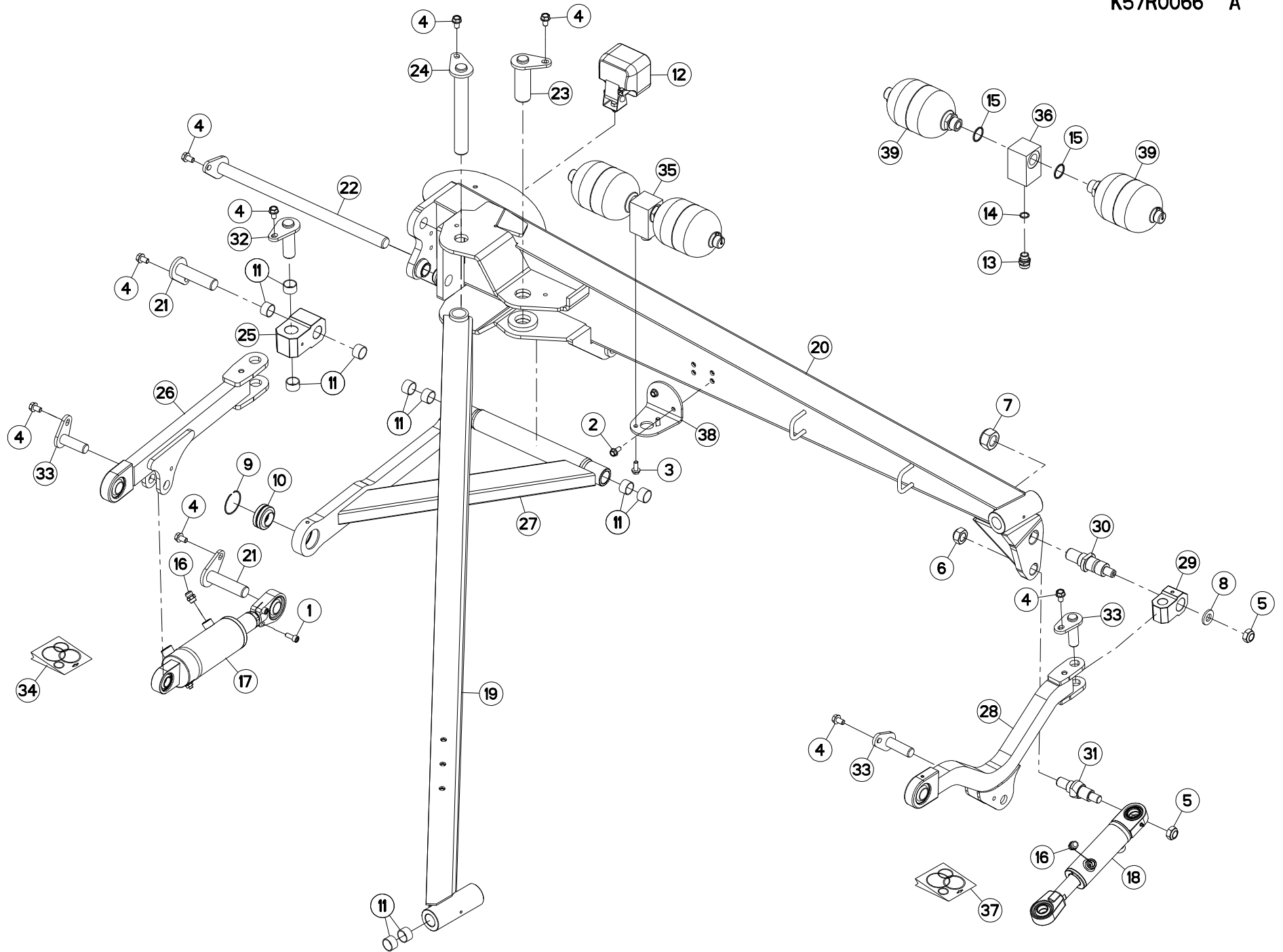
BRAS (DROIT)

ARM (RIGHT)

ARM (RECHTS)

BRACCIO (DX)

Rep	Nr	Qt	Designation	Description	Bezeichnung	Referenza	Remarque - Remark - Bemerkung - Osservazioni
001	80081005	006	VIS TETE CYL.SIX P.CREUX	HEX.SOCKET HEAD CAP SCREW	ZYLINDERSCHR.INNENSECHSKANT	VITE A TESTA CILINDRICA	[1]
002	80131022	002	VIS AUTOBLOQUANTE FLZNNC	UNDERSERRATED S-LOCKING SCREW	SPERRZAHN-BUNDSCHRAUBE	VITE FLZNNC	
003	80131026	002	VIS AUTOBLOQUANTE FLZNNC	UNDERSERR.S-LOC.SCREW FLZNNC	SPERRZAHN-BUNDSCHRAU.FLZNNC	VITE FLZNNC	
004	80131220	007	VIS AUTOBLOQUANTE FLZNNC	UNDERSERR.S-LOC.SCREW FLZNNC	SPERRZAHN-BUNDSCHRAU.FLZNNC	VITE FLZNNC	
005	80570476	001	GOUPILLE BETA FE/ZN	SPRING COTTER PIN FE/ZN	FEDERSTECKER FE/ZN	MOLLA FE/ZN	
006	83013034	008	BAGUE ROULEE	WRAPPED BUSH	GEROLLTE BUCHSE	ANELLO LUBRIFICATO	
007	83090159	002	ROTULE A VISSER	BALL JOINT	KUGELGELENK	GIUNTO	[1]
008	83240428	001	FEUX DE TRAVAIL CONNECT DEUTCH	WORK LIGHT	ARBEITSSSCHEINWERFER	FARO DI LAVORO	
009	A4080439	001	UNION MALE	MALE STUD CONNECTOR	GERADER EINSCHRAUBSTUTZEN	GIUZIONE DIRITTA ZBC	[1]
010	A4085406	001	JOINT FORME E 1/2G	SEAL	DICHTRING	GIUNTO	[1]
011	A4230034	002	BAGUE BS34	BUSH BS	BUCHSE BS	BOCCOLA	[1]
012	A7011511	001	RENIFLARD 3/8 GAZ	BREATHER	ENTLUEFTER	SFIATATOIO	
013	K5702040	001	VERIN	CYLINDER, HYDRAULIC	HYDRAULIKZYLINDER	CILINDRO	
014	K5702100	001	POTENCE	BOOM	TRAGARM	ATTACCO ATTREZZO	
015	K5702111	001	POUTRE	BEAM	TRAGEBALKEN	TRAVE	
016	K5702140	002	AXE	PIN	ACHSE	ASSE	
017	K5702160	001	AXE	PIN	ACHSE	ASSE	
018	K5702170	001	PIVOT	PIVOT	GELENKBOLZEN	PERNO	
019	K5702200	001	AXE	PIN	ACHSE	ASSE	
020	K5702230	001	CARDAN	JOINT, UNIVERSAL	KREUZGELENK	CARDANO	
021	K5702243	001	BIELLE	LINK, CONNECTING	LENKER	BIELLA	
022	K5702270	001	BIELLE	LINK, CONNECTING	LENKER	BIELLA	+ [1]
023	K5702450	001	MANIVELLE	CRANK	KURBEL	MANOVELLA	
024	K5702600	001	AXE	PIN	ACHSE	ASSE	
025	K5702610	001	AXE	PIN	ACHSE	ASSE	
026	K5703660	001	ACCUMULATEUR HYDRO-PNEUM.CPLT	ACCUMULATOR CPLT	DRUCKSPEICHER KPL	ACCUMULATORE	+ [1]
027	K5703670	001	BLOC	BLOCK	BLOCK	BLOCCO	[1]
028	K5705190	001	SUPPORT	SUPPORT	TRAEGER	SUPPORTO	
029	K7003850	002	ACCUMULATEUR HYDRO-PNEUMATIQUE	ACCUMULATOR	DRUCKSPEICHER	ACCUMULATORE	[1]
030	K8800360	001	COLL.JOINTS-VERIN K8800281	SET OF OIL SEALS	SATZ DICHTUNGEN	SERIE GUARNIZIONI	





FC703

B 0001 > B 0066

K57R0066 A

BRAS (GAUCHE)

ARM (LEFT)

ARM (LINKS)

BRACCIO (SX)

Rep	Nr	Qt	Designation	Description	Bezeichnung	Referenza	Remarque - Remark - Bemerkung - Osservazioni
001	80081005	002	VIS TETE CYL.SIX P.CREUX	HEX.SOCKET HEAD CAP SCREW	ZYLINDERSCHR.INNENSECHSKANT	VITE A TESTA CILINDRICA	
002	80131022	002	VIS AUTOBLOQUANTE FLZNNC	UNDERSERRATED S-LOCKING SCREW	SPERRZAHN-BUNDSCHRAUBE	VITE FLZNNC	
003	80131026	002	VIS AUTOBLOQUANTE FLZNNC	UNDERSERR.S-LOC.SCREW FLZNNC	SPERRZAHN-BUNDSCHRAU.FLZNNC	VITE FLZNNC	
004	80131220	009	VIS AUTOBLOQUANTE FLZNNC	UNDERSERR.S-LOC.SCREW FLZNNC	SPERRZAHN-BUNDSCHRAU.FLZNNC	VITE FLZNNC	
005	80202048	002	ECROU AUTOFREINE FE/ZNXC3	SELF-LOCKING NUT FE/ZNXC3	SELBSTSICHERND.MUTTER FE/ZNXC3	DADO AUTOBLOCCANTE FE/ZNXC3	
006	80202441	001	ECROU HEX.BAS AUTOFR.FE/ZNXC3	SELF-LOCKING NUT E/ZNXC32	SELBSTSICHERNDE MUTT.FE/ZNXC3	DADO AUTOBLOCCANTE FE/ZNXC32	
007	80203030	001	ECROU HEX.BAS AUTOFR.FE/ZNXC3	SELF-LOCKING NUT FE/ZNXC3	SELBSTSICHERND.MUTTER FE/ZNXC3	DADO AUTOBLOCCANTE FE/ZNXC3	
008	80252040	001	RONDELLE PLATE	PLAIN WASHER	SCHEIBE	RONDELLA PIATTA	
009	80600002	001	SEGMENT D'ARRET	RETAINING RING	SICHERUNGSRING	ANELLO D'ARRESTO	
010	81003561	001	ROTULE	BALL JOINT	KUGELGELENK	GINOCCHIERA	
011	83013034	012	BAGUE ROULEE	WRAPPED BUSH	GEROLLTE BUCHSE	ANELLO LUBRIFICATO	
012	83240428	001	FEUX DE TRAVAIL CONNECT DEUTCH	WORK LIGHT	ARBEITSSSCHEINWERFER	FARO DI LAVORO	
013	A4080439	001	UNION MALE	MALE STUD CONNECTOR	GERADER EINSCHRAUBSTUTZEN	GIUZIONE DIRITTA ZBC	[1]
014	A4085406	001	JOINT FORME E 1/2G	SEAL	DICHTRING	GIUNTO	[1]
015	A4230034	002	BAGUE BS34	BUSH BS	BUCHSE BS	BOCCOLA	[1]
016	A7011511	002	RENIFLARD 3/8 GAZ	BREATHER	ENTLUEFTER	SFIATATOIO	
017	K5702030	001	VERIN	CYLINDER, HYDRAULIC	HYDRAULIKZYLINDER	CILINDRO	
018	K5702060	001	VERIN	CYLINDER, HYDRAULIC	HYDRAULIKZYLINDER	CILINDRO	
019	K5702121	001	POUTRE	BEAM	TRAGEBALKEN	TRAVE	
020	K5702130	001	POTENCE	BOOM	TRAGARM	ATTACCO ATTREZZO	
021	K5702140	002	AXE	PIN	ACHSE	ASSE	
022	K5702150	001	AXE	PIN	ACHSE	ASSE	
023	K5702160	001	AXE	PIN	ACHSE	ASSE	
024	K5702200	001	AXE	PIN	ACHSE	ASSE	
025	K5702230	001	CARDAN	JOINT, UNIVERSAL	KREUZGELENK	CARDANO	
026	K5702241	001	BIELLETTE	LINK	KNIEHEBEL	BIELLETTA	
027	K5702251	001	BIELLE	LINK, CONNECTING	LENKER	BIELLA	
028	K5702260	001	BIELLE	LINK, CONNECTING	LENKER	BIELLA	
029	K5702320	001	CARDAN	JOINT, UNIVERSAL	KREUZGELENK	CARDANO	
030	K5702330	001	PIVOT	PIVOT	GELENKBOLZEN	PERNO	
031	K5702340	001	PIVOT	PIVOT	GELENKBOLZEN	PERNO	
032	K5702600	001	AXE	PIN	ACHSE	ASSE	
033	K5702610	003	AXE	PIN	ACHSE	ASSE	
034	K5703550	001	COLL.JOINTS-VERIN K5702030	SET OIL SEALS FOR K5702030	SATZ DICHTUNGEN F.K5702030	KIT GUARNIZ.PISTO.K5702030	
035	K5703660	001	ACCUMULATEUR HYDRO-PNEUM.CPLT	ACCUMULATOR CPLT	DRUCKSPEICHER KPL	ACCUMULATORE	+ [1]
036	K5703670	001	BLOC	BLOCK	BLOCK	BLOCCO	[1]
037	K5705020	001	COLL.JOINTS-VERIN K5702060	SET OIL SEALS FOR K5702060	SATZ DICHTUNGEN F.K5702060	KIT GUARNIZ.PISTO.K5702060	
038	K5705190	001	SUPPORT	SUPPORT	TRAEGER	SUPPORTO	
039	K7003850	002	ACCUMULATEUR HYDRO-PNEUMATIQUE	ACCUMULATOR	DRUCKSPEICHER	ACCUMULATORE	[1]



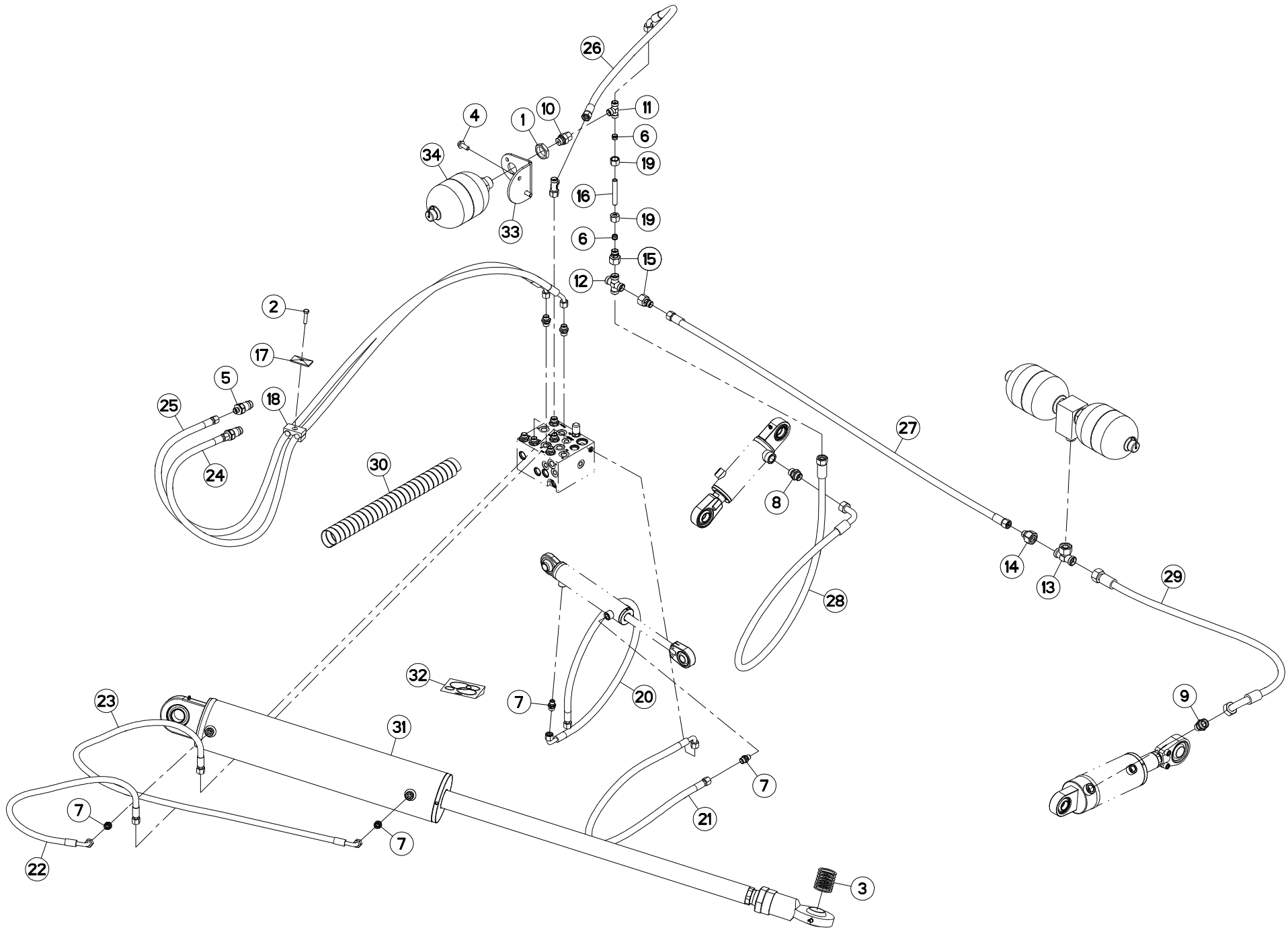
BRAS (GAUCHE)

ARM (LEFT)

ARM (LINKS)

BRACCIO (SX)

Rep	Nr	Qt	Designation	Description	Bezeichnung	Referenza	Remarque - Remark - Bemerkung - Osservazioni
001	80081005	002	VIS TETE CYL.SIX P.CREUX	HEX.SOCKET HEAD CAP SCREW	ZYLINDERSCHR.INNENSECHSKANT	VITE A TESTA CILINDRICA	
002	80131022	002	VIS AUTOBLOQUANTE FLZNNC	UNDERSERRATED S-LOCKING SCREW	SPERRZAHN-BUNDSCHRAUBE	VITE FLZNNC	
003	80131026	002	VIS AUTOBLOQUANTE FLZNNC	UNDERSERR.S-LOC.SCREW FLZNNC	SPERRZAHN-BUNDSCHRAU.FLZNNC	VITE FLZNNC	
004	80131220	009	VIS AUTOBLOQUANTE FLZNNC	UNDERSERR.S-LOC.SCREW FLZNNC	SPERRZAHN-BUNDSCHRAU.FLZNNC	VITE FLZNNC	
005	80202048	002	ECROU AUTOFREINE FE/ZNXC3	SELF-LOCKING NUT FE/ZNXC3	SELBSTSICHERND.MUTTER FE/ZNXC3	DADO AUTOBLOCCANTE FE/ZNXC3	
006	80202441	001	ECROU HEX.BAS AUTOFR.FE/ZNXC3	SELF-LOCKING NUT E/ZNXC32	SELBSTSICHERNDE MUTT.FE/ZNXC3	DADO AUTOBLOCCANTE FE/ZNXC32	
007	80203030	001	ECROU HEX.BAS AUTOFR.FE/ZNXC3	SELF-LOCKING NUT FE/ZNXC3	SELBSTSICHERND.MUTTER FE/ZNXC3	DADO AUTOBLOCCANTE FE/ZNXC3	
008	80252040	001	RONDELLE PLATE	PLAIN WASHER	SCHEIBE	RONDELLA PIATTA	
009	80600002	001	SEGMENT D'ARRET	RETAINING RING	SICHERUNGSRING	ANELLO D'ARRESTO	
010	81003561	001	ROTULE	BALL JOINT	KUGELGELENK	GINOCCHIERA	
011	83013034	012	BAGUE ROULEE	WRAPPED BUSH	GEROLLTE BUCHSE	ANELLO LUBRIFICATO	
012	83240428	001	FEUX DE TRAVAIL CONNECT DEUTCH	WORK LIGHT	ARBEITSSSCHEINWERFER	FARO DI LAVORO	
013	A4080439	001	UNION MALE	MALE STUD CONNECTOR	GERADER EINSCHRAUBSTUTZEN	GIUZIONE DIRITTA ZBC	[1]
014	A4085406	001	JOINT FORME E 1/2G	SEAL	DICHTRING	GIUNTO	[1]
015	A4230034	002	BAGUE BS34	BUSH BS	BUCHSE BS	BOCCOLA	[1]
016	A7011511	002	RENIFLARD 3/8 GAZ	BREATHER	ENTLUEFTER	SFIATATOIO	
017	K5702030	001	VERIN	CYLINDER, HYDRAULIC	HYDRAULIKZYLINDER	CILINDRO	
018	K5702060	001	VERIN	CYLINDER, HYDRAULIC	HYDRAULIKZYLINDER	CILINDRO	
019	K5702121	001	POUTRE	BEAM	TRAGEBALKEN	TRAVE	
020	K5702130	001	POTENCE	BOOM	TRAGARM	ATTACCO ATTREZZO	
021	K5702140	002	AXE	PIN	ACHSE	ASSE	
022	K5702150	001	AXE	PIN	ACHSE	ASSE	
023	K5702160	001	AXE	PIN	ACHSE	ASSE	
024	K5702200	001	AXE	PIN	ACHSE	ASSE	
025	K5702230	001	CARDAN	JOINT, UNIVERSAL	KREUZGELENK	CARDANO	
026	K5702243	001	BIELLE	LINK, CONNECTING	LENKER	BIELLA	
027	K5702251	001	BIELLE	LINK, CONNECTING	LENKER	BIELLA	
028	K5702260	001	BIELLE	LINK, CONNECTING	LENKER	BIELLA	
029	K5702320	001	CARDAN	JOINT, UNIVERSAL	KREUZGELENK	CARDANO	
030	K5702330	001	PIVOT	PIVOT	GELENKBOLZEN	PERNO	
031	K5702340	001	PIVOT	PIVOT	GELENKBOLZEN	PERNO	
032	K5702600	001	AXE	PIN	ACHSE	ASSE	
033	K5702610	003	AXE	PIN	ACHSE	ASSE	
034	K5703550	001	COLL.JOINTS-VERIN K5702030	SET OIL SEALS FOR K5702030	SATZ DICHTUNGEN F.K5702030	KIT GUARNIZ.PISTO.K5702030	
035	K5703660	001	ACCUMULATEUR HYDRO-PNEUM.CPLT	ACCUMULATOR CPLT	DRUCKSPEICHER KPL	ACCUMULATORE	+ [1]
036	K5703670	001	BLOC	BLOCK	BLOCK	BLOCCO	[1]
037	K5705020	001	COLL.JOINTS-VERIN K5702060	SET OIL SEALS FOR K5702060	SATZ DICHTUNGEN F.K5702060	KIT GUARNIZ.PISTO.K5702060	
038	K5705190	001	SUPPORT	SUPPORT	TRAEGER	SUPPORTO	
039	K7003850	002	ACCUMULATEUR HYDRO-PNEUMATIQUE	ACCUMULATOR	DRUCKSPEICHER	ACCUMULATORE	[1]





FC703

B 0001 > L 0000

K57R0047 A

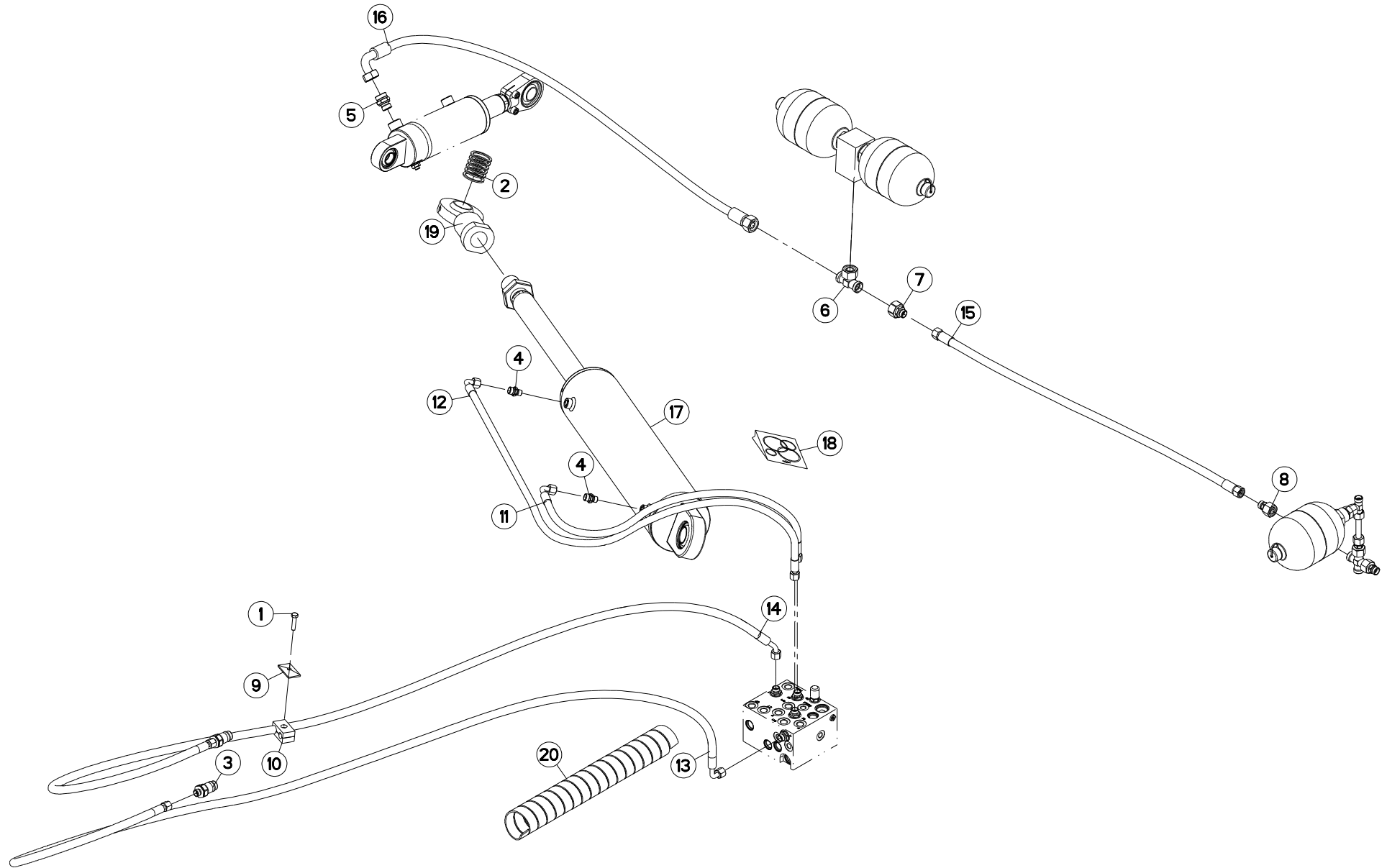
RELEVAGE (DROITE)

LIFT (RIGHT)

AUSHEBUNG (RECHTS)

SOLLEVAMENTO (DX)

Rep	Nr	Qt	Designation	Description	Bezeichnung	Referenza	Remarque - Remark - Bemerkung - Osservazioni
001	50072300	001	ECROU EXTRA-PLAT FE/ZNXC3	HEXAGON THIN NUT FE/ZNXC3	FLACHE SECHSKANTMUTTER	DADO	
002	80060835	001	VIS TETE HEXAGONALE FE/ZNXC3	HEXAGON HEAD SCREW FE/ZNXC3	SECHSKANTSCHRAUBE FE/ZNXC3	VITE TESTA ESAGONALE FE/ZNXC3	
003	80254043	007	RONDELLE D'APPUI SS 2,5	SUPPORTING RING SS 2,5	STUETZSCHEIBE SS 2,5	RONDELLA D'APPOGGIO	
004	80131026	002	VIS AUTOBLOQUANTE FLZNNC	UNDERSERR.S-LOC.SCREW FLZNNC	SPERRZAHN-BUNDSCHRAU.FLZNNC	VITE FLZNNC	
005	A4074017	002	COUPLEUR MALE	CONNECTOR MALE	KUPPLUNGSTECKER	INNESTO M16X150	
006	A4080112	002	BAGUE DE COMPRESSION + O-RING	CUTTING RING + O-RING	SCHNEIDRING + O-RING	BOCCOLA + O-RING	
007	A4080400	004	UNION MALE	MALE STUD CONNECTOR	GERADER EINSCHRAUBSTUTZEN	GIUZIONE DIRITTA FEZN/XC3	
008	A4080430	001	UNION MALE	MALE STUD CONNECTOR	GERADER EINSCHRAUBSTUTZEN	GIUZIONE DIRITTA ZBC	
009	A4080439	001	UNION MALE	MALE STUD CONNECTOR	GERADER EINSCHRAUBSTUTZEN	GIUZIONE DIRITTA ZBC	
010	A4080527	001	ADAPTATEUR MALE	SWIVEL CONNECTOR	EINSTELBARE EINSCHRAUBSTUTZE	ADATTATORE ZBC	
011	A4081003	001	TE EGAL NU ZBC	EQUAL TEE ZBC	T-VERSCHRAUBUNG ZBC	GIUNZIONE A T ZBC	
012	A4081205	001	CROIX EGALE FE/ZNXC3	EQUAL CROSS FE/ZNXC3	KREUZ-VERSCHRAUBUNG FE/ZNXC3	GIUNZIONE A CROCE FE/ZNXC3	
013	A4083202	001	TE TOURNANT NU FE/ZNXC3	ADJUSTABLE EQUAL TEE FE/ZNXC3	EINSTELLB.T VERSCHRAU.FE/ZNXC3	RACCORDO ORIENT.A T FE/ZNXC3	
014	A4085302	001	RAC.REDUC. 53RDL F18M12+OR NU	CONNECTOR	VERBINDUNGSTUECK	RACCORDO	
015	A4085303	002	RAC.REDUC. 53RDL F15M12+OR NU	CONNECTOR	VERBINDUNGSTUECK	RACCORDO	
016	A4150167	001	TUYAUTERIE HYD. D12 LG 80				
017	A7260016	001	PLAQUE SUPERIEURE TAILLE 2	UPPER PLATE SIZE 2	DECKPLATTE SIZE 2	PIASTRA	
018	A7260042	001	COLLIER DOUBLE D15+D15	CLAMP D15+D15	KLEMMHÄLFTENPAAR D15+D15	COLLARE D.15	
019	A4080212	002	ECROU DE TUBE FE/ZNXC3	TUBE NUT FE/ZNXC3	UEBERWURFMUTTER FE/ZNXC3	DADO FE/ZNXC3	
020	A4921068	001	FLEXIBLE HYDRAULIQUE	HYDRAULIC HOSE	HYDRAULIKSCHLAUCH	TUBO GOMMA	<->750 mm
021	A4921068	001	FLEXIBLE HYDRAULIQUE	HYDRAULIC HOSE	HYDRAULIKSCHLAUCH	TUBO GOMMA	<->750 mm
022	A4921072	001	FLEXIBLE HYDRAULIQUE	HYDRAULIC HOSE	HYDRAULIKSCHLAUCH	TUBO GOMMA	<->950 mm
023	A4921076	001	FLEXIBLE HYDRAULIQUE	HYDRAULIC HOSE	HYDRAULIKSCHLAUCH	TUBO GOMMA	<->1550 mm
024	A4921111	001	FLEXIBLE HYDRAULIQUE	HYDRAULIC HOSE	HYDRAULIKSCHLAUCH	TUBO GOMMA	<->3500 mm
025	A4921111	001	FLEXIBLE HYDRAULIQUE	HYDRAULIC HOSE	HYDRAULIKSCHLAUCH	TUBO GOMMA	<->3500 mm
026	A4922003	001	FLEXIBLE HYDRAULIQUE	HYDRAULIC HOSE	HYDRAULIKSCHLAUCH	TUBO GOMMA	<->800 mm
027	A4922004	001	FLEXIBLE HYDRAULIQUE	HYDRAULIC HOSE	HYDRAULIKSCHLAUCH	TUBO GOMMA	<->1415 mm
028	A4923065	001	FLEXIBLE HYDRAULIQUE	HYDRAULIC HOSE	HYDRAULIKSCHLAUCH	TUBO GOMMA	<->850 mm
029	A4924151	001	FLEXIBLE HYDRAULIQUE	HOSE	SCHLAUCH	TUBO IN GOMMA	<->1750 mm
030	K5602910	002	GAINÉ SPIRALE	SPIRAL WRAP	SCHUTZSPIRALE	PROTEZIONE	
031	K5702010	001	VERIN	CYLINDER, HYDRAULIC	HYDRAULIKZYLINDER	CILINDRO	
032	K5703530	001	COLL.JOINTS-VERIN K5702010	SET OIL SEALS FOR K5702010	SATZ DICHTUNGEN F.K5702010	KIT GUARNIZ.PISTO.K5702010	
033	K5705190	001	SUPPORT	SUPPORT	TRAEGER	SUPPORTO	
034	K7003850	001	ACCUMULATEUR HYDRO-PNEUMATIQUE	ACCUMULATOR	DRUCKSPEICHER	ACCUMULATORE	





FC703

B 0001 > L 0000

K57R0048 A

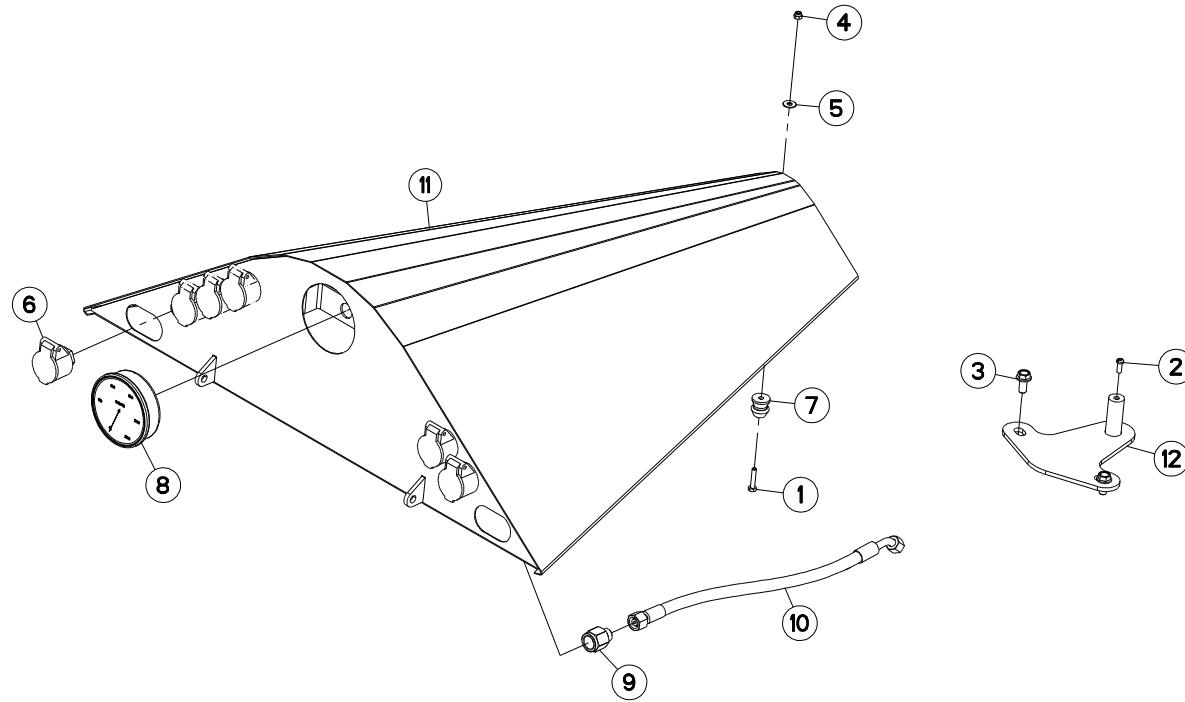
RELEVAGE (GAUCHE)

LIFT (LEFT)

AUSHEBUNG (LINKS)

SOLLEVAMENTO (SX)

Rep	Nr	Qt	Designation	Description	Bezeichnung	Referenza	Remarque - Remark - Bemerkung - Osservazioni
001	80060835	001	VIS TETE HEXAGONALE FE/ZNXC3	HEXAGON HEAD SCREW FE/ZNXC3	SECHSKANTSCHRAUBE FE/ZNXC3	VITE TESTA ESAGONALE FE/ZNXC3	
002	80254043	006	RONDELLE D'APPUI SS 2,5	SUPPORTING RING SS 2,5	STUETZSCHEIBE SS 2,5	RONDELLA D'APPOGGIO	
003	A4074017	002	COUPLEUR MALE	CONNECTOR MALE	KUPPLUNGSTECKER	INNESTO M16X150	
004	A4080400	002	UNION MALE	MALE STUD CONNECTOR	GERADER EINSCHRAUBSTUTZEN	GIUZIONE DIRITTA FEZN/XC3	
005	A4080439	001	UNION MALE	MALE STUD CONNECTOR	GERADER EINSCHRAUBSTUTZEN	GIUZIONE DIRITTA ZBC	
006	A4083202	001	TE TOURNANT NU FE/ZNXC3	ADJUSTABLE EQUAL TEE FE/ZNXC3	EINSTELLB.T VERSCHRAU.FE/ZNXC3	RACCORDO ORIENT.A T FE/ZNXC3	
007	A4085302	001	RAC.REDUC. 53RDL F18M12+OR NU	CONNECTOR	VERBINDUNGSSTUECK	RACCORDO	
008	A4085303	001	RAC.REDUC. 53RDL F15M12+OR NU	CONNECTOR	VERBINDUNGSSTUECK	RACCORDO	
009	A7260016	001	PLAQUE SUPERIEURE TAILLE 2	UPPER PLATE SIZE 2	DECKPLATTE SIZE 2	PIASTRA	
010	A7260042	001	COLLIER DOUBLE D15+D15	CLAMP D15+D15	KLEMMHÄLFTENPAAR D15+D15	COLLARE D.15	
011	A4921072	001	FLEXIBLE HYDRAULIQUE	HYDRAULIC HOSE	HYDRAULIKSCHLAUCH	TUBO GOMMA	<->950 mm
012	A4921076	001	FLEXIBLE HYDRAULIQUE	HYDRAULIC HOSE	HYDRAULIKSCHLAUCH	TUBO GOMMA	<->1550 mm
013	A4921086	001	FLEXIBLE HYDRAULIQUE	HYDRAULIC HOSE	HYDRAULIKSCHLAUCH	TUBO GOMMA	<->3600 mm
014	A4921111	001	FLEXIBLE HYDRAULIQUE	HYDRAULIC HOSE	HYDRAULIKSCHLAUCH	TUBO GOMMA	<->3500 mm
015	A4922030	001	FLEXIBLE HYDRAULIQUE	HYDRAULIC HOSE	HYDRAULIKSCHLAUCH	TUBO GOMMA	<->1100 mm
016	A4924151	001	FLEXIBLE HYDRAULIQUE	HOSE	SCHLAUCH	TUBO IN GOMMA	<->1750 mm
017	K5702010	001	VERIN	CYLINDER, HYDRAULIC	HYDRAULIKZYLINDER	CILINDRO	
018	K5703530	001	COLL.JOINTS-VERIN K5702010	SET OIL SEALS FOR K5702010	SATZ DICHTUNGEN F.K5702010	KIT GUARNIZ.PISTO.K5702010	
019	K5705030	001	ROTULE POUR VERIN K5702010	BALL JOINT	KUGELGELENK	GINOCCHIERA	
020	K8008210	002	GAINE SPIRALE	SPIRAL WRAP	SCHUTZSPIRALE	PROTEZIONE	





FC703

B 0001 > L 0000

K57R0073 A

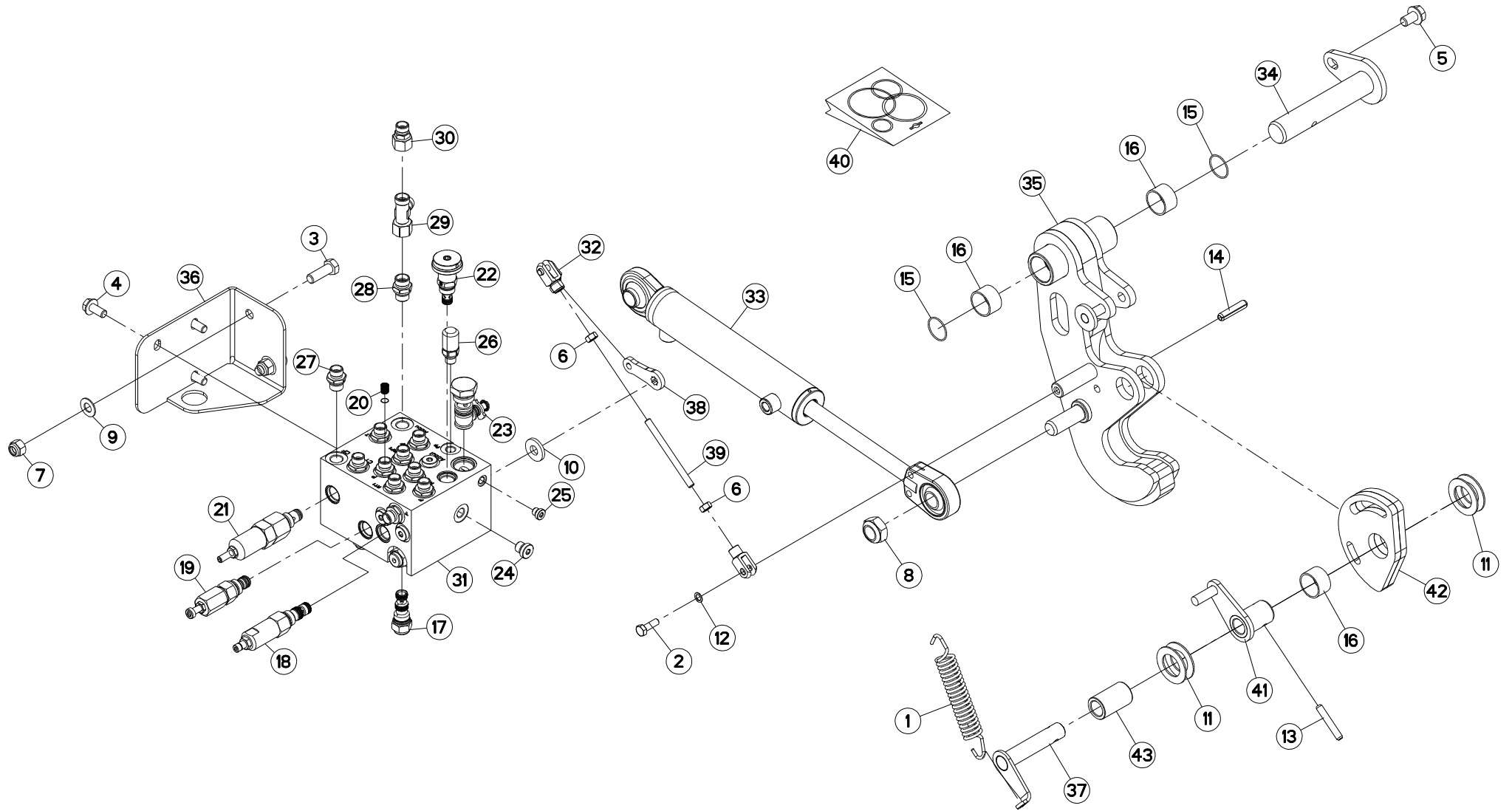
CAPOT

HOOD

HAUBE

COFANO

Rep	Nr	Qt	Designation	Description	Bezeichnung	Referenza	Remarque - Remark - Bemerkung - Osservazioni
001	80060630	001	VIS TETE HEXAGONALE FE/ZNXC3	HEX BOLT M6X30 CL5.8 DIN933 R.	SECHSKANTSCHRAUBE FE/ZNXC3	VITE TESTA ESAGONALE FE/ZNXC3	
002	80100603	001	VIS CL FE/ZNXC3	PAN HEAD SCREW FE/ZNXC3	FLACHKOPFSCHRAUBE FE/ZNXC3	VITE FE/ZNXC3	
003	80131022	002	VIS AUTOBLOQUANTE FLZNNC	UNDERSERRATED S-LOCKING SCREW	SPERRZAHN-BUNDSCHRAUBE	VITE FLZNNC	
004	80200630	001	ECROU HEX.AUTOFREINE FE/ZNXC3	SELF LOCKING NUT M6 DIN 982	SELBSTSICHERNDE MUTT.FE/ZNXC3	DADO AUTOBLOCCANTE FE/ZNXC3	
005	80250613	001	RONDELLE PLATE FE/ZNXC3	PLAIN WASHER M6 DIN 9021 (D18X	SCHEIBE FE/ZNXC3	RONDELLA PIATTA FE/ZNXC3	
006	82300066	006	SUPPORT COUPLEUR MALE	ANCHOR BRACKET FOR MALE TIP	STECKERHALTER	SUPPORTO	
007	83090198	001	ATTACHE CAOUTCHOUC	LOCKING RUBBER	SCHLIESSGUMMI	ATTACCO DE GOMMA	
008	83330018	001	MANOMETRE D=100 ECH=0-250 BAR	MANOMETER	MANOMETER	MANOMETRO	
009	A4080628	001	ADAPTATEUR MANOMETRE + BAGUE	ADAPTER	GEWINDESTUTZEN	ADATTATORE	
010	A4921132	001	FLEXIBLE	HOSE, HYDRAULIC	HYDRAULIKSCHLAUCH	TUBO IN GOMMA	<->1950 mm
011	K5702300	001	CAPOT	HOOD	HAUBE	COFANO	
012	K5704810	001	SUPPORT	SUPPORT	TRAEGER	SUPPORTO	





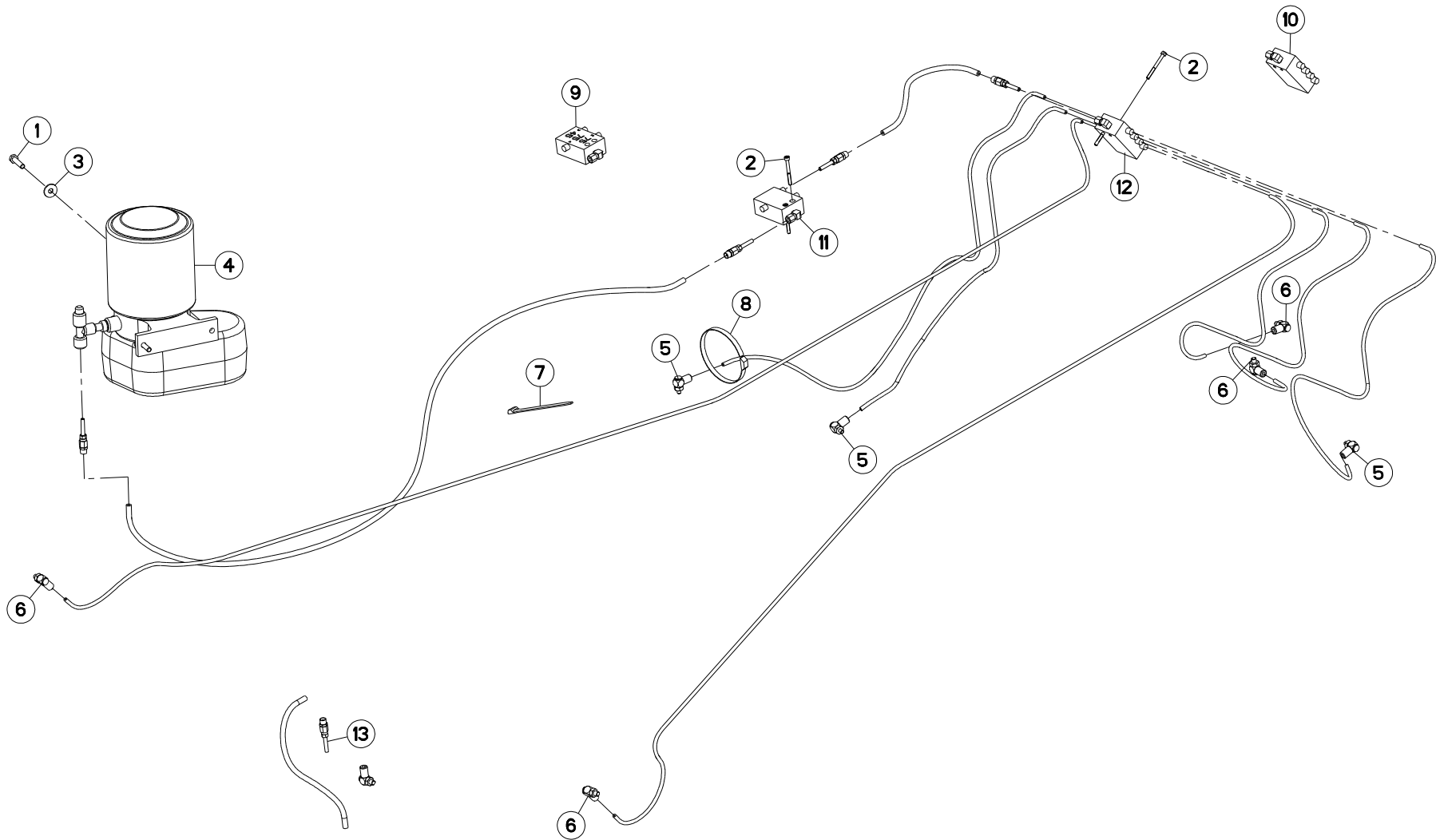
BLOC HYDRAULIQUE (VERROUS)

HYDRAULIC BLOCK (PAWLS)

STUEBERBLOCK (RIEGEL)

BLOCCO IDRAULICO (BLOCCHI)

Rep	Nr	Qt	Designation	Description	Bezeichnung	Referenza	Remarque - Remark - Bemerkung - Osservazioni
001	56519600	001	RESSORT	SPRING	FEDER	MOLLA	
002	80060826	001	VIS TETE HEXAGONALE FE/ZNXC3	HEAD HEX SCREW M8X25 CL8.8 DIN	SECHSKANTSCHRAUBE FE/ZNXC3	VITE TESTA ESAGONALE FE/ZNXC3	
003	80061236	002	VIS TETE HEXAGONALE FE/ZNXC3	HEX BOLT M12X35 CL8.8 DIN933 R	SECHSKANTSCHRAUBE FE/ZNXC3	VITE TESTA ESAGONALE FE/ZNXC3	
004	80131022	003	VIS AUTOBLOQUANTE FLZNNC	UNDERSERRATED S-LOCKING SCREW	SPERRZAHN-BUNDSCHRAUBE	VITE FLZNNC	
005	80131220	001	VIS AUTOBLOQUANTE FLZNNC	UNDERSERR.S-LOC.SCREW FLZNNC	SPERRZAHN-BUNDSCHRAU.FLZNNC	VITE FLZNNC	
006	80200800	002	ECROU HEXAGONAL	HEX. NUT M8	SECHSKANTMUTTER	DADO	
007	80201230	002	ECROU HEX.AUTOFREINE FE/ZNXC3	SELF-LOCKING NUT FE/ZNXC3	SELBSTSICH.MUTTER FE/ZNXC3	DADO AUTOBLOCCANTE FE/ZNXC3	
008	80202048	001	ECROU AUTOFREINE FE/ZNXC3	SELF-LOCKING NUT FE/ZNXC3	SELBSTSICHERND.MUTTER FE/ZNXC3	DADO AUTOBLOCCANTE FE/ZNXC3	
009	80251225	002	RONDELLE PLATE FE/ZNXC3	PLAIN WASHER FE/ZNXC3	SCHEIBE FE/ZNXC3	RONDELLA PIATTA FE/ZNXC3	
010	80251331	001	RONDELLE PLATE FE/ZNXC3	PLAIN WASHER FE/ZNXC3	SCHEIBE FE/ZNXC3	RONDELLA PIATTA FE/ZNXC3	
011	80253006	004	RONDELLE PLATE	PLAIN WASHER	SCHEIBE	RONDELLA PIATTA	
012	80280820	001	RONDELLE RESSORT CRANTEE	CONICAL SPRING WASHER	SPANNSCHEIBE	RONDELLA MOLLA	
013	80450851	001	GOUPILLE ELASTIQUE FLZNNC	ELASTIC PIN 8X50	SPANNHUELSE FLZNNC	SPINA ELASTICA FLZNNC	
014	80451046	001	GOUPILLE ELASTIQUE FLZNNC	ROLL PIN FLZNNC	SPANNHUELSE FLZNNC	SPINA ELASTICA FLZNNC	
015	82062934	002	JOINT TORIQUE	O-RING	O-RING	GUARNIZIONE	
016	83013034	003	BAGUE ROULEE	WRAPPED BUSH	GEROLLTE BUCHSE	ANELLO LUBRIFICATO	
017	A4056210	004	CLAPET ANTI-RETOUR	VALVE, CHECK	RUECKSCHLAGVENTIL	VALVOLA ANTI-RITORNO	
018	A4056211	001	VALVE D'EQUILIBRAGE	COUNTER BALANCE VALVE	SENKBREMSPERENTIL		
019	A4056212	002	VALVE DE SEQUENCE	VALVE	UMSCHALTYDRAULIKBLOCK	VALVOLA	
020	A4056213	001	REGULATEUR DEBIT FIXE 2 VOIES	DELIVERY REGULATOR	MENGENTEILER	REGOLATORE DI FLUSSO	
021	A4056214	001	VALVE D'ISOLEMENT	PRESSURE REDUCER VALVE	DRUCKSCHLIESSVENTIL		
022	A4056215	001	LIMITEUR DEBIT	DELIVERY LIMITER	MENGEN BEGRENZER	REGOLATORE D'ALIMENTAZIONE	
023	A4056216	001	KIT MONTAGE DN10				
024	A4061815	005	BOUCHON	PLUG	VERSCHLUSSSCHRAUBE	TAPPO	
025	A4061830	002	BOUCHON	PLUG	VERSCHLUSSSCHRAUBE	TAPPO	
026	A4065001	001	PRISE DE PRESSION	PORT, PRESSURE	DRUCKANSCHLUSS	PRESA DI PRESSIONE IDRAULICA	
027	A4080401	010	UNION MALE	MALE STUD CONNECTOR	GERADER EINSCHRAUBSTUTZEN	GIUZIONE DIRITTA ZBC	
028	A4080411	001	UNION MALE	MALE STUD CONNECTOR	GERADER EINSCHRAUBSTUTZEN	GIUZIONE DIRITTA ZBC	
029	A4083101	001	TE ADAPTABLE RENVERSE NU ZBC	ADJ.MALE STUD TEE-STUD BAR.ZBC	EINSTELLB.L VERSCHRAUBUNG ZBC	TERMINALE A L ORIENTABILE ZBC	
030	A4085309	001	RACCORD REDUCTION FE/ZNXC3	STRAIGHT REDUCING COUPLING	GERADE REDUZIERSTUTZEN		
031	A4101060	001	BLOC HYDRAULIQUE	MANIFOLD, HYDRAULIC	HYDRAULIK-STUEBERBLOCK	BLOCCO IDRAULICO	
032	K5606600	002	CHAPE	CLEVIS	GABEL	FORCELLA	
033	K5702020	001	VERIN	CYLINDER, HYDRAULIC	HYDRAULIKZYLINDER	CILINDRO	
034	K5702290	001	AXE	PIN	ACHSE	ASSE	
035	K5702350	001	CROCHET	HOOK	HAKEN	GANCIO	
036	K5702370	001	FIXATION	MOUNT	VERBINDUNGSTUECK	ATTACCO GANCIO	
037	K5702380	001	COMMANDE	SYSTEM, ACTUATION	BEDIENUNG	COMANDO	
038	K5702520	001	BIELLETTE	LINK	SHUBSTANGE	BIELLETTA	
039	K5702980	001	TIGE FILETEE	ROD, THREADED	SPINDELGEWINDE	ASTA FILETTATA	
040	K5703540	001	COLL.JOINTS-VERIN K5702020	SET OIL SEALS FOR K5702020	SATZ DICHTUNGEN F.K5702020	KIT GUARNIZ.PISTO.K5702020	
041	K5703600	001	MANIVELLE	CRANK	KURBEL	MANOVELLA	
042	K5703610	001	SECTEUR	ADJUSTER	RIEGELPLATTE	SETTORE	
043	K5703680	001	ENTRETOISE	SPACER	DISTANZHUELSE	DISTANZIALE	





FC703

B 0001 > L 0000

K57R0026 A

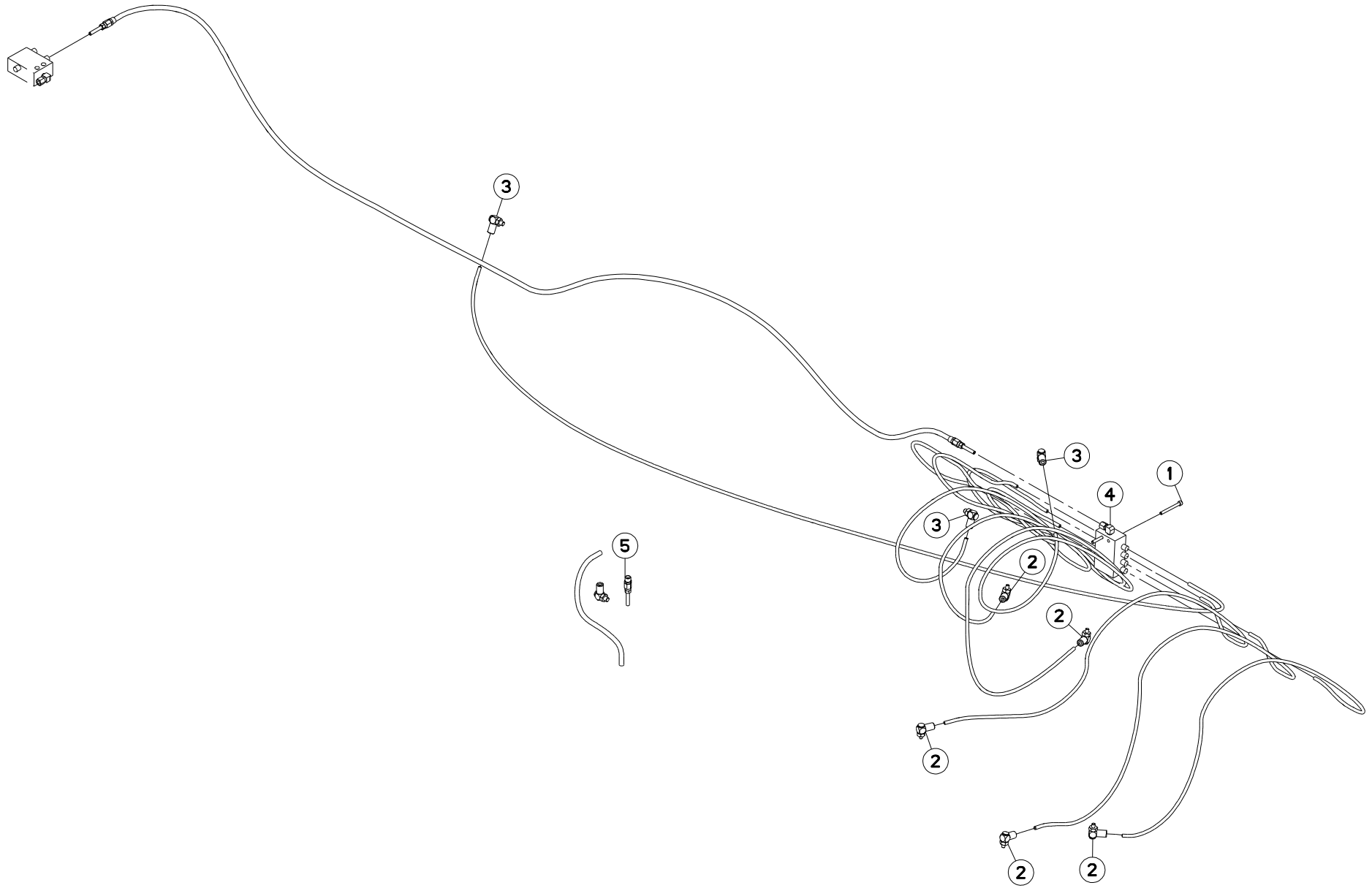
GRAISSAGE CENTRALISE

CENTRALIGED LUBRFICATION

ZENTRALE SCHMIERUNG

LUBRIFICAZIONE CENTRALIZZATA

Rep	Nr	Qt	Designation	Description	Bezeichnung	Referenza	Remarque - Remark - Bemerkung - Osservazioni
001	80060835	002	VIS TETE HEXAGONALE FE/ZNXC3	HEXAGON HEAD SCREW FE/ZNXC3	SECHSKANTSCHRAUBE FE/ZNXC3	VITE TESTA ESAGONALE FE/ZNXC3	
002	80080550	004	VIS TETE CYL.SIX P.CR.FE/ZNXC3	ALLEN BOLT M5 X 50 DIN 912	ZYLINDERSCHR.INNENSEC.FE/ZNXC3	VITE A TESTA CILINDR. FE/ZNXC3	
003	80250970	002	RONDELLE PLATE FE/ZNXC3	PLAIN WASHER M8 DIN125	SCHEIBE FE/ZNXC3	RONDELLA PIATTA FE/ZNXC3	
004	82210017	001	POMPE A GRAISSE ELECTRIQUE				
005	82210018	003	COUDE M6	ANGLE SCREW JOINT	WINKELVERSCHRAUBUNG	GOMITO	
006	82210019	004	COUDE M8X1	ANGLE SCREW JOINT	WINKELVERSCHRAUBUNG	GOMITO	
007	83090086	012	COLLIER PLASTIQUE	CABLE TIE PLASTIC	KABELBINDER PLASTIK	FASCETTA	
008	83090192	010	COLLIER	CABLE TIE PLASTIC	KABELBINDER PLASTIK	ANELLO	
009	82210023	001	DISTRIBUTEUR DE GRAISSE	DISTRIBUTOR	VERTEILER	DISTRIBUTORE	
010	82210025	001	DISTRIBUTEUR DE GRAISSE			DISTRIBUTORE	
011	K5703620	001	DISTRIBUTEUR	VALVE, DIVERTER	VERTEILER	DISTRIBUTORE	+ [2]
012	K5703640	001	DISTRIBUTEUR	VALVE, DIVERTER	VERTEILER	DISTRIBUTORE	+ [1]
013	K5703730	001	COLL.REPAR.GRAISSAGE FC703 RA	REPAIR KIT GREASE FC703 RA	SCHMIERUNGSRAPARATURSATZ FC703		





FC703

B 0001 > L 0000

K57R0028 A

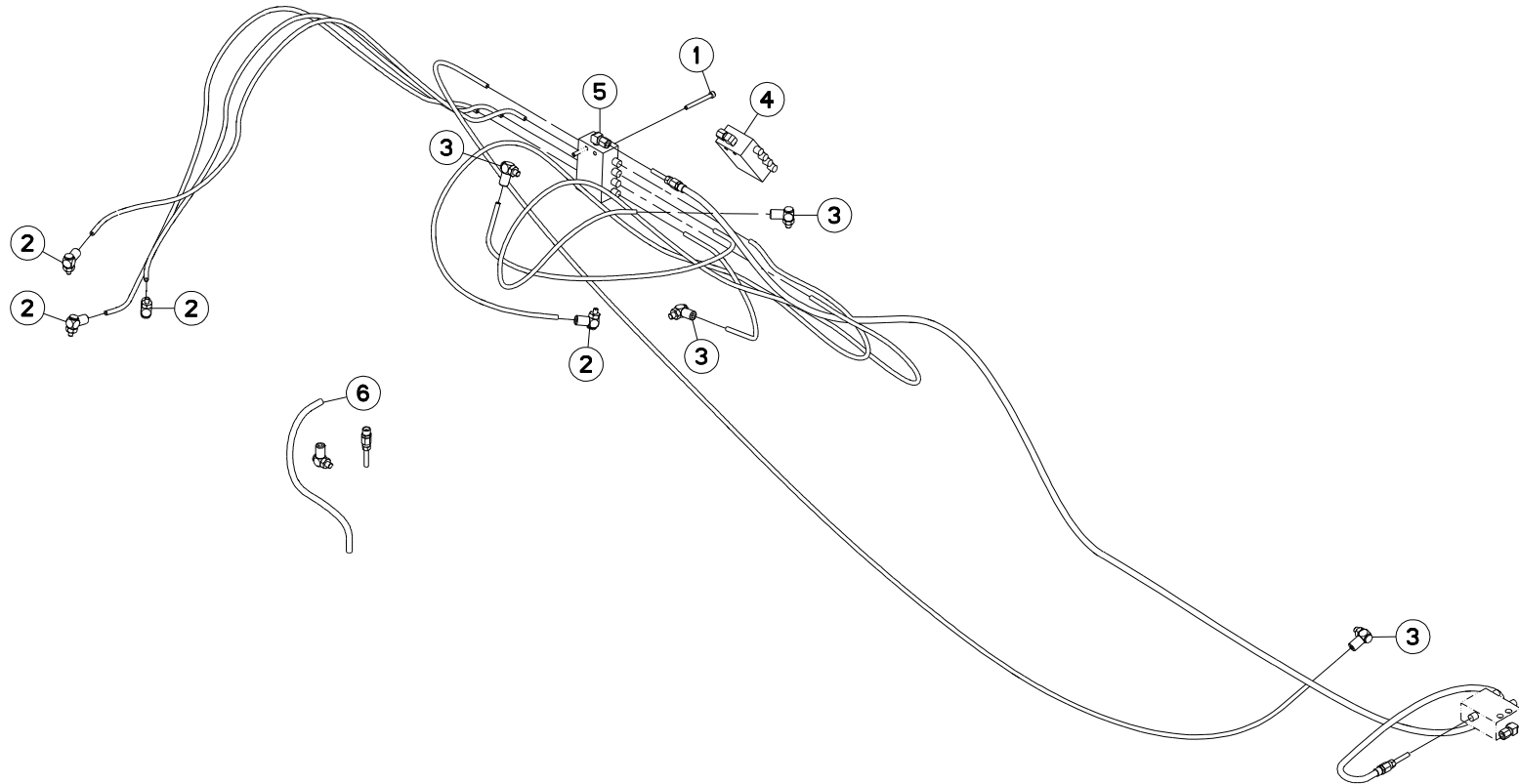
GRAISSAGE CENTRALISE (DROITE)

CENTRALIGED LUBRFICATION (RIGH

ZENTRALE SCHMIERUNG (RECHTS)

LUBRIFICATIONE CENTRALIZZATA (

Rep	Nr	Qt	Designation	Description	Bezeichnung	Referenza	Remarque - Remark - Bemerkung - Osservazioni
001	80080550	002	VIS TETE CYL.SIX P.CR.FE/ZNXC3	ALLEN BOLT M5 X 50 DIN 912	ZYLINDERSCHR.INNENSEC.FE/ZNXC3	VITE A TESTA CILINDR. FE/ZNXC3	
002	82210018	005	COUDE M6	ANGLE SCREW JOINT	WINKELVERSCHRAUBUNG	GOMITO	
003	82210019	004	COUDE M8X1	ANGLE SCREW JOINT	WINKELVERSCHRAUBUNG	GOMITO	
004	K5703630	001	DISTRIBUTEUR	VALVE, DIVERTER	VERTEILER	DISTRIBUTORE	
005	K5703730	001	COLL.REPAR.GRAISSAGE FC703 RA	REPAIR KIT GREASE FC703 RA	SCHMIERUNGSRAPARATURSATZ FC703		+ [1]





FC703

B 0001 > L 0000

K57R0027 A

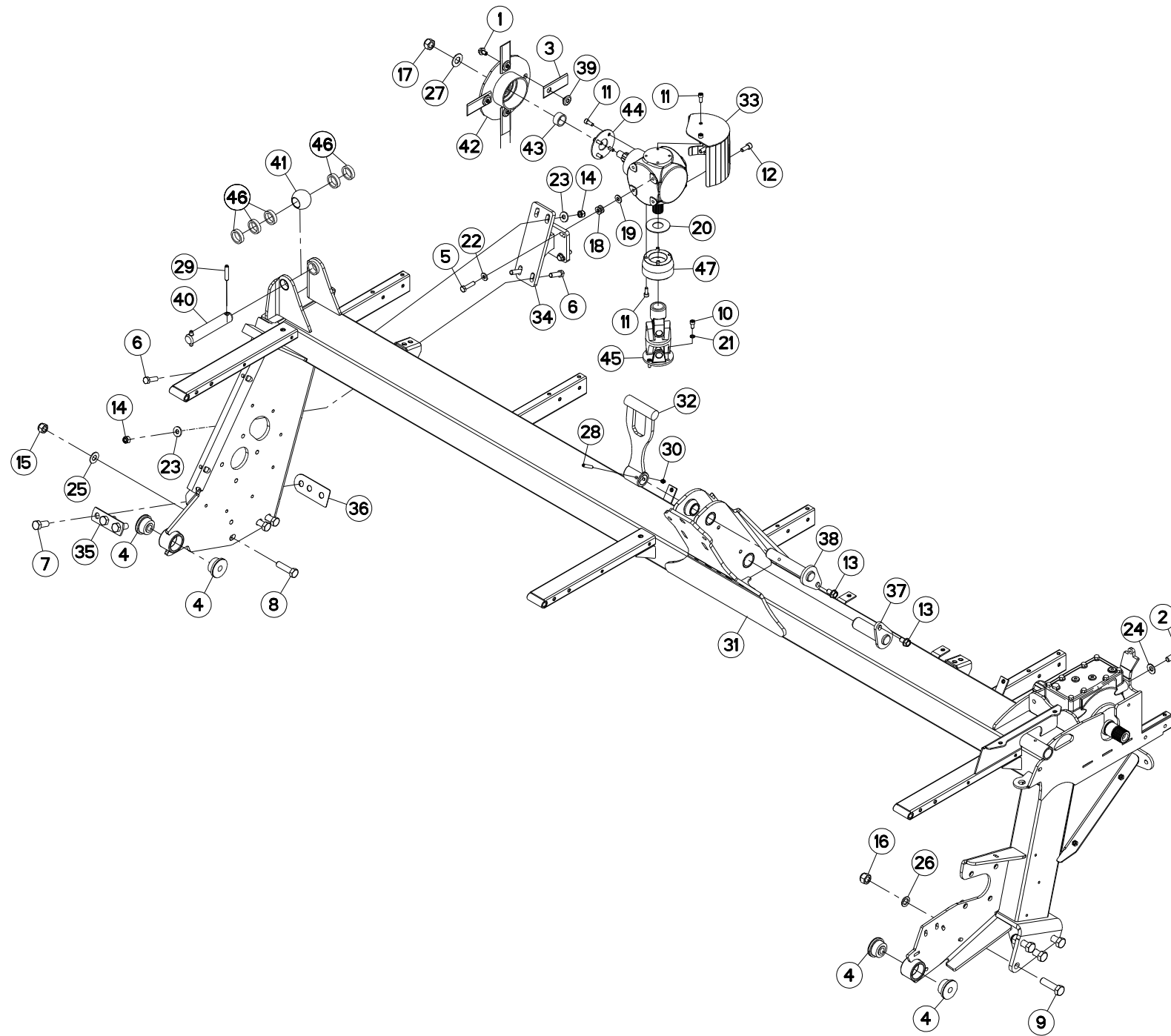
GRAISSAGE CENTRALISE (GAUCHE)

CENTRALIGED LUBRFICATION (LEFT

ZENTRALE SCHMIERUNG (LINKS)

LUBRIFICATIONE CENTRALIZZATA (

Rep	Nr	Qt	Designation	Description	Bezeichnung	Referenza	Remarque - Remark - Bemerkung - Osservazioni
001	80080550	002	VIS TETE CYL.SIX P.CR.FE/ZNXC3	ALLEN BOLT M5 X 50 DIN 912	ZYLINDERSCHR.INNENSEC.FE/ZNXC3	VITE A TESTA CILINDR. FE/ZNXC3	
002	82210018	004	COUDE M6	ANGLE SCREW JOINT	WINKELVERSCHRAUBUNG	GOMITO	
003	82210019	005	COUDE M8X1	ANGLE SCREW JOINT	WINKELVERSCHRAUBUNG	GOMITO	
004	82210025	001	DISTRIBUTEUR DE GRAISSE			DISTRIBUTORE	
005	K5703650	001	DISTRIBUTEUR	VALVE, DIVERTER	VERTEILER	DISTRIBUTORE	
006	K5703730	001	COLL.REPAR.GRAISSAGE FC703 RA	REPAIR KIT GREASE FC703 RA	SCHMIERUNGSRAPARATURSATZ FC703		+[1]





FC703

B 0001 > L 0000

K57R0033 A

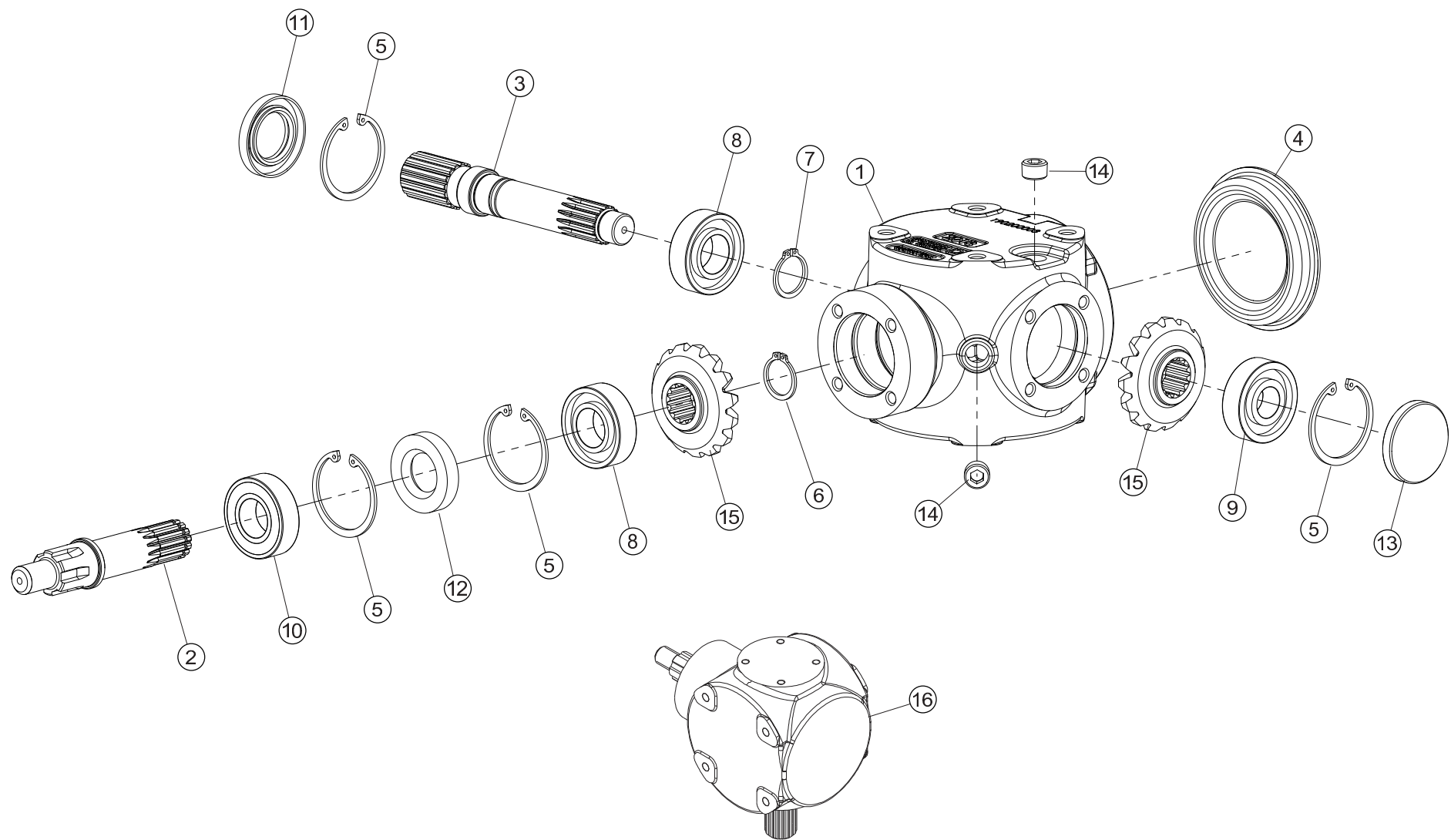
TUBE PORTEUR (DROITE)

SUPPORT TUBE (RIGHT)

TRAGROHR (RECHTS)

TUBO SUPPORTO (DX)

Rep	Nr	Qt	Designation	Description	Bezeichnung	Referenza	Remarque - Remark - Bemerkung - Osservazioni
001	50000900	004	VIS	SCREW	SCHRAUBE	VITE	
002	50004500	004	VIS AVEC REVÊTEMENT ADHESIF	SCREW WITH ADHESIVE COATING	KLEBE BESCHICHTETE SCHRAUBE	VITE AUTOBLOCCANTE	
003	56150000	004	COUTEAU	KNIFE	MESSER	COLTELLO	
004	56572600	004	SILENTBLOC EPAULE	SILENTBLOC	GUMMIPUFFER	TAMPONE DI GOMMA	
005	80061040	004	VIS TETE HEXAGONALE FE/ZNXC3	HEXAGON HEAD SCREW FE/ZNXC3	SECHSKANTSCHRAUBE FE/ZNXC3	VITE TESTA ESAGONALE FE/ZNXC3	
006	80061241	004	VIS TETE HEXAGONALE FE/ZNXC3	HEXAGON HEAD SCREW FE/ZNXC3	SECHSKANTSCHRAUBE FE/ZNXC3	VITE TESTA ESAGONALE FE/ZNXC3	
007	80061639	003	VIS TETE HEXAGONALE FLZNNC	HEX BOLT M16X40 CL5.8 DIN931 R	SECHSKANTSCHRAUBE FLZNNC	VITE TESTA ESAGONALE FLZNNC	31 daN m (229 lbf ft)
008	80061651	003	VIS TETE HEXAGONALE FE/ZNXC3	HEXAGON HEAD SCREW FE/ZNXC3	SECHSKANTSCHRAUBE FE/ZNXC3	VITE TESTA ESAGONALE FE/ZNXC3	21 daN m (155 lbf ft)
009	80061853	004	VIS TETE HEXAGONALE	HEXAGON HEAD SCREW	SECHSKANTSCHRAUBE	VITE A TESTA ESAGONALE	
010	80080815	004	VIS TETE CYL.SIX P.CREUX	HEX.SOCKET HEAD CAP SCREW	ZYLINDERSCHR.INNENSECHSK.	VITE A TESTA CILINDRICA	
011	80080820	010	VIS TETE CYL.SIX P.CR.FE/ZNXC3	HEX.SOCK.HEAD CAP SCR.FE/ZNXC3	ZYLINDERSCHR.INNENSEC.FE/ZNXC3	VITE A TESTA CILINDR. FE/ZNXC3	
012	80081005	002	VIS TETE CYL.SIX P.CREUX	HEX.SOCKET HEAD CAP SCREW	ZYLINDERSCHR.INNENSECHSKANT	VITE A TESTA CILINDRICA	
013	80131220	002	VIS AUTOBLOQUANTE FLZNNC	UNDERSERR.S-LOC.SCREW FLZNNC	SPERRZAHN-BUNDSCHRAU.FLZNNC	VITE FLZNNC	
014	80201230	004	ECROU HEX.AUTOFREINE FE/ZNXC3	SELF-LOCKING NUT FE/ZNXC3	SELBSTSICH.MUTTER FE/ZNXC3	DADO AUTOBLOCCANTE FE/ZNXC3	
015	80201647	003	ECROU HEX.AUTOFREINE FE/ZNXC3	SELF-LOCKING NUT FE/ZNXC3	SELBSTSICHERNDE MUTT.FE/ZNXC3	DADO AUTOBLOCCANTE FE/ZNXC3	
016	80201837	004	ECROU HEX.AUTOFREINE FE/ZNXC3	SELF-LOCKING NUT M 18 DIN-982	SELBSTSICHERNDE MUTT.FE/ZNXC3	DADO AUTOBLOCCANTE FE/ZNXC3	
017	80201847	001	ECROU HEX.AUTOFREINE FE/ZNXC3	SELF-LOCKING NUT FE/ZNXC3	SELBSTSICH.MUTTER FE/ZNXC3	DADO AUTOBLOCCANTE FE/ZNXC3	
018	80251124	008	RONDELLE PLATE	PLAIN WASHER	SCHEIBE	RONDELLA PIATTA	
019	80251176	004	RONDELLE PLATE FE/ZNXC3	PLAIN WASHER FE/ZNXC3	SCHEIBE FE/ZNXC3	RONDELLA PIATTA FE/ZNXC3	
020	80253069	001	RONDELLE PLATE	PLAIN WASHER	SCHEIBE	RONDELLA PIATTA	
021	80270803	004	RONDELLE GROWER FE/ZNXC3	SPRING WASHER M8 DIN127	FEDERRING FE/ZNXC3	RONDELLA GROWER FE/ZNXC3	
022	80281004	004	RONDELLE RESSORT FLZNNC	CONICAL SPRING WASHER FLZNNC	SPANNSCHEIBE FLZNNC	RONDELLA A MOLLA FLZNNC	
023	80281230	004	RONDELLE RESSORT FLZNNC	CONICAL SPRING WASHER FLZNNC	SPANNSCHEIBE FLZNNC	RONDELLA MOLLA FLZNNC	
024	80281450	004	RONDELLE CONTACT BLOC.FLZNNC	CONICAL SPRING WASHER FLZNNC	SPANNSCHEIBE FLZNNC	RONDELLA BLOCCAGGIO FLZNNC	
025	80281605	003	RONDELLE RESSORT	DISC SPRING	TELLERFEDER	RONDELLA A MOLLA	
026	80281809	004	RONDELLE CONIQUE BLOC.FLZNNC	CONICAL SPRING WASHER FLZNNC	SPANNSCHEIBE FLZNNC	RONDELLA CONICA FLZNNC	
027	80282005	001	RONDELLE RESSORT	DISC SPRING	TELLERFEDER	RONDELLA A MOLLA	
028	80450845	001	GOUPILLE ELASTIQUE FLZNNC	ROLL PIN FLZNNC	SPANNHUELSE FLZNNC	SPINA ELASTICA FLZNNC	
029	80451050	002	GOUPILLE ELASTIQUE FLZNNC	ROLL PIN FLZNNC	SPANNHUELSE FLZNNC	SPINA ELASTICA FLZNNC	
030	82200800	001	GRAISSEUR A TETE SPHERIQUE	GRESE NIPPLE B M8X1,25	KEGELSCHMIERNIPPEL	INGRASSATORE FE/ZNXC3	
031	K5700310	001	TUBE PORTEUR	LIFT TUBE	TRAGROHR	TUBO PORTANTE	
032	K5700540	001	ATTACHE	ATTACHMENT	HALTERUNG	ATTACCO	
033	K5700690	001	PROTECTEUR	GUARD	SCHUTZ	PROTEZIONE	
034	K5700702	001	SUPPORT	SUPPORT	TRAEGER	SUPPORTO	
035	K5701010	001	PLAT	FLAT	FLACHEISEN	PIATTO	
036	K5701020	001	CALE	SHIM	DISTANZPLATTE	SPESSORE	
037	K5702170	001	PIVOT	PIVOT	GELENKBOLZEN	PERNO	
038	K5702290	001	AXE	PIN	ACHSE	ASSE	
039	K5702310	004	ECROU	NUT	MUTTER	DADO	
040	K5702420	001	AXE	PIN	ACHSE	ASSE	
041	K5703130	001	ROTULE	BALL JOINT	KUGELGELENK	GINOCCHIERA	
042	K5703280	001	DISQUE	DISC	SCHEIBE	DISCO	
043	K5703290	001	ENTRETOISE	SPACER	DISTANZHUELSE	DISTANZIALE	
044	K5703300	001	TOLE DE PROTECTION	SHIELD, RIGID	SCHUTZBLECH	LAMIERA DI PROTEZIONE	
045	K5703360	001	JOINT DOUBLE COMPLET	UNIVERSAL JOINT CPLT	KREUZGELENK KPL		
046	K5703740	005	RONDELLE	WASHER	SCHEIBE	RONDELLA	
047	K5704660	001	RALLONGE	EXTENSION	VERLAENGERUNG	ESTENSIONE	





FC703

B 0001 > L 0000

K57R0057 A

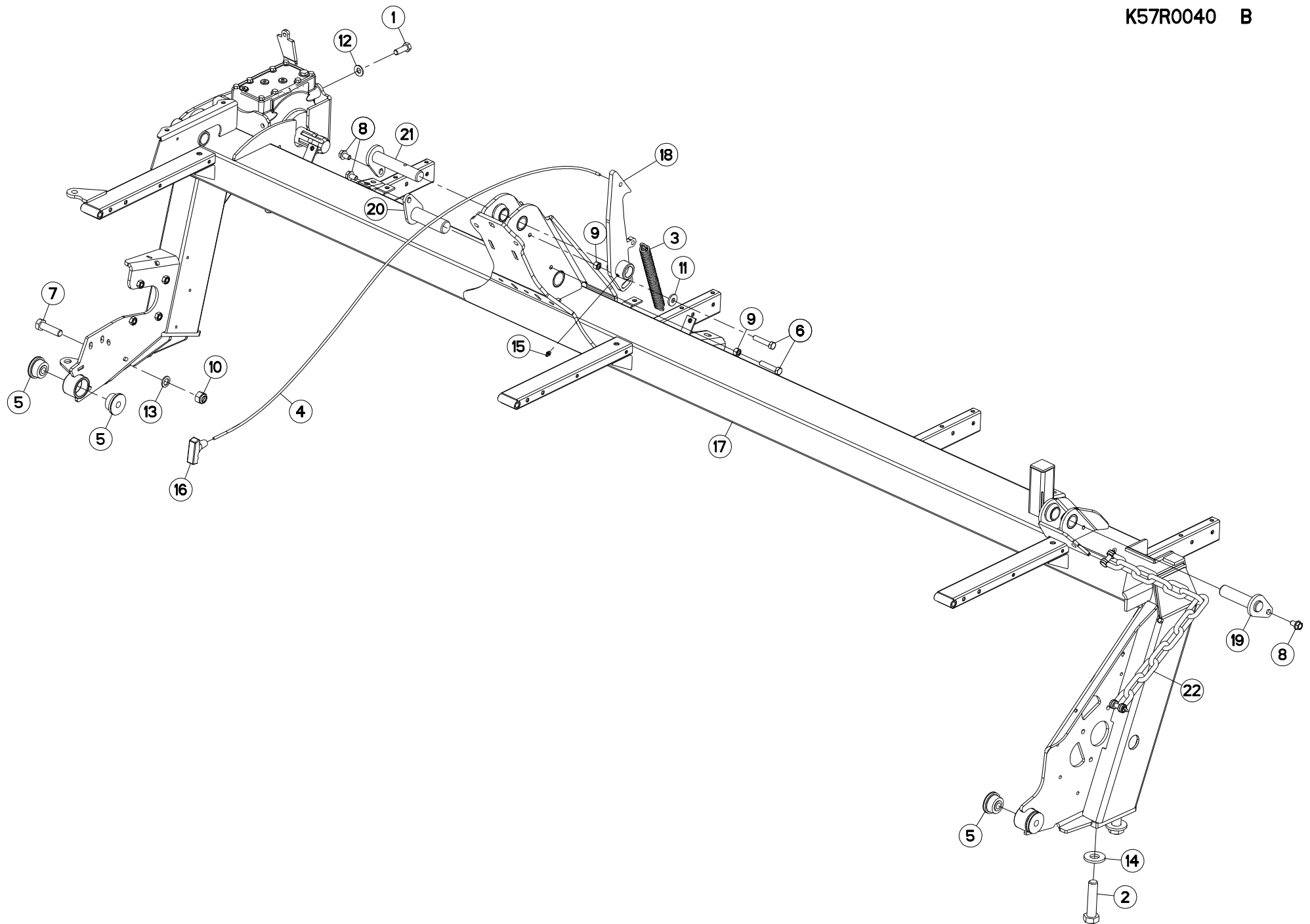
CARTER DE RENVOI

BEVEL GEARBOX

WINKELGETRIEBE

CARTER DI RINVIO

Rep	Nr	Qt	Designation	Description	Bezeichnung	Referenza	Remarque - Remark - Bemerkung - Osservazioni
001	K5703750	001	CARTER	HOUSING	GEHAEUSE	SCATOLA	[1]
002	K5703760	001	ARBRE CANNELE	SPLINED SHAFT	PROFILWELLE	ALBERO CALETTATO	[1]
003	K5703770	001	ARBRE CANNELE	SPLINED SHAFT	PROFILWELLE	ALBERO CALETTATO	[1]
004	K5703780	001	COUVERCLE	COVER	DECKEL	COPERCHIO	[1]
005	80595200	004	CIRCLIP INTERIEUR	RETAINING RING	SICHERUNGSRING	ANELLO	[1]
006	K5703790	001	CIRCLIP	RETAINING RING	SICHERUNGSRING	ANELLO ELASTICO	[1]
007	K5703800	001	CIRCLIP	RETAINING RING	SICHERUNGSRING	ANELLO ELASTICO	[1]
008	81002552	002	ROULEMENT A BILLES	BALL BEARING	KUGELLAGER	CUSCINETTO A SFERE	[1]
009	81002055	001	ROULEMENT A BILLES	BALL BEARING	KUGELLAGER	CUSCINETTO A SFERE	[1]
010	81002557	001	ROULEMENT A BILLES	BALL BEARING	KUGELLAGER	CUSCINETTO A SFERE	[1]
011	K5703810	001	BAGUE D'ETANCHEITE	OIL SEAL	RADIALDICHTRING	PARAOLIO	[1]
012	K5703820	001	BAGUE D'ETANCHEITE	OIL SEAL	RADIALDICHTRING	PARAOLIO	[1]
013	K5703830	001	COUVERCLE	COVER	DECKEL	COPERCHIO	[1]
014	82230009	003	BOUCHON	PLUG	VERSCHLUSSSCHRAUBE	TAPPO	[1]
015	K5703840	001	COUPLE CONIQUE	SET OF GEAR WHEELS	KEGELRADSATZ	COPIA CONICA	[1]
016	K5703350	001	CARTER DE RENVOI CPLT	PRIMARY GEARBOX ASSY CPLT	WINKELGETRIEBE KPLT	CARTER DI RINVIO	+ [1]





FC703

B 0001 > L 0000

K57R0040 B

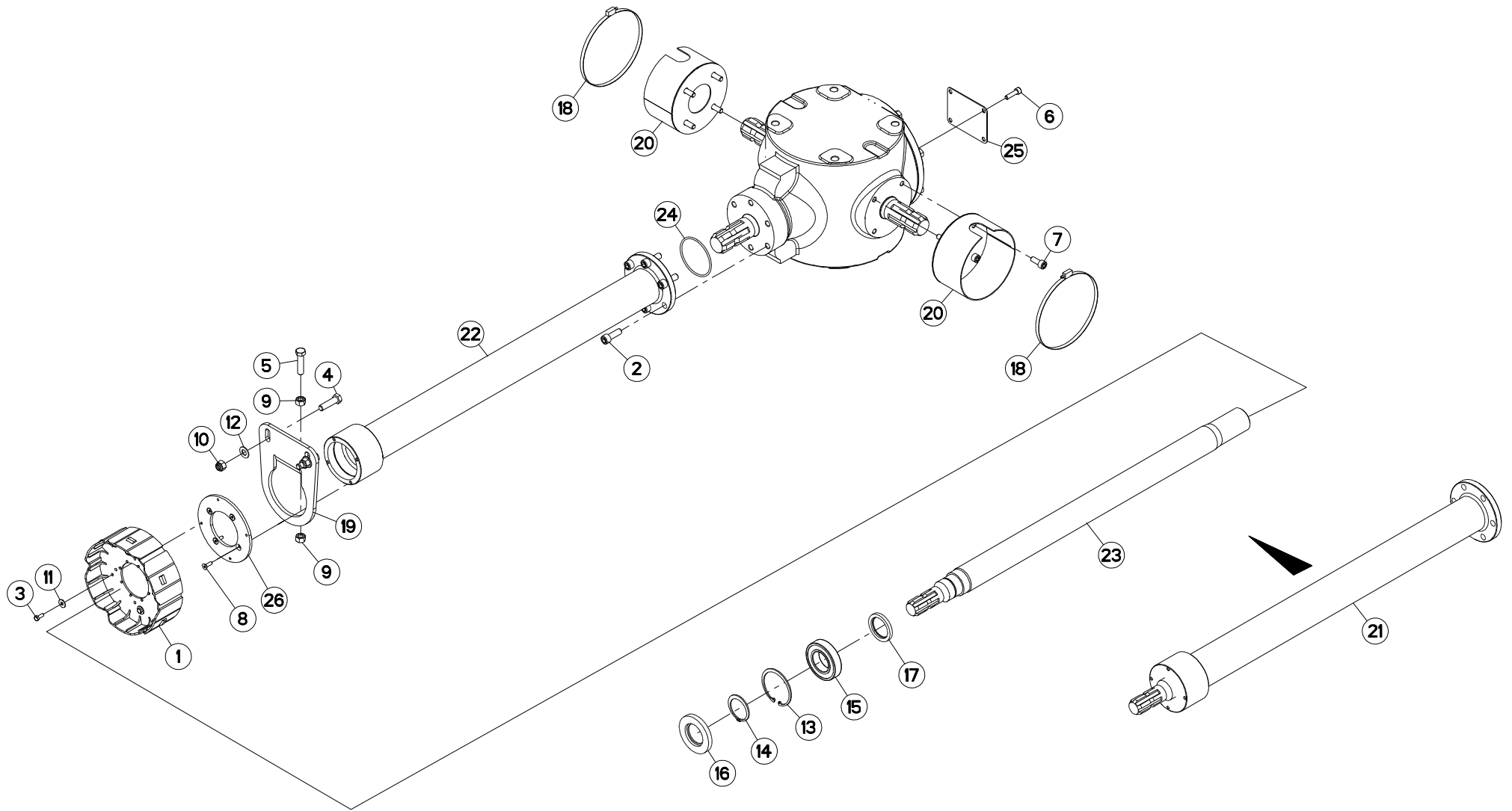
TUBE PORTEUR (GAUCHE)

SUPPORT TUBE (LEFT)

TRAGROHR (LINKS)

TUBO SUPPORTO (SX)

Rep	Nr	Qt	Designation	Description	Bezeichnung	Referenza	Remarque - Remark - Bemerkung - Osservazioni
001	50004500	004	VIS AVEC REVÊTEMENT ADHESIF	SCREW WITH ADHESIVE COATING	KLEBE BESCHICHTETE SCHRAUBE	VITE AUTOBLOCCANTE	15 daN m (111 lbf ft)+ loct.243
002	50066000	002	VIS AVEC REVÊTEMENT ADHESIF	SCREW WITH ADHESIVE COATING	KLEBE BESCHICHTETE SCHRAUBE	VITE AUTOBLOCCANTE	50 daN m (369 lbf ft)
003	53005900	001	RESSORT	SPRING	FEDER	MOLLA	
004	53510800	001	CORDE NYLON	CORD	NYLONSEIL	CORDA NYLON	
005	56572600	004	SILENTBLOC EPAULE	SILENTBLOC	GUMMIPUFFER	TAMPONE DI GOMMA	
006	80061282	002	VIS TETE HEXAGONALE FE/ZNXC3	HEX BOLT M12X60 CL5.8 DIN931 R	SECHSKANTSCHRAUBE FE/ZNXC3	VITE TESTA ESAGONALE FE/ZNXC3	
007	80061853	004	VIS TETE HEXAGONALE	HEXAGON HEAD SCREW	SECHSKANTSCHRAUBE	VITE A TESTA ESAGONALE	
008	80131220	003	VIS AUTOBLOQUANTE FLZNNC	UNDERSERR.S-LOC.SCREW FLZNNC	SPERRZAHN-BUNDSCHRAU.FLZNNC	VITE FLZNNC	
009	80201200	002	ECROU HEXAGONAL	HEX. NUT M12	SECHSKANTMUTTER	DADO	
010	80201837	004	ECROU HEX.AUTOFREINE FE/ZNXC3	SELF-LOCKING NUT M 18 DIN-982	SELBSTSICHERNDE MUTT.FE/ZNXC3	DADO AUTOBLOCCANTE FE/ZNXC3	
011	80251332	001	RONDELLE PLATE	PLAIN WASHER	SCHEIBE	RONDELLA PIATTA	
012	80281450	004	RONDELLE CONTACT BLOC.FLZNNC	CONICAL SPRING WASHER FLZNNC	SPANNSCHEIBE FLZNNC	RONDELLA BLOCCAGGIO FLZNNC	
013	80281809	004	RONDELLE CONIQUE BLOC.FLZNNC	CONICAL SPRING WASHER FLZNNC	SPANNSCHEIBE FLZNNC	RONDELLA CONICA FLZNNC	
014	80282557	002	RONDELLE RESSORT FLZNNC	CONICAL SPRING WASHER FLZNNC	SPANNSCHEIBE FLZNNC	RONDELLA A MOLLA FLZNNC	
015	82200800	001	GRAISSEUR A TETE SPHERIQUE	GRESE NIPPLE B M8X1,25	KEGELSCHMIERNIPPEL	INGRASSATORE FE/ZNXC3	
016	83050012	001	POIGNEE POUR CORDE	HANDLE	HANDGRIFF	MANIGLIA	
017	K5700300	001	TUBE PORTEUR	LIFT TUBE	TRAGROHR	TUBO PORTANTE	
018	K5700530	001	CROCHET	HOOK	HAKEN	GANCIO	
019	K5702140	001	AXE	PIN	ACHSE	ASSE	
020	K5702170	001	PIVOT	PIVOT	GELENKBOLZEN	PERNO	
021	K5702290	001	AXE	PIN	ACHSE	ASSE	
022	K5703310	001	CHAINE	CHAIN	KETTE	CATENA	





FC703

B 0001 > L 0000

K57R0068 A

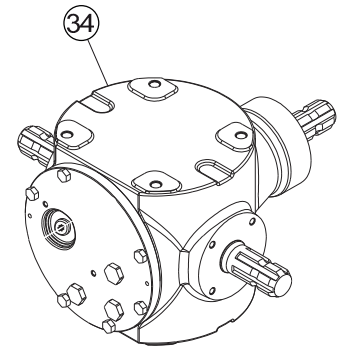
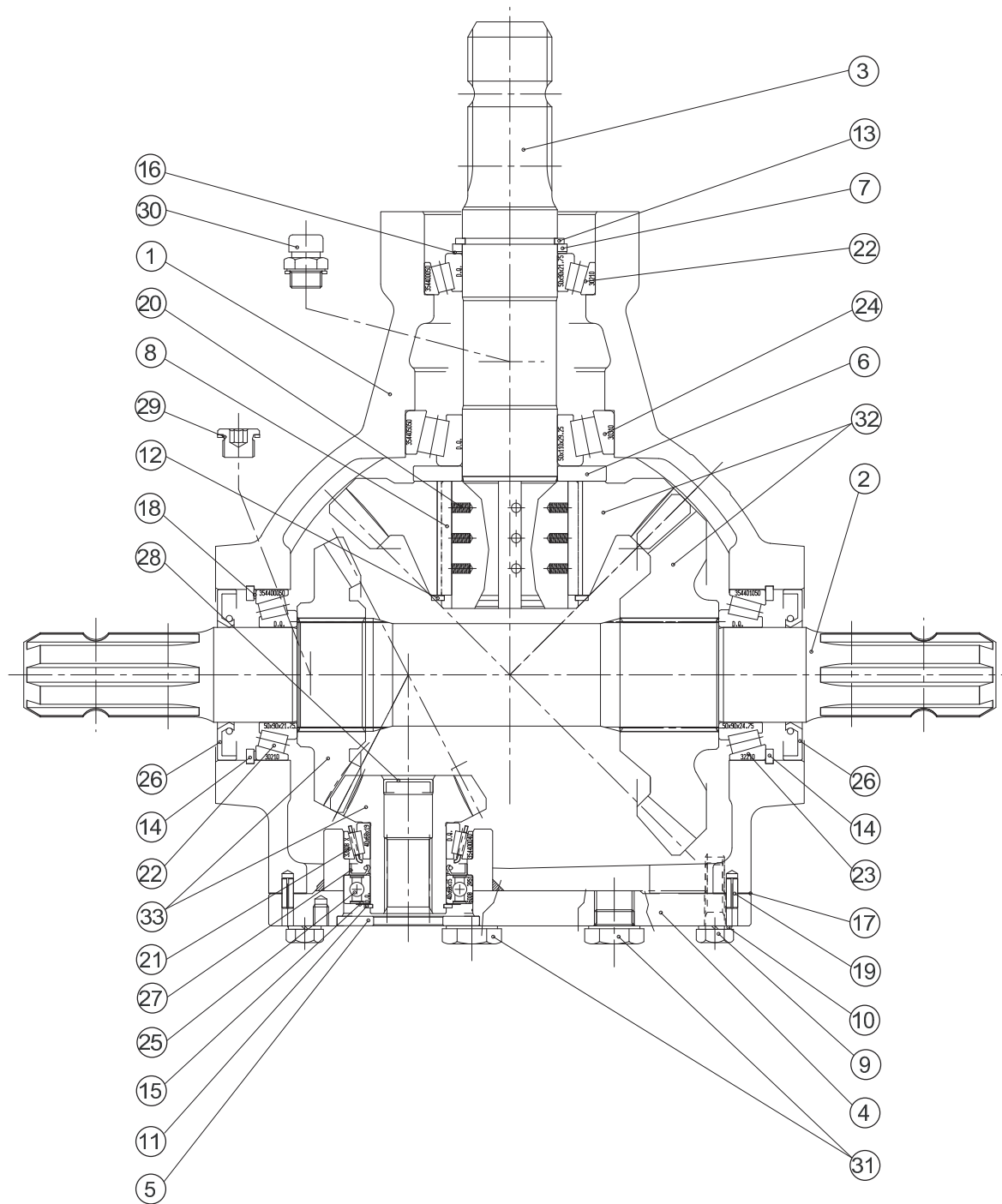
ENTRAINEMENT

DRIVE

ANTRIEB

TRASCINAMENTO

Rep	Nr	Qt	Designation	Description	Bezeichnung	Referenza	Remarque - Remark - Bemerkung - Osservazioni
001	4618124	001	ADAPTATEUR	ADAPTER	ANBAUELEMENT	ADATTATORE	
002	50004100	006	VIS AVEC REVÊTEMENT ADHESIF	SCREW WITH ADHESIVE COATING	KLEBE BESCHICHTETE SCHRAUBE	BULLONE	
003	80060616	004	VIS TETE HEXAGONALE FE/ZNXC3	HEXAGON HEAD SCREW FE/ZNXC3	SECHSKANTSCHRAUBE FE/ZNXC3	VITE TESTA ESAGONALE FE/ZNXC3	
004	80061245	002	VIS TETE HEXAGONALE FE/ZNXC3	HEXAGON HEAD SCREW FE/ZNXC3	SECHSKANTSCHRAUBE FE/ZNXC3	VITE TESTA ESAGONALE FE/ZNXC3	
005	80061250	001	VIS TETE HEXAGONALE	HEX BOLT M12X50 CL5.8 DIN933 R	SECHSKANTSCHRAUBE	VITE A TESTA ESAGONALE	
006	80080831	004	VIS TETE CYL.SIX P.CR.FE/ZNXC3	HEX.SOCK.HEAD CAP SCR.FE/ZNXC3	ZYLINDERSCHR.INNENSEC.FE/ZNXC3	VITE A TESTA CILINDR. FE/ZNXC3	
007	80081005	008	VIS TETE CYL.SIX P.CREUX	HEX.SOCKET HEAD CAP SCREW	ZYLINDERSCHR.INNENSECHSKANT	VITE A TESTA CILINDRICA	
008	80110616	004	VIS T.FRAI.SIX P.CR.FLZNNC	HEX.SOC.COUNT.HEAD SC.FLZNNC	SENKSCHAUB.INNENSEC.FLZNNC	VITE FE/ZNXC3	
009	80201200	002	ECROU HEXAGONAL	HEX. NUT M12	SECHSKANTMUTTER	DADO	
010	80201230	002	ECROU HEX.AUTOFREINE FE/ZNXC3	SELF-LOCKING NUT FE/ZNXC3	SELBSTSICH.MUTTER FE/ZNXC3	DADO AUTOBLOCCANTE FE/ZNXC3	
011	80250613	004	RONDELLE PLATE FE/ZNXC3	PLAIN WASHER M6 DIN 9021 (D18X	SCHEIBE FE/ZNXC3	RONDELLA PIATTA FE/ZNXC3	
012	80251225	002	RONDELLE PLATE FE/ZNXC3	PLAIN WASHER FE/ZNXC3	SCHEIBE FE/ZNXC3	RONDELLA PIATTA FE/ZNXC3	
013	80598000	001	CIRCLIP INTERIEUR	ELASTIC RING 180 BLACK (DIN 47	SICHERUNGSRING	ANELLO	
014	80614500	001	CIRCLIP E	RETAINING RING 2,5	SICHERUNGSRING 2,5	ANELLO ELASTICO	
015	81004588	001	ROULEMENT A BILLES	BALL BEARING	KUGELLAGER	CUSCINETTO A SFERE	
016	82014585	001	BAGUE D'ETANCHEITE	OIL SEAL	RADIALDICHRING	PARAOILIO	
017	82015252	001	BAGUE D'ETANCHEITE	OIL SEAL	RADIALDICHRING	PARAOILIO	
018	83090164	002	COLLIER VIS SANS FIN	COLLAR	HALTEBAND	COLLARE	
019	K5702400	001	SUPPORT	SUPPORT	TRAEGER	SUPPORTO	
020	K5702690	002	MANCHON	SLEEVE	MUFFE	MANICOTTO	
021	K5703380	001	PROLONGATEUR DE TRANSMISSION	PTO EXTENSION	ANTRIEBSVERLAENGERUNG	PROLUNGATORE	+ [1]
022	K5703700	001	PROLONGATEUR	PTO EXTENSION	ANTRIEBSVERLAENGERUNG	PROLUNGATORE	
023	K5703710	001	ARBRE DE TRANSMISSION	TRANSMISSION SHAFT	ANTRIEBSWELLE	ALBERO DI TRASMISSIONE	
024	82068220	001	JOINT TORIQUE	O-RING	O-RING	GUARNIZIONE	
025	K5704680	001	COUVERCLE	LID	DECKEL	COPERCHIO	
026	K5704990	001	SUPPORT	SUPPORT	TRAEGER	SUPPORTO	





FC703

B 0001 > L 0000

K57R0060 B

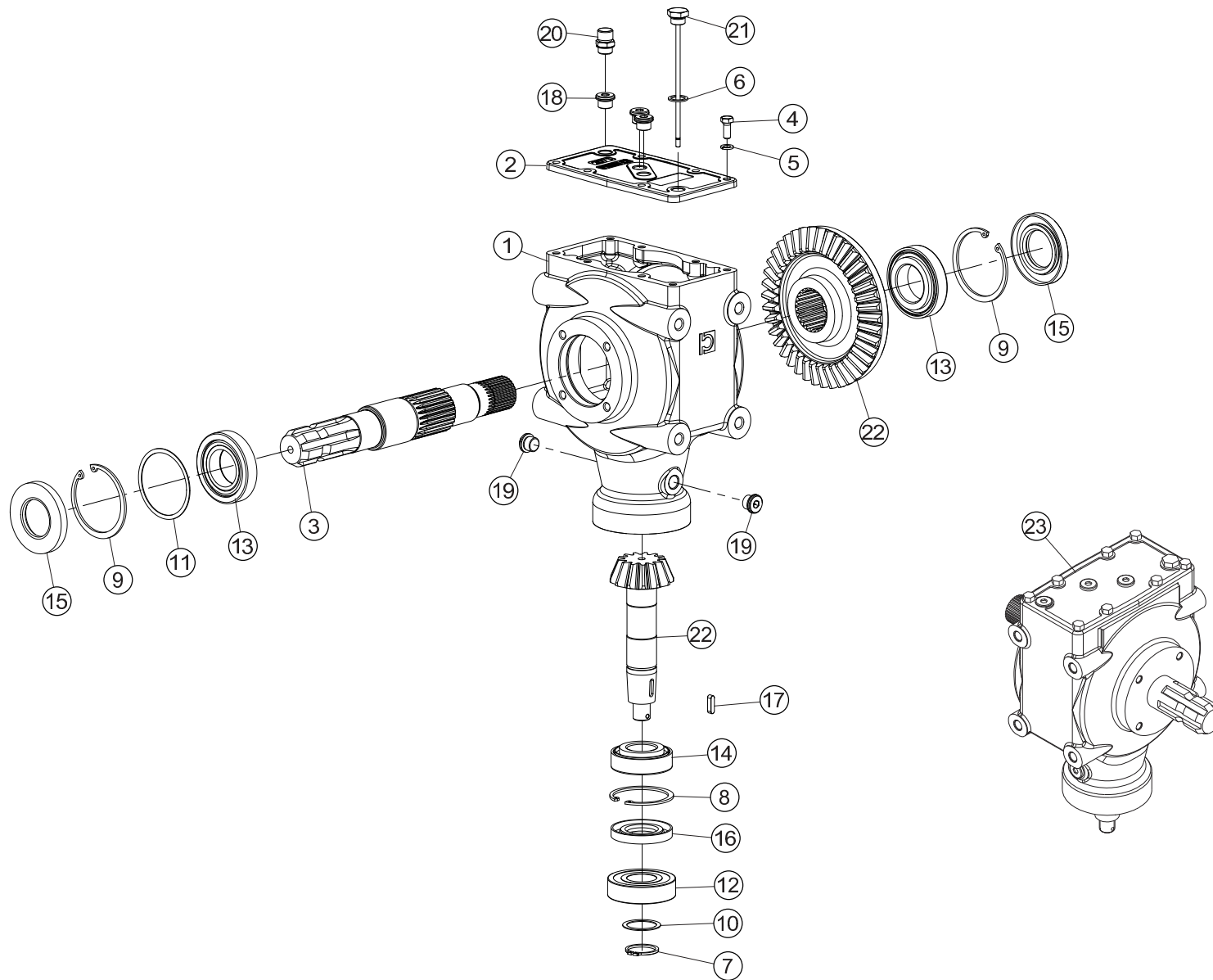
CARTER CENTRAL

CENTRAL GEARBOX

HAUPTGETRIEBE

SCATOLA CENTRALE

Rep	Nr	Qt	Designation	Description	Bezeichnung	Referenza	Remarque - Remark - Bemerkung - Osservazioni
001	K5704850	001	CARTER CENTRAL	CENTRAL GEARBOX	HAUPTGETRIEBE	SCATOLA	[1]
002	K5704860	001	ARBRE	SHAFT	WELLE	ALBERO	[1]
003	K5704870	001	ARBRE	SHAFT	WELLE	ALBERO	[1]
004	K5704880	001	COUVERCLE	COVER	DECKEL	COPERCHIO	[1]
005	K5704240	001	RONDELLE	WASHER	SCHEIBE	RONDELLA	[1]
006	K5704250	001	ENTRETOISE	SPACER	DISTANZHUELSE	DISTANZIALE	[1]
007	K5704260	001	RONDELLE D'AJUSTAGE	SHIM RING	PASSSCHEIBE	RONDELLA	[1]
008	K5704890	004	CLIQUET	PAWL	SPERRKLINKE	NOTTOLINO	[1]
009	K5704900	008	VIS TETE HEXAGONALE	HEXAGON HEAD SCREW	SECHSKANTSCHRAUBE	VITE A TESTA ESAGONALE	[1]
010	K5704330	008	RONDELLE	WASHER	SCHEIBE	RONDELLA	[1]
011	K5704350	001	CIRCLIP	RETAINING RING	SICHERUNGSRING	ANNELLO ELASTICO	[1]
012	K5704370	001	CIRCLIP	RETAINING RING	SICHERUNGSRING	ANNELLO ELASTICO	[1]
013	80615000	001	CIRCLIP E	RETAINING RING	SICHERUNGSRING	ANELLO	[1]
014	80629000	002	CIRCLIP INTERIEUR RENFORCÉ	RETAINING RING	SICHERUNGSRING	ANELLO ELASTICO	[1]
015	K5704400	001	RONDELLE D'AJUSTAGE	SHIM RING	PASSSCHEIBE	RONDELLA	[1]
016	K5704410	001	RONDELLE D'AJUSTAGE	SHIM RING	PASSSCHEIBE	RONDELLA	[1]
017	K5704420	001	RONDELLE D'AJUSTAGE	SHIM RING	PASSSCHEIBE	RONDELLA	[1]
018	K5704430	001	RONDELLE D'AJUSTAGE	SHIM RING	PASSSCHEIBE	RONDELLA	[1]
019	K5704440	002	GOUPILLE	PIN	STIFT	COPPIGLIA	[1]
020	K5704450	012	RESSORT	SPRING	FEDER	BOLLA	[1]
021	81304068	001	ROULEMENT A ROULEAUX CONIQUES	TAPERED ROLLER BEARING	KEGELROLLENLAGER	CUSCINETTO A RULLI	[1]
022	81305090	002	ROULEMENT A ROULEAUX CONIQUES	ROLLER BEARING 30210 TAPERED	KEGELROLLENLAGER	CUSCINETTO A RULLI	[1]
023	81305091	001	ROULEMENT A ROULEAUX CONIQUES	TAPERED ROLLER BEARING	KEGELROLLENLAGER	CUSCINETTO A RULLI	[1]
024	81305093	001	ROULEMENT A ROULEAUX CONIQUES	TAPERED ROLLER BEARING	KEGELROLLENLAGER	CUSCINETTO A RULLI	[1]
025	K5704500	001	ROULEMENT A ROULEAUX	ROLLER BEARING	ROLLENLAGER	CUSCINETTO	[1]
026	K5704510	002	BAGUE D'ETANCHEITE	OIL SEAL	RADIALDICHRING	PARAOLIO	[1]
027	K5704520	001	BAGUE D'ETANCHEITE	OIL SEAL	RADIALDICHRING	PARAOLIO	[1]
028	K5704530	001	BOUCHON	PLUG	VERSCHLUSSCHRAUBE	TAPPO	[1]
029	K5703990	002	BOUCHON	PLUG	VERSCHLUSSCHRAUBE	TAPPO	[1]
030	K5704540	001	RENIFLARD	BREATHER	ENTLUEFTUNG	SFIATATOIO	[1]
031	K5704550	003	BOUCHON	PLUG	VERSCHLUSSCHRAUBE	TAPPO	[1]
032	K5704910	001	COUPLE CONIQUE	SET OF GEAR WHEELS	KEGELRADSATZ	COPPIA CONICA	[1]
033	K5704920	001	COUPLE CONIQUE	SET OF GEAR WHEELS	KEGELRADSATZ	COPPIA CONICA	[1]
034	K5703331	001	CARTER CENTRAL CPLT	CENTRAL GEARBOX CPLT	HAUPTGETRIEBE KPLT	SCATOLA CPLT	+ [1]





CARTER LATERAL

SIDE GEARBOX

SEITENGETRIEBE

RIDUTTORE LATERALE

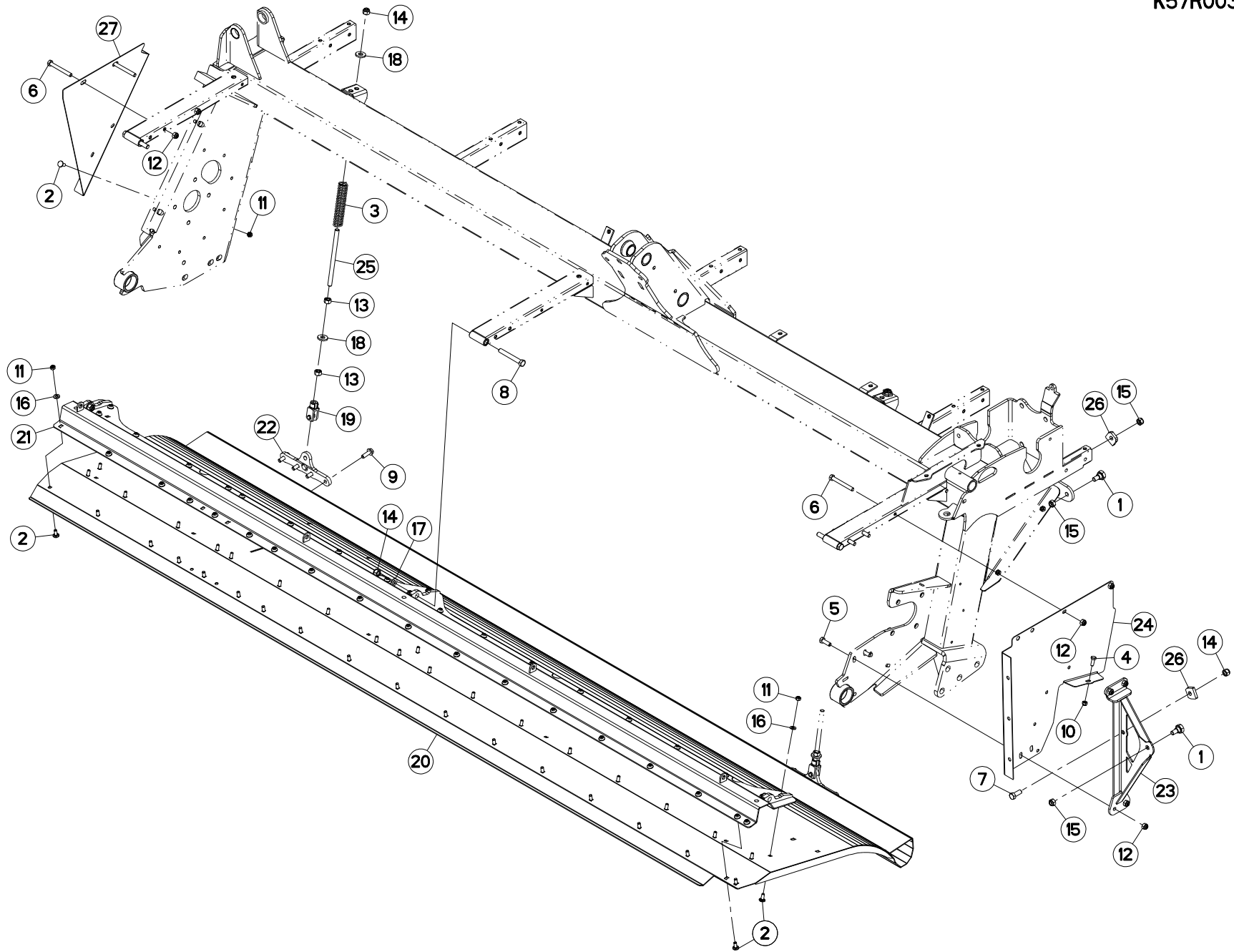
Rep	Nr	Qt	Designation	Description	Bezeichnung	Referenza	Remarque - Remark - Bemerkung - Osservazioni
001	K5704040	001	CARTER	HOUSING	GEHAEUSE	SCATOLA	[1]
002	K5704050	001	COUVERCLE	COVER	DECKEL	COPERCHIO	[1]
003	K5704060	001	ARBRE CANNELE	SPLINED SHAFT	PROFILWELLE	ALBERO CALETTATO	[1]
004	K5703880	008	VIS TETE HEXAGONALE	HEXAGON HEAD SCREW	SECHSKANTSCHRAUBE	VITE A TESTA ESAGONALE	[1]
005	80250823	008	RONDELLE PLATE FE/ZNXC3	PLAIN WASHER FE/ZNXC3	SCHIEBE FE/ZNXC3	RONDELLA PIATTA FE/ZNXC3	[1]
006	K5704070	001	JOINT	SEAL	DICHTUNG	GUARNIZIONE	[1]
007	80613500	001	CIRCLIP E	RETAINING RING	SICHERUNGSRING	ANELLO	[1]
008	K5703890	001	CIRCLIP	RETAINING RING	SICHERUNGSRING	ANNE*LO ELASTICO	[1]
009	K5704090	002	CIRCLIP	RETAINING RING	SICHERUNGSRING	ANNELLO ELASTICO	[1]
010	K5703910	001	RONDELLE D'AJUSTAGE	SHIM RING	PASSSCHEIBE	RONDELLA	[1]
011	K5704100	001	COLL.RONDELLE D'AJUSTAGE	SHIM RING SET	PASSSCHEIBENSATZ	RONDELLA KIT	[1]
012	81003582	001	ROULEMENT A BILLES	BALL BEARING	KUGELLAGER	CUSCINETTO A SFERE	[1]
013	81304585	002	ROULEMENT A ROULEAUX CONIQUES	TAPERED ROLLER BEARING	KEGELROLLENLAGER	CUSCINETTO A RULLO	[1]
014	81303572	001	ROULEMENT A ROULEAUX CONIQUES	TAPERED ROLLER BEARING	KEGELROLLENLAGER	CUSCINETTO A RULLO	[1]
015	K5704130	002	BAGUE D'ETANCHEITE	OIL SEAL	RADIALDICHTRING	PARAOLIO	[1]
016	K5703960	001	BAGUE D'ETANCHEITE	OIL SEAL	RADIALDICHTRING	PARAOLIO	[1]
017	K5703970	001	CLAVETTE	PARALLEL KEY	PASSFEDER	CHIAVETTA	[1]
018	K5703980	003	BOUCHON	PLUG	VERSCHLUSSSCHRAUBE	TAPPO	[1]
019	K5703990	002	BOUCHON	PLUG	VERSCHLUSSSCHRAUBE	TAPPO	[1]
020	K5704000	001	RENIFLARD	BREATHER	ENTLUEFTUNG	SFIATATOIO	[1]
021	K5704150	001	JAUGE	GAUGE	ANZEIGE	INDICATORE	[1]
022	K5704160	001	COUPLE CONIQUE	SET OF GEAR WHEELS	KEGELRADSATZ	COPPIA CONICA	[1]
023	K5703340	001	CARTER CPLT	HOUSING CPL	GEHAEUSE KPL	SCATOLA	+{1}

Nombre de composants sur l'ensemble de la machine = Quantité (Qt) x 002

Gesamtanzahl der in dieser Teilegruppe für die Maschine verwendeten Teile = Menge (Qt) x 002

Number of service parts and service parts assemblies used on the machine = Quantity (Qt) x 002

Quantità di componenti sul complessivo della macchina = Quantità (Qt) x 002





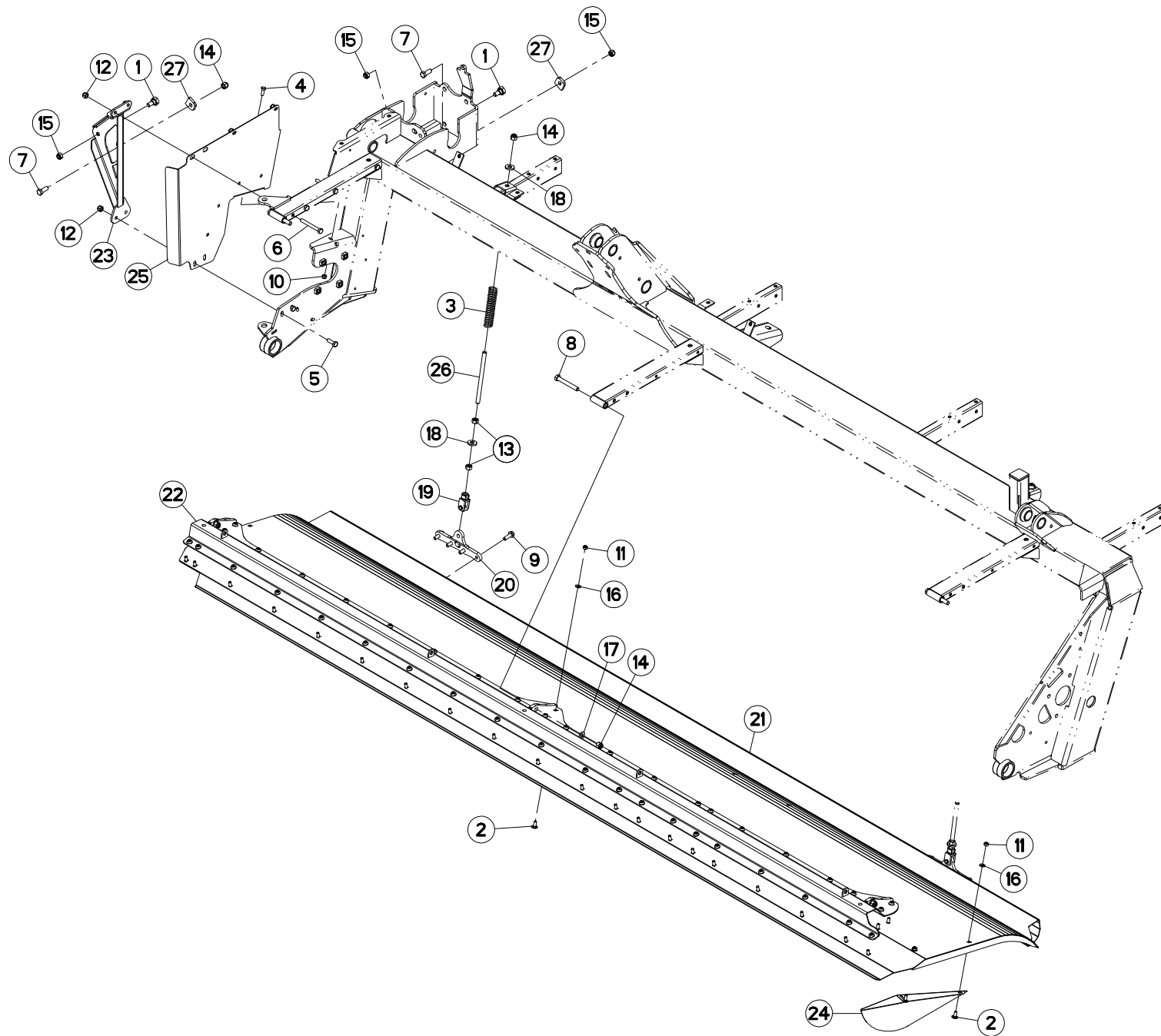
CARENAGE (DROITE)

COWLING (RIGHT)

VERKLEIDUNGEN (RECHTS)

CARENATURA (DX)

Rep	Nr	Qt	Designation	Description	Bezeichnung	Referenza	Remarque - Remark - Bemerkung - Osservazioni
001	50066600	002	VIS	SCREW	SCHRAUBE	VITE	
002	50070300	040	VIS TBCC COURT	BOLT, CARRIAGE, SHORT NECK	FLACHRUNDSCHR.4KT ANSATZ	BULLONE	
003	56824700	002	RESSORT	SPRING	FEDER	MOLLA	
004	80060822	001	VIS TETE HEXAGONALE	HEXAGON HEAD SCREW	SECHSKANTSCHRAUBE	VITE A TESTA ESAGONALE	
005	80061073	002	VIS TETE HEXAGONALE FE/ZNXC3	HEXAGON HEAD SCREW FE/ZNXC3	SECHSKANTSCHRAUBE FE/ZNXC3	VITE TESTA ESAGONALE FE/ZNXC3	
006	80061076	006	VIS TETE HEXAGONALE FE/ZNXC3	HEXAGON HEAD SCREW FE/ZNXC3	SECHSKANTSCHRAUBE FE/ZNXC3	VITE TESTA ESAGONALE FE/ZNXC3	
007	80061230	002	VIS TETE HEXAGONALE	HEXAGON HEAD SCREW	SECHSKANTSCHRAUBE	VITE A TESTA ESAGONALE	
008	80061267	003	VIS TETE HEXAGONALE FE/ZNXC3	HEX BOLT M12X90 CL5.8 DIN931 R	SECHSKANTSCHRAUBE FE/ZNXC3	VITE TESTA ESAGONALE FE/ZNXC3	
009	80131031	008	VIS AUTOBLOQUANTE FLZNNC	UNDERSERR.S-LOC.SCREW FLZNNC	SPERRZAHN-BUNDSCHRAU.FLZNNC	VITE FLZNNC	
010	80200830	001	ECROU HEX.AUTOFREINE FE/ZNXC3	SELFLOCKING NUT M8 DIN 982	SELBSTSICHERNDE MUTT.FE/ZNXC3	DADO AUTOBLOCCANTE FE/ZNXC3	
011	80200840	040	ECROU HEX.BAS AUTOFR.FE/ZNXC3	SELF-LOCKING NUT FE/ZNXC3	SELBSTSICHERND.MUTTER FE/ZNXC3	DADO AUTOBLOCCANTE FE/ZNXC3	
012	80201030	008	ECROU HEX.AUTOFREINE FE/ZNXC3	SELF-LOCKING NUT FE/ZNXC3	SELBSTSICH.MUTTER FE/ZNXC3	DADO AUTOBLOCCANTE FE/ZNXC3	
013	80201200	004	ECROU HEXAGONAL	HEX. NUT M12	SECHSKANTMUTTER	DADO	
014	80201230	006	ECROU HEX.AUTOFREINE FE/ZNXC3	SELF-LOCKING NUT FE/ZNXC3	SELBSTSICH.MUTTER FE/ZNXC3	DADO AUTOBLOCCANTE FE/ZNXC3	
015	80201240	003	ECROU HEX.BAS AUTOFR.FE/ZNXC3	SELF-LOCKING NUT M 12 DIN-985	SELBSTSICHERND.MUTTER FE/ZNXC3	DADO AUTOBLOCCANTE FE/ZNXC3	
016	80250823	038	RONDELLE PLATE FE/ZNXC3	PLAIN WASHER FE/ZNXC3	SCHEIBE FE/ZNXC3	RONDELLA PIATTA FE/ZNXC3	
017	80251225	003	RONDELLE PLATE FE/ZNXC3	PLAIN WASHER FE/ZNXC3	SCHEIBE FE/ZNXC3	RONDELLA PIATTA FE/ZNXC3	
018	80251331	004	RONDELLE PLATE FE/ZNXC3	PLAIN WASHER FE/ZNXC3	SCHEIBE FE/ZNXC3	RONDELLA PIATTA FE/ZNXC3	
019	K5606590	002	CHAPE	CLEVIS	GABEL	FORCELLA	
020	K5700350	001	VOLUTE	VOLUTE	SPIRALE	CAMERA	
021	K5700360	001	ARTICULATION	YOKE	GELENKSTUECK	ARTICOLAZIONE	
022	K5700380	002	ATTACHE	ATTACHMENT	HALTERUNG	ATTACCO	
023	K5700560	001	SUPPORT	SUPPORT	TRAEGER	SUPPORTO	
024	K5701030	001	COUVERCLE	LID	DECKEL	COPERCHIO	
025	K5702560	002	TIRANT	TIE ROD	ZUGSTANGE	TIRANTE	
026	K5702570	002	BUTEE	STOP	ANSCHLAG	LIMITATORE	
027	K5703090	001	COUVERCLE	LID	DECKEL	COPERCHIO	





FC703

B 0001 > L 0000

K57R0044 A

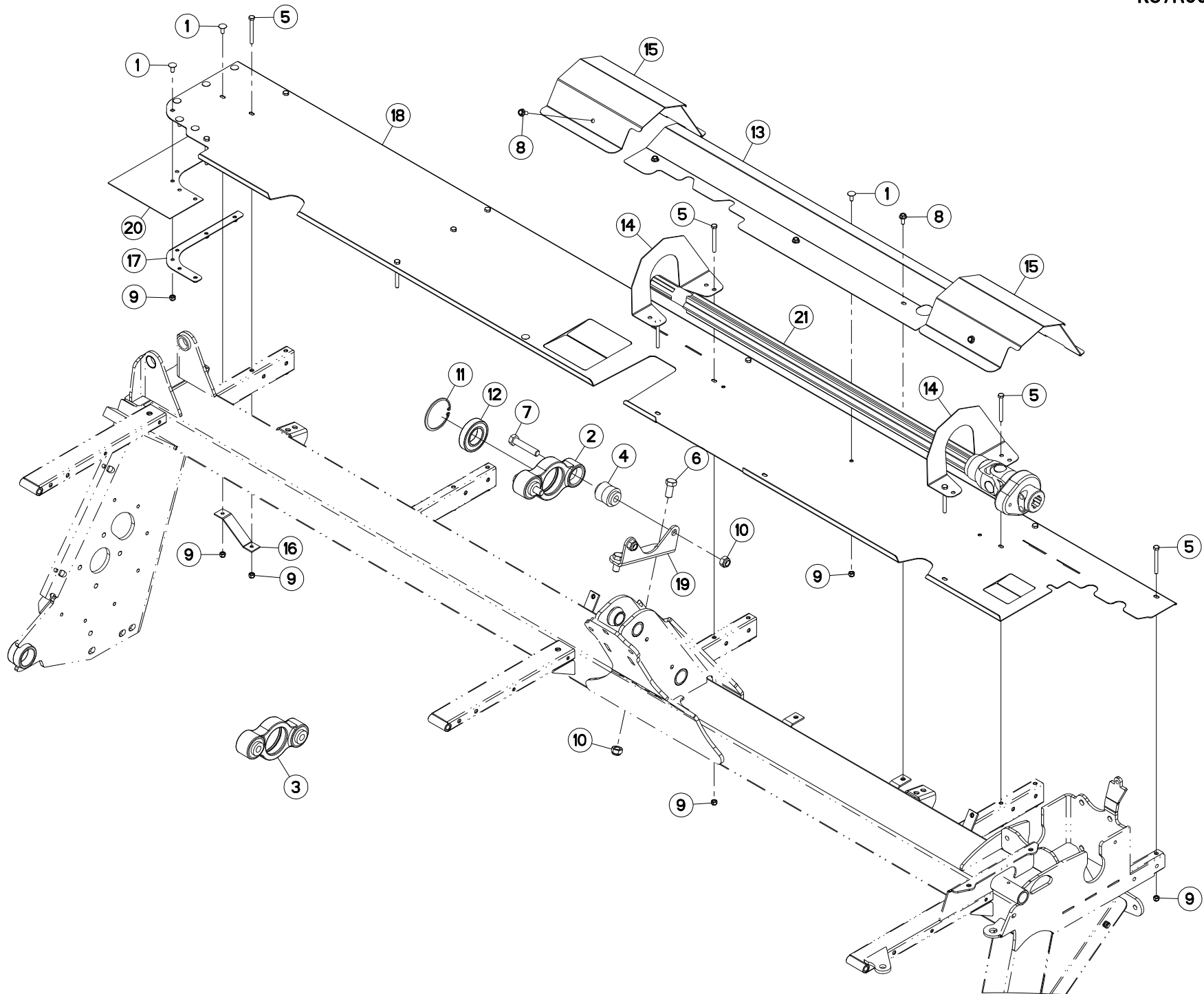
CARENAGE (GAUCHE)

COWLING (LEFT)

VERKLEIDUNGEN (LINKS)

CARENATURA (SX)

Rep	Nr	Qt	Designation	Description	Bezeichnung	Referenza	Remarque - Remark - Bemerkung - Osservazioni
001	50066600	002	VIS	SCREW	SCHRAUBE	VITE	
002	50070300	044	VIS TBCC COURT	BOLT, CARRIAGE, SHORT NECK	FLACHRUNDSCHR.4KT ANSATZ	BULLONE	
003	56824700	002	RESSORT	SPRING	FEDER	MOLLA	
004	80060822	001	VIS TETE HEXAGONALE	HEXAGON HEAD SCREW	SECHSKANTSCHRAUBE	VITE A TESTA ESAGONALE	
005	80061073	002	VIS TETE HEXAGONALE FE/ZNXC3	HEXAGON HEAD SCREW FE/ZNXC3	SECHSKANTSCHRAUBE FE/ZNXC3	VITE TESTA ESAGONALE FE/ZNXC3	
006	80061076	004	VIS TETE HEXAGONALE FE/ZNXC3	HEXAGON HEAD SCREW FE/ZNXC3	SECHSKANTSCHRAUBE FE/ZNXC3	VITE TESTA ESAGONALE FE/ZNXC3	
007	80061230	002	VIS TETE HEXAGONALE	HEXAGON HEAD SCREW	SECHSKANTSCHRAUBE	VITE A TESTA ESAGONALE	
008	80061267	003	VIS TETE HEXAGONALE FE/ZNXC3	HEX BOLT M12X90 CL5.8 DIN931 R	SECHSKANTSCHRAUBE FE/ZNXC3	VITE TESTA ESAGONALE FE/ZNXC3	
009	80131031	008	VIS AUTOBLOQUANTE FLZNNC	UNDERSERR.S.LOC.SCREW FLZNNC	SPERRZAHN-BUNDSCHRAU.FLZNNC	VITE FLZNNC	
010	80200830	001	ECROU HEX.AUTOFREINE FE/ZNXC3	SELFLOCKING NUT M8 DIN 982	SELBSTSICHERNDE MUTT.FE/ZNXC3	DADO AUTOBLOCCANTE FE/ZNXC3	
011	80200840	044	ECROU HEX.BAS AUTOFR.FE/ZNXC3	SELF-LOCKING NUT FE/ZNXC3	SELBSTSICHERND.MUTTER FE/ZNXC3	DADO AUTOBLOCCANTE FE/ZNXC3	
012	80201030	006	ECROU HEX.AUTOFREINE FE/ZNXC3	SELF-LOCKING NUT FE/ZNXC3	SELBSTSICH.MUTTER FE/ZNXC3	DADO AUTOBLOCCANTE FE/ZNXC3	
013	80201200	004	ECROU HEXAGONAL	HEX. NUT M12	SECHSKANTMUTTER	DADO	
014	80201230	006	ECROU HEX.AUTOFREINE FE/ZNXC3	SELF-LOCKING NUT FE/ZNXC3	SELBSTSICH.MUTTER FE/ZNXC3	DADO AUTOBLOCCANTE FE/ZNXC3	
015	80201240	003	ECROU HEX.BAS AUTOFR.FE/ZNXC3	SELF-LOCKING NUT M 12 DIN-985	SELBSTSICHERND.MUTTER FE/ZNXC3	DADO AUTOBLOCCANTE FE/ZNXC3	
016	80250823	044	RONDELLE PLATE FE/ZNXC3	PLAIN WASHER FE/ZNXC3	SCHEIBE FE/ZNXC3	RONDELLA PIATTA FE/ZNXC3	
017	80251225	003	RONDELLE PLATE FE/ZNXC3	PLAIN WASHER FE/ZNXC3	SCHEIBE FE/ZNXC3	RONDELLA PIATTA FE/ZNXC3	
018	80251331	004	RONDELLE PLATE FE/ZNXC3	PLAIN WASHER FE/ZNXC3	SCHEIBE FE/ZNXC3	RONDELLA PIATTA FE/ZNXC3	
019	K5606590	002	CHAPE	CLEVIS	GABEL	FORCELLA	
020	K5700380	002	ATTACHE	ATTACHMENT	HALTERUNG	ATTACCO	
021	K5700400	001	VOLUTE	VOLUTE	SPIRALE	CAMERA	
022	K5700420	001	ARTICULATION	YOKE	GELENKSTUECK	ARTICOLAZIONE	
023	K5700550	001	SUPPORT	SUPPORT	TRAEGER	SUPPORTO	
024	K5700900	001	AILETTE	FIN	FLUEGEL	ALETTA	
025	K5700990	001	COUVERCLE	LID	DECKEL	COPERCHIO	
026	K5702560	002	TIRANT	TIE ROD	ZUGSTANGE	TIRANTE	
027	K5702570	002	BUTEE	STOP	ANSCHLAG	LIMITATORE	





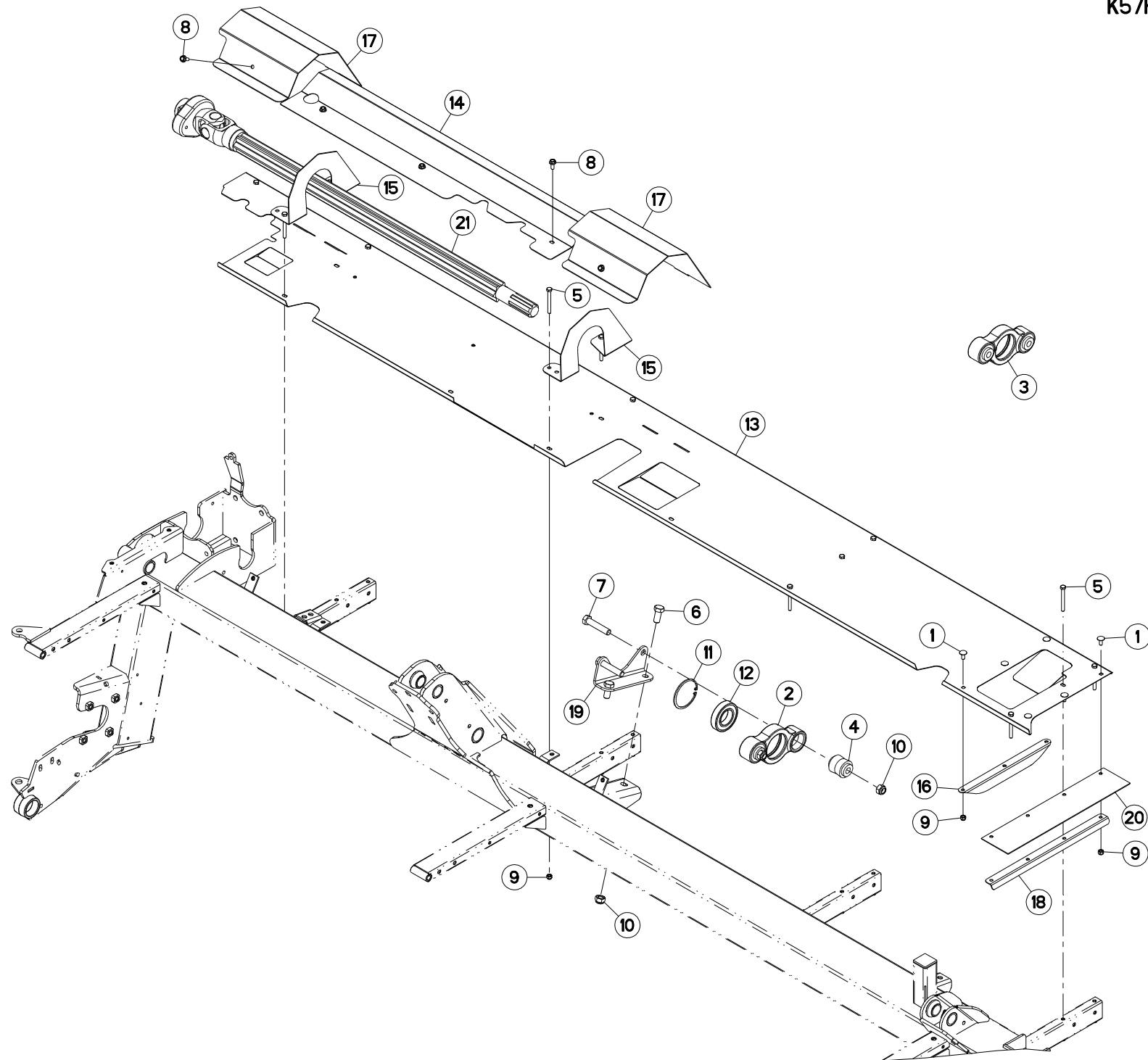
CAPOTS (DROITE)

BONNETS (RIGHT)

HAUBEN (RECHTS)

COFANI (DX)

Rep	Nr	Qt	Designation	Description	Bezeichnung	Referenza	Remarque - Remark - Bemerkung - Osservazioni
001	50070300	011	VIS TBCC COURT	BOLT, CARRIAGE, SHORT NECK	FLACHRUNDSCHR.4KT ANSATZ	BULLONE	
002	55817600	001	PALIER	BEARING, PILLOW BLOCK	LAGER	SUPPORTO	[1]
003	55819400	001	PALIER COMPLET	HOUSING	LAGERGEHAEUSE	SUPPORTO	+ [1]
004	56568500	002	ARTICULATION ELASTIQUE	ELASTIC-COUPLING	ELASTIK-GELENK	SNODO ELASTICO	[1]
005	80060855	013	VIS TETE HEXAGONALE FE/ZNXC3	HEXAGON HEAD SCREW FE/ZNXC3	SECHSKANTSCHRAUBE FE/ZNXC3	VITE TESTA ESAGONALE FE/ZNXC3	
006	80061635	002	VIS TETE HEXAGONALE FE/ZNXC3	HEXAGON HEAD SCREW FE/ZNXC3	SECHSKANTSCHRAUBE FE/ZNXC3	VITE TESTA ESAGONALE FE/ZNXC3	21 daN m (155 lbf ft)
007	80061657	002	VIS TETE HEXAGONALE FE/ZNXC3	HEXAGON HEAD SCREW FE/ZNXC3	SECHSKANTSCHRAUBE FE/ZNXC3	VITE TESTA ESAGONALE FE/ZNXC3	21 daN m (155 lbf ft)
008	80130820	005	VIS AUTOBLOQUANTE FLZNNC	UNDERSERR.S-LOC.SCREW FLZNNC	SPERRZAHN-BUNDSCHRAU.FLZNNC	VITE FLZNNC	
009	80200830	024	ECROU HEX.AUTOFREINE FE/ZNXC3	SELFLOCKING NUT M8 DIN 982	SELBSTSICHERNDE MUTT.FE/ZNXC3	DADO AUTOBLOCCANTE FE/ZNXC3	
010	80201640	004	ECROU HEX.BAS AUTOFR.FE/ZNXC3	SELF-LOCKING NUT M16 DIN 985 B	SELBSTSICHERND.MUTTER FE/ZNXC3	DADO AUTOBLOCCANTE FE/ZNXC3	
011	80598500	001	CIRCLIP INTERIEUR	RETAINING RING	SICHERUNGSRING	ANELLO	
012	81004587	001	ROULEMENT A BILLES	BALL BEARING	KUGELLAGER	CUSCINETTO A SFERE	
013	K5700820	001	PROTECTION	SHIELD	SCHUTZ	PROTEZIONE	
014	K5700830	002	TOLE	SHEET	BLECH	TELA	
015	K5700870	002	PROTECTION	SHIELD	SCHUTZ	PROTEZIONE	
016	K5700970	001	PLAT	FLAT	FLACHEISEN	PIATTO	
017	K5700980	001	PINCE	CLAMP, MOUNT	ZANGE	PINZE	
018	K5701050	001	TOLE	SHEET	BLECH	TELA	
019	K5702430	001	SUPPORT	SUPPORT	TRAEGER	SUPPORTO	
020	K5703110	001	TOILE	CURTAIN	SCHUTZTUCH	TELO POSTERIORE	
021	K5703371	001	TRANSMISSION	PTO SHAFT	GELENKWELLE	CARDANO	





FC703

B 0001 > L 0000

K57R0045 A

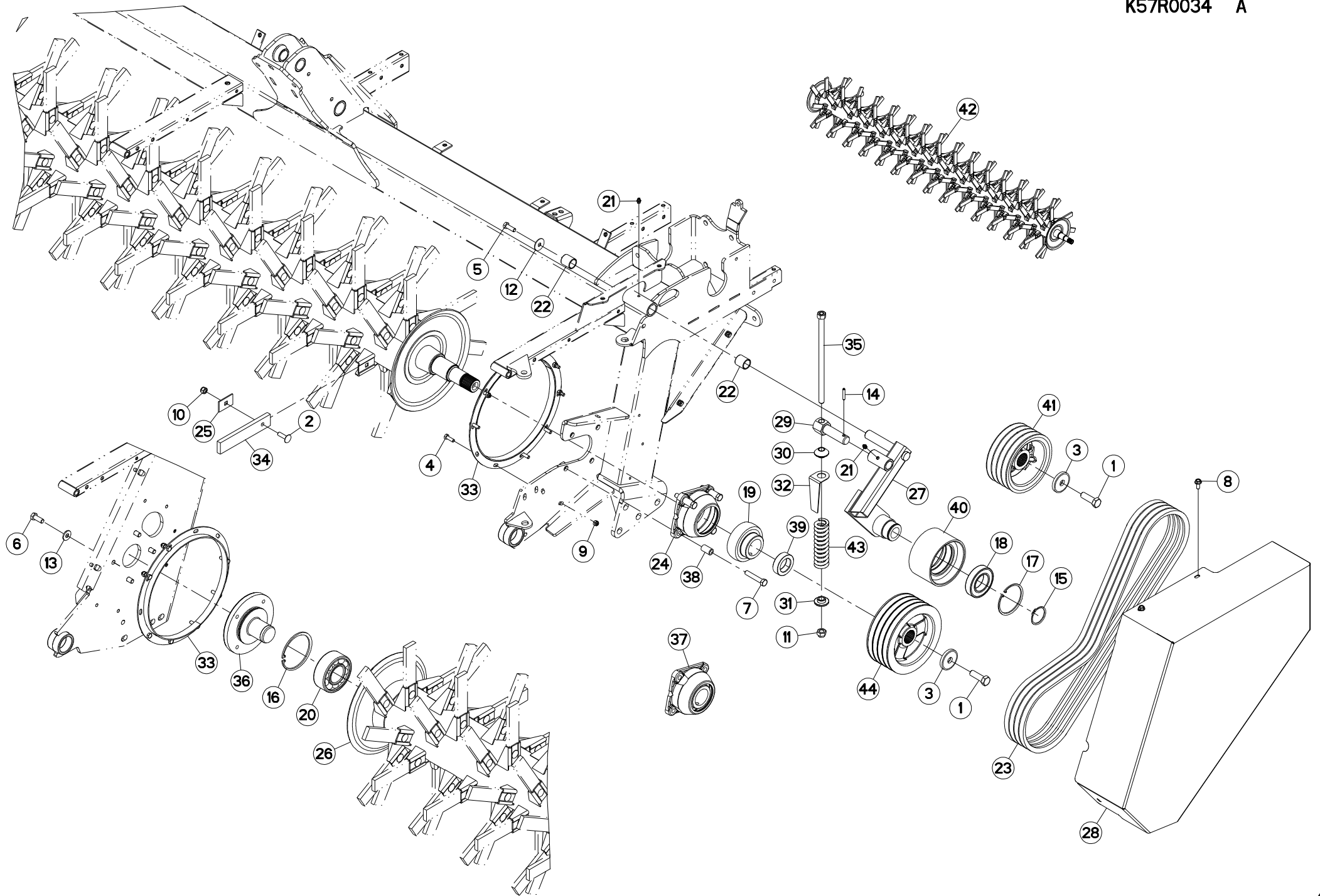
CAPOTS (GAUCHE)

BONNETS (LEFT)

HAUBEN (LINKS)

COFANI (SX)

Rep	Nr	Qt	Designation	Description	Bezeichnung	Referenza	Remarque - Remark - Bemerkung - Osservazioni
001	50070300	009	VIS TBCC COURT	BOLT, CARRIAGE, SHORT NECK	FLACHRUNDSCHR.4KT ANSATZ	BULLONE	
002	55817600	001	PALIER	BEARING, PILLOW BLOCK	LAGER	SUPPORTO	[1]
003	55819400	001	PALIER COMPLET	HOUSING	LAGERGEHAEUSE	SUPPORTO	+ [1]
004	56568500	002	ARTICULATION ELASTIQUE	ELASTIC-COUPLING	ELASTIK-GELENK	SNODO ELASTICO	[1]
005	80060855	013	VIS TETE HEXAGONALE FE/ZNXC3	HEXAGON HEAD SCREW FE/ZNXC3	SECHSKANTSCHRAUBE FE/ZNXC3	VITE TESTA ESAGONALE FE/ZNXC3	
006	80061635	002	VIS TETE HEXAGONALE FE/ZNXC3	HEXAGON HEAD SCREW FE/ZNXC3	SECHSKANTSCHRAUBE FE/ZNXC3	VITE TESTA ESAGONALE FE/ZNXC3	21 daN m (155 lbf ft)
007	80061657	002	VIS TETE HEXAGONALE FE/ZNXC3	HEXAGON HEAD SCREW FE/ZNXC3	SECHSKANTSCHRAUBE FE/ZNXC3	VITE TESTA ESAGONALE FE/ZNXC3	21 daN m (155 lbf ft)
008	80130820	005	VIS AUTOBLOQUANTE FLZNNC	UNDERSERR.S-LOC.SCREW FLZNNC	SPERRZAHN-BUNDSCHRAU.FLZNNC	VITE FLZNNC	
009	80200830	022	ECROU HEX.AUTOFREINE FE/ZNXC3	SELFLOCKING NUT M8 DIN 982	SELBSTSICHERNDE MUTT.FE/ZNXC3	DADO AUTOBLOCCANTE FE/ZNXC3	
010	80201640	004	ECROU HEX.BAS AUTOFR.FE/ZNXC3	SELF-LOCKING NUT M16 DIN 985 B	SELBSTSICHERND.MUTTER FE/ZNXC3	DADO AUTOBLOCCANTE FE/ZNXC3	
011	80598500	001	CIRCLIP INTERIEUR	RETAINING RING	SICHERUNGSRING	ANELLO	
012	81004587	001	ROULEMENT A BILLES	BALL BEARING	KUGELLAGER	CUSCINETTO A SFERE	
013	K5700740	001	CAPOT	HOOD	HAUBE	COFANO	
014	K5700760	001	PROTECTION	SHIELD	SCHUTZ	PROTEZIONE	
015	K5700770	002	TOLE	SHEET	BLECH	TELA	
016	K5700800	001	RENFORT	REINFORCEMENT	VERSTAERKUNG	RINFORZO	
017	K5700860	002	PROTECTION	SHIELD	SCHUTZ	PROTEZIONE	
018	K5700930	001	PINCE	CLAMP, MOUNT	ZANGE	PINZE	
019	K5702430	001	SUPPORT	SUPPORT	TRAEGER	SUPPORTO	
020	K5703120	001	TOILE	CURTAIN	SCHUTZTUCH	TELO POSTERIORE	
021	K5703371	001	TRANSMISSION	PTO SHAFT	GELENKWELLE	CARDANO	





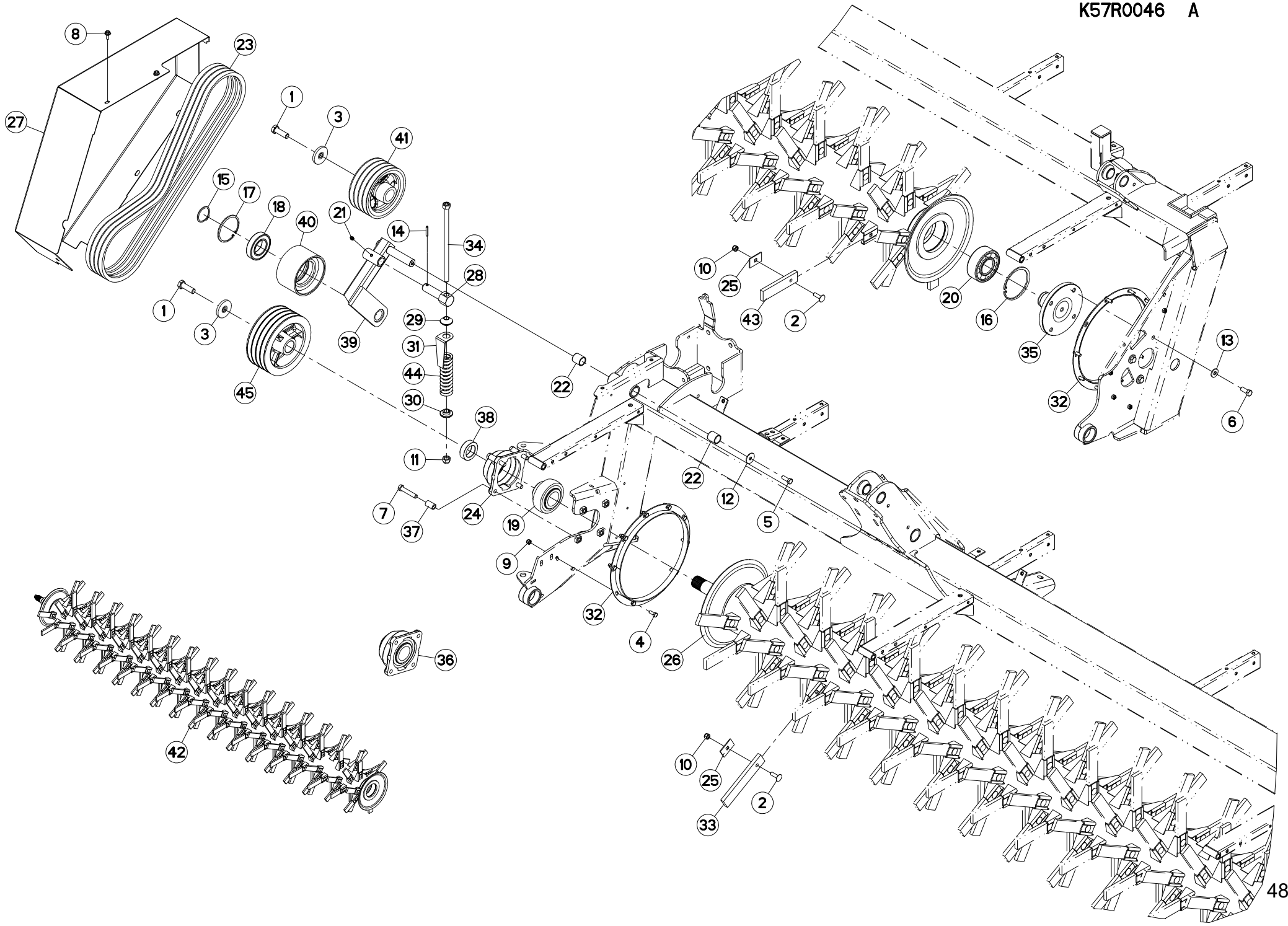
ROTOR A DOIGTS (DROITE)

FINGER ROTOR (RIGHT)

FINGERROTOR (RECHTS)

ROTORE A DITA (DX)

Rep	Nr	Qt	Designation	Description	Bezeichnung	Referenza	Remarque - Remark - Bemerkung - Osservazioni
001	50005700	002	VIS AVEC REVÊTEMENT ADHESIF	SCREW WITH ADHESIVE COATING	KLEBE BESCHICHTETE SCHRAUBE	VITE AUTOBLOCCANTE	30 daN m (222 lbf ft)
002	50007300	171	VIS TBCC COURT	BOLT, CARRIAGE, SHORT NECK	FLACHRUNDSCHR.4KT ANSATZ	BULLONE	
003	50013100	002	RONDELLE	WASHER	SCHIBE	RONDELLA PIATTA	
004	80060826	018	VIS TETE HEXAGONALE FE/ZNXC3	HEAD HEX SCREW M8X25 CL8.8 DIN	SECHSKANTSCHRAUBE FE/ZNXC3	VITE TESTA ESAGONALE FE/ZNXC3	
005	80061030	001	VIS TETE HEXAGONALE	HEX. SCREW M10X30MM CL.8.8 DIN	SECHSKANTSCHRAUBE	VITE A TESTA ESAGONALE	
006	80061230	004	VIS TETE HEXAGONALE	HEXAGON HEAD SCREW	SECHSKANTSCHRAUBE	VITE A TESTA ESAGONALE	
007	80061279	004	VIS TETE HEXAGONALE FE/ZNXC3	HEXAGON HEAD SCREW FE/ZNXC3	SECHSKANTSCHRAUBE FE/ZNXC3	VITE TESTA ESAGONALE FE/ZNXC3	
008	80130820	004	VIS AUTOBLOQUANTE FLZNNC	UNDERSERR.S-LOC.SCREW FLZNNC	SPERRZAHN-BUNDSCHRAU.FLZNNC	VITE FLZNNC	
009	80200830	016	ECROU HEX.AUTOFREINE FE/ZNXC3	SELFLOCKING NUT M8 DIN 982	SELBSTSICHERNDE MUTT.FE/ZNXC3	DADO AUTOBLOCCANTE FE/ZNXC3	
010	80201030	171	ECROU HEX.AUTOFREINE FE/ZNXC3	SELF-LOCKING NUT FE/ZNXC3	SELBSTSICH.MUTTER FE/ZNXC3	DADO AUTOBLOCCANTE FE/ZNXC3	[1]
011	80201430	001	ECROU HEX.AUTOFREINE FE/ZNXC3	SELF-LOCKING NUT M14 DIN-982	SELBSTSICHERNDE MUTT.FE/ZNXC3	DADO AUTOBLOCCANTE FE/ZNXC3	
012	80251036	001	RONDELLE PLATE FE/ZNXC3	PLAIN WASHER FE/ZNXC3	SCHIBE FE/ZNXC3	RONDELLA PIATTA FE/ZNXC3	
013	80281230	004	RONDELLE RESSORT FLZNNC	CONICAL SPRING WASHER FLZNNC	SPANNSCHIBE FLZNNC	RONDELLA MOLLA FLZNNC	
014	80450637	001	GOUPILLE ELASTIQUE FLZNNC	ROLL PIN FLZNNC	SPANNHUELSE FLZNNC	SPINA ELASTICA FLZNNC	
015	80585000	001	CIRCLIP EXTERIEUR	ELASTIC RING E 50	SICHERUNGSRING	ANELLO	
016	80590002	001	CIRCLIP INTERIEUR	RETAINING RING	SICHERUNGSRING	ANELLO	[1]
017	80599000	001	CIRCLIP INTERIEUR	ELASTIC RING I 90	SICHERUNGSRING	ANELLO	
018	81005091	001	ROULEMENT A BILLES	BALL BEARING	KUGELLAGER	CUSCINETTO A SFERE	
019	81024086	001	ROULEMENT AUTO-ALIGNEUR	BALL BEARING	KUGELLAGER	CUSCINETTO A SFERE	[2]
020	81125099	001	ROULEMENT A ROTULE 2 R.BILLES	SELF-ALIGNING BALL BEARING	PENDELKUGELLAGER	CUSCINETTO ORIENTABILI A SFERE	[1]
021	82200800	002	GRAISSEUR A TETE SPHERIQUE	GRESE NIPPLE B M8X1,25	KEGELSCHMIERNIPPEL	INGRASSATORE FE/ZNXC3	
022	83012530	002	BAGUE AUTOLUBRIFIANTE	SELF LUBRICATING BEARING	SELBSTSCHMIEREND.GLEITLAGER	ANELLO LUBRIFICATO	
023	83101688	001	JEU 4 COURROIES TRAPEZOIDALES	SET OF 4 V-BELTS	SATZ 4 KEILRIEMEN	SERIE 4 CINGHIE	
024	K5607710	001	PALIER	BEARING, PILLOW BLOCK	LAGER	SUPPORTO	[2]
025	K5700430	171	PLAQUETTE	PLATE	PLATTE	PIASTRINA	[1]
026	K5700490	001	ROTOR	ROTOR	ROTOR	ROTORE	[1]
027	K5700670	001	TENDEUR	TENSIONER	SPANNER	TENDITORE	
028	K5700890	001	CACHE	COVER	SCHUTZ	PROTEZIONE	
029	K5701160	001	AXE	PIN	ACHSE	ASSE	
030	K5701170	001	ENTRETOISE	SPACER	DISTANZHUELSE	DISTANZIALE	
031	K5701180	001	RONDELLE	WASHER	SCHIBE	RONDELLA	
032	K5701210	001	GUIDE	GUIDE	FUEHRUNG	GUIDA	
033	K5701220	002	FLASQUE	FLANGE	FLANSCH	FLANGIA	
034	K5701230	171	FLEAU	FLAIL	SCHLAEGEL	GIOGO	[1]
035	K5702580	001	TENDEUR	TENSIONER	SPANNER	TENDITORE	
036	K5702990	001	AXE	PIN	ACHSE	ASSE	
037	K5703000	001	PALIER	BEARING, PILLOW BLOCK	LAGER	SUPPORTO	+ [2]
038	K5703010	004	ENTRETOISE	SPACER	DISTANZHUELSE	DISTANZIALE	
039	K5703020	001	ENTRETOISE	SPACER	DISTANZHUELSE	DISTANZIALE	
040	K5703080	001	GALET	ROLLER	ROLLE	RULLO	
041	K5703100	001	POULIE	PULLEY	RIEMENSCHIBE	PULEGGIA	
042	K5703150	001	ROTOR	ROTOR	ROTOR	ROTORE	+ [1]
043	K5703390	001	RESSORT	SPRING	FEDER	MOLLA	
044	K6800310	001	POULIE	PULLEY	RIEMENSCHIBE	PULEGGIA	





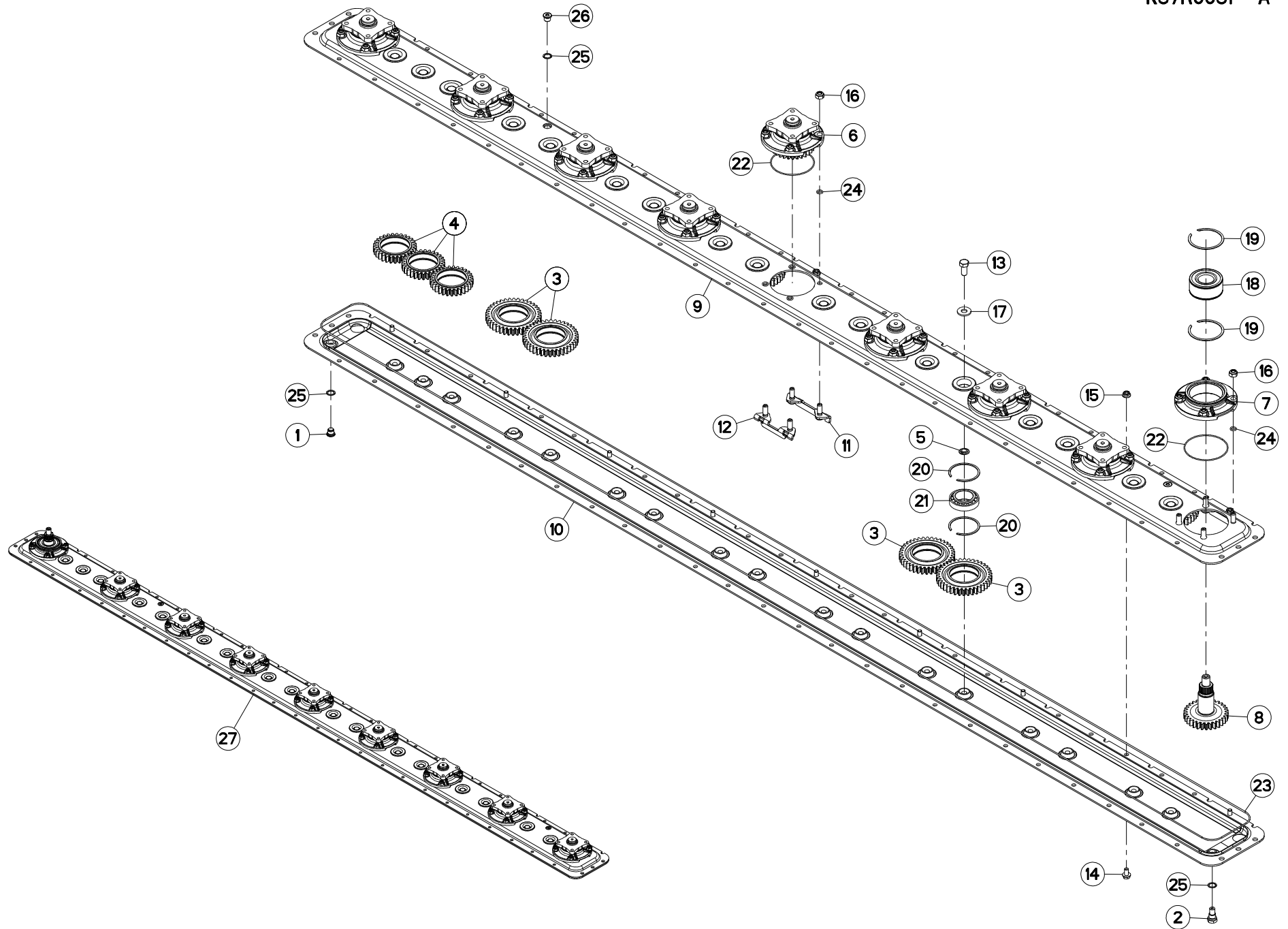
ROTOR A DOIGTS (GAUCHE)

FINGER ROTOR (LEFT)

FINGERROTOR (LINKS)

ROTORE A DITA (SX)

Rep	Nr	Qt	Designation	Description	Bezeichnung	Referenza	Remarque - Remark - Bemerkung - Osservazioni
001	50005700	002	VIS AVEC REVÊTEMENT ADHESIF	SCREW WITH ADHESIVE COATING	KLEBE BESCHICHTETE SCHRAUBE	VITE AUTOBLOCCANTE	30 daN m (222 lbf ft)
002	50007300	192	VIS TBCC COURT	BOLT, CARRIAGE, SHORT NECK	FLACHRUNDSCHR.4KT ANSATZ	BULLONE	
003	50013100	002	RONDELLE	WASHER	SCHIBE	RONDELLA PIATTA	
004	80060822	018	VIS TETE HEXAGONALE	HEXAGON HEAD SCREW	SECHSKANTSCHRAUBE	VITE A TESTA ESAGONALE	
005	80061030	001	VIS TETE HEXAGONALE	HEX. SCREW M10X30MM CL.8.8 DIN	SECHSKANTSCHRAUBE	VITE A TESTA ESAGONALE	
006	80061230	004	VIS TETE HEXAGONALE	HEXAGON HEAD SCREW	SECHSKANTSCHRAUBE	VITE A TESTA ESAGONALE	
007	80061279	004	VIS TETE HEXAGONALE FE/ZNXC3	HEXAGON HEAD SCREW FE/ZNXC3	SECHSKANTSCHRAUBE FE/ZNXC3	VITE TESTA ESAGONALE FE/ZNXC3	
008	80130820	004	VIS AUTOBLOQUANTE FLZNNC	UNDERSERR.S-LOC.SCREW FLZNNC	SPERRZAHN-BUNDSCHRAU.FLZNNC	VITE FLZNNC	
009	80200830	010	ECROU HEX.AUTOFREINE FE/ZNXC3	SELFLOCKING NUT M8 DIN 982	SELBSTSICHERNDE MUTT.FE/ZNXC3	DADO AUTOBLOCCANTE FE/ZNXC3	
010	80201030	192	ECROU HEX.AUTOFREINE FE/ZNXC3	SELF-LOCKING NUT FE/ZNXC3	SELBSTSICH.MUTTER FE/ZNXC3	DADO AUTOBLOCCANTE FE/ZNXC3	[2]
011	80201430	001	ECROU HEX.AUTOFREINE FE/ZNXC3	SELF-LOCKING NUT M14 DIN-982	SELBSTSICHERNDE MUTT.FE/ZNXC3	DADO AUTOBLOCCANTE FE/ZNXC3	
012	80251036	001	RONDELLE PLATE FE/ZNXC3	PLAIN WASHER FE/ZNXC3	SCHIBE FE/ZNXC3	RONDELLA PIATTA FE/ZNXC3	
013	80281230	004	RONDELLE RESSORT FLZNNC	CONICAL SPRING WASHER FLZNNC	SPANNSCHIBE FLZNNC	RONDELLA MOLLA FLZNNC	
014	80450637	001	GOUPILLE ELASTIQUE FLZNNC	ROLL PIN FLZNNC	SPANNHUELSE FLZNNC	SPINA ELASTICA FLZNNC	
015	80585000	001	CIRCLIP EXTERIEUR	ELASTIC RING E 50	SICHERUNGSRING	ANELLO	
016	80590002	001	CIRCLIP INTERIEUR	RETAINING RING	SICHERUNGSRING	ANELLO	
017	80599000	001	CIRCLIP INTERIEUR	ELASTIC RING I 90	SICHERUNGSRING	ANELLO	
018	81005091	001	ROULEMENT A BILLES	BALL BEARING	KUGELLAGER	CUSCINETTO A SFERE	
019	81024086	001	ROULEMENT AUTO-ALIGNEUR	BALL BEARING	KUGELLAGER	CUSCINETTO A SFERE	[1]
020	81125099	001	ROULEMENT A ROTULE 2 R.BILLES	SELF-ALIGNING BALL BEARING	PENDELKUGELLAGER	CUSCINETTO ORIENTABILI A SFERE	
021	82200800	002	GRAISSEUR A TETE SPHERIQUE	GRESE NIPPLE B M8X1,25	KEGELSCHMIERNIPPEL	INGRASSATORE FE/ZNXC3	
022	83012530	002	BAGUE AUTOLUBRIFIANTE	SELF LUBRICATING BEARING	SELBSTSCHMIEREND.GLEITLAGER	ANELLO LUBRIFICATO	
023	83101688	001	JEU 4 COURROIES TRAPEZOIDALES	SET OF 4 V-BELTS	SATZ 4 KEILRIEMEN	SERIE 4 CINGHIE	
024	K5607710	001	PALIER	BEARING, PILLOW BLOCK	LAGER	SUPPORTO	[1]
025	K5700430	192	PLAQUETTE	PLATE	PLATTE	PIASTRINA	[2]
026	K5700480	001	ROTOR	ROTOR	ROTOR	ROTORE	[2]
027	K5700880	001	CACHE	COVER	SCHUTZ	PROTEZIONE	
028	K5701160	001	AXE	PIN	ACHSE	ASSE	
029	K5701170	001	ENTRETOISE	SPACER	DISTANZHUELSE	DISTANZIALE	
030	K5701180	001	RONDELLE	WASHER	SCHIBE	RONDELLA	
031	K5701210	001	GUIDE	GUIDE	FUEHRUNG	GUIDA	
032	K5701220	002	FLASQUE	FLANGE	FLANSCH	FLANGIA	
033	K5701230	174	FLEAU	FLAIL	SCHLAEGEL	GIOGO	[2]
034	K5702580	001	TENDEUR	TENSIONER	SPANNER	TENDITORE	
035	K5702990	001	AXE	PIN	ACHSE	ASSE	
036	K5703000	001	PALIER	BEARING, PILLOW BLOCK	LAGER	SUPPORTO	[2] +[1]
037	K5703010	004	ENTRETOISE	SPACER	DISTANZHUELSE	DISTANZIALE	
038	K5703020	001	ENTRETOISE	SPACER	DISTANZHUELSE	DISTANZIALE	
039	K5703070	001	TENDEUR	TENSIONER	SPANNER	TENDITORE	
040	K5703080	001	GALET	ROLLER	ROLLER	RULLO	
041	K5703100	001	POULIE	PULLEY	RIEMENSCHIBE	PULEGGIA	
042	K5703160	001	ROTOR	ROTOR	ROTOR	ROTORE	+ [2]
043	K5703170	018	FLEAU	FLAIL	SCHLAEGEL	GIOGO	[2]
044	K5703390	001	RESSORT	SPRING	FEDER	MOLLA	
045	K6800310	001	POULIE	PULLEY	RIEMENSCHIBE	PULEGGIA	





FC703

B 0001 > B 0066

K57R0031 A

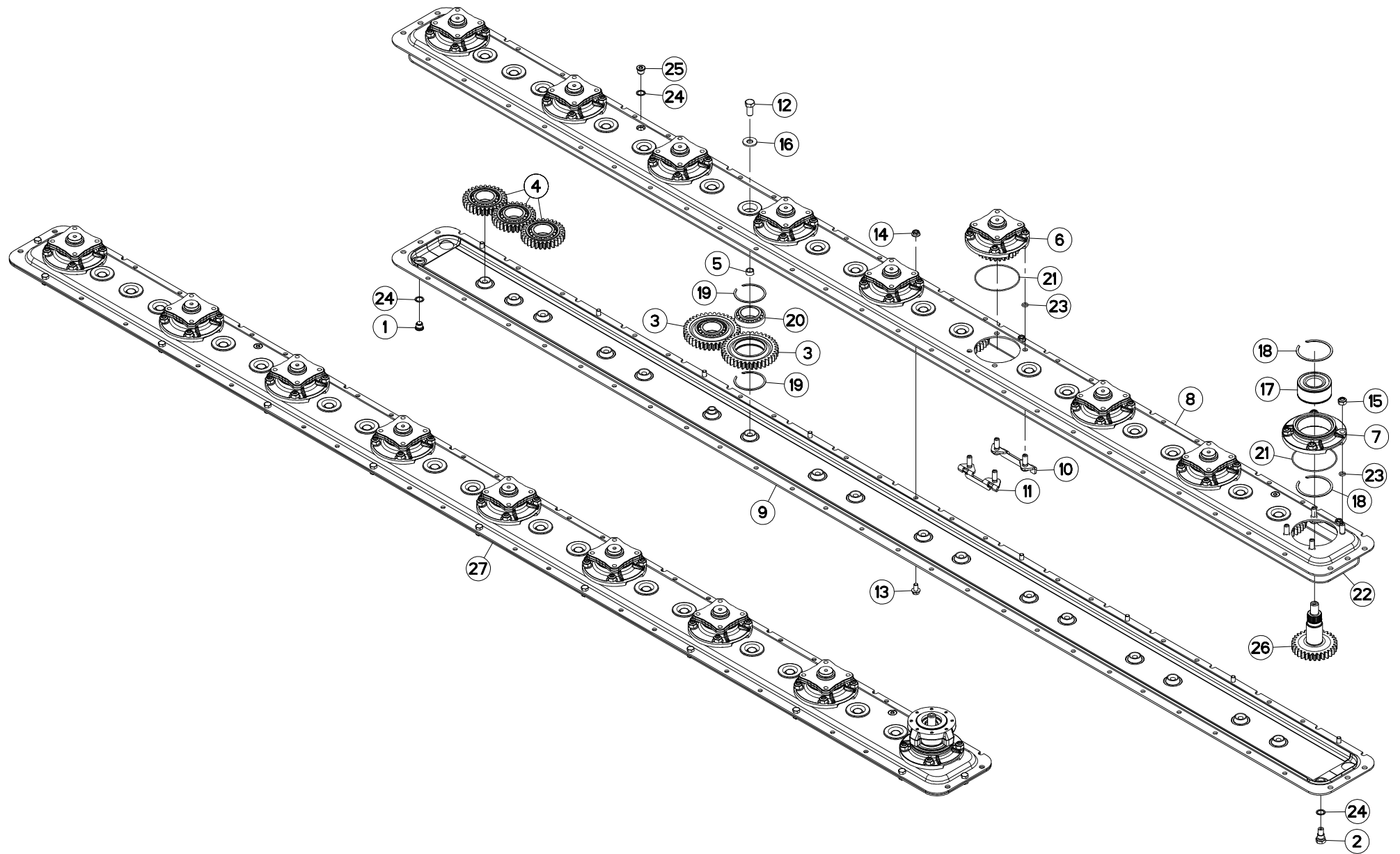
CARTER DU PORTE - DISQUES

CUTTERBAR GEAR CASE

MÄHBALKEN

SCATOLA INGRAN. BARRA COLTELI

Rep	Nr	Qt	Designation	Description	Bezeichnung	Referenza	Remarque - Remark - Bemerkung - Osservazioni
001	56207000	001	BOUCHON MAGNETIQUE	PLUG, MAGNETIC	MAGNET-VERSCHLUSSSCHRAUBE	TAPPO CALAMITATO	[1]
002	56212300	001	BOUCHON TROP PLEIN/AERATION	OVERFLOW VALVE	ENTLUEFTUNGS-/UEBERLAUFSTOPFEN	TAPPO	[1]
003	56800600	014	ROUE DENTEE	GEAR	STIRNRAD	PINIONE	[1]
004	56800700	003	ROUE DENTEE	GEAR	STIRNRAD	PINIONE	[1]
005	56801000	017	BAGUE PLASTIQUE	NYLON BEARING	KUNSTSTOFF-GLEITLAGER	ANELLO PLASTICA	[1]
006	56803940	008	BOITIER DE DISQUE CPLT	DISC HOUSING UNIT CPLT	SCHEIBENLAGERGEHAEUSE KPLT	MODULO DEL DISCO CPLT	[1] +[2]
007	56809700	001	BOITIER DE DISQUE	DISC BEARING HOUSING	LAGERGEHAEUSE	SCATOLA DISCHI	[2]
008	56809800	001	PIGNON	GEAR, PINION	RITZEL	PIGNONE	[1]
009	56810000	001	DEMI-CARTER SUPERIEUR	GEARBOX, TOP	OBERES MAEHBALKENGEHAEUSE	COPERCHIO SUPERIORE	[1]
010	56810100	001	DEMI-CARTER INFERIEUR	GEARBOX, BOTTOM	UNTERES MAEHBALKENGEHAEUSE	MEZZO-CARTER INFERIORE	[1]
011	56814600	009	PLAQUETTE AVANT	STUD BRACKET FRONT	LASCHE VORN	PIASTRA ANTERIORE	[1]
012	56814700	009	PLAQUETTE ARRIERE	STUD BRACKET REAR	LASCHE HINTEN	PIASTRA POSTERIORE	[1]
013	80061431	017	VIS TETE HEXAGONALE FLZNNC	SCREW, HEX HEAD FLZNNC	SECHSKANTSCHRAUBE FLZNNC	VITE A TESTA ESAGONALE FLZNNC	[1] 21 daN m (155 lbf ft)
014	80131018	009	VIS AUTOBLOQUANTE	UNDERSERRATED S-LOCKING SCREW	SPERRZAHN-BUNDSCHRAUBE	VITE	[1] 8,5 daN m (63 lbf ft)
015	80201053	009	ECROU AUTOBLOQUANT FE/ZNXC3	UNDERSERRAT.S.LOC.NUT FE/ZNXC3	SPERRZAHN-BUNDMUTTER FE/ZNXC3	DADO FE/ZNXC3	[1]
016	80201248	036	ECROU HEX.BAS AUTOFR.FLZNNC	SELF-LOCKING NUT FLZNNC	SELBSTSICHERND.MUTTER FLZNNC	DADO AUTOBLOCCANTE FLZNNC	[1] 12 daN m (89 lbf ft)
017	80281414	017	RONDELLE RESSORT FLZNNC	CONICAL SPRING WASHER FLZNNC	SPANNSCHEIBE FLZNNC	RONDELLA MOLLA FLZNNC	[1]
018	81104083	001	ROULEMENT 2 R.B.C.OBL.SPECIAL	ANG.CONT.DOUBLE ROW B.BEARING	ZWEIREIHIGES SCHRAEGKUGELLAGER	CUSCINETTO SPECIALE	[1]
019	81104084	002	SEGMENT D'ARRET SPECIAL	SNAP RING	SPRENGRING	SPESSORE	[1]
020	81104576	034	SEGMENT D'ARRET SPECIAL	SNAP RING	SPRENGRING	SEGMENTO	[1]
021	81104577	017	ROULEMENT 2 R.B.C.OBL.SPECIAL	ANG.CONT.DOUBLE ROW B.BEARING	ZWEIREIHIGES SCHRAEGKUGELLAGER	CUSCINETTO SPECIALE	[1]
022	82060007	009	JOINT TORIQUE	O-RING	O-RING	GUARNIZIONE	[2]
023	82060095	001	JOINT TORIQUE	O-RING	O-RING	GUARNIZIONE	[1]
024	82061015	036	JOINT TORIQUE	O-RING	O-RING	GUARNIZIONE	[2]
025	82101622	004	JOINT CUIVRE	SEALING RING	DICHTRING	RONDELLA RAME	[1]
026	82230006	002	BOUCHON FE/ZNXC3	PLUG FE/ZNXC3	VERSCHLUSSSCHRAUBE FE/ZNXC3	TAPPO FE/ZNXC3	[1]
027	1064700	001	PD RECH.GMD902	GMD902 EXCHANGE CUTTER BAR	ERSATZBALKEN GMD902/FC703RA		[1] +[1]





FC703

B 0067 > L 0000

K57R0088 A

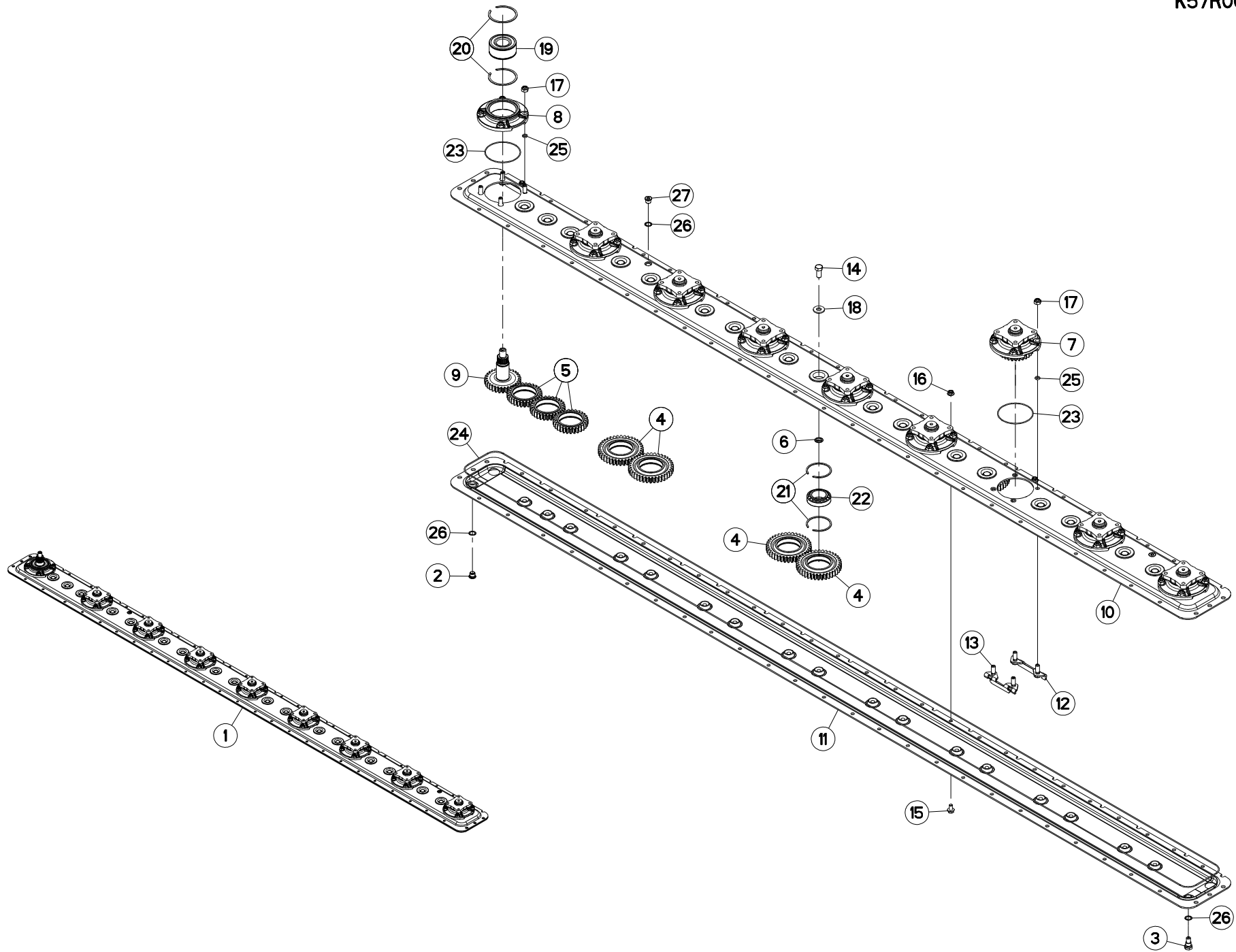
CARTER DU PORTE - DISQUES

CUTTERBAR GEAR CASE

MÄHBALKEN

SCATOLA INGRAN. BARRA COLTELI

Rep	Nr	Qt	Designation	Description	Bezeichnung	Referenza	Remarque - Remark - Bemerkung - Osservazioni
001	56207000	001	BOUCHON MAGNETIQUE	PLUG, MAGNETIC	MAGNET-VERSCHLUSSSCHRAUBE	TAPPO CALAMITATO	[1]
002	56212300	001	BOUCHON TROP PLEIN/AERATION	OVERFLOW VALVE	ENTLUEFTUNGS-/UEBERLAUFSTOPFEN	TAPPO	[1]
003	56800600	014	ROUE DENTEE	GEAR	STIRNRAD	PINIONE	[1]
004	56800700	003	ROUE DENTEE	GEAR	STIRNRAD	PINIONE	[1]
005	56801000	017	BAGUE PLASTIQUE	NYLON BEARING	KUNSTSTOFF-GLEITLAGER	ANELLO PLASTICA	[1]
006	56803940	008	BOITIER DE DISQUE CPLT	DISC HOUSING UNIT CPLT	SCHEIBENLAGERGEHAUSE KPLT	MODULO DEL DISCO CPLT	[1] +[2]
007	56809700	001	BOITIER DE DISQUE	DISC BEARING HOUSING	LAGERGEHAUSE	SCATOLA DISCHI	[1]
008	56810000	001	DEMI-CARTER SUPERIEUR	GEARBOX, TOP	OBERES MAEHBALKENGEHAUSE	COPERCHIO SUPERIORE	[1]
009	56810100	001	DEMI-CARTER INFERIEUR	GEARBOX, BOTTOM	UNTERES MAEHBALKENGEHAUSE	MEZZO-CARTER INFERIORE	[1]
010	56814600	009	PLAQUETTE AVANT	STUD BRACKET FRONT	LASCHE VORN	PIASTRA ANTERIORE	[1]
011	56814700	009	PLAQUETTE ARRIERE	STUD BRACKET REAR	LASCHE HINTEN	PIASTRA POSTERIORE	[1]
012	80061431	017	VIS TETE HEXAGONALE FLZNNC	SCREW, HEX HEAD FLZNNC	SECHSKANTSCHRAUBE FLZNNC	VITE A TESTA ESAGONALE FLZNNC	[1] 21 daN m (155 lbf ft)
013	80131018	009	VIS AUTOBLOQUANTE	UNDERSERRATED S-LOCKING SCREW	SPERRZAHN-BUNDSCHRAUBE	VITE	[1] 8,5 daN m (63 lbf ft)
014	80201053	009	ECROU AUTOBLOQUANT FE/ZNXC3	UNDERSERRAT.S.LOC.NUT FE/ZNXC3	SPERRZAHN-BUNDMUTTER FE/ZNXC3	DADO FE/ZNXC3	[1]
015	80201248	037	ECROU HEX.BAS AUTOFR.FLZNNC	SELF-LOCKING NUT FLZNNC	SELBSTSICHERND.MUTTER FLZNNC	DADO AUTOBLOCCANTE FLZNNC	[1] 12 daN m (89 lbf ft)
016	80281414	017	RONDELLE RESSORT FLZNNC	CONICAL SPRING WASHER FLZNNC	SPANNSCHEIBE FLZNNC	RONDELLA MOLLA FLZNNC	[1]
017	81104083	001	ROULEMENT 2 R.B.C.OBL.SPECIAL	ANG.CONT.DOUBLE ROW B.BEARING	ZWEIREIHIGES SCHRAEGKUGELLAGER	CUSCINETTO SPECIALE	[1]
018	81104084	002	SEGMENT D'ARRET SPECIAL	SNAP RING	SPRENGRING	SPESSORE	[1]
019	81104576	034	SEGMENT D'ARRET SPECIAL	SNAP RING	SPRENGRING	SEGMENTO	[1]
020	81104577	017	ROULEMENT 2 R.B.C.OBL.SPECIAL	ANG.CONT.DOUBLE ROW B.BEARING	ZWEIREIHIGES SCHRAEGKUGELLAGER	CUSCINETTO SPECIALE	[1]
021	82060007	009	JOINT TORIQUE	O-RING	O-RING	GUARNIZIONE	[2]
022	82060095	001	JOINT TORIQUE	O-RING	O-RING	GUARNIZIONE	[1]
023	82061015	036	JOINT TORIQUE	O-RING	O-RING	GUARNIZIONE	[2]
024	82101622	004	JOINT CUIVRE	SEALING RING	DICHTRING	RONDELLA RAME	[1]
025	82230006	002	BOUCHON FE/ZNXC3	PLUG FE/ZNXC3	VERSCHLUSSSCHRAUBE FE/ZNXC3	TAPPO FE/ZNXC3	[1]
026	K6800811	001	PIGNON	GEAR, PINION	RITZEL	PIGNONE	[1]
027	K6802470	001	PD RECH.9 DISQUES GMD/FC 102	GMD902 EXCHANGE CUTTER BAR	ERSATZBALKEN GMD902/FC703RA		[1]





FC703

B 0001 > B 0066

K57R0042 A

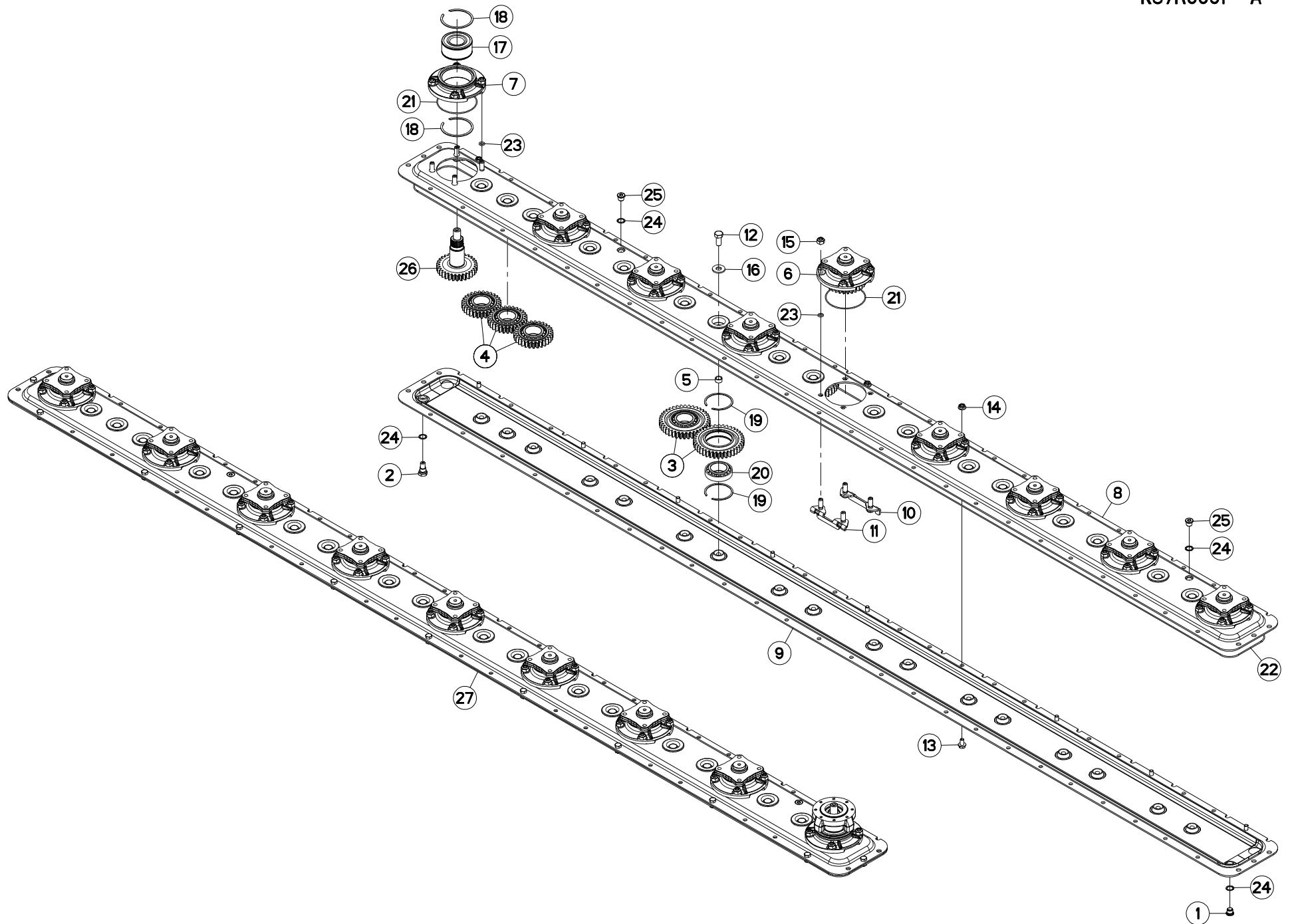
CARTER DU PORTE - DISQUES

CUTTERBAR GEAR CASE

MÄHBALKEN

SCATOLA INGRAN. BARRA COLTELI

Rep	Nr	Qt	Designation	Description	Bezeichnung	Referenza	Remarque - Remark - Bemerkung - Osservazioni
001	1064700	001	PD RECH.GMD902	GMD902 EXCHANGE CUTTER BAR	ERSATZBALKEN GMD902/FC703RA		+ [1]
002	56207000	001	BOUCHON MAGNETIQUE	PLUG, MAGNETIC	MAGNET-VERSCHLUSSSCHRAUBE	TAPPO CALAMITATO	[1]
003	56212300	001	BOUCHON TROP PLEIN/AERATION	OVERFLOW VALVE	ENTLUEFTUNGS-/UEBERLAUFSTOPFEN	TAPPO	[1]
004	56800600	014	ROUE DENTEE	GEAR	STIRNRAD	PINIONE	[1]
005	56800700	003	ROUE DENTEE	GEAR	STIRNRAD	PINIONE	[1]
006	56801000	017	BAGUE PLASTIQUE	NYLON BEARING	KUNSTSTOFF-GLEITLAGER	ANELLO PLASTICA	[1]
007	56803940	008	BOITIER DE DISQUE CPLT	DISC HOUSING UNIT CPLT	SCHIEBENLAGERGEHAEUSE KPLT	MODULO DEL DISCO CPLT	[1] + [2]
008	56809700	001	BOITIER DE DISQUE	DISC BEARING HOUSING	LAGERGEHAEUSE	SCATOLA DISCHI	[2]
009	56809800	001	PIGNON	GEAR, PINION	RITZEL	PIGNONE	[1]
010	56810000	001	DEMI-CARTER SUPERIEUR	GEARBOX, TOP	OBERES MAEHBALKENGEHAEUSE	COPERCHIO SUPERIORE	[1]
011	56810100	001	DEMI-CARTER INFERIEUR	GEARBOX, BOTTOM	UNTERES MAEHBALKENGEHAEUSE	MEZZO-CARTER INFERIORE	[1]
012	56814600	009	PLAQUETTE AVANT	STUD BRACKET FRONT	LASCHE VORN	PIASTRA ANTERIORE	[1]
013	56814700	009	PLAQUETTE ARRIERE	STUD BRACKET REAR	LASCHE HINTEN	PIASTRA POSTERIORE	[1]
014	80061431	017	VIS TETE HEXAGONALE FLZNNC	SCREW, HEX HEAD FLZNNC	SECHSKANTSCHRAUBE FLZNNC	VITE A TESTA ESAGONALE FLZNNC	[1] 21 daN m (155 lbf ft)
015	80131018	009	VIS AUTOBLOQUANTE	UNDERSERRATED S-LOCKING SCREW	SPERRZAHN-BUNDSCHRAUBE	VITE	[1] 8,5 daN m (63 lbf ft)
016	80201053	009	ECROU AUTOBLOQUANT FE/ZNXC3	UNDERSERRAT.S.LOC.NUT FE/ZNXC3	SPERRZAHN-BUNDMUTTER FE/ZNXC3	DADO FE/ZNXC3	[1]
017	80201248	036	ECROU HEX.BAS AUTOFR.FLZNNC	SELF-LOCKING NUT FLZNNC	SELBSTSICHERND.MUTTER FLZNNC	DADO AUTOBLOCCANTE FLZNNC	[1] 12 daN m (89 lbf ft)
018	80281414	017	RONDELLE RESSORT FLZNNC	CONICAL SPRING WASHER FLZNNC	SPANNSCHEIBE FLZNNC	RONDELLA MOLLA FLZNNC	[1]
019	81104083	001	ROULEMENT 2 R.B.C.OBL.SPECIAL	ANG.CONT.DOUBLE ROW B.BEARING	ZWEIREIHIGES SCHRAEGKUGELLAGER	CUSCINETTO SPECIALE	[1]
020	81104084	002	SEGMENT D'ARRET SPECIAL	SNAP RING	SPRENGRING	SPESSORE	[1]
021	81104576	034	SEGMENT D'ARRET SPECIAL	SNAP RING	SPRENGRING	SEGMENTO	[1]
022	81104577	017	ROULEMENT 2 R.B.C.OBL.SPECIAL	ANG.CONT.DOUBLE ROW B.BEARING	ZWEIREIHIGES SCHRAEGKUGELLAGER	CUSCINETTO SPECIALE	[1]
023	82060007	009	JOINT TORIQUE	O-RING	O-RING	GUARNIZIONE	[2]
024	82060095	001	JOINT TORIQUE	O-RING	O-RING	GUARNIZIONE	[1]
025	82061015	036	JOINT TORIQUE	O-RING	O-RING	GUARNIZIONE	[2]
026	82101622	004	JOINT CUIVRE	SEALING RING	DICHTRING	RONDELLA RAME	[1]
027	82230006	002	BOUCHON FE/ZNXC3	PLUG FE/ZNXC3	VERSCHLUSSSCHRAUBE FE/ZNXC3	TAPPO FE/ZNXC3	[1]





FC703

B 0067 > L 0000

K57R0091 A

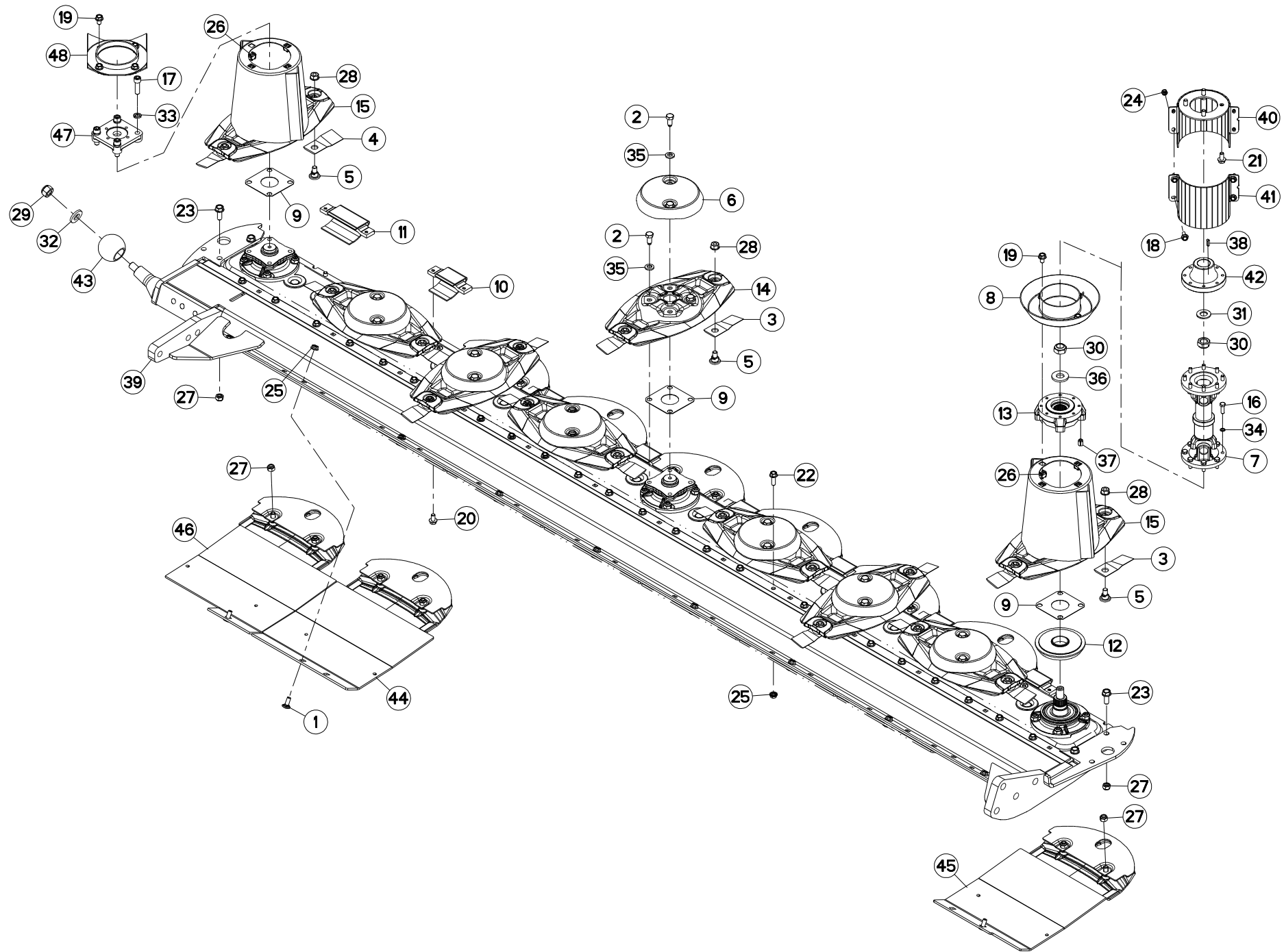
CARTER DU PORTE - DISQUES

CUTTERBAR GEAR CASE

MÄHBALKEN

SCATOLA INGRAN. BARRA COLTELI

Rep	Nr	Qt	Designation	Description	Bezeichnung	Referenza	Remarque - Remark - Bemerkung - Osservazioni
001	56207000	001	BOUCHON MAGNETIQUE	PLUG, MAGNETIC	MAGNET-VERSCHLUSSSCHRAUBE	TAPPO CALAMITATO	[1]
002	56212300	001	BOUCHON TROP PLEIN/AERATION	OVERFLOW VALVE	ENTLUEFTUNGS-/UEBERLAUFSTOPFEN	TAPPO	[1]
003	56800600	014	ROUE DENTEE	GEAR	STIRNRAD	PINIONE	[1]
004	56800700	003	ROUE DENTEE	GEAR	STIRNRAD	PINIONE	[1]
005	56801000	017	BAGUE PLASTIQUE	NYLON BEARING	KUNSTSTOFF-GLEITLAGER	ANELLO PLASTICA	[1]
006	56803940	008	BOITIER DE DISQUE CPLT	DISC HOUSING UNIT CPLT	SCHEIBENLAGERGEHAUSE KPLT	MODULO DEL DISCO CPLT	[1] +[2]
007	56809700	001	BOITIER DE DISQUE	DISC BEARING HOUSING	LAGERGEHAUSE	SCATOLA DISCHI	[1]
008	56810000	001	DEMI-CARTER SUPERIEUR	GEARBOX, TOP	OBERES MAEHBALKENGEHAUSE	COPERCHIO SUPERIORE	[1]
009	56810100	001	DEMI-CARTER INFERIEUR	GEARBOX, BOTTOM	UNTERES MAEHBALKENGEHAUSE	MEZZO-CARTER INFERIORE	[1]
010	56814600	009	PLAQUETTE AVANT	STUD BRACKET FRONT	LASCHE VORN	PIASTRA ANTERIORE	[1]
011	56814700	009	PLAQUETTE ARRIERE	STUD BRACKET REAR	LASCHE HINTEN	PIASTRA POSTERIORE	[1]
012	80061431	017	VIS TETE HEXAGONALE FLZNNC	SCREW, HEX HEAD FLZNNC	SECHSKANTSCHRAUBE FLZNNC	VITE A TESTA ESAGONALE FLZNNC	[1] 21 daN m (155 lbf ft)
013	80131018	009	VIS AUTOBLOQUANTE	UNDERSERRATED S-LOCKING SCREW	SPERRZAHN-BUNDSCHRAUBE	VITE	[1] 8,5 daN m (63 lbf ft)
014	80201053	009	ECROU AUTOBLOQUANT FE/ZNXC3	UNDERSERRAT.S.LOC.NUT FE/ZNXC3	SPERRZAHN-BUNDMUTTER FE/ZNXC3	DADO FE/ZNXC3	[1]
015	80201248	036	ECROU HEX.BAS AUTOFR.FLZNNC	SELF-LOCKING NUT FLZNNC	SELBSTSICHERND.MUTTER FLZNNC	DADO AUTOBLOCCANTE FLZNNC	[1] 12 daN m (89 lbf ft)
016	80281414	017	RONDELLE RESSORT FLZNNC	CONICAL SPRING WASHER FLZNNC	SPANNSCHEIBE FLZNNC	RONDELLA MOLLA FLZNNC	[1]
017	81104083	001	ROULEMENT 2 R.B.C.OBL.SPECIAL	ANG.CONT.DOUBLE ROW B.BEARING	ZWEIREIHIGES SCHRAEGKUGELLAGER	CUSCINETTO SPECIALE	[1]
018	81104084	002	SEGMENT D'ARRET SPECIAL	SNAP RING	SPRENGRING	SPESSORE	[1]
019	81104576	034	SEGMENT D'ARRET SPECIAL	SNAP RING	SPRENGRING	SEGMENTO	[1]
020	81104577	017	ROULEMENT 2 R.B.C.OBL.SPECIAL	ANG.CONT.DOUBLE ROW B.BEARING	ZWEIREIHIGES SCHRAEGKUGELLAGER	CUSCINETTO SPECIALE	[1]
021	82060007	009	JOINT TORIQUE	O-RING	O-RING	GUARNIZIONE	[2]
022	82060095	001	JOINT TORIQUE	O-RING	O-RING	GUARNIZIONE	[1]
023	82061015	036	JOINT TORIQUE	O-RING	O-RING	GUARNIZIONE	[2]
024	82101622	004	JOINT CUIVRE	SEALING RING	DICHTRING	RONDELLA RAME	[1]
025	82230006	002	BOUCHON FE/ZNXC3	PLUG FE/ZNXC3	VERSCHLUSSSCHRAUBE FE/ZNXC3	TAPPO FE/ZNXC3	[1]
026	K6800811	001	PIGNON	GEAR, PINION	RITZEL	PIGNONE	[1]
027	K6802470	001	PD RECH.9 DISQUES GMD/FC 102	GMD902 EXCHANGE CUTTER BAR	ERSATZBALKEN GMD902/FC703RA		[1]





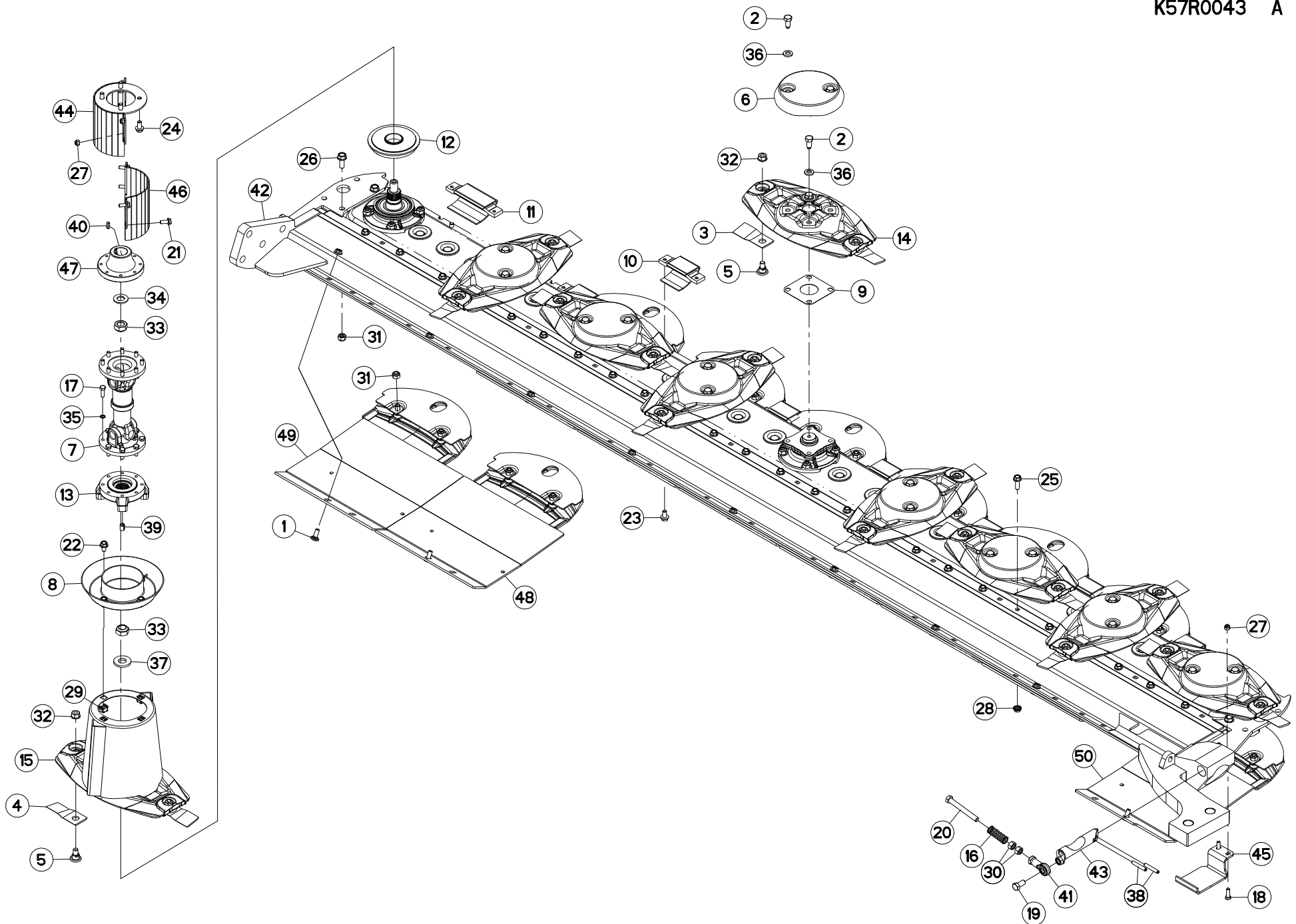
DISQUE-PATIN-SEMELLE

DISC-DISC GUARD-SKID SHOE

SCHEIBE-GLEITKUFE-SCHUTZKUFE

DISCO-PATTINO-SLITTA

Rep	Nr	Qt	Designation	Description	Bezeichnung	Referenza	Remarque - Remark - Bemerkung - Osservazioni
001	50002200	009	VIS TBCC COURT	BOLT, CARRIAGE, SHORT NECK	FLACHRUNDSCHR.4KT ANSATZ	BULLONE	
002	50068500	028	VIS	SCREW	SCHRAUBE	VITE	12 daN m (89 lbf ft)
003	55903210	008	COUTEAU VRILLE DISQUE T.A G.	ANGLED BLADE - LEFT	MAEHKLINGE GEDREHT - LINKS	COLTELLO PIEGATO - SINISTRO	
004	55903310	010	COUTEAU VRILLE DISQUE T.A D.	ANGLED BLADE - RIGHT	MAEHKLINGE GEDREHT - RECHTS	COLTELLO PIEGATO - DESTRO	
005	56115800	018	VIS AUTOFREINEE	SCREW, SELF-LOCKING	SELBSTSICHERNDE SCHRAUBE	VITE AUTOBLOCCANTE	
006	56804510	007	CACHE DE DISQUE PLAT	COVER FOR FLAT DISC	KAPPE FUER FLACHE MAEHSCHIEBE	COPERCHIO DISCHIO PIATTO	
007	56806510	001	TRANSMISSION	PTO SHAFT	GELENKWELLE	CARDANO	
008	56806610	001	VIROLE	DISC COVER	SCHEIBENDECKEL	COPERCHIO DEL CONO	
009	56807100	009	ENTRETOISE	SPACER	DISTANZSCHEIBE	DISTANZIALE	[1]
010	56808510	007	PATIN D'USURE COURT	WEAR PLATE, SHORT	VERSCHEISSSCHUTZBRUECKE,KURZ	PATTINO USURA CORTO	
011	56808610	001	PATIN	SKID	GLEITKUFE	PATTINO	
012	56809520	001	FLASQUE	FLANGE	FLANSCH	FLANGIA	
013	56809620	001	FLASQUE	FLANGE	FLANSCH	FLANGIA	
014	56812600	007	DISQUE PLAT	DISC FLAT	MAEHSCHIEBE FLACH	DISCO PIATTO	+ [1]
015	56812700	002	DISQUE CONE HAUT CPLT	OUTER DISC CPLT	AUSSENSCHIEBE	DISCO CONO ALTO	+ [1]
016	80060826	016	VIS TETE HEXAGONALE FE/ZNXC3	HEAD HEX SCREW M8X25 CL8.8 DIN	SECHSKANTSCHRAUBE FE/ZNXC3	VITE TESTA ESAGONALE FE/ZNXC3	
017	80081240	004	VIS TETE CYL.SIX P.CREUX	HEX.SOCKET HEAD CAP SCREW	ZYLINDERSCHR.INNENSECHSK.	VITE A TESTA CILINDRICA	
018	80130820	004	VIS AUTOBLOQUANTE FLZNNC	UNDERSERR.S-LOC.SCREW FLZNNC	SPERRZAHN-BUNDSCHRAU.FLZNNC	VITE FLZNNC	
019	80131017	008	VIS AUTOBLOQUANTE FLZNNC	UNDERSERR.S-LOC.SCREW FLZNNC	SPERRZAHN-BUNDSCHRAU.FLZNNC	VITE FLZNNC	
020	80131018	016	VIS AUTOBLOQUANTE	UNDERSERRATED S-LOCKING SCREW	SPERRZAHN-BUNDSCHRAUBE	VITE	
021	80131020	004	VIS AUTOBLOQUANTE FLZNNC	UNDERSERRATED S-LOCKING SCREW	SPERRZAHN-BUNDSCHRAUBE FLZNNC	VITE FLZNNC	
022	80131031	025	VIS AUTOBLOQUANTE FLZNNC	UNDERSERR.S-LOC.SCREW FLZNNC	SPERRZAHN-BUNDSCHRAU.FLZNNC	VITE FLZNNC	
023	80131232	004	VIS AUTOBLOQUANTE FLZNNC KL105	UNDERSERR.S-LOC.SCREW FLZNNC	SPERRZAHN-BUNDSCHRAU.FLZNNC	VITE FLZNNC KL105	
024	80200830	004	ECROU HEX.AUTOFREINE FE/ZNXC3	SELFLOCKING NUT M8 DIN 982	SELBSTSICHERNDE MUTT.FE/ZNXC3	DADO AUTOBLOCCANTE FE/ZNXC3	
025	80201053	034	ECROU AUTOBLOQUANT FE/ZNXC3	UNDERSERRAT.S.LOC.NUT FE/ZNXC3	SPERRZAHN-BUNDMUTTER FE/ZNXC3	DADO FE/ZNXC3	
026	80201055	008	ECROU CAGE	CLAMP NUT	KLEMMKAEFIG-MUTTER	DADO	
027	80201240	022	ECROU HEX.BAS AUTOFR.FE/ZNXC3	SELF-LOCKING NUT M 12 DIN-985	SELBSTSICHERND.MUTTER FE/ZNXC3	DADO AUTOBLOCCANTE FE/ZNXC3	
028	80201262	018	ECROU TWOLOCK FLZNNC	SELF-LOCKING NUT FLZNNC	SELBSTSICHERNDE MUTTER FLZNNC	DADO TWOLOCK FLZNNC	12 daN m (89 lbf ft)
029	80201837	001	ECROU HEX.AUTOFREINE FE/ZNXC3	SELF-LOCKING NUT M 18 DIN-982	SELBSTSICHERNDE MUTT.FE/ZNXC3	DADO AUTOBLOCCANTE FE/ZNXC3	
030	80202048	002	ECROU AUTOFREINE FE/ZNXC3	SELF-LOCKING NUT FE/ZNXC3	SELBSTSICHERND.MUTTER FE/ZNXC3	DADO AUTOBLOCCANTE FE/ZNXC3	30 daN m (221 lbf ft)
031	80252026	001	RONDELLE PLATE FE/ZNXC3	PLAIN WASHER M20 DIN 125	SCHEIBE FE/ZNXC3	RONDELLA PIATTA FE/ZNXC3	
032	80252040	001	RONDELLE PLATE	PLAIN WASHER	SCHEIBE	RONDELLA PIATTA	
033	80271203	004	RONDELLE GROWER FE/ZNXC3	SPRING WASHER M12	FEDERRING FE/ZNXC3	RONDELLA GROWER FE/ZNXC3	
034	80280820	016	RONDELLE RESSORT CRANTEE	CONICAL SPRING WASHER	SPANNSCHIEBE	RONDELLA MOLLA	
035	80281254	028	RONDELLE CONIQUE BLOC.FLZNNC	CONICAL SPRING WASHER FLZNNC	SPANNSCHIEBE FLZNNC	RONDELLA CONICA FLZNNC	
036	80282045	001	RONDELLE RESSORT FLZNNC	CONICAL SPRING WASHER FLZNNC	SPANNSCHIEBE FLZNNC	RONDELLA A MOLLA FLZNNC	
037	80451216	002	GOUPILLE ELASTIQUE FLZNNC	ROLL PIN FLZNNC	SPANNHUELSE FLZNNC	SPINA ELASTICA FLZNNC	
038	80650620	001	CLAVETTE PARALLELE	KEY, PARALLEL	PASSFEDER	CHIAVETTA	
039	K5700320	001	RAIDISSEUR	STIFFENER	VERSTEIFUNGSPLATTE	BALESTRA	
040	K5700680	001	ENVELOPPE	ENCLOSURE	UMHÜLLUNG	SEMIGUSCIO	
041	K5701060	001	ENVELOPPE	ENCLOSURE	UMHÜLLUNG	SEMIGUSCIO	
042	K5701200	001	ENTRAINEUR	DRIVE PIECE	MITNEHMER	FLANGIA	
043	K5702440	001	ROTULE	BALL JOINT	KUGELGELENK	GINOCCHIERA	
044	K5703470	007	PATIN	SKID	GLEITKUFE	PATTINO	
045	K5703490	001	PATIN	SKID	GLEITKUFE	PATTINO	
046	K5703500	001	PATIN	SKID	GLEITKUFE	PATTINO	
047	K5703510	001	ACCESSOIRE	ACCESSORY	AUSRÜSTUNG	FLANGIA	
048	K5703520	001	VIROLE	COVER	DECKEL	FLANGIA	





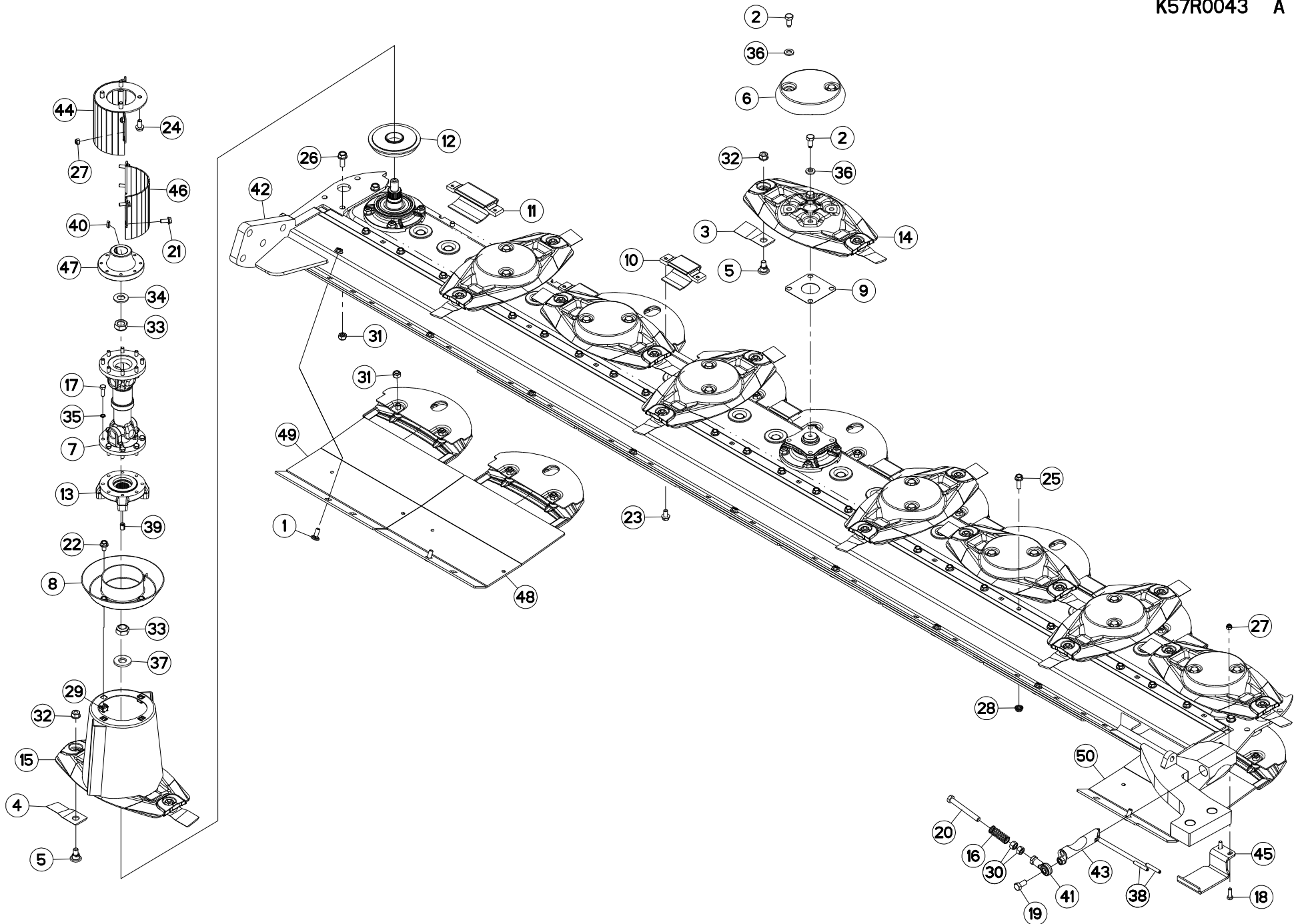
DISQUE-PATIN-SEMELLE

DISC-DISC GUARD-SKID SHOE

SCHEIBE-GLEITKUFE-SCHUTZKUFE

DISCO-PATTINO-SLITTA

Rep	Nr	Qt	Designation	Description	Bezeichnung	Referenza	Remarque - Remark - Bemerkung - Osservazioni
001	50002200	009	VIS TBCC COURT	BOLT, CARRIAGE, SHORT NECK	FLACHRUNDSCHR.4KT ANSATZ	BULLONE	
002	50068500	032	VIS	SCREW	SCHRAUBE	VITE	12 daN m (89 lbf ft)
003	55903210	008	COUTEAU VRILLE DISQUE T.A G.	ANGLED BLADE - LEFT	MAEHKLINGE GEDREHT - LINKS	COLTELLO PIEGATO - SINISTRO	
004	55903310	010	COUTEAU VRILLE DISQUE T.A D.	ANGLED BLADE - RIGHT	MAEHKLINGE GEDREHT - RECHTS	COLTELLO PIEGATO - DESTRO	
005	56115800	018	VIS AUTOFREINEE	SCREW, SELF-LOCKING	SELBSTSICHERNDE SCHRAUBE	VITE AUTOBLOCCANTE	
006	56804510	008	CACHE DE DISQUE PLAT	COVER FOR FLAT DISC	KAPPE FUER FLACHE MAEHSCHIEBE	COPERCHIO DISCHIO PIATTO	
007	56806510	001	TRANSMISSION	PTO SHAFT	GELENKWELLE	CARDANO	
008	56806610	001	VIROLE	DISC COVER	SCHEIBENDECKEL	COPERCHIO DEL CONO	
009	56807100	009	ENTRETOISE	SPACER	DISTANZSCHEIBE	DISTANZIALE	[1]
010	56808510	007	PATIN D'USURE COURT	WEAR PLATE, SHORT	VERSCHLEISSSCHUTZBRUECKE,KURZ	PATTINO USURA CORTO	
011	56808610	001	PATIN	SKID	GLEITKUFE	PATTINO	
012	56809520	001	FLASQUE	FLANGE	FLANSCH	FLANGIA	
013	56809620	001	FLASQUE	FLANGE	FLANSCH	FLANGIA	
014	56812600	008	DISQUE PLAT	DISC FLAT	MAEHSCHIEBE FLACH	DISCO PIATTO	+{1}
015	56812700	001	DISQUE CONE HAUT CPLT	OUTER DISC CPLT	AUSSENSCHIEBE	DISCO CONO ALTO	+{1}
016	58565200	001	RESSORT	SPRING	FEDER	MOLLA	
017	80060826	016	VIS TETE HEXAGONALE FE/ZNXC3	HEAD HEX SCREW M8X25 CL8.8 DIN	SECHSKANTSCHRAUBE FE/ZNXC3	VITE TESTA ESAGONALE FE/ZNXC3	
018	80060826	002	VIS TETE HEXAGONALE FE/ZNXC3	HEAD HEX SCREW M8X25 CL8.8 DIN	SECHSKANTSCHRAUBE FE/ZNXC3	VITE TESTA ESAGONALE FE/ZNXC3	
019	80061225	001	VIS TETE HEXAGONALE FE/ZNXC3	HEXAGON HEAD SCREW FE/ZNXC3	SECHSKANTSCHRAUBE FE/ZNXC3	VITE TESTA ESAGONALE FE/ZNXC3	
020	80061295	001	VIS TETE HEXAGONALE FE/ZNXC3	HEXAGON HEAD SCREW FE/ZNXC3	SECHSKANTSCHRAUBE FE/ZNXC3	VITE TESTA ESAGONALE FE/ZNXC3	
021	80130820	004	VIS AUTOBLOQUANTE FLZNNC	UNDERSERR.S-LOC.SCREW FLZNNC	SPERRZAHN-BUNDSCHRAU.FLZNNC	VITE FLZNNC	
022	80131017	004	VIS AUTOBLOQUANTE FLZNNC	UNDERSERR.S-LOC.SCREW FLZNNC	SPERRZAHN-BUNDSCHRAU.FLZNNC	VITE FLZNNC	
023	80131018	016	VIS AUTOBLOQUANTE	UNDERSERRATED S-LOCKING SCREW	SPERRZAHN-BUNDSCHRAUBE	VITE	
024	80131020	004	VIS AUTOBLOQUANTE FLZNNC	UNDERSERRATED S-LOCKING SCREW	SPERRZAHN-BUNDSCHRAUBE FLZNNC	VITE FLZNNC	
025	80131031	025	VIS AUTOBLOQUANTE FLZNNC	UNDERSERR.S-LOC.SCREW FLZNNC	SPERRZAHN-BUNDSCHRAU.FLZNNC	VITE FLZNNC	
026	80131232	004	VIS AUTOBLOQUANTE FLZNNC KL105	UNDERSERR.S-LOC.SCREW FLZNNC	SPERRZAHN-BUNDSCHRAU.FLZNNC	VITE FLZNNC KL105	
027	80200830	006	ECROU HEX.AUTOFREINE FE/ZNXC3	SELFLOCKING NUT M8 DIN 982	SELBSTSICHERNDE MUTT.FE/ZNXC3	DADO AUTOBLOCCANTE FE/ZNXC3	
028	80201053	034	ECROU AUTOBLOQUANT FE/ZNXC3	UNDERSERRAT.S.LOC.NUT FE/ZNXC3	SPERRZAHN-BUNDMUTTER FE/ZNXC3	DADO FE/ZNXC3	
029	80201055	004	ECROU CAGE	CLAMP NUT	KLEMMKAEFIG-MUTTER	DADO	
030	80201200	002	ECROU HEXAGONAL	HEX. NUT M12	SECHSKANTMUTTER	DADO	
031	80201240	022	ECROU HEX.BAS AUTOFR.FE/ZNXC3	SELF-LOCKING NUT M 12 DIN-985	SELBSTSICHERND.MUTTER FE/ZNXC3	DADO AUTOBLOCCANTE FE/ZNXC3	
032	80201262	018	ECROU TWOLOCK FLZNNC	SELF-LOCKING NUT FLZNNC	SELBSTSICHERNDE MUTTER FLZNNC	DADO TWOLOCK FLZNNC	12 daN m (89 lbf ft)
033	80202048	002	ECROU AUTOFREINE FE/ZNXC3	SELF-LOCKING NUT FE/ZNXC3	SELBSTSICHERND.MUTTER FE/ZNXC3	DADO AUTOBLOCCANTE FE/ZNXC3	30 daN m (221 lbf ft)
034	80252026	001	RONDELLE PLATE FE/ZNXC3	PLAIN WASHER M20 DIN 125	SCHEIBE FE/ZNXC3	RONDELLA PIATTA FE/ZNXC3	
035	80280820	016	RONDELLE RESSORT CRANTEE	CONICAL SPRING WASHER	SPANNSCHIEBE	RONDELLA MOLLA	
036	80281254	032	RONDELLE CONIQUE BLOC.FLZNNC	CONICAL SPRING WASHER FLZNNC	SPANNSCHIEBE FLZNNC	RONDELLA CONICA FLZNNC	
037	80282045	001	RONDELLE RESSORT FLZNNC	CONICAL SPRING WASHER FLZNNC	SPANNSCHIEBE FLZNNC	RONDELLA A MOLLA FLZNNC	
038	80450851	002	GOUVILLE ELASTIQUE FLZNNC	ELASTIC PIN 8X50	SPANNHUELSE FLZNNC	SPINA ELASTICA FLZNNC	
039	80451216	002	GOUVILLE ELASTIQUE FLZNNC	ROLL PIN FLZNNC	SPANNHUELSE FLZNNC	SPINA ELASTICA FLZNNC	
040	80650620	001	CLAVETTE PARALLELE	KEY, PARALLEL	PASSFEDER	CHIAVETTA	
041	83090144	001	EMBOUT	END PIECE	ENDSTUECK	GIUNTO	
042	K5700330	001	RAIDISSEUR	STIFFENER	VERSTEIFUNGSPLATTE	BALESTRA	
043	K5700660	001	AXE	PIN	ACHSE	ASSE	
044	K5700680	001	ENVELOPPE	ENCLOSURE	UMHÜLLUNG	SEMIGUSCIO	
045	K5700810	001	PROTECTION	SHIELD	SCHUTZ	PROTEZIONE	
046	K5701060	001	ENVELOPPE	ENCLOSURE	UMHÜLLUNG	SEMIGUSCIO	
047	K5701200	001	ENTRAINEUR	DRIVE PIECE	MITNEHMER	FLANGIA	
048	K5703470	007	PATIN	SKID	GLEITKUFE	PATTINO	





FC703

B 0001 > L 0000

K57R0043 A

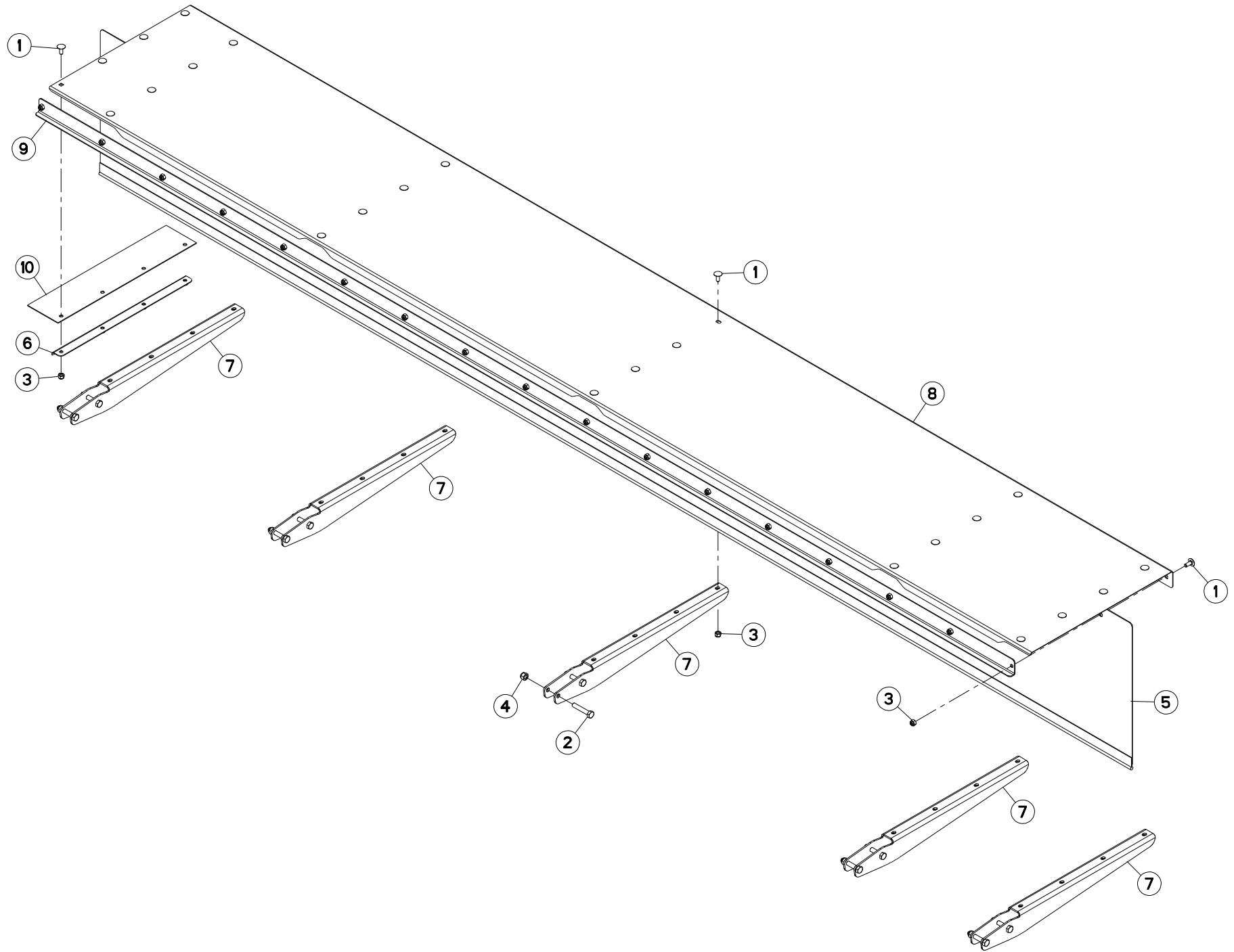
DISQUE-PATIN-SEMELLE

DISC-DISC GUARD-SKID SHOE

SCHEIBE-GLEITKUFE-SCHUTZKUFE

DISCO-PATTINO-SLITTA

Rep	Nr	Qt	Designation	Description	Bezeichnung	Referenza	Remarque - Remark - Bemerkung - Osservazioni
049	K5703480	001	PATIN	SKID	GLEITKUFE	PATTINO	
050	K5703490	001	PATIN	SKID	GLEITKUFE	PATTINO	





FC703

B 0001 > L 0000

K57R0037 A

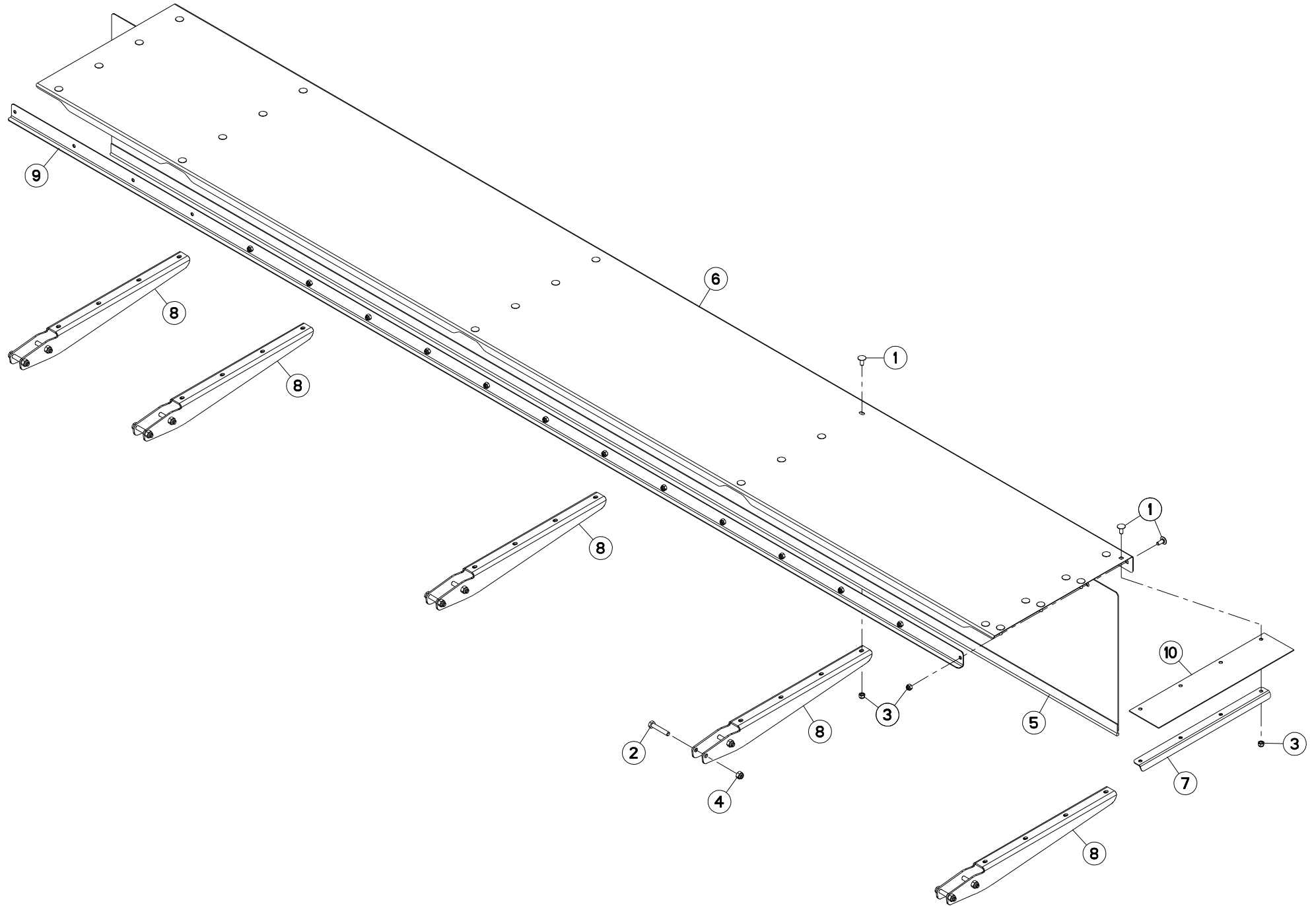
PROTECTEUR (DROITE)

SAFETY GUARDS (RIGHT)

SCHUTZVORRICHTUNG (RECHTS)

PARAPETTI (DX)

Rep	Nr	Qt	Designation	Description	Bezeichnung	Referenza	Remarque - Remark - Bemerkung - Osservazioni
001	50070300	041	VIS TBCC COURT	BOLT, CARRIAGE, SHORT NECK	FLACHRUNDSCHR.4KT ANSATZ	BULLONE	
002	80061052	010	VIS TETE HEXAGONALE FE/ZNXC3	HEX BOLT M10X55 CL5.8 DIN933 R	SECHSKANTSCHRAUBE FE/ZNXC3	VITE TESTA ESAGONALE FE/ZNXC3	
003	80200830	041	ECROU HEX.AUTOFREINE FE/ZNXC3	SELFLOCKING NUT M8 DIN 982	SELBSTSICHERNDE MUTT.FE/ZNXC3	DADO AUTOBLOCCANTE FE/ZNXC3	
004	80201030	010	ECROU HEX.AUTOFREINE FE/ZNXC3	SELF-LOCKING NUT FE/ZNXC3	SELBSTSICH.MUTTER FE/ZNXC3	DADO AUTOBLOCCANTE FE/ZNXC3	
005	K5700520	001	TOILE	CURTAIN	SCHUTZTUCH	TELO POSTERIORE	
006	K5700930	001	PINCE	CLAMP, MOUNT	ZANGE	PINZE	
007	K5701070	005	RENFORT	REINFORCEMENT	VERSTAERKUNG	RINFORZO	
008	K5701080	001	VOLET	LOUVER	KLAPPE	TRAPPOLA	
009	K5702460	001	PINCE	CLAMP, MOUNT	ZANGE	PINZE	
010	K5703120	001	TOILE	CURTAIN	SCHUTZTUCH	TELO POSTERIORE	





FC703

B 0001 > L 0000

K57R0039 A

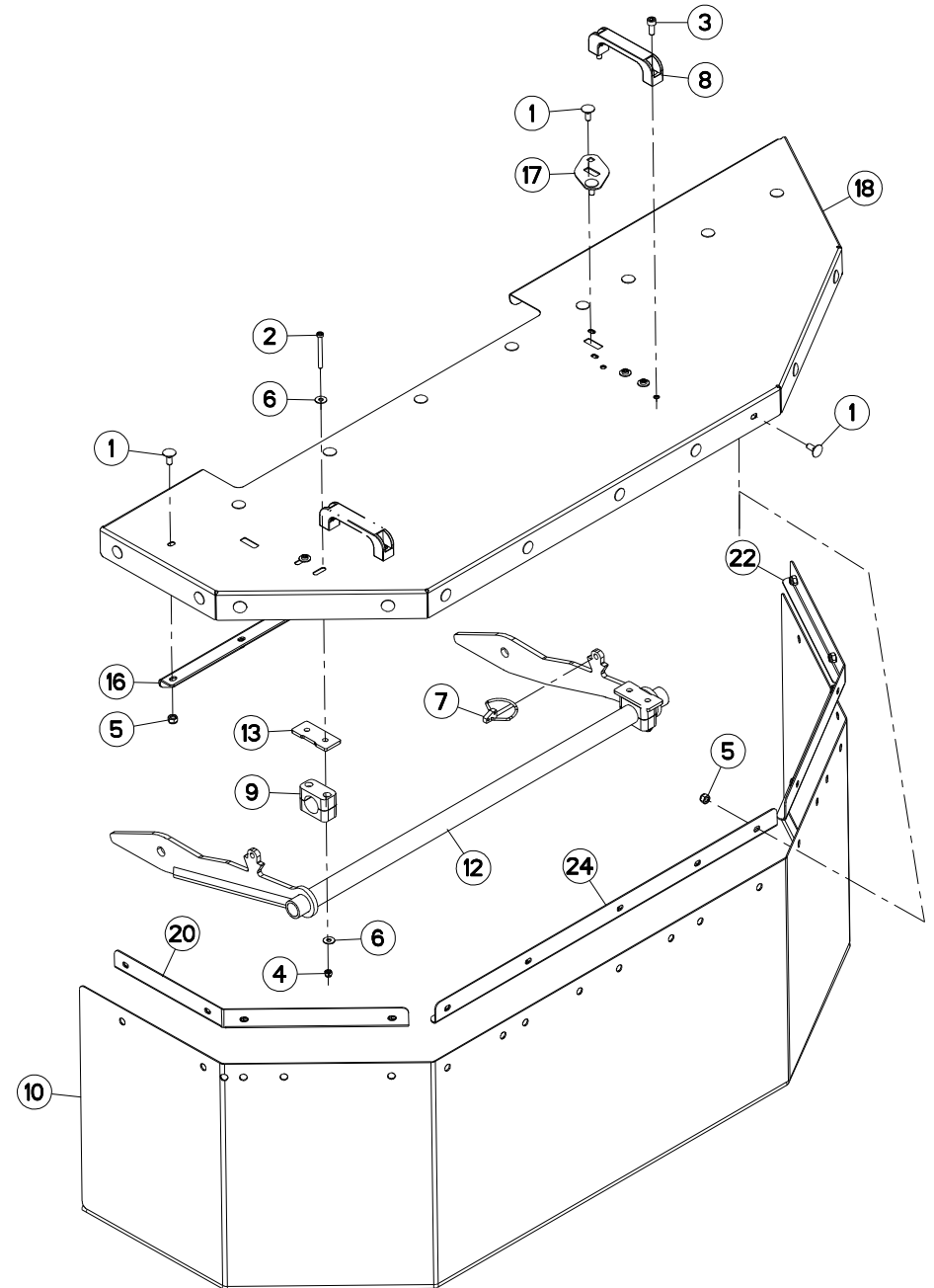
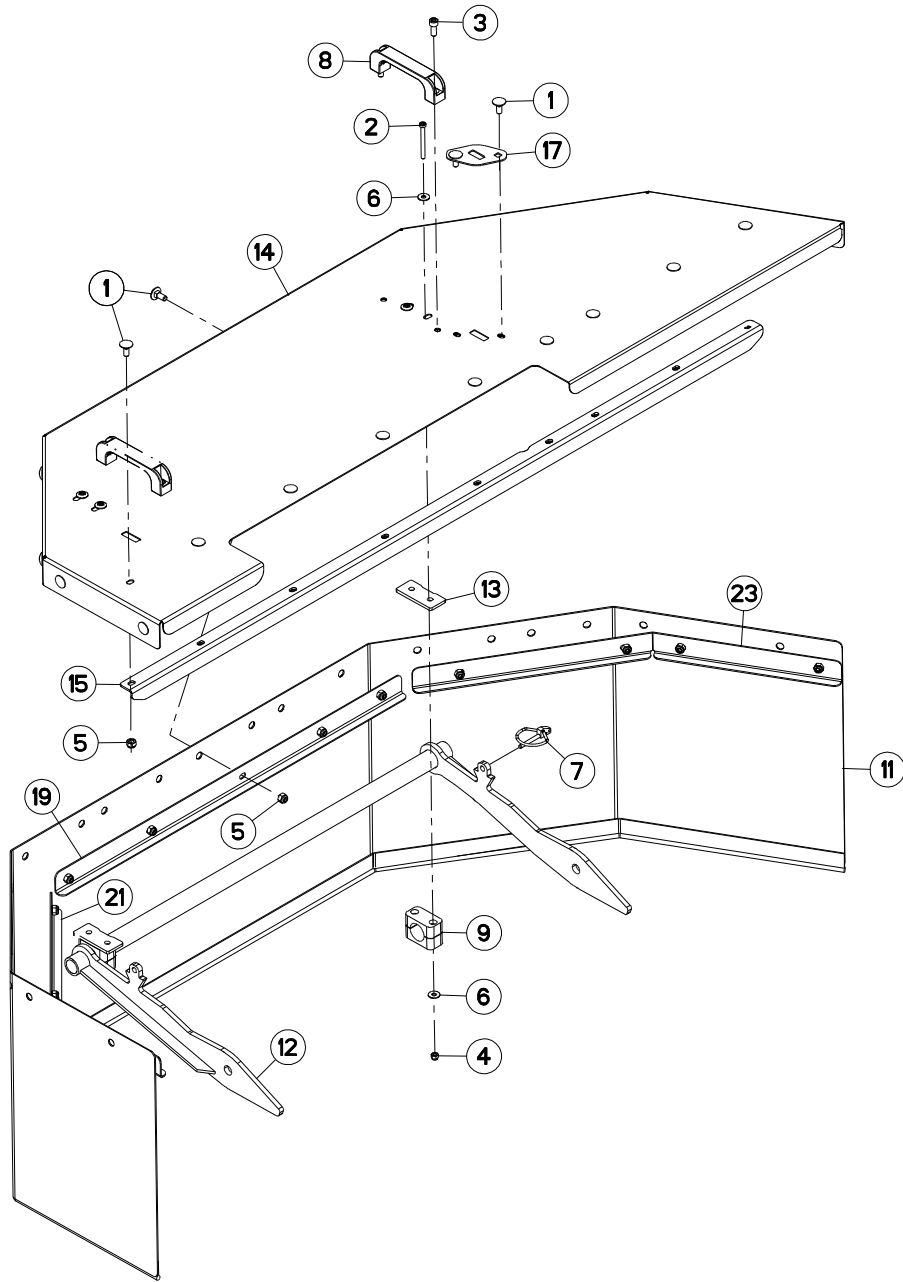
PROTECTEUR (GAUCHE)

SAFETY GUARDS (LEFT)

SCHUTZVORRICHTUNG (LINKS)

PARAPETTI (SX)

Rep	Nr	Qt	Designation	Description	Bezeichnung	Referenza	Remarque - Remark - Bemerkung - Osservazioni
001	50070300	041	VIS TBCC COURT	BOLT, CARRIAGE, SHORT NECK	FLACHRUNDSCHR.4KT ANSATZ	BULLONE	
002	80061052	010	VIS TETE HEXAGONALE FE/ZNXC3	HEX BOLT M10X55 CL5.8 DIN933 R	SECHSKANTSCHRAUBE FE/ZNXC3	VITE TESTA ESAGONALE FE/ZNXC3	
003	80200830	041	ECROU HEX.AUTOFREINE FE/ZNXC3	SELFLOCKING NUT M8 DIN 982	SELBSTSICHERNDE MUTT.FE/ZNXC3	DADO AUTOBLOCCANTE FE/ZNXC3	
004	80201030	010	ECROU HEX.AUTOFREINE FE/ZNXC3	SELF-LOCKING NUT FE/ZNXC3	SELBSTSICH.MUTTER FE/ZNXC3	DADO AUTOBLOCCANTE FE/ZNXC3	
005	K5700520	001	TOILE	CURTAIN	SCHUTZTUCH	TELO POSTERIORE	
006	K5700750	001	CAPOT	HOOD	HAUBE	COFANO	
007	K5700930	001	PINCE	CLAMP, MOUNT	ZANGE	PINZE	
008	K5701070	005	RENFORT	REINFORCEMENT	VERSTAERKUNG	RINFORZO	
009	K5702460	001	PINCE	CLAMP, MOUNT	ZANGE	PINZE	
010	K5703120	001	TOILE	CURTAIN	SCHUTZTUCH	TELO POSTERIORE	





FC703

B 0001 > L 0000

K57R0038 A

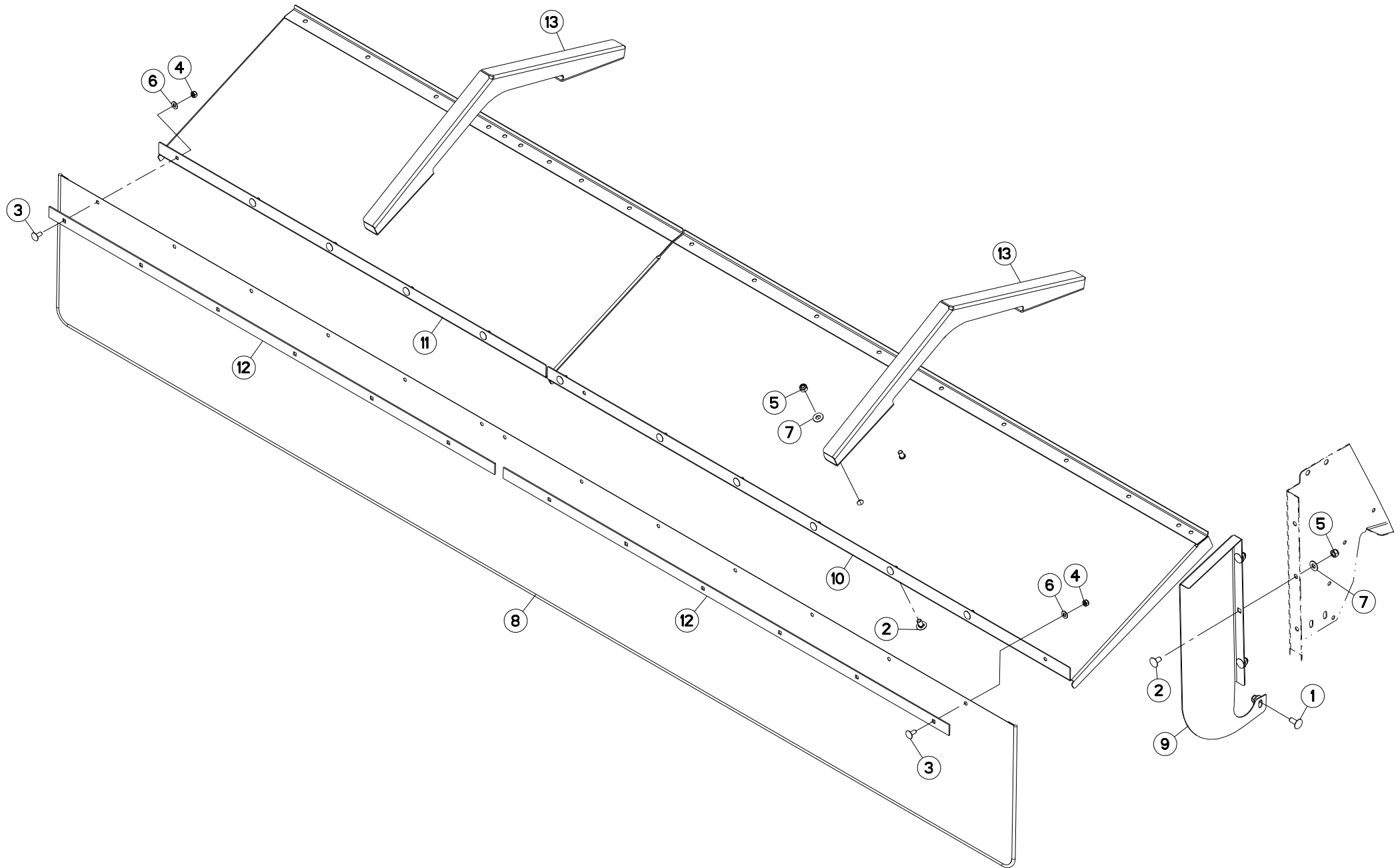
PROTECTEUR MOBILE

SAFETY GUARD MOBILE

SEITLICHER SCHUTZ

PARAPETTI MOBILE

Rep	Nr	Qt	Designation	Description	Bezeichnung	Referenza	Remarque - Remark - Bemerkung - Osservazioni
001	80030821	048	VIS J FE/ZNXC3	CUP SQUARE BOLT FE/ZNXC3	FLACHRUNDSCHRAUBE FE/ZNXC3	BULLONE FE/ZNXC3	
002	80080660	008	VIS TETE CYL.SIX P.CR.FE/ZNXC3	ALLEN BOLT M6 X 60	ZYLINDERSCHR.INNENSEC.FE/ZNXC3	VITE A TESTA CILINDR. FE/ZNXC3	
003	80080820	008	VIS TETE CYL.SIX P.CR.FE/ZNXC3	HEX.SOCK.HEAD CAP SCR.FE/ZNXC3	ZYLINDERSCHR.INNENSEC.FE/ZNXC3	VITE A TESTA CILINDR. FE/ZNXC3	
004	80200630	008	ECROU HEX.AUTOFREINE FE/ZNXC3	SELF LOCKING NUT M6 DIN 982	SELBSTSICHERNDE MUTT.FE/ZNXC3	DADO AUTOBLOCCANTE FE/ZNXC3	
005	80200830	056	ECROU HEX.AUTOFREINE FE/ZNXC3	SELFLOCKING NUT M8 DIN 982	SELBSTSICHERNDE MUTT.FE/ZNXC3	DADO AUTOBLOCCANTE FE/ZNXC3	
006	80250613	016	RONDELLE PLATE FE/ZNXC3	PLAIN WASHER M6 DIN 9021 (D18X	SCHEIBE FE/ZNXC3	RONDELLA PIATTA FE/ZNXC3	
007	80560540	002	GOUPILLE AUTOMATIQUE FE/ZNXC3	LINCH PIN FE/ZNXC3	KLAPPSTECKER FE/ZNXC3	COPPIGLIA FE/ZNXC3	
008	A7250406	004	POIGNEE	HANDLE	HANDGRIFF	MANIGLIA	
009	A7260032	004	COLLIER SIMPLE D30	CLAMP D30	KLEMMHÄLFTENPAAR D30	COLLARE D.30	
010	K5700500	001	TOILE	CURTAIN	SCHUTZTUCH	TELO POSTERIORE	
011	K5700510	001	TOILE	CURTAIN	SCHUTZTUCH	TELO POSTERIORE	
012	K5700590	002	RAMBARDE	HAND RAIL	SCHUTZ	PROTEZIONE	
013	K5700940	004	PLAQUETTE	PLATE	PLATTE	PIASTRINA	
014	K5701100	001	VOLET	LOUVER	KLAPPE	TRAPPOLA	
015	K5701110	001	RENFORT	REINFORCEMENT	VERSTAERKUNG	RINFORZO	
016	K5701120	001	RENFORT	REINFORCEMENT	VERSTAERKUNG	RINFORZO	
017	K5701130	002	PLAQUETTE	PLATE	PLATTE	PIASTRINA	
018	K5701140	001	VOLET	LOUVER	KLAPPE	TRAPPOLA	
019	K5702470	001	PLAT	FLAT	FLACHEISEN	PIATTO	
020	K5702480	001	PLAT	FLAT	FLACHEISEN	PIATTO	
021	K5702490	001	PLAT	FLAT	FLACHEISEN	PIATTO	
022	K5702500	001	PLAT	FLAT	FLACHEISEN	PIATTO	
023	K5702510	001	PLAT	FLAT	FLACHEISEN	PIATTO	
024	K5702860	001	TOLE	SHEET	BLECH	TELA	





FC703

B 0001 > L 0000

K57R0069 A

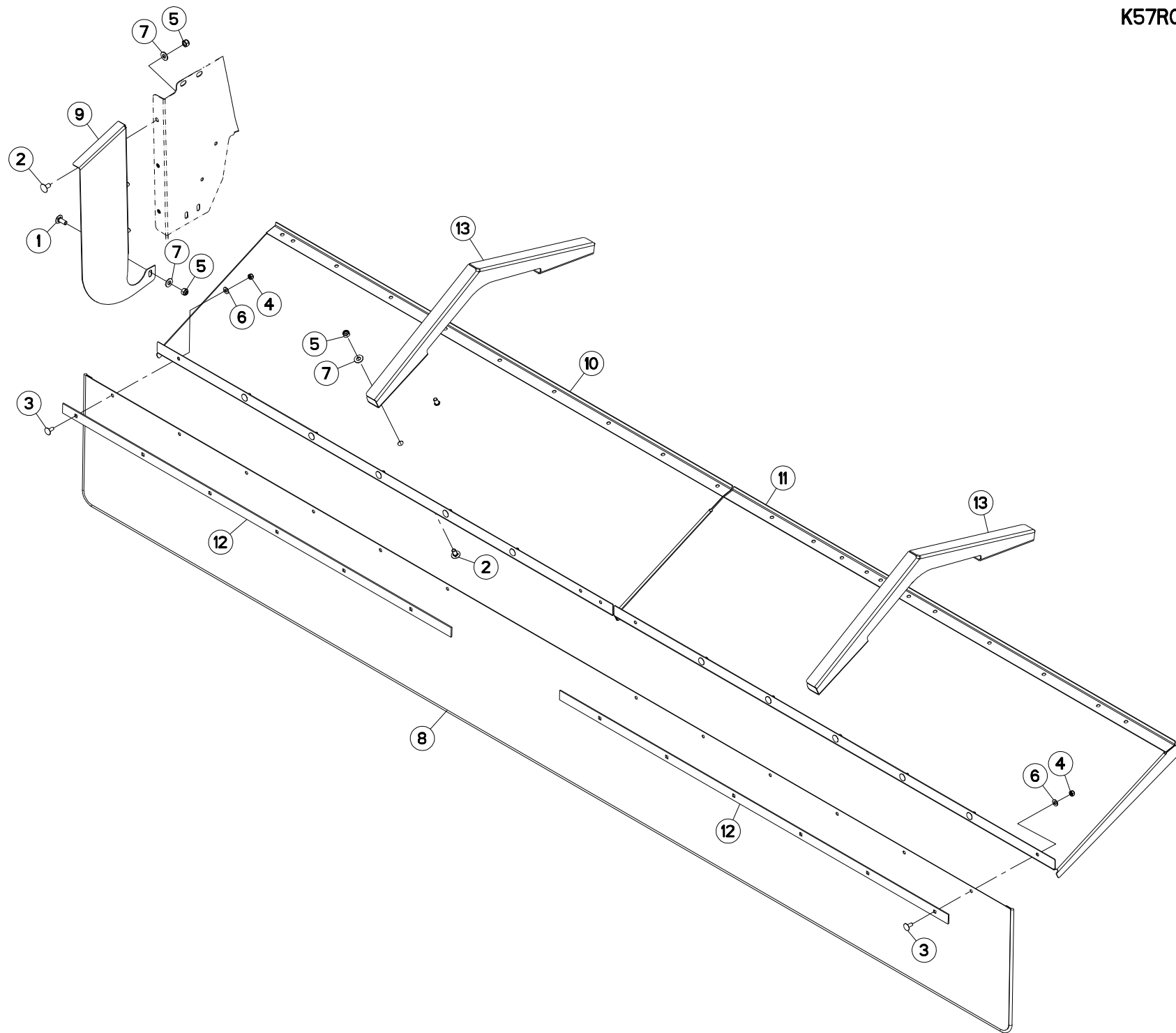
CAPOT (DROIT)

HOOD (RIGHT)

HAUBE (RECHTS)

COFANO (DX)

Rep	Nr	Qt	Designation	Description	Bezeichnung	Referenza	Remarque - Remark - Bemerkung - Osservazioni
001	50002200	001	VIS TBCC COURT	BOLT, CARRIAGE, SHORT NECK	FLACHRUNDSCHR.4KT ANSATZ	BULLONE	
002	50003200	011	VIS TBCC COURT	BOLT, CARRIAGE, SHORT NECK	FLACHRUNDSCHR.4KT ANSATZ	BULLONE	
003	50070300	014	VIS TBCC COURT	BOLT, CARRIAGE, SHORT NECK	FLACHRUNDSCHR.4KT ANSATZ	BULLONE	
004	80200840	014	ECROU HEX.BAS AUTOFR.FE/ZNXC3	SELF-LOCKING NUT FE/ZNXC3	SELBSTSICHERND.MUTTER FE/ZNXC3	DADO AUTOBLOCCANTE FE/ZNXC3	
005	80201030	012	ECROU HEX.AUTOFREINE FE/ZNXC3	SELF-LOCKING NUT FE/ZNXC3	SELBSTSICH.MUTTER FE/ZNXC3	DADO AUTOBLOCCANTE FE/ZNXC3	
006	80250823	014	RONDELLE PLATE FE/ZNXC3	PLAIN WASHER FE/ZNXC3	SCHEIBE FE/ZNXC3	RONDELLA PIATTA FE/ZNXC3	
007	80251176	012	RONDELLE PLATE FE/ZNXC3	PLAIN WASHER FE/ZNXC3	SCHEIBE FE/ZNXC3	RONDELLA PIATTA FE/ZNXC3	
008	K5704580	001	TOILE	CURTAIN	SCHUTZTUCH	TELO POSTERIORE	
009	K5704760	001	RALLONGE	EXTENSION	VERLAENGERUNG	ESTENSIONE	
010	K5704770	001	TOLE	SHEET	BLECH	TELA	
011	K5704790	001	TOLE	SHEET	BLECH	TELA	
012	K5704800	002	GOUSSET	GUSSET	BEFESTIGUNGSBLECH	BRACCIOLO FISSAGGIO	
013	K5704840	002	RENFORT	REINFORCEMENT	VERSTAERKUNG	RINFORZO	





FC703

B 0001 > L 0000

K57R0070 A

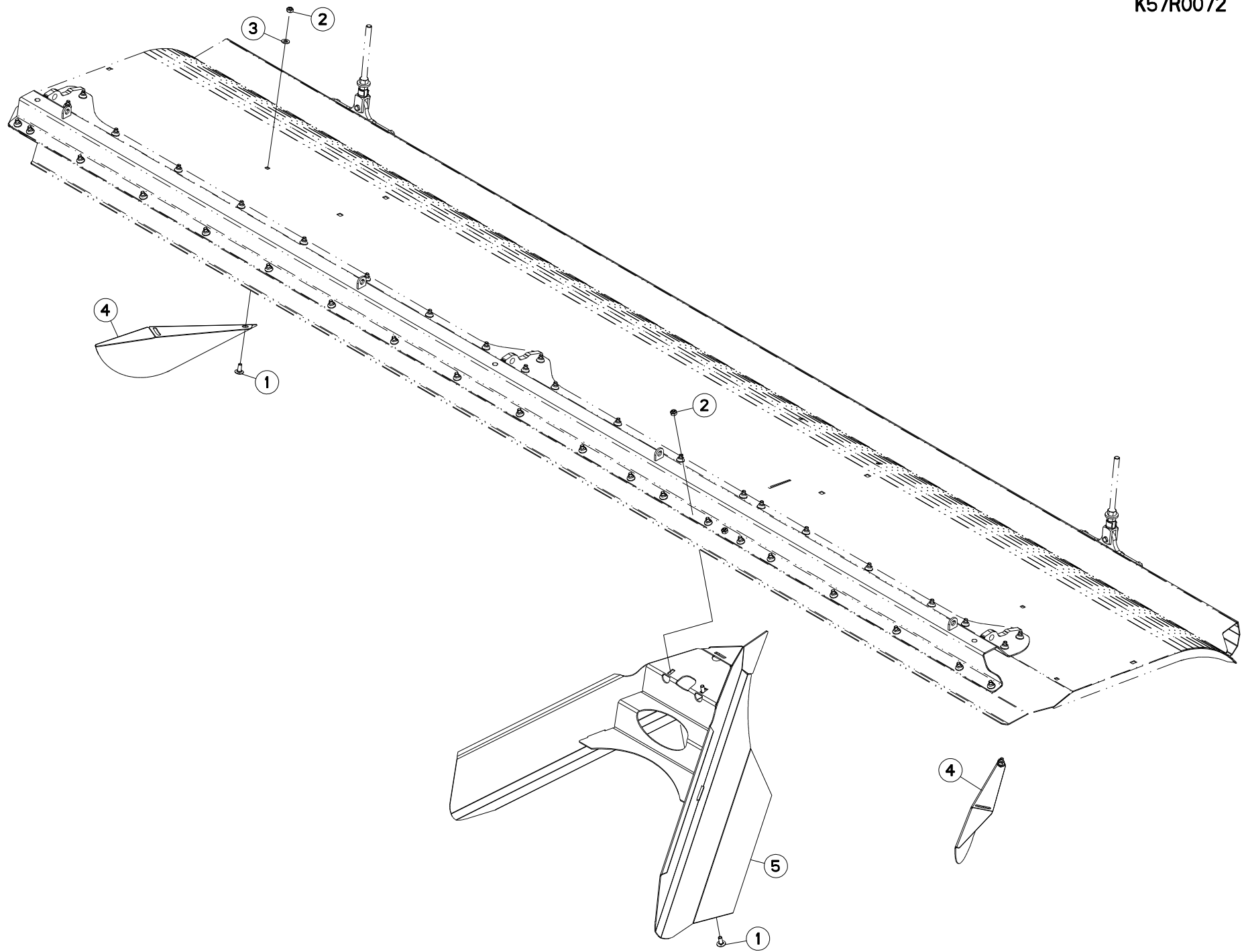
CAPOT (GAUCHE)

HOOD (LEFT)

HAUBE (LINKS)

COFANO (SX)

Rep	Nr	Qt	Designation	Description	Bezeichnung	Referenza	Remarque - Remark - Bemerkung - Osservazioni
001	50002200	001	VIS TBCC COURT	BOLT, CARRIAGE, SHORT NECK	FLACHRUNDSCHR.4KT ANSATZ	BULLONE	
002	50003200	011	VIS TBCC COURT	BOLT, CARRIAGE, SHORT NECK	FLACHRUNDSCHR.4KT ANSATZ	BULLONE	
003	50070300	014	VIS TBCC COURT	BOLT, CARRIAGE, SHORT NECK	FLACHRUNDSCHR.4KT ANSATZ	BULLONE	
004	80200840	014	ECROU HEX.BAS AUTOFR.FE/ZNXC3	SELF-LOCKING NUT FE/ZNXC3	SELBSTSICHERND.MUTTER FE/ZNXC3	DADO AUTOBLOCCANTE FE/ZNXC3	
005	80201030	012	ECROU HEX.AUTOFREINE FE/ZNXC3	SELF-LOCKING NUT FE/ZNXC3	SELBSTSICH.MUTTER FE/ZNXC3	DADO AUTOBLOCCANTE FE/ZNXC3	
006	80250823	014	RONDELLE PLATE FE/ZNXC3	PLAIN WASHER FE/ZNXC3	SCHEIBE FE/ZNXC3	RONDELLA PIATTA FE/ZNXC3	
007	80251176	012	RONDELLE PLATE FE/ZNXC3	PLAIN WASHER FE/ZNXC3	SCHEIBE FE/ZNXC3	RONDELLA PIATTA FE/ZNXC3	
008	K5704590	001	TOILE	CURTAIN	SCHUTZTUCH	TELO POSTERIORE	
009	K5704740	001	RALLONGE	EXTENSION	VERLAENGERUNG	ESTENSIONE	
010	K5704750	001	TOLE	SHEET	BLECH	TELA	
011	K5704780	001	TOLE	SHEET	BLECH	TELA	
012	K5704800	002	GOUSSET	GUSSET	BEFESTIGUNGSBLECH	BRACCIOLO FISSAGGIO	
013	K5704840	002	RENFORT	REINFORCEMENT	VERSTAERKUNG	RINFORZO	





FC703

B 0001 > L 0000

K57R0072 A

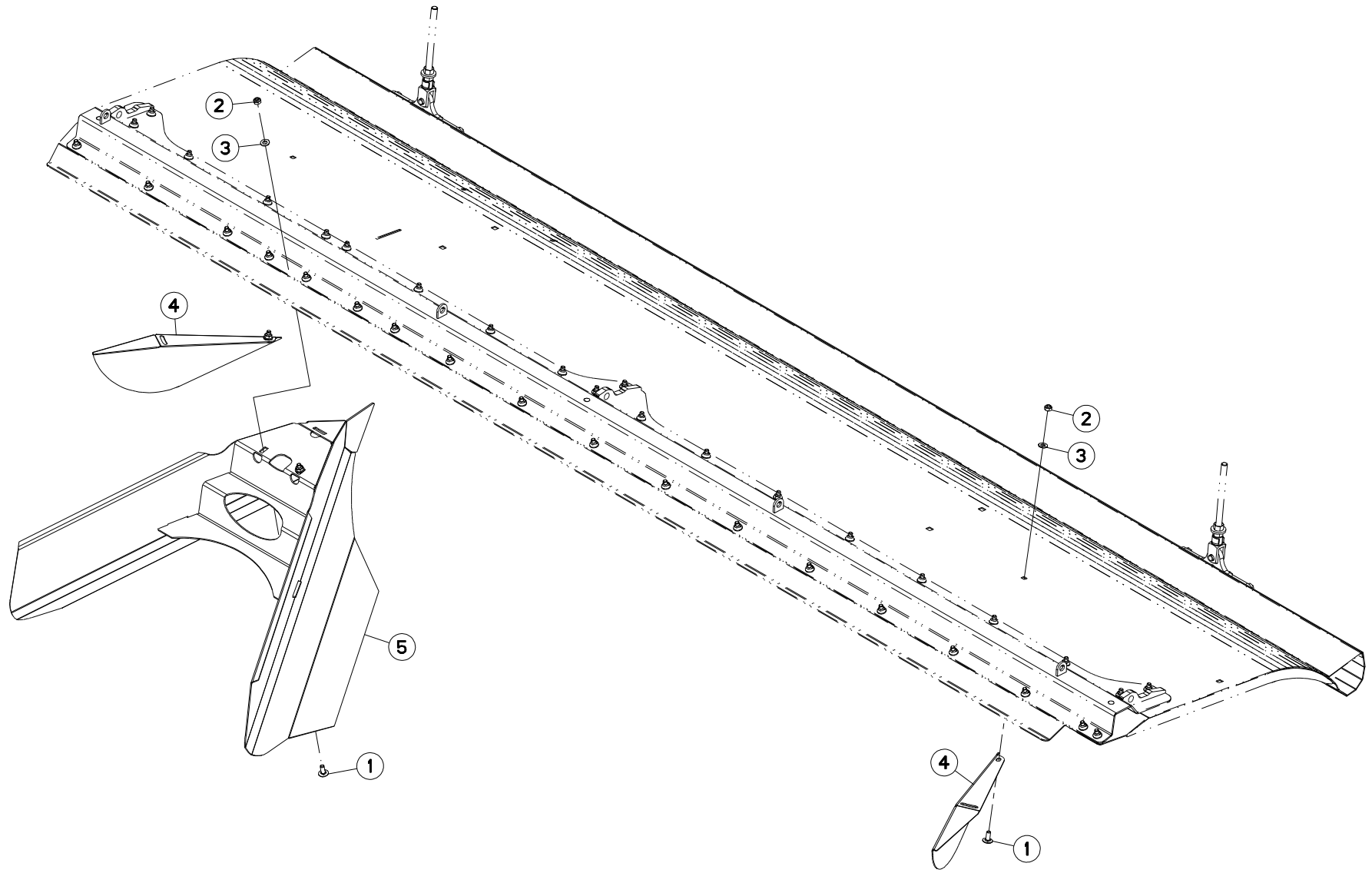
TOLES A ANDAINS (DROITE)

SWATH BOARDS (RIGHT)

SCHWADBLECHE (RECHTS)

LAMIERE PER ANDANE (DX)

Rep	Nr	Qt	Designation	Description	Bezeichnung	Referenza	Remarque - Remark - Bemerkung - Osservazioni
001	50070300	004	VIS TBCC COURT	BOLT, CARRIAGE, SHORT NECK	FLACHRUNDSCHR.4KT ANSATZ	BULLONE	
002	80200840	004	ECROU HEX.BAS AUTOFR.FE/ZNXC3	SELF-LOCKING NUT FE/ZNXC3	SELBSTSICHERND.MUTTER FE/ZNXC3	DADO AUTOBLOCCANTE FE/ZNXC3	
003	80250823	002	RONDELLE PLATE FE/ZNXC3	PLAIN WASHER FE/ZNXC3	SCHEIBE FE/ZNXC3	RONDELLA PIATTA FE/ZNXC3	
004	K5700900	002	AILETTE	FIN	FLUEGEL	ALETTA	
005	K5704670	001	DEFLECTEUR	DEFLECTOR	ABWEISER	DEFLETTORE	





FC703

B 0001 > L 0000

K57R0071 A

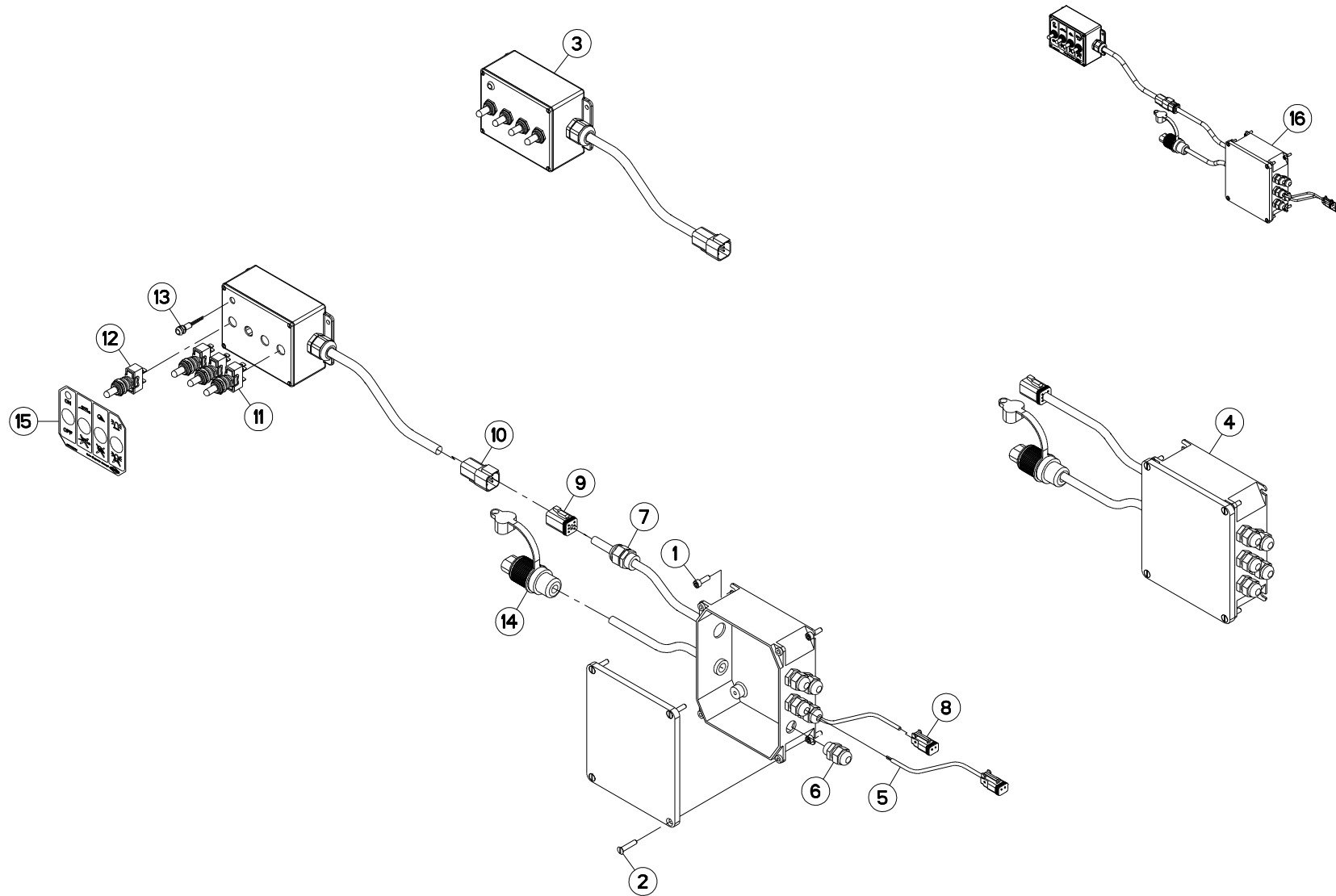
TOLES A ANDAINS (GAUCHE)

SWATH BOARDS (LEFT)

SCHWADBLECHE (LINKS)

LAMIERE PER ANDANE (SX)

Rep	Nr	Qt	Designation	Description	Bezeichnung	Referenza	Remarque - Remark - Bemerkung - Osservazioni
001	50070300	004	VIS TBCC COURT	BOLT, CARRIAGE, SHORT NECK	FLACHRUNDSCHR.4KT ANSATZ	BULLONE	
002	80200840	004	ECROU HEX.BAS AUTOFR.FE/ZNXC3	SELF-LOCKING NUT FE/ZNXC3	SELBSTSICHERND.MUTTER FE/ZNXC3	DADO AUTOBLOCCANTE FE/ZNXC3	
003	80250823	004	RONDELLE PLATE FE/ZNXC3	PLAIN WASHER FE/ZNXC3	SCHEIBE FE/ZNXC3	RONDELLA PIATTA FE/ZNXC3	
004	K5700900	002	AILETTE	FIN	FLUEGEL	ALETTA	
005	K5704670	001	DEFLECTEUR	DEFLECTOR	ABWEISER	DEFLETTORE	





FC703

B 0001 > L 0000

K57R0065 A

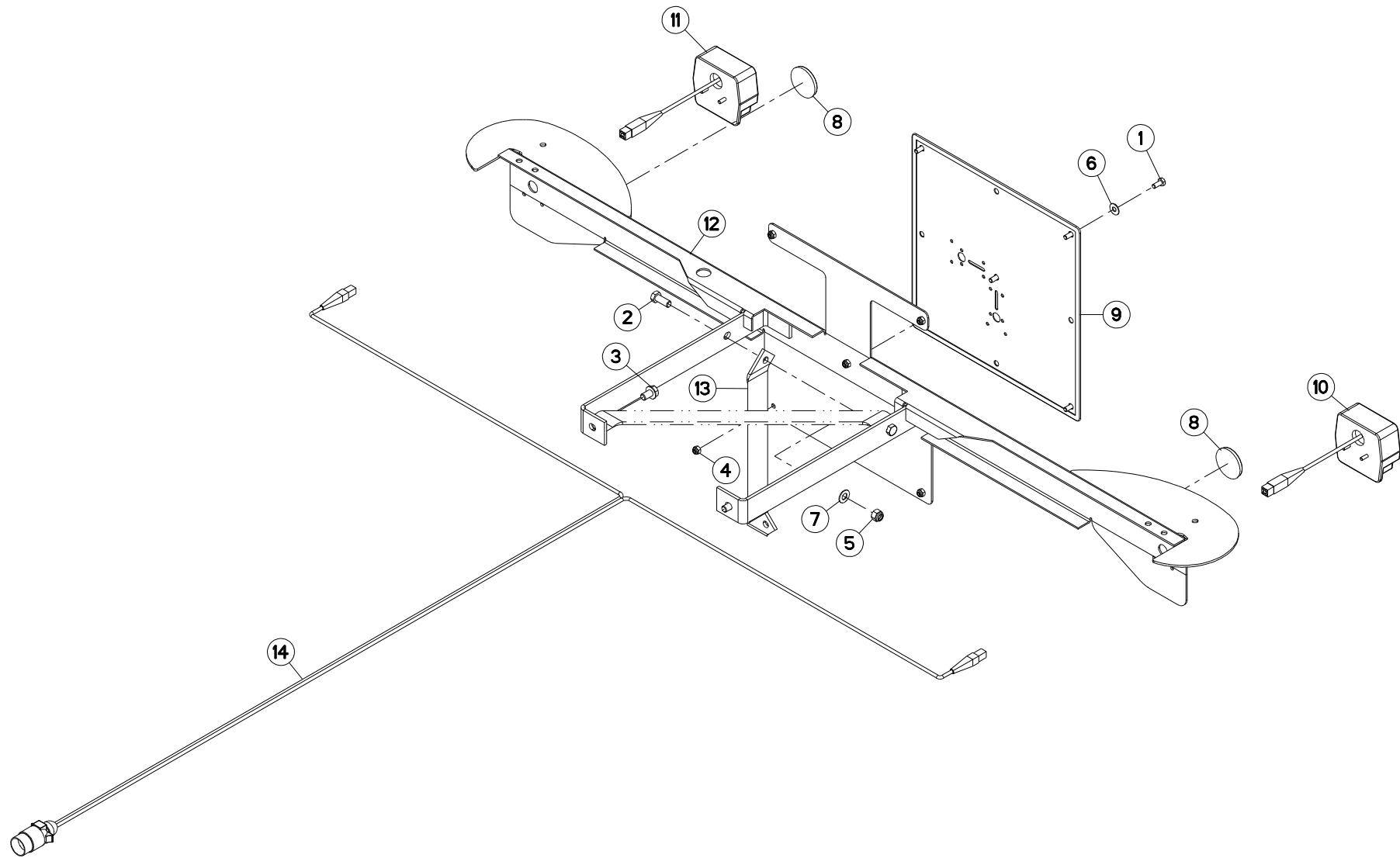
BOITIER DE COMMANDE

CONTROL BOX

STEUEREINHEIT

SCATOLA DI COMANDO

Rep	Nr	Qt	Designation	Description	Bezeichnung	Referenza	Remarque - Remark - Bemerkung - Osservazioni
001	80080516	004	VIS TETE CYL.SIX P.CREUX	HEX.SOCKET HEAD CAP SCREW	ZYLINDERSCHR.INNENSECHSKANT	VITE A TESTA CILINDRICA	
002	80110525	004	VIS F/90 FE/ZNXC3	COUNTERS.HEAD SCREW FE/ZNXC3	SENKSCHRAUBE FE/ZNXC3	VITE FE/ZNXC3	[2]
003	83232006	001	BOITIER DE COMMANDE	CONTROL BOX	BEDIENKONSOLE	SCATOLA DI COMANDO	+ [1] [3]
004	83232007	001	BOITIER	HOUSING	GEHAUSE	SCATOLA	[3]
005	83233055	002	CABLE ELECTRIQUE	CABLE	ELEKTROKABEL	CAVO ELETTRICO	[2]
006	83235036	005	PRESSE-ETOUPE PG9	COMPRESSION PACKING PG9	DICHTUNG PG9	PRESSA PG9	[2]
007	83235037	001	PRESSE-ETOUPE PG11	CABLE GLAND PG11	KABELSTOPFBUCHSE PG11	SERRACAVO PG11	
008	83235129	002	CONNECTEUR DEUTSCH DT	CONNECTOR DEUTSCH DT	STECKER DEUTSCH DT	CONNETTORE DEUTSCH DT	[2]
009	83235144	001	CONNECTEUR DEUTSCH DT	CONNECTOR DEUTSCH DT	STECKER DEUTSCH DT	CONNETTORE DEUTSCH DT	[2]
010	83235145	001	CONNECTEUR DEUTSCH DT	CONNECTOR DEUTSCH DT	STECKER DEUTSCH DT	CONNETTORE DEUTSCH DT	[1]
011	83236050	003	INTER.LEV C MOM-OFF-MOM UNIP	SWITCH	SCHALTER C TAST-OFF-TAST	INTERRUPTORE	
012	83236052	001	INTER.LEV C ON-ON UNIP	SWITCH	SCHALTER C ON-ON	INTERRUPTORE+CAPP+ROND	[1]
013	83237004	001	VOYANT A LED VERT	PILOT LAMP GREEN	KONTROLLAMPE GRUEN	VETRINO VERDE	[1]
014	83350010	001	FICHE 3 POLES	PLUG 3T	STECKER	SPINA 3 POLI	[2]
015	K5703690	001	ETIQ.ADH.	DECAL	AUFKLEBER	ADESIVO	[1]
016	K5704650	001	COLLECTION	KIT	SATZ	COLLEZIONE	+ [3]





FC703

B 0001 > B 0066

K57R0023 A

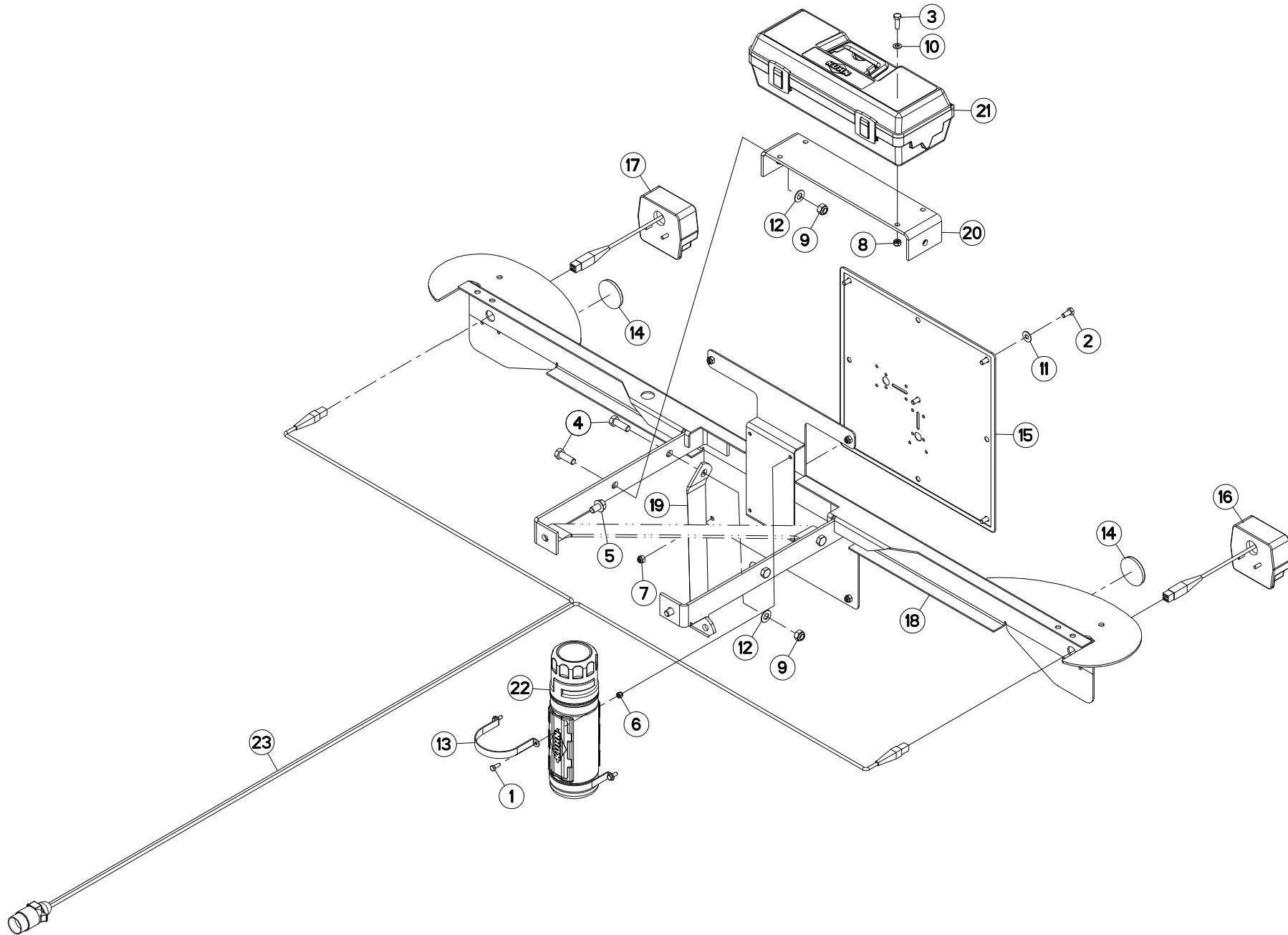
SIGNALISATION

SIGNALLING

BELEUCHTUNG U. WARNTAFELN

SEGNALAZIONE

Rep	Nr	Qt	Designation	Description	Bezeichnung	Referenza	Remarque - Remark - Bemerkung - Osservazioni
001	80060818	005	VIS TETE HEXAGONALE	HEXAGON HEAD SCREW	SECHSKANTSCHRAUBE	VITE A TESTA ESAGONALE	
002	80061230	002	VIS TETE HEXAGONALE	HEXAGON HEAD SCREW	SECHSKANTSCHRAUBE	VITE A TESTA ESAGONALE	
003	80131220	002	VIS AUTOBLOQUANTE FLZNNC	UNDERSERR.S-LOC.SCREW FLZNNC	SPERRZAHN-BUNDSCHRAU.FLZNNC	VITE FLZNNC	
004	80200830	005	ECROU HEX.AUTOFREINE FE/ZNXC3	SELFLOCKING NUT M8 DIN 982	SELBSTSICHERNDE MUTT.FE/ZNXC3	DADO AUTOBLOCCANTE FE/ZNXC3	
005	80201230	002	ECROU HEX.AUTOFREINE FE/ZNXC3	SELF-LOCKING NUT FE/ZNXC3	SELBSTSICH.MUTTER FE/ZNXC3	DADO AUTOBLOCCANTE FE/ZNXC3	
006	80250970	005	RONDELLE PLATE FE/ZNXC3	PLAIN WASHER M8 DIN125	SCHEIBE FE/ZNXC3	RONDELLA PIATTA FE/ZNXC3	
007	80251225	002	RONDELLE PLATE FE/ZNXC3	PLAIN WASHER FE/ZNXC3	SCHEIBE FE/ZNXC3	RONDELLA PIATTA FE/ZNXC3	
008	83240011	002	CATADIOPTRE ROUGE 60 ADHESIF	REFLECTOR RED ADHESIVE	RUECKSTRAHLER ROT SELBSTKL.	CATADIOTRI	
009	83240212	001	PANNEAU CARRE SIMPLE-FACE	WARNING PLATE	WARNTAFEL	PANNELLO B/R ANT.	
010	83240400	001	FEU ARRIERE GAUCHE	REAR LAMP LEFT	RUECKLICHT LINKS	FANALINO COMPLETO POST. SX	
011	83240401	001	FEU ARRIERE DROIT	REAR LAMP RIGHT	RUECKLICHT RECHTS	FANALINO COMPLETO POST. DX	
012	K5702530	001	SUPPORT	SUPPORT	TRAEGER	SUPPORTO	
013	K5705000	002	TOLE	SHEET	BLECH	TELA	
014	N01814B0	001	FAISCEAU ELECTRIQUE	HARNESS, WIRING	KABELBAUM	CAVO ELETTRICO	





FC703

B 0067 > L 0000

K57R0023 B

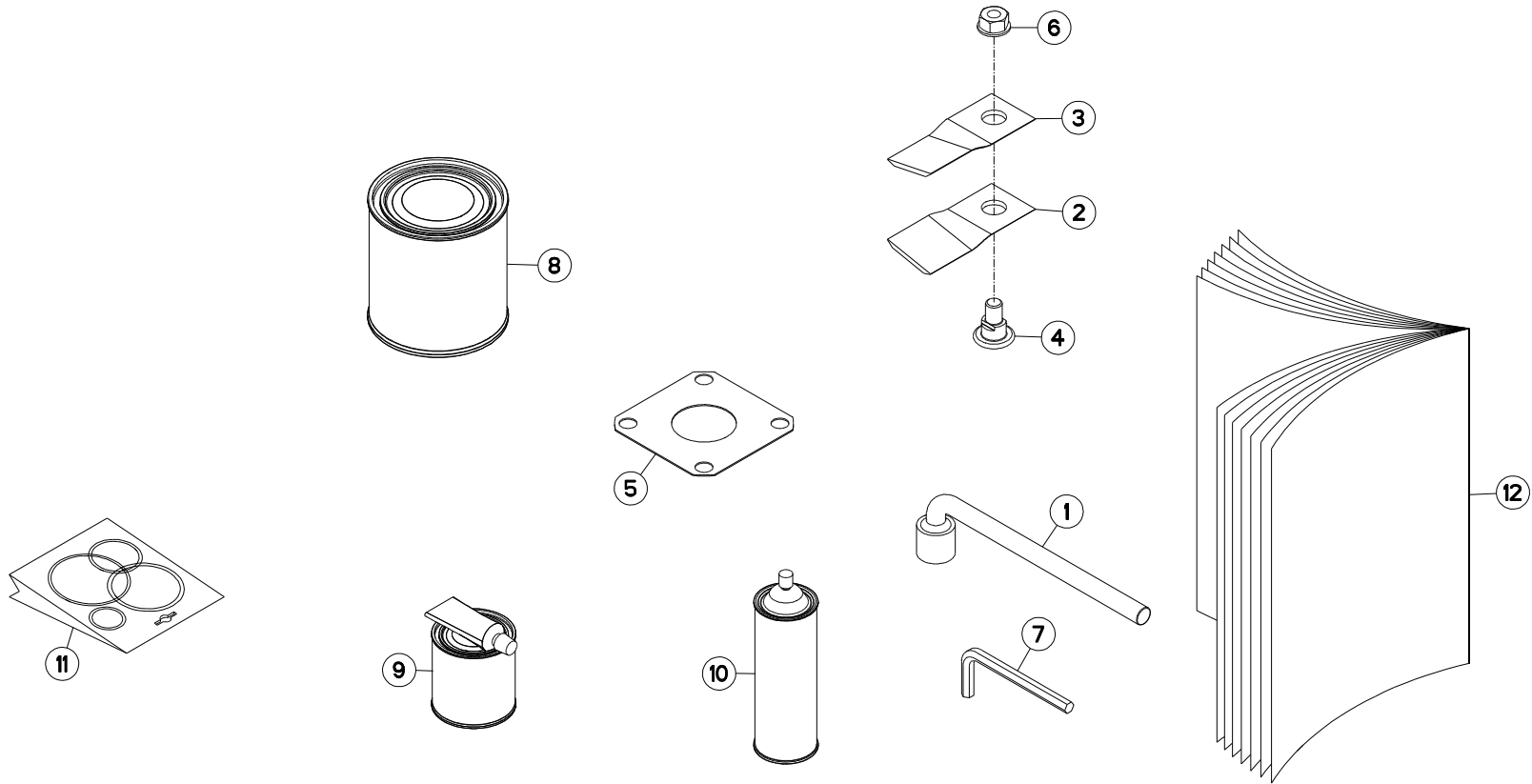
SIGNALISATION

SIGNALLING

BELEUCHTUNG U. WARNTAFELN

SEGNALAZIONE

Rep	Nr	Qt	Designation	Description	Bezeichnung	Referenza	Remarque - Remark - Bemerkung - Osservazioni
001	80060616	004	VIS TETE HEXAGONALE FE/ZNXC3	HEXAGON HEAD SCREW FE/ZNXC3	SECHSKANTSCHRAUBE FE/ZNXC3	VITE TESTA ESAGONALE FE/ZNXC3	
002	80060818	005	VIS TETE HEXAGONALE	HEXAGON HEAD SCREW	SECHSKANTSCHRAUBE	VITE A TESTA ESAGONALE	
003	80060826	004	VIS TETE HEXAGONALE FE/ZNXC3	HEAD HEX SCREW M8X25 CL8.8 DIN	SECHSKANTSCHRAUBE FE/ZNXC3	VITE TESTA ESAGONALE FE/ZNXC3	
004	80061236	004	VIS TETE HEXAGONALE FE/ZNXC3	HEX BOLT M12X35 CL8.8 DIN933 R	SECHSKANTSCHRAUBE FE/ZNXC3	VITE TESTA ESAGONALE FE/ZNXC3	
005	80131220	002	VIS AUTOBLOQUANTE FLZNNC	UNDERSERR.S-LOC.SCREW FLZNNC	SPERRZAHN-BUNDSCHRAU.FLZNNC	VITE FLZNNC	
006	80200630	004	ECROU HEX.AUTOFREINE FE/ZNXC3	SELF LOCKING NUT M6 DIN 982	SELBSTSICHERNDE MUTT.FE/ZNXC3	DADO AUTOBLOCCANTE FE/ZNXC3	
007	80200830	005	ECROU HEX.AUTOFREINE FE/ZNXC3	SELFLOCKING NUT M8 DIN 982	SELBSTSICHERNDE MUTT.FE/ZNXC3	DADO AUTOBLOCCANTE FE/ZNXC3	
008	80200840	004	ECROU HEX.BAS AUTOFR.FE/ZNXC3	SELF-LOCKING NUT FE/ZNXC3	SELBSTSICHERND.MUTTER FE/ZNXC3	DADO AUTOBLOCCANTE FE/ZNXC3	
009	80201240	004	ECROU HEX.BAS AUTOFR.FE/ZNXC3	SELF-LOCKING NUT M 12 DIN-985	SELBSTSICHERND.MUTTER FE/ZNXC3	DADO AUTOBLOCCANTE FE/ZNXC3	
010	80250823	004	RONDELLE PLATE FE/ZNXC3	PLAIN WASHER FE/ZNXC3	SCHEIBE FE/ZNXC3	RONDELLA PIATTA FE/ZNXC3	
011	80250970	005	RONDELLE PLATE FE/ZNXC3	PLAIN WASHER M8 DIN125	SCHEIBE FE/ZNXC3	RONDELLA PIATTA FE/ZNXC3	
012	80251225	004	RONDELLE PLATE FE/ZNXC3	PLAIN WASHER FE/ZNXC3	SCHEIBE FE/ZNXC3	RONDELLA PIATTA FE/ZNXC3	
013	83090596	002	COLLIER	CLAMP, HOSE	SCHLAUCHSCHELLE	COLLARE	
014	83240011	002	CATADIOPTRE ROUGE 60 ADHESIF	REFLECTOR RED ADHESIVE	RUECKSTRAHLER ROT SELBSTKL.	CATADIOTRI	
015	83240212	001	PANNEAU CARRE SIMPLE-FACE	WARNING PLATE	WARNTAFEL	PANNELLO B/R ANT.	
016	83240400	001	FEU ARRIERE GAUCHE	REAR LAMP LEFT	RUECKLICHT LINKS	FANALINO COMPLETO POST. SX	
017	83240401	001	FEU ARRIERE DROIT	REAR LAMP RIGHT	RUECKLICHT RECHTS	FANALINO COMPLETO POST. DX	
018	K5702530	001	SUPPORT	SUPPORT	TRAEGER	SUPPORTO	
019	K5705000	002	TOLE	SHEET	BLECH	TELA	
020	K5705180	001	SUPPORT	SUPPORT	TRAEGER	SUPPORTO	
021	K7024080	001	BOITE A OUTILS	TOOLBOX	WERKZEUGKASTEN	CASSETTO	
022	K7024100	001	BOITE	BOX	KASTEN	SCATOLA	
023	N01814B0	001	FAISCEAU ELECTRIQUE	HARNESS, WIRING	KABELBAUM	CAVO ELETTRICO	





FC703

B 0001 > B 0066

K57R0078 A

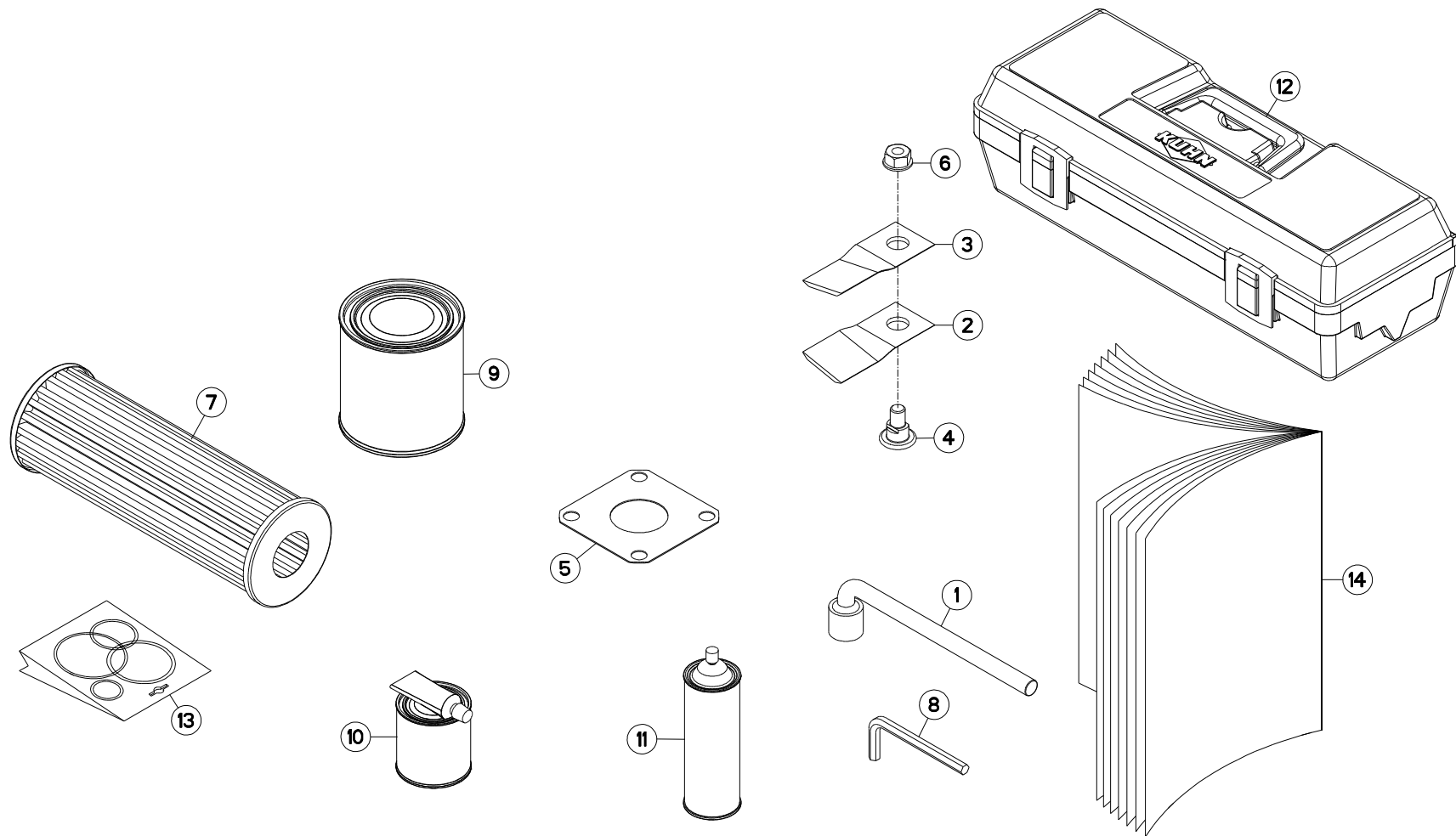
DIVERS

MISCELLANEOUS

VERSCHIEDENES

VARIE

Rep	Nr	Qt	Designation	Description	Bezeichnung	Referenza	Remarque - Remark - Bemerkung - Osservazioni
001	50080000	001	CLE A PIPE DE 18 (12PANS)	BOX SPANNER 18 ZBC	PFEIFENSCHLUESSEL 18 ZBC	CHIAVE	
002	55903210	010	COUTEAU VRILLE DISQUE T.A G.	ANGLED BLADE - LEFT	MAEHKLINGE GEDREHT - LINKS	COLTELLO PIEGATO - SINISTRO	
003	55903310	010	COUTEAU VRILLE DISQUE T.A D.	ANGLED BLADE - RIGHT	MAEHKLINGE GEDREHT - RECHTS	COLTELLO PIEGATO - DESTRO	
004	56115800	010	VIS AUTOFREINEE	SCREW, SELF-LOCKING	SELBSTSICHERNDE SCHRAUBE	VITE AUTOBLOCCANTE	
005	56807100	007	ENTRETOISE	SPACER	DISTANZSCHEIBE	DISTANZIALE	
006	80201262	010	ECROU TWOLOK FLZNNC	SELF-LOCKING NUT FLZNNC	SELBSTSICHERNDE MUTTER FLZNNC	DADO TWOLOCK FLZNNC	
007	83450005	001	CLE MALE 8	ALLEN WRENCH 8	6KT.STIFTSCHLUESSEL 8	CHIAVE	
008	83503018	001	BOITE 1L PEINT.ROUGE	1L RED PAINT CAN,	DOSE FARBE ROT,1L	VERNICE ROSSA KUHN	OPT
009	83503019	001	BOITE 0,6L PEIN.ROU.2K+DURCIS	0,6L RED PAINT CAN,+HARDENER	DOSE 0,6L FARBE ROT, 2KOMP.	VERNICE ROSSA KUHN 2K 0,6L	OPT
010	83503026	001	BOMBE AEROSOL ROUGE KUHN	RED SPRAY PAINT	FARBSPRUEHDOSE KUHN ROT	VERNICE SPRAY ROSSA	OPT
011	K8009690	001	COLL.JOINTS-FILTRE 57865800	SET OF OIL SEALS 57865800	SATZ DICHTUNGEN 57865800	KIT GUARNIZ.	
012	KN162B	001	NOTICE D'INST.FC703 AND.	OPERATORS MANUAL FC703 AND.	BETR-ANL.FC703 AND.	MAN.USO MANUT.FC703 AND.	





FC703

B 0067 > L 0000

K57R0078 B

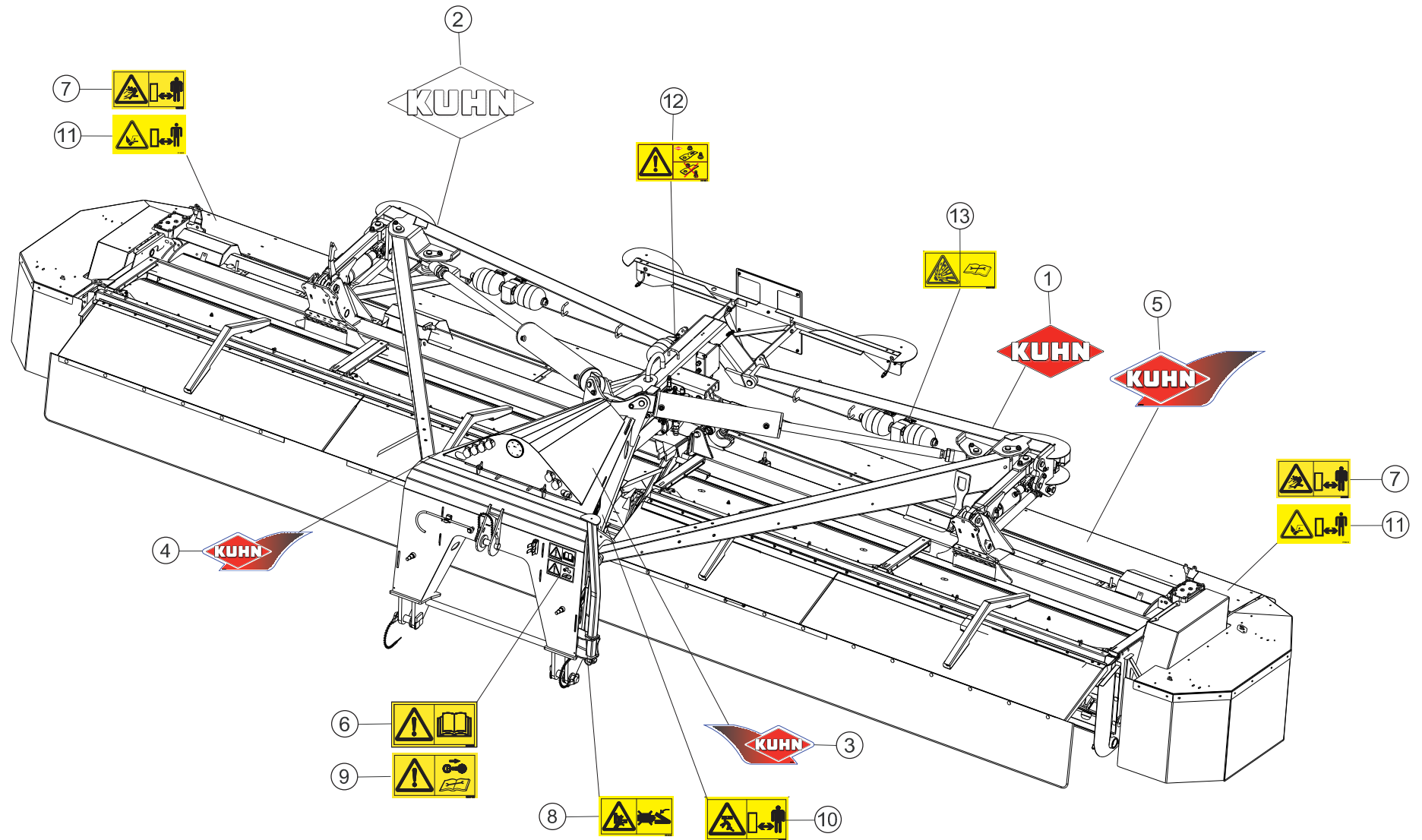
DIVERS

MISCELLANEOUS

VERSCHIEDENES

VARIE

Rep	Nr	Qt	Designation	Description	Bezeichnung	Referenza	Remarque - Remark - Bemerkung - Osservazioni
001	50080000	001	CLE A PIPE DE 18 (12PANS)	BOX SPANNER 18 ZBC	PFEIFENSCHLUESSEL 18 ZBC	CHIAVE	
002	55903210	010	COUTEAU VRILLE DISQUE T.A G.	ANGLED BLADE - LEFT	MAEHLINGE GEDREHT - LINKS	COLTELLO PIEGATO - SINISTRO	
003	55903310	010	COUTEAU VRILLE DISQUE T.A D.	ANGLED BLADE - RIGHT	MAEHLINGE GEDREHT - RECHTS	COLTELLO PIEGATO - DESTRO	
004	56115800	010	VIS AUTOFREINEE	SCREW, SELF-LOCKING	SELBSTSICHERNDE SCHRAUBE	VITE AUTOBLOCCANTE	
005	56807100	007	ENTRETOISE	SPACER	DISTANZSCHEIBE	DISTANZIALE	
006	80201262	010	ECROU TWOLOK FLZNNC	SELF-LOCKING NUT FLZNNC	SELBSTSICHERNDE MUTTER FLZNNC	DADO TWOLOCK FLZNNC	
007	82340002	001	CARTOUCHE FILTRANTE	FILTER ELEMENT	FILTERELEMENT	FILTRO	
008	83450005	001	CLE MALE 8	ALLEN WRENCH 8	6KT.STIFTSCHLUESSEL 8	CHIAVE	
009	83503018	001	BOITE 1L PEINT.ROUGE	1L RED PAINT CAN,	DOSE FARBE ROT,1L	VERNICE ROSSA KUHN	OPT
010	83503019	001	BOITE 0,6L PEIN.ROU.2K+DURCIS	0,6L RED PAINT CAN,+HARDENER	DOSE 0,6L FARBE ROT, 2KOMP.	VERNICE ROSSA KUHN 2K 0,6L	OPT
011	83503026	001	BOMBE AEROSOL ROUGE KUHN	RED SPRAY PAINT	FARBSPRUEHDOSE KUHN ROT	VERNICE SPRAY ROSSA	OPT
012	9006660A	001	BOITE A OUTILS	TOOLBOX	WERKZEUGKASTEN	CASSETTO	
013	K8009690	001	COLL.JOINTS-FILTRE 57865800	SET OF OIL SEALS 57865800	SATZ DICHTUNGEN 57865800	KIT GUARNIZ.	
014	KN162B	001	NOTICE D'INST.FC703 AND.	OPERATORS MANUAL FC703 AND.	BETR-ANL.FC703 AND.	MAN.USO MANUT.FC703 AND.	





FC703

B 0001 > L 0000

K57R0074 B

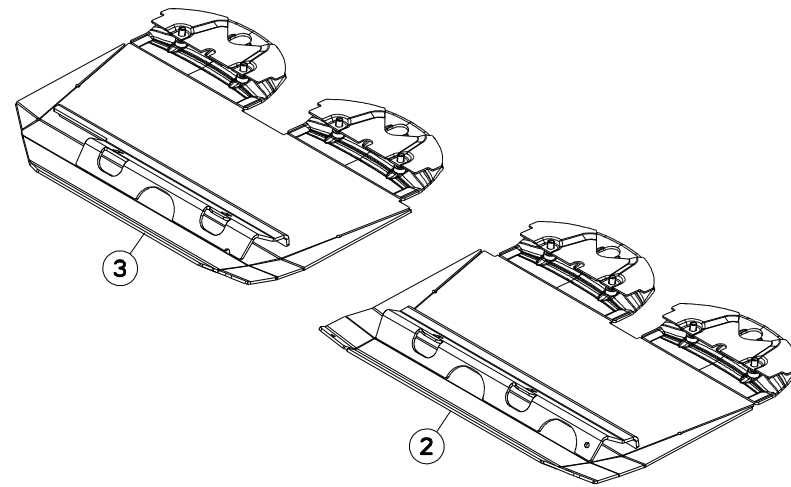
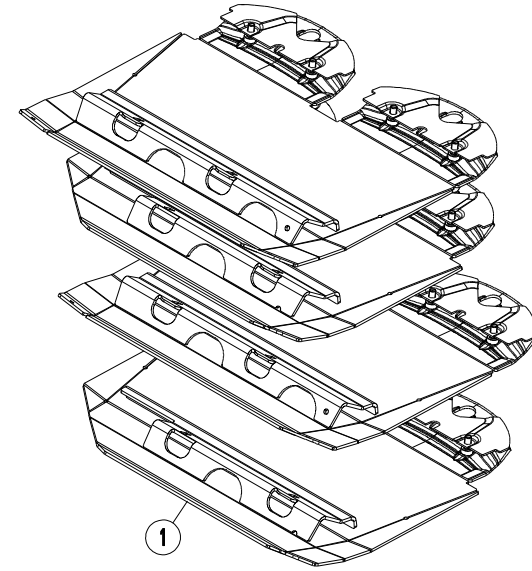
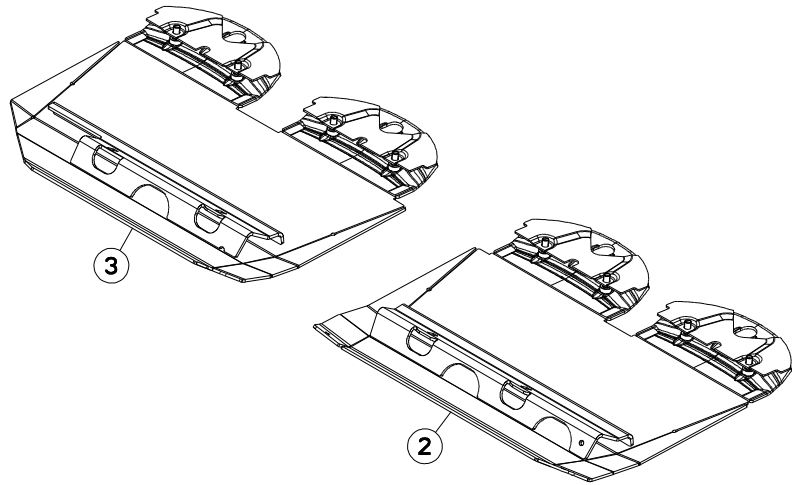
COLL.ETIQUETTES ADHESIVES

SET OF STICKERS

SATZ AUFKLEBER

SERIE ADESIVI

Rep	Nr	Qt	Designation	Description	Bezeichnung	Referenza	Remarque - Remark - Bemerkung - Osservazioni
001	K9500020	002	LOGO KUHN 103R BLANC/ROUGE	LOGO KUHN 103R	LOGO KUHN 103R	LOGO KUHN 103 BIANCO ROSSO	
002	K9500090	001	LOGO KUHN 309 BLANC/TRANSP.	LOGO KUHN 309	LOGO KUHN 309 WEISS/TRANSP.	LOGO KUHN 309	
003	K9530020	001	ETIQ.ADH.	DECAL	AUFKLEBER	ADESIVO	
004	K9530030	001	ETIQ.ADH.	DECAL	AUFKLEBER	ADESIVO	
005	K9530110	001	ETIQ.ADH.	DECAL	AUFKLEBER	ADESIVO	
006	59900000	001	PICTOGR.H NOTICE D'INSTR	PICTORIAL H INSTRUCTIONS	PIKTOGR.H BETRIEBSANLEITUNG	ADESIVO	
007	59900200	004	PICTOGR.H DANGER PROJEC	PICTORIAL H DANGER PROJECTION	PIKTOGR.H GEFAHR FORTGESCHL.	ADESIVO	
008	59900300	002	PICTOGR.H ECRASEM.MAIN	PICTORIAL H CRUSH.DANGER HAND	PIKTOGR.H QUETSCHGEFAHR HAND	ADESIVO	
009	59900400	001	PICTOGR.H ARRETER MOTEUR	PICTORIAL H STOP ENGINE	PIKTOGR.H MOTOR ABSTELLEN	ADESIVO	
010	59900500	002	PICTOGR.H ECRASEM.CORPS	PICTORIAL H CRUSH. DANGER BODY	PIKTOGR.H QUETSCHGEF.KOERPER	ADESIVO	
011	59900800	004	PICTOGR.H BLESSURE PIED	PICTORIAL H SEVERING OF FOOT	PIKTOGR.H FUSSVERLETZUNG	ADESIVO	
012	59901100	001	PICTOGR.H PIECES D'ORIGINE	PICTORIAL GENUINE PARTS	PIKTOGR.H ORIGINALTEILE	ADESIVO PEZZI ORIGINAL	
013	59901300	005	PICTOGR.H DANGER ACCUMULAT	PICTORIAL H DANGER ACCUMULATOR	PIKTOGR.H GEFAHR HYDROSPEICHER	ADESIVO	





FC703

B 0001 > L 0000

K57R0086 A

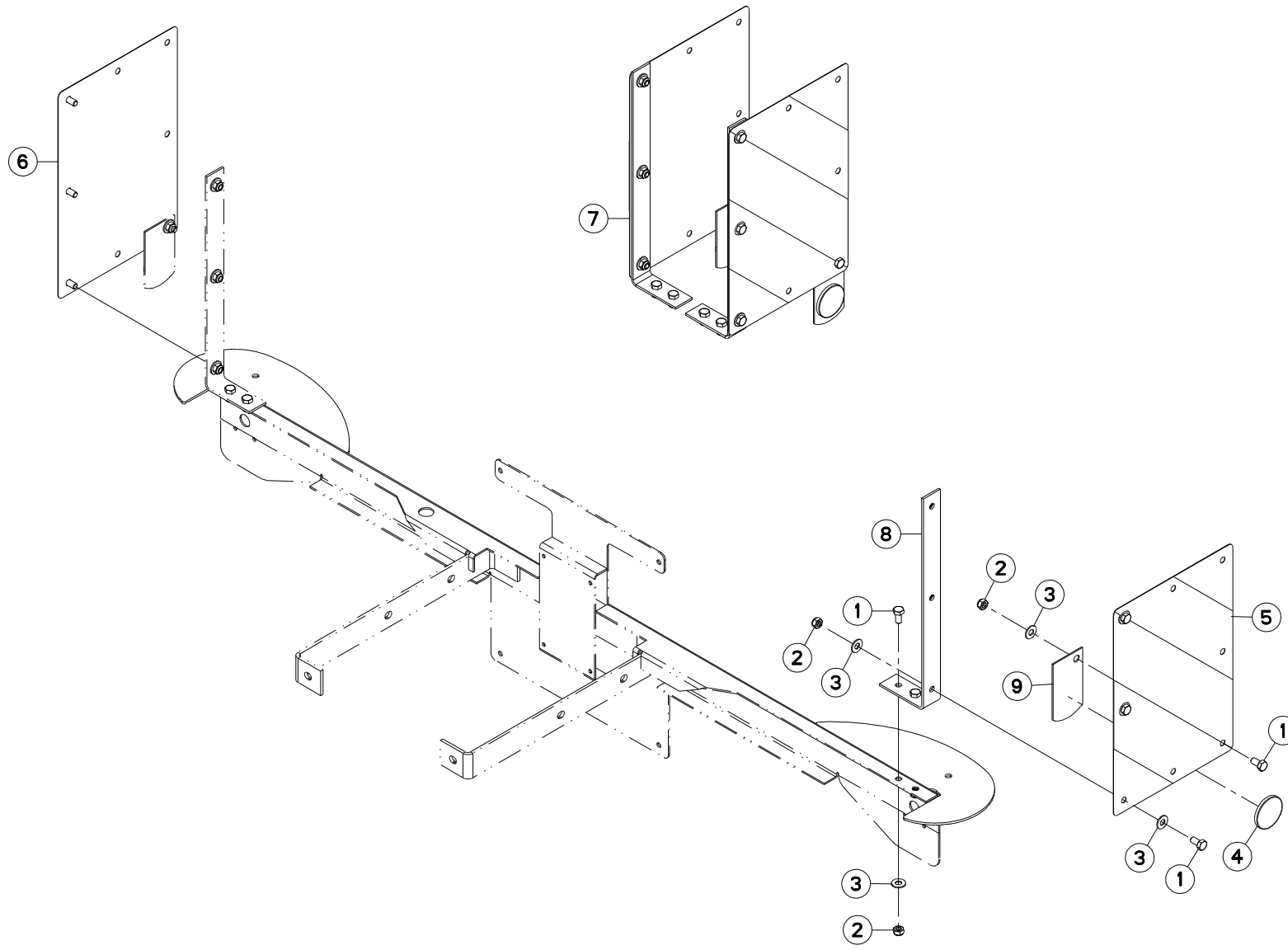
COLL.SEMELLES SURELEVEES

RAISED SKID SHOE SET

SATZ HOCHSCHNITTKUFEN

KIT SLITTE RIALZATE

Rep	Nr	Qt	Designation	Description	Bezeichnung	Referenza	Remarque - Remark - Bemerkung - Osservazioni
001	1076650	001	COLL.SEMELLES-FF SUREL.120MM	RAISED SKID SET 120 MM	SATZ HOCHSCHNITTKUFEN 120 MM	KIT SLITTE RIALZATE	OPT +[1]
002	K5705160	002	SEMELLE	SKID SHOE	SCHUTZKUFE	SLITTA	[1]
003	K5705170	002	SEMELLE	SKID SHOE	SCHUTZKUFE	SLITTA	[1]





FC703

B 0001 > L 0000

K57R0087 A

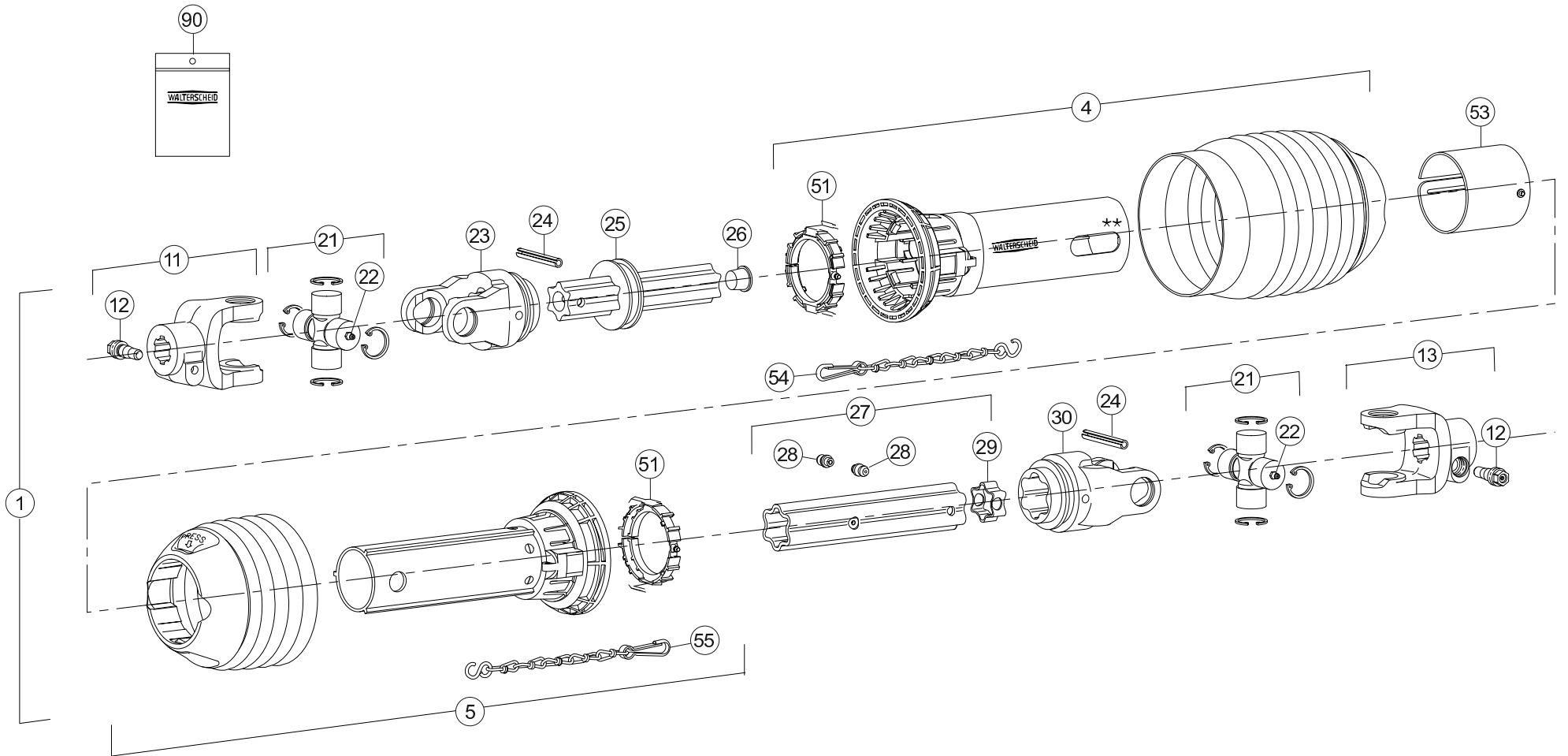
SIGNALISATION LATERALE

SIDE SIGNALLING

SEITLICHE WARNTAFELN

SEGNALAZIONE LATERALI

Rep	Nr	Qt	Designation	Description	Bezeichnung	Referenza	Remarque - Remark - Bemerkung - Osservazioni
001	80061020	012	VIS TETE HEXAGONALE FE/ZNXC3	HEX. HEAD SCREW M10 X 20 MM CL	SECHSKANTSCHRAUBE FE/ZNXC3	VITE A TESTA ESAGONALE FE/ZNXC	[1]
002	80201040	012	ECROU HEX.BAS AUTOFR.FE/ZNXC3	SELF LOCKING NUT M10 DIN 985	SELBSTSICHERND.MUTTER FE/ZNXC3	DADO AUTOBLOCCANTE FE/ZNXC3	[1]
003	80251176	018	RONDELLE PLATE FE/ZNXC3	PLAIN WASHER FE/ZNXC3	SCHEIBE FE/ZNXC3	RONDELLA PIATTA FE/ZNXC3	[1]
004	83240014	002	CATADIOPTRE	REFLECTOR	RUECKSTRAHLER	CATADIOTTRO	[1]
005	83240209	001	PANNEAU DE SIGNAL.RECT.ARD-AVG	WARNING PLATE	WARNTAFEL HI-RE + VO-LI	PANNELLO	[1]
006	83240210	001	PANNEAU DE SIGNAL.RECT.ARG-AVD	WARNING PLATE	WARNTAFEL HI-LI + VO-RE	PANNELLO	[1]
007	1016450	001	COLL.SIGNALISA.LATERALE CDR FR	SET OF SIDE WARNING BOARDS FR	SATZ SEIT WARNTAFELN FR	IMP.PANN.SEGN. FR	OPT +[1]
008	K6801530	002	EQUERRE	GUSSET, CORNER	WINKEL	SQUADRA	[1]
009	K7016450	002	SUPPORT DE CATADIOPTRE	SUPPORT, REFLECTOR	RUECKSTRAHLERHALTERUNG	SUPPORTO CATADIOTTRO	[1]





FC703

B 0001 > B 0066

K99R0256 A

TRANSMISSION 4600561

TRANSMISSION 4600561

GELENKWELLE 4600561

TRANSMISSIONE 4600561

Rep	Nr	Qt	Designation	Description	Bezeichnung	Referenza	Remarque - Remark - Bemerkung - Osservazioni
001	4600561	001	TRAN.P500-PG20 1 3/4-6 1060	PTO-S.P500-PG20 1 3/4-6 1060	GELEN.P500-PG20 1 3/4-6 1060	CARDA.P500-PG20 1 3/4-6 1060	
004	4617561	001	1/2 PROTECTEUR EXTERIEUR	OUTER GUARD-HALF	AEUSSERE SCHUTZHAELFTE	1/2 PROTEZIONE ESTERNA	<-> 1000 mm
005	4616547	001	1/2 PROTECTEUR INTERIEUR	INNER GUARD-HALF	INNERE SCHUTZHAELFTE	1/2 PROTEZIONE INTERNA	<-> 1000 mm
011	4603328	001	MACHOIRE A CONE DE SERRAGE	CLAMPING CONE YOKE	AUFSTECKGABEL MIT KLEMMKONUS	FORCELLA CON BLOCCAGIO A CONO	
012	4612024	002	CONE DE CONTRAINTE	CLAMPING CONE	KLEMM-KONUS	BULLONE	
013	4603389	001	MACHOIRE	INBOARD YOKE	RILLEGABEL	FORCELLA	1"3/4-6
021	4605028	002	CROISILLON	CROSS JOURNAL	KREUZGARNITUR	CROCIERA	
022	4605056	002	GRAISSEUR	GREASE NIPPLE	SCHMIERNIPPEL	INGRASSATORE	
023	4603388	001	MACHOIRE	INBOARD YOKE	RILLEGABEL	FORCELLA	
024	80451067	002	GOUPILLE ELASTIQUE FLZNNC	ROLL PIN FLZNNC	SPANNHUELSE FLZNNC	SPINA ELASTICA FLZNNC	
025	4608773	001	TUBE PROFILE	PROFIL TUBE	PROFILROHR	PROFILATO	<-> 935 mm
026	4612029	001	BOUCHON D'OBTURATION	CONICAL END PLUG	KEGELSTOPFEN	TAPPO	
027	4608863	001	TUBE PROFILE	PROFIL TUBE	PROFILROHR	PROFILATO	<-> 880 mm
028	4605051	002	GRAISSEUR A FRAPPER	DRIVE IN GREASE NIPPLE	EINPRESSCHMIERNIPPEL	INGRASSATORE	
029	4612050	001	BOUCHON D'OBTURATION	CONICAL END PLUG	KEGELSTOPFEN	TAPPO	
030	4603144	001	MACHOIRE	INBOARD YOKE	RILLEGABEL	FORCELLA	
051	4620022	002	BAGUE DE GUIDAGE	SLIDING RING	GLEITRING	BOCCOLA GUIDA	
053	4621006	001	OBTURATEUR	COVER	ABDECKUNG	COFANO	
055	41660000	001	CHAINETTE	CHAIN	HALTEKETTE	CATENA	
090	4631003	001	COLL.PICTOGRAMMES ET NOTICE	SET PICTORIALS & INSTRUCTIONS	SATZ PIKTOGRAMME UND BETR-ANL.	SERIE ADESIVI + MANUALE	

Nombre de composants sur l'ensemble de la machine = Quantité (Qt) x 002

Gesamtanzahl der in dieser Teilegruppe für die Maschine verwendeten Teile = Menge (Qt) x 002

Number of service parts and service parts assemblies used on the machine = Quantity (Qt) x 002

Quantità di componenti sul complessivo della macchina = Quantità (Qtà) x 002



FC703

B 0067 > L 0000

K99R0469 B

TRANSMISSION 4600590

TRANSMISSION 4600590

GELENKWELLE 4600590

TRANSMISSIONE 4600590

Rep	Nr	Qt	Designation	Description	Bezeichnung	Referenza	Remarque - Remark - Bemerkung - Osservazioni
001	4600590	001	TRAN.P500-PG25SW 1 3/4-6 1100	PTO.S.P500-PG25SW 1 3/4-6 1100	GELEN.P500-PG25SW 1 3/4-6 1100	CARDA.P500-PG25SW 1 3/4-6 1100	
004	4617590	001	1/2 PROTECTEUR EXTERIEUR	OUTER GUARD-HALF	AEUSSERE SCHUTZHAELFTE	1/2 PROTEZIONE ESTERNA	
005	4616577	001	1/2 PROTECTEUR INTERIEUR	INNER GUARD-HALF	INNERE SCHUTZHAELFTE	1/2 PROTEZIONE INTERNA	
011	4603328	001	MACHOIRE A CONE DE SERRAGE	CLAMPING CONE YOKE	AUFSTECKGABEL MIT KLEMMKONUS	FORCELLA CON BLOCCAGIO A CONO	
012	4612024	002	CONE DE CONTRAINTE	CLAMPING CONE	KLEMM-KONUS	BULLONE	
013	4603389	001	MACHOIRE	INBOARD YOKE	RILLEGABEL	FORCELLA	
021	4605028	002	CROISILLON	CROSS JOURNAL	KREUZGARNITUR	CROCIERA	
022	4605055	002	GRAISSEUR	GREASE NIPPLE	SCHMIERNIPPEL	INGRASSATORE	
023	4603199	001	MACHOIRE	INBOARD YOKE	RILLEGABEL	FORCELLA	
024	80451067	002	GOUPILLE ELASTIQUE FLZNNC	ROLL PIN FLZNNC	SPANNHUELSE FLZNNC	SPINA ELASTICA FLZNNC	
025	4608781	001	TUBE PROFILE	PROFILE TUBE	PROFILROHR	PROFILATO	
026	4612029	001	BOUCHON D'OBTURATION	CONICAL END PLUG	KEGELSTOPFEN	TAPPO	
027	4608313	001	TUBE PROFILE	PROFIL TUBE	PROFILROHR	PROFILATO	
028	4605051	002	GRAISSEUR A FRAPPER	DRIVE IN GREASE NIPPLE	EINPRESSCHMIERNIPPEL	INGRASSATORE	
029	4612050	001	BOUCHON D'OBTURATION	CONICAL END PLUG	KEGELSTOPFEN	TAPPO	
030	4603386	001	MACHOIRE	YOKE	GELENKGABEL	FORCELLA	
051	4620025	002	BAGUE DE GUIDAGE	SLIDING RING	GLEITRING	BOCCOLA GUIDA	
053	4621006	001	OBTURATEUR	COVER	ABDECKUNG	COFANO	
055	41660000	001	CHAINETTE	CHAIN	HALTEKETTE	CATENA	
090	4631003	001	COLL.PICTOGRAMMES ET NOTICE	SET PICTORIALS & INSTRUCTIONS	SATZ PIKTOGRAMME UND BETR-ANL.	SERIE ADESIVI + MANUALE	

Nombre de composants sur l'ensemble de la machine = Quantité (Qt) x 002

Gesamtanzahl der in dieser Teilegruppe für die Maschine verwendeten Teile = Menge (Qt) x 002

Number of service parts and service parts assemblies used on the machine = Quantity (Qt) x 002

Quantità di componenti sul complessivo della macchina = Quantità (Qtà) x 002



FC703

B 0001 > L 0000

K99R0261 B

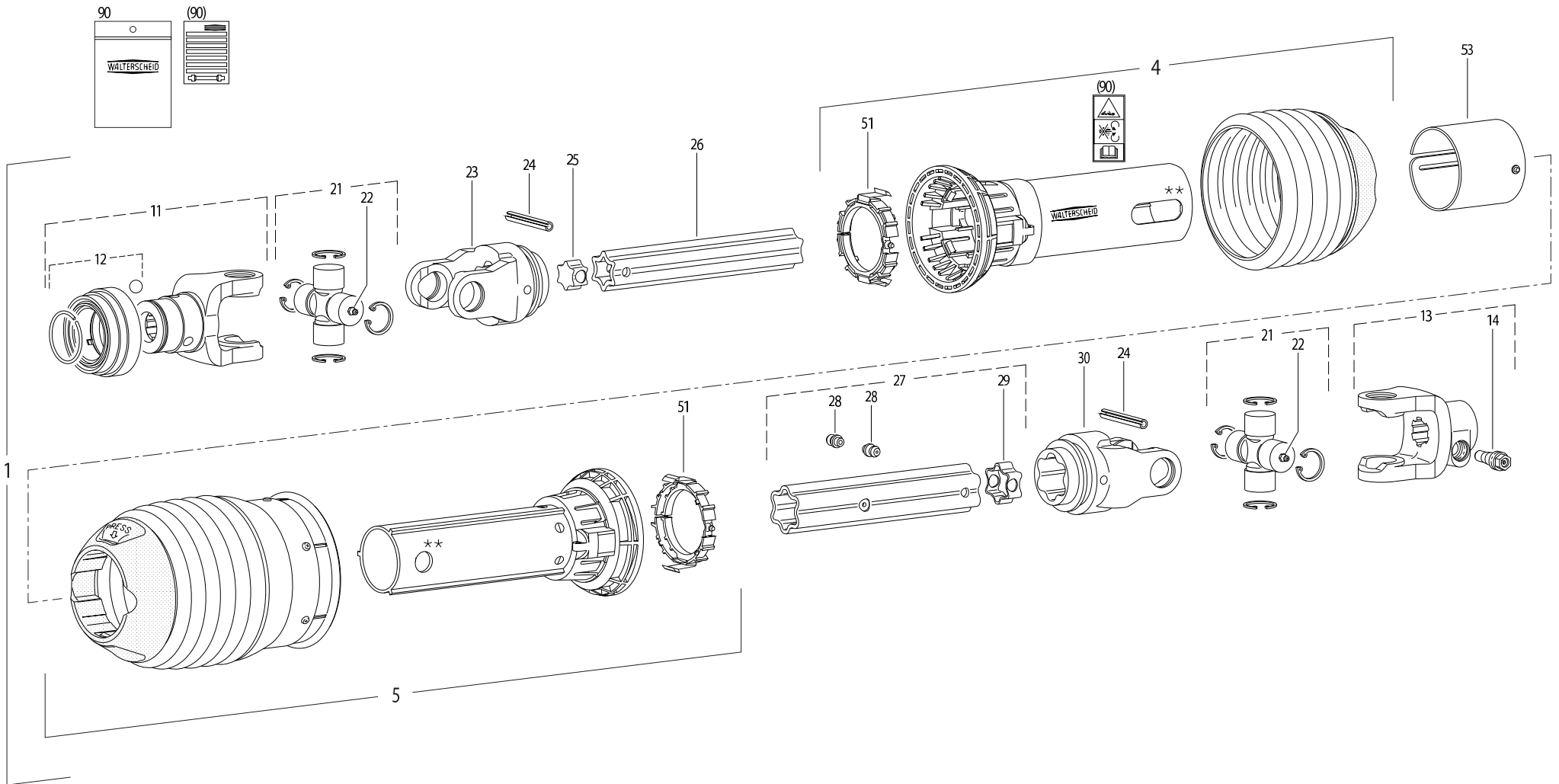
TRANSMISSION 4600660

TRANSMISSION 4600660

GELENKWELLE 4600660

TRANSMISSIONE 4600660

Rep	Nr	Qt	Designation	Description	Bezeichnung	Referenza	Remarque - Remark - Bemerkung - Osservazioni
001	4600660	001	TRAN.P600-PG30 1 3/4-20 1010	PTO-S.P600-PG30 1 3/4-20 1010	GELEN.P600-PG30 1 3/4-20 1010	CARDA.P600-PG30 1 3/4-20 1010	
004	4617666	001	1/2 PROTECTEUR EXTERIEUR	OUTER GUARD-HALF	AEUSSERE SCHUTZHAELFTE	1/2 PROTEZIONE ESTERNA	
005	4616660	001	1/2 PROTECTEUR INTERIEUR	INNER GUARD-HALF	INNERE SCHUTZHAELFTE	1/2 PROTEZIONE INTERNA	
011	4604603	001	MACHOIRE QS	QS-YOKE	QS-AUFSTECKGABEL	FORCELLA	
012	4605103	001	VERROUILLAGE QS C	QS-LOCK C	QS-VERSCHLUSS C	KIT PULSANTE FORCELLA	
013	4603390	001	MACHOIRE	INBOARD YOKE	RILLENGABEL	FORCELLA	
014	4612024	001	CONE DE CONTRAINTE	CLAMPING CONE	KLEMM-KONUS	BULLONE	
021	4605033	002	CROISILLON	CROSS JOURNAL	KREUZGARNITUR	CROCIERA	
022	4605055	002	GRAISSEUR	GREASE NIPPLE	SCHMIERNIPPEL	INGRASSATORE	
023	4603610	001	MACHOIRE	INBOARD YOKE	RILLENGABEL	FORCELLA	
024	4605060	002	GOUPILLE E	ROLL PIN	SPANNSTIFT	COPPIGLIA	
025	4608835	001	TUBE PROFILE	PROFILE TUBE	PROFILROHR	PROFILATO	
026	4612050	001	BOUCHON D'OBTURATION	CONICAL END PLUG	KEGELSTOPFEN	TAPPO	
027	4608860	001	PROFIL S6 LG 810	PROFILE TUBE S6 LG 810	PROFILROHR S6 LG 810		
028	4605051	002	GRAISSEUR A FRAPPER	DRIVE IN GREASE NIPPLE	EINPRESSSCHMIERNIPPEL	INGRASSATORE	
029	4612051	001	BOUCHON D'OBTURATION	CONICAL END PLUG	KEGELSTOPFEN	TAPPO	
030	4603611	001	MACHOIRE	INBOARD YOKE	RILLENGABEL	FORCELLA	
051	4620021	002	BAGUE DE GUIDAGE	SLIDING RING	GLEITRING	BOCCOLA GUIDA	
053	4621010	001	OBTURATEUR	COVER	ABDECKUNG	COFANO	
090	4631003	001	COLL.PICTOGRAMMES ET NOTICE	SET PICTORIALS & INSTRUCTIONS	SATZ PIKTOGRAMME UND BETR-ANL.	SERIE ADESIVI + MANUALE	





FC703

B 0001 > L 0000

K99R0262 B

TRANSMISSION 4600661

TRANSMISSION 4600661

GELENKWELLE 4600661

TRANSMISSIONE 4600661

Rep	Nr	Qt	Designation	Description	Bezeichnung	Referenza	Remarque - Remark - Bemerkung - Osservazioni
001	4600661	001	TRAN.P600-PG30 1 3/4-6 1010	PTO-S.P600-PG30 1 3/4-6 1010	GELEN.P600-PG30 1 3/4-6 1010	CARDA.P600-PG30 1 3/4-6 1010	
004	4617666	001	1/2 PROTECTEUR EXTERIEUR	OUTER GUARD-HALF	AEUSSERE SCHUTZHAELFTE	1/2 PROTEZIONE ESTERNA	
005	4616660	001	1/2 PROTECTEUR INTERIEUR	INNER GUARD-HALF	INNERE SCHUTZHAELFTE	1/2 PROTEZIONE INTERNA	
011	4604602	001	MACHOIRE QS	QS-YOKE	QS-AUFSTECKGABEL	FORCELLA	
012	4605103	001	VERROUILLAGE QS C	QS-LOCK C	QS-VERSCHLUSS C	KIT PULSANTE FORCELLA	
013	4603390	001	MACHOIRE	INBOARD YOKE	RILLENGABEL	FORCELLA	
014	4612024	001	CONE DE CONTRAINTE	CLAMPING CONE	KLEMM-KONUS	BULLONE	
021	4605033	002	CROISILLON	CROSS JOURNAL	KREUZGARNITUR	CROCIERA	
022	4605058	002	GRAISSEUR	GREASE NIPPLE	SCHMIERNIPPEL	INGRASSATORE	
023	4603610	001	MACHOIRE	INBOARD YOKE	RILLENGABEL	FORCELLA	
024	4605060	002	GOUPILLE E	ROLL PIN	SPANNSTIFT	COPPIGLIA	
025	4608835	001	TUBE PROFILE	PROFILE TUBE	PROFILROHR	PROFILATO	
026	4612050	001	BOUCHON D'OBTURATION	CONICAL END PLUG	KEGELSTOPFEN	TAPPO	
027	4608860	001	PROFIL S6 LG 810	PROFILE TUBE S6 LG 810	PROFILROHR S6 LG 810		
028	4605051	002	GRAISSEUR A FRAPPER	DRIVE IN GREASE NIPPLE	EINPRESSSCHMIERNIPPEL	INGRASSATORE	
029	4612051	001	BOUCHON D'OBTURATION	CONICAL END PLUG	KEGELSTOPFEN	TAPPO	
030	4603611	001	MACHOIRE	INBOARD YOKE	RILLENGABEL	FORCELLA	
051	4620021	002	BAGUE DE GUIDAGE	SLIDING RING	GLEITRING	BOCCOLA GUIDA	
053	4621010	001	OBTURATEUR	COVER	ABDECKUNG	COFANO	
090	4631003	001	COLL.PICTOGRAMMES ET NOTICE	SET PICTORIALS & INSTRUCTIONS	SATZ PIKTOGRAMME UND BETR-ANL.	SERIE ADESIVI + MANUALE	



FC703

B 0001 > L 0000

K99R0263 B

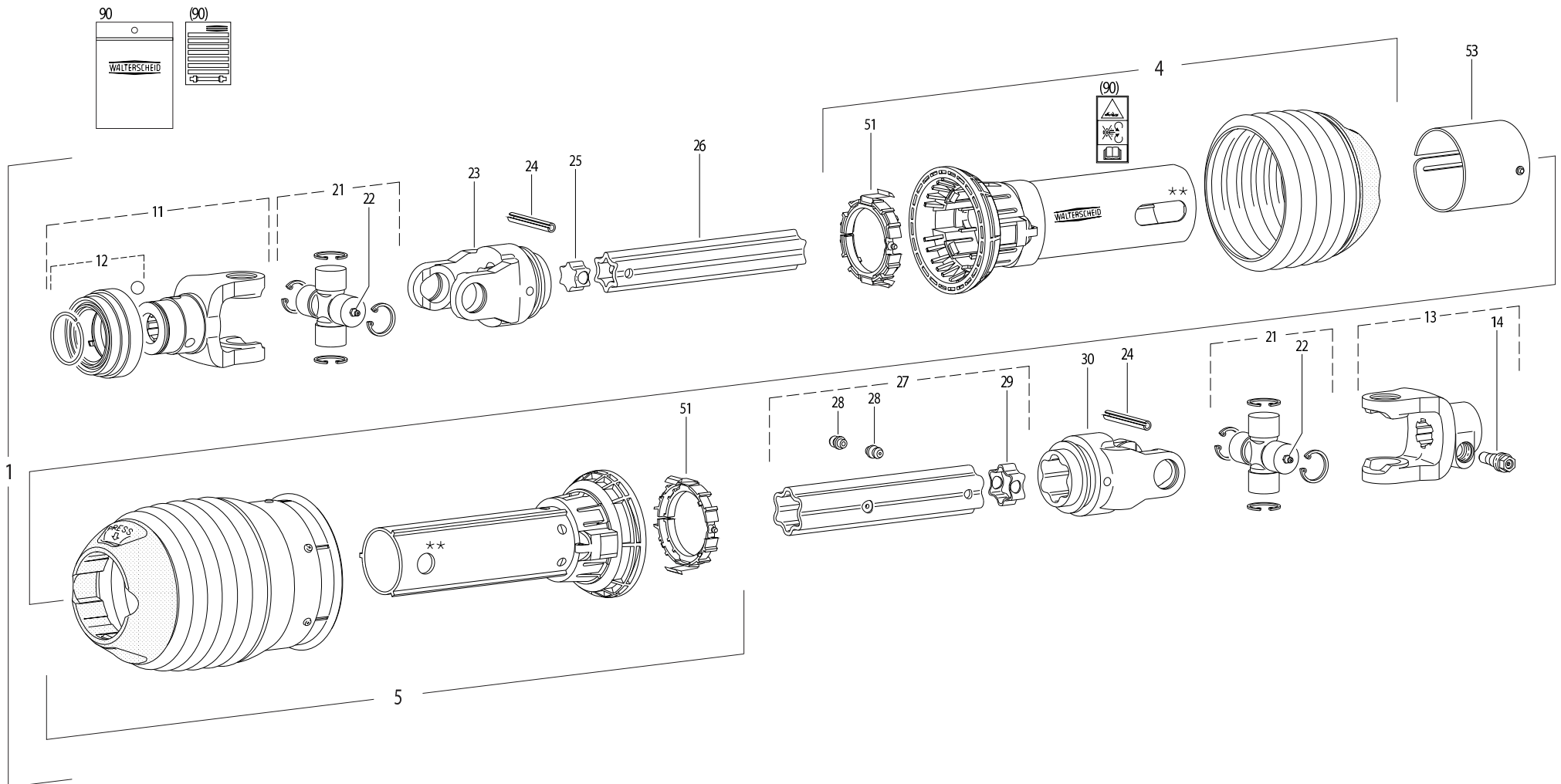
TRANSMISSION 4600662

TRANSMISSION 4600662

GELENKWELLE 4600662

TRANSMISSIONE 4600662

Rep	Nr	Qt	Designation	Description	Bezeichnung	Referenza	Remarque - Remark - Bemerkung - Osservazioni
001	4600662	001	TRAN.P600-PG30 1 3/8-21 1010	PTO-S.P600-PG30 1 3/8-21 1010	GELEN.P600-PG30 1 3/8-21 1010	CARDA.P600-PG30 1 3/8-21 1010	
004	4617666	001	1/2 PROTECTEUR EXTERIEUR	OUTER GUARD-HALF	AEUSSERE SCHUTZHAELFTE	1/2 PROTEZIONE ESTERNA	
005	4616650	001	1/2 PROTECTEUR INTERIEUR	INNER GUARD-HALF	INNERE SCHUTZHAELFTE	1/2 PROTEZIONE INTERNA	
011	4604601	001	MACHOIRE QS	QS-YOKE	QS-AUFSTECKGABEL	MANICOTTO QS	
012	4605102	001	VERROUILLAGE QS C	QS-LOCK C	QS-VERSCHLUSS C	BLOCCO FORCELLA	
013	4603390	001	MACHOIRE	INBOARD YOKE	RILLENGABEL	FORCELLA	
014	4612024	001	CONE DE CONTRAINTE	CLAMPING CONE	KLEMM-KONUS	BULLONE	
021	4605033	002	CROISILLON	CROSS JOURNAL	KREUZGARNITUR	CROCIERA	
022	4605055	002	GRAISSEUR	GREASE NIPPLE	SCHMIERNIPPEL	INGRASSATORE	
023	4603610	001	MACHOIRE	INBOARD YOKE	RILLENGABEL	FORCELLA	
024	4605060	002	GOUPILLE E	ROLL PIN	SPANNSTIFT	COPPIGLIA	
025	4608835	001	TUBE PROFILE	PROFILE TUBE	PROFILROHR	PROFILATO	
026	4612050	001	BOUCHON D'OBTURATION	CONICAL END PLUG	KEGELSTOPFEN	TAPPO	
027	4608860	001	PROFIL S6 LG 810	PROFILE TUBE S6 LG 810	PROFILROHR S6 LG 810		
028	4605051	002	GRAISSEUR A FRAPPER	DRIVE IN GREASE NIPPLE	EINPRESSSCHMIERNIPPEL	INGRASSATORE	
029	4612051	001	BOUCHON D'OBTURATION	CONICAL END PLUG	KEGELSTOPFEN	TAPPO	
030	4603611	001	MACHOIRE	INBOARD YOKE	RILLENGABEL	FORCELLA	
051	4620021	002	BAGUE DE GUIDAGE	SLIDING RING	GLEITRING	BOCCOLA GUIDA	
053	4621010	001	OBTURATEUR	COVER	ABDECKUNG	COFANO	
090	4631003	001	COLL.PICTOGRAMMES ET NOTICE	SET PICTORIALS & INSTRUCTIONS	SATZ PIKTOGRAMME UND BETR-ANL.	SERIE ADESIVI + MANUALE	





FC703

B 0001 > L 0000

K99R0264 D

TRANSMISSION 4600663

TRANSMISSION 4600663

GELENKWELLE 4600663

TRANSMISSIONE 4600663

Rep	Nr	Qt	Designation	Description	Bezeichnung	Referenza	Remarque - Remark - Bemerkung - Osservazioni
001	4600663	001	TRAN.P600-PG30 1 3/8-6 1010	PTO-S.P600-PG30 1 3/8-6 1010	GELEN.P600-PG30 1 3/8-6 1010	CARDA.P600-PG30 1 3/8-6 1010	
004	4617666	001	1/2 PROTECTEUR EXTERIEUR	OUTER GUARD-HALF	AEUSSERE SCHUTZHAELFTE	1/2 PROTEZIONE ESTERNA	
005	4616660	001	1/2 PROTECTEUR INTERIEUR	INNER GUARD-HALF	INNERE SCHUTZHAELFTE	1/2 PROTEZIONE INTERNA	
011	4604604	001	MACHOIRE QS	QS-YOKE	QS-AUFSTECKGABEL	MANICOTTO QS	
012	4605102	001	VERROUILLAGE QS C	QS-LOCK C	QS-VERSCHLUSS C	BLOCCO FORCELLA	
013	4603390	001	MACHOIRE	INBOARD YOKE	RILLENGABEL	FORCELLA	
014	4612024	001	CONE DE CONTRAINTE	CLAMPING CONE	KLEMM-KONUS	BULLONE	
021	4605033	002	CROISILLON	CROSS JOURNAL	KREUZGARNITUR	CROCIERA	
022	4605058	002	GRAISSEUR	GREASE NIPPLE	SCHMIERNIPPEL	INGRASSATORE	
023	4603610	001	MACHOIRE	INBOARD YOKE	RILLENGABEL	FORCELLA	
024	4605060	002	GOUPILLE E	ROLL PIN	SPANNSTIFT	COPPIGLIA	
025	4608835	001	TUBE PROFILE	PROFILE TUBE	PROFILROHR	PROFILATO	
026	4612050	001	BOUCHON D'OBTURATION	CONICAL END PLUG	KEGELSTOPFEN	TAPPO	
027	4608860	001	PROFIL S6 LG 810	PROFILE TUBE S6 LG 810	PROFILROHR S6 LG 810		
028	4605051	002	GRAISSEUR A FRAPPER	DRIVE IN GREASE NIPPLE	EINPRESSSCHMIERNIPPEL	INGRASSATORE	
029	4612051	001	BOUCHON D'OBTURATION	CONICAL END PLUG	KEGELSTOPFEN	TAPPO	
030	4603611	001	MACHOIRE	INBOARD YOKE	RILLENGABEL	FORCELLA	
051	4620021	002	BAGUE DE GUIDAGE	SLIDING RING	GLEITRING	BOCCOLA GUIDA	
053	4621010	001	OBTURATEUR	COVER	ABDECKUNG	COFANO	
090	4631003	001	COLL.PICTOGRAMMES ET NOTICE	SET PICTORIALS & INSTRUCTIONS	SATZ PIKTOGRAMME UND BETR-ANL.	SERIE ADESIVI + MANUALE	



INDEX NUMERIQUE - NUMERICAL INDEX

TEILENUMMERN-INDEX - INDICE NUMERICO

Nr	Page	Rep.	Nr	Page	Rep.	Nr	Page	Rep.	Nr	Page	Rep.	Nr	Page	Rep.	Nr	Page	Rep.	Nr	Page	Rep.	Nr	Page	Rep.
A4056210	019	017	A4230034	011	015	K5700430	047	025	K5701060	061	046	K5702150	011	022	K5702420	027	040	K5703100	047	041	K5703660	011	035
A4056211	019	018	A4921068	013	020	K5700430	049	025	K5701070	065	007	K5702160	005	017	K5702430	043	019	K5703100	049	041	K5703670	005	028
A4056212	019	019	A4921068	013	021	K5700480	049	026	K5701070	067	008	K5702160	007	017	K5702430	045	019	K5703110	043	020	K5703670	007	027
A4056213	019	020	A4921072	013	022	K5700490	047	026	K5701080	065	008	K5702160	009	023	K5702440	059	043	K5703120	045	020	K5703670	009	036
A4056214	019	021	A4921072	015	011	K5700500	069	010	K5701100	069	014	K5702160	011	023	K5702450	005	023	K5703120	065	010	K5703670	011	036
A4056215	019	022	A4921076	013	023	K5700510	069	011	K5701110	069	015	K5702170	003	032	K5702450	007	023	K5703120	067	010	K5703680	019	043
A4056216	019	023	A4921076	015	012	K5700520	065	005	K5701120	069	016	K5702170	005	018	K5702460	065	009	K5703130	027	041	K5703690	079	015
A4061815	019	024	A4921086	015	013	K5700520	067	005	K5701130	069	017	K5702170	007	018	K5702460	067	009	K5703150	047	042	K5703700	033	022
A4061830	019	025	A4921111	013	024	K5700530	031	018	K5701140	069	018	K5702170	027	037	K5702470	069	019	K5703160	049	042	K5703710	033	023
A4065001	019	026	A4921111	013	025	K5700540	027	032	K5701160	047	029	K5702170	031	020	K5702480	069	020	K5703170	049	043	K5703730	021	013
A4074017	013	005	A4921111	015	014	K5700550	041	023	K5701160	049	028	K5702190	003	033	K5702490	069	021	K5703280	027	042	K5703730	023	005
A4074017	015	003	A4921132	017	010	K5700560	039	023	K5701170	047	030	K5702200	005	019	K5702500	069	022	K5703290	027	043	K5703730	025	006
A4080112	013	006	A4922003	013	026	K5700590	069	012	K5701170	049	029	K5702200	007	019	K5702510	069	023	K5703300	027	044	K5703740	027	046
A4080212	013	019	A4922004	013	027	K5700660	061	043	K5701180	047	031	K5702200	009	024	K5702520	019	038	K5703310	031	022	K5703750	029	001
A4080400	013	007	A4922030	015	015	K5700670	047	027	K5701180	049	030	K5702200	011	024	K5702530	081	012	K5703331	035	034	K5703760	029	002
A4080400	015	004	A4923065	013	028	K5700680	059	040	K5701200	059	042	K5702211	003	034	K5702530	083	018	K5703340	037	023	K5703770	029	003
A4080401	019	027	A4924151	013	029	K5700680	061	044	K5701200	061	047	K5702230	005	020	K5702560	039	025	K5703350	029	016	K5703780	029	004
A4080411	019	028	A4924151	015	016	K5700690	027	033	K5701210	047	032	K5702230	007	020	K5702560	041	026	K5703360	027	045	K5703790	029	006
A4080430	013	008	A7011511	005	012	K5700702	027	034	K5701210	049	031	K5702230	009	025	K5702570	039	026	K5703371	043	021	K5703800	029	007
A4080439	005	009	A7011511	007	012	K5700740	045	013	K5701220	047	033	K5702230	011	025	K5702570	041	027	K5703371	045	021	K5703810	029	011
A4080439	007	009	A7011511	009	016	K5700750	067	006	K5701220	049	032	K5702241	005	021	K5702580	047	035	K5703380	033	021	K5703820	029	012
A4080439	009	013	A7011511	011	016	K5700760	045	014	K5701230	047	034	K5702241	009	026	K5702580	049	034	K5703390	047	043	K5703830	029	013
A4080439	011	013	A7250406	069	008	K5700770	045	015	K5701230	049	033	K5702243	007	021	K5702600	005	024	K5703390	049	044	K5703840	029	015
A4080439	013	009	A7260016	013	017	K5700800	045	016	K5702010	013	031	K5702243	011	026	K5702600	007	024	K5703470	059	044	K5703880	037	004
A4080439	015	005	A7260016	015	009	K5700810	061	045	K5702010	015	017	K5702251	009	027	K5702600	009	032	K5703470	061	048	K5703890	037	008
A4080527	013	010	A7260032	069	009	K5700820	043	013	K5702020	019	033	K5702251	011	027	K5702600	011	032	K5703480	063	049	K5703910	037	010
A4080628	017	009	A7260042	013	018	K5700830	043	014	K5702030	009	017	K5702260	009	028	K5702610	005	025	K5703490	059	045	K5703960	037	016
A4081003	013	011	A7260042	015	010	K5700860	045	017	K5702030	011	017	K5702260	011	028	K5702610	007	025	K5703490	063	050	K5703970	037	017
A4081205	013	012	KN162B	085	012	K5700870	043	015	K5702040	005	013	K5702270	005	022	K5702610	009	033	K5703500	059	046	K5703980	037	018
A4083101	019	029	KN162B	087	014	K5700880	049	027	K5702040	007	013	K5702270	007	022	K5702610	011	033	K5703510	059	047	K5703990	035	029
A4083202	013	013	K5602910	013	030	K5700890	047	028	K5702060	009	018	K5702290	019	034	K5702690	033	020	K5703520	059	048	K5703990	037	019
A4083202	015	006	K5606590	039	019	K5700900	041	024	K5702060	011	018	K5702290	027	038	K5702820	003	036	K5703530	013	032	K5704000	037	020
A4085302	013	014	K5606590	041	019	K5700900	075	004	K5702100	005	014	K5702290	031	021	K5702860	069	024	K5703530	015	018	K5704040	037	001
A4085302	015	007	K5606600	019	032	K5700900	077	004	K5702100	007	014	K5702300	017	011	K5702980	019	039	K5703540	019	040	K5704050	037	002
A4085303	013	015	K5607710	047	024	K5700930	045	018	K5702111	005	015	K5702310	027	039	K5702990	047	036	K5703550	009	034	K5704060	037	003
A4085303	015	008	K5607710	049	024	K5700930	065	006	K5702111	007	015	K5702320	009	029	K5702990	049	035	K5703550	011	034	K5704070	037	006
A4085309	019	030	K5700300	031	017	K5700930	067	007	K5702121	009	019	K5702320	011	029	K5703000	047	037	K5703560	005	026	K5704090	037	009
A4085406	005	010	K5700310	027	031	K5700940	069	013	K5702121	011	019	K5702330	009	030	K5703000	049	036	K5703600	019	041	K5704100	037	011
A4085406	007	010	K5700320	059	039	K5700970	043	016	K5702130	009	020	K5702330	011	030	K5703010	047	038	K5703610	019	042	K5704130	037	015
A4085406	009	014	K5700330	061	042	K5700980	043	017	K5702130	011	020	K5702340	009	031	K5703010	049	037	K5703620	021	011	K5704150	037	021
A4085406	011	014	K5700350	039	020	K5700990	041	025	K5702140	005	016	K5702340	011	031	K5703020	047	039	K5703630	023	004	K5704160	037	022
A4101060	019	031	K5700360	039	021	K5701010	027	035	K5702140	007	016	K5702350	019	035	K5703020	049	038	K5703640	021	012	K5704240	035	005
A4150167	013	016	K5700380	039	022	K5701020	027	036	K5702140	009	021	K5702370	019	036	K5703070	049	039	K5703650	025	005	K5704250	035	006
A4230034	005	011	K5700380	041	020	K5701030	039	024	K5702140	011	021	K5702380	019	037	K5703080	047	040	K5703660	005	027	K5704260	035	007
A4230034	007	011	K5700400	041	021	K5701050	043	018	K5702140	031	019	K5702390	003	035	K5703080	049	040	K5703660	007	026	K5704330	035	010
A4230034	009	015	K5700420	041	022	K5701060	059	041	K5702150	009	022	K5702400	033	019	K5703090	039	027	K5703660	009	035	K5704350	035	011



INDEX NUMERIQUE - NUMERICAL INDEX TEILENUMMERN-INDEX - INDICE NUMERICO

Nr	Page	Rep.	Nr	Page	Rep.	Nr	Page	Rep.	Nr	Page	Rep.	Nr	Page	Rep.	Nr	Page	Rep.	Nr	Page	Rep.	Nr	Page	Rep.
K5704370	035	012	K5705170	091	003	4603328	097	011	4608773	095	025	4621006	095	053	52562310	003	002	56803940	057	006	59402900	003	003
K5704400	035	015	K5705180	083	020	4603386	097	030	4608781	097	025	4621006	097	053	53005900	031	003	56804510	059	006	59900000	089	006
K5704410	035	016	K5705190	005	029	4603388	095	023	4608835	099	025	4621010	099	053	53510800	031	004	56804510	061	006	59900200	089	007
K5704420	035	017	K5705190	007	028	4603389	095	013	4608835	101	025	4621010	101	053	55817600	043	002	56806510	059	007	59900300	089	008
K5704430	035	018	K5705190	009	038	4603389	097	013	4608835	103	025	4621010	103	053	55817600	045	002	56806510	061	007	59900400	089	009
K5704440	035	019	K5705190	011	038	4603390	099	013	4608835	105	025	4621010	105	053	55819400	043	003	56806610	059	008	59900500	089	010
K5704450	035	020	K5705190	013	033	4603390	101	013	4608860	099	027	4631003	095	090	55819400	045	003	56806610	061	008	59900800	089	011
K5704500	035	025	K6800310	047	044	4603390	103	013	4608860	101	027	4631003	097	090	55903210	059	003	56807100	059	009	59901100	089	012
K5704510	035	026	K6800310	049	045	4603390	105	013	4608860	103	027	4631003	099	090	55903210	061	003	56807100	061	009	59901300	089	013
K5704520	035	027	K6800811	053	026	4603610	099	023	4608860	105	027	4631003	101	090	55903210	085	002	56807100	085	005	80030821	069	001
K5704530	035	028	K6800811	057	026	4603610	101	023	4608863	095	027	4631003	103	090	55903210	087	002	56807100	087	005	80060616	033	003
K5704540	035	030	K6801530	093	008	4603610	103	023	4612024	095	012	4631003	105	090	55903310	059	004	56808510	059	010	80060616	083	001
K5704550	035	031	K6802470	053	027	4603610	105	023	4612024	097	012	50000900	027	001	55903310	061	004	56808510	061	010	80060630	017	001
K5704580	071	008	K6802470	057	027	4603611	099	030	4612024	099	014	50002200	059	001	55903310	085	003	56808610	059	011	80060818	003	004
K5704590	073	008	K7003850	005	030	4603611	101	030	4612024	101	014	50002200	061	001	55903310	087	003	56808610	061	011	80060818	081	001
K5704650	079	016	K7003850	007	029	4603611	103	030	4612024	103	014	50002200	071	001	56115800	059	005	56809520	059	012	80060818	083	002
K5704660	027	047	K7003850	009	039	4603611	105	030	4612024	105	014	50002200	073	001	56115800	061	005	56809520	061	012	80060822	039	004
K5704670	075	005	K7003850	011	039	4604601	103	011	4612029	095	026	50003200	071	002	56115800	085	004	56809620	059	013	80060822	041	004
K5704670	077	005	K7003850	013	034	4604602	101	011	4612029	097	026	50003200	073	002	56115800	087	004	56809620	061	013	80060822	049	004
K5704680	033	025	K7016450	093	009	4604603	099	011	4612050	095	029	50004100	033	002	56150000	027	003	56809700	051	007	80060826	019	002
K5704740	073	009	K7024080	083	021	4604604	105	011	4612050	097	029	50004500	027	002	56207000	051	001	56809700	053	007	80060826	047	004
K5704750	073	010	K7024100	083	022	4605028	095	021	4612050	099	026	50004500	031	001	56207000	053	001	56809700	055	008	80060826	059	016
K5704760	071	009	K8008210	015	020	4605028	097	021	4612050	101	026	50005700	047	001	56207000	055	002	56809700	057	007	80060826	061	017
K5704770	071	010	K8009690	085	011	4605033	099	021	4612050	103	026	50005700	049	001	56207000	057	001	56809800	051	008	80060826	061	018
K5704780	073	011	K8009690	087	013	4605033	101	021	4612050	105	026	50007300	047	002	56212300	051	002	56809800	055	009	80060826	083	003
K5704790	071	011	K8800360	007	030	4605033	103	021	4612051	099	029	50007300	049	002	56212300	053	002	56810000	051	009	80060835	013	002
K5704800	071	012	K9500020	089	001	4605033	105	021	4612051	101	029	50013100	047	003	56212300	055	003	56810000	053	008	80060835	015	001
K5704800	073	012	K9500090	089	002	4605051	095	028	4612051	103	029	50013100	049	003	56212300	057	002	56810000	055	010	80060835	021	001
K5704810	017	012	K9530020	089	003	4605051	097	028	4612051	105	029	50066000	031	002	56519600	019	001	56810000	057	008	80060855	043	005
K5704840	071	013	K9530030	089	004	4605051	099	028	4616547	095	005	50066600	039	001	56568500	043	004	56810100	051	010	80060855	045	005
K5704840	073	013	K9530110	089	005	4605051	101	028	4616577	097	005	50066600	041	001	56568500	045	004	56810100	053	009	80061020	093	001
K5704850	035	001	N01814B0	081	014	4605051	103	028	4616650	103	005	50068500	059	002	56572600	027	004	56810100	055	011	80061026	003	005
K5704860	035	002	N01814B0	083	023	4605051	105	028	4616660	099	005	50068500	061	002	56572600	031	005	56810100	057	009	80061030	047	005
K5704870	035	003	1016450	093	007	4605055	097	022	4616660	101	005	50070300	039	002	56800600	051	003	56812600	059	014	80061030	049	005
K5704880	035	004	1064700	051	027	4605055	099	022	4616660	105	005	50070300	041	002	56800600	053	003	56812600	061	014	80061040	027	005
K5704890	035	008	1064700	055	001	4605055	103	022	4617561	095	004	50070300	043	001	56800600	055	004	56812700	059	015	80061052	065	002
K5704900	035	009	1076650	091	001	4605056	095	022	4617590	097	004	50070300	045	001	56800600	057	003	56812700	061	015	80061052	067	002
K5704910	035	032	41660000	095	055	4605058	101	022	4617666	099	004	50070300	065	001	56800700	051	004	56814600	051	011	80061073	039	005
K5704920	035	033	41660000	097	055	4605058	105	022	4617666	101	004	50070300	067	001	56800700	053	004	56814600	053	010	80061073	041	005
K5704930	003	037	4600561	095	001	4605060	099	024	4617666	103	004	50070300	071	003	56800700	055	005	56814600	055	012	80061076	039	006
K5704990	033	026	4600590	097	001	4605060	101	024	4617666	105	004	50070300	073	003	56800700	057	004	56814600	057	010	80061076	041	006
K5705000	081	013	4600660	099	001	4605060	103	024	4618124	033	001	50070300	075	001	56801000	051	005	56814700	051	012	80061225	061	019
K5705000	083	019	4600661	101	001	4605060	105	024	4620021	099	051	50070300	077	001	56801000	053	005	56814700	053	011	80061230	039	007
K5705020	009	037	4600662	103	001	4605102	103	012	4620021	101	051	50072300	013	001	56801000	055	006	56814700	055	013	80061230	041	007
K5705020	011	037	4600663	105	001	4605102	105	012	4620021	103	051	50080000	085	001	56801000	057	005	56814700	057	011	80061230	047	006
K5705030	015	019	4603144	095	030	4605103	099	012	4620021	105	051	50080000	087	001	56803940	051	006	56824700	039	003	80061230	049	006
K5705040	003	038	4603199	097	023	4605103	101	012	4620022	095	051	50085400	003	001	56803940	053	006	56824700	041	003	80061230	081	002
K5705160	091	002	4603328	095	011	4608313	097	027	4620025	097	051	50086200	003	027	56803940	055	007	58565200	061	016	80061236	019	003



INDEX NUMERIQUE - NUMERICAL INDEX

TEILENUMMERN-INDEX - INDICE NUMERICO

Nr	Page	Rep.	Nr	Page	Rep.	Nr	Page	Rep.	Nr	Page	Rep.	Nr	Page	Rep.	Nr	Page	Rep.	Nr	Page	Rep.	Nr	Page	Rep.
80061236	083	004	80130820	043	008	80200800	019	006	80201230	027	014	80250823	073	006	80281254	059	035	80614500	033	014	82060007	055	023
80061241	027	006	80130820	045	008	80200830	039	010	80201230	033	010	80250823	075	003	80281254	061	036	80615000	035	013	82060007	057	021
80061245	003	006	80130820	047	008	80200830	041	010	80201230	039	014	80250823	077	003	80281414	051	017	80629000	035	014	82060095	051	023
80061245	033	004	80130820	049	008	80200830	043	009	80201230	041	014	80250823	083	010	80281414	053	016	80650620	059	038	82060095	053	022
80061250	033	005	80130820	059	018	80200830	045	009	80201230	081	005	80250970	021	003	80281414	055	018	80650620	061	040	82060095	055	024
80061267	039	008	80130820	061	021	80200830	047	009	80201240	039	015	80250970	081	006	80281414	057	016	81002055	029	009	82060095	057	022
80061267	041	008	80131017	059	019	80200830	049	009	80201240	041	015	80250970	083	011	80281450	027	024	81002552	029	008	82061015	051	024
80061279	047	007	80131017	061	022	80200830	059	024	80201240	059	027	80251036	047	012	80281450	031	012	81002557	029	010	82061015	053	023
80061279	049	007	80131018	051	014	80200830	061	027	80201240	061	031	80251036	049	012	80281605	027	025	81003561	009	010	82061015	055	025
80061282	031	006	80131018	053	013	80200830	065	003	80201240	083	009	80251124	027	018	80281639	003	021	81003561	011	010	82061015	057	023
80061295	061	020	80131018	055	015	80200830	067	003	80201248	051	016	80251176	027	019	80281809	027	026	81003582	037	012	82062934	019	015
80061431	051	013	80131018	057	013	80200830	069	005	80201248	053	015	80251176	071	007	80281809	031	013	81004587	043	012	82068220	033	024
80061431	053	012	80131018	059	020	80200830	081	004	80201248	055	017	80251176	073	007	80282005	027	027	81004587	045	012	82101622	051	025
80061431	055	014	80131018	061	023	80200830	083	007	80201248	057	015	80251176	093	003	80282045	059	036	81004588	033	015	82101622	053	024
80061431	057	012	80131020	059	021	80200840	039	011	80201262	059	028	80251225	003	017	80282045	061	037	81005091	047	018	82101622	055	026
80061630	003	007	80131020	061	024	80200840	041	011	80201262	061	032	80251225	019	009	80282557	031	014	81005091	049	018	82101622	057	024
80061635	043	006	80131022	005	002	80200840	071	004	80201262	085	006	80251225	033	012	80450637	047	014	81024086	047	019	82200800	027	030
80061635	045	006	80131022	007	002	80200840	073	004	80201262	087	006	80251225	039	017	80450637	049	014	81024086	049	019	82200800	031	015
80061639	027	007	80131022	009	002	80200840	075	002	80201430	047	011	80251225	041	017	80450845	027	028	81104083	051	018	82200800	047	021
80061651	027	008	80131022	011	002	80200840	077	002	80201430	049	011	80251225	081	007	80450851	019	013	81104083	053	017	82200800	049	021
80061657	043	007	80131022	017	003	80200840	083	008	80201640	043	010	80251225	083	012	80450851	061	038	81104083	055	019	82210017	021	004
80061657	045	007	80131022	019	004	80201030	003	012	80201640	045	010	80251331	019	010	80451046	019	014	81104083	057	017	82210018	021	005
80061850	003	008	80131026	005	003	80201030	039	012	80201647	027	015	80251331	039	018	80451050	027	029	81104084	051	019	82210018	023	002
80061853	027	009	80131026	007	003	80201030	041	012	80201804	003	014	80251331	041	018	80451067	095	024	81104084	053	018	82210018	025	002
80061853	031	007	80131026	009	003	80201030	047	010	80201837	027	016	80251332	031	011	80451067	097	024	81104084	055	020	82210019	021	006
80062080	003	009	80131026	011	003	80201030	049	010	80201837	031	010	80252026	059	031	80451216	059	037	81104084	057	018	82210019	023	003
80080516	079	001	80131026	013	004	80201030	065	004	80201837	059	029	80252026	061	034	80451216	061	039	81104576	051	020	82210019	025	003
80080550	021	002	80131031	039	009	80201030	067	004	80201847	027	017	80252040	009	008	80500451	003	022	81104576	053	019	82210023	021	009
80080550	023	001	80131031	041	009	80201030	071	005	80202040	003	015	80252040	011	008	80500470	003	023	81104576	055	021	82210025	021	010
80080550	025	001	80131031	059	022	80201030	073	005	80202048	009	005	80252040	059	032	80560540	069	007	81104576	057	019	82210025	025	004
80080616	003	010	80131031	061	025	80201040	093	002	80202048	011	005	80253003	003	018	80561000	003	024	81104577	051	021	82230006	051	026
80080660	069	002	80131220	003	011	80201053	051	015	80202048	019	008	80253006	019	011	80570476	005	005	81104577	053	020	82230006	053	025
80080815	027	010	80131220	005	004	80201053	053	014	80202048	059	030	80253069	027	020	80570476	007	005	81104577	055	022	82230006	055	027
80080820	027	011	80131220	007	004	80201053	055	016	80202048	061	033	80253555	003	019	80585000	047	015	81104577	057	020	82230006	057	025
80080820	069	003	80131220	009	004	80201053	057	014	80202441	009	006	80253643	003	020	80585000	049	015	81125099	047	020	82230009	029	014
80080831	033	006	80131220	011	004	80201053	059	025	80202441	011	006	80254043	013	003	80590002	047	016	81125099	049	020	82300066	017	006
80081005	005	001	80131220	019	005	80201053	061	028	80202716	003	016	80254043	015	002	80590002	049	016	81303572	037	014	82340002	087	007
80081005	007	001	80131220	027	013	80201055	059	026	80203030	009	007	80270803	027	021	80595200	029	005	81304068	035	021	83012530	047	022
80081005	009	001	80131220	031	008	80201055	061	029	80203030	011	007	80271203	059	033	80598000	033	013	81304585	037	013	83012530	049	022
80081005	011	001	80131220	081	003	80201200	003	013	80250613	017	005	80280820	019	012	80598500	043	011	81305090	035	022	83013034	005	006
80081005	027	012	80131220	083	005	80201200	031	009	80250613	033	011	80280820	059	034	80598500	045	011	81305091	035	023	83013034	007	006
80081005	033	007	80131232	059	023	80201200	033	009	80250613	069	006	80280820	061	035	80599000	047	017	81305093	035	024	83013034	009	011
80081240	059	017	80131232	061	026	80201200	039	013	80250823	037	005	80281004	027	022	80599000	049	017	82014585	033	016	83013034	011	011
80100603	017	002	80200630	017	004	80201200	041	013	80250823	039	016	80281230	027	023	80600002	009	009	82015252	033	017	83013034	019	016
80110525	079	002	80200630	069	004	80201200	061	030	80250823	041	016	80281230	047	013	80600002	011	009	82060007	051	022	83050012	031	016
80110616	033	008	80200630	083	006	80201230	019	007	80250823	071	006	80281230	049	013	80613500	037	007	82060007	053	021	83090037	003	025



INDEX NUMERIQUE - NUMERICAL INDEX TEILENUMMERN-INDEX - INDICE NUMERICO

Nr	Page	Rep.	Nr	Page	Rep.	Nr	Page	Rep.	Nr	Page	Rep.	Nr	Page	Rep.	Nr	Page	Rep.	Nr	Page	Rep.
83090086	021	007	83503019	087	010															
83090144	061	041	83503026	085	010															
83090159	005	007	83503026	087	011															
83090159	007	007	9006660A	087	012															
83090164	033	018																		
83090192	021	008																		
83090198	017	007																		
83090202	003	028																		
83090202	003	029																		
83090202	003	030																		
83090202	003	031																		
83090596	083	013																		
83101688	047	023																		
83101688	049	023																		
83200802	003	026																		
83232006	079	003																		
83232007	079	004																		
83233055	079	005																		
83235036	079	006																		
83235037	079	007																		
83235129	079	008																		
83235144	079	009																		
83235145	079	010																		
83236050	079	011																		
83236052	079	012																		
83237004	079	013																		
83240011	081	008																		
83240011	083	014																		
83240014	093	004																		
83240209	093	005																		
83240210	093	006																		
83240212	081	009																		
83240212	083	015																		
83240400	081	010																		
83240400	083	016																		
83240401	081	011																		
83240401	083	017																		
83240428	005	008																		
83240428	007	008																		
83240428	009	012																		
83240428	011	012																		
83330018	017	008																		
83350010	079	014																		
83450005	085	007																		
83450005	087	008																		
83503018	085	008																		
83503018	087	009																		
83503019	085	009																		

EXTRAIT DES CONDITIONS DE GARANTIE ET CONDITIONS SPECIFIQUES PIECES DE RECHANGE

Nous garantissons notre matériel durant une année à partir du jour de livraison, c'est-à-dire que nous nous engageons à rembourser les pièces qui auront été reconnues défectueuses en nos usines, par notre service technique.

Bien entendu, la garantie ne s'applique pas en cas d'usure normale, ni en cas de détériorations résultant de négligences ou de défauts de surveillance, d'un mauvais usage, d'un manque d'entretien ou d'un accident. La garantie ne s'applique pas non plus si la machine a été prêtée ou utilisée pour un usage non conforme à sa destination prévue par la société.

La garantie ne s'applique pas aux pièces d'usure.

Les pièces de rechange sont soumises aux mêmes conditions de garantie que le matériel sous réserve qu'elles aient été montées selon les règles de l'art et utilisées conformément à nos recommandations.

EXTRACT FROM OUR CONDITIONS OF LIMITED WARRANTY AND SPARE PARTS WARRANTY POLICY

Our equipment is warranted for a period of one year from the date of delivery. We guarantee the reimbursement of all parts proven to be faulty by our technical division in material or manufacturing.

The warranty is not applicable in the following cases : normal wear, accident or negligence in operation, repairs using parts other than genuine KUHN parts, products altered or modified without the expressed permission of the company or if the machine is not used and serviced in accordance with the recommendations of the operator's manual. Wearing items are not covered under these conditions of limited warranty.

Spare parts are subject to the same warranty conditions than the equipment providing they have been installed with proficiency and are used in accordance with our recommendations.

AUSZUG AUS UNSEREN GARANTIEBEDINGUNGEN UND SONDERBEDINGUNGEN FÜR ERSATZTEILE

Wir garantieren unsere Ware für ein Jahr ab dem Tag der Lieferung und verpflichten uns, die Teile zu ersetzen, die im Werk als fehlerhaft anerkannt wurden.

Die Garantie ist ausgeschlossen für Teile, die einem normalen Verschleiß unterliegen, sowie im Fall von nachlässiger Behandlung oder mangelhafter Wartung oder eines Unfalls. Die Garantie erlischt auch, wenn die Maschine ausgeliehen oder unter Umständen eingesetzt wurde, die dem ursprünglichen Verwendungszweck und den Hinweisen in der Betriebsanleitung nicht entsprechen.

Verschleißteile sind von der Garantie ausgeschlossen

Ersatzteile unterliegen den gleichen Garantiebedingungen wie komplette Maschinen, vorausgesetzt, dass sie sachgerecht eingebaut und entsprechend unseren Empfehlungen verwendet wurden.

ESTRATTO DELLE CONDIZIONI DI GARANZIA E CONDIZIONI SPECIFICHE GARANZIA RICAMBI

Le nostre macchine sono garantite per un anno a partire dal giorno della consegna: ci impegnamo a rimborsare i componenti che saranno riconosciuti difettosi dai nostri servizi tecnici presso le nostre officine.

La garanzia non è applicabile nei seguenti casi: usura normale, incidente o negligenza nell'impiego, riparazioni utilizzando ricambi non originali KUHN, prodotti alterati o modificati senza il permesso dell'azienda. La garanzia non viene riconosciuta se la macchina è stata prestata o non è utilizzata o mantenuta in conformità alle raccomandazioni previste dalla società. La garanzia non copre i componenti soggetti ad usura.

I pezzi di ricambio sono soggetti agli stessi termini di garanzia della macchina, purchè siano stati installati con competenza e utilizzati conformemente alle nostre raccomandazioni.



**Pour votre sécurité et le bon fonctionnement de votre machine,
utilisez uniquement des pièces d'origine KUHN**

**For your safety and to get the best from your machine,
use only genuine KUHN parts**

**Zu ihrer Sicherheit und zur einwandfreien Funktion Ihrer
Maschine sollten Sie nur Original-KUHN-Ersatzteile verwenden**

**Per la vostra sicurezza, e per il buon funzionamento della vostra macchina,
usate esclusivamente i ricambi originali KUHN**

**KUHN PARTS Parc de la Faisanderie F - 67700 MONSWILLER (FRANCE)
www.kuhn.com**

Imprimé en France par KUHN
Printed in France by KUHN