

**Pièces de rechange**  
**Spare parts list**  
**Ersatzteilliste**  
**Catalogo Pezzi di Ricambio**



Faucheuse-Conditionneuse  
Mower Conditioner  
Mähknickzetter  
Falciacondizionatrice



K 0001 > L 0000

**FC703-FF**







## SIGNES CODIFIÉS - STANDARD SYMBOLS - SYMBOLE - SIMBOLI CODIFICATI

<b>OPT</b>	Equipement optionnel
<b>STD</b>	Equipement livré de série
<b>ESP</b>	Equipement livré suivant pays
:	Pour ...
>	De ... à ...
<b>RPL</b>	Remplace ...
∅	Diamètre
> <	Epaisseur
<->	Longueur
<m>	Vendu au mètre
<b>Q?</b>	Quantité selon besoin
*	Voir note
[n]	Composant d'un assemblage
+ [n]	Assemblage comprenant les pièces [n]
<-]	Pièce gauche
[->	Pièce droite

<b>OPT</b>	Optional equipment
<b>STD</b>	Equipment supplied as standard
<b>ESP</b>	Equipment supplied for specific countries
:	For ...
>	From ... to ...
<b>RPL</b>	Replaces ...
∅	Diameter
> <	Thickness
<->	Length
<m>	Sold by the metre
<b>Q?</b>	Quantity as required
*	See note
[n]	Items making up assembly
+ [n]	Assembly made up by items [n]
<-]	Left part
[->	Right part

<b>OPT</b>	Sonderausrüstung
<b>STD</b>	Serienausrüstung
<b>ESP</b>	Länderabhängige Ausrüstung
:	Für ...
>	Von ... bis ...
<b>RPL</b>	Ersetzt ...
∅	Durchmesser
> <	Stärke
<->	Länge
<m>	Meterware
<b>Q?</b>	Stückzahl nach Bedarf
*	Siehe Nota
[n]	Teil einer Baugruppe
+ [n]	Baugruppe bestehend aus den mit [n] bezeichneten Teilen
<-]	Links Teil
[->	Rechts Teil

<b>OPT</b>	Attrezzatura opzionale
<b>STD</b>	Attrezzatura fornita di serie
<b>ESP</b>	Attrezzatura fornita secondo il paese
:	Per ...
>	Da ... A ...
<b>RPL</b>	Sostituisce ...
∅	Diametro
> <	Spessore
<->	Lunghezza
<m>	venduto a metro
<b>Q?</b>	Quantità richiesta
*	Vedi nota
[n]	Componente di un assieme
+ [n]	Assieme comprendente i componenti [n]
<-]	Sx componente
[->	Dx componente

### POUR COMMANDER DES PIÈCES DE RECHANGE, VEUILLEZ INDIQUER:

- Le numéro de fabrication de la machine
- Le numéro de la pièce
- La quantité désirée

### WHEN ORDERING SERVICE-PARTS, WILL YOU PLEASE MENTION:

- The machine type and serial number
- The part number
- The quantity of parts

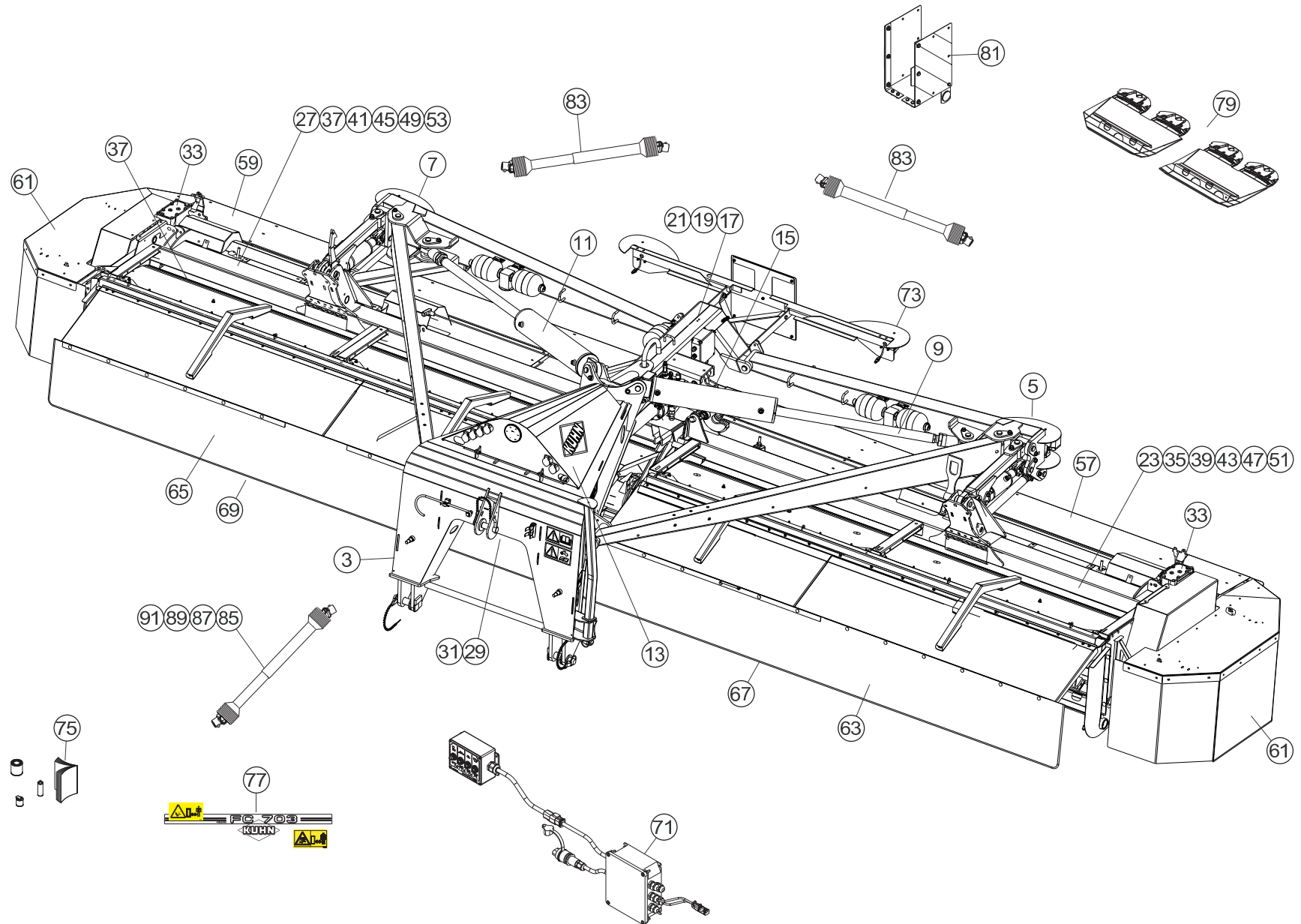
### BEI DER BESTELLUNG VON ERSATZTEILEN IMMER ANGEBEN:

- Die Seriennummer der Maschine
- Die Nummer des Teiles
- Die gewünschte Stückzahl

### NELL'ORDINARE I RICAMBI, SI PREGA DI INDICARE:

- Il tipo ed il numero di serie della macchina
- Il codice del componente
- La quantità desiderata

- Toutes les pièces détachées et sous-ensembles sont à commander au magasin pièces de rechange.
- **Les équipements optionnels (OPT)** ainsi que les **notices d'instructions** sont à commander auprès des **services commerciaux**.
- Service parts and service part assemblies are to be ordered through the spare parts department.
- **Optional equipment (OPT)** and **assembly operator's manuals** should be ordered through the **wholegood sales department**.
- Bestellungen für Ersatzteile und Baugruppen sind an die Ersatzteilabteilung zu richten.
- **Sonderausrüstungen (OPT)** sowie **Montage- und Betriebsanleitungen**, bestellen Sie bitte bei der **Verkaufsabteilung für Maschinen**.
- I ricambi e i sotto-assiemi devono essere ordinati al Magazzino Ricambi.
- **Le attrezzature opzionali (OPT)** ed i **manuali dell'operatore** devono essere ordinati al **Servizio Commerciale**.





# TABLE DES MATIERES - TABLE OF CONTENTS - INHALTSVERZEICHNIS - INDICE

K57R0075 C

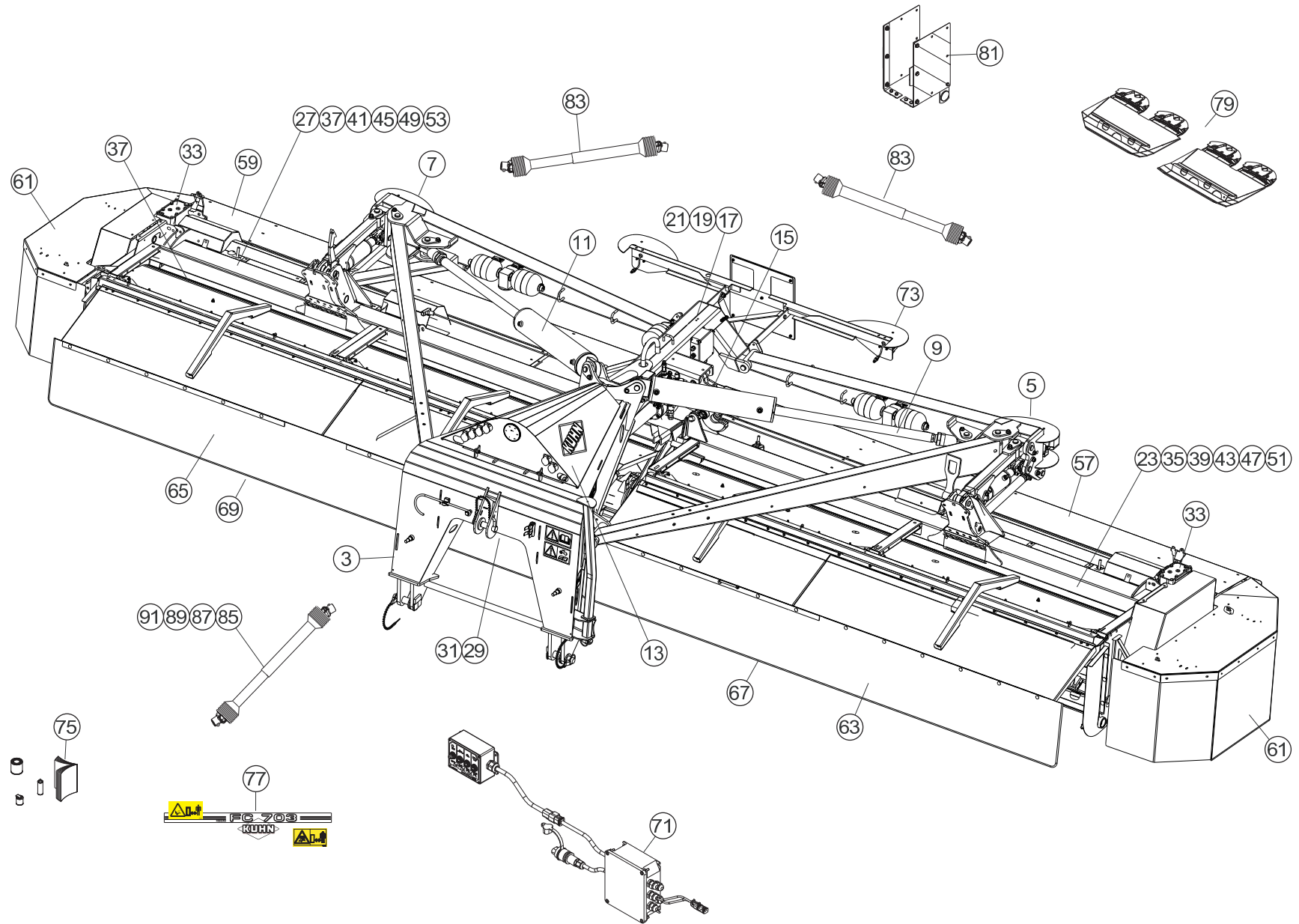
Catalogue P.D.R. - Spare parts list - Ersatzteilliste - Pezzi di Ricambio :

**KR162KTL E**

Annule et remplace - Cancels and replaces - Annulliert und ersetzt - Annulla e sostituisce :

**KR162KTL D**

Grp	Page	Opt	Groupe de pièces	Parts group index	Teilegruppe	Gruppo di parti
003	003		CHASSIS	FRAME	RAHMEN	TELAIO
005	005		BRAS (DROIT)	ARM (RIGHT)	ARM (RECHTS)	BRACCIO (DX)
007	007		BRAS (GAUCHE)	ARM (LEFT)	ARM (LINKS)	BRACCIO (SX)
009	009		RELEVAGE (DROITE)	LIFT (RIGHT)	AUSHEBUNG (RECHTS)	SOLLEVAMENTO (DX)
011	011		RELEVAGE (GAUCHE)	LIFT (LEFT)	AUSHEBUNG (LINKS)	SOLLEVAMENTO (SX)
013	013		CAPOT	HOOD	HAUBE	COFANO
015	015		BLOC HYDRAULIQUE (VERROUS)	HYDRAULIC BLOCK (PAWLS)	STEUERBLOCK (RIEGEL)	BLOCCO IDRAULICO (BLOCCHI)
017	017		GRAISSAGE CENTRALISE	CENTRALIGED LUBRFICATION	ZENTRALE SCHMIERUNG	LUBRIFICAZIONE CENTRALIZZATA
019	019		GRAISSAGE CENTRALISE (DROITE)	CENTRALIGED LUBRFICATION (RIGH)	ZENTRALE SCHMIERUNG (RECHTS)	LUBRIFICAZIONE CENTRALIZZATA (
021	021		GRAISSAGE CENTRALISE (GAUCHE)	CENTRALIGED LUBRFICATION (LEFT)	ZENTRALE SCHMIERUNG (LINKS)	LUBRIFICAZIONE CENTRALIZZATA (
023	023		TUBE PORTEUR (DROITE)	SUPPORT TUBE (RIGHT)	TRAGROHR (RECHTS)	TUBO SUPPORTO (DX)
025	025		CARTER DE RENVOI	BEVEL GEARBOX	WINKELGETRIEBE	CARTER DI RINVIO
027	027		TUBE PORTEUR (GAUCHE)	SUPPORT TUBE (LEFT)	TRAGROHR (LINKS)	TUBO SUPPORTO (SX)
029	029		ENTRAINEMENT	DRIVE	ANTRIEB	TRASCINAMENTO
031	031		CARTER CENTRAL	CENTRAL GEARBOX	HAUPTGETRIEBE	SCATOLA CENTRALE
033	033		CARTER LATERAL	SIDE GEARBOX	SEITENGETRIEBE	RIDUTTORE LATERALE
035	035		CARENAGE (DROITE)	COWLING (RIGHT)	VERKLEIDUNGEN (RECHTS)	CARENATURA (DX)
037	037		CARENAGE (GAUCHE)	COWLING (LEFT)	VERKLEIDUNGEN (LINKS)	CARENATURA (SX)
039	039		CAPOTS (DROITE)	BONNETS (RIGHT)	HAUBEN (RECHTS)	COFANI (DX)
041	041		CAPOTS (GAUCHE)	BONNETS (LEFT)	HAUBEN (LINKS)	COFANI (SX)
043	043		ROTOR A DOIGTS (DROITE)	FINGER ROTOR (RIGHT)	FINGERROTOR (RECHTS)	ROTORE A DITA (DX)
045	045		ROTOR A DOIGTS (GAUCHE)	FINGER ROTOR (LEFT)	FINGERROTOR (LINKS)	ROTORE A DITA (SX)
047	047		CARTER DU PORTE - DISQUES	CUTTERBAR GEAR CASE	MÄHBALKEN	SCATOLA INGRAN. BARRA COLTELLI
049	049		CARTER DU PORTE - DISQUES	CUTTERBAR GEAR CASE	MÄHBALKEN	SCATOLA INGRAN. BARRA COLTELLI
051	051		DISQUE-PATIN-SEMELLE	DISC-DISC GUARD-SKID SHOE	SCHEIBE-GLEITKUFE-SCHUTZKUFE	DISCO-PATTINO-SLITTA
055	053		DISQUE-PATIN-SEMELLE	DISC-DISC GUARD-SKID SHOE	SCHEIBE-GLEITKUFE-SCHUTZKUFE	DISCO-PATTINO-SLITTA
057	057		PROTECTEUR (DROITE)	SAFETY GUARDS (RIGHT)	SCHUTZVORRICHTUNG (RECHTS)	PARAPETTI (DX)
059	059		PROTECTEUR (GAUCHE)	SAFETY GUARDS (LEFT)	SCHUTZVORRICHTUNG (LINKS)	PARAPETTI (SX)
061	061		PROTECTEUR MOBILE	SAFETY GUARD MOBILE	SEITLICHER SCHUTZ	PARAPETTI MOBILE
063	063		CAPOT (DROIT)	HOOD (RIGHT)	HAUBE (RECHTS)	COFANO (DX)
065	065		CAPOT (GAUCHE)	HOOD (LEFT)	HAUBE (LINKS)	COFANO (SX)
067	067		TOLES A ANDAINS (DROITE)	SWATH BOARDS (RIGHT)	SCHWADBLECHE (RECHTS)	LAMIÈRE PER ANDANE (DX)
069	069		TOLES A ANDAINS (GAUCHE)	SWATH BOARDS (LEFT)	SCHWADBLECHE (LINKS)	LAMIÈRE PER ANDANE (SX)
071	071		BOITIER DE COMMANDE	CONTROL BOX	STEUEREINHEIT	SCATOLA DI COMANDO
073	073		SIGNALISATION	SIGNALLING	BELEUCHTUNG U. WARNTAFELN	SEGNALAZIONE
075	075		DIVERS	MISCELLANEOUS	VERSCHIEDENES	VARIE
077	077		COLL. ETIQUETTES ADHESIVES	SET OF STICKERS	SATZ AUFKLEBER	SERIE ADESIVI
079	079	OPT	COLL. SEMELLES SURELEVEES	RAISED SKID SHOE SET	SATZ HOCHSCHNITTKUFEN	KIT SLITTE RIALZATE
081	081	OPT	SIGNALISATION LATERALE	SIDE SIGNALLING	SEITLICHE WARNTAFELN	SEGNALAZIONE LATERALI
083	083		TRANSMISSION 4600590	TRANSMISSION 4600590	GELENKWELLE 4600590	TRANSMISSIONE 4600590





# TABLE DES MATIERES - TABLE OF CONTENTS - INHALTSVERZEICHNIS - INDICE

K57R0075 C

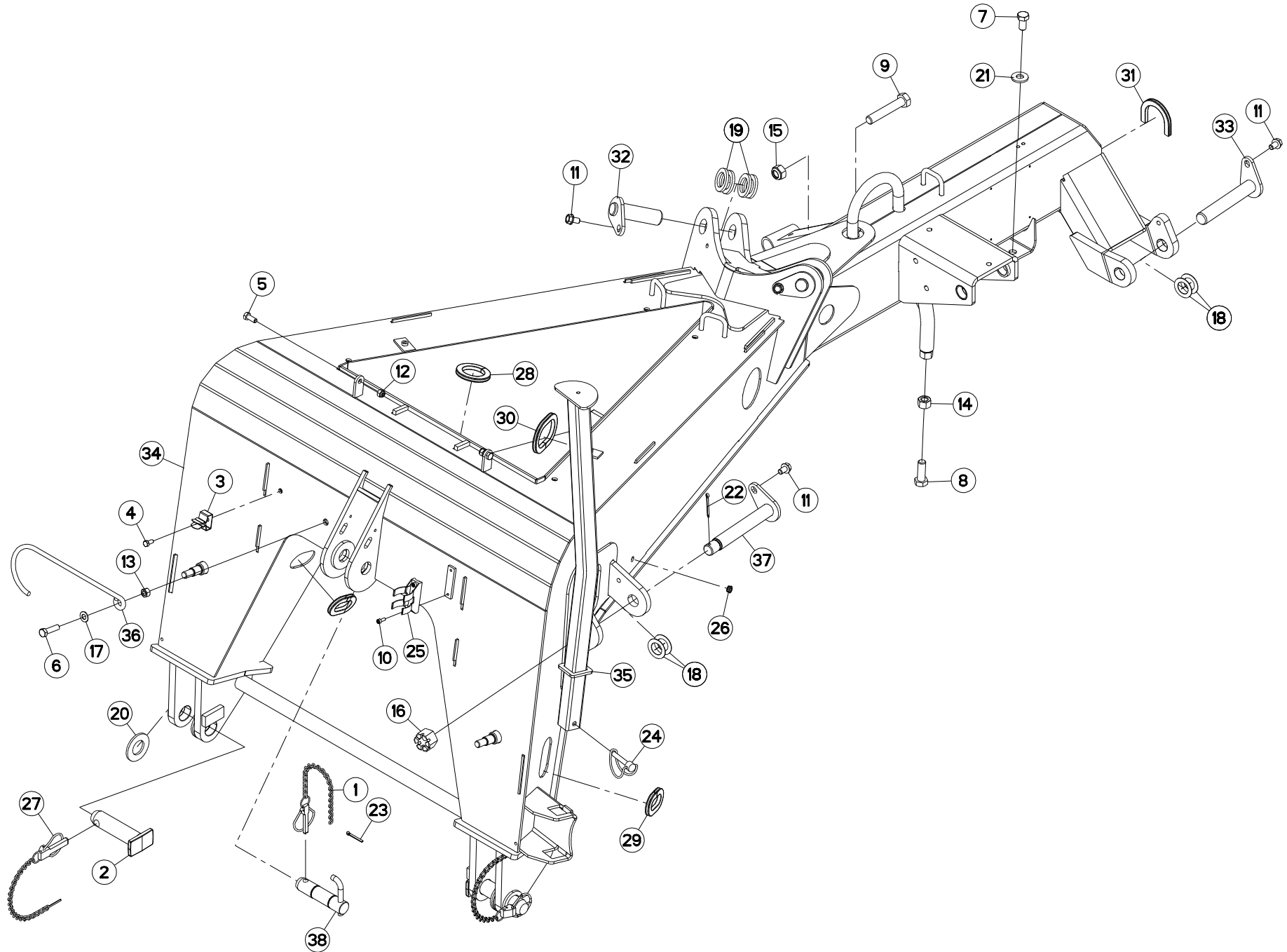
Catalogue P.D.R. - Spare parts list - Ersatzteilliste - Pezzi di Ricambio :

**KR162KTL E**

Annule et remplace - Cancels and replaces - Annulliert und ersetzt - Annulla e sostituisce :

**KR162KTL D**

Grp	Page	Opt	Groupe de pièces	Parts group index	Teilegruppe	Gruppo di parti
085	085		TRANSMISSION 4600660	TRANSMISSION 4600660	GELENKWELLE 4600660	TRANSMISSIONE 4600660
087	087	OPT	TRANSMISSION 4600661	TRANSMISSION 4600661	GELENKWELLE 4600661	TRANSMISSIONE 4600661
089	089	OPT	TRANSMISSION 4600662	TRANSMISSION 4600662	GELENKWELLE 4600662	TRANSMISSIONE 4600662
091	091	OPT	TRANSMISSION 4600663	TRANSMISSION 4600663	GELENKWELLE 4600663	TRANSMISSIONE 4600663







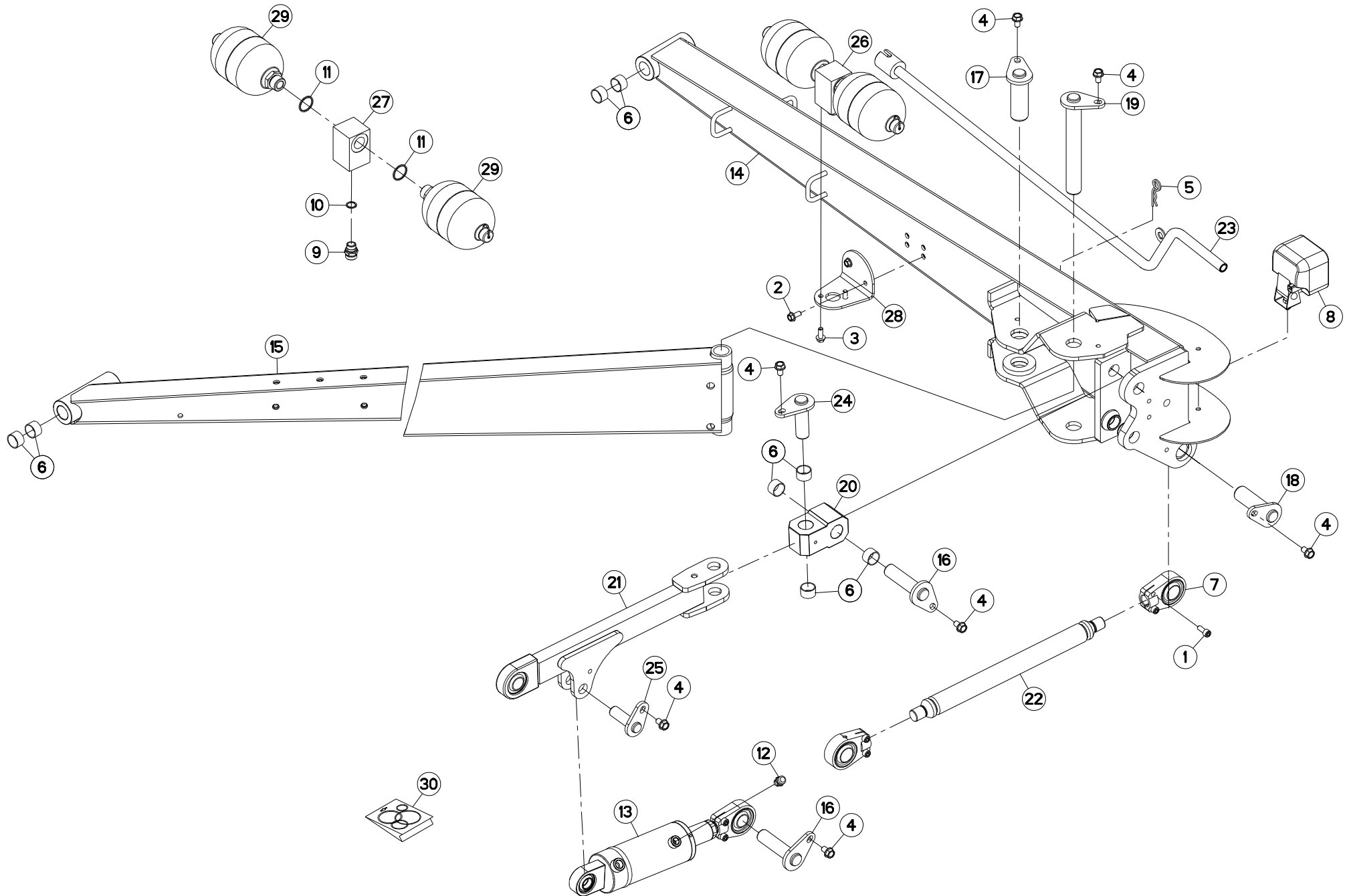
## CHASSIS

## FRAME

## RAHMEN

## TELAIO

Rep	Nr	Qt	Designation	Description	Bezeichnung	Referenza	Remarque - Remark - Bemerkung - Osservazioni
001	50085400	001	CHAINETTE+GOUPILLE FE/ZNXC3	CHAIN	KETTE	CATENELLA	
002	52562310	002	TOURILLON	TRUNNION	DREHZAPFEN	PERNO	
003	59402900	001	RESSORT	SPRING	FEDER	MOLLA	
004	80060818	001	VIS TETE HEXAGONALE	HEXAGON HEAD SCREW	SECHSKANTSCHRAUBE	VITE A TESTA ESAGONALE	
005	80061026	002	VIS TETE HEXAGONALE FE/ZNXC3	HEXAGON HEAD SCREW FE/ZNXC3	SECHSKANTSCHRAUBE FE/ZNXC3	VITE TESTA ESAGONALE FE/ZNXC3	
006	80061245	001	VIS TETE HEXAGONALE FE/ZNXC3	HEXAGON HEAD SCREW FE/ZNXC3	SECHSKANTSCHRAUBE FE/ZNXC3	VITE TESTA ESAGONALE FE/ZNXC3	
007	80061630	004	VIS TETE HEXAGONALE FE/ZNXC3	HEXAGON HEAD SCREW FE/ZNXC3	SECHSKANTSCHRAUBE FE/ZNXC3	VITE TESTA ESAGONALE FE/ZNXC3	33 daN m (244 lbf ft)
008	80061850	001	VIS TETE HEXAGONALE	HEXAGON HEAD SCREW	SECHSKANTSCHRAUBE	VITE A TESTA ESAGONALE	
009	80062080	001	VIS TETE HEXAGONALE FE/ZNXC3	HEXAGON HEAD SCREW FE/ZNXC3	SECHSKANTSCHRAUBE FE/ZNXC3	VITE TESTA ESAGONALE FE/ZNXC3	
010	80080616	002	VIS TETE CYL.SIX P.CR.FE/ZNXC3	HEX.SOCK.HEAD CAP SCR.FE/ZNXC3	ZYLINDERSCHR.INNENSEC.FE/ZNXC3	VITE A TESTA CILINDR. FE/ZNXC3	
011	80131220	006	VIS AUTOBLOQUANTE FLZNNC	UNDERSERR.S.LOC.SCREW FLZNNC	SPERRZAHN-BUNDSCHRAU.FLZNNC	VITE FLZNNC	
012	80201030	002	ECROU HEX.AUTOFREINE FE/ZNXC3	SELF-LOCKING NUT FE/ZNXC3	SELBSTSICH.MUTTER FE/ZNXC3	DADO AUTOBLOCCANTE FE/ZNXC3	
013	80201200	001	ECROU HEXAGONAL	HEX. NUT M12	SECHSKANTMUTTER	DADO	
014	80201804	001	ECROU HEXAGONAL	HEXAGON NUT	SECHSKANTMUTTER	DADO	
015	80202040	001	ECROU HEX.BAS AUTOFR.FE/ZNXC3	SELF-LOCKING NUT FE/ZNXC3	SELBSTSICHERND.MUTTER FE/ZNXC3	DADO AUTOBLOCCANTE FE/ZNXC3	
016	80202716	002	ECROU HK FE/ZNXC3	CASTLE NUT FE/ZNXC3	KRONENMUTTER FE/ZNXC3	DADO FE/ZNXC3	
017	80251225	001	RONDELLE PLATE FE/ZNXC3	PLAIN WASHER FE/ZNXC3	SCHEIBE FE/ZNXC3	RONDELLA PIATTA FE/ZNXC3	
018	80253003	008	RONDELLE PLATE	PLAIN WASHER	SCHEIBE	SPESSORE	
019	80253555	008	RONDELLE PLATE	PLAIN WASHER	SCHEIBE	RONDELLA PIATTA	
020	80253643	006	RONDELLE PLATE FE/ZNXC3	PLAIN WASHER FE/ZNXC3	SCHEIBE FE/ZNXC3	RONDELLA PIATTA FE/ZNXC3	
021	80281639	004	RONDELLE RESSORT FLZNNC	CONICAL SPRING WASHER FLZNNC	SPANNSCHEIBE FLZNNC	RONDELLA A MOLLA FLZNNC	
022	80500451	002	GOUPILLE FENDUE FE/ZNXC3	SPLIT PIN FE/ZNXC3	SPLINT FE/ZNXC3	COPPIGLIA FE/ZNXC3	
023	80500470	001	GOUPILLE FENDUE FE/ZNXC3	SPLIT PIN FE/ZNXC3	SPLINT FE/ZNXC3	COPPIGLIA FE/ZNXC3	
024	80561000	001	GOUPILLE CAVALIERE	TUBE PIN	ROHRKLAPPSTECKER	PERNO	
025	83090037	001	SUPPORT DE PRISE 7 POLES	PLUG SUPPORT	STECKERHALTERUNG	SUPPORTO	
026	83200802	002	PASSE FIL	RUBBER PASS WIRE	GUMMI-TUELLE	PASSAFILO	
027	50086200	002	CHAINETTE+GOUPILLES FE/ZNXC3	CHAIN	KETTE	CATENETTA E COPPIGLIA	
028	83090202	001	PROFIL DE PROTECTION	CORNER GUARD	KANTENSCHUTZ	COPRIBORDO	
029	83090202	004	PROFIL DE PROTECTION	CORNER GUARD	KANTENSCHUTZ	COPRIBORDO	
030	83090202	001	PROFIL DE PROTECTION	CORNER GUARD	KANTENSCHUTZ	COPRIBORDO	
031	83090202	001	PROFIL DE PROTECTION	CORNER GUARD	KANTENSCHUTZ	COPRIBORDO	
032	K5702170	002	PIVOT	PIVOT	GELENKBOLZEN	PERNO	
033	K5702190	002	AXE	PIN	ACHSE	ASSE	
034	K5702211	001	CHASSIS	CHASSIS	HAUPTRAHMEN	TELAIO	
035	K5702390	001	BEQUILLE	STAND	STAENDER	SUPPORTO	
036	K5702820	001	SUPPORT	SUPPORT	TRAEGER	SUPPORTO	
037	K5704930	002	AXE	PIN	ACHSE	ASSE	
038	K5705040	001	TOURILLON	PIN	BOLZEN	PERNO	





FC703-FF

K 0001 > L 0000

K57R0067 B

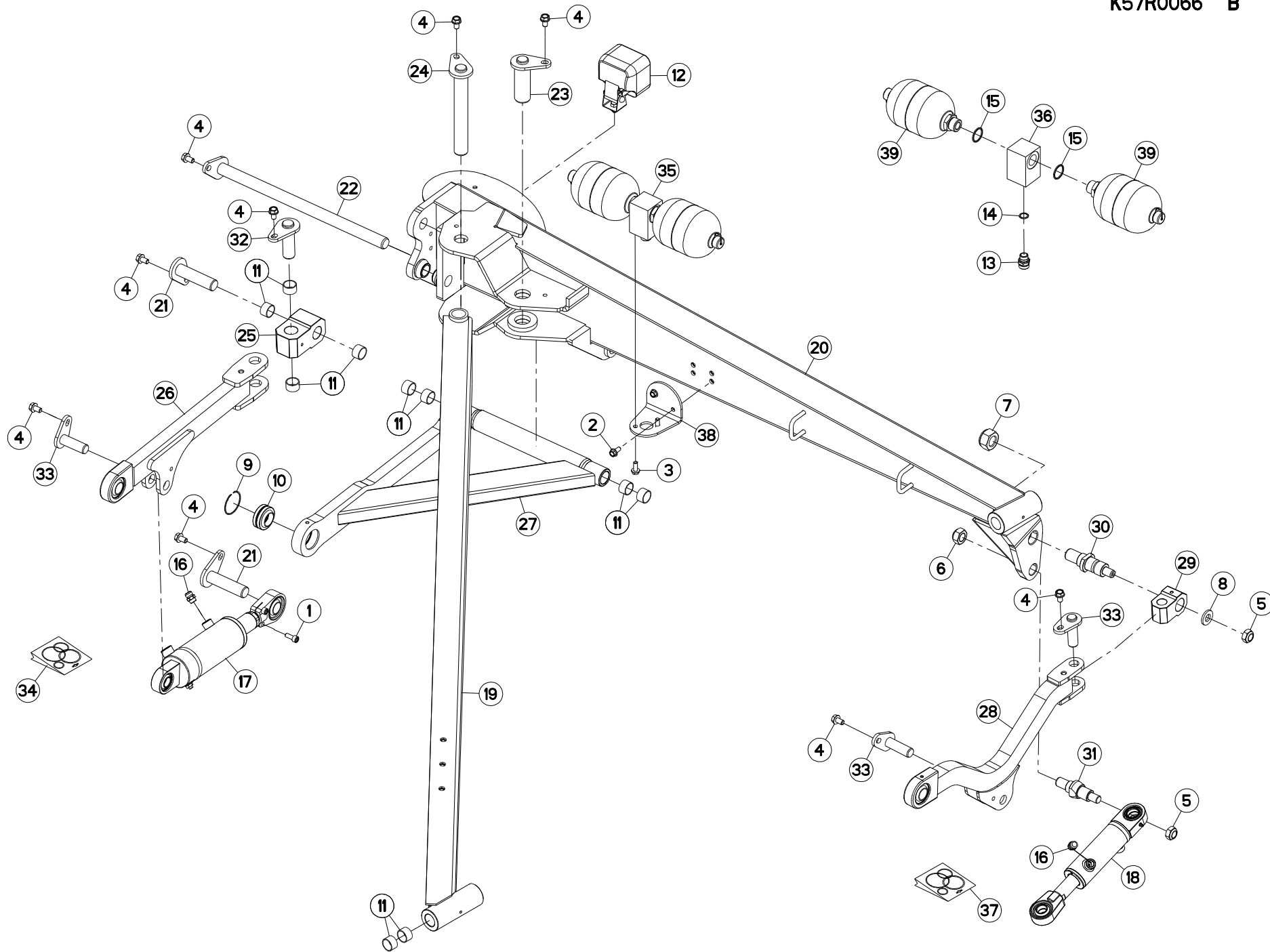
BRAS (DROIT)

ARM (RIGHT)

ARM (RECHTS)

BRACCIO (DX)

Rep	Nr	Qt	Designation	Description	Bezeichnung	Referenza	Remarque - Remark - Bemerkung - Osservazioni
001	80081005	006	VIS TETE CYL.SIX P.CREUX	HEX.SOCKET HEAD CAP SCREW	ZYLINDERSCHR.INNENSECHSKANT	VITE A TESTA CILINDRICA	[1]
002	80131022	002	VIS AUTOBLOQUANTE FLZNNC	UNDERSERRATED S-LOCKING SCREW	SPERRZAHN-BUNDSCHRAUBE	VITE FLZNNC	
003	80131026	002	VIS AUTOBLOQUANTE FLZNNC	UNDERSERR.S-LOC.SCREW FLZNNC	SPERRZAHN-BUNDSCHRAU.FLZNNC	VITE FLZNNC	
004	80131220	007	VIS AUTOBLOQUANTE FLZNNC	UNDERSERR.S-LOC.SCREW FLZNNC	SPERRZAHN-BUNDSCHRAU.FLZNNC	VITE FLZNNC	
005	80570476	001	GOUPILLE BETA FE/ZN	SPRING COTTER PIN FE/ZN	FEDERSTECKER FE/ZN	MOLLA FE/ZN	
006	83013034	008	BAGUE ROULEE	WRAPPED BUSH	GEROLLTE BUCHSE	ANELLO LUBRIFICATO	
007	83090159	002	ROTULE A VISSER	BALL JOINT	KUGELGELENK	GIUNTO	[1]
008	83240428	001	FEUX DE TRAVAIL CONNECT DEUTCH	WORK LIGHT	ARBEITSSSCHEINWERFER	FARO DI LAVORO	
009	A4080439	001	UNION MALE	MALE STUD CONNECTOR	GERADER EINSCHRAUBSTUTZEN	GIUZIONE DIRITTA ZBC	[1]
010	A4085406	001	JOINT FORME E 1/2G	SEAL	DICHTRING	GIUNTO	[1]
011	A4230034	002	BAGUE BS34	BUSH BS	BUCHSE BS	BOCCOLA	[1]
012	A7011511	001	RENIFLARD 3/8 GAZ	BREATHER	ENTLUEFTER	SFIATATOIO	
013	K5702040	001	VERIN	CYLINDER, HYDRAULIC	HYDRAULIKZYLINDER	CILINDRO	
014	K5702100	001	POTENCE	BOOM	TRAGARM	ATTACCO ATTREZZO	
015	K5702111	001	POUTRE	BEAM	TRAGEBALKEN	TRAVE	
016	K5702140	002	AXE	PIN	ACHSE	ASSE	
017	K5702160	001	AXE	PIN	ACHSE	ASSE	
018	K5702170	001	PIVOT	PIVOT	GELENKBOLZEN	PERNO	
019	K5702200	001	AXE	PIN	ACHSE	ASSE	
020	K5702230	001	CARDAN	JOINT, UNIVERSAL	KREUZGELENK	CARDANO	
021	K5702243	001	BIELLE	LINK, CONNECTING	LENKER	BIELLA	
022	K5702270	001	BIELLE	LINK, CONNECTING	LENKER	BIELLA	+ [1]
023	K5702450	001	MANIVELLE	CRANK	KURBEL	MANOVELLA	
024	K5702600	001	AXE	PIN	ACHSE	ASSE	
025	K5702610	001	AXE	PIN	ACHSE	ASSE	
026	K5703660	001	ACCUMULATEUR HYDRO-PNEUM.CPLT	ACCUMULATOR CPLT	DRUCKSPEICHER KPL	ACCUMULATORE	+ [1]
027	K5703670	001	BLOC	BLOCK	BLOCK	BLOCCO	[1]
028	K5705190	001	SUPPORT	SUPPORT	TRAEGER	SUPPORTO	
029	K7003850	002	ACCUMULATEUR HYDRO-PNEUMATIQUE	ACCUMULATOR	DRUCKSPEICHER	ACCUMULATORE	[1]
030	K8800360	001	COLL.JOINTS-VERIN K8800281	SET OF OIL SEALS	SATZ DICHTUNGEN	SERIE GUARNIZIONI	





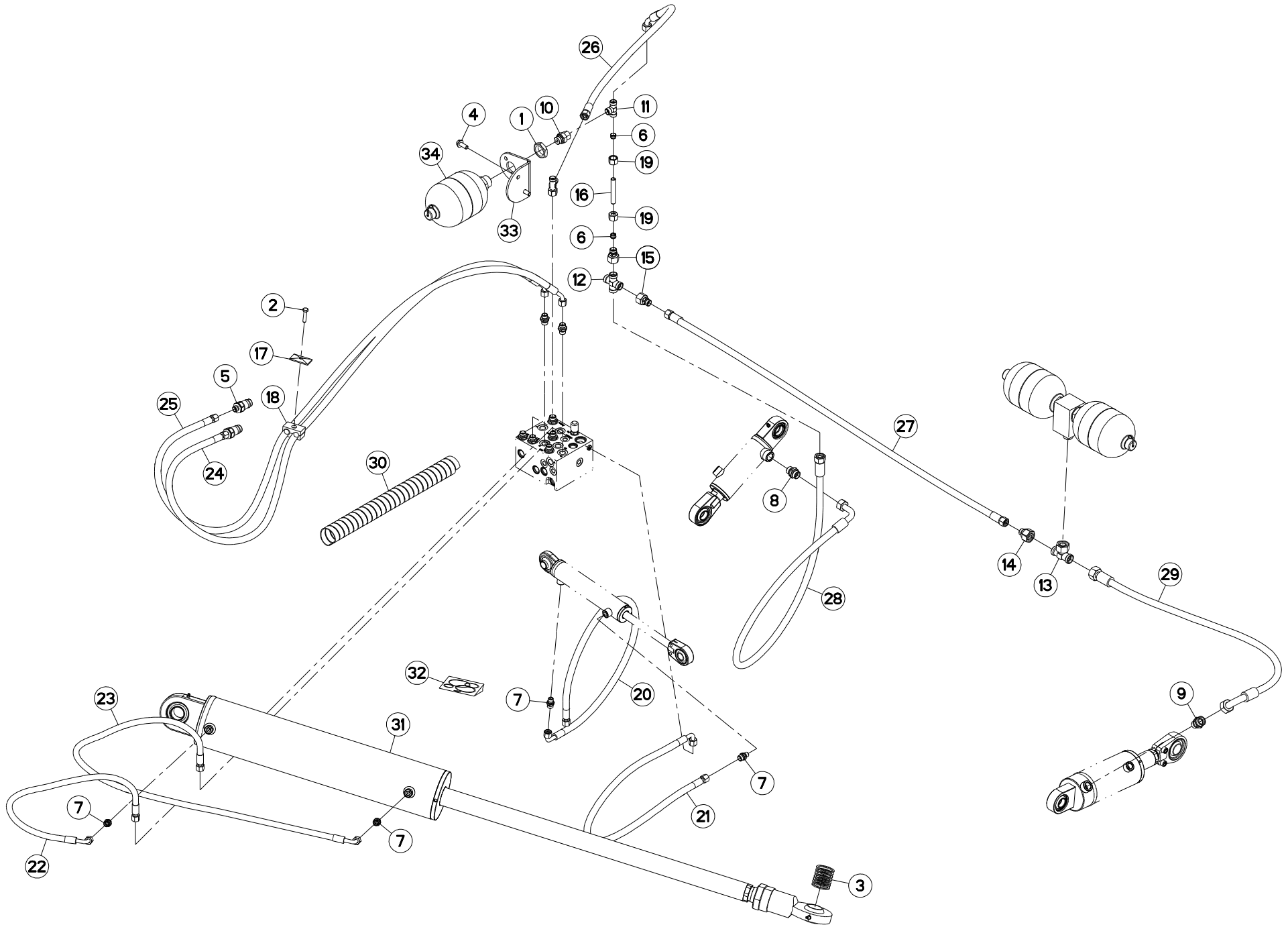
## BRAS (GAUCHE)

## ARM (LEFT)

## ARM (LINKS)

## BRACCIO (SX)

Rep	Nr	Qt	Designation	Description	Bezeichnung	Referenza	Remarque - Remark - Bemerkung - Osservazioni
001	80081005	002	VIS TETE CYL.SIX P.CREUX	HEX.SOCKET HEAD CAP SCREW	ZYLINDERSCHR.INNENSECHSKANT	VITE A TESTA CILINDRICA	
002	80131022	002	VIS AUTOBLOQUANTE FLZNNC	UNDERSERRATED S-LOCKING SCREW	SPERRZAHN-BUNDSCHRAUBE	VITE FLZNNC	
003	80131026	002	VIS AUTOBLOQUANTE FLZNNC	UNDERSERR.S-LOC.SCREW FLZNNC	SPERRZAHN-BUNDSCHRAU.FLZNNC	VITE FLZNNC	
004	80131220	009	VIS AUTOBLOQUANTE FLZNNC	UNDERSERR.S-LOC.SCREW FLZNNC	SPERRZAHN-BUNDSCHRAU.FLZNNC	VITE FLZNNC	
005	80202048	002	ECROU AUTOFREINE FE/ZNXC3	SELF-LOCKING NUT FE/ZNXC3	SELBSTSICHERND.MUTTER FE/ZNXC3	DADO AUTOBLOCCANTE FE/ZNXC3	
006	80202441	001	ECROU HEX.BAS AUTOFR.FE/ZNXC3	SELF-LOCKING NUT E/ZNXC32	SELBSTSICHERNDE MUTT.FE/ZNXC3	DADO AUTOBLOCCANTE FE/ZNXC32	
007	80203030	001	ECROU HEX.BAS AUTOFR.FE/ZNXC3	SELF-LOCKING NUT FE/ZNXC3	SELBSTSICHERND.MUTTER FE/ZNXC3	DADO AUTOBLOCCANTE FE/ZNXC3	
008	80252040	001	RONDELLE PLATE	PLAIN WASHER	SCHEIBE	RONDELLA PIATTA	
009	80600002	001	SEGMENT D'ARRET	RETAINING RING	SICHERUNGSRING	ANELLO D'ARRESTO	
010	81003561	001	ROTULE	BALL JOINT	KUGELGELENK	GINOCCHIERA	
011	83013034	012	BAGUE ROULEE	WRAPPED BUSH	GEROLLTE BUCHSE	ANELLO LUBRIFICATO	
012	83240428	001	FEUX DE TRAVAIL CONNECT DEUTCH	WORK LIGHT	ARBEITSSSCHEINWERFER	FARO DI LAVORO	
013	A4080439	001	UNION MALE	MALE STUD CONNECTOR	GERADER EINSCHRAUBSTUTZEN	GIUZIONE DIRITTA ZBC	[1]
014	A4085406	001	JOINT FORME E 1/2G	SEAL	DICHTRING	GIUNTO	[1]
015	A4230034	002	BAGUE BS34	BUSH BS	BUCHSE BS	BOCCOLA	[1]
016	A7011511	002	RENIFLARD 3/8 GAZ	BREATHER	ENTLUEFTER	SFIATATOIO	
017	K5702030	001	VERIN	CYLINDER, HYDRAULIC	HYDRAULIKZYLINDER	CILINDRO	
018	K5702060	001	VERIN	CYLINDER, HYDRAULIC	HYDRAULIKZYLINDER	CILINDRO	
019	K5702121	001	POUTRE	BEAM	TRAGEBALKEN	TRAVE	
020	K5702130	001	POTENCE	BOOM	TRAGARM	ATTACCO ATTREZZO	
021	K5702140	002	AXE	PIN	ACHSE	ASSE	
022	K5702150	001	AXE	PIN	ACHSE	ASSE	
023	K5702160	001	AXE	PIN	ACHSE	ASSE	
024	K5702200	001	AXE	PIN	ACHSE	ASSE	
025	K5702230	001	CARDAN	JOINT, UNIVERSAL	KREUZGELENK	CARDANO	
026	K5702243	001	BIELLE	LINK, CONNECTING	LENKER	BIELLA	
027	K5702251	001	BIELLE	LINK, CONNECTING	LENKER	BIELLA	
028	K5702260	001	BIELLE	LINK, CONNECTING	LENKER	BIELLA	
029	K5702320	001	CARDAN	JOINT, UNIVERSAL	KREUZGELENK	CARDANO	
030	K5702330	001	PIVOT	PIVOT	GELENKBOLZEN	PERNO	
031	K5702340	001	PIVOT	PIVOT	GELENKBOLZEN	PERNO	
032	K5702600	001	AXE	PIN	ACHSE	ASSE	
033	K5702610	003	AXE	PIN	ACHSE	ASSE	
034	K5703550	001	COLL.JOINTS-VERIN K5702030	SET OIL SEALS FOR K5702030	SATZ DICHTUNGEN F.K5702030	KIT GUARNIZ.PISTO.K5702030	
035	K5703660	001	ACCUMULATEUR HYDRO-PNEUM.CPLT	ACCUMULATOR CPLT	DRUCKSPEICHER KPL	ACCUMULATORE	+ [1]
036	K5703670	001	BLOC	BLOCK	BLOCK	BLOCCO	[1]
037	K5705020	001	COLL.JOINTS-VERIN K5702060	SET OIL SEALS FOR K5702060	SATZ DICHTUNGEN F.K5702060	KIT GUARNIZ.PISTO.K5702060	
038	K5705190	001	SUPPORT	SUPPORT	TRAEGER	SUPPORTO	
039	K7003850	002	ACCUMULATEUR HYDRO-PNEUMATIQUE	ACCUMULATOR	DRUCKSPEICHER	ACCUMULATORE	[1]





FC703-FF

K 0001 &gt; L 0000

K57R0047 A

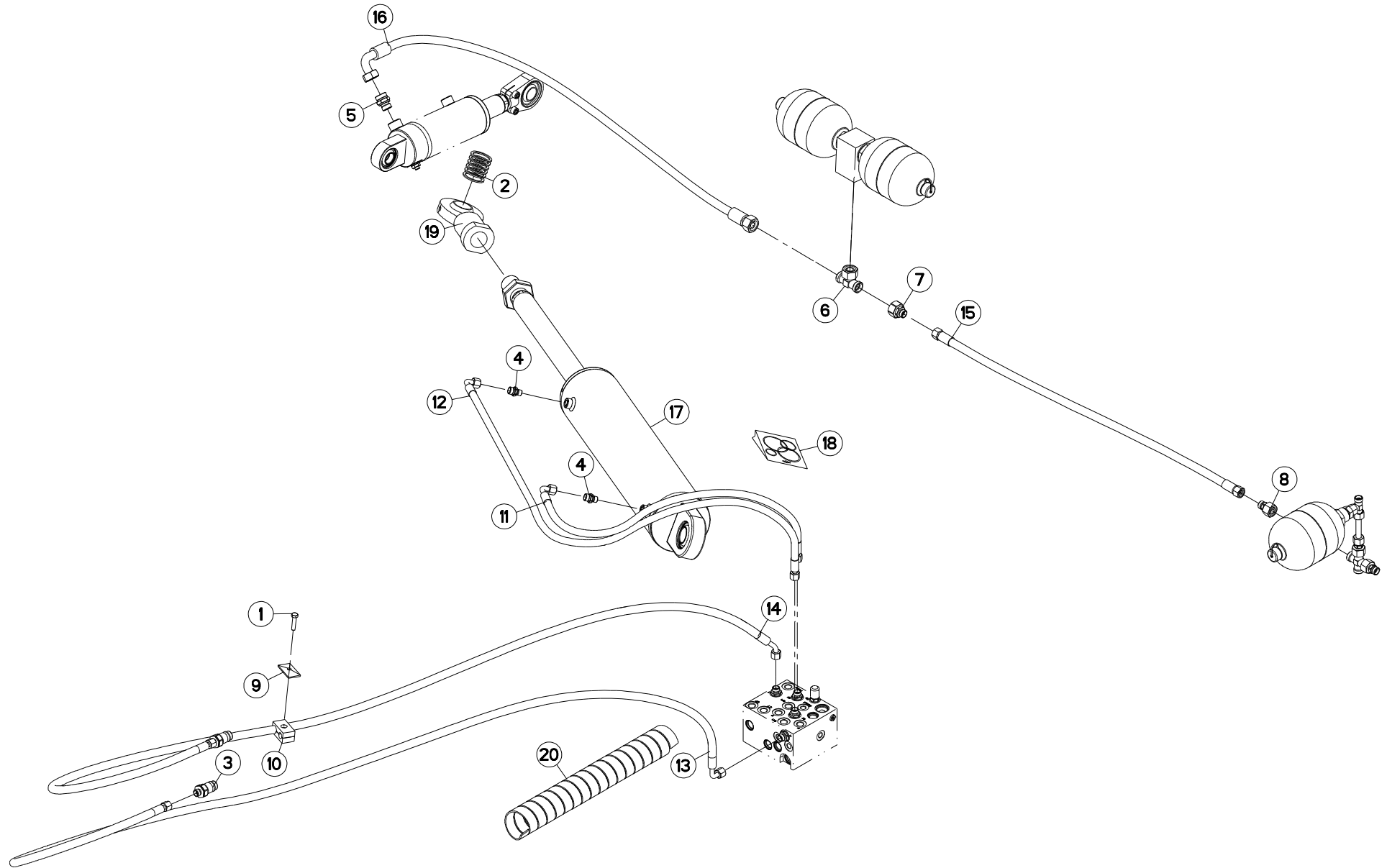
## RELEVAGE (DROITE)

## LIFT (RIGHT)

## AUSHEBUNG (RECHTS)

## SOLLEVAMENTO (DX)

Rep	Nr	Qt	Designation	Description	Bezeichnung	Referenza	Remarque - Remark - Bemerkung - Osservazioni
001	50072300	001	ECROU EXTRA-PLAT FE/ZNXC3	HEXAGON THIN NUT FE/ZNXC3	FLACHE SECHSKANTMUTTER	DADO	
002	80060835	001	VIS TETE HEXAGONALE FE/ZNXC3	HEXAGON HEAD SCREW FE/ZNXC3	SECHSKANTSCHRAUBE FE/ZNXC3	VITE TESTA ESAGONALE FE/ZNXC3	
003	80254043	007	RONDELLE D'APPUI SS 2,5	SUPPORTING RING SS 2,5	STUETZSCHEIBE SS 2,5	RONDELLA D'APPOGGIO	
004	80131026	002	VIS AUTOBLOQUANTE FLZNNC	UNDERSERR.S-LOC.SCREW FLZNNC	SPERRZAHN-BUNDSCHRAU.FLZNNC	VITE FLZNNC	
005	A4074017	002	COUPLEUR MALE	CONNECTOR MALE	KUPPLUNGSTECKER	INNESTO M16X150	
006	A4080112	002	BAGUE DE COMPRESSION + O-RING	CUTTING RING + O-RING	SCHNEIDRING + O-RING	BOCCOLA + O-RING	
007	A4080400	004	UNION MALE	MALE STUD CONNECTOR	GERADER EINSCHRAUBSTUTZEN	GIUZIONE DIRITTA FEZN/XC3	
008	A4080430	001	UNION MALE	MALE STUD CONNECTOR	GERADER EINSCHRAUBSTUTZEN	GIUZIONE DIRITTA ZBC	
009	A4080439	001	UNION MALE	MALE STUD CONNECTOR	GERADER EINSCHRAUBSTUTZEN	GIUZIONE DIRITTA ZBC	
010	A4080527	001	ADAPTATEUR MALE	SWIVEL CONNECTOR	EINSTELBARE EINSCHRAUBSTUTZE	ADATTATORE ZBC	
011	A4081003	001	TE EGAL NU ZBC	EQUAL TEE ZBC	T-VERSCHRAUBUNG ZBC	GIUNZIONE A T ZBC	
012	A4081205	001	CROIX EGALE FE/ZNXC3	EQUAL CROSS FE/ZNXC3	KREUZ-VERSCHRAUBUNG FE/ZNXC3	GIUNZIONE A CROCE FE/ZNXC3	
013	A4083202	001	TE TOURNANT NU FE/ZNXC3	ADJUSTABLE EQUAL TEE FE/ZNXC3	EINSTELLB.T VERSCHRAU.FE/ZNXC3	RACCORDO ORIENT.A T FE/ZNXC3	
014	A4085302	001	RAC.REDUC. 53RDL F18M12+OR NU	CONNECTOR	VERBINDUNGSTUECK	RACCORDO	
015	A4085303	002	RAC.REDUC. 53RDL F15M12+OR NU	CONNECTOR	VERBINDUNGSTUECK	RACCORDO	
016	A4150167	001	TUYAUTERIE HYD. D12 LG 80				
017	A7260016	001	PLAQUE SUPERIEURE TAILLE 2	UPPER PLATE SIZE 2	DECKPLATTE SIZE 2	PIASTRA	
018	A7260042	001	COLLIER DOUBLE D15+D15	CLAMP D15+D15	KLEMMHÄLFTENPAAR D15+D15	COLLARE D.15	
019	A4080212	002	ECROU DE TUBE FE/ZNXC3	TUBE NUT FE/ZNXC3	UEBERWURFMUTTER FE/ZNXC3	DADO FE/ZNXC3	
020	A4921068	001	FLEXIBLE HYDRAULIQUE	HYDRAULIC HOSE	HYDRAULIKSCHLAUCH	TUBO GOMMA	<->750 mm
021	A4921068	001	FLEXIBLE HYDRAULIQUE	HYDRAULIC HOSE	HYDRAULIKSCHLAUCH	TUBO GOMMA	<->750 mm
022	A4921072	001	FLEXIBLE HYDRAULIQUE	HYDRAULIC HOSE	HYDRAULIKSCHLAUCH	TUBO GOMMA	<->950 mm
023	A4921076	001	FLEXIBLE HYDRAULIQUE	HYDRAULIC HOSE	HYDRAULIKSCHLAUCH	TUBO GOMMA	<->1550 mm
024	A4921111	001	FLEXIBLE HYDRAULIQUE	HYDRAULIC HOSE	HYDRAULIKSCHLAUCH	TUBO GOMMA	<->3500 mm
025	A4921111	001	FLEXIBLE HYDRAULIQUE	HYDRAULIC HOSE	HYDRAULIKSCHLAUCH	TUBO GOMMA	<->3500 mm
026	A4922003	001	FLEXIBLE HYDRAULIQUE	HYDRAULIC HOSE	HYDRAULIKSCHLAUCH	TUBO GOMMA	<->800 mm
027	A4922004	001	FLEXIBLE HYDRAULIQUE	HYDRAULIC HOSE	HYDRAULIKSCHLAUCH	TUBO GOMMA	<->1415 mm
028	A4923065	001	FLEXIBLE HYDRAULIQUE	HYDRAULIC HOSE	HYDRAULIKSCHLAUCH	TUBO GOMMA	<->850 mm
029	A4924151	001	FLEXIBLE HYDRAULIQUE	HOSE	SCHLAUCH	TUBO IN GOMMA	<->1750 mm
030	K5602910	002	GAINÉ SPIRALE	SPIRAL WRAP	SCHUTZSPIRALE	PROTEZIONE	
031	K5702010	001	VERIN	CYLINDER, HYDRAULIC	HYDRAULIKZYLINDER	CILINDRO	
032	K5703530	001	COLL.JOINTS-VERIN K5702010	SET OIL SEALS FOR K5702010	SATZ DICHTUNGEN F.K5702010	KIT GUARNIZ.PISTO.K5702010	
033	K5705190	001	SUPPORT	SUPPORT	TRAEGER	SUPPORTO	
034	K7003850	001	ACCUMULATEUR HYDRO-PNEUMATIQUE	ACCUMULATOR	DRUCKSPEICHER	ACCUMULATORE	







FC703-FF

K 0001 &gt; L 0000

K57R0048 A

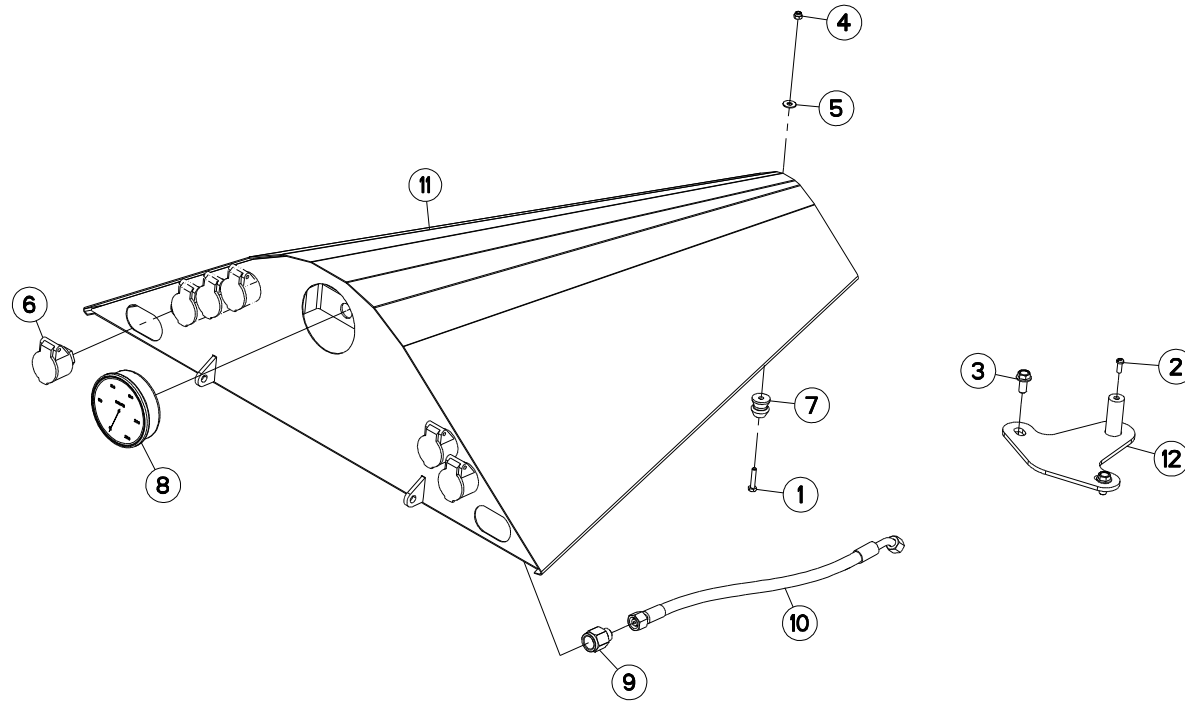
## RELEVAGE (GAUCHE)

## LIFT (LEFT)

## AUSHEBUNG (LINKS)

## SOLLEVAMENTO (SX)

Rep	Nr	Qt	Designation	Description	Bezeichnung	Referenza	Remarque - Remark - Bemerkung - Osservazioni
001	<b>80060835</b>	001	VIS TETE HEXAGONALE FE/ZNXC3	HEXAGON HEAD SCREW FE/ZNXC3	SECHSKANTSCHRAUBE FE/ZNXC3	VITE TESTA ESAGONALE FE/ZNXC3	
002	<b>80254043</b>	006	RONDELLE D'APPUI SS 2,5	SUPPORTING RING SS 2,5	STUETZSCHEIBE SS 2,5	RONDELLA D'APPOGGIO	
003	<b>A4074017</b>	002	COUPLEUR MALE	CONNECTOR MALE	KUPPLUNGSTECKER	INNESTO M16X150	
004	<b>A4080400</b>	002	UNION MALE	MALE STUD CONNECTOR	GERADER EINSCHRAUBSTUTZEN	GIUZIONE DIRITTA FEZN/XC3	
005	<b>A4080439</b>	001	UNION MALE	MALE STUD CONNECTOR	GERADER EINSCHRAUBSTUTZEN	GIUZIONE DIRITTA ZBC	
006	<b>A4083202</b>	001	TE TOURNANT NU FE/ZNXC3	ADJUSTABLE EQUAL TEE FE/ZNXC3	EINSTELLB.T VERSCHRAU.FE/ZNXC3	RACCORDO ORIENT.A T FE/ZNXC3	
007	<b>A4085302</b>	001	RAC.REDUC. 53RDL F18M12+OR NU	CONNECTOR	VERBINDUNGSSTUECK	RACCORDO	
008	<b>A4085303</b>	001	RAC.REDUC. 53RDL F15M12+OR NU	CONNECTOR	VERBINDUNGSSTUECK	RACCORDO	
009	<b>A7260016</b>	001	PLAQUE SUPERIEURE TAILLE 2	UPPER PLATE SIZE 2	DECKPLATTE SIZE 2	PIASTRA	
010	<b>A7260042</b>	001	COLLIER DOUBLE D15+D15	CLAMP D15+D15	KLEMMHÄLFTENPAAR D15+D15	COLLARE D.15	
011	<b>A4921072</b>	001	FLEXIBLE HYDRAULIQUE	HYDRAULIC HOSE	HYDRAULIKSCHLAUCH	TUBO GOMMA	<->950 mm
012	<b>A4921076</b>	001	FLEXIBLE HYDRAULIQUE	HYDRAULIC HOSE	HYDRAULIKSCHLAUCH	TUBO GOMMA	<->1550 mm
013	<b>A4921086</b>	001	FLEXIBLE HYDRAULIQUE	HYDRAULIC HOSE	HYDRAULIKSCHLAUCH	TUBO GOMMA	<->3600 mm
014	<b>A4921111</b>	001	FLEXIBLE HYDRAULIQUE	HYDRAULIC HOSE	HYDRAULIKSCHLAUCH	TUBO GOMMA	<->3500 mm
015	<b>A4922030</b>	001	FLEXIBLE HYDRAULIQUE	HYDRAULIC HOSE	HYDRAULIKSCHLAUCH	TUBO GOMMA	<->1100 mm
016	<b>A4924151</b>	001	FLEXIBLE HYDRAULIQUE	HOSE	SCHLAUCH	TUBO IN GOMMA	<->1750 mm
017	<b>K5702010</b>	001	VERIN	CYLINDER, HYDRAULIC	HYDRAULIKZYLINDER	CILINDRO	
018	<b>K5703530</b>	001	COLL.JOINTS-VERIN K5702010	SET OIL SEALS FOR K5702010	SATZ DICHTUNGEN F.K5702010	KIT GUARNIZ.PISTO.K5702010	
019	<b>K5705030</b>	001	ROTULE POUR VERIN K5702010	BALL JOINT	KUGELGELENK	GINOCCHIERA	
020	<b>K8008210</b>	002	GAINE SPIRALE	SPIRAL WRAP	SCHUTZSPIRALE	PROTEZIONE	





FC703-FF

K 0001 &gt; L 0000

K57R0073 A

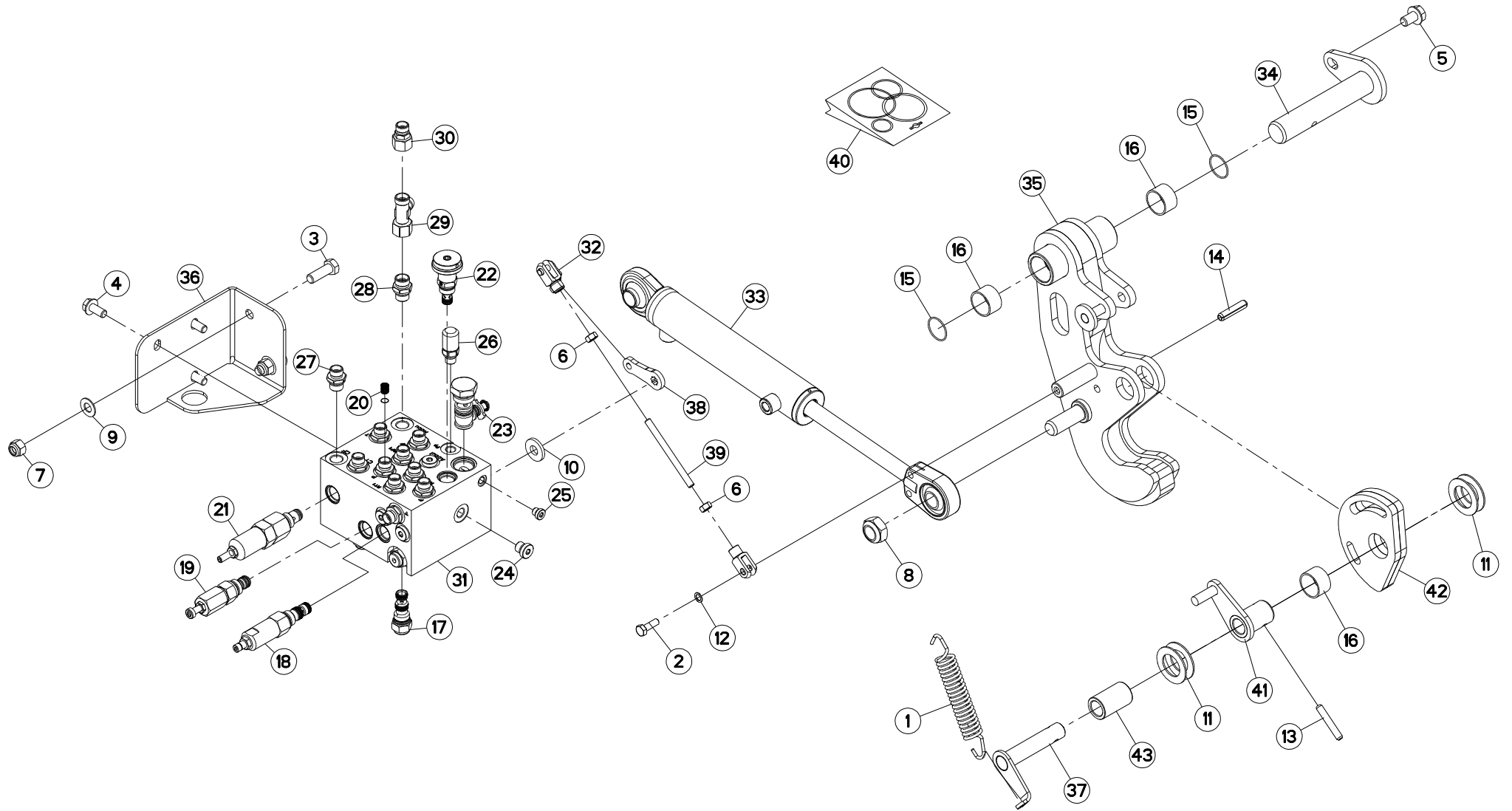
## CAPOT

## HOOD

## HAUBE

## COFANO

Rep	Nr	Qt	Designation	Description	Bezeichnung	Referenza	Remarque - Remark - Bemerkung - Osservazioni
001	<b>80060630</b>	001	VIS TETE HEXAGONALE FE/ZNXC3	HEX BOLT M6X30 CL5.8 DIN933 R.	SECHSKANTSCHRAUBE FE/ZNXC3	VITE TESTA ESAGONALE FE/ZNXC3	
002	<b>80100603</b>	001	VIS CL FE/ZNXC3	PAN HEAD SCREW FE/ZNXC3	FLACHKOPFSCHRAUBE FE/ZNXC3	VITE FE/ZNXC3	
003	<b>80131022</b>	002	VIS AUTOBLOQUANTE FLZNNC	UNDERSERRATED S-LOCKING SCREW	SPERRZAHN-BUNDSCHRAUBE	VITE FLZNNC	
004	<b>80200630</b>	001	ECROU HEX.AUTOFREINE FE/ZNXC3	SELF LOCKING NUT M6 DIN 982	SELBSTSICHERNDE MUTT.FE/ZNXC3	DADO AUTOBLOCCANTE FE/ZNXC3	
005	<b>80250613</b>	001	RONDELLE PLATE FE/ZNXC3	PLAIN WASHER M6 DIN 9021 (D18X	SCHEIBE FE/ZNXC3	RONDELLA PIATTA FE/ZNXC3	
006	<b>82300066</b>	006	SUPPORT COUPLEUR MALE	ANCHOR BRACKET FOR MALE TIP	STECKERHALTER	SUPPORTO	
007	<b>83090198</b>	001	ATTACHE CAOUTCHOUC	LOCKING RUBBER	SCHLIESSGUMMI	ATTACCO DE GOMMA	
008	<b>83330018</b>	001	MANOMETRE D=100 ECH=0-250 BAR	MANOMETER	MANOMETER	MANOMETRO	
009	<b>A4080628</b>	001	ADAPTATEUR MANOMETRE + BAGUE	ADAPTER	GEWINDESTUTZEN	ADATTATORE	
010	<b>A4921132</b>	001	FLEXIBLE	HOSE, HYDRAULIC	HYDRAULIKSCHLAUCH	TUBO IN GOMMA	<->1950 mm
011	<b>K5702300</b>	001	CAPOT	HOOD	HAUBE	COFANO	
012	<b>K5704810</b>	001	SUPPORT	SUPPORT	TRAEGER	SUPPORTO	





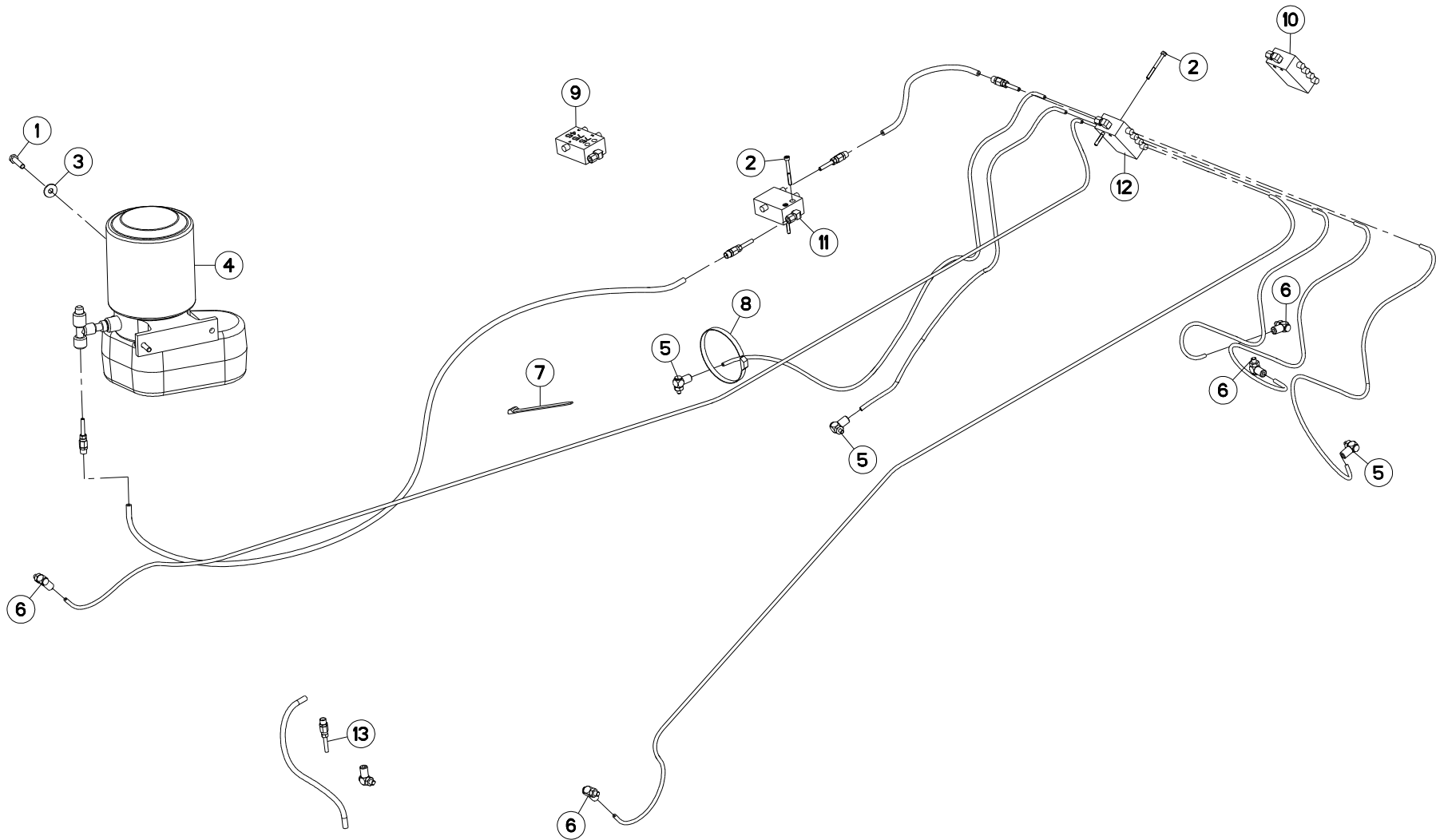
## BLOC HYDRAULIQUE (VERROUS)

## HYDRAULIC BLOCK (PAWLS)

## STUEBERBLOCK (RIEGEL)

## BLOCCO IDRAULICO (BLOCCHI)

Rep	Nr	Qt	Designation	Description	Bezeichnung	Referenza	Remarque - Remark - Bemerkung - Osservazioni
001	56519600	001	RESSORT	SPRING	FEDER	MOLLA	
002	80060826	001	VIS TETE HEXAGONALE FE/ZNXC3	HEAD HEX SCREW M8X25 CL.8 DIN	SECHSKANTSCHRAUBE FE/ZNXC3	VITE TESTA ESAGONALE FE/ZNXC3	
003	80061236	002	VIS TETE HEXAGONALE FE/ZNXC3	HEX BOLT M12X35 CL.8 DIN933 R	SECHSKANTSCHRAUBE FE/ZNXC3	VITE TESTA ESAGONALE FE/ZNXC3	
004	80131022	003	VIS AUTOBLOQUANTE FLZNNC	UNDERSERRATED S-LOCKING SCREW	SPERRZAHN-BUNDSCHRAUBE	VITE FLZNNC	
005	80131220	001	VIS AUTOBLOQUANTE FLZNNC	UNDERSERR.S-LOC.SCREW FLZNNC	SPERRZAHN-BUNDSCHRAU.FLZNNC	VITE FLZNNC	
006	80200800	002	ECROU HEXAGONAL	HEX. NUT M8	SECHSKANTMUTTER	DADO	
007	80201230	002	ECROU HEX.AUTOFREINE FE/ZNXC3	SELF-LOCKING NUT FE/ZNXC3	SELBSTSICH.MUTTER FE/ZNXC3	DADO AUTOBLOCCANTE FE/ZNXC3	
008	80202048	001	ECROU AUTOFREINE FE/ZNXC3	SELF-LOCKING NUT FE/ZNXC3	SELBSTSICHERND.MUTTER FE/ZNXC3	DADO AUTOBLOCCANTE FE/ZNXC3	
009	80251225	002	RONDELLE PLATE FE/ZNXC3	PLAIN WASHER FE/ZNXC3	SCHEIBE FE/ZNXC3	RONDELLA PIATTA FE/ZNXC3	
010	80251331	001	RONDELLE PLATE FE/ZNXC3	PLAIN WASHER FE/ZNXC3	SCHEIBE FE/ZNXC3	RONDELLA PIATTA FE/ZNXC3	
011	80253006	004	RONDELLE PLATE	PLAIN WASHER	SCHEIBE	RONDELLA PIATTA	
012	80280820	001	RONDELLE RESSORT CRANTEE	CONICAL SPRING WASHER	SPANNSCHEIBE	RONDELLA MOLLA	
013	80450851	001	GOUPILLE ELASTIQUE FLZNNC	ELASTIC PIN 8X50	SPANNHUELSE FLZNNC	SPINA ELASTICA FLZNNC	
014	80451046	001	GOUPILLE ELASTIQUE FLZNNC	ROLL PIN FLZNNC	SPANNHUELSE FLZNNC	SPINA ELASTICA FLZNNC	
015	82062934	002	JOINT TORIQUE	O-RING	O-RING	GUARNIZIONE	
016	83013034	003	BAGUE ROULEE	WRAPPED BUSH	GEROLLTE BUCHSE	ANELLO LUBRIFICATO	
017	A4056210	004	CLAPET ANTI-RETOUR	VALVE, CHECK	RUECKSCHLAGVENTIL	VALVOLA ANTI-RITORNO	
018	A4056211	001	VALVE D'EQUILIBRAGE	COUNTER BALANCE VALVE	SENKBREMSPERENTIL		
019	A4056212	002	VALVE DE SEQUENCE	VALVE	UMSCHALTYDRAULIKBLOCK	VALVOLA	
020	A4056213	001	REGULATEUR DEBIT FIXE 2 VOIES	DELIVERY REGULATOR	MENGENTEILER	REGOLATORE DI FLUSSO	
021	A4056214	001	VALVE D'ISOLEMENT	PRESSURE REDUCER VALVE	DRUCKSCHLIESSVENTIL		
022	A4056215	001	LIMITEUR DEBIT	DELIVERY LIMITER	MENGEN BEGRENZER	REGOLATORE D'ALIMENTAZIONE	
023	A4056216	001	KIT MONTAGE DN10				
024	A4061815	005	BOUCHON	PLUG	VERSCHLUSSSCHRAUBE	TAPPO	
025	A4061830	002	BOUCHON	PLUG	VERSCHLUSSSCHRAUBE	TAPPO	
026	A4065001	001	PRISE DE PRESSION	PORT, PRESSURE	DRUCKANSCHLUSS	PRESA DI PRESSIONE IDRAULICA	
027	A4080401	010	UNION MALE	MALE STUD CONNECTOR	GERADER EINSCHRAUBSTUTZEN	GIUZIONE DIRITTA ZBC	
028	A4080411	001	UNION MALE	MALE STUD CONNECTOR	GERADER EINSCHRAUBSTUTZEN	GIUZIONE DIRITTA ZBC	
029	A4083101	001	TE ADAPTABLE RENVERSE NU ZBC	ADJ.MALE STUD TEE-STUD BAR.ZBC	EINSTELLB.L VERSCHRAUBUNG ZBC	TERMINALE A L ORIENTABILE ZBC	
030	A4085309	001	RACCORD REDUCTION FE/ZNXC3	STRAIGHT REDUCING COUPLING	GERADE REDUZIERSTUTZEN		
031	A4101060	001	BLOC HYDRAULIQUE	MANIFOLD, HYDRAULIC	HYDRAULIK-STEUERBLOCK	BLOCCO IDRAULICO	
032	K5606600	002	CHAPE	CLEVIS	GABEL	FORCELLA	
033	K5702020	001	VERIN	CYLINDER, HYDRAULIC	HYDRAULIKZYLINDER	CILINDRO	
034	K5702290	001	AXE	PIN	ACHSE	ASSE	
035	K5702350	001	CROCHET	HOOK	HAKEN	GANCIO	
036	K5702370	001	FIXATION	MOUNT	VERBINDUNGSTUECK	ATTACCO GANCIO	
037	K5702380	001	COMMANDE	SYSTEM, ACTUATION	BEDIENUNG	COMANDO	
038	K5702520	001	BIELLETTE	LINK	SHUBSTANGE	BIELLETTA	
039	K5702980	001	TIGE FILETEE	ROD, THREADED	SPINDELGEWINDE	ASTA FILETTATA	
040	K5703530	001	COLL.JOINTS-VERIN K5702010	SET OIL SEALS FOR K5702010	SATZ DICHTUNGEN F.K5702010	KIT GUARNIZ.PISTO.K5702010	
041	K5703600	001	MANIVELLE	CRANK	KURBEL	MANOVELLA	
042	K5703610	001	SECTEUR	ADJUSTER	RIEGELPLATTE	SETTORE	
043	K5703680	001	ENTRETOISE	SPACER	DISTANZHUELSE	DISTANZIALE	





FC703-FF

K 0001 &gt; L 0000

K57R0026 A

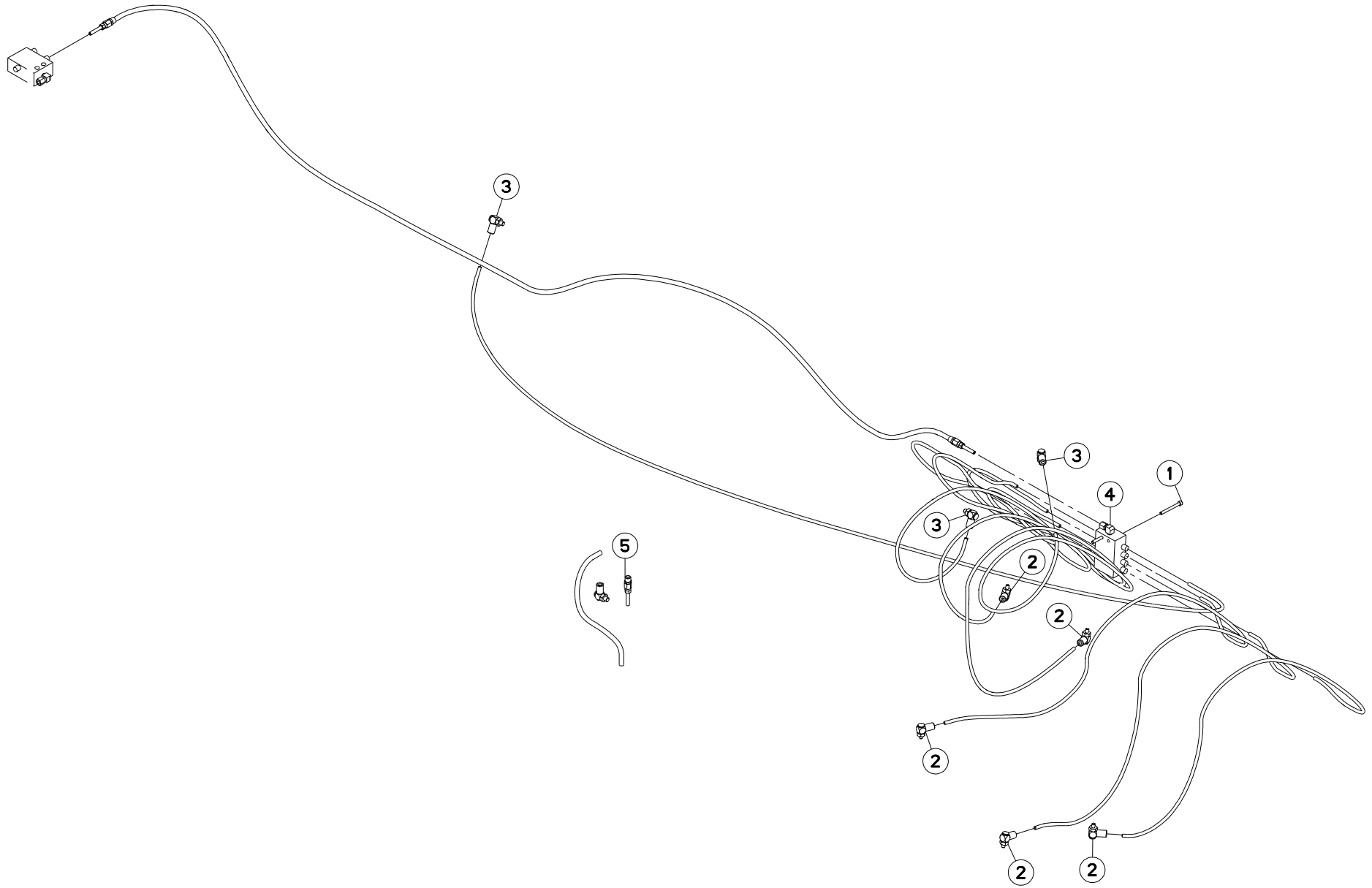
## GRAISSAGE CENTRALISE

## CENTRALIGED LUBRFICATION

## ZENTRALE SCHMIERUNG

## LUBRIFICATIONE CENTRALIZZATA

Rep	Nr	Qt	Designation	Description	Bezeichnung	Referenza	Remarque - Remark - Bemerkung - Osservazioni
001	<b>80060835</b>	002	VIS TETE HEXAGONALE FE/ZNXC3	HEXAGON HEAD SCREW FE/ZNXC3	SECHSKANTSCHRAUBE FE/ZNXC3	VITE TESTA ESAGONALE FE/ZNXC3	
002	<b>80080550</b>	004	VIS TETE CYL.SIX P.CR.FE/ZNXC3	ALLEN BOLT M5 X 50 DIN 912	ZYLINDERSCHR.INNENSEC.FE/ZNXC3	VITE A TESTA CILINDR. FE/ZNXC3	
003	<b>80250970</b>	002	RONDELLE PLATE FE/ZNXC3	PLAIN WASHER M8 DIN125	SCHEIBE FE/ZNXC3	RONDELLA PIATTA FE/ZNXC3	
004	<b>82210017</b>	001	POMPE A GRAISSE ELECTRIQUE				
005	<b>82210018</b>	003	COUDE M6	ANGLE SCREW JOINT	WINKELVERSCHRAUBUNG	GOMITO	
006	<b>82210019</b>	004	COUDE M8X1	ANGLE SCREW JOINT	WINKELVERSCHRAUBUNG	GOMITO	
007	<b>83090086</b>	012	COLLIER PLASTIQUE	CABLE TIE PLASTIC	KABELBINDER PLASTIK	FASCETTA	
008	<b>83090192</b>	010	COLLIER	CABLE TIE PLASTIC	KABELBINDER PLASTIK	ANELLO	
009	<b>82210023</b>	001	DISTRIBUTEUR DE GRAISSE	DISTRIBUTOR	VERTEILER	DISTRIBUTORE	
010	<b>82210025</b>	001	DISTRIBUTEUR DE GRAISSE			DISTRIBUTORE	
011	<b>K5703620</b>	001	DISTRIBUTEUR	VALVE, DIVERTER	VERTEILER	DISTRIBUTORE	+ [2]
012	<b>K5703640</b>	001	DISTRIBUTEUR	VALVE, DIVERTER	VERTEILER	DISTRIBUTORE	+ [1]
013	<b>K5703730</b>	001	COLL.REPAR.GRAISSAGE FC703 RA	REPAIR KIT GREASE FC703 RA	SCHMIERUNGSRAPARATURSATZ FC703		







FC703-FF

K 0001 &gt; L 0000

K57R0028 A

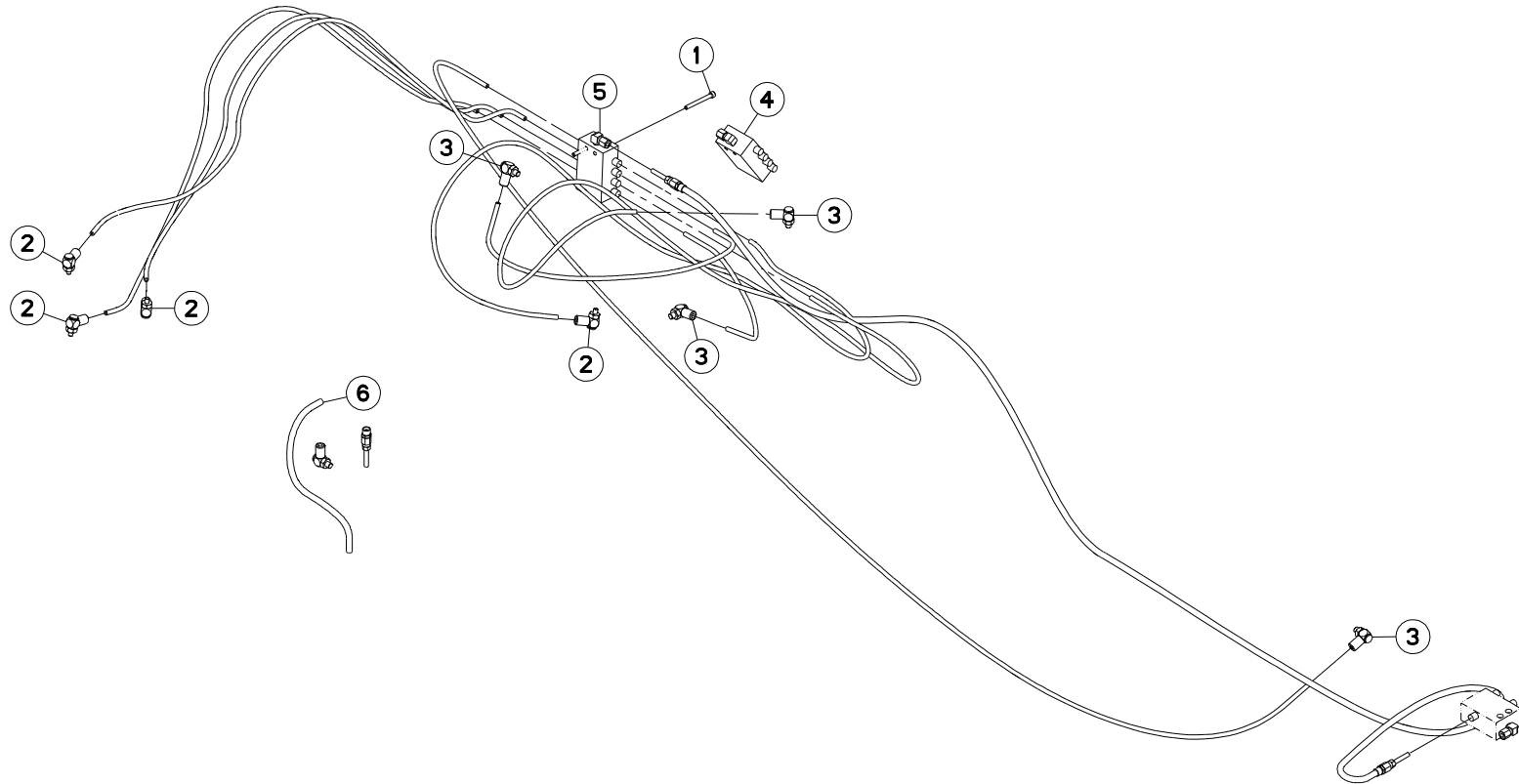
GRAISSAGE CENTRALISE (DROITE)

CENTRALIGED LUBRFICATION (RIGH

ZENTRALE SCHMIERUNG (RECHTS)

LUBRIFICATIONE CENTRALIZZATA (

Rep	Nr	Qt	Designation	Description	Bezeichnung	Referenza	Remarque - Remark - Bemerkung - Osservazioni
001	<b>80080550</b>	002	VIS TETE CYL.SIX P.CR.FE/ZNXC3	ALLEN BOLT M5 X 50 DIN 912	ZYLINDERSCHR.INNENSEC.FE/ZNXC3	VITE A TESTA CILINDR. FE/ZNXC3	
002	<b>82210018</b>	005	COUDE M6	ANGLE SCREW JOINT	WINKELVERSCHRAUBUNG	GOMITO	
003	<b>82210019</b>	004	COUDE M8X1	ANGLE SCREW JOINT	WINKELVERSCHRAUBUNG	GOMITO	
004	<b>K5703630</b>	001	DISTRIBUTEUR	VALVE, DIVERTER	VERTEILER	DISTRIBUTORE	
005	<b>K5703730</b>	001	COLL.REPAR.GRAISSAGE FC703 RA	REPAIR KIT GREASE FC703 RA	SCHMIERUNGSRAPARATURSATZ FC703		+ [1]





FC703-FF

K 0001 &gt; L 0000

K57R0027 A

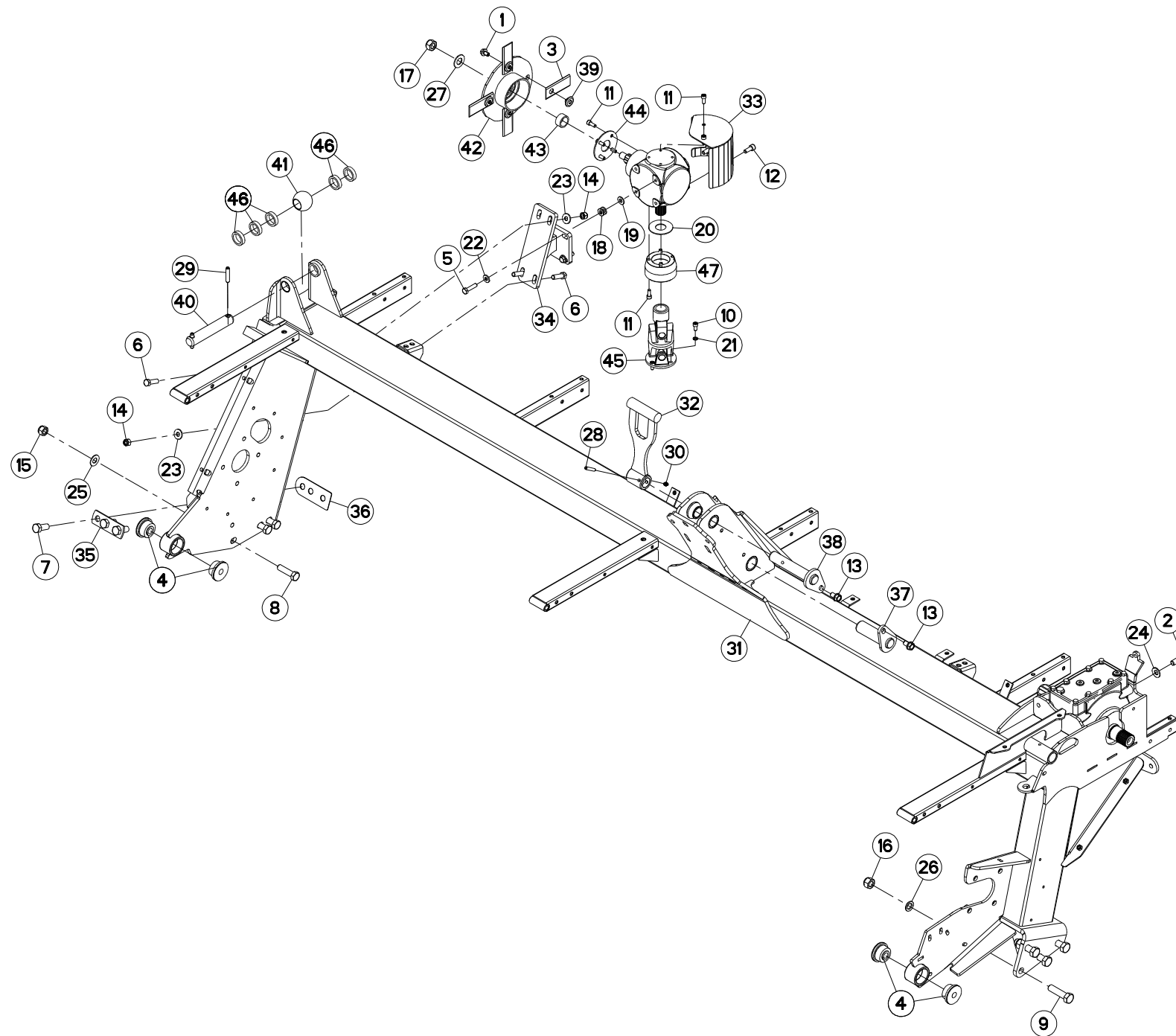
GRAISSAGE CENTRALISE (GAUCHE)

CENTRALIGED LUBRFICATION (LEFT

ZENTRALE SCHMIERUNG (LINKS)

LUBRIFICATIONE CENTRALIZZATA (

Rep	Nr	Qt	Designation	Description	Bezeichnung	Referenza	Remarque - Remark - Bemerkung - Osservazioni
001	<b>80080550</b>	002	VIS TETE CYL.SIX P.CR.FE/ZNXC3	ALLEN BOLT M5 X 50 DIN 912	ZYLINDERSCHR.INNENSEC.FE/ZNXC3	VITE A TESTA CILINDR. FE/ZNXC3	
002	<b>82210018</b>	004	COUDE M6	ANGLE SCREW JOINT	WINKELVERSCHRAUBUNG	GOMITO	
003	<b>82210019</b>	005	COUDE M8X1	ANGLE SCREW JOINT	WINKELVERSCHRAUBUNG	GOMITO	
004	<b>82210025</b>	001	DISTRIBUTEUR DE GRAISSE			DISTRIBUTORE	
005	<b>K5703650</b>	001	DISTRIBUTEUR	VALVE, DIVERTER	VERTEILER	DISTRIBUTORE	
006	<b>K5703730</b>	001	COLL.REPAR.GRAISSAGE FC703 RA	REPAIR KIT GREASE FC703 RA	SCHMIERUNGSRAPARATURSATZ FC703		+{1}





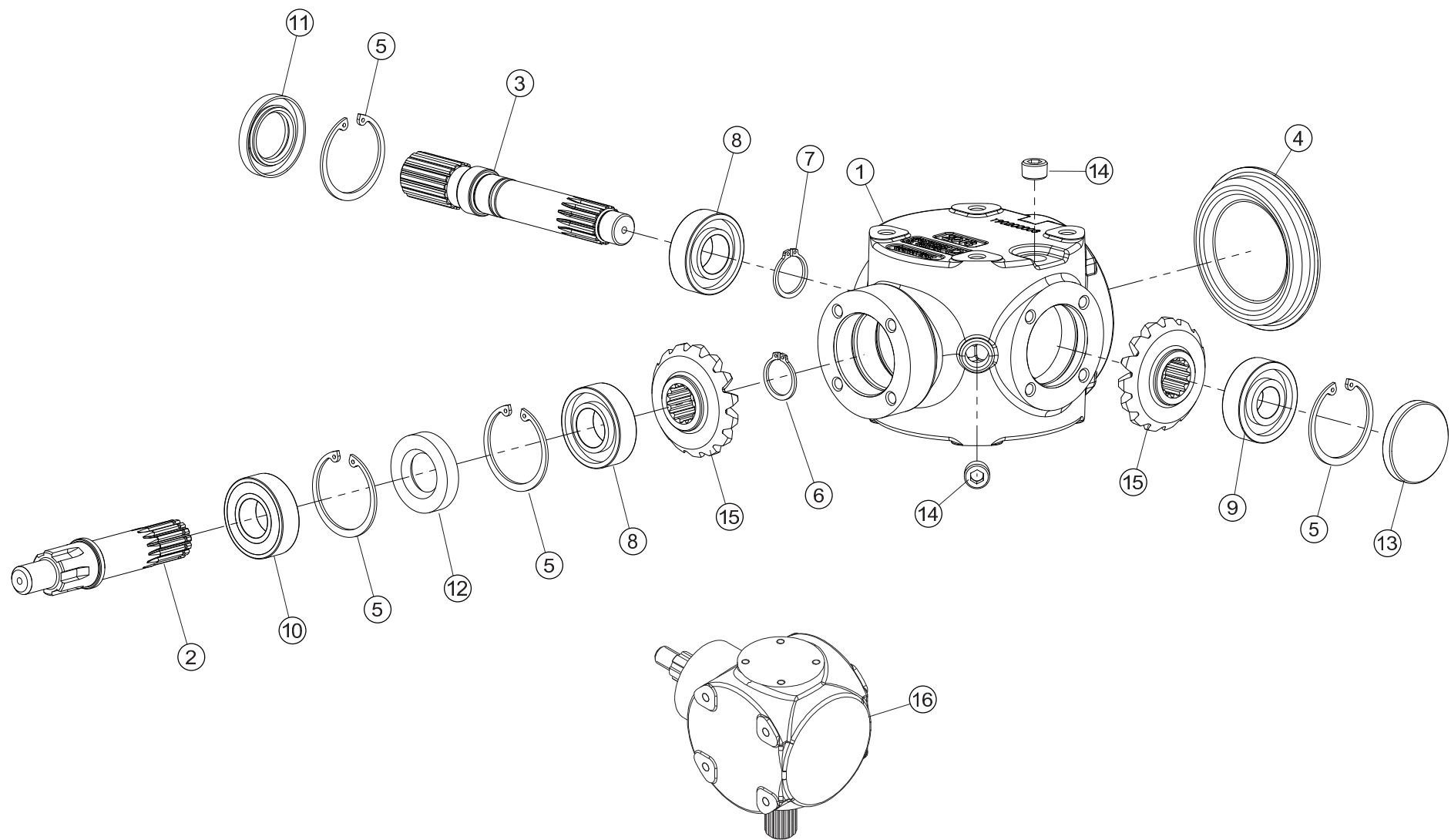
## TUBE PORTEUR (DROITE)

## SUPPORT TUBE (RIGHT)

## TRAGROHR (RECHTS)

## TUBO SUPPORTO (DX)

Rep	Nr	Qt	Designation	Description	Bezeichnung	Referenza	Remarque - Remark - Bemerkung - Osservazioni
001	50000900	004	VIS	SCREW	SCHRAUBE	VITE	
002	50004500	004	VIS AVEC REVÊTEMENT ADHESIF	SCREW WITH ADHESIVE COATING	KLEBE BESCHICHTETE SCHRAUBE	VITE AUTOBLOCCANTE	
003	56150000	004	COUTEAU	KNIFE	MESSER	COLTELLO	
004	56572600	004	SILENTBLOC EPAULE	SILENTBLOC	GUMMIPUFFER	TAMPONE DI GOMMA	
005	80061040	004	VIS TETE HEXAGONALE FE/ZNXC3	HEXAGON HEAD SCREW FE/ZNXC3	SECHSKANTSCHRAUBE FE/ZNXC3	VITE TESTA ESAGONALE FE/ZNXC3	
006	80061241	004	VIS TETE HEXAGONALE FE/ZNXC3	HEXAGON HEAD SCREW FE/ZNXC3	SECHSKANTSCHRAUBE FE/ZNXC3	VITE TESTA ESAGONALE FE/ZNXC3	
007	80061639	003	VIS TETE HEXAGONALE FLZNNC	HEX BOLT M16X40 CL5.8 DIN931 R	SECHSKANTSCHRAUBE FLZNNC	VITE TESTA ESAGONALE FLZNNC	
008	80061651	003	VIS TETE HEXAGONALE FE/ZNXC3	HEXAGON HEAD SCREW FE/ZNXC3	SECHSKANTSCHRAUBE FE/ZNXC3	VITE TESTA ESAGONALE FE/ZNXC3	
009	80061870	004	VIS TETE HEXAGONALE FE/ZNXC3	HEXAGON HEAD SCREW FE/ZNXC3	SECHSKANTSCHRAUBE FE/ZNXC3	VITE TESTA ESAGONALE FE/ZNXC3	
010	80080815	004	VIS TETE CYL.SIX P.CREUX	HEX.SOCKET HEAD CAP SCREW	ZYLINDERSCHR.INNENSECHSK.	VITE A TESTA CILINDRICA	
011	80080820	010	VIS TETE CYL.SIX P.CR.FE/ZNXC3	HEX.SOCK.HEAD CAP SCR.FE/ZNXC3	ZYLINDERSCHR.INNENSEC.FE/ZNXC3	VITE A TESTA CILINDR. FE/ZNXC3	
012	80081005	002	VIS TETE CYL.SIX P.CREUX	HEX.SOCKET HEAD CAP SCREW	ZYLINDERSCHR.INNENSECHSKANT	VITE A TESTA CILINDRICA	
013	80131220	002	VIS AUTOBLOQUANTE FLZNNC	UNDERSERR.S-LOC.SCREW FLZNNC	SPERRZAHN-BUNDSCHRAU.FLZNNC	VITE FLZNNC	
014	80201230	004	ECROU HEX.AUTOFREINE FE/ZNXC3	SELF-LOCKING NUT FE/ZNXC3	SELBSTSICH.MUTTER FE/ZNXC3	DADO AUTOBLOCCANTE FE/ZNXC3	
015	80201647	003	ECROU HEX.AUTOFREINE FE/ZNXC3	SELF-LOCKING NUT FE/ZNXC3	SELBSTSICHERNDE MUTT.FE/ZNXC3	DADO AUTOBLOCCANTE FE/ZNXC3	
016	80201837	004	ECROU HEX.AUTOFREINE FE/ZNXC3	SELF-LOCKING NUT M 18 DIN-982	SELBSTSICHERNDE MUTT.FE/ZNXC3	DADO AUTOBLOCCANTE FE/ZNXC3	
017	80201847	001	ECROU HEX.AUTOFREINE FE/ZNXC3	SELF-LOCKING NUT FE/ZNXC3	SELBSTSICH.MUTTER FE/ZNXC3	DADO AUTOBLOCCANTE FE/ZNXC3	
018	80251124	008	RONDELLE PLATE	PLAIN WASHER	SCHEIBE	RONDELLA PIATTA	
019	80251176	004	RONDELLE PLATE FE/ZNXC3	PLAIN WASHER FE/ZNXC3	SCHEIBE FE/ZNXC3	RONDELLA PIATTA FE/ZNXC3	
020	80253069	001	RONDELLE PLATE	PLAIN WASHER	SCHEIBE	RONDELLA PIATTA	
021	80270803	004	RONDELLE GROWER FE/ZNXC3	SPRING WASHER M8 DIN127	FEDERRING FE/ZNXC3	RONDELLA GROWER FE/ZNXC3	
022	80281004	004	RONDELLE RESSORT FLZNNC	CONICAL SPRING WASHER FLZNNC	SPANNSCHEIBE FLZNNC	RONDELLA A MOLLA FLZNNC	
023	80281230	004	RONDELLE RESSORT FLZNNC	CONICAL SPRING WASHER FLZNNC	SPANNSCHEIBE FLZNNC	RONDELLA MOLLA FLZNNC	
024	80281450	004	RONDELLE CONTACT BLOC.FLZNNC	CONICAL SPRING WASHER FLZNNC	SPANNSCHEIBE FLZNNC	RONDELLA BLOCCAGGIO FLZNNC	
025	80281605	003	RONDELLE RESSORT	DISC SPRING	TELLERFEDER	RONDELLA A MOLLA	
026	80281809	004	RONDELLE CONIQUE BLOC.FLZNNC	CONICAL SPRING WASHER FLZNNC	SPANNSCHEIBE FLZNNC	RONDELLA CONICA FLZNNC	
027	80282005	001	RONDELLE RESSORT	DISC SPRING	TELLERFEDER	RONDELLA A MOLLA	
028	80450845	001	GOUPILLE ELASTIQUE FLZNNC	ROLL PIN FLZNNC	SPANNHUELSE FLZNNC	SPINA ELASTICA FLZNNC	
029	80451050	002	GOUPILLE ELASTIQUE FLZNNC	ROLL PIN FLZNNC	SPANNHUELSE FLZNNC	SPINA ELASTICA FLZNNC	
030	82200800	001	GRAISSEUR A TETE SPHERIQUE	GRESE NIPPLE B M8X1,25	KEGELSCHMIERNIPPEL	INGRASSATORE FE/ZNXC3	
031	K5700310	001	TUBE PORTEUR	LIFT TUBE	TRAGROHR	TUBO PORTANTE	
032	K5700540	001	ATTACHE	ATTACHMENT	HALTERUNG	ATTACCO	
033	K5700690	001	PROTECTEUR	GUARD	SCHUTZ	PROTEZIONE	
034	K5700702	001	SUPPORT	SUPPORT	TRAEGER	SUPPORTO	
035	K5701010	001	PLAT	FLAT	FLACHEISEN	PIATTO	
036	K5701020	001	CALE	SHIM	DISTANZPLATTE	SPESSORE	
037	K5702170	001	PIVOT	PIVOT	GELENKBOLZEN	PERNO	
038	K5702290	001	AXE	PIN	ACHSE	ASSE	
039	K5702310	004	ECROU	NUT	MUTTER	DADO	
040	K5702420	001	AXE	PIN	ACHSE	ASSE	
041	K5703130	001	ROTULE	BALL JOINT	KUGELGELENK	GINOCCHIERA	
042	K5703280	001	DISQUE	DISC	SCHEIBE	DISCO	
043	K5703290	001	ENTRETOISE	SPACER	DISTANZHUELSE	DISTANZIALE	
044	K5703300	001	TOLE DE PROTECTION	SHIELD, RIGID	SCHUTZBLECH	LAMIERA DI PROTEZIONE	
045	K5703360	001	JOINT DOUBLE COMPLET	UNIVERSAL JOINT CPLT	KREUZGELENK KPL		
046	K5703740	005	RONDELLE	WASHER	SCHEIBE	RONDELLA	
047	K5704660	001	RALLONGE	EXTENSION	VERLAENGERUNG	ESTENSIONE	





FC703-FF

K 0001 &gt; L 0000

K57R0057 A

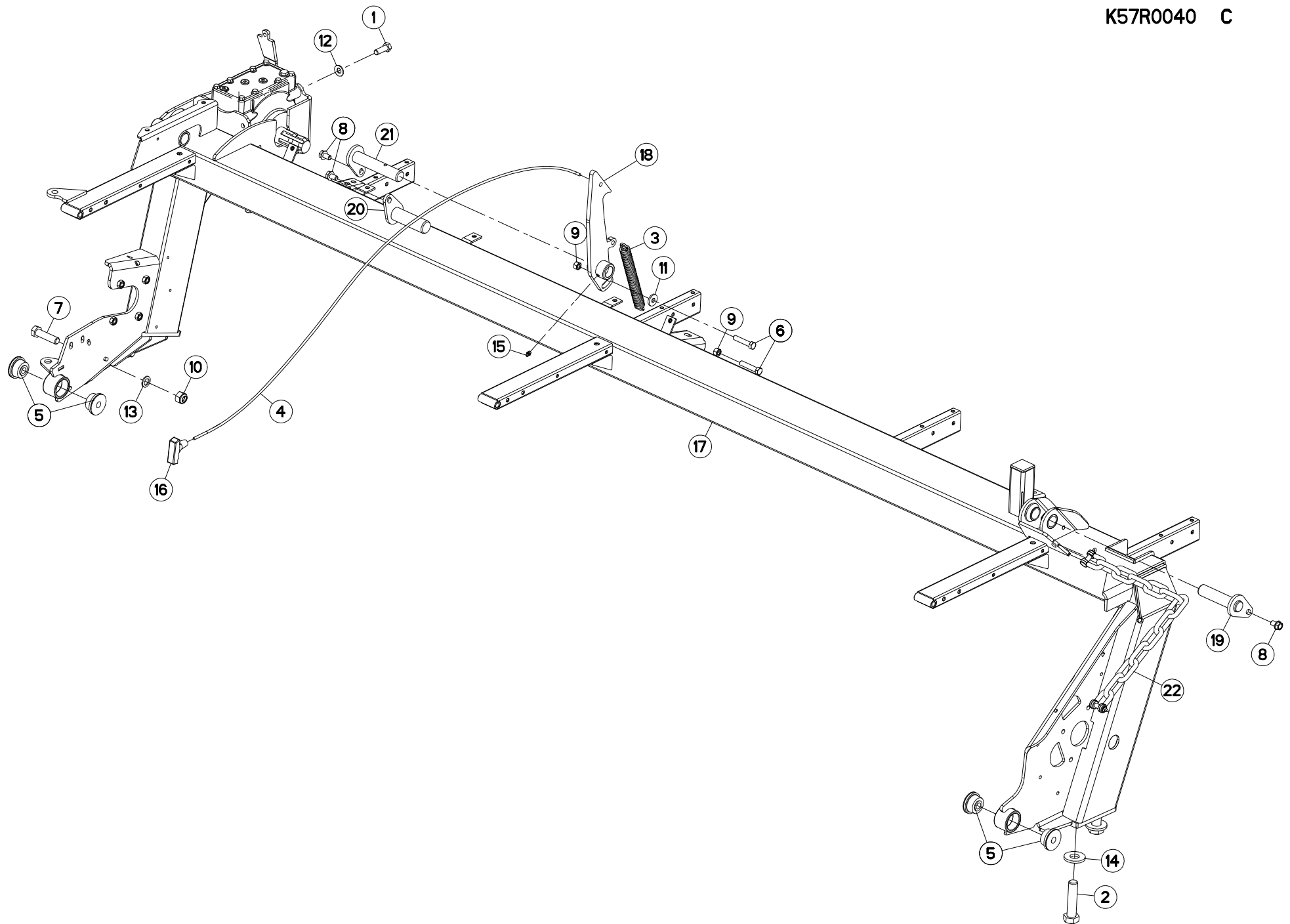
## CARTER DE RENVOI

## BEVEL GEARBOX

## WINKELGETRIEBE

## CARTER DI RINVIO

Rep	Nr	Qt	Designation	Description	Bezeichnung	Referenza	Remarque - Remark - Bemerkung - Osservazioni
001	<b>K5703750</b>	001	CARTER	HOUSING	GEHAEUSE	SCATOLA	[1]
002	<b>K5703760</b>	001	ARBRE CANNELE	SPLINED SHAFT	PROFILWELLE	ALBERO CALETTATO	[1]
003	<b>K5703770</b>	001	ARBRE CANNELE	SPLINED SHAFT	PROFILWELLE	ALBERO CALETTATO	[1]
004	<b>K5703780</b>	001	COUVERCLE	COVER	DECKEL	COPERCHIO	[1]
005	<b>80595200</b>	004	CIRCLIP INTERIEUR	RETAINING RING	SICHERUNGSRING	ANELLO	[1]
006	<b>K5703790</b>	001	CIRCLIP	RETAINING RING	SICHERUNGSRING	ANELLO ELASTICO	[1]
007	<b>K5703800</b>	001	CIRCLIP	RETAINING RING	SICHERUNGSRING	ANELLO ELASTICO	[1]
008	<b>81002552</b>	002	ROULEMENT A BILLES	BALL BEARING	KUGELLAGER	CUSCINETTO A SFERE	[1]
009	<b>81002055</b>	001	ROULEMENT A BILLES	BALL BEARING	KUGELLAGER	CUSCINETTO A SFERE	[1]
010	<b>81002557</b>	001	ROULEMENT A BILLES	BALL BEARING	KUGELLAGER	CUSCINETTO A SFERE	[1]
011	<b>K5703810</b>	001	BAGUE D'ETANCHEITE	OIL SEAL	RADIALDICHTRING	PARAOLIO	[1]
012	<b>K5703820</b>	001	BAGUE D'ETANCHEITE	OIL SEAL	RADIALDICHTRING	PARAOLIO	[1]
013	<b>K5703830</b>	001	COUVERCLE	COVER	DECKEL	COPERCHIO	[1]
014	<b>82230009</b>	003	BOUCHON	PLUG	VERSCHLUSSSCHRAUBE	TAPPO	[1]
015	<b>K5703840</b>	001	COUPLE CONIQUE	SET OF GEAR WHEELS	KEGELRADSATZ	COPIA CONICA	[1]
016	<b>K5703350</b>	001	CARTER DE RENVOI CPLT	PRIMARY GEARBOX ASSY CPLT	WINKELGETRIEBE KPLT	CARTER DI RINVIO	+ [1]







FC703-FF

K 0001 &gt; L 0000

K57R0040 C

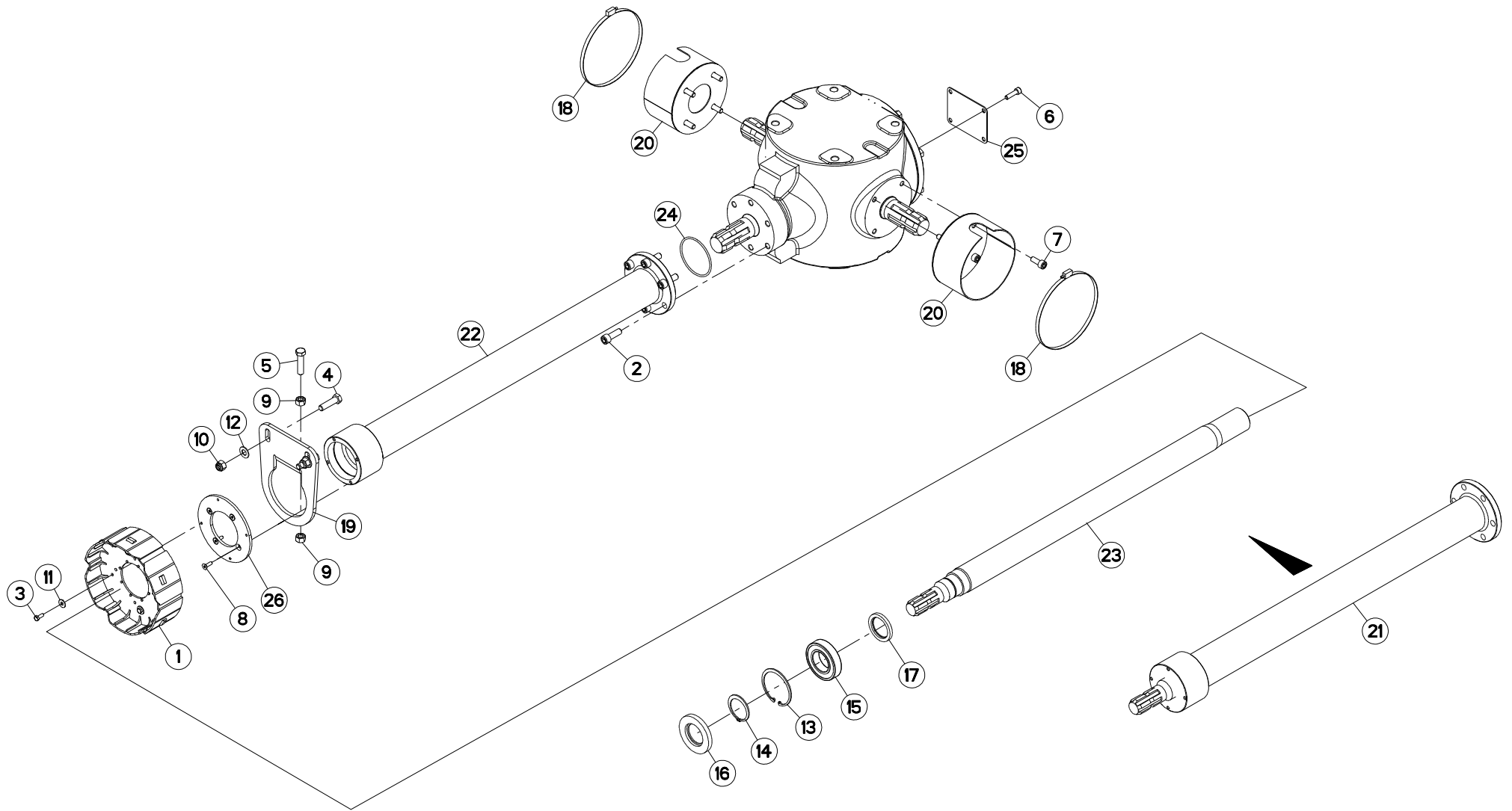
## TUBE PORTEUR (GAUCHE)

## SUPPORT TUBE (LEFT)

## TRAGROHR (LINKS)

## TUBO SUPPORTO (SX)

Rep	Nr	Qt	Designation	Description	Bezeichnung	Referenza	Remarque - Remark - Bemerkung - Osservazioni
001	50004500	004	VIS AVEC REVÊTEMENT ADHESIF	SCREW WITH ADHESIVE COATING	KLEBE BESCHICHTETE SCHRAUBE	VITE AUTOBLOCCANTE	
002	50066000	002	VIS AVEC REVÊTEMENT ADHESIF	SCREW WITH ADHESIVE COATING	KLEBE BESCHICHTETE SCHRAUBE	VITE AUTOBLOCCANTE	
003	53005900	001	RESSORT	SPRING	FEDER	MOLLA	
004	53510800	001	CORDE NYLON	CORD	NYLONSEIL	CORDA NYLON	
005	56572600	004	SILENTBLOC EPAULE	SILENTBLOC	GUMMIPUFFER	TAMPONE DI GOMMA	
006	80061282	002	VIS TETE HEXAGONALE FE/ZNXC3	HEX BOLT M12X60 CL5.8 DIN931 R	SECHSKANTSCHRAUBE FE/ZNXC3	VITE TESTA ESAGONALE FE/ZNXC3	
007	80061870	004	VIS TETE HEXAGONALE FE/ZNXC3	HEXAGON HEAD SCREW FE/ZNXC3	SECHSKANTSCHRAUBE FE/ZNXC3	VITE TESTA ESAGONALE FE/ZNXC3	
008	80131220	003	VIS AUTOBLOQUANTE FLZNNC	UNDERSERR.S-LOC.SCREW FLZNNC	SPERRZAHN-BUNDSCHRAU.FLZNNC	VITE FLZNNC	
009	80201200	002	ECROU HEXAGONAL	HEX. NUT M12	SECHSKANTMUTTER	DADO	
010	80201837	004	ECROU HEX.AUTOFREINE FE/ZNXC3	SELF-LOCKING NUT M 18 DIN-982	SELBSTSICHERNDE MUTT.FE/ZNXC3	DADO AUTOBLOCCANTE FE/ZNXC3	
011	80251332	001	RONDELLE PLATE	PLAIN WASHER	SCHEIBE	RONDELLA PIATTA	
012	80281450	004	RONDELLE CONTACT BLOC.FLZNNC	CONICAL SPRING WASHER FLZNNC	SPANNSCHEIBE FLZNNC	RONDELLA BLOCCAGGIO FLZNNC	
013	80281809	004	RONDELLE CONIQUE BLOC.FLZNNC	CONICAL SPRING WASHER FLZNNC	SPANNSCHEIBE FLZNNC	RONDELLA CONICA FLZNNC	
014	80282557	002	RONDELLE RESSORT FLZNNC	CONICAL SPRING WASHER FLZNNC	SPANNSCHEIBE FLZNNC	RONDELLA A MOLLA FLZNNC	
015	82200800	001	GRAISSEUR A TETE SPHERIQUE	GRESE NIPPLE B M8X1,25	KEGELSCHMIERNIPPEL	INGRASSATORE FE/ZNXC3	
016	83050012	001	POIGNEE POUR CORDE	HANDLE	HANDGRIFF	MANIGLIA	
017	K5700300	001	TUBE PORTEUR	LIFT TUBE	TRAGROHR	TUBO PORTANTE	
018	K5700530	001	CROCHET	HOOK	HAKEN	GANCIO	
019	K5702140	001	AXE	PIN	ACHSE	ASSE	
020	K5702170	001	PIVOT	PIVOT	GELENKBOLZEN	PERNO	
021	K5702290	001	AXE	PIN	ACHSE	ASSE	
022	K5703310	001	CHAINE	CHAIN	KETTE	CATENA	





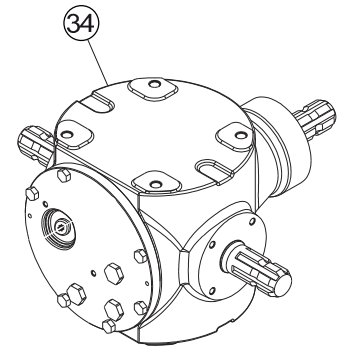
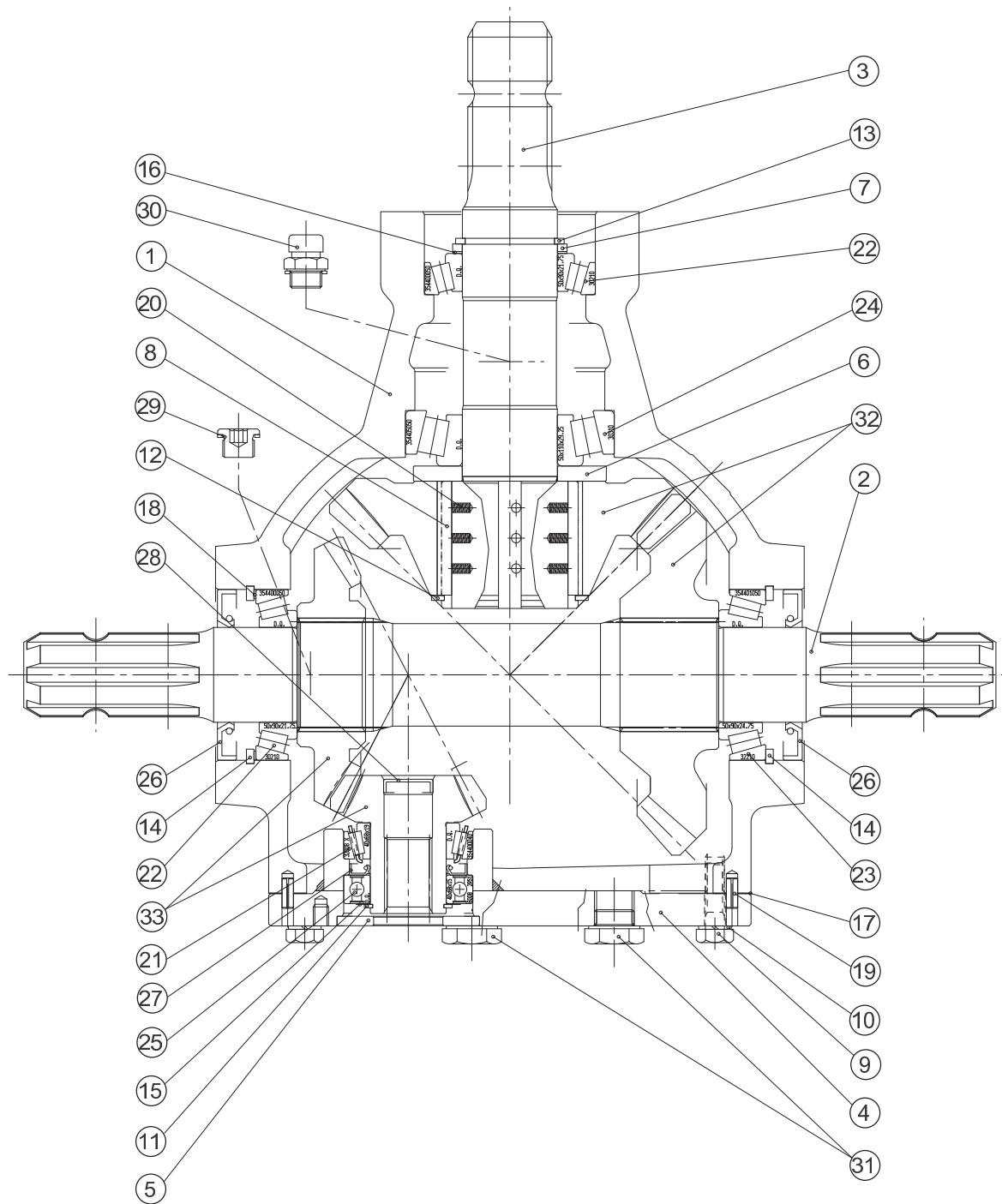
## ENTRAINEMENT

## DRIVE

## ANTRIEB

## TRASCINAMENTO

Rep	Nr	Qt	Designation	Description	Bezeichnung	Referenza	Remarque - Remark - Bemerkung - Osservazioni
001	4618124	001	ADAPTATEUR	ADAPTER	ANBAUELEMENT	ADATTATORE	
002	50004100	006	VIS AVEC REVÊTEMENT ADHESIF	SCREW WITH ADHESIVE COATING	KLEBE BESCHICHTETE SCHRAUBE	BULLONE	
003	80060616	004	VIS TETE HEXAGONALE FE/ZNXC3	HEXAGON HEAD SCREW FE/ZNXC3	SECHSKANTSCHRAUBE FE/ZNXC3	VITE TESTA ESAGONALE FE/ZNXC3	
004	80061245	002	VIS TETE HEXAGONALE FE/ZNXC3	HEXAGON HEAD SCREW FE/ZNXC3	SECHSKANTSCHRAUBE FE/ZNXC3	VITE TESTA ESAGONALE FE/ZNXC3	
005	80061250	001	VIS TETE HEXAGONALE	HEX BOLT M12X50 CL5.8 DIN933 R	SECHSKANTSCHRAUBE	VITE A TESTA ESAGONALE	
006	80080831	004	VIS TETE CYL.SIX P.CR.FE/ZNXC3	HEX.SOCK.HEAD CAP SCR.FE/ZNXC3	ZYLINDERSCHR.INNENSEC.FE/ZNXC3	VITE A TESTA CILINDR. FE/ZNXC3	
007	80081005	008	VIS TETE CYL.SIX P.CREUX	HEX.SOCKET HEAD CAP SCREW	ZYLINDERSCHR.INNENSECHSKANT	VITE A TESTA CILINDRICA	
008	80110616	004	VIS T.FRAI.SIX P.CR.FLZNNC	HEX.SOC.COUNT.HEAD SC.FLZNNC	SENKSCHAUB.INNENSEC.FLZNNC	VITE FE/ZNXC3	
009	80201200	002	ECROU HEXAGONAL	HEX. NUT M12	SECHSKANTMUTTER	DADO	
010	80201230	002	ECROU HEX.AUTOFREINE FE/ZNXC3	SELF-LOCKING NUT FE/ZNXC3	SELBSTSICH.MUTTER FE/ZNXC3	DADO AUTOBLOCCANTE FE/ZNXC3	
011	80250613	004	RONDELLE PLATE FE/ZNXC3	PLAIN WASHER M6 DIN 9021 (D18X)	SCHEIBE FE/ZNXC3	RONDELLA PIATTA FE/ZNXC3	
012	80251225	002	RONDELLE PLATE FE/ZNXC3	PLAIN WASHER FE/ZNXC3	SCHEIBE FE/ZNXC3	RONDELLA PIATTA FE/ZNXC3	
013	80598000	001	CIRCLIP INTERIEUR	ELASTIC RING 180 BLACK (DIN 47)	SICHERUNGSRING	ANELLO	
014	80614500	001	CIRCLIP E	RETAINING RING 2,5	SICHERUNGSRING 2,5	ANELLO ELASTICO	
015	81004588	001	ROULEMENT A BILLES	BALL BEARING	KUGELLAGER	CUSCINETTO A SFERE	
016	82014585	001	BAGUE D'ETANCHEITE	OIL SEAL	RADIALDICHTRING	PARAOILIO	
017	82015252	001	BAGUE D'ETANCHEITE	OIL SEAL	RADIALDICHTRING	PARAOILIO	
018	83090164	002	COLLIER VIS SANS FIN	COLLAR	HALTEBAND	COLLARE	
019	K5702400	001	SUPPORT	SUPPORT	TRAEGER	SUPPORTO	
020	K5702690	002	MANCHON	SLEEVE	MUFFE	MANICOTTO	
021	K5703380	001	PROLONGATEUR DE TRANSMISSION	PTO EXTENSION	ANTRIEBSVERLAENGERUNG	PROLUNGATORE	+ [1]
022	K5703700	001	PROLONGATEUR	PTO EXTENSION	ANTRIEBSVERLAENGERUNG	PROLUNGATORE	
023	K5703710	001	ARBRE DE TRANSMISSION	TRANSMISSION SHAFT	ANTRIEBSWELLE	ALBERO DI TRASMISSIONE	
024	82068220	001	JOINT TORIQUE	O-RING	O-RING	GUARNIZIONE	
025	K5704680	001	COUVERCLE	LID	DECKEL	COPERCHIO	
026	K5704990	001	SUPPORT	SUPPORT	TRAEGER	SUPPORTO	





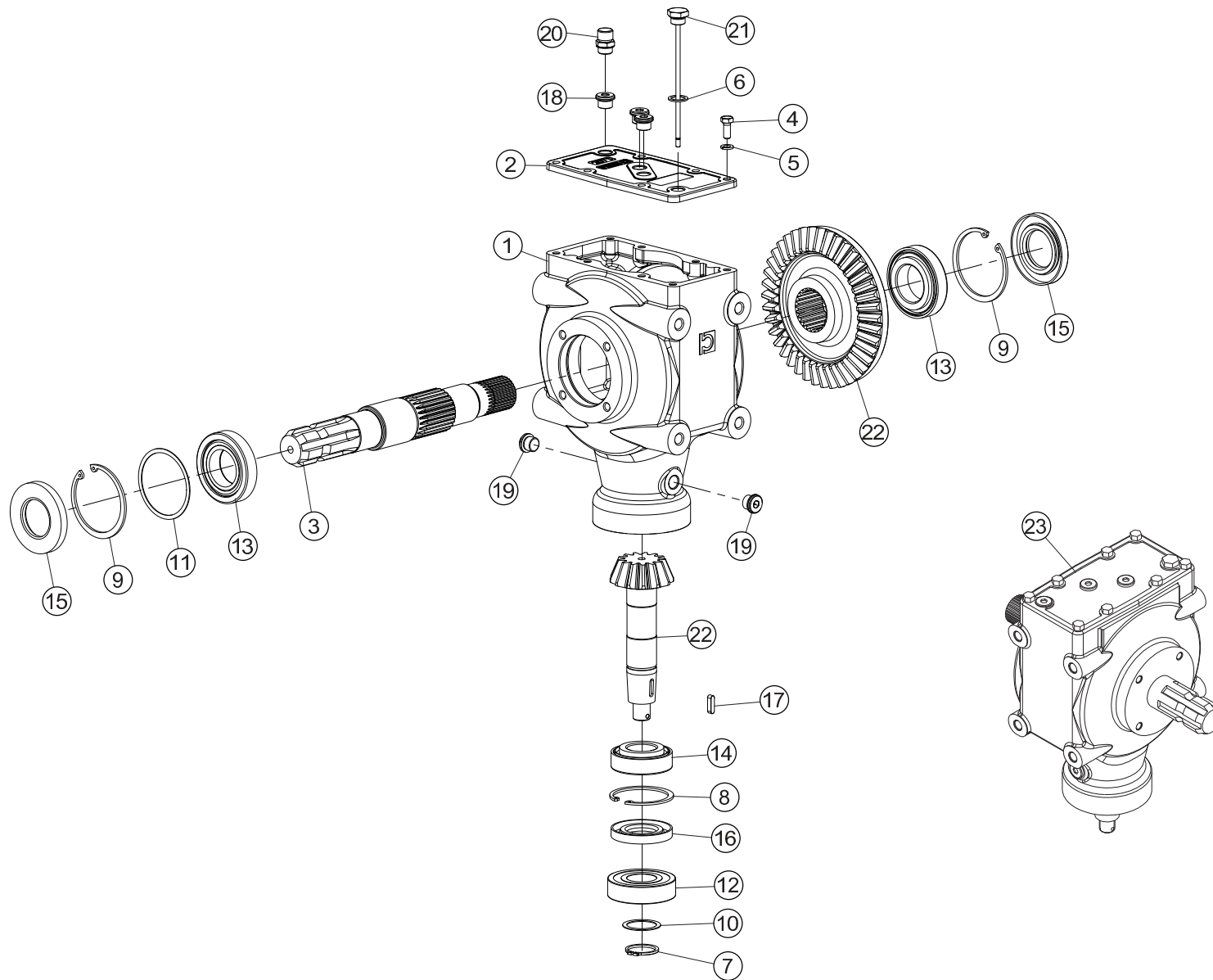
CARTER CENTRAL

CENTRAL GEARBOX

HAUPTGETRIEBE

SCATOLA CENTRALE

Rep	Nr	Qt	Designation	Description	Bezeichnung	Referenza	Remarque - Remark - Bemerkung - Osservazioni
001	K5704850	001	CARTER CENTRAL	CENTRAL GEARBOX	HAUPTGETRIEBE	SCATOLA	[1]
002	K5704860	001	ARBRE	SHAFT	WELLE	ALBERO	[1]
003	K5704870	001	ARBRE	SHAFT	WELLE	ALBERO	[1]
004	K5704880	001	COUVERCLE	COVER	DECKEL	COPERCHIO	[1]
005	K5704240	001	RONDELLE	WASHER	SCHEIBE	RONDELLA	[1]
006	K5704250	001	ENTRETOISE	SPACER	DISTANZHUELSE	DISTANZIALE	[1]
007	K5704260	001	RONDELLE D'AJUSTAGE	SHIM RING	PASSSCHEIBE	RONDELLA	[1]
008	K5704890	004	CLIQUET	PAWL	SPERRKLINKE	NOTTOLINO	[1]
009	K5704900	008	VIS TETE HEXAGONALE	HEXAGON HEAD SCREW	SECHSKANTSCHRAUBE	VITE A TESTA ESAGONALE	[1]
010	K5704330	008	RONDELLE	WASHER	SCHEIBE	RONDELLA	[1]
011	K5704350	001	CIRCLIP	RETAINING RING	SICHERUNGSRING	ANNELLO ELASTICO	[1]
012	K5704370	001	CIRCLIP	RETAINING RING	SICHERUNGSRING	ANNELLO ELASTICO	[1]
013	80615000	001	CIRCLIP E	RETAINING RING	SICHERUNGSRING	ANELLO	[1]
014	80629000	002	CIRCLIP INTERIEUR RENFORCÉ	RETAINING RING	SICHERUNGSRING	ANELLO ELASTICO	[1]
015	K5704400	001	RONDELLE D'AJUSTAGE	SHIM RING	PASSSCHEIBE	RONDELLA	[1]
016	K5704410	001	RONDELLE D'AJUSTAGE	SHIM RING	PASSSCHEIBE	RONDELLA	[1]
017	K5704420	001	RONDELLE D'AJUSTAGE	SHIM RING	PASSSCHEIBE	RONDELLA	[1]
018	K5704430	001	RONDELLE D'AJUSTAGE	SHIM RING	PASSSCHEIBE	RONDELLA	[1]
019	K5704440	002	GOUPILLE	PIN	STIFT	COPPIGLIA	[1]
020	K5704450	012	RESSORT	SPRING	FEDER	BOLLA	[1]
021	81304068	001	ROULEMENT A ROULEAUX CONIQUES	TAPERED ROLLER BEARING	KEGELROLLENLAGER	CUSCINETTO A RULLI	[1]
022	81305090	002	ROULEMENT A ROULEAUX CONIQUES	ROLLER BEARING 30210 TAPERED	KEGELROLLENLAGER	CUSCINETTO A RULLI	[1]
023	81305091	001	ROULEMENT A ROULEAUX CONIQUES	TAPERED ROLLER BEARING	KEGELROLLENLAGER	CUSCINETTO A RULLI	[1]
024	81305093	001	ROULEMENT A ROULEAUX CONIQUES	TAPERED ROLLER BEARING	KEGELROLLENLAGER	CUSCINETTO A RULLI	[1]
025	K5704500	001	ROULEMENT A ROULEAUX	ROLLER BEARING	ROLLENLAGER	CUSCINETTO	[1]
026	K5704510	002	BAGUE D'ETANCHEITE	OIL SEAL	RADIALDICHRING	PARAOLIO	[1]
027	K5704520	001	BAGUE D'ETANCHEITE	OIL SEAL	RADIALDICHRING	PARAOLIO	[1]
028	K5704530	001	BOUCHON	PLUG	VERSCHLUSSCHRAUBE	TAPPO	[1]
029	K5703990	002	BOUCHON	PLUG	VERSCHLUSSCHRAUBE	TAPPO	[1]
030	K5704540	001	RENIFLARD	BREATHER	ENTLUEFTUNG	SFIATATOIO	[1]
031	K5704550	003	BOUCHON	PLUG	VERSCHLUSSCHRAUBE	TAPPO	[1]
032	K5704910	001	COUPLE CONIQUE	SET OF GEAR WHEELS	KEGELRADSATZ	COPPIA CONICA	[1]
033	K5704920	001	COUPLE CONIQUE	SET OF GEAR WHEELS	KEGELRADSATZ	COPPIA CONICA	[1]
034	K5703331	001	CARTER CENTRAL CPLT	CENTRAL GEARBOX CPLT	HAUPTGETRIEBE KPLT	SCATOLA CPLT	+ [1]





## CARTER LATERAL

## SIDE GEARBOX

## SEITENGETRIEBE

## RIDUTTORE LATERALE

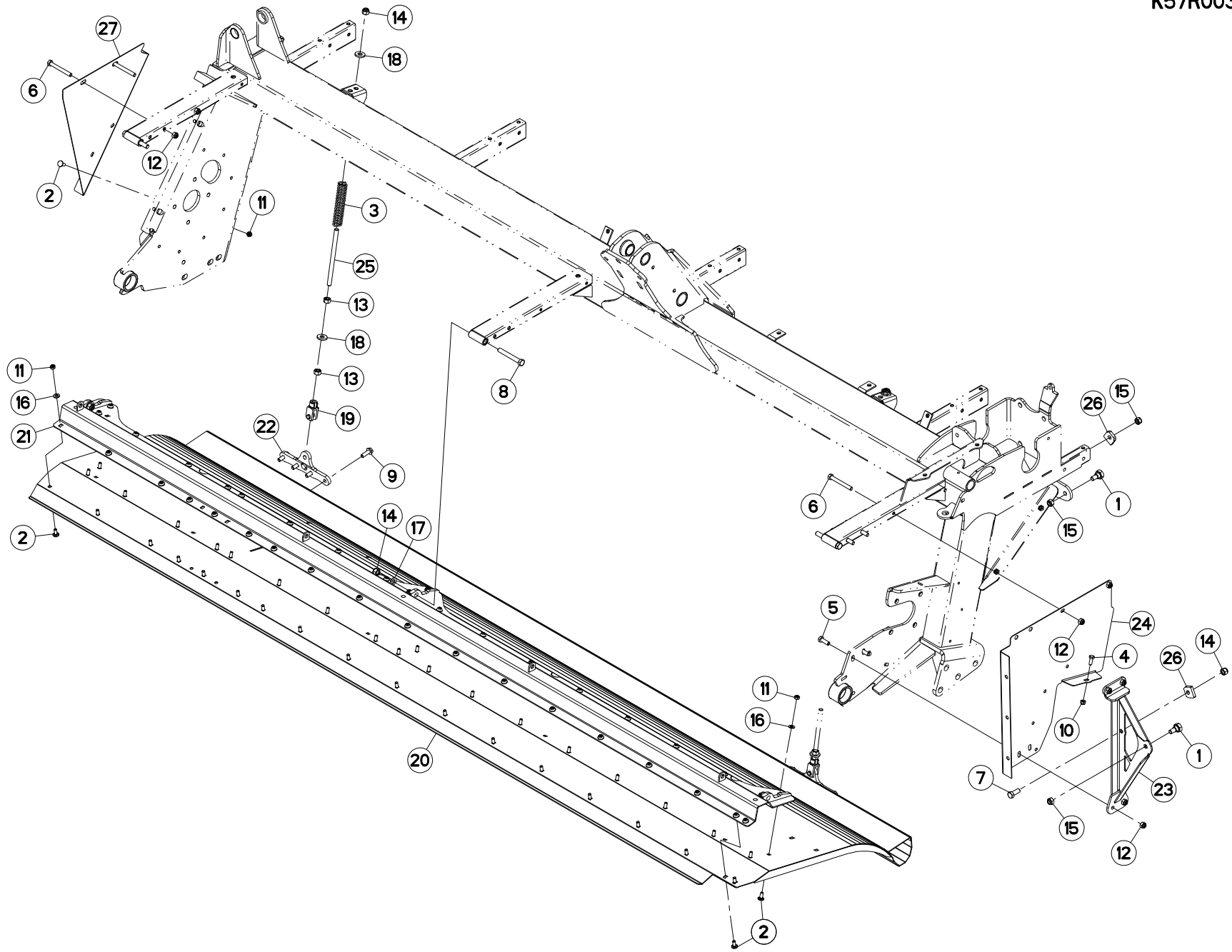
Rep	Nr	Qt	Designation	Description	Bezeichnung	Referenza	Remarque - Remark - Bemerkung - Osservazioni
001	<b>K5704040</b>	001	CARTER	HOUSING	GEHAEUSE	SCATOLA	[1]
002	<b>K5704050</b>	001	COUVERCLE	COVER	DECKEL	COPERCHIO	[1]
003	<b>K5704060</b>	001	ARBRE CANNELE	SPLINED SHAFT	PROFILWELLE	ALBERO CALETTATO	[1]
004	<b>K5703880</b>	008	VIS TETE HEXAGONALE	HEXAGON HEAD SCREW	SECHSKANTSCHRAUBE	VITE A TESTA ESAGONALE	[1]
005	<b>80250823</b>	008	RONDELLE PLATE FE/ZNXC3	PLAIN WASHER FE/ZNXC3	SCHEIBE FE/ZNXC3	RONDELLA PIATTA FE/ZNXC3	[1]
006	<b>K5704070</b>	001	JOINT	SEAL	DICHTUNG	GUARNIZIONE	[1]
007	<b>80613500</b>	001	CIRCLIP E	RETAINING RING	SICHERUNGSRING	ANELLO	[1]
008	<b>K5703890</b>	001	CIRCLIP	RETAINING RING	SICHERUNGSRING	ANNE*LO ELASTICO	[1]
009	<b>K5704090</b>	002	CIRCLIP	RETAINING RING	SICHERUNGSRING	ANNELLO ELASTICO	[1]
010	<b>K5703910</b>	001	RONDELLE D'AJUSTAGE	SHIM RING	PASSSCHEIBE	RONDELLA	[1]
011	<b>K5704100</b>	001	COLL.RONDELLE D'AJUSTAGE	SHIM RING SET	PASSSCHEIBENSATZ	RONDELLA KIT	[1]
012	<b>81003582</b>	001	ROULEMENT A BILLES	BALL BEARING	KUGELLAGER	CUSCINETTO A SFERE	[1]
013	<b>81304585</b>	002	ROULEMENT A ROULEAUX CONIQUES	TAPERED ROLLER BEARING	KEGELROLLENLAGER	CUSCINETTO A RULLO	[1]
014	<b>81303572</b>	001	ROULEMENT A ROULEAUX CONIQUES	TAPERED ROLLER BEARING	KEGELROLLENLAGER	CUSCINETTO A RULLO	[1]
015	<b>K5704130</b>	002	BAGUE D'ETANCHEITE	OIL SEAL	RADIALDICHTRING	PARAOLIO	[1]
016	<b>K5703960</b>	001	BAGUE D'ETANCHEITE	OIL SEAL	RADIALDICHTRING	PARAOLIO	[1]
017	<b>K5703970</b>	001	CLAVETTE	PARALLEL KEY	PASSFEDER	CHIAVETTA	[1]
018	<b>K5703980</b>	003	BOUCHON	PLUG	VERSCHLUSSSCHRAUBE	TAPPO	[1]
019	<b>K5703990</b>	002	BOUCHON	PLUG	VERSCHLUSSSCHRAUBE	TAPPO	[1]
020	<b>K5704000</b>	001	RENIFLARD	BREATHER	ENTLUEFTUNG	SFIATATOIO	[1]
021	<b>K5704150</b>	001	JAUGE	GAUGE	ANZEIGE	INDICATORE	[1]
022	<b>K5704160</b>	001	COUPLE CONIQUE	SET OF GEAR WHEELS	KEGELRADSATZ	COPPIA CONICA	[1]
023	<b>K5703340</b>	001	CARTER CPLT	HOUSING CPL	GEHAEUSE KPL	SCATOLA	+{1}

Nombre de composants sur l'ensemble de la machine = Quantité (Qt) x 002

Gesamtanzahl der in dieser Teilegruppe für die Maschine verwendeten Teile = Menge (Qt) x 002

Number of service parts and service parts assemblies used on the machine = Quantity (Qt) x 002

Quantità di componenti sul complessivo della macchina = Quantità (Qt) x 002







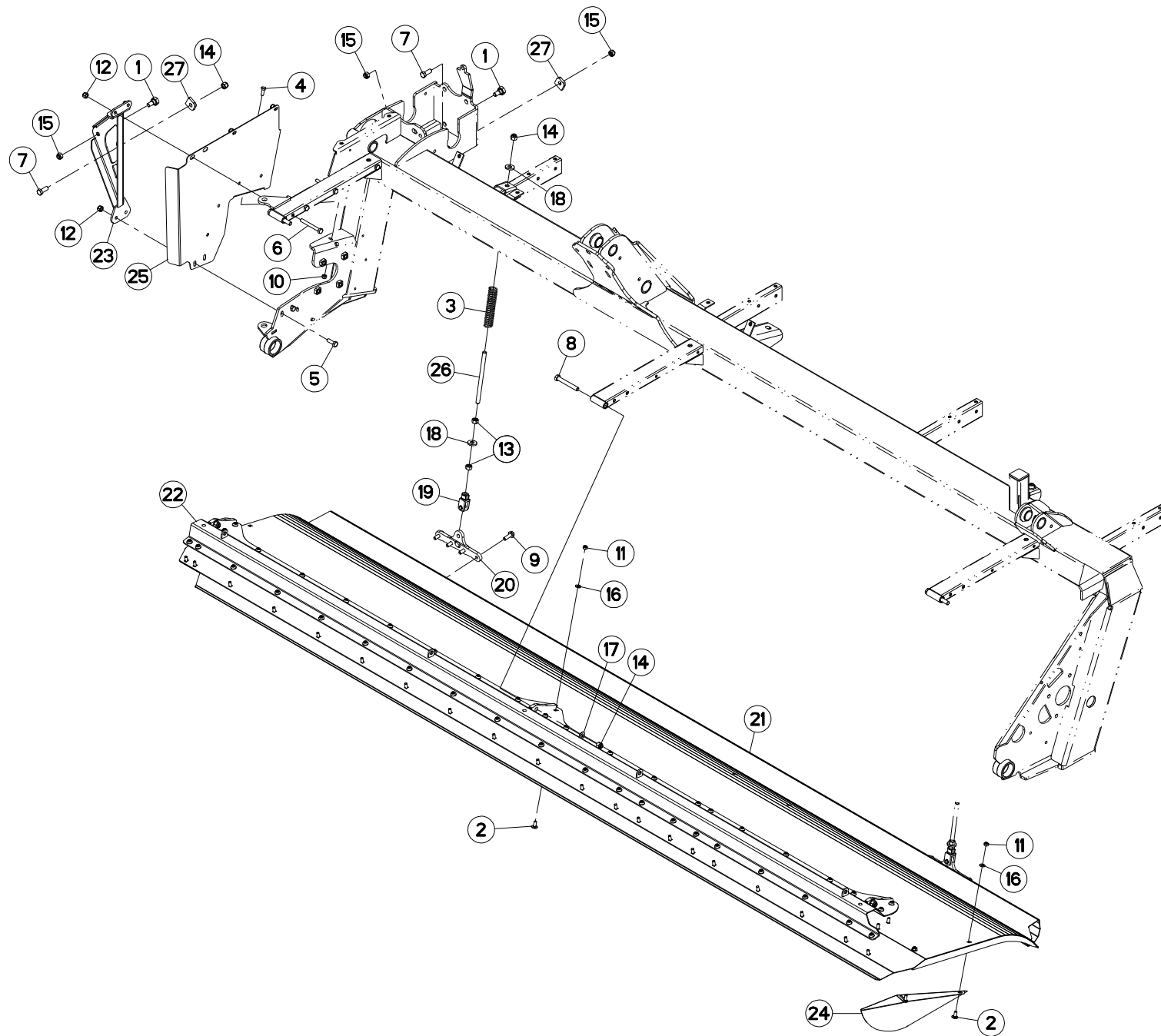
## CARENAGE (DROITE)

## COWLING (RIGHT)

## VERKLEIDUNGEN (RECHTS)

## CARENATURA (DX)

Rep	Nr	Qt	Designation	Description	Bezeichnung	Referenza	Remarque - Remark - Bemerkung - Osservazioni
001	50066600	002	VIS	SCREW	SCHRAUBE	VITE	
002	50070300	040	VIS TBCC COURT	BOLT, CARRIAGE, SHORT NECK	FLACHRUNDSCHR.4KT ANSATZ	BULLONE	
003	56824700	002	RESSORT	SPRING	FEDER	MOLLA	
004	80060822	001	VIS TETE HEXAGONALE	HEXAGON HEAD SCREW	SECHSKANTSCHRAUBE	VITE A TESTA ESAGONALE	
005	80061073	002	VIS TETE HEXAGONALE FE/ZNXC3	HEXAGON HEAD SCREW FE/ZNXC3	SECHSKANTSCHRAUBE FE/ZNXC3	VITE TESTA ESAGONALE FE/ZNXC3	
006	80061076	006	VIS TETE HEXAGONALE FE/ZNXC3	HEXAGON HEAD SCREW FE/ZNXC3	SECHSKANTSCHRAUBE FE/ZNXC3	VITE TESTA ESAGONALE FE/ZNXC3	
007	80061230	002	VIS TETE HEXAGONALE	HEXAGON HEAD SCREW	SECHSKANTSCHRAUBE	VITE A TESTA ESAGONALE	
008	80061267	003	VIS TETE HEXAGONALE FE/ZNXC3	HEX BOLT M12X90 CL5.8 DIN931 R	SECHSKANTSCHRAUBE FE/ZNXC3	VITE TESTA ESAGONALE FE/ZNXC3	
009	80131031	008	VIS AUTOBLOQUANTE FLZNNC	UNDERSERR.S-LOC.SCREW FLZNNC	SPERRZAHN-BUNDSCHRAU.FLZNNC	VITE FLZNNC	
010	80200830	001	ECROU HEX.AUTOFREINE FE/ZNXC3	SELFLOCKING NUT M8 DIN 982	SELBSTSICHERNDE MUTT.FE/ZNXC3	DADO AUTOBLOCCANTE FE/ZNXC3	
011	80200840	040	ECROU HEX.BAS AUTOFR.FE/ZNXC3	SELF-LOCKING NUT FE/ZNXC3	SELBSTSICHERND.MUTTER FE/ZNXC3	DADO AUTOBLOCCANTE FE/ZNXC3	
012	80201030	008	ECROU HEX.AUTOFREINE FE/ZNXC3	SELF-LOCKING NUT FE/ZNXC3	SELBSTSICH.MUTTER FE/ZNXC3	DADO AUTOBLOCCANTE FE/ZNXC3	
013	80201200	004	ECROU HEXAGONAL	HEX. NUT M12	SECHSKANTMUTTER	DADO	
014	80201230	006	ECROU HEX.AUTOFREINE FE/ZNXC3	SELF-LOCKING NUT FE/ZNXC3	SELBSTSICH.MUTTER FE/ZNXC3	DADO AUTOBLOCCANTE FE/ZNXC3	
015	80201240	003	ECROU HEX.BAS AUTOFR.FE/ZNXC3	SELF-LOCKING NUT M 12 DIN-985	SELBSTSICHERND.MUTTER FE/ZNXC3	DADO AUTOBLOCCANTE FE/ZNXC3	
016	80250823	038	RONDELLE PLATE FE/ZNXC3	PLAIN WASHER FE/ZNXC3	SCHEIBE FE/ZNXC3	RONDELLA PIATTA FE/ZNXC3	
017	80251225	003	RONDELLE PLATE FE/ZNXC3	PLAIN WASHER FE/ZNXC3	SCHEIBE FE/ZNXC3	RONDELLA PIATTA FE/ZNXC3	
018	80251331	004	RONDELLE PLATE FE/ZNXC3	PLAIN WASHER FE/ZNXC3	SCHEIBE FE/ZNXC3	RONDELLA PIATTA FE/ZNXC3	
019	K5606590	002	CHAPE	CLEVIS	GABEL	FORCELLA	
020	K5700350	001	VOLUTE	VOLUTE	SPIRALE	CAMERA	
021	K5700360	001	ARTICULATION	YOKE	GELENKSTUECK	ARTICOLAZIONE	
022	K5700380	002	ATTACHE	ATTACHMENT	HALTERUNG	ATTACCO	
023	K5700560	001	SUPPORT	SUPPORT	TRAEGER	SUPPORTO	
024	K5701030	001	COUVERCLE	LID	DECKEL	COPERCHIO	
025	K5702560	002	TIRANT	TIE ROD	ZUGSTANGE	TIRANTE	
026	K5702570	002	BUTEE	STOP	ANSCHLAG	LIMITATORE	
027	K5703090	001	COUVERCLE	LID	DECKEL	COPERCHIO	





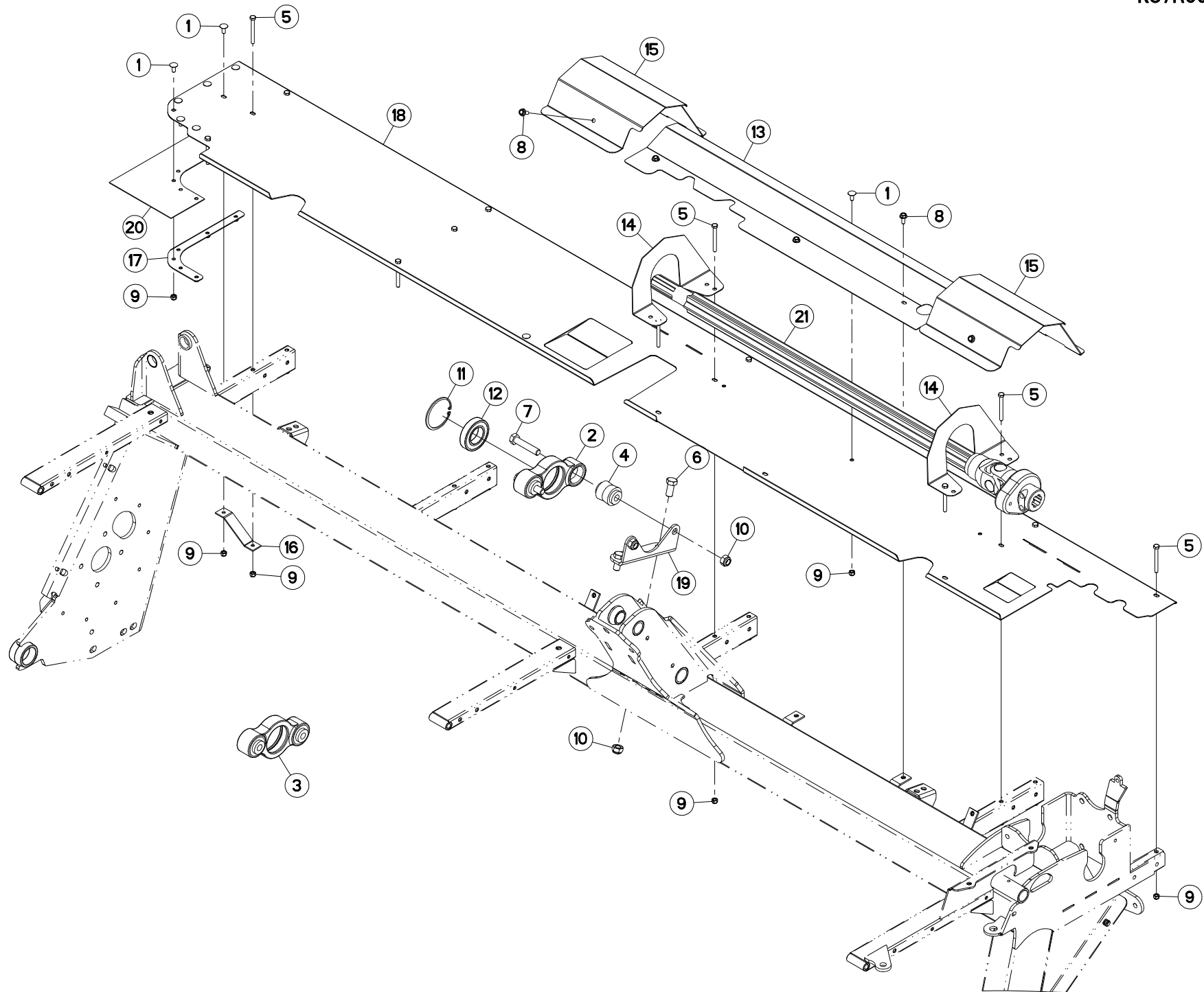
## CARENAGE (GAUCHE)

## COWLING (LEFT)

## VERKLEIDUNGEN (LINKS)

## CARENATURA (SX)

Rep	Nr	Qt	Designation	Description	Bezeichnung	Referenza	Remarque - Remark - Bemerkung - Osservazioni
001	50066600	002	VIS	SCREW	SCHRAUBE	VITE	
002	50070300	044	VIS TBCC COURT	BOLT, CARRIAGE, SHORT NECK	FLACHRUNDSCHR.4KT ANSATZ	BULLONE	
003	56824700	002	RESSORT	SPRING	FEDER	MOLLA	
004	80060822	001	VIS TETE HEXAGONALE	HEXAGON HEAD SCREW	SECHSKANTSCHRAUBE	VITE A TESTA ESAGONALE	
005	80061073	002	VIS TETE HEXAGONALE FE/ZNXC3	HEXAGON HEAD SCREW FE/ZNXC3	SECHSKANTSCHRAUBE FE/ZNXC3	VITE TESTA ESAGONALE FE/ZNXC3	
006	80061076	004	VIS TETE HEXAGONALE FE/ZNXC3	HEXAGON HEAD SCREW FE/ZNXC3	SECHSKANTSCHRAUBE FE/ZNXC3	VITE TESTA ESAGONALE FE/ZNXC3	
007	80061230	002	VIS TETE HEXAGONALE	HEXAGON HEAD SCREW	SECHSKANTSCHRAUBE	VITE A TESTA ESAGONALE	
008	80061267	003	VIS TETE HEXAGONALE FE/ZNXC3	HEX BOLT M12X90 CL5.8 DIN931 R	SECHSKANTSCHRAUBE FE/ZNXC3	VITE TESTA ESAGONALE FE/ZNXC3	
009	80131031	008	VIS AUTOBLOQUANTE FLZNNC	UNDERSERR.S.LOC.SCREW FLZNNC	SPERRZAHN-BUNDSCHRAU.FLZNNC	VITE FLZNNC	
010	80200830	001	ECROU HEX.AUTOFREINE FE/ZNXC3	SELFLOCKING NUT M8 DIN 982	SELBSTSICHERNDE MUTT.FE/ZNXC3	DADO AUTOBLOCCANTE FE/ZNXC3	
011	80200840	044	ECROU HEX.BAS AUTOFR.FE/ZNXC3	SELF-LOCKING NUT FE/ZNXC3	SELBSTSICHERND.MUTTER FE/ZNXC3	DADO AUTOBLOCCANTE FE/ZNXC3	
012	80201030	006	ECROU HEX.AUTOFREINE FE/ZNXC3	SELF-LOCKING NUT FE/ZNXC3	SELBSTSICH.MUTTER FE/ZNXC3	DADO AUTOBLOCCANTE FE/ZNXC3	
013	80201200	004	ECROU HEXAGONAL	HEX. NUT M12	SECHSKANTMUTTER	DADO	
014	80201230	006	ECROU HEX.AUTOFREINE FE/ZNXC3	SELF-LOCKING NUT FE/ZNXC3	SELBSTSICH.MUTTER FE/ZNXC3	DADO AUTOBLOCCANTE FE/ZNXC3	
015	80201240	003	ECROU HEX.BAS AUTOFR.FE/ZNXC3	SELF-LOCKING NUT M 12 DIN-985	SELBSTSICHERND.MUTTER FE/ZNXC3	DADO AUTOBLOCCANTE FE/ZNXC3	
016	80250823	044	RONDELLE PLATE FE/ZNXC3	PLAIN WASHER FE/ZNXC3	SCHEIBE FE/ZNXC3	RONDELLA PIATTA FE/ZNXC3	
017	80251225	003	RONDELLE PLATE FE/ZNXC3	PLAIN WASHER FE/ZNXC3	SCHEIBE FE/ZNXC3	RONDELLA PIATTA FE/ZNXC3	
018	80251331	004	RONDELLE PLATE FE/ZNXC3	PLAIN WASHER FE/ZNXC3	SCHEIBE FE/ZNXC3	RONDELLA PIATTA FE/ZNXC3	
019	K5606590	002	CHAPE	CLEVIS	GABEL	FORCELLA	
020	K5700380	002	ATTACHE	ATTACHMENT	HALTERUNG	ATTACCO	
021	K5700400	001	VOLUTE	VOLUTE	SPIRALE	CAMERA	
022	K5700420	001	ARTICULATION	YOKE	GELENKSTUECK	ARTICOLAZIONE	
023	K5700550	001	SUPPORT	SUPPORT	TRAEGER	SUPPORTO	
024	K5700900	001	AILETTE	FIN	FLUEGEL	ALETTA	
025	K5700990	001	COUVERCLE	LID	DECKEL	COPERCHIO	
026	K5702560	002	TIRANT	TIE ROD	ZUGSTANGE	TIRANTE	
027	K5702570	002	BUTEE	STOP	ANSCHLAG	LIMITATORE	





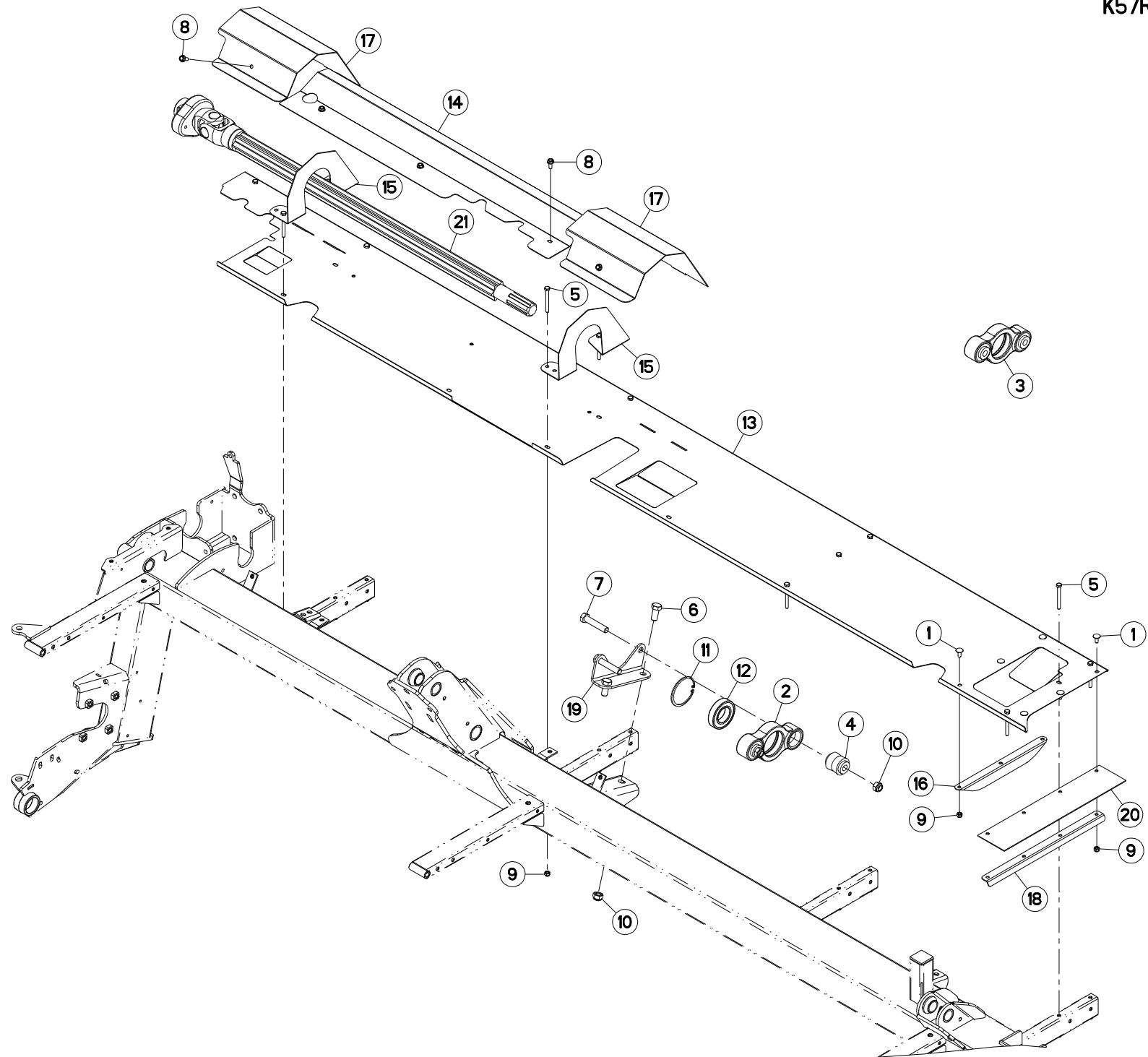
## CAPOTS (DROITE)

## BONNETS (RIGHT)

## HAUBEN (RECHTS)

## COFANI (DX)

Rep	Nr	Qt	Designation	Description	Bezeichnung	Referenza	Remarque - Remark - Bemerkung - Osservazioni
001	<b>50070300</b>	011	VIS TBCC COURT	BOLT, CARRIAGE, SHORT NECK	FLACHRUNDSCHR.4KT ANSATZ	BULLONE	
002	<b>55817600</b>	001	PALIER	BEARING, PILLOW BLOCK	LAGER	SUPPORTO	[1]
003	<b>55819400</b>	001	PALIER COMPLET	HOUSING	LAGERGEHAEUSE	SUPPORTO	+ [1]
004	<b>56568500</b>	002	ARTICULATION ELASTIQUE	ELASTIC-COUPLING	ELASTIK-GELENK	SNODO ELASTICO	[1]
005	<b>80060855</b>	013	VIS TETE HEXAGONALE FE/ZNXC3	HEXAGON HEAD SCREW FE/ZNXC3	SECHSKANTSCHRAUBE FE/ZNXC3	VITE TESTA ESAGONALE FE/ZNXC3	
006	<b>80061635</b>	002	VIS TETE HEXAGONALE FE/ZNXC3	HEXAGON HEAD SCREW FE/ZNXC3	SECHSKANTSCHRAUBE FE/ZNXC3	VITE TESTA ESAGONALE FE/ZNXC3	21 daN m (155 lbf ft)
007	<b>80061657</b>	002	VIS TETE HEXAGONALE FE/ZNXC3	HEXAGON HEAD SCREW FE/ZNXC3	SECHSKANTSCHRAUBE FE/ZNXC3	VITE TESTA ESAGONALE FE/ZNXC3	21 daN m (155 lbf ft)
008	<b>80130820</b>	005	VIS AUTOBLOQUANTE FLZNNC	UNDERSERR.S-LOC.SCREW FLZNNC	SPERRZAHN-BUNDSCHRAU.FLZNNC	VITE FLZNNC	
009	<b>80200830</b>	024	ECROU HEX.AUTOFREINE FE/ZNXC3	SELFLOCKING NUT M8 DIN 982	SELBSTSICHERNDE MUTT.FE/ZNXC3	DADO AUTOBLOCCANTE FE/ZNXC3	
010	<b>80201640</b>	004	ECROU HEX.BAS AUTOFR.FE/ZNXC3	SELF-LOCKING NUT M16 DIN 985 B	SELBSTSICHERND.MUTTER FE/ZNXC3	DADO AUTOBLOCCANTE FE/ZNXC3	
011	<b>80598500</b>	001	CIRCLIP INTERIEUR	RETAINING RING	SICHERUNGSRING	ANELLO	
012	<b>81004587</b>	001	ROULEMENT A BILLES	BALL BEARING	KUGELLAGER	CUSCINETTO A SFERE	
013	<b>K5700820</b>	001	PROTECTION	SHIELD	SCHUTZ	PROTEZIONE	
014	<b>K5700830</b>	002	TOLE	SHEET	BLECH	TELA	
015	<b>K5700870</b>	002	PROTECTION	SHIELD	SCHUTZ	PROTEZIONE	
016	<b>K5700970</b>	001	PLAT	FLAT	FLACHEISEN	PIATTO	
017	<b>K5700980</b>	001	PINCE	CLAMP, MOUNT	ZANGE	PINZE	
018	<b>K5701050</b>	001	TOLE	SHEET	BLECH	TELA	
019	<b>K5702430</b>	001	SUPPORT	SUPPORT	TRAEGER	SUPPORTO	
020	<b>K5703110</b>	001	TOILE	CURTAIN	SCHUTZTUCH	TELO POSTERIORE	
021	<b>K5703371</b>	001	TRANSMISSION	PTO SHAFT	GELENKWELLE	CARDANO	





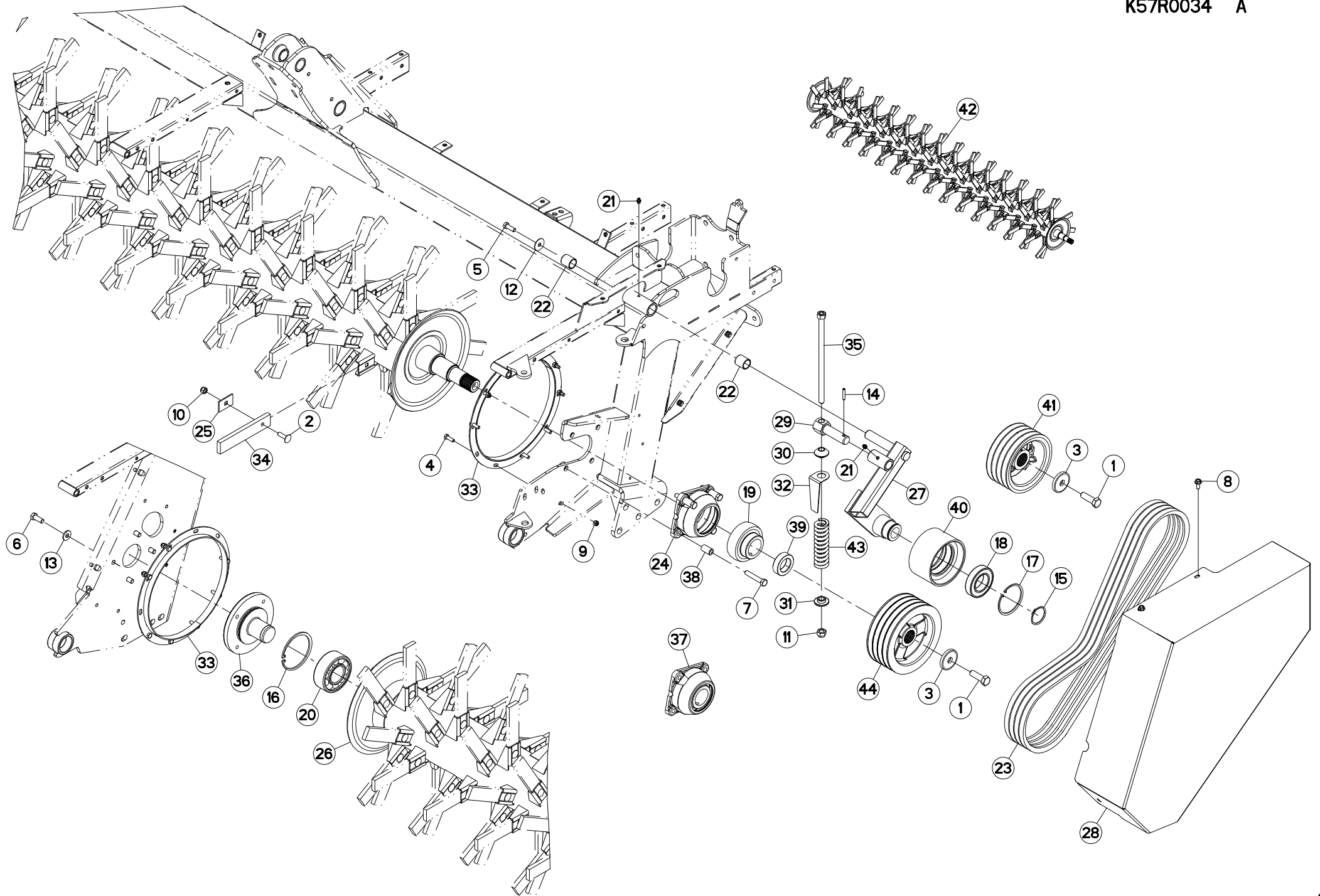
CAPOTS (GAUCHE)

BONNETS (LEFT)

HAUBEN (LINKS)

COFANI (SX)

Rep	Nr	Qt	Designation	Description	Bezeichnung	Referenza	Remarque - Remark - Bemerkung - Osservazioni
001	50070300	009	VIS TBCC COURT	BOLT, CARRIAGE, SHORT NECK	FLACHRUNDSCHR.4KT ANSATZ	BULLONE	
002	55817600	001	PALIER	BEARING, PILLOW BLOCK	LAGER	SUPPORTO	[1]
003	55819400	001	PALIER COMPLET	HOUSING	LAGERGEHAEUSE	SUPPORTO	+ [1]
004	56568500	002	ARTICULATION ELASTIQUE	ELASTIC-COUPLING	ELASTIK-GELENK	SNODO ELASTICO	[1]
005	80060855	013	VIS TETE HEXAGONALE FE/ZNXC3	HEXAGON HEAD SCREW FE/ZNXC3	SECHSKANTSCHRAUBE FE/ZNXC3	VITE TESTA ESAGONALE FE/ZNXC3	
006	80061635	002	VIS TETE HEXAGONALE FE/ZNXC3	HEXAGON HEAD SCREW FE/ZNXC3	SECHSKANTSCHRAUBE FE/ZNXC3	VITE TESTA ESAGONALE FE/ZNXC3	21 daN m (155 lbf ft)
007	80061657	002	VIS TETE HEXAGONALE FE/ZNXC3	HEXAGON HEAD SCREW FE/ZNXC3	SECHSKANTSCHRAUBE FE/ZNXC3	VITE TESTA ESAGONALE FE/ZNXC3	21 daN m (155 lbf ft)
008	80130820	005	VIS AUTOBLOQUANTE FLZNNC	UNDERSERR.S-LOC.SCREW FLZNNC	SPERRZAHN-BUNDSCHRAU.FLZNNC	VITE FLZNNC	
009	80200830	022	ECROU HEX.AUTOFREINE FE/ZNXC3	SELFLOCKING NUT M8 DIN 982	SELBSTSICHERNDE MUTT.FE/ZNXC3	DADO AUTOBLOCCANTE FE/ZNXC3	
010	80201640	004	ECROU HEX.BAS AUTOFR.FE/ZNXC3	SELF-LOCKING NUT M16 DIN 985 B	SELBSTSICHERND.MUTTER FE/ZNXC3	DADO AUTOBLOCCANTE FE/ZNXC3	
011	80598500	001	CIRCLIP INTERIEUR	RETAINING RING	SICHERUNGSRING	ANELLO	
012	81004587	001	ROULEMENT A BILLES	BALL BEARING	KUGELLAGER	CUSCINETTO A SFERE	
013	K5700740	001	CAPOT	HOOD	HAUBE	COFANO	
014	K5700760	001	PROTECTION	SHIELD	SCHUTZ	PROTEZIONE	
015	K5700770	002	TOLE	SHEET	BLECH	TELA	
016	K5700800	001	RENFORT	REINFORCEMENT	VERSTAERKUNG	RINFORZO	
017	K5700860	002	PROTECTION	SHIELD	SCHUTZ	PROTEZIONE	
018	K5700930	001	PINCE	CLAMP, MOUNT	ZANGE	PINZE	
019	K5702430	001	SUPPORT	SUPPORT	TRAEGER	SUPPORTO	
020	K5703120	001	TOILE	CURTAIN	SCHUTZTUCH	TELO POSTERIORE	
021	K5703371	001	TRANSMISSION	PTO SHAFT	GELENKWELLE	CARDANO	







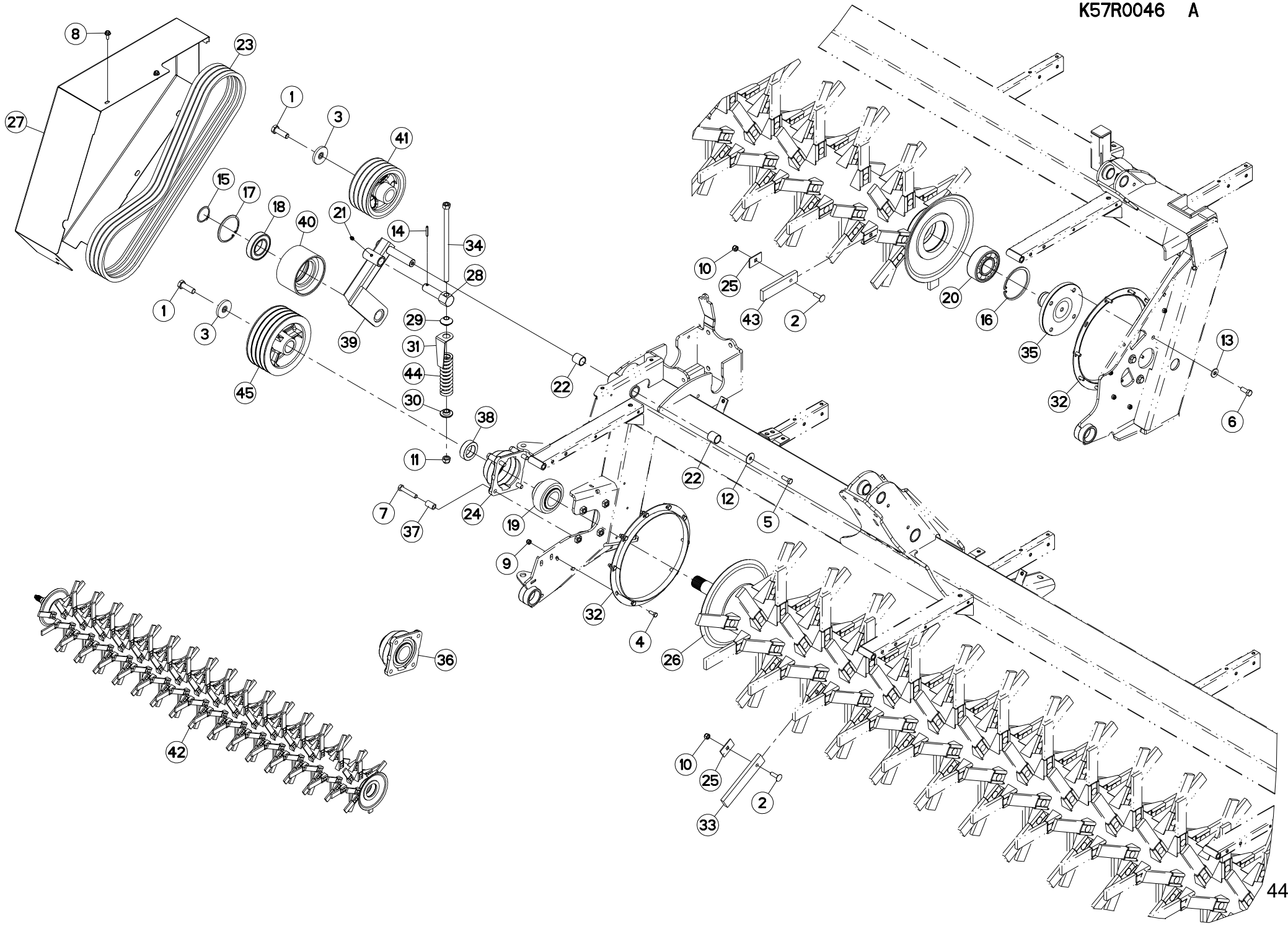
## ROTOR A DOIGTS (DROITE)

## FINGER ROTOR (RIGHT)

## FINGERROTOR (RECHTS)

## ROTORE A DITA (DX)

Rep	Nr	Qt	Designation	Description	Bezeichnung	Referenza	Remarque - Remark - Bemerkung - Osservazioni
001	50005700	002	VIS AVEC REVÊTEMENT ADHESIF	SCREW WITH ADHESIVE COATING	KLEBE BESCHICHTETE SCHRAUBE	VITE AUTOBLOCCANTE	30 daN m (222 lbf ft)
002	50007300	171	VIS TBCC COURT	BOLT, CARRIAGE, SHORT NECK	FLACHRUNDSCHR.4KT ANSATZ	BULLONE	
003	50013100	002	RONDELLE	WASHER	SCHIBE	RONDELLA PIATTA	
004	80060826	018	VIS TETE HEXAGONALE FE/ZNXC3	HEAD HEX SCREW M8X25 CL8.8 DIN	SECHSKANTSCHRAUBE FE/ZNXC3	VITE TESTA ESAGONALE FE/ZNXC3	
005	80061030	001	VIS TETE HEXAGONALE	HEX. SCREW M10X30MM CL.8.8 DIN	SECHSKANTSCHRAUBE	VITE A TESTA ESAGONALE	
006	80061230	004	VIS TETE HEXAGONALE	HEXAGON HEAD SCREW	SECHSKANTSCHRAUBE	VITE A TESTA ESAGONALE	
007	80061279	004	VIS TETE HEXAGONALE FE/ZNXC3	HEXAGON HEAD SCREW FE/ZNXC3	SECHSKANTSCHRAUBE FE/ZNXC3	VITE TESTA ESAGONALE FE/ZNXC3	
008	80130820	004	VIS AUTOBLOQUANTE FLZNNC	UNDERSERR.S-LOC.SCREW FLZNNC	SPERRZAHN-BUNDSCHRAU.FLZNNC	VITE FLZNNC	
009	80200830	016	ECROU HEX.AUTOFREINE FE/ZNXC3	SELFLOCKING NUT M8 DIN 982	SELBSTSICHERNDE MUTT.FE/ZNXC3	DADO AUTOBLOCCANTE FE/ZNXC3	
010	80201030	171	ECROU HEX.AUTOFREINE FE/ZNXC3	SELF-LOCKING NUT FE/ZNXC3	SELBSTSICH.MUTTER FE/ZNXC3	DADO AUTOBLOCCANTE FE/ZNXC3	[1]
011	80201430	001	ECROU HEX.AUTOFREINE FE/ZNXC3	SELF-LOCKING NUT M14 DIN-982	SELBSTSICHERNDE MUTT.FE/ZNXC3	DADO AUTOBLOCCANTE FE/ZNXC3	
012	80251036	001	RONDELLE PLATE FE/ZNXC3	PLAIN WASHER FE/ZNXC3	SCHIBE FE/ZNXC3	RONDELLA PIATTA FE/ZNXC3	
013	80281230	004	RONDELLE RESSORT FLZNNC	CONICAL SPRING WASHER FLZNNC	SPANNSCHIBE FLZNNC	RONDELLA MOLLA FLZNNC	
014	80450637	001	GOUPILLE ELASTIQUE FLZNNC	ROLL PIN FLZNNC	SPANNHUELSE FLZNNC	SPINA ELASTICA FLZNNC	
015	80585000	001	CIRCLIP EXTERIEUR	ELASTIC RING E 50	SICHERUNGSRING	ANELLO	
016	80590002	001	CIRCLIP INTERIEUR	RETAINING RING	SICHERUNGSRING	ANELLO	[1]
017	80599000	001	CIRCLIP INTERIEUR	ELASTIC RING I 90	SICHERUNGSRING	ANELLO	
018	81005091	001	ROULEMENT A BILLES	BALL BEARING	KUGELLAGER	CUSCINETTO A SFERE	
019	81024086	001	ROULEMENT AUTO-ALIGNEUR	BALL BEARING	KUGELLAGER	CUSCINETTO A SFERE	[2]
020	81125099	001	ROULEMENT A ROTULE 2 R.BILLES	SELF-ALIGNING BALL BEARING	PENDELKUGELLAGER	CUSCINETTO ORIENTABILI A SFERE	[1]
021	82200800	002	GRAISSEUR A TETE SPHERIQUE	GRESE NIPPLE B M8X1,25	KEGELSCHMIERNIPPEL	INGRASSATORE FE/ZNXC3	
022	83012530	002	BAGUE AUTOLUBRIFIANTE	SELF LUBRICATING BEARING	SELBSTSCHMIEREND.GLEITLAGER	ANELLO LUBRIFICATO	
023	83101688	001	JEU 4 COURROIES TRAPEZOIDALES	SET OF 4 V-BELTS	SATZ 4 KEILRIEMEN	SERIE 4 CINGHIE	
024	K5607710	001	PALIER	BEARING, PILLOW BLOCK	LAGER	SUPPORTO	[2]
025	K5700430	171	PLAQUETTE	PLATE	PLATTE	PIASTRINA	[1]
026	K5700490	001	ROTOR	ROTOR	ROTOR	ROTORE	[1]
027	K5700670	001	TENDEUR	TENSIONER	SPANNER	TENDITORE	
028	K5700890	001	CACHE	COVER	SCHUTZ	PROTEZIONE	
029	K5701160	001	AXE	PIN	ACHSE	ASSE	
030	K5701170	001	ENTRETOISE	SPACER	DISTANZHUELSE	DISTANZIALE	
031	K5701180	001	RONDELLE	WASHER	SCHIBE	RONDELLA	
032	K5701210	001	GUIDE	GUIDE	FUEHRUNG	GUIDA	
033	K5701220	002	FLASQUE	FLANGE	FLANSCH	FLANGIA	
034	K5701230	171	FLEAU	FLAIL	SCHLAEGEL	GIOGO	[1]
035	K5702580	001	TENDEUR	TENSIONER	SPANNER	TENDITORE	
036	K5702990	001	AXE	PIN	ACHSE	ASSE	
037	K5703000	001	PALIER	BEARING, PILLOW BLOCK	LAGER	SUPPORTO	+ [2]
038	K5703010	004	ENTRETOISE	SPACER	DISTANZHUELSE	DISTANZIALE	
039	K5703020	001	ENTRETOISE	SPACER	DISTANZHUELSE	DISTANZIALE	
040	K5703080	001	GALET	ROLLER	ROLLE	RULLO	
041	K5703100	001	POULIE	PULLEY	RIEMENSCHIBE	PULEGGIA	
042	K5703150	001	ROTOR	ROTOR	ROTOR	ROTORE	+ [1]
043	K5703390	001	RESSORT	SPRING	FEDER	MOLLA	
044	K6800310	001	POULIE	PULLEY	RIEMENSCHIBE	PULEGGIA	





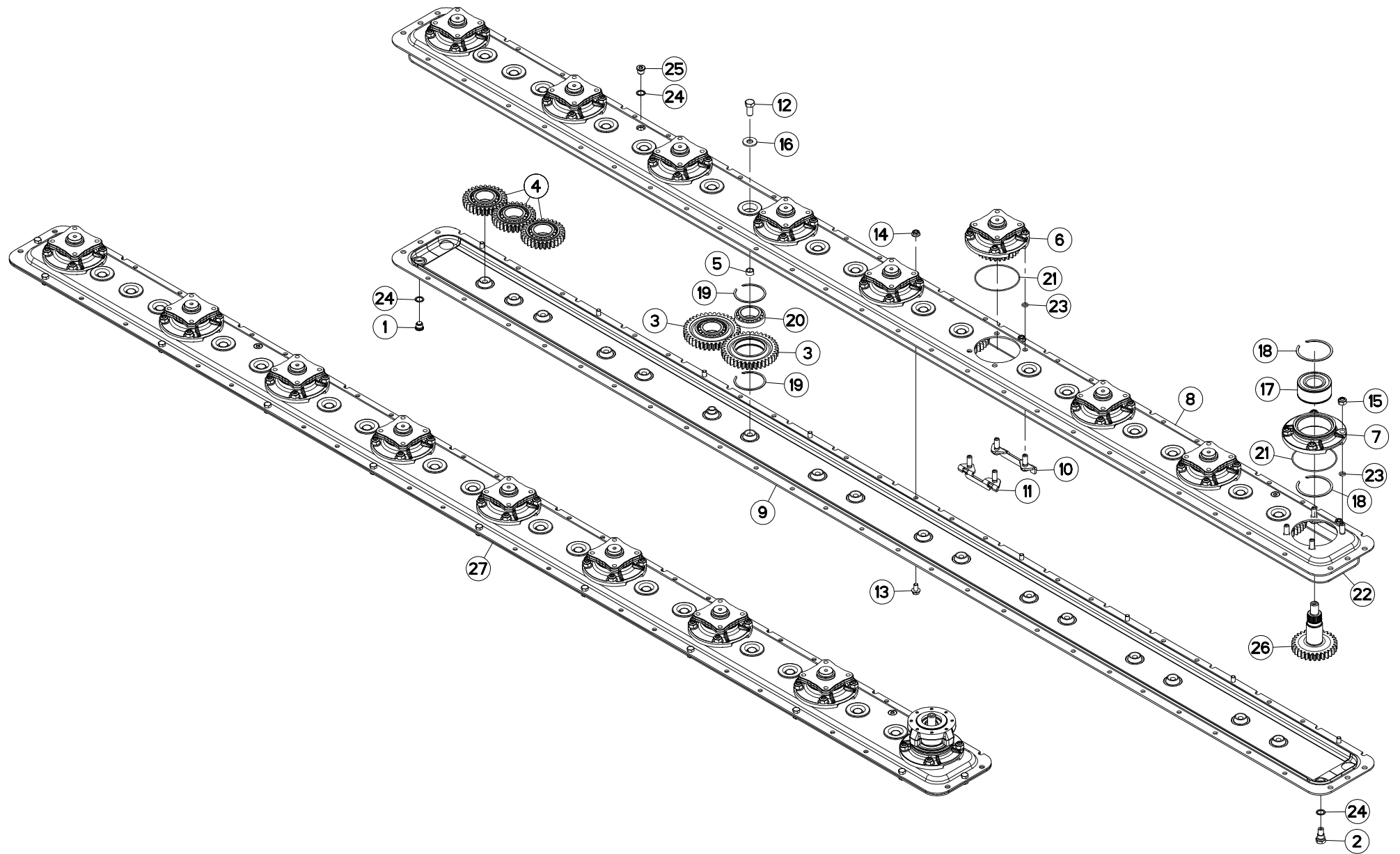
ROTOR A DOIGTS (GAUCHE)

FINGER ROTOR (LEFT)

FINGERROTOR (LINKS)

ROTORE A DITA (SX)

Rep	Nr	Qt	Designation	Description	Bezeichnung	Referenza	Remarque - Remark - Bemerkung - Osservazioni
001	50005700	002	VIS AVEC REVÊTEMENT ADHESIF	SCREW WITH ADHESIVE COATING	KLEBE BESCHICHTETE SCHRAUBE	VITE AUTOBLOCCANTE	30 daN m (222 lbf ft)
002	50007300	192	VIS TBCC COURT	BOLT, CARRIAGE, SHORT NECK	FLACHRUNDSCHR.4KT ANSATZ	BULLONE	
003	50013100	002	RONDELLE	WASHER	SCHIBE	RONDELLA PIATTA	
004	80060822	018	VIS TETE HEXAGONALE	HEXAGON HEAD SCREW	SECHSKANTSCHRAUBE	VITE A TESTA ESAGONALE	
005	80061030	001	VIS TETE HEXAGONALE	HEX. SCREW M10X30MM CL.8.8 DIN	SECHSKANTSCHRAUBE	VITE A TESTA ESAGONALE	
006	80061230	004	VIS TETE HEXAGONALE	HEXAGON HEAD SCREW	SECHSKANTSCHRAUBE	VITE A TESTA ESAGONALE	
007	80061279	004	VIS TETE HEXAGONALE FE/ZNXC3	HEXAGON HEAD SCREW FE/ZNXC3	SECHSKANTSCHRAUBE FE/ZNXC3	VITE TESTA ESAGONALE FE/ZNXC3	
008	80130820	004	VIS AUTOBLOQUANTE FLZNNC	UNDERSERR.S-LOC.SCREW FLZNNC	SPERRZAHN-BUNDSCHRAU.FLZNNC	VITE FLZNNC	
009	80200830	010	ECROU HEX.AUTOFREINE FE/ZNXC3	SELFLOCKING NUT M8 DIN 982	SELBSTSICHERNDE MUTT.FE/ZNXC3	DADO AUTOBLOCCANTE FE/ZNXC3	
010	80201030	192	ECROU HEX.AUTOFREINE FE/ZNXC3	SELF-LOCKING NUT FE/ZNXC3	SELBSTSICH.MUTTER FE/ZNXC3	DADO AUTOBLOCCANTE FE/ZNXC3	[2]
011	80201430	001	ECROU HEX.AUTOFREINE FE/ZNXC3	SELF-LOCKING NUT M14 DIN-982	SELBSTSICHERNDE MUTT.FE/ZNXC3	DADO AUTOBLOCCANTE FE/ZNXC3	
012	80251036	001	RONDELLE PLATE FE/ZNXC3	PLAIN WASHER FE/ZNXC3	SCHIBE FE/ZNXC3	RONDELLA PIATTA FE/ZNXC3	
013	80281230	004	RONDELLE RESSORT FLZNNC	CONICAL SPRING WASHER FLZNNC	SPANNSCHIBE FLZNNC	RONDELLA MOLLA FLZNNC	
014	80450637	001	GOUPILLE ELASTIQUE FLZNNC	ROLL PIN FLZNNC	SPANNHUELSE FLZNNC	SPINA ELASTICA FLZNNC	
015	80585000	001	CIRCLIP EXTERIEUR	ELASTIC RING E 50	SICHERUNGSRING	ANELLO	
016	80590002	001	CIRCLIP INTERIEUR	RETAINING RING	SICHERUNGSRING	ANELLO	
017	80599000	001	CIRCLIP INTERIEUR	ELASTIC RING I 90	SICHERUNGSRING	ANELLO	
018	81005091	001	ROULEMENT A BILLES	BALL BEARING	KUGELLAGER	CUSCINETTO A SFERE	
019	81024086	001	ROULEMENT AUTO-ALIGNEUR	BALL BEARING	KUGELLAGER	CUSCINETTO A SFERE	[1]
020	81125099	001	ROULEMENT A ROTULE 2 R.BILLES	SELF-ALIGNING BALL BEARING	PENDELKUGELLAGER	CUSCINETTO ORIENTABILI A SFERE	
021	82200800	002	GRAISSEUR A TETE SPHERIQUE	GRESE NIPPLE B M8X1,25	KEGELSCHMIERNIPPEL	INGRASSATORE FE/ZNXC3	
022	83012530	002	BAGUE AUTOLUBRIFIANTE	SELF LUBRICATING BEARING	SELBSTSCHMIEREND.GLEITLAGER	ANELLO LUBRIFICATO	
023	83101688	001	JEU 4 COURROIES TRAPEZOIDALES	SET OF 4 V-BELTS	SATZ 4 KEILRIEMEN	SERIE 4 CINGHIE	
024	K5607710	001	PALIER	BEARING, PILLOW BLOCK	LAGER	SUPPORTO	[1]
025	K5700430	192	PLAQUETTE	PLATE	PLATTE	PIASTRINA	[2]
026	K5700480	001	ROTOR	ROTOR	ROTOR	ROTORE	[2]
027	K5700880	001	CACHE	COVER	SCHUTZ	PROTEZIONE	
028	K5701160	001	AXE	PIN	ACHSE	ASSE	
029	K5701170	001	ENTRETOISE	SPACER	DISTANZHUELSE	DISTANZIALE	
030	K5701180	001	RONDELLE	WASHER	SCHIBE	RONDELLA	
031	K5701210	001	GUIDE	GUIDE	FUEHRUNG	GUIDA	
032	K5701220	002	FLASQUE	FLANGE	FLANSCH	FLANGIA	
033	K5701230	174	FLEAU	FLAIL	SCHLAEGEL	GIOGO	[2]
034	K5702580	001	TENDEUR	TENSIONER	SPANNER	TENDITORE	
035	K5702990	001	AXE	PIN	ACHSE	ASSE	
036	K5703000	001	PALIER	BEARING, PILLOW BLOCK	LAGER	SUPPORTO	[2] +[1]
037	K5703010	004	ENTRETOISE	SPACER	DISTANZHUELSE	DISTANZIALE	
038	K5703020	001	ENTRETOISE	SPACER	DISTANZHUELSE	DISTANZIALE	
039	K5703070	001	TENDEUR	TENSIONER	SPANNER	TENDITORE	
040	K5703080	001	GALET	ROLLER	ROLLER	RULLO	
041	K5703100	001	POULIE	PULLEY	RIEMENSCHIBE	PULEGGIA	
042	K5703160	001	ROTOR	ROTOR	ROTOR	ROTORE	+ [2]
043	K5703170	018	FLEAU	FLAIL	SCHLAEGEL	GIOGO	[2]
044	K5703390	001	RESSORT	SPRING	FEDER	MOLLA	
045	K6800310	001	POULIE	PULLEY	RIEMENSCHIBE	PULEGGIA	





FC703-FF

K 0001 &gt; L 0000

K57R0088 A

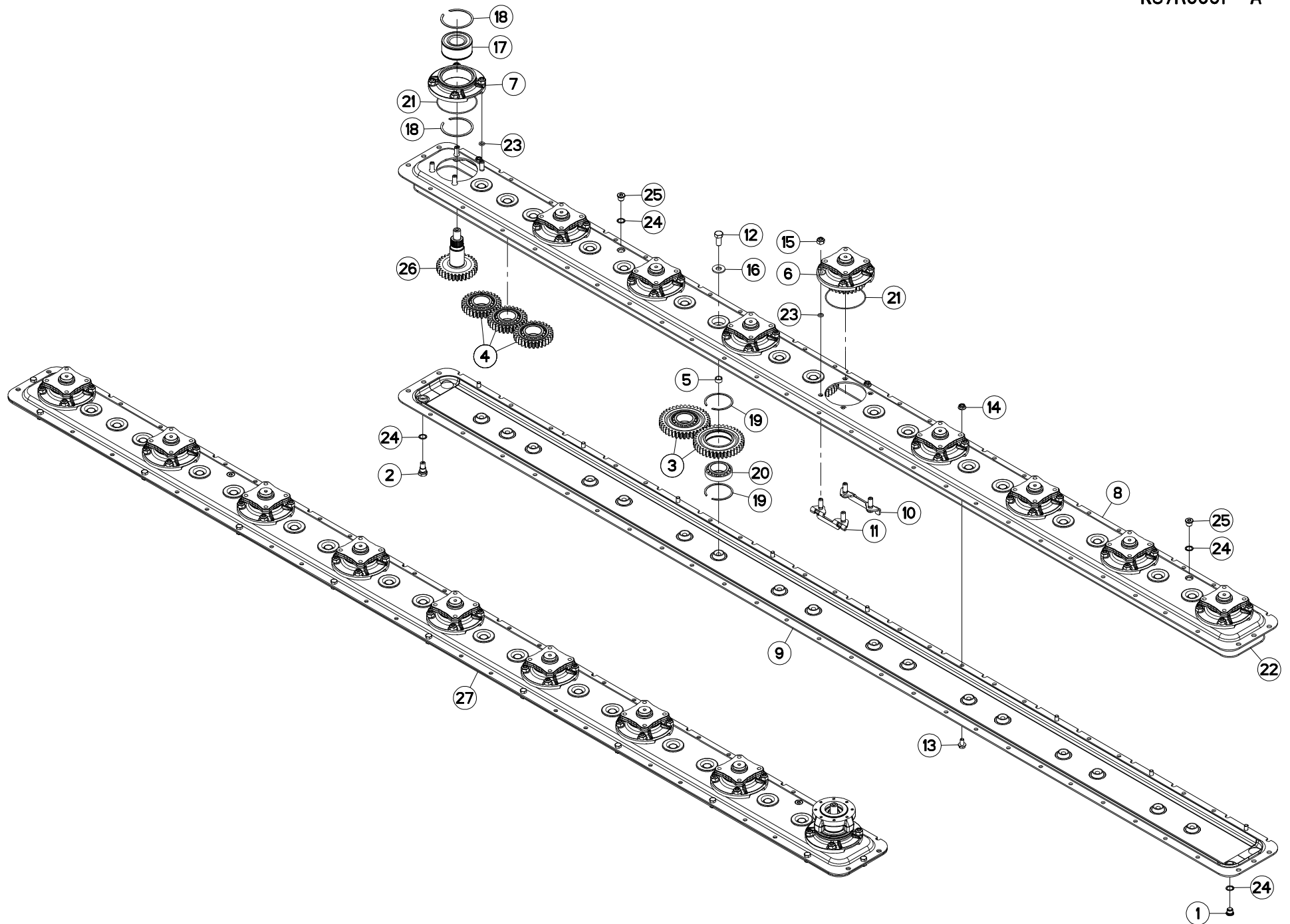
## CARTER DU PORTE - DISQUES

## CUTTERBAR GEAR CASE

## MÄHBALKEN

## SCATOLA INGRAN. BARRA COLTELI

Rep	Nr	Qt	Designation	Description	Bezeichnung	Referenza	Remarque - Remark - Bemerkung - Osservazioni
001	<b>56207000</b>	001	BOUCHON MAGNETIQUE	PLUG, MAGNETIC	MAGNET-VERSCHLUSSSCHRAUBE	TAPPO CALAMITATO	[1]
002	<b>56212300</b>	001	BOUCHON TROP PLEIN/AERATION	OVERFLOW VALVE	ENTLUEFTUNGS-/UEBERLAUFSTOPFEN	TAPPO	[1]
003	<b>56800600</b>	014	ROUE DENTEE	GEAR	STIRNRAD	PINIONE	[1]
004	<b>56800700</b>	003	ROUE DENTEE	GEAR	STIRNRAD	PINIONE	[1]
005	<b>56801000</b>	017	BAGUE PLASTIQUE	NYLON BEARING	KUNSTSTOFF-GLEITLAGER	ANELLO PLASTICA	[1]
006	<b>56803940</b>	008	BOITIER DE DISQUE CPLT	DISC HOUSING UNIT CPLT	SCHEIBENLAGERGEHAUSE KPLT	MODULO DEL DISCO CPLT	[1]
007	<b>56809700</b>	001	BOITIER DE DISQUE	DISC BEARING HOUSING	LAGERGEHAUSE	SCATOLA DISCHI	[1] +[2]
008	<b>56810000</b>	001	DEMI-CARTER SUPERIEUR	GEARBOX, TOP	OBERES MAEHBALKENGEHAUSE	COPERCHIO SUPERIORE	[1]
009	<b>56810100</b>	001	DEMI-CARTER INFERIEUR	GEARBOX, BOTTOM	UNTERES MAEHBALKENGEHAUSE	MEZZO-CARTER INFERIORE	[1]
010	<b>56814600</b>	009	PLAQUETTE AVANT	STUD BRACKET FRONT	LASCHE VORN	PIASTRA ANTERIORE	[1]
011	<b>56814700</b>	009	PLAQUETTE ARRIERE	STUD BRACKET REAR	LASCHE HINTEN	PIASTRA POSTERIORE	[1]
012	<b>80061431</b>	017	VIS TETE HEXAGONALE FLZNNC	SCREW, HEX HEAD FLZNNC	SECHSKANTSCHRAUBE FLZNNC	VITE A TESTA ESAGONALE FLZNNC	[1] 21 daN m (155 lbf ft)
013	<b>80131018</b>	009	VIS AUTOBLOQUANTE	UNDERSERRATED S-LOCKING SCREW	SPERRZAHN-BUNDSCHRAUBE	VITE	[1] 8,5 daN m (63 lbf ft)
014	<b>80201053</b>	009	ECROU AUTOBLOQUANT FE/ZNXC3	UNDERSERRAT.S.LOC.NUT FE/ZNXC3	SPERRZAHN-BUNDMUTTER FE/ZNXC3	DADO FE/ZNXC3	[1]
015	<b>80201248</b>	037	ECROU HEX.BAS AUTOFR.FLZNNC	SELF-LOCKING NUT FLZNNC	SELBSTSICHERND.MUTTER FLZNNC	DADO AUTOBLOCCANTE FLZNNC	[1] 12 daN m (89 lbf ft)
016	<b>80281414</b>	017	RONDELLE RESSORT FLZNNC	CONICAL SPRING WASHER FLZNNC	SPANNSCHEIBE FLZNNC	RONDELLA MOLLA FLZNNC	[1]
017	<b>81104083</b>	001	ROULEMENT 2 R.B.C.OBL.SPECIAL	ANG.CONT.DOUBLE ROW B.BEARING	ZWEIREIHIGES SCHRAEGKUGELLAGER	CUSCINETTO SPECIALE	[1]
018	<b>81104084</b>	002	SEGMENT D'ARRET SPECIAL	SNAP RING	SPRENGRING	SPESSORE	[1]
019	<b>81104576</b>	034	SEGMENT D'ARRET SPECIAL	SNAP RING	SPRENGRING	SEGMENTO	[1]
020	<b>81104577</b>	017	ROULEMENT 2 R.B.C.OBL.SPECIAL	ANG.CONT.DOUBLE ROW B.BEARING	ZWEIREIHIGES SCHRAEGKUGELLAGER	CUSCINETTO SPECIALE	[1]
021	<b>82060007</b>	009	JOINT TORIQUE	O-RING	O-RING	GUARNIZIONE	[2]
022	<b>82060095</b>	001	JOINT TORIQUE	O-RING	O-RING	GUARNIZIONE	[1]
023	<b>82061015</b>	036	JOINT TORIQUE	O-RING	O-RING	GUARNIZIONE	[2]
024	<b>82101622</b>	004	JOINT CUIVRE	SEALING RING	DICHTRING	RONDELLA RAME	[1]
025	<b>82230006</b>	002	BOUCHON FE/ZNXC3	PLUG FE/ZNXC3	VERSCHLUSSSCHRAUBE FE/ZNXC3	TAPPO FE/ZNXC3	[1]
026	<b>K6800811</b>	001	PIGNON	GEAR, PINION	RITZEL	PIGNONE	[1]
027	<b>K6802470</b>	001	PD RECH.9 DISQUES GMD/FC 102	GMD902 EXCHANGE CUTTER BAR	ERSATZBALKEN GMD902/FC703RA		[1] +[1]





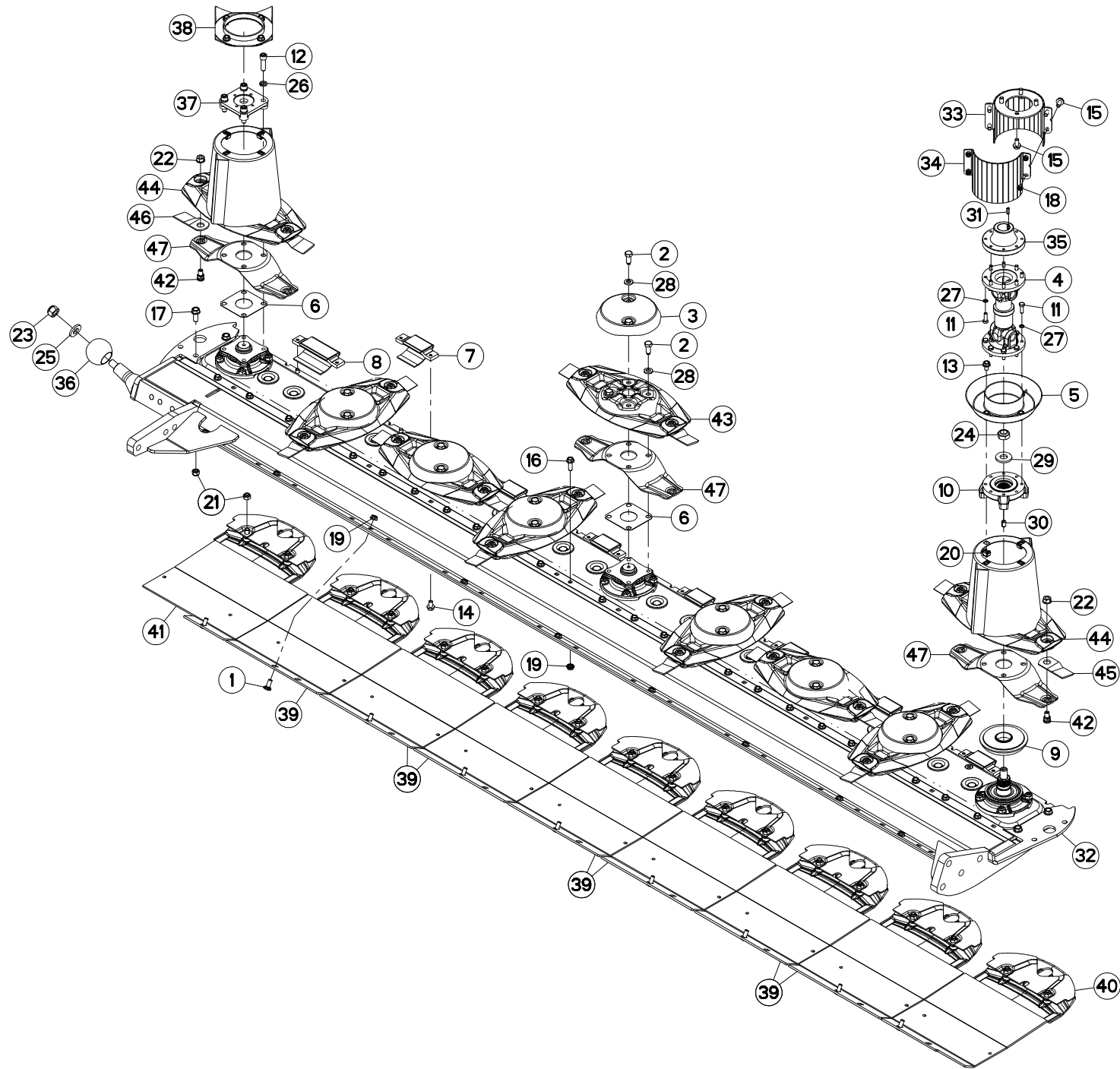
## CARTER DU PORTE - DISQUES

## CUTTERBAR GEAR CASE

## MÄHBALKEN

## SCATOLA INGRAN. BARRA COLTELI

Rep	Nr	Qt	Designation	Description	Bezeichnung	Referenza	Remarque - Remark - Bemerkung - Osservazioni
001	56207000	001	BOUCHON MAGNETIQUE	PLUG, MAGNETIC	MAGNET-VERSCHLUSSSCHRAUBE	TAPPO CALAMITATO	[1]
002	56212300	001	BOUCHON TROP PLEIN/AERATION	OVERFLOW VALVE	ENTLUEFTUNGS-/UEBERLAUFSTOPFEN	TAPPO	[1]
003	56800600	014	ROUE DENTEE	GEAR	STIRNRAD	PINIONE	[1]
004	56800700	003	ROUE DENTEE	GEAR	STIRNRAD	PINIONE	[1]
005	56801000	017	BAGUE PLASTIQUE	NYLON BEARING	KUNSTSTOFF-GLEITLAGER	ANELLO PLASTICA	[1]
006	56803940	008	BOITIER DE DISQUE CPLT	DISC HOUSING UNIT CPLT	SCHEIBENLAGERGEHAUSE KPLT	MODULO DEL DISCO CPLT	[1] +[2]
007	56809700	001	BOITIER DE DISQUE	DISC BEARING HOUSING	LAGERGEHAUSE	SCATOLA DISCHI	[1]
008	56810000	001	DEMI-CARTER SUPERIEUR	GEARBOX, TOP	OBERES MAEHBALKENGEHAUSE	COPERCHIO SUPERIORE	[1]
009	56810100	001	DEMI-CARTER INFERIEUR	GEARBOX, BOTTOM	UNTERES MAEHBALKENGEHAUSE	MEZZO-CARTER INFERIORE	[1]
010	56814600	009	PLAQUETTE AVANT	STUD BRACKET FRONT	LASCHE VORN	PIASTRA ANTERIORE	[1]
011	56814700	009	PLAQUETTE ARRIERE	STUD BRACKET REAR	LASCHE HINTEN	PIASTRA POSTERIORE	[1]
012	80061431	017	VIS TETE HEXAGONALE FLZNNC	SCREW, HEX HEAD FLZNNC	SECHSKANTSCHRAUBE FLZNNC	VITE A TESTA ESAGONALE FLZNNC	[1] 21 daN m (155 lbf ft)
013	80131018	009	VIS AUTOBLOQUANTE	UNDERSERRATED S-LOCKING SCREW	SPERRZAHN-BUNDSCHRAUBE	VITE	[1] 8,5 daN m (63 lbf ft)
014	80201053	009	ECROU AUTOBLOQUANT FE/ZNXC3	UNDERSERRAT.S.LOC.NUT FE/ZNXC3	SPERRZAHN-BUNDMUTTER FE/ZNXC3	DADO FE/ZNXC3	[1]
015	80201248	036	ECROU HEX.BAS AUTOFR.FLZNNC	SELF-LOCKING NUT FLZNNC	SELBSTSICHERND.MUTTER FLZNNC	DADO AUTOBLOCCANTE FLZNNC	[1] 12 daN m (89 lbf ft)
016	80281414	017	RONDELLE RESSORT FLZNNC	CONICAL SPRING WASHER FLZNNC	SPANNSCHEIBE FLZNNC	RONDELLA MOLLA FLZNNC	[1]
017	81104083	001	ROULEMENT 2 R.B.C.OBL.SPECIAL	ANG.CONT.DOUBLE ROW B.BEARING	ZWEIREIHIGES SCHRAEGKUGELLAGER	CUSCINETTO SPECIALE	[1]
018	81104084	002	SEGMENT D'ARRET SPECIAL	SNAP RING	SPRENGRING	SPESSORE	[1]
019	81104576	034	SEGMENT D'ARRET SPECIAL	SNAP RING	SPRENGRING	SEGMENTO	[1]
020	81104577	017	ROULEMENT 2 R.B.C.OBL.SPECIAL	ANG.CONT.DOUBLE ROW B.BEARING	ZWEIREIHIGES SCHRAEGKUGELLAGER	CUSCINETTO SPECIALE	[1]
021	82060007	009	JOINT TORIQUE	O-RING	O-RING	GUARNIZIONE	[2]
022	82060095	001	JOINT TORIQUE	O-RING	O-RING	GUARNIZIONE	[1]
023	82061015	036	JOINT TORIQUE	O-RING	O-RING	GUARNIZIONE	[2]
024	82101622	004	JOINT CUIVRE	SEALING RING	DICHTRING	RONDELLA RAME	[1]
025	82230006	002	BOUCHON FE/ZNXC3	PLUG FE/ZNXC3	VERSCHLUSSSCHRAUBE FE/ZNXC3	TAPPO FE/ZNXC3	[1]
026	K6800811	001	PIGNON	GEAR, PINION	RITZEL	PIGNONE	[1]
027	K6802470	001	PD RECH.9 DISQUES GMD/FC 102	GMD902 EXCHANGE CUTTER BAR	ERSATZBALKEN GMD902/FC703RA		[1]







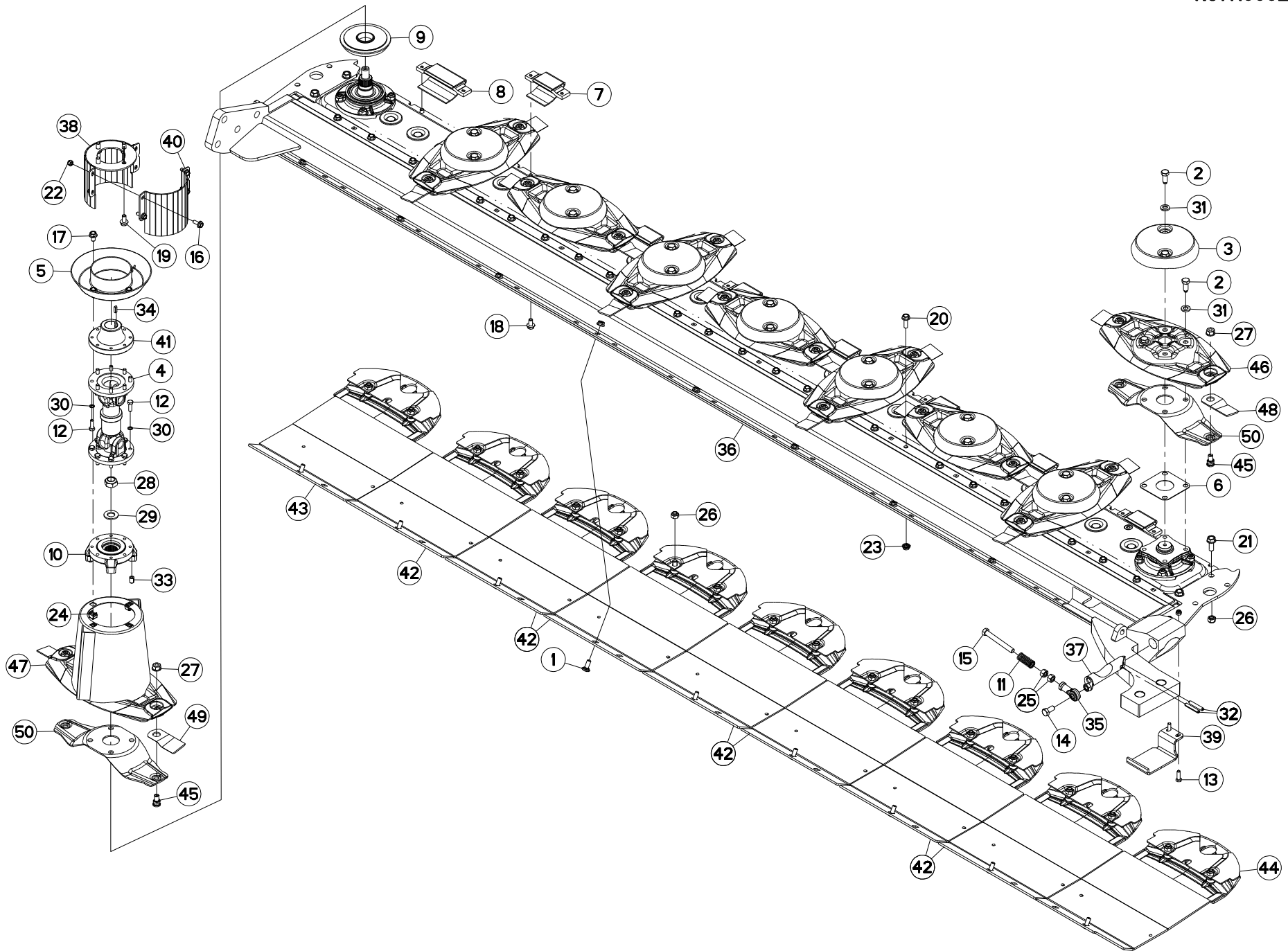
## DISQUE-PATIN-SEMELLE

## DISC-DISC GUARD-SKID SHOE

## SCHEIBE-GLEITKUFE-SCHUTZKUFE

## DISCO-PATTINO-SLITTA

Rep	Nr	Qt	Designation	Description	Bezeichnung	Referenza	Remarque - Remark - Bemerkung - Osservazioni
001	50002200	009	VIS TBCC COURT	BOLT, CARRIAGE, SHORT NECK	FLACHRUNDSCHR.4KT ANSATZ	BULLONE	
002	50086800	028	VIS	SCREW	SCHRAUBE	VITE	
003	56804510	007	CACHE DE DISQUE PLAT	COVER FOR FLAT DISC	KAPPE FUER FLACHE MAEHSCHIEBE	COPERCHIO DISCHIO PIATTO	
004	56806510	001	TRANSMISSION	PTO SHAFT	GELENKWELLE	CARDANO	
005	56806610	001	VIROLE	DISC COVER	SCHEIBENDECKEL	COPERCHIO DEL CONO	
006	56807100	008	ENTRETOISE	SPACER	DISTANZSCHEIBE	DISTANZIALE	Q?
007	56808510	007	PATIN D'USURE COURT	WEAR PLATE, SHORT	VERSCHLEISSSCHUTZBRUECKE,KURZ	PATTINO USURA CORTO	
008	56808610	001	PATIN	SKID	GLEITKUFE	PATTINO	
009	56809520	001	FLASQUE	FLANGE	FLANSCH	FLANGIA	
010	56809620	001	FLASQUE	FLANGE	FLANSCH	FLANGIA	
011	80060826	016	VIS TETE HEXAGONALE FE/ZNXC3	HEAD HEX SCREW M8X25 CL8.8 DIN	SECHSKANTSCHRAUBE FE/ZNXC3	VITE TESTA ESAGONALE FE/ZNXC3	
012	80081240	004	VIS TETE CYL.SIX P.CREUX	HEX.SOCKET HEAD CAP SCREW	ZYLINDERSCHR.INNENSECHSK.	VITE A TESTA CILINDRICA	
013	80131017	008	VIS AUTOBLOQUANTE FLZNNC	UNDERSERR.S-LOC.SCREW FLZNNC	SPERRZAHN-BUNDSCHRAU.FLZNNC	VITE FLZNNC	
014	80131018	016	VIS AUTOBLOQUANTE	UNDERSERRATED S-LOCKING SCREW	SPERRZAHN-BUNDSCHRAUBE	VITE	
015	80131020	008	VIS AUTOBLOQUANTE FLZNNC	UNDERSERRATED S-LOCKING SCREW	SPERRZAHN-BUNDSCHRAUBE FLZNNC	VITE FLZNNC	
016	80131031	025	VIS AUTOBLOQUANTE FLZNNC	UNDERSERR.S-LOC.SCREW FLZNNC	SPERRZAHN-BUNDSCHRAU.FLZNNC	VITE FLZNNC	
017	80131232	004	VIS AUTOBLOQUANTE FLZNNC KL105	UNDERSERR.S-LOC.SCREW FLZNNC	SPERRZAHN-BUNDSCHRAU.FLZNNC	VITE FLZNNC KL105	
018	80200830	004	ECROU HEX.AUTOFREINE FE/ZNXC3	SELFLOCKING NUT M8 DIN 982	SELBSTSICHERNDE MUTT.FE/ZNXC3	DADO AUTOBLOCCANTE FE/ZNXC3	
019	80201053	034	ECROU AUTOBLOQUANT FE/ZNXC3	UNDERSERRAT.S.LOC.NUT FE/ZNXC3	SPERRZAHN-BUNDMUTTER FE/ZNXC3	DADO FE/ZNXC3	
020	80201055	008	ECROU CAGE	CLAMP NUT	KLEMMKAEFIG-MUTTER	DADO	
021	80201240	022	ECROU HEX.BAS AUTOFR.FE/ZNXC3	SELF-LOCKING NUT M 12 DIN-985	SELBSTSICHERND.MUTTER FE/ZNXC3	DADO AUTOBLOCCANTE FE/ZNXC3	
022	80201262	018	ECROU TWOLOK FLZNNC	SELF-LOCKING NUT FLZNNC	SELBSTSICHERNDE MUTTER FLZNNC	DADO TWOLOCK FLZNNC	12 daN m (89 lbf ft)
023	80201837	001	ECROU HEX.AUTOFREINE FE/ZNXC3	SELF-LOCKING NUT M 18 DIN-982	SELBSTSICHERNDE MUTT.FE/ZNXC3	DADO AUTOBLOCCANTE FE/ZNXC3	
024	80202048	001	ECROU AUTOFREINE FE/ZNXC3	SELF-LOCKING NUT FE/ZNXC3	SELBSTSICHERND.MUTTER FE/ZNXC3	DADO AUTOBLOCCANTE FE/ZNXC3	30 daN m (221 lbf ft)
025	80252040	001	RONDELLE PLATE	PLAIN WASHER	SCHEIBE	RONDELLA PIATTA	
026	80271203	004	RONDELLE GROWER FE/ZNXC3	SPRING WASHER M12	FEDERING FE/ZNXC3	RONDELLA GROWER FE/ZNXC3	
027	80280820	016	RONDELLE RESSORT CRANTEE	CONICAL SPRING WASHER	SPANNSCHEIBE	RONDELLA MOLLA	
028	80281254	028	RONDELLE CONIQUE BLOC.FLZNNC	CONICAL SPRING WASHER FLZNNC	SPANNSCHEIBE FLZNNC	RONDELLA CONICA FLZNNC	
029	80282045	001	RONDELLE RESSORT FLZNNC	CONICAL SPRING WASHER FLZNNC	SPANNSCHEIBE FLZNNC	RONDELLA A MOLLA FLZNNC	
030	80451216	002	GOUPILLE ELASTIQUE FLZNNC	ROLL PIN FLZNNC	SPANNHUELSE FLZNNC	SPINA ELASTICA FLZNNC	
031	80650620	001	CLAVETTE PARALLELE	KEY, PARALLELE	PASSFEDER	CHIAVETTA	
032	K5700320	001	RAIDISSEUR	STIFFENER	VERSTEIFUNGSPLATTE	BALESTRA	
033	K5700680	001	ENVELOPPE	ENCLOSURE	UMHÜLLUNG	SEMIGUSCIO	
034	K5701060	001	ENVELOPPE	ENCLOSURE	UMHÜLLUNG	SEMIGUSCIO	
035	K5701200	001	ENTRAINEUR	DRIVE PIECE	MITNEHMER	FLANGIA	
036	K5702440	001	ROTULE	BALL JOINT	KUGELGELENK	GINOCCHIERA	
037	K5703510	001	ACCESSOIRE	ACCESSORY	AUSRÜSTUNG	FLANGIA	
038	K5703520	001	VIROLE	COVER	DECKEL	FLANGIA	
039	K5705080	007	PATIN	SKID	GLEITKUFE	PATTINO	
040	K5705130	001	PATIN	SKID	GLEITKUFE	PATTINO	
041	K5705140	001	PATIN	SKID	GLEITKUFE	PATTINO	
042	K6801011	018	VIS AUTOFREINEE	SCREW, SELF-LOCKING	SELBSTSICHERNDE SCHRAUBE	VITE AUTOBLOCCANTE	
043	K6801430	007	DISQUE	DISC	SCHEIBE	DISCO	
044	K6801450	002	DISQUE	DISC	SCHEIBE	DISCO	
045	K6802970	008	COUTEAU	KNIFE	MESSER	COLTELLO	
046	K6802980	010	COUTEAU	KNIFE	MESSER	COLTELLO	
047	K6803410	009	LAME	BLADE	MESSER	DENTE	





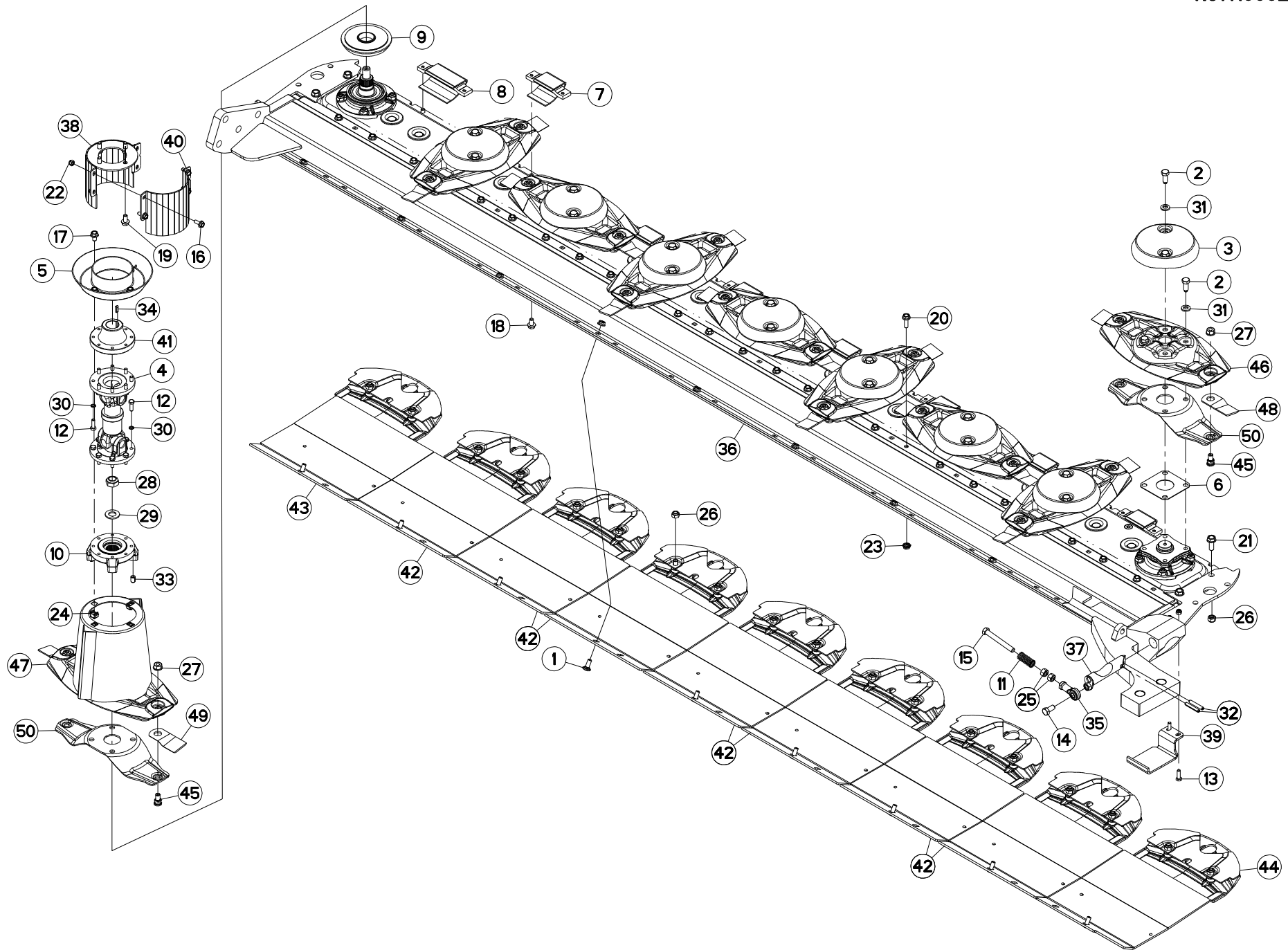
## DISQUE-PATIN-SEMELLE

## DISC-DISC GUARD-SKID SHOE

## SCHEIBE-GLEITKUFE-SCHUTZKUFE

## DISCO-PATTINO-SLITTA

Rep	Nr	Qt	Designation	Description	Bezeichnung	Referenza	Remarque - Remark - Bemerkung - Osservazioni
001	50002200	009	VIS TBCC COURT	BOLT, CARRIAGE, SHORT NECK	FLACHRUNDSCHR.4KT ANSATZ	BULLONE	
002	50086800	032	VIS	SCREW	SCHRAUBE	VITE	
003	56804510	008	CACHE DE DISQUE PLAT	COVER FOR FLAT DISC	KAPPE FUER FLACHE MAEHSCHIEBE	COPERCHIO DISCHIO PIATTO	
004	56806510	001	TRANSMISSION	PTO SHAFT	GELENKWELLE	CARDANO	
005	56806610	001	VIROLE	DISC COVER	SCHEIBENDECKEL	COPERCHIO DEL CONO	
006	56807100	009	ENTRETOISE	SPACER	DISTANZSCHEIBE	DISTANZIALE	Q?
007	56808510	007	PATIN D'USURE COURT	WEAR PLATE, SHORT	VERSCHLEISSSCHUTZBRUECKE,KURZ	PATTINO USURA CORTO	
008	56808610	001	PATIN	SKID	GLEITKUFE	PATTINO	
009	56809520	001	FLASQUE	FLANGE	FLANSCH	FLANGIA	
010	56809620	001	FLASQUE	FLANGE	FLANSCH	FLANGIA	
011	58565200	001	RESSORT	SPRING	FEDER	MOLLA	
012	80060826	016	VIS TETE HEXAGONALE FE/ZNXC3	HEAD HEX SCREW M8X25 CL8.8 DIN	SECHSKANTSCHRAUBE FE/ZNXC3	VITE TESTA ESAGONALE FE/ZNXC3	
013	80060826	002	VIS TETE HEXAGONALE FE/ZNXC3	HEAD HEX SCREW M8X25 CL8.8 DIN	SECHSKANTSCHRAUBE FE/ZNXC3	VITE TESTA ESAGONALE FE/ZNXC3	
014	80061225	001	VIS TETE HEXAGONALE FE/ZNXC3	HEXAGON HEAD SCREW FE/ZNXC3	SECHSKANTSCHRAUBE FE/ZNXC3	VITE TESTA ESAGONALE FE/ZNXC3	
015	80061295	001	VIS TETE HEXAGONALE FE/ZNXC3	HEXAGON HEAD SCREW FE/ZNXC3	SECHSKANTSCHRAUBE FE/ZNXC3	VITE TESTA ESAGONALE FE/ZNXC3	
016	80130820	004	VIS AUTOBLOQUANTE FLZNNC	UNDERSERR.S-LOC.SCREW FLZNNC	SPERRZAHN-BUNDSCHRAU.FLZNNC	VITE FLZNNC	
017	80131017	004	VIS AUTOBLOQUANTE FLZNNC	UNDERSERR.S-LOC.SCREW FLZNNC	SPERRZAHN-BUNDSCHRAU.FLZNNC	VITE FLZNNC	
018	80131018	028	VIS AUTOBLOQUANTE	UNDERSERRATED S-LOCKING SCREW	SPERRZAHN-BUNDSCHRAUBE	VITE	
019	80131020	004	VIS AUTOBLOQUANTE FLZNNC	UNDERSERRATED S-LOCKING SCREW	SPERRZAHN-BUNDSCHRAUBE FLZNNC	VITE FLZNNC	
020	80131031	025	VIS AUTOBLOQUANTE FLZNNC	UNDERSERR.S-LOC.SCREW FLZNNC	SPERRZAHN-BUNDSCHRAU.FLZNNC	VITE FLZNNC	
021	80131232	004	VIS AUTOBLOQUANTE FLZNNC KL105	UNDERSERR.S-LOC.SCREW FLZNNC	SPERRZAHN-BUNDSCHRAU.FLZNNC	VITE FLZNNC KL105	
022	80200830	006	ECROU HEX.AUTOFREINE FE/ZNXC3	SELFLOCKING NUT M8 DIN 982	SELBSTSICHERNDE MUTT.FE/ZNXC3	DADO AUTOBLOCCANTE FE/ZNXC3	
023	80201053	034	ECROU AUTOBLOQUANT FE/ZNXC3	UNDERSERRAT.S.LOC.NUT FE/ZNXC3	SPERRZAHN-BUNDMUTTER FE/ZNXC3	DADO FE/ZNXC3	
024	80201055	004	ECROU CAGE	CLAMP NUT	KLEMMKAEFIG-MUTTER	DADO	
025	80201200	002	ECROU HEXAGONAL	HEX. NUT M12	SECHSKANTMUTTER	DADO	
026	80201240	022	ECROU HEX.BAS AUTOFR.FE/ZNXC3	SELF-LOCKING NUT M 12 DIN-985	SELBSTSICHERND.MUTTER FE/ZNXC3	DADO AUTOBLOCCANTE FE/ZNXC3	
027	80201262	018	ECROU TWOLOCK FLZNNC	SELF-LOCKING NUT FLZNNC	SELBSTSICHERNDE MUTTER FLZNNC	DADO TWOLOCK FLZNNC	12 daN m (89 lbf ft)
028	80202048	001	ECROU AUTOFREINE FE/ZNXC3	SELF-LOCKING NUT FE/ZNXC3	SELBSTSICHERND.MUTTER FE/ZNXC3	DADO AUTOBLOCCANTE FE/ZNXC3	30 daN m (221 lbf ft)
029	80252026	001	RONDELLE PLATE FE/ZNXC3	PLAIN WASHER M20 DIN 125	SCHEIBE FE/ZNXC3	RONDELLA PIATTA FE/ZNXC3	
030	80280820	016	RONDELLE RESSORT CRANTEE	CONICAL SPRING WASHER	SPANNSCHEIBE	RONDELLA MOLLA	
031	80281254	032	RONDELLE CONIQUE BLOC.FLZNNC	CONICAL SPRING WASHER FLZNNC	SPANNSCHEIBE FLZNNC	RONDELLA CONICA FLZNNC	
032	80450851	002	GOUPILLE ELASTIQUE FLZNNC	ELASTIC PIN 8X50	SPANNHUELSE FLZNNC	SPINA ELASTICA FLZNNC	
033	80451216	002	GOUPILLE ELASTIQUE FLZNNC	ROLL PIN FLZNNC	SPANNHUELSE FLZNNC	SPINA ELASTICA FLZNNC	
034	80650620	001	CLAVETTE PARALLELE	KEY, PARALLEL	PASSFEDER	CHIAVETTA	
035	83090144	001	EMBOUT	END PIECE	ENDSTUECK	GIUNTO	
036	K5700330	001	RAIDISSEUR	STIFFENER	VERSTEIFUNGSPLATTE	BALESTRA	
037	K5700660	001	AXE	PIN	ACHSE	ASSE	
038	K5700680	001	ENVELOPPE	ENCLOSURE	UMHÜLLUNG	SEMIGUSCIO	
039	K5700810	001	PROTECTION	SHIELD	SCHUTZ	PROTEZIONE	
040	K5701060	001	ENVELOPPE	ENCLOSURE	UMHÜLLUNG	SEMIGUSCIO	
041	K5701200	001	ENTRAINEUR	DRIVE PIECE	MITNEHMER	FLANGIA	
042	K5705080	007	PATIN	SKID	GLEITKUFE	PATTINO	
043	K5705090	001	PATIN	SKID	GLEITKUFE	PATTINO	
044	K5705130	001	PATIN	SKID	GLEITKUFE	PATTINO	
045	K6801011	018	VIS AUTOFREINEE	SCREW, SELF-LOCKING	SELBSTSICHERNDE SCHRAUBE	VITE AUTOBLOCCANTE	
046	K6801430	008	DISQUE	DISC	SCHEIBE	DISCO	
047	K6801450	001	DISQUE	DISC	SCHEIBE	DISCO	
048	K6802970	008	COUTEAU	KNIFE	MESSER	COLTELLO	





FC703-FF

K 0001 > L 0000

K57R0092 A

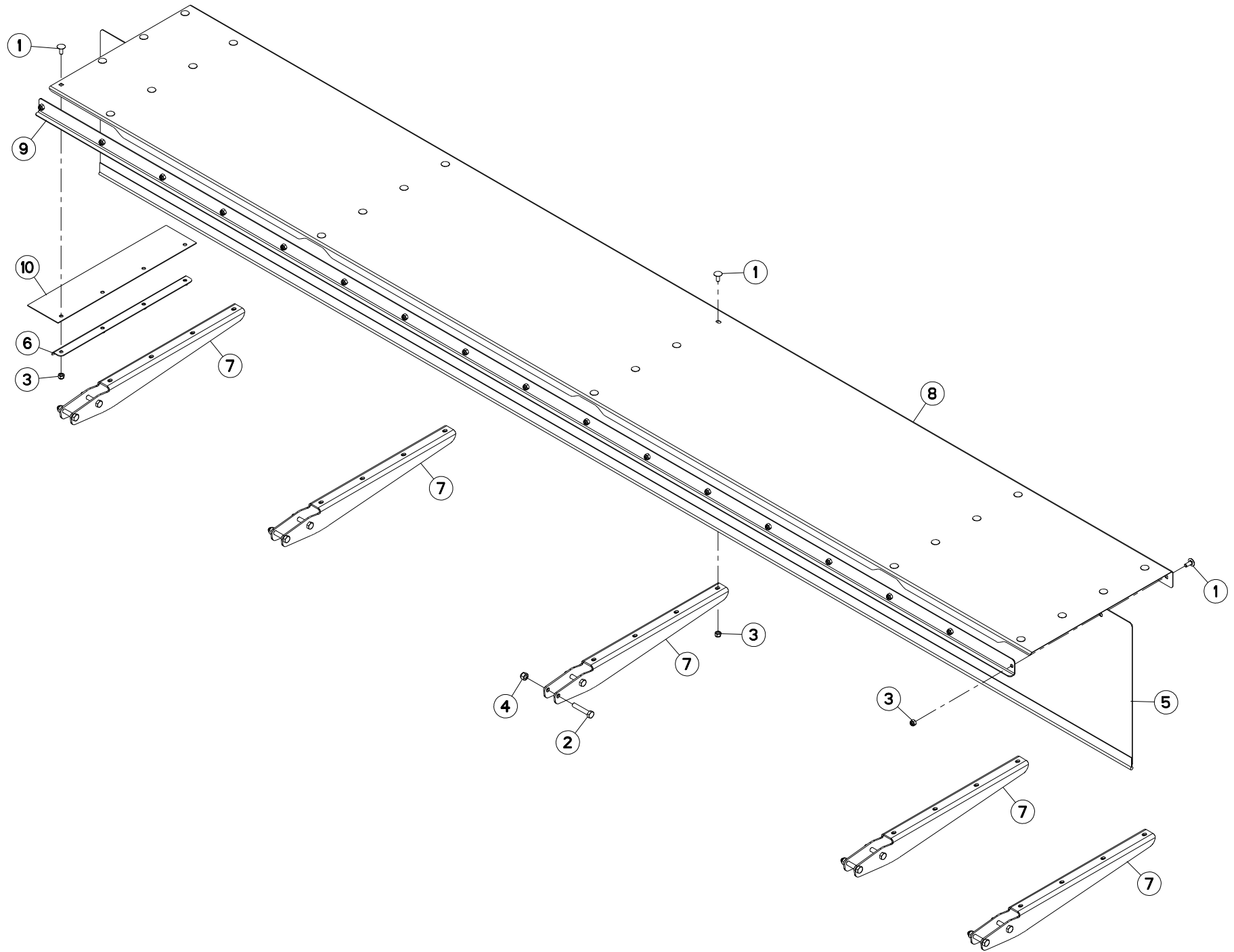
DISQUE-PATIN-SEMELLE

DISC-DISC GUARD-SKID SHOE

SCHEIBE-GLEITKUFEN-SCHUTZKUFEN

DISCO-PATTINO-SLITTA

Rep	Nr	Qt	Designation	Description	Bezeichnung	Referenza	Remarque - Remark - Bemerkung - Osservazioni
049	<b>K6802980</b>	010	COUTEAU	KNIFE	MESSER	COLTELLO	
050	<b>K6803410</b>	009	LAME	BLADE	MESSER	DENTE	





FC703-FF

K 0001 &gt; L 0000

K57R0037 A

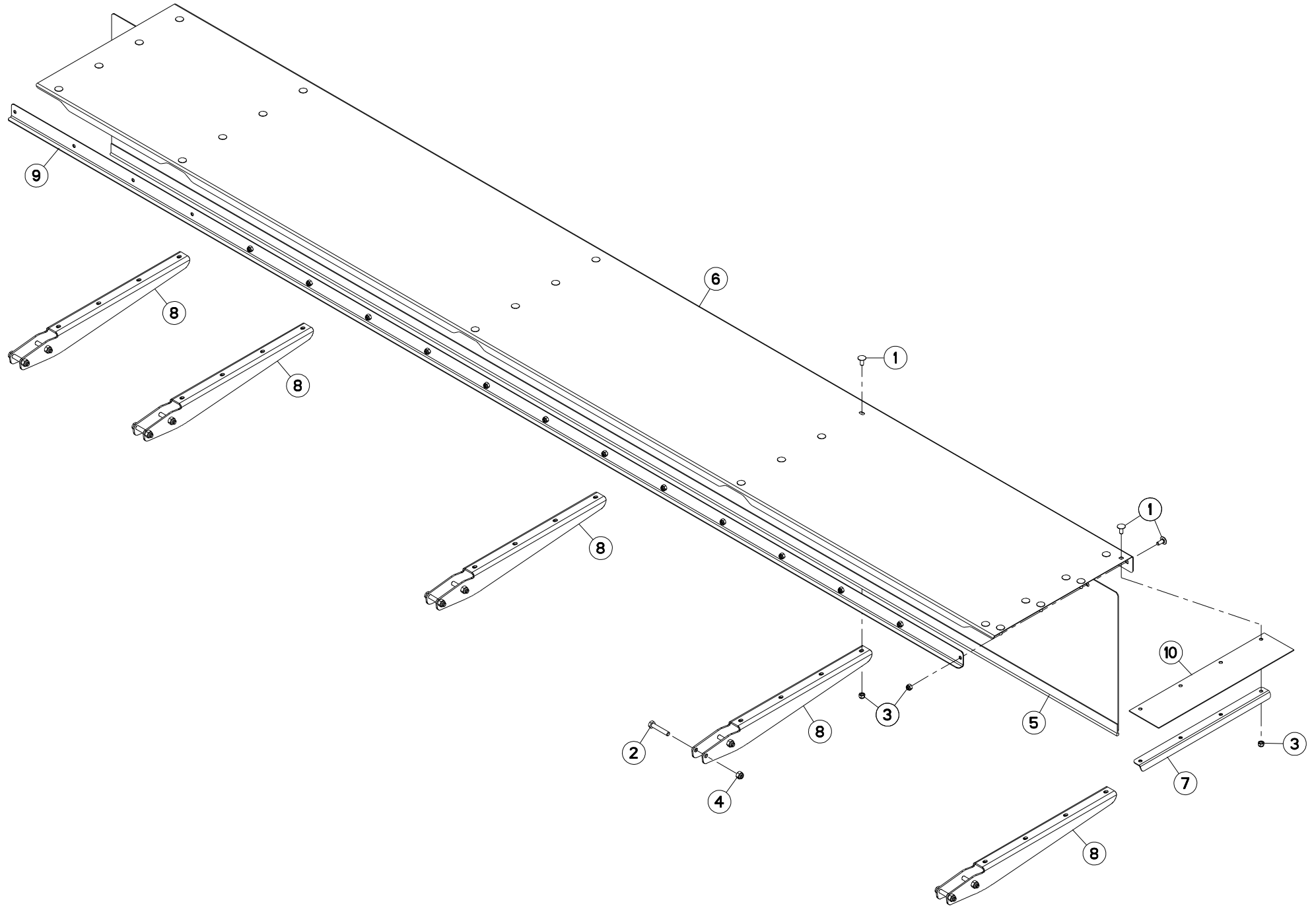
## PROTECTEUR (DROITE)

## SAFETY GUARDS (RIGHT)

## SCHUTZVORRICHTUNG (RECHTS)

## PARAPETTI (DX)

Rep	Nr	Qt	Designation	Description	Bezeichnung	Referenza	Remarque - Remark - Bemerkung - Osservazioni
001	<b>50070300</b>	041	VIS TBCC COURT	BOLT, CARRIAGE, SHORT NECK	FLACHRUNDSCHR.4KT ANSATZ	BULLONE	
002	<b>80061052</b>	010	VIS TETE HEXAGONALE FE/ZNXC3	HEX BOLT M10X55 CL5.8 DIN933 R	SECHSKANTSCHRAUBE FE/ZNXC3	VITE TESTA ESAGONALE FE/ZNXC3	
003	<b>80200830</b>	041	ECROU HEX.AUTOFREINE FE/ZNXC3	SELFLOCKING NUT M8 DIN 982	SELBSTSICHERNDE MUTT.FE/ZNXC3	DADO AUTOBLOCCANTE FE/ZNXC3	
004	<b>80201030</b>	010	ECROU HEX.AUTOFREINE FE/ZNXC3	SELF-LOCKING NUT FE/ZNXC3	SELBSTSICH.MUTTER FE/ZNXC3	DADO AUTOBLOCCANTE FE/ZNXC3	
005	<b>K5700520</b>	001	TOILE	CURTAIN	SCHUTZTUCH	TELO POSTERIORE	
006	<b>K5700930</b>	001	PINCE	CLAMP, MOUNT	ZANGE	PINZE	
007	<b>K5701070</b>	005	RENFORT	REINFORCEMENT	VERSTAERKUNG	RINFORZO	
008	<b>K5701080</b>	001	VOLET	LOUVER	KLAPPE	TRAPPOLA	
009	<b>K5702460</b>	001	PINCE	CLAMP, MOUNT	ZANGE	PINZE	
010	<b>K5703120</b>	001	TOILE	CURTAIN	SCHUTZTUCH	TELO POSTERIORE	







FC703-FF

K 0001 > L 0000

K57R0039 A

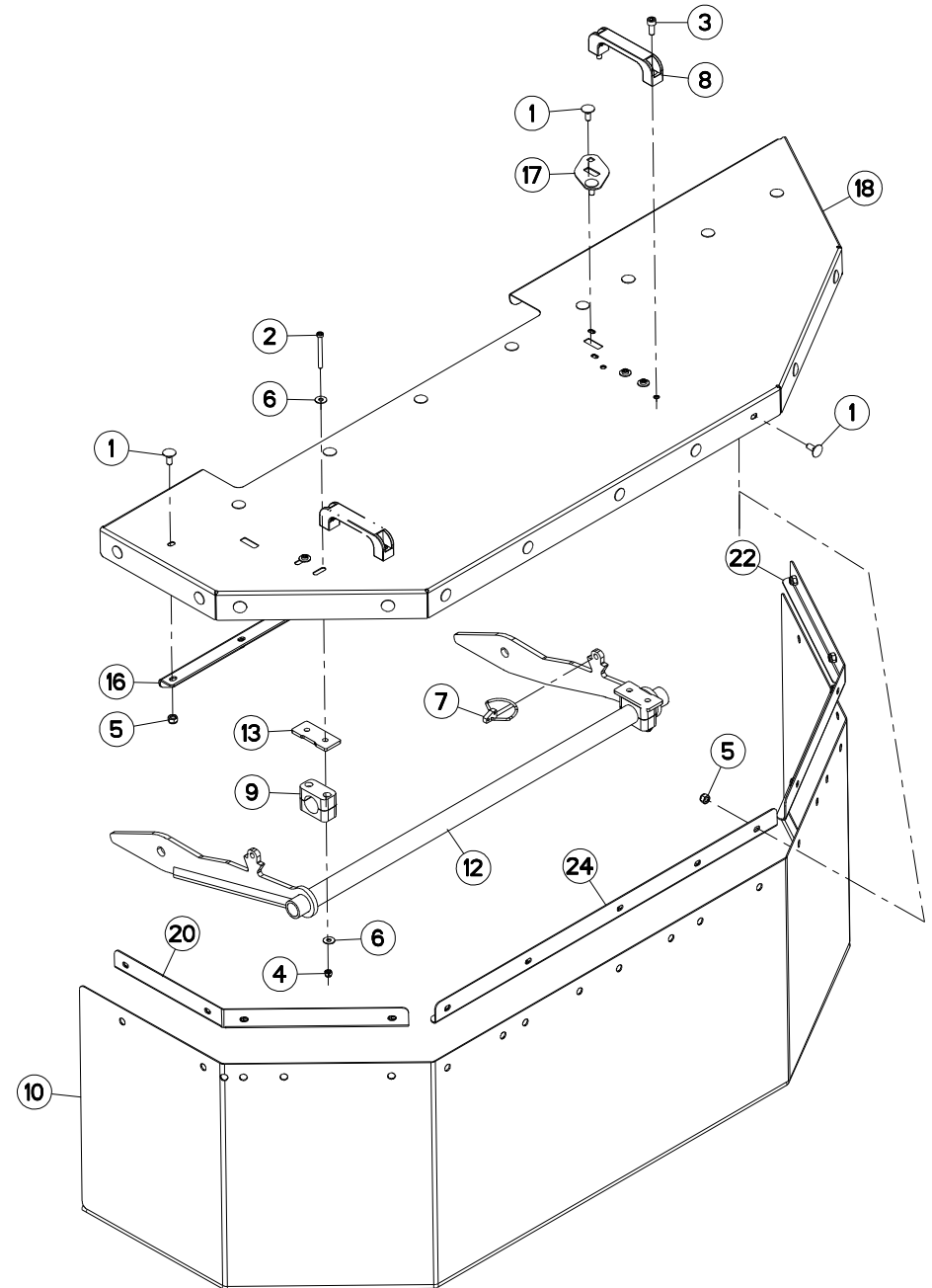
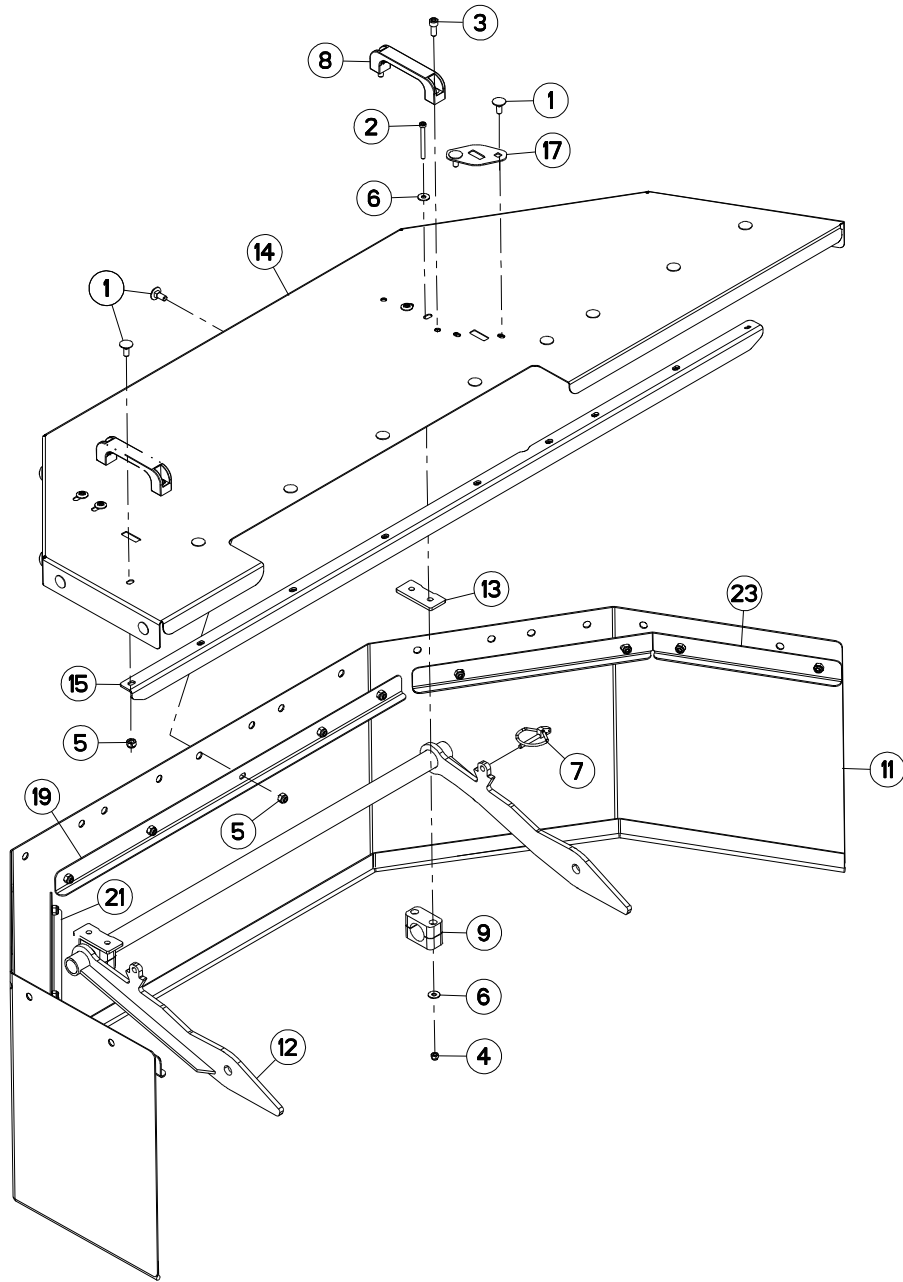
PROTECTEUR (GAUCHE)

SAFETY GUARDS (LEFT)

SCHUTZVORRICHTUNG (LINKS)

PARAPETTI (SX)

Rep	Nr	Qt	Designation	Description	Bezeichnung	Referenza	Remarque - Remark - Bemerkung - Osservazioni
001	<b>50070300</b>	041	VIS TBCC COURT	BOLT, CARRIAGE, SHORT NECK	FLACHRUNDSCHR.4KT ANSATZ	BULLONE	
002	<b>80061052</b>	010	VIS TETE HEXAGONALE FE/ZNXC3	HEX BOLT M10X55 CL5.8 DIN933 R	SECHSKANTSCHRAUBE FE/ZNXC3	VITE TESTA ESAGONALE FE/ZNXC3	
003	<b>80200830</b>	041	ECROU HEX.AUTOFREINE FE/ZNXC3	SELFLOCKING NUT M8 DIN 982	SELBSTSICHERNDE MUTT.FE/ZNXC3	DADO AUTOBLOCCANTE FE/ZNXC3	
004	<b>80201030</b>	010	ECROU HEX.AUTOFREINE FE/ZNXC3	SELF-LOCKING NUT FE/ZNXC3	SELBSTSICH.MUTTER FE/ZNXC3	DADO AUTOBLOCCANTE FE/ZNXC3	
005	<b>K5700520</b>	001	TOILE	CURTAIN	SCHUTZTUCH	TELO POSTERIORE	
006	<b>K5700750</b>	001	CAPOT	HOOD	HAUBE	COFANO	
007	<b>K5700930</b>	001	PINCE	CLAMP, MOUNT	ZANGE	PINZE	
008	<b>K5701070</b>	005	RENFORT	REINFORCEMENT	VERSTAERKUNG	RINFORZO	
009	<b>K5702460</b>	001	PINCE	CLAMP, MOUNT	ZANGE	PINZE	
010	<b>K5703120</b>	001	TOILE	CURTAIN	SCHUTZTUCH	TELO POSTERIORE	





FC703-FF

K 0001 &gt; L 0000

K57R0038 A

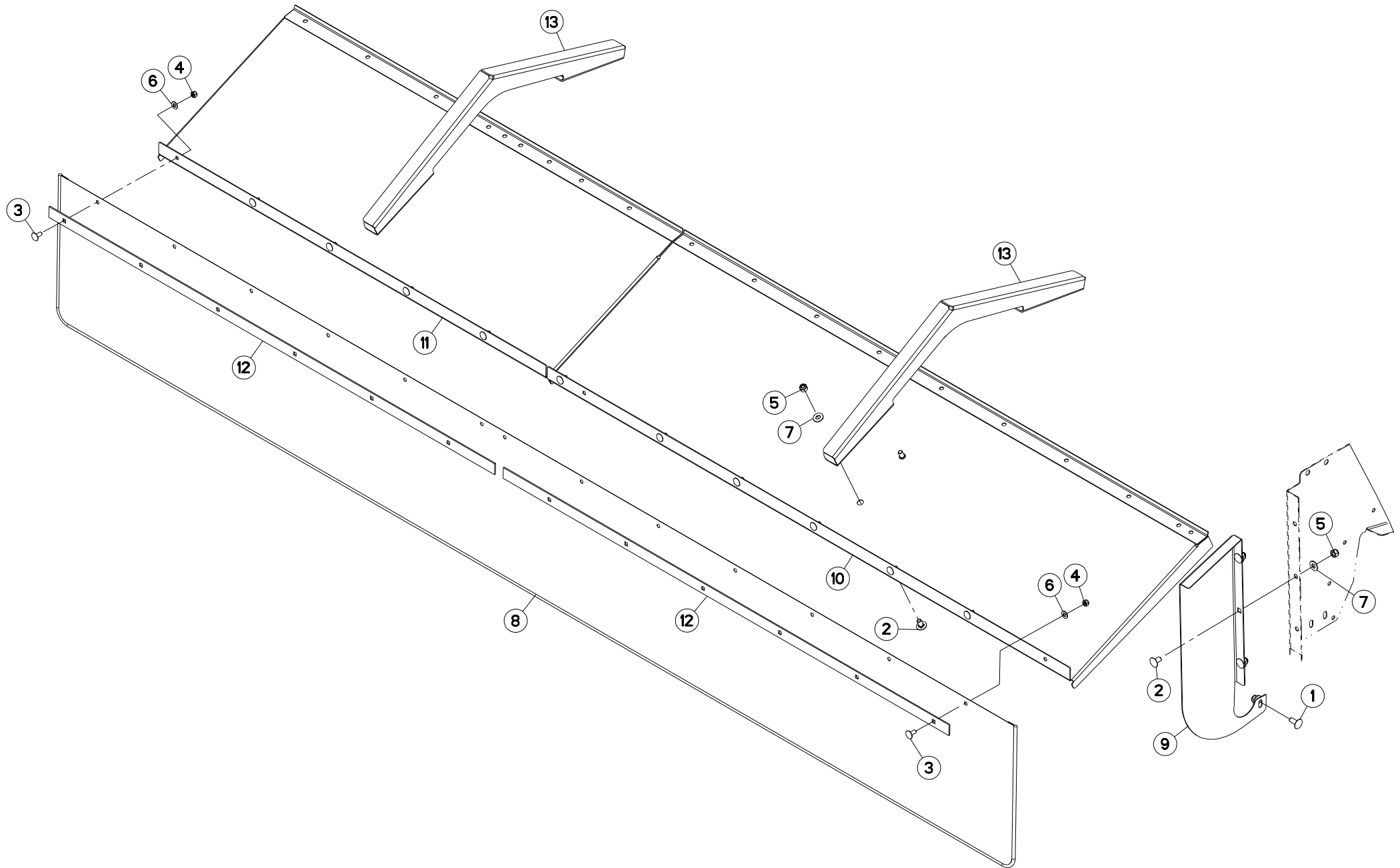
## PROTECTEUR MOBILE

## SAFETY GUARD MOBILE

## SEITLICHER SCHUTZ

## PARAPETTI MOBILE

Rep	Nr	Qt	Designation	Description	Bezeichnung	Referenza	Remarque - Remark - Bemerkung - Osservazioni
001	<b>80030821</b>	048	VIS J FE/ZNXC3	CUP SQUARE BOLT FE/ZNXC3	FLACHRUNDSCHRAUBE FE/ZNXC3	BULLONE FE/ZNXC3	
002	<b>80080660</b>	008	VIS TETE CYL.SIX P.CR.FE/ZNXC3	ALLEN BOLT M6 X 60	ZYLINDERSCHR.INNENSEC.FE/ZNXC3	VITE A TESTA CILINDR. FE/ZNXC3	
003	<b>80080820</b>	008	VIS TETE CYL.SIX P.CR.FE/ZNXC3	HEX.SOCK.HEAD CAP SCR.FE/ZNXC3	ZYLINDERSCHR.INNENSEC.FE/ZNXC3	VITE A TESTA CILINDR. FE/ZNXC3	
004	<b>80200630</b>	008	ECROU HEX.AUTOFREINE FE/ZNXC3	SELF LOCKING NUT M6 DIN 982	SELBSTSICHERNDE MUTT.FE/ZNXC3	DADO AUTOBLOCCANTE FE/ZNXC3	
005	<b>80200830</b>	056	ECROU HEX.AUTOFREINE FE/ZNXC3	SELFLOCKING NUT M8 DIN 982	SELBSTSICHERNDE MUTT.FE/ZNXC3	DADO AUTOBLOCCANTE FE/ZNXC3	
006	<b>80250613</b>	016	RONDELLE PLATE FE/ZNXC3	PLAIN WASHER M6 DIN 9021 (D18X	SCHEIBE FE/ZNXC3	RONDELLA PIATTA FE/ZNXC3	
007	<b>80560540</b>	002	GOUPILLE AUTOMATIQUE FE/ZNXC3	LINCH PIN FE/ZNXC3	KLAPPSTECKER FE/ZNXC3	COPPIGLIA FE/ZNXC3	
008	<b>A7250406</b>	004	POIGNEE	HANDLE	HANDGRIFF	MANIGLIA	
009	<b>A7260032</b>	004	COLLIER SIMPLE D30	CLAMP D30	KLEMMHÄLFTENPAAR D30	COLLARE D.30	
010	<b>K5700500</b>	001	TOILE	CURTAIN	SCHUTZTUCH	TELO POSTERIORE	
011	<b>K5700510</b>	001	TOILE	CURTAIN	SCHUTZTUCH	TELO POSTERIORE	
012	<b>K5700590</b>	002	RAMBARDE	HAND RAIL	SCHUTZ	PROTEZIONE	
013	<b>K5700940</b>	004	PLAQUETTE	PLATE	PLATTE	PIASTRINA	
014	<b>K5701100</b>	001	VOLET	LOUVER	KLAPPE	TRAPPOLA	
015	<b>K5701110</b>	001	RENFORT	REINFORCEMENT	VERSTAERKUNG	RINFORZO	
016	<b>K5701120</b>	001	RENFORT	REINFORCEMENT	VERSTAERKUNG	RINFORZO	
017	<b>K5701130</b>	002	PLAQUETTE	PLATE	PLATTE	PIASTRINA	
018	<b>K5701140</b>	001	VOLET	LOUVER	KLAPPE	TRAPPOLA	
019	<b>K5702470</b>	001	PLAT	FLAT	FLACHEISEN	PIATTO	
020	<b>K5702480</b>	001	PLAT	FLAT	FLACHEISEN	PIATTO	
021	<b>K5702490</b>	001	PLAT	FLAT	FLACHEISEN	PIATTO	
022	<b>K5702500</b>	001	PLAT	FLAT	FLACHEISEN	PIATTO	
023	<b>K5702510</b>	001	PLAT	FLAT	FLACHEISEN	PIATTO	
024	<b>K5702860</b>	001	TOLE	SHEET	BLECH	TELA	





FC703-FF

K 0001 &gt; L 0000

K57R0069 A

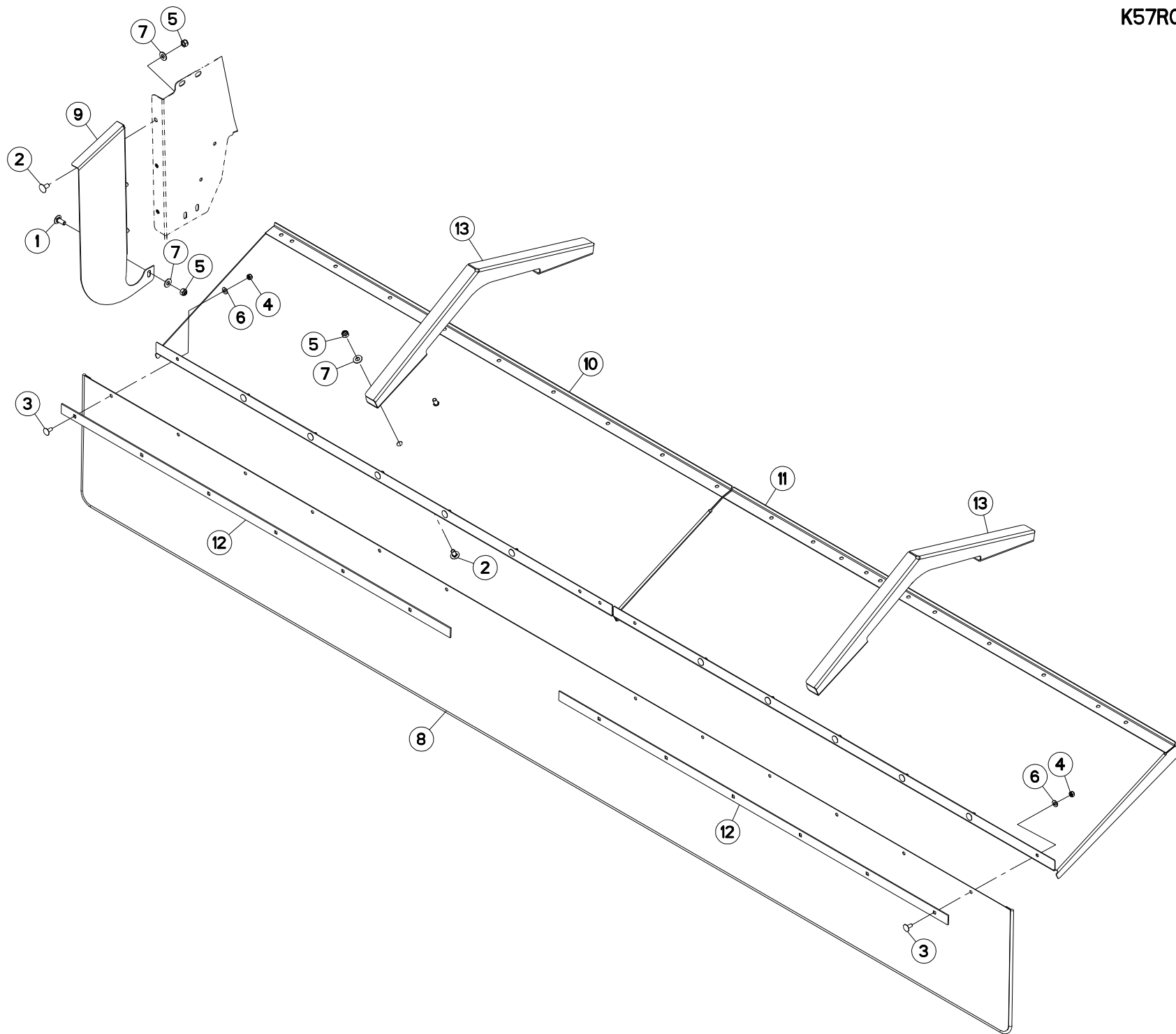
## CAPOT (DROIT)

## HOOD (RIGHT)

## HAUBE (RECHTS)

## COFANO (DX)

Rep	Nr	Qt	Designation	Description	Bezeichnung	Referenza	Remarque - Remark - Bemerkung - Osservazioni
001	<b>50002200</b>	001	VIS TBCC COURT	BOLT, CARRIAGE, SHORT NECK	FLACHRUNDSCHR.4KT ANSATZ	BULLONE	
002	<b>50003200</b>	011	VIS TBCC COURT	BOLT, CARRIAGE, SHORT NECK	FLACHRUNDSCHR.4KT ANSATZ	BULLONE	
003	<b>50070300</b>	014	VIS TBCC COURT	BOLT, CARRIAGE, SHORT NECK	FLACHRUNDSCHR.4KT ANSATZ	BULLONE	
004	<b>80200840</b>	014	ECROU HEX.BAS AUTOFR.FE/ZNXC3	SELF-LOCKING NUT FE/ZNXC3	SELBSTSICHERND.MUTTER FE/ZNXC3	DADO AUTOBLOCCANTE FE/ZNXC3	
005	<b>80201030</b>	012	ECROU HEX.AUTOFREINE FE/ZNXC3	SELF-LOCKING NUT FE/ZNXC3	SELBSTSICH.MUTTER FE/ZNXC3	DADO AUTOBLOCCANTE FE/ZNXC3	
006	<b>80250823</b>	014	RONDELLE PLATE FE/ZNXC3	PLAIN WASHER FE/ZNXC3	SCHEIBE FE/ZNXC3	RONDELLA PIATTA FE/ZNXC3	
007	<b>80251176</b>	012	RONDELLE PLATE FE/ZNXC3	PLAIN WASHER FE/ZNXC3	SCHEIBE FE/ZNXC3	RONDELLA PIATTA FE/ZNXC3	
008	<b>K5704580</b>	001	TOILE	CURTAIN	SCHUTZTUCH	TELO POSTERIORE	
009	<b>K5704760</b>	001	RALLONGE	EXTENSION	VERLAENGERUNG	ESTENSIONE	
010	<b>K5704770</b>	001	TOLE	SHEET	BLECH	TELA	
011	<b>K5704790</b>	001	TOLE	SHEET	BLECH	TELA	
012	<b>K5704800</b>	002	GOUSSET	GUSSET	BEFESTIGUNGSBLECH	BRACCIOLO FISSAGGIO	
013	<b>K5704840</b>	002	RENFORT	REINFORCEMENT	VERSTAERKUNG	RINFORZO	





FC703-FF

K 0001 &gt; L 0000

K57R0070 A

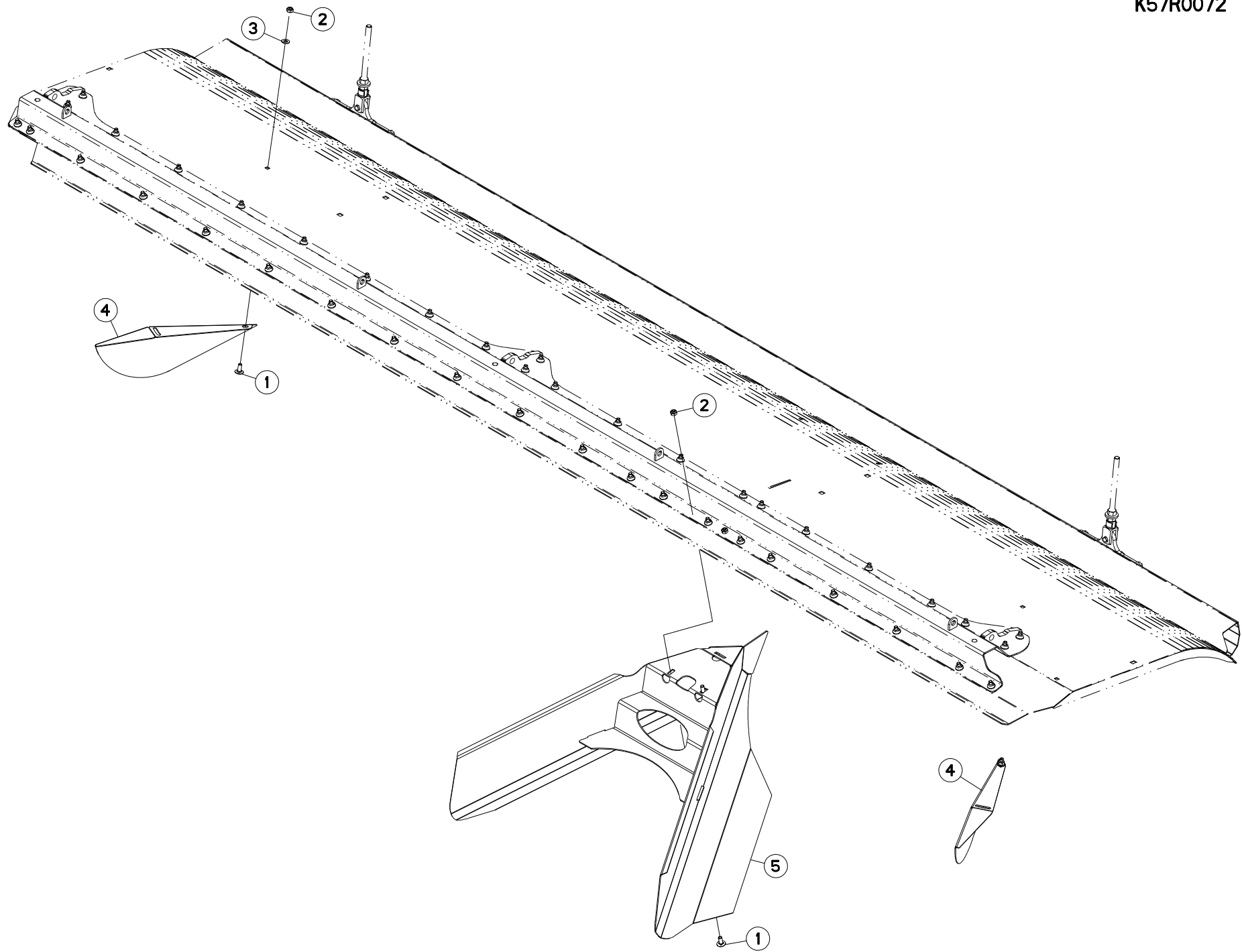
## CAPOT (GAUCHE)

## HOOD (LEFT)

## HAUBE (LINKS)

## COFANO (SX)

Rep	Nr	Qt	Designation	Description	Bezeichnung	Referenza	Remarque - Remark - Bemerkung - Osservazioni
001	<b>50002200</b>	001	VIS TBCC COURT	BOLT, CARRIAGE, SHORT NECK	FLACHRUNDSCHR.4KT ANSATZ	BULLONE	
002	<b>50003200</b>	011	VIS TBCC COURT	BOLT, CARRIAGE, SHORT NECK	FLACHRUNDSCHR.4KT ANSATZ	BULLONE	
003	<b>50070300</b>	014	VIS TBCC COURT	BOLT, CARRIAGE, SHORT NECK	FLACHRUNDSCHR.4KT ANSATZ	BULLONE	
004	<b>80200840</b>	014	ECROU HEX.BAS AUTOFR.FE/ZNXC3	SELF-LOCKING NUT FE/ZNXC3	SELBSTSICHERND.MUTTER FE/ZNXC3	DADO AUTOBLOCCANTE FE/ZNXC3	
005	<b>80201030</b>	012	ECROU HEX.AUTOFREINE FE/ZNXC3	SELF-LOCKING NUT FE/ZNXC3	SELBSTSICH.MUTTER FE/ZNXC3	DADO AUTOBLOCCANTE FE/ZNXC3	
006	<b>80250823</b>	014	RONDELLE PLATE FE/ZNXC3	PLAIN WASHER FE/ZNXC3	SCHEIBE FE/ZNXC3	RONDELLA PIATTA FE/ZNXC3	
007	<b>80251176</b>	012	RONDELLE PLATE FE/ZNXC3	PLAIN WASHER FE/ZNXC3	SCHEIBE FE/ZNXC3	RONDELLA PIATTA FE/ZNXC3	
008	<b>K5704590</b>	001	TOILE	CURTAIN	SCHUTZTUCH	TELO POSTERIORE	
009	<b>K5704740</b>	001	RALLONGE	EXTENSION	VERLAENGERUNG	ESTENSIONE	
010	<b>K5704750</b>	001	TOLE	SHEET	BLECH	TELA	
011	<b>K5704780</b>	001	TOLE	SHEET	BLECH	TELA	
012	<b>K5704800</b>	002	GOUSSET	GUSSET	BEFESTIGUNGSBLECH	BRACCIOLO FISSAGGIO	
013	<b>K5704840</b>	002	RENFORT	REINFORCEMENT	VERSTAERKUNG	RINFORZO	







FC703-FF

K 0001 &gt; L 0000

K57R0072 A

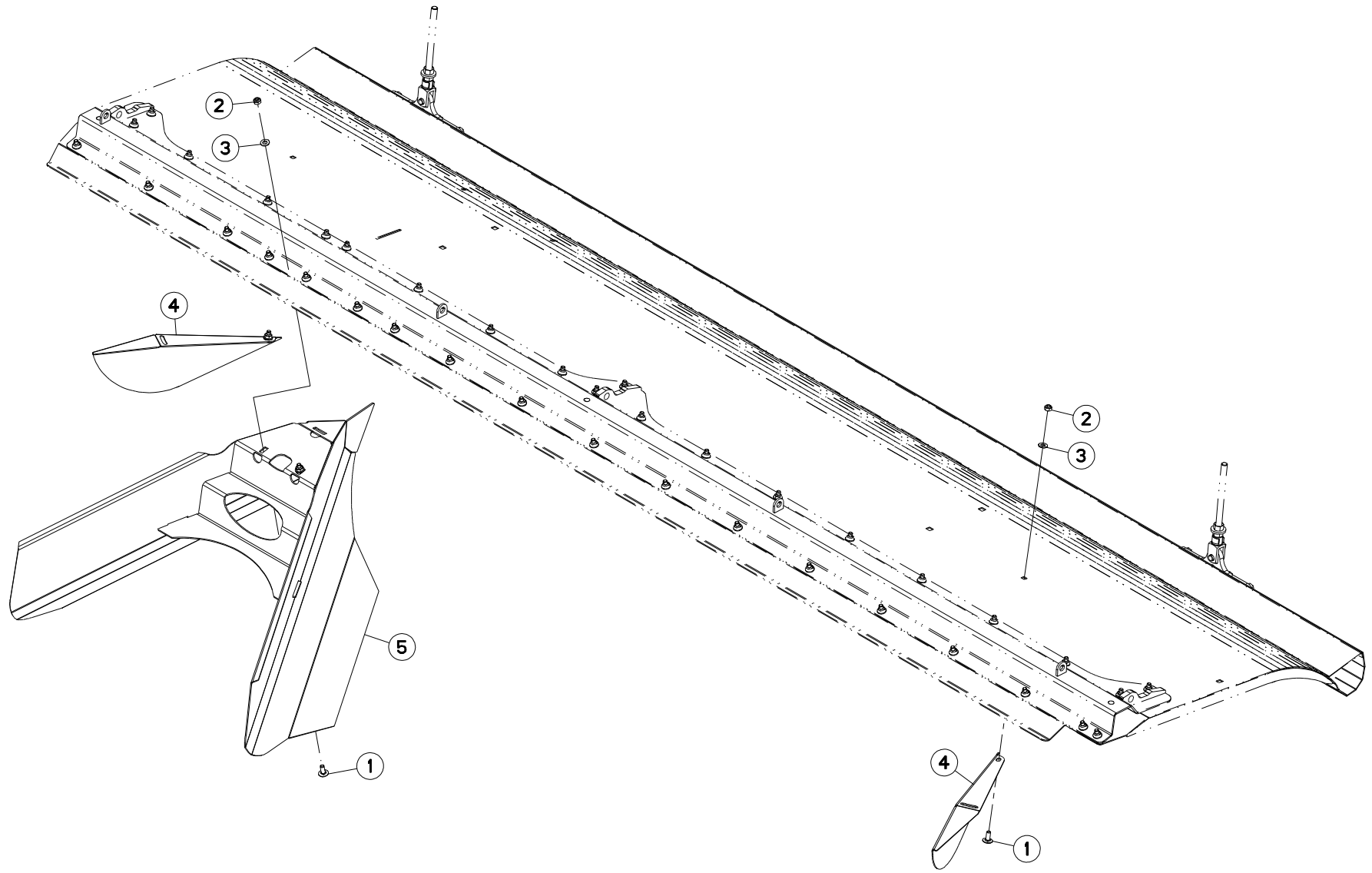
## TOLES A ANDAINS (DROITE)

## SWATH BOARDS (RIGHT)

## SCHWADBLECHE (RECHTS)

## LAMIERE PER ANDANE (DX)

Rep	Nr	Qt	Designation	Description	Bezeichnung	Referenza	Remarque - Remark - Bemerkung - Osservazioni
001	<b>50070300</b>	004	VIS TBCC COURT	BOLT, CARRIAGE, SHORT NECK	FLACHRUNDSCHR.4KT ANSATZ	BULLONE	
002	<b>80200840</b>	004	ECROU HEX.BAS AUTOFR.FE/ZNXC3	SELF-LOCKING NUT FE/ZNXC3	SELBSTSICHERND.MUTTER FE/ZNXC3	DADO AUTOBLOCCANTE FE/ZNXC3	
003	<b>80250823</b>	002	RONDELLE PLATE FE/ZNXC3	PLAIN WASHER FE/ZNXC3	SCHEIBE FE/ZNXC3	RONDELLA PIATTA FE/ZNXC3	
004	<b>K5700900</b>	002	AILETTE	FIN	FLUEGEL	ALETTA	
005	<b>K5704670</b>	001	DEFLECTEUR	DEFLECTOR	ABWEISER	DEFLETTORE	





FC703-FF

K 0001 &gt; L 0000

K57R0071 A

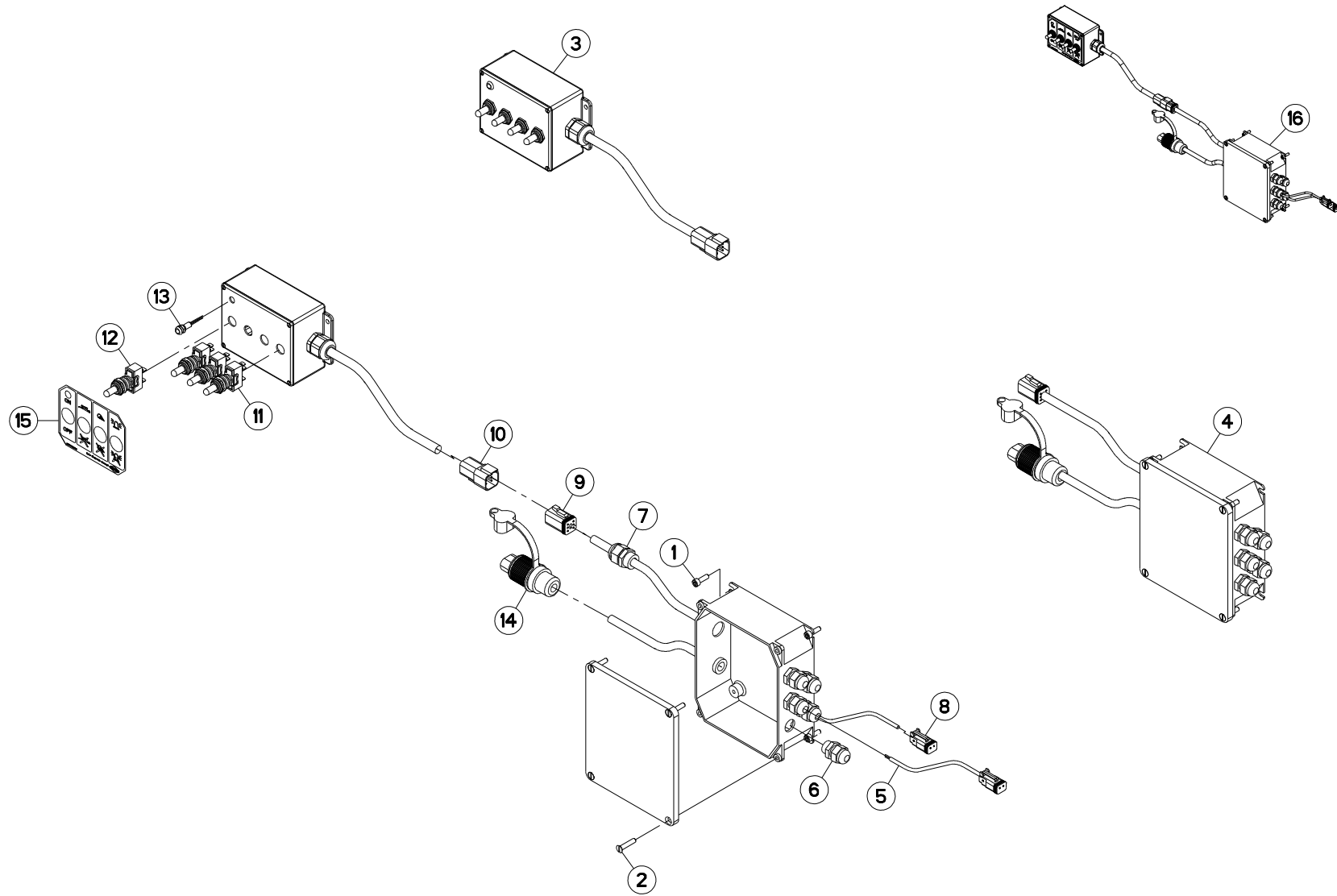
## TOLES A ANDAINS (GAUCHE)

## SWATH BOARDS (LEFT)

## SCHWADBLECHE (LINKS)

## LAMIERE PER ANDANE (SX)

Rep	Nr	Qt	Designation	Description	Bezeichnung	Referenza	Remarque - Remark - Bemerkung - Osservazioni
001	<b>50070300</b>	004	VIS TBCC COURT	BOLT, CARRIAGE, SHORT NECK	FLACHRUNDSCHR.4KT ANSATZ	BULLONE	
002	<b>80200840</b>	004	ECROU HEX.BAS AUTOFR.FE/ZNXC3	SELF-LOCKING NUT FE/ZNXC3	SELBSTSICHERND.MUTTER FE/ZNXC3	DADO AUTOBLOCCANTE FE/ZNXC3	
003	<b>80250823</b>	004	RONDELLE PLATE FE/ZNXC3	PLAIN WASHER FE/ZNXC3	SCHEIBE FE/ZNXC3	RONDELLA PIATTA FE/ZNXC3	
004	<b>K5700900</b>	002	AILETTE	FIN	FLUEGEL	ALETTA	
005	<b>K5704670</b>	001	DEFLECTEUR	DEFLECTOR	ABWEISER	DEFLETTORE	





FC703-FF

K 0001 &gt; L 0000

K57R0065 A

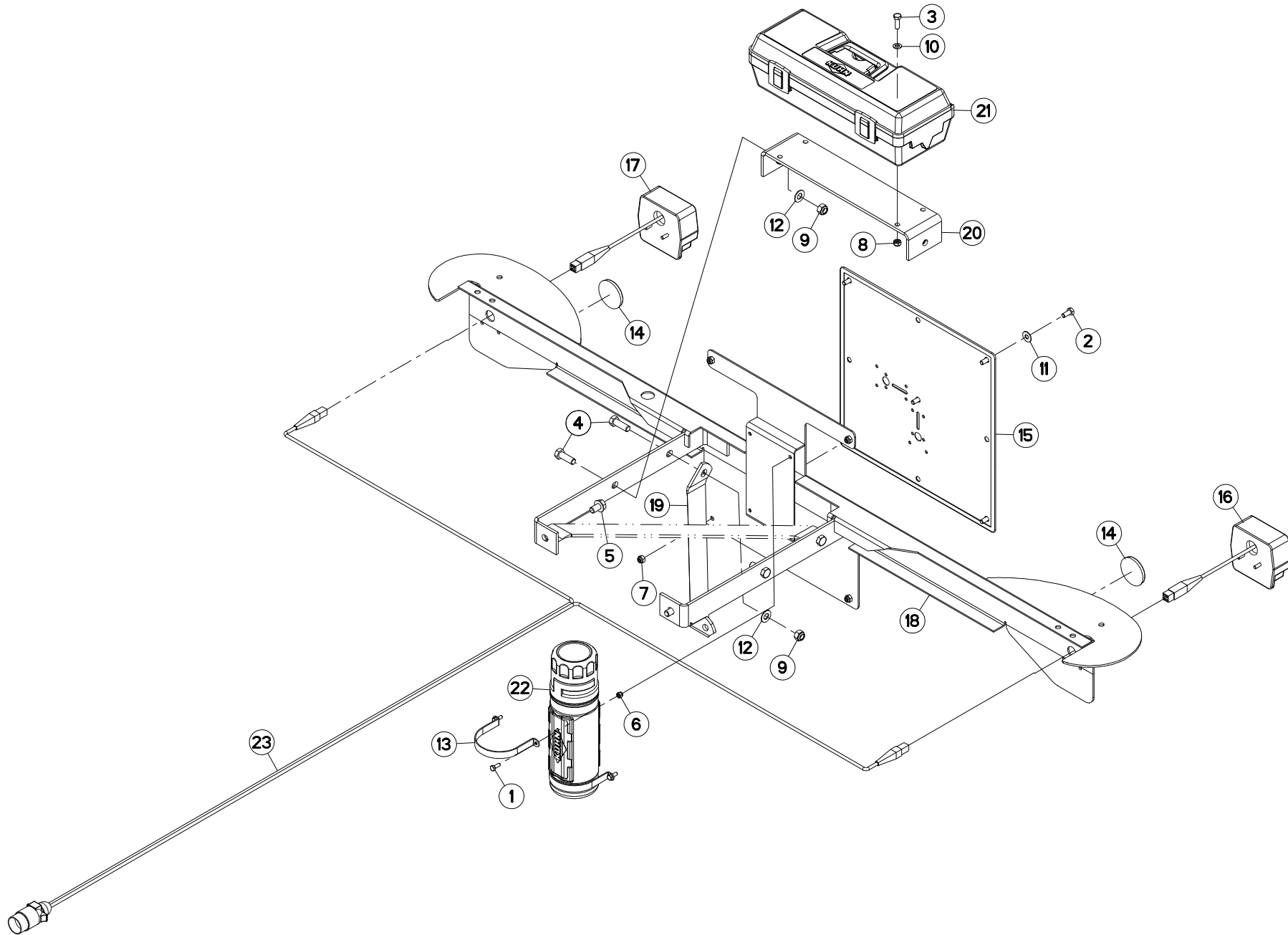
## BOITIER DE COMMANDE

## CONTROL BOX

## STEUEREINHEIT

## SCATOLA DI COMANDO

Rep	Nr	Qt	Designation	Description	Bezeichnung	Referenza	Remarque - Remark - Bemerkung - Osservazioni
001	80080516	004	VIS TETE CYL.SIX P.CREUX	HEX.SOCKET HEAD CAP SCREW	ZYLINDERSCHR.INNENSECHSKANT	VITE A TESTA CILINDRICA	
002	80110525	004	VIS F/90 FE/ZNXC3	COUNTERS.HEAD SCREW FE/ZNXC3	SENKSCHRAUBE FE/ZNXC3	VITE FE/ZNXC3	[2]
003	83232006	001	BOITIER DE COMMANDE	CONTROL BOX	BEDIENKONSOLE	SCATOLA DI COMANDO	+ [1] [3]
004	83232007	001	BOITIER	HOUSING	GEHAUSE	SCATOLA	[3]
005	83233055	002	CABLE ELECTRIQUE	CABLE	ELEKTROKABEL	CAVO ELETTRICO	[2]
006	83235036	005	PRESSE-ETOUPE PG9	COMPRESSION PACKING PG9	DICHTUNG PG9	PRESSA PG9	[2]
007	83235037	001	PRESSE-ETOUPE PG11	CABLE GLAND PG11	KABELSTOPFBUCHSE PG11	SERRACAVO PG11	
008	83235129	002	CONNECTEUR DEUTSCH DT	CONNECTOR DEUTSCH DT	STECKER DEUTSCH DT	CONNETTORE DEUTSCH DT	[2]
009	83235144	001	CONNECTEUR DEUTSCH DT	CONNECTOR DEUTSCH DT	STECKER DEUTSCH DT	CONNETTORE DEUTSCH DT	[2]
010	83235145	001	CONNECTEUR DEUTSCH DT	CONNECTOR DEUTSCH DT	STECKER DEUTSCH DT	CONNETTORE DEUTSCH DT	[1]
011	83236050	003	INTER.LEV C MOM-OFF-MOM UNIP	SWITCH	SCHALTER C TAST-OFF-TAST	INTERRUTTORE	
012	83236052	001	INTER.LEV C ON-ON UNIP	SWITCH	SCHALTER C ON-ON	INTERRUTTORE+CAPP+ROND	[1]
013	83237004	001	VOYANT A LED VERT	PILOT LAMP GREEN	KONTROLLAMPE GRUEN	VETRINO VERDE	[1]
014	83350010	001	FICHE 3 POLES	PLUG 3T	STECKER	SPINA 3 POLI	[2]
015	K5703690	001	ETIQ.ADH.	DECAL	AUFKLEBER	ADESIVO	[1]
016	K5704650	001	COLLECTION	KIT	SATZ	COLLEZIONE	+ [3]





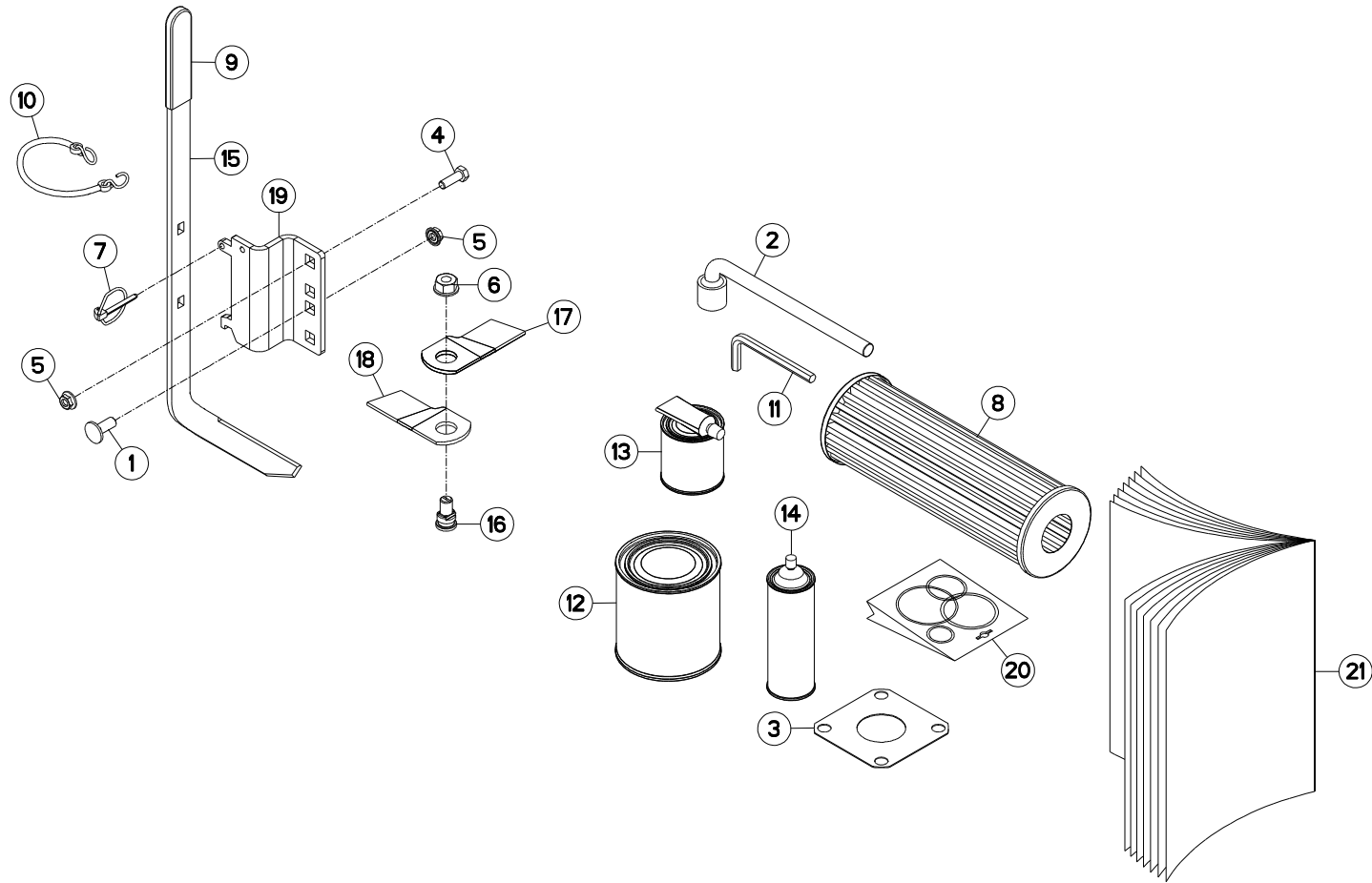
## SIGNALISATION

## SIGNALLING

## BELEUCHTUNG U. WARNTAFELN

## SEGNALAZIONE

Rep	Nr	Qt	Designation	Description	Bezeichnung	Referenza	Remarque - Remark - Bemerkung - Osservazioni
001	80060616	004	VIS TETE HEXAGONALE FE/ZNXC3	HEXAGON HEAD SCREW FE/ZNXC3	SECHSKANTSCHRAUBE FE/ZNXC3	VITE TESTA ESAGONALE FE/ZNXC3	
002	80060818	005	VIS TETE HEXAGONALE	HEXAGON HEAD SCREW	SECHSKANTSCHRAUBE	VITE A TESTA ESAGONALE	
003	80060826	004	VIS TETE HEXAGONALE FE/ZNXC3	HEAD HEX SCREW M8X25 CL8.8 DIN	SECHSKANTSCHRAUBE FE/ZNXC3	VITE TESTA ESAGONALE FE/ZNXC3	
004	80061236	004	VIS TETE HEXAGONALE FE/ZNXC3	HEX BOLT M12X35 CL8.8 DIN933 R	SECHSKANTSCHRAUBE FE/ZNXC3	VITE TESTA ESAGONALE FE/ZNXC3	
005	80131220	002	VIS AUTOBLOQUANTE FLZNNC	UNDERSERR.S-LOC.SCREW FLZNNC	SPERRZAHN-BUNDSCHRAU.FLZNNC	VITE FLZNNC	
006	80200630	004	ECROU HEX.AUTOFREINE FE/ZNXC3	SELF LOCKING NUT M6 DIN 982	SELBSTSICHERNDE MUTT.FE/ZNXC3	DADO AUTOBLOCCANTE FE/ZNXC3	
007	80200830	005	ECROU HEX.AUTOFREINE FE/ZNXC3	SELFLOCKING NUT M8 DIN 982	SELBSTSICHERNDE MUTT.FE/ZNXC3	DADO AUTOBLOCCANTE FE/ZNXC3	
008	80200840	004	ECROU HEX.BAS AUTOFR.FE/ZNXC3	SELF-LOCKING NUT FE/ZNXC3	SELBSTSICHERND.MUTTER FE/ZNXC3	DADO AUTOBLOCCANTE FE/ZNXC3	
009	80201240	004	ECROU HEX.BAS AUTOFR.FE/ZNXC3	SELF-LOCKING NUT M 12 DIN-985	SELBSTSICHERND.MUTTER FE/ZNXC3	DADO AUTOBLOCCANTE FE/ZNXC3	
010	80250823	004	RONDELLE PLATE FE/ZNXC3	PLAIN WASHER FE/ZNXC3	SCHEIBE FE/ZNXC3	RONDELLA PIATTA FE/ZNXC3	
011	80250970	005	RONDELLE PLATE FE/ZNXC3	PLAIN WASHER M8 DIN125	SCHEIBE FE/ZNXC3	RONDELLA PIATTA FE/ZNXC3	
012	80251225	004	RONDELLE PLATE FE/ZNXC3	PLAIN WASHER FE/ZNXC3	SCHEIBE FE/ZNXC3	RONDELLA PIATTA FE/ZNXC3	
013	83090596	002	COLLIER	CLAMP, HOSE	SCHLAUCHSCHELLE	COLLARE	
014	83240011	002	CATADIOPTRE ROUGE 60 ADHESIF	REFLECTOR RED ADHESIVE	RUECKSTRAHLER ROT SELBSTKL.	CATADIOTRI	
015	83240212	001	PANNEAU CARRE SIMPLE-FACE	WARNING PLATE	WARNTAFEL	PANNELLO B/R ANT.	
016	83240400	001	FEU ARRIERE GAUCHE	REAR LAMP LEFT	RUECKLICHT LINKS	FANALINO COMPLETO POST. SX	
017	83240401	001	FEU ARRIERE DROIT	REAR LAMP RIGHT	RUECKLICHT RECHTS	FANALINO COMPLETO POST. DX	
018	K5702530	001	SUPPORT	SUPPORT	TRAEGER	SUPPORTO	
019	K5705000	002	TOLE	SHEET	BLECH	TELA	
020	K5705180	001	SUPPORT	SUPPORT	TRAEGER	SUPPORTO	
021	K7024080	001	BOITE A OUTILS	TOOLBOX	WERKZEUGKASTEN	CASSETTO	
022	K7024100	001	BOITE	BOX	KASTEN	SCATOLA	
023	N01814B0	001	FAISCEAU ELECTRIQUE	HARNESS, WIRING	KABELBAUM	CAVO ELETTRICO	







FC703-FF

K 0001 &gt; L 0000

K57R0093 B

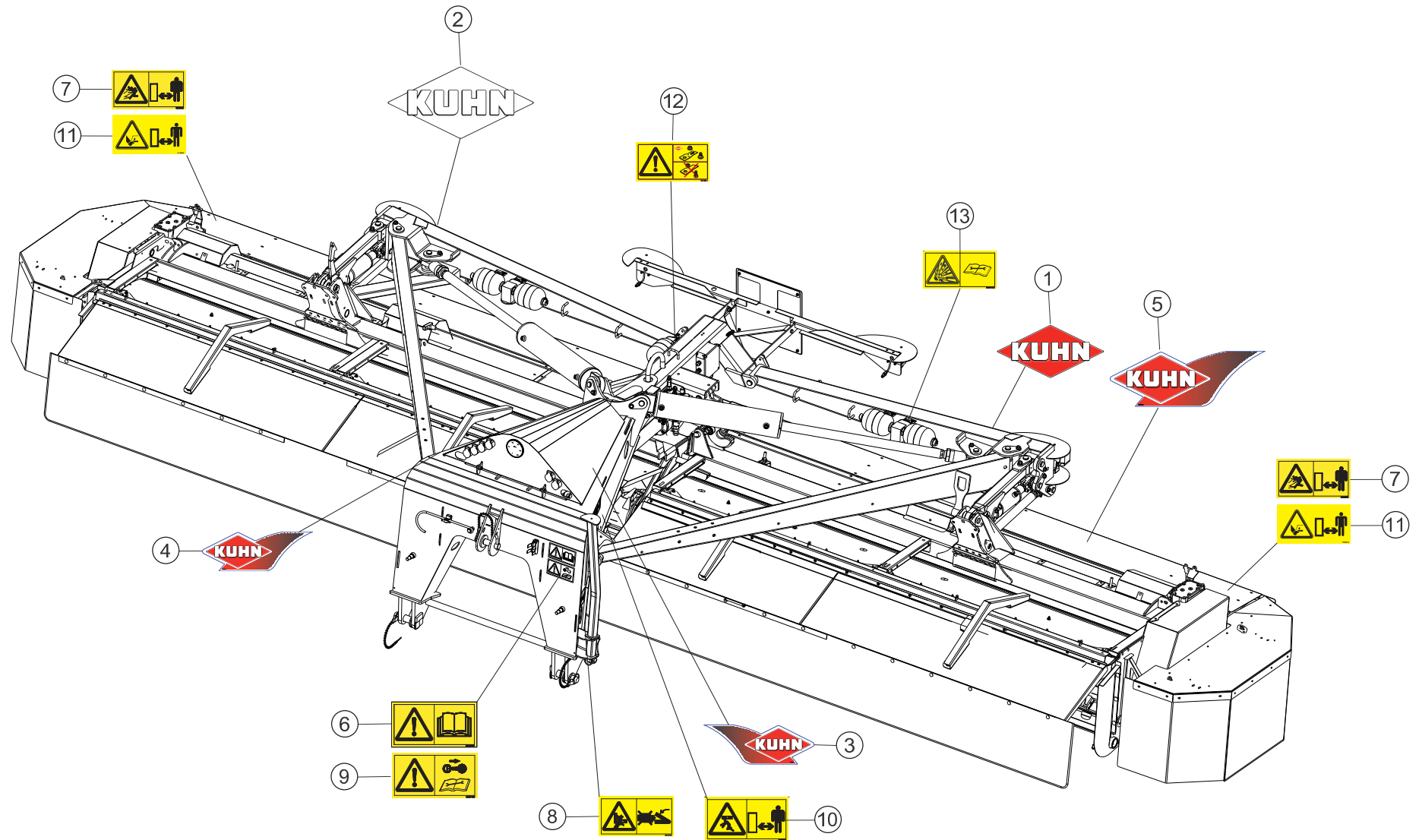
## DIVERS

## MISCELLANEOUS

## VERSCHIEDENES

## VARIE

Rep	Nr	Qt	Designation	Description	Bezeichnung	Referenza	Remarque - Remark - Bemerkung - Osservazioni
001	50002200	001	VIS TBCC COURT	BOLT, CARRIAGE, SHORT NECK	FLACHRUNDSCHR.4KT ANSATZ	BULLONE	
002	50080000	001	CLE A PIPE DE 18 (12PANS)	BOX SPANNER 18 ZBC	PFEIFENSCHLUESSEL 18 ZBC	CHIAVE	
003	56807100	005	ENTRETOISE	SPACER	DISTANZSCHEIBE	DISTANZIALE	
004	80060826	001	VIS TETE HEXAGONALE FE/ZNXC3	HEAD HEX SCREW M8X25 CL8.8 DIN	SECHSKANTSCHRAUBE FE/ZNXC3	VITE TESTA ESAGONALE FE/ZNXC3	
005	80200851	002	ECROU AUTOBLOQUANT FE/ZNXC3	UNDERSERRAT.S.LOC.NUT FE/ZNXC3	SPERRZAHN-BUNDMUTTER FE/ZNXC3	DADO FE/ZNXC3	
006	80201262	008	ECROU TWOLOK FLZNNC	SELF-LOCKING NUT FLZNNC	SELBSTSICHERNDE MUTTER FLZNNC	DADO TWOLOCK FLZNNC	
007	80560440	001	GOUPILLE AUTOMATIQUE FE/ZNXC3	LINCH PIN FE/ZNXC3	KLAPPSTECKER FE/ZNXC3	COPPIGLIA FE/ZNXC3	
008	82340002	001	CARTOUCHE FILTRANTE	FILTER ELEMENT	FILTRELEMENT	FILTRO	
009	83040234	001	EMBOUT PLASTIQUE	END PIECE	ENDSTUECK	GIUNTO	
010	83070063	001	LIEN PVC	PVC CORD	SICHERUNGSBAND	CAVETTO	
011	83450005	001	CLE MALE 8	ALLEN WRENCH 8	6KT.STIFTSCHLUESSEL 8	CHIAVE	
012	83503018	001	BOITE 1L PEINT.ROUGE	1L RED PAINT CAN,	DOSE FARBE ROT,1L	VERNICE ROSSA KUHN	OPT
013	83503019	001	BOITE 0,6L PEIN.ROU.2K+DURCIS	0,6L RED PAINT CAN,+HARDENER	DOSE 0,6L FARBE ROT, 2KOMP.	VERNICE ROSSA KUHN 2K 0,6L	OPT
014	83503026	001	BOMBE AEROSOL ROUGE KUHN	RED SPRAY PAINT	FARBSPRUEHDOSE KUHN ROT	VERNICE SPRAY ROSSA	OPT
015	K6800821	001	OUTIL SPECIAL	TOOL, SPECIAL			
016	K6801011	008	VIS AUTOFREINEE	SCREW, SELF-LOCKING	SELBSTSICHERNDE SCHRAUBE	VITE AUTOBLOCCANTE	
017	K6802970	010	COUTEAU	KNIFE	MESSER	COLTELLO	
018	K6802980	008	COUTEAU	KNIFE	MESSER	COLTELLO	
019	K7014870	001	SUPPORT	SUPPORT	TRAEGER	SUPPORTO	
020	K8009690	001	COLL.JOINTS-FILTRE 57865800	SET OF OIL SEALS 57865800	SATZ DICHTUNGEN 57865800	KIT GUARNIZ.	
021	KN162K	001	NOTICE D'INST.FC703-FF AND.	OPERATORS MANUAL	BETR-ANL.	MAN.USO MANUT.	





FC703-FF

K 0001 &gt; L 0000

K57R0074 B

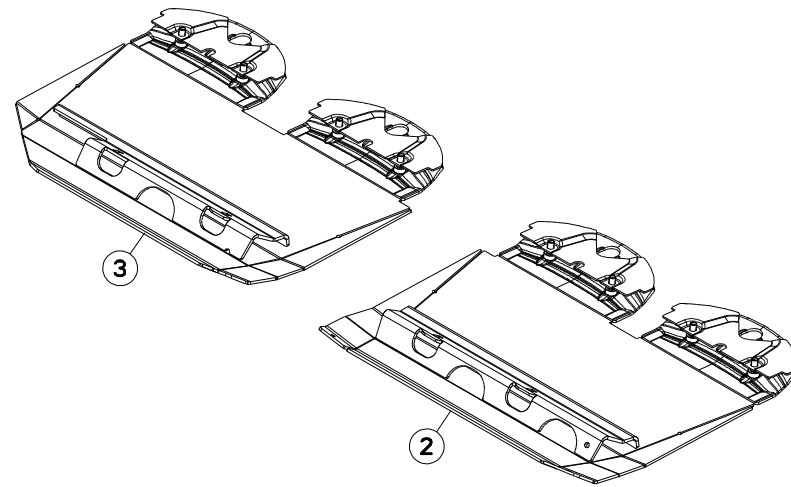
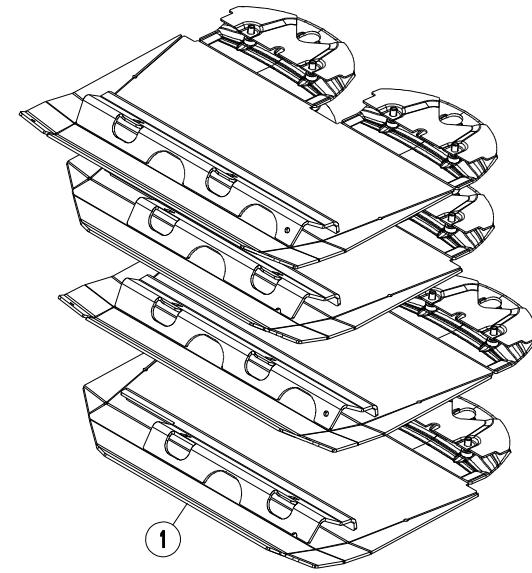
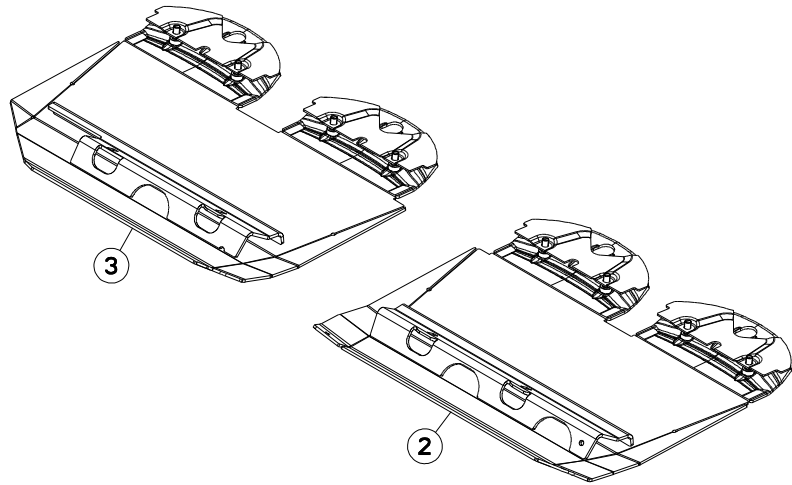
## COLL.ETIQUETTES ADHESIVES

## SET OF STICKERS

## SATZ AUFKLEBER

## SERIE ADESIVI

Rep	Nr	Qt	Designation	Description	Bezeichnung	Referenza	Remarque - Remark - Bemerkung - Osservazioni
001	<b>K9500020</b>	002	LOGO KUHN 103R BLANC/ROUGE	LOGO KUHN 103R	LOGO KUHN 103R	LOGO KUHN 103 BIANCO ROSSO	
002	<b>K9500090</b>	001	LOGO KUHN 309 BLANC/TRANSP.	LOGO KUHN 309	LOGO KUHN 309 WEISS/TRANSP.	LOGO KUHN 309	
003	<b>K9530020</b>	001	ETIQ.ADH.	DECAL	AUFKLEBER	ADESIVO	
004	<b>K9530030</b>	001	ETIQ.ADH.	DECAL	AUFKLEBER	ADESIVO	
005	<b>K9530110</b>	001	ETIQ.ADH.	DECAL	AUFKLEBER	ADESIVO	
006	<b>59900000</b>	001	PICTOGR.H NOTICE D'INSTR	PICTORIAL H INSTRUCTIONS	PIKTOGR.H BETRIEBSANLEITUNG	ADESIVO	
007	<b>59900200</b>	004	PICTOGR.H DANGER PROJEC	PICTORIAL H DANGER PROJECTION	PIKTOGR.H GEFAHR FORTGESCHL.	ADESIVO	
008	<b>59900300</b>	002	PICTOGR.H ECRASEM.MAIN	PICTORIAL H CRUSH.DANGER HAND	PIKTOGR.H QUETSCHGEFAHR HAND	ADESIVO	
009	<b>59900400</b>	001	PICTOGR.H ARRETER MOTEUR	PICTORIAL H STOP ENGINE	PIKTOGR.H MOTOR ABSTELLEN	ADESIVO	
010	<b>59900500</b>	002	PICTOGR.H ECRASEM.CORPS	PICTORIAL H CRUSH. DANGER BODY	PIKTOGR.H QUETSCHGEF.KOERPER	ADESIVO	
011	<b>59900800</b>	004	PICTOGR.H BLESSURE PIED	PICTORIAL H SEVERING OF FOOT	PIKTOGR.H FUSSVERLETZUNG	ADESIVO	
012	<b>59901100</b>	001	PICTOGR.H PIECES D'ORIGINE	PICTORIAL GENUINE PARTS	PIKTOGR.H ORIGINALTEILE	ADESIVO PEZZI ORIGINAL	
013	<b>59901300</b>	005	PICTOGR.H DANGER ACCUMULAT	PICTORIAL H DANGER ACCUMULATOR	PIKTOGR.H GEFAHR HYDROSPEICHER	ADESIVO	





FC703-FF

K 0001 &gt; L 0000

K57R0086 A

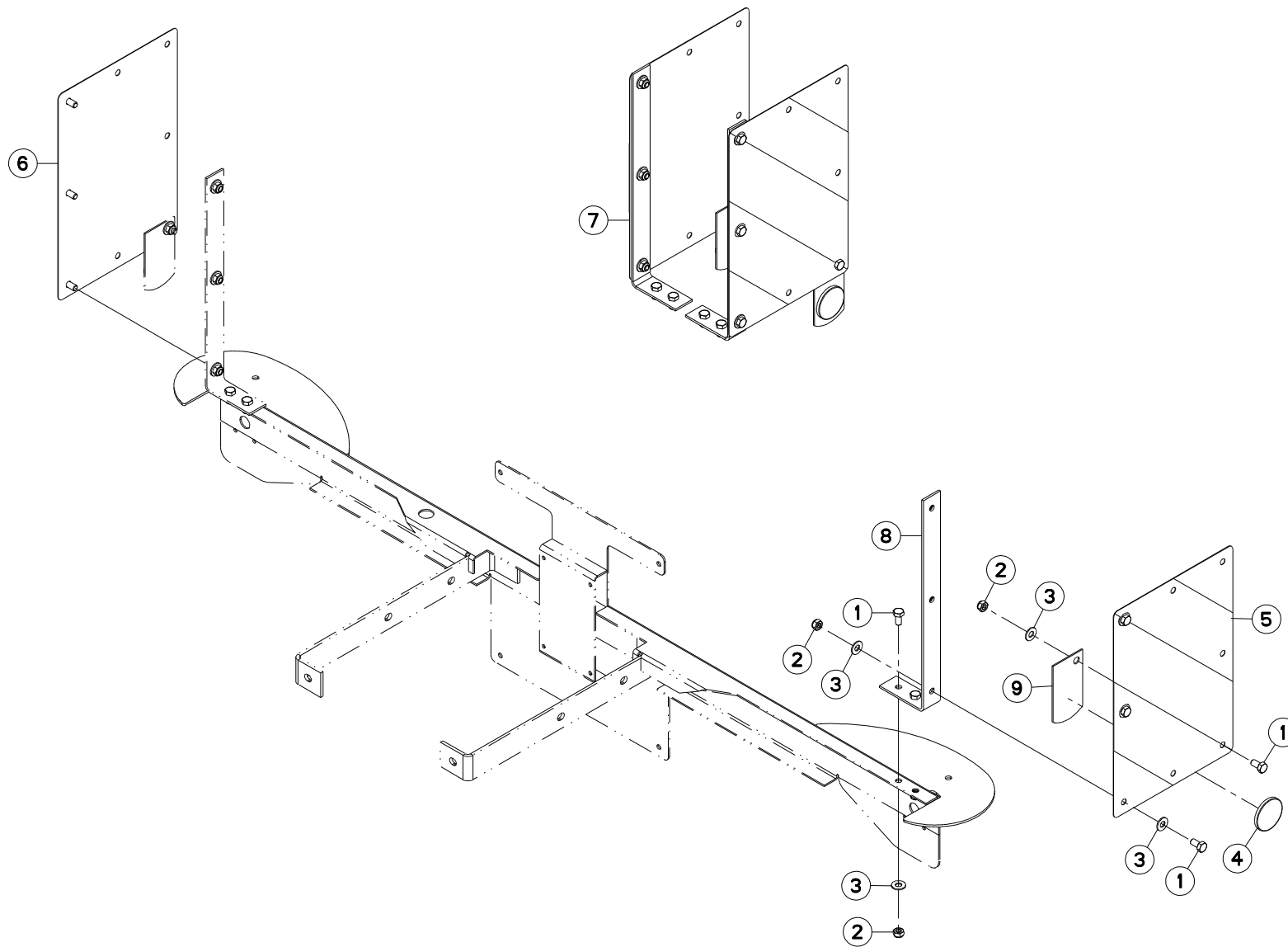
## COLL.SEMELLES SURELEVEES

## RAISED SKID SHOE SET

## SATZ HOCHSCHNITTKUFEN

## KIT SLITTE RIALZATE

Rep	Nr	Qt	Designation	Description	Bezeichnung	Referenza	Remarque - Remark - Bemerkung - Osservazioni
001	<b>1076650</b>	001	COLL.SEMELLES-FF SUREL.120MM	RAISED SKID SET 120 MM	SATZ HOCHSCHNITTKUFEN 120 MM	KIT SLITTE RIALZATE	OPT +[1]
002	<b>K5705160</b>	002	SEMELLE	SKID SHOE	SCHUTZKUFE	SLITTA	[1]
003	<b>K5705170</b>	002	SEMELLE	SKID SHOE	SCHUTZKUFE	SLITTA	[1]





FC703-FF

K 0001 &gt; L 0000

K57R0087 A

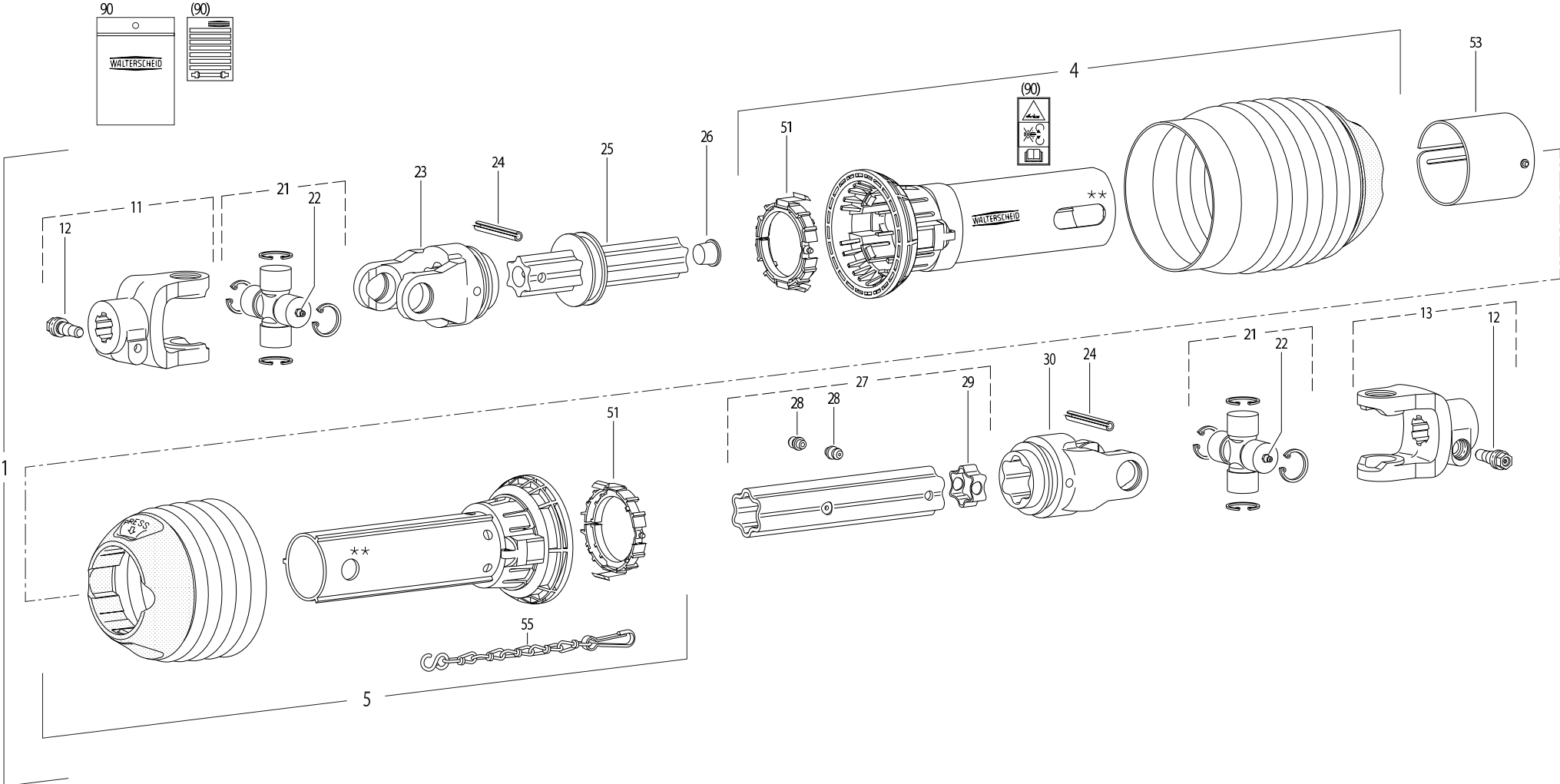
## SIGNALISATION LATERALE

## SIDE SIGNALLING

## SEITLICHE WARNTAFELN

## SEGNALAZIONE LATERALI

Rep	Nr	Qt	Designation	Description	Bezeichnung	Referenza	Remarque - Remark - Bemerkung - Osservazioni
001	<b>80061020</b>	012	VIS TETE HEXAGONALE FE/ZNXC3	HEX. HEAD SCREW M10 X 20 MM CL	SECHSKANTSCHRAUBE FE/ZNXC3	VITE A TESTA ESAGONALE FE/ZNXC	[1]
002	<b>80201040</b>	012	ECROU HEX.BAS AUTOFR.FE/ZNXC3	SELF LOCKING NUT M10 DIN 985	SELBSTSICHERND.MUTTER FE/ZNXC3	DADO AUTOBLOCCANTE FE/ZNXC3	[1]
003	<b>80251176</b>	018	RONDELLE PLATE FE/ZNXC3	PLAIN WASHER FE/ZNXC3	SCHEIBE FE/ZNXC3	RONDELLA PIATTA FE/ZNXC3	[1]
004	<b>83240014</b>	002	CATADIOPTRE	REFLECTOR	RUECKSTRAHLER	CATADIOTTRO	[1]
005	<b>83240209</b>	001	PANNEAU DE SIGNAL.RECT.ARD-AVG	WARNING PLATE	WARNTAFEL HI-RE + VO-LI	PANNELLO	[1]
006	<b>83240210</b>	001	PANNEAU DE SIGNAL.RECT.ARG-AVD	WARNING PLATE	WARNTAFEL HI-LI + VO-RE	PANNELLO	[1]
007	<b>1016450</b>	001	COLL.SIGNALISA.LATERALE CDR FR	SET OF SIDE WARNING BOARDS FR	SATZ SEIT WARNTAFELN FR	IMP.PANN.SEGN. FR	OPT +[1]
008	<b>K6801530</b>	002	EQUERRE	GUSSET, CORNER	WINKEL	SQUADRA	[1]
009	<b>K7016450</b>	002	SUPPORT DE CATADIOPTRE	SUPPORT, REFLECTOR	RUECKSTRAHLERHALTERUNG	SUPPORTO CATADIOTTRO	[1]







## TRANSMISSION 4600590

## TRANSMISSION 4600590

## GELENKWELLE 4600590

## TRANSMISSIONE 4600590

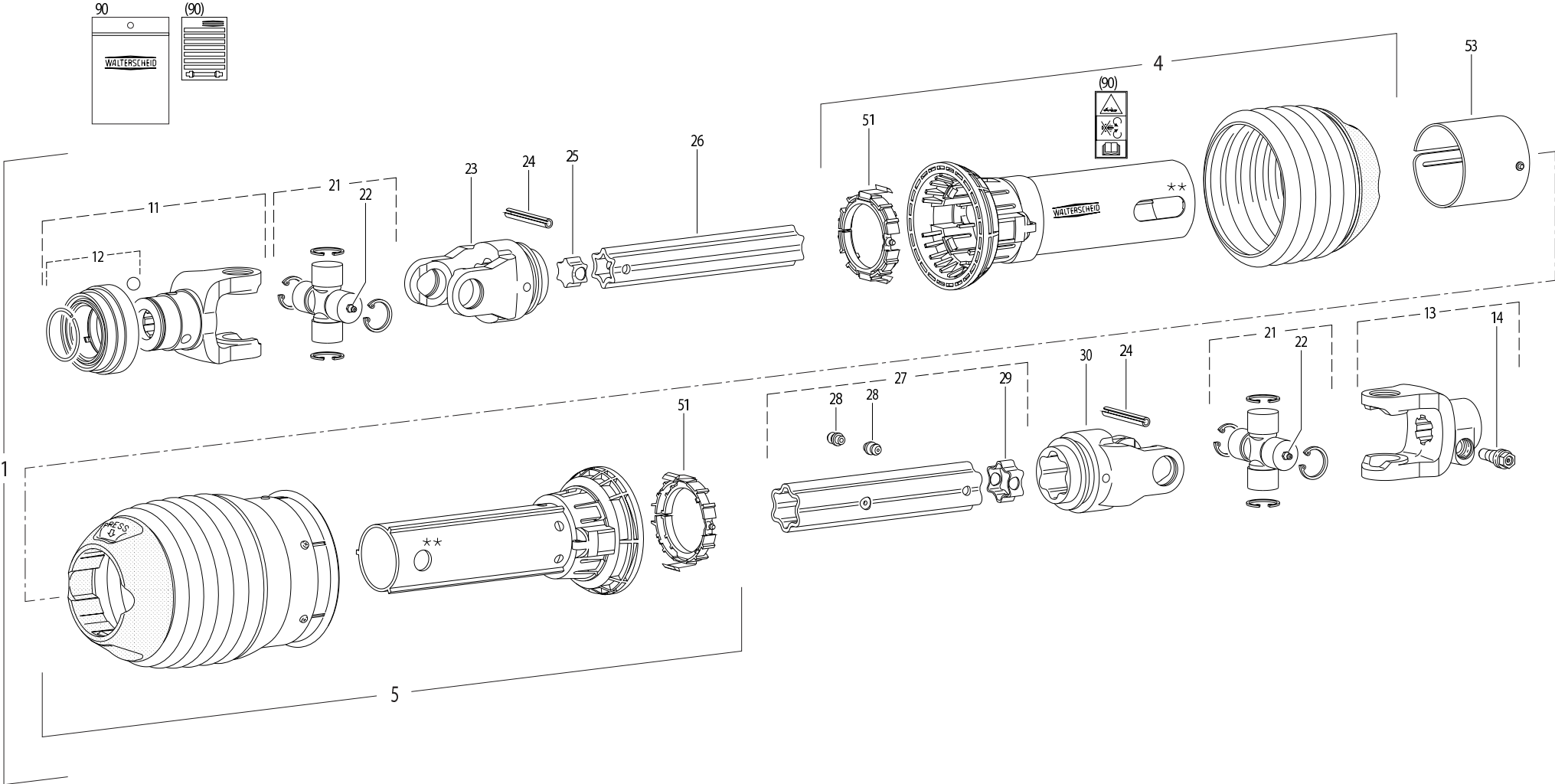
Rep	Nr	Qt	Designation	Description	Bezeichnung	Referenza	Remarque - Remark - Bemerkung - Osservazioni
001	<b>4600590</b>	001	TRAN.P500-PG25SW 1 3/4-6 1100	PTO.S.P500-PG25SW 1 3/4-6 1100	GELEN.P500-PG25SW 1 3/4-6 1100	CARDA.P500-PG25SW 1 3/4-6 1100	
004	<b>4617590</b>	001	1/2 PROTECTEUR EXTERIEUR	OUTER GUARD-HALF	AEUSSERE SCHUTZHAELFTE	1/2 PROTEZIONE ESTERNA	
005	<b>4616577</b>	001	1/2 PROTECTEUR INTERIEUR	INNER GUARD-HALF	INNERE SCHUTZHAELFTE	1/2 PROTEZIONE INTERNA	
011	<b>4603328</b>	001	MACHOIRE A CONE DE SERRAGE	CLAMPING CONE YOKE	AUFSTECKGABEL MIT KLEMMKONUS	FORCELLA CON BLOCCAGIO A CONO	
012	<b>4612024</b>	002	CONE DE CONTRAINTE	CLAMPING CONE	KLEMM-KONUS	BULLONE	
013	<b>4603389</b>	001	MACHOIRE	INBOARD YOKE	RILLENGABEL	FORCELLA	
021	<b>4605028</b>	002	CROISILLON	CROSS JOURNAL	KREUZGARNITUR	CROCIERA	
022	<b>4605055</b>	002	GRAISSEUR	GREASE NIPPLE	SCHMIERNIPPEL	INGRASSATORE	
023	<b>4603199</b>	001	MACHOIRE	INBOARD YOKE	RILLENGABEL	FORCELLA	
024	<b>80451067</b>	002	GOUPILLE ELASTIQUE FLZNNC	ROLL PIN FLZNNC	SPANNHUELSE FLZNNC	SPINA ELASTICA FLZNNC	
025	<b>4608781</b>	001	TUBE PROFILE	PROFILE TUBE	PROFILROHR	PROFILATO	
026	<b>4612029</b>	001	BOUCHON D'OBTURATION	CONICAL END PLUG	KEGELSTOPFEN	TAPPO	
027	<b>4608313</b>	001	TUBE PROFILE	PROFIL TUBE	PROFILROHR	PROFILATO	
028	<b>4605051</b>	002	GRAISSEUR A FRAPPER	DRIVE IN GREASE NIPPLE	EINPRESSCHMIERNIPPEL	INGRASSATORE	
029	<b>4612050</b>	001	BOUCHON D'OBTURATION	CONICAL END PLUG	KEGELSTOPFEN	TAPPO	
030	<b>4603386</b>	001	MACHOIRE	YOKE	GELENKGABEL	FORCELLA	
051	<b>4620025</b>	002	BAGUE DE GUIDAGE	SLIDING RING	GLEITRING	BOCCOLA GUIDA	
053	<b>4621006</b>	001	OBTURATEUR	COVER	ABDECKUNG	COFANO	
055	<b>41660000</b>	001	CHAINETTE	CHAIN	HALTEKETTE	CATENA	
090	<b>4631003</b>	001	COLL.PICTOGRAMMES ET NOTICE	SET PICTORIALS & INSTRUCTIONS	SATZ PIKTOGRAMME UND BETR-ANL.	SERIE ADESIVI + MANUALE	

Nombre de composants sur l'ensemble de la machine = Quantité (Qt) x 002

Gesamtanzahl der in dieser Teilegruppe für die Maschine verwendeten Teile = Menge (Qt) x 002

Number of service parts and service parts assemblies used on the machine = Quantity (Qt) x 002

Quantità di componenti sul complessivo della macchina = Quantità (Qtà) x 002





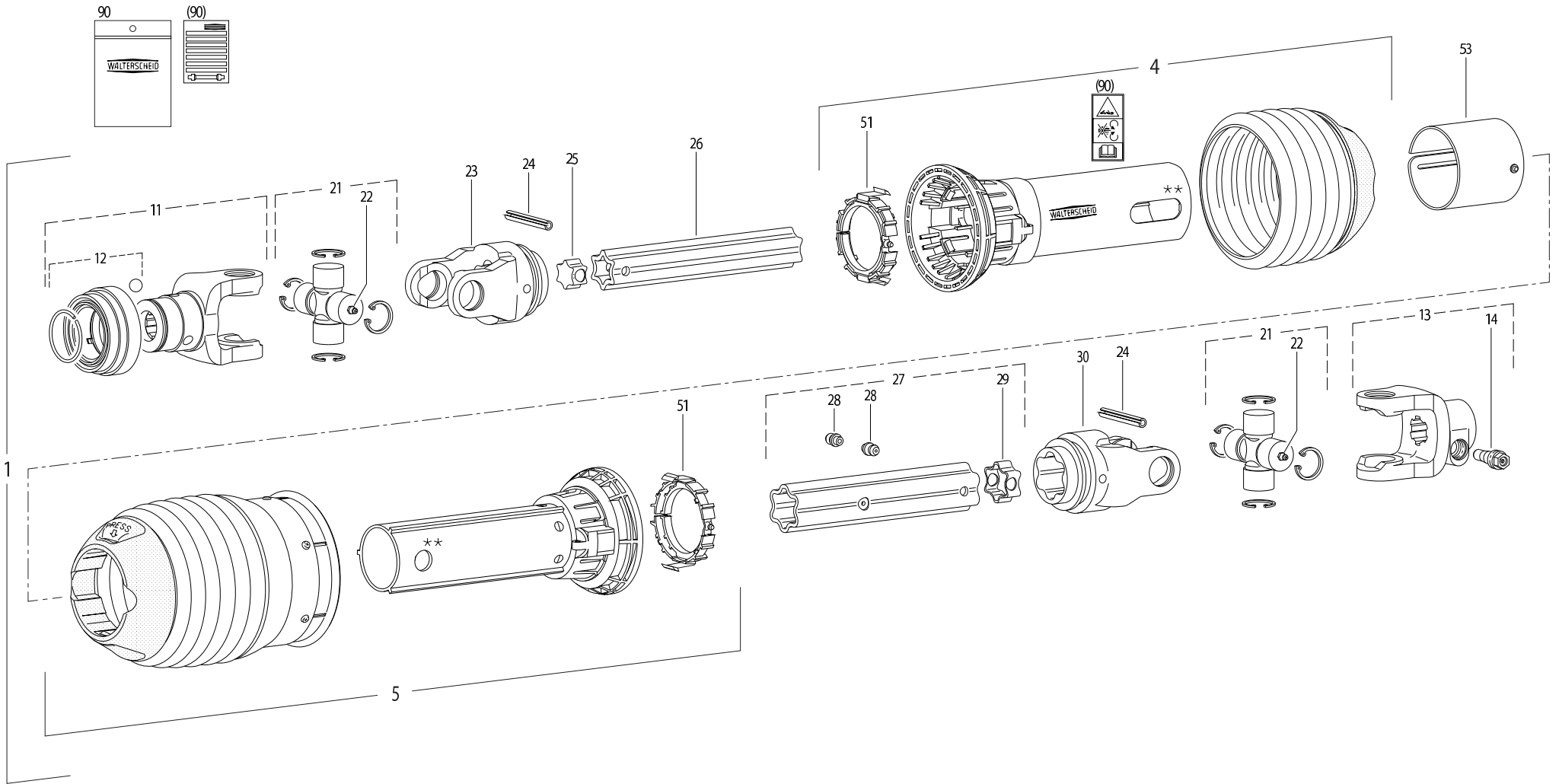
## TRANSMISSION 4600660

## TRANSMISSION 4600660

## GELENKWELLE 4600660

## TRANSMISSIONE 4600660

Rep	Nr	Qt	Designation	Description	Bezeichnung	Referenza	Remarque - Remark - Bemerkung - Osservazioni
001	4600660	001	TRAN.P600-PG30 1 3/4-20 1010	PTO-S.P600-PG30 1 3/4-20 1010	GELEN.P600-PG30 1 3/4-20 1010	CARDA.P600-PG30 1 3/4-20 1010	
004	4617666	001	1/2 PROTECTEUR EXTERIEUR	OUTER GUARD-HALF	AEUSSERE SCHUTZHAELFTE	1/2 PROTEZIONE ESTERNA	
005	4616660	001	1/2 PROTECTEUR INTERIEUR	INNER GUARD-HALF	INNERE SCHUTZHAELFTE	1/2 PROTEZIONE INTERNA	
011	4604603	001	MACHOIRE QS	QS-YOKE	QS-AUFSTECKGABEL	FORCELLA	
012	4605103	001	VERROUILLAGE QS C	QS-LOCK C	QS-VERSCHLUSS C	KIT PULSANTE FORCELLA	
013	4603390	001	MACHOIRE	INBOARD YOKE	RILLENGABEL	FORCELLA	
014	4612024	001	CONE DE CONTRAINTE	CLAMPING CONE	KLEMM-KONUS	BULLONE	
021	4605033	002	CROISILLON	CROSS JOURNAL	KREUZGARNITUR	CROCIERA	
022	4605055	002	GRAISSEUR	GREASE NIPPLE	SCHMIERNIPPEL	INGRASSATORE	
023	4603610	001	MACHOIRE	INBOARD YOKE	RILLENGABEL	FORCELLA	
024	4605060	002	GOUPILLE E	ROLL PIN	SPANNSTIFT	COPPIGLIA	
025	4608835	001	TUBE PROFILE	PROFILE TUBE	PROFILROHR	PROFILATO	
026	4612050	001	BOUCHON D'OBTURATION	CONICAL END PLUG	KEGELSTOPFEN	TAPPO	
027	4608860	001	PROFIL S6 LG 810	PROFILE TUBE S6 LG 810	PROFILROHR S6 LG 810		
028	4605051	002	GRAISSEUR A FRAPPER	DRIVE IN GREASE NIPPLE	EINPRESSSCHMIERNIPPEL	INGRASSATORE	
029	4612051	001	BOUCHON D'OBTURATION	CONICAL END PLUG	KEGELSTOPFEN	TAPPO	
030	4603611	001	MACHOIRE	INBOARD YOKE	RILLENGABEL	FORCELLA	
051	4620021	002	BAGUE DE GUIDAGE	SLIDING RING	GLEITRING	BOCCOLA GUIDA	
053	4621010	001	OBTURATEUR	COVER	ABDECKUNG	COFANO	
090	4631003	001	COLL.PICTOGRAMMES ET NOTICE	SET PICTORIALS & INSTRUCTIONS	SATZ PIKTOGRAMME UND BETR-ANL.	SERIE ADESIVI + MANUALE	





FC703-FF

K 0001 &gt; L 0000

K99R0262 B

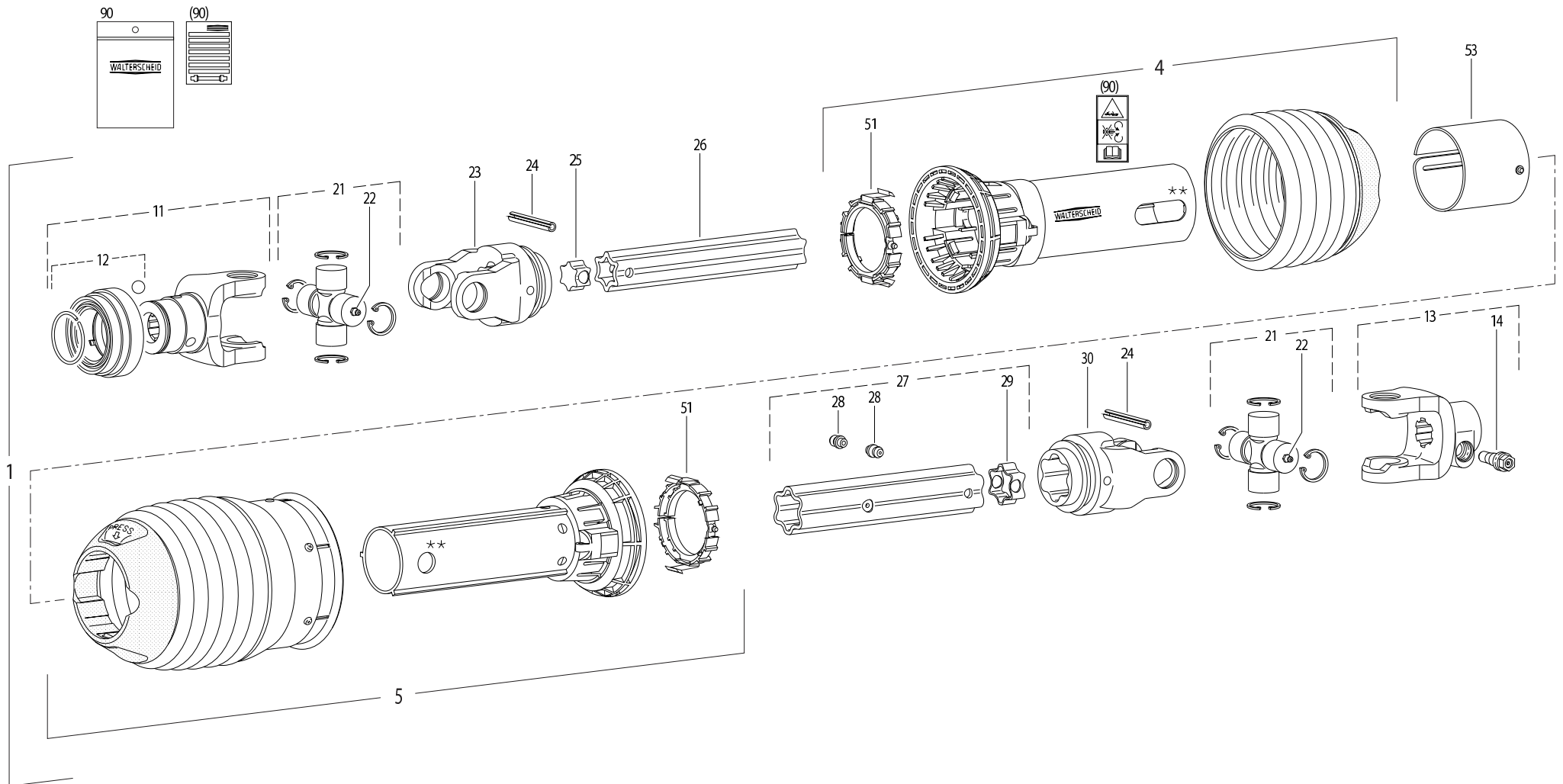
## TRANSMISSION 4600661

## TRANSMISSION 4600661

## GELENKWELLE 4600661

## TRANSMISSIONE 4600661

Rep	Nr	Qt	Designation	Description	Bezeichnung	Referenza	Remarque - Remark - Bemerkung - Osservazioni
001	<b>4600661</b>	001	TRAN.P600-PG30 1 3/4-6 1010	PTO-S.P600-PG30 1 3/4-6 1010	GELEN.P600-PG30 1 3/4-6 1010	CARDA.P600-PG30 1 3/4-6 1010	
004	<b>4617666</b>	001	1/2 PROTECTEUR EXTERIEUR	OUTER GUARD-HALF	AEUSSERE SCHUTZHAELFTE	1/2 PROTEZIONE ESTERNA	
005	<b>4616660</b>	001	1/2 PROTECTEUR INTERIEUR	INNER GUARD-HALF	INNERE SCHUTZHAELFTE	1/2 PROTEZIONE INTERNA	
011	<b>4604602</b>	001	MACHOIRE QS	QS-YOKE	QS-AUFSTECKGABEL	FORCELLA	
012	<b>4605103</b>	001	VERROUILLAGE QS C	QS-LOCK C	QS-VERSCHLUSS C	KIT PULSANTE FORCELLA	
013	<b>4603390</b>	001	MACHOIRE	INBOARD YOKE	RILLENGABEL	FORCELLA	
014	<b>4612024</b>	001	CONE DE CONTRAINTE	CLAMPING CONE	KLEMM-KONUS	BULLONE	
021	<b>4605033</b>	002	CROISILLON	CROSS JOURNAL	KREUZGARNITUR	CROCIERA	
022	<b>4605058</b>	002	GRAISSEUR	GREASE NIPPLE	SCHMIERNIPPEL	INGRASSATORE	
023	<b>4603610</b>	001	MACHOIRE	INBOARD YOKE	RILLENGABEL	FORCELLA	
024	<b>4605060</b>	002	GOUPILLE E	ROLL PIN	SPANNSTIFT	COPPIGLIA	
025	<b>4608835</b>	001	TUBE PROFILE	PROFILE TUBE	PROFILROHR	PROFILATO	
026	<b>4612050</b>	001	BOUCHON D'OBTURATION	CONICAL END PLUG	KEGELSTOPFEN	TAPPO	
027	<b>4608860</b>	001	PROFIL S6 LG 810	PROFILE TUBE S6 LG 810	PROFILROHR S6 LG 810		
028	<b>4605051</b>	002	GRAISSEUR A FRAPPER	DRIVE IN GREASE NIPPLE	EINPRESSSCHMIERNIPPEL	INGRASSATORE	
029	<b>4612051</b>	001	BOUCHON D'OBTURATION	CONICAL END PLUG	KEGELSTOPFEN	TAPPO	
030	<b>4603611</b>	001	MACHOIRE	INBOARD YOKE	RILLENGABEL	FORCELLA	
051	<b>4620021</b>	002	BAGUE DE GUIDAGE	SLIDING RING	GLEITRING	BOCCOLA GUIDA	
053	<b>4621010</b>	001	OBTURATEUR	COVER	ABDECKUNG	COFANO	
090	<b>4631003</b>	001	COLL.PICTOGRAMMES ET NOTICE	SET PICTORIALS & INSTRUCTIONS	SATZ PIKTOGRAMME UND BETR-ANL.	SERIE ADESIVI + MANUALE	





FC703-FF

K 0001 > L 0000

K99R0263 B

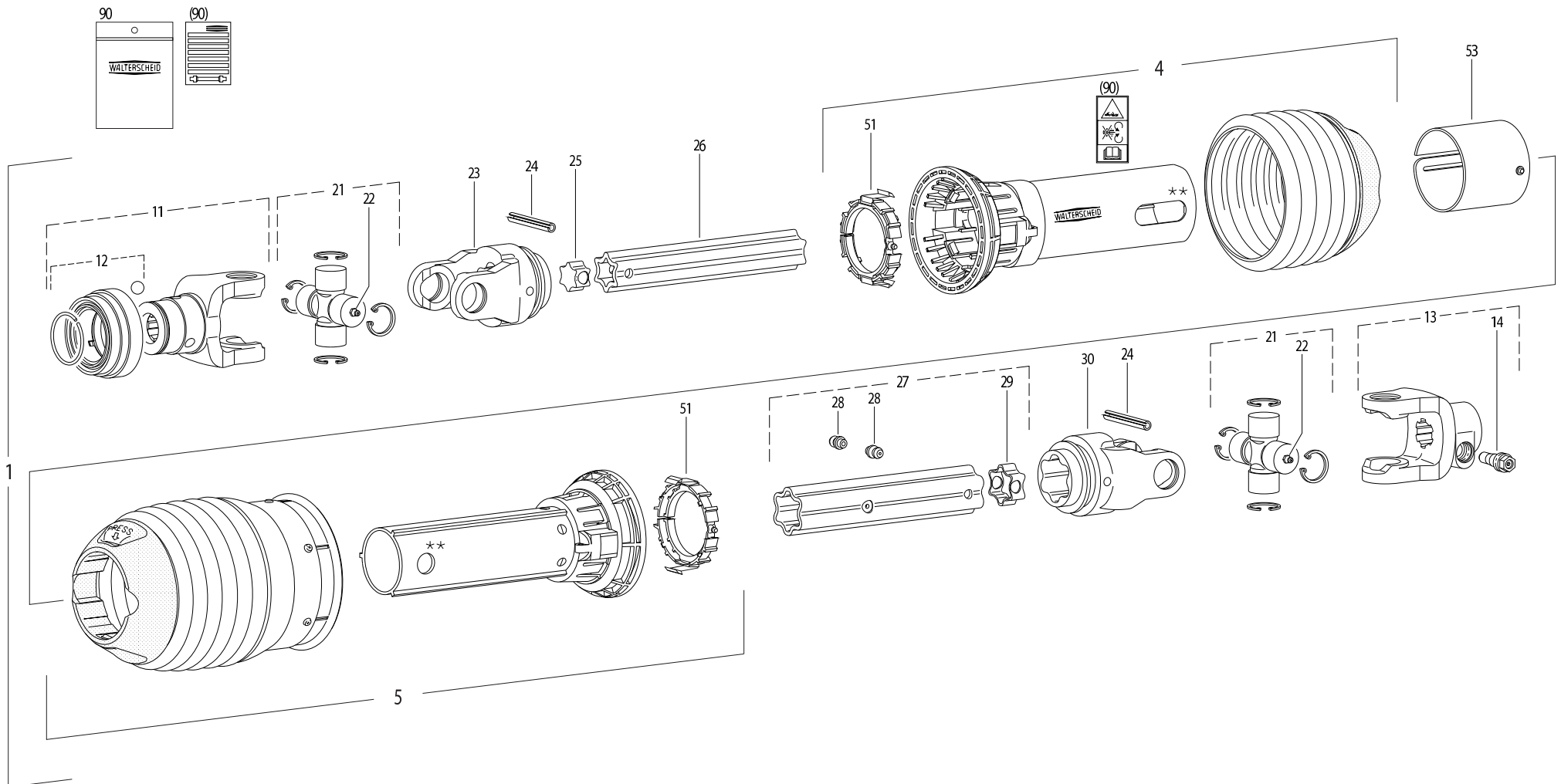
TRANSMISSION 4600662

TRANSMISSION 4600662

GELENKWELLE 4600662

TRANSMISSIONE 4600662

Rep	Nr	Qt	Designation	Description	Bezeichnung	Referenza	Remarque - Remark - Bemerkung - Osservazioni
001	4600662	001	TRAN.P600-PG30 1 3/8-21 1010	PTO-S.P600-PG30 1 3/8-21 1010	GELEN.P600-PG30 1 3/8-21 1010	CARDA.P600-PG30 1 3/8-21 1010	
004	4617666	001	1/2 PROTECTEUR EXTERIEUR	OUTER GUARD-HALF	AEUSSERE SCHUTZHAELFTE	1/2 PROTEZIONE ESTERNA	
005	4616650	001	1/2 PROTECTEUR INTERIEUR	INNER GUARD-HALF	INNERE SCHUTZHAELFTE	1/2 PROTEZIONE INTERNA	
011	4604601	001	MACHOIRE QS	QS-YOKE	QS-AUFSTECKGABEL	MANICOTTO QS	
012	4605102	001	VERROUILLAGE QS C	QS-LOCK C	QS-VERSCHLUSS C	BLOCCO FORCELLA	
013	4603390	001	MACHOIRE	INBOARD YOKE	RILLENGABEL	FORCELLA	
014	4612024	001	CONE DE CONTRAINTE	CLAMPING CONE	KLEMM-KONUS	BULLONE	
021	4605033	002	CROISILLON	CROSS JOURNAL	KREUZGARNITUR	CROCIERA	
022	4605055	002	GRAISSEUR	GREASE NIPPLE	SCHMIERNIPPEL	INGRASSATORE	
023	4603610	001	MACHOIRE	INBOARD YOKE	RILLENGABEL	FORCELLA	
024	4605060	002	GOUPILLE E	ROLL PIN	SPANNSTIFT	COPPIGLIA	
025	4608835	001	TUBE PROFILE	PROFILE TUBE	PROFILROHR	PROFILATO	
026	4612050	001	BOUCHON D'OBTURATION	CONICAL END PLUG	KEGELSTOPFEN	TAPPO	
027	4608860	001	PROFIL S6 LG 810	PROFILE TUBE S6 LG 810	PROFILROHR S6 LG 810		
028	4605051	002	GRAISSEUR A FRAPPER	DRIVE IN GREASE NIPPLE	EINPRESSSCHMIERNIPPEL	INGRASSATORE	
029	4612051	001	BOUCHON D'OBTURATION	CONICAL END PLUG	KEGELSTOPFEN	TAPPO	
030	4603611	001	MACHOIRE	INBOARD YOKE	RILLENGABEL	FORCELLA	
051	4620021	002	BAGUE DE GUIDAGE	SLIDING RING	GLEITRING	BOCCOLA GUIDA	
053	4621010	001	OBTURATEUR	COVER	ABDECKUNG	COFANO	
090	4631003	001	COLL.PICTOGRAMMES ET NOTICE	SET PICTORIALS & INSTRUCTIONS	SATZ PIKTOGRAMME UND BETR-ANL.	SERIE ADESIVI + MANUALE	







FC703-FF

K 0001 &gt; L 0000

K99R0264 D

## TRANSMISSION 4600663

## TRANSMISSION 4600663

## GELENKWELLE 4600663

## TRANSMISSIONE 4600663

Rep	Nr	Qt	Designation	Description	Bezeichnung	Referenza	Remarque - Remark - Bemerkung - Osservazioni
001	4600663	001	TRAN.P600-PG30 1 3/8-6 1010	PTO-S.P600-PG30 1 3/8-6 1010	GELEN.P600-PG30 1 3/8-6 1010	CARDA.P600-PG30 1 3/8-6 1010	
004	4617666	001	1/2 PROTECTEUR EXTERIEUR	OUTER GUARD-HALF	AEUSSERE SCHUTZHAELFTE	1/2 PROTEZIONE ESTERNA	
005	4616660	001	1/2 PROTECTEUR INTERIEUR	INNER GUARD-HALF	INNERE SCHUTZHAELFTE	1/2 PROTEZIONE INTERNA	
011	4604604	001	MACHOIRE QS	QS-YOKE	QS-AUFSTECKGABEL	MANICOTTO QS	
012	4605102	001	VERROUILLAGE QS C	QS-LOCK C	QS-VERSCHLUSS C	BLOCCO FORCELLA	
013	4603390	001	MACHOIRE	INBOARD YOKE	RILLENGABEL	FORCELLA	
014	4612024	001	CONE DE CONTRAINTE	CLAMPING CONE	KLEMM-KONUS	BULLONE	
021	4605033	002	CROISILLON	CROSS JOURNAL	KREUZGARNITUR	CROCIERA	
022	4605058	002	GRAISSEUR	GREASE NIPPLE	SCHMIERNIPPEL	INGRASSATORE	
023	4603610	001	MACHOIRE	INBOARD YOKE	RILLENGABEL	FORCELLA	
024	4605060	002	GOUPILLE E	ROLL PIN	SPANNSTIFT	COPPIGLIA	
025	4608835	001	TUBE PROFILE	PROFILE TUBE	PROFILROHR	PROFILATO	
026	4612050	001	BOUCHON D'OBTURATION	CONICAL END PLUG	KEGELSTOPFEN	TAPPO	
027	4608860	001	PROFIL S6 LG 810	PROFILE TUBE S6 LG 810	PROFILROHR S6 LG 810		
028	4605051	002	GRAISSEUR A FRAPPER	DRIVE IN GREASE NIPPLE	EINPRESSSCHMIERNIPPEL	INGRASSATORE	
029	4612051	001	BOUCHON D'OBTURATION	CONICAL END PLUG	KEGELSTOPFEN	TAPPO	
030	4603611	001	MACHOIRE	INBOARD YOKE	RILLENGABEL	FORCELLA	
051	4620021	002	BAGUE DE GUIDAGE	SLIDING RING	GLEITRING	BOCCOLA GUIDA	
053	4621010	001	OBTURATEUR	COVER	ABDECKUNG	COFANO	
090	4631003	001	COLL.PICTOGRAMMES ET NOTICE	SET PICTORIALS & INSTRUCTIONS	SATZ PIKTOGRAMME UND BETR-ANL.	SERIE ADESIVI + MANUALE	







# INDEX NUMERIQUE - NUMERICAL INDEX TEILENUMMERN-INDEX - INDICE NUMERICO

Nr	Page	Rep.	Nr	Page	Rep.	Nr	Page	Rep.	Nr	Page	Rep.	Nr	Page	Rep.	Nr	Page	Rep.	Nr	Page	Rep.
80201030	035	012	80202040	003	015	80254043	009	003	80598500	039	011	82061015	049	023	83200802	003	026			
80201030	037	012	80202048	007	005	80254043	011	002	80598500	041	011	82062934	015	015	83232006	071	003			
80201030	043	010	80202048	015	008	80270803	023	021	80599000	043	017	82068220	029	024	83232007	071	004			
80201030	045	010	80202048	051	024	80271203	051	026	80599000	045	017	82101622	047	024	83233055	071	005			
80201030	057	004	80202048	053	028	80280820	015	012	80600002	007	009	82101622	049	024	83235036	071	006			
80201030	059	004	80202441	007	006	80280820	051	027	80613500	033	007	82200800	023	030	83235037	071	007			
80201030	063	005	80202716	003	016	80280820	053	030	80614500	029	014	82200800	027	015	83235129	071	008			
80201030	065	005	80203030	007	007	80281004	023	022	80615000	031	013	82200800	043	021	83235144	071	009			
80201040	081	002	80250613	013	005	80281230	023	023	80629000	031	014	82200800	045	021	83235145	071	010			
80201053	047	014	80250613	029	011	80281230	043	013	80650620	051	031	82210017	017	004	83236050	071	011			
80201053	049	014	80250613	061	006	80281230	045	013	80650620	053	034	82210018	017	005	83236052	071	012			
80201053	051	019	80250823	033	005	80281254	051	028	81002055	025	009	82210018	019	002	83237004	071	013			
80201053	053	023	80250823	035	016	80281254	053	031	81002552	025	008	82210018	021	002	83240011	073	014			
80201055	051	020	80250823	037	016	80281414	047	016	81002557	025	010	82210019	017	006	83240014	081	004			
80201055	053	024	80250823	063	006	80281414	049	016	81003561	007	010	82210019	019	003	83240209	081	005			
80201200	003	013	80250823	065	006	80281450	023	024	81003582	033	012	82210019	021	003	83240210	081	006			
80201200	027	009	80250823	067	003	80281450	027	012	81004587	039	012	82210023	017	009	83240212	073	015			
80201200	029	009	80250823	069	003	80281605	023	025	81004587	041	012	82210025	017	010	83240400	073	016			
80201200	035	013	80250823	073	010	80281639	003	021	81004588	029	015	82210025	021	004	83240401	073	017			
80201200	037	013	80250970	017	003	80281809	023	026	81005091	043	018	82230006	047	025	83240428	005	008			
80201200	053	025	80250970	073	011	80281809	027	013	81005091	045	018	82230006	049	025	83240428	007	012			
80201230	015	007	80251036	043	012	80282005	023	027	81024086	043	019	82230009	025	014	83330018	013	008			
80201230	023	014	80251036	045	012	80282045	051	029	81024086	045	019	82300066	013	006	83350010	071	014			
80201230	029	010	80251124	023	018	80282557	027	014	81104083	047	017	82340002	075	008	83450005	075	011			
80201230	035	014	80251176	023	019	80450637	043	014	81104083	049	017	83012530	043	022	83503018	075	012			
80201230	037	014	80251176	063	007	80450637	045	014	81104084	047	018	83012530	045	022	83503019	075	013			
80201240	035	015	80251176	065	007	80450845	023	028	81104084	049	018	83013034	005	006	83503026	075	014			
80201240	037	015	80251176	081	003	80450851	015	013	81104576	047	019	83013034	007	011						
80201240	051	021	80251225	003	017	80450851	053	032	81104576	049	019	83013034	015	016						
80201240	053	026	80251225	015	009	80451046	015	014	81104577	047	020	83040234	075	009						
80201240	073	009	80251225	029	012	80451050	023	029	81104577	049	020	83050012	027	016						
80201248	047	015	80251225	035	017	80451067	083	024	81125099	043	020	83070063	075	010						
80201248	049	015	80251225	037	017	80451216	051	030	81125099	045	020	83090037	003	025						
80201262	051	022	80251225	073	012	80451216	053	033	81303572	033	014	83090086	017	007						
80201262	053	027	80251331	015	010	80500451	003	022	81304068	031	021	83090144	053	035						
80201262	075	006	80251331	035	018	80500470	003	023	81304585	033	013	83090159	005	007						
80201430	043	011	80251331	037	018	80560440	075	007	81305090	031	022	83090164	029	018						
80201430	045	011	80251332	027	011	80560540	061	007	81305091	031	023	83090192	017	008						
80201640	039	010	80252026	053	029	80561000	003	024	81305093	031	024	83090198	013	007						
80201640	041	010	80252040	007	008	80570476	005	005	82014585	029	016	83090202	003	028						
80201647	023	015	80252040	051	025	80585000	043	015	82015252	029	017	83090202	003	029						
80201804	003	014	80253003	003	018	80585000	045	015	82060007	047	021	83090202	003	030						
80201837	023	016	80253006	015	011	80590002	043	016	82060007	049	021	83090202	003	031						
80201837	027	010	80253069	023	020	80590002	045	016	82060095	047	022	83090596	073	013						
80201837	051	023	80253555	003	019	80595200	025	005	82060095	049	022	83101688	043	023						
80201847	023	017	80253643	003	020	80598000	029	013	82061015	047	023	83101688	045	023						

## **EXTRAIT DES CONDITIONS DE GARANTIE ET CONDITIONS SPECIFIQUES PIECES DE RECHANGE**

Nous garantissons notre matériel durant une année à partir du jour de livraison, c'est-à-dire que nous nous engageons à rembourser les pièces qui auront été reconnues défectueuses en nos usines, par notre service technique.

Bien entendu, la garantie ne s'applique pas en cas d'usure normale, ni en cas de détériorations résultant de négligences ou de défauts de surveillance, d'un mauvais usage, d'un manque d'entretien ou d'un accident. La garantie ne s'applique pas non plus si la machine a été prêtée ou utilisée pour un usage non conforme à sa destination prévue par la société.

La garantie ne s'applique pas aux pièces d'usure.

Les pièces de rechange sont soumises aux mêmes conditions de garantie que le matériel sous réserve qu'elles aient été montées selon les règles de l'art et utilisées conformément à nos recommandations.

## **EXTRACT FROM OUR CONDITIONS OF LIMITED WARRANTY AND SPARE PARTS WARRANTY POLICY**

Our equipment is warranted for a period of one year from the date of delivery. We guarantee the reimbursement of all parts proven to be faulty by our technical division in material or manufacturing.

The warranty is not applicable in the following cases : normal wear, accident or negligence in operation, repairs using parts other than genuine KUHN parts, products altered or modified without the expressed permission of the company or if the machine is not used and serviced in accordance with the recommendations of the operator's manual. Wearing items are not covered under these conditions of limited warranty.

Spare parts are subject to the same warranty conditions than the equipment providing they have been installed with proficiency and are used in accordance with our recommendations.

## **AUSZUG AUS UNSEREN GARANTIEBEDINGUNGEN UND SONDERBEDINGUNGEN FÜR ERSATZTEILE**

Wir garantieren unsere Ware für ein Jahr ab dem Tag der Lieferung und verpflichten uns, die Teile zu ersetzen, die im Werk als fehlerhaft anerkannt wurden.

Die Garantie ist ausgeschlossen für Teile, die einem normalen Verschleiß unterliegen, sowie im Fall von nachlässiger Behandlung oder mangelhafter Wartung oder eines Unfalls. Die Garantie erlischt auch, wenn die Maschine ausgeliehen oder unter Umständen eingesetzt wurde, die dem ursprünglichen Verwendungszweck und den Hinweisen in der Betriebsanleitung nicht entsprechen.

Verschleißteile sind von der Garantie ausgeschlossen

Ersatzteile unterliegen den gleichen Garantiebedingungen wie komplette Maschinen, vorausgesetzt, dass sie sachgerecht eingebaut und entsprechend unseren Empfehlungen verwendet wurden.

## **ESTRATTO DELLE CONDIZIONI DI GARANZIA E CONDIZIONI SPECIFICHE GARANZIA RICAMBI**

Le nostre macchine sono garantite per un anno a partire dal giorno della consegna: ci impegnamo a rimborsare i componenti che saranno riconosciuti difettosi dai nostri servizi tecnici presso le nostre officine.

La garanzia non è applicabile nei seguenti casi: usura normale, incidente o negligenza nell'impiego, riparazioni utilizzando ricambi non originali KUHN, prodotti alterati o modificati senza il permesso dell'azienda. La garanzia non viene riconosciuta se la macchina è stata prestata o non è utilizzata o mantenuta in conformità alle raccomandazioni previste dalla società. La garanzia non copre i componenti soggetti ad usura.

I pezzi di ricambio sono soggetti agli stessi termini di garanzia della macchina, purchè siano stati installati con competenza e utilizzati conformemente alle nostre raccomandazioni.



**Pour votre sécurité et le bon fonctionnement de votre machine,  
utilisez uniquement des pièces d'origine KUHN**

---

**For your safety and to get the best from your machine,  
use only genuine KUHN parts**

---

**Zu ihrer Sicherheit und zur einwandfreien Funktion Ihrer  
Maschine sollten Sie nur Original-KUHN-Ersatzteile verwenden**

---

**Per la vostra sicurezza, e per il buon funzionamento della vostra macchina,  
usate esclusivamente i ricambi originali KUHN**

**KUHN PARTS Parc de la Faisanderie F - 67700 MONSWILLER (FRANCE)  
[www.kuhn.com](http://www.kuhn.com)**

Imprimé en France par KUHN  
Printed in France by KUHN