

Pièces de rechange
Spare parts list
Ersatzteilliste
Catalogo Pezzi di Ricambio



Faucheuse-Conditionneuse
 Mower Conditioner
 Mähknickzetter
 Falciacondizionatrice



* K R 3 4 2 A T L C *

A 0001 >

FC4460TCR/TCS





SIGNES CODIFIÉS - STANDARD SYMBOLS - SYMBOLE - SIMBOLI CODIFICATI

	EN	FR	DE	IT	PT	ES	NL	PL
OPT	Optional equipment	Équipement optionnel	Sonderausrüstung	Attrezzatura opzionale	Equipamento opcional	Equipamiento opcional	Extra toebehoren	Wyposażenie dodatkowe
STD	Equipment supplied as standard	Équipement livré de série	Serienausrüstung	Attrezzatura fornita di serie	Equipamento fornecido como padrão	Equipamiento entregado de serie	Standaarduitrusting	Wyposażenie dostarczane w standardzie
ESP	Equipment delivered depending on country	Équipement livré suivant pays	Länderabhängige Ausrüstung	Attrezzatura fornita a seconda del paese	Equipamento fornecido consoante o país	Equipamiento entregado según el país	Geleverde uitrusting afhankelijk van land	Wyposażenie dostarczane w zależności od kraju
:	For ...	Pour ...	für ...	per ...	Por ...	Para ...	voor ...	Dla ...
>	From ... to ...	De ... à ...	Von ... bis ...	Da ... a ...	De ... a ...	De ... a ...	Van ... tot ...	Od ... do ...
RPL	Replaces ...	Remplace ...	Ersetzt ...	Sostituisce ...	Substituição ...	Sustitución ...	Vervangt ...	Zastępuje ...
∅	Diameter	Diamètre	Durchmesser	Diámetro	Diâmetro	Diámetro	Diameter	Średnica
>K	Thickness	Épaisseur	Stärke	Spessore	Espessura	Espesor	Dikte	Grubość
↔	Length	Longueur	Länge	Lunghezza	Comprimento	Longitud	Lengte	Długość
<m>	Sold by the metre	Vendu au mètre	Meterware	Venduto a metro	Vendido por metro	Vendido al metro	Verkoop per meter	Sprzedaż na metry
Q?	Quantity as required	Quantité selon besoin	Stückzahl nach Bedarf	Quantità richiesta	Quantidade conforme requerido	Cantidad según necesidad	Gewenste hoeveelheid	Wymagana ilość
*	See note	Voir note	Siehe Nota	Vedi nota	Veja a nota	Ver nota	Zie opmerking	Patrz uwaga
[n]	Items making up assembly	Composant d'un assemblage	Teil einer Baugruppe	Componente di un assieme	Componentes do uno montagem	Componente de un montaje	Onderdeel van een module	Elementy składowe Montaż
+ [n]	Assembly made up by items [n]	Assemblage comprenant les pièces [n]	Baugruppe bestehend aus den mit [n] bezeichneten	Assieme comprendente i componenti [n]	A montagem compreende as peças [n]	El montaje comprende las piezas [n]	Module bestaande uit alle onderdeel [n]	Elementy składowe zestawu montażowego części [n]
<-]	Left part	Pièce gauche	Linker Teil	Parte sinistra	Parte esquerda	Parte izquierda	Linker gedeelte	Lewa część
[->	Right part	Pièce droite	Rechter Teil	Parte destra	Parte direita	Parte derecha	Rechter gedeelte	Prawa część
z	Number of teeth	Nombre de dents	Anzahl der Zinken	Numero di denti	Número de dentes	Número de dientes	Aantal tanden	Liczba zębów

	<p>WHEN ORDERING SERVICE-PARTS, PLEASE MENTION:</p> <ul style="list-style-type: none"> The machine type and serial number The part number The quantity of parts 	<p>POUR COMMANDER DES PIÈCES DE RECHANGE, VEUILLEZ INDICHER:</p> <ul style="list-style-type: none"> Le numéro de fabrication de la machine Le numéro de la pièce La quantité désirée 	<p>BEI DER BESTELLUNG VON ERSATZTEILEN IMMER ANGEBEN:</p> <ul style="list-style-type: none"> Die Seriennummer der Maschine Die Nummer des Teiles Die gewünschte Stückzahl 	<p>NELL'ORDINARE I RICAMBI, SI PREGA DI INDICARE:</p> <ul style="list-style-type: none"> Il tipo ed il numero di serie della macchina Il codice del componente La quantità desiderata 	<p>QUANDO PEDIR POR PEÇAS/SERVIÇOS, POR FAVOR INDIQUE:</p> <ul style="list-style-type: none"> O tipo de máquina e número de série O código da peça A quantidade de peças 	<p>PARA PEDIR LAS PIEZAS DE REPUESTO, POR FAVOR INDIQUE:</p> <ul style="list-style-type: none"> O número de fabricación de la máquina El número de la pieza La cantidad deseada 	<p>VERMELD BIJ HET BESTELLEN VAN ONDERDELEN ALTIJD:</p> <ul style="list-style-type: none"> het serienummer van de machine het nummer van het onderdeel de gewenste hoeveelheid 	<p>PRZY ZAMAWIANIU CZĘŚCI SERWISOWYCH, PROSIMY PODAJ:</p> <ul style="list-style-type: none"> Typ maszyny i numer seryjny Numer części Ilość części
--	---	--	---	---	--	---	--	--

	<p>Service parts and service part assemblies are to be ordered through the spare parts department.</p> <ul style="list-style-type: none"> Optional equipment (OPT) and assembly operator's manuals should be ordered through the wholegood sales department. 	<p>Toutes les pièces détachées et sous-ensembles sont à commander au magasin pièces de rechange.</p> <ul style="list-style-type: none"> Les équipements optionnels (OPT) ainsi que les notices d'instructions sont à commander auprès des services commerciaux. 	<p>Bestellungen für Ersatzteile und Baugruppen sind an die Ersatzteilabteilung zu richten.</p> <ul style="list-style-type: none"> Sonderausrüstungen (OPT) sowie Montage- und Betriebsanleitungen, bestellen Sie bitte bei der Verkaufsabteilung für Maschinen. 	<p>I ricambi e i sotto-assiemi devono essere ordinati al Magazzino Ricambi.</p> <ul style="list-style-type: none"> Le attrezzature opzionali (OPT) ed i manuali dell'operatore devono essere ordinati al Servizio Commerciale. 	<p>Peças e conjuntos de peças devem ser pedidos através do departamento de peças de reposição.</p> <ul style="list-style-type: none"> Os equipamento opcionais (OPT) e manuais de montagem devem ser pedidos através do departamento comercial. 	<p>Todas las piezas separadas y los sub-conjuntos tienen que pedirse en la tienda de recambios.</p> <ul style="list-style-type: none"> Los equipamientos opcionales (OPT) y los manuales de uso se piden en los servicios comerciales. 	<p>Bestellingen van onderdelen en modules moeten gericht worden aan de Onderdelenafdeling.</p> <ul style="list-style-type: none"> Extra toebehoren (OPT) en handleidingen kunt u bestellen bij de verkoopafdeling van machines. 	<p>Części serwisowe i montaż części serwisowych muszą być zamawiane za pośrednictwem działu części zamiennych.</p> <ul style="list-style-type: none"> Wyposażenie dodatkowe (OPT) i instrukcje montażu powinny być zamawiane za pośrednictwem działu sprzedaży.
--	--	---	---	--	---	--	---	---

	<p>When replacing or changing parts, be sure to also order and apply all decals required on them, especially those on safety procedures.</p>	<p>Lors du remplacement ou d'un changement de pièces, commander et apposer impérativement toutes les étiquettes et notamment de sécurité.</p>	<p>Wenn Sie Teile ersetzen oder auswechseln, bestellen Sie alle selbstklebenden Etiketten, insbesondere diejenigen, die die Sicherheit betreffen, und bringen Sie sie an.</p>	<p>In caso di sostituzione o cambio pezzi, ordinare e apporre imperativamente tutti gli autoadesivi, in particolare quelli relativi alla sicurezza.</p>	<p>Quando substituir ou trocar peças, encomende e certifique-se que são colocados os autocolantes, especialmente aqueles relacionados a segurança.</p>	<p>Al sustituir o cambiar piezas, encargar pegatinas autoadhesivas y asegurarse de pegarlas, especialmente las relativas a la seguridad.</p>	<p>Zorg er bij het vervangen of verwisselen van onderdelen voor dat alle stickers, vooral die de veiligheid betreffen, op de juiste plaats zitten, bestel zonodig nieuwe stickers.</p>	<p>Podczas montażu i wymiany części należy pamiętać o zamówieniu i założeniu wszystkich elementów samoprzylepnych, szczególnie jeśli stanowią one część zabezpieczeń maszyny.</p>
--	--	---	---	---	--	--	--	---

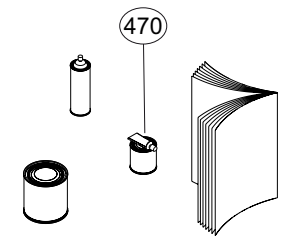
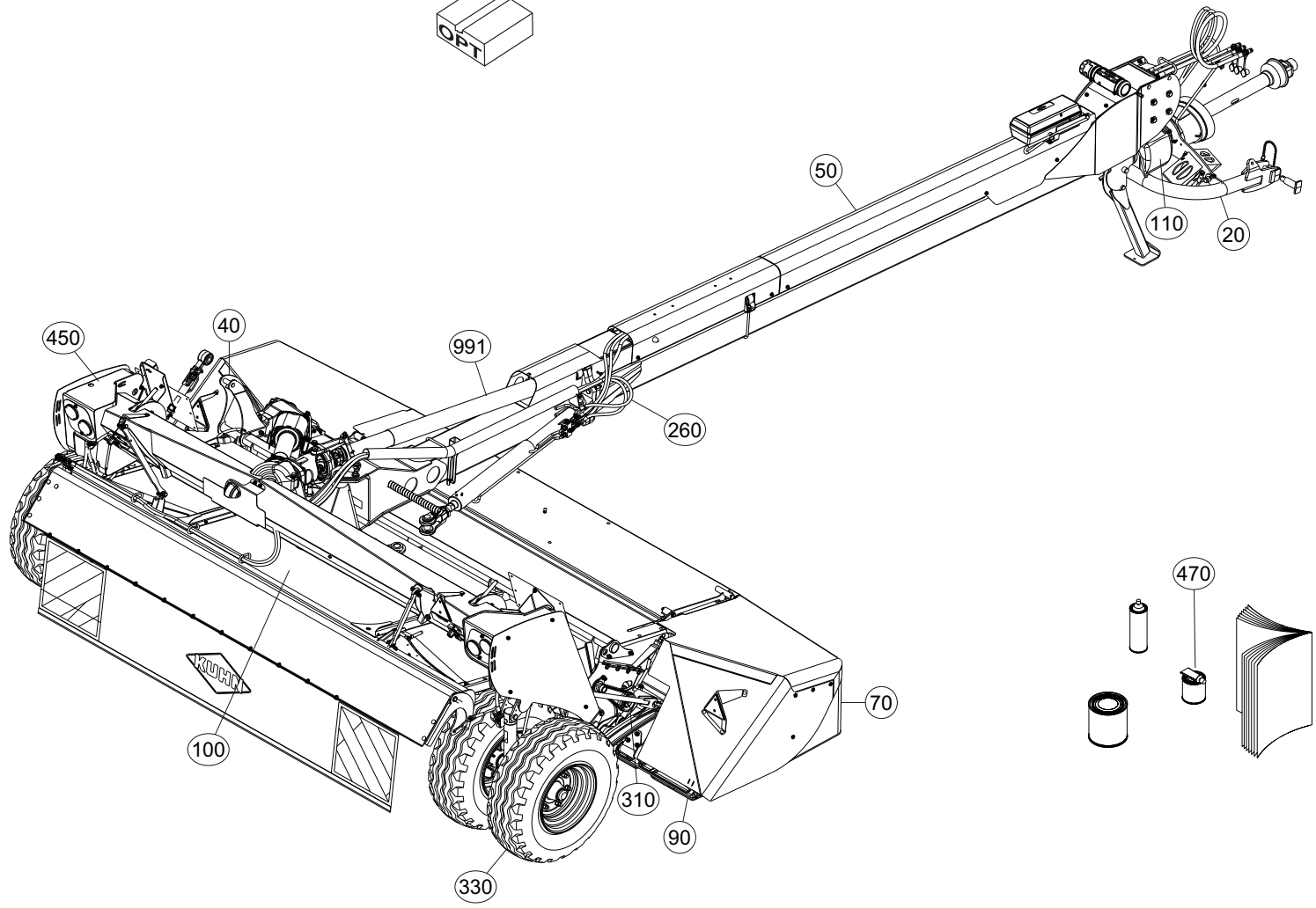
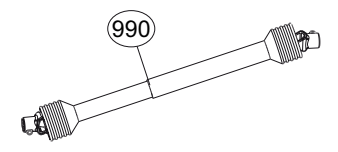
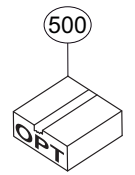




TABLE DES MATIERES - TABLE OF CONTENTS - INHALTSVERZEICHNIS - INDICE

K60R0169 A

Catalogue P.D.R. - Spare parts list - Ersatzteilliste - Pezzi di Ricambio :

KR342ATL C

Anulle et remplace - Cancels and replaces - Annulliert und ersetzt - Annulla e sostituisce :

KR342ATL B

Grp	Page	Opt	Groupe de pièces	Parts group index	Teilegruppe	Gruppo di parti
020	009		ATTELAGE	HITCH	ANBAUBOCK	ATTACCO
110	011		CARTER GIRODYNE	GYRODINE GEARCASE	GIRODYNE SCHWENKGETRIEBE	SCATOLA INGRANAGGI GIRODYNE
110	013		CARTER GIRODYNE	GYRODINE GEARCASE	GIRODYNE SCHWENKGETRIEBE	SCATOLA INGRANAGGI GIRODYNE
050	015		TIMON 4,5M	DRAWBAR 4,5M	DEICHSEL 4,5M	TIMONE 4,5M
050	019		CHASSIS 4,5M	FRAME 4,5M	RAHMEN 4,5M	TELAIO 4,5M
050	023		CHASSIS FC4460	FRAME FC4460	RAHMEN FC4460	TELAIO FC4460
050	025		SYSTEME D'ALLEGEMENT 4M	SUSPENSION SYSTEM 4M	ENTLASTUNGSSYSTEM 4M	SISTEMA DELLE SOSPENSIONI 4M
330	027		BRAS DE ROUE	DRIVE WHEEL ARM	RADARM	BRACCIO DI RUOTA
110	031		CARTER DE RENVOI	BEVEL GEARBOX	WINKELGETRIEBE	CARTER DI RINVIO
090	033		PORTE DISQUES 4,5M	CUTTERBAR 4,5M	MÄHBALEN 4,5M	PORTADISCO 4,5M
090	035		DISQUE-PATIN-SEMELLE 4,5M	DISC-DISC GUARD-SKID SHOE 4,5M	SCHEIBE-GLEITKUFE-SCHUTZKUFE 4	DISCO-PATTINO-SLITTA 4,5M
090	039		DISQUE-PATIN-SEMELLE 4,5M	DISC-DISC GUARD-SKID SHOE 4,5M	SCHEIBE-GLEITKUFE-SCHUTZKUFE 4	DISCO-PATTINO-SLITTA 4,5M
040	043		DEFLECTEUR 3,5M	DEFLECTOR 3,5M	ABWEISER 3,5M	DEFLETTORE 3,5M
070	045		OSSATURE DU PROTECTEUR 4,5M	FRAME 4,5M	SCHUTZRAHMEN 4,5M	TELAIO 4,5M
110	047		CARTER LATERAL	SIDE GEARBOX	SEITENGETRIEBE	RIDUTTORE LATERALE
110	051		CARTER LATERAL	SIDE GEARBOX	SEITENGETRIEBE	RIDUTTORE LATERALE
110	057		CARTER LATERAL	SIDE GEARBOX	SEITENGETRIEBE	RIDUTTORE LATERALE
110	063		CARTER LATERAL	SIDE GEARBOX	SEITENGETRIEBE	RIDUTTORE LATERALE
110	067		CARTER LATERAL	SIDE GEARBOX	SEITENGETRIEBE	RIDUTTORE LATERALE
310	071		ROULEAU 3,5M	ROLLER 3,5M	WALZE 3,5M	RULLO 3,5M
310	075		ROULEAU 3,5M	ROLLER 3,5M	WALZE 3,5M	RULLO 3,5M
100	079		ROULEAU 3,5M	ROLLER 3,5M	WALZE 3,5M	RULLO 3,5M
310	083		ROULEAU 3,5M	ROLLER 3,5M	WALZE 3,5M	RULLO 3,5M
310	087		ROULEAU 3,5M	ROLLER 3,5M	WALZE 3,5M	RULLO 3,5M
070	091		PROTECTEUR 4M	SAFETY GUARD 4M	SCHUTZVORRICHTUNG 4M	PARAPETTI 4M
070	093		PROTECTEURS (LATERALE)	SAFETY GUARDS (LATERAL)	SCHUTZVORRICHTUNGEN (SEITLICH)	PARAPETTI (LATERALE)
070	095		PROTECTEURS (LATERALE)	SAFETY GUARDS (LATERAL)	SCHUTZVORRICHTUNGEN (SEITLICH)	PARAPETTI (LATERALE)
100	097		CAISSON 3,5M	COVER 3,5M	ABDECKHAUBE 3,5M	CASSONCINO 3,5M
070	099		TOLES A ANDAINS	SWATH BOARDS	SCHWADBLECHE	LAMIÈRE PER ANDANE
070	101		RABATTEUR 3,5M - 4M	DEFLECTOR 3,5M - 4M	ABWEISBLECH 3,5M - 4M	DEFLETTORE 3,5M - 4M
070	103		TOILE DE PROTECTION	PROTECTION COVER	SCHUTZTUCH	COPERCHIO DI PROTEZIONE
260	105		HYDRAULIQUE 4,5M	HYDRAULIC 4,5M	HYDRAULIK 4,5M	IDRAULICO 4,5M
450	109		SIGNALISATION	SIGNALLING	BELEUCHTUNG U. WARNTAFELN	SEGNAZIONE
460	111		COLL.ETIQUETTES ADHESIVES	SET OF STICKERS	SATZ AUFKLEBER	SERIE ADESIVI
460	113		COLL.ETIQUETTES ADHESIVES	SET OF STICKERS	SATZ AUFKLEBER	SERIE ADESIVI
460	115		COLL.ETIQUETTES ADHESIVES	SET OF STICKERS	SATZ AUFKLEBER	SERIE ADESIVI
460	117		COLL.ETIQUETTES ADHESIVES	SET OF STICKERS	SATZ AUFKLEBER	SERIE ADESIVI
470	119		DIVERS	MISCELLANEOUS	VERSCHIEDENES	VARIE
500	121		COUTEAU 5MM FF	BLADE 5MM FF	MESSER 5MM FF	COLTELLO 5MM FF
500	123	OPT	RABATTEUR 3,5M	DEFLECTOR 3,5M	ABWEISBLECH 3,5M	DEFLETTORE 3,5M

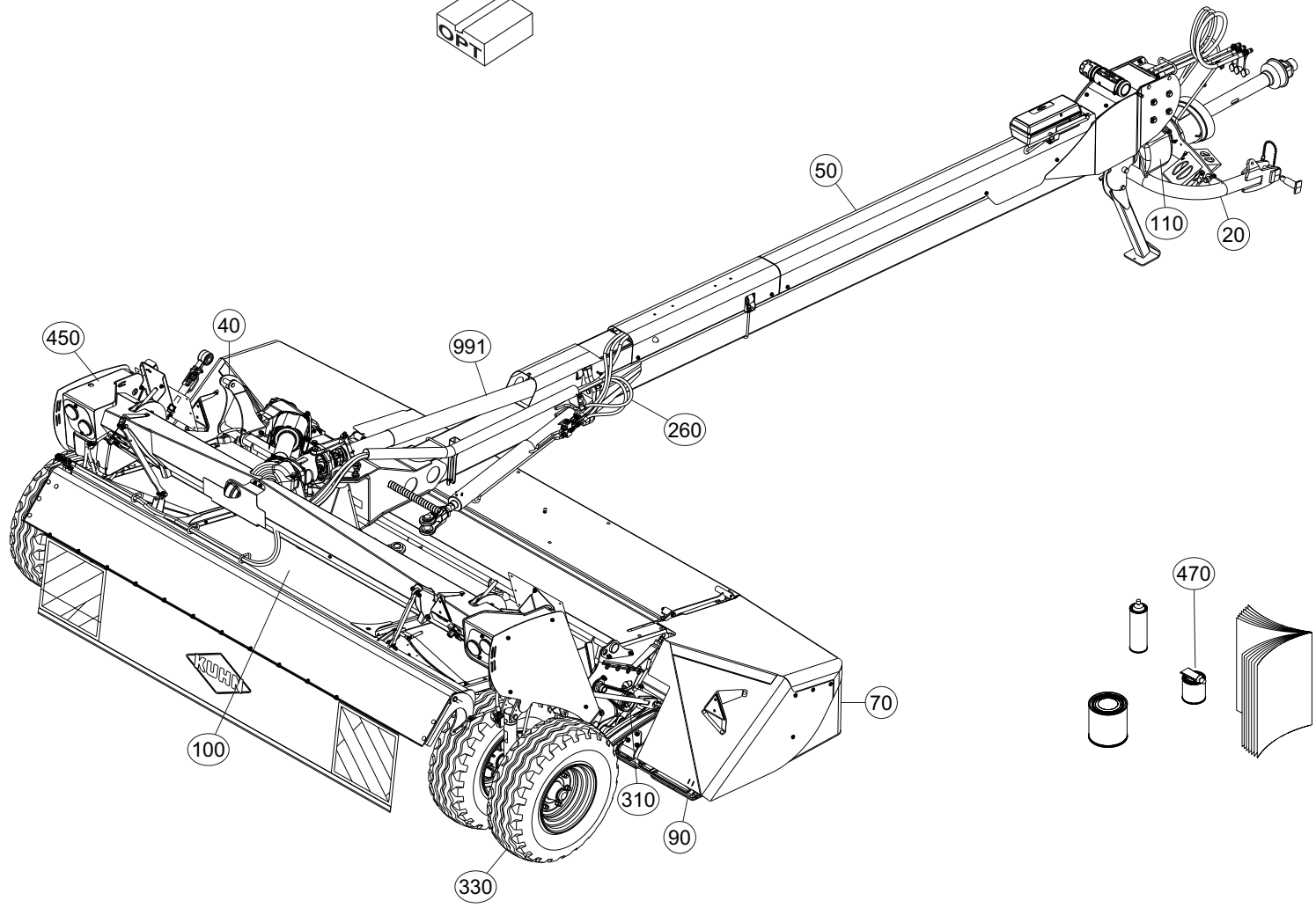
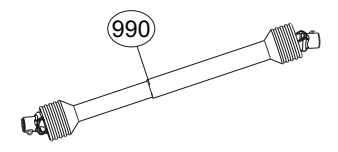
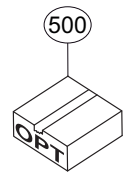




TABLE DES MATIERES - TABLE OF CONTENTS - INHALTSVERZEICHNIS - INDICE

K60R0169 A

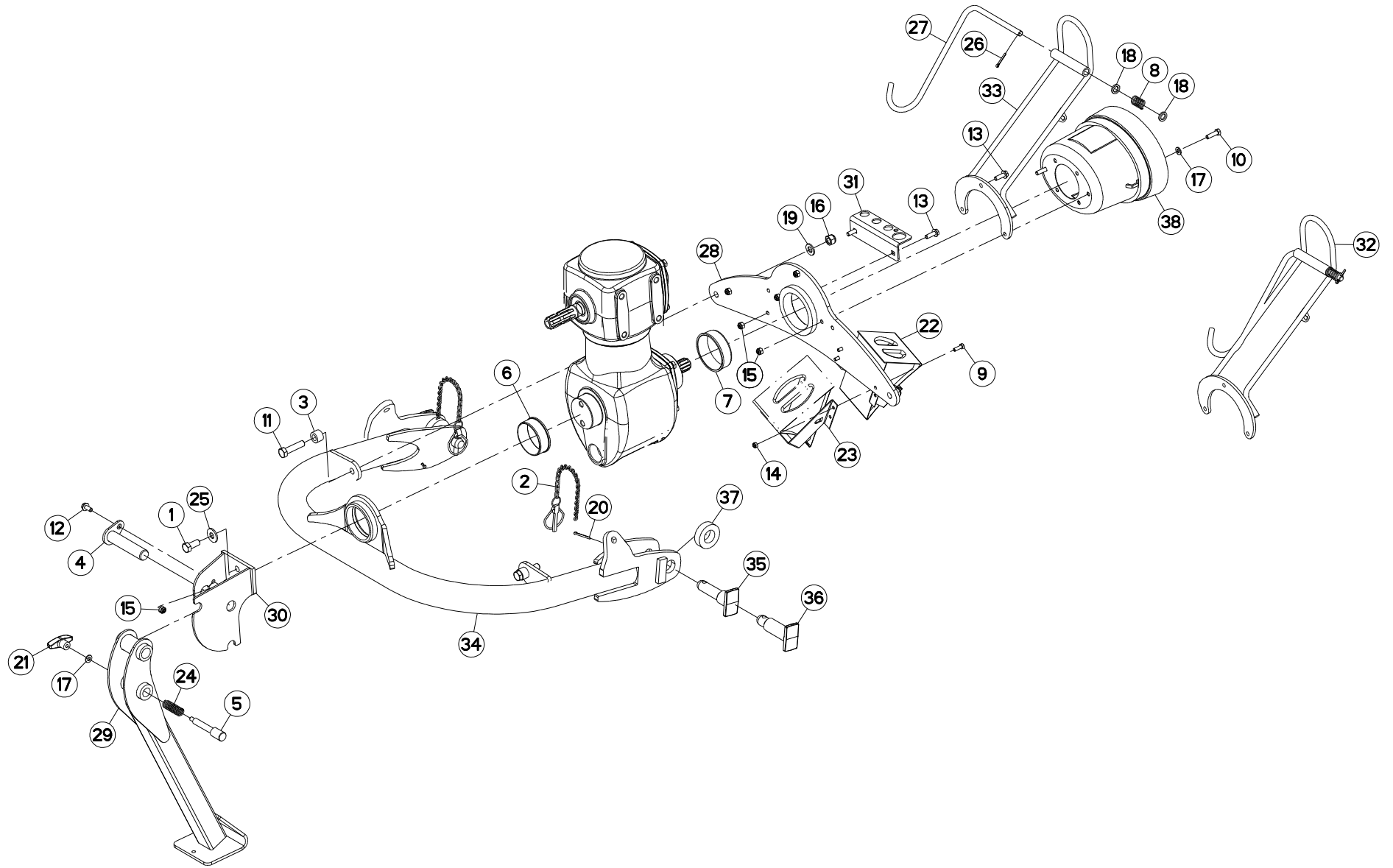
Catalogue P.D.R. - Spare parts list - Ersatzteilliste - Pezzi di Ricambio :

KR342ATL C

Annule et remplace - Cancels and replaces - Annulliert und ersetzt - Annulla e sostituisce :

KR342ATL B

Grp	Page	Opt	Groupe de pièces	Parts group index	Teilegruppe	Gruppo di parti
500	125	OPT	COLLECTION FEUX DE GABARIT	KIT MARKER LAMPS	SATZ BEGRENZLICHTER	COLLEZIONE LUCI DI INGOMBRO
500	127	OPT	LIFTER OPTIDISC	LIFTER OPTIDISC	LIFTER OPTIDISC	LIFTER OPTIDISC
500	129		CHAINES DE LIMITATION	LIMITER CHAINS	BEGRENZUNGSKETTEN	CATENE LIMITAZIONE
500	131	OPT	MACHOIRE 1 3/8-21	YOKE 1 3/8-21	GELENKGABEL 1 3/8-21	FORCELLA 1 3/8-21
500	133	OPT	COLL.SEMELLES SURELEVEES REGL.	RAISED SKID SHOE SET REGL.55-1	SATZ HOCHSCHNITTKUFEN REGL.55-	KIT SLITTE RIALZATE REGL.55-15
990	135		TRANSMISSION 4800800	TRANSMISSION 4800800	GELENKWELLE 4800800	TRANSMISSIONE 4800800
991	137		TRANSMISSION 4800711	TRANSMISSION 4800711	GELENKWELLE 4800711	TRANSMISSIONE 4800711
990	139		TRANSMISSION 4800649	TRANSMISSION 4800649	GELENKWELLE 4800649	TRANSMISSIONE 4800649
990	141	OPT	TRANSMISSION 4800702	TRANSMISSION 4800702	GELENKWELLE 4800702	TRANSMISSIONE 4800702
990	143	OPT	TRANSMISSION 4500836	TRANSMISSION 4500836	GELENKWELLE 4500836	TRANSMISSIONE 4500836



FC4460TCR
FC4460TCS

A 0001>
A 0001>



K60R0003 G

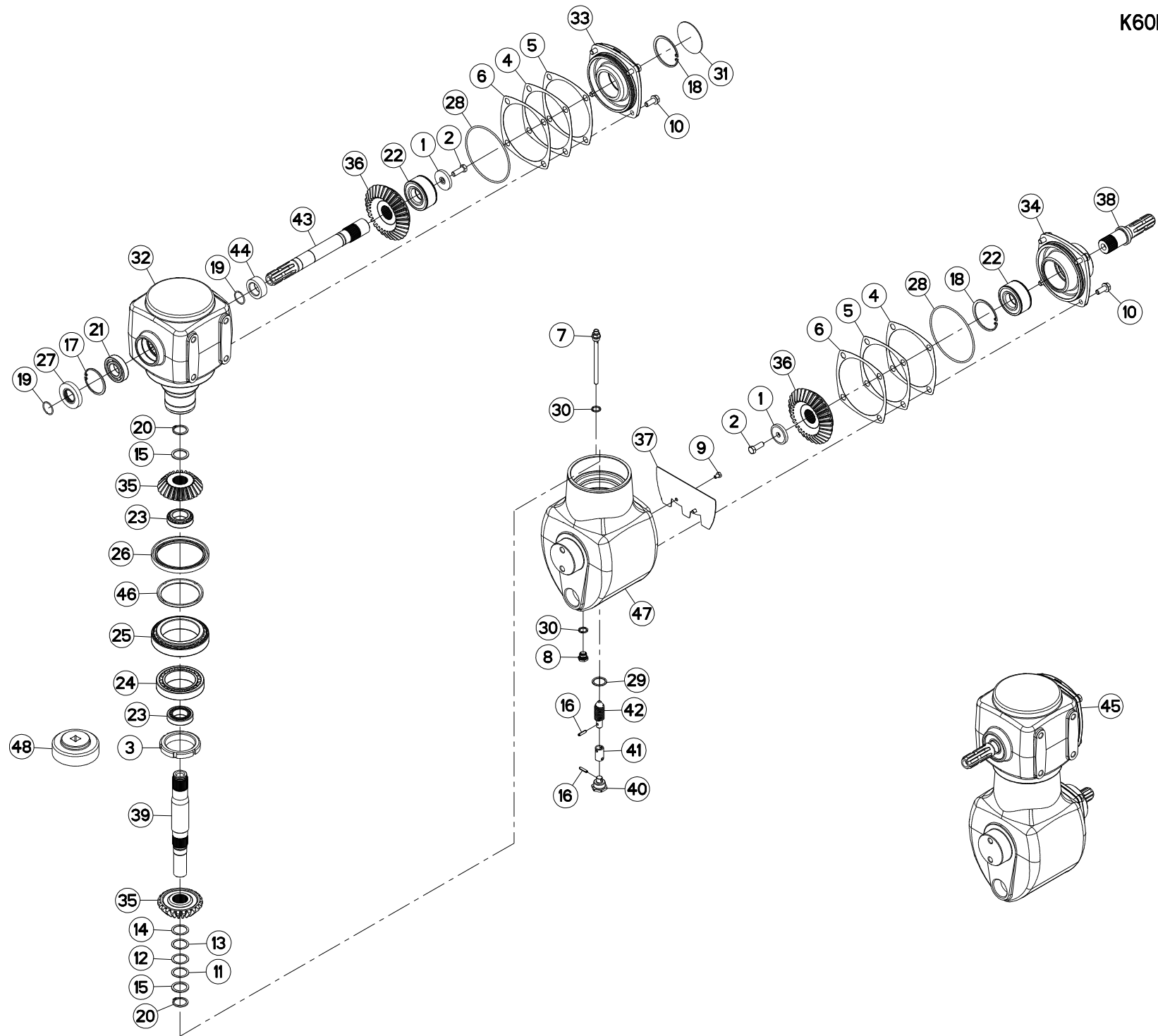
ATTELAGE

HITCH

ANBAUBOCK

ATTACCO

Rep	Nr	Qt	Designation	Description	Bezeichnung	Referenza	Remarque - Remark - Bemerkung - Osservazioni
001	50068400	002	VIS AVEC REVÊTEMENT ADHESIF	SCREW WITH ADHESIVE COATING	KLEBE BESCHICHTETE SCHRAUBE	VITE CON RIVETTAMENTO ADESIVO	
002	50085400	002	CHAINETTE+GOUPILLE FE/ZNXC3	CHAIN	KETTE	CATENELLA	
003	53043700	002	ENTRETOISE	SPACER	BEILAGE	DISTANZIALE	
004	55736610	001	AXE	PIN	ACHSE	ASSE	
005	55736700	001	VERROU	LATCH	RIEGEL	LEVA	
006	56223600	001	BAGUE PLASTIQUE A COLLERETTE	NYLON BEARING	KUNSTSTOFF-GLEITLAGER	ANELLO PLASTICA	
007	56829500	001	BAGUE PLASTIQUE A COLLERETTE	NYLON BUSH	KUNSTSTOFF-BUECHSE	ANELLO PLASTICA	
008	57525600	001	RESSORT DE PRESSION ZBC	PRESSURE SPRING	DRUCKFEDER	MOLLA DI PRESSIONE	[1]
009	80060826	003	VIS TETE HEXAGONALE FE/ZNXC3	HEAD HEX SCREW FE/ZNXC3	SECHSKANTSCHRAUBE FE/ZNXC3	VITE TESTA ESAGONALE FE/ZNXC3	
010	80061036	002	VIS TETE HEXAGONALE FE/ZNXC3	HEXAGON HEAD SCREW FE/ZNXC3	SECHSKANTSCHRAUBE FE/ZNXC3	VITE TESTA ESAGONALE FE/ZNXC3	
011	80061654	002	VIS TETE HEXAGONALE FLZNNC	SCREW, HEX HEAD FLZNNC	SECHSKANTSCHRAUBE FLZNNC	VITE A TESTA ESAGONALE FLZNNC	
012	80131022	001	VIS AUTOBLOQUANTE FLZNNC	UNDERSERRATED S-LOCKING FLZNNC	SPERRZAHN-BUNDSCHRAUBE FLZNNC	VITE FLZNNC	
013	80131031	003	VIS AUTOBLOQUANTE FLZNNC	UNDERSERR.S-LOC.SCREW FLZNNC	SPERRZAHN-BUNDSCHRAU.FLZNNC	VITE FLZNNC	
014	80200840	003	ECROU HEX.BAS AUTOFR.FE/ZNXC3	SELF-LOCKING NUT FE/ZNXC3	SELBSTSICHERND.MUTTER FE/ZNXC3	DADO AUTOBLOCCANTE FE/ZNXC3	
015	80201030	006	ECROU HEX.AUTOFREINE FE/ZNXC3	SELF-LOCKING NUT FE/ZNXC3	SELBSTSICH.MUTTER FE/ZNXC3	DADO AUTOBLOCCANTE FE/ZNXC3	
016	80201647	002	ECROU HEX.AUTOFREINE FE/ZNXC3	SELF-LOCKING NUT FE/ZNXC3	SELBSTSICHERNDE MUTT.FE/ZNXC3	DADO AUTOBLOCCANTE FE/ZNXC3	
017	80251021	003	RONDELLE PLATE FE/ZNXC3	PLAIN WASHER M10	SCHEIBE FE/ZNXC3	RONDELLA PIATTA FE/ZNXC3	
018	80251625	002	RONDELLE PLATE FE/ZNXC3	PLAIN WASHER FE/ZNXC3	SCHEIBE FE/ZNXC3	RONDELLA PIATTA FE/ZNXC3	[1]
019	80281600	002	RONDELLE CONIQUE BLOC.FLZNNC	CONICAL SPRING WASHER FLZNNC	SPANNSCHEIBE FLZNNC	RONDELLA CONICA FLZNNC	
020	80500470	002	GOUPILLE FENDUE FE/ZNXC3	SPLIT PIN FE/ZNXC3	SPLINT FE/ZNXC3	COPPIGLIA FE/ZNXC3	
021	83050010	001	POIGNEE	HANDLE	HANDGRIFF	MANIGLIA	
022	83090042	002	CALE DE ROUE RAYON DE 360	WHEEL CHOCK R360	UNTERLEGKEIL R360	CUNEO PER RUOTE R360	
023	83090043	002	SUPPORT DE CALE DE ROUE	BRACKET FOR WHEEL CHOCK	BEFESTIGUNGSBUEGEL	SUPPORTO	
024	58722600	001	RESSORT DE PRESSION	PRESSURE SPRING	FEDER	MOLLA	
025	80281639	002	RONDELLE RESSORT FLZNNC	CONICAL SPRING WASHER FLZNNC	SPANNSCHEIBE FLZNNC	RONDELLA A MOLLA FLZNNC	
026	80500432	001	GOUPILLE FENDUE FE/ZNXC3	SPLIT PIN FE/ZNXC3	SPLINT FE/ZNXC3	COPPIGLIA FE/ZNXC3	[1]
027	K5601230	001	SUPPORT DE TRANSMISSION	PTO-S.HAFT SUPPORT	GELENKWELLENHALTERUNG	SUPPORTO	[1]
028	K6001002	001	ATTELAGE	HITCH	ANBAUBOCK	ATTACCO	
029	K6001020	001	BEQUILLE	STAND	STAENDER	SUPPORTO	
030	K6001130	001	FIXATION	MOUNT	VERBINDUNGSSTUECK	ATTACCO GANCIO	
031	K6002901	001	EQUERRE	GUSSET, CORNER	WINKEL	SQUADRA	
032	K6005731	001	SUPPORT	SUPPORT	TRAEGER	SUPPORTO	+ [1]
033	K6005741	001	SUPPORT	SUPPORT	TRAEGER	SUPPORTO	[1]
034	K6009150	001	CINTRE	TUBE, FORMED	BOGEN	STAFFA	
035	K6009160	002	TOURILLON	TRUNNION	DREHZAPFEN	PERNI	
036	K6009170	002	TOURILLON	TRUNNION	DREHZAPFEN	PERNI	
037	K6009180	002	ENTRETOISE	SPACER	DISTANZHUELSE	DISTANZIALE	
038	K7025600	001	BOL	BOWL	SCHUTZTOPF	PROTEZIONE	





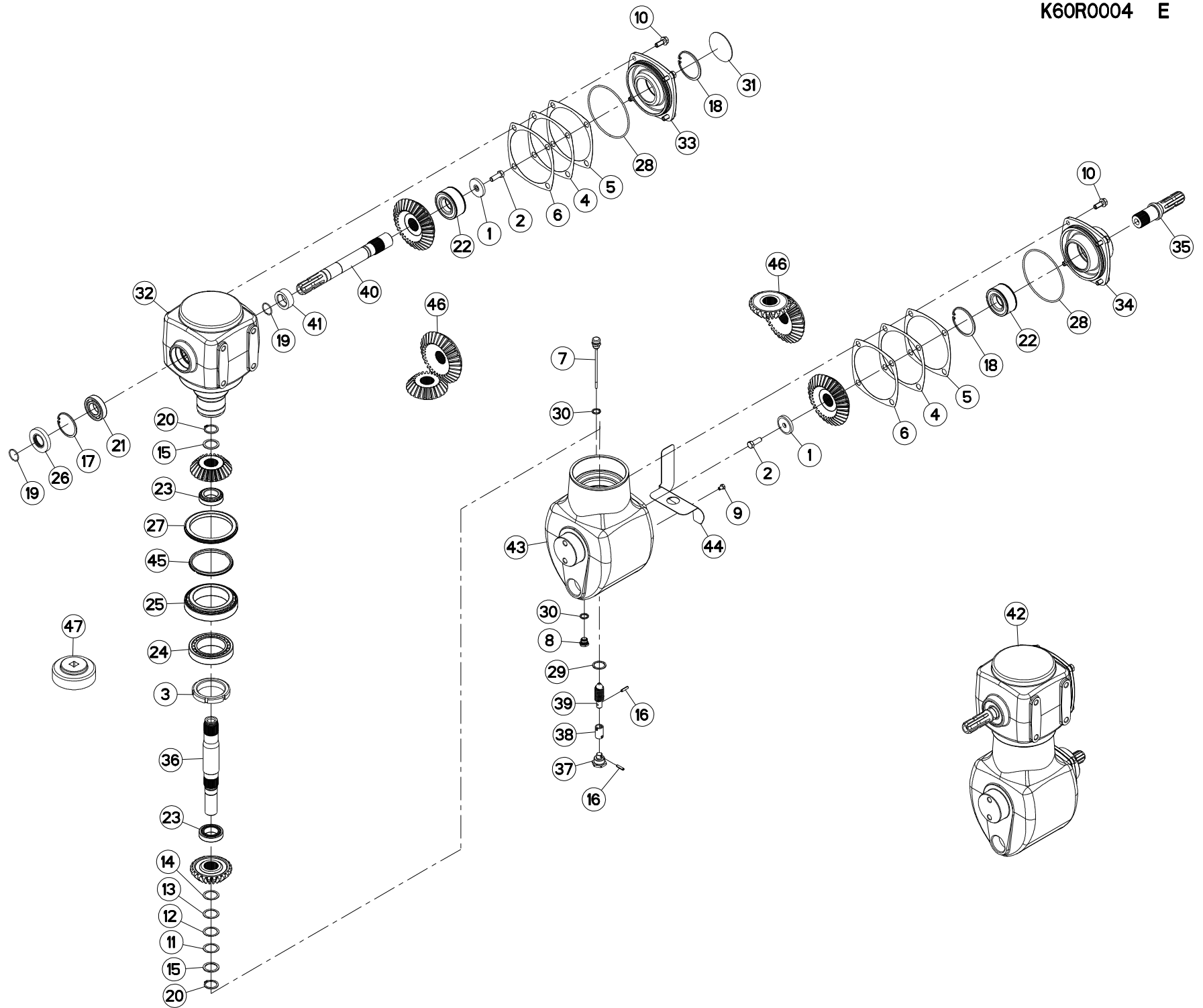
CARTER GIRODYNE

GYRODINE GEARCASE

GIRODYNE SCHWENKGETRIEBE

SCATOLA INGRANAGGI GIRODYNE

Rep	Nr	Qt	Designation	Description	Bezeichnung	Referenza	Remarque - Remark - Bemerkung - Osservazioni
001	50015100	002	RONDELLE	WASHER	SCHEIBE	RONDELLA PIATTA	[1]
002	50065000	002	VIS AVEC REVÊTEMENT ADHESIF	SCREW WITH ADHESIVE COATING	KLEBE BESCHICHTETE SCHRAUBE	VITE CON RIVETTAMENTO ADESIVO	[1] 12,5 daN m (93 lbf.ft)
003	50074800	001	ECROU A ENCOCHES	SLOTTED ROUND NUT	NUTMUTTER	GHIERA	[1] 40 daN m (295 lbf.ft)
004	55733600	002	CALE DE REGLAGE 0.1	DISTANCE WASHER 0,1	DISTANZSCHEIBE 0,1	SPESSORE	[1]
005	55733700	002	CALE DE REGLAGE 0.3	DISTANCE WASHER 0,3	DISTANZSCHEIBE 0,3	SPESSORE	[1]
006	55733800	002	CALE DE REGLAGE 0.5	DISTANCE WASHER 0,5	DISTANZSCHEIBE 0,5	SPESSORE	[1]
007	55764900	001	RENIFLARD-JAUGE	BREATHER W/ GAUGE	ENTLUEFTUNG/MESSSTAB	ASTINA	[1]
008	56145700	001	BOUCHON MAGNETIQUE	PLUG, MAGNETIC	MAGNET-VERSCHLUSSSCHRAUBE	TAPPO CALAMITATO	[1]
009	80060812	002	VIS TETE HEXAGONALE FE/ZNXC3	HEXAGON HEAD SCREW FE/ZNXC3	SECHSKANTSCHRAUBE FE/ZNXC3	VITE TESTA ESAGONALE FE/ZNXC3	[1]
010	80131232	008	VIS AUTOBLOQUANTE FLZNNC KL105	UNDERSERR.S-LOC.SCREW FLZNNC	SPERRZAHN-BUNDSCHRAU.FLZNNC	VITE FLZNNC KL105	[1] 12,5 daN m (93 lbf.ft)
011	80253544	001	RONDELLE D'AJUSTAGE PS 0,3	SHIM RING PS 0,3	PASSSCHEIBE PS 0,3	SPESSORE	[1]
012	80253545	001	RONDELLE D'AJUSTAGE PS 0,1	SHIM RING PS 0,1	PASSSCHEIBE PS 0,1	SPESSORE	[1]
013	80253546	001	RONDELLE D'AJUSTAGE PS 0,2	SHIM RING PS 0,2	PASSSCHEIBE PS 0,2	SPESSORE	[1]
014	80253547	001	RONDELLE D'AJUSTAGE PS 0,5	SHIM RING PS 0,5	PASSSCHEIBE PS 0,5	SPESSORE	[1]
015	80253549	002	RONDELLE D'APPUI	SUPPORTING RING	STUETZSCHEIBE	RONDELLA D'APPOGGIO	[1]
016	80450625	002	GOUPILLE ELASTIQUE FLZNNC	ROLL PIN FLZNNC	SPANNHUELSE FLZNNC	SPINA ELASTICA FLZNNC	[1]
017	80597200	001	CIRCLIP INTERIEUR	RETAINING RING	SICHERUNGSRING	ANELLO	[1]
018	80598500	002	CIRCLIP INTERIEUR	RETAINING RING	SICHERUNGSRING	ANELLO	[1]
019	80600020	002	ANNEAU EXPANSIF	RETAINING RING	SICHERUNGSRING	ANELLO DI FERMO	[1]
020	80613500	002	CIRCLIP EXTERIEUR	RETAINING RING	SICHERUNGSRING	ANELLO	[1]
021	81003572	001	ROULEMENT A BILLES	BALL BEARING	KUGELLAGER	CUSCINETTO A SFERE	[1]
022	81104083	002	ROULEMENT 2 R.B.C.OBL.SPECIAL	ANG.CONT.DOUBLE ROW B.BEARING	ZWEIREIHIGES SCHRAEGKUGELLAGER	CUSCINETTO SPECIALE	[1]
023	81304068	002	ROULEMENT A ROULEAUX CONIQUES	TAPERED ROLLER BEARING	KEGELROLLENLAGER	CUSCINETTO A RULLI	[1]
024	81308025	001	ROULEMENT A ROULEAUX CONIQUES	TAPERED ROLLER BEARING	KEGELROLLENLAGER	CUSCINETTO A RULLI CR	[1]
025	81309019	001	ROULEMENT A ROULEAUX CONIQUES	TAPERED ROLLER BEARING	KEGELROLLENLAGER	CUSCINETTO A RULLI	[1]
026	82010004	001	BAGUE D'ETANCHEITE	OIL SEAL	RADIALDICHRING	PARAOILIO	[1]
027	82013572	001	BAGUE D'ETANCHEITE	OIL SEAL	RADIALDICHRING	PARAOILIO	[1]
028	82060048	002	JOINT TORIQUE	O-RING	O-RING	GUARNIZIONE	[1]
029	82103038	001	BAGUE BS30	SEALING RING	DICHRING	ANELLO DI FERMO	[1]
030	82131824	002	JOINT CUIVRE	SEALING RING	DICHRING	RONDELLA RAME	[1]
031	83040004	001	BOUCHON EXPANSIBLE	EXPANDING CAP	VERSCHLUSSSCHEIBE	TAPPO	[1]
032	K6000070	001	CARTER	HOUSING	GEHAEUSE	SCATOLA	[1]
033	K6000080	001	COUVERCLE	LID	DECKEL	COPERCHIO	[1]
034	K6000230	001	COUVERCLE	LID	DECKEL	COPERCHIO	[1]
035	K6000430	002	PIGNON CONIQUE	GEAR, BEVEL	KEGELRAD	PIGNONE CONICO	[1] Z:23
036	K6000440	002	PIGNON CONIQUE	GEAR, BEVEL	KEGELRAD	PIGNONE CONICO	[1] Z:31
037	K6000511	001	DEFLECTEUR	DEFLECTOR	ABWEISER	DEFLETTORE	[1]
038	K6000520	001	ARBRE CANNELE	SPLINED SHAFT	PROFILWELLE	ALBERO CALETTATO	[1]
039	K6000530	001	ARBRE D'ENTRAINEMENT	SHAFT, DRIVE	ANTRIEBSWELLE	ALBERO	[1]
040	K6000540	001	BOUCHON	PLUG	VERSCHLUSSSCHRAUBE	TAPPO	[1] 2,5 daN m (19 lbf.ft)
041	K6000550	001	TUBE	TUBE	ROHR	TUBO	[1]
042	K6000570	001	TIGE	STEM	STANGE	STELO	[1]
043	K6000581	001	ARBRE D'ENTRAINEMENT	SHAFT, DRIVE	ANTRIEBSWELLE	ALBERO	[1]
044	K6000770	001	ENTRETOISE	SPACER	DISTANZHUELSE	DISTANZIALE	[1]
045	K6001331	001	CARTER COMPLET	GEARBOX ASSEMBLY	GETRIEBE KPL.	SCATOLA CPL.	[1] +[1]
046	K6003190	001	ENTRETOISE	SPACER	DISTANZHUELSE	DISTANZIALE	[1]
047	K6005200	001	CARTER	HOUSING	GEHAEUSE	SCATOLA	[1]
048	P1820337	001	CLE POUR ECROU M80X2				





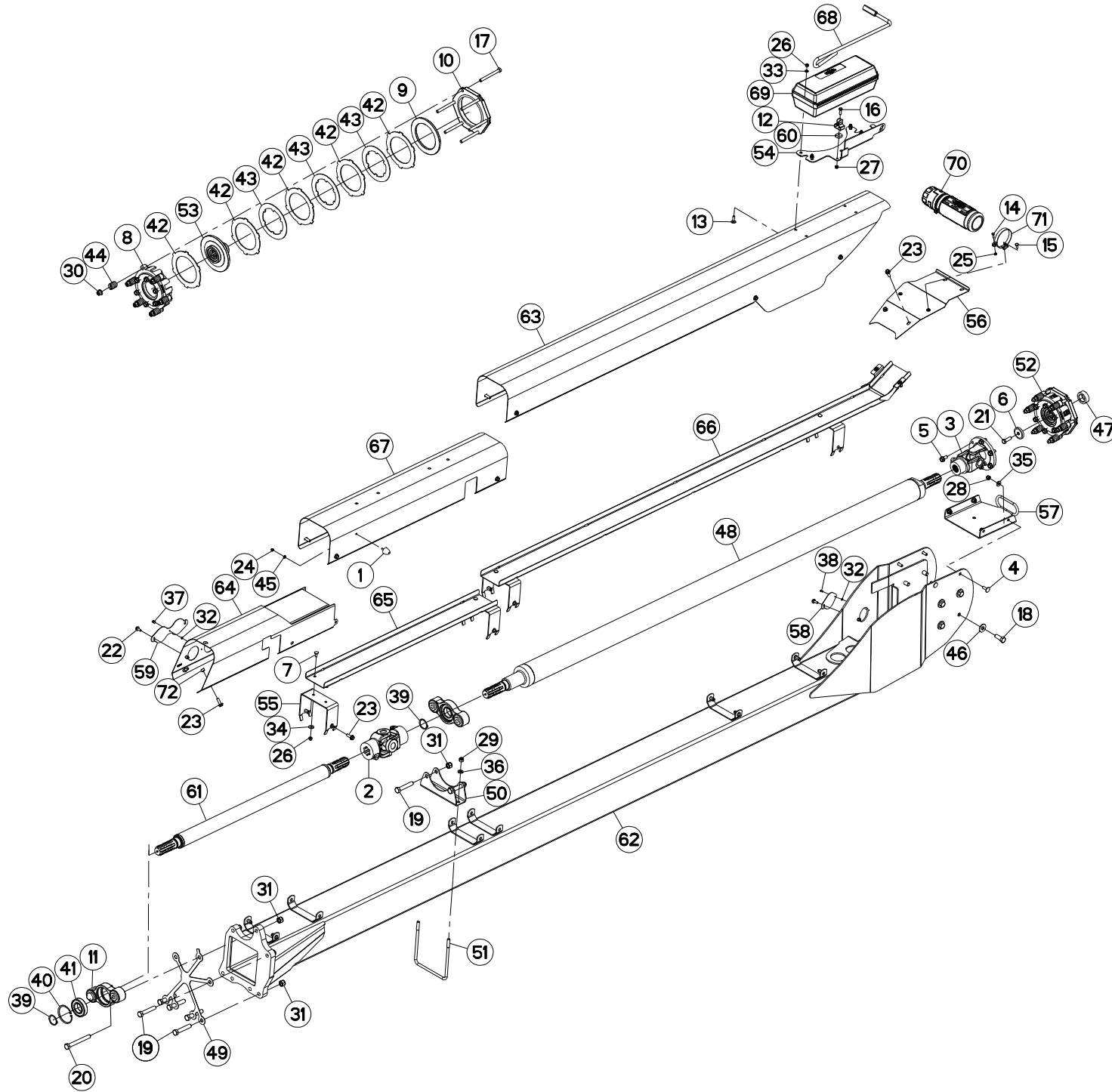
CARTER GIRODYNE

GYRODINE GEARCASE

GIRODYNE SCHWENKGETRIEBE

SCATOLA INGRANAGGI GIRODYNE

Rep	Nr	Qt	Designation	Description	Bezeichnung	Referenza	Remarque - Remark - Bemerkung - Osservazioni
001	50015100	002	RONDELLE	WASHER	SCHEIBE	RONDELLA PIATTA	[1]
002	50065000	002	VIS AVEC REVÊTEMENT ADHESIF	SCREW WITH ADHESIVE COATING	KLEBE BESCHICHTETE SCHRAUBE	VITE CON RIVETTAMENTO ADESIVO	[1] 12,5 daN m (93 lbf.ft)
003	50074800	001	ECROU A ENCOCHES	SLOTTED ROUND NUT	NUTMUTTER	GHIERA	[1] 40 daN m (295 lbf.ft)
004	55733600	002	CALE DE REGLAGE 0.1	DISTANCE WASHER 0,1	DISTANZSCHEIBE 0,1	SPESSORE	[1]
005	55733700	002	CALE DE REGLAGE 0.3	DISTANCE WASHER 0,3	DISTANZSCHEIBE 0,3	SPESSORE	[1]
006	55733800	002	CALE DE REGLAGE 0.5	DISTANCE WASHER 0,5	DISTANZSCHEIBE 0,5	SPESSORE	[1]
007	55764900	001	RENIFLARD-JAUGE	BREATHER W/ GAUGE	ENTLUEFTUNG/MESSSTAB	ASTINA	[1]
008	56145700	001	BOUCHON MAGNETIQUE	PLUG, MAGNETIC	MAGNET-VERSCHLUSSSCHRAUBE	TAPPO CALAMITATO	[1]
009	80060812	002	VIS TETE HEXAGONALE FE/ZNXC3	HEXAGON HEAD SCREW FE/ZNXC3	SECHSKANTSCHRAUBE FE/ZNXC3	VITE TESTA ESAGONALE FE/ZNXC3	[1]
010	80131232	008	VIS AUTOBLOQUANTE FLZNNC KL105	UNDERSERR.S-LOC.SCREW FLZNNC	SPERRZAHN-BUNDSCHRAU.FLZNNC	VITE FLZNNC KL105	[1] 12,5 daN m (93 lbf.ft)
011	80253544	001	RONDELLE D'AJUSTAGE PS 0,3	SHIM RING PS 0,3	PASSSCHEIBE PS 0,3	SPESSORE	[1]
012	80253545	001	RONDELLE D'AJUSTAGE PS 0,1	SHIM RING PS 0,1	PASSSCHEIBE PS 0,1	SPESSORE	[1]
013	80253546	001	RONDELLE D'AJUSTAGE PS 0,2	SHIM RING PS 0,2	PASSSCHEIBE PS 0,2	SPESSORE	[1]
014	80253547	001	RONDELLE D'AJUSTAGE PS 0,5	SHIM RING PS 0,5	PASSSCHEIBE PS 0,5	SPESSORE	[1]
015	80253549	002	RONDELLE D'APPUI	SUPPORTING RING	STUETZSCHEIBE	RONDELLA D'APPOGGIO	[1]
016	80450625	002	GOUPILLE ELASTIQUE FLZNNC	ROLL PIN FLZNNC	SPANNHUELSE FLZNNC	SPINA ELASTICA FLZNNC	[1]
017	80597200	001	CIRCLIP INTERIEUR	RETAINING RING	SICHERUNGSRING	ANELLO	[1]
018	80598500	002	CIRCLIP INTERIEUR	RETAINING RING	SICHERUNGSRING	ANELLO	[1]
019	80600020	002	ANNEAU EXPANSIF	RETAINING RING	SICHERUNGSRING	ANELLO DI FERMO	[1]
020	80613500	002	CIRCLIP EXTERIEUR	RETAINING RING	SICHERUNGSRING	ANELLO	[1]
021	81003572	001	ROULEMENT A BILLES	BALL BEARING	KUGELLAGER	CUSCINETTO A SFERE	[1]
022	81104083	002	ROULEMENT 2 R.B.C.OBL.SPECIAL	ANG.CONT.DOUBLE ROW B.BEARING	ZWEIREIHIGES SCHRAEGKUGELLAGER	CUSCINETTO SPECIALE	[1]
023	81304068	002	ROULEMENT A ROULEAUX CONIQUES	TAPERED ROLLER BEARING	KEGELROLLENLAGER	CUSCINETTO A RULLI	[1]
024	81308025	001	ROULEMENT A ROULEAUX CONIQUES	TAPERED ROLLER BEARING	KEGELROLLENLAGER	CUSCINETTO A RULLI CR	[1]
025	81309019	001	ROULEMENT A ROULEAUX CONIQUES	TAPERED ROLLER BEARING	KEGELROLLENLAGER	CUSCINETTO A RULLI	[1]
026	82013572	001	BAGUE D'ETANCHEITE	OIL SEAL	RADIALDICHRING	PARAOILIO	[1]
027	82019901	001	BAGUE D'ETANCHEITE	SEAL, OIL	SIMMERRING	ANELLO DI TENUTA	[1]
028	82060048	002	JOINT TORIQUE	O-RING	O-RING	GUARNIZIONE	[1]
029	82103038	001	BAGUE BS30	SEALING RING	DICHRING	ANELLO DI FERMO	[1]
030	82131824	002	JOINT CUIVRE	SEALING RING	DICHRING	RONDELLA RAME	[1]
031	83040004	001	BOUCHON EXPANSIBLE	EXPANDING CAP	VERSCHLUSSSCHEIBE	TAPPO	[1]
032	K6000070	001	CARTER	HOUSING	GEHAEUSE	SCATOLA	[1]
033	K6000080	001	COUVERCLE	LID	DECKEL	COPERCHIO	[1]
034	K6000230	001	COUVERCLE	LID	DECKEL	COPERCHIO	[1]
035	K6000520	001	ARBRE CANNELE	SPLINED SHAFT	PROFILWELLE	ALBERO CALETTATO	[1]
036	K6000530	001	ARBRE D'ENTRAINEMENT	SHAFT, DRIVE	ANTRIEBSWELLE	ALBERO	[1]
037	K6000540	001	BOUCHON	PLUG	VERSCHLUSSSCHRAUBE	TAPPO	[1] 2,5 daN m (19 lbf.ft)
038	K6000550	001	TUBE	TUBE	ROHR	TUBO	[1]
039	K6000570	001	TIGE	STEM	STANGE	STELO	[1]
040	K6000581	001	ARBRE D'ENTRAINEMENT	SHAFT, DRIVE	ANTRIEBSWELLE	ALBERO	[1]
041	K6000770	001	ENTRETOISE	SPACER	DISTANZHUELSE	DISTANZIALE	[1]
042	K6001331	001	CARTER COMPLET	GEARBOX ASSEMBLY	GETRIEBE KPL.	SCATOLA CPL.	[1] +[1]
043	K6005200	001	CARTER	HOUSING	GEHAEUSE	SCATOLA	[1]
044	K6015040	001	DEFLECTEUR	DEFLECTOR	ABWEISER	DEFLETTORE	[1]
045	K6015310	001	ENTRETOISE	SPACER	DISTANZHUELSE	DISTANZIALE	[1]
046	K6015420	002	COUPLE CONIQUE	KIT, GEAR, CONICAL	KEGELRADSATZ	COPPIA CONICA	[1]
047	P1820337	001	CLE POUR ECROU M80X2				[1]





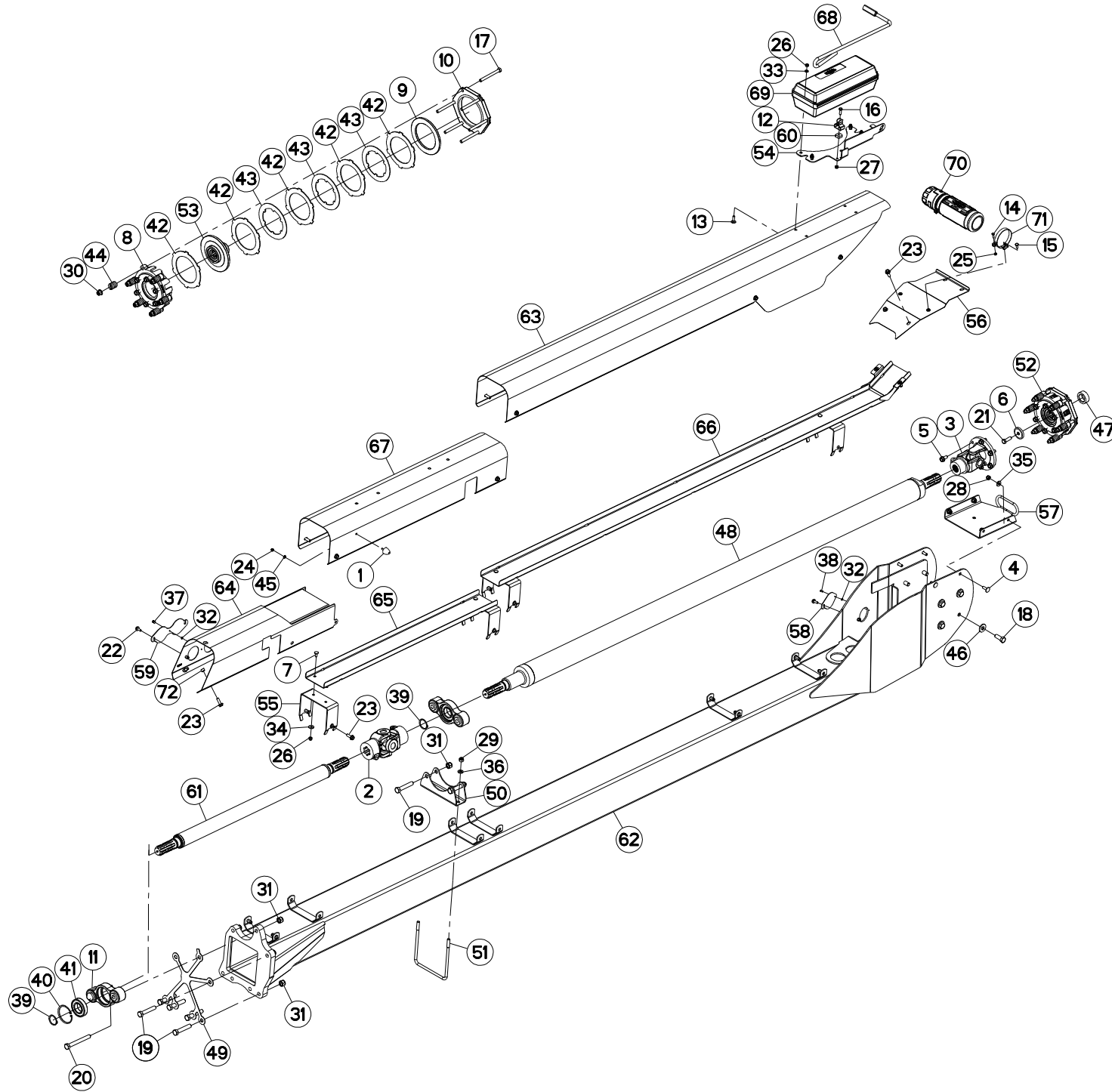
TIMON 4,5M

DRAWBAR 4,5M

DEICHSEL 4,5M

TIMONE 4,5M

Rep	Nr	Qt	Designation	Description	Bezeichnung	Referenza	Remarque - Remark - Bemerkung - Osservazioni
001	929018	002	BUTEE PROGRESSIVE M6X16 D30H30	ADJUSTER	ANSCHLAG	,EDE	
002	4806600	001	CARDAN	JOINT, UNIVERSAL	KREUZGELENK	CARDANO	
003	4810037	001	JOINT A PLATEAU D.160 6 TROUS	UNIVERSAL JOINT	FLANSCHKARDANGELENK	GIUNTO CARDANICO	
004	50002300	004	VIS TBCC COURT	BOLT, CARRIAGE, SHORT NECK	FLACHRUNDSCHR.4KT ANSATZ	BULLONE	
005	50003300	012	VIS AUTOFREINEE	SCREW, SELF-LOCKING	SELBSTSICHERNDE SCHRAUBE	VITE AUTOBLOCCANTE	
006	50015100	001	RONDELLE	WASHER	SCHEIBE	RONDELLA PIATTA	
007	50070300	008	VIS TBCC COURT	BOLT, SCREW FE/ZNXC3	FLACHRUNDSCHR.4KT ANSATZ	BULLONE	
008	52514110	001	COURONNE	GEAR, SUN	TELLERRAD	CORONA	[1]
009	52536600	001	RONDELLE D'EXTREMITÉ	WASHER	SCHEIBE	DISCO	[1]
010	52536700	001	BRIDE	CLAMP	BUEGEL	STAFFA	[1]
011	55819400	002	PALIER COMPLET	HOUSING	LAGERGEHAUSE	SUPPORTO	
012	59402900	001	RESSORT	SPRING	FEDER	MOLLA	
013	80030830	004	VIS J FE/ZNXC3	CUP SQUARE BOLT FE/ZNXC3	FLACHRUNDSCHRAUBE FE/ZNXC3	BULLONE FE/ZNXC3	
014	80060620	002	VIS TETE HEXAGONALE FE/ZNXC3	HEX BOLT FE/ZNXC3	SECHSKANTSCHRAUBE FE/ZNXC3	VITE TESTA ESAGONALE FE/ZNXC3	
015	80060816	002	VIS TETE HEXAGONALE FE/ZNXC3	HEX. SCREW FE/ZNXC3	SECHSKANTSCHRAUBE FE/ZNXC3	VITE TESTA ESAGONALE FE/ZNXC3	
016	80060826	001	VIS TETE HEXAGONALE FE/ZNXC3	HEAD HEX SCREW FE/ZNXC3	SECHSKANTSCHRAUBE FE/ZNXC3	VITE TESTA ESAGONALE FE/ZNXC3	
017	80061269	006	VIS TETE HEXAGONALE FE/ZNXC3	HEXAGON HEAD SCREW FE/ZNXC3	SECHSKANTSCHRAUBE FE/ZNXC3	VITE TESTA ESAGONALE FE/ZNXC3	[1]
018	80061639	008	VIS TETE HEXAGONALE FE/ZNXC3	HEX BOLT FE/ZNXC3	SECHSKANTSCHRAUBE FE/ZNXC3	VITE TESTA ESAGONALE FE/ZNXC3	
019	80061659	007	VIS TETE HEXAGONALE FLZNNC	SCREW, HEX HEAD FLZNNC	SECHSKANTSCHRAUBE FLZNNC	VITE A TESTA ESAGONALE FLZNNC	21 daN m (155 lbf ft)
020	80061686	002	VIS TETE HEXAGONALE FE/ZNXC3	HEXAGON HEAD SCREW FE/ZNXC3	SECHSKANTSCHRAUBE FE/ZNXC3	VITE TESTA ESAGONALE FE/ZNXC3	21 daN m (155 lbf ft)
021	80071233	001	VIS AVEC REVÊTEMENT ADHESIF	SCREW WITH ADHESIVE COATING	KLEBE BESCHICHTETE SCHRAUBE	VITE CON RIVETTAMENTO ADESIVO	12,5 daN m (93 lbf ft)
022	80130820	003	VIS AUTOBLOQUANTE FLZNNC	UNDERSERR.S-LOC.SCREW FLZNNC	SPERRZAHN-BUNDSCHRAU.FLZNNC	VITE FLZNNC	
023	80131031	016	VIS AUTOBLOQUANTE FLZNNC	UNDERSERR.S-LOC.SCREW FLZNNC	SPERRZAHN-BUNDSCHRAU.FLZNNC	VITE FLZNNC	
024	80200630	002	ECROU HEX.AUTOFREINE FE/ZNXC3	SELF LOCKING NUT FE/ZNXC3	SELBSTSICHERNDE MUTT.FE/ZNXC3	DADO AUTOBLOCCANTE FE/ZNXC3	
025	80200640	002	ECROU HEX.BAS AUTOFR.FE/ZNXC3	SELF-LOCKING NUT FE/ZNXC3	SELBSTSICHERND.MUTTER FE/ZNXC3	DADO AUTOBLOCCANTE FE/ZNXC3	
026	80200830	012	ECROU HEX.AUTOFREINE FE/ZNXC3	SELFLOCKING NUT FE/ZNXC3	SELBSTSICHERNDE MUTT.FE/ZNXC3	DADO AUTOBLOCCANTE FE/ZNXC3	
027	80200840	001	ECROU HEX.BAS AUTOFR.FE/ZNXC3	SELF-LOCKING NUT FE/ZNXC3	SELBSTSICHERND.MUTTER FE/ZNXC3	DADO AUTOBLOCCANTE FE/ZNXC3	
028	80201030	004	ECROU HEX.AUTOFREINE FE/ZNXC3	SELF-LOCKING NUT FE/ZNXC3	SELBSTSICH.MUTTER FE/ZNXC3	DADO AUTOBLOCCANTE FE/ZNXC3	
029	80201230	002	ECROU HEX.AUTOFREINE FE/ZNXC3	SELF-LOCKING NUT FE/ZNXC3	SELBSTSICH.MUTTER FE/ZNXC3	DADO AUTOBLOCCANTE FE/ZNXC3	
030	80201260	006	ECROU HEX.EMB.AUTOFR.FE/ZNXC3	NUT FE/ZNXC3	SELBSTSICH.FLANSCH-MUTTER	DADO FE/ZNXC3	[1]
031	80201630	009	ECROU HEX.AUTOFREINE FE/ZNXC3	SELF-LOCKING NUT FE/ZNXC3	SELBSTSICH.MUTTER FE/ZNXC3	DADO AUTOBLOCCANTE FE/ZNXC3	
032	80250512	002	RONDELLE PLATE FE/ZNXC3	PLAIN WASHER M5 DIN-125	SCHEIBE FE/ZNXC3	RONDELLA PIATTA FE/ZNXC3	
033	80250823	004	RONDELLE PLATE FE/ZNXC3	PLAIN WASHER FE/ZNXC3	SCHEIBE FE/ZNXC3	RONDELLA PIATTA FE/ZNXC3	
034	80250970	008	RONDELLE PLATE FE/ZN	PLAIN WASHER FE/ZN	SCHEIBE FE/ZN	RONDELLA PIATTA FE/ZN	
035	80251127	004	RONDELLE PLATE FE/ZNXC3	PLAIN WASHER FE/ZNXC3	SCHEIBE FE/ZNXC3	RONDELLA PIATTA FE/ZNXC3	
036	80251227	002	RONDELLE PLATE FE/ZNXC3	PLAIN WASHER FE/ZNXC3	SCHEIBE FE/ZNXC3	RONDELLA PIATTA FE/ZNXC3	
037	80370401	001	RIVET AVEUGLE CLOU TP	RIVET	NIETE	RIVETTO	
038	80370410	001	RIVET CLOU ALU	BLIND RIVET	BLINDNIETE	RIVETTO	
039	80584500	002	CIRCLIP EXTERIEUR	RETAINING RING	SICHERUNGSRING	ANELLO	
040	80598500	002	CIRCLIP INTERIEUR	RETAINING RING	SICHERUNGSRING	ANELLO	
041	81004587	002	ROULEMENT A BILLES	BALL BEARING	KUGELLAGER	CUSCINETTO A SFERE	
042	83250001	003	LAMELLE EXTERIEURE	CLUTCH DISC OUTER	LAMELLE AUSSEN	LAMELLA PER FRIZIONE	[1]
043	83250050	003	LAMELLE INTERIEURE	CLUTCH PLATE	LAMELLE INNEN	DISCO FRIZIONE	[1]
044	52228500	006	RESSORT DE PRESSION	PRESSURE SPRING	DRUCKFEDER	MOLLA DI PRESSIONE	[1]
045	80280650	002	RONDELLE CONIQUE BLOC.FLZNNC	CONICAL SPRING WASHER FLZNNC	SPANNSCHEIBE FLZNNC	RONDELLA CONICA FLZNNC	
046	80281639	008	RONDELLE RESSORT FLZNNC	CONICAL SPRING WASHER FLZNNC	SPANNSCHEIBE FLZNNC	RONDELLA A MOLLA FLZNNC	
047	K6000770	001	ENTRETOISE	SPACER	DISTANZHUELSE	DISTANZIALE	
048	K6000941	001	ARBRE D'ENTRAINEMENT	SHAFT, DRIVE	ANTRIEBSWELLE	ALBERO	



FC4460TCR
FC4460TCS

A 0001>
A 0001>



K60R0166 A

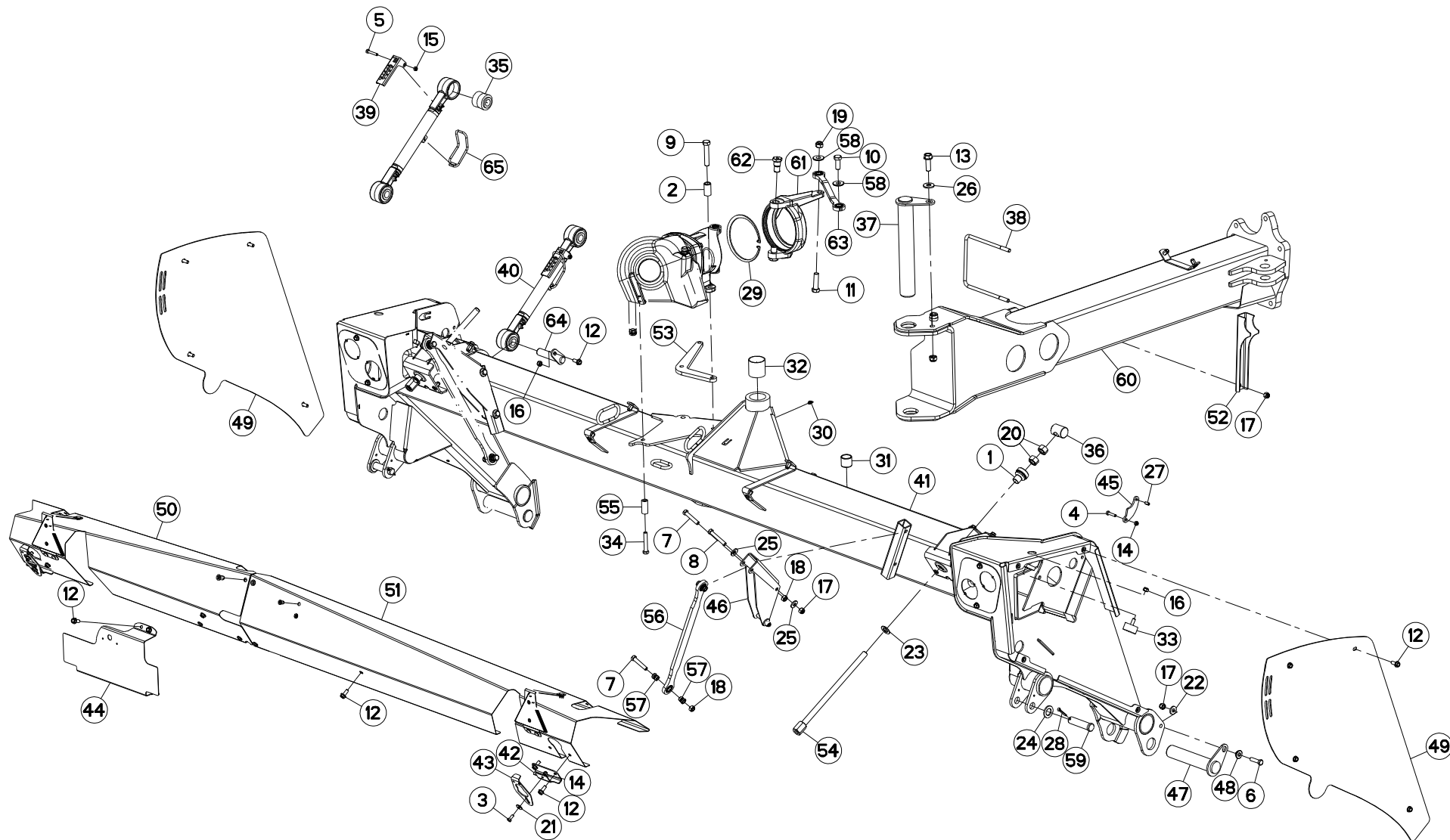
TIMON 4,5M

DRAWBAR 4,5M

DEICHSEL 4,5M

TIMONE 4,5M

Rep	Nr	Qt	Designation	Description	Bezeichnung	Referenza	Remarque - Remark - Bemerkung - Osservazioni
049	K6001120	001	CALE	SHIM	DISTANZPLATTE	SPESSORE	
050	K6003310	001	BRIDE	CLAMP	BUEGEL	STAFFA	
051	K6003321	001	ETRIER	U-BOLT	BUEGEL	CAVALLOTTO	
052	K6004890	001	EMBAYAGE	CLUTCH	KUPPLUNG	INNESTO	+ [1]
053	K6004920	001	MOYEU	HUB	NABE	MOZZO	[1]
054	K6007011	001	SUPPORT	SUPPORT	TRAEGER	SUPPORTO	
055	K6008370	004	SUPPORT	SUPPORT	TRAEGER	SUPPORTO	
056	K6008401	001	PROTECTEUR	GUARD	SCHUTZ	PROTEZIONE	
057	K6008410	001	PROTECTEUR COMPLET	GUARD, ASSEMBLY	SCHUTZ KPLT	PROTEZIONE COMPLETA	
058	K6008420	001	OBTURATEUR	COVER, PLUG	VERSCHLUSS	OTTURATORE	
059	K6008430	001	OBTURATEUR	COVER, PLUG	VERSCHLUSS	OTTURATORE	
060	K6008620	001	ENTRETOISE	SPACER	DISTANZHUELSE	DISTANZIALE	
061	K6013660	001	ARBRE D'ENTRAINEMENT	SHAFT, DRIVE	ANTRIEBSWELLE	ALBERO	
062	K6013720	001	TIMON	TONGUE	ZUGDEICHSEL	TIMONE	
063	K6013730	001	PROTECTEUR	GUARD	SCHUTZ	PROTEZIONE	
064	K6013740	001	PROTECTEUR	GUARD	SCHUTZ	PROTEZIONE	
065	K6013750	001	GUIDE	GUIDE	FUEHRUNG	GUIDA	
066	K6013760	001	GUIDE	GUIDE	FUEHRUNG	GUIDA	
067	K6014120	001	PROTECTEUR	GUARD	SCHUTZ	PROTEZIONE	
068	K6805100	001	OUTIL	TOOL	WERKZEUG	UTENSILE	
069	K7024080	001	BOITE A OUTILS	TOOLBOX	WERKZEUGKASTEN	CASSETTO	
070	K7024100	001	BOITE	BOX	KASTEN	SCATOLA	
071	K8018350	002	COLLIER	CLAMP, HOSE	SCHLAUCHSCHELLE	COLLARE	
072	N3504150	002	ENTRETOISE	SPACER	DISTANZHUELSE	DISTANZIALE	



FC4460TCR
FC4460TCS

A 0001>
A 0001>



K60R0146 A

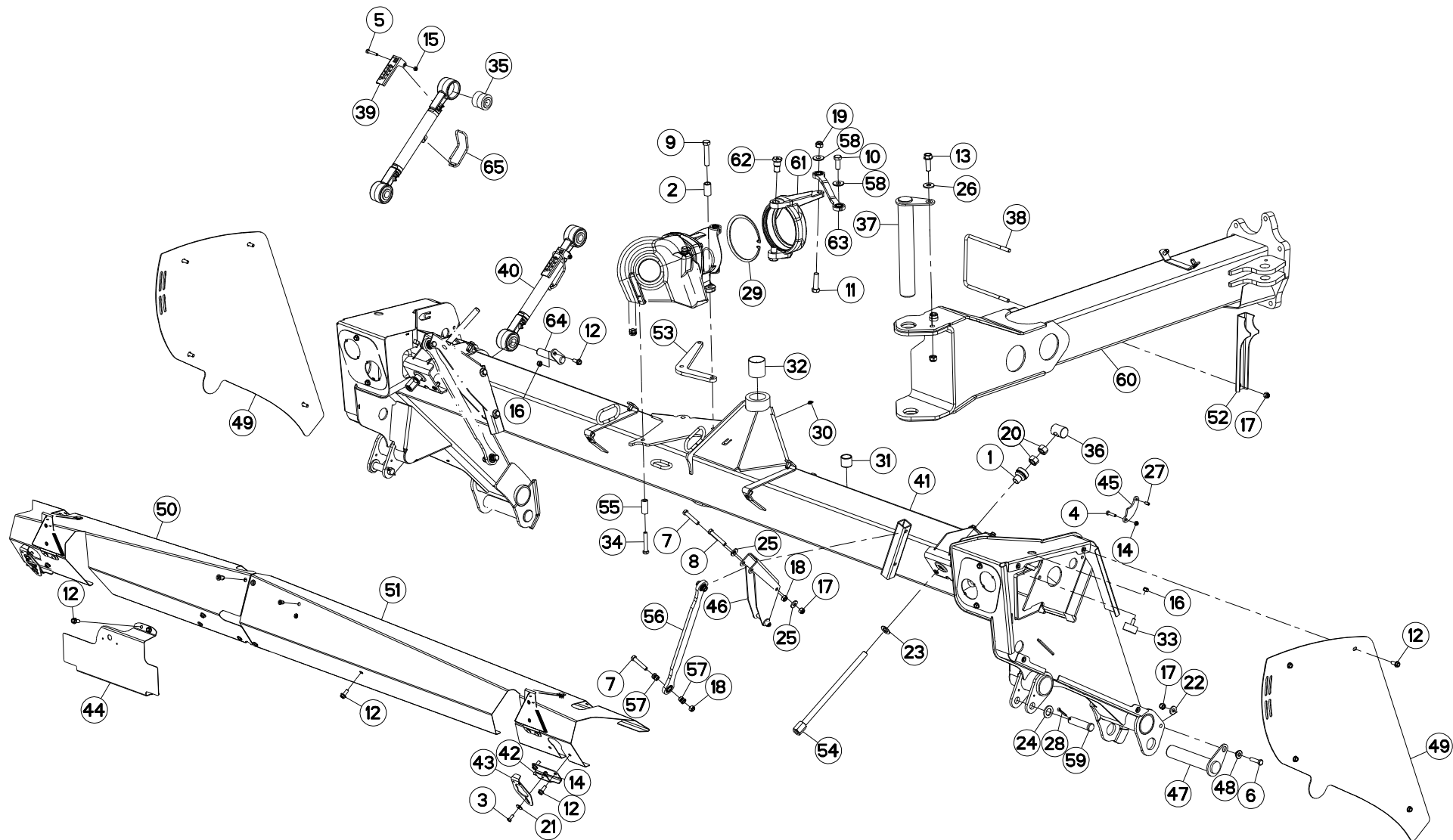
CHASSIS 4,5M

FRAME 4,5M

RAHMEN 4,5M

TELAIO 4,5M

Rep	Nr	Qt	Designation	Description	Bezeichnung	Referenza	Remarque - Remark - Bemerkung - Osservazioni
001	55835400	002	BUTEE	STOP	ANSCHLAG	LIMITATORE	
002	57607700	002	ENTRETOISE	SPACER	DISTANZHUELSE	DISTANZIALE	
003	80060820	002	VIS TETE HEXAGONALE FE/ZNXC3	HEXAGON HEAD SCREW FE/ZNXC3	SECHSKANTSCHRAUBE FE/ZNXC3	VITE TESTA ESAGONALE FE/ZNXC3	
004	80060835	002	VIS TETE HEXAGONALE FE/ZNXC3	HEXAGON HEAD SCREW FE/ZNXC3	SECHSKANTSCHRAUBE FE/ZNXC3	VITE TESTA ESAGONALE FE/ZNXC3	
005	80060845	001	VIS TETE HEXAGONALE FE/ZNXC3	HEXAGON HEAD SCREW FE/ZNXC3	SECHSKANTSCHRAUBE FE/ZNXC3	VITE TESTA ESAGONALE FE/ZNXC3	
006	80061245	002	VIS TETE HEXAGONALE FE/ZNXC3	HEXAGON HEAD SCREW FE/ZNXC3	SECHSKANTSCHRAUBE FE/ZNXC3	VITE TESTA ESAGONALE FE/ZNXC3	
007	80061279	004	VIS TETE HEXAGONALE FE/ZNXC3	HEXAGON HEAD SCREW FE/ZNXC3	SECHSKANTSCHRAUBE FE/ZNXC3	VITE TESTA ESAGONALE FE/ZNXC3	
008	80061280	004	VIS TETE HEXAGONALE FE/ZNXC3	HEXAGON HEAD SCREW FE/ZNXC3	SECHSKANTSCHRAUBE FE/ZNXC3	VITE TESTA ESAGONALE FE/ZNXC3	
009	80061634	002	VIS TETE HEXAGONALE FE/ZNXC3	HEXAGON HEAD SCREW FE/ZNXC3	SECHSKANTSCHRAUBE FE/ZNXC3	VITE TESTA ESAGONALE FE/ZNXC3	
010	80061641	001	VIS TETE HEXAGONALE FE/ZNXC3	HEXAGON HEAD SCREW FE/ZNXC3	SECHSKANTSCHRAUBE FE/ZNXC3	VITE TESTA ESAGONALE FE/ZNXC3	
011	80061651	001	VIS TETE HEXAGONALE FE/ZNXC3	HEXAGON HEAD SCREW FE/ZNXC3	SECHSKANTSCHRAUBE FE/ZNXC3	VITE TESTA ESAGONALE FE/ZNXC3	
012	80131026	030	VIS AUTOBLOQUANTE FLZNNC	UNDERSERR.S-LOC.SCREW FLZNNC	SPERRZAHN-BUNDSCHRAU.FLZNNC	VITE FLZNNC	
013	80131650	001	VIS AUTOBLOQUANTE FLZNNC	UNDERSERR.S-LOC.SCREW FLZNNC	SPERRZAHN-BUNDSCHRAU.FLZNNC	VITE FLZNNC	
014	80200830	010	ECROU HEX.AUTOFREINE FE/ZNXC3	SELFLOCKING NUT FE/ZNXC3	SELBSTSICHERNDE MUTT.FE/ZNXC3	DADO AUTOBLOCCANTE FE/ZNXC3	
015	80200840	001	ECROU HEX.BAS AUTOFR.FE/ZNXC3	SELF-LOCKING NUT FE/ZNXC3	SELBSTSICHERND.MUTTER FE/ZNXC3	DADO AUTOBLOCCANTE FE/ZNXC3	
016	80201030	003	ECROU HEX.AUTOFREINE FE/ZNXC3	SELF-LOCKING NUT FE/ZNXC3	SELBSTSICH.MUTTER FE/ZNXC3	DADO AUTOBLOCCANTE FE/ZNXC3	
017	80201230	008	ECROU HEX.AUTOFREINE FE/ZNXC3	SELF-LOCKING NUT FE/ZNXC3	SELBSTSICH.MUTTER FE/ZNXC3	DADO AUTOBLOCCANTE FE/ZNXC3	
018	80201240	004	ECROU HEX.BAS AUTOFR.FE/ZNXC3	SELF-LOCKING NUT FE/ZNXC3	SELBSTSICHERND.MUTTER FE/ZNXC3	DADO AUTOBLOCCANTE FE/ZNXC3	
019	80201640	002	ECROU HEX.BAS AUTOFR.FE/ZNXC3	SELF-LOCKING NUT FE/ZNXC3	SELBSTSICHERND.MUTTER FE/ZNXC3	DADO AUTOBLOCCANTE FE/ZNXC3	
020	80202003	004	ECROU HEXAGONAL FE/ZNXC3	NUT FE/ZNXC3	SECHSKANTMUTTER FE/ZNXC3	DADO FE/ZNXC3	
021	80250970	002	RONDELLE PLATE FE/ZN	PLAIN WASHER FE/ZN	SCHEIBE FE/ZN	RONDELLA PIATTA FE/ZN	
022	80251331	002	RONDELLE PLATE FE/ZNXC3	PLAIN WASHER FE/ZNXC3	SCHEIBE FE/ZNXC3	RONDELLA PIATTA FE/ZNXC3	
023	80252026	002	RONDELLE PLATE FE/ZNXC3	PLAIN WASHER M20 DIN 125	SCHEIBE FE/ZNXC3	RONDELLA PIATTA FE/ZNXC3	
024	80252746	002	RONDELLE PLATE FE/ZNXC3	PLAIN WASHER FE/ZNXC3	SCHEIBE FE/ZNXC3	RONDELLA PIATTA FE/ZNXC3	
025	80281252	008	RONDELLE CONIQUE BLOC.FLZNNC	CONICAL SPRING WASHER FLZNNC	SPANNSCHEIBE FLZNNC	RONDELLA CONICA FLZNNC	
026	80281639	001	RONDELLE RESSORT FLZNNC	CONICAL SPRING WASHER FLZNNC	SPANNSCHEIBE FLZNNC	RONDELLA A MOLLA FLZNNC	
027	80450820	002	GOUPILLE ELASTIQUE FLZNNC	ROLL PIN FLZNNC	SPANNHUELSE FLZNNC	SPINA ELASTICA FLZNNC	
028	80500541	002	GOUPILLE FENDUE FE/ZNXC3	SPLIT PIN FE/ZNXC3	SPLINT FE/ZNXC3	COPPIGLIA FE/ZNXC3	
029	80591200	001	CIRCLIP INTERIEUR	INTERNAL RETENTION RING	SICHERUNGSRING	ANELLO	
030	82200802	001	GRAISSEUR A TETE SPHERIQUE	GREASE FITTING	KEGELSCHMIERNIPPEL	INGRASSATORE SFERICO	
031	83013535	001	BAGUE ROULEE	WRAPPED BUSH	GEROLLTE BUCHSE	ANELLO LUBRIFICATO	
032	83015562	002	BAGUE ROULEE	WRAPPED BUSH	GEROLLTE BUCHSE	ANELLO LUBRIFICATO	
033	83030015	002	BUTEE ELASTIQUE	RUBBER STOP	GUMMIPUFFER	GOMMINO	
034	800612B1	001	VIS TETE HEXAGONALE FLZNNC	HEXAGON HEAD SCREW FLZNNC	SECHSKANTSCHRAUBE FLZNNC	VITE A TESTA ESAGONALE FLZNNC	
035	K5600690	002	ARTICULATION	ARTICULATION	GELENKSTUECK	ARTICOLAZIONE	
036	K6001450	002	AXE	PIN	ACHSE	ASSE	
037	K6003280	001	AXE	PIN	ACHSE	ASSE	
038	K6003321	001	ETRIER	U-BOLT	BUEGEL	CAVALLOTTO	
039	K6006620	001	REGLETTE	GAUGE, GRADUATED	ANZEIGE	BARRETTA	
040	K6006630	001	BIELLE	LINK, CONNECTING	LENKER	BIELLA	
041	K6008802	001	CHASSIS	CHASSIS	HAUPTRAHMEN	TELAIO	
042	K6008830	002	SUPPORT	SUPPORT	TRAEGER	SUPPORTO	
043	K6008840	002	GUIDE	GUIDE	FUEHRUNG	GUIDA	
044	K6008860	001	SUPPORT	SUPPORT	TRAEGER	SUPPORTO	
045	K6008880	002	BRIDE	CLAMP	BUEGEL	STAFFA	
046	K6008890	002	POTENCE	BOOM	TRAGARM	ATTACCO ATTREZZO	
047	K6008921	002	BROCHE	PIN, HITCH	ACHSE	PERNO	
048	K6008930	002	ENTRETOISE	SPACER	DISTANZHUELSE	DISTANZIALE	



FC4460TCR
FC4460TCS

A 0001>
A 0001>



K60R0146 A

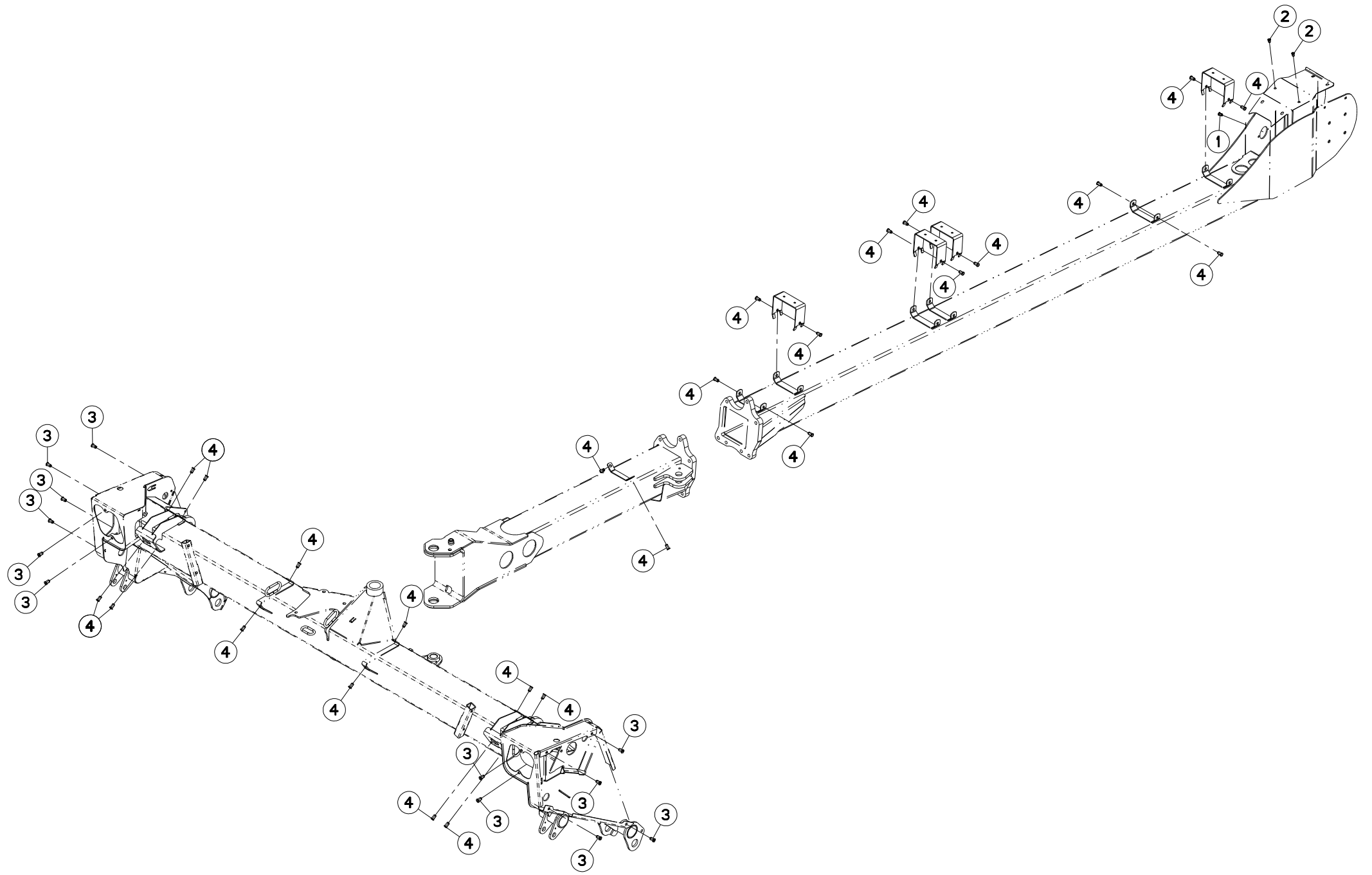
CHASSIS 4,5M

FRAME 4,5M

RAHMEN 4,5M

TELAIO 4,5M

Rep	Nr	Qt	Designation	Description	Bezeichnung	Referenza	Remarque - Remark - Bemerkung - Osservazioni
049	K6008941	002	CAPOT	HOOD	HAUBE	COFANO	
050	K6009011	001	CAPOT	HOOD	HAUBE	COFANO	
051	K6009021	001	CAPOT	HOOD	HAUBE	COFANO	
052	K6009080	001	TUBE	TUBE	ROHR	TUBO	
053	K6009420	001	FIXATION	MOUNT	VERBINDUNGSTUECK	ATTACCO GANCIO	
054	K6009450	002	TIGE	STEM	STANGE	STELO	
055	K6009610	001	ENTRETOISE	SPACER	DISTANZHUELSE	DISTANZIALE	
056	K6010430	002	BIELLE	LINK, CONNECTING	LENKER	BIELLA	
057	K6010440	008	ENTRETOISE	SPACER	DISTANZHUELSE	DISTANZIALE	
058	K6010590	002	ENTRETOISE	SPACER	DISTANZHUELSE	DISTANZIALE	
059	K6011850	002	AXE	PIN	ACHSE	ASSE	
060	K6013690	001	TIMON	TONGUE	ZUGDEICHSEL	TIMONE	
061	K6013780	001	LUNETTE	SUPPORT, INTERMEDIATE	ZWISCHENHALTERUNG	LUNETTA	
062	K6013810	002	PIVOT	PIVOT	GELENKBOLZEN	PERNO	
063	K6014310	001	BIELLE	LINK, CONNECTING	LENKER	BIELLA	
064	K7004150	001	AXE	PIN	ACHSE	ASSE	
065	K5601001	001	TRINGLE RESSORT ZBC	ADJUSTING SPRING	STELLFEDER	TRIANGOLO	





FC4460TCR
FC4460TCS

A 0001>
A 0001>

K60R0154 A

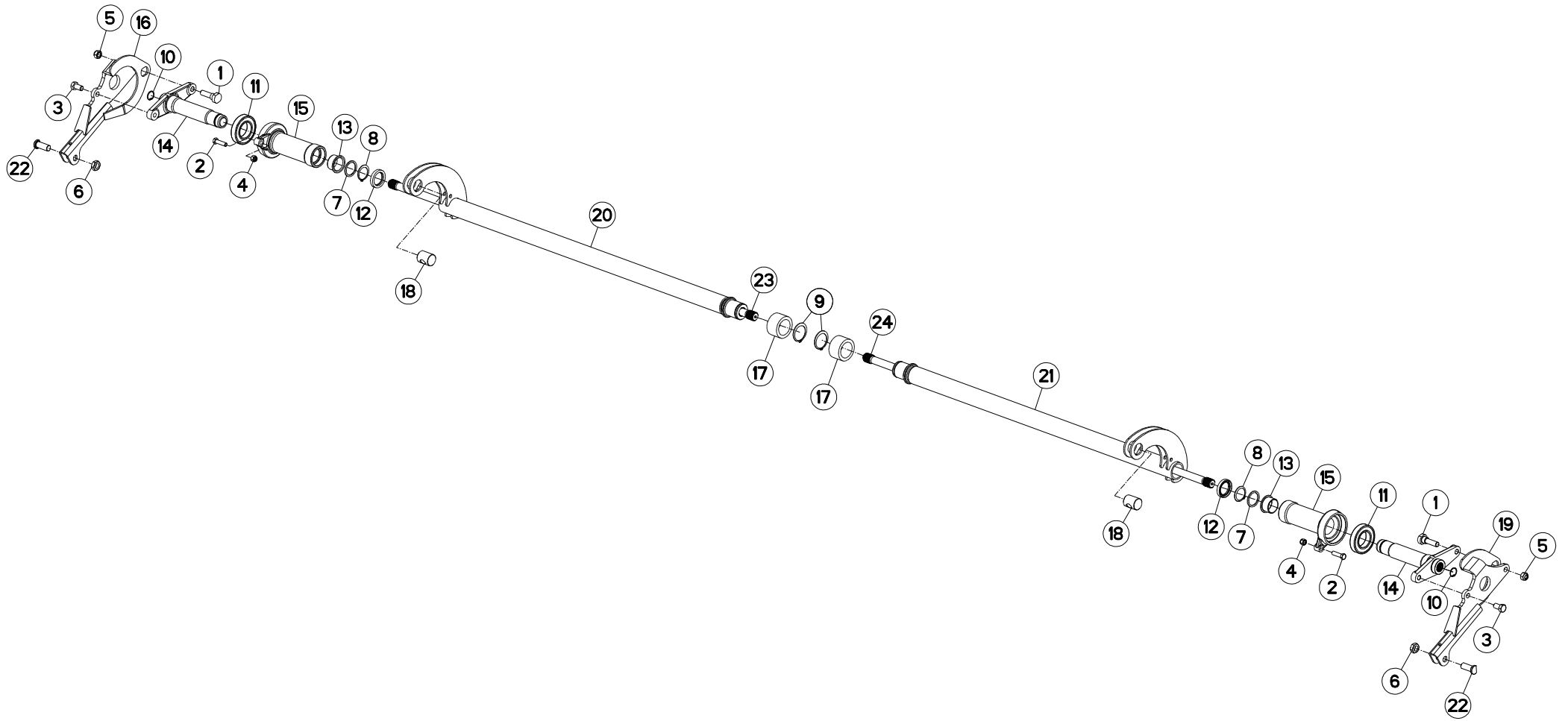
CHASSIS FC4460

FRAME FC4460

RAHMEN FC4460

TELAIO FC4460

Rep	Nr	Qt	Designation	Description	Bezeichnung	Referenza	Remarque - Remark - Bemerkung - Osservazioni
001	80200893	001	ECROU A SERTIR FE/ZNXC3	CRIMP NUT FE/ZNXC3	EINNIETMUTTER FE/ZNXC3	DADO FE/ZNXC3	
002	80200895	002	ECROU A SERTIR FE/ZNXC3	CRIMP NUT FE/ZNXC3	EINNIETMUTTER FE/ZNXC3	DADO FE/ZNXC3	
003	80201096	012	ECROU A SERTIR FE/ZNXC3	CRIMP NUT FE/ZNXC3	EINNIETMUTTER FE/ZNXC3	DADO FE/ZNXC3	
004	80201097	026	ECROU A SERTIR FE/ZNXC3	CRIMP NUT FE/ZNXC3	EINNIETMUTTER FE/ZNXC3	DADO FE/ZNXC3	



FC4460TCR
FC4460TCS

A 0001>
A 0001>



K60R0057 A

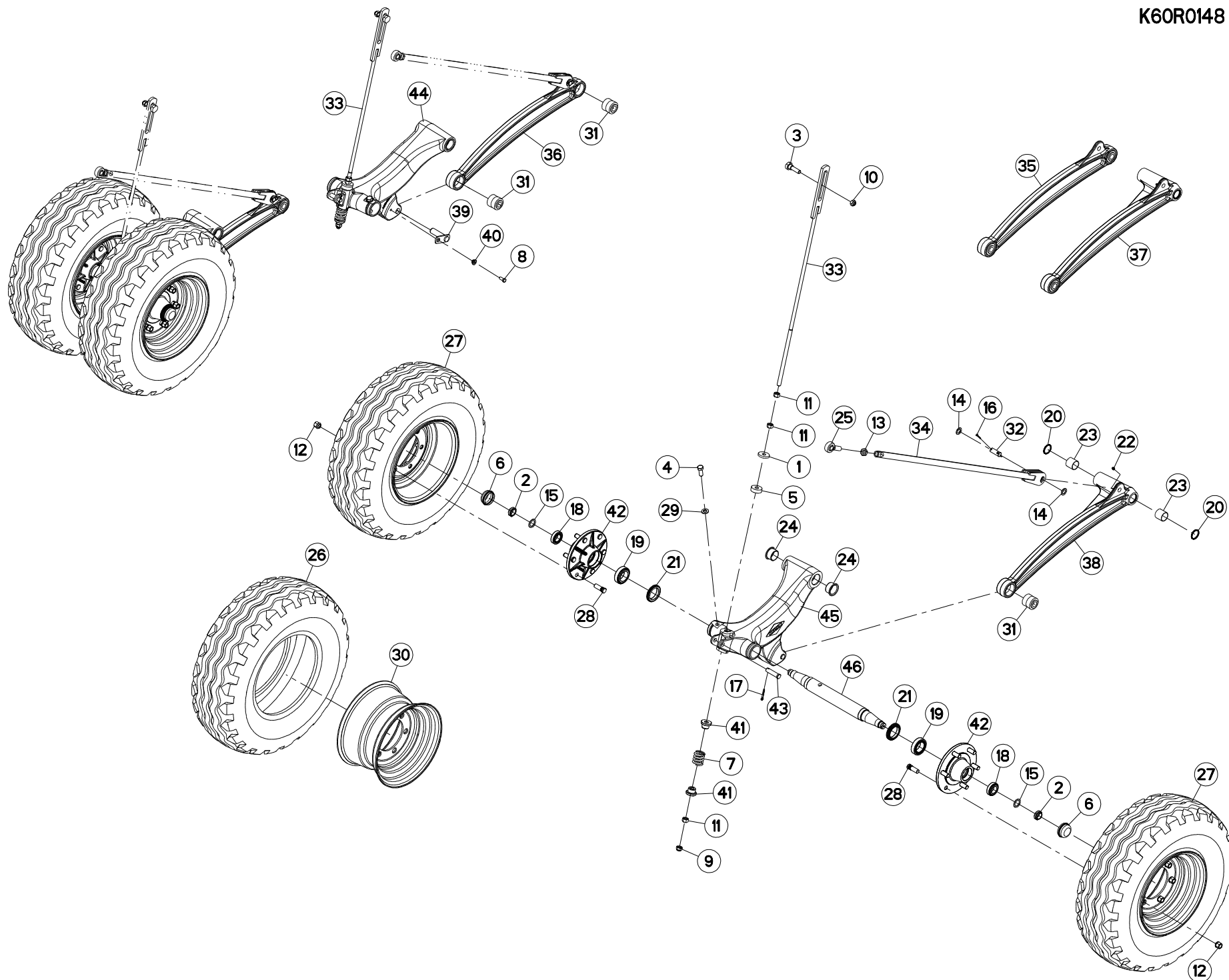
SYSTEME D'ALLEGEMENT 4M

SUSPENSION SYSTEM 4M

ENTLASTUNGSSYSTEM 4M

SISTEMA DELLE SOSPENSIONI 4M

Rep	Nr	Qt	Designation	Description	Bezeichnung	Referenza	Remarque - Remark - Bemerkung - Osservazioni
001	50075100	002	VIS	SCREW	SCHRAUBE	VITE	
002	80061245	002	VIS TETE HEXAGONALE FE/ZNXC3	HEXAGON HEAD SCREW FE/ZNXC3	SECHSKANTSCHRAUBE FE/ZNXC3	VITE TESTA ESAGONALE FE/ZNXC3	
003	80061630	002	VIS TETE HEXAGONALE FE/ZNXC3	HEXAGON HEAD SCREW FE/ZNXC3	SECHSKANTSCHRAUBE FE/ZNXC3	VITE TESTA ESAGONALE FE/ZNXC3	
004	80201230	002	ECROU HEX.AUTOFREINE FE/ZNXC3	SELF-LOCKING NUT FE/ZNXC3	SELBSTSICH.MUTTER FE/ZNXC3	DADO AUTOBLOCCANTE FE/ZNXC3	
005	80201641	002	ECROU HEX.BAS AUTOFR.FE/ZNXC3	SELF-LOCKING NUT FE/ZNXC3	SELBSTSICHERND.MUTTER FE/ZNXC3	DADO AUTOBLOCCANTE FE/ZNXC3	
006	80202005	002	ECROU HEXAGONAL BAS FE/ZNXC3	NUT FE/ZNXC3	SECHSKANTMUTTER FE/ZNXC3	DADO FE/ZNXC3	
007	80254552	002	RONDELLE D'APPUI	SUPPORTING RING	STUETZSCHEIBE	RONDELLA DI SPINTA	
008	80584500	002	CIRCLIP EXTERIEUR	RETAINING RING	SICHERUNGSRING	ANELLO	
009	80585500	002	CIRCLIP EXTERIEUR	RETAINING RING	SICHERUNGSRING	ANELLO	
010	80593000	002	CIRCLIP INTERIEUR	ELASTIC RING	SICHERUNGSRING	ANELLO	
011	81005502	002	ROULEMENT A BILLES	BALL BEARING	KUGELLAGER	CUSCINETTO A SFERE	
012	82014462	002	BAGUE D'ETANCHEITE	OIL SEAL	RADIALDICHRING	PARAOLIO	
013	83014555	002	BAGUE ROULEE A COLLERETTE	FLANGED WRAPPED BUSH	GEROLLTE BUCHSE MIT FLANSCH	ANELLO LURBRIFICATO	
014	K6000910	002	LEVIER	LEVER	HEBEL	LEVA	
015	K6000920	002	MOYEU	HUB	NABE	MOZZO	
016	K6001080	001	BASCULEUR	WEIGHING	WAAGE	BASCULLA	
017	K6001090	002	TUBE	TUBE	ROHR	TUBO	
018	K6001450	002	AXE	PIN	ACHSE	ASSE	
019	K6004240	001	BASCULEUR	WEIGHING	WAAGE	BASCULLA	
020	K6005040	001	LEVIER	LEVER	HEBEL	LEVA	
021	K6005050	001	LEVIER	LEVER	HEBEL	LEVA	
022	K6005090	002	AXE	PIN	ACHSE	ASSE	
023	K6008580	001	BARRE	BAR	BALKEN	BARRA	
024	K6008590	001	BARRE	BAR	BALKEN	BARRA	



FC4460TCR
FC4460TCS

A 0001>
A 0001>



K60R0148 A

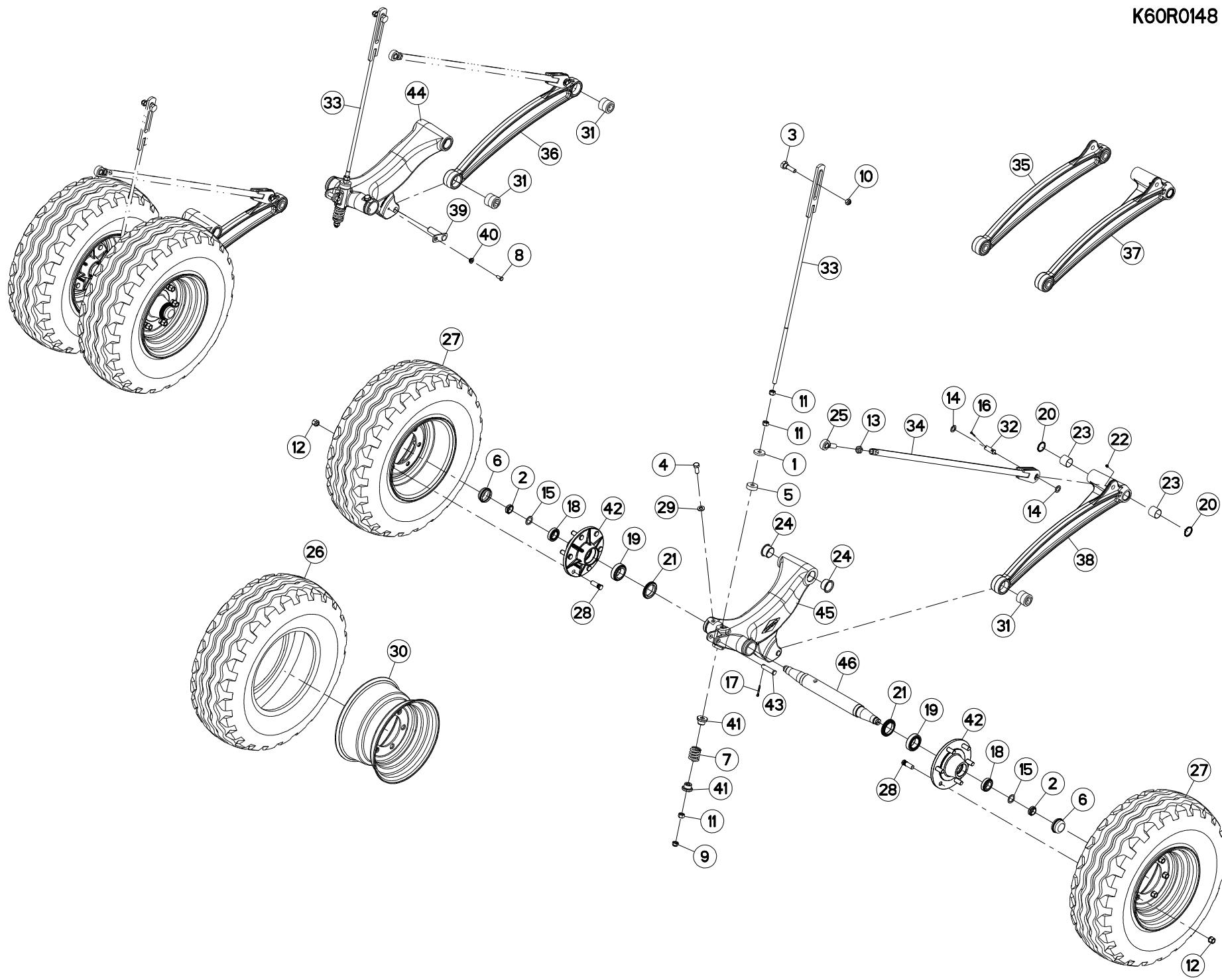
BRAS DE ROUE

DRIVE WHEEL ARM

RADARM

BRACCIO DI RUOTA

Rep	Nr	Qt	Designation	Description	Bezeichnung	Referenza	Remarque - Remark - Bemerkung - Osservazioni
001	50019700	002	RONDELLE FE/ZN	WASHER FE/ZN	SCHEIBE FE/ZN	RONDELLA	
002	50067400	004	ECROU HEXAGONAL A RABATTRE	NUT	SECHSKANTMUTTER	DADO	* 8,5 daN m (63 lbf ft)
003	50075100	002	VIS	SCREW	SCHRAUBE	VITE	
004	50076700	002	VIS AVEC REVÊTEMENT ADHESIF	SCREW WITH ADHESIVE COATING	KLEBE BESCHICHTETE SCHRAUBE	VITE CON RIVETTAMENTO ADESIVO	
005	55836300	002	ENTRETOISE	SPACER	DISTANZHUELSE	DISTANZIALE	
006	56039800	004	CHAPEAU DE ROUE	WHEEL CAP	RADKAPPE	FERMO	
007	57916600	002	RESSORT	SPRING	FEDER	MOLLA	
008	80061026	002	VIS TETE HEXAGONALE FE/ZNXC3	HEXAGON HEAD SCREW FE/ZNXC3	SECHSKANTSCHRAUBE FE/ZNXC3	VITE TESTA ESAGONALE FE/ZNXC3	
009	80201640	002	ECROU HEX.BAS AUTOFR.FE/ZNXC3	SELF-LOCKING NUT FE/ZNXC3	SELBSTSICHERND.MUTTER FE/ZNXC3	DADO AUTOBLOCCANTE FE/ZNXC3	
010	80201641	002	ECROU HEX.BAS AUTOFR.FE/ZNXC3	SELF-LOCKING NUT FE/ZNXC3	SELBSTSICHERND.MUTTER FE/ZNXC3	DADO AUTOBLOCCANTE FE/ZNXC3	
011	80201670	006	ECROU HEXAGONAL FE/ZNXC3	NUT FE/ZNXC3	SECHSKANTMUTTER FE/ZNXC3	DADO FE/ZNXC3	
012	80201850	024	ECROU PORTEE SPHER.FE/ZNXC3	WHEEL NUT FE/ZNXC3	RADMUTTER FE/ZNXC3	DADO FE/ZNXC3	[4] 27 daN m (199 lbf ft)
013	80202005	002	ECROU HEXAGONAL BAS FE/ZNXC3	NUT FE/ZNXC3	SECHSKANTMUTTER FE/ZNXC3	DADO FE/ZNXC3	
014	80252003	004	RONDELLE PLATE FE/ZNXC3	PLAIN WASHER FE/ZNXC3	SCHEIBE FE/ZNXC3	RONDELLA PIATTA FE/ZNXC3	
015	80253042	004	RONDELLE D'APPUI SS 2,5	SUPPORTING RING SS 2,5	STUETZSCHEIBE SS 2,5	SPESSORE	
016	80500432	004	GOUPILLE FENDUE FE/ZNXC3	SPLIT PIN FE/ZNXC3	SPLINT FE/ZNXC3	COPPIGLIA FE/ZNXC3	
017	80500541	002	GOUPILLE FENDUE FE/ZNXC3	SPLIT PIN FE/ZNXC3	SPLINT FE/ZNXC3	COPPIGLIA FE/ZNXC3	
018	81303562	004	ROULEMENT A ROULEAUX CONIQUES	TAPERED ROLLER BEARING	KEGELROLLENLAGER	CUSCINETTO A RULLO	
019	81305080	004	ROULEMENT A ROULEAUX CONIQUES	TAPERED ROLLER BEARING	KEGELROLLENLAGER	CUSCINETTO A RULLI	
020	82014047	002	BAGUE D'ETANCHEITE	OIL SEAL	RADIALDICHRING	PARAOILIO	[1]
021	82015882	004	BAGUE D'ETANCHEITE SPECIALE	OIL SEAL	RADIALDICHRING	PARAOILIO	
022	82200800	001	GRAISSEUR A TETE SPHERIQUE	GREASE FITTING	KEGELSCHMIERNIPPEL	INGRASSATORE SFERICO	[1]
023	83014043	002	BAGUE ROULEE	WRAPPED BUSH	GEROLLTE BUCHSE	ANELLO LUBRIFICATO	[1]
024	83014555	004	BAGUE ROULEE A COLLERETTE	FLANGED WRAPPED BUSH	GEROLLTE BUCHSE MIT FLANSCH	ANELLO LUBRIFICATO	
025	83090058	002	ROTULE A TIGE FILETE	BALL JOINT	KUGELGELENK	TIRANTE	
026	83300106	004	PNEU 11.5/80-15.3	TYRE 11.5/80-15.3	REIFEN 11.5/80-15.3	PNEUMATICO 11.5/80-15.3	[3]
027	83300391	004	ROUE	RIM AND TIRE ASSY	RAD	RUOTA	+ [3]
028	50079600	024	GOUJON	STUD, THREADED	GEWINDESTIFT	SPINA	[4]
029	80281600	002	RONDELLE CONIQUE BLOC.FLZNNC	CONICAL SPRING WASHER FLZNNC	SPANNSCHEIBE FLZNNC	RONDELLA CONICA FLZNNC	
030	A7020121	004	JANTE 9X15,3 6TROUS	RIM	FELGE	CERCHIO	[3]
031	K5600690	003	ARTICULATION	ARTICULATION	GELENKSTUECK	ARTICOLAZIONE	[1][2]
032	K5601140	002	AXE DU TIRANT	PIN	ACHSE	PERNO DEL TIRANTE	
033	K6001061	002	TIRANT	TIE ROD	ZUGSTANGE	TIRANTE	
034	K6001601	002	TIRANT	TIE ROD	ZUGSTANGE	TIRANTE	
035	K6008641	001	BIELLE	LINK, CONNECTING	LENKER	BIELLA	+ [2]
036	K6008651	001	BIELLE	LINK, CONNECTING	LENKER	BIELLA	[2]
037	K6008661	001	BIELLE	LINK, CONNECTING	LENKER	BIELLA	+ [1]
038	K6008671	001	BIELLE	LINK, CONNECTING	LENKER	BIELLA	[1]
039	K6008950	002	AXE	PIN	ACHSE	ASSE	
040	K6008960	002	ENTRETOISE	SPACER	DISTANZHUELSE	DISTANZIALE	
041	K6008971	004	ENTRETOISE	SPACER	DISTANZHUELSE	DISTANZIALE	
042	K6010630	004	MOYEU COMPLET	HUB, ASSEMBLY	NABE KPL.	MOZZO	+ [4]
043	K6012570	002	AXE	PIN	ACHSE	ASSE	
044	K6014570	001	BRAS DE ROUE	ARM, WHEEL	RADARM	BRACCIO PER RUOTA	
045	K6014580	001	BRAS DE ROUE	ARM, WHEEL	RADARM	BRACCIO PER RUOTA	
046	K6014590	002	FUSEE	SPINDLE	DREHZAPFEN	FUSO	





FC4460TCR
FC4460TCS

A 0001>
A 0001>

K60R0148 A

BRAS DE ROUE

DRIVE WHEEL ARM

RADARM

BRACCIO DI RUOTA

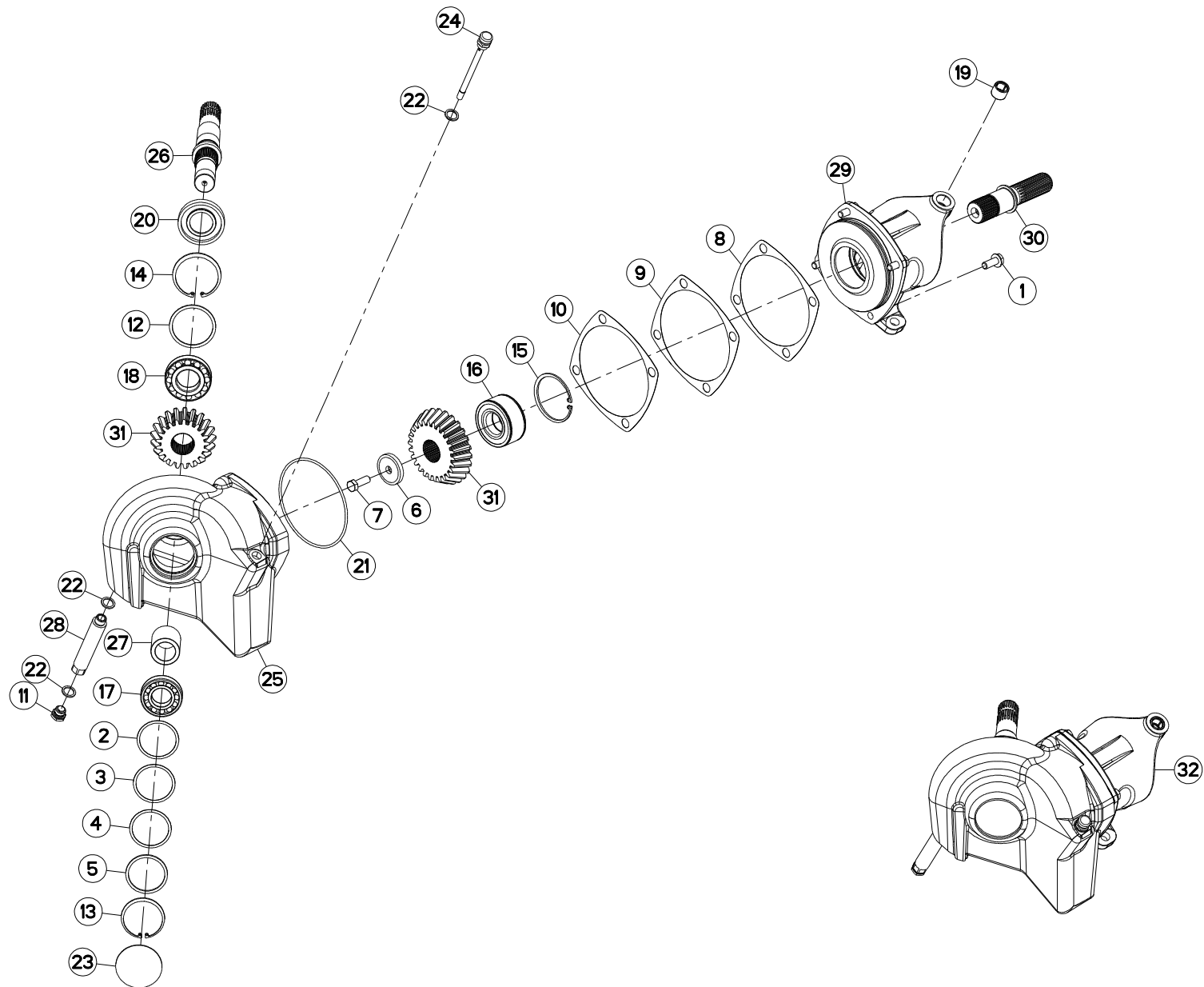
Rep	Nr	Qt	Designation	Description	Bezeichnung	Referenza	Remarque - Remark - Bemerkung - Osservazioni
-----	----	----	-------------	-------------	-------------	-----------	--

*2: Serrer à 12,5 daN.m (93 lb ft), desserre d'un 1/6 de tour et rabattre la collerette.

*2: Tighten at 12,5 daN.m (93 lb ft), back-off a 1/6 turn and crimp nut collar.

*2: Mit 12,5 daN.m (93 lb ft) anziehen, Mutter wieder lösen von 1/6 Umdrehung und Sicherungsring verformen.

*2: serrare a 12,5 daN.m (93 lb ft), svitare per di 1/6 giro. Ribattere il collare.



FC4460TCR
FC4460TCS

A 0001>
A 0001>



K60R0149 A

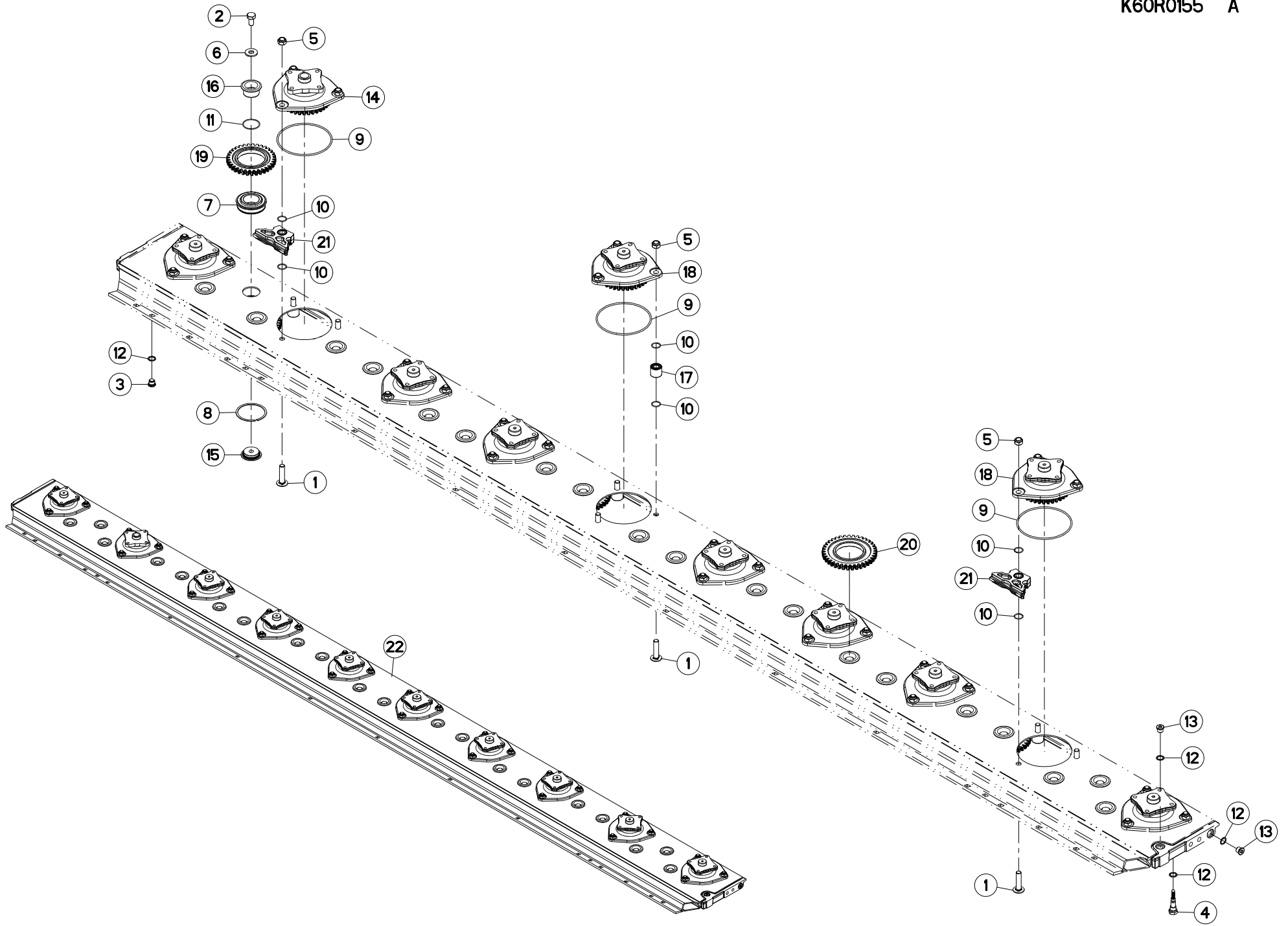
CARTER DE RENVOI

BEVEL GEARBOX

WINKELGETRIEBE

CARTER DI RINVIO

Rep	Nr	Qt	Designation	Description	Bezeichnung	Referenza	Remarque - Remark - Bemerkung - Osservazioni
001	50006200	004	VIS TETE HEXAGONALE	SCREW, HEX HEAD	SECHSKANTSCHRAUBE	VITE A TESTA ESAGONALE	[1]
002	50011900	001	RONDELLE	WASHER	SCHEIBE	SPESSORE	[1]
003	50012000	001	RONDELLE	WASHER	SCHEIBE	SPESSORE	[1]
004	50012100	001	RONDELLE	WASHER	SCHEIBE	SPESSORE	[1]
005	50012200	001	RONDELLE PLATE	WASHER, FLAT	SCHEIBE	RONDELLA PIATTA	[1]
006	50015100	001	RONDELLE	WASHER	SCHEIBE	RONDELLA PIATTA	[1]
007	50065000	001	VIS AVEC REVÊTEMENT ADHESIF	SCREW WITH ADHESIVE COATING	KLEBE BESCHICHTETE SCHRAUBE	VITE CON RIVETTAMENTO ADESIVO	[1] 12,5 daN m (93 lbf ft)
008	55733600	001	CALE DE REGLAGE 0.1	DISTANCE WASHER 0,1	DISTANZSCHEIBE 0,1	SPESSORE	[1] Q?
009	55733700	001	CALE DE REGLAGE 0.3	DISTANCE WASHER 0,3	DISTANZSCHEIBE 0,3	SPESSORE	[1] Q?
010	55733800	001	CALE DE REGLAGE 0.5	DISTANCE WASHER 0,5	DISTANZSCHEIBE 0,5	SPESSORE	[1] Q?
011	56145700	001	BOUCHON MAGNETIQUE	PLUG, MAGNETIC	MAGNET-VERSCHLUSSSCHRAUBE	TAPPO CALAMITATO	[1]
012	80257059	001	RONDELLE D'APPUI SS 2	SUPPORTING RING SS 2	STUETZSCHEIBE SS 2	RONDELLA D'APPOGGIO	[1]
013	80597200	001	CIRCLIP INTERIEUR	RETAINING RING	SICHERUNGSRING	ANELLO	[1]
014	80598000	001	CIRCLIP INTERIEUR	ELASTIC RING	SICHERUNGSRING	ANELLO	[1]
015	80598500	001	CIRCLIP INTERIEUR	RETAINING RING	SICHERUNGSRING	ANELLO	[1]
016	81104083	001	ROULEMENT 2 R.B.C.OBL.SPECIAL	ANG.CONT.DOUBLE ROW B.BEARING	ZWEIREIHIGES SCHRAEGKUGELLAGER	CUSCINETTO SPECIALE	[1]
017	81303572	001	ROULEMENT A ROULEAUX CONIQUES	TAPERED ROLLER BEARING	KEGELROLLENLAGER	CUSCINETTO A RULLO	[1]
018	81304079	001	ROULEMENT A ROULEAUX CONIQUES	ROLLER BEARING TAPERED	KEGELROLLENLAGER	CUSCINETTO A RULLO	[1]
019	81402020	002	DOUILLE A AIGUILLES	NEEDLE SLEEVE	NADELHULSE		[1]
020	82014080	001	BAGUE D'ETANCHEITE	OIL SEAL	RADIALDICHRING	PARAOILIO	[1]
021	82060048	001	JOINT TORIQUE	O-RING	O-RING	GUARNIZIONE	[1]
022	82131824	003	JOINT CUIVRE	SEALING RING	DICHRING	RONDELLA RAME	[1]
023	83040003	001	BOUCHON EXPANSIBLE	EXPANDING CAP	VERSCHLUSSSCHEIBE	TAPPO	[1]
024	55764900	001	RENIFLARD-JAUGE	BREATHER W/ GAUGE	ENTLUEFTUNG/MESSSTAB	ASTINA	[1]
025	K6000110	001	CARTER DE RENVOI	GEARBOX, RIGHT ANGLE	WINKELGETRIEBE	GRUPPO RINVIO	[1]
026	K6000180	001	ARBRE	SHAFT	WELLE	ALBERO	[1]
027	K6000630	001	ENTRETOISE	SPACER	DISTANZHUELSE	DISTANZIALE	[1]
028	K6009190	001	EXTENSION	EXTENSION	ERWEITERUNG	EXTENSIONE	[1]
029	K6013790	001	COUVERCLE	LID	DECKEL	COPERCHIO	[1]
030	K6013800	001	ARBRE CANNELE	SPLINED SHAFT	PROFILWELLE	ALBERO CALETTATO	[1]
031	K6013900	001	COUPLE CONIQUE	KIT, GEAR, CONICAL	KEGELRADSATZ	COPPIA CONICA	[1] Z=21/26
032	K6013940	001	CARTER DE RENVOI	GEARBOX, RIGHT ANGLE	WINKELGETRIEBE	GRUPPO RINVIO	[1]



FC4460TCR
FC4460TCS

A 0001>
A 0001>



K60R0155 A

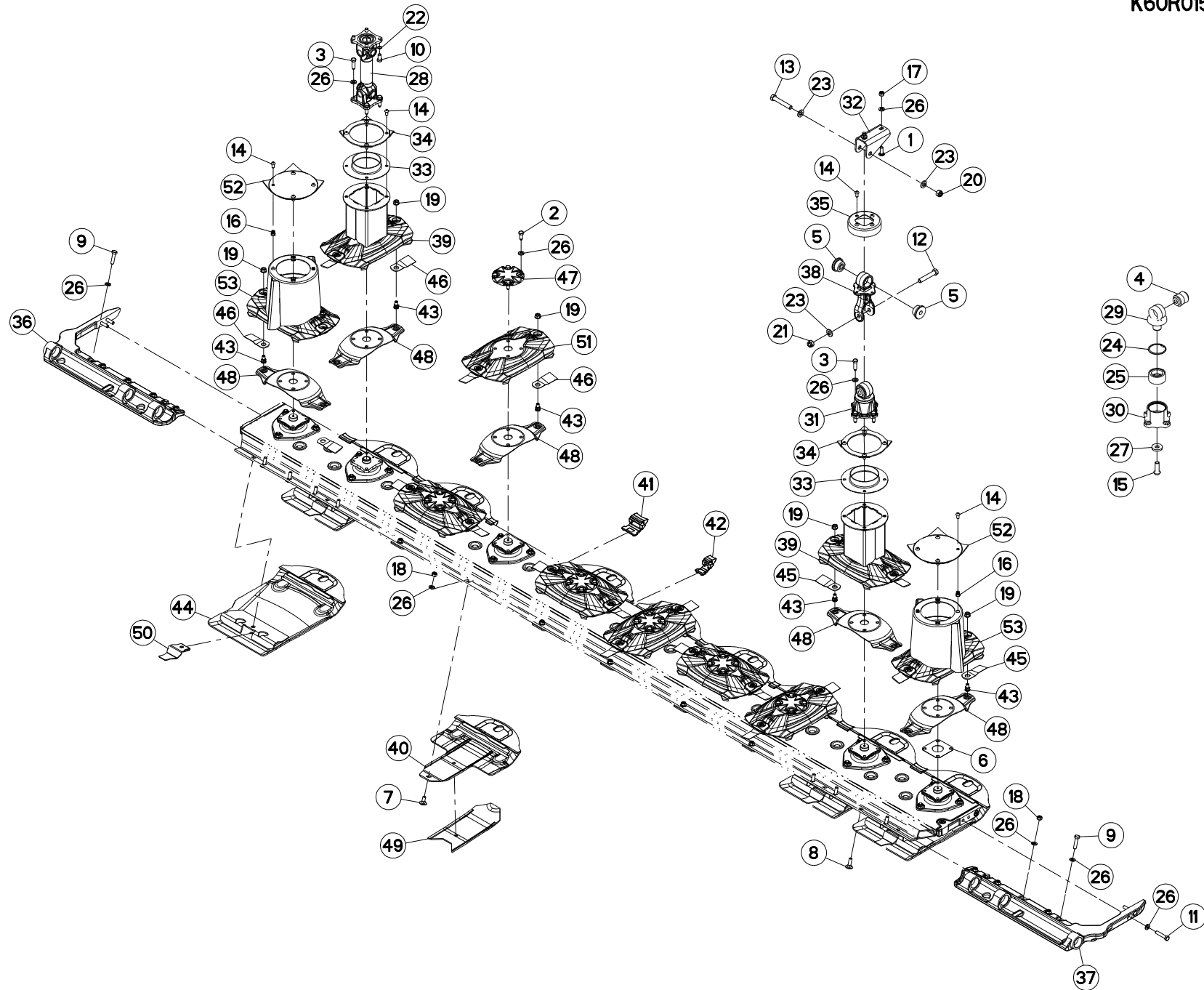
PORTE DISQUES 4,5M

CUTTERBAR 4,5M

MÄHBALKEN 4,5M

PORTADISCO 4,5M

Rep	Nr	Qt	Designation	Description	Bezeichnung	Referenza	Remarque - Remark - Bemerkung - Osservazioni
001	50073910	024	VIS TBCC COURT	BOLT, CARRIAGE, SHORT NECK	FLACHRUNDSCHR.4KT ANSATZ	BULLONE	[1]
002	50074000	020	VIS AVEC REVÊTEMENT ADHESIF	SCREW WITH ADHESIVE COATING	KLEBE BESCHICHTETE SCHRAUBE	VITE CON RIVETTAMENTO ADESIVO	[1] 21 daN m (155 lbf ft)
003	56207000	001	BOUCHON MAGNETIQUE	PLUG, MAGNETIC	MAGNET-VERSCHLUSSSCHRAUBE	TAPPO CALAMITATO	[1]
004	56212300	001	BOUCHON TROP PLEIN/AERATION	OVERFLOW VALVE	ENTLUEFTUNGS-/UEBERLAUFSTOPFEN	TAPPO	[1]
005	80201448	024	ECROU HEX.BAS AUTOFR.FE/ZN	SELF-LOCKING NUT FE/ZN	SELBSTSICHERND.MUTTER FE/ZN	DADO AUTOBLOCCANTE FE/ZN	[1] 19 daN m (140 lbf ft)
006	80281414	020	RONDELLE RESSORT FLZNNC	CONICAL SPRING WASHER FLZNNC	SPANNSCHEIBE FLZNNC	RONDELLA MOLLA FLZNNC	[1]
007	81104580	020	ROULEMENT A BILLES SPECIAL	BEARING	KUGELLAGER	CUSCINETTO SPECIALE	[1]
008	81104581	020	SEGMENT D'ARRET SPECIAL	SNAP RING	SPRENGRING	SEGMENTO	[1]
009	82060046	008	JOINT TORIQUE	O-RING	O-RING	GUARNIZIONE	[2][3]
010	82062226	048	JOINT TORIQUE	O-RING	O-RING	GUARNIZIONE	[1]
011	82064550	040	JOINT TORIQUE	O-RING	O-RING	GUARNIZIONE	[1]
012	82101622	004	JOINT CUIVRE	SEALING RING	DICHTRING	RONDELLA RAME	[1]
013	82230006	002	BOUCHON FE/ZNXC3	PLUG FE/ZNXC3	VERSCHLUSSSCHRAUBE FE/ZNXC3	TAPPO FE/ZNXC3	[1]
014	K6000030	001	BOITIER D'ENTREE	DRIVE HOUSING	GEHAEUSE	SCATOLA	[1] +[2]
015	K6800071	020	AXE	PIN	ACHSE	ASSE	[1]
016	K6800080	020	AXE	PIN	ACHSE	ASSE	[1]
017	K6800090	022	ENTRETOISE	SPACER	DISTANZHUELSE	DISTANZIALE	[1]
018	K6800851	007	BOITIER	HOUSING	GEHAEUSE	SCATOLA	[1] +[3]
019	K6801020	006	ROUE DENTEE	GEAR	STIRNRAD	PINIONE	[1] Z=33
020	K6801030	014	ROUE DENTEE	GEAR	STIRNRAD	PINIONE	[1] Z=37
021	K6806890	002	ENTRETOISE	SPACER	DISTANZHUELSE	DISTANZIALE	[1]
022	K6014430	001	PD RECH.10 DISQUES OPTI (CD)	OPTIDISC CUTTER BAR 10 DISCS	ERSATZBALKEN 10	BARRA	+ [1]



FC4460TCR
FC4460TCS

A 0001>A 0010
A 0001>A 0010



K60R0156 A

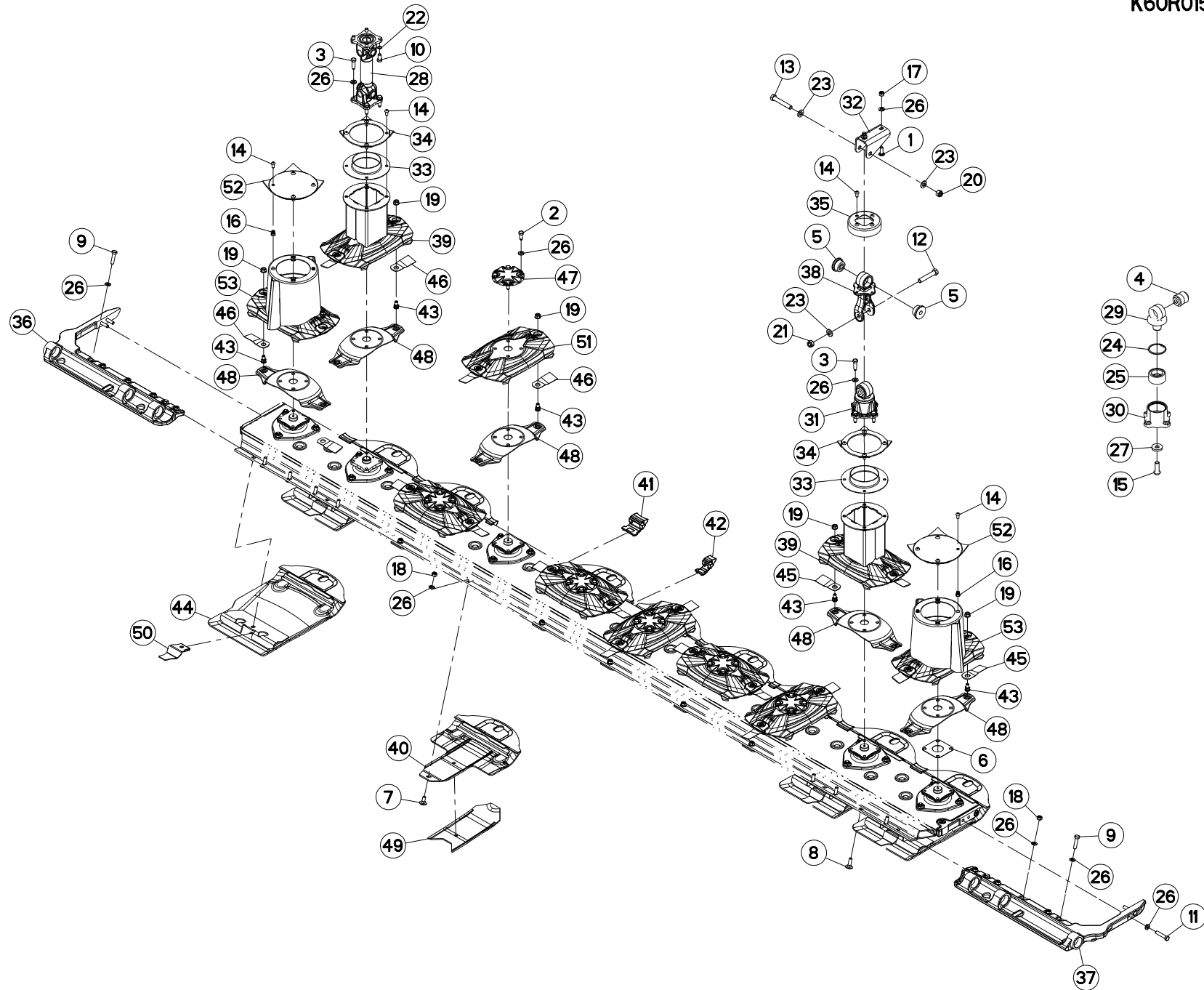
DISQUE-PATIN-SEMELLE 4,5M

DISC-DISC GUARD-SKID SHOE 4,5M

SCHEIBE-GLEITKUFE-SCHUTZKUFE 4

DISCO-PATTINO-SLITTA 4,5M

Rep	Nr	Qt	Designation	Description	Bezeichnung	Referenza	Remarque - Remark - Bemerkung - Osservazioni
001	50008800	002	VIS TBCC COURT	BOLT, CARRIAGE, SHORT NECK	FLACHRUNDSCHR.4KT ANSATZ	BULLONE	
002	50086800	032	VIS	SCREW	SCHRAUBE	VITE	12,5 daN m (93 lbf ft)
003	50089500	008	VIS	SCREW	SCHRAUBE	VITE	12,5 daN m (93 lbf ft)
004	56568500	003	ARTICULATION ELASTIQUE	ELASTIC-COUPLING	ELASTIK-GELENK	SNODO ELASTICO	[1]
005	56572600	002	SILENTBLOC EPAULE	SILENTBLOC	GUMMIPUFFER	TAMPONE DI GOMMA	
006	56807100	002	ENTRETOISE	SPACER	DISTANZSCHEIBE	DISTANZIALE	[2]
007	80031230	006	VIS J FE/ZNXC3	CUP SQUARE BOLT FE/ZNXC3	FLACHRUNDSCHRAUBE FE/ZNXC3	VITE FE/ZNXC3	
008	80031240	008	VIS J FLZNNC	CUP SQUARE BOLT FLZNNC	FLACHRUNDSCHRAUBE FLZNNC	BULLONE FLZNNC	
009	80061211	004	VIS TETE HEXAGONALE FLZNNC	HEXAGON HEAD SCREW FLZNNC	SECHSKANTSCHRAUBE FLZNNC	VITE TESTA ESAGONALE FLZNNC	
010	80061225	004	VIS TETE HEXAGONALE FE/ZNXC3	HEXAGON HEAD SCREW FE/ZNXC3	SECHSKANTSCHRAUBE FE/ZNXC3	VITE TESTA ESAGONALE FE/ZNXC3	
011	80061293	004	VIS TETE HEXAGONALE FLZNNC	HEXAGON HEAD SCREW FLZNNC	SECHSKANTSCHRAUBE FLZNNC	VITE TESTA ESAGONALE FLZNNC	12,5 daN m (93 lbf ft)
012	80061659	001	VIS TETE HEXAGONALE FLZNNC	SCREW, HEX HEAD FLZNNC	SECHSKANTSCHRAUBE FLZNNC	VITE A TESTA ESAGONALE FLZNNC	
013	80061681	001	VIS TETE HEXAGONALE FLZNNC	HEXAGON HEAD SCREW FLZNNC	SECHSKANTSCHRAUBE FLZNNC	VITE TESTA ESAGONALE FLZNNC	
014	80191021	020	VIS T.CY.BOMB.SIX P.C.FLZNNC	HEX.SOC.BUTT.HEAD SCR.FLZNNC	FLACHKOPFSCHR.INNENSE.FLZNNC	VITE FLZNNC	6 daN m (44 lbf ft)
015	80191650	001	VIS T.CY.BOMB.SIX P.C.FLZNNC	HEX.SOC.BUTT.HEAD SCR.FLZNNC	FLACHKOPFSCHR.INNENSE.FLZNNC	VITE FLZNNC	[1]21 daN m (155 lbf ft)
016	80201055	008	ECROU CAGE	CAGE NUT	KAEFIG MUTTER	DADO IN GABBIA	
017	80201230	002	ECROU HEX.AUTOFREINE FE/ZNXC3	SELF-LOCKING NUT FE/ZNXC3	SELBSTSICH.MUTTER FE/ZNXC3	DADO AUTOBLOCCANTE FE/ZNXC3	
018	80201248	014	ECROU HEX.BAS AUTOFR.FE/ZN	SELF-LOCKING NUT FE/ZN	SELBSTSICHERND.MUTTER FE/ZN	DADO AUTOBLOCCANTE FE/ZN	8,5 daN m (63 lbf ft)
019	80201262	020	ECROU TWOLOK FLZNNC	SELF-LOCKING NUT FLZNNC	SELBSTSICHERNDE MUTTER FLZNNC	DADO TWOLOCK FLZNNC	12 daN m (89 lbf ft)
020	80201630	001	ECROU HEX.AUTOFREINE FE/ZNXC3	SELF-LOCKING NUT FE/ZNXC3	SELBSTSICH.MUTTER FE/ZNXC3	DADO AUTOBLOCCANTE FE/ZNXC3	
021	80201648	001	ECROU HEX.BAS AUTOFR.FE/ZN	SELF-LOCKING NUT FE/ZN	SELBSTSICHERND.MUTTER	DADO AUTOBLOCCANTE FE/ZN	
022	80281220	004	RONDELLE RESSORT CRANTEE	CONICAL SPRING WASHER	SPANNSCHEIBE	RONDELLA A MOLLA	
023	80281600	003	RONDELLE CONIQUE BLOC.FLZNNC	CONICAL SPRING WASHER FLZNNC	SPANNSCHEIBE FLZNNC	RONDELLA CONICA FLZNNC	
024	80597200	001	CIRCLIP INTERIEUR	RETAINING RING	SICHERUNGSRING	ANELLO	[1]
025	81103578	001	ROULEMENT 2 R.BILLES CONT.OBL	ANG.CONT.DOUBLE ROW B.BEARING	2-REIHIGES SCHRAEGKUGELLAGER	CUSCINETTO	[1]
026	80281254	064	RONDELLE CONIQUE BLOC.FLZNNC	CONICAL SPRING WASHER FLZNNC	SPANNSCHEIBE FLZNNC	RONDELLA CONICA FLZNNC	
027	K5600330	001	RONDELLE PLATE	WASHER, FLAT	SCHEIBE	RONDELLA PIATTA	[1]
028	K6000020	001	TRANSMISSION	PTO SHAFT	GELENKWELLE	CARDANO	
029	K6000460	001	PALIER	BEARING, PILLOW BLOCK	LAGER	SUPPORTO	[1]
030	K6000470	001	BOITIER	HOUSING	GEHAEUSE	SCATOLA	[1]
031	K6000700	001	PALIER	PILLOW BLOCK	LAGERGEHAEUSE	SUPPORTO	+ [1]
032	K6001550	001	CHAPE	CLEVIS	GABEL	FORCELLA	
033	K6005592	002	DISQUE	DISC	SCHEIBE	DISCO	
034	K6005600	002	RABATTEUR	DEFLECTOR	ABWEISBLECH	DEFLETTORE	
035	K6006531	001	CAPUCHON	CAP	SCHUTZ	TAPPO	
036	K6013520	001	FIXATION	MOUNT	VERBINDUNGSSTUECK	ATTACCO GANCIO	
037	K6013530	001	FIXATION	MOUNT	VERBINDUNGSSTUECK	ATTACCO GANCIO	
038	K6014290	001	SUPPORT	SUPPORT	TRAEGER	SUPPORTO	
039	K6014410	002	CONE	CONE	KEGEL	CONO	+ [2]
040	K6800123	006	PATIN	SKID	GLEITKUFE	PATTINO	
041	K6800671	006	PLAQUE	PLATE	PLATTE	PIASTRA	
042	K6800681	003	PLAQUE	PLATE	PLATTE	PIASTRA	
043	K6801011	020	VIS AUTOFREINEE	SCREW, SELF-LOCKING	SELBSTSICHERNDE SCHRAUBE	VITE AUTOBLOCCANTE	
044	K6804690	004	SEMELLE	SKID SHOE	SCHUTZKUFE	SLITTA	
045	K6804710	010	COUT.LONG 95 DIS.T.A.G.ISO5718	ANGLED BLADE - LEFT ISO5718	MAEHKLIN.GEDREHT-LINKS ISO5718	COLTEL.PIEGATO-SINIS. ISO5718	
046	K6804720	010	COUT.LONG 95 DIS.T.A.D.ISO5718	ANGLED BLADE - RIGHT ISO5718	MAEHKLI.GEDREHT-RECHTS ISO5718	COLTEL.PIEGATO-DESTRA ISO5718	
047	K6804980	006	CACHE	COVER	SCHUTZ	PROTEZIONE	
048	K6805070	010	LAME RESSORT	SPRING PLATE	FEDERPLATTE	LAMA A MOLLA	





FC4460TCR
FC4460TCS

A 0001>A 0010
A 0001>A 0010

K60R0156 A

DISQUE-PATIN-SEMELLE 4,5M

DISC-DISC GUARD-SKID SHOE 4,5M

SCHEIBE-GLEITKUFEN-SCHUTZKUFEN 4

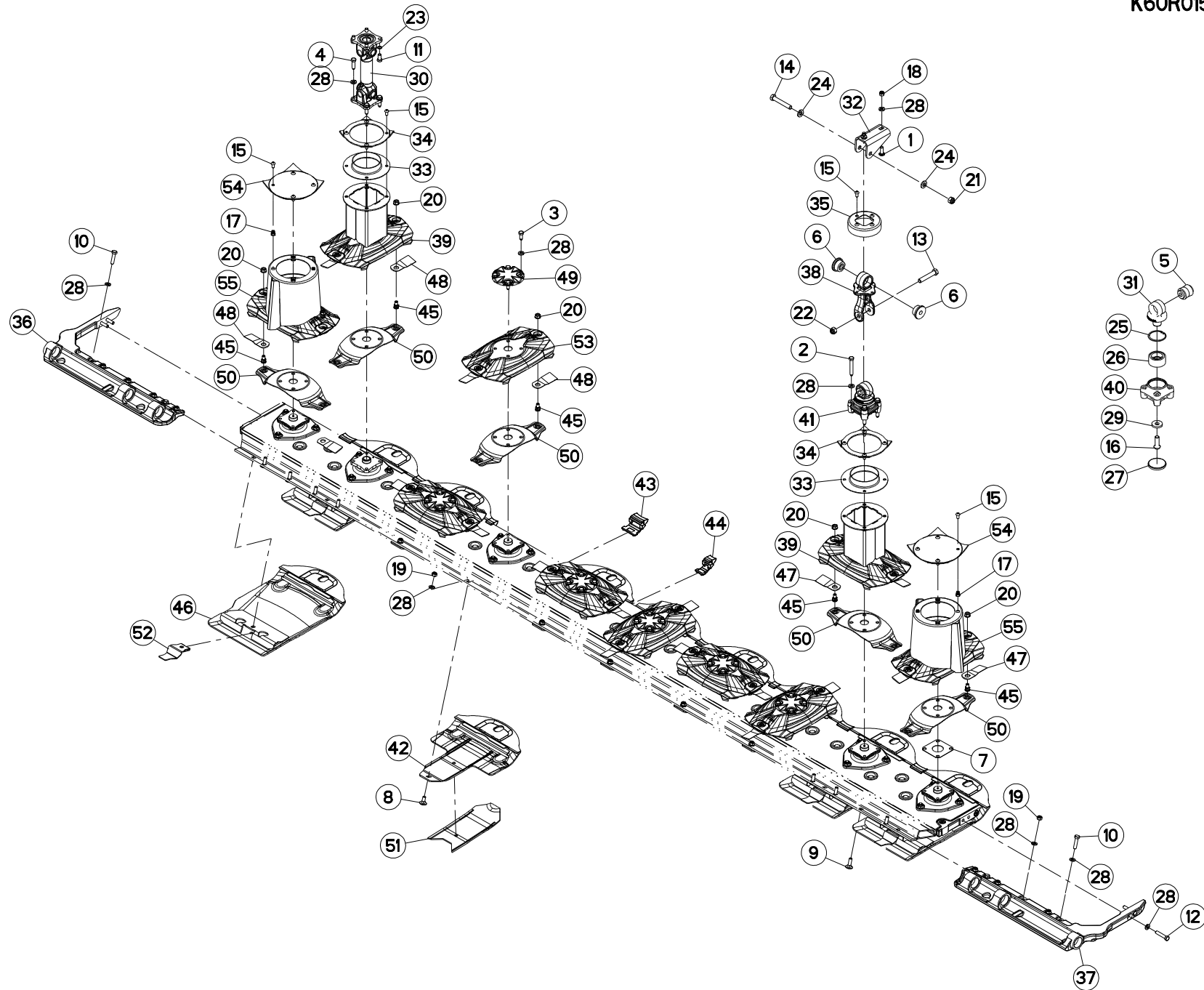
DISCO-PATTINO-SLITTA 4,5M

Rep	Nr	Qt	Designation	Description	Bezeichnung	Referenza	Remarque - Remark - Bemerkung - Osservazioni
049	K6805620	006	DOUBLURE D'USURE	LINER	VERSCHLEISSPLATTE	FODERA DI CONSUMO	OPT * Q?
050	K6805780	004	ECROU	NUT	MUTTER	DADO	
051	K6806360	006	DISQUE	DISC	SCHEIBE	DISCO	+ [2]
052	K6806390	002	VIROLE	FERRULE	ZWINGE	VIROLA	
053	K6009720	002	CONE	CONE	KEGEL	CONO	+ [2]

*: A souder sous patin de disque.

*: To weld under skid.

*: Unter Gleitkufe schweißen.





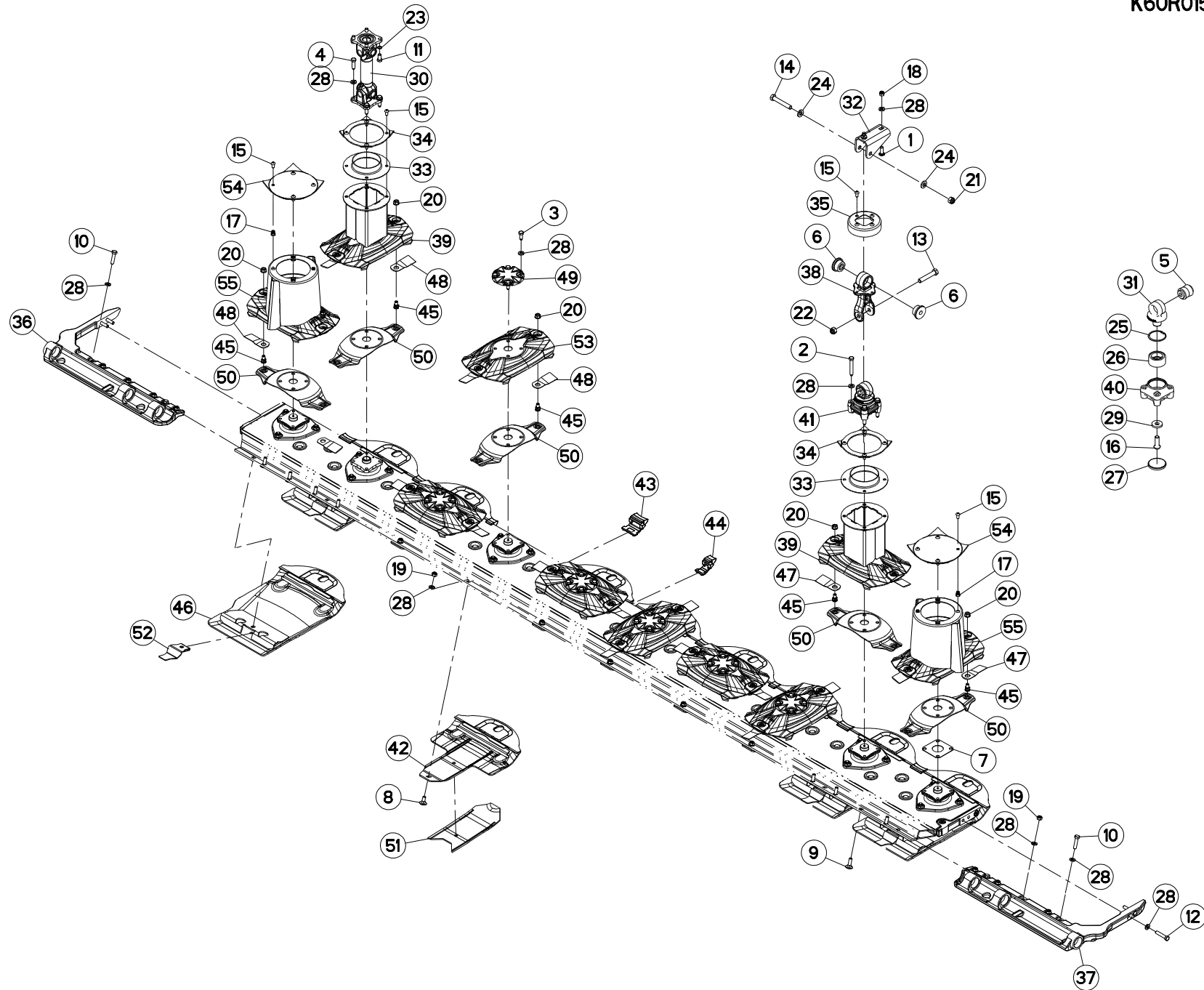
DISQUE-PATIN-SEMELLE 4,5M

DISC-DISC GUARD-SKID SHOE 4,5M

SCHEIBE-GLEITKUFE-SCHUTZKUFE 4

DISCO-PATTINO-SLITTA 4,5M

Rep	Nr	Qt	Designation	Description	Bezeichnung	Referenza	Remarque - Remark - Bemerkung - Osservazioni
001	50008800	002	VIS TBCC COURT	BOLT, CARRIAGE, SHORT NECK	FLACHRUNDSCHR.4KT ANSATZ	BULLONE	
002	50020700	004	VIS	SCREW	SCHRAUBE	VITE	
003	50086800	032	VIS	SCREW	SCHRAUBE	VITE	12,5 daN m (93 lbf ft)
004	50089500	004	VIS	SCREW	SCHRAUBE	VITE	12,5 daN m (93 lbf ft)
005	56568500	003	ARTICULATION ELASTIQUE	ELASTIC-COUPLING	ELASTIK-GELENK	SNODO ELASTICO	[1]
006	56572600	002	SILENTBLOC EPAULE	SILENTBLOC	GUMMIPUFFER	TAMPONE DI GOMMA	
007	56807100	002	ENTRETOISE	SPACER	DISTANZSCHEIBE	DISTANZIALE	[2]
008	80031230	006	VIS J FE/ZNXC3	CUP SQUARE BOLT FE/ZNXC3	FLACHRUNDSCHRAUBE FE/ZNXC3	VITE FE/ZNXC3	
009	80031240	008	VIS J FLZNNC	CUP SQUARE BOLT FLZNNC	FLACHRUNDSCHRAUBE FLZNNC	BULLONE FLZNNC	
010	80061211	004	VIS TETE HEXAGONALE FLZNNC	HEXAGON HEAD SCREW FLZNNC	SECHSKANTSCHRAUBE FLZNNC	VITE TESTA ESAGONALE FLZNNC	
011	80061225	004	VIS TETE HEXAGONALE FE/ZNXC3	HEXAGON HEAD SCREW FE/ZNXC3	SECHSKANTSCHRAUBE FE/ZNXC3	VITE TESTA ESAGONALE FE/ZNXC3	
012	80061293	004	VIS TETE HEXAGONALE FLZNNC	HEXAGON HEAD SCREW FLZNNC	SECHSKANTSCHRAUBE FLZNNC	VITE TESTA ESAGONALE FLZNNC	12,5 daN m (93 lbf ft)
013	80061659	001	VIS TETE HEXAGONALE FLZNNC	SCREW, HEX HEAD FLZNNC	SECHSKANTSCHRAUBE FLZNNC	VITE A TESTA ESAGONALE FLZNNC	
014	80061681	001	VIS TETE HEXAGONALE FLZNNC	HEXAGON HEAD SCREW FLZNNC	SECHSKANTSCHRAUBE FLZNNC	VITE TESTA ESAGONALE FLZNNC	
015	80191021	020	VIS T.CY.BOMB.SIX P.C.FLZNNC	HEX.SOC.BUTT.HEAD SCR.FLZNNC	FLACHKOPFSCHR.INNENSE.FLZNNC	VITE FLZNNC	6 daN m (44 lbf ft)
016	80191650	001	VIS T.CY.BOMB.SIX P.C.FLZNNC	HEX.SOC.BUTT.HEAD SCR.FLZNNC	FLACHKOPFSCHR.INNENSE.FLZNNC	VITE FLZNNC	[1]21 daN m (155 lbf ft)
017	80201055	008	ECROU CAGE	CAGE NUT	KAEFIG MUTTER	DADO IN GABBIA	
018	80201230	002	ECROU HEX.AUTOFREINE FE/ZNXC3	SELF-LOCKING NUT FE/ZNXC3	SELBSTSICH.MUTTER FE/ZNXC3	DADO AUTOBLOCCANTE FE/ZNXC3	
019	80201248	014	ECROU HEX.BAS AUTOFR.FE/ZN	SELF-LOCKING NUT FE/ZN	SELBSTSICHERND.MUTTER FE/ZN	DADO AUTOBLOCCANTE FE/ZN	8,5 daN m (63 lbf ft)
020	80201262	020	ECROU TWOLOK FLZNNC	SELF-LOCKING NUT FLZNNC	SELBSTSICHERNDE MUTTER FLZNNC	DADO TWOLOCK FLZNNC	12 daN m (89 lbf ft)
021	80201630	001	ECROU HEX.AUTOFREINE FE/ZNXC3	SELF-LOCKING NUT FE/ZNXC3	SELBSTSICH.MUTTER FE/ZNXC3	DADO AUTOBLOCCANTE FE/ZNXC3	
022	80201647	001	ECROU HEX.AUTOFREINE FE/ZNXC3	SELF-LOCKING NUT FE/ZNXC3	SELBSTSICHERNDE MUTT.FE/ZNXC3	DADO AUTOBLOCCANTE FE/ZNXC3	
023	80281220	004	RONDELLE RESSORT CRANTEE	CONICAL SPRING WASHER	SPANNSCHEIBE	RONDELLA A MOLLA	
024	80281600	002	RONDELLE CONIQUE BLOC.FLZNNC	CONICAL SPRING WASHER FLZNNC	SPANNSCHEIBE FLZNNC	RONDELLA CONICA FLZNNC	
025	80597200	001	CIRCLIP INTERIEUR	RETAINING RING	SICHERUNGSRING	ANELLO	[1]
026	81103578	001	ROULEMENT 2 R.BILLES CONT.OBL	ANG.CONT.DOUBLE ROW B.BEARING	2-REIHIGES SCHRAEGKUGELLAGER	CUSCINETTO	[1]
027	83040305	001	BOUCHON D'OBTURATION	END PLUG	ROHRSCHUTZKAPPE	TAPPO	
028	80281254	064	RONDELLE CONIQUE BLOC.FLZNNC	CONICAL SPRING WASHER FLZNNC	SPANNSCHEIBE FLZNNC	RONDELLA CONICA FLZNNC	
029	K5600330	001	RONDELLE PLATE	WASHER, FLAT	SCHEIBE	RONDELLA PIATTA	[1]
030	K6000020	001	TRANSMISSION	PTO SHAFT	GELENKWELLE	CARDANO	
031	K6000461	001	PALIER	BEARING, PILLOW BLOCK	LAGER	SUPPORTO	
032	K6001550	001	CHAPE	CLEVIS	GABEL	FORCELLA	
033	K6005592	002	DISQUE	DISC	SCHEIBE	DISCO	
034	K6005600	002	RABATTEUR	DEFLECTOR	ABWEISBLECH	DEFLETTORE	
035	K6006531	001	CAPUCHON	CAP	SCHUTZ	TAPPO	
036	K6013520	001	FIXATION	MOUNT	VERBINDUNGSSTUECK	ATTACCO GANCIO	
037	K6013530	001	FIXATION	MOUNT	VERBINDUNGSSTUECK	ATTACCO GANCIO	
038	K6014290	001	SUPPORT	SUPPORT	TRAEGER	SUPPORTO	
039	K6014410	002	CONE	CONE	KEGEL	CONO	
040	K6014790	001	PALIER	BEARING, PILLOW BLOCK	LAGER	SUPPORTO	[2]
041	K6015060	001	PALIER	BEARING, PILLOW BLOCK	LAGER	SUPPORTO	
042	K6800123	006	PATIN	SKID	GLEITKUFE	PATTINO	
043	K6800671	006	PLAQUE	PLATE	PLATTE	PIASTRA	
044	K6800681	003	PLAQUE	PLATE	PLATTE	PIASTRA	
045	K6801011	020	VIS AUTOFREINEE	SCREW, SELF-LOCKING	SELBSTSICHERNDE SCHRAUBE	VITE AUTOBLOCCANTE	
046	K6804690	004	SEMELLE	SKID SHOE	SCHUTZKUFE	SLITTA	
047	K6804710	010	COUT.LONG 95 DIS.T.A.G.ISO5718	ANGLED BLADE - LEFT ISO5718	MAEHKLIN.GEDREHT-LINKS ISO5718	COLTEL.PIEGATO-SINIS. ISO5718	
048	K6804720	010	COUT.LONG 95 DIS.T.A.D.ISO5718	ANGLED BLADE - RIGHT ISO5718	MAEHKLI.GEDREHT-RECHTS ISO5718	COLTEL.PIEGATO-DESTRA ISO5718	



FC4460TCR
FC4460TCS

A 0011>
A 0011>



K60R0156 B

DISQUE-PATIN-SEMELLE 4,5M

DISC-DISC GUARD-SKID SHOE 4,5M

SCHEIBE-GLEITKUFEN-SCHUTZKUFEN 4

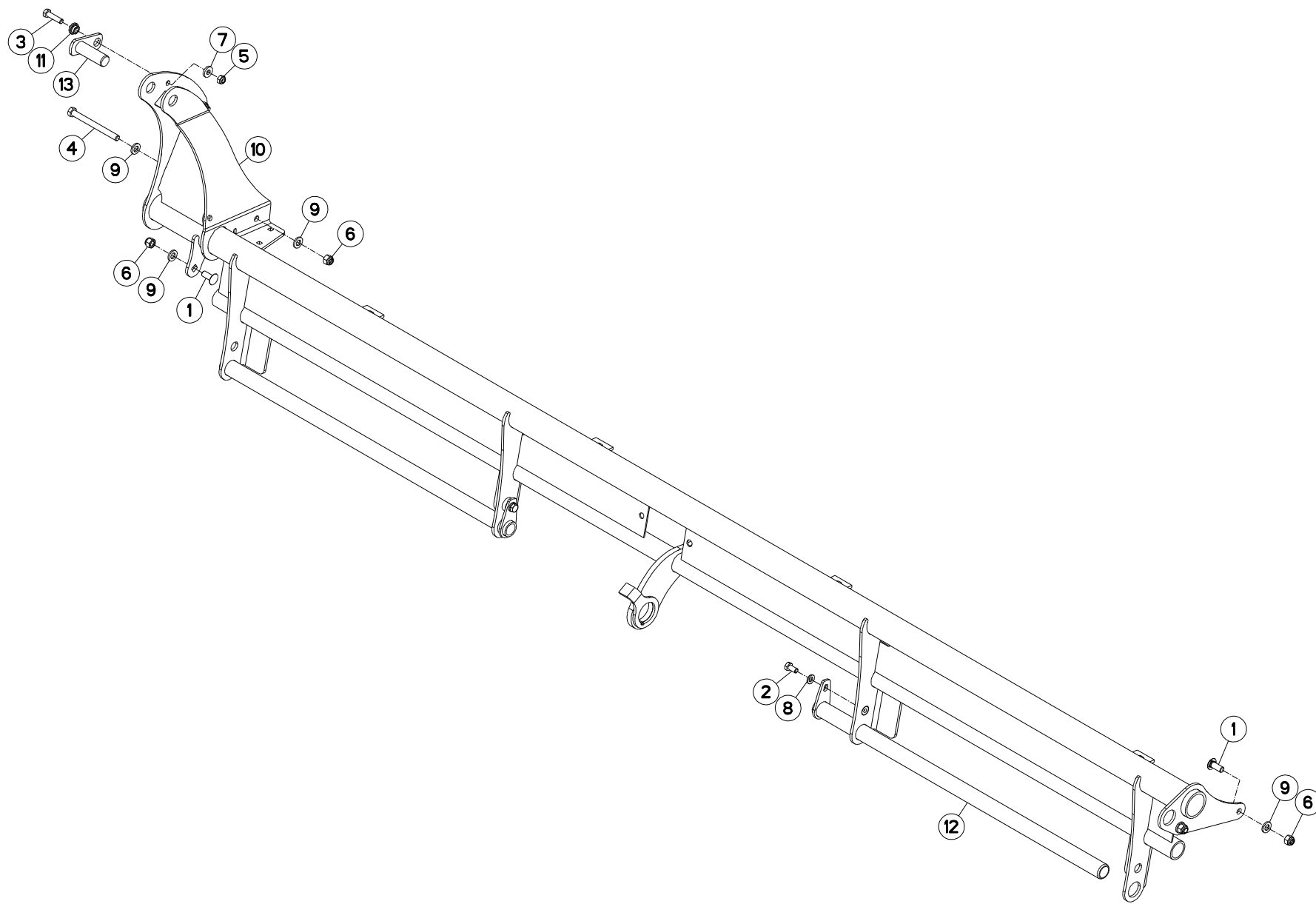
DISCO-PATTINO-SLITTA 4,5M

Rep	Nr	Qt	Designation	Description	Bezeichnung	Referenza	Remarque - Remark - Bemerkung - Osservazioni
049	K6804980	006	CACHE	COVER	SCHUTZ	PROTEZIONE	
050	K6805070	010	LAME RESSORT	SPRING PLATE	FEDERPLATTE	LAMA A MOLLA	
051	K6805620	006	DOUBLURE D'USURE	LINER	VERSCHLEISSPLATTE	FODERA DI CONSUMO	OPT * Q?
052	K6805780	004	ECROU	NUT	MUTTER	DADO	
053	K6806360	006	DISQUE	DISC	SCHEIBE	DISCO	+ [2]
054	K6806390	002	VIROLE	FERRULE	ZWINGE	VIROLA	
055	K6009720	002	CONE	CONE	KEGEL	CONO	+ [2]

*: A souder sous patin de disque.

*: To weld under skid.

*: Unter Gleitkufe schweißen.



FC4460TCR
FC4460TCS

A 0001>
A 0001>



K60R0140 B

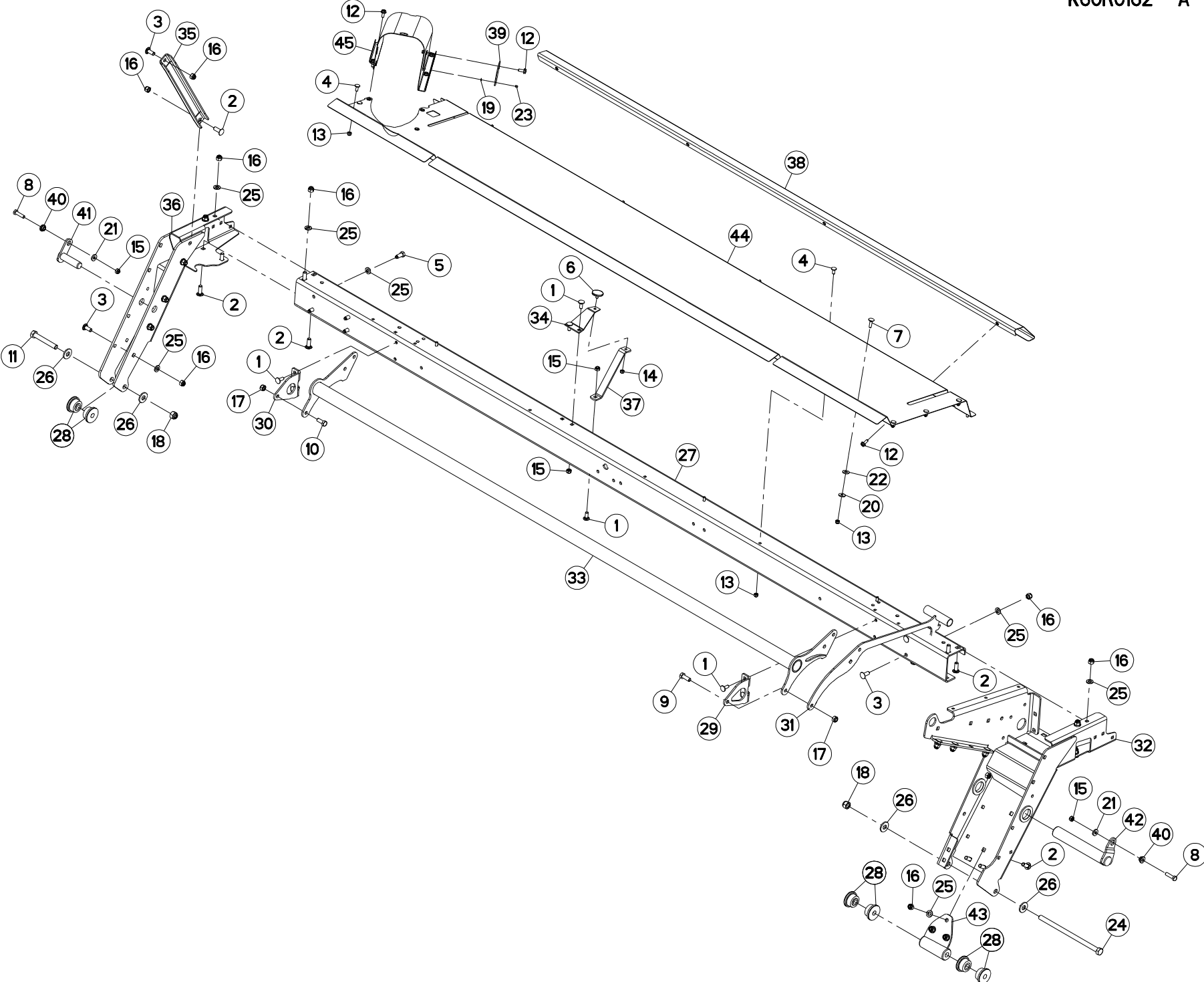
DEFLECTEUR 3,5M

DEFLECTOR 3,5M

ABWEISER 3,5M

DEFLETTORE 3,5M

Rep	Nr	Qt	Designation	Description	Bezeichnung	Referenza	Remarque - Remark - Bemerkung - Osservazioni
001	50068900	004	VIS TBCC COURT	BOLT, CARRIAGE, SHORT NECK	FLACHRUNDSCHR.4KT ANSATZ	BULLONE	
002	80061020	002	VIS TETE HEXAGONALE FE/ZNXC3	HEX. HEAD SCREW FE/ZNXC3	SECHSKANTSCHRAUBE FE/ZNXC3	VITE A TESTA ESAGONALE FE/ZNXC3	
003	80061040	001	VIS TETE HEXAGONALE FE/ZNXC3	HEXAGON HEAD SCREW FE/ZNXC3	SECHSKANTSCHRAUBE FE/ZNXC3	VITE TESTA ESAGONALE FE/ZNXC3	
004	80061208	001	VIS TETE HEXAGONALE FE/ZNXC3	HEX BOLT FE/ZNXC3	SECHSKANTSCHRAUBE FE/ZNXC3	VITE TESTA ESAGONALE FE/ZNXC3	
005	80201040	001	ECROU HEX.BAS AUTOFR.FE/ZNXC3	SELF LOCKING NUT FE/ZNXC3	SELBSTSICHERND.MUTTER FE/ZNXC3	DADO AUTOBLOCCANTE FE/ZNXC3	
006	80201230	005	ECROU HEX.AUTOFREINE FE/ZNXC3	SELF-LOCKING NUT FE/ZNXC3	SELBSTSICH.MUTTER FE/ZNXC3	DADO AUTOBLOCCANTE FE/ZNXC3	
007	80251127	001	RONDELLE PLATE FE/ZNXC3	PLAIN WASHER FE/ZNXC3	SCHEIBE FE/ZNXC3	RONDELLA PIATTA FE/ZNXC3	
008	80281052	002	RONDELLE CONIQUE BLOC.FLZNNC	CONICAL SPRING WASHER FLZNNC	SPANNSCHEIBE FLZNNC	RONDELLA CONICA FLZNNC	
009	80281254	005	RONDELLE CONIQUE BLOC.FLZNNC	CONICAL SPRING WASHER FLZNNC	SPANNSCHEIBE FLZNNC	RONDELLA CONICA FLZNNC	
010	K6006862	001	TUBE PORTEUR	LIFT TUBE	TRAGROHR	TUBO PORTANTE	
011	K6008960	001	ENTRETOISE	SPACER	DISTANZHUELSE	DISTANZIALE	
012	K6009470	002	TUBE	TUBE	ROHR	TUBO	
013	K6012660	001	AXE	PIN	ACHSE	ASSE	



FC4460TCR
FC4460TCS

A 0001>
A 0001>



K60R0162 A

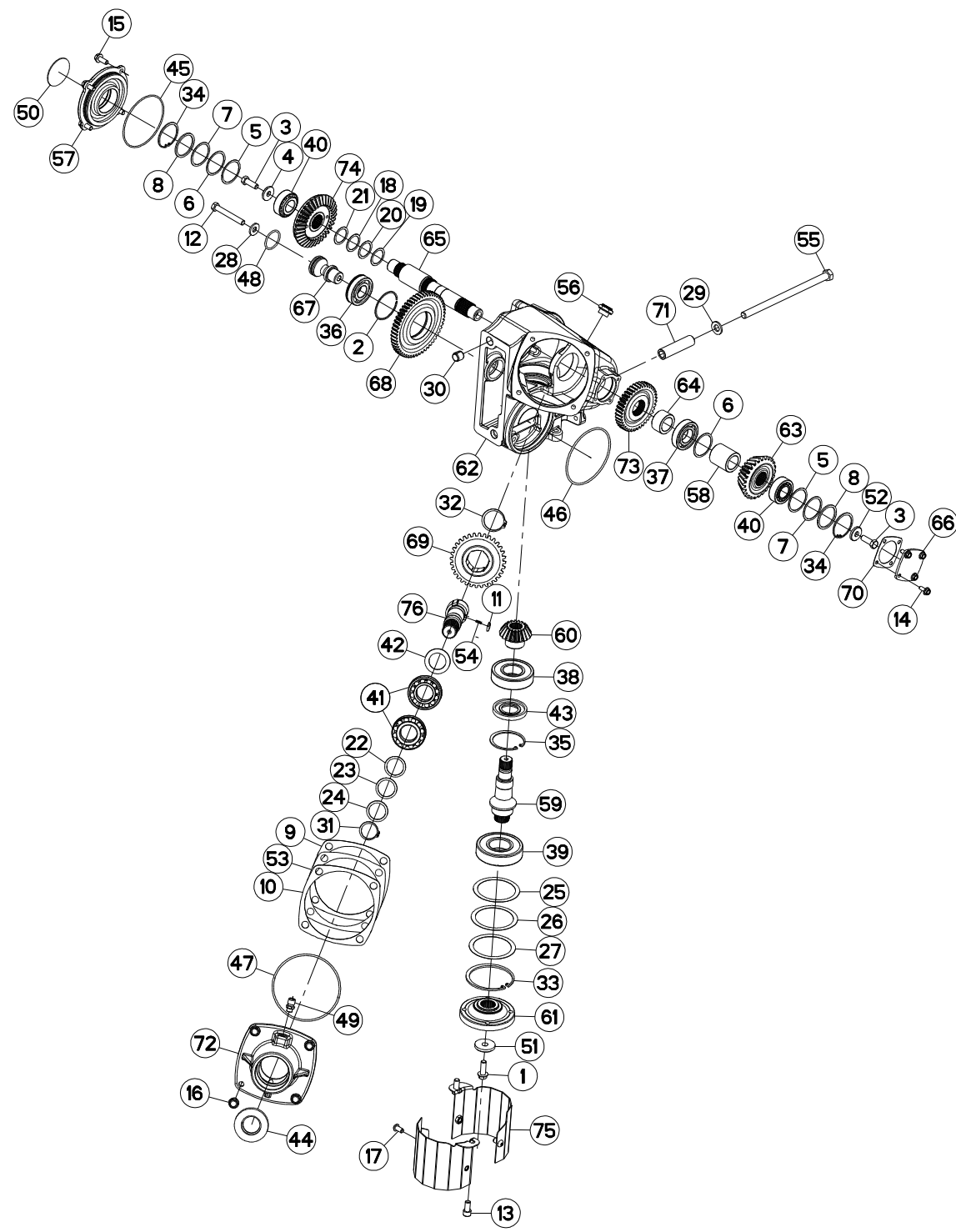
OSSATURE DU PROTECTEUR 4,5M

FRAME 4,5M

SCHUTZRAHMEN 4,5M

TELAIO 4,5M

Rep	Nr	Qt	Designation	Description	Bezeichnung	Referenza	Remarque - Remark - Bemerkung - Osservazioni
001	50002200	007	VIS TBCC COURT	BOLT, CARRIAGE, SHORT NECK	FLACHRUNDSCHR.4KT ANSATZ	BULLONE	
002	50008800	011	VIS TBCC COURT	BOLT, CARRIAGE, SHORT NECK	FLACHRUNDSCHR.4KT ANSATZ	BULLONE	
003	50068900	011	VIS TBCC COURT	BOLT, CARRIAGE, SHORT NECK	FLACHRUNDSCHR.4KT ANSATZ	BULLONE	
004	50070300	013	VIS TBCC COURT	BOLT, CARRIAGE, SHORT NECK	FLACHRUNDSCHR.4KT ANSATZ	BULLONE	
005	50086800	004	VIS	SCREW	SCHRAUBE	VITE	
006	50090000	001	BUTEE	STOP	ANSCHLAG	LIMITATORE	
007	80030830	004	VIS J FE/ZNXC3	CUP SQUARE BOLT FE/ZNXC3	FLACHRUNDSCHRAUBE FE/ZNXC3	BULLONE FE/ZNXC3	
008	80061040	002	VIS TETE HEXAGONALE FE/ZNXC3	HEXAGON HEAD SCREW FE/ZNXC3	SECHSKANTSCHRAUBE FE/ZNXC3	VITE TESTA ESAGONALE FE/ZNXC3	
009	80061236	001	VIS TETE HEXAGONALE FE/ZNXC3	HEX BOLT FE/ZNXC3	SECHSKANTSCHRAUBE FE/ZNXC3	VITE TESTA ESAGONALE FE/ZNXC3	
010	80061271	001	VIS TETE HEXAGONALE FE/ZNXC3	HEX BOLT FE/ZNXC3	SECHSKANTSCHRAUBE FE/ZNXC3	VITE TESTA ESAGONALE FE/ZNXC3	
011	80061684	001	VIS TETE HEXAGONALE FLZNNC	HEXAGON HEAD SCREW FLZNNC	SECHSKANTSCHRAUBE FLZNNC	VITE TESTA ESAGONALE FLZNNC	
012	80130820	012	VIS AUTOBLOQUANTE FLZNNC	UNDERSERR.S-LOC.SCREW FLZNNC	SPERRZAHN-BUNDSCHRAU.FLZNNC	VITE FLZNNC	
013	80200830	021	ECROU HEX.AUTOFREINE FE/ZNXC3	SELFLOCKING NUT FE/ZNXC3	SELBSTSICHERNDE MUTT.FE/ZNXC3	DADO AUTOBLOCCANTE FE/ZNXC3	
014	80200840	001	ECROU HEX.BAS AUTOFR.FE/ZNXC3	SELF-LOCKING NUT FE/ZNXC3	SELBSTSICHERND.MUTTER FE/ZNXC3	DADO AUTOBLOCCANTE FE/ZNXC3	
015	80201040	009	ECROU HEX.BAS AUTOFR.FE/ZNXC3	SELF LOCKING NUT FE/ZNXC3	SELBSTSICHERND.MUTTER FE/ZNXC3	DADO AUTOBLOCCANTE FE/ZNXC3	
016	80201230	023	ECROU HEX.AUTOFREINE FE/ZNXC3	SELF-LOCKING NUT FE/ZNXC3	SELBSTSICH.MUTTER FE/ZNXC3	DADO AUTOBLOCCANTE FE/ZNXC3	
017	80201240	002	ECROU HEX.BAS AUTOFR.FE/ZNXC3	SELF-LOCKING NUT FE/ZNXC3	SELBSTSICHERND.MUTTER FE/ZNXC3	DADO AUTOBLOCCANTE FE/ZNXC3	
018	80201630	002	ECROU HEX.AUTOFREINE FE/ZNXC3	SELF-LOCKING NUT FE/ZNXC3	SELBSTSICH.MUTTER FE/ZNXC3	DADO AUTOBLOCCANTE FE/ZNXC3	
019	80250512	001	RONDELLE PLATE FE/ZNXC3	PLAIN WASHER M5 DIN-125	SCHEIBE FE/ZNXC3	RONDELLA PIATTA FE/ZNXC3	
020	80250970	004	RONDELLE PLATE FE/ZN	PLAIN WASHER FE/ZN	SCHEIBE FE/ZN	RONDELLA PIATTA FE/ZN	
021	80251127	002	RONDELLE PLATE FE/ZNXC3	PLAIN WASHER FE/ZNXC3	SCHEIBE FE/ZNXC3	RONDELLA PIATTA FE/ZNXC3	
022	80251176	004	RONDELLE PLATE FE/ZNXC3	PLAIN WASHER FE/ZNXC3	SCHEIBE FE/ZNXC3	RONDELLA PIATTA FE/ZNXC3	
023	80370408	001	RIVET CLOU	BLIND RIVET	BLINDNIETE	RIVETTO	
024	800616D4	001	VIS TETE HEXAGONALE FLZNNC	HEXAGON HEAD SCREW FLZNNC	SECHSKANTSCHRAUBE FLZNNC	VITE TESTA ESAGONALE FLZNNC	
025	80281254	024	RONDELLE CONIQUE BLOC.FLZNNC	CONICAL SPRING WASHER FLZNNC	SPANNSCHEIBE FLZNNC	RONDELLA CONICA FLZNNC	
026	80281639	004	RONDELLE RESSORT FLZNNC	CONICAL SPRING WASHER FLZNNC	SPANNSCHEIBE FLZNNC	RONDELLA A MOLLA FLZNNC	
027	K6000381	001	TUBE PORTEUR	LIFT TUBE	TRAGROHR	TUBO PORTANTE	
028	K6001540	006	SILENTBLOC	ISOLATOR	PUFFER	TAMPONE	
029	K6001781	001	TOLE	SHEET	BLECH	TELA	
030	K6001791	001	TOLE	SHEET	BLECH	TELA	
031	K6001851	001	CHAPE	CLEVIS	GABEL	FORCELLA	
032	K6001923	001	JAMBE	JAMBE	LEG	GAMBA	
033	K6001991	001	CHAPE	CLEVIS	GABEL	FORCELLA	
034	K6002201	001	SUPPORT	SUPPORT	TRAEGER	SUPPORTO	
035	K6005150	001	RAIDISSEUR	STIFFENER	VERSTEIFUNGSPLATTE	BALESTRA	
036	K6005163	001	JAMBE	LEG	ARM	GAMBA	
037	K6005240	001	PLAT	FLAT	FLACHEISEN	PIATTO	
038	K6008170	001	CACHE	COVER	SCHUTZ	PROTEZIONE	
039	K6008420	001	OBTURATEUR	COVER, PLUG	VERSCHLUSS	OTTURATORE	
040	K6008960	002	ENTRETOISE	SPACER	DISTANZHUELSE	DISTANZIALE	
041	K6008980	001	AXE	PIN	ACHSE	ASSE	
042	K6009071	001	AXE	PIN	ACHSE	ASSE	
043	K6009640	001	RENFORT	REINFORCEMENT	VERSTAERKUNG	RINFORZO	
044	K6011420	001	CAPOT	HOOD	HAUBE	COFANO	
045	K6012750	001	PROTECTEUR	GUARD	SCHUTZ	PROTEZIONE	



FC4460TCR
FC4460TCS

A 0001>
A 0001>



K60R0165 A

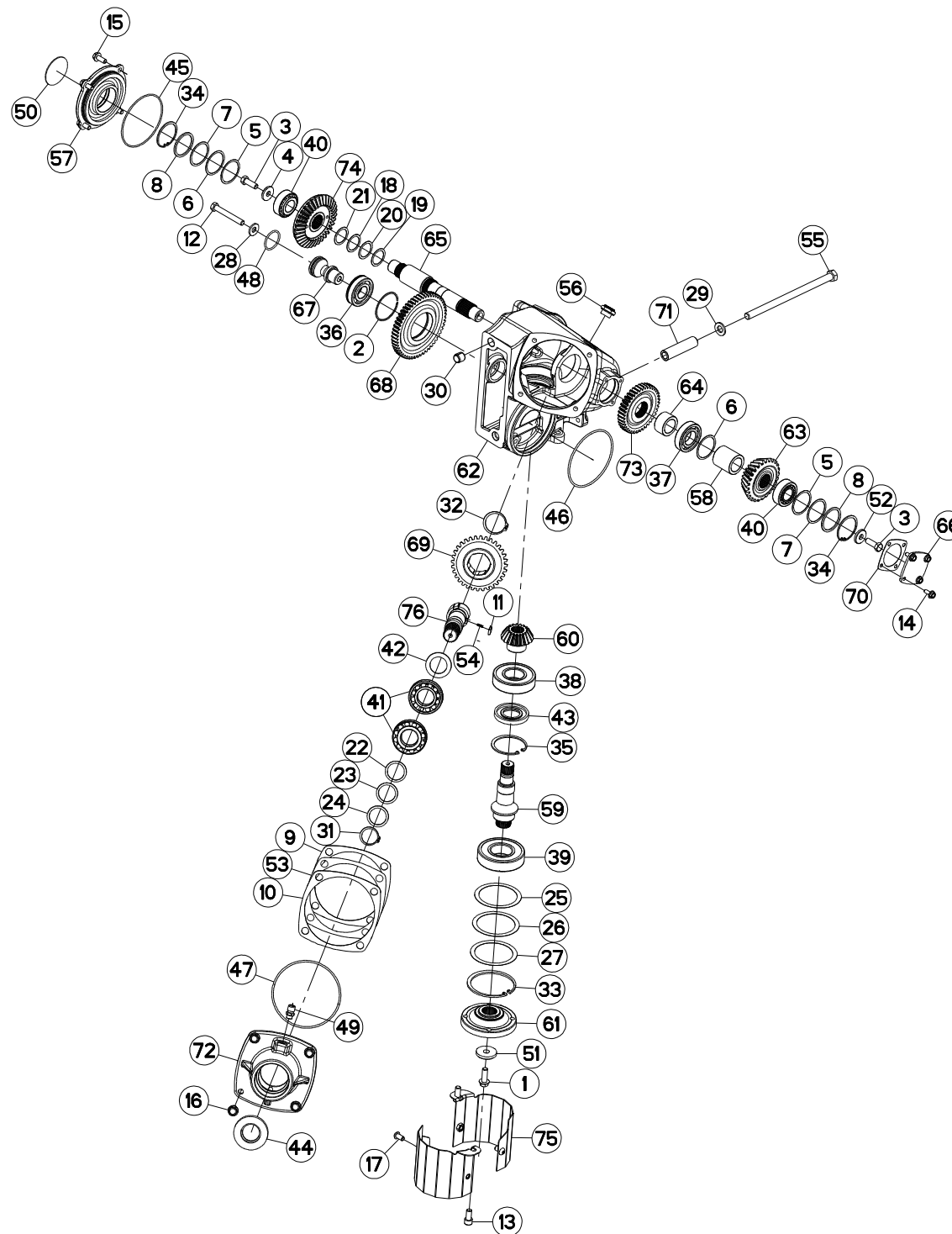
CARTER LATERAL

SIDE GEARBOX

SEITENGETRIEBE

RIDUTTORE LATERALE

Rep	Nr	Qt	Designation	Description	Bezeichnung	Referenza	Remarque - Remark - Bemerkung - Osservazioni
001	50007000	001	VIS AVEC REVÊTEMENT ADHESIF	SCREW WITH ADHESIVE COATING	KLEBE BESCHICHTETE SCHRAUBE	VITE CON RIVETTAMENTO ADESIVO	
002	50030000	001	ANNEAU EXPANSIF	RETAINING RING	SICHERUNGSRING	ANELLO	
003	50065000	002	VIS AVEC REVÊTEMENT ADHESIF	SCREW WITH ADHESIVE COATING	KLEBE BESCHICHTETE SCHRAUBE	VITE CON RIVETTAMENTO ADESIVO	8,5daN m (63 lbf ft)
004	50078000	001	RONDELLE	WASHER	SCHEIBE	RONDELLA PIATTA	
005	50087400	002	RONDELLE D'AJUSTAGE PS 0,1	SHIM RING PS 0,1	PASSSCHEIBE PS 0,1	SPESSORE PS 0,1	
006	50087500	002	RONDELLE D'AJUSTAGE PS 0,3	SHIM RING PS 0,3	PASSSCHEIBE PS 0,3	SPESSORE PS 0,3	
007	50087600	002	RONDELLE D'AJUSTAGE PS 0,5	SHIM RING PS 0,5	PASSSCHEIBE PS 0,5	SPESSORE PS 0,5	
008	50087700	002	RONDELLE D'APPUI SS 3	SUPPORTING RING SS 3	STUETZSCHEIBE SS 3	RONDELLA DI SPINTA SS 3	
009	55733700	001	CALE DE REGLAGE 0.3	DISTANCE WASHER 0,3	DISTANZSCHEIBE 0,3	SPESSORE	
010	55733800	001	CALE DE REGLAGE 0.5	DISTANCE WASHER 0,5	DISTANZSCHEIBE 0,5	SPESSORE	
011	55804400	003	CLIQUET	RATCHET	SPERRKLINKE	NOTTOLINO	
012	80061267	001	VIS TETE HEXAGONALE FE/ZNXC3	HEX BOLT FE/ZNXC3	SECHSKANTSCHRAUBE FE/ZNXC3	VITE TESTA ESAGONALE FE/ZNXC3	8,5daN m (63 lbf ft)
013	80081203	002	VIS TETE CYL.SIX P.CR.FE/ZNXC3	HEX.SOCK.HEAD CAP SCR.FE/ZNXC3	ZYLINDERSCHR.INNENSEC.FE/ZNXC3	VITE A TESTA CILINDR. FE/ZNXC3	
014	80130820	004	VIS AUTOBLOQUANTE FLZNNC	UNDERSERR.S-LOC.SCREW FLZNNC	SPERRZAHN-BUNDSCHRAU.FLZNNC	VITE FLZNNC	10daN m (74 lbf ft)
015	80131026	004	VIS AUTOBLOQUANTE FLZNNC	UNDERSERR.S-LOC.SCREW FLZNNC	SPERRZAHN-BUNDSCHRAU.FLZNNC	VITE FLZNNC	
016	80131232	004	VIS AUTOBLOQUANTE FLZNNC KL105	UNDERSERR.S-LOC.SCREW FLZNNC	SPERRZAHN-BUNDSCHRAU.FLZNNC	VITE FLZNNC KL105	10daN m (74 lbf ft)
017	80191021	002	VIS T.CY.BOMB.SIX P.C.FLZNNC	HEX.SOC.BUTT.HEAD SCR.FLZNNC	FLACHKOPFSCHR.INNENSE.FLZNNC	VITE FLZNNC	
018	80253544	001	RONDELLE D'AJUSTAGE PS 0,3	SHIM RING PS 0,3	PASSSCHEIBE PS 0,3	SPESSORE	
019	80253545	001	RONDELLE D'AJUSTAGE PS 0,1	SHIM RING PS 0,1	PASSSCHEIBE PS 0,1	SPESSORE	
020	80253546	001	RONDELLE D'AJUSTAGE PS 0,2	SHIM RING PS 0,2	PASSSCHEIBE PS 0,2	SPESSORE	
021	80253547	001	RONDELLE D'AJUSTAGE PS 0,5	SHIM RING PS 0,5	PASSSCHEIBE PS 0,5	SPESSORE	
022	80254040	001	RONDELLE D'AJUSTAGE PS 0,1	SHIM RING PS 0,1	PASSSCHEIBE PS 0,1	SPESSORE	
023	80254042	001	RONDELLE D'AJUSTAGE PS 0,5	SHIM RING PS 0,5	PASSSCHEIBE PS 0,5	RONDELLA	
024	80254043	001	RONDELLE D'APPUI SS 2,5	SUPPORTING RING SS 2,5	STUETZSCHEIBE SS 2,5	RONDELLA D'APPOGGIO	
025	80259070	001	RONDELLE D'AJUSTAGE PS 0,1	SHIM RING PS 0,1	PASSSCHEIBE PS 0,1	SPESSORE PS 0,1	
026	80259071	001	RONDELLE D'AJUSTAGE PS 0,3	SHIM RING PS 0,3	PASSSCHEIBE PS 0,3	SPESSORE	
027	80259072	001	RONDELLE D'AJUSTAGE PS 0,5	SHIM RING PS 0,5	PASSSCHEIBE PS 0,5	SPESSORE	
028	80281252	001	RONDELLE CONIQUE BLOC.FLZNNC	CONICAL SPRING WASHER FLZNNC	SPANNSCHEIBE FLZNNC	RONDELLA CONICA FLZNNC	
029	80281600	001	RONDELLE CONIQUE BLOC.FLZNNC	CONICAL SPRING WASHER FLZNNC	SPANNSCHEIBE FLZNNC	RONDELLA CONICA FLZNNC	
030	80462120	001	GOUPILLE ELASTIQUE	ROLL PIN	SPANNHUELSE	SPINA ELASTICA	
031	80584000	001	CIRCLIP EXTERIEUR	ELASTIC RING	SICHERUNGSRING	ANELLO	
032	80585000	001	CIRCLIP EXTERIEUR	ELASTIC RING	SICHERUNGSRING	ANELLO	
033	80590002	001	CIRCLIP INTERIEUR	RETAINING RING	SICHERUNGSRING	ANELLO	
034	80596200	002	CIRCLIP INTERIEUR	ELASTIC RING	SICHERUNGSRING	ANELLO	
035	80598000	001	CIRCLIP INTERIEUR	ELASTIC RING	SICHERUNGSRING	ANELLO	
036	81003079	001	ROULEMENT A BILLES	ROLLER BEARING 6306 C3(D 30XD7	KUGELLAGER	CUSCINETTO A SFERE	
037	81003572	001	ROULEMENT A BILLES	BALL BEARING	KUGELLAGER	CUSCINETTO A SFERE	
038	81004507	001	ROULEMENT A BILLES	BALL BEARING	KUGELLAGER	CUSCINETTO A SFERE	
039	81005096	001	ROULEMENT A BILLES	BALL BEARING	KUGELLAGER	CUSCINETTO A SFERE	
040	81303064	002	ROULEMENT A ROULEAUX CONIQUES	TAPERED ROLLER BEARING	KEGELROLLENLAGER	CUSCINETTO A RULLO	
041	81304079	002	ROULEMENT A ROULEAUX CONIQUES	ROLLER BEARING TAPERED	KEGELROLLENLAGER	CUSCINETTO A RULLO	
042	81434060	001	RONDELLE BUTEE	STOP WASHER	ANSCHLAGSCHEIBE	RONDELLA	
043	82014079	001	BAGUE D'ETANCHEITE	OIL SEAL	RADIALDICHRING	PARAOLIO	
044	82014080	001	BAGUE D'ETANCHEITE	OIL SEAL	RADIALDICHRING	PARAOLIO	
045	82060030	001	JOINT TORIQUE	O-RING	O-RING	GUARNIZIONE	
046	82060041	001	JOINT TORIQUE	O-RING	O-RING	GUARNIZIONE	
047	82060048	001	JOINT TORIQUE	O-RING	O-RING	GUARNIZIONE	
048	82064350	001	JOINT TORIQUE	O-RING	O-RING	GUARNIZIONE	



FC4460TCR
FC4460TCS

A 0001>
A 0001>



K60R0165 A

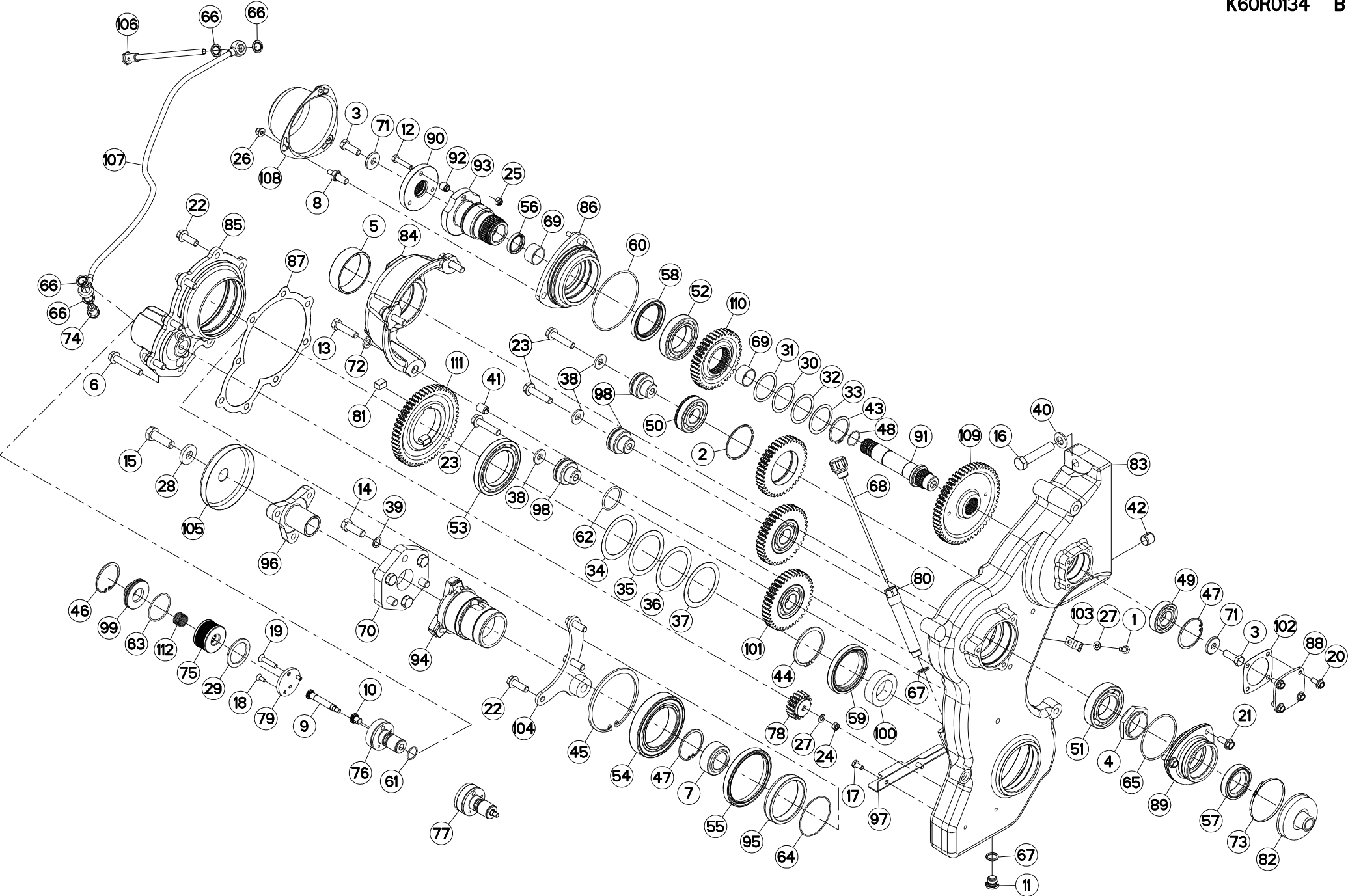
CARTER LATERAL

SIDE GEARBOX

SEITENGETRIEBE

RIDUTTORE LATERALE

Rep	Nr	Qt	Designation	Description	Bezeichnung	Referenza	Remarque - Remark - Bemerkung - Osservazioni
049	82230066	001	RENIFLARD	PRESSURE RELIEF VALVE	ENTLUEFTUNGSSCHRAUBE	SFIATATOIO	
050	83040002	001	BOUCHON EXPANSIBLE	EXPANDING CAP	VERSCHLUSSSCHEIBE	TAPPO	
051	50019110	001	RONDELLE DACRO	WASHER	SCHEIBE	RONDELLA	
052	50078000	001	RONDELLE	WASHER	SCHEIBE	RONDELLA PIATTA	
053	55733600	001	CALE DE REGLAGE 0.1	DISTANCE WASHER 0,1	DISTANZSCHEIBE 0,1	SPESSORE	
054	55745700	003	RESSORT	SPRING	FEDER	MOLLA	
055	800616C9	001	VIS TETE HEXAGONALE FLZNNC	HEXAGON HEAD SCREW FLZNNC	SECHSKANTSCHRAUBE FLZNNC	VITE TESTA ESAGONALE FLZNNC	
056	A4061807	001	BOUCHON DE NIVEAU	PLUG OIL LEVEL	OELSTAND KONTROLSCHRAUBE		
057	K6000200	001	COUVERCLE	LID	DECKEL	COPERCHIO	
058	K6000630	001	ENTRETOISE	SPACER	DISTANZHUELSE	DISTANZIALE	
059	K6000880	001	ARBRE D'ENTRAINEMENT	SHAFT, DRIVE	ANTRIEBSWELLE	ALBERO	
060	K6001500	001	PIGNON	GEAR, PINION	RITZEL	PIGNONE	Z=18
061	K6009490	001	FLASQUE	FLANGE	FLANSCH	FLANGIA	
062	K6010500	001	CARTER	HOUSING	GEHAEUSE	SCATOLA	
063	K6010570	001	PIGNON	GEAR, PINION	RITZEL	PIGNONE	Z=26
064	K6010850	001	ENTRETOISE	SPACER	DISTANZHUELSE	DISTANZIALE	
065	K6010861	001	ARBRE D'ENTRAINEMENT	SHAFT, DRIVE	ANTRIEBSWELLE	ALBERO	
066	K6010880	001	CHAPEAU	DUST CAP	KAPPE	CAPPELLO	
067	K6010890	001	AXE	PIN	ACHSE	ASSE	
068	K6011590	001	ROUE DENTEE	GEAR	STIRNRAD	PINIONE	Z=54
069	K6011620	001	ROUE DENTEE	GEAR	STIRNRAD	PINIONE	Z=32
070	K6011820	001	JOINT	SEAL	DICHTUNG	GUARNIZIONE	
071	K6012080	001	ENTRETOISE	SPACER	DISTANZHUELSE	DISTANZIALE	
072	K6012380	001	PALIER	BEARING, PILLOW BLOCK	LAGER	SUPPORTO	
073	K6012740	001	ROUE DENTEE	GEAR	STIRNRAD	PINIONE	Z=32
074	K6014300	001	COUPLE CONIQUE	KIT, GEAR, CONICAL	KEGELRADSATZ	COPPIA CONICA	Z=34
075	K6014420	002	DEMI-PROTECTEUR	GUARD, HALF	SCHUTZHAELFTE	GUARDIA MEZZO	
076	K6012060	001	ARBRE	SHAFT	WELLE	ALBERO	





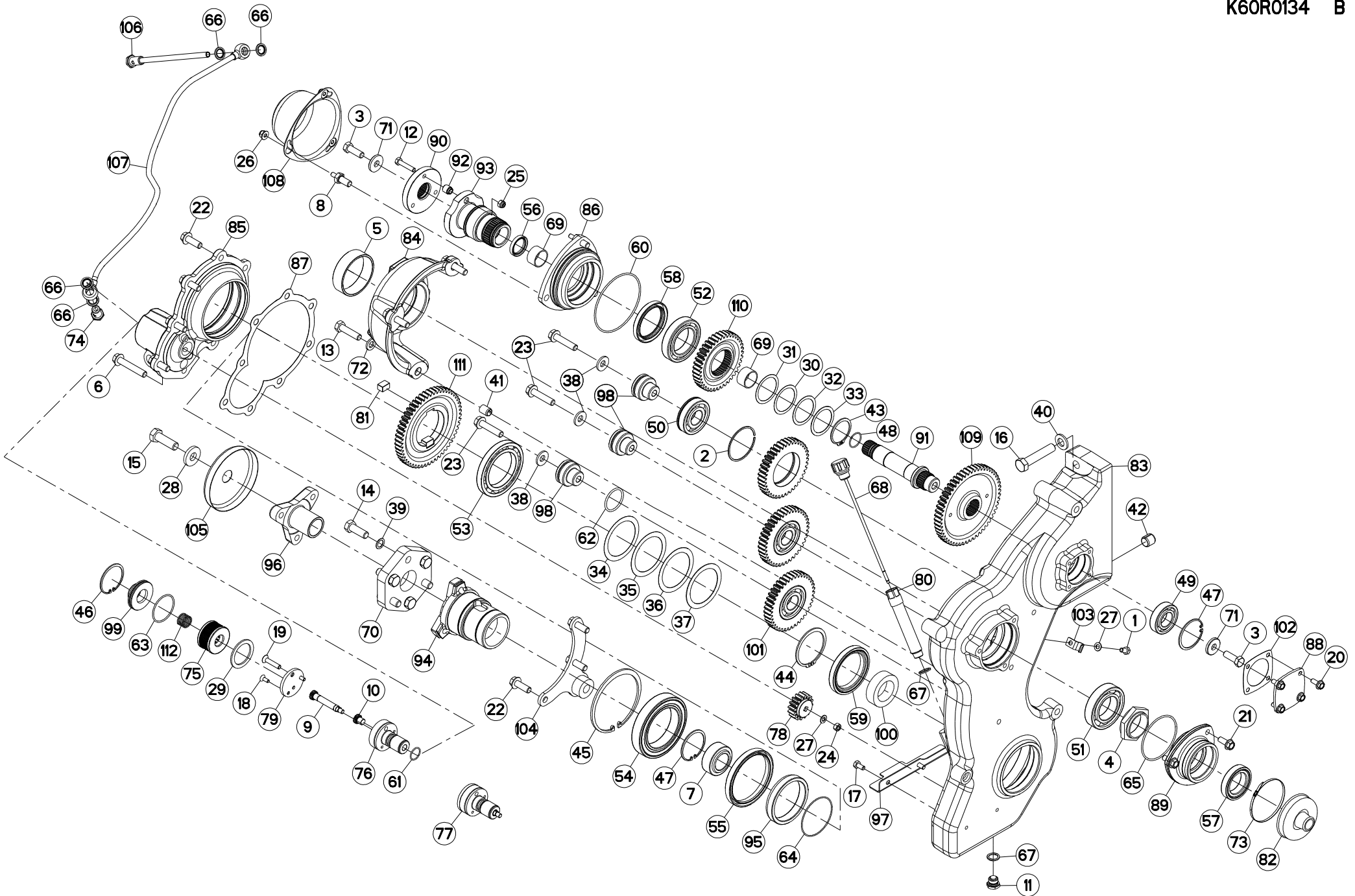
CARTER LATERAL

SIDE GEARBOX

SEITENGETRIEBE

RIDUTTORE LATERALE

Rep	Nr	Qt	Designation	Description	Bezeichnung	Referenza	Remarque - Remark - Bemerkung - Osservazioni
001	50000700	001	VIS AVEC REVÊTEMENT ADHESIF	SCREW WITH ADHESIVE COATING	KLEBE BESCHICHTETE SCHRAUBE	VITE CON RIVETTAMENTO ADESIVO	[1]
002	50030000	003	ANNEAU EXPANSIF	RETAINING RING	SICHERUNGSRING	ANELLO	[1]
003	50065000	002	VIS AVEC REVÊTEMENT ADHESIF	SCREW WITH ADHESIVE COATING	KLEBE BESCHICHTETE SCHRAUBE	VITE CON RIVETTAMENTO ADESIVO	[1]
004	50070000	001	ECROU HEXAGONAL	NUT, HEX	SECHSKANTMUTTER	DADO ESAGONALE	[1]
005	50078100	001	BAGUE	BUSHING	HUELSE	BOCCOLA	[1]
006	50078200	001	VIS TETE HEXAGONALE	SCREW, HEX HEAD	SECHSKANTSCHRAUBE	VITE A TESTA ESAGONALE	[1]
007	50078300	001	ROTULE	BALL JOINT	KUGELGELENK	GINOCCHIERA	[1]
008	50089000	003	PION	PIN, GUIDE	PABSTIFT	VITE	[1]
009	55811400	001	PIGNON ARBRE	GEAR PINION	RITZELWELLE		[2]
010	55811500	001	PIGNON	PINION	RITZEL	PIGNONE	[2]
011	56145700	001	BOUCHON MAGNETIQUE	PLUG, MAGNETIC	MAGNET-VERSCHLUSSSCHRAUBE	TAPPO CALAMITATO	[1]
012	80060838	001	VIS TETE HEXAGONALE FLZNNC	HEXAGON HEAD SCREW FLZNNC	SECHSKANTSCHRAUBE FLZNNC	VITE TESTA ESAGONALE FLZNNC	[1]
013	80061211	003	VIS TETE HEXAGONALE FLZNNC	HEXAGON HEAD SCREW FLZNNC	SECHSKANTSCHRAUBE FLZNNC	VITE TESTA ESAGONALE FLZNNC	[1]
014	80061441	006	VIS TETE HEXAGONALE FE/ZNXC3	HEXAGON HEAD SCREW FE/ZNXC3	SECHSKANTSCHRAUBE FE/ZNXC3	VITE TESTA ESAGONALE FE/ZNXC3	[1]
015	80061601	001	VIS TETE HEXAGONALE FE/ZNXC3	HEXAGON HEAD SCREW FE/ZNXC3	SECHSKANTSCHRAUBE FE/ZNXC3	VITE TESTA ESAGONALE FE/ZNXC3	[1]
016	80061657	001	VIS TETE HEXAGONALE FE/ZNXC3	HEXAGON HEAD SCREW FE/ZNXC3	SECHSKANTSCHRAUBE FE/ZNXC3	VITE TESTA ESAGONALE FE/ZNXC3	[1]
017	80070834	002	VIS AVEC REVÊTEMENT ADHESIF	SCREW WITH ADHESIVE COATING	KLEBE BESCHICHTETE SCHRAUBE	VITE CON RIVETTAMENTO ADESIVO	[1]
018	80110616	002	VIS T.FRAI.SIX P.CR.FLZNNC	HEX.SOC.COUNT.HEAD SC.FLZNNC	SENKSCHAUB.INNENSEC.FLZNNC	VITE FE/ZNXC3	[2]
019	80110840	001	VIS T.FRAI.SIX P.CR.FE/ZNXC3	HEX.SOC.COUNT.HEAD SC.FE/ZNXC3	SENKSCHAUB.INNENSEC.FE/ZNXC3	VITE FE/ZNXC3	[1]
020	80130820	004	VIS AUTOBLOQUANTE FLZNNC	UNDERSERR.S-LOC.SCREW FLZNNC	SPERRZAHN-BUNDSCHRAU.FLZNNC	VITE FLZNNC	[1]
021	80131026	003	VIS AUTOBLOQUANTE FLZNNC	UNDERSERR.S-LOC.SCREW FLZNNC	SPERRZAHN-BUNDSCHRAU.FLZNNC	VITE FLZNNC	[1]
022	80131234	007	VIS AUTOBLOQUANTE FLZNNC	UNDERSERR.S-LOC.SCREW FLZNNC	SPERRZAHN-BUNDSCHRAU.FLZNNC	VITE FLZNNC	[1]
023	80131255	003	VIS AUTOBLOQUANTE FLZNNC	UNDERSERR.S-LOC.SCREW FLZNNC	SPERRZAHN-BUNDSCHRAU.FLZNNC	VITE FLZNNC	[1]
024	80200800	001	ECROU HEXAGONAL	HEX. NUT	SECHSKANTMUTTER	DADO	[1]
025	80200830	001	ECROU HEX.AUTOFREINE FE/ZNXC3	SELFLOCKING NUT FE/ZNXC3	SELBSTSICHERNDE MUTT.FE/ZNXC3	DADO AUTOBLOCCANTE FE/ZNXC3	[1]
026	80200842	003	ECROU HEX.EMB.AUTOFR.FE/ZNXC3	NUT FE/ZNXC3	SELBSTSI.FLANSCH-MUTTER FE/ZN	DADO AUTOBLOCCANTE FEZNX3	[1]
027	80250823	002	RONDELLE PLATE FE/ZNXC3	PLAIN WASHER FE/ZNXC3	SCHEIBE FE/ZNXC3	RONDELLA PIATTA FE/ZNXC3	[1]
028	80251603	001	RONDELLE PLATE FE/ZNXC3	PLAIN WASHER FE/ZNXC3	SCHEIBE FE/ZNXC3	RONDELLA PIATTA FE/ZNXC3	[1]
029	80254660	001	RONDELLE PLATE FE/ZNXC3	PLAIN WASHER FE/ZNXC3	SCHEIBE FE/ZNXC3	RONDELLA PIATTA FE/ZNXC3	[1]
030	80255062	001	RONDELLE D'AJUSTAGE PS 0,2	SHIM RING PS 0,2	PASSSCHEIBE PS 0,2	SPESSORE	[1]
031	80255067	001	RONDELLE D'AJUSTAGE PS 0,1	SHIM RING PS 0,1	PASSSCHEIBE PS 0,1	SPESSORE	[1]
032	80255068	001	RONDELLE D'AJUSTAGE PS 0,5	SHIM RING PS 0,5	PASSSCHEIBE PS 0,5	SPESSORE	[1]
033	80255070	001	RONDELLE D'AJUSTAGE PS 1,0	SHIM RING PS 1,0	PASSSCHEIBE PS 1,0	SPESSORE	[1]
034	80257508	001	RONDELLE D'AJUSTAGE PS 0,1	SHIM RING PS 0,1	PASSSCHEIBE PS 0,1	SPESSORE	[1]
035	80257509	001	RONDELLE D'AJUSTAGE PS 0,3	SHIM RING PS 0,3	PASSSCHEIBE PS 0,3	SPESSORE	[1]
036	80257510	001	RONDELLE D'AJUSTAGE PS 0,5	SHIM RING PS 0,5	PASSSCHEIBE PS 0,5	SPESSORE	[1]
037	80257512	001	RONDELLE D'AJUSTAGE PS 1	SHIM RING PS 1	PASSSCHEIBE PS 1	SPESSORE PS 1	[1]
038	80281252	006	RONDELLE CONIQUE BLOC.FLZNNC	CONICAL SPRING WASHER FLZNNC	SPANNSCHEIBE FLZNNC	RONDELLA CONICA FLZNNC	[1]
039	80281420	006	RONDELLE RESSORT CRANTEE	CONICAL SPRING WASHER	SPANNSCHEIBE	RONDELLA A MOLLA	[1]
040	80281600	001	RONDELLE CONIQUE BLOC.FLZNNC	CONICAL SPRING WASHER FLZNNC	SPANNSCHEIBE FLZNNC	RONDELLA CONICA FLZNNC	[1]
041	80461620	002	GOUPILLE ELASTIQUE FLZNNC	ROLL PIN FLZNNC	SPANNHUELSE FLZNNC	COPPIGLIA FLZNNC	[1]
042	80462120	001	GOUPILLE ELASTIQUE	ROLL PIN	SPANNHUELSE	SPINA ELASTICA	[1]
043	80585000	001	CIRCLIP EXTERIEUR	ELASTIC RING	SICHERUNGSRING	ANELLO	[1]
044	80587500	001	CIRCLIP EXTERIEUR	EXTERNAL RETENTION RING	SICHERUNGSRING	ANELLO	[1]
045	80590005	001	CIRCLIP INTERIEUR	RETAINING RING	SICHERUNGSRING	ANELLO	[1]
046	80596000	001	CIRCLIP INTERIEUR	RETAINING RING	SICHERUNGSRING	ANELLO	[1]
047	80596200	002	CIRCLIP INTERIEUR	ELASTIC RING	SICHERUNGSRING	ANELLO	[1]
048	80600032	001	ANNEAU EXPANSIF	RETAINING RING	SICHERUNGSRING	ANELLO D'ARRESTO	[1]





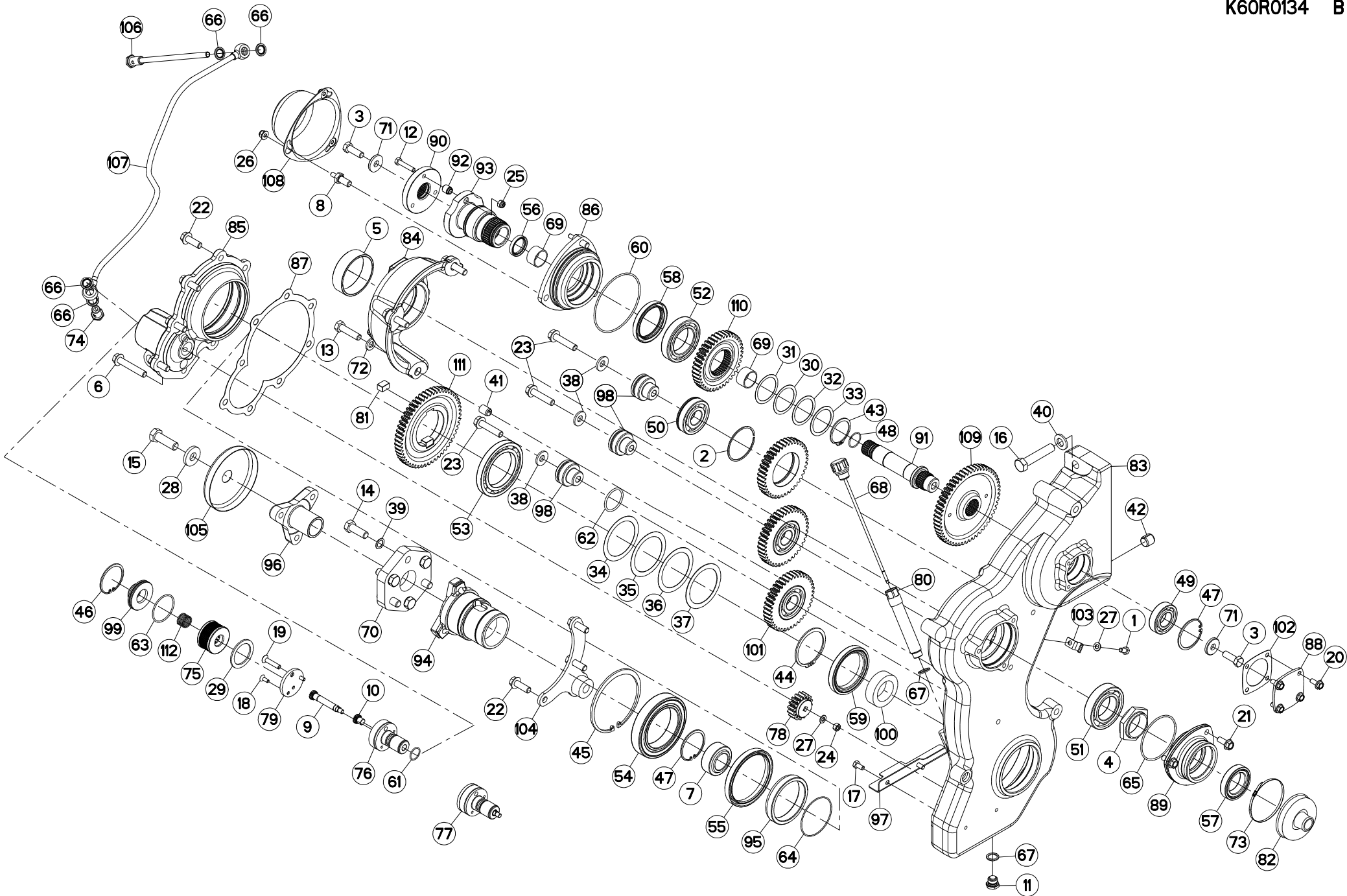
CARTER LATERAL

SIDE GEARBOX

SEITENGETRIEBE

RIDUTTORE LATERALE

Rep	Nr	Qt	Designation	Description	Bezeichnung	Referenza	Remarque - Remark - Bemerkung - Osservazioni
049	81003061	001	ROULEMENT A BILLES	BALL BEARING	KUGELLAGER	CUSCINETTO A SFERE	[1]
050	81003079	003	ROULEMENT A BILLES	ROLLER BEARING 6306 C3(D 30XD7	KUGELLAGER	CUSCINETTO A SFERE	[1]
051	81005086	001	ROULEMENT A BILLES	BALL BEARING	KUGELLAGER	CUSCINETTO A SFERE	[1]
052	81005590	001	ROULEMENT A BILLES	BALL BEARING	KUGELLAGER	CUSCINETTO A SFERE	[1]
053	81007589	001	ROULEMENT A BILLES	BALL BEARING	KUGELLAGER	CUSCINETTO A SFERE	[1]
054	81008522	001	ROULEMENT A BILLES	BALL BEARING	KUGELLAGER	CUSCINETTO A SFERE	[1]
055	82010020	001	BAGUE D'ETANCHEITE	OIL SEAL	RADIALDICHRING	PARAOLIO	[1]
056	82013242	001	BAGUE D'ETANCHEITE	OIL SEAL	RADIALDICHRING	PARAOLIO	[1]
057	82014569	001	JOINT A CASSETTE	CASSETTE SEAL	AXIAL-/RADIAL-DICHRING	PARAOLIO	[1]
058	82016581	001	BAGUE D'ETANCHEITE	OIL SEAL	RADIALDICHRING	PARAOLIO	[1]
059	82017513	001	JOINT A CASSETTE	CASSETTE SEAL	AXIAL/RADIAL-DICHRING	PARAOLIO	[1]
060	82060022	001	JOINT TORIQUE	O-RING	O-RING	GUARNIZIONE	[1]
061	82062327	001	JOINT TORIQUE	O-RING	O-RING	GUARNIZIONE	[2]
062	82064350	001	JOINT TORIQUE	O-RING	O-RING	GUARNIZIONE	[1]
063	82065459	001	JOINT TORIQUE	O-RING	O-RING	GUARNIZIONE	[1]
064	82068080	001	JOINT TORIQUE	O-RING	O-RING	GUARNIZIONE	[1]
065	82069010	001	JOINT TORIQUE	O-RING	O-RING	GUARNIZIONE	[1]
066	82131724	004	BAGUE BS17 AUTOCENTREE	WASHER BS	DICHRING	BOCCOLA	[1]
067	82131824	002	JOINT CUIVRE	SEALING RING	DICHRING	RONDELLA RAME	[1]
068	82230028	001	RENIFLARD-JAUGE TIGE FE/ZNXC3	PRESSURE RELIEF/DIPSTICK PLUG	ENTLUEFTUNGSSCHRAUBE/MESSSTAB	ASTINA FE/ZNXC3	[1]
069	83013236	002	BAGUE ROULEE	WRAPPED BUSH	GEROLLTE BUCHSE	ANELLO LUBRIFICATO	[1]
070	83030002	001	ELEMENT STRAFLEX	ELASTIC-COUPPLING	ELASTIK-KUPPLUNG	GIUNTO	[1]
071	50078000	002	RONDELLE	WASHER	SCHEIBE	RONDELLA PIATTA	[1]
072	80281254	003	RONDELLE CONIQUE BLOC.FLZNNC	CONICAL SPRING WASHER FLZNNC	SPANNSCHEIBE FLZNNC	RONDELLA CONICA FLZNNC	[1]
073	83090296	001	COLLIER PRÉFORMÉ INOX	COLLAR	SHELLE	ANELLO	[1]
074	A4064229	001	VIS CREUSE	BOLT, BANJO	HOHLSCHRAUBE	VITE	[1]
075	A4079170	001	CREPINE	STRAINER	ÖLSIEB	SUCCHIEROLA	[1]
076	K1607800	001	CORPS	CORPS	KÖRPER	CORPO	[2]
077	K2504330	001	POMPE	PUMP	PUMPE	POMPA	[1] +[2]
078	K2602081	001	PIGNON	GEAR, PINION	RITZEL	PIGNONE	[1] Z=16
079	K2602200	001	COUVERCLE	LID	DECKEL	COPERCHIO	[2]
080	K5610860	001	EXTENSION	EXTENSION	ERWEITERUNG	ESTENSIONE	[1]
081	K6000790	002	CLAVETTE PARALLELE	KEY, PARALLEL	PASSFEDER	CHIAVETTA	[1]
082	K6009800	001	SOUFFLET	BELLOWS	FALTENBALG	SOFFIETTO	[1]
083	K6010520	001	CARTER	HOUSING	GEHAEUSE	SCATOLA	[1]
084	K6010530	001	CLOCHE	BEARING, HOUSING	LAGERGEHAEUSE	SEDE DEL CUSCINETTO	[1]
085	K6010540	001	PALIER	BEARING, PILLOW BLOCK	LAGER	SUPPORTO	[1]
086	K6010560	001	COUVERCLE	LID	DECKEL	COPERCHIO	[1]
087	K6010700	001	JOINT	SEAL	DICHTUNG	GUARNIZIONE	[1]
088	K6010880	001	CHAPEAU	DUST CAP	KAPPE	CAPPELLO	[1]
089	K6010940	001	CHAPEAU	DUST CAP	KAPPE	CAPPELLO	[1]
090	K6010950	001	ENTRAINEUR	DRIVE PIECE	MITNEHMER	FLANGIA	[1]
091	K6010960	001	ARBRE D'ENTRAINEMENT	SHAFT, DRIVE	ANTRIEBSWELLE	ALBERO	[1]
092	K6010970	001	DOUILLE DE SERRAGE	SPECIAL SOCKET	SPEZIAL STECKNUSS	CHIAVE SPECIALE	[1]
093	K6010980	001	ARBRE	SHAFT	WELLE	ALBERO	[1]
094	K6011000	001	ENTRAINEUR	DRIVE PIECE	MITNEHMER	FLANGIA	[1]
095	K6011010	001	ENTRETOISE	SPACER	DISTANZHUELSE	DISTANZIALE	[1]
096	K6011020	001	ENTRAINEUR	DRIVE PIECE	MITNEHMER	FLANGIA	[1]
097	K6011030	001	TOLE	SHEET	BLECH	TELA	[1]



FC4460TCR
FC4460TCS

A 0001>A 0018
A 0001>



K60R0134 B

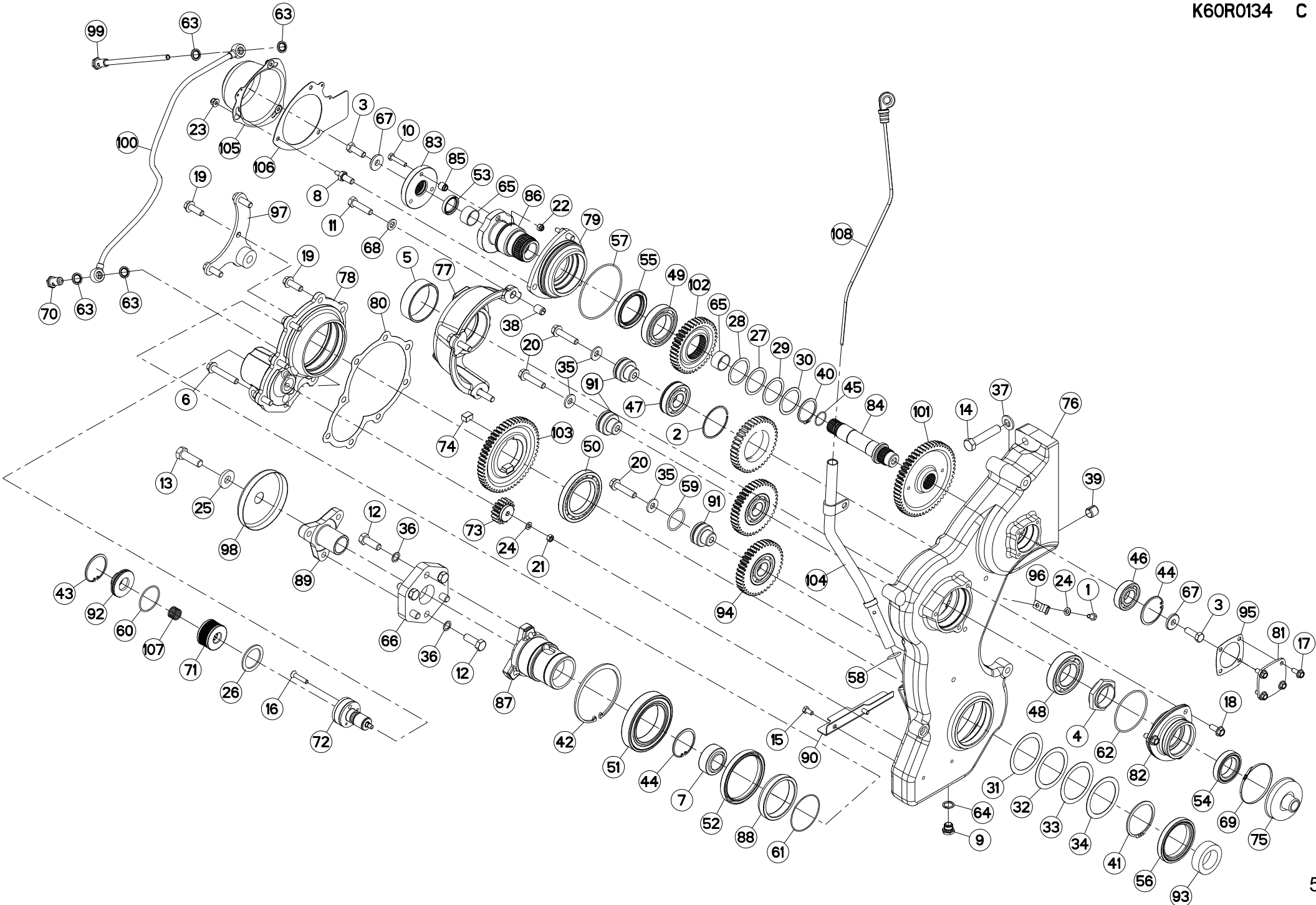
CARTER LATERAL

SIDE GEARBOX

SEITENGETRIEBE

RIDUTTORE LATERALE

Rep	Nr	Qt	Designation	Description	Bezeichnung	Referenza	Remarque - Remark - Bemerkung - Osservazioni
098	K6011040	003	AXE	PIN	ACHSE	ASSE	[1]
099	K6011080	001	BOUCHON	PLUG	VERSCHLUSSSCHRAUBE	TAPPO	[1]
100	K6011500	001	JOINT	SEAL	DICHTUNG	GUARNIZIONE	[1]
101	K6011600	003	ROUE DENTEE	GEAR	STIRNRAD	PINIONE	[1] Z=39
102	K6011820	001	JOINT	SEAL	DICHTUNG	GUARNIZIONE	[1]
103	K6012230	001	BRIDE	CLAMP	BUEGEL	STAFFA	[1]
104	K6012330	001	PATTE	BRACKET	BEFESTIGUNGSEISEN	FAZZOLETTO	[1]
105	K6012340	001	COUVERCLE	LID	DECKEL	COPERCHIO	[1]
106	K6012480	001	VIS	SCREW	SCHRAUBE	VITE	[1]
107	K6012490	001	TUBE HYDRAULIQUE	HYDRAULIC TUBE	PROFILROHR HYDRAULIK	TUBO IDRAULICO	[1]
108	K6012500	001	CAPOT	HOOD	HAUBE	COFANO	
109	K6012700	001	ROUE DENTEE	GEAR	STIRNRAD	PINIONE	[1] Z=54
110	K6012710	001	ROUE DENTEE	GEAR	STIRNRAD	PINIONE	[1] Z=39
111	K6012720	001	ROUE DENTEE	GEAR	STIRNRAD	PINIONE	[1] Z=54
112	K3101290	001	RESSORT	SPRING	FEDER	MOLLA	[1]





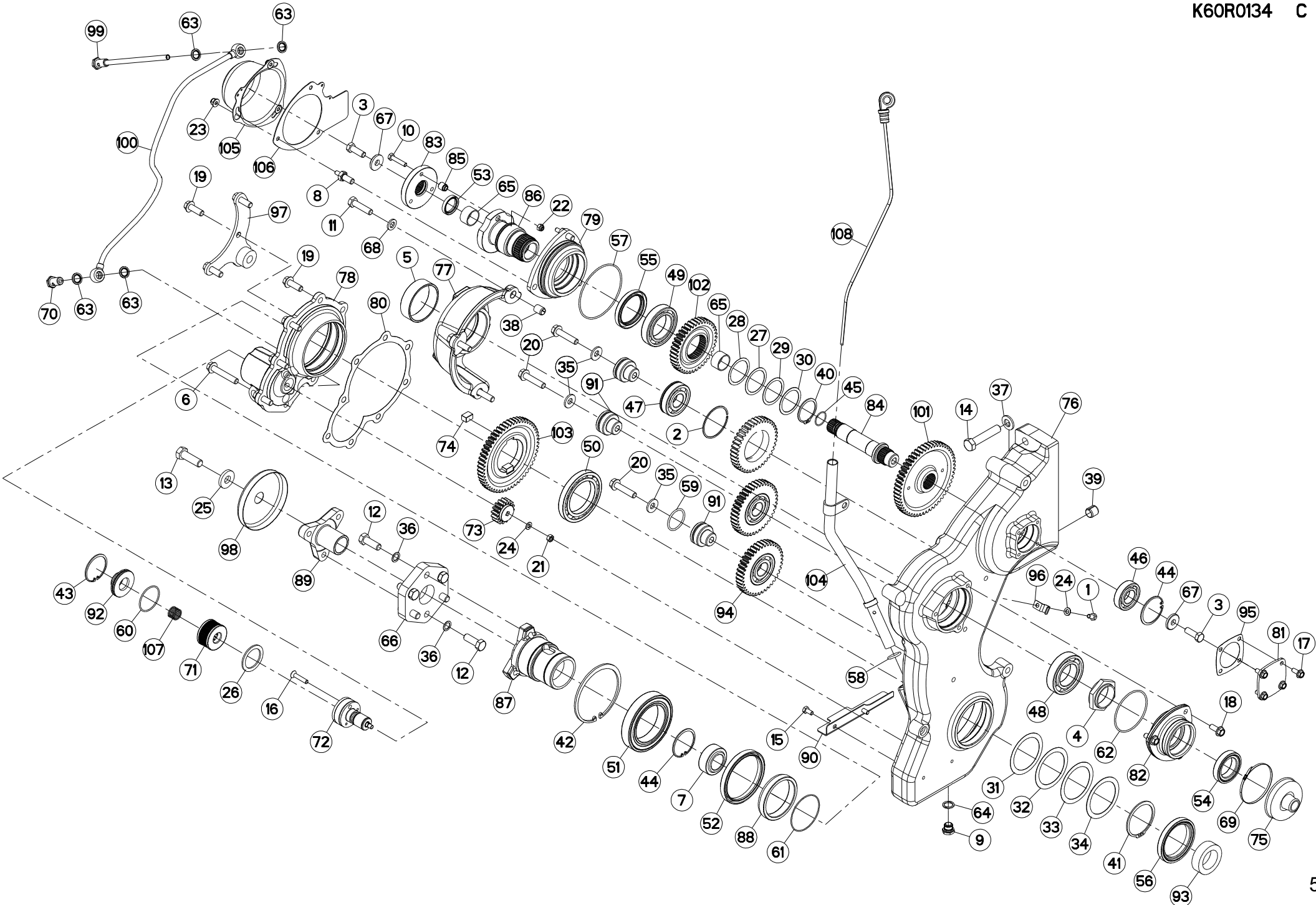
CARTER LATERAL

SIDE GEARBOX

SEITENGETRIEBE

RIDUTTORE LATERALE

Rep	Nr	Qt	Designation	Description	Bezeichnung	Referenza	Remarque - Remark - Bemerkung - Osservazioni
001	50000700	001	VIS AVEC REVÊTEMENT ADHESIF	SCREW WITH ADHESIVE COATING	KLEBE BESCHICHTETE SCHRAUBE	VITE CON RIVETTAMENTO ADESIVO	[1]
002	50030000	003	ANNEAU EXPANSIF	RETAINING RING	SICHERUNGSRING	ANELLO	[1]
003	50065000	002	VIS AVEC REVÊTEMENT ADHESIF	SCREW WITH ADHESIVE COATING	KLEBE BESCHICHTETE SCHRAUBE	VITE CON RIVETTAMENTO ADESIVO	[1]
004	50070000	001	ECROU HEXAGONAL	NUT, HEX	SECHSKANTMUTTER	DADO ESAGONALE	[1]
005	50078100	001	BAGUE	BUSHING	HUELSE	BOCCOLA	[1]
006	50078200	001	VIS TETE HEXAGONALE	SCREW, HEX HEAD	SECHSKANTSCHRAUBE	VITE A TESTA ESAGONALE	[1]
007	50078300	001	ROTULE	BALL JOINT	KUGELGELENK	GINOCCHIERA	[1]
008	50089000	003	PION	PIN, GUIDE	PABSTIFT	VITE	[1]
009	56145700	001	BOUCHON MAGNETIQUE	PLUG, MAGNETIC	MAGNET-VERSCHLUSSSCHRAUBE	TAPPO CALAMITATO	[1]
010	80060838	001	VIS TETE HEXAGONALE FLZNNC	HEXAGON HEAD SCREW FLZNNC	SECHSKANTSCHRAUBE FLZNNC	VITE TESTA ESAGONALE FLZNNC	[1]
011	80061211	003	VIS TETE HEXAGONALE FLZNNC	HEXAGON HEAD SCREW FLZNNC	SECHSKANTSCHRAUBE FLZNNC	VITE TESTA ESAGONALE FLZNNC	[1]
012	80061441	006	VIS TETE HEXAGONALE FE/ZNXC3	HEXAGON HEAD SCREW FE/ZNXC3	SECHSKANTSCHRAUBE FE/ZNXC3	VITE TESTA ESAGONALE FE/ZNXC3	[1]
013	80061601	001	VIS TETE HEXAGONALE FE/ZNXC3	HEXAGON HEAD SCREW FE/ZNXC3	SECHSKANTSCHRAUBE FE/ZNXC3	VITE TESTA ESAGONALE FE/ZNXC3	[1]
014	80061657	001	VIS TETE HEXAGONALE FE/ZNXC3	HEXAGON HEAD SCREW FE/ZNXC3	SECHSKANTSCHRAUBE FE/ZNXC3	VITE TESTA ESAGONALE FE/ZNXC3	[1]
015	80070834	002	VIS AVEC REVÊTEMENT ADHESIF	SCREW WITH ADHESIVE COATING	KLEBE BESCHICHTETE SCHRAUBE	VITE CON RIVETTAMENTO ADESIVO	[1]
016	80110840	001	VIS T.FRAI.SIX P.CR.FE/ZNXC3	HEX.SOC.COUNT.HEAD SC.FE/ZNXC3	SENKSCHEIBE.FE/ZNXC3	VITE FE/ZNXC3	[1]
017	80130820	004	VIS AUTOBLOQUANTE FLZNNC	UNDERSERR.S-LOC.SCREW FLZNNC	SPERRZAHN-BUNDSCHRAU.FLZNNC	VITE FLZNNC	[1]
018	80131026	003	VIS AUTOBLOQUANTE FLZNNC	UNDERSERR.S-LOC.SCREW FLZNNC	SPERRZAHN-BUNDSCHRAU.FLZNNC	VITE FLZNNC	[1]
019	80131234	007	VIS AUTOBLOQUANTE FLZNNC	UNDERSERR.S-LOC.SCREW FLZNNC	SPERRZAHN-BUNDSCHRAU.FLZNNC	VITE FLZNNC	[1]
020	80131255	003	VIS AUTOBLOQUANTE FLZNNC	UNDERSERR.S-LOC.SCREW FLZNNC	SPERRZAHN-BUNDSCHRAU.FLZNNC	VITE FLZNNC	[1]
021	80200800	001	ECROU HEXAGONAL	HEX. NUT	SECHSKANTMUTTER	DADO	[1]
022	80200830	001	ECROU HEX.AUTOFREINE FE/ZNXC3	SELFLOCKING NUT FE/ZNXC3	SELBSTSICHERNDE MUTT.FE/ZNXC3	DADO AUTOBLOCCANTE FE/ZNXC3	[1]
023	80200842	003	ECROU HEX.EMB.AUFR.FE/ZNXC3	NUT FE/ZNXC3	SELBSTS.FLANSCH-MUTTER FE/ZN	DADO AUTOBLOCCANTE FEZNX3	[1]
024	80250823	002	RONDELLE PLATE FE/ZNXC3	PLAIN WASHER FE/ZNXC3	SCHIEBE FE/ZNXC3	RONDELLA PIATTA FE/ZNXC3	[1]
025	80251603	001	RONDELLE PLATE FE/ZNXC3	PLAIN WASHER FE/ZNXC3	SCHIEBE FE/ZNXC3	RONDELLA PIATTA FE/ZNXC3	[1]
026	80254660	001	RONDELLE PLATE FE/ZNXC3	PLAIN WASHER FE/ZNXC3	SCHIEBE FE/ZNXC3	RONDELLA PIATTA FE/ZNXC3	[1]
027	80255062	001	RONDELLE D'AJUSTAGE PS 0,2	SHIM RING PS 0,2	PASSSCHEIBE PS 0,2	SPESSORE	[1]
028	80255067	001	RONDELLE D'AJUSTAGE PS 0,1	SHIM RING PS 0,1	PASSSCHEIBE PS 0,1	SPESSORE	[1]
029	80255068	001	RONDELLE D'AJUSTAGE PS 0,5	SHIM RING PS 0,5	PASSSCHEIBE PS 0,5	SPESSORE	[1]
030	80255070	001	RONDELLE D'AJUSTAGE PS 1,0	SHIM RING PS 1,0	PASSSCHEIBE PS 1,0	SPESSORE	[1]
031	80257508	001	RONDELLE D'AJUSTAGE PS 0,1	SHIM RING PS 0,1	PASSSCHEIBE PS 0,1	SPESSORE	[1]
032	80257509	001	RONDELLE D'AJUSTAGE PS 0,3	SHIM RING PS 0,3	PASSSCHEIBE PS 0,3	SPESSORE	[1]
033	80257510	001	RONDELLE D'AJUSTAGE PS 0,5	SHIM RING PS 0,5	PASSSCHEIBE PS 0,5	SPESSORE	[1]
034	80257512	001	RONDELLE D'AJUSTAGE PS 1	SHIM RING PS 1	PASSSCHEIBE PS 1	SPESSORE PS 1	[1]
035	80281252	003	RONDELLE CONIQUE BLOC.FLZNNC	CONICAL SPRING WASHER FLZNNC	SPANNSCHIEBE FLZNNC	RONDELLA CONICA FLZNNC	[1]
036	80281420	006	RONDELLE RESSORT CRANTEE	CONICAL SPRING WASHER	SPANNSCHIEBE	RONDELLA A MOLLA	[1]
037	80281600	001	RONDELLE CONIQUE BLOC.FLZNNC	CONICAL SPRING WASHER FLZNNC	SPANNSCHIEBE FLZNNC	RONDELLA CONICA FLZNNC	[1]
038	80461620	002	GOUPILLE ELASTIQUE FLZNNC	ROLL PIN FLZNNC	SPANNHUELSE FLZNNC	COPPIGLIA FLZNNC	[1]
039	80462120	001	GOUPILLE ELASTIQUE	ROLL PIN	SPANNHUELSE	SPINA ELASTICA	[1]
040	80585000	001	CIRCLIP EXTERIEUR	ELASTIC RING	SICHERUNGSRING	ANELLO	[1]
041	80587500	001	CIRCLIP EXTERIEUR	EXTERNAL RETENTION RING	SICHERUNGSRING	ANELLO	[1]
042	80590005	001	CIRCLIP INTERIEUR	RETAINING RING	SICHERUNGSRING	ANELLO	[1]
043	80596000	001	CIRCLIP INTERIEUR	RETAINING RING	SICHERUNGSRING	ANELLO	[1]
044	80596200	002	CIRCLIP INTERIEUR	ELASTIC RING	SICHERUNGSRING	ANELLO	[1]
045	80600032	001	ANNEAU EXPANSIF	RETAINING RING	SICHERUNGSRING	ANELLO D'ARRESTO	[1]
046	81003061	001	ROULEMENT A BILLES	BALL BEARING	KUGELLAGER	CUSCINETTO A SFERE	[1]
047	81003079	003	ROULEMENT A BILLES	ROLLER BEARING 6306 C3(D 30XD7	KUGELLAGER	CUSCINETTO A SFERE	[1]
048	81005086	001	ROULEMENT A BILLES	BALL BEARING	KUGELLAGER	CUSCINETTO A SFERE	[1]





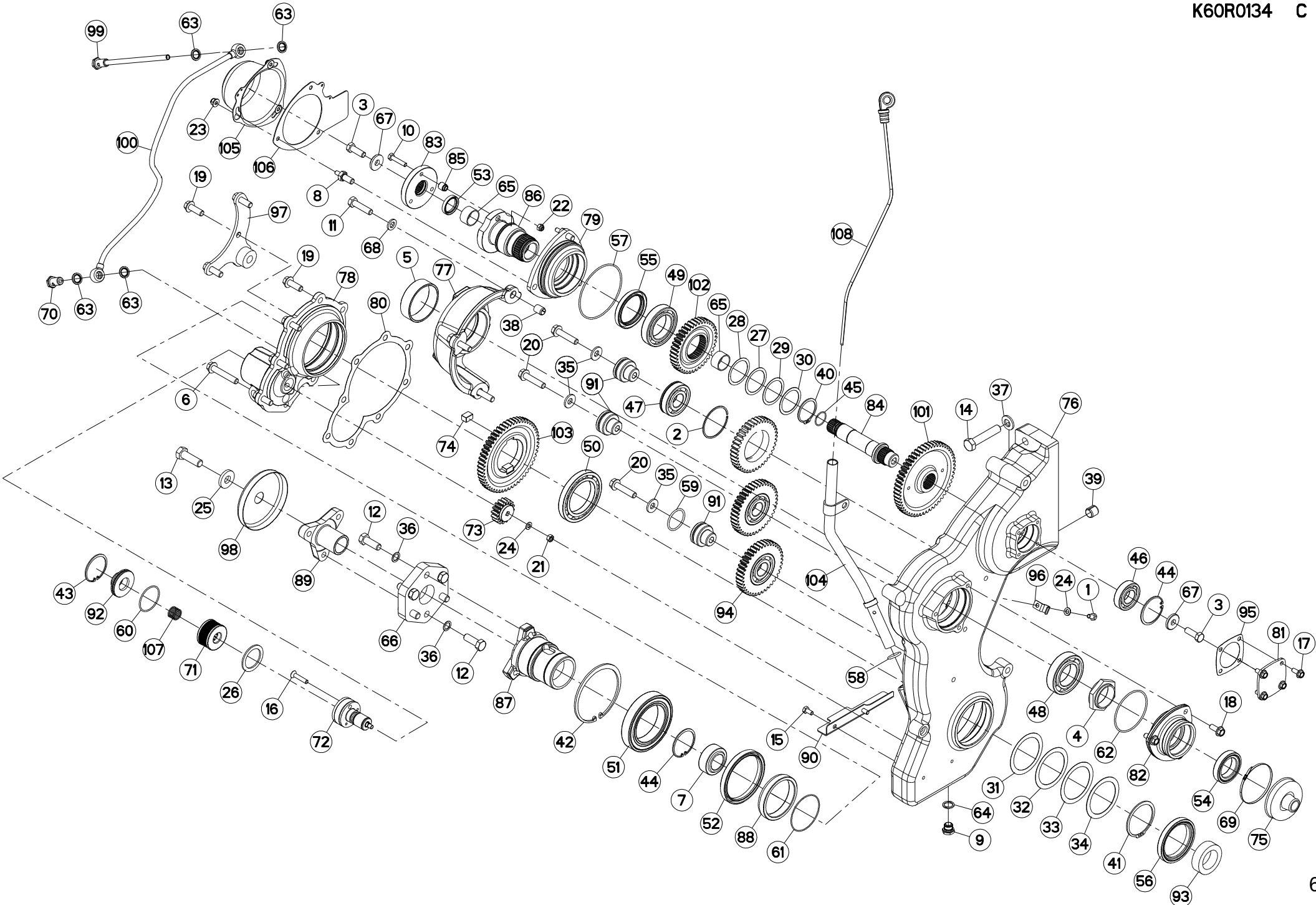
CARTER LATERAL

SIDE GEARBOX

SEITENGETRIEBE

RIDUTTORE LATERALE

Rep	Nr	Qt	Designation	Description	Bezeichnung	Referenza	Remarque - Remark - Bemerkung - Osservazioni
049	81005590	001	ROULEMENT A BILLES	BALL BEARING	KUGELLAGER	CUSCINETTO A SFERE	[1]
050	81007589	001	ROULEMENT A BILLES	BALL BEARING	KUGELLAGER	CUSCINETTO A SFERE	[1]
051	81008522	001	ROULEMENT A BILLES	BALL BEARING	KUGELLAGER	CUSCINETTO A SFERE	[1]
052	82010020	001	BAGUE D'ETANCHEITE	OIL SEAL	RADIALDICHRING	PARAOLIO	[1]
053	82013242	001	BAGUE D'ETANCHEITE	OIL SEAL	RADIALDICHRING	PARAOLIO	[1]
054	82014569	001	JOINT A CASSETTE	CASSETTE SEAL	AXIAL-/RADIAL-DICHRING	PARAOLIO	[1]
055	82016581	001	BAGUE D'ETANCHEITE	OIL SEAL	RADIALDICHRING	PARAOLIO	[1]
056	82017513	001	JOINT A CASSETTE	CASSETTE SEAL	AXIAL/RADIAL-DICHRING	PARAOLIO	[1]
057	82060022	001	JOINT TORIQUE	O-RING	O-RING	GUARNIZIONE	[1]
058	82062228	001	JOINT TORIQUE	O-RING	O-RING	GUARNIZIONE	[1]
059	82064350	001	JOINT TORIQUE	O-RING	O-RING	GUARNIZIONE	[1]
060	82065459	001	JOINT TORIQUE	O-RING	O-RING	GUARNIZIONE	[1]
061	82068080	001	JOINT TORIQUE	O-RING	O-RING	GUARNIZIONE	[1]
062	82069010	001	JOINT TORIQUE	O-RING	O-RING	GUARNIZIONE	[1]
063	82131724	004	BAGUE BS17 AUTOCENTREE	WASHER BS	DICHRING	BOCCOLA	[1]
064	82131824	001	JOINT CUIVRE	SEALING RING	DICHRING	RONDELLA RAME	[1]
065	83013236	002	BAGUE ROULEE	WRAPPED BUSH	GEROLLTE BUCHSE	ANELLO LUBRIFICATO	[1]
066	83030002	001	ELEMENT STRAFLEX	ELASTIC-COUPPLING	ELASTIK-KUPPLUNG	GIUNTO	[1]
067	50078000	002	RONDELLE	WASHER	SCHEIBE	RONDELLA PIATTA	[1]
068	80281254	002	RONDELLE CONIQUE BLOC.FLZNNC	CONICAL SPRING WASHER FLZNNC	SPANNSCHEIBE FLZNNC	RONDELLA CONICA FLZNNC	[1]
069	83090296	001	COLLIER PRÉFORMÉ INOX	COLLAR	SHELLE	ANELLO	[1]
070	A4064229	001	VIS CREUSE	BOLT, BANJO	HOHLSCHRAUBE	VITE	[1]
071	A4079170	001	CREPINE	STRAINER	ÖLSIEB	SUCCHIEROLA	[1]
072	K2504330	001	POMPE	PUMP	PUMPE	POMPA	[1]
073	K2602081	001	PIGNON	GEAR, PINION	RITZEL	PIGNONE	[1] Z=16
074	K6000790	002	CLAVETTE PARALLELE	KEY, PARALLEL	PASSFEDER	CHIAVETTA	[1]
075	K6009800	001	SOUFFLET	BELLOWS	FALTENBALG	SOFFIETTO	[1]
076	K6010521	001	CARTER	HOUSING	GEHAEUSE	SCATOLA	[1]
077	K6010530	001	CLOCHE	BEARING, HOUSING	LAGERGEHAEUSE	SEDE DEL CUSCINETTO	[1]
078	K6010540	001	PALIER	BEARING, PILLOW BLOCK	LAGER	SUPPORTO	[1]
079	K6010560	001	COUVERCLE	LID	DECKEL	COPERCHIO	[1]
080	K6010700	001	JOINT	SEAL	DICHTUNG	GUARNIZIONE	[1]
081	K6010880	001	CHAPEAU	DUST CAP	KAPPE	CAPPELLO	[1]
082	K6010940	001	CHAPEAU	DUST CAP	KAPPE	CAPPELLO	[1]
083	K6010950	001	ENTRAINEUR	DRIVE PIECE	MITNEHMER	FLANGIA	[1]
084	K6010960	001	ARBRE D'ENTRAINEMENT	SHAFT, DRIVE	ANTRIEBSWELLE	ALBERO	[1]
085	K6010970	001	DOUILLE DE SERRAGE	SPECIAL SOCKET	SPEZIAL STECKNUSS	CHIAVE SPECIALE	[1]
086	K6010980	001	ARBRE	SHAFT	WELLE	ALBERO	[1]
087	K6011000	001	ENTRAINEUR	DRIVE PIECE	MITNEHMER	FLANGIA	[1]
088	K6011010	001	ENTRETOISE	SPACER	DISTANZHUELSE	DISTANZIALE	[1]
089	K6011020	001	ENTRAINEUR	DRIVE PIECE	MITNEHMER	FLANGIA	[1]
090	K6011030	001	TOLE	SHEET	BLECH	TELA	[1]
091	K6011040	003	AXE	PIN	ACHSE	ASSE	[1]
092	K6011080	001	BOUCHON	PLUG	VERSCHLUSSSCHRAUBE	TAPPO	[1]
093	K6011500	001	JOINT	SEAL	DICHTUNG	GUARNIZIONE	[1]
094	K6011600	003	ROUE DENTEE	GEAR	STIRNRAD	PINIONE	[1] Z=39
095	K6011820	001	JOINT	SEAL	DICHTUNG	GUARNIZIONE	[1]
096	K6012230	001	BRIDE	CLAMP	BUEGEL	STAFFA	[1]
097	K6012330	001	PATTE	BRACKET	BEFESTIGUNGSEISEN	FAZZOLETTO	[1]



FC4460TCR

A 0019>



K60R0134 C

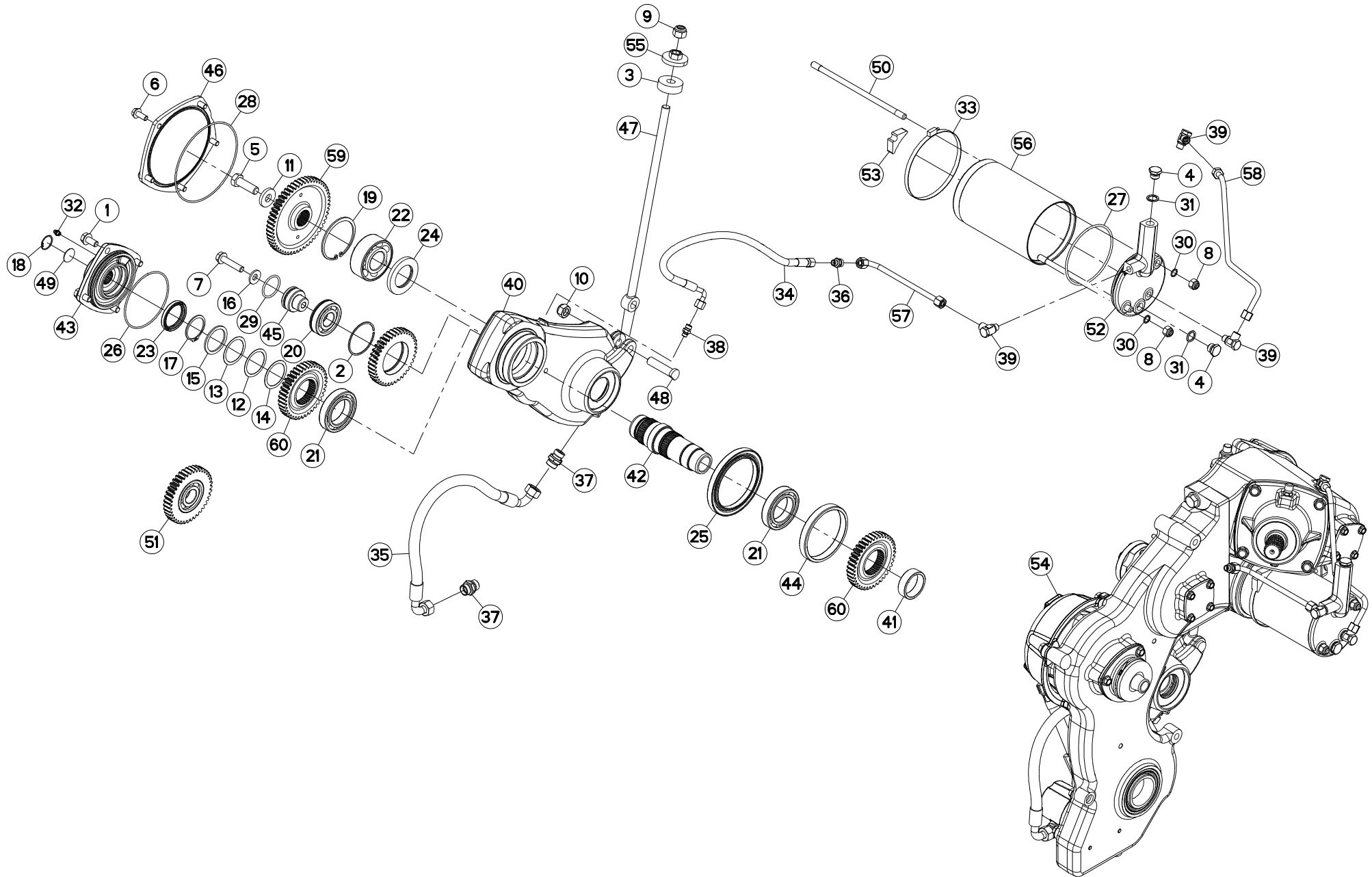
CARTER LATERAL

SIDE GEARBOX

SEITENGETRIEBE

RIDUTTORE LATERALE

Rep	Nr	Qt	Designation	Description	Bezeichnung	Referenza	Remarque - Remark - Bemerkung - Osservazioni
098	K6012340	001	COUVERCLE	LID	DECKEL	COPERCHIO	[1]
099	K6012480	001	VIS	SCREW	SCHRAUBE	VITE	[1]
100	K6012490	001	TUBE HYDRAULIQUE	HYDRAULIC TUBE	PROFILROHR HYDRAULIK	TUBO IDRAULICO	[1]
101	K6012700	001	ROUE DENTEE	GEAR	STIRNRAD	PINIONE	[1] Z=54
102	K6012710	001	ROUE DENTEE	GEAR	STIRNRAD	PINIONE	[1] Z=39
103	K6012720	001	ROUE DENTEE	GEAR	STIRNRAD	PINIONE	[1] Z=54
104	K6014600	001	TUBE	TUBE	ROHR	TUBO	[1]
105	K6014860	001	CAPOT	HOOD	HAUBE	COFANO	
106	K6014870	001	TOLE	SHEET	BLECH	TELA	
107	K3101290	001	RESSORT	SPRING	FEDER	MOLLA	[1]
108	K6014610	001	JAUGE	GAUGE, SIGHT	MESSTAB	INDICATORE	[1]





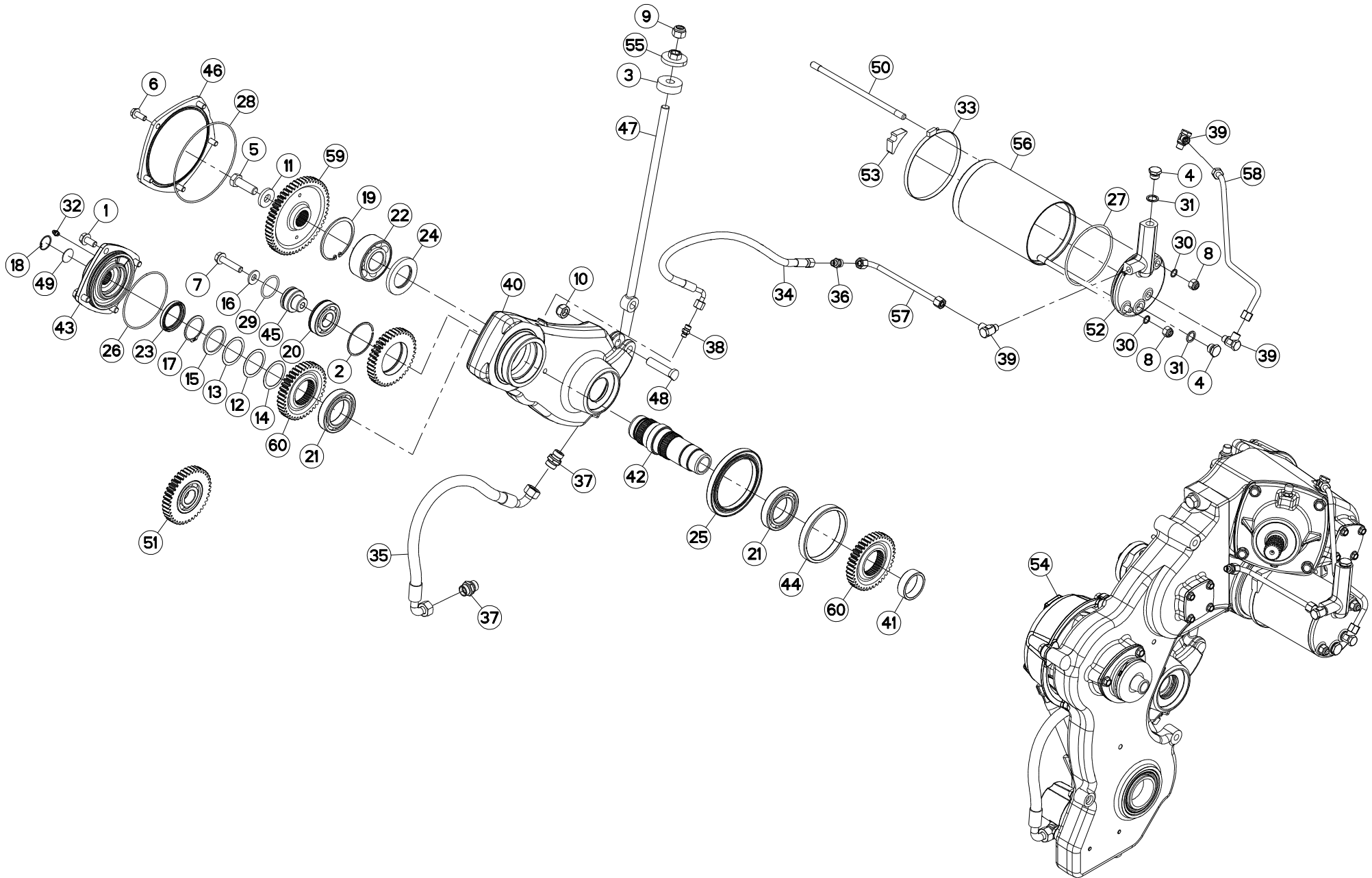
CARTER LATERAL

SIDE GEARBOX

SEITENGETRIEBE

RIDUTTORE LATERALE

Rep	Nr	Qt	Designation	Description	Bezeichnung	Referenza	Remarque - Remark - Bemerkung - Osservazioni
001	50003300	004	VIS AUTOFREINEE	SCREW, SELF-LOCKING	SELBSTSICHERNDE SCHRAUBE	VITE AUTOBLOCCANTE	[1]
002	50030000	001	ANNEAU EXPANSIF	RETAINING RING	SICHERUNGSRING	ANELLO	[2]
003	55836300	001	ENTRETOISE	SPACER	DISTANZHUELSE	DISTANZIALE	[1]
004	56145700	002	BOUCHON MAGNETIQUE	PLUG, MAGNETIC	MAGNET-VERSCHLUSSSCHRAUBE	TAPPO CALAMITATO	[1]
005	80061601	001	VIS TETE HEXAGONALE FE/ZNXC3	HEXAGON HEAD SCREW FE/ZNXC3	SECHSKANTSCHRAUBE FE/ZNXC3	VITE TESTA ESAGONALE FE/ZNXC3	[1]
006	80131026	005	VIS AUTOBLOQUANTE FLZNNC	UNDERSERR.S-LOC.SCREW FLZNNC	SPERRZAHN-BUNDSCHRAU.FLZNNC	VITE FLZNNC	[1]
007	80131255	001	VIS AUTOBLOQUANTE FLZNNC	UNDERSERR.S-LOC.SCREW FLZNNC	SPERRZAHN-BUNDSCHRAU.FLZNNC	VITE FLZNNC	[1]
008	80201230	002	ECROU HEX.AUTOFREINE FE/ZNXC3	SELF-LOCKING NUT FE/ZNXC3	SELBSTSICH.MUTTER FE/ZNXC3	DADO AUTOBLOCCANTE FE/ZNXC3	[1]
009	80201630	001	ECROU HEX.AUTOFREINE FE/ZNXC3	SELF-LOCKING NUT FE/ZNXC3	SELBSTSICH.MUTTER FE/ZNXC3	DADO AUTOBLOCCANTE FE/ZNXC3	[1]
010	80201640	001	ECROU HEX.BAS AUTOFR.FE/ZNXC3	SELF-LOCKING NUT FE/ZNXC3	SELBSTSICHERND.MUTTER FE/ZNXC3	DADO AUTOBLOCCANTE FE/ZNXC3	[1]
011	80251603	001	RONDELLE PLATE FE/ZNXC3	PLAIN WASHER FE/ZNXC3	SCHIBE FE/ZNXC3	RONDELLA PIATTA FE/ZNXC3	[1]
012	80255062	001	RONDELLE D'AJUSTAGE PS 0,2	SHIM RING PS 0,2	PASSSCHEIBE PS 0,2	SPESSORE	[1]
013	80255067	001	RONDELLE D'AJUSTAGE PS 0,1	SHIM RING PS 0,1	PASSSCHEIBE PS 0,1	SPESSORE	[1]
014	80255068	001	RONDELLE D'AJUSTAGE PS 0,5	SHIM RING PS 0,5	PASSSCHEIBE PS 0,5	SPESSORE	[1]
015	80255071	001	RONDELLE D'AJUSTAGE SS 3,0	SUPPORTING RING SS 3,0	STUETZSCHEIBE SS 3,0	SPESSORE	[1]
016	80281252	001	RONDELLE CONIQUE BLOC.FLZNNC	CONICAL SPRING WASHER FLZNNC	SPANNSCHEIBE FLZNNC	RONDELLA CONICA FLZNNC	[1]
017	80585000	001	CIRCLIP EXTERIEUR	ELASTIC RING	SICHERUNGSRING	ANELLO	[1]
018	80593000	001	CIRCLIP INTERIEUR	ELASTIC RING	SICHERUNGSRING	ANELLO	
019	80599000	001	CIRCLIP INTERIEUR	ELASTIC RING	SICHERUNGSRING	ANELLO	[1]
020	81003079	001	ROULEMENT A BILLES	ROLLER BEARING 6306 C3(D 30XD7	KUGELLAGER	CUSCINETTO A SFERE	[1]
021	81005590	002	ROULEMENT A BILLES	BALL BEARING	KUGELLAGER	CUSCINETTO A SFERE	[2]
022	81124090	001	ROULEMENT A ROTULE 2 R.BILLES	SELF-ALIGNING BALL BEARING	PENDELKUGELLAGER	CUSCINETTO ORIENTABILI A SFERE	[1]
023	82015065	001	BAGUE D'ETANCHEITE	OIL SEAL	RADIALDICHRING	PARAOLIO	[1]
024	82015080	001	BAGUE D'ETANCHEITE	OIL SEAL	RADIALDICHRING	PARAOLIO	[1]
025	82019911	001	JOINT A CASSETTE	CASSETTE SEAL	AXIAL-/RADIAL-DICHRING	PARAOLIO	[1]
026	82060022	001	JOINT TORIQUE	O-RING	O-RING	GUARNIZIONE	[1]
027	82060026	001	JOINT TORIQUE	O-RING	O-RING	GUARNIZIONE	[1]
028	82060052	001	JOINT TORIQUE	O-RING	O-RING	GUARNIZIONE	[1]
029	82064350	001	JOINT TORIQUE	O-RING	O-RING	GUARNIZIONE	[1]
030	82101317	002	JOINT CUIVRE	SEALING RING	DICHRING	RONDELLA RAME	[1]
031	82131824	002	JOINT CUIVRE	SEALING RING	DICHRING	RONDELLA RAME	[1]
032	82200800	001	GRAISSEUR A TETE SPHERIQUE	GREASE FITTING	KEGELSCHMIERNIPPEL	INGRASSATORE SFERICO	[1]
033	83090310	001	COLLIER VIS SANS FIN	COLLAR	HALTEBAND	COLLARE	[1]
034	82210092	001	FLEXIBLE	HOSE, HYDRAULIC	HYDRAULIKSCHLAUCH	TUBO IN GOMMA	[1] <->600 mm
035	82210093	001	FLEXIBLE	HOSE, HYDRAULIC	HYDRAULIKSCHLAUCH	TUBO IN GOMMA	[1] <->600 mm
036	A4080360	001	UNION DROITE FE/ZN	STRAIGHT COUPLING FE/ZN	GERADE VERSCHRAUBUNG FE/ZN		[1]
037	A4080430	002	UNION MALE	MALE STUD CONNECTOR	GERADER EINSCHRAUBSTUTZEN	GIUZIONE DIRITTA ZBC	[1]
038	A4080478	001	UNION MALE	MALE STUD CONNECTOR	GERADER EINSCHRAUBSTUTZEN	GIUZIONE DIRITTA FE/ZNXC3	[1]
039	A4081301	003	BANJO NU ZBC	BANJO COUPLING ZBC	SCHWENKVERSCHRAUBUNG ZBC	ANNELLO ORIENTABILE	[1]
040	K6010550	001	CARTER	HOUSING	GEHAEUSE	SCATOLA	[1]
041	K6010900	001	ENTRETOISE	SPACER	DISTANZHUELSE	DISTANZIALE	[1]
042	K6010910	001	ARBRE	SHAFT	WELLE	ALBERO	[1]
043	K6010920	001	COUVERCLE	LID	DECKEL	COPERCHIO	[1]
044	K6010930	001	ENTRETOISE	SPACER	DISTANZHUELSE	DISTANZIALE	[1]
045	K6011040	001	AXE	PIN	ACHSE	ASSE	[1]
046	K6011060	001	COUVERCLE	LID	DECKEL	COPERCHIO	[1]
047	K6011090	001	TIRANT	TIE ROD	ZUGSTANGE	TIRANTE	[1]
048	K6011100	001	AXE	PIN	ACHSE	ASSE	[1]



FC4460TCR
FC4460TCS

A 0001>A 0018
A 0001>



K60R0135 A

CARTER LATERAL

SIDE GEARBOX

SEITENGETRIEBE

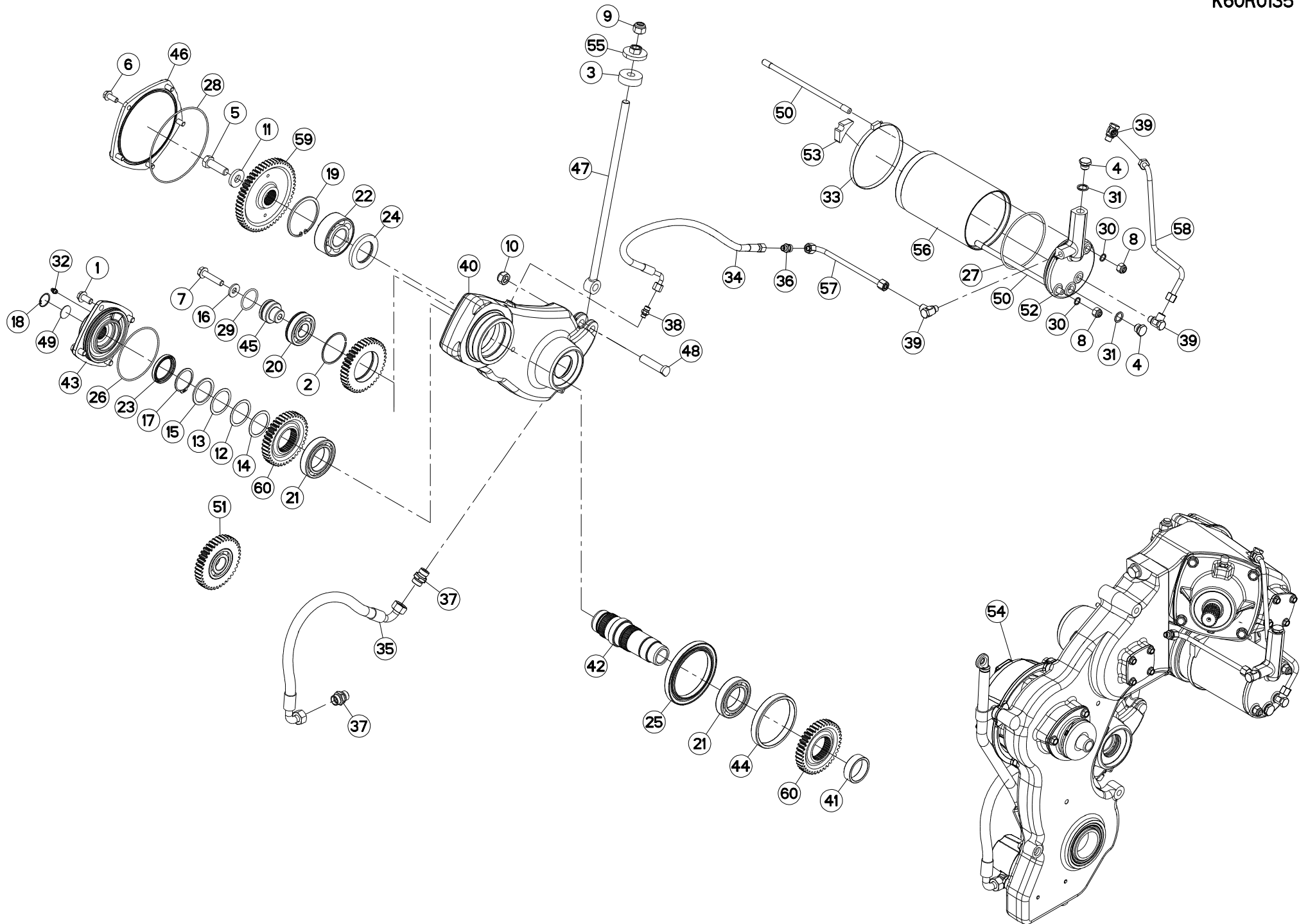
RIDUTTORE LATERALE

Rep	Nr	Qt	Designation	Description	Bezeichnung	Referenza	Remarque - Remark - Bemerkung - Osservazioni
049	K6011110	001	RONDELLE PLATE	WASHER, FLAT	SCHEIBE	RONDELLA PIATTA	[1]
050	K6011490	002	TIGE FILETEE	ROD, THREADED	SPINDELGEWINDE	ASTA FILETTATA	[1]
051	K6011600	001	ROUE DENTEE	GEAR	STIRNRAD	PINIONE	[1] +[2] Z=39
052	K6011680	001	COUVERCLE	LID	DECKEL	COPERCHIO	[1]
053	K6011740	001	ENTRETOISE	SPACER	DISTANZHUELSE	DISTANZIALE	[1]
054	K6011870	001	CARTER	HOUSING	GEHAEUSE	SCATOLA	* +[1]
055	K6012220	001	ECROU	NUT	MUTTER	DADO	[1]
056	K6012360	001	RESERVOIR	RESERVOIR	TANK	SERBATOIO	[1]
057	K6012450	001	TUBE HYDRAULIQUE	HYDRAULIC TUBE	PROFILROHR HYDRAULIK	TUBO IDRAULICO	[1]
058	K6012470	001	TUBE HYDRAULIQUE	HYDRAULIC TUBE	PROFILROHR HYDRAULIK	TUBO IDRAULICO	[1]
059	K6012700	001	ROUE DENTEE	GEAR	STIRNRAD	PINIONE	[1] Z=54
060	K6012710	002	ROUE DENTEE	GEAR	STIRNRAD	PINIONE	[1] Z=39

*) Collection comprenant le groupe de pièces [1] de cette page et le groupe de pièces [1] des deux pages précédente.

*) Kit comprising the parts, marked [1] in remark section, of this page and the parts, marked [1] of the two previous pages.

*) Satz bestehend aus dem Teilen Groupe [1] dieser Seite und aus dem Teilen Groupe [1] von den zwei vorausgehenden Seiten.





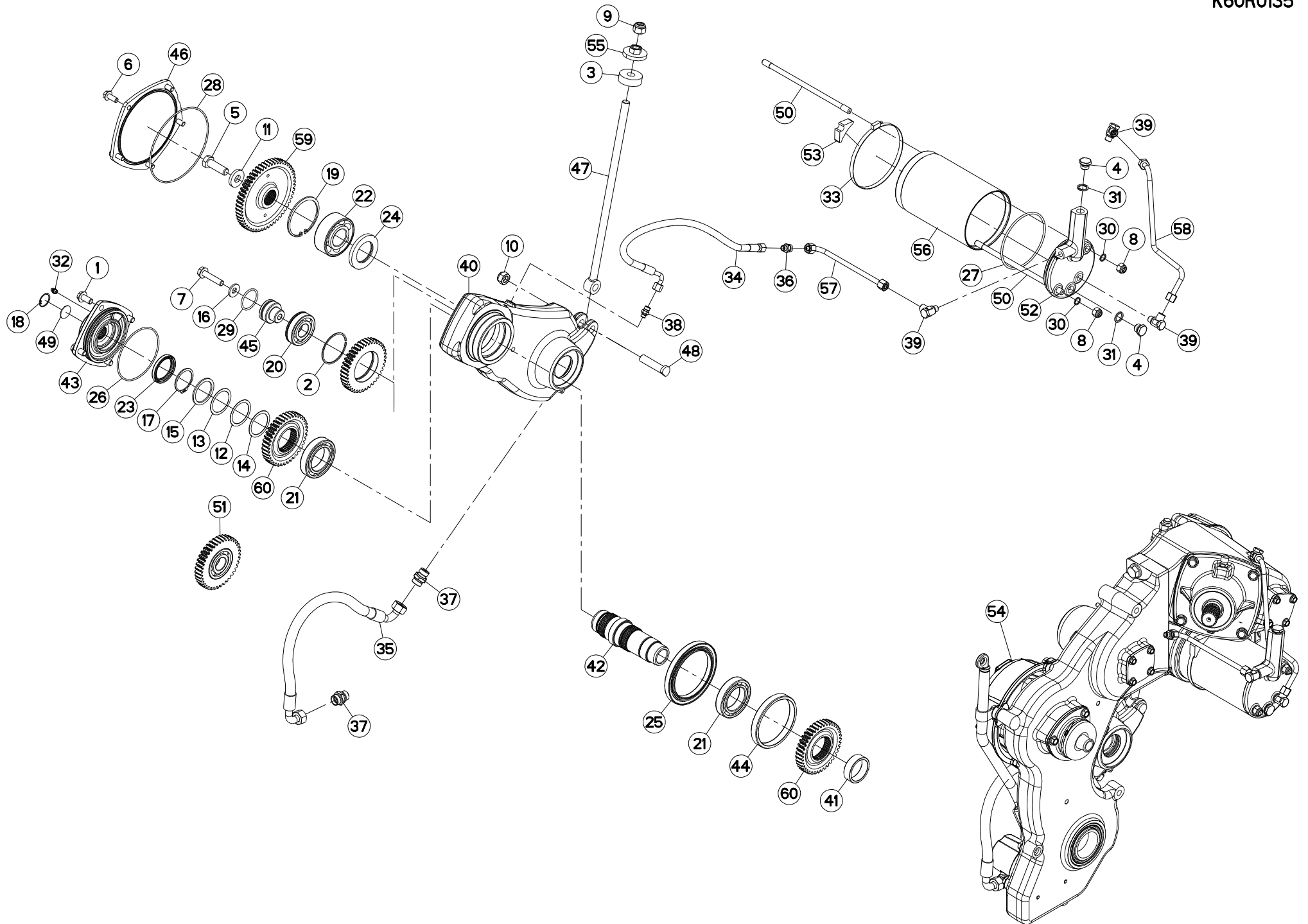
CARTER LATERAL

SIDE GEARBOX

SEITENGETRIEBE

RIDUTTORE LATERALE

Rep	Nr	Qt	Designation	Description	Bezeichnung	Referenza	Remarque - Remark - Bemerkung - Osservazioni
001	50003300	004	VIS AUTOFREINEE	SCREW, SELF-LOCKING	SELBSTSICHERNDE SCHRAUBE	VITE AUTOBLOCCANTE	[1]
002	50030000	001	ANNEAU EXPANSIF	RETAINING RING	SICHERUNGSRING	ANELLO	[2]
003	55836300	001	ENTRETOISE	SPACER	DISTANZHUELSE	DISTANZIALE	[1]
004	56145700	002	BOUCHON MAGNETIQUE	PLUG, MAGNETIC	MAGNET-VERSCHLUSSSCHRAUBE	TAPPO CALAMITATO	[1]
005	80061601	001	VIS TETE HEXAGONALE FE/ZNXC3	HEXAGON HEAD SCREW FE/ZNXC3	SECHSKANTSCHRAUBE FE/ZNXC3	VITE TESTA ESAGONALE FE/ZNXC3	[1]
006	80131026	005	VIS AUTOBLOQUANTE FLZNNC	UNDERSERR.S-LOC.SCREW FLZNNC	SPERRZAHN-BUNDSCHRAU.FLZNNC	VITE FLZNNC	[1]
007	80131255	001	VIS AUTOBLOQUANTE FLZNNC	UNDERSERR.S-LOC.SCREW FLZNNC	SPERRZAHN-BUNDSCHRAU.FLZNNC	VITE FLZNNC	[1]
008	80201230	002	ECROU HEX.AUTOFREINE FE/ZNXC3	SELF-LOCKING NUT FE/ZNXC3	SELBSTSICH.MUTTER FE/ZNXC3	DADO AUTOBLOCCANTE FE/ZNXC3	[1]
009	80201630	001	ECROU HEX.AUTOFREINE FE/ZNXC3	SELF-LOCKING NUT FE/ZNXC3	SELBSTSICH.MUTTER FE/ZNXC3	DADO AUTOBLOCCANTE FE/ZNXC3	[1]
010	80201640	001	ECROU HEX.BAS AUTOFR.FE/ZNXC3	SELF-LOCKING NUT FE/ZNXC3	SELBSTSICHERND.MUTTER FE/ZNXC3	DADO AUTOBLOCCANTE FE/ZNXC3	[1]
011	80251603	001	RONDELLE PLATE FE/ZNXC3	PLAIN WASHER FE/ZNXC3	SCHIBE FE/ZNXC3	RONDELLA PIATTA FE/ZNXC3	[1]
012	80255062	001	RONDELLE D'AJUSTAGE PS 0,2	SHIM RING PS 0,2	PASSSCHEIBE PS 0,2	SPESSORE	[1]
013	80255067	001	RONDELLE D'AJUSTAGE PS 0,1	SHIM RING PS 0,1	PASSSCHEIBE PS 0,1	SPESSORE	[1]
014	80255068	001	RONDELLE D'AJUSTAGE PS 0,5	SHIM RING PS 0,5	PASSSCHEIBE PS 0,5	SPESSORE	[1]
015	80255071	001	RONDELLE D'AJUSTAGE SS 3,0	SUPPORTING RING SS 3,0	STUETZSCHEIBE SS 3,0	SPESSORE	[1]
016	80281252	001	RONDELLE CONIQUE BLOC.FLZNNC	CONICAL SPRING WASHER FLZNNC	SPANNSCHEIBE FLZNNC	RONDELLA CONICA FLZNNC	[1]
017	80585000	001	CIRCLIP EXTERIEUR	ELASTIC RING	SICHERUNGSRING	ANELLO	[1]
018	80593000	001	CIRCLIP INTERIEUR	ELASTIC RING	SICHERUNGSRING	ANELLO	
019	80599000	001	CIRCLIP INTERIEUR	ELASTIC RING	SICHERUNGSRING	ANELLO	[1]
020	81003079	001	ROULEMENT A BILLES	ROLLER BEARING 6306 C3(D 30XD7	KUGELLAGER	CUSCINETTO A SFERE	[1]
021	81005590	002	ROULEMENT A BILLES	BALL BEARING	KUGELLAGER	CUSCINETTO A SFERE	[2]
022	81124090	001	ROULEMENT A ROTULE 2 R.BILLES	SELF-ALIGNING BALL BEARING	PENDELKUGELLAGER	CUSCINETTO ORIENTABILI A SFERE	[1]
023	82015065	001	BAGUE D'ETANCHEITE	OIL SEAL	RADIALDICHRING	PARAOLIO	[1]
024	82015080	001	BAGUE D'ETANCHEITE	OIL SEAL	RADIALDICHRING	PARAOLIO	[1]
025	82019911	001	JOINT A CASSETTE	CASSETTE SEAL	AXIAL-/RADIAL-DICHRING	PARAOLIO	[1]
026	82060022	001	JOINT TORIQUE	O-RING	O-RING	GUARNIZIONE	[1]
027	82060026	001	JOINT TORIQUE	O-RING	O-RING	GUARNIZIONE	[1]
028	82060052	001	JOINT TORIQUE	O-RING	O-RING	GUARNIZIONE	[1]
029	82064350	001	JOINT TORIQUE	O-RING	O-RING	GUARNIZIONE	[1]
030	82101317	002	JOINT CUIVRE	SEALING RING	DICHRING	RONDELLA RAME	[1]
031	82131824	002	JOINT CUIVRE	SEALING RING	DICHRING	RONDELLA RAME	[1]
032	82200800	001	GRAISSEUR A TETE SPHERIQUE	GREASE FITTING	KEGELSCHMIERNIPPEL	INGRASSATORE SFERICO	[1]
033	83090310	001	COLLIER VIS SANS FIN	COLLAR	HALTEBAND	COLLARE	[1]
034	82210092	001	FLEXIBLE	HOSE, HYDRAULIC	HYDRAULIKSCHLAUCH	TUBO IN GOMMA	[1] <->600 mm
035	82210093	001	FLEXIBLE	HOSE, HYDRAULIC	HYDRAULIKSCHLAUCH	TUBO IN GOMMA	[1] <->600 mm
036	A4080360	001	UNION DROITE FE/ZN	STRAIGHT COUPLING FE/ZN	GERADE VERSCHRAUBUNG FE/ZN		[1]
037	A4080430	002	UNION MALE	MALE STUD CONNECTOR	GERADER EINSCHRAUBSTUTZEN	GIUZIONE DIRITTA ZBC	[1]
038	A4080478	001	UNION MALE	MALE STUD CONNECTOR	GERADER EINSCHRAUBSTUTZEN	GIUZIONE DIRITTA FE/ZNXC3	[1]
039	A4081301	003	BANJO NU ZBC	BANJO COUPLING ZBC	SCHWENKVERSCHRAUBUNG ZBC	ANNELLO ORIENTABILE	[1]
040	K6010550	001	CARTER	HOUSING	GEHAEUSE	SCATOLA	[1]
041	K6010900	001	ENTRETOISE	SPACER	DISTANZHUELSE	DISTANZIALE	[1]
042	K6010910	001	ARBRE	SHAFT	WELLE	ALBERO	[1]
043	K6010920	001	COUVERCLE	LID	DECKEL	COPERCHIO	[1]
044	K6010930	001	ENTRETOISE	SPACER	DISTANZHUELSE	DISTANZIALE	[1]
045	K6011040	001	AXE	PIN	ACHSE	ASSE	[1]
046	K6011060	001	COUVERCLE	LID	DECKEL	COPERCHIO	[1]
047	K6011090	001	TIRANT	TIE ROD	ZUGSTANGE	TIRANTE	[1]
048	K6011100	001	AXE	PIN	ACHSE	ASSE	[1]





CARTER LATERAL

SIDE GEARBOX

SEITENGETRIEBE

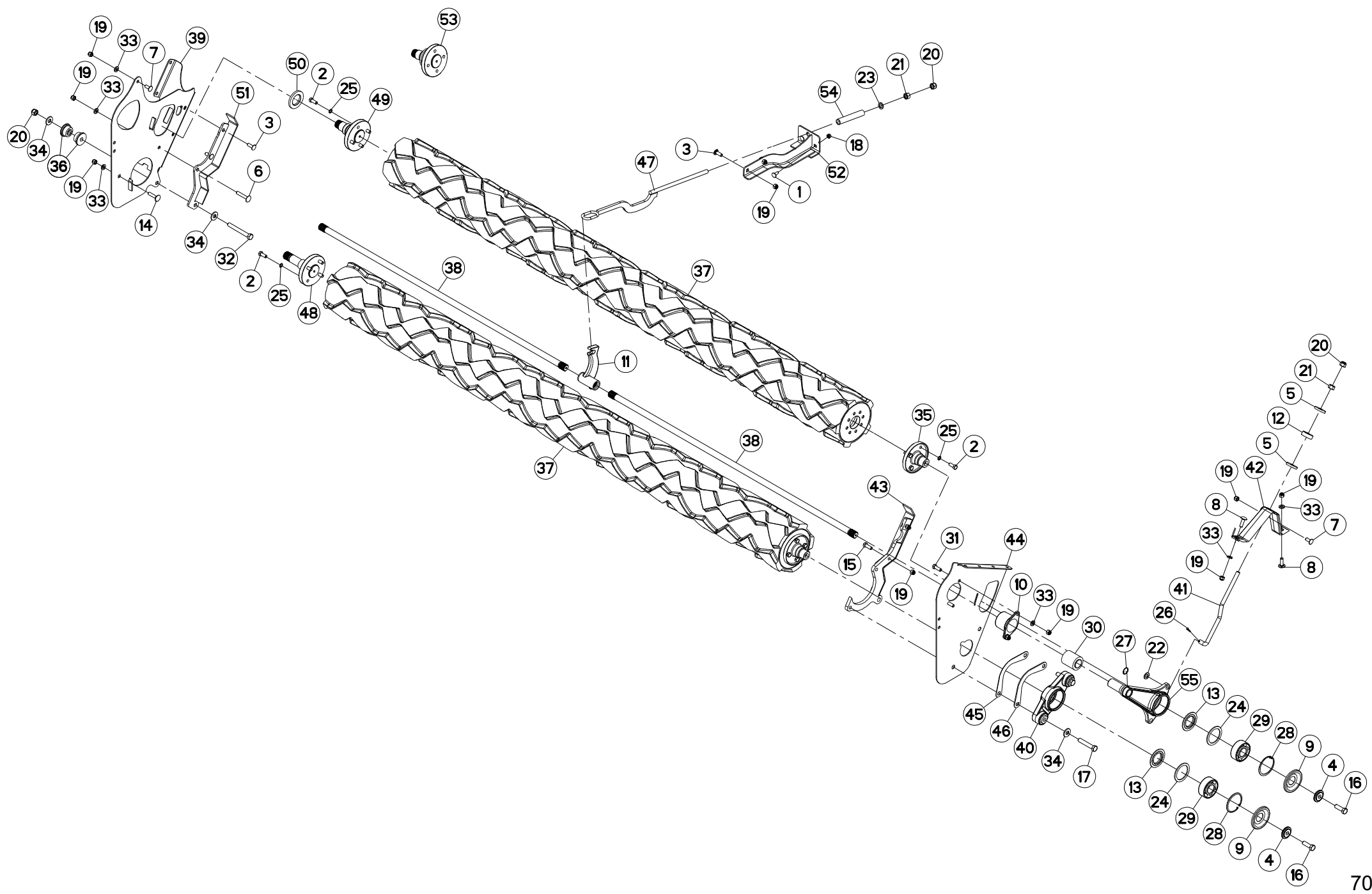
RIDUTTORE LATERALE

Rep	Nr	Qt	Designation	Description	Bezeichnung	Referenza	Remarque - Remark - Bemerkung - Osservazioni
049	K6011110	001	RONDELLE PLATE	WASHER, FLAT	SCHEIBE	RONDELLA PIATTA	
050	K6011490	002	TIGE FILETEE	ROD, THREADED	SPINDELGEWINDE	ASTA FILETTATA	[1]
051	K6011600	001	ROUE DENTEE	GEAR	STIRNRAD	PINIONE	[1] +[2] Z=39
052	K6011680	001	COUVERCLE	LID	DECKEL	COPERCHIO	[1]
053	K6011740	001	ENTRETOISE	SPACER	DISTANZHUELSE	DISTANZIALE	[1]
054	K6011871	001	CARTER	HOUSING	GEHAEUSE	SCATOLA	* +[1]
055	K6012220	001	ECROU	NUT	MUTTER	DADO	[1]
056	K6012360	001	RESERVOIR	RESERVOIR	TANK	SERBATOIO	[1]
057	K6012450	001	TUBE HYDRAULIQUE	HYDRAULIC TUBE	PROFILROHR HYDRAULIK	TUBO IDRAULICO	[1]
058	K6012470	001	TUBE HYDRAULIQUE	HYDRAULIC TUBE	PROFILROHR HYDRAULIK	TUBO IDRAULICO	[1]
059	K6012700	001	ROUE DENTEE	GEAR	STIRNRAD	PINIONE	[1] Z=54
060	K6012710	002	ROUE DENTEE	GEAR	STIRNRAD	PINIONE	[1] Z=39

*) Collection comprenant le groupe de pièces [1] de cette page et le groupe de pièces [1] des deux pages précédente.

*) Kit comprising the parts, marked [1] in remark section, of this page and the parts, marked [1] of the two previous pages.

*) Satz bestehend aus dem Teilen Groupe [1] dieser Seite und aus dem Teilen Groupe [1] von den zwei vorausgehenden Seiten.





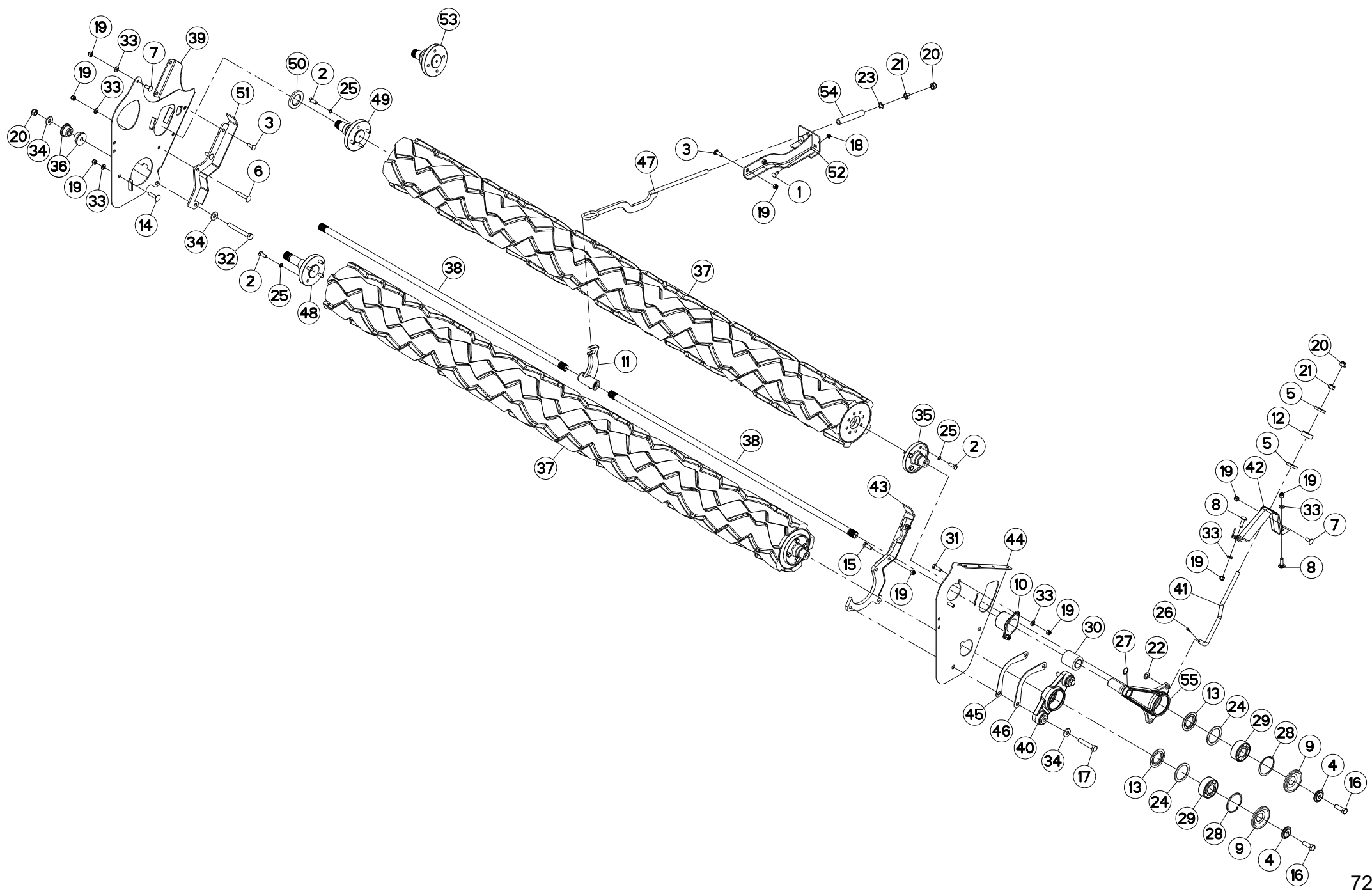
ROULEAU 3,5M

ROLLER 3,5M

WALZE 3,5M

RULLO 3,5M

Rep	Nr	Qt	Designation	Description	Bezeichnung	Referenza	Remarque - Remark - Bemerkung - Osservazioni
001	50002200	002	VIS TBCC COURT	BOLT, CARRIAGE, SHORT NECK	FLACHRUNDSCHR.4KT ANSATZ	BULLONE	
002	50003600	016	VIS AVEC REVÊTEMENT ADHESIF	SCREW WITH ADHESIVE COATING	KLEBE BESCHICHTETE SCHRAUBE	VITE CON RIVETTAMENTO ADESIVO	14,5daN m (106 lbf ft)
003	50008800	004	VIS TBCC COURT	BOLT, CARRIAGE, SHORT NECK	FLACHRUNDSCHR.4KT ANSATZ	BULLONE	
004	50017900	002	RONDELLE	WASHER	SCHEIBE	RONDELLA PIATTA	
005	50019700	002	RONDELLE FE/ZN	WASHER FE/ZN	SCHEIBE FE/ZN	RONDELLA	
006	50066800	001	VIS TBCC COURT	BOLT, CARRIAGE, SHORT NECK	FLACHRUNDSCHR.4KT ANSATZ	BULLONE	
007	50068900	002	VIS TBCC COURT	BOLT, CARRIAGE, SHORT NECK	FLACHRUNDSCHR.4KT ANSATZ	BULLONE	
008	50074500	002	VIS TBCC COURT	BOLT, CARRIAGE, SHORT NECK	FLACHRUNDSCHR.4KT ANSATZ	BULLONE	
009	55728400	002	ANNEAU DE PROTECTION	GUARD RING	SCHUTZRING	ANELLO DI PROTEZIONE	
010	55801500	001	PALIER INTERIEUR	BEARING HOUSING	LAGERGEHAUSE	SUPPORTO	
011	55818000	001	LEVIER	LEVER	HEBEL	LEVA	
012	55836300	001	ENTRETOISE	SPACER	DISTANZHUELSE	DISTANZIALE	
013	56063810	002	FLASQUE D'ETANCHEITE INTERIEUR	FLANGE	FLANSCH	FLANGIA	
014	80031255	001	VIS J FE/ZNXC3	CUP SQUARE BOLT FE/ZNXC3	FLACHRUNDSCHRAUBE FE/ZNXC3	BULLONE FE/ZNXC3	
015	80061236	002	VIS TETE HEXAGONALE FE/ZNXC3	HEX BOLT FE/ZNXC3	SECHSKANTSCHRAUBE FE/ZNXC3	VITE TESTA ESAGONALE FE/ZNXC3	
016	80061601	002	VIS TETE HEXAGONALE FE/ZNXC3	HEXAGON HEAD SCREW FE/ZNXC3	SECHSKANTSCHRAUBE FE/ZNXC3	VITE TESTA ESAGONALE FE/ZNXC3	
017	80061659	002	VIS TETE HEXAGONALE FLZNNC	SCREW, HEX HEAD FLZNNC	SECHSKANTSCHRAUBE FLZNNC	VITE A TESTA ESAGONALE FLZNNC	
018	80201040	002	ECROU HEX.BAS AUTOFR.FE/ZNXC3	SELF LOCKING NUT FE/ZNXC3	SELBSTSICHERND.MUTTER FE/ZNXC3	DADO AUTOBLOCCANTE FE/ZNXC3	
019	80201230	014	ECROU HEX.AUTOFREINE FE/ZNXC3	SELF-LOCKING NUT FE/ZNXC3	SELBSTSICH.MUTTER FE/ZNXC3	DADO AUTOBLOCCANTE FE/ZNXC3	
020	80201630	004	ECROU HEX.AUTOFREINE FE/ZNXC3	SELF-LOCKING NUT FE/ZNXC3	SELBSTSICH.MUTTER FE/ZNXC3	DADO AUTOBLOCCANTE FE/ZNXC3	
021	80201670	002	ECROU HEXAGONAL FE/ZNXC3	NUT FE/ZNXC3	SECHSKANTMUTTER FE/ZNXC3	DADO FE/ZNXC3	
022	80251624	001	RONDELLE PLATE FE/ZNXC3	PLAIN WASHER M16	SCHEIBE FE/ZNXC3	RONDELLA PIATTA FE/ZNXC3	
023	80251631	001	RONDELLE PLATE FE/ZNXC3	PLAIN WASHER FE/ZNXC3	SCHEIBE FE/ZNXC3	RONDELLA PIATTA FE/ZNXC3	
024	80257078	002	RONDELLE D'APPUI SS 3,5	SUPPORTING RING SS 3,5	STUETZSCHEIBE SS 3,5	RONDELLA D'APPOGGIO	
025	80281220	016	RONDELLE RESSORT CRANTEE	CONICAL SPRING WASHER	SPANNSCHEIBE	RONDELLA A MOLLA	
026	80500422	001	GOUPILLE FENDUE FE/ZNXC3	SPLIT PIN FE/ZNXC3	SPLINT FE/ZNXC3	COPPIGLIA FE/ZNXC3	
027	80593000	001	CIRCLIP INTERIEUR	ELASTIC RING	SICHERUNGSRING	ANELLO	
028	80599000	002	CIRCLIP INTERIEUR	ELASTIC RING	SICHERUNGSRING	ANELLO	
029	81124090	002	ROULEMENT A ROTULE 2 R.BILLES	SELF-ALIGNING BALL BEARING	PENDELKUGELLAGER	CUSCINETTO ORIENTABILI A SFERE	
030	83030020	001	ARTICULATION ELASTIQUE	ELASTIC-COUPLING	ELASTIK-GELENK	GOMMINO	
031	800612A6	002	VIS TETE HEXAGONALE FLZNNC	HEX BOLT FLZNNC	SECHSKANTSCHRAUBE FLZNNC	VITE TESTA ESAGONALE FLZNNC	
032	800616B3	001	VIS TETE HEXAGONALE FLZNNC	HEXAGON HEAD SCREW FLZNNC	SECHSKANTSCHRAUBE FLZNNC	VITE TESTA ESAGONALE FLZNNC	
033	80281254	009	RONDELLE CONIQUE BLOC.FLZNNC	CONICAL SPRING WASHER FLZNNC	SPANNSCHEIBE FLZNNC	RONDELLA CONICA FLZNNC	
034	80281639	005	RONDELLE RESSORT FLZNNC	CONICAL SPRING WASHER FLZNNC	SPANNSCHEIBE FLZNNC	RONDELLA A MOLLA FLZNNC	
035	K5602730	002	EMBOUT	END PIECE	ENDSTUECK	GIUNTO	
036	K6001540	002	SILENTBLOC	ISOLATOR	PUFFER	TAMPONE	
037	K6003630	002	ROULEAU	ROLLER	ROLLE	RULLO	
038	K6004480	002	BARRE	BAR	BALKEN	BARRA	
039	K6006841	001	PAROI	PARTITION	BLECH	TELA	
040	K6006880	001	PALIER	BEARING, PILLOW BLOCK	LAGER	SUPPORTO	
041	K6006901	001	TIRANT	TIE ROD	ZUGSTANGE	TIRANTE	
042	K6006911	001	BUTEE	STOP	ANSCHLAG	LIMITATORE	
043	K6006921	001	DOUBLURE	DOUBLER	VERSTAERKUNGSPLATTE	PIASTRA DI RINFORZO	
044	K6006930	001	PAROI	PARTITION	BLECH	TELA	
045	K6007700	001	CALE	SHIM	DISTANZPLATTE	SPESSORE	
046	K6007710	001	CALE	SHIM	DISTANZPLATTE	SPESSORE	
047	K6009511	001	TIRANT	TIE ROD	ZUGSTANGE	TIRANTE	
048	K6010990	001	EMBOUT	END PIECE	ENDSTUECK	GIUNTO	



FC4460TCR

A 0001>A 0001



K60R0069 D

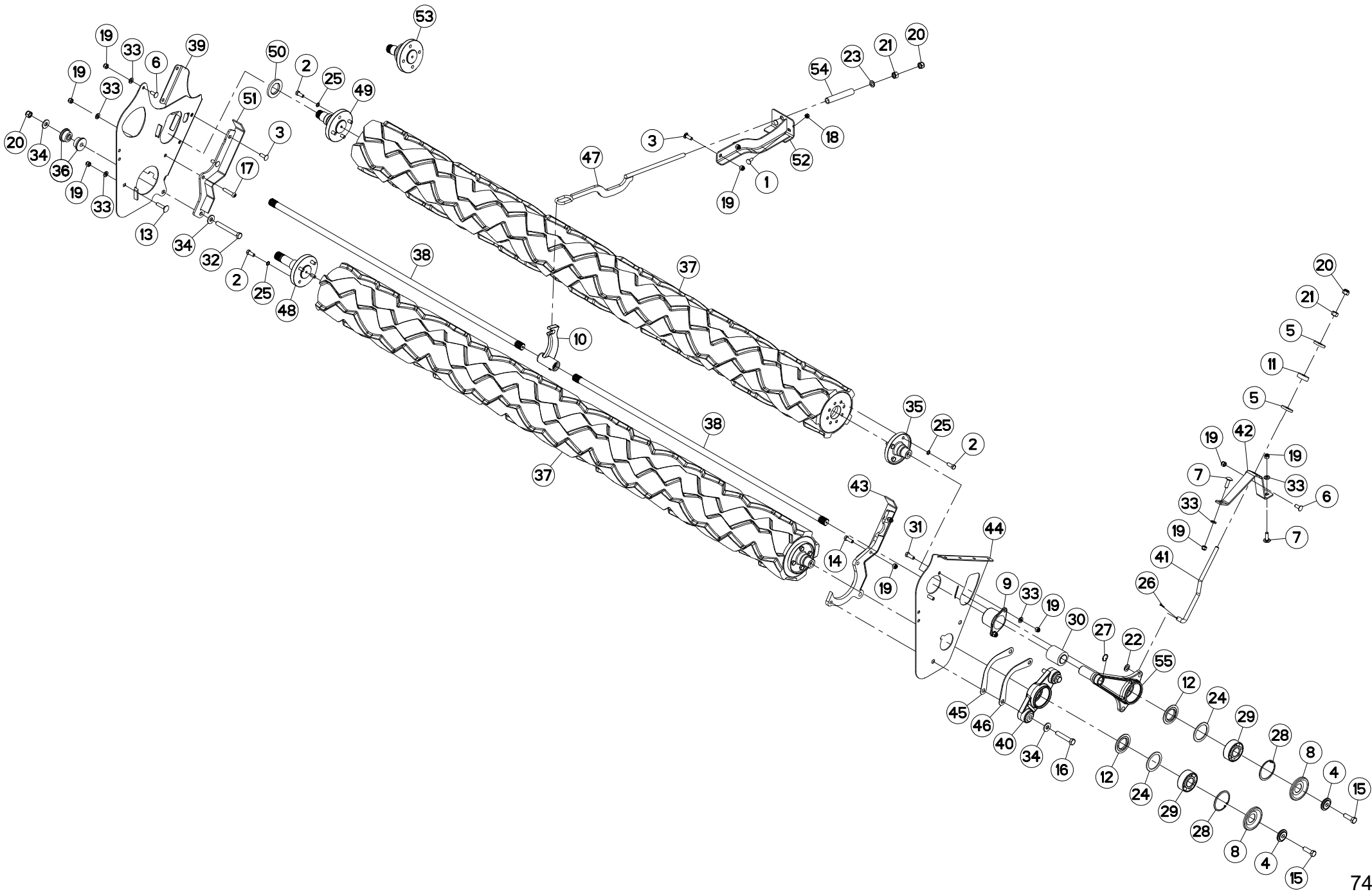
ROULEAU 3,5M

ROLLER 3,5M

WALZE 3,5M

RULLO 3,5M

Rep	Nr	Qt	Designation	Description	Bezeichnung	Referenza	Remarque - Remark - Bemerkung - Osservazioni
049	K6011050	001	EMBOUT	END PIECE	ENDSTUECK	GIUNTO	[1]
050	K6011070	001	ENTRETOISE	SPACER	DISTANZHUELSE	DISTANZIALE	[1]
051	K6012300	001	DEFLECTEUR	DEFLECTOR	ABWEISER	DEFLETTORE	
052	K6012310	001	ENTRETOISE	SPACER	DISTANZHUELSE	DISTANZIALE	
053	K6012520	001	EMBOUT	END PIECE	ENDSTUECK	GIUNTO	+[1]
054	K6702351	001	TUBE	TUBE	ROHR	TUBO	
055	K6702380	001	BRAS	ARM	ARM	BRACCIO	





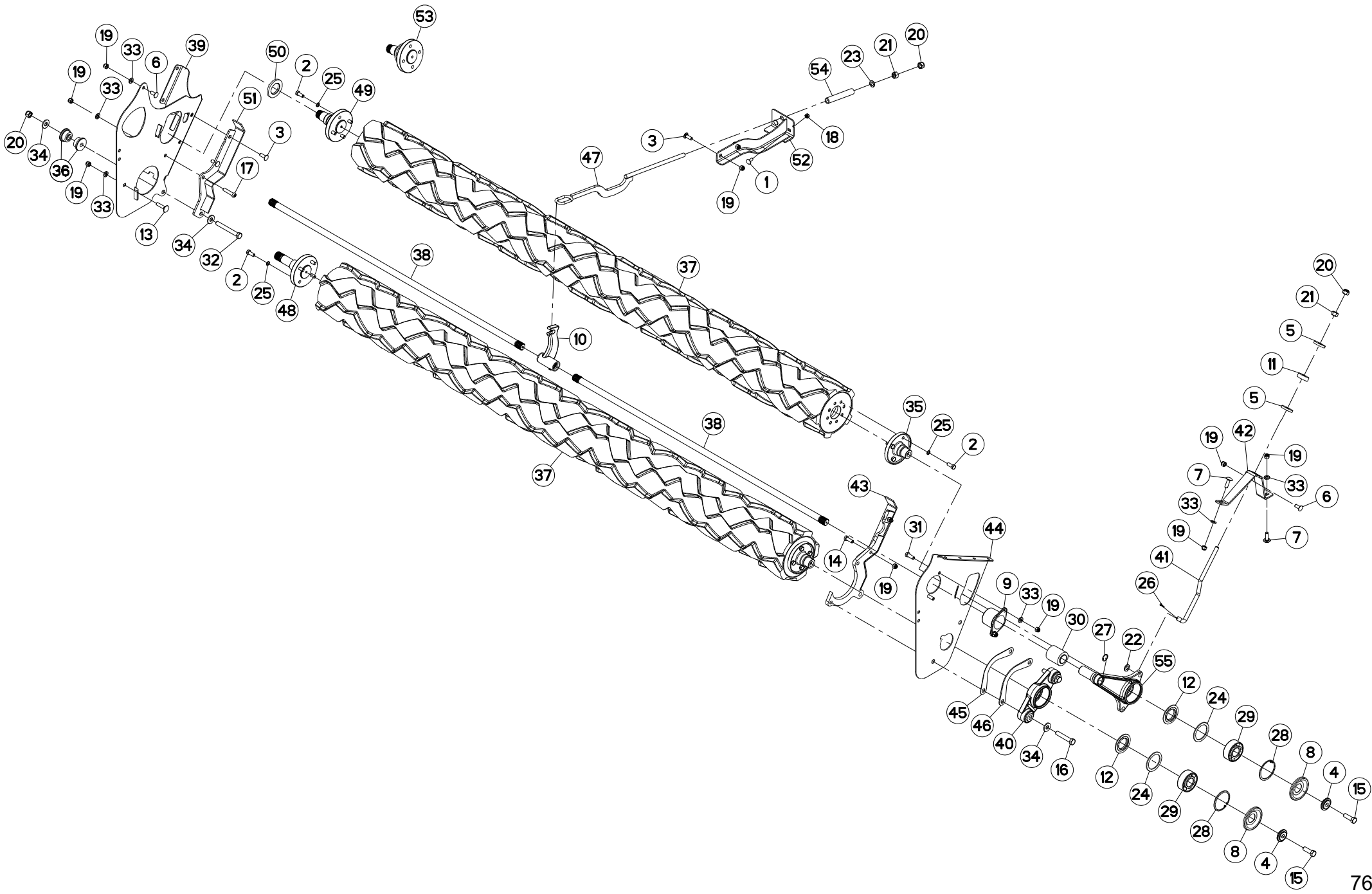
ROULEAU 3,5M

ROLLER 3,5M

WALZE 3,5M

RULLO 3,5M

Rep	Nr	Qt	Designation	Description	Bezeichnung	Referenza	Remarque - Remark - Bemerkung - Osservazioni
001	50002200	002	VIS TBCC COURT	BOLT, CARRIAGE, SHORT NECK	FLACHRUNDSCHR.4KT ANSATZ	BULLONE	
002	50003600	016	VIS AVEC REVÊTEMENT ADHESIF	SCREW WITH ADHESIVE COATING	KLEBE BESCHICHTETE SCHRAUBE	VITE CON RIVETTAMENTO ADESIVO	14,5daN m (106 lbf ft)
003	50008800	004	VIS TBCC COURT	BOLT, CARRIAGE, SHORT NECK	FLACHRUNDSCHR.4KT ANSATZ	BULLONE	
004	50017900	002	RONDELLE	WASHER	SCHEIBE	RONDELLA PIATTA	
005	50019700	002	RONDELLE FE/ZN	WASHER FE/ZN	SCHEIBE FE/ZN	RONDELLA	
006	50068900	002	VIS TBCC COURT	BOLT, CARRIAGE, SHORT NECK	FLACHRUNDSCHR.4KT ANSATZ	BULLONE	
007	50074500	002	VIS TBCC COURT	BOLT, CARRIAGE, SHORT NECK	FLACHRUNDSCHR.4KT ANSATZ	BULLONE	
008	55728400	002	ANNEAU DE PROTECTION	GUARD RING	SCHUTZRING	ANELLO DI PROTEZIONE	
009	55801500	001	PALIER INTERIEUR	BEARING HOUSING	LAGERGEHAEUSE	SUPPORTO	
010	55818000	001	LEVIER	LEVER	HEBEL	LEVA	
011	55836300	001	ENTRETOISE	SPACER	DISTANZHUELSE	DISTANZIALE	
012	56063810	002	FLASQUE D'ETANCHEITE INTERIEUR	FLANGE	FLANSCH	FLANGIA	
013	80031255	001	VIS J FE/ZNXC3	CUP SQUARE BOLT FE/ZNXC3	FLACHRUNDSCHRAUBE FE/ZNXC3	BULLONE FE/ZNXC3	
014	80061236	002	VIS TETE HEXAGONALE FE/ZNXC3	HEX BOLT FE/ZNXC3	SECHSKANTSCHRAUBE FE/ZNXC3	VITE TESTA ESAGONALE FE/ZNXC3	
015	80061601	002	VIS TETE HEXAGONALE FE/ZNXC3	HEXAGON HEAD SCREW FE/ZNXC3	SECHSKANTSCHRAUBE FE/ZNXC3	VITE TESTA ESAGONALE FE/ZNXC3	
016	80061659	002	VIS TETE HEXAGONALE FLZNNC	SCREW, HEX HEAD FLZNNC	SECHSKANTSCHRAUBE FLZNNC	VITE A TESTA ESAGONALE FLZNNC	
017	80191260	001	VIS TETE BOMB.SIX P.CREUX	HEX.SOCKET BUT.HEED SCREW	FLACHKOPFSCHR.INNENSECHSK.	VITE A TESTA CILINDRICA	
018	80201040	002	ECROU HEX.BAS AUTOFR.FE/ZNXC3	SELF LOCKING NUT FE/ZNXC3	SELBSTSICHERND.MUTTER FE/ZNXC3	DADO AUTOBLOCCANTE FE/ZNXC3	
019	80201230	014	ECROU HEX.AUTOFREINE FE/ZNXC3	SELF-LOCKING NUT FE/ZNXC3	SELBSTSICH.MUTTER FE/ZNXC3	DADO AUTOBLOCCANTE FE/ZNXC3	
020	80201630	004	ECROU HEX.AUTOFREINE FE/ZNXC3	SELF-LOCKING NUT FE/ZNXC3	SELBSTSICH.MUTTER FE/ZNXC3	DADO AUTOBLOCCANTE FE/ZNXC3	
021	80201670	002	ECROU HEXAGONAL FE/ZNXC3	NUT FE/ZNXC3	SECHSKANTMUTTER FE/ZNXC3	DADO FE/ZNXC3	
022	80251624	001	RONDELLE PLATE FE/ZNXC3	PLAIN WASHER M16	SCHEIBE FE/ZNXC3	RONDELLA PIATTA FE/ZNXC3	
023	80251631	001	RONDELLE PLATE FE/ZNXC3	PLAIN WASHER FE/ZNXC3	SCHEIBE FE/ZNXC3	RONDELLA PIATTA FE/ZNXC3	
024	80257078	002	RONDELLE D'APPUI SS 3,5	SUPPORTING RING SS 3,5	STUETZSCHEIBE SS 3,5	RONDELLA D'APPOGGIO	
025	80281220	016	RONDELLE RESSORT CRANTEE	CONICAL SPRING WASHER	SPANNSCHEIBE	RONDELLA A MOLLA	
026	80500422	001	GOUPILLE FENDUE FE/ZNXC3	SPLIT PIN FE/ZNXC3	SPLINT FE/ZNXC3	COPPIGLIA FE/ZNXC3	
027	80593000	001	CIRCLIP INTERIEUR	ELASTIC RING	SICHERUNGSRING	ANELLO	
028	80599000	002	CIRCLIP INTERIEUR	ELASTIC RING	SICHERUNGSRING	ANELLO	
029	81124090	002	ROULEMENT A ROTULE 2 R.BILLES	SELF-ALIGNING BALL BEARING	PENDELKUGELLAGER	CUSCINETTO ORIENTABILI A SFERE	
030	83030020	001	ARTICULATION ELASTIQUE	ELASTIC-COUPLING	ELASTIK-GELENK	GOMMINO	
031	800612A6	002	VIS TETE HEXAGONALE FLZNNC	HEX BOLT FLZNNC	SECHSKANTSCHRAUBE FLZNNC	VITE TESTA ESAGONALE FLZNNC	
032	800616B3	001	VIS TETE HEXAGONALE FLZNNC	HEXAGON HEAD SCREW FLZNNC	SECHSKANTSCHRAUBE FLZNNC	VITE TESTA ESAGONALE FLZNNC	
033	80281254	009	RONDELLE CONIQUE BLOC.FLZNNC	CONICAL SPRING WASHER FLZNNC	SPANNSCHEIBE FLZNNC	RONDELLA CONICA FLZNNC	
034	80281639	005	RONDELLE RESSORT FLZNNC	CONICAL SPRING WASHER FLZNNC	SPANNSCHEIBE FLZNNC	RONDELLA A MOLLA FLZNNC	
035	K5602730	002	EMBOUT	END PIECE	ENDSTUECK	GIUNTO	
036	K6001540	002	SILENTBLOC	ISOLATOR	PUFFER	TAMPONE	
037	K6003630	002	ROULEAU	ROLLER	ROLLE	RULLO	
038	K6004480	002	BARRE	BAR	BALKEN	BARRA	
039	K6006841	001	PAROI	PARTITION	BLECH	TELA	
040	K6006880	001	PALIER	BEARING, PILLOW BLOCK	LAGER	SUPPORTO	
041	K6006901	001	TIRANT	TIE ROD	ZUGSTANGE	TIRANTE	
042	K6006911	001	BUTEE	STOP	ANSCHLAG	LIMITATORE	
043	K6006921	001	DOUBLURE	DOUBLER	VERSTAERKUNGSPLATTE	PIASTRA DI RINFORZO	
044	K6006930	001	PAROI	PARTITION	BLECH	TELA	
045	K6007700	001	CALE	SHIM	DISTANZPLATTE	SPESSORE	
046	K6007710	001	CALE	SHIM	DISTANZPLATTE	SPESSORE	
047	K6009511	001	TIRANT	TIE ROD	ZUGSTANGE	TIRANTE	
048	K6010990	001	EMBOUT	END PIECE	ENDSTUECK	GIUNTO	



FC4460TCR

A 0002>A 0018



K60R0069 E

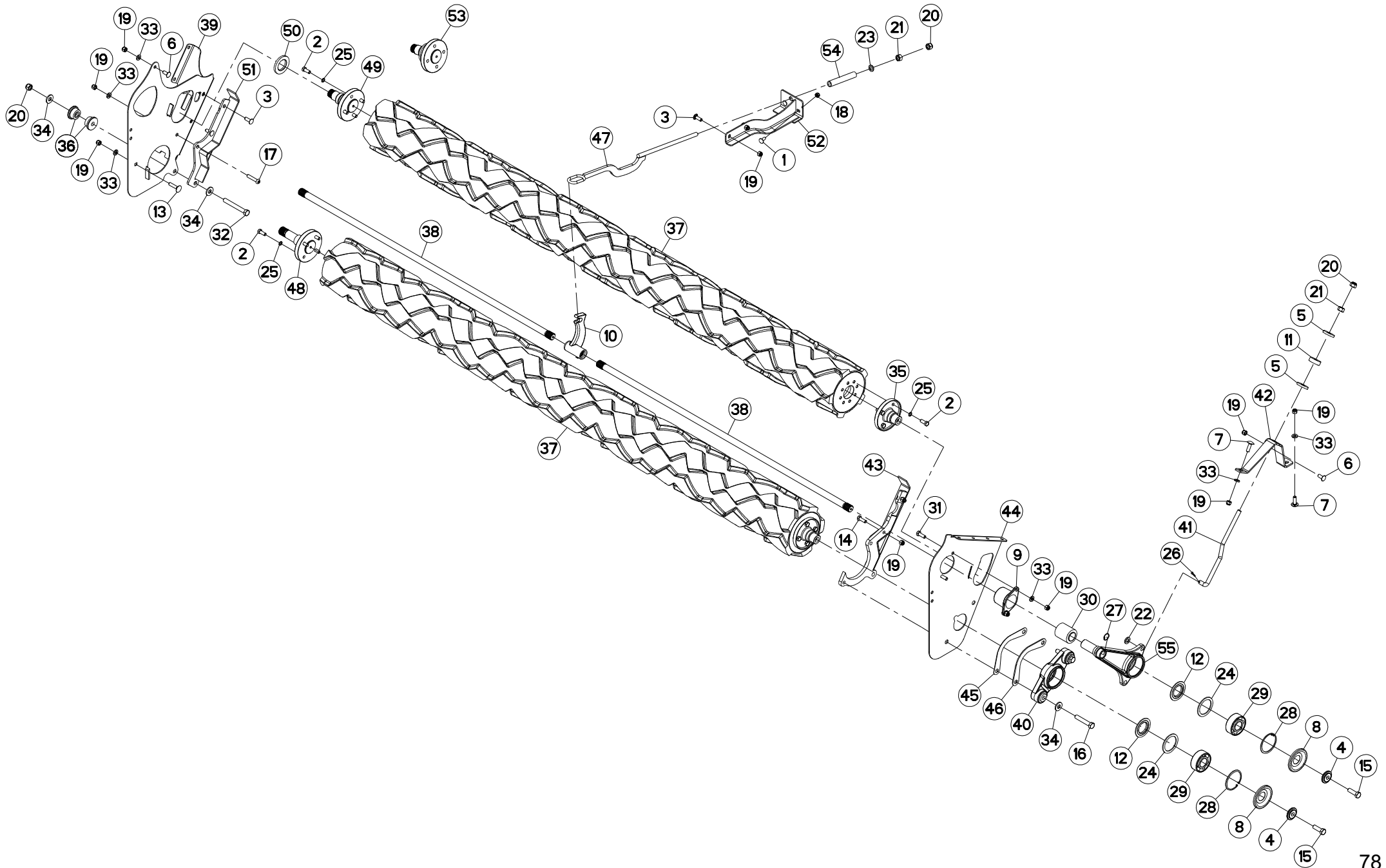
ROULEAU 3,5M

ROLLER 3,5M

WALZE 3,5M

RULLO 3,5M

Rep	Nr	Qt	Designation	Description	Bezeichnung	Referenza	Remarque - Remark - Bemerkung - Osservazioni
049	K6011050	001	EMBOUT	END PIECE	ENDSTUECK	GIUNTO	[1]
050	K6011070	001	ENTRETOISE	SPACER	DISTANZHUELSE	DISTANZIALE	[1]
051	K6012300	001	DEFLECTEUR	DEFLECTOR	ABWEISER	DEFLETTORE	
052	K6012310	001	ENTRETOISE	SPACER	DISTANZHUELSE	DISTANZIALE	
053	K6012520	001	EMBOUT	END PIECE	ENDSTUECK	GIUNTO	+[1]
054	K6702351	001	TUBE	TUBE	ROHR	TUBO	
055	K6702380	001	BRAS	ARM	ARM	BRACCIO	





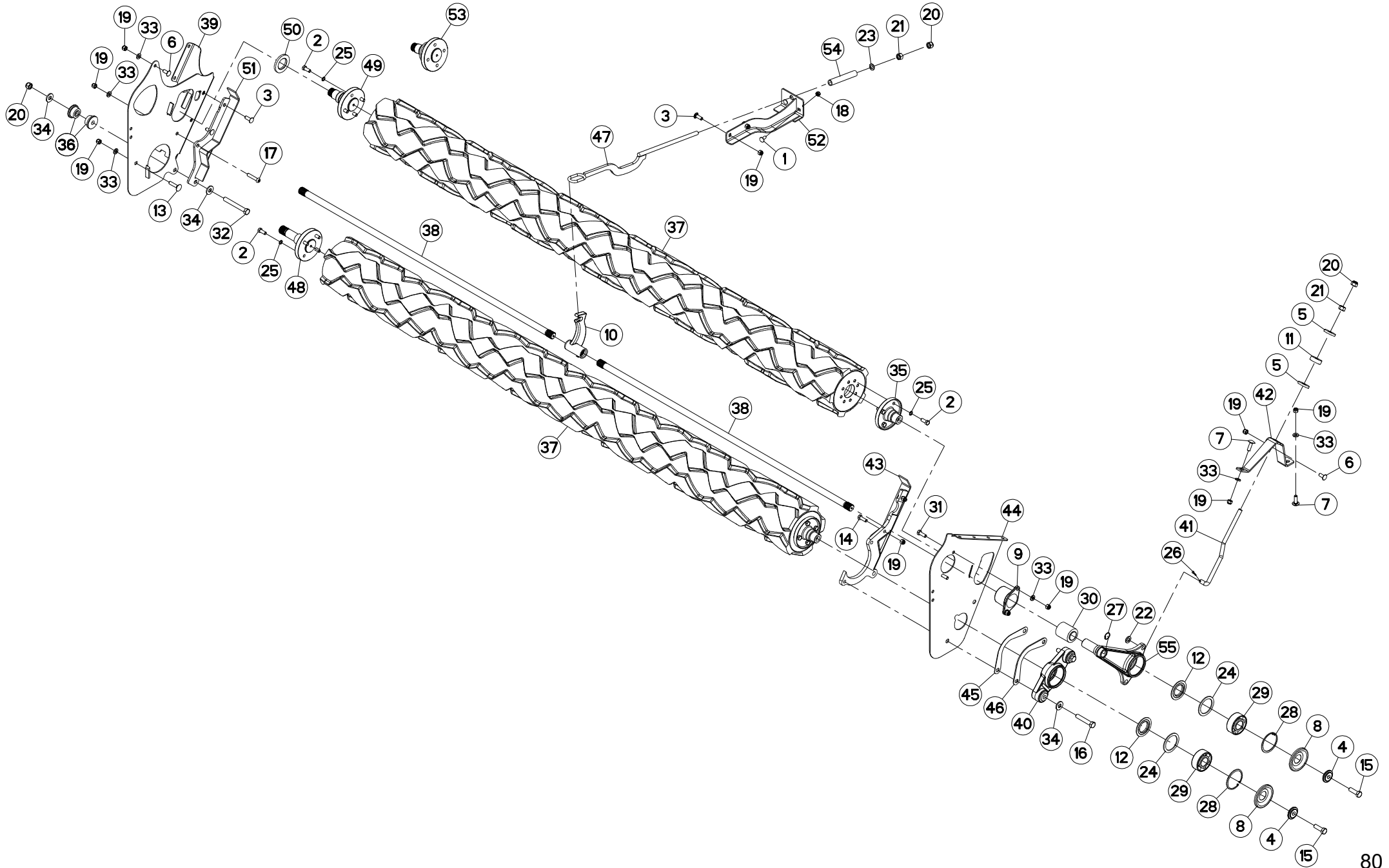
ROULEAU 3,5M

ROLLER 3,5M

WALZE 3,5M

RULLO 3,5M

Rep	Nr	Qt	Designation	Description	Bezeichnung	Referenza	Remarque - Remark - Bemerkung - Osservazioni
001	50002200	002	VIS TBCC COURT	BOLT, CARRIAGE, SHORT NECK	FLACHRUNDSCHR.4KT ANSATZ	BULLONE	
002	50003600	016	VIS AVEC REVÊTEMENT ADHESIF	SCREW WITH ADHESIVE COATING	KLEBE BESCHICHTETE SCHRAUBE	VITE CON RIVETTAMENTO ADESIVO	14,5daN m (106 lbf ft)
003	50008800	004	VIS TBCC COURT	BOLT, CARRIAGE, SHORT NECK	FLACHRUNDSCHR.4KT ANSATZ	BULLONE	
004	50017900	002	RONDELLE	WASHER	SCHEIBE	RONDELLA PIATTA	
005	50019700	002	RONDELLE FE/ZN	WASHER FE/ZN	SCHEIBE FE/ZN	RONDELLA	
006	50068900	002	VIS TBCC COURT	BOLT, CARRIAGE, SHORT NECK	FLACHRUNDSCHR.4KT ANSATZ	BULLONE	
007	50074500	002	VIS TBCC COURT	BOLT, CARRIAGE, SHORT NECK	FLACHRUNDSCHR.4KT ANSATZ	BULLONE	
008	55728400	002	ANNEAU DE PROTECTION	GUARD RING	SCHUTZRING	ANELLO DI PROTEZIONE	
009	55801500	001	PALIER INTERIEUR	BEARING HOUSING	LAGERGEHAEUSE	SUPPORTO	
010	55818000	001	LEVIER	LEVER	HEBEL	LEVA	
011	55836300	001	ENTRETOISE	SPACER	DISTANZHUELSE	DISTANZIALE	
012	56063810	002	FLASQUE D'ETANCHEITE INTERIEUR	FLANGE	FLANSCH	FLANGIA	
013	80031255	001	VIS J FE/ZNXC3	CUP SQUARE BOLT FE/ZNXC3	FLACHRUNDSCHRAUBE FE/ZNXC3	BULLONE FE/ZNXC3	
014	80061236	002	VIS TETE HEXAGONALE FE/ZNXC3	HEX BOLT FE/ZNXC3	SECHSKANTSCHRAUBE FE/ZNXC3	VITE TESTA ESAGONALE FE/ZNXC3	
015	80061601	002	VIS TETE HEXAGONALE FE/ZNXC3	HEXAGON HEAD SCREW FE/ZNXC3	SECHSKANTSCHRAUBE FE/ZNXC3	VITE TESTA ESAGONALE FE/ZNXC3	
016	80061659	002	VIS TETE HEXAGONALE FLZNNC	SCREW, HEX HEAD FLZNNC	SECHSKANTSCHRAUBE FLZNNC	VITE A TESTA ESAGONALE FLZNNC	
017	80191260	001	VIS TETE BOMB.SIX P.CREUX	HEX.SOCKET BUT.HEED SCREW	FLACHKOPFSCHR.INNENSECHSK.	VITE A TESTA CILINDRICA	
018	80201040	002	ECROU HEX.BAS AUTOFR.FE/ZNXC3	SELF LOCKING NUT FE/ZNXC3	SELBSTSICHERND.MUTTER FE/ZNXC3	DADO AUTOBLOCCANTE FE/ZNXC3	
019	80201230	014	ECROU HEX.AUTOFREINE FE/ZNXC3	SELF-LOCKING NUT FE/ZNXC3	SELBSTSICH.MUTTER FE/ZNXC3	DADO AUTOBLOCCANTE FE/ZNXC3	
020	80201630	004	ECROU HEX.AUTOFREINE FE/ZNXC3	SELF-LOCKING NUT FE/ZNXC3	SELBSTSICH.MUTTER FE/ZNXC3	DADO AUTOBLOCCANTE FE/ZNXC3	
021	80201670	002	ECROU HEXAGONAL FE/ZNXC3	NUT FE/ZNXC3	SECHSKANTMUTTER FE/ZNXC3	DADO FE/ZNXC3	
022	80251624	001	RONDELLE PLATE FE/ZNXC3	PLAIN WASHER M16	SCHEIBE FE/ZNXC3	RONDELLA PIATTA FE/ZNXC3	
023	80251631	001	RONDELLE PLATE FE/ZNXC3	PLAIN WASHER FE/ZNXC3	SCHEIBE FE/ZNXC3	RONDELLA PIATTA FE/ZNXC3	
024	80257078	002	RONDELLE D'APPUI SS 3,5	SUPPORTING RING SS 3,5	STUETZSCHEIBE SS 3,5	RONDELLA D'APPOGGIO	
025	80281220	016	RONDELLE RESSORT CRANTEE	CONICAL SPRING WASHER	SPANNSCHEIBE	RONDELLA A MOLLA	
026	80500422	001	GOUPILLE FENDUE FE/ZNXC3	SPLIT PIN FE/ZNXC3	SPLINT FE/ZNXC3	COPPIGLIA FE/ZNXC3	
027	80593000	001	CIRCLIP INTERIEUR	ELASTIC RING	SICHERUNGSRING	ANELLO	
028	80599000	002	CIRCLIP INTERIEUR	ELASTIC RING	SICHERUNGSRING	ANELLO	
029	81124090	002	ROULEMENT A ROTULE 2 R.BILLES	SELF-ALIGNING BALL BEARING	PENDELKUGELLAGER	CUSCINETTO ORIENTABILI A SFERE	
030	83030020	001	ARTICULATION ELASTIQUE	ELASTIC-COUPLING	ELASTIK-GELENK	GOMMINO	
031	800612A6	002	VIS TETE HEXAGONALE FLZNNC	HEX BOLT FLZNNC	SECHSKANTSCHRAUBE FLZNNC	VITE TESTA ESAGONALE FLZNNC	
032	800616B3	001	VIS TETE HEXAGONALE FLZNNC	HEXAGON HEAD SCREW FLZNNC	SECHSKANTSCHRAUBE FLZNNC	VITE TESTA ESAGONALE FLZNNC	
033	80281254	009	RONDELLE CONIQUE BLOC.FLZNNC	CONICAL SPRING WASHER FLZNNC	SPANNSCHEIBE FLZNNC	RONDELLA CONICA FLZNNC	
034	80281639	005	RONDELLE RESSORT FLZNNC	CONICAL SPRING WASHER FLZNNC	SPANNSCHEIBE FLZNNC	RONDELLA A MOLLA FLZNNC	
035	K5602730	002	EMBOUT	END PIECE	ENDSTUECK	GIUNTO	
036	K6001540	002	SILENTBLOC	ISOLATOR	PUFFER	TAMPONE	
037	K6003630	002	ROULEAU	ROLLER	ROLLE	RULLO	
038	K6004480	002	BARRE	BAR	BALKEN	BARRA	
039	K6006841	001	PAROI	PARTITION	BLECH	TELA	
040	K6006880	001	PALIER	BEARING, PILLOW BLOCK	LAGER	SUPPORTO	
041	K6006901	001	TIRANT	TIE ROD	ZUGSTANGE	TIRANTE	
042	K6006911	001	BUTEE	STOP	ANSCHLAG	LIMITATORE	
043	K6006922	001	DOUBLURE	DOUBLER	VERSTAERKUNGSPLATTE	PIASTRA DI RINFORZO	
044	K6006930	001	PAROI	PARTITION	BLECH	TELA	
045	K6007700	001	CALE	SHIM	DISTANZPLATTE	SPESSORE	
046	K6007710	001	CALE	SHIM	DISTANZPLATTE	SPESSORE	
047	K6009511	001	TIRANT	TIE ROD	ZUGSTANGE	TIRANTE	
048	K6010990	001	EMBOUT	END PIECE	ENDSTUECK	GIUNTO	



FC4460TCR

A 0019>



K60R0069 F

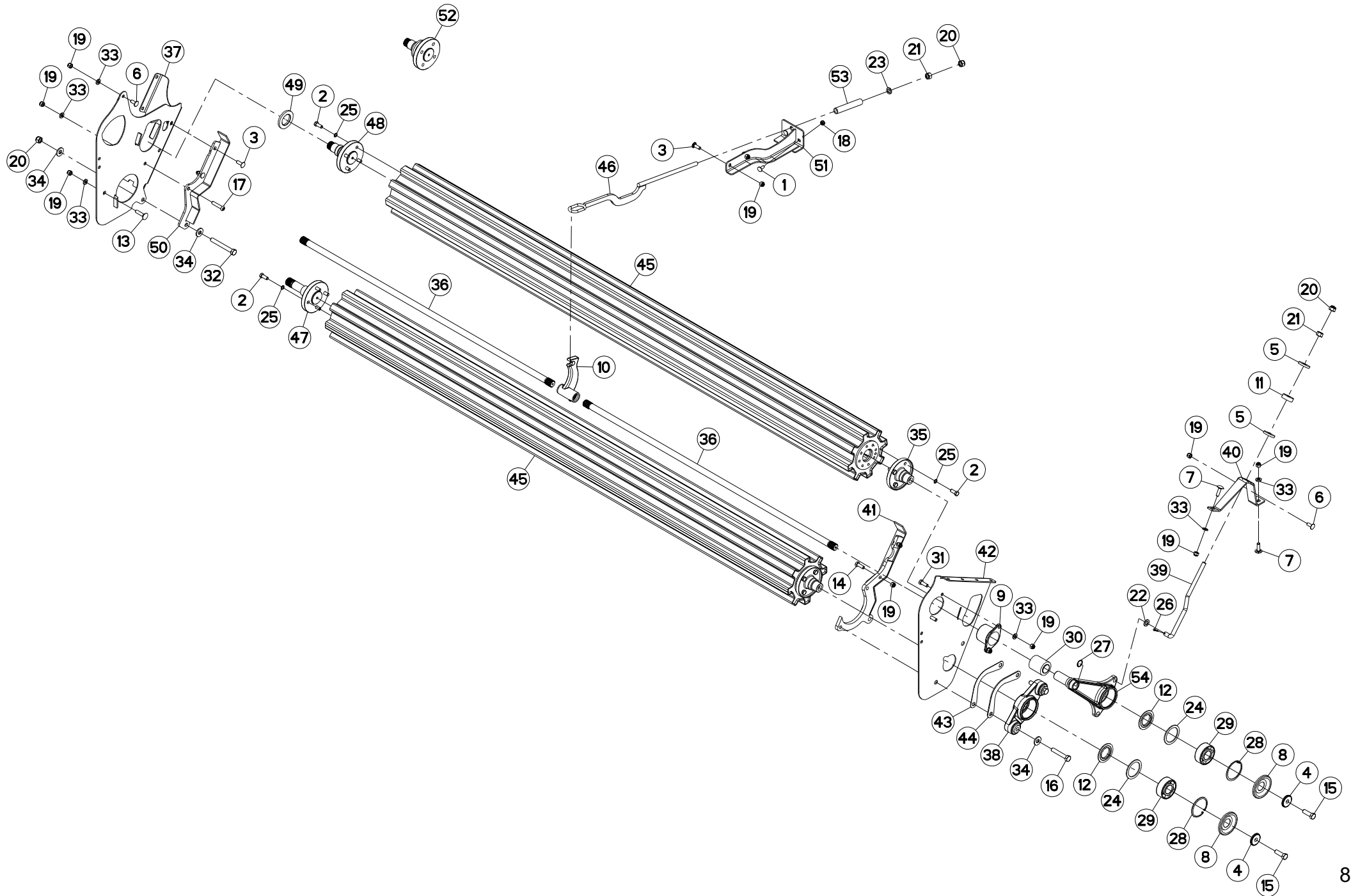
ROULEAU 3,5M

ROLLER 3,5M

WALZE 3,5M

RULLO 3,5M

Rep	Nr	Qt	Designation	Description	Bezeichnung	Referenza	Remarque - Remark - Bemerkung - Osservazioni
049	K6011050	001	EMBOUT	END PIECE	ENDSTUECK	GIUNTO	[1]
050	K6011070	001	ENTRETOISE	SPACER	DISTANZHUELSE	DISTANZIALE	[1]
051	K6012301	001	DEFLECTEUR	DEFLECTOR	ABWEISER	DEFLETTORE	
052	K6012310	001	ENTRETOISE	SPACER	DISTANZHUELSE	DISTANZIALE	
053	K6012520	001	EMBOUT	END PIECE	ENDSTUECK	GIUNTO	+[1]
054	K6702351	001	TUBE	TUBE	ROHR	TUBO	
055	K6702380	001	BRAS	ARM	ARM	BRACCIO	





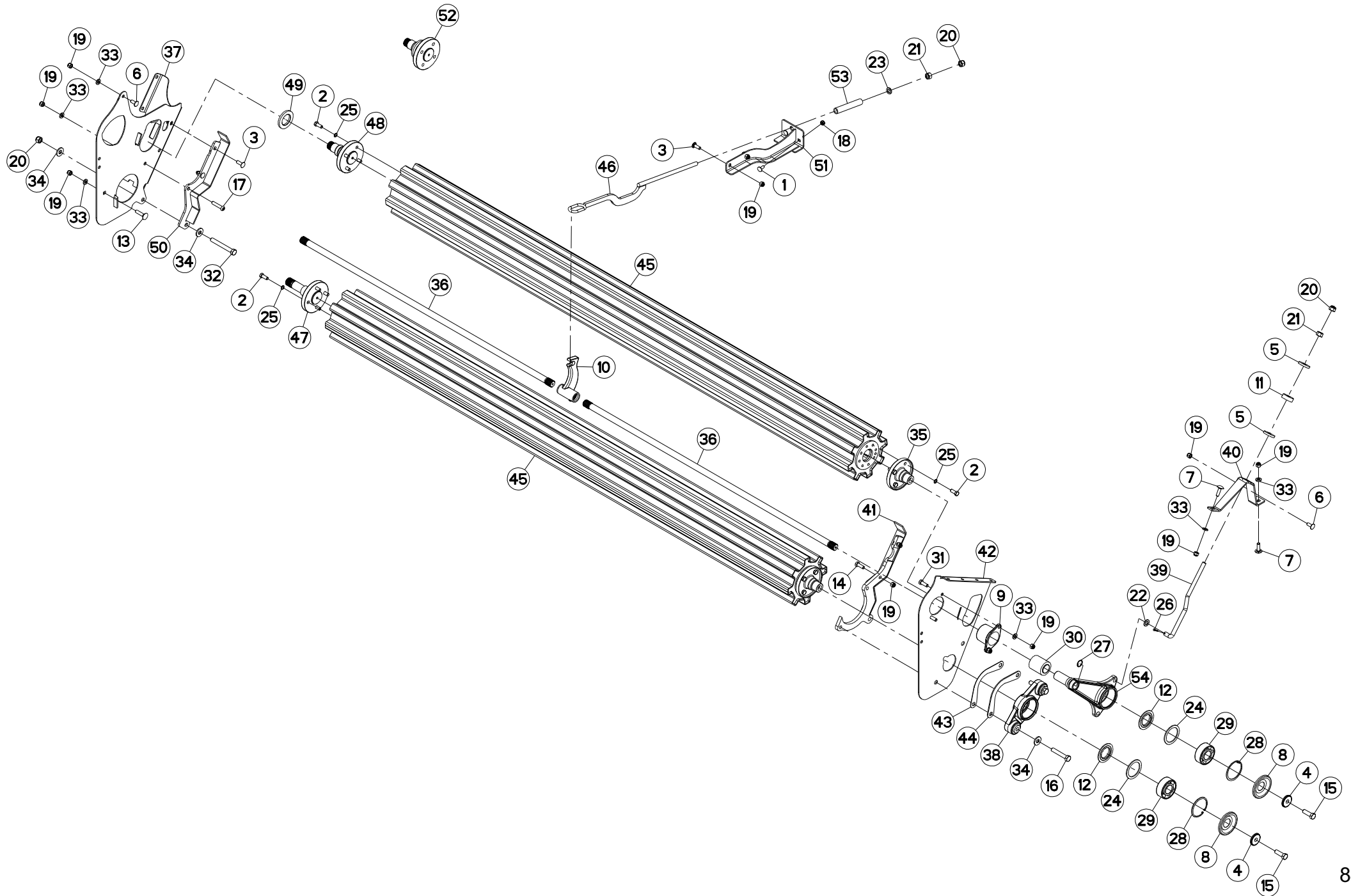
ROULEAU 3,5M

ROLLER 3,5M

WALZE 3,5M

RULLO 3,5M

Rep	Nr	Qt	Designation	Description	Bezeichnung	Referenza	Remarque - Remark - Bemerkung - Osservazioni
001	50002200	002	VIS TBCC COURT	BOLT, CARRIAGE, SHORT NECK	FLACHRUNDSCHR.4KT ANSATZ	BULLONE	
002	50003600	016	VIS AVEC REVÊTEMENT ADHESIF	SCREW WITH ADHESIVE COATING	KLEBE BESCHICHTETE SCHRAUBE	VITE CON RIVETTAMENTO ADESIVO	14,5daN m (106 lbf ft)
003	50008800	004	VIS TBCC COURT	BOLT, CARRIAGE, SHORT NECK	FLACHRUNDSCHR.4KT ANSATZ	BULLONE	
004	50017900	002	RONDELLE	WASHER	SCHEIBE	RONDELLA PIATTA	
005	50019700	002	RONDELLE FE/ZN	WASHER FE/ZN	SCHEIBE FE/ZN	RONDELLA	
006	50068900	004	VIS TBCC COURT	BOLT, CARRIAGE, SHORT NECK	FLACHRUNDSCHR.4KT ANSATZ	BULLONE	
007	50074500	002	VIS TBCC COURT	BOLT, CARRIAGE, SHORT NECK	FLACHRUNDSCHR.4KT ANSATZ	BULLONE	
008	55728400	002	ANNEAU DE PROTECTION	GUARD RING	SCHUTZRING	ANELLO DI PROTEZIONE	
009	55801500	001	PALIER INTERIEUR	BEARING HOUSING	LAGERGEHAEUSE	SUPPORTO	
010	55818000	001	LEVIER	LEVER	HEBEL	LEVA	
011	55836300	001	ENTRETOISE	SPACER	DISTANZHUELSE	DISTANZIALE	
012	56063810	002	FLASQUE D'ETANCHEITE INTERIEUR	FLANGE	FLANSCH	FLANGIA	
013	80031255	001	VIS J FE/ZNXC3	CUP SQUARE BOLT FE/ZNXC3	FLACHRUNDSCHRAUBE FE/ZNXC3	BULLONE FE/ZNXC3	
014	80061236	002	VIS TETE HEXAGONALE FE/ZNXC3	HEX BOLT FE/ZNXC3	SECHSKANTSCHRAUBE FE/ZNXC3	VITE TESTA ESAGONALE FE/ZNXC3	
015	80061601	002	VIS TETE HEXAGONALE FE/ZNXC3	HEXAGON HEAD SCREW FE/ZNXC3	SECHSKANTSCHRAUBE FE/ZNXC3	VITE TESTA ESAGONALE FE/ZNXC3	
016	80061659	002	VIS TETE HEXAGONALE FLZNNC	SCREW, HEX HEAD FLZNNC	SECHSKANTSCHRAUBE FLZNNC	VITE A TESTA ESAGONALE FLZNNC	
017	80191260	001	VIS TETE BOMB.SIX P.CREUX	HEX.SOCKET BUT.HEED SCREW	FLACHKOPFSCHR.INNENSECHSK.	VITE A TESTA CILINDRICA	
018	80201040	002	ECROU HEX.BAS AUTOFR.FE/ZNXC3	SELF LOCKING NUT FE/ZNXC3	SELBSTSICHERND.MUTTER FE/ZNXC3	DADO AUTOBLOCCANTE FE/ZNXC3	
019	80201230	016	ECROU HEX.AUTOFREINE FE/ZNXC3	SELF-LOCKING NUT FE/ZNXC3	SELBSTSICH.MUTTER FE/ZNXC3	DADO AUTOBLOCCANTE FE/ZNXC3	
020	80201630	004	ECROU HEX.AUTOFREINE FE/ZNXC3	SELF-LOCKING NUT FE/ZNXC3	SELBSTSICH.MUTTER FE/ZNXC3	DADO AUTOBLOCCANTE FE/ZNXC3	
021	80201670	002	ECROU HEXAGONAL FE/ZNXC3	NUT FE/ZNXC3	SECHSKANTMUTTER FE/ZNXC3	DADO FE/ZNXC3	
022	80251624	001	RONDELLE PLATE FE/ZNXC3	PLAIN WASHER M16	SCHEIBE FE/ZNXC3	RONDELLA PIATTA FE/ZNXC3	
023	80251631	001	RONDELLE PLATE FE/ZNXC3	PLAIN WASHER FE/ZNXC3	SCHEIBE FE/ZNXC3	RONDELLA PIATTA FE/ZNXC3	
024	80257078	002	RONDELLE D'APPUI SS 3,5	SUPPORTING RING SS 3,5	STUETZSCHEIBE SS 3,5	RONDELLA D'APPOGGIO	
025	80281220	016	RONDELLE RESSORT CRANTEE	CONICAL SPRING WASHER	SPANNSCHEIBE	RONDELLA A MOLLA	
026	80500422	001	GOUPILLE FENDUE FE/ZNXC3	SPLIT PIN FE/ZNXC3	SPLINT FE/ZNXC3	COPPIGLIA FE/ZNXC3	
027	80593000	001	CIRCLIP INTERIEUR	ELASTIC RING	SICHERUNGSRING	ANELLO	
028	80599000	002	CIRCLIP INTERIEUR	ELASTIC RING	SICHERUNGSRING	ANELLO	
029	81124090	002	ROULEMENT A ROTULE 2 R.BILLES	SELF-ALIGNING BALL BEARING	PENDELKUGELLAGER	CUSCINETTO ORIENTABILI A SFERE	
030	83030020	001	ARTICULATION ELASTIQUE	ELASTIC-COUPLING	ELASTIK-GELENK	GOMMINO	
031	800612A6	002	VIS TETE HEXAGONALE FLZNNC	HEX BOLT FLZNNC	SECHSKANTSCHRAUBE FLZNNC	VITE TESTA ESAGONALE FLZNNC	
032	800616B3	001	VIS TETE HEXAGONALE FLZNNC	HEXAGON HEAD SCREW FLZNNC	SECHSKANTSCHRAUBE FLZNNC	VITE TESTA ESAGONALE FLZNNC	
033	80281254	011	RONDELLE CONIQUE BLOC.FLZNNC	CONICAL SPRING WASHER FLZNNC	SPANNSCHEIBE FLZNNC	RONDELLA CONICA FLZNNC	
034	80281639	005	RONDELLE RESSORT FLZNNC	CONICAL SPRING WASHER FLZNNC	SPANNSCHEIBE FLZNNC	RONDELLA A MOLLA FLZNNC	
035	K5602730	002	EMBOUT	END PIECE	ENDSTUECK	GIUNTO	
036	K6004480	002	BARRE	BAR	BALKEN	BARRA	
037	K6006841	001	PAROI	PARTITION	BLECH	TELA	
038	K6006880	001	PALIER	BEARING, PILLOW BLOCK	LAGER	SUPPORTO	
039	K6006901	001	TIRANT	TIE ROD	ZUGSTANGE	TIRANTE	
040	K6006911	001	BUTEE	STOP	ANSCHLAG	LIMITATORE	
041	K6006921	001	DOUBLURE	DOUBLER	VERSTAERKUNGSPLATTE	PIASTRA DI RINFORZO	
042	K6006930	001	PAROI	PARTITION	BLECH	TELA	
043	K6007700	001	CALE	SHIM	DISTANZPLATTE	SPESSORE	
044	K6007710	001	CALE	SHIM	DISTANZPLATTE	SPESSORE	
045	K6009110	002	ROULEAU	ROLLER	ROLLE	RULLO	
046	K6009511	001	TIRANT	TIE ROD	ZUGSTANGE	TIRANTE	
047	K6010990	001	EMBOUT	END PIECE	ENDSTUECK	GIUNTO	
048	K6011050	001	EMBOUT	END PIECE	ENDSTUECK	GIUNTO	



FC4460TCS

A 0001>A 0014



K60R0171 A

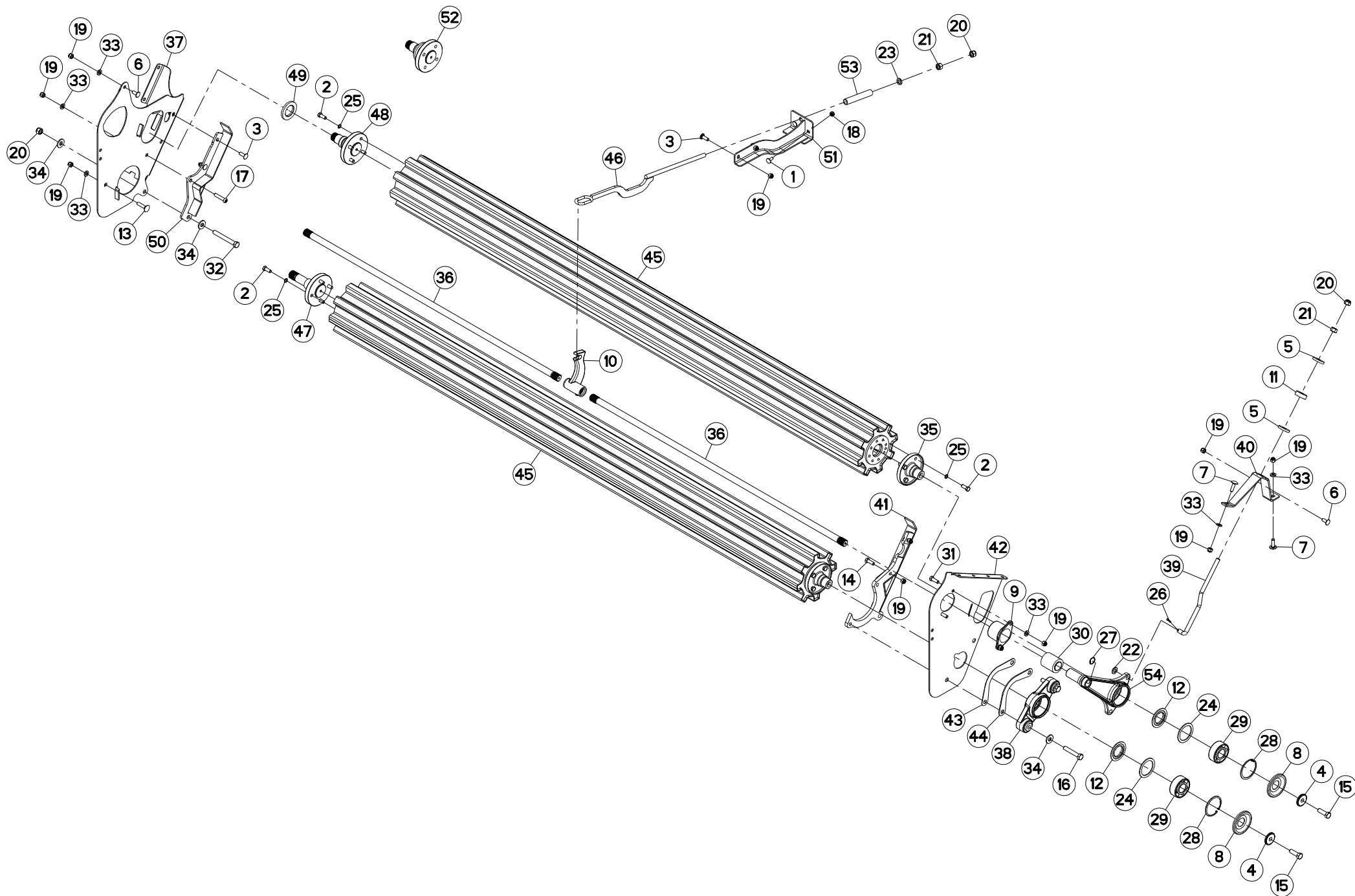
ROULEAU 3,5M

ROLLER 3,5M

WALZE 3,5M

RULLO 3,5M

Rep	Nr	Qt	Designation	Description	Bezeichnung	Referenza	Remarque - Remark - Bemerkung - Osservazioni
049	K6011070	001	ENTRETOISE	SPACER	DISTANZHUELSE	DISTANZIALE	[1]
050	K6012300	001	DEFLECTEUR	DEFLECTOR	ABWEISER	DEFLETTORE	
051	K6012310	001	ENTRETOISE	SPACER	DISTANZHUELSE	DISTANZIALE	
052	K6012520	001	EMBOUT	END PIECE	ENDSTUECK	GIUNTO	+[1]
053	K6702351	001	TUBE	TUBE	ROHR	TUBO	
054	K6702380	001	BRAS	ARM	ARM	BRACCIO	





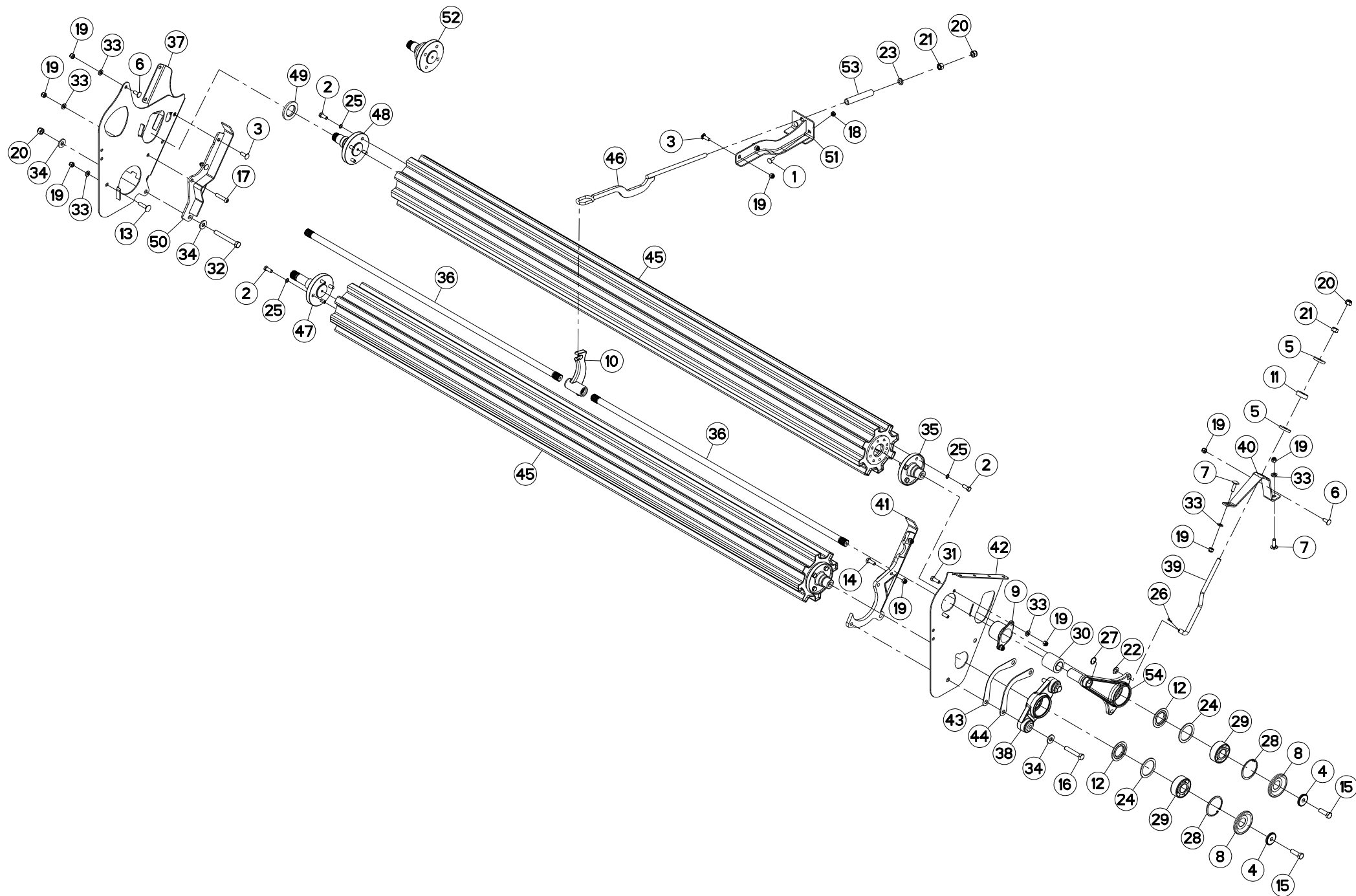
ROULEAU 3,5M

ROLLER 3,5M

WALZE 3,5M

RULLO 3,5M

Rep	Nr	Qt	Designation	Description	Bezeichnung	Referenza	Remarque - Remark - Bemerkung - Osservazioni
001	50002200	002	VIS TBCC COURT	BOLT, CARRIAGE, SHORT NECK	FLACHRUNDSCHR.4KT ANSATZ	BULLONE	
002	50003600	016	VIS AVEC REVÊTEMENT ADHESIF	SCREW WITH ADHESIVE COATING	KLEBE BESCHICHTETE SCHRAUBE	VITE CON RIVETTAMENTO ADESIVO	14,5daN m (106 lbf ft)
003	50008800	004	VIS TBCC COURT	BOLT, CARRIAGE, SHORT NECK	FLACHRUNDSCHR.4KT ANSATZ	BULLONE	
004	50017900	002	RONDELLE	WASHER	SCHEIBE	RONDELLA PIATTA	
005	50019700	002	RONDELLE FE/ZN	WASHER FE/ZN	SCHEIBE FE/ZN	RONDELLA	
006	50068900	004	VIS TBCC COURT	BOLT, CARRIAGE, SHORT NECK	FLACHRUNDSCHR.4KT ANSATZ	BULLONE	
007	50074500	002	VIS TBCC COURT	BOLT, CARRIAGE, SHORT NECK	FLACHRUNDSCHR.4KT ANSATZ	BULLONE	
008	55728400	002	ANNEAU DE PROTECTION	GUARD RING	SCHUTZRING	ANELLO DI PROTEZIONE	
009	55801500	001	PALIER INTERIEUR	BEARING HOUSING	LAGERGEHAEUSE	SUPPORTO	
010	55818000	001	LEVIER	LEVER	HEBEL	LEVA	
011	55836300	001	ENTRETOISE	SPACER	DISTANZHUELSE	DISTANZIALE	
012	56063810	002	FLASQUE D'ETANCHEITE INTERIEUR	FLANGE	FLANSCH	FLANGIA	
013	80031255	001	VIS J FE/ZNXC3	CUP SQUARE BOLT FE/ZNXC3	FLACHRUNDSCHRAUBE FE/ZNXC3	BULLONE FE/ZNXC3	
014	80061236	002	VIS TETE HEXAGONALE FE/ZNXC3	HEX BOLT FE/ZNXC3	SECHSKANTSCHRAUBE FE/ZNXC3	VITE TESTA ESAGONALE FE/ZNXC3	
015	80061601	002	VIS TETE HEXAGONALE FE/ZNXC3	HEXAGON HEAD SCREW FE/ZNXC3	SECHSKANTSCHRAUBE FE/ZNXC3	VITE TESTA ESAGONALE FE/ZNXC3	
016	80061659	002	VIS TETE HEXAGONALE FLZNNC	SCREW, HEX HEAD FLZNNC	SECHSKANTSCHRAUBE FLZNNC	VITE A TESTA ESAGONALE FLZNNC	
017	80191260	001	VIS TETE BOMB.SIX P.CREUX	HEX.SOCKET BUT.HEED SCREW	FLACHKOPFSCHR.INNENSECHSK.	VITE A TESTA CILINDRICA	
018	80201040	002	ECROU HEX.BAS AUTOFR.FE/ZNXC3	SELF LOCKING NUT FE/ZNXC3	SELBSTSICHERND.MUTTER FE/ZNXC3	DADO AUTOBLOCCANTE FE/ZNXC3	
019	80201230	016	ECROU HEX.AUTOFREINE FE/ZNXC3	SELF-LOCKING NUT FE/ZNXC3	SELBSTSICH.MUTTER FE/ZNXC3	DADO AUTOBLOCCANTE FE/ZNXC3	
020	80201630	004	ECROU HEX.AUTOFREINE FE/ZNXC3	SELF-LOCKING NUT FE/ZNXC3	SELBSTSICH.MUTTER FE/ZNXC3	DADO AUTOBLOCCANTE FE/ZNXC3	
021	80201670	002	ECROU HEXAGONAL FE/ZNXC3	NUT FE/ZNXC3	SECHSKANTMUTTER FE/ZNXC3	DADO FE/ZNXC3	
022	80251624	001	RONDELLE PLATE FE/ZNXC3	PLAIN WASHER M16	SCHEIBE FE/ZNXC3	RONDELLA PIATTA FE/ZNXC3	
023	80251631	001	RONDELLE PLATE FE/ZNXC3	PLAIN WASHER FE/ZNXC3	SCHEIBE FE/ZNXC3	RONDELLA PIATTA FE/ZNXC3	
024	80257078	002	RONDELLE D'APPUI SS 3,5	SUPPORTING RING SS 3,5	STUETZSCHEIBE SS 3,5	RONDELLA D'APPOGGIO	
025	80281220	016	RONDELLE RESSORT CRANTEE	CONICAL SPRING WASHER	SPANNSCHEIBE	RONDELLA A MOLLA	
026	80500422	001	GOUPILLE FENDUE FE/ZNXC3	SPLIT PIN FE/ZNXC3	SPLINT FE/ZNXC3	COPPIGLIA FE/ZNXC3	
027	80593000	001	CIRCLIP INTERIEUR	ELASTIC RING	SICHERUNGSRING	ANELLO	
028	80599000	002	CIRCLIP INTERIEUR	ELASTIC RING	SICHERUNGSRING	ANELLO	
029	81124090	002	ROULEMENT A ROTULE 2 R.BILLES	SELF-ALIGNING BALL BEARING	PENDELKUGELLAGER	CUSCINETTO ORIENTABILI A SFERE	
030	83030020	001	ARTICULATION ELASTIQUE	ELASTIC-COUPLING	ELASTIK-GELENK	GOMMINO	
031	800612A6	002	VIS TETE HEXAGONALE FLZNNC	HEX BOLT FLZNNC	SECHSKANTSCHRAUBE FLZNNC	VITE TESTA ESAGONALE FLZNNC	
032	800616B3	001	VIS TETE HEXAGONALE FLZNNC	HEXAGON HEAD SCREW FLZNNC	SECHSKANTSCHRAUBE FLZNNC	VITE TESTA ESAGONALE FLZNNC	
033	80281254	011	RONDELLE CONIQUE BLOC.FLZNNC	CONICAL SPRING WASHER FLZNNC	SPANNSCHEIBE FLZNNC	RONDELLA CONICA FLZNNC	
034	80281639	005	RONDELLE RESSORT FLZNNC	CONICAL SPRING WASHER FLZNNC	SPANNSCHEIBE FLZNNC	RONDELLA A MOLLA FLZNNC	
035	K5602730	002	EMBOUT	END PIECE	ENDSTUECK	GIUNTO	
036	K6004480	002	BARRE	BAR	BALKEN	BARRA	
037	K6006841	001	PAROI	PARTITION	BLECH	TELA	
038	K6006880	001	PALIER	BEARING, PILLOW BLOCK	LAGER	SUPPORTO	
039	K6006901	001	TIRANT	TIE ROD	ZUGSTANGE	TIRANTE	
040	K6006911	001	BUTEE	STOP	ANSCHLAG	LIMITATORE	
041	K6006922	001	DOUBLURE	DOUBLER	VERSTAERKUNGSPLATTE	PIASTRA DI RINFORZO	
042	K6006930	001	PAROI	PARTITION	BLECH	TELA	
043	K6007700	001	CALE	SHIM	DISTANZPLATTE	SPESSORE	
044	K6007710	001	CALE	SHIM	DISTANZPLATTE	SPESSORE	
045	K6009110	002	ROULEAU	ROLLER	ROLLE	RULLO	
046	K6009511	001	TIRANT	TIE ROD	ZUGSTANGE	TIRANTE	
047	K6010990	001	EMBOUT	END PIECE	ENDSTUECK	GIUNTO	
048	K6011050	001	EMBOUT	END PIECE	ENDSTUECK	GIUNTO	



FC4460TCS

A 0015>



K60R0171 B

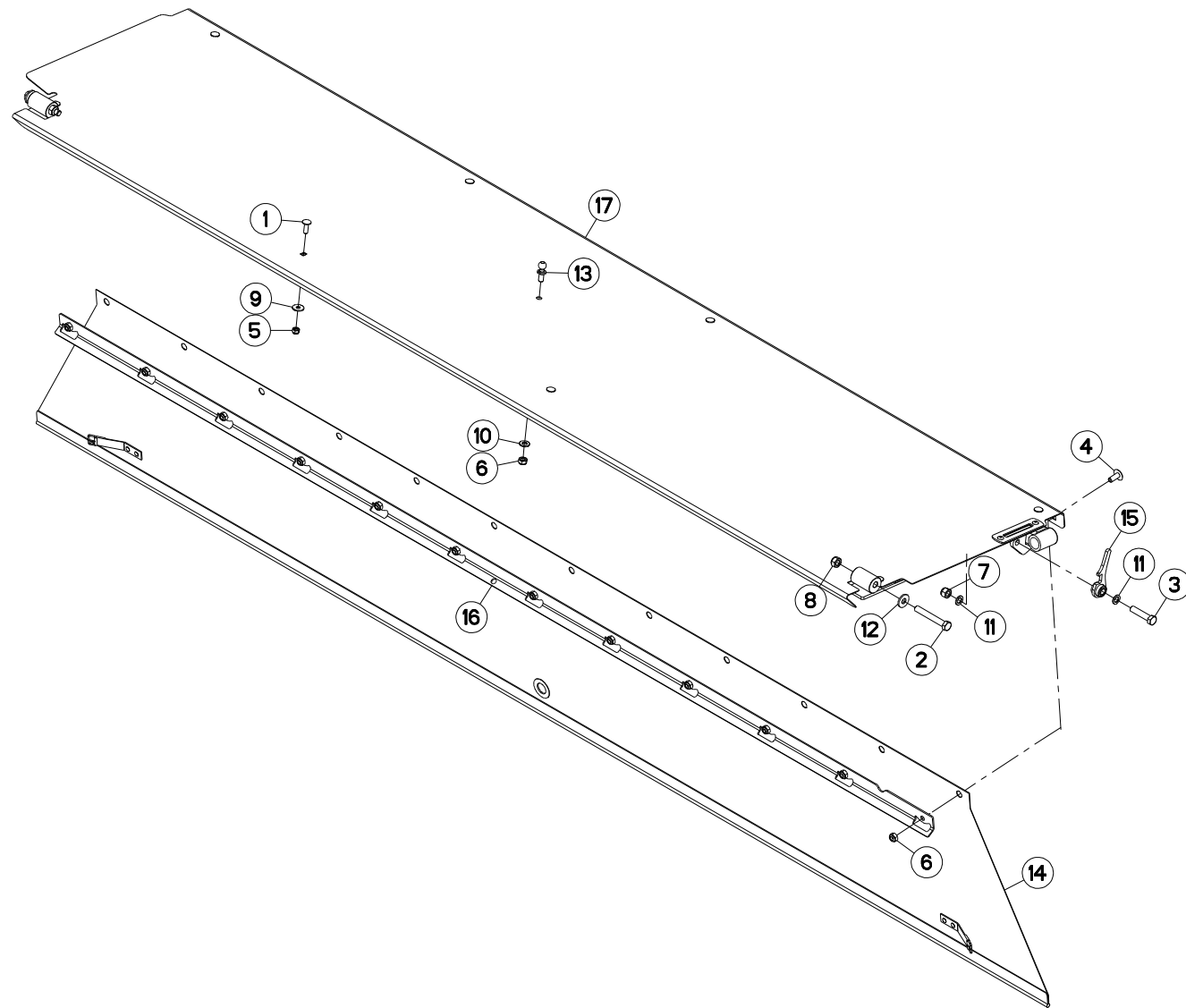
ROULEAU 3,5M

ROLLER 3,5M

WALZE 3,5M

RULLO 3,5M

Rep	Nr	Qt	Designation	Description	Bezeichnung	Referenza	Remarque - Remark - Bemerkung - Osservazioni
049	K6011070	001	ENTRETOISE	SPACER	DISTANZHUELSE	DISTANZIALE	[1]
050	K6012301	001	DEFLECTEUR	DEFLECTOR	ABWEISER	DEFLETTORE	
051	K6012310	001	ENTRETOISE	SPACER	DISTANZHUELSE	DISTANZIALE	
052	K6012520	001	EMBOUT	END PIECE	ENDSTUECK	GIUNTO	+[1]
053	K6702351	001	TUBE	TUBE	ROHR	TUBO	
054	K6702380	001	BRAS	ARM	ARM	BRACCIO	



FC4460TCR
FC4460TCS

A 0001>
A 0001>



K60R0151 A

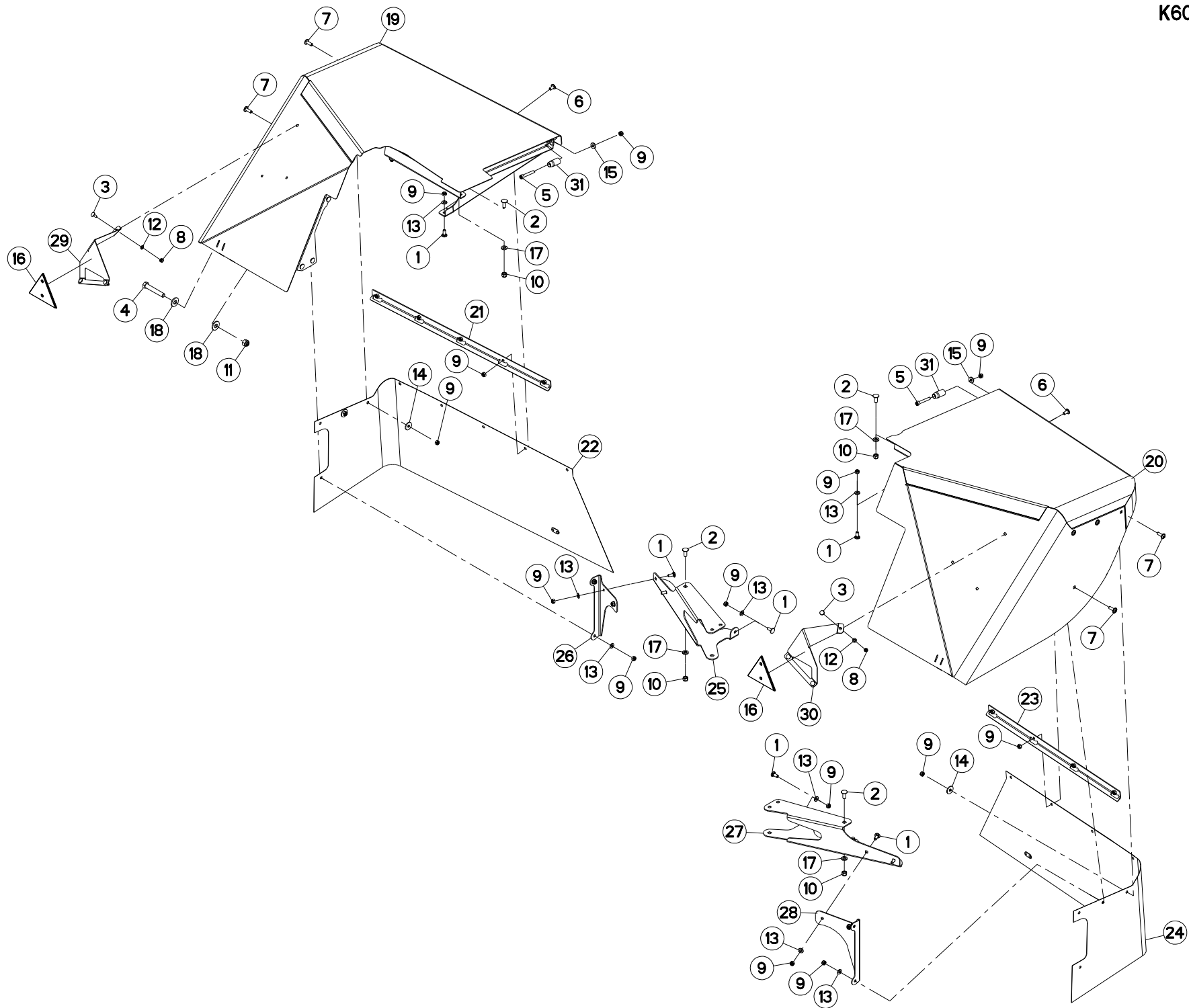
PROTECTEUR 4M

SAFETY GUARD 4M

SCHUTZVORRICHTUNG 4M

PARAPETTI 4M

Rep	Nr	Qt	Designation	Description	Bezeichnung	Referenza	Remarque - Remark - Bemerkung - Osservazioni
001	50072200	008	VIS TBCC COURT	BOLT, CARRIAGE, SHORT NECK	FLACHRUNDSCHR.4KT ANSATZ	BULLONE	
002	80061266	002	VIS TETE HEXAGONALE FE/ZNXC3	HEXAGON HEAD SCREW FE/ZNXC3	SECHSKANTSCHRAUBE FE/ZNXC3	VITE TESTA ESAGONALE FE/ZNXC3	
003	80061296	001	VIS TETE HEXAGONALE FE/ZNXC3	HEXAGON HEAD SCREW FE/ZNXC3	SECHSKANTSCHRAUBE FE/ZNXC3	VITE TESTA ESAGONALE FE/ZNXC3	
004	80101025	012	VIS T.CY.BOMB.SIX P.C.FE/ZNXC3	HEX.SOC.BUTT.HEAD SCR.FE/ZNXC3	FLACHKOPFSCHR.INNENSE.FE/ZNXC3	VITE FE/ZNXC3	
005	80200830	008	ECROU HEX.AUTOFREINE FE/ZNXC3	SELFLOCKING NUT FE/ZNXC3	SELBSTSICHERNDE MUTT.FE/ZNXC3	DADO AUTOBLOCCANTE FE/ZNXC3	
006	80201040	013	ECROU HEX.BAS AUTOFR.FE/ZNXC3	SELF LOCKING NUT FE/ZNXC3	SELBSTSICHERND.MUTTER FE/ZNXC3	DADO AUTOBLOCCANTE FE/ZNXC3	
007	80201230	001	ECROU HEX.AUTOFREINE FE/ZNXC3	SELF-LOCKING NUT FE/ZNXC3	SELBSTSICH.MUTTER FE/ZNXC3	DADO AUTOBLOCCANTE FE/ZNXC3	
008	80201240	002	ECROU HEX.BAS AUTOFR.FE/ZNXC3	SELF-LOCKING NUT FE/ZNXC3	SELBSTSICHERND.MUTTER FE/ZNXC3	DADO AUTOBLOCCANTE FE/ZNXC3	
009	80250970	008	RONDELLE PLATE FE/ZN	PLAIN WASHER FE/ZN	SCHEIBE FE/ZN	RONDELLA PIATTA FE/ZN	
010	80251021	001	RONDELLE PLATE FE/ZNXC3	PLAIN WASHER M10	SCHEIBE FE/ZNXC3	RONDELLA PIATTA FE/ZNXC3	
011	80251220	002	RONDELLE PLATE FE/ZNXC3	PLAIN WASHER FE/ZNXC3	SCHEIBE FE/ZNXC3	RONDELLA PIATTA FE/ZNXC3	
012	80281230	002	RONDELLE RESSORT FLZNNC	CONICAL SPRING WASHER FLZNNC	SPANNSCHEIBE FLZNNC	RONDELLA MOLLA FLZNNC	
013	K6003520	001	PION	PIN, GUIDE	PABSTIFT	PEDINA	
014	K6008300	001	TOILE DE PROTECTION	CURTAIN, PROTECTIVE	SCHUTZTUCH	TELO DI PROTEZIONE	
015	K6014320	001	CROCHET	HOOK	HAKEN	GANCIO	
016	K6014640	001	CONTRE-PLAQUE	PLATE, BACKER	BEFESTIGUNGSPLATTE	PIASTRINA	
017	K6014680	001	PROTECTEUR	GUARD	SCHUTZ	PROTEZIONE	



FC4460TCR
FC4460TCS

A 0001>A 0014
A 0001>A 0014



K60R0152 A

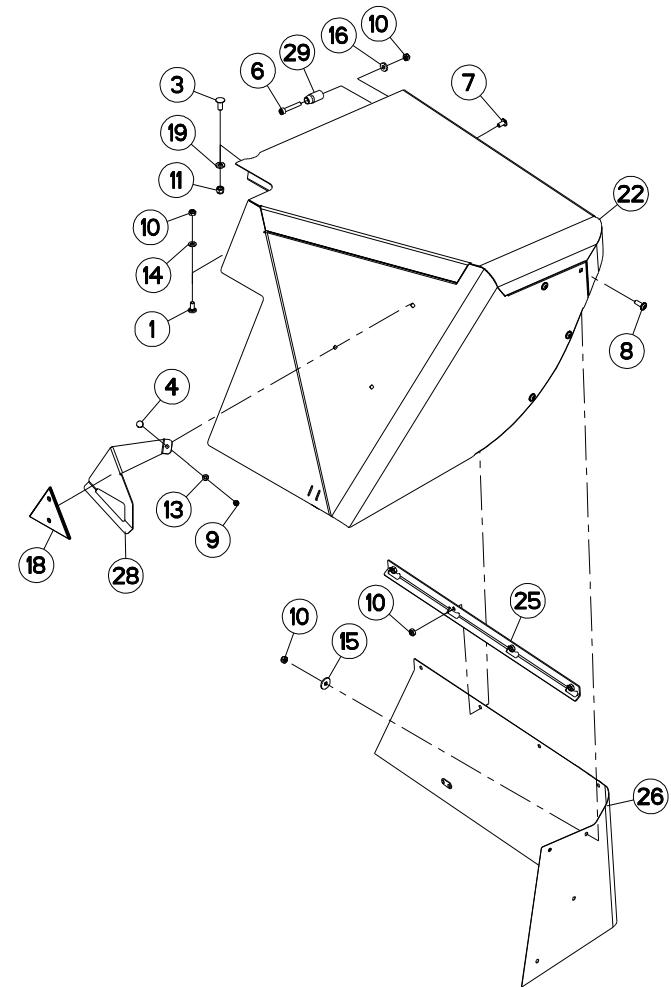
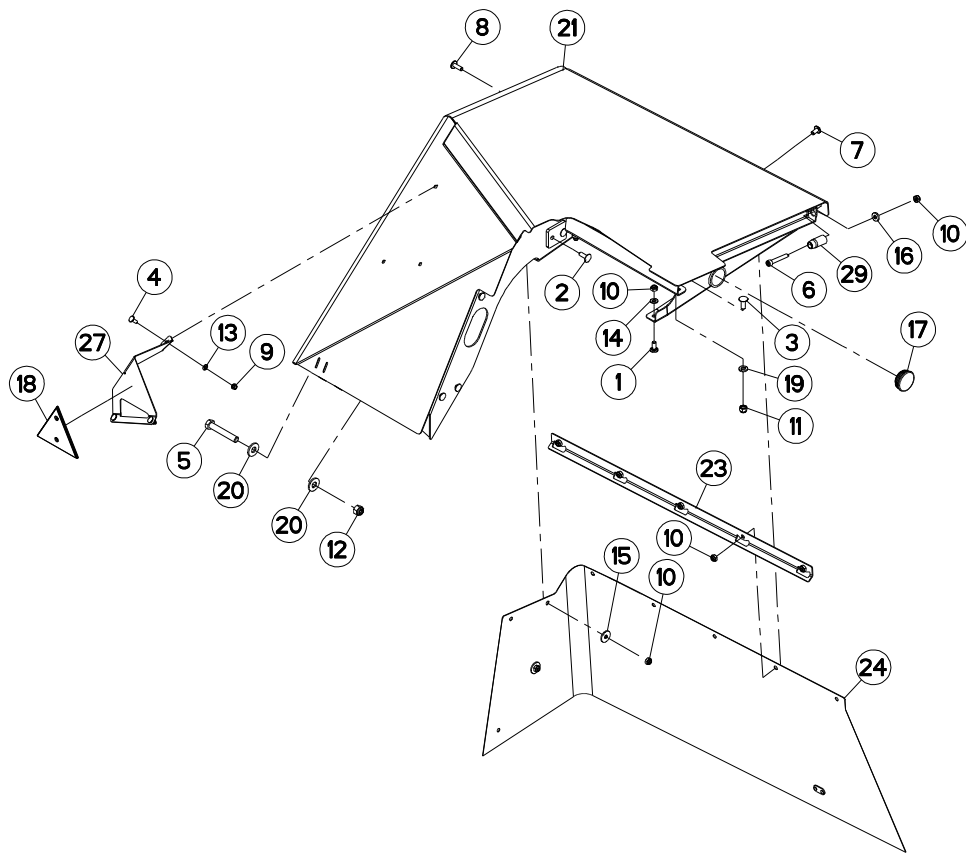
PROTECTEURS (LATERALE)

SAFETY GUARDS (LATERAL)

SCHUTZVORRICHTUNGEN (SEITLICH)

PARAPETTI (LATERALE)

Rep	Nr	Qt	Designation	Description	Bezeichnung	Referenza	Remarque - Remark - Bemerkung - Osservazioni
001	50002200	014	VIS TBCC COURT	BOLT, CARRIAGE, SHORT NECK	FLACHRUNDSCHR.4KT ANSATZ	BULLONE	
002	50068900	008	VIS TBCC COURT	BOLT, CARRIAGE, SHORT NECK	FLACHRUNDSCHR.4KT ANSATZ	BULLONE	
003	50070300	006	VIS TBCC COURT	BOLT, CARRIAGE, SHORT NECK	FLACHRUNDSCHR.4KT ANSATZ	BULLONE	
004	80061681	002	VIS TETE HEXAGONALE FLZNNC	HEXAGON HEAD SCREW FLZNNC	SECHSKANTSCHRAUBE FLZNNC	VITE TESTA ESAGONALE FLZNNC	
005	80081065	002	VIS TETE CYL.SIX P.CR.FE/ZNXC3	SCREW, SOCKET HEAD FE/ZNXC3	ZYLINDERSCHR.INNENSEC.FE/ZNXC3	VITE A TESTA CILINDR. FE/ZNXC3	
006	80191022	009	VIS T.CY.BOMB.SIX P.C.FLZNNC	HEX.SOC.BUTT.HEAD SCR.FLZNNC	FLACHKOPFSCHR.INNENSE.FLZNNC	VITE FLZNNC	
007	80191032	008	VIS T.CY.BOMB.SIX P.C.FLZNNC	HEX.SOC.BUTT.HEAD SCR.FLZNNC	FLACHKOPFSCHR.INNENSE.FLZNNC	VITE FLZNNC	
008	80200830	006	ECROU HEX.AUTOFREINE FE/ZNXC3	SELFLOCKING NUT FE/ZNXC3	SELBSTSICHERNDE MUTT.FE/ZNXC3	DADO AUTOBLOCCANTE FE/ZNXC3	
009	80201040	033	ECROU HEX.BAS AUTOFR.FE/ZNXC3	SELF LOCKING NUT FE/ZNXC3	SELBSTSICHERND.MUTTER FE/ZNXC3	DADO AUTOBLOCCANTE FE/ZNXC3	
010	80201230	008	ECROU HEX.AUTOFREINE FE/ZNXC3	SELF-LOCKING NUT FE/ZNXC3	SELBSTSICH.MUTTER FE/ZNXC3	DADO AUTOBLOCCANTE FE/ZNXC3	
011	80201630	002	ECROU HEX.AUTOFREINE FE/ZNXC3	SELF-LOCKING NUT FE/ZNXC3	SELBSTSICH.MUTTER FE/ZNXC3	DADO AUTOBLOCCANTE FE/ZNXC3	
012	80250823	006	RONDELLE PLATE FE/ZNXC3	PLAIN WASHER FE/ZNXC3	SCHEIBE FE/ZNXC3	RONDELLA PIATTA FE/ZNXC3	
013	80251021	018	RONDELLE PLATE FE/ZNXC3	PLAIN WASHER M10	SCHEIBE FE/ZNXC3	RONDELLA PIATTA FE/ZNXC3	
014	80251036	004	RONDELLE PLATE FE/ZNXC3	PLAIN WASHER FE/ZNXC3	SCHEIBE FE/ZNXC3	RONDELLA PIATTA FE/ZNXC3	
015	80251127	002	RONDELLE PLATE FE/ZNXC3	PLAIN WASHER FE/ZNXC3	SCHEIBE FE/ZNXC3	RONDELLA PIATTA FE/ZNXC3	
016	83240013	002	CATADIOP.TRIAN.ROUGE 160 ADHES	REFLECTOR RED 160 SELF-ADHES.	RUECKSTRAHLER ROT 160 SELBSTKL	CATADIOTTRO 160	
017	80281254	008	RONDELLE CONIQUE BLOC.FLZNNC	CONICAL SPRING WASHER FLZNNC	SPANNSCHEIBE FLZNNC	RONDELLA CONICA FLZNNC	
018	80281639	004	RONDELLE RESSORT FLZNNC	CONICAL SPRING WASHER FLZNNC	SPANNSCHEIBE FLZNNC	RONDELLA A MOLLA FLZNNC	
019	K6014330	001	PROTECTEUR COMPLET	GUARD, ASSEMBLY	SCHUTZ KPLT	PROTEZIONE COMPLETA	
020	K6014340	001	PROTECTEUR COMPLET	GUARD, ASSEMBLY	SCHUTZ KPLT	PROTEZIONE COMPLETA	
021	K6014350	001	CONTRE-PLAQUE	PLATE, BACKER	BEFESTIGUNGSPLATTE	PIASTRINA	
022	K6014360	001	TOILE	CURTAIN	TUCH	TELO POSTERIORE	
023	K6014370	001	CONTRE-PLAQUE	PLATE, BACKER	BEFESTIGUNGSPLATTE	PIASTRINA	
024	K6014380	001	TOILE	CURTAIN	TUCH	TELO POSTERIORE	
025	K6014460	001	RENFORT	REINFORCEMENT	VERSTAERKUNG	RINFORZO	
026	K6014470	001	RENFORT	REINFORCEMENT	VERSTAERKUNG	RINFORZO	
027	K6014480	001	RENFORT	REINFORCEMENT	VERSTAERKUNG	RINFORZO	
028	K6014490	001	RENFORT	REINFORCEMENT	VERSTAERKUNG	RINFORZO	
029	K6014500	001	SUPPORT DE CATADIOPTRE	SUPPORT, REFLECTOR	RUECKSTRAHLERHALTERUNG	SUPPORTO CATADIOTTRO	
030	K6014510	001	SUPPORT DE CATADIOPTRE	SUPPORT, REFLECTOR	RUECKSTRAHLERHALTERUNG	SUPPORTO CATADIOTTRO	
031	K6014690	002	AXE	PIN	ACHSE	ASSE	



FC4460TCR
FC4460TCS

A 0015>
A 0015>



K60R0152 B

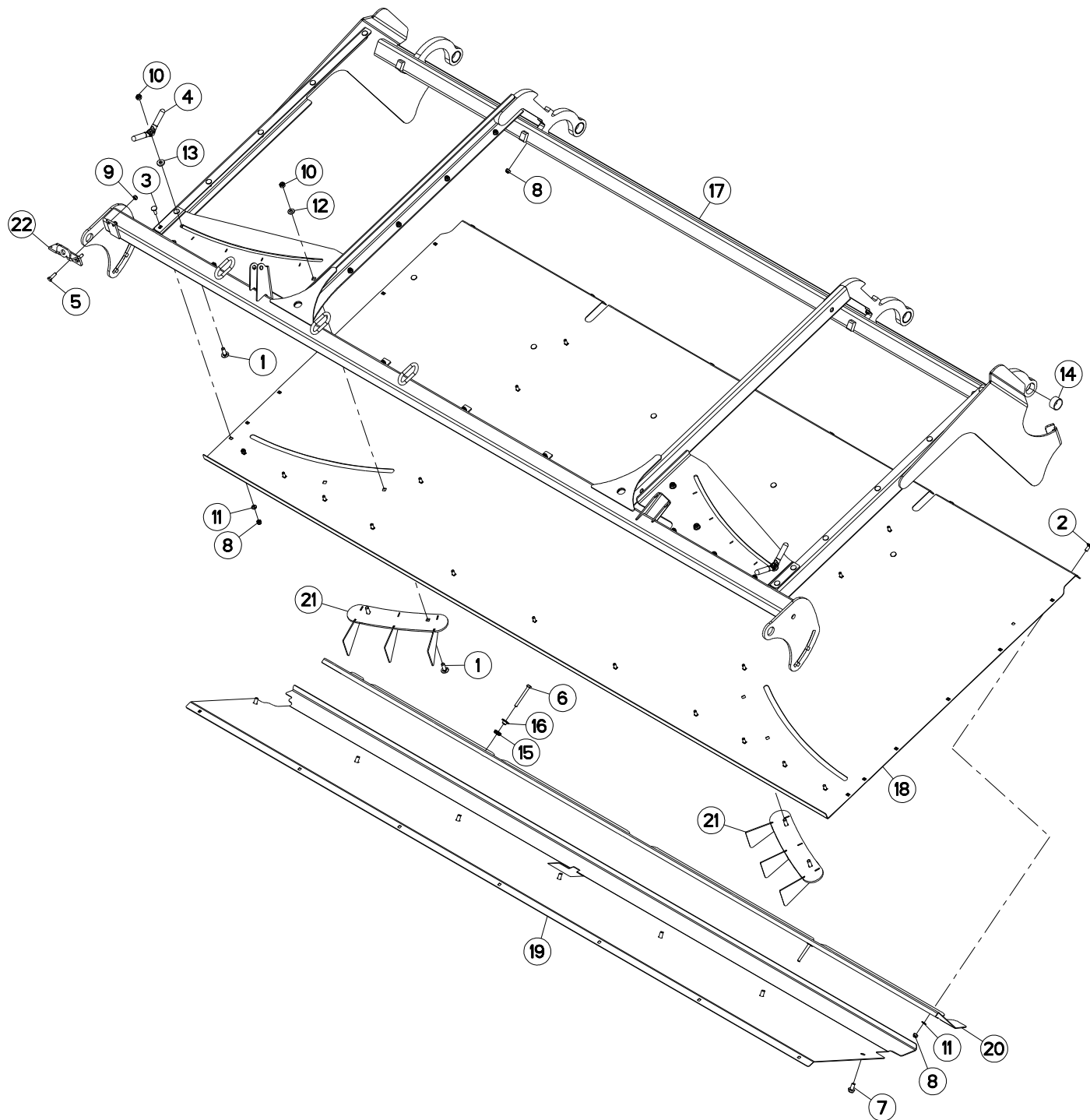
PROTECTEURS (LATERALE)

SAFETY GUARDS (LATERAL)

SCHUTZVORRICHTUNGEN (SEITLICH)

PARAPETTI (LATERALE)

Rep	Nr	Qt	Designation	Description	Bezeichnung	Referenza	Remarque - Remark - Bemerkung - Osservazioni
001	50002200	008	VIS TBCC COURT	BOLT, CARRIAGE, SHORT NECK	FLACHRUNDSCHR.4KT ANSATZ	BULLONE	
002	50002300	004	VIS TBCC COURT	BOLT, CARRIAGE, SHORT NECK	FLACHRUNDSCHR.4KT ANSATZ	BULLONE	
003	50068900	004	VIS TBCC COURT	BOLT, CARRIAGE, SHORT NECK	FLACHRUNDSCHR.4KT ANSATZ	BULLONE	
004	50070300	006	VIS TBCC COURT	BOLT, CARRIAGE, SHORT NECK	FLACHRUNDSCHR.4KT ANSATZ	BULLONE	
005	80061681	002	VIS TETE HEXAGONALE FLZNNC	HEXAGON HEAD SCREW FLZNNC	SECHSKANTSCHRAUBE FLZNNC	VITE TESTA ESAGONALE FLZNNC	
006	80081065	002	VIS TETE CYL.SIX P.CR.FE/ZNXC3	SCREW, SOCKET HEAD FE/ZNXC3	ZYLINDERSCHR.INNENSEC.FE/ZNXC3	VITE A TESTA CILINDR. FE/ZNXC3	
007	80191022	009	VIS T.CY.BOMB.SIX P.C.FLZNNC	HEX.SOC.BUTT.HEAD SCR.FLZNNC	FLACHKOPFSCHR.INNENSE.FLZNNC	VITE FLZNNC	
008	80191032	008	VIS T.CY.BOMB.SIX P.C.FLZNNC	HEX.SOC.BUTT.HEAD SCR.FLZNNC	FLACHKOPFSCHR.INNENSE.FLZNNC	VITE FLZNNC	
009	80200830	006	ECROU HEX.AUTOFREINE FE/ZNXC3	SELFLOCKING NUT FE/ZNXC3	SELBSTSICHERNDE MUTT.FE/ZNXC3	DADO AUTOBLOCCANTE FE/ZNXC3	
010	80201040	031	ECROU HEX.BAS AUTOFR.FE/ZNXC3	SELF LOCKING NUT FE/ZNXC3	SELBSTSICHERND.MUTTER FE/ZNXC3	DADO AUTOBLOCCANTE FE/ZNXC3	
011	80201230	004	ECROU HEX.AUTOFREINE FE/ZNXC3	SELF-LOCKING NUT FE/ZNXC3	SELBSTSICH.MUTTER FE/ZNXC3	DADO AUTOBLOCCANTE FE/ZNXC3	
012	80201630	002	ECROU HEX.AUTOFREINE FE/ZNXC3	SELF-LOCKING NUT FE/ZNXC3	SELBSTSICH.MUTTER FE/ZNXC3	DADO AUTOBLOCCANTE FE/ZNXC3	
013	80250823	006	RONDELLE PLATE FE/ZNXC3	PLAIN WASHER FE/ZNXC3	SCHEIBE FE/ZNXC3	RONDELLA PIATTA FE/ZNXC3	
014	80251021	012	RONDELLE PLATE FE/ZNXC3	PLAIN WASHER M10	SCHEIBE FE/ZNXC3	RONDELLA PIATTA FE/ZNXC3	
015	80251036	008	RONDELLE PLATE FE/ZNXC3	PLAIN WASHER FE/ZNXC3	SCHEIBE FE/ZNXC3	RONDELLA PIATTA FE/ZNXC3	
016	80251127	002	RONDELLE PLATE FE/ZNXC3	PLAIN WASHER FE/ZNXC3	SCHEIBE FE/ZNXC3	RONDELLA PIATTA FE/ZNXC3	
017	83040311	002	BOUCHON D'OBTURATION	END PLUG	VERSCHLUSSSTOPFEN	TAPPO DI CHIUSURA	
018	83240013	002	CATADIOP.TRIAN.ROUGE 160 ADHES	REFLECTOR RED 160 SELF-ADHES.	RUECKSTRAHLER ROT 160 SELBSTKL	CATADIOTTRO 160	
019	80281254	004	RONDELLE CONIQUE BLOC.FLZNNC	CONICAL SPRING WASHER FLZNNC	SPANNSCHEIBE FLZNNC	RONDELLA CONICA FLZNNC	
020	80281639	004	RONDELLE RESSORT FLZNNC	CONICAL SPRING WASHER FLZNNC	SPANNSCHEIBE FLZNNC	RONDELLA A MOLLA FLZNNC	
021	K6014331	001	PROTECTEUR COMPLET	GUARD, ASSEMBLY	SCHUTZ KPLT	PROTEZIONE COMPLETA	
022	K6014341	001	PROTECTEUR COMPLET	GUARD, ASSEMBLY	SCHUTZ KPLT	PROTEZIONE COMPLETA	
023	K6014351	001	CONTRE-PLAQUE	PLATE, BACKER	BEFESTIGUNGSPLATTE	PIASTRINA	
024	K6014361	001	TOILE	CURTAIN	TUCH	TELO POSTERIORE	
025	K6014371	001	CONTRE-PLAQUE	PLATE, BACKER	BEFESTIGUNGSPLATTE	PIASTRINA	
026	K6014381	001	TOILE	CURTAIN	TUCH	TELO POSTERIORE	
027	K6014501	001	SUPPORT DE CATADIOPTRE	SUPPORT, REFLECTOR	RUECKSTRAHLERHALTERUNG	SUPPORTO CATADIOTTRO	
028	K6014511	001	SUPPORT DE CATADIOPTRE	SUPPORT, REFLECTOR	RUECKSTRAHLERHALTERUNG	SUPPORTO CATADIOTTRO	
029	K6014690	002	AXE	PIN	ACHSE	ASSE	



FC4460TCR
FC4460TCS

A 0001>
A 0001>



K60R0142 C

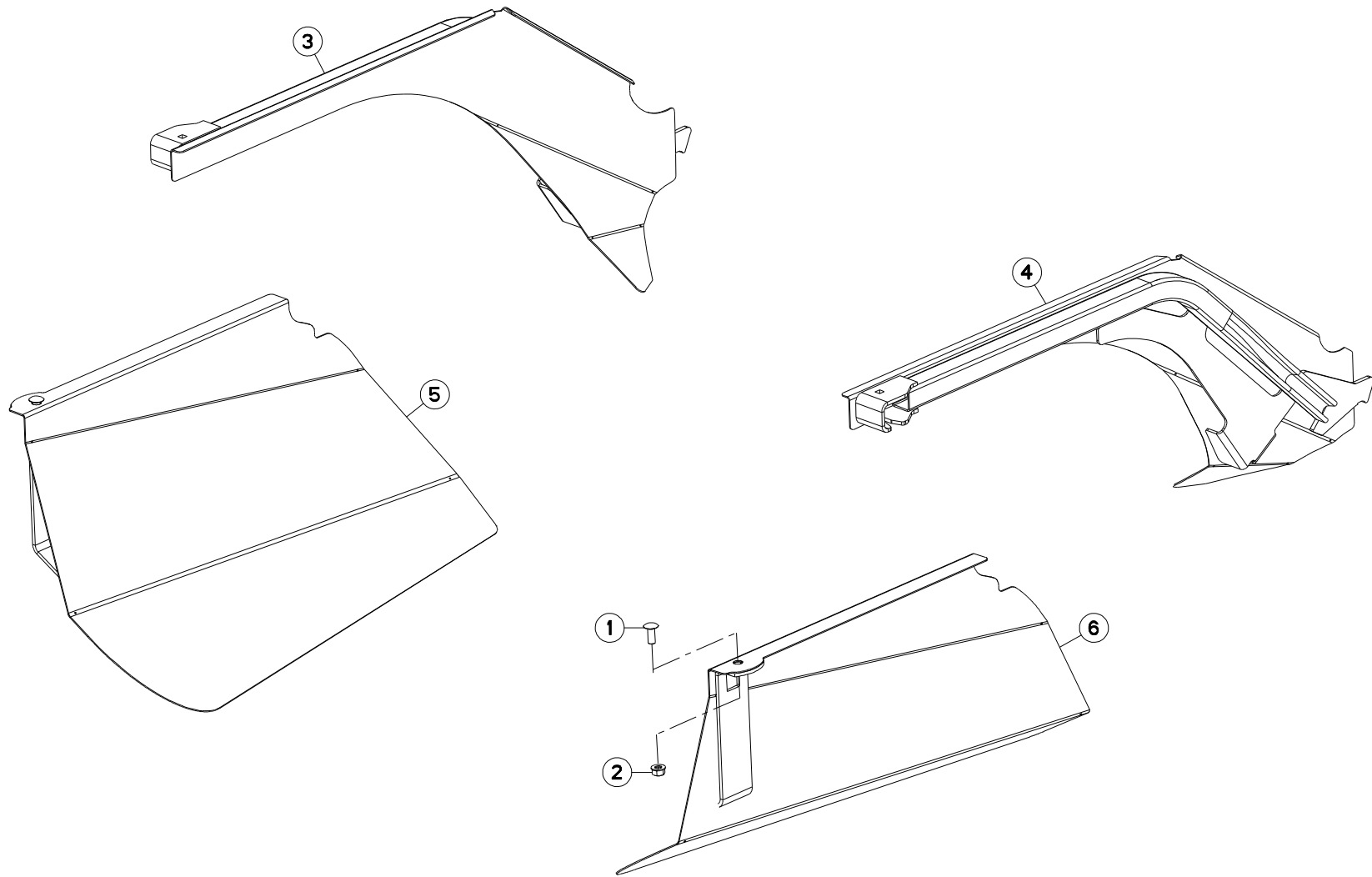
CAISSON 3,5M

COVER 3,5M

ABDECKHAUBE 3,5M

CASSONCINO 3,5M

Rep	Nr	Qt	Designation	Description	Bezeichnung	Referenza	Remarque - Remark - Bemerkung - Osservazioni
001	50002300	006	VIS TBCC COURT	BOLT, CARRIAGE, SHORT NECK	FLACHRUNDSCHR.4KT ANSATZ	BULLONE	
002	50070300	038	VIS TBCC COURT	BOLT, CARRIAGE, SHORT NECK	FLACHRUNDSCHR.4KT ANSATZ	BULLONE	
003	50072200	004	VIS TBCC COURT	BOLT, CARRIAGE, SHORT NECK	FLACHRUNDSCHR.4KT ANSATZ	BULLONE	
004	56529000	002	POIGNEE	HANDLE	HANDGRIFF	MANIGLIA	
005	80060826	002	VIS TETE HEXAGONALE FE/ZNXC3	HEAD HEX SCREW FE/ZNXC3	SECHSKANTSCHRAUBE FE/ZNXC3	VITE TESTA ESAGONALE FE/ZNXC3	
006	80060855	002	VIS TETE HEXAGONALE FE/ZNXC3	HEXAGON HEAD SCREW FE/ZNXC3	SECHSKANTSCHRAUBE FE/ZNXC3	VITE TESTA ESAGONALE FE/ZNXC3	
007	80131020	007	VIS AUTOBLOQUANTE FLZNNC	UNDERSERRATED S-LOCKING FLZNNC	SPERRZAHN-BUNDSCHRAUBE FLZNNC	VITE FLZNNC	
008	80200830	044	ECROU HEX.AUTOFREINE FE/ZNXC3	SELFLOCKING NUT FE/ZNXC3	SELBSTSICHERNDE MUTT.FE/ZNXC3	DADO AUTOBLOCCANTE FE/ZNXC3	
009	80200840	002	ECROU HEX.BAS AUTOFR.FE/ZNXC3	SELF-LOCKING NUT FE/ZNXC3	SELBSTSICHERND.MUTTER FE/ZNXC3	DADO AUTOBLOCCANTE FE/ZNXC3	
010	80201040	006	ECROU HEX.BAS AUTOFR.FE/ZNXC3	SELF LOCKING NUT FE/ZNXC3	SELBSTSICHERND.MUTTER FE/ZNXC3	DADO AUTOBLOCCANTE FE/ZNXC3	
011	80250823	042	RONDELLE PLATE FE/ZNXC3	PLAIN WASHER FE/ZNXC3	SCHEIBE FE/ZNXC3	RONDELLA PIATTA FE/ZNXC3	
012	80251021	004	RONDELLE PLATE FE/ZNXC3	PLAIN WASHER M10	SCHEIBE FE/ZNXC3	RONDELLA PIATTA FE/ZNXC3	
013	80251127	002	RONDELLE PLATE FE/ZNXC3	PLAIN WASHER FE/ZNXC3	SCHEIBE FE/ZNXC3	RONDELLA PIATTA FE/ZNXC3	
014	83013539	004	BAGUE ROULEE	WRAPPED BUSH	GEROLLTE BUCHSE	ANELLO LUBRIFICATO	
015	83200808	002	PASSE FIL	RUBBER PASS WIRE	GUMMI-TUELLE	PASSAFILO	
016	K6008150	002	ENTRETOISE	SPACER	DISTANZHUELSE	DISTANZIALE	
017	K6008202	001	CADRE	FRAME	RAHMEN	TELAIO	
018	K6008211	001	TOLE	SHEET	BLECH	TELA	
019	K6008220	001	TOLE	SHEET	BLECH	TELA	
020	K6008230	001	TOLE	SHEET	BLECH	TELA	
021	K6008240	002	AILERON	WING	FLUEGEL	ALERONE	
022	K6014050	001	SUPPORT	SUPPORT	TRAEGER	SUPPORTO	





FC4460TCR
FC4460TCS

A 0001>
A 0001>

K60R0074 D

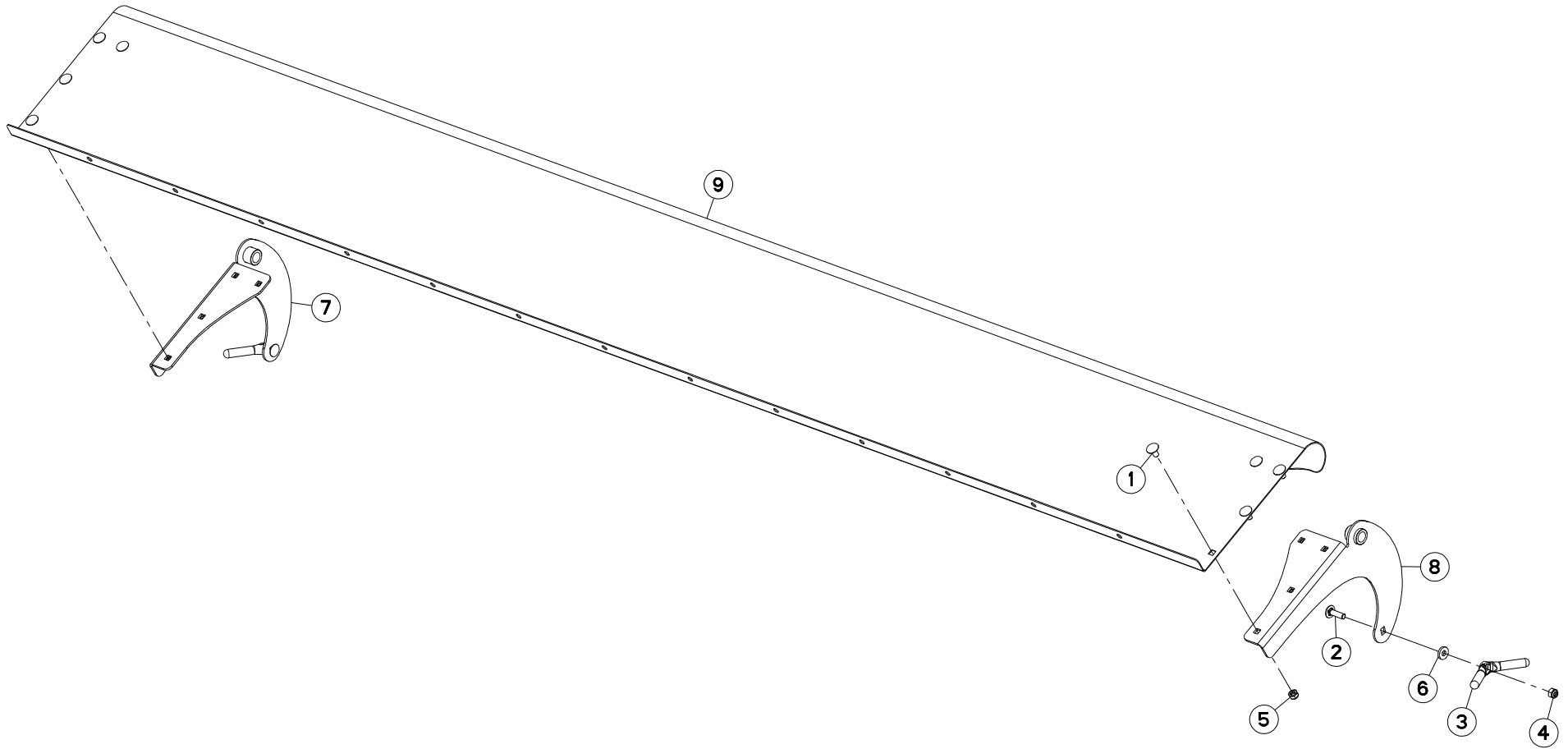
TOLES A ANDAINS

SWATH BOARDS

SCHWADBLECHE

LAMIERE PER ANDANE

Rep	Nr	Qt	Designation	Description	Bezeichnung	Referenza	Remarque - Remark - Bemerkung - Osservazioni
001	50068900	002	VIS TBCC COURT	BOLT, CARRIAGE, SHORT NECK	FLACHRUNDSCHR.4KT ANSATZ	BULLONE	
002	80201262	002	ECROU TWOLOCK FLZNNC	SELF-LOCKING NUT FLZNNC	SELBSTSICHERNDE MUTTER FLZNNC	DADO TWOLOCK FLZNNC	
003	K6008261	001	TOLE A ANDAIN	SWATH BOARD	SCHWADBLECH	LAMIERA ANDANATRICE	
004	K6008271	001	TOLE A ANDAIN	SWATH BOARD	SCHWADBLECH	LAMIERA ANDANATRICE	
005	K6012950	001	RALLONGE	ROD	STANGE	ESTENSIONE	
006	K6012960	001	RALLONGE	ROD	STANGE	ESTENSIONE	



FC4460TCR
FC4460TCS

A 0001>
A 0001>



K56R0626 A

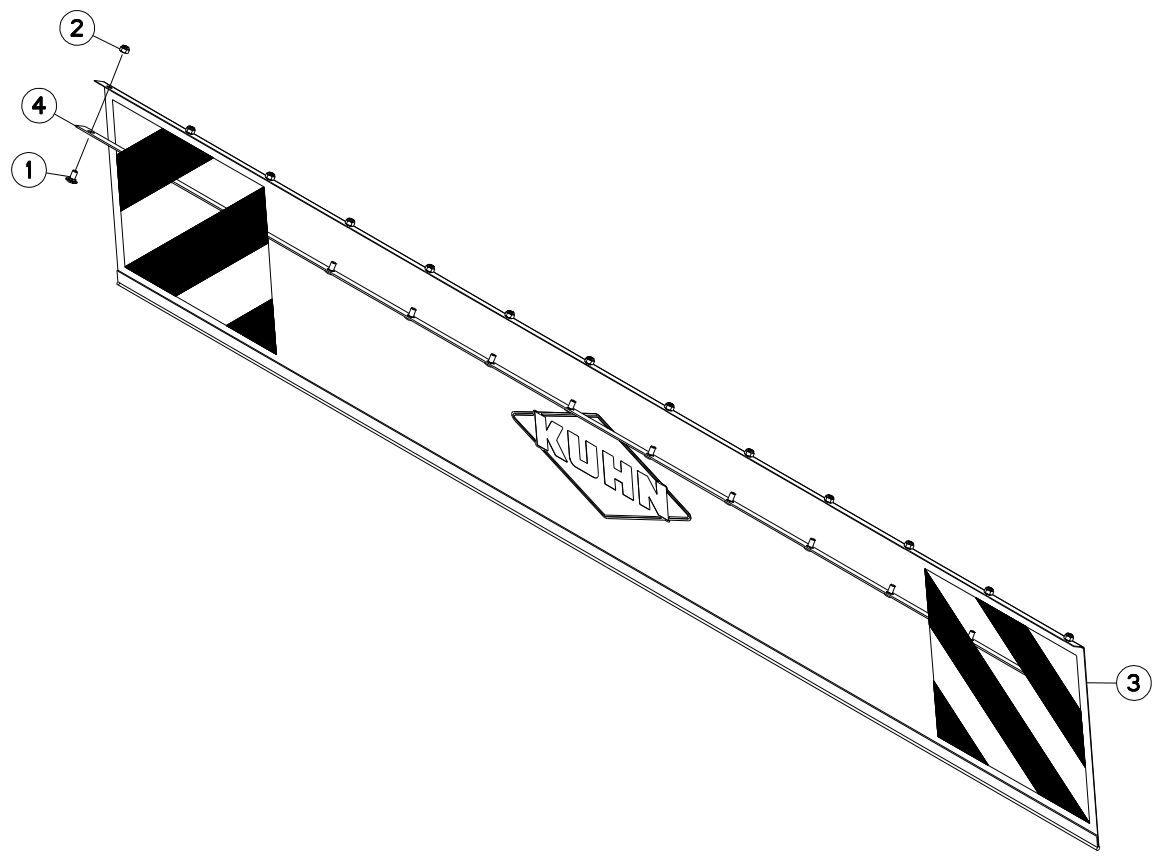
RABATTEUR 3,5M - 4M

DEFLECTOR 3,5M - 4M

ABWEISBLECH 3,5M - 4M

DEFLETTORE 3,5M - 4M

Rep	Nr	Qt	Designation	Description	Bezeichnung	Referenza	Remarque - Remark - Bemerkung - Osservazioni
001	50003200	008	VIS TBCC COURT	BOLT, CARRIAGE, SHORT NECK	FLACHRUNDSCHR.4KT ANSATZ	BULLONE	
002	50007300	002	VIS TBCC COURT	BOLT, CARRIAGE, SHORT NECK	FLACHRUNDSCHR.4KT ANSATZ	BULLONE	
003	56529000	002	POIGNEE	HANDLE	HANDGRIFF	MANIGLIA	
004	80201030	002	ECROU HEX.AUTOFREINE FE/ZNXC3	SELF-LOCKING NUT FE/ZNXC3	SELBSTSICH.MUTTER FE/ZNXC3	DADO AUTOBLOCCANTE FE/ZNXC3	
005	80201040	008	ECROU HEX.BAS AUTOFR.FE/ZNXC3	SELF LOCKING NUT FE/ZNXC3	SELBSTSICHERND.MUTTER FE/ZNXC3	DADO AUTOBLOCCANTE FE/ZNXC3	
006	80251127	002	RONDELLE PLATE FE/ZNXC3	PLAIN WASHER FE/ZNXC3	SCHEIBE FE/ZNXC3	RONDELLA PIATTA FE/ZNXC3	
007	K6007070	001	PAROI LATERALE	SIDE	SEITE	PARETE LATERALE	
008	K6007080	001	PAROI LATERALE	SIDE	SEITE	PARETE LATERALE	
009	K6013490	001	VOLET	LOUVER	KLAPPE	TRAPPOLA	





FC4460TCR
FC4460TCS

A 0001>
A 0001>

K60R0034 A

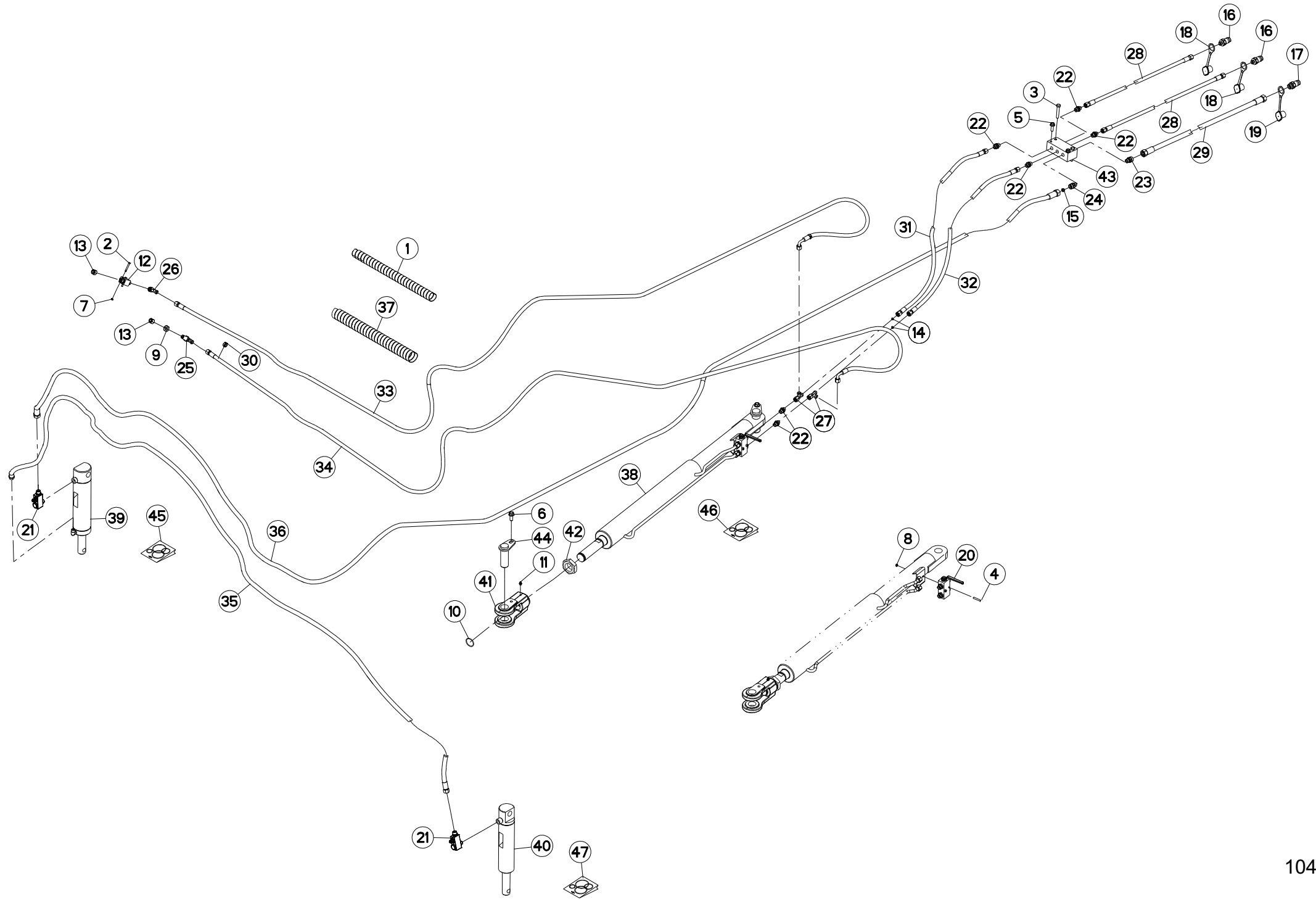
TOILE DE PROTECTION

PROTECTION COVER

SCHUTZTUCH

COPERCHIO DI PROTEZIONE

Rep	Nr	Qt	Designation	Description	Bezeichnung	Referenza	Remarque - Remark - Bemerkung - Osservazioni
001	50003200	013	VIS TBCC COURT	BOLT, CARRIAGE, SHORT NECK	FLACHRUNDSCHR.4KT ANSATZ	BULLONE	
002	80201040	013	ECROU HEX.BAS AUTOFR.FE/ZNXC3	SELF LOCKING NUT FE/ZNXC3	SELBSTSICHERND.MUTTER FE/ZNXC3	DADO AUTOBLOCCANTE FE/ZNXC3	
003	K6005580	001	TOILE DE PROTECTION	CURTAIN, PROTECTIVE	SCHUTZTUCH	TELO DI PROTEZIONE	
004	K6006010	001	PLAT	FLAT	FLACHEISEN	PIATTO	



FC4460TCR
FC4460TCSA 0001>
A 0001>

K60R0167 A

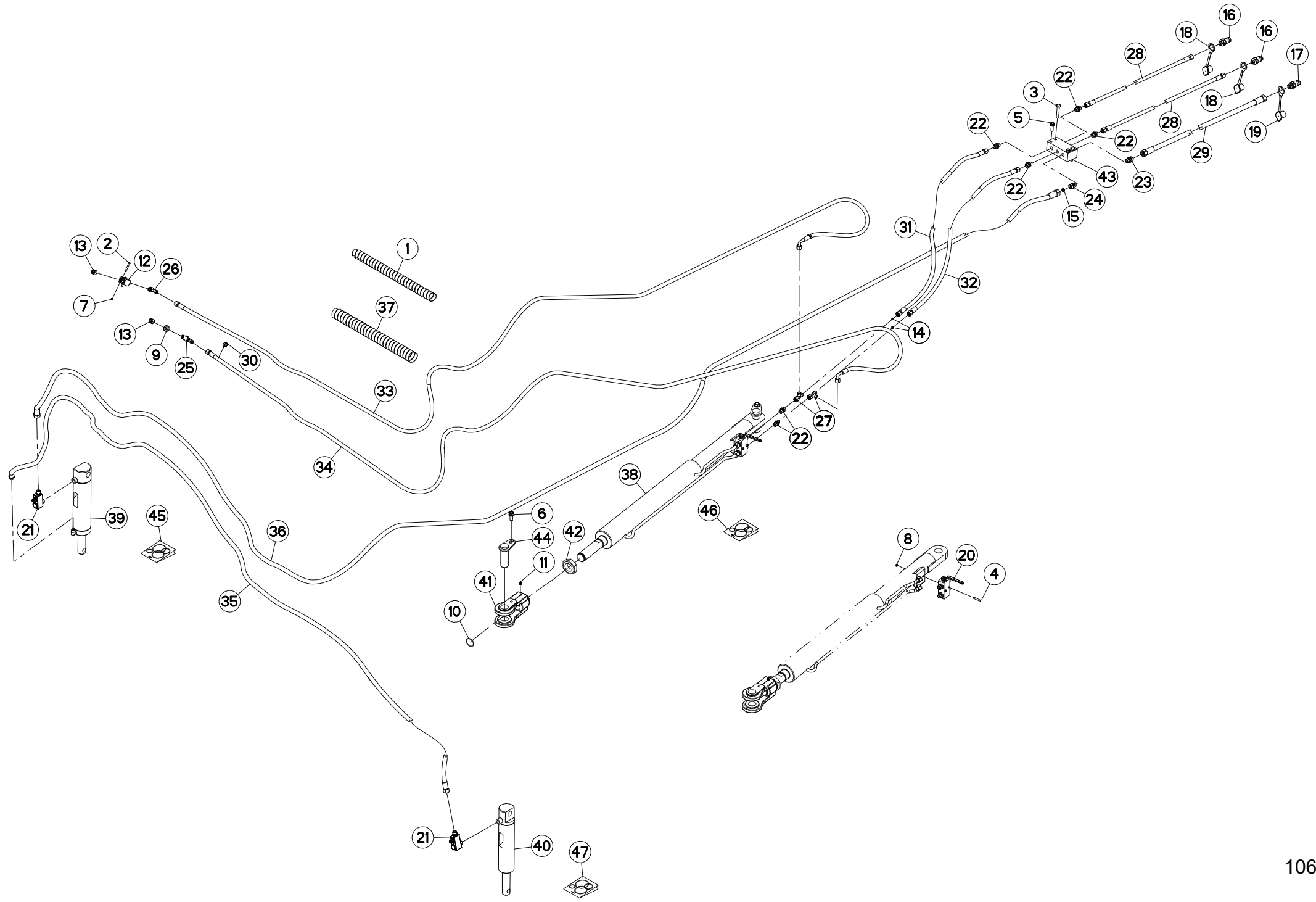
HYDRAULIQUE 4,5M

HYDRAULIC 4,5M

HYDRAULIK 4,5M

IDRAULICO 4,5M

Rep	Nr	Qt	Designation	Description	Bezeichnung	Referenza	Remarque - Remark - Bemerkung - Osservazioni
001	56541100	001	GAINÉ	SHEATH, FLEXIBLE	SCHLAUCH	SUPPORTO	
002	80060541	002	VIS TETE HEXAGONALE FE/ZNXC3	HEXAGON HEAD SCREW FE/ZNXC3	SECHSKANTSCHRAUBE FE/ZNXC3	VITE TESTA ESAGONALE FE/ZNXC3	
003	80061054	002	VIS TETE HEXAGONALE FE/ZNXC3	HEX BOLT FE/ZNXC3	SECHSKANTSCHRAUBE FE/ZNXC3	VITE TESTA ESAGONALE FE/ZNXC3	
004	80080640	002	VIS TETE CYL.SIX P.CR.FE/ZNXC3	HEX CYL HEAD BOLT M6X40 DIN 91	ZYLINDERSCHR.INNENSEC.FE/ZNXC3	VITE A TESTA CILINDR. FE/ZNXC3	[1]
005	80131031	002	VIS AUTOBLOQUANTE FLZNNC	UNDERSERR.S-LOC.SCREW FLZNNC	SPERRZAHN-BUNDSCHRAU.FLZNNC	VITE FLZNNC	
006	80131232	002	VIS AUTOBLOQUANTE FLZNNC KL105	UNDERSERR.S-LOC.SCREW FLZNNC	SPERRZAHN-BUNDSCHRAU.FLZNNC	VITE FLZNNC KL105	
007	80200540	002	ECROU HEX.BAS AUTOFR.FE/ZNXC3	SELF-LOCKING NUT FE/ZNXC3	SELBSTSICHERND.MUTTER FE/ZNXC3	DADO AUTOBLOCCANTE FE/ZNXC3	
008	80200600	002	ECROU HEXAGONAL FE/ZNXC3	NUT FE/ZNXC3	SECHSKANTMUTTER FE/ZNXC3	DADO FE/ZNXC3	[1]
009	80201605	001	ECROU HEXAGONAL BAS FE/ZNXC3	NUT FE/ZNXC3	SECHSKANTMUTTER FE/ZNXC3	DADO FE/ZNXC3	
010	80600027	002	ANNEAU EXPANSIF	RETAINING RING	SICHERUNGSRING	ANELLO DI FERMO	
011	82200800	002	GRAISSEUR A TETE SPHERIQUE	GREASE FITTING	KEGELSCHMIERNIPPEL	INGRASSATORE SFERICO	
012	56866200	001	ROBINET	VALVE, BALL	KUGELHAHN	ROBINETTO	
013	A4061504	002	OBTURATEUR ZBC	BLANKING PLUG ZBC	VERSCHLUSSSTOPFEN ZBC	TAPPO FEMMINA ZBC	
014	A4072026	002	LIMITEUR DEBIT D10+D2.5 EP1.5	DELIVERY LIMITER	MENGEN BEGRENZER	REGOLATORE D'ALIMENTAZIONE	
015	A4072051	001	LIMITEUR DEBIT D2,5 TUBE D14	DELIVERY LIMITER	MENGENBEGRENZER	REGOLATORE D'ALIMENTAZIONE	
016	A4074017	002	COUPLEUR MALE	CONNECTOR MALE	KUPPLUNGSTECKER	INNESTO M16X150	
017	A4074018	001	COUPLEUR MALE	CONNECTOR MALE	KUPPLUNGSTECKER	ATTACCO IDRAULICO	
018	A4074046	002	CAPUCHON COUPLEUR MALE	CAP MALE CONNECTOR	KAPPE KUPPLUNG STECKER	TAPPO PLASTICA	
019	A4074047	001	CAPUCHON COUPLEUR MALE	CAP MALE CONNECTOR	KAPPE KUPPLUNG STECKER	TAPPO PLASTICA	
020	A4075012	001	ROBINET	VALVE, BALL	KUGELHAHN	ROBINETTO	[1]
021	A4075028	002	ROBINET	VALVE, BALL	KUGELHAHN	ROBINETTO	
022	A4080401	006	UNION MALE	MALE STUD CONNECTOR	GERADER EINSCHRAUBSTUTZEN	GIUZIONE DIRITTA ZBC	
023	A4080429	001	UNION MALE	MALE STUD CONNECTOR	GERADER EINSCHRAUBSTUTZEN	GIUZIONE DIRITTA ZBC	
024	A4080650	001	UNION	FITTING, HYDRAULIC, UNION	VERBINDUNG	CONNETTORE	
025	A4080750	001	COUDE EGAL/CLOISON FE/ZNXC3	BULKHEAD ELBOW FE/ZNXC3	WINKEL-SCHOTTVERSCHRAUBUNG	GOMITO ATTRAVERSAMENT.FE/ZNXC3	
026	A4082700	001	COUDE TOURNANT	AJUSTABLE MALE STUD ELBOW	EINSTELLBARER WINKELSTUTZEN	GIUNZIONE A 90°ORIENTABILE	
027	A4083100	002	TE ADAPTABLE RENVERSE	ADJ.MALE STUD TEE-STU.	EINSTELLB.T-VERSCHRAU.	TERMINALE A T ORIENTA.	
028	A4921036	002	FLEXIBLE HYDRAULIQUE	HYDRAULIC HOSE	HYDRAULIKSCHLAUCH	TUBO GOMMA	<->2000 mm
029	A4923204	001	FLEXIBLE HYDRAULIQUE	HYDRAULIC HOSE	HYDRAULIKSCHLAUCH	TUBO GOMMA	<->2000 mm
030	A7260102	002	CAVALIER MARQUAGE FLEX.: 1	HOSE MARKING RING : 1	SCHLAUCHMARKIERUNGSRING : 1	TUBO MARCATORE : 1	
031	A4921051	001	FLEXIBLE HYDRAULIQUE	HYDRAULIC HOSE	HYDRAULIKSCHLAUCH	TUBO GOMMA	<->4900 mm
032	A4921051	001	FLEXIBLE HYDRAULIQUE	HYDRAULIC HOSE	HYDRAULIKSCHLAUCH	TUBO GOMMA	<->4900 mm
033	A4921165	001	FLEXIBLE	HOSE, HYDRAULIC	HYDRAULIKSCHLAUCH	TUBO IN GOMMA	<->5100 mm
034	A4921165	001	FLEXIBLE	HOSE, HYDRAULIC	HYDRAULIKSCHLAUCH	TUBO IN GOMMA	<->5100 mm
035	A4922148	001	FLEXIBLE	HOSE, HYDRAULIC	HYDRAULIKSCHLAUCH	TUBO IN GOMMA	<->4400 mm
036	A4923258	001	FLEXIBLE	HOSE, HYDRAULIC	HYDRAULIKSCHLAUCH	TUBO IN GOMMA	<->8900 mm
037	K5602910	001	GAINÉ SPIRALE	SPIRAL WRAP	SCHUTZSPIRALE	PROTEZIONE	
038	K6000951	001	VERIN	CYLINDER, HYDRAULIC	HYDRAULIKZYLINDER	CILINDRO	* +[1]
039	K6000961	001	VERIN	CYLINDER, HYDRAULIC	HYDRAULIKZYLINDER	CILINDRO	
040	K6000971	001	VERIN	CYLINDER, HYDRAULIC	HYDRAULIKZYLINDER	CILINDRO	
041	K6000980	001	CHAPE	CLEVIS	GABEL	FORCELLA	
042	K6000990	001	ECROU	NUT	MUTTER	DADO	
043	K6008090	001	BLOC HYDRAULIQUE	MANIFOLD, HYDRAULIC	HYDRAULIK-STEUERBLOCK	BLOCCO IDRAULICO	
044	K6012580	002	AXE	PIN	ACHSE	ASSE	
045	K6005851	001	COLL.JOINTS-VERIN K6000961	SET OIL SEALS FOR K6000961	SATZ DICHTUNGEN F.K6000961	KIT GUARNIZ.PISTO.K6000961	: K6000961
046	K6009580	001	COLL.JOINTS-VERIN K6000951	SET OIL SEALS FOR K6000951	SATZ DICHTUNGEN F.K6000951	KIT GUARNIZ.PISTO.K6000951	[1] : K6000951
047	K6009590	001	COLL.JOINTS-VERIN K6000971	SET OIL SEALS FOR K6000971	SATZ DICHTUNGEN F.K6000971	KIT GUARNIZ.PISTO.K6000971	: K6000971





FC4460TCR
FC4460TCS

A 0001>
A 0001>

K60R0167 A

HYDRAULIQUE 4,5M

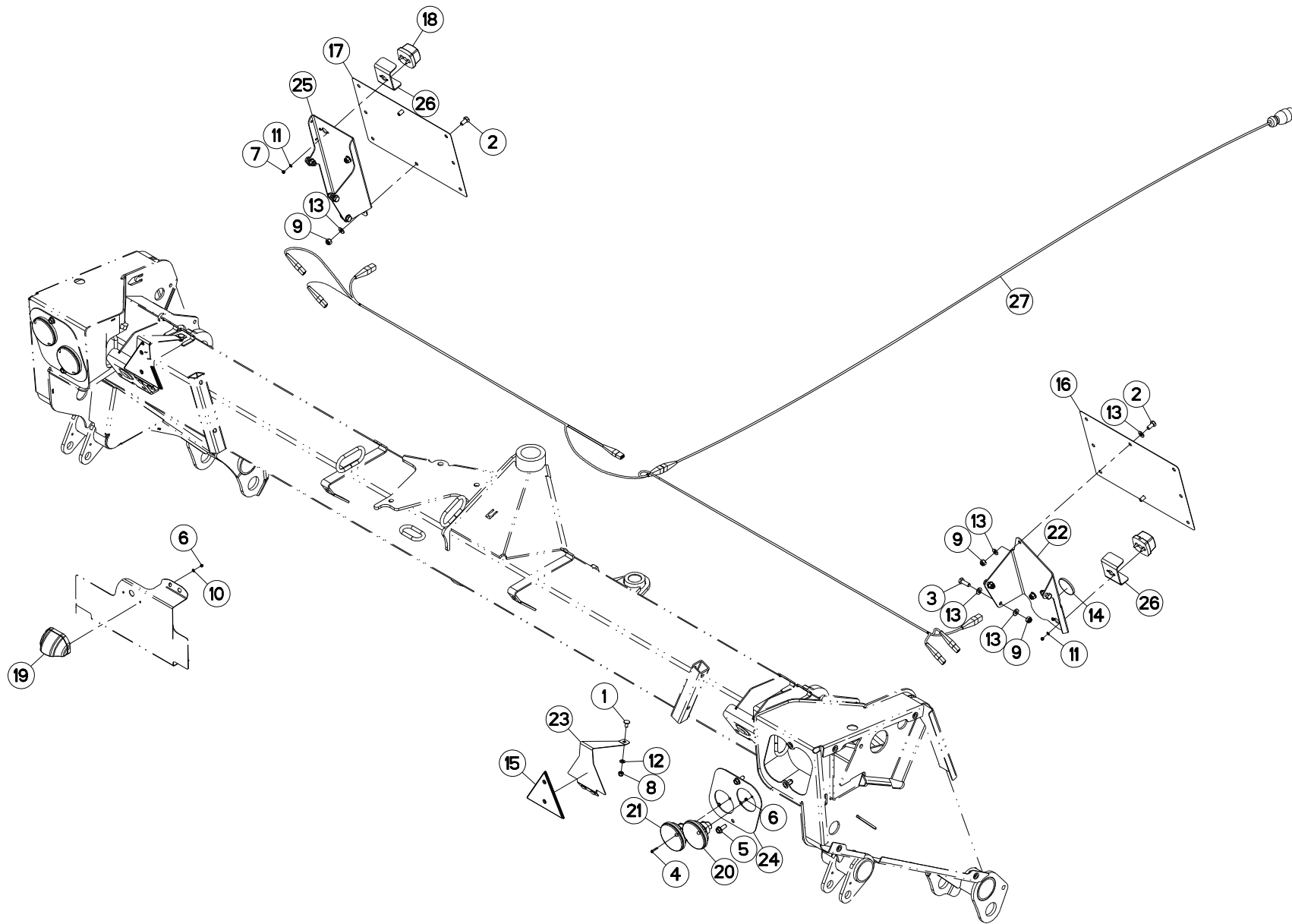
HYDRAULIC 4,5M

HYDRAULIK 4,5M

IDRAULICO 4,5M

Rep	Nr	Qt	Designation	Description	Bezeichnung	Referenza	Remarque - Remark - Bemerkung - Osservazioni
-----	----	----	-------------	-------------	-------------	-----------	--

*: Voir marquage
 *: See Marking
 *: Siehe Markierung
 *: Vedere marchiatura



FC4460TCR
FC4460TCS

A 0001>
A 0001>



K60R0153 A

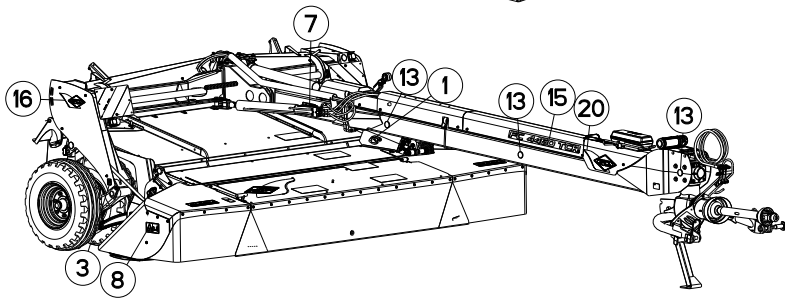
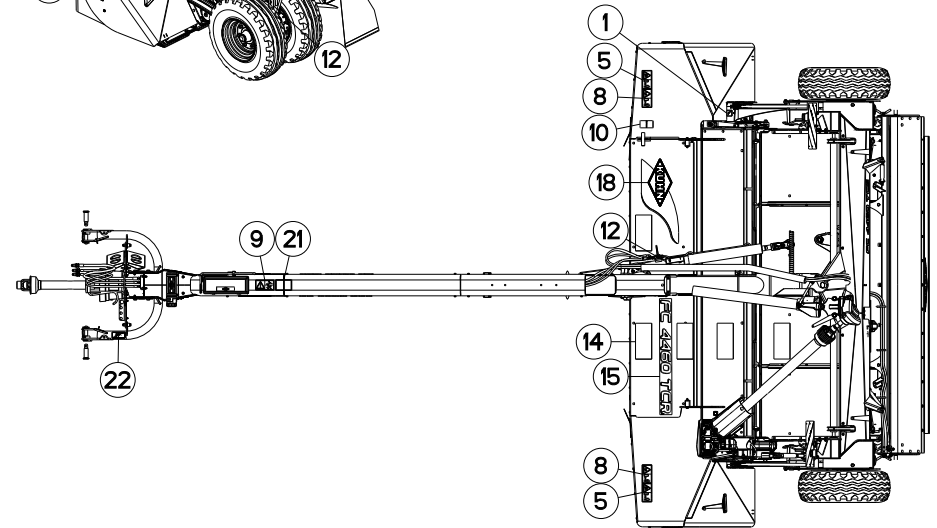
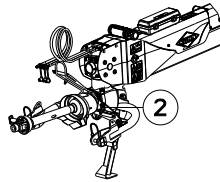
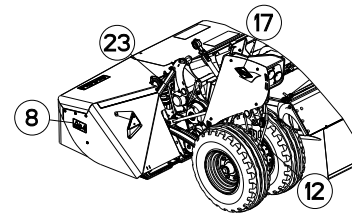
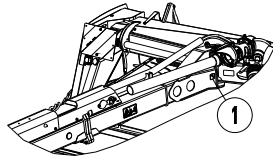
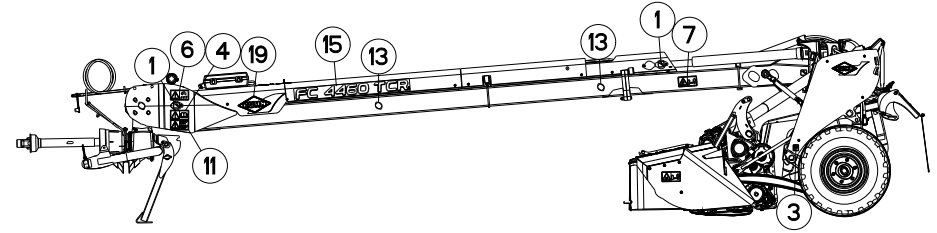
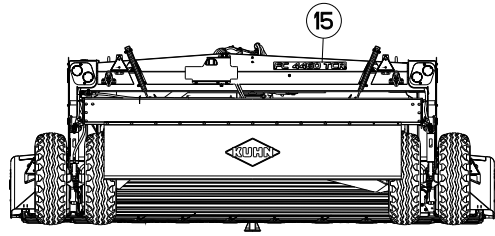
SIGNALISATION

SIGNALLING

BELEUCHTUNG U.WARNTAFELN

SEGNALAZIONE

Rep	Nr	Qt	Designation	Description	Bezeichnung	Referenza	Remarque - Remark - Bemerkung - Osservazioni
001	50067100	006	VIS TBCC COURT	BOLT, CARRIAGE, SHORT NECK	FLACHRUNDSCHR.4KT ANSATZ	BULLONE	
002	80061020	004	VIS TETE HEXAGONALE FE/ZNXC3	HEX. HEAD SCREW FE/ZNXC3	SECHSKANTSCHRAUBE FE/ZNXC3	VITE A TESTA ESAGONALE FE/ZNXC	
003	80061073	006	VIS TETE HEXAGONALE FE/ZNXC3	HEXAGON HEAD SCREW FE/ZNXC3	SECHSKANTSCHRAUBE FE/ZNXC3	VITE TESTA ESAGONALE FE/ZNXC3	
004	80080420	008	VIS TETE CYL.SIX P.CR.FE/ZNXC3	HEX.SOCK.HEAD CAP SCR.FE/ZNXC3	ZYLINDERSCHR.INNENSEC.FE/ZNXC3	VITE A TESTA CILINDR. FE/ZNXC3	
005	80131026	004	VIS AUTOBLOQUANTE FLZNNC	UNDERSERR.S-LOC.SCREW FLZNNC	SPERRZAHN-BUNDSCHRAU.FLZNNC	VITE FLZNNC	
006	80200440	010	ECROU HEX.AUTOFREINE FE/ZNXC3	SELF LOCKING NUT FE/ZNXC3	SELBSTSICHERNDE MUTT.FE/ZNXC3	DADO AUTOBLOCCANTE FE/ZNXC3	
007	80200540	004	ECROU HEX.BAS AUTOFR.FE/ZNXC3	SELF-LOCKING NUT FE/ZNXC3	SELBSTSICHERND.MUTTER FE/ZNXC3	DADO AUTOBLOCCANTE FE/ZNXC3	
008	80200830	006	ECROU HEX.AUTOFREINE FE/ZNXC3	SELFLOCKING NUT FE/ZNXC3	SELBSTSICHERNDE MUTT.FE/ZNXC3	DADO AUTOBLOCCANTE FE/ZNXC3	
009	80201030	010	ECROU HEX.AUTOFREINE FE/ZNXC3	SELF-LOCKING NUT FE/ZNXC3	SELBSTSICH.MUTTER FE/ZNXC3	DADO AUTOBLOCCANTE FE/ZNXC3	
010	80250408	002	RONDELLE PLATE FE/ZNXC3	PLAIN WASHER M4	SCHEIBE FE/ZNXC3	RONDELLA PIATTA FE/ZNXC3	
011	80250512	004	RONDELLE PLATE FE/ZNXC3	PLAIN WASHER M5 DIN-125	SCHEIBE FE/ZNXC3	RONDELLA PIATTA FE/ZNXC3	
012	80250823	006	RONDELLE PLATE FE/ZNXC3	PLAIN WASHER FE/ZNXC3	SCHEIBE FE/ZNXC3	RONDELLA PIATTA FE/ZNXC3	
013	80251021	019	RONDELLE PLATE FE/ZNXC3	PLAIN WASHER M10	SCHEIBE FE/ZNXC3	RONDELLA PIATTA FE/ZNXC3	
014	83240010	002	CATADIOPTRE	REFLECTOR	RUECKSTRAHLER	CATADIOTTRO	
015	83240013	002	CATADIOP.TRIAN.ROUGE 160 ADHES	REFLECTOR RED 160 SELF-ADHES.	RUECKSTRAHLER ROT 160 SELBSTKL	CATADIOTTRO 160	
016	83240209	001	PANNEAU DE SIGNAL.RECT.ARD-AVG	WARNING PLATE	WARNTAFEL HI-RE + VO-LI	PANNELLO	
017	83240210	001	PANNEAU DE SIGNAL.RECT.ARG-AVD	WARNING PLATE	WARNTAFEL HI-LI + VO-RE	PANNELLO	
018	83240404	002	FEU DE POSITION BLANC	FRONT LAMP WHITE	BEGRENZUNGSLICHT WEISS	FANALINO BIANCO	
019	83240431	001	FEU ECLAIRAGE PLAQUE	LIGHT	LICHT	LUCE	
020	83240484	002	FEU CLIGNOTANT ROND	LIGHT	LEUCHTE	LUCE	
021	83240485	002	FEU ARRIERE STOP	LIGHT	LEUCHTE	LUCE	
022	K6002390	001	SUPPORT DE FEUX	SUPPORT, LIGHT	LEUCHTENTRAEGER	SUPPORTO LUCI	
023	K6008871	001	SUPPORT DE FEUX	SUPPORT, LIGHT	LEUCHTENTRAEGER	SUPPORTO LUCI	
024	K6010270	002	TOLE	SHEET	BLECH	TELA	
025	K6013040	001	SUPPORT DE FEUX	SUPPORT, LIGHT	LEUCHTENTRAEGER	SUPPORTO LUCI	
026	K6013070	002	PROTECTION	SHIELD	SCHUTZ	PROTEZIONE	
027	K6002370	001	FAISCEAU ELECTRIQUE	HARNESS, WIRING	KABELBAUM	CAVO ELETTRICO	



1	2	3	4	5	6	7	8	9	10	11	12	13	14	15	16
17	18	19	20	21	22	23									32



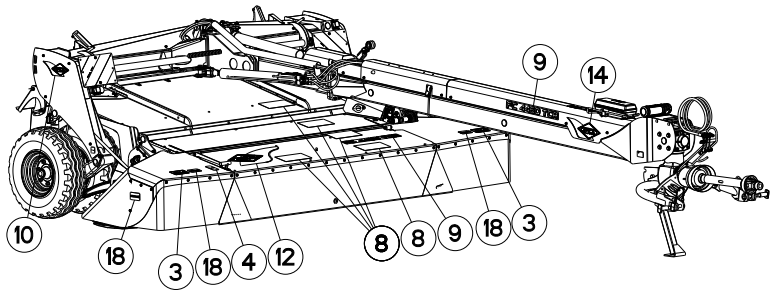
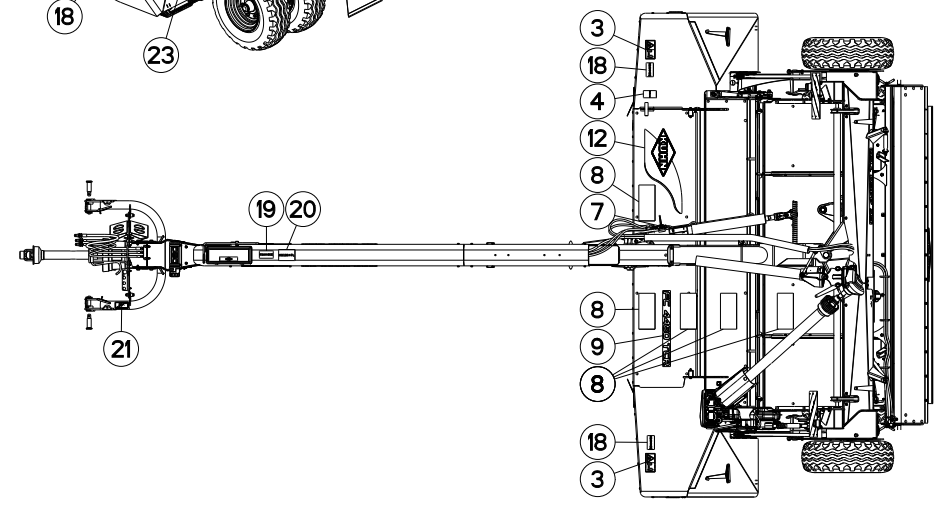
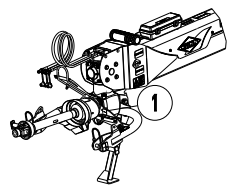
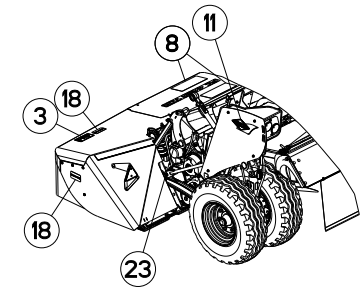
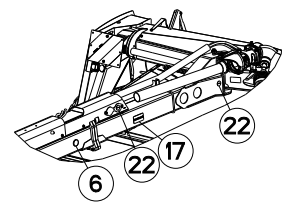
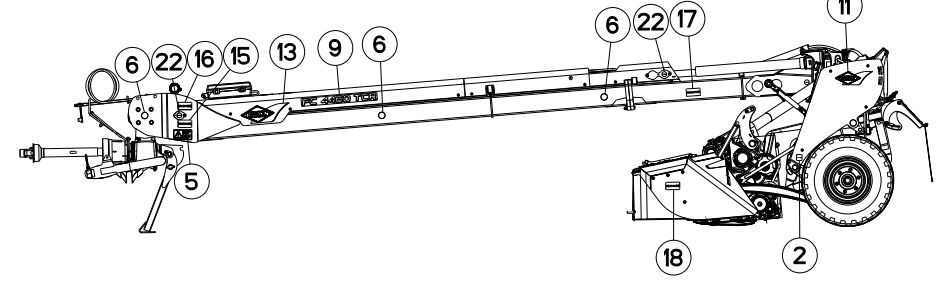
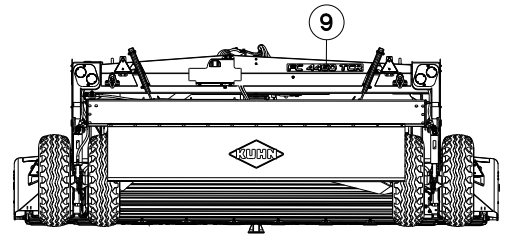
COLL.ETIQUETTES ADHESIVES

SET OF STICKERS

SATZ AUFKLEBER

SERIE ADESIVI

Rep	Nr	Qt	Designation	Description	Bezeichnung	Referenza	Remarque - Remark - Bemerkung - Osservazioni	
001	09905400	006	PICTO.T POINT DE GRAISSAGE	PICTO.T GREASE POINT	PICTO.T SCHMIER PUNKT		[1][2][3]	
002	09915200	001	ETIQ.ADHESIVE 1000 MIN-1 A G.	DECAL 1000 MIN-1 LE.	AUFKLEBER 1000 MIN-1 LI.	ADESIVO	[1][2][3]	
003	09969200	002	ETIQ.ADH.	DECAL	AUFKLEBER	ADESIVO	[1][2][3]	
004	59900000	001	PICTOGR.H NOTICE D'INSTR	PICTORIAL H INSTRUCTIONS	PIKTOGR.H BETRIEBSANLEITUNG	ADESIVO	: CE [1]	
004	59900010	001	PICTOGR.H NOTICE D'INSTR CA	DECAL		ADESIVO	: CA [2]	
004	59900020	001	PICTOGR.H NOTICE D'INSTR US	PICTORIAL H INSTRUCTIONS US	PIKTOGR.H BETRIEBSANLEITUN. US	ADESIVO	: US [3]	
004	59900030	001	PICTOGR.H NOTICE D'INSTR JP	PICTORIAL H INSTRUCTIONS JP		ADESIVO	: JP	
005	K9A134CE	002	PICTO.SECU.H	DECAL, SAFETY, H	PIKTOGR. SICHERHEITS, H	ADHESIVO DI SICUREZZA (ORIZ.)	: CE [1]	
005	K9A134CA	002	PICTO.SECU.H	DECAL, SAFETY, H	PIKTOGR. SICHERHEITS, H	ADHESIVO DI SICUREZZA (ORIZ.)	: CA [2]	
005	K9A134US	002	PICTO.SECU.H	DECAL, SAFETY, H	PIKTOGR. SICHERHEITS, H	ADHESIVO DI SICUREZZA (ORIZ.)	: US [3]	
005	K9A134JP	002	PICTO.SECU.H	DECAL, SAFETY, H	PIKTOGR. SICHERHEITS, H	ADHESIVO DI SICUREZZA (ORIZ.)	: JP	
006	59900400	001	PICTOGR.H ARRETER MOTEUR	PICTORIAL H STOP ENGINE	PIKTOGR.H MOTOR ABSTELLEN	ADESIVO	: CE [1]	
006	59900410	001	PICTOGR.H ARRETER MOTEUR CA	DECAL		ADESIVO	: CA [2]	
006	59900420	001	PICTOGR.H ARRETER MOTEUR US	PICTORIAL H TURN OFF ENG. US	PIKTOGR.H MOTOR ABSTELLEN US	ADESIVO	: US [3]	
006	59900430	001	PICTOGR.H ARRETER MOTEUR JP	PICTORIAL H TURN OFF ENG. JP		ADESIVO	: JP	
007	59900600	002	PICTOGR.H ECRASEM.TORSE	PICTORIAL H CRUSH.DANG.TORSO	PIKTOGR.H QUETSCHGEF.BRUSTK	ADESIVO	: CE [1]	
007	59900610	002	PICTOGR.H ECRASEM.TORSE CA	PICTOGR.H ECRASEM.TORSE CA		ADESIVO	: CA [2]	
007	59900620	002	PICTOGR.H ECRASEM.TORSE US	PICTORIAL H CRUSHING TORSO US		ADESIVO	: US [3]	
007	59900630	002	PICTOGR.H ECRASEM.TORSE JP	PICTORIAL H CRUSHING TORSO JP		ADESIVO	: JP	
008	59900800	004	PICTOGR.H BLESSURE PIED	PICTORIAL H SEVERING OF FOOT	PIKTOGR.H FUSSVERLETZUNG	ADESIVO	: CE [1]	
008	59900810	004	PICTOGR.H BLESSURE PIED CA	PICTOGR.H BLESSURE PIED CA		ADESIVO	: CA [2]	
008	59900820	004	PICTOGR.H BLESSURE PIED US	PICTORIAL H SEVERING OF FOOT		ADESIVO	: US [3]	
008	59900830	004	PICTOGR.H BLESSURE PIED JP	PICTORIAL H SEVERING OF FOOT		ADESIVO	: JP	
009	59901100	001	PICTOGR.H PIECES D'ORIGINE	PICTORIAL GENUINE PARTS	PIKTOGR.H ORIGINALTEILE	ADESIVO PEZZI ORIGINAL	: CE [1]	
009	59901110	001	PICTOGR.H PIECES D'ORIGINE CA	PICTORIAL H GENUINE PARTS CA		ADESIVO	: CA [2]	
009	59901120	001	PICTOGR.H PIECES D'ORIGINE US	PICTORIAL H GENUINE PARTS US		ADESIVO	: US [3]	
009	59901130	001	PICTOGR.H PIECES D'ORIGINE JP	PICTORIAL H GENUINE PARTS JP		ADESIVO	: JP	
010	59910300	001	PICTOGR.H DEVERROUILLAGE	PICTORIAL H UNLOCKING	PIKTOGR.H ENTRIEGELUNG	ADESIVO	[1][2][3]	
011	59911200	001	PICTOGR.ATTELAGE 2 POINTS	PICTOGR.TWO POINT LINKAGE	PIKTOGR.ZWEIPUNKT-ANBAU	ADESIVO	[1][2][3]	
012	59953100	003	PICTOGR.VERROUILLAGE	PICTORIAL LOCKING	PIKTOGR.VERRIEGLUNG	ADESIVO	[1][2][3]	
013	83240014	008	CATADIOPTRE	REFLECTOR	RUECKSTRAHLER	CATADIOTTRO	[1][2][3]	
014	H2412950	005	BANDE ANTIDERAPANTE	ANTI-SLIP TAPE	ANTI-RUTSCHBAND	NASTRO ANTISDRUCCIOLO	[1][2][3]	
015	K9515220	004	ETIQ.ADH.	DECAL	AUFKLEBER	ADESIVO	[1][2][3]	
016	K9530070	001	ETIQ.ADH.	DECAL	AUFKLEBER	ADESIVO	[1][2][3]	
017	K9530080	001	ETIQ.ADH.	DECAL	AUFKLEBER	ADESIVO	[1][2][3]	
018	K9530340	001	ETIQ.ADH.	DECAL	AUFKLEBER	ADESIVO	[1][2][3]	
019	K9530530	001	ETIQ.ADH.	DECAL	AUFKLEBER	ADESIVO	[1][2][3]	
020	K9530540	001	ETIQ.ADH.	DECAL	AUFKLEBER	ADESIVO	[1][2][3]	
021	K9C064TL	001	PICTO.T	DECAL INFO.	PIKTO.T	ADHESIVO TECNICO	[1][2][3]	
022	K9C164TL	001	PICTO.T	DECAL INFO.	PIKTO.T	ADHESIVO TECNICO	[1][2][3]	
023	K9C499TL	001	PICTO.T	DECAL INFO.	PIKTO.T	ADHESIVO TECNICO	[1][2][3]	
032	K6014530	001	COLL.ETIQ.ADHES.	KIT, DECAL	SATZ AUFKLEBER	SERIE ADESIVI	: CE	+ [1]
032	K6014537	001	COLL.ETIQ.ADHES.	KIT, DECAL	SATZ AUFKLEBER	SERIE ADESIVI	: CA	+ [2]
032	K6014538	001	COLL.ETIQ.ADHES.	KIT, DECAL	SATZ AUFKLEBER	SERIE ADESIVI	: US	+ [3]



1	2	3	4	5	6	7	8	9	10	11	12	13	14	15	16
								FC 4260 TGR							
17	18	19	20	21	22	23									32



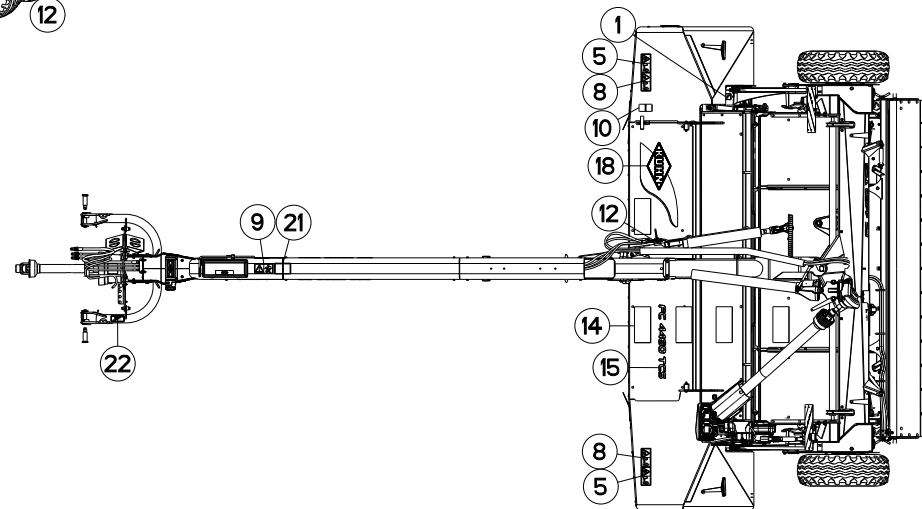
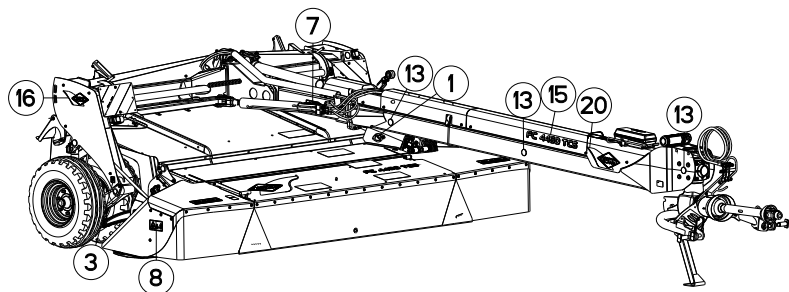
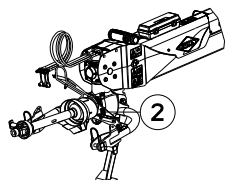
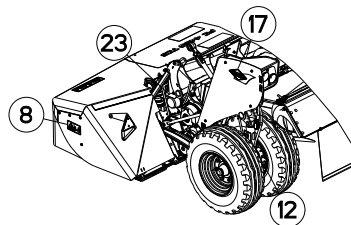
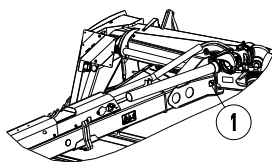
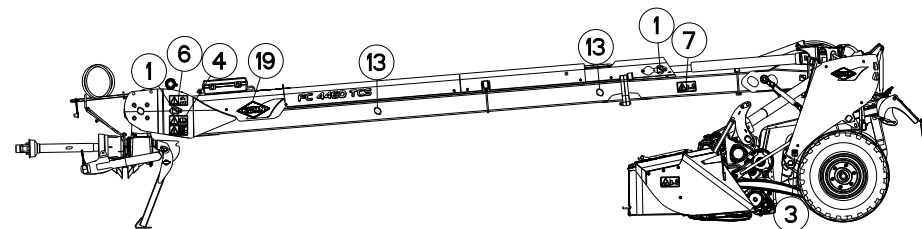
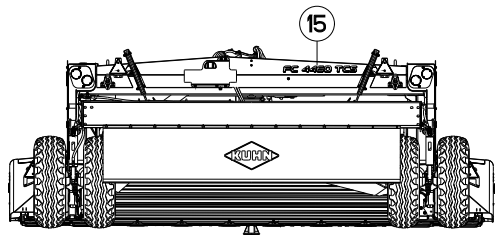
COLL.ETIQUETTES ADHESIVES

SET OF STICKERS

SATZ AUFKLEBER

SERIE ADESIVI

Rep	Nr	Qt	Designation	Description	Bezeichnung	Referenza	Remarque - Remark - Bemerkung - Osservazioni	
001	09915200	001	ETIQ.ADHESIVE 1000 MIN-1 A G.	DECAL 1000 MIN-1 LE.	AUFKLEBER 1000 MIN-1 LI.	ADESIVO	[1][2][3]	
002	09969200	002	ETIQ.ADH.	DECAL	AUFKLEBER	ADESIVO	[1][2][3]	
003	K9A134CE	002	PICTO.SECU.H	DECAL, SAFETY, H	PIKTOGR. SICHERHEITS, H	ADHESIVO DI SICUREZZA (ORIZ.)	:CE[1]	
003	K9A134CA	002	PICTO.SECU.H	DECAL, SAFETY, H	PIKTOGR. SICHERHEITS, H	ADHESIVO DI SICUREZZA (ORIZ.)	:CA[2]	
003	K9A134US	002	PICTO.SECU.H	DECAL, SAFETY, H	PIKTOGR. SICHERHEITS, H	ADHESIVO DI SICUREZZA (ORIZ.)	:US[3]	
003	K9A134JP	002	PICTO.SECU.H	DECAL, SAFETY, H	PIKTOGR. SICHERHEITS, H	ADHESIVO DI SICUREZZA (ORIZ.)	:JP	
004	59910300	001	PICTOGR.H DEVERROUILLAGE	PICTORIAL H UNLOCKING	PIKTOGR.H ENTRIEGELUNG	ADESIVO	[1][2][3]	
005	59911200	001	PICTOGR.ATTELAGE 2 POINTS	PICTOGR.TWO POINT LINKAGE	PIKTOGR.ZWEIPUNKT-ANBAU	ADESIVO	[1][2][3]	
006	83240014	008	CATADIOPTRE	REFLECTOR	RUECKSTRAHLER	CATADIOTTRO	[1][2][3]	
007	59953100	003	PICTOGR.VERROUILLAGE	PICTORIAL LOCKING	PIKTOGR.VERRIEGLUNG	ADESIVO	[1][2][3]	
008	H2412950	005	BANDE ANTIDERAPANTE	ANTI-SLIP TAPE	ANTI-RUTSCHBAND	NASTRO ANTISDRUCCIOLO	[1][2][3]	
009	K9515220	004	ETIQ.ADH.	DECAL	AUFKLEBER	ADESIVO	[1][2][3]	
010	K9530070	001	ETIQ.ADH.	DECAL	AUFKLEBER	ADESIVO	[1][2][3]	
011	K9530080	001	ETIQ.ADH.	DECAL	AUFKLEBER	ADESIVO	[1][2][3]	
012	K9530340	001	ETIQ.ADH.	DECAL	AUFKLEBER	ADESIVO	[1][2][3]	
013	K9530530	001	ETIQ.ADH.	DECAL	AUFKLEBER	ADESIVO	[1][2][3]	
014	K9530540	001	ETIQ.ADH.	DECAL	AUFKLEBER	ADESIVO	[1][2][3]	
015	K9A044CE	001	PICTO.SECU.H	DECAL, SAFETY, H	PIKTOGR. SICHERHEITS, H	ADHESIVO DI SICUREZZA (ORIZ.)	:CE[1]	
015	K9A044CA	001	PICTO.SECU.H	DECAL, SAFETY, H	PIKTOGR. SICHERHEITS, H	ADHESIVO DI SICUREZZA (ORIZ.)	:CA[2]	
015	K9A044US	001	PICTO.SECU.H	DECAL, SAFETY, H	PIKTOGR. SICHERHEITS, H	ADHESIVO DI SICUREZZA (ORIZ.)	:US[3]	
015	K9A044JP	001	PICTO.SECU.H	DECAL, SAFETY, H	PIKTOGR. SICHERHEITS, H	ADHESIVO DI SICUREZZA (ORIZ.)	:JP	
016	K9A046CE	001	PICTO.SECU.H	DECAL, SAFETY, H	PIKTOGR. SICHERHEITS, H	ADHESIVO DI SICUREZZA (ORIZ.)	:CE[1]	
016	K9A046CA	001	PICTO.SECU.H	DECAL, SAFETY, H	PIKTOGR. SICHERHEITS, H	ADHESIVO DI SICUREZZA (ORIZ.)	:CA[2]	
016	K9A046US	001	PICTO.SECU.H	DECAL, SAFETY, H	PIKTOGR. SICHERHEITS, H	ADHESIVO DI SICUREZZA (ORIZ.)	:US[3]	
016	K9A046JP	001	PICTO.SECU.H	DECAL, SAFETY, H	PIKTOGR. SICHERHEITS, H	ADHESIVO DI SICUREZZA (ORIZ.)	:JP	
017	K9A084CE	002	PICTO.SECU.H	DECAL, SAFETY, H	PIKTOGR. SICHERHEITS, H	ADHESIVO DI SICUREZZA (ORIZ.)	:CE[1]	
017	K9A084CA	002	PICTO.SECU.H	DECAL, SAFETY, H	PIKTOGR. SICHERHEITS, H	ADHESIVO DI SICUREZZA (ORIZ.)	:CA[2]	
017	K9A084US	002	PICTO.SECU.H	DECAL, SAFETY, H	PIKTOGR. SICHERHEITS, H	ADHESIVO DI SICUREZZA (ORIZ.)	:US[3]	
017	K9A084JP	002	PICTO.SECU.H	DECAL, SAFETY, H	PIKTOGR. SICHERHEITS, H	ADHESIVO DI SICUREZZA (ORIZ.)	:JP	
018	K9A144CE	004	PICTO.SECU.H	DECAL, SAFETY, H	PIKTOGR. SICHERHEITS, H	ADHESIVO DI SICUREZZA (ORIZ.)	:CE[1]	
018	K9A144CA	004	PICTO.SECU.H	DECAL, SAFETY, H	PIKTOGR. SICHERHEITS, H	ADHESIVO DI SICUREZZA (ORIZ.)	:CA[2]	
018	K9A144US	004	PICTO.SECU.H	DECAL, SAFETY, H	PIKTOGR. SICHERHEITS, H	ADHESIVO DI SICUREZZA (ORIZ.)	:US[3]	
018	K9A144JP	004	PICTO.SECU.H	DECAL, SAFETY, H	PIKTOGR. SICHERHEITS, H	ADHESIVO DI SICUREZZA (ORIZ.)	:JP	
019	K9A146CE	001	PICTO.SECU.H	DECAL, SAFETY, H	PIKTOGR. SICHERHEITS, H	ADHESIVO DI SICUREZZA (ORIZ.)	:CE[1]	
019	K9A146CA	001	PICTO.SECU.H	DECAL, SAFETY, H	PIKTOGR. SICHERHEITS, H	ADHESIVO DI SICUREZZA (ORIZ.)	:CA[2]	
019	K9A146US	001	PICTO.SECU.H	DECAL, SAFETY, H	PIKTOGR. SICHERHEITS, H	ADHESIVO DI SICUREZZA (ORIZ.)	:US[3]	
019	K9A146JP	001	PICTO.SECU.H	DECAL, SAFETY, H	PIKTOGR. SICHERHEITS, H	ADHESIVO DI SICUREZZA (ORIZ.)	:JP	
020	K9C064TL	001	PICTO.T	DECAL INFO.	PIKTO.T	ADHESIVO TECNICO	[1][2][3]	
021	K9C164TL	001	PICTO.T	DECAL INFO.	PIKTO.T	ADHESIVO TECNICO	[1][2][3]	
022	K9C456TL	006	PICTO.T POINT DE GRAISSAGE	PICTO.T GREASE POINT	PICTO.T SCHMIER PUNKT	ADESIVO	[1][2][3]	
023	K9C499TL	001	PICTO.T	DECAL INFO.	PIKTO.T	ADHESIVO TECNICO	[1][2][3]	
032	K6014530	001	COLL.ETIQ.ADHES.	KIT, DECAL	SATZ AUFKLEBER	SERIE ADESIVI	: CE	+ [1]
032	K6014537	001	COLL.ETIQ.ADHES.	KIT, DECAL	SATZ AUFKLEBER	SERIE ADESIVI	: CA	+ [2]
032	K6014538	001	COLL.ETIQ.ADHES.	KIT, DECAL	SATZ AUFKLEBER	SERIE ADESIVI	: US	+ [3]



1	2	3	4	5	6	7	8	9	10	11	12	13	14	15	16
17	18	19	20	21	22	23									32



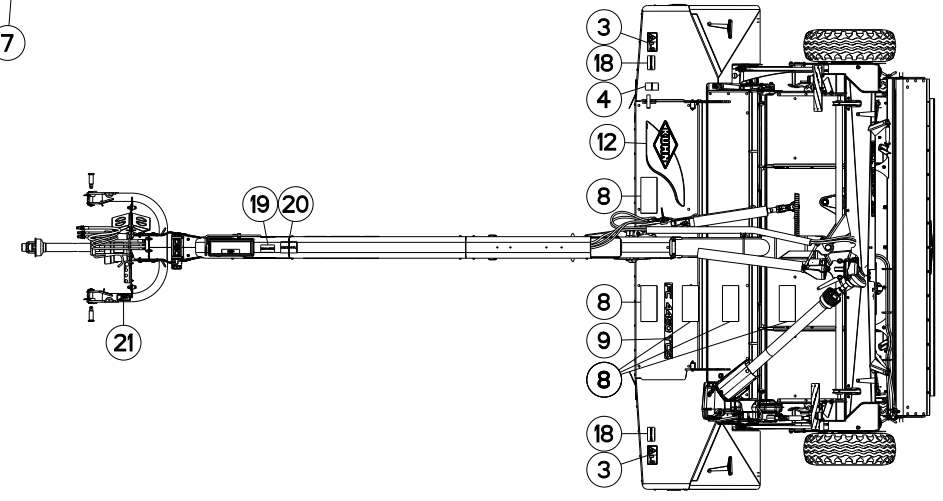
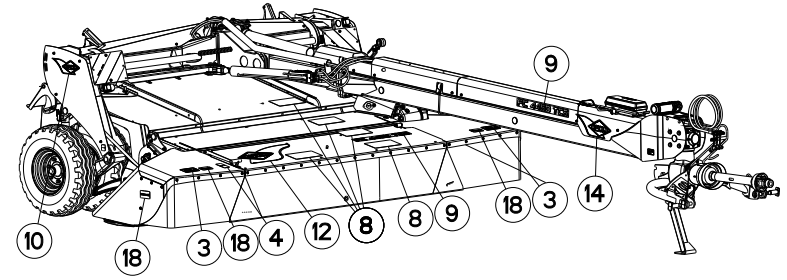
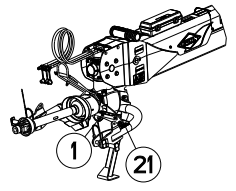
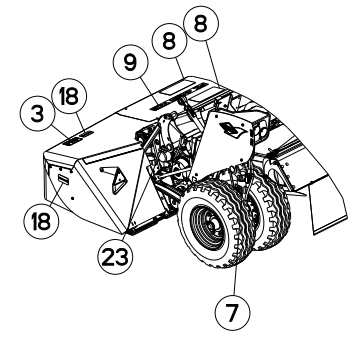
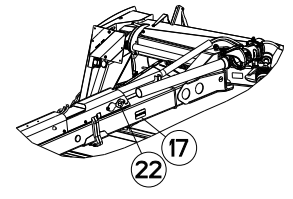
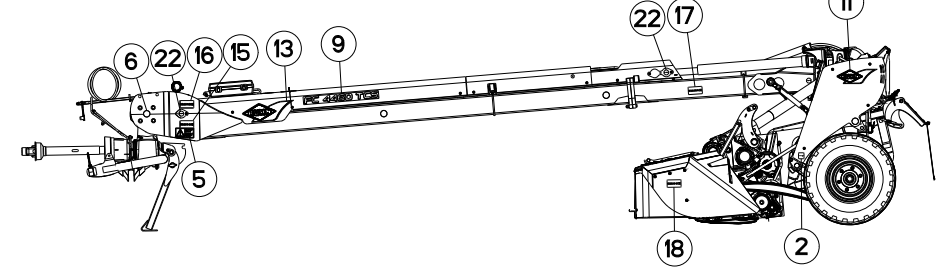
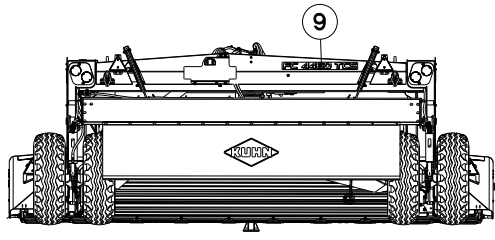
COLL.ETIQUETTES ADHESIVES

SET OF STICKERS

SATZ AUFKLEBER

SERIE ADESIVI

Rep	Nr	Qt	Designation	Description	Bezeichnung	Referenza	Remarque - Remark - Bemerkung - Osservazioni	
001	09905400	006	PICTO.T POINT DE GRAISSAGE	PICTO.T GREASE POINT	PICTO.T SCHMIER PUNKT		[1][2][3]	
002	09915200	001	ETIQ.ADHESIVE 1000 MIN-1 A G.	DECAL 1000 MIN-1 LE.	AUFKLEBER 1000 MIN-1 LI.	ADESIVO	[1][2][3]	
003	09969200	002	ETIQ.ADH.	DECAL	AUFKLEBER	ADESIVO	[1][2][3]	
004	59900000	001	PICTOGR.H NOTICE D'INSTR	PICTORIAL H INSTRUCTIONS	PIKTOGR.H BETRIEBSANLEITUNG	ADESIVO	: CE [1]	
004	59900010	001	PICTOGR.H NOTICE D'INSTR CA	DECAL		ADESIVO	: CA [2]	
004	59900020	001	PICTOGR.H NOTICE D'INSTR US	PICTORIAL H INSTRUCTIONS US	PIKTOGR.H BETRIEBSANLEITUN. US	ADESIVO	: US [3]	
004	59900030	001	PICTOGR.H NOTICE D'INSTR JP	PICTORIAL H INSTRUCTIONS JP		ADESIVO	: JP	
005	K9A134CE	002	PICTO.SECU.H	DECAL, SAFETY, H	PIKTOGR. SICHERHEITS, H	ADHESIVO DI SICUREZZA (ORIZ.)	: CE [1]	
005	K9A134CA	002	PICTO.SECU.H	DECAL, SAFETY, H	PIKTOGR. SICHERHEITS, H	ADHESIVO DI SICUREZZA (ORIZ.)	: CA [2]	
005	K9A134US	002	PICTO.SECU.H	DECAL, SAFETY, H	PIKTOGR. SICHERHEITS, H	ADHESIVO DI SICUREZZA (ORIZ.)	: US [3]	
005	K9A134JP	002	PICTO.SECU.H	DECAL, SAFETY, H	PIKTOGR. SICHERHEITS, H	ADHESIVO DI SICUREZZA (ORIZ.)	: JP	
006	59900400	001	PICTOGR.H ARRETER MOTEUR	PICTORIAL H STOP ENGINE	PIKTOGR.H MOTOR ABSTELLEN	ADESIVO	: CE [1]	
006	59900410	001	PICTOGR.H ARRETER MOTEUR CA	DECAL		ADESIVO	: CA [2]	
006	59900420	001	PICTOGR.H ARRETER MOTEUR US	PICTORIAL H TURN OFF ENG. US	PIKTOGR.H MOTOR ABSTELLEN US	ADESIVO	: US [3]	
006	59900430	001	PICTOGR.H ARRETER MOTEUR JP	PICTORIAL H TURN OFF ENG. JP		ADESIVO	: JP	
007	59900600	002	PICTOGR.H ECRASEM.TORSE	PICTORIAL H CRUSH.DANG.TORSO	PIKTOGR.H QUETSCHGEF.BRUSTK	ADESIVO	: CE [1]	
007	59900610	002	PICTOGR.H ECRASEM.TORSE CA	PICTOGR.H ECRASEM.TORSE CA		ADESIVO	: CA [2]	
007	59900620	002	PICTOGR.H ECRASEM.TORSE US	PICTORIAL H CRUSHING TORSO US		ADESIVO	: US [3]	
007	59900630	002	PICTOGR.H ECRASEM.TORSE JP	PICTORIAL H CRUSHING TORSO JP		ADESIVO	: JP	
008	59900800	004	PICTOGR.H BLESSURE PIED	PICTORIAL H SEVERING OF FOOT	PIKTOGR.H FUSSVERLETZUNG	ADESIVO	: CE [1]	
008	59900810	004	PICTOGR.H BLESSURE PIED CA	PICTOGR.H BLESSURE PIED CA		ADESIVO	: CA [2]	
008	59900820	004	PICTOGR.H BLESSURE PIED US	PICTORIAL H SEVERING OF FOOT		ADESIVO	: US [3]	
008	59900830	004	PICTOGR.H BLESSURE PIED JP	PICTORIAL H SEVERING OF FOOT		ADESIVO	: JP	
009	59901100	001	PICTOGR.H PIECES D'ORIGINE	PICTORIAL GENUINE PARTS	PIKTOGR.H ORIGINALTEILE	ADESIVO PEZZI ORIGINAL	: CE [1]	
009	59901110	001	PICTOGR.H PIECES D'ORIGINE CA	PICTORIAL H GENUINE PARTS CA		ADESIVO	: CA [2]	
009	59901120	001	PICTOGR.H PIECES D'ORIGINE US	PICTORIAL H GENUINE PARTS US		ADESIVO	: US [3]	
009	59901130	001	PICTOGR.H PIECES D'ORIGINE JP	PICTORIAL H GENUINE PARTS JP		ADESIVO	: JP	
010	59910300	001	PICTOGR.H DEVERROUILLAGE	PICTORIAL H UNLOCKING	PIKTOGR.H ENTRIEGELUNG	ADESIVO	[1][2][3]	
011	59911200	001	PICTOGR.ATTELAGE 2 POINTS	PICTOGR.TWO POINT LINKAGE	PIKTOGR.ZWEIPUNKT-ANBAU	ADESIVO	[1][2][3]	
012	59953100	003	PICTOGR.VERROUILLAGE	PICTORIAL LOCKING	PIKTOGR.VERRIEGLUNG	ADESIVO	[1][2][3]	
013	83240014	008	CATADIOPTRE	REFLECTOR	RUECKSTRAHLER	CATADIOTTRO	[1][2][3]	
014	H2412950	005	BANDE ANTIDERAPANTE	ANTI-SLIP TAPE	ANTI-RUTSCHBAND	NASTRO ANTISDRUCCIOLO	[1][2][3]	
015	K9515210	004	ETIQ.ADH.	DECAL	AUFKLEBER	ADESIVO	[1][2][3]	
016	K9530070	001	ETIQ.ADH.	DECAL	AUFKLEBER	ADESIVO	[1][2][3]	
017	K9530080	001	ETIQ.ADH.	DECAL	AUFKLEBER	ADESIVO	[1][2][3]	
018	K9530340	001	ETIQ.ADH.	DECAL	AUFKLEBER	ADESIVO	[1][2][3]	
019	K9530530	001	ETIQ.ADH.	DECAL	AUFKLEBER	ADESIVO	[1][2][3]	
020	K9530540	001	ETIQ.ADH.	DECAL	AUFKLEBER	ADESIVO	[1][2][3]	
021	K9C064TL	001	PICTO.T	DECAL INFO.	PIKTO.T	ADHESIVO TECNICO	[1][2][3]	
022	K9C164TL	001	PICTO.T	DECAL INFO.	PIKTO.T	ADHESIVO TECNICO	[1][2][3]	
023	K9C499TL	001	PICTO.T	DECAL INFO.	PIKTO.T	ADHESIVO TECNICO	[1][2][3]	
032	K6014520	001	COLL.ETIQ.ADHES.	KIT, DECAL	SATZ AUFKLEBER	SERIE ADESIVI	: CE	+ [1]
032	K6014527	001	COLL.ETIQ.ADHES.	KIT, DECAL	SATZ AUFKLEBER	SERIE ADESIVI	: CA	+ [2]
032	K6014528	001	COLL.ETIQ.ADHES.	KIT, DECAL	SATZ AUFKLEBER	SERIE ADESIVI	: US	+ [3]



1	2	3	4	5	6	7	8	9	10	11	12	13	14	15	16
17	18	19	20	21	22	23									32



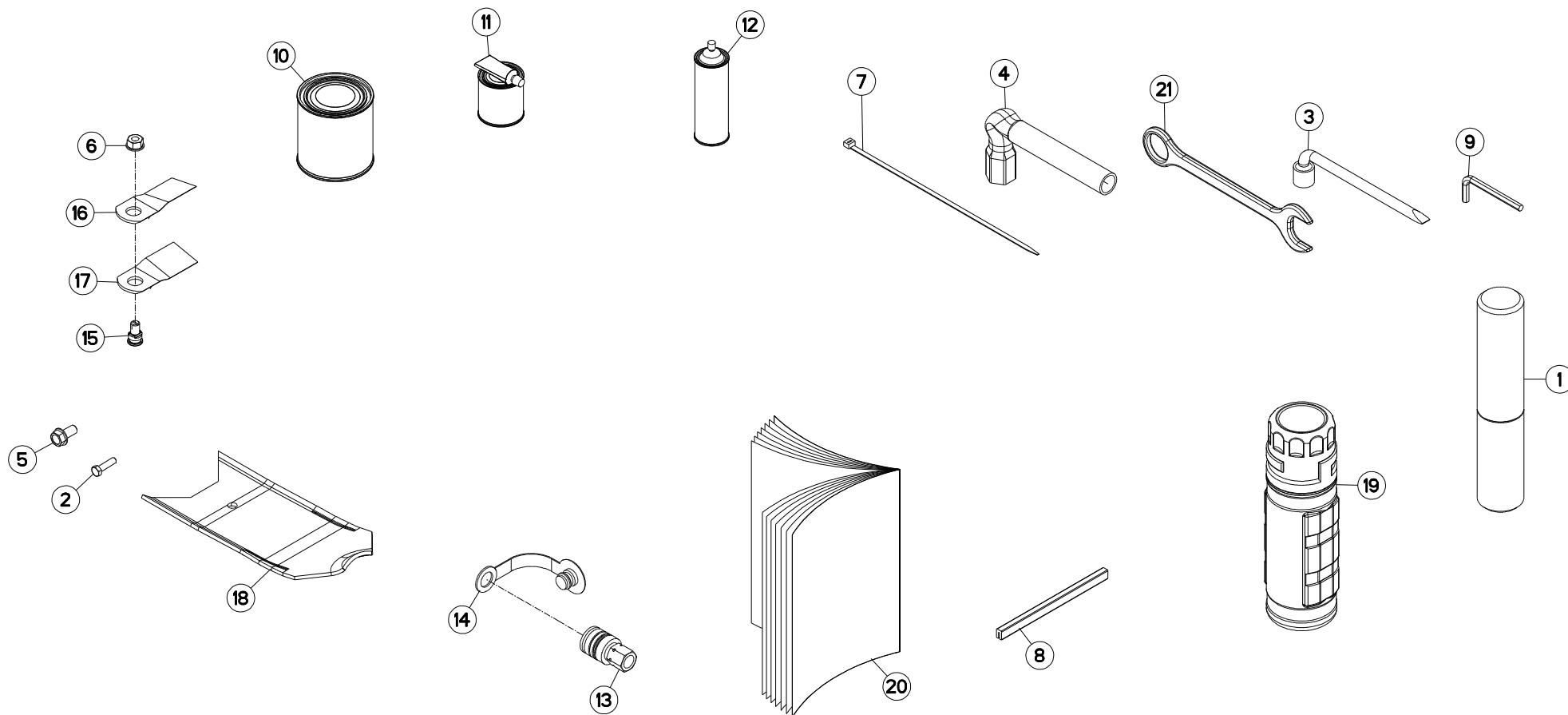
COLL.ETIQUETTES ADHESIVES

SET OF STICKERS

SATZ AUFKLEBER

SERIE ADESIVI

Rep	Nr	Qt	Designation	Description	Bezeichnung	Referenza	Remarque - Remark - Bemerkung - Osservazioni	
001	09915200	001	ETIQ.ADHESIVE 1000 MIN-1 A G.	DECAL 1000 MIN-1 LE.	AUFKLEBER 1000 MIN-1 LI.	ADESIVO	[1][2][3]	
002	09969200	002	ETIQ.ADH.	DECAL	AUFKLEBER	ADESIVO	[1][2][3]	
003	K9A134CE	002	PICTO.SECU.H	DECAL, SAFETY, H	PIKTOGR. SICHERHEITS, H	ADHESIVO DI SICUREZZA (ORIZ.)	:CE[1]	
003	K9A134CA	002	PICTO.SECU.H	DECAL, SAFETY, H	PIKTOGR. SICHERHEITS, H	ADHESIVO DI SICUREZZA (ORIZ.)	:CA[2]	
003	K9A134US	002	PICTO.SECU.H	DECAL, SAFETY, H	PIKTOGR. SICHERHEITS, H	ADHESIVO DI SICUREZZA (ORIZ.)	:US[3]	
003	K9A134JP	002	PICTO.SECU.H	DECAL, SAFETY, H	PIKTOGR. SICHERHEITS, H	ADHESIVO DI SICUREZZA (ORIZ.)	:JP	
004	59910300	001	PICTOGR.H DEVERROUILLAGE	PICTORIAL H UNLOCKING	PIKTOGR.H ENTRIEGELUNG	ADESIVO	[1][2][3]	
005	59911200	001	PICTOGR.ATTELAGE 2 POINTS	PICTOGR.TWO POINT LINKAGE	PIKTOGR.ZWEIPUNKT-ANBAU	ADESIVO	[1][2][3]	
006	83240014	008	CATADIOPTRE	REFLECTOR	RUECKSTRAHLER	CATADIOTTRO	[1][2][3]	
007	59953100	003	PICTOGR.VERROUILLAGE	PICTORIAL LOCKING	PIKTOGR.VERRIEGLUNG	ADESIVO	[1][2][3]	
008	H2412950	005	BANDE ANTIDERAPANTE	ANTI-SLIP TAPE	ANTI-RUTSCHBAND	NASTRO ANTISDRUCCIOLO	[1][2][3]	
009	K9515210	004	ETIQ.ADH.	DECAL	AUFKLEBER	ADESIVO	[1][2][3]	
010	K9530070	001	ETIQ.ADH.	DECAL	AUFKLEBER	ADESIVO	[1][2][3]	
011	K9530080	001	ETIQ.ADH.	DECAL	AUFKLEBER	ADESIVO	[1][2][3]	
012	K9530340	001	ETIQ.ADH.	DECAL	AUFKLEBER	ADESIVO	[1][2][3]	
013	K9530530	001	ETIQ.ADH.	DECAL	AUFKLEBER	ADESIVO	[1][2][3]	
014	K9530540	001	ETIQ.ADH.	DECAL	AUFKLEBER	ADESIVO	[1][2][3]	
015	K9A044CE	001	PICTO.SECU.H	DECAL, SAFETY, H	PIKTOGR. SICHERHEITS, H	ADHESIVO DI SICUREZZA (ORIZ.)	:CE[1]	
015	K9A044CA	001	PICTO.SECU.H	DECAL, SAFETY, H	PIKTOGR. SICHERHEITS, H	ADHESIVO DI SICUREZZA (ORIZ.)	:CA[2]	
015	K9A044US	001	PICTO.SECU.H	DECAL, SAFETY, H	PIKTOGR. SICHERHEITS, H	ADHESIVO DI SICUREZZA (ORIZ.)	:US[3]	
015	K9A044JP	001	PICTO.SECU.H	DECAL, SAFETY, H	PIKTOGR. SICHERHEITS, H	ADHESIVO DI SICUREZZA (ORIZ.)	:JP	
016	K9A046CE	001	PICTO.SECU.H	DECAL, SAFETY, H	PIKTOGR. SICHERHEITS, H	ADHESIVO DI SICUREZZA (ORIZ.)	:CE[1]	
016	K9A046CA	001	PICTO.SECU.H	DECAL, SAFETY, H	PIKTOGR. SICHERHEITS, H	ADHESIVO DI SICUREZZA (ORIZ.)	:CA[2]	
016	K9A046US	001	PICTO.SECU.H	DECAL, SAFETY, H	PIKTOGR. SICHERHEITS, H	ADHESIVO DI SICUREZZA (ORIZ.)	:US[3]	
016	K9A046JP	001	PICTO.SECU.H	DECAL, SAFETY, H	PIKTOGR. SICHERHEITS, H	ADHESIVO DI SICUREZZA (ORIZ.)	:JP	
017	K9A084CE	002	PICTO.SECU.H	DECAL, SAFETY, H	PIKTOGR. SICHERHEITS, H	ADHESIVO DI SICUREZZA (ORIZ.)	:CE[1]	
017	K9A084CA	002	PICTO.SECU.H	DECAL, SAFETY, H	PIKTOGR. SICHERHEITS, H	ADHESIVO DI SICUREZZA (ORIZ.)	:CA[2]	
017	K9A084US	002	PICTO.SECU.H	DECAL, SAFETY, H	PIKTOGR. SICHERHEITS, H	ADHESIVO DI SICUREZZA (ORIZ.)	:US[3]	
017	K9A084JP	002	PICTO.SECU.H	DECAL, SAFETY, H	PIKTOGR. SICHERHEITS, H	ADHESIVO DI SICUREZZA (ORIZ.)	:JP	
018	K9A144CE	004	PICTO.SECU.H	DECAL, SAFETY, H	PIKTOGR. SICHERHEITS, H	ADHESIVO DI SICUREZZA (ORIZ.)	:CE[1]	
018	K9A144CA	004	PICTO.SECU.H	DECAL, SAFETY, H	PIKTOGR. SICHERHEITS, H	ADHESIVO DI SICUREZZA (ORIZ.)	:CA[2]	
018	K9A144US	004	PICTO.SECU.H	DECAL, SAFETY, H	PIKTOGR. SICHERHEITS, H	ADHESIVO DI SICUREZZA (ORIZ.)	:US[3]	
018	K9A144JP	004	PICTO.SECU.H	DECAL, SAFETY, H	PIKTOGR. SICHERHEITS, H	ADHESIVO DI SICUREZZA (ORIZ.)	:JP	
019	K9A146CE	001	PICTO.SECU.H	DECAL, SAFETY, H	PIKTOGR. SICHERHEITS, H	ADHESIVO DI SICUREZZA (ORIZ.)	:CE[1]	
019	K9A146CA	001	PICTO.SECU.H	DECAL, SAFETY, H	PIKTOGR. SICHERHEITS, H	ADHESIVO DI SICUREZZA (ORIZ.)	:CA[2]	
019	K9A146US	001	PICTO.SECU.H	DECAL, SAFETY, H	PIKTOGR. SICHERHEITS, H	ADHESIVO DI SICUREZZA (ORIZ.)	:US[3]	
019	K9A146JP	001	PICTO.SECU.H	DECAL, SAFETY, H	PIKTOGR. SICHERHEITS, H	ADHESIVO DI SICUREZZA (ORIZ.)	:JP	
020	K9C064TL	001	PICTO.T	DECAL INFO.	PIKTO.T	ADHESIVO TECNICO	[1][2][3]	
021	K9C164TL	001	PICTO.T	DECAL INFO.	PIKTO.T	ADHESIVO TECNICO	[1][2][3]	
022	K9C456TL	006	PICTO.T POINT DE GRAISSAGE	PICTO.T GREASE POINT	PICTO.T SCHMIER PUNKT	ADESIVO	[1][2][3]	
023	K9C499TL	001	PICTO.T	DECAL INFO.	PIKTO.T	ADHESIVO TECNICO	[1][2][3]	
032	K6014520	001	COLL.ETIQ.ADHES.	KIT, DECAL	SATZ AUFKLEBER	SERIE ADESIVI	: CE	+ [1]
032	K6014527	001	COLL.ETIQ.ADHES.	KIT, DECAL	SATZ AUFKLEBER	SERIE ADESIVI	: CA	+ [2]
032	K6014528	001	COLL.ETIQ.ADHES.	KIT, DECAL	SATZ AUFKLEBER	SERIE ADESIVI	: US	+ [3]



FC4460TCR
FC4460TCS

A 0001>
A 0001>



K60R0164 A

DIVERS

MISCELLANEOUS

VERSCHIEDENES

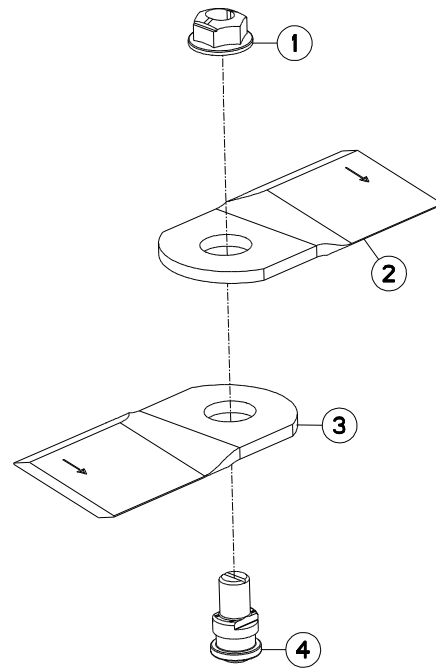
VARIE

Rep	Nr	Qt	Designation	Description	Bezeichnung	Referenza	Remarque - Remark - Bemerkung - Osservazioni
001	9006600	002	PORTE-DOCUMENTS TUBULAIRE	DOCUMENT BOX	GEWINDEPACK	PORTADUCOMANTI TUBOLARE	
002	50077300	005	VIS TETE HEXAGONALE	SCREW, HEX HEAD	SECHSKANTSCHRAUBE	VITE A TESTA ESAGONALE	
003	50080200	001	CLE A PIPE DE 18 (12PANS)	BOX SPANNER 18	PFEIFENSCHLUESSEL 18	CHIAVE X FC 280F MATR.95	
004	50080500	001	CLE	WRENCH	SCHLUESSEL	CHIAVE	
005	80131225	002	VIS AUTOBLOQUANTE FLZNNC	UNDERSERR.S-LOC.SCREW FLZNNC	SPERRZAHN-BUNDSCHRAU.FLZNNC	VITE FLZNNC	
006	80201262	016	ECROU TWOLOK FLZNNC	SELF-LOCKING NUT FLZNNC	SELBSTSICHERNDE MUTTER FLZNNC	DADO TWOLOCK FLZNNC	
007	83090192	016	COLLIER PLASTIQUE	CABLE TIE PLASTIC	KABELBINDER PLASTIK	FASCETTE FERMACAVI	
008	83090202	001	PROFIL DE PROTECTION	CORNER GUARD	KANTENSCHUTZ	COPRIBORDO	
009	83450005	001	CLE MALE 8	ALLEN WRENCH 8	6KT.STIFTSCHLUESSEL 8	CHIAVE	
010	83503018	001	BOITE 1L PEINT.ROUGE	1L RED PAINT CAN,	DOSE FARBE ROT,1L	VERNICE ROSSA KUHN	OPT
011	83503019	001	KIT RAL2002 0,5+0,1 KG BICOMP	KIT RAL2002 0,5+0,1 KG 2 COMP	KIT RAL2002 0,5+0,1 KG 2KOMP	VERNICE RAL2002 2K 0,5+0,1 KG	OPT
012	83503026	001	AEROSOL ROUGE RAL2002 BR.	RED SPRAY PAINT	FARBSPRUEHDOSE KUHN ROT	VERNICE SPRAY ROSSA	OPT
013	A4074000	001	COUPLEUR	COUPLER	KUPPLER	GIUNTO	
014	A4074032	001	CAPUCHON COUPLEUR FEMELLE	CAP FEMALE CONNECTOR	KAPPE KUPPLUNGSMUFFE	CAPPUCCIO	
015	K6801011	016	VIS AUTOFREINEE	SCREW, SELF-LOCKING	SELBSTSICHERNDE SCHRAUBE	VITE AUTOBLOCCANTE	
016	K6804710	016	COUT.LONG 95 DIS.T.A.G.ISO5718	ANGLED BLADE - LEFT ISO5718	MAEHKLIN.GEDREHT-LINKS ISO5718	COLTEL.PIEGATO-SINIS. ISO5718	
017	K6804720	016	COUT.LONG 95 DIS.T.A D.ISO5718	ANGLED BLADE - RIGHT ISO5718	MAEHKLI.GEDREHT-RECHTS ISO5718	COLTEL.PIEGATO-DESTRA ISO5718	
018	K6805620	001	DOUBLURE D'USURE	LINER	VERSCHLEISSPLATTE	FODERA DI CONSUMO	OPT*
019	K7024100	001	BOITE	BOX	KASTEN	SCATOLA	
020	KN342A	001	NOTICE D'INST.	OPERATOR'S MANUAL	BETRIEBSANLEITUNG	MANUALE D'USO E MANUTENZIONE	
021	Z5066020	001	CLEF PL.13 + DOUILLE PIVOTANTE	SPANNER, OPEN-END	MAULSCHLUESSEL		

* : A souder sous patin de disque

* : To weld under skid

* : Unter Gleitkufe schweißen





FC4460TCR
FC4460TCS

A 0001>
A 0001>

K56R0848 A

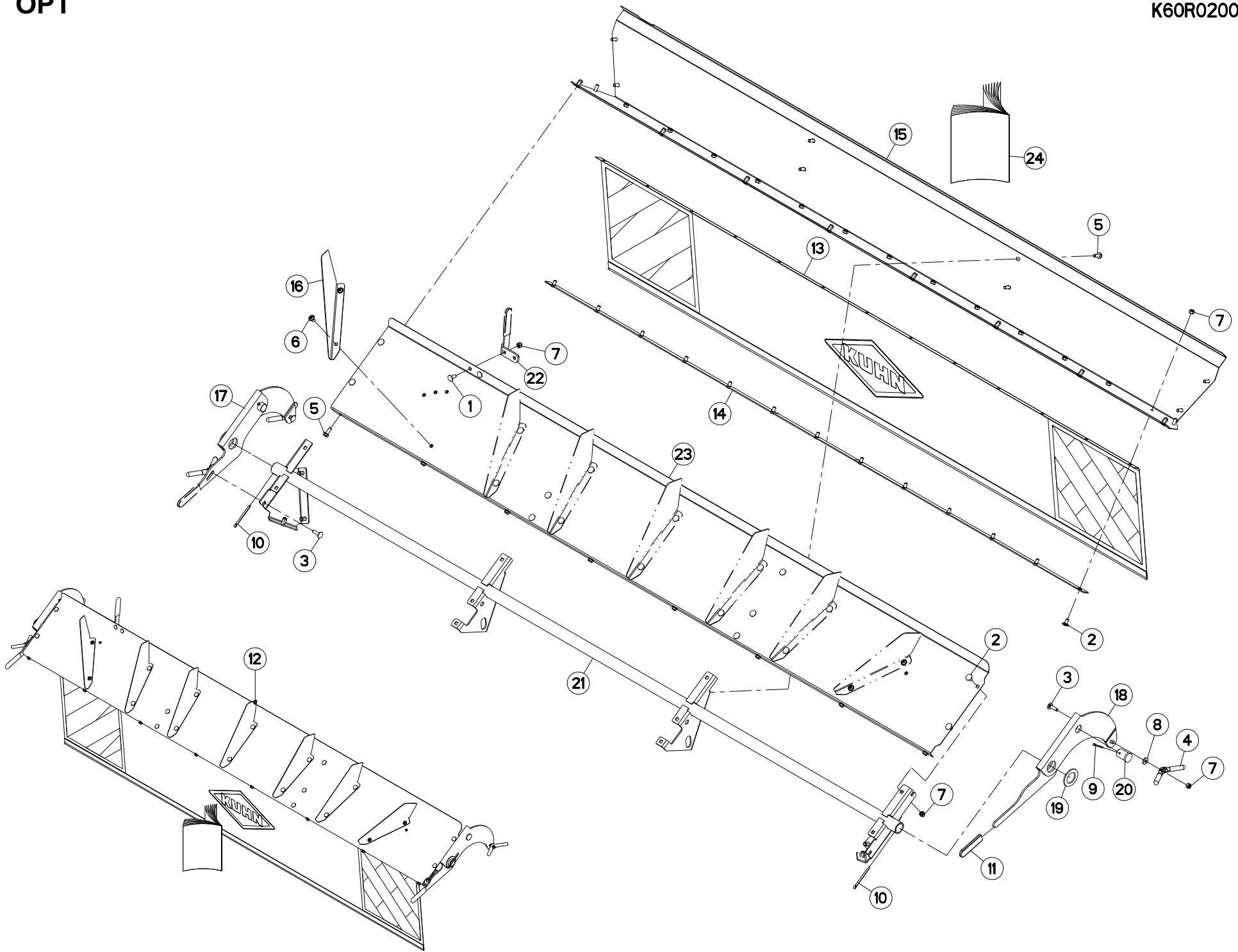
COUTEAU 5MM FF

BLADE 5MM FF

MESSER 5MM FF

COLTELLO 5MM FF

Rep	Nr	Qt	Designation	Description	Bezeichnung	Referenza	Remarque - Remark - Bemerkung - Osservazioni
001	80201265	001	ECROU HEWISTOP FE/ZNXC3	SELF-LOCKING NUT FE/ZNXC3	SELBSTSICHERNDE MUTT.FE/ZNXC	DADO FE/ZNXC3	OPT Q? 12 daN m (89 lbf ft)
002	K6807540	001	COUT.LONG 95 DIS.T.A D.ISO5718	ANGLED BLADE - RIGHT ISO5718	MAEHKLI.GEDREHT-RECHTS ISO5718	COLTEL.PIEGATO-DESTRA ISO5718	OPT Q?
003	K6807550	001	COUT.LONG 95 DIS.T.A.G.ISO5718	ANGLED BLADE - LEFT ISO5718	MAEHKLI.GEDREHT-LINKS ISO5718	COLTEL.PIEGATO-SINIS. ISO5718	OPT Q?
004	K6807720	001	VIS AUTOFREINEE	SCREW, SELF-LOCKING	SELBSTSICHERNDE SCHRAUBE	VITE AUTOBLOCCANTE	OPT Q?



FC4460TCR
FC4460TCS

A 0001>
A 0001>



K60R0200 A

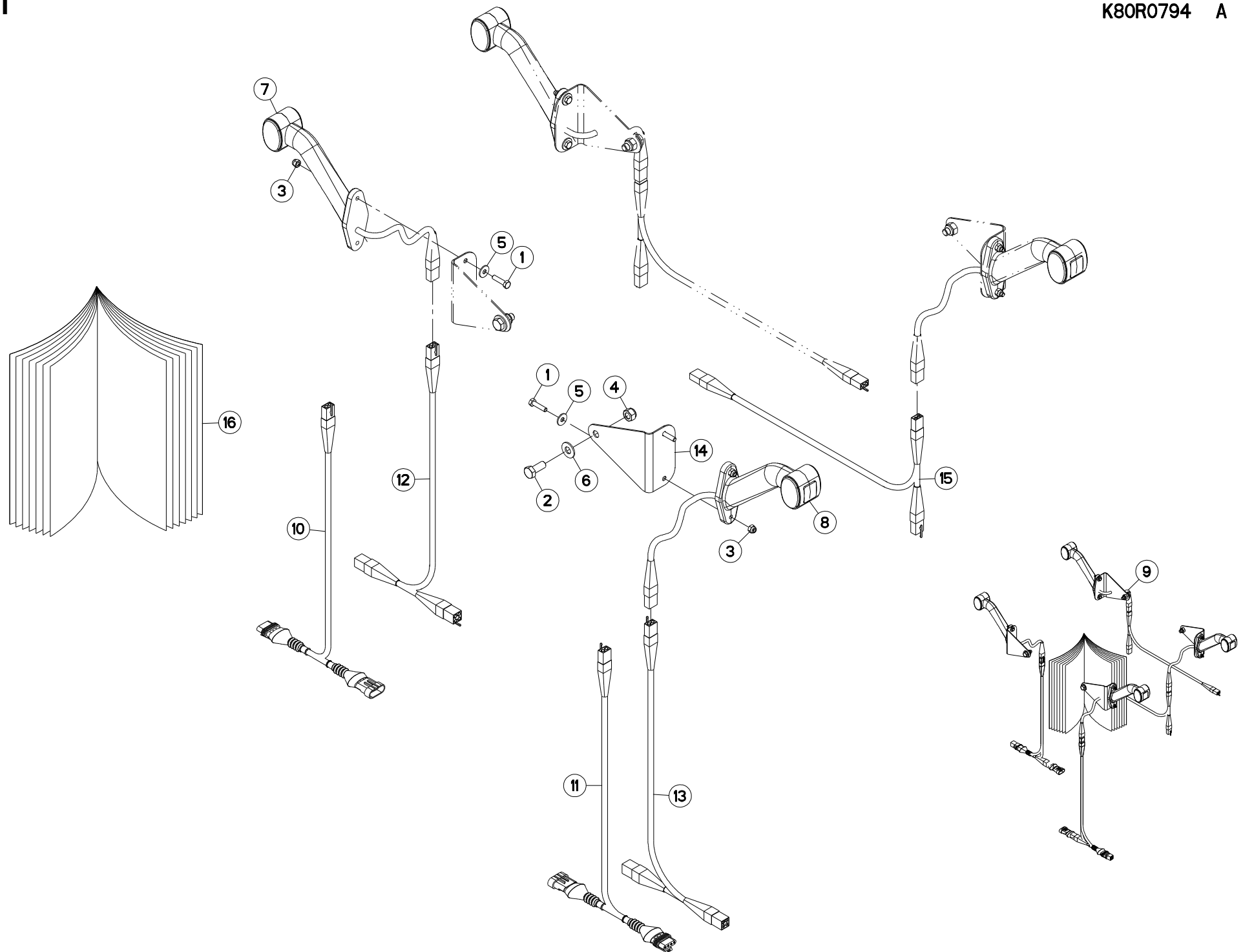
RABATTEUR 3,5M

DEFLECTOR 3,5M

ABWEISBLECH 3,5M

DEFLETTORE 3,5M

Rep	Nr	Qt	Designation	Description	Bezeichnung	Referenza	Remarque - Remark - Bemerkung - Osservazioni	
001	50002200	002	VIS TBCC COURT	BOLT, CARRIAGE, SHORT NECK	FLACHRUNDSCHR.4KT ANSATZ	BULLONE	[1]	
002	50003200	003	VIS TBCC COURT	BOLT, CARRIAGE, SHORT NECK	FLACHRUNDSCHR.4KT ANSATZ	BULLONE	[1]	
003	50007300	003	VIS TBCC COURT	BOLT, CARRIAGE, SHORT NECK	FLACHRUNDSCHR.4KT ANSATZ	BULLONE	[1]	
004	56529000	003	POIGNEE	HANDLE	HANDGRIFF	MANIGLIA	[1]	
005	80131026	018	VIS AUTOBLOQUANTE FLZNNC	UNDERSERR.S-LOC.SCREW FLZNNC	SPERRZAHN-BUNDSCHRAU.FLZNNC	VITE FLZNNC	[1]	
006	80191022	004	VIS T.CY.BOMB.SIX P.C.FLZNNC	HEX.SOC.BUTT.HEAD SCR.FLZNNC	FLACHKOPFSCHR.INNENSE.FLZNNC	VITE FLZNNC	[1]	
007	80201030	038	ECROU HEX.AUTOFREINE FE/ZNXC3	SELF-LOCKING NUT FE/ZNXC3	SELBSTSICH.MUTTER FE/ZNXC3	DADO AUTOBLOCCANTE FE/ZNXC3	[1]	
008	80251127	003	RONDELLE PLATE FE/ZNXC3	PLAIN WASHER FE/ZNXC3	SCHEIBE FE/ZNXC3	RONDELLA PIATTA FE/ZNXC3	[1]	
009	80500451	002	GOUPILLE FENDUE FE/ZNXC3	SPLIT PIN FE/ZNXC3	SPLINT FE/ZNXC3	COPPIGLIA FE/ZNXC3	[1]	
010	80500579	002	GOUPILLE FENDUE FE/ZNXC3	SPLIT PIN FE/ZNXC3	SPLINT FE/ZNXC3	COPPIGLIA FE/ZNXC3	[1]	
011	83040234	003	EMBOUT PLASTIQUE	END PIECE	ENDSTUECK	GIUNTO	[1]	
012	1096300	001	COLL.EPAND.LARGE FC40/4460TCRS	WIDE SPREAD SET FC40/4460TCRS	BREITSTREUSATZ FC40/4460TCR	SPANDIMENTO LARG.FC40/4460TCRS	OPT	+ [1]
013	K6005580	001	TOILE DE PROTECTION	CURTAIN, PROTECTIVE	SCHUTZTUCH	TELO DI PROTEZIONE	[1]	
014	K6006010	001	PLAT	FLAT	FLACHEISEN	PIATTO	[1]	
015	K6006081	001	RABAT	COVER PLATE	ABDECKBLECH	PROTEZIONE	[1]	
016	K6006100	007	AILETTE	FIN	FLUEGEL	ALETTA	[1]	
017	K6006210	001	POIGNEE	HANDLE	HANDGRIFF	MANIGLIA	[1]	
018	K6006220	001	POIGNEE	HANDLE	HANDGRIFF	MANIGLIA	[1]	
019	K6006240	002	RONDELLE	WASHER	SCHEIBE	RONDELLA PIATTA	[1]	
020	K6006250	002	AXE	PIN	ACHSE	ASSE	[1]	
021	K6006411	001	BASCULEUR	WEIGHING	WAAGE	BASCULLA	[1]	
022	K6007060	001	POIGNEE	HANDLE	HANDGRIFF	MANIGLIA	[1]	
023	K6015410	001	TOLE	SHEET	BLECH	TELA	[1]	
024	KE0631TL	001	NOTICE D'EQUIP.COLL.1096300	OPTIONAL EQUIPMENT MANUAL	ANLEITUNG FÜR SONDERAUSRÜSTUNG	MANUALE EQUIPAGGIAMENTI OPZ.	[1]	



FC4460TCR
FC4460TCS

A 0001>
A 0001>



K80R0794 A

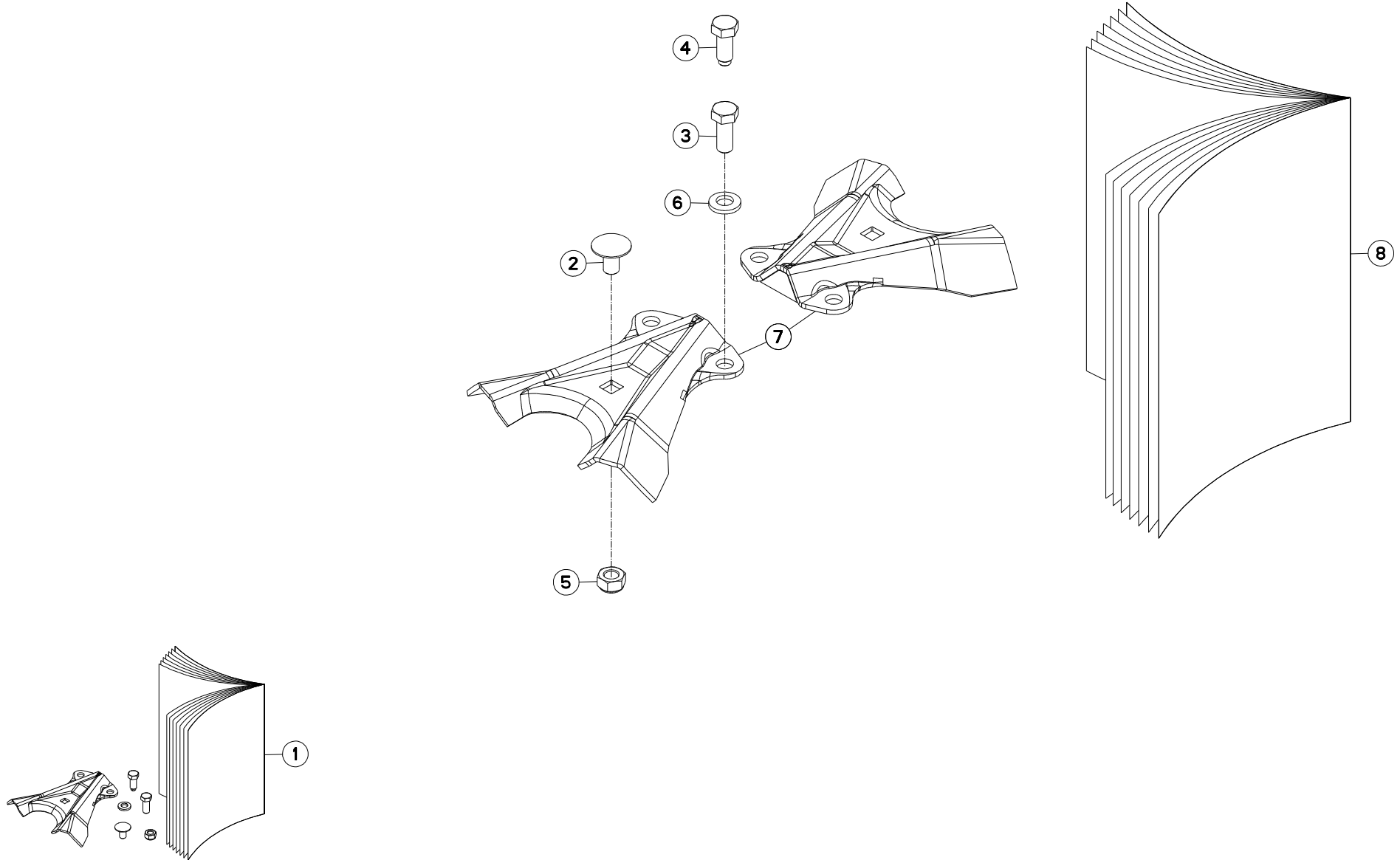
COLLECTION FEUX DE GABARIT

KIT MARKER LAMPS

SATZ BEGRENZLICHTER

COLLEZIONE LUCI DI INGOMBRO

Rep	Nr	Qt	Designation	Description	Bezeichnung	Referenza	Remarque - Remark - Bemerkung - Osservazioni
001	80060625	008	VIS TETE HEXAGONALE FE/ZNXC3	HEX BOLT FE/ZNXC3	SECHSKANTSCHRAUBE FE/ZNXC3	VITE TESTA ESAGONALE FE/ZNXC3	[1]
002	80061026	004	VIS TETE HEXAGONALE FE/ZNXC3	HEXAGON HEAD SCREW FE/ZNXC3	SECHSKANTSCHRAUBE FE/ZNXC3	VITE TESTA ESAGONALE FE/ZNXC3	[1]
003	80200630	008	ECROU HEX.AUTOFREINE FE/ZNXC3	SELF LOCKING NUT FE/ZNXC3	SELBSTSICHERNDE MUTT.FE/ZNXC3	DADO AUTOBLOCCANTE FE/ZNXC3	[1]
004	80201030	004	ECROU HEX.AUTOFREINE FE/ZNXC3	SELF-LOCKING NUT FE/ZNXC3	SELBSTSICH.MUTTER FE/ZNXC3	DADO AUTOBLOCCANTE FE/ZNXC3	[1]
005	80250613	008	RONDELLE PLATE FE/ZNXC3	PLAIN WASHER M6 DIN 9021 (D18X	SCHEIBE FE/ZNXC3	RONDELLA PIATTA FE/ZNXC3	[1]
006	80251176	004	RONDELLE PLATE FE/ZNXC3	PLAIN WASHER FE/ZNXC3	SCHEIBE FE/ZNXC3	RONDELLA PIATTA FE/ZNXC3	[1]
007	83240426	002	FEU GAUCHE DE POSITION SOUPLE	LIGHT(LEFT)	LEUCHTE (LINKS)	LUCE	[1]
008	83240427	002	FEU DROIT DE POSITION SOUPLE	LIGHT(RIGHT)	LEUCHTE (RECHTS)	LUCE	[1]
009	1016510	001	COLL.FEUX DE GABARIT	SIDE CLEARANCE LIGHTS	UMRISSLEUCHTEN	IMP.PANN.SEGN.	OPT +[1]
010	K2607680	001	FAISCEAU ELECTRIQUE	HARNESS, WIRING	KABELBAUM	CAVO ELETTRICO	[1] OPT1: AMP_4P
011	K2607690	001	FAISCEAU ELECTRIQUE	HARNESS, WIRING	KABELBAUM	CAVO ELETTRICO	[1] OPT1: AMP_4P
012	K8009530	001	FAISCEAU ELECTRIQUE	HARNESS, WIRING	KABELBAUM	CAVO ELETTRICO	[1] OPT2: 4P
013	K8009540	001	FAISCEAU ELECTRIQUE	HARNESS, WIRING	KABELBAUM	CAVO ELETTRICO	[1] OPT2: 4P
014	K8406840	004	SUPPORT	SUPPORT	TRAEGER	SUPPORTO	[1]
015	K8406850	002	FAISCEAU ELECTRIQUE	HARNESS, WIRING	KABELBAUM	CAVO ELETTRICO	[1]
016	KE0305TL	001	NOTICE D'EQUIP.COLL.1016510	OPTIONAL EQUIPMENT MANUAL	ANLEITUNG FÜR SONDERAUSRÜSTUNG	MANUALE EQUIPAGGIAMENTI OPZ.	[1]





FC4460TCR
FC4460TCS

A 0001>
A 0001>

K60R0083 A

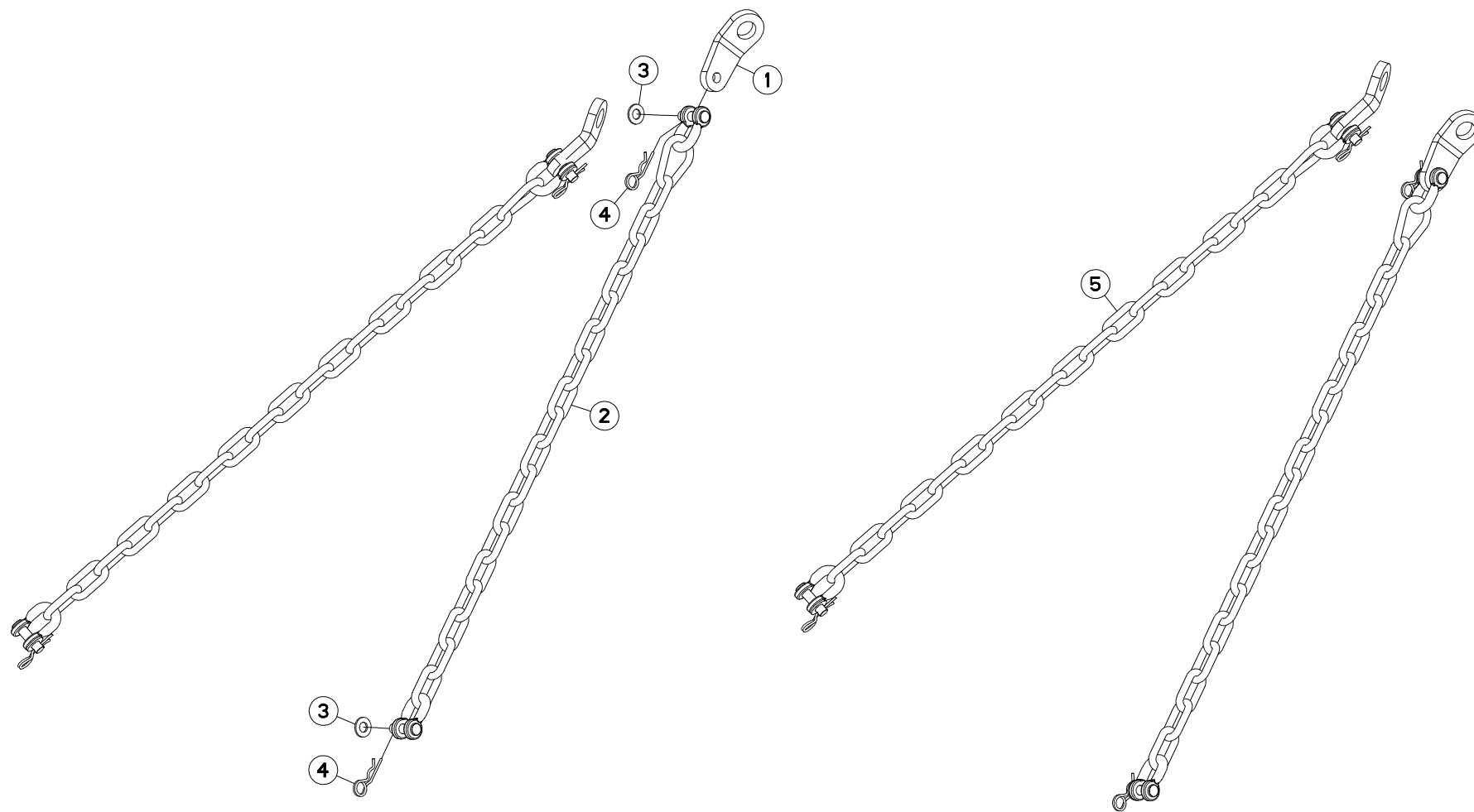
LIFTER OPTIDISC

LIFTER OPTIDISC

LIFTER OPTIDISC

LIFTER OPTIDISC

Rep	Nr	Qt	Designation	Description	Bezeichnung	Referenza	Remarque - Remark - Bemerkung - Osservazioni
001	1076800	001	COL.LIFTER OPTIDISC 1 FC	SET 2 LIFTER FC OPTIDISC 1	SATZ 2 LIFTER FC OPTIDISC 1		OPT +[1]
002	50006400	002	VIS TBCC COURT	BOLT, CARRIAGE, SHORT NECK	FLACHRUNDSCHR.4KT ANSATZ	BULLONE	[1]
003	50071100	004	VIS AVEC REVÊTEMENT ADHESIF	SCREW WITH ADHESIVE COATING	KLEBE BESCHICHTETE SCHRAUBE	VITE CON RIVETTAMENTO ADESIVO	[1]FC3160FF/FC3560FF
004	50086800	004	VIS	SCREW	SCHRAUBE	VITE	[1]
005	80201248	002	ECROU HEX.BAS AUTOFR.FE/ZN	SELF-LOCKING NUT FE/ZN	SELBSTSICHERND.MUTTER FE/ZN	DADO AUTOBLOCCANTE FE/ZN	[1]
006	80281254	004	RONDELLE CONIQUE BLOC.FLZNNC	CONICAL SPRING WASHER FLZNNC	SPANNSCHEIBE FLZNNC	RONDELLA CONICA FLZNNC	[1]
007	K6806930	002	LIFTER	LIFTER	LIFTER	LIFTER	[1]
008	KE0173TL	001	NOTICE D'EQUIP.COLL.1076800	OPTIONAL EQUIPMENT MANUAL	ANLEITUNG FÜR SONDERAUSRÜSTUNG	MANUALE EQUIPAGGIAMENTI OPZ.	[1]





FC4460TCR
FC4460TCS

A 0001>
A 0001>

K80R0413 C

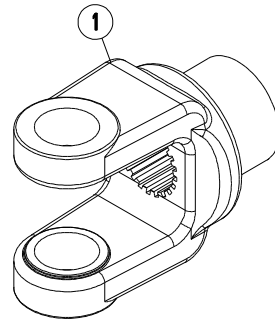
CHAINES DE LIMITATION

LIMITER CHAINS

BEGRENZUNGSKETTEN

CATENE LIMITAZIONE

Rep	Nr	Qt	Designation	Description	Bezeichnung	Referenza	Remarque - Remark - Bemerkung - Osservazioni
001	55835710	002	PATTE DE RETENUE ZBC	BRACKET ZBC	LASCHE ZBC	FAZZOLETTO	[2]
002	56530110	002	CHAINE DE RETENUE	SUPPORT CHAIN	KETTE	CATENA	[1] +[2]
003	80251624	004	RONDELLE PLATE FE/ZNXC3	PLAIN WASHER M16	SCHEIBE FE/ZNXC3	RONDELLA PIATTA FE/ZNXC3	[2]
004	80570476	004	GOUPILLE BETA FE/ZNXC3	SPRING COTTER PIN FE/ZNXC3	FEDERSTECKER FE/ZNXC3	MOLLA FE/ZNXC3	[2]
005	1086530	001	CHAINES DE RETENUE FC/GA	RETAINING CHAIN FC/GA	HALTEKETTE FC/GA	KIT CAT. LIMITAT.FC/GA	OPT : ESP FR/ES/BE +[1]





FC4460TCR
FC4460TCS

A 0001>
A 0001>

K56R0517 A

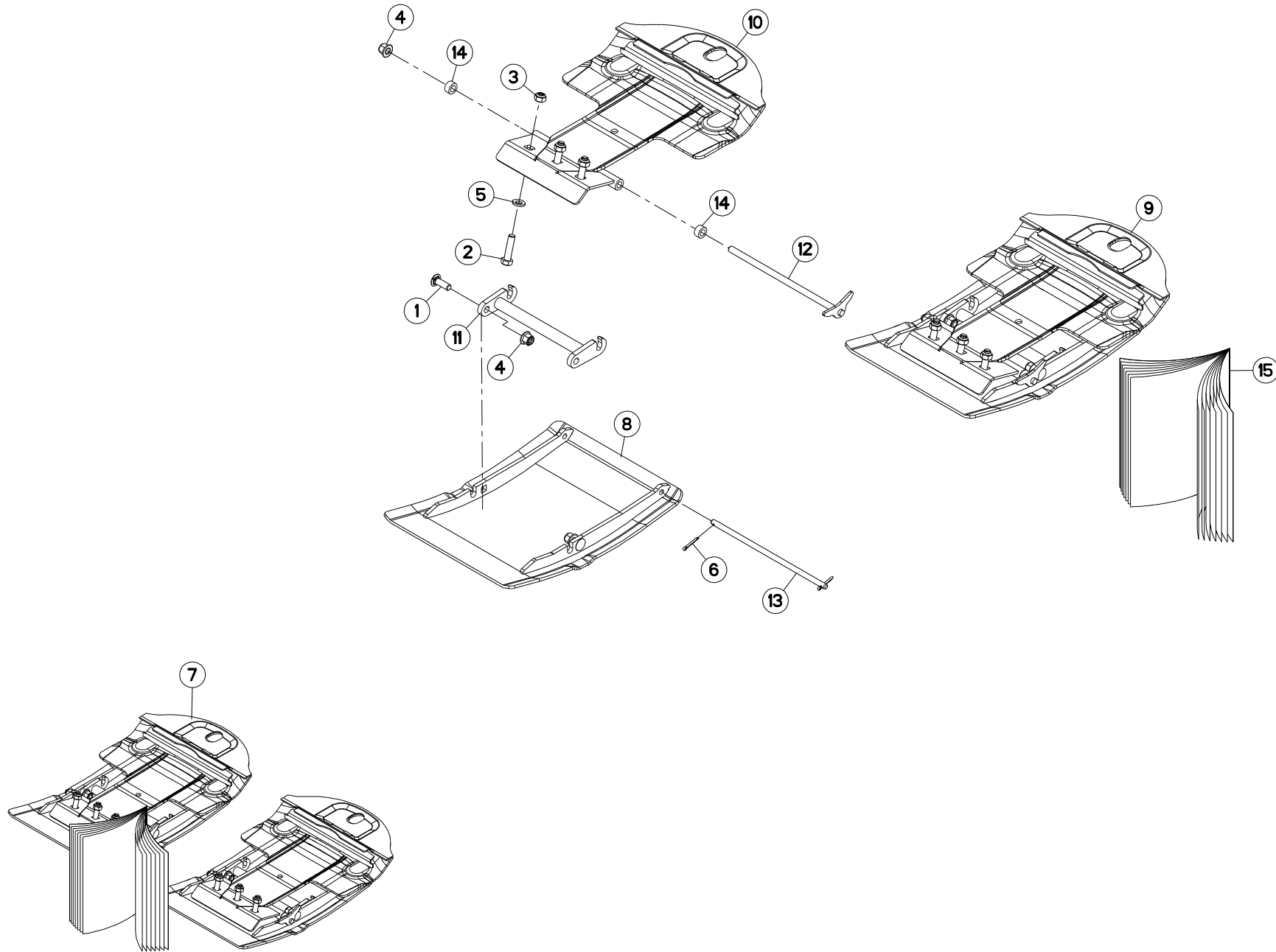
MACHOIRE 1 3/8-21

YOKE 1 3/8-21

GELENKGABEL 1 3/8-21

FORCELLA 1 3/8-21

Rep	Nr	Qt	Designation	Description	Bezeichnung	Referenza	Remarque - Remark - Bemerkung - Osservazioni
001	4503711	001	MACHOIRE 1 3/8-21 CANNELURES	1 3/8-21 SPLINE YOKE	GELENKGABEL 1 3/8-21 NUTEN	FORCELLA	



FC4460TCR
FC4460TCS

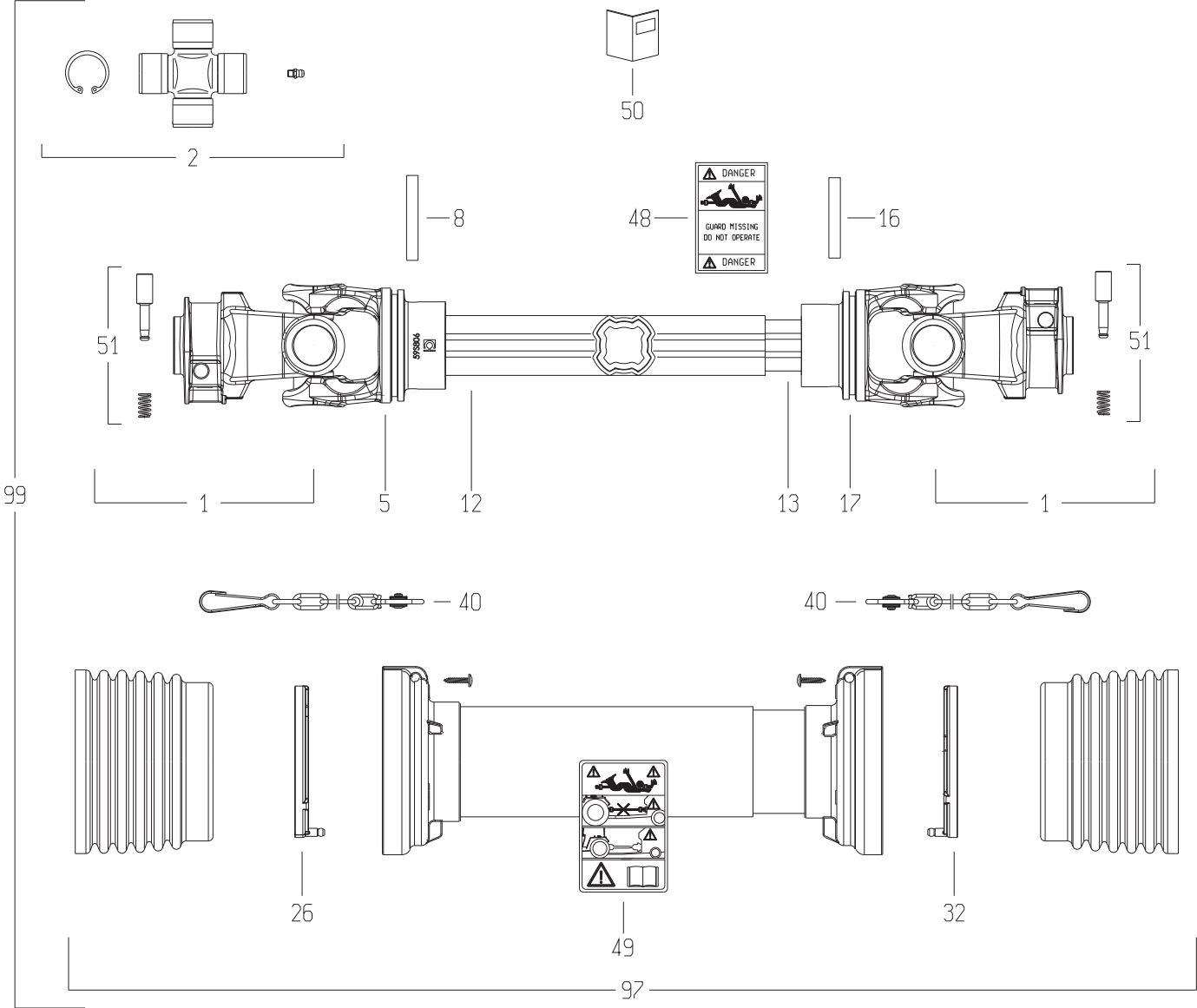
A 0001>
A 0001>



K60R0130 A

COLL.SEMELLES SURELEVEES REGL. RAISED SKID SHOE SET REGL.55-1 SATZ HOCHSCHNITTKUFEN REGL.55- KIT SLITTE RIALZATE REGL.55-15

Rep	Nr	Qt	Designation	Description	Bezeichnung	Referenza	Remarque - Remark - Bemerkung - Osservazioni
001	50008800	004	VIS TBCC COURT	BOLT, CARRIAGE, SHORT NECK	FLACHRUNDSCHR.4KT ANSATZ	BULLONE	[2]
002	80061211	006	VIS TETE HEXAGONALE FLZNNC	HEXAGON HEAD SCREW FLZNNC	SECHSKANTSCHRAUBE FLZNNC	VITE TESTA ESAGONALE FLZNNC	[2]
003	80201248	006	ECROU HEX.BAS AUTOFR.FE/ZN	SELF-LOCKING NUT FE/ZN	SELBSTSICHERND.MUTTER FE/ZN	DADO AUTOBLOCCANTE FE/ZN	[2]
004	80201260	006	ECROU HEX.EMB.AUTOFR.FE/ZNXC3	NUT FE/ZNXC3	SELBSTSICH.FLANSCH-MUTTER	DADO FE/ZNXC3	[2]
005	80281254	006	RONDELLE CONIQUE BLOC.FLZNNC	CONICAL SPRING WASHER FLZNNC	SPANNSCHEIBE FLZNNC	RONDELLA CONICA FLZNNC	[2]
006	80500328	004	GOUPILLE FENDUE FE/ZNXC3	SPLIT PIN FE/ZNXC3	SPLINT FE/ZNXC3	COPPIGLIA FE/ZNXC3	[2]
007	1066310	001	COLL.SEMELLES SURE.REGL.80-150	RAISED SKID SET 80-150	SATZ HOCHSCHNITTKUFEN 80-150	KIT SLITTE RIALZATE 80-150	OPT +[1]
008	K6806990	002	SEMELLE	SKID SHOE	SCHUTZKUFE	SLITTA	[2]
009	K6807000	002	SEMELLE	SKID SHOE	SCHUTZKUFE	SLITTA	[1] +[2]
010	K6807010	002	PATIN	SKID	GLEITKUFE	PATTINO	[2]
011	K6807020	002	LEVIER	LEVER	HEBEL	LEVA	[2]
012	K6807030	002	TIRANT	TIE ROD	ZUGSTANGE	TIRANTE	[2]
013	K6807040	002	AXE	PIN	ACHSE	ASSE	[2]
014	K6807050	004	ENTRETOISE	SPACER	DISTANZHUELSE	DISTANZIALE	[2]
015	KE0375TL	001	NOTICE D'EQUIP.COLL.1066310	OPTIONAL EQUIPMENT MANUAL	ANLEITUNG FÜR SONDERAUSRÜSTUNG	MANUALE EQUIPAGGIAMENTI OPZ.	[1]



FC4460TCR
FC4460TCS

A 0001>
A 0001>



K99R0402 C

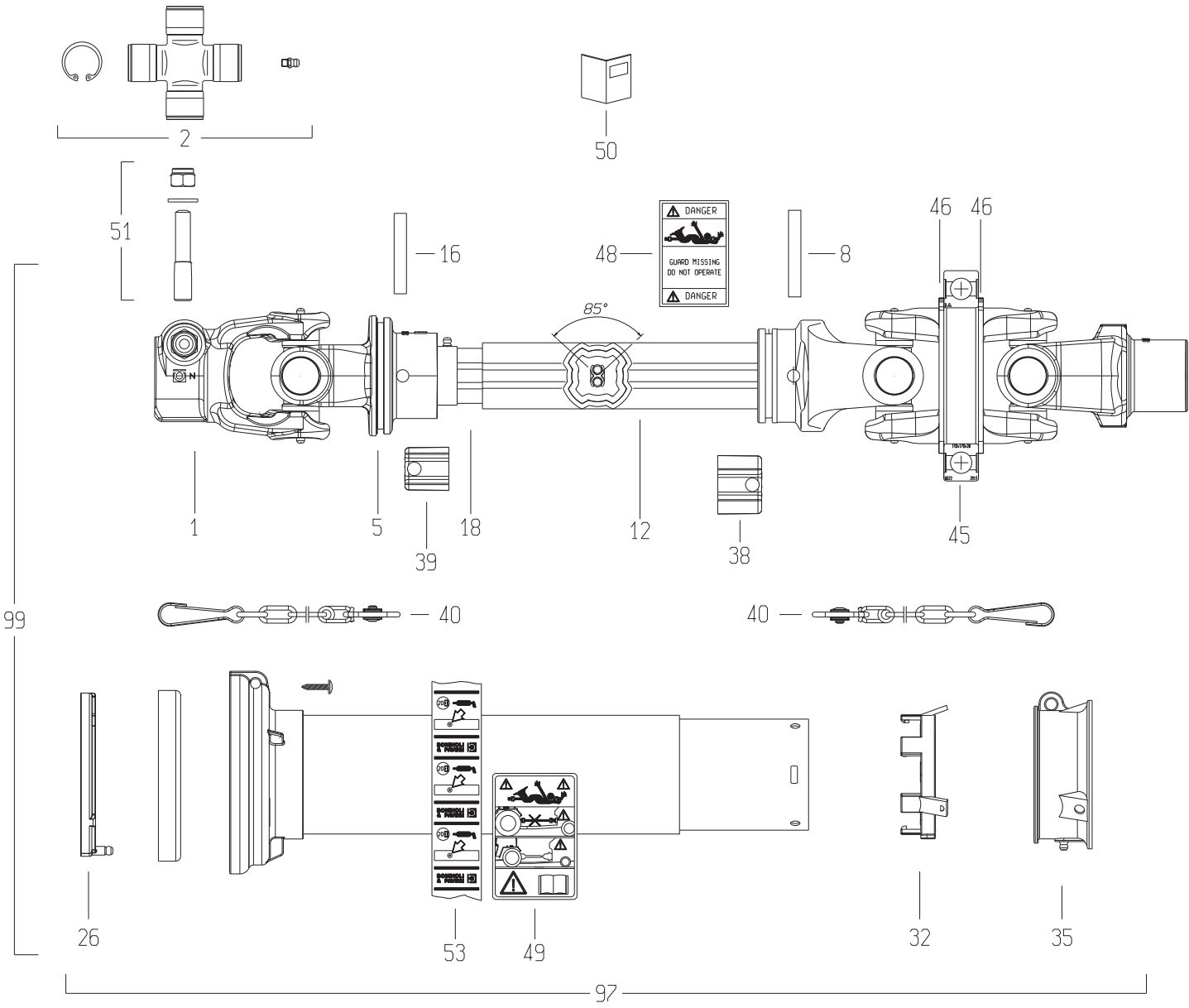
TRANSMISSION 4800800

TRANSMISSION 4800800

GELENKWELLE 4800800

TRANSMISSIONE 4800800

Rep	Nr	Qt	Designation	Description	Bezeichnung	Referenza	Remarque - Remark - Bemerkung - Osservazioni
001	4803014	002	MACHOIRE	YOKE	RILLEGABEL	FORCELLA	
002	4805062	002	CROISSILLON CPL	CROSS JOURNAL	KREUZGARNITUR	CROCIERA	
005	4803015	001	MACHOIRE TUBE EXTERIEUR	YOKE OUTER TUBE	RILLEGABEL AUSSENROHR	FORCELLA	
008	80451058	001	GOUPILLE ELASTIQUE FLZNNC	ROLL PIN FLZNNC	SPANNHUELSE FLZNNC	SPINA ELASTICA FLZNNC	
012	4808114	001	TUBE PROFILE EXTERIEUR	PROFILE TUBE	PROFILROHR	PROFILATO	
013	4808017	001	TUBE PROFILE INTERIEUR	PROFILE TUBE	PROFILROHR	PROFILATO	
016	80451059	001	GOUPILLE ELASTIQUE FLZNNC	ROLL PIN FLZNNC	SPANNHUELSE FLZNNC	SPINA ELASTICA FLZNNC	
017	4803016	001	MACHOIRE TUBE INTERIEUR	YOKE INNER TUBE	RILLEGABEL INNENROHR	FORCELLA	
026	4820100	001	PALIER	SLIDING RING	GLEITRING	SUPPORTO	
032	4820101	001	PALIER	SLIDING RING	GLEITRING	SUPPORTO	
040	4821024	002	CHAINETTE	CHAIN	HALTEKETTE	CATENELLA	
048	A7926009	001	ETIQUETTES	STICKER	AUFKLEBER	ADESIVO	
049	4831002	001	PICTOGRAMME	PICTORIAL	PIKTOGRAMM	ADESIVO	
050	4831003	001	COLL.PICTOGRAMMES ET NOTICE	SET PICTORIALS & INSTRUCTIONS	SATZ PIKTOGRAMME UND ANLEITUNG	SERIE ADESIVI E NOTIZIE	
051	4505231	002	POUSSOIR CPL	PUSH BUTTON	SCHIEBESTIEFT		
097	4819800	001	PROTECTEUR COMPLET	GUARD COMPLET	SCHUTZ KOMPLET	PROTEZIONE	
099	4800800	001	TRAN.SFT80 1 3/8-6 710	PTO-S.SFT80 1 3/8-6 710	GELEN.SFT80 1 3/8-6 710	CARDA.SFT80 1 3/8-6 710	



FC4460TCR
FC4460TCS

A 0001>
A 0001>



K99R0753 A

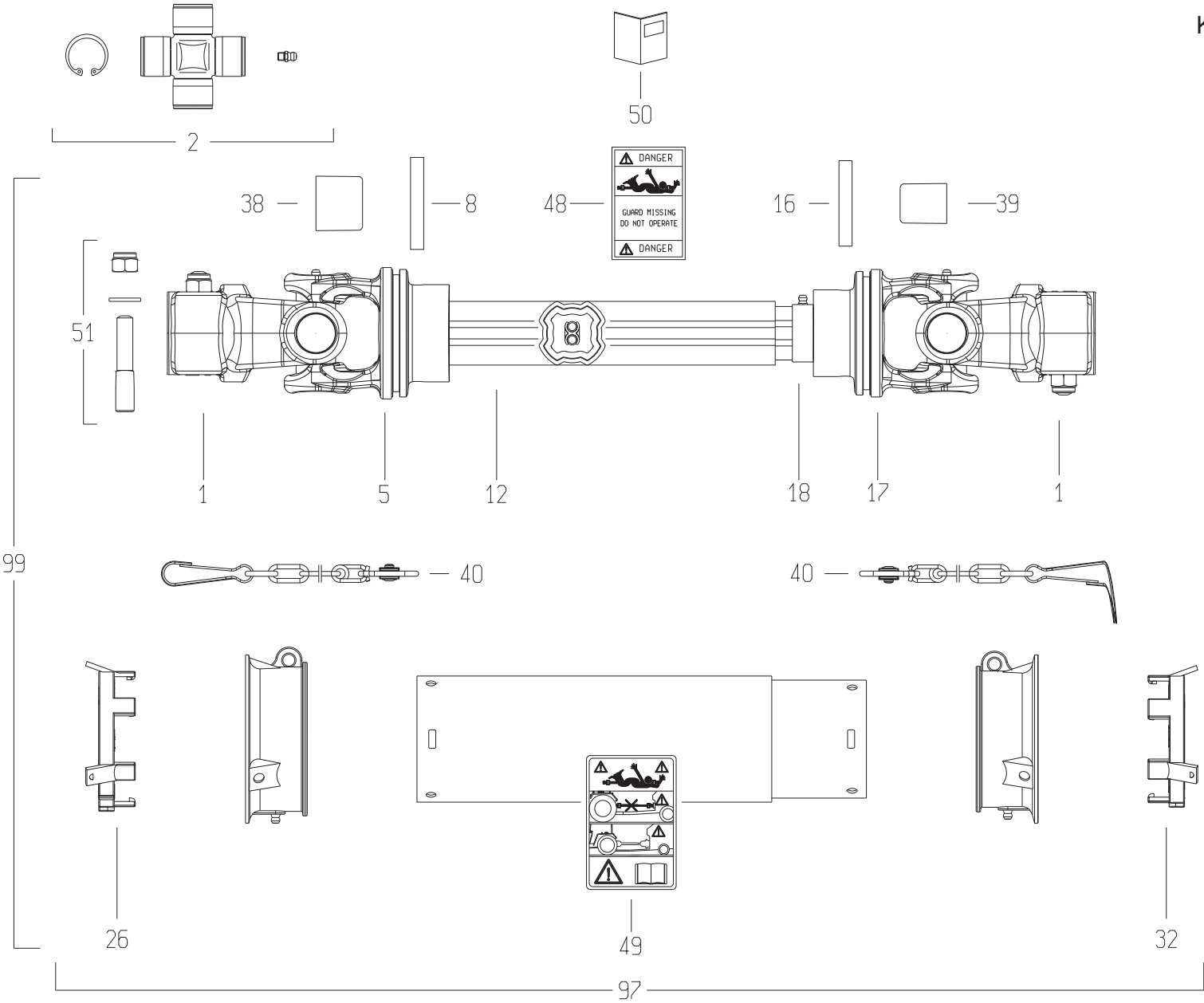
TRANSMISSION 4800711

TRANSMISSION 4800711

GELENKWELLE 4800711

TRANSMISSIONE 4800711

Rep	Nr	Qt	Designation	Description	Bezeichnung	Referenza	Remarque - Remark - Bemerkung - Osservazioni
001	4503622	001	MACHOIRE A BOULON CONIQUE	YOKE WITH TRAPER PIN	GELENKGABEL MIT KEGELSCHRAUBE	FORCELLA	
002	4805081	002	CROISILLON CPL	CROSS JOURNAL	KREUZGARNITUR	CROCIERA	
005	4803170	001	MACHOIRE TUBE INTERIEUR	YOKE INNER TUBE	RILLENGABEL INNENROHR	FORCELLA	
008	80451059	001	GOUPILLE ELASTIQUE FLZNNC	ROLL PIN FLZNNC	SPANNHUELSE FLZNNC	SPINA ELASTICA FLZNNC	
012	4808371	001	TUBE PROFILE	PROFILE TUBE	PROFILROHR	PROFILATO	
016	80451057	001	GOUPILLE ELASTIQUE FLZNNC	ROLL PIN FLZNNC	SPANNHUELSE FLZNNC	SPINA ELASTICA FLZNNC	
018	4808372	001	TUBE PROFILE	PROFILE TUBE	PROFILROHR	PROFILATO	
026	4820101	001	PALIER	SLIDING RING	GLEITRING	SUPPORTO	
032	4520020	001	PALIER	SLIDING RING	GLEITRING	SUPPORTO	
035	4520022	001	COLLIER	BEARING RING	LAGERRING	COLLARE	
038	4811116	001	BOUCHON	END PLUG	VERSCHLUSSSTOPFEN	TAPPO DI CHIUSURA	
039	4811111	001	BOUCHON	END PLUG	VERSCHLUSSSTOPFEN	TAPPO DI CHIUSURA	
040	4821024	002	CHAINETTE	CHAIN	HALTEKETTE	CATENELLA	
045	81009913	001	ROULEMENT A BILLES	BALL BEARING	KUGELLAGER	CUSCINETTO A SFERE	
046	4805100	002	CIRCLIP	RETAINING RING	SICHERUNGSRING	ANNELLO ELASTICO	
048	A7926009	001	ETIQUETTES	STICKER	AUFKLEBER	ADESIVO	
049	4831002	001	PICTOGRAMME	PICTORIAL	PIKTOGRAMM	ADESIVO	
050	4831004	001	COLL.PICTOGRAMMES ET NOTICE	SET PICTORIALS & INSTRUCTIONS	SATZ PIKTOGRAMME UND ANLEITUNG	SERIE ADESIVI E NOTIZIE	
051	4511055	001	BOULON TANGENTIEL	SCREW WITH NUT	SCHRAUBE MIT MUTTER	BULLONE	
053	4831005	001	PICTOGRAMME GRAISSAGE	PICTORIAL	PIKTOGRAMM	ADESIVO	
097	4819711	001	PROTECTEUR COMPLET	GUARD COMPLET	SCHUTZ KOMPLET	PROTEZIONE	
099	4800711	001	TRAN.SFT H7 1 3/4-6 1585	PTO-S.SFT H7 1 3/4-6 1585	GELEN.SFT H7 1 3/4-6 1585	CARDA.SFT H7 1 3/4-6 1585	



FC4460TCR
FC4460TCS

A 0001>
A 0001>



K99R0667 A

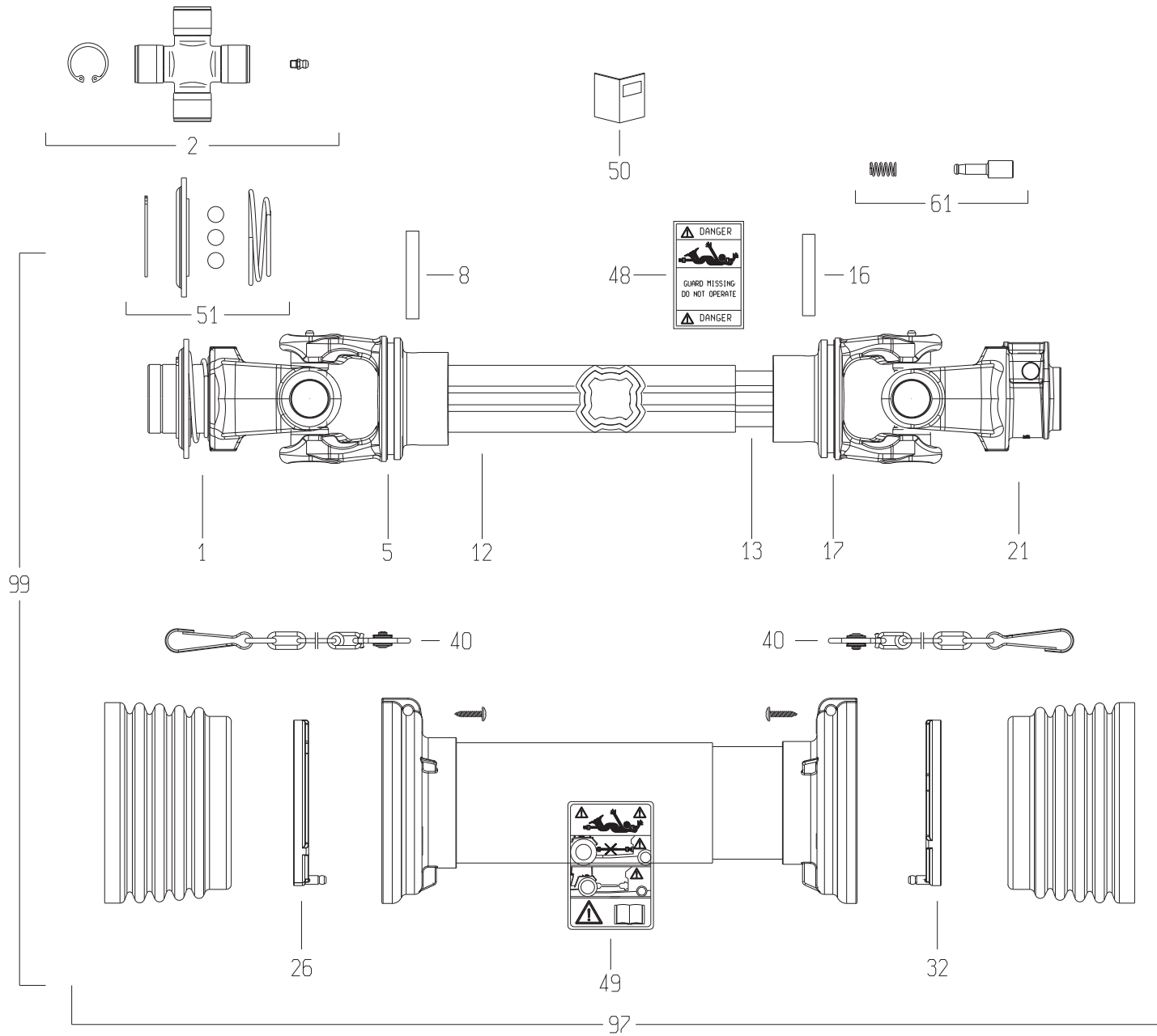
TRANSMISSION 4800649

TRANSMISSION 4800649

GELENKWELLE 4800649

TRANSMISSIONE 4800649

Rep	Nr	Qt	Designation	Description	Bezeichnung	Referenza	Remarque - Remark - Bemerkung - Osservazioni
001	4803009	002	MACHOIRE Z=21	YOKE	RILLEGABEL	FORCELLA	
002	4805078	002	CROISSILLON CPL	CROSS JOURNAL	KREUZGARNITUR	CROCIERA	
005	4803012	001	MACHOIRE TUBE EXTERIEUR	YOKE OUTER TUBE	RILLEGABEL AUSSENROHR	FORCELLA	
008	80451059	001	GOUPILLE ELASTIQUE FLZNNC	ROLL PIN FLZNNC	SPANNHUELSE FLZNNC	SPINA ELASTICA FLZNNC	
012	4808140	001	TUBE PROFILE EXTERIEUR	PROFILE TUBE	PROFILROHR	PROFILATO	
016	80451057	001	GOUPILLE ELASTIQUE FLZNNC	ROLL PIN FLZNNC	SPANNHUELSE FLZNNC	SPINA ELASTICA FLZNNC	
017	4803013	001	MACHOIRE TUBE INTERIEUR	YOKE INNER TUBE	RILLEGABEL INNENROHR	FORCELLA	
018	4808141	001	TUBE PROFILE INTERIEUR	PROFILE TUBE	PROFILROHR	PROFILATO	
026	4520009	001	PALIER	SLIDING RING	GLEITRING	SUPPORTO	
032	4520020	001	PALIER	SLIDING RING	GLEITRING	SUPPORTO	
038	4811112	001	BOUCHON	END PLUG	VERSCHLUSSSTOPFEN	TAPPO DI CHIUSURA	
039	4811113	001	BOUCHON	END PLUG	VERSCHLUSSSTOPFEN	TAPPO DI CHIUSURA	
040	4821024	002	CHAINETTE	CHAIN	HALTEKETTE	CATENELLA	
048	A7926009	001	ETIQUETTES	STICKER	AUFKLEBER	ADESIVO	
049	4831002	001	PICTOGRAMME	PICTORIAL	PIKTOGRAMM	ADESIVO	
050	4831004	001	COLL.PICTOGRAMMES ET NOTICE	SET PICTORIALS & INSTRUCTIONS	SATZ PIKTOGRAMME UND ANLEITUNG	SERIE ADESIVI E NOTIZIE	
051	4505223	002	KIT AXES EXCENTRES	ECCENTRIC PIN KIT	SATZ EXZENTERSTIFTE	BULLONE CONICO CPLT	
097	4819649	001	PROTECTEUR COMPLET	GUARD COMPLET	SCHUTZ KOMPLET	PROTEZIONE	
099	4800649	001	TRAN.SFTS6 1 3/8-21 1040	PTO-S.SFTS6 1 3/8-21 1040	GELEN.SFTS6 1 3/8-21 1040	CARDA.SFTS6 1 3/8-21 1040	



FC4460TCR
FC4460TCS

A 0001>
A 0001>



K99R0447 C

TRANSMISSION 4800702

TRANSMISSION 4800702

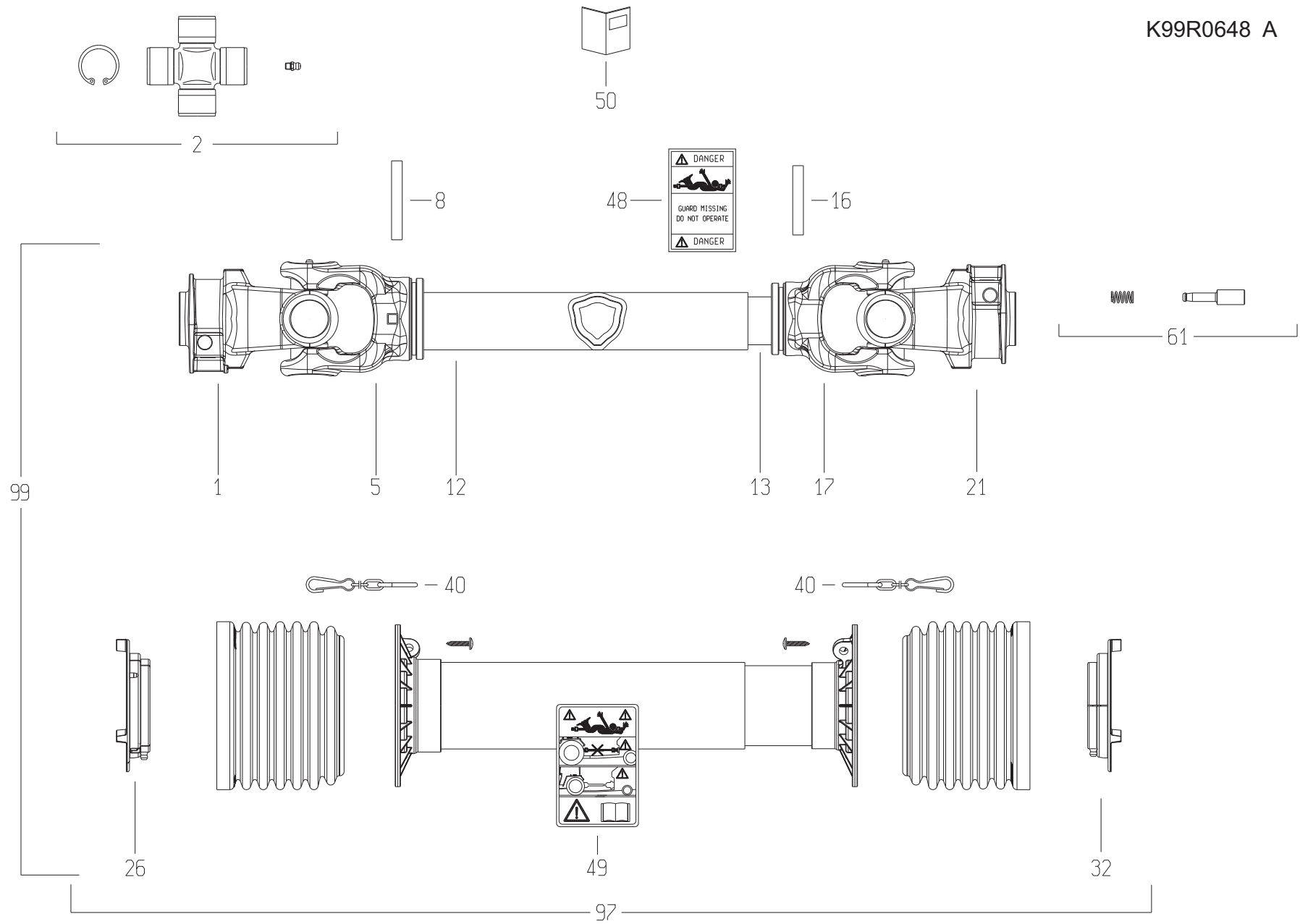
GELENKWELLE 4800702

TRANSMISSIONE 4800702

Rep	Nr	Qt	Designation	Description	Bezeichnung	Referenza	Remarque - Remark - Bemerkung - Osservazioni
001	4803103	001	MACHOIRE VERROUILLAGE A BILLES	BALL LOCKING YOKE	AUFSTECKGABEL MIT KUGELVERSCHL	FORCELLA CHIUSURA A BIGLIE	
002	4805081	002	CROISSILLON CPL	CROSS JOURNAL	KREUZGARNITUR	CROCIERA	
005	4803169	001	MACHOIRE TUBE EXTERIEUR	YOKE OUTER TUBE	RILLEGABEL AUSSENROHR	FORCELLA	
008	80451059	001	GOUPILLE ELASTIQUE FLZNNC	ROLL PIN FLZNNC	SPANNHUELSE FLZNNC	SPINA ELASTICA FLZNNC	
012	4808082	001	TUBE PROFILE EXTERIEUR	PROFILE TUBE	PROFILROHR	PROFILATO	
013	4808083	001	TUBE PROFILE INTERIEUR	PROFILE TUBE	PROFILROHR	PROFILATO	
016	80451057	001	GOUPILLE ELASTIQUE FLZNNC	ROLL PIN FLZNNC	SPANNHUELSE FLZNNC	SPINA ELASTICA FLZNNC	
017	4803170	001	MACHOIRE TUBE INTERIEUR	YOKE INNER TUBE	RILLEGABEL INNENROHR	FORCELLA	
021	40030100	001	MACHOIRE	YOKE	GELENGABEL	FORCELLA	
026	4820100	001	PALIER	SLIDING RING	GLEITRING	SUPPORTO	
032	4820101	001	PALIER	SLIDING RING	GLEITRING	SUPPORTO	
040	4821024	002	CHAINETTE	CHAIN	HALTEKETTE	CATENELLA	
048	A7926009	001	ETIQUETTES	STICKER	AUFKLEBER	ADESIVO	
049	4831002	001	PICTOGRAMME	PICTORIAL	PIKTOGRAMM	ADESIVO	
050	4831003	001	COLL.PICTOGRAMMES ET NOTICE	SET PICTORIALS & INSTRUCTIONS	SATZ PIKTOGRAMME UND ANLEITUNG	SERIE ADESIVI E NOTIZIE	
051	4805258	001	VERROUILLAGE A BILLES	BALL COLLAR KIT	ZIEHVERSCHLUSS	KIT COLLARE A SFERE	
061	40330050	001	POUSSOIR CPLT	PUSH BUTTON CPLT	SCHIEBESTIEFT KPLT	PULSANTE	
097	4819701	001	PROTECTEUR COMPLET	GUARD COMPLET	SCHUTZ KOMPLET	PROTEZIONE	
099	4800702	001	TRAN.SFT H7 1 3/8-21 860	PTO-S.SFT H7 1 3/8-21 860	GELEN.SFT H7 1 3/8-21 860	CARDA.SFT H7 1 3/8-21 860	

OPT

K99R0648 A



FC4460TCR
FC4460TCS

A 0001>
A 0001>



K99R0648 A

TRANSMISSION 4500836

TRANSMISSION 4500836

GELENKWELLE 4500836

TRANSMISSIONE 4500836

Rep	Nr	Qt	Designation	Description	Bezeichnung	Referenza	Remarque - Remark - Bemerkung - Osservazioni
001	4803800	001	MACHOIRE 32X38-8 CANNELURES	32X38-8 SPLINE YOKE	GELENKGABEL 32X38-8 NUTEN	MANICOTTO "8"	
002	4805061	002	CROISILLON CPL	CROSS JOURNAL	KREUZGARNITUR	CROCIERA	
005	4503701	001	MACHOIRE	YOKE	GELENKGABEL	FORCELLA	
008	80451058	001	GOUPILLE ELASTIQUE FLZNNC	ROLL PIN FLZNNC	SPANNHUELSE FLZNNC	SPINA ELASTICA FLZNNC	
012	4508700	001	TUBE PROFILE EXTERIEUR	PROFILE TUBE	PROFILROHR	PROFILATO	
013	4508701	001	TUBE PROFILE INTERIEUR	PROFILE TUBE	PROFILROHR	PROFILATO	
016	80451057	001	GOUPILLE ELASTIQUE FLZNNC	ROLL PIN FLZNNC	SPANNHUELSE FLZNNC	SPINA ELASTICA FLZNNC	
017	4503700	001	MACHOIRE	YOKE	GELENKGABEL	FORCELLA	
021	4803014	001	MACHOIRE	YOKE	RILLEGABEL	FORCELLA	
026	A7910146	001	PALIER	BEARING RING	GLEITRING	FERMO	
032	A7910147	001	PALIER	BEARING RING	GLEITRING	FERMO	
040	4821023	002	CHAINETTE	CHAIN	HALTEKETTE	CATENELLA	
048	A7926009	001	ETIQUETTES	STICKER	AUFKLEBER	ADESIVO	
049	4831002	001	PICTOGRAMME	PICTORIAL	PIKTOGRAMM	ADESIVO	
050	4531001	001	COLL.PICTOGRAMMES ET NOTICE	SET PICTORIALS & INSTRUCTIONS	SATZ PIKTOGRAMME UND ANLEITUNG	SERIE ADESIVI E NOTIZIE	
061	4505231	001	POUSSOIR CPL	PUSH BUTTON	SCHIEBESTIEFT		
097	4519836	001	PROTECTEUR COMPLET	GUARD COMPLET	SCHUTZ KOMPLET	PROTEZIONE	
099	4500836	001	TRAN.G8 8X32X38 948	PTO-S.G8 8X32X38 948	GELEN.G8 8X32X38 948	CARDA.G8 8X32X38 948	



INDEX NUMERIQUE - NUMERICAL INDEX

TEILENUMMERN-INDEX - INDICE NUMERICO

Nr	Page	Rep.	Nr	Page	Rep.	Nr	Page	Rep.	Nr	Page	Rep.	Nr	Page	Rep.	Nr	Page	Rep.	Nr	Page	Rep.	Nr	Page	Rep.
A4061504	105	013	A7926009	143	048	K6000381	045	027	K6001450	025	018	K6005592	039	033	K6006930	075	044	K6008871	109	023	K6010530	053	084
A4061807	049	056	H2412950	111	014	K6000430	011	035	K6001500	049	060	K6005600	035	034	K6006930	079	044	K6008880	019	045	K6010530	059	077
A4064229	053	074	H2412950	113	008	K6000440	011	036	K6001540	045	028	K6005600	039	034	K6006930	083	042	K6008890	019	046	K6010540	053	085
A4064229	059	070	H2412950	115	014	K6000460	035	029	K6001540	071	036	K6005731	009	032	K6006930	087	042	K6008921	019	047	K6010540	059	078
A4072026	105	014	H2412950	117	008	K6000461	039	031	K6001540	075	036	K6005741	009	033	K6007011	017	054	K6008930	019	048	K6010550	063	040
A4072051	105	015	KE0173TL	127	008	K6000470	035	030	K6001540	079	036	K6005851	105	045	K6007060	123	022	K6008941	021	049	K6010550	067	040
A4074000	119	013	KE0305TL	125	016	K6000511	011	037	K6001550	035	032	K6006010	103	004	K6007070	101	007	K6008950	027	039	K6010560	053	086
A4074017	105	016	KE0375TL	133	015	K6000520	011	038	K6001550	039	032	K6006010	123	014	K6007080	101	008	K6008960	027	040	K6010560	059	079
A4074018	105	017	KE0631TL	123	024	K6000520	013	035	K6001601	027	034	K6006081	123	015	K6007700	071	045	K6008960	043	011	K6010570	049	063
A4074032	119	014	KN342A	119	020	K6000530	011	039	K6001781	045	029	K6006100	123	016	K6007700	075	045	K6008960	045	040	K6010590	021	058
A4074046	105	018	K1607800	053	076	K6000530	013	036	K6001791	045	030	K6006210	123	017	K6007700	079	045	K6008971	027	041	K6010630	027	042
A4074047	105	019	K2504330	053	077	K6000540	011	040	K6001851	045	031	K6006220	123	018	K6007700	083	043	K6008980	045	041	K6010700	053	087
A4075012	105	020	K2504330	059	072	K6000540	013	037	K6001923	045	032	K6006240	123	019	K6007700	087	043	K6009011	021	050	K6010700	059	080
A4075028	105	021	K2602081	053	078	K6000550	011	041	K6001991	045	033	K6006250	123	020	K6007710	071	046	K6009021	021	051	K6010850	049	064
A4079170	053	075	K2602081	059	073	K6000550	013	038	K6002201	045	034	K6006411	123	021	K6007710	075	046	K6009071	045	042	K6010861	049	065
A4079170	059	071	K2602200	053	079	K6000570	011	042	K6002370	109	027	K6006531	035	035	K6007710	079	046	K6009080	021	052	K6010880	049	066
A4080360	063	036	K2607680	125	010	K6000570	013	039	K6002390	109	022	K6006531	039	035	K6007710	083	044	K6009110	083	045	K6010880	053	088
A4080360	067	036	K2607690	125	011	K6000581	011	043	K6002901	009	031	K6006620	019	039	K6007710	087	044	K6009110	087	045	K6010880	059	081
A4080401	105	022	K3101290	055	112	K6000581	013	040	K6003190	011	046	K6006630	019	040	K6008090	105	043	K6009150	009	034	K6010890	049	067
A4080429	105	023	K3101290	061	107	K6000630	031	027	K6003280	019	037	K6006841	071	039	K6008150	097	016	K6009160	009	035	K6010900	063	041
A4080430	063	037	K5600330	035	027	K6000630	049	058	K6003310	017	050	K6006841	075	039	K6008170	045	038	K6009170	009	036	K6010900	067	041
A4080430	067	037	K5600330	039	029	K6000700	035	031	K6003321	017	051	K6006841	079	039	K6008202	097	017	K6009180	009	037	K6010910	063	042
A4080478	063	038	K5600690	019	035	K6000770	011	044	K6003321	019	038	K6006841	083	037	K6008211	097	018	K6009190	031	028	K6010910	067	042
A4080478	067	038	K5600690	027	031	K6000770	013	041	K6003520	091	013	K6006841	087	037	K6008220	097	017	K6009420	021	053	K6010920	063	043
A4080650	105	024	K5601001	021	065	K6000770	015	047	K6003630	071	037	K6006862	043	010	K6008230	097	020	K6009450	021	054	K6010920	067	043
A4080750	105	025	K5601140	027	032	K6000790	053	081	K6003630	075	037	K6006880	071	040	K6008240	097	021	K6009470	043	012	K6010930	063	044
A4081301	063	039	K5601230	009	027	K6000790	059	074	K6003630	079	037	K6006880	075	040	K6008261	099	003	K6009490	049	061	K6010930	067	044
A4081301	067	039	K5602730	071	035	K6000880	049	059	K6004240	025	019	K6006880	079	040	K6008271	099	004	K6009511	071	047	K6010940	053	089
A4082700	105	026	K5602730	075	035	K6000910	025	014	K6004480	071	038	K6006880	083	038	K6008300	091	014	K6009511	075	047	K6010940	059	082
A4083100	105	027	K5602730	079	035	K6000920	025	015	K6004480	075	038	K6006880	087	038	K6008370	017	055	K6009511	079	047	K6010950	053	090
A4921036	105	028	K5602730	083	035	K6000941	015	048	K6004480	079	038	K6006901	071	041	K6008401	017	056	K6009511	083	046	K6010950	059	083
A4921051	105	031	K5602730	087	035	K6000951	105	038	K6004480	083	036	K6006901	075	041	K6008410	017	057	K6009511	087	046	K6010960	053	091
A4921051	105	032	K5602910	105	037	K6000961	105	039	K6004480	087	036	K6006901	079	041	K6008420	017	058	K6009580	105	046	K6010960	059	084
A4921165	105	033	K5610860	053	080	K6000971	105	040	K6004890	017	052	K6006901	083	039	K6008420	045	039	K6009590	105	047	K6010970	053	092
A4921165	105	034	K6000020	035	028	K6000980	105	041	K6004920	017	053	K6006901	087	039	K6008430	017	059	K6009610	021	055	K6010970	059	085
A4922148	105	035	K6000020	039	030	K6000990	105	042	K6005040	025	020	K6006911	071	042	K6008580	025	023	K6009640	045	043	K6010980	053	093
A4923204	105	029	K6000030	033	014	K6001002	009	028	K6005050	025	021	K6006911	075	042	K6008590	025	024	K6009720	037	053	K6010980	059	086
A4923258	105	036	K6000070	011	032	K6001020	009	029	K6005090	025	022	K6006911	079	042	K6008620	017	060	K6009720	041	055	K6010990	071	048
A7020121	027	030	K6000070	013	032	K6001061	027	033	K6005150	045	035	K6006911	083	040	K6008641	027	035	K6009800	053	082	K6010990	075	048
A7260102	105	030	K6000080	011	033	K6001080	025	016	K6005163	045	036	K6006911	087	040	K6008651	027	036	K6009800	059	075	K6010990	079	048
A7910146	143	026	K6000080	013	033	K6001090	025	017	K6005200	011	047	K6006921	071	043	K6008661	027	037	K6010270	109	024	K6010990	083	047
A7910147	143	032	K6000110	031	025	K6001120	017	049	K6005200	013	043	K6006921	075	043	K6008671	027	038	K6010430	021	056	K6010990	087	047
A7926009	135	048	K6000180	031	026	K6001130	009	030	K6005240	045	037	K6006921	083	041	K6008802	019	041	K6010440	021	057	K6011000	053	094
A7926009	137	048	K6000200	049	057	K6001331	011	045	K6005580	103	003	K6006922	079	043	K6008830	019	042	K6010500	049	062	K6011000	059	087
A7926009	139	048	K6000230	011	034	K6001331	013	042	K6005580	123	013	K6006922	087	041	K6008840	019	043	K6010520	053	083	K6011010	053	095
A7926009	141	048	K6000230	013	034	K6001450	019	036	K6005592	035	033	K6006930	071	044	K6008860	019	044	K6010521	059	076	K6011010	059	088



INDEX NUMERIQUE - NUMERICAL INDEX

TEILENUMMERN-INDEX - INDICE NUMERICO

Nr	Page	Rep.	Nr	Page	Rep.	Nr	Page	Rep.	Nr	Page	Rep.	Nr	Page	Rep.	Nr	Page	Rep.	Nr	Page	Rep.	Nr	Page	Rep.
K6011020	053	096	K6011871	069	054	K6012710	069	060	K6014420	049	075	K6702380	089	054	K6807550	121	003	K9A134US	111	005	K9530340	115	018
K6011020	059	089	K6012060	049	076	K6012720	055	111	K6014430	033	022	K6800071	033	015	K6807720	121	004	K9A134US	113	003	K9530340	117	012
K6011030	053	097	K6012080	049	071	K6012720	061	103	K6014460	093	025	K6800080	033	016	K7004150	021	064	K9A134US	115	005	K9530530	111	019
K6011030	059	090	K6012220	065	055	K6012740	049	073	K6014470	093	026	K6800090	033	017	K7024080	017	069	K9A134US	117	003	K9530530	113	013
K6011040	055	098	K6012220	069	055	K6012750	045	045	K6014480	093	027	K6800123	035	040	K7024100	017	070	K9A144CA	113	018	K9530530	115	019
K6011040	059	091	K6012230	055	103	K6012950	099	005	K6014490	093	028	K6800123	039	042	K7024100	119	019	K9A144CA	117	018	K9530530	117	013
K6011040	063	045	K6012230	059	096	K6012960	099	006	K6014500	093	029	K6800671	035	041	K7025600	009	038	K9A144CE	113	018	K9530540	111	020
K6011040	067	045	K6012300	073	051	K6013040	109	025	K6014501	095	027	K6800671	039	043	K8009530	125	012	K9A144CE	117	018	K9530540	113	014
K6011050	073	049	K6012300	077	051	K6013070	109	026	K6014510	093	030	K6800681	035	042	K8009540	125	013	K9A144JP	113	018	K9530540	115	020
K6011050	077	049	K6012300	085	050	K6013490	101	009	K6014511	095	028	K6800681	039	044	K8018350	017	071	K9A144JP	117	018	K9530540	117	014
K6011050	081	049	K6012301	081	051	K6013520	035	036	K6014520	115	032	K6800851	033	018	K8406840	125	014	K9A144US	113	018	N3504150	017	072
K6011050	083	048	K6012301	089	050	K6013520	039	036	K6014520	117	032	K6801011	035	043	K8406850	125	015	K9A144US	117	018	P1820337	011	048
K6011050	087	048	K6012310	073	052	K6013530	035	037	K6014527	115	032	K6801011	039	045	K9A044CA	113	015	K9A146CA	113	019	P1820337	013	047
K6011060	063	046	K6012310	077	052	K6013530	039	037	K6014527	117	032	K6801011	119	015	K9A044CA	117	015	K9A146CA	117	019	Z5066020	119	021
K6011060	067	046	K6012310	081	052	K6013660	017	061	K6014528	115	032	K6801020	033	019	K9A044CE	113	015	K9A146CE	113	019	09905400	111	001
K6011070	073	050	K6012310	085	051	K6013690	021	060	K6014528	117	032	K6801030	033	020	K9A044CE	117	015	K9A146CE	117	019	09905400	115	001
K6011070	077	050	K6012310	089	051	K6013720	017	062	K6014530	111	032	K6804690	035	044	K9A044JP	113	015	K9A146JP	113	019	09915200	111	002
K6011070	081	050	K6012330	055	104	K6013730	017	063	K6014530	113	032	K6804690	039	046	K9A044JP	117	015	K9A146JP	117	019	09915200	113	001
K6011070	085	049	K6012330	059	097	K6013740	017	064	K6014537	111	032	K6804710	035	045	K9A044US	113	015	K9A146US	113	019	09915200	115	002
K6011070	089	049	K6012340	055	105	K6013750	017	065	K6014537	113	032	K6804710	039	047	K9A044US	117	015	K9A146US	117	019	09915200	117	001
K6011080	055	099	K6012340	061	098	K6013760	017	066	K6014538	111	032	K6804710	119	016	K9A046CA	113	016	K9C064TL	111	021	09969200	111	003
K6011080	059	092	K6012360	065	056	K6013780	021	061	K6014538	113	032	K6804720	035	046	K9A046CA	117	016	K9C064TL	113	020	09969200	113	002
K6011090	063	047	K6012360	069	056	K6013790	031	029	K6014570	027	044	K6804720	039	048	K9A046CE	113	016	K9C064TL	115	021	09969200	115	003
K6011090	067	047	K6012380	049	072	K6013800	031	030	K6014580	027	045	K6804720	119	017	K9A046CE	117	016	K9C064TL	117	020	09969200	117	002
K6011100	063	048	K6012450	065	057	K6013810	021	062	K6014590	027	046	K6804980	035	047	K9A046JP	113	016	K9C164TL	111	022	1016510	125	009
K6011100	067	048	K6012450	069	057	K6013900	031	031	K6014600	061	104	K6804980	041	049	K9A046JP	117	016	K9C164TL	113	021	1066310	133	007
K6011110	065	049	K6012470	065	058	K6013940	031	032	K6014610	061	108	K6805070	035	048	K9A046US	113	016	K9C164TL	115	022	1076800	127	001
K6011110	069	049	K6012470	069	058	K6014050	097	022	K6014640	091	016	K6805070	041	050	K9A046US	117	016	K9C164TL	117	021	1086530	129	005
K6011420	045	044	K6012480	055	106	K6014120	017	067	K6014680	091	017	K6805100	017	068	K9A084CA	113	017	K9C456TL	113	022	1096300	123	012
K6011490	065	050	K6012480	061	099	K6014290	035	038	K6014690	093	031	K6805620	037	049	K9A084CA	117	017	K9C456TL	117	022	40030100	141	021
K6011490	069	050	K6012490	055	107	K6014290	039	038	K6014690	095	029	K6805620	041	051	K9A084CE	113	017	K9C499TL	111	023	40330050	141	061
K6011500	055	100	K6012490	061	100	K6014300	049	074	K6014790	039	040	K6805620	119	018	K9A084CE	117	017	K9C499TL	113	023	4500836	143	099
K6011500	059	093	K6012500	055	108	K6014310	021	063	K6014860	061	105	K6805780	037	050	K9A084JP	113	017	K9C499TL	115	023	4503622	137	001
K6011590	049	068	K6012520	073	053	K6014320	091	015	K6014870	061	106	K6805780	041	052	K9A084JP	117	017	K9C499TL	117	023	4503700	143	017
K6011600	055	101	K6012520	077	053	K6014330	093	019	K6015040	013	044	K6806360	037	051	K9A084US	113	017	K9515210	115	015	4503701	143	005
K6011600	059	094	K6012520	081	053	K6014331	095	021	K6015060	039	041	K6806360	041	053	K9A084US	117	017	K9515210	117	009	4503711	131	001
K6011600	065	051	K6012520	085	052	K6014340	093	020	K6015310	013	045	K6806390	037	052	K9A134CA	111	005	K9515220	111	015	4505223	139	051
K6011600	069	051	K6012520	089	052	K6014341	095	022	K6015410	123	023	K6806390	041	054	K9A134CA	113	003	K9515220	113	009	4505231	135	051
K6011620	049	069	K6012570	027	043	K6014350	093	021	K6015420	013	046	K6806890	033	021	K9A134CA	115	005	K9530070	111	016	4505231	143	061
K6011680	065	052	K6012580	105	044	K6014351	095	023	K6702351	073	054	K6806930	127	007	K9A134CA	117	003	K9530070	113	010	4508700	143	012
K6011680	069	052	K6012660	043	013	K6014360	093	022	K6702351	077	054	K6806990	133	008	K9A134CE	111	005	K9530070	115	016	4508701	143	013
K6011740	065	053	K6012700	055	109	K6014361	095	024	K6702351	081	054	K6807000	133	009	K9A134CE	113	003	K9530070	117	010	4511055	137	051
K6011740	069	053	K6012700	061	101	K6014370	093	023	K6702351	085	053	K6807010	133	010	K9A134CE	115	005	K9530080	111	017	4519836	143	097
K6011820	049	070	K6012700	065	059	K6014371	095	025	K6702351	089	053	K6807020	133	011	K9A134CE	117	003	K9530080	113	011	4520009	139	026
K6011820	055	102	K6012700	069	059	K6014380	093	024	K6702380	073	055	K6807030	133	012	K9A134JP	111	005	K9530080	115	017	4520020	137	032
K6011820	059	095	K6012710	055	110	K6014381	095	026	K6702380	077	055	K6807040	133	013	K9A134JP	113	003	K9530080	117	011	4520020	139	032
K6011850	021	059	K6012710	061	102	K6014410	035	039	K6702380	081	055	K6807050	133	014	K9A134JP	115	005	K9530340	111	018	4520022	137	035
K6011870	065	054	K6012710	065	060	K6014410	039	039	K6702380	085	054	K6807540	121	002	K9A134JP	117	003	K9530340	113	012	4531001	143	050



INDEX NUMERIQUE - NUMERICAL INDEX TEILENUMMERN-INDEX - INDICE NUMERICO

Nr	Page	Rep.	Nr	Page	Rep.	Nr	Page	Rep.	Nr	Page	Rep.	Nr	Page	Rep.	Nr	Page	Rep.	Nr	Page	Rep.	Nr	Page	Rep.
4800649	139	099	4821023	143	040	50008800	039	001	50068900	071	007	50086800	039	003	55811400	051	009	56866200	105	012	59910300	111	010
4800702	141	099	4821024	135	040	50008800	045	002	50068900	075	006	50086800	045	005	55811500	051	010	57525600	009	008	59910300	113	004
4800711	137	099	4821024	137	040	50008800	071	003	50068900	079	006	50086800	127	004	55818000	071	011	57607700	019	002	59910300	115	010
4800800	135	099	4821024	139	040	50008800	075	003	50068900	083	006	50087400	047	005	55818000	075	010	57916600	027	007	59910300	117	004
4803009	139	001	4821024	141	040	50008800	079	003	50068900	087	006	50087500	047	006	55818000	079	010	58722600	009	024	59911200	111	011
4803012	139	005	4831002	135	049	50008800	083	003	50068900	093	002	50087600	047	007	55818000	083	010	59402900	015	012	59911200	113	005
4803013	139	017	4831002	137	049	50008800	087	003	50068900	095	003	50087700	047	008	55818000	087	010	59900000	111	004	59911200	115	011
4803014	135	001	4831002	139	049	50008800	133	001	50068900	099	001	50089000	051	008	55819400	015	011	59900000	115	004	59911200	117	005
4803014	143	021	4831002	141	049	50011900	031	002	50070000	051	004	50089000	057	008	55835400	019	001	59900010	111	004	59953100	111	012
4803015	135	005	4831002	143	049	50012000	031	003	50070000	057	004	50089500	035	003	55835710	129	001	59900010	115	004	59953100	113	007
4803016	135	017	4831003	135	050	50012100	031	004	50070300	015	007	50089500	039	004	55836300	027	005	59900020	111	004	59953100	115	012
4803103	141	001	4831003	141	050	50012200	031	005	50070300	045	004	50090000	045	006	55836300	063	003	59900020	115	004	59953100	117	007
4803169	141	005	4831004	137	050	50015100	011	001	50070300	093	003	52228500	015	044	55836300	067	003	59900030	111	004	80030830	015	013
4803170	137	005	4831004	139	050	50015100	013	001	50070300	095	004	52514110	015	008	55836300	071	012	59900030	115	004	80030830	045	007
4803170	141	017	4831005	137	053	50015100	015	006	50070300	097	002	52536600	015	009	55836300	075	011	59900400	111	006	80031230	035	007
4803800	143	001	50000700	051	001	50015100	031	006	50071100	127	003	52536700	015	010	55836300	079	011	59900400	115	006	80031230	039	008
4805061	143	002	50000700	057	001	50017900	071	004	50072200	091	001	53043700	009	003	55836300	083	011	59900410	111	006	80031240	035	008
4805062	135	002	50002200	045	001	50017900	075	004	50072200	097	003	55728400	071	009	55836300	087	011	59900410	115	006	80031240	039	009
4805078	139	002	50002200	071	001	50017900	079	004	50073910	033	001	55728400	075	008	56039800	027	006	59900420	111	006	80031255	071	014
4805081	137	002	50002200	075	001	50017900	083	004	50074000	033	002	55728400	079	008	56063810	071	013	59900420	115	006	80031255	075	013
4805081	141	002	50002200	079	001	50017900	087	004	50074500	071	008	55728400	083	008	56063810	075	012	59900430	111	006	80031255	079	013
4805100	137	046	50002200	083	001	50019110	049	051	50074500	075	007	55728400	087	008	56063810	079	012	59900430	115	006	80031255	083	013
4805258	141	051	50002200	087	001	50019700	027	001	50074500	079	007	55733600	011	004	56063810	083	012	59900600	111	007	80031255	087	013
4806600	015	002	50002200	093	001	50019700	071	005	50074500	083	007	55733600	013	004	56063810	087	012	59900600	115	007	80060541	105	002
4808017	135	013	50002200	095	001	50019700	075	005	50074500	087	007	55733600	031	008	56145700	011	008	59900610	111	007	80060620	015	014
4808082	141	012	50002200	123	001	50019700	079	005	50074800	011	003	55733600	049	053	56145700	013	008	59900610	115	007	80060625	125	001
4808083	141	013	50002300	015	004	50019700	083	005	50074800	013	003	55733700	011	005	56145700	031	011	59900620	111	007	80060812	011	009
4808114	135	012	50002300	095	002	50019700	087	005	50075100	025	001	55733700	013	005	56145700	051	011	59900620	115	007	80060812	013	009
4808140	139	012	50002300	097	001	50020700	039	002	50075100	027	003	55733700	031	009	56145700	057	009	59900630	111	007	80060816	015	015
4808141	139	018	50003200	101	001	50030000	047	002	50076700	027	004	55733700	047	009	56145700	063	004	59900630	115	007	80060820	019	003
4808371	137	012	50003200	103	001	50030000	051	002	50077300	119	002	55733800	011	006	56145700	067	004	59900800	111	008	80060826	009	009
4808372	137	018	50003200	123	002	50030000	057	002	50078000	047	004	55733800	013	006	56207000	033	003	59900800	115	008	80060826	015	016
4810037	015	003	50003300	015	005	50030000	063	002	50078000	049	052	55733800	031	010	56212300	033	004	59900810	111	008	80060826	097	005
4811111	137	039	50003300	063	001	50030000	067	002	50078000	053	071	55733800	047	010	56223600	009	006	59900810	115	008	80060835	019	004
4811112	139	038	50003300	067	001	50065000	011	002	50078000	059	067	55736610	009	004	56529000	097	004	59900820	111	008	80060838	051	012
4811113	139	039	50003600	071	002	50065000	013	002	50078100	051	005	55736700	009	005	56529000	101	003	59900820	115	008	80060838	057	010
4811116	137	038	50003600	075	002	50065000	031	007	50078100	057	005	55745700	049	054	56529000	123	004	59900830	111	008	80060845	019	005
4819649	139	097	50003600	079	002	50065000	047	003	50078200	051	006	55764900	011	007	56530110	129	002	59900830	115	008	80060855	097	006
4819701	141	097	50003600	083	002	50065000	051	003	50078200	057	006	55764900	013	007	56541100	105	001	59901100	111	009	80061020	043	002
4819711	137	097	50003600	087	002	50065000	057	003	50078300	051	007	55764900	031	024	56568500	035	004	59901100	115	009	80061020	109	002
4819800	135	097	50006200	031	001	50066800	071	006	50078300	057	007	55801500	071	010	56568500	039	005	59901110	111	009	80061026	027	008
4820100	135	026	50006400	127	002	50067100	109	001	50079600	027	028	55801500	075	009	56572600	035	005	59901110	115	009	80061026	125	002
4820100	141	026	50007000	047	001	50067400	027	002	50080200	119	003	55801500	079	009	56572600	039	006	59901120	111	009	80061036	009	010
4820101	135	032	50007300	101	002	50068400	009	001	50080500	119	004	55801500	083	009	56807100	035	006	59901120	115	009	80061040	043	003
4820101	137	026	50007300	123	003	50068900	043	001	50085400	009	002	55801500	087	009	56807100	039	007	59901130	111	009	80061040	045	008
4820101	141	032	50008800	035	001	50068900	045	003	50086800	035	002	55804400	047	011	56829500	009	007	59901130	115	009	80061054	105	003



INDEX NUMERIQUE - NUMERICAL INDEX

TEILENUMMERN-INDEX - INDICE NUMERICO

Nr	Page	Rep.	Nr	Page	Rep.	Nr	Page	Rep.	Nr	Page	Rep.	Nr	Page	Rep.	Nr	Page	Rep.	Nr	Page	Rep.	Nr	Page	Rep.
80061073	109	003	80061601	083	015	80131026	067	006	80200830	095	009	80201230	083	019	80201670	087	021	80251624	079	022	80255071	063	015
800612A6	071	031	80061601	087	015	80131026	109	005	80200830	097	008	80201230	087	019	80201850	027	012	80251624	083	022	80255071	067	015
800612A6	075	031	80061630	025	003	80131026	123	005	80200830	109	008	80201230	091	007	80202003	019	020	80251624	087	022	80257059	031	012
800612A6	079	031	80061634	019	009	80131031	009	013	80200840	009	014	80201230	093	010	80202005	025	006	80251624	129	003	80257078	071	024
800612A6	083	031	80061639	015	018	80131031	015	023	80200840	015	027	80201230	095	011	80202005	027	013	80251625	009	018	80257078	075	024
800612A6	087	031	80061641	019	010	80131031	105	005	80200840	019	015	80201240	019	018	80250408	109	010	80251631	071	023	80257078	079	024
800612B1	019	034	80061651	019	011	80131225	119	005	80200840	045	014	80201240	045	017	80250512	015	032	80251631	075	023	80257078	083	024
80061208	043	004	80061654	009	011	80131232	011	010	80200840	097	009	80201240	091	008	80250512	045	019	80251631	079	023	80257078	087	024
80061211	035	009	80061657	051	016	80131232	013	010	80200842	051	026	80201248	035	018	80250512	109	011	80251631	083	023	80257508	051	034
80061211	039	010	80061657	057	014	80131232	047	016	80200842	057	023	80201248	039	019	80250613	125	005	80251631	087	023	80257508	057	031
80061211	051	013	80061659	015	019	80131232	105	006	80200893	023	001	80201248	127	005	80250823	015	033	80252003	027	014	80257509	051	035
80061211	057	011	80061659	035	012	80131234	051	022	80200895	023	002	80201248	133	003	80250823	051	027	80252026	019	023	80257509	057	032
80061211	133	002	80061659	039	013	80131234	057	019	80201030	009	015	80201260	015	030	80250823	057	024	80252746	019	024	80257510	051	036
80061225	035	010	80061659	071	017	80131255	051	023	80201030	015	028	80201260	133	004	80250823	093	012	80253042	027	015	80257510	057	033
80061225	039	011	80061659	075	016	80131255	057	020	80201030	019	016	80201262	035	019	80250823	095	013	80253544	011	011	80257512	051	037
80061236	045	009	80061659	079	016	80131255	063	007	80201030	101	004	80201262	039	020	80250823	097	011	80253544	013	011	80257512	057	034
80061236	071	015	80061659	083	016	80131255	067	007	80201030	109	009	80201262	099	002	80250823	109	012	80253544	047	018	80259070	047	025
80061236	075	014	80061659	087	016	80131650	019	013	80201030	123	007	80201262	119	006	80250970	015	034	80253545	011	012	80259071	047	026
80061236	079	014	80061681	035	013	80191021	035	014	80201030	125	004	80201265	121	001	80250970	019	021	80253545	013	012	80259072	047	027
80061236	083	014	80061681	039	014	80191021	039	015	80201040	043	005	80201448	033	005	80250970	045	020	80253545	047	019	80280650	015	045
80061236	087	014	80061681	093	004	80191021	047	017	80201040	045	015	80201605	105	009	80250970	091	009	80253546	011	013	80281052	043	008
80061245	019	006	80061681	095	005	80191022	093	006	80201040	071	018	80201630	015	031	80251021	009	017	80253546	013	013	80281220	035	022
80061245	025	002	80061684	045	011	80191022	095	007	80201040	075	018	80201630	035	020	80251021	091	010	80253546	047	020	80281220	039	023
80061266	091	002	80061686	015	020	80191022	123	006	80201040	079	018	80201630	039	021	80251021	093	013	80253547	011	014	80281220	071	025
80061267	047	012	80070834	051	017	80191032	093	007	80201040	083	018	80191032	045	018	80251021	095	014	80253547	013	014	80281220	075	025
80061269	015	017	80070834	057	015	80191032	095	008	80201040	087	018	80201630	063	009	80251021	097	012	80253547	047	021	80281220	079	025
80061271	045	010	80071233	015	021	80191260	075	017	80201040	091	006	80201630	067	009	80251021	109	013	80253549	011	015	80281220	083	025
80061279	019	007	80080420	109	004	80191260	079	017	80201040	093	009	80201630	071	020	80251036	093	014	80253549	013	015	80281220	087	025
80061280	019	008	80080640	105	004	80191260	083	017	80201040	095	010	80201630	075	020	80251036	095	015	80254040	047	022	80281230	091	012
80061293	035	011	80081065	093	005	80191260	087	017	80201040	097	010	80201630	079	020	80251127	015	035	80254042	047	023	80281252	019	025
80061293	039	012	80081065	095	006	80191650	035	015	80201040	101	005	80201630	083	020	80251127	043	007	80254043	047	024	80281252	047	028
80061296	091	003	80081203	047	013	80191650	039	016	80201040	103	002	80201630	087	020	80251127	045	021	80254552	025	007	80281252	051	038
80061441	051	014	80101025	091	004	80200440	109	006	80201055	035	016	80201630	093	011	80251127	093	015	80254660	051	029	80281252	057	035
80061441	057	012	80110616	051	018	80200540	105	007	80201055	039	017	80201630	095	012	80251127	095	016	80254660	057	026	80281252	063	016
800616B3	071	032	80110840	051	019	80200540	109	007	80201096	023	003	80201640	019	019	80251127	097	013	80255062	051	030	80281252	067	016
800616B3	075	032	80110840	057	016	80200600	105	008	80201097	023	004	80201640	027	009	80251127	101	006	80255062	057	027	80281254	035	026
800616B3	079	032	80130820	015	022	80200630	015	024	80201230	015	029	80201640	063	010	80251127	123	008	80255062	063	012	80281254	039	028
800616B3	083	032	80130820	045	012	80200630	125	003	80201230	019	017	80201640	067	010	80251176	045	022	80255062	067	012	80281254	043	009
800616B3	087	032	80130820	047	014	80200640	015	025	80201230	025	004	80201641	025	005	80251176	125	006	80255067	051	031	80281254	045	025
800616C9	049	055	80130820	051	020	80200800	051	024	80201230	035	017	80201641	027	010	80251220	091	011	80255067	057	028	80281254	053	072
800616D4	045	024	80130820	057	017	80200800	057	021	80201230	039	018	80201647	009	016	80251227	015	036	80255067	063	013	80281254	059	068
80061601	051	015	80131020	097	007	80200830	015	026	80201230	043	006	80201647	039	022	80251331	019	022	80255067	067	013	80281254	071	033
80061601	057	013	80131022	009	012	80200830	019	014	80201230	045	016	80201648	035	021	80251603	051	028	80255068	051	032	80281254	075	033
80061601	063	005	80131026	019	012	80200830	045	013	80201230	063	008	80201670	027	011	80251603	057	025	80255068	057	029	80281254	079	033
80061601	067	005	80131026	047	015	80200830	051	025	80201230	067	008	80201670	071	021	80251603	063	011	80255068	063	014	80281254	083	033
80061601	071	016	80131026	051	021	80200830	057	022	80201230	071	019	80201670	075	021	80251603	067	011	80255068	067	014	80281254	087	033
80061601	075	015	80131026	057	018	80200830	091	005	80201230	075	019	80201670	079	021	80251624	071	022	80255070	051	033	80281254	093	017
80061601	079	015	80131026	063	006	80200830	093	008	80201230	079	019	80201670	083	021	80251624	075	022	80255070	057	030	80281254	095	019



INDEX NUMERIQUE - NUMERICAL INDEX

TEILENUMMERN-INDEX - INDICE NUMERICO

Nr	Page	Rep.	Nr	Page	Rep.	Nr	Page	Rep.	Nr	Page	Rep.	Nr	Page	Rep.	Nr	Page	Rep.	Nr	Page	Rep.	Nr	Page	Rep.
80281254	127	006	80500422	075	026	80598000	047	035	81104083	011	022	82016581	059	055	82131824	053	067	83090296	059	069			
80281254	133	005	80500422	079	026	80598500	011	018	81104083	013	022	82017513	053	059	82131824	059	064	83090310	063	033			
80281414	033	006	80500422	083	026	80598500	013	018	81104083	031	016	82017513	059	056	82131824	063	031	83090310	067	033			
80281420	051	039	80500422	087	026	80598500	015	040	81104580	033	007	82019901	013	027	82131824	067	031	83200808	097	015			
80281420	057	036	80500432	009	026	80598500	031	015	81104581	033	008	82019911	063	025	82200800	027	022	83240010	109	014			
80281600	009	019	80500432	027	016	80599000	063	019	81124090	063	022	82019911	067	025	82200800	063	032	83240013	093	016			
80281600	027	029	80500451	123	009	80599000	067	019	81124090	067	022	82060022	053	060	82200800	067	032	83240013	095	018			
80281600	035	023	80500470	009	020	80599000	071	028	81124090	071	029	82060022	059	057	82200800	105	011	83240013	109	015			
80281600	039	024	80500541	019	028	80599000	075	028	81124090	075	029	82060022	063	026	82200802	019	030	83240014	111	013			
80281600	047	029	80500541	027	017	80599000	079	028	81124090	079	029	82060022	067	026	82210092	063	034	83240014	113	006			
80281600	051	040	80500579	123	010	80599000	083	028	81124090	083	029	82060026	063	027	82210092	067	034	83240014	115	013			
80281600	057	037	80570476	129	004	80599000	087	028	81124090	087	029	82060026	067	027	82210093	063	035	83240014	117	006			
80281639	009	025	80584000	047	031	80600020	011	019	81303064	047	040	82060030	047	045	82210093	067	035	83240209	109	016			
80281639	015	046	80584500	015	039	80600020	013	019	81303562	027	018	82060041	047	046	82230006	033	013	83240210	109	017			
80281639	019	026	80584500	025	008	80600027	105	010	81303572	031	017	82060046	033	009	82230028	053	068	83240404	109	018			
80281639	045	026	80585000	047	032	80600032	051	048	81304068	011	023	82060048	011	028	82230066	049	049	83240426	125	007			
80281639	071	034	80585000	051	043	80600032	057	045	81304068	013	023	82060048	013	028	83013236	053	069	83240427	125	008			
80281639	075	034	80585000	057	040	80613500	011	020	81304079	031	018	82060048	031	021	83013236	059	065	83240431	109	019			
80281639	079	034	80585000	063	017	80613500	013	020	81304079	047	041	82060048	047	047	83013535	019	031	83240484	109	020			
80281639	083	034	80585000	067	017	81003061	053	049	81305080	027	019	82060052	063	028	83013539	097	014	83240485	109	021			
80281639	087	034	80585500	025	009	81003061	057	046	81308025	011	024	82060052	067	028	83014043	027	023	83250001	015	042			
80281639	093	018	80587500	051	044	81003079	047	036	81308025	013	024	82062226	033	010	83014555	025	013	83250050	015	043			
80281639	095	020	80587500	057	041	81003079	053	050	81309019	011	025	82062228	059	058	83014555	027	024	83300106	027	026			
80370401	015	037	80590002	047	033	81003079	057	047	81309019	013	025	82062327	053	061	83015562	019	032	83300391	027	027			
80370408	045	023	80590005	051	045	81003079	063	020	81402020	031	019	82064350	047	048	83030002	053	070	83450005	119	009			
80370410	015	038	80590005	057	042	81003079	067	020	81434060	047	042	82064350	053	062	83030002	059	066	83503018	119	010			
80450625	011	016	80591200	019	029	81003572	011	021	82010004	011	026	82064350	059	059	83030015	019	033	83503019	119	011			
80450625	013	016	80593000	025	010	81003572	013	021	82010020	053	055	82064350	063	029	83030020	071	030	83503026	119	012			
80450820	019	027	80593000	063	018	81003572	047	037	82010020	059	052	82064350	067	029	83030020	075	030	9006600	119	001			
80451057	137	016	80593000	067	018	81004507	047	038	82013242	053	056	82064550	033	011	83030020	079	030	929018	015	001			
80451057	139	016	80593000	071	027	81004587	015	041	82013242	059	053	82065459	053	063	83030020	083	030						
80451057	141	016	80593000	075	027	81005086	053	051	82013572	011	027	82065459	059	060	83030020	087	030						
80451057	143	016	80593000	079	027	81005086	057	048	82013572	013	026	82068080	053	064	83040002	049	050						
80451058	135	008	80593000	083	027	81005096	047	039	82014047	027	020	82068080	059	061	83040003	031	023						
80451058	143	008	80593000	087	027	81005502	025	011	82014079	047	043	82069010	053	065	83040004	011	031						
80451059	135	016	80596000	051	046	81005590	053	052	82014080	031	020	82069010	059	062	83040004	013	031						
80451059	137	008	80596000	057	043	81005590	059	049	82014080	047	044	82101317	063	030	83040234	123	011						
80451059	139	008	80596200	047	034	81005590	063	021	82014462	025	012	82101317	067	030	83040305	039	027						
80451059	141	008	80596200	051	047	81005590	067	021	82014569	053	057	82101622	033	012	83040311	095	017						
80461620	051	041	80596200	057	044	81007589	053	053	82014569	059	054	82103038	011	029	83050010	009	021						
80461620	057	038	80597200	011	017	81007589	059	050	82015065	063	023	82103038	013	029	83090042	009	022						
80462120	047	030	80597200	013	017	81008522	053	054	82015065	067	023	82131724	053	066	83090043	009	023						
80462120	051	042	80597200	031	013	81008522	059	051	82015080	063	024	82131724	059	063	83090058	027	025						
80462120	057	039	80597200	035	024	81009913	137	045	82015080	067	024	82131824	011	030	83090192	119	007						
80500328	133	006	80597200	039	025	81103578	035	025	82015882	027	021	82131824	013	030	83090202	119	008						
80500422	071	026	80598000	031	014	81103578	039	026	82016581	053	058	82131824	031	022	83090296	053	073						

EXTRAIT DES CONDITIONS DE GARANTIE ET CONDITIONS SPECIFIQUES PIECES DE RECHANGE

Nous garantissons notre matériel durant une année à partir du jour de livraison, c'est-à-dire que nous nous engageons à rembourser les pièces qui auront été reconnues défectueuses en nos usines, par notre service technique.

Bien entendu, la garantie ne s'applique pas en cas d'usure normale, ni en cas de détériorations résultant de négligences ou de défauts de surveillance, d'un mauvais usage, d'un manque d'entretien ou d'un accident. La garantie ne s'applique pas non plus si la machine a été prêtée ou utilisée pour un usage non conforme à sa destination prévue par la société.

La garantie ne s'applique pas aux pièces d'usure.

Les pièces de rechange sont soumises aux mêmes conditions de garantie que le matériel sous réserve qu'elles aient été montées selon les règles de l'art et utilisées conformément à nos recommandations.

EXTRACT FROM OUR CONDITIONS OF LIMITED WARRANTY AND SPARE PARTS WARRANTY POLICY

Our equipment is warranted for a period of one year from the date of delivery. We guarantee the reimbursement of all parts proven to be faulty by our technical division in material or manufacturing.

The warranty is not applicable in the following cases : normal wear, accident or negligence in operation, repairs using parts other than genuine KUHN parts, products altered or modified without the expressed permission of the company or if the machine is not used and serviced in accordance with the recommendations of the operator's manual. Wearing items are not covered under these conditions of limited warranty.

Spare parts are subject to the same warranty conditions than the equipment providing they have been installed with proficiency and are used in accordance with our recommendations.

AUSZUG AUS UNSEREN GARANTIEBEDINGUNGEN UND SONDERBEDINGUNGEN FÜR ERSATZTEILE

Wir garantieren unsere Ware für ein Jahr ab dem Tag der Lieferung und verpflichten uns, die Teile zu ersetzen, die im Werk als fehlerhaft anerkannt wurden.

Die Garantie ist ausgeschlossen für Teile, die einem normalen Verschleiß unterliegen, sowie im Fall von nachlässiger Behandlung oder mangelhafter Wartung oder eines Unfalls. Die Garantie erlischt auch, wenn die Maschine ausgeliehen oder unter Umständen eingesetzt wurde, die dem ursprünglichen Verwendungszweck und den Hinweisen in der Betriebsanleitung nicht entsprechen.

Verschleißteile sind von der Garantie ausgeschlossen

Ersatzteile unterliegen den gleichen Garantiebedingungen wie komplette Maschinen, vorausgesetzt, dass sie sachgerecht eingebaut und entsprechend unseren Empfehlungen verwendet wurden.

ESTRATTO DELLE CONDIZIONI DI GARANZIA E CONDIZIONI SPECIFICHE GARANZIA RICAMBI

Le nostre macchine sono garantite per un anno a partire dal giorno della consegna: ci impegnamo a rimborsare i componenti che saranno riconosciuti difettosi dai nostri servizi tecnici presso le nostre officine.

La garanzia non è applicabile nei seguenti casi: usura normale, incidente o negligenza nell'impiego, riparazioni utilizzando ricambi non originali KUHN, prodotti alterati o modificati senza il permesso dell'azienda. La garanzia non viene riconosciuta se la macchina è stata prestata o non è utilizzata o mantenuta in conformità alle raccomandazioni previste dalla società. La garanzia non copre i componenti soggetti ad usura.

I pezzi di ricambio sono soggetti agli stessi termini di garanzia della macchina, purchè siano stati installati con competenza e utilizzati conformemente alle nostre raccomandazioni.



**Pour votre sécurité et le bon fonctionnement de votre machine,
utilisez uniquement des pièces d'origine KUHN**

**For your safety and to get the best from your machine,
use only genuine KUHN parts**

**Zu ihrer Sicherheit und zur einwandfreien Funktion Ihrer
Maschine sollten Sie nur Original-KUHN-Ersatzteile verwenden**

**Per la vostra sicurezza, e per il buon funzionamento della vostra macchina,
usate esclusivamente i ricambi originali KUHN**

**KUHN PARTS Parc de la Faisanderie F - 67700 MONSWILLER (FRANCE)
www.kuhn.com**

Imprimé en France par KUHN
Printed in France by KUHN